

**SwissDRG 2.0
Katalogversion
(2010/2013)**

**Swiss
Diagnosis
Related
Groups
Version 2.0**

Definitionshandbuch
Band 5
Anhänge

© 2012 by SwissDRG AG, Bern, Schweiz

Alle Rechte vorbehalten. Die Definitionshandbücher sind urheberrechtlich geschützt. Jede Verwertung ausserhalb der Nutzungsbedingungen der SwissDRG AG ist ohne vorherige schriftliche Zustimmung unzulässig.

SwissDRG 2.0 Katalogversion (2010/2013)
Definitionshandbuch

Inhalt

1 Band 1 (DRGs A01A-F98Z)

Abbildungs- und Tabellenverzeichnis	vii
Begleit-Dokumente zum SwissDRG Definitionshandbuch 2.0 Katalogversion (2010/2013)	ix
Vorbemerkung	xi
Abkürzungsverzeichnis	xii
Einleitung	1
1 Ziele	1
2 Hintergrund	1
3 SwissDRG-Klassifikation Version 2.0 Katalogversion (2010/2013)	3
3.1 DRG-Notation	4
3.2 Umgang mit Schweregraden	5
4 Gruppierung von Behandlungsepisoden in DRGs	6
4.1 Variablen für die Gruppierung	6
4.2 Überprüfung demografischer und klinischer Merkmale	6
4.3 MDC-Zuordnung	6
4.4 Prä-MDC-Verarbeitung	7
4.5 MDC-Partitionierung	7
4.6 Zuordnung zu Basis-DRGs	8
4.7 Zuordnung von CCL und PCCL	8
4.8 DRG-Zuordnung	8
4.9 Verschiedene Funktionen mit Einfluss auf die Gruppierung von Behandlungsepisoden	9
4.10 Fehler-DRGs und sonstige DRGs	9
5 Hinweise zur Anwendung des Definitionshandbuches	10
5.1 Anwendung des Handbuches	10
5.2 Symbole und Konventionen	14
6 Besonderheiten der SwissDRG-Version 2.0 Katalogversion (2010/2013)	16
6.1 Gültigkeit von Diagnose- und Prozedurenklassifikationen	16

1 Band 1 (DRGs A01A-F98Z) *Fortsetzung*

6.2	Beatmete Patienten	16
6.3	Seitenkennzeichen	17
6.4	OR- und NonOR-Prozeduren	17
Prä-MDC	(DRGs A01A-B61Z)	43
MDC 01	Krankheiten und Störungen des Nervensystems (DRGs B01Z-B86Z)	115
MDC 02	Krankheiten und Störungen des Auges (DRGs C01Z-C64Z)	199
MDC 03	Krankheiten und Störungen des Ohres, der Nase, des Mundes und des Halses (DRGs D01A-D67Z)	221
MDC 04	Krankheiten und Störungen der Atmungsorgane (DRGs E01A-E77E)	263
MDC 05	Krankheiten und Störungen des Kreislaufsystems (DRGs F01A-F98Z)	301

2 Band 2 (DRGs G02Z-I98Z)

MDC 06	Krankheiten und Störungen der Verdauungsorgane (DRGs G02Z-G77Z)	1
MDC 07	Krankheiten und Störungen an hepatobiliärem System und Pankreas (DRGs H01A-H64Z)	71
MDC 08	Krankheiten und Störungen an Muskel-Skelett-System und Bindegewebe (DRGs I02A-I98Z)	97

3 Band 3 (DRGs J01Z-P67D)

MDC 09	Krankheiten und Störungen an Haut, Unterhaut und Mamma (DRGs J01Z-J68Z)	1
MDC 10	Endokrine, Ernährungs- und Stoffwechselkrankheiten (DRGs K01A-K77Z)	63
MDC 11	Krankheiten und Störungen der Harnorgane (DRGs L02A-L72Z)	91

3 Band 3 (DRGs J01Z-P67D) *Fortsetzung*

MDC 12	Krankheiten und Störungen der männlichen Geschlechtsorgane (DRGs M01A-M64Z)	127
MDC 13	Krankheiten und Störungen der weiblichen Geschlechtsorgane (DRGs N01A-N62B)	145
MDC 14	Schwangerschaft, Geburt und Wochenbett (DRGs O01A-O65C)	173
MDC 15	Neugeborene (DRGs P02A-P67D)	207
	Schweres Problem beim Neugeborenen	277
	Mehrere schwere Probleme beim Neugeborenen	305

4 Band 4 (DRGs Q01Z-Z66Z)

MDC 16	Krankheiten des Blutes, der blutbildenden Organe und des Immunsystems (DRGs Q01Z-Q61E)	1
MDC 17	Hämatologische und solide Neubildungen (DRGs R01A-R65Z)	13
MDC 18A	HIV (DRGs S01Z-S65B)	61
MDC 18B	Infektiöse und parasitäre Krankheiten (DRGs T01A-T77Z)	79
MDC 19	Psychische Krankheiten und Störungen (DRGs U01Z-U66B)	95
MDC 20	Alkohol- und Drogengebrauch und alkohol- und drogeninduzierte psychische Störungen (DRGs V60A-V64Z)	107
MDC 21A	Polytrauma (DRGs W01A-W61B)	115
MDC 21B	Verletzungen, Vergiftungen und toxische Wirkungen von Drogen und Medikamenten (DRGs X01A-X64Z)	143
MDC 22	Verbrennungen (DRGs Y01Z-Y63Z)	183
MDC 23	Faktoren, die den Gesundheitszustand beeinflussen, und andere Inanspruchnahme des Gesundheitswesens (DRGs Z01Z-Z66Z)	201
Globale Funktionen		213
	OR-Prozeduren ohne Bezug	213

4 Band 4 (DRGs Q01Z-Z66Z) *Fortsetzung*

Aufnahmegewicht	225
Bestimmte OR-Prozeduren	231
Komplexe OR-Prozeduren	253
Komplizierende Prozeduren	261
Dialyse	267
Polytrauma	273
Eingriff an mehreren Lokalisationen	289
Intensivmedizinische Komplexbehandlung > 1104 Aufwandspunkte	301
Geriatrische frührehabilitative Komplexbehandlung	307
Frührehabilitation	313
Intensivmedizinische Komplexbehandlung > 552 Aufwandspunkte	319
Mehrzeitige komplexe OR-Prozeduren	325
Vierzeitige bestimmte OR-Prozeduren	333
Komplizierende Prozeduren Prä-MDC	355
Beatmung über 95 Stunden	363
Beatmung unter 96 Stunden	369
Multiviszeraleingriff	375

5 Band 5 Anhänge

Anhang A Diagnosekode-/MDC-/DRG-Index	1
Anhang B Prozedurenkode-/MDC-/DRG-Index	148
Globale Prozedurentabellen	255
Funktionsübersicht	256
Eingriff an mehreren Lokalisationen	259
Anhang C CCs, CC-Ausschlüsse, CCL und PCCL-Berechnung	260
Anhang D Plausibilitäten	303
Glossar	353
Quellenverzeichnis	355

Anhang A

Diagnosekode-/MDC-/DRG-Index

Dieser Anhang enthält eine Liste aller Diagnosekodes der ICD-10-GM, die für die Definition von MDCs und DRGs verwendet werden. Dabei kann eine Haupt- oder Nebendiagnose entweder direkt mittels einer „Diagnose in Tabelle“-Abfrage gruppierungsrelevant sein oder innerhalb einer Funktion (z.B. der Funktion „Polytrauma“) verwendet werden. Die Gruppierungsrelevanz von Nebendiagnosen im Rahmen des CCL-Systems spielt für den Anhang A keine Rolle (vergleiche hierzu Anhang C dieses Bandes).

In der einfachsten Form der Auflistung in diesem Anhang sind Codes nur DRGs einer Basis-DRG und einer MDC zugeordnet. So ist etwa der Diagnosekode R56.0 *Fieberkrämpfe* folgendermassen zugeordnet:

<u>Kode</u>	<u>MDC</u>	<u>DRG</u>
R56.0	01	B75A, B75B

Dies bedeutet, dass es sich bei dem Kode R56.0 um eine Hauptdiagnose handelt, die die medizinische Basis-DRG B75 in der MDC 01 definiert. Wenn ein Datensatz die Hauptdiagnose R56.0 und keine OR-Prozedur aufweist, wird er abhängig vom Alter der DRG B75A oder der DRG B75B zugeordnet.

In einigen Fällen wird ein Kode DRGs aus zwei oder mehreren Basis-DRGs zugeordnet. Dies kommt vor allem dann vor, wenn die Diagnose für die Festlegung von Schweregrad-Stufen einer operativen Basis-DRG genutzt wird, wenn die Basis-DRG durch Diagnosekodes zusätzlich genauer definiert wird, um einen Datensatz der korrekten von mehreren operativen DRGs zuordnen zu können, oder wenn es sich um MDC 18A oder MDC 21A handelt und die Diagnose sowohl für die HIV- und Polytrauma-DRGs wie auch für medizinische DRGs in diesen MDCs verwendet wird.

So dienen etwa Codes für bösartige Neubildungen wie C34.0 *Bösartige Neubildung des Hauptbronchus* zur Festlegung von Schweregrad-Stufen in einigen Basis-DRGs. In der Liste sind diesem Kode folgende MDCs und DRGs zugeordnet:

<u>Kode</u>	<u>MDC</u>	<u>DRG</u>
C34.0	04	E05B, E40A, E40B, E40C, E71A, E71B
	06	G67A
	15	MSPNG, SPNG
	Prä	A11C, A13D

Dies bedeutet, dass C34.0 eine der Diagnosen ist, die die medizinischen DRGs E71A und E71B sowie die DRGs E40A, E40B und E40C der anderen Partition in MDC 04 definieren, und dass sie auch eine der Diagnosen zur Festlegung des Schweregrad-Splits in der operativen Basis-DRG E05, in der medizinischen Basis-DRG G67 und in den Basis-DRGs A09, A11 und A13 in der Prä-MDC ist. Ausserdem wird diese Diagnose in der MDC 15 in den Funktionen *Mehrere schwere Probleme beim Neugeborenen* [MSPNG] und *Schweres Problem beim Neugeborenen* [SPNG] verwendet. Eine Auflistung aller Funktionen samt Abkürzungen findet sich am Ende von Anhang B in diesem Band. Enthält ein Datensatz die Hauptdiagnose C34.0, keine Nebendiagnosen und keine OR-Prozeduren, so wird er der Basis-DRG E71 zugeordnet. Enthält der Datensatz jedoch die Hauptdiagnose C34.0, keine Nebendiagnosen und die OR-Prozedur 34.59 *Sonstige Exzision an der Pleura*, wird er aufgrund dieser Prozedur der Basis-DRG E05 (siehe Anhang B) zugeordnet. Aufgrund der Hauptdiagnose C34.0 (siehe dazu MDC 04 in Band 1) wird – wenn keine äusserst schweren CC vorliegen – der Datensatz der DRG E05B zugeordnet und nicht der DRG E05C.

Ein Beispiel für einen Diagnosekode, der eine operative Basis-DRG näher definiert, ist der Diagnosekode S81.0 *Offene Wunde des Knies*:

<u>Kode</u>	<u>MDC</u>	<u>DRG</u>
S81.0		PTR
	21A	W61A, W61B
	21B	X04Z, X60Z

Dies bedeutet: Der Kode S81.0 ist eine der Hauptdiagnosen, die die medizinischen DRGs W61A, W61B und X60Z in MDC 21 definieren; gleichzeitig ist er auch eine der Diagnosen, die zur Definition der operativen Basis-DRG X04 dienen. Ein Datensatz mit der Hauptdiagnose S81.0, keiner Nebendiagnose und keiner OR-Prozedur wird der Basis-DRG X60 zugeordnet. Enthält der Datensatz jedoch die Hauptdiagnose S81.0, keine Nebendiagnose, äußerst schwere CC und die OR-Prozedur 83.49 *Sonstige Exzision von Weichteilen*, wird er aufgrund dieser Prozedur der DRG X06A anstelle der Basis-DRG X60 zugeordnet. (Laut Anhang B dient der Kode 83.49 in MDC 21B zur Definition der Basis-DRGs X05 und X06, doch aus der hierarchischen Ordnung in den Diagrammen der Entscheidungslogik geht hervor, dass der Datensatz der DRG X06A zugeordnet wird.) Ausserdem wird der Diagnosekode S81.0 innerhalb der Funktion *Polytrauma* [PTR] verwendet.

Im nächsten Beispiel definiert die Diagnose sowohl eine HIV-DRG als auch eine medizinische DRG in MDC 02. Der Kode B58.0 *Augenerkrankung durch Toxoplasmen* enthält die folgenden Zuordnungen:

Kode	MDC	DRG
B58.0	02	C63Z
	15	MSPNG, SPNG
	18A	S63A, S63B

Daraus geht hervor, dass B58.0 eine der Hauptdiagnosen ist, die die HIV-DRGs S63A und S63B sowie die medizinische DRG C63Z definieren. Enthält ein Datensatz die Hauptdiagnose B58.0, keine Nebendiagnosen und keine signifikanten Prozeduren, so wird er der DRG C63Z zugeordnet. Enthält der Datensatz jedoch als Hauptdiagnose B58.0, als Nebendiagnose B24 *Nicht näher bezeichnete HIV-Krankheit [Humane Immundefizienz-Viruskrankheit]* und wurde der Patient mehrtägig stationär behandelt, wird der Datensatz der HIV-Gruppe und der Basis-DRG S63 anstelle der Basis-DRG C63 zugeordnet (siehe dazu HIV-Zuordnungslogik in Band 1 bzw. Band 4 für Zuordnungen zu Prä-MDC und zu MDC 18A). Ausserdem wird die Diagnose B58.0 in der MDC 15 in zwei Funktionen verwendet.

Im komplexesten Fall werden einem Diagnosekode DRGs aus zwei oder mehreren Basis-DRGs in zwei oder mehreren MDCs zugeordnet. Dies kommt in Fällen vor, in denen eine Diagnose zur Definition von HIV- oder Polytrauma-DRGs herangezogen wird, oder in Fällen, in denen es sich um eine komplizierende Diagnose in einem Schweregrad-Split handelt. Dem Diagnosekode C46.0 *Kaposi-Sarkom der Haut* etwa werden folgende DRGs zugeordnet:

Kode	MDC	DRG
C46.0	06	G67A
	09	J61A, J61B, J61C, J68Z
	18A	S62Z
	Prä	A11C, A13D

Damit ist der Kode C46.0 eine der Hauptdiagnosen, die die medizinischen Basis-DRGs J61 und J68 definieren. Bei Auftreten im Zusammenhang mit einem der HIV-Kodes als Nebendiagnose ist die Diagnose auch eine der Hauptdiagnosen zur Definition der DRG S62Z. Enthält ein Datensatz die Hauptdiagnose C46.0, keine Nebendiagnosen und keine OR-Prozeduren und ist die Verweildauer länger als ein Belegungstag, so wird er der Basis-DRG J61 zugeordnet, bei einer Verweildauer von nur einem Belegungstag wird er der Basis-DRG J68 zugeordnet. Enthält der Datensatz jedoch als Hauptdiagnose C46.0, als Nebendiagnose B24 *Nicht näher bezeichnete HIV-Krankheit [Humane Immundefizienz-Viruskrankheit]* und wurde der Patient mehrtägig stationär behandelt, wird der Datensatz der Basis-DRG S62 zugeordnet (siehe dazu HIV-Zuordnungslogik in Band 1 bzw. Band 4 für Zuordnungen zur Prä-MDC und zu MDC 18A). Ausserdem ist die Diagnose C46.0 schweregradsteigernd in der Basis-DRG G67 sowie Teil der Zuordnungslogik zu den operativen DRGs A11C und A13D. In diesen komplexen Fällen ist eine korrekte Zuordnung ohne Verwendung einer Grupper-Software sehr aufwändig.

Die Zuordnung bei Polytrauma ist schwieriger als bei anderen MDC-Zuordnungen. Ein Beispiel bildet ein Patient mit der Hauptdiagnose S82.0 *Fraktur der Patella* und den Nebendiagnosen S37.01 *Prellung und Hämatom der Niere*, S36.83 *Verletzung sonstiger intraabdominaler Organe: Retroperitoneum*, S83.6 *Verstauchung und Zerrung sonstiger und nicht näher bezeichneter Teile des Knies* und S22.42 *Rippenserienfraktur: Mit Beteiligung von zwei Rippen*. Der Diagnosekode S82.0 weist folgende Zuordnungen auf:

Kode	MDC	DRG
S82.0		PTR
	08	I77Z
	21A	W61A, W61B

Aus den Listen für Polytrauma in den DRG-Definitionen der Funktion „Polytrauma“ (Band 4) geht hervor, dass der Kode S37.01 als signifikantes Nierentrauma und der Kode S36.83 als signifikantes Trauma des Beckens oder der Wirbelsäule aufgelistet ist. Das bedeutet, dass dieser Datensatz der Polytrauma-Basis-DRG W61 in MDC 21A anstelle einer Basis-DRG in MDC 08 zugeordnet wird.

ICD	MDC	DRG	ICD	MDC	DRG	ICD	MDC	DRG
A00.0	06	G46A, G46B, G46C, G50Z, G67A, G67B, G67C	A02.1	05	F62A	A04.6	06	G46A, G46B, G46C, G48A, G48B, G50Z, G67A, G67B, G67C
	Prä	A11C, A13D		06	G67A		15	MSPNG, SPNG
A00.1	06	G46A, G46B, G46C, G50Z, G67A, G67B, G67C		15	MSPNG, SPNG		15	MSPNG, SPNG
	Prä	A11C, A13D		17	R60A, R60B, R60C, R60D, R60E, R60F, R61A, R61B, R61C, R61D, R61E, R61F, R62A, R62B, R63A, R63B, R63C, R63D, R63E		18A	S63A, S63B
A00.9	06	G46A, G46B, G46C, G50Z, G67A, G67B, G67C		18B	T01B, T60A, T60B, T60C, T60D, T60E, T60F, T61A	A04.7	06	G46A, G46B, G46C, G48A, G48B, G50Z, G67A, G67B, G67C
	Prä	A11C, A13D		Prä	A11C, A13D		15	MSPNG, SPNG
A01.0	05	F62A	A02.2	15	MSPNG, SPNG		17	R62A
	06	G67A		18A	S63A, S63B		18A	S63A, S63B
	15	MSPNG, SPNG		18B	T64A, T64B, T64C	A04.8	06	G46A, G46B, G46C, G50Z, G67A, G67B, G67C, G67D
	17	R60A, R60B, R60C, R60D, R60E, R60F, R61A, R61B, R61C, R61D, R61E, R61F, R62A, R62B, R63A, R63B, R63C, R63D, R63E		Prä	A11C, A13D		15	MSPNG, SPNG
	18B	T01B, T60A, T60B, T60C, T60D, T60E, T60F, T61A	A02.8	15	MSPNG, SPNG		18A	S63A, S63B
	Prä	A11C, A13D		18A	S63A, S63B	A04.9	06	G46A, G46B, G46C, G50Z, G67A, G67B, G67C, G67D
A01.1	05	F62A		18B	T64A, T64B, T64C		18A	S63A, S63B
	06	G67A	A02.9	15	MSPNG, SPNG	A05.0	06	G46A, G46B, G46C, G50Z, G67A, G67B, G67C, G67D
	15	MSPNG, SPNG		18A	S63A, S63B		15	MSPNG, SPNG
	17	R60A, R60B, R60C, R60D, R60E, R60F, R61A, R61B, R61C, R61D, R61E, R61F, R62A, R62B, R63A, R63B, R63C, R63D, R63E	A03.0	06	G46A, G46B, G46C, G50Z, G67A, G67B, G67C	A05.1	15	MSPNG, SPNG
	18B	T01B, T60A, T60B, T60C, T60D, T60E, T60F, T61A		15	MSPNG, SPNG		18B	T64A, T64B, T64C
	Prä	A11C, A13D	A03.1	06	G46A, G46B, G46C, G50Z, G67A, G67B, G67C		Prä	A11C, A13D
A01.2	05	F62A		15	MSPNG, SPNG	A05.2	06	G46A, G46B, G46C, G50Z, G67A, G67B, G67C, G67D
	06	G67A	A03.2	06	G46A, G46B, G46C, G50Z, G67A, G67B, G67C		15	MSPNG, SPNG
	15	MSPNG, SPNG		15	MSPNG, SPNG	A05.3	06	G46A, G46B, G46C, G50Z, G67A, G67B, G67C, G67D
	17	R60A, R60B, R60C, R60D, R60E, R60F, R61A, R61B, R61C, R61D, R61E, R61F, R62A, R62B, R63A, R63B, R63C, R63D, R63E	A03.3	06	G46A, G46B, G46C, G50Z, G67A, G67B, G67C		15	MSPNG, SPNG
	18B	T01B, T60A, T60B, T60C, T60D, T60E, T60F, T61A		15	MSPNG, SPNG	A05.4	06	G46A, G46B, G46C, G50Z, G67A, G67B, G67C, G67D
	Prä	A11C, A13D	A03.8	06	G46A, G46B, G46C, G50Z, G67A, G67B, G67C		06	G46A, G46B, G46C, G50Z, G67A, G67B, G67C, G67D
A01.3	05	F62A		15	MSPNG, SPNG	A05.8	06	G46A, G46B, G46C, G50Z, G67A, G67B, G67C, G67D
	06	G67A	A03.9	06	G46A, G46B, G46C, G50Z, G67A, G67B, G67C		06	G46A, G46B, G46C, G50Z, G67A, G67B, G67C, G67D
	15	MSPNG, SPNG		15	MSPNG, SPNG	A06.0	06	G46A, G46B, G46C, G50Z, G67A, G67B, G67C
	17	R60A, R60B, R60C, R60D, R60E, R60F, R61A, R61B, R61C, R61D, R61E, R61F, R62A, R62B, R63A, R63B, R63C, R63D, R63E	A04.0	06	G46A, G46B, G46C, G50Z, G67A, G67B, G67C		Prä	A11C, A13D
	18B	T01B, T60A, T60B, T60C, T60D, T60E, T60F, T61A		15	MSPNG, SPNG	A06.1	06	G46A, G46B, G46C, G50Z, G67A, G67B, G67C
	Prä	A11C, A13D	A04.1	06	G46A, G46B, G46C, G50Z, G67A, G67B, G67C		Prä	A11C, A13D
A01.4	05	F62A		15	MSPNG, SPNG	A06.2	06	G46A, G46B, G46C, G50Z, G67A, G67B, G67C
	06	G67A		18A	S63A, S63B		Prä	A11C, A13D
	15	MSPNG, SPNG	A04.2	06	G46A, G46B, G46C, G50Z, G67A, G67B, G67C	A06.3	18B	T64A, T64B, T64C
	17	R60A, R60B, R60C, R60D, R60E, R60F, R61A, R61B, R61C, R61D, R61E, R61F, R62A, R62B, R63A, R63B, R63C, R63D, R63E		15	MSPNG, SPNG		Prä	A11C, A13D
	18B	T01B, T60A, T60B, T60C, T60D, T60E, T60F, T61A		18A	S63A, S63B	A06.4	07	H63A, H63B, H63C
	Prä	A11C, A13D	A04.3	06	G46A, G46B, G46C, G48A, G48B, G50Z, G67A, G67B, G67C		Prä	A11C, A13D
A02.0	06	G46A, G46B, G46C, G50Z, G67A, G67B, G67C		06	G46A, G46B, G46C, G48A, G48B, G50Z, G67A, G67B, G67C	A06.5	04	E40A, E40B, E40C, E62Z, E77A, E77B, E77C
	15	MSPNG, SPNG		15	MSPNG, SPNG		Prä	A11C, A13D
	18A	S63A, S63B	A04.4	06	G46A, G46B, G46C, G48A, G48B, G50Z, G67A, G67B, G67C	A06.6	01	B72A, B72B
				15	MSPNG, SPNG		Prä	A11C, A13D
				18A	S63A, S63B	A06.7	09	J61A, J61B, J61C, J68Z
			A04.5	06	G46A, G46B, G46C, G48A, G48B, G50Z, G67A, G67B, G67C		Prä	A11C, A13D
				15	MSPNG, SPNG	A06.8	18B	T64A, T64B, T64C
				18A	S63A, S63B		Prä	A11C, A13D
				Prä	A11C, A13D	A06.9	18B	T64A, T64B, T64C
							Prä	A11C, A13D
						A07.0	06	G46A, G46B, G46C, G50Z, G67A, G67B, G67C
							Prä	A11C, A13D
						A07.1	06	G46A, G46B, G46C, G50Z, G67A, G67B, G67C
							Prä	A11C, A13D

ICD	MDC	DRG	ICD	MDC	DRG	ICD	MDC	DRG
A07.2	06	G46A, G46B, G46C, G50Z, G67A, G67B, G67C	A15.6	04	E40A, E40B, E40C, E76A, E76B, E76C	A17.8	04	E40A, E40B, E40C, E76A, E76B, E76C
	18A	S63A, S63B		18A	S63A		15	MSPNG, SPNG
	Prä	A11C, A13D		Prä	A11C, A13D		18A	S63A
A07.3	06	G46A, G46B, G46C, G50Z, G67A, G67B, G67C	A15.7	04	E40A, E40B, E40C, E76A, E76B, E76C	A17.9	04	E40A, E40B, E40C, E76A, E76B, E76C
	18A	S63A, S63B		15	MSPNG, SPNG		15	MSPNG, SPNG
	Prä	A11C, A13D		18A	S63A		18A	S63A
A07.8	06	G46A, G46B, G46C, G50Z, G67A, G67B, G67C	A15.8	04	E40A, E40B, E40C, E76A, E76B, E76C	A18.0	08	I08A, I08B, I12A, I12B, I12C, I13A, I64A, I64B, I64C
	Prä	A11C, A13D		18A	S63A		18A	S63A, S63B
A07.9	06	G46A, G46B, G46C, G50Z, G67A, G67B, G67C	A15.9	04	E40A, E40B, E40C, E76A, E76B, E76C	A18.1	11	L63A, L63B, L63C, L63D, L63E, L63F
	Prä	A11C, A13D		15	MSPNG, SPNG		18A	S63A, S63B
A08.0	06	G46A, G46B, G46C, G50Z, G67A, G67B, G67C	A16.0	04	E40A, E40B, E40C, E76A, E76B, E76C	A18.2	04	E40A, E40B, E40C, E76A, E76B, E76C
	15	P65C, P66C, P67B, P67C		15	MSPNG, SPNG		18A	S63A
	18A	S63A, S63B		18A	S63A		Prä	A11C, A13D
A08.1	06	G46A, G46B, G46C, G50Z, G67A, G67B, G67C	A16.1	04	E40A, E40B, E40C, E76A, E76B, E76C	A18.3	06	G46A, G46B, G46C, G50Z, G71A, G71B
	18A	S63A, S63B		15	MSPNG, SPNG		18A	S63A, S63B
A08.2	06	G46A, G46B, G46C, G50Z, G67A, G67B, G67C	A16.2	04	E40A, E40B, E40C, E76A, E76B, E76C	A18.4	09	J08A, J08B, J08C, J61A, J61B, J61C, J68Z
	15	P65C, P66C, P67B, P67C		15	MSPNG, SPNG		18A	S63A, S63B
	18A	S63A, S63B		18A	S63A		Prä	A11C, A13D
A08.3	06	G46A, G46B, G46C, G50Z, G67A, G67B, G67C, G67D	A16.3	04	E40A, E40B, E40C, E76A, E76B, E76C	A18.5	02	C60Z
	18A	S63A, S63B		18A	S63A		15	MSPNG, SPNG
A08.4	06	G46A, G46B, G46C, G50Z, G67A, G67B, G67C, G67D	A16.4	04	E40A, E40B, E40C, E76A, E76B, E76C	A18.6	03	D66Z
	18A	S63A, S63B		18A	S63A		18A	S63A, S63B
A08.5	06	G46A, G46B, G46C, G50Z, G67A, G67B, G67C, G67D	A16.5	04	E40A, E40B, E40C, E76A, E76B, E76C	A18.7	10	K64A, K64B, K64C, K64D
	15	MSPNG, SPNG		18A	S63A		18A	S63A, S63B
	18A	S63A, S63B		Prä	A11C, A13D		Prä	A11C, A13D
A09	06	G46A, G46B, G46C, G50Z, G67A, G67B, G67C, G67D	A16.6	04	E40A, E40B, E40C, E76A, E76B, E76C	A18.8	04	E40A, E40B, E40C, E76A, E76B, E76C
	15	MSPNG, SPNG		18A	S63A		18A	S63A
A15.0	04	E40A, E40B, E40C, E76A, E76B, E76C	A16.7	04	E40A, E40B, E40C, E76A, E76B, E76C	A19.0	04	E40A, E40B, E40C, E76A, E76B, E76C
	15	MSPNG, SPNG		15	MSPNG, SPNG		05	F62A
	18A	S63A		18A	S63A		06	G67A
	Prä	A11C, A13D		Prä	A11C, A13D		17	R60A, R60B, R60C, R60D, R60E, R60F, R61A, R61B, R61C, R61D, R61E, R61F, R62A, R62B, R63A, R63B, R63C, R63D, R63E
A15.1	04	E40A, E40B, E40C, E76A, E76B, E76C	A16.8	04	E40A, E40B, E40C, E76A, E76B, E76C	A19.1	04	E40A, E40B, E40C, E76A, E76B, E76C
	15	MSPNG, SPNG		15	MSPNG, SPNG		05	F62A
	18A	S63A		18A	S63A		06	G67A
	Prä	A11C, A13D		Prä	A11C, A13D		17	R60A, R60B, R60C, R60D, R60E, R60F, R61A, R61B, R61C, R61D, R61E, R61F, R62A, R62B, R63A, R63B, R63C, R63D, R63E
A15.2	04	E40A, E40B, E40C, E76A, E76B, E76C	A16.9	04	E40A, E40B, E40C, E76A, E76B, E76C		18A	S63A
	15	MSPNG, SPNG		15	MSPNG, SPNG		Prä	A11C, A13D
	18A	S63A		18A	S63A		04	E40A, E40B, E40C, E76A, E76B, E76C
	Prä	A11C, A13D		Prä	A11C, A13D		05	F62A
A15.3	04	E40A, E40B, E40C, E76A, E76B, E76C	A17.0	04	E40A, E40B, E40C, E76A, E76B, E76C		06	G67A
	15	MSPNG, SPNG		15	MSPNG, SPNG		17	R60A, R60B, R60C, R60D, R60E, R60F, R61A, R61B, R61C, R61D, R61E, R61F, R62A, R62B, R63A, R63B, R63C, R63D, R63E
	18A	S63A		18A	S63A		18A	S63A
	Prä	A11C, A13D		Prä	A11C, A13D		Prä	A11C, A13D
A15.4	04	E40A, E40B, E40C, E76A, E76B, E76C	A17.1	04	E40A, E40B, E40C, E76A, E76B, E76C		Prä	A11C, A13D
	18A	S63A		15	MSPNG, SPNG			
	Prä	A11C, A13D		18A	S63A			
A15.5	04	E40A, E40B, E40C, E76A, E76B, E76C		Prä	A11C, A13D			
	18A	S63A						
	Prä	A11C, A13D						

DIAG

ICD	MDC	DRG	ICD	MDC	DRG	ICD	MDC	DRG
A19.2	04	E40A, E40B, E40C, E76A, E76B, E76C	A21.7	05	F62A	A24.2	18B	T64A, T64B, T64C
	05	F62A		06	G67A		Prä	A11C, A13D
	06	G67A		17	R60A, R60B, R60C, R60D, R60E, R60F, R61A, R61B, R61C, R61D, R61E, R61F, R62A, R62B, R63A, R63B, R63C, R63D, R63E	A24.3	18B	T64A, T64B, T64C
	17	R60A, R60B, R60C, R60D, R60E, R60F, R61A, R61B, R61C, R61D, R61E, R61F, R62A, R62B, R63A, R63B, R63C, R63D, R63E					Prä	A11C, A13D
	18A	S63A				A24.4	18B	T64A, T64B, T64C
	Prä	A11C, A13D					Prä	A11C, A13D
A19.8	04	E40A, E40B, E40C, E76A, E76B, E76C	A21.8	18B	T64A, T64B, T64C	A25.0	18B	T64A, T64B, T64C
	05	F62A		Prä	A11C, A13D		Prä	A11C, A13D
	06	G67A	A21.9	18B	T64A, T64B, T64C	A25.1	18B	T64A, T64B, T64C
	17	R60A, R60B, R60C, R60D, R60E, R60F, R61A, R61B, R61C, R61D, R61E, R61F, R62A, R62B, R63A, R63B, R63C, R63D, R63E		Prä	A11C, A13D	A25.9	18B	T64A, T64B, T64C
	18A	S63A	A22.0	09	J08A, J08B, J08C, J61A, J61B, J61C, J68Z		Prä	A11C, A13D
	Prä	A11C, A13D		Prä	A11C, A13D	A26.0	15	MSPNG, SPNG
A19.9	04	E40A, E40B, E40C, E76A, E76B, E76C	A22.1	04	E40A, E40B, E40C, E62Z, E77A, E77B, E77C		18B	T64A, T64B, T64C
	05	F62A		Prä	A11C, A13D		Prä	A11C, A13D
	06	G67A	A22.2	06	G46A, G46B, G46C, G50Z, G71A, G71B	A26.7	05	F62A
	17	R60A, R60B, R60C, R60D, R60E, R60F, R61A, R61B, R61C, R61D, R61E, R61F, R62A, R62B, R63A, R63B, R63C, R63D, R63E		Prä	A11C, A13D		06	G67A
	18A	S63A		Prä	A11C, A13D		15	MSPNG, SPNG
	Prä	A11C, A13D	A22.7	05	F62A		17	R60A, R60B, R60C, R60D, R60E, R60F, R61A, R61B, R61C, R61D, R61E, R61F, R62A, R62B, R63A, R63B, R63C, R63D, R63E
	05	F62A		06	G67A		18B	T01B, T60A, T60B, T60C, T60D, T60E, T60F, T61A
	06	G67A		17	R60A, R60B, R60C, R60D, R60E, R60F, R61A, R61B, R61C, R61D, R61E, R61F, R62A, R62B, R63A, R63B, R63C, R63D, R63E	A26.8	15	MSPNG, SPNG
	17	R60A, R60B, R60C, R60D, R60E, R60F, R61A, R61B, R61C, R61D, R61E, R61F, R62A, R62B, R63A, R63B, R63C, R63D, R63E					18B	T64A, T64B, T64C
	18A	S63A					Prä	A11C, A13D
	Prä	A11C, A13D	A22.8	18B	T64A, T64B, T64C	A26.9	15	MSPNG, SPNG
A20.0	18B	T64A, T64B, T64C		Prä	A11C, A13D		18B	T64A, T64B, T64C
	Prä	A11C, A13D	A22.9	18B	T64A, T64B, T64C		Prä	A11C, A13D
A20.1	18B	T64A, T64B, T64C		Prä	A11C, A13D	A27.0	05	F62A
	Prä	A11C, A13D	A23.0	18B	T64A, T64B, T64C		06	G67A
A20.2	04	E40A, E40B, E40C, E62Z, E77A, E77B, E77C		Prä	A11C, A13D		15	MSPNG, SPNG
	Prä	A11C, A13D	A23.1	18B	T64A, T64B, T64C		17	R60A, R60B, R60C, R60D, R60E, R60F, R61A, R61B, R61C, R61D, R61E, R61F, R62A, R62B, R63A, R63B, R63C, R63D, R63E
A20.3	01	B72A, B72B		Prä	A11C, A13D		18B	T01B, T60A, T60B, T60C, T60D, T60E, T60F, T61A
	Prä	A11C, A13D	A23.2	18B	T64A, T64B, T64C		Prä	A11C, A13D
A20.7	05	F62A		Prä	A11C, A13D	A27.8	01	B72A, B72B
	06	G67A	A23.3	18B	T64A, T64B, T64C		15	MSPNG, SPNG
	17	R60A, R60B, R60C, R60D, R60E, R60F, R61A, R61B, R61C, R61D, R61E, R61F, R62A, R62B, R63A, R63B, R63C, R63D, R63E		Prä	A11C, A13D		Prä	A11C, A13D
	18B	T01B, T60A, T60B, T60C, T60D, T60E, T60F, T61A	A23.8	18B	T64A, T64B, T64C	A27.9	15	MSPNG, SPNG
	Prä	A11C, A13D		Prä	A11C, A13D		18B	T64A, T64B, T64C
A20.8	18B	T64A, T64B, T64C	A23.9	18B	T64A, T64B, T64C		Prä	A11C, A13D
	Prä	A11C, A13D		Prä	A11C, A13D	A28.0	15	MSPNG, SPNG
A20.9	18B	T64A, T64B, T64C	A24.0	05	F62A		18B	T64A, T64B, T64C
	Prä	A11C, A13D		06	G67A		Prä	A11C, A13D
A21.0	18B	T64A, T64B, T64C		17	R60A, R60B, R60C, R60D, R60E, R60F, R61A, R61B, R61C, R61D, R61E, R61F, R62A, R62B, R63A, R63B, R63C, R63D, R63E	A28.1	15	MSPNG, SPNG
	Prä	A11C, A13D					16	Q60A, Q60B, Q60C
A21.1	18B	T64A, T64B, T64C		18B	T01B, T60A, T60B, T60C, T60D, T60E, T60F, T61A		Prä	A11C, A13D
	Prä	A11C, A13D		Prä	A11C, A13D	A28.2	15	MSPNG, SPNG
A21.2	04	E40A, E40B, E40C, E62Z, E77A, E77B, E77C	A24.1	05	F62A		18B	T64A, T64B, T64C
	Prä	A11C, A13D		06	G67A	A28.8	15	MSPNG, SPNG
A21.3	06	G46A, G46B, G46C, G50Z, G71A, G71B		17	R60A, R60B, R60C, R60D, R60E, R60F, R61A, R61B, R61C, R61D, R61E, R61F, R62A, R62B, R63A, R63B, R63C, R63D, R63E		18B	T64A, T64B, T64C
	Prä	A11C, A13D				A28.9	15	MSPNG, SPNG
							18B	T64A, T64B, T64C
						A30.0	18B	T64A, T64B, T64C
							Prä	A11C, A13D
						A30.1	18B	T64A, T64B, T64C
							Prä	A11C, A13D

ICD	MDC	DRG	ICD	MDC	DRG	ICD	MDC	DRG
A30.2	18B	T64A, T64B, T64C Prä A11C, A13D	A36.9	18B	T64A, T64B, T64C Prä A11C, A13D	A39.8	05	F62A
A30.3	18B	T64A, T64B, T64C Prä A11C, A13D	A37.0	04	E40A, E40B, E40C, E70A, E70B	06	G67A	
A30.4	18B	T64A, T64B, T64C Prä A11C, A13D		15	MSPNG, SPNG Prä A11C, A13D	17	R60A, R60B, R60C, R60D, R60E, R60F, R61A, R61B, R61C, R61D, R61E, R61F, R62A, R62B, R63A, R63B, R63C, R63D, R63E	
A30.5	18B	T64A, T64B, T64C Prä A11C, A13D	A37.1	04	E40A, E40B, E40C, E70A, E70B	18B	T01B, T60A, T60B, T60C, T60D, T60E, T60F, T61A	
A30.8	18B	T64A, T64B, T64C Prä A11C, A13D		15	MSPNG, SPNG Prä A11C, A13D	Prä	A11C, A13D	
A30.9	18B	T64A, T64B, T64C Prä A11C, A13D	A37.8	04	E40A, E40B, E40C, E70A, E70B	A39.9	05	F62A
A31.0	04	E40A, E40B, E40C, E76A, E76B, E76C		15	MSPNG, SPNG Prä A11C, A13D	06	G67A	
	18A	S63A Prä A11C, A13D	A37.9	04	E40A, E40B, E40C, E70A, E70B	17	R60A, R60B, R60C, R60D, R60E, R60F, R61A, R61B, R61C, R61D, R61E, R61F, R62A, R62B, R63A, R63B, R63C, R63D, R63E	
A31.1	09	J08A, J08B, J08C, J61A, J61B, J61C, J68Z		15	MSPNG, SPNG Prä A11C, A13D	18B	T01B, T60A, T60B, T60C, T60D, T60E, T60F, T61A	
	18A	S63A, S63B Prä A11C, A13D	A38	18B	T64A, T64B, T64C Prä A11C, A13D	Prä	A11C, A13D	
A31.80	18A	S63A, S63B	A39.0	01	B72A, B72B	A40.0	05	F62A
	18B	T64A, T64B, T64C Prä A11C, A13D		15	MSPNG, SPNG Prä A11C, A13D	06	G67A	
A31.88	18A	S63A, S63B	A39.1	05	F62A	15	MSPNG, SPNG	
	18B	T64A, T64B, T64C Prä A11C, A13D		06	G67A	17	R60A, R60B, R60C, R60D, R60E, R60F, R61A, R61B, R61C, R61D, R61E, R61F, R62A, R62B, R63A, R63B, R63C, R63D, R63E	
A31.9	18A	S63A, S63B		17	R60A, R60B, R60C, R60D, R60E, R60F, R61A, R61B, R61C, R61D, R61E, R61F, R62A, R62B, R63A, R63B, R63C, R63D, R63E	18A	S63A, S63B	
	18B	T64A, T64B, T64C Prä A11C, A13D		18B	T01B, T60A, T60B, T60C, T60D, T60E, T60F, T61A	18B	T01B, T60A, T60B, T60C, T60D, T60E, T60F, T61A	
A32.0	15	MSPNG, SPNG		Prä	A11C, A13D	A40.1	22	Y02A
	18B	T64A, T64B, T64C Prä A11C, A13D		05	F62A	Prä	A11C, A13D	
A32.1	01	B72A, B72B	A39.2	06	G67A	05	F62A	
	15	MSPNG, SPNG Prä A11C, A13D		15	MSPNG, SPNG	06	G67A	
A32.7	05	F62A		17	R60A, R60B, R60C, R60D, R60E, R60F, R61A, R61B, R61C, R61D, R61E, R61F, R62A, R62B, R63A, R63B, R63C, R63D, R63E	15	MSPNG, SPNG	
	06	G67A		18B	T01B, T60A, T60B, T60C, T60D, T60E, T60F, T61A	17	R60A, R60B, R60C, R60D, R60E, R60F, R61A, R61B, R61C, R61D, R61E, R61F, R62A, R62B, R63A, R63B, R63C, R63D, R63E	
	15	MSPNG, SPNG		Prä	A11C, A13D	18A	S63A, S63B	
	17	R60A, R60B, R60C, R60D, R60E, R60F, R61A, R61B, R61C, R61D, R61E, R61F, R62A, R62B, R63A, R63B, R63C, R63D, R63E	A39.3	05	F62A	18B	T01B, T60A, T60B, T60C, T60D, T60E, T60F, T61A	
	18B	T01B, T60A, T60B, T60C, T60D, T60E, T60F, T61A		06	G67A	22	Y02A	
A32.8	15	MSPNG, SPNG		15	MSPNG, SPNG	Prä	A11C, A13D	
	18B	T64A, T64B, T64C Prä A11C, A13D		17	R60A, R60B, R60C, R60D, R60E, R60F, R61A, R61B, R61C, R61D, R61E, R61F, R62A, R62B, R63A, R63B, R63C, R63D, R63E	05	F62A	
A32.9	15	MSPNG, SPNG		18B	T01B, T60A, T60B, T60C, T60D, T60E, T60F, T61A	06	G67A	
	18B	T64A, T64B, T64C Prä A11C, A13D		Prä	A11C, A13D	15	MSPNG, SPNG	
A33	15	MSPNG, SPNG Prä 963Z, A11C, A13D		17	R60A, R60B, R60C, R60D, R60E, R60F, R61A, R61B, R61C, R61D, R61E, R61F, R62A, R62B, R63A, R63B, R63C, R63D, R63E	17	R60A, R60B, R60C, R60D, R60E, R60F, R61A, R61B, R61C, R61D, R61E, R61F, R62A, R62B, R63A, R63B, R63C, R63D, R63E	
A34	14	O04Z, O61Z Prä A11C, A13D	A39.4	05	F62A	18A	S63A, S63B	
	15	MSPNG, SPNG		06	G67A	18B	T01B, T60A, T60B, T60C, T60D, T60E, T60F, T61A	
	18B	T64A, T64B, T64C Prä A11C, A13D		15	MSPNG, SPNG	22	Y02A	
A36.0	03	D66Z Prä A11C, A13D		17	R60A, R60B, R60C, R60D, R60E, R60F, R61A, R61B, R61C, R61D, R61E, R61F, R62A, R62B, R63A, R63B, R63C, R63D, R63E	Prä	A11C, A13D	
A36.1	03	D66Z Prä A11C, A13D		18B	T01B, T60A, T60B, T60C, T60D, T60E, T60F, T61A			
A36.2	03	D66Z Prä A11C, A13D		Prä	A11C, A13D			
A36.3	09	J61A, J61B, J61C, J68Z Prä A11C, A13D	A39.5	05	F75A, F75B, F75C			
A36.8	18B	T64A, T64B, T64C Prä A11C, A13D		15	MSPNG, SPNG Prä A11C, A13D			

DIAG

ICD	MDC	DRG	ICD	MDC	DRG	ICD	MDC	DRG	
A40.3	05	F62A	A41.2	05	F62A	A41.58	05	F62A	
	06	G67A		06	G67A		06	G67A	
	15	MSPNG, SPNG		15	MSPNG, SPNG		15	MSPNG, SPNG	
	17	R60A, R60B, R60C, R60D, R60E, R60F, R61A, R61B, R61C, R61D, R61E, R61F, R62A, R62B, R63A, R63B, R63C, R63D, R63E		17	R60A, R60B, R60C, R60D, R60E, R60F, R61A, R61B, R61C, R61D, R61E, R61F, R62A, R62B, R63A, R63B, R63C, R63D, R63E		17	R60A, R60B, R60C, R60D, R60E, R60F, R61A, R61B, R61C, R61D, R61E, R61F, R62A, R62B, R63A, R63B, R63C, R63D, R63E	
	18A	S63A, S63B		18A	S63A, S63B		18A	S63A, S63B	
	18B	T01B, T60A, T60B, T60C, T60D, T60E, T60F, T61A		18B	T01B, T60A, T60B, T60C, T60D, T60E, T60F, T61A		18B	T01B, T60A, T60B, T60C, T60D, T60E, T60F, T61A	
	22	Y02A		22	Y02A		22	Y02A	
	Prä	A11C, A13D		Prä	A11C, A13D		Prä	A11C, A13D	
A40.8	05	F62A	A41.3	05	F62A	A41.8	05	F62A	
	06	G67A		06	G67A		06	G67A	
	15	MSPNG, SPNG		15	MSPNG, SPNG		15	MSPNG, SPNG	
	17	R60A, R60B, R60C, R60D, R60E, R60F, R61A, R61B, R61C, R61D, R61E, R61F, R62A, R62B, R63A, R63B, R63C, R63D, R63E		17	R60A, R60B, R60C, R60D, R60E, R60F, R61A, R61B, R61C, R61D, R61E, R61F, R62A, R62B, R63A, R63B, R63C, R63D, R63E		17	R60A, R60B, R60C, R60D, R60E, R60F, R61A, R61B, R61C, R61D, R61E, R61F, R62A, R62B, R63A, R63B, R63C, R63D, R63E	
	18A	S63A, S63B		18A	S63A, S63B		18A	S63A, S63B	
	18B	T01B, T60A, T60B, T60C, T60D, T60E, T60F, T61A		18B	T01B, T60A, T60B, T60C, T60D, T60E, T60F, T61A		18B	T01B, T60A, T60B, T60C, T60D, T60E, T60F, T61A	
	22	Y02A		22	Y02A		22	Y02A	
	Prä	A11C, A13D		Prä	A11C, A13D		Prä	A11C, A13D	
A40.9	05	F62A	A41.4	05	F62A	A41.9	05	F62A	
	06	G67A		06	G67A		06	G67A	
	15	MSPNG, SPNG		15	MSPNG, SPNG		15	P65C, P66C, P67B, P67C	
	17	R60A, R60B, R60C, R60D, R60E, R60F, R61A, R61B, R61C, R61D, R61E, R61F, R62A, R62B, R63A, R63B, R63C, R63D, R63E		17	R60A, R60B, R60C, R60D, R60E, R60F, R61A, R61B, R61C, R61D, R61E, R61F, R62A, R62B, R63A, R63B, R63C, R63D, R63E		17	R60A, R60B, R60C, R60D, R60E, R60F, R61A, R61B, R61C, R61D, R61E, R61F, R62A, R62B, R63A, R63B, R63C, R63D, R63E	
	18A	S63A, S63B		18A	S63A, S63B		18A	S63A, S63B	
	18B	T01B, T60A, T60B, T60C, T60D, T60E, T60F, T61A		18B	T01B, T60A, T60B, T60C, T60D, T60E, T60F, T61A		18B	T01B, T60A, T60B, T60C, T60D, T60E, T60F, T61A	
	22	Y02A		22	Y02A		22	Y02A	
	Prä	A11C, A13D		Prä	A11C, A13D		Prä	A11C, A13D	
A41.0	05	F62A	A41.51	05	F62A	A42.0	04	E40A, E40B, E40C, E62Z, E77A, E77B, E77C	
	06	G67A		06	G67A		Prä	A11C, A13D	
	15	MSPNG, SPNG		15	MSPNG, SPNG		06	G46A, G46B, G46C, G50Z, G71A, G71B	
	17	R60A, R60B, R60C, R60D, R60E, R60F, R61A, R61B, R61C, R61D, R61E, R61F, R62A, R62B, R63A, R63B, R63C, R63D, R63E		17	R60A, R60B, R60C, R60D, R60E, R60F, R61A, R61B, R61C, R61D, R61E, R61F, R62A, R62B, R63A, R63B, R63C, R63D, R63E		Prä	A11C, A13D	
	18A	S63A, S63B		18A	S63A, S63B		A42.2	09	J08A, J08B, J08C, J61A, J61B, J61C, J68Z
	18B	T01B, T60A, T60B, T60C, T60D, T60E, T60F, T61A		18B	T01B, T60A, T60B, T60C, T60D, T60E, T60F, T61A		Prä	A11C, A13D	
	22	Y02A		22	Y02A		A42.7	05	F62A
	Prä	A11C, A13D		Prä	A11C, A13D		06	G67A	
A41.1	05	F62A	A41.52	05	F62A	17	R60A, R60B, R60C, R60D, R60E, R60F, R61A, R61B, R61C, R61D, R61E, R61F, R62A, R62B, R63A, R63B, R63C, R63D, R63E		
	06	G67A		06	G67A	18B	T01B, T60A, T60B, T60C, T60D, T60E, T60F, T61A		
	15	MSPNG, SPNG		15	MSPNG, SPNG	Prä	A11C, A13D		
	17	R60A, R60B, R60C, R60D, R60E, R60F, R61A, R61B, R61C, R61D, R61E, R61F, R62A, R62B, R63A, R63B, R63C, R63D, R63E		17	R60A, R60B, R60C, R60D, R60E, R60F, R61A, R61B, R61C, R61D, R61E, R61F, R62A, R62B, R63A, R63B, R63C, R63D, R63E	A42.8	18B	T64A, T64B, T64C	
	18A	S63A, S63B		18A	S63A, S63B	Prä	A11C, A13D		
	18B	T01B, T60A, T60B, T60C, T60D, T60E, T60F, T61A		18B	T01B, T60A, T60B, T60C, T60D, T60E, T60F, T61A	A42.9	18B	T64A, T64B, T64C	
	22	Y02A		22	Y02A	Prä	A11C, A13D		
	Prä	A11C, A13D		Prä	A11C, A13D	A43.0	04	E40A, E40B, E40C, E76A, E76B, E76C	
A41.2	05	F62A	A41.53	05	F62A	18A	S63A, S63B		
	06	G67A		06	G67A	Prä	A11C, A13D		
	15	MSPNG, SPNG		15	MSPNG, SPNG	A43.1	09	J08A, J08B, J08C, J61A, J61B, J61C, J68Z	
	17	R60A, R60B, R60C, R60D, R60E, R60F, R61A, R61B, R61C, R61D, R61E, R61F, R62A, R62B, R63A, R63B, R63C, R63D, R63E		17	R60A, R60B, R60C, R60D, R60E, R60F, R61A, R61B, R61C, R61D, R61E, R61F, R62A, R62B, R63A, R63B, R63C, R63D, R63E	18A	S63A, S63B		
	18A	S63A, S63B		18A	S63A, S63B	Prä	A11C, A13D		
	18B	T01B, T60A, T60B, T60C, T60D, T60E, T60F, T61A		18B	T01B, T60A, T60B, T60C, T60D, T60E, T60F, T61A	18A	S63A, S63B		
	22	Y02A		22	Y02A	Prä	A11C, A13D		
	Prä	A11C, A13D		Prä	A11C, A13D				

ICD	MDC	DRG	ICD	MDC	DRG	ICD	MDC	DRG
A43.8	18A	S63A, S63B	A50.0	15	MSPNG, SPNG	A56.3	06	G46A, G46B, G46C, G50Z, G71A, G71B
	18B	T64A, T64B, T64C		18B	T64A, T64B, T64C			
	Prä	A11C, A13D	A50.1	15	MSPNG, SPNG	A56.4	03	D62Z, D63Z
A43.9	18A	S63A, S63B		18B	T64A, T64B, T64C	A56.8	12	M62Z
	18B	T64A, T64B, T64C	A50.2	15	MSPNG, SPNG		13	N61Z
	Prä	A11C, A13D		18B	T64A, T64B, T64C	A57	12	M62Z
A44.0	05	F62A	A50.3	02	C60Z		13	N61Z
	06	G67A		15	MSPNG, SPNG	A58	12	M62Z
	17	R60A, R60B, R60C, R60D, R60E, R60F, R61A, R61B, R61C, R61D, R61E, R61F, R62A, R62B, R63A, R63B, R63C, R63D, R63E	A50.4	01	B72A, B72B		13	N61Z
	18B	T01B, T60A, T60B, T60C, T60D, T60E, T60F, T61A		15	MSPNG, SPNG	A59.0	12	M62Z
	Prä	A11C, A13D	A50.5	18B	T64A, T64B, T64C		13	N61Z
A44.1	18B	T64A, T64B, T64C	A50.6	18B	T64A, T64B, T64C	A59.8	18B	T64A, T64B, T64C
	Prä	A11C, A13D	A50.7	18B	T64A, T64B, T64C	A59.9	18B	T64A, T64B, T64C
A44.8	18B	T64A, T64B, T64C	A50.9	18B	T64A, T64B, T64C	A60.0	12	M62Z
	Prä	A11C, A13D	A51.0	12	M62Z		13	N61Z
A44.9	18B	T64A, T64B, T64C		13	N61Z		18A	S63A, S63B
	Prä	A11C, A13D	A51.1	06	G46A, G46B, G46C, G50Z, G71A, G71B	A60.1	12	M62Z
A46	09	J11A, J64A, J64B		18A	S63A, S63B		13	N61Z
	15	MSPNG, SPNG		18A	S63A, S63B	A60.9	12	M62Z
	Prä	A11C, A13D	A51.2	18A	S63A, S63B		13	N61Z
A48.0	05	F62A		18B	T64A, T64B, T64C		18A	S63A, S63B
	06	G67A	A51.3	09	J61A, J61B, J61C, J68Z	A63.0	Prä	961Z
	15	MSPNG, SPNG		18A	S63A, S63B	A63.8	12	M62Z
	17	R60A, R60B, R60C, R60D, R60E, R60F, R61A, R61B, R61C, R61D, R61E, R61F, R62A, R62B, R63A, R63B, R63C, R63D, R63E	A51.4	18A	S63A, S63B		13	N61Z
	18B	T01B, T60A, T60B, T60C, T60D, T60E, T60F, T61A		18B	T64A, T64B, T64C	A64	12	M62Z
	Prä	A11C, A13D	A51.5	18A	S63A, S63B		13	N61Z
A48.1	04	E40A, E40B, E40C, E62Z, E77A, E77B, E77C		18B	T64A, T64B, T64C	A65	18B	T64A, T64B, T64C
	15	MSPNG, SPNG	A51.9	18A	S63A, S63B	A66.0	09	J67A, J67B, J68Z
	18A	S63A, S63B		18B	T64A, T64B, T64C	A66.1	09	J67A, J67B, J68Z
	22	Y02A, Y02B	A52.0	05	F75A, F75B, F75C	A66.2	09	J61A, J61B, J61C, J68Z
	Prä	A11C, A13D		18A	S63A, S63B	A66.3	09	J61A, J61B, J61C, J68Z
A48.2	04	E40A, E40B, E40C, E62Z, E77A, E77B, E77C, E77D, E77E	A52.1	01	B72A, B72B	A66.4	09	J61A, J61B, J61C, J68Z
	15	MSPNG, SPNG		18A	S63A, S63B	A66.5	03	D66Z
	18A	S63A, S63B	A52.2	01	B72A, B72B	A66.6	08	I08A, I08B, I13A, I76A, I76B
	22	Y02A, Y02B		18A	S63A, S63B	A66.7	18B	T64A, T64B, T64C
	Prä	A11C, A13D	A52.3	01	B72A, B72B	A66.8	18B	T64A, T64B, T64C
A48.3	05	F62A		18A	S63A, S63B	A66.9	18B	T64A, T64B, T64C
	06	G67A	A52.7	18A	S63A, S63B	A67.0	09	J67A, J67B, J68Z
	17	R60A, R60B, R60C, R60D, R60E, R60F, R61A, R61B, R61C, R61D, R61E, R61F, R62A, R62B, R63A, R63B, R63C, R63D, R63E		18B	T64A, T64B, T64C	A67.1	09	J67A, J67B, J68Z
	18B	T01B, T60A, T60B, T60C, T60D, T60E, T60F, T61A	A52.8	18A	S63A, S63B	A67.2	18B	T64A, T64B, T64C
	Prä	A11C, A13D		18B	T64A, T64B, T64C	A67.3	09	J67A, J67B, J68Z
A48.4	18B	T64A, T64B, T64C	A52.9	18A	S63A, S63B	A67.9	18B	T64A, T64B, T64C
	Prä	A11C, A13D		18B	T64A, T64B, T64C	A68.0	18B	T64A, T64B, T64C
A48.8	18B	T64A, T64B, T64C	A53.0	18A	S63A, S63B	A68.1	18B	T64A, T64B, T64C
A49.0	18B	T64A, T64B, T64C		18B	T64A, T64B, T64C	A68.9	18B	T64A, T64B, T64C
A49.1	15	P65C, P66C, P67B, P67C	A53.9	18A	S63A, S63B	A69.0	03	D62Z, D63Z
	18B	T64A, T64B, T64C		18B	T64A, T64B, T64C	A69.1	03	D62Z, D63Z
A49.2	18B	T64A, T64B, T64C	A54.0	12	M62Z	A69.2	18B	T64A, T64B
A49.3	18B	T64A, T64B, T64C		13	N61Z	A69.8	18B	T64A, T64B, T64C
A49.8	18B	T64A, T64B, T64C	A54.1	12	M62Z	A69.9	18B	T64A, T64B, T64C
A49.9	18B	T64A, T64B, T64C		13	N61Z	A70	04	E40A, E40B, E40C, E62Z, E77A, E77B, E77C, E77D, E77E
			A54.2	12	M62Z			
				13	N61Z	A71.0	02	C60Z
			A54.3	02	C60Z	A71.1	02	C60Z
			A54.4	08	I08A, I08B, I13A, I76A, I76B		15	MSPNG, SPNG
			A54.5	03	D62Z, D63Z	A71.9	02	C60Z
			A54.6	06	G46A, G46B, G46C, G50Z, G71A, G71B	A74.0	02	C63Z
				18B	T64A, T64B, T64C		18A	S63A, S63B
			A54.8	18B	T64A, T64B, T64C	A74.8	15	MSPNG, SPNG
			A54.9	18B	T64A, T64B, T64C		18A	S63A, S63B
			A55	12	M62Z		18B	T63A, T63B, T63C
				13	N61Z	A74.9	18A	S63A, S63B
			A56.0	12	M62Z		18B	T63A, T63B, T63C
				13	N61Z	A75.0	18B	T64A, T64B, T64C
			A56.1	12	M62Z		Prä	A11C, A13D
				13	N61Z	A75.1	18B	T64A, T64B, T64C
			A56.2	12	M62Z		Prä	A11C, A13D
				13	N61Z			

DIAG

ICD	MDC	DRG	ICD	MDC	DRG	ICD	MDC	DRG	
A75.2	18B	T64A, T64B, T64C	A83.0	01	B72A, B72B	A91	18B	T63A, T63B, T63C	
	Prä	A11C, A13D		Prä	A11C, A13D		Prä	A11C, A13D	
A75.3	18B	T64A, T64B, T64C	A83.1	01	B72A, B72B	A92.0	18B	T63A, T63B, T63C	
	Prä	A11C, A13D		Prä	A11C, A13D		Prä	A11C, A13D	
A75.9	18B	T64A, T64B, T64C	A83.2	01	B72A, B72B	A92.1	18B	T63A, T63B, T63C	
	Prä	A11C, A13D		Prä	A11C, A13D		Prä	A11C, A13D	
A77.0	18B	T64A, T64B, T64C	A83.3	01	B72A, B72B	A92.2	01	B72A, B72B	
	Prä	A11C, A13D		Prä	A11C, A13D		Prä	A11C, A13D	
A77.1	18B	T64A, T64B, T64C	A83.4	01	B72A, B72B	A92.3	18B	T63A, T63B, T63C	
	Prä	A11C, A13D		Prä	A11C, A13D		Prä	A11C, A13D	
A77.2	18B	T64A, T64B, T64C	A83.5	01	B72A, B72B	A92.4	18B	T63A, T63B, T63C	
	Prä	A11C, A13D		Prä	A11C, A13D		Prä	A11C, A13D	
A77.3	18B	T64A, T64B, T64C	A83.6	01	B72A, B72B	A92.8	18B	T63A, T63B, T63C	
	Prä	A11C, A13D		Prä	A11C, A13D		Prä	A11C, A13D	
A77.8	18B	T64A, T64B, T64C	A83.8	01	B72A, B72B	A92.9	18B	T63A, T63B, T63C	
	Prä	A11C, A13D		Prä	A11C, A13D		Prä	A11C, A13D	
A77.9	18B	T64A, T64B, T64C	A83.9	01	B72A, B72B	A93.0	18B	T63A, T63B, T63C	
	Prä	A11C, A13D		Prä	A11C, A13D		Prä	A11C, A13D	
A78	05	F62A	A84.0	01	B72A, B72B	A93.1	18B	T63A, T63B, T63C	
	06	G67A		Prä	A11C, A13D		Prä	A11C, A13D	
	17	R60A, R60B, R60C, R60D, R60E, R60F, R61A, R61B, R61C, R61D, R61E, R61F, R62A, R62B, R63A, R63B, R63C, R63D, R63E	A84.1	01	B72A, B72B	A93.2	18B	T63A, T63B, T63C	
				Prä	A11C, A13D		Prä	A11C, A13D	
	18B	T01B, T60A, T60B, T60C, T60D, T60E, T60F, T61A	A84.8	01	B72A, B72B	A93.8	18B	T63A, T63B, T63C	
	Prä	A11C, A13D		Prä	A11C, A13D		Prä	A11C, A13D	
A79.0	18B	T64A, T64B, T64C	A84.9	01	B72A, B72B	A94	18B	T63A, T63B, T63C	
	Prä	A11C, A13D		Prä	A11C, A13D		Prä	A11C, A13D	
A79.1	18B	T64A, T64B, T64C	A85.0	01	B72A, B72B	A95.0	18B	T63A, T63B, T63C	
	Prä	A11C, A13D		18A	S65A, S65B		Prä	A11C, A13D	
A79.8	18B	T64A, T64B, T64C	A85.1	01	B72A, B72B	A95.1	18B	T63A, T63B, T63C	
	Prä	A11C, A13D		18A	S65A, S65B		Prä	A11C, A13D	
A79.9	18B	T64A, T64B, T64C	A85.2	01	B72A, B72B	A95.9	18B	T63A, T63B, T63C	
	Prä	A11C, A13D		Prä	A11C, A13D		Prä	A11C, A13D	
A80.0	01	B72A, B72B	A85.8	01	B72A, B72B	A96.0	15	MSPNG, SPNG	
	Prä	A11C, A13D		18A	S65A, S65B		18B	T63A, T63B, T63C	
A80.1	01	B72A, B72B	A86	01	B72A, B72B	A96.1	15	MSPNG, SPNG	
	Prä	A11C, A13D		15	MSPNG, SPNG		18B	T63A, T63B, T63C	
A80.2	01	B72A, B72B		18A	S65A, S65B		Prä	A11C, A13D	
	Prä	A11C, A13D		Prä	A11C, A13D		18B	T63A, T63B, T63C	
A80.3	01	B72A, B72B	A87.0	01	B73Z	A96.2	15	MSPNG, SPNG	
	Prä	A11C, A13D		15	MSPNG, SPNG		18B	T63A, T63B, T63C	
A80.4	18B	T63A, T63B, T63C		18A	S63A, S63B		Prä	A11C, A13D	
	Prä	A11C, A13D		Prä	A11C, A13D		A96.8	15	MSPNG, SPNG
A80.9	01	B72A, B72B	A87.1	01	B73Z		18B	T63A, T63B, T63C	
	Prä	A11C, A13D		18A	S63A, S63B		Prä	A11C, A13D	
A81.0	01	B17A, B85A, B85B, B85C	A87.2	01	B73Z	A98.0	18B	T63A, T63B, T63C	
	Prä	A11C, A13D		Prä	A11C, A13D		Prä	A11C, A13D	
A81.1	01	B17A, B85A, B85B, B85C	A87.8	01	B73Z	A98.1	18B	T63A, T63B, T63C	
	15	MSPNG, SPNG		18A	S63A, S63B		Prä	A11C, A13D	
	Prä	A11C, A13D		Prä	A11C, A13D		A98.2	18B	T63A, T63B, T63C
A81.2	01	B85A, B85B, B85C, B85D	A87.9	01	B73Z		Prä	A11C, A13D	
	18A	S63A, S63B		18A	S63A, S63B		A98.3	15	MSPNG, SPNG
	Prä	A11C, A13D		Prä	A11C, A13D		18B	T63A, T63B, T63C	
A81.8	01	B85A, B85B, B85C, B85D	A88.0	01	B72A, B72B		Prä	A11C, A13D	
	18A	S65A, S65B		Prä	A11C, A13D		A98.4	18B	T63A, T63B, T63C
	Prä	A11C, A13D		01	B81A, B81B		Prä	A11C, A13D	
A81.9	01	B85A, B85B, B85C, B85D	A88.1	Prä	A11C, A13D	A98.5	11	L63A, L63B, L63C, L63D, L63E, L63F	
	18A	S65A, S65B		01	B72A, B72B		15	MSPNG, SPNG	
	Prä	A11C, A13D		18A	S65A, S65B		Prä	A11C, A13D	
A82.0	01	B72A, B72B	A88.8	Prä	A11C, A13D		A98.8	18B	T63A, T63B, T63C
	Prä	A11C, A13D		01	B72A, B72B		Prä	A11C, A13D	
A82.1	01	B72A, B72B	A89	01	B72A, B72B	A99	18B	T63A, T63B, T63C	
	Prä	A11C, A13D		15	MSPNG, SPNG		Prä	A11C, A13D	
A82.9	01	B72A, B72B		18A	S65A, S65B		B00.0	09	J61A, J61B, J61C, J68Z
	Prä	A11C, A13D		Prä	A11C, A13D		15	MSPNG, SPNG	
			A90	18B	T63A, T63B, T63C		18A	S63A, S63B	
				Prä	A11C, A13D				

ICD	MDC	DRG	ICD	MDC	DRG	ICD	MDC	DRG
B00.1	15	MSPNG, SPNG	B02.9	09	J61A, J61B, J61C, J68Z	B17.2	07	H63A, H63B, H63C
	18A	S63A, S63B		15	MSPNG, SPNG		15	MSPNG, SPNG
	18B	T63A, T63B, T63C		18A	S63A, S63B	Prä	A11C, A13D	
B00.2	03	D40Z, D67Z	B03	18B	T63A, T63B, T63C	B17.8	07	H63A, H63B, H63C
	15	MSPNG, SPNG	B04	18B	T63A, T63B, T63C		15	MSPNG, SPNG
	18A	S63A, S63B	B05.0	01	B72A, B72B	B18.0	07	H63A, H63B, H63C
B00.3	01	B73Z		15	MSPNG, SPNG		15	MSPNG, SPNG
	15	MSPNG, SPNG		18A	S63A, S63B	B18.1	07	H63A, H63B, H63C
	18A	S63A, S63B		Prä	A11C, A13D		15	MSPNG, SPNG
	Prä	A11C, A13D	B05.1	01	B73Z	B18.2	07	H63A, H63B, H63C
B00.4	01	B72A, B72B		15	MSPNG, SPNG		15	MSPNG, SPNG
	15	MSPNG, SPNG		18A	S63A, S63B	Prä	A11C, A13D	
	18A	S63A, S63B		Prä	A11C, A13D	B18.8	07	H63A, H63B, H63C
	Prä	A11C, A13D	B05.2	04	E40A, E40B, E40C, E62Z, E77A, E77B, E77C, E77D, E77E		15	MSPNG, SPNG
B00.5	02	C60Z				B18.9	07	H63A, H63B, H63C
	15	MSPNG, SPNG		15	MSPNG, SPNG		15	MSPNG, SPNG
	18A	S63A, S63B		18A	S63A, S63B	B19.0	07	H63A, H63B, H63C
B00.7	05	F62A		18A	S63A, S63B		15	MSPNG, SPNG
	06	G67A	B05.3	03	D62Z, D63Z	B19.9	07	H63A, H63B, H63C
	15	MSPNG, SPNG		15	MSPNG, SPNG		15	MSPNG, SPNG
	17	R60A, R60B, R60C, R60D, R60E, R60F, R61A, R61B, R61C, R61D, R61E, R61F, R62A, R62B, R63A, R63B, R63C, R63D, R63E		18A	S63A, S63B	B20	14	O01C, O01D
	18A	S63A, S63B	B05.4	15	MSPNG, SPNG		15	MSPNG, SPNG
	18B	T01B, T60A, T60B, T60C, T60D, T60E, T60F, T61A		18A	S63A, S63B		18A	S63A, S63B
B00.8	15	MSPNG, SPNG		18B	T63A, T63B, T63C		20	V60A, V60B
	18A	S63A, S63B	B05.8	15	MSPNG, SPNG	Prä	A11C, A13D	
	18B	T63A, T63B, T63C		18A	S63A, S63B	B21	14	O01C, O01D
B00.9	09	J61A, J61B, J61C, J68Z		18B	T63A, T63B, T63C		15	MSPNG, SPNG
	15	MSPNG, SPNG	B05.9	18A	S63A, S63B		18A	S62Z
	18A	S63A, S63B		18B	T63A, T63B, T63C		20	V60A, V60B
B01.0	01	B73Z	B06.0	01	B72A, B72B	Prä	A11C, A13D	
	15	MSPNG, SPNG		15	MSPNG, SPNG	B22	14	O01C, O01D
	Prä	A11C, A13D	B06.8	15	MSPNG, SPNG		15	MSPNG, SPNG
B01.1	01	B72A, B72B		18B	T63A, T63B, T63C		18A	S64Z
	15	MSPNG, SPNG	B06.9	18B	T63A, T63B, T63C		20	V60A, V60B
	Prä	A11C, A13D	B07	09	J67A, J67B, J68Z	Prä	A11C, A13D	
B01.2	04	E40A, E40B, E40C, E62Z, E77A, E77B, E77C, E77D, E77E	B08.0	18B	T63A, T63B, T63C	B23.0	14	O01C, O01D
	15	MSPNG, SPNG	B08.1	09	J67A, J67B, J68Z		15	MSPNG, SPNG
	Prä	A11C, A13D	B08.2	18B	T63A, T63B, T63C		18A	S64Z
B01.8	15	MSPNG, SPNG	B08.3	18B	T63A, T63B, T63C		20	V60A, V60B
	18B	T63A, T63B, T63C	B08.4	18B	T63A, T63B, T63C	Prä	961Z, A11C, A13D	
B01.9	15	MSPNG, SPNG	B08.5	03	D62Z, D63Z	B23.8	14	O01C, O01D
	18B	T63A, T63B, T63C		15	MSPNG, SPNG		15	MSPNG, SPNG
B02.0	01	B72A, B72B	B08.8	18B	T63A, T63B, T63C		18A	S64Z
	15	MSPNG, SPNG	B09	15	P65C, P66C, P67B, P67C		20	V60A, V60B
	18A	S63A, S63B		18B	T63A, T63B, T63C	Prä	A11C, A13D	
	Prä	A11C, A13D	B15.0	07	H63A, H63B, H63C	B24	14	O01C, O01D
B02.1	01	B73Z		15	MSPNG, SPNG		15	MSPNG, SPNG
	15	MSPNG, SPNG		Prä	A11C, A13D		18A	S64Z
	18A	S63A, S63B	B15.9	07	H63A, H63B, H63C		20	V60A, V60B
	Prä	A11C, A13D		15	MSPNG, SPNG	Prä	A11C, A13D	
B02.2	01	B72A, B72B	B16.0	07	H63A, H63B, H63C	B25.0	04	E40A, E40B, E40C, E62Z, E77A, E77B, E77C
	15	MSPNG, SPNG		15	MSPNG, SPNG		15	MSPNG, SPNG
	18A	S63A, S63B		Prä	A11C, A13D		18A	S63A, S63B
	Prä	A11C, A13D	B16.1	07	H63A, H63B, H63C	B25.1	15	MSPNG, SPNG
B02.3	02	C60Z		15	MSPNG, SPNG		18A	S63A, S63B
	15	MSPNG, SPNG	B16.2	07	H63A, H63B, H63C		18B	T63A, T63B
	18A	S63A, S63B		15	MSPNG, SPNG	Prä	A11C, A13D	
	18A	S63A, S63B	B16.9	07	H63A, H63B, H63C	B25.2	15	MSPNG, SPNG
B02.7	15	MSPNG, SPNG		15	MSPNG, SPNG		18A	S63A, S63B
	18A	S63A, S63B	B17.0	07	H63A, H63B, H63C		18B	T63A, T63B
	18B	T63A, T63B, T63C		15	MSPNG, SPNG	Prä	A11C, A13D	
B02.8	15	MSPNG, SPNG	B17.1	07	H63A, H63B, H63C	B25.80	15	MSPNG, SPNG
	18A	S63A, S63B		15	MSPNG, SPNG		18A	S63A, S63B
	18B	T63A, T63B, T63C		18A	S63A, S63B	B25.88	15	MSPNG, SPNG
	18B	T63A, T63B, T63C		Prä	A11C, A13D		18A	S63A, S63B
							18B	T63A, T63B

DIAG

ICD	MDC	DRG	ICD	MDC	DRG	ICD	MDC	DRG
B25.9	15	MSPNG, SPNG	B35.8	09	J67A, J67B, J68Z	B38.2	04	E40A, E40B, E40C, E62Z, E77A, E77B, E77C, E77D, E77E
	18A	S63A, S63B		18A	S63A, S63B		15	MSPNG, SPNG
	18B	T63A, T63B	B35.9	09	J67A, J67B, J68Z		18A	S63A, S63B
B26.0	12	M62Z		18A	S63A, S63B		Prä	A11C, A13D
	15	MSPNG, SPNG	B36.0	09	J67A, J67B, J68Z	B38.3	09	J61A, J61B, J61C, J68Z
B26.1	01	B73Z		18A	S63A, S63B		15	MSPNG, SPNG
	15	MSPNG, SPNG	B36.1	09	J67A, J67B, J68Z		18A	S63A, S63B
	Prä	A11C, A13D		18A	S63A, S63B	B38.4	01	B72A, B72B
B26.2	01	B72A, B72B	B36.2	09	J67A, J67B, J68Z		15	MSPNG, SPNG
	15	MSPNG, SPNG		18A	S63A, S63B		18A	S63A, S63B
	Prä	A11C, A13D	B36.3	09	J67A, J67B, J68Z		Prä	A11C, A13D
B26.3	07	H62A, H62B		18A	S63A, S63B	B38.7	05	F62A
	15	MSPNG, SPNG	B36.8	09	J67A, J67B, J68Z		06	G67A
B26.8	15	MSPNG, SPNG		18A	S63A, S63B		15	MSPNG, SPNG
	18B	T63A, T63B, T63C	B36.9	09	J67A, J67B, J68Z		17	R60A, R60B, R60C, R60D, R60E, R60F, R61A, R61B, R61C, R61D, R61E, R61F, R62A, R62B, R63A, R63B, R63C, R63D, R63E
B26.9	18B	T63A, T63B, T63C		18A	S63A, S63B		18A	S63A, S63B
B27.0	15	MSPNG, SPNG	B37.0	03	D40Z, D67Z		18B	T01B, T60A, T60B, T60C, T60D, T60E, T60F, T61A
	18B	T63A, T63B, T63C		18A	S63A, S63B		Prä	A11C, A13D
B27.1	15	MSPNG, SPNG	B37.1	04	E40A, E40B, E40C, E62Z, E77A, E77B, E77C	B38.8	15	MSPNG, SPNG
	18B	T63A, T63B, T63C		15	MSPNG, SPNG		18A	S63A, S63B
B27.8	15	MSPNG, SPNG		18A	S63A, S63B		18B	T01B, T60A, T60B, T60C, T60D, T60E, T60F, T61A
	18B	T63A, T63B, T63C		Prä	A11C, A13D		Prä	A11C, A13D
B27.9	15	MSPNG, SPNG	B37.2	09	J67A, J67B, J68Z		15	MSPNG, SPNG
	18B	T63A, T63B, T63C		15	MSPNG, SPNG	B38.9	18A	S63A, S63B
B30.0	02	C63Z		18A	S63A, S63B		18B	T64A, T64B, T64C
B30.1	02	C63Z	B37.3	13	N61Z		18A	S63A, S63B
	15	MSPNG, SPNG	B37.4	12	M62Z	B39.0	18B	T64A, T64B, T64C
B30.2	02	C63Z		13	N61Z		04	E40A, E40B, E40C, E74Z
B30.3	02	C63Z		15	MSPNG, SPNG		15	MSPNG, SPNG
	15	MSPNG, SPNG	B37.5	01	B72A, B72B		18A	S63A, S63B
B30.8	02	C63Z		15	MSPNG, SPNG	B39.1	Prä	A11C, A13D
B30.9	02	C63Z		18A	S63A, S63B		04	E40A, E40B, E40C, E74Z
B33.0	04	E40A, E40B, E40C, E62Z, E77A, E77B, E77C, E77D, E77E	B37.6	05	F15Z, F61A, F61B		15	MSPNG, SPNG
	18B	T63A, T63B, T63C		15	MSPNG, SPNG		18A	S63A, S63B
B33.1	18B	T63A, T63B, T63C		18A	S63A, S63B	B39.2	Prä	A11C, A13D
B33.2	05	F75A, F75B, F75C		Prä	A11C, A13D		04	E40A, E40B, E40C, E74Z
	15	MSPNG, SPNG	B37.7	05	F62A		15	MSPNG, SPNG
	Prä	A11C, A13D		06	G67A		18A	S63A, S63B
B33.3	18B	T63A, T63B, T63C		17	R60A, R60B, R60C, R60D, R60E, R60F, R61A, R61B, R61C, R61D, R61E, R61F, R62A, R62B, R63A, R63B, R63C, R63D, R63E	B39.3	Prä	A11C, A13D
B33.4	18B	T63A, T63B, T63C		18A	S63A, S63B		05	F62A
	Prä	A11C, A13D		18B	T01B, T60A, T60B, T60C, T60D, T60E, T60F, T61A		06	G67A
B33.8	18B	T63A, T63B, T63C		Prä	A11C, A13D		17	R60A, R60B, R60C, R60D, R60E, R60F, R61A, R61B, R61C, R61D, R61E, R61F, R62A, R62B, R63A, R63B, R63C, R63D, R63E
B34.0	15	MSPNG, SPNG	B37.81	06	G46A, G46B, G46C, G50Z, G67A, G67B, G67C		18A	S63A, S63B
	18B	T63A, T63B, T63C		15	MSPNG, SPNG		18B	T01B, T60A, T60B, T60C, T60D, T60E, T60F, T61A
B34.1	18B	T63A, T63B, T63C		18A	S63A, S63B	B39.4	Prä	A11C, A13D
B34.2	18B	T63A, T63B, T63C		18A	S63A, S63B		18A	S63A, S63B
B34.3	18B	T63A, T63B, T63C	B37.88	18A	S63A, S63B		18B	T64A, T64B, T64C
B34.4	18A	S63A, S63B		18B	T64A, T64B, T64C		Prä	A11C, A13D
	18B	T63A, T63B, T63C	B37.9	18A	S63A, S63B	B39.5	18A	S63A, S63B
B34.8	18B	T63A, T63B, T63C		18B	T64A, T64B, T64C		18B	T64A, T64B, T64C
B34.9	18A	S63A, S63B		04	E40A, E40B, E40C, E62Z, E77A, E77B, E77C, E77D, E77E	B39.9	Prä	A11C, A13D
	18B	T63A, T63B, T63C	B38.0	04	E40A, E40B, E40C, E62Z, E77A, E77B, E77C, E77D, E77E		18A	S63A, S63B
B35.0	09	J67A, J67B, J68Z		15	MSPNG, SPNG		18B	T64A, T64B, T64C
	18A	S63A, S63B		18A	S63A, S63B	B40.0	Prä	A11C, A13D
B35.1	09	J67A, J67B, J68Z	B38.1	04	E40A, E40B, E40C, E62Z, E77A, E77B, E77C, E77D, E77E		04	E40A, E40B, E40C, E62Z, E77A, E77B, E77C, E77D, E77E
	18A	S63A, S63B		15	MSPNG, SPNG		15	MSPNG, SPNG
B35.2	09	J67A, J67B, J68Z		18A	S63A, S63B		Prä	A11C, A13D
	18A	S63A, S63B		Prä	A11C, A13D			
B35.3	09	J02A, J02B, J03A, J03B, J04A, J04B, J67A, J67B, J68Z		04	E40A, E40B, E40C, E62Z, E77A, E77B, E77C, E77D, E77E			
	18A	S63A, S63B		15	MSPNG, SPNG			
B35.4	09	J67A, J67B, J68Z		18A	S63A, S63B			
	18A	S63A, S63B		Prä	A11C, A13D			
B35.5	09	J67A, J67B, J68Z		04	E40A, E40B, E40C, E62Z, E77A, E77B, E77C, E77D, E77E			
	18A	S63A, S63B		15	MSPNG, SPNG			
B35.6	09	J67A, J67B, J68Z		18A	S63A, S63B			
	18A	S63A, S63B		Prä	A11C, A13D			

ICD	MDC	DRG	ICD	MDC	DRG	ICD	MDC	DRG
B40.1	04	E40A, E40B, E40C, E62Z, E77A, E77B, E77C, E77D, E77E	B44.2	15	MSPNG, SPNG	B46.4	05	F62A
	15	MSPNG, SPNG		18A	S63A, S63B		06	G67A
	Prä	A11C, A13D		18B	T64A, T64B, T64C		15	MSPNG, SPNG
B40.2	04	E40A, E40B, E40C, E62Z, E77A, E77B, E77C, E77D, E77E	B44.7	05	F62A		17	R60A, R60B, R60C, R60D, R60E, R60F, R61A, R61B, R61C, R61D, R61E, R61F, R62A, R62B, R63A, R63B, R63C, R63D, R63E
	15	MSPNG, SPNG		06	G67A		18B	T01B, T60A, T60B, T60C, T60D, T60E, T60F, T61A
	Prä	A11C, A13D		15	MSPNG, SPNG	B46.5	15	MSPNG, SPNG
B40.3	15	MSPNG, SPNG		17	R60A, R60B, R60C, R60D, R60E, R60F, R61A, R61B, R61C, R61D, R61E, R61F, R62A, R62B, R63A, R63B, R63C, R63D, R63E		18B	T64A, T64B, T64C
	18B	T64A, T64B, T64C		18A	S63A, S63B	B46.8	15	MSPNG, SPNG
B40.7	15	MSPNG, SPNG		18B	T01B, T60A, T60B, T60C, T60D, T60E, T60F, T61A		18B	T64A, T64B, T64C
	18B	T64A, T64B, T64C		Prä	A11C, A13D	B46.9	15	MSPNG, SPNG
	Prä	A11C, A13D	B44.8	15	MSPNG, SPNG		18B	T64A, T64B, T64C
B40.8	15	MSPNG, SPNG		18A	S63A, S63B	B47.0	15	MSPNG, SPNG
	18B	T64A, T64B, T64C		18B	T64A, T64B, T64C		18B	T64A, T64B, T64C
B40.9	15	MSPNG, SPNG	B44.9	15	MSPNG, SPNG	B47.1	15	MSPNG, SPNG
	18B	T64A, T64B, T64C		18A	S63A, S63B		18B	T64A, T64B, T64C
B41.0	15	MSPNG, SPNG		18B	T64A, T64B, T64C	B47.9	18B	T64A, T64B, T64C
	18B	T64A, T64B, T64C	B45.0	04	E40A, E40B, E40C, E62Z, E77A, E77B, E77C, E77D, E77E	B48.0	18B	T64A, T64B, T64C
	Prä	A11C, A13D		15	MSPNG, SPNG	B48.1	18B	T64A, T64B, T64C
B41.7	05	F62A		18A	S63A, S63B	B48.2	15	MSPNG, SPNG
	06	G67A		Prä	A11C, A13D		18B	T64A, T64B, T64C
	15	MSPNG, SPNG	B45.1	01	B72A, B72B	B48.3	18B	T64A, T64B, T64C
	17	R60A, R60B, R60C, R60D, R60E, R60F, R61A, R61B, R61C, R61D, R61E, R61F, R62A, R62B, R63A, R63B, R63C, R63D, R63E		15	MSPNG, SPNG	B48.4	18B	T64A, T64B, T64C
	18B	T01B, T60A, T60B, T60C, T60D, T60E, T60F, T61A		18A	S63A, S63B	B48.7	15	MSPNG, SPNG
	Prä	A11C, A13D		Prä	A11C, A13D		18A	S63A, S63B
B41.8	15	MSPNG, SPNG	B45.2	15	MSPNG, SPNG		18B	T64A, T64B, T64C
	18B	T64A, T64B, T64C		18A	S63A, S63B	B48.8	18B	T64A, T64B, T64C
B41.9	15	MSPNG, SPNG		18B	T64A, T64B, T64C	B49	18B	T64A, T64B, T64C
	18B	T64A, T64B, T64C	B45.3	15	MSPNG, SPNG	B50.0	01	B72A, B72B
B42.0	04	E40A, E40B, E40C, E62Z, E77A, E77B, E77C, E77D, E77E		18A	S63A, S63B		15	MSPNG, SPNG
	Prä	A11C, A13D		18B	T64A, T64B, T64C		Prä	A11C, A13D
B42.1	18B	T64A, T64B, T64C	B45.7	05	F62A	B50.8	05	F62A
B42.7	05	F62A		06	G67A		06	G67A
	06	G67A		15	MSPNG, SPNG		15	MSPNG, SPNG
	17	R60A, R60B, R60C, R60D, R60E, R60F, R61A, R61B, R61C, R61D, R61E, R61F, R62A, R62B, R63A, R63B, R63C, R63D, R63E		17	R60A, R60B, R60C, R60D, R60E, R60F, R61A, R61B, R61C, R61D, R61E, R61F, R62A, R62B, R63A, R63B, R63C, R63D, R63E		17	R60A, R60B, R60C, R60D, R60E, R60F, R61A, R61B, R61C, R61D, R61E, R61F, R62A, R62B, R63A, R63B, R63C, R63D, R63E
	18B	T01B, T60A, T60B, T60C, T60D, T60E, T60F, T61A		18A	S63A, S63B		18B	T01B, T60A, T60B, T60C, T60D, T60E, T60F, T61A
	Prä	A11C, A13D		18B	T01B, T60A, T60B, T60C, T60D, T60E, T60F, T61A	B50.9	15	MSPNG, SPNG
B42.8	18B	T64A, T64B, T64C	B45.8	15	MSPNG, SPNG		18B	T64A, T64B, T64C
B42.9	18B	T64A, T64B, T64C		18A	S63A, S63B	B51.0	05	F62A
B43.0	18B	T64A, T64B, T64C		18B	T64A, T64B, T64C		06	G67A
B43.1	18B	T64A, T64B, T64C	B45.9	15	MSPNG, SPNG		15	MSPNG, SPNG
	Prä	A11C, A13D		18A	S63A, S63B		17	R60A, R60B, R60C, R60D, R60E, R60F, R61A, R61B, R61C, R61D, R61E, R61F, R62A, R62B, R63A, R63B, R63C, R63D, R63E
B43.2	18B	T64A, T64B, T64C		18B	T64A, T64B, T64C		18B	T01B, T60A, T60B, T60C, T60D, T60E, T60F, T61A
B43.8	18B	T64A, T64B, T64C	B46.0	04	E40A, E40B, E40C, E62Z, E77A, E77B, E77C, E77D, E77E		Prä	A11C, A13D
B43.9	18B	T64A, T64B, T64C		15	MSPNG, SPNG	B51.8	15	MSPNG, SPNG
B44.0	04	E40A, E40B, E40C, E62Z, E77A, E77B, E77C		Prä	A11C, A13D		18B	T64A, T64B, T64C
	15	MSPNG, SPNG	B46.1	01	B72A, B72B		Prä	A11C, A13D
	18A	S63A, S63B		15	MSPNG, SPNG	B51.9	15	MSPNG, SPNG
	Prä	A11C, A13D		Prä	A11C, A13D		18B	T64A, T64B, T64C
B44.1	04	E40A, E40B, E40C, E62Z, E77A, E77B, E77C	B46.2	15	MSPNG, SPNG		Prä	A11C, A13D
	15	MSPNG, SPNG		18B	T64A, T64B, T64C	B52.0	15	MSPNG, SPNG
	18A	S63A, S63B	B46.3	15	MSPNG, SPNG		18B	T64A, T64B, T64C
	Prä	A11C, A13D		18B	T64A, T64B, T64C		Prä	A11C, A13D

DIAG

ICD	MDC	DRG	ICD	MDC	DRG	ICD	MDC	DRG
B52.8	05	F62A	B58.2	01	B72A, B72B	B67.6	18B	T64A, T64B, T64C
	06	G67A		15	MSPNG, SPNG		Prä	A11C, A13D
	15	MSPNG, SPNG		18A	S63A, S63B	B67.7	18B	T64A, T64B, T64C
	17	R60A, R60B, R60C, R60D, R60E, R60F, R61A, R61B, R61C, R61D, R61E, R61F, R62A, R62B, R63A, R63B, R63C, R63D, R63E		Prä	A11C, A13D		Prä	A11C, A13D
	18B	T01B, T60A, T60B, T60C, T60D, T60E, T60F, T61A	B58.3	04	E40A, E40B, E40C, E62Z, E77A, E77B, E77C, E77D, E77E	B67.8	07	H63A, H63B, H63C
	Prä	A11C, A13D		15	MSPNG, SPNG		Prä	A11C, A13D
B52.9	15	MSPNG, SPNG		18A	S63A, S63B	B67.9	18B	T64A, T64B, T64C
	18B	T64A, T64B, T64C		Prä	A11C, A13D		Prä	A11C, A13D
	Prä	A11C, A13D	B58.8	15	MSPNG, SPNG	B68.0	06	G46A, G46B, G46C, G50Z, G67A, G67B, G67C, G67D
B53.0	15	MSPNG, SPNG		18A	S63A, S63B	B68.1	06	G46A, G46B, G46C, G50Z, G67A, G67B, G67C, G67D
	18B	T64A, T64B, T64C		18B	T64A, T64B, T64C	B68.9	06	G46A, G46B, G46C, G50Z, G67A, G67B, G67C, G67D
	Prä	A11C, A13D		Prä	A11C, A13D	B69.0	01	B72A, B72B
B53.1	15	MSPNG, SPNG	B58.9	15	MSPNG, SPNG		Prä	A11C, A13D
	18B	T64A, T64B, T64C		18A	S63A, S63B	B69.1	02	C63Z
	Prä	A11C, A13D		18B	T64A, T64B, T64C		Prä	A11C, A13D
B53.8	15	MSPNG, SPNG	B59	04	E40A, E40B, E40C, E62Z, E77A, E77B, E77C	B69.8	06	G46A, G46B, G46C, G50Z, G67A, G67B, G67C, G67D
	18B	T64A, T64B, T64C		15	MSPNG, SPNG	B69.9	06	G46A, G46B, G46C, G50Z, G67A, G67B, G67C, G67D
	Prä	A11C, A13D		18A	S63A, S63B	B70.0	06	G46A, G46B, G46C, G50Z, G67A, G67B, G67C, G67D
B54	15	MSPNG, SPNG		Prä	A11C, A13D	B70.1	06	G46A, G46B, G46C, G50Z, G67A, G67B, G67C, G67D
	18B	T64A, T64B, T64C	B60.0	18A	S63A, S63B	B71.0	06	G46A, G46B, G46C, G50Z, G67A, G67B, G67C, G67D
	Prä	A11C, A13D		18B	T64A, T64B, T64C	B71.1	06	G46A, G46B, G46C, G50Z, G67A, G67B, G67C, G67D
B55.0	05	F62A		Prä	A11C, A13D	B71.8	06	G46A, G46B, G46C, G50Z, G67A, G67B, G67C, G67D
	06	G67A	B60.1	18A	S63A, S63B	B71.9	06	G46A, G46B, G46C, G50Z, G67A, G67B, G67C, G67D
	17	R60A, R60B, R60C, R60D, R60E, R60F, R61A, R61B, R61C, R61D, R61E, R61F, R62A, R62B, R63A, R63B, R63C, R63D, R63E		18B	T64A, T64B, T64C	B72	18B	T64A, T64B, T64C
	18A	S63A, S63B		Prä	A11C, A13D	B73	18B	T64A, T64B, T64C
	18B	T01B, T60A, T60B, T60C, T60D, T60E, T60F, T61A	B60.2	18A	S63A, S63B	B74.0	18B	T64A, T64B, T64C
	Prä	A11C, A13D		18B	T64A, T64B, T64C	B74.1	18B	T64A, T64B, T64C
B55.1	09	J61A, J61B, J61C, J68Z		Prä	A11C, A13D	B74.2	18B	T64A, T64B, T64C
	Prä	A11C, A13D		18B	T64A, T64B, T64C	B74.3	18B	T64A, T64B, T64C
B55.2	09	J61A, J61B, J61C, J68Z	B65.1	07	H63A, H63B, H63C	B74.4	18B	T64A, T64B, T64C
	Prä	A11C, A13D		Prä	A11C, A13D	B74.8	18B	T64A, T64B, T64C
B55.9	18B	T64A, T64B, T64C		18B	T64A, T64B, T64C	B74.9	18B	T64A, T64B, T64C
	Prä	A11C, A13D	B65.2	18B	T64A, T64B, T64C	B75	18B	T64A, T64B, T64C
B56.0	18B	T64A, T64B, T64C		Prä	A11C, A13D	B76.0	06	G46A, G46B, G46C, G50Z, G67A, G67B, G67C, G67D
	Prä	A11C, A13D	B65.3	09	J61A, J61B, J61C, J68Z	B76.1	06	G46A, G46B, G46C, G50Z, G67A, G67B, G67C, G67D
B56.1	18B	T64A, T64B, T64C	B65.8	18B	T64A, T64B, T64C	B76.8	06	G46A, G46B, G46C, G50Z, G67A, G67B, G67C, G67D
	Prä	A11C, A13D	B65.9	18B	T64A, T64B, T64C	B76.9	06	G46A, G46B, G46C, G50Z, G67A, G67B, G67C, G67D
B56.9	18B	T64A, T64B, T64C	B66.0	07	H63A, H63B, H63C	B77.0	06	G46A, G46B, G46C, G50Z, G67A, G67B, G67C, G67D
	Prä	A11C, A13D	B66.1	07	H63A, H63B, H63C	B77.8	06	G46A, G46B, G46C, G50Z, G67A, G67B, G67C, G67D
B57.0	05	F75A, F75B, F75C	B66.2	18B	T64A, T64B, T64C	B77.9	06	G46A, G46B, G46C, G50Z, G67A, G67B, G67C, G67D
	Prä	A11C, A13D	B66.3	07	H63A, H63B, H63C	B78.0	06	G46A, G46B, G46C, G50Z, G67A, G67B, G67C, G67D
B57.1	18B	T64A, T64B, T64C	B66.4	04	E40A, E40B, E40C, E62Z, E77A, E77B, E77C, E77D, E77E		18A	S63A, S63B
	Prä	A11C, A13D		07	H63A, H63B, H63C	B78.1	06	G46A, G46B, G46C, G50Z, G67A, G67B, G67C, G67D
B57.2	05	F75A, F75B, F75C	B66.5	07	H63A, H63B, H63C		18A	S63A, S63B
	Prä	A11C, A13D	B66.8	18B	T64A, T64B, T64C	B78.7	06	G46A, G46B, G46C, G50Z, G67A, G67B, G67C, G67D
B57.3	18B	T64A, T64B, T64C	B66.9	18B	T64A, T64B, T64C		18A	S63A, S63B
	Prä	A11C, A13D	B67.0	07	H63A, H63B, H63C	B78.9	06	G46A, G46B, G46C, G50Z, G67A, G67B, G67C, G67D
B57.4	18B	T64A, T64B, T64C		Prä	A11C, A13D		18A	S63A, S63B
	Prä	A11C, A13D	B67.1	04	E40A, E40B, E40C, E62Z, E77A, E77B, E77C, E77D, E77E		06	G46A, G46B, G46C, G50Z, G67A, G67B, G67C, G67D
B57.5	18B	T64A, T64B, T64C		Prä	A11C, A13D		18A	S63A, S63B
	Prä	A11C, A13D	B67.2	18B	T64A, T64B, T64C		06	G46A, G46B, G46C, G50Z, G67A, G67B, G67C, G67D
B58.0	02	C63Z		Prä	A11C, A13D		18A	S63A, S63B
	15	MSPNG, SPNG	B67.3	18B	T64A, T64B, T64C		06	G46A, G46B, G46C, G50Z, G67A, G67B, G67C, G67D
	18A	S63A, S63B		Prä	A11C, A13D		18A	S63A, S63B
B58.1	07	H63A, H63B, H63C	B67.4	18B	T64A, T64B, T64C		06	G46A, G46B, G46C, G50Z, G67A, G67B, G67C, G67D
	15	MSPNG, SPNG		Prä	A11C, A13D		18A	S63A, S63B
	18A	S63A, S63B	B67.5	07	H63A, H63B, H63C		06	G46A, G46B, G46C, G50Z, G67A, G67B, G67C, G67D
	Prä	A11C, A13D		Prä	A11C, A13D		18A	S63A, S63B

ICD	MDC	DRG	ICD	MDC	DRG	ICD	MDC	DRG
B79	06	G46A, G46B, G46C, G50Z, G67A, G67B, G67C, G67D	B95.7	Prä	961Z	C00.8	03	D06B, D08A, D08B, D09Z, D25A, D25B, D28Z, D60A, D60B
B80	06	G46A, G46B, G46C, G50Z, G67A, G67B, G67C, G67D	B95.8	Prä	961Z		06	G67A
B81.0	06	G46A, G46B, G46C, G50Z, G67A, G67B, G67C, G67D	B95.90	Prä	961Z		15	MSPNG, SPNG
B81.1	06	G46A, G46B, G46C, G50Z, G67A, G67B, G67C, G67D	B96.0	Prä	961Z	C00.9	03	D06B, D08A, D08B, D09Z, D25A, D25B, D28Z, D60A, D60B
B81.2	06	G46A, G46B, G46C, G50Z, G67A, G67B, G67C, G67D	B96.2	Prä	961Z		06	G67A
B81.3	06	G46A, G46B, G46C, G50Z, G67A, G67B, G67C, G67D	B96.3	Prä	961Z		15	MSPNG, SPNG
B81.4	18B	T64A, T64B, T64C	B96.5	Prä	961Z	C01	03	D06B, D08A, D08B, D09Z, D25A, D25B, D28Z, D60A, D60B
B81.8	06	G46A, G46B, G46C, G50Z, G67A, G67B, G67C, G67D	B96.6	Prä	961Z		06	G67A
B82.0	06	G46A, G46B, G46C, G50Z, G67A, G67B, G67C, G67D	B96.7	Prä	961Z		15	MSPNG, SPNG
B82.9	06	G46A, G46B, G46C, G50Z, G67A, G67B, G67C, G67D	B96.81	Prä	961Z		Prä	A11C, A13D
B83.0	18B	T64A, T64B, T64C	B96.88	Prä	961Z		03	D06B, D08A, D08B, D09Z, D25A, D25B, D28Z, D60A, D60B
B83.1	18B	T64A, T64B, T64C	B97.0	15	MSPNG, SPNG		06	G67A
B83.2	18B	T64A, T64B, T64C	B97.1	15	MSPNG, SPNG		15	MSPNG, SPNG
B83.3	18B	T64A, T64B, T64C	B97.2	Prä	961Z		Prä	A11C, A13D
B83.4	18B	T64A, T64B, T64C	B97.3	Prä	961Z		03	D06B, D08A, D08B, D09Z, D25A, D25B, D28Z, D60A, D60B
B83.8	18B	T64A, T64B, T64C	B97.4	04	E65A, E65B, E65C, E69B	C02.0	03	D06B, D08A, D08B, D09Z, D25A, D25B, D28Z, D60A, D60B
B83.9	18B	T64A, T64B, T64C	B97.5	Prä	961Z		06	G67A
B85.0	09	J67A, J67B, J68Z	B97.6	Prä	961Z		15	MSPNG, SPNG
B85.1	09	J67A, J67B, J68Z	B97.7	Prä	961Z		Prä	A11C, A13D
B85.2	09	J67A, J67B, J68Z	B97.8	Prä	961Z		03	D06B, D08A, D08B, D09Z, D25A, D25B, D28Z, D60A, D60B
B85.3	09	J67A, J67B, J68Z	B99	15	P65C, P66C, P67B, P67C	C02.1	03	D06B, D08A, D08B, D09Z, D25A, D25B, D28Z, D60A, D60B
B85.4	09	J67A, J67B, J68Z	C00.0	03	D06B, D08A, D08B, D09Z, D25A, D25B, D28Z, D60A, D60B		06	G67A
B86	09	J67A, J67B, J68Z		06	G67A		15	MSPNG, SPNG
B87.0	09	J67A, J67B, J68Z		15	MSPNG, SPNG	C02.2	03	D06B, D08A, D08B, D09Z, D25A, D25B, D28Z, D60A, D60B
B87.1	09	J67A, J67B, J68Z		Prä	A11C, A13D		06	G67A
B87.2	09	J67A, J67B, J68Z	C00.1	03	D06B, D08A, D08B, D09Z, D25A, D25B, D28Z, D60A, D60B		15	MSPNG, SPNG
B87.3	09	J67A, J67B, J68Z		06	G67A		Prä	A11C, A13D
B87.4	09	J67A, J67B, J68Z		15	MSPNG, SPNG	C02.3	03	D06B, D08A, D08B, D09Z, D25A, D25B, D28Z, D60A, D60B
B87.8	09	J67A, J67B, J68Z		Prä	A11C, A13D		06	G67A
B87.9	09	J67A, J67B, J68Z	C00.2	03	D06B, D08A, D08B, D09Z, D25A, D25B, D28Z, D60A, D60B		15	MSPNG, SPNG
B88.0	09	J67A, J67B, J68Z		06	G67A	C02.4	03	D06B, D08A, D08B, D09Z, D25A, D25B, D28Z, D60A, D60B
B88.1	09	J67A, J67B, J68Z		15	MSPNG, SPNG		06	G67A
B88.2	09	J67A, J67B, J68Z		Prä	A11C, A13D		15	MSPNG, SPNG
B88.3	09	J67A, J67B, J68Z		03	D06B, D08A, D08B, D09Z, D25A, D25B, D28Z, D60A, D60B	C02.8	03	D06B, D08A, D08B, D09Z, D25A, D25B, D28Z, D60A, D60B
B88.8	18A	S63A, S63B	C00.3	03	D06B, D08A, D08B, D09Z, D25A, D25B, D28Z, D60A, D60B		06	G67A
B88.9	09	J67A, J67B, J68Z		06	G67A		15	MSPNG, SPNG
B89	18B	T64A, T64B, T64C		15	MSPNG, SPNG		06	G67A
B90.0	Prä	961Z		Prä	A11C, A13D	C02.9	03	D06B, D08A, D08B, D09Z, D25A, D25B, D28Z, D60A, D60B
B90.1	Prä	961Z		03	D06B, D08A, D08B, D09Z, D25A, D25B, D28Z, D60A, D60B		06	G67A
B90.2	Prä	961Z		06	G67A		15	MSPNG, SPNG
B90.8	Prä	961Z	C00.4	03	D06B, D08A, D08B, D09Z, D25A, D25B, D28Z, D60A, D60B		Prä	A11C, A13D
B90.9	04	E40A, E40B, E40C		06	G67A		03	D06B, D08A, D08B, D09Z, D25A, D25B, D28Z, D60A, D60B
B91	Prä	961Z		15	MSPNG, SPNG		06	G67A
B92	Prä	961Z		Prä	A11C, A13D		15	MSPNG, SPNG
B94.0	Prä	961Z		03	D06B, D08A, D08B, D09Z, D25A, D25B, D28Z, D60A, D60B	C03.0	03	D06B, D08A, D08B, D09Z, D25A, D25B, D28Z, D60A, D60B
B94.1	Prä	961Z	C00.5	03	D06B, D08A, D08B, D09Z, D25A, D25B, D28Z, D60A, D60B		06	G67A
B94.2	Prä	961Z		06	G67A		15	MSPNG, SPNG
B94.8	Prä	961Z		15	MSPNG, SPNG		Prä	A11C, A13D
B94.9	Prä	961Z		Prä	A11C, A13D		03	D06B, D08A, D08B, D09Z, D25A, D25B, D28Z, D60A, D60B
B95.0	Prä	961Z		03	D06B, D08A, D08B, D09Z, D25A, D25B, D28Z, D60A, D60B	C03.1	03	D06B, D08A, D08B, D09Z, D25A, D25B, D28Z, D60A, D60B
B95.1	Prä	961Z		06	G67A		06	G67A
B95.2	Prä	961Z	C00.6	03	D06B, D08A, D08B, D09Z, D25A, D25B, D28Z, D60A, D60B		15	MSPNG, SPNG
B95.3	Prä	961Z		15	MSPNG, SPNG		Prä	A11C, A13D
B95.41	Prä	961Z		Prä	A11C, A13D		03	D06B, D08A, D08B, D09Z, D25A, D25B, D28Z, D60A, D60B
B95.42	Prä	961Z		06	G67A		06	G67A
B95.48	Prä	961Z		15	MSPNG, SPNG		15	MSPNG, SPNG
B95.5	Prä	961Z		Prä	A11C, A13D		Prä	A11C, A13D
B95.6	Prä	961Z						

DIAG

ICD	MDC	DRG	ICD	MDC	DRG	ICD	MDC	DRG
C18.4	06	G19A, G38Z, G46A, G46B, G46C, G47Z, G60A, G60B, G67A	C22.2	06	G67A	C25.4	06	G67A
	15	MSPNG, SPNG		07	H02A, H07A, H08A, H09B, H61A, H61B		07	H02A, H07A, H08A, H09B, H61A, H61B
C18.5	Prä	A11C, A13D	C22.3	15	MSPNG, SPNG	C25.7	15	MSPNG, SPNG
	06	G19A, G38Z, G46A, G46B, G46C, G47Z, G60A, G60B, G67A		06	G67A		06	G67A
C18.6	15	MSPNG, SPNG	C22.4	07	H02A, H07A, H08A, H09B, H61A, H61B	C25.8	07	H02A, H07A, H08A, H09B, H61A, H61B
	Prä	A11C, A13D		15	MSPNG, SPNG		15	MSPNG, SPNG
C18.7	06	G19A, G38Z, G46A, G46B, G46C, G47Z, G60A, G60B, G67A	C22.7	Prä	A11C, A13D	C25.9	Prä	A11C, A13D
	15	MSPNG, SPNG		06	G67A		06	G67A
C18.8	Prä	A11C, A13D	C22.9	07	H02A, H07A, H08A, H09B, H61A, H61B	C26.0	07	H02A, H07A, H08A, H09B, H61A, H61B
	06	G19A, G38Z, G46A, G46B, G46C, G47Z, G60A, G60B, G67A		15	MSPNG, SPNG		15	MSPNG, SPNG
C18.9	Prä	A11C, A13D	C23	Prä	A11C, A13D	C26.1	Prä	A11C, A13D
	06	G19A, G38Z, G46A, G46B, G46C, G47Z, G60A, G60B, G67A		06	G67A		06	G67A
C19	15	MSPNG, SPNG	C24.0	07	H02A, H07A, H08A, H09B, H61A, H61B	C26.8	15	MSPNG, SPNG
	Prä	A11C, A13D		15	MSPNG, SPNG		17	R01A, R01B, R02Z, R11A, R11B, R11C, R61A, R61B, R61C, R61D, R61E, R61F
C20	06	G19A, G38Z, G46A, G46B, G46C, G47Z, G60A, G60B, G67A	C24.1	Prä	A11C, A13D	C26.9	Prä	A11C, A13D
	15	MSPNG, SPNG		06	G67A		06	G19A, G38Z, G46A, G46B, G46C, G47Z, G60A, G60B, G67A
C21.0	Prä	A11C, A13D	C24.8	07	H02A, H07A, H08A, H09B, H61A, H61B	C30.0	15	MSPNG, SPNG
	06	G19A, G38Z, G46A, G46B, G46C, G47Z, G60A, G60B, G67A		15	MSPNG, SPNG		03	D06B, D08A, D08B, D09Z, D25A, D25B, D28Z, D35Z, D60A, D60B
C21.1	Prä	A11C, A13D	C24.9	Prä	A11C, A13D	C30.1	06	G67A
	06	G19A, G38Z, G46A, G46B, G46C, G47Z, G60A, G60B, G67A		06	G67A		15	MSPNG, SPNG
C21.2	15	MSPNG, SPNG	C25.0	07	H02A, H07A, H08A, H09B, H61A, H61B	C31.0	Prä	A11C, A13D
	Prä	A11C, A13D		15	MSPNG, SPNG		06	G67A
C21.8	06	G19A, G38Z, G46A, G46B, G46C, G47Z, G60A, G60B, G67A	C25.1	Prä	A11C, A13D	C31.1	03	D06B, D08A, D08B, D09Z, D25A, D25B, D28Z, D35Z, D60A, D60B
	15	MSPNG, SPNG		06	G67A		06	G67A
C22.0	Prä	A11C, A13D	C25.2	07	H02A, H07A, H08A, H09B, H61A, H61B	C31.1	15	MSPNG, SPNG
	06	G67A		15	MSPNG, SPNG		06	G67A
C22.1	07	H02A, H07A, H08A, H09B, H61A, H61B	C25.3	Prä	A11C, A13D	C31.1	03	D06B, D08A, D08B, D09Z, D25A, D25B, D28Z, D35Z, D60A, D60B
	15	MSPNG, SPNG		06	G67A		06	G67A
C22.1	Prä	A11C, A13D	C25.3	07	H02A, H07A, H08A, H09B, H61A, H61B	C31.1	15	MSPNG, SPNG
	06	G67A		15	MSPNG, SPNG		Prä	A11C, A13D
C22.1	07	H02A, H07A, H08A, H09B, H61A, H61B	C25.3	Prä	A11C, A13D	C31.1	03	D06B, D08A, D08B, D09Z, D25A, D25B, D28Z, D35Z, D60A, D60B
	15	MSPNG, SPNG		06	G67A		06	G67A
C22.1	Prä	A11C, A13D	C25.3	07	H02A, H07A, H08A, H09B, H61A, H61B	C31.1	15	MSPNG, SPNG
	06	G67A		15	MSPNG, SPNG		Prä	A11C, A13D
C22.1	07	H02A, H07A, H08A, H09B, H61A, H61B	C25.3	Prä	A11C, A13D	C31.1	03	D06B, D08A, D08B, D09Z, D25A, D25B, D28Z, D35Z, D60A, D60B
	15	MSPNG, SPNG		06	G67A		06	G67A
C22.1	Prä	A11C, A13D	C25.3	07	H02A, H07A, H08A, H09B, H61A, H61B	C31.1	15	MSPNG, SPNG
	06	G67A		15	MSPNG, SPNG		Prä	A11C, A13D

ICD	MDC	DRG	ICD	MDC	DRG	ICD	MDC	DRG
C31.2	03	D06B, D08A, D08B, D09Z, D25A, D25B, D28Z, D35Z, D60A, D60B	C34.1	04	E05B, E40A, E40B, E40C, E71A, E71B	C39.8	04	E05B, E40A, E40B, E40C, E71A, E71B
	06	G67A		06	G67A		06	G67A
	15	MSPNG, SPNG		15	MSPNG, SPNG		15	MSPNG, SPNG
C31.3	Prä	A11C, A13D	C34.2	Prä	A11C, A13D	C39.9	Prä	A11C, A13D
	03	D06B, D08A, D08B, D09Z, D25A, D25B, D28Z, D35Z, D60A, D60B		04	E05B, E40A, E40B, E40C, E71A, E71B		04	E05B, E40A, E40B, E40C, E71A, E71B
	06	G67A		06	G67A		06	G67A
C31.8	15	MSPNG, SPNG	C34.3	15	MSPNG, SPNG	C40.0	15	MSPNG, SPNG
	Prä	A11C, A13D		Prä	A11C, A13D		Prä	A11C, A13D
	03	D06B, D08A, D08B, D09Z, D25A, D25B, D28Z, D35Z, D60A, D60B		04	E05B, E40A, E40B, E40C, E71A, E71B		06	G67A
C31.9	06	G67A	C34.8	06	G67A	C40.1	08	I65A, I65B
	15	MSPNG, SPNG		15	MSPNG, SPNG		15	MSPNG, SPNG
	Prä	A11C, A13D		Prä	A11C, A13D		Prä	A11C, A13D
C32.0	03	D06B, D08A, D08B, D09Z, D25A, D25B, D28Z, D60A, D60B	C34.9	04	E05B, E40A, E40B, E40C, E71A, E71B	C40.2	06	G67A
	06	G67A		06	G67A		08	I03A, I04Z, I65A, I65B
	15	MSPNG, SPNG		15	MSPNG, SPNG		15	MSPNG, SPNG
C32.1	Prä	A11C, A13D	C37	06	G67A	C40.3	Prä	A11C, A13D
	03	D06B, D08A, D08B, D09Z, D25A, D25B, D28Z, D60A, D60B		15	MSPNG, SPNG		06	G67A
	06	G67A		17	R04A, R04B, R12A, R12B, R12C, R13Z, R14Z, R62A, R62B, R62C		08	I03A, I04Z, I65A, I65B
C32.2	15	MSPNG, SPNG	C38.0	Prä	A11C, A13D	C40.8	15	MSPNG, SPNG
	Prä	A11C, A13D		05	F75A, F75B, F75C		06	G67A
	03	D06B, D08A, D08B, D09Z, D25A, D25B, D28Z, D60A, D60B		06	G67A		08	I03A, I04Z, I65A, I65B
C32.3	15	MSPNG, SPNG	C38.1	15	MSPNG, SPNG	C40.9	15	MSPNG, SPNG
	Prä	A11C, A13D		Prä	A11C, A13D		Prä	A11C, A13D
	03	D06B, D08A, D08B, D09Z, D25A, D25B, D28Z, D60A, D60B		04	E05B, E40A, E40B, E40C, E71A, E71B		06	G67A
C32.8	06	G67A	C38.2	06	G67A	C41.01	08	I65A, I65B
	15	MSPNG, SPNG		15	MSPNG, SPNG		Prä	A11C, A13D
	Prä	A11C, A13D		Prä	A11C, A13D		06	G67A
C32.9	03	D06B, D08A, D08B, D09Z, D25A, D25B, D28Z, D60A, D60B	C38.3	04	E05B, E40A, E40B, E40C, E71A, E71B	C41.02	08	I65A, I65B
	06	G67A		06	G67A		Prä	A11C, A13D
	15	MSPNG, SPNG		15	MSPNG, SPNG		06	G67A
C33	Prä	A11C, A13D	C38.4	04	E05B, E40A, E40B, E40C, E71A, E71B	C41.1	15	MSPNG, SPNG
	03	D06B, D08A, D08B, D09Z, D25A, D25B, D28Z, D60A, D60B		06	G67A		06	G67A
	06	G67A		15	MSPNG, SPNG		15	MSPNG, SPNG
C34.0	15	MSPNG, SPNG	C38.8	Prä	A11C, A13D	C41.2	Prä	A11C, A13D
	Prä	A11C, A13D		04	E05B, E40A, E40B, E40C, E71A, E71B		06	G67A
	04	E05B, E40A, E40B, E40C, E71A, E71B		06	G67A		08	I65A, I65B
C34.1	06	G67A	C39.0	15	MSPNG, SPNG	C41.3	15	MSPNG, SPNG
	15	MSPNG, SPNG		03	D06B, D08A, D08B, D09Z, D25A, D25B, D28Z, D60A, D60B		Prä	A11C, A13D
	Prä	A11C, A13D		06	G67A		06	G67A
C34.2	Prä	A11C, A13D	C39.8	15	MSPNG, SPNG	C41.4	15	MSPNG, SPNG
	04	E05B, E40A, E40B, E40C, E71A, E71B		06	G67A		08	I65A, I65B
	06	G67A		Prä	A11C, A13D		15	MSPNG, SPNG
C34.3	15	MSPNG, SPNG	C43.0	06	G67A	C41.8	06	G67A
	Prä	A11C, A13D		09	J61A, J61B, J61C, J68Z		08	I65A, I65B
	03	D06B, D08A, D08B, D09Z, D25A, D25B, D28Z, D60A, D60B		15	MSPNG, SPNG		15	MSPNG, SPNG
C34.8	06	G67A	C43.0	Prä	A11C, A13D	C41.9	Prä	A11C, A13D
	15	MSPNG, SPNG		06	G67A		06	G67A
	Prä	A11C, A13D		08	I65A, I65B		15	MSPNG, SPNG



ICD	MDC	DRG	ICD	MDC	DRG	ICD	MDC	DRG
C43.1	02	C20Z, C63Z	C44.6	06	G67A	C46.8	06	G67A
	06	G67A		09	J61A, J61B, J61C, J68Z		09	J61A, J61B, J61C, J68Z
	15	MSPNG, SPNG		15	MSPNG, SPNG		18A	S62Z
	Prä	A11C, A13D		18A	S62Z		Prä	A11C, A13D
C43.2	06	G67A	C44.7	06	G67A	C46.9	06	G67A
	09	J61A, J61B, J61C, J68Z		09	J02A, J02B, J03A, J03B, J04A, J04B, J61A, J61B, J61C, J68Z		09	J61A, J61B, J61C, J68Z
	15	MSPNG, SPNG		15	MSPNG, SPNG		18A	S62Z
Prä	A11C, A13D	18A		S62Z	Prä		A11C, A13D	
C43.3	06	G67A	C44.8	06	G67A	C47.0	06	G67A
	09	J61A, J61B, J61C, J68Z		09	J61A, J61B, J61C, J68Z		08	I65A, I65B
	15	MSPNG, SPNG		15	MSPNG, SPNG		15	MSPNG, SPNG
Prä	A11C, A13D	Prä		A11C, A13D	Prä		A11C, A13D	
C43.4	06	G67A	C44.9	06	G67A	C47.1	06	G67A
	09	J61A, J61B, J61C, J68Z		09	J61A, J61B, J61C, J68Z		08	I32A, I32B, I32C, I32D, I32E, I65A, I65B
	15	MSPNG, SPNG		15	MSPNG, SPNG		15	MSPNG, SPNG
Prä	A11C, A13D	Prä		A11C, A13D	Prä		A11C, A13D	
C43.5	06	G67A	C45.0	04	E05B, E40A, E40B, E40C, E71A, E71B	C47.2	06	G67A
	09	J61A, J61B, J61C, J68Z		06	G67A		08	I65A, I65B
	15	MSPNG, SPNG		15	MSPNG, SPNG		15	MSPNG, SPNG
Prä	A11C, A13D	Prä		A11C, A13D	Prä		A11C, A13D	
C43.6	06	G67A	C45.1	06	G67A	C47.3	06	G67A
	09	J61A, J61B, J61C, J68Z		15	MSPNG, SPNG		08	I65A, I65B
	15	MSPNG, SPNG		Prä	A11C, A13D		15	MSPNG, SPNG
Prä	A11C, A13D	Prä		A11C, A13D	Prä		A11C, A13D	
C43.7	06	G67A	C45.2	05	F75A, F75B, F75C	C47.4	06	G67A
	09	J02A, J02B, J03A, J03B, J04A, J04B, J61A, J61B, J61C, J68Z		06	G67A		08	I65A, I65B
	15	MSPNG, SPNG		15	MSPNG, SPNG		15	MSPNG, SPNG
Prä	A11C, A13D	Prä		A11C, A13D	Prä		A11C, A13D	
C43.8	06	G67A	C45.7	06	G67A	C47.5	06	G67A
	09	J61A, J61B, J61C, J68Z		08	I65A, I65B		08	I65A, I65B
	15	MSPNG, SPNG		15	MSPNG, SPNG		15	MSPNG, SPNG
Prä	A11C, A13D	Prä		A11C, A13D	Prä		A11C, A13D	
C43.9	06	G67A	C45.9	06	G67A	C47.6	06	G67A
	09	J61A, J61B, J61C, J68Z		08	I65A, I65B		08	I65A, I65B
	15	MSPNG, SPNG		15	MSPNG, SPNG		15	MSPNG, SPNG
Prä	A11C, A13D	Prä		A11C, A13D	Prä		A11C, A13D	
C44.0	06	G67A	C46.0	06	G67A	C47.8	06	G67A
	09	J61A, J61B, J61C, J68Z		09	J61A, J61B, J61C, J68Z		08	I65A, I65B
	15	MSPNG, SPNG		18A	S62Z		15	MSPNG, SPNG
Prä	A11C, A13D	Prä		A11C, A13D	Prä		A11C, A13D	
C44.1	02	C20Z, C63Z	C46.1	06	G67A	C47.9	06	G67A
	06	G67A		09	J61A, J61B, J61C, J68Z		08	I65A, I65B
	15	MSPNG, SPNG		18A	S62Z		15	MSPNG, SPNG
18A	S62Z	Prä		A11C, A13D	Prä		A11C, A13D	
C44.2	06	G67A	C46.2	03	D06B, D08A, D08B, D09Z, D25A, D25B, D28Z, D60A, D60B	C48.0	06	G67A
	09	J61A, J61B, J61C, J68Z		06	G67A		15	MSPNG, SPNG
	15	MSPNG, SPNG		18A	S62Z		Prä	A11C, A13D
18A	S62Z	Prä		A11C, A13D	Prä		A11C, A13D	
C44.3	06	G67A	C46.3	06	G67A	C48.1	06	G19A, G38Z, G46A, G46B, G46C, G47Z, G60A, G60B, G67A
	09	J61A, J61B, J61C, J68Z		17	R01A, R01B, R02Z, R11A, R11B, R11C, R61A, R61B, R61C, R61D, R61E, R61F		15	MSPNG, SPNG
	15	MSPNG, SPNG		18A	S62Z		Prä	A11C, A13D
18A	S62Z	Prä		A11C, A13D	Prä		A11C, A13D	
C44.4	06	G67A	C46.7	06	G67A	C48.2	06	G19A, G38Z, G46A, G46B, G46C, G47Z, G60A, G60B, G67A
	09	J61A, J61B, J61C, J68Z		18A	S62Z		15	MSPNG, SPNG
	15	MSPNG, SPNG		Prä	A11C, A13D		Prä	A11C, A13D
18A	S62Z	Prä		A11C, A13D	Prä		A11C, A13D	
C44.5	06	G67A	C46.8	06	G67A	C48.8	06	G19A, G38Z, G46A, G46B, G46C, G47Z, G60A, G60B, G67A
	09	J61A, J61B, J61C, J68Z		09	J61A, J61B, J61C, J68Z		15	MSPNG, SPNG
	15	MSPNG, SPNG		18A	S62Z		Prä	A11C, A13D
18A	S62Z	Prä		A11C, A13D	Prä		A11C, A13D	

ICD	MDC	DRG	ICD	MDC	DRG	ICD	MDC	DRG
C49.0	06	G67A	C50.5	06	G67A	C54.1	06	G67A
	08	I27A, I27B, I65A, I65B		09	J06Z, J07Z, J08A, J08B, J08C, J14A, J14B, J16Z, J23Z, J25Z, J26Z, J62A, J62B		13	N03A, N03B, N60A, N60B
	15	MSPNG, SPNG		15	MSPNG, SPNG		15	MSPNG, SPNG
	Prä	A11C, A13D		15	MSPNG, SPNG		Prä	A11C, A13D
C49.1	06	G67A	C50.6	06	G67A	C54.2	06	G67A
	08	I27A, I27B, I32A, I32B, I32C, I32D, I32E, I65A, I65B		09	J06Z, J07Z, J08A, J08B, J08C, J14A, J14B, J16Z, J23Z, J25Z, J26Z, J62A, J62B		13	N03A, N03B, N60A, N60B
	15	MSPNG, SPNG		15	MSPNG, SPNG		15	MSPNG, SPNG
	Prä	A11C, A13D		15	MSPNG, SPNG		Prä	A11C, A13D
C49.2	06	G67A	C50.8	06	G67A	C54.3	06	G67A
	08	I03A, I04Z, I27A, I27B, I65A, I65B		09	J06Z, J07Z, J08A, J08B, J08C, J14A, J14B, J16Z, J23Z, J25Z, J26Z, J62A, J62B		13	N03A, N03B, N60A, N60B
	15	MSPNG, SPNG		15	MSPNG, SPNG		15	MSPNG, SPNG
	Prä	A11C, A13D		15	MSPNG, SPNG		Prä	A11C, A13D
C49.3	06	G67A	C50.9	06	G67A	C54.8	06	G67A
	08	I27A, I27B, I65A, I65B		09	J06Z, J07Z, J08A, J08B, J08C, J14A, J14B, J16Z, J23Z, J25Z, J26Z, J62A, J62B		13	N03A, N03B, N60A, N60B
	15	MSPNG, SPNG		15	MSPNG, SPNG		15	MSPNG, SPNG
	Prä	A11C, A13D		15	MSPNG, SPNG		Prä	A11C, A13D
C49.4	06	G67A	C51.0	06	G67A	C54.9	06	G67A
	08	I27A, I27B, I65A, I65B		13	N03A, N03B, N60A, N60B		13	N03A, N03B, N60A, N60B
	15	MSPNG, SPNG		15	MSPNG, SPNG		15	MSPNG, SPNG
	Prä	A11C, A13D		15	MSPNG, SPNG		Prä	A11C, A13D
C49.5	06	G67A	C51.1	06	G67A	C55	06	G67A
	08	I27A, I27B, I65A, I65B		13	N03A, N03B, N60A, N60B		13	N03A, N03B, N60A, N60B
	15	MSPNG, SPNG		15	MSPNG, SPNG		15	MSPNG, SPNG
	Prä	A11C, A13D		15	MSPNG, SPNG		Prä	A11C, A13D
C49.6	06	G67A	C51.2	06	G67A	C56	06	G67A
	08	I27A, I27B, I65A, I65B		13	N03A, N03B, N60A, N60B		13	N01A, N01B, N01C, N02A, N02B, N02C, N60A, N60B
	15	MSPNG, SPNG		15	MSPNG, SPNG		15	MSPNG, SPNG
	Prä	A11C, A13D		15	MSPNG, SPNG		Prä	A11C, A13D
C49.8	06	G67A	C51.8	06	G67A	C57.0	06	G67A
	08	I03A, I04Z, I27A, I27B, I65A, I65B		13	N03A, N03B, N60A, N60B		13	N01A, N01B, N01C, N02A, N02B, N02C, N60A, N60B
	15	MSPNG, SPNG		15	MSPNG, SPNG		15	MSPNG, SPNG
	Prä	A11C, A13D		15	MSPNG, SPNG		Prä	A11C, A13D
C49.9	06	G67A	C51.9	06	G67A	C57.1	06	G67A
	08	I65A, I65B		13	N03A, N03B, N60A, N60B		13	N01A, N01B, N01C, N02A, N02B, N02C, N60A, N60B
	15	MSPNG, SPNG		15	MSPNG, SPNG		15	MSPNG, SPNG
	Prä	A11C, A13D		15	MSPNG, SPNG		Prä	A11C, A13D
C50.0	06	G67A	C52	06	G67A	C57.2	06	G67A
	09	J06Z, J07Z, J14A, J14B, J16Z, J23Z, J25Z, J26Z, J62A, J62B		13	N03A, N03B, N60A, N60B		13	N01A, N01B, N01C, N02A, N02B, N02C, N60A, N60B
	15	MSPNG, SPNG		15	MSPNG, SPNG		15	MSPNG, SPNG
	Prä	A11C, A13D		15	MSPNG, SPNG		Prä	A11C, A13D
C50.1	06	G67A	C53.0	06	G67A	C57.3	06	G67A
	09	J06Z, J07Z, J08A, J08B, J08C, J14A, J14B, J16Z, J23Z, J25Z, J26Z, J62A, J62B		13	N03A, N03B, N60A, N60B		13	N01A, N01B, N01C, N02A, N02B, N02C, N60A, N60B
	15	MSPNG, SPNG		15	MSPNG, SPNG		15	MSPNG, SPNG
	Prä	A11C, A13D		15	MSPNG, SPNG		Prä	A11C, A13D
C50.2	06	G67A	C53.1	06	G67A	C57.4	06	G67A
	09	J06Z, J07Z, J08A, J08B, J08C, J14A, J14B, J16Z, J23Z, J25Z, J26Z, J62A, J62B		13	N03A, N03B, N60A, N60B		13	N01A, N01B, N01C, N02A, N02B, N02C, N60A, N60B
	15	MSPNG, SPNG		15	MSPNG, SPNG		15	MSPNG, SPNG
	Prä	A11C, A13D		15	MSPNG, SPNG		Prä	A11C, A13D
C50.3	06	G67A	C53.8	06	G67A	C57.7	06	G67A
	09	J06Z, J07Z, J08A, J08B, J08C, J14A, J14B, J16Z, J23Z, J25Z, J26Z, J62A, J62B		13	N03A, N03B, N60A, N60B		13	N03A, N03B, N60A, N60B
	15	MSPNG, SPNG		15	MSPNG, SPNG		15	MSPNG, SPNG
	Prä	A11C, A13D		15	MSPNG, SPNG		Prä	A11C, A13D
C50.4	06	G67A	C53.9	06	G67A	C57.8	06	G67A
	09	J06Z, J07Z, J08A, J08B, J08C, J14A, J14B, J16Z, J23Z, J25Z, J26Z, J62A, J62B		13	N03A, N03B, N60A, N60B		13	N03A, N03B, N60A, N60B
	15	MSPNG, SPNG		15	MSPNG, SPNG		15	MSPNG, SPNG
	Prä	A11C, A13D		15	MSPNG, SPNG		Prä	A11C, A13D
C50.5	06	G67A	C54.0	06	G67A	C57.9	06	G67A
	09	J06Z, J07Z, J08A, J08B, J08C, J14A, J14B, J16Z, J23Z, J25Z, J26Z, J62A, J62B		13	N03A, N03B, N60A, N60B		13	N03A, N03B, N60A, N60B
	15	MSPNG, SPNG		15	MSPNG, SPNG		15	MSPNG, SPNG
	Prä	A11C, A13D		15	MSPNG, SPNG		Prä	A11C, A13D
C50.6	06	G67A	C54.1	06	G67A	C58	06	G67A
	09	J06Z, J07Z, J08A, J08B, J08C, J14A, J14B, J16Z, J23Z, J25Z, J26Z, J62A, J62B		13	N03A, N03B, N60A, N60B		13	N03A, N03B, N60A, N60B
	15	MSPNG, SPNG		15	MSPNG, SPNG		15	MSPNG, SPNG
	Prä	A11C, A13D		15	MSPNG, SPNG		Prä	A11C, A13D



ICD	MDC	DRG	ICD	MDC	DRG	ICD	MDC	DRG
C60.0	06	G67A	C66	06	G67A	C68.9	06	G67A
	12	M09A, M09B, M60A, M60B		11	L03Z, L10Z, L13A, L13B, L62A, L62B		11	L03Z, L10Z, L13A, L13B, L62A, L62B
	15	MSPNG, SPNG		15	MSPNG, SPNG		15	MSPNG, SPNG
	Prä	A11C, A13D		Prä	A11C, A13D		Prä	A11C, A13D
C60.1	06	G67A	C67.0	06	G67A	C69.0	02	C20Z, C63Z
	12	M09A, M09B, M60A, M60B		11	L03Z, L10Z, L13A, L13B, L62A, L62B		06	G67A
	15	MSPNG, SPNG		15	MSPNG, SPNG		15	MSPNG, SPNG
	Prä	A11C, A13D		Prä	A11C, A13D		Prä	A11C, A13D
C60.2	06	G67A	C67.1	06	G67A	C69.1	02	C20Z, C63Z
	12	M09A, M09B, M60A, M60B		11	L03Z, L10Z, L13A, L13B, L62A, L62B		06	G67A
	15	MSPNG, SPNG		15	MSPNG, SPNG		15	MSPNG, SPNG
	Prä	A11C, A13D		Prä	A11C, A13D		Prä	A11C, A13D
C60.8	06	G67A	C67.2	06	G67A	C69.2	02	C20Z, C63Z
	12	M09A, M09B, M60A, M60B		11	L03Z, L10Z, L13A, L13B, L62A, L62B		06	G67A
	15	MSPNG, SPNG		15	MSPNG, SPNG		15	MSPNG, SPNG
	Prä	A11C, A13D		Prä	A11C, A13D		Prä	A11C, A13D
C60.9	06	G67A	C67.3	06	G67A	C69.3	02	C20Z, C63Z
	12	M09A, M09B, M60A, M60B		11	L03Z, L10Z, L13A, L13B, L62A, L62B		06	G67A
	15	MSPNG, SPNG		15	MSPNG, SPNG		15	MSPNG, SPNG
	Prä	A11C, A13D		Prä	A11C, A13D		Prä	A11C, A13D
C61	06	G67A	C67.4	06	G67A	C69.4	02	C20Z, C63Z
	12	M09A, M09B, M60A, M60B		11	L03Z, L10Z, L13A, L13B, L62A, L62B		06	G67A
	15	MSPNG, SPNG		15	MSPNG, SPNG		15	MSPNG, SPNG
	Prä	A11C, A13D		Prä	A11C, A13D		Prä	A11C, A13D
C62.0	06	G67A	C67.5	06	G67A	C69.5	02	C20Z, C63Z
	12	M09A, M09B, M60A, M60B		11	L03Z, L10Z, L13A, L13B, L62A, L62B		06	G67A
	15	MSPNG, SPNG		15	MSPNG, SPNG		15	MSPNG, SPNG
	Prä	A11C, A13D, A15A, A15C		Prä	A11C, A13D		Prä	A11C, A13D
C62.1	06	G67A	C67.6	06	G67A	C69.6	02	C20Z, C63Z
	12	M09A, M09B, M60A, M60B		11	L03Z, L10Z, L13A, L13B, L62A, L62B		06	G67A
	15	MSPNG, SPNG		15	MSPNG, SPNG		15	MSPNG, SPNG
	Prä	A11C, A13D, A15A, A15C		Prä	A11C, A13D		Prä	A11C, A13D
C62.9	06	G67A	C67.7	06	G67A	C69.8	02	C20Z, C63Z
	12	M09A, M09B, M60A, M60B		11	L03Z, L10Z, L13A, L13B, L62A, L62B		06	G67A
	15	MSPNG, SPNG		15	MSPNG, SPNG		15	MSPNG, SPNG
	Prä	A11C, A13D, A15A, A15C		Prä	A11C, A13D		Prä	A11C, A13D
C62.9	06	G67A	C67.8	06	G67A	C69.9	02	C20Z, C63Z
	12	M09A, M09B, M60A, M60B		11	L03Z, L10Z, L13A, L13B, L62A, L62B		06	G67A
	15	MSPNG, SPNG		15	MSPNG, SPNG		15	MSPNG, SPNG
	Prä	A11C, A13D, A15A, A15C		Prä	A11C, A13D		Prä	A11C, A13D
C63.0	06	G67A	C67.9	06	G67A	C70.0	01	B03Z, B66A, B66B, B66C, B66D
	12	M09A, M09B, M60A, M60B		11	L03Z, L10Z, L13A, L13B, L62A, L62B		06	G67A
	15	MSPNG, SPNG		15	MSPNG, SPNG		15	MSPNG, SPNG
	Prä	A11C, A13D		Prä	A11C, A13D		Prä	A11C, A13D
C63.1	06	G67A	C68.0	06	G67A	C70.1	01	B03Z, B66A, B66B, B66C, B66D
	12	M09A, M09B, M60A, M60B		11	L03Z, L10Z, L13A, L13B, L62A, L62B		06	G67A
	15	MSPNG, SPNG		15	MSPNG, SPNG		15	MSPNG, SPNG
	Prä	A11C, A13D		Prä	A11C, A13D		Prä	A11C, A13D
C63.2	06	G67A	C68.1	06	G67A	C70.9	01	B03Z, B66A, B66B, B66C, B66D
	12	M09A, M09B, M60A, M60B		11	L03Z, L10Z, L13A, L13B, L62A, L62B		06	G67A
	15	MSPNG, SPNG		15	MSPNG, SPNG		15	MSPNG, SPNG
	Prä	A11C, A13D		Prä	A11C, A13D		Prä	A11C, A13D
C63.7	06	G67A	C68.8	06	G67A	C71.0	01	B03Z, B66A, B66B, B66C, B66D
	12	M09A, M09B, M60A, M60B		11	L03Z, L10Z, L13A, L13B, L62A, L62B		06	G67A
	15	MSPNG, SPNG		15	MSPNG, SPNG		15	MSPNG, SPNG
	Prä	A11C, A13D		Prä	A11C, A13D		Prä	A11C, A13D
C63.8	06	G67A	C68.8	06	G67A	C71.1	01	B03Z, B66A, B66B, B66C, B66D
	12	M09A, M09B, M60A, M60B		11	L03Z, L10Z, L13A, L13B, L62A, L62B		06	G67A
	15	MSPNG, SPNG		15	MSPNG, SPNG		15	MSPNG, SPNG
	Prä	A11C, A13D		Prä	A11C, A13D		Prä	A11C, A13D
C63.9	06	G67A						
	12	M09A, M09B, M60A, M60B						
	15	MSPNG, SPNG						
	Prä	A11C, A13D						
C64	06	G67A						
	11	L03Z, L10Z, L13A, L13B, L62A, L62B						
	15	MSPNG, SPNG						
	Prä	A11C, A13D						
C65	06	G67A						
	11	L03Z, L10Z, L13A, L13B, L62A, L62B						
	15	MSPNG, SPNG						
	Prä	A11C, A13D						

ICD	MDC	DRG	ICD	MDC	DRG	ICD	MDC	DRG
C71.2	01	B03Z, B66A, B66B, B66C, B66D	C72.8	01	B03Z, B66A, B66B, B66C, B66D	C76.1	04	E05B, E40A, E40B, E40C, E71A, E71B
	06	G67A		06	G67A		06	G67A
	15	MSPNG, SPNG		15	MSPNG, SPNG		15	MSPNG, SPNG
C71.3	Prä	A11C, A13D	C72.9	Prä	A11C, A13D	C76.2	Prä	A11C, A13D
	01	B03Z, B66A, B66B, B66C, B66D		01	B03Z, B66A, B66B, B66C, B66D		06	G19A, G38Z, G46A, G46B, G46C, G47Z, G60A, G60B, G67A
	06	G67A		06	G67A		15	MSPNG, SPNG
C71.4	15	MSPNG, SPNG	C73	15	MSPNG, SPNG	C76.3	Prä	A11C, A13D
	Prä	A11C, A13D		06	G67A		06	G67A
	01	B03Z, B66A, B66B, B66C, B66D		10	K06A, K06B, K64A, K64B, K64C, K64D		12	M09A, M09B, M60A, M60B
C71.5	06	G67A	C74.0	15	MSPNG, SPNG	C76.4	13	N03A, N03B, N60A, N60B
	15	MSPNG, SPNG		Prä	A11C, A13D		15	MSPNG, SPNG
	Prä	A11C, A13D		06	G67A		Prä	A11C, A13D
C71.6	01	B03Z, B66A, B66B, B66C, B66D	C74.1	10	K03Z, K64A, K64B, K64C	C76.5	06	G67A
	06	G67A		15	MSPNG, SPNG		15	MSPNG, SPNG
	15	MSPNG, SPNG		Prä	A11C, A13D		17	R04A, R04B, R12A, R12B, R12C, R13Z, R14Z, R62A, R62B, R62C
C71.7	Prä	A11C, A13D	C74.9	06	G67A	C76.7	Prä	A11C, A13D
	01	B03Z, B66A, B66B, B66C, B66D		10	K03Z, K64A, K64B, K64C		06	G67A
	06	G67A		15	MSPNG, SPNG		15	MSPNG, SPNG
C71.8	15	MSPNG, SPNG	C75.0	Prä	A11C, A13D	C76.8	17	R04A, R04B, R12A, R12B, R12C, R13Z, R14Z, R62A, R62B, R62C
	Prä	A11C, A13D		06	G67A		Prä	A11C, A13D
	01	B03Z, B66A, B66B, B66C, B66D		10	K06A, K06B, K64A, K64B, K64C, K64D		06	G67A
C71.9	15	MSPNG, SPNG	C75.1	15	MSPNG, SPNG	C77.0	15	MSPNG, SPNG
	Prä	A11C, A13D		Prä	A11C, A13D		17	R04A, R04B, R12A, R12B, R12C, R13Z, R14Z, R62A, R62B, R62C
	01	B03Z, B66A, B66B, B66C, B66D		06	G67A		Prä	A11C, A13D
C72.0	06	G67A	C75.2	15	MSPNG, SPNG	C77.1	06	G67A
	15	MSPNG, SPNG		01	B66A, B66B, B66C, B66D		15	MSPNG, SPNG
	Prä	A11C, A13D		06	G67A		17	R04A, R04B, R12A, R12B, R12C, R13Z, R14Z, R62A, R62B, R62C
C72.1	01	B03Z, B66A, B66B, B66C, B66D	C75.3	15	MSPNG, SPNG	C77.2	Prä	A11C, A13D
	06	G67A		Prä	A11C, A13D		06	G67A
	15	MSPNG, SPNG		01	B03Z, B66A, B66B, B66C, B66D		15	MSPNG, SPNG
C72.2	Prä	A11C, A13D	C75.4	06	G67A	C77.3	17	R04A, R04B, R12A, R12B, R12C, R13Z, R14Z, R62A, R62B, R62C
	01	B03Z, B66A, B66B, B66C, B66D		15	MSPNG, SPNG		Prä	A11C, A13D
	06	G67A		Prä	A11C, A13D		06	G67A
C72.3	15	MSPNG, SPNG	C75.5	06	G67A	C77.4	15	MSPNG, SPNG
	Prä	A11C, A13D		15	MSPNG, SPNG		17	R04A, R04B, R12A, R12B, R12C, R13Z, R14Z, R62A, R62B, R62C
	01	B03Z, B66A, B66B, B66C, B66D		Prä	A11C, A13D		Prä	A11C, A13D
C72.4	06	G67A	C75.8	10	K64A, K64B, K64C, K64D	C77.7	06	G67A
	15	MSPNG, SPNG		15	MSPNG, SPNG		15	MSPNG, SPNG
	Prä	A11C, A13D		Prä	A11C, A13D		17	R04A, R04B, R12A, R12B, R12C, R13Z, R14Z, R62A, R62B, R62C
C72.5	01	B03Z, B66A, B66B, B66C, B66D	C75.9	06	G67A	C77.8	Prä	A11C, A13D
	06	G67A		10	K64A, K64B, K64C, K64D		06	G67A
	15	MSPNG, SPNG		15	MSPNG, SPNG		15	MSPNG, SPNG
C72.5	Prä	A11C, A13D	C76.0	Prä	A11C, A13D	C77.9	17	R04A, R04B, R12A, R12B, R12C, R13Z, R14Z, R62A, R62B, R62C
	01	B03Z, B66A, B66B, B66C, B66D		03	D06B, D08A, D08B, D09Z, D25A, D25B, D28Z, D60A, D60B		Prä	A11C, A13D
	06	G67A		06	G67A		17	R04A, R04B, R12A, R12B, R12C, R13Z, R14Z, R62A, R62B, R62C
	15	MSPNG, SPNG		15	MSPNG, SPNG		Prä	A11C, A13D
	Prä	A11C, A13D		Prä	A11C, A13D			



ICD	MDC	DRG	ICD	MDC	DRG	ICD	MDC	DRG
C77.5	06	G67A	C79.1	06	G67A	C81.0	06	G67A
	15	MSPNG, SPNG		11	L03Z, L10Z, L13A, L13B, L62A, L62B		15	MSPNG, SPNG
	17	R04A, R04B, R12A, R12B, R12C, R13Z, R14Z, R62A, R62B, R62C		15	MSPNG, SPNG		17	R01A, R01B, R02Z, R11A, R11B, R11C, R61A, R61B, R61C, R61D, R61E, R61F
C77.8	Prä	A11C, A13D	C79.2	06	G67A	C81.1	Prä	A11C, A13A, A13D, A15A, A15C
	06	G67A		09	J06Z, J07Z, J14A, J14B, J16Z, J23Z, J25Z, J26Z, J62A, J62B		06	G67A
	15	MSPNG, SPNG		15	MSPNG, SPNG		15	MSPNG, SPNG
C77.9	17	R04A, R04B, R12A, R12B, R12C, R13Z, R14Z, R62A, R62B, R62C	C79.3	Prä	A11C, A13D	C81.2	17	R01A, R01B, R02Z, R11A, R11B, R11C, R61A, R61B, R61C, R61D, R61E, R61F
	Prä	A11C, A13D		01	B03Z, B66A, B66B, B66C, B66D, B70A, B70B, B70C		Prä	A11C, A13A, A13D, A15A, A15C
	06	G67A		06	G67A		06	G67A
C78.0	15	MSPNG, SPNG	C79.4	15	MSPNG, SPNG	C81.3	15	MSPNG, SPNG
	17	R04A, R04B, R12A, R12B, R12C, R13Z, R14Z, R62A, R62B, R62C		Prä	A11C, A13D		17	R01A, R01B, R02Z, R11A, R11B, R11C, R61A, R61B, R61C, R61D, R61E, R61F
	Prä	A11C, A13D		01	B03Z, B66A, B66B, B66C, B66D		Prä	A11C, A13A, A13D, A15A, A15C
C78.1	04	E05B, E40A, E40B, E40C, E71A, E71B	C79.5	06	G67A	C81.7	06	G67A
	06	G67A		08	I03A, I04Z, I65A, I65B		15	MSPNG, SPNG
	15	MSPNG, SPNG		15	MSPNG, SPNG		17	R01A, R01B, R02Z, R11A, R11B, R11C, R61A, R61B, R61C, R61D, R61E, R61F
C78.2	Prä	A11C, A13D	C79.6	17	R61E, R62A, R62B	C81.9	Prä	A11C, A13A, A13D, A15A, A15C
	04	E05B, E40A, E40B, E40C, E71A, E71B		06	G67A		06	G67A
	06	G67A		13	N01A, N01B, N01C, N02A, N02B, N02C, N60A, N60B		15	MSPNG, SPNG
C78.3	15	MSPNG, SPNG	C79.7	Prä	A11C, A13D	C82.0	15	MSPNG, SPNG
	Prä	A11C, A13D		06	G67A		17	R01A, R01B, R02Z, R11A, R11B, R11C, R61A, R61B, R61C, R61D, R61E, R61F
	04	E05B, E40A, E40B, E40C, E71A, E71B		10	K03Z, K64A, K64B, K64C, K64D		Prä	A11C, A13A, A13D, A15A, A15C
C78.4	06	G67A	C79.81	15	MSPNG, SPNG	C82.1	06	G67A
	15	MSPNG, SPNG		Prä	A11C, A13D		15	MSPNG, SPNG
	Prä	A11C, A13D		06	G67A		17	R01A, R01B, R02Z, R11A, R11B, R11C, R61A, R61B, R61C, R61D, R61E, R61F
C78.5	04	E05B, E40A, E40B, E40C, E71A, E71B	C79.82	09	J06Z, J07Z, J14A, J14B, J16Z, J23Z, J25Z, J26Z, J62A, J62B	C82.2	06	G67A
	06	G67A		15	MSPNG, SPNG		15	MSPNG, SPNG
	15	MSPNG, SPNG		Prä	A11C, A13D		17	R04A, R04B, R12A, R12B, R12C, R13Z, R14Z, R62A, R62B, R62C
C78.6	Prä	A11C, A13D	C79.83	06	G67A	C82.7	06	G67A
	06	G19A, G38Z, G46A, G46B, G46C, G47Z, G60A, G60B, G67A		15	MSPNG, SPNG		15	MSPNG, SPNG
	15	MSPNG, SPNG		12	M09A, M09B, M60A, M60B		17	R01A, R01B, R02Z, R11A, R11B, R11C, R61A, R61B, R61C, R61D, R61E, R61F
C78.7	Prä	A11C, A13D	C79.84	13	N03A, N03B, N60A, N60B	C82.2	17	R01A, R01B, R02Z, R11A, R11B, R11C, R61A, R61B, R61C, R61D, R61E, R61F
	06	G02Z, G19A, G38Z, G46A, G46B, G46C, G47Z, G60A, G60B, G67A		15	MSPNG, SPNG		Prä	A11C, A13A, A13D, A15A, A15C
	15	MSPNG, SPNG		Prä	A11C, A13D		06	G67A
C78.8	06	G02Z, G38Z, G67A	C79.88	06	G67A	C82.7	15	MSPNG, SPNG
	07	H07A, H08A, H09B, H61A, H61B		15	MSPNG, SPNG		17	R01A, R01B, R02Z, R11A, R11B, R11C, R61A, R61B, R61C, R61D, R61E, R61F
	15	MSPNG, SPNG		17	R04A, R04B, R12A, R12B, R12C, R13Z, R14Z, R62A, R62B, R62C		18A	S62Z
C79.0	Prä	A11C, A13D	C80	Prä	A11C, A13D	C82.7	Prä	A11C, A13A, A13D, A15A, A15C
	06	G67A		06	G67A		06	G67A
	11	L03Z, L10Z, L13A, L13B, L62A, L62B		17	R04A, R04B, R12A, R12B, R12C, R13Z, R14Z, R62A, R62B, R62C		15	MSPNG, SPNG
	15	MSPNG, SPNG		Prä	A11C, A13D, A15A, A15C	17	R01A, R01B, R02Z, R11A, R11B, R11C, R61A, R61B, R61C, R61D, R61E, R61F	
	Prä	A11C, A13D				Prä	A11C, A13A, A13D, A15A, A15C	

ICD	MDC	DRG	ICD	MDC	DRG	ICD	MDC	DRG
C82.9	06	G67A	C83.8	06	G67A	C85.1	06	G67A
	15	MSPNG, SPNG		15	MSPNG, SPNG		15	MSPNG, SPNG
	17	R01A, R01B, R02Z, R11A, R11B, R11C, R61A, R61B, R61C, R61D, R61E, R61F		17	R01A, R01B, R02Z, R11A, R11B, R11C, R61A, R61B, R61C, R61D, R61E, R61F		17	R01A, R01B, R02Z, R11A, R11B, R11C, R61A, R61B, R61C, R61D, R61E, R61F
C83.0	Prä	A11C, A13A, A13D, A15A, A15C	C83.9	18A	S62Z	C85.7	18A	S62Z
	06	G67A		Prä	A11C, A13A, A13D, A15A, A15C		Prä	A11C, A13A, A13D, A15A, A15C
	15	MSPNG, SPNG		06	G67A		15	MSPNG, SPNG
	17	R01A, R01B, R02Z, R11A, R11B, R11C, R61A, R61B, R61C, R61D, R61E, R61F		17	R01A, R01B, R02Z, R11A, R11B, R11C, R61A, R61B, R61C, R61D, R61E, R61F		17	R01A, R01B, R02Z, R11A, R11B, R11C, R61A, R61B, R61C, R61D, R61E, R61F
C83.1	18A	S62Z	C84.0	18A	S62Z	C85.9	Prä	A11C, A13A, A13D, A15A, A15C
	Prä	A11C, A13A, A13D, A15A, A15C		06	G67A		06	G67A
	06	G67A		15	MSPNG, SPNG		15	MSPNG, SPNG
	17	R01A, R01B, R02Z, R11A, R11B, R11C, R61A, R61B, R61C, R61D, R61E, R61F		17	R01A, R01B, R02Z, R11A, R11B, R11C, R61A, R61B, R61C, R61D, R61E, R61F		17	R01A, R01B, R02Z, R11A, R11B, R11C, R61A, R61B, R61C, R61D, R61E, R61F
C83.2	Prä	A11C, A13A, A13D, A15A, A15C	C84.1	Prä	A11C, A13A, A13D, A15A, A15C	C88.00	18A	S62Z
	06	G67A		06	G67A		06	G67A
	15	MSPNG, SPNG		15	MSPNG, SPNG		15	MSPNG, SPNG
	17	R01A, R01B, R02Z, R11A, R11B, R11C, R61A, R61B, R61C, R61D, R61E, R61F		17	R01A, R01B, R02Z, R11A, R11B, R11C, R61A, R61B, R61C, R61D, R61E, R61F		17	R01A, R01B, R02Z, R11A, R11B, R11C, R61A, R61B, R61C, R61D, R61E, R61F
C83.3	18A	S62Z	C84.2	18A	S62Z	C88.01	Prä	A11C, A13A, A13D, A15A, A15C
	Prä	A11C, A13A, A13D, A15A, A15C		06	G67A		06	G67A
	06	G67A		15	MSPNG, SPNG		15	MSPNG, SPNG
	17	R01A, R01B, R02Z, R11A, R11B, R11C, R61A, R61B, R61C, R61D, R61E, R61F		17	R01A, R01B, R02Z, R11A, R11B, R11C, R61A, R61B, R61C, R61D, R61E, R61F		17	R01A, R01B, R02Z, R11A, R11B, R11C, R61A, R61B, R61C, R61D, R61E, R61F
C83.4	Prä	A11C, A13A, A13D, A15A, A15C	C84.3	Prä	A11C, A13A, A13D, A15A, A15C	C88.10	Prä	A11C, A13A, A13D, A15A, A15C
	06	G67A		06	G67A		06	G67A
	15	MSPNG, SPNG		15	MSPNG, SPNG		15	MSPNG, SPNG
	17	R01A, R01B, R02Z, R11A, R11B, R11C, R61A, R61B, R61C, R61D, R61E, R61F		17	R01A, R01B, R02Z, R11A, R11B, R11C, R61A, R61B, R61C, R61D, R61E, R61F		17	R01A, R01B, R02Z, R11A, R11B, R11C, R61A, R61B, R61C, R61D, R61E, R61F
C83.5	18A	S62Z	C84.4	18A	S62Z	C88.11	Prä	A11C, A13A, A13D, A15A, A15C
	Prä	A11C, A13A, A13D, A15A, A15C		06	G67A		06	G67A
	06	G67A		15	MSPNG, SPNG		15	MSPNG, SPNG
	17	R01A, R01B, R02Z, R11A, R11B, R11C, R61A, R61B, R61C, R61D, R61E, R61F		17	R01A, R01B, R02Z, R11A, R11B, R11C, R61A, R61B, R61C, R61D, R61E, R61F		17	R01A, R01B, R02Z, R11A, R11B, R11C, R61A, R61B, R61C, R61D, R61E, R61F
C83.6	Prä	A11C, A13A, A13D, A15A, A15C	C84.5	Prä	A11C, A13A, A13D, A15A, A15C	C88.20	Prä	A11C, A13A, A13D, A15A, A15C
	06	G67A		06	G67A		06	G67A
	15	MSPNG, SPNG		15	MSPNG, SPNG		15	MSPNG, SPNG
	17	R01A, R01B, R02Z, R11A, R11B, R11C, R61A, R61B, R61C, R61D, R61E, R61F		17	R01A, R01B, R02Z, R11A, R11B, R11C, R61A, R61B, R61C, R61D, R61E, R61F		17	R01A, R01B, R02Z, R11A, R11B, R11C, R61A, R61B, R61C, R61D, R61E, R61F
C83.7	18A	S62Z	C85.0	18A	S62Z	C88.21	Prä	A11C, A13A, A13D, A15A, A15C
	Prä	A11C, A13A, A13D, A15A, A15C		06	G67A		06	G67A
	06	G67A		15	MSPNG, SPNG		15	MSPNG, SPNG
	17	R01A, R01B, R02Z, R11A, R11B, R11C, R61A, R61B, R61C, R61D, R61E, R61F		17	R01A, R01B, R02Z, R11A, R11B, R11C, R61A, R61B, R61C, R61D, R61E, R61F		17	R01A, R01B, R02Z, R11A, R11B, R11C, R61A, R61B, R61C, R61D, R61E, R61F
	18A	S62Z		18A	S62Z		Prä	A11C, A13A, A13D, A15A, A15C
	Prä	A11C, A13A, A13D, A15A, A15C		Prä	A11C, A13A, A13D, A15A, A15C		Prä	A11C, A13A, A13D, A15A, A15C



ICD	MDC	DRG	ICD	MDC	DRG	ICD	MDC	DRG
C92.20	06	G67A	C92.91	06	G67A	C94.00	06	G67A
	15	MSPNG, SPNG		15	MSPNG, SPNG		15	MSPNG, SPNG
	17	R01A, R01B, R02Z, R11A, R11B, R11C, R61A, R61B, R61C, R61D, R61E, R61F		17	R01A, R01B, R02Z, R11A, R11B, R11C, R61A, R61B, R61C, R61D, R61E, R61F		17	R04A, R04B, R12A, R12B, R12C, R13Z, R14Z, R60A, R60B, R60C, R60D, R60E, R60F
C92.21	Prä	A11C, A13A, A13D	C93.00	Prä	A11C, A13A, A13D	C94.01	Prä	A11C, A13A, A13D
	06	G67A		06	G67A		06	G67A
	15	MSPNG, SPNG		15	MSPNG, SPNG		15	MSPNG, SPNG
C92.30	17	R01A, R01B, R02Z, R11A, R11B, R11C, R61A, R61B, R61C, R61D, R61E, R61F	C93.01	17	R04A, R04B, R12A, R12B, R12C, R13Z, R14Z, R60A, R60B, R60C, R60D, R60E, R60F	C94.10	17	R04A, R04B, R12A, R12B, R12C, R13Z, R14Z, R60A, R60B, R60C, R60D, R60E, R60F
	Prä	A11C, A13A, A13D		Prä	A11C, A13A, A13D		Prä	A11C, A13A, A13D
	06	G67A		06	G67A		06	G67A
C92.31	15	MSPNG, SPNG	C93.10	15	MSPNG, SPNG	C94.11	15	MSPNG, SPNG
	17	R01A, R01B, R02Z, R11A, R11B, R11C, R61A, R61B, R61C, R61D, R61E, R61F		17	R01A, R01B, R02Z, R11A, R11B, R11C, R61A, R61B, R61C, R61D, R61E, R61F		17	R01A, R01B, R02Z, R11A, R11B, R11C, R61A, R61B, R61C, R61D, R61E, R61F
	Prä	A11C, A13A, A13D		Prä	A11C, A13A, A13D		Prä	A11C, A13A, A13D
C92.40	06	G67A	C93.11	06	G67A	C94.20	06	G67A
	15	MSPNG, SPNG		15	MSPNG, SPNG		15	MSPNG, SPNG
	17	R04A, R04B, R12A, R12B, R12C, R13Z, R14Z, R60A, R60B, R60C, R60D, R60E, R60F		17	R01A, R01B, R02Z, R11A, R11B, R11C, R61A, R61B, R61C, R61D, R61E, R61F		17	R04A, R04B, R12A, R12B, R12C, R13Z, R14Z, R60A, R60B, R60C, R60D, R60E, R60F
C92.41	Prä	A11C, A13A, A13D	C93.20	Prä	A11C, A13A, A13D	C94.21	Prä	A11C, A13A, A13D
	06	G67A		06	G67A		06	G67A
	15	MSPNG, SPNG		15	MSPNG, SPNG		15	MSPNG, SPNG
C92.50	17	R04A, R04B, R12A, R12B, R12C, R13Z, R14Z, R60A, R60B, R60C, R60D, R60E, R60F	C93.21	17	R01A, R01B, R02Z, R11A, R11B, R11C, R61A, R61B, R61C, R61D, R61E, R61F	C94.30	17	R04A, R04B, R12A, R12B, R12C, R13Z, R14Z, R60A, R60B, R60C, R60D, R60E, R60F
	Prä	A11C, A13A, A13D		Prä	A11C, A13A, A13D		Prä	A11C, A13A, A13D
	06	G67A		06	G67A		06	G67A
C92.51	15	MSPNG, SPNG	C93.70	15	MSPNG, SPNG	C94.31	15	MSPNG, SPNG
	17	R04A, R04B, R12A, R12B, R12C, R13Z, R14Z, R60A, R60B, R60C, R60D, R60E, R60F		17	R01A, R01B, R02Z, R11A, R11B, R11C, R61A, R61B, R61C, R61D, R61E, R61F		17	R01A, R01B, R02Z, R11A, R11B, R11C, R61A, R61B, R61C, R61D, R61E, R61F
	Prä	A11C, A13A, A13D		Prä	A11C, A13A, A13D		Prä	A11C, A13A, A13D
C92.70	06	G67A	C93.71	06	G67A	C94.40	06	G67A
	15	MSPNG, SPNG		15	MSPNG, SPNG		15	MSPNG, SPNG
	17	R01A, R01B, R02Z, R11A, R11B, R11C, R61A, R61B, R61C, R61D, R61E, R61F		17	R01A, R01B, R02Z, R11A, R11B, R11C, R61A, R61B, R61C, R61D, R61E, R61F		17	R01A, R01B, R02Z, R11A, R11B, R11C, R61A, R61B, R61C, R61D, R61E, R61F
C92.71	Prä	A11C, A13A, A13D	C93.90	Prä	A11C, A13A, A13D	C94.41	Prä	A11C, A13A, A13D
	06	G67A		06	G67A		06	G67A
	15	MSPNG, SPNG		15	MSPNG, SPNG		15	MSPNG, SPNG
C92.90	17	R01A, R01B, R02Z, R11A, R11B, R11C, R61A, R61B, R61C, R61D, R61E, R61F	C93.91	17	R01A, R01B, R02Z, R11A, R11B, R11C, R61A, R61B, R61C, R61D, R61E, R61F	C94.50	17	R01A, R01B, R02Z, R11A, R11B, R11C, R61A, R61B, R61C, R61D, R61E, R61F
	Prä	A11C, A13A, A13D		Prä	A11C, A13A, A13D		Prä	A11C, A13A, A13D
	06	G67A		06	G67A		06	G67A
	15	MSPNG, SPNG		15	MSPNG, SPNG		15	MSPNG, SPNG
	17	R01A, R01B, R02Z, R11A, R11B, R11C, R61A, R61B, R61C, R61D, R61E, R61F		17	R01A, R01B, R02Z, R11A, R11B, R11C, R61A, R61B, R61C, R61D, R61E, R61F		17	R01A, R01B, R02Z, R11A, R11B, R11C, R61A, R61B, R61C, R61D, R61E, R61F
	Prä	A11C, A13A, A13D		Prä	A11C, A13A, A13D		Prä	A11C, A13A, A13D



ICD	MDC	DRG	ICD	MDC	DRG	ICD	MDC	DRG	
C94.51	06	G67A	C95.91	06	G67A	D02.2	04	E05B, E40A, E40B, E40C, E71A, E71B	
	15	MSPNG, SPNG		15	MSPNG, SPNG		D02.3	04	E05B, E40A, E40B, E40C, E71A, E71B
	17	R01A, R01B, R02Z, R11A, R11B, R11C, R61A, R61B, R61C, R61D, R61E, R61F		17	R01A, R01B, R02Z, R11A, R11B, R11C, R61A, R61B, R61C, R61D, R61E, R61F			D02.4	04
C94.70	Prä	A11C, A13A, A13D	C96.0	Prä	A11C, A13A, A13D	D03.0	09		J67A, J67B, J68Z
	06	G67A		06	G67A		D03.1	02	C63Z
	15	MSPNG, SPNG		15	MSPNG, SPNG			D03.2	09
C94.71	17	R01A, R01B, R02Z, R11A, R11B, R11C, R61A, R61B, R61C, R61D, R61E, R61F	C96.1	17	R04A, R04B, R12A, R12B, R12C, R13Z, R14Z, R62A, R62B, R62C	D03.3	09		J67A, J67B, J68Z
	Prä	A11C, A13A, A13D		Prä	A11C, A13A, A13D		D03.4	09	J67A, J67B, J68Z
	06	G67A		06	G67A	D03.5		09	J67A, J67B, J68Z
C95.00	15	MSPNG, SPNG	C96.2	15	MSPNG, SPNG		D03.6	09	J67A, J67B, J68Z
	17	R01A, R01B, R02Z, R11A, R11B, R11C, R63A, R63B, R63C, R63D, R63E		17	R01A, R01B, R02Z, R11A, R11B, R11C, R61A, R61B, R61C, R61D, R61E, R61F	D03.7		09	J02A, J02B, J03A, J03B, J04A, J04B, J67A, J67B, J68Z
	Prä	A11C, A13A, A13D		Prä	A11C, A13A, A13D		D03.8	09	J67A, J67B, J68Z
C95.01	06	G67A	C96.3	06	G67A	D03.9		09	J67A, J67B, J68Z
	15	MSPNG, SPNG		15	MSPNG, SPNG		D04.0	09	J67A, J67B, J68Z
	17	R01A, R01B, R02Z, R11A, R11B, R11C, R63A, R63B, R63C, R63D, R63E		17	R01A, R01B, R02Z, R11A, R11B, R11C, R61A, R61B, R61C, R61D, R61E, R61F	D04.1		02	C20Z, C63Z
C95.10	Prä	A11C, A13A, A13D	C96.7	Prä	A11C, A13A, A13D		D04.2	09	J67A, J67B, J68Z
	06	G67A		06	G67A	D04.3		09	J67A, J67B, J68Z
	17	R01A, R01B, R02Z, R11A, R11B, R11C, R61A, R61B, R61C, R61D, R61E, R61F		15	MSPNG, SPNG		D04.4	09	J67A, J67B, J68Z
C95.11	Prä	A11C, A13A, A13D	C96.9	17	R01A, R01B, R02Z, R11A, R11B, R11C, R61A, R61B, R61C, R61D, R61E, R61F	D04.5		09	J67A, J67B, J68Z
	06	G67A		06	G67A		D04.6	09	J67A, J67B, J68Z
	17	R01A, R01B, R02Z, R11A, R11B, R11C, R61A, R61B, R61C, R61D, R61E, R61F		15	MSPNG, SPNG	D04.7		09	J02A, J02B, J03A, J03B, J04A, J04B, J67A, J67B, J68Z
C95.20	Prä	A11C, A13A, A13D	C97	Prä	A11C, A13A, A13D		D04.8	09	J67A, J67B, J68Z
	06	G67A		06	G67A	D04.9		09	J67A, J67B, J68Z
	15	MSPNG, SPNG		15	MSPNG, SPNG		D05.0	09	J06Z, J07Z, J08A, J08B, J08C, J14A, J14B, J16Z, J23Z, J25Z, J26Z, J62A, J62B
C95.21	17	R01A, R01B, R02Z, R11A, R11B, R11C, R61A, R61B, R61C, R61D, R61E, R61F	D00.0	17	R01A, R01B, R02Z, R11A, R11B, R11C, R61A, R61B, R61C, R61D, R61E, R61F	D05.1		09	J06Z, J07Z, J08A, J08B, J08C, J14A, J14B, J16Z, J23Z, J25Z, J26Z, J62A, J62B
	Prä	A11C, A13A, A13D		Prä	A11C, A13A, A13D		D05.7	09	J06Z, J07Z, J08A, J08B, J08C, J14A, J14B, J16Z, J23Z, J25Z, J26Z, J62A, J62B
	06	G67A		06	G67A	D05.9		09	J06Z, J07Z, J08A, J08B, J08C, J14A, J14B, J16Z, J23Z, J25Z, J26Z, J62A, J62B
C95.70	15	MSPNG, SPNG	D00.1	15	MSPNG, SPNG		D06.0	13	N62A, N62B
	17	R01A, R01B, R02Z, R11A, R11B, R11C, R61A, R61B, R61C, R61D, R61E, R61F		17	R01A, R01B, R02Z, R11A, R11B, R11C, R61A, R61B, R61C, R61D, R61E, R61F	D06.1		13	N62A, N62B
	Prä	A11C, A13A, A13D		Prä	A11C, A13A, A13D		D06.7	13	N62A, N62B
C95.71	06	G67A	D00.2	Prä	961Z, A11C, A13D	D06.9		13	N62A, N62B
	15	MSPNG, SPNG		06	G67A		D07.0	13	N62A, N62B
	17	R01A, R01B, R02Z, R11A, R11B, R11C, R61A, R61B, R61C, R61D, R61E, R61F		06	G19A, G38Z, G46A, G46B, G46C, G47Z, G60A, G60B	D07.1		13	N62A, N62B
C95.8	Prä	A11C, A13A, A13D	D01.0	06	G19A, G38Z, G46A, G46B, G46C, G47Z, G60A, G60B		D07.2	13	N62A, N62B
	06	G67A		06	G19A, G38Z, G46A, G46B, G46C, G47Z, G60A, G60B	D07.3		13	N62A, N62B
	15	MSPNG, SPNG		06	G19A, G38Z, G46A, G46B, G46C, G47Z, G60A, G60B		D07.4	12	M09A, M09B, M60A, M60B
C95.90	17	R01A, R01B, R02Z, R11A, R11B, R11C, R61A, R61B, R61C, R61D, R61E, R61F	D01.1	06	G19A, G38Z, G46A, G46B, G46C, G47Z, G60A, G60B	D07.5		12	M09A, M09B, M60A, M60B
	Prä	A11C, A13A, A13D		06	G19A, G38Z, G46A, G46B, G46C, G47Z, G60A, G60B		D07.6	12	M09A, M09B, M60A, M60B
	06	G67A		06	G19A, G38Z, G46A, G46B, G46C, G47Z, G60A, G60B	D09.0		11	L03Z, L10Z, L13A, L13B, L62A, L62B
C95.91	15	MSPNG, SPNG	D01.2	06	G19A, G38Z, G46A, G46B, G46C, G47Z, G60A, G60B		D09.1	11	L03Z, L10Z, L13A, L13B, L62A, L62B
	17	R01A, R01B, R02Z, R11A, R11B, R11C, R61A, R61B, R61C, R61D, R61E, R61F		06	G19A, G38Z, G46A, G46B, G46C, G47Z, G60A, G60B	D09.2		02	C20Z, C63Z
	Prä	A11C, A13A, A13D		06	G19A, G38Z, G46A, G46B, G46C, G47Z, G60A, G60B		D09.3	17	R04A, R04B, R12A, R12B, R12C, R13Z, R14Z, R62A, R62B, R62C
C95.92	06	G67A	D01.3	06	G19A, G38Z, G46A, G46B, G46C, G47Z, G60A, G60B	D09.7		17	R04A, R04B, R12A, R12B, R12C, R13Z, R14Z, R62A, R62B, R62C
	15	MSPNG, SPNG		06	G19A, G38Z, G46A, G46B, G46C, G47Z, G60A, G60B		D09.9	17	R04A, R04B, R12A, R12B, R12C, R13Z, R14Z, R62A, R62B, R62C
	17	R01A, R01B, R02Z, R11A, R11B, R11C, R61A, R61B, R61C, R61D, R61E, R61F		07	H09B, H61A, H61B	D10.0		03	D40Z, D67Z
C95.93	Prä	A11C, A13A, A13D	D01.4	06	G19A, G38Z, G46A, G46B, G46C, G47Z, G60A, G60B		D10.1	03	D40Z, D67Z
	06	G67A		06	G19A, G38Z, G46A, G46B, G46C, G47Z, G60A, G60B	D10.1		15	MSPNG, SPNG
	15	MSPNG, SPNG		06	G19A, G38Z, G46A, G46B, G46C, G47Z, G60A, G60B		D10.1	15	MSPNG, SPNG
C95.94	17	R01A, R01B, R02Z, R11A, R11B, R11C, R61A, R61B, R61C, R61D, R61E, R61F	D01.5	03	D09Z, D25A, D25B, D28Z, D60A, D60B	D10.1		03	D40Z, D67Z
	Prä	A11C, A13A, A13D		D02.0	03		D09Z, D25A, D25B, D28Z, D60A, D60B	D10.1	03
	06	G67A			D02.1	04	E05B, E40A, E40B, E40C, E71A, E71B		D10.1
C95.95	15	MSPNG, SPNG	D02.1	04		E05B, E40A, E40B, E40C, E71A, E71B	D10.1	15	
	17	R01A, R01B, R02Z, R11A, R11B, R11C, R61A, R61B, R61C, R61D, R61E, R61F		D02.1	04	E05B, E40A, E40B, E40C, E71A, E71B		D10.1	15
	Prä	A11C, A13A, A13D			D02.1	04	E05B, E40A, E40B, E40C, E71A, E71B		D10.1

ICD	MDC	DRG	ICD	MDC	DRG	ICD	MDC	DRG
D10.2	03	D40Z, D67Z	D13.9	06	G46A, G46B, G46C, G50Z, G71A, G71B	D18.04	06	G46A, G46B, G46C, G50Z, G67A, G67B, G67C, G67D
	15	MSPNG, SPNG		15	MSPNG, SPNG	D18.05	03	D66Z
D10.3	03	D40Z, D67Z	D14.0	03	D66Z	D18.08	09	J67A, J67B, J68Z
	15	MSPNG, SPNG		15	MSPNG, SPNG	D18.10	15	MSPNG, SPNG
D10.4	03	D66Z	D14.1	03	D66Z		16	Q60A, Q60B, Q60C, Q60D
D10.5	03	D66Z		15	MSPNG, SPNG	D18.11	15	MSPNG, SPNG
	15	MSPNG, SPNG	D14.2	04	E40A, E40B, E40C, E71A, E71B		16	Q60A, Q60B, Q60C, Q60D
D10.6	03	D66Z		15	MSPNG, SPNG	D18.12	15	MSPNG, SPNG
	15	MSPNG, SPNG	D14.3	04	E40A, E40B, E40C, E71A, E71B		16	Q60A, Q60B, Q60C, Q60D
D10.7	03	D66Z		15	MSPNG, SPNG	D18.13	15	MSPNG, SPNG
	15	MSPNG, SPNG	D14.4	04	E40A, E40B, E40C, E71A, E71B		16	Q60A, Q60B, Q60C, Q60D
D10.9	03	D66Z		15	MSPNG, SPNG	D18.18	15	MSPNG, SPNG
	15	MSPNG, SPNG	D15.0	15	MSPNG, SPNG		16	Q60A, Q60B, Q60C, Q60D
D11.0	03	D05A, D66Z		16	Q60A, Q60B, Q60C	D18.19	15	MSPNG, SPNG
	15	MSPNG, SPNG	D15.1	05	F75A, F75B, F75C		16	Q60A, Q60B, Q60C, Q60D
D11.7	03	D66Z		15	MSPNG, SPNG	D19.0	04	E40A, E40B, E40C, E71A, E71B
	15	MSPNG, SPNG	D15.2	15	MSPNG, SPNG		15	MSPNG, SPNG
D11.9	03	D66Z		16	Q60A, Q60B, Q60C	D19.1	06	G46A, G46B, G46C, G50Z, G71A, G71B
	15	MSPNG, SPNG	D15.7	04	E40A, E40B, E40C, E71A, E71B		15	MSPNG, SPNG
D12.0	06	G46A, G46B, G46C, G50Z, G71A, G71B		15	MSPNG, SPNG	D19.7	15	MSPNG, SPNG
	15	MSPNG, SPNG	D15.9	04	E40A, E40B, E40C, E71A, E71B		17	R04A, R04B, R12A, R12B, R12C, R13Z, R14Z, R62A, R62B, R62C
D12.1	06	G46A, G46B, G46C, G50Z, G71A, G71B		15	MSPNG, SPNG	D19.9	15	MSPNG, SPNG
	15	MSPNG, SPNG	D16.0	08	I76A, I76B		17	R04A, R04B, R12A, R12B, R12C, R13Z, R14Z, R62A, R62B, R62C
D12.2	06	G46A, G46B, G46C, G50Z, G71A, G71B		15	MSPNG, SPNG	D20.0	06	G46A, G46B, G46C, G50Z, G71A, G71B
	15	MSPNG, SPNG	D16.1	08	I32A, I32B, I32C, I32D, I32E, I76A, I76B		15	MSPNG, SPNG
D12.3	06	G46A, G46B, G46C, G50Z, G71A, G71B		15	MSPNG, SPNG	D20.1	06	G46A, G46B, G46C, G50Z, G71A, G71B
	15	MSPNG, SPNG	D16.2	08	I76A, I76B		15	MSPNG, SPNG
D12.4	06	G46A, G46B, G46C, G50Z, G71A, G71B		15	MSPNG, SPNG	D21.0	08	I76A, I76B
	15	MSPNG, SPNG	D16.3	08	I76A, I76B		15	MSPNG, SPNG
D12.5	06	G46A, G46B, G46C, G50Z, G71A, G71B		15	MSPNG, SPNG	D21.1	08	I32A, I32B, I32C, I32D, I32E, I76A, I76B
	15	MSPNG, SPNG	D16.41	08	I76A, I76B		15	MSPNG, SPNG
D12.6	06	G46A, G46B, G46C, G50Z, G71A, G71B		15	MSPNG, SPNG	D21.2	08	I76A, I76B
	15	MSPNG, SPNG	D16.42	08	I76A, I76B		15	MSPNG, SPNG
D12.7	06	G46A, G46B, G46C, G50Z, G71A, G71B		15	MSPNG, SPNG	D21.3	08	I76A, I76B
	15	MSPNG, SPNG	D16.5	03	D40Z, D67Z		15	MSPNG, SPNG
D12.8	06	G46A, G46B, G46C, G50Z, G71A, G71B		15	MSPNG, SPNG	D21.4	08	I76A, I76B
	15	MSPNG, SPNG	D16.6	08	I76A, I76B		15	MSPNG, SPNG
D12.9	06	G46A, G46B, G46C, G50Z, G71A, G71B		15	MSPNG, SPNG	D21.5	08	I76A, I76B
	15	MSPNG, SPNG	D16.7	04	E40A, E40B, E40C, E71A, E71B		15	MSPNG, SPNG
D13.0	06	G46A, G46B, G46C, G50Z, G71A, G71B		15	MSPNG, SPNG	D21.6	08	I76A, I76B
	15	MSPNG, SPNG	D16.8	08	I76A, I76B		15	MSPNG, SPNG
D13.1	06	G46A, G46B, G46C, G50Z, G71A, G71B		15	MSPNG, SPNG	D21.9	08	I76A, I76B
	15	MSPNG, SPNG	D16.9	08	I76A, I76B		15	MSPNG, SPNG
D13.2	06	G46A, G46B, G46C, G50Z, G71A, G71B		15	MSPNG, SPNG	D22.0	09	J67A, J67B, J68Z
	15	MSPNG, SPNG	D17.0	09	J67A, J67B, J68Z	D22.1	02	C63Z
D13.3	06	G46A, G46B, G46C, G50Z, G71A, G71B		15	MSPNG, SPNG	D22.2	09	J67A, J67B, J68Z
	15	MSPNG, SPNG	D17.1	09	J67A, J67B, J68Z	D22.3	09	J67A, J67B, J68Z
D13.4	07	H63A, H63B, H63C		15	MSPNG, SPNG	D22.4	09	J67A, J67B, J68Z
	15	MSPNG, SPNG	D17.2	09	J67A, J67B, J68Z	D22.5	09	J67A, J67B, J68Z
D13.5	07	H63A, H63B, H63C		15	MSPNG, SPNG	D22.6	09	J67A, J67B, J68Z
	15	MSPNG, SPNG	D17.3	09	J67A, J67B, J68Z	D22.7	09	J02A, J02B, J03A, J03B, J04A, J04B, J67A, J67B, J68Z
D13.6	07	H62A, H62B		15	MSPNG, SPNG	D22.9	09	J67A, J67B, J68Z
	15	MSPNG, SPNG	D17.4	04	E40A, E40B, E40C, E71A, E71B	D23.0	09	J67A, J67B, J68Z
D13.7	10	K64A, K64B, K64C, K64D		15	MSPNG, SPNG	D23.1	02	C63Z
	15	MSPNG, SPNG	D17.5	06	G46A, G46B, G46C, G50Z, G71A, G71B	D23.2	09	J67A, J67B, J68Z
			D17.6	12	M64Z	D23.3	09	J67A, J67B, J68Z
			D17.7	09	J67A, J67B, J68Z	D23.4	09	J67A, J67B, J68Z
			D17.9	09	J67A, J67B, J68Z	D23.5	09	J67A, J67B, J68Z
			D18.00	09	J67A, J67B, J68Z			
				15	MSPNG, SPNG			
			D18.01	09	J67A, J67B, J68Z			
			D18.02	01	B81A, B81B			
			D18.03	07	H63A, H63B, H63C			

ICD	MDC	DRG	ICD	MDC	DRG	ICD	MDC	DRG
D23.6	09	J67A, J67B, J68Z	D31.0	02	C63Z	D36.0	15	MSPNG, SPNG
D23.7	09	J02A, J02B, J03A, J03B, J04A, J04B, J67A, J67B, J68Z		15	MSPNG, SPNG	16	Q60A, Q60B, Q60C, Q60D	
D23.9	09	J67A, J67B, J68Z	D31.1	02	C63Z	D36.1	01	B66A, B66B, B66C, B66D
D24	09	J67A, J67B		15	MSPNG, SPNG	15	MSPNG, SPNG	
	15	MSPNG, SPNG	D31.2	02	C63Z	D36.7	15	MSPNG, SPNG
D25.0	13	N62A, N62B		15	MSPNG, SPNG	17	R04A, R04B, R12A, R12B, R12C, R13Z, R14Z, R62A, R62B, R62C	
	15	MSPNG, SPNG	D31.3	02	C63Z	D36.9	15	MSPNG, SPNG
D25.1	13	N62A, N62B		15	MSPNG, SPNG	17	R04A, R04B, R12A, R12B, R12C, R13Z, R14Z, R62A, R62B, R62C	
	15	MSPNG, SPNG	D31.4	02	C63Z	D37.0	03	D09Z, D25A, D25B, D28Z, D60A, D60B
D25.2	13	N62A, N62B		15	MSPNG, SPNG	15	MSPNG, SPNG	
	15	MSPNG, SPNG	D31.5	02	C63Z	D37.1	06	G19A, G38Z, G46A, G46B, G46C, G50Z, G60A, G60B
D25.9	13	N62A, N62B		15	MSPNG, SPNG	15	MSPNG, SPNG	
	15	MSPNG, SPNG	D31.6	02	C63Z	D37.2	06	G19A, G38Z, G46A, G46B, G46C, G50Z, G60A, G60B
D26.0	13	N62A, N62B		15	MSPNG, SPNG	15	MSPNG, SPNG	
	15	MSPNG, SPNG	D31.9	02	C63Z	D37.3	06	G19A, G38Z, G46A, G46B, G46C, G50Z, G60A, G60B
D26.1	13	N62A, N62B		15	MSPNG, SPNG	15	MSPNG, SPNG	
	15	MSPNG, SPNG	D32.0	01	B66A, B66B, B66C, B66D	D37.4	06	G19A, G38Z, G46A, G46B, G46C, G50Z, G60A, G60B
D26.7	13	N62A, N62B		15	MSPNG, SPNG	15	MSPNG, SPNG	
D26.9	13	N62A, N62B		Prä	A11C, A13D	D37.5	06	G19A, G38Z, G46A, G46B, G46C, G50Z, G60A, G60B
	15	MSPNG, SPNG	D32.1	01	B66A, B66B, B66C, B66D	15	MSPNG, SPNG	
D27	13	N62A, N62B		15	MSPNG, SPNG	D37.6	07	H09B, H61A, H61B
	15	MSPNG, SPNG		Prä	A11C, A13D	15	MSPNG, SPNG	
D28.0	13	N62A, N62B	D32.9	01	B66A, B66B, B66C, B66D	D37.7	06	G19A, G38Z, G46A, G46B, G46C, G50Z, G60A, G60B
	15	MSPNG, SPNG		15	MSPNG, SPNG	15	MSPNG, SPNG	
D28.1	13	N62A, N62B		Prä	A11C, A13D	D37.9	06	G19A, G38Z, G46A, G46B, G46C, G50Z, G60A, G60B
	15	MSPNG, SPNG	D33.0	01	B66A, B66B, B66C, B66D	15	MSPNG, SPNG	
D28.2	13	N62A, N62B		15	MSPNG, SPNG	D38.0	03	D09Z, D25A, D25B, D28Z, D60A, D60B
	15	MSPNG, SPNG		Prä	A11C, A13D	15	MSPNG, SPNG	
D28.7	13	N62A, N62B	D33.1	01	B66A, B66B, B66C, B66D	D38.1	04	E05B, E40A, E40B, E40C, E71A, E71B
	15	MSPNG, SPNG		15	MSPNG, SPNG	15	MSPNG, SPNG	
D28.9	13	N62A, N62B		Prä	A11C, A13D	D38.2	04	E05B, E40A, E40B, E40C, E71A, E71B
	15	MSPNG, SPNG	D33.2	01	B66A, B66B, B66C, B66D	15	MSPNG, SPNG	
D29.0	12	M64Z		15	MSPNG, SPNG	D38.3	04	E05B, E40A, E40B, E40C, E71A, E71B
	15	MSPNG, SPNG		Prä	A11C, A13D	15	MSPNG, SPNG	
D29.1	12	M64Z	D33.3	01	B66A, B66B, B66C, B66D	D38.4	04	E05B, E40A, E40B, E40C, E71A, E71B
	15	MSPNG, SPNG		15	MSPNG, SPNG	D38.5	04	E05B, E40A, E40B, E40C, E71A, E71B
D29.2	12	M64Z		Prä	A11C, A13D	15	MSPNG, SPNG	
	15	MSPNG, SPNG	D33.4	01	B66A, B66B, B66C, B66D	D38.6	04	E05B, E40A, E40B, E40C, E71A, E71B
D29.3	12	M64Z		15	MSPNG, SPNG	15	MSPNG, SPNG	
	15	MSPNG, SPNG		Prä	A11C, A13D	D39.0	13	N03A, N03B, N60A, N60B
D29.4	12	M64Z	D33.7	01	B66A, B66B, B66C, B66D		15	MSPNG, SPNG
	15	MSPNG, SPNG		15	MSPNG, SPNG	D39.1	13	N01A, N01B, N01C, N02A, N02B, N02C, N60A, N60B
D29.7	12	M64Z		Prä	A11C, A13D		15	MSPNG, SPNG
	15	MSPNG, SPNG	D33.9	01	B66A, B66B, B66C, B66D	D39.2	13	N03A, N03B, N60A, N60B
D29.9	12	M64Z		15	MSPNG, SPNG	15	MSPNG, SPNG	
	15	MSPNG, SPNG		Prä	A11C, A13D	D39.7	13	N03A, N03B, N60A, N60B
D30.0	11	L03Z, L10Z, L13A, L13B, L62A, L62B	D34	10	K64A, K64B, K64C, K64D		15	MSPNG, SPNG
	15	MSPNG, SPNG		15	MSPNG, SPNG	D39.9	13	N03A, N03B, N60A, N60B
D30.1	11	L03Z, L10Z, L13A, L13B, L62A, L62B	D35.0	10	K64A, K64B, K64C, K64D	15	MSPNG, SPNG	
	15	MSPNG, SPNG		15	MSPNG, SPNG			
D30.2	11	L03Z, L10Z, L13A, L13B, L62A, L62B	D35.1	10	K64A, K64B, K64C, K64D			
	15	MSPNG, SPNG		15	MSPNG, SPNG			
D30.3	11	L03Z, L10Z, L13A, L13B, L62A, L62B	D35.2	10	K64A, K64B, K64C, K64D			
	15	MSPNG, SPNG		15	MSPNG, SPNG			
D30.4	11	L03Z, L10Z, L13A, L13B, L62A, L62B	D35.3	01	B66A, B66B, B66C, B66D			
	15	MSPNG, SPNG		15	MSPNG, SPNG			
D30.7	11	L03Z, L10Z, L13A, L13B, L62A, L62B	D35.4	01	B66A, B66B, B66C, B66D			
	15	MSPNG, SPNG		15	MSPNG, SPNG			
D30.9	11	L03Z, L10Z, L13A, L13B, L62A, L62B	D35.5	01	B66A, B66B, B66C, B66D			
	15	MSPNG, SPNG		15	MSPNG, SPNG			
	15	MSPNG, SPNG	D35.6	01	B66A, B66B, B66C, B66D			
				15	MSPNG, SPNG			
			D35.7	10	K64A, K64B, K64C, K64D			
				15	MSPNG, SPNG			
			D35.8	10	K64A, K64B, K64C, K64D			
				15	MSPNG, SPNG			
			D35.9	10	K64A, K64B, K64C, K64D			
				15	MSPNG, SPNG			

ICD	MDC	DRG	ICD	MDC	DRG	ICD	MDC	DRG
D40.0	12	M09A, M09B, M60A, M60B	D43.9	01	B66A, B66B, B66C, B66D	D46.9	15	MSPNG, SPNG
	15	MSPNG, SPNG		15	MSPNG, SPNG		17	R01A, R01B, R02Z, R11A, R11B, R11C, R61A, R61B, R61C, R61D, R61E, R61F
	Prä	A15A, A15C		Prä	A15A, A15C		Prä	A11C, A13D
D40.1	12	M09A, M09B, M60A, M60B	D44.0	10	K64A, K64B, K64C, K64D	D47.0	15	MSPNG, SPNG
	15	MSPNG, SPNG		15	MSPNG, SPNG		17	R01A, R01B, R02Z, R11A, R11B, R11C, R61A, R61B, R61C, R61D, R61E, R61F
	Prä	A15A, A15C		Prä	A15A, A15C		Prä	A11C, A13D
D40.7	12	M09A, M09B, M60A, M60B	D44.1	10	K03Z, K64A, K64B, K64C, K64D	D47.1	15	MSPNG, SPNG
	15	MSPNG, SPNG		15	MSPNG, SPNG		17	R01A, R01B, R02Z, R11A, R11B, R11C, R61A, R61B, R61C, R61D, R61E, R61F
	Prä	A15A, A15C		Prä	A15A, A15C		Prä	A11C, A13D
D40.9	12	M09A, M09B, M60A, M60B	D44.2	10	K64A, K64B, K64C, K64D	D47.2	15	MSPNG, SPNG
	15	MSPNG, SPNG		15	MSPNG, SPNG		16	Q60A, Q60B, Q60C
	Prä	A15A, A15C		Prä	A15A, A15C		17	R01A, R01B, R02Z, R11A, R11B, R11C, R61A, R61B, R61C, R61D, R61E, R61F
D41.0	11	L03Z, L10Z, L13A, L13B, L62A, L62B	D44.3	10	K64A, K64B, K64C, K64D	D47.3	15	MSPNG, SPNG
	15	MSPNG, SPNG		15	MSPNG, SPNG		17	R01A, R01B, R02Z, R11A, R11B, R11C, R61A, R61B, R61C, R61D, R61E, R61F
	Prä	A15A, A15C		Prä	A15A, A15C		Prä	A11C, A13D
D41.1	11	L03Z, L10Z, L13A, L13B, L62A, L62B	D44.4	01	B66A, B66B, B66C, B66D	D47.7	15	MSPNG, SPNG
	15	MSPNG, SPNG		15	MSPNG, SPNG		17	R01A, R01B, R02Z, R11A, R11B, R11C, R61A, R61B, R61C, R61D, R61E, R61F
	Prä	A15A, A15C		Prä	A15A, A15C		17	R01A, R01B, R02Z, R11A, R11B, R11C, R61A, R61B, R61C, R61D, R61E, R61F
D41.2	11	L03Z, L10Z, L13A, L13B, L62A, L62B	D44.5	01	B66A, B66B, B66C, B66D	D47.9	15	MSPNG, SPNG
	15	MSPNG, SPNG		15	MSPNG, SPNG		17	R01A, R01B, R02Z, R11A, R11B, R11C, R61A, R61B, R61C, R61D, R61E, R61F
	Prä	A15A, A15C		Prä	A15A, A15C		17	R01A, R01B, R02Z, R11A, R11B, R11C, R61A, R61B, R61C, R61D, R61E, R61F
D41.3	11	L03Z, L10Z, L13A, L13B, L62A, L62B	D44.6	01	B66A, B66B, B66C, B66D	D48.0	08	I65A, I65B
	15	MSPNG, SPNG		15	MSPNG, SPNG		15	MSPNG, SPNG
	Prä	A15A, A15C		Prä	A15A, A15C		15	MSPNG, SPNG
D41.4	11	L03Z, L10Z, L13A, L13B, L62A, L62B	D44.7	01	B66A, B66B, B66C, B66D	D48.1	08	I65A, I65B
	15	MSPNG, SPNG		15	MSPNG, SPNG		15	MSPNG, SPNG
	Prä	A15A, A15C		Prä	A15A, A15C		08	I65A, I65B
D41.7	11	L03Z, L10Z, L13A, L13B, L62A, L62B	D44.8	10	K64A, K64B, K64C, K64D	D48.2	08	I65A, I65B
	15	MSPNG, SPNG		10	K64A, K64B, K64C, K64D		15	MSPNG, SPNG
	Prä	A15A, A15C		15	MSPNG, SPNG		15	MSPNG, SPNG
D41.9	11	L03Z, L10Z, L13A, L13B, L62A, L62B	D44.9	10	K64A, K64B, K64C, K64D	D48.3	06	G19A, G38Z, G46A, G46B, G46C, G50Z, G60A, G60B
	15	MSPNG, SPNG		15	MSPNG, SPNG		15	MSPNG, SPNG
	Prä	A15A, A15C		Prä	A15A, A15C		06	G19A, G38Z, G46A, G46B, G46C, G50Z, G60A, G60B
D42.0	01	B66A, B66B, B66C, B66D	D45	15	MSPNG, SPNG	D48.4	06	G19A, G38Z, G46A, G46B, G46C, G50Z, G60A, G60B
	15	MSPNG, SPNG		17	R01A, R01B, R02Z, R11A, R11B, R11C, R61A, R61B, R61C, R61D, R61E, R61F		15	MSPNG, SPNG
	Prä	A15A, A15C		Prä	A11C, A13D		15	MSPNG, SPNG
D42.1	01	B66A, B66B, B66C, B66D	D46.0	15	MSPNG, SPNG	D48.5	09	J67A, J67B, J68Z
	15	MSPNG, SPNG		17	R01A, R01B, R02Z, R11A, R11B, R11C, R61A, R61B, R61C, R61D, R61E, R61F		15	MSPNG, SPNG
	Prä	A15A, A15C		Prä	A11C, A13D		09	J06Z, J07Z, J08A, J08B, J08C, J14A, J14B, J16Z, J23Z, J25Z, J26Z, J62A, J62B
D42.9	01	B66A, B66B, B66C, B66D	D46.1	15	MSPNG, SPNG	D48.6	09	J06Z, J07Z, J08A, J08B, J08C, J14A, J14B, J16Z, J23Z, J25Z, J26Z, J62A, J62B
	15	MSPNG, SPNG		17	R01A, R01B, R02Z, R11A, R11B, R11C, R61A, R61B, R61C, R61D, R61E, R61F		15	MSPNG, SPNG
	Prä	A15A, A15C		Prä	A11C, A13D		15	MSPNG, SPNG
D43.0	01	B66A, B66B, B66C, B66D	D46.2	15	MSPNG, SPNG	D48.7	17	R04A, R04B, R12A, R12B, R12C, R13Z, R14Z, R62A, R62B, R62C
	15	MSPNG, SPNG		17	R04A, R04B, R12A, R12B, R12C, R13Z, R14Z, R60A, R60B, R60C, R60D, R60E, R60F		15	MSPNG, SPNG
	Prä	A15A, A15C		Prä	A11C, A13D		17	R04A, R04B, R12A, R12B, R12C, R13Z, R14Z, R62A, R62B, R62C
D43.1	01	B66A, B66B, B66C, B66D	D46.3	15	MSPNG, SPNG	D48.9	15	MSPNG, SPNG
	15	MSPNG, SPNG		17	R04A, R04B, R12A, R12B, R12C, R13Z, R14Z, R60A, R60B, R60C, R60D, R60E, R60F		17	R04A, R04B, R12A, R12B, R12C, R13Z, R14Z, R62A, R62B, R62C
	Prä	A15A, A15C		Prä	A11C, A13D		16	Q61A, Q61B, Q61C, Q61D, Q61E
D43.2	01	B66A, B66B, B66C, B66D	D46.4	15	MSPNG, SPNG	D50.0	16	Q61A, Q61B, Q61C, Q61D, Q61E
	15	MSPNG, SPNG		17	R01A, R01B, R02Z, R11A, R11B, R11C, R61A, R61B, R61C, R61D, R61E, R61F		18A	S65A, S65B
	Prä	A15A, A15C		Prä	A11C, A13D		16	Q61A, Q61B, Q61C, Q61D, Q61E
D43.3	01	B66A, B66B, B66C, B66D	D46.7	15	MSPNG, SPNG	D50.1	16	Q61A, Q61B, Q61C, Q61D, Q61E
	15	MSPNG, SPNG		17	R01A, R01B, R02Z, R11A, R11B, R11C, R61A, R61B, R61C, R61D, R61E, R61F		18A	S65A, S65B
	Prä	A15A, A15C		Prä	A11C, A13D		16	Q61A, Q61B, Q61C, Q61D, Q61E
D43.4	01	B66A, B66B, B66C, B66D		15	MSPNG, SPNG	D50.8	16	Q61A, Q61B, Q61C, Q61D, Q61E
	15	MSPNG, SPNG		17	R01A, R01B, R02Z, R11A, R11B, R11C, R61A, R61B, R61C, R61D, R61E, R61F		18A	S65A, S65B
	Prä	A15A, A15C		Prä	A11C, A13D		16	Q61A, Q61B, Q61C, Q61D, Q61E
D43.7	01	B66A, B66B, B66C, B66D		15	MSPNG, SPNG	D50.9	16	Q61A, Q61B, Q61C, Q61D, Q61E
	15	MSPNG, SPNG		17	R01A, R01B, R02Z, R11A, R11B, R11C, R61A, R61B, R61C, R61D, R61E, R61F		18A	S65A, S65B
	Prä	A15A, A15C		Prä	A11C, A13D		16	Q61B, Q61C, Q61D
							18A	S65A, S65B



ICD	MDC	DRG	ICD	MDC	DRG	ICD	MDC	DRG
D51.1	16	Q61B, Q61C, Q61D	D57.2	16	Q61A, Q61B, Q61C, Q61D, Q61E	D61.18	15	MSPNG, SPNG
	18A	S65A, S65B				16	Q61B, Q61C, Q61D	
D51.2	16	Q61B, Q61C, Q61D	D57.3	16	Q61A, Q61B, Q61C, Q61D, Q61E	18A	S65A, S65B	
	18A	S65A, S65B				Prä	A11C, A13D	
D51.3	16	Q61B, Q61C, Q61D	D57.8	16	Q61A, Q61B, Q61C, Q61D, Q61E	D61.19	15	MSPNG, SPNG
	18A	S65A, S65B				16	Q61B, Q61C, Q61D	
D51.8	16	Q61B, Q61C, Q61D	D58.0	16	Q61A, Q61B, Q61C, Q61D, Q61E	18A	S65A, S65B	
	18A	S65A, S65B				Prä	A11C, A13D	
D51.9	16	Q61B, Q61C, Q61D	D58.1	16	Q61A, Q61B, Q61C, Q61D, Q61E	D61.2	15	MSPNG, SPNG
	18A	S65A, S65B				16	Q61B, Q61C, Q61D	
D52.0	16	Q61A, Q61B, Q61C, Q61D, Q61E	D58.2	16	Q61A, Q61B, Q61C, Q61D, Q61E	18A	S65A, S65B	
	18A	S65A, S65B				Prä	A11C, A13D	
D52.1	16	Q61A, Q61B, Q61C, Q61D, Q61E	D58.8	16	Q61A, Q61B, Q61C, Q61D, Q61E	D61.3	15	MSPNG, SPNG
	18A	S65A, S65B				16	Q61B, Q61C, Q61D	
D52.8	16	Q61A, Q61B, Q61C, Q61D, Q61E	D58.9	16	Q61A, Q61B, Q61C, Q61D, Q61E	18A	S65A, S65B	
	18A	S65A, S65B				Prä	A11C, A13D	
D52.9	16	Q61A, Q61B, Q61C, Q61D, Q61E	D59.0	16	Q61B, Q61C, Q61D	D61.8	15	MSPNG, SPNG
	18A	S65A, S65B		18A	S65A, S65B	16	Q61B, Q61C, Q61D	
D53.0	16	Q61A, Q61B, Q61C, Q61D, Q61E	D59.1	16	Q61B, Q61C, Q61D	18A	S65A, S65B	
	18A	S65A, S65B		18A	S65A, S65B	Prä	A11C, A13D	
D53.1	16	Q61A, Q61B, Q61C, Q61D, Q61E	D59.2	16	Q61A, Q61B, Q61C, Q61D, Q61E	D61.9	15	MSPNG, SPNG
	18A	S65A, S65B		18A	S65A, S65B	16	Q61B, Q61C, Q61D	
D53.2	16	Q61A, Q61B, Q61C, Q61D, Q61E	D59.3	11	L72Z	18A	S65A, S65B	
	18A	S65A, S65B		15	MSPNG, SPNG	Prä	A11C, A13D	
D53.8	16	Q61A, Q61B, Q61C, Q61D, Q61E	D59.4	16	Q61A, Q61B, Q61C, Q61D, Q61E	D62	16	Q61A, Q61B, Q61C, Q61D, Q61E
	18A	S65A, S65B		18A	S65A, S65B	18A	S65A, S65B	
D53.9	16	Q61A, Q61B, Q61C, Q61D, Q61E	D59.5	16	Q61A, Q61B, Q61C, Q61D, Q61E	D63.0	Prä	961Z
	18A	S65A, S65B		18A	S65A, S65B	D63.8	Prä	961Z
D55.0	15	MSPNG, SPNG	D59.6	16	Q61A, Q61B, Q61C, Q61D, Q61E	D64.0	15	MSPNG, SPNG
	16	Q61A, Q61B, Q61C, Q61D, Q61E		18A	S65A, S65B	16	Q61A, Q61B, Q61C, Q61D, Q61E	
D55.1	15	MSPNG, SPNG	D59.8	16	Q61A, Q61B, Q61C, Q61D, Q61E	18A	S65A, S65B	
	16	Q61A, Q61B, Q61C, Q61D, Q61E		18A	S65A, S65B	D64.1	15	MSPNG, SPNG
D55.2	16	Q61A, Q61B, Q61C, Q61D, Q61E	D59.9	16	Q61A, Q61B, Q61C, Q61D, Q61E	16	Q61A, Q61B, Q61C, Q61D, Q61E	
	18A	S65A, S65B		18A	S65A, S65B	18A	S65A, S65B	
D55.3	16	Q61A, Q61B, Q61C, Q61D, Q61E	D60.0	15	MSPNG, SPNG	D64.2	15	MSPNG, SPNG
	18A	S65A, S65B		16	Q61A, Q61B, Q61C, Q61D, Q61E	16	Q61A, Q61B, Q61C, Q61D, Q61E	
D55.8	16	Q61A, Q61B, Q61C, Q61D, Q61E	D60.1	15	MSPNG, SPNG	18A	S65A, S65B	
	18A	S65A, S65B		16	Q61A, Q61B, Q61C, Q61D, Q61E	D64.3	15	MSPNG, SPNG
D55.9	16	Q61A, Q61B, Q61C, Q61D, Q61E	D60.8	15	MSPNG, SPNG	16	Q61A, Q61B, Q61C, Q61D, Q61E	
	18A	S65A, S65B		16	Q61A, Q61B, Q61C, Q61D, Q61E	18A	S65A, S65B	
D56.0	16	Q61A, Q61B, Q61C, Q61D, Q61E	D60.9	15	MSPNG, SPNG	D64.4	16	Q61A, Q61B, Q61C, Q61D, Q61E
	18A	S65A, S65B		16	Q61A, Q61B, Q61C, Q61D, Q61E	18A	S65A, S65B	
D56.1	16	Q61A, Q61B, Q61C, Q61D, Q61E	D61.0	15	MSPNG, SPNG	D64.8	16	Q61A, Q61B, Q61C, Q61D, Q61E
	18A	S65A, S65B		16	Q61B, Q61C, Q61D	18A	S65A, S65B	
D56.2	16	Q61A, Q61B, Q61C, Q61D, Q61E	D61.10	15	MSPNG, SPNG	D64.9	16	Q61A, Q61B, Q61C, Q61D, Q61E
	18A	S65A, S65B		16	Q61B, Q61C, Q61D	18A	S65A, S65B	
D56.3	16	Q61A, Q61B, Q61C, Q61D, Q61E		18A	S65A, S65B	D65.0	KP, KPP	
	18A	S65A, S65B		Prä	A11C, A13D	10	K62A	
D56.4	16	Q61A, Q61B, Q61C, Q61D, Q61E		Prä	A11C, A13D	16	Q60A, Q60B, Q60C	
	18A	S65A, S65B		15	MSPNG, SPNG	Prä	A11C, A13D	
D56.8	16	Q61A, Q61B, Q61C, Q61D, Q61E		16	Q61A, Q61B, Q61C, Q61D, Q61E	D65.1	KP, KPP	
	18A	S65A, S65B		18A	S65A, S65B	10	K62A	
D56.9	16	Q61A, Q61B, Q61C, Q61D, Q61E		Prä	A11C, A13D	16	Q60A, Q60B, Q60C	
	18A	S65A, S65B		15	MSPNG, SPNG	Prä	A11C, A13D	
D57.0	15	MSPNG, SPNG		16	Q61B, Q61C, Q61D	D65.2	KP, KPP	
	16	Q61B, Q61C, Q61D		16	Q61B, Q61C, Q61D	16	Q60A, Q60B, Q60C	
D57.1	16	Q61A, Q61B, Q61C, Q61D, Q61E		18A	S65A, S65B	Prä	A11C, A13D	
				Prä	A11C, A13D	16	Q60A, Q60B, Q60C	
						Prä	A11C, A13D	

ICD	MDC	DRG	ICD	MDC	DRG	ICD	MDC	DRG
D66	06	G67A	D69.59	16	Q60A, Q60B, Q60C	D70.19	06	G67A
	10	K62A		18A	S65A, S65B		15	MSPNG, SPNG
	15	MSPNG, SPNG		18B	T64A, T64B		16	Q60A, Q60B, Q60C
	16	Q60A, Q60B, Q60C		Prä	A11C, A13D		17	R60A, R60B, R60C, R60D, R60E, R60F, R61A, R61B, R61C, R61D, R61E, R61F, R62A, R62B, R62C, R63A, R63B, R63C, R63D, R63E
	Prä	A11C, A13D	D69.60	16	Q60A, Q60B, Q60C		18A	S65A, S65B
D67	06	G67A		18A	S65A, S65B		18B	T64A, T64B
	10	K62A		Prä	A11C, A13D		Prä	A11C, A13D
	15	MSPNG, SPNG	D69.61	16	Q60A, Q60B, Q60C		06	G67A
	16	Q60A, Q60B, Q60C		18A	S65A, S65B		15	MSPNG, SPNG
	Prä	A11C, A13D		Prä	A11C, A13D		16	Q60A, Q60B, Q60C
D68.0	06	G67A	D69.8	16	Q60A, Q60B, Q60C	D70.3	17	R60A, R60B, R60C, R60D, R60E, R60F, R61A, R61B, R61C, R61D, R61E, R61F, R62A, R62B, R62C, R63A, R63B, R63C, R63D, R63E
	10	K62A		Prä	A11C, A13D		18A	S65A, S65B
	15	MSPNG, SPNG	D69.9	15	MSPNG, SPNG		Prä	A11C, A13D
	16	Q60A, Q60B, Q60C		16	Q60A, Q60B, Q60C		06	G67A
	Prä	A11C, A13D		Prä	A11C, A13D		15	MSPNG, SPNG
D68.1	06	G67A	D70.0	06	G67A		16	Q60A, Q60B, Q60C
	10	K62A		15	MSPNG, SPNG		17	R60A, R60B, R60C, R60D, R60E, R60F, R61A, R61B, R61C, R61D, R61E, R61F, R62A, R62B, R62C, R63A, R63B, R63C, R63D, R63E
	15	MSPNG, SPNG		16	Q60A, Q60B, Q60C		18A	S65A, S65B
	16	Q60A, Q60B, Q60C		17	R60A, R60B, R60C, R60D, R60E, R60F, R61A, R61B, R61C, R61D, R61E, R61F, R62A, R62B, R63A, R63B, R63C, R63D, R63E		Prä	A11C, A13D
	Prä	A11C, A13D		18A	S65A, S65B	D70.5	06	G67A
D68.2	10	K62A		Prä	A11C, A13D		15	MSPNG, SPNG
	15	MSPNG, SPNG	D70.10	06	G67A		16	Q60A, Q60B, Q60C
	16	Q60A, Q60B, Q60C		15	MSPNG, SPNG		17	R60A, R60B, R60C, R60D, R60E, R60F, R61A, R61B, R61C, R61D, R61E, R61F, R62A, R62B, R63A, R63B, R63C, R63D, R63E
	Prä	A11C, A13D		16	Q60A, Q60B, Q60C		18A	S65A, S65B
D68.3	15	MSPNG, SPNG		17	R60A, R60B, R60C, R60D, R60E, R60F, R61A, R61B, R61C, R61D, R61E, R61F, R62A, R62B, R63A, R63B, R63C, R63D, R63E		Prä	A11C, A13D
	16	Q60A, Q60B, Q60C		06	G67A		06	G67A
	Prä	A11C, A13D		15	MSPNG, SPNG		15	MSPNG, SPNG
D68.4	16	Q60A, Q60B, Q60C		16	Q60A, Q60B, Q60C		16	Q60A, Q60B, Q60C
	Prä	A11C, A13D		17	R60A, R60B, R60C, R60D, R60E, R60F, R61A, R61B, R61C, R61D, R61E, R61F, R62A, R62B, R63A, R63B, R63C, R63D, R63E		17	R60A, R60B, R60C, R60D, R60E, R60F, R61A, R61B, R61C, R61D, R61E, R61F, R62A, R62B, R63A, R63B, R63C, R63D, R63E
D68.8	16	Q60A, Q60B, Q60C		18A	S65A, S65B		18A	S65A, S65B
	Prä	A11C, A13D		Prä	A11C, A13D	D70.6	Prä	A11C, A13D
D68.9	16	Q60A, Q60B, Q60C		06	G67A		06	G67A
	Prä	A11C, A13D		15	MSPNG, SPNG		15	MSPNG, SPNG
D69.0	16	Q60A, Q60B, Q60C		16	Q60A, Q60B, Q60C		16	Q60A, Q60B, Q60C
	Prä	A11C, A13D		17	R60A, R60B, R60C, R60D, R60E, R60F, R61A, R61B, R61C, R61D, R61E, R61F, R62A, R62B, R63A, R63B, R63C, R63D, R63E		17	R60A, R60B, R60C, R60D, R60E, R60F, R61A, R61B, R61C, R61D, R61E, R61F, R62A, R62B, R63A, R63B, R63C, R63D, R63E
D69.1	16	Q60A, Q60B, Q60C	D70.11	06	G67A		18A	S65A, S65B
	Prä	A11C, A13D		15	MSPNG, SPNG		Prä	A11C, A13D
D69.2	16	Q60A, Q60B, Q60C		16	Q60A, Q60B, Q60C		06	G67A
	Prä	A11C, A13D		17	R60A, R60B, R60C, R60D, R60E, R60F, R61A, R61B, R61C, R61D, R61E, R61F, R62A, R62B, R63A, R63B, R63C, R63D, R63E		15	MSPNG, SPNG
D69.30	16	Q60A, Q60B, Q60C		16	Q60A, Q60B, Q60C		16	Q60A, Q60B, Q60C
	Prä	A11C, A13D		17	R60A, R60B, R60C, R60D, R60E, R60F, R61A, R61B, R61C, R61D, R61E, R61F, R62A, R62B, R63A, R63B, R63C, R63D, R63E	D70.7	17	R60A, R60B, R60C, R60D, R60E, R60F, R61A, R61B, R61C, R61D, R61E, R61F, R62A, R62B, R63A, R63B, R63C, R63D, R63E
D69.31	16	Q60A, Q60B, Q60C		18A	S65A, S65B		18A	S65A, S65B
	Prä	A11C, A13D		18B	T64A, T64B		Prä	A11C, A13D
D69.40	16	Q60A, Q60B, Q60C		Prä	A11C, A13D		06	G67A
	Prä	A11C, A13D		06	G67A		15	MSPNG, SPNG
D69.41	16	Q60A, Q60B, Q60C		15	MSPNG, SPNG		16	Q60A, Q60B, Q60C
	Prä	A11C, A13D		16	Q60A, Q60B, Q60C		17	R60A, R60B, R60C, R60D, R60E, R60F, R61A, R61B, R61C, R61D, R61E, R61F, R62A, R62B, R63A, R63B, R63C, R63D, R63E
D69.52	16	Q60A, Q60B, Q60C	D70.12	15	MSPNG, SPNG		18A	S65A, S65B
	18A	S65A, S65B		16	Q60A, Q60B, Q60C		Prä	A11C, A13D
	18B	T64A, T64B		17	R60A, R60B, R60C, R60D, R60E, R60F, R61A, R61B, R61C, R61D, R61E, R61F, R62A, R62B, R63A, R63B, R63C, R63D, R63E	D71	Prä	A11C, A13D
	Prä	A11C, A13D		18A	S65A, S65B		16	Q60A, Q60B, Q60C
D69.53	07	H08A		18B	T64A, T64B		Prä	A11C, A13D
	10	K62A		Prä	A11C, A13D	D72.0	16	Q60A, Q60B, Q60C
	16	Q60A, Q60B, Q60C		06	G67A		Prä	A11C, A13D
	18A	S65A, S65B		15	MSPNG, SPNG		16	Q60A, Q60B, Q60C
	18B	T64A, T64B		16	Q60A, Q60B, Q60C	D72.1	16	Q60A, Q60B, Q60C
	Prä	A11C, A13D		17	R60A, R60B, R60C, R60D, R60E, R60F, R61A, R61B, R61C, R61D, R61E, R61F, R62A, R62B, R63A, R63B, R63C, R63D, R63E		16	Q60A, Q60B, Q60C, Q60D
	Prä	A11C, A13D		18A	S65A, S65B	D72.8	16	Q60A, Q60B, Q60C, Q60D
D69.57	16	Q60A, Q60B, Q60C		18B	T64A, T64B	D72.9	16	Q60A, Q60B, Q60C, Q60D
	17	R62A		Prä	A11C, A13D	D73.0	16	Q60A, Q60B, Q60C, Q60D
	18A	S65A, S65B		06	G67A		Prä	A11C, A13D
	18B	T64A, T64B		15	MSPNG, SPNG		16	Q60A, Q60B, Q60C
	Prä	A11C, A13D		16	Q60A, Q60B, Q60C	D73.1	16	Q60A, Q60B, Q60C
	Prä	A11C, A13D		17	R60A, R60B, R60C, R60D, R60E, R60F, R61A, R61B, R61C, R61D, R61E, R61F, R62A, R62B, R63A, R63B, R63C, R63D, R63E		18A	S65A, S65B
D69.58	16	Q60A, Q60B, Q60C		18A	S65A, S65B		Prä	A11C, A13D
	18A	S65A, S65B		18B	T64A, T64B	D73.2	16	Q60A, Q60B, Q60C
	18B	T64A, T64B		Prä	A11C, A13D		Prä	A11C, A13D
	Prä	A11C, A13D		06	G67A	D73.3	16	Q60A, Q60B, Q60C
	Prä	A11C, A13D		15	MSPNG, SPNG		Prä	A11C, A13D
	Prä	A11C, A13D		16	Q60A, Q60B, Q60C		16	Q60A, Q60B, Q60C, Q60D
	Prä	A11C, A13D		17	R60A, R60B, R60C, R60D, R60E, R60F, R61A, R61B, R61C, R61D, R61E, R61F, R62A, R62B, R63A, R63B, R63C, R63D, R63E	D73.4	16	Q60A, Q60B, Q60C, Q60D
	Prä	A11C, A13D		18A	S65A, S65B	D73.5	16	Q60A, Q60B, Q60C
	Prä	A11C, A13D		18B	T64A, T64B		Prä	A11C, A13D
	Prä	A11C, A13D		Prä	A11C, A13D			

ICD	MDC	DRG	ICD	MDC	DRG	ICD	MDC	DRG
D73.8	16	Q60A, Q60B, Q60C	D80.9	16	Q60A, Q60B, Q60C, Q60D	D83.2	15	MSPNG, SPNG
D73.9	16	Q60A, Q60B, Q60C, Q60D		18A	S65A, S65B	16	Q60A, Q60B, Q60C, Q60D	
D74.0	16	Q61A, Q61B, Q61C, Q61D, Q61E		Prä	A11C, A13D	18A	S65A, S65B	
	Prä	A11C, A13D	D81.0	15	MSPNG, SPNG	Prä	A11C, A13D	
D74.8	16	Q61A, Q61B, Q61C, Q61D, Q61E		16	Q60A, Q60B, Q60C, Q60D	D83.8	15	MSPNG, SPNG
	Prä	A11C, A13D		18A	S65A, S65B	16	Q60A, Q60B, Q60C	
D74.9	16	Q61A, Q61B, Q61C, Q61D, Q61E	D81.1	15	MSPNG, SPNG	18A	S65A, S65B	
	Prä	A11C, A13D		16	Q60A, Q60B, Q60C	Prä	A11C, A13D	
D75.0	16	Q60A, Q60B, Q60C		18A	S65A, S65B	D83.9	15	MSPNG, SPNG
	Prä	A11C, A13D	D81.2	15	MSPNG, SPNG	16	Q60A, Q60B, Q60C	
D75.1	16	Q60A, Q60B, Q60C		16	Q60A, Q60B, Q60C	18A	S65A, S65B	
	Prä	A11C, A13D		18A	S65A, S65B	Prä	A11C, A13D	
D75.2	16	Q60A, Q60B, Q60C	D81.3	10	K63A, K63B, K63C	D84.0	16	Q60A, Q60B, Q60C, Q60D
	18A	S65A, S65B		15	MSPNG, SPNG	18A	S65A, S65B	
	Prä	A11C, A13D		Prä	A11C, A13D	Prä	A11C, A13D	
D75.8	16	Q60A, Q60B, Q60C	D81.4	15	MSPNG, SPNG	D84.1	16	Q60A, Q60B, Q60C, Q60D
	Prä	A11C, A13D		16	Q60A, Q60B, Q60C, Q60D	18A	S65A, S65B	
D75.9	16	Q60A, Q60B, Q60C		Prä	A11C, A13D	Prä	A11C, A13D	
	18A	S65A, S65B	D81.5	10	K63A, K63B, K63C	D84.8	16	Q60A, Q60B, Q60C
	Prä	A11C, A13D		15	MSPNG, SPNG	18A	S65A, S65B	
D76.00	10	K63A, K63B, K63C		Prä	A11C, A13D	Prä	A11C, A13D	
	Prä	A11C, A13D	D81.6	15	MSPNG, SPNG	D84.9	16	Q60A, Q60B, Q60C
D76.01	10	K63A, K63B, K63C		16	Q60A, Q60B, Q60C, Q60D	18A	S65A, S65B	
	Prä	A11C, A13D		18A	S65A, S65B	Prä	A11C, A13D	
D76.08	10	K63A, K63B, K63C	D81.7	15	MSPNG, SPNG	D86.0	04	E40A, E40B, E40C, E74Z
	Prä	A11C, A13D		16	Q60A, Q60B, Q60C, Q60D	Prä	A11C, A13D	
D76.1	10	K63A, K63B, K63C		18A	S65A, S65B	D86.1	04	E40A, E40B, E40C, E74Z
	Prä	A11C, A13D		Prä	A11C, A13D	Prä	A11C, A13D	
D76.2	10	K63A, K63B, K63C	D81.8	15	MSPNG, SPNG	D86.2	04	E40A, E40B, E40C, E74Z
	Prä	A11C, A13D		16	Q60A, Q60B, Q60C, Q60D	Prä	A11C, A13D	
D76.3	10	K63A, K63B, K63C		18A	S65A, S65B	D86.3	04	E40A, E40B, E40C, E74Z
	Prä	A11C, A13D		Prä	A11C, A13D	Prä	A11C, A13D	
D77	Prä	961Z, A11C, A13D	D81.9	15	MSPNG, SPNG	D86.8	04	E40A, E40B, E40C, E74Z
D80.0	15	MSPNG, SPNG		16	Q60A, Q60B, Q60C, Q60D	Prä	A11C, A13D	
	16	Q60A, Q60B, Q60C, Q60D		18A	S65A, S65B	D86.9	04	E40A, E40B, E40C, E74Z
	18A	S65A, S65B		Prä	A11C, A13D	Prä	A11C, A13D	
	Prä	A11C, A13D	D82.0	15	MSPNG, SPNG	D89.0	15	MSPNG, SPNG
D80.1	16	Q60A, Q60B, Q60C, Q60D		16	Q60A, Q60B, Q60C	16	Q60A, Q60B, Q60C	
	18A	S65A, S65B		18A	S65A, S65B	Prä	A11C, A13D	
	Prä	A11C, A13D	D82.1	15	MSPNG, SPNG	D89.1	15	MSPNG, SPNG
D80.2	15	MSPNG, SPNG		16	Q60A, Q60B, Q60C	17	R01A, R01B, R02Z, R11A, R11B, R11C, R61A, R61B, R61C, R61D, R61E, R61F	
	16	Q60A, Q60B, Q60C, Q60D		Prä	A11C, A13D	Prä	A11C, A13D	
	18A	S65A, S65B	D82.2	16	Q60A, Q60B, Q60C	D89.2	16	Q60A, Q60B, Q60C
	Prä	A11C, A13D		Prä	A11C, A13D	Prä	A11C, A13D	
D80.3	15	MSPNG, SPNG	D82.3	16	Q60A, Q60B, Q60C	D89.8	16	Q60A, Q60B, Q60C
	16	Q60A, Q60B, Q60C, Q60D		18A	S65A, S65B	Prä	A11C, A13D	
	18A	S65A, S65B		Prä	A11C, A13D	D89.9	16	Q60A, Q60B, Q60C, Q60D
	Prä	A11C, A13D	D82.4	16	Q60A, Q60B, Q60C, Q60D	18A	S65A, S65B	
D80.4	15	MSPNG, SPNG		18A	S65A, S65B	Prä	A11C, A13D	
	16	Q60A, Q60B, Q60C, Q60D		Prä	A11C, A13D	D90	16	Q60A, Q60B, Q60C
	18A	S65A, S65B	D82.8	16	Q60A, Q60B, Q60C, Q60D	18B	T64A, T64B	
	Prä	A11C, A13D		18A	S65A, S65B	Prä	A11C, A13D	
D80.5	15	MSPNG, SPNG		Prä	A11C, A13D	E00.0	10	K64A, K64B, K64C, K64D
	16	Q60A, Q60B, Q60C, Q60D	D82.9	16	Q60A, Q60B, Q60C, Q60D	15	MSPNG, SPNG	
	18A	S65A, S65B		18A	S65A, S65B	E00.1	10	K64A, K64B, K64C, K64D
	Prä	A11C, A13D		Prä	A11C, A13D	15	MSPNG, SPNG	
D80.6	16	Q60A, Q60B, Q60C, Q60D		Prä	A11C, A13D	E00.2	10	K64A, K64B, K64C, K64D
	18A	S65A, S65B	D83.0	15	MSPNG, SPNG	15	MSPNG, SPNG	
	Prä	A11C, A13D		16	Q60A, Q60B, Q60C	E00.9	10	K64A, K64B, K64C, K64D
D80.7	16	Q60A, Q60B, Q60C, Q60D		18A	S65A, S65B	15	MSPNG, SPNG	
	18A	S65A, S65B		Prä	A11C, A13D	E01.0	10	K64A, K64B, K64C, K64D
	Prä	A11C, A13D	D83.1	15	MSPNG, SPNG	E01.1	10	K64A, K64B, K64C, K64D
D80.8	16	Q60A, Q60B, Q60C, Q60D		16	Q60A, Q60B, Q60C	E01.2	10	K64A, K64B, K64C, K64D
	18A	S65A, S65B		18A	S65A, S65B	E01.8	10	K64A, K64B, K64C, K64D
	Prä	A11C, A13D		Prä	A11C, A13D	15	MSPNG, SPNG	
						E02	10	K64A, K64B, K64C, K64D
						15	MSPNG, SPNG	

ICD	MDC	DRG	ICD	MDC	DRG	ICD	MDC	DRG
E03.0	10	K64A, K64B, K64C, K64D	E11.01	10	K60A, K60B, K60C, K60D, K60E	E13.31	02	C63Z
	15	MSPNG, SPNG				E13.40	01	B71A, B71B, B71C, B71D
E03.1	10	K64A, K64B, K64C, K64D	E11.11	10	K60A, K60B, K60C, K60D, K60E	E13.41	01	B71A, B71B, B71C, B71D
	15	MSPNG, SPNG				E13.50	05	F65Z, F75A, F75B, F75C
E03.2	10	K64A, K64B, K64C, K64D	E11.20	11	L69A, L69B	E13.51	05	F65Z, F75A, F75B, F75C
E03.3	10	K64A, K64B, K64C, K64D	E11.21	11	L69A, L69B	E13.60	10	K01A, K01B, K01C, K13Z, K60A, K60B, K60C, K60D, K60E
E03.4	10	K64A, K64B, K64C, K64D	E11.30	02	C63Z			
E03.5	01	B66A, B66B, B66C, B66D	E11.31	02	C63Z	E13.61	10	K01A, K01B, K01C, K13Z, K60A, K60B, K60C, K60D, K60E
	15	MSPNG, SPNG	E11.40	01	B71A, B71B, B71C, B71D			
E03.8	10	K64A, K64B, K64C, K64D	E11.41	01	B71A, B71B, B71C, B71D	E13.70	10	K01A, K01B, K01C, K13Z, K60A, K60B, K60C, K60D, K60E
E03.9	10	K64A, K64B, K64C, K64D	E11.50	05	F65Z, F75A, F75B, F75C			
E04.0	10	K64A, K64B, K64C, K64D	E11.51	05	F65Z, F75A, F75B, F75C	E13.71	10	K01A, K01B, K01C, K13Z, K60A, K60B, K60C, K60D, K60E
E04.1	10	K64A, K64B, K64C, K64D	E11.60	10	K01A, K01B, K01C, K13Z, K60A, K60B, K60C, K60D, K60E			
E04.2	10	K64A, K64B, K64C, K64D				E13.80	10	K60A, K60B, K60C, K60D, K60E
E04.8	10	K64A, K64B, K64C, K64D	E11.61	10	K01A, K01B, K01C, K13Z, K60A, K60B, K60C, K60D, K60E	E13.81	10	K60A, K60B, K60C, K60D, K60E
E04.9	10	K64A, K64B, K64C, K64D				E13.90	10	K60A, K60B, K60C, K60D, K60E
E05.0	10	K64A, K64B, K64C, K64D	E11.70	10	K01A, K01B, K01C, K13Z, K60A, K60B, K60C, K60D, K60E	E13.91	10	K60A, K60B, K60C, K60D, K60E
E05.1	10	K64A, K64B, K64C, K64D				E14.01	10	K60A, K60B, K60C, K60D, K60E
E05.2	10	K64A, K64B, K64C, K64D	E11.71	10	K01A, K01B, K01C, K13Z, K60A, K60B, K60C, K60D, K60E	E14.11	10	K60A, K60B, K60C, K60D, K60E
E05.3	10	K64A, K64B, K64C, K64D				E14.20	11	L69A, L69B
E05.4	10	K64A, K64B, K64C, K64D	E11.80	10	K60A, K60B, K60C, K60D, K60E	E14.21	11	L69A, L69B
E05.5	10	K64A, K64B, K64C	E11.81	10	K60A, K60B, K60C, K60D, K60E	E14.30	02	C63Z
E05.8	10	K64A, K64B, K64C, K64D				E14.31	02	C63Z
E05.9	10	K64A, K64B, K64C, K64D	E11.90	10	K60A, K60B, K60C, K60D, K60E	E14.40	01	B71A, B71B, B71C, B71D
E06.0	10	K64A, K64B, K64C, K64D	E11.91	10	K60A, K60B, K60C, K60D, K60E	E14.41	01	B71A, B71B, B71C, B71D
	15	MSPNG, SPNG	E12.01	10	K60A, K60B, K60C, K60D, K60E	E14.50	05	F65Z, F75A, F75B, F75C
E06.1	10	K64A, K64B, K64C, K64D	E12.11	10	K60A, K60B, K60C, K60D, K60E	E14.51	05	F65Z, F75A, F75B, F75C
E06.2	10	K64A, K64B, K64C, K64D				E14.60	10	K01A, K01B, K01C, K13Z, K60A, K60B, K60C, K60D, K60E
E06.3	10	K64A, K64B, K64C, K64D	E12.20	11	L68A, L68B	E14.61	10	K01A, K01B, K01C, K13Z, K60A, K60B, K60C, K60D, K60E
E06.4	10	K64A, K64B, K64C, K64D	E12.21	11	L68A, L68B	E14.70	10	K01A, K01B, K01C, K13Z, K60A, K60B, K60C, K60D, K60E
	15	MSPNG, SPNG	E12.30	02	C63Z	E14.71	10	K01A, K01B, K01C, K13Z, K60A, K60B, K60C, K60D, K60E
E06.5	10	K64A, K64B, K64C, K64D	E12.31	02	C63Z	E14.80	10	K60A, K60B, K60C, K60D, K60E
E06.9	10	K64A, K64B, K64C, K64D	E12.40	01	B71A, B71B, B71C, B71D	E14.81	10	K60A, K60B, K60C, K60D, K60E
E07.0	10	K64A, K64B, K64C, K64D	E12.41	01	B71A, B71B, B71C, B71D	E14.90	10	K60A, K60B, K60C, K60D, K60E
E07.1	10	K64A, K64B, K64C, K64D	E12.50	05	F65Z, F75A, F75B, F75C	E14.91	10	K60A, K60B, K60C, K60D, K60E
	15	MSPNG, SPNG	E12.51	05	F65Z, F75A, F75B, F75C	E15	10	K62A, K62B
E07.8	10	K64A, K64B, K64C, K64D	E12.60	10	K01A, K01B, K01C, K13Z, K60A, K60B, K60C, K60D, K60E		15	MSPNG, SPNG
E07.9	10	K64A, K64B, K64C, K64D				E16.0	10	K64A, K64B, K64C, K64D
E10.01	10	K60A, K60B, K60C, K60D, K60E	E12.61	10	K01A, K01B, K01C, K13Z, K60A, K60B, K60C, K60D, K60E	E16.1	10	K64A, K64B, K64C, K64D
E10.11	10	K60A, K60B, K60C, K60D, K60E	E12.70	10	K01A, K01B, K01C, K13Z, K60A, K60B, K60C, K60D, K60E	E16.2	10	K62A, K62B
E10.20	11	L69A, L69B	E12.71	10	K01A, K01B, K01C, K13Z, K60A, K60B, K60C, K60D, K60E	E16.3	10	K64A, K64B, K64C, K64D
E10.21	11	L69A, L69B				E16.4	06	G46A, G46B, G46C, G47Z, G67A, G67B, G67C, G67D, G73Z
E10.30	02	C63Z	E12.80	10	K60A, K60B, K60C, K60D, K60E	E16.8	10	K64A, K64B, K64C, K64D
E10.31	02	C63Z	E12.81	10	K60A, K60B, K60C, K60D, K60E	E16.9	10	K64A, K64B, K64C, K64D
E10.40	01	B71A, B71B, B71C, B71D	E12.90	10	K60A, K60B, K60C, K60D, K60E	E20.0	10	K64A, K64B, K64C, K64D
E10.41	01	B71A, B71B, B71C, B71D	E12.91	10	K60A, K60B, K60C, K60D, K60E		15	MSPNG, SPNG
E10.50	05	F65Z, F75A, F75B, F75C	E13.01	10	K60A, K60B, K60C, K60D, K60E			
E10.51	05	F65Z, F75A, F75B, F75C	E13.11	10	K60A, K60B, K60C, K60D, K60E			
E10.60	10	K01A, K01B, K01C, K13Z, K60A, K60B, K60C, K60D, K60E	E13.20	11	L69A, L69B			
E10.61	10	K01A, K01B, K01C, K13Z, K60A, K60B, K60C, K60D, K60E	E13.21	11	L69A, L69B			
E10.70	10	K01A, K01B, K01C, K13Z, K60A, K60B, K60C, K60D, K60E	E13.30	02	C63Z			
E10.71	10	K01A, K01B, K01C, K13Z, K60A, K60B, K60C, K60D, K60E						
E10.80	10	K60A, K60B, K60C, K60D, K60E						
E10.81	10	K60A, K60B, K60C, K60D, K60E						
E10.90	10	K60A, K60B, K60C, K60D, K60E						
E10.91	10	K60A, K60B, K60C, K60D, K60E						

DIAG

ICD	MDC	DRG	ICD	MDC	DRG	ICD	MDC	DRG
E20.1	10	K62A, K62B	E29.0	10	K64A, K64B, K64C, K64D	E50.3	02	C63Z
	22	Y02A, Y02B		15	MSPNG, SPNG		18A	S65A, S65B
E20.8	10	K64A, K64B, K64C, K64D	E29.1	10	K64A, K64B, K64C, K64D		22	Y02A, Y02B
	15	MSPNG, SPNG	E29.8	10	K64A, K64B, K64C, K64D	E50.4	02	C63Z
E20.9	10	K64A, K64B, K64C, K64D	E29.9	10	K64A, K64B, K64C, K64D		18A	S65A, S65B
	15	MSPNG, SPNG	E30.0	10	K64A, K64B, K64C, K64D		22	Y02A, Y02B
E21.0	10	K64A, K64B, K64C, K64D	E30.1	10	K64A, K64B, K64C, K64D	E50.5	02	C63Z
E21.1	10	K64A, K64B, K64C, K64D	E30.8	10	K64A, K64B, K64C, K64D		18A	S65A, S65B
E21.2	10	K64A, K64B, K64C, K64D	E30.9	10	K64A, K64B, K64C, K64D		22	Y02A, Y02B
E21.3	10	K64A, K64B, K64C, K64D	E31.0	10	K64A, K64B, K64C, K64D	E50.6	02	C63Z
E21.4	10	K64A, K64B, K64C, K64D	E31.1	10	K64A, K64B, K64C, K64D		18A	S65A, S65B
E21.5	10	K64A, K64B, K64C, K64D	E31.8	10	K64A, K64B, K64C, K64D		22	Y02A, Y02B
E22.0	10	K64A, K64B, K64C, K64D	E31.9	10	K64A, K64B, K64C, K64D	E50.7	02	C63Z
E22.1	10	K64A, K64B, K64C, K64D	E32.0	16	Q60A, Q60B, Q60C		18A	S65A, S65B
E22.2	10	K64A, K64B, K64C	E32.1	15	MSPNG, SPNG		22	Y02A, Y02B
E22.8	10	K64A, K64B, K64C, K64D		16	Q60A, Q60B, Q60C	E50.8	10	K62A, K62B
E22.9	10	K64A, K64B, K64C, K64D	E32.8	16	Q60A, Q60B, Q60C, Q60D		18A	S65A, S65B
E23.0	10	K64A, K64B, K64C, K64D	E32.9	16	Q60A, Q60B, Q60C, Q60D		22	Y02A, Y02B
E23.1	10	K64A, K64B, K64C, K64D	E34.0	10	K64A, K64B, K64C, K64D	E50.9	10	K62A, K62B
E23.2	10	K64A, K64B, K64C, K64D	E34.1	10	K64A, K64B, K64C, K64D		18A	S65A, S65B
	15	MSPNG, SPNG	E34.2	10	K64A, K64B, K64C, K64D		22	Y02A, Y02B
E23.3	10	K64A, K64B, K64C, K64D	E34.3	10	K64A, K64B, K64C, K64D	E51.1	10	K62A, K62B
E23.6	10	K64A, K64B, K64C, K64D		15	MSPNG, SPNG		18A	S65A, S65B
E23.7	10	K64A, K64B, K64C, K64D	E34.4	23	Z64A, Z64B		22	Y02A, Y02B
E24.0	10	K64A, K64B, K64C, K64D	E34.50	10	K64A, K64B, K64C, K64D		Prä	A11C, A13D
E24.1	10	K64A, K64B, K64C, K64D	E34.51	10	K64A, K64B, K64C, K64D	E51.2	10	K60A, K60B, K60C, K60D
E24.2	10	K64A, K64B, K64C, K64D	E34.59	10	K64A, K64B, K64C, K64D		18A	S65A, S65B
E24.3	10	K64A, K64B, K64C, K64D	E34.8	10	K64A, K64B, K64C, K64D		22	Y02A, Y02B
E24.4	10	K64A, K64B, K64C, K64D	E34.9	10	K64A, K64B, K64C, K64D		Prä	A11C, A13D
E24.8	10	K64A, K64B, K64C, K64D	E35.0	Prä	961Z	E51.8	10	K60A, K60B, K60C, K60D
E24.9	10	K64A, K64B, K64C, K64D	E35.1	15	MSPNG, SPNG		18A	S65A, S65B
E25.00	10	K64A, K64B, K64C, K64D		Prä	961Z		22	Y02A, Y02B
	15	MSPNG, SPNG	E35.8	Prä	961Z		Prä	A11C, A13D
E25.01	10	K64A, K64B, K64C, K64D	E40	10	K60A, K60B, K60C, K60D	E51.9	10	K60A, K60B, K60C, K60D
	15	MSPNG, SPNG		18A	S65A, S65B		18A	S65A, S65B
E25.08	10	K64A, K64B, K64C, K64D		22	Y02A, Y02B		22	Y02A, Y02B
	15	MSPNG, SPNG	E41	10	K60A, K60B, K60C, K60D	E52	10	K62A, K62B
E25.09	10	K64A, K64B, K64C, K64D		18A	S65A, S65B		18A	S65A, S65B
	15	MSPNG, SPNG		22	Y02A, Y02B		22	Y02A, Y02B
E25.8	10	K64A, K64B, K64C, K64D	E42	10	K60A, K60B, K60C, K60D	E53.0	10	K62A, K62B
	15	MSPNG, SPNG		18A	S65A, S65B		18A	S65A, S65B
E25.9	10	K64A, K64B, K64C, K64D		22	Y02A, Y02B		22	Y02A, Y02B
	15	MSPNG, SPNG	E43	10	K60A, K60B, K60C, K60D	E53.1	10	K62A, K62B
E26.0	10	K64A, K64B, K64C, K64D		18A	S65A, S65B		18A	S65A, S65B
E26.1	10	K64A, K64B, K64C, K64D		22	Y02A, Y02B		22	Y02A, Y02B
E26.8	10	K64A, K64B, K64C, K64D	E44.0	10	K60A, K60B, K60C, K60D	E53.8	10	K62A, K62B
E26.9	10	K64A, K64B, K64C, K64D		18A	S65A, S65B		18A	S65A, S65B
E27.0	10	K64A, K64B, K64C, K64D		22	Y02A, Y02B		22	Y02A, Y02B
	15	MSPNG, SPNG	E44.1	10	K60A, K60B, K60C, K60D	E53.9	10	K62A, K62B
E27.1	10	K64A, K64B, K64C, K64D		18A	S65A, S65B		18A	S65A, S65B
	15	MSPNG, SPNG		22	Y02A, Y02B		22	Y02A, Y02B
E27.2	10	K64A, K64B, K64C	E45	10	K62A, K62B	E54	10	K62A, K62B
	15	MSPNG, SPNG		18A	S65A, S65B		18A	S65A, S65B
E27.3	10	K64A, K64B, K64C, K64D		22	Y02A, Y02B		22	Y02A, Y02B
	15	MSPNG, SPNG	E46	10	K60A, K60B, K60C, K60D	E55.0	08	I69Z
E27.4	10	K64A, K64B, K64C, K64D		15	MSPNG, SPNG		18A	S65A, S65B
	15	MSPNG, SPNG		18A	S65A, S65B		22	Y02A, Y02B
E27.5	10	K64A, K64B, K64C, K64D		22	Y02A, Y02B	E55.9	10	K62A, K62B
	15	MSPNG, SPNG	E50.0	02	C63Z		18A	S65A, S65B
E27.8	10	K64A, K64B, K64C, K64D		18A	S65A, S65B		22	Y02A, Y02B
	15	MSPNG, SPNG		22	Y02A, Y02B	E56.0	10	K62A, K62B
E27.9	10	K64A, K64B, K64C, K64D	E50.1	02	C63Z		18A	S65A, S65B
E28.0	13	N62A, N62B		18A	S65A, S65B		22	Y02A, Y02B
E28.1	13	N62A, N62B		22	Y02A, Y02B	E56.1	10	K62A, K62B
E28.2	13	N62A, N62B	E50.2	02	C63Z		18A	S65A, S65B
E28.3	13	N62A, N62B		18A	S65A, S65B		22	Y02A, Y02B
E28.8	13	N62A, N62B		22	Y02A, Y02B			
E28.9	13	N62A, N62B						

ICD	MDC	DRG	ICD	MDC	DRG	ICD	MDC	DRG
E56.8	10	K62A, K62B	E64.9	22	Y02A, Y02B	E72.2	10	K63A, K63B, K63C
	15	P65C, P66C, P67B, P67C		Prä	961Z		15	MSPNG, SPNG
	18A	S65A, S65B	E65	10	K62A, K62B		Prä	A11C, A13D
	22	Y02A, Y02B	E66.00	10	K62A, K62B	E72.3	10	K63A, K63B, K63C
E56.9	10	K62A, K62B	E66.01	10	K62A, K62B		15	MSPNG, SPNG
	18A	S65A, S65B	E66.02	10	K62A, K62B		Prä	A11C, A13D
	22	Y02A, Y02B	E66.09	10	K62A, K62B	E72.4	10	K63A, K63B, K63C
E58	10	K62A, K62B	E66.10	10	K62A, K62B		15	MSPNG, SPNG
	18A	S65A, S65B	E66.11	10	K62A, K62B		Prä	A11C, A13D
	22	Y02A, Y02B	E66.12	10	K62A, K62B	E72.5	10	K63A, K63B, K63C
E59	10	K62A, K62B	E66.19	10	K62A, K62B		15	MSPNG, SPNG
	18A	S65A, S65B	E66.20	04	E07Z, E40A, E40B, E40C, E63Z		Prä	A11C, A13D
	22	Y02A, Y02B				E72.8	10	K63A, K63B, K63C
E60	10	K62A, K62B	E66.21	04	E07Z, E40A, E40B, E40C, E63Z		15	MSPNG, SPNG
	18A	S65A, S65B					Prä	A11C, A13D
	22	Y02A, Y02B	E66.22	04	E07Z, E40A, E40B, E40C, E63Z	E72.9	10	K63A, K63B, K63C
E61.0	10	K62A, K62B					15	MSPNG, SPNG
	18A	S65A, S65B	E66.29	04	E07Z, E40A, E40B, E40C, E63Z		Prä	A11C, A13D
	22	Y02A, Y02B				E73.0	06	G46A, G46B, G46C, G50Z, G67A, G67B, G67C, G67D
E61.1	10	K62A, K62B	E66.80	10	K62A, K62B		Prä	A11C, A13D
	18A	S65A, S65B	E66.81	10	K62A, K62B	E73.1	06	G46A, G46B, G46C, G50Z, G67A, G67B, G67C, G67D
	22	Y02A, Y02B	E66.82	10	K62A, K62B		Prä	A11C, A13D
E61.2	10	K62A, K62B	E66.89	10	K62A, K62B	E73.8	06	G46A, G46B, G46C, G50Z, G67A, G67B, G67C, G67D
	18A	S65A, S65B	E66.90	10	K62A, K62B		Prä	A11C, A13D
	22	Y02A, Y02B	E66.91	10	K62A, K62B	E73.9	06	G46A, G46B, G46C, G50Z, G67A, G67B, G67C, G67D
E61.3	10	K62A, K62B	E66.92	10	K62A, K62B		Prä	A11C, A13D
	18A	S65A, S65B	E66.99	10	K62A, K62B	E74.0	10	K63A, K63B, K63C
	22	Y02A, Y02B	E67.0	10	K62A, K62B		15	MSPNG, SPNG
E61.4	10	K62A, K62B	E67.1	10	K62A, K62B		Prä	A11C, A13D
	18A	S65A, S65B	E67.2	10	K62A, K62B	E74.1	06	G46A, G46B, G46C, G50Z, G67A, G67B, G67C, G67D
	22	Y02A, Y02B	E67.3	10	K62A, K62B		15	MSPNG, SPNG
E61.5	10	K62A, K62B	E67.8	10	K62A, K62B		Prä	A11C, A13D
	18A	S65A, S65B	E68	Prä	961Z	E74.2	10	K63A, K63B, K63C
	22	Y02A, Y02B	E70.0	10	K63A, K63B, K63C		15	MSPNG, SPNG
E61.6	10	K62A, K62B					Prä	A11C, A13D
	18A	S65A, S65B	E70.1	10	K63A, K63B, K63C	E74.3	06	G46A, G46B, G46C, G50Z, G67A, G67B, G67C, G67D
	22	Y02A, Y02B					Prä	A11C, A13D
E61.7	10	K62A, K62B				E74.4	10	K63A, K63B, K63C
	18A	S65A, S65B	E70.2	10	K63A, K63B, K63C		Prä	A11C, A13D
	22	Y02A, Y02B				E74.8	10	K63A, K63B, K63C
E61.8	10	K62A, K62B					Prä	A11C, A13D
	18A	S65A, S65B	E70.3	10	K63A, K63B, K63C	E74.9	10	K63A, K63B, K63C
	22	Y02A, Y02B					Prä	A11C, A13D
E61.9	10	K62A, K62B				E75.0	01	B85A, B85B, B85C, B85D
	18A	S65A, S65B	E70.8	10	K63A, K63B, K63C		Prä	A11C, A13D
	22	Y02A, Y02B				E75.1	01	B85A, B85B, B85C, B85D
E63.0	10	K62A, K62B					Prä	A11C, A13D
	18A	S65A, S65B	E70.9	10	K63A, K63B, K63C	E75.2	01	B17A, B85A, B85B, B85C
	22	Y02A, Y02B					Prä	A11C, A13D
E63.1	10	K62A, K62B				E75.3	10	K63A, K63B, K63C
	18A	S65A, S65B	E71.0	10	K63A, K63B, K63C		Prä	A11C, A13D
	22	Y02A, Y02B				E75.4	01	B85A, B85B, B85C, B85D
E63.8	10	K62A, K62B					Prä	A11C, A13D
	18A	S65A, S65B	E71.1	10	K63A, K63B, K63C	E75.5	10	K63A, K63B, K63C
	22	Y02A, Y02B					Prä	A11C, A13D
E63.9	10	K62A, K62B				E75.6	10	K63A, K63B, K63C
	18A	S65A, S65B	E71.2	10	K63A, K63B, K63C		Prä	A11C, A13D
	22	Y02A, Y02B				E76.0	10	K63A, K63B, K63C
E64.0	22	Y02A, Y02B					15	MSPNG, SPNG
	Prä	961Z					Prä	A11C, A13D
E64.1	22	Y02A, Y02B	E71.3	10	K62A, K62B	E76.1	10	K63A, K63B, K63C
	Prä	961Z					15	MSPNG, SPNG
E64.2	22	Y02A, Y02B					Prä	A11C, A13D
	Prä	961Z	E72.0	10	K63A, K63B, K63C		15	MSPNG, SPNG
E64.3	22	Y02A, Y02B					Prä	A11C, A13D
	Prä	961Z	E72.1	10	K63A, K63B, K63C		15	MSPNG, SPNG
E64.8	22	Y02A, Y02B					Prä	A11C, A13D
	Prä	961Z						



ICD	MDC	DRG	ICD	MDC	DRG	ICD	MDC	DRG
E76.2	10	K63A, K63B, K63C	E84.0	04	E40A, E40B, E40C, E60A, E60B	E89.2	10	K64A, K64B, K64C, K64D
	15	MSPNG, SPNG		15	MSPNG, SPNG		15	MSPNG, SPNG
	Prä	A11C, A13D		Prä	A11C, A13D	E89.3	10	K64A, K64B, K64C, K64D
E76.3	10	K63A, K63B, K63C	E84.1	06	G46A, G46B, G46C, G47Z, G71A, G71B	E89.4	13	N62A, N62B
	15	MSPNG, SPNG		15	MSPNG, SPNG	E89.5	10	K64A, K64B, K64C, K64D
	Prä	A11C, A13D		Prä	A11C, A13D	E89.6	10	K64A, K64B, K64C, K64D
E76.8	10	K63A, K63B, K63C		15	MSPNG, SPNG		15	MSPNG, SPNG
	15	MSPNG, SPNG	E84.80	04	E40A, E40B, E40C, E60A, E60B	E89.8	10	K64A, K64B, K64C, K64D
	Prä	A11C, A13D		15	MSPNG, SPNG	E89.9	10	K64A, K64B, K64C, K64D
E76.9	10	K63A, K63B, K63C		Prä	A11C, A13D	E90	Prä	961Z
	15	MSPNG, SPNG	E84.87	04	E40A, E40B, E40C, E60A, E60B	F00.0	14	O01A, O01B, O01C, O01D, O01E, O60A, O60B, O60C
	Prä	A11C, A13D		15	MSPNG, SPNG		Prä	961Z
E77.0	10	K63A, K63B, K63C		Prä	A11C, A13D	F00.1	Prä	961Z
	Prä	A11C, A13D	E84.88	04	E40A, E40B, E40C, E60A, E60B	F00.2	14	O01A, O01B, O01C, O01D, O01E, O60A, O60B, O60C
E77.1	10	K63A, K63B, K63C		15	MSPNG, SPNG		Prä	961Z
	Prä	A11C, A13D		Prä	A11C, A13D	F00.9	14	O01A, O01B, O01C, O01D, O01E, O60A, O60B, O60C
E77.8	10	K63A, K63B, K63C		15	MSPNG, SPNG		Prä	961Z
	Prä	A11C, A13D	E84.9	04	E40A, E40B, E40C, E60A, E60B	F01.0	01	B69A, B69C
E77.9	10	K63A, K63B, K63C		15	MSPNG, SPNG		14	O01A, O01B, O01C, O01D, O01E, O60A, O60B, O60C
	Prä	A11C, A13D		Prä	A11C, A13D	F01.1	01	B69A, B69C
E78.0	10	K63A, K63B, K63C		15	MSPNG, SPNG		14	O01A, O01B, O01C, O01D, O01E, O60A, O60B, O60C
E78.1	10	K63A, K63B, K63C	E85.0	08	I66A, I66B, I66C, I66D, I66E	F01.1	14	O01A, O01B, O01C, O01D, O01E, O60A, O60B, O60C
E78.2	10	K63A, K63B, K63C		Prä	A11C, A13D		14	O01A, O01B, O01C, O01D, O01E, O60A, O60B, O60C
E78.3	10	K63A, K63B, K63C	E85.1	08	I66A, I66B, I66C, I66D, I66E	F01.2	01	B69A, B69C
E78.4	10	K62A, K62B		Prä	A11C, A13D		14	O01A, O01B, O01C, O01D, O01E, O60A, O60B, O60C
E78.5	10	K62A, K62B	E85.2	08	I66A, I66B, I66C, I66D, I66E	F01.3	01	B69A, B69C
E78.6	10	K63A, K63B, K63C		Prä	A11C, A13D		14	O01A, O01B, O01C, O01D, O01E, O60A, O60B, O60C
	15	MSPNG, SPNG	E85.3	08	I66A, I66B, I66C, I66D, I66E	F01.8	01	B69A, B69C
E78.8	10	K63A, K63B, K63C		Prä	A11C, A13D		14	O01A, O01B, O01C, O01D, O01E, O60A, O60B, O60C
E78.9	10	K63A, K63B, K63C	E85.4	08	I66A, I66B, I66C, I66D, I66E	F01.9	01	B69A, B69C
	15	MSPNG, SPNG	E85.8	08	I66A, I66B, I66C, I66D, I66E		14	O01A, O01B, O01C, O01D, O01E, O60A, O60B, O60C
E79.0	10	K63A, K63B, K63C	E85.9	08	I66A, I66B, I66C, I66D, I66E	F02.0	14	O01A, O01B, O01C, O01D, O01E, O60A, O60B, O60C
	15	MSPNG, SPNG	E86	10	K62A, K62B		Prä	961Z
E79.1	10	K63A, K63B, K63C		15	P65C, P66C, P67B, P67C	F02.1	14	O01A, O01B, O01C, O01D, O01E, O60A, O60B, O60C
	15	MSPNG, SPNG		18A	S65A, S65B		Prä	961Z
E79.8	10	K63A, K63B, K63C		22	Y02A, Y02B	F02.2	14	O01A, O01B, O01C, O01D, O01E, O60A, O60B, O60C
	15	MSPNG, SPNG	E87.0	10	K62A, K62B		Prä	961Z
E79.9	10	K63A, K63B, K63C		22	Y02A, Y02B	F02.3	01	B67A
	15	MSPNG, SPNG	E87.1	10	K62A, K62B		14	O01A, O01B, O01C, O01D, O01E, O60A, O60B, O60C
E80.0	10	K63A, K63B, K63C		22	Y02A, Y02B		Prä	961Z
	15	MSPNG, SPNG	E87.2	10	K62A, K62B	F02.4	14	O01A, O01B, O01C, O01D, O01E, O60A, O60B, O60C
E80.1	10	K63A, K63B, K63C		15	P65C, P66C, P67B, P67C		15	MSPNG, SPNG
	15	MSPNG, SPNG	E87.3	10	K62A, K62B	F02.8	Prä	961Z
E80.2	10	K63A, K63B, K63C		22	Y02A, Y02B	F03	Prä	961Z
	15	MSPNG, SPNG	E87.4	10	K62A, K62B		01	B69A, B69C
E80.3	10	K63A, K63B, K63C		22	Y02A, Y02B		14	O01A, O01B, O01C, O01D, O01E, O60A, O60B, O60C
E80.4	07	H63A, H63B, H63C	E87.5	10	K62A, K62B	F04	18A	S65A, S65B
E80.5	07	H63A, H63B, H63C		22	Y02A, Y02B		01	B69A, B69C
E80.6	07	H63A, H63B, H63C	E87.6	10	K62A, K62B		14	O01A, O01B, O01C, O01D, O01E, O60A, O60B, O60C
	15	MSPNG, SPNG		22	Y02A, Y02B	F05.0	01	B64Z, B70A, B70B, B70C, B70E
E80.7	07	H63A, H63B, H63C	E87.7	22	Y02A, Y02B		14	O01A, O01B, O01C, O01D, O01E, O60A, O60B, O60C
E83.0	10	K63A, K63B, K63C		Prä	961Z		15	MSPNG, SPNG
	15	MSPNG, SPNG	E87.8	10	K62A, K62B		Prä	961Z
E83.1	16	Q61A, Q61B, Q61C, Q61D, Q61E		22	Y02A, Y02B	F03	01	B69A, B69C
E83.2	10	K63A, K63B, K63C		10	K63A, K63B, K63C		14	O01A, O01B, O01C, O01D, O01E, O60A, O60B, O60C
E83.30	10	K63A, K63B, K63C	E88.0	10	K63A, K63B, K63C	F04	18A	S65A, S65B
E83.31	10	K63A, K63B, K63C		10	K63A, K63B, K63C		01	B69A, B69C
E83.38	10	K63A, K63B, K63C	E88.1	10	K63A, K63B, K63C		14	O01A, O01B, O01C, O01D, O01E, O60A, O60B, O60C
E83.39	10	K63A, K63B, K63C		15	MSPNG, SPNG		14	O01A, O01B, O01C, O01D, O01E, O60A, O60B, O60C
E83.4	10	K62A, K62B		18A	S65A, S65B	F05.0	01	B64Z, B70A, B70B, B70C, B70E
E83.50	10	K62A, K62B	E88.2	10	K63A, K63B, K63C		14	O01A, O01B, O01C, O01D, O01E, O60A, O60B, O60C
	22	Y02A, Y02B		15	P65C, P66C, P67B, P67C		14	O01A, O01B, O01C, O01D, O01E, O60A, O60B, O60C
E83.58	10	K62A, K62B	E88.8	10	K63A, K63B, K63C		14	O01A, O01B, O01C, O01D, O01E, O60A, O60B, O60C
	22	Y02A, Y02B	E88.9	10	K63A, K63B, K63C		14	O01A, O01B, O01C, O01D, O01E, O60A, O60B, O60C
E83.59	10	K62A, K62B		18A	S65A, S65B		14	O01A, O01B, O01C, O01D, O01E, O60A, O60B, O60C
	22	Y02A, Y02B	E89.0	10	K64A, K64B, K64C, K64D		14	O01A, O01B, O01C, O01D, O01E, O60A, O60B, O60C
E83.8	10	K63A, K63B, K63C	E89.1	10	K62A, K62B		14	O01A, O01B, O01C, O01D, O01E, O60A, O60B, O60C
E83.9	10	K63A, K63B, K63C					14	O01A, O01B, O01C, O01D, O01E, O60A, O60B, O60C

ICD	MDC	DRG	ICD	MDC	DRG	ICD	MDC	DRG
F05.1	01	B64Z, B70A, B70B, B70C, B70E	F10.4	14	O01A, O01B, O01C, O01D, O01E, O60A, O60B, O60C	F12.9	14	O01A, O01B, O01C, O01D, O01E, O60A, O60B, O60C
	14	O01A, O01B, O01C, O01D, O01E, O60A, O60B, O60C		20	V60A, V60B		20	V61Z
	18A	S65A, S65B	F10.5	14	O01A, O01B, O01C, O01D, O01E, O60A, O60B, O60C	F13.0	14	O01A, O01B, O01C, O01D, O01E, O60A, O60B, O60C
F05.8	01	B64Z, B70A, B70B, B70C, B70E		20	V60A, V60B		20	V64Z
	14	O01A, O01B, O01C, O01D, O01E, O60A, O60B, O60C	F10.6	01	B69A, B69C	F13.1	14	O01A, O01B, O01C, O01D, O01E, O60A, O60B, O60C
F05.9	01	B64Z, B70A, B70B, B70C, B70E		14	O01A, O01B, O01C, O01D, O01E, O60A, O60B, O60C		20	V64Z
	14	O01A, O01B, O01C, O01D, O01E, O60A, O60B, O60C	F10.7	14	O01A, O01B, O01C, O01D, O01E, O60A, O60B, O60C	F13.2	14	O01A, O01B, O01C, O01D, O01E, O60A, O60B, O60C
F06.0	01	B64Z, B67A, B70A, B70B, B70C, B70E		20	V60A, V60B		20	V64Z
	14	O01A, O01B, O01C, O01D, O01E, O60A, O60B, O60C	F10.8	14	O01A, O01B, O01C, O01D, O01E, O60A, O60B, O60C	F13.3	14	O01A, O01B, O01C, O01D, O01E, O60A, O60B, O60C
F06.1	01	B64Z, B70A, B70B, B70C, B70E		20	V60A, V60B, V60C		20	V61Z
	14	O01A, O01B, O01C, O01D, O01E, O60A, O60B, O60C	F10.9	14	O01A, O01B, O01C, O01D, O01E, O60A, O60B, O60C	F13.4	14	O01A, O01B, O01C, O01D, O01E, O60A, O60B, O60C
F06.2	01	B64Z, B67A, B70A, B70B, B70C, B70E		20	V60A, V60B, V60C		20	V61Z
	14	O01A, O01B, O01C, O01D, O01E, O60A, O60B, O60C	F11.0	14	O01A, O01B, O01C, O01D, O01E, O60A, O60B, O60C	F13.5	14	O01A, O01B, O01C, O01D, O01E, O60A, O60B, O60C
F06.3	01	B64Z, B70A, B70B, B70C, B70E		20	V63Z		20	V61Z
	14	O01A, O01B, O01C, O01D, O01E, O60A, O60B, O60C	F11.1	14	O01A, O01B, O01C, O01D, O01E, O60A, O60B, O60C	F13.6	14	O01A, O01B, O01C, O01D, O01E, O60A, O60B, O60C
F06.4	01	B64Z, B70A, B70B, B70C, B70E		20	V63Z		20	V61Z
	14	O01A, O01B, O01C, O01D, O01E, O60A, O60B, O60C	F11.2	14	O01A, O01B, O01C, O01D, O01E, O60A, O60B, O60C	F13.7	14	O01A, O01B, O01C, O01D, O01E, O60A, O60B, O60C
F06.5	01	B64Z, B70A, B70B, B70C, B70E		20	V63Z		20	V61Z
	14	O01A, O01B, O01C, O01D, O01E, O60A, O60B, O60C	F11.3	14	O01A, O01B, O01C, O01D, O01E, O60A, O60B, O60C	F13.8	14	O01A, O01B, O01C, O01D, O01E, O60A, O60B, O60C
F06.6	01	B64Z, B70A, B70B, B70C, B70E		20	V61Z		20	V61Z
	14	O01A, O01B, O01C, O01D, O01E, O60A, O60B, O60C	F11.4	14	O01A, O01B, O01C, O01D, O01E, O60A, O60B, O60C	F13.9	14	O01A, O01B, O01C, O01D, O01E, O60A, O60B, O60C
F06.7	01	B64Z, B70A, B70B, B70C, B70E		20	V61Z		20	V61Z
F06.8	01	B69A, B69C	F11.5	14	O01A, O01B, O01C, O01D, O01E, O60A, O60B, O60C	F14.0	14	O01A, O01B, O01C, O01D, O01E, O60A, O60B, O60C
	18A	S65A, S65B		20	V61Z		20	V64Z
F06.9	01	B69A, B69C	F11.6	14	O01A, O01B, O01C, O01D, O01E, O60A, O60B, O60C	F14.1	14	O01A, O01B, O01C, O01D, O01E, O60A, O60B, O60C
	18A	S65A, S65B		20	V61Z		20	V64Z
F07.0	01	B69A, B69C	F11.7	14	O01A, O01B, O01C, O01D, O01E, O60A, O60B, O60C	F14.2	14	O01A, O01B, O01C, O01D, O01E, O60A, O60B, O60C
	14	O01A, O01B, O01C, O01D, O01E, O60A, O60B, O60C		20	V61Z		20	V64Z
F07.1	01	B69A, B69C	F11.8	14	O01A, O01B, O01C, O01D, O01E, O60A, O60B, O60C	F14.3	14	O01A, O01B, O01C, O01D, O01E, O60A, O60B, O60C
F07.2	01	B76A, B76B, B76C, B76D, B76E		20	V61Z		20	V61Z
F07.8	01	B69A, B69C	F11.9	14	O01A, O01B, O01C, O01D, O01E, O60A, O60B, O60C	F14.4	14	O01A, O01B, O01C, O01D, O01E, O60A, O60B, O60C
F07.9	01	B64Z, B70A, B70B, B70C, B70E		20	V61Z		20	V61Z
	18A	S65A, S65B	F12.0	20	V64Z	F14.5	14	O01A, O01B, O01C, O01D, O01E, O60A, O60B, O60C
F09	01	B69A, B69C	F12.1	20	V64Z		20	V61Z
	18A	S65A, S65B	F12.2	20	V64Z	F14.6	14	O01A, O01B, O01C, O01D, O01E, O60A, O60B, O60C
F10.0	14	O01A, O01B, O01C, O01D, O01E, O60A, O60B, O60C	F12.3	14	O01A, O01B, O01C, O01D, O01E, O60A, O60B, O60C		20	V61Z
	20	V60A, V60B, V60C		20	V61Z	F14.7	14	O01A, O01B, O01C, O01D, O01E, O60A, O60B, O60C
F10.1	14	O01A, O01B, O01C, O01D, O01E, O60A, O60B, O60C	F12.4	14	O01A, O01B, O01C, O01D, O01E, O60A, O60B, O60C		20	V61Z
	20	V60A, V60B, V60C		20	V61Z	F14.8	14	O01A, O01B, O01C, O01D, O01E, O60A, O60B, O60C
F10.2	14	O01A, O01B, O01C, O01D, O01E, O60A, O60B, O60C	F12.5	14	O01A, O01B, O01C, O01D, O01E, O60A, O60B, O60C		20	V61Z
	20	V60A, V60B, V60C		20	V61Z	F14.9	14	O01A, O01B, O01C, O01D, O01E, O60A, O60B, O60C
F10.3	14	O01A, O01B, O01C, O01D, O01E, O60A, O60B, O60C	F12.6	14	O01A, O01B, O01C, O01D, O01E, O60A, O60B, O60C		20	V61Z
	20	V60A, V60B		20	V61Z	F15.0	14	O01A, O01B, O01C, O01D, O01E, O60A, O60B, O60C
	20	V60A, V60B	F12.7	14	O01A, O01B, O01C, O01D, O01E, O60A, O60B, O60C		20	V64Z
	20	V60A, V60B		20	V61Z	F15.1	14	O01A, O01B, O01C, O01D, O01E, O60A, O60B, O60C
	20	V60A, V60B	F12.8	14	O01A, O01B, O01C, O01D, O01E, O60A, O60B, O60C		20	V64Z
	20	V60A, V60B		20	V61Z		20	V64Z

DIAG

ICD	MDC	DRG	ICD	MDC	DRG	ICD	MDC	DRG
F15.2	14	O01A, O01B, O01C, O01D, O01E, O60A, O60B, O60C	F18.2	14	O01A, O01B, O01C, O01D, O01E, O60A, O60B, O60C	F20.5	14	O01A, O01B, O01C, O01D, O01E, O60A, O60B, O60C
	20	V64Z		20	V64Z		19	U61Z
F15.3	14	O01A, O01B, O01C, O01D, O01E, O60A, O60B, O60C	F18.3	14	O01A, O01B, O01C, O01D, O01E, O60A, O60B, O60C	F20.6	14	O01A, O01B, O01C, O01D, O01E, O60A, O60B, O60C
	20	V61Z		20	V61Z		19	U61Z
F15.4	14	O01A, O01B, O01C, O01D, O01E, O60A, O60B, O60C	F18.4	14	O01A, O01B, O01C, O01D, O01E, O60A, O60B, O60C	F20.8	14	O01A, O01B, O01C, O01D, O01E, O60A, O60B, O60C
	20	V61Z		20	V61Z		19	U61Z
F15.5	14	O01A, O01B, O01C, O01D, O01E, O60A, O60B, O60C	F18.5	14	O01A, O01B, O01C, O01D, O01E, O60A, O60B, O60C	F20.9	14	O01A, O01B, O01C, O01D, O01E, O60A, O60B, O60C
	20	V61Z		20	V61Z		19	U61Z
F15.6	14	O01A, O01B, O01C, O01D, O01E, O60A, O60B, O60C	F18.6	14	O01A, O01B, O01C, O01D, O01E, O60A, O60B, O60C	F21	19	U61Z
	20	V61Z		20	V61Z	F22.0	19	U61Z
F15.7	14	O01A, O01B, O01C, O01D, O01E, O60A, O60B, O60C	F18.7	14	O01A, O01B, O01C, O01D, O01E, O60A, O60B, O60C	F22.8	19	U61Z
	20	V61Z		20	V61Z	F22.9	19	U61Z
F15.8	14	O01A, O01B, O01C, O01D, O01E, O60A, O60B, O60C	F18.8	14	O01A, O01B, O01C, O01D, O01E, O60A, O60B, O60C	F23.0	14	O01A, O01B, O01C, O01D, O01E, O60A, O60B, O60C
	20	V61Z		20	V61Z		19	U61Z
F15.9	14	O01A, O01B, O01C, O01D, O01E, O60A, O60B, O60C	F18.9	14	O01A, O01B, O01C, O01D, O01E, O60A, O60B, O60C	F23.1	14	O01A, O01B, O01C, O01D, O01E, O60A, O60B, O60C
	20	V61Z		20	V61Z		19	U61Z
F16.0	14	O01A, O01B, O01C, O01D, O01E, O60A, O60B, O60C	F19.0	14	O01A, O01B, O01C, O01D, O01E, O60A, O60B, O60C	F23.2	14	O01A, O01B, O01C, O01D, O01E, O60A, O60B, O60C
	20	V64Z		20	V64Z		19	U61Z
F16.1	14	O01A, O01B, O01C, O01D, O01E, O60A, O60B, O60C	F19.1	14	O01A, O01B, O01C, O01D, O01E, O60A, O60B, O60C	F23.3	14	O01A, O01B, O01C, O01D, O01E, O60A, O60B, O60C
	20	V64Z		20	V64Z		19	U61Z
F16.2	14	O01A, O01B, O01C, O01D, O01E, O60A, O60B, O60C	F19.2	14	O01A, O01B, O01C, O01D, O01E, O60A, O60B, O60C	F23.8	14	O01A, O01B, O01C, O01D, O01E, O60A, O60B, O60C
	20	V64Z		20	V64Z		19	U61Z
F16.3	14	O01A, O01B, O01C, O01D, O01E, O60A, O60B, O60C	F19.3	14	O01A, O01B, O01C, O01D, O01E, O60A, O60B, O60C	F23.9	14	O01A, O01B, O01C, O01D, O01E, O60A, O60B, O60C
	20	V61Z		15	MSPNG, SPNG		19	U61Z
F16.4	14	O01A, O01B, O01C, O01D, O01E, O60A, O60B, O60C		20	V61Z	F24	19	U61Z
	20	V61Z	F19.4	14	O01A, O01B, O01C, O01D, O01E, O60A, O60B, O60C	F25.0	14	O01A, O01B, O01C, O01D, O01E, O60A, O60B, O60C
F16.5	14	O01A, O01B, O01C, O01D, O01E, O60A, O60B, O60C		20	V61Z		19	U61Z
	20	V61Z	F19.5	14	O01A, O01B, O01C, O01D, O01E, O60A, O60B, O60C	F25.1	14	O01A, O01B, O01C, O01D, O01E, O60A, O60B, O60C
F16.6	14	O01A, O01B, O01C, O01D, O01E, O60A, O60B, O60C		20	V61Z		19	U61Z
	20	V61Z	F19.6	14	O01A, O01B, O01C, O01D, O01E, O60A, O60B, O60C	F25.2	14	O01A, O01B, O01C, O01D, O01E, O60A, O60B, O60C
F16.7	14	O01A, O01B, O01C, O01D, O01E, O60A, O60B, O60C		20	V61Z		19	U61Z
	20	V61Z	F19.7	14	O01A, O01B, O01C, O01D, O01E, O60A, O60B, O60C	F25.8	14	O01A, O01B, O01C, O01D, O01E, O60A, O60B, O60C
F16.8	14	O01A, O01B, O01C, O01D, O01E, O60A, O60B, O60C		20	V61Z		19	U61Z
	20	V61Z	F19.8	14	O01A, O01B, O01C, O01D, O01E, O60A, O60B, O60C	F25.9	14	O01A, O01B, O01C, O01D, O01E, O60A, O60B, O60C
F16.9	14	O01A, O01B, O01C, O01D, O01E, O60A, O60B, O60C		20	V61Z		19	U61Z
	20	V61Z	F19.9	14	O01A, O01B, O01C, O01D, O01E, O60A, O60B, O60C	F28	19	U61Z
F17.0	20	V64Z		20	V61Z	F29	14	O01A, O01B, O01C, O01D, O01E, O60A, O60B, O60C
F17.1	20	V64Z	F20.0	14	O01A, O01B, O01C, O01D, O01E, O60A, O60B, O60C		18A	S65A, S65B
F17.2	20	V64Z		19	U61Z		19	U61Z
F17.3	20	V61Z	F20.1	14	O01A, O01B, O01C, O01D, O01E, O60A, O60B, O60C	F30.0	14	O01A, O01B, O01C, O01D, O01E, O60A, O60B, O60C
F17.4	20	V61Z		19	U61Z		18A	S65A, S65B
F17.5	20	V61Z	F20.2	14	O01A, O01B, O01C, O01D, O01E, O60A, O60B, O60C		19	U63Z
F17.6	20	V61Z		19	U61Z	F30.1	14	O01A, O01B, O01C, O01D, O01E, O60A, O60B, O60C
F17.7	20	V61Z	F20.3	14	O01A, O01B, O01C, O01D, O01E, O60A, O60B, O60C		18A	S65A, S65B
F17.8	20	V61Z		19	U61Z		19	U63Z
F17.9	20	V61Z	F20.4	19	U64Z	F30.2	14	O01A, O01B, O01C, O01D, O01E, O60A, O60B, O60C
F18.0	14	O01A, O01B, O01C, O01D, O01E, O60A, O60B, O60C					18A	S65A, S65B
	20	V64Z					19	U63Z
F18.1	14	O01A, O01B, O01C, O01D, O01E, O60A, O60B, O60C				F30.8	14	O01A, O01B, O01C, O01D, O01E, O60A, O60B, O60C
	20	V64Z					19	U63Z

ICD	MDC	DRG	ICD	MDC	DRG	ICD	MDC	DRG
F30.9	14	O01A, O01B, O01C, O01D, O01E, O60A, O60B, O60C	F41.1	19	U64Z	F50.9	14	O01A, O01B, O01C, O01D, O01E, O60A, O60B, O60C
	18A	S65A, S65B	F41.2	19	U64Z		19	U66A, U66B
	19	U63Z	F41.3	19	U64Z	F51.0	19	U64Z
F31.0	14	O01A, O01B, O01C, O01D, O01E, O60A, O60B, O60C	F41.8	19	U64Z	F51.1	19	U64Z
	19	U63Z	F41.9	19	U64Z	F51.2	19	U64Z
F31.1	14	O01A, O01B, O01C, O01D, O01E, O60A, O60B, O60C	F42.0	19	U66A, U66B	F51.3	19	U64Z
	19	U63Z	F42.1	19	U66A, U66B	F51.4	19	U64Z
F31.2	14	O01A, O01B, O01C, O01D, O01E, O60A, O60B, O60C	F42.2	19	U66A, U66B	F51.5	19	U64Z
	19	U63Z	F42.8	19	U66A, U66B	F51.8	19	U64Z
F31.3	19	U63Z	F42.9	19	U66A, U66B	F51.9	19	U64Z
F31.4	14	O01A, O01B, O01C, O01D, O01E, O60A, O60B, O60C	F43.0	19	U66A, U66B	F52.0	19	U66A, U66B
	19	U63Z	F43.1	19	U66A, U66B	F52.1	19	U66A, U66B
F31.5	14	O01A, O01B, O01C, O01D, O01E, O60A, O60B, O60C	F43.2	19	U66A, U66B	F52.2	12	M64Z
	19	U63Z	F43.8	19	U66A, U66B		13	N62B
F31.6	14	O01A, O01B, O01C, O01D, O01E, O60A, O60B, O60C	F43.9	19	U66A, U66B	F52.3	19	U66A, U66B
	19	U63Z	F44.0	19	U64Z	F52.4	19	U66A, U66B
F31.7	19	U63Z	F44.1	19	U64Z	F52.5	13	N62B
F31.8	14	O01A, O01B, O01C, O01D, O01E, O60A, O60B, O60C	F44.2	19	U64Z	F52.6	19	U66A, U66B
	19	U63Z	F44.3	19	U64Z	F52.7	19	U66A, U66B
F31.9	14	O01A, O01B, O01C, O01D, O01E, O60A, O60B, O60C	F44.4	15	P65C, P66C, P67B, P67C	F52.8	19	U66A, U66B
	19	U63Z		19	U64Z	F52.9	19	U66A, U66B
F32.0	19	U63Z	F44.5	19	U64Z	F53.0	14	O04Z, O61Z
F32.1	19	U63Z	F44.6	19	U64Z	F53.1	14	O04Z, O61Z
F32.2	14	O01A, O01B, O01C, O01D, O01E, O60A, O60B, O60C	F44.7	19	U64Z	F53.8	14	O04Z, O61Z
	19	U63Z	F44.80	19	U64Z	F53.9	14	O04Z, O61Z
F32.3	14	O01A, O01B, O01C, O01D, O01E, O60A, O60B, O60C	F44.81	19	U64Z	F54	19	U66A, U66B
	19	U63Z	F44.82	19	U64Z	F55.0	20	V64Z
F32.8	19	U63Z	F44.88	19	U64Z	F55.1	20	V64Z
F32.9	19	U64Z	F44.9	19	U64Z	F55.2	20	V64Z
F33.0	19	U63Z	F45.0	19	U64Z	F55.3	20	V64Z
F33.1	19	U63Z	F45.1	19	U64Z	F55.4	20	V64Z
F33.2	14	O01A, O01B, O01C, O01D, O01E, O60A, O60B, O60C	F45.2	19	U64Z	F55.5	20	V64Z
	19	U63Z	F45.30	05	F73Z	F55.6	20	V64Z
F33.3	14	O01A, O01B, O01C, O01D, O01E, O60A, O60B, O60C	F45.31	19	U64Z	F55.8	20	V64Z
	19	U63Z	F45.32	19	U64Z	F55.9	20	V64Z
F33.4	19	U63Z	F45.33	04	E40A, E40B, E40C, E75A, E75B	F59	19	U64Z
F33.8	14	O01A, O01B, O01C, O01D, O01E, O60A, O60B, O60C	F45.34	11	L68A, L68B	F60.0	19	U66A, U66B
	19	U63Z	F45.37	19	U64Z	F60.1	19	U66A, U66B
F33.9	14	O01A, O01B, O01C, O01D, O01E, O60A, O60B, O60C	F45.38	19	U64Z	F60.2	19	U66A, U66B
	19	U63Z	F45.39	19	U64Z	F60.30	19	U66A, U66B
F34.0	19	U64Z	F45.4	19	U64Z	F60.31	19	U66A, U66B
F34.1	19	U64Z	F45.8	19	U64Z	F60.4	19	U66A, U66B
F34.8	19	U63Z	F45.9	19	U64Z	F60.5	19	U66A, U66B
F34.9	19	U63Z	F48.0	19	U64Z	F60.6	19	U66A, U66B
F38.0	19	U63Z	F48.1	19	U64Z	F60.7	19	U66A, U66B
F38.1	19	U63Z	F48.8	19	U64Z	F60.8	19	U66A, U66B
F38.8	19	U63Z	F48.9	19	U64Z	F60.9	19	U66A, U66B
F39	19	U63Z	F50.0	14	O01A, O01B, O01C, O01D, O01E, O60A, O60B, O60C	F61	19	U66A, U66B
F40.00	19	U64Z		19	U66A, U66B	F62.0	19	U66A, U66B
F40.01	19	U64Z	F50.1	14	O01A, O01B, O01C, O01D, O01E, O60A, O60B, O60C	F62.1	19	U66A, U66B
F40.1	19	U64Z		19	U66A, U66B	F62.80	19	U66A, U66B
F40.2	19	U64Z	F50.2	14	O01A, O01B, O01C, O01D, O01E, O60A, O60B, O60C	F62.88	19	U66A, U66B
F40.8	19	U64Z		19	U66A, U66B	F62.9	19	U66A, U66B
F40.9	19	U64Z	F50.3	14	O01A, O01B, O01C, O01D, O01E, O60A, O60B, O60C	F63.0	19	U66A, U66B
F41.0	19	U64Z		19	U66A, U66B	F63.1	19	U66A, U66B
			F50.4	14	O01A, O01B, O01C, O01D, O01E, O60A, O60B, O60C	F63.2	19	U66A, U66B
				19	U66A, U66B	F63.3	19	U66A, U66B
			F50.5	19	U66A, U66B	F63.8	19	U66A, U66B
			F50.8	14	O01A, O01B, O01C, O01D, O01E, O60A, O60B, O60C	F63.9	19	U66A, U66B
				19	U66A, U66B	F64.0	19	U01Z, U66A, U66B
						F64.1	19	U01Z, U66A, U66B
						F64.2	19	U66A, U66B
						F64.8	19	U01Z, U66A, U66B
						F64.9	19	U01Z, U66A, U66B
						F65.0	19	U66A, U66B
						F65.1	19	U66A, U66B
						F65.2	19	U66A, U66B
						F65.3	19	U66A, U66B

DIAG

ICD	MDC	DRG	ICD	MDC	DRG	ICD	MDC	DRG
F65.4	19	U66A, U66B	F84.1	14	O01A, O01B, O01C, O01D, O01E, O60A, O60B, O60C	G00.2	01	B72A, B72B
F65.5	19	U66A, U66B		19	U66A, U66B	15	MSPNG, SPNG	
F65.6	19	U66A, U66B	F84.2	01	B85A, B85B, B85C, B85D	Prä	A11C, A13D	
F65.8	19	U66A, U66B		14	O01A, O01B, O01C, O01D, O01E, O60A, O60B, O60C	G00.3	01	B72A, B72B
F65.9	19	U66A, U66B	F84.3	14	O01A, O01B, O01C, O01D, O01E, O60A, O60B, O60C	15	MSPNG, SPNG	
F66.0	19	U66A, U66B		19	U66A, U66B	Prä	A11C, A13D	
F66.1	19	U66A, U66B	F84.4	14	O01A, O01B, O01C, O01D, O01E, O60A, O60B, O60C	G00.8	01	B72A, B72B
F66.2	19	U66A, U66B		19	U66A, U66B	15	MSPNG, SPNG	
F66.8	19	U66A, U66B	F84.5	14	O01A, O01B, O01C, O01D, O01E, O60A, O60B, O60C	Prä	A11C, A13D	
F66.9	19	U66A, U66B		19	U66A, U66B	G00.9	01	B72A, B72B
F68.0	19	U64Z	F84.8	14	O01A, O01B, O01C, O01D, O01E, O60A, O60B, O60C	15	MSPNG, SPNG	
F68.1	19	U66A, U66B		19	U66A, U66B	Prä	A11C, A13D	
F68.8	19	U66A, U66B	F84.9	14	O01A, O01B, O01C, O01D, O01E, O60A, O60B, O60C	G01	15	MSPNG, SPNG
F69	19	U66A, U66B		19	U66A, U66B	Prä	961Z, A11C, A13D	
F70.0	01	B81A, B81B	F88	19	U66A, U66B	G02.0	15	MSPNG, SPNG
F70.1	01	B81A, B81B	F89	19	U66A, U66B	Prä	961Z, A11C, A13D	
F70.8	01	B81A, B81B	F90.0	19	U66A, U66B	G02.1	15	MSPNG, SPNG
F70.9	01	B81A, B81B	F90.1	19	U66A, U66B	Prä	961Z, A11C, A13D	
F71.0	01	B81A, B81B	F90.8	19	U66A, U66B	G02.8	15	MSPNG, SPNG
F71.1	01	B81A, B81B	F90.9	19	U66A, U66B	Prä	961Z, A11C, A13D	
F71.8	01	B81A, B81B	F91.0	19	U66A, U66B	G03.0	01	B72A, B72B
F71.9	01	B81A, B81B	F91.1	19	U66A, U66B	15	MSPNG, SPNG	
F72.0	01	B81A, B81B	F91.2	19	U66A, U66B	Prä	A11C, A13D	
F72.1	01	B81A, B81B	F91.3	19	U66A, U66B	G03.1	01	B72A, B72B
F72.8	01	B81A, B81B	F91.8	19	U66A, U66B	15	MSPNG, SPNG	
F72.9	01	B81A, B81B	F91.9	19	U66A, U66B	Prä	A11C, A13D	
F73.0	01	B81A, B81B	F92.0	19	U66A, U66B	G03.2	01	B72A, B72B
F73.1	01	B81A, B81B	F92.8	19	U66A, U66B	15	MSPNG, SPNG	
F73.8	01	B81A, B81B	F92.9	19	U66A, U66B	Prä	A11C, A13D	
F73.9	01	B81A, B81B	F93.0	19	U66A, U66B	G03.8	01	B72A, B72B
F74.0	01	B81A, B81B	F93.1	19	U66A, U66B	15	MSPNG, SPNG	
F74.1	01	B81A, B81B	F93.2	19	U66A, U66B	Prä	A11C, A13D	
F74.8	01	B81A, B81B	F93.3	19	U66A, U66B	G03.9	01	B72A, B72B
F74.9	01	B81A, B81B	F93.8	19	U66A, U66B	15	MSPNG, SPNG	
F78.0	01	B81A, B81B	F93.9	19	U66A, U66B	Prä	A11C, A13D	
F78.1	01	B81A, B81B	F94.0	19	U66A, U66B	G04.0	01	B72A, B72B
F78.8	01	B81A, B81B	F94.1	19	U66A, U66B	Prä	A11C, A13D	
F78.9	01	B81A, B81B	F94.2	19	U66A, U66B	G04.1	01	B03Z, B48Z, B60Z
F79.0	01	B81A, B81B	F94.8	19	U66A, U66B	04	E40B	
F79.1	01	B81A, B81B	F94.9	19	U66A, U66B	06	G67C	
F79.8	01	B81A, B81B	F95.0	01	B81A, B81B	08	I06A, I06B, I68A, I68B	
F79.9	01	B81A, B81B	F95.1	01	B81A, B81B	10	K62A	
F80.0	19	U66A, U66B	F95.2	01	B81A, B81B	11	L42A	
F80.1	19	U66A, U66B	F95.8	01	B81A, B81B	18B	T60B	
F80.20	19	U66A, U66B	F95.9	01	B81A, B81B	Prä	A11C, A13D	
F80.28	19	U66A, U66B	F98.0	19	U66A, U66B	G04.2	01	B72A, B72B
F80.3	19	U66A, U66B	F98.1	19	U66A, U66B	18A	S65A, S65B	
F80.8	19	U66A, U66B	F98.2	19	U66A, U66B	Prä	A11C, A13D	
F80.9	19	U66A, U66B	F98.3	19	U66A, U66B	G04.8	01	B72A, B72B
F81.0	19	U66A, U66B	F98.4	19	U66A, U66B	18A	S65A, S65B	
F81.1	19	U66A, U66B	F98.5	01	B81A, B81B	Prä	A11C, A13D	
F81.2	19	U66A, U66B	F98.6	01	B81A, B81B	G04.9	01	B72A, B72B
F81.3	19	U66A, U66B	F98.8	19	U66A, U66B	18A	S65A, S65B	
F81.8	19	U66A, U66B	F98.9	19	U66A, U66B	Prä	A11C, A13D	
F81.9	19	U66A, U66B	F99	19	U64Z	G05.0	15	MSPNG, SPNG
F82.0	15	MSPNG, SPNG	G00.0	01	B72A, B72B	Prä	961Z, A11C, A13D	
	19	U66A, U66B		15	MSPNG, SPNG	G05.1	15	MSPNG, SPNG
F82.1	15	MSPNG, SPNG	G00.1	01	B72A, B72B	Prä	961Z, A11C, A13D	
	19	U66A, U66B		15	MSPNG, SPNG	G05.2	15	MSPNG, SPNG
F82.2	15	MSPNG, SPNG		15	MSPNG, SPNG	Prä	961Z, A11C, A13D	
	19	U66A, U66B		15	MSPNG, SPNG	G05.8	15	MSPNG, SPNG
F82.9	15	MSPNG, SPNG		19	U64Z	Prä	961Z, A11C, A13D	
	19	U66A, U66B		01	B72A, B72B	G06.0	01	B72A, B72B
F83	15	MSPNG, SPNG		15	MSPNG, SPNG	15	MSPNG, SPNG	
	19	U66A, U66B		Prä	A11C, A13D	Prä	A11C, A13D	
F84.0	14	O01A, O01B, O01C, O01D, O01E, O60A, O60B, O60C		01	B72A, B72B	G06.1	01	B72A, B72B
	19	U66A, U66B		15	MSPNG, SPNG	15	MSPNG, SPNG	
				Prä	A11C, A13D	Prä	A11C, A13D	

ICD	MDC	DRG	ICD	MDC	DRG	ICD	MDC	DRG
G06.2	01	B72A, B72B	G20.20	01	B21A, B21B, B67A	G31.81	01	B17A, B76D, B85A, B85B, B85C
	15	MSPNG, SPNG		Prä	A11C, A13D		Prä	A11C, A13D
	Prä	A11C, A13D	G20.21	01	B21A, B21B, B67A	G31.82	01	B17A, B76D, B85A, B85B, B85C
G07	15	MSPNG, SPNG		Prä	A11C, A13D			
	Prä	961Z, A11C, A13D	G20.90	01	B21A, B21B, B67A, B67B	G31.88	01	B17A, B76D, B85A, B85B, B85C
G08	01	B81A	G20.91	01	B21A, B21B, B67A, B67B			
	15	MSPNG, SPNG	G21.0	01	B03Z, B06A, B06B, B17A, B17B, B17C, B21A, B21B, B67A, B67B	G31.9	01	B85A, B85B, B85C, B85D
	Prä	A11C, A13D				G32.0	Prä	961Z
G09	Prä	961Z, A11C, A13D		Prä	A11C, A13D	G32.8	Prä	961Z
G10	01	B85A, B85B, B85C, B85D	G21.1	01	B03Z, B06A, B06B, B17A, B17B, B17C, B21A, B21B, B67A, B67B	G35.0	01	B03Z, B06A, B06B, B17A, B17B, B17C, B48Z, B68A, B68B
	Prä	A11C, A13D		Prä	A11C, A13D		14	O01A, O01B, O01C, O01D, O01E, O60A, O60B
G11.0	01	B03Z, B06A, B06B, B17A, B17B, B17C, B48Z, B68A, B68B	G21.2	01	B21A, B21B, B67A, B67B		Prä	A11C, A13D
	Prä	A11C, A13D		Prä	A11C, A13D	G35.10	01	B03Z, B06A, B06B, B17A, B17B, B17C, B48Z, B68A, B68B
G11.1	01	B03Z, B06A, B06B, B17A, B17B, B17C, B48Z, B68A, B68B	G21.3	01	B21A, B21B, B67A, B67B		14	O01A, O01B, O01C, O01D, O01E, O60A, O60B
	Prä	A11C, A13D		Prä	A11C, A13D		Prä	A11C, A13D
G11.2	01	B03Z, B06A, B06B, B17A, B17B, B17C, B48Z, B68A, B68B	G21.8	01	B21A, B21B, B67A, B67B	G35.11	01	B03Z, B06A, B06B, B17A, B17B, B17C, B48Z, B68A, B68B
	Prä	A11C, A13D	G21.9	01	B21A, B21B, B67A, B67B		14	O01A, O01B, O01C, O01D, O01E, O60A, O60B
G11.3	01	B03Z, B06A, B06B, B17A, B17B, B17C, B48Z, B68A, B68B	G22	01	B21A, B21B		Prä	A11C, A13D
	Prä	A11C, A13D	G23.0	01	B21A, B21B, B67A, B67B		01	B03Z, B06A, B06B, B17A, B17B, B17C, B48Z, B68A, B68B
G11.4	01	B03Z, B06A, B06B, B17A, B17B, B17C, B48Z, B68A, B68B	G23.1	01	B03Z, B06A, B06B, B17A, B17B, B17C, B21A, B21B, B67A, B67B		14	O01A, O01B, O01C, O01D, O01E, O60A, O60B
	Prä	A11C, A13D		Prä	A11C, A13D		Prä	A11C, A13D
G11.8	01	B03Z, B06A, B06B, B17A, B17B, B17C, B48Z, B68A, B68B	G23.2	01	B17A, B21A, B21B, B85A, B85B, B85C	G35.20	01	B03Z, B06A, B06B, B17A, B17B, B17C, B48Z, B68A, B68B
	Prä	A11C, A13D		Prä	A11C, A13D		14	O01A, O01B, O01C, O01D, O01E, O60A, O60B
G11.9	01	B03Z, B06A, B06B, B17A, B17B, B17C, B48Z, B68A, B68B	G23.8	01	B21A, B21B, B67A, B67B		Prä	A11C, A13D
	Prä	A11C, A13D		Prä	A11C, A13D	G35.21	01	B03Z, B06A, B06B, B17A, B17B, B17C, B48Z, B68A, B68B
G12.0	01	B03Z, B06A, B06B, B17A, B17B, B17C, B85A, B85B, B85C, B85D	G23.9	01	B21A, B21B, B67A, B67B		14	O01A, O01B, O01C, O01D, O01E, O60A, O60B
	15	MSPNG, SPNG	G24.0	01	B21A, B21B, B85A, B85B, B85C, B85D		Prä	A11C, A13D
	Prä	A11C, A13D	G24.1	01	B21A, B21B, B85A, B85B, B85C, B85D	G35.30	01	B03Z, B06A, B06B, B17A, B17B, B17C, B48Z, B68A, B68B
G12.1	01	B03Z, B06A, B06B, B17A, B17B, B17C, B85A, B85B, B85C, B85D	G24.2	01	B21A, B21B, B85A, B85B, B85C, B85D		14	O01A, O01B, O01C, O01D, O01E, O60A, O60B
	15	MSPNG, SPNG	G24.3	01	B21A, B21B, B81A, B81B		Prä	A11C, A13D
	Prä	A11C, A13D	G24.4	01	B21A, B21B, B81A, B81B	G35.31	01	B03Z, B06A, B06B, B17A, B17B, B17C, B48Z, B68A, B68B
G12.2	01	B03Z, B06A, B06B, B17A, B17B, B17C, B85A, B85B, B85C, B85D	G24.5	02	C61Z		14	O01A, O01B, O01C, O01D, O01E, O60A, O60B
	Prä	A11C, A13D	G24.8	01	B21A, B21B, B81A, B81B		Prä	A11C, A13D
G12.8	01	B03Z, B06A, B06B, B17A, B17B, B17C, B85A, B85B, B85C, B85D	G24.9	01	B21A, B21B, B81A, B81B		01	B03Z, B06A, B06B, B17A, B17B, B17C, B48Z, B68A, B68B
	15	MSPNG, SPNG	G25.0	01	B21A, B21B, B81A, B81B		14	O01A, O01B, O01C, O01D, O01E, O60A, O60B
	Prä	A11C, A13D	G25.1	01	B21A, B21B, B81A, B81B	G35.9	01	B03Z, B06A, B06B, B17A, B17B, B17C, B48Z, B68A, B68B
G12.9	01	B03Z, B06A, B06B, B17A, B17B, B17C, B85A, B85B, B85C, B85D	G25.2	01	B21A, B21B, B81A, B81B		14	O01A, O01B, O01C, O01D, O01E, O60A, O60B
	15	MSPNG, SPNG	G25.3	01	B21A, B21B, B76A, B76B, B76C, B76D, B76E		Prä	A11C, A13D
	Prä	A11C, A13D	G25.4	01	B21A, B21B, B85A, B85B, B85C, B85D		01	B03Z, B06A, B06B, B17A, B17B, B17C, B48Z, B68A, B68B
G13.0	Prä	961Z, A11C, A13D	G25.5	01	B21A, B21B, B85A, B85B, B85C, B85D		14	O01A, O01B, O01C, O01D, O01E, O60A, O60B
G13.1	Prä	961Z, A11C, A13D	G25.6	01	B21A, B21B, B81A, B81B		Prä	A11C, A13D
G13.2	Prä	961Z, A11C, A13D	G25.8	01	B03Z, B06A, B06B, B17A, B17B, B17C, B21A, B21B, B85A, B85B, B85C, B85D	G36.0	01	B03Z, B06A, B06B, B17A, B17B, B17C, B48Z, B68A, B68B
G13.8	Prä	961Z, A11C, A13D	G25.9	01	B21A, B21B, B85A, B85B, B85C, B85D		Prä	A11C, A13D
G20.00	01	B21A, B21B, B67A, B67B	G26	01	B21A, B21B	G36.1	01	B03Z, B06A, B06B, B17A, B17B, B17C, B48Z, B68A, B68B
G20.01	01	B21A, B21B, B67A, B67B		Prä	961Z		Prä	A11C, A13D
G20.10	01	B21A, B21B, B67A, B67B	G30.0	01	B69A, B69C		01	B03Z, B06A, B06B, B17A, B17B, B17C, B48Z, B68A, B68B
	Prä	A11C, A13D	G30.1	01	B69A, B69C	G36.8	01	B03Z, B06A, B06B, B17A, B17B, B17C, B48Z, B68A, B68B
G20.11	01	B21A, B21B, B67A, B67B	G30.8	01	B69A, B69C		Prä	A11C, A13D
	Prä	A11C, A13D	G30.9	01	B69A, B69C			
	Prä	A11C, A13D	G31.0	01	B69A, B69C			
	Prä	A11C, A13D	G31.1	Prä	961Z			
			G31.2	01	B85A, B85B, B85C, B85D			



ICD	MDC	DRG	ICD	MDC	DRG	ICD	MDC	DRG
G36.9	01	B03Z, B06A, B06B, B17A, B17B, B17C, B48Z, B68A, B68B	G40.1	01	B03Z, B06A, B06B, B17A, B17B, B17C, B76A, B76B, B76C, B76D, B76E	G41.2	01	B03Z, B06A, B06B, B17A, B17B, B17C, B70A, B70B, B70C, B76A, B76B, B76D
	Prä	A11C, A13D		14	O01A, O01B, O01C, O01D, O01E, O60A, O60B		14	O01A, O01B, O01C, O01D, O01E, O60A, O60B
G37.0	01	B03Z, B06A, B06B, B17A, B17B, B17C, B48Z, B68A, B68B		15	MSPNG, SPNG		Prä	A11C, A13D
	Prä	A11C, A13D	G40.2	01	B03Z, B06A, B06B, B17A, B17B, B17C, B70A, B70B, B70C, B76A, B76B, B76C, B76D, B76E	G41.8	01	B03Z, B06A, B06B, B17A, B17B, B17C, B76A, B76B, B76D
G37.1	01	B03Z, B06A, B06B, B17A, B17B, B17C, B48Z, B68A, B68B		14	O01A, O01B, O01C, O01D, O01E, O60A, O60B		14	O01A, O01B, O01C, O01D, O01E, O60A, O60B
	Prä	A11C, A13D		14	O01A, O01B, O01C, O01D, O01E, O60A, O60B	G41.9	01	B03Z, B06A, B06B, B17A, B17B, B17C, B76A, B76B, B76D
G37.2	01	B03Z, B06A, B06B, B17A, B17B, B17C, B48Z, B68A, B68B		Prä	A11C, A13D		14	O01A, O01B, O01C, O01D, O01E, O60A, O60B
	Prä	A11C, A13D	G40.3	01	B03Z, B06A, B06B, B17A, B17B, B17C, B70A, B70B, B70C, B76A, B76B, B76C, B76D, B76E		01	B03Z, B06A, B06B, B17A, B17B, B17C, B77Z
G37.3	01	B03Z, B06A, B06B, B17A, B17B, B17C, B48Z, B68A, B68B		14	O01A, O01B, O01C, O01D, O01E, O60A, O60B	G43.0	01	B03Z, B06A, B06B, B17A, B17B, B17C, B77Z
	Prä	A11C, A13D		15	MSPNG, SPNG	G43.1	01	B03Z, B06A, B06B, B17A, B17B, B17C, B77Z
G37.4	01	B03Z, B06A, B06B, B17A, B17B, B17C, B48Z, B68A, B68B		Prä	A11C, A13D	G43.2	01	B03Z, B06A, B06B, B17A, B17B, B17C, B77Z
	Prä	A11C, A13D	G40.4	01	B03Z, B06A, B06B, B17A, B17B, B17C, B70A, B70B, B70C, B76A, B76B, B76C, B76D, B76E	G43.3	01	B03Z, B06A, B06B, B17A, B17B, B17C, B77Z
G37.5	01	B03Z, B06A, B06B, B17A, B17B, B17C, B48Z, B68A, B68B		14	O01A, O01B, O01C, O01D, O01E, O60A, O60B	G43.8	01	B03Z, B06A, B06B, B17A, B17B, B17C, B77Z
	Prä	A11C, A13D		Prä	A11C, A13D	G43.9	01	B03Z, B06A, B06B, B17A, B17B, B17C, B77Z
G37.8	01	B03Z, B06A, B06B, B17A, B17B, B17C, B48Z, B68A, B68B	G40.5	01	B03Z, B06A, B06B, B17A, B17B, B17C, B70A, B70B, B70C, B76A, B76B, B76C, B76D, B76E	G44.0	01	B03Z, B06A, B06B, B17A, B17B, B17C, B77Z
	Prä	A11C, A13D		14	O01A, O01B, O01C, O01D, O01E, O60A, O60B	G44.1	01	B03Z, B06A, B06B, B17A, B17B, B17C, B77Z
G37.9	01	B03Z, B06A, B06B, B17A, B17B, B17C, B48Z, B68A, B68B		Prä	A11C, A13D	G44.2	01	B77Z
	18A	S65A, S65B		01	B03Z, B06A, B06B, B17A, B17B, B17C, B76A, B76B, B76C, B76D, B76E	G44.3	01	B77Z
	Prä	A11C, A13D	G40.6	01	B03Z, B06A, B06B, B17A, B17B, B17C, B70A, B70B, B70C, B76A, B76B, B76C, B76D, B76E	G44.4	01	B03Z, B06A, B06B, B17A, B17B, B17C, B77Z
G40.00	01	B03Z, B06A, B06B, B17A, B17B, B17C, B76A, B76B, B76C, B76D, B76E		14	O01A, O01B, O01C, O01D, O01E, O60A, O60B	G44.8	01	B77Z
	14	O01A, O01B, O01C, O01D, O01E, O60A, O60B		Prä	A11C, A13D	18A	S65A, S65B	
	Prä	A11C, A13D	G40.7	01	B03Z, B06A, B06B, B17A, B17B, B17C, B76A, B76B, B76C, B76D, B76E	G45.02	01	B03Z, B06A, B06B, B17A, B17B, B17C, B39A, B39B, B39C, B69A, B69B, B69C, B69D, B69E
G40.01	01	B03Z, B06A, B06B, B17A, B17B, B17C, B76A, B76B, B76C, B76D, B76E		14	O01A, O01B, O01C, O01D, O01E, O60A, O60B	G45.03	01	B03Z, B06A, B06B, B17A, B17B, B17C, B39A, B39B, B39C, B69A, B69B, B69C, B69D, B69E
	14	O01A, O01B, O01C, O01D, O01E, O60A, O60B		Prä	A11C, A13D	G45.09	01	B03Z, B06A, B06B, B17A, B17B, B17C, B39A, B39B, B39C, B69A, B69B, B69C, B69D, B69E
	Prä	A11C, A13D	G40.8	01	B03Z, B06A, B06B, B17A, B17B, B17C, B76A, B76B, B76C, B76D, B76E	G45.12	01	B03Z, B06A, B06B, B17A, B17B, B17C, B39A, B39B, B39C, B69A, B69B, B69C, B69D, B69E
G40.02	01	B03Z, B06A, B06B, B17A, B17B, B17C, B76A, B76B, B76C, B76D, B76E		14	O01A, O01B, O01C, O01D, O01E, O60A, O60B	G45.13	01	B03Z, B06A, B06B, B17A, B17B, B17C, B39A, B39B, B39C, B69A, B69B, B69C, B69D, B69E
	14	O01A, O01B, O01C, O01D, O01E, O60A, O60B		Prä	A11C, A13D	G45.19	01	B03Z, B06A, B06B, B17A, B17B, B17C, B39A, B39B, B39C, B69A, B69B, B69C, B69D, B69E
	Prä	A11C, A13D	G40.9	01	B03Z, B06A, B06B, B17A, B17B, B17C, B76A, B76B, B76C, B76D, B76E	G45.22	01	B03Z, B06A, B06B, B17A, B17B, B17C, B39A, B39B, B39C, B69A, B69B, B69C, B69D, B69E
G40.08	01	B03Z, B06A, B06B, B17A, B17B, B17C, B76A, B76B, B76C, B76D, B76E		14	O01A, O01B, O01C, O01D, O01E, O60A, O60B	G45.23	01	B03Z, B06A, B06B, B17A, B17B, B17C, B39A, B39B, B39C, B69A, B69B, B69C, B69D, B69E
	14	O01A, O01B, O01C, O01D, O01E, O60A, O60B		Prä	A11C, A13D			
	Prä	A11C, A13D	G41.0	01	B03Z, B06A, B06B, B17A, B17B, B17C, B70A, B70B, B70C, B76A, B76B, B76D			
G40.09	01	B03Z, B06A, B06B, B17A, B17B, B17C, B76A, B76B, B76C, B76D, B76E		14	O01A, O01B, O01C, O01D, O01E, O60A, O60B			
	14	O01A, O01B, O01C, O01D, O01E, O60A, O60B		Prä	A11C, A13D			
	Prä	A11C, A13D	G41.1	01	B03Z, B06A, B06B, B17A, B17B, B17C, B76A, B76B, B76D			
	14	O01A, O01B, O01C, O01D, O01E, O60A, O60B		14	O01A, O01B, O01C, O01D, O01E, O60A, O60B			
	Prä	A11C, A13D		Prä	A11C, A13D			

ICD	MDC	DRG	ICD	MDC	DRG	ICD	MDC	DRG
G45.29	01	B03Z, B06A, B06B, B17A, B17B, B17C, B39A, B39B, B39C, B69A, B69B, B69C, B69D, B69E	G50.1	01	B03Z, B06A, B06B, B17A, B17B, B17C, B71A, B71B, B71C, B71D	G54.3	01	B03Z, B06A, B06B, B17A, B17B, B17C, B71A, B71B, B71C, B71D
G45.32	02	C61Z	G50.8	01	B03Z, B06A, B06B, B17A, B17B, B17C, B71A, B71B, B71C, B71D	G54.4	01	B03Z, B06A, B06B, B17A, B17B, B17C, B71A, B71B, B71C, B71D
G45.33	02	C61Z	G50.9	01	B03Z, B06A, B06B, B17A, B17B, B17C, B71A, B71B, B71C, B71D	G54.5	01	B03Z, B06A, B06B, B17A, B17B, B17C, B71A, B71B, B71C, B71D
G45.39	02	C61Z	G51.0	01	B03Z, B06A, B06B, B17A, B17B, B17C, B71A, B71B, B71C, B71D	G54.6	01	B03Z, B06A, B06B, B17A, B17B, B17C, B71A, B71B, B71C, B71D
G45.42	01	B03Z, B06A, B06B, B17A, B17B, B17C, B39A, B39B, B39C, B69A, B69B, B69C, B69D, B69E	G51.1	15	MSPNG, SPNG	G54.7	01	B03Z, B06A, B06B, B17A, B17B, B17C, B71A, B71B, B71C, B71D
G45.43	01	B03Z, B06A, B06B, B17A, B17B, B17C, B39A, B39B, B39C, B69A, B69B, B69C, B69D, B69E	G51.2	01	B03Z, B06A, B06B, B17A, B17B, B17C, B71A, B71B, B71C, B71D	G54.8	01	B03Z, B06A, B06B, B17A, B17B, B17C, B71A, B71B, B71C, B71D
G45.49	01	B03Z, B06A, B06B, B17A, B17B, B17C, B39A, B39B, B39C, B69A, B69B, B69C, B69D, B69E	G51.3	01	B03Z, B06A, B06B, B17A, B17B, B17C, B71A, B71B, B71C, B71D	G54.9	01	B03Z, B06A, B06B, B17A, B17B, B17C, B71A, B71B, B71C, B71D
G45.82	01	B03Z, B06A, B06B, B17A, B17B, B17C, B39A, B39B, B39C, B69A, B69B, B69C, B69D, B69E	G51.4	01	B03Z, B06A, B06B, B17A, B17B, B17C, B71A, B71B, B71C, B71D	G55.0	Prä	961Z
G45.83	01	B03Z, B06A, B06B, B17A, B17B, B17C, B39A, B39B, B39C, B69A, B69B, B69C, B69D, B69E	G51.8	01	B03Z, B06A, B06B, B17A, B17B, B17C, B71A, B71B, B71C, B71D	G55.1	15	MSPNG, SPNG
G45.89	01	B03Z, B06A, B06B, B17A, B17B, B17C, B39A, B39B, B39C, B69A, B69B, B69C, B69D, B69E	G51.9	01	B03Z, B06A, B06B, B17A, B17B, B17C, B71A, B71B, B71C, B71D	G55.2	Prä	961Z
G45.92	01	B03Z, B06A, B06B, B17A, B17B, B17C, B39A, B39B, B39C, B69A, B69B, B69C, B69D, B69E	G52.0	01	B03Z, B06A, B06B, B17A, B17B, B17C, B71A, B71B, B71C, B71D	G55.3	15	MSPNG, SPNG
G45.93	01	B03Z, B06A, B06B, B17A, B17B, B17C, B39A, B39B, B39C, B69A, B69B, B69C, B69D, B69E	G52.1	01	B03Z, B06A, B06B, B17A, B17B, B17C, B71A, B71B, B71C, B71D	G55.8	Prä	961Z
G45.99	01	B03Z, B06A, B06B, B17A, B17B, B17C, B39A, B39B, B39C, B69A, B69B, B69C, B69D, B69E	G52.2	01	B03Z, B06A, B06B, B17A, B17B, B17C, B71A, B71B, B71C, B71D	G56.0	Prä	961Z
G46.0	Prä	961Z	G52.3	01	B03Z, B06A, B06B, B17A, B17B, B17C, B71A, B71B, B71C, B71D	G56.1	01	B03Z, B06A, B06B, B17A, B17B, B17C, B71A, B71B, B71C, B71D
G46.1	Prä	961Z	G52.7	01	B03Z, B06A, B06B, B17A, B17B, B17C, B71A, B71B, B71C, B71D	G56.2	01	B03Z, B06A, B06B, B17A, B17B, B17C, B71A, B71B, B71C, B71D
G46.2	Prä	961Z	G52.8	01	B03Z, B06A, B06B, B17A, B17B, B17C, B71A, B71B, B71C, B71D	G56.3	01	B03Z, B06A, B06B, B17A, B17B, B17C, B71A, B71B, B71C, B71D
G46.3	Prä	961Z	G52.9	01	B03Z, B06A, B06B, B17A, B17B, B17C, B71A, B71B, B71C, B71D	G56.4	01	B03Z, B06A, B06B, B17A, B17B, B17C, B71A, B71B, B71C, B71D
G46.4	Prä	961Z	G53.0	Prä	961Z	G56.8	01	B03Z, B06A, B06B, B17A, B17B, B17C, B71A, B71B, B71C, B71D
G46.5	Prä	961Z	G53.1	15	MSPNG, SPNG	G56.9	01	B03Z, B06A, B06B, B17A, B17B, B17C, B71A, B71B, B71C, B71D
G46.6	Prä	961Z	G53.2	Prä	961Z	G57.0	01	B03Z, B06A, B06B, B17A, B17B, B17C, B71A, B71B, B71C, B71D
G46.7	Prä	961Z	G53.3	15	MSPNG, SPNG	G57.1	01	B03Z, B06A, B06B, B17A, B17B, B17C, B71A, B71B, B71C, B71D
G46.8	Prä	961Z	G53.8	Prä	961Z	G57.2	01	B03Z, B06A, B06B, B17A, B17B, B17C, B71A, B71B, B71C, B71D
G47.0	19	U64Z	G54.0	01	B03Z, B06A, B06B, B17A, B17B, B17C, B71A, B71B, B71C, B71D	G57.3	01	B03Z, B06A, B06B, B17A, B17B, B17C, B71A, B71B, B71C, B71D
G47.1	19	U64Z	G54.1	01	B03Z, B06A, B06B, B17A, B17B, B17C, B71A, B71B, B71C, B71D	G57.4	01	B03Z, B06A, B06B, B17A, B17B, B17C, B71A, B71B, B71C, B71D
G47.2	19	U64Z	G54.2	01	B03Z, B06A, B06B, B17A, B17B, B17C, B71A, B71B, B71C, B71D	G57.5	01	B03Z, B06A, B06B, B17A, B17B, B17C, B71A, B71B, B71C, B71D
G47.30	04	E07Z, E40A, E40B, E40C, E63Z				G57.6	01	B03Z, B06A, B06B, B17A, B17B, B17C, B71A, B71B, B71C, B71D
G47.31	04	E07Z, E40A, E40B, E40C, E63Z				G57.8	01	B03Z, B06A, B06B, B17A, B17B, B17C, B71A, B71B, B71C, B71D
G47.32	04	E07Z, E40A, E40B, E40C, E63Z						
G47.38	04	E07Z, E40A, E40B, E40C, E63Z						
G47.39	04	E07Z, E40A, E40B, E40C, E63Z						
G47.4	01	B03Z, B06A, B06B, B17A, B17B, B17C, B81A, B81B						
G47.8	19	U64Z						
G47.9	19	U64Z						
G50.0	01	B03Z, B06A, B06B, B17A, B17B, B17C, B71A, B71B, B71C, B71D						



ICD	MDC	DRG	ICD	MDC	DRG	ICD	MDC	DRG
G57.9	01	B03Z, B06A, B06B, B17A, B17B, B17C, B71A, B71B, B71C, B71D	G62.80	01	B03Z, B06A, B06B, B17A, B17B, B17C, B71A, B71B, B71C, B71D	G71.8	01	B03Z, B06A, B06B, B17A, B17B, B17C, B85A, B85B, B85C, B85D
G58.0	01	B03Z, B06A, B06B, B17A, B17B, B17C, B82Z		18A	S65A, S65B		Prä	A11C, A13D
G58.7	01	B03Z, B06A, B06B, B17A, B17B, B17C, B71A, B71B, B71C, B71D	G62.88	01	B03Z, B06A, B06B, B17A, B17B, B17C, B71A, B71B, B71C, B71D	G71.9	01	B03Z, B06A, B06B, B17A, B17B, B17C, B85A, B85B, B85C, B85D
G58.8	01	B03Z, B06A, B06B, B17A, B17B, B17C, B71A, B71B, B71C, B71D		18A	S65A, S65B		15	MSPNG, SPNG
G58.9	01	B03Z, B06A, B06B, B17A, B17B, B17C, B71A, B71B, B71C, B71D	G62.9	01	B03Z, B06A, B06B, B17A, B17B, B17C, B71A, B71B, B71C, B71D	G72.0	01	B03Z, B06A, B06B, B17A, B17B, B17C, B81A, B81B
G59.0	Prä	961Z		18A	S65A, S65B		Prä	A11C, A13D
G59.8	Prä	961Z	G63.0	Prä	A11C, A13D	G72.1	01	B03Z, B06A, B06B, B17A, B17B, B17C, B81A, B81B
G60.0	01	B03Z, B06A, B06B, B17A, B17B, B17C, B71A, B71B, B71C, B71D	G63.1	Prä	961Z, A11C, A13D	G72.2	01	B03Z, B06A, B06B, B17A, B17B, B17C, B81A, B81B
			G63.2	10	K60B		Prä	A11C, A13D
	Prä	A11C, A13D	G63.3	Prä	961Z, A11C, A13D	G72.3	01	B03Z, B06A, B06B, B17A, B17B, B17C, B85A, B85B, B85C, B85D
G60.1	01	B03Z, B06A, B06B, B17A, B17B, B17C, B81A, B81B	G63.4	Prä	961Z, A11C, A13D		Prä	A11C, A13D
	Prä	A11C, A13D	G63.5	Prä	961Z, A11C, A13D	G72.4	01	B03Z, B06A, B06B, B17A, B17B, B17C, B85A, B85B, B85C, B85D
G60.2	01	B03Z, B06A, B06B, B17A, B17B, B17C, B71A, B71B, B71C, B71D	G63.6	Prä	961Z, A11C, A13D		Prä	A11C, A13D
	Prä	A11C, A13D	G63.8	Prä	961Z, A11C, A13D	G72.80	01	B03Z, B06A, B06B, B17A, B17B, B17C, B85A, B85B, B85C, B85D
G60.3	01	B03Z, B06A, B06B, B17A, B17B, B17C, B71A, B71B, B71C, B71D	G64	01	B03Z, B06A, B06B, B17A, B17B, B17C, B71A, B71B, B71C, B71D		Prä	A11C, A13D
	Prä	A11C, A13D		Prä	A11C, A13D	G72.88	01	B03Z, B06A, B06B, B17A, B17B, B17C, B85A, B85B, B85C, B85D
G60.8	01	B03Z, B06A, B06B, B17A, B17B, B17C, B71A, B71B, B71C, B71D	G70.0	01	B03Z, B06A, B06B, B17A, B85A, B85B, B85C		Prä	A11C, A13D
	Prä	A11C, A13D		15	MSPNG, SPNG	G72.9	01	B03Z, B06A, B06B, B17A, B17B, B17C, B81A, B81B
G60.8	01	B03Z, B06A, B06B, B17A, B17B, B17C, B71A, B71B, B71C, B71D		Prä	A11C, A13D		Prä	A11C, A13D
	Prä	A11C, A13D	G70.1	01	B03Z, B06A, B06B, B17A, B17B, B17C, B71A, B71B, B71C, B71D	G73.0	Prä	961Z, A11C, A13D
G60.9	01	B03Z, B06A, B06B, B17A, B17B, B17C, B71A, B71B, B71C, B71D		Prä	A11C, A13D	G73.1	Prä	961Z, A11C, A13D
	18A	S65A, S65B	G70.2	01	B03Z, B06A, B06B, B17A, B17B, B17C, B85A, B85B, B85C, B85D	G73.2	Prä	961Z, A11C, A13D
	Prä	A11C, A13D		15	MSPNG, SPNG	G73.3	Prä	961Z, A11C, A13D
G61.0	01	B03Z, B06A, B06B, B17A, B17B, B17C, B71A, B71B, B71C		Prä	A11C, A13D	G73.4	Prä	961Z, A11C, A13D
	18A	S65A, S65B	G70.8	01	B03Z, B06A, B06B, B17A, B17B, B17C, B71A, B71B, B71C, B71D	G73.5	Prä	961Z, A11C, A13D
	Prä	A11C, A13D		15	MSPNG, SPNG	G73.6	Prä	961Z, A11C, A13D
G61.1	01	B03Z, B06A, B06B, B17A, B17B, B17C, B71A, B71B, B71C, B71D		Prä	A11C, A13D	G73.7	Prä	961Z, A11C, A13D
	18A	S65A, S65B	G70.9	01	B03Z, B06A, B06B, B17A, B17B, B17C, B71A, B71B, B71C, B71D	G80.0	01	B03Z, B06A, B06B, B17A, B17B, B17C, B85A, B85B, B85C
	Prä	A11C, A13D		Prä	A11C, A13D		06	G67A
G61.8	01	B03Z, B06A, B06B, B17A, B17B, B17C, B71A, B71B, B71C	G71.0	01	B03Z, B06A, B06B, B17A, B17B, B17C, B85A, B85B, B85C, B85D		08	I08A, I20A, I20B
	18A	S65A, S65B		15	MSPNG, SPNG	G80.1	01	B03Z, B06A, B06B, B17A, B17B, B17C, B85A, B85B, B85C
	Prä	A11C, A13D		Prä	A11C, A13D		Prä	A11C, A13D
G61.9	01	B03Z, B06A, B06B, B17A, B17B, B17C, B71A, B71B, B71C, B71D	G71.1	01	B03Z, B06A, B06B, B17A, B17B, B17C, B81A, B81B		06	G67A
	18A	S65A, S65B		15	MSPNG, SPNG	G80.2	01	B03Z, B06A, B06B, B17A, B17B, B17C, B85A, B85B, B85C
	Prä	A11C, A13D		Prä	A11C, A13D		06	G67A
G62.0	01	B03Z, B06A, B06B, B17A, B17B, B17C, B71A, B71B, B71C, B71D	G71.2	01	B03Z, B06A, B06B, B17A, B17B, B17C, B85A, B85B, B85C, B85D		08	I08A, I20A, I20B
	Prä	A11C, A13D		15	MSPNG, SPNG	G80.3	01	B03Z, B06A, B06B, B17A, B17B, B17C, B85A, B85B, B85C
G62.1	01	B03Z, B06A, B06B, B17A, B17B, B17C, B71A, B71B, B71C, B71D		Prä	A11C, A13D		Prä	A11C, A13D
	Prä	A11C, A13D	G71.3	01	B03Z, B06A, B06B, B17A, B17B, B17C, B85A, B85B, B85C, B85D		06	G67A
G62.2	01	B03Z, B06A, B06B, B17A, B17B, B17C, B71A, B71B, B71C, B71D		Prä	A11C, A13D		08	I08A, I20A, I20B
	Prä	A11C, A13D		Prä	A11C, A13D		Prä	A11C, A13D

ICD	MDC	DRG	ICD	MDC	DRG	ICD	MDC	DRG
G80.4	01	B03Z, B06A, B06B, B17A, B17B, B17C, B85A, B85B, B85C	G82.11	01	B71A, B71B, B71C	G82.30	01	B71A, B71B, B71C
	06	G67A		06	G67A		06	G67A
	08	I08A, I20A, I20B		09	J61A, J61B, J61C		09	J61A, J61B, J61C
G80.8	Prä	A11C, A13D	G82.12	Prä	B61Z	G82.31	15	MSPNG, SPNG
	01	B03Z, B06A, B06B, B17A, B17B, B17C, B85A, B85B, B85C		01	B03Z, B48Z, B60Z, B71A, B71B, B71C		01	B71A, B71B, B71C
	06	G67A		04	E40B		06	G67A
G80.9	08	I08A, I20A, I20B	G82.13	06	G67A, G67C	G82.32	09	J61A, J61B, J61C
	Prä	A11C, A13D		08	I06A, I06B, I68A, I68B		Prä	B61Z
	01	B03Z, B06A, B06B, B17A, B17B, B17C, B85A, B85B, B85C		09	J61A, J61B, J61C		01	B03Z, B48Z, B60Z, B71A, B71B, B71C
G81.0	06	G67A	G82.19	10	K62A	G82.33	04	E40B
	08	I08A, I20A, I20B		11	L42A		06	G67A, G67C
	Prä	A11C, A13D		18B	T60B		08	I06A, I06B, I68A, I68B
G81.1	01	B03Z, B06A, B06B, B17A, B17B, B17C, B85A, B85B, B85C, B85D	G82.20	01	B03Z, B48Z, B60Z, B71A, B71B, B71C	G82.39	09	J61A, J61B, J61C
	Prä	A11C, A13D		04	E40B		10	K62A
	01	B03Z, B06A, B06B, B17A, B17B, B17C, B85A, B85B, B85C, B85D		06	G67A, G67C		11	L42A
G81.9	Prä	A11C, A13D	G82.21	08	I06A, I06B, I68A, I68B	G82.40	18B	T60B
	01	B03Z, B06A, B06B, B17A, B17B, B17C, B85A, B85B, B85C, B85D		09	J61A, J61B, J61C		01	B03Z, B48Z, B60Z, B71A, B71B, B71C
	Prä	A11C, A13D		06	G67A		06	G67A
G82.00	01	B71A, B71B, B71C	G82.22	09	J61A, J61B, J61C	G82.41	09	J61A, J61B, J61C
	06	G67A		Prä	B61Z		06	G67A
	09	J61A, J61B, J61C		01	B71A, B71B, B71C		09	J61A, J61B, J61C
G82.01	Prä	B61Z	G82.23	06	G67A	G82.42	Prä	B61Z
	01	B71A, B71B, B71C		09	J61A, J61B, J61C		01	B03Z, B48Z, B60Z, B71A, B71B, B71C
	06	G67A		Prä	B61Z		04	E40B
G82.02	09	J61A, J61B, J61C	G82.29	04	E40B	G82.43	06	G67A, G67C
	Prä	B61Z		06	G67A, G67C		08	I06A, I06B, I68A, I68B
	01	B03Z, B48Z, B60Z, B71A, B71B, B71C		08	I06A, I06B, I68A, I68B		09	J61A, J61B, J61C
G82.03	04	E40B	G82.29	09	J61A, J61B, J61C	G82.43	10	K62A
	06	G67A, G67C		10	K62A		11	L42A
	08	I06A, I06B, I68A, I68B		11	L42A		15	MSPNG, SPNG
G82.09	09	J61A, J61B, J61C	G82.29	18B	T60B	G82.43	18B	T60B
	10	K62A		01	B03Z, B48Z, B60Z, B71A, B71B, B71C		01	B03Z, B48Z, B60Z, B71A, B71B, B71C
	11	L42A		04	E40B		04	E40B
G82.10	18B	T60B	G82.29	06	G67A, G67C	G82.43	06	G67A, G67C
	01	B03Z, B48Z, B60Z, B71A, B71B, B71C		08	I06A, I06B, I68A, I68B		08	I06A, I06B, I68A, I68B
	06	G67A		09	J61A, J61B, J61C		09	J61A, J61B, J61C
G82.10	09	J61A, J61B, J61C	G82.29	10	K62A	G82.43	10	K62A
	Prä	B61Z		11	L42A		11	L42A
				18B	T60B		18B	T60B



ICD	MDC	DRG	ICD	MDC	DRG	ICD	MDC	DRG
G82.49	01	B03Z, B48Z, B60Z, B71A, B71B, B71C	G83.3	01	B03Z, B06A, B06B, B17A, B17B, B17C, B81A, B81B	G91.9	01	B85A, B85B, B85C, B85D
	04	E40B		15	MSPNG, SPNG		15	MSPNG, SPNG
	06	G67A, G67C	G83.40	01	B03Z, B06A, B06B, B17A, B17B, B17C, B71A, B71B, B71C	G92	01	B03Z, B06A, B06B, B17A, B17B, B17C, B81A, B81B
	08	I06A, I06B, I68A, I68B					Prä	A11C, A13D
	09	J61A, J61B, J61C		15	MSPNG, SPNG	G93.0	01	B03Z, B06A, B06B, B17A, B17B, B17C, B81A, B81B
	10	K62A	G83.41	01	B03Z, B06A, B06B, B17A, B17B, B17C, B71A, B71B, B71C		15	P65C, P66C, P67B, P67C
	11	L42A					Prä	A11C, A13D
	15	MSPNG, SPNG		15	MSPNG, SPNG	G93.1	01	B03Z, B06A, B06B, B17A, B17B, B17C, B85A, B85B, B85C, B85D
	18B	T60B	G83.49	01	B03Z, B06A, B06B, B17A, B17B, B17C, B71A, B71B, B71C	G93.2	01	B03Z, B06A, B06B, B17A, B17B, B17C, B81A, B81B
G82.50	01	B71A, B71B, B71C		15	MSPNG, SPNG	G93.3	18A	S65A, S65B
	06	G67A					23	Z65Z
	09	J61A, J61B, J61C	G83.80	01	B03Z, B06A, B06B, B17A, B17B, B17C, B85A, B85B, B85C, B85D	G93.4	01	B03Z, B06A, B06B, B17A, B17B, B17C, B39A, B39B, B39C, B70A, B70B, B70C, B70D, B70E, B70F, B70G, B70H
	15	MSPNG, SPNG		Prä	A43Z		18A	S65A, S65B
	Prä	B61Z	G83.88	01	B03Z, B06A, B06B, B17A, B17B, B17C, B85A, B85B, B85C, B85D	G93.5	01	B03Z, B06A, B06B, B17A, B17B, B17C, B66A, B66B, B66C, B66D
G82.51	01	B71A, B71B, B71C					Prä	A11C, A13D
	06	G67A	G83.9	01	B03Z, B06A, B06B, B17A, B17B, B17C, B81A, B81B	G93.6	01	B03Z, B06A, B06B, B17A, B17B, B17C, B66A, B66B, B66C, B66D
	09	J61A, J61B, J61C					Prä	A11C, A13D
	Prä	B61Z	G90.00	05	F71A, F71B, F72A, F72B	G93.7	01	B81A, B81B
G82.52	01	B03Z, B48Z, B60Z, B71A, B71B, B71C	G90.08	01	B03Z, B06A, B06B, B17A, B17B, B17C, B71A, B71B, B71C, B71D		Prä	A11C, A13D
	04	E40B	G90.09	01	B03Z, B06A, B06B, B17A, B17B, B17C, B71A, B71B, B71C, B71D	G93.8	01	B03Z, B06A, B06B, B17A, B17B, B17C, B69A, B69C
	06	G67A, G67C					Prä	A43Z
	08	I06A, I06B, I68A, I68B	G90.1	01	B03Z, B06A, B06B, B17A, B17B, B17C, B81A, B81B	G93.88	01	B03Z, B06A, B06B, B17A, B17B, B17C, B69A, B69C
	09	J61A, J61B, J61C					01	B03Z, B06A, B06B, B17A, B17B, B17C, B69A, B69C
	10	K62A	G90.2	01	B03Z, B06A, B06B, B17A, B17B, B17C, B71A, B71B, B71C, B71D	G93.9	01	B03Z, B06A, B06B, B17A, B17B, B17C, B69A, B69C
	11	L42A					18A	S65A, S65B
	15	MSPNG, SPNG	G90.3	01	B85A, B85B, B85C, B85D	G94.0	15	MSPNG, SPNG
	18B	T60B		Prä	A11C, A13D		Prä	961Z
G82.53	01	B03Z, B48Z, B60Z, B71A, B71B, B71C	G90.40	01	B03Z, B06A, B06B, B17A, B17B, B17C, B71A, B71B, B71C, B71D	G94.1	15	MSPNG, SPNG
	04	E40B					Prä	961Z
	06	G67A, G67C	G90.41	01	B03Z, B06A, B06B, B17A, B17B, B17C, B71A, B71B, B71C, B71D	G94.2	15	MSPNG, SPNG
	08	I06A, I06B, I68A, I68B					Prä	961Z
	09	J61A, J61B, J61C	G90.48	01	B03Z, B06A, B06B, B17A, B17B, B17C, B71A, B71B, B71C, B71D	G94.8	Prä	961Z
	10	K62A				G95.0	01	B03Z, B06A, B06B, B17A, B17B, B17C, B85A, B85B, B85C, B85D
	11	L42A	G90.49	01	B03Z, B06A, B06B, B17A, B17B, B17C, B71A, B71B, B71C, B71D			
	15	MSPNG, SPNG				G95.1	01	B84Z
	18B	T60B	G90.8	01	B03Z, B06A, B06B, B17A, B17B, B17C, B71A, B71B, B71C, B71D		04	E40B
G82.59	01	B03Z, B48Z, B60Z, B71A, B71B, B71C					06	G67C
	04	E40B	G90.9	01	B03Z, B06A, B06B, B17A, B17B, B17C, B71A, B71B, B71C, B71D		08	I06A, I06B, I68A, I68B
	06	G67A, G67C					10	K62A
	08	I06A, I06B, I68A, I68B	G91.0	01	B85A, B85B, B85C, B85D		11	L42A
	09	J61A, J61B, J61C		Prä	A11C, A13D		15	MSPNG, SPNG
	10	K62A	G91.1	01	B85A, B85B, B85C, B85D		18B	T60B
	11	L42A		15	MSPNG, SPNG		Prä	B61Z
	15	MSPNG, SPNG		Prä	A11C, A13D	G95.2	01	B86Z
	18B	T60B	G91.20	01	B85A, B85B, B85C, B85D		04	E40B
G82.60	Prä	961Z		15	MSPNG, SPNG		06	G67C
G82.61	Prä	961Z	G91.21	01	B85A, B85B, B85C, B85D		08	I06A, I06B, I68A, I68B
G82.62	Prä	961Z		15	MSPNG, SPNG		10	K62A
G82.63	Prä	961Z	G91.29	01	B85A, B85B, B85C, B85D		11	L42A
G82.64	Prä	961Z		15	MSPNG, SPNG		15	MSPNG, SPNG
G82.65	Prä	961Z	G91.3	01	B85A, B85B, B85C, B85D		18A	S65A, S65B
G82.66	Prä	961Z		15	MSPNG, SPNG		18B	T60B
G82.67	Prä	961Z	G91.8	01	B85A, B85B, B85C, B85D		Prä	B61Z
G82.69	Prä	961Z		15	MSPNG, SPNG			
G83.0	01	B03Z, B06A, B06B, B17A, B17B, B17C, B85A, B85B, B85C						
	15	MSPNG, SPNG						
G83.1	01	B03Z, B06A, B06B, B17A, B17B, B17C, B81A, B81B						
	15	MSPNG, SPNG						
G83.2	01	B03Z, B06A, B06B, B17A, B17B, B17C, B81A, B81B						
	15	MSPNG, SPNG						

ICD	MDC	DRG	ICD	MDC	DRG	ICD	MDC	DRG
G95.80	04	E40B	H02.5	02	C64Z	H18.1	02	C63Z
	06	G67C	H02.6	09	J67A, J67B, J68Z	H18.2	02	C63Z
	08	I06A, I06B, I68A, I68B	H02.7	02	C64Z	H18.3	02	C63Z
	10	K62A	H02.8	02	C64Z	H18.4	02	C63Z
	11	L42A, L68A, L68B	H02.9	02	C64Z	H18.5	02	C63Z
	18B	T60B	H03.0	Prä	961Z	H18.6	02	C63Z
	Prä	B61Z	H03.1	Prä	961Z	H18.7	02	C63Z
G95.81	04	E40B	H03.8	Prä	961Z	H18.8	02	C63Z
	06	G67C	H04.0	02	C63Z	H18.9	02	C63Z
	08	I06A, I06B, I68A, I68B	H04.1	02	C63Z	H19.0	Prä	961Z
	10	K62A	H04.2	02	C63Z	H19.1	15	MSPNG, SPNG
	11	L42A, L68A, L68B	H04.3	02	C63Z		Prä	961Z
	18B	T60B	H04.4	02	C63Z	H19.2	15	MSPNG, SPNG
	Prä	B61Z	H04.5	02	C64Z		Prä	961Z
G95.82	Prä	B61Z	H04.6	02	C64Z	H19.3	Prä	961Z
G95.83	Prä	B61Z	H04.8	02	C64Z	H19.8	Prä	961Z
G95.84	Prä	B61Z	H04.9	02	C64Z	H20.0	02	C63Z
G95.85	Prä	B61Z	H05.0	02	C60Z	H20.1	02	C63Z
G95.88	Prä	B61Z		15	P65C, P66C, P67B, P67C	H20.2	02	C63Z
G95.9	01	B86Z	H05.1	02	C63Z	H20.8	02	C63Z
	04	E40B	H05.2	02	C63Z	H20.9	02	C63Z
	06	G67C	H05.3	02	C63Z	H21.0	02	C62Z
	08	I06A, I06B, I68A, I68B	H05.4	02	C63Z	H21.1	02	C63Z
	10	K62A	H05.5	02	C62Z	H21.2	02	C63Z
	11	L42A	H05.8	02	C63Z	H21.3	02	C63Z
	15	MSPNG, SPNG	H05.9	02	C63Z	H21.4	02	C63Z
	18A	S65A, S65B	H06.0	Prä	961Z	H21.5	02	C63Z
	18B	T60B	H06.1	Prä	961Z	H21.8	02	C63Z
	Prä	B61Z	H06.2	Prä	961Z	H21.9	02	C63Z
G96.0	01	B03Z, B06A, B06B, B17A, B17B, B17C, B81A, B81B	H06.3	Prä	961Z	H22.0	Prä	961Z
	15	MSPNG, SPNG	H10.0	02	C63Z	H22.1	Prä	961Z
G96.1	01	B03Z, B06A, B06B, B17A, B17B, B17C, B81A, B81B	H10.1	02	C63Z	H22.8	Prä	961Z
G96.8	01	B03Z, B06A, B06B, B17A, B17B, B17C, B39A, B39B, B39C, B70A, B70B, B70C, B70D, B70E, B70F, B70G, B70H	H10.2	02	C63Z	H25.0	02	C64Z
			H10.3	02	C63Z	H25.1	02	C64Z
			H10.4	02	C63Z	H25.2	02	C64Z
				15	P65C, P66C, P67B, P67C	H25.8	02	C64Z
			H10.5	02	C63Z	H25.9	02	C64Z
			H10.8	02	C63Z	H26.0	02	C63Z
			H10.9	02	C63Z	H26.1	02	C62Z
G96.9	01	B03Z, B06A, B06B, B17A, B17B, B17C, B69A, B69C	H11.0	02	C63Z	H26.2	02	C63Z
	18A	S65A, S65B	H11.1	02	C63Z	H26.3	02	C64Z
G97.0	01	B03Z, B06A, B06B, B17A, B17B, B17C, B81A, B81B	H11.2	02	C63Z	H26.4	02	C64Z
	15	MSPNG, SPNG	H11.3	02	C62Z	H26.8	02	C64Z
G97.1	01	B03Z, B06A, B06B, B17A, B17B, B17C, B77Z	H11.4	02	C63Z	H26.9	02	C64Z
G97.2	01	B81A, B81B	H11.8	02	C63Z	H27.0	02	C63Z
G97.80	01	B81A, B81B	H11.9	02	C63Z	H27.1	02	C63Z
G97.88	01	B81A, B81B	H13.0	Prä	961Z	H27.8	02	C63Z
G97.9	01	B81A, B81B	H13.1	Prä	961Z	H27.9	02	C63Z
G98	01	B03Z, B06A, B06B, B17A, B17B, B17C, B69A, B69C	H13.2	Prä	961Z	H28.0	Prä	961Z
	18A	S65A, S65B	H13.3	15	MSPNG, SPNG	H28.1	Prä	961Z
G99.0	Prä	961Z		Prä	961Z	H28.2	Prä	961Z
G99.1	Prä	961Z	H13.8	Prä	961Z	H28.8	Prä	961Z
G99.2	Prä	961Z	H15.0	02	C63Z	H30.0	02	C63Z
G99.8	Prä	961Z	H15.1	02	C63Z		18A	S65A, S65B
H00.0	02	C63Z	H15.8	02	C63Z	H30.1	02	C63Z
H00.1	02	C64Z	H15.9	02	C63Z		18A	S65A, S65B
H01.0	02	C63Z	H16.0	02	C60Z	H30.2	02	C63Z
H01.1	02	C63Z	H16.1	02	C63Z	H30.8	02	C63Z
H01.8	02	C63Z	H16.2	02	C63Z	H30.9	02	C63Z
H01.9	02	C63Z	H16.3	02	C60Z		18A	S65A, S65B
H02.0	02	C64Z	H16.4	02	C63Z	H31.0	02	C62Z
H02.1	02	C64Z	H16.8	02	C60Z	H31.1	02	C63Z
H02.2	02	C64Z		15	MSPNG, SPNG	H31.2	02	C63Z
H02.3	02	C64Z	H16.9	02	C63Z	H31.3	02	C62Z
H02.4	02	C61Z	H17.0	02	C63Z	H31.4	02	C62Z
			H17.1	02	C63Z	H31.8	02	C63Z
			H17.8	02	C63Z	H31.9	02	C63Z
			H17.9	02	C63Z	H32.0	15	MSPNG, SPNG
			H18.0	02	C63Z		Prä	961Z



ICD	MDC	DRG	ICD	MDC	DRG	ICD	MDC	DRG
H32.8	Prä	961Z	H47.7	01	B03Z, B06A, B06B, B17A, B17B, B17C, B81A, B81B	H58.8	Prä	961Z
H33.0	02	C62Z				H59.0	02	C63Z
H33.1	02	C63Z	H48.0	Prä	961Z	H59.8	02	C62Z
H33.2	02	C62Z	H48.1	Prä	961Z	H59.9	02	C63Z
H33.3	02	C62Z	H48.8	Prä	961Z	H60.0	03	D66Z
H33.4	02	C62Z	H49.0	02	C61Z	H60.1	03	D66Z
H33.5	02	C62Z	H49.1	02	C61Z	H60.2	03	D09Z, D25A, D25B, D28Z, D60A, D60B
H34.0	02	C61Z	H49.2	02	C61Z	H60.3	03	D66Z
H34.1	02	C61Z	H49.3	02	C61Z	H60.4	03	D66Z
H34.2	02	C61Z	H49.4	02	C61Z	H60.5	03	D66Z
H34.8	02	C61Z	H49.8	02	C61Z	H60.8	03	D66Z
H34.9	02	C61Z	H49.9	02	C61Z	H60.9	03	D66Z
H35.0	02	C63Z	H50.0	02	C61Z	H61.0	03	D66Z
	18A	S65A, S65B	H50.1	02	C61Z	H61.1	03	D66Z
H35.1	02	C63Z	H50.2	02	C61Z	H61.2	03	D66Z
H35.2	02	C63Z	H50.3	02	C61Z	H61.3	03	D66Z
H35.3	02	C63Z	H50.4	02	C61Z	H61.8	03	D66Z
H35.4	02	C63Z	H50.5	02	C61Z	H61.9	03	D66Z
H35.5	02	C63Z	H50.6	02	C63Z	H62.0	Prä	961Z
H35.6	02	C62Z	H50.8	02	C61Z	H62.1	15	MSPNG, SPNG
H35.7	02	C63Z	H50.9	02	C63Z		Prä	961Z
H35.8	02	C63Z	H51.0	02	C63Z	H62.2	Prä	961Z
H35.9	02	C63Z	H51.1	02	C63Z	H62.3	Prä	961Z
H36.0	10	K60B	H51.2	01	B03Z, B06A, B06B, B17A, B17B, B17C, B81A, B81B	H62.4	Prä	961Z
	Prä	961Z				H62.8	Prä	961Z
H36.8	Prä	961Z	H51.8	02	C61Z	H65.0	03	D62Z, D63Z
H40.0	02	C64Z	H51.9	02	C63Z	H65.1	03	D62Z, D63Z
H40.1	02	C64Z	H52.0	02	C63Z	H65.2	03	D62Z, D63Z
H40.2	02	C64Z	H52.1	02	C63Z	H65.3	03	D62Z, D63Z
H40.3	02	C64Z	H52.2	02	C63Z	H65.4	03	D62Z, D63Z
H40.4	02	C64Z	H52.3	02	C63Z	H65.9	03	D62Z, D63Z
H40.5	02	C64Z	H52.4	02	C63Z	H66.0	03	D62Z, D63Z
H40.6	02	C64Z	H52.5	02	C63Z		15	MSPNG, SPNG
H40.8	02	C64Z	H52.6	02	C63Z	H66.1	03	D62Z, D63Z
H40.9	02	C64Z	H52.7	02	C63Z	H66.2	03	D62Z, D63Z
H42.0	Prä	961Z	H53.0	02	C63Z	H66.3	03	D62Z, D63Z
H42.8	Prä	961Z	H53.1	02	C63Z	H66.4	03	D62Z, D63Z
H43.0	02	C63Z	H53.2	02	C61Z	H66.9	03	D62Z, D63Z
H43.1	02	C62Z	H53.3	02	C63Z	H67.0	Prä	961Z
H43.2	02	C63Z	H53.4	02	C61Z	H67.1	Prä	961Z
H43.3	02	C63Z	H53.5	02	C63Z	H67.8	Prä	961Z
H43.8	02	C63Z	H53.6	02	C63Z	H68.0	03	D62Z, D63Z
H43.9	02	C63Z	H53.8	02	C63Z	H68.1	03	D66Z
H44.0	02	C60Z	H53.9	02	C63Z	H69.0	03	D66Z
H44.1	02	C60Z	H54.0	02	C63Z	H69.8	03	D66Z
H44.2	02	C63Z		10	K60B	H69.9	03	D66Z
H44.3	02	C63Z		18A	S65A, S65B	H70.0	03	D06B, D62Z, D63Z
H44.4	02	C63Z	H54.1	02	C63Z	H70.1	03	D06B, D62Z, D63Z
H44.5	02	C63Z		18A	S65A, S65B	H70.2	03	D62Z, D63Z
H44.6	02	C62Z	H54.2	02	C63Z	H70.8	03	D66Z
H44.7	02	C62Z		18A	S65A, S65B	H70.9	03	D62Z, D63Z
H44.8	02	C63Z	H54.3	02	C63Z	H71	03	D66Z
H44.9	02	C63Z		18A	S65A, S65B	H72.0	03	D66Z
H45.0	Prä	961Z	H54.4	02	C63Z	H72.1	03	D66Z
H45.1	Prä	961Z		18A	S65A, S65B	H72.2	03	D66Z
H45.8	Prä	961Z	H54.5	02	C63Z	H72.8	03	D66Z
H46	02	C61Z		18A	S65A, S65B	H72.9	03	D66Z
H47.0	02	C61Z	H54.6	02	C63Z	H73.0	03	D62Z, D63Z
H47.1	01	B03Z, B06A, B06B, B17A, B17B, B17C, B81A, B81B		18A	S65A, S65B	H73.1	03	D62Z, D63Z
H47.2	02	C61Z	H54.7	02	C63Z	H73.8	03	D66Z
H47.3	02	C61Z		18A	S65A, S65B	H73.9	03	D66Z
H47.4	01	B03Z, B06A, B06B, B17A, B17B, B17C, B81A, B81B	H55	02	C61Z	H74.0	03	D66Z
H47.5	01	B03Z, B06A, B06B, B17A, B17B, B17C, B81A, B81B	H57.0	02	C61Z	H74.1	03	D66Z
H47.6	01	B03Z, B06A, B06B, B17A, B17B, B17C, B81A, B81B	H57.1	02	C63Z	H74.2	03	D66Z
			H57.8	02	C63Z	H74.3	03	D66Z
			H57.9	02	C63Z	H74.4	03	D66Z
			H58.0	15	MSPNG, SPNG	H74.8	03	D66Z
				Prä	961Z	H74.9	03	D66Z
			H58.1	Prä	961Z			

ICD	MDC	DRG	ICD	MDC	DRG	ICD	MDC	DRG
H75.0	Prä	961Z	I06.8	05	F69Z, F73Z	I20.9	05	F66Z, F71A, F71B
H75.8	Prä	961Z	I06.9	05	F69Z, F73Z	18A	S65A, S65B	
H80.0	03	D66Z	I07.0	05	F69Z, F73Z	I21.0	05	F06C, F24A, F24B, F41A, F41B, F52A, F52B, F60A, F60B
H80.1	03	D66Z	I07.1	05	F69Z, F73Z	18A	S65A	
H80.2	03	D66Z	I07.2	05	F69Z, F73Z	Prä	A11C, A13D	
H80.8	03	D66Z	I07.8	05	F69Z, F73Z	I21.1	05	F06C, F24A, F24B, F41A, F41B, F52A, F52B, F60A, F60B
H80.9	03	D66Z	I07.9	05	F69Z, F73Z	18A	S65A	
H81.0	03	D61A, D61B, D61C	I08.0	05	F69Z, F73Z	Prä	A11C, A13D	
H81.1	03	D61A, D61B, D61C	I08.1	05	F69Z, F73Z	I21.2	05	F06C, F24A, F24B, F41A, F41B, F52A, F52B, F60A, F60B
H81.2	03	D61A, D61B	I08.2	05	F69Z, F73Z	18A	S65A	
H81.3	03	D61A, D61B, D61C	I08.3	05	F69Z, F73Z	Prä	A11C, A13D	
H81.4	03	D61A, D61B	I08.8	05	F69Z, F73Z	I21.3	05	F06C, F24A, F24B, F41A, F41B, F52A, F52B, F60A, F60B
H81.8	03	D61A, D61B, D61C	I08.9	05	F69Z, F73Z	18A	S65A	
H81.9	03	D61A, D61B, D61C	I09.0	05	F75A, F75B, F75C	Prä	A11C, A13D	
H82	Prä	961Z	I09.1	05	F69Z, F73Z	I21.4	05	F06C, F24A, F24B, F41A, F41B, F52A, F52B, F60A, F60B
H83.0	03	D61A, D61B	I09.2	05	F75A, F75B, F75C	18A	S65A	
H83.1	03	D66Z	I09.8	05	F75A, F75B, F75C	Prä	A11C, A13D	
H83.2	03	D61A, D61B	I09.9	05	F75A, F75B, F75C	I21.9	05	F06C, F24A, F24B, F41A, F41B, F52A, F52B, F60A, F60B
H83.3	03	D66Z	I10.00	05	F67A, F67B, F67C	18A	S65A	
H83.8	03	D66Z	I10.01	05	F67A, F67B, F67C	Prä	A11C, A13D	
H83.9	03	D66Z	I10.10	05	F67A, F67B, F67C	I21.4	05	F06C, F24A, F24B, F41A, F41B, F52A, F52B, F60A, F60B
H90.0	03	D66Z	I10.11	05	F67A, F67B, F67C	18A	S65A	
H90.1	03	D66Z	I10.90	05	F67A, F67B, F67C	Prä	A11C, A13D	
H90.2	03	D66Z	I10.91	05	F67A, F67B, F67C	I21.9	05	F06C, F24A, F24B, F41A, F41B, F52A, F52B, F60A, F60B
H90.3	03	D66Z	I11.00	05	F62A, F62B, F62C	18A	S65A	
H90.4	03	D66Z	I11.01	05	F62A, F62B, F62C	Prä	A11C, A13D	
H90.5	03	D66Z	I11.90	05	F67A, F67B, F67C	I21.9	05	F06C, F24A, F24B, F41A, F41B, F52A, F52B, F60A, F60B
H90.6	03	D66Z	I11.91	05	F67A, F67B, F67C	18A	S65A	
H90.7	03	D66Z	I12.00	11	L02B, L60A, L60B, L60C, L60D, L71Z	Prä	A11C, A13D	
H90.8	03	D66Z				I22.0	05	F06C, F24A, F24B, F41A, F41B, F52A, F52B, F60A, F60B
H91.0	03	D61A, D61B, D61C		15	MSPNG, SPNG	18A	S65A	
H91.1	03	D66Z	I12.01	11	L02B, L60A, L60B, L60C, L60D, L71Z	I22.1	05	F06C, F24A, F24B, F41A, F41B, F52A, F52B, F60A, F60B
H91.2	03	D61A, D61B				18A	S65A	
H91.3	03	D66Z		15	MSPNG, SPNG	I22.8	05	F06C, F24A, F24B, F41A, F41B, F52A, F52B, F60A, F60B
H91.8	03	D66Z	I12.90	11	L68A, L68B	18A	S65A	
H91.9	03	D66Z		15	MSPNG, SPNG	I22.9	05	F06C, F24A, F24B, F41A, F41B, F52A, F52B, F60A, F60B
H92.0	03	D66Z	I12.91	11	L68A, L68B	18A	S65A	
H92.1	03	D66Z		15	MSPNG, SPNG	I23.0	05	F24A, F24B, F52A, F52B, F75A, F75B, F75C
H92.2	03	D66Z	I13.00	05	F62A, F62B, F62C	Prä	A11C, A13D	
H93.0	03	D66Z	I13.01	05	F62A, F62B, F62C	I23.1	05	F24A, F24B, F52A, F52B, F75A, F75B, F75C
H93.1	03	D61A, D61B	I13.10	11	L02B, L60A, L60B, L60C, L60D, L71Z	18A	S65A	
H93.2	03	D66Z				Prä	A11C, A13D	
H93.3	03	D61A, D61B	I13.11	11	L02B, L60A, L60B, L60C, L60D, L71Z	I23.2	05	F24A, F24B, F52A, F52B, F75A, F75B, F75C
H93.8	03	D66Z				18A	S65A	
H93.9	03	D66Z	I13.20	05	F62A, F62B, F62C	Prä	A11C, A13D	
H94.0	Prä	961Z	I13.21	05	F62A, F62B, F62C	I23.3	05	F24A, F24B, F52A, F52B, F75A, F75B, F75C
H94.8	Prä	961Z	I13.90	05	F67A, F67B, F67C	18A	S65A	
H95.0	03	D66Z	I13.91	05	F67A, F67B, F67C	Prä	A11C, A13D	
H95.1	03	D66Z	I15.00	05	F67A, F67B, F67C	I23.4	05	F24A, F24B, F52A, F52B, F69Z, F73Z
H95.8	03	D66Z		15	MSPNG, SPNG	18A	S65A	
H95.9	21B	X62Z	I15.01	05	F67A, F67B, F67C	Prä	A11C, A13D	
I00	08	I66A, I66B, I66C, I66D, I66E		15	MSPNG, SPNG	I23.5	05	F24A, F24B, F52A, F52B, F69Z, F73Z
I01.0	05	F75A, F75B, F75C	I15.10	05	F67A, F67B, F67C	18A	S65A	
I01.1	05	F15Z, F61A, F61B		15	MSPNG, SPNG	Prä	A11C, A13D	
I01.2	Prä	A11C, A13D	I15.11	05	F67A, F67B, F67C	I23.5	05	F24A, F24B, F52A, F52B, F69Z, F73Z
I01.8	05	F75A, F75B, F75C		15	MSPNG, SPNG	18A	S65A	
I01.9	05	F75A, F75B, F75C	I15.20	05	F67A, F67B, F67C	Prä	A11C, A13D	
I02.0	05	F75A, F75B, F75C	I15.21	05	F67A, F67B, F67C	I23.5	05	F24A, F24B, F52A, F52B, F69Z, F73Z
I02.9	05	F75A, F75B, F75C	I15.80	05	F67A, F67B, F67C	18A	S65A	
I05.0	05	F69Z, F73Z	I15.81	05	F67A, F67B, F67C	Prä	A11C, A13D	
I05.1	05	F69Z, F73Z	I15.90	05	F67A, F67B, F67C	I23.4	05	F24A, F24B, F52A, F52B, F69Z, F73Z
I05.2	05	F69Z, F73Z	I15.91	05	F67A, F67B, F67C	18A	S65A	
I05.8	05	F69Z, F73Z	I20.0	05	F71A, F71B, F72A, F72B	Prä	A11C, A13D	
I05.9	05	F69Z, F73Z		18A	S65A, S65B	I23.5	05	F24A, F24B, F52A, F52B, F69Z, F73Z
I06.0	05	F69Z, F73Z	I20.1	05	F71A, F71B, F72A, F72B	18A	S65A	
I06.1	05	F69Z, F73Z		18A	S65A, S65B	Prä	A11C, A13D	
I06.2	05	F69Z, F73Z	I20.8	05	F66Z, F71A, F71B	I23.5	05	F24A, F24B, F52A, F52B, F69Z, F73Z
				18A	S65A, S65B	18A	S65A	
						Prä	A11C, A13D	

DIAG

ICD	MDC	DRG	ICD	MDC	DRG	ICD	MDC	DRG
123.6	05	F24A, F24B, F52A, F52B, F75A, F75B, F75C	127.0	05	F46A, F46B, F75A, F75B, F75C	137.0	05	F69Z, F73Z
	18A	S65A		15	MSPNG, SPNG	15	15	MSPNG, SPNG
	Prä	A11C, A13D		Prä	A11C, A13D	137.1	05	F69Z, F73Z
123.8	05	F75A, F75B, F75C	127.1	05	F75A, F75B, F75C	137.2	05	F69Z, F73Z
	18A	S65A		15	MSPNG, SPNG	137.8	05	F69Z, F73Z
124.0	05	F71A, F71B, F72A, F72B	127.20	05	F75A, F75B, F75C	137.9	05	F69Z, F73Z
	18A	S65A, S65B		15	MSPNG, SPNG	138	05	F15Z, F61A, F61B
124.1	05	F75A, F75B, F75C	127.28	05	F75A, F75B, F75C		18A	S63A, S63B
	18A	S65A, S65B		15	MSPNG, SPNG	139.0	15	MSPNG, SPNG
124.8	05	F71A, F71B, F72A, F72B	127.8	05	F75A, F75B, F75C		Prä	961Z
	18A	S65A, S65B		15	MSPNG, SPNG	139.1	15	MSPNG, SPNG
124.9	05	F71A, F71B, F72A, F72B	127.9	05	F75A, F75B, F75C		Prä	961Z
	18A	S65A, S65B		15	MSPNG, SPNG	139.2	15	MSPNG, SPNG
125.0	05	F66Z, F71A, F71B	128.0	05	F75A, F75B, F75C		Prä	961Z
	18A	S65A	128.1	05	F75A, F75B, F75C	139.3	15	MSPNG, SPNG
125.10	05	F66Z, F71A, F71B	128.8	05	F75A, F75B, F75C		Prä	961Z
	18A	S65A	128.9	05	F75A, F75B, F75C	139.4	15	MSPNG, SPNG
125.11	05	F66Z, F71A, F71B	130.0	05	F75A, F75B, F75C		Prä	961Z
	18A	S65A		15	MSPNG, SPNG	139.8	15	MSPNG, SPNG
125.12	05	F66Z, F71A, F71B	130.1	05	F75A, F75B, F75C		Prä	961Z
	18A	S65A		15	MSPNG, SPNG	140.0	05	F75A, F75B, F75C
125.13	05	F66Z, F71A, F71B	130.8	05	F75A, F75B, F75C		15	MSPNG, SPNG
	18A	S65A		15	MSPNG, SPNG		18A	S63A, S63B
125.14	05	F66Z, F71A, F71B	130.9	05	F75A, F75B, F75C		Prä	A11C, A13D
	18A	S65A		15	MSPNG, SPNG	140.1	05	F75A, F75B, F75C
125.15	05	F66Z, F71A, F71B	131.0	05	F75A, F75B, F75C		18A	S63A, S63B
	18A	S65A	131.1	05	F46A, F46B, F75A, F75B, F75C	140.8	05	F75A, F75B, F75C
125.16	05	F66Z, F71A, F71B		15	MSPNG, SPNG		18A	S63A, S63B
	18A	S65A	131.2	05	F75A, F75B, F75C	140.9	05	F75A, F75B, F75C
125.19	05	F66Z, F71A, F71B		15	MSPNG, SPNG		15	MSPNG, SPNG
	18A	S65A	131.3	05	F75A, F75B, F75C		18A	S63A, S63B
	Prä	961Z		15	MSPNG, SPNG	141.0	15	MSPNG, SPNG
125.21	18A	S65A		Prä	A11C, A13D		Prä	961Z
	Prä	961Z	131.8	05	F75A, F75B, F75C	141.1	15	MSPNG, SPNG
125.22	18A	S65A		15	MSPNG, SPNG		Prä	961Z
	Prä	961Z	131.9	05	F75A, F75B, F75C	141.2	15	MSPNG, SPNG
125.29	18A	S65A		15	MSPNG, SPNG		Prä	961Z
	Prä	961Z	132.0	15	MSPNG, SPNG	141.8	15	MSPNG, SPNG
125.3	05	F75A, F75B, F75C		Prä	961Z		Prä	961Z
	18A	S65A	132.1	15	MSPNG, SPNG	142.0	05	F46A, F46B, F75A, F75B, F75C
125.4	05	F75A, F75B, F75C		Prä	961Z		Prä	A11C, A13D
	18A	S65A	132.8	15	MSPNG, SPNG	142.1	05	F24A, F24B, F46A, F46B, F52A, F52B, F75A, F75B, F75C
125.5	05	F66Z, F71A, F71B		Prä	961Z		15	P65C, P66C, P67B, P67C
	18A	S65A	133.0	05	F15Z, F61A, F61B		Prä	A11C, A13D
	Prä	A11C, A13D		15	MSPNG, SPNG	142.2	05	F46A, F46B, F75A, F75B, F75C
125.6	05	F66Z, F71A, F71B		18A	S63A, S63B		05	F46A, F46B, F75A, F75B, F75C
	18A	S65A	133.9	05	F15Z, F61A, F61B	142.3	05	F46A, F46B, F75A, F75B, F75C
125.8	05	F66Z, F71A, F71B		15	MSPNG, SPNG		05	F46A, F46B, F75A, F75B, F75C
	18A	S65A		18A	S63A, S63B	142.4	05	F46A, F46B, F75A, F75B, F75C
125.9	05	F66Z, F71A, F71B	134.0	05	F69Z, F73Z		05	F46A, F46B, F75A, F75B, F75C
	18A	S65A	134.1	05	F69Z, F73Z	142.5	05	F46A, F46B, F75A, F75B, F75C
126.0	04	E40A, E40B, E40C, E64A, E64B, E64C	134.2	05	F69Z, F73Z		05	F46A, F46B, F75A, F75B, F75C
	10	K62A	134.80	05	F69Z, F73Z	142.6	05	F46A, F46B, F75A, F75B, F75C
	15	MSPNG, SPNG	134.88	05	F69Z, F73Z		05	F46A, F46B, F75A, F75B, F75C
	17	R62A	134.9	05	F69Z, F73Z	142.7	05	F46A, F46B, F75A, F75B, F75C
	22	Y02A, Y02B	135.0	05	F69Z, F73Z		05	F46A, F46B, F75A, F75B, F75C
	Prä	A11C, A13D		15	P65C, P66C, P67B, P67C	142.80	05	F46A, F46B, F75A, F75B, F75C
126.9	04	E40A, E40B, E40C, E64A, E64B, E64C	135.1	05	F69Z, F73Z		05	F46A, F46B, F75A, F75B, F75C
	10	K62A	135.2	05	F69Z, F73Z	142.88	05	F46A, F46B, F75A, F75B, F75C
	15	MSPNG, SPNG	135.8	05	F69Z, F73Z		05	F46A, F46B, F75A, F75B, F75C
	22	Y02A, Y02B	135.9	05	F69Z, F73Z	142.9	05	F46A, F46B, F75A, F75B, F75C
	Prä	A11C, A13D	136.0	05	F69Z, F73Z		18A	S63A, S63B
			136.1	05	F69Z, F73Z		Prä	961Z
			136.2	05	F69Z, F73Z	143.0	15	MSPNG, SPNG
			136.8	05	F69Z, F73Z	143.1	15	MSPNG, SPNG
			136.9	05	F69Z, F73Z		Prä	961Z

ICD	MDC	DRG	ICD	MDC	DRG	ICD	MDC	DRG
143.2	15	MSPNG, SPNG	149.0	05	F24A, F24B, F46A, F46B, F52A, F52B, F60A, F60B, F62A, F67A, F67B	160.0	01	B03Z, B06A, B06B, B17A, B17B, B17C, B39A, B39B, B39C, B70A, B70B, B70C, B70D, B70E, B70F, B70G, B70H
143.8	Prä	961Z						
144.0	05	F71A, F71B, F72A, F72B	149.1	05	F71A, F71B, F72A, F72B			
	15	MSPNG, SPNG		15	P65C, P66C, P67B, P67C		15	MSPNG, SPNG
144.1	05	F60A, F60B, F67A, F67B	149.2	05	F71A, F71B, F72A, F72B		Prä	A11C, A13D
	15	MSPNG, SPNG	149.3	05	F71A, F71B, F72A, F72B	160.1	01	B03Z, B06A, B06B, B17A, B17B, B17C, B39A, B39B, B39C, B70A, B70B, B70C, B70D, B70E, B70F, B70G, B70H
144.2	05	F60A, F60B, F67A, F67B		15	P65C, P66C, P67B, P67C			
	15	MSPNG, SPNG	149.4	05	F71A, F71B, F72A, F72B			
	Prä	A11C, A13D	149.5	05	F71A, F71B, F72A, F72B			
144.3	05	F60A, F60B, F67A, F67B	149.8	05	F71A, F71B, F72A, F72B		15	MSPNG, SPNG
	15	MSPNG, SPNG		15	P65C, P66C, P67B, P67C		Prä	A11C, A13D
144.4	05	F71A, F71B, F72A, F72B	149.9	05	F71A, F71B, F72A, F72B	160.2	01	B03Z, B06A, B06B, B17A, B17B, B17C, B39A, B39B, B39C, B70A, B70B, B70C, B70D, B70E, B70F, B70G, B70H
	15	MSPNG, SPNG	150.00	05	F24A, F24B, F46A, F46B, F52A, F52B, F62A, F62B, F62C			
144.5	05	F71A, F71B, F72A, F72B		15	MSPNG, SPNG			
	15	MSPNG, SPNG		22	Y02A, Y02B			
144.6	05	F71A, F71B, F72A, F72B	150.01	05	F24A, F24B, F46A, F46B, F52A, F52B, F62A, F62B, F62C	160.3	01	B03Z, B06A, B06B, B17A, B17B, B17C, B39A, B39B, B39C, B70A, B70B, B70C, B70D, B70E, B70F, B70G, B70H
	15	MSPNG, SPNG		15	MSPNG, SPNG			
144.7	05	F71A, F71B, F72A, F72B		22	Y02A, Y02B			
	15	MSPNG, SPNG	150.11	05	F24A, F24B, F46A, F46B, F52A, F52B, F62A, F62B, F62C		15	MSPNG, SPNG
145.0	05	F71A, F71B, F72A, F72B		15	MSPNG, SPNG	160.4	01	B03Z, B06A, B06B, B17A, B17B, B17C, B39A, B39B, B39C, B70A, B70B, B70C, B70D, B70E, B70F, B70G, B70H
	15	MSPNG, SPNG	150.12	05	F24A, F24B, F46A, F46B, F52A, F52B, F62A, F62B, F62C			
145.1	05	F71A, F71B, F72A, F72B		15	MSPNG, SPNG			
	15	MSPNG, SPNG	150.13	05	F24A, F24B, F46A, F46B, F52A, F52B, F62A, F62B, F62C	160.5	01	B03Z, B06A, B06B, B17A, B17B, B17C, B39A, B39B, B39C, B70A, B70B, B70C, B70D, B70E, B70F, B70G, B70H
145.2	05	F71A, F71B, F72A, F72B		15	MSPNG, SPNG			
	15	MSPNG, SPNG	150.14	05	F24A, F24B, F46A, F46B, F52A, F52B, F62A, F62B, F62C		15	MSPNG, SPNG
145.3	05	F60A, F60B, F67A, F67B		15	MSPNG, SPNG	160.6	01	B03Z, B06A, B06B, B17A, B17B, B17C, B39A, B39B, B39C, B70A, B70B, B70C, B70D, B70E, B70F, B70G, B70H
	15	MSPNG, SPNG	150.19	05	F24A, F24B, F46A, F46B, F52A, F52B, F62A, F62B, F62C			
145.4	05	F71A, F71B, F72A, F72B		15	MSPNG, SPNG			
	15	MSPNG, SPNG	150.9	05	F46A, F46B, F62A, F62B, F62C			
145.5	05	F60A, F60B, F67A, F67B		15	MSPNG, SPNG	160.7	01	B03Z, B06A, B06B, B17A, B17B, B17C, B39A, B39B, B39C, B70A, B70B, B70C, B70D, B70E, B70F, B70G, B70H
	15	MSPNG, SPNG	151.0	05	F75A, F75B, F75C			
145.6	05	F71A, F71B, F72A, F72B	151.1	05	F69Z, F73Z			
	15	MSPNG, SPNG	151.2	05	F69Z, F73Z			
145.8	05	F71A, F71B, F72A, F72B		15	MSPNG, SPNG	160.8	01	B03Z, B06A, B06B, B17A, B17B, B17C, B39A, B39B, B39C, B70A, B70B, B70C, B70D, B70E, B70F, B70G, B70H
	15	MSPNG, SPNG	151.3	05	F75A, F75B, F75C			
145.9	05	F71A, F71B, F72A, F72B	151.4	05	F61A, F75A, F75B, F75C			
	15	MSPNG, SPNG		15	MSPNG, SPNG			
146.0	05	F24A, F24B, F46A, F46B, F52A, F52B, F60A, F60B, F62A, F67A, F67B	151.5	05	F75A, F75B, F75C			
	15	MSPNG, SPNG	151.6	05	F66Z, F71A, F71B			
146.1	05	F60A, F60B, F67A, F67B		15	MSPNG, SPNG	160.9	01	B03Z, B06A, B06B, B17A, B17B, B17C, B39A, B39B, B39C, B70A, B70B, B70C, B70D, B70E, B70F, B70G, B70H
	15	MSPNG, SPNG	151.7	05	F66Z, F71A, F71B			
146.9	05	F60A, F60B, F67A, F67B	151.8	05	F66Z, F71A, F71B			
	15	MSPNG, SPNG	151.9	05	F66Z, F71A, F71B			
147.0	05	F71A, F71B, F72A, F72B	152.0	Prä	961Z			
	15	MSPNG, SPNG	152.1	Prä	961Z			
147.1	05	F71A, F71B, F72A, F72B	152.8	Prä	961Z			
	15	MSPNG, SPNG						
147.2	05	F24A, F24B, F46A, F46B, F52A, F52B, F60A, F60B, F62A, F67A, F67B						
	15	MSPNG, SPNG						
147.9	05	F60A, F60B, F67A, F67B						
	15	MSPNG, SPNG						
148.00	05	F71A, F71B, F72A, F72B						
	15	MSPNG, SPNG						
148.01	05	F71A, F71B, F72A, F72B						
	15	MSPNG, SPNG						
148.09	05	F71A, F71B, F72A, F72B						
	15	MSPNG, SPNG						
148.10	05	F71A, F71B, F72A, F72B						
	15	MSPNG, SPNG						
148.11	05	F71A, F71B, F72A, F72B						
	15	MSPNG, SPNG						
148.19	05	F71A, F71B, F72A, F72B						
	15	MSPNG, SPNG						

DIAG

ICD	MDC	DRG	ICD	MDC	DRG	ICD	MDC	DRG
I66.2	01	B03Z, B06A, B06B, B17A, B17B, B17C, B39A, B39B, B39C, B70A, B70B, B70C, B70D, B70E, B70F, B70G, B70H	I67.80	01	B03Z, B06A, B06B, B17A, B17B, B17C, B69A, B69C	I71.6	05	F08Z, F65Z, F75A, F75B, F75C
		Prä A11C, A13D			15 MSPNG, SPNG			
	05	F61A	Prä	A11C, A13D	Prä	A11C, A13D		
I66.3	01	B03Z, B06A, B06B, B17A, B17B, B17C, B39A, B39B, B39C, B69A, B69B, B69C, B69D, B69E	I67.88	01	B03Z, B06A, B06B, B17A, B17B, B17C, B69A, B69C	I71.8	05	F75A, F75B, F75C
		15 MSPNG, SPNG			15 MSPNG, SPNG			
	05	F61A	Prä	961Z, A11C, A13D	Prä	961Z, A11C, A13D		
I66.4	01	B03Z, B06A, B06B, B17A, B17B, B17C, B39A, B39B, B39C, B70A, B70B, B70C, B70D, B70E, B70F, B70G, B70H	I68.0	Prä	961Z, A11C, A13D	I72.0	05	F75A, F75B, F75C
		15 MSPNG, SPNG			Prä			961Z, A11C, A13D
	05	F61A	Prä	961Z	Prä	961Z		
I66.8	01	B03Z, B06A, B06B, B17A, B17B, B17C, B39A, B39B, B39C, B70A, B70B, B70C, B70D, B70E, B70F, B70G, B70H	I68.8	Prä	961Z	I72.3	05	F75A, F75B, F75C
		15 MSPNG, SPNG			Prä			961Z
	05	F61A	Prä	961Z	Prä	961Z		
I66.9	01	B03Z, B06A, B06B, B17A, B17B, B17C, B39A, B39B, B39C, B70A, B70B, B70C, B70D, B70E, B70F, B70G, B70H	I69.0	Prä	961Z	I72.4	05	F75A, F75B, F75C
		15 MSPNG, SPNG			Prä			961Z
	05	F61A	Prä	961Z	Prä	961Z		
I67.0	01	B39A, B39B, B39C, B70A, B70B, B70C, B70D, B70E, B70F, B70G, B70H	I69.1	Prä	961Z	I72.8	05	F75A, F75B, F75C
		15 MSPNG, SPNG			Prä			961Z
	Prä	A11C, A13D	Prä	961Z	Prä	961Z		
I67.10	01	B03Z, B06A, B06B, B17A, B17B, B17C, B39A, B39B, B39C, B70A, B70B, B70C, B70D, B70E, B70F, B70G, B70H	I69.2	Prä	961Z	I72.9	05	F75A, F75B, F75C
		15 MSPNG, SPNG			Prä			961Z
	Prä	A11C, A13D	Prä	961Z	Prä	961Z		
I67.11	01	B03Z, B06A, B06B, B17A, B17B, B17C, B39A, B39B, B39C, B70A, B70B, B70C, B70D, B70E, B70F, B70G, B70H	I69.3	Prä	961Z	I73.0	08	I66A, I66B, I66C, I66D, I66E
		15 MSPNG, SPNG			Prä			961Z
	Prä	A11C, A13D	Prä	961Z	Prä	961Z		
I67.2	01	B03Z, B06A, B06B, B17A, B17B, B17C, B69A, B69C	I69.4	Prä	961Z	I73.1	05	F65Z, F75A, F75B, F75C
		15 MSPNG, SPNG			Prä			961Z
	Prä	A11C, A13D	Prä	961Z	Prä	961Z		
I67.3	01	B85A, B85B, B85C, B85D	I69.8	Prä	961Z	I73.8	05	F65Z, F75A, F75B, F75C
		18A S63A, S63B			Prä			961Z
	Prä	A11C, A13D	Prä	961Z	Prä	961Z		
I67.4	05	F67A, F67B, F67C	I70.0	05	F75A, F75B, F75C	I73.9	05	F65Z, F75A, F75B, F75C
		15 MSPNG, SPNG			05			F75A, F75B, F75C
	Prä	A11C, A13D	05	F75A, F75B, F75C	15	MSPNG, SPNG		
I67.5	01	B03Z, B06A, B06B, B17A, B17B, B17C, B81A	I70.1	05	F75A, F75B, F75C	I74.0	05	F61A, F75A, F75B, F75C
		15 MSPNG, SPNG			05			F75A, F75B, F75C
	Prä	A11C, A13D	05	F75A, F75B, F75C	15	MSPNG, SPNG		
I67.6	01	B03Z, B06A, B06B, B17A, B17B, B17C, B81A	I70.20	05	F75A, F75B, F75C	I74.1	05	F61A, F75A, F75B, F75C
		15 MSPNG, SPNG			05			F75A, F75B, F75C
	Prä	A11C, A13D	05	F75A, F75B, F75C	15	MSPNG, SPNG		
I67.7	01	B03Z, B06A, B06B, B17A, B17B, B17C, B76A, B76B, B76C, B76D, B76E	I70.21	05	F75A, F75B, F75C	I74.2	05	F61A, F65Z, F75A, F75B, F75C
		15 MSPNG, SPNG			05			F75A, F75B, F75C
	Prä	A11C, A13D	05	F75A, F75B, F75C	15	MSPNG, SPNG		
I67.8	01	B03Z, B06A, B06B, B17A, B17B, B17C, B39A, B39B, B39C, B70A, B70B, B70C, B70D, B70E, B70F, B70G, B70H	I70.22	05	F75A, F75B, F75C	I74.3	05	F61A, F65Z, F75A, F75B, F75C
		15 MSPNG, SPNG			05			F75A, F75B, F75C
	Prä	A11C, A13D	05	F75A, F75B, F75C	15	MSPNG, SPNG		
I67.9	01	B03Z, B06A, B06B, B17A, B17B, B17C, B39A, B39B, B39C, B70A, B70B, B70C, B70D, B70E, B70F, B70G, B70H	I70.23	05	F14A, F14B, F20Z, F39A, F54Z, F65Z, F75A, F75B, F75C	I74.4	05	F61A, F75A, F75B, F75C
		15 MSPNG, SPNG			05			F14A, F14B, F20Z, F39A, F54Z, F65Z, F75A, F75B, F75C
	Prä	A11C, A13D	05	F75A, F75B, F75C	15	MSPNG, SPNG		
I67.10	01	B03Z, B06A, B06B, B17A, B17B, B17C, B39A, B39B, B39C, B70A, B70B, B70C, B70D, B70E, B70F, B70G, B70H	I70.25	05	F75A, F75B, F75C	I74.5	05	F61A, F75A, F75B, F75C
		15 MSPNG, SPNG			05			F75A, F75B, F75C
	Prä	A11C, A13D	05	F75A, F75B, F75C	15	MSPNG, SPNG		
I67.11	01	B03Z, B06A, B06B, B17A, B17B, B17C, B39A, B39B, B39C, B70A, B70B, B70C, B70D, B70E, B70F, B70G, B70H	I70.8	05	F75A, F75B, F75C	I74.8	05	F61A, F75A, F75B, F75C
		15 MSPNG, SPNG			05			F75A, F75B, F75C
	Prä	A11C, A13D	05	F75A, F75B, F75C	15	MSPNG, SPNG		
I67.12	01	B03Z, B06A, B06B, B17A, B17B, B17C, B69A, B69C	I70.9	05	F75A, F75B, F75C	I74.9	05	F61A, F65Z, F75A, F75B, F75C
		15 MSPNG, SPNG			05			F75A, F75B, F75C
	Prä	A11C, A13D	05	F75A, F75B, F75C	15	MSPNG, SPNG		
I67.13	01	B85A, B85B, B85C, B85D	I71.00	05	F75A, F75B, F75C	I74.3	05	F61A, F65Z, F75A, F75B, F75C
		18A S63A, S63B			15			MSPNG, SPNG
	Prä	A11C, A13D	15	MSPNG, SPNG	15	MSPNG, SPNG		
I67.14	05	F67A, F67B, F67C	I71.01	05	F65Z, F75A, F75B, F75C	I74.4	05	F61A, F75A, F75B, F75C
		15 MSPNG, SPNG			15			MSPNG, SPNG
	Prä	A11C, A13D	15	MSPNG, SPNG	15	MSPNG, SPNG		
I67.15	01	B03Z, B06A, B06B, B17A, B17B, B17C, B81A	I71.02	05	F75A, F75B, F75C	I74.5	05	F61A, F75A, F75B, F75C
		15 MSPNG, SPNG			05			F75A, F75B, F75C
	Prä	A11C, A13D	05	F75A, F75B, F75C	15	MSPNG, SPNG		



ICD	MDC	DRG	ICD	MDC	DRG	ICD	MDC	DRG
180.9	05	F63A, F63B	195.1	05	F73Z	J12.0	04	E40A, E40B, E40C, E62Z, E77A, E77B, E77C, E77D, E77E
181	07	H63A, H63B, H63C	195.2	05	F73Z		15	MSPNG, SPNG
	15	MSPNG, SPNG	195.8	05	F73Z		22	Y02A, Y02B
	17	R62A		22	Y02A, Y02B			
182.0	07	H63A, H63B, H63C	195.9	05	F73Z	J12.1	04	E40A, E40B, E40C, E62Z, E65A, E65B, E65C, E69B, E77A, E77B, E77C
	15	MSPNG, SPNG	197.0	05	F75A, F75B, F75C		15	MSPNG, SPNG
182.1	05	F75A, F75B, F75C		15	MSPNG, SPNG		22	Y02A, Y02B
182.2	05	F63A, F63B	197.1	05	F75A, F75B, F75C	J12.2	04	E40A, E40B, E40C, E62Z, E77A, E77B, E77C, E77D, E77E
	15	MSPNG, SPNG		15	MSPNG, SPNG		15	MSPNG, SPNG
182.3	11	L68A, L68B	197.2	09	J67A, J67B		22	Y02A, Y02B
	15	MSPNG, SPNG	197.8	05	F75A, F75B, F75C		04	E40A, E40B, E40C, E62Z, E77A, E77B, E77C, E77D, E77E
182.8	05	F63A, F63B		22	Y02A, Y02B		15	MSPNG, SPNG
	22	Y02A, Y02B	197.9	05	F75A, F75B, F75C		22	Y02A, Y02B
182.9	05	F63A, F63B	198.0	15	MSPNG, SPNG	J12.8	04	E40A, E40B, E40C, E62Z, E77A, E77B, E77C, E77D, E77E
183.0	05	F20Z, F39A, F64Z		Prä	961Z		15	MSPNG, SPNG
183.1	05	F65Z, F75A, F75B, F75C	198.1	15	MSPNG, SPNG		22	Y02A, Y02B
183.2	05	F20Z, F39A, F64Z		Prä	961Z		04	E40A, E40B, E40C, E62Z, E77A, E77B, E77C, E77D, E77E
183.9	05	F75A, F75B, F75C	198.20	Prä	961Z		15	MSPNG, SPNG
184.0	06	G46A, G46B, G46C, G50Z, G72A, G72B	198.21	07	H40Z	J12.9	04	E40A, E40B, E40C, E62Z, E77A, E77B, E77C, E77D, E77E
				Prä	961Z		15	MSPNG, SPNG
184.1	06	G46A, G46B, G46C, G50Z, G71A, G71B	198.8	Prä	961Z		18A	S63A, S63B
			199	05	F66Z, F71A, F71B		22	Y02A, Y02B
184.2	06	G46A, G46B, G46C, G50Z, G72A, G72B	J00	03	D62Z, D63Z		04	E40A, E40B, E40C, E62Z, E77A, E77B, E77C, E77D, E77E
			J01.0	03	D62Z, D63Z		15	MSPNG, SPNG
184.3	06	G46A, G46B, G46C, G50Z, G72A, G72B	J01.1	03	D62Z, D63Z		18A	S63A, S63B
			J01.2	03	D62Z, D63Z		22	Y02A, Y02B
184.4	06	G46A, G46B, G46C, G50Z, G71A, G71B	J01.3	03	D62Z, D63Z	J13	04	E40A, E40B, E40C, E62Z, E77A, E77B, E77C, E77D, E77E
			J01.4	03	D62Z, D63Z		15	MSPNG, SPNG
184.5	06	G46A, G46B, G46C, G50Z, G72A, G72B	J01.8	03	D62Z, D63Z		18A	S63A, S63B
			J01.9	03	D62Z, D63Z		22	Y02A, Y02B
184.6	06	G46A, G46B, G46C, G50Z, G72A, G72B	J02.0	03	D62Z, D63Z	J14	04	E40A, E40B, E40C, E62Z, E77A, E77B, E77C, E77D, E77E
			J02.8	03	D62Z, D63Z		15	MSPNG, SPNG
184.7	06	G46A, G46B, G46C, G50Z, G72A, G72B	J02.9	03	D62Z, D63Z		18A	S63A, S63B
			J03.0	03	D62Z, D63Z		22	Y02A, Y02B
184.8	06	G46A, G46B, G46C, G50Z, G71A, G71B	J03.8	03	D62Z, D63Z	J15.0	04	E40A, E40B, E40C, E62Z, E77A, E77B, E77C, E77D, E77E
			J03.9	03	D62Z, D63Z		15	MSPNG, SPNG
184.9	06	G46A, G46B, G46C, G50Z, G72A, G72B	J04.0	03	D62Z, D63Z		18A	S63A, S63B
			J04.1	04	E40A, E40B, E40C, E65A, E65B, E69A, E69B, E69C		22	Y02A, Y02B
185.0	06	G46A, G46B, G46C, G47Z, G67A, G67B, G67C, G67D, G73Z	J04.2	03	D64Z		04	E40A, E40B, E40C, E62Z, E77A, E77B, E77C, E77D, E77E
	07	H40Z	J05.0	03	D64Z		15	MSPNG, SPNG
	15	MSPNG, SPNG	J05.1	03	D64Z	J15.1	17	R62A
	Prä	A11C, A13D		Prä	A11C, A13D		18A	S63A, S63B
185.9	06	G46A, G46B, G46C, G50Z, G71A, G71B	J06.0	03	D62Z, D63Z		22	Y02A, Y02B
			J06.8	03	D62Z, D63Z		04	E40A, E40B, E40C, E62Z, E77A, E77B, E77C, E77D, E77E
186.0	05	F65Z, F75A, F75B, F75C	J06.9	03	D62Z, D63Z		15	MSPNG, SPNG
186.1	12	M64Z	J09	04	E40A, E40B, E40C, E62Z, E77A, E77B, E77C, E77D, E77E	J15.2	04	E40A, E40B, E40C, E62Z, E77A, E77B, E77C, E77D, E77E
186.2	12	M64Z					15	MSPNG, SPNG
	13	N62A, N62B					17	R62A
186.3	13	N62A, N62B					18A	S63A, S63B
186.4	05	F65Z, F75A, F75B, F75C	J10.0	04	E40A, E40B, E40C, E62Z, E77A, E77B, E77C, E77D, E77E		22	Y02A, Y02B
186.8	05	F65Z, F75A, F75B, F75C					04	E40A, E40B, E40C, E62Z, E77A, E77B, E77C, E77D, E77E
187.0	05	F75A, F75B, F75C					15	MSPNG, SPNG
187.1	05	F65Z, F75A, F75B, F75C					17	R62A
187.2	05	F75A, F75B, F75C	J10.1	03	D62Z, D63Z		18A	S63A, S63B
187.8	05	F66Z, F71A, F71B					22	Y02A, Y02B
187.9	05	F66Z, F71A, F71B	J10.8	15	MSPNG, SPNG		04	E40A, E40B, E40C, E62Z, E77A, E77B, E77C, E77D, E77E
188.0	06	G46A, G46B, G46C, G50Z, G66Z, G72A, G72B		18B	T63A, T63B, T63C	J15.3	04	E40A, E40B, E40C, E62Z, E77A, E77B, E77C, E77D, E77E
			J11.0	04	E40A, E40B, E40C, E62Z, E77A, E77B, E77C, E77D, E77E		15	MSPNG, SPNG
188.1	16	Q60A, Q60B, Q60C, Q60D					17	R62A
188.8	16	Q60A, Q60B, Q60C, Q60D					18A	S63A, S63B
188.9	16	Q60A, Q60B, Q60C, Q60D					22	Y02A, Y02B
189.0	09	J67A, J67B, J68Z	J11.1	03	D62Z, D63Z		04	E40A, E40B, E40C, E62Z, E77A, E77B, E77C, E77D, E77E
189.1	09	J64A, J64B					15	MSPNG, SPNG
	15	MSPNG, SPNG	J11.8	15	MSPNG, SPNG		17	R62A
189.8	15	MSPNG, SPNG		18B	T63A, T63B, T63C		18A	S63A, S63B
	16	Q60A, Q60B, Q60C					22	Y02A, Y02B
189.9	16	Q60A, Q60B, Q60C, Q60D						
195.0	05	F73Z						

ICD	MDC	DRG	ICD	MDC	DRG	ICD	MDC	DRG
J15.4	04	E40A, E40B, E40C, E62Z, E77A, E77B, E77C, E77D, E77E	J17.8	04	E40A, E40B, E40C	J31.0	03	D62Z, D63Z
	15	MSPNG, SPNG		15	MSPNG, SPNG		15	P65C, P66C, P67B, P67C
	17	R62A		22	Y02A, Y02B	J31.1	03	D62Z, D63Z
	18A	S63A, S63B		Prä	961Z	J31.2	03	D62Z, D63Z
	22	Y02A, Y02B	J18.0	04	E40A, E40B, E40C, E62Z, E77A, E77B, E77C, E77D, E77E	J31.2	03	D62Z, D63Z
J15.5	04	E40A, E40B, E40C, E62Z, E77A, E77B, E77C, E77D, E77E		15	MSPNG, SPNG	J32.0	03	D62Z, D63Z
	15	MSPNG, SPNG		18A	S63A, S63B	J32.1	03	D62Z, D63Z
	17	R62A		22	Y02A, Y02B	J32.2	03	D62Z, D63Z
	18A	S63A, S63B	J18.1	04	E40A, E40B, E40C, E62Z, E77A, E77B, E77C, E77D, E77E	J32.3	03	D62Z, D63Z
	22	Y02A, Y02B		15	MSPNG, SPNG	J32.4	03	D62Z, D63Z
J15.6	04	E40A, E40B, E40C, E62Z, E77A, E77B, E77C, E77D, E77E		18A	S63A, S63B	J32.8	03	D62Z, D63Z
	15	MSPNG, SPNG		22	Y02A, Y02B	J32.9	03	D62Z, D63Z
	17	R62A	J18.2	04	E40A, E40B, E40C, E64A, E64B, E64C, E64D		18A	S65A, S65B
	18A	S63A, S63B		15	MSPNG, SPNG	J33.0	03	D66Z
	22	Y02A, Y02B	J18.8	04	E40A, E40B, E40C, E62Z, E77A, E77B, E77C, E77D, E77E	J33.1	03	D66Z
J15.7	04	E40A, E40B, E40C, E62Z, E77A, E77B, E77C, E77D, E77E		15	MSPNG, SPNG	J33.8	03	D66Z
	15	MSPNG, SPNG		18A	S63A, S63B	J33.9	03	D66Z
	17	R62A		22	Y02A, Y02B	J34.0	03	D66Z
	18A	S63A, S63B	J18.9	04	E40A, E40B, E40C, E62Z, E77A, E77B, E77C, E77D, E77E	J34.1	03	D66Z
	22	Y02A, Y02B		15	MSPNG, SPNG	J34.2	03	D65Z
J15.8	04	E40A, E40B, E40C, E62Z, E77A, E77B, E77C, E77D, E77E		18A	S63A, S63B	J34.3	03	D66Z
	15	MSPNG, SPNG		22	Y02A, Y02B		15	MSPNG, SPNG
	18A	S63A, S63B	J20.0	04	E40A, E40B, E40C, E65A, E65B, E69A, E69B, E69C	J34.8	03	D66Z
	22	Y02A, Y02B		15	MSPNG, SPNG	J35.0	03	D62Z, D63Z
J15.9	04	E40A, E40B, E40C, E62Z, E77A, E77B, E77C, E77D, E77E		18A	S63A, S63B	J35.1	03	D66Z
	15	MSPNG, SPNG		22	Y02A, Y02B	J35.2	03	D66Z
	18A	S63A, S63B	J20.1	04	E40A, E40B, E40C, E65A, E65B, E69A, E69B, E69C	J35.3	03	D66Z
	22	Y02A, Y02B		15	MSPNG, SPNG	J35.8	03	D66Z
J16.0	04	E40A, E40B, E40C, E62Z, E77A, E77B, E77C, E77D, E77E		18A	S63A, S63B	J35.9	03	D66Z
	15	MSPNG, SPNG		22	Y02A, Y02B	J36	03	D62Z, D63Z
	17	R62A	J20.2	04	E40A, E40B, E40C, E65A, E65B, E69A, E69B, E69C	J37.0	03	D62Z, D63Z
	18A	S63A, S63B		15	MSPNG, SPNG	J37.1	03	D62Z, D63Z
	22	Y02A, Y02B	J20.3	04	E40A, E40B, E40C, E65A, E65B, E69A, E69B, E69C	J38.00	03	D66Z
J16.8	04	E40A, E40B, E40C, E62Z, E77A, E77B, E77C, E77D, E77E		15	MSPNG, SPNG		15	MSPNG, SPNG
	15	MSPNG, SPNG	J20.4	04	E40A, E40B, E40C, E65A, E65B, E69A, E69B, E69C	J38.01	03	D66Z
	17	R62A		15	MSPNG, SPNG	J38.02	03	D66Z
	18A	S63A, S63B	J20.5	04	E40A, E40B, E40C, E65A, E65B, E69A, E69B	J38.03	03	D66Z
	22	Y02A, Y02B		15	P65C, P66C, P67B, P67C		15	MSPNG, SPNG
J17.0	04	E40A, E40B, E40C	J20.6	04	E40A, E40B, E40C, E65A, E65B, E69A, E69B, E69C	J38.1	03	D66Z
	15	MSPNG, SPNG		15	MSPNG, SPNG	J38.2	03	D66Z
	22	Y02A, Y02B	J20.7	04	E40A, E40B, E40C, E65A, E65B, E69A, E69B, E69C	J38.3	03	D66Z
	Prä	961Z		15	P65C, P66C, P67B, P67C	J38.4	03	D66Z
J17.1	04	E40A, E40B, E40C	J20.8	04	E40A, E40B, E40C, E65A, E65B, E69A, E69B, E69C	J38.5	03	D66Z
	15	MSPNG, SPNG		15	MSPNG, SPNG	J38.6	03	D66Z
	22	Y02A, Y02B	J20.9	04	E40A, E40B, E40C, E65A, E65B, E69A, E69B, E69C		15	MSPNG, SPNG
	Prä	961Z		15	P65C, P66C, P67B, P67C	J38.7	03	D66Z
J17.2	04	E40A, E40B, E40C	J21.0	04	E40A, E40B, E40C, E65A, E65B, E65C, E69B, E70A, E70B	J39.0	03	D62Z, D63Z
	15	MSPNG, SPNG		15	MSPNG, SPNG		15	MSPNG, SPNG
	22	Y02A, Y02B	J21.8	04	E40A, E40B, E40C, E70A, E70B		Prä	A11C, A13D
	Prä	961Z		15	MSPNG, SPNG	J39.1	03	D66Z
J17.3	04	E40A, E40B, E40C	J21.9	04	E40A, E40B, E40C, E70A, E70B	J39.2	03	D66Z
	15	MSPNG, SPNG		15	MSPNG, SPNG	J39.3	03	D62Z, D63Z
	22	Y02A, Y02B	J22	04	E40A, E40B, E40C, E75A, E75B	J39.80	03	D62Z, D63Z
	Prä	961Z		15	MSPNG, SPNG	J39.88	03	D62Z, D63Z
J17.3	04	E40A, E40B, E40C	J30.0	03	D62Z, D63Z	J39.9	03	D62Z, D63Z
	15	MSPNG, SPNG		15	P65C, P66C, P67B, P67C	J40	04	E40A, E40B, E40C, E65A, E65B, E69A, E69B, E69C
	22	Y02A, Y02B	J30.1	03	D62Z, D63Z		15	P65C, P66C, P67B, P67C
	Prä	961Z	J30.2	03	D62Z, D63Z	J41.0	04	E40A, E40B, E40C, E65A, E65B, E69A, E69B, E69C
			J30.3	03	D62Z, D63Z	J41.1	04	E40A, E40B, E40C, E65A, E65B, E65C
			J30.4	03	D62Z, D63Z	J41.8	04	E40A, E40B, E40C, E65A, E65B, E65C
						J42	04	E40A, E40B, E40C, E65A, E65B, E65C
						J43.0	04	E40A, E40B, E40C, E65A, E65B, E65C

ICD	MDC	DRG	ICD	MDC	DRG	ICD	MDC	DRG
J43.1	04	E40A, E40B, E40C, E65A, E65B, E65C	J63.8	04	E40A, E40B, E40C, E74Z	J82	04	E40A, E40B, E40C, E74Z
J43.2	04	E40A, E40B, E40C, E65A, E65B, E65C	J64	04	E40A, E40B, E40C, E74Z	J84.0	04	E40A, E40B, E40C, E74Z
J43.8	04	E40A, E40B, E40C, E65A, E65B, E65C	J65	04	E40A, E40B, E40C, E76A, E76B, E76C	J84.1	04	E40A, E40B, E40C, E74Z Prä A11C, A13D
J43.9	04	E40A, E40B, E40C, E65A, E65B, E65C	J66.0	04	E40A, E40B, E40C, E74Z	J84.8	04	E40A, E40B, E40C, E74Z 18A S65A, S65B
J44.00	04	E40A, E40B, E40C, E65A, E65B	J66.1	04	E40A, E40B, E40C, E74Z	J84.9	04	E40A, E40B, E40C, E74Z
J44.01	04	E40A, E40B, E40C, E65A, E65B, E65C	J66.2	04	E40A, E40B, E40C, E74Z	J85.0	04	E40A, E40B, E40C, E62Z, E77A, E77B, E77C 15 MSPNG, SPNG 18A S63A, S63B Prä A11C, A13D
J44.02	04	E40A, E40B, E40C, E65A, E65B, E65C	J66.8	04	E40A, E40B, E40C, E74Z	J85.1	04	E40A, E40B, E40C, E62Z, E77A, E77B, E77C 15 MSPNG, SPNG 18A S63A, S63B Prä A11C, A13D
J44.03	04	E40A, E40B, E40C, E65A, E65B, E65C	J67.0	04	E40A, E40B, E40C, E74Z Prä A11C, A13D	J85.2	04	E40A, E40B, E40C, E62Z, E77A, E77B, E77C 15 MSPNG, SPNG 18A S63A, S63B Prä A11C, A13D
J44.09	04	E40A, E40B, E40C, E65A, E65B, E65C	J67.1	04	E40A, E40B, E40C, E74Z Prä A11C, A13D	J85.3	04	E40A, E40B, E40C, E62Z, E77A, E77B, E77C 15 MSPNG, SPNG 18A S63A Prä A11C, A13D
J44.10	04	E40A, E40B, E40C, E65A, E65B	J67.2	04	E40A, E40B, E40C, E74Z Prä A11C, A13D	J86.0	04	E40A, E40B, E40C, E62Z, E77A, E77B, E77C 15 MSPNG, SPNG 18A S63A Prä A11C, A13D
J44.11	04	E40A, E40B, E40C, E65A, E65B, E65C	J67.3	04	E40A, E40B, E40C, E74Z Prä A11C, A13D	J86.9	04	E40A, E40B, E40C, E62Z, E77A, E77B, E77C 15 MSPNG, SPNG 18A S63A Prä A11C, A13D
J44.12	04	E40A, E40B, E40C, E65A, E65B, E65C	J67.4	04	E40A, E40B, E40C, E74Z Prä A11C, A13D	J90	04	E40A, E40B, E40C, E73A, E73B 15 MSPNG, SPNG
J44.13	04	E40A, E40B, E40C, E65A, E65B, E65C	J67.5	04	E40A, E40B, E40C, E74Z Prä A11C, A13D	J91	04	E40A, E40B, E40C 15 MSPNG, SPNG Prä 961Z
J44.19	04	E40A, E40B, E40C, E65A, E65B, E65C	J67.6	04	E40A, E40B, E40C, E74Z Prä A11C, A13D	J92.0	04	E40A, E40B, E40C, E62Z, E77A, E77B, E77C, E77D, E77E 15 MSPNG, SPNG
J44.80	04	E40A, E40B, E40C, E65A, E65B	J67.7	04	E40A, E40B, E40C, E74Z Prä A11C, A13D	J92.9	04	E40A, E40B, E40C, E62Z, E77A, E77B, E77C, E77D, E77E
J44.81	04	E40A, E40B, E40C, E65A, E65B, E65C	J67.8	04	E40A, E40B, E40C, E74Z Prä A11C, A13D	J93.0	04	E40A, E40B, E40C, E76A, E76B, E76C 15 P65C, P66C, P67B, P67C Prä A11C, A13D
J44.82	04	E40A, E40B, E40C, E65A, E65B, E65C	J67.9	04	E40A, E40B, E40C, E74Z Prä A11C, A13D	J93.1	04	E40A, E40B, E40C, E76A, E76B, E76C 18A S63A, S63B
J44.83	04	E40A, E40B, E40C, E65A, E65B, E65C	J68.0	04	E40A, E40B, E40C, E75A, E75B	J93.8	04	E40A, E40B, E40C, E76A, E76B, E76C 18A S63A, S63B
J44.89	04	E40A, E40B, E40C, E65A, E65B, E65C	J68.1	04	E40A, E40B, E40C, E64A, E64B, E64C, E64D	J93.9	04	E40A, E40B, E40C, E76A, E76B, E76C 18A S63A, S63B
J44.90	04	E40A, E40B, E40C, E65A, E65B	J68.2	04	E40A, E40B, E40C, E75A, E75B	J94.0	04	E40A, E40B, E40C, E73A, E73B 15 MSPNG, SPNG
J44.91	04	E40A, E40B, E40C, E65A, E65B, E65C	J68.3	04	E40A, E40B, E40C, E75A, E75B	J94.1	04	E40A, E40B, E40C, E62Z, E77A, E77B, E77C, E77D, E77E
J44.92	04	E40A, E40B, E40C, E65A, E65B, E65C	J68.4	04	E40A, E40B, E40C, E65A, E65B, E65C			
J44.93	04	E40A, E40B, E40C, E65A, E65B, E65C	J68.8	04	E40A, E40B, E40C, E65A, E65B, E65C			
J44.99	04	E40A, E40B, E40C, E65A, E65B, E65C	J68.9	04	E40A, E40B, E40C, E65A, E65B, E65C			
J45.0	04	E40A, E40B, E40C, E65A, E65B, E69A, E69B, E69C	J69.0	04	E40A, E40B, E40C, E62Z, E77A, E77B, E77C, E77D, E77E 15 MSPNG, SPNG			
J45.1	04	E40A, E40B, E40C, E65A, E65B, E69A, E69B, E69C	J69.1	04	E40A, E40B, E40C, E62Z, E77A, E77B, E77C, E77D, E77E 15 MSPNG, SPNG			
J45.8	04	E40A, E40B, E40C, E65A, E65B, E69A, E69B, E69C	J69.8	04	E40A, E40B, E40C, E62Z, E77A, E77B, E77C, E77D, E77E 15 MSPNG, SPNG			
J45.9	04	E40A, E40B, E40C, E65A, E65B, E69A, E69B, E69C	J70.0	04	E40A, E40B, E40C, E75A, E75B			
J46	04	E40A, E40B, E40C, E65A, E65B, E69A, E69B, E69C	J70.1	04	E40A, E40B, E40C, E74Z			
J47	Prä	A11C, A13D	J70.2	04	E40A, E40B, E40C, E75A, E75B			
J60	04	E40A, E40B, E40C, E74Z	J70.3	04	E40A, E40B, E40C, E75A, E75B			
J61	04	E40A, E40B, E40C, E74Z	J70.4	04	E40A, E40B, E40C, E75A, E75B			
J62.0	04	E40A, E40B, E40C, E74Z	J70.8	04	E40A, E40B, E40C, E75A, E75B			
J62.8	04	E40A, E40B, E40C, E74Z	J70.9	04	E40A, E40B, E40C, E75A, E75B			
J63.0	04	E40A, E40B, E40C, E74Z	J80	04	E40A, E40B Prä A11C, A13D			
J63.1	04	E40A, E40B, E40C, E74Z	J81	05	F62A, F62B, F62C			
J63.2	04	E40A, E40B, E40C, E74Z						
J63.3	04	E40A, E40B, E40C, E74Z						
J63.4	04	E40A, E40B, E40C, E74Z						
J63.5	04	E40A, E40B, E40C, E74Z						

ICD	MDC	DRG	ICD	MDC	DRG	ICD	MDC	DRG
J94.2	04	E40A, E40B, E40C, E73A, E73B	K00.8	03	D40Z, D67Z	K10.21	03	D06B, D40Z, D67Z
	15	MSPNG, SPNG	K00.9	03	D40Z, D67Z	K10.28	03	D06B, D40Z, D67Z
J94.8	04	E40A, E40B, E40C, E73A, E73B	K01.0	03	D40Z, D67Z	K10.29	03	D40Z, D67Z
	15	MSPNG, SPNG	K01.1	03	D40Z, D67Z	K10.3	03	D40Z, D67Z
J94.9	04	E40A, E40B, E40C, E73A, E73B	K02.0	03	D40Z, D67Z	K10.8	03	D40Z, D67Z
	15	MSPNG, SPNG	K02.1	03	D40Z, D67Z	K10.9	03	D40Z, D67Z
J95.0	04	E40A, E40B, E40C, E75A, E75B	K02.2	03	D40Z, D67Z	K11.0	03	D66Z
	15	MSPNG, SPNG	K02.3	03	D40Z, D67Z	K11.1	03	D66Z
J95.1	04	E40A, E40B, E40C, E64A, E64B, E64C, E64D	K02.4	03	D40Z, D67Z	K11.2	03	D66Z
	Prä	A11C, A13D	K02.8	03	D40Z, D67Z	K11.3	03	D06B, D66Z
J95.2	04	E40A, E40B, E40C, E64A, E64B, E64C, E64D	K02.9	03	D40Z, D67Z	K11.4	03	D66Z
J95.3	04	E40A, E40B, E40C, E64A, E64B, E64C, E64D	K03.0	03	D40Z, D67Z	K11.5	03	D66Z
J95.4	04	E40A, E40B, E40C, E75A, E75B	K03.1	03	D40Z, D67Z	K11.6	03	D66Z
J95.5	04	E40A, E40B, E40C, E75A, E75B	K03.2	03	D40Z, D67Z	K11.7	03	D66Z
J95.80	04	E40A, E40B, E40C, E76A, E76B, E76C	K03.3	03	D40Z, D67Z	K11.8	03	D66Z
	15	MSPNG, SPNG	K03.4	03	D40Z, D67Z	K11.9	03	D66Z
J95.81	04	E40A, E40B, E40C, E75A, E75B	K03.5	03	D40Z, D67Z		18A	S65A, S65B
J95.88	04	E40A, E40B, E40C, E75A, E75B	K03.6	03	D40Z, D67Z	K12.0	03	D40Z, D67Z
J95.9	04	E40A, E40B, E40C, E75A, E75B	K03.7	03	D40Z, D67Z		18A	S65A, S65B
J96.0	04	E40A, E40B, E40C, E64A, E64B, E64C, E64D	K03.8	03	D40Z, D67Z	K12.1	03	D40Z, D67Z
J96.1	04	E40A, E40B, E40C, E64A, E64B, E64C, E64D	K03.9	03	D40Z, D67Z	K12.20	03	D06B, D40Z, D67Z
J96.9	04	E40A, E40B, E40C, E64A, E64B, E64C, E64D	K04.0	03	D40Z, D67Z		Prä	A11C, A13D
J98.0	04	E40A, E40B, E40C, E65A, E65B, E69A, E69B, E69C	K04.1	03	D40Z, D67Z	K12.21	03	D06B, D40Z, D67Z
J98.1	04	E40A, E40B, E40C, E75A, E75B	K04.2	03	D40Z, D67Z		Prä	A11C, A13D
J98.2	04	E40A, E40B, E40C, E76A, E76B, E76C	K04.3	03	D40Z, D67Z	K12.22	03	D06B, D40Z, D67Z
J98.3	04	E40A, E40B, E40C, E75A, E75B	K04.4	03	D40Z, D67Z		Prä	A11C, A13D
J98.4	04	E40A, E40B, E40C, E75A, E75B	K04.5	03	D40Z, D67Z	K12.23	03	D40Z, D67Z
J98.5	04	E40A, E40B, E40C, E75A, E75B	K04.6	03	D40Z, D67Z	K12.28	03	D06B, D40Z, D67Z
J98.6	04	E40A, E40B, E40C, E75A, E75B	K04.7	03	D40Z, D67Z	K12.29	03	D40Z, D67Z
J98.8	04	E40A, E40B, E40C, E75A, E75B	K04.8	03	D40Z, D67Z	K13.0	03	D40Z, D67Z
J98.9	04	E40A, E40B, E40C, E75A, E75B	K04.9	03	D40Z, D67Z		18A	S65A, S65B
J99.0	04	E40A, E40B, E40C	K05.0	03	D40Z, D67Z	K13.1	03	D40Z, D67Z
J99.1	Prä	961Z	K05.1	03	D40Z, D67Z	K13.2	03	D40Z, D67Z
J99.8	04	E40A, E40B, E40C	K05.2	03	D40Z, D67Z		18A	S65A, S65B
	Prä	961Z	K05.3	03	D40Z, D67Z	K13.3	03	D40Z, D67Z
K00.0	03	D40Z, D67Z	K05.4	03	D40Z, D67Z		18A	S65A, S65B
K00.1	03	D40Z, D67Z	K05.5	03	D40Z, D67Z	K13.4	03	D40Z, D67Z
K00.2	03	D40Z, D67Z	K05.6	03	D40Z, D67Z	K13.5	03	D40Z, D67Z
K00.3	03	D40Z, D67Z	K06.0	03	D40Z, D67Z	K13.6	03	D40Z, D67Z
K00.4	03	D40Z, D67Z	K06.1	03	D40Z, D67Z	K13.7	03	D40Z, D67Z
K00.5	03	D40Z, D67Z	K06.2	03	D40Z, D67Z	K14.0	03	D40Z, D67Z
K00.6	03	D40Z, D67Z	K06.8	03	D40Z, D67Z	K14.1	03	D40Z, D67Z
K00.7	03	D40Z, D67Z	K06.9	03	D40Z, D67Z	K14.2	03	D40Z, D67Z
			K07.0	03	D40Z, D67Z	K14.3	03	D40Z, D67Z
			K07.1	03	D40Z, D67Z	K14.4	03	D40Z, D67Z
				15	MSPNG, SPNG	K14.5	03	D40Z, D67Z
			K07.2	03	D40Z, D67Z	K14.6	03	D40Z, D67Z
			K07.3	03	D40Z, D67Z	K14.8	03	D40Z, D67Z
			K07.4	03	D40Z, D67Z	K14.9	03	D40Z, D67Z
			K07.5	03	D40Z, D67Z	K20	06	G46A, G46B, G46C, G50Z, G67A, G67B, G67C, G67D
			K07.6	03	D40Z, D67Z	K21.0	06	G46A, G46B, G46C, G50Z, G67A, G67B, G67C, G67D
			K07.8	03	D40Z, D67Z			
				15	MSPNG, SPNG	K21.9	06	G46A, G46B, G46C, G50Z, G67A, G67B, G67C, G67D
			K07.9	03	D40Z, D67Z	K22.0	06	G46A, G46B, G46C, G50Z, G67A, G67B, G67C
			K08.0	03	D40Z, D67Z			
			K08.1	03	D40Z, D67Z	K22.1	06	G46A, G46B, G46C, G47Z, G67A, G67B, G67C, G67D, G73Z
			K08.2	03	D40Z, D67Z			
			K08.3	03	D40Z, D67Z			
			K08.81	03	D40Z, D67Z			
			K08.88	03	D40Z, D67Z			
			K08.9	03	D40Z, D67Z			
			K09.0	03	D40Z, D67Z			
			K09.1	03	D40Z, D67Z			
			K09.2	03	D40Z, D67Z			
			K09.8	03	D40Z, D67Z			
			K09.9	03	D40Z, D67Z			
			K10.0	03	D40Z, D67Z			
			K10.1	03	D40Z, D67Z			
			K10.20	03	D06B, D40Z, D67Z			



ICD	MDC	DRG	ICD	MDC	DRG	ICD	MDC	DRG
K22.4	06	G46A, G46B, G46C, G50Z, G67A, G67B, G67C	K26.7	06	G46A, G46B, G46C, G47Z, G67A, G67B, G67C, G67D, G73Z	K29.5	06	G46A, G46B, G46C, G50Z, G67A, G67B, G67C, G67D
	15	MSPNG, SPNG					18A	S65A, S65B
K22.5	06	G46A, G46B, G46C, G50Z, G67A, G67B, G67C	K26.9	06	G46A, G46B, G46C, G47Z, G67A, G67B, G67C, G67D, G73Z	K29.6	06	G46A, G46B, G46C, G50Z, G67A, G67B, G67C, G67D
K22.6	06	G46A, G46B, G46C, G47Z, G67A, G67B, G67C, G67D, G73Z	K27.0	06	G46A, G46B, G46C, G47Z, G67A, G67B, G67C, G67D, G73Z	K29.7	06	G46A, G46B, G46C, G50Z, G67A, G67B, G67C, G67D
K22.7	06	G46A, G46B, G46C, G50Z, G67A, G67B, G67C, G67D	K27.1	06	G46A, G46B, G46C, G47Z, G67A, G67B, G67C, G67D, G73Z	K29.8	18A	S65A, S65B
K22.8	06	G46A, G46B, G46C, G50Z, G67A, G67B, G67C, G67D	K27.2	06	G46A, G46B, G46C, G47Z, G67A, G67B, G67C, G67D, G73Z	K29.9	06	G46A, G46B, G46C, G50Z, G67A, G67B, G67C, G67D
K22.9	06	G46A, G46B, G46C, G50Z, G67A, G67B, G67C, G67D	K27.3	06	G46A, G46B, G46C, G47Z, G67A, G67B, G67C, G67D, G73Z	K30	18A	S65A, S65B
K23.0	Prä	961Z	K27.4	06	G46A, G46B, G46C, G47Z, G67A, G67B, G67C, G67D, G73Z	K30	06	G46A, G46B, G46C, G50Z, G67A, G67B, G67C, G67D
K23.1	Prä	961Z	K27.5	06	G46A, G46B, G46C, G47Z, G67A, G67B, G67C, G67D, G73Z	K31.0	06	G46A, G46B, G46C, G50Z, G67A, G67B, G67C, G67D
K23.8	Prä	961Z	K27.6	06	G46A, G46B, G46C, G47Z, G67A, G67B, G67C, G67D, G73Z	K31.1	06	G46A, G46B, G46C, G47Z, G67A, G67B, G67C, G73Z
K25.0	06	G46A, G46B, G46C, G47Z, G67A, G67B, G67C, G67D, G73Z	K27.7	06	G46A, G46B, G46C, G47Z, G67A, G67B, G67C, G67D, G73Z	K31.2	06	G46A, G46B, G46C, G50Z, G67A, G67B, G67C, G67D
	Prä	A11C, A13D	K27.9	06	G46A, G46B, G46C, G47Z, G67A, G67B, G67C, G67D, G73Z	K31.3	06	G46A, G46B, G46C, G50Z, G67A, G67B, G67C, G67D
K25.1	06	G46A, G46B, G46C, G47Z, G67A, G67B, G67C, G67D, G73Z	K28.0	06	G46A, G46B, G46C, G47Z, G67A, G67B, G67C, G67D, G73Z	K31.4	06	G46A, G46B, G46C, G50Z, G67A, G67B, G67C, G67D
	Prä	A11C, A13D	K28.1	06	G46A, G46B, G46C, G47Z, G67A, G67B, G67C, G67D, G73Z	K31.5	06	G46A, G46B, G46C, G47Z, G67A, G67B, G67C, G73Z
K25.2	06	G46A, G46B, G46C, G47Z, G67A, G67B, G67C, G67D, G73Z	K28.2	06	G46A, G46B, G46C, G47Z, G67A, G67B, G67C, G67D, G73Z	K31.6	06	G46A, G46B, G46C, G50Z, G67A, G67B, G67C
	Prä	A11C, A13D	K28.3	06	G46A, G46B, G46C, G47Z, G67A, G67B, G67C, G67D, G73Z		15	MSPNG, SPNG
K25.3	06	G46A, G46B, G46C, G47Z, G67A, G67B, G67C, G67D, G73Z	K28.4	06	G46A, G46B, G46C, G47Z, G67A, G67B, G67C, G67D, G73Z	K31.7	06	G46A, G46B, G46C, G50Z, G67A, G67B, G67C, G67D
K25.4	06	G46A, G46B, G46C, G47Z, G67A, G67B, G67C, G67D, G73Z	K28.5	06	G46A, G46B, G46C, G47Z, G67A, G67B, G67C, G67D, G73Z	K31.81	06	G46A, G46B, G46C, G50Z, G67A, G67B, G67C, G67D
K25.5	06	G46A, G46B, G46C, G47Z, G67A, G67B, G67C, G67D, G73Z	K28.6	06	G46A, G46B, G46C, G47Z, G67A, G67B, G67C, G67D, G73Z	K31.82	06	G46A, G46B, G46C, G47Z, G67A, G67B, G67C, G67D, G73Z
K25.6	06	G46A, G46B, G46C, G47Z, G67A, G67B, G67C, G67D, G73Z	K28.7	06	G46A, G46B, G46C, G47Z, G67A, G67B, G67C, G67D, G73Z	K31.88	06	G46A, G46B, G46C, G50Z, G67A, G67B, G67C, G67D
K25.7	06	G46A, G46B, G46C, G47Z, G67A, G67B, G67C, G67D, G73Z	K28.9	06	G46A, G46B, G46C, G47Z, G67A, G67B, G67C, G67D, G73Z	K31.9	06	G46A, G46B, G46C, G50Z, G67A, G67B, G67C, G67D
K25.9	06	G46A, G46B, G46C, G47Z, G67A, G67B, G67C, G67D, G73Z	K29.0	06	G46A, G46B, G46C, G47Z, G67A, G67B, G67C, G67D, G73Z	K35.0	06	G07Z, G22A, G22B, G22C, G46A, G46B, G46C, G50Z, G71A, G71B
K26.0	06	G46A, G46B, G46C, G47Z, G67A, G67B, G67C, G67D, G73Z	K29.1	06	G46A, G46B, G46C, G50Z, G67A, G67B, G67C, G67D		15	MSPNG, SPNG
	Prä	A11C, A13D	K29.2	06	G46A, G46B, G46C, G50Z, G67A, G67B, G67C, G67D	K35.1	06	G07Z, G22A, G22B, G22C, G46A, G46B, G46C, G50Z, G64A, G64B, G64C, G70A, G70B
K26.1	06	G46A, G46B, G46C, G47Z, G67A, G67B, G67C, G67D, G73Z	K29.3	06	G46A, G46B, G46C, G50Z, G67A, G67B, G67C, G67D		15	MSPNG, SPNG
	Prä	A11C, A13D	K29.4	06	G46A, G46B, G46C, G50Z, G67A, G67B, G67C, G67D	K35.9	06	G46A, G46B, G46C, G50Z, G72A, G72B
K26.2	06	G46A, G46B, G46C, G47Z, G67A, G67B, G67C, G67D, G73Z		18A	S65A, S65B		15	MSPNG, SPNG
	Prä	A11C, A13D				K36	06	G46A, G46B, G46C, G50Z, G72A, G72B
K26.3	06	G46A, G46B, G46C, G47Z, G67A, G67B, G67C, G67D, G73Z				K37	06	G46A, G46B, G46C, G50Z, G72A, G72B
K26.4	06	G46A, G46B, G46C, G47Z, G67A, G67B, G67C, G67D, G73Z					15	MSPNG, SPNG
K26.5	06	G46A, G46B, G46C, G47Z, G67A, G67B, G67C, G67D, G73Z				K38.0	06	G46A, G46B, G46C, G50Z, G71A, G71B
K26.6	06	G46A, G46B, G46C, G47Z, G67A, G67B, G67C, G67D, G73Z				K38.1	06	G46A, G46B, G46C, G50Z, G71A, G71B
						K38.2	06	G46A, G46B, G46C, G50Z, G71A, G71B
						K38.3	06	G46A, G46B, G46C, G50Z, G71A, G71B
						K38.8	06	G46A, G46B, G46C, G50Z, G72A, G72B
						K38.9	06	G46A, G46B, G46C, G50Z, G72A, G72B

ICD	MDC	DRG	ICD	MDC	DRG	ICD	MDC	DRG
K40.00	06	G09Z, G24Z, G46A, G46B, G46C, G50Z, G71A, G71B	K43.9	06	G46A, G46B, G46C, G50Z, G71A, G71B	K52.8	06	G46A, G46B, G46C, G50Z, G67A, G67B, G67C, G67D
	15	MSPNG, SPNG	K44.0	06	G46A, G46B, G46C, G50Z, G67A, G67B, G67C, G67D		15	P65C, P66C, P67B, P67C
K40.01	06	G09Z, G24Z, G46A, G46B, G46C, G50Z, G71A, G71B		15	MSPNG, SPNG	K52.9	06	G46A, G46B, G46C, G50Z, G67A, G67B, G67C, G67D
	15	MSPNG, SPNG	K44.1	06	G46A, G46B, G46C, G50Z, G71A, G71B		18A	S65A, S65B
K40.10	06	G09Z, G24Z, G46A, G46B, G46C, G50Z, G71A, G71B		15	MSPNG, SPNG	K55.0	06	G46A, G46B, G46C, G50Z, G64A, G64B, G64C, G70A, G70B
	15	MSPNG, SPNG	K44.9	06	G46A, G46B, G46C, G50Z, G67A, G67B, G67C, G67D		15	MSPNG, SPNG
	Prä	A11C, A13D	K45.0	06	G46A, G46B, G46C, G50Z, G71A, G71B	K55.1	06	G46A, G46B, G46C, G50Z, G64A, G64B, G64C, G70A, G70B
K40.11	06	G09Z, G24Z, G46A, G46B, G46C, G50Z, G71A, G71B	K45.1	06	G46A, G46B, G46C, G50Z, G71A, G71B	K55.21	06	G46A, G46B, G46C, G50Z, G71A, G71B
	15	MSPNG, SPNG		15	MSPNG, SPNG		15	MSPNG, SPNG
	Prä	A11C, A13D	K45.8	06	G46A, G46B, G46C, G50Z, G71A, G71B	K55.22	06	G46A, G46B, G46C, G47Z, G67A, G67B, G67C, G67D, G73Z
K40.20	06	G09Z, G24Z, G46A, G46B, G46C, G50Z, G71A, G71B	K46.0	06	G46A, G46B, G46C, G50Z, G71A, G71B	K55.8	06	G46A, G46B, G46C, G50Z, G71A, G71B
K40.21	06	G09Z, G24Z, G46A, G46B, G46C, G50Z, G71A, G71B	K46.1	06	G46A, G46B, G46C, G50Z, G71A, G71B	K55.9	06	G46A, G46B, G46C, G50Z, G71A, G71B
K40.30	06	G09Z, G24Z, G46A, G46B, G46C, G50Z, G71A, G71B		15	MSPNG, SPNG	K56.0	06	G46A, G46B, G46C, G47Z, G65Z
	15	MSPNG, SPNG	K46.9	06	G46A, G46B, G46C, G50Z, G71A, G71B		15	MSPNG, SPNG
K40.31	06	G09Z, G24Z, G46A, G46B, G46C, G50Z, G71A, G71B	K50.0	06	G46A, G46B, G46C, G47Z, G48A, G48B, G64A, G64B, G64C	K56.1	06	G46A, G46B, G46C, G47Z, G65Z
	15	MSPNG, SPNG	K50.1	06	G46A, G46B, G46C, G47Z, G48A, G48B, G64A, G64B, G64C		15	MSPNG, SPNG
	Prä	A11C, A13D	K50.8	06	G46A, G46B, G46C, G47Z, G48A, G48B, G64A, G64B, G64C	K56.2	06	G46A, G46B, G46C, G47Z, G65Z
K40.40	06	G09Z, G24Z, G46A, G46B, G46C, G50Z, G71A, G71B	K50.9	06	G46A, G46B, G46C, G47Z, G48A, G48B, G64A, G64B, G64C		15	MSPNG, SPNG
	15	MSPNG, SPNG	K51.0	06	G46A, G46B, G46C, G47Z, G48A, G48B, G64A, G64B, G64C	K56.3	06	G46A, G46B, G46C, G47Z, G65Z
	Prä	A11C, A13D	K51.1	06	G46A, G46B, G46C, G47Z, G48A, G48B, G64A, G64B, G64C	K56.4	06	G46A, G46B, G46C, G47Z, G65Z
K40.41	06	G09Z, G24Z, G46A, G46B, G46C, G50Z, G71A, G71B	K51.2	06	G46A, G46B, G46C, G47Z, G48A, G48B, G64A, G64B, G64C		15	MSPNG, SPNG
	15	MSPNG, SPNG	K51.3	06	G46A, G46B, G46C, G47Z, G48A, G48B, G64A, G64B, G64C	K56.5	06	G46A, G46B, G46C, G47Z, G65Z
	Prä	A11C, A13D	K51.4	06	G46A, G46B, G46C, G47Z, G48A, G48B, G64A, G64B, G64C	K56.6	06	G46A, G46B, G46C, G47Z, G65Z
K40.90	06	G09Z, G24Z, G46A, G46B, G46C, G50Z, G71A, G71B	K51.5	06	G46A, G46B, G46C, G47Z, G48A, G48B, G64A, G64B, G64C		15	MSPNG, SPNG
K40.91	06	G09Z, G24Z, G46A, G46B, G46C, G50Z, G71A, G71B	K51.8	06	G46A, G46B, G46C, G47Z, G48A, G48B, G64A, G64B, G64C	K56.7	06	G46A, G46B, G46C, G47Z, G65Z
K41.0	06	G09Z, G24Z, G46A, G46B, G46C, G50Z, G71A, G71B	K51.9	06	G46A, G46B, G46C, G47Z, G48A, G48B, G64A, G64B, G64C		15	MSPNG, SPNG
	15	MSPNG, SPNG	K52.0	06	G46A, G46B, G46C, G50Z, G71A, G71B	K57.00	06	G46A, G46B, G46C, G50Z, G67A, G67B, G67C
K41.1	06	G09Z, G24Z, G46A, G46B, G46C, G50Z, G71A, G71B		18A	S65A, S65B	K57.01	06	G46A, G46B, G46C, G47Z, G67A, G67B, G67C, G67D, G73Z
	15	MSPNG, SPNG	K52.1	06	G46A, G46B, G46C, G50Z, G71A, G71B		06	G46A, G46B, G46C, G50Z, G67A, G67B, G67C
	Prä	A11C, A13D		15	MSPNG, SPNG	K57.02	06	G46A, G46B, G46C, G50Z, G67A, G67B, G67C
K41.2	06	G09Z, G24Z, G46A, G46B, G46C, G50Z, G71A, G71B	K52.2	06	G46A, G46B, G46C, G50Z, G67A, G67B, G67C, G67D		06	G46A, G46B, G46C, G47Z, G67A, G67B, G67C, G67D, G73Z
	15	MSPNG, SPNG		18A	S65A, S65B	K57.10	06	G46A, G46B, G46C, G50Z, G67A, G67B, G67C
K41.3	06	G09Z, G24Z, G46A, G46B, G46C, G50Z, G71A, G71B		15	MSPNG, SPNG	K57.11	06	G46A, G46B, G46C, G47Z, G67A, G67B, G67C, G67D, G73Z
	15	MSPNG, SPNG		18A	S65A, S65B	K57.12	06	G46A, G46B, G46C, G50Z, G67A, G67B, G67C
K41.4	06	G09Z, G24Z, G46A, G46B, G46C, G50Z, G71A, G71B		15	MSPNG, SPNG	K57.13	06	G46A, G46B, G46C, G47Z, G67A, G67B, G67C, G67D, G73Z
	15	MSPNG, SPNG		18A	S65A, S65B	K57.20	06	G46A, G46B, G46C, G50Z, G67A, G67B, G67C
	Prä	A11C, A13D		18A	S65A, S65B	K57.21	06	G46A, G46B, G46C, G47Z, G67A, G67B, G67C, G67D, G73Z
K41.9	06	G09Z, G24Z, G46A, G46B, G46C, G50Z, G71A, G71B		15	MSPNG, SPNG		06	G46A, G46B, G46C, G47Z, G67A, G67B, G67C, G67D, G73Z
K42.0	06	G46A, G46B, G46C, G50Z, G71A, G71B		15	MSPNG, SPNG		06	G46A, G46B, G46C, G47Z, G67A, G67B, G67C, G67D, G73Z
	15	MSPNG, SPNG		18A	S65A, S65B		06	G46A, G46B, G46C, G50Z, G67A, G67B, G67C
K42.1	06	G46A, G46B, G46C, G50Z, G71A, G71B		15	MSPNG, SPNG		06	G46A, G46B, G46C, G47Z, G67A, G67B, G67C, G67D, G73Z
	15	MSPNG, SPNG		18A	S65A, S65B		06	G46A, G46B, G46C, G50Z, G67A, G67B, G67C
	Prä	A11C, A13D		18A	S65A, S65B		06	G46A, G46B, G46C, G47Z, G67A, G67B, G67C, G67D, G73Z
K42.9	06	G46A, G46B, G46C, G50Z, G71A, G71B		15	MSPNG, SPNG		06	G46A, G46B, G46C, G50Z, G67A, G67B, G67C
K43.0	06	G46A, G46B, G46C, G50Z, G71A, G71B		15	MSPNG, SPNG		06	G46A, G46B, G46C, G47Z, G67A, G67B, G67C, G67D, G73Z
	15	MSPNG, SPNG		18A	S65A, S65B		06	G46A, G46B, G46C, G50Z, G67A, G67B, G67C
K43.1	06	G46A, G46B, G46C, G50Z, G71A, G71B		15	MSPNG, SPNG		06	G46A, G46B, G46C, G47Z, G67A, G67B, G67C, G67D, G73Z
	15	MSPNG, SPNG		18A	S65A, S65B		06	G46A, G46B, G46C, G50Z, G67A, G67B, G67C, G67D, G73Z
	Prä	A11C, A13D		18A	S65A, S65B		06	G46A, G46B, G46C, G47Z, G67A, G67B, G67C, G67D, G73Z

DIAG

ICD	MDC	DRG	ICD	MDC	DRG	ICD	MDC	DRG
K57.22	06	G46A, G46B, G46C, G50Z, G67A, G67B, G67C	K59.9	06	G46A, G46B, G46C, G50Z, G67A, G67B, G67C, G67D	K63.4	06	G46A, G46B, G46C, G50Z, G71A, G71B
K57.23	06	G46A, G46B, G46C, G47Z, G67A, G67B, G67C, G67D, G73Z	K60.0	06	G46A, G46B, G46C, G50Z, G71A, G71B	K63.5	06	G46A, G46B, G46C, G50Z, G71A, G71B
K57.30	06	G46A, G46B, G46C, G50Z, G67A, G67B, G67C	K60.1	06	G46A, G46B, G46C, G50Z, G71A, G71B	K63.8	06	G46A, G46B, G46C, G50Z, G71A, G71B
K57.31	06	G46A, G46B, G46C, G47Z, G67A, G67B, G67C, G67D, G73Z	K60.2	06	G46A, G46B, G46C, G50Z, G71A, G71B	K63.9	06	G46A, G46B, G46C, G50Z, G71A, G71B
K57.32	06	G46A, G46B, G46C, G50Z, G67A, G67B, G67C	K60.3	15	P65C, P66C, P67B, P67C	K65.0	06	G02Z, G07Z, G22A, G22B, G22C, G38Z, G46A, G46B, G46C, G47Z, G48A, G48B, G64A, G64B, G64C, G70A, G70B
K57.33	06	G46A, G46B, G46C, G47Z, G67A, G67B, G67C, G67D, G73Z	K60.4	06	G46A, G46B, G46C, G50Z, G71A, G71B		15	MSPNG, SPNG
K57.40	06	G46A, G46B, G46C, G50Z, G67A, G67B, G67C	K60.5	06	G46A, G46B, G46C, G50Z, G71A, G71B	K65.8	06	G02Z, G07Z, G22A, G22B, G22C, G38Z, G46A, G46B, G46C, G47Z, G64A, G64B, G64C, G70A, G70B
K57.41	06	G46A, G46B, G46C, G47Z, G67A, G67B, G67C, G67D, G73Z	K61.0	06	G46A, G46B, G46C, G50Z, G71A, G71B		15	MSPNG, SPNG
K57.42	06	G46A, G46B, G46C, G50Z, G67A, G67B, G67C	K61.1	06	G46A, G46B, G46C, G50Z, G71A, G71B	K65.9	06	G02Z, G07Z, G22A, G22B, G22C, G38Z, G46A, G46B, G46C, G47Z, G48A, G48B, G64A, G64B, G64C, G70A, G70B
K57.43	06	G46A, G46B, G46C, G47Z, G67A, G67B, G67C, G67D, G73Z	K61.2	06	G46A, G46B, G46C, G50Z, G71A, G71B		15	MSPNG, SPNG
K57.50	06	G46A, G46B, G46C, G50Z, G67A, G67B, G67C	K61.3	06	G46A, G46B, G46C, G50Z, G71A, G71B	K66.0	06	G46A, G46B, G46C, G50Z, G71A, G71B
K57.51	06	G46A, G46B, G46C, G47Z, G67A, G67B, G67C, G67D, G73Z		15	MSPNG, SPNG		15	MSPNG, SPNG
K57.52	06	G46A, G46B, G46C, G50Z, G67A, G67B, G67C	K61.4	06	G46A, G46B, G46C, G50Z, G71A, G71B	K66.1	06	G46A, G46B, G46C, G48A, G48B, G50Z, G71A, G71B
K57.53	06	G46A, G46B, G46C, G47Z, G67A, G67B, G67C, G67D, G73Z	K62.0	06	G46A, G46B, G46C, G50Z, G71A, G71B		15	MSPNG, SPNG
K57.80	06	G46A, G46B, G46C, G50Z, G67A, G67B, G67C	K62.1	06	G46A, G46B, G46C, G50Z, G71A, G71B	K66.8	06	G46A, G46B, G46C, G50Z, G71A, G71B
K57.81	06	G46A, G46B, G46C, G47Z, G67A, G67B, G67C, G67D, G73Z	K62.2	06	G46A, G46B, G46C, G50Z, G71A, G71B		15	MSPNG, SPNG
K57.82	06	G46A, G46B, G46C, G50Z, G67A, G67B, G67C		15	MSPNG, SPNG	K66.9	06	G46A, G46B, G46C, G50Z, G71A, G71B
K57.83	06	G46A, G46B, G46C, G47Z, G67A, G67B, G67C, G67D, G73Z	K62.3	06	G46A, G46B, G46C, G50Z, G71A, G71B		Prä	A11C, A13D
K57.90	06	G46A, G46B, G46C, G50Z, G67A, G67B, G67C	K62.4	06	G46A, G46B, G46C, G50Z, G71A, G71B	K67.0	15	MSPNG, SPNG
K57.91	06	G46A, G46B, G46C, G47Z, G67A, G67B, G67C, G67D, G73Z		15	MSPNG, SPNG		Prä	961Z, A11C, A13D
K57.92	06	G46A, G46B, G46C, G50Z, G67A, G67B, G67C	K62.5	06	G46A, G46B, G46C, G47Z, G67A, G67B, G67C, G67D, G73Z	K67.1	15	MSPNG, SPNG
K57.93	06	G46A, G46B, G46C, G47Z, G67A, G67B, G67C, G67D, G73Z	K62.6	06	G46A, G46B, G46C, G50Z, G71A, G71B		Prä	961Z, A11C, A13D
K58.0	06	G46A, G46B, G46C, G50Z, G67A, G67B, G67C, G67D	K62.7	06	G46A, G46B, G46C, G50Z, G71A, G71B	K67.2	15	MSPNG, SPNG
K58.9	06	G46A, G46B, G46C, G50Z, G67A, G67B, G67C, G67D	K62.8	06	G46A, G46B, G46C, G50Z, G71A, G71B	K67.3	15	MSPNG, SPNG
K59.0	06	G46A, G46B, G46C, G50Z, G67A, G67B, G67C, G67D	K62.9	06	G46A, G46B, G46C, G50Z, G71A, G71B	K67.8	15	MSPNG, SPNG
K59.1	06	G46A, G46B, G46C, G50Z, G67A, G67B, G67C, G67D	K63.0	06	G46A, G46B, G46C, G50Z, G64A, G64B, G64C, G70A, G70B		Prä	961Z, A11C, A13D
K59.2	06	G46A, G46B, G46C, G50Z, G67A, G67B, G67C, G67D		15	MSPNG, SPNG	K70.0	07	H40Z, H63A, H63B, H63C
K59.3	06	G46A, G46B, G46C, G50Z, G71A, G71B	K63.1	06	G02Z, G38Z, G46A, G46B, G46C, G50Z, G64A, G64B, G64C, G70A, G70B	K70.1	07	H40Z, H60Z, H62A
K59.4	15	MSPNG, SPNG		Prä	A11C, A13D	K70.2	07	H40Z, H60Z, H62A
K59.8	06	G46A, G46B, G46C, G50Z, G67A, G67B, G67C, G67D	K63.2	06	G46A, G46B, G46C, G50Z, G64A, G64B, G64C, G70A, G70B	K70.3	07	H40Z, H60Z, H62A
				15	MSPNG, SPNG	K70.4	07	H40Z, H60Z, H62A
			K63.3	06	G46A, G46B, G46C, G50Z, G64A, G64B, G64C, G70A, G70B		Prä	A11C, A13D
				15	MSPNG, SPNG	K70.9	07	H40Z, H60Z, H62A
						K71.0	07	H40Z, H63A, H63B, H63C
							15	MSPNG, SPNG
						K71.1	07	H40Z, H63A, H63B, H63C
							15	MSPNG, SPNG
						K71.2	07	H40Z, H63A, H63B, H63C
							15	MSPNG, SPNG
						K71.3	07	H40Z, H63A, H63B, H63C
							15	MSPNG, SPNG
						K71.4	07	H40Z, H63A, H63B, H63C
							15	MSPNG, SPNG
						K71.5	07	H40Z, H63A, H63B, H63C
							15	MSPNG, SPNG

ICD	MDC	DRG	ICD	MDC	DRG	ICD	MDC	DRG
K71.6	07	H40Z, H63A, H63B, H63C	K76.8	07	H40Z, H63A, H63B, H63C	K85.80	07	H07A, H08A, H62A
	15	MSPNG, SPNG	K76.9	07	H40Z, H63A, H63B, H63C	18A	S65A, S65B	
K71.7	07	H40Z, H60Z, H62A	K77.0	15	MSPNG, SPNG	K85.81	07	H07A, H08A, H62A
	15	MSPNG, SPNG		Prä	961Z	18A	S65A, S65B	
K71.8	07	H40Z, H63A, H63B, H63C	K77.11	15	MSPNG, SPNG	Prä	A11C, A13D	
	15	MSPNG, SPNG		Prä	961Z	K85.90	07	H07A, H08A, H62A
K71.9	07	H40Z, H63A, H63B, H63C	K77.12	15	MSPNG, SPNG	18A	S65A, S65B	
	15	MSPNG, SPNG		Prä	961Z	K85.91	07	H07A, H08A, H62A
K72.0	07	H63A, H63B, H63C	K77.13	15	MSPNG, SPNG	18A	S65A, S65B	
	15	MSPNG, SPNG		Prä	961Z	Prä	A11C, A13D	
	Prä	A11C, A13D	K77.14	15	MSPNG, SPNG	K86.0	07	H07A, H08A, H62A, H62B
K72.1	07	H40Z, H63A, H63B, H63C		Prä	961Z	K86.1	07	H07A, H08A, H62A, H62B
K72.71	Prä	961Z	K77.8	15	MSPNG, SPNG	K86.2	07	H07A, H08A, H62A, H62B
K72.72	Prä	961Z		Prä	961Z	K86.3	07	H07A, H08A, H62A, H62B
K72.73	Prä	961Z, A11C, A13D	K80.00	07	H64Z	K86.8	07	H07A, H08A, H62A, H62B
K72.74	Prä	961Z, A11C, A13D	K80.01	07	H64Z	K86.9	07	H07A, H08A, H62A, H62B
K72.79	Prä	961Z	K80.10	07	H64Z	K87.0	Prä	961Z
K72.9	07	H40Z, H63A, H63B, H63C	K80.11	07	H64Z	K87.1	Prä	961Z
K73.0	07	H40Z, H63A, H63B, H63C	K80.20	07	H64Z	K90.0	06	G46A, G46B, G46C, G48A, G48B, G50Z, G67A, G67B, G67C
K73.1	07	H40Z, H63A, H63B, H63C	K80.21	07	H64Z	K90.1	06	G46A, G46B, G46C, G48A, G48B, G50Z, G67A, G67B, G67C
K73.2	07	H40Z, H63A, H63B, H63C	K80.30	07	H64Z	K90.2	06	G46A, G46B, G46C, G48A, G48B, G50Z, G67A, G67B, G67C
K73.8	07	H40Z, H63A, H63B, H63C	K80.31	07	H64Z		15	MSPNG, SPNG
K73.9	07	H40Z, H63A, H63B, H63C	K80.40	07	H64Z	K90.3	06	G46A, G46B, G46C, G48A, G48B, G50Z, G67A, G67B, G67C
K74.0	07	H40Z, H60Z, H62A	K80.41	07	H64Z		15	MSPNG, SPNG
	15	MSPNG, SPNG	K80.50	07	H64Z	K90.4	06	G46A, G46B, G46C, G48A, G48B, G50Z, G67A, G67B, G67C
K74.1	07	H40Z, H63A, H63B, H63C	K80.51	07	H64Z	K90.8	06	G46A, G46B, G46C, G48A, G48B, G50Z, G67A, G67B, G67C
K74.2	07	H40Z, H60Z, H62A	K80.80	07	H64Z	K90.9	06	G46A, G46B, G46C, G48A, G48B, G50Z, G67A, G67B, G67C
	15	MSPNG, SPNG	K80.81	07	H64Z		18A	S65A, S65B
K74.3	07	H40Z, H60Z, H62A	K81.0	07	H64Z	K91.0	06	G46A, G46B, G46C, G50Z, G67A, G67B, G67C
	15	MSPNG, SPNG	K81.1	07	H64Z	K91.1	06	G46A, G46B, G46C, G50Z, G67A, G67B, G67C
	Prä	A11C, A13D	K81.8	07	H64Z		15	MSPNG, SPNG
K74.4	07	H40Z, H60Z, H62A	K81.9	07	H64Z	K91.2	06	G46A, G46B, G46C, G50Z, G67A, G67B, G67C
	15	MSPNG, SPNG	K82.0	07	H64Z	K91.3	06	G46A, G46B, G46C, G50Z, G71A, G71B
K74.5	07	H40Z, H60Z, H62A	K82.1	07	H64Z	K91.4	06	G46A, G46B, G46C, G50Z, G71A, G71B
	15	MSPNG, SPNG	K82.2	07	H64Z	K91.5	07	H64Z
K74.6	07	H40Z, H60Z, H62A	K82.3	07	H64Z	K91.80	06	G46A, G46B, G46C, G50Z, G64A, G64B, G64C, G70A, G70B
	15	MSPNG, SPNG	K82.4	07	H64Z		Prä	A11C, A13D
K75.0	07	H40Z, H63A, H63B, H63C	K82.8	07	H64Z	K91.88	06	G46A, G46B, G46C, G50Z, G64A, G64B, G64C, G70A, G70B
	15	MSPNG, SPNG	K82.9	07	H64Z	K91.9	06	G46A, G46B, G46C, G50Z, G71A, G71B
	Prä	A11C, A13D	K83.0	07	H64Z	K92.0	06	G46A, G46B, G46C, G47Z, G67A, G67B, G67C, G67D, G73Z
K75.1	07	H40Z, H63A, H63B, H63C	K83.1	07	H64Z	K92.1	06	G46A, G46B, G46C, G47Z, G67A, G67B, G67C, G67D, G73Z
	15	MSPNG, SPNG	K83.2	15	MSPNG, SPNG			
	Prä	A11C, A13D	K83.2	07	H64Z			
K75.2	07	H40Z, H63A, H63B, H63C	K83.3	07	H64Z			
	15	MSPNG, SPNG	K83.4	07	H64Z			
K75.3	07	H40Z, H63A, H63B, H63C	K83.5	07	H64Z			
	15	MSPNG, SPNG	K83.8	07	H64Z			
K75.4	07	H40Z, H63A, H63B, H63C	K83.9	07	H64Z			
	15	MSPNG, SPNG	K85.00	07	H07A, H08A, H62A			
	Prä	A11C, A13D		18A	S65A, S65B			
K75.8	07	H40Z, H63A, H63B, H63C	K85.01	07	H07A, H08A, H62A			
	15	MSPNG, SPNG		18A	S65A, S65B			
K75.9	07	H40Z, H63A, H63B, H63C		Prä	A11C, A13D			
	15	MSPNG, SPNG	K85.10	07	H07A, H08A, H62A			
K76.0	07	H40Z, H63A, H63B, H63C		18A	S65A, S65B			
	15	MSPNG, SPNG	K85.11	07	H07A, H08A, H62A			
K76.1	07	H40Z, H63A, H63B, H63C		18A	S65A, S65B			
K76.2	07	H63A, H63B, H63C		Prä	A11C, A13D			
	15	MSPNG, SPNG	K85.20	07	H07A, H08A, H62A			
K76.3	07	H40Z, H63A, H63B, H63C		18A	S65A, S65B			
	15	MSPNG, SPNG	K85.21	07	H07A, H08A, H62A			
K76.4	07	H40Z, H63A, H63B, H63C		18A	S65A, S65B			
	15	MSPNG, SPNG		Prä	A11C, A13D			
K76.5	07	H40Z, H63A, H63B, H63C	K85.30	07	H07A, H08A, H62A			
K76.6	07	H40Z, H63A, H63B, H63C		18A	S65A, S65B			
	15	MSPNG, SPNG	K85.31	07	H07A, H08A, H62A			
K76.7	07	H40Z, H63A, H63B, H63C		18A	S65A, S65B			
	15	MSPNG, SPNG		Prä	A11C, A13D			
	Prä	A11C, A13D						

DIAG

ICD	MDC	DRG	ICD	MDC	DRG	ICD	MDC	DRG
K92.2	06	G46A, G46B, G46C, G47Z, G67A, G67B, G67C, G67D, G73Z	L04.9	16	Q60A, Q60B, Q60C, Q60D	L24.1	09	J67A, J67B, J68Z
K92.8	06	G46A, G46B, G46C, G50Z, G71A, G71B	L05.0	18A	S65A, S65B	L24.2	09	J67A, J67B, J68Z
K92.9	06	G46A, G46B, G46C, G50Z, G71A, G71B	L05.9	09	J64A, J64B	L24.3	09	J67A, J67B, J68Z
K93.0	Prä	961Z, A11C, A13D	L08.0	09	J64A, J64B	L24.4	09	J67A, J67B, J68Z
K93.1	15	MSPNG, SPNG	L08.1	09	J61A, J61B, J61C, J68Z	L24.5	09	J67A, J67B, J68Z
K93.21	Prä	961Z, A11C, A13D	L08.8	09	J64A, J64B	L24.6	09	J67A, J67B, J68Z
K93.22	Prä	961Z, A11C, A13D	L08.9	09	J64A, J64B	L24.7	09	J67A, J67B, J68Z
K93.23	Prä	961Z, A11C, A13D	L10.0	09	J61A, J61B, J61C, J68Z	L24.8	09	J61A, J61B, J61C, J68Z
K93.24	Prä	961Z, A11C, A13D	L10.8	09	J64A, J64B	L24.9	09	J61A, J61B, J61C, J68Z
K93.8	Prä	961Z	L10.9	09	J67A, J67B, J68Z	L25.0	09	J67A, J67B, J68Z
L00.0	09	J61A, J61B, J61C, J68Z	L10.1	09	J08A, J08B, J08C, J61A, J61B, J61C, J68Z	L25.1	09	J67A, J67B, J68Z
L00.1	15	MSPNG, SPNG	L10.2	09	J61A, J61B, J61C, J68Z	L25.2	09	J61A, J61B, J61C, J68Z
L01.0	09	J64A, J64B	L10.2	15	MSPNG, SPNG	L25.3	09	J67A, J67B, J68Z
L01.1	09	J64A, J64B	L10.3	09	J08A, J08B, J08C, J61A, J61B, J61C, J68Z	L25.4	09	J67A, J67B, J68Z
L02.0	15	P65C, P66C, P67B, P67C	L10.4	09	J61A, J61B, J61C, J68Z	L25.5	09	J67A, J67B, J68Z
L02.1	09	J64A, J64B	L10.4	09	J61A, J61B, J61C, J68Z	L25.8	09	J61A, J61B, J61C, J68Z
L02.2	09	J64A, J64B	L10.5	09	J08A, J08B, J08C, J61A, J61B, J61C, J68Z	L26	09	J61A, J61B, J61C, J68Z
L02.3	15	P65C, P66C, P67B, P67C	L10.8	09	J61A, J61B, J61C, J68Z	L27.0	09	J61A, J61B, J61C, J68Z
L02.4	09	J64A, J64B	L10.9	09	J61A, J61B, J61C, J68Z	L27.1	18A	S65A, S65B
L02.8	09	J64A, J64B	L11.0	09	J67A, J67B, J68Z	L27.1	09	J61A, J61B, J61C, J68Z
L02.9	09	J64A, J64B	L11.1	09	J67A, J67B, J68Z	L27.1	18A	S65A, S65B
L03.01	09	J02A, J02B, J03A, J03B, J64A, J64B	L11.8	09	J08A, J08B, J08C, J61A, J61B, J61C, J68Z	L27.2	09	J67A, J67B, J68Z
L03.02	09	J02A, J02B, J03A, J03B, J04A, J04B, J64A, J64B	L11.9	15	MSPNG, SPNG	L27.8	09	J67A, J67B, J68Z
L03.10	09	J02A, J02B, J03A, J03B, J64A, J64B	L11.9	09	J08A, J08B, J08C, J61A, J61B, J61C, J68Z	L27.9	09	J67A, J67B, J68Z
L03.11	18A	S65A, S65B	L12.0	09	J08A, J08B, J08C, J61A, J61B, J61C, J68Z	L28.0	09	J61A, J61B, J61C, J68Z
L03.11	22	Y02A, Y02B	L12.1	09	J61A, J61B, J61C, J68Z	L28.1	09	J61A, J61B, J61C, J68Z
L03.11	09	J02A, J02B, J03A, J03B, J04A, J04B, J64A, J64B	L12.2	09	J08A, J08B, J08C, J61A, J61B, J61C, J68Z	L28.2	09	J61A, J61B, J61C, J68Z
L03.11	18A	S65A, S65B	L12.3	09	J61A, J61B, J61C, J68Z	L28.2	09	J67A, J67B, J68Z
L03.11	22	Y02A, Y02B	L12.8	09	J61A, J61B, J61C, J68Z	L29.0	09	J67A, J67B, J68Z
L03.2	09	J02A, J02B, J03A, J03B, J64A, J64B	L12.9	09	J61A, J61B, J61C, J68Z	L29.1	12	M64Z
L03.2	18A	S65A, S65B	L13.0	15	MSPNG, SPNG	L29.2	13	N61Z
L03.2	22	Y02A, Y02B	L13.0	09	J61A, J61B, J61C, J68Z	L29.3	12	M64Z
L03.2	09	J02A, J02B, J03A, J03B, J64A, J64B	L13.1	09	J61A, J61B, J61C, J68Z	L29.3	13	N61Z
L03.2	18A	S65A, S65B	L13.1	15	MSPNG, SPNG	L29.8	09	J67A, J67B, J68Z
L03.2	22	Y02A, Y02B	L13.8	09	J61A, J61B, J61C, J68Z	L29.9	09	J67A, J67B, J68Z
L03.3	09	J02A, J02B, J03A, J03B, J64A, J64B	L13.8	15	MSPNG, SPNG	L30.0	09	J61A, J61B, J61C, J68Z
L03.3	18A	S65A, S65B	L13.9	09	J61A, J61B, J61C, J68Z	L30.1	09	J61A, J61B, J61C, J68Z
L03.3	22	Y02A, Y02B	L14	15	MSPNG, SPNG	L30.2	09	J61A, J61B, J61C, J68Z
L03.8	09	J02A, J02B, J03A, J03B, J64A, J64B	Prä	961Z	L40.0	09	J08A, J08B, J08C, J61A, J61B, J61C, J68Z	
L03.8	18A	S65A, S65B	L20.0	09	J61A, J61B, J61C, J68Z	L40.1	09	J08A, J08B, J08C, J61A, J61B, J61C, J68Z
L03.8	22	Y02A, Y02B	L20.8	09	J61A, J61B, J61C, J68Z	L40.1	15	MSPNG, SPNG
L03.9	09	J02A, J02B, J03A, J03B, J64A, J64B	L20.9	09	J61A, J61B, J61C, J68Z	L40.2	09	J61A, J61B, J61C, J68Z
L03.9	18A	S65A, S65B	L21.0	09	J67A, J67B, J68Z	L40.3	09	J08A, J08B, J08C, J61A, J61B, J61C, J68Z
L03.9	22	Y02A, Y02B	L21.1	09	J61A, J61B, J61C, J68Z	L40.4	09	J08A, J08B, J08C, J61A, J61B, J61C, J68Z
L04.0	16	Q60A, Q60B, Q60C, Q60D	L21.8	09	J67A, J67B, J68Z	L40.5	08	I08A, I08B, I13A, I66A, I66B, I66C, I66D, I66E
L04.0	18A	S65A, S65B	L21.9	09	J67A, J67B, J68Z	L40.8	09	J08A, J08B, J08C, J61A, J61B, J61C, J68Z
L04.1	16	Q60A, Q60B, Q60C, Q60D	L22	09	J67A, J67B, J68Z	L40.9	09	J08A, J08B, J08C, J61A, J61B, J61C, J68Z
L04.1	18A	S65A, S65B	L23.0	09	J67A, J67B, J68Z	L41.0	09	J61A, J61B, J61C, J68Z
L04.2	16	Q60A, Q60B, Q60C, Q60D	L23.1	09	J67A, J67B, J68Z	L41.1	09	J61A, J61B, J61C, J68Z
L04.2	18A	S65A, S65B	L23.2	09	J67A, J67B, J68Z	L41.2	09	J61A, J61B, J61C, J68Z
L04.3	16	Q60A, Q60B, Q60C, Q60D	L23.3	09	J67A, J67B, J68Z	L41.3	09	J61A, J61B, J61C, J68Z
L04.3	18A	S65A, S65B	L23.4	09	J61A, J61B, J61C, J68Z	L41.4	09	J61A, J61B, J61C, J68Z
L04.8	16	Q60A, Q60B, Q60C, Q60D	L23.5	09	J67A, J67B, J68Z	L41.5	09	J08A, J08B, J08C, J61A, J61B, J61C, J68Z
L04.8	18A	S65A, S65B	L23.6	09	J67A, J67B, J68Z	L41.8	09	J61A, J61B, J61C, J68Z
L04.8	16	Q60A, Q60B, Q60C, Q60D	L23.7	09	J67A, J67B, J68Z	L41.9	09	J61A, J61B, J61C, J68Z
L04.8	18A	S65A, S65B	L23.8	09	J61A, J61B, J61C, J68Z	L42	09	J67A, J67B, J68Z
L04.8	16	Q60A, Q60B, Q60C, Q60D	L23.9	09	J61A, J61B, J61C, J68Z			
L04.8	18A	S65A, S65B	L24.0	09	J67A, J67B, J68Z			

ICD	MDC	DRG	ICD	MDC	DRG	ICD	MDC	DRG
L43.0	09	J61A, J61B, J61C, J68Z	L57.5	09	J67A, J67B, J68Z	L73.8	09	J67A, J67B, J68Z
L43.1	09	J61A, J61B, J61C, J68Z	L57.8	09	J67A, J67B, J68Z	L73.9	09	J67A, J67B, J68Z
L43.2	09	J61A, J61B, J61C, J68Z	L57.9	09	J67A, J67B, J68Z	L74.0	09	J67A, J67B, J68Z
L43.3	09	J61A, J61B, J61C, J68Z	L58.0	09	J61A, J61B, J61C, J68Z	L74.1	09	J67A, J67B, J68Z
L43.8	09	J61A, J61B, J61C, J68Z	L58.1	09	J67A, J67B, J68Z	L74.2	09	J67A, J67B, J68Z
L43.9	09	J61A, J61B, J61C, J68Z	L58.9	09	J61A, J61B, J61C, J68Z	L74.3	09	J67A, J67B, J68Z
L44.0	09	J08A, J08B, J08C, J61A, J61B, J61C, J68Z	L59.0	09	J67A, J67B, J68Z	L74.4	09	J67A, J67B, J68Z
L44.1	09	J67A, J67B, J68Z	L59.8	09	J67A, J67B, J68Z		15	MSPNG, SPNG
L44.2	09	J67A, J67B, J68Z	L59.9	09	J67A, J67B, J68Z	L74.8	09	J67A, J67B, J68Z
L44.3	09	J67A, J67B, J68Z	L60.0	09	J67A, J67B, J68Z	L74.9	09	J67A, J67B, J68Z
L44.4	09	J61A, J61B, J61C, J68Z	L60.1	09	J67A, J67B, J68Z	L75.0	09	J67A, J67B, J68Z
L44.8	09	J61A, J61B, J61C, J68Z	L60.2	09	J67A, J67B, J68Z	L75.1	09	J67A, J67B, J68Z
L44.9	09	J61A, J61B, J61C, J68Z	L60.3	09	J67A, J67B, J68Z	L75.2	09	J67A, J67B, J68Z
L45	Prä	961Z	L60.4	09	J67A, J67B, J68Z	L75.8	09	J67A, J67B, J68Z
L50.0	09	J67A, J67B, J68Z	L60.5	09	J67A, J67B, J68Z	L75.9	09	J67A, J67B, J68Z
L50.1	09	J67A, J67B, J68Z	L60.8	09	J67A, J67B, J68Z	L80	09	J67A, J67B, J68Z
L50.2	09	J67A, J67B, J68Z	L60.9	09	J67A, J67B, J68Z	L81.0	09	J67A, J67B, J68Z
L50.3	09	J67A, J67B, J68Z	L62.0	Prä	961Z	L81.1	09	J67A, J67B, J68Z
L50.4	09	J67A, J67B, J68Z	L62.8	Prä	961Z	L81.2	09	J67A, J67B, J68Z
L50.5	09	J67A, J67B, J68Z	L63.0	09	J67A, J67B, J68Z	L81.3	09	J67A, J67B, J68Z
L50.6	09	J67A, J67B, J68Z	L63.1	09	J67A, J67B, J68Z	L81.4	09	J67A, J67B, J68Z
L50.8	09	J67A, J67B, J68Z	L63.2	09	J67A, J67B, J68Z	L81.5	09	J67A, J67B, J68Z
L50.9	09	J67A, J67B, J68Z	L63.8	09	J67A, J67B, J68Z	L81.6	09	J67A, J67B, J68Z
L51.0	09	J08A, J08B, J08C, J61A, J61B, J61C, J68Z	L63.9	09	J67A, J67B, J68Z	L81.7	09	J67A, J67B, J68Z
	15	MSPNG, SPNG	L64.0	09	J67A, J67B, J68Z	L81.8	09	J67A, J67B, J68Z
L51.1	09	J08A, J08B, J08C, J61A, J61B, J68Z	L64.8	09	J67A, J67B, J68Z	L81.9	09	J67A, J67B, J68Z
	15	MSPNG, SPNG	L64.9	09	J67A, J67B, J68Z	L82	09	J67A, J67B, J68Z
L51.20	09	J08A, J08B, J08C, J61A, J61B, J61C, J68Z	L65.0	09	J67A, J67B, J68Z	L83	09	J61A, J61B, J61C, J68Z
	15	MSPNG, SPNG	L65.1	09	J67A, J67B, J68Z	L84	09	J67A, J67B, J68Z
	Prä	A11C, A13D	L65.2	09	J67A, J67B, J68Z	L85.0	09	J67A, J67B, J68Z
L51.21	09	J08A, J08B, J08C, J61A, J61B, J68Z	L65.8	09	J67A, J67B, J68Z	L85.1	09	J67A, J67B, J68Z
	15	MSPNG, SPNG	L65.9	09	J67A, J67B, J68Z	L85.2	09	J67A, J67B, J68Z
	Prä	A11C, A13D	L66.0	09	J61A, J61B, J61C, J68Z	L85.3	09	J67A, J67B, J68Z
L51.8	09	J61A, J61B, J61C, J68Z	L66.1	09	J61A, J61B, J61C, J68Z	L85.8	09	J67A, J67B, J68Z
	15	MSPNG, SPNG	L66.2	09	J61A, J61B, J61C, J68Z	L85.9	09	J67A, J67B, J68Z
L51.9	09	J61A, J61B, J61C, J68Z	L66.3	09	J61A, J61B, J61C, J68Z	L86	Prä	961Z
	15	MSPNG, SPNG	L66.4	09	J61A, J61B, J61C, J68Z	L87.0	09	J67A, J67B, J68Z
L52	09	J61A, J61B, J61C, J68Z	L66.8	09	J61A, J61B, J61C, J68Z	L87.1	08	I66A, I66B, I66C, I66D, I66E
L53.0	09	J61A, J61B, J61C, J68Z	L66.9	09	J61A, J61B, J61C, J68Z	L87.2	09	J67A, J67B, J68Z
L53.1	09	J61A, J61B, J61C, J68Z	L67.0	09	J67A, J67B, J68Z	L87.8	09	J67A, J67B, J68Z
L53.2	09	J61A, J61B, J61C, J68Z	L67.1	09	J67A, J67B, J68Z	L87.9	09	J67A, J67B, J68Z
L53.3	09	J61A, J61B, J61C, J68Z	L67.8	09	J67A, J67B, J68Z	L88	09	J08A, J08B, J08C, J61A, J61B, J61C, J68Z
L53.8	09	J61A, J61B, J61C, J68Z	L67.9	09	J67A, J67B, J68Z	L89.10	09	J02A, J02B, J03A, J03B, J04A, J04B, J60Z, J61A, J61B, J61C
L53.9	09	J08A, J08B, J08C, J61A, J61B, J61C, J68Z	L68.0	09	J67A, J67B, J68Z	L89.11	09	J02A, J02B, J03A, J03B, J04A, J04B, J60Z, J61A, J61B, J61C
L54.0	Prä	961Z	L68.1	09	J67A, J67B, J68Z	L89.12	09	J02A, J02B, J03A, J03B, J04A, J04B, J60Z, J61A, J61B, J61C
L54.8	Prä	961Z	L68.2	09	J67A, J67B, J68Z	L89.13	09	J02A, J02B, J03A, J03B, J04A, J04B, J60Z, J61A, J61B, J61C
L55.0	09	J67A, J67B, J68Z	L68.8	09	J67A, J67B, J68Z	L89.14	09	J02A, J02B, J03A, J03B, J04A, J04B, J60Z, J61A, J61B, J61C
L55.1	09	J67A, J67B, J68Z	L68.9	09	J67A, J67B, J68Z	L89.15	09	J02A, J02B, J03A, J03B, J04A, J04B, J60Z, J61A, J61B, J61C
L55.2	09	J67A, J67B, J68Z	L70.0	09	J67A, J67B, J68Z	L89.16	09	J02A, J02B, J03A, J03B, J04A, J04B, J60Z, J61A, J61B, J61C
L55.8	09	J67A, J67B, J68Z	L70.8	09	J67A, J67B, J68Z	L89.17	09	J02A, J02B, J03A, J03B, J04A, J04B, J60Z, J61A, J61B, J61C
L55.9	09	J67A, J67B, J68Z	L70.9	09	J67A, J67B, J68Z	L89.18	09	J02A, J02B, J03A, J03B, J04A, J04B, J60Z, J61A, J61B, J61C
L56.0	09	J67A, J67B, J68Z	L71.0	09	J67A, J67B, J68Z	L89.19	09	J02A, J02B, J03A, J03B, J04A, J04B, J60Z, J61A, J61B, J61C
L56.1	09	J67A, J67B, J68Z	L71.1	09	J67A, J67B, J68Z	L89.20	09	J02A, J02B, J03A, J03B, J04A, J04B, J60Z, J61A, J61B, J61C
L56.2	09	J67A, J67B, J68Z	L71.8	09	J67A, J67B, J68Z	L89.21	09	J02A, J02B, J03A, J03B, J04A, J04B, J60Z, J61A, J61B, J61C
L56.3	09	J67A, J67B, J68Z	L71.9	09	J67A, J67B, J68Z	L89.22	09	J02A, J02B, J03A, J03B, J04A, J04B, J60Z, J61A, J61B, J61C
L56.4	09	J67A, J67B, J68Z	L72.0	09	J67A, J67B, J68Z			
L56.8	09	J67A, J67B, J68Z	L72.1	09	J67A, J67B, J68Z			
L56.9	09	J67A, J67B, J68Z	L72.2	09	J67A, J67B, J68Z			
L57.0	09	J67A, J67B, J68Z	L72.8	09	J67A, J67B, J68Z			
L57.1	09	J61A, J61B, J61C, J68Z	L72.9	09	J67A, J67B, J68Z			
L57.2	09	J67A, J67B, J68Z	L73.0	09	J67A, J67B, J68Z			
L57.3	09	J67A, J67B, J68Z	L73.1	09	J67A, J67B, J68Z			
L57.4	09	J67A, J67B, J68Z	L73.2	09	J61A, J61B, J61C, J68Z			



ICD	MDC	DRG	ICD	MDC	DRG	ICD	MDC	DRG
L89.23	09	J02A, J02B, J03A, J03B, J04A, J04B, J60Z, J61A, J61B, J61C	L89.98	09	J02A, J02B, J03A, J03B, J04A, J04B, J60Z, J61A, J61B, J61C	M00.01	08	I08A, I08B, I12A, I12B, I12C, I13A, I76A, I76B
L89.24	09	J02A, J02B, J03A, J03B, J04A, J04B, J60Z, J61A, J61B, J61C	L89.99	09	J02A, J02B, J03A, J03B, J04A, J04B, J60Z, J61A, J61B, J61C	15	MSPNG, SPNG	
L89.25	09	J02A, J02B, J03A, J03B, J04A, J04B, J60Z, J61A, J61B, J61C	L90.0	09	J67A, J67B, J68Z	18A	S65A, S65B	
L89.26	09	J02A, J02B, J03A, J03B, J04A, J04B, J60Z, J61A, J61B, J61C	L90.1	09	J67A, J67B, J68Z	M00.02	08	
L89.27	09	J02A, J02B, J03A, J03B, J04A, J04B, J60Z, J61A, J61B, J61C	L90.2	09	J67A, J67B, J68Z	15	MSPNG, SPNG	
L89.28	09	J02A, J02B, J03A, J03B, J04A, J04B, J60Z, J61A, J61B, J61C	L90.3	09	J67A, J67B, J68Z	18A	S65A, S65B	
L89.29	09	J02A, J02B, J03A, J03B, J04A, J04B, J60Z, J61A, J61B, J61C	L90.4	09	J67A, J67B, J68Z	M00.03	08	
L89.30	09	J02A, J02B, J03A, J03B, J04A, J04B, J60Z, J61A, J61B, J61C	L90.5	09	J67A, J67B, J68Z	15	MSPNG, SPNG	
L89.31	09	J02A, J02B, J03A, J03B, J04A, J04B, J60Z, J61A, J61B, J61C	L90.6	09	J67A, J67B, J68Z	18A	S65A, S65B	
L89.32	09	J02A, J02B, J03A, J03B, J04A, J04B, J60Z, J61A, J61B, J61C	L90.8	09	J67A, J67B, J68Z	M00.04	08	
L89.33	09	J02A, J02B, J03A, J03B, J04A, J04B, J60Z, J61A, J61B, J61C	L90.9	09	J67A, J67B, J68Z	15	MSPNG, SPNG	
L89.34	09	J02A, J02B, J03A, J03B, J04A, J04B, J60Z, J61A, J61B, J61C	L91.0	09	J67A, J67B, J68Z	18A	S65A, S65B	
L89.35	09	J02A, J02B, J03A, J03B, J04A, J04B, J60Z, J61A, J61B, J61C	L91.8	09	J67A, J67B, J68Z	M00.05	08	
L89.36	09	J02A, J02B, J03A, J03B, J04A, J04B, J60Z, J61A, J61B, J61C	L91.9	15	P65C, P66C, P67B, P67C	15	MSPNG, SPNG	
L89.37	09	J02A, J02B, J03A, J03B, J04A, J04B, J60Z, J61A, J61B, J61C	L92.0	09	J67A, J67B, J68Z	18A	S65A, S65B	
L89.38	09	J02A, J02B, J03A, J03B, J04A, J04B, J60Z, J61A, J61B, J61C	L92.1	09	J67A, J67B, J68Z	M00.06	08	
L89.39	09	J02A, J02B, J03A, J03B, J04A, J04B, J60Z, J61A, J61B, J61C	L92.2	09	J67A, J67B, J68Z	15	MSPNG, SPNG	
L89.40	09	J02A, J02B, J03A, J03B, J04A, J04B, J60Z, J61A, J61B, J61C	L92.3	09	J67A, J67B, J68Z	18A	S65A, S65B	
L89.41	09	J02A, J02B, J03A, J03B, J04A, J04B, J60Z, J61A, J61B, J61C	L92.8	09	J67A, J67B, J68Z	M00.07	08	
L89.42	09	J02A, J02B, J03A, J03B, J04A, J04B, J60Z, J61A, J61B, J61C	L92.9	09	J67A, J67B, J68Z	15	MSPNG, SPNG	
L89.43	09	J02A, J02B, J03A, J03B, J04A, J04B, J60Z, J61A, J61B, J61C	L93.0	09	J67A, J67B, J68Z	18A	S65A, S65B	
L89.44	09	J02A, J02B, J03A, J03B, J04A, J04B, J60Z, J61A, J61B, J61C	L93.1	09	J61A, J61B, J61C, J68Z	M00.08	08	
L89.45	09	J02A, J02B, J03A, J03B, J04A, J04B, J60Z, J61A, J61B, J61C	L93.2	09	J61A, J61B, J61C, J68Z	15	MSPNG, SPNG	
L89.46	09	J02A, J02B, J03A, J03B, J04A, J04B, J60Z, J61A, J61B, J61C	L94.0	09	J61A, J61B, J61C, J68Z	18A	S65A, S65B	
L89.47	09	J02A, J02B, J03A, J03B, J04A, J04B, J60Z, J61A, J61B, J61C	L94.1	09	J61A, J61B, J61C, J68Z	M00.09	08	
L89.48	09	J02A, J02B, J03A, J03B, J04A, J04B, J60Z, J61A, J61B, J61C	L94.2	09	J61A, J61B, J61C, J68Z	15	MSPNG, SPNG	
L89.49	09	J02A, J02B, J03A, J03B, J04A, J04B, J60Z, J61A, J61B, J61C	L94.3	09	J67A, J67B, J68Z	18A	S65A, S65B	
L89.50	09	J02A, J02B, J03A, J03B, J04A, J04B, J60Z, J61A, J61B, J61C	L94.4	08	I66A, I66B, I66C, I66D, I66E	M00.10	08	
L89.51	09	J02A, J02B, J03A, J03B, J04A, J04B, J60Z, J61A, J61B, J61C	L94.5	09	J08A, J08B, J08C, J61A, J61B, J61C, J68Z	15	MSPNG, SPNG	
L89.52	09	J02A, J02B, J03A, J03B, J04A, J04B, J60Z, J61A, J61B, J61C	L94.6	18B	T64A, T64B, T64C	18A	S65A, S65B	
L89.53	09	J02A, J02B, J03A, J03B, J04A, J04B, J60Z, J61A, J61B, J61C	L94.8	09	J67A, J67B, J68Z	M00.11	08	
L89.54	09	J02A, J02B, J03A, J03B, J04A, J04B, J60Z, J61A, J61B, J61C	L94.9	09	J67A, J67B, J68Z	15	MSPNG, SPNG	
L89.55	09	J02A, J02B, J03A, J03B, J04A, J04B, J60Z, J61A, J61B, J61C	L95.0	09	J08A, J08B, J08C, J61A, J61B, J61C, J68Z	18A	S65A, S65B	
L89.56	09	J02A, J02B, J03A, J03B, J04A, J04B, J60Z, J61A, J61B, J61C	L95.1	09	J61A, J61B, J61C, J68Z	M00.12	08	
L89.57	09	J02A, J02B, J03A, J03B, J04A, J04B, J60Z, J61A, J61B, J61C	L95.8	09	J61A, J61B, J61C, J68Z	15	MSPNG, SPNG	
L89.58	09	J02A, J02B, J03A, J03B, J04A, J04B, J60Z, J61A, J61B, J61C	L95.9	09	J61A, J61B, J61C, J68Z	18A	S65A, S65B	
L89.59	09	J02A, J02B, J03A, J03B, J04A, J04B, J60Z, J61A, J61B, J61C	L97	09	J02A, J02B, J03A, J03B, J04A, J04B, J11A, J60Z	M00.13	08	
L89.60	09	J02A, J02B, J03A, J03B, J04A, J04B, J60Z, J61A, J61B, J61C	L98.0	18A	S65A, S65B	15	MSPNG, SPNG	
L89.61	09	J02A, J02B, J03A, J03B, J04A, J04B, J60Z, J61A, J61B, J61C	L98.1	09	J64A, J64B	18A	S65A, S65B	
L89.62	09	J02A, J02B, J03A, J03B, J04A, J04B, J60Z, J61A, J61B, J61C	L98.2	09	J61A, J61B, J61C, J68Z	M00.14	08	
L89.63	09	J02A, J02B, J03A, J03B, J04A, J04B, J60Z, J61A, J61B, J61C	L98.3	09	J02A, J02B, J03A, J03B, J64A, J64B	15	MSPNG, SPNG	
L89.64	09	J02A, J02B, J03A, J03B, J04A, J04B, J60Z, J61A, J61B, J61C	L98.4	18A	S65A, S65B	18A	S65A, S65B	
L89.65	09	J02A, J02B, J03A, J03B, J04A, J04B, J60Z, J61A, J61B, J61C	L98.5	09	J02A, J02B, J03A, J03B, J60Z	M00.15	08	
L89.66	09	J02A, J02B, J03A, J03B, J04A, J04B, J60Z, J61A, J61B, J61C	L98.6	09	J67A, J67B, J68Z	15	MSPNG, SPNG	
L89.67	09	J02A, J02B, J03A, J03B, J04A, J04B, J60Z, J61A, J61B, J61C	L98.8	09	J67A, J67B, J68Z	18A	S65A, S65B	
L89.68	09	J02A, J02B, J03A, J03B, J04A, J04B, J60Z, J61A, J61B, J61C	L98.9	09	J67A, J67B, J68Z	M00.16	08	
L89.69	09	J02A, J02B, J03A, J03B, J04A, J04B, J60Z, J61A, J61B, J61C	L99.0	18A	S65A, S65B	15	MSPNG, SPNG	
L89.70	09	J02A, J02B, J03A, J03B, J04A, J04B, J60Z, J61A, J61B, J61C	L99.11	Prä	961Z	18A	S65A, S65B	
L89.71	09	J02A, J02B, J03A, J03B, J04A, J04B, J60Z, J61A, J61B, J61C	L99.12	Prä	961Z	M00.17	08	
L89.72	09	J02A, J02B, J03A, J03B, J04A, J04B, J60Z, J61A, J61B, J61C	L99.13	Prä	961Z	15	MSPNG, SPNG	
L89.73	09	J02A, J02B, J03A, J03B, J04A, J04B, J60Z, J61A, J61B, J61C	L99.14	Prä	961Z	18A	S65A, S65B	
L89.74	09	J02A, J02B, J03A, J03B, J04A, J04B, J60Z, J61A, J61B, J61C	L99.8	Prä	961Z	M00.18	08	
L89.75	09	J02A, J02B, J03A, J03B, J04A, J04B, J60Z, J61A, J61B, J61C	M00.00	08	I08A, I08B, I12A, I12B, I12C, I13A, I76A, I76B	15	MSPNG, SPNG	
L89.76	09	J02A, J02B, J03A, J03B, J04A, J04B, J60Z, J61A, J61B, J61C		15	MSPNG, SPNG	18A	S65A, S65B	
L89.77	09	J02A, J02B, J03A, J03B, J04A, J04B, J60Z, J61A, J61B, J61C		18A	S65A, S65B	M00.19	08	
						15	MSPNG, SPNG	
						18A	S65A, S65B	

ICD	MDC	DRG	ICD	MDC	DRG	ICD	MDC	DRG
M00.20	08	I08A, I08B, I12A, I12B, I12C, I13A, I76A, I76B	M00.92	08	I08A, I08B, I12A, I12B, I12C, I13A, I76A, I76B	M01.28	Prä	961Z
	15	MSPNG, SPNG		18A	S65A, S65B	M01.29	Prä	961Z
	18A	S65A, S65B	M00.93	08	I08A, I08B, I12A, I12B, I12C, I13A, I76A, I76B	M01.30	15	MSPNG, SPNG
M00.21	08	I08A, I08B, I12A, I12B, I12C, I13A, I76A, I76B		18A	S65A, S65B	M01.31	15	MSPNG, SPNG
	15	MSPNG, SPNG	M00.94	08	I08A, I08B, I13A, I32A, I32B, I32C, I32D, I32E, I76A, I76B	M01.32	15	MSPNG, SPNG
	18A	S65A, S65B		18A	S65A, S65B	M01.33	15	MSPNG, SPNG
M00.22	08	I08A, I08B, I12A, I12B, I12C, I13A, I76A, I76B	M00.95	08	I03A, I03B, I08A, I08B, I12A, I12B, I12C, I13A, I76A, I76B	M01.34	15	MSPNG, SPNG
	15	MSPNG, SPNG		18A	S65A, S65B	M01.35	15	MSPNG, SPNG
	18A	S65A, S65B	M00.96	08	I04Z, I08A, I08B, I12A, I12B, I12C, I13A, I76A, I76B	M01.36	15	MSPNG, SPNG
M00.23	08	I08A, I08B, I12A, I12B, I12C, I13A, I76A, I76B		18A	S65A, S65B	M01.37	15	MSPNG, SPNG
	15	MSPNG, SPNG	M00.97	08	I08A, I08B, I13A, I76A, I76B	M01.38	15	MSPNG, SPNG
	18A	S65A, S65B		18A	S65A, S65B	M01.39	15	MSPNG, SPNG
M00.24	08	I08A, I08B, I13A, I32A, I32B, I32C, I32D, I32E, I76A, I76B	M00.98	08	I08A, I08B, I13A, I76A, I76B	M01.40	15	MSPNG, SPNG
	15	MSPNG, SPNG		18A	S65A, S65B	M01.41	15	MSPNG, SPNG
	18A	S65A, S65B	M00.99	08	I08A, I08B, I13A, I76A, I76B	M01.42	15	MSPNG, SPNG
M00.25	08	I03A, I03B, I08A, I08B, I12A, I12B, I12C, I13A, I76A, I76B		18A	S65A, S65B	M01.43	15	MSPNG, SPNG
	15	MSPNG, SPNG	M01.00	15	MSPNG, SPNG	M01.44	15	MSPNG, SPNG
	18A	S65A, S65B		Prä	961Z	M01.45	15	MSPNG, SPNG
M00.26	08	I04Z, I08A, I08B, I12A, I12B, I12C, I13A, I76A, I76B	M01.01	15	MSPNG, SPNG	M01.46	15	MSPNG, SPNG
	15	MSPNG, SPNG		Prä	961Z	M01.47	15	MSPNG, SPNG
	18A	S65A, S65B	M01.02	15	MSPNG, SPNG	M01.48	15	MSPNG, SPNG
M00.27	08	I08A, I08B, I13A, I76A, I76B		Prä	961Z	M01.49	15	MSPNG, SPNG
	15	MSPNG, SPNG	M01.03	15	MSPNG, SPNG	M01.50	Prä	961Z
	18A	S65A, S65B		Prä	961Z	M01.51	Prä	961Z
M00.28	08	I08A, I08B, I13A, I76A, I76B	M01.04	15	MSPNG, SPNG	M01.52	Prä	961Z
	15	MSPNG, SPNG		Prä	961Z	M01.53	Prä	961Z
	18A	S65A, S65B	M01.05	15	MSPNG, SPNG	M01.54	Prä	961Z
M00.29	08	I08A, I08B, I13A, I76A, I76B		Prä	961Z	M01.55	Prä	961Z
	15	MSPNG, SPNG	M01.06	15	MSPNG, SPNG	M01.56	Prä	961Z
	18A	S65A, S65B		Prä	961Z	M01.57	Prä	961Z
M00.80	08	I08A, I08B, I12A, I12B, I12C, I13A, I76A, I76B	M01.07	15	MSPNG, SPNG	M01.58	Prä	961Z
	15	MSPNG, SPNG		Prä	961Z	M01.59	Prä	961Z
M00.81	08	I08A, I08B, I12A, I12B, I12C, I13A, I76A, I76B	M01.08	15	MSPNG, SPNG	M01.60	15	MSPNG, SPNG
	15	MSPNG, SPNG		Prä	961Z	M01.61	15	MSPNG, SPNG
M00.82	08	I08A, I08B, I12A, I12B, I12C, I13A, I76A, I76B	M01.09	15	MSPNG, SPNG	M01.62	15	MSPNG, SPNG
	15	MSPNG, SPNG		Prä	961Z	M01.63	15	MSPNG, SPNG
M00.83	08	I08A, I08B, I12A, I12B, I12C, I13A, I76A, I76B	M01.10	15	MSPNG, SPNG	M01.64	15	MSPNG, SPNG
	15	MSPNG, SPNG		Prä	961Z	M01.65	15	MSPNG, SPNG
M00.84	08	I08A, I08B, I13A, I32A, I32B, I32C, I32D, I32E, I76A, I76B	M01.11	15	MSPNG, SPNG	M01.66	15	MSPNG, SPNG
	15	MSPNG, SPNG		Prä	961Z	M01.67	15	MSPNG, SPNG
M00.85	08	I03A, I03B, I08A, I08B, I12A, I12B, I12C, I13A, I76A, I76B	M01.12	15	MSPNG, SPNG			
	15	MSPNG, SPNG		Prä	961Z			
M00.86	08	I04Z, I08A, I08B, I12A, I12B, I12C, I13A, I76A, I76B	M01.13	15	MSPNG, SPNG			
	15	MSPNG, SPNG		Prä	961Z			
M00.87	08	I08A, I08B, I13A, I76A, I76B	M01.14	15	MSPNG, SPNG			
	15	MSPNG, SPNG		Prä	961Z			
M00.88	08	I08A, I08B, I13A, I76A, I76B	M01.15	15	MSPNG, SPNG			
	15	MSPNG, SPNG		Prä	961Z			
M00.89	08	I08A, I08B, I13A, I76A, I76B	M01.16	15	MSPNG, SPNG			
	15	MSPNG, SPNG		Prä	961Z			
M00.90	08	I08A, I08B, I12A, I12B, I12C, I13A, I76A, I76B	M01.17	15	MSPNG, SPNG			
	18A	S65A, S65B		Prä	961Z			
M00.91	08	I08A, I08B, I12A, I12B, I12C, I13A, I76A, I76B	M01.18	15	MSPNG, SPNG			
	18A	S65A, S65B		Prä	961Z			



ICD	MDC	DRG	ICD	MDC	DRG	ICD	MDC	DRG
M01.68	15	MSPNG, SPNG	M02.34	06	G67A, G67B	M03.01	05	F62A
	Prä	961Z		08	I08A, I08B, I13A, I32A, I32B, I32C, I32D, I32E, I66A, I66B, I66C, I66D, I66E		06	G67A
M01.69	15	MSPNG, SPNG					17	R60A, R60B, R60C, R60D, R60E, R60F, R61A, R61B, R61C, R61D, R61E, R61F, R62A, R62B, R63A, R63B, R63C, R63D, R63E
	Prä	961Z	M02.35	06	G67A, G67B		18B	T61A
M01.80	Prä	961Z		08	I08A, I08B, I12A, I12B, I12C, I13A, I66A, I66B, I66C, I66D, I66E		Prä	961Z
M01.81	Prä	961Z	M02.36	06	G67A, G67B	M03.02	05	F62A
M01.82	Prä	961Z		08	I08A, I08B, I12A, I12B, I12C, I13A, I66A, I66B, I66C, I66D, I66E		06	G67A
M01.83	Prä	961Z					17	R60A, R60B, R60C, R60D, R60E, R60F, R61A, R61B, R61C, R61D, R61E, R61F, R62A, R62B, R63A, R63B, R63C, R63D, R63E
M01.84	Prä	961Z	M02.37	06	G67A, G67B		18B	T61A
M01.85	Prä	961Z		08	I08A, I08B, I13A, I66A, I66B, I66C, I66D, I66E		Prä	961Z
M01.86	Prä	961Z	M02.38	06	G67A, G67B	M03.03	05	F62A
M01.87	Prä	961Z		08	I08A, I08B, I13A, I66A, I66B, I66C, I66D, I66E		06	G67A
M01.88	Prä	961Z	M02.39	06	G67A, G67B		17	R60A, R60B, R60C, R60D, R60E, R60F, R61A, R61B, R61C, R61D, R61E, R61F, R62A, R62B, R63A, R63B, R63C, R63D, R63E
M01.89	Prä	961Z		08	I08A, I08B, I13A, I66A, I66B, I66C, I66D, I66E		18B	T61A
M02.00	08	I74A	M02.80	08	I74A		Prä	961Z
M02.01	08	I74A	M02.81	08	I74A	M03.04	05	F62A
M02.02	08	I74A	M02.82	08	I74A		06	G67A
M02.03	08	I74A	M02.83	08	I74A		17	R60A, R60B, R60C, R60D, R60E, R60F, R61A, R61B, R61C, R61D, R61E, R61F, R62A, R62B, R63A, R63B, R63C, R63D, R63E
M02.04	08	I32A, I32B, I32C, I32D, I32E, I74A	M02.84	08	I32A, I32B, I32C, I32D, I32E, I74A		18B	T61A
M02.05	08	I74A	M02.85	08	I74A		Prä	961Z
M02.06	08	I74A	M02.86	08	I74A	M03.05	05	F62A
M02.07	08	I74A	M02.87	08	I74A		06	G67A
M02.08	08	I74A	M02.88	08	I74A		17	R60A, R60B, R60C, R60D, R60E, R60F, R61A, R61B, R61C, R61D, R61E, R61F, R62A, R62B, R63A, R63B, R63C, R63D, R63E
M02.09	08	I74A	M02.89	08	I74A		18B	T61A
M02.10	08	I08A, I08B, I12A, I12B, I12C, I13A, I69Z	M02.90	06	G67A, G67B		Prä	961Z
M02.11	08	I08A, I08B, I12A, I12B, I12C, I13A, I69Z		08	I08A, I08B, I12A, I12B, I12C, I13A, I74A	M03.06	05	F62A
M02.12	08	I08A, I08B, I12A, I12B, I12C, I13A, I69Z	M02.91	06	G67A, G67B		06	G67A
M02.13	08	I08A, I08B, I12A, I12B, I12C, I13A, I69Z		08	I08A, I08B, I12A, I12B, I12C, I13A, I74A		17	R60A, R60B, R60C, R60D, R60E, R60F, R61A, R61B, R61C, R61D, R61E, R61F, R62A, R62B, R63A, R63B, R63C, R63D, R63E
M02.14	08	I08A, I08B, I13A, I32A, I32B, I32C, I32D, I32E, I69Z	M02.92	06	G67A, G67B		18B	T61A
M02.15	08	I08A, I08B, I12A, I12B, I12C, I13A, I69Z		08	I08A, I08B, I12A, I12B, I12C, I13A, I74A		Prä	961Z
M02.16	08	I08A, I08B, I12A, I12B, I12C, I13A, I69Z	M02.93	06	G67A, G67B	M03.07	05	F62A
M02.17	08	I08A, I08B, I13A, I69Z		08	I08A, I08B, I12A, I12B, I12C, I13A, I74A		06	G67A
M02.18	08	I08A, I08B, I13A, I69Z	M02.94	06	G67A, G67B		17	R60A, R60B, R60C, R60D, R60E, R60F, R61A, R61B, R61C, R61D, R61E, R61F, R62A, R62B, R63A, R63B, R63C, R63D, R63E
M02.19	08	I08A, I08B, I13A, I69Z		08	I08A, I08B, I13A, I32A, I32B, I32C, I32D, I32E, I74A		18B	T61A
M02.20	08	I74A	M02.95	06	G67A, G67B		Prä	961Z
M02.21	08	I74A		08	I08A, I08B, I12A, I12B, I12C, I13A, I74A	M03.08	05	F62A
M02.22	08	I74A	M02.96	06	G67A, G67B		06	G67A
M02.23	08	I74A		08	I08A, I08B, I12A, I12B, I12C, I13A, I74A		17	R60A, R60B, R60C, R60D, R60E, R60F, R61A, R61B, R61C, R61D, R61E, R61F, R62A, R62B, R63A, R63B, R63C, R63D, R63E
M02.24	08	I32A, I32B, I32C, I32D, I32E, I74A	M02.97	06	G67A, G67B		18B	T61A
M02.25	08	I74A		08	I08A, I08B, I13A, I74A		Prä	961Z
M02.26	08	I74A	M02.98	06	G67A, G67B	M03.09	05	F62A
M02.27	08	I74A		08	I08A, I08B, I13A, I74A		06	G67A
M02.28	08	I74A	M02.99	06	G67A, G67B		17	R60A, R60B, R60C, R60D, R60E, R60F, R61A, R61B, R61C, R61D, R61E, R61F, R62A, R62B, R63A, R63B, R63C, R63D, R63E
M02.29	08	I74A		08	I08A, I08B, I13A, I74A		18B	T61A
M02.30	06	G67A, G67B	M03.00	05	F62A		Prä	961Z
	08	I08A, I08B, I12A, I12B, I12C, I13A, I66A, I66B, I66C, I66D, I66E		06	G67A			
M02.31	06	G67A, G67B		17	R60A, R60B, R60C, R60D, R60E, R60F, R61A, R61B, R61C, R61D, R61E, R61F, R62A, R62B, R63A, R63B, R63C, R63D, R63E			
	08	I08A, I08B, I12A, I12B, I12C, I13A, I66A, I66B, I66C, I66D, I66E						
M02.32	06	G67A, G67B						
	08	I08A, I08B, I12A, I12B, I12C, I13A, I66A, I66B, I66C, I66D, I66E						
M02.33	06	G67A, G67B						
	08	I08A, I08B, I12A, I12B, I12C, I13A, I66A, I66B, I66C, I66D, I66E						

ICD	MDC	DRG	ICD	MDC	DRG	ICD	MDC	DRG
M03.08	05	F62A	M05.07	08	I08A, I08B, I13A, I20A, I20B, I20C, I66A, I66B, I66C, I66D, I66E	M05.80	08	I08A, I08B, I12A, I12B, I12C, I13A, I20A, I20B, I20C, I69Z
	06	G67A				M05.81	08	I08A, I08B, I12A, I12B, I12C, I13A, I69Z
	17	R60A, R60B, R60C, R60D, R60E, R60F, R61A, R61B, R61C, R61D, R61E, R61F, R62A, R62B, R63A, R63B, R63C, R63D, R63E	M05.08	08	I08A, I08B, I13A, I66A, I66B, I66C, I66D, I66E	M05.82	08	I08A, I08B, I12A, I12B, I12C, I13A, I69Z
	18B	T61A	M05.09	08	I08A, I08B, I13A, I66A, I66B, I66C, I66D, I66E	M05.83	08	I08A, I08B, I12A, I12B, I12C, I13A, I69Z
	Prä	961Z	M05.10	04	E40A, E40B, E40C, E74Z	M05.84	08	I08A, I08B, I13A, I69Z
M03.09	05	F62A	M05.11	04	E40A, E40B, E40C, E74Z	M05.85	08	I08A, I08B, I12A, I12B, I12C, I13A, I69Z
	06	G67A	M05.12	04	E40A, E40B, E40C, E74Z	M05.86	08	I08A, I08B, I12A, I12B, I12C, I13A, I69Z
	17	R60A, R60B, R60C, R60D, R60E, R60F, R61A, R61B, R61C, R61D, R61E, R61F, R62A, R62B, R63A, R63B, R63C, R63D, R63E	M05.13	04	E40A, E40B, E40C, E74Z	M05.87	08	I08A, I08B, I13A, I20A, I20B, I20C, I69Z
	18B	T61A	M05.14	04	E40A, E40B, E40C, E74Z	M05.88	08	I08A, I08B, I13A, I69Z
	Prä	961Z	M05.15	04	E40A, E40B, E40C, E74Z	M05.89	08	I08A, I08B, I13A, I69Z
M03.10	Prä	961Z	M05.16	04	E40A, E40B, E40C, E74Z	M05.90	08	I08A, I08B, I12A, I12B, I12C, I13A, I20A, I20B, I20C, I69Z
M03.11	Prä	961Z	M05.17	04	E40A, E40B, E40C, E74Z	M05.91	08	I08A, I08B, I12A, I12B, I12C, I13A, I69Z
M03.12	Prä	961Z				M05.92	08	I08A, I08B, I12A, I12B, I12C, I13A, I69Z
M03.13	Prä	961Z	M05.18	04	E40A, E40B, E40C, E74Z	M05.93	08	I08A, I08B, I12A, I12B, I12C, I13A, I69Z
M03.14	Prä	961Z	M05.19	04	E40A, E40B, E40C, E74Z	M05.94	08	I08A, I08B, I13A, I69Z
M03.15	Prä	961Z	M05.20	08	I08A, I08B, I12A, I12B, I12C, I13A, I20C, I66A, I66B, I66C, I66D, I66E	M05.95	08	I08A, I08B, I12A, I12B, I12C, I13A, I69Z
M03.16	Prä	961Z	M05.21	08	I08A, I08B, I12A, I12B, I12C, I13A, I66A, I66B, I66C, I66D, I66E	M05.96	08	I08A, I08B, I12A, I12B, I12C, I13A, I69Z
M03.17	Prä	961Z				M05.97	08	I08A, I08B, I13A, I20A, I20B, I20C, I69Z
M03.18	Prä	961Z	M05.22	08	I08A, I08B, I12A, I12B, I12C, I13A, I66A, I66B, I66C, I66D, I66E	M05.98	08	I08A, I08B, I13A, I69Z
M03.19	Prä	961Z	M05.23	08	I08A, I08B, I12A, I12B, I12C, I13A, I66A, I66B, I66C, I66D, I66E	M05.99	08	I08A, I08B, I13A, I69Z
M03.20	Prä	961Z				M06.00	08	I08A, I08B, I12A, I12B, I12C, I13A, I20A, I20B, I20C, I69Z
M03.21	Prä	961Z	M05.24	08	I08A, I08B, I13A, I66A, I66B, I66C, I66D, I66E	M06.01	08	I08A, I08B, I12A, I12B, I12C, I13A, I69Z
M03.22	Prä	961Z	M05.25	08	I08A, I08B, I12A, I12B, I12C, I13A, I66A, I66B, I66C, I66D, I66E	M06.02	08	I08A, I08B, I12A, I12B, I12C, I13A, I69Z
M03.23	Prä	961Z				M06.03	08	I08A, I08B, I12A, I12B, I12C, I13A, I69Z
M03.24	Prä	961Z	M05.26	08	I08A, I08B, I12A, I12B, I12C, I13A, I66A, I66B, I66C, I66D, I66E	M06.04	08	I08A, I08B, I13A, I69Z
M03.25	Prä	961Z				M06.05	08	I08A, I08B, I12A, I12B, I12C, I13A, I69Z
M03.26	Prä	961Z	M05.27	08	I08A, I08B, I13A, I20C, I66A, I66B, I66C, I66D, I66E	M06.06	08	I08A, I08B, I12A, I12B, I12C, I13A, I69Z
M03.27	Prä	961Z				M06.07	08	I08A, I08B, I13A, I20A, I20B, I20C, I69Z
M03.28	Prä	961Z	M05.28	08	I08A, I08B, I13A, I66A, I66B, I66C, I66D, I66E	M06.08	08	I08A, I08B, I13A, I69Z
M03.29	Prä	961Z				M06.09	08	I08A, I08B, I13A, I69Z
M03.60	Prä	961Z	M05.29	08	I08A, I08B, I13A, I66A, I66B, I66C, I66D, I66E	M06.10	08	I08A, I08B, I12A, I12B, I12C, I13A, I20A, I20B, I20C, I66A, I66B, I66C, I66D, I66E
M03.61	Prä	961Z				M06.11	08	I08A, I08B, I12A, I12B, I12C, I13A, I66A, I66B, I66C, I66D, I66E
M03.62	Prä	961Z	M05.30	08	I08A, I08B, I12A, I12B, I12C, I13A, I20A, I20B, I20C, I66A, I66B, I66C, I66D, I66E	M06.12	08	I08A, I08B, I12A, I12B, I12C, I13A, I66A, I66B, I66C, I66D, I66E
M03.63	Prä	961Z				M06.13	08	I08A, I08B, I12A, I12B, I12C, I13A, I66A, I66B, I66C, I66D, I66E
M03.64	Prä	961Z	M05.31	08	I08A, I08B, I12A, I12B, I12C, I13A, I66A, I66B, I66C, I66D, I66E	M06.14	08	I08A, I08B, I13A, I66A, I66B, I66C, I66D, I66E
M03.65	Prä	961Z				M06.15	08	I08A, I08B, I12A, I12B, I12C, I13A, I66A, I66B, I66C, I66D, I66E
M03.66	Prä	961Z	M05.32	08	I08A, I08B, I12A, I12B, I12C, I13A, I66A, I66B, I66C, I66D, I66E	M06.16	08	I08A, I08B, I12A, I12B, I12C, I13A, I66A, I66B, I66C, I66D, I66E
M03.67	Prä	961Z						
M03.68	Prä	961Z	M05.33	08	I08A, I08B, I12A, I12B, I12C, I13A, I66A, I66B, I66C, I66D, I66E			
M03.69	Prä	961Z						
M05.00	08	I08A, I08B, I12A, I12B, I12C, I13A, I20A, I20B, I20C, I66A, I66B, I66C, I66D, I66E	M05.34	08	I08A, I08B, I13A, I66A, I66B, I66C, I66D, I66E			
M05.01	08	I08A, I08B, I12A, I12B, I12C, I13A, I66A, I66B, I66C, I66D, I66E	M05.35	08	I08A, I08B, I12A, I12B, I12C, I13A, I66A, I66B, I66C, I66D, I66E			
M05.02	08	I08A, I08B, I12A, I12B, I12C, I13A, I66A, I66B, I66C, I66D, I66E						
M05.03	08	I08A, I08B, I12A, I12B, I12C, I13A, I66A, I66B, I66C, I66D, I66E	M05.36	08	I08A, I08B, I12A, I12B, I12C, I13A, I66A, I66B, I66C, I66D, I66E			
M05.04	08	I08A, I08B, I13A, I66A, I66B, I66C, I66D, I66E						
M05.05	08	I08A, I08B, I12A, I12B, I12C, I13A, I66A, I66B, I66C, I66D, I66E	M05.37	08	I08A, I08B, I13A, I20A, I20B, I20C, I66A, I66B, I66C, I66D, I66E			
M05.06	08	I08A, I08B, I12A, I12B, I12C, I13A, I66A, I66B, I66C, I66D, I66E	M05.38	08	I08A, I08B, I13A, I66A, I66B, I66C, I66D, I66E			
			M05.39	08	I08A, I08B, I13A, I66A, I66B, I66C, I66D, I66E			



ICD	MDC	DRG	ICD	MDC	DRG	ICD	MDC	DRG
M06.17	08	I08A, I08B, I13A, I20A, I20B, I20C, I66A, I66B, I66C, I66D, I66E	M06.82	08	I08A, I08B, I12A, I12B, I12C, I13A, I69Z	M07.34	06	G67A, G67B Prä 961Z
M06.18	08	I08A, I08B, I13A, I66A, I66B, I66C, I66D, I66E	M06.83	08	I08A, I08B, I12A, I12B, I12C, I13A, I69Z	M07.35	06	G67A, G67B Prä 961Z
M06.19	08	I08A, I08B, I13A, I66A, I66B, I66C, I66D, I66E	M06.84	08	I08A, I08B, I13A, I69Z	M07.36	06	G67A, G67B Prä 961Z
M06.20	08	I08A, I08B, I12A, I12B, I12C, I13A, I20C, I69Z	M06.85	08	I08A, I08B, I12A, I12B, I12C, I13A, I69Z	M07.37	06	G67A, G67B 08 I20A, I20B Prä 961Z
M06.21	08	I08A, I08B, I12A, I12B, I12C, I13A, I69Z	M06.86	08	I08A, I08B, I12A, I12B, I12C, I13A, I69Z	M07.38	06	G67A, G67B Prä 961Z
M06.22	08	I08A, I08B, I12A, I12B, I12C, I13A, I69Z	M06.87	08	I08A, I08B, I13A, I20A, I20B, I20C, I69Z	M07.39	06	G67A, G67B Prä 961Z
M06.23	08	I08A, I08B, I12A, I12B, I12C, I13A, I69Z	M06.88	08	I08A, I08B, I13A, I69Z	M07.40	08	I20A, I20B Prä 961Z
M06.24	08	I08A, I08B, I13A, I69Z	M06.89	08	I08A, I08B, I13A, I69Z	M07.41	Prä	961Z
M06.25	08	I08A, I08B, I12A, I12B, I12C, I13A, I69Z	M06.90	06	G67A, G67B 08 I08A, I08B, I12A, I12B, I12C, I13A, I20A, I20B, I20C, I69Z	M07.42	Prä	961Z
M06.26	08	I08A, I08B, I12A, I12B, I12C, I13A, I69Z	M06.91	06	G67A, G67B 08 I08A, I08B, I12A, I12B, I12C, I13A, I69Z	M07.43	Prä	961Z
M06.27	08	I08A, I08B, I13A, I20C, I69Z	M06.92	06	G67A, G67B 08 I08A, I08B, I12A, I12B, I12C, I13A, I69Z	M07.44	Prä	961Z
M06.28	08	I08A, I08B, I13A, I69Z	M06.93	06	G67A, G67B 08 I08A, I08B, I12A, I12B, I12C, I13A, I69Z	M07.45	Prä	961Z
M06.29	08	I08A, I08B, I13A, I69Z	M06.94	06	G67A, G67B 08 I08A, I08B, I12A, I12B, I12C, I13A, I69Z	M07.46	Prä	961Z
M06.30	08	I08A, I08B, I12A, I12B, I12C, I13A, I20C, I66A, I66B, I66C, I66D, I66E	M06.95	06	G67A, G67B 08 I08A, I08B, I12A, I12B, I12C, I13A, I69Z	M07.47	08	I20A, I20B Prä 961Z
M06.31	08	I08A, I08B, I12A, I12B, I12C, I13A, I66A, I66B, I66C, I66D, I66E	M06.96	06	G67A, G67B 08 I08A, I08B, I12A, I12B, I12C, I13A, I69Z	M07.48	Prä	961Z
M06.32	08	I08A, I08B, I12A, I12B, I12C, I13A, I66A, I66B, I66C, I66D, I66E	M06.97	06	G67A, G67B 08 I08A, I08B, I12A, I12B, I12C, I13A, I69Z	M07.49	Prä	961Z
M06.33	08	I08A, I08B, I12A, I12B, I12C, I13A, I66A, I66B, I66C, I66D, I66E	M06.98	06	G67A, G67B 08 I08A, I08B, I13A, I20A, I20B, I20C, I69Z	M07.50	08	I20A, I20B Prä 961Z
M06.34	08	I08A, I08B, I13A, I66A, I66B, I66C, I66D, I66E	M06.99	06	G67A, G67B 08 I08A, I08B, I13A, I69Z	M07.51	Prä	961Z
M06.35	08	I08A, I08B, I12A, I12B, I12C, I13A, I66A, I66B, I66C, I66D, I66E	M07.00	08	I20A, I20B Prä 961Z	M07.52	Prä	961Z
M06.36	08	I08A, I08B, I12A, I12B, I12C, I13A, I66A, I66B, I66C, I66D, I66E	M07.04	Prä	961Z	M07.53	Prä	961Z
M06.37	08	I08A, I08B, I13A, I20C, I66A, I66B, I66C, I66D, I66E	M07.07	08	I20A, I20B Prä 961Z	M07.54	Prä	961Z
M06.38	08	I08A, I08B, I13A, I66A, I66B, I66C, I66D, I66E	M07.09	Prä	961Z	M07.55	Prä	961Z
M06.39	08	I08A, I08B, I13A, I66A, I66B, I66C, I66D, I66E	M07.10	08	I20A, I20B Prä 961Z	M07.56	Prä	961Z
M06.40	08	I08A, I08B, I12A, I12B, I12C, I13A, I20A, I20B, I20C, I69Z	M07.11	Prä	961Z	M07.57	08	I20A, I20B Prä 961Z
M06.41	08	I08A, I08B, I12A, I12B, I12C, I13A, I69Z	M07.12	Prä	961Z	M07.58	Prä	961Z
M06.42	08	I08A, I08B, I12A, I12B, I12C, I13A, I69Z	M07.13	Prä	961Z	M07.59	Prä	961Z
M06.43	08	I08A, I08B, I12A, I12B, I12C, I13A, I69Z	M07.14	Prä	961Z	M07.60	08	I20A, I20B Prä 961Z
M06.44	08	I08A, I08B, I13A, I69Z	M07.15	Prä	961Z	M07.61	Prä	961Z
M06.45	08	I08A, I08B, I12A, I12B, I12C, I13A, I69Z	M07.16	Prä	961Z	M07.62	Prä	961Z
M06.46	08	I08A, I08B, I12A, I12B, I12C, I13A, I69Z	M07.17	08	I20A, I20B Prä 961Z	M07.63	Prä	961Z
M06.47	08	I08A, I08B, I13A, I20A, I20B, I20C, I69Z	M07.18	Prä	961Z	M07.64	Prä	961Z
M06.48	08	I08A, I08B, I13A, I69Z	M07.19	Prä	961Z	M07.65	Prä	961Z
M06.49	08	I08A, I08B, I13A, I69Z	M07.2	Prä	961Z	M07.66	Prä	961Z
M06.80	08	I08A, I08B, I12A, I12B, I12C, I13A, I20A, I20B, I20C, I69Z	M07.30	06	G67A, G67B 08 I20A, I20B Prä 961Z	M07.67	08	I20A, I20B Prä 961Z
M06.81	08	I08A, I08B, I12A, I12B, I12C, I13A, I69Z	M07.31	06	G67A, G67B Prä 961Z	M07.68	Prä	961Z
			M07.32	06	G67A, G67B Prä 961Z	M07.69	Prä	961Z
			M07.33	06	G67A, G67B Prä 961Z	M08.00	08	I08A, I08B, I12A, I12B, I12C, I13A, I20A, I20B, I66A, I66B, I66C, I66D, I66E
						M08.01	08	I08A, I08B, I12A, I12B, I12C, I13A, I66A, I66B, I66C, I66D, I66E
						M08.02	08	I08A, I08B, I12A, I12B, I12C, I13A, I66A, I66B, I66C, I66D, I66E
						M08.03	08	I08A, I08B, I12A, I12B, I12C, I13A, I66A, I66B, I66C, I66D, I66E
						M08.04	08	I08A, I08B, I13A, I66A, I66B, I66C, I66D, I66E
						M08.05	08	I08A, I08B, I12A, I12B, I12C, I13A, I66A, I66B, I66C, I66D, I66E
						M08.06	08	I08A, I08B, I12A, I12B, I12C, I13A, I66A, I66B, I66C, I66D, I66E

ICD	MDC	DRG	ICD	MDC	DRG	ICD	MDC	DRG
M08.07	08	I08A, I08B, I13A, I20A, I20B, I66A, I66B, I66C, I66D, I66E	M08.49	08	I08A, I08B, I13A, I66A, I66B, I66C, I66D, I66E	M08.96	08	I08A, I08B, I12A, I12B, I12C, I13A, I66A, I66B, I66C, I66D, I66E
M08.08	08	I08A, I08B, I13A, I66A, I66B, I66C, I66D, I66E	M08.70	08	I08A, I08B, I12A, I12B, I12C, I13A, I66A, I66B, I66C, I66D, I66E	M08.97	08	I08A, I08B, I13A, I20A, I20B, I66A, I66B, I66C, I66D, I66E
M08.09	08	I08A, I08B, I13A, I66A, I66B, I66C, I66D, I66E	M08.71	08	I08A, I08B, I12A, I12B, I12C, I13A, I66A, I66B, I66C, I66D, I66E	M08.98	08	I08A, I08B, I13A, I66A, I66B, I66C, I66D, I66E
M08.10	08	I20A, I20B, I66A, I66B, I66C, I66D, I66E	M08.72	08	I08A, I08B, I12A, I12B, I12C, I13A, I66A, I66B, I66C, I66D, I66E	M08.99	08	I08A, I08B, I13A, I66A, I66B, I66C, I66D, I66E
M08.11	08	I66A, I66B, I66C, I66D, I66E	M08.73	08	I08A, I08B, I12A, I12B, I12C, I13A, I66A, I66B, I66C, I66D, I66E	M09.00	08	I20A, I20B
M08.12	08	I66A, I66B, I66C, I66D, I66E	M08.74	08	I08A, I08B, I13A, I66A, I66B, I66C, I66D, I66E	M09.01	Prä	961Z
M08.13	08	I66A, I66B, I66C, I66D, I66E	M08.75	08	I08A, I08B, I12A, I12B, I12C, I13A, I66A, I66B, I66C, I66D, I66E	M09.02	Prä	961Z
M08.14	08	I66A, I66B, I66C, I66D, I66E	M08.76	08	I08A, I08B, I12A, I12B, I12C, I13A, I66A, I66B, I66C, I66D, I66E	M09.03	Prä	961Z
M08.15	08	I66A, I66B, I66C, I66D, I66E	M08.77	08	I08A, I08B, I13A, I66A, I66B, I66C, I66D, I66E	M09.04	Prä	961Z
M08.16	08	I66A, I66B, I66C, I66D, I66E	M08.78	08	I08A, I08B, I13A, I66A, I66B, I66C, I66D, I66E	M09.05	Prä	961Z
M08.17	08	I20A, I20B, I66A, I66B, I66C, I66D, I66E	M08.79	08	I08A, I08B, I13A, I66A, I66B, I66C, I66D, I66E	M09.06	Prä	961Z
M08.18	08	I66A, I66B, I66C, I66D, I66E	M08.80	08	I08A, I08B, I12A, I12B, I12C, I13A, I66A, I66B, I66C, I66D, I66E	M09.07	08	I20A, I20B
M08.19	08	I66A, I66B, I66C, I66D, I66E	M08.81	08	I08A, I08B, I12A, I12B, I12C, I13A, I66A, I66B, I66C, I66D, I66E	M09.08	Prä	961Z
M08.20	08	I08A, I08B, I12A, I12B, I12C, I13A, I66A, I66B, I66C, I66D, I66E	M08.82	08	I08A, I08B, I12A, I12B, I12C, I13A, I66A, I66B, I66C, I66D, I66E	M09.09	Prä	961Z
M08.21	08	I08A, I08B, I12A, I12B, I12C, I13A, I66A, I66B, I66C, I66D, I66E	M08.83	08	I08A, I08B, I12A, I12B, I12C, I13A, I66A, I66B, I66C, I66D, I66E	M09.10	08	I20A, I20B
M08.22	08	I08A, I08B, I12A, I12B, I12C, I13A, I66A, I66B, I66C, I66D, I66E	M08.84	08	I08A, I08B, I13A, I66A, I66B, I66C, I66D, I66E	M09.11	Prä	961Z
M08.23	08	I08A, I08B, I12A, I12B, I12C, I13A, I66A, I66B, I66C, I66D, I66E	M08.85	08	I08A, I08B, I12A, I12B, I12C, I13A, I66A, I66B, I66C, I66D, I66E	M09.12	Prä	961Z
M08.24	08	I08A, I08B, I13A, I66A, I66B, I66C, I66D, I66E	M08.86	08	I08A, I08B, I12A, I12B, I12C, I13A, I66A, I66B, I66C, I66D, I66E	M09.13	Prä	961Z
M08.25	08	I08A, I08B, I12A, I12B, I12C, I13A, I66A, I66B, I66C, I66D, I66E	M08.87	08	I08A, I08B, I13A, I66A, I66B, I66C, I66D, I66E	M09.14	Prä	961Z
M08.26	08	I08A, I08B, I12A, I12B, I12C, I13A, I66A, I66B, I66C, I66D, I66E	M08.88	08	I08A, I08B, I13A, I66A, I66B, I66C, I66D, I66E	M09.15	Prä	961Z
M08.27	08	I08A, I08B, I13A, I20A, I20B, I66A, I66B, I66C, I66D, I66E	M08.89	08	I08A, I08B, I13A, I66A, I66B, I66C, I66D, I66E	M09.16	Prä	961Z
M08.28	08	I08A, I08B, I13A, I66A, I66B, I66C, I66D, I66E	M08.90	08	I08A, I08B, I12A, I12B, I12C, I13A, I20A, I20B, I66A, I66B, I66C, I66D, I66E	M09.17	08	I20A, I20B
M08.29	08	I08A, I08B, I13A, I66A, I66B, I66C, I66D, I66E	M08.91	08	I08A, I08B, I12A, I12B, I12C, I13A, I66A, I66B, I66C, I66D, I66E	M09.18	Prä	961Z
M08.3	08	I08A, I08B, I12A, I12B, I12C, I13A, I20A, I20B, I66A, I66B, I66C, I66D, I66E	M08.92	08	I08A, I08B, I12A, I12B, I12C, I13A, I66A, I66B, I66C, I66D, I66E	M09.19	Prä	961Z
M08.40	08	I08A, I08B, I12A, I12B, I12C, I13A, I20A, I20B, I66A, I66B, I66C, I66D, I66E	M08.93	08	I08A, I08B, I12A, I12B, I12C, I13A, I66A, I66B, I66C, I66D, I66E	M09.20	08	I20A, I20B
M08.41	08	I08A, I08B, I12A, I12B, I12C, I13A, I66A, I66B, I66C, I66D, I66E	M08.94	08	I08A, I08B, I13A, I66A, I66B, I66C, I66D, I66E	M09.21	Prä	961Z
M08.42	08	I08A, I08B, I12A, I12B, I12C, I13A, I66A, I66B, I66C, I66D, I66E	M08.95	08	I08A, I08B, I12A, I12B, I12C, I13A, I66A, I66B, I66C, I66D, I66E	M09.22	Prä	961Z
M08.43	08	I08A, I08B, I12A, I12B, I12C, I13A, I66A, I66B, I66C, I66D, I66E				M09.23	Prä	961Z
M08.44	08	I08A, I08B, I13A, I66A, I66B, I66C, I66D, I66E				M09.24	Prä	961Z
M08.45	08	I08A, I08B, I12A, I12B, I12C, I13A, I66A, I66B, I66C, I66D, I66E				M09.25	Prä	961Z
M08.46	08	I08A, I08B, I12A, I12B, I12C, I13A, I66A, I66B, I66C, I66D, I66E				M09.26	Prä	961Z
M08.47	08	I08A, I08B, I13A, I20A, I20B, I66A, I66B, I66C, I66D, I66E				M09.27	08	I20A, I20B
M08.48	08	I08A, I08B, I13A, I66A, I66B, I66C, I66D, I66E				M09.28	Prä	961Z
						M09.29	Prä	961Z
						M09.80	08	I20A, I20B
						M09.81	Prä	961Z
						M09.82	Prä	961Z
						M09.83	Prä	961Z
						M09.84	Prä	961Z
						M09.85	Prä	961Z
						M09.86	Prä	961Z
						M09.87	08	I20A, I20B
						M09.88	Prä	961Z
						M09.89	Prä	961Z
						M10.00	08	I69Z
						M10.01	08	I69Z
						M10.02	08	I69Z
						M10.03	08	I69Z
						M10.04	08	I69Z
						M10.05	08	I69Z
						M10.06	08	I69Z
						M10.07	08	I69Z
						M10.08	08	I69Z
						M10.09	08	I08A, I08B, I13A, I69Z
						M10.10	15	MSPNG, SPNG
							21B	X64Z



ICD	MDC	DRG	ICD	MDC	DRG	ICD	MDC	DRG
M10.11	15	MSPNG, SPNG	M11.01	08	I69Z	M12.09	08	I08A, I08B, I13A, I69Z
	21B	X64Z	M11.02	08	I69Z	M12.10	08	I69Z
M10.12	15	MSPNG, SPNG	M11.03	08	I69Z	M12.11	08	I69Z
	21B	X64Z	M11.04	08	I32A, I32B, I32C, I32D, I32E, I69Z	M12.12	08	I69Z
M10.13	15	MSPNG, SPNG	M11.05	08	I69Z	M12.13	08	I69Z
	21B	X64Z	M11.06	08	I69Z	M12.14	08	I32A, I32B, I32C, I32D, I32E, I69Z
M10.14	15	MSPNG, SPNG	M11.07	08	I69Z	M12.15	08	I69Z
	21B	X64Z	M11.08	08	I69Z	M12.16	08	I69Z
M10.15	15	MSPNG, SPNG	M11.09	08	I69Z	M12.17	08	I69Z
	21B	X64Z	M11.10	08	I69Z	M12.18	08	I69Z
M10.16	15	MSPNG, SPNG	M11.11	08	I69Z	M12.19	08	I69Z
	21B	X64Z	M11.12	08	I69Z	M12.20	08	I69Z
M10.17	15	MSPNG, SPNG	M11.13	08	I69Z	M12.21	08	I69Z
	21B	X64Z	M11.14	08	I32A, I32B, I32C, I32D, I32E, I69Z	M12.22	08	I69Z
M10.18	15	MSPNG, SPNG	M11.15	08	I69Z	M12.23	08	I69Z
	21B	X64Z	M11.16	08	I69Z	M12.24	08	I32A, I32B, I32C, I32D, I32E, I69Z
M10.19	15	MSPNG, SPNG	M11.17	08	I69Z	M12.25	08	I69Z
	21B	X64Z	M11.18	08	I69Z	M12.26	08	I69Z
M10.20	08	I69Z	M11.19	08	I69Z	M12.27	08	I69Z
	15	MSPNG, SPNG	M11.20	08	I69Z	M12.28	08	I69Z
M10.21	08	I69Z	M11.21	08	I69Z	M12.29	08	I69Z
	15	MSPNG, SPNG	M11.22	08	I69Z	M12.30	08	I69Z
M10.22	08	I69Z	M11.23	08	I69Z	M12.31	08	I69Z
	15	MSPNG, SPNG	M11.24	08	I32A, I32B, I32C, I32D, I32E, I69Z	M12.32	08	I69Z
M10.23	08	I69Z	M11.25	08	I69Z	M12.33	08	I69Z
	15	MSPNG, SPNG	M11.26	08	I69Z	M12.34	08	I32A, I32B, I32C, I32D, I32E, I69Z
M10.24	08	I69Z	M11.27	08	I69Z	M12.35	08	I69Z
	15	MSPNG, SPNG	M11.28	08	I69Z	M12.36	08	I69Z
M10.25	08	I69Z	M11.29	08	I69Z	M12.37	08	I69Z
	15	MSPNG, SPNG	M11.80	08	I69Z	M12.38	08	I69Z
M10.26	08	I69Z	M11.81	08	I69Z	M12.39	08	I69Z
	15	MSPNG, SPNG	M11.82	08	I69Z	M12.40	08	I69Z
M10.27	08	I69Z	M11.83	08	I69Z	M12.41	08	I69Z
	15	MSPNG, SPNG	M11.84	08	I32A, I32B, I32C, I32D, I32E, I69Z	M12.42	08	I69Z
M10.28	08	I69Z	M11.85	08	I69Z	M12.43	08	I69Z
	15	MSPNG, SPNG	M11.86	08	I69Z	M12.44	08	I32A, I32B, I32C, I32D, I32E, I69Z
M10.29	08	I69Z	M11.87	08	I69Z	M12.45	08	I69Z
	15	MSPNG, SPNG	M11.88	08	I69Z	M12.46	08	I69Z
M10.30	11	L68A, L68B	M11.89	08	I69Z	M12.47	08	I69Z
M10.31	11	L68A, L68B	M11.90	08	I69Z	M12.48	08	I69Z
M10.32	11	L68A, L68B	M11.91	08	I69Z	M12.49	08	I69Z
M10.33	11	L68A, L68B	M11.92	08	I69Z	M12.50	08	I69Z
M10.34	11	L68A, L68B	M11.93	08	I69Z	M12.51	08	I69Z
M10.35	11	L68A, L68B	M11.94	08	I32A, I32B, I32C, I32D, I32E, I69Z	M12.52	08	I69Z
M10.36	11	L68A, L68B	M11.95	08	I69Z	M12.53	08	I69Z
M10.37	11	L68A, L68B	M11.96	08	I69Z	M12.54	08	I32A, I32B, I32C, I32D, I32E, I69Z
M10.38	11	L68A, L68B	M11.97	08	I69Z	M12.55	08	I69Z
M10.39	11	L68A, L68B	M11.98	08	I69Z	M12.56	08	I69Z
M10.40	08	I69Z	M11.99	08	I69Z	M12.57	08	I69Z
M10.41	08	I69Z	M12.00	08	I08A, I08B, I12A, I12B, I12C, I13A, I69Z	M12.58	08	I69Z
M10.42	08	I69Z	M12.01	08	I08A, I08B, I12A, I12B, I12C, I13A, I69Z	M12.59	08	I69Z
M10.43	08	I69Z	M12.02	08	I08A, I08B, I12A, I12B, I12C, I13A, I69Z	M12.80	08	I74A
M10.44	08	I69Z	M12.03	08	I08A, I08B, I12A, I12B, I12C, I13A, I69Z	M12.81	08	I74A
M10.45	08	I69Z	M12.04	08	I08A, I08B, I12A, I12B, I12C, I13A, I69Z	M12.82	08	I74A
M10.46	08	I69Z	M12.05	08	I08A, I08B, I12A, I12B, I12C, I13A, I69Z	M12.83	08	I74A
M10.47	08	I69Z	M12.06	08	I08A, I08B, I12A, I12B, I12C, I13A, I69Z	M12.84	08	I32A, I32B, I32C, I32D, I32E, I74A
M10.48	08	I69Z	M12.07	08	I08A, I08B, I13A, I69Z	M12.85	08	I74A
M10.49	08	I69Z	M12.08	08	I08A, I08B, I13A, I69Z	M12.86	08	I74A
M10.90	08	I69Z				M12.87	08	I74A
M10.91	08	I69Z				M12.88	08	I74A
M10.92	08	I69Z				M12.89	08	I74A
M10.93	08	I69Z				M13.0	08	I69Z
M10.94	08	I69Z				M13.11	08	I74A
M10.95	08	I69Z						
M10.96	08	I69Z						
M10.97	08	I69Z						
M10.98	08	I69Z						
M10.99	08	I69Z						
M11.00	08	I69Z						

ICD	MDC	DRG	ICD	MDC	DRG	ICD	MDC	DRG
M13.12	08	I74A	M17.3	08	I69Z	M21.03	08	I33Z, I76A, I76B
M13.13	08	I74A	M17.4	08	I69Z	M21.04	08	I33Z, I76A, I76B
M13.14	08	I32A, I32B, I32C, I32D, I32E, I74A	M17.5	08	I69Z	M21.05	08	I33Z, I76A, I76B
M13.15	08	I74A	M17.9	08	I69Z	M21.06	08	I33Z, I76A, I76B
M13.16	08	I74A	M18.0	08	I32A, I32B, I32C, I32D, I32E, I69Z	M21.07	08	I33Z, I76A, I76B
M13.17	08	I74A	M18.1	08	I32A, I32B, I32C, I32D, I32E, I69Z	M21.08	08	I33Z, I76A, I76B
M13.18	08	I74A	M18.2	08	I32A, I32B, I32C, I32D, I32E, I69Z	M21.09	08	I33Z, I76A, I76B
M13.19	08	I74A	M18.3	08	I32A, I32B, I32C, I32D, I32E, I69Z	M21.10	08	I33Z, I76A, I76B
M13.80	08	I74A	M18.4	08	I32A, I32B, I32C, I32D, I32E, I69Z	M21.11	08	I33Z, I76A, I76B
M13.81	08	I74A	M18.5	08	I32A, I32B, I32C, I32D, I32E, I69Z	M21.12	08	I33Z, I76A, I76B
M13.82	08	I74A	M18.9	08	I32A, I32B, I32C, I32D, I32E, I69Z	M21.13	08	I33Z, I76A, I76B
M13.83	08	I74A	M19.01	08	I69Z	M21.14	08	I33Z, I76A, I76B
M13.84	08	I32A, I32B, I32C, I32D, I32E, I74A	M19.02	08	I69Z	M21.15	08	I33Z, I76A, I76B
M13.85	08	I74A	M19.03	08	I69Z	M21.16	08	I33Z, I76A, I76B
M13.86	08	I74A	M19.04	08	I69Z	M21.17	08	I33Z, I76A, I76B
M13.87	08	I74A	M19.05	08	I69Z	M21.18	08	I33Z, I76A, I76B
M13.88	08	I74A	M19.07	08	I69Z	M21.19	08	I33Z, I76A, I76B
M13.89	08	I74A	M19.08	08	I69Z	M21.20	08	I33Z, I76A, I76B
M13.90	08	I74A	M19.09	08	I69Z	M21.21	08	I33Z, I76A, I76B
M13.91	08	I74A	M19.11	08	I69Z	M21.22	08	I33Z, I76A, I76B
M13.92	08	I74A	M19.12	08	I69Z	M21.23	08	I33Z, I76A, I76B
M13.92	18A	S65A, S65B	M19.13	08	I69Z	M21.24	08	I33Z, I76A, I76B
M13.92	08	I74A	M19.14	08	I69Z	M21.25	08	I33Z, I76A, I76B
M13.92	18A	S65A, S65B	M19.15	08	I69Z	M21.26	08	I33Z, I76A, I76B
M13.93	08	I74A	M19.17	08	I69Z	M21.27	08	I33Z, I76A, I76B
M13.93	18A	S65A, S65B	M19.18	08	I69Z	M21.28	08	I33Z, I76A, I76B
M13.94	08	I32A, I32B, I32C, I32D, I32E, I74A	M19.19	08	I69Z	M21.29	08	I33Z, I76A, I76B
M13.94	18A	S65A, S65B	M19.21	08	I69Z	M21.30	08	I76A, I76B
M13.95	08	I74A	M19.22	08	I69Z	M21.33	01	B03Z, B06A, B06B, B17A, B17B, B17C, B71A, B71B, B71C, B71D
M13.95	18A	S65A, S65B	M19.23	08	I69Z	M21.37	08	I76A, I76B
M13.96	08	I74A	M19.24	08	I69Z	M21.4	08	I76A, I76B
M13.96	18A	S65A, S65B	M19.25	08	I69Z	M21.50	01	B03Z, B06A, B06B, B17A, B17B, B17C, B71A, B71B, B71C, B71D
M13.97	08	I74A	M19.27	08	I69Z	M21.54	01	B03Z, B06A, B06B, B17A, B17B, B17C, B71A, B71B, B71C, B71D
M13.97	18A	S65A, S65B	M19.28	08	I69Z	M21.57	08	I76A, I76B
M13.98	08	I74A	M19.29	08	I69Z	M21.60	08	I33Z, I76A, I76B
M13.98	18A	S65A, S65B	M19.81	08	I69Z	M21.67	08	I33Z, I76A, I76B
M13.99	08	I74A	M19.82	08	I69Z	M21.70	08	I33Z, I76A, I76B
M13.99	18A	S65A, S65B	M19.83	08	I69Z	M21.71	08	I33Z, I76A, I76B
M14.0	Prä	961Z	M19.84	08	I69Z	M21.72	08	I33Z, I76A, I76B
M14.1	Prä	961Z	M19.85	08	I69Z	M21.73	08	I33Z, I76A, I76B
M14.2	Prä	961Z	M19.87	08	I69Z	M21.74	08	I33Z, I76A, I76B
M14.3	Prä	961Z	M19.88	08	I69Z	M21.75	08	I33Z, I76A, I76B
M14.4	Prä	961Z	M19.89	08	I69Z	M21.76	08	I33Z, I76A, I76B
M14.5	Prä	961Z	M19.91	08	I69Z	M21.77	08	I33Z, I76A, I76B
M14.6	Prä	961Z	M19.92	08	I69Z	M21.79	08	I33Z, I76A, I76B
M14.8	15	MSPNG, SPNG	M19.93	08	I69Z	M21.80	08	I33Z, I76A, I76B
M14.8	Prä	961Z	M19.94	08	I69Z	M21.81	08	I33Z, I76A, I76B
M15.0	08	I69Z	M19.95	08	I69Z	M21.82	08	I33Z, I76A, I76B
M15.1	08	I69Z	M19.97	08	I69Z	M21.83	08	I33Z, I76A, I76B
M15.2	08	I69Z	M19.98	08	I69Z	M21.84	08	I32A, I32B, I32C, I32D, I32E, I33Z, I76A, I76B
M15.3	08	I69Z	M19.99	08	I69Z	M21.85	08	I33Z, I76A, I76B
M15.4	08	I69Z	M20.0	08	I32A, I32B, I32C, I32D, I32E, I76A, I76B	M21.86	08	I33Z, I76A, I76B
M15.8	08	I74A	M20.1	08	I76A, I76B	M21.87	08	I33Z, I76A, I76B
M15.9	08	I69Z	M20.2	08	I76A, I76B	M21.89	08	I33Z, I76A, I76B
M16.0	08	I69Z	M20.3	08	I76A, I76B	M21.90	08	I76A, I76B
M16.1	08	I69Z	M20.4	08	I76A, I76B	M21.91	08	I76A, I76B
M16.2	08	I69Z	M20.5	08	I76A, I76B	M21.92	08	I76A, I76B
M16.3	08	I69Z	M20.6	08	I76A, I76B	M21.93	08	I76A, I76B
M16.4	08	I69Z	M21.00	08	I33Z, I76A, I76B	M21.94	08	I32A, I32B, I32C, I32D, I32E, I76A, I76B
M16.5	08	I69Z	M21.01	08	I33Z, I76A, I76B	M21.95	08	I76A, I76B
M16.6	08	I69Z	M21.02	08	I33Z, I76A, I76B	M21.96	08	I76A, I76B
M16.7	08	I69Z						
M16.9	08	I69Z						
M17.0	08	I69Z						
M17.1	08	I69Z						
M17.2	08	I69Z						



ICD	MDC	DRG	ICD	MDC	DRG	ICD	MDC	DRG
M21.97	08	I76A, I76B	M23.83	08	I77Z	M24.53	08	I66A, I66C, I76A, I76B
M21.99	08	I76A, I76B	M23.84	08	I77Z	M24.54	08	I32A, I32B, I32C, I32D, I32E, I66A, I66C, I76A, I76B
M22.0	08	I77Z	M23.85	08	I77Z	M24.55	08	I66A, I66C, I76A, I76B
M22.1	08	I77Z	M23.86	08	I77Z	M24.56	08	I66A, I66C, I76A, I76B
M22.2	08	I77Z	M23.87	08	I77Z	M24.57	08	I66A, I66C, I76A, I76B
M22.3	08	I77Z	M23.89	08	I77Z	M24.58	08	I66A, I66C, I76A, I76B
M22.4	08	I77Z	M23.90	08	I77Z	M24.59	08	I66A, I66C, I76A, I76B
M22.8	08	I77Z	M23.91	08	I77Z	M24.60	08	I69Z
M22.9	08	I77Z	M23.92	08	I77Z	M24.61	08	I69Z
M23.00	08	I77Z	M23.93	08	I77Z	M24.62	08	I69Z
M23.01	08	I77Z	M23.94	08	I77Z	M24.63	08	I69Z
M23.02	08	I77Z	M23.95	08	I77Z	M24.64	08	I32A, I32B, I32C, I32D, I32E, I69Z
M23.03	08	I77Z	M23.96	08	I77Z	M24.65	08	I69Z
M23.04	08	I77Z	M23.97	08	I77Z	M24.66	08	I69Z
M23.05	08	I77Z	M23.99	08	I77Z	M24.67	08	I69Z
M23.06	08	I77Z	M24.00	08	I76A, I76B	M24.68	08	I69Z
M23.09	08	I77Z	M24.01	08	I76A, I76B	M24.69	08	I69Z
M23.10	08	I77Z	M24.02	08	I76A, I76B	M24.7	08	I76A, I76B
M23.11	08	I77Z	M24.03	08	I76A, I76B	M24.80	08	I76A, I76B
M23.12	08	I77Z	M24.04	08	I32A, I32B, I32C, I32D, I32E, I76A, I76B	M24.81	08	I76A, I76B
M23.13	08	I77Z	M24.05	08	I76A, I76B	M24.82	08	I76A, I76B
M23.14	08	I77Z	M24.07	08	I76A, I76B	M24.83	08	I76A, I76B
M23.15	08	I77Z	M24.08	08	I76A, I76B	M24.84	08	I32A, I32B, I32C, I32D, I32E, I76A, I76B
M23.16	08	I77Z	M24.09	08	I76A, I76B	M24.85	08	I76A, I76B
M23.19	08	I77Z	M24.10	08	I76A, I76B	M24.87	08	I76A, I76B
M23.20	08	I77Z	M24.11	08	I77Z	M24.88	08	I76A, I76B
M23.21	08	I77Z	M24.12	08	I77Z	M24.89	08	I76A, I76B
M23.22	08	I77Z	M24.13	08	I74A, I74B, I74C	M24.90	08	I76A, I76B
M23.24	08	I77Z	M24.14	08	I32A, I32B, I32C, I32D, I32E, I74A, I74B, I74C	M24.91	08	I76A, I76B
M23.25	08	I77Z	M24.15	08	I76A, I76B	M24.92	08	I76A, I76B
M23.26	08	I77Z	M24.17	08	I77Z	M24.93	08	I76A, I76B
M23.29	08	I77Z	M24.18	08	I76A, I76B	M24.94	08	I32A, I32B, I32C, I32D, I32E, I76A, I76B
M23.30	08	I77Z	M24.19	08	I76A, I76B	M24.95	08	I76A, I76B
M23.31	08	I77Z	M24.20	08	I72Z, I75A, I75B	M24.97	08	I76A, I76B
M23.32	08	I77Z	M24.21	08	I72Z, I75A, I75B	M24.98	08	I76A, I76B
M23.33	08	I77Z	M24.22	08	I72Z, I75A, I75B	M24.99	08	I76A, I76B
M23.34	08	I77Z	M24.23	08	I72Z, I75A, I75B	M25.00	08	I69Z
M23.35	08	I77Z	M24.24	08	I72Z, I75A, I75B	M25.01	08	I69Z
M23.36	08	I77Z	M24.25	08	I72Z, I75A, I75B	M25.02	08	I69Z
M23.39	08	I77Z	M24.27	08	I72Z, I75A, I75B	M25.03	08	I69Z
M23.40	08	I76A, I76B	M24.28	08	I72Z, I75A, I75B	M25.04	08	I32A, I32B, I32C, I32D, I32E, I69Z
M23.41	08	I76A, I76B	M24.29	08	I72Z, I75A, I75B	M25.05	08	I69Z
M23.42	08	I76A, I76B	M24.30	08	I76A, I76B	M25.06	08	I69Z
M23.43	08	I76A, I76B	M24.31	08	I77Z	M25.07	08	I69Z
M23.44	08	I76A, I76B	M24.32	08	I77Z	M25.08	08	I69Z
M23.45	08	I76A, I76B	M24.33	08	I74A, I74B, I74C	M25.09	08	I69Z
M23.46	08	I76A, I76B	M24.34	08	I32A, I32B, I32C, I32D, I32E, I74A, I74B, I74C	M25.10	08	I71Z
M23.47	08	I76A, I76B	M24.35	08	I76A, I76B	M25.11	08	I71Z
M23.49	08	I76A, I76B	M24.36	08	I77Z	M25.12	08	I71Z
M23.50	08	I77Z	M24.37	08	I77Z	M25.13	08	I71Z
M23.51	08	I77Z	M24.38	08	I76A, I76B	M25.14	08	I32A, I32B, I32C, I32D, I32E, I71Z
M23.52	08	I77Z	M24.39	08	I74A, I74B, I74C	M25.15	08	I71Z
M23.53	08	I77Z	M24.40	08	I76A, I76B	M25.16	08	I71Z
M23.54	08	I77Z	M24.41	08	I77Z	M25.17	08	I71Z
M23.55	08	I77Z	M24.42	08	I77Z	M25.18	08	I71Z
M23.56	08	I77Z	M24.43	08	I74A, I74B, I74C	M25.19	08	I71Z
M23.57	08	I77Z	M24.44	08	I32A, I32B, I32C, I32D, I32E, I74A, I74B, I74C	M25.20	08	I76A, I76B
M23.59	08	I77Z	M24.45	08	I76A, I76B	M25.21	08	I76A, I76B
M23.60	08	I77Z	M24.46	08	I77Z	M25.22	08	I76A, I76B
M23.61	08	I77Z	M24.47	08	I77Z	M25.23	08	I76A, I76B
M23.62	08	I77Z	M24.48	08	I76A, I76B	M25.24	08	I32A, I32B, I32C, I32D, I32E, I76A, I76B
M23.63	08	I77Z	M24.49	08	I76A, I76B	M25.25	08	I76A, I76B
M23.64	08	I77Z	M24.50	08	I66A, I66C, I76A			
M23.67	08	I77Z	M24.51	08	I66A, I66C, I76A, I76B			
M23.69	08	I77Z	M24.52	08	I66A, I66C, I76A, I76B			
M23.80	08	I77Z						
M23.81	08	I77Z						
M23.82	08	I77Z						

ICD	MDC	DRG	ICD	MDC	DRG	ICD	MDC	DRG	
M25.26	08	I77Z	M25.89	08	I71Z	M35.0	06	G67A, G67B	
M25.27	08	I76A, I76B	M25.90	08	I71Z	08	06	I66A, I66B, I66C, I66D, I66E	
M25.28	08	I76A, I76B	M25.91	08	I71Z	M35.1	06	G67A, G67B	
M25.29	08	I76A, I76B	M25.92	08	I71Z	08	08	I08A, I08B, I12A, I12B, I12C, I13A, I66A, I66B, I66C, I66D, I66E	
M25.30	08	I76A, I76B	M25.93	08	I71Z	M35.2	06	G67A, G67B	
M25.31	08	I76A, I76B	M25.94	08	I32A, I32B, I32C, I32D, I32E, I71Z	08	08	I08A, I08B, I12A, I12B, I12C, I13A, I66A, I66B, I66C, I66D, I66E	
M25.32	08	I76A, I76B	M25.95	08	I71Z	M35.3	08	I08A, I08B, I12A, I12B, I12C, I13A, I66A, I66B, I66C, I66D, I66E	
M25.33	08	I76A, I76B	M25.96	08	I71Z	M35.4	08	I72Z, I75A, I75B	
M25.34	08	I32A, I32B, I32C, I32D, I32E, I76A, I76B	M25.97	08	I71Z	M35.5	08	I66A, I66B, I66C, I66D, I66E	
M25.35	08	I76A, I76B	M25.98	08	I76A, I76B	M35.6	09	J61A, J61B, J61C, J6Z	
M25.36	08	I77Z	M25.99	08	I71Z	M35.7	08	I72Z, I75A, I75B	
M25.37	08	I76A, I76B	M30.0	06	G67A, G67B	M35.8	08	I66A, I66B, I66C, I66D, I66E	
M25.38	08	I76A, I76B	08	08	I66A, I66B, I66C, I66D, I66E	M35.9	08	I66A, I66B, I66C, I66D, I66E	
M25.39	08	I76A, I76B	M30.1	06	G67A, G67B	M36.0	Prä	961Z	
M25.40	08	I66A, I66C, I76A, I76B	08	08	I66A, I66B, I66C, I66D, I66E	M36.1	15	MSPNG, SPNG	
M25.41	08	I66A, I66C, I76A, I76B	M30.2	08	I66A, I66B, I66C, I66D, I66E	Prä	961Z		
M25.42	08	I66A, I66C, I76A, I76B	M30.3	06	G67A, G67B	M36.2	15	MSPNG, SPNG	
M25.43	08	I66A, I66C, I76A, I76B	08	08	I66A, I66B, I66C, I66D, I66E	Prä	961Z		
M25.44	08	I32A, I32B, I32C, I32D, I32E, I66A, I66C, I76A, I76B	M30.8	08	I66A, I66B, I66C, I66D, I66E	M36.3	15	MSPNG, SPNG	
M25.45	08	I66A, I66C, I76A, I76B	M31.0	08	I66A, I66B, I66C, I66D, I66E	Prä	961Z		
M25.46	08	I66A, I66C, I76A, I76B	M31.1	11	L72Z	M36.4	Prä	961Z	
M25.47	08	I66A, I66C, I76A, I76B	Prä	A11C, A13D	M36.8	15	MSPNG, SPNG		
M25.48	08	I66A, I66C, I76A, I76B	M31.2	08	I65A, I65B	Prä	961Z		
M25.49	08	I66A, I66C, I76A, I76B	Prä	A11C, A13D	M40.00	08	I06A, I06B, I19A, I19B, I68A, I68B, I68C, I68D, I68E		
M25.50	08	I71Z	M31.3	06	G67A, G67B	M40.01	08	I06A, I06B, I19A, I19B, I68A, I68B, I68C, I68D, I68E	
M25.51	08	I71Z	08	08	I66A, I66B, I66C, I66D, I66E	M40.02	08	I06A, I06B, I19A, I19B, I68A, I68B, I68C, I68D, I68E	
M25.52	08	I71Z	Prä	A11C, A13D	Prä	A11C, A13D	M40.03	08	I06A, I06B, I19A, I19B, I68A, I68B, I68C, I68D, I68E
M25.53	08	I71Z	M31.4	06	G67A, G67B	08	08	I06A, I06B, I19A, I19B, I68A, I68B, I68C, I68D, I68E	
M25.54	08	I32A, I32B, I32C, I32D, I32E, I71Z	08	08	I66A, I66B, I66C, I66D, I66E	M40.04	08	I06A, I06B, I19A, I19B, I68A, I68B, I68C, I68D, I68E	
M25.55	08	I71Z	Prä	A11C, A13D	Prä	A11C, A13D	M40.05	08	I06A, I06B, I19A, I19B, I68A, I68B, I68C, I68D, I68E
M25.56	08	I71Z	M31.5	08	I66A, I66B, I66C, I66D, I66E	M40.06	08	I06A, I06B, I19A, I19B, I68A, I68B, I68C, I68D, I68E	
M25.57	08	I71Z	Prä	A11C, A13D	Prä	A11C, A13D	M40.07	08	I06A, I06B, I19A, I19B, I68A, I68B, I68C, I68D, I68E
M25.58	08	I71Z	M31.6	08	I66A, I66B, I66C, I66D, I66E	M40.08	08	I06A, I06B, I19A, I19B, I68A, I68B, I68C, I68D, I68E	
M25.59	08	I71Z	M31.7	08	I66A, I66B, I66C, I66D, I66E	M40.09	08	I06A, I06B, I19A, I19B, I68A, I68B, I68C, I68D, I68E	
M25.60	08	I71Z	M31.8	08	I66A, I66B, I66C, I66D, I66E	M40.10	08	I06A, I06B, I19A, I19B, I68A, I68B, I68C, I68D, I68E	
M25.61	08	I71Z	M31.9	08	I66A, I66B, I66C, I66D, I66E	M40.11	08	I06A, I06B, I19A, I19B, I68A, I68B, I68C, I68D, I68E	
M25.62	08	I71Z	M32.0	06	G67A, G67B	M40.12	08	I06A, I06B, I19A, I19B, I68A, I68B, I68C, I68D, I68E	
M25.63	08	I71Z	08	08	I66A, I66B, I66C, I66D, I66E	M40.13	08	I06A, I06B, I19A, I19B, I68A, I68B, I68C, I68D, I68E	
M25.64	08	I32A, I32B, I32C, I32D, I32E, I71Z	M32.1	06	G67A, G67B	M40.14	08	I06A, I06B, I19A, I19B, I68A, I68B, I68C, I68D, I68E	
M25.65	08	I71Z	08	08	I66A, I66B, I66C, I66D, I66E	M40.15	08	I06A, I06B, I19A, I19B, I68A, I68B, I68C, I68D, I68E	
M25.66	08	I71Z	15	15	MSPNG, SPNG	M40.16	08	I06A, I06B, I19A, I19B, I68A, I68B, I68C, I68D, I68E	
M25.67	08	I71Z	Prä	A11C, A13D	Prä	A11C, A13D	M40.17	08	I06A, I06B, I19A, I19B, I68A, I68B, I68C, I68D, I68E
M25.68	08	I71Z	M32.8	06	G67A, G67B	M40.18	08	I06A, I06B, I19A, I19B, I68A, I68B, I68C, I68D, I68E	
M25.69	08	I71Z	08	08	I66A, I66B, I66C, I66D, I66E	M40.19	08	I06A, I06B, I19A, I19B, I68A, I68B, I68C, I68D, I68E	
M25.70	08	I76A, I76B	M32.9	06	G67A, G67B	M40.20	08	I06A, I06B, I19A, I19B, I68A, I68B, I68C, I68D, I68E	
M25.71	08	I76A, I76B	08	08	I66A, I66B, I66C, I66D, I66E				
M25.72	08	I76A, I76B	15	15	MSPNG, SPNG				
M25.73	08	I76A, I76B	Prä	A11C, A13D	Prä	A11C, A13D			
M25.74	08	I32A, I32B, I32C, I32D, I32E, I76A, I76B	M33.0	08	I66A, I66B, I66C, I66D, I66E				
M25.75	08	I76A, I76B	M33.1	08	I08A, I08B, I12A, I12B, I12C, I13A, I66A, I66B, I66C, I66D, I66E				
M25.76	08	I77Z	M33.2	06	G67A, G67B				
M25.77	08	I76A, I76B	08	08	I08A, I08B, I12A, I12B, I12C, I13A, I66A, I66B, I66C, I66D, I66E				
M25.78	08	I76A, I76B	08	08	I08A, I08B, I12A, I12B, I12C, I13A, I66A, I66B, I66C, I66D, I66E				
M25.79	08	I76A, I76B	M33.9	08	I66A, I66B, I66C, I66D, I66E				
M25.80	08	I71Z	M34.0	06	G67A, G67B				
M25.81	08	I71Z	08	08	I08A, I08B, I12A, I12B, I12C, I13A, I66A, I66B, I66C, I66D, I66E				
M25.82	08	I71Z	08	08	I08A, I08B, I12A, I12B, I12C, I13A, I66A, I66B, I66C, I66D, I66E				
M25.83	08	I71Z	M34.1	08	I66A, I66B, I66C, I66D, I66E				
M25.84	08	I32A, I32B, I32C, I32D, I32E, I71Z	M34.2	08	I66A, I66B, I66C, I66D, I66E				
M25.85	08	I71Z	M34.8	08	I66A, I66B, I66C, I66D, I66E				
M25.86	08	I71Z	M34.9	08	I08A, I08B, I12A, I12B, I12C, I13A, I66A, I66B, I66C, I66D, I66E				
M25.87	08	I71Z							
M25.88	08	I71Z							



ICD	MDC	DRG	ICD	MDC	DRG	ICD	MDC	DRG
M49.13	Prä	961Z	M50.2	08	I68A, I68B, I68C, I68D, I68E	M54.12	01	B03Z, B06A, B06B, B17A, B17B, B17C, B71A, B71B, B71C, B71D
M49.14	Prä	961Z	M50.3	08	I68A, I68B, I68C, I68D, I68E			
M49.15	Prä	961Z	M50.8	08	I68A, I68B, I68C, I68D, I68E	M54.13	01	B03Z, B06A, B06B, B17A, B17B, B17C, B71A, B71B, B71C, B71D
M49.16	Prä	961Z	M50.9	08	I68A, I68B, I68C, I68D, I68E			
M49.17	Prä	961Z	M51.0	08	I68A, I68B, I68C, I68D, I68E	M54.14	08	I68A, I68B, I68C, I68D, I68E
M49.18	Prä	961Z	M51.1	08	I68A, I68B, I68C, I68D, I68E	M54.15	08	I68A, I68B, I68C, I68D, I68E
M49.19	Prä	961Z	M51.2	08	I68A, I68B, I68C, I68D, I68E	M54.16	08	I68A, I68B, I68C, I68D, I68E
M49.20	Prä	961Z	M51.3	08	I68A, I68B, I68C, I68D, I68E	M54.17	08	I68A, I68B, I68C, I68D, I68E
M49.21	Prä	961Z	M51.4	08	I68A, I68B, I68C, I68D, I68E	M54.18	08	I68A, I68B, I68C, I68D, I68E
M49.22	Prä	961Z	M51.8	08	I68A, I68B, I68C, I68D, I68E	M54.19	01	B03Z, B06A, B06B, B17A, B17B, B17C, B71A, B71B, B71C, B71D
M49.23	Prä	961Z	M51.9	08	I68A, I68B, I68C, I68D, I68E			
M49.24	Prä	961Z	M53.0	01	B03Z, B06A, B06B, B17A, B17B, B17C, B71A, B71B, B71C, B71D		18A	S65A, S65B
M49.25	Prä	961Z				M54.2	08	I68A, I68B, I68C, I68D, I68E
M49.26	Prä	961Z	M53.1	01	B03Z, B06A, B06B, B17A, B17B, B17C, B71A, B71B, B71C, B71D	M54.3	08	I68A, I68B, I68C, I68D, I68E
M49.27	Prä	961Z				M54.4	08	I68A, I68B, I68C, I68D, I68E
M49.28	Prä	961Z				M54.5	08	I68A, I68B, I68C, I68D, I68E
M49.29	Prä	961Z	M53.20	08	I68A, I68B, I68C, I68D, I68E	M54.6	08	I68A, I68B, I68C, I68D, I68E
M49.30	Prä	961Z	M53.21	08	I68A, I68B, I68C, I68D, I68E	M54.80	08	I68A, I68B, I68C, I68D, I68E
M49.31	Prä	961Z	M53.22	08	I68A, I68B, I68C, I68D, I68E	M54.81	08	I68A, I68B, I68C, I68D, I68E
M49.32	Prä	961Z	M53.23	08	I68A, I68B, I68C, I68D, I68E	M54.82	08	I68A, I68B, I68C, I68D, I68E
M49.33	Prä	961Z	M53.24	08	I68A, I68B, I68C, I68D, I68E	M54.83	08	I68A, I68B, I68C, I68D, I68E
M49.34	Prä	961Z	M53.25	08	I68A, I68B, I68C, I68D, I68E	M54.84	08	I68A, I68B, I68C, I68D, I68E
M49.35	Prä	961Z	M53.26	08	I68A, I68B, I68C, I68D, I68E	M54.85	08	I68A, I68B, I68C, I68D, I68E
M49.36	Prä	961Z	M53.27	08	I68A, I68B, I68C, I68D, I68E	M54.86	08	I68A, I68B, I68C, I68D, I68E
M49.37	Prä	961Z	M53.28	08	I68A, I68B, I68C, I68D, I68E	M54.87	08	I68A, I68B, I68C, I68D, I68E
M49.38	Prä	961Z	M53.29	08	I68A, I68B, I68C, I68D, I68E	M54.88	08	I68A, I68B, I68C, I68D, I68E
M49.39	Prä	961Z	M53.3	08	I68A, I68B, I68C, I68D, I68E	M54.89	08	I68A, I68B, I68C, I68D, I68E
M49.40	Prä	961Z		15	MSPNG, SPNG	M54.90	08	I68A, I68B, I68C, I68D, I68E
M49.41	Prä	961Z	M53.80	08	I68A, I68B, I68C, I68D, I68E	M54.91	08	I68A, I68B, I68C, I68D, I68E
M49.42	Prä	961Z	M53.81	08	I68A, I68B, I68C, I68D, I68E	M54.92	08	I68A, I68B, I68C, I68D, I68E
M49.43	Prä	961Z	M53.82	08	I68A, I68B, I68C, I68D, I68E	M54.93	08	I68A, I68B, I68C, I68D, I68E
M49.44	Prä	961Z	M53.83	08	I68A, I68B, I68C, I68D, I68E	M54.94	08	I68A, I68B, I68C, I68D, I68E
M49.45	Prä	961Z	M53.84	08	I68A, I68B, I68C, I68D, I68E	M54.95	08	I68A, I68B, I68C, I68D, I68E
M49.46	Prä	961Z	M53.85	08	I68A, I68B, I68C, I68D, I68E	M54.96	08	I68A, I68B, I68C, I68D, I68E
M49.47	Prä	961Z	M53.86	08	I68A, I68B, I68C, I68D, I68E	M54.97	08	I68A, I68B, I68C, I68D, I68E
M49.48	Prä	961Z	M53.87	08	I68A, I68B, I68C, I68D, I68E	M54.98	08	I68A, I68B, I68C, I68D, I68E
M49.49	Prä	961Z	M53.88	08	I68A, I68B, I68C, I68D, I68E	M54.99	08	I68A, I68B, I68C, I68D, I68E
M49.50	15	MSPNG, SPNG	M53.89	08	I68A, I68B, I68C, I68D, I68E	M60.00	08	I72Z, I75A, I75B
	Prä	961Z	M53.90	08	I68A, I68B, I68C, I68D, I68E	M60.01	08	I72Z, I75A, I75B
M49.51	15	MSPNG, SPNG	M53.91	08	I68A, I68B, I68C, I68D, I68E	M60.02	08	I72Z, I75A, I75B
	Prä	961Z	M53.92	08	I68A, I68B, I68C, I68D, I68E	M60.03	08	I72Z, I75A, I75B
M49.52	15	MSPNG, SPNG	M53.93	08	I68A, I68B, I68C, I68D, I68E	M60.04	08	I72Z, I75A, I75B
	Prä	961Z	M53.94	08	I68A, I68B, I68C, I68D, I68E	M60.05	08	I72Z, I75A, I75B
M49.53	15	MSPNG, SPNG	M53.95	08	I68A, I68B, I68C, I68D, I68E	M60.06	08	I72Z, I75A, I75B
	Prä	961Z	M53.96	08	I68A, I68B, I68C, I68D, I68E	M60.07	08	I72Z, I75A, I75B
M49.54	15	MSPNG, SPNG	M53.97	08	I68A, I68B, I68C, I68D, I68E	M60.08	08	I72Z, I75A, I75B
	Prä	961Z	M53.98	08	I68A, I68B, I68C, I68D, I68E	M60.09	08	I72Z, I75A, I75B
M49.55	15	MSPNG, SPNG	M53.99	08	I68A, I68B, I68C, I68D, I68E	M60.10	08	I72Z, I75A, I75B
	Prä	961Z	M54.00	09	J61A, J61B, J61C, J68Z	M60.11	08	I72Z, I75A, I75B
M49.56	15	MSPNG, SPNG	M54.01	09	J61A, J61B, J61C, J68Z	M60.12	08	I72Z, I75A, I75B
	Prä	961Z	M54.02	09	J61A, J61B, J61C, J68Z	M60.13	08	I72Z, I75A, I75B
M49.57	15	MSPNG, SPNG	M54.03	08	I68A, I68B, I68C, I68D, I68E	M60.14	08	I72Z, I75A, I75B
	Prä	961Z	M54.04	08	I68A, I68B, I68C, I68D, I68E	M60.15	08	I72Z, I75A, I75B
M49.58	15	MSPNG, SPNG	M54.05	08	I68A, I68B, I68C, I68D, I68E		15	MSPNG, SPNG
	Prä	961Z	M54.06	08	I68A, I68B, I68C, I68D, I68E	M60.16	08	I72Z, I75A, I75B
M49.59	15	MSPNG, SPNG	M54.07	08	I68A, I68B, I68C, I68D, I68E	M60.17	08	I72Z, I75A, I75B
	Prä	961Z	M54.08	08	I68A, I68B, I68C, I68D, I68E	M60.18	08	I72Z, I75A, I75B
M49.80	Prä	961Z	M54.09	08	I68A, I68B, I68C, I68D, I68E	M60.19	08	I72Z, I75A, I75B
M49.81	Prä	961Z	M54.10	01	B03Z, B06A, B06B, B17A, B17B, B17C, B71A, B71B, B71C, B71D	M60.20	08	I72Z, I75A, I75B
M49.82	Prä	961Z				M60.21	08	I72Z, I75A, I75B
M49.83	Prä	961Z				M60.22	08	I72Z, I75A, I75B
M49.84	Prä	961Z				M60.23	08	I72Z, I75A, I75B
M49.85	Prä	961Z	M54.11	01	B03Z, B06A, B06B, B17A, B17B, B17C, B71A, B71B, B71C, B71D	M60.24	08	I72Z, I75A, I75B
M49.86	Prä	961Z		18A	S65A, S65B	M60.25	08	I72Z, I75A, I75B
M49.87	Prä	961Z				M60.26	08	I72Z, I75A, I75B
M49.88	Prä	961Z				M60.27	08	I72Z, I75A, I75B
M49.89	Prä	961Z		18A	S65A, S65B			
M50.0	08	I68A, I68B, I68C, I68D, I68E						
M50.1	08	I68A, I68B, I68C, I68D, I68E						

DIAG

ICD	MDC	DRG	ICD	MDC	DRG	ICD	MDC	DRG
M68.85	Prä	961Z	M71.85	08	I72Z, I75A, I75B	M73.00	15	MSPNG, SPNG
M68.86	Prä	961Z	M71.86	08	I72Z, I75A, I75B		Prä	961Z
M68.87	Prä	961Z	M71.87	08	I72Z, I75A, I75B	M73.01	15	MSPNG, SPNG
M68.88	Prä	961Z	M71.88	08	I72Z, I75A, I75B		Prä	961Z
M68.89	Prä	961Z	M71.89	08	I72Z, I75A, I75B	M73.02	15	MSPNG, SPNG
M70.0	08	I72Z, I75A, I75B	M71.90	08	I72Z, I75A, I75B		Prä	961Z
M70.1	08	I72Z, I75A, I75B	M71.91	08	I72Z, I75A, I75B	M73.03	15	MSPNG, SPNG
M70.2	08	I72Z, I75A, I75B	M71.92	08	I72Z, I75A, I75B		Prä	961Z
M70.3	08	I72Z, I75A, I75B	M71.93	08	I72Z, I75A, I75B	M73.04	15	MSPNG, SPNG
M70.4	08	I72Z, I75A, I75B	M71.94	08	I72Z, I75A, I75B		Prä	961Z
M70.5	08	I72Z, I75A, I75B	M71.95	08	I72Z, I75A, I75B	M73.05	15	MSPNG, SPNG
M70.6	08	I72Z, I75A, I75B	M71.96	08	I72Z, I75A, I75B		Prä	961Z
M70.7	08	I72Z, I75A, I75B	M71.97	08	I72Z, I75A, I75B	M73.06	15	MSPNG, SPNG
M70.8	08	I72Z, I75A, I75B	M71.98	08	I72Z, I75A, I75B		Prä	961Z
M70.9	08	I72Z, I75A, I75B	M71.99	08	I72Z, I75A, I75B	M73.07	15	MSPNG, SPNG
M71.00	08	I72Z, I75A, I75B	M72.0	08	I32A, I32B, I32C, I32D, I32E,		Prä	961Z
M71.01	08	I72Z, I75A, I75B			I72Z, I75A, I75B	M73.08	15	MSPNG, SPNG
M71.02	08	I72Z, I75A, I75B	M72.1	08	I72Z, I75A, I75B		Prä	961Z
M71.03	08	I72Z, I75A, I75B	M72.2	08	I72Z, I75A, I75B	M73.09	15	MSPNG, SPNG
M71.04	08	I72Z, I75A, I75B	M72.40	08	I72Z, I75A, I75B		Prä	961Z
M71.05	08	I72Z, I75A, I75B	M72.41	08	I72Z, I75A, I75B	M73.10	Prä	961Z
M71.06	08	I72Z, I75A, I75B	M72.42	08	I72Z, I75A, I75B	M73.11	Prä	961Z
M71.07	08	I72Z, I75A, I75B	M72.43	08	I72Z, I75A, I75B	M73.12	Prä	961Z
M71.08	08	I72Z, I75A, I75B	M72.44	08	I72Z, I75A, I75B	M73.13	Prä	961Z
M71.09	08	I72Z, I75A, I75B	M72.45	08	I72Z, I75A, I75B	M73.14	Prä	961Z
M71.10	08	I72Z, I75A, I75B	M72.46	08	I72Z, I75A, I75B	M73.15	Prä	961Z
M71.11	08	I72Z, I75A, I75B	M72.47	08	I72Z, I75A, I75B	M73.16	Prä	961Z
M71.12	08	I72Z, I75A, I75B	M72.48	08	I72Z, I75A, I75B	M73.17	Prä	961Z
M71.13	08	I72Z, I75A, I75B	M72.49	08	I72Z, I75A, I75B	M73.18	Prä	961Z
M71.14	08	I72Z, I75A, I75B	M72.60	08	I72Z, I75A, I75B	M73.19	Prä	961Z
M71.15	08	I72Z, I75A, I75B		Prä	A11C, A13D	M73.80	Prä	961Z
M71.16	08	I72Z, I75A, I75B	M72.61	08	I72Z, I75A, I75B	M73.81	Prä	961Z
M71.17	08	I72Z, I75A, I75B		Prä	A11C, A13D	M73.82	Prä	961Z
M71.18	08	I72Z, I75A, I75B	M72.62	08	I72Z, I75A, I75B	M73.83	Prä	961Z
M71.19	08	I72Z, I75A, I75B		Prä	A11C, A13D	M73.84	Prä	961Z
M71.2	08	I72Z, I75A, I75B	M72.63	08	I72Z, I75A, I75B	M73.85	Prä	961Z
M71.30	08	I72Z, I75A, I75B		Prä	A11C, A13D	M73.86	Prä	961Z
M71.31	08	I72Z, I75A, I75B	M72.64	08	I72Z, I75A, I75B	M73.87	Prä	961Z
M71.32	08	I72Z, I75A, I75B		Prä	A11C, A13D	M73.88	Prä	961Z
M71.33	08	I72Z, I75A, I75B	M72.65	08	I72Z, I75A, I75B	M73.89	Prä	961Z
M71.34	08	I72Z, I75A, I75B		Prä	A11C, A13D	M75.0	08	I72Z, I75A, I75B
M71.35	08	I72Z, I75A, I75B	M72.66	08	I72Z, I75A, I75B	M75.1	08	I72Z, I75A, I75B
M71.36	08	I72Z, I75A, I75B		Prä	A11C, A13D	M75.2	08	I72Z, I75A, I75B
M71.37	08	I72Z, I75A, I75B	M72.67	08	I72Z, I75A, I75B	M75.3	08	I72Z, I75A, I75B
M71.38	08	I72Z, I75A, I75B		Prä	A11C, A13D	M75.4	08	I72Z, I75A, I75B
M71.39	08	I72Z, I75A, I75B	M72.68	08	I72Z, I75A, I75B	M75.5	08	I72Z, I75A, I75B
M71.40	08	I72Z, I75A, I75B		Prä	A11C, A13D	M75.8	08	I72Z, I75A, I75B
M71.42	08	I72Z, I75A, I75B	M72.69	08	I72Z, I75A, I75B	M75.9	08	I72Z, I75A, I75B
M71.43	08	I72Z, I75A, I75B		Prä	A11C, A13D	M76.0	08	I72Z, I75A, I75B
M71.44	08	I72Z, I75A, I75B	M72.80	08	I72Z, I75A, I75B	M76.1	08	I72Z, I75A, I75B
M71.45	08	I72Z, I75A, I75B	M72.81	08	I72Z, I75A, I75B	M76.2	08	I72Z, I75A, I75B
M71.46	08	I72Z, I75A, I75B	M72.82	08	I72Z, I75A, I75B	M76.3	08	I72Z, I75A, I75B
M71.47	08	I72Z, I75A, I75B	M72.83	08	I72Z, I75A, I75B	M76.4	08	I72Z, I75A, I75B
M71.48	08	I72Z, I75A, I75B	M72.84	08	I72Z, I75A, I75B	M76.5	08	I72Z, I75A, I75B
M71.49	08	I72Z, I75A, I75B	M72.85	08	I72Z, I75A, I75B	M76.6	08	I72Z, I75A, I75B
M71.50	08	I72Z, I75A, I75B	M72.86	08	I72Z, I75A, I75B	M76.7	08	I72Z, I75A, I75B
M71.52	08	I72Z, I75A, I75B	M72.87	08	I72Z, I75A, I75B	M76.8	08	I72Z, I75A, I75B
M71.53	08	I72Z, I75A, I75B	M72.88	08	I72Z, I75A, I75B	M76.9	08	I72Z, I75A, I75B
M71.54	08	I72Z, I75A, I75B	M72.89	08	I72Z, I75A, I75B	M77.0	08	I72Z, I75A, I75B
M71.55	08	I72Z, I75A, I75B	M72.90	08	I72Z, I75A, I75B	M77.1	08	I72Z, I75A, I75B
M71.56	08	I72Z, I75A, I75B	M72.91	08	I72Z, I75A, I75B	M77.2	08	I72Z, I75A, I75B
M71.57	08	I72Z, I75A, I75B	M72.92	08	I72Z, I75A, I75B	M77.3	08	I76A, I76B
M71.58	08	I72Z, I75A, I75B	M72.93	08	I72Z, I75A, I75B	M77.4	08	I72Z, I75A, I75B
M71.59	08	I72Z, I75A, I75B	M72.94	08	I72Z, I75A, I75B	M77.5	08	I72Z, I75A, I75B
M71.80	08	I72Z, I75A, I75B	M72.95	08	I72Z, I75A, I75B	M77.8	08	I72Z, I75A, I75B
M71.81	08	I72Z, I75A, I75B	M72.96	08	I72Z, I75A, I75B	M77.9	08	I72Z, I75A, I75B
M71.82	08	I72Z, I75A, I75B	M72.97	08	I72Z, I75A, I75B	M79.00	08	I79Z
M71.83	08	I72Z, I75A, I75B	M72.98	08	I72Z, I75A, I75B	M79.01	08	I79Z
M71.84	08	I72Z, I75A, I75B	M72.99	08	I72Z, I75A, I75B	M79.02	08	I79Z

ICD	MDC	DRG	ICD	MDC	DRG	ICD	MDC	DRG
M79.03	08	I79Z	M79.52	08	I76A, I76B	M80.31	08	I69Z
M79.04	08	I79Z	M79.53	08	I76A, I76B	M80.32	08	I69Z
M79.05	08	I79Z	M79.54	08	I76A, I76B	M80.33	08	I69Z
M79.06	08	I79Z	M79.55	08	I76A, I76B	M80.34	08	I69Z
M79.07	08	I79Z	M79.56	08	I76A, I76B	M80.35	08	I69Z
M79.08	08	I79Z	M79.57	08	I76A, I76B	M80.36	08	I69Z
M79.09	08	I08A, I08B, I13A, I79Z	M79.58	08	I76A, I76B	M80.37	08	I69Z
M79.10	08	I71Z	M79.59	08	I76A, I76B	M80.38	08	I69Z
M79.11	08	I71Z	M79.60	08	I71Z	M80.39	08	I69Z
M79.12	08	I71Z	M79.61	08	I71Z	M80.40	08	I69Z
M79.13	08	I71Z	M79.62	08	I71Z		18A	S65A, S65B
M79.14	08	I71Z	M79.63	08	I71Z	M80.41	08	I69Z
M79.15	08	I71Z	M79.64	08	I71Z		18A	S65A, S65B
M79.16	08	I71Z	M79.65	08	I71Z	M80.42	08	I69Z
M79.17	08	I71Z	M79.66	08	I71Z		18A	S65A, S65B
M79.18	08	I71Z	M79.67	08	I71Z	M80.43	08	I69Z
M79.19	08	I71Z	M79.69	08	I71Z		18A	S65A, S65B
M79.20	01	B03Z, B06A, B06B, B17A, B17B, B17C, B71A, B71B, B71C, B71D	M79.70	08	I79Z	M80.44	08	I69Z
	18A	S65A, S65B	M79.80	08	I71Z		18A	S65A, S65B
M79.21	01	B03Z, B06A, B06B, B17A, B17B, B17C, B71A, B71B, B71C, B71D	M79.81	08	I71Z	M80.45	08	I69Z
	18A	S65A, S65B	M79.82	08	I71Z		18A	S65A, S65B
M79.22	01	B03Z, B06A, B06B, B17A, B17B, B17C, B71A, B71B, B71C, B71D	M79.83	08	I71Z	M80.46	08	I69Z
	18A	S65A, S65B	M79.84	08	I71Z		18A	S65A, S65B
M79.23	01	B03Z, B06A, B06B, B17A, B17B, B17C, B71A, B71B, B71C, B71D	M79.85	08	I71Z	M80.47	08	I69Z
	18A	S65A, S65B	M79.86	08	I71Z		18A	S65A, S65B
M79.24	01	B03Z, B06A, B06B, B17A, B17B, B17C, B71A, B71B, B71C, B71D	M79.87	08	I71Z	M80.48	08	I69Z
	18A	S65A, S65B	M79.88	08	I71Z		18A	S65A, S65B
M79.25	01	B03Z, B06A, B06B, B17A, B17B, B17C, B71A, B71B, B71C, B71D	M79.89	08	I71Z	M80.49	08	I69Z
	18A	S65A, S65B	M79.90	08	I71Z		18A	S65A, S65B
M79.26	01	B03Z, B06A, B06B, B17A, B17B, B17C, B71A, B71B, B71C, B71D	M79.91	08	I71Z	M80.50	08	I69Z
	18A	S65A, S65B	M79.92	08	I71Z	M80.51	08	I69Z
M79.27	01	B03Z, B06A, B06B, B17A, B17B, B17C, B71A, B71B, B71C, B71D	M79.93	08	I71Z	M80.52	08	I69Z
	18A	S65A, S65B	M79.94	08	I71Z	M80.53	08	I69Z
M79.28	01	B03Z, B06A, B06B, B17A, B17B, B17C, B71A, B71B, B71C, B71D	M79.95	08	I71Z	M80.54	08	I69Z
	18A	S65A, S65B	M79.96	08	I71Z	M80.55	08	I69Z
M79.29	01	B03Z, B06A, B06B, B17A, B17B, B17C, B71A, B71B, B71C, B71D	M79.97	08	I71Z	M80.56	08	I69Z
	18A	S65A, S65B	M79.98	08	I71Z	M80.57	08	I69Z
M79.30	09	J61A, J61B, J61C, J68Z	M79.99	08	I71Z	M80.58	08	I69Z
M79.31	09	J61A, J61B, J61C, J68Z	M80.00	08	I69Z	M80.59	08	I69Z
M79.32	09	J61A, J61B, J61C, J68Z	M80.01	08	I69Z	M80.60	08	I69Z
M79.33	09	J61A, J61B, J61C, J68Z	M80.02	08	I69Z	M80.81	08	I69Z
M79.34	09	J61A, J61B, J61C, J68Z	M80.03	08	I69Z	M80.82	08	I69Z
M79.35	09	J61A, J61B, J61C, J68Z	M80.04	08	I69Z	M80.83	08	I69Z
M79.36	09	J61A, J61B, J61C, J68Z	M80.05	08	I69Z	M80.84	08	I69Z
M79.37	09	J61A, J61B, J61C, J68Z	M80.06	08	I69Z	M80.85	08	I69Z
M79.38	09	J61A, J61B, J61C, J68Z	M80.07	08	I69Z	M80.86	08	I69Z
M79.39	09	J61A, J61B, J61C, J68Z	M80.08	08	I69Z	M80.87	08	I69Z
M79.46	08	I76A, I76B	M80.09	08	I69Z	M80.88	08	I69Z
M79.50	08	I76A, I76B	M80.10	08	I69Z	M80.89	08	I69Z
M79.51	08	I76A, I76B	M80.11	08	I69Z	M80.90	08	I69Z
			M80.12	08	I69Z	M80.91	08	I69Z
			M80.13	08	I69Z	M80.92	08	I69Z
			M80.14	08	I69Z	M80.93	08	I69Z
			M80.15	08	I69Z	M80.94	08	I69Z
			M80.16	08	I69Z	M80.95	08	I69Z
			M80.17	08	I69Z	M80.96	08	I69Z
			M80.18	08	I69Z	M80.97	08	I69Z
			M80.19	08	I69Z	M80.98	08	I69Z
			M80.20	08	I69Z	M80.99	08	I69Z
			M80.21	08	I69Z	M81.00	08	I69Z
			M80.22	08	I69Z	M81.01	08	I69Z
			M80.23	08	I69Z	M81.02	08	I69Z
			M80.24	08	I69Z	M81.03	08	I69Z
			M80.25	08	I69Z	M81.04	08	I69Z
			M80.26	08	I69Z	M81.05	08	I69Z
			M80.27	08	I69Z	M81.06	08	I69Z
			M80.28	08	I69Z	M81.07	08	I69Z
			M80.29	08	I69Z	M81.08	08	I69Z
			M80.30	08	I69Z	M81.09	08	I69Z



ICD	MDC	DRG	ICD	MDC	DRG	ICD	MDC	DRG
M81.10	08	I69Z	M81.89	08	I69Z	M83.14	08	I69Z
M81.11	08	I69Z	M81.90	08	I69Z	22	Y02A, Y02B	
M81.12	08	I69Z	M81.91	08	I69Z	M83.15	08	I69Z
M81.13	08	I69Z	M81.92	08	I69Z	22	Y02A, Y02B	
M81.14	08	I69Z	M81.93	08	I69Z	M83.16	08	I69Z
M81.15	08	I69Z	M81.94	08	I69Z	22	Y02A, Y02B	
M81.16	08	I69Z	M81.95	08	I69Z	M83.17	08	I69Z
M81.17	08	I69Z	M81.96	08	I69Z	22	Y02A, Y02B	
M81.18	08	I69Z	M81.97	08	I69Z	M83.18	08	I69Z
M81.19	08	I69Z	M81.98	08	I69Z	22	Y02A, Y02B	
M81.20	08	I69Z	M81.99	08	I69Z	M83.19	08	I69Z
M81.21	08	I69Z	M82.00	Prä	961Z	22	Y02A, Y02B	
M81.22	08	I69Z	M82.01	Prä	961Z	M83.20	08	I69Z
M81.23	08	I69Z	M82.02	Prä	961Z	22	Y02A, Y02B	
M81.24	08	I69Z	M82.03	Prä	961Z	M83.21	08	I69Z
M81.25	08	I69Z	M82.04	Prä	961Z	22	Y02A, Y02B	
M81.26	08	I69Z	M82.05	Prä	961Z	M83.22	08	I69Z
M81.27	08	I69Z	M82.06	Prä	961Z	22	Y02A, Y02B	
M81.28	08	I69Z	M82.07	Prä	961Z	M83.23	08	I69Z
M81.29	08	I69Z	M82.08	Prä	961Z	22	Y02A, Y02B	
M81.30	08	I69Z	M82.09	Prä	961Z	M83.24	08	I69Z
M81.31	08	I69Z	M82.10	Prä	961Z	22	Y02A, Y02B	
M81.32	08	I69Z	M82.11	Prä	961Z	M83.25	08	I69Z
M81.33	08	I69Z	M82.12	Prä	961Z	22	Y02A, Y02B	
M81.34	08	I69Z	M82.13	Prä	961Z	M83.26	08	I69Z
M81.35	08	I69Z	M82.14	Prä	961Z	22	Y02A, Y02B	
M81.36	08	I69Z	M82.15	Prä	961Z	M83.27	08	I69Z
M81.37	08	I69Z	M82.16	Prä	961Z	22	Y02A, Y02B	
M81.38	08	I69Z	M82.17	Prä	961Z	M83.28	08	I69Z
M81.39	08	I69Z	M82.18	Prä	961Z	22	Y02A, Y02B	
M81.40	08	I69Z	M82.19	Prä	961Z	M83.29	08	I69Z
M81.41	08	I69Z	M82.80	Prä	961Z	22	Y02A, Y02B	
M81.42	08	I69Z	M82.81	Prä	961Z	M83.30	08	I69Z
M81.43	08	I69Z	M82.82	Prä	961Z	22	Y02A, Y02B	
M81.44	08	I69Z	M82.83	Prä	961Z	M83.31	08	I69Z
M81.45	08	I69Z	M82.84	Prä	961Z	22	Y02A, Y02B	
M81.46	08	I69Z	M82.85	Prä	961Z	M83.32	08	I69Z
M81.47	08	I69Z	M82.86	Prä	961Z	22	Y02A, Y02B	
M81.48	08	I69Z	M82.87	Prä	961Z	M83.33	08	I69Z
M81.49	08	I69Z	M82.88	Prä	961Z	22	Y02A, Y02B	
M81.50	08	I69Z	M82.89	Prä	961Z	M83.34	08	I69Z
M81.51	08	I69Z	M83.00	08	I69Z	22	Y02A, Y02B	
M81.52	08	I69Z	22	Y02A, Y02B	M83.35	08	I69Z	
M81.53	08	I69Z	M83.01	08	I69Z	22	Y02A, Y02B	
M81.54	08	I69Z	22	Y02A, Y02B	M83.36	08	I69Z	
M81.55	08	I69Z	M83.02	08	I69Z	22	Y02A, Y02B	
M81.56	08	I69Z	22	Y02A, Y02B	M83.37	08	I69Z	
M81.57	08	I69Z	M83.03	08	I69Z	22	Y02A, Y02B	
M81.58	08	I69Z	22	Y02A, Y02B	M83.38	08	I69Z	
M81.59	08	I69Z	M83.04	08	I69Z	22	Y02A, Y02B	
M81.60	08	I69Z	22	Y02A, Y02B	M83.39	08	I69Z	
M81.61	08	I69Z	M83.05	08	I69Z	22	Y02A, Y02B	
M81.62	08	I69Z	22	Y02A, Y02B	M83.40	08	I69Z	
M81.63	08	I69Z	M83.06	08	I69Z	22	Y02A, Y02B	
M81.64	08	I69Z	22	Y02A, Y02B	M83.41	08	I69Z	
M81.65	08	I69Z	M83.07	08	I69Z	22	Y02A, Y02B	
M81.66	08	I69Z	22	Y02A, Y02B	M83.42	08	I69Z	
M81.67	08	I69Z	M83.08	08	I69Z	22	Y02A, Y02B	
M81.68	08	I69Z	22	Y02A, Y02B	M83.43	08	I69Z	
M81.69	08	I69Z	M83.09	08	I69Z	22	Y02A, Y02B	
M81.80	08	I69Z	22	Y02A, Y02B	M83.44	08	I69Z	
M81.81	08	I69Z	M83.10	08	I69Z	22	Y02A, Y02B	
M81.82	08	I69Z	22	Y02A, Y02B	M83.45	08	I69Z	
M81.83	08	I69Z	M83.11	08	I69Z	22	Y02A, Y02B	
M81.84	08	I69Z	22	Y02A, Y02B	M83.46	08	I69Z	
M81.85	08	I69Z	M83.12	08	I69Z	22	Y02A, Y02B	
M81.86	08	I69Z	22	Y02A, Y02B	M83.47	08	I69Z	
M81.87	08	I69Z	M83.13	08	I69Z	22	Y02A, Y02B	
M81.88	08	I69Z	22	Y02A, Y02B				

ICD	MDC	DRG	ICD	MDC	DRG	ICD	MDC	DRG
M83.48	08	I69Z	M83.97	08	I69Z	M84.44	08	I65A, I65B
	22	Y02A, Y02B		22	Y02A, Y02B	15	MSPNG, SPNG	
M83.49	08	I69Z	M83.98	08	I69Z	Prä	A11C, A13D	
	22	Y02A, Y02B		22	Y02A, Y02B	M84.45	08	I65A, I65B
M83.50	08	I69Z	M83.99	08	I69Z	15	MSPNG, SPNG	
	18A	S65A, S65B		22	Y02A, Y02B	Prä	A11C, A13D	
	22	Y02A, Y02B	M84.00	08	I76A, I76B	M84.46	08	I65A, I65B
M83.51	08	I69Z	M84.01	08	I76A, I76B	15	MSPNG, SPNG	
	18A	S65A, S65B	M84.02	08	I76A, I76B	Prä	A11C, A13D	
	22	Y02A, Y02B	M84.03	08	I76A, I76B	M84.47	08	I65A, I65B
M83.52	08	I69Z	M84.04	08	I76A, I76B	15	MSPNG, SPNG	
	18A	S65A, S65B	M84.05	08	I08A, I08B, I08C, I76A, I76B	Prä	A11C, A13D	
	22	Y02A, Y02B	M84.06	08	I76A, I76B	M84.48	08	I65A, I65B
M83.53	08	I69Z	M84.07	08	I76A, I76B	15	MSPNG, SPNG	
	18A	S65A, S65B	M84.08	08	I76A, I76B	Prä	A11C, A13D	
	22	Y02A, Y02B	M84.09	08	I76A, I76B	M84.49	08	I65A, I65B
M83.54	08	I69Z	M84.10	08	I76A, I76B	15	MSPNG, SPNG	
	18A	S65A, S65B	M84.11	08	I76A, I76B	Prä	A11C, A13D	
	22	Y02A, Y02B	M84.12	08	I76A, I76B	M84.80	08	I76A, I76B
M83.55	08	I69Z	M84.13	08	I76A, I76B	M84.81	08	I76A, I76B
	18A	S65A, S65B	M84.14	08	I32C, I76A, I76B	M84.82	08	I76A, I76B
	22	Y02A, Y02B	M84.15	08	I76A, I76B	M84.83	08	I76A, I76B
M83.56	08	I69Z	M84.16	08	I76A, I76B	M84.84	08	I76A, I76B
	18A	S65A, S65B	M84.17	08	I76A, I76B	M84.85	08	I08A, I08B, I08C, I76A, I76B
	22	Y02A, Y02B	M84.18	08	I76A, I76B	M84.86	08	I76A, I76B
M83.57	08	I69Z	M84.19	08	I76A, I76B	M84.87	08	I76A, I76B
	18A	S65A, S65B	M84.20	08	I76A, I76B	M84.88	08	I76A, I76B
	22	Y02A, Y02B	M84.21	08	I76A, I76B	M84.89	08	I76A, I76B
M83.58	08	I69Z	M84.22	08	I76A, I76B	M84.90	08	I76A, I76B
	18A	S65A, S65B	M84.23	08	I76A, I76B	M84.91	08	I76A, I76B
	22	Y02A, Y02B	M84.24	08	I76A, I76B	M84.92	08	I76A, I76B
M83.59	08	I69Z	M84.25	08	I76A, I76B	M84.93	08	I76A, I76B
	18A	S65A, S65B	M84.26	08	I76A, I76B	M84.94	08	I76A, I76B
	22	Y02A, Y02B	M84.27	08	I76A, I76B	M84.95	08	I76A, I76B
M83.80	08	I69Z	M84.28	08	I76A, I76B	M84.96	08	I76A, I76B
	22	Y02A, Y02B	M84.29	08	I76A, I76B	M84.97	08	I76A, I76B
M83.81	08	I69Z	M84.30	08	I65A, I65B	M84.98	08	I76A, I76B
	22	Y02A, Y02B		15	MSPNG, SPNG	M84.99	08	I76A, I76B
M83.82	08	I69Z	M84.31	08	I65A, I65B	M85.00	08	I69Z
	22	Y02A, Y02B		15	MSPNG, SPNG	M85.01	08	I69Z
M83.83	08	I69Z	M84.32	08	I65A, I65B	M85.02	08	I69Z
	22	Y02A, Y02B		15	MSPNG, SPNG	M85.03	08	I69Z
M83.84	08	I69Z	M84.33	08	I65A, I65B	M85.04	08	I69Z
	22	Y02A, Y02B		15	MSPNG, SPNG	M85.05	08	I69Z
M83.85	08	I69Z	M84.34	08	I65A, I65B	M85.06	08	I69Z
	22	Y02A, Y02B		15	MSPNG, SPNG	M85.07	08	I69Z
M83.86	08	I69Z	M84.35	08	I65A, I65B	M85.08	08	I69Z
	22	Y02A, Y02B		15	MSPNG, SPNG	M85.09	08	I69Z
M83.87	08	I69Z	M84.36	08	I65A, I65B	M85.10	08	I76A, I76B
	22	Y02A, Y02B		15	MSPNG, SPNG	M85.11	08	I76A, I76B
M83.88	08	I69Z	M84.37	08	I65A, I65B	M85.12	08	I76A, I76B
	22	Y02A, Y02B		15	MSPNG, SPNG	M85.13	08	I76A, I76B
M83.89	08	I69Z	M84.38	08	I65A, I65B	M85.14	08	I76A, I76B
	22	Y02A, Y02B		15	MSPNG, SPNG	M85.15	08	I76A, I76B
M83.90	08	I69Z	M84.39	08	I65A, I65B	M85.16	08	I76A, I76B
	22	Y02A, Y02B		15	MSPNG, SPNG	M85.17	08	I76A, I76B
M83.91	08	I69Z	M84.40	08	I65A, I65B	M85.18	08	I76A, I76B
	22	Y02A, Y02B		15	MSPNG, SPNG	M85.19	08	I76A, I76B
M83.92	08	I69Z		Prä	A11C, A13D	M85.2	08	I76A, I76B
	22	Y02A, Y02B	M84.41	08	I65A, I65B	M85.30	08	I69Z
M83.93	08	I69Z		15	MSPNG, SPNG	M85.31	08	I69Z
	22	Y02A, Y02B		Prä	A11C, A13D	M85.32	08	I69Z
M83.94	08	I69Z	M84.42	08	I65A, I65B	M85.33	08	I69Z
	22	Y02A, Y02B		15	MSPNG, SPNG	M85.34	08	I69Z
M83.95	08	I69Z		Prä	A11C, A13D	M85.35	08	I69Z
	22	Y02A, Y02B	M84.43	08	I65A, I65B	M85.36	08	I69Z
M83.96	08	I69Z		15	MSPNG, SPNG	M85.37	08	I69Z
	22	Y02A, Y02B		Prä	A11C, A13D	M85.38	08	I69Z
						M85.39	08	I69Z



ICD	MDC	DRG	ICD	MDC	DRG	ICD	MDC	DRG
M85.40	08	I69Z	M86.04	05	F61A	M86.20	05	F61A
M85.41	08	I69Z		08	I08A, I08B, I13A, I32A, I32B, I32C, I32D, I32E, I64A, I64B, I64C		08	I08A, I08B, I12A, I12B, I12C, I13A, I64A, I64B, I64C
M85.42	08	I69Z		15	MSPNG, SPNG	M86.21	15	MSPNG, SPNG
M85.43	08	I69Z	M86.05	05	F61A		05	F61A
M85.44	08	I69Z		08	I03A, I03B, I04Z, I08A, I08B, I12A, I12B, I12C, I13A, I64A, I64B, I64C		08	I08A, I08B, I12A, I12B, I12C, I13A, I64A, I64B, I64C
M85.45	08	I69Z		15	MSPNG, SPNG	M86.22	15	MSPNG, SPNG
M85.46	08	I69Z	M86.06	05	F61A		05	F61A
M85.47	08	I69Z		08	I04Z, I08A, I08B, I12A, I12B, I12C, I13A, I64A, I64B, I64C		08	I08A, I08B, I12A, I12B, I12C, I13A, I64A, I64B, I64C
M85.48	08	I69Z		15	MSPNG, SPNG	M86.23	15	MSPNG, SPNG
M85.49	08	I69Z	M86.07	05	F61A		05	F61A
M85.50	08	I69Z		08	I08A, I08B, I13A, I64A, I64B, I64C		08	I08A, I08B, I12A, I12B, I12C, I13A, I64A, I64B, I64C
M85.51	08	I69Z		15	MSPNG, SPNG	M86.24	15	MSPNG, SPNG
M85.52	08	I69Z	M86.08	05	F61A		05	F61A
M85.53	08	I69Z		08	I08A, I08B, I13A, I64A, I64B, I64C		08	I08A, I08B, I13A, I32A, I32B, I32C, I32D, I32E, I64A, I64B, I64C
M85.54	08	I69Z		15	MSPNG, SPNG	M86.25	15	MSPNG, SPNG
M85.55	08	I69Z	M86.09	05	F61A		05	F61A
M85.56	08	I69Z		08	I08A, I08B, I13A, I64A, I64B, I64C		08	I03A, I03B, I04Z, I08A, I08B, I12A, I12B, I12C, I13A, I64A, I64B, I64C
M85.57	08	I69Z		15	MSPNG, SPNG	M86.26	15	MSPNG, SPNG
M85.58	08	I69Z	M86.10	05	F61A		05	F61A
M85.59	08	I69Z		08	I08A, I08B, I12A, I12B, I12C, I13A, I64A, I64B, I64C		08	I04Z, I08A, I08B, I12A, I12B, I12C, I13A, I64A, I64B, I64C
M85.60	08	I69Z		15	MSPNG, SPNG	M86.27	15	MSPNG, SPNG
M85.61	08	I69Z	M86.11	05	F61A		05	F61A
M85.62	08	I69Z		08	I08A, I08B, I12A, I12B, I12C, I13A, I64A, I64B, I64C		08	I08A, I08B, I13A, I64A, I64B, I64C
M85.63	08	I69Z		15	MSPNG, SPNG	M86.28	15	MSPNG, SPNG
M85.64	08	I69Z	M86.12	05	F61A		05	F61A
M85.65	08	I69Z		08	I08A, I08B, I12A, I12B, I12C, I13A, I64A, I64B, I64C		08	I08A, I08B, I13A, I64A, I64B, I64C
M85.66	08	I69Z		15	MSPNG, SPNG	M86.29	15	MSPNG, SPNG
M85.67	08	I69Z	M86.13	05	F61A		05	F61A
M85.68	08	I69Z		08	I08A, I08B, I12A, I12B, I12C, I13A, I64A, I64B, I64C		08	I08A, I08B, I13A, I64A, I64B, I64C
M85.69	08	I69Z		15	MSPNG, SPNG	M86.30	15	MSPNG, SPNG
M85.80	08	I76A, I76B	M86.14	05	F61A		05	F61A
M85.81	08	I76A, I76B		08	I08A, I08B, I13A, I32A, I32B, I32C, I32D, I32E, I64A, I64B, I64C		08	I08A, I08B, I12A, I12B, I12C, I13A, I64A, I64B, I64C
M85.82	08	I76A, I76B		15	MSPNG, SPNG	M86.31	15	MSPNG, SPNG
M85.83	08	I76A, I76B	M86.15	05	F61A		05	F61A
M85.84	08	I76A, I76B		08	I03A, I03B, I04Z, I08A, I08B, I12A, I12B, I12C, I13A, I64A, I64B, I64C		08	I08A, I08B, I12A, I12B, I12C, I13A, I64A, I64B, I64C
M85.85	08	I76A, I76B		15	MSPNG, SPNG	M86.32	15	MSPNG, SPNG
M85.86	08	I76A, I76B	M86.16	05	F61A		05	F61A
M85.87	08	I76A, I76B		08	I04Z, I08A, I08B, I12A, I12B, I12C, I13A, I64A, I64B, I64C		08	I08A, I08B, I12A, I12B, I12C, I13A, I64A, I64B, I64C
M85.88	08	I76A, I76B		15	MSPNG, SPNG	M86.33	15	MSPNG, SPNG
M85.89	08	I76A, I76B	M86.17	05	F61A		05	F61A
M85.90	08	I76A, I76B		08	I08A, I08B, I13A, I64A, I64B, I64C		08	I08A, I08B, I12A, I12B, I12C, I13A, I64A, I64B, I64C
M85.91	08	I76A, I76B		15	MSPNG, SPNG	M86.34	15	MSPNG, SPNG
M85.92	08	I76A, I76B	M86.18	05	F61A		05	F61A
M85.93	08	I76A, I76B		08	I08A, I08B, I13A, I64A, I64B, I64C		08	I08A, I08B, I13A, I32A, I32B, I32C, I32D, I32E, I64A, I64B, I64C
M85.94	08	I76A, I76B		15	MSPNG, SPNG	M86.35	15	MSPNG, SPNG
M85.95	08	I76A, I76B	M86.19	05	F61A		05	F61A
M85.96	08	I76A, I76B		08	I08A, I08B, I13A, I64A, I64B, I64C		08	I03A, I03B, I04Z, I08A, I08B, I12A, I12B, I12C, I13A, I64A, I64B, I64C
M85.97	08	I76A, I76B		15	MSPNG, SPNG		15	MSPNG, SPNG
M85.98	08	I76A, I76B		05	F61A		05	F61A
M85.99	08	I76A, I76B		08	I08A, I08B, I12A, I12B, I12C, I13A, I64A, I64B, I64C		08	I08A, I08B, I12A, I12B, I12C, I13A, I64A, I64B, I64C
M86.00	05	F61A		15	MSPNG, SPNG		15	MSPNG, SPNG
	08	I08A, I08B, I12A, I12B, I12C, I13A, I64A, I64B, I64C		05	F61A		05	F61A
	15	MSPNG, SPNG		08	I04Z, I08A, I08B, I12A, I12B, I12C, I13A, I64A, I64B, I64C		08	I08A, I08B, I12A, I12B, I12C, I13A, I64A, I64B, I64C
M86.01	05	F61A		15	MSPNG, SPNG		15	MSPNG, SPNG
	08	I08A, I08B, I12A, I12B, I12C, I13A, I64A, I64B, I64C		05	F61A		05	F61A
	15	MSPNG, SPNG		08	I08A, I08B, I13A, I64A, I64B, I64C		08	I08A, I08B, I12A, I12B, I12C, I13A, I64A, I64B, I64C
M86.02	05	F61A		15	MSPNG, SPNG		15	MSPNG, SPNG
	08	I08A, I08B, I12A, I12B, I12C, I13A, I64A, I64B, I64C		05	F61A		05	F61A
	15	MSPNG, SPNG		08	I08A, I08B, I13A, I64A, I64B, I64C		08	I08A, I08B, I13A, I32A, I32B, I32C, I32D, I32E, I64A, I64B, I64C
M86.03	05	F61A		15	MSPNG, SPNG		15	MSPNG, SPNG
	08	I08A, I08B, I12A, I12B, I12C, I13A, I64A, I64B, I64C		05	F61A		05	F61A
	15	MSPNG, SPNG		08	I08A, I08B, I13A, I64A, I64B, I64C		08	I03A, I03B, I04Z, I08A, I08B, I12A, I12B, I12C, I13A, I64A, I64B, I64C
				15	MSPNG, SPNG		15	MSPNG, SPNG

ICD	MDC	DRG	ICD	MDC	DRG	ICD	MDC	DRG
M86.95	05	F61A	M87.21	08	I08A, I08B, I13A, I64A, I64B, I64C	M87.83	08	I08A, I08B, I13A, I64A, I64B, I64C
	08	I03A, I03B, I04Z, I08A, I08B, I12A, I12B, I12C, I13A, I64A, I64B, I64C		15	MSPNG, SPNG		15	MSPNG, SPNG
	15	MSPNG, SPNG	M87.22	08	I08A, I08B, I13A, I64A, I64B, I64C	M87.84	08	I08A, I08B, I13A, I32A, I32B, I32C, I32D, I32E, I64A, I64B, I64C
M86.96	05	F61A		15	MSPNG, SPNG		15	MSPNG, SPNG
	08	I04Z, I08A, I08B, I12A, I12B, I12C, I13A, I64A, I64B, I64C	M87.23	08	I08A, I08B, I13A, I64A, I64B, I64C	M87.85	08	I08A, I08B, I13A, I64A, I64B, I64C
	15	MSPNG, SPNG		15	MSPNG, SPNG		15	MSPNG, SPNG
M86.97	05	F61A	M87.24	08	I08A, I08B, I13A, I32A, I32B, I32C, I32D, I32E, I64A, I64B, I64C	M87.86	08	I08A, I08B, I13A, I64A, I64B, I64C
	08	I08A, I08B, I13A, I64A, I64B, I64C		15	MSPNG, SPNG		15	MSPNG, SPNG
	15	MSPNG, SPNG	M87.25	08	I08A, I08B, I13A, I64A, I64B, I64C	M87.87	08	I08A, I08B, I13A, I64A, I64B, I64C
M86.98	05	F61A		15	MSPNG, SPNG		15	MSPNG, SPNG
	08	I08A, I08B, I13A, I64A, I64B, I64C	M87.26	08	I08A, I08B, I13A, I64A, I64B, I64C	M87.88	08	I08A, I08B, I13A, I64A, I64B, I64C
	15	MSPNG, SPNG		15	MSPNG, SPNG		15	MSPNG, SPNG
M86.99	05	F61A	M87.27	08	I08A, I08B, I13A, I64A, I64B, I64C	M87.89	08	I08A, I08B, I13A, I64A, I64B, I64C
	08	I08A, I08B, I13A, I64A, I64B, I64C		15	MSPNG, SPNG		15	MSPNG, SPNG
	15	MSPNG, SPNG	M87.28	08	I08A, I08B, I13A, I64A, I64B, I64C	M87.90	08	I08A, I08B, I13A, I64A, I64B, I64C
M87.00	08	I69Z		15	MSPNG, SPNG		15	MSPNG, SPNG
M87.01	08	I69Z	M87.29	08	I08A, I08B, I13A, I64A, I64B, I64C	M87.91	08	I08A, I08B, I13A, I64A, I64B, I64C
M87.02	08	I69Z		15	MSPNG, SPNG		15	MSPNG, SPNG
	15	MSPNG, SPNG	M87.30	08	I08A, I08B, I13A, I64A, I64B, I64C	M87.92	08	I08A, I08B, I13A, I64A, I64B, I64C
M87.03	08	I69Z		15	MSPNG, SPNG		15	MSPNG, SPNG
M87.04	08	I69Z	M87.31	08	I08A, I08B, I13A, I64A, I64B, I64C	M87.93	08	I08A, I08B, I13A, I64A, I64B, I64C
M87.05	08	I69Z		15	MSPNG, SPNG		15	MSPNG, SPNG
	15	MSPNG, SPNG	M87.32	08	I08A, I08B, I13A, I64A, I64B, I64C	M87.94	08	I08A, I08B, I13A, I32A, I32B, I32C, I32D, I32E, I64A, I64B, I64C
M87.06	08	I69Z		15	MSPNG, SPNG		15	MSPNG, SPNG
	15	MSPNG, SPNG	M87.33	08	I08A, I08B, I13A, I64A, I64B, I64C	M87.95	08	I08A, I08B, I13A, I64A, I64B, I64C
M87.07	08	I69Z		15	MSPNG, SPNG		15	MSPNG, SPNG
	15	MSPNG, SPNG	M87.34	08	I08A, I08B, I13A, I32A, I32B, I32C, I32D, I32E, I64A, I64B, I64C	M87.96	08	I08A, I08B, I13A, I64A, I64B, I64C
M87.08	08	I69Z		15	MSPNG, SPNG		15	MSPNG, SPNG
M87.09	08	I69Z	M87.35	08	I08A, I08B, I13A, I64A, I64B, I64C	M87.97	08	I08A, I08B, I13A, I64A, I64B, I64C
	15	MSPNG, SPNG		15	MSPNG, SPNG		15	MSPNG, SPNG
M87.10	08	I08A, I08B, I13A, I64A, I64B, I64C	M87.36	08	I08A, I08B, I13A, I64A, I64B, I64C	M87.98	08	I08A, I08B, I13A, I64A, I64B, I64C
	15	MSPNG, SPNG		15	MSPNG, SPNG		15	MSPNG, SPNG
M87.11	08	I08A, I08B, I13A, I64A, I64B, I64C	M87.37	08	I08A, I08B, I13A, I64A, I64B, I64C	M87.99	08	I08A, I08B, I13A, I64A, I64B, I64C
	15	MSPNG, SPNG		15	MSPNG, SPNG		15	MSPNG, SPNG
M87.12	08	I08A, I08B, I13A, I64A, I64B, I64C	M87.38	08	I08A, I08B, I13A, I64A, I64B, I64C	M88.0	08	I69Z
	15	MSPNG, SPNG		15	MSPNG, SPNG	M88.80	08	I69Z
M87.13	08	I08A, I08B, I13A, I64A, I64B, I64C	M87.39	08	I08A, I08B, I13A, I64A, I64B, I64C	M88.81	08	I69Z
	15	MSPNG, SPNG		15	MSPNG, SPNG	M88.82	08	I69Z
M87.14	08	I08A, I08B, I13A, I32A, I32B, I32C, I32D, I32E, I64A, I64B, I64C	M87.80	08	I08A, I08B, I13A, I64A, I64B, I64C	M88.83	08	I69Z
	15	MSPNG, SPNG		15	MSPNG, SPNG	M88.84	08	I69Z
M87.15	08	I08A, I08B, I13A, I64A, I64B, I64C	M87.81	08	I08A, I08B, I13A, I64A, I64B, I64C	M88.85	08	I69Z
	15	MSPNG, SPNG		15	MSPNG, SPNG	M88.86	08	I69Z
M87.16	08	I08A, I08B, I13A, I64A, I64B, I64C	M87.82	08	I08A, I08B, I13A, I64A, I64B, I64C	M88.87	08	I69Z
	15	MSPNG, SPNG		15	MSPNG, SPNG	M88.88	08	I69Z
M87.17	08	I08A, I08B, I13A, I64A, I64B, I64C		15	MSPNG, SPNG	M88.89	08	I69Z
	15	MSPNG, SPNG		15	MSPNG, SPNG	M88.90	08	I69Z
M87.18	08	I08A, I08B, I13A, I64A, I64B, I64C		15	MSPNG, SPNG	M88.91	08	I69Z
	15	MSPNG, SPNG		15	MSPNG, SPNG	M88.92	08	I69Z
M87.19	08	I08A, I08B, I13A, I64A, I64B, I64C		15	MSPNG, SPNG	M88.93	08	I69Z
	15	MSPNG, SPNG		15	MSPNG, SPNG	M88.94	08	I69Z
M87.20	08	I08A, I08B, I13A, I64A, I64B, I64C		15	MSPNG, SPNG	M88.95	08	I69Z
	15	MSPNG, SPNG		15	MSPNG, SPNG			

ICD	MDC	DRG	ICD	MDC	DRG	ICD	MDC	DRG
M88.96	08	I69Z	M89.46	08	I69Z	M90.07	15	MSPNG, SPNG
M88.97	08	I69Z	M89.47	08	I69Z		Prä	961Z
M88.98	08	I69Z	M89.48	08	I69Z	M90.08	15	MSPNG, SPNG
M88.99	08	I69Z	M89.49	08	I69Z		Prä	961Z
M89.00	01	B03Z, B06A, B06B, B17A, B17B, B17C, B71A, B71B, B71C, B71D	M89.50	08	I76A	M90.09	15	MSPNG, SPNG
M89.01	01	B03Z, B06A, B06B, B17A, B17B, B17C, B71A, B71B, B71C, B71D		17	R61E, R62A, R62B		Prä	961Z
M89.02	01	B03Z, B06A, B06B, B17A, B17B, B17C, B71A, B71B, B71C, B71D	M89.51	08	I76A, I76B	M90.10	15	MSPNG, SPNG
M89.03	01	B03Z, B06A, B06B, B17A, B17B, B17C, B71A, B71B, B71C, B71D		17	R61E, R62A, R62B		Prä	961Z
M89.04	01	B03Z, B06A, B06B, B17A, B17B, B17C, B71A, B71B, B71C, B71D	M89.52	08	I76A, I76B	M90.11	15	MSPNG, SPNG
M89.05	01	B03Z, B06A, B06B, B17A, B17B, B17C, B71A, B71B, B71C, B71D		17	R61E, R62A, R62B		Prä	961Z
M89.06	01	B03Z, B06A, B06B, B17A, B17B, B17C, B71A, B71B, B71C, B71D	M89.53	08	I76A, I76B	M90.12	15	MSPNG, SPNG
M89.07	01	B03Z, B06A, B06B, B17A, B17B, B17C, B71A, B71B, B71C, B71D		17	R61E, R62A, R62B		Prä	961Z
M89.08	01	B03Z, B06A, B06B, B17A, B17B, B17C, B71A, B71B, B71C, B71D	M89.54	08	I76A, I76B	M90.13	15	MSPNG, SPNG
M89.09	01	B03Z, B06A, B06B, B17A, B17B, B17C, B71A, B71B, B71C, B71D		17	R61E, R62A, R62B		Prä	961Z
M89.10	08	I76A, I76B	M89.55	08	I04Z, I76A, I76B	M90.14	15	MSPNG, SPNG
M89.11	08	I76A, I76B		17	R61E, R62A, R62B		Prä	961Z
M89.12	08	I76A, I76B	M89.56	08	I04Z, I76A, I76B	M90.15	15	MSPNG, SPNG
M89.13	08	I76A, I76B		17	R61E, R62A, R62B		Prä	961Z
M89.14	08	I76A, I76B	M89.57	08	I76A, I76B	M90.16	15	MSPNG, SPNG
M89.15	08	I76A, I76B		17	R61E, R62A, R62B		Prä	961Z
M89.16	08	I76A, I76B	M89.58	08	I76A	M90.17	15	MSPNG, SPNG
M89.17	08	I76A, I76B		17	R61E, R62A, R62B		Prä	961Z
M89.18	08	I76A, I76B	M89.59	08	I76A, I76B	M90.18	15	MSPNG, SPNG
M89.19	08	I76A, I76B		17	R61E, R62A, R62B		Prä	961Z
M89.20	08	I76A, I76B	M89.60	08	I08A, I08B, I13A, I76A, I76B	M90.19	15	MSPNG, SPNG
M89.21	08	I76A, I76B		08	I08A, I08B, I13A, I76A, I76B		Prä	961Z
M89.22	08	I76A, I76B	M89.61	08	I08A, I08B, I13A, I76A, I76B	M90.20	15	MSPNG, SPNG
M89.23	08	I76A, I76B		08	I08A, I08B, I13A, I76A, I76B		Prä	961Z
M89.24	08	I76A, I76B	M89.62	08	I08A, I08B, I13A, I76A, I76B	M90.21	15	MSPNG, SPNG
M89.25	08	I76A, I76B		08	I08A, I08B, I13A, I32A, I32B, I32C, I32D, I32E, I76A, I76B		Prä	961Z
M89.26	08	I76A, I76B	M89.63	08	I08A, I08B, I13A, I76A, I76B	M90.22	15	MSPNG, SPNG
M89.27	08	I76A, I76B		08	I08A, I08B, I13A, I76A, I76B		Prä	961Z
M89.28	08	I76A, I76B	M89.64	08	I08A, I08B, I13A, I76A, I76B	M90.23	15	MSPNG, SPNG
M89.29	08	I76A, I76B		08	I08A, I08B, I13A, I76A, I76B		Prä	961Z
M89.30	08	I76A, I76B	M89.65	08	I08A, I08B, I13A, I76A, I76B	M90.24	15	MSPNG, SPNG
M89.31	08	I76A, I76B		08	I08A, I08B, I13A, I76A, I76B		Prä	961Z
M89.32	08	I76A, I76B	M89.66	08	I08A, I08B, I13A, I76A, I76B	M90.25	15	MSPNG, SPNG
M89.33	08	I76A, I76B		08	I08A, I08B, I13A, I76A, I76B		Prä	961Z
M89.34	08	I76A, I76B	M89.67	08	I08A, I08B, I13A, I76A, I76B	M90.26	15	MSPNG, SPNG
M89.35	08	I76A, I76B		08	I08A, I08B, I13A, I76A, I76B		Prä	961Z
M89.36	08	I76A, I76B	M89.68	08	I08A, I08B, I13A, I76A, I76B	M90.27	15	MSPNG, SPNG
M89.37	08	I76A, I76B		08	I08A, I08B, I13A, I76A, I76B		Prä	961Z
M89.38	08	I76A, I76B	M89.69	08	I08A, I08B, I13A, I76A, I76B	M90.28	15	MSPNG, SPNG
M89.39	08	I76A, I76B		08	I08A, I08B, I13A, I76A, I76B		Prä	961Z
M89.40	08	I69Z	M89.70	08	I76A, I76B	M90.29	15	MSPNG, SPNG
M89.41	08	I69Z		08	I76A, I76B		Prä	961Z
M89.42	08	I69Z	M89.71	08	I76A, I76B	M90.30	Prä	961Z
M89.43	08	I69Z		08	I76A, I76B	M90.31	Prä	961Z
M89.44	08	I69Z	M89.72	08	I76A, I76B	M90.32	Prä	961Z
M89.45	08	I69Z		08	I76A, I76B	M90.33	Prä	961Z
			M89.73	08	I76A, I76B	M90.34	Prä	961Z
				08	I76A, I76B	M90.35	Prä	961Z
			M89.74	08	I76A, I76B	M90.36	Prä	961Z
				08	I76A, I76B	M90.37	Prä	961Z
			M89.75	08	I76A, I76B	M90.38	Prä	961Z
				08	I76A, I76B	M90.39	Prä	961Z
			M90.00	15	MSPNG, SPNG	M90.40	Prä	961Z
				Prä	961Z	M90.41	Prä	961Z
			M90.01	15	MSPNG, SPNG	M90.42	Prä	961Z
				Prä	961Z	M90.43	Prä	961Z
			M90.02	15	MSPNG, SPNG	M90.44	Prä	961Z
				Prä	961Z	M90.45	Prä	961Z
			M90.03	15	MSPNG, SPNG	M90.46	Prä	961Z
				Prä	961Z	M90.47	Prä	961Z
			M90.04	15	MSPNG, SPNG	M90.48	Prä	961Z
				Prä	961Z	M90.49	Prä	961Z
			M90.05	15	MSPNG, SPNG	M90.50	Prä	961Z
				Prä	961Z	M90.51	Prä	961Z
			M90.06	15	MSPNG, SPNG	M90.52	Prä	961Z
				Prä	961Z			



ICD	MDC	DRG	ICD	MDC	DRG	ICD	MDC	DRG
M90.53	Prä	961Z	M94.0	04	E40A, E40B, E40C, E75A, E75B	M96.81	08	I03A, I03B, I04Z, I08A, I08B, I13A, I73Z
M90.54	Prä	961Z	M94.1	08	I76A	15	MSPNG, SPNG	
M90.55	Prä	961Z	M94.20	08	I69Z	M96.88	08	I03A, I03B, I04Z, I08A, I08B, I13A, I73Z
M90.56	Prä	961Z	M94.21	08	I69Z	15	MSPNG, SPNG	
M90.57	Prä	961Z	M94.22	08	I69Z	M96.9	08	I08A, I08B, I13A, I73Z
M90.58	Prä	961Z	M94.23	08	I69Z	15	MSPNG, SPNG	
M90.59	Prä	961Z	M94.24	08	I69Z	M99.00	Prä	961Z
M90.60	Prä	961Z	M94.25	08	I69Z	M99.01	Prä	961Z
M90.61	Prä	961Z	M94.26	08	I69Z	M99.02	Prä	961Z
M90.62	Prä	961Z	M94.27	08	I69Z	M99.03	Prä	961Z
M90.63	Prä	961Z	M94.28	08	I69Z	M99.04	Prä	961Z
M90.64	Prä	961Z	M94.29	08	I69Z	M99.05	Prä	961Z
M90.65	Prä	961Z	M94.30	08	I76A, I76B	M99.06	Prä	961Z
M90.66	Prä	961Z	M94.31	08	I76A, I76B	M99.07	Prä	961Z
M90.67	Prä	961Z	M94.32	08	I76A, I76B	M99.08	Prä	961Z
M90.68	Prä	961Z	M94.33	08	I76A, I76B	M99.09	Prä	961Z
M90.69	Prä	961Z	M94.34	08	I76A, I76B	M99.10	Prä	961Z
M90.70	15	MSPNG, SPNG	M94.35	08	I76A, I76B	M99.11	Prä	961Z
M90.71	15	MSPNG, SPNG	M94.36	08	I76A, I76B	M99.12	Prä	961Z
M90.72	15	MSPNG, SPNG	M94.37	08	I76A, I76B	M99.13	Prä	961Z
M90.73	15	MSPNG, SPNG	M94.38	08	I76A, I76B	M99.14	Prä	961Z
M90.74	15	MSPNG, SPNG	M94.39	08	I76A, I76B	M99.19	Prä	961Z
M90.75	15	MSPNG, SPNG	M94.80	08	I76A, I76B	M99.20	Prä	961Z
M90.76	15	MSPNG, SPNG	M94.81	08	I76A, I76B	M99.21	Prä	961Z
M90.77	15	MSPNG, SPNG	M94.82	08	I76A, I76B	M99.22	Prä	961Z
M90.78	15	MSPNG, SPNG	M94.83	08	I76A, I76B	M99.23	Prä	961Z
M90.79	15	MSPNG, SPNG	M94.84	08	I76A, I76B	M99.24	Prä	961Z
M90.80	Prä	961Z	M94.85	08	I76A, I76B	M99.29	Prä	961Z
M90.81	Prä	961Z	M94.86	08	I76A, I76B	M99.30	08	I68A, I68B, I68C, I68D, I68E
M90.82	Prä	961Z	M94.87	08	I76A, I76B	M99.31	08	I68A, I68B, I68C, I68D, I68E
M90.83	Prä	961Z	M94.88	08	I76A, I76B	M99.32	08	I68A, I68B, I68C, I68D, I68E
M90.84	Prä	961Z	M94.89	08	I76A, I76B	M99.33	08	I68A, I68B, I68C, I68D, I68E
M90.85	Prä	961Z	M94.90	08	I76A, I76B	M99.34	08	I68A, I68B, I68C, I68D, I68E
M90.86	Prä	961Z	M94.91	08	I76A, I76B	M99.39	08	I68A, I68B, I68C, I68D, I68E
M90.87	Prä	961Z	M94.92	08	I76A, I76B	M99.40	08	I68A, I68B, I68C, I68D, I68E
M90.88	Prä	961Z	M94.93	08	I76A, I76B	M99.41	08	I68A, I68B, I68C, I68D, I68E
M90.89	Prä	961Z	M94.94	08	I76A, I76B	M99.42	08	I68A, I68B, I68C, I68D, I68E
M91.0	08	I69Z	M94.95	08	I76A, I76B	M99.43	08	I68A, I68B, I68C, I68D, I68E
M91.1	08	I69Z	M94.96	08	I76A, I76B	M99.44	08	I68A, I68B, I68C, I68D, I68E
M91.2	08	I69Z	M94.97	08	I76A, I76B	M99.49	08	I68A, I68B, I68C, I68D, I68E
M91.3	08	I69Z	M94.98	08	I76A, I76B	M99.50	08	I68A, I68B, I68C, I68D, I68E
M91.8	08	I69Z	M94.99	08	I76A, I76B	M99.51	08	I68A, I68B, I68C, I68D, I68E
M91.9	08	I69Z	M95.0	03	D65Z	M99.52	08	I68A, I68B, I68C, I68D, I68E
M92.0	08	I69Z	M95.1	03	D66Z	M99.53	08	I68A, I68B, I68C, I68D, I68E
M92.1	08	I69Z	M95.2	08	I76A, I76B	M99.59	08	I68A, I68B, I68C, I68D, I68E
M92.2	08	I69Z	M95.3	08	I76A, I76B	M99.60	08	I68A, I68B, I68C, I68D, I68E
M92.3	08	I69Z	M95.4	08	I76A, I76B	M99.61	08	I68A, I68B, I68C, I68D, I68E
M92.4	08	I69Z	M95.5	08	I76A, I76B	M99.62	08	I68A, I68B, I68C, I68D, I68E
M92.5	08	I69Z	M95.8	08	I76A, I76B	M99.63	08	I68A, I68B, I68C, I68D, I68E
M92.6	08	I69Z	M95.9	08	I76A, I76B	M99.64	08	I68A, I68B, I68C, I68D, I68E
M92.7	08	I69Z	M96.0	08	I76A, I76B	M99.69	08	I68A, I68B, I68C, I68D, I68E
M92.8	08	I69Z	M96.1	08	I68A, I68B, I68C, I68D, I68E	M99.70	08	I68A, I68B, I68C, I68D, I68E
M92.9	08	I69Z	M96.2	08	I06A, I06B, I19A, I19B, I68A, I68B, I68C, I68D, I68E	M99.71	08	I68A, I68B, I68C, I68D, I68E
M93.0	08	I69Z	M96.3	08	I06A, I06B, I19A, I19B, I68A, I68B, I68C, I68D, I68E	M99.72	08	I68A, I68B, I68C, I68D, I68E
M93.1	08	I69Z	M96.4	08	I06A, I06B, I19A, I19B, I68A, I68B, I68C, I68D, I68E	M99.73	08	I68A, I68B, I68C, I68D, I68E
M93.2	08	I69Z	M96.5	08	I06A, I06B, I19A, I19B, I68A, I68B, I68C, I68D, I68E	M99.74	08	I68A, I68B, I68C, I68D, I68E
M93.8	08	I69Z	M96.6	08	I03A, I03B, I04Z, I08A, I08B, I13A, I73Z	M99.79	08	I68A, I68B, I68C, I68D, I68E
M93.9	08	I69Z	M96.80	08	I03A, I03B, I04Z, I08A, I08B, I13A, I73Z	M99.80	Prä	961Z
				15	MSPNG, SPNG	M99.81	Prä	961Z
				15	MSPNG, SPNG	M99.82	Prä	961Z
						M99.83	Prä	961Z
						M99.84	Prä	961Z
						M99.85	Prä	961Z
						M99.86	Prä	961Z
						M99.87	Prä	961Z
						M99.88	Prä	961Z
						M99.89	Prä	961Z

ICD	MDC	DRG	ICD	MDC	DRG	ICD	MDC	DRG
M99.90	Prä	961Z	N02.9	11	L64A	N05.8	11	L68A, L68B
M99.91	Prä	961Z	N03.0	11	L68A, L68B		18A	S65A, S65B
M99.92	Prä	961Z		18A	S65A, S65B	N05.9	11	L68A, L68B
M99.93	Prä	961Z	N03.1	11	L68A, L68B		18A	S65A, S65B
M99.94	Prä	961Z		18A	S65A, S65B	N06.0	11	L68A, L68B
M99.95	Prä	961Z	N03.2	11	L68A, L68B	N06.1	11	L68A, L68B
M99.96	Prä	961Z		18A	S65A, S65B	N06.2	11	L68A, L68B
M99.97	Prä	961Z	N03.3	11	L68A, L68B	N06.3	11	L68A, L68B
M99.98	Prä	961Z		18A	S65A, S65B	N06.4	11	L68A, L68B
M99.99	Prä	961Z	N03.4	11	L68A, L68B	N06.5	11	L68A, L68B
N00.0	11	L68A, L68B		18A	S65A, S65B	N06.6	11	L68A, L68B
	18A	S65A, S65B	N03.5	11	L68A, L68B	N06.7	11	L68A, L68B
	Prä	A11C, A13D		18A	S65A, S65B	N06.8	11	L68A, L68B
N00.1	11	L68A, L68B	N03.6	11	L68A, L68B	N06.9	11	L68A, L68B
	18A	S65A, S65B		15	MSPNG, SPNG	N07.0	11	L68A, L68B
	Prä	A11C, A13D		18A	S65A, S65B	N07.1	11	L68A, L68B
N00.2	11	L68A, L68B	N03.7	11	L68A, L68B	N07.2	11	L68A, L68B
	18A	S65A, S65B		18A	S65A, S65B	N07.3	11	L68A, L68B
	Prä	A11C, A13D	N03.8	11	L68A, L68B	N07.4	11	L68A, L68B
N00.3	11	L68A, L68B		18A	S65A, S65B	N07.5	11	L68A, L68B
	18A	S65A, S65B	N03.9	11	L68A, L68B	N07.6	11	L68A, L68B
	Prä	A11C, A13D		18A	S65A, S65B	N07.7	11	L68A, L68B
N00.4	11	L68A, L68B	N04.0	11	L69A, L69B	N07.8	11	L68A, L68B
	18A	S65A, S65B		15	MSPNG, SPNG	N07.9	11	L68A, L68B
	Prä	A11C, A13D		18A	S65A, S65B	N08.0	Prä	961Z
N00.5	11	L68A, L68B	N04.1	11	L69A, L69B	N08.1	Prä	961Z
	18A	S65A, S65B		15	MSPNG, SPNG	N08.2	Prä	961Z
	Prä	A11C, A13D		18A	S65A, S65B	N08.3	10	K60B
N00.6	11	L68A, L68B	N04.2	11	L69A, L69B		15	MSPNG, SPNG
	18A	S65A, S65B		15	MSPNG, SPNG		Prä	961Z
	Prä	A11C, A13D		18A	S65A, S65B	N08.4	Prä	961Z
N00.7	11	L68A, L68B	N04.3	11	L69A, L69B	N08.5	Prä	961Z
	18A	S65A, S65B		15	MSPNG, SPNG	N08.8	Prä	961Z
	Prä	A11C, A13D		18A	S65A, S65B	N10	11	L63A, L63B, L63C, L63D, L63E, L63F
N00.8	11	L68A, L68B	N04.4	11	L69A, L69B		15	MSPNG, SPNG
	18A	S65A, S65B		15	MSPNG, SPNG		Prä	A11C, A13D
	Prä	A11C, A13D		18A	S65A, S65B	N11.0	11	L68A, L68B
N00.9	11	L68A, L68B	N04.5	11	L69A, L69B	N11.1	11	L63A, L63B, L63C, L63D, L63E, L63F
	18A	S65A, S65B		15	MSPNG, SPNG	N11.8	11	L63A, L63B, L63C, L63D, L63E, L63F
	Prä	A11C, A13D		18A	S65A, S65B	N11.9	11	L63A, L63B, L63C, L63D, L63E, L63F
N01.0	11	L68A, L68B	N04.6	11	L69A, L69B	N12	11	L63A, L63B, L63C, L63D, L63E, L63F
	18A	S65A, S65B		15	MSPNG, SPNG		15	MSPNG, SPNG
	Prä	A11C, A13D		18A	S65A, S65B	N13.0	11	L42A, L42B, L64A, L64B
N01.1	11	L68A, L68B	N04.7	11	L69A, L69B	N13.1	11	L42A, L42B, L64A, L64B
	18A	S65A, S65B		15	MSPNG, SPNG	N13.2	11	L42A, L42B, L64A, L64B
	Prä	A11C, A13D		18A	S65A, S65B	N13.3	11	L42A, L42B, L64A, L64B
N01.2	11	L68A, L68B	N04.8	11	L69A, L69B		Prä	A11C, A13D
	18A	S65A, S65B		15	MSPNG, SPNG	N13.4	11	L42A, L42B, L64A, L64B
	Prä	A11C, A13D		18A	S65A, S65B	N13.5	11	L42A, L42B, L64A, L64B
N01.3	11	L68A, L68B	N04.9	11	L69A, L69B		15	MSPNG, SPNG
	18A	S65A, S65B		15	MSPNG, SPNG	N13.6	11	L63A, L63B, L63C, L63D, L63E, L63F
	Prä	A11C, A13D		18A	S65A, S65B	N13.7	11	L64A, L64B
N01.4	11	L68A, L68B	N05.0	11	L68A, L68B	N13.8	11	L63A, L63B, L63C, L63D, L63E, L63F
	18A	S65A, S65B		18A	S65A, S65B		15	MSPNG, SPNG
	Prä	A11C, A13D		Prä	A11C, A13D	N13.9	11	L64A, L64B
N01.5	11	L68A, L68B	N05.1	11	L68A, L68B		15	MSPNG, SPNG
	18A	S65A, S65B		18A	S65A, S65B	N14.0	11	L68A, L68B
	Prä	A11C, A13D		Prä	A11C, A13D		18A	S65A, S65B
N01.6	11	L68A, L68B	N05.2	11	L68A, L68B	N14.1	11	L68A, L68B
	18A	S65A, S65B		18A	S65A, S65B		18A	S65A, S65B
	Prä	A11C, A13D		Prä	A11C, A13D	N14.2	11	L68A, L68B
N01.7	11	L68A, L68B	N05.3	11	L68A, L68B		18A	S65A, S65B
	18A	S65A, S65B		18A	S65A, S65B			
	Prä	A11C, A13D		Prä	A11C, A13D			
N01.8	11	L68A, L68B	N05.4	11	L68A, L68B			
	18A	S65A, S65B		18A	S65A, S65B			
	Prä	A11C, A13D		Prä	A11C, A13D			
N01.9	11	L68A, L68B	N05.5	11	L68A, L68B			
	18A	S65A, S65B		18A	S65A, S65B			
	Prä	A11C, A13D		Prä	A11C, A13D			
N02.0	11	L64A	N05.6	11	L68A, L68B			
N02.1	11	L64A		18A	S65A, S65B			
N02.2	11	L64A	N05.7	11	L68A, L68B			
N02.3	11	L64A		18A	S65A, S65B			
N02.4	11	L64A		Prä	A11C, A13D			
N02.5	11	L64A		Prä	A11C, A13D			
N02.6	11	L64A		Prä	A11C, A13D			
N02.7	11	L64A		Prä	A11C, A13D			
N02.8	11	L64A		Prä	A11C, A13D			



ICD	MDC	DRG	ICD	MDC	DRG	ICD	MDC	DRG
N14.3	11	L68A, L68B	N18.82	11	L02B, L60A, L60B, L60C, L60D, L71Z	N31.9	11	L68A, L68B
	18A	S65A, S65B		15	MSPNG, SPNG	N32.0	11	L68A, L68B
N14.4	11	L68A, L68B	N18.83	11	L02B, L60A, L60B, L60C, L60D, L71Z	N32.1	11	L68A, L68B
	18A	S65A, S65B		15	MSPNG, SPNG	N32.2	11	L68A, L68B
N15.0	11	L68A, L68B	N18.84	11	L02B, L60A, L60B, L60C, L60D, L71Z	N32.3	11	L68A, L68B
	18A	S65A, S65B		15	MSPNG, SPNG	N32.4	11	L68A, L68B
N15.10	11	L63A, L63B, L63C, L63D, L63E, L63F	N18.89	11	L02B, L60A, L60B, L60C, L60D, L71Z	N32.8	11	L68A, L68B
	15	MSPNG, SPNG		15	MSPNG, SPNG	N32.9	11	L68A, L68B
N15.11	11	L63A, L63B, L63C, L63D, L63E, L63F	N18.9	11	L02B, L60A, L60B, L60C, L60D, L71Z	N33.0	Prä	961Z
	15	MSPNG, SPNG		15	MSPNG, SPNG	N33.8	Prä	961Z
N15.8	11	L68A, L68B	N19	11	L60A, L60B, L60C, L60D, L71Z	N34.0	11	L63A, L63B, L63C, L63D, L63E, L63F
	18A	S65A, S65B		15	MSPNG, SPNG		15	MSPNG, SPNG
N15.9	11	L68A, L68B	N20.0	11	L20B, L42A, L42B, L64A, L64B	N34.1	11	L63A, L63B, L63C, L63D, L63E, L63F
	18A	S65A, S65B		15	MSPNG, SPNG	N34.2	11	L63A, L63B, L63C, L63D, L63E, L63F
N16.0	Prä	961Z	N20.1	11	L42A, L42B, L64A, L64B	N34.3	11	L63A, L63B, L63C, L63D, L63E, L63F
N16.1	Prä	961Z	N20.2	11	L20B, L42A, L42B, L64A, L64B	N35.0	11	L64A
N16.2	Prä	961Z		15	MSPNG, SPNG	N35.1	11	L64A
N16.3	Prä	961Z	N20.9	11	L42A, L42B, L64A, L64B	N35.8	11	L64A
N16.4	Prä	961Z	N21.0	11	L42A, L42B, L64A, L64B		15	MSPNG, SPNG
N16.5	Prä	961Z	N21.1	11	L42A, L42B, L64A, L64B	N35.9	11	L64A
N16.8	Prä	961Z	N21.8	11	L42A, L42B, L64A, L64B	N36.0	11	L68A, L68B
N17.0	05	F62A	N21.9	11	L42A, L42B, L64A, L64B		15	MSPNG, SPNG
	06	G67A	N22.0	Prä	961Z	N36.1	11	L68A, L68B
	10	K62A	N22.8	Prä	961Z		15	MSPNG, SPNG
	11	L02B, L60A, L60B, L60C, L60D, L71Z	N23	11	L42A, L42B, L64A, L64B	N36.2	11	L68A, L68B
	15	MSPNG, SPNG	N25.0	11	L68A, L68B	N36.3	11	L68A, L68B
	Prä	A11C, A13D	N25.1	11	L68A, L68B	N36.8	11	L68A, L68B
N17.1	05	F62A		15	MSPNG, SPNG	N36.9	11	L68A, L68B
	06	G67A	N25.8	11	L68A, L68B	N37.0	Prä	961Z
	10	K62A	N25.9	11	L68A, L68B	N37.8	Prä	961Z
	11	L02B, L60A, L60B, L60C, L60D, L71Z	N26	11	L64A, L64B	N39.0	11	L63A, L63B, L63C, L63D, L63E, L63F
	15	MSPNG, SPNG	N27.0	11	L68A, L68B		15	MSPNG, SPNG
	Prä	A11C, A13D	N27.1	11	L68A, L68B	N39.1	11	L64A, L64B
N17.2	05	F62A	N27.9	11	L68A, L68B	N39.2	11	L64A, L64B
	06	G67A	N28.0	11	L69A, L69B	N39.3	11	L64A
	10	K62A		15	MSPNG, SPNG	N39.40	11	L64A
	11	L02B, L60A, L60B, L60C, L60D, L71Z	N28.1	11	L68A, L68B	N39.41	11	L64A
	15	MSPNG, SPNG	N28.8	11	L68A, L68B	N39.42	11	L64A
	Prä	A11C, A13D	N28.9	11	L68A, L68B	N39.43	11	L64A
N17.8	05	F62A		18A	S65A, S65B	N39.48	11	L64A
	06	G67A	N29.0	Prä	961Z	N39.81	11	L64A, L64B
	10	K62A	N29.1	Prä	961Z	N39.88	11	L64A, L64B
	11	L02B, L60A, L60B, L60C, L60D, L71Z	N29.8	Prä	961Z	N39.9	11	L64A, L64B
	15	MSPNG, SPNG	N30.0	11	L63A, L63B, L63C, L63D, L63E, L63F	N40	12	M61Z
	Prä	A11C, A13D	N30.1	11	L64A, L64B	N41.0	12	M62Z
N17.9	05	F62A	N30.2	11	L63A, L63B, L63C, L63D, L63E, L63F	N41.1	12	M62Z
	06	G67A		11	L63A, L63B, L63C, L63D, L63E, L63F	N41.2	12	M62Z
	10	K62A	N30.3	11	L63A, L63B, L63C, L63D, L63E, L63F	N41.3	12	M62Z
	11	L02B, L60A, L60B, L60C, L60D, L71Z	N30.4	11	L62A, L62B	N41.8	12	M62Z
	15	MSPNG, SPNG	N30.8	11	L63A, L63B, L63C, L63D, L63E, L63F	N41.9	12	M62Z
	Prä	A11C, A13D	N30.9	11	L63A, L63B, L63C, L63D, L63E, L63F	N42.0	12	M64Z
N18.0	10	K60B		11	L68A, L68B	N42.1	12	M64Z
	11	L02B, L60A, L60B, L60C, L60D, L71Z	N31.0	11	L68A, L68B	N42.2	12	M64Z
	Prä	A11C, A13D	N31.1	11	L68A, L68B	N42.8	12	M64Z
N18.80	11	L02B, L60A, L60B, L60C, L60D, L71Z	N31.2	11	L68A, L68B	N42.9	12	M64Z
	15	MSPNG, SPNG	N31.80	11	L68A, L68B	N43.0	12	M64Z
N18.81	11	L02B, L60A, L60B, L60C, L60D, L71Z	N31.81	11	L68A, L68B	N43.1	12	M62Z
	15	MSPNG, SPNG	N31.82	11	L68A, L68B		15	MSPNG, SPNG
			N31.88	11	L68A, L68B	N43.2	12	M64Z
						N43.3	12	M64Z

ICD	MDC	DRG	ICD	MDC	DRG	ICD	MDC	DRG
N43.4	12	M64Z	N73.8	13	N07Z, N61Z	N83.5	13	N62B
N44.0	12	M64Z	N73.9	13	N07Z, N61Z		15	MSPNG, SPNG
	15	MSPNG, SPNG	N74.0	Prä	961Z	N83.6	13	N62A, N62B
N44.1	12	M64Z	N74.1	Prä	961Z	N83.7	13	N62A, N62B
	15	MSPNG, SPNG	N74.2	Prä	961Z	N83.8	13	N62B
N45.0	12	M62Z	N74.3	Prä	961Z	N83.9	13	N62B
	15	MSPNG, SPNG	N74.4	Prä	961Z	N84.0	13	N62A, N62B
N45.9	12	M62Z	N74.8	Prä	961Z	N84.1	13	N62A, N62B
N46	12	M64Z	N75.0	13	N62B	N84.2	13	N62A, N62B
N47	12	M62Z	N75.1	13	N61Z	N84.3	13	N62A, N62B
N48.0	12	M64Z	N75.8	13	N61Z	N84.8	13	N62A, N62B
N48.1	12	M62Z	N75.9	13	N61Z	N84.9	13	N62A, N62B
N48.2	12	M62Z	N76.0	13	N61Z	N85.0	13	N62A, N62B
N48.30	12	M64Z	N76.1	13	N61Z	N85.1	13	N62A, N62B
N48.31	12	M64Z	N76.2	13	N61Z	N85.2	13	N62A, N62B
N48.38	12	M64Z	N76.3	13	N61Z	N85.3	13	N62A, N62B
N48.39	12	M64Z	N76.4	13	N61Z	N85.4	13	N62A, N62B
N48.4	12	M64Z		15	MSPNG, SPNG	N85.5	13	N62A, N62B
N48.5	12	M64Z	N76.5	13	N61Z	N85.6	13	N62A, N62B
N48.6	12	M62Z	N76.6	13	N62A, N62B	N85.7	13	N62A, N62B
N48.8	12	M64Z	N76.80	13	N61Z	N85.8	13	N62A, N62B
N48.9	12	M64Z	N76.88	13	N61Z	N85.9	13	N62A, N62B
N49.0	12	M62Z	N77.0	Prä	961Z	N86	13	N62B
N49.1	12	M62Z	N77.1	Prä	961Z	N87.0	13	N62A, N62B
N49.2	12	M62Z	N77.8	Prä	961Z	N87.1	13	N62A, N62B
N49.80	12	M62Z	N80.0	13	N07Z, N62A, N62B	N87.2	13	N62A, N62B
	Prä	A11C, A13D	N80.1	13	N07Z, N62A, N62B	N87.9	13	N62A, N62B
N49.88	12	M62Z	N80.2	13	N07Z, N62A, N62B	N88.0	13	N62A, N62B
N49.9	12	M62Z	N80.3	13	N07Z, N62A, N62B	N88.1	13	N62A, N62B
N50.0	12	M64Z	N80.4	13	N07Z, N62A, N62B	N88.2	13	N62A, N62B
N50.1	12	M64Z	N80.5	06	G46A, G46B, G46C, G50Z, G67A, G67B, G67C, G67D	N88.3	13	N62A, N62B
N50.8	12	M64Z		09	J67A, J67B, J68Z	N88.4	13	N62A, N62B
N50.9	12	M64Z	N80.6	09	J67A, J67B, J68Z	N88.8	13	N62A, N62B
N51.0	Prä	961Z	N80.8	13	N07Z, N62A, N62B	N88.9	13	N62A, N62B
N51.1	Prä	961Z	N80.9	13	N07Z, N62A, N62B	N89.0	13	N62A, N62B
N51.2	Prä	961Z	N81.0	13	N62A, N62B	N89.1	13	N62A, N62B
N51.8	Prä	961Z	N81.1	13	N62A, N62B	N89.2	13	N62A, N62B
N60.0	09	J67A, J67B	N81.2	13	N62A, N62B	N89.3	13	N62A, N62B
N60.1	09	J67A, J67B	N81.3	13	N62A, N62B	N89.4	13	N62A, N62B
N60.2	09	J67A, J67B	N81.4	13	N62A, N62B	N89.5	13	N62A, N62B
N60.3	09	J67A, J67B	N81.5	13	N62A, N62B	N89.6	13	N62A, N62B
N60.4	09	J67A, J67B	N81.6	13	N62A, N62B	N89.7	13	N62A, N62B
N60.8	09	J67A, J67B	N81.8	13	N62A, N62B	N89.8	13	N62A, N62B
N60.9	09	J67A, J67B	N81.9	13	N62A, N62B	N89.9	13	N62A, N62B
N61	09	J67A, J67B	N82.0	13	N62A, N62B	N90.0	13	N62A, N62B
N62	09	J67A, J67B		15	MSPNG, SPNG	N90.1	13	N62A, N62B
N63	09	J67A, J67B	N82.1	13	N62A, N62B	N90.2	13	N62A, N62B
N64.0	09	J67A, J67B		15	MSPNG, SPNG	N90.3	13	N62A, N62B
N64.1	09	J67A, J67B	N82.2	06	G46A, G46B, G46C, G50Z, G71A, G71B	N90.4	13	N62A, N62B
N64.2	09	J67A, J67B		15	MSPNG, SPNG	N90.5	13	N62A, N62B
N64.3	09	J67A, J67B	N82.3	06	G46A, G46B, G46C, G50Z, G71A, G71B	N90.6	13	N62A, N62B
N64.4	09	J67A, J67B		15	MSPNG, SPNG	N90.7	13	N62A, N62B
N64.5	09	J67A, J67B	N82.4	06	G46A, G46B, G46C, G50Z, G71A, G71B	N90.8	13	N62A, N62B
N64.8	09	J67A, J67B		15	MSPNG, SPNG	N90.9	13	N62A, N62B
N64.9	09	J67A, J67B	N82.5	13	N62A, N62B	N91.0	13	N62A, N62B
N70.0	13	N07Z, N61Z		15	MSPNG, SPNG	N91.1	13	N62A, N62B
N70.1	13	N07Z, N61Z	N82.8	13	N62A, N62B	N91.2	13	N62A, N62B
N70.9	13	N07Z, N61Z		15	MSPNG, SPNG	N91.3	13	N62A, N62B
N71.0	13	N07Z, N61Z	N82.9	13	N62A, N62B	N91.4	13	N62A, N62B
N71.1	13	N07Z, N61Z		15	MSPNG, SPNG	N91.5	13	N62A, N62B
N71.9	13	N07Z, N61Z	N83.0	13	N62B	N92.0	13	N62B
N72	13	N61Z	N83.1	13	N62B	N92.1	13	N62B
N73.0	13	N07Z, N61Z		15	MSPNG, SPNG	N92.2	13	N62B
N73.1	13	N07Z, N61Z	N83.2	13	N62B	N92.3	13	N62B
N73.2	13	N07Z, N61Z	N83.3	13	N62B	N92.4	13	N62B
N73.3	13	N07Z, N61Z	N83.4	13	N62A, N62B	N92.5	13	N62B
N73.4	13	N07Z, N61Z		13	N62A, N62B	N92.6	13	N62B
N73.5	13	N07Z, N61Z		13	N62A, N62B	N93.0	13	N62A, N62B
N73.6	13	N07Z, N62A, N62B		13	N62A, N62B	N93.8	13	N62A, N62B

DIAG

ICD	MDC	DRG	ICD	MDC	DRG	ICD	MDC	DRG
N93.9	13	N62A, N62B	O04.8	14	O40Z, O63Z	O10.3	14	O04Z, O61Z, O65A, O65B, O65C
N94.0	13	N62B	O04.9	14	O40Z, O63Z	O10.4	14	O04Z, O61Z, O65A, O65B, O65C
N94.1	13	N62B	O05.0	14	O40Z, O63Z	O10.9	14	O04Z, O61Z, O65A, O65B, O65C
N94.2	13	N62A, N62B	O05.1	14	O40Z, O63Z	O11	14	O01A, O01B, O01C, O01D, O01E, O04Z, O60A, O60B, O60C, O61Z, O65A, O65B, O65C
N94.3	13	N62B	O05.2	14	O40Z, O63Z	O12.0	14	O04Z, O61Z, O65A, O65B, O65C
N94.4	13	N62B	O05.3	14	O40Z, O63Z	O12.1	14	O01A, O01B, O01C, O01D, O01E, O04Z, O60A, O60B, O60C, O61Z, O65A, O65B, O65C
N94.5	13	N62B	O05.4	14	O40Z, O63Z	O12.2	14	O04Z, O61Z, O65A, O65B, O65C
N94.6	13	N62B	O05.5	14	O40Z, O63Z	O13	14	O01A, O01B, O01C, O01D, O01E, O04Z, O60A, O60B, O60C, O61Z, O65A, O65B, O65C
N94.8	13	N62B	O05.6	14	O40Z, O63Z	O14.0	14	O01A, O01B, O01C, O01D, O01E, O04Z, O60A, O60B, O60C, O61Z, O65A, O65B, O65C
N94.9	13	N62B	O05.7	14	O40Z, O63Z	O14.1	14	O01A, O01B, O01C, O01D, O01E, O04Z, O60A, O60B, O60C, O61Z, O65A, O65B, O65C
N95.0	13	N62A, N62B	O05.8	14	O40Z, O63Z	O14.9	Prä 14	A11C, A13D
N95.1	13	N62A, N62B	O05.9	14	O40Z, O63Z	O15.0	14	O01A, O01B, O01C, O01D, O01E, O04Z, O60A, O60B, O60C, O61Z, O65A, O65B, O65C
N95.2	13	N62A, N62B	O06.0	14	O40Z, O63Z	O15.1	Prä 14	A11C, A13D
N95.3	13	N62A, N62B	O06.1	14	O40Z, O63Z	O15.1	14	O01A, O01B, O01C, O01D, O01E, O02A, O02B, O60A, O60B, O60C
N95.8	13	N62A, N62B	O06.2	14	O40Z, O63Z	O15.2	Prä 14	A11C, A13D
N95.9	13	N62A, N62B	O06.3	14	O40Z, O63Z	O15.2	Prä 14	A11C, A13D
N96	13	N62B	O06.4	14	O40Z, O63Z	O15.9	14	O01A, O01B, O01C, O01D, O01E, O04Z, O60A, O60B, O60C, O61Z, O65A, O65B, O65C
N97.0	13	N62A, N62B	O06.5	14	O40Z, O63Z	O16	14	O04Z, O61Z, O65A, O65B, O65C
N97.1	13	N62A, N62B	O06.6	14	O40Z, O63Z	O20.0	14	O62Z
N97.2	13	N62A, N62B	O06.7	14	O40Z, O63Z	O20.8	14	O62Z
N97.3	13	N62A, N62B	O06.8	14	O40Z, O63Z	O20.9	14	O62Z
N97.4	13	N62A, N62B	O06.9	14	O40Z, O63Z	O21.0	14	O04Z, O61Z, O65A, O65B, O65C
N97.8	13	N62A, N62B	O07.0	14	O40Z, O63Z	O21.1	14	O04Z, O61Z, O65A, O65B, O65C
N97.9	13	N62A, N62B	O07.1	14	O40Z, O63Z	O21.2	14	O01A, O01B, O01C, O01D, O01E, O04Z, O60A, O60B, O60C, O61Z, O65A, O65B, O65C
N98.0	11	L68A, L68B	O07.2	14	O40Z, O63Z	O21.8	14	O01A, O01B, O01C, O01D, O01E, O04Z, O60A, O60B, O60C, O61Z, O65A, O65B, O65C
N98.1	21B	X62Z	O07.3	14	O40Z, O63Z	O21.9	14	O01A, O01B, O01C, O01D, O01E, O04Z, O60A, O60B, O60C, O61Z, O65A, O65B, O65C
N98.2	21B	X62Z	O07.4	14	O40Z, O63Z			
N98.3	21B	X62Z	O07.5	14	O40Z, O63Z			
N98.8	21B	X62Z	O07.6	14	O40Z, O63Z			
N98.9	21B	X62Z	O07.7	14	O40Z, O63Z			
N99.0	11	L60A, L60B, L60C, L60D, L71Z	O07.8	14	O40Z, O63Z			
N99.1	11	L64A	O07.9	14	O40Z, O63Z			
N99.2	13	N62A, N62B	O08.0	14	O04Z, O61Z			
N99.3	13	N62A, N62B	O08.1	14	O04Z, O61Z			
N99.4	21B	X62Z	O08.2	14	O04Z, O61Z			
N99.5	11	L68A, L68B	O08.3	14	O04Z, O61Z			
N99.8	11	L68A, L68B	O08.4	14	O04Z, O61Z			
N99.9	21B	X62Z	O08.5	14	O04Z, O61Z			
O00.0	14	O03Z	O08.6	14	O04Z, O61Z			
O00.1	14	O03Z	O08.7	14	O04Z, O61Z			
O00.2	14	O03Z	O08.8	14	O04Z, O61Z			
O00.8	14	O03Z	O08.9	14	O04Z, O61Z			
O00.9	14	O03Z	O09.0	14	O01A, O01B, O01C, O01D, O02A, O60A			
O01.0	14	O40Z, O63Z			Prä 961Z			
O01.1	14	O40Z, O63Z	O09.1	14	O01A, O01B, O01C, O01D, O02A, O60A			
O01.9	14	O40Z, O63Z			Prä 961Z			
O02.0	14	O40Z, O63Z	O09.2	14	O01A, O01B, O01C, O01D, O02A, O60A			
O02.1	14	O40Z, O63Z			Prä 961Z			
O02.8	14	O40Z, O63Z	O09.3	14	O01A, O01B, O01C, O01D, O02A, O60A, O65A			
O02.9	14	O40Z, O63Z			Prä 961Z			
O03.0	14	O40Z, O63Z	O09.4	14	O01B, O01C, O01D, O02A, O60A, O65A, O65B			
O03.1	14	O40Z, O63Z			Prä 961Z			
O03.2	14	O40Z, O63Z	O09.5	Prä	961Z			
O03.3	14	O40Z, O63Z	O09.6	Prä	961Z			
O03.4	14	O40Z, O63Z	O09.7	Prä	961Z			
O03.5	14	O40Z, O63Z	O09.9	Prä	961Z			
O03.6	14	O40Z, O63Z	O10.0	14	O04Z, O61Z, O65A, O65B, O65C			
O03.7	14	O40Z, O63Z						
O03.8	14	O40Z, O63Z	O10.1	14	O04Z, O61Z, O65A, O65B, O65C			
O03.9	14	O40Z, O63Z	O10.2	14	O01A, O01B, O01C, O01D, O01E, O04Z, O60A, O60B, O60C, O61Z, O65A, O65B, O65C			
O04.0	14	O40Z, O63Z						
O04.1	14	O40Z, O63Z						
O04.2	14	O40Z, O63Z						
O04.3	14	O40Z, O63Z						
O04.4	14	O40Z, O63Z						
O04.5	14	O40Z, O63Z						
O04.6	14	O40Z, O63Z						
O04.7	14	O40Z, O63Z						

ICD	MDC	DRG	ICD	MDC	DRG	ICD	MDC	DRG
O34.39	14	O01A, O01B, O01C, O01D, O01E, O04Z, O60A, O60B, O60C, O61Z, O65A, O65B, O65C	O42.0	14	O04Z, O61Z, O65A, O65B, O65C	O61.1	14	O02A, O02B, O60A, O60B, O60C, O60D
O34.4	14	O04Z, O61Z, O65A, O65B, O65C	O42.11	14	O01A, O01B, O01C, O01D, O01E, O04Z, O60A, O60B, O60C, O61Z, O65A, O65B, O65C	O61.8	14	O64A, O64B
O34.5	14	O04Z, O61Z, O65A, O65B, O65C	O42.12	14	O01A, O01B, O01C, O01D, O01E, O04Z, O60A, O60B, O60C, O61Z, O65A, O65B, O65C	O61.9	14	O64A, O64B
O34.6	14	O04Z, O61Z, O65A, O65B, O65C	O42.2	14	O04Z, O61Z, O65A, O65B, O65C	O62.0	14	O01A, O01B, O01C, O01D, O01E, O04Z, O60A, O60B, O60C, O61Z, O65A, O65B, O65C
O34.7	14	O04Z, O61Z, O65A, O65B, O65C	O42.9	14	O04Z, O61Z, O65A, O65B, O65C	O62.1	14	O02A, O02B, O60A, O60B, O60C, O60D
O34.8	14	O04Z, O61Z, O65A, O65B, O65C	O43.0	14	O04Z, O61Z, O65A, O65B, O65C	O62.2	14	O64A, O64B
O34.9	14	O04Z, O61Z, O65A, O65B, O65C	O43.1	14	O04Z, O61Z, O65A, O65B, O65C	O62.3	14	O02A, O02B, O60A, O60B, O60C, O60D
O35.0	14	O04Z, O61Z, O65A, O65B, O65C	O43.8	14	O04Z, O61Z, O65A, O65B, O65C	O62.4	14	O04Z, O61Z
O35.1	14	O04Z, O61Z, O65A, O65B, O65C	O43.9	14	O04Z, O61Z, O65A, O65B, O65C	O62.8	14	O64A, O64B
O35.2	14	O04Z, O61Z, O65A, O65B, O65C	O44.00	14	O01A, O01B, O01C, O01D, O01E, O04Z, O60A, O60B, O60C, O61Z, O65A, O65B, O65C	O62.9	14	O64A, O64B
O35.3	14	O04Z, O61Z, O65A, O65B, O65C	O44.01	14	O01A, O01B, O01C, O01D, O01E, O04Z, O60A, O60B, O60C, O61Z, O65A, O65B, O65C	O63.0	14	O02A, O02B, O60A, O60B, O60C, O60D
O35.4	14	O04Z, O61Z, O65A, O65B, O65C	O44.10	14	O01A, O01B, O01C, O01D, O01E, O04Z, O60A, O60B, O60C, O61Z, O65A, O65B, O65C	O63.1	14	O02A, O02B, O60A, O60B, O60C, O60D
O35.5	14	O04Z, O61Z, O65A, O65B, O65C	O44.11	14	O01A, O01B, O01C, O01D, O01E, O04Z, O60A, O60B, O60C, O61Z, O65A, O65B, O65C	O63.2	14	O02A, O02B, O60A, O60B, O60C, O60D
O35.6	14	O04Z, O61Z, O65A, O65B, O65C	O45.0	14	O01A, O01B, O01C, O01D, O01E, O04Z, O60A, O60B, O60C, O61Z, O65A, O65B, O65C	O63.9	14	O02A, O02B, O60A, O60B, O60C, O60D
O35.7	14	O04Z, O61Z, O65A, O65B, O65C	O45.8	14	O04Z, O61Z, O65A, O65B, O65C	O64.0	14	O02A, O02B, O60A, O60B, O60C, O60D
O35.8	14	O04Z, O61Z, O65A, O65B, O65C	O45.9	14	O04Z, O61Z, O65A, O65B, O65C	O64.1	14	O02A, O02B, O60A, O60B, O60C, O60D
O35.9	14	O04Z, O61Z, O65A, O65B, O65C	O46.0	14	O01A, O01B, O01C, O01D, O01E, O04Z, O60A, O60B, O60C, O61Z, O65A, O65B, O65C	O64.2	14	O02A, O02B, O60A, O60B, O60C, O60D
O36.0	14	O04Z, O61Z, O65A, O65B, O65C	O46.8	14	O04Z, O61Z, O65A, O65B, O65C	O64.3	14	O02A, O02B, O60A, O60B, O60C, O60D
O36.1	14	O04Z, O61Z, O65A, O65B, O65C	O46.9	14	O04Z, O61Z, O65A, O65B, O65C	O64.4	14	O02A, O02B, O60A, O60B, O60C, O60D
O36.2	14	O04Z, O61Z, O65A, O65B, O65C	O47.0	14	O64A, O64B	O64.5	14	O02A, O02B, O60A, O60B, O60C, O60D
O36.3	14	O04Z, O61Z, O65A, O65B, O65C	O47.1	14	O64A, O64B	O64.8	14	O02A, O02B, O60A, O60B, O60C, O60D
O36.4	14	O04Z, O61Z, O65A, O65B, O65C	O47.9	Prä	961Z	O64.9	14	O02A, O02B, O60A, O60B, O60C, O60D
O36.5	14	O01A, O01B, O01C, O01D, O01E, O04Z, O60A, O60B, O60C, O61Z, O65A, O65B, O65C	O48	14	O04Z, O61Z, O65A, O65B, O65C	O65.0	14	O02A, O02B, O60A, O60B, O60C, O60D
O36.6	14	O04Z, O61Z, O65A, O65B, O65C	O60.0	14	O64A, O64B	O65.1	14	O02A, O02B, O60A, O60B, O60C, O60D
O36.7	14	O04Z, O61Z, O65A, O65B, O65C	O60.1	14	O01A, O01B, O01C, O01D, O01E, O02A, O02B, O60A, O60B, O60C	O65.2	14	O02A, O02B, O60A, O60B, O60C, O60D
O36.8	14	O04Z, O61Z, O65A, O65B, O65C	O60.2	14	O01A, O01B, O01C, O01D, O01E, O02A, O02B, O60A, O60B, O60C	O65.3	14	O02A, O02B, O60A, O60B, O60C, O60D
O36.9	14	O04Z, O61Z, O65A, O65B, O65C	O60.3	14	O01A, O01B, O01C, O01D, O01E, O02A, O02B, O60A, O60B, O60C	O65.4	14	O02A, O02B, O60A, O60B, O60C, O60D
O40	14	O01A, O01B, O01C, O01D, O01E, O04Z, O60A, O60B, O60C, O61Z, O65A, O65B, O65C	O61.0	14	O01A, O01B, O01C, O01D, O01E, O04Z, O60A, O60B, O60C, O61Z, O65A, O65B, O65C	O65.5	14	O02A, O02B, O60A, O60B, O60C, O60D
O41.0	14	O01A, O01B, O01C, O01D, O01E, O04Z, O60A, O60B, O60C, O61Z, O65A, O65B, O65C				O65.8	14	O02A, O02B, O60A, O60B, O60C, O60D
O41.1	14	O04Z, O61Z, O65A, O65B, O65C				O65.9	14	O02A, O02B, O60A, O60B, O60C, O60D
O41.8	14	O04Z, O61Z, O65A, O65B, O65C				O66.0	14	O02A, O02B, O60A, O60B, O60C, O60D
O41.9	14	O04Z, O61Z, O65A, O65B, O65C				O66.1	14	O02A, O02B, O60A, O60B, O60C, O60D
						O66.2	14	O02A, O02B, O60A, O60B, O60C, O60D
						O66.3	14	O02A, O02B, O60A, O60B, O60C, O60D
						O66.4	14	O02A, O02B, O60A, O60B, O60C, O60D
						O66.5	14	O02A, O02B, O60A, O60B, O60C, O60D
						O66.8	14	O02A, O02B, O60A, O60B, O60C, O60D

ICD	MDC	DRG	ICD	MDC	DRG	ICD	MDC	DRG
O66.9	14	O02A, O02B, O60A, O60B, O60C, O60D	O72.1	14	O01A, O01B, O01C, O01D, O01E, O02A, O02B, O60A, O60B, O60C	O86.3	14	O04Z, O61Z
O67.0	14	O01A, O01B, O01C, O01D, O01E, O02A, O02B, O60A, O60B, O60C	O72.2	14	O04Z, O61Z	O86.4	14	O04Z, O61Z
O67.8	14	O01A, O01B, O01C, O01D, O01E, O02A, O02B, O60A, O60B, O60C	O72.3	14	O04Z, O61Z	O86.8	14	O04Z, O61Z
O67.9	14	O01A, O01B, O01C, O01D, O01E, O02A, O02B, O60A, O60B, O60C	O73.0	14	O04Z, O61Z	O87.0	14	O04Z, O61Z
O68.0	14	O02A, O02B, O60A, O60B, O60C, O60D	O73.1	14	O04Z, O61Z	O87.1	14	O04Z, O61Z
O68.1	14	O02A, O02B, O60A, O60B, O60C, O60D	O74.0	14	O01A, O01B, O01C, O01D, O01E, O02A, O02B, O60A, O60B, O60C	O87.2	14	O04Z, O61Z
O68.2	14	O02A, O02B, O60A, O60B, O60C, O60D	O74.1	14	O01A, O01B, O01C, O01D, O01E, O02A, O02B, O60A, O60B, O60C	O87.3	14	O04Z, O61Z
O68.3	14	O02A, O02B, O60A, O60B, O60C, O60D	O74.2	14	O01A, O01B, O01C, O01D, O01E, O02A, O02B, O60A, O60B, O60C	O87.8	14	O04Z, O61Z
O68.8	14	O02A, O02B, O60A, O60B, O60C, O60D	O74.3	14	O01A, O01B, O01C, O01D, O01E, O02A, O02B, O60A, O60B, O60C	O87.9	14	O04Z, O61Z
O68.9	14	O04Z, O61Z	O74.4	14	O01A, O01B, O01C, O01D, O01E, O02A, O02B, O60A, O60B, O60C	O88.0	14	O04Z, O61Z
O69.0	14	O02A, O02B, O60A, O60B, O60C, O60D	O74.5	14	O01A, O01B, O01C, O01D, O01E, O02A, O02B, O60A, O60B, O60C	O88.1	14	O04Z, O61Z
O69.1	14	O02A, O02B, O60A, O60B, O60C, O60D	O74.6	14	O01A, O01B, O01C, O01D, O01E, O02A, O02B, O60A, O60B, O60C	O88.2	14	O01A, O01B, O01C, O01D, O01E, O01F, O04Z, O60A, O60B, O60C, O61Z
O69.2	14	O02A, O02B, O60A, O60B, O60C, O60D	O74.7	14	O01A, O01B, O01C, O01D, O01E, O02A, O02B, O60A, O60B, O60C	O88.3	14	O04Z, O61Z
O69.3	14	O02A, O02B, O60A, O60B, O60C, O60D	O74.8	14	O01A, O01B, O01C, O01D, O01E, O02A, O02B, O60A, O60B, O60C	O88.8	14	O04Z, O61Z
O69.4	14	O02A, O02B, O60A, O60B, O60C, O60D	O74.9	14	O01A, O01B, O01C, O01D, O01E, O02A, O02B, O60A, O60B, O60C	O89.0	14	O01A, O01B, O01C, O01D, O01E, O04Z, O60A, O60B, O60C, O61Z
O69.5	14	O02A, O02B, O60A, O60B, O60C, O60D	O75.0	14	O02A, O02B, O60A, O60B, O60C, O60D	O89.1	14	O04Z, O61Z
O69.8	14	O02A, O02B, O60A, O60B, O60C, O60D	O75.1	14	O01A, O01B, O01C, O01D, O01E, O02A, O02B, O60A, O60B, O60C	O89.2	14	O04Z, O61Z
O69.9	14	O02A, O02B, O60A, O60B, O60C, O60D	O75.2	14	O02A, O02B, O60A, O60B, O60C, O60D	O89.3	14	O04Z, O61Z
O70.0	14	O02A, O02B, O60A, O60B, O60C, O60D	O75.3	14	O02A, O02B, O60A, O60B, O60C, O60D	O89.4	14	O04Z, O61Z
O70.1	14	O02A, O02B, O60A, O60B, O60C, O60D	O75.4	14	O01A, O01B, O01C, O01D, O01E, O04Z, O60A, O60B, O60C, O61Z	O89.5	14	O04Z, O61Z
O70.2	14	O01A, O01B, O01C, O01D, O01E, O02A, O02B, O60A, O60B, O60C	O75.5	14	O02A, O02B, O60A, O60B, O60C, O60D	O89.6	14	O04Z, O61Z
O70.3	14	O01A, O01B, O01C, O01D, O01E, O02A, O02B, O60A, O60B, O60C	O75.6	14	O01A, O01B, O01C, O01D, O01E, O02A, O02B, O60A, O60B, O60C	O89.8	14	O04Z, O61Z
O70.9	14	O02A, O02B, O60A, O60B, O60C, O60D	O75.7	14	O02A, O02B, O60A, O60B, O60C, O60D	O89.9	14	O04Z, O61Z
O71.0	14	O04Z, O61Z, O65A, O65B, O65C	O75.8	14	O04Z, O61Z	O90.0	14	O01A, O01B, O01C, O01D, O01E, O04Z, O60A, O60B, O60C, O61Z
O71.1	14	O02A, O02B, O60A, O60B, O60C, O60D	O75.9	14	O02A, O02B, O60A, O60B, O60C, O60D	O90.1	14	O01A, O01B, O01C, O01D, O01E, O04Z, O60A, O60B, O60C, O61Z
O71.2	14	O04Z, O61Z	O80	14	O02A, O02B, O60A, O60B, O60C, O60D	O90.2	14	O04Z, O61Z
O71.3	14	O02A, O02B, O60A, O60B, O60C, O60D	O81	14	O02A, O02B, O60A, O60B, O60C, O60D	O90.3	14	O01A, O01B, O01C, O01D, O01E, O04Z, O60A, O60B, O60C, O61Z
O71.4	14	O02A, O02B, O60A, O60B, O60C, O60D	O82	14	962Z	O90.4	14	O04Z, O61Z
O71.5	14	O02A, O02B, O60A, O60B, O60C, O60D	O85	14	O01A, O01B, O01C, O01D, O01E, O04Z, O60A, O60B, O60C, O61Z	O90.5	14	O04Z, O61Z
O71.6	14	O01A, O01B, O01C, O01D, O01E, O02A, O02B, O60A, O60B, O60C	O86.0	14	O01A, O01B, O01C, O01D, O01E, O04Z, O60A, O60B, O60C, O61Z	O90.8	14	O04Z, O61Z
O71.7	14	O02A, O02B, O60A, O60B, O60C, O60D	O86.1	14	O04Z, O61Z	O90.9	14	O04Z, O61Z
O71.8	14	O02A, O02B, O60A, O60B, O60C, O60D	O86.2	14	O04Z, O61Z	O91.00	14	O04Z, O61Z
O71.9	14	O02A, O02B, O60A, O60B, O60C, O60D				O91.01	14	O04Z, O61Z
O72.0	14	O02A, O02B, O60A, O60B, O60C, O60D				O91.10	14	O04Z, O61Z
						O91.11	14	O04Z, O61Z
						O91.20	14	O04Z, O61Z
						O91.21	14	O04Z, O61Z
						O92.00	14	O04Z, O61Z
						O92.01	14	O04Z, O61Z
						O92.10	14	O04Z, O61Z
						O92.11	14	O04Z, O61Z
						O92.20	14	O04Z, O61Z
						O92.21	14	O04Z, O61Z
						O92.30	14	O04Z, O61Z
						O92.31	14	O04Z, O61Z
						O92.40	14	O04Z, O61Z
						O92.41	14	O04Z, O61Z
						O92.50	14	O04Z, O61Z
						O92.51	14	O04Z, O61Z
						O92.60	14	O04Z, O61Z
						O92.61	14	O04Z, O61Z
						O92.70	14	O04Z, O61Z
						O92.71	14	O04Z, O61Z
						O94	Prä	961Z
						O95	Prä	961Z
						O96	Prä	961Z
						O97	Prä	961Z
						O98.0	14	O04Z, O61Z, O65A, O65B, O65C



ICD	MDC	DRG	ICD	MDC	DRG	ICD	MDC	DRG
O98.1	14	O04Z, O61Z, O65A, O65B, O65C	P03.1	15	MSPNG, SPNG Prä 963Z	P11.51	01	B03Z, B48Z, B60Z
O98.2	14	O04Z, O61Z, O65A, O65B, O65C	P03.2	Prä 963Z		04	E40B	
O98.3	14	O04Z, O61Z, O65A, O65B, O65C	P03.3	Prä 963Z		06	G67C	
O98.4	14	O04Z, O61Z, O65A, O65B, O65C	P03.4	Prä 963Z		08	I06A, I06B, I68A, I68B	
O98.5	14	O04Z, O61Z, O65A, O65B, O65C	P03.5	Prä 963Z		10	K62A	
O98.6	14	O04Z, O61Z, O65A, O65B, O65C	P03.6	Prä 963Z		11	L42A	
O98.8	14	O04Z, O61Z, O65A, O65B, O65C	P03.8	Prä 963Z		18B	T60B	
O98.9	14	O04Z, O61Z, O65A, O65B, O65C	P03.9	Prä 963Z		P11.59	Prä B61Z	
O99.0	14	O04Z, O61Z, O65A, O65B, O65C	P04.0	15	MSPNG, SPNG Prä 963Z	P11.9	Prä 963Z	
O99.1	14	O04Z, O61Z, O65A, O65B, O65C	P04.1	15	P65C, P66C, P67B, P67C Prä 963Z	P12.0	Prä 963Z	
O99.2	14	O04Z, O61Z, O65A, O65B, O65C	P04.2	Prä 963Z		P12.1	Prä 963Z	
O99.3	14	O04Z, O61Z, O65A, O65B, O65C	P04.3	Prä 963Z		P12.2	Prä 963Z	
O99.4	14	O04Z, O61Z, O65A, O65B, O65C	P04.4	15	P65C, P66C, P67B, P67C Prä 963Z	P12.3	Prä 963Z	
O99.5	14	O04Z, O61Z, O65A, O65B, O65C	P04.5	Prä 963Z		P12.4	15 P65C, P66C, P67B, P67C Prä 963Z	
O99.6	14	O04Z, O61Z, O65A, O65B, O65C	P04.6	Prä 963Z		P12.8	Prä 963Z	
O99.7	14	O04Z, O61Z, O65A, O65B, O65C	P04.8	Prä 963Z		P12.9	Prä 963Z	
O99.8	14	O04Z, O61Z, O65A, O65B, O65C	P04.9	Prä 963Z		P13.0	01 B79Z	
P00.0	Prä	963Z	P05.0	Prä 963Z		P13.1	Prä 963Z	
P00.1	Prä	963Z	P05.1	Prä 963Z		P13.2	Prä 963Z	
P00.2	Prä	963Z	P05.2	Prä 963Z		P13.3	Prä 963Z	
P00.3	Prä	963Z	P05.9	Prä 963Z		P13.4	Prä 963Z	
P00.4	Prä	963Z	P07.00	Prä 963Z		P13.8	Prä 963Z	
P00.5	Prä	963Z	P07.01	Prä 963Z		P13.9	Prä 963Z	
P00.6	Prä	963Z	P07.02	Prä 963Z		P14.0	01 B03Z, B06A, B06B, B17A, B17B, B17C, B71A, B71B, B71C, B71D	
P00.7	Prä	963Z	P07.10	Prä 963Z		P14.1	01 B03Z, B06A, B06B, B17A, B17B, B17C, B71A, B71B, B71C, B71D	
P00.8	Prä	963Z	P07.11	Prä 963Z		P14.2	01 B03Z, B06A, B06B, B17A, B17B, B17C, B71A, B71B, B71C, B71D	
P00.9	Prä	963Z	P07.12	Prä 963Z		P14.3	01 B03Z, B06A, B06B, B17A, B17B, B17C, B71A, B71B, B71C, B71D	
P01.0	Prä	963Z	P07.2	15	P65C, P66C, P67B, P67C Prä 963Z	P14.8	01 B03Z, B06A, B06B, B17A, B17B, B17C, B71A, B71B, B71C, B71D	
P01.1	Prä	963Z	P07.3	Prä 963Z		P14.9	01 B03Z, B06A, B06B, B17A, B17B, B17C, B71A, B71B, B71C, B71D	
P01.2	Prä	963Z	P08.0	Prä 963Z		P15.0	Prä 963Z	
P01.3	Prä	963Z	P08.1	Prä 963Z		P15.1	Prä 963Z	
P01.4	Prä	963Z	P08.2	Prä 963Z		P15.2	Prä 963Z	
P01.5	15	P65C, P66C, P67B, P67C Prä 963Z	P10.0	15	MSPNG, SPNG Prä 963Z	P15.3	Prä 963Z	
P01.6	15	P65C, P66C, P67B, P67C Prä 963Z	P10.1	15	MSPNG, SPNG Prä 963Z	P15.4	Prä 963Z	
P01.7	Prä	963Z	P10.2	15	MSPNG, SPNG Prä 963Z	P15.5	Prä 963Z	
P01.8	Prä	963Z	P10.3	15	MSPNG, SPNG Prä 963Z	P15.6	15 MSPNG, SPNG Prä 963Z	
P01.9	Prä	963Z	P10.4	15	MSPNG, SPNG Prä 963Z	P15.8	Prä 963Z	
P02.0	Prä	963Z	P10.8	15	MSPNG, SPNG Prä 963Z	P15.9	Prä 963Z	
P02.1	15	MSPNG, SPNG Prä 963Z	P10.9	15	MSPNG, SPNG Prä 963Z	P20.0	15 MSPNG, SPNG Prä 963Z	
P02.2	Prä	963Z	P11.0	Prä 963Z		P20.1	Prä 963Z	
P02.3	Prä	963Z	P11.1	15	MSPNG, SPNG Prä 963Z	P20.9	Prä 963Z	
P02.4	15	P65C, P66C, P67B, P67C Prä 963Z	P11.2	15	MSPNG, SPNG Prä 963Z	P21.0	01 B03Z, B06A, B06B, B17A, B17B, B17C, B81A, B81B 15 P65C, P66C, P67B, P67C	
P02.5	Prä	963Z	P11.3	01	B03Z, B06A, B06B, B17A, B17B, B17C, B71A, B71B, B71C, B71D	P21.1	01 B03Z, B06A, B06B, B17A, B17B, B17C, B81A, B81B 15 P65C, P66C, P67B, P67C	
P02.6	Prä	963Z	P11.4	01	B03Z, B06A, B06B, B17A, B17B, B17C, B71A, B71B, B71C, B71D	P21.9	01 B03Z, B06A, B06B, B17A, B17B, B17C, B81A, B81B 15 P65C, P66C, P67B, P67C	
P02.7	15	P65C, P66C, P67B, P67C Prä 963Z	P11.50	Prä	B61Z	P22.0	15 MSPNG, SPNG Prä 963Z	
P02.8	Prä	963Z				P22.1	Prä 963Z	
P02.9	Prä	963Z						
P03.0	Prä	963Z						

ICD	MDC	DRG	ICD	MDC	DRG	ICD	MDC	DRG
P22.8	04	E40A, E40B, E40C, E69A, E69B, E69C	P28.2	04	E40A, E40B, E40C, E69A, E69B, E69C	P37.2	05	F62A
	15	P65C, P66C, P67B, P67C					06	G67A
P22.9	04	E40A, E40B, E40C, E69A, E69B, E69C	P28.3	04	E40A, E40B, E40C, E69A, E69B, E69C		15	MSPNG, SPNG
				15	P65C, P66C, P67B, P67C		17	R60A, R60B, R60C, R60D, R60E, R60F, R61A, R61B, R61C, R61D, R61E, R61F, R62A, R62B, R63A, R63B, R63C, R63D, R63E
P23.0	15	MSPNG, SPNG	P28.4	04	E40A, E40B, E40C, E69A, E69B, E69C		18B	T01B, T60A, T60B, T60C, T60D, T60E, T60F, T61A
	Prä	963Z		15	P65C, P66C, P67B, P67C	P37.3	15	MSPNG, SPNG
P23.1	15	MSPNG, SPNG	P28.5	04	E40A, E40B, E40C, E69A, E69B, E69C		18B	T64A, T64B, T64C
	Prä	963Z		15	MSPNG, SPNG	P37.4	15	MSPNG, SPNG
P23.2	15	MSPNG, SPNG	P28.8	04	E40A, E40B, E40C, E69A, E69B, E69C		18B	T64A, T64B, T64C
	Prä	963Z	P28.9	Prä	963Z	P37.5	Prä	963Z
P23.3	15	MSPNG, SPNG	P29.0	15	MSPNG, SPNG	P37.8	15	MSPNG, SPNG
	Prä	963Z		Prä	963Z		18B	T64A, T64B, T64C
P23.4	15	MSPNG, SPNG	P29.1	15	P65C, P66C, P67B, P67C	P37.9	15	MSPNG, SPNG
	Prä	963Z		Prä	963Z		18B	T64A, T64B, T64C
P23.5	15	MSPNG, SPNG	P29.2	Prä	963Z	P38	15	P65C, P66C, P67B, P67C
	Prä	963Z	P29.3	Prä	963Z		Prä	963Z
P23.6	15	MSPNG, SPNG	P29.4	Prä	963Z	P39.0	15	P65C, P66C, P67B, P67C
	Prä	963Z	P29.8	Prä	963Z		Prä	963Z
P23.8	15	MSPNG, SPNG	P29.9	Prä	963Z	P39.1	Prä	963Z
	Prä	963Z	P35.0	15	MSPNG, SPNG	P39.2	Prä	963Z
P23.9	15	MSPNG, SPNG		23	Z65Z	P39.3	15	P65C, P66C, P67B, P67C
	Prä	963Z	P35.1	15	MSPNG, SPNG		Prä	963Z
P24.0	04	E40A, E40B, E40C, E69A, E69B, E69C		18B	T63A, T63B	P39.4	15	P65C, P66C, P67B, P67C
	15	MSPNG, SPNG	P35.2	05	F62A		Prä	963Z
P24.1	15	MSPNG, SPNG		06	G67A	P39.8	Prä	963Z
	Prä	963Z		15	MSPNG, SPNG	P39.9	Prä	963Z
P24.2	15	MSPNG, SPNG		17	R60A, R60B, R60C, R60D, R60E, R60F, R61A, R61B, R61C, R61D, R61E, R61F, R62A, R62B, R63A, R63B, R63C, R63D, R63E	P50.0	Prä	963Z
	Prä	963Z				P50.1	Prä	963Z
P24.3	15	MSPNG, SPNG				P50.2	Prä	963Z
	Prä	963Z				P50.3	Prä	963Z
P24.8	15	MSPNG, SPNG				P50.4	Prä	963Z
	Prä	963Z				P50.5	Prä	963Z
P24.9	15	MSPNG, SPNG				P50.8	Prä	963Z
	Prä	963Z	P35.3	07	H63A, H63B, H63C	P50.9	Prä	963Z
P25.0	15	MSPNG, SPNG		15	MSPNG, SPNG	P51.0	Prä	963Z
	Prä	963Z		18B	T64A, T64B, T64C	P51.8	Prä	963Z
P25.1	15	MSPNG, SPNG	P35.8	15	MSPNG, SPNG	P51.9	Prä	963Z
	Prä	963Z		18B	T64A, T64B, T64C	P52.0	15	MSPNG, SPNG
P25.2	15	MSPNG, SPNG	P35.9	15	MSPNG, SPNG		Prä	963Z
	Prä	963Z		18B	T64A, T64B, T64C	P52.1	15	MSPNG, SPNG
P25.3	15	MSPNG, SPNG	P36.0	15	MSPNG, SPNG		Prä	963Z
	Prä	963Z		Prä	963Z	P52.2	15	MSPNG, SPNG
P25.8	15	MSPNG, SPNG	P36.1	15	MSPNG, SPNG		Prä	963Z
	Prä	963Z		Prä	963Z	P52.3	15	MSPNG, SPNG
P26.0	15	MSPNG, SPNG	P36.2	15	MSPNG, SPNG		Prä	963Z
	Prä	963Z		Prä	963Z	P52.4	15	P65C, P66C, P67B, P67C
P26.1	15	MSPNG, SPNG	P36.3	15	MSPNG, SPNG		Prä	963Z
	Prä	963Z		Prä	963Z	P52.5	15	MSPNG, SPNG
P26.8	15	MSPNG, SPNG	P36.4	15	MSPNG, SPNG		Prä	963Z
	Prä	963Z		Prä	963Z	P52.6	Prä	963Z
P26.9	15	MSPNG, SPNG	P36.5	15	MSPNG, SPNG	P52.8	Prä	963Z
	Prä	963Z		Prä	963Z	P52.9	Prä	963Z
P27.0	04	E40A, E40B, E40C, E69A, E69B, E69C	P36.8	15	MSPNG, SPNG	P53	15	MSPNG, SPNG
	15	MSPNG, SPNG		Prä	963Z		16	Q60A, Q60B, Q60C
P27.1	04	E40A, E40B, E40C, E69A, E69B, E69C	P36.9	15	MSPNG, SPNG		Prä	963Z
	15	MSPNG, SPNG		Prä	963Z	P54.0	Prä	963Z
P27.8	04	E40A, E40B, E40C, E69A, E69B, E69C	P37.0	15	MSPNG, SPNG		Prä	963Z
	15	MSPNG, SPNG		18B	T64A, T64B, T64C	P54.1	Prä	963Z
P27.9	04	E40A, E40B, E40C, E69A, E69B, E69C	P37.1	15	MSPNG, SPNG		Prä	963Z
	15	MSPNG, SPNG		18B	T64A, T64B, T64C	P54.2	Prä	963Z
	Prä	963Z				P54.3	Prä	963Z
P28.0	Prä	963Z				P54.4	15	MSPNG, SPNG
P28.1	Prä	963Z					Prä	963Z
						P54.5	Prä	963Z
						P54.6	Prä	963Z
						P54.8	Prä	963Z
						P54.9	Prä	963Z



ICD	MDC	DRG	ICD	MDC	DRG	ICD	MDC	DRG
P55.0	15	P65C, P66C, P67B, P67C	P71.3	10	K62A, K62B	P91.1	01	B03Z, B06A, B06B, B17A, B17B, B17C, B66A, B66B, B66C, B66D
	16	Q61A, Q61B, Q61C, Q61D, Q61E	P71.4	10	K62A, K62B			
P55.1	15	P65C, P66C, P67B, P67C	P71.8	10	K62A, K62B	P91.2	01	B03Z, B06A, B06B, B17A, B17B, B17C, B66A, B66B, B66C, B66D
	16	Q61A, Q61B, Q61C, Q61D, Q61E	P71.9	10	K62A, K62B			
P55.8	15	P65C, P66C, P67B, P67C	P72.0	10	K62A, K62B	P91.3	01	B03Z, B06A, B06B, B17A, B17B, B17C, B81A, B81B
	16	Q61A, Q61B, Q61C, Q61D, Q61E	P72.1	10	K64A, K64B, K64C, K64D			
P55.9	16	Q61A, Q61B, Q61C, Q61D, Q61E		15	MSPNG, SPNG	P91.4	01	B03Z, B06A, B06B, B17A, B17B, B17C, B66A, B66B, B66C, B66D
P56.0	15	MSPNG, SPNG	P72.2	10	K62A, K62B			
	Prä	963Z	P72.8	10	K62A, K62B	P91.5	01	B03Z, B06A, B06B, B17A, B17B, B17C, B66A, B66B, B66C, B66D
P56.9	15	MSPNG, SPNG	P72.9	10	K62A, K62B			
	Prä	963Z	P74.0	10	K62A, K62B	P91.6	01	B03Z, B06A, B06B, B17A, B17B, B17C, B66A, B66B, B66C, B66D
P57.0	15	MSPNG, SPNG		15	P65C, P66C, P67B, P67C			
	Prä	963Z	P74.1	10	K62A, K62B	P91.80	01	B03Z, B06A, B06B, B17A, B17B, B17C, B66A, B66B, B66C, B66D
P57.8	15	MSPNG, SPNG	P74.2	10	K62A, K62B		Prä	A43Z
	Prä	963Z	P74.3	10	K62A, K62B	P91.88	01	B03Z, B06A, B06B, B17A, B17B, B17C, B66A, B66B, B66C, B66D
P57.9	15	MSPNG, SPNG	P74.4	10	K62A, K62B			
	Prä	963Z	P74.5	10	K62A, K62B	P91.9	01	B03Z, B06A, B06B, B17A, B17B, B17C, B66A, B66B, B66C, B66D
P58.0	Prä	963Z	P74.8	10	K62A, K62B			
P58.1	Prä	963Z	P74.9	10	K62A, K62B	P92.0	10	K62A, K62B
P58.2	Prä	963Z	P75	Prä	961Z, 963Z	P92.1	10	K62A, K62B
P58.3	Prä	963Z	P76.0	15	P65C, P66C, P67B, P67C	P92.2	10	K62A, K62B
P58.4	Prä	963Z		Prä	963Z	P92.3	10	K62A, K62B
P58.5	Prä	963Z	P76.1	06	G46A, G46B, G46C, G50Z, G71A, G71B	P92.4	10	K62A, K62B
P58.8	Prä	963Z		06	G46A, G46B, G46C, G47Z, G65Z	P92.5	10	K62A, K62B
P58.9	Prä	963Z	P76.2	06	G46A, G46B, G46C, G50Z, G71A, G71B	P92.8	10	K62A, K62B
P59.0	15	P65C, P66C, P67B, P67C		06	G46A, G46B, G46C, G50Z, G71A, G71B	P92.9	10	K62A, K62B
	Prä	963Z	P76.8	06	G46A, G46B, G46C, G50Z, G71A, G71B	P93	Prä	963Z
P59.1	07	H63A, H63B, H63C		15	MSPNG, SPNG	P94.0	01	B03Z, B06A, B06B, B17A, B17B, B17C, B85A, B85B, B85C, B85D
	15	MSPNG, SPNG	P76.9	06	G46A, G46B, G46C, G50Z, G71A, G71B		15	MSPNG, SPNG
P59.2	07	H63A, H63B, H63C		15	MSPNG, SPNG	P94.1	Prä	963Z
	15	MSPNG, SPNG	P77	06	G46A, G46B, G46C, G50Z, G71A, G71B	P94.2	01	B81A, B81B
P59.3	07	H63A, H63B, H63C		15	MSPNG, SPNG		15	MSPNG, SPNG
P59.8	15	P65C, P66C, P67B, P67C	P78.0	15	MSPNG, SPNG	P94.8	Prä	963Z
	Prä	963Z		Prä	963Z	P94.9	Prä	963Z
P59.9	Prä	963Z	P78.1	15	MSPNG, SPNG	P95	Prä	961Z, 963Z
P60	15	MSPNG, SPNG		Prä	963Z	P96.0	15	MSPNG, SPNG
	16	Q60A, Q60B, Q60C	P78.2	Prä	963Z		Prä	963Z
P61.0	15	MSPNG, SPNG	P78.3	06	G46A, G46B, G46C, G50Z, G71A, G71B	P96.1	15	MSPNG, SPNG
	16	Q60A, Q60B, Q60C		15	P65C, P66C, P67B, P67C		Prä	963Z
P61.1	Prä	963Z	P78.8	06	G46A, G46B, G46C, G50Z, G71A, G71B	P96.2	15	MSPNG, SPNG
P61.2	16	Q61A, Q61B, Q61C, Q61D, Q61E		06	G46A, G46B, G46C, G50Z, G71A, G71B		Prä	963Z
P61.3	16	Q61A, Q61B, Q61C, Q61D, Q61E	P80.0	Prä	963Z	P96.3	Prä	963Z
			P80.8	Prä	963Z	P96.4	Prä	961Z, 963Z
P61.4	16	Q61A, Q61B, Q61C, Q61D, Q61E	P80.9	Prä	963Z	P96.5	Prä	963Z
			P81.0	Prä	963Z	P96.8	Prä	963Z
P61.5	16	Q60A, Q60B, Q60C, Q60D	P81.8	Prä	963Z	P96.9	Prä	963Z
P61.6	16	Q60A, Q60B, Q60C	P81.9	Prä	963Z	Q00.0	01	B03Z, B06A, B06B, B17A, B17B, B17C, B76B, B81A, B81B
P61.8	Prä	963Z	P83.0	15	MSPNG, SPNG		06	G18A, G38Z
P61.9	Prä	963Z		Prä	963Z		15	MSPNG, SPNG
P70.0	15	MSPNG, SPNG	P83.1	09	J67A, J67B, J68Z	Q00.1	01	B03Z, B06A, B06B, B17A, B17B, B17C, B76B, B81A, B81B
	Prä	963Z	P83.2	15	MSPNG, SPNG		06	G18A, G38Z
P70.1	15	MSPNG, SPNG		Prä	963Z		15	MSPNG, SPNG
	Prä	963Z	P83.3	23	Z65Z		Prä	A11C, A13D
P70.2	10	K60A, K60B, K60C, K60D, K60E	P83.4	09	J67A, J67B			
	15	MSPNG, SPNG	P83.5	12	M64Z			
P70.3	10	K63A, K63B, K63C	P83.6	09	J67A, J67B, J68Z			
P70.4	10	K63A, K63B, K63C	P83.8	09	J67A, J67B, J68Z			
P70.8	10	K62A, K62B	P83.9	09	J67A, J67B, J68Z			
P70.9	10	K62A, K62B	P90	01	B03Z, B06A, B06B, B17A, B17B, B17C, B76A, B76B, B76C, B76D, B76E			
P71.0	10	K62A, K62B		15	MSPNG, SPNG			
P71.1	10	K62A, K62B		01	B03Z, B06A, B06B, B17A, B17B, B17C, B66A, B66B, B66C, B66D			
P71.2	15	P65C, P66C, P67B, P67C	P91.0	01	B03Z, B06A, B06B, B17A, B17B, B17C, B66A, B66B, B66C, B66D			
	10	K62A, K62B						

ICD	MDC	DRG	ICD	MDC	DRG	ICD	MDC	DRG
Q07.9	01	B03Z, B06A, B06B, B17A, B17B, B17C, B76B, B81A, B81B	Q15.8	02	C63Z	Q20.5	05	F03C, F03D, F30Z, F46A, F46B, F68Z
	Prä	A11C, A13D	Q15.9	02	C63Z		06	G18A, G38Z
Q10.0	02	C63Z	Q16.0	03	D66Z		10	K62A
	15	P65C, P66C, P67B, P67C		15	P65C, P66C, P67B, P67C		15	MSPNG, SPNG
Q10.1	02	C63Z	Q16.1	03	D66Z		Prä	A11C, A13D
	15	P65C, P66C, P67B, P67C		15	P65C, P66C, P67B, P67C	Q20.6	05	F03C, F03D, F30Z, F46A, F46B, F68Z
Q10.2	02	C63Z	Q16.2	03	D66Z		06	G18A, G38Z
	15	P65C, P66C, P67B, P67C		15	P65C, P66C, P67B, P67C		10	K62A
Q10.3	02	C63Z	Q16.3	03	D66Z		Prä	A11C, A13D
	15	P65C, P66C, P67B, P67C		15	P65C, P66C, P67B, P67C	Q20.8	05	F03C, F03D, F30Z, F46A, F46B, F68Z
Q10.4	02	C63Z	Q16.4	03	D66Z		10	K62A
Q10.5	02	C63Z	Q16.5	03	D66Z		Prä	A11C, A13D
Q10.6	02	C63Z		15	P65C, P66C, P67B, P67C	Q20.9	05	F03C, F03D, F46A, F46B, F68Z
	15	P65C, P66C, P67B, P67C	Q16.9	03	D66Z		10	K62A
Q10.7	02	C63Z		15	P65C, P66C, P67B, P67C		Prä	A11C, A13D
	15	P65C, P66C, P67B, P67C	Q17.0	03	D66Z	Q21.0	05	F03C, F03D, F46A, F46B, F68Z
Q11.0	02	C63Z		15	P65C, P66C, P67B, P67C		10	K62A
	15	P65C, P66C, P67B, P67C	Q17.1	03	D66Z		Prä	A11C, A13D
Q11.1	02	C63Z	Q17.2	03	D66Z		05	F03C, F03D, F46A, F46B, F68Z
	15	P65C, P66C, P67B, P67C	Q17.3	03	D66Z		10	K62A
Q11.2	02	C63Z		15	P65C, P66C, P67B, P67C	Q21.1	05	F03C, F03D, F46A, F46B, F68Z
	15	P65C, P66C, P67B, P67C	Q17.4	03	D66Z		10	K62A
Q11.3	02	C63Z	Q17.5	03	D66Z		15	MSPNG, SPNG
	15	P65C, P66C, P67B, P67C	Q17.8	03	D66Z		Prä	A11C, A13D
Q12.0	02	C63Z	Q17.9	03	D66Z	Q21.2	05	F03C, F03D, F46A, F46B, F68Z
	15	P65C, P66C, P67B, P67C	Q18.0	03	D66Z		10	K62A
Q12.1	02	C63Z		15	P65C, P66C, P67B, P67C		15	MSPNG, SPNG
	15	P65C, P66C, P67B, P67C	Q18.1	03	D66Z		Prä	A11C, A13D
Q12.2	02	C63Z	Q18.2	03	D66Z	Q21.3	05	F03C, F03D, F46A, F46B, F68Z
	15	P65C, P66C, P67B, P67C	Q18.3	09	J67A, J67B, J68Z		06	G18A, G38Z
Q12.3	02	C63Z	Q18.4	03	D40Z, D67Z		10	K62A
	15	P65C, P66C, P67B, P67C	Q18.5	03	D40Z, D67Z		15	MSPNG, SPNG
Q12.4	02	C63Z	Q18.6	03	D40Z, D67Z		Prä	A11C, A13D
	15	P65C, P66C, P67B, P67C	Q18.7	03	D40Z, D67Z	Q21.4	05	F03C, F03D, F46A, F46B, F68Z
Q12.8	02	C63Z	Q18.8	03	D66Z		10	K62A
	15	P65C, P66C, P67B, P67C	Q18.9	09	J67A, J67B, J68Z		15	MSPNG, SPNG
Q12.9	02	C63Z	Q20.0	05	F03C, F03D, F30Z, F46A, F46B, F68Z		Prä	A11C, A13D
	15	P65C, P66C, P67B, P67C		06	G18A, G38Z	Q21.80	05	F03C, F03D, F46A, F46B, F68Z
Q13.0	02	C63Z		10	K62A		10	K62A
	15	P65C, P66C, P67B, P67C		15	MSPNG, SPNG		15	MSPNG, SPNG
Q13.1	02	C63Z		Prä	A11C, A13D		Prä	A11C, A13D
	15	P65C, P66C, P67B, P67C	Q20.1	05	F03C, F03D, F30Z, F46A, F46B, F68Z	Q21.88	05	F03C, F03D, F46A, F46B, F68Z
Q13.2	02	C63Z		06	G18A, G38Z		10	K62A
	15	P65C, P66C, P67B, P67C		10	K62A		Prä	A11C, A13D
Q13.3	02	C63Z		15	MSPNG, SPNG	Q21.9	05	F03C, F03D, F46A, F46B, F68Z
	15	P65C, P66C, P67B, P67C	Q20.2	05	F03C, F03D, F30Z, F46A, F46B, F68Z		10	K62A
Q13.4	02	C63Z		06	G18A, G38Z		Prä	A11C, A13D
	15	P65C, P66C, P67B, P67C		10	K62A	Q22.0	05	F03C, F03D, F30Z, F46A, F46B, F68Z
Q13.5	02	C63Z		15	MSPNG, SPNG		06	G18A, G38Z
	15	P65C, P66C, P67B, P67C		Prä	A11C, A13D		10	K62A
Q13.8	02	C63Z	Q20.3	05	F03C, F03D, F30Z, F46A, F46B, F68Z		15	MSPNG, SPNG
	15	P65C, P66C, P67B, P67C		06	G18A, G38Z		Prä	A11C, A13D
Q13.9	02	C63Z		10	K62A	Q22.1	05	F03C, F03D, F46A, F46B, F68Z
Q14.0	02	C63Z		15	MSPNG, SPNG		06	G18A, G38Z
	15	P65C, P66C, P67B, P67C		Prä	A11C, A13D		10	K62A
Q14.1	02	C63Z	Q20.4	05	F03C, F03D, F30Z, F46A, F46B, F68Z		15	MSPNG, SPNG
	15	P65C, P66C, P67B, P67C		06	G18A, G38Z		Prä	A11C, A13D
Q14.2	02	C63Z		10	K62A		05	F03C, F03D, F46A, F46B, F68Z
	15	P65C, P66C, P67B, P67C		15	MSPNG, SPNG		06	G18A, G38Z
Q14.3	02	C63Z		Prä	A11C, A13D		10	K62A
	15	P65C, P66C, P67B, P67C		05	F03C, F03D, F30Z, F46A, F46B, F68Z		15	MSPNG, SPNG
Q14.8	02	C63Z		06	G18A, G38Z		Prä	A11C, A13D
	15	P65C, P66C, P67B, P67C		10	K62A		05	F03C, F03D, F46A, F46B, F68Z
Q14.9	02	C63Z		15	MSPNG, SPNG		06	G18A, G38Z
Q15.0	02	C64Z		Prä	A11C, A13D		10	K62A
	15	MSPNG, SPNG					15	MSPNG, SPNG

ICD	MDC	DRG	ICD	MDC	DRG	ICD	MDC	DRG
Q22.2	05	F03C, F03D, F46A, F46B, F68Z	Q23.8	05	F03C, F03D, F46A, F46B, F68Z	Q25.3	05	F03C, F03D, F46A, F46B, F68Z
	06	G18A, G38Z		10	K62A		06	G18A, G38Z
	10	K62A		15	MSPNG, SPNG		10	K62A
	Prä	A11C, A13D		Prä	A11C, A13D		15	MSPNG, SPNG
Q22.3	05	F03C, F03D, F46A, F46B, F68Z	Q23.9	05	F03C, F03D, F46A, F46B, F68Z	Q25.4	05	F03C, F03D, F46A, F46B, F68Z
	10	K62A		10	K62A		10	K62A
	Prä	A11C, A13D		15	MSPNG, SPNG		10	K62A
Q22.4	05	F03C, F03D, F46A, F46B, F68Z	Q24.0	05	F03C, F03D, F46A, F46B, F68Z	Q25.5	05	F03C, F03D, F30Z, F46A, F46B, F68Z
	06	G18A, G38Z		10	K62A		06	G18A, G38Z
	10	K62A		10	K62A		10	K62A
	15	MSPNG, SPNG		Prä	A11C, A13D		10	K62A
	Prä	A11C, A13D	Q24.1	05	F03C, F03D, F46A, F46B, F68Z	Q25.6	05	F03C, F03D, F46A, F46B, F68Z
Q22.5	05	F03C, F03D, F46A, F46B, F68Z		10	K62A		06	G18A, G38Z
	06	G18A, G38Z		Prä	A11C, A13D		10	K62A
	10	K62A	Q24.2	05	F03C, F03D, F46A, F46B, F68Z		10	K62A
	15	MSPNG, SPNG		10	K62A	Q25.7	05	F03C, F03D, F46A, F46B, F68Z
	Prä	A11C, A13D		15	MSPNG, SPNG		10	K62A
Q22.6	05	F03C, F03D, F30Z, F46A, F46B, F68Z	Q24.3	05	F03C, F03D, F46A, F46B, F68Z	Q25.8	05	F03C, F03D, F46A, F46B, F75A, F75B, F75C
	06	G18A, G38Z		06	G18A, G38Z		10	K62A
	10	K62A		10	K62A		10	K62A
	15	MSPNG, SPNG		15	MSPNG, SPNG		Prä	A11C, A13D
	Prä	A11C, A13D		Prä	A11C, A13D	Q25.9	05	F03C, F03D, F46A, F46B, F75A, F75B, F75C
Q22.8	05	F03C, F03D, F46A, F46B, F68Z	Q24.4	05	F03C, F03D, F46A, F46B, F68Z		10	K62A
	10	K62A		06	G18A, G38Z		Prä	A11C, A13D
	15	MSPNG, SPNG		10	K62A	Q26.0	05	F03C, F03D, F46A, F46B, F68Z
	Prä	A11C, A13D		15	MSPNG, SPNG		06	G18A, G38Z
Q22.9	05	F03C, F03D, F46A, F46B, F68Z	Q24.5	05	F03C, F03D, F46A, F46B, F68Z		10	K62A
	10	K62A		10	K62A		Prä	A11C, A13D
	15	MSPNG, SPNG		15	MSPNG, SPNG	Q26.1	05	F03C, F03D, F46A, F46B, F68Z
	Prä	A11C, A13D		Prä	A11C, A13D		10	K62A
Q23.0	05	F03C, F03D, F46A, F46B, F68Z	Q24.6	05	F03C, F03D, F46A, F46B, F68Z	Q26.2	05	F03C, F03D, F30Z, F46A, F46B, F68Z
	06	G18A, G38Z		10	K62A		06	G18A, G38Z
	10	K62A		15	MSPNG, SPNG		10	K62A
	15	MSPNG, SPNG		Prä	A11C, A13D		15	MSPNG, SPNG
	Prä	A11C, A13D		Prä	A11C, A13D	Q26.3	05	F03C, F03D, F46A, F46B, F68Z
Q23.1	05	F03C, F03D, F46A, F46B, F68Z	Q24.8	05	F03C, F03D, F46A, F46B, F68Z		06	G18A, G38Z
	06	G18A, G38Z		10	K62A		10	K62A
	10	K62A		15	MSPNG, SPNG		15	MSPNG, SPNG
	15	MSPNG, SPNG		Prä	A11C, A13D		Prä	A11C, A13D
	Prä	A11C, A13D		Prä	A11C, A13D	Q26.4	05	F03C, F03D, F46A, F46B, F68Z
Q23.2	05	F03C, F03D, F46A, F46B, F68Z	Q24.9	05	F03C, F03D, F46A, F46B, F68Z		10	K62A
	06	G18A, G38Z		10	K62A		15	MSPNG, SPNG
	10	K62A		15	MSPNG, SPNG		Prä	A11C, A13D
	15	MSPNG, SPNG		Prä	A11C, A13D	Q26.5	05	F03C, F03D, F46A, F46B, F68Z
	Prä	A11C, A13D		Prä	A11C, A13D		10	K62A
Q23.3	05	F03C, F03D, F46A, F46B, F68Z	Q25.0	05	F03C, F03D, F46A, F46B, F68Z	Q26.6	05	F03C, F03D, F46A, F46B, F68Z
	06	G18A, G38Z		10	K62A		10	K62A
	10	K62A		15	MSPNG, SPNG		Prä	A11C, A13D
	15	MSPNG, SPNG		Prä	A11C, A13D	Q26.8	05	F03C, F03D, F46A, F46B, F68Z
	Prä	A11C, A13D		Prä	A11C, A13D		10	K62A
Q23.4	05	F03C, F03D, F30Z, F46A, F46B, F68Z	Q25.2	05	F03C, F03D, F30Z, F46A, F46B, F68Z		10	K62A
	06	G18A, G38Z		06	G18A, G38Z		15	MSPNG, SPNG
	10	K62A		10	K62A		Prä	A11C, A13D
	15	MSPNG, SPNG		15	MSPNG, SPNG		Prä	A11C, A13D
	Prä	A11C, A13D		Prä	A11C, A13D		Prä	A11C, A13D



ICD	MDC	DRG	ICD	MDC	DRG	ICD	MDC	DRG
Q26.9	05	F03C, F03D, F46A, F46B, F68Z	Q28.19	01	B03Z, B06A, B06B, B17A, B17B, B17C, B81A, B81B	Q30.8	03	D66Z
	10	K62A		10	K62A	Q30.9	03	D66Z
	Prä	A11C, A13D		15	MSPNG, SPNG	Q31.0	03	D66Z
Q27.0	05	F03C, F03D, F75A, F75B, F75C	Q28.20	01	B03Z, B06A, B06B, B17A, B17B, B17C, B81A, B81B	Q31.1	03	D66Z
	10	K62A		10	K62A		15	MSPNG, SPNG
	Prä	A11C, A13D		15	MSPNG, SPNG	Prä	A11C, A13D	
Q27.1	05	F03C, F03D, F75A, F75B, F75C	Q28.21	01	B03Z, B06A, B06B, B17A, B17B, B17C, B81A, B81B	Q31.2	03	D66Z
	10	K62A		10	K62A		15	MSPNG, SPNG
	Prä	A11C, A13D		15	MSPNG, SPNG	Prä	A11C, A13D	
Q27.2	05	F03C, F03D, F75A, F75B, F75C	Q28.22	01	B03Z, B06A, B06B, B17A, B17B, B17C, B81A, B81B	Q31.3	03	D66Z
	10	K62A		10	K62A		15	MSPNG, SPNG
	Prä	A11C, A13D		15	MSPNG, SPNG	Prä	A11C, A13D	
Q27.3	05	F03C, F03D, F75A, F75B, F75C	Q28.23	01	B03Z, B06A, B06B, B17A, B17B, B17C, B81A, B81B	Q31.5	03	D66Z
	10	K62A		10	K62A		15	MSPNG, SPNG
	Prä	A11C, A13D		15	MSPNG, SPNG	Prä	A11C, A13D	
Q27.4	05	F03C, F03D, F75A, F75B, F75C	Q28.24	01	B03Z, B06A, B06B, B17A, B17B, B17C, B81A, B81B	Q31.8	03	D66Z
	10	K62A		10	K62A		15	MSPNG, SPNG
	Prä	A11C, A13D		15	MSPNG, SPNG	Prä	A11C, A13D	
Q27.8	05	F03C, F03D, F75A, F75B, F75C	Q28.25	01	B03Z, B06A, B06B, B17A, B17B, B17C, B81A, B81B	Q31.9	03	D66Z
	10	K62A		10	K62A		15	MSPNG, SPNG
	Prä	A11C, A13D		15	MSPNG, SPNG	Prä	A11C, A13D	
Q27.9	05	F03C, F03D, F75A, F75B, F75C	Q28.26	01	B03Z, B06A, B06B, B17A, B17B, B17C, B81A, B81B	Q32.0	03	D66Z
	10	K62A		10	K62A		15	MSPNG, SPNG
	Prä	A11C, A13D		15	MSPNG, SPNG	Prä	A11C, A13D	
Q28.00	01	B03Z, B06A, B06B, B17A, B17B, B17C, B81A, B81B	Q28.27	01	B03Z, B06A, B06B, B17A, B17B, B17C, B81A, B81B	Q32.1	03	D66Z
	10	K62A		10	K62A		15	MSPNG, SPNG
	15	MSPNG, SPNG		15	MSPNG, SPNG	Prä	A11C, A13D	
	Prä	A11C, A13D		15	MSPNG, SPNG	Q32.2	03	D66Z
Q28.01	01	B03Z, B06A, B06B, B17A, B17B, B17C, B81A, B81B	Q28.28	01	B03Z, B06A, B06B, B17A, B17B, B17C, B81A, B81B		15	MSPNG, SPNG
	10	K62A		10	K62A		15	MSPNG, SPNG
	15	MSPNG, SPNG		15	MSPNG, SPNG	Prä	A11C, A13D	
	Prä	A11C, A13D		15	MSPNG, SPNG	Q32.3	03	D66Z
Q28.08	01	B03Z, B06A, B06B, B17A, B17B, B17C, B81A, B81B	Q28.29	01	B03Z, B06A, B06B, B17A, B17B, B17C, B81A, B81B		15	MSPNG, SPNG
	10	K62A		10	K62A		15	MSPNG, SPNG
	15	MSPNG, SPNG		15	MSPNG, SPNG	Prä	A11C, A13D	
	Prä	A11C, A13D		15	MSPNG, SPNG	Q32.4	03	D66Z
Q28.09	01	B03Z, B06A, B06B, B17A, B17B, B17C, B81A, B81B	Q28.30	01	B03Z, B06A, B06B, B17A, B17B, B17C, B81A, B81B		15	MSPNG, SPNG
	10	K62A		10	K62A		15	MSPNG, SPNG
	15	MSPNG, SPNG		15	MSPNG, SPNG	Prä	A11C, A13D	
	Prä	A11C, A13D		15	MSPNG, SPNG	Q33.0	04	E40A, E40B, E40C, E75A, E75B
Q28.10	01	B03Z, B06A, B06B, B17A, B17B, B17C, B81A, B81B	Q28.31	01	B03Z, B06A, B06B, B17A, B17B, B17C, B81A, B81B		15	MSPNG, SPNG
	10	K62A		10	K62A		15	MSPNG, SPNG
	15	MSPNG, SPNG		15	MSPNG, SPNG	Prä	A11C, A13D	
	Prä	A11C, A13D		15	MSPNG, SPNG	Q33.1	04	E40A, E40B, E40C, E75A, E75B
Q28.11	01	B03Z, B06A, B06B, B17A, B17B, B17C, B81A, B81B	Q28.32	01	B03Z, B06A, B06B, B17A, B17B, B17C, B81A, B81B		15	P65C, P66C, P67B, P67C
	10	K62A		10	K62A		15	MSPNG, SPNG
	15	MSPNG, SPNG		15	MSPNG, SPNG	Prä	A11C, A13D	
	Prä	A11C, A13D		15	MSPNG, SPNG	Q33.2	04	E40A, E40B, E40C, E75A, E75B
Q28.18	01	B03Z, B06A, B06B, B17A, B17B, B17C, B81A, B81B	Q28.33	01	B03Z, B06A, B06B, B17A, B17B, B17C, B81A, B81B		15	MSPNG, SPNG
	10	K62A		10	K62A		15	MSPNG, SPNG
	15	MSPNG, SPNG		15	MSPNG, SPNG	Prä	A11C, A13D	
	Prä	A11C, A13D		15	MSPNG, SPNG	Q33.3	04	E40A, E40B, E40C, E75A, E75B
Q28.18	01	B03Z, B06A, B06B, B17A, B17B, B17C, B81A, B81B	Q28.34	01	B03Z, B06A, B06B, B17A, B17B, B17C, B81A, B81B		15	MSPNG, SPNG
	10	K62A		10	K62A		15	MSPNG, SPNG
	15	MSPNG, SPNG		15	MSPNG, SPNG	Prä	A11C, A13D	
	Prä	A11C, A13D		15	MSPNG, SPNG	Q33.4	04	E40A, E40B, E40C, E65A, E65B, E65C
Q28.18	01	B03Z, B06A, B06B, B17A, B17B, B17C, B81A, B81B	Q28.35	01	B03Z, B06A, B06B, B17A, B17B, B17C, B81A, B81B		15	MSPNG, SPNG
	10	K62A		10	K62A		15	MSPNG, SPNG
	15	MSPNG, SPNG		15	MSPNG, SPNG	Prä	A11C, A13D	
	Prä	A11C, A13D		15	MSPNG, SPNG	Q33.5	04	E40A, E40B, E40C, E75A, E75B
Q28.18	01	B03Z, B06A, B06B, B17A, B17B, B17C, B81A, B81B	Q28.36	01	B03Z, B06A, B06B, B17A, B17B, B17C, B81A, B81B		15	P65C, P66C, P67B, P67C
	10	K62A		10	K62A		15	MSPNG, SPNG
	15	MSPNG, SPNG		15	MSPNG, SPNG	Prä	A11C, A13D	
	Prä	A11C, A13D		15	MSPNG, SPNG	Q33.6	04	E40A, E40B, E40C, E75A, E75B
Q28.18	01	B03Z, B06A, B06B, B17A, B17B, B17C, B81A, B81B	Q30.0	03	D66Z		15	MSPNG, SPNG
	10	K62A		15	MSPNG, SPNG		15	MSPNG, SPNG
	15	MSPNG, SPNG		15	MSPNG, SPNG	Prä	A11C, A13D	
	Prä	A11C, A13D		15	MSPNG, SPNG	Q30.1	03	D66Z
Q28.18	01	B03Z, B06A, B06B, B17A, B17B, B17C, B81A, B81B	Q30.1	03	D66Z		03	D66Z
	10	K62A		03	D66Z		03	D66Z
	15	MSPNG, SPNG		03	D66Z		03	D66Z
	Prä	A11C, A13D		03	D66Z		03	D66Z

ICD	MDC	DRG	ICD	MDC	DRG	ICD	MDC	DRG
Q33.8	04	E40A, E40B, E40C, E75A, E75B	Q38.7	03	D66Z	Q41.8	06	G18A, G38Z, G46A, G46B, G46C, G50Z, G71A, G71B
	15	P65C, P66C, P67B, P67C		15	MSPNG, SPNG		15	MSPNG, SPNG
	Prä	A11C, A13D	Q38.8	03	D66Z		Prä	A11C, A13D
Q33.9	04	E40A, E40B, E40C, E75A, E75B	Q39.0	06	G18A, G38Z, G46A, G46B, G46C, G50Z, G71A, G71B	Q41.9	06	G18A, G38Z, G46A, G46B, G46C, G50Z, G71A, G71B
	Prä	A11C, A13D		15	MSPNG, SPNG		15	MSPNG, SPNG
Q34.0	04	E40A, E40B, E40C, E75A, E75B	Q39.1	06	G18A, G38Z, G46A, G46B, G46C, G50Z, G71A, G71B	Q42.0	06	G18A, G38Z, G46A, G46B, G46C, G50Z, G71A, G71B
	Prä	A11C, A13D		15	MSPNG, SPNG		15	MSPNG, SPNG
Q34.1	04	E40A, E40B, E40C, E75A, E75B	Q39.2	06	G18A, G38Z, G46A, G46B, G46C, G50Z, G71A, G71B	Q42.1	06	G18A, G38Z, G46A, G46B, G46C, G50Z, G71A, G71B
	Prä	A11C, A13D		15	MSPNG, SPNG		15	MSPNG, SPNG
Q34.8	04	E40A, E40B, E40C, E75A, E75B	Q39.3	06	G18A, G38Z, G46A, G46B, G46C, G50Z, G71A, G71B	Q42.2	06	G18A, G38Z, G46A, G46B, G46C, G50Z, G64A, G64B, G64C, G70A, G70B
	Prä	A11C, A13D		15	MSPNG, SPNG		15	MSPNG, SPNG
Q34.9	04	E40A, E40B, E40C, E75A, E75B	Q39.4	06	G18A, G38Z, G46A, G46B, G46C, G50Z, G71A, G71B	Q42.3	06	G18A, G38Z, G46A, G46B, G46C, G50Z, G64A, G64B, G64C, G70A, G70B
	Prä	A11C, A13D		15	MSPNG, SPNG		15	MSPNG, SPNG
Q35.1	03	D03Z, D40Z, D67Z	Q39.5	06	G18A, G38Z, G46A, G46B, G46C, G50Z, G71A, G71B	Q42.8	06	G18A, G38Z, G46A, G46B, G46C, G50Z, G71A, G71B
	15	P65C, P66C, P67B, P67C		15	P65C, P66C, P67B, P67C		15	MSPNG, SPNG
	Prä	A11C, A13D		Prä	A11C, A13D		Prä	A11C, A13D
Q35.3	03	D03Z, D40Z, D67Z	Q39.6	06	G18A, G38Z, G46A, G46B, G46C, G50Z, G71A, G71B	Q42.9	06	G18A, G38Z, G46A, G46B, G46C, G50Z, G71A, G71B
	15	P65C, P66C, P67B, P67C		15	P65C, P66C, P67B, P67C		15	MSPNG, SPNG
	Prä	A11C, A13D		Prä	A11C, A13D		Prä	A11C, A13D
Q35.5	03	D03Z, D40Z, D67Z	Q39.8	06	G18A, G38Z, G46A, G46B, G46C, G50Z, G71A, G71B	Q43.0	06	G46A, G46B, G46C, G47Z, G67A, G67B, G67C, G67D, G73Z
	15	P65C, P66C, P67B, P67C		15	P65C, P66C, P67B, P67C		15	MSPNG, SPNG
	Prä	A11C, A13D		Prä	A11C, A13D		Prä	A11C, A13D
Q35.7	03	D03Z, D40Z, D67Z	Q39.9	06	G18A, G38Z, G46A, G46B, G46C, G50Z, G71A, G71B	Q43.1	06	G18A, G38Z, G46A, G46B, G46C, G50Z, G71A, G71B
	15	P65C, P66C, P67B, P67C		15	P65C, P66C, P67B, P67C		15	MSPNG, SPNG
Q35.9	03	D03Z, D40Z, D67Z	Q40.0	06	G18A, G38Z, G46A, G46B, G46C, G50Z, G71A, G71B	Q43.2	06	G18A, G38Z, G46A, G46B, G46C, G50Z, G71A, G71B
	15	P65C, P66C, P67B, P67C		15	P65C, P66C, P67B, P67C		15	MSPNG, SPNG
Q36.0	03	D03Z, D40Z, D67Z	Q40.1	06	G18A, G38Z, G46A, G46B, G46C, G50Z, G71A, G71B	Q43.3	06	G18A, G38Z, G46A, G46B, G46C, G50Z, G71A, G71B
	15	P65C, P66C, P67B, P67C		15	P65C, P66C, P67B, P67C		15	MSPNG, SPNG
Q36.1	03	D03Z, D40Z, D67Z	Q40.3	06	G18A, G38Z, G46A, G46B, G46C, G50Z, G71A, G71B	Q43.40	06	G18A, G38Z, G46A, G46B, G46C, G50Z, G71A, G71B
	15	P65C, P66C, P67B, P67C		15	P65C, P66C, P67B, P67C		15	P65C, P66C, P67B, P67C
Q36.9	03	D03Z, D40Z, D67Z	Q40.8	06	G18A, G38Z, G46A, G46B, G46C, G50Z, G71A, G71B	Q43.41	06	G18A, G38Z, G46A, G46B, G46C, G50Z, G71A, G71B
	15	P65C, P66C, P67B, P67C		15	P65C, P66C, P67B, P67C		15	P65C, P66C, P67B, P67C
Q37.0	03	D03Z, D40Z, D67Z	Q40.9	06	G18A, G38Z, G46A, G46B, G46C, G50Z, G71A, G71B	Q43.42	06	G18A, G38Z, G46A, G46B, G46C, G50Z, G71A, G71B
	15	MSPNG, SPNG		15	MSPNG, SPNG		15	P65C, P66C, P67B, P67C
	Prä	A11C, A13D		Prä	A11C, A13D		Prä	A11C, A13D
Q37.1	03	D03Z, D40Z, D67Z	Q41.0	06	G18A, G38Z, G46A, G46B, G46C, G50Z, G71A, G71B	Q43.49	06	G18A, G38Z, G46A, G46B, G46C, G50Z, G71A, G71B
	15	MSPNG, SPNG		15	MSPNG, SPNG		15	P65C, P66C, P67B, P67C
	Prä	A11C, A13D		Prä	A11C, A13D		Prä	A11C, A13D
Q37.2	03	D03Z, D40Z, D67Z	Q41.1	06	G18A, G38Z, G46A, G46B, G46C, G50Z, G71A, G71B		15	MSPNG, SPNG
	15	MSPNG, SPNG		15	MSPNG, SPNG		15	P65C, P66C, P67B, P67C
	Prä	A11C, A13D		Prä	A11C, A13D		Prä	A11C, A13D
Q37.3	03	D03Z, D40Z, D67Z	Q41.2	06	G18A, G38Z, G46A, G46B, G46C, G50Z, G71A, G71B		15	MSPNG, SPNG
	15	MSPNG, SPNG		15	MSPNG, SPNG		15	P65C, P66C, P67B, P67C
	Prä	A11C, A13D		Prä	A11C, A13D		Prä	A11C, A13D
Q37.4	03	D03Z, D40Z, D67Z		15	MSPNG, SPNG		15	P65C, P66C, P67B, P67C
	15	MSPNG, SPNG		15	MSPNG, SPNG		15	P65C, P66C, P67B, P67C
	Prä	A11C, A13D		Prä	A11C, A13D		Prä	A11C, A13D
Q37.5	03	D03Z, D40Z, D67Z		15	MSPNG, SPNG		15	P65C, P66C, P67B, P67C
	15	MSPNG, SPNG		15	MSPNG, SPNG		15	P65C, P66C, P67B, P67C
	Prä	A11C, A13D		Prä	A11C, A13D		Prä	A11C, A13D
Q37.8	03	D03Z, D40Z, D67Z		15	MSPNG, SPNG		15	P65C, P66C, P67B, P67C
	15	MSPNG, SPNG		15	MSPNG, SPNG		15	P65C, P66C, P67B, P67C
Q37.9	03	D03Z, D40Z, D67Z		15	MSPNG, SPNG		15	P65C, P66C, P67B, P67C
	15	MSPNG, SPNG		15	MSPNG, SPNG		15	P65C, P66C, P67B, P67C
Q38.0	03	D40Z, D67Z		15	MSPNG, SPNG		15	P65C, P66C, P67B, P67C
Q38.1	03	D40Z, D67Z		15	MSPNG, SPNG		15	P65C, P66C, P67B, P67C
Q38.2	03	D40Z, D67Z		15	MSPNG, SPNG		15	P65C, P66C, P67B, P67C
Q38.3	03	D40Z, D67Z		15	MSPNG, SPNG		15	P65C, P66C, P67B, P67C
Q38.4	03	D40Z, D67Z		15	MSPNG, SPNG		15	P65C, P66C, P67B, P67C
Q38.5	03	D40Z, D67Z		15	MSPNG, SPNG		15	P65C, P66C, P67B, P67C
Q38.6	03	D40Z, D67Z		15	MSPNG, SPNG		15	P65C, P66C, P67B, P67C
	15	P65C, P66C, P67B, P67C		15	MSPNG, SPNG		15	P65C, P66C, P67B, P67C
				Prä	A11C, A13D			

DIAG

ICD	MDC	DRG	ICD	MDC	DRG	ICD	MDC	DRG
Q43.5	06	G18A, G38Z, G46A, G46B, G46C, G50Z, G71A, G71B	Q51.2	13	N62A, N62B	Q61.1	11	L68A, L68B
	15	P65C, P66C, P67B, P67C	Q51.3	13	N62A, N62B		15	MSPNG, SPNG
	Prä	A11C, A13D	Q51.4	13	N62A, N62B	Q61.2	11	L68A, L68B
Q43.6	06	G18A, G38Z, G46A, G46B, G46C, G50Z, G71A, G71B	Q51.5	13	N62A, N62B		15	P65C, P66C, P67B, P67C
	15	P65C, P66C, P67B, P67C	Q51.6	13	N62A, N62B	Q61.3	11	L68A, L68B
	Prä	A11C, A13D	Q51.7	13	N62A, N62B		15	P65C, P66C, P67B, P67C
Q43.7	06	G18A, G38Z, G46A, G46B, G46C, G50Z, G71A, G71B	Q51.8	13	N62A, N62B	Q61.4	11	L68A, L68B
	15	P65C, P66C, P67B, P67C	Q51.9	13	N62A, N62B		15	P65C, P66C, P67B, P67C
	Prä	A11C, A13D	Q52.0	13	N62A, N62B	Q61.5	11	L68A, L68B
Q43.8	06	G18A, G38Z, G46A, G46B, G46C, G50Z, G71A, G71B	Q52.1	13	N62A, N62B		15	P65C, P66C, P67B, P67C
	15	P65C, P66C, P67B, P67C	Q52.2	13	N62A, N62B	Q61.8	11	L68A, L68B
	Prä	A11C, A13D	Q52.3	13	N62A, N62B		15	P65C, P66C, P67B, P67C
Q43.9	06	G18A, G38Z, G46A, G46B, G46C, G50Z, G71A, G71B	Q52.4	13	N62A, N62B	Q61.9	11	L68A, L68B
	15	P65C, P66C, P67B, P67C	Q52.5	13	N62A, N62B		15	P65C, P66C, P67B, P67C
	Prä	A11C, A13D	Q52.6	13	N62A, N62B	Q62.0	11	L64A, L64B
	06	G18A, G38Z, G46A, G46B, G46C, G50Z, G71A, G71B	Q52.7	13	N62A, N62B		15	P65C, P66C, P67B, P67C
	15	P65C, P66C, P67B, P67C	Q52.8	13	N62A, N62B	Q62.1	11	L64A, L64B
	Prä	A11C, A13D	Q52.9	13	N62A, N62B		15	P65C, P66C, P67B, P67C
Q44.0	07	H63A, H63B, H63C	Q53.0	12	M64Z	Q62.2	11	L64A, L64B
	Prä	A11C, A13D	Q53.1	12	M64Z		15	P65C, P66C, P67B, P67C
Q44.1	07	H63A, H63B, H63C	Q53.2	12	M64Z	Q62.3	11	L64A, L64B
	Prä	A11C, A13D	Q53.9	12	M64Z		15	P65C, P66C, P67B, P67C
Q44.2	06	G18A, G38Z	Q54.0	12	M64Z	Q62.4	11	L64A, L64B
	07	H64Z	Q54.1	12	M64Z	Q62.5	11	L64A, L64B
	15	MSPNG, SPNG	Q54.2	12	M64Z	Q62.6	11	L64A, L64B
	Prä	A11C, A13D	Q54.3	12	M64Z	Q62.7	11	L64A, L64B
Q44.3	06	G18A, G38Z	Q54.4	12	M64Z	Q62.8	11	L64A, L64B
	07	H64Z	Q54.8	12	M64Z	Q63.0	11	L64A, L64B
	15	MSPNG, SPNG	Q54.9	12	M64Z	Q63.1	11	L64A, L64B
	Prä	A11C, A13D	Q55.0	12	M64Z	Q63.2	11	L64A, L64B
Q44.4	07	H63A, H63B, H63C	Q55.1	12	M64Z	Q63.3	11	L64A, L64B
	Prä	A11C, A13D	Q55.2	12	M64Z	Q63.8	11	L64A, L64B
Q44.5	07	H63A, H63B, H63C	Q55.3	12	M64Z	Q63.9	11	L64A, L64B
	Prä	A11C, A13D	Q55.4	12	M64Z	Q64.0	12	M64Z
Q44.6	07	H63A, H63B, H63C	Q55.5	12	M64Z		13	N62A, N62B
	15	MSPNG, SPNG	Q55.6	12	M64Z	Q64.1	11	L68A, L68B
	Prä	A11C, A13D	Q55.8	12	M64Z		15	MSPNG, SPNG
Q44.7	07	H63A, H63B, H63C	Q55.9	12	M64Z	Q64.2	11	L68A, L68B
	15	MSPNG, SPNG	Q56.0	10	K64A, K64B, K64C, K64D		15	MSPNG, SPNG
	Prä	A11C, A13D		15	MSPNG, SPNG	Q64.3	11	L68A, L68B
Q45.0	07	H62A, H62B	Q56.1	10	K64A, K64B, K64C, K64D		15	MSPNG, SPNG
	15	MSPNG, SPNG		15	MSPNG, SPNG	Q64.4	11	L68A, L68B
	Prä	A11C, A13D	Q56.2	10	K64A, K64B, K64C, K64D		15	P65C, P66C, P67B, P67C
Q45.1	07	H62A, H62B		15	MSPNG, SPNG	Q64.5	11	L68A, L68B
	15	MSPNG, SPNG	Q56.3	10	K64A, K64B, K64C, K64D		15	P65C, P66C, P67B, P67C
	Prä	A11C, A13D		15	MSPNG, SPNG	Q64.6	11	L68A, L68B
Q45.2	07	H62A, H62B	Q56.4	10	K64A, K64B, K64C, K64D		15	P65C, P66C, P67B, P67C
	15	MSPNG, SPNG		15	MSPNG, SPNG	Q64.7	11	L68A, L68B
	Prä	A11C, A13D	Q60.0	11	L64A, L64B		15	P65C, P66C, P67B, P67C
Q45.3	07	H62A, H62B		15	MSPNG, SPNG	Q64.8	11	L68A, L68B
	15	MSPNG, SPNG	Q60.1	06	G18A, G38Z	Q64.9	11	L68A, L68B
	Prä	A11C, A13D		11	L68A, L68B	Q65.0	08	I76A
Q45.8	06	G18A, G38Z, G46A, G46B, G46C, G50Z, G71A, G71B		15	MSPNG, SPNG		15	P65C, P66C, P67B, P67C
	Prä	A11C, A13D	Q60.2	11	L64A, L64B	Q65.1	08	I76A
Q45.9	06	G18A, G38Z, G46A, G46B, G46C, G50Z, G71A, G71B		15	MSPNG, SPNG		15	P65C, P66C, P67B, P67C
	Prä	A11C, A13D	Q60.3	11	L64A, L64B	Q65.2	08	I76A
Q50.0	13	N62A, N62B		15	MSPNG, SPNG		15	P65C, P66C, P67B, P67C
Q50.1	13	N62A, N62B	Q60.4	06	G18A, G38Z	Q65.3	08	I76A, I76B
Q50.2	13	N62A, N62B		11	L68A, L68B		15	P65C, P66C, P67B, P67C
Q50.3	13	N62A, N62B		15	MSPNG, SPNG	Q65.4	08	I76A, I76B
Q50.4	13	N62A, N62B	Q60.5	11	L64A, L64B		15	P65C, P66C, P67B, P67C
Q50.5	13	N62A, N62B		15	MSPNG, SPNG	Q65.5	08	I76A, I76B
Q50.6	13	N62A, N62B	Q60.6	06	G18A, G38Z		15	P65C, P66C, P67B, P67C
Q51.0	13	N62A, N62B		11	L64A, L64B	Q65.6	08	I76A, I76B
Q51.1	13	N62A, N62B		15	MSPNG, SPNG		15	P65C, P66C, P67B, P67C
			Q61.0	11	L68A, L68B	Q65.8	08	I08A, I08B, I08C, I76A, I76B
				15	P65C, P66C, P67B, P67C	Q65.9	08	I08A, I08B, I08C, I76A, I76B
						Q66.0	08	I76A, I76B
						Q66.1	08	I76A, I76B

ICD	MDC	DRG	ICD	MDC	DRG	ICD	MDC	DRG
Q66.2	08	I76A, I76B	Q72.1	08	I33Z, I76A, I76B	Q77.3	08	I76A, I76B
Q66.3	08	I76A, I76B		15	P65C, P66C, P67B, P67C		15	MSPNG, SPNG
Q66.4	08	I76A, I76B	Q72.2	08	I33Z, I76A, I76B		Prä	A11C, A13D
Q66.5	08	I76A, I76B		15	P65C, P66C, P67B, P67C	Q77.4	08	I76A, I76B
Q66.6	08	I76A, I76B	Q72.3	08	I33Z, I76A, I76B		15	MSPNG, SPNG
Q66.7	08	I76A, I76B		15	P65C, P66C, P67B, P67C		Prä	A11C, A13D
Q66.8	08	I76A, I76B	Q72.4	08	I33Z, I76A, I76B	Q77.5	08	I76A, I76B
Q66.9	08	I76A, I76B		15	P65C, P66C, P67B, P67C		15	MSPNG, SPNG
Q67.0	08	I76A, I76B	Q72.5	08	I33Z, I76A, I76B		Prä	A11C, A13D
	15	P65C, P66C, P67B, P67C		15	P65C, P66C, P67B, P67C	Q77.6	08	I76A, I76B
Q67.1	08	I76A, I76B	Q72.6	08	I33Z, I76A, I76B		15	MSPNG, SPNG
Q67.2	08	I76A, I76B		15	P65C, P66C, P67B, P67C		Prä	A11C, A13D
Q67.3	08	I76A, I76B	Q72.7	08	I33Z, I76A, I76B	Q77.7	08	I76A, I76B
Q67.4	08	I76A, I76B		15	P65C, P66C, P67B, P67C		15	MSPNG, SPNG
Q67.5	08	I06A, I06B, I19A, I19B, I76A, I76B	Q72.8	08	I33Z, I76A, I76B		Prä	A11C, A13D
	15	P65C, P66C, P67B, P67C		15	P65C, P66C, P67B, P67C	Q77.8	08	I76A, I76B
Q67.6	04	E40A, E40B, E40C, E75A, E75B	Q72.9	08	I33Z, I76A, I76B		15	MSPNG, SPNG
	04	E40A, E40B, E40C, E75A, E75B	Q73.0	08	I33Z, I76A, I76B		Prä	A11C, A13D
Q67.7	04	E40A, E40B, E40C, E75A, E75B	Q73.1	08	I33Z, I76A, I76B	Q77.9	08	I76A, I76B
	08	I76A, I76B	Q73.8	08	I33Z, I76A, I76B		15	MSPNG, SPNG
Q67.8	08	I76A, I76B	Q74.0	08	I33Z, I76A		Prä	A11C, A13D
Q68.0	08	I76A, I76B	Q74.1	08	I33Z, I76A	Q78.0	08	I76A, I76B
Q68.1	08	I32A, I32B, I32C, I32E, I76A, I76B	Q74.2	08	I33Z, I76A		15	MSPNG, SPNG
	08	I77Z	Q74.3	08	I33Z, I76A		Prä	A11C, A13D
Q68.2	15	P65C, P66C, P67B, P67C		15	MSPNG, SPNG	Q78.1	08	I76A, I76B
	08	I76A, I76B	Q74.8	08	I33Z, I76A, I76B		15	MSPNG, SPNG
Q68.3	08	I76A, I76B	Q74.9	08	I33Z, I76A, I76B		Prä	A11C, A13D
Q68.4	08	I76A, I76B	Q75.0	08	I76A, I76B	Q78.2	08	I76A, I76B
Q68.5	08	I76A, I76B		15	MSPNG, SPNG		15	MSPNG, SPNG
Q68.8	08	I76A, I76B	Q75.1	08	I76A, I76B		Prä	A11C, A13D
Q69.0	08	I32A, I32B, I32C, I32D, I32E, I76A, I76B		15	MSPNG, SPNG	Q78.3	08	I76A, I76B
	08	I32A, I32B, I32C, I32D, I32E, I76A, I76B	Q75.2	08	I76A, I76B		15	MSPNG, SPNG
Q69.1	08	I32A, I32B, I32C, I32D, I32E, I76A, I76B		15	MSPNG, SPNG		Prä	A11C, A13D
	08	I76A, I76B	Q75.3	08	I76A, I76B	Q78.4	08	I76A, I76B
Q69.2	08	I76A, I76B		15	MSPNG, SPNG		15	MSPNG, SPNG
Q69.9	08	I76A, I76B	Q75.4	08	I76A, I76B		Prä	A11C, A13D
Q70.0	08	I32A, I32B, I32C, I32E, I76A, I76B		15	MSPNG, SPNG	Q78.5	08	I76A, I76B
	08	I32A, I32B, I32C, I32E, I76A, I76B	Q75.5	08	I76A, I76B		Prä	A11C, A13D
Q70.1	08	I32A, I32B, I32C, I32E, I76A, I76B		15	MSPNG, SPNG	Q78.6	08	I76A, I76B
	08	I76A, I76B	Q75.8	08	I76A, I76B		15	MSPNG, SPNG
Q70.2	08	I76A, I76B		15	MSPNG, SPNG		Prä	A11C, A13D
Q70.3	08	I76A, I76B	Q75.9	08	I76A, I76B	Q78.8	08	I76A, I76B
Q70.4	08	I32C, I76A, I76B		15	MSPNG, SPNG		Prä	A11C, A13D
Q70.9	08	I32C, I76A, I76B	Q76.0	01	B03Z, B06A, B06B, B17A, B17B, B17C, B81A, B81B	Q78.9	08	I76A, I76B
Q71.0	08	I32A, I32B, I32C, I32E, I33Z, I76A, I76B		08	I76A, I76B		15	MSPNG, SPNG
	15	P65C, P66C, P67B, P67C	Q76.1	08	I76A, I76B		Prä	A11C, A13D
Q71.1	08	I32A, I32B, I32C, I32E, I33Z, I76A, I76B		15	MSPNG, SPNG	Q79.0	04	E40A, E40B, E40C, E75A, E75B
	15	P65C, P66C, P67B, P67C	Q76.21	08	I68A, I68B, I68C, I68D, I68E		06	G18A, G38Z
Q71.2	08	I32C, I33Z, I76A, I76B	Q76.22	08	I68A, I68B, I68C, I68D, I68E		15	MSPNG, SPNG
	15	P65C, P66C, P67B, P67C	Q76.3	08	I68A, I68B, I68C, I68D, I68E		Prä	A11C, A13D
Q71.3	08	I32A, I32B, I32C, I32E, I33Z, I76A, I76B		15	P65C, P66C, P67B, P67C	Q79.1	04	E40A, E40B, E40C, E75A, E75B
	15	P65C, P66C, P67B, P67C	Q76.4	08	I68A, I68B, I68C, I68D, I68E		15	MSPNG, SPNG
Q71.4	08	I32C, I33Z, I76A, I76B		15	P65C, P66C, P67B, P67C		Prä	A11C, A13D
	15	P65C, P66C, P67B, P67C	Q76.5	08	I76A, I76B	Q79.2	06	G18A, G38Z, G46A, G46B, G46C, G50Z, G71A, G71B
Q71.5	08	I32C, I33Z, I76A, I76B	Q76.6	04	E40A, E40B, E40C, E75A, E75B		15	MSPNG, SPNG
	15	P65C, P66C, P67B, P67C	Q76.7	04	E40A, E40B, E40C, E75A, E75B		Prä	A11C, A13D
Q71.6	08	I32A, I32B, I32C, I32E, I33Z, I76A, I76B		08	I76A, I76B	Q79.3	06	G18A, G38Z, G46A, G46B, G46C, G50Z, G71A, G71B
	15	P65C, P66C, P67B, P67C	Q76.8	08	I76A, I76B		15	MSPNG, SPNG
Q71.8	08	I32C, I33Z, I76A, I76B		08	I76A, I76B		Prä	A11C, A13D
Q71.9	08	I32C, I33Z, I76A, I76B	Q76.9	08	I76A, I76B		06	G18A, G38Z, G46A, G46B, G46C, G50Z, G71A, G71B
	15	P65C, P66C, P67B, P67C	Q77.0	08	I76A, I76B		15	MSPNG, SPNG
Q72.0	08	I33Z, I76A, I76B		15	MSPNG, SPNG		Prä	A11C, A13D
	15	P65C, P66C, P67B, P67C	Q77.1	08	I76A, I76B	Q79.4	06	G18A, G38Z, G46A, G46B, G46C, G50Z, G71A, G71B
	08	I33Z, I76A, I76B		15	MSPNG, SPNG		15	MSPNG, SPNG
	15	P65C, P66C, P67B, P67C	Q77.2	08	I76A, I76B		Prä	A11C, A13D
	15	P65C, P66C, P67B, P67C		15	MSPNG, SPNG		15	MSPNG, SPNG
	15	P65C, P66C, P67B, P67C		Prä	A11C, A13D		Prä	A11C, A13D

DIAG

ICD	MDC	DRG	ICD	MDC	DRG	ICD	MDC	DRG
Q79.5	06	G18A, G38Z, G46A, G46B, G46C, G50Z, G71A, G71B	Q83.9	09	J67A, J67B	Q89.0	15	P65C, P66C, P67B, P67C
	15	MSPNG, SPNG	Q84.0	09	J67A, J67B, J68Z	16	Q60A, Q60B, Q60C	
	Prä	A11C, A13D	Q84.1	09	J67A, J67B, J68Z	Prä	A11C, A13D	
Q79.6	08	I76A, I76B	Q84.2	09	J67A, J67B, J68Z	Q89.1	10	K64A, K64B, K64C, K64D
	15	MSPNG, SPNG	Q84.3	09	J67A, J67B, J68Z	15	MSPNG, SPNG	
	Prä	A11C, A13D	Q84.4	09	J67A, J67B, J68Z	Prä	A11C, A13D	
Q79.8	08	I76A, I76B	Q84.5	09	J67A, J67B, J68Z	Q89.2	10	K64A, K64B, K64C, K64D
	Prä	A11C, A13D	Q84.6	09	J67A, J67B, J68Z	Prä	A11C, A13D	
Q79.9	08	I76A, I76B	Q84.8	09	J67A, J67B, J68Z	Q89.3	06	G18A, G38Z, G46A, G46B, G46C, G50Z, G71A, G71B
	Prä	A11C, A13D	Q84.9	09	J67A, J67B, J68Z	15	P65C, P66C, P67B, P67C	
Q80.0	09	J08A, J08B, J08C, J61A, J61B, J61C, J68Z	Q85.0	01	B81A, B81B	Q89.4	06	G18A, G38Z
	15	MSPNG, SPNG		15	MSPNG, SPNG	15	MSPNG, SPNG	
	Prä	A11C, A13D	Q85.1	01	B03Z, B06A, B06B, B17A, B17B, B17C, B81A, B81B	23	Z65Z	
Q80.1	09	J08A, J08B, J08C, J61A, J61B, J61C, J68Z		15	MSPNG, SPNG	Prä	A11C, A13D	
	15	MSPNG, SPNG		Prä	A11C, A13D	Q89.7	15	MSPNG, SPNG
	Prä	A11C, A13D	Q85.8	15	MSPNG, SPNG	23	Z65Z	
Q80.2	09	J08A, J08B, J08C, J61A, J61B, J61C, J68Z		17	R04A, R04B, R12A, R12B, R12C, R13Z, R14Z, R62A, R62B, R62C	Prä	A11C, A13D	
	15	MSPNG, SPNG		Prä	A11C, A13D	Q89.8	15	MSPNG, SPNG
	Prä	A11C, A13D	Q85.9	15	MSPNG, SPNG	23	Z65Z	
Q80.3	09	J08A, J08B, J08C, J61A, J61B, J61C, J68Z		17	R04A, R04B, R12A, R12B, R12C, R13Z, R14Z, R62A, R62B, R62C	Prä	A11C, A13D	
	15	MSPNG, SPNG		Prä	A11C, A13D	Q89.9	23	Z65Z
	Prä	A11C, A13D	Q86.0	06	G18A, G38Z	Prä	A11C, A13D	
Q80.4	09	J08A, J08B, J08C, J61A, J61B, J61C, J68Z		23	Z65Z	Q90.0	01	B81A, B81B
	15	MSPNG, SPNG		Prä	A11C, A13D	06	G18A, G38Z	
	Prä	A11C, A13D	Q86.1	15	MSPNG, SPNG	15	MSPNG, SPNG	
Q80.8	09	J08A, J08B, J08C, J61A, J61B, J61C, J68Z		23	Z65Z	Prä	A11C, A13D	
	15	MSPNG, SPNG	Q86.2	15	MSPNG, SPNG	Q90.1	01	B81A, B81B
	Prä	A11C, A13D		23	Z65Z	06	G18A, G38Z	
Q80.9	09	J08A, J08B, J08C, J61A, J61B, J61C, J68Z		Prä	A11C, A13D	15	MSPNG, SPNG	
	15	MSPNG, SPNG	Q86.8	15	MSPNG, SPNG	Prä	A11C, A13D	
	Prä	A11C, A13D		23	Z65Z	Q90.2	01	B81A, B81B
Q81.0	09	J67A, J67B, J68Z	Q87.0	04	E77A	06	G18A, G38Z	
	Prä	A11C, A13D		06	G18A, G38Z	15	MSPNG, SPNG	
Q81.1	09	J61A, J61B, J61C, J68Z		15	MSPNG, SPNG	Prä	A11C, A13D	
	Prä	A11C, A13D	Q87.1	04	E77A	Q90.9	01	B81A, B81B
Q81.2	09	J61A, J61B, J61C, J68Z		06	G18A, G38Z	06	G18A, G38Z	
	Prä	A11C, A13D		15	MSPNG, SPNG	15	MSPNG, SPNG	
Q81.8	09	J67A, J67B, J68Z		Prä	961Z, A11C, A13D	Prä	A11C, A13D	
	Prä	A11C, A13D	Q87.2	04	E77A	Q91.0	01	B81A, B81B
Q81.9	09	J67A, J67B, J68Z		06	G18A, G38Z	06	G18A, G38Z	
	Prä	A11C, A13D		15	MSPNG, SPNG	15	MSPNG, SPNG	
Q82.0	09	J02A, J02B, J03A, J03B, J04A, J04B, J67A, J67B, J68Z	Q87.3	04	E77A	Prä	A11C, A13D	
	15	P65C, P66C, P67B, P67C		06	G18A, G38Z	Q91.1	01	B81A, B81B
	Prä	A11C, A13D		15	MSPNG, SPNG	06	G18A, G38Z	
Q82.1	09	J61A, J61B, J61C, J68Z		Prä	961Z, A11C, A13D	15	MSPNG, SPNG	
	Prä	A11C, A13D	Q87.4	04	E77A	Prä	A11C, A13D	
Q82.2	09	J67A, J67B, J68Z		06	G18A, G38Z	Q91.2	01	B81A, B81B
	Prä	A11C, A13D		15	MSPNG, SPNG	06	G18A, G38Z	
Q82.3	09	J67A, J67B, J68Z		23	Z65Z	15	MSPNG, SPNG	
	Prä	A11C, A13D		Prä	A11C, A13D	Prä	A11C, A13D	
Q82.4	09	J67A, J67B, J68Z	Q87.5	04	E77A	Q91.3	01	B81A, B81B
	15	MSPNG, SPNG		06	G18A, G38Z	06	G18A, G38Z	
Q82.5	09	J67A, J67B, J68Z		15	MSPNG, SPNG	15	MSPNG, SPNG	
Q82.8	09	J67A, J67B, J68Z		Prä	961Z, A11C, A13D	Prä	A11C, A13D	
Q82.9	09	J67A, J67B, J68Z	Q87.8	04	E77A	Q91.4	01	B81A, B81B
Q83.0	09	J67A, J67B		06	G18A, G38Z	06	G18A, G38Z	
Q83.1	09	J67A, J67B		15	MSPNG, SPNG	15	MSPNG, SPNG	
Q83.2	09	J67A, J67B		Prä	961Z, A11C, A13D	Prä	A11C, A13D	
Q83.3	09	J67A, J67B		04	E77A	Q91.5	01	B81A, B81B
Q83.8	09	J67A, J67B		06	G18A, G38Z	06	G18A, G38Z	
				15	MSPNG, SPNG	15	MSPNG, SPNG	
				Prä	961Z, A11C, A13D	Prä	A11C, A13D	

ICD	MDC	DRG	ICD	MDC	DRG	ICD	MDC	DRG
Q91.7	01	B81A, B81B	Q95.0	23	Z64A, Z64B	Q97.8	12	M64Z
	06	G18A, G38Z		Prä	A11C, A13D		13	N62A, N62B
	15	MSPNG, SPNG	Q95.1	23	Z64A, Z64B		15	P65C, P66C, P67B, P67C
	Prä	A11C, A13D		Prä	A11C, A13D		Prä	A11C, A13D
Q92.0	06	G18A, G38Z	Q95.2	15	MSPNG, SPNG	Q97.9	12	M64Z
	15	MSPNG, SPNG		23	Z64A, Z64B		13	N62A, N62B
	23	Z64A, Z64B		Prä	A11C, A13D		15	P65C, P66C, P67B, P67C
	Prä	A11C, A13D	Q95.3	15	MSPNG, SPNG		Prä	A11C, A13D
Q92.1	06	G18A, G38Z		23	Z64A, Z64B	Q98.0	12	M64Z
	15	MSPNG, SPNG		Prä	A11C, A13D		13	N62A, N62B
	23	Z64A, Z64B	Q95.4	15	MSPNG, SPNG		15	P65C, P66C, P67B, P67C
	Prä	A11C, A13D		23	Z64A, Z64B		Prä	A11C, A13D
Q92.2	06	G18A, G38Z		Prä	A11C, A13D	Q98.1	12	M64Z
	15	MSPNG, SPNG	Q95.5	15	MSPNG, SPNG		13	N62A, N62B
	23	Z64A, Z64B		23	Z64A, Z64B		15	P65C, P66C, P67B, P67C
	Prä	A11C, A13D	Q95.8	15	MSPNG, SPNG		Prä	A11C, A13D
Q92.3	06	G18A, G38Z		23	Z64A, Z64B	Q98.2	12	M64Z
	15	MSPNG, SPNG		Prä	A11C, A13D		13	N62A, N62B
	23	Z64A, Z64B	Q95.9	15	MSPNG, SPNG		15	P65C, P66C, P67B, P67C
	Prä	A11C, A13D		23	Z64A, Z64B		Prä	A11C, A13D
Q92.4	15	MSPNG, SPNG		Prä	A11C, A13D	Q98.3	12	M64Z
	23	Z64A, Z64B	Q96.0	12	M64Z		13	N62A, N62B
	Prä	A11C, A13D		13	N62A, N62B		15	P65C, P66C, P67B, P67C
Q92.5	15	MSPNG, SPNG		15	P65C, P66C, P67B, P67C		Prä	A11C, A13D
	23	Z64A, Z64B	Q96.1	12	M64Z	Q98.4	12	M64Z
	Prä	A11C, A13D		13	N62A, N62B		13	N62A, N62B
Q92.6	15	MSPNG, SPNG		15	P65C, P66C, P67B, P67C		15	P65C, P66C, P67B, P67C
	23	Z64A, Z64B	Q96.2	12	M64Z		Prä	A11C, A13D
	Prä	A11C, A13D		13	N62A, N62B	Q98.5	12	M64Z
Q92.7	15	MSPNG, SPNG		15	P65C, P66C, P67B, P67C		13	N62A, N62B
	23	Z64A, Z64B	Q96.3	12	M64Z		15	P65C, P66C, P67B, P67C
	Prä	A11C, A13D		13	N62A, N62B		Prä	A11C, A13D
Q92.8	15	MSPNG, SPNG		15	P65C, P66C, P67B, P67C	Q98.6	12	M64Z
	23	Z64A, Z64B	Q96.4	12	M64Z		13	N62A, N62B
	Prä	A11C, A13D		13	N62A, N62B		15	P65C, P66C, P67B, P67C
Q92.9	15	MSPNG, SPNG		15	P65C, P66C, P67B, P67C		Prä	A11C, A13D
	23	Z64A, Z64B	Q96.8	12	M64Z	Q98.7	12	M64Z
	Prä	A11C, A13D		13	N62A, N62B		13	N62A, N62B
Q93.0	01	B81A, B81B		15	P65C, P66C, P67B, P67C		15	P65C, P66C, P67B, P67C
	15	MSPNG, SPNG	Q96.9	12	M64Z		Prä	A11C, A13D
	Prä	A11C, A13D		13	N62A, N62B	Q98.8	12	M64Z
Q93.1	01	B81A, B81B		15	P65C, P66C, P67B, P67C		13	N62A, N62B
	15	MSPNG, SPNG	Q97.0	12	M64Z		15	P65C, P66C, P67B, P67C
	Prä	A11C, A13D		13	N62A, N62B		Prä	A11C, A13D
Q93.2	01	B81A, B81B		15	P65C, P66C, P67B, P67C	Q98.9	12	M64Z
	15	MSPNG, SPNG	Q97.1	12	M64Z		13	N62A, N62B
	Prä	A11C, A13D		13	N62A, N62B		15	P65C, P66C, P67B, P67C
Q93.3	01	B81A, B81B		15	P65C, P66C, P67B, P67C		Prä	A11C, A13D
	15	MSPNG, SPNG	Q97.2	12	M64Z	Q99.0	10	K64A, K64B, K64C, K64D
	Prä	A11C, A13D		13	N62A, N62B		15	MSPNG, SPNG
Q93.4	01	B81A, B81B		15	P65C, P66C, P67B, P67C		Prä	A11C, A13D
	15	MSPNG, SPNG	Q97.3	12	M64Z	Q99.1	10	K64A, K64B, K64C, K64D
	Prä	A11C, A13D		13	N62A, N62B		15	MSPNG, SPNG
Q93.5	01	B81A, B81B		15	P65C, P66C, P67B, P67C		Prä	A11C, A13D
	15	MSPNG, SPNG	Q97.8	12	M64Z	Q99.2	15	MSPNG, SPNG
	Prä	A11C, A13D		13	N62A, N62B		23	Z65Z
Q93.6	01	B81A, B81B		15	P65C, P66C, P67B, P67C		Prä	A11C, A13D
	15	MSPNG, SPNG	Q97.9	12	M64Z	Q99.8	12	M64Z
	Prä	A11C, A13D		13	N62A, N62B		13	N62A, N62B
Q93.7	01	B81A, B81B		15	P65C, P66C, P67B, P67C		15	P65C, P66C, P67B, P67C
	15	MSPNG, SPNG		Prä	A11C, A13D		Prä	A11C, A13D
	Prä	A11C, A13D		Prä	A11C, A13D	Q99.9	23	Z65Z
Q93.8	01	B81A, B81B		12	M64Z		Prä	A11C, A13D
	15	MSPNG, SPNG		13	N62A, N62B	R00.0	05	F71A, F71B, F72A, F72B
	Prä	A11C, A13D		15	P65C, P66C, P67B, P67C	R00.1	05	F71A, F71B, F72A, F72B
Q93.9	01	B81A, B81B		Prä	A11C, A13D	R00.2	05	F71A, F71B, F72A, F72B
	15	MSPNG, SPNG				R00.8	05	F75A, F75B, F75C
	Prä	A11C, A13D				R01.0	05	F69Z, F73Z
						R01.1	05	F69Z, F73Z

ICD	MDC	DRG	ICD	MDC	DRG	ICD	MDC	DRG
R01.2	05	F75A, F75B, F75C	R13.1	06	G46A, G46B, G46C, G50Z, G67A, G67B, G67C, G67D	R29.5	01	B81A, B81B
R02	05	F65Z, F75A, F75B, F75C	R13.9	06	G46A, G46B, G46C, G50Z, G67A, G67B, G67C, G67D	R29.6	01	B81A, B81B
	15	MSPNG, SPNG	R14	06	G46A, G46B, G46C, G50Z, G67A, G67B, G67C, G67D	R29.8	01	B81A, B81B
R03.0	05	F75A, F75B, F75C	R15	06	G46A, G46B, G46C, G50Z, G67A, G67B, G67C, G67D	R30.0	11	L64A
R03.1	05	F75A, F75B, F75C	R16.0	07	H63A, H63B, H63C	R30.1	11	L64A
R04.0	03	D62Z	R16.1	16	Q60A, Q60B, Q60C	R30.9	11	L64A
R04.1	03	D66Z	R16.2	18A	S65A, S65B	R31	11	L64A
R04.2	04	E40A, E40B, E40C, E75A, E75B	R16.2	18A	S65A, S65B	R32	11	L64A
R04.8	04	E40A, E40B, E40C, E75A, E75B	R17	07	H40Z, H63A, H63B, H63C	R33	11	L64A
R04.9	04	E40A, E40B, E40C, E69A, E69B, E69C	R18	15	MSPNG, SPNG	R34	11	L60A, L60B, L60C, L60D, L71Z
R05	04	E40A, E40B, E40C, E69A, E69B, E69C	R19.0	06	G46A, G46B, G46C, G50Z, G67A, G67B, G67C, G67D	R35	11	L64A
R06.0	04	E40A, E40B, E40C, E69A, E69B, E69C	R19.1	06	G46A, G46B, G46C, G50Z, G67A, G67B, G67C, G67D	R36	11	L64A
	18A	S65A, S65B	R19.2	06	G46A, G46B, G46C, G50Z, G67A, G67B, G67C, G67D	R39.0	11	L64A
R06.1	04	E40A, E40B, E40C, E69A, E69B, E69C	R19.3	06	G46A, G46B, G46C, G50Z, G71A, G71B	R39.1	11	L64A
R06.2	04	E40A, E40B, E40C, E69A, E69B, E69C	R19.4	06	G46A, G46B, G46C, G50Z, G67A, G67B, G67C, G67D	R39.2	11	L64A
R06.3	04	E40A, E40B, E40C, E69A, E69B, E69C	R19.5	06	G46A, G46B, G46C, G50Z, G67A, G67B, G67C, G67D	R39.8	11	L64A
R06.4	04	E40A, E40B, E40C, E69A, E69B, E69C	R19.6	03	D66Z	R40.0	01	B66A, B66B, B66C, B66D
	18A	S65A, S65B	R19.8	06	G46A, G46B, G46C, G50Z, G67A, G67B, G67C, G67D	R40.1	01	B66A, B66B, B66C, B66D
R06.5	03	D66Z	R20.0	01	B81A, B81B	R40.2	01	B66A, B66B, B66C, B66D
R06.6	04	E40A, E40B, E40C, E75A, E75B	R20.1	01	B81A, B81B		15	MSPNG, SPNG
R06.7	03	D66Z	R20.2	01	B81A, B81B	R41.0	01	B64Z, B70A, B70B, B70C, B70E
R06.80	01	B81A, B81B	R20.3	01	B81A, B81B	R41.1	23	Z65Z
	15	P65C, P66C, P67B, P67C	R20.8	01	B81A, B81B	R41.2	23	Z65Z
R06.88	04	E40A, E40B, E40C, E69A, E69B, E69C	R21	09	J67A, J67B, J68Z	R41.3	23	Z65Z
	18A	S65A, S65B		18A	S65A, S65B	R41.8	23	Z65Z
R07.0	03	D66Z	R22.0	09	J67A, J67B, J68Z	R42	03	D61A, D61B, D61C
R07.1	04	E40A, E40B, E40C, E69A, E69B, E69C	R22.1	09	J67A, J67B, J68Z	R43.0	01	B81A, B81B
R07.2	05	F74Z	R22.2	09	J67A, J67B, J68Z	R43.2	01	B81A, B81B
R07.3	05	F74Z	R22.3	09	J67A, J67B, J68Z	R43.8	01	B81A, B81B
R07.4	05	F74Z	R22.4	09	J67A, J67B, J68Z	R44.0	19	U64Z
R09.0	04	E40A, E40B, E40C, E75A, E75B	R22.7	09	J67A, J67B, J68Z	R44.1	02	C63Z
	Prä	A11C, A13D	R22.9	09	J67A, J67B, J68Z	R44.2	19	U64Z
R09.1	04	E40A, E40B, E40C, E65A, E65B, E69A, E69B, E69C	R23.0	23	Z65Z	R44.3	19	U64Z
R09.2	04	E40A, E40B, E40C, E75A, E75B	R23.1	23	Z65Z	R44.8	19	U64Z
	15	P65C, P66C, P67B, P67C	R23.2	23	Z65Z	R45.0	19	U66A, U66B
R09.3	04	E40A, E40B, E40C, E69A, E69B, E69C	R23.3	16	Q60A, Q60B, Q60C	R45.1	19	U66A, U66B
R09.8	04	E40A, E40B, E40C, E69A, E69B, E69C	R23.4	09	J67A, J67B, J68Z	R45.2	23	Z64A, Z64B
R10.0	06	G46A, G46B, G46C, G50Z, G66Z, G72A, G72B	R23.8	09	J67A, J67B, J68Z	R45.3	23	Z64A, Z64B
R10.1	06	G46A, G46B, G46C, G50Z, G66Z, G72A, G72B		15	P65C, P66C, P67B, P67C	R45.4	19	U66A, U66B
R10.2	12	M64Z	R25.0	01	B81A, B81B	R45.5	23	Z64A, Z64B
	13	N62B	R25.1	01	B81A, B81B	R45.6	23	Z64A, Z64B
R10.3	06	G46A, G46B, G46C, G50Z, G66Z, G72A, G72B	R25.2	08	I71Z	R45.7	19	U66A, U66B
R10.4	06	G46A, G46B, G46C, G50Z, G66Z, G72A, G72B	R25.3	01	B81A, B81B	R45.8	23	Z64A, Z64B
R11	06	G46A, G46B, G46C, G50Z, G67A, G67B, G67C, G67D	R25.8	01	B81A, B81B	R46.0	23	Z64A, Z64B
R12	06	G46A, G46B, G46C, G50Z, G67A, G67B, G67C, G67D	R26.0	01	B81A, B81B	R46.1	23	Z64A, Z64B
R13.0	06	G46A, G46B, G46C, G50Z, G67A, G67B, G67C, G67D	R26.1	01	B81A, B81B	R46.2	23	Z64A, Z64B
			R26.2	08	I71Z	R46.3	23	Z64A, Z64B
			R26.8	01	B81A, B81B	R46.4	23	Z64A, Z64B
			R27.0	01	B81A, B81B	R46.5	23	Z64A, Z64B
			R27.8	01	B81A, B81B	R46.6	23	Z64A, Z64B
			R29.0	10	K62A, K62B	R46.7	23	Z64A, Z64B
			R29.1	01	B81A, B81B	R46.8	23	Z64A, Z64B
			R29.2	15	MSPNG, SPNG	R47.0	01	B81A, B81B
			R29.3	01	B81A, B81B	R47.1	01	B81A, B81B
			R29.4	08	I71Z	R47.8	01	B81A, B81B
						R48.0	19	U66A, U66B
						R48.1	19	U66A, U66B
						R48.2	19	U66A, U66B
						R48.8	19	U66A, U66B
						R49.0	03	D66Z
							15	P65C, P66C, P67B, P67C
						R49.1	03	D66Z
						R49.2	03	D66Z
						R49.8	03	D66Z
						R50.2	18A	S65A, S65B
							18B	T62A, T62B

ICD	MDC	DRG	ICD	MDC	DRG	ICD	MDC	DRG
R50.80	18A	S65A, S65B	R65.0	05	F62A	R71	16	Q61A, Q61B, Q61C, Q61D, Q61E
	18B	T62A, T62B		06	G67A			
R50.88	18A	S65A, S65B		15	P65C, P66C, P67B, P67C	R72	16	Q60A, Q60B, Q60C, Q60D
	18B	T62A, T62B		17	R60A, R60B, R60C, R60D, R60E, R60F, R61A, R61B, R61C, R61D, R61E, R61F, R62A, R62B, R63A, R63B, R63C, R63D, R63E	R73.0	10	K62A, K62B
R50.9	18A	S65A, S65B				R73.9	10	K62A, K62B
	18B	T62A, T62B				R74.0	23	Z65Z
R51	01	B77Z				R74.8	23	Z65Z
	18A	S65A, S65B				R74.9	23	Z65Z
R52.0	23	Z65Z		18B	T61A	R75	Prä	961Z
R52.1	23	Z65Z		22	Y02A	R76.0	16	Q60A, Q60B, Q60C, Q60D
R52.2	23	Z65Z		Prä	961Z	R76.1	04	E40A, E40B, E40C, E62Z, E77A, E77B, E77C, E77D, E77E
R52.9	23	Z65Z	R65.1		KP, KPP			
R53	18A	S65A, S65B		05	F62A	R76.2	08	I66A, I66B, I66C, I66D, I66E
	23	Z65Z		06	G67A	R76.8	16	Q60A, Q60B, Q60C, Q60D
R54	01	B69A, B69C		10	K62A	R76.9	16	Q60A, Q60B, Q60C, Q60D
R55	05	F73Z		15	P65C, P66C, P67B, P67C	R77.0	17	R01A, R01B, R02Z, R11A, R11B, R11C, R61A, R61B, R61C, R61D, R61E, R61F
R56.0	01	B75A, B75B		17	R60A, R60B, R60C, R60D, R60E, R60F, R61A, R61B, R61C, R61D, R61E, R61F, R62A, R62B, R63A, R63B, R63C, R63D, R63E	R77.1	17	R01A, R01B, R02Z, R11A, R11B, R11C, R61A, R61B, R61C, R61D, R61E, R61F
R56.8	01	B75A, B75B						
	15	MSPNG, SPNG						
R57.0	05	F62A, F62B, F62C						
	Prä	A11C, A13D						
R57.1	05	F62A		18B	T61A	R77.2	17	R01A, R01B, R02Z, R11A, R11B, R11C, R61A, R61B, R61C, R61D, R61E, R61F
	06	G67A		22	Y02A			
	18B	T01B, T60A, T60B, T60C, T60D, T60E, T60F, T61A	R65.2	Prä	961Z			
				05	F62A	R77.8	17	R01A, R01B, R02Z, R11A, R11B, R11C, R61A, R61B, R61C, R61D, R61E, R61F
	22	Y02A, Y02B		06	G67A			
	Prä	A11C, A13D		10	K62A			
R57.8	05	F62A		15	P65C, P66C, P67B, P67C	R77.9	17	R01A, R01B, R02Z, R11A, R11B, R11C, R61A, R61B, R61C, R61D, R61E, R61F
	06	G67A		17	R60A, R60B, R60C, R60D, R60E, R60F, R61A, R61B, R61C, R61D, R61E, R61F, R62A, R62B, R63A, R63B, R63C, R63D, R63E			
	18B	T01B, T60A, T60B, T60C, T60D, T60E, T60F, T61A				R78.0	Prä	961Z
						R78.1	23	Z65Z
	22	Y02A, Y02B				R78.2	23	Z65Z
	Prä	A11C, A13D				R78.3	23	Z65Z
R57.9	05	F73Z		18B	T61A	R78.4	23	Z65Z
R58	05	F75A, F75B, F75C		22	Y02A	R78.5	23	Z65Z
R59.0	16	Q60A, Q60B, Q60C, Q60D		Prä	961Z	R78.6	23	Z65Z
	18A	S65A, S65B	R65.3		KP, KPP	R78.7	23	Z65Z
R59.1	16	Q60A, Q60B, Q60C		05	F62A	R78.8	23	Z65Z
	18A	S65A, S65B		06	G67A	R78.9	23	Z65Z
R59.9	16	Q60A, Q60B, Q60C, Q60D		10	K62A	R79.0	23	Z65Z
	18A	S65A, S65B		15	P65C, P66C, P67B, P67C	R79.8	23	Z65Z
R60.0	23	Z65Z		17	R60A, R60B, R60C, R60D, R60E, R60F, R61A, R61B, R61C, R61D, R61E, R61F, R62A, R62B, R63A, R63B, R63C, R63D, R63E	R79.9	23	Z65Z
R60.1	23	Z65Z				R80	11	L64A
R60.9	23	Z65Z				R81	10	K60A, K60B, K60C, K60D, K60E
R61.0	09	J67A, J67B, J68Z						
	18A	S65A, S65B		18B	T61A	R82.0	11	L64A
R61.1	09	J67A, J67B, J68Z		22	Y02A	R82.1	23	Z65Z
	18A	S65A, S65B		Prä	961Z	R82.2	07	H63A, H63B, H63C
R61.9	09	J67A, J67B, J68Z	R65.9	05	F62A	R82.3	11	L64A
	18A	S65A, S65B		06	G67A	R82.4	10	K62A, K62B
R62.0	10	K62A, K62B		15	P65C, P66C, P67B, P67C	R82.5	11	L64A
	18A	S65A, S65B		17	R60A, R60B, R60C, R60D, R60E, R60F, R61A, R61B, R61C, R61D, R61E, R61F, R62A, R62B, R63A, R63B, R63C, R63D, R63E	R82.6	23	Z65Z
R62.8	10	K62A, K62B				R82.7	11	L64A
	15	P65C, P66C, P67B, P67C				R82.8	11	L64A
	18A	S65A, S65B				R82.9	11	L64A
R62.9	10	K62A, K62B		18B	T61A	R83.0	01	B81A, B81B
	18A	S65A, S65B		22	Y02A	R83.1	01	B81A, B81B
R63.0	10	K62A, K62B		Prä	961Z	R83.2	01	B81A, B81B
R63.1	10	K62A, K62B	R68.0	23	Z65Z	R83.3	01	B81A, B81B
R63.2	10	K62A, K62B	R68.1	23	Z65Z	R83.4	01	B81A, B81B
R63.3	10	K62A, K62B	R68.2	03	D66Z	R83.5	01	B81A, B81B
R63.4	10	K62A, K62B	R68.3	04	E40A, E40B, E40C, E75A, E75B	R83.6	01	B81A, B81B
	18A	S65A, S65B				R83.7	01	B81A, B81B
R63.5	10	K62A, K62B	R68.8	23	Z65Z	R83.8	01	B81A, B81B
R63.8	10	K62A, K62B	R69	Prä	961Z	R83.9	01	B81A, B81B
R64	18A	S65A, S65B	R70.0	23	Z65Z	R84.0	23	Z65Z
	23	Z65Z	R70.1	23	Z65Z	R84.1	23	Z65Z
						R84.2	23	Z65Z

DIAG

ICD	MDC	DRG	ICD	MDC	DRG	ICD	MDC	DRG
R84.3	23	Z65Z	R93.6	08	I76A, I76B	S00.43	09	J67A, J67B, J68Z
R84.4	23	Z65Z	R93.7	08	I76A, I76B		21A	W61A, W61B
R84.5	23	Z65Z	R93.8	23	Z65Z	S00.44	09	J65A, J65B
R84.6	23	Z65Z	R94.0	01	B81A, B81B		21A	W61A, W61B
R84.7	23	Z65Z		15	P65C, P66C, P67B, P67C	S00.45	09	J65A, J65B
R84.8	23	Z65Z	R94.1	01	B81A, B81B		21A	W61A, W61B
R84.9	23	Z65Z	R94.2	04	E40A, E40B, E40C, E75A, E75B	S00.48	09	J65A, J65B
R85.0	06	G46A, G46B, G46C, G50Z, G67A, G67B, G67C, G67D	R94.3	05	F75A, F75B, F75C		21A	W61A, W61B
R85.1	06	G46A, G46B, G46C, G50Z, G67A, G67B, G67C, G67D	R94.4	11	L64A	S00.50	09	J65A, J65B
R85.2	06	G46A, G46B, G46C, G50Z, G67A, G67B, G67C, G67D	R94.5	07	H63A, H63B, H63C		21A	W61A, W61B
R85.3	06	G46A, G46B, G46C, G50Z, G67A, G67B, G67C, G67D	R94.6	10	K64A, K64B, K64C, K64D	S00.51	09	J65A, J65B
R85.4	06	G46A, G46B, G46C, G50Z, G67A, G67B, G67C, G67D	R94.7	10	K64A, K64B, K64C, K64D		21A	W61A, W61B
R85.5	06	G46A, G46B, G46C, G50Z, G67A, G67B, G67C, G67D	R94.8	11	L64A	S00.52	09	J67A, J67B, J68Z
R85.6	06	G46A, G46B, G46C, G50Z, G67A, G67B, G67C, G67D	R95	01	B81A, B81B		21A	W61A, W61B
R85.7	06	G46A, G46B, G46C, G50Z, G67A, G67B, G67C, G67D	R96.0	15	P65C, P66C, P67B, P67C	S00.53	09	J67A, J67B, J68Z
R85.8	06	G46A, G46B, G46C, G50Z, G67A, G67B, G67C, G67D	R96.1	Prä	961Z		21A	W61A, W61B
R85.9	06	G46A, G46B, G46C, G50Z, G67A, G67B, G67C, G67D	R98	Prä	961Z	S00.54	09	J65A, J65B
R86.0	12	M64Z	R99	Prä	961Z		21A	W61A, W61B
R86.1	12	M64Z	S00.00	09	J65A, J65B	S00.55	09	J65A, J65B
R86.2	12	M64Z		21A	W61A, W61B		21A	W61A, W61B
R86.3	12	M64Z	S00.01	09	J65A, J65B	S00.58	09	J65A, J65B
R86.4	12	M64Z		21A	W61A, W61B		21A	W61A, W61B
R86.5	12	M64Z	S00.02	09	J67A, J67B, J68Z	S00.7	09	J65A, J65B
R86.6	12	M64Z		21A	W61A, W61B		21A	W61A, W61B
R86.7	12	M64Z	S00.03	09	J67A, J67B, J68Z	S00.80	09	J65A, J65B
R86.8	12	M64Z		21A	W61A, W61B		21A	W61A, W61B
R86.9	12	M64Z	S00.04	09	J65A, J65B	S00.81	09	J65A, J65B
R87.0	23	Z65Z		21A	W61A, W61B		15	P65C, P66C, P67B, P67C
R87.1	23	Z65Z	S00.05	09	J65A, J65B	S00.82	09	J67A, J67B, J68Z
R87.2	23	Z65Z		21A	W61A, W61B		21A	W61A, W61B
R87.3	23	Z65Z	S00.08	09	J65A, J65B	S00.83	09	J67A, J67B, J68Z
R87.4	23	Z65Z		21A	W61A, W61B		21A	W61A, W61B
R87.5	23	Z65Z	S00.1	02	C62Z	S00.84	09	J65A, J65B
R87.6	13	N62B		21A	W61A, W61B		21A	W61A, W61B
R87.7	23	Z65Z	S00.20	02	C62Z	S00.85	09	J65A, J65B
R87.8	23	Z65Z		21A	W61A, W61B		21A	W61A, W61B
R87.9	23	Z65Z	S00.21	02	C62Z	S00.88	09	J65A, J65B
R89.0	23	Z65Z		21A	W61A, W61B		21A	W61A, W61B
R89.1	23	Z65Z	S00.22	02	C62Z	S00.90	09	J65A, J65B
R89.2	23	Z65Z		21A	W61A, W61B		21A	W61A, W61B
R89.3	23	Z65Z	S00.23	02	C62Z	S00.91	09	J65A, J65B
R89.4	23	Z65Z		21A	W61A, W61B		21A	W61A, W61B
R89.5	23	Z65Z	S00.24	02	C62Z	S00.92	09	J67A, J67B, J68Z
R89.6	23	Z65Z		21A	W61A, W61B		21A	W61A, W61B
R89.7	23	Z65Z	S00.28	02	C62Z	S00.93	09	J67A, J67B, J68Z
R89.8	23	Z65Z		21A	W61A, W61B		21A	W61A, W61B
R89.9	23	Z65Z	S00.30	09	J65A, J65B	S00.94	09	J65A, J65B
R90.0	01	B81A, B81B		21A	W61A, W61B		21A	W61A, W61B
R90.8	01	B81A, B81B	S00.31	09	J65A, J65B	S00.95	09	J65A, J65B
R91	04	E40A, E40B, E40C, E69A, E69B, E69C		21A	W61A, W61B		21A	W61A, W61B
R92	09	J67A, J67B	S00.32	09	J65A, J65B	S00.98	09	J65A, J65B
R93.0	01	B81A, B81B		21A	W61A, W61B		21A	W61A, W61B
R93.1	05	F66Z, F71A, F71B	S00.33	09	J67A, J67B, J68Z	S01.0	21A	W61A, W61B
R93.2	07	H64Z		21A	W61A, W61B		21B	X60Z
R93.3	06	G46A, G46B, G46C, G50Z, G67A, G67B, G67C, G67D	S00.34	09	J65A, J65B	S01.1	02	C62Z
R93.4	11	L64A		21A	W61A, W61B		21A	W61A, W61B
R93.5	06	G46A, G46B, G46C, G50Z, G67A, G67B, G67C, G67D	S00.35	09	J65A, J65B	S01.20	03	D65Z
				21A	W61A, W61B		21A	W61A, W61B
			S00.38	09	J65A, J65B	S01.21	03	D65Z
				21A	W61A, W61B		21A	W61A, W61B
			S00.40	09	J65A, J65B	S01.22	03	D65Z
				21A	W61A, W61B		21A	W61A, W61B
			S00.41	09	J65A, J65B	S01.23	03	D66Z
				21A	W61A, W61B		21A	W61A, W61B
			S00.42	09	J67A, J67B, J68Z	S01.29	03	D66Z
				21A	W61A, W61B		21A	W61A, W61B
						S01.30	03	D66Z
							21A	W61A, W61B

ICD	MDC	DRG	ICD	MDC	DRG	ICD	MDC	DRG
S01.31	03	D66Z	S01.87		PTR	S02.66		PTR
	21A	W61A, W61B		21A	W61A, W61B		03	D40Z, D67Z
S01.33	03	D66Z		Prä	961Z		15	MSPNG, SPNG
	21A	W61A, W61B	S01.88		PTR		21A	W61A, W61B
S01.34	03	D66Z		08	I02A, I02B, I08A, I08B, I13A, I20A, I20B, I20C, I22Z	S02.67		PTR
	21A	W61A, W61B		21A	W61A, W61B		03	D40Z, D67Z
S01.35	03	D66Z		21B	X01A, X01B		15	MSPNG, SPNG
	15	MSPNG, SPNG		Prä	961Z		21A	W61A, W61B
	21A	W61A, W61B	S01.89		PTR	S02.68		PTR
S01.36	03	D66Z		08	I02A, I02B, I08A, I08B, I13A, I20A, I20B, I20C, I22Z		03	D40Z, D67Z
	15	MSPNG, SPNG		21A	W61A, W61B		15	MSPNG, SPNG
	21A	W61A, W61B		21B	X01A, X01B		21A	W61A, W61B
S01.37	03	D66Z		Prä	961Z	S02.69		PTR
	15	MSPNG, SPNG		21A	W61A, W61B		03	D40Z, D67Z
	21A	W61A, W61B	S01.9		PTR		15	MSPNG, SPNG
S01.38	03	D66Z		21A	W61A, W61B		21A	W61A, W61B
	15	MSPNG, SPNG		21B	X60Z	S02.7		PTR
	21A	W61A, W61B	S02.0		PTR		01	B20D, B79Z
S01.39	03	D66Z		01	B20D, B79Z		21A	W61A, W61B
	15	MSPNG, SPNG		15	MSPNG, SPNG	S02.8		PTR
	21A	W61A, W61B		21A	W61A, W61B		01	B20D, B79Z
S01.41	21A	W61A, W61B	S02.1		PTR		21A	W61A, W61B
	21B	X60Z		01	B20D, B79Z	S02.9		PTR
S01.42	03	D40Z, D67Z		15	MSPNG, SPNG		01	B20D, B79Z
	21A	W61A, W61B		21A	W61A		21A	W61A, W61B
S01.43	03	D40Z, D67Z		Prä	A11C, A13D	S03.0		PTR
	21A	W61A, W61B	S02.2		PTR		03	D40Z, D67Z
S01.49	21A	W61A, W61B		03	D65Z		21A	W61A, W61B
	21B	X60Z		15	MSPNG, SPNG	S03.1		PTR
S01.50	03	D40Z, D67Z		21A	W61A, W61B		08	I76A, I76B
	15	MSPNG, SPNG	S02.3		PTR		21A	W61A, W61B
	21A	W61A, W61B		01	B20D, B79Z	S03.2		PTR
S01.51	03	D40Z, D67Z		15	MSPNG, SPNG		03	D40Z, D67Z
	21A	W61A, W61B		21A	W61A, W61B		21A	W61A, W61B
S01.52	03	D40Z, D67Z		Prä	A11C, A13D	S03.3		PTR
	15	MSPNG, SPNG	S02.4		PTR		08	I76A, I76B
	21A	W61A, W61B		03	D40Z, D67Z		21A	W61A, W61B
S01.53	03	D40Z, D67Z		15	MSPNG, SPNG	S03.4		PTR
	15	MSPNG, SPNG		21A	W61A, W61B		03	D40Z, D67Z
	21A	W61A, W61B	S02.5		PTR		21A	W61A, W61B
S01.54	03	D40Z, D67Z		03	D40Z, D67Z	S03.5		PTR
	15	MSPNG, SPNG		21A	W61A, W61B		08	I76A, I76B
	21A	W61A, W61B	S02.60		PTR		21A	W61A, W61B
S01.55	03	D40Z, D67Z		03	D40Z, D67Z	S04.0		PTR
	15	MSPNG, SPNG		15	MSPNG, SPNG		01	B81A, B81B
	21A	W61A, W61B		21A	W61A, W61B		21A	W61A, W61B
S01.59	03	D40Z, D67Z	S02.61		PTR	S04.1		PTR
	15	MSPNG, SPNG		03	D40Z, D67Z		01	B71A, B71B, B71C, B71D
	21A	W61A, W61B		15	MSPNG, SPNG		21A	W61A, W61B
S01.7	21A	W61A, W61B		21A	W61A, W61B	S04.2		PTR
	21B	X60Z	S02.62		PTR		01	B71A, B71B, B71C, B71D
S01.80	21A	W61A, W61B		03	D40Z, D67Z		21A	W61A, W61B
	21B	X60Z		15	MSPNG, SPNG	S04.3		PTR
S01.83		PTR		21A	W61A, W61B		01	B71A, B71B, B71C, B71D
	08	I02A, I02B, I08A, I08B, I13A, I20A, I20B, I20C, I22Z	S02.63		PTR		21A	W61A, W61B
	21A	W61A, W61B		03	D40Z, D67Z	S04.4		PTR
	21B	X01A, X01B		15	MSPNG, SPNG		01	B71A, B71B, B71C, B71D
	Prä	961Z		21A	W61A, W61B		21A	W61A, W61B
S01.84	21A	W61A, W61B	S02.64		PTR	S04.5		PTR
	Prä	961Z		03	D40Z, D67Z		01	B71A, B71B, B71C, B71D
S01.85	21A	W61A, W61B		15	MSPNG, SPNG		21A	W61A, W61B
	Prä	961Z	S02.65		PTR	S04.6		PTR
S01.86	08	I02A, I02B, I08A, I08B, I13A, I20A, I20B, I20C, I22Z		03	D40Z, D67Z		03	D66Z
	21A	W61A, W61B		15	MSPNG, SPNG		21A	W61A, W61B
	21B	X01A, X01B		21A	W61A, W61B	S04.7		PTR
	Prä	961Z					01	B71A, B71B, B71C, B71D
							21A	W61A, W61B

DIAG

ICD	MDC	DRG	ICD	MDC	DRG	ICD	MDC	DRG
S04.8		PTR 01 B71A, B71B, B71C, B71D 21A W61A, W61B	S06.23		PTR 01 B20D, B78A, B78C 15 MSPNG, SPNG 21A W61A, W61B Prä A11C, A13D	S06.9		PTR 01 B20D, B78A, B78B, B78C 15 MSPNG, SPNG 21A W61A, W61B
S04.9		PTR 01 B71A, B71B, B71C, B71D 21A W61A, W61B	S06.28		PTR 01 B20D, B78A, B78B, B78C 15 MSPNG, SPNG 21A W61A, W61B Prä A11C, A13D	S07.0		PTR 15 MSPNG, SPNG 21A W61A, W61B 21B X60Z
S05.0		PTR 02 C62Z 21A W61A, W61B	S06.30		PTR 01 B20D, B78A, B78B, B78C 15 MSPNG, SPNG 21A W61A, W61B Prä A11C, A13D	S07.1		PTR 15 MSPNG, SPNG 21A W61A, W61B 21B X60Z
S05.1		PTR 02 C62Z 21A W61A, W61B	S06.31		PTR 01 B20D, B78A, B78C 15 MSPNG, SPNG 21A W61A, W61B Prä A11C, A13D	S07.8		PTR 15 MSPNG, SPNG 21A W61A, W61B 21B X60Z
S05.2		PTR 02 C01Z, C63Z 15 MSPNG, SPNG 21A W61A, W61B	S06.32		PTR 01 B20D, B78A, B78C 15 MSPNG, SPNG 21A W61A, W61B Prä A11C, A13D	S07.9		PTR 15 MSPNG, SPNG 21A W61A, W61B 21B X60Z
S05.3		PTR 02 C01Z, C63Z 15 MSPNG, SPNG 21A W61A, W61B	S06.33		PTR 01 B20D, B78A, B78C 15 MSPNG, SPNG 21A W61A, W61B Prä A11C, A13D	S08.0		PTR 21A W61A, W61B 21B X60Z
S05.4		PTR 02 C63Z 15 MSPNG, SPNG 21A W61A, W61B	S06.34		PTR 01 B20D, B78A, B78C 15 MSPNG, SPNG 21A W61A, W61B Prä A11C, A13D	S08.1		PTR 03 D66Z 21A W61A, W61B
S05.5		PTR 02 C01Z, C63Z 15 MSPNG, SPNG 21A W61A, W61B	S06.38		PTR 01 B20D, B78A, B78B, B78C 15 MSPNG, SPNG 21A W61A, W61B Prä A11C, A13D	S08.8		PTR 21A W61A, W61B 21B X60Z
S05.6		PTR 02 C01Z, C63Z 15 MSPNG, SPNG 21A W61A, W61B	S06.4		PTR 01 B20D, B78A, B78B, B78C 15 MSPNG, SPNG 21A W61A, W61B Prä A11C, A13D	S08.9		PTR 21A W61A, W61B 21B X60Z
S05.7		PTR 02 C01Z, C63Z 15 MSPNG, SPNG 21A W61A, W61B	S06.5		PTR 01 B20D, B78A, B78B, B78C 15 MSPNG, SPNG 21A W61A, W61B Prä A11C, A13D	S09.0		PTR 21A W61A, W61B 21B X60Z
S05.8		PTR 02 C62Z 15 MSPNG, SPNG 21A W61A, W61B	S06.6		PTR 01 B20D, B78A, B78C 15 MSPNG, SPNG 21A W61A, W61B Prä A11C, A13D	S09.1		PTR 08 I76A, I76B 21A W61A, W61B
S05.9		PTR 02 C62Z 21A W61A, W61B	S06.70		PTR 01 B20D, B78A, B78C 15 MSPNG, SPNG 21A W61A, W61B Prä A11C, A13D	S09.2		PTR 03 D66Z 15 MSPNG, SPNG 21A W61A, W61B
S06.0		01 B20D, B80Z 15 MSPNG, SPNG	S06.71		PTR 01 B20D, B78A, B78C 15 MSPNG, SPNG 21A W61A, W61B Prä A11C, A13D	S09.7		PTR 21A W61A, W61B 21B X60Z
S06.1		PTR 01 B20D, B78A, B78B, B78C 15 MSPNG, SPNG 21A W61A, W61B Prä A11C, A13D	S06.72		PTR 15 MSPNG, SPNG Prä 961Z	S09.8		PTR 21A W61A, W61B 21B X60Z
S06.20		PTR 01 B20D, B78A, B78B, B78C 15 MSPNG, SPNG 21A W61A, W61B Prä A11C, A13D	S06.73		PTR 15 MSPNG, SPNG Prä 961Z	S09.9		PTR 01 B20D, B80Z 15 MSPNG, SPNG 21A W61A, W61B
S06.21		PTR 01 B78A, B78C 15 MSPNG, SPNG 21A W61A, W61B Prä A11C, A13D	S06.77		PTR 15 MSPNG, SPNG Prä 961Z	S10.0		PTR 09 J65A, J65B 21A W61A, W61B
S06.22		PTR 01 B78A, B78C 15 MSPNG, SPNG 21A W61A, W61B Prä A11C, A13D	S06.79		PTR 15 MSPNG, SPNG Prä 961Z	S10.10		PTR 09 J65A, J65B 21A W61A, W61B
			S06.8		PTR 01 B20D, B78A, B78B, B78C 15 MSPNG, SPNG 21A W61A, W61B	S10.11		PTR 09 J65A, J65B 21A W61A, W61B
						S10.12		PTR 09 J67A, J67B, J68Z 21A W61A, W61B
						S10.13		PTR 09 J67A, J67B, J68Z 21A W61A, W61B

ICD	MDC	DRG	ICD	MDC	DRG	ICD	MDC	DRG
S10.14		PTR	S11.22		PTR	S12.24		PTR
	09	J65A, J65B		03	D66Z		04	E66A
	21A	W61A, W61B		15	MSPNG, SPNG		08	I68A, I68B, I68C, I68D, I68E
S10.18		PTR		21A	W61A, W61B		15	MSPNG, SPNG
	09	J65A, J65B	S11.7		PTR		21A	W61A, W61B
	21A	W61A, W61B		21A	W61A, W61B		Prä	A11C, A13D
S10.7		PTR		21B	X60Z	S12.25		PTR
	09	J65A, J65B	S11.80		PTR		04	E66A
	21A	W61A, W61B		21A	W61A, W61B		08	I68A, I68B, I68C, I68D, I68E
S10.80		PTR		21B	X60Z		15	MSPNG, SPNG
	09	J65A, J65B	S11.84		21A W61A, W61B		21A	W61A, W61B
	21A	W61A, W61B		Prä	961Z		Prä	A11C, A13D
S10.81		PTR	S11.85		21A W61A, W61B	S12.7		PTR
	09	J65A, J65B		Prä	961Z		04	E66A
	21A	W61A, W61B	S11.86		08 I02A, I02B, I08A, I08B, I13A, I20A, I20B, I20C, I22Z		08	I68A, I68B, I68C, I68D, I68E
S10.82		PTR		21A	W61A, W61B		15	MSPNG, SPNG
	09	J67A, J67B, J68Z		21B	X01A, X01B		21A	W61A, W61B
	21A	W61A, W61B		Prä	961Z		Prä	A11C, A13D
S10.83		PTR	S11.87		PTR	S12.8		PTR
	09	J67A, J67B, J68Z		21A	W61A, W61B		03	D66Z
	21A	W61A, W61B		Prä	961Z		15	MSPNG, SPNG
S10.84		PTR	S11.88		PTR		21A	W61A, W61B
	09	J65A, J65B		08	I02A, I02B, I08A, I08B, I13A, I20A, I20B, I20C, I22Z	S12.9		PTR
	21A	W61A, W61B		21A	W61A, W61B		08	I68A, I68B, I68C, I68D, I68E
S10.85		PTR		21B	X01A, X01B		15	MSPNG, SPNG
	09	J65A, J65B		Prä	961Z		21A	W61A, W61B
	21A	W61A, W61B	S11.89		PTR		Prä	A11C, A13D
S10.88		PTR		08	I02A, I02B, I08A, I08B, I13A, I20A, I20B, I20C, I22Z	S13.0		PTR
	09	J65A, J65B		21A	W61A, W61B		08	I68A, I68B, I68C, I68D, I68E
	21A	W61A, W61B		21B	X01A, X01B		15	MSPNG, SPNG
S10.90		PTR		Prä	961Z		21A	W61A, W61B
	09	J65A, J65B	S11.9		PTR	S13.10		PTR
	21A	W61A, W61B		21A	W61A, W61B		08	I68A, I68B, I68C, I68D, I68E
S10.91		PTR		21B	X01A, X01B		15	MSPNG, SPNG
	09	J65A, J65B	S12.0		PTR		21A	W61A, W61B
	21A	W61A, W61B		04	E66A	S13.11		PTR
S10.92		PTR		08	I68A, I68B, I68C, I68D, I68E		08	I68A, I68B, I68C, I68D, I68E
	09	J67A, J67B, J68Z		15	MSPNG, SPNG		15	MSPNG, SPNG
	21A	W61A, W61B		21A	W61A		21A	W61A, W61B
S10.93		PTR		Prä	A11C, A13D	S13.12		PTR
	09	J67A, J67B, J68Z	S12.1		PTR		08	I68A, I68B, I68C, I68D, I68E
	21A	W61A, W61B		04	E66A		15	MSPNG, SPNG
S10.94		PTR		08	I68A, I68B, I68C, I68D, I68E		21A	W61A, W61B
	09	J65A, J65B		15	MSPNG, SPNG		Prä	A11C, A13D
	21A	W61A, W61B		21A	W61A	S13.13		PTR
S10.95		PTR		Prä	A11C, A13D		08	I68A, I68B, I68C, I68D, I68E
	09	J65A, J65B	S12.21		PTR		15	MSPNG, SPNG
	21A	W61A, W61B		04	E66A		21A	W61A, W61B
S10.98		PTR		08	I68A, I68B, I68C, I68D, I68E		Prä	A11C, A13D
	09	J65A, J65B		15	MSPNG, SPNG	S13.14		PTR
	21A	W61A, W61B		21A	W61A		08	I68A, I68B, I68C, I68D, I68E
S11.01		PTR		Prä	A11C, A13D		15	MSPNG, SPNG
	03	D66Z	S12.22		PTR		21A	W61A, W61B
	15	MSPNG, SPNG		04	E66A		Prä	A11C, A13D
	21A	W61A, W61B		08	I68A, I68B, I68C, I68D, I68E	S13.15		PTR
S11.02		PTR		15	MSPNG, SPNG		08	I68A, I68B, I68C, I68D, I68E
	04	E40A, E40B, E40C, E66A, E66B		21A	W61A, W61B		15	MSPNG, SPNG
	15	MSPNG, SPNG		Prä	A11C, A13D		21A	W61A, W61B
	21A	W61A, W61B		PTR			Prä	A11C, A13D
S11.1		PTR	S12.23		PTR	S13.16		PTR
	10	K64A, K64B, K64C, K64D		04	E66A		08	I68A, I68B, I68C, I68D, I68E
	15	MSPNG, SPNG		08	I68A, I68B, I68C, I68D, I68E		15	MSPNG, SPNG
	21A	W61A, W61B		15	MSPNG, SPNG		21A	W61A, W61B
S11.21		PTR		21A	W61A, W61B		Prä	A11C, A13D
	03	D66Z		Prä	A11C, A13D		08	I68A, I68B, I68C, I68D, I68E
	15	MSPNG, SPNG		04	E66A		15	MSPNG, SPNG
	21A	W61A, W61B		08	I68A, I68B, I68C, I68D, I68E		21A	W61A, W61B
				15	MSPNG, SPNG		Prä	A11C, A13D
				21A	W61A, W61B			
				Prä	A11C, A13D			



ICD	MDC	DRG	ICD	MDC	DRG	ICD	MDC	DRG
S13.17		PTR	S14.71		PTR	S16		PTR
	08	I68A, I68B, I68C, I68D, I68E		15	MSPNG, SPNG		08	I68A, I68B, I68C, I68D, I68E
	15	MSPNG, SPNG		21A	W61A, W61B		21A	W61A, W61B
	21A	W61A, W61B		Prä	961Z	S17.0		PTR
	Prä	A11C, A13D	S14.72		PTR		15	MSPNG, SPNG
S13.18		PTR		15	MSPNG, SPNG		21A	W61A, W61B
	08	I68A, I68B, I68C, I68D, I68E		21A	W61A, W61B		21B	X60Z
	15	MSPNG, SPNG		Prä	961Z	S17.8		PTR
	21A	W61A, W61B	S14.73		PTR		15	MSPNG, SPNG
S13.2		PTR		15	MSPNG, SPNG		21A	W61A, W61B
	08	I68A, I68B, I68C, I68D, I68E		21A	W61A, W61B		21B	X60Z
	15	MSPNG, SPNG		Prä	961Z	S17.9		PTR
	21A	W61A, W61B	S14.74		PTR		15	MSPNG, SPNG
S13.3		PTR		15	MSPNG, SPNG		21A	W61A, W61B
	08	I68A, I68B, I68C, I68D, I68E		21A	W61A, W61B		21B	X60Z
	15	MSPNG, SPNG		Prä	961Z	S18		PTR
	21A	W61A, W61B	S14.75		PTR		21A	W61A, W61B
S13.4		PTR		15	MSPNG, SPNG		21B	X60Z
	08	I68A, I68B, I68C, I68D, I68E		21A	W61A, W61B	S19.7		PTR
	21A	W61A, W61B		Prä	961Z		21A	W61A, W61B
S13.5		PTR	S14.76		PTR		21B	X60Z
	08	I76A, I76B		15	MSPNG, SPNG	S19.8		PTR
	21A	W61A, W61B		21A	W61A, W61B		21A	W61A, W61B
S13.6		PTR		Prä	961Z		21B	X60Z
	08	I68A, I68B, I68C, I68D, I68E	S14.77		PTR	S19.9		PTR
	21A	W61A, W61B		15	MSPNG, SPNG		21A	W61A, W61B
S14.0		PTR		21A	W61A, W61B		21B	X60Z
	15	MSPNG, SPNG	S14.78		PTR	S20.0		PTR
	21A	W61A, W61B		15	MSPNG, SPNG		09	J65A, J65B
	Prä	B61Z		21A	W61A, W61B		21A	W61A, W61B
S14.10		PTR		21A	W61A, W61B	S20.10		PTR
	15	MSPNG, SPNG		Prä	961Z		09	J65A, J65B
	21A	W61A, W61B	S15.00		PTR		21A	W61A, W61B
	Prä	B61Z		15	MSPNG, SPNG	S20.11		PTR
S14.11		PTR		21A	W61A, W61B		09	J65A, J65B
	15	MSPNG, SPNG		21B	X60Z		21A	W61A, W61B
	21A	W61A, W61B	S15.01		PTR	S20.12		PTR
	Prä	B61Z		15	MSPNG, SPNG		09	J67A, J67B, J68Z
S14.12		PTR		21A	W61A, W61B		21A	W61A, W61B
	15	MSPNG, SPNG	S15.02		PTR	S20.13		PTR
	21A	W61A, W61B		15	MSPNG, SPNG		09	J67A, J67B, J68Z
	Prä	B61Z		21A	W61A, W61B		21A	W61A, W61B
S14.13		PTR		21B	X60Z	S20.14		PTR
	15	MSPNG, SPNG		21B	X60Z		09	J65A, J65B
	21A	W61A, W61B	S15.03		PTR		21A	W61A, W61B
	Prä	B61Z		15	MSPNG, SPNG	S20.18		PTR
S14.2		PTR		21A	W61A, W61B		09	J65A, J65B
	01	B71A, B71B, B71C, B71D		21B	X60Z		21A	W61A, W61B
	15	MSPNG, SPNG	S15.1		PTR	S20.2		PTR
	21A	W61A, W61B		21A	W61A, W61B		09	J65A, J65B
S14.3		PTR		21B	X60Z		21A	W61A, W61B
	01	B17A, B71A, B71B, B71C, B71D	S15.2		PTR	S20.30		PTR
	15	MSPNG, SPNG		21A	W61A, W61B		09	J65A, J65B
	21A	W61A, W61B		21B	X60Z		21A	W61A, W61B
S14.4		PTR	S15.3		PTR	S20.31		PTR
	01	B71A, B71B, B71C, B71D		15	MSPNG, SPNG		09	J65A, J65B
	21A	W61A, W61B		21A	W61A, W61B		21A	W61A, W61B
S14.5		PTR		21B	X60Z	S20.32		PTR
	01	B71A, B71B, B71C, B71D	S15.7		PTR		09	J67A, J67B, J68Z
	15	MSPNG, SPNG		21A	W61A, W61B		21A	W61A, W61B
	21A	W61A, W61B		21B	X60Z	S20.33		PTR
S14.6		PTR	S15.8		PTR		09	J67A, J67B, J68Z
	01	B71A, B71B, B71C, B71D		21A	W61A, W61B		21A	W61A, W61B
	21A	W61A, W61B	S15.9		PTR	S20.34		PTR
S14.70		PTR		21A	W61A, W61B		09	J65A, J65B
	15	MSPNG, SPNG		21B	X60Z	S20.38		PTR
	21A	W61A, W61B					09	J65A, J65B
	Prä	961Z					21A	W61A, W61B

ICD	MDC	DRG	ICD	MDC	DRG	ICD	MDC	DRG
S20.40		PTR	S21.84	21A	W61A, W61B	S22.1		PTR
	09	J65A, J65B		Prä	961Z		04	E66A
	21A	W61A, W61B	S21.85	21A	W61A, W61B		08	I68A, I68B, I68C, I68D, I68E
S20.41		PTR		Prä	961Z		15	MSPNG, SPNG
	09	J65A, J65B	S21.86	04	E66A		21A	W61A
	21A	W61A, W61B		08	I02A, I02B, I08A, I08B, I13A, I20A, I20B, I20C, I22Z	S22.2		PTR
S20.42		PTR		21A	W61A, W61B		04	E40A, E40B, E40C, E66A, E66B
	09	J67A, J67B, J68Z		21B	X01A, X01B		15	MSPNG, SPNG
	21A	W61A, W61B	S21.87	Prä	961Z		21A	W61A, W61B
S20.43		PTR			PTR	S22.31		PTR
	09	J67A, J67B, J68Z		15	MSPNG, SPNG		04	E40A, E40B, E40C, E66A, E66B
	21A	W61A, W61B		21A	W61A, W61B		21A	W61A, W61B
S20.44		PTR	S21.88		PTR	S22.32		PTR
	09	J65A, J65B		08	I02A, I02B, I08A, I08B, I13A, I20A, I20B, I20C, I22Z		04	E40A, E40B, E40C, E66A, E66B
	21A	W61A, W61B		15	MSPNG, SPNG		21A	W61A, W61B
S20.48		PTR		21A	W61A, W61B	S22.40		PTR
	09	J65A, J65B		21B	X01A, X01B		04	E40A, E40B, E40C, E66A, E66B
	21A	W61A, W61B	S21.89	Prä	961Z		15	MSPNG, SPNG
S20.7		PTR			PTR		21A	W61A, W61B
	09	J65A, J65B		08	I02A, I02B, I08A, I08B, I13A, I20A, I20B, I20C, I22Z	S22.41		PTR
	21A	W61A, W61B		15	MSPNG, SPNG		04	E40A, E40B, E40C, E66A, E66B
S20.80		PTR		21A	W61A, W61B		15	MSPNG, SPNG
	09	J65A, J65B		21B	X01A, X01B		21A	W61A, W61B
	21A	W61A, W61B	S21.9	Prä	961Z	S22.42		PTR
S20.81		PTR			PTR		04	E40A, E40B, E40C, E66A, E66B
	09	J65A, J65B		15	MSPNG, SPNG		21A	W61A, W61B
	21A	W61A, W61B		21A	W61A, W61B	S22.43		PTR
S20.82		PTR		21B	X60Z		04	E40A, E40B, E40C, E66A, E66B
	09	J67A, J67B, J68Z	S22.00		PTR		10	K62A
	21A	W61A, W61B		04	E66A		21A	W61A, W61B
S20.83		PTR		08	I68A, I68B, I68C, I68D, I68E	S22.44		PTR
	09	J67A, J67B, J68Z		15	MSPNG, SPNG		04	E40A, E40B, E40C, E66A
	21A	W61A, W61B		21A	W61A, W61B		10	K62A
S20.84		PTR	S22.01		PTR		15	MSPNG, SPNG
	09	J65A, J65B		04	E66A		21A	W61A, W61B
	21A	W61A, W61B		08	I68A, I68B, I68C, I68D, I68E	S22.5		PTR
S20.85		PTR		15	MSPNG, SPNG		04	E40A, E40B, E40C, E66A
	09	J65A, J65B		21A	W61A, W61B		15	MSPNG, SPNG
	21A	W61A, W61B	S22.02		PTR		21A	W61A, W61B
S20.88		PTR		04	E66A		Prä	A11C, A13D
	09	J65A, J65B		08	I68A, I68B, I68C, I68D, I68E	S22.8		PTR
	21A	W61A, W61B		15	MSPNG, SPNG		08	I76A, I76B
S21.0		PTR		21A	W61A, W61B	S22.9		PTR
	21A	W61A, W61B	S22.03		PTR		08	I76A, I76B
	21B	X60Z		04	E66A		21A	W61A, W61B
S21.1		PTR		08	I68A, I68B, I68C, I68D, I68E	S23.0		PTR
	15	MSPNG, SPNG		15	MSPNG, SPNG		08	I68A, I68B, I68C, I68D, I68E
	21A	W61A, W61B		21A	W61A, W61B		15	MSPNG, SPNG
	21B	X60Z	S22.04		PTR		21A	W61A, W61B
S21.2		PTR		04	E66A	S23.10		PTR
	15	MSPNG, SPNG		08	I68A, I68B, I68C, I68D, I68E		08	I68A, I68B, I68C, I68D, I68E
	21A	W61A, W61B		15	MSPNG, SPNG		15	MSPNG, SPNG
	21B	X60Z		21A	W61A, W61B		21A	W61A, W61B
S21.7		PTR	S22.05		PTR	S23.11		PTR
	15	MSPNG, SPNG		04	E66A		08	I68A, I68B, I68C, I68D, I68E
	21A	W61A, W61B		08	I68A, I68B, I68C, I68D, I68E		15	MSPNG, SPNG
	21B	X60Z		15	MSPNG, SPNG		21A	W61A, W61B
S21.80		PTR		21A	W61A, W61B			
	15	MSPNG, SPNG	S22.06		PTR		08	I68A, I68B, I68C, I68D, I68E
	21A	W61A, W61B		04	E66A		15	MSPNG, SPNG
	21B	X60Z		08	I68A, I68B, I68C, I68D, I68E		21A	W61A, W61B
S21.83		PTR		15	MSPNG, SPNG			
	08	I02A, I02B, I08A, I08B, I13A, I20A, I20B, I20C, I22Z		21A	W61A, W61B			
	15	MSPNG, SPNG		Prä	961Z			
	21A	W61A, W61B						
	21B	X01A, X01B						
	Prä	961Z						



ICD	MDC	DRG	ICD	MDC	DRG	ICD	MDC	DRG
S23.12		PTR	S24.6		PTR	S26.0		PTR
	08	I68A, I68B, I68C, I68D, I68E		01	B71A, B71B, B71C, B71D		05	F75A, F75B, F75C
	15	MSPNG, SPNG		21A	W61A, W61B		15	MSPNG, SPNG
	21A	W61A, W61B	S24.70		PTR		21A	W61A, W61B
S23.13		PTR		15	MSPNG, SPNG	S26.81		PTR
	08	I68A, I68B, I68C, I68D, I68E		21A	W61A, W61B		05	F75A, F75B, F75C
	15	MSPNG, SPNG		Prä	961Z		15	MSPNG, SPNG
	21A	W61A, W61B	S24.71		PTR		21A	W61A, W61B
S23.14		PTR		15	MSPNG, SPNG	S26.82		PTR
	08	I68A, I68B, I68C, I68D, I68E		21A	W61A, W61B		05	F75A, F75B, F75C
	15	MSPNG, SPNG		Prä	961Z		15	MSPNG, SPNG
	21A	W61A, W61B	S24.72		PTR		21A	W61A, W61B
S23.15		PTR		15	MSPNG, SPNG	S26.83		PTR
	08	I68A, I68B, I68C, I68D, I68E		21A	W61A, W61B		05	F75A, F75B, F75C
	15	MSPNG, SPNG		Prä	961Z		15	MSPNG, SPNG
	21A	W61A, W61B	S24.73		PTR		21A	W61A, W61B
S23.16		PTR		15	MSPNG, SPNG	S26.88		PTR
	08	I68A, I68B, I68C, I68D, I68E		21A	W61A, W61B		05	F75A, F75B, F75C
	15	MSPNG, SPNG		Prä	961Z		15	MSPNG, SPNG
	21A	W61A, W61B	S24.74		PTR		21A	W61A, W61B
S23.17		PTR		15	MSPNG, SPNG	S26.9		PTR
	08	I68A, I68B, I68C, I68D, I68E		21A	W61A, W61B		05	F75A, F75B, F75C
	15	MSPNG, SPNG		Prä	961Z		15	MSPNG, SPNG
	21A	W61A, W61B	S24.75		PTR		21A	W61A, W61B
S23.2		PTR		15	MSPNG, SPNG	S27.0		PTR
	04	E40A, E40B, E40C, E66A, E66B		21A	W61A, W61B		04	E40A, E40B, E40C, E66A, E76A, E76B, E76C
	21A	W61A, W61B	S24.76		PTR		15	MSPNG, SPNG
S23.3		PTR		15	MSPNG, SPNG		21A	W61A, W61B
	08	I68A, I68B, I68C, I68D, I68E		21A	W61A, W61B		Prä	A11C, A13D
	21A	W61A, W61B		Prä	961Z	S27.1		PTR
S23.4		PTR	S24.77		PTR		04	E40A, E40B, E40C, E66A, E76A, E76B, E76C
	04	E40A, E40B, E40C, E75A, E75B		15	MSPNG, SPNG		15	MSPNG, SPNG
	21A	W61A, W61B		21A	W61A, W61B		21A	W61A, W61B
S23.5		PTR		Prä	961Z		Prä	A11C, A13D
	08	I76A, I76B	S25.0		PTR	S27.2		PTR
	21A	W61A, W61B		15	MSPNG, SPNG		04	E40A, E40B, E40C, E66A, E76A, E76B, E76C
S24.0		PTR		21A	W61A, W61B		15	MSPNG, SPNG
	15	MSPNG, SPNG		21B	X60Z		21A	W61A, W61B
	21A	W61A, W61B	S25.1		PTR		Prä	A11C, A13D
	Prä	B61Z		15	MSPNG, SPNG	S27.31		PTR
S24.10		PTR		21A	W61A, W61B		04	E40A, E40B, E40C, E66A, E75A, E75B
	15	MSPNG, SPNG		21B	X60Z		21A	W61A, W61B
	21A	W61A, W61B	S25.2		PTR		Prä	A11C, A13D
	Prä	B61Z		15	MSPNG, SPNG	S27.32		PTR
S24.11		PTR		21A	W61A, W61B		04	E40A, E40B, E40C, E66A, E66B
	15	MSPNG, SPNG		21B	X60Z		15	MSPNG, SPNG
	21A	W61A, W61B	S25.3		PTR		21A	W61A, W61B
	Prä	B61Z		15	MSPNG, SPNG		Prä	A11C, A13D
S24.12		PTR		21A	W61A, W61B	S27.38		PTR
	15	MSPNG, SPNG		21B	X60Z		04	E40A, E40B, E40C, E75A, E75B
	21A	W61A, W61B	S25.4		PTR		15	MSPNG, SPNG
	Prä	B61Z		21A	W61A, W61B		21A	W61A, W61B
S24.2		PTR		21B	X60Z		Prä	A11C, A13D
	01	B71A, B71B, B71C, B71D	S25.5		PTR	S27.4		PTR
	15	MSPNG, SPNG		21A	W61A, W61B		04	E40A, E40B, E40C, E66A, E66B
	21A	W61A, W61B		21B	X60Z		15	MSPNG, SPNG
S24.3		PTR	S25.7		PTR		21A	W61A, W61B
	01	B71A, B71B, B71C, B71D		21A	W61A, W61B	S27.4		PTR
	21A	W61A, W61B		21B	X60Z		04	E40A, E40B, E40C, E66A, E66B
S24.4		PTR	S25.8		PTR		15	MSPNG, SPNG
	01	B71A, B71B, B71C, B71D		21A	W61A, W61B		21A	W61A, W61B
	15	MSPNG, SPNG		21B	X60Z	S27.5		PTR
	21A	W61A, W61B	S25.9		PTR		04	E40A, E40B, E40C, E75A, E75B
S24.5		PTR		21A	W61A, W61B		15	MSPNG, SPNG
	01	B71A, B71B, B71C, B71D		21B	X60Z		21A	W61A, W61B
	21A	W61A, W61B					Prä	A11C, A13D

ICD	MDC	DRG	ICD	MDC	DRG	ICD	MDC	DRG
S27.6		PTR	S30.2		PTR	S31.5		PTR
	04	E40A, E40B, E40C, E75A, E75B		12	M64Z		12	M64Z
	15	MSPNG, SPNG		13	N62A, N62B		13	N62A, N62B
	21A	W61A, W61B		21A	W61A, W61B		21A	W61A, W61B
S27.7		PTR	S30.7		PTR	S31.7		PTR
	15	MSPNG, SPNG		09	J65A, J65B		15	MSPNG, SPNG
	21A	W61A, W61B		21A	W61A, W61B		21A	W61A, W61B
	21B	X60Z	S30.80		PTR		21B	X60Z
	Prä	A11C, A13D		09	J65A, J65B	S31.80		PTR
S27.81		PTR	S30.81		PTR		15	MSPNG, SPNG
	04	E40A, E40B, E40C, E66A, E66B		09	J65A, J65B		21A	W61A, W61B
	15	MSPNG, SPNG		21A	W61A, W61B	S31.83		PTR
	21A	W61A, W61B	S30.82		PTR		08	I02A, I02B, I08A, I08B, I13A, I20A, I20B, I20C, I22Z
	Prä	A11C, A13D		09	J67A, J67B, J68Z		15	MSPNG, SPNG
S27.82		PTR	S30.83		PTR		21A	W61A, W61B
	04	E40A, E40B, E40C, E75A, E75B		09	J67A, J67B, J68Z		21B	X01A, X01B
	15	MSPNG, SPNG		21A	W61A, W61B		Prä	961Z
	21A	W61A, W61B	S30.84		PTR	S31.84		PTR
	21B	X60Z		09	J65A, J65B		21A	W61A, W61B
	Prä	A11C, A13D		21A	W61A, W61B	S31.85		PTR
S27.83		PTR	S30.85		PTR		Prä	961Z
	06	G46A, G46B, G46C, G50Z, G71A, G71B		09	J65A, J65B	S31.86		PTR
	15	MSPNG, SPNG		21A	W61A, W61B		08	I02A, I02B, I08A, I08B, I13A, I20A, I20B, I20C, I22Z
	21A	W61A, W61B	S30.88		PTR		21A	W61A, W61B
	Prä	A11C, A13D		09	J65A, J65B		21B	X01A, X01B
S27.84		PTR	S30.89		PTR		Prä	961Z
	04	E40A, E40B, E40C, E75A, E75B		09	J65A, J65B	S31.87		PTR
	15	MSPNG, SPNG		21A	W61A, W61B		15	MSPNG, SPNG
	21A	W61A, W61B	S30.91		PTR		21A	W61A, W61B
S27.88		PTR		09	J65A, J65B	S31.88		PTR
	04	E40A, E40B, E40C, E75A, E75B		21A	W61A, W61B		08	I02A, I02B, I08A, I08B, I13A, I20A, I20B, I20C, I22Z
	15	MSPNG, SPNG	S30.92		PTR		15	MSPNG, SPNG
	21A	W61A, W61B		09	J67A, J67B, J68Z		21A	W61A, W61B
	21B	X60Z		21A	W61A, W61B		21B	X01A, X01B
	Prä	A11C, A13D	S30.93		PTR		Prä	961Z
S27.9		PTR		09	J67A, J67B, J68Z	S31.89		PTR
	15	MSPNG, SPNG		21A	W61A, W61B		08	I02A, I02B, I08A, I08B, I13A, I20A, I20B, I20C, I22Z
	21A	W61A, W61B	S30.94		PTR		15	MSPNG, SPNG
	21B	X60Z		09	J65A, J65B		21A	W61A, W61B
	Prä	A11C, A13D	S30.95		PTR		21B	X01A, X01B
S28.0		PTR		09	J65A, J65B		Prä	961Z
	15	MSPNG, SPNG	S30.98		PTR	S32.00		PTR
	21A	W61A, W61B		09	J65A, J65B		04	E66A
	21B	X60Z		21A	W61A, W61B		08	I68A, I68B, I68C, I68D, I68E
	Prä	A11C, A13D	S31.0		PTR		15	MSPNG, SPNG
S28.1		PTR		15	MSPNG, SPNG		21A	W61A, W61B
	15	MSPNG, SPNG		21A	W61A, W61B	S32.01		PTR
	21A	W61A, W61B		21B	X60Z		04	E66A
	21B	X60Z	S31.1		PTR		08	I68A, I68B, I68C, I68D, I68E
S29.0		PTR		15	MSPNG, SPNG		15	MSPNG, SPNG
	08	I68A, I68B, I68C, I68D, I68E		21A	W61A, W61B	S32.02		PTR
	21A	W61A, W61B		21B	X60Z		04	E66A
S29.7		PTR	S31.2		PTR		08	I68A, I68B, I68C, I68D, I68E
	21A	W61A, W61B		12	M64Z		15	MSPNG, SPNG
	21B	X60Z		21A	W61A, W61B		21A	W61A, W61B
S29.8		PTR	S31.3		PTR	S32.03		PTR
	21A	W61A, W61B		12	M64Z		04	E66A
	21B	X60Z		15	MSPNG, SPNG		08	I68A, I68B, I68C, I68D, I68E
S29.9		PTR		21A	W61A, W61B		15	MSPNG, SPNG
	21A	W61A, W61B	S31.4		PTR		21A	W61A, W61B
	21B	X60Z		13	N62A, N62B		15	MSPNG, SPNG
S30.0		PTR		21A	W61A, W61B		21A	W61A, W61B
	09	J65A, J65B		13	N62A, N62B			
	21A	W61A, W61B		21A	W61A, W61B			
S30.1		PTR		21A	W61A, W61B			
	09	J65A, J65B						
	21A	W61A, W61B						



ICD	MDC	DRG	ICD	MDC	DRG	ICD	MDC	DRG
S32.04		PTR 04 E66A 08 I68A, I68B, I68C, I68D, I68E 15 MSPNG, SPNG 21A W61A, W61B	S33.15		PTR 08 I68A, I68B, I68C, I68D, I68E 15 MSPNG, SPNG 21A W61A, W61B	S34.6		PTR 01 B71A, B71B, B71C, B71D 21A W61A, W61B Prä A11C, A13D
S32.05		PTR 04 E66A 08 I68A, I68B, I68C, I68D, I68E 15 MSPNG, SPNG 21A W61A, W61B	S33.2		PTR 08 I68A, I68B, I68C, I68D, I68E 21A W61A, W61B	S34.70		PTR 15 MSPNG, SPNG 21A W61A, W61B Prä 961Z, A11C, A13D
S32.1		PTR 08 I68A, I68B, I68C, I68D, I68E 15 MSPNG, SPNG 21A W61A, W61B	S33.3		PTR 08 I68A, I68B, I68C, I68D, I68E 21A W61A, W61B	S34.71		PTR 15 MSPNG, SPNG 21A W61A, W61B Prä 961Z, A11C, A13D
S32.2		PTR 08 I68A, I68B, I68C, I68D, I68E 15 MSPNG, SPNG 21A W61A, W61B	S33.4		PTR 08 I68A, I68B, I68C, I68D, I68E 21A W61A, W61B	S34.72		PTR 15 MSPNG, SPNG 21A W61A, W61B Prä 961Z, A11C, A13D
S32.3		PTR 08 I66A, I66B, I66C, I66D 21A W61A, W61B	S33.50		PTR 08 I68A, I68B, I68C, I68D, I68E 21A W61A, W61B	S34.73		PTR 15 MSPNG, SPNG 21A W61A, W61B Prä 961Z, A11C, A13D
S32.4		PTR 08 I66A, I66B, I66C, I66D 21A W61A, W61B	S33.51		PTR 08 I68A, I68B, I68C, I68D, I68E 21A W61A, W61B	S34.74		PTR 15 MSPNG, SPNG 21A W61A, W61B Prä 961Z, A11C, A13D
S32.5		PTR 08 I66A, I66B, I66C, I66D 21A W61A, W61B	S33.6		PTR 08 I68A, I68B, I68C, I68D, I68E 21A W61A, W61B	S34.75		PTR 15 MSPNG, SPNG 21A W61A, W61B Prä 961Z, A11C, A13D
S32.7		PTR 08 I76A 21A W61A, W61B	S33.7		PTR 08 I68A, I68B, I68C, I68D, I68E 21A W61A, W61B	S34.76		PTR 15 MSPNG, SPNG 21A W61A, W61B Prä 961Z, A11C, A13D
S32.81		PTR 08 I66A, I66B, I66C, I66D 21A W61A, W61B	S34.0		PTR 15 MSPNG, SPNG 21A W61A, W61B Prä A11C, A13D, B61Z	S34.77		PTR 15 MSPNG, SPNG 21A W61A, W61B Prä 961Z, A11C, A13D
S32.82		PTR 08 I68A, I68B, I68C, I68D, I68E 15 MSPNG, SPNG 21A W61A, W61B	S34.10		PTR 15 MSPNG, SPNG 21A W61A, W61B Prä A11C, A13D, B61Z	S34.78		PTR 15 MSPNG, SPNG 21A W61A, W61B Prä 961Z, A11C, A13D
S32.83		PTR 08 I66A, I66B, I66C, I66D 21A W61A, W61B	S34.11		PTR 15 MSPNG, SPNG 21A W61A, W61B Prä A11C, A13D, B61Z	S34.79		PTR 15 MSPNG, SPNG 21A W61A, W61B Prä 961Z, A11C, A13D
S32.89		PTR 08 I66A, I66B, I66C, I66D 15 MSPNG, SPNG 21A W61A, W61B Prä A11C, A13D	S34.18		PTR 15 MSPNG, SPNG 21A W61A, W61B Prä A11C, A13D, B61Z	S34.8		PTR 01 B71A, B71B, B71C, B71D 21A W61A, W61B Prä A11C, A13D
S33.0		PTR 08 I68A, I68B, I68C, I68D, I68E 15 MSPNG, SPNG 21A W61A, W61B	S34.2		PTR 01 B71A, B71B, B71C, B71D 15 MSPNG, SPNG 21A W61A, W61B Prä A11C, A13D	S35.0		PTR 15 MSPNG, SPNG 21A W61A, W61B 21B X60Z Prä A11C, A13D
S33.10		PTR 08 I68A, I68B, I68C, I68D, I68E 15 MSPNG, SPNG 21A W61A, W61B	S34.30		PTR 15 MSPNG, SPNG 21A W61A, W61B Prä A11C, A13D, B61Z	S35.1		PTR 15 MSPNG, SPNG 21A W61A, W61B 21B X60Z Prä A11C, A13D
S33.11		PTR 08 I68A, I68B, I68C, I68D, I68E 15 MSPNG, SPNG 21A W61A, W61B	S34.31		PTR 15 MSPNG, SPNG 21A W61A, W61B Prä A11C, A13D, B61Z	S35.2		PTR 15 MSPNG, SPNG 21A W61A, W61B 21B X60Z Prä A11C, A13D
S33.12		PTR 08 I68A, I68B, I68C, I68D, I68E 15 MSPNG, SPNG 21A W61A, W61B	S34.38		PTR 15 MSPNG, SPNG 21A W61A, W61B Prä A11C, A13D, B61Z	S35.3		PTR 15 MSPNG, SPNG 21A W61A, W61B 21B X60Z Prä A11C, A13D
S33.13		PTR 08 I68A, I68B, I68C, I68D, I68E 15 MSPNG, SPNG 21A W61A, W61B	S34.4		PTR 01 B71A, B71B, B71C, B71D 15 MSPNG, SPNG 21A W61A, W61B Prä A11C, A13D	S35.4		PTR 15 MSPNG, SPNG 21A W61A 21B X60Z Prä A11C, A13D
S33.14		PTR 08 I68A, I68B, I68C, I68D, I68E 15 MSPNG, SPNG 21A W61A, W61B	S34.5		PTR 01 B71A, B71B, B71C, B71D 15 MSPNG, SPNG 21A W61A, W61B Prä A11C, A13D			

ICD	MDC	DRG	ICD	MDC	DRG	ICD	MDC	DRG
S35.5		PTR	S36.14		PTR	S36.50		PTR
	15	MSPNG, SPNG		07	H63A, H63B, H63C		06	G46A, G46B, G46C, G50Z, G71A, G71B
	21A	W61A, W61B		15	MSPNG, SPNG		15	MSPNG, SPNG
	21B	X60Z		21A	W61A, W61B		21A	W61A, W61B
S35.7	Prä	A11C, A13D	S36.15	Prä	A11C, A13D	S36.51	Prä	A11C, A13D
		PTR			PTR			PTR
	15	MSPNG, SPNG		07	H63A, H63B, H63C		06	G46A, G46B, G46C, G50Z, G71A, G71B
	21A	W61A, W61B		15	MSPNG, SPNG		21A	W61A, W61B
S35.8	21B	X60Z	S36.16	Prä	A11C, A13D	S36.52	Prä	A11C, A13D
	Prä	A11C, A13D			PTR			PTR
		PTR		07	H63A, H63B, H63C		06	G46A, G46B, G46C, G50Z, G71A, G71B
	15	MSPNG, SPNG		15	MSPNG, SPNG		15	MSPNG, SPNG
S35.9	21A	W61A, W61B	S36.17	21A	W61A, W61B	S36.53	21A	W61A, W61B
	21B	X60Z		Prä	A11C, A13D		Prä	A11C, A13D
	Prä	A11C, A13D			PTR			PTR
		PTR		07	H64Z		06	G46A, G46B, G46C, G50Z, G71A, G71B
S36.00	15	MSPNG, SPNG	S36.18	15	MSPNG, SPNG	S36.54	06	G46A, G46B, G46C, G50Z, G71A, G71B
	21A	W61A, W61B		21A	W61A, W61B		15	MSPNG, SPNG
	21B	X60Z		Prä	A11C, A13D		21A	W61A, W61B
	Prä	A11C, A13D		Prä	A11C, A13D		Prä	A11C, A13D
S36.01		PTR	S36.20		PTR	S36.55		PTR
	16	Q60A, Q60B, Q60C		07	H62A, H62B		06	G46A, G46B, G46C, G50Z, G71A, G71B
	21A	W61A, W61B		15	MSPNG, SPNG		15	MSPNG, SPNG
	Prä	A11C, A13D		21A	W61A, W61B		21A	W61A, W61B
S36.02	15	MSPNG, SPNG	S36.21	Prä	A11C, A13D	S36.59	Prä	A11C, A13D
	16	Q60A, Q60B, Q60C			PTR			PTR
	21A	W61A, W61B		07	H62A, H62B		06	G46A, G46B, G46C, G50Z, G71A, G71B
	Prä	A11C, A13D		21A	W61A, W61B		15	MSPNG, SPNG
S36.03	Prä	A11C, A13D	S36.22	Prä	A11C, A13D	S36.6	Prä	A11C, A13D
		PTR			PTR			PTR
	15	MSPNG, SPNG		07	H62A, H62B		06	G46A, G46B, G46C, G50Z, G71A, G71B
	16	Q60A, Q60B, Q60C		21A	W61A, W61B		15	MSPNG, SPNG
S36.04	21A	W61A	S36.23	Prä	A11C, A13D	S36.7	Prä	A11C, A13D
	Prä	A11C, A13D			PTR			PTR
		PTR		07	H62A, H62B		06	G46A, G46B, G46C, G50Z, G71A, G71B
	16	Q60A, Q60B, Q60C, Q60D		21A	W61A, W61B		15	MSPNG, SPNG
S36.08	21A	W61A	S36.29	Prä	A11C, A13D	S36.81	Prä	A11C, A13D
	Prä	A11C, A13D			PTR			PTR
		PTR		07	H62A, H62B		06	G46A, G46B, G46C, G50Z, G71A, G71B
	16	Q60A, Q60B, Q60C		21A	W61A, W61B		15	MSPNG, SPNG
S36.10	21A	W61A, W61B	S36.3	Prä	A11C, A13D	S36.82	Prä	A11C, A13D
	Prä	A11C, A13D			PTR			PTR
		PTR		06	G46A, G46B, G46C, G50Z, G71A, G71B		06	G46A, G46B, G46C, G50Z, G71A, G71B
	07	H63A, H63B, H63C		21A	W61A, W61B		15	MSPNG, SPNG
S36.11	15	MSPNG, SPNG	S36.40	Prä	A11C, A13D	S36.83	Prä	A11C, A13D
	21A	W61A, W61B			PTR			PTR
	Prä	A11C, A13D		06	G46A, G46B, G46C, G50Z, G71A, G71B		06	G46A, G46B, G46C, G50Z, G71A, G71B
		PTR		15	MSPNG, SPNG		15	MSPNG, SPNG
S36.12	15	MSPNG, SPNG	S36.41	21A	W61A, W61B	S36.88	21A	W61A, W61B
	21A	W61A, W61B		Prä	A11C, A13D		21A	W61A, W61B
	Prä	A11C, A13D			PTR		Prä	A11C, A13D
		PTR		06	G46A, G46B, G46C, G50Z, G71A, G71B		11	L68A, L68B
S36.13	07	H63A, H63B, H63C	S36.49	21A	W61A, W61B		15	MSPNG, SPNG
	15	MSPNG, SPNG		Prä	A11C, A13D	21A	W61A, W61B	
	21A	W61A, W61B			PTR	21B	X60Z	
	Prä	A11C, A13D		06	G46A, G46B, G46C, G50Z, G71A, G71B	Prä	A11C, A13D	



ICD	MDC	DRG	ICD	MDC	DRG	ICD	MDC	DRG
S36.9		PTR	S37.5		PTR	S39.7		PTR
	06	G46A, G46B, G46C, G50Z, G71A, G71B		13	N62A, N62B		21A	W61A, W61B
	21A	W61A, W61B		21A	W61A, W61B		21B	X60Z
	Prä	A11C, A13D		Prä	A11C, A13D		Prä	A11C, A13D
S37.00		PTR	S37.6		PTR	S39.80		PTR
	11	L64A, L64B		13	N62A, N62B		21A	W61A, W61B
	21A	W61A, W61B		21A	W61A, W61B		21B	X60Z
	Prä	A11C, A13D		Prä	A11C, A13D		Prä	A11C, A13D
S37.01		PTR	S37.7		PTR	S39.88		PTR
	11	L64A, L64B		12	M64Z		21A	W61A, W61B
	21A	W61A, W61B		13	N62A, N62B		21B	X60Z
	Prä	A11C, A13D		21A	W61A, W61B		Prä	A11C, A13D
S37.02		PTR	S37.81		PTR	S39.9		PTR
	11	L69A, L69B		10	K64A, K64B, K64C, K64D		21A	W61A, W61B
	15	MSPNG, SPNG		21A	W61A, W61B		21B	X60Z
	21A	W61A		Prä	A11C, A13D		S40.0	PTR
	Prä	A11C, A13D		S37.82	PTR		09	J65A, J65B
S37.03		PTR		12	M64Z		21A	W61A, W61B
	11	L69A, L69B		21A	W61A, W61B		Prä	A11C, A13D
	21A	W61A		Prä	A11C, A13D		S40.7	PTR
	Prä	A11C, A13D		S37.83	PTR		09	J65A, J65B
S37.1		PTR		12	M64Z		21A	W61A, W61B
	11	L68A, L68B		21A	W61A, W61B		Prä	A11C, A13D
	15	MSPNG, SPNG		Prä	A11C, A13D		S40.81	PTR
	21A	W61A, W61B		S37.84	PTR		09	J67A, J67B, J68Z
	Prä	A11C, A13D		12	M64Z		21A	W61A, W61B
S37.20		PTR		21A	W61A, W61B		S40.83	PTR
	11	L68A, L68B		Prä	A11C, A13D		09	J67A, J67B, J68Z
	21A	W61A, W61B		S37.88	PTR		21A	W61A, W61B
	Prä	A11C, A13D		12	M64Z		S40.84	PTR
S37.21		PTR		21A	W61A, W61B		09	J65A, J65B
	11	L68A, L68B		Prä	A11C, A13D		21A	W61A, W61B
	21A	W61A, W61B		S37.9	PTR		S40.88	PTR
	Prä	A11C, A13D		12	M64Z		09	J65A, J65B
S37.22		PTR		13	N62A, N62B		21A	W61A, W61B
	11	L68A, L68B		21A	W61A, W61B		Prä	A11C, A13D
	21A	W61A, W61B		Prä	A11C, A13D		S40.9	PTR
	Prä	A11C, A13D		S38.0	PTR		09	J65A, J65B
S37.28		PTR		12	M64Z		21A	W61A, W61B
	11	L68A, L68B		13	N62A, N62B		21B	X60Z
	21A	W61A, W61B		15	MSPNG, SPNG		S41.1	PTR
	Prä	A11C, A13D		21A	W61A, W61B		21A	W61A, W61B
S37.30		PTR		Prä	A11C, A13D		21B	X60Z
	11	L64A, L64B		S38.1	PTR		S41.7	PTR
	21A	W61A, W61B		15	MSPNG, SPNG		21A	W61A, W61B
	Prä	A11C, A13D		21A	W61A, W61B		21B	X60Z
S37.31		PTR		21B	X60Z		S41.80	PTR
	11	L64A, L64B		Prä	A11C, A13D		21A	W61A, W61B
	21A	W61A, W61B		S38.2	PTR		21B	X60Z
	Prä	A11C, A13D		12	M64Z		S41.84	PTR
S37.32		PTR		13	N62A, N62B		21A	W61A, W61B
	11	L64A, L64B		21A	W61A, W61B		Prä	961Z
	21A	W61A, W61B		Prä	A11C, A13D		S41.85	PTR
	Prä	A11C, A13D		S38.3	PTR		21A	W61A, W61B
S37.33		PTR		15	MSPNG, SPNG		Prä	961Z
	11	L68A, L68B		21A	W61A, W61B		S41.86	PTR
	21A	W61A, W61B		21B	X60Z		08	I02A, I02B, I08A, I08B, I13A, I20A, I20B, I20C, I22Z
	Prä	A11C, A13D		Prä	A11C, A13D		21A	W61A, W61B
S37.38		PTR		S39.0	PTR		21B	X01A, X01B
	11	L68A, L68B		08	I68A, I68B, I68C, I68D, I68E		Prä	961Z
	21A	W61A, W61B		21A	W61A, W61B		S41.87	PTR
	Prä	A11C, A13D		Prä	A11C, A13D		21A	W61A, W61B
S37.4		PTR		S39.6	PTR		Prä	961Z
	13	N62A, N62B		12	M64Z		S41.88	PTR
	21A	W61A, W61B		13	N62A, N62B		08	I02A, I02B, I08A, I08B, I13A, I20A, I20B, I20C, I22Z
	Prä	A11C, A13D		21A	W61A, W61B		21A	W61A, W61B
				Prä	A11C, A13D		21B	X01A, X01B
							Prä	961Z

ICD	MDC	DRG	ICD	MDC	DRG	ICD	MDC	DRG
S41.89		PTR	S42.42		PTR	S44.2		PTR
	08	I02A, I02B, I08A, I08B, I13A, I20A, I20B, I20C, I22Z		08	I77Z		01	B71A, B71B, B71C, B71D
	21A	W61A, W61B		21A	W61A, W61B		21A	W61A, W61B
	21B	X01A, X01B	S42.43		PTR	S44.3		PTR
	Prä	961Z		08	I77Z		01	B71A, B71B, B71C, B71D
S42.00		PTR		21A	W61A, W61B		21A	W61A, W61B
	08	I78Z	S42.44		PTR	S44.4		PTR
	21A	W61A, W61B		08	I77Z		01	B71A, B71B, B71C, B71D
S42.01		PTR		21A	W61A, W61B		21A	W61A, W61B
	08	I77Z	S42.45		PTR	S44.5		PTR
	21A	W61A, W61B		08	I77Z		01	B71A, B71B, B71C, B71D
S42.02		PTR		21A	W61A, W61B		21A	W61A, W61B
	08	I77Z	S42.49		PTR	S44.7		PTR
	21A	W61A, W61B		08	I77Z		01	B71A, B71B, B71C, B71D
S42.03		PTR		21A	W61A, W61B		21A	W61A, W61B
	08	I77Z	S42.7		PTR	S44.8		PTR
	21A	W61A, W61B		08	I77Z		01	B71A, B71B, B71C, B71D
S42.09		PTR		21A	W61A, W61B		21A	W61A, W61B
	08	I75A, I75B	S42.8		PTR	S44.9		PTR
	21A	W61A, W61B		08	I77Z		01	B71A, B71B, B71C, B71D
S42.10		PTR		21A	W61A, W61B		21A	W61A, W61B
	08	I77Z	S42.9		PTR	S45.0		PTR
	21A	W61A, W61B		08	I77Z		15	MSPNG, SPNG
S42.11		PTR		21A	W61A, W61B		21A	W61A, W61B
	08	I76A, I76B	S43.00		PTR		21B	X60Z
	21A	W61A, W61B		08	I78Z	S45.1		PTR
S42.12		PTR		21A	W61A, W61B		15	MSPNG, SPNG
	08	I77Z	S43.01		PTR		21A	W61A, W61B
	21A	W61A, W61B		08	I78Z		21B	X60Z
S42.13		PTR		21A	W61A, W61B	S45.2		PTR
	08	I77Z	S43.02		PTR		15	MSPNG, SPNG
	21A	W61A, W61B		08	I78Z		21A	W61A, W61B
S42.14		PTR		21A	W61A, W61B		21B	X60Z
	08	I77Z	S43.03		PTR	S45.3		PTR
	21A	W61A, W61B		08	I78Z		15	MSPNG, SPNG
S42.19		PTR		21A	W61A, W61B		21A	W61A, W61B
	08	I76A, I76B	S43.08		PTR		21B	X60Z
	21A	W61A, W61B		08	I77Z	S45.7		PTR
S42.20		PTR		21A	W61A, W61B		15	MSPNG, SPNG
	08	I75A, I75B	S43.1		PTR		21A	W61A, W61B
	21A	W61A, W61B		08	I77Z		21B	X60Z
S42.21		PTR		21A	W61A, W61B	S45.8		PTR
	08	I75A, I75B	S43.2		PTR		15	MSPNG, SPNG
	15	MSPNG, SPNG		08	I78Z		21A	W61A, W61B
	21A	W61A, W61B		21A	W61A, W61B		21B	X60Z
S42.22		PTR	S43.3		PTR	S45.9		PTR
	08	I75A, I75B		08	I77Z		15	MSPNG, SPNG
	21A	W61A, W61B		21A	W61A, W61B		21A	W61A, W61B
S42.23		PTR	S43.4		PTR		21B	X60Z
	08	I75A, I75B		08	I77Z	S46.0		PTR
	21A	W61A, W61B		21A	W61A, W61B		08	I77Z
S42.24		PTR	S43.5		PTR		21A	W61A, W61B
	08	I75A, I75B		08	I77Z	S46.1		PTR
	21A	W61A, W61B		21A	W61A, W61B		08	I77Z
S42.29		PTR	S43.6		PTR		21A	W61A, W61B
	08	I75A, I75B		04	E40A, E40B, E40C, E75A, E75B	S46.2		PTR
	15	MSPNG, SPNG		21A	W61A, W61B		08	I77Z
	21A	W61A, W61B		21A	W61A, W61B		21A	W61A, W61B
S42.3		PTR	S43.7		PTR	S46.3		PTR
	08	I75A, I75B		08	I77Z		08	I77Z
	15	MSPNG, SPNG		21A	W61A, W61B		21A	W61A, W61B
	21A	W61A, W61B		21A	W61A, W61B	S46.7		PTR
S42.40		PTR	S44.0		PTR		08	I77Z
	08	I77Z		01	B71A, B71B, B71C, B71D		21A	W61A, W61B
	21A	W61A, W61B		21A	W61A, W61B	S46.8		PTR
S42.41		PTR	S44.1		PTR		08	I77Z
	08	I77Z		01	B71A, B71B, B71C, B71D		21A	W61A, W61B
	21A	W61A, W61B		21A	W61A, W61B			

DIAG

ICD	MDC	DRG	ICD	MDC	DRG	ICD	MDC	DRG
S46.9		PTR	S51.86	08	I02A, I02B, I08A, I08B, I13A, I20A, I20B, I20C, I22Z	S52.52		PTR
	08	I77Z		21A	W61A, W61B	08	I74A, I74B, I74C	
	21A	W61A, W61B		21B	X01A, X01B	21A	W61A, W61B	
S47		PTR		Prä	961Z	S52.59		PTR
	15	MSPNG, SPNG	S51.87		PTR	08	I74A, I74B, I74C	
	21A	W61A, W61B		21A	W61A, W61B	21A	W61A, W61B	
	21B	X60Z		Prä	961Z	S52.6		PTR
S48.0		PTR	S51.88		PTR	08	I74A, I74B, I74C	
	21A	W61A, W61B		08	I02A, I02B, I08A, I08B, I13A, I20A, I20B, I20C, I22Z	21A	W61A, W61B	
	21B	X60Z		21A	W61A, W61B	S52.7		PTR
S48.1		PTR		21B	X01A, X01B	08	I78Z	
	21A	W61A, W61B		Prä	961Z	21A	W61A, W61B	
	21B	X60Z	S51.89		PTR	S52.8		PTR
S48.9		PTR		08	I02A, I02B, I08A, I08B, I13A, I20A, I20B, I20C, I22Z	08	I74A, I74B, I74C	
	21A	W61A, W61B		21A	W61A, W61B	21A	W61A, W61B	
	21B	X60Z		21B	X01A, X01B	S52.9		PTR
S49.7		PTR		Prä	961Z	08	I74A, I74B, I74C	
	21A	W61A, W61B		21A	W61A, W61B	21A	W61A, W61B	
	21B	X60Z		21B	X01A, X01B	S53.0		PTR
S49.8		PTR		Prä	961Z	08	I78Z	
	21A	W61A, W61B	S51.9		PTR	21A	W61A, W61B	
	21B	X60Z		21A	W61A, W61B	S53.10		PTR
S49.9		PTR		21B	X60Z	08	I78Z	
	21A	W61A, W61B	S52.00		PTR	21A	W61A, W61B	
	21B	X60Z		08	I74A, I74B, I74C	S53.11		PTR
S50.0		PTR		21A	W61A, W61B	08	I78Z	
	09	J65A, J65B	S52.01		PTR	21A	W61A, W61B	
	21A	W61A, W61B		08	I74A, I74B, I74C	S53.12		PTR
S50.1		PTR		21A	W61A, W61B	08	I78Z	
	09	J65A, J65B	S52.02		PTR	21A	W61A, W61B	
	21A	W61A, W61B		08	I74A, I74B, I74C	S53.13		PTR
S50.7		PTR		21A	W61A, W61B	08	I78Z	
	09	J65A, J65B	S52.09		PTR	21A	W61A, W61B	
	21A	W61A, W61B		08	I74A, I74B, I74C	S53.14		PTR
S50.81		PTR		21A	W61A, W61B	08	I78Z	
	09	J65A, J65B	S52.10		PTR	21A	W61A, W61B	
	21A	W61A, W61B		08	I74A, I74B, I74C	S53.18		PTR
S50.82		PTR		21A	W61A, W61B	08	I78Z	
	09	J67A, J67B, J68Z	S52.11		PTR	21A	W61A, W61B	
	21A	W61A, W61B		08	I74A, I74B, I74C	S53.2		PTR
S50.83		PTR		21A	W61A, W61B	08	I74A, I74B, I74C	
	09	J67A, J67B, J68Z	S52.12		PTR	21A	W61A, W61B	
	21A	W61A, W61B		08	I74A, I74B, I74C	S53.3		PTR
S50.84		PTR		21A	W61A, W61B	08	I74A, I74B, I74C	
	09	J65A, J65B	S52.19		PTR	21A	W61A, W61B	
	21A	W61A, W61B		08	I74A, I74B, I74C	S53.40		PTR
S50.88		PTR		21A	W61A, W61B	08	I74A, I74B, I74C	
	09	J65A, J65B	S52.20		PTR	21A	W61A, W61B	
	21A	W61A, W61B		08	I74A, I74B, I74C	S53.41		PTR
S50.9		PTR		21A	W61A, W61B	08	I74A, I74B, I74C	
	09	J65A, J65B	S52.21		PTR	21A	W61A, W61B	
	21A	W61A, W61B		08	I74A, I74B, I74C	S53.42		PTR
S51.0		PTR		21A	W61A, W61B	08	I74A, I74B, I74C	
	21A	W61A, W61B	S52.30		PTR	21A	W61A, W61B	
	21B	X60Z		08	I74A, I74B, I74C	S53.43		PTR
S51.7		PTR		21A	W61A, W61B	08	I74A, I74B, I74C	
	21A	W61A, W61B	S52.31		PTR	21A	W61A, W61B	
	21B	X60Z		08	I74A, I74B, I74C	S53.44		PTR
S51.80		PTR		21A	W61A, W61B	08	I74A, I74B, I74C	
	21A	W61A, W61B	S52.4		PTR	21A	W61A, W61B	
	21B	X60Z		08	I74A, I74B, I74C	S53.48		PTR
S51.84		PTR		21A	W61A, W61B	08	I74A, I74B, I74C	
	Prä	961Z	S52.50		PTR	21A	W61A, W61B	
S51.85		PTR		08	I74A, I74B, I74C	S54.0		PTR
	21A	W61A, W61B		21A	W61A, W61B	01	B71A, B71B, B71C, B71D	
	Prä	961Z	S52.51		PTR	21A	W61A, W61B	
				08	I74A, I74B, I74C	S54.1		PTR
				21A	W61A, W61B	01	B71A, B71B, B71C, B71D	
						21A	W61A, W61B	

ICD	MDC	DRG	ICD	MDC	DRG	ICD	MDC	DRG
S54.2		PTR	S57.0		PTR	S61.80		PTR
	01	B71A, B71B, B71C, B71D		15	MSPNG, SPNG		21A	W61A, W61B
	21A	W61A, W61B		21A	W61A, W61B		21B	X05A, X05B, X60Z
S54.3		PTR		21B	X60Z	S61.84		PTR
	01	B71A, B71B, B71C, B71D	S57.8		PTR		21A	W61A, W61B
	21A	W61A, W61B		15	MSPNG, SPNG	S61.85		PTR
S54.7		PTR		21A	W61A, W61B		21A	W61A, W61B
	01	B71A, B71B, B71C, B71D		21B	X60Z		Prä	961Z
	21A	W61A, W61B	S57.9		PTR	S61.86		PTR
S54.8		PTR		15	MSPNG, SPNG		08	I02A, I02B, I08A, I08B, I13A, I20A, I20B, I20C, I22Z
	01	B71A, B71B, B71C, B71D		21A	W61A, W61B		21A	W61A, W61B
	21A	W61A, W61B		21B	X60Z		21B	X01A, X01B
S54.9		PTR	S58.0		PTR		Prä	961Z
	01	B71A, B71B, B71C, B71D		21A	W61A, W61B	S61.87		PTR
	21A	W61A, W61B		21B	X60Z		21A	W61A, W61B
S55.0		PTR	S58.1		PTR		Prä	961Z
	15	MSPNG, SPNG		21A	W61A, W61B	S61.88		PTR
	21A	W61A, W61B		21B	X60Z		08	I02A, I02B, I08A, I08B, I13A, I20A, I20B, I20C, I22Z
	21B	X60Z	S58.9		PTR		21A	W61A, W61B
S55.1		PTR		21A	W61A, W61B		21B	X01A, X01B
	15	MSPNG, SPNG		21B	X60Z		Prä	961Z
	21A	W61A, W61B	S59.7		PTR	S61.89		PTR
	21B	X60Z		21A	W61A, W61B		08	I02A, I02B, I08A, I08B, I13A, I20A, I20B, I20C, I22Z
S55.2		PTR		21B	X05A, X05B, X60Z		21A	W61A, W61B
	15	MSPNG, SPNG	S59.8		PTR		21B	X01A, X01B
	21A	W61A, W61B		21A	W61A, W61B		Prä	961Z
	21B	X60Z		21B	X05A, X05B, X60Z	S61.9		PTR
S55.7		PTR	S59.9		PTR		21A	W61A, W61B
	15	MSPNG, SPNG		21A	W61A, W61B		21B	X05A, X05B, X60Z
	21A	W61A, W61B		21B	X05A, X05B, X60Z	S62.0		PTR
	21B	X60Z	S60.0		PTR		08	I74A, I74B, I74C
S55.8		PTR		09	J65A, J65B		21A	W61A, W61B
	15	MSPNG, SPNG		21A	W61A, W61B	S62.10		PTR
	21A	W61A, W61B	S60.1		PTR		08	I74A, I74B, I74C
	21B	X60Z		09	J65A, J65B		21A	W61A, W61B
S55.9		PTR		21A	W61A, W61B	S62.11		PTR
	15	MSPNG, SPNG	S60.2		PTR		08	I74A, I74B, I74C
	21A	W61A, W61B		09	J65A, J65B		21A	W61A, W61B
	21B	X60Z		21A	W61A, W61B	S62.12		PTR
S56.0		PTR	S60.7		PTR		08	I74A, I74B, I74C
	08	I32A, I32B, I32C, I32D, I32E, I74A, I74B, I74C		09	J65A, J65B		21A	W61A, W61B
	21A	W61A, W61B		21A	W61A, W61B	S62.13		PTR
S56.1		PTR	S60.81		PTR		08	I74A, I74B, I74C
	08	I32A, I32B, I32C, I32D, I32E, I74A, I74B, I74C		09	J65A, J65B		21A	W61A, W61B
	21A	W61A, W61B	S60.82		PTR	S62.14		PTR
S56.2		PTR		09	J67A, J67B, J68Z		08	I74A, I74B, I74C
	08	I74A, I74B, I74C		21A	W61A, W61B		21A	W61A, W61B
	21A	W61A, W61B	S60.83		PTR	S62.15		PTR
S56.3		PTR		09	J67A, J67B, J68Z		08	I74A, I74B, I74C
	08	I32A, I32B, I32C, I32D, I32E, I74A, I74B, I74C		21A	W61A, W61B		21A	W61A, W61B
	21A	W61A, W61B	S60.84		PTR	S62.16		PTR
S56.4		PTR		09	J65A, J65B		08	I74A, I74B, I74C
	08	I32A, I32B, I32C, I32D, I32E, I74A, I74B, I74C		21A	W61A, W61B		21A	W61A, W61B
	21A	W61A, W61B	S60.88		PTR	S62.17		PTR
S56.5		PTR		09	J65A, J65B		08	I74A, I74B, I74C
	08	I74A, I74B, I74C		21A	W61A, W61B		21A	W61A, W61B
	21A	W61A, W61B	S60.9		PTR	S62.19		PTR
S56.7		PTR		09	J65A, J65B		08	I74A, I74B, I74C
	08	I74A, I74B, I74C		21A	W61A, W61B		21A	W61A, W61B
	21A	W61A, W61B	S61.0		PTR	S62.20		PTR
S56.8		PTR		21A	W61A, W61B		08	I32A, I32B, I32C, I32D, I32E, I74A, I74B, I74C
	08	I74A, I74B, I74C		21B	X05A, X05B, X60Z		21A	W61A, W61B
	21A	W61A, W61B	S61.1		PTR	S62.21		PTR
	21A	W61A, W61B		21A	W61A, W61B		08	I32A, I32B, I32C, I32D, I32E, I74A, I74B, I74C
	21A	W61A, W61B		21B	X05A, X05B, X60Z		21A	W61A, W61B
	21A	W61A, W61B	S61.7		PTR			
	21A	W61A, W61B		21A	W61A, W61B			
	21B	X60Z		21B	X60Z			



ICD	MDC	DRG	ICD	MDC	DRG	ICD	MDC	DRG
S62.22		PTR	S62.8		PTR	S63.62		PTR
	08	I32A, I32B, I32C, I32D, I32E, I74A, I74B, I74C		08	I32A, I32B, I32C, I32D, I32E, I74A, I74B, I74C		08	I32A, I32B, I32C, I32D, I32E, I74A, I74B, I74C
	21A	W61A, W61B		15	MSPNG, SPNG		21A	W61A, W61B
S62.23		PTR	S63.00		PTR	S63.68		PTR
	08	I32A, I32B, I32C, I32D, I32E, I74A, I74B, I74C		08	I74A, I74B, I74C		08	I32A, I32B, I32C, I32D, I32E, I74A, I74B, I74C
	21A	W61A, W61B		21A	W61A, W61B		21A	W61A, W61B
S62.24		PTR	S63.01		PTR	S63.7		PTR
	08	I32A, I32B, I32C, I32D, I32E, I74A, I74B, I74C		08	I74A, I74B, I74C		08	I32A, I32B, I32C, I32D, I32E, I74A, I74B, I74C
	21A	W61A, W61B		21A	W61A, W61B		21A	W61A, W61B
S62.30		PTR	S63.02		PTR	S64.0		PTR
	08	I32A, I32B, I32C, I32D, I32E, I74A, I74B, I74C		08	I74A, I74B, I74C		01	B82Z
	21A	W61A, W61B		21A	W61A, W61B		21A	W61A, W61B
S62.31		PTR	S63.03		PTR	S64.1		PTR
	08	I32A, I32B, I32C, I32D, I32E, I74A, I74B, I74C		08	I74A, I74B, I74C		01	B82Z
	21A	W61A, W61B		21A	W61A, W61B		21A	W61A, W61B
S62.32		PTR	S63.04		PTR	S64.2		PTR
	08	I32A, I32B, I32C, I32D, I32E, I74A, I74B, I74C		08	I74A, I74B, I74C		01	B82Z
	21A	W61A, W61B		21A	W61A, W61B		21A	W61A, W61B
S62.33		PTR	S63.08		PTR	S64.3		PTR
	08	I32A, I32B, I32C, I32D, I32E, I74A, I74B, I74C		08	I74A, I74B, I74C		01	B82Z
	21A	W61A, W61B		21A	W61A, W61B		21A	W61A, W61B
S62.34		PTR	S63.10		PTR	S64.4		PTR
	08	I32A, I32B, I32C, I32D, I32E, I74A, I74B, I74C		08	I32A, I32B, I32C, I32D, I32E, I74A, I74B, I74C		01	B82Z
	21A	W61A, W61B		21A	W61A, W61B		21A	W61A, W61B
S62.4		PTR	S63.11		PTR	S64.7		PTR
	08	I32A, I32B, I32C, I32D, I32E, I74A, I74B, I74C		08	I32A, I32B, I32C, I32D, I32E, I74A, I74B, I74C		01	B82Z
	21A	W61A, W61B		21A	W61A, W61B		21A	W61A, W61B
S62.50		PTR	S63.12		PTR	S64.8		PTR
	08	I32A, I32B, I32C, I32D, I32E, I74A, I74B, I74C		08	I32A, I32B, I32C, I32D, I32E, I74A, I74B, I74C		01	B82Z
	21A	W61A, W61B		21A	W61A, W61B		21A	W61A, W61B
S62.51		PTR	S63.2		PTR	S64.9		PTR
	08	I32A, I32B, I32C, I32D, I32E, I74A, I74B, I74C		08	I32A, I32B, I32C, I32D, I32E, I74A, I74B, I74C		01	B82Z
	21A	W61A, W61B		21A	W61A, W61B		21A	W61A, W61B
S62.52		PTR	S63.3		PTR	S65.0		PTR
	08	I32A, I32B, I32C, I32D, I32E, I74A, I74B, I74C		08	I74A, I74B, I74C		15	MSPNG, SPNG
	21A	W61A, W61B		21A	W61A, W61B		21A	W61A, W61B
S62.60		PTR	S63.4		PTR	S65.1		PTR
	08	I32A, I32B, I32C, I32D, I32E, I74A, I74B, I74C		08	I32A, I32B, I32C, I32D, I32E, I74A, I74B, I74C		15	MSPNG, SPNG
	21A	W61A, W61B		21A	W61A, W61B		21A	W61A, W61B
S62.61		PTR	S63.5		PTR	S65.2		PTR
	08	I32A, I32B, I32C, I32D, I32E, I74A, I74B, I74C		08	I74A, I74B, I74C		15	MSPNG, SPNG
	21A	W61A, W61B		21A	W61A, W61B		21A	W61A, W61B
S62.62		PTR	S63.51		PTR	S65.3		PTR
	08	I32A, I32B, I32C, I32D, I32E, I74A, I74B, I74C		08	I74A, I74B, I74C		15	MSPNG, SPNG
	21A	W61A, W61B		21A	W61A, W61B		21A	W61A, W61B
S62.63		PTR	S63.52		PTR	S65.4		PTR
	08	I32A, I32B, I32C, I32D, I32E, I74A, I74B, I74C		08	I74A, I74B, I74C		15	MSPNG, SPNG
	21A	W61A, W61B		21A	W61A, W61B		21A	W61A, W61B
S62.7		PTR	S63.53		PTR	S65.5		PTR
	08	I32A, I32B, I32C, I32D, I32E, I74A, I74B, I74C		08	I74A, I74B, I74C		15	MSPNG, SPNG
	21A	W61A, W61B		21A	W61A, W61B		21A	W61A, W61B
	08	I32A, I32B, I32C, I32D, I32E, I74A, I74B, I74C		08	I74A, I74B, I74C		21B	X05A, X05B, X60Z
	21A	W61A, W61B		21A	W61A, W61B		21B	X05A, X05B, X60Z
	08	I32A, I32B, I32C, I32D, I32E, I74A, I74B, I74C		08	I32A, I32B, I32C, I32D, I32E, I74A, I74B, I74C		15	MSPNG, SPNG
	21A	W61A, W61B		21A	W61A, W61B		21A	W61A, W61B
	08	I32A, I32B, I32C, I32D, I32E, I74A, I74B, I74C		08	I74A, I74B, I74C		21B	X60Z
	21A	W61A, W61B		21A	W61A, W61B		21B	X60Z
	08	I32A, I32B, I32C, I32D, I32E, I74A, I74B, I74C		08	I32A, I32B, I32C, I32D, I32E, I74A, I74B, I74C		15	MSPNG, SPNG
	21A	W61A, W61B		21A	W61A, W61B		21A	W61A, W61B
	08	I32A, I32B, I32C, I32D, I32E, I74A, I74B, I74C		08	I74A, I74B, I74C		21B	X60Z
	21A	W61A, W61B		21A	W61A, W61B		21B	X60Z

ICD	MDC	DRG	ICD	MDC	DRG	ICD	MDC	DRG
S65.9		PTR	S69.9		PTR	S71.88		PTR
	15	MSPNG, SPNG		21A	W61A, W61B		08	I02A, I02B, I08A, I08B, I13A, I20A, I20B, I20C, I22Z
	21A	W61A, W61B		21B	X05A, X05B, X60Z		21A	W61A, W61B
	21B	X60Z	S70.0		PTR		21B	X01A, X01B
S66.0		PTR		09	J02A, J02B, J03A, J03B, J04A, J04B, J65A, J65B		Prä	961Z
	08	I74A, I74B, I74C		21A	W61A, W61B	S71.89		PTR
	21A	W61A, W61B	S70.1		PTR		08	I02A, I02B, I08A, I08B, I13A, I20A, I20B, I20C, I22Z
S66.1		PTR		09	J02A, J02B, J03A, J03B, J04A, J04B, J65A, J65B		21A	W61A, W61B
	08	I74A, I74B, I74C		15	MSPNG, SPNG		21B	X01A, X01B
	21A	W61A, W61B		21A	W61A, W61B		Prä	961Z
S66.2		PTR	S70.7		PTR	S72.00		PTR
	08	I74A, I74B, I74C		09	J02A, J02B, J03A, J03B, J04A, J04B, J65A, J65B		08	I66A, I66B, I66C, I66D
	21A	W61A, W61B		21A	W61A, W61B		21A	W61A, W61B
S66.3		PTR	S70.81		PTR	S72.01		PTR
	08	I74A, I74B, I74C		09	J02A, J02B, J03A, J03B, J04A, J04B, J65A, J65B		08	I66A, I66B, I66C, I66D
	21A	W61A, W61B		21A	W61A, W61B		21A	W61A, W61B
S66.4		PTR	S70.82		PTR	S72.02		PTR
	08	I74A, I74B, I74C		09	J02A, J02B, J03A, J03B, J04A, J04B, J67A, J67B, J68Z		08	I66A, I66B, I66C, I66D
	21A	W61A, W61B		21A	W61A, W61B		21A	W61A, W61B
S66.5		PTR	S70.83		PTR	S72.03		PTR
	08	I74A, I74B, I74C		09	J02A, J02B, J03A, J03B, J04A, J04B, J67A, J67B, J68Z		08	I66A, I66B, I66C, I66D
	21A	W61A, W61B		21A	W61A, W61B		21A	W61A, W61B
S66.6		PTR	S70.84		PTR	S72.04		PTR
	08	I74A, I74B, I74C		09	J02A, J02B, J03A, J03B, J04A, J04B, J65A, J65B		08	I66A, I66B, I66C, I66D
	21A	W61A, W61B		21A	W61A, W61B		21A	W61A, W61B
S66.7		PTR	S70.88		PTR	S72.05		PTR
	08	I74A, I74B, I74C		09	J02A, J02B, J03A, J03B, J04A, J04B, J65A, J65B		08	I66A, I66B, I66C, I66D
	21A	W61A, W61B		21A	W61A, W61B		21A	W61A, W61B
S66.8		PTR	S70.9		PTR	S72.08		PTR
	08	I74A, I74B, I74C		09	J02A, J02B, J03A, J03B, J04A, J04B, J65A, J65B		08	I66A, I66B, I66C, I66D
	21A	W61A, W61B		21A	W61A, W61B		21A	W61A, W61B
S66.9		PTR	S71.0		PTR	S72.10		PTR
	08	I74A, I74B, I74C		09	J02A, J02B, J03A, J03B, J04A, J04B, J65A, J65B		08	I66A, I66B, I66C, I66D
	21A	W61A, W61B		21A	W61A, W61B		21A	W61A, W61B
S67.0		PTR	S71.1		PTR	S72.11		PTR
	15	MSPNG, SPNG		21A	W61A, W61B		08	I66A, I66B, I66C, I66D
	21A	W61A, W61B		21A	W61A, W61B		21A	W61A, W61B
	21B	X05A, X05B, X60Z	S71.7		PTR	S72.2		PTR
S67.8		PTR		21A	W61A, W61B		08	I66A, I66B, I66C, I66D
	15	MSPNG, SPNG		21A	W61A, W61B		21A	W61A, W61B
	21A	W61A, W61B	S71.8		PTR	S72.3		PTR
	21B	X05A, X05B, X60Z		21A	W61A, W61B		08	I04Z, I60Z, I72Z
S68.0		PTR		21B	X04Z, X60Z		15	P65C, P66C, P67B, P67C
	21A	W61A, W61B	S71.8		PTR		21A	W61A, W61B
	21B	X05A, X05B, X60Z		21A	W61A, W61B	S72.40		PTR
S68.1		PTR		21B	X04Z, X60Z		08	I04Z, I68A, I68B, I68C
	21A	W61A, W61B	S71.8		PTR		21A	W61A, W61B
	21B	X05A, X05B, X60Z		21A	W61A, W61B	S72.41		PTR
S68.2		PTR		21B	X04Z, X60Z		08	I04Z, I68A, I68B, I68C
	21A	W61A, W61B	S71.84		PTR		21A	W61A, W61B
	21B	X05A, X05B, X60Z		Prä	961Z	S72.42		PTR
S68.3		PTR		21A	W61A, W61B		08	I04Z, I68A, I68B, I68C
	21A	W61A, W61B	S71.85		PTR		21A	W61A, W61B
	21B	X60Z		Prä	961Z	S72.43		PTR
S68.4		PTR		08	I02A, I02B, I08A, I08B, I13A, I20A, I20B, I20C, I22Z		08	I04Z, I68A, I68B, I68C
	21A	W61A, W61B	S71.86		PTR		21A	W61A, W61B
	21B	X60Z		21A	W61A, W61B	S72.44		PTR
S68.8		PTR		21B	X01A, X01B		08	I04Z, I68A, I68B, I68C
	21A	W61A, W61B	S71.87		PTR		21A	W61A, W61B
	21B	X60Z		Prä	961Z	S72.7		PTR
S68.9		PTR		21A	W61A, W61B		08	I04Z, I75A, I75B
	21A	W61A, W61B		Prä	961Z		21A	W61A, W61B
	21B	X60Z				S72.8		PTR
S69.7		PTR					08	I68A, I68B, I68C
	21A	W61A, W61B					21A	W61A, W61B
	21B	X05A, X05B, X60Z						
S69.8		PTR						
	21A	W61A, W61B						
	21B	X05A, X05B, X60Z						

DIAG

ICD	MDC	DRG	ICD	MDC	DRG	ICD	MDC	DRG
S72.9		PTR	S76.1		PTR	S80.84		PTR
	08	I68A, I68B, I68C		08	I71Z		09	J02A, J02B, J03A, J03B, J04A, J04B, J65A, J65B
	21A	W61A, W61B		21A	W61A, W61B		21A	W61A, W61B
S73.00		PTR	S76.2		PTR	S80.88		PTR
	08	I71Z		08	I71Z		09	J02A, J02B, J03A, J03B, J04A, J04B, J65A, J65B
	21A	W61A, W61B		21A	W61A, W61B		21A	W61A, W61B
S73.01		PTR	S76.3		PTR	S80.9		PTR
	08	I71Z		08	I71Z		09	J02A, J02B, J03A, J03B, J04A, J04B, J65A, J65B
	21A	W61A, W61B		21A	W61A, W61B		21A	W61A, W61B
S73.02		PTR	S76.4		PTR	S81.0		PTR
	08	I71Z		08	I71Z		21A	W61A, W61B
	21A	W61A, W61B		21A	W61A, W61B		21B	X04Z, X60Z
S73.08		PTR	S76.7		PTR	S81.7		PTR
	08	I71Z		08	I71Z		21A	W61A, W61B
	21A	W61A, W61B		21A	W61A, W61B		21B	X04Z, X60Z
S73.10		PTR	S77.0		PTR	S81.80		PTR
	08	I71Z		15	MSPNG, SPNG		21A	W61A, W61B
	21A	W61A, W61B		21A	W61A, W61B		21B	X04Z, X60Z
S73.11		PTR	S77.1		PTR	S81.84		PTR
	08	I71Z		15	MSPNG, SPNG		21A	W61A, W61B
	21A	W61A, W61B		21A	W61A, W61B		Prä	961Z
S73.12		PTR	S77.2		PTR	S81.85		PTR
	08	I71Z		15	MSPNG, SPNG		21A	W61A, W61B
	21A	W61A, W61B		21A	W61A, W61B		Prä	961Z
S73.18		PTR	S78.0		PTR	S81.86		PTR
	08	I71Z		21A	W61A, W61B		08	I02A, I02B, I08A, I08B, I13A, I20A, I20B, I20C, I22Z
	21A	W61A, W61B		21B	X04Z, X60Z		21A	W61A, W61B
S74.0		PTR	S78.1		PTR		21B	X01A, X01B
	01	B71A, B71B, B71C, B71D		21A	W61A, W61B		Prä	961Z
	21A	W61A, W61B		21B	X04Z, X60Z	S81.87		PTR
S74.1		PTR	S78.9		PTR		21A	W61A, W61B
	01	B71A, B71B, B71C, B71D		21A	W61A, W61B		Prä	961Z
	21A	W61A, W61B	S79.7		PTR	S81.88		PTR
S74.2		PTR		21A	W61A, W61B		08	I02A, I02B, I08A, I08B, I13A, I20A, I20B, I20C, I22Z
	01	B71A, B71B, B71C, B71D	S79.8		PTR		21A	W61A, W61B
	21A	W61A, W61B		21A	W61A, W61B		21B	X01A, X01B
S74.7		PTR	S79.9		PTR		Prä	961Z
	01	B71A, B71B, B71C, B71D	S80.0		PTR	S81.89		PTR
	21A	W61A, W61B		09	J02A, J02B, J03A, J03B, J04A, J04B, J65A, J65B		08	I02A, I02B, I08A, I08B, I13A, I20A, I20B, I20C, I22Z
S74.8		PTR	S80.1		PTR		21A	W61A, W61B
	01	B71A, B71B, B71C, B71D		09	J02A, J02B, J03A, J03B, J04A, J04B, J65A, J65B	S82.0		PTR
	21A	W61A, W61B		21A	W61A, W61B		08	I77Z
S74.9		PTR	S80.7		PTR	S82.11		PTR
	01	B71A, B71B, B71C, B71D		09	J02A, J02B, J03A, J03B, J04A, J04B, J65A, J65B		08	I75A, I75B
	21A	W61A, W61B		21A	W61A, W61B		15	MSPNG, SPNG
S75.0		PTR	S80.81		PTR		21A	W61A, W61B
	21A	W61A, W61B		09	J02A, J02B, J03A, J03B, J04A, J04B, J65A, J65B	S82.18		PTR
	21B	X04Z, X60Z	S80.82		PTR		08	I75A, I75B
S75.1		PTR		09	J02A, J02B, J03A, J03B, J04A, J04B, J65A, J65B	S82.21		PTR
	21A	W61A, W61B	S80.83		PTR		08	I75A, I75B
	21B	X04Z, X60Z		21A	W61A, W61B	S82.28		PTR
S75.2		PTR		09	J02A, J02B, J03A, J03B, J04A, J04B, J67A, J67B, J68Z		08	I75A, I75B
	21A	W61A, W61B		21A	W61A, W61B	S82.31		PTR
	21B	X04Z, X60Z		09	J02A, J02B, J03A, J03B, J04A, J04B, J67A, J67B, J68Z		21A	W61A, W61B
S75.7		PTR		21A	W61A, W61B		08	I75A, I75B
	15	MSPNG, SPNG		09	J02A, J02B, J03A, J03B, J04A, J04B, J67A, J67B, J68Z		21A	W61A, W61B
	21A	W61A, W61B		21A	W61A, W61B			
	21B	X04Z, X60Z		09	J02A, J02B, J03A, J03B, J04A, J04B, J67A, J67B, J68Z			
S75.8		PTR		21A	W61A, W61B			
	15	MSPNG, SPNG		09	J02A, J02B, J03A, J03B, J04A, J04B, J67A, J67B, J68Z			
	21A	W61A, W61B		21A	W61A, W61B			
	21B	X04Z, X60Z		09	J02A, J02B, J03A, J03B, J04A, J04B, J67A, J67B, J68Z			
S75.9		PTR		21A	W61A, W61B			
	15	MSPNG, SPNG		09	J02A, J02B, J03A, J03B, J04A, J04B, J67A, J67B, J68Z			
	21A	W61A, W61B		21A	W61A, W61B			
	21B	X04Z, X60Z		09	J02A, J02B, J03A, J03B, J04A, J04B, J67A, J67B, J68Z			
S76.0		PTR		21A	W61A, W61B			
	08	I71Z		09	J02A, J02B, J03A, J03B, J04A, J04B, J67A, J67B, J68Z			
	21A	W61A, W61B		21A	W61A, W61B			

ICD	MDC	DRG	ICD	MDC	DRG	ICD	MDC	DRG
S82.38		PTR	S83.41		PTR	S85.5		PTR
	08	I77Z		08	I77Z		21A	W61A, W61B
	21A	W61A, W61B		21A	W61A, W61B		21B	X04Z, X60Z
S82.40		PTR	S83.42		PTR	S85.7		PTR
	08	I77Z		08	I77Z		15	MSPNG, SPNG
	21A	W61A, W61B		21A	W61A, W61B		21A	W61A, W61B
S82.41		PTR	S83.43		PTR		21B	X04Z, X60Z
	08	I77Z		08	I77Z	S85.8		PTR
	15	MSPNG, SPNG		21A	W61A, W61B		21A	W61A, W61B
	21A	W61A, W61B	S83.44		PTR		21B	X04Z, X60Z
S82.42		PTR		08	I77Z	S85.9		PTR
	08	I77Z		21A	W61A, W61B		15	MSPNG, SPNG
	21A	W61A, W61B	S83.50		PTR		21A	W61A, W61B
S82.49		PTR		08	I77Z		21B	X04Z, X60Z
	08	I77Z	S83.51		PTR	S86.0		PTR
	21A	W61A, W61B		08	I77Z		08	I77Z
S82.5		PTR		21A	W61A, W61B		21A	W61A, W61B
	08	I77Z	S83.52		PTR	S86.1		PTR
	21A	W61A, W61B		08	I77Z		08	I77Z
S82.6		PTR		08	I77Z		21A	W61A, W61B
	08	I77Z	S83.53		PTR	S86.2		PTR
	21A	W61A, W61B		08	I77Z		08	I77Z
S82.7		PTR		21A	W61A, W61B		21A	W61A, W61B
	08	I77Z	S83.54		PTR	S86.3		PTR
	21A	W61A, W61B		08	I77Z		08	I77Z
S82.81		PTR		21A	W61A, W61B		21A	W61A, W61B
	08	I77Z	S83.6		PTR	S86.7		PTR
	21A	W61A, W61B		08	I78Z		08	I77Z
S82.82		PTR		21A	W61A, W61B		21A	W61A, W61B
	08	I75A, I75B	S83.7		PTR	S86.8		PTR
	21A	W61A, W61B		08	I77Z		08	I77Z
S82.88		PTR		21A	W61A, W61B		21A	W61A, W61B
	08	I77Z	S84.0		PTR	S86.9		PTR
	21A	W61A, W61B		01	B71A, B71B, B71C, B71D		08	I77Z
S82.9		PTR		21A	W61A, W61B		21A	W61A, W61B
	08	I77Z	S84.1		PTR	S87.0		PTR
	21A	W61A, W61B		01	B71A, B71B, B71C, B71D		15	MSPNG, SPNG
S83.0		PTR		21A	W61A, W61B		21A	W61A, W61B
	08	I78Z	S84.2		PTR		21B	X04Z, X60Z
	21A	W61A, W61B		01	B71A, B71B, B71C, B71D	S87.8		PTR
S83.10		PTR		21A	W61A, W61B		15	MSPNG, SPNG
	08	I75A, I75B	S84.7		PTR		21A	W61A, W61B
	21A	W61A, W61B		01	B71A, B71B, B71C, B71D		21B	X04Z, X60Z
S83.11		PTR		21A	W61A, W61B	S88.0		PTR
	08	I77Z	S84.8		PTR		21A	W61A, W61B
	21A	W61A, W61B		01	B71A, B71B, B71C, B71D		21B	X04Z, X60Z
S83.12		PTR		21A	W61A, W61B	S88.1		PTR
	08	I77Z	S84.9		PTR		21A	W61A, W61B
	21A	W61A, W61B		01	B71A, B71B, B71C, B71D		21B	X04Z, X60Z
S83.13		PTR		21A	W61A, W61B	S88.9		PTR
	08	I77Z	S85.0		PTR		21A	W61A, W61B
	21A	W61A, W61B		21A	W61A, W61B		21B	X04Z, X60Z
S83.14		PTR		21B	X04Z, X60Z	S89.7		PTR
	08	I77Z	S85.1		PTR		21A	W61A, W61B
	21A	W61A, W61B		15	MSPNG, SPNG		21B	X04Z, X60Z
S83.18		PTR		21A	W61A, W61B	S89.8		PTR
	08	I75A, I75B		21B	X04Z, X60Z		21A	W61A, W61B
	21A	W61A, W61B	S85.2		PTR		21B	X04Z, X60Z
S83.2		PTR		15	MSPNG, SPNG	S89.9		PTR
	08	I77Z		21A	W61A, W61B		21A	W61A, W61B
	21A	W61A, W61B		21B	X04Z, X60Z		21B	X04Z, X60Z
S83.3		PTR		21B	X04Z, X60Z	S90.0		PTR
	08	I77Z	S85.3		PTR		09	J02A, J02B, J03A, J03B, J04A, J04B, J65A, J65B
	21A	W61A, W61B		21A	W61A, W61B		21A	W61A, W61B
S83.40		PTR		21B	X04Z, X60Z	S90.1		PTR
	08	I77Z	S85.4		PTR		09	J02A, J02B, J03A, J03B, J04A, J04B, J65A, J65B
	21A	W61A, W61B		21A	W61A, W61B		21A	W61A, W61B
				21B	X04Z, X60Z			



ICD	MDC	DRG	ICD	MDC	DRG	ICD	MDC	DRG
S90.2		PTR	S91.88		PTR	S93.32		PTR
	09	J02A, J02B, J03A, J03B, J04A, J04B, J65A, J65B		08	I02A, I02B, I08A, I08B, I13A, I20A, I20B, I20C, I22Z		08	I74A, I74B, I74C
	21A	W61A, W61B		21A	W61A, W61B		21A	W61A, W61B
S90.3		PTR		21B	X01A, X01B	S93.33		PTR
	09	J02A, J02B, J03A, J03B, J04A, J04B, J65A, J65B		Prä	961Z		08	I74A, I74B, I74C
	21A	W61A, W61B	S91.89		PTR		21A	W61A, W61B
S90.7		PTR		08	I02A, I02B, I08A, I08B, I13A, I20A, I20B, I20C, I22Z	S93.34		PTR
	09	J02A, J02B, J03A, J03B, J04A, J04B, J65A, J65B		21A	W61A, W61B		08	I74A, I74B, I74C
	21A	W61A, W61B		21B	X01A, X01B		21A	W61A, W61B
S90.81		PTR		Prä	961Z	S93.38		PTR
	09	J02A, J02B, J03A, J03B, J04A, J04B, J65A, J65B	S92.0		PTR		08	I74A, I74B, I74C
	21A	W61A, W61B		08	I20C, I77Z		21A	W61A, W61B
S90.82		PTR		21A	W61A, W61B	S93.40		PTR
	09	J02A, J02B, J03A, J03B, J04A, J04B, J67A, J67B, J68Z	S92.1		PTR		08	I77Z
	21A	W61A, W61B		08	I74A, I74B, I74C		21A	W61A, W61B
S90.83		PTR		21A	W61A, W61B	S93.41		PTR
	09	J02A, J02B, J03A, J03B, J04A, J04B, J67A, J67B, J68Z	S92.20		PTR		08	I77Z
	21A	W61A, W61B		08	I74A, I74B, I74C		21A	W61A, W61B
S90.83		PTR		21A	W61A, W61B	S93.42		PTR
	09	J02A, J02B, J03A, J03B, J04A, J04B, J67A, J67B, J68Z	S92.21		PTR		08	I77Z
	21A	W61A, W61B		08	I74A, I74B, I74C		21A	W61A, W61B
S90.84		PTR		21A	W61A, W61B	S93.43		PTR
	09	J02A, J02B, J03A, J03B, J04A, J04B, J65A, J65B	S92.22		PTR		08	I77Z
	21A	W61A, W61B		08	I74A, I74B, I74C		21A	W61A, W61B
S90.88		PTR		21A	W61A, W61B	S93.48		PTR
	09	J02A, J02B, J03A, J03B, J04A, J04B, J65A, J65B	S92.23		PTR		08	I77Z
	21A	W61A, W61B		08	I74A, I74B, I74C		21A	W61A, W61B
S90.9		PTR		21A	W61A, W61B	S93.5		PTR
	09	J02A, J02B, J03A, J03B, J04A, J04B, J65A, J65B	S92.28		PTR		08	I74A, I74B, I74C
	21A	W61A, W61B		08	I74A, I74B, I74C		21A	W61A, W61B
S91.0		PTR		21A	W61A, W61B	S93.6		PTR
	21A	W61A, W61B	S92.3		PTR		08	I74A, I74B, I74C
	21B	X04Z, X60Z		08	I74A, I74B, I74C		21A	W61A, W61B
S91.1		PTR		21A	W61A, W61B	S94.0		PTR
	21A	W61A, W61B	S92.4		PTR		01	B71A, B71B, B71C, B71D
	21B	X04Z, X60Z		08	I74A, I74B, I74C		21A	W61A, W61B
S91.2		PTR		21A	W61A, W61B	S94.1		PTR
	21A	W61A, W61B	S92.5		PTR		01	B71A, B71B, B71C, B71D
	21B	X04Z, X60Z		08	I74A, I74B, I74C		21A	W61A, W61B
S91.2		PTR		21A	W61A, W61B	S94.2		PTR
	21A	W61A, W61B	S92.7		PTR		01	B71A, B71B, B71C, B71D
	21B	X04Z, X60Z		08	I74A, I74B, I74C		21A	W61A, W61B
S91.3		PTR		21A	W61A, W61B	S94.3		PTR
	21A	W61A, W61B	S92.9		PTR		01	B71A, B71B, B71C, B71D
	21B	X04Z, X60Z		08	I74A, I74B, I74C		21A	W61A, W61B
S91.7		PTR		21A	W61A, W61B	S94.7		PTR
	21A	W61A, W61B	S93.0		PTR		01	B71A, B71B, B71C, B71D
	21B	X04Z, X60Z		08	I77Z		21A	W61A, W61B
S91.80		PTR		21A	W61A, W61B	S94.8		PTR
	21A	W61A, W61B	S93.10		PTR		01	B71A, B71B, B71C, B71D
	21B	X04Z, X60Z		08	I74A, I74B, I74C		21A	W61A, W61B
S91.84		PTR		21A	W61A, W61B	S94.9		PTR
	Prä	961Z	S93.11		PTR		01	B71A, B71B, B71C, B71D
	21A	W61A, W61B		08	I74A, I74B, I74C		21A	W61A, W61B
S91.85		PTR		21A	W61A, W61B	S95.0		PTR
	Prä	961Z		08	I74A, I74B, I74C		15	MSPNG, SPNG
S91.86		PTR		21A	W61A, W61B		21A	W61A, W61B
	08	I02A, I02B, I08A, I08B, I13A, I20A, I20B, I20C, I22Z	S93.12		PTR		21B	X04Z, X60Z
	21A	W61A, W61B		08	I74A, I74B, I74C	S95.1		PTR
	21B	X01A, X01B		21A	W61A, W61B		15	MSPNG, SPNG
	Prä	961Z		08	I77Z		21A	W61A, W61B
S91.87		PTR		21A	W61A, W61B		21B	X04Z, X60Z
	21A	W61A, W61B	S93.2		PTR	S95.2		PTR
	Prä	961Z		08	I77Z		15	MSPNG, SPNG
			S93.30		PTR		21A	W61A, W61B
				08	I74A, I74B, I74C		21B	X04Z, X60Z
				21A	W61A, W61B			
			S93.31		PTR			
				08	I74A, I74B, I74C			
				21A	W61A, W61B			

ICD	MDC	DRG	ICD	MDC	DRG	ICD	MDC	DRG
S95.7		PTR	T00.1		PTR	T02.40		PTR
	15	MSPNG, SPNG		09	J65A, J65B		15	MSPNG, SPNG
	21A	W61A, W61B		21A	W61A, W61B		21A	W61A, W61B
	21B	X04Z, X60Z	T00.2		PTR		21B	X60Z
S95.8		PTR		09	J65A, J65B	T02.41		PTR
	15	MSPNG, SPNG		21A	W61A, W61B		15	MSPNG, SPNG
	21A	W61A, W61B	T00.3		PTR		21A	W61A, W61B
	21B	X04Z, X60Z		09	J65A, J65B		21B	X60Z
S95.9		PTR		21A	W61A, W61B	T02.50		PTR
	15	MSPNG, SPNG	T00.6		PTR		15	MSPNG, SPNG
	21A	W61A, W61B		09	J65A, J65B		21A	W61A, W61B
	21B	X04Z, X60Z		21A	W61A, W61B		21B	X60Z
S96.0		PTR	T00.8		PTR	T02.51		PTR
	08	I74A, I74B, I74C		09	J65A, J65B		15	MSPNG, SPNG
	21A	W61A, W61B		21A	W61A, W61B		21A	W61A, W61B
S96.1		PTR	T00.9		PTR		21B	X60Z
	08	I74A, I74B, I74C		09	J65A, J65B	T02.60		PTR
	21A	W61A, W61B		21A	W61A, W61B		15	MSPNG, SPNG
S96.2		PTR	T01.0		PTR		21A	W61A, W61B
	08	I74A, I74B, I74C		21A	W61A, W61B		21B	X60Z
	21A	W61A, W61B		21B	X60Z	T02.61		PTR
S96.7		PTR	T01.1		PTR		15	MSPNG, SPNG
	08	I74A, I74B, I74C		21A	W61A, W61B		21A	W61A, W61B
	21A	W61A, W61B		21B	X60Z		21B	X60Z
S96.8		PTR	T01.2		PTR	T02.70		PTR
	08	I74A, I74B, I74C		21A	W61A, W61B		15	MSPNG, SPNG
	21A	W61A, W61B		21B	X60Z		21A	W61A, W61B
S96.9		PTR	T01.3		PTR		21B	X60Z
	08	I77Z		21A	W61A, W61B	T02.71		PTR
	21A	W61A, W61B		21B	X04Z, X60Z		15	MSPNG, SPNG
S97.0		PTR	T01.6		PTR		21A	W61A, W61B
	15	MSPNG, SPNG		21A	W61A, W61B		21B	X60Z
	21A	W61A, W61B		21B	X60Z	T02.80		PTR
	21B	X04Z, X60Z	T01.8		PTR		08	I76A
S97.1		PTR		21A	W61A, W61B		21A	W61A, W61B
	15	MSPNG, SPNG		21B	X60Z	T02.81		PTR
	21A	W61A, W61B	T01.9		PTR		08	I76A, I76B
	21B	X04Z, X60Z		21A	W61A, W61B		21A	W61A, W61B
S97.8		PTR		21B	X60Z	T02.90		PTR
	15	MSPNG, SPNG	T02.00		PTR		08	I76A, I76B
	21A	W61A, W61B		01	B79Z		21A	W61A, W61B
	21B	X04Z, X60Z		15	MSPNG, SPNG	T02.91		PTR
S98.0		PTR		21A	W61A, W61B		08	I76A, I76B
	21A	W61A, W61B	T02.01		PTR		21A	W61A, W61B
	21B	X04Z, X60Z		01	B79Z	T03.0		PTR
S98.1		PTR		15	MSPNG, SPNG		08	I76A, I76B
	21A	W61A, W61B		21A	W61A, W61B	T03.1		PTR
	21B	X04Z, X60Z	T02.10		PTR		08	I76A, I76B
S98.2		PTR		08	I76A		21A	W61A, W61B
	21A	W61A, W61B		21A	W61A, W61B	T03.2		PTR
	21B	X04Z, X60Z	T02.11		PTR		08	I76A, I76B
S98.3		PTR		08	I76A, I76B		21A	W61A, W61B
	21A	W61A, W61B		15	MSPNG, SPNG	T03.3		PTR
	21B	X04Z, X60Z		21A	W61A, W61B		08	I76A, I76B
S98.4		PTR	T02.20		PTR		21A	W61A, W61B
	21A	W61A, W61B		08	I77Z	T03.4		PTR
	21B	X04Z, X60Z		21A	W61A, W61B		08	I76A, I76B
S99.7		PTR		08	I77Z		21A	W61A, W61B
	21A	W61A, W61B	T02.21		PTR		08	I76A, I76B
	21B	X04Z, X60Z		08	I77Z	T03.8		PTR
S99.8		PTR		21A	W61A, W61B		08	I76A, I76B
	21A	W61A, W61B	T02.30		PTR		21A	W61A, W61B
	21B	X04Z, X60Z		08	I77Z		08	I76A, I76B
S99.9		PTR		21A	W61A, W61B	T03.9		PTR
	21A	W61A, W61B	T02.31		PTR		08	I76A, I76B
	21B	X04Z, X60Z		08	I77Z		21A	W61A, W61B
T00.0		PTR		21A	W61A, W61B	T04.0		PTR
	09	J65A, J65B					15	MSPNG, SPNG
	21A	W61A, W61B					21A	W61A, W61B
							21B	X60Z

DIAG

ICD	MDC	DRG	ICD	MDC	DRG	ICD	MDC	DRG
T04.1		PTR	T06.3		PTR	T09.8		PTR
	15	MSPNG, SPNG		15	MSPNG, SPNG		21A	W61A, W61B
	21A	W61A, W61B		21A	W61A, W61B		21B	X60Z
	21B	X60Z		21B	X60Z	T09.9		PTR
T04.2		PTR	T06.4		PTR		21A	W61A, W61B
	15	MSPNG, SPNG		08	I76A, I76B		21B	X60Z
	21A	W61A, W61B		21A	W61A, W61B	T10.0		PTR
	21B	X60Z	T06.5		PTR		08	I77Z
T04.3		PTR		21A	W61A, W61B		21A	W61A, W61B
	15	MSPNG, SPNG		21B	X60Z	T10.1		PTR
	21A	W61A, W61B	T06.8		PTR		08	I77Z
	21B	X04Z, X60Z		21A	W61A, W61B		21A	W61A, W61B
T04.4		PTR		21B	X60Z	T11.00		PTR
	15	MSPNG, SPNG	T07		PTR		09	J65A, J65B
	21A	W61A, W61B		21A	W61A, W61B		21A	W61A, W61B
	21B	X60Z		21B	X60Z	T11.01		PTR
T04.7		PTR	T08.0		PTR		09	J65A, J65B
	15	MSPNG, SPNG		08	I68A, I68B, I68C, I68D, I68E		21A	W61A, W61B
	21A	W61A, W61B		15	MSPNG, SPNG	T11.02		PTR
	21B	X60Z		21A	W61A, W61B		09	J67A, J67B, J68Z
T04.8		PTR	T08.1		PTR		21A	W61A, W61B
	15	MSPNG, SPNG		08	I68A, I68B, I68C, I68D, I68E	T11.03		PTR
	21A	W61A, W61B		15	MSPNG, SPNG		09	J67A, J67B, J68Z
	21B	X60Z		21A	W61A, W61B		21A	W61A, W61B
T04.9		PTR	T09.00		PTR	T11.04		PTR
	15	MSPNG, SPNG		09	J65A, J65B		09	J65A, J65B
	21A	W61A, W61B		21A	W61A, W61B		21A	W61A, W61B
	21B	X60Z	T09.01		PTR	T11.05		PTR
T05.0		PTR		09	J65A, J65B		09	J65A, J65B
	21A	W61A, W61B		21A	W61A, W61B		21A	W61A, W61B
	21B	X60Z	T09.02		PTR	T11.08		PTR
T05.1		PTR		09	J67A, J67B, J68Z		09	J65A, J65B
	21A	W61A, W61B		21A	W61A, W61B		21A	W61A, W61B
	21B	X60Z	T09.03		PTR	T11.1		PTR
T05.2		PTR		09	J67A, J67B, J68Z		21A	W61A, W61B
	21A	W61A, W61B		21A	W61A, W61B		21B	X60Z
	21B	X60Z	T09.04		PTR	T11.2		PTR
T05.3		PTR		09	J65A, J65B		08	I76A, I76B
	21A	W61A, W61B		21A	W61A, W61B		21A	W61A, W61B
	21B	X60Z	T09.05		PTR	T11.3		PTR
T05.4		PTR		09	J65A, J65B		01	B71A, B71B, B71C, B71D
	21A	W61A, W61B		21A	W61A, W61B		21A	W61A, W61B
	21B	X60Z	T09.08		PTR	T11.4		PTR
T05.5		PTR		09	J65A, J65B		15	MSPNG, SPNG
	21A	W61A, W61B		21A	W61A, W61B		21A	W61A, W61B
	21B	X60Z	T09.1		PTR		21B	X60Z
T05.6		PTR		15	MSPNG, SPNG	T11.5		PTR
	21A	W61A, W61B		21A	W61A, W61B		08	I77Z
	21B	X60Z		21B	X60Z		21A	W61A, W61B
T05.8		PTR	T09.2		PTR	T11.6		PTR
	15	MSPNG, SPNG		08	I68A, I68B, I68C, I68D, I68E		21A	W61A, W61B
	21A	W61A, W61B		21A	W61A, W61B		21B	X60Z
	21B	X60Z	T09.3		PTR	T11.8		PTR
T05.9		PTR		15	MSPNG, SPNG		21A	W61A, W61B
	21A	W61A, W61B		21A	W61A, W61B		21B	X60Z
	21B	X60Z		Prä	B61Z	T11.9		PTR
T06.0		PTR	T09.4		PTR		21A	W61A, W61B
	15	MSPNG, SPNG		01	B71A, B71B, B71C, B71D		21B	X60Z
	21A	W61A, W61B		15	MSPNG, SPNG	T12.0		PTR
	Prä	B61Z		21A	W61A, W61B		08	I77Z
T06.1		PTR	T09.5		PTR		21A	W61A, W61B
	15	MSPNG, SPNG		08	I76A, I76B	T12.1		PTR
	21A	W61A, W61B		21A	W61A, W61B		08	I77Z
	Prä	B61Z	T09.6		PTR		21A	W61A, W61B
T06.2		PTR		15	MSPNG, SPNG	T13.00		PTR
	01	B71A, B71B, B71C, B71D		21A	W61A, W61B		09	J65A, J65B
	21A	W61A, W61B		21B	X60Z		21A	W61A, W61B

ICD	MDC	DRG	ICD	MDC	DRG	ICD	MDC	DRG
T13.01		PTR	T14.20		PTR	T20.0	22	Y62A, Y62B
	09	J65A, J65B		08	I76A, I76B	T20.1	22	Y62A, Y62B
	21A	W61A, W61B		21A	W61A, W61B	T20.20	22	Y01Z, Y62A, Y62B
T13.02		PTR	T14.21		PTR	T20.21	22	Y01Z, Y62A, Y62B
	09	J67A, J67B, J68Z		08	I76A, I76B	T20.3	15	MSPNG, SPNG
	21A	W61A, W61B		21A	W61A, W61B		22	Y62A, Y62B
T13.03		PTR	T14.3		PTR	T20.4	22	Y62A, Y62B
	09	J67A, J67B, J68Z		08	I76A, I76B	T20.5	22	Y62A, Y62B
	21A	W61A, W61B		21A	W61A, W61B	T20.60	22	Y01Z, Y62A, Y62B
T13.04		PTR	T14.4		PTR	T20.61	22	Y01Z, Y62A, Y62B
	09	J65A, J65B		01	B71A, B71B, B71C, B71D	T20.7	15	MSPNG, SPNG
	21A	W61A, W61B		21A	W61A, W61B		22	Y62A, Y62B
T13.05		PTR	T14.5		PTR	T21.00	22	Y62A, Y62B
	09	J02A, J02B, J03A, J03B, J04A, J04B, J65A, J65B		15	MSPNG, SPNG	T21.01	22	Y62A, Y62B
	21A	W61A, W61B		21A	W61A, W61B	T21.02	22	Y62A, Y62B
T13.08		PTR		21B	X60Z	T21.03	22	Y62A, Y62B
	09	J65A, J65B	T14.6		PTR	T21.04	22	Y62A, Y62B
	21A	W61A, W61B		08	I76A, I76B	T21.05	22	Y62A, Y62B
T13.1		PTR		21A	W61A, W61B	T21.09	22	Y62A, Y62B
	21A	W61A, W61B	T14.7		PTR	T21.10	22	Y62A, Y62B
	21B	X04Z, X60Z		15	MSPNG, SPNG	T21.11	22	Y62A, Y62B
T13.2		PTR		21A	W61A, W61B	T21.12	22	Y62A, Y62B
	08	I76A, I76B		21B	X60Z	T21.13	22	Y62A, Y62B
	21A	W61A, W61B	T14.8		PTR	T21.14	22	Y62A, Y62B
T13.3		PTR		21A	W61A, W61B	T21.15	22	Y62A, Y62B
	01	B71A, B71B, B71C, B71D		21B	X60Z	T21.19	22	Y62A, Y62B
	21A	W61A, W61B	T14.9		PTR	T21.20	22	Y01Z, Y62A, Y62B
T13.4		PTR		21A	W61A, W61B	T21.21	22	Y01Z, Y62A, Y62B
	15	MSPNG, SPNG		21B	X60Z	T21.22	22	Y01Z, Y62A, Y62B
	21A	W61A, W61B	T15.0	02	C62Z	T21.23	22	Y01Z, Y62A, Y62B
	21B	X04Z, X60Z	T15.1	02	C62Z	T21.24	15	P65C, P66C, P67B, P67C
T13.5		PTR	T15.8	02	C62Z		22	Y01Z, Y62A, Y62B
	08	I77Z	T15.9	02	C62Z	T21.25	22	Y01Z, Y62A, Y62B
	21A	W61A, W61B	T16	03	D66Z	T21.29	22	Y01Z, Y62A, Y62B
T13.6		PTR	T17.0	03	D65Z	T21.30	15	MSPNG, SPNG
	21A	W61A, W61B	T17.1	03	D65Z		22	Y62A, Y62B
	21B	X04Z, X60Z	T17.2	03	D66Z	T21.31	15	MSPNG, SPNG
T13.8		PTR	T17.3	03	D66Z		22	Y62A, Y62B
	21A	W61A, W61B	T17.4	04	E40A, E40B, E40C, E75A, E75B	T21.32	15	MSPNG, SPNG
	21B	X04Z, X60Z					22	Y62A, Y62B
T13.9		PTR	T17.5	04	E40A, E40B, E40C, E75A, E75B	T21.33	15	MSPNG, SPNG
	21A	W61A, W61B					22	Y62A, Y62B
	21B	X04Z, X60Z	T17.8	04	E40A, E40B, E40C, E75A, E75B	T21.34	15	MSPNG, SPNG
T14.00		PTR					22	Y62A, Y62B
	09	J65A, J65B	T17.9	04	E40A, E40B, E40C, E75A, E75B	T21.35	15	MSPNG, SPNG
	21A	W61A, W61B					22	Y62A, Y62B
T14.01		PTR	T18.0	03	D40Z, D67Z	T21.39	15	MSPNG, SPNG
	09	J65A, J65B	T18.1	06	G46A, G46B, G46C, G50Z, G72A, G72B		22	Y62A, Y62B
	21A	W61A, W61B				T21.40	22	Y62A, Y62B
T14.02		PTR	T18.2	06	G46A, G46B, G46C, G50Z, G72A, G72B	T21.41	22	Y62A, Y62B
	09	J67A, J67B, J68Z				T21.42	22	Y62A, Y62B
	21A	W61A, W61B	T18.3	06	G46A, G46B, G46C, G50Z, G72A, G72B	T21.43	22	Y62A, Y62B
T14.03		PTR				T21.44	22	Y62A, Y62B
	09	J67A, J67B, J68Z	T18.4	06	G46A, G46B, G46C, G50Z, G72A, G72B	T21.45	22	Y62A, Y62B
	21A	W61A, W61B				T21.49	22	Y62A, Y62B
T14.04		PTR	T18.5	06	G46A, G46B, G46C, G50Z, G72A, G72B	T21.50	22	Y62A, Y62B
	09	J65A, J65B				T21.51	22	Y62A, Y62B
	21A	W61A, W61B	T18.8	06	G46A, G46B, G46C, G50Z, G72A, G72B	T21.52	22	Y62A, Y62B
T14.05		PTR				T21.53	22	Y62A, Y62B
	09	J65A, J65B	T18.9	06	G46A, G46B, G46C, G50Z, G72A, G72B	T21.54	22	Y62A, Y62B
	21A	W61A, W61B				T21.55	22	Y62A, Y62B
T14.08		PTR	T19.0	11	L68A, L68B	T21.59	22	Y62A, Y62B
	09	J65A, J65B	T19.1	11	L68A, L68B		22	Y01Z, Y62A, Y62B
	21A	W61A, W61B	T19.2	13	N62A, N62B	T21.60	22	Y01Z, Y62A, Y62B
T14.1		PTR	T19.3	13	N62A, N62B	T21.61	22	Y01Z, Y62A, Y62B
	21A	W61A, W61B				T21.62	22	Y01Z, Y62A, Y62B
	21B	X60Z	T19.8	12	M64Z	T21.63	22	Y01Z, Y62A, Y62B
						T21.64	15	P65C, P66C, P67B, P67C
			T19.9	12	M64Z		22	Y01Z, Y62A, Y62B
				13	N62A, N62B	T21.65	22	Y01Z, Y62A, Y62B



ICD	MDC	DRG	ICD	MDC	DRG	ICD	MDC	DRG
T21.69	22	Y01Z, Y62A, Y62B	T22.73	15	MSPNG, SPNG	T27.0	04	E40A, E40B, E40C, E75A, E75B
T21.70	15	MSPNG, SPNG		22	Y62A, Y62B		15	MSPNG, SPNG
	22	Y62A, Y62B	T22.80	22	Y62A, Y62B		22	Y02A, Y02B
T21.71	15	MSPNG, SPNG	T22.81	22	Y62A, Y62B		Prä	A11C, A13D
	22	Y62A, Y62B	T22.82	22	Y62A, Y62B	T27.1	04	E40A, E40B, E40C, E75A, E75B
T21.72	15	MSPNG, SPNG	T22.83	22	Y62A, Y62B		15	MSPNG, SPNG
	22	Y62A, Y62B	T22.90	22	Y62A, Y62B		22	Y02A, Y02B
T21.73	15	MSPNG, SPNG	T22.91	22	Y62A, Y62B		Prä	A11C, A13D
	22	Y62A, Y62B	T22.92	22	Y62A, Y62B	T27.2	15	MSPNG, SPNG
T21.74	15	MSPNG, SPNG	T22.93	22	Y62A, Y62B		22	Y62A, Y62B
	22	Y62A, Y62B	T23.0	22	Y62A, Y62B		Prä	A11C, A13D
T21.75	15	MSPNG, SPNG	T23.1	22	Y62A, Y62B	T27.3	15	MSPNG, SPNG
	22	Y62A, Y62B	T23.20	22	Y62A, Y62B		22	Y62A, Y62B
T21.79	15	MSPNG, SPNG	T23.21	22	Y62A, Y62B		Prä	A11C, A13D
	22	Y62A, Y62B	T23.3	15	MSPNG, SPNG	T27.4	04	E40A, E40B, E40C, E75A, E75B
	22	Y62A, Y62B		22	Y62A, Y62B		15	MSPNG, SPNG
T21.80	22	Y01Z, Y62A, Y62B	T23.4	22	Y62A, Y62B		22	Y02A, Y02B
T21.81	22	Y01Z, Y62A, Y62B	T23.5	22	Y62A, Y62B		Prä	A11C, A13D
T21.82	22	Y01Z, Y62A, Y62B	T23.60	22	Y62A, Y62B	T27.5	04	E40A, E40B, E40C, E75A, E75B
T21.83	22	Y01Z, Y62A, Y62B	T23.61	22	Y62A, Y62B		15	MSPNG, SPNG
T21.84	15	P65C, P66C, P67B, P67C	T23.7	15	MSPNG, SPNG		22	Y02A, Y02B
	22	Y01Z, Y62A, Y62B		22	Y62A, Y62B		Prä	A11C, A13D
T21.85	22	Y01Z, Y62A, Y62B	T24.0	22	Y62A, Y62B	T27.6	15	MSPNG, SPNG
T21.89	22	Y01Z, Y62A, Y62B	T24.1	22	Y62A, Y62B		22	Y62A, Y62B
T21.90	22	Y01Z, Y62A, Y62B	T24.20	22	Y01Z, Y62A, Y62B		Prä	A11C, A13D
T21.91	22	Y01Z, Y62A, Y62B	T24.21	22	Y01Z, Y62A, Y62B	T28.0	03	D66Z
T21.92	22	Y01Z, Y62A, Y62B	T24.3	15	MSPNG, SPNG		15	MSPNG, SPNG
T21.93	22	Y01Z, Y62A, Y62B		22	Y62A, Y62B		22	Y02A, Y02B
T21.94	15	P65C, P66C, P67B, P67C	T24.4	22	Y62A, Y62B		Prä	A11C, A13D
	22	Y01Z, Y62A, Y62B	T24.5	22	Y62A, Y62B	T27.7	15	MSPNG, SPNG
T21.95	22	Y01Z, Y62A, Y62B	T24.60	22	Y01Z, Y62A, Y62B		22	Y62A, Y62B
T21.99	22	Y01Z, Y62A, Y62B	T24.61	22	Y01Z, Y62A, Y62B		Prä	A11C, A13D
T22.00	22	Y62A, Y62B	T24.7	15	MSPNG, SPNG	T28.1	06	G46A, G46B, G46C, G50Z, G71A, G71B
T22.01	22	Y62A, Y62B		22	Y62A, Y62B		15	MSPNG, SPNG
T22.02	22	Y62A, Y62B	T25.0	22	Y62A, Y62B		22	Y02A, Y02B
T22.03	22	Y62A, Y62B	T25.1	22	Y62A, Y62B		Prä	A11C, A13D
T22.10	22	Y62A, Y62B	T25.20	22	Y62A, Y62B	T28.2	06	G46A, G46B, G46C, G50Z, G71A, G71B
T22.11	22	Y62A, Y62B	T25.21	22	Y62A, Y62B		15	MSPNG, SPNG
T22.12	22	Y62A, Y62B	T25.3	15	MSPNG, SPNG		22	Y02A, Y02B
T22.13	22	Y62A, Y62B		22	Y62A, Y62B		Prä	A11C, A13D
T22.20	22	Y62A, Y62B	T25.4	22	Y62A, Y62B	T28.3	15	MSPNG, SPNG
T22.21	22	Y62A, Y62B	T25.5	22	Y62A, Y62B		22	Y62A, Y62B
T22.22	22	Y62A, Y62B	T25.60	22	Y62A, Y62B		Prä	A11C, A13D
T22.23	22	Y62A, Y62B	T25.61	22	Y62A, Y62B	T28.4	15	MSPNG, SPNG
T22.30	15	MSPNG, SPNG	T25.7	15	MSPNG, SPNG		22	Y62A, Y62B
	22	Y62A, Y62B		22	Y62A, Y62B		Prä	A11C, A13D
T22.31	15	MSPNG, SPNG	T26.0	02	C62Z	T28.5	03	D66Z
	22	Y62A, Y62B		15	MSPNG, SPNG		15	MSPNG, SPNG
T22.32	15	MSPNG, SPNG	T26.1	02	C62Z		22	Y02A, Y02B
	22	Y62A, Y62B		15	MSPNG, SPNG		Prä	A11C, A13D
T22.33	15	MSPNG, SPNG	T26.2	02	C62Z	T28.6	06	G46A, G46B, G46C, G50Z, G71A, G71B
	22	Y62A, Y62B		15	MSPNG, SPNG		15	MSPNG, SPNG
T22.40	22	Y62A, Y62B	T26.3	02	C62Z		22	Y02A, Y02B
T22.41	22	Y62A, Y62B		15	MSPNG, SPNG		Prä	A11C, A13D
T22.42	22	Y62A, Y62B	T26.4	02	C62Z	T28.7	06	G46A, G46B, G46C, G50Z, G71A, G71B
T22.43	22	Y62A, Y62B		15	MSPNG, SPNG		15	MSPNG, SPNG
T22.50	22	Y62A, Y62B	T26.5	02	C62Z		22	Y02A, Y02B
T22.51	22	Y62A, Y62B		15	MSPNG, SPNG		Prä	A11C, A13D
T22.52	22	Y62A, Y62B	T26.6	02	C62Z	T28.8	15	MSPNG, SPNG
T22.53	22	Y62A, Y62B		15	MSPNG, SPNG		22	Y62A, Y62B
T22.60	22	Y62A, Y62B	T26.7	02	C62Z		Prä	A11C, A13D
T22.61	22	Y62A, Y62B		15	MSPNG, SPNG		15	MSPNG, SPNG
T22.62	22	Y62A, Y62B	T26.8	02	C62Z		22	Y02A, Y02B
T22.63	22	Y62A, Y62B		15	MSPNG, SPNG		Prä	A11C, A13D
T22.70	15	MSPNG, SPNG	T26.9	02	C62Z		15	MSPNG, SPNG
	22	Y62A, Y62B		15	MSPNG, SPNG		22	Y62A, Y62B
T22.71	15	MSPNG, SPNG					Prä	A11C, A13D
	22	Y62A, Y62B					15	MSPNG, SPNG
T22.72	15	MSPNG, SPNG					22	Y62A, Y62B
	22	Y62A, Y62B					Prä	A11C, A13D

ICD	MDC	DRG	ICD	MDC	DRG	ICD	MDC	DRG
T28.9	15	MSPNG, SPNG	T31.53	15	MSPNG, SPNG	T31.85	15	MSPNG, SPNG
	22	Y62A, Y62B		22	Y01Z, Y62A		22	Y01Z, Y62A
	Prä	A11C, A13D		Prä	961Z		Prä	961Z
T29.0	15	MSPNG, SPNG	T31.54	15	MSPNG, SPNG	T31.86	15	MSPNG, SPNG
	22	Y62A, Y62B		22	Y01Z, Y62A		22	Y01Z, Y62A
T29.1	22	Y62A, Y62B		Prä	961Z		Prä	961Z
T29.20	22	Y01Z, Y62A, Y62B	T31.55	15	MSPNG, SPNG	T31.87	15	MSPNG, SPNG
T29.21	22	Y01Z, Y62A, Y62B		22	Y01Z, Y62A		22	Y01Z, Y62A
T29.3	15	MSPNG, SPNG		Prä	961Z		Prä	961Z
	22	Y62A, Y62B	T31.60	15	MSPNG, SPNG	T31.88	15	MSPNG, SPNG
T29.4	15	MSPNG, SPNG		22	Y01Z, Y62A		22	Y01Z, Y62A
	22	Y62A, Y62B		Prä	961Z		Prä	961Z
T29.5	22	Y62A, Y62B	T31.61	15	MSPNG, SPNG	T31.90	15	MSPNG, SPNG
T29.60	22	Y01Z, Y62A, Y62B		22	Y01Z, Y62A		22	Y01Z, Y62A
T29.61	22	Y01Z, Y62A, Y62B		Prä	961Z		Prä	961Z
T29.7	15	MSPNG, SPNG	T31.62	15	MSPNG, SPNG	T31.91	15	MSPNG, SPNG
	22	Y62A, Y62B		22	Y01Z, Y62A		22	Y01Z, Y62A
T30.0	22	Y62A, Y62B		Prä	961Z		Prä	961Z
T30.1	22	Y62A, Y62B	T31.63	15	MSPNG, SPNG	T31.92	15	MSPNG, SPNG
T30.20	22	Y62A, Y62B		22	Y01Z, Y62A		22	Y01Z, Y62A
T30.21	22	Y62A, Y62B		Prä	961Z		Prä	961Z
T30.3	22	Y62A, Y62B	T31.64	15	MSPNG, SPNG	T31.93	15	MSPNG, SPNG
T30.4	22	Y62A, Y62B		22	Y01Z, Y62A		22	Y01Z, Y62A
T30.5	22	Y62A, Y62B		Prä	961Z		Prä	961Z
T30.60	22	Y62A, Y62B	T31.65	15	MSPNG, SPNG	T31.94	15	MSPNG, SPNG
T30.61	22	Y62A, Y62B		22	Y01Z, Y62A		22	Y01Z, Y62A
T30.7	22	Y62A, Y62B		Prä	961Z		Prä	961Z
T31.00	Prä	961Z	T31.66	15	MSPNG, SPNG	T31.95	15	MSPNG, SPNG
T31.10	Prä	961Z		22	Y01Z, Y62A		22	Y01Z, Y62A
T31.11	22	Y62A		Prä	961Z		Prä	961Z
	Prä	961Z	T31.70	15	MSPNG, SPNG	T31.96	15	MSPNG, SPNG
T31.20	Prä	961Z		22	Y01Z, Y62A		22	Y01Z, Y62A
T31.21	22	Y62A		Prä	961Z		Prä	961Z
	Prä	961Z	T31.71	15	MSPNG, SPNG	T31.97	15	MSPNG, SPNG
T31.22	15	MSPNG, SPNG		22	Y01Z, Y62A		22	Y01Z, Y62A
	22	Y01Z, Y62A		Prä	961Z		Prä	961Z
	Prä	961Z	T31.72	15	MSPNG, SPNG	T31.98	15	MSPNG, SPNG
T31.30	22	Y01Z, Y62A		22	Y01Z, Y62A		22	Y01Z, Y62A
	Prä	961Z		Prä	961Z		Prä	961Z
T31.31	22	Y01Z, Y62A	T31.73	15	MSPNG, SPNG	T31.99	15	MSPNG, SPNG
	Prä	961Z		22	Y01Z, Y62A		22	Y01Z, Y62A
T31.32	15	MSPNG, SPNG		Prä	961Z		Prä	961Z
	22	Y01Z, Y62A	T31.74	15	MSPNG, SPNG	T32.00	Prä	961Z
	Prä	961Z		22	Y01Z, Y62A	T32.10	Prä	961Z
T31.33	15	MSPNG, SPNG		Prä	961Z	T32.11	22	Y62A
	22	Y01Z, Y62A	T31.75	15	MSPNG, SPNG		Prä	961Z
	Prä	961Z		22	Y01Z, Y62A	T32.20	Prä	961Z
T31.40	22	Y01Z, Y62A		Prä	961Z	T32.21	22	Y62A
	Prä	961Z	T31.76	15	MSPNG, SPNG		Prä	961Z
T31.41	22	Y01Z, Y62A		22	Y01Z, Y62A	T32.22	15	MSPNG, SPNG
	Prä	961Z		Prä	961Z		22	Y01Z, Y62A
T31.42	15	MSPNG, SPNG	T31.77	15	MSPNG, SPNG		Prä	961Z
	22	Y01Z, Y62A		22	Y01Z, Y62A	T32.30	22	Y01Z, Y62A
	Prä	961Z		Prä	961Z		Prä	961Z
T31.43	15	MSPNG, SPNG	T31.80	15	MSPNG, SPNG	T32.31	22	Y01Z, Y62A
	22	Y01Z, Y62A		22	Y01Z, Y62A		Prä	961Z
	Prä	961Z		Prä	961Z	T32.32	15	MSPNG, SPNG
T31.44	15	MSPNG, SPNG	T31.81	15	MSPNG, SPNG		22	Y01Z, Y62A
	22	Y01Z, Y62A		22	Y01Z, Y62A		Prä	961Z
	Prä	961Z		Prä	961Z	T32.33	15	MSPNG, SPNG
T31.50	15	MSPNG, SPNG	T31.82	15	MSPNG, SPNG		22	Y01Z, Y62A
	22	Y01Z, Y62A		22	Y01Z, Y62A		Prä	961Z
	Prä	961Z		Prä	961Z	T32.40	22	Y01Z, Y62A
T31.51	15	MSPNG, SPNG	T31.83	15	MSPNG, SPNG		Prä	961Z
	22	Y01Z, Y62A		22	Y01Z, Y62A	T32.41	22	Y01Z, Y62A
	Prä	961Z		Prä	961Z		Prä	961Z
T31.52	15	MSPNG, SPNG	T31.84	15	MSPNG, SPNG	T32.42	15	MSPNG, SPNG
	22	Y01Z, Y62A		22	Y01Z, Y62A		22	Y01Z, Y62A
	Prä	961Z		Prä	961Z		Prä	961Z

ICD	MDC	DRG	ICD	MDC	DRG	ICD	MDC	DRG	
T32.43	15	MSPNG, SPNG	T32.80	15	MSPNG, SPNG	T33.6	15	MSPNG, SPNG	
	22	Y01Z, Y62A		22	Y01Z, Y62A		21B	X64Z	
	Prä	961Z		Prä	961Z	T33.7	15	MSPNG, SPNG	
T32.44	15	MSPNG, SPNG	T32.81	15	MSPNG, SPNG		21B	X64Z	
	22	Y01Z, Y62A		22	Y01Z, Y62A	T33.8	15	MSPNG, SPNG	
	Prä	961Z		Prä	961Z		21B	X04Z, X64Z	
T32.50	15	MSPNG, SPNG	T32.82	15	MSPNG, SPNG	T33.9	15	MSPNG, SPNG	
	22	Y01Z, Y62A		22	Y01Z, Y62A		21B	X64Z	
	Prä	961Z		Prä	961Z	T34.0	15	MSPNG, SPNG	
T32.51	15	MSPNG, SPNG	T32.83	15	MSPNG, SPNG		21B	X64Z	
	22	Y01Z, Y62A		22	Y01Z, Y62A		Prä	A11C, A13D	
	Prä	961Z		Prä	961Z	T34.1	15	MSPNG, SPNG	
T32.52	15	MSPNG, SPNG	T32.84	15	MSPNG, SPNG		21B	X64Z	
	22	Y01Z, Y62A		22	Y01Z, Y62A		Prä	A11C, A13D	
	Prä	961Z		Prä	961Z	T34.2	15	MSPNG, SPNG	
T32.53	15	MSPNG, SPNG	T32.85	15	MSPNG, SPNG		21B	X64Z	
	22	Y01Z, Y62A		22	Y01Z, Y62A		Prä	A11C, A13D	
	Prä	961Z		Prä	961Z	T34.3	15	MSPNG, SPNG	
T32.54	15	MSPNG, SPNG	T32.86	15	MSPNG, SPNG		21B	X64Z	
	22	Y01Z, Y62A		22	Y01Z, Y62A		Prä	A11C, A13D	
	Prä	961Z		Prä	961Z	T34.4	15	MSPNG, SPNG	
T32.55	15	MSPNG, SPNG	T32.87	15	MSPNG, SPNG		21B	X64Z	
	22	Y01Z, Y62A		22	Y01Z, Y62A		Prä	A11C, A13D	
	Prä	961Z		Prä	961Z	T34.5	15	MSPNG, SPNG	
T32.60	15	MSPNG, SPNG	T32.88	15	MSPNG, SPNG		21B	X05A, X05B, X64Z	
	22	Y01Z, Y62A		22	Y01Z, Y62A		Prä	A11C, A13D	
	Prä	961Z		Prä	961Z	T34.6	15	MSPNG, SPNG	
T32.61	15	MSPNG, SPNG	T32.90	15	MSPNG, SPNG		21B	X64Z	
	22	Y01Z, Y62A		22	Y01Z, Y62A		Prä	A11C, A13D	
	Prä	961Z		Prä	961Z	T34.7	15	MSPNG, SPNG	
T32.62	15	MSPNG, SPNG	T32.91	15	MSPNG, SPNG		21B	X64Z	
	22	Y01Z, Y62A		22	Y01Z, Y62A		Prä	A11C, A13D	
	Prä	961Z		Prä	961Z	T34.8	15	MSPNG, SPNG	
T32.63	15	MSPNG, SPNG	T32.92	15	MSPNG, SPNG		21B	X04Z, X64Z	
	22	Y01Z, Y62A		22	Y01Z, Y62A		Prä	A11C, A13D	
	Prä	961Z		Prä	961Z	T34.9	15	MSPNG, SPNG	
T32.64	15	MSPNG, SPNG	T32.93	15	MSPNG, SPNG		21B	X64Z	
	22	Y01Z, Y62A		22	Y01Z, Y62A		Prä	A11C, A13D	
	Prä	961Z		Prä	961Z	T35.0	15	MSPNG, SPNG	
T32.65	15	MSPNG, SPNG	T32.94	15	MSPNG, SPNG		21B	X64Z	
	22	Y01Z, Y62A		22	Y01Z, Y62A	T35.1	15	MSPNG, SPNG	
	Prä	961Z		Prä	961Z		21B	X64Z	
T32.66	15	MSPNG, SPNG	T32.95	15	MSPNG, SPNG		Prä	A11C, A13D	
	22	Y01Z, Y62A		22	Y01Z, Y62A	T35.2	15	MSPNG, SPNG	
	Prä	961Z		Prä	961Z		21B	X64Z	
T32.70	15	MSPNG, SPNG	T32.96	15	MSPNG, SPNG	T35.3	15	MSPNG, SPNG	
	22	Y01Z, Y62A		22	Y01Z, Y62A		21B	X64Z	
	Prä	961Z		Prä	961Z	T35.4	15	MSPNG, SPNG	
T32.71	15	MSPNG, SPNG	T32.97	15	MSPNG, SPNG		21B	X05A, X05B, X64Z	
	22	Y01Z, Y62A		22	Y01Z, Y62A	T35.5	15	MSPNG, SPNG	
	Prä	961Z		Prä	961Z		21B	X04Z, X64Z	
T32.72	15	MSPNG, SPNG	T32.98	15	MSPNG, SPNG	T35.6	15	MSPNG, SPNG	
	22	Y01Z, Y62A		22	Y01Z, Y62A		21B	X64Z	
	Prä	961Z		Prä	961Z	T35.7	15	MSPNG, SPNG	
T32.73	15	MSPNG, SPNG	T32.99	15	MSPNG, SPNG		21B	X64Z	
	22	Y01Z, Y62A		22	Y01Z, Y62A	T36.0	15	MSPNG, SPNG	
	Prä	961Z		Prä	961Z		21B	X62Z	
T32.74	15	MSPNG, SPNG	T33.0	15	MSPNG, SPNG		Prä	A11C, A13D	
	22	Y01Z, Y62A		21B	X64Z	T36.1	15	MSPNG, SPNG	
	Prä	961Z		T33.1	15	MSPNG, SPNG		21B	X62Z
T32.75	15	MSPNG, SPNG		21B	X64Z		Prä	A11C, A13D	
	22	Y01Z, Y62A	T33.2	15	MSPNG, SPNG	T36.2	15	MSPNG, SPNG	
	Prä	961Z		21B	X64Z		21B	X62Z	
T32.76	15	MSPNG, SPNG	T33.3	15	MSPNG, SPNG		Prä	A11C, A13D	
	22	Y01Z, Y62A		21B	X64Z	T36.3	15	MSPNG, SPNG	
	Prä	961Z		T33.4	15	MSPNG, SPNG		21B	X62Z
T32.77	15	MSPNG, SPNG		21B	X64Z		Prä	A11C, A13D	
	22	Y01Z, Y62A	T33.5	15	MSPNG, SPNG				
	Prä	961Z		21B	X05A, X05B, X64Z				

ICD	MDC	DRG	ICD	MDC	DRG	ICD	MDC	DRG
T36.4	15	MSPNG, SPNG	T38.9	15	MSPNG, SPNG	T41.5	15	MSPNG, SPNG
	21B	X62Z		21B	X62Z		21B	X62Z
	Prä	A11C, A13D		Prä	A11C, A13D		Prä	A11C, A13D
T36.5	15	MSPNG, SPNG	T39.0	15	MSPNG, SPNG	T42.0	15	MSPNG, SPNG
	21B	X62Z		21B	X62Z		21B	X62Z
	Prä	A11C, A13D		Prä	A11C, A13D		Prä	A11C, A13D
T36.6	15	MSPNG, SPNG	T39.1	15	MSPNG, SPNG	T42.1	15	MSPNG, SPNG
	21B	X62Z		21B	X62Z		21B	X62Z
	Prä	A11C, A13D		Prä	A11C, A13D		Prä	A11C, A13D
T36.7	15	MSPNG, SPNG	T39.2	15	MSPNG, SPNG	T42.2	15	MSPNG, SPNG
	21B	X62Z		21B	X62Z		21B	X62Z
	Prä	A11C, A13D		Prä	A11C, A13D		Prä	A11C, A13D
T36.8	15	MSPNG, SPNG	T39.3	15	MSPNG, SPNG	T42.3	15	MSPNG, SPNG
	21B	X62Z		21B	X62Z		21B	X62Z
	Prä	A11C, A13D		Prä	A11C, A13D		Prä	A11C, A13D
T36.9	15	MSPNG, SPNG	T39.4	15	MSPNG, SPNG	T42.4	15	MSPNG, SPNG
	21B	X62Z		21B	X62Z		21B	X62Z
	Prä	A11C, A13D		Prä	A11C, A13D		Prä	A11C, A13D
T37.0	15	MSPNG, SPNG	T39.8	15	MSPNG, SPNG	T42.5	15	MSPNG, SPNG
	21B	X62Z		21B	X62Z		21B	X62Z
	Prä	A11C, A13D		Prä	A11C, A13D		Prä	A11C, A13D
T37.1	15	MSPNG, SPNG	T39.9	15	MSPNG, SPNG	T42.6	15	MSPNG, SPNG
	21B	X62Z		21B	X62Z		21B	X62Z
	Prä	A11C, A13D		Prä	A11C, A13D		Prä	A11C, A13D
T37.2	15	MSPNG, SPNG	T40.0	15	MSPNG, SPNG	T42.7	15	MSPNG, SPNG
	21B	X62Z		21B	X62Z		21B	X62Z
	Prä	A11C, A13D		Prä	A11C, A13D		Prä	A11C, A13D
T37.3	15	MSPNG, SPNG	T40.1	15	MSPNG, SPNG	T42.8	15	MSPNG, SPNG
	21B	X62Z		21B	X62Z		21B	X62Z
	Prä	A11C, A13D		Prä	A11C, A13D		Prä	A11C, A13D
T37.4	15	MSPNG, SPNG	T40.2	15	MSPNG, SPNG	T43.0	15	MSPNG, SPNG
	21B	X62Z		21B	X62Z		21B	X62Z
	Prä	A11C, A13D		Prä	A11C, A13D		Prä	A11C, A13D
T37.5	15	MSPNG, SPNG	T40.3	15	MSPNG, SPNG	T43.1	15	MSPNG, SPNG
	21B	X62Z		21B	X62Z		21B	X62Z
	Prä	A11C, A13D		Prä	A11C, A13D		Prä	A11C, A13D
T37.8	15	MSPNG, SPNG	T40.4	15	MSPNG, SPNG	T43.2	15	MSPNG, SPNG
	21B	X62Z		21B	X62Z		21B	X62Z
	Prä	A11C, A13D		Prä	A11C, A13D		Prä	A11C, A13D
T37.9	15	MSPNG, SPNG	T40.5	15	MSPNG, SPNG	T43.3	15	MSPNG, SPNG
	21B	X62Z		21B	X62Z		21B	X62Z
	Prä	A11C, A13D		Prä	A11C, A13D		Prä	A11C, A13D
T38.0	15	MSPNG, SPNG	T40.6	15	MSPNG, SPNG	T43.4	15	MSPNG, SPNG
	21B	X62Z		21B	X62Z		21B	X62Z
	Prä	A11C, A13D		Prä	A11C, A13D		Prä	A11C, A13D
T38.1	15	MSPNG, SPNG	T40.7	15	MSPNG, SPNG	T43.5	15	MSPNG, SPNG
	21B	X62Z		21B	X62Z		21B	X62Z
	Prä	A11C, A13D		Prä	A11C, A13D		Prä	A11C, A13D
T38.2	15	MSPNG, SPNG	T40.8	15	MSPNG, SPNG	T43.6	15	MSPNG, SPNG
	21B	X62Z		21B	X62Z		21B	X62Z
	Prä	A11C, A13D		Prä	A11C, A13D		Prä	A11C, A13D
T38.3	15	MSPNG, SPNG	T40.9	15	MSPNG, SPNG	T43.8	15	MSPNG, SPNG
	21B	X62Z		21B	X62Z		21B	X62Z
	Prä	A11C, A13D		Prä	A11C, A13D		Prä	A11C, A13D
T38.4	15	MSPNG, SPNG	T41.0	15	MSPNG, SPNG	T43.9	15	MSPNG, SPNG
	21B	X62Z		21B	X62Z		21B	X62Z
	Prä	A11C, A13D		Prä	A11C, A13D		Prä	A11C, A13D
T38.5	15	MSPNG, SPNG	T41.1	15	MSPNG, SPNG	T44.0	15	MSPNG, SPNG
	21B	X62Z		21B	X62Z		21B	X62Z
	Prä	A11C, A13D		Prä	A11C, A13D		Prä	A11C, A13D
T38.6	15	MSPNG, SPNG	T41.2	15	MSPNG, SPNG	T44.1	15	MSPNG, SPNG
	21B	X62Z		21B	X62Z		21B	X62Z
	Prä	A11C, A13D		Prä	A11C, A13D		Prä	A11C, A13D
T38.7	15	MSPNG, SPNG	T41.3	15	MSPNG, SPNG	T44.2	15	MSPNG, SPNG
	21B	X62Z		21B	X62Z		21B	X62Z
	Prä	A11C, A13D		Prä	A11C, A13D		Prä	A11C, A13D
T38.8	15	MSPNG, SPNG	T41.4	15	MSPNG, SPNG	T44.3	15	MSPNG, SPNG
	21B	X62Z		21B	X62Z		21B	X62Z
	Prä	A11C, A13D		Prä	A11C, A13D		Prä	A11C, A13D

ICD	MDC	DRG	ICD	MDC	DRG	ICD	MDC	DRG
T44.4	15	MSPNG, SPNG 21B X62Z Prä A11C, A13D	T46.7	15	MSPNG, SPNG 21B X62Z Prä A11C, A13D	T49.2	15	MSPNG, SPNG 21B X62Z Prä A11C, A13D
T44.5	15	MSPNG, SPNG 21B X62Z Prä A11C, A13D	T46.8	15	MSPNG, SPNG 21B X62Z Prä A11C, A13D	T49.3	15	MSPNG, SPNG 21B X62Z Prä A11C, A13D
T44.6	15	MSPNG, SPNG 21B X62Z Prä A11C, A13D	T46.9	15	MSPNG, SPNG 21B X62Z Prä A11C, A13D	T49.4	15	MSPNG, SPNG 21B X62Z Prä A11C, A13D
T44.7	15	MSPNG, SPNG 21B X62Z Prä A11C, A13D	T47.0	15	MSPNG, SPNG 21B X62Z Prä A11C, A13D	T49.5	02	C62Z 15 MSPNG, SPNG Prä A11C, A13D
T44.8	15	MSPNG, SPNG 21B X62Z Prä A11C, A13D	T47.1	15	MSPNG, SPNG 21B X62Z Prä A11C, A13D	T49.6	15	MSPNG, SPNG 21B X62Z Prä A11C, A13D
T44.9	15	MSPNG, SPNG 21B X62Z Prä A11C, A13D	T47.2	15	MSPNG, SPNG 21B X62Z Prä A11C, A13D	T49.7	15	MSPNG, SPNG 21B X62Z Prä A11C, A13D
T45.0	15	MSPNG, SPNG 21B X62Z Prä A11C, A13D	T47.3	15	MSPNG, SPNG 21B X62Z Prä A11C, A13D	T49.8	15	MSPNG, SPNG 21B X62Z Prä A11C, A13D
T45.1	15	MSPNG, SPNG 21B X62Z Prä A11C, A13D	T47.4	15	MSPNG, SPNG 21B X62Z Prä A11C, A13D	T49.9	15	MSPNG, SPNG 21B X62Z Prä A11C, A13D
T45.2	15	MSPNG, SPNG 21B X62Z Prä A11C, A13D	T47.5	15	MSPNG, SPNG 21B X62Z Prä A11C, A13D	T50.0	15	MSPNG, SPNG 21B X62Z Prä A11C, A13D
T45.3	15	MSPNG, SPNG 21B X62Z Prä A11C, A13D	T47.6	15	MSPNG, SPNG 21B X62Z Prä A11C, A13D	T50.1	15	MSPNG, SPNG 21B X62Z Prä A11C, A13D
T45.4	15	MSPNG, SPNG 21B X62Z Prä A11C, A13D	T47.7	15	MSPNG, SPNG 21B X62Z Prä A11C, A13D	T50.2	15	MSPNG, SPNG 21B X62Z Prä A11C, A13D
T45.5	15	MSPNG, SPNG 21B X62Z Prä A11C, A13D	T47.8	15	MSPNG, SPNG 21B X62Z Prä A11C, A13D	T50.3	15	MSPNG, SPNG 21B X62Z Prä A11C, A13D
T45.6	15	MSPNG, SPNG 21B X62Z Prä A11C, A13D	T47.9	15	MSPNG, SPNG 21B X62Z Prä A11C, A13D	T50.4	15	MSPNG, SPNG 21B X62Z Prä A11C, A13D
T45.7	15	MSPNG, SPNG 21B X62Z Prä A11C, A13D	T48.0	15	MSPNG, SPNG 21B X62Z Prä A11C, A13D	T50.5	15	MSPNG, SPNG 21B X62Z Prä A11C, A13D
T45.8	15	MSPNG, SPNG 21B X62Z Prä A11C, A13D	T48.1	15	MSPNG, SPNG 21B X62Z Prä A11C, A13D	T50.6	15	MSPNG, SPNG 21B X62Z Prä A11C, A13D
T45.9	15	MSPNG, SPNG 21B X62Z Prä A11C, A13D	T48.2	15	MSPNG, SPNG 21B X62Z Prä A11C, A13D	T50.7	15	MSPNG, SPNG 21B X62Z Prä A11C, A13D
T46.0	15	MSPNG, SPNG 21B X62Z Prä A11C, A13D	T48.3	15	MSPNG, SPNG 21B X62Z Prä A11C, A13D	T50.8	15	MSPNG, SPNG 21B X62Z Prä A11C, A13D
T46.1	15	MSPNG, SPNG 21B X62Z Prä A11C, A13D	T48.4	15	MSPNG, SPNG 21B X62Z Prä A11C, A13D	T50.9	15	MSPNG, SPNG 21B X62Z Prä A11C, A13D
T46.2	15	MSPNG, SPNG 21B X62Z Prä A11C, A13D	T48.5	15	MSPNG, SPNG 21B X62Z Prä A11C, A13D	T51.0	15	MSPNG, SPNG 21B X62Z Prä A11C, A13D
T46.3	15	MSPNG, SPNG 21B X62Z Prä A11C, A13D	T48.6	15	MSPNG, SPNG 21B X62Z Prä A11C, A13D	T51.1	15	MSPNG, SPNG 21B X62Z Prä A11C, A13D
T46.4	15	MSPNG, SPNG 21B X62Z Prä A11C, A13D	T48.7	15	MSPNG, SPNG 21B X62Z Prä A11C, A13D	T51.2	15	MSPNG, SPNG 21B X62Z Prä A11C, A13D
T46.5	15	MSPNG, SPNG 21B X62Z Prä A11C, A13D	T49.0	15	MSPNG, SPNG 21B X62Z Prä A11C, A13D	T51.3	15	MSPNG, SPNG 21B X62Z Prä A11C, A13D
T46.6	15	MSPNG, SPNG 21B X62Z Prä A11C, A13D	T49.1	15	MSPNG, SPNG 21B X62Z Prä A11C, A13D	T51.8	15	MSPNG, SPNG 21B X62Z Prä A11C, A13D
						T51.9	15	MSPNG, SPNG 21B X62Z Prä A11C, A13D

ICD	MDC	DRG	ICD	MDC	DRG	ICD	MDC	DRG
T52.0	15	MSPNG, SPNG 21B X62Z Prä A11C, A13D	T56.1	15	MSPNG, SPNG 21B X62Z Prä A11C, A13D	T59.7	15	MSPNG, SPNG 21B X62Z Prä A11C, A13D
T52.1	15	MSPNG, SPNG 21B X62Z Prä A11C, A13D	T56.2	15	MSPNG, SPNG 21B X62Z Prä A11C, A13D	T59.8	15	MSPNG, SPNG 21B X62Z
T52.2	15	MSPNG, SPNG 21B X62Z Prä A11C, A13D	T56.3	15	MSPNG, SPNG 21B X62Z Prä A11C, A13D	T59.9	15	MSPNG, SPNG 21B X62Z
T52.3	15	MSPNG, SPNG 21B X62Z Prä A11C, A13D	T56.4	15	MSPNG, SPNG 21B X62Z Prä A11C, A13D	T60.0	15	MSPNG, SPNG 21B X62Z Prä A11C, A13D
T52.4	15	MSPNG, SPNG 21B X62Z Prä A11C, A13D	T56.5	15	MSPNG, SPNG 21B X62Z Prä A11C, A13D	T60.1	15	MSPNG, SPNG 21B X62Z Prä A11C, A13D
T52.8	15	MSPNG, SPNG 21B X62Z Prä A11C, A13D	T56.6	15	MSPNG, SPNG 21B X62Z Prä A11C, A13D	T60.2	15	MSPNG, SPNG 21B X62Z Prä A11C, A13D
T52.9	15	MSPNG, SPNG 21B X62Z Prä A11C, A13D	T56.7	15	MSPNG, SPNG 21B X62Z Prä A11C, A13D	T60.3	15	MSPNG, SPNG 21B X62Z Prä A11C, A13D
T53.0	15	MSPNG, SPNG 21B X62Z Prä A11C, A13D	T56.8	15	MSPNG, SPNG 21B X62Z Prä A11C, A13D	T60.4	15	MSPNG, SPNG 21B X62Z Prä A11C, A13D
T53.1	15	MSPNG, SPNG 21B X62Z Prä A11C, A13D	T56.9	15	MSPNG, SPNG 21B X62Z Prä A11C, A13D	T60.8	15	MSPNG, SPNG 21B X62Z Prä A11C, A13D
T53.2	15	MSPNG, SPNG 21B X62Z Prä A11C, A13D	T57.0	15	MSPNG, SPNG 21B X62Z Prä A11C, A13D	T60.9	15	MSPNG, SPNG 21B X62Z Prä A11C, A13D
T53.3	15	MSPNG, SPNG 21B X62Z Prä A11C, A13D	T57.1	15	MSPNG, SPNG 21B X62Z Prä A11C, A13D	T61.0	21B	X62Z Prä A11C, A13D
T53.4	15	MSPNG, SPNG 21B X62Z Prä A11C, A13D	T57.2	15	MSPNG, SPNG 21B X62Z Prä A11C, A13D	T61.1	21B	X62Z Prä A11C, A13D
T53.5	15	MSPNG, SPNG 21B X62Z Prä A11C, A13D	T57.3	15	MSPNG, SPNG 21B X62Z Prä A11C, A13D	T61.2	21B	X62Z Prä A11C, A13D
T53.6	15	MSPNG, SPNG 21B X62Z Prä A11C, A13D	T57.8	15	MSPNG, SPNG 21B X62Z Prä A11C, A13D	T61.8	21B	X62Z Prä A11C, A13D
T53.7	15	MSPNG, SPNG 21B X62Z Prä A11C, A13D	T57.9	15	MSPNG, SPNG 21B X62Z Prä A11C, A13D	T61.9	21B	X62Z Prä A11C, A13D
T53.9	15	MSPNG, SPNG 21B X62Z Prä A11C, A13D	T58	15	MSPNG, SPNG 21B X62Z Prä A11C, A13D	T62.0	21B	X62Z Prä A11C, A13D
T54.0	15	MSPNG, SPNG 21B X62Z Prä A11C, A13D	T59.0	15	MSPNG, SPNG 21B X62Z Prä A11C, A13D	T62.1	21B	X62Z Prä A11C, A13D
T54.1	15	MSPNG, SPNG 21B X62Z Prä A11C, A13D	T59.1	15	MSPNG, SPNG 21B X62Z Prä A11C, A13D	T62.2	21B	X62Z Prä A11C, A13D
T54.2	15	MSPNG, SPNG 21B X62Z Prä A11C, A13D	T59.2	15	MSPNG, SPNG 21B X62Z Prä A11C, A13D	T62.8	21B	X62Z Prä A11C, A13D
T54.3	15	MSPNG, SPNG 21B X62Z Prä A11C, A13D	T59.3	15	MSPNG, SPNG 21B X62Z Prä A11C, A13D	T62.9	21B	X62Z Prä A11C, A13D
T54.9	15	MSPNG, SPNG 21B X62Z Prä A11C, A13D	T59.4	15	MSPNG, SPNG 21B X62Z Prä A11C, A13D	T63.0	15	MSPNG, SPNG 21B X62Z Prä A11C, A13D
T55	15	MSPNG, SPNG 21B X62Z Prä A11C, A13D	T59.5	15	MSPNG, SPNG 21B X62Z Prä A11C, A13D	T63.1	15	MSPNG, SPNG 21B X62Z Prä A11C, A13D
T56.0	15	MSPNG, SPNG 21B X64Z Prä A11C, A13D	T59.6	15	MSPNG, SPNG 21B X62Z Prä A11C, A13D	T63.2	15	MSPNG, SPNG 21B X62Z Prä A11C, A13D



ICD	MDC	DRG	ICD	MDC	DRG	ICD	MDC	DRG
T63.8	15	MSPNG, SPNG	T74.0	21A	W61A, W61B	T79.8		PTR
	21B	X62Z		Prä	961Z		21A	W61A, W61B
	Prä	A11C, A13D	T74.1	15	MSPNG, SPNG		21B	X64Z
T63.9	15	MSPNG, SPNG		21A	W61A, W61B	T79.9		PTR
	21B	X62Z		Prä	961Z		21A	W61A, W61B
	Prä	A11C, A13D	T74.2	21A	W61A, W61B		21B	X64Z
T64	15	MSPNG, SPNG		Prä	961Z	T80.0	04	E40A, E40B, E40C, E64A, E64B, E64C
	21B	X62Z	T74.3	21A	W61A, W61B		15	MSPNG, SPNG
	Prä	A11C, A13D		Prä	961Z		Prä	A11C, A13D
T65.0	15	MSPNG, SPNG	T74.8	21A	W61A, W61B	T80.1	05	F75A, F75B, F75C
	21B	X62Z		Prä	961Z	T80.2	18B	T64A, T64B, T64C
	Prä	A11C, A13D	T74.9	21A	W61A, W61B		Prä	A11C, A13D
T65.1	15	MSPNG, SPNG		Prä	961Z	T80.3	15	MSPNG, SPNG
	21B	X62Z	T75.0	21B	X64Z		16	Q61B, Q61C, Q61D
	Prä	A11C, A13D	T75.1	21B	X64Z		Prä	A11C, A13D
T65.2	15	MSPNG, SPNG		Prä	A11C, A13D	T80.4	15	MSPNG, SPNG
	21B	X62Z	T75.2	21B	X64Z		16	Q61A, Q61B, Q61C, Q61D, Q61E
	Prä	A11C, A13D	T75.3	03	D66Z		Prä	A11C, A13D
T65.3	15	MSPNG, SPNG	T75.4	15	MSPNG, SPNG	T80.5	21B	X60Z
	21B	X62Z		21B	X64Z		Prä	A11C, A13D
	Prä	A11C, A13D	T75.8	21B	X64Z	T80.6	21B	X60Z
T65.4	15	MSPNG, SPNG	T78.0	21B	X60Z		21B	X60Z
	21B	X62Z	T78.1	21B	X62Z	T80.8	16	Q61A, Q61B, Q61C, Q61D, Q61E
	Prä	A11C, A13D	T78.2	21B	X60Z		16	Q61A, Q61B, Q61C, Q61D, Q61E
T65.5	15	MSPNG, SPNG	T78.3	21B	X60Z	T80.9	16	Q61A, Q61B, Q61C, Q61D, Q61E
	21B	X62Z		Prä	A11C, A13D	T81.0	21B	X62Z
	Prä	A11C, A13D	T78.4	21B	X60Z	T81.1	21B	X62Z
T65.6	15	MSPNG, SPNG	T78.8	21B	X62Z		22	Y02A, Y02B
	21B	X62Z	T78.9	21B	X62Z	T81.2	21B	X62Z
	Prä	A11C, A13D	T79.0		PTR	T81.3	15	MSPNG, SPNG
T65.8	15	MSPNG, SPNG		04	E40A, E40B, E40C, E64A, E64B, E64C		21B	X62Z
	21B	X62Z		15	MSPNG, SPNG	T81.4	08	I03A, I03B
T65.9	15	MSPNG, SPNG		21A	W61A, W61B		18B	T61A, T61B
	21B	X62Z		Prä	A11C, A13D	T81.5	15	MSPNG, SPNG
T66	21B	X64Z	T79.1		PTR		21B	X62Z
T67.0	15	MSPNG, SPNG		04	E40A, E40B, E40C, E64A, E64B, E64C	T81.6	15	MSPNG, SPNG
	21B	X64Z		15	MSPNG, SPNG		21B	X62Z
T67.1	15	MSPNG, SPNG		21A	W61A, W61B	T81.7	05	F75A, F75B, F75C
	21B	X64Z		Prä	A11C, A13D		22	Y02A, Y02B
T67.2	21B	X64Z	T79.2		PTR	T81.8	21B	X62Z
T67.3	21B	X64Z		21A	W61A, W61B	T81.9	21B	X62Z
T67.4	21B	X64Z		21B	X64Z	T82.0	05	F69Z, F73Z
T67.5	21B	X64Z			PTR		15	MSPNG, SPNG
T67.6	21B	X64Z	T79.3		PTR	T82.1	05	F71A, F71B, F72A, F72B
T67.7	21B	X64Z		18B	T61A, T61B		15	MSPNG, SPNG
T67.8	21B	X64Z		21A	W61A, W61B	T82.2	05	F75A, F75B, F75C
T67.9	21B	X64Z		22	Y02A, Y02B		15	MSPNG, SPNG
T68			T79.4		PTR	T82.3	05	F75A, F75B, F75C
	Prä	A11C, A13D		21A	W61A, W61B		15	MSPNG, SPNG
T69.0	21B	X04Z, X64Z		21B	X64Z	T82.4	05	F75A, F75B, F75C
T69.1	21B	X64Z		Prä	A11C, A13D		15	MSPNG, SPNG
T69.8	21B	X64Z	T79.5		PTR	T82.5	05	F75A, F75B, F75C
T69.9	21B	X64Z		11	L60A, L60B, L60C, L60D, L71Z		15	MSPNG, SPNG
T70.0	03	D62Z, D63Z		21A	W61A, W61B	T82.6	05	F75A, F75B, F75C
T70.1	03	D62Z, D63Z		Prä	A11C, A13D		15	MSPNG, SPNG
T70.2	21B	X64Z	T79.6		PTR	T82.7	05	F61A, F75A, F75B, F75C
T70.3	21B	X64Z		08	I76A, I76B		15	MSPNG, SPNG
T70.4	21B	X64Z		15	MSPNG, SPNG	T82.8	05	F75A, F75B, F75C
T70.8	21B	X64Z		21A	W61A, W61B		15	MSPNG, SPNG
T70.9	21B	X64Z		Prä	A11C, A13D	T82.9	05	F75A, F75B, F75C
T71	15	MSPNG, SPNG	T79.7		PTR		15	MSPNG, SPNG
	21B	X64Z		04	E40A, E40B, E40C, E76A, E76B, E76C	T83.0	11	L64A, L64B
T73.0	21B	X64Z		15	MSPNG, SPNG		15	MSPNG, SPNG
T73.1	15	MSPNG, SPNG		21A	W61A, W61B	T83.1	11	L64A, L64B
	21B	X64Z		Prä	A11C, A13D		15	MSPNG, SPNG
T73.2	21B	X64Z				T83.2	11	L64A, L64B
T73.3	21B	X64Z					15	MSPNG, SPNG
T73.8	21B	X64Z					15	MSPNG, SPNG
T73.9	21B	X64Z					15	MSPNG, SPNG

ICD	MDC	DRG	ICD	MDC	DRG	ICD	MDC	DRG					
T83.3	13	N62B	T86.02	16	Q60A, Q60B, Q60C, Q60D	T86.83	02	C60Z					
T83.4	11	L64A, L64B		Prä	A11C, A13D, A61Z		Prä	A11C, A13D					
	15	MSPNG, SPNG	T86.03	16	Q60A, Q60B, Q60C, Q60D	T86.88	15	MSPNG, SPNG					
T83.5	11	L69A, L69B		Prä	A11C, A13D, A61Z		21B	X62Z					
	15	MSPNG, SPNG	T86.04	16	Q60A, Q60B, Q60C, Q60D		Prä	A11C, A13D, A60A, A60B, A60C					
T83.6	11	L64A, L64B		Prä	A11C, A13D, A61Z	T86.9	15	MSPNG, SPNG					
	15	MSPNG, SPNG	T86.09	16	Q60A, Q60B, Q60C, Q60D		21B	X62Z					
T83.8	11	L64A, L64B		Prä	A11C, A13D, A61Z		Prä	A11C, A13D, A60A, A60B, A60C					
	15	MSPNG, SPNG	T86.10	11	L69A, L69B								
T83.9	11	L64A, L64B		15	MSPNG, SPNG	T87.0	08	I32A, I32B, I32C, I32D, I32E, I73Z					
	15	MSPNG, SPNG		Prä	A11C, A13D, A60A, A60B, A60C		Prä	A11C, A13D					
T84.0	08	I73Z	T86.11	11	L69A, L69B	T87.1	08	I73Z					
	15	MSPNG, SPNG		15	MSPNG, SPNG		Prä	A11C, A13D					
T84.1	08	I73Z		Prä	A11C, A13D, A60A, A60B, A60C	T87.2	08	I73Z					
	15	MSPNG, SPNG	T86.12	11	L69A, L69B	T87.3	08	I76A, I76B					
T84.2	08	I73Z		15	MSPNG, SPNG	T87.4	08	I76A					
	15	MSPNG, SPNG		Prä	A11C, A13D, A60A, A60B, A60C	T87.5	08	I76A					
T84.3	08	I73Z		T86.19	11	L69A, L69B	T87.6	08	I76A				
	15	MSPNG, SPNG		15	MSPNG, SPNG	T88.0	18B	T64A, T64B, T64C					
T84.4	08	I73Z		Prä	A11C, A13D, A60A, A60B, A60C	T88.1	15	MSPNG, SPNG					
	15	MSPNG, SPNG	T86.2	05	F75A, F75B, F75C		21B	X62Z					
T84.5	08	I03A, I03B, I04Z, I08A, I08B, I12A, I12B, I12C, I13A, I73Z		15	MSPNG, SPNG	T88.2	21B	X64Z					
	15	MSPNG, SPNG		Prä	A11C, A13D, A60A, A60B, A60C	T88.3	15	MSPNG, SPNG					
	Prä	A11C, A13D		T86.3	05	F75A, F75B, F75C		21B	X62Z				
T84.6	08	I08A, I08B, I12A, I12B, I12C, I13A, I73Z		15	MSPNG, SPNG		Prä	A11C, A13D					
	15	MSPNG, SPNG		Prä	A11C, A13D, A60A, A60B, A60C	T88.4	21B	X62Z					
T84.7	08	I08A, I08B, I12A, I12B, I12C, I13A, I73Z		T86.40	07	H63A, H63B, H63C	T88.5	21B	X62Z				
	15	MSPNG, SPNG		15	MSPNG, SPNG	T88.6	21B	X60Z					
T84.8	08	I08A, I08B, I13A, I73Z		Prä	A11C, A13D, A60A, A60B, A60C	T88.7	21B	X62Z					
	15	MSPNG, SPNG		T86.41	07	H63A, H63B, H63C	T88.8	21B	X62Z				
T84.9	08	I08A, I08B, I13A, I73Z		15	MSPNG, SPNG	T88.9	21B	X62Z					
	15	MSPNG, SPNG		Prä	A01A, A11C, A13D, A60A, A60B, A60C	T89.00		PTR					
T85.0	01	B81A, B81B		T86.49	07	H63A, H63B, H63C		21A	W61A, W61B				
	15	MSPNG, SPNG		15	MSPNG, SPNG		21B	X60Z					
T85.1	01	B81A, B81B		Prä	A01A, A11C, A13D, A60A, A60B, A60C	T89.01		PTR					
	15	MSPNG, SPNG		T86.50	15	MSPNG, SPNG		21A	W61A, W61B				
T85.2	02	C62Z		21B	X62Z		21B	X60Z					
	15	MSPNG, SPNG		Prä	A11C, A13D, A60A, A60B, A60C	T90.0		Prä	961Z				
T85.3	02	C62Z		T86.51	15	MSPNG, SPNG	T90.1		Prä	961Z			
	15	MSPNG, SPNG		21B	X62Z		T90.2		Prä	961Z			
T85.4	09	J67A, J67B		Prä	A11C, A13D, A60A, A60B, A60C		T90.3		Prä	961Z			
	15	MSPNG, SPNG		T86.52	15	MSPNG, SPNG		T90.4		21A	W61A, W61B		
T85.5	15	MSPNG, SPNG		21B	X62Z			Prä	961Z				
	21B	X62Z		Prä	A11C, A13D, A60A, A60B, A60C	T90.5		Prä	961Z				
T85.6	15	MSPNG, SPNG		T86.59	15	MSPNG, SPNG		T90.8		21A	W61A, W61B		
	21B	X62Z		21B	X62Z			Prä	961Z				
T85.71	11	L68A, L68B		Prä	A11C, A13D, A60A, A60B, A60C		T90.9		21A	W61A, W61B			
	15	MSPNG, SPNG		T86.81	04	E40A, E40B, E40C, E75A, E75B			Prä	961Z			
	15	MSPNG, SPNG			15	MSPNG, SPNG		T91.0		Prä	961Z		
T85.78	15	MSPNG, SPNG			Prä	A11C, A13D, A60A, A60B, A60C		T91.1		Prä	961Z		
	21B	X62Z			Prä	A11C, A13D, A60A, A60B, A60C		T91.2		Prä	961Z		
T85.81	01	B81A, B81B			T86.82	07	H62A, H62B		T91.3		Prä	961Z	
	15	MSPNG, SPNG				15	MSPNG, SPNG		T91.4		21A	W61A, W61B	
T85.82	09	J67A, J67B				Prä	A11C, A13D, A60A, A60B, A60C				Prä	961Z	
	15	MSPNG, SPNG				Prä	A11C, A13D, A60A, A60B, A60C		T91.5		Prä	961Z	
	22	Y02A, Y02B				T86.88	07	H62A, H62B		T91.8		21A	W61A, W61B
T85.88	15	MSPNG, SPNG					15	MSPNG, SPNG				Prä	961Z
	21B	X62Z					Prä	A11C, A13D, A60A, A60B, A60C		T91.9		21A	W61A, W61B
	22	Y02A, Y02B					Prä	A11C, A13D, A60A, A60B, A60C				Prä	961Z
T85.9	15	MSPNG, SPNG								T92.0		Prä	961Z
	21B	X62Z								T92.1		Prä	961Z
T86.00	16	Q60A, Q60B, Q60C, Q60D											
	Prä	A11C, A13D, A61Z											
T86.01	16	Q60A, Q60B, Q60C, Q60D											
	Prä	A11C, A13D, A61Z											

ICD	MDC	DRG	ICD	MDC	DRG	ICD	MDC	DRG
T92.2	Prä	961Z	U50.31	01	B44A, B44B, B44C, B44D	U80.4	05	F61A
T92.3	Prä	961Z		Prä	961Z		Prä	961Z
T92.4	Prä	961Z	U50.40	01	B44A, B44B	U80.5	05	F61A
T92.5	Prä	961Z		Prä	961Z		Prä	961Z
T92.6	Prä	961Z	U50.41	01	B44A, B44B	U80.6	05	F61A
T92.8	Prä	961Z		Prä	961Z		Prä	961Z
T92.9	21A	W61A, W61B	U50.50	01	B44A, B44B	U80.7	05	F61A
	Prä	961Z		Prä	961Z		Prä	961Z
T93.0	Prä	961Z	U50.51	01	B44A, B44B	U81	05	F61A
T93.1	Prä	961Z		Prä	961Z		Prä	961Z
T93.2	Prä	961Z	U51.00	01	B44A, B44B, B44C, B44D	U82.0	05	F61A
T93.3	Prä	961Z		Prä	961Z		Prä	961Z
T93.4	Prä	961Z	U51.01	01	B44A, B44B, B44C, B44D	U82.1	05	F61A
T93.5	Prä	961Z		Prä	961Z		Prä	961Z
T93.6	Prä	961Z	U51.02	01	B44A, B44B, B44C, B44D	U82.2	05	F61A
T93.8	Prä	961Z		Prä	961Z		Prä	961Z
T93.9	21A	W61A, W61B	U51.10	01	B44A, B44B, B44C, B44D	U83	05	F61A
	Prä	961Z		Prä	961Z		Prä	961Z
T94.0	Prä	961Z	U51.11	01	B44A, B44B, B44C, B44D	U84	05	F61A
T94.1	21A	W61A, W61B		Prä	961Z		Prä	961Z
	Prä	961Z	U51.12	01	B44A, B44B, B44C, B44D	U85	05	F61A
	Prä	961Z		Prä	961Z		Prä	961Z
T95.0	Prä	961Z	U51.20	01	B44A, B44B, B44C, B44D	U99.0	Prä	961Z
T95.1	Prä	961Z		Prä	961Z	U99.1	Prä	961Z
T95.2	Prä	961Z	U51.21	01	B44A, B44B, B44C, B44D	U99.2	Prä	961Z
T95.3	Prä	961Z		Prä	961Z	U99.3	Prä	961Z
T95.4	Prä	961Z	U51.22	01	B44A, B44B, B44C, B44D	U99.4	Prä	961Z
T95.8	Prä	961Z		Prä	961Z	U99.5	Prä	961Z
T95.9	Prä	961Z	U52.0	Prä	961Z	U99.6	Prä	961Z
T96	21A	W61A, W61B	U52.1	Prä	961Z	U99.7	Prä	961Z
	Prä	961Z	U52.2	Prä	961Z	U99.8	Prä	961Z
T97	21A	W61A, W61B	U52.3	Prä	961Z	U99.9	Prä	961Z
	Prä	961Z	U55.10	15	P65C, P66C, P67B, P67C	Z00.0	Prä	961Z
T98.0	21A	W61A, W61B		Prä	961Z	Z00.1	Prä	961Z
	Prä	961Z	U55.11	15	P65C, P66C, P67B, P67C	Z00.2	Prä	961Z
T98.1	21A	W61A, W61B		Prä	961Z	Z00.3	Prä	961Z
	Prä	961Z	U55.12	15	P65C, P66C, P67B, P67C	Z00.4	Prä	961Z
T98.2	21A	W61A, W61B		Prä	961Z	Z00.5	23	Z66Z
	Prä	961Z	U55.20	15	P65C, P66C, P67B, P67C	Z00.6	Prä	961Z
T98.3	21A	W61A, W61B		Prä	961Z	Z00.8	Prä	961Z
	Prä	961Z	U55.21	15	P65C, P66C, P67B, P67C	Z01.0	23	Z64A, Z64B
U04.9	04	E40A, E40B, E40C, E62Z, E77A, E77B, E77C, E77D, E77E	U55.22	15	P65C, P66C, P67B, P67C	Z01.1	23	Z64A, Z64B
	18A	S63A, S63B		Prä	961Z	Z01.2	23	Z64A, Z64B
U05.0	Prä	961Z	U55.30	15	P65C, P66C, P67B, P67C	Z01.3	23	Z64A, Z64B
U05.1	Prä	961Z		Prä	961Z	Z01.4	13	N62A, N62B
U05.2	Prä	961Z	U55.31	15	P65C, P66C, P67B, P67C	Z01.5	23	Z64A, Z64B
U05.3	Prä	961Z		Prä	961Z	Z01.6	Prä	961Z
U05.4	Prä	961Z	U55.32	15	P65C, P66C, P67B, P67C	Z01.7	Prä	961Z
U05.5	Prä	961Z		Prä	961Z	Z01.80	05	F24A, F24B, F46A, F46B, F52A, F52B, F60A, F60B, F62A, F67A, F67B
U05.6	Prä	961Z	U60.1	Prä	961Z		15	MSPNG, SPNG
U05.7	Prä	961Z	U60.2	Prä	961Z	Z01.81	05	F46A, F46B, F75A, F75B, F75C
U05.8	Prä	961Z	U60.3	Prä	961Z		23	Z64A, Z64B
U05.9	Prä	961Z	U60.9	Prä	961Z	Z01.88	23	Z64A, Z64B
U50.00	01	B44A, B44B, B44C, B44D	U61.1	Prä	961Z	Z01.9	Prä	961Z
	Prä	961Z	U61.2	Prä	961Z	Z02	23	Z64A, Z64B
U50.01	01	B44A, B44B, B44C, B44D	U61.3	Prä	961Z	Z03.0	04	E40A, E40B, E40C, E62Z, E77A, E77B, E77C, E77D, E77E
	Prä	961Z	U61.9	Prä	961Z		15	P65C, P66C, P67B, P67C
U50.10	01	B44A, B44B, B44C, B44D	U69.00	04	E40A, E40B, E40C	Z03.1	17	R04A, R04B, R12A, R12B, R12C, R13Z, R14Z, R62A, R62B, R62C
	Prä	961Z		Prä	961Z		19	U66A, U66B
U50.11	01	B44A, B44B, B44C, B44D	U69.10	Prä	961Z	Z03.2	01	B80Z
	Prä	961Z	U80.0	05	F61A	Z03.3	05	F74Z
U50.20	01	B44A, B44B, B44C, B44D		Prä	961Z	Z03.4	05	F74Z
	Prä	961Z	U80.1	05	F61A	Z03.5	05	F74Z
U50.21	01	B44A, B44B, B44C, B44D		Prä	961Z	Z03.6	23	Z64A, Z64B
	Prä	961Z	U80.2	05	F61A			
U50.30	01	B44A, B44B, B44C, B44D		Prä	961Z			
	Prä	961Z	U80.3	05	F61A			
				Prä	961Z			

ICD	MDC	DRG	ICD	MDC	DRG	ICD	MDC	DRG
Z03.8	23	Z64A, Z64B	Z23.2	23	Z64A, Z64B	Z35.9	Prä	961Z
Z03.9	23	Z64A, Z64B	Z23.3	23	Z64A, Z64B	Z36.0	14	O65A, O65B, O65C
Z04.1	21B	X64Z	Z23.4	23	Z64A, Z64B	Z36.1	14	O65A, O65B, O65C
Z04.2	21B	X64Z	Z23.5	23	Z64A, Z64B	Z36.2	14	O65A, O65B, O65C
Z04.3	21B	X64Z	Z23.6	23	Z64A, Z64B	Z36.3	14	O65A, O65B, O65C
Z04.5	21B	X64Z	Z23.7	23	Z64A, Z64B	Z36.4	14	O65A, O65B, O65C
Z04.8	23	Z64A, Z64B	Z23.8	23	Z64A, Z64B	Z36.5	14	O65A, O65B, O65C
Z04.9	Prä	961Z	Z24.0	23	Z64A, Z64B	Z36.8	14	O65A, O65B, O65C
Z08.0	23	Z64A, Z64B	Z24.1	23	Z64A, Z64B	Z36.9	14	O65A, O65B, O65C
Z08.1	23	Z64A, Z64B	Z24.2	23	Z64A, Z64B	Z37.0	14	O02A, O02B, O60A, O60B, O60C, O60D
Z08.2	23	Z64A, Z64B	Z24.3	23	Z64A, Z64B		Prä	961Z
Z08.7	23	Z64A, Z64B	Z24.4	23	Z64A, Z64B	Z37.1	14	O02A, O02B, O60A, O60B, O60C, O60D
Z08.8	23	Z64A, Z64B	Z24.5	23	Z64A, Z64B		Prä	961Z
Z08.9	23	Z64A, Z64B	Z24.6	23	Z64A, Z64B	Z37.2	14	O01A, O01B, O01C, O01D, O01E, O02A, O02B, O60A, O60B, O60C
Z09.0	23	Z64A, Z64B	Z25.0	23	Z64A, Z64B		Prä	961Z
Z09.1	23	Z64A, Z64B	Z25.1	23	Z64A, Z64B	Z37.3	14	O01A, O01B, O01C, O01D, O01E, O02A, O02B, O60A, O60B, O60C
Z09.2	23	Z64A, Z64B	Z25.8	23	Z64A, Z64B		Prä	961Z
Z09.3	23	Z64A, Z64B	Z26.0	23	Z64A, Z64B	Z37.4	14	O01A, O01B, O01C, O01D, O01E, O02A, O02B, O60A, O60B, O60C
Z09.4	23	Z64A, Z64B	Z26.8	23	Z64A, Z64B		Prä	961Z
Z09.7	23	Z64A, Z64B	Z26.9	23	Z64A, Z64B	Z37.5	14	O01A, O01B, O01C, O01D, O01E, O02A, O02B, O60A, O60B, O60C
Z09.80	23	Z64A, Z64B	Z27.0	23	Z64A, Z64B		Prä	961Z
Z09.88	23	Z64A, Z64B	Z27.1	23	Z64A, Z64B	Z37.6	14	O01A, O01B, O01C, O01D, O01E, O02A, O02B, O60A, O60B, O60C
Z09.9	23	Z64A, Z64B	Z27.2	23	Z64A, Z64B		Prä	961Z
Z10	23	Z64A, Z64B	Z27.3	23	Z64A, Z64B	Z37.7	14	O01A, O01B, O01C, O01D, O01E, O02A, O02B, O60A, O60B, O60C
Z11	23	Z64A, Z64B	Z27.4	23	Z64A, Z64B		Prä	961Z
Z12.0	23	Z64A, Z64B	Z27.8	23	Z64A, Z64B	Z37.9	14	O02A, O02B, O60A, O60B, O60C, O60D
Z12.1	23	Z64A, Z64B	Z27.9	23	Z64A, Z64B		Prä	961Z
Z12.2	23	Z64A, Z64B	Z28	23	Z64A, Z64B	Z38.0	Prä	963Z
Z12.3	23	Z64A, Z64B	Z29.0	23	Z64A, Z64B	Z38.1	Prä	963Z
Z12.4	23	Z64A, Z64B	Z29.1	18A	S65A, S65B	Z38.2	Prä	963Z
Z12.5	23	Z64A, Z64B		23	Z64A, Z64B	Z38.3	15	P05A, P05B, P05C, P66A, P66B, P66C, P66D, P67B
Z12.6	23	Z64A, Z64B	Z29.2	15	MSPNG, SPNG		Prä	963Z
Z12.8	23	Z64A, Z64B		18A	S65A, S65B	Z38.4	15	P05A, P05B, P05C, P66A, P66B, P66C, P66D, P67B
Z12.9	23	Z64A, Z64B		23	Z64A, Z64B		Prä	963Z
Z13.0	23	Z64A, Z64B	Z29.8	18A	S65A, S65B	Z38.5	15	P05A, P05B, P05C, P66A, P66B, P66C, P66D, P67B
Z13.1	23	Z64A, Z64B		23	Z64A, Z64B		Prä	963Z
Z13.2	23	Z64A, Z64B	Z29.9	23	Z64A, Z64B	Z38.6	15	P05A, P05B, P05C, P66A, P66B, P66C, P66D, P67B
Z13.4	23	Z64A, Z64B	Z30.0	23	Z64A, Z64B		Prä	963Z
Z13.5	23	Z64A, Z64B	Z30.1	23	Z64A, Z64B	Z38.7	15	P05A, P05B, P05C, P66A, P66B, P66C, P66D, P67B
Z13.6	23	Z64A, Z64B	Z30.2	12	M64Z		Prä	963Z
Z13.7	23	Z64A, Z64B		13	N62A, N62B	Z38.8	15	P05A, P05B, P05C, P66A, P66B, P66C, P66D, P67B
Z13.8	23	Z64A, Z64B	Z30.3	23	Z64A, Z64B		Prä	963Z
Z13.9	23	Z64A, Z64B	Z30.4	23	Z64A, Z64B	Z39.0	14	O04Z, O61Z
Z20.0	23	Z64A, Z64B	Z30.5	23	Z64A, Z64B	Z39.1	14	O04Z, O61Z
Z20.1	15	P65C, P66C, P67B, P67C	Z30.8	23	Z64A, Z64B	Z39.2	14	O04Z, O61Z
	23	Z64A, Z64B	Z30.9	23	Z64A, Z64B	Z40.00	09	J67A, J67B
Z20.2	23	Z64A, Z64B	Z31.0	12	M64Z	Z40.01	13	N62A, N62B
Z20.3	23	Z64A, Z64B		13	N62A, N62B	Z40.08	23	Z64A, Z64B
Z20.4	23	Z64A, Z64B	Z31.1	13	N62A, N62B	Z40.8	23	Z64A, Z64B
Z20.5	23	Z64A, Z64B	Z31.2	13	N62A, N62B			
Z20.6	15	MSPNG, SPNG	Z31.3	12	M64Z			
	23	Z64A, Z64B		13	N62A, N62B			
Z20.7	23	Z64A, Z64B	Z31.4	12	M64Z			
Z20.8	23	Z64A, Z64B		13	N62A, N62B			
Z20.9	23	Z64A, Z64B	Z31.5	23	Z64A, Z64B			
Z21	14	O01A, O01B, O01C, O01D, O01E	Z31.6	23	Z64A, Z64B			
	Prä	961Z	Z31.8	23	Z64A, Z64B			
Z22.0	23	Z64A, Z64B	Z31.9	23	Z64A, Z64B			
Z22.1	23	Z64A, Z64B	Z32	Prä	961Z			
Z22.2	23	Z64A, Z64B	Z33	Prä	961Z			
Z22.3	23	Z64A, Z64B	Z34	Prä	961Z			
Z22.4	23	Z64A, Z64B	Z35.0	Prä	961Z			
Z22.5	07	H63A, H63B, H63C	Z35.1	Prä	961Z			
Z22.6	07	H63A, H63B, H63C	Z35.2	Prä	961Z			
Z22.8	23	Z64A, Z64B	Z35.3	Prä	961Z			
Z22.9	23	Z64A, Z64B	Z35.4	Prä	961Z			
Z23.0	23	Z64A, Z64B	Z35.5	Prä	961Z			
Z23.1	23	Z64A, Z64B	Z35.6	Prä	961Z			
			Z35.8	Prä	961Z			

DIAG

ICD	MDC	DRG	ICD	MDC	DRG	ICD	MDC	DRG
Z40.9	23	Z64A, Z64B	Z49.2	Prä	961Z	Z51.5	01	B66A, B66B, B66C, B66D
Z41.1	09	J67A, J67B, J68Z	Z50.0	Prä	961Z	02	C63Z	
Z41.2	12	M62Z	Z50.1	Prä	961Z	03	D60A, D60B	
	13	N62A, N62B	Z50.2	Prä	961Z	04	E71A, E71B	
Z41.8	23	Z64A, Z64B	Z50.3	Prä	961Z	05	F75A, F75B, F75C	
Z41.9	23	Z64A, Z64B	Z50.4	Prä	961Z	06	G60A, G60B	
Z42.0	09	J67A, J67B, J68Z	Z50.5	Prä	961Z	07	H61A, H61B	
Z42.1	09	J06Z, J07Z, J14A, J14B, J16Z, J23Z, J25Z, J26Z, J67A, J67B, J68Z	Z50.6	Prä	961Z	08	I65A, I65B	
Z42.2	09	J67A, J67B, J68Z	Z50.7	Prä	961Z	09	J62A, J62B	
Z42.3	09	J67A, J67B, J68Z	Z50.8	Prä	961Z	10	K62A, K62B	
Z42.4	09	J67A, J67B, J68Z	Z50.9	Prä	961Z	11	L62A, L62B	
Z42.8	09	J67A, J67B, J68Z	Z51.0	01	B66A, B66B, B66C, B66D	12	M60A, M60B	
Z42.9	09	J67A, J67B, J68Z		02	C63Z	13	N60A, N60B	
Z43.0	04	E40A, E40B, E40C, E75A, E75B		03	D60A, D60B	16	Q60A, Q60B, Q60C, Q60D	
	22	Y02A, Y02B		04	E71A, E71B	17	R62A, R62B, R62C	
Z43.1	06	G46A, G46B, G46C, G50Z, G71A, G71B		05	F75A, F75B, F75C	18A	S65A, S65B	
Z43.2	06	G46A, G46B, G46C, G50Z, G71A, G71B		06	G60A, G60B	Prä	961Z	
Z43.3	06	G46A, G46B, G46C, G50Z, G71A, G71B		07	H61A, H61B	Z51.6	23	Z64A, Z64B
Z43.4	06	G46A, G46B, G46C, G50Z, G71A, G71B		08	I65A, I65B	Z51.81	Prä	961Z
Z43.5	11	L68A, L68B		09	J62A, J62B	Z51.82	01	B66A, B66B, B66C, B66D
Z43.6	11	L68A, L68B		10	K62A, K62B		02	C63Z
Z43.7	13	N62A, N62B		11	L62A, L62B		03	D60A, D60B
Z43.8	23	Z64A, Z64B		12	M60A, M60B		04	E71A, E71B
Z43.9	23	Z64A, Z64B		13	N60A, N60B		05	F75A, F75B, F75C
Z44.0	08	I73Z		16	Q60A, Q60B, Q60C, Q60D		06	G60A, G60B
Z44.1	08	I73Z		17	R62A, R62B, R62C		07	H61A, H61B
Z44.2	23	Z64A, Z64B		Prä	961Z		08	I65A, I65B
Z44.3	09	J67A, J67B		01	B66A, B66B, B66C, B66D		09	J62A, J62B
Z44.8	Prä	961Z	Z51.1	02	C63Z		10	K62A, K62B
Z44.9	Prä	961Z		03	D60A, D60B		11	L62A, L62B
Z45.0	05	F71A, F71B, F72A, F72B		04	E71A, E71B		12	M60A, M60B
Z45.1	23	Z64A, Z64B		05	F75A, F75B, F75C		13	N60A, N60B
Z45.20	23	Z64A, Z64B		06	G60A, G60B		16	Q60A, Q60B, Q60C, Q60D
Z45.29	23	Z64A, Z64B		07	H61A, H61B		17	R62A, R62B, R62C
Z45.3	23	Z64A, Z64B		08	I65A, I65B	Z51.83	23	Z65Z
Z45.80	23	Z64A, Z64B		09	J62A, J62B	Z51.88	23	Z65Z
Z45.81	23	Z64A, Z64B		10	K62A, K62B	Z51.9	23	Z65Z
Z45.82	23	Z64A, Z64B		11	L62A, L62B	Z52.00	Prä	961Z
Z45.83	23	Z64A, Z64B		12	M60A, M60B	Z52.01	23	Z64A, Z64B
Z45.84	23	Z64A, Z64B		16	Q60A, Q60B, Q60C, Q60D	Z52.08	23	Z64A, Z64B
Z45.85	23	Z64A, Z64B		17	R62A, R62B, R62C	Z52.1	09	J67A, J67B, J68Z
Z45.88	23	Z64A, Z64B		Prä	961Z	Z52.2	08	I76A, I76B
Z45.9	23	Z64A, Z64B		01	B66A, B66B, B66C, B66D	Z52.3	23	Z64A, Z64B
Z46.0	23	Z64A, Z64B	Z51.2	02	C63Z	Z52.4	23	Z03Z, Z64A, Z64B
Z46.1	23	Z64A, Z64B		03	D60A, D60B	Z52.5	23	Z64A, Z64B
Z46.2	23	Z64A, Z64B		04	E71A, E71B	Z52.6	23	Z02Z, Z64A, Z64B
Z46.3	23	Z64A, Z64B		05	F75A, F75B, F75C	Z52.7	23	Z64A, Z64B
Z46.4	23	Z64A, Z64B		06	G60A, G60B	Z52.8	23	Z64A, Z64B
Z46.5	06	G46A, G46B, G46C, G50Z, G71A, G71B		07	H61A, H61B	Z52.9	23	Z64A, Z64B
Z46.6	11	L68A, L68B		08	I65A, I65B	Z53	23	Z64A, Z64B
Z46.7	08	I73Z		09	J62A, J62B	Z54.0	Prä	961Z
Z46.8	23	Z64A, Z64B		10	K62A, K62B	Z54.1	Prä	961Z
Z46.9	23	Z64A, Z64B		11	L62A, L62B	Z54.2	Prä	961Z
Z47.0	08	I76A, I76B		12	M60A, M60B	Z54.3	Prä	961Z
Z47.8	08	I73Z		13	N60A, N60B	Z54.4	Prä	961Z
Z47.9	08	I73Z		16	Q60A, Q60B, Q60C, Q60D	Z54.7	Prä	961Z
Z48.0	23	Z64A, Z64B		17	R62A, R62B, R62C	Z54.8	Prä	961Z
Z48.8	23	Z65Z		Prä	961Z	Z54.9	Prä	961Z
Z48.9	23	Z65Z	Z51.3	Prä	961Z	Z55	Prä	961Z
Z49.0	11	L60A, L60B, L60C, L60D, L71Z	Z51.4	23	Z65Z	Z56	Prä	961Z
Z49.1	11	L60A, L60B, L60C, L60D				Z57	Prä	961Z
						Z58	Prä	961Z
						Z59	Prä	961Z
						Z60	Prä	961Z
						Z61	Prä	961Z
						Z62	Prä	961Z
						Z63	Prä	961Z
						Z64.0	Prä	961Z

ICD	MDC	DRG	ICD	MDC	DRG	ICD	MDC	DRG
Z64.1	12	M64Z	Z76.4	15	P65C, P66C, P67B, P67C	Z89.1	Prä	961Z
	13	N62B		23	Z64A, Z64B	Z89.2	Prä	961Z
Z64.8	Prä	961Z	Z76.8	15	P65C, P66C, P67B, P67C	Z89.3	Prä	961Z
Z65	23	Z64A, Z64B		23	Z64A, Z64B	Z89.4	Prä	961Z
Z70	Prä	961Z	Z76.9	23	Z64A, Z64B	Z89.5	Prä	961Z
Z71	23	Z64A, Z64B	Z80.0	23	Z64A, Z64B	Z89.6	Prä	961Z
Z72.0	Prä	961Z	Z80.1	23	Z64A, Z64B	Z89.7	Prä	961Z
Z72.8	23	Z64A, Z64B	Z80.2	23	Z64A, Z64B	Z89.8	Prä	961Z
Z72.9	23	Z64A, Z64B	Z80.3	09	J67A, J67B	Z89.9	Prä	961Z
Z73	15	P65C, P66C, P67B, P67C	Z80.4	12	M64Z	Z90.0	Prä	961Z
	23	Z64A, Z64B		13	N62A, N62B	Z90.1	Prä	961Z
Z74.0	15	P65C, P66C, P67B, P67C	Z80.5	23	Z64A, Z64B	Z90.2	04	E40A, E40B, E40C
	23	Z64A, Z64B	Z80.6	23	Z64A, Z64B		Prä	961Z
Z74.1	15	P65C, P66C, P67B, P67C	Z80.7	23	Z64A, Z64B	Z90.3	15	MSPNG, SPNG
	23	Z64A, Z64B	Z80.8	23	Z64A, Z64B		Prä	961Z
Z74.2	15	P65C, P66C, P67B, P67C	Z80.9	23	Z64A, Z64B	Z90.4	Prä	961Z
	23	Z64A, Z64B	Z81	23	Z64A, Z64B	Z90.5	Prä	961Z
Z74.3	15	P65C, P66C, P67B, P67C	Z82	23	Z64A, Z64B	Z90.6	Prä	961Z
	23	Z64A, Z64B	Z83.1	23	Z64A, Z64B	Z90.7	Prä	961Z
Z74.8	15	P65C, P66C, P67B, P67C	Z83.2	23	Z64A, Z64B	Z90.8	Prä	961Z
	23	Z64A, Z64B	Z83.3	15	P65C, P66C, P67B, P67C	Z91.0	Prä	961Z
Z74.9	15	P65C, P66C, P67B, P67C		23	Z64A, Z64B	Z91.1	Prä	961Z
	23	Z64A, Z64B	Z83.4	23	Z64A, Z64B	Z91.8	Prä	961Z
Z75.21	15	P65C, P66C, P67B, P67C	Z83.5	23	Z64A, Z64B	Z92.1	Prä	961Z
	Prä	961Z	Z83.6	23	Z64A, Z64B	Z92.2	Prä	961Z
Z75.22	15	P65C, P66C, P67B, P67C	Z83.7	23	Z64A, Z64B	Z92.3	Prä	961Z
	Prä	961Z	Z84.0	23	Z64A, Z64B	Z92.4	Prä	961Z
Z75.23	15	P65C, P66C, P67B, P67C	Z84.1	23	Z64A, Z64B	Z92.6	Prä	961Z
	Prä	961Z	Z84.2	23	Z64A, Z64B	Z92.8	Prä	961Z
Z75.24	15	P65C, P66C, P67B, P67C	Z84.3	23	Z64A, Z64B	Z92.9	Prä	961Z
	Prä	961Z	Z84.8	23	Z64A, Z64B	Z93.0	22	Y02A, Y02B
Z75.29	15	P65C, P66C, P67B, P67C	Z85.0	Prä	961Z		Prä	961Z
	Prä	961Z	Z85.1	Prä	961Z	Z93.1	Prä	961Z
Z75.60	15	P65C, P66C, P67B, P67C	Z85.2	Prä	961Z	Z93.2	Prä	961Z
	Prä	961Z	Z85.3	Prä	961Z	Z93.3	Prä	961Z
Z75.64	15	P65C, P66C, P67B, P67C	Z85.4	Prä	961Z	Z93.4	Prä	961Z
	Prä	961Z	Z85.5	Prä	961Z	Z93.5	Prä	961Z
Z75.65	15	P65C, P66C, P67B, P67C	Z85.6	Prä	961Z	Z93.6	Prä	961Z
	Prä	961Z	Z85.7	Prä	961Z	Z93.8	Prä	961Z
Z75.66	15	P65C, P66C, P67B, P67C	Z85.8	Prä	961Z	Z93.9	Prä	961Z
	Prä	961Z	Z85.9	Prä	961Z	Z94.0	04	E62Z, E77A, E77B
Z75.68	15	P65C, P66C, P67B, P67C	Z86.0	Prä	961Z		05	F61A
	Prä	961Z	Z86.1	Prä	961Z		06	G18A, G38Z, G48A, G48B, G67A
Z75.69	15	P65C, P66C, P67B, P67C	Z86.2	Prä	961Z		10	K62A
	Prä	961Z	Z86.3	Prä	961Z		11	L68A, L68B
Z75.70	15	P65C, P66C, P67B, P67C	Z86.4	Prä	961Z		18B	T01A, T60A, T60B, T60C, T61A, T63A, T64A, T64B
	Prä	961Z	Z86.5	Prä	961Z	Z94.1	04	E62Z, E77A, E77B
Z75.74	15	P65C, P66C, P67B, P67C	Z86.6	Prä	961Z		05	F61A, F75A, F75B, F75C
	Prä	961Z	Z86.7	Prä	961Z		06	G18A, G38Z, G48A, G48B, G67A
Z75.75	15	P65C, P66C, P67B, P67C	Z86.7	Prä	961Z		10	K62A
	Prä	961Z	Z87.0	Prä	961Z		18B	T01A, T60A, T60B, T60C, T61A, T63A, T64A, T64B
Z75.76	15	P65C, P66C, P67B, P67C	Z87.1	Prä	961Z	Z94.2	04	A11C, A13D
	Prä	961Z	Z87.2	Prä	961Z		05	E40A, E40B, E62Z, E65A, E75A, E75B, E77A, E77B
Z75.77	15	P65C, P66C, P67B, P67C	Z87.3	Prä	961Z		06	F61A
	Prä	961Z	Z87.4	Prä	961Z		10	G18A, G38Z, G48A, G48B, G67A
Z75.78	15	P65C, P66C, P67B, P67C	Z87.5	Prä	961Z		18B	T01A, T60A, T60B, T60C, T61A, T63A, T64A, T64B
	Prä	961Z	Z87.6	Prä	961Z		Prä	A11C, A13D
Z75.79	15	P65C, P66C, P67B, P67C	Z87.7	Prä	961Z		04	E40A, E40B, E62Z, E65A, E75A, E75B, E77A, E77B
	Prä	961Z	Z87.8	Prä	961Z		05	F61A
Z75.8	15	P65C, P66C, P67B, P67C	Z87.8	Prä	961Z		06	G18A, G38Z, G48A, G48B, G67A
	Prä	961Z	Z88.0	Prä	961Z		10	K62A
Z75.9	15	P65C, P66C, P67B, P67C	Z88.1	Prä	961Z		18B	T01A, T60A, T60B, T60C, T61A, T63A, T64A, T64B
	Prä	961Z	Z88.2	Prä	961Z		Prä	A11C, A13D
Z76.0	15	P65C, P66C, P67B, P67C	Z88.3	Prä	961Z			
	23	Z64A, Z64B	Z88.4	Prä	961Z			
Z76.1	15	P65C, P66C, P67B, P67C	Z88.5	Prä	961Z			
	23	Z64A, Z64B	Z88.6	Prä	961Z			
Z76.2	15	P65C, P66C, P67B, P67C	Z88.7	Prä	961Z			
	23	Z64A, Z64B	Z88.8	Prä	961Z			
Z76.3	Prä	961Z	Z88.9	Prä	961Z			
			Z89.0	Prä	961Z			

DIAG

ICD	MDC	DRG	ICD	MDC	DRG	ICD	MDC	DRG
Z94.3	04	E40A, E40B, E62Z, E65A, E75A, E75B, E77A, E77B	Z94.81	04	E62Z, E77A, E77B	Z96.5	Prä	961Z
	05	F61A		05	F61A	Z96.6	Prä	961Z
	06	G18A, G38Z, G48A, G48B, G67A		06	G18A, G38Z, G48A, G48B, G67A	Z96.7	Prä	961Z
	10	K62A		07	H63A, H63B, H63C	Z96.80	Prä	961Z
	18B	T01A, T60A, T60B, T60C, T61A, T63A, T64A, T64B		10	K62A	Z96.81	Prä	961Z
	Prä	A11C, A13D		18B	T01A, T60A, T60B, T60C, T61A, T63A, T64A, T64B	Z96.88	Prä	961Z
Z94.4	04	E62Z, E77A, E77B	Z94.88	04	E62Z, E77A, E77B	Z96.9	Prä	961Z
	05	F61A		05	F61A	Z97.1	Prä	961Z
	06	G18A, G38Z, G48A, G48B, G67A		06	G48A, G48B, G67A	Z97.8	Prä	961Z
	07	H63A, H63B, H63C		07	H63A, H63B, H63C	Z98.0	Prä	961Z
	10	K62A		10	K62A	Z98.1	Prä	961Z
	18B	T01A, T60A, T60B, T60C, T61A, T63A, T64A, T64B		18B	T01A, T60A, T60B, T60C, T61A, T63A	Z98.2	Prä	961Z
	Prä	A11C, A13D	Z94.9	05	F61A	Z98.8	Prä	961Z
Z94.5	05	F61A		06	G67A	Z99.0	Prä	961Z
	06	G67A		10	K62A	Z99.1	Prä	961Z
	09	J67A, J67B, J68Z		23	Z65Z	Z99.2	Prä	961Z
Z94.6	05	F61A	Z95.0	Prä	961Z	Z99.3	Prä	961Z
	06	G67A	Z95.1	Prä	961Z	Z99.8	Prä	961Z
	08	I76A, I76B	Z95.2	Prä	961Z	Z99.9	Prä	961Z
Z94.7	02	C63Z	Z95.3	Prä	961Z			
	05	F61A	Z95.4	Prä	961Z			
	06	G67A	Z95.5	Prä	961Z			
Z94.80	04	E62Z, E77A, E77B	Z95.80	Prä	961Z			
	05	F61A	Z95.81	Prä	961Z			
	06	G18A, G38Z, G48A, G48B, G67A	Z95.88	Prä	961Z			
	07	H63A, H63B, H63C	Z95.9	Prä	961Z			
	10	K62A	Z96.0	Prä	961Z			
	18B	T01A, T60A, T60B, T60C, T61A, T63A	Z96.1	Prä	961Z			
			Z96.2	Prä	961Z			
			Z96.3	Prä	961Z			
			Z96.4	Prä	961Z			

Anhang B

Prozedurenkode-/MDC-/DRG-Index

Dieser Anhang enthält eine Liste der gruppierungsrelevanten Prozedurenkodes sowie nähere Informationen zu den MDCs und DRGs, in denen diese vorkommen. Die Codes entstammen grundsätzlich der schweizerischen Klassifikation CHOP Version 11, wie in Kapitel 6 *Besonderheiten der SwissDRG-Version 2.0 Katalogversion (2010/2013)* in Band 1 dargelegt ist. NonOR-Prozeduren werden durch das Zeichen ‡ am Ende des Codes gekennzeichnet. Ein Doppelpfeil ↔ hinter dem Code zeigt die Möglichkeit der Angabe eines Zusatzkennzeichens für die Seitenlokalisation an.

Die DRG-Zuordnung von Prozedurenkodes aufgrund der Abfrage auf sämtliche OR-Prozeduren (sofern sie nicht zusätzlich an anderer Stelle Gruppierungsrelevanz haben) wird im Anhang nicht bei jeder einzelnen OR-Prozedur aufgelistet. Stattdessen findet sich im Anschluss an die Liste der gruppierungsrelevanten Prozedurenkodes der CHOP Version 11 eine Aufstellung aller DRGs, die eine Abfrage auf sämtliche OR-Prozeduren in ihrer Definition enthalten. Eine Übersicht über die in diesem Anhang verwendeten Abkürzungen für Funktionen findet sich in der Funktionsübersicht am Ende von Anhang B. In den folgenden Beispielen wird analog zu den Einträgen in der Liste der gruppierungsrelevanten Prozedurenkodes der CHOP Version 11 nicht auf DRG-Zuordnungen aufgrund von Abfragen auf sämtliche OR-Prozeduren eingegangen.

Ein Prozedurenkode kann mehreren DRGs in mehreren verschiedenen MDCs zugeordnet sein. So ergibt sich zum Beispiel für den Prozedurenkode 26.29 *Sonstige Exzision einer Läsion an einer Speicheldrüse* folgende Zuordnung:

<u>Kode</u>	<u>MDC</u>	<u>DRG</u>
26.29↔	03	BORP, VBOR D06A, D06B, D06C

Daraus geht hervor, dass der Kode 26.29 eine der OR-Prozeduren ist, welche die Basis-DRG D06 sowie die Funktionen *Bestimmte OR-Prozeduren* [BORP] und *Vierzeitige bestimmte OR-Prozeduren* [VBOR] definieren. Weist ein Datensatz eine Hauptdiagnose aus MDC 03 auf (z.B. K11.8 *Sonstige Krankheiten der Speicheldrüsen*) und ist der Kode 26.29 die einzige Prozedur, wird der Datensatz der Basis-DRG D06 zugeordnet. Enthält der Datensatz jedoch eine Hauptdiagnose aus MDC 01 (z.B. S44.3 *Verletzung des N. axillaris*) und ist 26.29 wiederum der einzige Eingriff, so wird der Datensatz der DRG 902Z *Nicht ausgedehnte OR-Prozedur ohne Bezug zur Hauptdiagnose* zugeordnet, da diese OR-Prozedur nicht in den DRGs der MDC 01 aufgeführt ist.

Prozedurenkodes für NonOR-Prozeduren wirken sich auf die Gruppierung von Datensätzen anders aus und werden in diesem Anhang anders aufgelistet. So hat z.B. der Prozedurenkode 86.03 *Inzision Sinus pilonidalis oder Pilonidalzyste* folgende Zuordnung:

<u>Kode</u>	<u>MDC</u>	<u>DRG</u>
86.03‡↔	09	J09A, J09B

Dies bedeutet, dass der Kode 86.03 eine NonOR-Prozedur ist und er in der Definition der DRGs J09A und J09B verwendet wird. Enthält der Datensatz eine Hauptdiagnose aus MDC 09 (z.B. L05.0 *Pilonidalzyste mit Abszess*) und ist der Kode 86.03 die einzige Prozedur, so wird der Datensatz der Basis-DRG J09 zugeordnet. Enthält der Datensatz eine Hauptdiagnose aus MDC 03 (z.B. H81.1 *Benigner paroxysmaler Schwindel*) und ist der Kode 86.03 auch hier wieder die einzige Prozedur, wird der Datensatz einer medizinischen DRG (hier der Basis-DRG D61 *Gleichgewichtsstörungen (Schwindel)*) zugeordnet.

Ein Prozedurenkode kann in ein und derselben MDC mehreren DRGs in verschiedenen Basis-DRGs zugeordnet sein. Der Prozedurenkode 52.59 *Sonstige partielle Pankreatektomie* ist beispielsweise den folgenden MDCs und DRGs zugeordnet:

Kode	MDC	DRG
52.59↔		BORP, KORP, MKOR, VBOR
	06	G10Z, G12A, G12B, G33Z, G38Z
	07	H01A, H01B, H09A, H09B, H09C, H33Z
	11	L33Z
	21A	W02A, W02B
	21B	X06A, X06B, X06C, X33Z

Dies bedeutet, dass der Kode 52.59 zu den OR-Prozeduren zählt, die jede der oben angeführten DRGs und vier Funktionen definieren. So ist beispielsweise in MDC 07 der Kode 52.59 in der Definition von zwei Basis-DRGs enthalten. Aus der Logik dieser Basis-DRGs (siehe Abschnitt zu MDC 07 in Band 2) geht hervor, dass die Zuordnung zur Basis-DRG durch die Kombination von Diagnose und Prozedur bzw. zwei bestimmte Prozeduren des Datensatzes erfolgt. Ist die Hauptdiagnose in einem Datensatz der Kode C25.8 *Bösartige Neubildung des Pankreas auf mehrere Teilbereiche überlappend* aus MDC 07 und ist der Kode 52.59 die einzige OR-Prozedur, so wird der Datensatz der DRG H09B zugeordnet, sofern keine äußerst schweren CC vorliegen. Ist die Hauptdiagnose in einem Datensatz keine bösartige Neubildung, sondern der Kode S36.20 *Verletzung des Pankreas: Teil nicht näher bezeichnet* und ist der Kode 52.59 die einzige OR-Prozedur, so wird der Datensatz der DRG H09C zugeordnet. Ist bei gleicher Hauptdiagnose zusätzlich zum Kode 52.59 die weitere OR-Prozedur 92.26 *Teleradiotherapie mit anderen Partikelstrahlen* enthalten, so wird der Datensatz der DRG H01B zugeordnet.

In einigen Fällen kann ein Prozedurenkode sowohl der Fehler- und sonstigen DRG 962Z *Unzulässige geburtshilfliche Diagnosekombination* als auch anderen DRGs zugeordnet sein. Für diese Fälle sind Einzelheiten zur Logik, die zur Zuweisung einer Fehler-DRG führen, im entsprechenden MDC-Abschnitt in Band 1 bis 4 ersichtlich. Dem Prozedurenkode 74.0 *Klassische Sectio caesarea* sind beispielsweise unter anderem folgende DRGs zugeordnet:

Kode	MDC	DRG
74.0↔		BORP, VBOR
	14	O01A, O01B, O01C, O01D, O01E, O01F

Hieraus geht hervor, dass der Kode 74.0 zu den OR-Prozeduren gehört, die die Basis-DRG O01, sowie die Funktionen *Bestimmte OR-Prozeduren* [BORP] und *Vierzeitige bestimmte OR-Prozeduren* [VBOR] definieren. Enthält ein Datensatz die Hauptdiagnose O64.5 *Geburtshindernis durch kombinierte Einstellungsanomalien* und die Prozedur 74.0, so wird er der Basis-DRG O01 zugeordnet.

In diesem Anhang sind nicht alle Prozedurenkodes der CHOP Version 11 aufgelistet – nicht für DRG-Zuordnungen verwendete Codes wurden ausgeschlossen. Ein Beispiel bildet ein Datensatz mit der Hauptdiagnose D41.3 *Neubildung unsicheren oder unbekanntes Verhaltens der Urethra* und den Prozeduren 91.35 *Untersuchung einer Probe von Blase, Urethra, Prostata, Samenblase, perivesikalem Gewebe, und von Urin, Toxikologie* und 57.94 *Einsetzen eines transurethralen Dauerkatheters*. Die Prozedurenkodes 91.35 und 57.94 sind nicht in Anhang B aufgelistet, daher würde der Datensatz keiner operativen oder „anderen“ DRG dieser MDC, sondern einer medizinischen DRG (hier – sofern keine äußerst schweren CC vorliegen – der DRG L62B) zugeordnet.

Für Datensätze mit mehreren Prozeduren kann dieser Anhang genutzt werden, um Informationen zu den möglichen operativen und „anderen“ DRGs für jeden Prozedurenkode zu erhalten. Enthält der Datensatz OR-Prozeduren, von denen jedoch keine einer DRG der entsprechenden MDC zugeordnet ist und werden die Fehler- und sonstigen DRGs vor den DRGs der „anderen“ DRGs abgefragt, wird er in eine der Fehler- und sonstigen DRGs 901A-D oder 902Z eingeordnet. Sofern mehrere Prozedurenkodes in den operativen oder „anderen“ DRGs dieser MDC aufgeführt sind, ist die Hierarchie innerhalb der operativen oder „anderen“ Partition der MDC für die DRG-Zuordnung entscheidend.

Ein Beispiel hierfür ist ein Datensatz mit der Hauptdiagnose Q30.8 *Sonstige angeborene Fehlbildungen der Nase* und den Prozeduren 21.88 *Sonstige Septumplastik* und 22.01 *Punktion einer Nasennebenhöhle für Aspiration oder Spülung*. Die Liste enthält dazu folgende Zuordnungen:

Kode	MDC	DRG
21.88↔	03	D35Z, D38Z
	04	E02A, E02B, E02C, E07Z
	08	I28A, I28B
	09	J03A, J03B, J04A, J04B, J10Z, J16Z
	21A	W02A, W02B
	21B	X06A, X06B, X06C
	22	Y01Z, Y03A, Y03B
22.01↔	01	B09Z, B11Z, B39A, B39B
	03	D13Z

Die Hauptdiagnose bestimmt, dass MDC 03 die zutreffende MDC ist. Die Liste zeigt, dass der Datensatz den Basis-DRG D35, D38 oder D13 zugeordnet werden könnte. Um den Datensatz genau einer dieser Basis-DRGs zuordnen zu können, sind das Ablaufdiagramm zu MDC 03 und die entsprechenden Basis-DRG-Definitionen erforderlich. Damit kann festgestellt werden, welche der Prozeduren in der Hierarchie der operativen DRGs dieser MDC an oberster Stelle steht. Da die Basis-DRG D38 in der operativen Hierarchie der MDC 03 vor der Basis-DRG D13 eingeordnet ist, würde dieser Datensatz der Basis-DRG D38 zugeordnet werden. Der Basis-DRG D35 kann der Fall nicht zugeordnet werden, da diese in ihrer Definition das Vorhandensein einer bösartigen Neubildung fordert.

Weist der Datensatz jedoch eine Hauptdiagnose Q30.8 *Sonstige angeborene Fehlbildungen der Nase* und die Prozeduren 38.59 *Ligatur und Stripping von Varizen der unteren Extremität* und 23.09 *Extraktion eines anderen Zahns* auf, würde daraus eine andere DRG-Zuordnung resultieren. Die Liste enthält dazu folgende MDCs und DRGs:

Kode	MDC	DRG
23.09‡↔	03	D40Z
38.59↔	05	F20Z, F39A, F39B
	08	I08A, I08B, I13A

Die Hauptdiagnose bestimmt, dass MDC 03 die zutreffende MDC ist. Die Liste enthält für die NonOR-Prozedur 23.09 eine DRG aus MDC 03. Die OR-Prozedur 38.59 ist jedoch nicht in MDC 03 aufgelistet, so dass der Datensatz einer Fehler- oder sonstigen DRG zugeordnet wird. Würde der Datensatz auch die OR-Prozedur 22.01 enthalten, so würde er der Basis-DRG D13 zugewiesen werden, da die Basis-DRG D13 in der Hierarchie der operativen und „anderen“ DRGs der MDC 03 an höherer Stelle steht und vor der Basis-DRG D40 eingeordnet ist.

CHOP	MDC	DRG	CHOP	MDC	DRG	CHOP	MDC	DRG
00.10†↔		KP, KPP	00.55↔	05	F01A, F01B, F01D, F14A, F14B, F24A, F24B, F28A, F54Z, F59A, F59B	00.66↔	05	F01A, F01B, F01D, F05Z, F06C, F06D, F12B, F15Z, F24A, F24B, F50A, F50B, F50C, F52A, F52B, F56A, F56B, F57A, F57B, F58Z
	17	R60E, R63C		09	J03A, J03B, J04A, J04B, J11A, J11B, J16Z		05	F01A, F01B, F01D, F14A, F14B, F24A, F24B, F28A, F54Z, F59A, F59B
	Prä	A42A		10	K09A, K09B	00.67↔	05	F01A, F01B, F01D, F14A, F14B, F24A, F24B, F28A, F54Z, F59A, F59B
00.11†↔	15	P65C, P66C, P67B, P67C		21A	W02A, W02B		09	J03A, J03B, J04A, J04B, J11A, J11B, J16Z
00.17†↔	15	P65C, P66C, P67B, P67C		21B	X04Z, X05A, X05B, X06A, X06B, X06C		10	K09A, K09B
00.21†↔	05	F49A, F49C	00.56.00↔		BORP, MKOR, VBOR		21A	W02A, W02B
00.22†↔	05	F49A, F49C		01	B11Z, B39A, B39B		21B	X06A, X06B, X06C
00.23†↔	05	F49A, F49C		05	F18A, F18B	00.70↔		BORP, EML, KORP, MKOR, VBOR
00.24†↔	05	F49A, F49C		01	B11Z, B39A, B39B		05	F13A
00.25†↔	05	F49A, F49C	00.57.00↔		BORP, MKOR, VBOR		06	G33Z, G38Z
00.28†↔	05	F49A, F49C		05	F18A, F18B		07	H33Z
00.29†↔	05	F49A, F49C		01	B11Z, B39A, B39B		08	I03A, I03B, I08A, I08B, I08C, I12A, I12B, I12C, I46A, I46B
00.41†↔	05	F24A, F24B, F54Z, F56A, F56B	00.57.10↔		BORP, MKOR, VBOR		10	K09A, K09B
	05	F24A, F24B, F54Z, F56A, F56B		01	B11Z, B39A, B39B		11	L33Z
00.42†↔	05	F24A, F24B, F54Z, F56A, F56B	00.57.11↔		BORP, MKOR, VBOR		21A	W02A, W02B
00.43†↔	05	F24A, F24B, F54Z, F56A, F56B		01	B11Z, B39A, B39B		21B	X04Z, X33Z
00.44†↔	05	F24A, F24B, F54Z, F56A, F56B	00.61↔		B04A, B04B, B04C, B11Z, B39A, B39B, B39C	00.71↔		BORP, EML, KORP, MKOR, VBOR
00.46†↔	05	F24A, F24B, F54Z, F56A, F56B		03	D12A		05	F13A
00.47†↔	05	F24A, F24B, F54Z, F56A, F56B		05	F01A, F01B, F01D, F14A, F14B, F24A, F24B, F28A, F54Z, F59A		06	G33Z, G38Z
00.48†↔	05	F24A, F24B, F54Z, F56A, F56B		10	K09A, K09B		07	H33Z
00.50.00↔		BORP, MKOR, VBOR		21A	W02A, W02B		08	I03A, I03B, I08A, I08B, I08C, I12A, I12B, I12C, I46A, I46B
	01	B11Z, B39A, B39B	00.62↔		KORP		10	K09A, K09B
	05	F12A, F12B, F12C, F12D		01	B02A, B02B, B02C, B02D, B11Z, B20A, B20B, B39A, B39B, B39C		11	L33Z
	21A	W02A, W02B		05	F01A, F01B, F01D, F14A, F14B, F24A, F24B, F28A, F54Z, F59A		21A	W02A, W02B
	21B	X06A, X06B, X06C		10	K09A, K09B		21B	X04Z, X33Z
	Prä	A07A, A11A, A13A	00.63↔		B04A, B04B, B04C, B11Z, B39A, B39B, B39C	00.72↔		BORP, EML, KORP, MKOR, VBOR
00.50.51↔		BORP, MKOR, VBOR		05	F01A, F01B, F01D, F14A, F14B, F24A, F24B, F28A, F54Z, F59A		05	F13A
	01	B11Z, B39A, B39B		10	K09A, K09B		06	G33Z, G38Z
	05	F12A, F12B, F12C, F12D		21B	X33Z		07	H33Z
	21A	W02A, W02B		01	B04A, B04B, B04C, B11Z, B39A, B39B, B39C		08	I03A, I03B, I08A, I08B, I08C, I12A, I12B, I12C, I46A, I46B
	21B	X06A, X06B, X06C		05	F01A, F01B, F01D, F14A, F14B, F24A, F24B, F28A, F54Z, F59A, F59B		10	K09A, K09B
	Prä	A07A, A11A, A13A		09	J03A, J03B, J04A, J04B, J11A, J11B, J16Z		11	L33Z
00.50.52↔		BORP, MKOR, VBOR		10	K09A, K09B		21A	W02A, W02B
	01	B11Z, B39A, B39B		21A	W02A, W02B		21B	X04Z, X33Z
	05	F12A, F12B, F12C, F12D	00.64↔		B04A, B04B, B04C, B11Z, B39A, B39B, B39C	00.73↔		BORP, EML, KORP, MKOR, VBOR
	21A	W02A, W02B		05	F01A, F01B, F01D, F14A, F14B, F24A, F24B, F28A, F54Z, F59A, F59B		05	F13A
	21B	X06A, X06B, X06C		09	J03A, J03B, J04A, J04B, J11A, J11B, J16Z		06	G33Z, G38Z
	Prä	A07A, A11A, A13A		10	K09A, K09B		07	H33Z
00.51↔		BORP, MKOR, VBOR		21A	W02A, W02B		08	I03A, I03B, I05Z, I08A, I08B, I08C, I12A, I12B, I12C, I47Z
	01	B11Z, B39A, B39B		21B	X06A, X06B, X06C		10	K09A, K09B
	05	F01A, F01B, F01C, F01D, F01F		01	B02A, B02B, B02C, B02D, B11Z, B20A, B20B, B39A, B39B, B39C		11	L33Z
	21A	W02A, W02B		05	F01A, F01B, F01D, F14A, F14B, F24A, F24B, F28A, F54Z, F59A, F59B		21A	W02A, W02B
	21B	X06A, X06B, X06C		09	J03A, J03B, J04A, J04B, J11A, J11B, J16Z		21B	X04Z, X33Z
	Prä	A07A, A11A, A13A		10	K09A, K09B	00.80↔		BORP, EML, KORP, MKOR, VBOR
00.52↔		BORP, VBOR		21A	W02A, W02B		05	F13A
	05	F18A, F18B		21B	X06A, X06B, X06C		06	G33Z, G38Z
00.53↔		BORP, VBOR		01	B02A, B02B, B02C, B02D, B11Z, B20A, B20B, B39A, B39B, B39C		07	H33Z
	05	F17A	00.65↔		F01A, F01B, F01D, F14A, F14B, F24A, F24B, F28A, F54Z, F59A, F59B		08	I03A, I03B, I04Z, I12A, I12B, I12C, I43A, I43B
	21A	W02A, W02B		05	F01A, F01B, F01D, F14A, F14B, F24A, F24B, F28A, F54Z, F59A, F59B		11	L33Z
	21B	X06A, X06B, X06C		09	J03A, J03B, J04A, J04B, J11A, J11B, J16Z		21A	W02A, W02B
	Prä	A07A, A11A, A13A		10	K09A, K09B		21B	X04Z, X33Z
00.54↔		BORP, KORP, MKOR, VBOR		21A	W02A, W02B			
	05	F02Z		21B	X06A, X06B, X06C			
	06	G33Z, G38Z		01	B02A, B02B, B02C, B02D, B11Z, B20A, B20B, B39A, B39B, B39C			
	07	H33Z		05	F01A, F01B, F01D, F14A, F14B, F24A, F24B, F28A, F54Z, F59A, F59B			
	11	L33Z		09	J03A, J03B, J04A, J04B, J11A, J11B, J16Z			
	21B	X33Z		10	K09A, K09B			
	Prä	A07A, A11A, A13A		21A	W02A, W02B			
				21B	X06A, X06B, X06C, X33Z			

CHOP	MDC	DRG	CHOP	MDC	DRG	CHOP	MDC	DRG			
00.81↔		BORP, EML, KORP, MKOR, VBOR	00.87↔		BORP, EML, KORP, MKOR, VBOR	01.16↔		KP, KPP			
	05	F13A		05	F13A		01	B09Z, B11Z, B39A, B39B			
	06	G33Z, G38Z		06	G33Z, G38Z		17	R01A, R01B, R02Z, R12A, R12B, R12C			
	07	H33Z		07	H33Z		21A	W02A, W02B			
	08	I03A, I03B, I04Z, I12A, I12B, I12C, I44Z		08	I03A, I03B, I05Z, I12A, I12B, I12C, I47Z		21B	X06A, X06B, X06C			
	11	L33Z		10	K09A, K09B		01.17↔		KP, KPP		
	21A	W02A, W02B		11	L33Z			01	B09Z, B11Z, B39A, B39B		
	21B	X04Z, X33Z		21A	W02A, W02B		17	R01A, R01B, R02Z, R12A, R12B, R12C			
	00.82↔			BORP, EML, KORP, MKOR, VBOR	01.10↔			X04Z, X33Z	01.21↔		W02A, W02B
		05		F13A			01	B09Z, B11Z, B39A, B39B		01	B02A, B02B, B02C, B02D, B03Z, B06A, B06B, B11Z, B17A, B17B, B17C, B20A, B20B, B20C, B20D, B39A, B39B
06		G33Z, G38Z	17	R01A, R01B, R02Z, R12A, R12B, R12C		03	D12A, D12B, D20A, D25A, D25B, D25C				
07		H33Z	21A	W02A, W02B		05	F01A, F01B, F01D, F05Z, F07Z, F14A, F14B, F28A, F31Z, F54Z, F59A, F59B				
08		I03A, I03B, I04Z, I12A, I12B, I12C, I44Z	21B	X06A, X06B, X06C		08	I15A, I15B				
11		L33Z	01.11↔	01		B09Z, B11Z, B39A, B39B	09	J08A			
21A		W02A, W02B		01		BORP, VBOR	10	K09A, K09B			
21B		X04Z, X33Z	01.12↔	01		B02A, B02B, B02C, B02D, B09Z, B11Z, B20A, B20B, B20C, B20D, B39A, B39B	17	R01A, R02Z, R12A, R12B			
00.83↔				BORP, EML, KORP, MKOR, VBOR		03	D20A, D25A, D25B, D25C	21A		W01A, W01B, W01C	
		05	F13A	08		I15A, I15B	21B	X06A, X06B, X06C			
	06	G33Z, G38Z	09	J08A	01.22↔		BORP, MKOR, VBOR				
	07	H33Z	17	R01A, R02Z, R12A, R12B		01	B02A, B02B, B02C, B02D, B11Z, B20A, B20B, B20C, B20D, B39A, B39B				
	08	I03A, I03B, I04Z, I12A, I12B, I12C, I44Z	21A	W01A, W01B, W01C	03	D20A, D25A, D25B, D25C					
	11	L33Z	21B	X06A, X06B, X06C	06	G33Z, G38Z					
	21A	W02A, W02B	01.13↔		BORP, VBOR	07	H33Z				
	21B	X04Z, X33Z		01	B09Z, B11Z, B39A, B39B	08	I15A, I15B				
	00.84↔		BORP, EML, KORP, MKOR, VBOR	01.14↔		BORP, VBOR	09	J08A			
		05	F13A		01	B02A, B02B, B02C, B02D, B03Z, B06A, B06B, B09Z, B11Z, B17A, B17B, B17C, B20A, B20B, B20C, B20D, B39A, B39B	11	L33Z			
06		G33Z, G38Z	02		C01Z, C14Z	17	R01A, R02Z, R12A, R12B				
07		H33Z	03		D20A, D25A, D25B, D25C	21A	W01A, W01B, W01C				
08		I03A, I03B, I04Z, I12A, I12B, I12C, I44Z	05		F14A, F14B, F54Z	21B	X06A, X06B, X06C, X33Z				
11		L33Z	08		I15A, I15B, I28A, I28B	01.23↔		BORP, KORP, MKOR, VBOR			
21A		W02A, W02B	09		J08A		01	B02A, B02B, B02C, B02D, B11Z, B20A, B20B, B20C, B20D, B39A, B39B			
21B		X04Z, X33Z	10		K09A, K09B	06	G33Z, G38Z				
00.85↔			BORP, EML, KORP, MKOR, VBOR		01.15↔		BORP, VBOR	07	H33Z		
		05	F13A			01	B02A, B02B, B02C, B02D, B09Z, B11Z, B20A, B20B, B20C, B20D, B39A, B39B	11	L33Z		
	06	G33Z, G38Z	03	D12A, D12B, D20A, D25A, D25B, D25C		17	R01A, R01B, R02Z, R12A, R12B, R12C				
	07	H33Z	04	E02A, E02B, E02C, E02D		21A	W01A, W01B, W01C				
	08	I03A, I03B, I05Z, I12A, I12B, I12C, I47Z	08	I15A, I15B, I25Z		21B	X06A, X06B, X06C, X33Z				
	10	K09A, K09B	09	J03A, J03B, J04A, J04B, J08A, J11A, J11B, J16Z		01.24↔		BORP, VBOR			
	11	L33Z	10	K09A, K09B			01	B02A, B02B, B02C, B02D, B03Z, B06A, B06B, B11Z, B17A, B17B, B17C, B20A, B20B, B20C, B20D, B39A, B39B			
	21A	W02A, W02B	11	L09A, L09B		03	D12A, D20A, D25A, D25B, D25C				
	21B	X04Z, X33Z	12	M06Z, M09A, M09B		08	I15A, I15B, I28A, I28B				
	00.86↔		BORP, EML, KORP, MKOR, VBOR	01.16↔			R01A, R02Z, R12A, R12B	09	J08A, J08B, J08C		
05		F13A	17		R01A, R02Z, R12A, R12B	17	R01A, R02Z, R12A, R12B				
06		G33Z, G38Z	21A		W01A, W01B, W01C, W02A, W02B	21A	W01A, W01B, W01C, W02A, W02B				
07		H33Z	21B		X04Z, X05A, X05B, X06A, X06B, X06C	21B	X06A, X06B, X06C				
08		I03A, I03B, I05Z, I12A, I12B, I12C, I47Z									
10		K09A, K09B									
11		L33Z									
21A		W02A, W02B									
21B		X04Z, X33Z									

PROZ

CHOP	MDC	DRG	CHOP	MDC	DRG	CHOP	MDC	DRG			
01.25↔		BORP, VBOR	01.39↔		BORP, MKOR, VBOR	01.53↔		BORP, KORP, MKOR, VBOR			
	01	B02A, B02B, B02C, B02D, B03Z, B06A, B06B, B11Z, B17A, B17B, B17C, B20A, B20B, B20C, B20D, B39A, B39B		01	B01Z, B02A, B02B, B02C, B02D, B11Z, B20A, B20B, B20C, B20D, B39A, B39B		01	B01Z, B02A, B02B, B02C, B11Z, B20A, B20B, B39A, B39B			
	03	D12A, D20A, D25A, D25B, D25C		03	D20A, D25A, D25B, D25C		03	D20A, D25A, D25B, D25C			
	08	I15A, I15B, I28A, I28B		06	G33Z, G38Z		06	G33Z, G38Z			
	09	J08A, J08B, J08C		07	H33Z		07	H33Z			
	17	R01A, R02Z, R12A, R12B		08	I15A, I15B		08	I15A, I15B			
	21A	W01A, W01B, W01C, W02A, W02B		09	J08A		09	J08A			
	21B	X06A, X06B, X06C		11	L33Z		11	L33Z			
	01.26↔			BORP, MKOR, VBOR	01.41↔			BORP, KORP, MKOR, VBOR	01.59↔		BORP, MKOR, VBOR
		01		B01Z, B02A, B02B, B02C, B02D, B11Z, B20A, B20B, B20C, B20D, B39A, B39B			01	B01Z, B02A, B02B, B02C, B02D, B11Z, B20A, B20B, B20C, B20D, B39A, B39B		01	B01Z, B02A, B02B, B02C, B11Z, B20A, B20B, B39A, B39B
		03		D20A, D25A, D25B, D25C			03	D20A, D25A, D25B, D25C		03	D20A, D25A, D25B, D25C
06		G33Z, G38Z	06	G33Z, G38Z		06	G33Z, G38Z				
07		H33Z	07	H33Z		07	H33Z				
09		J08A, J08B, J08C	08	I15A, I15B		08	I15A, I15B				
11		L33Z	09	J08A		09	J08A				
17		R01A, R01B, R02Z, R12A, R12B, R12C	11	L33Z		11	L33Z				
21B		X33Z	17	R01A, R02Z, R12A, R12B		17	R01A, R02Z, R12A, R12B				
01.28↔			BORP, MKOR, VBOR	01.42↔			BORP, KORP, MKOR, VBOR	01.6↔			BORP, MKOR, VBOR
		01	B01Z, B02A, B02B, B02C, B02D, B11Z, B20A, B20B, B20C, B20D, B39A, B39B			01	B01Z, B02A, B02B, B02C, B02D, B11Z, B20A, B20B, B20C, B20D, B39A, B39B			01	B02A, B02B, B02C, B11Z, B20A, B20B, B39A, B39B
	03	D20A, D25A, D25B, D25C	03		D20A, D25A, D25B, D25C	03	D20A, D25A, D25B, D25C				
	06	G33Z, G38Z	06		G33Z, G38Z	06	G33Z, G38Z				
	07	H33Z	07		H33Z	07	H33Z				
	09	J08A, J08B, J08C	08		I15A, I15B	08	I15A, I15B, I23A				
	11	L33Z	09		J08A	09	J08A				
	17	R01A, R01B, R02Z, R12A, R12B, R12C	11		L33Z	11	L33Z				
	21B	X33Z	17		R01A, R02Z, R12A, R12B	17	R01A, R02Z, R12A, R12B				
	01.31↔		BORP, MKOR, VBOR		01.51↔		BORP, KORP, MKOR, VBOR		02.01↔		BORP, KORP, MKOR, VBOR
		01	B01Z, B09Z, B11Z, B20A, B20B, B20C, B20D, B39A, B39B			01	B01Z, B02A, B02B, B02C, B11Z, B20A, B20B, B39A, B39B			01	B02A, B02B, B02C, B11Z, B20A, B20B, B39A, B39B
03		D20A, D25A, D25B, D25C	03	D20A, D25A, D25B, D25C		03	D20A, D25A, D25B, D25C				
06		G33Z, G38Z	06	G33Z, G38Z		06	G33Z, G38Z				
07		H33Z	07	H33Z		07	H33Z				
08		I15A, I15B	08	I15A, I15B		08	I15A, I15B				
09		J08A, J08B, J08C	09	J08A		09	J08A				
11		L33Z	11	L33Z		11	L33Z				
17		R01A, R01B, R02Z, R12A, R12B, R12C	17	R01A, R02Z, R12A, R12B		17	R01A, R02Z, R12A, R12B				
21A		W01A, W01B, W01C	21A	W01A, W01B, W01C		21A	W01A, W01B, W01C				
01.32↔			BORP, KORP, MKOR, VBOR	01.52↔			BORP, KORP, MKOR, VBOR	02.02↔			BORP, KORP, MKOR, VBOR
	01	B01Z, B02A, B02B, B02C, B11Z, B20A, B20B, B39A, B39B	01		B01Z, B02A, B02B, B02C, B11Z, B20A, B20B, B39A, B39B	01	B02A, B02B, B02C, B11Z, B20A, B20B, B39A, B39B				
	06	G33Z, G38Z	03		D20A, D25A, D25B, D25C	03	D20A, D25A, D25B, D25C				
	07	H33Z	06		G33Z, G38Z	06	G33Z, G38Z				
	11	L33Z	07		H33Z	07	H33Z				
	17	R01A, R01B, R02Z, R12A, R12B, R12C	08		I15A, I15B	08	I15A, I15B				
	21A	W01A, W01B, W01C	09		J08A	09	J08A				
	21B	X06A, X06B, X06C, X33Z	11		L33Z	11	L33Z				
	01.33↔		BORP, MKOR, VBOR		01.43↔		BORP, KORP, MKOR, VBOR		02.03↔		BORP, KORP, MKOR, VBOR
		01	B01Z, B02A, B02B, B02C, B02D, B11Z, B20A, B20B, B20C, B20D, B39A, B39B			01	B01Z, B02A, B02B, B02C, B02D, B11Z, B20A, B20B, B20C, B20D, B39A, B39B			01	B02A, B02B, B02C, B11Z, B20A, B20B, B39A, B39B
		03	D20A, D25A, D25B, D25C			03	D20A, D25A, D25B, D25C			03	D20A, D25A, D25B, D25C
06		G33Z, G38Z	06	G33Z, G38Z		06	G33Z, G38Z				
07		H33Z	07	H33Z		07	H33Z				
08		I15A, I15B	08	I15A, I15B		08	I15A, I15B				
09		J08A, J08B, J08C	09	J08A		09	J08A				
11		L33Z	11	L33Z		11	L33Z				
17		R01A, R01B, R02Z, R12A, R12B, R12C	17	R01A, R02Z, R12A, R12B		17	R01A, R02Z, R12A, R12B				
21A		W01A, W01B, W01C	21A	W01A, W01B, W01C		21A	W01A, W01B, W01C				
21B		X06A, X06B, X06C, X33Z	21B	X06A, X06B, X06C, X33Z		21B	X06A, X06B, X06C, X33Z				

CHOP	MDC	DRG	CHOP	MDC	DRG	CHOP	MDC	DRG			
02.03↔		BORP, KORP, MKOR, VBOR	02.11↔		BORP, KORP, MKOR, VBOR	02.31↔		BORP, KORP, MKOR, VBOR			
	01	B02A, B02B, B02C, B02D, B11Z, B20A, B20B, B20C, B20D, B39A, B39B		01	B02A, B02B, B02C, B11Z, B20A, B20B, B39A, B39B		01	B02A, B02B, B02C, B02D, B11Z, B20A, B20B, B20C, B20D, B39A, B39B			
	02	C01Z, C02Z		03	D20A, D25A, D25B, D25C		03	D20A, D25A, D25B, D25C			
	03	D20A, D25A, D25B, D25C		06	G02Z, G33Z, G38Z		06	G33Z, G38Z			
	06	G33Z, G38Z		07	H33Z		07	H33Z			
	07	H33Z		08	I15A, I15B		08	I15A, I15B			
	08	I15A, I15B, I17Z		09	J08A		09	J08A			
	09	J08A		11	L33Z		09	J08A			
	11	L33Z		17	R01A, R02Z, R12A, R12B		11	L33Z			
	17	R01A, R02Z, R12A, R12B		21A	W01A, W01B, W01C		17	R01A, R02Z, R12A, R12B			
	21A	W01A, W01B, W01C, W02A, W02B		21B	X06A, X06B, X06C, X33Z		21A	W01A, W01B, W01C, W02A, W02B			
	21B	X06A, X06B, X33Z		Prä	A11A, A13A, A13B		21B	X06A, X06B, X06C, X33Z			
	22	Y01Z, Y03A, Y03B					02.32↔				
	02.04↔			BORP, KORP, MKOR, VBOR	02.12↔			BORP, KORP, MKOR, VBOR	02.32↔		BORP, KORP, MKOR, VBOR
		01		B02A, B02B, B02C, B11Z, B20A, B20B, B39A, B39B			01	B02A, B02B, B02C, B11Z, B20A, B20B, B39A, B39B		01	B02A, B02B, B02C, B02D, B11Z, B20A, B20B, B20C, B20D, B39A, B39B
		03		D20A, D25A, D25B, D25C			03	D20A, D25A, D25B, D25C		03	D20A, D25A, D25B, D25C
		06		G33Z, G38Z			06	G02Z, G33Z, G38Z		06	G33Z, G38Z
		07		H33Z			07	H33Z		07	H33Z
		08		I15A, I15B			08	I15A, I15B		08	I15A, I15B
		09		J08A, J08B, J08C			09	J08A		09	J08A
		11		L33Z			11	L33Z		11	L33Z
		17		R01A, R01B, R02Z, R12A, R12B, R12C			17	R01A, R02Z, R12A, R12B		17	R01A, R02Z, R12A, R12B
21A		W01A, W01B, W01C	21A	W01A, W01B, W01C		21A	W01A, W01B, W01C, W02A, W02B				
21B		X06A, X06B, X33Z	21B	X06A, X06B, X06C, X33Z		21A	W01A, W01B, W01C, W02A, W02B				
02.05↔			BORP, KORP, MKOR, VBOR	02.13↔			BORP, KORP, MKOR, VBOR	02.33↔			BORP, KORP, MKOR, VBOR
		01	B02A, B02B, B02C, B11Z, B20A, B20B, B39A, B39B			01	B02A, B02B, B02C, B11Z, B20A, B20B, B39A, B39B			01	B02A, B02B, B02C, B02D, B11Z, B20A, B20B, B20C, B20D, B39A, B39B
		03	D20A, D25A, D25B, D25C			03	D20A, D25A, D25B, D25C			03	D20A, D25A, D25B, D25C
		06	G33Z, G38Z			05	F14A, F14B, F54Z			06	G33Z, G38Z
		07	H33Z			06	G33Z, G38Z			07	H33Z
		08	I15A, I15B			07	H33Z			07	H33Z
	09	J08A	08		I15A, I15B	08	I15A, I15B				
	11	L33Z	09		J08A	09	J08A				
	17	R01A, R02Z, R12A, R12B	11		L33Z	09	J08A				
	21A	W01A, W01B, W01C	17		R01A, R02Z, R12A, R12B	11	L33Z				
	21B	X06A, X06B, X33Z	21A		W01A, W01B, W01C	17	R01A, R02Z, R12A, R12B				
	02.06↔		BORP, KORP, MKOR, VBOR		02.14↔		BORP, KORP, MKOR, VBOR		02.34↔		BORP, KORP, MKOR, VBOR
		01	B02A, B02B, B02C, B11Z, B20A, B20B, B39A, B39B			01	B01Z, B02A, B02B, B02C, B11Z, B20A, B20B, B39A, B39B			01	B02A, B02B, B02C, B02D, B11Z, B20A, B20B, B20C, B20D, B39A, B39B
		03	D20A, D25A, D25B, D25C			03	D20A, D25A, D25B, D25C			03	D20A, D25A, D25B, D25C
		06	G33Z, G38Z			06	G33Z, G38Z			06	G02Z, G33Z, G38Z
		07	H33Z			07	H33Z			07	H33Z
		08	I15A, I15B			08	I15A, I15B			08	I15A, I15B
09		J08A	09	J08A		09	J08A				
11		L33Z	11	L33Z		11	L33Z				
17		R01A, R02Z, R12A, R12B	17	R01A, R02Z, R12A, R12B		17	R01A, R02Z, R12A, R12B				
21A		W01A, W01B, W01C	21A	W01A, W01B, W01C		21A	W01A, W01B, W01C, W02A, W02B				
21B		X06A, X06B, X33Z	21B	X06A, X06B, X06C, X33Z		21B	X06A, X06B, X06C, X33Z				
02.07↔			BORP, KORP, MKOR, VBOR	02.2↔			BORP, KORP, MKOR, VBOR	02.34↔			BORP, KORP, MKOR, VBOR
		01	B02A, B02B, B02C, B11Z, B20A, B20B, B39A, B39B			01	B02A, B02B, B02C, B02D, B11Z, B20A, B20B, B20C, B20D, B39A, B39B			01	B02A, B02B, B02C, B02D, B11Z, B20A, B20B, B20C, B20D, B39A, B39B
		03	D20A, D25A, D25B, D25C			03	D20A, D25A, D25B, D25C			03	D20A, D25A, D25B, D25C
		06	G33Z, G38Z			06	G33Z, G38Z			06	G02Z, G33Z, G38Z
		07	H33Z			07	H33Z			07	H33Z
		08	I15A, I15B			07	H33Z			08	I15A, I15B
	09	J08A	08		I15A, I15B	09	J08A				
	11	L33Z	09		J08A	09	J08A				
	17	R01A, R02Z, R12A, R12B	11		L33Z	11	L33Z				
	21A	W01A, W01B, W01C	17		R01A, R02Z, R12A, R12B	17	R01A, R02Z, R12A, R12B				
	21B	X06A, X06B, X33Z	21A		W01A, W01B, W01C	21A	W01A, W01B, W01C, W02A, W02B				
			21B		X06A, X06B, X06C, X33Z	21A	W01A, W01B, W01C, W02A, W02B				
			Prä		A11A	21B	X06A, X06B, X06C, X33Z				
						Prä	A11A, A13A, A13B				

PROZ

CHOP	MDC	DRG	CHOP	MDC	DRG	CHOP	MDC	DRG			
02.35↔		BORP, KORP, MKOR, VBOR	02.43↔		BORP, MKOR, VBOR	02.99↔		BORP, MKOR, VBOR			
	01	B02A, B02B, B02C, B02D, B11Z, B20A, B20B, B20C, B20D, B39A, B39B		01	B02A, B02B, B02C, B02D, B11Z, B20A, B20B, B20C, B20D, B39A, B39B		01	B01Z, B02A, B02B, B02C, B11Z, B20A, B20B, B39A, B39B			
	03	D20A, D25A, D25B, D25C		03	D20A, D25A, D25B, D25C		03	D20A, D25A, D25B, D25C			
	06	G33Z, G38Z		05	F13A		06	G33Z, G38Z			
	07	H33Z		06	G02Z, G33Z, G38Z		07	H33Z			
	08	I15A, I15B		07	H33Z		09	J08A, J08B, J08C			
	09	J08A		08	I15A, I15B		11	L33Z			
	11	L33Z		09	J08A		17	R01A, R01B, R02Z, R12A, R12B, R12C			
	17	R01A, R02Z, R12A, R12B		11	L33Z		21A	W01A, W01B, W01C, W02A, W02B			
	21A	W01A, W01B, W01C, W02A, W02B		17	R01A, R02Z, R12A, R12B		21B	X06A, X06B, X06C, X33Z			
	21B	X06A, X06B, X06C, X33Z		21A	W01A, W01B, W01C, W02A, W02B		03.01↔	BORP, VBOR			
	02.39↔			BORP, MKOR, VBOR	02.91↔			BORP, KORP, MKOR, VBOR	03.02↔		BORP, VBOR
		01		B02A, B02B, B02C, B02D, B11Z, B20A, B20B, B20C, B20D, B39A, B39B			01	B01Z, B02A, B02B, B02C, B02D, B11Z, B20A, B20B, B20C, B20D, B39A, B39B		01	B03Z, B18Z
		03		D20A, D25A, D25B, D25C			03	D20A, D25A, D25B, D25C		08	I10Z, I23A, I23B, I53Z, I56Z
		06		G02Z, G33Z, G38Z			06	G33Z, G38Z		17	R01A, R01B, R02Z, R12A, R12B, R12C
		07		H33Z			07	H33Z		21A	W02A, W02B
		08		I15A, I15B			08	I15A, I15B		21B	X06A, X06B, X06C
09		J08A	09	J08A		BORP, EML, VBOR					
11		L33Z	11	L33Z		01	B03Z, B18Z				
17		R01A, R02Z, R12A, R12B	17	R01A, R02Z, R12A, R12B		05	F13A				
21A		W01A, W01B, W01C, W02A, W02B	21A	W01A, W01B, W01C		08	I06A, I06B, I08A, I08B, I08C, I10Z, I19A, I19B, I53Z, I56Z				
21B		X06A, X06B, X06C, X33Z	21B	X06A, X06B, X06C, X33Z		09	J26Z				
Prä		A11A, A13A, A13B	21A	W01A, W01B, W01C		17	R01A, R01B, R02Z, R12A, R12B, R12C				
02.41↔			BORP, VBOR	02.92↔			BORP, KORP, MKOR, VBOR	03.09↔			BORP, VBOR
		01	B02A, B02B, B02C, B02D, B11Z, B18Z, B20A, B20B, B20C, B20D, B39A, B39B			01	B02A, B02B, B02C, B11Z, B20A, B20B, B39A, B39B			01	B03Z, B18Z
		03	D20A, D25A, D25B, D25C			03	D20A, D25A, D25B, D25C			08	I10Z, I23A, I23B, I53Z, I56Z
		05	F13A			06	G33Z, G38Z			17	R01A, R01B, R02Z, R12A, R12B, R12C
		06	G02Z, G38Z			07	H33Z			21A	W02A, W02B
	08	I15A, I15B	08		I15A, I15B	21B	X06A, X06B, X06C				
	09	J08A	09		J08A	BORP, VBOR					
	17	R01A, R02Z, R12A, R12B	11		L33Z	01	B03Z, B18Z				
	21A	W01A, W01B, W01C, W02A, W02B	17		R01A, R02Z, R12A, R12B	08	I10Z, I23A, I23B, I53Z, I56Z				
	21B	X06A, X06B, X06C	21A		W01A, W01B, W01C	17	R01A, R01B, R02Z, R12A, R12B, R12C				
	Prä	A11A, A13A, A13B	21B		X06A, X06B, X06C, X33Z	21A	W02A, W02B				
	02.42↔		BORP, VBOR		02.93↔		BORP, KORP, MKOR, VBOR		03.1↔		BORP, VBOR
		01	B02A, B02B, B02C, B02D, B11Z, B18Z, B20A, B20B, B20C, B20D, B39A, B39B			01	B01Z, B02A, B02B, B02C, B11Z, B20A, B20B, B21A, B21B, B39A, B39B			01	B03Z, B18Z
		03	D20A, D25A, D25B, D25C			03	D20A, D25A, D25B, D25C			08	I10Z, I23A, I23B, I53Z, I56Z
		05	F13A			06	G33Z, G38Z			17	R01A, R01B, R02Z, R12A, R12B, R12C
		06	G02Z, G38Z			07	H33Z			21A	W02A, W02B
		08	I15A, I15B			08	I15A, I15B			21B	X06A, X06B, X06C
09		J08A	09	J08A		BORP, VBOR					
17		R01A, R02Z, R12A, R12B	11	L33Z		01	B03Z, B18Z				
21A		W01A, W01B, W01C, W02A, W02B	17	R01A, R02Z, R12A, R12B		08	I10Z, I23A, I23B, I53Z, I56Z				
21B		X06A, X06B, X06C	21A	W01A, W01B, W01C, W02A, W02B		17	R01A, R01B, R02Z, R12A, R12B, R12C				
Prä		A11A, A13A, A13B	21B	X06A, X06B, X06C, X33Z		21A	W02A, W02B				
02.44↔			BORP, VBOR	02.94↔			BORP, KORP, MKOR, VBOR	03.21↔			BORP, VBOR
		01	B02A, B02B, B02C, B02D, B11Z, B18Z, B20A, B20B, B20C, B20D, B39A, B39B			01	B01Z, B02A, B02B, B02C, B11Z, B20A, B20B, B21A, B21B, B39A, B39B			01	B03Z, B18Z
		03	D20A, D25A, D25B, D25C			03	D20A, D25A, D25B, D25C			07	H06Z
		05	F13A			06	G33Z, G38Z			17	R01A, R01B, R02Z, R12A, R12B, R12C
		06	G02Z, G38Z			07	H33Z			21A	W02A, W02B
		08	I15A, I15B			08	I15A, I15B			21B	X06A, X06B, X06C
	09	J08A	09		J08A	BORP, VBOR					
	17	R01A, R02Z, R12A, R12B	11		L33Z	01	B03Z, B18Z				
	21A	W01A, W01B, W01C, W02A, W02B	17		R01A, R02Z, R12A, R12B	07	H06Z				
	21B	X06A, X06B, X06C	21A		W01A, W01B, W01C, W02A, W02B	17	R01A, R01B, R02Z, R12A, R12B, R12C				
	Prä	A11A, A13A, A13B	21B		X06A, X06B, X06C, X33Z	21A	W02A, W02B				
	02.46↔		BORP, KORP, MKOR, VBOR		02.96↔		BORP, KORP, MKOR, VBOR		03.29↔		BORP, VBOR
		01	B01Z, B02A, B02B, B02C, B11Z, B20A, B20B, B39A, B39B			01	B01Z, B02A, B02B, B02C, B11Z, B20A, B20B, B39A, B39B			01	B03Z, B18Z
		06	G33Z, G38Z			06	G33Z, G38Z			07	H06Z
		07	H33Z			07	H33Z			17	R01A, R01B, R02Z, R12A, R12B, R12C
		11	L33Z			11	L33Z			21A	W02A, W02B
		17	R01A, R01B, R02Z, R12A, R12B, R12C			17	R01A, R01B, R02Z, R12A, R12B, R12C			21B	X06A, X06B, X06C
21A		W01A, W01B, W01C	21A	W01A, W01B, W01C		BORP, VBOR					
21B		X06A, X06B, X06C, X33Z	21B	X06A, X06B, X06C, X33Z		01	B03Z, B18Z				
02.48↔			BORP, KORP, MKOR, VBOR	02.98↔			BORP, KORP, MKOR, VBOR	03.32↔			BORP, VBOR
		01	B01Z, B02A, B02B, B02C, B11Z, B20A, B20B, B39A, B39B			01	B01Z, B02A, B02B, B02C, B11Z, B20A, B20B, B39A, B39B			01	B03Z, B18Z
		06	G33Z, G38Z			06	G33Z, G38Z			08	I10Z, I53Z, I56Z
		07	H33Z			07	H33Z			17	R01A, R01B, R02Z, R12A, R12B, R12C
		11	L33Z			11	L33Z			BORP, VBOR	
		17	R01A, R01B, R02Z, R12A, R12B, R12C			17	R01A, R01B, R02Z, R12A, R12B, R12C			01	B03Z, B18Z
		21A	W01A, W01B, W01C			21A	W01A, W01B, W01C			08	I10Z, I53Z, I56Z
		21B	X06A, X06B, X06C, X33Z			21B	X06A, X06B, X06C, X33Z			17	R01A, R01B, R02Z, R12A, R12B, R12C
		02.50↔				BORP, KORP, MKOR, VBOR	02.99↔				BORP, KORP, MKOR, VBOR
	01		B01Z, B02A, B02B, B02C, B11Z, B20A, B20B, B39A, B39B		01	B01Z, B02A, B02B, B02C, B11Z, B20A, B20B, B39A, B39B			01	B03Z, B18Z	
	03		D20A, D25A, D25B, D25C		03	D20A, D25A, D25B, D25C			08	I10Z, I53Z, I56Z	
	06		G02Z, G33Z, G38Z		06	G02Z, G33Z, G38Z			17	R01A, R01B, R02Z, R12A, R12B, R12C	
	07		H33Z		07	H33Z					
	08		I15A, I15B		08	I15A, I15B					
	09		J08A		09	J08A					
	11		L33Z		11	L33Z					
	17		R01A, R02Z, R12A, R12B		17	R01A, R02Z, R12A, R12B					
21A	W01A, W01B, W01C, W02A, W02B		21A	W01A, W01B, W01C, W02A, W02B							
21B	X06A, X06B, X06C, X33Z		21B	X06A, X06B, X06C, X33Z							
Prä	A11A, A13A, A13B		Prä	A11A, A13A, A13B							

CHOP	MDC	DRG	CHOP	MDC	DRG	CHOP	MDC	DRG						
03.4↔		BORP, VBOR	03.93↔		BORP, VBOR	04.04↔	01	B03Z, B06A, B06B, B11Z, B17A, B17B, B17C, B39A, B39B						
	01	B03Z, B18Z		01	B03Z, B18Z		03	D12A, D12B						
	08	I10Z, I23A, I53Z, I56Z		08	I10Z, I53Z, I56Z		08	I08A, I08B, I13A, I28A, I28B						
	17	R01A, R01B, R02Z, R12A, R12B, R12C		11	L09A, L09B		21A	W02A, W02B						
	21A	W02A, W02B		12	M06Z, M09A, M09B		21B	X06A, X06B, X06C						
03.51↔	21B	X06A, X06B, X06C	13	N11A, N11B, N11C	04.05↔	BORP, VBOR	01	B03Z, B06A, B06B, B11Z, B17A, B17B, B17C, B39A, B39B						
		BORP, VBOR	03.94↔			03	D12A, D12B							
	01	B03Z, B18Z		01		B03Z, B18Z	21A	W02A, W02B						
	06	G02Z, G38Z		08		I10Z, I23A, I23B, I53Z, I56Z	21B	X06A, X06B, X06C						
08	I53Z	11		L09A, L09B	04.06↔	BORP, VBOR	01	B03Z, B06A, B06B, B11Z, B17A, B17B, B17C, B39A, B39B						
Prä	A11A, A13A, A13B	12	M06Z, M09A, M09B	08		I08A, I08B, I13A, I28A, I28B								
03.52↔		BORP, VBOR	13	N11A, N11B, N11C		21A	W02A, W02B	04.07↔	01	B03Z, B06A, B06B, B11Z, B17A, B17B, B17C, B39A, B39B				
	01	B03Z, B18Z	21A	W02A, W02B		08	I08A, I08B, I13A, I28A, I28B							
	06	G02Z, G38Z	21B	X06A, X06B, X06C	21A	W02A, W02B	21A		W02A, W02B					
	08	I53Z	03.96↔		EML	21B	X06A, X06B, X06C		BORP, VBOR	01	B03Z, B06A, B06B, B11Z, B17A, B17B, B17C, B39A, B39B			
Prä	A11A, A13A, A13B	01		B03Z, B18Z	01	B03Z, B18Z	04.11↔	08	I08A, I08B, I13A, I28A, I28B					
03.53↔		BORP, EML, MKOR, VBOR		08	I08A, I08B, I08C, I10Z, I53Z, I56Z	17		R01A, R01B, R02Z, R12A, R12B, R12C	21A	W02A, W02B	04.12↔	01	B03Z, B06A, B06B, B11Z, B17A, B17B, B17C, B39A, B39B	
	01	B03Z, B18Z		17	R01A, R01B, R02Z, R12A, R12B, R12C	21A		W02A, W02B	08	I28A, I28B				
	06	G33Z, G38Z	03.97↔		BORP, VBOR	21B		X06A, X06B, X06C	21A	W02A, W02B		21B	X06A, X06B, X06C	
	07	H33Z		01	B03Z, B18Z	08	I10Z, I23A, I23B, I53Z, I56Z	04.2↔	01	B03Z, B06A, B06B, B11Z, B17A, B17B, B17C, B39A, B39B				
08	I06A, I06B, I08A, I08B, I08C, I09A, I09B, I09C, I10Z, I19A, I19B, I53Z, I56Z	08		I08A, I08B, I08C, I10Z, I53Z, I56Z	21A	W02A, W02B	04.3↔		08	I28A, I28B				
09	J26Z	17		R01A, R01B, R02Z, R12A, R12B, R12C	21B	X06A, X06B, X06C			21A	W02A, W02B	21B	X06A, X06B, X06C		
11	L33Z	03.98↔		BORP, VBOR	01	B03Z, B18Z			BORP, VBOR	04.41↔	01	B02A, B02B, B02C, B02D, B11Z, B20A, B20B, B20C, B20D, B39A, B39B		
17	R01A, R01B, R02Z, R12A, R12B, R12C		01	B03Z, B18Z	05	F14A, F14B, F54Z		04.4↔	01		B03Z, B06A, B06B, B11Z, B17A, B17B, B17C, B39A, B39B			
21A	W02A, W02B		08	I10Z, I23A, I23B, I53Z, I56Z	08	I10Z, I53Z, I56Z	08		I08A, I08B, I13A, I28A, I28B					
21B	X06A, X06B, X06C, X33Z		21A	W02A, W02B	17	R01A, R01B, R02Z, R12A, R12B, R12C	21A		W02A, W02B		21B	X06A, X06B, X06C		
03.59↔		BORP, VBOR	03.99↔		BORP, VBOR	04.01↔			BORP, KORP, MKOR, VBOR	04.4↔	01	B03Z, B06A, B06B, B11Z, B17A, B17B, B17C, B39A, B39B		
	01	B03Z, B18Z		01	B03Z, B18Z		01	B02A, B02B, B02C, B11Z, B20A, B20B, B39A, B39B	04.3↔		01	B03Z, B06A, B06B, B11Z, B17A, B17B, B17C, B39A, B39B		
	06	G02Z, G38Z		05	F14A, F14B, F54Z		03	D20A, D25A, D25B, D25C			08	I08A, I08B, I13A		
	08	I10Z, I23A, I23B, I53Z, I56Z		08	I10Z, I53Z, I56Z		06	G33Z, G38Z			21A	W02A, W02B	21A	W02A, W02B
17	R01A, R01B, R02Z, R12A, R12B, R12C	17	R01A, R01B, R02Z, R12A, R12B, R12C	07	H33Z	21B	X06A, X06B, X06C	21B		X06A, X06B, X06C				
03.6↔	21A	W02A, W02B	04.02↔		BORP, VBOR	04.03↔		BORP, VBOR	04.41↔	01	B02A, B02B, B02C, B02D, B11Z, B20A, B20B, B20C, B20D, B39A, B39B			
	21B	X06A, X06B, X06C		01	B03Z, B06A, B06B, B11Z, B17A, B17B, B17C, B39A, B39B		01	B03Z, B06A, B06B, B11Z, B17A, B17B, B17C, B39A, B39B		03	D12A, D12B			
	Prä	A11A, A13A, A13B		03	D12A, D12B		03	D12A, D12B		06	G33Z, G38Z			
		BORP, VBOR		09	J08A, J08B, J08C		06	G33Z, G38Z		07	H33Z			
03.71↔	01	B03Z, B18Z	11	L33Z	07	H33Z	04.41↔	11	L33Z	04.41↔	21A	W01A, W01B, W01C		
	17	R01A, R01B, R02Z, R12A, R12B, R12C	17	R01A, R01B, R02Z, R12A, R12B, R12C	09	J08A, J08B, J08C		21A	W02A, W02B		21B	X06A, X06B, X06C, X33Z		
	03.72↔		BORP, VBOR	04.02↔		BORP, VBOR		04.02↔			BORP, VBOR	04.41↔		
		01	B03Z, B18Z		01	B03Z, B06A, B06B, B11Z, B17A, B17B, B17C, B39A, B39B			01		B03Z, B06A, B06B, B11Z, B17A, B17B, B17C, B39A, B39B		01	B03Z, B06A, B06B, B11Z, B17A, B17B, B17C, B39A, B39B
17		R01A, R01B, R02Z, R12A, R12B, R12C	03		D12A, D12B	06	G33Z, G38Z		03	D12A, D12B				
03.79↔			BORP, VBOR		11	L33Z	07		H33Z	06	G33Z, G38Z		07	H33Z
	01	B03Z, B18Z	17	R01A, R01B, R02Z, R12A, R12B, R12C	11	L33Z	07	H33Z	11	L33Z				
	08	I10Z, I23A, I23B, I53Z, I56Z	04.02↔		BORP, VBOR	21A	W02A, W02B	11	L33Z	21A	W01A, W01B, W01C			
	17	R01A, R01B, R02Z, R12A, R12B, R12C		01	B03Z, B06A, B06B, B11Z, B17A, B17B, B17C, B39A, B39B	21B	X06A, X06B, X06C	21A	W02A, W02B	21B	X06A, X06B, X06C, X33Z			
21A	W02A, W02B	03		D12A, D12B	03	D12A, D12B	21A	W02A, W02B						
21B	X06A, X06B	21B		X06A, X06B, X06C	06	G33Z, G38Z	21B	X06A, X06B, X06C						
03.8†↔		KP, KPP	04.03↔		BORP, VBOR	04.03↔		BORP, VBOR	04.41↔					
	17	R60E, R63C		01	B03Z, B06A, B06B, B11Z, B17A, B17B, B17C, B39A, B39B		01	B03Z, B06A, B06B, B11Z, B17A, B17B, B17C, B39A, B39B		01	B03Z, B06A, B06B, B11Z, B17A, B17B, B17C, B39A, B39B			
	Prä	A42A		08	I08A, I08B, I13A, I28A, I28B		08	I08A, I08B, I13A, I28A, I28B		08	I08A, I08B, I13A, I28A, I28B			
			21A	W02A, W02B	21A	W02A, W02B	21A	W02A, W02B						
			21B	X06A, X06B, X06C	21B	X06A, X06B, X06C	21B	X06A, X06B, X06C						

CHOP	MDC	DRG	CHOP	MDC	DRG	CHOP	MDC	DRG
04.42↔		BORP, VBOR	04.74↔		BORP, VBOR	05.11↔	01	B03Z, B06A, B06B, B11Z, B17A, B17B, B17C, B39A, B39B
	01	B03Z, B06A, B06B, B11Z, B17A, B17B, B17C, B39A, B39B		01	B03Z, B06A, B06B, B11Z, B17A, B17B, B17C, B39A, B39B		08	I28A, I28B
	08	I08A, I08B, I13A, I28A, I28B, I28C		03	D12A		21A	W02A, W02B
	21A	W02A, W02B		08	I08A, I08B, I13A		21B	X06A, X06B, X06C
	21B	X06A, X06B		21A	W02A, W02B		05.19↔	01
04.43↔	01	B05Z	04.75↔		BORP, VBOR	08		I28A, I28B
	08	I08A, I08B, I13A, I32A, I32B, I32C, I32D		01	B03Z, B06A, B06B, B11Z, B17A, B17B, B17C, B39A, B39B	21A	W02A, W02B	
	10	K09A, K09B		08	I08A, I08B, I13A	21B	X06A, X06B, X06C	
	21A	W02A, W02B		21A	W02A, W02B	05.21↔	01	BORP, VBOR
	21B	X05A, X05B		21B	X06A, X06B		01	B03Z, B06A, B06B, B11Z, B17A, B17B, B17C, B39A, B39B
04.44↔	01	B05Z	04.76↔		BORP, VBOR	03	D12A	
	08	I08A, I08B, I13A, I20A, I20B, I20C, I20D, I20E		01	B03Z, B06A, B06B, B11Z, B17A, B17B, B39A, B39B	05	F21A	
	21A	W02A, W02B		03	D20A, D28Z, D29Z	08	I08A, I08B, I13A, I28A, I28B	
04.49↔	21B	X04Z	04.79↔		BORP, VBOR	09	J03A, J03B, J04A, J04B, J10Z, J16Z	
		BORP, VBOR		01	B03Z, B06A, B06B, B11Z, B17A, B17B, B39A, B39B	05.22↔	BORP, VBOR	
	01	B03Z, B06A, B06B, B11Z, B17A, B17B, B17C, B39A, B39B		08	I08A, I08B, I13A, I28A, I28B		01	B03Z, B06A, B06B, B11Z, B17A, B17B, B17C, B39A, B39B
	03	D12A, D12B		08	I08A, I08B, I13A, I28A, I28B	03	D12A	
	08	I08A, I08B, I13A, I28A, I28B, I28C		09	J08A, J08B, J08C	05	F21A	
04.5↔	10	K09A, K09B	04.92↔		BORP, VBOR	08	I08A, I08B, I13A, I28A, I28B	
	21A	W02A, W02B		01	B03Z, B06A, B06B, B11Z, B17A, B17B, B17C, B39A, B39B	09	J03A, J03B, J04A, J04B, J10Z, J16Z	
	21B	X04Z, X05A, X05B, X06A, X06B		03	D20A, D28Z, D29Z	05.23↔	BORP, VBOR	
		BORP, VBOR		08	I08A, I08B, I13A, I28A, I28B		01	B03Z, B06A, B06B, B11Z, B17A, B17B, B17C, B39A, B39B
	01	B03Z, B06A, B06B, B11Z, B17A, B17B, B17C, B39A, B39B		08	I08A, I08B, I13A, I28A, I28B	05	F21A	
04.6↔	08	I08A, I08B, I13A	04.93↔		BORP, VBOR	08	I08A, I08B, I13A, I28A, I28B	
	21A	W02A, W02B		03	D12A	09	J03A, J03B, J04A, J04B, J10Z, J16Z	
	21B	X06A, X06B, X33Z		06	G11A, G11B	05.24↔	13	N11A, N11B, N11C
04.71↔		BORP, VBOR	04.99↔		BORP, VBOR		01	BORP, VBOR
	01	B03Z, B06A, B06B, B11Z, B17A, B17B, B17C, B39A, B39B		08	I08A, I08B, I13A, I28A, I28B	01	B03Z, B06A, B06B, B11Z, B17A, B17B, B17C, B39A, B39B	
	08	I08A, I08B, I13A		11	L03Z, L04A, L04B, L04C, L10Z	05	F21A	
	21A	W02A, W02B		12	M06Z, M09A, M09B	08	I08A, I08B, I13A, I28A, I28B	
	21B	X06A, X06B		13	N11A, N11B, N11C	09	J03A, J03B, J04A, J04B, J10Z, J16Z	
04.72↔		BORP, VBOR	05.0↔		BORP, VBOR	05.25↔	13	N11A, N11B, N11C
	01	B03Z, B06A, B06B, B11Z, B17A, B17B, B17C, B39A, B39B		01	B03Z, B06A, B06B, B11Z, B17A, B17B, B17C, B39A, B39B		BORP, VBOR	
	03	D12A		08	I08A, I08B, I13A, I28A, I28B		01	B03Z, B06A, B06B, B11Z, B17A, B17B, B17C, B39A, B39B
	08	I08A, I08B, I13A		21A	W02A, W02B		03	D12A
	21A	W02A, W02B		21B	X06A, X06B, X06C		05	F21A
04.73↔	21B	X06A, X06B, X06C	05.29↔		BORP, VBOR	08	I08A, I08B, I13A, I28A, I28B	
		BORP, VBOR		01	B03Z, B06A, B06B, B11Z, B17A, B17B, B17C, B39A, B39B	09	J03A, J03B, J04A, J04B, J10Z, J16Z	
	01	B03Z, B06A, B06B, B11Z, B17A, B17B, B17C, B39A, B39B		03	D12A, D12B	05.29↔	BORP, VBOR	
	08	I08A, I08B, I13A		08	I08A, I08B, I13A, I28A, I28B		01	B03Z, B06A, B06B, B11Z, B17A, B17B, B17C, B39A, B39B
	21A	W02A, W02B		21A	W02A, W02B	03	D12A	
21B	X06A, X06B, X06C	21B	X06A, X06B, X06C	05	F21A			

CHOP	MDC	DRG	CHOP	MDC	DRG	CHOP	MDC	DRG
05.81↔		BORP, VBOR	06.91↔		BORP, VBOR	07.21↔		BORP, VBOR
	01	B03Z, B06A, B06B, B11Z, B17A, B17B, B17C, B39A, B39B		03	D09Z, D30A		10	K03Z, K14Z
	08	I08A, I08B, I13A		09	J03A, J03B, J04A, J04B, J11A, J11B, J16Z	07.22↔		BORP, VBOR
	21A	W02A, W02B		10	K06A, K06B, K06C		06	G18A, G38Z
	21B	X06A, X06B, X06C		21A	W02A, W02B		09	J03A, J03B, J04A, J04B, J11A, J11B, J16Z
05.89↔		BORP, VBOR	06.92↔		BORP, VBOR		10	K03Z, K14Z
	01	B03Z, B06A, B06B, B11Z, B17A, B17B, B17C, B39A, B39B		03	D12A, D12B	07.29↔		BORP, VBOR
	08	I08A, I08B, I13A, I28A, I28B		08	I28A, I28B		06	G18A, G38Z
	21A	W02A, W02B		10	K06A, K06B, K06C		10	K03Z, K14Z
	21B	X06A, X06B, X06C		21A	W02A, W02B	07.3↔		BORP, VBOR
05.9↔		BORP, VBOR	06.93↔		BORP, VBOR		06	G18A, G38Z
	01	B03Z, B06A, B06B, B11Z, B17A, B17B, B17C, B39A, B39B		03	D12A, D12B		09	J03A, J03B, J04A, J04B, J11A, J11B, J16Z
	08	I08A, I08B, I13A, I28A, I28B		08	I28A, I28B	07.41↔		BORP, VBOR
	21A	W02A, W02B		10	K06A, K06B, K06C		10	K03Z, K14Z
	21B	X06A, X06B, X06C		21A	W02A, W02B		21A	W02A, W02B
06.01↔		BORP, VBOR	06.94↔		BORP, VBOR	07.42↔		BORP, VBOR
	03	D09Z, D30A		10	K06A, K06B, K06C		10	K03Z, K14Z
	09	J03A, J03B, J04A, J04B, J11A, J11B, J16Z	06.95↔		BORP, VBOR		21A	W02A, W02B
	10	K06A, K06B, K06C		10	K06A, K06B, K06C	07.43↔		BORP, VBOR
	21A	W02A, W02B	06.98↔		BORP, VBOR		10	K03Z, K14Z
	21B	X06A, X06B, X06C		10	K06A, K06B, K06C		21A	W02A, W02B
06.02↔		BORP, VBOR	06.99↔		BORP, VBOR		21B	X06A, X06B, X06C
	10	K06A, K06B, K06C	07.00↔		BORP, VBOR	07.44↔		BORP, VBOR
	21A	W02A, W02B		10	K03Z, K14Z		10	K03Z, K14Z
	21B	X06A, X06B, X06C		21A	W02A, W02B		21A	W02A, W02B
06.09↔		BORP, VBOR	07.01↔		BORP, VBOR		21B	X06A, X06B, X06C
	03	D09Z, D30A		10	K03Z, K14Z	07.45↔		BORP, VBOR
	09	J03A, J03B, J04A, J04B, J11A, J11B, J16Z		21A	W02A, W02B		10	K03Z, K14Z
	10	K06A, K06B, K06C		21B	X06A, X06B, X06C		21A	W02A, W02B
	21A	W02A, W02B	07.02↔		BORP, VBOR		21B	X06A, X06B, X06C
	21B	X06A, X06B, X06C		10	K03Z, K14Z	07.49↔		BORP, VBOR
06.12↔		BORP, VBOR		21A	W02A, W02B		10	K03Z, K14Z
	10	K06A, K06B, K06C	07.11↔		BORP, VBOR		21A	W02A, W02B
06.13↔		BORP, VBOR		10	K03Z, K14Z		21B	X06A, X06B, X06C
	08	I28A, I28B	07.12↔		BORP, VBOR	07.51↔		BORP, KORP, MKOR, VBOR
	10	K06A, K06B, K06C		10	K03Z, K14Z		01	B02A, B02B, B02C, B11Z, B20A, B20B, B39A, B39B
06.2↔		BORP, VBOR	07.13↔		BORP, VBOR		06	G33Z, G38Z
	10	K06A, K06B, K06C		01	B02A, B02B, B02C, B11Z, B20A, B20B, B39A, B39B		07	H33Z
06.31↔		BORP, VBOR		10	K03Z		10	K03Z
	10	K06A, K06B, K06C	07.14↔		BORP, VBOR		11	L33Z
06.39↔		BORP, VBOR		17	R01A, R01B, R02Z, R12A, R12B, R12C	07.52↔		X33Z
	10	K06A, K06B, K06C		01	B02A, B02B, B02C, B11Z, B20A, B20B, B39A, B39B		01	B02A, B02B, B02C, B11Z, B20A, B20B, B39A, B39B
06.4↔		BORP, VBOR	07.15↔		BORP, VBOR		06	G33Z, G38Z
	10	K06A, K06B		10	K03Z		07	H33Z
06.50↔		BORP, VBOR		01	B02A, B02B, B02C, B11Z, B20A, B20B, B39A, B39B		10	K03Z
	10	K06A, K06B, K06C	07.16↔		BORP, VBOR		11	L33Z
06.51↔		BORP, VBOR		04	E06A, E06B, E06C, E08A, E08B	07.53↔		X33Z
	10	K06A, K06B		10	K09A, K09B		01	B02A, B02B, B02C, B11Z, B20A, B20B, B39A, B39B
06.52↔		BORP, VBOR	07.17↔		BORP, VBOR		06	G33Z, G38Z
	10	K06A, K06B		10	K03Z		07	H33Z
06.6↔		BORP, VBOR		17	R01A, R01B, R02Z, R12A, R12B, R12C		10	K03Z
	10	K06A, K06B, K06C		01	B02A, B02B, B02C, B11Z, B20A, B20B, B39A, B39B		11	L33Z
06.7↔		BORP, VBOR		10	K03Z		21B	X33Z
	03	D12A, D12B		04	E06A, E06B, E06C, E08A, E08B		01	B02A, B02B, B02C, B11Z, B20A, B20B, B39A, B39B
	10	K06A, K06B, K06C		10	K09A, K09B		06	G33Z, G38Z
06.81↔		BORP, VBOR		17	R01A, R01B, R02Z, R12A, R12B, R12C		07	H33Z
	10	K06A, K06B		01	B02A, B02B, B02C, B11Z, B20A, B20B, B39A, B39B		10	K03Z
	11	L09A, L09B		10	K03Z		11	L33Z
06.89↔		BORP, VBOR		17	R01A, R01B, R02Z, R12A, R12B, R12C		21B	X33Z
	10	K06A, K06B, K06C		01	B02A, B02B, B02C, B11Z, B20A, B20B, B39A, B39B			
	21A	W02A, W02B		10	K03Z			
	21B	X06A, X06B, X06C		17	R01A, R01B, R02Z, R12A, R12B, R12C			

PROZ

CHOP	MDC	DRG	CHOP	MDC	DRG	CHOP	MDC	DRG				
07.91↔		BORP, KORP, MKOR, VBOR	08.11↔	02	C01Z, C14Z	08.34↔		BORP, VBOR				
	04	E05A, E05B, E05C, E08A, E08B		21A	W02A, W02B		02	C01Z, C20Z				
	06	G33Z, G38Z		21B	X06A, X06B, X06C		21A	W02A, W02B				
	07	H33Z		08.20‡↔	09		J11A, J11B, J11C	21B	X06A, X06B, X06C			
	10	K09A, K09B		08.21↔	02		C01Z, C14Z	BORP, VBOR				
	11	L33Z		09	J03A, J03B, J04A, J04B, J11A, J11B, J11C, J16Z		02	C01Z, C20Z				
	17	R01A, R01B, R02Z, R12A, R12B, R12C		10	K09A, K09B		21A	W02A, W02B				
	21A	W02A, W02B		21A	W02A, W02B		21B	X06A, X06B, X06C				
	21B	X06A, X06B, X06C		21B	X06A, X06B, X06C		BORP, VBOR					
	07.92↔			BORP, KORP, MKOR, VBOR	08.22↔		22	Y01Z, Y03A, Y03B	08.35↔		BORP, VBOR	
		04		E05A, E05B, E05C, E08A, E08B			01	B03Z, B06A, B06B, B11Z, B17A, B17B, B17C, B39A, B39B		02	C01Z, C20Z	
06		G33Z, G38Z	02	C01Z, C14Z		21A	W02A, W02B					
07		H33Z	03	D12A, D12B		21B	X06A, X06B, X06C					
10		K09A, K09B	05	F21A, F21B		02	C01Z, C20Z					
11		L33Z	08	I27A, I27B, I27C		21A	W02A, W02B					
17		R01A, R01B, R02Z, R12A, R12B, R12C	09	J03A, J03B, J04A, J04B, J08A, J08B, J08C, J16Z, J21Z, J22A, J22B		21B	X06A, X06B, X06C					
21A		W02A, W02B	10	K09A, K09B		BORP, VBOR						
21B		X06A, X06B, X06C	21A	W02A, W02B		02	C01Z, C14Z					
07.93↔			BORP, KORP, MKOR, VBOR	08.23↔		21B	X06A, X06B, X06C	08.36↔			BORP, VBOR	
		04	E05A, E05B, E05C, E08A, E08B			22	Y01Z, Y03A, Y03B			02	C01Z, C20Z	
	06	G33Z, G38Z	BORP, VBOR		21A	W02A, W02B	21A		W02A, W02B			
	07	H33Z	01		B03Z, B06A, B06B, B11Z, B17A, B17B, B17C, B39A, B39B	21B	X06A, X06B, X06C					
	10	K09A, K09B	02		C01Z, C20Z	21B	X06A, X06B, X06C					
	11	L33Z	03		D12A, D12B	BORP, VBOR						
	17	R01A, R01B, R02Z, R12A, R12B, R12C	05		F21A, F21B	02	C01Z, C14Z					
	21A	W02A, W02B	08		I27A, I27B, I27C	21A	W02A, W02B					
	21B	X06A, X06B, X06C	09		J03A, J03B, J04A, J04B, J08A, J08B, J08C, J16Z, J21Z, J22A, J22B	21B	X06A, X06B, X06C					
	07.94↔		BORP, VBOR		08.24↔	10	K09A, K09B		08.37↔		BORP, VBOR	
		10	K06A, K06B, K06C			21A	W02A, W02B			02	C01Z, C20Z	
07.95↔			BORP, KORP, MKOR, VBOR	08.25‡↔		21B	X06A, X06B, X06C	08.38↔			BORP, VBOR	
		04	E05A, E05B, E05C, E08A, E08B			22	Y01Z, Y03A, Y03B			02	C01Z, C20Z	
		06	G33Z, G38Z			BORP, VBOR	08			I17Z	21A	W02A, W02B
		07	H33Z			01	B03Z, B06A, B06B, B11Z, B17A, B17B, B17C, B39A, B39B			21B	X06A, X06B, X06C	
		10	K09A, K09B			02	C01Z, C20Z			BORP, VBOR		
		11	L33Z			03	D12A, D12B			02	C01Z, C14Z	
		17	R01A, R01B, R02Z, R12A, R12B, R12C			05	F21A, F21B			21A	W02A, W02B	
		21A	W02A, W02B			08	I27A, I27B, I27C			21B	X06A, X06B, X06C	
		21B	X06A, X06B, X06C			09	J03A, J03B, J04A, J04B, J08A, J08B, J08C, J16Z, J21Z, J22A, J22B			22	Y01Z, Y03A, Y03B	
	07.96↔		BORP, KORP, MKOR, VBOR		08.26↔	10	K09A, K09B		08.39↔		BORP, VBOR	
		04	E05A, E05B, E05C, E08A, E08B			21A	W02A, W02B			02	C01Z, C20Z	
06		G33Z, G38Z	21B	X06A, X06B, X06C		08	I17Z					
07		H33Z	22	Y01Z, Y03A, Y03B		09	J03A, J03B, J04A, J04B, J10Z, J16Z					
10		K09A, K09B	BORP, VBOR	10		K09A, K09B	10	K09A, K09B				
11		L33Z	01	B03Z, B06A, B06B, B11Z, B17A, B17B, B17C, B39A, B39B		21A	W02A, W02B					
17		R01A, R01B, R02Z, R12A, R12B, R12C	02	C01Z, C20Z		21B	X06A, X06B, X06C					
21A		W02A, W02B	03	D12A, D12B		22	Y01Z, Y03A, Y03B					
21B		X06A, X06B, X06C	05	F21A, F21B		BORP, VBOR						
07.97↔			BORP, KORP, MKOR, VBOR	08.27↔		08	I27A, I27B, I27C	08.40↔			BORP, VBOR	
		04	E05A, E05B, E05C, E08A, E08B			09	J03A, J03B, J04A, J04B, J08A, J08B, J08C, J16Z, J21Z, J22A, J22B			02	C01Z, C20Z	
	06	G33Z, G38Z	10		K09A, K09B	08	I17Z					
	07	H33Z	21A		W02A, W02B	09	J03A, J03B, J04A, J04B, J10Z, J16Z					
	10	K09A, K09B	21B		X06A, X06B, X06C	10	K09A, K09B					
	11	L33Z	22		Y01Z, Y03A, Y03B	21A	W02A, W02B					
	17	R01A, R01B, R02Z, R12A, R12B, R12C	BORP, VBOR		21B	X06A, X06B, X06C	21B		X06A, X06B, X06C			
	21A	W02A, W02B	01		B03Z, B06A, B06B, B11Z, B17A, B17B, B17C, B39A, B39B	22	Y01Z, Y03A, Y03B					
	21B	X06A, X06B, X06C	02		C01Z, C20Z	BORP, VBOR						
	07.98↔		BORP, KORP, MKOR, VBOR		08.28↔	03	D12A, D12B		08.41↔		BORP, VBOR	
		04	E05A, E05B, E05C, E08A, E08B			05	F21A, F21B			02	C01Z, C20Z	
06		G33Z, G38Z	08	I27A, I27B, I27C		08	I17Z					
07		H33Z	09	J03A, J03B, J04A, J04B, J08A, J08B, J08C, J16Z, J21Z, J22A, J22B		09	J03A, J03B, J04A, J04B, J10Z, J16Z					
10		K09A, K09B	10	K09A, K09B		10	K09A, K09B					
11		L33Z	21A	W02A, W02B		21A	W02A, W02B					
17		R01A, R01B, R02Z, R12A, R12B, R12C	21B	X06A, X06B, X06C		21B	X06A, X06B, X06C					
21A		W02A, W02B	22	Y01Z, Y03A, Y03B		22	Y01Z, Y03A, Y03B					
21B		X06A, X06B, X06C	BORP, VBOR	01		B03Z, B06A, B06B, B11Z, B17A, B17B, B17C, B39A, B39B	BORP, VBOR					
07.99↔			BORP, KORP, MKOR, VBOR	08.29‡↔		09	J11A, J11B, J11C	08.42↔			BORP, VBOR	
		04	E05A, E05B, E05C, E08A, E08B			02	C01Z, C20Z			02	C01Z, C14Z	
	06	G33Z, G38Z	21A		W02A, W02B	09	J03A, J03B, J04A, J04B, J10Z, J16Z					
	07	H33Z	21B		X06A, X06B, X06C	10	K09A, K09B					
	10	K09A, K09B	BORP, VBOR		22	Y01Z, Y03A, Y03B	21A		W02A, W02B			
	11	L33Z	01		B03Z, B06A, B06B, B11Z, B17A, B17B, B17C, B39A, B39B	21B	X06A, X06B, X06C					
	17	R01A, R01B, R02Z, R12A, R12B, R12C	02		C01Z, C20Z	BORP, VBOR						
	21A	W02A, W02B	03		D12A, D12B	02	C01Z, C20Z					
	21B	X06A, X06B, X06C	05		F21A, F21B	08	I17Z					
	08.09‡↔		BORP, KORP, MKOR, VBOR		08.30↔	08	I27A, I27B, I27C		08.43↔		BORP, VBOR	
		04	E05A, E05B, E05C, E08A, E08B			09	J03A, J03B, J04A, J04B, J08A, J08B, J08C, J16Z, J21Z, J22A, J22B			02	C01Z, C20Z	
06		G33Z, G38Z	10	K09A, K09B		08	I17Z					
07		H33Z	21A	W02A, W02B		09	J03A, J03B, J04A, J04B, J10Z, J16Z					
10		K09A, K09B	21B	X06A, X06B, X06C		10	K09A, K09B					
11		L33Z	22	Y01Z, Y03A, Y03B		21A	W02A, W02B					
17		R01A, R01B, R02Z, R12A, R12B, R12C	BORP, VBOR	21B		X06A, X06B, X06C	21B	X06A, X06B, X06C				
21A		W02A, W02B	01	B03Z, B06A, B06B, B11Z, B17A, B17B, B17C, B39A, B39B		22	Y01Z, Y03A, Y03B					
21B		X06A, X06B, X06C	02	C01Z, C20Z		BORP, VBOR						
08.09‡↔			BORP, KORP, MKOR, VBOR	08.31↔		02	C01Z, C20Z	08.44↔			BORP, VBOR	
		04	E05A, E05B, E05C, E08A, E08B			21A	W02A, W02B			02	C01Z, C20Z	
	06	G33Z, G38Z	21B		X06A, X06B, X06C	08	I17Z					
	07	H33Z	BORP, VBOR		09	J03A, J03B, J04A, J04B, J10Z, J16Z						
	10	K09A, K09B	01		B03Z, B06A, B06B, B11Z, B17A, B17B, B17C, B39A, B39B	10	K09A, K09B					
	11	L33Z	02		C01Z, C20Z	21A	W02A, W02B					
	17	R01A, R01B, R02Z, R12A, R12B, R12C	03		D12A, D12B	21B	X06A, X06B, X06C					
	21A	W02A, W02B	05		F21A, F21B	22	Y01Z, Y03A, Y03B					
	21B	X06A, X06B, X06C	08		I27A, I27B, I27C	BORP, VBOR						
	08.09‡↔		BORP, KORP, MKOR, VBOR		08.32↔	09	J11A, J11B, J11C		08.45↔		BORP, VBOR	
		04	E05A, E05B, E05C, E08A, E08B			02	C01Z, C20Z			02	C01Z, C14Z	
06		G33Z, G38Z	21A	W02A, W02B		09	J03A, J03B, J04A, J04B, J10Z, J16Z					
07		H33Z	21B	X06A, X06B, X06C		10	K09A, K09B					
10		K09A, K09B	BORP, VBOR	22		Y01Z, Y03A, Y03B	21A	W02A, W02B				
11		L33Z	01	B03Z, B06A, B06B, B11Z, B17A, B17B, B17C, B39A, B39B		21B	X06A, X06B, X06C					
17		R01A, R01B, R02Z, R12A, R12B, R12C	02	C01Z, C20Z		BORP, VBOR						
21A		W02A, W02B	03	D12A, D12B		02	C01Z, C20Z					
21B		X06A, X06B, X06C	05	F21A, F21B		08	I17Z					
08.09‡↔			BORP, KORP, MKOR, VBOR	08.33↔		08	I27A, I27B, I27C	08.51↔			BORP, VBOR	
		04	E05A, E05B, E05C, E08A, E08B			09	J03A, J03B, J04A, J04B, J08A, J08B, J08C, J16Z, J21Z, J22A, J22B			01	B03Z, B06A, B06B, B11Z, B17A, B17B, B17C, B39A, B39B	
	06	G33Z, G38Z	10		K09A, K09B	02	C01Z, C14Z					
	07	H33Z	21A		W02A, W02B	09	J03A, J03B, J04A, J04B, J10Z, J16Z					
	10	K09A, K09B	21B		X06A, X06B, X06C	10	K09A, K09B					
	11	L33Z	BORP, VBOR		22	Y01Z, Y03A, Y03B	21A		W02A, W02B			
	17	R01A, R01B, R02Z, R12A, R12B, R12C	01		B03Z, B06A, B06B, B11Z, B17A, B17B, B17C, B39A, B39B	21B	X06A, X06B, X06C					
	21A	W02A, W02B	02		C01Z, C20Z	BORP, VBOR						
	21B	X06A, X06B, X06C	03		D12A, D12B	02	C01Z, C20Z					
	08.09‡↔		BORP, KORP, MKOR, VBOR		08.34↔	05	F21A, F21B		08.52↔		BORP, VBOR	
		04	E05A, E05B, E05C, E08A, E08B			08	I27A, I27B, I27C			01	B03Z, B06A, B06B, B11Z, B17A, B17B, B17C, B39A, B39B	
06		G33Z, G38Z	09	J03A, J03B, J04A, J04B, J08A, J08B, J08C, J16Z, J21Z, J22A, J22B		02	C01Z, C14Z					
07		H33Z	10	K09A, K09B		09	J03A, J03B, J04A, J04B, J10Z, J16Z					
10		K09A, K09B	21A	W02A, W02B		10	K09A, K09B					
11		L33Z	21B	X06A, X06B, X06C		21A	W02A, W02B					
17		R01A, R01B, R02Z, R12A, R12B, R12C	BORP, VBOR	21B		X06A, X06B, X06C	21B	X06A, X06B, X06C				
21A		W02A, W02B	01	B03Z, B06A, B06B, B11Z, B17A, B17B, B17C, B39A, B39B		22	Y01Z, Y03A, Y03B					
21B		X06A, X06B, X06C	02	C01Z, C20Z		BORP, VBOR						



CHOP	MDC	DRG	CHOP	MDC	DRG	CHOP	MDC	DRG
08.52↔		BORP, VBOR	08.71↔	02	BORP, VBOR	08.87↔	02	BORP, VBOR
	01	B03Z, B06A, B06B, B11Z, B17A, B17B, B17C, B39A, B39B		09	C01Z, C14Z		09	C01Z, C20Z
	02	C01Z, C20Z		21A	J03A, J03B, J04A, J04B, J11A, J11B, J16Z		10	J03A, J03B, J04A, J04B, J10Z, J16Z
	09	J03A, J03B, J04A, J04B, J10Z, J16Z		21B	W02A, W02B		21A	K09A, K09B
	21A	W02A, W02B		22	X06A, X06B, X06C		21B	W02A, W02B
08.59↔	21B	X06A, X06B, X06C	08.72↔	02	BORP, VBOR	08.89↔	21B	X06A, X06B, X06C
		BORP, VBOR		09	C01Z, C14Z		01	BORP, VBOR
	01	B03Z, B06A, B06B, B11Z, B17A, B17B, B17C, B39A, B39B		21A	J03A, J03B, J04A, J04B, J11A, J11B, J16Z		01	B03Z, B06A, B06B, B11Z, B17A, B17B, B17C, B39A, B39B
	02	C01Z, C14Z		21B	W02A, W02B		02	C01Z, C12Z
	09	J03A, J03B, J04A, J04B, J10Z, J16Z		22	X06A, X06B, X06C		09	J02A, J02B, J03A, J03B, J04A, J04B, J08A, J08B, J08C, J10Z, J16Z, J21Z, J22A, J22B
08.61↔	21A	W02A, W02B	08.73↔	02	BORP, VBOR	09.0↔	21A	W02A, W02B
	21B	X06A, X06B, X06C		09	C01Z, C14Z		21B	X01A, X01B, X01C, X06A, X06B, X06C
	22	Y01Z, Y03A, Y03B		21A	J03A, J03B, J04A, J04B, J11A, J11B, J16Z		22	Y01Z, Y03A, Y03B
		BORP, VBOR		21B	W02A, W02B		02	C01Z, C13Z
	02	C01Z, C12Z		22	X06A, X06B, X06C		09.11↔	02
08.62↔	08	I17Z	08.74↔	02	BORP, VBOR	09.12↔	21A	W02A, W02B
	09	J03A, J03B, J04A, J04B, J10Z, J16Z		09	C01Z, C14Z		21B	X06A, X06B, X06C
	10	K09A, K09B		21A	J03A, J03B, J04A, J04B, J11A, J11B, J16Z		02	C01Z, C13Z
	21A	W02A, W02B		21B	W02A, W02B		21A	W02A, W02B
	21B	X06A, X06B, X06C		22	X06A, X06B, X06C		21B	X06A, X06B, X06C
08.63↔	22	Y01Z, Y03A, Y03B	08.82↔	02	BORP, VBOR	09.19↔	02	C01Z, C13Z
		BORP, VBOR		02	C01Z, C20Z		03	D09Z, D30A, D30B
	02	C01Z, C12Z		08	I17Z		21A	W02A, W02B
	08	I17Z		09	J03A, J03B, J04A, J04B, J10Z, J16Z		21B	X06A, X06B, X06C
	09	J03A, J03B, J04A, J04B, J10Z, J16Z		21A	W02A, W02B		02	C01Z, C13Z
08.64↔	10	K09A, K09B	08.83↔	21B	X06A, X06B, X06C	09.20↔	21A	W02A, W02B
	21A	W02A, W02B		22	Y01Z, Y03A, Y03B		21B	X06A, X06B, X06C
	21B	X06A, X06B, X06C		02	BORP, VBOR		02	C01Z, C13Z
	22	Y01Z, Y03A, Y03B		08	I17Z		21A	W02A, W02B
		BORP, VBOR		09	J03A, J03B, J04A, J04B, J10Z, J16Z		21B	X06A, X06B, X06C
08.69↔	02	C01Z, C12Z	08.84↔	21A	W02A, W02B	09.21↔	21B	X06A, X06B, X06C
	08	I17Z		21B	X06A, X06B, X06C		02	C01Z, C13Z
	09	J03A, J03B, J04A, J04B, J10Z, J16Z		22	Y01Z, Y03A, Y03B		21A	W02A, W02B
	10	K09A, K09B		02	BORP, VBOR		21B	X06A, X06B, X06C
	21A	W02A, W02B		08	I17Z		02	C01Z, C13Z
08.70↔	21B	X06A, X06B, X06C	08.85↔	09	J03A, J03B, J04A, J04B, J10Z, J16Z	09.22↔	21A	W02A, W02B
	22	Y01Z, Y03A, Y03B		21A	W02A, W02B		21B	X06A, X06B, X06C
		BORP, VBOR		21B	X06A, X06B, X06C		02	C01Z, C13Z
	02	C01Z, C12Z		22	Y01Z, Y03A, Y03B		21A	W02A, W02B
	08	I17Z		02	BORP, VBOR		21B	X06A, X06B, X06C
08.77↔	09	J03A, J03B, J04A, J04B, J10Z, J16Z	08.86↔	09	J03A, J03B, J04A, J04B, J10Z, J16Z	09.23↔	02	C01Z, C13Z
	10	K09A, K09B		21A	W02A, W02B		21A	W02A, W02B
	21A	W02A, W02B		21B	X06A, X06B, X06C		21B	X06A, X06B, X06C
	21B	X06A, X06B, X06C		22	Y01Z, Y03A, Y03B		02	C01Z, C13Z
	22	Y01Z, Y03A, Y03B		02	BORP, VBOR		03	D09Z, D30A
08.81↔		BORP, VBOR	08.87↔	08	I17Z	09.3↔	21A	W02A, W02B
	02	C01Z, C12Z		09	J03A, J03B, J04A, J04B, J10Z, J16Z		21B	X06A, X06B, X06C
	08	I17Z		21A	W02A, W02B		02	C01Z, C13Z
	09	J03A, J03B, J04A, J04B, J10Z, J16Z		21B	X06A, X06B, X06C		21A	W02A, W02B
	10	K09A, K09B		22	Y01Z, Y03A, Y03B		21B	X06A, X06B, X06C
08.88↔	21A	W02A, W02B	08.88↔	22	Y01Z, Y03A, Y03B	09.44↔	21B	X06A, X06B, X06C
	21B	X06A, X06B, X06C		02	BORP, VBOR		02	C01Z, C13Z
	22	Y01Z, Y03A, Y03B		08	I17Z		03	D12A, D12B
		BORP, VBOR		09	J03A, J03B, J04A, J04B, J10Z, J16Z		02	C01Z, C13Z
	02	C01Z, C14Z		21A	W02A, W02B		02	C01Z, C13Z
08.89↔	09	J03A, J03B, J04A, J04B, J11A, J11B, J16Z	08.89↔	21B	X06A, X06B, X06C	09.51↔	02	C01Z, C13Z
	10	K09A, K09B		22	Y01Z, Y03A, Y03B		02	C01Z, C13Z
	21A	W02A, W02B		02	BORP, VBOR		02	C01Z, C13Z
	21B	X06A, X06B, X06C		08	I17Z		02	C01Z, C13Z
	22	Y01Z, Y03A, Y03B		09	J03A, J03B, J04A, J04B, J10Z, J16Z		02	C01Z, C13Z
08.90↔		BORP, VBOR	08.90↔	09	J03A, J03B, J04A, J04B, J10Z, J16Z	09.6↔	03	D09Z, D30A
	01	B03Z, B06A, B06B, B11Z, B17A, B17B, B17C, B39A, B39B		21A	W02A, W02B		21A	W02A, W02B
	02	C01Z, C12Z		21B	X06A, X06B, X06C		21B	X06A, X06B, X06C
	09	J02A, J02B, J03A, J03B, J04A, J04B, J08A, J08B, J08C, J10Z, J16Z, J21Z, J22A, J22B		02	BORP, VBOR		09.71↔	BORP, VBOR
	21A	W02A, W02B		02	C01Z, C13Z		02	C01Z, C13Z
08.91↔	21B	X06A, X06B, X06C	08.91↔	09	J03A, J03B, J04A, J04B, J10Z, J16Z	09.72↔	21A	W02A, W02B
	22	Y01Z, Y03A, Y03B		21A	W02A, W02B		21B	X06A, X06B, X06C
		BORP, VBOR		21B	X06A, X06B, X06C		02	BORP, VBOR
	02	C01Z, C12Z		22	Y01Z, Y03A, Y03B		21A	W02A, W02B
	08	I17Z		02	BORP, VBOR		21B	X06A, X06B, X06C
08.92↔	09	J03A, J03B, J04A, J04B, J10Z, J16Z	08.92↔	09	J03A, J03B, J04A, J04B, J10Z, J16Z	09.73↔	02	C01Z, C13Z
	10	K09A, K09B		21A	W02A, W02B		21A	W02A, W02B
	21A	W02A, W02B		21B	X06A, X06B, X06C		21B	X06A, X06B, X06C
	21B	X06A, X06B, X06C		22	Y01Z, Y03A, Y03B		02	BORP, VBOR
	22	Y01Z, Y03A, Y03B		02	BORP, VBOR		02	C01Z, C13Z

CHOP	MDC	DRG	CHOP	MDC	DRG	CHOP	MDC	DRG
09.81↔		BORP, VBOR	11.0↔		BORP, VBOR	11.63↔		BORP, VBOR
	02	C01Z, C13Z		02	C01Z, C14Z		02	C01Z, C04Z
	03	D09Z, D30A		21A	W02A, W02B		21A	W02A, W02B
	21A	W02A, W02B		21B	X06A, X06B, X06C		21B	X06A, X06B, X06C
	21B	X06A, X06B, X06C	11.1↔		BORP, VBOR	11.64↔		BORP, VBOR
09.82↔		BORP, VBOR		02	C01Z, C14Z		02	C01Z, C04Z
	02	C01Z, C13Z		21A	W02A, W02B		21A	W02A, W02B
	21A	W02A, W02B		21B	X06A, X06B, X06C		21B	X06A, X06B, X06C
	21B	X06A, X06B, X06C	11.21↔		C01Z, C14Z	11.69↔		BORP, VBOR
09.83↔		BORP, VBOR		21A	W02A, W02B		02	C01Z, C20Z
	02	C01Z, C13Z		21B	X06A, X06B, X06C		21A	W02A, W02B
	21A	W02A, W02B	11.22↔		C01Z, C14Z		21B	X06A, X06B, X06C
	21B	X06A, X06B, X06C		21A	W02A, W02B	11.71↔		BORP, VBOR
09.91↔		C01Z, C13Z		21B	X06A, X06B, X06C		02	C01Z, C20Z
	02	C01Z, C13Z	11.31↔		BORP, VBOR		21A	W02A, W02B
	21A	W02A, W02B		02	C01Z, C20Z		21B	X06A, X06B, X06C
	21B	X06A, X06B, X06C		21A	W02A, W02B	11.72↔		BORP, VBOR
09.99↔		BORP, VBOR		21B	X06A, X06B, X06C		02	C01Z, C20Z
	02	C01Z, C13Z	11.32↔		BORP, VBOR		21A	W02A, W02B
	03	D09Z, D30A, D30B		02	C01Z, C20Z		21B	X06A, X06B, X06C
	21A	W02A, W02B		21A	W02A, W02B	11.73↔		BORP, VBOR
	21B	X06A, X06B, X06C		21B	X06A, X06B, X06C		02	C01Z, C20Z
10.0↔		BORP, VBOR	11.39↔		BORP, VBOR		21A	W02A, W02B
	02	C01Z, C20Z		02	C01Z, C20Z		21B	X06A, X06B, X06C
	21A	W02A, W02B	11.41↔		BORP, VBOR	11.74↔		BORP, VBOR
	21B	X06A, X06B, X06C		02	C01Z, C20Z		02	C01Z
10.1↔		BORP, VBOR		21A	W02A, W02B		21A	W02A, W02B
	02	C01Z, C14Z		21B	X06A, X06B, X06C		21B	X06A, X06B, X06C
10.21↔		C01Z, C14Z	11.42↔		BORP, VBOR	11.75↔		BORP, VBOR
10.31↔		BORP, VBOR		02	C01Z, C14Z		02	C01Z, C20Z
	02	C01Z, C14Z, C20Z		21A	W02A, W02B		21A	W02A, W02B
	21A	W02A, W02B		21B	X06A, X06B, X06C		21B	X06A, X06B, X06C
	21B	X06A, X06B, X06C	11.43↔		BORP, VBOR	11.76↔		BORP, VBOR
10.32↔		BORP, VBOR		02	C01Z, C14Z		02	C01Z
	02	C01Z, C14Z		21A	W02A, W02B		21A	W02A, W02B
	21A	W02A, W02B		21B	X06A, X06B, X06C		21B	X06A, X06B, X06C
	21B	X06A, X06B, X06C	11.49↔		BORP, VBOR	11.79↔		BORP, VBOR
10.33↔		BORP, VBOR		02	C01Z, C14Z, C20Z		02	C01Z, C20Z
	02	C01Z, C14Z		21A	W02A, W02B		21A	W02A, W02B
	21A	W02A, W02B		21B	X06A, X06B, X06C		21B	X06A, X06B, X06C
	21B	X06A, X06B, X06C	11.51↔		BORP, VBOR	11.91↔		BORP, VBOR
10.41↔		BORP, VBOR		02	C01Z, C20Z		02	C01Z, C20Z
	02	C01Z, C14Z, C20Z		21A	W02A, W02B		21A	W02A, W02B
	21A	W02A, W02B		21B	X06A, X06B, X06C		21B	X06A, X06B, X06C
	21B	X06A, X06B, X06C	11.52↔		BORP, VBOR	11.92↔		BORP, VBOR
10.42↔		BORP, VBOR		02	C01Z, C20Z		02	C01Z, C14Z
	02	C01Z, C14Z, C20Z		21A	W02A, W02B		21A	W02A, W02B
	21A	W02A, W02B		21B	X06A, X06B, X06C		21B	X06A, X06B, X06C
	21B	X06A, X06B, X06C	11.53↔		BORP, VBOR	12.00↔		BORP, VBOR
10.43↔		BORP, VBOR		02	C01Z, C20Z		02	C01Z, C20Z
	02	C01Z, C14Z		21A	W02A, W02B		21A	W02A, W02B
	21A	W02A, W02B		21B	X06A, X06B, X06C		21B	X06A, X06B, X06C
	21B	X06A, X06B, X06C	11.59↔		BORP, VBOR	12.01↔		BORP, VBOR
10.44↔		BORP, VBOR		02	C01Z, C20Z		02	C01Z, C20Z
	02	C01Z, C14Z, C20Z		21A	W02A, W02B		21A	W02A, W02B
	21A	W02A, W02B		21B	X06A, X06B, X06C		21B	X06A, X06B, X06C
	21B	X06A, X06B, X06C	11.60↔		BORP, VBOR	12.02↔		BORP, VBOR
10.49↔		BORP, VBOR		02	C01Z, C20Z		02	C01Z, C20Z
	02	C01Z, C14Z, C20Z		21A	W02A, W02B		21A	W02A, W02B
	21A	W02A, W02B		21B	X06A, X06B, X06C		21B	X06A, X06B, X06C
	21B	X06A, X06B, X06C	11.61↔		BORP, VBOR	12.11↔		BORP, VBOR
10.5↔		BORP, VBOR		02	C01Z, C04Z		02	C01Z, C07Z, C19Z
	02	C01Z, C14Z, C20Z		21A	W02A, W02B		21A	W02A, W02B
	21A	W02A, W02B		21B	X06A, X06B, X06C		21B	X06A, X06B, X06C
	21B	X06A, X06B, X06C	11.62↔		BORP, VBOR	12.12↔		BORP, VBOR
10.6↔		BORP, VBOR		02	C01Z, C04Z		02	C01Z, C07Z, C19Z
	02	C01Z, C14Z		21A	W02A, W02B		21A	W02A, W02B
	21A	W02A, W02B		21B	X06A, X06B, X06C		21B	X06A, X06B, X06C
	21B	X06A, X06B, X06C						

CHOP	MDC	DRG	CHOP	MDC	DRG	CHOP	MDC	DRG
12.13↔		BORP, VBOR	12.52↔		BORP, VBOR	12.81↔		BORP, VBOR
	02	C14Z		02	C01Z, C06Z		02	C01Z, C20Z
	21A	W02A, W02B		21A	W02A, W02B		21A	W02A, W02B
	21B	X06A, X06B, X06C		21B	X06A, X06B, X06C		21B	X06A, X06B, X06C
12.14↔		BORP, VBOR	12.53↔		BORP, VBOR	12.82↔		BORP, VBOR
	02	C01Z, C07Z, C19Z		02	C01Z, C06Z		02	C01Z, C07Z, C19Z
	21A	W02A, W02B		21A	W02A, W02B		21A	W02A, W02B
	21B	X06A, X06B, X06C		21B	X06A, X06B, X06C		21B	X06A, X06B, X06C
12.21↔		C01Z, C14Z	12.54↔		BORP, VBOR	12.83↔		BORP, VBOR
	21A	W02A, W02B		02	C01Z, C07Z, C19Z		02	C01Z, C20Z
	21B	X06A, X06B, X06C		10	K09A, K09B		21A	W02A, W02B
12.22↔		BORP, VBOR		21A	W02A, W02B		21B	X06A, X06B, X06C
	02	C01Z, C07Z, C19Z	12.55↔		BORP, VBOR	12.84↔		BORP, VBOR
	21A	W02A, W02B		02	C01Z, C07Z, C19Z		02	C01Z, C20Z
	21B	X06A, X06B, X06C		10	K09A, K09B		21A	W02A, W02B
12.29↔		C01Z, C14Z	12.59↔		BORP, VBOR	12.85↔		BORP, VBOR
	21A	W02A, W02B		02	C01Z, C07Z, C19Z		02	C01Z, C20Z
	21B	X06A, X06B, X06C		10	K09A, K09B		21A	W02A, W02B
12.31↔		BORP, VBOR		21A	W02A, W02B		21B	X06A, X06B, X06C
	02	C01Z, C07Z, C19Z	12.61↔		BORP, VBOR	12.86↔		BORP, VBOR
	21A	W02A, W02B		02	C01Z, C06Z, C07Z, C19Z		02	C01Z, C20Z
	21B	X06A, X06B, X06C		10	K09A, K09B		21A	W02A, W02B
12.32↔		BORP, VBOR		21A	W02A, W02B		21B	X06A, X06B, X06C
	02	C01Z, C07Z, C19Z	12.62↔		BORP, VBOR	12.87↔		BORP, VBOR
	21A	W02A, W02B		02	C01Z, C07Z, C19Z, C20Z		02	C01Z, C20Z
	21B	X06A, X06B, X06C		21A	W02A, W02B		21A	W02A, W02B
12.33↔		BORP, VBOR		21B	X06A, X06B, X06C		21B	X06A, X06B, X06C
	02	C01Z, C20Z	12.63↔		BORP, VBOR	12.88↔		BORP, VBOR
	21A	W02A, W02B		02	C01Z, C06Z		02	C01Z, C20Z
	21B	X06A, X06B, X06C		21A	W02A, W02B		21A	W02A, W02B
12.34↔		BORP, VBOR		21B	X06A, X06B, X06C		21B	X06A, X06B, X06C
	02	C14Z	12.64↔		BORP, VBOR	12.89↔		BORP, VBOR
	21A	W02A, W02B		02	C01Z, C06Z		02	C01Z, C14Z
	21B	X06A, X06B, X06C		10	K09A, K09B		21A	W02A, W02B
12.35↔		BORP, VBOR		21A	W02A, W02B		21B	X06A, X06B, X06C
	02	C01Z, C07Z, C19Z	12.65↔		BORP, VBOR	12.91↔		BORP, VBOR
	21A	W02A, W02B		02	C01Z, C07Z, C19Z		02	C01Z, C14Z, C15Z
	21B	X06A, X06B, X06C		21A	W02A, W02B		21A	W02A, W02B
12.39↔		BORP, VBOR		21B	X06A, X06B, X06C		21B	X06A, X06B, X06C
	02	C01Z, C07Z, C14Z, C19Z	12.66↔		BORP, VBOR	12.92↔		BORP, VBOR
	21A	W02A, W02B		02	C01Z, C07Z, C19Z		02	C14Z
	21B	X06A, X06B, X06C		10	K09A, K09B		21A	W02A, W02B
12.40↔		BORP, VBOR		21A	W02A, W02B		21B	X06A, X06B, X06C
	02	C01Z, C20Z	12.69↔		BORP, VBOR	12.93↔		BORP, VBOR
	21A	W02A, W02B		02	C01Z, C07Z, C19Z		02	C01Z, C20Z
	21B	X06A, X06B, X06C		21A	W02A, W02B		21A	W02A, W02B
12.41↔		BORP, VBOR		21B	X06A, X06B, X06C		21B	X06A, X06B, X06C
	02	C14Z	12.71↔		BORP, VBOR	12.97↔		BORP, VBOR
	21A	W02A, W02B		02	C01Z, C06Z, C07Z, C19Z		02	C01Z, C20Z
	21B	X06A, X06B, X06C		21A	W02A, W02B		21A	W02A, W02B
12.42↔		BORP, VBOR		21B	X06A, X06B, X06C		21B	X06A, X06B, X06C
	02	C14Z	12.72↔		BORP, VBOR	12.98↔		BORP, VBOR
	21A	W02A, W02B		02	C01Z, C07Z, C19Z		02	C01Z, C20Z
	21B	X06A, X06B, X06C		10	K09A, K09B		21A	W02A, W02B
12.43↔		BORP, VBOR		21A	W02A, W02B		21B	X06A, X06B, X06C
	02	C01Z, C15Z	12.73↔		BORP, VBOR	12.99↔		BORP, VBOR
	21A	W02A, W02B		02	C01Z, C07Z, C19Z		02	C01Z, C15Z, C20Z
	21B	X06A, X06B, X06C		10	K09A, K09B		21A	W02A, W02B
12.44↔		BORP, VBOR		21A	W02A, W02B		21B	X06A, X06B, X06C
	02	C01Z, C15Z	12.74↔		BORP, VBOR	13.00↔		BORP, VBOR
	21A	W02A, W02B		02	C01Z, C07Z, C19Z		02	C01Z, C20Z
	21B	X06A, X06B, X06C		10	K09A, K09B		21A	W02A, W02B
12.51↔		BORP, VBOR		21A	W02A, W02B	13.01↔		BORP, VBOR
	02	C01Z, C06Z	12.79↔		BORP, VBOR		21B	X06A, X06B, X06C
	10	K09A, K09B		02	C01Z, C06Z, C07Z, C19Z		02	C01Z, C20Z
	21A	W02A, W02B		10	K09A, K09B		21A	W02A, W02B
	21B	X06A, X06B, X06C					21B	X06A, X06B, X06C

CHOP	MDC	DRG	CHOP	MDC	DRG	CHOP	MDC	DRG
13.02↔		BORP, VBOR	13.72↔		BORP, VBOR	14.35↔		BORP, VBOR
	02	C01Z, C20Z		02	C08A, C08B, C20Z		02	C01Z, C14Z
	21A	W02A, W02B		21A	W02A, W02B		21A	W02A, W02B
	21B	X06A, X06B, X06C		21B	X06A, X06B, X06C		21B	X06A, X06B, X06C
13.11↔		BORP, VBOR	13.8↔		BORP, VBOR	14.39↔		BORP, VBOR
	02	C08A, C08B, C20Z		02	C01Z, C08A, C08B, C20Z		02	C01Z, C14Z
	10	K09A, K09B		10	K09A, K09B		21A	W02A, W02B
13.19↔		BORP, VBOR		21A	W02A, W02B		21B	X06A, X06B, X06C
	02	C08A, C08B, C20Z		21B	X06A, X06B, X06C	14.41↔		BORP, VBOR
	10	K09A, K09B	13.90↔		BORP, VBOR		02	C01Z, C15Z
13.2↔		BORP, VBOR		02	C01Z, C20Z		10	K09A, K09B
	02	C01Z, C03Z, C07Z, C08A, C08B, C20Z		21A	W02A, W02B		21A	W02A, W02B
	10	K09A, K09B		21B	X06A, X06B, X06C		21B	X06A, X06B, X06C
	21A	W02A, W02B	13.91↔		BORP, VBOR	14.49↔		BORP, VBOR
	21B	X06A, X06B, X06C		02	C01Z, C20Z		02	C01Z, C15Z
13.3↔		BORP, VBOR		21A	W02A, W02B		10	K09A, K09B
	02	C01Z, C03Z, C07Z, C08A, C08B, C20Z		21B	X06A, X06B, X06C		21A	W02A, W02B
	10	K09A, K09B	14.00↔		BORP, VBOR		21B	X06A, X06B, X06C
	21A	W02A, W02B		02	C01Z, C15Z	14.51↔		BORP, VBOR
	21B	X06A, X06B, X06C		21A	W02A, W02B		02	C01Z, C15Z
13.41↔		BORP, VBOR		21B	X06A, X06B, X06C		21A	W02A, W02B
	02	C01Z, C03Z, C07Z, C08A, C08B, C20Z	14.01↔		BORP, VBOR		21B	X06A, X06B, X06C
	10	K09A, K09B		02	C01Z, C15Z	14.52↔		BORP, VBOR
	21A	W02A, W02B		21A	W02A, W02B		02	C01Z, C15Z
	21B	X06A, X06B, X06C		21B	X06A, X06B, X06C		21A	W02A, W02B
13.42↔		BORP, VBOR	14.02↔		BORP, VBOR		21B	X06A, X06B, X06C
	02	C01Z, C03Z, C07Z, C08A, C08B, C20Z		02	C01Z, C15Z	14.53↔		BORP, VBOR
	10	K09A, K09B		21A	W02A, W02B		02	C01Z, C15Z
	21A	W02A, W02B	14.11↔		BORP, VBOR		21A	W02A, W02B
	21B	X06A, X06B, X06C		02	C01Z, C15Z		21B	X06A, X06B, X06C
13.43↔		BORP, VBOR	14.19↔		BORP, VBOR	14.54↔		BORP, VBOR
	02	C01Z, C03Z, C07Z, C08A, C08B, C20Z		02	C01Z, C14Z		02	C01Z, C15Z
	10	K09A, K09B		21A	W02A, W02B		21A	W02A, W02B
	21A	W02A, W02B		21B	X06A, X06B, X06C		21B	X06A, X06B, X06C
	21B	X06A, X06B, X06C	14.21↔		BORP, VBOR	14.55↔		BORP, VBOR
13.51↔		BORP, VBOR		02	C01Z, C15Z		02	C01Z, C15Z
	02	C08A, C08B, C20Z	14.22↔		BORP, VBOR		21A	W02A, W02B
	10	K09A, K09B		02	C01Z, C15Z		21B	X06A, X06B, X06C
13.59↔		BORP, VBOR	14.23↔		BORP, VBOR	14.59↔		BORP, VBOR
	02	C01Z, C03Z, C07Z, C08A, C08B, C20Z		02	C01Z, C15Z		02	C01Z, C15Z
	10	K09A, K09B		21A	W02A, W02B		21A	W02A, W02B
	21A	W02A, W02B	14.24↔		BORP, VBOR		21B	X06A, X06B, X06C
	21B	X06A, X06B, X06C		02	C01Z, C15Z		02	C01Z, C15Z
13.64↔		BORP, VBOR	14.25↔		BORP, VBOR		21A	W02A, W02B
	02	C01Z, C20Z		02	C01Z, C15Z		21B	X06A, X06B, X06C
13.65↔		BORP, VBOR	14.26↔		BORP, VBOR	14.6↔		BORP, VBOR
	02	C01Z, C20Z		02	C01Z, C02Z		02	C01Z, C14Z
13.66↔		BORP, VBOR		21A	W02A, W02B		10	K09A, K09B
	02	C01Z, C20Z	14.27↔		BORP, VBOR		21A	W02A, W02B
13.69↔		BORP, VBOR		21B	X06A, X06B, X06C		21B	X06A, X06B, X06C
	02	C08A, C08B, C20Z		02	C01Z, C02Z	14.71↔		BORP, VBOR
	10	K09A, K09B		21A	W02A, W02B		02	C01Z, C03Z, C17Z
13.70↔		BORP, VBOR	14.29↔		BORP, VBOR		10	K09A, K09B
	02	C08A, C08B, C20Z		02	C01Z, C15Z		21A	W02A, W02B
	21A	W02A, W02B	14.31↔		BORP, VBOR	14.72↔		BORP, VBOR
	21B	X06A, X06B, X06C		02	C01Z, C14Z		02	C01Z, C15Z
13.71↔		BORP, VBOR	14.32↔		BORP, VBOR		21A	W02A, W02B
	02	C08A, C08B, C20Z		02	C01Z, C14Z		21B	X06A, X06B, X06C
	21A	W02A, W02B		21A	W02A, W02B	14.73↔		BORP, VBOR
	21B	X06A, X06B, X06C	14.33↔		BORP, VBOR		02	C01Z, C03Z, C17Z
	02	C08A, C08B, C20Z		02	C01Z, C14Z		10	K09A, K09B
	21A	W02A, W02B		21A	W02A, W02B		21A	W02A, W02B
	21B	X06A, X06B, X06C	14.34↔		BORP, VBOR	14.74↔		BORP, VBOR
	02	C08A, C08B, C20Z		02	C01Z, C14Z		02	C01Z, C15Z
	21A	W02A, W02B		21A	W02A, W02B		21A	W02A, W02B
	21B	X06A, X06B, X06C		21B	X06A, X06B, X06C		21B	X06A, X06B, X06C
	02	C08A, C08B, C20Z		02	C01Z, C14Z	14.79↔		BORP, VBOR
	21A	W02A, W02B		21A	W02A, W02B		02	C01Z, C15Z
	21B	X06A, X06B, X06C		21B	X06A, X06B, X06C		10	K09A, K09B
	02	C08A, C08B, C20Z		21A	W02A, W02B		21A	W02A, W02B
	21A	W02A, W02B		21B	X06A, X06B, X06C		21B	X06A, X06B, X06C
	21B	X06A, X06B, X06C		21B	X06A, X06B, X06C		21B	X06A, X06B, X06C

PROZ

CHOP	MDC	DRG	CHOP	MDC	DRG	CHOP	MDC	DRG
14.9↔		BORP, VBOR	16.02↔		BORP, KORP, MKOR, VBOR	16.51↔		BORP, KORP, MKOR, VBOR
	02	C01Z, C03Z, C17Z		01	B02A, B02B, B02C, B02D, B11Z, B20A, B20B, B20C, B20D, B39A, B39B		01	B02A, B02B, B02C, B02D, B11Z, B20A, B20B, B20C, B20D, B39A, B39B
	21A	W02A, W02B		02	C01Z, C02Z		02	C01Z, C02Z
	21B	X06A, X06B, X06C		06	G33Z, G38Z		03	D20A, D25A, D25B, D25C, D28Z, D29Z
15.01↔		BORP, VBOR		07	H33Z		06	G33Z, G38Z
	02	C01Z, C10A, C10B		08	I17Z		07	H33Z
15.11↔		BORP, VBOR		10	K09A, K09B		08	I17Z
	02	C01Z, C10A, C10B		11	L33Z		09	J08A
	10	K09A, K09B		21A	W02A, W02B		11	L33Z
15.12↔		BORP, VBOR		21B	X06A, X06B, X06C		21A	W02A, W02B
	02	C01Z, C10A, C10B	16.09↔		BORP, KORP, MKOR, VBOR		21B	X06A, X06B, X06C
	10	K09A, K09B		01	B02A, B02B, B02C, B02D, B11Z, B20A, B20B, B20C, B20D, B39A, B39B	16.52↔		BORP, KORP, MKOR, VBOR
15.13↔		BORP, VBOR		02	C01Z, C02Z		01	B02A, B02B, B02C, B02D, B11Z, B20A, B20B, B20C, B20D, B39A, B39B
	02	C01Z, C10A, C10B		06	G33Z, G38Z		02	C01Z, C02Z
	10	K09A, K09B		07	H33Z		03	D20A, D25A, D25B, D25C, D28Z, D29Z
15.19↔		BORP, VBOR		10	K09A, K09B		06	G33Z, G38Z
	02	C01Z, C10A, C10B		11	L33Z		07	H33Z
	10	K09A, K09B		21A	W02A, W02B		08	I17Z
15.21↔		BORP, VBOR		21B	X06A, X06B, X06C		09	J08A
	02	C01Z, C10A, C10B	16.1↔		BORP, VBOR		11	L33Z
	10	K09A, K09B		02	C01Z, C15Z		21A	W02A, W02B
15.22↔		BORP, VBOR		21A	W02A, W02B		21B	X06A, X06B, X06C
	02	C01Z, C10A, C10B		21B	X06A, X06B, X06C		22	Y01Z, Y03A, Y03B
	10	K09A, K09B	16.23↔		BORP, VBOR			BORP, KORP, MKOR, VBOR
15.29↔		BORP, VBOR		02	C01Z, C02Z	16.59↔		BORP, KORP, MKOR, VBOR
	02	C01Z, C10A, C10B		08	I17Z		01	B02A, B02B, B02C, B02D, B11Z, B20A, B20B, B20C, B20D, B39A, B39B
	08	I17Z		21A	W02A, W02B		02	C01Z, C02Z
	21A	W02A, W02B		21B	X06A, X06B, X06C		03	D20A, D25A, D25B, D25C, D28Z, D29Z
	21B	X06A, X06B, X06C		08	I17Z		06	G33Z, G38Z
15.3↔		BORP, VBOR		21A	W02A, W02B		07	H33Z
	02	C01Z, C10A, C10B		21B	X06A, X06B, X06C		08	I17Z
	10	K09A, K09B			BORP, VBOR		09	J08A
15.4↔		BORP, VBOR	16.31↔		BORP, VBOR		11	L33Z
	02	C01Z, C10A, C10B		02	C01Z, C02Z		21A	W02A, W02B
	10	K09A, K09B		21A	W02A, W02B		21B	X06A, X06B, X06C
15.5↔		BORP, VBOR		21B	X06A, X06B, X06C		22	Y01Z, Y03A, Y03B
	02	C01Z, C10A, C10B	16.39↔		BORP, VBOR			BORP, KORP, MKOR, VBOR
15.6↔		BORP, VBOR		02	C01Z, C02Z		01	B02A, B02B, B02C, B02D, B11Z, B20A, B20B, B20C, B20D, B39A, B39B
	02	C01Z, C10A, C10B		21A	W02A, W02B		02	C01Z, C02Z
	08	I17Z		21B	X06A, X06B, X06C		03	D20A, D25A, D25B, D25C, D28Z, D29Z
	10	K09A, K09B		22	Y01Z, Y03A, Y03B		06	G33Z, G38Z
	21A	W02A, W02B			BORP, VBOR		07	H33Z
	21B	X06A, X06B, X06C	16.41↔		BORP, VBOR		08	I17Z
15.7↔		BORP, VBOR		02	C01Z, C02Z		09	J08A
	02	C01Z, C10A, C10B		21A	W02A, W02B		11	L33Z
15.9↔		BORP, VBOR		21B	X06A, X06B, X06C		21A	W02A, W02B
	02	C01Z, C10A, C10B		22	Y01Z, Y03A, Y03B		21B	X06A, X06B, X06C
16.01↔		BORP, KORP, MKOR, VBOR	16.42↔		BORP, VBOR	16.61↔		BORP, VBOR
	01	B02A, B02B, B02C, B02D, B11Z, B20A, B20B, B20C, B20D, B39A, B39B		02	C01Z, C02Z		02	C01Z, C02Z
	02	C01Z, C02Z		21A	W02A, W02B		03	D12A, D12B
	06	G33Z, G38Z		21B	X06A, X06B, X06C		08	I17Z
	07	H33Z	16.49↔		BORP, VBOR		21A	W02A, W02B
	08	I17Z		02	C01Z, C02Z	16.62↔		BORP, VBOR
	10	K09A, K09B		21A	W02A, W02B		02	C01Z, C02Z
	11	L33Z		21B	X06A, X06B, X06C		03	D12A, D12B
	21A	W02A, W02B		22	Y01Z, Y03A, Y03B		08	I17Z
	21B	X06A, X06B, X06C			BORP, VBOR		21A	W02A, W02B

CHOP	MDC	DRG	CHOP	MDC	DRG	CHOP	MDC	DRG									
16.63↔		BORP, KORP, MKOR, VBOR	16.81↔		BORP, VBOR	18.29↔	01	B03Z, B06A, B06B, B11Z, B17A, B17B, B17C, B39A, B39B									
	01	B02A, B02B, B02C, B02D, B11Z, B20A, B20B, B20C, B20D, B39A, B39B		02	C01Z, C02Z		03	D09Z, D12A, D12B, D30A, D30B									
	02	C01Z, C02Z		03	D12A		05	F21A, F21B									
	03	D12A		08	I17Z		08	I27A, I27B, I27C									
	06	G33Z, G38Z		21A	W02A, W02B		09	J03A, J03B, J04A, J04B, J08A, J08B, J08C, J11A, J11B, J11C, J16Z, J21Z, J22A, J22B									
	07	H33Z		21B	X06A, X06B, X06C		10	K09A, K09B									
	08	I17Z		22	Y01Z, Y03A, Y03B		21A	W02A, W02B									
	10	K09A, K09B		16.82↔			BORP, VBOR	21B	X06A, X06B, X06C								
	11	L33Z			02		C01Z, C02Z	22	Y01Z, Y03A, Y03B								
	21A	W02A, W02B			08		I17Z	18.31↔	01	B03Z, B06A, B06B, B11Z, B17A, B17B, B17C, B39A, B39B							
	21B	X06A, X06B, X06C			10		K09A, K09B		03	D09Z, D12A, D12B, D30A							
	22	Y01Z, Y03A, Y03B			21A		W02A, W02B		05	F21A, F21B							
	16.64↔				BORP, KORP, MKOR, VBOR		16.89↔			BORP, VBOR	08	I27A, I27B, I27C					
		01			B02A, B02B, B02C, B02D, B11Z, B20A, B20B, B20C, B20D, B39A, B39B				02	C01Z, C02Z	09	J03A, J03B, J04A, J04B, J08A, J08B, J08C, J10Z, J11A, J11B, J11C, J16Z, J21Z, J22A, J22B					
02		C01Z, C02Z	08		I17Z	10			K09A, K09B								
03		D12A	10		K09A, K09B	21A			W02A, W02B								
06		G33Z, G38Z	21A		W02A, W02B	21B			X06A, X06B, X06C								
07		H33Z	21B		X06A, X06B, X06C	22			Y01Z, Y03A, Y03B								
08		I17Z	22		Y01Z, Y03A, Y03B	18.39↔			BORP, VBOR								
10		K09A, K09B	16.92↔						BORP, VBOR	01	B03Z, B06A, B06B, B11Z, B17A, B17B, B17C, B39A, B39B						
11		L33Z			02				C01Z, C02Z	03	D09Z, D12A, D12B, D30A, D30B						
21A		W02A, W02B		03	D12A, D12B				05	F21A, F21B							
21B		X06A, X06B, X06C		08	I17Z				08	I27A, I27B, I27C							
22		Y01Z, Y03A, Y03B		09	J08A			09	J03A, J03B, J04A, J04B, J08A, J08B, J08C, J10Z, J11A, J11B, J11C, J16Z, J21Z, J22A, J22B								
16.65↔				BORP, VBOR	16.98↔				BORP, VBOR	10	K09A, K09B						
		02		C01Z, C02Z				02	C01Z, C02Z	21A	W02A, W02B						
	08	I17Z		03			D12A, D12B	21B	X06A, X06B, X06C								
	21A	W02A, W02B		08			I17Z	22	Y01Z, Y03A, Y03B								
	21B	X06A, X06B, X06C		16.99↔				BORP, VBOR	22	Y01Z, Y03A, Y03B							
	22	Y01Z, Y03A, Y03B					02	C01Z, C02Z	18.01↔	BORP, VBOR							
	16.66↔						BORP, KORP, MKOR, VBOR	16.99↔			BORP, VBOR	01	B03Z, B06A, B06B, B11Z, B17A, B17B, B17C, B39A, B39B				
		01					B02A, B02B, B02C, B02D, B11Z, B20A, B20B, B20C, B20D, B39A, B39B			03	D09Z, D30A, D30B	03	D09Z, D12A, D12B, D30A, D30B				
		02				C01Z, C02Z	09			J03A, J03B, J04A, J04B, J11A, J11B, J16Z	05	F21A, F21B					
		03	D12A			21A	W02A, W02B			08	I27A, I27B, I27C						
		06	G33Z, G38Z			21B	X06A, X06B, X06C			09	J03A, J03B, J04A, J04B, J08A, J08B, J08C, J10Z, J16Z, J21Z, J22A, J22B						
		07	H33Z			22	Y01Z, Y03A, Y03B			10	K09A, K09B						
		08	I17Z			18.02↔				BORP, VBOR	21A	W02A, W02B					
		10	K09A, K09B				02			C01Z, C02Z	21B	X06A, X06B, X06C					
11		L33Z	03		D09Z, D30A, D30B		22			Y01Z, Y03A, Y03B							
21A		W02A, W02B	09		J03A, J03B, J04A, J04B, J11A, J11B, J16Z		18.5↔			BORP, VBOR							
21B		X06A, X06B, X06C	21A		W02A, W02B					03	D09Z, D30A, D30B						
22		Y01Z, Y03A, Y03B	21B		X06A, X06B, X06C					09	J03A, J03B, J04A, J04B, J10Z, J16Z						
16.69↔			BORP, VBOR	18.09↔						BORP, VBOR	18.6↔	BORP, VBOR					
		02	C01Z, C02Z		18.01↔					BORP, VBOR		03	D09Z, D30A				
	08	I17Z	02					C01Z, C02Z	09	J03A, J03B, J04A, J04B, J10Z, J16Z							
	21A	W02A, W02B	03					D09Z, D30A, D30B	21A	W02A, W02B							
	21B	X06A, X06B, X06C	09					J03A, J03B, J04A, J04B, J11A, J11B, J16Z	21B	X06A, X06B, X06C							
	22	Y01Z, Y03A, Y03B	21A					W02A, W02B	22	Y01Z, Y03A, Y03B							
	16.71↔		BORP, VBOR					18.02↔		BORP, VBOR		18.09↔	BORP, VBOR				
		02	C01Z, C02Z						18.02↔				BORP, VBOR	03	D09Z, D30A, D30B		
		21A	W02A, W02B			09				J03A, J03B, J04A, J04B, J11A, J11B, J16Z			21A	W02A, W02B			
		21B	X06A, X06B, X06C			21A				W02A, W02B			21B	X06A, X06B, X06C			
		22	Y01Z, Y03A, Y03B			22				Y01Z, Y03A, Y03B			22	Y01Z, Y03A, Y03B			
		16.72↔				BORP, VBOR	18.21↔						BORP, VBOR	18.09↔	BORP, VBOR		
			02			C01Z, C02Z				18.09↔					BORP, VBOR	03	D09Z, D30A, D30B
			21A			W02A, W02B							09		J03A, J03B, J04A, J04B, J11A, J11B, J16Z	05	F21A, F21B
21B			X06A, X06B, X06C	21A		W02A, W02B					08		I27A, I27B, I27C				
22			Y01Z, Y03A, Y03B	21B	X06A, X06B, X06C	09					J03A, J03B, J04A, J04B, J08A, J08B, J08C, J11A, J11B, J11C, J16Z, J21Z, J22A, J22B						
16.77↔				BORP, VBOR	18.09↔						BORP, VBOR		18.09↔		BORP, VBOR		
			02	C01Z, C02Z		18.09↔									BORP, VBOR	10	K09A, K09B
			21A	W02A, W02B							21A				W02A, W02B	21A	W02A, W02B
			21B	X06A, X06B, X06C							21B				X06A, X06B, X06C	21B	X06A, X06B, X06C
	22		Y01Z, Y03A, Y03B	22				Y01Z, Y03A, Y03B			22	Y01Z, Y03A, Y03B					

PROZ

CHOP	MDC	DRG	CHOP	MDC	DRG	CHOP	MDC	DRG
18.71↔		BORP, KORP, MKOR, VBOR	19.52↔		BORP, VBOR	20.51↔	01	B02A, B02B, B02C, B02D, B11Z, B20A, B20B, B20C, B20D, B39A, B39B
	01	B02A, B02B, B02C, B02D, B11Z, B20A, B20B, B20C, B20D, B39A, B39B		01	B02A, B02B, B02C, B02D, B11Z, B20A, B20B, B20C, B20D, B39A, B39B		03	D06A, D06B, D06C, D09Z, D30A
	03	D09Z, D17Z, D30A		03	D06A, D06B, D06C, D09Z, D30A	20.59↔	03	D09Z, D30A, D30B
	06	G33Z, G38Z		21B	X06A, X06B, X06C	20.61↔		BORP, VBOR
	07	H33Z	19.53↔		BORP, VBOR		03	D09Z, D30A
	08	I15A, I15B		01	B02A, B02B, B02C, B02D, B11Z, B20A, B20B, B20C, B20D, B39A, B39B	20.62↔	21B	X06A, X06B, X06C
	09	J03A, J03B, J04A, J04B, J10Z, J16Z		03	D06A, D06B, D06C, D09Z, D30A		03	D09Z, D30A
	11	L33Z		21B	X06A, X06B, X06C	20.71↔	21B	X06A, X06B, X06C
	17	R01A, R01B, R02Z, R12A, R12B, R12C		21B	X06A, X06B, X06C		03	D06A, D06B, D06C
	21A	W02A, W02B	19.54↔		BORP, VBOR	20.72↔	03	D06A, D06B, D06C
	21B	X06A, X06B, X06C		01	B02A, B02B, B02C, B02D, B11Z, B20A, B20B, B20C, B20D, B39A, B39B	20.79↔	03	BORP, VBOR
	22	Y01Z, Y03A, Y03B		03	D06A, D06B, D06C, D09Z, D30A		01	B02A, B02B, B02C, B02D, B11Z, B20A, B20B, B20C, B20D, B39A, B39B
18.72↔		BORP, VBOR		21B	X06A, X06B, X06C		03	D06A, D06B, D06C
	03	D09Z, D17Z, D30A	19.55↔		BORP, VBOR	20.8↔	03	D09Z, D30A
	09	J03A, J03B, J04A, J04B, J10Z, J16Z		01	B02A, B02B, B02C, B02D, B11Z, B20A, B20B, B20C, B20D, B39A, B39B	20.91↔	03	BORP, VBOR
	21A	W02A, W02B		03	D06A, D06B, D06C, D09Z, D30A		03	D09Z, D30A
	21B	X06A, X06B, X06C		21B	X06A, X06B, X06C	20.92↔	01	B02A, B02B, B02C, B02D, B11Z, B20A, B20B, B20C, B20D, B39A, B39B
	22	Y01Z, Y03A, Y03B	19.6↔		BORP, VBOR		03	D06A, D06B, D06C
18.79↔		BORP, VBOR		01	B02A, B02B, B02C, B02D, B11Z, B20A, B20B, B20C, B20D, B39A, B39B	20.93↔	03	BORP, VBOR
	03	D09Z, D17Z, D30A, D30B		03	D06A, D06B, D06C, D09Z, D30A		03	D06A, D06B, D06C
	09	J03A, J03B, J04A, J04B, J10Z, J16Z	19.9↔		BORP, VBOR	20.95↔	21B	X06A, X06B, X06C
	21A	W02A, W02B		03	D06A, D06B, D06C, D09Z, D30A		03	D23Z
	21B	X06A, X06B, X06C		09	J03A, J03B, J04A, J04B, J10Z, J16Z	20.96↔	03	BORP, VBOR
	22	Y01Z, Y03A, Y03B		21A	W02A, W02B		03	D01A, D01B
18.9↔		BORP, VBOR		21B	X06A, X06B, X06C	20.97↔	03	BORP, VBOR
	03	D09Z, D30A, D30B		22	Y01Z, Y03A, Y03B		03	D01A, D01B
	09	J03A, J03B, J04A, J04B, J11A, J11B, J16Z	20.01↔		BORP, VBOR	20.98↔	03	BORP, VBOR
	21A	W02A, W02B		03	D06A, D06B, D06C, D09Z, D30A		03	D01A, D01B
	21B	X06A, X06B, X06C		09	J03A, J03B, J04A, J04B, J10Z, J16Z	20.99↔	01	B02A, B02B, B02C, B02D, B11Z, B20A, B20B, B20C, B20D, B39A, B39B
	22	Y01Z, Y03A, Y03B	20.1↔		BORP, VBOR		03	D09Z, D30A
19.0↔		BORP, VBOR	20.21↔		BORP, VBOR		08	I15A, I15B
	03	D09Z, D30A		03	D09Z, D30A, D30B		17	R01A, R01B, R02Z, R12A, R12B, R12C
19.11↔		BORP, VBOR	20.22↔		BORP, VBOR		21A	W02A, W02B
	01	B02A, B02B, B02C, B02D, B11Z, B20A, B20B, B20C, B20D, B39A, B39B	20.23↔		BORP, VBOR	21.04↔	21B	X06A, X06B, X06C
	03	D09Z, D30A		03	D09Z, D30A, D30B		22	Y01Z, Y03A, Y03B
	21B	X06A, X06B, X06C		01	B02A, B02B, B02C, B02D, B11Z, B20A, B20B, B20C, B20D, B39A, B39B			BORP, VBOR
19.19↔		BORP, VBOR	20.24↔		BORP, VBOR		03	D12A, D12B
	01	B02A, B02B, B02C, B02D, B11Z, B20A, B20B, B20C, B20D, B39A, B39B	20.25↔		BORP, VBOR		05	F21A, F21B
	03	D09Z, D30A		03	D06A, D06B, D06C, D09Z, D30A, D30B		21A	W02A, W02B
	21B	X06A, X06B, X06C	20.32↔		BORP, VBOR	21.05↔	21B	X06A, X06B, X06C
19.21↔		BORP, VBOR	20.41↔		BORP, VBOR			BORP, VBOR
	01	B02A, B02B, B02C, B02D, B11Z, B20A, B20B, B20C, B20D, B39A, B39B		01	B02A, B02B, B02C, B02D, B11Z, B20A, B20B, B20C, B20D, B39A, B39B		03	D12A, D12B
	03	D09Z, D30A		03	D06A, D06B, D06C, D09Z, D30A, D30B		05	F21A, F21B
	21B	X06A, X06B, X06C	20.42↔		BORP, VBOR	21.06↔	21A	W02A, W02B
19.29↔		BORP, VBOR		03	D06A, D06B, D06C		21B	X06A, X06B, X06C
	01	B02A, B02B, B02C, B02D, B11Z, B20A, B20B, B20C, B20D, B39A, B39B		01	B02A, B02B, B02C, B02D, B11Z, B20A, B20B, B20C, B20D, B39A, B39B		03	D12A, D12B
	03	D09Z, D30A, D30B		03	D06A, D06B, D06C		05	F21A, F21B
	21B	X06A, X06B, X06C		03	D06A, D06B, D06C		21A	W02A, W02B
19.3↔		BORP, VBOR		01	B02A, B02B, B02C, B02D, B11Z, B20A, B20B, B20C, B20D, B39A, B39B		21B	X06A, X06B, X06C
	03	D09Z, D30A, D30B	20.49↔		BORP, VBOR			BORP, VBOR
19.4↔		BORP, VBOR		03	D06A, D06B, D06C			BORP, VBOR
	03	D09Z, D30A		03	D06A, D06B, D06C			BORP, VBOR
	21B	X06A, X06B, X06C		03	D06A, D06B, D06C			BORP, VBOR

CHOP	MDC	DRG	CHOP	MDC	DRG	CHOP	MDC	DRG
21.07↔		BORP, VBOR	21.72↔	03	D20A, D28Z, D29Z	21.89↔		BORP, VBOR
	03	D09Z, D30A, D30B, D38Z		08	I17Z		03	D35Z, D39Z
	08	I28A, I28B		09	J03A, J03B, J04A, J04B, J08A, J08B, J08C, J11A, J11B, J16Z		04	E02A, E02B, E02C, E07Z
	09	J03A, J03B, J04A, J04B, J10Z, J16Z		21A	W02A, W02B		08	I28A, I28B, I28C
	21A	W02A, W02B		21B	X06A, X06B, X06C		09	J03A, J03B, J04A, J04B, J10Z, J16Z
21.1↔	21B	X06A, X06B, X06C	21.82↔		BORP, VBOR	21.91↔	21A	W02A, W02B
	03	D39Z		03	D09Z, D30A, D30B, D38Z		21B	X06A, X06B, X06C
	09	J03A, J03B, J04A, J04B, J10Z, J16Z		21A	W02A, W02B		22	Y01Z, Y03A, Y03B
	21A	W02A, W02B		21B	X06A, X06B, X06C		03	D09Z, D30A, D30B, D39Z
	21B	X06A, X06B, X06C		21A	W02A, W02B		09	J03A, J03B, J04A, J04B, J10Z, J16Z
21.30↔	22	Y01Z, Y03A, Y03B	21.83↔		BORP, VBOR	21.99↔	21A	W02A, W02B
	03	D09Z, D30A, D30B, D39Z		03	D06A, D06B, D06C, D35Z		21B	X06A, X06B, X06C
	09	J03A, J03B, J04A, J04B, J10Z, J16Z		04	E02A, E02B, E02C, E07Z		22	Y01Z, Y03A, Y03B
	21A	W02A, W02B		08	I28A, I28B, I28C		03	D12A, D12B, D38Z
	21B	X06A, X06B, X06C		09	J03A, J03B, J04A, J04B, J10Z, J16Z		04	E02A, E02B, E02C, E07Z
21.31↔	22	Y01Z, Y03A, Y03B	21.84↔	21A	W02A, W02B	22.01↔	21A	W02A, W02B
	03	D06A, D06B, D06C, D09Z, D30A, D30B, D35Z		21B	X06A, X06B, X06C		21B	X06A, X06B, X06C
	09	J03A, J03B, J04A, J04B, J10Z, J16Z		22	Y01Z, Y03A, Y03B		01	B09Z, B11Z, B39A, B39B
	21A	W02A, W02B			BORP, VBOR		03	D13Z
	21B	X06A, X06B, X06C		03	D06A, D06B, D06C, D35Z		03	D06A, D06B, D06C
21.32↔	22	Y01Z, Y03A, Y03B	21.85↔	04	E02A, E02B, E02C, E07Z	22.02↔	01	B09Z, B11Z, B39A, B39B
	01	B03Z, B06A, B06B, B11Z, B17A, B17B, B17C, B39A, B39B		08	I28A, I28B, I28C		03	D06A, D06B, D06C
	03	D09Z, D12A, D12B, D30A, D30B, D35Z, D39Z		09	J03A, J03B, J04A, J04B, J10Z, J16Z		08	I28A, I28B
	05	F21A, F21B		21A	W02A, W02B			BORP, VBOR
	08	I27A, I27B, I27C		21B	X06A, X06B, X06C		01	B09Z, B11Z, B39A, B39B
21.4↔	09	J03A, J03B, J04A, J04B, J08A, J08B, J08C, J10Z, J16Z, J21Z, J22A, J22B	21.86↔	22	Y01Z, Y03A, Y03B	22.41↔	03	D06A, D06B
	10	K09A, K09B			BORP, VBOR		03	D06A, D06B
	21A	W02A, W02B		03	D06A, D06B, D06C, D35Z		01	B09Z, B11Z, B39A, B39B
	21B	X06A, X06B, X06C		04	E02A, E02B, E02C, E07Z		03	D06A, D06B
	22	Y01Z, Y03A, Y03B		08	I28A, I28B, I28C		01	B09Z, B11Z, B39A, B39B
21.5↔		BORP, VBOR	21.87↔	09	J03A, J03B, J04A, J04B, J10Z, J16Z	22.42↔	03	D06A, D06B
	01	B03Z, B06A, B06B, B11Z, B17A, B17B, B17C, B39A, B39B		21A	W02A, W02B		01	B09Z, B11Z, B39A, B39B
	03	D06A, D06B, D06C, D12A, D12B, D35Z		21B	X06A, X06B, X06C		03	D06A, D06B
	05	F21A, F21B		22	Y01Z, Y03A, Y03B		03	D06A, D06B, D06C
	08	I27A, I27B, I27C			BORP, VBOR		03	D06A, D06B, D06C
21.61↔	09	J03A, J03B, J04A, J04B, J08A, J08B, J08C, J10Z, J16Z, J21Z, J22A, J22B	21.88↔	03	D35Z, D38Z	22.50↔	03	D06A, D06B, D06C
	10	K09A, K09B		04	E02A, E02B, E02C, E07Z		01	B02A, B02B, B02C, B02D, B11Z, B20A, B20B, B20C, B20D, B39A, B39B
	21A	W02A, W02B		08	I28A, I28B, I28C		03	D06A, D06B, D06C
	21B	X06A, X06B, X06C		09	J03A, J03B, J04A, J04B, J10Z, J16Z		03	D06A, D06B, D06C
	22	Y01Z, Y03A, Y03B		21A	W02A, W02B		01	B09Z, B11Z, B39A, B39B
21.62↔	03	D09Z, D30A, D30B, D38Z	21.89↔	21B	X06A, X06B, X06C	22.51↔	03	D06A, D06B, D06C
	04	E02A, E02B, E02C, E07Z		22	Y01Z, Y03A, Y03B		01	B02A, B02B, B02C, B02D, B11Z, B20A, B20B, B20C, B20D, B39A, B39B
	21A	W02A, W02B			BORP, VBOR		03	D06A, D06B, D06C
	21B	X06A, X06B, X06C		03	D35Z, D38Z		03	D06A, D06B, D06C
	21A	W02A, W02B		04	E02A, E02B, E02C, E07Z		01	B02A, B02B, B02C, B02D, B11Z, B20A, B20B, B20C, B20D, B39A, B39B
21.69↔	21B	X06A, X06B, X06C	21.89↔	08	I28A, I28B	22.52↔	01	B02A, B02B, B02C, B02D, B11Z, B20A, B20B, B20C, B20D, B39A, B39B
	03	D39Z		09	J03A, J03B, J04A, J04B, J10Z, J16Z		03	D06A, D06B, D06C
	04	E02A, E02B, E02C, E07Z		21A	W02A, W02B		03	D06A, D06B, D06C
	21A	W02A, W02B		21B	X06A, X06B, X06C		01	B09Z, B11Z, B39A, B39B
	21B	X06A, X06B, X06C		22	Y01Z, Y03A, Y03B		03	D06A, D06B, D06C

PROZ

CHOP	MDC	DRG	CHOP	MDC	DRG	CHOP	MDC	DRG	
22.79↔		BORP, VBOR	24.91↔		BORP, VBOR	26.41↔		BORP, VBOR	
	01	B09Z, B11Z, B39A, B39B		03	D08A, D08B, D20A, D22Z, D30A, D30B		03	D06A, D06B, D06C	
	03	D06A, D06B, D20A, D25A, D25B, D25C		09	J03A, J03B, J04A, J04B, J11A, J11B, J16Z		21A	W02A, W02B	
	08	I15A, I15B		21A	W02A, W02B	26.42↔	21B	X06A, X06B, X06C	
	09	J08A, J08B, J08C		21B	X06A, X06B, X06C			BORP, VBOR	
	21A	W01A, W01B, W01C		22	Y01Z, Y03A, Y03B		03	D06A, D06B, D06C	
	21B	X06A, X06B, X06C	24.99↔	03	D20A, D28Z, D29Z		21A	W02A, W02B	
22.9↔	03	D06A, D06B, D06C		08	I17Z	26.49↔	21B	X06A, X06B, X06C	
23.01†↔	03	D40Z		09	J08A, J08B, J08C		03	D06A, D06B, D06C	
23.09†↔	03	D40Z		21A	W02A, W02B		21A	W02A, W02B	
23.11†↔	03	D40Z		21B	X06A, X06B, X06C		21B	X06A, X06B, X06C	
23.19†↔	03	D40Z		25.02↔	03	D08A, D08B, D20A, D22Z, D30A, D30B	26.99↔	03	D06A, D06B, D06C
23.2†↔	03	D40Z		09	J03A, J03B, J04A, J04B, J11A, J11B, J16Z	27.0†↔	03	D06A, D06B, D06C, D40Z	
23.3†↔	03	D40Z		25.1↔	03	D08A, D08B, D20A, D22Z, D30A, D30B	27.1↔	03	D08A, D08B, D20A, D22Z, D30A, D30B
23.41†↔	03	D40Z		25.2↔	BORP, KORP, MKOR, VBOR		09	J03A, J03B, J04A, J04B, J11A, J11B, J16Z	
23.42†↔	03	D40Z		03	D02Z, D20A, D25A, D25B, D25C		21A	W02A, W02B	
23.5†↔	03	D40Z		06	G33Z, G38Z	27.21↔	21B	X06A, X06B, X06C	
23.6↔		BORP, VBOR		07	H33Z		03	D08A, D08B, D20A, D22Z, D30A, D30B	
	03	D08A, D08B, D20A, D22Z, D30A, D30B		09	J08A, J08B, J08C		09	J03A, J03B, J04A, J04B, J11A, J11B, J16Z	
	21A	W02A, W02B		11	L33Z		09	J03A, J03B, J04A, J04B, J11A, J11B, J16Z	
	21B	X06A, X06B, X06C		21B	X33Z	27.22↔	03	D08A, D08B, D20A, D22Z, D30A, D30B	
23.70†↔	03	D40Z		25.3↔	BORP, KORP, MKOR, VBOR		09	J03A, J03B, J04A, J04B, J11A, J11B, J16Z	
23.71†↔	03	D40Z		03	D02Z, D20A, D25A, D25B, D25C	27.23↔	03	D08A, D08B, D20A, D22Z, D30A, D30B	
24.0↔	03	D08A, D08B, D20A, D22Z, D30A, D30B		06	G33Z, G38Z		09	J03A, J03B, J04A, J04B, J11A, J11B, J16Z	
	09	J03A, J03B, J04A, J04B, J11A, J11B, J16Z		07	H33Z	27.24↔	03	D08A, D08B, D20A, D22Z, D30A, D30B	
	21A	W02A, W02B		09	J08A, J08B, J08C		09	J03A, J03B, J04A, J04B, J11A, J11B, J16Z	
24.11↔	03	D08A, D08B, D20A, D22Z, D30A, D30B		11	L33Z		BORP, VBOR		
	09	J03A, J03B, J04A, J04B, J11A, J11B, J16Z	25.4↔	Prä	A11A	27.31↔	03	D08A, D08B, D20A, D22Z, D30A, D30B	
24.12↔	03	D08A, D08B, D20A, D22Z, D30A, D30B		03	D02Z, D20A, D25A, D25B, D25C		03	D08A, D08B, D20A, D22Z, D30A, D30B	
	09	J03A, J03B, J04A, J04B, J11A, J11B, J16Z		06	G33Z, G38Z	27.32↔		BORP, VBOR	
24.2↔		BORP, VBOR		07	H33Z		03	D08A, D08B, D20A, D22Z, D24A, D24B, D25A, D25B, D25C, D30A, D30B	
	03	D08A, D08B, D20A, D22Z, D30A, D30B		09	J08A, J08B, J08C		08	I17Z	
	21A	W02A, W02B		11	L33Z		09	J08A, J08B, J08C	
	21B	X06A, X06B, X06C		21B	X33Z		21A	W02A, W02B	
24.31↔	03	D08A, D08B, D20A, D22Z, D30A, D30B		Prä	A11A		21B	X06A, X06B, X06C	
	09	J03A, J03B, J04A, J04B, J11A, J11B, J16Z	25.59↔		BORP, VBOR	27.42↔	03	D08A, D08B, D20A, D22Z, D30A, D30B	
	21A	W02A, W02B		03	D08A, D08B, D20A, D22Z, D30A, D30B		09	J03A, J03B, J04A, J04B, J11A, J11B, J11C, J16Z	
	21B	X06A, X06B, X06C		21A	W02A, W02B		21A	W02A, W02B	
	22	Y01Z, Y03A, Y03B		21B	X06A, X06B, X06C		21B	X06A, X06B, X06C	
24.4↔		BORP, VBOR	25.92↔	03	D08A, D08B, D20A, D22Z, D30A, D30B		22	Y01Z, Y03A, Y03B	
	03	D08A, D08B, D20A, D22Z, D30A, D30B		15	P60A, P60B, P60C, P67B, P67C	27.43↔	03	D08A, D08B, D20A, D22Z, D30A, D30B	
24.5↔		BORP, VBOR		25.93↔	03	D08A, D08B, D20A, D22Z, D30A, D30B		09	J03A, J03B, J04A, J04B, J11A, J11B, J11C, J16Z
	03	D08A, D08B, D20A, D22Z, D30A, D30B		25.94↔	03	D08A, D08B, D20A, D22Z, D30A, D30B		21A	W02A, W02B
	09	J03A, J03B, J04A, J04B, J11A, J11B, J16Z		26.12↔	03	D06A, D06B, D06C		21B	X06A, X06B, X06C
	21A	W02A, W02B		26.21↔	BORP, VBOR		22	Y01Z, Y03A, Y03B	
	21B	X06A, X06B, X06C		03	D06A, D06B, D06C	27.49↔	03	D08A, D08B, D20A, D22Z, D30A, D30B	
	22	Y01Z, Y03A, Y03B		26.29↔	BORP, VBOR		09	J03A, J03B, J04A, J04B, J11A, J11B, J11C, J16Z	
24.7↔		BORP, VBOR		03	D06A, D06B, D06C		21A	W02A, W02B	
	03	D08A, D08B, D20A, D22Z, D30A, D30B		26.30↔	BORP, VBOR		21B	X06A, X06B, X06C	
	09	J03A, J03B, J04A, J04B, J11A, J11B, J16Z		03	D06A, D06B, D06C		22	Y01Z, Y03A, Y03B	
	21A	W02A, W02B		26.31↔	BORP, VBOR				
	21B	X06A, X06B, X06C		03	D05A, D05B				
			26.32↔		BORP, VBOR				
				03	D05A, D05B				

CHOP	MDC	DRG	CHOP	MDC	DRG	CHOP	MDC	DRG	
27.53↔		BORP, VBOR	27.62↔		BORP, VBOR	28.92↔		BORP, VBOR	
	03	D08A, D08B, D20A, D22Z, D30A, D30B		03	D03Z, D12A		03	D09Z, D30A, D30B	
	09	J08A		08	I17Z		21A	W02A, W02B	
	21A	W02A, W02B		09	J03A, J03B, J04A, J04B, J11A, J11B, J16Z		21B	X06A, X06B, X06C	
	21B	X06A, X06B, X06C		21A	W02A, W02B		28.99↔	03	D09Z, D30A, D30B
27.54↔		BORP, VBOR	27.63↔		BORP, VBOR	29.0↔		W02A, W02B	
	03	D08A, D08B, D20A, D22Z, D30A, D30B		03	D03Z, D12A		21B	X06A, X06B, X06C	
	09	J03A, J03B, J04A, J04B, J11A, J11B, J16Z		08	I17Z		29.12↔	03	D12A, D12B
	21A	W02A, W02B		09	J03A, J03B, J04A, J04B, J11A, J11B, J16Z		21A	W02A, W02B	
	21B	X06A, X06B, X06C		21B	X06A, X06B, X06C		29.2↔	03	D12A, D12B
27.55↔		BORP, VBOR	27.64↔		BORP, VBOR	29.31↔		BORP, VBOR	
	03	D08A, D08B, D20A, D22Z, D30A, D30B		03	D03Z, D12A, D12B		03	D12A, D12B	
	05	F13A, F28A		21B	X33Z		09	J03A, J03B, J04A, J04B, J11A, J11B, J16Z	
	08	I12A, I12B, I12C		27.69↔			21A	W02A, W02B	
	09	J03A, J03B, J04A, J04B, J10Z, J16Z		03	D03Z, D12A, D12B		21B	X06A, X06B, X06C	
27.56↔		BORP, VBOR	27.71↔		BORP, VBOR	29.32↔		BORP, KORP, MKOR, VBOR	
	01	B03Z, B06A, B06B, B11Z, B17A, B17B, B17C, B39A, B39B		04	E02A, E02B, E02C, E07Z		03	D12A	
	03	D20A, D25A, D25B, D25C, D28Z, D29Z		21A	W02A, W02B		06	G12A, G12B, G12C, G33Z, G38Z	
	05	F13A, F21A, F28A		21B	X06A, X06B, X06C		07	H33Z	
	08	I12A, I12B, I12C		27.72↔	03		D08A, D08B, D20A, D22Z, D30A, D30B	11	L33Z
27.57↔		BORP, VBOR	27.73↔		BORP, VBOR	29.33↔		BORP, MKOR, VBOR	
	03	D02Z, D20A, D24A, D25A, D25B, D25C		03	D03Z, D12A, D12B		03	D12A, D12B	
	05	F13A		04	E02A, E02B, E02C, E07Z		06	G12A, G12B, G12C, G33Z, G38Z	
	08	I06A, I06B, I12A, I12B, I12C		21A	W02A, W02B		07	H33Z	
	09	J02A, J02B, J04A, J04B, J08A, J08B, J08C, J16Z, J21Z, J22A, J22B		21B	X06A, X06B, X06C		11	L33Z	
27.59↔		BORP, KORP, VBOR	27.79↔		BORP, VBOR	29.33↔		BORP, KORP, MKOR, VBOR	
	03	D02Z, D20A, D24A, D25A, D25B, D25C		03	D08A, D08B, D20A, D22Z, D30A, D30B		03	D03Z, D12A, D12B, D20A, D25A, D25B, D25C	
	05	F13A		03	D08A, D08B, D20A, D22Z, D30A, D30B		04	E02A, E02B, E02C, E07Z	
	08	I06A, I06B, I12A, I12B, I12C		09	J03A, J03B, J04A, J04B, J11A, J11B, J16Z		06	G02Z, G15Z, G18A, G18B, G19A, G19B, G33Z, G38Z	
	09	J03A, J03B, J04A, J04B, J08A, J08B, J08C, J11A, J11B, J16Z		21A	W02A, W02B		07	H33Z	
27.61↔		BORP, VBOR	27.92↔		BORP, VBOR	29.39↔		BORP, KORP, MKOR, VBOR	
	03	D08A, D08B, D12A, D12B, D20A, D22Z, D30A, D30B		03	D08A, D08B, D20A, D22Z, D30A, D30B		03	D12A, D12B	
	05	F13A		09	J03A, J03B, J04A, J04B, J11A, J11B, J16Z		06	G12A, G12B, G12C, G33Z, G38Z	
	09	J03A, J03B, J04A, J04B, J08A, J08B, J08C, J10Z, J11A, J11B, J16Z		21A	W02A, W02B		07	H33Z	
	21A	W02A, W02B		21B	X06A, X06B, X06C		11	L33Z	
27.61↔		BORP, VBOR	28.0↔		BORP, VBOR	29.4↔		BORP, MKOR, VBOR	
	03	D08A, D08B, D12A, D12B, D20A, D22Z, D30A, D30B		03	D09Z, D30A, D30B		03	D03Z, D12A, D12B, D20A, D25A, D25B, D25C	
	05	F13A		04	E02A, E02C, E07Z		04	E02A, E02B, E02C, E07Z	
	09	J03A, J03B, J04A, J04B, J08A, J08B, J08C, J10Z, J11A, J11B, J16Z		21A	W02A, W02B		06	G33Z, G38Z	
	21A	W02A, W02B		21B	X06A, X06B, X06C		07	H33Z	
27.61↔		BORP, VBOR	28.2↔		BORP, VBOR	29.51↔		BORP, MKOR, VBOR	
	03	D08A, D08B, D12A, D12B, D20A, D22Z, D30A, D30B		03	D09Z, D30A, D30B		03	D12A, D12B	
	05	F13A		04	E02A, E02C, E07Z		21A	W02A, W02B	
	09	J03A, J03B, J04A, J04B, J08A, J08B, J08C, J10Z, J11A, J11B, J16Z		21B	X06A, X06B, X06C		21B	X06A, X06B, X06C, X33Z	
	21A	W02A, W02B		22	Y01Z, Y03A, Y03B		03	D12A, D12B	
27.61↔		BORP, VBOR	28.3↔		BORP, VBOR	29.52↔		BORP, VBOR	
	03	D08A, D08B, D12A, D12B, D20A, D22Z, D30A, D30B		03	D09Z, D30A, D30B		03	D12A, D12B	
	05	F13A		04	E02A, E02C, E07Z		09	J03A, J03B, J04A, J04B, J11A, J11B, J16Z	
	09	J03A, J03B, J04A, J04B, J08A, J08B, J08C, J10Z, J11A, J11B, J16Z		21A	W02A, W02B		21B	X06A, X06B, X06C	
	21A	W02A, W02B		21B	X06A, X06B, X06C		03	D12A, D12B	
27.61↔		BORP, VBOR	28.4↔		BORP, VBOR	29.53↔		W02A, W02B	
	03	D08A, D08B, D12A, D12B, D20A, D22Z, D30A, D30B		03	D09Z, D30A, D30B		21A	W02A, W02B	
	05	F13A		04	E02A, E02C, E07Z		21B	X06A, X06B, X06C	
	09	J03A, J03B, J04A, J04B, J08A, J08B, J08C, J10Z, J11A, J11B, J16Z		21A	W02A, W02B		03	D12A, D12B	
	21A	W02A, W02B		21B	X06A, X06B, X06C		21A	W02A, W02B	
27.61↔		BORP, VBOR	28.5↔		BORP, VBOR	29.52↔		BORP, VBOR	
	03	D08A, D08B, D12A, D12B, D20A, D22Z, D30A, D30B		03	D09Z, D30A, D30B		03	D12A, D12B	
	05	F13A		04	E02A, E02C, E07Z		09	J03A, J03B, J04A, J04B, J11A, J11B, J16Z	
	09	J03A, J03B, J04A, J04B, J08A, J08B, J08C, J10Z, J11A, J11B, J16Z		21A	W02A, W02B		21B	X06A, X06B, X06C	
	21A	W02A, W02B		21B	X06A, X06B, X06C		03	D12A, D12B	
27.61↔		BORP, VBOR	28.6↔		BORP, VBOR	29.52↔		W02A, W02B	
	03	D08A, D08B, D12A, D12B, D20A, D22Z, D30A, D30B		03	D13Z		21A	W02A, W02B	
	05	F13A		04	E02A, E02B, E02C, E07Z		21B	X06A, X06B, X06C	
	09	J03A, J03B, J04A, J04B, J08A, J08B, J08C, J10Z, J11A, J11B, J16Z		03	D09Z, D13Z, D30A		03	D12A, D12B	
	21A	W02A, W02B		21A	W02A, W02B		21A	W02A, W02B	
27.61↔		BORP, VBOR	28.7↔		BORP, VBOR	29.52↔		W02A, W02B	
	03	D08A, D08B, D12A, D12B, D20A, D22Z, D30A, D30B		03	D09Z, D30A, D30B		21B	X06A, X06B, X06C	
	05	F13A		21A	W02A, W02B		03	D12A, D12B	
	09	J03A, J03B, J04A, J04B, J08A, J08B, J08C, J10Z, J11A, J11B, J16Z		21B	X06A, X06B, X06C		21A	W02A, W02B	
	21A	W02A, W02B		21B	X06A, X06B, X06C		21B	X06A, X06B, X06C	
27.61↔		BORP, VBOR	28.8↔		BORP, VBOR	29.53↔		W02A, W02B	
	03	D08A, D08B, D12A, D12B, D20A, D22Z, D30A, D30B		03	D09Z, D30A, D30B		21A	W02A, W02B	
	05	F13A		21A	W02A, W02B		21B	X06A, X06B, X06C	
	09	J03A, J03B, J04A, J04B, J08A, J08B, J08C, J10Z, J11A, J11B, J16Z		21B	X06A, X06B, X06C		03	D12A, D12B	
	21A	W02A, W02B		21B	X06A, X06B, X06C		21A	W02A, W02B	
27.61↔		BORP, VBOR	28.91↔		BORP, VBOR	29.53↔		W02A, W02B	
	03	D08A, D08B, D12A, D12B, D20A, D22Z, D30A, D30B		03	D09Z, D30A, D30B		21B	X06A, X06B, X06C	
	05	F13A		21A	W02A, W02B		03	D12A, D12B	
	09	J03A, J03B, J04A, J04B, J08A, J08B, J08C, J10Z, J11A, J11B, J16Z		21B	X06A, X06B, X06C		21A	W02A, W02B	
	21A	W02A, W02B		21B	X06A, X06B, X06C		21B	X06A, X06B, X06C	

CHOP	MDC	DRG	CHOP	MDC	DRG	CHOP	MDC	DRG
29.54↔	03	D12A, D12B	31.29†↔	03	D15A, D15B, D20A	31.73↔		BORP, KORP, MKOR, VBOR
29.59↔		BORP, VBOR		04	E02A, E02B, E02C		03	D12A, D12B, D25A, D25B, D25C
	03	D03Z, D12A, D12B		21A	W01A, W01B, W01C		04	E02A, E02B, E02C, E05A, E05B, E05C, E08A, E08B
	04	E02A, E02B, E02C, E07Z	31.3↔	03	D09Z, D30A, D30B		06	G02Z, G15Z, G18A, G18B, G19A, G19B, G33Z, G38Z
	21A	W02A, W02B		04	E02A, E02B, E02C, E02D		07	H33Z
29.92↔	21B	X06A, X06B, X06C	31.41†↔	04	E65A, E71A		11	L33Z
	01	B03Z, B06A, B06B, B11Z, B17A, B17B, B17C, B39A, B39B	31.44†↔	04	E65A, E71A		17	R01A, R01B, R02Z, R12A, R12B, R12C
			31.45↔	03	D09Z, D30A		21A	W02A, W02B
	03	D12A, D12B		04	E02A, E02B, E02C		21B	X06A, X06B, X06C
	08	I08A, I08B, I13A, I28A, I28B	31.61↔		BORP, VBOR		22	Y01Z, Y03A, Y03B
	21A	W02A, W02B		03	D09Z, D25A, D25B, D25C, D30A	31.74†↔	03	D15A, D15B, D20A
	21B	X06A, X06B, X06C		04	E02A, E02B, E02C		04	E02A, E02B, E02C
29.99↔		BORP, MKOR, VBOR		21A	W02A, W02B		21A	W01A, W01B, W01C
	03	D12A, D12B		21B	X06A, X06B, X06C	31.75↔		BORP, VBOR
	06	G12A, G12B, G12C, G33Z, G38Z		22	Y01Z, Y03A, Y03B		03	D09Z, D24A, D24B, D30A
	07	H33Z	31.62↔		BORP, VBOR		04	E02A, E02B, E02C
	11	L33Z		03	D09Z, D25A, D25B, D25C, D30A		21A	W02A, W02B
30.01↔	03	D09Z, D30A, D30B		04	E02A, E02B, E02C	31.79↔		BORP, VBOR
	04	E02A, E02B, E02C		21A	W02A, W02B		04	E02A, E02B, E02C
30.09↔	03	D09Z, D30A, D30B		21B	X06A, X06B, X06C		05	F14A, F14B, F54Z
	04	E02A, E02B, E02C, E02D		22	Y01Z, Y03A, Y03B		21A	W02A, W02B
30.1↔		BORP, VBOR	31.63↔		BORP, VBOR		21B	X04Z, X05A, X05B, X06A, X06B, X06C
	03	D20A, D25A, D25B, D25C		03	D09Z, D25A, D25B, D25C, D30A	31.91↔	01	B03Z, B06A, B06B, B11Z, B17A, B17B, B17C, B39A, B39B
	04	E02A, E02B, E02C		04	E02A, E02B, E02C		03	D12A, D12B
	09	J08A, J08B, J08C		21A	W02A, W02B		08	I08A, I08B, I13A, I28A, I28B
	21A	W02A, W02B		21B	X06A, X06B, X06C		21A	W02A, W02B
	21B	X06A, X06B, X06C		22	Y01Z, Y03A, Y03B		21B	X06A, X06B, X06C
30.21↔		BORP, VBOR	31.64↔		BORP, VBOR	31.92↔		BORP, VBOR
	03	D09Z, D30A		03	D09Z, D25A, D25B, D25C, D30A		03	D09Z, D30A, D30B
30.22↔	04	E02A, E02C		04	E02A, E02B, E02C		04	E02A, E02B, E02C, E02D
		BORP, VBOR		21A	W02A, W02B		21A	W02A, W02B
	03	D09Z, D12A, D12B, D30A, D30B		21B	X06A, X06B, X06C		21B	X06A, X06B, X06C
	04	E02A, E02C		22	Y01Z, Y03A, Y03B		22	Y01Z, Y03A, Y03B
	21A	W02A, W02B	31.69↔		BORP, VBOR	31.98↔		BORP, VBOR
	21B	X06A, X06B, X06C		03	D20A, D28Z, D29Z		03	D09Z, D30A, D30B
	22	Y01Z, Y03A, Y03B		04	E02A, E02B, E02C		04	E02A, E02B, E02C, E02D
30.29↔		BORP, VBOR		09	J08A, J08B, J08C		21A	W02A, W02B
	03	D20A, D28Z, D29Z		21A	W02A, W02B		21B	X06A, X06B, X06C
	04	E02A, E02C		21B	X06A, X06B, X06C		22	Y01Z, Y03A, Y03B
	09	J08A, J08B, J08C			BORP, VBOR	31.99↔		BORP, VBOR
	21A	W02A, W02B	31.71↔	03	D12A, D12B, D25A, D25B, D25C		03	D12A, D12B
	21B	X06A, X06B, X06C		04	E02A, E02B, E02C		04	E02A, E02B, E02C, E02D
30.3↔		BORP, VBOR		21A	W02A, W02B		21A	W02A, W02B
	03	D03Z, D12A, D12B, D24A, D24B		21B	X06A, X06B, X06C		21B	X06A, X06B, X06C
	04	E02A, E02B, E02C, E07Z	31.72↔		BORP, VBOR	32.01↔	04	E02A, E02B, E02C, E02D
	09	J08A, J08B, J08C		03	D12A, D12B		21A	W02A, W02B
	21A	W02A, W02B		04	E02A, E02B, E02C		21B	X06A, X06B, X06C
	21B	X06A, X06B, X06C, X33Z		05	F21A		21B	X06A, X06B, X06C
30.4↔		BORP, VBOR		09	J03A, J03B, J04A, J04B, J11A, J11B, J16Z	32.09↔		BORP, KORP, MKOR, VBOR
	03	D03Z, D12A, D12B, D24A, D24B		21A	W02A, W02B		04	E06A, E06B, E06C, E08A, E08B
	04	E02A, E02C, E07Z		21B	X06A, X06B, X06C		06	G33Z, G38Z
	09	J03A, J03B, J04A, J04B, J08A, J10Z, J16Z, J21Z		22	Y01Z, Y03A, Y03B		07	H33Z
	10	K06A, K06B, K09A, K09B					11	L33Z
	17	R01A, R01B, R02Z, R12A, R12B, R12C					21A	W02A, W02B
	21A	W02A, W02B					21B	X06A, X06B, X06C
	21B	X06A, X06B, X06C, X33Z					22	Y01Z, Y03A, Y03B
31.1†↔	03	D15A, D15B, D20A						
	04	E02A, E02B, E02C						
	21A	W01A, W01B, W01C						
31.21†↔	03	D15A, D15B, D20A						
	04	E02A, E02B, E02C						
	21A	W01A, W01B, W01C						

CHOP	MDC	DRG	CHOP	MDC	DRG	CHOP	MDC	DRG				
32.1↔		BORP, KORP, MKOR, VBOR	32.26↔		BORP, KORP, MKOR, VBOR	32.49↔		BORP, KORP, MKOR, MVE, VBOR				
	04	E05A, E05B, E05C, E08A, E08B		04	E06A, E06B, E06C, E08A, E08B		04	E01A, E01B, E05A, E05B, E05C, E08A, E08B				
	06	G33Z, G38Z		06	G33Z, G38Z		06	G33Z, G38Z				
	07	H33Z		07	H33Z		07	H33Z				
	11	L33Z		11	L33Z		09	J26Z				
	21A	W02A, W02B		17	R01A, R01B, R02Z, R12A, R12B, R12C		11	L33Z				
	21B	X06A, X06B, X06C, X33Z		21B	X33Z		21A	W02A, W02B				
	22	Y01Z, Y03A, Y03B		32.28↔			BORP, KORP, MKOR, VBOR	21B	X06A, X06B, X06C, X33Z			
	32.20↔				BORP, KORP, MKOR, VBOR		32.29↔		BORP, KORP, MKOR, VBOR	22	Y01Z, Y03A, Y03B	
		04			E06A, E06B, E06C, E08A, E08B			04	E06A, E06B, E06C, E08A, E08B	32.50↔		BORP, KORP, MKOR, MVE, VBOR
06		G33Z, G38Z	06		G33Z, G38Z	04		E05A, E05B, E05C, E08A, E08B				
07		H33Z	07		H33Z	06		G33Z, G38Z				
09		J26Z	09		J26Z	07		H33Z				
11		L33Z	11		L33Z	11		L33Z				
17		R01A, R01B, R02Z, R12A, R12B, R12C	17		R01A, R01B, R02Z, R12A, R12B, R12C	21A		W02A, W02B				
21B		X33Z	21B		X33Z	21B		X06A, X06B, X06C, X33Z				
32.21↔			BORP, KORP, MKOR, VBOR		32.30↔			BORP, KORP, MKOR, MVE, VBOR	32.59↔			BORP, KORP, MKOR, MVE, VBOR
		04	E06A, E06B, E06C, E08A, E08B	04		E01A, E01B, E06A, E06B, E06C, E08A, E08B		04			E05A, E05B, E05C, E08A, E08B	
	06	G33Z, G38Z	06	G33Z, G38Z		06	G33Z, G38Z					
	07	H33Z	07	H33Z		07	H33Z					
	09	J26Z	11	L33Z		11	L33Z					
	11	L33Z	17	R01A, R01B, R02Z, R12A, R12B, R12C		21A	W02A, W02B					
	17	R01A, R01B, R02Z, R12A, R12B, R12C	21B	X33Z		21B	X06A, X06B, X06C, X33Z					
	21B	X33Z	32.39↔			BORP, KORP, MKOR, MVE, VBOR	22	Y01Z, Y03A, Y03B				
	32.22↔			BORP, KORP, MKOR, VBOR		32.41↔		BORP, KORP, MKOR, MVE, VBOR		32.9↔		KORP, MKOR
		04		E06A, E06B, E06C, E08A, E08B			04	E01A, E01B, E06A, E06B, E06C, E08A, E08B			04	E05A, E05B, E05C, E08A, E08B
06		G33Z, G38Z		06	G33Z, G38Z		06	G33Z, G38Z				
07		H33Z		07	H33Z		07	H33Z				
09		J26Z		09	J26Z		11	L33Z				
11		L33Z		11	L33Z		21A	W02A, W02B				
17		R01A, R01B, R02Z, R12A, R12B, R12C		21A	W02A, W02B		21B	X06A, X06B, X06C				
21B		X33Z		21B	X06A, X06B, X06C, X33Z		22	Y01Z, Y03A, Y03B				
32.23↔				BORP, KORP, MKOR, VBOR	32.44↔			BORP, KORP, MKOR, MVE, VBOR	33.0↔			BORP, KORP, MKOR, VBOR
		04	E06A, E06B, E06C, E08A, E08B	04			E01A, E01B, E05A, E05B, E05C, E08A, E08B	03			D12A, D12B	
	06	G33Z, G38Z	06	G02Z, G33Z, G38Z		04	E02A, E02B, E02C, E05A, E05B, E05C, E08A, E08B					
	07	H33Z	07	H33Z		06	G33Z, G38Z					
	09	J26Z	09	J26Z		07	H33Z					
	11	L33Z	11	L33Z		11	L33Z					
	17	R01A, R01B, R02Z, R12A, R12B, R12C	21A	W02A, W02B		21A	W02A, W02B					
	21B	X33Z	21B	X06A, X06B, X06C, X33Z		21B	X06A, X06B, X06C					
	32.24↔		KORP, MKOR	32.45↔			BORP, KORP, MKOR, MVE, VBOR	33.1↔			BORP, KORP, MKOR, VBOR	
		04	E05A, E05B, E05C, E08A, E08B			04	E01A, E01B, E05A, E05B, E05C, E08A, E08B			04	E05A, E05B, E05C, E08A, E08B	
06		G33Z, G38Z	06		G02Z, G33Z, G38Z	06	G33Z, G38Z					
07		H33Z	07		H33Z	07	H33Z					
11		L33Z	09		J26Z	11	L33Z					
21A		W02A, W02B	11		L33Z	21A	W02A, W02B					
21B		X06A, X06B, X06C	21A		W02A, W02B	21B	X06A, X06B, X06C					
22		Y01Z, Y03A, Y03B	21B		X06A, X06B, X06C, X33Z	22	Y01Z, Y03A, Y03B					
32.25↔			BORP, KORP, MKOR, VBOR		32.46↔		BORP, KORP, MKOR, MVE, VBOR		33.2↔		BORP, KORP, MKOR, VBOR	
		04	E06A, E06B, E06C, E08A, E08B			04	E01A, E01B, E05A, E05B, E05C, E08A, E08B			04	E05A, E05B, E05C, E08A, E08B	
	06	G33Z, G38Z	06	G02Z, G33Z, G38Z		06	G33Z, G38Z					
	07	H33Z	07	H33Z		07	H33Z					
	09	J26Z	09	J26Z		11	L33Z					
	11	L33Z	11	L33Z		21A	W02A, W02B					
	17	R01A, R01B, R02Z, R12A, R12B, R12C	21A	W02A, W02B		21B	X06A, X06B, X06C					
	21B	X33Z	21B	X06A, X06B, X06C, X33Z		22	Y01Z, Y03A, Y03B					
	32.26↔		BORP, KORP, MKOR, VBOR	32.47↔			BORP, KORP, MKOR, MVE, VBOR	33.3↔			BORP, KORP, MKOR, VBOR	
		04	E06A, E06B, E06C, E08A, E08B			04	E01A, E01B, E05A, E05B, E05C, E08A, E08B			04	E05A, E05B, E05C, E08A, E08B	
06		G33Z, G38Z	06		G02Z, G33Z, G38Z	06	G33Z, G38Z					
07		H33Z	07		H33Z	07	H33Z					
09		J26Z	09		J26Z	11	L33Z					
11		L33Z	11		L33Z	21A	W02A, W02B					
17		R01A, R01B, R02Z, R12A, R12B, R12C	21A		W02A, W02B	21B	X06A, X06B, X06C					
21B		X33Z	21B		X06A, X06B, X06C, X33Z	22	Y01Z, Y03A, Y03B					
32.27↔			BORP, KORP, MKOR, VBOR		32.48↔		BORP, KORP, MKOR, MVE, VBOR		33.4↔		BORP, KORP, MKOR, VBOR	
		04	E06A, E06B, E06C, E08A, E08B			04	E01A, E01B, E05A, E05B, E05C, E08A, E08B			04	E05A, E05B, E05C, E08A, E08B	
	06	G33Z, G38Z	06	G02Z, G33Z, G38Z		06	G33Z, G38Z					
	07	H33Z	07	H33Z		07	H33Z					
	09	J26Z	09	J26Z		11	L33Z					
	11	L33Z	11	L33Z		21A	W02A, W02B					
	17	R01A, R01B, R02Z, R12A, R12B, R12C	21A	W02A, W02B		21B	X06A, X06B, X06C					
	21B	X33Z	21B	X06A, X06B, X06C, X33Z		22	Y01Z, Y03A, Y03B					

CHOP	MDC	DRG	CHOP	MDC	DRG	CHOP	MDC	DRG
33.20↔		BORP, KORP, MKOR, VBOR	33.42↔		BORP, KORP, MKOR, VBOR	33.92↔		BORP, KORP, MKOR, VBOR
	04	E05A, E05B, E05C, E08A, E08B		04	E05A, E05B, E05C, E08A, E08B		04	E05A, E05B, E05C, E08A, E08B
	06	G33Z, G38Z		06	G33Z, G38Z		06	G33Z, G38Z
	07	H33Z		07	H33Z		07	H33Z
	11	L33Z		09	J03A, J03B, J04A, J04B, J11A, J11B, J16Z		11	L33Z
	21A	W02A, W02B		11	L33Z		21A	W02A, W02B
	21B	X06A, X06B, X06C		21A	W02A, W02B		21B	X06A, X06B, X06C
33.24†↔	04	E65A, E71A		21B	X06A, X06B, X06C	33.98↔		BORP, KORP, MKOR, VBOR
33.25↔		BORP, VBOR	33.43↔		BORP, KORP, MKOR, VBOR		04	E05A, E05B, E05C, E08A, E08B
	04	E06A, E06B, E06C, E08A, E08B		04	E05A, E05B, E05C, E08A, E08B		06	G33Z, G38Z
	21A	W02A, W02B		06	G33Z, G38Z		07	H33Z
	21B	X06A, X06B, X06C		07	H33Z		11	L33Z
	22	Y01Z, Y03A, Y03B		11	L33Z		21A	W02A, W02B
33.26†↔	04	E71A		21A	W02A, W02B		21B	X06A, X06B, X06C
33.27†↔	04	E71A		21B	X06A, X06B, X06C		22	Y01Z, Y03A, Y03B
33.28↔		BORP, VBOR		22	Y01Z, Y03A, Y03B	33.99↔		BORP, KORP, MKOR, VBOR
	04	E06A, E06B, E06C, E08A, E08B	33.48↔		BORP, KORP, MKOR, VBOR		04	E05A, E05B, E05C, E08A, E08B
	08	I28A, I28B		04	E05A, E05B, E05C, E08A, E08B		06	G33Z, G38Z
	11	L09A, L09B		06	G33Z, G38Z		07	H33Z
	17	R01A, R01B, R02Z, R12A, R12B, R12C		07	H33Z		11	L33Z
33.31↔		BORP, VBOR		11	L33Z		21A	W02A, W02B
	01	B03Z, B06A, B06B, B11Z, B17A, B17B, B17C, B39A, B39B		21A	W02A, W02B		21B	X06A, X06B, X06C
	08	I08A, I08B, I13A, I28A, I28B		21B	X06A, X06B, X06C	34.02↔		BORP, KORP, MKOR, VBOR
	21A	W02A, W02B	33.49↔		BORP, KORP, MKOR, VBOR		04	E05A, E05B, E05C, E08A, E08B
	21B	X04Z, X06A, X06B, X06C		04	E05A, E05B, E05C, E08A, E08B		05	F13A
33.33↔		BORP, VBOR		06	G33Z, G38Z		06	G02Z, G33Z, G38Z
	06	G12A, G12B		07	H33Z		07	H33Z
	07	H06Z		11	L33Z		11	L33Z
	09	J03A, J03B, J04A, J04B, J11A, J11B, J16Z		21A	W02A, W02B		17	R01A, R01B, R02Z, R12A, R12B, R12C
	10	K09A, K09B		21B	X06A, X06B, X06C		21A	W02A, W02B
	21A	W02A, W02B		22	Y01Z, Y03A, Y03B		21B	X06A, X06B, X06C
	21B	X06A, X06B	33.50↔		BORP, VBOR	34.03↔		BORP, KORP, MKOR, VBOR
33.34↔		BORP, KORP, MKOR, VBOR		Prä	A05A, A05B, A06Z		03	D12A
	04	E06A, E06B, E06C, E08A, E08B	33.51↔		BORP, VBOR		04	E01A, E01B, E02A, E02B, E02C
	06	G02Z, G33Z, G38Z		Prä	A05A, A05B, A06Z		05	F05Z, F07Z, F13A, F21A
	07	H33Z	33.52↔		BORP, VBOR		06	G02Z, G12A, G12B, G33Z, G38Z
	08	I10Z, I53Z, I56Z		Prä	A05A, A05B, A06Z		07	H06Z, H33Z
	09	J26Z	33.6↔		BORP, VBOR		08	I23A, I23B, I28A, I28B
	11	L33Z		Prä	A05A, A05B, A06Z		09	J03A, J03B, J04A, J04B, J11A, J11B, J16Z
	Prä	A11A, A13A, A13B	33.71↔		BORP, KORP, MKOR, VBOR		10	K01A, K01B, K01C, K09A, K09B, K13Z
33.39↔		BORP, KORP, MKOR, VBOR		04	E05A, E05B, E05C, E08A, E08B		11	L09A, L09B, L33Z
	04	E05A, E05B, E05C, E08A, E08B		06	G33Z, G38Z		12	M06Z, M09A, M09B
	06	G02Z, G33Z, G38Z		07	H33Z		13	N11A, N11B, N11C
	07	H33Z		11	L33Z		14	O02A, O02B
	11	L33Z		21A	W02A, W02B		17	R01A, R01B, R02Z, R12A, R12B, R12C
	Prä	A11A, A13A, A13B		21B	X06A, X06B, X06C		21A	W02A, W02B
33.41↔		BORP, KORP, MKOR, VBOR	33.79↔		BORP, KORP, MKOR, VBOR		21B	X06A, X06B, X06C
	04	E05A, E05B, E05C, E08A, E08B		04	E05A, E05B, E05C, E08A, E08B		Prä	A07A, A11A, A13A
	06	G33Z, G38Z		06	G33Z, G38Z		KP, KPP	
	07	H33Z		07	H33Z	34.04†↔		
	11	L33Z		11	L33Z			
	21A	W02A, W02B		21A	W02A, W02B			
	21B	X06A, X06B, X06C		21B	X06A, X06B, X06C			
	22	Y01Z, Y03A, Y03B		22	Y01Z, Y03A, Y03B			

CHOP	MDC	DRG	CHOP	MDC	DRG	CHOP	MDC	DRG			
34.1↔		BORP, VBOR	34.4↔		BORP, MKOR, VBOR	34.72↔		BORP, KORP, MKOR, VBOR			
	04	E02A, E02C		01	B03Z, B18Z		04	E06A, E06B, E06C, E08A, E08B			
	05	F13A, F21A		04	E02A, E02B, E02C, E05A, E05B, E05C, E08A, E08B		06	G33Z, G38Z			
	10	K09A, K09B		06	G33Z, G38Z		07	H33Z			
	17	R01A, R01B, R02Z, R12A, R12B, R12C		07	H33Z		09	J03A, J03B, J04A, J04B, J11A, J11B, J16Z			
	21A	W02A, W02B		08	I06A, I06B, I28A, I28B		11	L33Z			
	21B	X06A, X06B, X06C		09	J03A, J03B, J04A, J04B, J11A, J11B, J16Z, J26Z		21A	W02A, W02B			
	34.20↔	04		E02A, E02B, E02C	10		K09A, K09B	21B	X06A, X06B		
		21A		W02A, W02B	11		L33Z	22	Y01Z, Y03A, Y03B		
		21B		X06A, X06B, X06C	17		R01A, R01B, R02Z, R12A, R12B, R12C	34.73↔		BORP, KORP, MKOR, VBOR	
34.21↔		BORP, VBOR	34.51↔		BORP, KORP, MKOR, VBOR	04	E05A, E05B, E05C, E08A, E08B				
	04	E02A, E02B, E02C		04	E05A, E05B, E05C, E08A, E08B	06	G33Z, G38Z				
	05	F13A		06	G33Z, G38Z	07	H33Z				
	21A	W02A, W02B		07	H33Z	09	J03A, J03B, J04A, J04B, J11A, J11B, J16Z				
34.22↔	03	D12A, D12B	11	L33Z	11	L33Z	21A		W02A, W02B		
	04	E02A, E02B, E02C	17	R01A, R01B, R02Z, R12A, R12B, R12C	21B	X06A, X06B, X06C	22		Y01Z, Y03A, Y03B		
	17	R01A, R01B, R02Z, R12A, R12B, R12C	34.52↔		BORP, KORP, MKOR, VBOR	34.74↔			BORP, KORP, MKOR, VBOR		
	34.23↔	01		B03Z, B06A, B06B, B11Z, B17A, B17B, B17C, B39A, B39B	04		E05A, E05B, E05C, E08A, E08B		04	E06A, E06B, E06C, E08A, E08B	
04		E02A, E02B, E02C		06	G33Z, G38Z		06		G33Z, G38Z		
08		I27A, I27B, I27C		07	H33Z		07	H33Z			
34.26↔	09	J03A, J03B, J04A, J04B, J11A, J11B, J16Z		11	L33Z		08	I06A, I06B, I28A, I28B	11	L33Z	
	10	K09A, K09B		17	R01A, R01B, R02Z, R12A, R12B, R12C		11	L33Z	21B	X33Z	
	34.27↔			BORP, VBOR	34.59↔			BORP, KORP, MKOR, VBOR	34.79↔		BORP, KORP, MKOR, VBOR
		04		E02A, E02B, E02C			04	E05A, E05B, E05C, E08A, E08B		04	E06A, E06B, E06C, E08A, E08B
05		F21A, F21B		06			G33Z, G38Z	06		G33Z, G38Z	
10		K09A, K09B		07			H33Z	07		H33Z	
34.27↔	17	R01A, R01B, R02Z, R12A, R12B, R12C	11	L33Z	17	R01A, R01B, R02Z, R12A, R12B, R12C	09	J03A, J03B, J04A, J04B, J11A, J11B, J16Z			
	21A	W02A, W02B	17	R01A, R01B, R02Z, R12A, R12B, R12C	21A	W02A, W02B	11	L33Z			
	21B	X06A, X06B, X06C	21A	W02A, W02B	21A	W02A, W02B	21B	X06A, X06B			
	34.3↔		BORP, KORP, MKOR, VBOR	21B	X06A, X06B, X06C	22	Y01Z, Y03A, Y03B	22	Y01Z, Y03A, Y03B		
04		E02A, E02B, E02C, E05A, E05B, E05C, E08A, E08B	34.6↔		BORP, KORP, MKOR, VBOR	34.81↔		BORP, KORP, MKOR, VBOR			
06		G33Z, G38Z		04	E02A, E02B, E02C, E08A, E08B		04	E05A, E05B, E05C, E08A, E08B			
07		H33Z		06	G33Z, G38Z		06	G33Z, G38Z			
08		I28A, I28B		07	H33Z		07	H33Z			
09		J03A, J03B, J04A, J04B, J11A, J11B, J16Z		11	L33Z		08	I28A, I28B	11	L33Z	
10		K09A, K09B		17	R01A, R01B, R02Z, R12A, R12B, R12C		11	L33Z	21A	W02A, W02B	
11		L33Z		21A	W02A, W02B		21B	X06A, X06B, X06C, X33Z	21B	X06A, X06B, X06C, X33Z	
17		R01A, R01B, R02Z, R12A, R12B, R12C		22	Y01Z, Y03A, Y03B		34.82↔		BORP, KORP, MKOR, MVE, VBOR		
21A		W02A, W02B		34.71↔				BORP, MKOR, VBOR	04	E05A, E05B, E05C, E08A, E08B	
21B	X06A, X06B, X06C	04			E06A, E06B, E06C, E08A, E08B			06	G33Z, G38Z		
34.3↔		BORP, KORP, MKOR, VBOR	06		G33Z, G38Z	07		H33Z			
	04	E02A, E02B, E02C, E05A, E05B, E05C, E08A, E08B	07		H33Z	09		J03A, J03B, J04A, J04B, J11A, J11B, J16Z			
	06	G33Z, G38Z	11		L33Z	11		L33Z			
	07	H33Z	17		R01A, R01B, R02Z, R12A, R12B, R12C	21A		W02A, W02B			
	08	I28A, I28B	21A		W02A, W02B	21B		X06A, X06B, X06C, X33Z			
	09	J03A, J03B, J04A, J04B, J11A, J11B, J16Z	21B		X06A, X06B, X06C	34.83↔			BORP, KORP, MKOR, VBOR		
	10	K09A, K09B	22		Y01Z, Y03A, Y03B			04	E05A, E05B, E05C, E08A, E08B		
	11	L33Z	34.71↔				BORP, MKOR, VBOR	06	G33Z, G38Z		
	17	R01A, R01B, R02Z, R12A, R12B, R12C		04	E06A, E06B, E06C, E08A, E08B		07	H33Z			
	21A	W02A, W02B		06	G33Z, G38Z		11	L33Z			
21B	X06A, X06B, X06C	07		H33Z	21A		W02A, W02B				
34.3↔		BORP, KORP, MKOR, VBOR		09	J03A, J03B, J04A, J04B, J11A, J11B, J16Z		21B	X06A, X06B, X06C, X33Z			
	04	E02A, E02B, E02C, E05A, E05B, E05C, E08A, E08B		11	L33Z		34.83↔		BORP, KORP, MKOR, VBOR		
	06	G33Z, G38Z		21A	W02A, W02B			04	E05A, E05B, E05C, E08A, E08B		
	07	H33Z		21B	X06A, X06B, X06C			06	G33Z, G38Z		
	08	I28A, I28B		22	Y01Z, Y03A, Y03B	07		H33Z			
	09	J03A, J03B, J04A, J04B, J11A, J11B, J16Z		34.71↔		BORP, MKOR, VBOR		11	L33Z		
	10	K09A, K09B	04		E06A, E06B, E06C, E08A, E08B	21A		W02A, W02B			
	11	L33Z	06		G33Z, G38Z	21B		X06A, X06B, X06C, X33Z			
	17	R01A, R01B, R02Z, R12A, R12B, R12C	07		H33Z	34.83↔			BORP, KORP, MKOR, VBOR		
	21A	W02A, W02B	09		J03A, J03B, J04A, J04B, J11A, J11B, J16Z			04	E05A, E05B, E05C, E08A, E08B		
21B	X06A, X06B, X06C	11	L33Z		06			G33Z, G38Z			
34.3↔		BORP, KORP, MKOR, VBOR	21A		W02A, W02B		07	H33Z			
	04	E02A, E02B, E02C, E05A, E05B, E05C, E08A, E08B	21B		X06A, X06B, X06C		11	L33Z			
	06	G33Z, G38Z	22		Y01Z, Y03A, Y03B		21A	W02A, W02B			
	07	H33Z	34.71↔				BORP, MKOR, VBOR	21B	X06A, X06B, X06C, X33Z		
	08	I28A, I28B		04	E06A, E06B, E06C, E08A, E08B		34.83↔		BORP, KORP, MKOR, VBOR		
	09	J03A, J03B, J04A, J04B, J11A, J11B, J16Z		06	G33Z, G38Z			04	E05A, E05B, E05C, E08A, E08B		
	10	K09A, K09B		07	H33Z			06	G33Z, G38Z		
	11	L33Z		09	J03A, J03B, J04A, J04B, J11A, J11B, J16Z	07		H33Z			
	17	R01A, R01B, R02Z, R12A, R12B, R12C		11	L33Z	11		L33Z			
	21A	W02A, W02B		21A	W02A, W02B	21A		W02A, W02B			
21B	X06A, X06B, X06C	21B		X06A, X06B	21B	X06A, X06B, X06C, X33Z					

CHOP	MDC	DRG	CHOP	MDC	DRG	CHOP	MDC	DRG
34.84↔		BORP, KORP, MKOR, MVE, VBOR	35.10↔		BORP, KORP, MKOR, VBOR	35.21↔		BORP, KORP, MKOR, VBOR
	04	E05A, E05B, E05C, E08A, E08B		05	F01A, F01B, F01D, F03A, F03B, F03C, F03D, F03E, F05Z, F07Z, F30Z, F31Z		05	F01A, F01B, F01D, F03A, F03B, F03C, F03D, F03E, F05Z, F30Z
	06	G02Z, G15Z, G18A, G18B, G19A, G19B, G33Z, G38Z		06	G33Z, G38Z		06	G33Z, G38Z
	07	H01A, H33Z		07	H33Z		07	H33Z
	11	L33Z		11	L33Z		11	L33Z
	21A	W02A, W02B		15	P02A, P02B		15	P02A, P02B
	21B	X06A, X06B, X06C, X33Z		21B	X33Z		21B	X33Z
	Prä	A11A, A13A, A13B		Prä	A07A, A11A, A13A		Prä	A07A, A11A, A13A
34.85↔		BORP, VBOR	35.11↔		BORP, KORP, MKOR, VBOR	35.22↔		BORP, KORP, MKOR, VBOR
	04	E02A, E02B, E02C		05	F01A, F01B, F01D, F03A, F03B, F03C, F03D, F03E, F05Z, F07Z, F09Z, F30Z, F31Z, F35A, F35B		05	F01A, F01B, F01D, F03A, F03B, F03C, F03D, F03E, F05Z, F30Z
	08	I23A, I23B		06	G33Z, G38Z		06	G33Z, G38Z
	09	J03A, J03B, J04A, J04B, J11A, J11B, J16Z		07	H33Z		07	H33Z
	10	K09A, K09B		11	L33Z		11	L33Z
	17	R01A, R01B, R02Z, R12A, R12B, R12C		15	P02A, P02B		15	P02A, P02B
	21A	W02A, W02B		21B	X33Z		21B	X33Z
	21B	X06A, X06B, X06C		Prä	A07A, A11A, A13A		Prä	A07A, A11A, A13A
34.89↔		BORP, VBOR	35.12↔		BORP, KORP, MKOR, VBOR	35.23↔		BORP, KORP, MKOR, VBOR
	04	E02A, E02B, E02C		05	F01A, F01B, F01D, F03A, F03B, F03C, F03D, F03E, F05Z, F07Z, F30Z, F31Z		05	F01A, F01B, F01D, F03A, F03B, F03C, F03D, F03E, F05Z, F30Z
	08	I23A, I23B		06	G33Z, G38Z		06	G33Z, G38Z
	09	J03A, J03B, J04A, J04B, J11A, J11B, J16Z		07	H33Z		07	H33Z
	10	K09A, K09B		11	L33Z		11	L33Z
	17	R01A, R01B, R02Z, R12A, R12B, R12C		15	P02A, P02B		15	P02A, P02B
	21A	W02A, W02B		21B	X33Z		21B	X33Z
	21B	X06A, X06B, X06C		Prä	A07A, A11A, A13A		Prä	A07A, A11A, A13A
34.92↔		KP, KPP	35.13↔		BORP, KORP, MKOR, VBOR	35.24↔		BORP, KORP, MKOR, VBOR
	17	R60E, R63C		05	F01A, F01B, F01D, F03A, F03B, F03C, F03D, F03E, F05Z, F07Z, F30Z, F31Z		05	F01A, F01B, F01D, F03A, F03B, F03C, F03D, F03E, F05Z, F30Z
	Prä	A42A		06	G33Z, G38Z		06	G33Z, G38Z
34.93↔		BORP, VBOR		07	H33Z		07	H33Z
	01	B03Z, B18Z		11	L33Z		11	L33Z
	04	E02A, E02B, E02C		15	P02A, P02B		15	P02A, P02B
	08	I28A, I28B		21B	X33Z		21B	X33Z
	21A	W02A, W02B		Prä	A07A, A11A, A13A		Prä	A07A, A11A, A13A
	21B	X06A, X06B		Prä	A07A, A11A, A13A		Prä	A07A, A11A, A13A
34.99↔		BORP, VBOR	35.14↔		BORP, KORP, MKOR, VBOR	35.25↔		BORP, KORP, MKOR, VBOR
	04	E02A, E02B, E02C		05	F01A, F01B, F01D, F03A, F03B, F03C, F03D, F03E, F05Z, F07Z, F30Z, F31Z		05	F01A, F01B, F01D, F03A, F03B, F03C, F03D, F03E, F05Z, F07Z, F30Z
	08	I23A, I23B		06	G33Z, G38Z		06	G33Z, G38Z
	21A	W02A, W02B		07	H33Z		07	H33Z
	21B	X06A, X06B		11	L33Z		11	L33Z
35.00↔		BORP, VBOR		15	P02A, P02B		15	P02A, P02B
	05	F01A, F01B, F01D, F05Z, F07Z, F09Z, F30Z, F31Z, F35A, F35B		21B	X33Z		21B	X33Z
	15	P02A, P02B		Prä	A07A, A11A, A13A		Prä	A07A, A11A, A13A
35.01↔		BORP, VBOR	35.20↔		BORP, KORP, MKOR, VBOR	35.26↔		BORP, KORP, MKOR, VBOR
	05	F01A, F01B, F01D, F05Z, F07Z, F09Z, F30Z, F31Z, F35A, F35B		05	F01A, F01B, F01D, F03A, F03B, F03C, F03D, F03E, F05Z, F30Z		05	F01A, F01B, F01D, F03A, F03B, F03C, F03D, F03E, F05Z, F07Z, F30Z
	15	P02A, P02B		06	G33Z, G38Z		06	G33Z, G38Z
35.02↔		BORP, VBOR		07	H33Z		07	H33Z
	05	F01A, F01B, F01D, F05Z, F07Z, F09Z, F30Z, F31Z, F35A, F35B		11	L33Z		11	L33Z
	15	P02A, P02B		15	P02A, P02B		15	P02A, P02B
35.03↔		BORP, VBOR		21B	X33Z		21B	X33Z
	05	F01A, F01B, F01D, F05Z, F07Z, F09Z, F30Z, F31Z, F35A, F35B		Prä	A07A, A11A, A13A		Prä	A07A, A11A, A13A
	15	P02A, P02B		Prä	A07A, A11A, A13A		Prä	A07A, A11A, A13A
35.04↔		BORP, VBOR		Prä	A07A, A11A, A13A		Prä	A07A, A11A, A13A
	05	F01A, F01B, F01D, F05Z, F07Z, F09Z, F30Z, F31Z, F35A, F35B					05	F01A, F01B, F01D, F03A, F03B, F03C, F03D, F03E, F05Z, F30Z
	15	P02A, P02B					06	G33Z, G38Z
							07	H33Z
							11	L33Z
							15	P02A, P02B
							21B	X33Z
							Prä	A07A, A11A, A13A

CHOP	MDC	DRG	CHOP	MDC	DRG	CHOP	MDC	DRG
35.28↔		BORP, KORP, MKOR, VBOR	35.41↔		BORP, KORP, MKOR, VBOR	35.60↔		BORP, KORP, MKOR, VBOR
	05	F01A, F01B, F01D, F03A, F03B, F03C, F03D, F03E, F05Z, F30Z		05	F01A, F01B, F01D, F05Z, F07Z, F12B, F19Z, F30Z, F31Z, F50A, F50B, F50C		05	F01A, F01B, F01D, F03B, F03C, F03D, F05Z, F07Z, F09Z, F30Z, F31Z, F35A, F35B
	06	G33Z, G38Z		06	G33Z, G38Z		06	G33Z, G38Z
	07	H33Z		07	H33Z		07	H33Z
	11	L33Z		11	L33Z		11	L33Z
	15	P02A, P02B		15	P02A, P02B		15	P02A, P02B
	21B	X33Z		21B	X33Z		21B	X33Z
35.31↔	Prä	A07A, A11A, A13A	35.42↔		BORP, KORP, MKOR, VBOR	35.61↔	Prä	A07A, A11A, A13A
		BORP, KORP, MKOR, VBOR		05	F01A, F01B, F01D, F05Z, F07Z, F12B, F19Z, F30Z, F31Z, F50A, F50B, F50C		05	F01A, F01B, F01D, F03B, F03C, F03D, F05Z, F07Z, F09Z, F12B, F30Z, F31Z, F35A, F35B, F50A, F50B, F50C
	05	F01A, F01B, F01D, F05Z, F07Z, F09Z, F30Z, F31Z, F35A, F35B		06	G33Z, G38Z		06	G33Z, G38Z
	06	G33Z, G38Z		07	H33Z		07	H33Z
	07	H33Z		11	L33Z		11	L33Z
	11	L33Z		15	P02A, P02B		15	P02A, P02B
	15	P02A, P02B		21B	X33Z		21B	X33Z
35.32↔	21B	X06A, X06B, X06C, X33Z	35.50↔		BORP, KORP, MKOR, VBOR	35.62↔	Prä	A07A, A11A, A13A
	Prä	A07A, A11A, A13A		05	F01A, F01B, F01D, F03B, F03C, F03D, F05Z, F07Z, F09Z, F30Z, F31Z, F35A, F35B		05	F01A, F01B, F01D, F03B, F03C, F03D, F05Z, F07Z, F09Z, F12B, F30Z, F31Z, F35A, F35B, F50A, F50B, F50C
		BORP, KORP, MKOR, VBOR		06	G33Z, G38Z		06	G33Z, G38Z
	05	F01A, F01B, F01D, F05Z, F07Z, F09Z, F30Z, F31Z, F35A, F35B		07	H33Z		07	H33Z
	06	G33Z, G38Z		11	L33Z		11	L33Z
	07	H33Z		15	P02A, P02B		15	P02A, P02B
	11	L33Z		21B	X33Z		21B	X33Z
35.33↔	15	P02A, P02B	35.51↔	Prä	A07A, A11A, A13A	35.63↔	Prä	A07A, A11A, A13A
	21B	X06A, X06B, X06C, X33Z			BORP, KORP, MKOR, VBOR			BORP, KORP, MKOR, VBOR
	Prä	A07A, A11A, A13A		05	F01A, F01B, F01D, F03B, F03C, F03D, F05Z, F07Z, F09Z, F30Z, F31Z, F35A, F35B		05	F01A, F01B, F01D, F03B, F03C, F03D, F05Z, F07Z, F09Z, F30Z, F31Z, F35A, F35B
		BORP, KORP, MKOR, VBOR		06	G33Z, G38Z		06	G33Z, G38Z
	05	F01A, F01B, F01D, F03A, F03B, F03C, F03D, F03E, F05Z, F07Z, F30Z, F31Z		07	H33Z		07	H33Z
	06	G33Z, G38Z		11	L33Z		11	L33Z
	07	H33Z		15	P02A, P02B		15	P02A, P02B
35.34↔	11	L33Z	35.52↔	21B	X33Z	35.64↔	21B	X33Z
	15	P02A, P02B		Prä	A07A, A11A, A13A		Prä	A07A, A11A, A13A
	21B	X33Z		05	F12B, F50A, F50B, F50C, F95A, F95B		05	F01A, F01B, F01D, F03B, F03C, F03D, F05Z, F07Z, F09Z, F30Z, F31Z, F35A, F35B, F50A, F50B, F50C
	Prä	A07A, A11A, A13A		15	P02A, P02B		15	P02A, P02B
		BORP, KORP, MKOR, VBOR		21B	X33Z		21B	X33Z
	05	F01A, F01B, F01D, F03A, F03B, F03C, F03D, F03E, F05Z, F30Z		Prä	A07A, A11A, A13A		Prä	A07A, A11A, A13A
	06	G33Z, G38Z		05	F12B, F50A, F50B, F50C, F95A, F95B		05	F01A, F01B, F01D, F03B, F03C, F03D, F05Z, F07Z, F09Z, F30Z, F31Z, F35A, F35B, F50A, F50B, F50C
35.35↔	07	H33Z	35.53↔		BORP, KORP, MKOR, VBOR	35.65↔		BORP, KORP, MKOR, VBOR
	11	L33Z		05	F01A, F01B, F01D, F03B, F03C, F03D, F05Z, F07Z, F09Z, F12B, F30Z, F31Z, F35A, F35B, F50A, F50B, F50C		05	F01A, F01B, F01D, F03B, F03C, F03D, F05Z, F07Z, F09Z, F30Z, F31Z, F35A, F35B
	15	P02A, P02B		06	G33Z, G38Z		06	G33Z, G38Z
	21B	X33Z		07	H33Z		07	H33Z
	Prä	A07A, A11A, A13A		11	L33Z		11	L33Z
		BORP, KORP, MKOR, VBOR		15	P02A, P02B		15	P02A, P02B
	05	F01A, F01B, F01D, F03A, F03B, F03C, F03D, F03E, F05Z, F07Z, F30Z, F31Z		21B	X33Z		21B	X33Z
35.36↔	06	G33Z, G38Z	35.54↔	Prä	A07A, A11A, A13A	35.66↔	Prä	A07A, A11A, A13A
	07	H33Z			BORP, KORP, MKOR, VBOR			BORP, KORP, MKOR, VBOR
	11	L33Z		05	F01A, F01B, F01D, F03B, F03C, F03D, F05Z, F07Z, F09Z, F30Z, F31Z, F35A, F35B		05	F01A, F01B, F01D, F03B, F03C, F03D, F05Z, F07Z, F09Z, F30Z, F31Z, F35A, F35B
	15	P02A, P02B		06	G33Z, G38Z		06	G33Z, G38Z
	21B	X33Z		07	H33Z		07	H33Z
	Prä	A07A, A11A, A13A		11	L33Z		11	L33Z
		BORP, KORP, MKOR, VBOR		15	P02A, P02B		15	P02A, P02B
35.37↔	06	G33Z, G38Z	35.55↔	21B	X33Z	35.67↔	21B	X33Z
	07	H33Z		Prä	A07A, A11A, A13A		Prä	A07A, A11A, A13A
	11	L33Z		05	F12B, F50A, F50B, F50C, F95A, F95B		05	F01A, F01B, F01D, F03B, F03C, F03D, F05Z, F07Z, F09Z, F30Z, F31Z, F35A, F35B
	15	P02A, P02B		15	P02A, P02B		15	P02A, P02B
	21B	X33Z		21B	X33Z		21B	X33Z
	Prä	A07A, A11A, A13A		Prä	A07A, A11A, A13A		Prä	A07A, A11A, A13A
		BORP, KORP, MKOR, VBOR		05	F12B, F50A, F50B, F50C, F95A, F95B		05	F01A, F01B, F01D, F03B, F03C, F03D, F05Z, F07Z, F09Z, F30Z, F31Z, F35A, F35B

PROZ

CHOP	MDC	DRG	CHOP	MDC	DRG	CHOP	MDC	DRG			
36.12↔		BORP, KORP, MKOR, VBOR	36.2↔		BORP, VBOR	36.99.00↔		BORP, VBOR			
	05	F01A, F01B, F01D, F03B, F03C, F03D, F05Z, F06A, F06B, F06C, F06D, F06E, F07Z, F30Z		05	F01A, F01B, F01D, F05Z, F07Z, F09Z, F30Z, F31Z, F35A, F35B		05	F01A, F01B, F01D, F03B, F03C, F03D, F05Z, F07Z, F09Z, F30Z, F31Z, F35A, F35B			
	06	G33Z, G38Z		15	P02A, P02B		15	P02A, P02B			
	07	H33Z		21B	X06A, X06B, X06C		21B	X06A, X06B, X06C			
	11	L33Z		36.31↔	04		E05A, E05B, E05C, E08A, E08B	36.99.01↔	05	F01A, F01B, F01D, F03B, F03C, F03D, F05Z, F07Z, F09Z, F30Z, F31Z, F35A, F35B	
	15	P02A, P02B									
21B	X33Z	05	F01A, F01B, F01D, F05Z, F07Z, F09Z, F30Z, F31Z, F35A, F35B	06	G33Z, G38Z						
36.13↔		BORP, KORP, MKOR, VBOR	36.31↔		BORP, KORP, MKOR, VBOR	36.99.01↔		BORP, VBOR			
	05	F01A, F01B, F01D, F03B, F03C, F03D, F05Z, F06A, F06B, F06C, F06D, F06E, F07Z, F30Z		04	E05A, E05B, E05C, E08A, E08B		05	F01A, F01B, F01D, F03B, F03C, F03D, F05Z, F07Z, F09Z, F30Z, F31Z, F35A, F35B			
	06	G33Z, G38Z		05	F01A, F01B, F01D, F05Z, F07Z, F09Z, F30Z, F31Z, F35A, F35B		15	P02A, P02B			
	07	H33Z		06	G33Z, G38Z		21B	X06A, X06B, X06C			
	11	L33Z		07	H33Z		Prä	A07A, A11A, A13A, A15A, A15B, A15C, A15D			
	15	P02A, P02B		11	L33Z		36.99.02↔	05	F01A, F01B, F01D, F03B, F03C, F03D, F05Z, F07Z, F09Z, F30Z, F31Z, F35A, F35B		
21B	X33Z	15	P02A, P02B								
36.14↔		BORP, KORP, MKOR, VBOR	36.32↔		BORP, KORP, MKOR, VBOR	36.99.02↔		BORP, VBOR			
	05	F01A, F01B, F01D, F03B, F03C, F03D, F05Z, F06A, F06B, F06C, F06D, F06E, F07Z, F30Z		04	E05A, E05B, E05C, E08A, E08B		05	F01A, F01B, F01D, F03B, F03C, F03D, F05Z, F07Z, F09Z, F30Z, F31Z, F35A, F35B			
	06	G33Z, G38Z		05	F01A, F01B, F01D, F05Z, F07Z, F09Z, F12B, F15Z, F24A, F24B, F30Z, F31Z, F35A, F35B, F50A, F50B, F50C, F52A, F52B, F56A, F56B, F57A, F57B, F58Z		15	P02A, P02B			
	07	H33Z		06	G33Z, G38Z		21B	X06A, X06B, X06C			
	11	L33Z		07	H33Z		Prä	A07A, A11A, A13A, A15A, A15B, A15C, A15D			
	15	P02A, P02B		11	L33Z		37.10↔	05	F01A, F01B, F01D, F05Z, F07Z, F09Z, F30Z, F31Z, F35A, F35B		
21B	X33Z	15	P02A, P02B								
36.15↔		BORP, KORP, MKOR, VBOR	36.33↔		BORP, KORP, MKOR, VBOR	37.10↔		BORP, VBOR			
	05	F01A, F01B, F01D, F03B, F03C, F03D, F05Z, F06A, F06B, F06C, F06D, F06E, F07Z, F30Z		05	F01A, F01B, F01D, F05Z, F07Z, F09Z, F30Z, F31Z, F35A, F35B		05	F01A, F01B, F01D, F05Z, F07Z, F09Z, F30Z, F31Z, F35A, F35B			
	06	G33Z, G38Z		06	G33Z, G38Z		15	P02A, P02B			
	07	H33Z		07	H33Z		21A	W02A, W02B			
	11	L33Z		11	L33Z		21B	X06A, X06B, X06C			
	15	P02A, P02B		15	P02A, P02B		37.11↔	05	F01A, F01B, F01D, F05Z, F07Z, F09Z, F30Z, F31Z, F35A, F35B		
21B	X33Z	21B	X33Z								
36.16↔		BORP, KORP, MKOR, VBOR	36.34↔		BORP, KORP, MKOR, VBOR	37.11↔		BORP, KORP, MKOR, VBOR			
	05	F01A, F01B, F01D, F03B, F03C, F03D, F05Z, F06A, F06B, F06C, F06D, F06E, F07Z, F30Z		04	E05A, E05B, E05C, E08A, E08B		05	F01A, F01B, F01D, F05Z, F07Z, F09Z, F30Z, F31Z, F35A, F35B			
	06	G33Z, G38Z		05	F01A, F01B, F01D, F05Z, F07Z, F09Z, F30Z, F31Z, F35A, F35B		06	G33Z, G38Z			
	07	H33Z		06	G33Z, G38Z		07	H33Z			
	11	L33Z		07	H33Z		11	L33Z			
	15	P02A, P02B		11	L33Z		15	P02A, P02B			
21B	X33Z	15	P02A, P02B	21A	W02A, W02B						
36.17↔		BORP, KORP, MKOR, VBOR	36.34↔		BORP, KORP, MKOR, VBOR	37.12↔		BORP, KORP, MKOR, VBOR			
	05	F01A, F01B, F01D, F03B, F03C, F03D, F05Z, F06A, F06B, F06C, F06D, F06E, F07Z, F30Z		04	E05A, E05B, E05C, E08A, E08B		04	E05A, E05B, E05C, E08A, E08B			
	06	G33Z, G38Z		05	F01A, F01B, F01D, F05Z, F07Z, F09Z, F30Z, F31Z, F35A, F35B		05	F01A, F01B, F01D, F05Z, F07Z, F09Z, F30Z, F31Z, F35A, F35B			
	07	H33Z		06	G33Z, G38Z		06	G33Z, G38Z			
	11	L33Z		07	H33Z		07	H33Z			
	15	P02A, P02B		11	L33Z		11	L33Z			
21B	X33Z	15	P02A, P02B	17	R01A, R01B, R02Z, R12A, R12B, R12C						
36.19↔		BORP, VBOR	36.39↔		BORP, KORP, MKOR, VBOR	37.12↔		BORP, KORP, MKOR, VBOR			
	05	F01A, F01B, F01D, F05Z, F07Z, F09Z, F30Z, F31Z, F35A, F35B		04	E05A, E05B, E05C, E08A, E08B		04	E05A, E05B, E05C, E08A, E08B			
	15	P02A, P02B		05	F01A, F01B, F01D, F05Z, F07Z, F09Z, F30Z, F31Z, F35A, F35B		05	F01A, F01B, F01D, F05Z, F07Z, F09Z, F30Z, F31Z, F35A, F35B			
	21B	X06A, X06B, X06C		06	G33Z, G38Z		06	G33Z, G38Z			
	36.19↔			BORP, KORP, MKOR, VBOR	36.39↔			BORP, KORP, MKOR, VBOR	37.21↔↔		BORP, KORP, MKOR, VBOR
		05		F01A, F01B, F01D, F03B, F03C, F03D, F05Z, F06A, F06B, F06C, F06D, F06E, F30Z			05	F01A, F01B, F01D, F05Z, F06C, F07Z, F09Z, F30Z, F31Z, F35A, F35B		05	F03C, F03D, F05Z, F06C, F06D, F15Z, F41A, F41B, F46A, F46B, F49A, F49B, F49C, F49D, F49E, F49F
06		G33Z, G38Z	06	G33Z, G38Z		05	F03C, F03D, F05Z, F06C, F06D, F15Z, F41A, F41B, F46A, F46B, F49A, F49B, F49C, F49D, F49E, F49F				
07		H33Z	07	H33Z		37.22↔↔	05	F03C, F03D, F05Z, F06C, F06D, F15Z, F41A, F41B, F46A, F46B, F49A, F49B, F49C, F49D, F49E, F49F			
11		L33Z	11	L33Z							
15		P02A, P02B	15	P02A, P02B		37.23↔↔	05	F03C, F03D, F05Z, F06C, F06D, F15Z, F41A, F41B, F46A, F46B, F49A, F49C, F49E, F49F			
21B	X33Z	21B	X06A, X06B, X06C, X33Z								
36.19↔		BORP, KORP, MKOR, VBOR	36.91↔		BORP, VBOR	37.23↔↔		BORP, VBOR			
	05	F01A, F01B, F01D, F05Z, F07Z, F09Z, F30Z, F31Z, F35A, F35B		05	F01A, F01B, F01D, F05Z, F07Z, F09Z, F30Z, F31Z, F35A, F35B		05	F01A, F01B, F01D, F05Z, F07Z, F09Z, F30Z, F31Z, F35A, F35B			
	15	P02A, P02B		15	P02A, P02B		15	P02A, P02B			
	21B	X33Z		21B	X06A, X06B, X06C		21B	X06A, X06B, X06C			

PROZ

CHOP	MDC	DRG	CHOP	MDC	DRG	CHOP	MDC	DRG
37.24↔		BORP, VBOR	37.35↔		BORP, KORP, MKOR, VBOR	37.63↔		BORP, KORP, MKOR, VBOR
	04	E06A, E06B, E06C, E08A, E08B		05	F01A, F01B, F01D, F05Z, F07Z, F09Z, F30Z, F31Z, F35A, F35B		05	F01A, F01B, F01D, F05Z, F07Z, F09Z, F31Z, F35A, F35B
	05	F01A, F01B, F01D, F05Z, F07Z, F09Z, F31Z, F35A, F35B		06	G33Z, G38Z		06	G33Z, G38Z
	17	R01A, R01B, R02Z, R12A, R12B, R12C		07	H33Z		07	H33Z
37.25↔		BORP, VBOR		11	L33Z		11	L33Z
	04	E06A, E06B, E06C, E08A, E08B	37.41↔	15	P02A, P02B	37.64↔	21B	X33Z
	05	F01A, F01B, F01D, F05Z, F07Z, F09Z, F31Z, F35A, F35B		21B	X33Z		05	BORP, MKOR, VBOR
	17	R01A, R01B, R02Z, R12A, R12B, R12C		04	E05A, E05B, E05C, E08A, E08B		06	F01A, F01B, F01D, F05Z, F07Z, F09Z, F30Z, F31Z, F35A, F35B
37.26†↔	05	F15Z, F46A, F46B, F49A, F49C, F49E, F49F, F50A, F50B, F50C		05	F01A, F01B, F01D, F05Z, F07Z, F09Z, F30Z, F31Z, F35A, F35B		07	G33Z, G38Z
37.27†↔	05	F15Z, F46A, F46B, F49A, F49B, F49C, F49D, F49E, F49F, F50A, F50B, F50C		06	G33Z, G38Z		11	H33Z
37.28†↔	05	F03C, F03D, F05Z, F06C, F06D, F15Z, F41A, F41B, F46A, F46B, F49A, F49B, F49C, F49D, F49E, F49F		07	H33Z	37.65↔	15	P02A, P02B
37.31↔		BORP, KORP, MKOR, VBOR	37.49↔		BORP, VBOR		21B	X33Z
	04	E02A, E02B, E02C, E02D, E05A, E05B, E05C, E08A, E08B		05	F01A, F01B, F01D, F05Z, F07Z, F09Z, F30Z, F31Z, F35A, F35B		04	BORP, KORP, KP, KPP, MKOR, VBOR
	05	F01A, F01B, F01D, F05Z, F07Z, F09Z, F31Z, F35A, F35B		15	P02A, P02B		05	F01A, F01B, F01D, F05Z, F07Z, F09Z, F30Z, F31Z, F35A, F35B
	06	G02Z, G15Z, G18A, G18B, G19A, G19B, G33Z, G38Z	37.51↔	Prä	A05A, A05B, A06Z		06	G33Z, G38Z
	07	H33Z		37.52↔	BORP, KORP, KP, KPP, MKOR, VBOR		07	H33Z
	08	I23A		05	F01A, F01B, F01D, F05Z, F07Z, F09Z, F30Z, F31Z, F35A, F35B	37.66↔	11	L33Z
	09	J03A, J03B, J04A, J04B, J11A, J11B, J16Z		06	G33Z, G38Z		15	P02A, P02B
	11	L33Z	37.53↔	21B	X33Z		21B	X33Z
	17	R01A, R01B, R02Z, R12A, R12B, R12C		05	F01A, F01B, F01D, F05Z, F07Z, F09Z, F31Z, F35A, F35B	37.67↔	21B	BORP, KORP, MKOR, VBOR
	21A	W02A, W02B		06	G33Z, G38Z		04	E05A, E05B, E05C, E08A, E08B
	21B	X06A, X06B, X06C		07	H33Z		05	F01A, F01B, F01D, F05Z, F07Z, F09Z, F30Z, F31Z, F35A, F35B
37.32↔		BORP, KORP, MKOR, VBOR		11	L33Z		06	G33Z, G38Z
	05	F01A, F01B, F01D, F05Z, F07Z, F09Z, F30Z, F31Z, F35A, F35B	37.54↔	21B	X33Z		07	H33Z
	06	G33Z, G38Z		05	BORP, KORP, MKOR, VBOR		11	L33Z
	07	H33Z		05	F01A, F01B, F01D, F05Z, F07Z, F09Z, F31Z, F35A, F35B	37.68↔	15	P02A, P02B
	11	L33Z		06	G33Z, G38Z		21B	X33Z
	15	P02A, P02B		07	H33Z		05	KP, KPP
	21B	X33Z		11	L33Z		05	F01A, F01B, F01D, F05Z, F07Z, F09Z, F31Z, F35A, F35B
37.33↔		BORP, KORP, MKOR, VBOR	37.61↔		BORP, KP, KPP, VBOR	37.70↔		BORP, VBOR
	05	F01A, F01B, F01D, F03C, F03D, F05Z, F06C, F06D, F07Z, F09Z, F30Z, F31Z, F35A, F35B		05	F01A, F01B, F01D, F05Z, F07Z, F09Z, F31Z, F35A, F35B		05	F18A, F18B
	06	G33Z, G38Z		05	F01A, F01B, F01D, F05Z, F07Z, F09Z, F30Z, F31Z, F35A, F35B	37.71↔		BORP, VBOR
	07	H33Z	37.62↔		BORP, KORP, MKOR, VBOR		05	F18A, F18B
	11	L33Z		04	E05A, E05B, E05C, E08A, E08B	37.72↔		BORP, VBOR
	15	P02A, P02B		05	F01A, F01B, F01D, F05Z, F07Z, F09Z, F30Z, F31Z, F35A, F35B		05	F18A, F18B
	21B	X33Z		06	G33Z, G38Z	37.73↔		BORP, VBOR
37.34↔		BORP, VBOR		07	H33Z		05	F18A, F18B
	05	F01A, F01B, F01D, F12B, F50A, F50B, F50C, F50D		11	L33Z	37.74↔		BORP, MKOR, VBOR
				15	P02A, P02B		01	B11Z, B39A, B39B
						37.75↔		BORP, VBOR
							05	F18A, F18B
							21A	W02A, W02B
							21B	X06A, X06B, X06C

CHOP	MDC	DRG	CHOP	MDC	DRG	CHOP	MDC	DRG
37.76↔		BORP, VBOR	37.89↔		BORP, MKOR, VBOR	37.96↔		BORP, KORP, MKOR, VBOR
	05	F12A, F12B, F12C, F12D, F12E, F18A, F18B		01	B11Z, B39A, B39B		05	F02Z
37.77↔	05	F18A, F18B		05	F18A, F18B		06	G33Z, G38Z
	21A	W02A, W02B		09	J03A, J03B, J04A, J04B, J11A, J11B, J16Z		07	H33Z
	21B	X06A, X06B, X06C		21A	W02A, W02B		11	L33Z
37.79.00↔		BORP, VBOR		21B	X06A, X06B, X06C		21B	X33Z
	05	F18A, F18B	37.90↔	05	F01A, F01B, F01D, F12B, F19Z, F50A, F50B, F50C	37.97↔	Prä	A07A, A11A, A13A
	09	J03A, J03B, J04A, J04B, J11A, J11B, J16Z		37.91↔	BORP, KORP, KP, MKOR, VBOR		05	BORP, VBOR
	21A	W02A, W02B		04	E05A, E05B, E05C, E08A, E08B		05	F18A, F18B
	21B	X06A, X06B, X06C		05	F01A, F01B, F01D, F05Z, F07Z, F09Z, F30Z, F31Z, F35A, F35B	37.98↔	01	BORP, KORP, MKOR, VBOR
37.79.01↔		BORP, MKOR, VBOR		06	G33Z, G38Z		01	B11Z, B39A, B39B
	01	B11Z, B39A, B39B		07	H33Z		05	F02Z, F10Z
	05	F18A, F18B		11	L33Z		06	G33Z, G38Z
	09	J03A, J03B, J04A, J04B, J11A, J11B, J16Z		15	P02A, P02B		07	H33Z
	21A	W02A, W02B		21B	X33Z		11	L33Z
	21B	X06A, X06B, X06C		37.94.00↔	BORP, KORP, MKOR, VBOR		21A	W02A, W02B
37.80↔		BORP, MKOR, VBOR		01	B11Z, B39A, B39B		21B	X06A, X06B, X06C, X33Z
	01	B11Z, B39A, B39B		05	F01A, F01B, F01C, F01D, F01E, F01F, F01G	37.99.01↔	Prä	A07A, A11A, A13A
	05	F12A, F12B, F12C, F12D, F12E		06	G33Z, G38Z		04	BORP, KORP, MKOR, VBOR
	05	F12A, F12B, F12C, F12D, F12E		07	H33Z		04	E05A, E05B, E05C, E08A, E08B
37.81↔		BORP, MKOR, VBOR		11	L33Z		05	F01A, F01B, F01D, F05Z, F07Z, F09Z, F30Z, F31Z, F35A, F35B
	01	B11Z, B39A, B39B		21A	W02A, W02B		06	G33Z, G38Z
	05	F12A, F12B, F12C, F12D, F12E		21B	X06A, X06B, X06C, X33Z		07	H33Z
37.82↔		BORP, MKOR, VBOR		Prä	A07A, A11A, A13A		09	J03A, J03B, J04A, J04B, J11A, J11B, J16Z
	01	B11Z, B39A, B39B		37.94.01↔	BORP, KORP, MKOR, VBOR		11	L33Z
	05	F12A, F12B, F12C, F12D, F12E		01	B11Z, B39A, B39B		15	P02A, P02B
37.83.00↔		BORP, MKOR, VBOR		05	F01A, F01B, F01C, F01D, F01E, F01F, F01G		21A	W02A, W02B
	01	B11Z, B39A, B39B		06	G33Z, G38Z	37.99.02↔	21B	X06A, X06B, X06C, X33Z
	05	F12A, F12B, F12C, F12D		07	H33Z		Prä	A15A, A15B, A15C, A15D
	Prä	A07A, A11A, A13A		11	L33Z		04	BORP, KORP, MKOR, VBOR
37.83.10↔		BORP, MKOR, VBOR		21A	W02A, W02B		04	E05A, E05B, E05C, E08A, E08B
	01	B11Z, B39A, B39B		21B	X06A, X06B, X06C, X33Z		05	F01A, F01B, F01D, F05Z, F07Z, F09Z, F30Z, F31Z, F35A, F35B
	05	F12A, F12B, F12C, F12D		Prä	A07A, A11A, A13A		06	G33Z, G38Z
	Prä	A07A, A11A, A13A		37.94.02↔	BORP, KORP, MKOR, VBOR		07	H33Z
37.83.11↔		BORP, MKOR, VBOR		01	B11Z, B39A, B39B		09	J03A, J03B, J04A, J04B, J11A, J11B, J16Z
	01	B11Z, B39A, B39B		05	F01A, F01B, F01C, F01D, F01F		11	L33Z
	05	F12A, F12B, F12C, F12D		06	G33Z, G38Z		15	P02A, P02B
	Prä	A07A, A11A, A13A		07	H33Z		21A	W02A, W02B
37.85↔		BORP, MKOR, VBOR		11	L33Z		21B	X06A, X06B, X06C, X33Z
	01	B11Z, B39A, B39B		21A	W02A, W02B	37.99.09↔	Prä	A15A, A15B, A15C, A15D
	05	F17A, F17B		21B	X06A, X06B, X06C, X33Z		04	BORP, MKOR, VBOR
	21A	W02A, W02B		Prä	A07A, A11A, A13A		04	E05A, E05B, E05C, E08A, E08B
	21B	X06A, X06B, X06C		37.94.03↔	BORP, KORP, MKOR, VBOR		05	F01A, F01B, F01D, F05Z, F07Z, F09Z, F30Z, F31Z, F35A, F35B
37.86↔		BORP, MKOR, VBOR		01	B11Z, B39A, B39B		06	G33Z, G38Z
	01	B11Z, B39A, B39B		05	F01A, F01B, F01C, F01D, F01F		07	H33Z
	05	F17A, F17B		06	G33Z, G38Z		09	J03A, J03B, J04A, J04B, J11A, J11B, J16Z
37.87↔		BORP, MKOR, VBOR		07	H33Z		11	L33Z
	01	B11Z, B39A, B39B		11	L33Z		15	P02A, P02B
	05	F12A, F12B, F12C, F12D, F12E, F17A		21A	W02A, W02B		21A	W02A, W02B
	21A	W02A, W02B		21B	X06A, X06B, X06C, X33Z		21B	X06A, X06B, X06C, X33Z
	21B	X06A, X06B, X06C		Prä	A07A, A11A, A13A		Prä	A15A, A15B, A15C, A15D
	Prä	A07A, A11A, A13A		01	B11Z, B39A, B39B		04	BORP, MKOR, VBOR
37.88↔		BORP, MKOR, VBOR		05	F01A, F01B, F01C, F01D, F01F		05	F01A, F01B, F01D, F05Z, F07Z, F09Z, F30Z, F31Z, F35A, F35B
	01	B11Z, B39A, B39B		06	G33Z, G38Z		06	G33Z, G38Z
	05	F12A, F12B, F12C, F12D		07	H33Z		07	H33Z
	21A	W02A, W02B		11	L33Z		09	J03A, J03B, J04A, J04B, J11A, J11B, J16Z
	21B	X06A, X06B, X06C		21A	W02A, W02B		11	L33Z
	Prä	A07A, A11A, A13A		21B	X06A, X06B, X06C, X33Z		15	P02A, P02B
	Prä	A07A, A11A, A13A		Prä	A07A, A11A, A13A		21A	W02A, W02B
	Prä	A07A, A11A, A13A		37.95↔	BORP, VBOR		21B	X06A, X06B, X06C, X33Z
	Prä	A07A, A11A, A13A		05	F18A, F18B			

CHOP	MDC	DRG	CHOP	MDC	DRG	CHOP	MDC	DRG			
38.01↔		BORP, VBOR	38.06↔		BORP, VBOR	38.12↔		BORP, VBOR			
	01	B02A, B02B, B02C, B02D, B03Z, B06A, B06B, B11Z, B17A, B17B, B17C, B20A, B20B, B20C, B20D, B39A, B39B		01	B03Z, B06A, B06B, B11Z, B17A, B17B, B17C, B39A, B39B		01	B04A, B04B, B04C, B04D, B11Z, B39A, B39B			
	03	D12A, D12B, D20A, D25A, D25B, D25C		05	F01A, F01B, F01D, F05Z, F07Z, F14A, F14B, F28A, F31Z, F54Z, F59A, F59B		03	D12A, D12B			
	05	F01A, F01B, F01D, F05Z, F07Z, F14A, F14B, F28A, F31Z, F54Z, F59A, F59B		06	G12A, G12B		05	F01A, F01B, F01D, F05Z, F06A, F06C, F07Z, F14A, F14B, F28A, F31Z, F54Z, F59A, F59B			
	08	I15A, I15B		07	H06Z		08	I08A, I08B, I13A			
	09	J08A		08	I08A, I08B, I13A		10	K09A, K09B			
	10	K09A, K09B		10	K09A, K09B		21A	W02A, W02B			
	17	R01A, R02Z, R12A, R12B		11	L09A, L09B		21B	X06A, X06B, X06C			
	21A	W01A, W01B, W01C, W02A, W02B		21A	W02A, W02B		38.13↔	BORP, VBOR			
	21B	X06A, X06B, X06C		21B	X06A, X06B, X06C			05	F01A, F01B, F01D, F05Z, F07Z, F14A, F14B, F28A, F31Z, F54Z, F59A, F59B		
	38.02↔			BORP, VBOR	38.07↔			BORP, MKOR, VBOR	38.14↔		BORP, VBOR
		01		B03Z, B06A, B06B, B11Z, B17A, B17B, B17C, B39A, B39B			04	E05A, E05B, E05C, E08A, E08B		05	F01A, F01B, F01D, F05Z, F07Z, F14A, F14B, F28A, F31Z, F54Z, F59A, F59B
		03		D12A			05	F01A, F01B, F01D, F05Z, F07Z, F09Z, F14A, F14B, F28A, F30Z, F31Z, F35A, F35B, F54Z, F59A, F59B		08	I08A, I08B, I13A
		05		F01A, F01B, F01D, F05Z, F06A, F06C, F07Z, F14A, F14B, F28A, F31Z, F54Z, F59A, F59B			06	G02Z, G12A, G12B, G15Z, G18A, G18B, G19A, G19B, G33Z, G38Z		05	F01A, F01B, F01D, F05Z, F07Z, F08Z, F28A, F31Z, F33A, F33B, F34A, F34B
08		I08A, I08B, I13A	07	H33Z		06	G12A, G12B, G18A, G38Z				
10		K09A, K09B	08	I08A, I08B, I13A		08	I08A, I08B, I13A				
21A		W02A, W02B	11	L09A, L09B, L33Z		10	K01A, K01B				
21B		X06A, X06B, X06C	15	P02A, P02B		21A	W02A, W02B				
38.03↔			BORP, VBOR	38.08↔			BORP, VBOR	38.15↔			BORP, KORP, MKOR, VBOR
		05	F01A, F01B, F01D, F05Z, F07Z, F28A, F31Z, F54Z, F59A, F59B			05	F01A, F01B, F01D, F05Z, F07Z, F28A, F31Z, F54Z, F59A, F59B			04	E05A, E05B, E05C, E08A, E08B
	08	I08A, I08B, I13A	08		I08A, I08B, I13A	05	F01A, F01B, F01D, F05Z, F07Z, F09Z, F30Z, F31Z, F35A, F35B				
	10	K09A, K09B	10		K09A, K09B	06	G33Z, G38Z				
	21A	W02A, W02B	17		R01A, R01B, R02Z, R12A, R12B, R12C	07	H33Z				
	21B	X06A, X06B, X06C	21A		W02A, W02B	08	I08A, I08B, I13A				
	38.04↔		BORP, KORP, MKOR, VBOR		38.09↔		BORP, VBOR		38.16↔		BORP, KORP, MKOR, VBOR
		04	E05A, E05B, E05C, E08A, E08B			05	F39A, F39B			05	F01A, F01B, F01D, F05Z, F07Z, F08Z, F14A, F14B, F28A, F31Z, F33A, F33B, F38Z, F54Z, F59A, F59B
		05	F01A, F01B, F01D, F05Z, F07Z, F09Z, F30Z, F31Z, F35A, F35B			08	I08A, I08B, I13A			06	G12A, G12B, G18A, G38Z
		06	G02Z, G15Z, G18A, G18B, G19A, G19B, G33Z, G38Z			21A	W02A, W02B			07	H01A, H06Z
07		H33Z	21B	X04Z		08	I08A, I08B, I13A				
08		I08A, I08B, I13A	38.10↔			BORP, VBOR	11	L33Z			
11		L33Z		05		F01A, F01B, F01D, F05Z, F07Z, F14A, F14B, F28A, F31Z, F54Z, F59A, F59B	15	P02A, P02B			
15		P02A, P02B	08	I08A, I08B, I13A		21A	W02A, W02B				
21A		W02A, W02B	10	K09A, K09B		21B	X06A, X06B, X06C, X33Z				
21B		X06A, X06B, X06C, X33Z	21A	W02A, W02B		38.18↔	BORP, VBOR				
38.05↔		BORP, MKOR, VBOR	38.11↔		BORP, VBOR		05	F01A, F01B, F01D, F05Z, F07Z, F14A, F14B, F28A, F31Z, F54Z, F59A, F59B			
	04	E05A, E05B, E05C, E08A, E08B		01	B03Z, B06A, B06B, B11Z, B17A, B17B, B17C, B39A, B39B	08	I08A, I08B, I13A				
	05	F01A, F01B, F01D, F05Z, F07Z, F09Z, F30Z, F31Z, F35A, F35B		03	D12A, D12B	10	K09A, K09B				
	06	G02Z, G15Z, G18A, G18B, G19A, G19B, G33Z, G38Z		05	F01A, F01B, F01D, F05Z, F07Z, F14A, F14B, F28A, F31Z, F54Z, F59A, F59B	21A	W02A, W02B				
	07	H33Z		10	K09A, K09B	21B	X04Z, X06A, X06B, X06C				
	08	I08A, I08B, I13A		21A	W02A, W02B	38.18↔	BORP, VBOR				
	11	L33Z		21B	X06A, X06B, X06C		05	F01A, F01B, F01D, F05Z, F07Z, F14A, F14B, F28A, F31Z, F54Z, F59A, F59B			
	15	P02A, P02B		38.11↔			BORP, VBOR	08	I08A, I08B, I13A		
	21A	W02A, W02B			01		B03Z, B06A, B06B, B11Z, B17A, B17B, B17C, B39A, B39B	10	K09A, K09B		
	21B	X06A, X06B, X06C, X33Z			03		D12A, D12B	21A	W02A, W02B		
38.05↔		BORP, MKOR, VBOR	05		F01A, F01B, F01D, F05Z, F07Z, F14A, F14B, F28A, F31Z, F54Z, F59A, F59B		21B	X06A, X06B, X06C, X33Z			
	04	E05A, E05B, E05C, E08A, E08B	05		F01A, F01B, F01D, F05Z, F07Z, F14A, F14B, F28A, F31Z, F54Z, F59A, F59B	38.18↔	BORP, VBOR				
	05	F01A, F01B, F01D, F05Z, F07Z, F09Z, F30Z, F31Z, F35A, F35B	10		K09A, K09B		05	F01A, F01B, F01D, F05Z, F07Z, F14A, F14B, F28A, F31Z, F54Z, F59A, F59B			
	06	G02Z, G15Z, G18A, G18B, G19A, G19B, G33Z, G38Z	21A	W02A, W02B	08		I08A, I08B, I13A				
	07	H33Z	21B	X06A, X06B, X06C	10		K09A, K09B				
	08	I08A, I08B, I13A	38.11↔		BORP, VBOR		21A	W02A, W02B			
11	L33Z	01		B03Z, B06A, B06B, B11Z, B17A, B17B, B17C, B39A, B39B	21B		X04Z, X06A, X06B, X06C				
15	P02A, P02B	03		D12A, D12B	38.18↔	BORP, VBOR					
21A	W02A, W02B	05		F01A, F01B, F01D, F05Z, F07Z, F14A, F14B, F28A, F31Z, F54Z, F59A, F59B		05	F01A, F01B, F01D, F05Z, F07Z, F14A, F14B, F28A, F31Z, F54Z, F59A, F59B				
21B	X06A, X06B, X06C, X33Z	10		K09A, K09B		08	I08A, I08B, I13A				
38.05↔		BORP, MKOR, VBOR		21A		W02A, W02B	10	K01A, K01B, K09A, K09B			
	04	E05A, E05B, E05C, E08A, E08B	21B	X06A, X06B, X06C		11	L09A, L09B				
	05	F01A, F01B, F01D, F05Z, F07Z, F09Z, F30Z, F31Z, F35A, F35B	38.11↔			BORP, VBOR	21A	W02A, W02B			
	06	G02Z, G15Z, G18A, G18B, G19A, G19B, G33Z, G38Z		01	B03Z, B06A, B06B, B11Z, B17A, B17B, B17C, B39A, B39B	21B	X06A, X06B, X06C, X33Z				
	07	H33Z		03	D12A, D12B	38.18↔	BORP, VBOR				
	08	I08A, I08B, I13A		05	F01A, F01B, F01D, F05Z, F07Z, F14A, F14B, F28A, F31Z, F54Z, F59A, F59B		05	F01A, F01B, F01D, F05Z, F07Z, F14A, F14B, F28A, F31Z, F54Z, F59A, F59B			
11	L33Z	10		K09A, K09B	08		I08A, I08B, I13A				
15	P02A, P02B	21A		W02A, W02B	10		K09A, K09B				
21A	W02A, W02B	21A	W02A, W02B	21A	W02A, W02B						
21B	X06A, X06B, X06C, X33Z	21B	X06A, X06B, X06C	21B	X04Z, X06A, X06B, X06C						

CHOP	MDC	DRG	CHOP	MDC	DRG	CHOP	MDC	DRG
38.21↔	01	B03Z, B06A, B06B, B11Z, B17A, B17B, B17C, B39A, B39B	38.35↔		BORP, KORP, MKOR, VBOR	38.42↔		BORP, VBOR
	02	C01Z, C14Z		01	B04A, B04B, B04C, B04D, B11Z, B39A, B39B		01	B03Z, B04A, B04B, B04C, B04D, B06A, B06B, B11Z, B17A, B17B, B17C, B39A, B39B
	05	F01A, F01B, F01D, F05Z, F07Z, F28A, F31Z, F54Z, F59A, F59B		04	E05A, E05B, E05C, E08A, E08B		03	D12A
	08	I28A, I28B		05	F01A, F01B, F01D, F05Z, F07Z, F09Z, F30Z, F31Z, F35A, F35B		05	F01A, F01B, F01D, F05Z, F06A, F06C, F07Z, F14A, F14B, F28A, F31Z, F54Z, F59A, F59B
38.30↔	10	K09A, K09B	06	G02Z, G15Z, G18A, G18B, G19A, G19B, G33Z, G38Z	08	I08A, I08B, I13A		
		BORP, VBOR	07	H33Z	21A	W02A, W02B		
	05	F39A, F39B	08	I08A, I08B, I13A	21B	X06A, X06B, X06C		
	08	I08A, I08B, I13A	11	L33Z	38.43↔	BORP, VBOR		
21A	W02A, W02B	15	P02A, P02B	05		F01A, F01B, F01D, F05Z, F07Z, F14A, F14B, F28A, F31Z, F54Z, F59A, F59B		
38.31↔	21B	X06A, X06B, X06C	21A	W02A, W02B	08	I08A, I08B, I13A		
		BORP, KORP, MKOR, VBOR	21B	X06A, X06B, X06C, X33Z	21A	W02A, W02B		
	01	B02A, B02B, B02C, B11Z, B20A, B20B, B39A, B39B	38.36↔		BORP, KORP, MKOR, VBOR	21B	X06A, X06B, X06C	
	03	D20A, D25A, D25B, D25C		05	F01A, F01B, F01D, F05Z, F07Z, F08Z, F28A, F31Z, F33A, F33B, F38Z	38.44↔	BORP, VBOR	
06	G33Z, G38Z	06		G02Z, G15Z, G18A, G19A, G19B, G33Z, G38Z	05		F01A, F01B, F01D, F05Z, F07Z, F08Z, F28A, F31Z, F33A, F33B, F34A, F34B	
07	H33Z	07		H01A, H06Z, H33Z	06	G12A, G12B, G18A, G38Z		
38.32↔	08	I15A, I15B	08	I08A, I08B, I13A	08	I08A, I08B, I13A		
	09	J08A	10	K01A, K01B	10	K01A, K01B		
	11	L33Z	11	L09A, L09B, L33Z	11	L09A, L09B		
	17	R01A, R02Z, R12A, R12B	21A	W02A, W02B	21A	W02A, W02B		
38.33↔	21A	W01A, W01B, W01C	21B	X06A, X06B, X06C, X33Z	38.37↔			
	21B	X06A, X06B, X06C, X33Z		BORP, VBOR		05	F01A, F01B, F01D, F05Z, F07Z, F08Z, F28A, F31Z, F33A, F33B, F38Z	
		BORP, VBOR	06	G12A, G12B, G18A, G38Z		06	G12A, G12B, G18A, G38Z	
	01	B04A, B04B, B04C, B04D, B11Z, B39A, B39B	07	H01A		07	H01A	
38.34↔	03	D12A	08	I08A, I08B, I13A	08	I08A, I08B, I13A		
	05	F01A, F01B, F01D, F05Z, F06A, F06C, F07Z, F14A, F14B, F28A, F31Z, F54Z, F59A, F59B	10	K01A, K01B	10	K01A, K01B		
	08	I08A, I08B, I13A	11	L09A, L09B	11	L33Z		
	21A	W02A, W02B	21A	W02A, W02B	21A	W02A, W02B		
38.35↔	21B	X06A, X06B, X06C	21B	X06A, X06B, X06C, X33Z	38.38↔			
		BORP, VBOR		BORP, VBOR		01	B04A, B04B, B04C, B04D, B11Z, B39A, B39B	
	01	B04A, B04B, B04C, B04D, B11Z, B39A, B39B	01	B04A, B04B, B04C, B04D, B11Z, B39A, B39B		05	F01A, F01B, F01D, F05Z, F07Z, F08Z, F28A, F31Z, F33A, F33B, F38Z	
	05	F01A, F01B, F01D, F05Z, F07Z, F14A, F14B, F28A, F31Z, F54Z, F59A, F59B	05	F01A, F01B, F01D, F05Z, F07Z, F08Z, F28A, F31Z, F33A, F33B, F38Z		08	I08A, I08B, I13A	
38.36↔	08	I08A, I08B, I13A	08	I08A, I08B, I13A	38.39↔			
	21A	W02A, W02B	10	K01A, K01B, K01C, K13Z		05	F39A, F39B	
	21B	X06A, X06B, X06C	21A	W02A, W02B		08	I08A, I08B, I13A	
		BORP, VBOR	21B	X04Z, X33Z		21A	W02A, W02B	
38.37↔	01	B04A, B04B, B04C, B04D, B11Z, B39A, B39B	21B	X06A, X06B, X06C, X33Z	38.40↔			
	03	D12A		BORP, VBOR		05	F39A, F39B	
	05	F01A, F01B, F01D, F05Z, F06A, F06C, F07Z, F14A, F14B, F28A, F31Z, F54Z, F59A, F59B	01	B02A, B02B, B02C, B11Z, B20A, B20B, B39A, B39B		08	I08A, I08B, I13A	
	08	I08A, I08B, I13A	05	F01A, F01B, F01D, F05Z, F07Z, F08Z, F28A, F31Z, F33A, F33B, F34A, F34B		21A	W02A, W02B	
38.38↔	21A	W02A, W02B	08	I08A, I08B, I13A	38.41↔			
	21B	X06A, X06B, X06C	10	K01A, K01B		01	B02A, B02B, B02C, B11Z, B20A, B20B, B39A, B39B	
		BORP, KORP, MKOR, VBOR	21A	W02A, W02B		05	F01A, F01B, F01D, F05Z, F07Z, F08Z, F28A, F31Z, F33A, F33B, F34A, F34B	
	04	E05A, E05B, E05C, E08A, E08B	21B	X04Z		06	G33Z, G38Z	
38.39↔	05	F01A, F01B, F01D, F05Z, F07Z, F08Z, F28A, F30Z, F31Z, F33A, F33B, F34A, F34B		BORP, VBOR	07	H33Z		
	06	G12A, G12B, G18A, G33Z, G38Z	05	F39A, F39B	11	L33Z		
	07	H33Z	08	I08A, I08B, I13A	21B	X33Z		
	08	I08A, I08B, I13A	21A	W02A, W02B				
38.40↔	10	K01A, K01B	21B	X04Z	38.42↔			
	11	L33Z		BORP, VBOR		01	B03Z, B04A, B04B, B04C, B04D, B06A, B06B, B11Z, B17A, B17B, B17C, B39A, B39B	
	15	P02A, P02B	05	F39A, F39B		03	D12A	
	21A	W02A, W02B	08	I08A, I08B, I13A		05	F01A, F01B, F01D, F05Z, F06A, F06C, F07Z, F14A, F14B, F28A, F31Z, F54Z, F59A, F59B	
38.41↔	21B	X06A, X06B, X06C, X33Z	21A	W02A, W02B	08	I08A, I08B, I13A		
		BORP, KORP, MKOR, VBOR	21B	X04Z	21A	W02A, W02B		
	01	B02A, B02B, B02C, B11Z, B20A, B20B, B39A, B39B		BORP, VBOR	21B	X06A, X06B, X06C, X33Z		
	05	F01A, F01B, F01D, F05Z, F07Z, F08Z, F28A, F31Z, F33A, F33B, F34A, F34B	05	F39A, F39B				

CHOP	MDC	DRG	CHOP	MDC	DRG	CHOP	MDC	DRG
38.47↔		BORP, KORP, MKOR, VBOR	38.61↔		BORP, KORP, MKOR, VBOR	38.65↔		BORP, KORP, MKOR, VBOR
	04	E05A, E05B, E05C, E08A, E08B		01	B02A, B02B, B02C, B11Z, B20A, B20B, B39A, B39B		04	E02A, E02B, E02C, E02D, E05A, E05B, E05C, E08A, E08B
	05	F01A, F01B, F01D, F05Z, F07Z, F08Z, F09Z, F28A, F31Z, F33A, F33B, F34A, F34B, F35A, F35B		03	D20A, D25A, D25B, D25C		05	F01A, F01B, F01D, F05Z, F07Z, F09Z, F14A, F14B, F28A, F31Z, F54Z, F59A, F59B
	06	G02Z, G12A, G12B, G15Z, G18A, G19A, G19B, G33Z, G38Z		05	F01A, F01B, F01D, F05Z, F07Z, F14A, F14B, F28A, F31Z, F54Z, F59A, F59B		06	G02Z, G15Z, G18A, G18B, G19A, G19B, G33Z, G38Z
	07	H01A, H33Z		06	G33Z, G38Z		07	H33Z
	08	I08A, I08B, I13A		07	H33Z		08	I08A, I08B, I13A
	10	K01A, K01B		08	I15A, I15B		11	L33Z
	11	L09A, L09B, L33Z		09	J08A		14	O02A, O02B
	21A	W02A, W02B		11	L33Z		21A	W02A, W02B
	21B	X06A, X06B, X06C, X33Z		17	R01A, R02Z, R12A, R12B		21B	X06A, X06B, X06C, X33Z
38.48↔		BORP, VBOR	38.62↔		BORP, VBOR	38.66↔		BORP, VBOR
	05	F01A, F01B, F01D, F05Z, F07Z, F08Z, F28A, F31Z, F33A, F33B, F34A, F34B		01	B03Z, B06A, B06B, B11Z, B17A, B17B, B17C, B39A, B39B		01	B03Z, B06A, B06B, B11Z, B17A, B17B, B17C, B39A, B39B
	08	I08A, I08B, I13A		05	F01A, F01B, F01D, F05Z, F07Z, F14A, F14B, F28A, F31Z, F54Z, F59A, F59B		05	F01A, F01B, F01D, F05Z, F07Z, F14A, F14B, F28A, F31Z, F54Z, F59A, F59B
	10	K01A, K01B, K13Z		08	I08A, I08B, I13A		06	G12A, G12B
	21A	W02A, W02B		21A	W02A, W02B		08	I08A, I08B, I13A
	21B	X04Z, X33Z		21B	X06A, X06B, X06C		10	K09A, K09B
38.49↔		BORP, VBOR	38.63↔		KORP, MKOR		11	L09A, L09B
	05	F39A, F39B		04	E05A, E05B, E05C, E08A, E08B		21A	W02A, W02B
	08	I08A, I08B, I13A		05	F01A, F01B, F01D, F05Z, F07Z, F09Z, F14A, F14B, F28A, F31Z, F35A, F35B, F39A, F39B, F54Z, F59A, F59B		21B	X06A, X06B, X06C
	21A	W02A, W02B		06	G02Z, G15Z, G18A, G18B, G19A, G19B, G33Z, G38Z	38.67↔	04	E02A, E02B, E02C
	21B	X04Z		07	H33Z		05	F01A, F01B, F01D, F05Z, F07Z, F14A, F14B, F28A, F31Z, F39A, F39B, F54Z, F59A, F59B
38.50↔		BORP, VBOR		08	I08A, I08B, I13A		06	G12A, G12B
38.51↔		BORP, VBOR		10	K09A, K09B		08	I08A, I08B, I13A
	01	B02A, B02B, B02C, B02D, B03Z, B06A, B06B, B11Z, B17A, B17B, B17C, B20A, B20B, B20C, B20D, B39A, B39B		11	L33Z		11	L09A, L09B
	03	D12A, D12B, D20A, D25A, D25B, D25C		21A	W02A, W02B		14	O02A, O02B
	05	F01A, F01B, F01D, F05Z, F07Z, F14A, F14B, F28A, F31Z, F54Z, F59A, F59B		21B	X04Z, X05A, X05B, X06A, X06B, X33Z		21A	W02A, W02B
	08	I15A, I15B	38.64↔		BORP, KORP, MKOR, VBOR		21B	X04Z, X05A, X05B, X06A, X06B, X06C
	09	J08A		04	E05A, E05B, E05C, E08A, E08B	38.68↔	05	F01A, F01B, F01D, F05Z, F07Z, F14A, F14B, F28A, F31Z, F54Z, F59A, F59B
	10	K09A, K09B		05	F01A, F01B, F01D, F05Z, F07Z, F09Z, F14A, F14B, F28A, F31Z, F35A, F35B, F54Z, F59A, F59B		08	I08A, I08B, I13A
	17	R01A, R02Z, R12A, R12B		06	G02Z, G12A, G12B, G15Z, G18A, G18B, G19A, G19B, G33Z, G38Z		10	K09A, K09B
	21A	W01A, W01B, W01C, W02A, W02B		07	H33Z		21A	W02A, W02B
	21B	X06A, X06B, X06C		08	I08A, I08B, I13A	38.69↔	21B	X04Z
38.52↔		BORP, VBOR		10	K09A, K09B		05	F39A, F39B
	05	F39A, F39B		11	L33Z		08	I08A, I08B, I13A
	08	I08A, I08B, I13A		21A	W02A, W02B		21A	W02A, W02B
38.53↔		BORP, VBOR		21B	X04Z, X05A, X05B, X06A, X06B, X33Z		21B	X04Z, X05A, X05B, X06A, X06B, X06C
	05	F39A, F39B		38.64↔	BORP, KORP, MKOR, VBOR	38.7↔		BORP, VBOR
	08	I08A, I08B, I13A		04	E05A, E05B, E05C, E08A, E08B		04	E02A, E02C
38.55↔		BORP, VBOR		05	F01A, F01B, F01D, F05Z, F07Z, F09Z, F14A, F14B, F28A, F31Z, F35A, F35B, F54Z, F59A, F59B		05	F01A, F01B, F01D, F05Z, F07Z, F14A, F14B, F28A, F31Z, F54Z, F59A, F59B
	05	F39A, F39B		06	G02Z, G12A, G12B, G15Z, G18A, G18B, G19A, G19B, G33Z, G38Z		06	G18A, G38Z
	08	I08A, I08B, I13A		07	H33Z		08	I08A, I08B, I13A
38.57↔		BORP, VBOR		08	I08A, I08B, I13A		14	O02A, O02B
	05	F39A, F39B		11	L09A, L09B, L33Z		21A	W02A, W02B
	08	I08A, I08B, I13A		21A	W02A, W02B		21B	X06A, X06B, X06C
38.59↔		BORP, VBOR		21B	X06A, X06B, X06C, X33Z		05	F39A, F39B
	05	F20Z, F39A, F39B					08	I08A, I08B, I13A
	08	I08A, I08B, I13A					21A	W02A, W02B
38.60↔		BORP, VBOR					21B	X04Z, X06A, X06B, X06C
	05	F39A, F39B					38.80↔	
	08	I08A, I08B, I13A					05	F39A, F39B
	21A	W02A, W02B					08	I08A, I08B, I13A
	21B	X04Z, X05A, X05B, X06A, X06B, X06C					21A	W02A, W02B

CHOP	MDC	DRG	CHOP	MDC	DRG	CHOP	MDC	DRG						
38.81↔	01	BORP, KORP, MKOR, VBOR	38.85↔	01	BORP, KORP, MKOR, VBOR	39.0↔	04	E02A, E02B, E02C						
		B02A, B02B, B02C, B11Z, B20A, B20B, B39A, B39B, B39C			B03Z, B06A, B06B, B11Z, B17A, B17B, B17C, B39A, B39B			05	F01A, F01B, F01D, F05Z, F07Z, F09Z, F14A, F14B, F28A, F31Z, F54Z, F59A, F59B					
		D20A, D25A, D25B, D25C			03			D12A, D12B	06	G33Z, G38Z				
		F01A, F01B, F01D, F05Z, F07Z, F14A, F14B, F28A, F31Z, F54Z, F59A, F59B			04			E05A, E05B, E05C, E08A, E08B	07	H33Z				
		G33Z, G38Z			05			F01A, F01B, F01D, F03B, F03C, F03D, F05Z, F07Z, F09Z, F14A, F14B, F28A, F31Z, F35A, F35B, F54Z, F59A, F59B	08	I08A, I08B, I13A				
		H33Z			06			G02Z, G15Z, G18A, G18B, G19A, G19B, G33Z, G38Z	10	K09A, K09B				
		I15A, I15B			07			H33Z	11	L33Z				
		J08A			08			I08A, I08B, I13A	15	P02A, P02B				
		L33Z			09			J08A	21B	X33Z				
		R01A, R02Z, R12A, R12B			11			L33Z	39.1↔	BORP, KORP, MKOR, VBOR				
		W01A, W01B, W01C			17			R01A, R02Z, R12A, R12B						
		X06A, X06B, X06C, X33Z			21A			W01A, W01B, W01C	05	F01A, F01B, F01D, F05Z, F07Z, F14A, F14B, F28A, F31Z, F54Z, F59A, F59B				
		38.82↔			01			B03Z, B06A, B06B, B11Z, B17A, B17B, B17C, B39A, B39B	38.86↔	01	B03Z, B06A, B06B, B11Z, B17A, B17B, B17C, B39A, B39B	39.21↔	04	E05A, E05B, E05C, E08A, E08B
								D12A, D12B			05			F01A, F01B, F01D, F14A, F14B, F28A, F54Z, F59A, F59B
								F01A, F01B, F01D, F05Z, F07Z, F14A, F14B, F28A, F31Z, F54Z, F59A, F59B			06			G12A, G12B
								I08A, I08B, I13A			07			H06Z
								W02A, W02B			08			I08A, I08B, I13A
X06A, X06B, X06C	10		K09A, K09B											
B04A, B04B, B04C, B04D, B11Z, B39A, B39B	11		L09A, L09B											
38.83↔	05	F01A, F01B, F01D, F14A, F14B, F28A, F39A, F39B, F54Z, F59A, F59B	38.87↔	01	B03Z, B06A, B06B, B11Z, B17A, B17B, B17C, B39A, B39B	39.22↔	05	F01A, F01B, F01D, F05Z, F06A, F06C, F07Z, F08Z, F28A, F31Z, F33A, F33B, F34A, F34B						
		I08A, I08B, I13A			04			E02A, E02B, E02C, E02D						
		K09A, K09B			05			F01A, F01B, F01D, F14A, F14B, F28A, F54Z, F59A, F59B						
		W02A, W02B			06			G12A, G12B						
		X05A, X05B, X06A, X06B, X06C			08			I08A, I08B, I13A						
		BORP, KORP, MKOR, VBOR			11			L09A, L09B						
38.84↔	04	E05A, E05B, E05C, E08A, E08B	38.88↔	05	F01A, F01B, F01D, F05Z, F07Z, F14A, F14B, F28A, F31Z, F54Z, F59A, F59B	39.23↔	01	B04A, B04B, B04C, B04D, B11Z, B39A, B39B						
		F01A, F01B, F01D, F05Z, F07Z, F14A, F14B, F28A, F31Z, F54Z, F59A, F59B			04			E02A, E02B, E02C, E02D						
		G02Z, G18A, G33Z, G38Z			05			F01A, F01B, F01D, F14A, F14B, F28A, F54Z, F59A, F59B						
		H33Z			06			G12A, G12B						
		I08A, I08B, I13A			08			I08A, I08B, I13A						
		K09A, K09B			10			K01A, K01B, K09A, K09B						
		L33Z			11			L09A, L09B						
		W02A, W02B			14			O02A, O02B						
		X06A, X06B, X33Z			21A			W02A, W02B						
		A11A, A13A, A13B			21B			X04Z, X06A, X06B						
		38.89↔			05			F39A, F39B	38.89↔	05	F39A, F39B	39.24↔	01	B04A, B04B, B04C, B04D, B11Z, B39A, B39B
I08A, I08B, I13A	08		I08A, I08B, I13A											
W02A, W02B	10		K01A, K01B											
X04Z	21A		W02A, W02B											
X06A, X06B, X06C, X33Z	21B		X06A, X06B, X06C, X33Z											
BORP, VBOR	21B		X06A, X06B, X06C, X33Z											

CHOP	MDC	DRG	CHOP	MDC	DRG	CHOP	MDC	DRG		
39.25↔		BORP, VBOR	39.30↔		BORP, MKOR, VBOR	39.49↔		BORP, KORP, MKOR, VBOR		
	05	F01A, F01B, F01D, F05Z, F07Z, F08Z, F28A, F31Z, F33A, F33B, F34A, F34B		05	F39A, F39B		01	B04A, B04B, B04C, B04D, B11Z, B39A, B39B		
	08	I08A, I08B, I13A		06	G33Z, G38Z		03	D12A		
	09	J03A, J03B, J04A, J04B, J11A, J11B, J16Z		07	H33Z		04	E02A, E02B, E02C, E05A, E05B, E05C, E08A, E08B		
	10	K01A, K01B, K01C, K13Z		08	I08A, I08B, I13A		05	F13A, F14A, F14B, F21A, F21B, F33A, F33B		
	21A	W02A, W02B		11	L33Z		06	G12A, G12B, G33Z, G38Z		
	21B	X06A, X06B, X06C, X33Z		21A	W01A, W01B, W01C, W02A, W02B		07	H33Z		
	39.26↔			BORP, VBOR	39.31↔			BORP, MKOR, VBOR	08	I08A, I08B, I13A
		01		B04A, B04B, B04C, B04D, B11Z, B39A, B39B			04	E05A, E05B, E05C, E08A, E08B	09	J03A, J03B, J04A, J04B, J11A, J11B, J16Z
		05		F01A, F01B, F01D, F05Z, F07Z, F08Z, F28A, F31Z, F33A, F33B, F34A, F34B			05	F01A, F01B, F01D, F05Z, F07Z, F28A, F31Z, F54Z, F59A, F59B	10	K09A, K09B
06		G12A, G12B	06	G12A, G12B, G12C, G33Z, G38Z		11	L09A, L09B, L33Z			
07		H06Z	07	H33Z		15	P02A, P02B			
08		I08A, I08B, I13A	08	I08A, I08B, I13A, I32A, I32C		17	R01A, R01B, R02Z, R12A, R12B, R12C			
10		K01A, K01B	10	K09A, K09B		21A	W02A, W02B			
21A		W02A, W02B	11	L09A, L09B, L33Z		21B	X04Z, X05A, X05B, X06A, X06B, X06C, X33Z			
21B		X06A, X06B, X06C, X33Z	21A	W02A, W02B		39.50↔	01	B03Z, B06A, B06B, B11Z, B17A, B17B, B17C, B39A, B39B		
39.27↔			BORP, VBOR	39.32↔				BORP, VBOR	03	D12A
	01	B04A, B04B, B04C, B04D, B11Z, B39A, B39B	05		F39A, F39B		05	F01A, F01B, F01D, F24A, F24B, F28A, F54Z, F59A, F59B		
	05	F01A, F01B, F01D, F05Z, F07Z, F14A, F14B, F21A, F28A, F31Z, F33A, F33B, F34A, F34B, F54Z, F59A, F59B	08		I08A, I08B, I13A		06	G12A, G12B		
	07	H06Z	21A		W02A, W02B		10	K09A, K09B		
	08	I08A, I08B, I13A	21B		X06A, X06B, X06C		11	L09A, L09B		
	09	J03A, J03B, J04A, J04B, J11A, J11B, J16Z	39.41↔				BORP, VBOR	21A	W02A, W02B	
	10	K01A, K01B, K09A, K09B			05		F01A, F01B, F01D, F05Z, F07Z, F13A, F14A, F14B, F28A, F31Z, F33A, F33B, F54Z, F59A, F59B	21B	X04Z, X05A, X05B, X06A, X06B, X06C	
	11	L09A, L09B			08		I08A, I08B, I13A	39.51↔		BORP, KORP, MKOR, VBOR
	21A	W02A, W02B			10		K01A, K01B, K01C, K13Z		01	B02A, B02B, B02C, B11Z, B20A, B20B, B39A, B39B
	21B	X04Z, X05A, X05B, X06A, X06B, X06C, X33Z			21A	W02A, W02B	05		F01A, F01B, F01D, F05Z, F07Z, F14A, F14B, F28A, F31Z, F54Z, F59A, F59B	
39.28↔		BORP, KORP, MKOR, VBOR		39.42↔		BORP, VBOR	06		G33Z, G38Z	
	01	B02A, B02B, B02C, B11Z, B20A, B20B, B39A, B39B			05	F01A, F01B, F01D, F05Z, F07Z, F13A, F28A, F31Z, F54Z, F59A, F59B	07		H33Z	
	05	F05Z, F06A, F06C			06	G12A, G12B	11		L33Z	
	06	G33Z, G38Z			08	I08A, I08B, I13A	21A		W01A, W01B, W01C	
	07	H33Z			10	K09A, K09B	21B		X06A, X06B, X06C, X33Z	
	08	I08A, I08B, I13A	11		L09A, L09B	39.52↔			BORP, KORP, MKOR, VBOR	
	11	L33Z	21A		W02A, W02B		04		E05A, E05B, E05C, E08A, E08B	
	21A	W01A, W01B, W01C	21B		X04Z, X05A, X05B, X06A, X06B, X06C		05	F01A, F01B, F01D, F05Z, F07Z, F14A, F14B, F28A, F31Z, F54Z, F59A, F59B		
	21B	X06A, X06B, X06C, X33Z	22		Y01Z, Y03A, Y03B		06	G02Z, G33Z, G38Z		
	39.29↔		BORP, VBOR		39.43↔			BORP, VBOR	07	H33Z
01		B04A, B04B, B04C, B04D, B11Z, B39A, B39B	05	F13A, F21A			08	I08A, I08B, I13A		
05		F01A, F01B, F01D, F05Z, F07Z, F21A, F21B, F28A, F31Z, F33A, F33B, F34A, F34B	08	I08A, I08B, I13A			10	K09A, K09B		
07		H06Z	11	L09A, L09B			11	L33Z		
08		I08A, I08B, I13A	21A	W02A, W02B			21A	W02A, W02B		
09		J03A, J03B, J04A, J04B, J11A, J11B, J16Z	21B	X06A, X06B, X06C			21B	X06A, X06B, X06C, X33Z		
10		K01A, K01B, K09A, K09B				Prä	A11A, A13A, A13B			
21A		W02A, W02B								
21B		X04Z, X06A, X06B, X06C, X33Z								

CHOP	MDC	DRG	CHOP	MDC	DRG	CHOP	MDC	DRG					
39.53↔		KORP, MKOR	39.57↔		BORP, KORP, MKOR, VBOR	39.71↔		BORP, VBOR					
	01	B02A, B02B, B02C, B02D, B11Z, B20A, B20B, B20C, B20D, B39A, B39B		01	B04A, B04B, B04C, B04D, B11Z, B39A, B39B		05	F01A, F01B, F01D, F05Z, F07Z, F08Z, F28A, F31Z, F33A, F33B, F34A, F34B, F51A, F51B					
	05	F01A, F01B, F01D, F05Z, F07Z, F14A, F14B, F28A, F31Z, F54Z, F59A, F59B		05	F01A, F01B, F01D, F05Z, F06A, F06C, F07Z, F14A, F14B, F28A, F31Z, F54Z, F59A, F59B		08	I08A, I08B, I13A					
	06	G33Z, G38Z		06	G02Z, G15Z, G18A, G18B, G19A, G19B, G33Z, G38Z		10	K01A, K01B					
	07	H33Z		07	H06Z, H33Z		21B	X33Z					
	08	I08A, I08B, I13A		08	I08A, I08B, I13A		Prä	A07A, A11A, A13A					
	11	L09A, L09B, L33Z		10	K09A, K09B		39.72↔	BORP, KORP, MKOR, VBOR					
	21B	X06A, X06B, X06C		11	L09A, L09B, L33Z			01	B02A, B02B, B02C, B02D, B11Z, B20A, B20B, B20C, B20D, B39A, B39B				
	39.54↔			BORP, KORP, MKOR, VBOR	15			P02A, P02B	05	F01A, F01B, F01D, F05Z, F07Z, F08Z, F28A, F31Z, F33A, F33B, F34A, F34B			
		04		E05A, E05B, E05C, E08A, E08B	21A			W02A, W02B	06	G33Z, G38Z			
		05		F01A, F01B, F01D, F05Z, F07Z, F14A, F14B, F28A, F31Z, F54Z, F59A, F59B	21B			X04Z, X05A, X05B, X06A, X06B, X06C, X33Z	07	H33Z			
06		G02Z, G33Z, G38Z	39.58↔		BORP, KORP, MKOR, VBOR	08		I08A, I08B, I13A					
07		H33Z		01	B04A, B04B, B04C, B04D, B11Z, B39A, B39B	10		K01A, K01B					
08		I08A, I08B, I13A		05	F01A, F01B, F01D, F05Z, F06A, F06C, F07Z, F14A, F14B, F28A, F31Z, F54Z, F59A, F59B	11		L33Z					
10		K09A, K09B		06	G02Z, G15Z, G18A, G18B, G19A, G19B, G33Z, G38Z	21B		X33Z					
11		L33Z		07	H06Z, H33Z	39.73↔		BORP, VBOR					
21A		W02A, W02B		08	I08A, I08B, I13A			05	F01A, F01B, F01D, F05Z, F07Z, F08Z, F28A, F31Z, F33A, F33B, F34A, F34B, F51A				
21B		X06A, X06B, X06C, X33Z		10	K09A, K09B		08	I08A, I08B, I13A					
Prä		A11A, A13A, A13B		11	L09A, L09B, L33Z		10	K01A, K01B					
39.55↔		BORP, VBOR		15	P02A, P02B		21B	X33Z					
	01	B04A, B04B, B04C, B04D, B11Z, B39A, B39B		21A	W02A, W02B		39.74↔	BORP, KORP, MKOR, VBOR					
	05	F01A, F01B, F01D, F05Z, F07Z, F14A, F14B, F28A, F31Z, F54Z, F59A, F59B		21B	X04Z, X05A, X05B, X06A, X06B, X06C, X33Z			01	B04A, B04B, B04C, B11Z, B39A, B39B, B39C				
	06	G12A, G12B	39.59↔		BORP, KORP, MKOR, VBOR			05	F01A, F01B, F01D, F14A, F14B, F24A, F24B, F28A, F54Z, F59A, F59B				
	08	I08A, I08B, I13A		01	B03Z, B06A, B06B, B11Z, B17A, B17B, B17C, B39A, B39B			10	K09A, K09B				
	09	J03A, J03B, J04A, J04B, J11A, J11B, J16Z		03	D12A			39.75.01↔	05	F01A, F01B, F01D, F24A, F24B, F28A, F54Z, F59A, F59B			
	10	K09A, K09B		04	E02A, E02B, E02C, E08A, E08B				10	K09A, K09B			
	11	L09A, L09B		05	F01A, F01B, F01D, F05Z, F07Z, F14A, F14B, F28A, F31Z, F54Z, F59A, F59B	39.79↔			BORP, KORP, MKOR, VBOR				
	17	R01A, R01B, R02Z, R12A, R12B, R12C		06	G12A, G12B, G33Z, G38Z				01	B02A, B02B, B02C, B02D, B11Z, B20A, B20B, B20C, B20D, B39A, B39B			
	21A	W02A, W02B		07	H33Z				05	F01A, F01B, F01D, F05Z, F07Z, F08Z, F28A, F31Z, F33A, F33B, F34A, F34B			
	21B	X06A, X06B, X06C		08	I08A, I08B, I13A				06	G33Z, G38Z			
39.56↔		BORP, KORP, MKOR, VBOR		09	J03A, J03B, J04A, J04B, J11A, J11B, J16Z				07	H33Z			
	01	B04A, B04B, B04C, B04D, B11Z, B39A, B39B		10	K09A, K09B		08		I08A, I08B, I13A				
	05	F01A, F01B, F01D, F05Z, F06A, F06C, F07Z, F14A, F14B, F28A, F31Z, F54Z, F59A, F59B		11	L09A, L09B, L33Z		10		K01A, K01B				
	06	G02Z, G15Z, G18A, G18B, G19A, G19B, G33Z, G38Z	17	R01A, R01B, R02Z, R12A, R12B, R12C	11		L33Z						
	07	H06Z, H33Z	21A	W02A, W02B	13		N25Z						
	08	I08A, I08B, I13A	21B	X06A, X06B, X06C, X33Z	21B		X33Z						
	10	K09A, K09B	39.61↔		KORP, MKOR		Prä	A07A, A11A, A13A					
	11	L09A, L09B, L33Z		05	F05Z, F07Z, F31Z	39.65.00‡↔							
	15	P02A, P02B		06	G33Z, G38Z		Prä	A13D					
	21A	W02A, W02B		07	H33Z		39.65.01‡↔						
	21B	X04Z, X05A, X05B, X06A, X06B, X06C, X33Z		11	L33Z			Prä	A13D				
39.57↔		BORP, KORP, MKOR, VBOR		39.65.00‡↔				KP, KPP	39.66↔				
	01	B04A, B04B, B04C, B04D, B11Z, B39A, B39B			Prä			A13D		05	F05Z, F07Z, F31Z		
	05	F01A, F01B, F01D, F05Z, F06A, F06C, F07Z, F14A, F14B, F28A, F31Z, F54Z, F59A, F59B			39.65.01‡↔					KP, KPP	06	G33Z, G38Z	
	06	G02Z, G15Z, G18A, G18B, G19A, G19B, G33Z, G38Z						Prä		A13D	07	H33Z	
	07	H33Z						39.66↔			KORP, MKOR	11	L33Z
	08	I08A, I08B, I13A								05	F05Z, F07Z, F31Z		
	10	K09A, K09B	06							G33Z, G38Z			
	11	L09A, L09B, L33Z	07			H33Z							
	15	P02A, P02B	11			L33Z							
	21A	W02A, W02B				KORP, MKOR							
	21B	X04Z, X05A, X05B, X06A, X06B, X06C, X33Z				F05Z, F07Z, F31Z							
			G33Z, G38Z										
			H33Z										
			L33Z										

PROZ

CHOP	MDC	DRG	CHOP	MDC	DRG	CHOP	MDC	DRG		
39.8↔		BORP, VBOR	39.99↔		BORP, VBOR	40.22↔		MKOR		
	01	B03Z, B04A, B04B, B04C, B04D, B06A, B06B, B11Z, B17A, B17B, B17C, B39A, B39B		01	B03Z, B06A, B06B, B11Z, B17A, B17B, B17C, B39A, B39B		03	D12A, D12B		
	03	D12A, D12B		04	E02A, E02B, E02C, E02D		04	E05A, E05B, E05C, E08A, E08B		
	04	E02A, E02B, E02C		05	F01A, F01B, F01D, F03B, F03C, F03D, F05Z, F07Z, F14A, F14B, F28A, F31Z, F39A, F39B, F54Z, F59A, F59B		06	G12A, G12B, G12C, G33Z, G38Z		
	05	F01A, F01B, F01D, F05Z, F07Z, F14A, F14B, F28A, F31Z, F54Z, F59A, F59B		08	I08A, I08B, I13A		07	H33Z		
	08	I08A, I08B, I13A		10	K09A, K09B		08	I28A, I28B		
	10	K09A, K09B		21A	W02A, W02B		09	J03A, J03B, J04A, J04B, J11A, J11B, J16Z, J21Z		
	17	R01A, R01B, R02Z, R12A, R12B, R12C		21B	X04Z, X05A, X05B, X06A, X06B, X06C		10	K09A, K09B		
	21A	W02A, W02B		40.0↔	09		J03A, J03B, J04A, J04B, J11A, J11B, J16Z	11	L09A, L09B, L33Z	
	21B	X06A, X06B, X06C			40.11↔		01	B03Z, B06A, B06B, B11Z, B17A, B17B, B17C, B39A, B39B	12	M06Z, M09A, M09B
	39.90↔	05		F01A, F01B, F01D, F14A, F14B, F24A, F24B, F28A, F54Z, F59A, F59B			03	D12A, D12B	40.23↔	03
		06		G12A, G12B	04		E02A, E02B, E02C, E02D	04		E02A, E02B, E02C, E02D
		09		J03A, J03B, J04A, J04B, J11A, J11B, J16Z	06		G12A, G12B, G12C	06		G12A, G12B, G12C
		10		K09A, K09B	07		H06Z	08		I28A, I28B
11		L09A, L09B	08	I28A, I28B	09	J03A, J03B, J04A, J04B, J07Z, J11A, J11B, J16Z, J21Z, J24A, J24B, J24C, J25Z				
21A		W02A, W02B	09	J03A, J03B, J04A, J04B, J11A, J11B, J16Z	10	K09A, K09B				
21B		X05A, X05B, X06A, X06B, X06C	10	K09A, K09B	16	Q03A, Q03B				
39.91↔			BORP, VBOR	11	L09A, L09B	40.24↔	04	E02A, E02B, E02C, E02D		
		05	F01A, F01B, F01D, F05Z, F07Z, F14A, F14B, F28A, F31Z, F54Z, F59A, F59B	12	M06Z, M09A, M09B		06	G12A, G12B, G12C		
		06	G12A, G12B	13	N11A, N11B, N11C		08	I28A, I28B		
	08	I08A, I08B, I13A	16	Q03A, Q03B	09		J03A, J03B, J04A, J04B, J11A, J11B, J16Z, J21Z			
	10	K09A, K09B	40.19↔	01	B03Z, B06A, B06B, B11Z, B17A, B17B, B17C, B39A, B39B		11	L09A, L09B		
	11	L09A, L09B		03	D12A, D12B		12	M06Z, M09A, M09B		
	17	R01A, R01B, R02Z, R12A, R12B, R12C	04	E02A, E02B, E02C, E02D	13		N11A, N11B, N11C			
	21A	W02A, W02B	06	G12A, G12B, G12C	14		O02A, O02B			
	21B	X04Z, X06A, X06B, X06C	07	H06Z	16		Q03A, Q03B			
	39.92↔	01	B03Z, B06A, B06B, B11Z, B17A, B17B, B17C, B39A, B39B	08	I28A, I28B		40.29↔	03	D12A, D12B	
05		F39A, F39B	09	J03A, J03B, J04A, J04B, J11A, J11B, J16Z	04	E02A, E02B, E02C, E02D				
08		I08A, I08B, I13A	10	K09A, K09B	05	F21A				
39.95.00‡↔			DIAL, KP, KPP	11	L09A, L09B	06		G12A, G12B, G12C		
	11	L02B	12	M06Z, M09A, M09B	07	H12A, H12B				
39.95.01‡↔		DIAL, KP, KPP	13	N11A, N11B, N11C	08	I28A, I28B				
	11	L02B	16	Q03A, Q03B	09	J03A, J03B, J04A, J04B, J11A, J11B, J16Z, J21Z				
39.95.02‡↔		DIAL, KP, KPP	40.21↔	03	D12A, D12B	10	K09A, K09B			
	11	L02B		04	E02A, E02B, E02C, E02D	11	L09A, L09B			
39.95.03‡↔		DIAL, KP, KPP	06	G12A, G12B, G12C	12	M06Z, M09A, M09B				
	11	L02B	08	I28A, I28B	13	N11A, N11B, N11C				
39.95.04‡↔		DIAL, KP, KPP	09	J03A, J03B, J04A, J04B, J11A, J11B, J16Z, J21Z	14	O02A, O02B				
	11	L02B	10	K09A, K09B	16	Q03A, Q03B				
39.97‡↔		KP, KPP	16	Q03A, Q03B	17	R01A, R01B, R02Z, R12A, R12B, R12C				
	11	L02B			21A	W02A, W02B				
	Prä	A17A			21B	X04Z, X05A, X05B, X06A, X06B, X06C				
					22	Y01Z, Y03A, Y03B				

CHOP	MDC	DRG	CHOP	MDC	DRG	CHOP	MDC	DRG											
40.3↔		BORP, VBOR	40.51↔	04	BORP, KORP, MKOR, VBOR E05A, E05B, E05C, E08A, E08B	40.62↔	04	BORP, KORP, MKOR, VBOR E05A, E05B, E05C, E08A, E08B											
	03	D12A		06	G12A, G12B, G33Z, G38Z		06	G33Z, G38Z											
	04	E02A, E02B, E02C, E02D		07	H33Z		07	H33Z											
	06	G12A, G12B, G12C		08	I28A, I28B		11	L33Z											
	08	I28A, I28B		09	J03A, J03B, J04A, J04B, J10Z, J16Z, J21Z, J23Z, J24A, J24B, J26Z		17	R01A, R01B, R02Z, R12A, R12B, R12C											
	09	J03A, J03B, J04A, J04B, J11A, J11B, J16Z, J21Z, J23Z, J26Z		11	L33Z		21A	W02A, W02B											
	10	K09A, K09B		17	R01A, R01B, R02Z, R12A, R12B, R12C		21B	X06A, X06B, X06C											
	11	L09A, L09B		40.52↔			BORP, KORP, MKOR, VBOR	40.63↔		BORP, KORP, MKOR, VBOR									
	12	M06Z, M09A, M09B			04		E05A, E05B, E05C, E08A, E08B		04	E05A, E05B, E05C, E08A, E08B									
	13	N01A, N01B, N01C, N02A, N02B, N02C, N03A, N03B, N04Z, N11A, N11B, N11C, N14Z, N21Z			06		G12A, G12B, G33Z, G38Z		06	G33Z, G38Z									
	14	O02A, O02B			07		H33Z		07	H33Z									
	16	Q03A, Q03B			08		I28A, I28B		11	L33Z									
	17	R01A, R01B, R02Z, R12A, R12B, R12C			09		J03A, J03B, J04A, J04B, J10Z, J16Z, J21Z		17	R01A, R01B, R02Z, R12A, R12B, R12C									
	40.40↔				BORP, VBOR		40.53↔			BORP, KORP, MKOR, VBOR	40.64↔		BORP, KORP, MKOR, VBOR						
		03			D24A, D24B				04	E05A, E05B, E05C, E08A, E08B		04	E05A, E05B, E05C, E08A, E08B						
		04			E02A, E02C				06	G12A, G12B, G33Z, G38Z		06	G33Z, G38Z						
		08			I06A, I06B				07	H33Z		07	H33Z						
09		J02A, J02B, J03A, J03B, J04A, J04B, J08A, J10Z, J16Z, J21Z	08		I28A, I28B	11			L33Z										
10		K14Z	09		J03A, J03B, J04A, J04B, J10Z, J16Z, J21Z	17			R01A, R01B, R02Z, R12A, R12B, R12C										
17		R01A, R01B, R02Z, R12A, R12B	10		K09A, K09B	21A			W02A, W02B										
40.41↔			BORP, VBOR		40.54↔				BORP, KORP, MKOR, VBOR	40.69↔			BORP, KORP, MKOR, VBOR						
		03	D02Z, D20A, D24A, D24B, D28Z, D29Z			06			G12A, G12B, G33Z, G38Z			04	E05A, E05B, E05C, E08A, E08B						
		04	E02A, E02C			07			H33Z			06	G33Z, G38Z						
		08	I06A, I06B			08			I28A, I28B			07	H33Z						
		09	J02A, J02B, J03A, J03B, J04A, J04B, J08A, J10Z, J16Z, J21Z	09		J03A, J03B, J04A, J04B, J10Z, J16Z, J21Z		11	L33Z										
		10	K14Z	11		L03Z, L04A, L04B, L04C, L10Z, L13A, L13B, L33Z		17	R01A, R01B, R02Z, R12A, R12B, R12C										
		17	R01A, R01B, R02Z, R12A, R12B	12		M01A, M01B, M09A		21A	W02A, W02B										
		40.42↔		BORP, VBOR		40.55↔			BORP, KORP, MKOR, VBOR			40.9↔		BORP, VBOR					
			03	D02Z, D20A, D24A, D24B, D28Z, D29Z				06	G12A, G12B, G33Z, G38Z				03	D12A					
			04	E02A, E02C				07	H33Z				04	E02A, E02B, E02C					
	08		I06A, I06B	08			I28A, I28B	06	G12A, G12B										
	09		J02A, J02B, J03A, J03B, J04A, J04B, J08A, J10Z, J16Z, J21Z	09			J03A, J03B, J04A, J04B, J10Z, J16Z, J21Z	08	I28A, I28B										
	10		K14Z	11			L03Z, L04A, L04B, L04C, L10Z, L13A, L13B, L33Z	09	J03A, J03B, J04A, J04B, J11A, J11B, J16Z										
	17		R01A, R01B, R02Z, R12A, R12B	12			M01A, M01B, M09A	10	K09A, K09B										
	40.45↔			BORP, VBOR			40.59↔		BORP, KORP, MKOR, VBOR		41.00.00↔			BORP, VBOR					
			06	G12A, G12B				04	E05A, E05B, E05C, E08A, E08B				Prä	A06Z, A11A, A13A, A15A, A15B, A15C, A15D					
			08	I28A, I28B				06	G12A, G12B, G33Z, G38Z				41.00.09↔	BORP, VBOR					
09			J03A, J03B, J04A, J04B, J10Z, J16Z, J21Z, J23Z, J26Z	07	H33Z			Prä	A06Z, A11A, A13A, A15A, A15B, A15C, A15D										
17			R01A, R01B, R02Z, R12A, R12B, R12C	08	I28A, I28B			41.00.11↔	BORP, VBOR										
40.50↔				BORP, VBOR	40.59↔				BORP, KORP, MKOR, VBOR	41.00.18↔				BORP, VBOR					
			06	G12A, G12B				09	J03A, J03B, J04A, J04B, J10Z, J16Z, J21Z				Prä	A06Z, A11A, A13A, A15A, A15B, A15C, A15D					
			08	I28A, I28B				10	K09A, K09B				41.01.01↔	BORP, VBOR					
			09	J03A, J03B, J04A, J04B, J10Z, J16Z, J21Z, J23Z, J26Z				11	L03Z, L04A, L04B, L04C, L10Z, L13A, L13B, L33Z				Prä	A06Z, A11A, A13A, A15A, A15B, A15C, A15D					
			17	R01A, R01B, R02Z, R12A, R12B, R12C				12	M01A, M01B, M09A				Prä	A06Z, A11A, A13A, A15A, A15B, A15C, A15D					
		40.55↔		BORP, VBOR		40.59↔			BORP, KORP, MKOR, VBOR			41.01.01↔		BORP, VBOR					
			06	G12A, G12B				04	E05A, E05B, E05C, E08A, E08B				Prä	A06Z, A11A, A13A, A15A, A15B, A15C, A15D					
			08	I28A, I28B				06	G12A, G12B, G33Z, G38Z										
			09	J03A, J03B, J04A, J04B, J10Z, J16Z, J21Z, J23Z, J26Z				07	H33Z										
			17	R01A, R01B, R02Z, R12A, R12B, R12C				08	I28A, I28B										
			40.58↔					BORP, VBOR	40.59↔					BORP, KORP, MKOR, VBOR	41.01.01↔		BORP, VBOR		
				06				G12A, G12B					09	J03A, J03B, J04A, J04B, J10Z, J16Z, J21Z					
	08			I28A, I28B			10	K09A, K09B											
	09			J03A, J03B, J04A, J04B, J10Z, J16Z, J21Z, J23Z, J26Z			11	L03Z, L04A, L04B, L04C, L10Z, L13A, L13B, L33Z											
	17			R01A, R01B, R02Z, R12A, R12B, R12C			12	M01A, M01B, M09A											
	40.60↔						BORP, VBOR	40.59↔					BORP, KORP, MKOR, VBOR	41.01.01↔			BORP, VBOR		
				06			G12A, G12B				13		N01A, N01B, N01C						
08				I28A, I28B	17		R01A, R01B, R02Z, R12A, R12B, R12C												
09				J03A, J03B, J04A, J04B, J10Z, J16Z, J21Z, J23Z, J26Z	40.59↔					BORP, KORP, MKOR, VBOR	41.01.01↔					BORP, VBOR			
17				R01A, R01B, R02Z, R12A, R12B, R12C			04			E05A, E05B, E05C, E08A, E08B			Prä			A06Z, A11A, A13A, A15A, A15B, A15C, A15D			
40.61↔							BORP, VBOR			40.59↔						BORP, KORP, MKOR, VBOR	41.01.01↔		BORP, VBOR
				06			G12A, G12B						06			G12A, G12B, G33Z, G38Z			
		08		I28A, I28B		07	H33Z												
		09		J03A, J03B, J04A, J04B, J10Z, J16Z, J21Z, J23Z, J26Z		08	I28A, I28B												
		17		R01A, R01B, R02Z, R12A, R12B, R12C		09	J03A, J03B, J04A, J04B, J10Z, J16Z, J21Z												
		40.65↔				BORP, VBOR	40.59↔						BORP, KORP, MKOR, VBOR			41.01.01↔			BORP, VBOR
				06		G12A, G12B						10	K09A, K09B						
			08	I28A, I28B		11			L03Z, L04A, L04B, L04C, L10Z, L13A, L13B, L33Z										
			09	J03A, J03B, J04A, J04B, J10Z, J16Z, J21Z, J23Z, J26Z		12			M01A, M01B, M09A										
			17	R01A, R01B, R02Z, R12A, R12B, R12C		13			N01A, N01B, N01C										
			40.68↔			BORP, VBOR			40.59↔				BORP, KORP, MKOR, VBOR		41.01.01↔				BORP, VBOR
				06		G12A, G12B						17	R01A, R01B, R02Z, R12A, R12B, R12C						
	08			I28A, I28B															
	09			J03A, J03B, J04A, J04B, J10Z, J16Z, J21Z, J23Z, J26Z															
	17			R01A, R01B, R02Z, R12A, R12B, R12C															
	40.70↔				BORP, VBOR	40.59↔					BORP, KORP, MKOR, VBOR	41.01.01↔		BORP, VBOR					
				06	G12A, G12B														
08				I28A, I28B															
09				J03A, J03B, J04A, J04B, J10Z, J16Z, J21Z, J23Z, J26Z															
17				R01A, R01B, R02Z, R12A, R12B, R12C															
40.75↔					BORP, VBOR			40.59↔			BORP, KORP, MKOR, VBOR		41.01.01↔				BORP, VBOR		
				06	G12A, G12B														
		08		I28A, I28B															
		09		J03A, J03B, J04A, J04B, J10Z, J16Z, J21Z, J23Z, J26Z															
		17		R01A, R01B, R02Z, R12A, R12B, R12C															
		40.80↔			BORP, VBOR		40.59↔				BORP, KORP, MKOR, VBOR			41.01.01↔			BORP, VBOR		
				06	G12A, G12B														
			08	I28A, I28B															
			09	J03A, J03B, J04A, J04B, J10Z, J16Z, J21Z, J23Z, J26Z															
			17	R01A, R01B, R02Z, R12A, R12B, R12C															
			40.85↔		BORP, VBOR				40.59↔		BORP, KORP, MKOR, VBOR				41.01.01↔		BORP, VBOR		
				06	G12A, G12B														
	08			I28A, I28B															
	09			J03A, J03B, J04A, J04B, J10Z, J16Z, J21Z, J23Z, J26Z															
	17			R01A, R01B, R02Z, R12A, R12B, R12C															
	40.90↔				BORP, VBOR	40.59↔					BORP, KORP, MKOR, VBOR	41.01.01↔					BORP, VBOR		
				06	G12A, G12B														
08				I28A, I28B															
09				J03A, J03B, J04A, J04B, J10Z, J16Z, J21Z, J23Z, J26Z															
17				R01A, R01B, R02Z, R12A, R12B, R12C															
40.95↔					BORP, VBOR			40.59↔			BORP, KORP, MKOR, VBOR		41.01.01↔				BORP, VBOR		
				06	G12A, G12B														
		08		I28A, I28B															
		09		J03A, J03B, J04A, J04B, J10Z, J16Z, J21Z, J23Z, J26Z															
		17		R01A, R01B, R02Z, R12A, R12B, R12C															

CHOP	MDC	DRG	CHOP	MDC	DRG	CHOP	MDC	DRG
41.02.11↔		BORP, VBOR	41.33↔		BORP, VBOR	41.99↔		BORP, VBOR
	Prä	A04A, A04B, A04D, A06Z		16	Q01Z		16	Q01Z
41.02.12↔		BORP, VBOR		17	R01A, R01B, R02Z, R12A, R12B, R12C		17	R01A, R01B, R02Z, R12A, R12B, R12C
	Prä	A04A, A04B, A04D, A06Z	41.41↔		BORP, VBOR		21A	W02A, W02B
41.02.21↔		BORP, VBOR		16	Q01Z		21B	X06A, X06B, X06C
	Prä	A04A, A04B, A04D, A06Z		17	R01A, R01B, R02Z, R12A, R12B, R12C	42.01↔		BORP, MKOR, VBOR
41.02.31↔		BORP, VBOR		21A	W02A, W02B		03	D12A
	Prä	A04A, A04B, A04D, A06Z		21B	X06A, X06B, X06C		06	G02Z, G15Z, G18A, G18B, G19A, G19B, G38Z
41.02.41↔		BORP, VBOR	41.42↔		BORP, VBOR		07	H33Z
	Prä	A04A, A04B, A04D, A06Z		05	F21A		11	L33Z
41.03.01↔		BORP, VBOR		06	G12A, G12B, G16A, G16B, G38Z		17	R01A, R01B, R02Z, R12A, R12B, R12C
	Prä	A04A, A04B, A04D, A06Z		08	I28A, I28B		21A	W02A, W02B
41.03.11↔		BORP, VBOR		16	Q01Z		21B	X06A, X06B, X06C
	Prä	A04A, A04B, A04D, A06Z		17	R01A, R01B, R02Z, R12A, R12B, R12C	42.09↔		BORP, MKOR, VBOR
41.03.21↔		BORP, VBOR		21A	W02A, W02B		03	D12A
	Prä	A04A, A04B, A04C, A04D, A06Z		21B	X06A, X06B, X06C		06	G02Z, G15Z, G18A, G18B, G19A, G19B, G38Z
41.03.31↔		BORP, VBOR	41.43↔		BORP, MVE, VBOR		07	H33Z
	Prä	A04A, A04B, A04C, A04D, A06Z		05	F21A		11	L33Z
41.04.01↔		BORP, VBOR		06	G12A, G12B, G16A, G16B, G18A, G38Z		17	R01A, R01B, R02Z, R12A, R12B, R12C
	Prä	A06Z, A11A, A13A, A15A, A15B, A15C, A15D		08	I28A, I28B		21A	W02A, W02B
41.05.01↔		BORP, VBOR		16	Q01Z		21B	X06A, X06B, X06C
	Prä	A04A, A04B, A04D, A06Z		17	R01A, R01B, R02Z, R12A, R12B, R12C	42.10↔		BORP, KORP, MKOR, VBOR
41.05.11↔		BORP, VBOR		21A	W02A, W02B		03	D12A, D12B
	Prä	A04A, A04B, A04D, A06Z		21B	X06A, X06B, X06C		06	G02Z, G15Z, G18A, G18B, G19A, G19B, G38Z
41.05.21↔		BORP, VBOR	41.5↔		BORP, MVE, VBOR		07	H33Z
	Prä	A04A, A04B, A04C, A04D, A06Z		05	F21A		11	L33Z
41.05.31↔		BORP, VBOR		06	G12A, G12B, G16A, G16B, G18A, G38Z		17	R01A, R01B, R02Z, R12A, R12B, R12C
	Prä	A04A, A04B, A04C, A04D, A06Z		08	I28A, I28B		21A	W02A, W02B
41.06.00↔		BORP, VBOR		16	Q01Z		21B	X06A, X06B, X06C
	Prä	A06Z, A11A, A13A, A15A, A15B, A15C, A15D		17	R01A, R01B, R02Z, R12A, R12B, R12C	42.11↔		BORP, KORP, MKOR, MVE, VBOR
41.06.01↔		BORP, VBOR	41.91.00‡↔	23	Z43Z		03	D12A, D12B
	Prä	A06Z, A11A, A13A, A15A, A15B, A15C, A15D	41.91.01‡↔	Prä	A42A, A42B		06	G02Z, G15Z, G18A, G18B, G19A, G19B, G38Z
41.06.02↔		BORP, VBOR	41.91.02‡↔	Prä	A42A, A42B		07	H33Z
	Prä	A06Z, A11A, A13A, A15A, A15B, A15C, A15D	41.91.03‡↔	Prä	A42A, A42B		11	L33Z
41.06.03↔		BORP, VBOR	41.91.10‡↔	Prä	A42A, A42B		17	R01A, R01B, R02Z, R12A, R12B, R12C
	Prä	A06Z, A11A, A13A, A15A, A15B, A15C, A15D	41.93↔		BORP, VBOR		21A	W02A, W02B
41.07.01↔		BORP, VBOR		16	Q01Z		21B	X06A, X06B, X06C
	Prä	A06Z, A11A, A13A, A15A, A15B, A15C, A15D		17	R01A, R01B, R02Z, R12A, R12B, R12C		22	Y01Z, Y03A, Y03B
41.07.02↔		BORP, VBOR		21A	W02A, W02B	42.12↔		BORP, KORP, MKOR, VBOR
	Prä	A06Z, A11A, A13A, A15A, A15B, A15C, A15D		21B	X06A, X06B, X06C		03	D12A, D12B
41.08.01↔		BORP, VBOR	41.94↔		BORP, VBOR		06	G02Z, G15Z, G18A, G18B, G19A, G19B, G38Z
	Prä	A04A, A04B, A04D, A06Z		06	G12A, G12B		07	H33Z
41.08.02↔		BORP, VBOR		16	Q01Z		11	L33Z
	Prä	A04A, A04B, A04D, A06Z		17	R01A, R01B, R02Z, R12A, R12B, R12C		17	R01A, R01B, R02Z, R12A, R12B, R12C
41.08.11↔		BORP, VBOR		21A	W02A, W02B		21A	W02A, W02B
	Prä	A04A, A04B, A04D, A06Z		21B	X06A, X06B, X06C		21B	X06A, X06B, X06C
41.08.21↔		BORP, VBOR	41.95↔		BORP, VBOR		22	Y01Z, Y03A, Y03B
	Prä	A04A, A04B, A04D, A06Z		06	G12A, G12B			
41.08.31↔		BORP, VBOR		16	Q01Z			
	Prä	A04A, A04B, A04D, A06Z		17	R01A, R01B, R02Z, R12A, R12B, R12C			
41.09.01↔		BORP, VBOR		21A	W02A, W02B			
	Prä	A06Z, A11A, A13A, A15A, A15B, A15C, A15D		21B	X06A, X06B, X06C			
41.2↔		BORP, VBOR						
	16	Q01Z						
	17	R01A, R01B, R02Z, R12A, R12B, R12C						
	21A	W02A, W02B						
	21B	X06A, X06B, X06C						

CHOP	MDC	DRG	CHOP	MDC	DRG	CHOP	MDC	DRG			
42.19↔		BORP, KORP, MKOR, VBOR	42.41↔		BORP, KORP, MKOR, MVE, VBOR	42.54↔		BORP, KORP, MKOR, MVE, VBOR			
	03	D12A, D12B		03	D12A		03	D12A			
	06	G02Z, G15Z, G18A, G18B, G19A, G19B, G38Z		06	G02Z, G15Z, G18A, G18B, G19A, G19B, G33Z, G38Z		06	G03A, G33Z, G38Z			
	07	H33Z		07	H33Z		07	H33Z			
	11	L33Z		11	L33Z		11	L33Z			
	17	R01A, R01B, R02Z, R12A, R12B, R12C		17	R01A, R01B, R02Z, R12A, R12B, R12C		17	R01A, R01B, R02Z, R12A, R12B, R12C			
	21A	W02A, W02B		21A	W02A, W02B		21A	W02A, W02B			
	21B	X06A, X06B, X06C		21B	X06A, X06B, X06C, X33Z		21B	X06A, X06B, X06C, X33Z			
	22	Y01Z, Y03A, Y03B		22	Y01Z, Y03A, Y03B		22	Y01Z, Y03A, Y03B			
	42.21↔			BORP, VBOR	42.42↔			BORP, KORP, MKOR, MVE, VBOR	42.55↔		BORP, KORP, MKOR, MVE, VBOR
		06		G04A, G04B, G07Z, G38Z			03	D12A, D24A, D24B		03	D12A
21A		W02A, W02B	06	G02Z, G03A, G15Z, G18A, G18B, G19A, G19B, G33Z, G38Z		06	G03A, G33Z, G38Z				
42.22‡↔	06	G46A, G46B, G46C, G47Z, G50Z	06	G02Z, G03A, G15Z, G18A, G18B, G19A, G19B, G33Z, G38Z	07	H33Z					
	21B	X06A, X06B, X06C		07		H33Z	11	L33Z			
42.23‡↔	06	G46A, G46B, G46C, G47Z	07	H33Z	17	R01A, R01B, R02Z, R12A, R12B, R12C					
42.24‡↔	06	G46A, G46B, G46C, G47Z		09		J08A, J08B, J08C	21A	W02A, W02B			
42.25↔		BORP, VBOR	11	L33Z	21B	X06A, X06B, X06C, X33Z					
	03	D12A, D12B		17		R01A, R01B, R02Z, R12A, R12B, R12C	22	Y01Z, Y03A, Y03B			
42.31↔		BORP, MKOR, VBOR	42.51↔		BORP, KORP, MKOR, MVE, VBOR	42.56↔		BORP, KORP, MKOR, MVE, VBOR			
	03	D12A, D12B		03	D12A		03	D12A			
	06	G02Z, G15Z, G18A, G18B, G19A, G19B, G38Z		04	E05A, E05B, E05C, E08A, E08B		06	G03A, G33Z, G38Z			
	07	H33Z		06	G02Z, G03A, G33Z, G38Z		07	H33Z			
	11	L33Z		07	H33Z		11	L33Z			
	17	R01A, R01B, R02Z, R12A, R12B, R12C		07	H33Z		17	R01A, R01B, R02Z, R12A, R12B, R12C			
	21A	W02A, W02B		11	L33Z		21A	W02A, W02B			
42.32↔		BORP, MKOR, VBOR	42.52↔		BORP, KORP, MKOR, MVE, VBOR	42.58↔		BORP, KORP, MKOR, MVE, VBOR			
	03	D12A, D12B		03	D12A		03	D12A			
	06	G02Z, G15Z, G18A, G18B, G19A, G19B, G38Z		06	G03A, G33Z, G38Z		06	G03A, G33Z, G38Z			
	07	H33Z		07	H33Z		07	H33Z			
	11	L33Z		11	L33Z		11	L33Z			
	17	R01A, R01B, R02Z, R12A, R12B, R12C		17	R01A, R01B, R02Z, R12A, R12B, R12C		17	R01A, R01B, R02Z, R12A, R12B, R12C			
	21A	W02A, W02B		21A	W02A, W02B		21A	W02A, W02B			
42.33‡↔	06	G46A, G46B, G46C, G47Z, G50Z	06	G03A, G33Z, G38Z	21B	X06A, X06B, X06C, X33Z					
	07	H40Z		07		H33Z	22	Y01Z, Y03A, Y03B			
42.39↔	Prä	A13D	42.53↔		BORP, KORP, MKOR, MVE, VBOR	42.59↔		BORP, KORP, MKOR, MVE, VBOR			
		BORP, MKOR, VBOR		03	D12A		03	D12A			
	03	D12A, D12B		06	G03A, G33Z, G38Z		06	G03A, G33Z, G38Z			
	06	G02Z, G15Z, G18A, G18B, G19A, G19B, G38Z		07	H33Z		07	H33Z			
	07	H33Z		11	L33Z		11	L33Z			
	11	L33Z		17	R01A, R01B, R02Z, R12A, R12B, R12C		17	R01A, R01B, R02Z, R12A, R12B, R12C			
	17	R01A, R01B, R02Z, R12A, R12B, R12C		21A	W02A, W02B		21A	W02A, W02B			
	21B	X06A, X06B, X06C, X33Z		21B	X06A, X06B, X06C, X33Z		21B	X06A, X06B, X06C, X33Z			
42.40↔		BORP, KORP, MKOR, VBOR	42.55↔		BORP, KORP, MKOR, MVE, VBOR	42.61↔		BORP, KORP, MKOR, MVE, VBOR			
	03	D12A		03	D12A		03	D12A			
	06	G02Z, G15Z, G18A, G18B, G19A, G19B, G33Z, G38Z		06	G03A, G33Z, G38Z		06	G03A, G33Z, G38Z			
	07	H33Z		07	H33Z		07	H33Z			
	11	L33Z		11	L33Z		11	L33Z			
	17	R01A, R01B, R02Z, R12A, R12B, R12C		17	R01A, R01B, R02Z, R12A, R12B, R12C		17	R01A, R01B, R02Z, R12A, R12B, R12C			
	21A	W02A, W02B		21A	W02A, W02B		21A	W02A, W02B			
	21B	X06A, X06B, X06C, X33Z		21B	X06A, X06B, X06C, X33Z		21B	X06A, X06B, X06C, X33Z			
	22	Y01Z, Y03A, Y03B		22	Y01Z, Y03A, Y03B		22	Y01Z, Y03A, Y03B			

CHOP	MDC	DRG	CHOP	MDC	DRG	CHOP	MDC	DRG
42.62↔		BORP, KORP, MKOR, MVE, VBOR	42.69↔		BORP, KORP, MKOR, MVE, VBOR	42.87↔		BORP, KORP, MKOR, VBOR
	03	D12A		03	D12A		03	D12A
	06	G03A, G33Z, G38Z		06	G03A, G33Z, G38Z		06	G03A, G33Z, G38Z
	07	H33Z		07	H33Z		07	H33Z
	11	L33Z		11	L33Z		11	L33Z
	17	R01A, R01B, R02Z, R12A, R12B, R12C		17	R01A, R01B, R02Z, R12A, R12B, R12C		17	R01A, R01B, R02Z, R12A, R12B, R12C
	21A	W02A, W02B		21A	W02A, W02B		21A	W02A, W02B
	21B	X06A, X06B, X06C, X33Z		21B	X06A, X06B, X06C, X33Z		21B	X06A, X06B, X06C, X33Z
	22	Y01Z, Y03A, Y03B		22	Y01Z, Y03A, Y03B		22	Y01Z, Y03A, Y03B
	42.63↔			BORP, KORP, MKOR, MVE, VBOR	42.7↔			BORP, KORP, MKOR, VBOR
03		D12A	03	D12A		03	D12A, D12B	
06		G03A, G33Z, G38Z	06	G12A, G12B, G12C		04	E05A, E05B, E05C, E08A, E08B	
07		H33Z	07	H33Z		06	G02Z, G15Z, G18A, G18B, G19A, G19B, G38Z	
11		L33Z	11	L33Z		07	H33Z	
17		R01A, R01B, R02Z, R12A, R12B, R12C	17	R01A, R01B, R02Z, R12A, R12B, R12C		11	L33Z	
21A		W02A, W02B	21A	W02A, W02B		17	R01A, R01B, R02Z, R12A, R12B, R12C	
21B		X06A, X06B, X06C, X33Z	21B	X06A, X06B, X06C		21A	W02A, W02B	
22		Y01Z, Y03A, Y03B	22	BORP, KORP, MKOR, VBOR		21B	X06A, X06B, X06C	
42.64↔			BORP, KORP, MKOR, MVE, VBOR	42.81↔			BORP, KORP, MKOR, VBOR	42.91↔
	03	D12A	03		D12A, D12B	06	G12A, G12B, G12C	
	06	G03A, G33Z, G38Z	06		G12A, G12B, G12C	07	H06Z, H33Z	
	07	H33Z	07		H06Z, H33Z	10	K04A, K04B	
	11	L33Z	11		L33Z	11	L33Z	
	17	R01A, R01B, R02Z, R12A, R12B, R12C	17		R01A, R01B, R02Z, R12A, R12B, R12C	17	R01A, R01B, R02Z, R12A, R12B, R12C	
	21A	W02A, W02B	21A		W02A, W02B	21A	W02A, W02B	
	21B	X06A, X06B, X06C, X33Z	21B		X06A, X06B, X06C	21B	X06A, X06B, X06C	
	22	Y01Z, Y03A, Y03B	22		Y01Z, Y03A, Y03B	22	Y01Z, Y03A, Y03B	
	42.65↔		BORP, KORP, MKOR, MVE, VBOR		42.82↔		BORP, KORP, MKOR, MVE, VBOR	
03		D12A	03	D12A, D12B		06	G46A, G46B, G46C, G47Z, G50Z	
06		G03A, G33Z, G38Z	04	E05A, E05B, E05C, E08A, E08B		06	G02Z, G15Z, G18A, G18B, G19A, G19B, G38Z	
07		H33Z	06	G02Z, G15Z, G18A, G18B, G19A, G19B, G38Z		07	H06Z, H33Z	
11		L33Z	07	H33Z		11	L33Z	
17		R01A, R01B, R02Z, R12A, R12B, R12C	11	L33Z		17	R01A, R01B, R02Z, R12A, R12B, R12C	
21A		W02A, W02B	17	R01A, R01B, R02Z, R12A, R12B, R12C		21A	W02A, W02B	
21B		X06A, X06B, X06C, X33Z	21A	W02A, W02B		21B	X06A, X06B, X06C	
22		Y01Z, Y03A, Y03B	21B	X06A, X06B, X06C		22	Y01Z, Y03A, Y03B	
42.66↔			BORP, KORP, MKOR, MVE, VBOR	42.83↔			BORP, KORP, MKOR, VBOR	43.11↔
	03	D12A	03		D12A, D12B	06	G46A, G46B, G46C, G47Z	
	06	G03A, G33Z, G38Z	04		E05A, E05B, E05C, E08A, E08B	06	G11A, G11B	
	07	H33Z	06		G02Z, G15Z, G18A, G18B, G19A, G19B, G38Z	06	G46A, G46B, G46C, G47Z, G50Z	
	11	L33Z	07		H33Z	06	BORP, VBOR	
	17	R01A, R01B, R02Z, R12A, R12B, R12C	11		L33Z	06	G11A, G11B	
	21A	W02A, W02B	17		R01A, R01B, R02Z, R12A, R12B, R12C	06	G46A, G46B, G46C, G47Z, G50Z	
	21B	X06A, X06B, X06C, X33Z	21A		W02A, W02B	06	BORP, VBOR	
	22	Y01Z, Y03A, Y03B	21B		X06A, X06B, X06C	06	G11A, G11B	
	42.68↔		BORP, KORP, MKOR, MVE, VBOR		42.85↔		BORP, KORP, MKOR, VBOR	
03		D12A	03	D12A		06	G46A, G46B, G46C, G47Z, G50Z	
06		G03A, G33Z, G38Z	06	G03A, G33Z, G38Z		06	G46A, G46B, G46C, G47Z, G50Z	
07		H33Z	07	H33Z		06	BORP, MKOR, VBOR	
11		L33Z	11	L33Z		06	G02Z, G15Z, G18A, G18B, G19A, G19B, G38Z	
17		R01A, R01B, R02Z, R12A, R12B, R12C	17	R01A, R01B, R02Z, R12A, R12B, R12C		07	H06Z, H33Z	
21A		W02A, W02B	21A	W02A, W02B		10	K04A, K04B	
21B		X06A, X06B, X06C, X33Z	21B	X06A, X06B, X06C		11	L33Z	
22		Y01Z, Y03A, Y03B	22	Y01Z, Y03A, Y03B		11	L33Z	
42.68↔			BORP, KORP, MKOR, MVE, VBOR	42.85↔			BORP, KORP, MKOR, VBOR	43.42↔
	03	D12A	03		D12A	06	G02Z, G15Z, G18A, G18B, G19A, G19B, G38Z	
	06	G03A, G33Z, G38Z	06		G03A, G33Z, G38Z	07	H06Z, H33Z	
	07	H33Z	07		H33Z	10	K04A, K04B	
	11	L33Z	11		L33Z	11	L33Z	
	17	R01A, R01B, R02Z, R12A, R12B, R12C	17		R01A, R01B, R02Z, R12A, R12B, R12C	11	L33Z	
	21A	W02A, W02B	21A		W02A, W02B	11	L33Z	
	21B	X06A, X06B, X06C, X33Z	21B		X06A, X06B, X06C	11	L33Z	
	22	Y01Z, Y03A, Y03B	22		Y01Z, Y03A, Y03B	11	L33Z	
	42.68↔		BORP, KORP, MKOR, MVE, VBOR		42.85↔		BORP, KORP, MKOR, VBOR	
03		D12A	03	D12A		06	G02Z, G15Z, G18A, G18B, G19A, G19B, G38Z	
06		G03A, G33Z, G38Z	06	G03A, G33Z, G38Z		07	H06Z, H33Z	
07		H33Z	07	H33Z		10	K04A, K04B	
11		L33Z	11	L33Z		11	L33Z	
17		R01A, R01B, R02Z, R12A, R12B, R12C	17	R01A, R01B, R02Z, R12A, R12B, R12C		11	L33Z	
21A		W02A, W02B	21A	W02A, W02B		11	L33Z	
21B		X06A, X06B, X06C, X33Z	21B	X06A, X06B, X06C		11	L33Z	
22		Y01Z, Y03A, Y03B	22	Y01Z, Y03A, Y03B		11	L33Z	

CHOP	MDC	DRG	CHOP	MDC	DRG	CHOP	MDC	DRG				
43.5↔		BORP, KORP, MKOR, MVE, VBOR	43.91↔		BORP, KORP, MKOR, MVE, VBOR	44.29↔		BORP, KORP, MKOR, VBOR				
	06	G02Z, G15Z, G18A, G18B, G19A, G19B, G33Z, G38Z		06	G03A, G03B, G33Z, G38Z		06	G02Z, G15Z, G18A, G18B, G19A, G19B, G38Z				
	07	H33Z		07	H33Z		07	H33Z				
	09	J26Z		09	J26Z		11	L33Z				
	11	L33Z		11	L33Z		17	R01A, R01B, R02Z, R12A, R12B, R12C				
	17	R01A, R01B, R02Z, R12A, R12B, R12C		17	R01A, R01B, R02Z, R12A, R12B, R12C		21A	W02A, W02B				
	21A	W02A, W02B		21A	W02A, W02B		21B	X06A, X06B, X06C				
	21B	X06A, X06B, X06C, X33Z		21B	X06A, X06B, X06C, X33Z		22	Y01Z, Y03A, Y03B				
	22	Y01Z, Y03A, Y03B		22	Y01Z, Y03A, Y03B		44.31↔	BORP, KORP, MKOR, VBOR				
	43.6↔			BORP, KORP, MKOR, MVE, VBOR	43.99↔				BORP, KORP, MKOR, MVE, VBOR	06	G02Z, G15Z, G18A, G18B, G19A, G19B, G33Z, G38Z	
		06		G02Z, G15Z, G18A, G18B, G19A, G19B, G33Z, G38Z				06	G03A, G03B, G33Z, G38Z	07	H12A, H33Z	
		07		H33Z				07	H33Z	10	K04A	
09		J26Z	09	J26Z		11		L33Z				
11		L33Z	11	L33Z		17		R01A, R01B, R02Z, R12A, R12B, R12C				
17		R01A, R01B, R02Z, R12A, R12B, R12C	17	R01A, R01B, R02Z, R12A, R12B, R12C		21B		X33Z				
21A		W02A, W02B	21A	W02A, W02B		44.32‡↔		06	G46A, G46B, G46C, G47Z, G50Z			
21B		X06A, X06B, X06C, X33Z	21B	X06A, X06B, X06C, X33Z				44.38↔	BORP, KORP, MKOR, VBOR			
22		Y01Z, Y03A, Y03B	22	Y01Z, Y03A, Y03B					06	G02Z, G15Z, G18A, G18B, G19A, G19B, G33Z, G38Z		
43.7↔			BORP, KORP, MKOR, MVE, VBOR	44.00↔						BORP, KORP, MKOR, VBOR	07	H12A, H33Z
		06	G02Z, G15Z, G18A, G18B, G19A, G19B, G33Z, G38Z						06	G02Z, G15Z, G18A, G18B, G19A, G19B, G38Z	10	K04A
		07	H33Z				07		H33Z	11	L33Z	
	09	J26Z	09		J26Z		17		R01A, R01B, R02Z, R12A, R12B, R12C			
	11	L33Z	11		L33Z		21B		X33Z			
	17	R01A, R01B, R02Z, R12A, R12B, R12C	17		R01A, R01B, R02Z, R12A, R12B, R12C		44.39↔		BORP, KORP, MKOR, VBOR			
	21A	W02A, W02B	21A		W02A, W02B				06	G02Z, G15Z, G18A, G18B, G19A, G19B, G33Z, G38Z		
	21B	X06A, X06B, X06C, X33Z	21B		X06A, X06B, X06C, X33Z				07	H12A, H33Z		
	22	Y01Z, Y03A, Y03B	22		Y01Z, Y03A, Y03B				10	K04A		
	43.81↔		BORP, KORP, MKOR, MVE, VBOR		44.01↔				BORP, KORP, MKOR, VBOR	11	L33Z	
		06	G03A, G03B, G33Z, G38Z			01		B03Z, B06A, B06B, B11Z, B17A, B17B, B17C, B39A, B39B	17	R01A, R01B, R02Z, R12A, R12B, R12C		
		07	H33Z			06		G02Z, G15Z, G18A, G18B, G19A, G19B, G38Z	21B	X33Z		
09		J26Z	07	H33Z		44.40↔		BORP, KORP, MKOR, VBOR				
11		L33Z	07	H33Z				06	G02Z, G15Z, G18A, G18B, G19A, G19B, G38Z			
17		R01A, R01B, R02Z, R12A, R12B, R12C	07	H33Z				07	H12A, H33Z			
21A		W02A, W02B	06	G02Z, G15Z, G18A, G18B, G19A, G19B, G38Z				10	K04A			
21B		X06A, X06B, X06C, X33Z	06	G02Z, G15Z, G18A, G18B, G19A, G19B, G38Z				11	L33Z			
22		Y01Z, Y03A, Y03B	07	H33Z			17	R01A, R01B, R02Z, R12A, R12B, R12C				
43.89↔			BORP, KORP, MKOR, MVE, VBOR	44.02↔				BORP, KORP, MKOR, VBOR	44.41↔		BORP, MKOR, VBOR	
		06	G02Z, G15Z, G18A, G18B, G19A, G19B, G33Z, G38Z				06	G02Z, G15Z, G18A, G18B, G19A, G19B, G38Z		06	G02Z, G15Z, G18A, G18B, G19A, G19B, G38Z	
		07	H33Z				06	G02Z, G15Z, G18A, G18B, G19A, G19B, G38Z		07	H33Z	
	09	J26Z	07		H33Z		07	H33Z				
	11	L33Z	07		H33Z		06	G02Z, G15Z, G18A, G18B, G19A, G19B, G38Z				
	17	R01A, R01B, R02Z, R12A, R12B, R12C	07		H33Z		07	H33Z				
	21A	W02A, W02B	06		G02Z, G15Z, G18A, G18B, G19A, G19B, G38Z	06	G02Z, G15Z, G18A, G18B, G19A, G19B, G38Z					
	21B	X06A, X06B, X06C, X33Z	06		G02Z, G15Z, G18A, G18B, G19A, G19B, G38Z	07	H33Z					
	22	Y01Z, Y03A, Y03B	07		H33Z	07	H33Z					
	44.11↔		BORP, KORP, MKOR, MVE, VBOR		44.03↔		BORP, KORP, MKOR, VBOR	44.42↔			BORP, MKOR, VBOR	
		06	G02Z, G15Z, G18A, G18B, G19A, G19B, G33Z, G38Z			06	G02Z, G15Z, G18A, G18B, G19A, G19B, G38Z			06	G02Z, G15Z, G18A, G18B, G19A, G19B, G38Z	
		07	H33Z			06	G02Z, G15Z, G18A, G18B, G19A, G19B, G38Z			07	H33Z	
09		J26Z	07	H33Z		07	H33Z					
11		L33Z	06	G02Z, G15Z, G18A, G18B, G19A, G19B, G38Z		06	G02Z, G15Z, G18A, G18B, G19A, G19B, G38Z					
17		R01A, R01B, R02Z, R12A, R12B, R12C	07	H33Z		07	H33Z					
21A		W02A, W02B	06	G02Z, G15Z, G18A, G18B, G19A, G19B, G38Z		06	G02Z, G15Z, G18A, G18B, G19A, G19B, G38Z					
21B		X06A, X06B, X06C, X33Z	06	G02Z, G15Z, G18A, G18B, G19A, G19B, G38Z		07	H33Z					
22		Y01Z, Y03A, Y03B	07	H33Z		06	G02Z, G15Z, G18A, G18B, G19A, G19B, G38Z					
44.13‡↔			BORP, KORP, MKOR, MVE, VBOR	44.14‡↔			BORP, KORP, MKOR, VBOR		44.43‡↔		BORP, MKOR, VBOR	
		06	G02Z, G15Z, G18A, G18B, G19A, G19B, G33Z, G38Z			06	G02Z, G15Z, G18A, G18B, G19A, G19B, G38Z			06	G02Z, G15Z, G18A, G18B, G19A, G19B, G38Z	
		07	H33Z			06	G02Z, G15Z, G18A, G18B, G19A, G19B, G38Z			07	H33Z	
	09	J26Z	06		G02Z, G15Z, G18A, G18B, G19A, G19B, G38Z	21B	X33Z					
	10	K04A	06		G02Z, G15Z, G18A, G18B, G19A, G19B, G38Z	44.44↔	05	F01A, F01B, F01D, F14A, F14B, F24A, F24B, F28A, F54Z, F59A, F59B				
	11	L33Z	06		G02Z, G15Z, G18A, G18B, G19A, G19B, G38Z		06	G12A, G12B				
	17	R01A, R01B, R02Z, R12A, R12B, R12C	06		G02Z, G15Z, G18A, G18B, G19A, G19B, G38Z		07	H06Z				
	21A	W02A, W02B	07		H33Z		11	L09A, L09B				
	21B	X06A, X06B, X06C, X33Z	11		L33Z		21A	W02A, W02B				
	22	Y01Z, Y03A, Y03B	06		G46A, G46B, G46C, G47Z		21B	X06A, X06B, X06C				
	44.15↔		BORP, KORP, MKOR, MVE, VBOR		44.21↔			BORP, KORP, MKOR, VBOR		44.49↔		BORP, MKOR, VBOR
		06	G02Z, G15Z, G18A, G18B, G19A, G19B, G38Z				06	G02Z, G15Z, G18A, G18B, G19A, G19B, G38Z			06	G02Z, G15Z, G18A, G18B, G19A, G19B, G38Z
07		H33Z	06	G02Z, G15Z, G18A, G18B, G19A, G19B, G38Z			07	H06Z, H33Z				
09		J26Z	07	H33Z								
10		K04A	06	G02Z, G15Z, G18A, G18B, G19A, G19B, G38Z								
11		L33Z	07	H33Z								
17		R01A, R01B, R02Z, R12A, R12B, R12C	11	L33Z								
21A		W02A, W02B	06	G46A, G46B, G46C, G47Z, G50Z								
21B		X06A, X06B, X06C, X33Z										
22		Y01Z, Y03A, Y03B										

CHOP	MDC	DRG	CHOP	MDC	DRG	CHOP	MDC	DRG			
44.5↔		BORP, KORP, MKOR, VBOR	44.69↔		BORP, MKOR, VBOR	45.01↔		BORP, VBOR			
	06	G02Z, G15Z, G18A, G18B, G19A, G19B, G38Z		06	G02Z, G15Z, G18A, G18B, G19A, G19B, G38Z		06	G04A, G04B, G07Z, G38Z			
	07	H06Z, H33Z		07	H33Z		17	R01A, R01B, R02Z, R12A, R12B, R12C			
	10	K04A, K04B		11	L33Z		21A	W02A, W02B			
	11	L33Z		21A	W02A, W02B		21B	X06A, X06B, X06C			
	17	R01A, R01B, R02Z, R12A, R12B, R12C		21B	X06A, X06B		45.02↔		BORP, VBOR		
	21A	W02A, W02B		44.91↔				06	G04A, G04B, G07Z, G38Z		
	21B	X06A, X06B, X06C, X33Z			06		G02Z, G15Z, G18A, G18B, G19A, G19B, G38Z	17	R01A, R01B, R02Z, R12A, R12B, R12C		
	22	Y01Z, Y03A, Y03B		07	H06Z, H33Z		21A	W02A, W02B			
	44.61↔			BORP, KORP, MKOR, VBOR	44.92↔			BORP, MKOR, VBOR	45.03↔		BORP, VBOR
06		G02Z, G15Z, G18A, G18B, G19A, G19B, G38Z	06	G02Z, G15Z, G18A, G18B, G19A, G19B, G38Z		06	G04A, G04B, G07Z, G38Z				
07		H33Z	07	H06Z, H33Z		17	R01A, R01B, R02Z, R12A, R12B, R12C				
11		L33Z	10	K04A, K04B		21A	W02A, W02B				
21A		W02A, W02B	21A	W02A, W02B		21B	X06A, X06B, X06C				
21B	X06A, X06B	44.93↔		BORP, MKOR, VBOR	45.11↔		BORP, VBOR				
44.63↔			BORP, KORP, MKOR, VBOR	44.94↔			BORP, MKOR, VBOR	45.12†↔		BORP, VBOR	
	06		G02Z, G15Z, G18A, G18B, G38Z			06	G12A, G12B, G12C		06	G04A, G04B, G07Z, G38Z	
	07		H33Z			07	H33Z		17	R01A, R01B, R02Z, R12A, R12B, R12C	
	21A		W02A, W02B			10	K04A, K04B		21A	W02A, W02B	
	21B	X06A, X06B, X06C, X33Z	11		L33Z	21B	X06A, X06B, X06C				
44.64↔		BORP, KORP, MKOR, VBOR	44.95↔		BORP, MKOR, VBOR	45.13†↔		G46A, G46B, G46C, G47Z, G50Z			
	06	G02Z, G15Z, G18A, G18B, G19A, G19B, G38Z		06	G12A, G12B, G12C		06	G46A, G46B, G46C, G47Z			
	07	H33Z		07	H33Z		06	G46A, G46B, G46C, G47Z			
	11	L33Z		10	K07Z		45.15↔		BORP, VBOR		
	21A	W02A, W02B		11	L33Z		06	G04A, G04B, G07Z, G38Z			
21B	X06A, X06B	21A	W02A, W02B	45.16†↔		G46A, G46B, G46C, G47Z					
Prä	A11A, A13A, A13B	21B	X06A, X06B	45.21↔		BORP, VBOR					
44.65↔		BORP, KORP, MKOR, VBOR	44.96↔		BORP, KORP, MKOR, VBOR	45.22†↔		G04A, G04B, G07Z, G38Z			
	06	G02Z, G15Z, G18A, G18B, G19A, G19B, G38Z		06	G12A, G12B, G12C		21A	W02A, W02B			
	07	H33Z		07	H33Z		21B	X06A, X06B, X06C			
	11	L33Z		10	K04A, K04B		06	G48A, G48B, G48C			
	21A	W02A, W02B		11	L33Z		45.23†↔		G48A, G48B, G48C		
21B	X06A, X06B	21A	W02A, W02B	45.24†↔		G48A, G48B, G48C					
44.66↔		BORP, KORP, MKOR, VBOR	44.97↔		BORP, KORP, MKOR, VBOR	45.25†↔		G48A, G48B, G48C			
	06	G02Z, G15Z, G18A, G18B, G19A, G19B, G38Z		06	G12A, G12B, G12C		06	BORP, VBOR			
	07	H33Z		07	H33Z		45.26↔		G04A, G04B, G07Z, G38Z		
	11	L33Z		10	K04A, K04B		45.27↔		BORP, VBOR		
	21A	W02A, W02B		11	L33Z			05	F21A, F21B		
21B	X06A, X06B	21A	W02A, W02B	06	G12A, G12B, G12C						
Prä	A11A, A13A, A13B	21B	X06A, X06B	07	H12A, H12B						
44.67↔		BORP, KORP, MKOR, VBOR	44.98↔		BORP, KORP, MKOR, VBOR	45.30†↔			J03A, J03B, J04A, J04B, J11A, J11B, J16Z		
	06	G02Z, G15Z, G18A, G18B, G19A, G19B, G19C, G38Z		06	G12A, G12B, G12C		10	K09A, K09B			
	07	H33Z		07	H33Z		11	L09A, L09B			
	11	L33Z		10	K07Z		12	M01A, M01B, M09A			
	21A	W02A, W02B		11	L33Z		13	N11A, N11B, N11C			
	21B	X06A, X06B		21A	W02A, W02B		14	O02A, O02B			
	Prä	A11A, A13A, A13B		21B	X06A, X06B		17	R01A, R01B, R02Z, R12A, R12B, R12C			
	44.68↔			BORP, KORP, MKOR, VBOR	44.99↔			BORP, MKOR, VBOR	45.31↔		W02A, W02B
		06		G02Z, G15Z, G18A, G18B, G19A, G19B, G19C, G38Z			06	G12A, G12B, G12C		21B	X06A, X06B, X06C
		07		H33Z			07	H33Z		22	Y01Z, Y03A, Y03B
10		K04A, K04B	10	K04A, K04B		06	G46A, G46B, G46C, G47Z, G50Z				
11		L33Z	11	L33Z		45.32↔		BORP, VBOR			
21A		W02A, W02B	21A	W02A, W02B			06	G13Z, G21A, G21B			
21B	X06A, X06B	21B	X06A, X06B	07	H06Z						
44.69↔		BORP, KORP, MKOR, VBOR	45.00†↔		BORP, MKOR, VBOR	45.32↔		R01A, R01B, R02Z, R12A, R12B, R12C			
	06	G02Z, G15Z, G18A, G18B, G19A, G19B, G19C, G38Z		06	G12A, G12B, G12C		06	G13Z, G21A, G21B			
	07	H33Z		07	H33Z		07	H06Z			
	10	K04A, K04B		10	K04A, K04B		17	R01A, R01B, R02Z, R12A, R12B, R12C			
	11	L33Z		06	G46A, G46B, G46C, G47Z, G50Z		17	R01A, R01B, R02Z, R12A, R12B, R12C			

CHOP	MDC	DRG	CHOP	MDC	DRG	CHOP	MDC	DRG
45.33↔		BORP, VBOR 06 G13Z, G21A, G21B 07 H06Z 17 R01A, R01B, R02Z, R12A, R12B, R12C	45.63↔		BORP, KORP, MKOR, MVE, VBOR 06 G02Z, G15Z, G18A, G18B, G33Z, G38Z 07 H33Z 10 K09A, K09B 11 L10Z, L33Z 12 M37Z 13 N01A, N01B, N01C, N34Z 17 R01A, R01B, R02Z, R12A, R12B, R12C 21A W02A, W02B 21B X06A, X06B, X33Z Prä A11A, A13A, A13B	45.75↔		BORP, KORP, MKOR, VBOR 06 G02Z, G15Z, G18A, G18B, G33Z, G38Z 07 H33Z 10 K09A, K09B 11 L10Z, L33Z 12 M37Z 13 N01A, N01B, N01C, N34Z 17 R01A, R01B, R02Z, R12A, R12B, R12C 21A W02A, W02B 21B X06A, X06B, X33Z Prä A11A, A13A, A13B
45.34↔		BORP, VBOR 06 G13Z, G21A, G21B 07 H06Z 17 R01A, R01B, R02Z, R12A, R12B, R12C	45.71↔		BORP, KORP, MKOR, MVE, VBOR 06 G02Z, G15Z, G33Z, G38Z 07 H33Z 10 K09A, K09B 11 L10Z, L33Z 12 M37Z 13 N01A, N01B, N01C, N34Z 17 R01A, R01B, R02Z, R12A, R12B, R12C 21A W02A, W02B 21B X06A, X06B, X33Z Prä A11A, A13A, A13B	45.76↔		BORP, KORP, MKOR, VBOR 06 G02Z, G15Z, G18A, G18B, G33Z, G38Z 07 H33Z 10 K09A, K09B 11 L10Z, L33Z 12 M37Z 13 N01A, N01B, N01C, N34Z 17 R01A, R01B, R02Z, R12A, R12B, R12C 21A W02A, W02B 21B X06A, X06B, X33Z Prä A11A, A13A, A13B
45.41↔		BORP, VBOR 06 G13Z, G21A, G21B 10 K09A, K09B 17 R01A, R01B, R02Z, R12A, R12B, R12C	45.72↔		BORP, KORP, MKOR, MVE, VBOR 06 G02Z, G15Z, G18A, G18B, G33Z, G38Z 10 K09A, K09B 11 L10Z, L33Z 12 M37Z 13 N01A, N01B, N01C, N34Z 17 R01A, R01B, R02Z, R12A, R12B, R12C 21A W02A, W02B 21B X06A, X06B, X33Z Prä A11A, A13A, A13B	45.79↔		BORP, KORP, MKOR, VBOR 06 G02Z, G15Z, G18A, G18B, G33Z, G38Z 07 H33Z 10 K09A, K09B 11 L10Z, L33Z 12 M37Z 13 N01A, N01B, N01C, N34Z 17 R01A, R01B, R02Z, R12A, R12B, R12C 21A W02A, W02B 21B X06A, X06B, X33Z Prä A11A, A13A, A13B
45.42†↔		06 G48A, G48B, G48C	45.73↔		BORP, KORP, MKOR, VBOR 06 G02Z, G15Z, G18A, G18B, G33Z, G38Z 07 H33Z 11 L33Z 21B X33Z	45.8↔		BORP, KORP, MKOR, MVE, VBOR 06 G02Z, G15Z, G16A, G16B, G33Z, G38Z 07 H33Z 10 K09A, K09B 11 L10Z, L33Z 12 M37Z 13 N01A, N01B, N01C, N34Z 17 R01A, R01B, R02Z, R12A, R12B, R12C 21A W02A, W02B 21B X06A, X06B, X06C, X33Z Prä A11A, A13A, A13B
45.43†↔		06 G48A, G48B, G48C	45.74↔		BORP, KORP, MKOR, VBOR 06 G02Z, G15Z, G33Z, G38Z 07 H33Z 10 K09A, K09B 11 L10Z, L33Z 12 M37Z 13 N01A, N01B, N01C, N34Z 17 R01A, R01B, R02Z, R12A, R12B, R12C 21A W02A, W02B 21B X06A, X06B, X33Z Prä A11A, A13A, A13B	45.90↔		BORP, KORP, MKOR, VBOR 06 G02Z, G15Z, G18A, G18B, G33Z, G38Z 07 H33Z 10 K04A, K04B 11 L33Z 17 R01A, R01B, R02Z, R12A, R12B, R12C 21A W02A, W02B 21B X06A, X06B, X06C Prä A11A, A13A, A13B
45.49↔		BORP, VBOR 06 G13Z, G21A, G21B 10 K09A, K09B 17 R01A, R01B, R02Z, R12A, R12B, R12C						
45.50↔		BORP, KORP, MKOR, VBOR 06 G02Z, G15Z, G18A, G18B, G33Z, G38Z 07 H33Z 11 L33Z						
45.51↔		BORP, KORP, MKOR, VBOR 06 G02Z, G15Z, G18A, G18B, G33Z, G38Z 07 H33Z 11 L33Z 21B X33Z						
45.52↔		BORP, KORP, MKOR, VBOR 06 G02Z, G15Z, G18A, G18B, G33Z, G38Z 07 H33Z 11 L33Z 21B X33Z						
45.61↔		BORP, KORP, MKOR, MVE, VBOR 06 G02Z, G15Z, G33Z, G38Z 07 H33Z 10 K09A, K09B 11 L10Z, L33Z 12 M37Z 13 N01A, N01B, N01C, N34Z 17 R01A, R01B, R02Z, R12A, R12B, R12C 21A W02A, W02B 21B X06A, X06B, X33Z Prä A11A, A13A, A13B						
45.62↔		BORP, KORP, MKOR, VBOR 06 G02Z, G15Z, G18A, G18B, G33Z, G38Z 07 H33Z 10 K09A, K09B 11 L10Z, L33Z 12 M37Z 13 N01A, N01B, N01C, N34Z 17 R01A, R01B, R02Z, R12A, R12B, R12C 21A W02A, W02B 21B X06A, X06B, X33Z Prä A11A, A13A, A13B						

CHOP	MDC	DRG	CHOP	MDC	DRG	CHOP	MDC	DRG				
45.91↔		BORP, KORP, MKOR, VBOR	46.02↔		BORP, VBOR	46.21↔		BORP, VBOR				
	06	G02Z, G15Z, G18A, G18B, G33Z, G38Z		06	G02Z, G13Z, G21A, G21B, G38Z		06	G02Z, G15Z, G18A, G18B, G38Z				
	07	H33Z		17	R01A, R01B, R02Z, R12A, R12B, R12C		11	L10Z				
	10	K04A		21A	W02A, W02B		12	M37Z				
	11	L33Z		21B	X06A, X06B, X06C		17	R01A, R01B, R02Z, R12A, R12B, R12C				
	17	R01A, R01B, R02Z, R12A, R12B, R12C		Prä	A11A, A13A, A13B		21A	W02A, W02B				
	21A	W02A, W02B		46.03↔			BORP, VBOR	21B	X06A, X06B, X06C			
	21B	X06A, X06B, X06C, X33Z			06		G02Z, G15Z, G18A, G18B, G38Z	Prä	A11A, A13A, A13B			
	Prä	A11A, A13A, A13B			46.22↔			BORP, VBOR	46.22↔		BORP, VBOR	
	45.92↔						BORP, KORP, MKOR, VBOR	46.04↔			BORP, VBOR	46.23↔
06		G02Z, G15Z, G18A, G18B, G33Z, G38Z	06			G02Z, G13Z, G21A, G21B, G38Z	06			G02Z, G15Z, G18A, G18B, G38Z		
07		H33Z	21A			W02A, W02B	07			H33Z		
10		K09A, K09B	21B			X06A, X06B, X06C	11			L10Z, L33Z		
11		L33Z	Prä			A11A, A13A, A13B	12			M37Z		
17		R01A, R01B, R02Z, R12A, R12B, R12C	46.10↔				BORP, VBOR			17	R01A, R01B, R02Z, R12A, R12B, R12C	
21A		W02A, W02B				06	G02Z, G15Z, G18A, G18B, G38Z			21A	W02A, W02B	
21B		X06A, X06B, X06C, X33Z		17		R01A, R01B, R02Z, R12A, R12B, R12C	21B			X06A, X06B, X06C, X33Z		
Prä		A11A, A13A, A13B		Prä		A11A, A13A, A13B	Prä			A11A, A13A, A13B		
45.93↔				BORP, KORP, MKOR, VBOR	46.11↔		BORP, VBOR		46.24↔		BORP, VBOR	
	06	G02Z, G15Z, G18A, G18B, G33Z, G38Z		06		G02Z, G15Z, G18A, G18B, G38Z	06	G02Z, G15Z, G18A, G18B, G38Z				
	07	H33Z		11		L10Z	11	L10Z				
	10	K04A, K04B		12		M37Z	12	M37Z				
	11	L33Z		17		R01A, R01B, R02Z, R12A, R12B, R12C	17	R01A, R01B, R02Z, R12A, R12B, R12C				
	17	R01A, R01B, R02Z, R12A, R12B, R12C		21A		W02A, W02B	21A	W02A, W02B				
	21A	W02A, W02B	21B	X06A, X06B, X06C		21B	X06A, X06B, X06C					
	21B	X06A, X06B, X06C, X33Z	Prä	A11A, A13A, A13B		Prä	A11A, A13A, A13B					
	Prä	A11A, A13A, A13B	46.13↔			BORP, MKOR, VBOR	46.31↔			BORP, VBOR		
	45.94↔			BORP, KORP, MKOR, VBOR		46.14↔				BORP, VBOR	46.32†↔	
06		G02Z, G15Z, G18A, G18B, G33Z, G38Z		06	G02Z, G15Z, G18A, G18B, G38Z			06	G02Z, G15Z, G18A, G18B, G38Z			
07		H33Z		07	H33Z			07	H33Z			
11		L33Z		11	L10Z, L33Z			10	K09A, K09B			
17		R01A, R01B, R02Z, R12A, R12B, R12C		12	M37Z			11	L10Z, L33Z			
21A		W02A, W02B		17	R01A, R01B, R02Z, R12A, R12B, R12C			12	M37Z			
21B		X06A, X06B, X06C, X33Z		21A	W02A, W02B			17	R01A, R01B, R02Z, R12A, R12B, R12C			
Prä		A11A, A13A, A13B		21B	X06A, X06B, X06C, X33Z			21A	W02A, W02B			
45.95↔				BORP, KORP, MKOR, VBOR	46.20↔				BORP, VBOR	46.39↔		
		06	G02Z, G15Z, G18A, G18B, G33Z, G38Z	06			G02Z, G15Z, G18A, G18B, G38Z	06	G02Z, G15Z, G18A, G18B, G38Z			
	07	H33Z	17	R01A, R01B, R02Z, R12A, R12B, R12C		07	H33Z					
	10	K04A, K04B	21A	W02A, W02B		10	K09A, K09B					
	11	L33Z	21B	X06A, X06B, X06C		11	L10Z, L33Z					
	17	R01A, R01B, R02Z, R12A, R12B, R12C	Prä	A11A, A13A, A13B		12	M37Z					
	21A	W02A, W02B	46.40↔			BORP, VBOR	46.40↔		BORP, VBOR			
	21B	X06A, X06B, X06C, X33Z		06		G02Z, G15Z, G18A, G18B, G38Z		06	G13Z, G21A, G21B			
	Prä	A11A, A13A, A13B		11		L10Z		21A	W02A, W02B			
	46.01↔			BORP, VBOR		46.40↔			BORP, VBOR		46.40↔	
06		G02Z, G15Z, G18A, G18B, G38Z		11	L10Z			06	G13Z, G21A, G21B			
11		L10Z		12	M37Z			21A	W02A, W02B			
12		M37Z		17	R01A, R01B, R02Z, R12A, R12B, R12C			21B	X06A, X06B, X06C			
17		R01A, R01B, R02Z, R12A, R12B, R12C		21A	W02A, W02B							
21A		W02A, W02B		21B	X06A, X06B, X06C							
21B		X06A, X06B, X06C		Prä	A11A, A13A, A13B							
Prä		A11A, A13A, A13B										

CHOP	MDC	DRG	CHOP	MDC	DRG	CHOP	MDC	DRG
46.41↔		BORP, VBOR	46.64↔		BORP, VBOR	46.85↔	06	G04A, G04B, G07Z, G38Z
	06	G13Z, G21A, G21B		06	G02Z, G15Z, G18A, G18B, G38Z		17	R01A, R01B, R02Z, R12A, R12B, R12C
	17	R01A, R01B, R02Z, R12A, R12B, R12C		07	H06Z		21A	W02A, W02B
	21A	W02A, W02B		17	R01A, R01B, R02Z, R12A, R12B, R12C	46.91↔	21B	X06A, X06B
	21B	X06A, X06B, X06C		21A	W02A, W02B		06	G04A, G04B, G07Z, G38Z
46.42↔		BORP, VBOR		21B	X06A, X06B, X06C		17	R01A, R01B, R02Z, R12A, R12B, R12C
	06	G13Z, G21A, G21B	46.71↔		BORP, VBOR		21A	W02A, W02B
	17	R01A, R01B, R02Z, R12A, R12B, R12C		06	G02Z, G15Z, G18A, G18B, G38Z	46.92↔	21B	X06A, X06B
	21A	W02A, W02B		21A	W02A, W02B		06	G04A, G04B, G07Z, G38Z
	21B	X06A, X06B, X06C		21B	X06A, X06B		17	R01A, R01B, R02Z, R12A, R12B, R12C
46.43↔		BORP, VBOR	46.72↔		BORP, VBOR		21A	W02A, W02B
	05	F13A		06	G02Z, G15Z, G18A, G18B, G38Z	46.93↔	21B	X06A, X06B
	06	G02Z, G13Z, G15Z, G18A, G18B, G21A, G21B, G38Z		21A	W02A, W02B		05	F13A
	10	K09A, K09B		21B	X06A, X06B		06	G02Z, G15Z, G18A, G18B, G38Z
	17	R01A, R01B, R02Z, R12A, R12B, R12C	46.73↔		BORP, VBOR		21A	W02A, W02B
	21A	W02A, W02B		06	G02Z, G15Z, G18A, G18B, G38Z		21B	X06A, X06B
	21B	X06A, X06B, X06C		21A	W02A, W02B	46.94↔	21B	X06A, X06B
	Prä	A11A, A13A, A13B		21B	X06A, X06B		05	F13A
46.50↔		BORP, VBOR	46.74↔		BORP, VBOR		06	G02Z, G15Z, G18A, G18B, G38Z
	05	F13A		06	G02Z, G15Z, G18A, G18B, G38Z		21A	W02A, W02B
	06	G02Z, G04A, G04B, G07Z, G38Z		21A	W02A, W02B	46.97↔	21B	X06A, X06B
	21A	W02A, W02B		21B	X06A, X06B		06	G02Z, G15Z, G18A, G18B, G38Z
	21B	X06A, X06B	46.75↔		BORP, VBOR		07	H06Z
	Prä	A11A, A13A, A13B		06	G02Z, G15Z, G18A, G18B, G38Z		10	K09A, K09B
46.51↔		BORP, VBOR		21A	W02A, W02B		17	R01A, R01B, R02Z, R12A, R12B, R12C
	05	F13A		21B	X06A, X06B		21A	W02A, W02B
	06	G02Z, G04A, G04B, G07Z, G38Z	46.76↔		BORP, VBOR		21B	X06A, X06B
	21A	W02A, W02B		06	G02Z, G15Z, G18A, G18B, G38Z		06	G02Z, G15Z, G18A, G18B, G38Z
	21B	X06A, X06B		21A	W02A, W02B		07	H06Z
	Prä	A11A, A13A, A13B		21B	X06A, X06B		10	K09A, K09B
46.52↔		BORP, VBOR	46.77↔		BORP, VBOR		17	R01A, R01B, R02Z, R12A, R12B, R12C
	05	F13A		06	G02Z, G15Z, G18A, G18B, G38Z		21A	W02A, W02B
	06	G02Z, G04A, G04B, G07Z, G15Z, G18A, G18B, G38Z		21A	W02A, W02B		21B	X06A, X06B
	21A	W02A, W02B	46.79↔		BORP, VBOR	46.99↔	Prä	A01A, A07A, A16A
	21B	X06A, X06B		06	G02Z, G13Z, G15Z, G18A, G18B, G21A, G21B, G38Z		MKOR	
	Prä	A11A, A13A, A13B		17	R01A, R01B, R02Z, R12A, R12B, R12C		06	G04A, G04B, G07Z, G12A, G12B, G12C, G21A, G21B, G38Z
46.61↔		BORP, VBOR		21A	W02A, W02B		07	H06Z, H33Z
	06	G02Z, G15Z, G18A, G18B, G38Z		21B	X06A, X06B		13	N11A, N11B, N11C
	07	H06Z	46.80↔		BORP, VBOR		17	R01A, R01B, R02Z, R12A, R12B, R12C
	21A	W02A, W02B		06	G02Z, G15Z, G18A, G18B, G38Z		21A	W02A, W02B
	21B	X06A, X06B		07	H06Z		21B	X06A, X06B, X33Z
46.62↔		BORP, VBOR		17	R01A, R01B, R02Z, R12A, R12B, R12C	47.01↔		BORP, VBOR
	06	G02Z, G15Z, G18A, G18B, G38Z		21A	W02A, W02B		06	G07Z, G22A, G22B, G22C, G23A, G23B, G23C
	07	H06Z		21B	X06A, X06B		13	N08Z
	17	R01A, R01B, R02Z, R12A, R12B, R12C	46.81↔		BORP, VBOR	47.09↔		BORP, VBOR
	21A	W02A, W02B		06	G02Z, G15Z, G18A, G18B, G38Z		06	G07Z, G22A, G22B, G22C, G23A, G23B, G23C
	21B	X06A, X06B		07	H06Z		13	N11A, N11B, N11C
	Prä	A11A, A13A, A13B		17	R01A, R01B, R02Z, R12A, R12B, R12C	47.11↔		BORP, VBOR
46.63↔		BORP, VBOR		21A	W02A, W02B		06	G07Z, G22A, G22B, G22C, G23A, G23B, G23C
	06	G02Z, G15Z, G18A, G18B, G38Z		21B	X06A, X06B, X06C		13	N08Z
	07	H06Z	46.82↔		BORP, VBOR	47.19↔		BORP, VBOR
	21A	W02A, W02B		06	G02Z, G15Z, G18A, G18B, G38Z		06	G07Z, G22A, G22B, G22C, G23A, G23B, G23C
	21B	X06A, X06B		07	H06Z		13	N11A, N11B, N11C
				17	R01A, R01B, R02Z, R12A, R12B, R12C	47.2↔		BORP, VBOR
				21A	W02A, W02B		06	G07Z, G22A, G22B, G22C, G23A, G23B, G23C
				21B	X06A, X06B, X06C		13	N11A, N11B, N11C

CHOP	MDC	DRG	CHOP	MDC	DRG	CHOP	MDC	DRG
47.91↔		BORP, VBOR	48.49↔		BORP, KORP, MKOR, VBOR	48.64↔		BORP, KORP, MKOR, MVE, VBOR
	06	G07Z, G22A, G22B, G22C, G23A, G23B, G23C		06	G15Z, G16A, G16B, G17Z, G33Z, G38Z		06	G15Z, G16A, G16B, G17Z, G33Z, G38Z
	13	N11A, N11B, N11C		07	H33Z		07	H33Z
47.92↔		BORP, VBOR		11	L10Z, L33Z		11	L10Z, L33Z
	06	G07Z, G22A, G22B, G22C, G23A, G23B, G23C		12	M01A, M01B, M37Z		12	M01A, M01B, M37Z
	13	N11A, N11B, N11C		13	N01A, N01B, N01C, N34Z		13	N01A, N01B, N01C, N34Z
47.99↔		BORP, VBOR		17	R01A, R01B, R02Z, R12A, R12B, R12C		17	R01A, R01B, R02Z, R12A, R12B, R12C
	06	G07Z, G22A, G22B, G22C, G23A, G23B, G23C		21A	W02A, W02B		21A	W02A, W02B
	13	N11A, N11B, N11C		21B	X06A, X06B, X06C, X33Z		21A	W02A, W02B
48.0↔		BORP, VBOR	48.5↔		BORP, KORP, MKOR, MVE, VBOR	48.65↔		BORP, KORP, MKOR, MVE, VBOR
	06	G04A, G04B, G07Z, G38Z		06	G15Z, G16A, G16B, G33Z, G38Z		06	G15Z, G16A, G16B, G17Z, G33Z, G38Z
	21A	W02A, W02B		07	H33Z		07	H33Z
	21B	X06A, X06B, X06C		11	L10Z, L33Z		11	L10Z, L33Z
48.1↔		BORP, MKOR, VBOR		12	M01A, M01B, M37Z		12	M37Z
	06	G02Z, G15Z, G18A, G18B, G33Z, G38Z		13	N01A, N01B, N01C, N34Z		13	N01A, N01B, N01C, N34Z
	07	H33Z		17	R01A, R01B, R02Z, R12A, R12B, R12C		17	R01A, R01B, R02Z, R12A, R12B, R12C
	11	L33Z		21A	W02A, W02B		21A	W02A, W02B
	17	R01A, R01B, R02Z, R12A, R12B, R12C		21B	X06A, X06B, X06C, X33Z		21B	X06A, X06B, X06C, X33Z
	21A	W02A, W02B	48.61↔		BORP, KORP, MKOR, MVE, VBOR	48.69↔		BORP, KORP, MKOR, MVE, VBOR
	21B	X06A, X06B, X06C, X33Z		06	G15Z, G16A, G16B, G33Z, G38Z		06	G15Z, G16A, G16B, G17Z, G33Z, G38Z
	Prä	A11A, A13A, A13B		07	H33Z		07	H33Z
48.21↔		BORP, VBOR		11	L10Z, L33Z		11	L10Z, L33Z
	06	G04A, G04B, G07Z, G38Z		12	M01A, M01B, M37Z		12	M01A, M01B, M37Z
	21A	W02A, W02B		13	N01A, N01B, N01C, N34Z		13	N01A, N01B, N01C, N34Z
	21B	X06A, X06B, X06C		17	R01A, R01B, R02Z, R12A, R12B, R12C		17	R01A, R01B, R02Z, R12A, R12B, R12C
48.22‡↔	06	G48A, G48B, G48C		21A	W02A, W02B		21A	W02A, W02B
48.24‡↔	06	G48A, G48B, G48C		21B	X06A, X06B, X06C, X33Z		21B	X06A, X06B, X06C, X33Z
48.25↔		BORP, VBOR	48.62↔		BORP, KORP, MKOR, MVE, VBOR	48.71↔		BORP, VBOR
	06	G04A, G04B, G07Z, G38Z		06	G15Z, G16A, G16B, G33Z, G38Z		06	G02Z, G15Z, G18A, G18B, G38Z
48.26↔		BORP, VBOR		07	H33Z		21A	W02A, W02B
	06	G04A, G04B, G07Z, G38Z		11	L10Z, L33Z		21B	X06A, X06B
48.31‡↔	06	G48A, G48B, G48C		12	M01A, M01B, M37Z	48.72↔		BORP, VBOR
48.32‡↔	06	G48A, G48B, G48C		13	N01A, N01B, N01C, N34Z		06	G02Z, G15Z, G18A, G18B, G38Z
48.33‡↔	06	G48A, G48B, G48C		17	R01A, R01B, R02Z, R12A, R12B, R12C		21A	W02A, W02B
48.34‡↔	06	G48A, G48B, G48C		21A	W02A, W02B		21B	X06A, X06B
48.35↔	06	G13Z, G21A, G21B		21B	X06A, X06B, X06C, X33Z	48.73↔		BORP, VBOR
	09	J03A, J03B, J04A, J04B, J11A, J11B, J16Z	48.63↔		BORP, KORP, MKOR, MVE, VBOR		06	G02Z, G15Z, G18A, G18B, G38Z
	21A	W02A, W02B		06	G15Z, G16A, G16B, G17Z, G33Z, G38Z		21A	W02A, W02B
	21B	X06A, X06B, X06C		07	H33Z		21B	X06A, X06B
48.36↔	06	G13Z, G21A, G21B		11	L10Z, L33Z	48.74↔		BORP, KORP, MKOR, VBOR
	09	J03A, J03B, J04A, J04B, J11A, J11B, J16Z		12	M01A, M01B, M37Z		06	G02Z, G15Z, G18A, G18B, G33Z, G38Z
	21A	W02A, W02B		13	N01A, N01B, N01C, N34Z		07	H33Z
	21B	X06A, X06B, X06C		17	R01A, R01B, R02Z, R12A, R12B, R12C		11	L33Z
48.41↔		BORP, KORP, MKOR, VBOR		21A	W02A, W02B		17	R01A, R01B, R02Z, R12A, R12B, R12C
	06	G15Z, G16A, G16B, G17Z, G33Z, G38Z		21B	X06A, X06B, X06C, X33Z	48.75↔		BORP, VBOR
	07	H33Z					06	G02Z, G15Z, G18A, G18B, G38Z
	11	L10Z, L33Z					21A	W02A, W02B
	12	M01A, M01B, M37Z					21B	X06A, X06B, X06C, X33Z
	13	N01A, N01B, N01C, N34Z					Prä	A11A, A13A, A13B
	17	R01A, R01B, R02Z, R12A, R12B, R12C						BORP, VBOR
	21A	W02A, W02B					06	G02Z, G15Z, G18A, G18B, G38Z
	21B	X06A, X06B, X06C, X33Z					13	N04Z, N06Z
							21A	W02A, W02B
							21B	X06A, X06B

CHOP	MDC	DRG	CHOP	MDC	DRG	CHOP	MDC	DRG
48.76↔		BORP, VBOR	49.12↔	06	G26Z	50.0↔		BORP, KORP, MKOR, VBOR
	06	G02Z, G15Z, G18A, G18B, G38Z		09	J03A, J03B, J04A, J04B, J11A, J11B, J16Z		06	G33Z, G38Z
	13	N04Z, N06Z		21A	W02A, W02B		07	H01A, H01B, H09A, H09B, H09C, H33Z
	21A	W02A, W02B		21B	X06A, X06B, X06C		11	L33Z
	21B	X06A, X06B	49.39↔	06	G26Z		21A	W02A, W02B
48.79↔		BORP, VBOR		09	J03A, J03B, J04A, J04B, J09A, J09B, J11A, J11B, J16Z	50.11‡↔	06	G46A, G46B, G46C, G47Z, G50Z
	06	G02Z, G13Z, G15Z, G18A, G18B, G21A, G21B, G38Z		14	O02A, O02B	50.12↔		BORP, VBOR
	09	J03A, J03B, J04A, J04B, J11A, J11B, J16Z		21A	W02A, W02B		03	D12A, D12B
	13	N06Z		21B	X06A, X06B, X06C		04	E02A, E02B, E02C
	14	O02A, O02B	49.43↔	06	G26Z		06	G12A, G12B, G12C, G16A, G18A, G38Z
	21A	W02A, W02B		14	O02A, O02B		07	H12A, H12B
	21B	X06A, X06B	49.44↔	06	G26Z		08	I28A, I28B
48.81↔	06	G26Z		14	O02A, O02B		09	J03A, J03B, J04A, J04B, J11A, J11B, J16Z
	09	J03A, J03B, J04A, J04B, J09A, J09B, J16Z	49.45↔	06	G26Z		10	K09A, K09B
	21A	W02A, W02B		14	O02A, O02B		11	L09A, L09B
	21B	X06A, X06B, X06C	49.46↔	06	G26Z		12	M06Z, M09A, M09B
48.82↔	06	G26Z		14	O02A, O02B		13	N11A, N11B, N11C
	09	J03A, J03B, J04A, J04B, J09A, J09B, J16Z	49.51↔		BORP, VBOR		17	R01A, R01B, R02Z, R12A, R12B, R12C
	14	O02A, O02B		06	G26Z		21A	W02A, W02B
	21A	W02A, W02B	49.52↔		BORP, VBOR		21B	X06A, X06B, X06C
	21B	X06A, X06B, X06C		06	G26Z	50.14↔	04	E02A, E02B, E02C
48.91↔		BORP, VBOR	49.59↔		BORP, VBOR		05	F21A
	06	G04A, G04B, G07Z, G38Z		06	G26Z		06	G12A, G12B, G16A, G18A, G38Z
	21A	W02A, W02B	49.6↔	09	J03A, J03B, J04A, J04B, J11A, J11B, J16Z		07	H12A, H12B
	21B	X06A, X06B, X06C		14	O02A, O02B		08	I28A, I28B
48.92↔		BORP, VBOR		21A	W02A, W02B		09	J03A, J03B, J04A, J04B, J11A, J11B, J16Z, J21Z
	06	G11A, G11B		21B	X06A, X06B, X06C		10	K09A, K09B
48.93↔		BORP, VBOR	49.71↔	06	G11A, G11B		11	L09A, L09B
	06	G13Z, G21A, G21B		09	J03A, J03B, J04A, J04B, J11A, J11B, J16Z		13	N11A, N11B, N11C
	09	J03A, J03B, J04A, J04B, J11A, J11B, J16Z		21A	W02A, W02B		14	O02A, O02B
	13	N06Z		21B	X06A, X06B, X06C		17	R01A, R01B, R02Z, R12A, R12B, R12C
	14	O02A, O02B	49.72↔	06	G11A, G11B		21A	W02A, W02B
	21A	W02A, W02B		09	J03A, J03B, J04A, J04B, J11A, J11B, J16Z		21B	X06A, X06B, X06C
	21B	X06A, X06B		06	G26Z	50.21↔	22	Y01Z, Y03A, Y03B
49.01↔	06	G26Z	49.73↔	09	J03A, J03B, J04A, J04B, J11A, J11B, J16Z		06	BORP, MKOR, VBOR
	09	J03A, J03B, J04A, J04B, J09A, J09B, J16Z		21A	W02A, W02B		07	G10Z, G16A, G18A, G33Z, G38Z
	21A	W02A, W02B		21B	X06A, X06B, X06C		09	H01A, H01B, H09A, H09B, H09C, H33Z
	21B	X06A, X06B, X06C	49.74↔		BORP, KORP, MKOR, VBOR		09	J26Z
49.02↔	06	G26Z		06	G02Z, G15Z, G33Z, G38Z		11	L33Z
	09	J03A, J03B, J04A, J04B, J09A, J09B, J16Z		07	H33Z		21B	X33Z
	14	O02A, O02B	49.75↔	11	L33Z	50.22↔		BORP, KORP, MKOR, MVE, VBOR
	21A	W02A, W02B		21B	X33Z		06	G10Z, G16A, G18A, G33Z, G38Z
	21B	X06A, X06B, X06C			BORP, VBOR		07	H01A, H01B, H09A, H09B, H09C, H33Z
49.03↔	06	G26Z	49.76↔	06	G11A, G11B		09	J26Z
	09	J03A, J03B, J04A, J04B, J09A, J09B, J16Z		06	G11A, G11B		11	L33Z
	14	O02A, O02B	49.79↔		BORP, VBOR		21B	X33Z
	21A	W02A, W02B		06	G02Z, G11A, G11B, G38Z	50.23↔		BORP, KORP, MKOR, VBOR
	21B	X06A, X06B, X06C		09	J03A, J03B, J04A, J04B, J09A, J09B, J11A, J11B, J16Z		06	G10Z, G16A, G18A, G33Z, G38Z
49.04↔	06	G26Z		13	N06Z, N13A, N13B		07	H01A, H01B, H09A, H09B, H09C, H33Z
	09	J03A, J03B, J04A, J04B, J09A, J09B, J16Z		14	O02A, O02B		09	J26Z
	14	O02A, O02B		21A	W02A, W02B		11	L33Z
	21A	W02A, W02B		21B	X06A, X06B, X06C		21B	X33Z
	21B	X06A, X06B, X06C	49.11↔	Prä	A11A, A13A, A13B	50.24‡↔	07	H41A, H41B, H41C
49.11↔	06	G26Z						
	09	J03A, J03B, J04A, J04B, J09A, J09B, J16Z						
	21A	W02A, W02B						
	21B	X06A, X06B, X06C						

CHOP	MDC	DRG	CHOP	MDC	DRG	CHOP	MDC	DRG			
50.25↔		BORP, KORP, MKOR, VBOR	50.3x.18↔		BORP, KORP, MKOR, MVE, VBOR	51.23↔		BORP, VBOR			
	06	G10Z, G16A, G18A, G33Z, G38Z		06	G10Z, G16A, G18A, G33Z, G38Z		07	H08A, H08B			
	07	H01A, H01B, H09A, H09B, H09C, H33Z		07	H01A, H01B, H09A, H09B, H09C, H33Z		17	R01A, R01B, R02Z, R12A, R12B, R12C			
	09	J26Z		09	J26Z		21A	W02A, W02B			
	11	L33Z		11	L33Z		21B	X06A, X06B			
50.26↔		BORP, MKOR, VBOR	50.4↔		BORP, KORP, MKOR, MVE, VBOR	51.24↔		BORP, VBOR			
	06	G16A, G18A, G33Z, G38Z		06	G10Z, G18A, G33Z, G38Z		07	H08A, H08B			
	07	H01A, H01B, H09A, H09B, H09C, H33Z		07	H01A, H01B, H09A, H09B, H09C, H33Z		17	R01A, R01B, R02Z, R12A, R12B, R12C			
	09	J26Z		09	J26Z		21A	W02A, W02B			
	11	L33Z		11	L33Z		21B	X06A, X06B			
50.29↔		BORP, MKOR, VBOR	50.51↔		BORP, VBOR	51.31↔		BORP, KORP, MKOR, MVE, VBOR			
	06	G16A, G18A, G33Z, G38Z		06	G10Z, G18A, G33Z, G38Z		06	G10Z, G12A, G12B, G33Z, G38Z			
	07	H01A, H01B, H09A, H09B, H09C, H33Z		07	H01A, H01B, H09A, H09B, H09C, H33Z		07	H02A, H02B			
	09	J26Z		09	J26Z		17	R01A, R01B, R02Z, R12A, R12B, R12C			
	11	L33Z		11	L33Z		21A	W02A, W02B			
50.3x.00↔		BORP, KORP, MKOR, MVE, VBOR	50.59↔		BORP, VBOR	51.32↔		BORP, KORP, MKOR, MVE, VBOR			
	06	G10Z, G16A, G18A, G33Z, G38Z		Prä	A01A, A01B, A06Z		06	G10Z, G33Z, G38Z			
	07	H01A, H01B, H09A, H09B, H09C, H33Z		Prä	A01A, A01B, A06Z		07	H02A, H02B, H33Z			
	11	L33Z		06	G33Z, G38Z		11	L33Z			
	21A	W02A, W02B		07	H01A, H01B, H09A, H09B, H09C, H33Z		17	R01A, R01B, R02Z, R12A, R12B, R12C			
	21B	X06A, X06B, X06C, X33Z		11	L33Z		21A	W02A, W02B			
	23	Z02Z		21A	W02A, W02B		21B	X06A, X06B, X06C, X33Z			
	Prä	A11A		21B	X06A, X06B, X06C, X33Z		BORP, KORP, MKOR, MVE, VBOR				
	50.3x.01↔			BORP, KORP, MKOR, MVE, VBOR	50.69↔			BORP, VBOR	51.33↔		BORP, KORP, MKOR, MVE, VBOR
		06		G10Z, G16A, G18A, G33Z, G38Z			07	H12A, H12B		06	G10Z, G33Z, G38Z
07		H01A, H01B, H09A, H09B, H09C, H33Z	21A	W02A, W02B		07	H02A, H02B, H33Z				
09		J26Z	21B	X06A, X06B, X06C		11	L33Z				
11		L33Z	50.92‡↔	KP, KPP		21A	W02A, W02B				
21A		W02A, W02B	50.99↔	BORP, VBOR		21B	X06A, X06B, X06C				
21B		X06A, X06B, X06C, X33Z	07	H12A, H12B		BORP, KORP, MKOR, MVE, VBOR					
23		Z02Z	51.02↔	BORP, VBOR		06	G10Z, G33Z, G38Z				
Prä		A11A	07	H05Z		07	H02A, H02B, H33Z				
50.3x.08↔			BORP, KORP, MKOR, MVE, VBOR	51.03↔			BORP, VBOR	51.34↔			BORP, KORP, MKOR, MVE, VBOR
	06	G10Z, G16A, G18A, G33Z, G38Z	06		G12A, G12B	06	G10Z, G33Z, G38Z				
	07	H01A, H01B, H09A, H09B, H09C, H33Z	07		H05Z	07	H02A, H02B, H33Z				
	09	J26Z	06		G12A, G12B	11	L33Z				
	11	L33Z	07		H05Z	17	R01A, R01B, R02Z, R12A, R12B, R12C				
	21A	W02A, W02B	BORP, VBOR		21A	W02A, W02B	21B		X06A, X06B, X06C, X33Z		
	21B	X06A, X06B, X06C, X33Z	07		H05Z	BORP, KORP, MKOR, MVE, VBOR					
	23	Z02Z	07		H41A, H41B, H41C	06	G10Z, G33Z, G38Z				
	50.3x.11↔		BORP, KORP, MKOR, MVE, VBOR		51.04↔		BORP, VBOR		51.35↔		BORP, KORP, MKOR, MVE, VBOR
		06	G10Z, G18A, G33Z, G38Z			07	H41A, H41B, H41C			07	H02A, H02B, H33Z
07		H01A, H01B, H09A, H09B, H09C, H33Z	07	H41A, H41B, H41C		11	L33Z				
09		J26Z	BORP, VBOR	17		R01A, R01B, R02Z, R12A, R12B, R12C					
11		L33Z	06	G12A, G12B, G12C		21A	W02A, W02B				
21A		W02A, W02B	07	H12A, H12B		21B	X06A, X06B, X06C, X33Z				
21B		X06A, X06B, X06C, X33Z	07	H41A, H41B, H41C		BORP, KORP, MKOR, MVE, VBOR					
23		Z02Z	51.14‡↔	BORP, VBOR		06	G10Z, G33Z, G38Z				
50.3x.18↔			BORP, KORP, MKOR, MVE, VBOR	51.21↔			BORP, VBOR	51.36↔			BORP, KORP, MKOR, MVE, VBOR
		06	G10Z, G18A, G33Z, G38Z			07	H07A, H07B			07	H02A, H02B, H33Z
	07	H01A, H01B, H09A, H09B, H09C, H33Z	17		R01A, R01B, R02Z, R12A, R12B, R12C	11	L33Z				
	09	J26Z	21A		W02A, W02B	17	R01A, R01B, R02Z, R12A, R12B, R12C				
	11	L33Z	21B		X06A, X06B	21A	W02A, W02B				
	21A	W02A, W02B	BORP, VBOR		21B	X06A, X06B	21B		X06A, X06B, X06C, X33Z		
	21B	X06A, X06B, X06C, X33Z	07		H07A, H07B	06	G10Z, G33Z, G38Z				
	23	Z02Z	17		R01A, R01B, R02Z, R12A, R12B, R12C	07	H02A, H02B, H33Z				
	50.3x.18↔		BORP, KORP, MKOR, MVE, VBOR		51.22↔		BORP, VBOR		51.36↔		BORP, KORP, MKOR, MVE, VBOR
		06	G10Z, G18A, G33Z, G38Z			07	H07A, H07B			11	L33Z
07		H01A, H01B, H09A, H09B, H09C, H33Z	17	R01A, R01B, R02Z, R12A, R12B, R12C		17	R01A, R01B, R02Z, R12A, R12B, R12C				
09		J26Z	21A	W02A, W02B		21A	W02A, W02B				
11		L33Z	21B	X06A, X06B		21B	X06A, X06B, X06C, X33Z				
21A		W02A, W02B	BORP, VBOR	06		G10Z, G33Z, G38Z					
21B		X06A, X06B, X06C, X33Z	07	H07A, H07B		07	H02A, H02B, H33Z				
23		Z02Z	17	R01A, R01B, R02Z, R12A, R12B, R12C		11	L33Z				
50.3x.18↔			BORP, KORP, MKOR, MVE, VBOR	51.22↔			BORP, VBOR	51.36↔			BORP, KORP, MKOR, MVE, VBOR
		06	G10Z, G18A, G33Z, G38Z			07	H07A, H07B			17	R01A, R01B, R02Z, R12A, R12B, R12C
	07	H01A, H01B, H09A, H09B, H09C, H33Z	17		R01A, R01B, R02Z, R12A, R12B, R12C	21A	W02A, W02B				
	09	J26Z	21A		W02A, W02B	21B	X06A, X06B, X06C, X33Z				
	11	L33Z	21B		X06A, X06B	06	G10Z, G33Z, G38Z				
	21A	W02A, W02B	BORP, VBOR		07	H02A, H02B, H33Z					
	21B	X06A, X06B, X06C, X33Z	07		H07A, H07B	11	L33Z				
	23	Z02Z	17		R01A, R01B, R02Z, R12A, R12B, R12C	17	R01A, R01B, R02Z, R12A, R12B, R12C				

CHOP	MDC	DRG	CHOP	MDC	DRG	CHOP	MDC	DRG
51.37↔		BORP, KORP, MKOR, MVE, VBOR	51.62↔		BORP, VBOR	51.93↔		BORP, VBOR
	06	G10Z, G33Z, G38Z		06	G12A, G12B		06	G12A, G12B
	07	H01A, H02A, H02B, H33Z		07	H05Z		07	H05Z
	11	L33Z		21A	W02A, W02B		17	R01A, R01B, R02Z, R12A, R12B, R12C
	17	R01A, R01B, R02Z, R12A, R12B, R12C	51.63↔		BORP, VBOR		21A	W02A, W02B
	21A	W02A, W02B		06	G12A, G12B	51.94↔		BORP, KORP, MKOR, VBOR
	21B	X06A, X06B, X06C, X33Z	51.64†↔	07	H41A, H41B, H41C		06	G10Z, G12A, G12B, G33Z, G38Z
51.39↔		BORP, KORP, MKOR, VBOR	51.69↔		BORP, KORP, MKOR, VBOR		07	H02A, H02B, H05Z
	06	G10Z, G33Z, G38Z		06	G10Z, G12A, G12B, G33Z, G38Z		17	R01A, R01B, R02Z, R12A, R12B, R12C
	07	H01A, H02A, H02B, H33Z		07	H02A, H02B, H05Z		21A	W02A, W02B
	11	L33Z	51.71↔		BORP, MKOR, VBOR		21B	X06A, X06B, X06C
	17	R01A, R01B, R02Z, R12A, R12B, R12C		06	G10Z, G12A, G12B, G33Z, G38Z	51.95↔		BORP, MKOR, VBOR
	21A	W02A, W02B		07	H02A, H02B		06	G10Z, G12A, G12B, G33Z, G38Z
	21B	X06A, X06B, X06C, X33Z		17	R01A, R01B, R02Z, R12A, R12B, R12C		07	H01A, H01B, H09A, H09B, H09C
51.41↔		BORP, VBOR		21A	W02A, W02B		17	R01A, R01B, R02Z, R12A, R12B, R12C
	07	H05Z	51.72↔		BORP, KORP, MKOR, VBOR		21A	W02A, W02B
	17	R01A, R01B, R02Z, R12A, R12B, R12C		06	G10Z, G12A, G12B, G33Z, G38Z	51.96†↔	07	H41A, H41B, H41C
51.42↔		BORP, VBOR		07	H02A, H02B	51.98†↔		KP, KPP
	06	G12A, G12B		17	R01A, R01B, R02Z, R12A, R12B, R12C		07	H41A, H41B, H41C
	07	H05Z		21A	W02A, W02B	51.99†↔	06	G12A, G12B, G12C
	17	R01A, R01B, R02Z, R12A, R12B, R12C		21B	X06A, X06B, X06C		07	H41A, H41B, H41C
	21A	W02A, W02B	51.79↔		BORP, KORP, MKOR, VBOR	52.01†↔		KP
	21B	X06A, X06B, X06C		06	G10Z, G12A, G12B, G33Z, G38Z		06	G46A, G46B, G46C, G47Z, G50Z
51.43↔		BORP, KORP, MKOR, VBOR		07	H02A, H02B		07	H41A, H41B, H41C
	06	G10Z, G12A, G12B, G33Z, G38Z		17	R01A, R01B, R02Z, R12A, R12B, R12C	52.09↔		BORP, KORP, MKOR, VBOR
	07	H02A, H02B		21A	W02A, W02B		06	G33Z, G38Z
	17	R01A, R01B, R02Z, R12A, R12B, R12C		21B	X06A, X06B, X06C		07	H01A, H01B, H09A, H09B, H09C, H33Z
	21A	W02A, W02B	51.81↔		BORP, VBOR	52.12↔		BORP, VBOR
	21B	X06A, X06B, X06C		06	G12A, G12B		06	G12A, G12B, G12C
51.49↔		BORP, VBOR		07	H05Z		07	H12A, H12B
	06	G12A, G12B		17	R01A, R01B, R02Z, R12A, R12B, R12C		10	K09A, K09B
	07	H05Z		21A	W02A, W02B		17	R01A, R01B, R02Z, R12A, R12B, R12C
	17	R01A, R01B, R02Z, R12A, R12B, R12C		21B	X06A, X06B, X06C		21A	W02A, W02B
	21A	W02A, W02B	51.82†↔		BORP, KORP, MKOR, VBOR		21B	X06A, X06B, X06C
	21B	X06A, X06B, X06C		06	G12A, G12B	52.13†↔	07	H41A, H41B, H41C
51.51↔		BORP, VBOR		07	H05Z	52.14†↔	07	H41A, H41B, H41C
	06	G12A, G12B		17	R01A, R01B, R02Z, R12A, R12B, R12C	52.21†↔	07	H41A, H41B, H41C
	07	H05Z	51.83↔		BORP, VBOR	52.22↔		BORP, KORP, MKOR, VBOR
	17	R01A, R01B, R02Z, R12A, R12B, R12C		06	G12A, G12B		06	G33Z, G38Z
	21A	W02A, W02B		07	H05Z		07	H01A, H01B, H09A, H09B, H09C, H33Z
	21B	X06A, X06B, X06C		21A	W02A, W02B		10	K09A, K09B
51.59↔		BORP, VBOR	51.84†↔		BORP, KORP, MKOR, VBOR			BORP, MKOR, VBOR
	06	G04A, G04B, G07Z, G12A, G12B, G38Z		06	G12A, G12B	52.3↔		BORP, MKOR, VBOR
	07	H05Z	51.85†↔		H41A, H41B, H41C		06	G10Z, G33Z, G38Z
	17	R01A, R01B, R02Z, R12A, R12B, R12C	51.86†↔		H41A, H41B, H41C		07	H01A, H01B, H09A, H09B, H09C, H33Z
	21A	W02A, W02B	51.87†↔		H41A, H41B, H41C			BORP, KORP, MKOR, VBOR
	21B	X06A, X06B, X06C	51.88†↔		H41A, H41B, H41C	52.4↔		BORP, KORP, MKOR, VBOR
51.61↔		BORP, VBOR	51.89↔		BORP, VBOR		06	G10Z, G33Z, G38Z
	06	G12A, G12B		06	G12A, G12B		07	H01A, H01B, H09A, H09B, H09C, H33Z
	07	H05Z		07	H05Z		11	L33Z
	17	R01A, R01B, R02Z, R12A, R12B, R12C	51.91↔		BORP, VBOR		21A	W02A, W02B
	21A	W02A, W02B		07	H05Z		21B	X06A, X06B, X06C
	21B	X06A, X06B, X06C		21A	W02A, W02B			
			51.92↔		BORP, VBOR			
				07	H05Z			
				21A	W02A, W02B			
				21B	X06A, X06B, X06C			

PROZ

CHOP	MDC	DRG	CHOP	MDC	DRG	CHOP	MDC	DRG
52.51↔		BORP, KORP, MKOR, MVE, VBOR	52.92↔		BORP, KORP, MKOR, VBOR	53.03↔		BORP, VBOR
	06	G03A, G03B, G10Z, G12A, G12B, G33Z, G38Z		06	G10Z, G12A, G12B, G33Z, G38Z		05	F21A
	07	H01A, H01B, H09A, H09B, H09C, H33Z		07	H01A, H01B, H09A, H09B, H09C, H33Z		06	G09Z, G24Z, G25Z
	11	L33Z		10	K09A, K09B		07	H06Z
	21A	W02A, W02B		11	L33Z		12	M04A, M04B, M04C
	21B	X06A, X06B, X06C, X33Z		17	R01A, R01B, R02Z, R12A, R12B, R12C		15	P60A, P60B, P60C, P66C, P67B, P67C
52.52↔		BORP, KORP, MKOR, MVE, VBOR	52.93‡↔		BORP, MKOR, VBOR	53.04↔		BORP, VBOR
	06	G10Z, G12A, G12B, G33Z, G38Z	52.94‡↔		BORP, MKOR, VBOR		05	F21A
	07	H01A, H01B, H09A, H09B, H09C, H33Z	52.95↔		BORP, MKOR, VBOR		06	G09Z, G24Z, G25Z
	10	K09A, K09B		06	G10Z, G12A, G12B, G33Z, G38Z		07	H06Z
	11	L33Z		07	H01A, H01B, H09A, H09B, H09C, H33Z		12	M04A, M04B, M04C
	21A	W02A, W02B		10	K09A, K09B		15	P60A, P60B, P60C, P66C, P67B, P67C
	21B	X06A, X06B, X06C, X33Z		11	L33Z			BORP, VBOR
52.53↔		BORP, KORP, MKOR, MVE, VBOR		17	R01A, R01B, R02Z, R12A, R12B, R12C	53.05↔		BORP, VBOR
	06	G03A, G03B, G33Z, G38Z		21A	W02A, W02B		05	F21A
	07	H01A, H01B, H09A, H09B, H09C, H33Z		21B	X06A, X06B, X06C		06	G09Z, G24Z, G25Z
	11	L33Z	52.96↔		BORP, KORP, MKOR, MVE, VBOR		07	H06Z
	21A	W02A, W02B		06	G10Z, G33Z, G38Z		12	M04A, M04B, M04C
	21B	X06A, X06B, X06C, X33Z		07	H01A, H01B, H09A, H09B, H09C, H33Z		15	P60A, P60B, P60C, P66C, P67B, P67C
52.59↔		BORP, KORP, MKOR, VBOR		11	L33Z	53.10↔		BORP, VBOR
	06	G10Z, G12A, G12B, G33Z, G38Z		21A	W02A, W02B		05	F21A
	07	H01A, H01B, H09A, H09B, H09C, H33Z		21B	X06A, X06B, X06C		06	G09Z, G24Z, G25Z
	11	L33Z	52.97‡↔		BORP, KORP, MKOR, VBOR		07	H06Z
	21A	W02A, W02B	52.98‡↔		BORP, KORP, MKOR, VBOR		12	M04A, M04B, M04C
	21B	X06A, X06B, X06C, X33Z	52.99↔		BORP, KORP, MKOR, VBOR		15	P60A, P60B, P60C, P66C, P67B, P67C
52.6↔		BORP, KORP, MKOR, MVE, VBOR		06	G02Z, G10Z, G12A, G12B, G15Z, G18A, G18B, G19A, G19B, G33Z, G38Z	53.11↔		BORP, VBOR
	06	G10Z, G12A, G12B, G33Z, G38Z		07	H01A, H01B, H09A, H09B, H09C, H33Z		05	F21A
	07	H01A, H01B, H09A, H09B, H09C, H33Z		10	K09A, K09B		06	G09Z, G24Z, G25Z
	11	L33Z		11	L33Z		07	H06Z
	21A	W02A, W02B		17	R01A, R01B, R02Z, R12A, R12B, R12C		12	M04A, M04B, M04C
	21B	X06A, X06B, X06C, X33Z		21A	W02A, W02B		15	P60A, P60B, P60C, P66C, P67B, P67C
52.7↔		BORP, KORP, MKOR, MVE, VBOR		21B	X06A, X06B, X06C	53.12↔		BORP, VBOR
	06	G03A, G03B, G33Z, G38Z	53.00↔		BORP, VBOR		05	F21A
	07	H01A, H01B, H09A, H09B, H09C, H33Z		05	F21A		06	G09Z, G24Z, G25Z
	11	L33Z		06	G09Z, G24Z, G25Z		07	H06Z
	21A	W02A, W02B		07	H06Z		12	M04A, M04B, M04C
	21B	X06A, X06B, X06C, X33Z		12	M04A, M04B, M04C		15	P60A, P60B, P60C, P66C, P67B, P67C
52.80↔		BORP, VBOR		15	P60A, P60B, P60C, P66C, P67B, P67C	53.13↔		BORP, VBOR
52.82↔	Prä	A07A, A16A, A16B	53.01↔		BORP, VBOR		05	F21A
		BORP, VBOR		05	F21A		06	G09Z, G24Z, G25Z
	07	H01A, H01B, H09A, H09B, H09C		06	G09Z, G24Z, G25Z		07	H06Z
	Prä	A01A, A02Z, A07A, A16A		07	H06Z		12	M04A, M04B, M04C
52.83↔		BORP, VBOR		12	M04A, M04B, M04C		15	P60A, P60B, P60C, P66C, P67B, P67C
	07	H01A, H01B, H09A, H09B, H09C	53.02↔		BORP, VBOR	53.14↔		BORP, VBOR
	Prä	A01A, A02Z, A07A, A16A		05	F21A		05	F21A
52.84↔		BORP, VBOR		06	G09Z, G24Z, G25Z		06	G09Z, G24Z, G25Z
	Prä	A07A, A16A, A16B		07	H06Z		07	H06Z
52.85↔		BORP, VBOR		12	M04A, M04B, M04C		12	M04A, M04B, M04C
	Prä	A07A, A16A, A16B		15	P60A, P60B, P60C, P66C, P67B, P67C		15	P60A, P60B, P60C, P66C, P67B, P67C
52.86↔		BORP, VBOR						
	Prä	A07A, A16A, A16B						

CHOP	MDC	DRG	CHOP	MDC	DRG	CHOP	MDC	DRG
53.16↔		BORP, VBOR	53.80↔		BORP, KORP, MKOR, VBOR	54.12↔		BORP, VBOR
	05	F21A		04	E05A, E05B, E05C, E08A, E08B		05	F13A, F21A
	06	G09Z, G24Z, G25Z		06	G02Z, G15Z, G18A, G18B, G19A, G19B, G19C, G33Z, G38Z		06	G12A, G12B
	07	H06Z		07	H33Z		07	H05Z, H06Z
	12	M04A, M04B, M04C		11	L33Z		09	J03A, J03B, J04A, J04B, J11A, J11B, J16Z
	15	P60A, P60B, P60C, P66C, P67B, P67C		21A	W02A, W02B		10	K09A, K09B
53.17↔		BORP, VBOR		21B	X06A, X06B, X06C		11	L09A, L09B
	05	F21A		Prä	A11A, A13A, A13B		12	M01A, M01B
	06	G09Z, G24Z, G25Z	53.81↔		BORP, KORP, MKOR, VBOR		13	N11A, N11B, N11C
	07	H06Z		04	E05A, E05B, E05C, E08A, E08B		14	O02A, O02B
	12	M04A, M04B, M04C		06	G02Z, G15Z, G18A, G18B, G19A, G19B, G19C, G33Z, G38Z		17	R01A, R01B, R02Z, R12A, R12B, R12C
	15	P60A, P60B, P60C, P66C, P67B, P67C		07	H33Z		21A	W02A, W02B
53.21↔		BORP, VBOR		11	L33Z		21B	X06A, X06B
	05	F21A		21A	W02A, W02B	54.19↔	22	Y01Z, Y03A, Y03B
	06	G09Z, G24Z, G25Z		21B	X06A, X06B, X06C			BORP, VBOR
	07	H06Z		Prä	A11A, A13A, A13B		05	F13A, F21A
53.29↔		BORP, VBOR		53.82↔	BORP, KORP, MKOR, VBOR		06	G12A, G12B
	05	F21A		04	E05A, E05B, E05C, E08A, E08B		07	H05Z, H06Z
	06	G09Z, G24Z, G25Z		06	G02Z, G15Z, G18A, G18B, G19A, G19B, G19C, G33Z, G38Z		09	J03A, J03B, J04A, J04B, J11A, J11B, J16Z
	07	H06Z		07	H33Z		10	K09A, K09B
53.31↔		BORP, VBOR		11	L33Z		11	L09A, L09B
	05	F21A		21A	W02A, W02B		12	M01A, M01B
	06	G09Z, G24Z, G25Z		21B	X06A, X06B, X06C		13	N11A, N11B, N11C
	07	H06Z		Prä	A11A, A13A, A13B		14	O02A, O02B
53.39↔		BORP, VBOR		53.9↔	BORP, VBOR		17	R01A, R01B, R02Z, R12A, R12B, R12C
	05	F21A		06	G24Z, G25Z		21A	W02A, W02B
	06	G09Z, G24Z, G25Z		54.0↔	G12A, G12B, G12C		21B	X06A, X06B
	07	H06Z		07	H06Z		22	Y01Z, Y03A, Y03B
53.41↔		BORP, VBOR		09	J03A, J03B, J04A, J04B, J11A, J11B, J16Z			BORP, VBOR
	06	G24Z, G25Z		10	K09A, K09B	54.21↔	05	F21A
	21A	W02A, W02B		21A	W02A, W02B		06	G12A, G12B
	21B	X06A, X06B		21B	X06A, X06B		07	H12A, H12B
53.49↔		BORP, VBOR		54.11↔	BORP, VBOR		09	J03A, J03B, J04A, J04B, J11A, J11B, J16Z
	06	G24Z, G25Z		05	F13A, F21A		11	L09A, L09B
	21A	W02A, W02B		06	G12A, G12B		13	N11A, N11B, N11C, N25Z
	21B	X06A, X06B		07	H05Z		14	O02A, O02B
53.51↔		BORP, VBOR		09	J03A, J03B, J04A, J04B, J11A, J11B, J16Z		17	R01A, R01B, R02Z, R12A, R12B, R12C
	06	G08A, G08B, G25Z		10	K09A, K09B		21A	W02A, W02B
	21A	W02A, W02B		11	L09A, L09B		21B	X06A, X06B
	21B	X06A, X06B, X06C		12	M01A, M01B		22	Y01Z, Y03A, Y03B
	22	Y01Z, Y03A, Y03B		13	N11A, N11B, N11C	54.22↔	06	G12A, G12B, G12C
53.59↔		BORP, VBOR		14	O02A, O02B		09	J03A, J03B, J04A, J04B, J11A, J11B, J16Z
	06	G24Z, G25Z		17	R01A, R01B, R02Z, R12A, R12B, R12C		17	R01A, R01B, R02Z, R12A, R12B, R12C
53.61↔		BORP, VBOR		21A	W02A, W02B		21A	W02A, W02B
	06	G08A, G08B, G25Z		21B	X06A, X06B		21B	X06A, X06B
	21A	W02A, W02B		22	Y01Z, Y03A, Y03B			BORP, VBOR
	21B	X06A, X06B, X06C					05	F21A
	22	Y01Z, Y03A, Y03B					06	G12A, G12B, G12C
53.69↔		BORP, VBOR					09	J03A, J03B, J04A, J04B, J11A, J11B, J16Z
	06	G24Z, G25Z					17	R01A, R01B, R02Z, R12A, R12B, R12C
53.7↔		BORP, KORP, MKOR, VBOR					21A	W02A, W02B
	04	E05A, E05B, E05C, E08A, E08B					21B	X06A, X06B, X06C
	06	G02Z, G15Z, G18A, G18B, G19A, G19B, G19C, G33Z, G38Z						
	07	H33Z						
	11	L33Z						
	21A	W02A, W02B						
	21B	X06A, X06B, X06C						
	Prä	A11A, A13A, A13B						

CHOP	MDC	DRG	CHOP	MDC	DRG	CHOP	MDC	DRG		
54.23↔		BORP, VBOR	54.62↔	05	BORP, VBOR	54.75↔	06	BORP, VBOR		
	05	F21A, F21B		05	F13A		06	G24Z, G25Z		
	06	G12A, G12B, G12C		06	G02Z, G12A, G12B, G38Z		07	H06Z		
	07	H12A, H12B		07	H06Z		09	J03A, J03B, J04A, J04B, J11A, J11B, J16Z		
	09	J03A, J03B, J04A, J04B, J11A, J11B, J16Z		09	J03A, J03B, J04A, J04B, J11A, J11B, J16Z		17	R01A, R01B, R02Z, R12A, R12B, R12C		
	10	K09A, K09B		13	N11A, N11B, N11C		21A	W02A, W02B		
	11	L09A, L09B		17	R01A, R01B, R02Z, R12A, R12B, R12C		21B	X06A, X06B		
	12	M01A, M01B, M09A		21A	W02A, W02B		54.92↔	BORP, VBOR		
	13	N01A, N01B, N01C, N02A, N02B, N02C, N03A, N03B, N07Z, N25Z		21B	X06A, X06B, X06C			05	F21A	
	14	O02A, O02B		22	Y01Z, Y03A, Y03B		06	G12A, G12B		
	17	R01A, R01B, R02Z, R12A, R12B, R12C		Prä	A11A, A13A, A13B		07	H12A, H12B		
	21A	W02A, W02B		54.63↔	06		G12A, G12B, G12C	11	L09A, L09B	
	21B	X06A, X06B, X06C		07	H06Z		13	N11A, N11B, N11C		
	22	Y01Z, Y03A, Y03B		09	J03A, J03B, J04A, J04B, J11A, J11B, J16Z		17	R01A, R01B, R02Z, R12A, R12B, R12C		
	54.3↔			BORP, VBOR	13		N11A, N11B, N11C	21A	W02A, W02B	
		06		G12A, G12B, G12C	17		R01A, R01B, R02Z, R12A, R12B, R12C	21B	X06A, X06B, X06C	
		07		H06Z	21A		W02A, W02B	22	Y01Z, Y03A, Y03B	
		08		I27A, I27B, I27C	21B		X06A, X06B, X06C	54.93↔	11	L02A, L02B, L02C
		09		J03A, J03B, J04A, J04B, J11A, J11B, J16Z	22		Y01Z, Y03A, Y03B		54.94↔	BORP, KORP, MKOR, VBOR
		10		K09A, K09B	54.64↔		06	G02Z, G12A, G12B, G12C, G24Z, G25Z, G38Z		06
		17		R01A, R01B, R02Z, R12A, R12B, R12C	07		H06Z	07	H01A, H01B, H09A, H09B, H09C, H33Z	
		21A		W02A, W02B	09		J03A, J03B, J04A, J04B, J11A, J11B, J16Z	11	L33Z	
21B		X06A, X06B, X06C	17	R01A, R01B, R02Z, R12A, R12B, R12C	17	R01A, R01B, R02Z, R12A, R12B, R12C				
54.4↔			BORP, VBOR	21A	W02A, W02B	54.95↔	01	B18Z		
	06	G12A, G12B	21B	X06A, X06B	04		E02A, E02B, E02C			
	07	H06Z	Prä	A11A, A13A, A13B	05	F13A				
	10	K09A, K09B	54.71↔	BORP, VBOR	06	G12A, G12B				
	13	N11A, N11B, N11C		06	G02Z, G08A, G08B, G24Z, G25Z, G38Z	07	H06Z			
	17	R01A, R01B, R02Z, R12A, R12B, R12C	21A	W02A, W02B	15	P02A, P02B				
	54.51↔		BORP, VBOR	21B	X06A, X06B, X06C	17	R01A, R01B, R02Z, R12A, R12B, R12C			
		06	G04A, G04B, G21A, G21B, G38Z	Prä	A11A, A13A, A13B	21A	W02A, W02B			
07		H06Z	54.72↔	BORP, VBOR	21B	X06A, X06B, X06C				
13		N05A, N05B, N08Z, N11A, N11B, N11C		06	G24Z, G25Z	54.98†↔	DIAL, KP, KPP			
21A		W02A, W02B	07	H06Z	11		L02B			
21B		X06A, X06B	09	J03A, J03B, J04A, J04B, J11A, J11B, J16Z	54.99↔	BORP, VBOR				
54.59↔		BORP, VBOR	17	R01A, R01B, R02Z, R12A, R12B, R12C		04	E02A, E02B, E02C, E02D			
	06	G04A, G04B, G21A, G21B, G38Z	54.73↔	BORP, VBOR	05	F13A, F21A, F21B				
	07	H06Z		06	G24Z, G25Z	06	G12A, G12B			
	13	N11A, N11B, N11C	07	H06Z	07	H06Z				
	21A	W02A, W02B	09	J03A, J03B, J04A, J04B, J11A, J11B, J16Z	09	J03A, J03B, J04A, J04B, J11A, J11B, J16Z				
	21B	X06A, X06B	17	R01A, R01B, R02Z, R12A, R12B, R12C	10	K09A, K09B				
54.61↔		BORP, VBOR	54.74↔	BORP, VBOR	11	L03Z, L04A, L04B, L04C, L09A, L09B, L10Z, L13A, L13B				
	05	F13A		06	G12A, G12B, G18A, G38Z	12	M06Z, M09A, M09B			
	06	G02Z, G12A, G12B, G38Z		07	H06Z	13	N11A, N11B, N11C			
	07	H06Z		10	K09A, K09B	17	R01A, R01B, R02Z, R12A, R12B, R12C			
	09	J03A, J03B, J04A, J04B, J11A, J11B, J16Z		17	R01A, R01B, R02Z, R12A, R12B, R12C	21A	W02A, W02B			
	13	N11A, N11B, N11C		21A	W02A, W02B	21B	X06A, X06B			
	17	R01A, R01B, R02Z, R12A, R12B, R12C		21B	X06A, X06B	22	Y01Z, Y03A, Y03B			
	21A	W02A, W02B		05	F13A	55.01↔	BORP, VBOR			
	21B	X06A, X06B, X06C		06	G12A, G12B, G18A, G38Z		08	I28A, I28B		
	22	Y01Z, Y03A, Y03B		07	H06Z	11	L03Z, L04A, L04B, L04C, L10Z, L13A, L13B			
	Prä	A11A, A13A, A13B		10	K09A, K09B	17	R01A, R01B, R02Z, R12A, R12B, R12C			
				17	R01A, R01B, R02Z, R12A, R12B, R12C	55.02↔	BORP, VBOR			
				21A	W02A, W02B		11	L03Z, L04A, L04B, L04C, L10Z, L13A, L13B		
				21B	X06A, X06B	21A	W02A, W02B			
				21B	X06A, X06B, X06C					
				55.03†↔	11	L11Z, L18A, L18B, L42A				

CHOP	MDC	DRG	CHOP	MDC	DRG	CHOP	MDC	DRG				
55.04†↔	11	L11Z, L18A, L18B	55.51.02↔		BORP, VBOR	55.85↔		BORP, VBOR				
55.11↔	08	I28A, I28B	11	L03Z, L04A, L04B, L04C, L10Z, L13A, L13B	11	L03Z, L04A, L04B, L04C, L10Z, L13A, L13B	11	L03Z, L04A, L04B, L04C, L10Z, L13A, L13B				
	11	L03Z, L04A, L04B, L04C, L10Z, L13A, L13B	21A	W02A, W02B	21A	W02A, W02B	21A	W02A, W02B				
	17	R01A, R01B, R02Z, R12A, R12B, R12C	21B	X06A, X06B, X06C	21B	X06A, X06B, X06C	21B	X06A, X06B, X06C				
	21A	W02A, W02B	23	Z03Z	55.86↔		BORP, VBOR					
55.12↔	21B	X06A, X06B, X06C	55.51.03↔		BORP, VBOR	11	L03Z, L04A, L04B, L04C, L10Z, L13A, L13B	11	L03Z, L04A, L04B, L04C, L10Z, L13A, L13B			
		BORP, VBOR	11	L03Z, L04A, L04B, L04C, L10Z, L13A, L13B	11	L03Z, L04A, L04B, L04C, L10Z, L13A, L13B	21A	W02A, W02B	21A	W02A, W02B		
	08	I28A, I28B	21A	W02A, W02B	21A	W02A, W02B	21B	X06A, X06B, X06C	21B	X06A, X06B, X06C		
	11	L03Z, L04A, L04B, L04C, L10Z, L13A, L13B	21B	X06A, X06B, X06C	23	Z03Z	55.87↔		BORP, VBOR			
	17	R01A, R01B, R02Z, R12A, R12B, R12C	55.52↔		BORP, MVE, VBOR	11	L03Z, L04A, L04B, L04C, L10Z, L13A, L13B	11	L03Z, L04A, L04B, L04C, L10Z, L13A, L13B			
	21A	W02A, W02B	06	G18A, G38Z	06	G18A, G38Z	21A	W02A, W02B	21A	W02A, W02B		
	21B	X06A, X06B, X06C	11	L03Z, L04A, L04B, L04C, L10Z, L13A, L13B	11	L03Z, L04A, L04B, L04C, L10Z, L13A, L13B	21B	X06A, X06B, X06C	21B	X06A, X06B, X06C		
55.21†↔	11	L11Z	21A	W02A, W02B	21A	W02A, W02B	55.89↔		BORP, VBOR			
55.22†↔	11	L40Z	21B	X06A, X06B, X06C	21B	X06A, X06B, X06C	11	L03Z, L04A, L04B, L04C, L10Z, L13A, L13B	11	L03Z, L04A, L04B, L04C, L10Z, L13A, L13B		
55.23†↔	11	L42A	55.53↔		BORP, MVE, VBOR	21A	W02A, W02B	21A	W02A, W02B			
55.24↔		BORP, VBOR	06	G18A, G38Z	06	G18A, G38Z	21B	X06A, X06B, X06C	21B	X06A, X06B, X06C		
	08	I28A, I28B	11	L03Z, L04A, L04B, L04C, L10Z, L13A, L13B	11	L03Z, L04A, L04B, L04C, L10Z, L13A, L13B	55.91↔		BORP, VBOR			
	11	L03Z, L04A, L04B, L04C, L10Z, L13A, L13B	21A	W02A, W02B	21A	W02A, W02B	11	L03Z, L04A, L04B, L04C, L10Z, L13A, L13B	11	L03Z, L04A, L04B, L04C, L10Z, L13A, L13B		
	17	R01A, R01B, R02Z, R12A, R12B, R12C	21B	X06A, X06B, X06C	21B	X06A, X06B, X06C	21A	W02A, W02B	21A	W02A, W02B		
55.31↔		BORP, VBOR	55.54↔		BORP, MVE, VBOR	06	G18A, G38Z	21B	X06A, X06B, X06C	21B	X06A, X06B, X06C	
	11	L03Z, L04A, L04B, L04C, L10Z, L13A, L13B	06	G18A, G38Z	11	L03Z, L04A, L04B, L04C, L10Z, L13A, L13B	55.92†↔	11	L42A	11	L42A	
	21A	W02A, W02B	11	L03Z, L04A, L04B, L04C, L10Z, L13A, L13B	11	L03Z, L04A, L04B, L04C, L10Z, L13A, L13B	55.93†↔	11	L42A	55.94†↔	11	L42A
	21B	X06A, X06B, X06C	21A	W02A, W02B	21A	W02A, W02B	55.96↔	11	L06A, L06B	55.96↔	11	L06A, L06B
55.32↔		BORP, VBOR	21B	X06A, X06B, X06C	21B	X06A, X06B, X06C	21A	W02A, W02B	21A	W02A, W02B		
	11	L03Z, L04A, L04B, L04C, L10Z, L13A, L13B	55.61↔		BORP, VBOR	21B	X06A, X06B, X06C	21B	X06A, X06B, X06C	21B	X06A, X06B, X06C	
	21A	W02A, W02B	11	L03Z, L04A, L04B, L04C, L10Z, L13A, L13B	11	L03Z, L04A, L04B, L04C, L10Z, L13A, L13B	55.99↔		BORP, VBOR	11	L03Z, L04A, L04B, L04C, L10Z, L13A, L13B	
	21B	X06A, X06B, X06C	21A	W02A, W02B	21A	W02A, W02B	21A	W02A, W02B	21A	W02A, W02B		
55.33†↔	11	L19Z, L20A, L20B, L20C	21B	X06A, X06B, X06C	21B	X06A, X06B, X06C	21B	X06A, X06B, X06C	21B	X06A, X06B, X06C		
55.34↔		BORP, VBOR	55.69↔		BORP, VBOR	Prä	A01A, A02Z, A07A, A11A, A13A, A17A, A17B	56.0↔	11	L19Z, L20A, L20B, L20C	11	L19Z, L20A, L20B, L20C
	11	L03Z, L04A, L04B, L04C, L10Z, L13A, L13B	11	L03Z, L04A, L04B, L04C, L10Z, L13A, L13B	11	L03Z, L04A, L04B, L04C, L10Z, L13A, L13B	21A	W02A, W02B	21A	W02A, W02B	21A	W02A, W02B
	21A	W02A, W02B	55.7↔		BORP, VBOR	21B	X06A, X06B, X06C	21B	X06A, X06B, X06C	21B	X06A, X06B, X06C	
	21B	X06A, X06B, X06C	11	L03Z, L04A, L04B, L04C, L10Z, L13A, L13B	11	L03Z, L04A, L04B, L04C, L10Z, L13A, L13B	56.1↔	11	L03Z, L04A, L04B, L04C, L10Z, L13A, L13B	11	L03Z, L04A, L04B, L04C, L10Z, L13A, L13B	
55.35†↔	11	L19Z, L20A, L20B, L20C	21A	W02A, W02B	21A	W02A, W02B	21A	W02A, W02B	21A	W02A, W02B		
55.39↔		BORP, VBOR	21B	X06A, X06B, X06C	21B	X06A, X06B, X06C	21B	X06A, X06B, X06C	21B	X06A, X06B, X06C		
	11	L03Z, L04A, L04B, L04C, L10Z, L13A, L13B	55.81↔		BORP, VBOR	56.2↔		BORP, VBOR	11	L03Z, L04A, L04B, L04C, L10Z, L11Z, L13A, L13B	11	L03Z, L04A, L04B, L04C, L10Z, L11Z, L13A, L13B
	21A	W02A, W02B	08	I28A, I28B	08	I28A, I28B	11	L03Z, L04A, L04B, L04C, L10Z, L13A, L13B	21A	W02A, W02B	21A	W02A, W02B
	21B	X06A, X06B, X06C	11	L03Z, L04A, L04B, L04C, L10Z, L13A, L13B	11	L03Z, L04A, L04B, L04C, L10Z, L13A, L13B	21B	X06A, X06B, X06C	21B	X06A, X06B, X06C		
55.4↔		BORP, VBOR	17	R01A, R01B, R02Z, R12A, R12B, R12C	17	R01A, R01B, R02Z, R12A, R12B, R12C	56.31†↔	11	L40Z	56.33†↔	11	L19Z, L20A, L20B, L20C
	06	G18A, G38Z	21A	W02A, W02B	21A	W02A, W02B	56.34↔	11	L03Z, L04A, L04B, L04C, L10Z, L13A, L13B	56.34↔	11	L03Z, L04A, L04B, L04C, L10Z, L13A, L13B
	11	L03Z, L04A, L04B, L04C, L10Z, L13A, L13B	21B	X06A, X06B, X06C	21B	X06A, X06B, X06C	56.40↔		BORP, VBOR	11	L03Z, L04A, L04B, L04C, L10Z, L13A, L13B	
	21A	W02A, W02B	55.82↔		BORP, VBOR	11	L03Z, L04A, L04B, L04C, L10Z, L13A, L13B	11	L03Z, L04A, L04B, L04C, L10Z, L13A, L13B	11	L03Z, L04A, L04B, L04C, L10Z, L13A, L13B	
	21B	X06A, X06B, X06C	11	L03Z, L04A, L04B, L04C, L10Z, L13A, L13B	11	L03Z, L04A, L04B, L04C, L10Z, L13A, L13B	21A	W02A, W02B	21A	W02A, W02B		
55.51.00↔		BORP, MVE, VBOR	21A	W02A, W02B	21A	W02A, W02B	21B	X06A, X06B, X06C	21B	X06A, X06B, X06C		
	06	G18A, G38Z	21B	X06A, X06B, X06C	21B	X06A, X06B, X06C	56.41↔		BORP, VBOR	11	L03Z, L04A, L04B, L04C, L10Z, L13A, L13B	
	07	H01A	55.83↔		BORP, VBOR	11	L03Z, L04A, L04B, L04C, L10Z, L13A, L13B	11	L03Z, L04A, L04B, L04C, L10Z, L13A, L13B	12	M06Z, M09A, M09B	
	11	L03Z, L04A, L04B, L04C, L10Z, L13A, L13B	11	L03Z, L04A, L04B, L04C, L10Z, L13A, L13B	11	L03Z, L04A, L04B, L04C, L10Z, L13A, L13B	21A	W02A, W02B	13	N08Z, N11A, N11B, N11C		
	21A	W02A, W02B	21A	W02A, W02B	21A	W02A, W02B	21A	W02A, W02B	21A	W02A, W02B		
	21B	X06A, X06B, X06C	21B	X06A, X06B, X06C	21B	X06A, X06B, X06C	21B	X06A, X06B, X06C	21B	X06A, X06B, X06C		
	23	Z03Z	55.84↔		BORP, VBOR	56.41↔		BORP, VBOR	11	L03Z, L04A, L04B, L04C, L10Z, L13A, L13B		
55.51.01↔		BORP, MVE, VBOR	08	I28A, I28B	08	I28A, I28B	12	M06Z, M09A, M09B	12	M06Z, M09A, M09B		
	06	G18A, G38Z	11	L03Z, L04A, L04B, L04C, L10Z, L13A, L13B	11	L03Z, L04A, L04B, L04C, L10Z, L13A, L13B	13	N08Z, N11A, N11B, N11C	13	N08Z, N11A, N11B, N11C		
	07	H01A	17	R01A, R01B, R02Z, R12A, R12B, R12C	17	R01A, R01B, R02Z, R12A, R12B, R12C	21A	W02A, W02B	21A	W02A, W02B		
	11	L03Z, L04A, L04B, L04C, L10Z, L13A, L13B						21B	X06A, X06B, X06C	21B	X06A, X06B, X06C	
	21A	W02A, W02B										
	21B	X06A, X06B, X06C										
	23	Z03Z										

CHOP	MDC	DRG	CHOP	MDC	DRG	CHOP	MDC	DRG		
56.42↔		BORP, VBOR	56.73↔		BORP, VBOR	56.92↔		BORP, VBOR		
	11	L03Z, L04A, L04B, L04C, L10Z, L13A, L13B		11	L03Z, L04A, L04B, L04C, L10Z, L13A, L13B		01	B03Z, B18Z		
	21A	W02A, W02B		21A	W02A, W02B		08	I10Z, I53Z, I56Z		
56.51↔	21B	X06A, X06B, X06C	56.74↔	21B	X06A, X06B, X06C	11	L09A, L09B			
		BORP, MVE, VBOR			BORP, VBOR	12	M06Z, M09A, M09B			
	06	G18A, G38Z		11	L03Z, L04A, L04B, L04C, L10Z, L13A, L13B	13	N11A, N11B, N11C			
	11	L03Z, L04A, L04B, L04C, L10Z, L13A, L13B, L33Z		13	N08Z	17	R01A, R01B, R02Z, R12A, R12B, R12C			
	12	M06Z, M09A, M09B, M37Z		21A	W02A, W02B	21A	W02A, W02B			
56.52↔	13	N01A, N01B, N01C, N08Z, N11A, N11B, N11C, N34Z	56.75↔	21B	X06A, X06B, X06C	21B	X06A, X06B, X06C			
	17	R01A, R01B, R02Z, R12A, R12B, R12C		56.76↔		BORP, VBOR	56.93↔			
	21A	W02A, W02B			11	L03Z, L04A, L04B, L04C, L10Z, L13A, L13B	01	B03Z, B18Z		
	21B	X06A, X06B, X06C			11	L03Z, L04A, L04B, L04C, L10Z, L13A, L13B	08	I10Z, I53Z, I56Z		
	56.52↔				BORP, MVE, VBOR	56.77↔	12	M06Z, M09A, M09B	11	L09A, L09B
		06			G18A, G38Z		13	N11A, N11B, N11C	12	M06Z, M09A, M09B
		11			L03Z, L04A, L04B, L04C, L10Z, L13A, L13B, L33Z		17	R01A, R01B, R02Z, R12A, R12B, R12C	13	N11A, N11B, N11C
		12			M06Z, M09A, M09B, M37Z		21A	W02A, W02B	17	R01A, R01B, R02Z, R12A, R12B, R12C
		13			N01A, N01B, N01C, N11A, N11B, N11C, N34Z		21B	X06A, X06B, X06C	21A	W02A, W02B
		17			R01A, R01B, R02Z, R12A, R12B, R12C		56.79↔		BORP, VBOR	21B
21A		W02A, W02B	11		L03Z, L04A, L04B, L04C, L10Z, L13A, L13B			56.94↔		
21B		X06A, X06B, X06C	21A	W02A, W02B	01			B03Z, B18Z		
56.61↔			BORP, MVE, VBOR	21B	X06A, X06B, X06C			08	I10Z, I23A, I23B, I53Z, I56Z	
		06	G18A, G38Z	56.81↔				BORP, VBOR	11	L06A, L06B
	11	L03Z, L04A, L04B, L04C, L10Z, L13A, L13B, L33Z	11		L03Z, L04A, L04B, L04C, L10Z, L13A, L13B	12		M06Z, M09A, M09B		
	12	M06Z, M09A, M09B	21A		W02A, W02B	13		N11A, N11B, N11C		
	13	N08Z, N11A, N11B, N11C	21B		X06A, X06B, X06C	21A		W02A, W02B		
	17	R01A, R01B, R02Z, R12A, R12B, R12C	56.82↔			BORP, VBOR		21B	X06A, X06B, X06C	
	21A	W02A, W02B			11	L03Z, L04A, L04B, L04C, L10Z, L13A, L13B		56.95↔		
	21B	X06A, X06B, X06C			21A	W02A, W02B	11	L03Z, L04A, L04B, L04C, L10Z, L13A, L13B		
	56.62↔				BORP, MVE, VBOR	21B	X06A, X06B, X06C	21A	W02A, W02B	
		06			G18A, G38Z	56.83↔		BORP, VBOR	21B	X06A, X06B, X06C
11		L03Z, L04A, L04B, L04C, L10Z, L13A, L13B, L33Z			11		L03Z, L04A, L04B, L04C, L10Z, L13A, L13B	56.99↔		
12		M06Z, M09A, M09B		12	M06Z, M09A, M09B		11	L03Z, L04A, L04B, L04C, L06A, L06B, L10Z, L13A, L13B, L19Z, L20A, L20B, L20C		
13		N11A, N11B, N11C		13	N08Z, N11A, N11B, N11C		12	M06Z, M09A, M09B		
17		R01A, R01B, R02Z, R12A, R12B, R12C		17	R01A, R01B, R02Z, R12A, R12B, R12C		13	N11A, N11B, N11C		
21A		W02A, W02B		21A	W02A, W02B		17	R01A, R01B, R02Z, R12A, R12B, R12C		
21B		X06A, X06B, X06C	21B	X06A, X06B, X06C	21A		W02A, W02B			
56.62↔			BORP, MVE, VBOR	56.84↔			BORP, VBOR	21B	X06A, X06B, X06C	
		06	G18A, G38Z		06		G04A, G04B, G07Z, G38Z	57.0†↔		
	11	L03Z, L04A, L04B, L04C, L10Z, L13A, L13B, L33Z	11		L03Z, L04A, L04B, L04C, L10Z, L13A, L13B		57.12↔			
	12	M06Z, M09A, M09B	13		N04Z, N06Z, N13A, N13B	11	L42A, L64A			
	13	N11A, N11B, N11C	17		R01A, R01B, R02Z, R12A, R12B, R12C	11	L06A, L06B			
	17	R01A, R01B, R02Z, R12A, R12B, R12C	21A		W02A, W02B	12	M06Z, M09A, M09B			
	21A	W02A, W02B	21B		X06A, X06B, X06C	13	N13A, N13B			
	21B	X06A, X06B, X06C	56.85↔			BORP, VBOR	17	R01A, R01B, R02Z, R12A, R12B, R12C		
	56.71↔				BORP, MVE, VBOR	11	L03Z, L04A, L04B, L04C, L10Z, L13A, L13B	21A	W02A, W02B	
		06			G18A, G38Z	21A	W02A, W02B	21B	X06A, X06B, X06C	
11		L03Z, L04A, L04B, L04C, L10Z, L13A, L13B, L33Z		21B	X06A, X06B, X06C	57.21↔				
12		M06Z, M09A, M09B, M37Z		56.86↔		BORP, VBOR	11	L06A, L06B		
13		N01A, N01B, N01C, N08Z, N11A, N11B, N11C, N34Z			11	L03Z, L04A, L04B, L04C, L10Z, L13A, L13B	12	M06Z, M09A, M09B		
17		R01A, R01B, R02Z, R12A, R12B, R12C			21A	W02A, W02B	13	N13A, N13B		
21A		W02A, W02B			21A	W02A, W02B	17	R01A, R01B, R02Z, R12A, R12B, R12C		
21B		X06A, X06B, X06C			21B	X06A, X06B, X06C	21A	W02A, W02B		
56.72↔					BORP, MVE, VBOR	56.88↔		BORP, VBOR	21B	X06A, X06B, X06C
		06	G18A, G38Z		11		L03Z, L04A, L04B, L04C, L10Z, L13A, L13B	57.22↔		
	11	L03Z, L04A, L04B, L04C, L10Z, L13A, L13B, L33Z	21A		W02A, W02B		11	L06A, L06B		
	12	M06Z, M09A, M09B, M37Z	21B		X06A, X06B, X06C		12	M06Z, M09A, M09B		
	13	N01A, N01B, N01C, N11A, N11B, N11C, N34Z	56.89↔				BORP, VBOR	13	N13A, N13B	
	17	R01A, R01B, R02Z, R12A, R12B, R12C		11	L03Z, L04A, L04B, L04C, L10Z, L13A, L13B		17	R01A, R01B, R02Z, R12A, R12B, R12C		
	21A	W02A, W02B		21A	W02A, W02B		21A	W02A, W02B		
	21B	X06A, X06B, X06C		21B	X06A, X06B, X06C		21B	X06A, X06B, X06C		
	56.72↔			BORP, MVE, VBOR	56.91†↔			L64A	57.32†↔	
		06		G18A, G38Z			11	L64A	11	L42A, L64A
11		L03Z, L04A, L04B, L04C, L10Z, L13A, L13B, L33Z								
12		M06Z, M09A, M09B, M37Z								
13		N01A, N01B, N01C, N11A, N11B, N11C, N34Z								
17		R01A, R01B, R02Z, R12A, R12B, R12C								
21A		W02A, W02B								
21B		X06A, X06B, X06C								

CHOP	MDC	DRG	CHOP	MDC	DRG	CHOP	MDC	DRG
57.33↔	11	L19Z, L20A, L20B, L20C	57.81↔		BORP, VBOR	57.89↔		BORP, VBOR
	12	M06Z, M09A, M09B		11	L06A, L06B		11	L06A, L06B, L08A, L08B
	13	N08Z		12	M06Z, M09A, M09B		12	M03A, M03B, M06Z, M09A, M09B
57.34↔		BORP, VBOR		13	N11A, N11B, N11C		13	N04Z, N06Z, N11A, N11B, N11C
	11	L06A, L06B		14	O02A, O02B		14	O02A, O02B
	12	M06Z, M09A, M09B		21A	W02A, W02B		17	R01A, R01B, R02Z, R12A, R12B, R12C
	13	N11A, N11B, N11C		21B	X06A, X06B, X06C		21A	W02A, W02B
	17	R01A, R01B, R02Z, R12A, R12B, R12C	57.82↔	11	L06A, L06B		21B	X06A, X06B, X06C
57.41↔	11	L19Z, L20A, L20B, L20C		12	M06Z, M09A, M09B	57.91↔		BORP, VBOR
57.49↔		BORP, VBOR		13	N11A, N11B, N11C		11	L06A, L06B
	11	L11Z, L18A, L18B, L19Z, L20A, L20B, L20C		17	R01A, R01B, R02Z, R12A, R12B, R12C		12	M06Z, M09A, M09B
	12	M06Z, M09A, M09B		21A	W02A, W02B		11	L17A, L17B
	13	N11A, N11B, N11C	57.83↔	21B	X06A, X06B, X06C		13	N11A, N11B, N11C
57.51↔		BORP, VBOR		06	G04A, G04B, G07Z, G16A, G16B, G38Z	57.92↔	21A	W02A, W02B
	11	L06A, L06B		11	L03Z, L04A, L04B, L04C, L10Z, L13A, L13B		21B	X06A, X06B, X06C
	12	M06Z, M09A, M09B		12	M06Z, M09A, M09B	57.93↔	11	L06A, L06B
	13	N11A, N11B, N11C		13	N11A, N11B, N11C		12	M06Z, M09A, M09B
	17	R01A, R01B, R02Z, R12A, R12B, R12C		17	R01A, R01B, R02Z, R12A, R12B, R12C		13	N13A, N13B
	21A	W02A, W02B		21A	W02A, W02B		17	R01A, R01B, R02Z, R12A, R12B, R12C
	21B	X06A, X06B, X06C		21B	X06A, X06B, X06C		21A	W02A, W02B
57.59↔		BORP, VBOR		21B	X06A, X06B, X06C	57.96↔	21B	X06A, X06B, X06C
	11	L06A, L06B	57.84↔		BORP, VBOR			BORP, VBOR
	12	M06Z, M09A, M09B		11	L06A, L06B		01	B03Z, B18Z
	13	N08Z, N11A, N11B, N11C		12	M06Z, M09A, M09B		08	I10Z, I53Z, I56Z
	17	R01A, R01B, R02Z, R12A, R12B, R12C		13	N04Z, N06Z, N11A, N11B, N11C		11	L09A, L09B
	21A	W02A, W02B		17	R01A, R01B, R02Z, R12A, R12B, R12C		12	M06Z, M09A, M09B
	21B	X06A, X06B, X06C		21A	W02A, W02B		13	N11A, N11B, N11C
57.6↔		BORP, VBOR		21B	X06A, X06B, X06C		17	R01A, R01B, R02Z, R12A, R12B, R12C
	06	G18A, G38Z		21B	X06A, X06B, X06C		21A	W02A, W02B
	11	L03Z, L04A, L04B, L04C, L06A, L06B, L10Z, L13A, L13B	57.85↔		BORP, VBOR		21B	X06A, X06B, X06C
	12	M01A, M01B, M37Z		11	L08A, L08B	57.97↔		BORP, VBOR
	13	N01A, N01B, N01C, N08Z, N11A, N11B, N11C, N34Z		12	M03A, M03B		01	B03Z, B18Z
	17	R01A, R01B, R02Z, R12A, R12B, R12C		13	N04Z, N06Z		08	I10Z, I53Z, I56Z
	21A	W02A, W02B		21A	W02A, W02B		11	L09A, L09B
	21B	X06A, X06B, X06C		21B	X06A, X06B, X06C		12	M06Z, M09A, M09B
57.71↔		BORP, KORP, MKOR, MVE, VBOR	57.86↔		BORP, MVE, VBOR		13	N11A, N11B, N11C
	06	G16A, G18A, G33Z, G38Z		06	G02Z, G18A, G38Z		17	R01A, R01B, R02Z, R12A, R12B, R12C
	07	H33Z		11	L03Z, L04A, L04B, L04C, L10Z, L13A, L13B		21A	W02A, W02B
	11	L03Z, L04A, L04B, L04C, L10Z, L13A, L13B, L33Z		Prä	A11A, A13A, A13B	57.98↔	21B	X06A, X06B, X06C
	12	M01A, M01B, M37Z	57.87↔		BORP, KORP, MKOR, MVE, VBOR		01	B03Z, B18Z
	13	N01A, N01B, N01C, N11A, N11B, N11C, N34Z		06	G18A, G33Z, G38Z		08	I10Z, I23A, I23B, I53Z, I56Z
	17	R01A, R01B, R02Z, R12A, R12B, R12C		07	H33Z		11	L06A, L06B
	21A	W02A, W02B		11	L03Z, L04A, L04B, L04C, L10Z, L13A, L13B, L33Z		12	M06Z, M09A, M09B
	21B	X06A, X06B, X06C, X33Z		12	M37Z		13	N11A, N11B, N11C
57.79↔		BORP, MVE, VBOR	57.88↔		BORP, VBOR	57.99↔	21A	W02A, W02B
	06	G18A, G38Z		11	L06A, L06B		21B	X06A, X06B, X06C
	11	L03Z, L04A, L04B, L04C, L10Z, L13A, L13B		12	M06Z, M09A, M09B		11	L06A, L06B
	12	M01A, M01B, M37Z		13	N11A, N11B, N11C		21A	W02A, W02B
	13	N01A, N01B, N01C, N11A, N11B, N11C, N34Z		14	O02A, O02B		21B	X06A, X06B, X06C
	17	R01A, R01B, R02Z, R12A, R12B, R12C		21A	W02A, W02B	58.0↔	11	L08A, L08B
	21A	W02A, W02B		21B	X06A, X06B, X06C, X33Z		13	N11A, N11B, N11C
	21B	X06A, X06B, X06C		11	L06A, L06B		21A	W02A, W02B
	06	G18A, G38Z		12	M06Z, M09A, M09B		21B	X06A, X06B, X06C
	11	L03Z, L04A, L04B, L04C, L10Z, L13A, L13B		13	N11A, N11B, N11C	58.1↔	11	L17A, L17B
	12	M01A, M01B, M37Z		14	O02A, O02B		12	M06Z, M09A, M09B
	13	N01A, N01B, N01C, N11A, N11B, N11C, N34Z		21A	W02A, W02B		21A	W02A, W02B
	17	R01A, R01B, R02Z, R12A, R12B, R12C		21B	X06A, X06B, X06C		21B	X06A, X06B, X06C
	21A	W02A, W02B		11	L06A, L06B	58.22†↔	11	L42A
	21B	X06A, X06B, X06C		12	M06Z, M09A, M09B			

PROZ

CHOP	MDC	DRG	CHOP	MDC	DRG	CHOP	MDC	DRG
58.24↔	11	L06A, L06B	58.47↔		BORP, VBOR	59.03↔		BORP, VBOR
	12	M06Z, M09A, M09B		11	L17A, L17B		11	L03Z, L04A, L04B, L04C, L10Z, L13A, L13B
	17	R01A, R01B, R02Z, R12A, R12B, R12C		12	M03A, M03B		12	M06Z, M09A, M09B
	21A	W02A, W02B		13	N11A, N11B, N11C		13	N01A, N01B, N01C, N02A, N02B, N02C, N03A, N03B, N04Z, N14Z, N21Z
	21B	X06A, X06B, X06C		14	O02A, O02B		17	R01A, R01B, R02Z, R12A, R12B, R12C
58.31↔	11	L17A, L17B	58.49↔		BORP, VBOR	59.09↔		BORP, VBOR
	12	M03A, M03B		11	L08A, L08B, L17A, L17B, L19Z, L20A, L20B, L20C		11	L03Z, L04A, L04B, L04C, L10Z, L13A, L13B
	13	N11A, N11B, N11C		12	M03A, M03B, M06Z, M09A, M09B		12	M06Z, M09A, M09B
	21A	W02A, W02B		13	N11A, N11B, N11C		13	N11A, N11B, N11C
58.39↔	21B	X06A, X06B, X06C	58.5↔		BORP, VBOR	59.11↔		BORP, VBOR
	11	L08A, L08B		11	L17A, L17B		11	L06A, L06B
	13	N04Z, N06Z		12	M06Z, M09A, M09B		12	M06Z, M09A, M09B
	21A	W02A, W02B		13	N08Z, N11A, N11B, N11C		13	N11A, N11B, N11C
58.41↔	21B	X06A, X06B, X06C	58.6↔		BORP, VBOR	59.12↔		BORP, VBOR
		BORP, VBOR		11	L17A, L17B		11	L06A, L06B
	11	L08A, L08B		13	N11A, N11B, N11C		12	M06Z, M09A, M09B
	12	M03A, M03B		21A	W02A, W02B		13	N11A, N11B, N11C
58.42↔	13	N11A, N11B, N11C	58.91↔		BORP, VBOR	59.19↔		BORP, VBOR
	14	O02A, O02B		11	L17A, L17B		06	G12A, G12B
	19	U01Z		13	N11A, N11B, N11C		07	H06Z
	21A	W02A, W02B		21A	W02A, W02B		10	K09A, K09B
58.43↔	21B	X06A, X06B, X06C	58.92↔		BORP, VBOR	59.21↔		BORP, VBOR
		BORP, VBOR		11	L08A, L08B		11	L03Z, L04A, L04B, L04C, L06A, L06B, L10Z, L13A, L13B
	11	L08A, L08B		13	N11A, N11B, N11C		12	M06Z, M09A, M09B
	12	M03A, M03B		21A	W02A, W02B		13	N11A, N11B, N11C
58.44↔	13	N11A, N11B, N11C	58.93↔		BORP, VBOR	59.3↔		BORP, VBOR
	14	O02A, O02B		11	L03Z, L04A, L04B, L04C, L10Z, L13A, L13B		11	L06A, L06B
	19	U01Z		12	M01A, M01B		12	M06Z, M09A, M09B
	21A	W02A, W02B		13	N04Z, N06Z		17	R01A, R01B, R02Z, R12A, R12B, R12C
58.45↔	21B	X06A, X06B, X06C	58.99±↔		BORP, VBOR	59.4↔		BORP, VBOR
		BORP, VBOR		11	L19Z, L20A, L20B, L20C, L42A		11	L06A, L06B
	11	L08A, L08B		12	M06Z, M09A, M09B		12	M06Z, M09A, M09B
	12	M03A, M03B		06	G12A, G12B, G15Z		17	R01A, R01B, R02Z, R12A, R12B, R12C
58.46↔	13	N11A, N11B, N11C	59.00↔		BORP, VBOR	59.5↔		BORP, VBOR
	14	O02A, O02B		07	H06Z		11	L06A, L06B
	19	U01Z		10	K09A, K09B		13	N13A, N13B
	21A	W02A, W02B		11	L03Z, L04A, L04B, L04C, L10Z, L13A, L13B		11	L06A, L06B
58.47↔	21B	X06A, X06B, X06C	59.02↔		BORP, VBOR	59.6↔		BORP, VBOR
		BORP, VBOR		11	L03Z, L04A, L04B, L04C, L10Z, L13A, L13B		11	L06A, L06B
	10	K09A, K09B		12	M06Z, M09A, M09B		13	N04Z, N23Z
	11	L08A, L08B		13	N01A, N01B, N01C, N02A, N02B, N02C, N03A, N03B, N04Z, N14Z, N21Z		11	L06A, L06B
58.48↔	12	M03A, M03B	59.03↔		BORP, VBOR	59.7↔		BORP, VBOR
	13	N11A, N11B, N11C		11	L08A, L08B, L17A, L17B, L19Z, L20A, L20B, L20C		11	L06A, L06B
	14	O02A, O02B		12	M03A, M03B, M06Z, M09A, M09B		13	N04Z, N13A, N13B, N23Z
	19	U01Z		13	N11A, N11B, N11C		11	L06A, L06B
58.49↔	21A	W02A, W02B	59.04↔		BORP, VBOR	59.8↔		BORP, VBOR
	21B	X06A, X06B, X06C		11	L08A, L08B, L17A, L17B, L19Z, L20A, L20B, L20C		11	L06A, L06B
		BORP, VBOR		12	M03A, M03B, M06Z, M09A, M09B		13	N04Z, N06Z
	10	K09A, K09B		13	N11A, N11B, N11C			

CHOP	MDC	DRG	CHOP	MDC	DRG	CHOP	MDC	DRG
59.71↔		BORP, VBOR	60.3↔		BORP, VBOR	61.42↔		BORP, VBOR
	11	L06A, L06B		11	L03Z, L04A, L04B, L04C, L10Z, L13A, L13B		10	K09A, K09B
	13	N04Z, N06Z		12	M01A, M01B, M09A		12	M04A, M04B, M04C
59.72↔		BORP, VBOR	60.4↔		BORP, VBOR		19	U01Z
	11	L06A, L06B		11	L03Z, L04A, L04B, L04C, L10Z, L13A, L13B	61.49↔	21A	W02A, W02B
	12	M06Z, M09A, M09B		12	M01A, M01B, M09A		21B	X06A, X06B, X06C
	13	N13A, N13B		11	L03Z, L04A, L04B, L04C, L10Z, L13A, L13B		10	K09A, K09B
59.79↔		BORP, VBOR	60.5↔		BORP, MVE, VBOR		12	M04A, M04B, M04C
	11	L06A, L06B		11	L03Z, L04A, L04B, L04C, L10Z, L13A, L13B		19	U01Z
	13	N04Z, N23Z		12	M01A, M01B		21A	W02A, W02B
59.8‡↔	11	L42A, L64A		12	M01A, M01B		21B	X06A, X06B, X06C
59.91↔		BORP, VBOR	60.61↔		BORP, VBOR	61.92↔		BORP, VBOR
	06	G12A, G12B, G15Z		11	L03Z, L04A, L04B, L04C, L05A, L05B, L10Z, L13A, L13B		10	K09A, K09B
	07	H06Z		12	M01A, M01B, M02A, M02B, M06Z, M09A		12	M04A, M04B, M04C
	10	K09A, K09B	60.62↔		BORP, VBOR		21A	W02A, W02B
	11	L03Z, L04A, L04B, L04C, L10Z, L13A, L13B		11	L03Z, L04A, L04B, L04C, L10Z, L13A, L13B	61.99↔	21B	X06A, X06B, X06C
	12	M06Z, M09A, M09B		12	M01A, M01B		12	M04A, M04B, M04C
	13	N01A, N01B, N01C, N02A, N02B, N02C, N03A, N03B, N04Z, N07Z, N11A, N11B, N11C, N14Z, N21Z, N25Z	60.69↔		BORP, VBOR		21A	W02A, W02B
	17	R01A, R01B, R02Z, R12A, R12B, R12C		11	L03Z, L04A, L04B, L04C, L10Z, L13A, L13B	62.0↔	21B	X06A, X06B, X06C
	21A	W02A, W02B		12	M01A, M01B		12	M04A, M04B, M04C
	21B	X06A, X06B, X06C	60.72↔		BORP, VBOR		21A	W02A, W02B
59.92↔		BORP, VBOR		12	M01A, M01B	62.11‡↔	21B	X06A, X06B, X06C
	06	G12A, G12B, G15Z	60.73↔		BORP, VBOR	62.12↔	10	K09A, K09B
	07	H06Z		12	M06Z, M09A, M09B		10	K09A, K09B
	10	K09A, K09B	60.79↔		BORP, VBOR	62.2↔	12	M04A, M04B, M04C
	11	L03Z, L04A, L04B, L04C, L10Z, L13A, L13B		12	M06Z, M09A, M09B		10	K09A, K09B
	12	M06Z, M09A, M09B	60.81↔		BORP, VBOR		12	M04A, M04B, M04C
	13	N01A, N01B, N01C, N02A, N02B, N02C, N03A, N03B, N07Z, N11A, N11B, N11C, N25Z	60.82↔		BORP, VBOR	62.3↔	12	M04A, M04B, M04C
	17	R01A, R01B, R02Z, R12A, R12B, R12C		12	M06Z, M09A, M09B		08	I28A, I28B
	21A	W02A, W02B	60.93↔		BORP, VBOR		10	K09A, K09B
	21B	X06A, X06B, X06C		12	M06Z, M09A, M09B		12	M04A, M04B, M04C
59.93‡↔	11	L42A, L64A		12	M06Z, M09A, M09B		21A	W02A, W02B
59.95↔		BORP, VBOR	60.94↔		BORP, VBOR		21B	X06A, X06B, X06C
	11	L19Z, L20A, L20B, L20C		21A	W02A, W02B	62.41↔	22	Y01Z, Y03A, Y03B
	21A	W02A, W02B	60.95↔		BORP, VBOR		08	I28A, I28B
	21B	X06A, X06B, X06C		11	L19Z, L20A, L20B, L20C		10	K09A, K09B
59.99↔		BORP, VBOR		12	M06Z, M09A, M09B		12	M04A, M04B, M04C
	11	L06A, L06B	60.96↔		BORP, VBOR		21A	W02A, W02B
	12	M06Z, M09A, M09B		12	M06Z, M09A, M09B	62.42↔	21B	X06A, X06B, X06C
	13	N11A, N11B, N11C	60.97↔		BORP, VBOR		22	Y01Z, Y03A, Y03B
	17	R01A, R01B, R02Z, R12A, R12B, R12C		12	M06Z, M09A, M09B		10	K09A, K09B
	21A	W02A, W02B	60.99↔		BORP, VBOR		12	M04A, M04B, M04C
	21B	X06A, X06B, X06C		12	M06Z, M09A, M09B		21A	W02A, W02B
60.0↔		BORP, VBOR	61.0↔		BORP, VBOR		21B	X06A, X06B, X06C
	12	M06Z, M09A, M09B		12	M04A, M04B, M04C	62.5↔	22	Y01Z, Y03A, Y03B
60.12↔		BORP, VBOR		21A	W02A, W02B		10	K09A, K09B
	11	L19Z, L20A, L20B, L20C	61.11‡↔		BORP, VBOR		12	M04A, M04B, M04C
	12	M06Z, M09A, M09B	61.2↔		BORP, VBOR	62.61↔	12	M04A, M04B, M04C
60.14↔		BORP, VBOR		12	M04A, M04B, M04C		21A	W02A, W02B
	12	M06Z, M09A, M09B	61.3↔		BORP, VBOR		21B	X06A, X06B, X06C
60.15↔		BORP, VBOR		10	K09A, K09B		22	Y01Z, Y03A, Y03B
	11	L19Z, L20A, L20B, L20C		12	M04A, M04B, M04C	62.69↔	10	K09A, K09B
	12	M06Z, M09A, M09B		21A	W02A, W02B		12	M04A, M04B, M04C
60.21↔		BORP, VBOR		21B	X06A, X06B, X06C		21A	W02A, W02B
	12	M06Z, M09A, M09B, M11Z		10	K09A, K09B		21B	X06A, X06B, X06C
60.29↔		BORP, VBOR		12	M04A, M04B, M04C		22	Y01Z, Y03A, Y03B
	11	L05A, L05B		21B	X06A, X06B, X06C	62.7‡↔	12	M04A, M04B, M04C
	12	M02A, M02B, M06Z, M09A, M09B						

PROZ

CHOP	MDC	DRG	CHOP	MDC	DRG	CHOP	MDC	DRG
62.99↔		BORP, VBOR	64.3↔		BORP, VBOR	64.98↔		BORP, VBOR
	10	K09A, K09B		10	K09A, K09B		05	F14A, F14B, F54Z
	12	M01A, M01B, M04A, M04B, M04C, M06Z, M09A, M09B		12	M03A, M03B		12	M03A, M03B
63.1↔		BORP, VBOR		21A	W02A, W02B	65.01↔		BORP, VBOR
	12	M04A, M04B, M04C		21B	X06A, X06B, X06C		13	N01A, N01B, N01C, N02A, N02B, N02C, N03A, N03B, N07Z, N25Z
63.2↔		BORP, VBOR	64.41↔		BORP, VBOR	65.09↔		BORP, VBOR
	12	M04A, M04B, M04C		09	J03A, J03B, J04A, J04B, J11A, J11B, J16Z		13	N01A, N01B, N01C, N02A, N02B, N02C, N03A, N03B, N07Z, N25Z
63.3↔		BORP, VBOR		12	M03A, M03B	65.11↔		K09A, K09B
	12	M04A, M04B, M04C		19	U01Z		13	N01A, N01B, N01C, N02A, N02B, N02C, N03A, N03B, N07Z, N25Z
63.4↔		BORP, VBOR		21A	W02A, W02B	65.12↔		BORP, VBOR
	12	M04A, M04B, M04C		21B	X06A, X06B, X06C		10	K09A, K09B
63.51↔		BORP, VBOR		22	Y01Z, Y03A, Y03B		13	N01A, N01B, N01C, N02A, N02B, N02C, N03A, N03B, N07Z, N25Z
	12	M04A, M04B, M04C	64.42↔		BORP, VBOR	65.13↔		BORP, VBOR
	21A	W02A, W02B		12	M03A, M03B		10	K09A, K09B
	21B	X06A, X06B, X06C		19	U01Z		13	N01A, N01B, N01C, N02A, N02B, N02C, N03A, N03B, N07Z, N25Z
63.52†↔		BORP, VBOR		21A	W02A, W02B	65.14↔		BORP, VBOR
63.53↔		BORP, VBOR		21B	X06A, X06B, X06C		10	K09A, K09B
	12	M04A, M04B, M04C		22	Y01Z, Y03A, Y03B		13	N01A, N01B, N01C, N02A, N02B, N02C, N03A, N03B, N07Z, N25Z
	21A	W02A, W02B	64.43↔		BORP, VBOR	65.19↔		BORP, VBOR
	21B	X06A, X06B, X06C		09	J03A, J03B, J04A, J04B, J11A, J11B, J16Z		10	K09A, K09B
63.59↔		BORP, VBOR		12	M03A, M03B		13	N01A, N01B, N01C, N02A, N02B, N02C, N03A, N03B, N07Z, N25Z
	12	M04A, M04B, M04C		19	U01Z	65.21↔		BORP, VBOR
	21A	W02A, W02B		21A	W02A, W02B		13	N01A, N01B, N01C, N02A, N02B, N02C, N03A, N03B, N07Z, N25Z
	21B	X06A, X06B, X06C		21B	X06A, X06B, X06C		10	K09A, K09B
63.81↔		BORP, VBOR		22	Y01Z, Y03A, Y03B		13	N01A, N01B, N01C, N02A, N02B, N02C, N03A, N03B, N07Z, N25Z
	12	M04A, M04B, M04C	64.44↔		BORP, VBOR	65.22↔		BORP, VBOR
	21A	W02A, W02B		09	J03A, J03B, J04A, J04B, J11A, J11B, J16Z		10	K09A, K09B
	21B	X06A, X06B, X06C		12	M03A, M03B		13	N01A, N01B, N01C, N02A, N02B, N02C, N03A, N03B, N07Z, N25Z
63.82↔		BORP, VBOR		19	U01Z	65.23↔		BORP, VBOR
	12	M04A, M04B, M04C		21A	W02A, W02B		13	N01A, N01B, N01C, N02A, N02B, N02C, N03A, N03B, N07Z, N25Z
	21A	W02A, W02B		21B	X06A, X06B, X06C		10	K09A, K09B
	21B	X06A, X06B, X06C		22	Y01Z, Y03A, Y03B		13	N01A, N01B, N01C, N02A, N02B, N02C, N03A, N03B, N07Z, N25Z
63.83↔		BORP, VBOR	64.45↔		BORP, VBOR	65.24↔		BORP, VBOR
	12	M04A, M04B, M04C		09	J03A, J03B, J04A, J04B, J11A, J11B, J16Z		10	K09A, K09B
63.84↔		BORP, VBOR		12	M03A, M03B		13	N01A, N01B, N01C, N02A, N02B, N02C, N03A, N03B, N07Z, N25Z
	12	M04A, M04B, M04C		19	U01Z	65.25↔		BORP, VBOR
63.85↔		BORP, VBOR		21A	W02A, W02B		13	N01A, N01B, N01C, N02A, N02B, N02C, N03A, N03B, N07Z, N25Z
	12	M04A, M04B, M04C		21B	X06A, X06B, X06C		10	K09A, K09B
63.89↔		BORP, VBOR		22	Y01Z, Y03A, Y03B		13	N01A, N01B, N01C, N02A, N02B, N02C, N03A, N03B, N07Z, N25Z
	12	M04A, M04B, M04C	64.49↔		BORP, VBOR	65.29↔		BORP, VBOR
	21A	W02A, W02B		09	J03A, J03B, J04A, J04B, J11A, J11B, J16Z		13	N01A, N01B, N01C, N02A, N02B, N02C, N03A, N03B, N07Z, N25Z
	21B	X06A, X06B, X06C		12	M03A, M03B		10	K09A, K09B
63.92↔		BORP, VBOR		19	U01Z		13	N01A, N01B, N01C, N02A, N02B, N02C, N03A, N03B, N07Z, N25Z
	12	M04A, M04B, M04C		21A	W02A, W02B	65.31↔		BORP, VBOR
63.93↔		BORP, VBOR		21B	X06A, X06B, X06C		09	J03A, J03B, J04A, J04B, J11A, J11B, J16Z
	12	M04A, M04B, M04C		22	Y01Z, Y03A, Y03B		10	K09A, K09B
63.94↔		BORP, VBOR			BORP, VBOR		13	N01A, N01B, N01C, N02A, N02B, N02C, N03A, N03B, N05A, N05B
	12	M04A, M04B, M04C	64.5↔		BORP, VBOR		10	K09A, K09B
	21A	W02A, W02B		10	K09A, K09B		12	M03A, M03B
	21B	X06A, X06B, X06C		19	U01Z		13	N01A, N01B, N01C, N02A, N02B, N02C, N03A, N03B, N07Z, N25Z
63.95↔		BORP, VBOR		21A	W02A, W02B		10	K09A, K09B
	12	M04A, M04B, M04C		21B	X06A, X06B, X06C		13	N01A, N01B, N01C, N02A, N02B, N02C, N03A, N03B, N07Z, N25Z
63.99↔		BORP, VBOR		22	Y01Z, Y03A, Y03B		10	K09A, K09B
	12	M04A, M04B, M04C	64.92↔		BORP, VBOR		13	N01A, N01B, N01C, N02A, N02B, N02C, N03A, N03B, N07Z, N25Z
64.0↔		L09A, L09B		12	M03A, M03B		09	J03A, J03B, J04A, J04B, J11A, J11B, J16Z
	12	M05Z		21B	X06A, X06B, X06C		10	K09A, K09B
	15	P60A, P60B, P60C, P67B, P67C	64.93↔		BORP, VBOR		13	N01A, N01B, N01C, N02A, N02B, N02C, N03A, N03B, N07Z, N25Z
	22	Y01Z, Y03A, Y03B		11	L09A, L09B		10	K09A, K09B
64.11↔		J03A, J03B, J04A, J04B, J11A, J11B, J16Z	64.95↔		BORP, VBOR		13	N01A, N01B, N01C, N02A, N02B, N02C, N03A, N03B, N07Z, N25Z
	12	M03A, M03B		12	M03A, M03B		10	K09A, K09B
64.2↔		J03A, J03B, J04A, J04B, J11A, J11B, J16Z	64.96↔		L09A, L09B		13	N01A, N01B, N01C, N02A, N02B, N02C, N03A, N03B, N07Z, N25Z
	09	J03A, J03B, J04A, J04B, J11A, J11B, J16Z		12	M03A, M03B		10	K09A, K09B
	12	M05Z	64.97↔		BORP, VBOR		13	N01A, N01B, N01C, N02A, N02B, N02C, N03A, N03B, N07Z, N25Z
				11	L09A, L09B		10	K09A, K09B
				12	M03A, M03B		13	N01A, N01B, N01C, N02A, N02B, N02C, N03A, N03B, N07Z, N25Z

CHOP	MDC	DRG	CHOP	MDC	DRG	CHOP	MDC	DRG
65.39↔		BORP, VBOR	65.71↔		BORP, VBOR	65.95↔		BORP, VBOR
	09	J03A, J03B, J04A, J04B, J11A, J11B, J16Z		13	N01A, N01B, N01C, N02A, N02B, N02C, N03A, N03B, N07Z, N25Z		13	N01A, N01B, N01C, N02A, N02B, N02C, N03A, N03B, N07Z, N25Z
	10	K09A, K09B		21A	W02A, W02B		21A	W02A, W02B
	13	N01A, N01B, N01C, N02A, N02B, N02C, N03A, N03B, N05A, N05B, N07Z, N25Z		21B	X06A, X06B, X06C		21B	X06A, X06B, X06C
65.41↔		BORP, VBOR	65.72↔		BORP, VBOR	65.99↔		BORP, VBOR
	09	J03A, J03B, J04A, J04B, J11A, J11B, J16Z		13	N01A, N01B, N01C, N02A, N02B, N02C, N03A, N03B, N07Z, N25Z		13	N01A, N01B, N01C, N02A, N02B, N02C, N03A, N03B, N07Z, N25Z
	13	N01A, N01B, N01C, N02A, N02B, N02C, N03A, N03B, N05A, N05B		21A	W02A, W02B		66.01↔	BORP, VBOR
65.49↔		BORP, VBOR	65.73↔		BORP, VBOR		13	N01A, N01B, N01C, N02A, N02B, N02C, N03A, N03B, N07Z, N25Z
	09	J03A, J03B, J04A, J04B, J11A, J11B, J16Z		13	N01A, N01B, N01C, N02A, N02B, N02C, N03A, N03B, N05A, N05B, N07Z, N25Z		14	O03Z
	13	N01A, N01B, N01C, N02A, N02B, N02C, N03A, N03B, N05A, N05B		21A	W02A, W02B		66.02↔	BORP, VBOR
65.51↔		BORP, VBOR	65.74↔		BORP, VBOR		13	N01A, N01B, N01C, N02A, N02B, N02C, N03A, N03B, N05A, N05B
	09	J03A, J03B, J04A, J04B, J11A, J11B, J16Z		13	N01A, N01B, N01C, N02A, N02B, N02C, N03A, N03B, N07Z, N25Z		66.11↔	BORP, VBOR
	10	K09A, K09B		21A	W02A, W02B		13	N01A, N01B, N01C, N02A, N02B, N02C, N03A, N03B, N07Z, N25Z
	13	N01A, N01B, N01C, N02A, N02B, N02C, N03A, N03B, N05A, N05B, N07Z, N25Z		21B	X06A, X06B, X06C		66.21↔	BORP, VBOR
65.52↔		BORP, VBOR	65.75↔		BORP, VBOR		13	N08Z, N10Z
	10	K09A, K09B		13	N01A, N01B, N01C, N02A, N02B, N02C, N03A, N03B, N07Z, N25Z		14	O02A, O02B
	13	N01A, N01B, N01C, N02A, N02B, N02C, N03A, N03B, N05A, N05B		21A	W02A, W02B		66.22↔	BORP, VBOR
65.53↔		BORP, VBOR	65.76↔		BORP, VBOR		13	N08Z, N10Z
	09	J03A, J03B, J04A, J04B, J11A, J11B, J16Z		13	N01A, N01B, N01C, N02A, N02B, N02C, N03A, N03B, N07Z, N25Z		14	O02A, O02B
	10	K09A, K09B		21A	W02A, W02B		66.29↔	BORP, VBOR
	13	N01A, N01B, N01C, N02A, N02B, N02C, N03A, N03B, N05A, N05B		21B	X06A, X06B, X06C		13	N08Z, N10Z
65.54↔		BORP, VBOR	65.77↔		BORP, VBOR		14	O02A, O02B
	09	J03A, J03B, J04A, J04B, J11A, J11B, J16Z		13	N01A, N01B, N01C, N02A, N02B, N02C, N03A, N03B, N07Z, N25Z		66.31↔	BORP, VBOR
	10	K09A, K09B		21A	W02A, W02B		13	N10Z, N11A, N11B, N11C
	13	N01A, N01B, N01C, N02A, N02B, N02C, N03A, N03B, N05A, N05B		21B	X06A, X06B, X06C		14	O02A, O02B
65.54↔		BORP, VBOR	65.79↔		BORP, VBOR		66.32↔	BORP, VBOR
	10	K09A, K09B		13	N01A, N01B, N01C, N02A, N02B, N02C, N03A, N03B, N07Z, N25Z		13	N10Z, N11A, N11B, N11C
	13	N01A, N01B, N01C, N02A, N02B, N02C, N03A, N03B, N05A, N05B		21A	W02A, W02B		14	O02A, O02B
65.61↔		BORP, VBOR	65.81↔		BORP, VBOR		66.39↔	BORP, VBOR
	09	J03A, J03B, J04A, J04B, J11A, J11B, J16Z		13	N01A, N01B, N01C, N02A, N02B, N02C, N03A, N03B, N05A, N05B, N07Z, N25Z		13	N01A, N01B, N01C, N02A, N02B, N02C, N03A, N03B, N07Z, N10Z, N25Z
	13	N01A, N01B, N01C, N02A, N02B, N02C, N03A, N03B, N05A, N05B		21A	W02A, W02B		14	O02A, O02B, O40Z
65.62↔		BORP, VBOR	65.89↔		BORP, VBOR		66.4↔	BORP, VBOR
	09	J03A, J03B, J04A, J04B, J11A, J11B, J16Z		13	N01A, N01B, N01C, N02A, N02B, N02C, N03A, N03B, N05A, N05B, N07Z, N25Z		13	N01A, N01B, N01C, N02A, N02B, N02C, N03A, N03B, N07Z, N25Z
	13	N01A, N01B, N01C, N02A, N02B, N02C, N03A, N03B, N05A, N05B		21A	W02A, W02B		14	O02A, O02B
65.63↔		BORP, VBOR	65.91↔		N25Z		66.51↔	BORP, VBOR
	09	J03A, J03B, J04A, J04B, J11A, J11B, J16Z		13	BORP, VBOR		13	N01A, N01B, N01C, N02A, N02B, N02C, N03A, N03B, N07Z, N25Z
	13	N01A, N01B, N01C, N02A, N02B, N02C, N03A, N03B, N05A, N05B		65.92↔	BORP, VBOR		14	O02A, O02B
65.64↔		BORP, VBOR	65.93↔		BORP, VBOR		66.61↔	BORP, VBOR
	09	J03A, J03B, J04A, J04B, J11A, J11B, J16Z		13	N01A, N01B, N01C, N02A, N02B, N02C, N03A, N03B, N07Z, N25Z		13	N01A, N01B, N01C, N02A, N02B, N02C, N03A, N03B, N07Z, N25Z
	13	N01A, N01B, N01C, N02A, N02B, N02C, N03A, N03B, N05A, N05B		65.94↔	BORP, VBOR		14	O02A, O02B
	19	U01Z		13	N01A, N01B, N01C, N02A, N02B, N02C, N03A, N03B, N07Z, N25Z		66.62↔	BORP, VBOR
	09	J03A, J03B, J04A, J04B, J11A, J11B, J16Z					13	N01A, N01B, N01C, N02A, N02B, N02C, N03A, N03B, N07Z, N25Z
	13	N01A, N01B, N01C, N02A, N02B, N02C, N03A, N03B, N05A, N05B					14	O02A, O02B

PROZ

CHOP	MDC	DRG	CHOP	MDC	DRG	CHOP	MDC	DRG
66.63↔		BORP, VBOR	67.12↔	09	J03A, J03B, J04A, J04B, J11A, J11B, J16Z	68.15↔	13	N01A, N01B, N01C, N02A, N02B, N02C, N03A, N03B, N07Z, N25Z
	13	N01A, N01B, N01C, N02A, N02B, N02C, N03A, N03B, N07Z, N25Z		13	N09Z		13	N01A, N01B, N01C, N02A, N02B, N02C, N03A, N03B, N07Z, N25Z
66.69↔	14	O02A, O02B	67.19↔	09	J03A, J03B, J04A, J04B, J11A, J11B, J16Z	68.16↔	13	N01A, N01B, N01C, N02A, N02B, N02C, N03A, N03B, N07Z, N25Z
	13	BORP, VBOR		13	N09Z	68.21↔		BORP, VBOR
	14	O02A, O02B, O03Z	67.2↔	14	O02A, O02B	68.22↔	13	N09Z
66.71↔		BORP, VBOR	67.31↔	09	J03A, J03B, J04A, J04B, J11A, J11B, J16Z	68.23↔	11	L09A, L09B
	13	N01A, N01B, N01C, N02A, N02B, N02C, N03A, N03B, N07Z, N25Z		13	N09Z		13	N10Z
	21A	W02A, W02B		14	O02A, O02B	68.29↔	14	O02A, O02B, O40Z
	21B	X06A, X06B, X06C	67.32↔	21B	X06A, X06B, X06C	68.29↔	13	BORP, VBOR
66.72↔		BORP, VBOR		11	L09A, L09B		13	N23Z
	13	N01A, N01B, N01C, N02A, N02B, N02C, N03A, N03B, N07Z, N25Z		13	N09Z	68.31↔	14	O02A, O02B
	14	O03Z	67.33↔	14	O02A, O02B		13	BORP, VBOR
66.73↔		BORP, VBOR		21B	X06A, X06B, X06C		13	N01A, N01B, N01C, N02A, N02B, N02C, N03A, N03B, N04Z, N14Z, N21Z
	13	N01A, N01B, N01C, N02A, N02B, N02C, N03A, N03B, N05A, N05B	67.39↔	09	J03A, J03B, J04A, J04B, J11A, J11B, J16Z	68.39↔	14	O02A, O02B
66.74↔		BORP, VBOR		13	N13A, N13B		13	BORP, VBOR
	13	N01A, N01B, N01C, N02A, N02B, N02C, N03A, N03B, N05A, N05B		14	O02A, O02B		13	N01A, N01B, N01C, N02A, N02B, N02C, N03A, N03B, N04Z, N14Z, N21Z
66.79↔		BORP, VBOR	67.4↔	21B	X06A, X06B, X06C	68.41↔	14	O02A, O02B
	13	N01A, N01B, N01C, N02A, N02B, N02C, N03A, N03B, N05A, N05B, N07Z, N25Z		BORP, VBOR		13	BORP, VBOR	
66.8↔		BORP, VBOR	67.51↔	13	N13A, N13B		13	N01A, N01B, N01C, N02A, N02B, N02C, N03A, N03B, N04Z, N14Z, N21Z
66.92↔		BORP, VBOR		14	O02A, O02B, O05A	68.49↔	14	O02A, O02B
	13	N01A, N01B, N01C, N02A, N02B, N02C, N03A, N03B, N07Z, N08Z, N10Z, N11A, N11B, N11C, N25Z	67.59↔	21A	W02A, W02B		19	U01Z
	14	O02A, O02B, O40Z		21B	X06A, X06B, X06C	68.49↔	13	BORP, VBOR
66.93↔		BORP, VBOR		BORP, VBOR		13	N01A, N01B, N01C, N02A, N02B, N02C, N03A, N03B, N04Z, N14Z, N21Z	
	13	N01A, N01B, N01C, N02A, N02B, N02C, N03A, N03B, N07Z, N25Z	67.61↔	13	N13A, N13B		14	O02A, O02B
	13	N01A, N01B, N01C, N02A, N02B, N02C, N03A, N03B, N07Z, N25Z		14	O02A, O02B	68.51↔	19	U01Z
66.94↔		BORP, VBOR		21A	W02A, W02B		13	BORP, VBOR
	13	N01A, N01B, N01C, N02A, N02B, N02C, N03A, N03B, N07Z, N25Z		21B	X06A, X06B, X06C		13	N01A, N01B, N01C, N02A, N02B, N02C, N03A, N03B, N04Z, N14Z, N21Z
66.95↔		BORP, VBOR	67.62↔	13	N13A, N13B	68.51↔	14	O02A, O02B
	13	N01A, N01B, N01C, N02A, N02B, N02C, N03A, N03B, N07Z, N25Z		14	O02A, O02B		19	U01Z
66.96↔		BORP, VBOR		21A	W02A, W02B	68.59↔	13	BORP, VBOR
	13	N01A, N01B, N01C, N02A, N02B, N02C, N03A, N03B, N07Z, N25Z	67.69↔	21B	X06A, X06B, X06C		13	N01A, N01B, N01C, N02A, N02B, N02C, N03A, N03B, N04Z, N14Z, N21Z
66.97↔		BORP, VBOR		BORP, VBOR		14	O02A, O02B	
	13	N01A, N01B, N01C, N02A, N02B, N02C, N03A, N03B, N07Z, N25Z	68.0↔	13	N01A, N01B, N01C, N02A, N02B, N02C, N03A, N03B, N07Z, N25Z	68.59↔	14	O02A, O02B
66.99↔		BORP, VBOR		14	O02A, O02B, O40Z		19	U01Z
	13	N01A, N01B, N01C, N02A, N02B, N02C, N03A, N03B, N07Z, N25Z	68.12↔	21A	W02A, W02B	68.61↔	13	BORP, MVE, VBOR
67.11↔	09	J03A, J03B, J04A, J04B, J11A, J11B, J16Z	68.13↔	21B	X06A, X06B, X06C		13	N01A, N01B, N01C, N02A, N02B, N02C, N03A, N03B
	13	N09Z		13	N10Z	68.69↔	14	O02A, O02B
	14	O02A, O02B	68.14↔	13	BORP, VBOR		13	N01A, N01B, N01C, N02A, N02B, N02C, N03A, N03B
				13	N01A, N01B, N01C, N02A, N02B, N02C, N03A, N03B, N07Z, N25Z	68.71↔	14	O02A, O02B
				13	N01A, N01B, N01C, N02A, N02B, N02C, N03A, N03B, N07Z, N25Z	68.79↔	13	BORP, MVE, VBOR
				13	N01A, N01B, N01C, N02A, N02B, N02C, N03A, N03B, N07Z, N25Z		14	O02A, O02B

CHOP	MDC	DRG	CHOP	MDC	DRG	CHOP	MDC	DRG
68.8↔		BORP, KORP, MKOR, MVE, VBOR	69.49↔		BORP, VBOR	70.32↔	06	G12A, G12B
	06	G16A, G33Z, G38Z		13	N01A, N01B, N01C, N02A, N02B, N02C, N03A, N03B, N07Z, N25Z		10	K09A, K09B
	07	H33Z		14	O02A, O02B		13	N08Z
	11	L33Z		21A	W02A, W02B		17	R01A, R01B, R02Z, R12A, R12B, R12C
	13	N01A, N01B, N01C		21B	X06A, X06B, X06C	70.33↔	09	J03A, J03B, J04A, J04B, J11A, J11B, J16Z
	21B	X33Z	69.51↔		BORP, VBOR		11	L09A, L09B
68.9↔		BORP, VBOR		14	O40Z		13	N13A, N13B
	13	N01A, N01B, N01C, N02A, N02B, N02C, N03A, N03B, N04Z, N14Z, N21Z	69.52↔		BORP, VBOR		14	O02A, O02B
	14	O02A, O02B		14	O02A, O02B, O40Z		21A	W02A, W02B
69.01↔		BORP, VBOR	69.59↔		N10Z		21B	X06A, X06B, X06C
	14	O40Z		14	O02A, O02B, O40Z	70.4↔		BORP, VBOR
69.02↔		BORP, VBOR	69.6↔		BORP, VBOR		13	N04Z, N06Z
	14	O02A, O02B, O40Z		13	N10Z, N11A, N11B, N11C		19	U01Z
69.09↔		L09A, L09B		14	O02A, O02B		21A	W02A, W02B
	11	L09A, L09B	69.91↔		BORP, VBOR	70.50↔		BORP, VBOR
	13	N10Z		13	N01A, N01B, N01C, N02A, N02B, N02C, N03A, N03B, N07Z, N25Z		11	L06A, L06B
	14	O02A, O02B, O40Z		14	O02A, O02B		13	N06Z, N14Z
69.19↔		BORP, VBOR	69.92↔		N11A, N11B, N11C	70.51↔		BORP, VBOR
	06	G12A, G12B	69.93↔		BORP, VBOR		11	L06A, L06B
	10	K09A, K09B		13	N01A, N01B, N01C, N02A, N02B, N02C, N03A, N03B, N07Z, N25Z		13	N06Z, N14Z
	13	N11A, N11B, N11C		14	O02A, O02B	70.52↔		BORP, VBOR
	17	R01A, R01B, R02Z, R12A, R12B, R12C		14	O02A, O02B		11	L06A, L06B
69.21↔		BORP, VBOR		13	N01A, N01B, N01C, N02A, N02B, N02C, N03A, N03B, N07Z, N25Z		13	N06Z, N14Z
	11	L06A, L06B	69.98↔		BORP, VBOR	70.53↔		BORP, VBOR
	13	N04Z, N06Z		13	N01A, N01B, N01C, N02A, N02B, N02C, N03A, N03B, N07Z, N25Z		11	L06A, L06B
69.22↔		BORP, VBOR		14	O02A, O02B		13	N06Z, N14Z
	11	L06A, L06B	69.99↔		BORP, VBOR	70.54↔		BORP, VBOR
	13	N04Z, N06Z		13	N01A, N01B, N01C, N02A, N02B, N02C, N03A, N03B, N07Z, N25Z		11	L06A, L06B
69.23↔		BORP, VBOR		14	O02A, O02B		13	N06Z, N14Z
	13	N01A, N01B, N01C, N02A, N02B, N02C, N03A, N03B, N07Z, N25Z	70.11↔		N09Z	70.55↔		BORP, VBOR
	14	O02A, O02B		14	O02A, O02B		11	L06A, L06B
	21A	W02A, W02B	70.12↔		BORP, VBOR		13	N06Z, N14Z
	21B	X06A, X06B, X06C		13	N11A, N11B, N11C	70.61↔		BORP, VBOR
69.29↔		BORP, VBOR		14	O02A, O02B		13	N04Z, N06Z
	13	N01A, N01B, N01C, N02A, N02B, N02C, N03A, N03B, N07Z, N25Z	70.13↔		BORP, VBOR		19	U01Z
	14	O02A, O02B		09	J03A, J03B, J04A, J04B, J11A, J11B, J16Z		21A	W02A, W02B
	21A	W02A, W02B		13	N13A, N13B		21B	X06A, X06B, X06C
	21B	X06A, X06B, X06C	70.14↔		O02A, O02B	70.62↔		BORP, VBOR
69.3↔		BORP, VBOR		13	N11A, N11B, N11C		13	N04Z, N06Z
	13	N01A, N01B, N01C, N02A, N02B, N02C, N03A, N03B, N07Z, N25Z		14	O02A, O02B		19	U01Z
	14	O02A, O02B		21B	X06A, X06B, X06C		21A	W02A, W02B
	14	O02A, O02B	70.22↔		BORP, VBOR		21B	X06A, X06B, X06C
	21A	W02A, W02B		13	N13A, N13B	70.63↔		BORP, VBOR
	21B	X06A, X06B, X06C		14	O60A, O60B, O60C, O60D		13	N04Z, N06Z
69.41↔		BORP, VBOR		13	N11A, N11B, N11C		19	U01Z
	13	N01A, N01B, N01C, N02A, N02B, N02C, N03A, N03B, N07Z, N25Z	70.23↔		O02A, O02B		21A	W02A, W02B
	14	O02A, O02B		14	O02A, O02B		21B	X06A, X06B, X06C
	21A	W02A, W02B		21B	X06A, X06B, X06C	70.64↔		BORP, VBOR
	21B	X06A, X06B, X06C	70.24↔		BORP, VBOR		13	N04Z, N06Z
69.42↔		BORP, VBOR		13	N01A, N01B, N01C, N02A, N02B, N02C, N03A, N03B, N07Z, N25Z		19	U01Z
	13	N01A, N01B, N01C, N02A, N02B, N02C, N03A, N03B, N07Z, N25Z		14	O02A, O02B		21A	W02A, W02B
	14	O02A, O02B		09	J03A, J03B, J04A, J04B, J11A, J11B, J16Z		21B	X06A, X06B, X06C
	21A	W02A, W02B	70.31↔		N09Z		10	K09A, K09B
	21B	X06A, X06B, X06C		13	O60A, O60B, O60C, O60D		13	N13A, N13B
				14	N13A, N13B		14	O60A, O60B, O60C, O60D
				14	O02A, O02B		21A	W02A, W02B
							21B	X06A, X06B, X06C

CHOP	MDC	DRG	CHOP	MDC	DRG	CHOP	MDC	DRG
70.72↔		BORP, VBOR	71.09↔	09	J03A, J03B, J04A, J04B, J11A, J11B, J16Z	71.9↔	10	K09A, K09B
	06	G02Z, G15Z, G18A, G18B, G38Z		13	N09Z	13	N11A, N11B, N11C	
	13	N04Z, N06Z, N13A, N13B		14	O02A, O02B	19	U01Z	
	14	O02A, O02B	71.11↔	09	J03A, J03B, J04A, J04B, J11A, J11B, J16Z	72.8↔	14	O02A, O02B
	17	R01A, R01B, R02Z, R12A, R12B, R12C		13	N09Z	72.9↔	14	O02A, O02B
	21A	W02A, W02B		14	O60A, O60B, O60C, O60D	73.94↔		BORP, VBOR
	21B	X06A, X06B, X06C	71.22↔	09	J03A, J03B, J04A, J04B, J11A, J11B, J16Z	14	O02A, O02B	
70.73↔		BORP, VBOR		13	N09Z	74.0↔		BORP, VBOR
	06	G02Z, G15Z, G18A, G18B, G38Z		14	O02A, O02B	14	O01A, O01B, O01C, O01D, O01E, O01F	
	13	N04Z, N06Z, N13A, N13B	71.23↔	09	J03A, J03B, J04A, J04B, J11A, J11B, J16Z	74.1↔		BORP, VBOR
	14	O02A, O02B		13	N09Z	14	O01A, O01B, O01C, O01D, O01E, O01F	
	17	R01A, R01B, R02Z, R12A, R12B, R12C		14	O02A, O02B	74.2↔		BORP, VBOR
	21A	W02A, W02B	71.24↔	09	J03A, J03B, J04A, J04B, J11A, J11B, J16Z	14	O01A, O01B, O01C, O01D, O01E, O01F	
	21B	X06A, X06B, X06C		13	N09Z	74.3↔		BORP, VBOR
70.74↔		BORP, VBOR		14	O02A, O02B	14	O03Z	
	06	G04A, G04B, G07Z, G38Z	71.29↔	09	J03A, J03B, J04A, J04B, J11A, J11B, J16Z	74.4↔		BORP, VBOR
	13	N13A, N13B		13	N09Z	14	O01A, O01B, O01C, O01D, O01E, O01F	
	14	O02A, O02B		14	O02A, O02B	74.99↔		BORP, VBOR
	17	R01A, R01B, R02Z, R12A, R12B, R12C		09	J03A, J03B, J04A, J04B, J11A, J11B, J16Z	14	O01A, O01B, O01C, O01D, O01E, O01F	
	21A	W02A, W02B	71.3↔	13	N09Z	75.2†↔	14	O01A, O02A, O06Z, O60A
	21B	X06A, X06B, X06C		14	O60A, O60B, O60C, O60D	75.36↔		BORP, VBOR
70.75↔		BORP, VBOR		10	K09A, K09B	14	O01A, O02A, O06Z, O60A	
	06	G04A, G04B, G07Z, G38Z	71.4↔	13	N13A, N13B	75.50↔		BORP, VBOR
	13	N13A, N13B		06	BORP, KORP, MKOR, VBOR	13	N01A, N01B, N01C, N02A, N02B, N02C, N03A, N03B, N07Z, N25Z	
	14	O02A, O02B		07	G33Z, G38Z	14	O02A, O02B	
	17	R01A, R01B, R02Z, R12A, R12B, R12C	71.5↔	11	L33Z	21A	W02A, W02B	
	21A	W02A, W02B		13	N01A, N01B, N01C	21B	X06A, X06B, X06C	
	21B	X06A, X06B, X06C		21B	X33Z	75.51↔		BORP, VBOR
70.76↔	13	N13A, N13B				14	O02A, O02B	
70.77↔		BORP, VBOR	71.61↔		BORP, VBOR	75.52↔		BORP, VBOR
	11	L06A, L06B		13	N13A, N13B	13	N01A, N01B, N01C, N02A, N02B, N02C, N03A, N03B, N07Z, N25Z	
	13	N04Z, N06Z, N14Z	71.62↔		BORP, VBOR	14	O02A, O02B	
70.78↔		BORP, VBOR		09	J03A, J03B, J04A, J04B, J11A, J11B, J16Z	21A	W02A, W02B	
	11	L06A, L06B		13	N13A, N13B	21B	X06A, X06B, X06C	
	13	N04Z, N06Z, N14Z	71.71↔	13	N09Z	75.61↔		BORP, VBOR
70.79↔		BORP, VBOR		14	O60A, O60B, O60C, O60D	14	O02A, O02B	
	09	J03A, J03B, J04A, J04B, J11A, J11B, J16Z		21A	W02A, W02B	75.93↔		BORP, VBOR
	10	K09A, K09B		21B	X06A, X06B, X06C	14	O02A, O02B	
	11	L06A, L06B	71.72↔	06	G04A, G04B, G07Z, G38Z	76.01↔		BORP, VBOR
	13	N06Z, N13A, N13B, N14Z		13	N09Z	03	D20A, D25A, D25B, D25C	
	14	O60A, O60B, O60C, O60D		14	O02A, O02B	08	I23A	
	21A	W02A, W02B		17	R01A, R01B, R02Z, R12A, R12B, R12C	09	J08A	
	21B	X06A, X06B, X06C		21A	W02A, W02B	76.09↔		BORP, VBOR
70.8↔		BORP, VBOR		21B	X06A, X06B, X06C	03	D20A, D28Z, D29Z	
	13	N13A, N13B				08	I17Z, I23A, I23B	
	14	O02A, O02B	71.79↔		BORP, VBOR	09	J08A	
70.91↔	13	N13A, N13B		09	J03A, J03B, J04A, J04B, J11A, J11B, J16Z	21A	W02A, W02B	
	14	O02A, O02B		13	N04Z, N06Z, N09Z	21B	X06A, X06B, X06C	
70.92↔	06	G12A, G12B		14	O60A, O60B, O60C, O60D	76.11↔	03	D12A, D12B
	13	N06Z, N13A, N13B		21A	W02A, W02B	04	E02A, E02B, E02C	
	14	O02A, O02B		21B	X06A, X06B, X06C	08	I25Z	
70.93↔		BORP, VBOR		09	J03A, J03B, J04A, J04B, J11A, J11B, J16Z	21A	W02A, W02B	
	06	G12A, G12B	71.8↔	10	K09A, K09B	21B	X06A, X06B, X06C	
	13	N06Z		13	N09Z		BORP, VBOR	
	14	O02A, O02B		14	O60A, O60B, O60C, O60D	03	D20A, D28Z, D29Z	
71.01↔	09	J03A, J03B, J04A, J04B, J11A, J11B, J16Z		21A	W02A, W02B	08	I17Z	
	10	K09A, K09B		21B	X06A, X06B, X06C	09	J08A	
	13	N09Z				21A	W02A, W02B	
	14	O60A, O60B, O60C, O60D				21B	X06A, X06B, X06C	
	21A	W02A, W02B					BORP, VBOR	
	21B	X06A, X06B, X06C						

CHOP	MDC	DRG	CHOP	MDC	DRG	CHOP	MDC	DRG
76.31↔		BORP, VBOR	76.61↔		BORP, VBOR	76.72↔		BORP, VBOR
	03	D20A, D25A, D25B, D25C		03	D20A, D28Z, D29Z		03	D04Z, D20A, D28Z, D29Z
	08	I17Z		08	I17Z		08	I17Z
	09	J08A		09	J08A, J08B, J08C		09	J08A
	21A	W02A, W02B		21A	W02A, W02B		21A	W02A, W02B
76.39↔	21B	X06A, X06B, X06C	76.62↔	21B	X06A, X06B, X06C	76.74↔	21B	X06A, X06B, X06C
		BORP, VBOR			BORP, VBOR			BORP, VBOR
	03	D20A, D25A, D25B, D25C		03	D04Z, D20A, D28Z, D29Z		03	D04Z, D20A, D28Z, D29Z
	08	I17Z		08	I17Z		08	I17Z
	09	J08A		09	J08A, J08B, J08C		09	J08A, J08B, J08C
76.41↔	21A	W02A, W02B	76.63↔	21A	W02A, W02B	76.76↔	21A	W02A, W02B
	21B	X06A, X06B, X06C		21B	X06A, X06B, X06C		21B	X06A, X06B, X06C
		BORP, VBOR			BORP, VBOR			BORP, VBOR
	03	D20A, D25A, D25B, D25C		03	D04Z, D20A, D25A, D25B, D25C, D28Z, D29Z		03	D04Z, D20A, D28Z, D29Z
	08	I17Z		08	I17Z		08	I17Z
76.42↔	09	J08A	76.64↔	09	J03A, J03B, J04A, J04B, J08A, J08B, J08C, J11A, J11B, J16Z	76.77↔	09	J08A, J08B, J08C
	21A	W02A, W02B		21A	W02A, W02B		21A	W02A, W02B
	21B	X06A, X06B, X06C		21B	X06A, X06B, X06C		21B	X06A, X06B, X06C
		BORP, VBOR			BORP, VBOR			BORP, VBOR
	03	D20A, D25A, D25B, D25C		03	D04Z, D20A, D28Z, D29Z		03	D04Z, D20A, D28Z, D29Z
76.43↔	08	I17Z	76.65↔	08	I17Z	76.78↔	08	I17Z
	09	J08A		09	J03A, J03B, J04A, J04B, J08A, J08B, J08C, J10Z, J16Z		09	J08A, J08B, J08C
	21A	W02A, W02B		21A	W02A, W02B		01	B09Z, B11Z, B39A, B39B
	21B	X06A, X06B, X06C		21B	X06A, X06B, X06C		03	D20A, D28Z, D29Z
		BORP, VBOR		22	Y01Z, Y03A, Y03B		08	I17Z
76.44↔	03	D02Z, D20A, D25A, D25B, D25C	76.66↔	03	D04Z, D20A, D28Z, D29Z	76.79↔	09	J08A, J08B, J08C
	06	G33Z, G38Z		08	I17Z		09	J08A, J08B, J08C
	07	H33Z		21A	W02A, W02B		03	D20A, D28Z, D29Z
	08	I17Z		21B	X06A, X06B, X06C		08	I17Z
	09	J08A			BORP, VBOR		09	J08A, J08B, J08C
76.45↔	11	L33Z	76.67↔	03	D20A, D24A, D24B	76.91↔	21A	W02A, W02B
	21A	W02A, W02B		08	I17Z		03	D20A, D25A, D25B, D25C
	21B	X06A, X06B, X06C, X33Z		09	J08A, J08B, J08C		08	I17Z
		BORP, VBOR		21A	W02A, W02B		09	J08A, J08B, J08C
	03	D20A, D25A, D25B, D25C		21B	X06A, X06B, X06C		21A	W02A, W02B
76.46↔	08	I17Z	76.68↔		BORP, VBOR	76.94↔	21B	X06A, X06B, X06C
	09	J08A		03	D20A, D25A, D25B, D25C			BORP, VBOR
	21A	W02A, W02B		08	I17Z		03	D20A, D28Z, D29Z
	21B	X06A, X06B, X06C		09	J08A, J08B, J08C		08	I17Z
		BORP, KORP, MKOR, VBOR		21A	W02A, W02B		09	J08A, J08B, J08C
76.5↔	03	D02Z, D20A, D25A, D25B, D25C	76.69↔	21B	X06A, X06B, X06C	76.97↔	21A	W02A, W02B
	06	G33Z, G38Z			BORP, VBOR		21B	X06A, X06B, X06C
	07	H33Z		03	D20A, D25A, D25B, D25C			BORP, VBOR
	08	I17Z		08	I17Z		01	B09Z, B11Z, B39A, B39B
	09	J08A		09	J08A, J08B, J08C		03	D16Z
76.5↔	11	L33Z	76.70↔	21A	W02A, W02B	77.00↔	08	I23A, I23B
	21A	W02A, W02B		21B	X06A, X06B, X06C		21A	W02A, W02B
	21B	X06A, X06B, X06C, X33Z		03	D20A, D25A, D25B, D25C		21B	X06A, X06B, X06C
		BORP, VBOR		08	I17Z			BORP, VBOR
	03	D12A, D12B, D20A, D25A, D25B, D25C, D28Z, D29Z		09	J08A, J08B, J08C		05	F13A
76.5↔	08	I17Z, I23A	76.70↔	21A	W02A, W02B	77.01↔	08	I12A, I12B, I12C, I23A
	09	J03A, J03B, J04A, J04B, J08A, J08B, J08C, J11A, J11B, J16Z		21B	X06A, X06B, X06C		21A	W02A, W02B
	21A	W02A, W02B			BORP, VBOR		21B	X06A, X06B, X06C
	21B	X06A, X06B, X06C		01	B09Z, B11Z, B39A, B39B			BORP, EML, VBOR
		BORP, VBOR		03	D20A, D28Z, D29Z		04	E02A, E02B, E02C
76.5↔	08	I17Z	76.70↔	08	I17Z	76.70↔	05	F13A
	09	J08A		09	J08A		08	I12A, I12B, I12C, I23A
	21A	W02A, W02B		21A	W02A, W02B			
	21B	X06A, X06B, X06C		21B	X06A, X06B, X06C			
		BORP, VBOR						

PROZ

CHOP	MDC	DRG	CHOP	MDC	DRG	CHOP	MDC	DRG
77.02↔		BORP, EML, VBOR	77.15↔		BORP, EML, VBOR	77.28↔		BORP, EML, VBOR
	05	F13A		05	F13A		08	I20A, I20B, I20C, I33Z
	08	I08A, I08B, I08C, I12A, I12B, I12C, I23A		08	I21Z		10	K01A, K01B, K01C, K13Z
	21A	W02A, W02B		21A	W02A, W02B		21A	W02A, W02B
	21B	X06A, X06B, X06C		21B	X04Z		21B	X04Z
77.03↔		BORP, EML, VBOR	77.16↔		BORP, EML, VBOR	77.29↔		BORP, EML, VBOR
	05	F13A		01	B03Z, B06A, B06B, B17A, B17B, B17C		01	B03Z, B06A, B06B, B17A, B17B, B17C
	08	I08A, I08B, I08C, I23A		05	F13A		08	I08A, I08B, I20A, I20B, I20C, I20D, I20E, I28A, I28B, I32A, I32B, I32C, I32D, I33Z
77.04↔		BORP, EML, VBOR		08	I12A, I12B, I12C, I18A, I18B, I23A, I30Z		10	K01A, K01B, K01C, K13Z
	05	F13A		21A	W02A, W02B		21A	W02A, W02B
	08	I12A, I12B, I12C, I32A, I32B, I32C, I32D		21B	X04Z, X06A, X06B, X06C		21B	X04Z, X05A, X05B, X06A, X06B, X06C
	21A	W02A, W02B	77.17↔		BORP, EML, VBOR	77.30↔		BORP, VBOR
	21B	X05A, X05B		05	F13A		01	B03Z, B06A, B06B, B17A, B17B, B17C
77.05↔		BORP, EML, VBOR		08	I23A, I23B		08	I28A, I28B, I33Z
	05	F13A		21A	W02A, W02B		21A	W02A, W02B
	08	I12A, I12B, I12C, I21Z		21B	X04Z		21B	X06A, X06B, X06C
	21A	W02A, W02B	77.18↔		BORP, EML, VBOR	77.31↔		BORP, EML, VBOR
	21B	X04Z		05	F13A		04	E02A, E02B, E02C
77.06↔		BORP, EML, VBOR		08	I20A, I20B, I20C, I20D, I20E		08	I28A, I28B, I33Z
	05	F13A		21A	W02A, W02B		21A	W02A, W02B
	08	I12A, I12B, I12C, I23A		21B	X04Z		21B	X06A, X06B, X06C
	21A	W02A, W02B	77.19↔		BORP, EML, VBOR	77.32↔		BORP, EML, VBOR
	21B	X04Z, X06A, X06B, X06C		05	F13A		08	I08A, I08B, I08C, I11Z, I13A, I13B, I13C, I33Z
77.07↔		BORP, EML, VBOR		08	I23A, I23B		21A	W02A, W02B
	05	F13A		21A	W02A, W02B		21B	X06A, X06B, X06C
	08	I12A, I12B, I12C, I23A		21B	X04Z, X05A, X05B, X06A, X06B, X06C	77.33↔		BORP, EML, VBOR
	21A	W02A, W02B	77.20↔		BORP, VBOR		08	I08A, I08B, I08C, I21Z, I31Z, I33Z
	21B	X04Z		01	B03Z, B06A, B06B, B17A, B17B, B17C		21A	W02A, W02B
77.08↔		BORP, EML, VBOR		08	I28A, I28B, I33Z		21B	X06A, X06B, X06C
	05	F13A		21A	W02A, W02B	77.34↔		BORP, EML, VBOR
	08	I12A, I12B, I12C, I20A, I20B, I20C, I20D, I20E		21B	X06A, X06B, X06C		08	I32A, I32B, I32C, I32D, I33Z
	21A	W02A, W02B	77.21↔		BORP, VBOR		21A	W02A, W02B
	21B	X04Z		04	E02A, E02B, E02C		21B	X06A, X06B, X06C
77.09↔		BORP, EML, VBOR		08	I28A, I28B	77.35↔		BORP, EML, VBOR
	05	F13A		21A	W02A, W02B		01	B03Z, B06A, B06B, B17A, B17B, B17C
	08	I12A, I12B, I12C, I23A		21B	X06A, X06B, X06C		08	I08A, I08B, I08C, I33Z
	21A	W02A, W02B	77.22↔		BORP, EML, VBOR		21A	W02A, W02B
	21B	X04Z, X05A, X05B, X06A, X06B, X06C		08	I08A, I08B, I08C, I13A, I13B, I13C, I33Z		21B	X04Z
77.10↔		BORP, VBOR		21A	W02A, W02B	77.37↔		BORP, EML, VBOR
	05	F13A		21B	X06A, X06B, X06C		01	B03Z, B06A, B06B, B17A, B17B, B17C
	08	I12A, I12B, I12C, I23A, I23B, I28A, I28B	77.23↔		BORP, EML, VBOR		08	I13A, I13B, I13C, I33Z
	21A	W02A, W02B		08	I08A, I08B, I08C, I21Z, I31Z, I33Z		10	K09A, K09B
	21B	X06A, X06B, X06C		21A	W02A, W02B		21A	W02A, W02B
77.11↔		BORP, EML, VBOR		21B	X06A, X06B, X06C	77.38↔		BORP, EML, VBOR
	04	E02A, E02B, E02C	77.24↔		BORP, EML, VBOR		08	I20A, I20B, I20C, I33Z
	05	F13A		08	I32A, I32B, I32C, I32D, I33Z		10	K01A, K01B, K01C, K13Z
	08	I23A, I23B, I28A, I28B		21A	W02A, W02B		21A	W02A, W02B
	21A	W02A, W02B		21B	X05A, X05B		21B	X04Z
	21B	X06A, X06B, X06C	77.25↔		BORP, EML, VBOR		08	I08A, I08B, I08C, I33Z
77.12↔		BORP, EML, VBOR		01	B03Z, B06A, B06B, B17A, B17B, B17C	77.39↔		BORP, VBOR
	05	F13A		08	I08A, I08B, I08C, I33Z		01	B03Z, B06A, B06B, B17A, B17B, B17C
	08	I08A, I08B, I08C, I12A, I12B, I12C, I13A, I13B, I13C, I23A		21A	W02A, W02B		08	I08A, I08B, I08C, I28A, I28B, I33Z
	21A	W02A, W02B	77.27↔		BORP, EML, VBOR		21A	W02A, W02B
	21B	X06A, X06B, X06C		01	B03Z, B06A, B06B, B17A, B17B, B17C		21B	X06A, X06B, X06C
77.13↔		BORP, EML, VBOR		08	I13A, I13B, I13C, I33Z			
	05	F13A		10	K09A, K09B			
	08	I08A, I08B, I08C, I23A, I23B		21A	W02A, W02B			
77.14↔		BORP, EML, VBOR		21B	X04Z			
	05	F13A						
	08	I32A, I32B, I32C, I32D						
	21A	W02A, W02B						
	21B	X05A, X05B						

CHOP	MDC	DRG	CHOP	MDC	DRG	CHOP	MDC	DRG				
77.40↔	01	B11Z, B17A, B17B, B17C, B39A, B39B	77.45↔	01	B11Z, B17A, B17B, B17C, B39A, B39B	77.51↔		BORP, EML, VBOR				
	04	E02A, E02C		03	D12A, D12B		08	I20A, I20B, I20C, I20D, I20E				
	08	I25Z		04	E02A, E02C		10	K01A, K01B, K01C, K13Z				
	09	J03A, J03B, J04A, J04B, J11A, J11B, J16Z		08	I25Z		21A	W02A, W02B				
	10	K09A, K09B		09	J03A, J03B, J04A, J04B, J11A, J11B, J16Z		21B	X04Z				
	11	L09A, L09B		10	K09A, K09B		77.52↔		BORP, EML, VBOR			
	12	M06Z, M09A, M09B		11	L09A, L09B			08	I20A, I20B, I20C, I20D, I20E			
	16	Q03A, Q03B		12	M06Z, M09A, M09B		10	K01A, K01B, K01C, K13Z				
	21A	W02A, W02B		16	Q03A, Q03B		21A	W02A, W02B				
	21B	X06A, X06B, X06C		21A	W02A, W02B		21B	X04Z				
	77.41↔	01		B11Z, B17A, B17B, B17C, B39A, B39B	77.46↔		01	B11Z, B17A, B17B, B17C, B39A, B39B	77.53↔		BORP, EML, VBOR	
		03		D12A, D12B			03	D12A, D12B		08	I20A, I20B, I20C, I20D, I20E	
		04		E02A, E02C			04	E02A, E02C		10	K01A, K01B, K01C, K13Z	
		08		I25Z			08	I25Z		21A	W02A, W02B	
		09		J03A, J03B, J04A, J04B, J11A, J11B, J16Z			09	J03A, J03B, J04A, J04B, J11A, J11B, J16Z		21B	X04Z	
		10		K09A, K09B			10	K09A, K09B		77.54↔		BORP, EML, VBOR
		11		L09A, L09B			11	L09A, L09B			08	I20A, I20B, I20C, I20D, I20E
12		M06Z, M09A, M09B	12	M06Z, M09A, M09B		10	K01A, K01B, K01C, K13Z					
16		Q03A, Q03B	16	Q03A, Q03B		21A	W02A, W02B					
21A		W02A, W02B	21A	W02A, W02B		21B	X04Z					
21B		X06A, X06B, X06C	21B	X04Z, X06A, X06B, X06C		77.56↔		BORP, EML, VBOR				
77.42↔		01	B11Z, B17A, B17B, B17C, B39A, B39B	77.47↔			01	B11Z, B17A, B17B, B17C, B39A, B39B		77.57↔		BORP, EML, VBOR
		03	D12A, D12B			03	D12A, D12B	08			I20A, I20B, I20C, I20D, I20E	
		04	E02A, E02C			04	E02A, E02C	10			K01A, K01B, K01C, K13Z	
		08	I25Z			08	I25Z	21A			W02A, W02B	
		09	J03A, J03B, J04A, J04B, J11A, J11B, J16Z			09	J03A, J03B, J04A, J04B, J11A, J11B, J16Z	21B			X04Z	
		10	K09A, K09B			10	K09A, K09B	77.58↔				BORP, EML, VBOR
	11	L09A, L09B	11		L09A, L09B	08	I20A, I20B, I20C, I20D, I20E					
	12	M06Z, M09A, M09B	12		M06Z, M09A, M09B	10	K01A, K01B, K01C, K13Z					
	16	Q03A, Q03B	16		Q03A, Q03B	21A	W02A, W02B					
	21A	W02A, W02B	21A		W02A, W02B	21B	X04Z					
	21B	X06A, X06B, X06C	21B		X04Z, X06A, X06B, X06C	77.59↔		BORP, EML, VBOR				
	77.43↔	01	B11Z, B17A, B17B, B17C, B39A, B39B		77.48↔		01	B11Z, B17A, B17B, B17C, B39A, B39B	77.60↔			BORP, VBOR
		03	D12A, D12B			03	D12A, D12B	08			I12A, I12B, I12C, I28A, I28B, I28C	
		04	E02A, E02C			04	E02A, E02C	21A			W02A, W02B	
		08	I25Z			08	I25Z	21B			X06A, X06B, X06C	
		09	J03A, J03B, J04A, J04B, J11A, J11B, J16Z			09	J03A, J03B, J04A, J04B, J11A, J11B, J16Z	77.61↔				BORP, VBOR
		10	K09A, K09B			10	K09A, K09B				01	B03Z, B18Z
11		L09A, L09B	11	L09A, L09B		04	E02A, E02B, E02C					
12		M06Z, M09A, M09B	12	M06Z, M09A, M09B		08	I06A, I06B, I12A, I12B, I12C, I28A, I28B					
16		Q03A, Q03B	16	Q03A, Q03B		09	J03A, J03B, J04A, J04B, J11A, J11B, J16Z, J26Z					
21A		W02A, W02B	21A	W02A, W02B		10	K09A, K09B					
21B		X05A, X05B, X06A, X06B, X06C	21A	W02A, W02B		17	R01A, R01B, R02Z, R12A, R12B, R12C					
77.44↔		01	B11Z, B17A, B17B, B17C, B39A, B39B	77.49↔		01	B11Z, B17A, B17B, B17C, B39A, B39B	77.62↔			BORP, VBOR	
		03	D12A, D12B			03	D12A, D12B			08	I12A, I12B, I12C, I13A, I13B, I13C	
		04	E02A, E02C			04	E02A, E02C			21A	W02A, W02B	
		08	I25Z			08	I25Z			21B	X06A, X06B, X06C	
		09	J03A, J03B, J04A, J04B, J11A, J11B, J16Z			09	J03A, J03B, J04A, J04B, J11A, J11B, J16Z			77.63↔		BORP, VBOR
		10	K09A, K09B			10	K09A, K09B				08	I12A, I12B, I12C, I18A, I18B, I30Z, I31Z
	11	L09A, L09B	11		L09A, L09B	21A	W02A, W02B					
	12	M06Z, M09A, M09B	12		M06Z, M09A, M09B	21B	X06A, X06B, X06C					
	16	Q03A, Q03B	16		Q03A, Q03B	77.64↔			BORP, VBOR			
	21A	W02A, W02B	21A		W02A, W02B		08		I12A, I12B, I12C, I32A, I32B, I32C, I32D			
	21B	X04Z, X06A, X06B, X06C	21B		X04Z, X06A, X06B, X06C	21A	W02A, W02B					
						21B	X05A, X05B					

PROZ

CHOP	MDC	DRG	CHOP	MDC	DRG	CHOP	MDC	DRG
77.65↔		BORP, VBOR	77.87↔		BORP, VBOR	77.97↔		BORP, VBOR
	08	I08A, I08B, I21Z		08	I12A, I12B, I12C, I13A, I13B, I13C		08	I12A, I12B, I12C, I13A, I13B, I13C
	21A	W02A, W02B		21A	W02A, W02B		21A	W02A, W02B
	21B	X04Z		21B	X04Z		21B	X04Z
77.67↔		BORP, VBOR	77.88↔		BORP, VBOR	77.98↔		BORP, VBOR
	08	I12A, I12B, I12C, I13A, I13B, I13C, I18A, I18B, I30Z		08	I12A, I12B, I12C, I20A, I20B, I20C, I20D, I20E		08	I12A, I12B, I12C, I20A, I20B, I20C
	21A	W02A, W02B		10	K01A, K01B, K01C, K13Z		10	K01A, K01B, K01C, K13Z
	21B	X04Z		21A	W02A, W02B		21A	W02A, W02B
77.68↔		BORP, VBOR		21B	X04Z		21B	X04Z
	08	I12A, I12B, I12C, I20A, I20B, I20C, I20D, I20E	77.89↔		BORP, EML, VBOR	77.99↔		BORP, EML, VBOR
	10	K01A, K01B, K01C, K13Z		01	B03Z, B18Z		01	B02A, B02B, B02C, B02D, B11Z, B20A, B20B, B39A, B39B
	21A	W02A, W02B		08	I08A, I08B, I08C, I12A, I12B, I12C, I20A, I20B, I20C, I20D, I20E, I28A, I28B, I28C, I32A, I32B, I32C, I32D		08	I08A, I08B, I08C, I10Z, I12A, I12B, I12C, I20A, I20B, I20C, I28A, I28B, I28C, I32A, I32B, I32C, I32D, I53Z, I56Z
	21B	X04Z		10	K09A, K09B		10	K01A, K01B, K01C, K09A, K09B, K13Z
77.69↔		BORP, EML, VBOR		17	R01A, R01B, R02Z, R12A, R12B, R12C		17	R01A, R01B, R02Z, R12A, R12B, R12C
	01	B03Z, B18Z	77.90↔		BORP, VBOR		21A	W02A, W02B
	08	I08A, I08B, I08C, I10Z, I12A, I12B, I12C, I20A, I20B, I20C, I20D, I20E, I32A, I32B, I32C, I32D, I53Z, I56Z		08	I12A, I12B, I12C, I28A, I28B, I28C		21B	X04Z, X05A, X05B, X06A, X06B, X06C
	10	K09A, K09B		21A	W02A, W02B	78.00↔		BORP, VBOR
	17	R01A, R01B, R02Z, R12A, R12B, R12C		21B	X06A, X06B, X06C		08	I12A, I12B, I12C, I28A, I28B, I32A, I32B, I32C, I32D
	21A	W02A, W02B	77.91↔		BORP, KOPR, MKOR, VBOR		21A	W02A, W02B
	21B	X06A, X06B, X06C		01	B03Z, B18Z		21B	X01A, X01B, X01C, X06A, X06B, X06C
77.80↔		BORP, VBOR		04	E02A, E02B, E02C, E02D, E05A, E05B, E05C, E08A, E08B	78.01↔		BORP, EML, VBOR
	08	I12A, I12B, I12C, I28A, I28B, I28C		06	G33Z, G38Z		04	E02A, E02B, E02C
	21A	W02A, W02B		07	H33Z		08	I12A, I12B, I12C, I28A, I28B
	21B	X06A, X06B, X06C		08	I06A, I06B, I12A, I12B, I12C, I28A, I28B		21A	W02A, W02B
77.81↔		BORP, VBOR		09	J03A, J03B, J04A, J04B, J11A, J11B, J16Z, J26Z		21B	X06A, X06B, X06C
	01	B03Z, B18Z		10	K09A, K09B	78.02↔		BORP, EML, VBOR
	04	E02A, E02B, E02C		11	L33Z		08	I08A, I08B, I08C, I12A, I12B, I12C, I13A, I13B, I32A, I32C
	08	I06A, I06B, I12A, I12B, I12C, I28A, I28B		17	R01A, R01B, R02Z, R12A, R12B, R12C		21A	W02A, W02B
	09	J03A, J03B, J04A, J04B, J11A, J11B, J16Z, J26Z		21A	W02A, W02B		21B	X01A, X01B, X01C, X06A, X06B, X06C
	10	K09A, K09B	77.92↔		BORP, VBOR	78.03↔		BORP, EML, VBOR
	17	R01A, R01B, R02Z, R12A, R12B, R12C		08	I12A, I12B, I12C, I13A, I13B, I13C		08	I08A, I08B, I08C, I12A, I12B, I12C, I18A, I18B, I21Z, I30Z, I31Z, I32A, I32B, I32C, I32D
	21A	W02A, W02B		21A	W02A, W02B		21A	W02A, W02B
	21B	X06A, X06B		21B	X06A, X06B, X06C		21B	X01A, X01B, X01C, X06A, X06B, X06C
77.82↔		BORP, VBOR	77.93↔		BORP, VBOR	78.04↔		BORP, EML, VBOR
	08	I12A, I12B, I12C, I13A, I13B, I13C		08	I12A, I12B, I12C, I18A, I18B, I21Z, I30Z, I31Z		08	I12A, I12B, I12C, I32A, I32B, I32C, I32D
	21A	W02A, W02B		21A	W02A, W02B		21A	W02A, W02B
	21B	X06A, X06B, X06C		21B	X06A, X06B, X06C		21B	X01A, X01B, X01C, X05A, X05B
77.83↔		BORP, VBOR	77.94↔		BORP, VBOR	78.05↔		BORP, EML, VBOR
	08	I12A, I12B, I12C, I21Z, I31Z		08	I12A, I12B, I12C, I32A, I32B, I32C, I32D		01	B03Z, B06A, B06B, B17A, B17B, B17C
	21A	W02A, W02B		21A	W02A, W02B		08	I08A, I08B, I08C, I30Z, I32A, I32C, I46A
	21B	X06A, X06B, X06C		21B	X06A, X06B, X06C		21A	W02A, W02B
77.84↔		BORP, VBOR	77.95↔		BORP, VBOR		21B	X01A, X01B, X01C, X04Z
	08	I12A, I12B, I12C, I32A, I32B, I32C, I32D		08	I08A, I08B, I08C	78.06↔		BORP, EML, VBOR
	21A	W02A, W02B		21A	W02A, W02B		08	I12A, I12B, I12C, I28A, I28B
	21B	X05A, X05B		21B	X04Z		21A	W02A, W02B
77.85↔		BORP, VBOR		21B	X04Z		21B	X04Z, X06A, X06B, X06C
	08	I08A, I08B, I21Z	77.96↔		BORP, EML, VBOR			
	21A	W02A, W02B		08	I12A, I12B, I12C, I18A, I18B, I30Z			
	21B	X04Z		21A	W02A, W02B			
77.86↔		BORP, EML, VBOR		21B	X04Z			
	01	B03Z, B06A, B06B, B17A, B17B, B17C		21B	X04Z			
	08	I12A, I12B, I12C, I18A, I18B, I30Z						
	21A	W02A, W02B						
	21B	X04Z						

CHOP	MDC	DRG	CHOP	MDC	DRG	CHOP	MDC	DRG
78.07↔		BORP, EML, VBOR	78.15↔		BORP, VBOR	78.25↔		BORP, EML, VBOR
	08	I12A, I12B, I12C, I13A, I13B, I32A, I32C		03	D20A, D28Z, D29Z		01	B03Z, B06A, B06B, B17A, B17B, B17C
	21A	W02A, W02B		04	E02A, E02B, E02C		08	I08A, I08B, I08C, I33Z
78.08↔	21B	X01A, X01B, X01C, X04Z	08	I12A, I12B, I12C, I28A, I28B, I33Z	21A	W02A, W02B		
		BORP, EML, VBOR	09	J08A, J08B, J08C	21B	X04Z		
	08	I12A, I12B, I12C, I20A, I20B, I20C, I28A, I28B	21A	W02A, W02B	78.27↔	BORP, EML, VBOR		
78.09↔	21A	W02A, W02B	21B	X04Z, X05A, X05B, X06A, X06B, X06C	08	I13A, I13B, I13C, I33Z		
	21B	X04Z, X06A, X06B, X06C	78.16↔	BORP, VBOR	21A	W02A, W02B		
		BORP, EML, VBOR	03	D20A, D28Z, D29Z	21B	X04Z		
78.10↔	08	I08A, I08B, I08C, I12A, I12B, I12C, I20C, I28A, I28B, I32A, I32B, I32C, I32D	04	E02A, E02B, E02C	78.28↔	BORP, EML, VBOR		
	21A	W02A, W02B	08	I12A, I12B, I12C, I28A, I28B, I33Z	08	I20A, I20B, I20C, I20D, I20E, I33Z		
	21B	X01A, X01B, X01C, X04Z, X05A, X05B, X06A, X06B, X06C	09	J08A, J08B, J08C	10	K01A, K01B, K01C, K13Z		
78.11↔		BORP, VBOR	21A	W02A, W02B	21A	W02A, W02B		
	03	D20A, D28Z, D29Z	21B	X04Z, X05A, X05B, X06A, X06B, X06C	21B	X04Z		
	04	E02A, E02B, E02C	78.17↔	BORP, VBOR	78.29↔	BORP, EML, VBOR		
78.12↔	08	I12A, I12B, I12C, I28A, I28B, I33Z	03	D20A, D28Z, D29Z	08	I20A, I20B, I20C, I33Z		
	09	J08A, J08B, J08C	04	E02A, E02B, E02C	10	K01A, K01B, K01C, K13Z		
	21A	W02A, W02B	08	I12A, I12B, I12C, I28A, I28B, I33Z	21A	W02A, W02B		
78.13↔	21B	X04Z, X05A, X05B, X06A, X06B, X06C	09	J08A, J08B, J08C	21B	X04Z		
		BORP, VBOR	21A	W02A, W02B	78.30↔	BORP, VBOR		
	03	D20A, D28Z, D29Z	21B	X04Z, X05A, X05B, X06A, X06B, X06C	01	B03Z, B06A, B06B, B17A, B17B, B17C		
78.14↔	04	E02A, E02B, E02C	78.18↔	BORP, VBOR	08	I28A, I28B, I33Z		
	08	I12A, I12B, I12C, I28A, I28B, I33Z	03	D20A, D28Z, D29Z	21A	W02A, W02B		
	09	J08A, J08B, J08C	04	E02A, E02B, E02C	21B	X06A, X06B, X06C		
78.15↔	21A	W02A, W02B	08	I12A, I12B, I12C, I28A, I28B, I33Z	78.32↔	BORP, EML, VBOR		
	21B	X04Z, X05A, X05B, X06A, X06B, X06C	09	J08A, J08B, J08C	08	I08A, I08B, I08C, I11Z, I33Z		
		BORP, VBOR	21A	W02A, W02B	21A	W02A, W02B		
78.16↔	03	D20A, D28Z, D29Z	21B	X04Z, X05A, X05B, X06A, X06B, X06C	21B	X06A, X06B, X06C		
	04	E02A, E02B, E02C	78.19↔	BORP, VBOR	78.33↔	BORP, EML, VBOR		
	08	I12A, I12B, I12C, I28A, I28B, I33Z	03	D20A, D28Z, D29Z	08	I08A, I08B, I08C, I11Z, I33Z		
78.17↔	09	J08A, J08B, J08C	04	E02A, E02B, E02C	21A	W02A, W02B		
	21A	W02A, W02B	08	I12A, I12B, I12C, I28A, I28B, I33Z	21B	X06A, X06B, X06C		
	21B	X04Z, X05A, X05B, X06A, X06B, X06C	09	J08A, J08B, J08C	78.34↔	BORP, EML, VBOR		
78.18↔		BORP, VBOR	21A	W02A, W02B	08	I32A, I32B, I32C, I32D, I33Z		
	03	D20A, D28Z, D29Z	21B	X04Z, X05A, X05B, X06A, X06B, X06C	21A	W02A, W02B		
	04	E02A, E02B, E02C	78.20↔	BORP, VBOR	21B	X05A, X05B		
78.19↔	08	I12A, I12B, I12C, I28A, I28B, I33Z	01	B03Z, B06A, B06B, B17A, B17B, B17C	78.35↔	BORP, EML, VBOR		
	09	J08A, J08B, J08C	08	I28A, I28B, I33Z	01	B03Z, B06A, B06B, B17A, B17B, B17C		
	21A	W02A, W02B	21A	W02A, W02B	08	I08A, I08B, I08C, I11Z, I33Z		
78.20↔	21B	X04Z, X05A, X05B, X06A, X06B, X06C	21B	X06A, X06B, X06C	21A	W02A, W02B		
		BORP, VBOR	78.22↔	BORP, EML, VBOR	21B	X04Z		
	03	D20A, D28Z, D29Z	08	I08A, I08B, I08C, I12A, I12B, I12C, I13A, I13B, I13C, I33Z	78.37↔	BORP, EML, VBOR		
78.21↔	04	E02A, E02B, E02C	21A	W02A, W02B	08	I11Z, I33Z		
	08	I12A, I12B, I12C, I28A, I28B, I33Z	21B	X06A, X06B, X06C	21A	W02A, W02B		
	09	J08A, J08B, J08C	78.23↔	BORP, EML, VBOR	21B	X04Z		
78.22↔	21A	W02A, W02B	08	I08A, I08B, I08C, I12A, I12B, I12C, I21Z, I31Z, I33Z	78.38↔	BORP, EML, VBOR		
	21B	X04Z, X05A, X05B, X06A, X06B, X06C	21A	W02A, W02B	08	I20A, I20B, I20C, I33Z		
		BORP, VBOR	21B	X06A, X06B, X06C	10	K01A, K01B, K01C, K13Z		
78.23↔	03	D20A, D28Z, D29Z	78.24↔	BORP, EML, VBOR	21A	W02A, W02B		
	04	E02A, E02B, E02C	08	I32A, I32B, I32C, I32D, I33Z	21B	X04Z		
	08	I12A, I12B, I12C, I28A, I28B, I33Z	21A	W02A, W02B	78.39↔	BORP, EML, VBOR		
78.24↔	09	J08A, J08B, J08C	21B	X06A, X06B, X06C	01	B03Z, B06A, B06B, B17A, B17B, B17C		
	21A	W02A, W02B	08	I08A, I08B, I08C, I12A, I12B, I12C, I21Z, I31Z, I33Z	08	I08A, I08B, I08C, I28A, I28B, I32A, I32B, I32C, I32D, I33Z		
	21B	X04Z, X05A, X05B, X06A, X06B, X06C	21A	W02A, W02B	21A	W02A, W02B		
78.25↔		BORP, EML, VBOR	78.26↔	BORP, EML, VBOR	21B	X05A, X05B, X06A, X06B, X06C		
	08	I12A, I12B, I12C, I20A, I20B, I20C, I28A, I28B	08	I08A, I08B, I08C, I12A, I12B, I12C, I13A, I13B, I13C, I33Z	78.40↔	BORP, VBOR		
	21A	W02A, W02B	21A	W02A, W02B	01	B03Z, B06A, B06B, B17A, B17B, B17C		
78.26↔	21B	X04Z, X06A, X06B, X06C	21B	X06A, X06B, X06C	08	I28A, I28B, I33Z		
		BORP, EML, VBOR	78.27↔	BORP, EML, VBOR	21A	W02A, W02B		
	08	I13A, I13B, I13C, I33Z	08	I13A, I13B, I13C, I33Z	21B	X06A, X06B, X06C		
78.27↔	21A	W02A, W02B	21A	W02A, W02B				
	21B	X04Z	21B	X04Z				
		BORP, EML, VBOR						
78.28↔	08	I12A, I12B, I12C, I20A, I20B, I20C, I28A, I28B						
	21A	W02A, W02B						
	21B	X04Z, X06A, X06B, X06C						
78.29↔		BORP, EML, VBOR						
	08	I08A, I08B, I08C, I12A, I12B, I12C, I20C, I28A, I28B, I32A, I32B, I32C, I32D						
	21A	W02A, W02B						
78.30↔	21B	X04Z, X06A, X06B, X06C						
		BORP, VBOR						
	01	B03Z, B06A, B06B, B17A, B17B, B17C						
78.31↔	08	I28A, I28B, I33Z						
	21A	W02A, W02B						
	21B	X06A, X06B, X06C						
78.32↔		BORP, EML, VBOR						
	08	I08A, I08B, I08C, I11Z, I33Z						
	21A	W02A, W02B						
78.33↔	21B	X06A, X06B, X06C						
		BORP, EML, VBOR						
	08	I08A, I08B, I08C, I11Z, I33Z						
78.34↔	21A	W02A, W02B						
	21B	X06A, X06B, X06C						
		BORP, EML, VBOR						
78.35↔	08	I32A, I32B, I32C, I32D, I33Z						
	21A	W02A, W02B						
	21B	X05A, X05B						
78.36↔		BORP, EML, VBOR						
	01	B03Z, B06A, B06B, B17A, B17B, B17C						
	08	I08A, I08B, I08C, I11Z, I33Z						
78.37↔	21A	W02A, W02B						
	21B	X04Z						
		BORP, EML, VBOR						
78.38↔	08	I11Z, I33Z						
	21A	W02A, W02B						
	21B	X04Z						
78.39↔		BORP, EML, VBOR						
	08	I20A, I20B, I20C, I33Z						
	10	K01A, K01B, K01C, K13Z						
78.40↔	21A	W02A, W02B						
	21B	X04Z						
		BORP, EML, VBOR						
78.41↔	01	B03Z, B06A, B06B, B17A, B17B, B17C						
	08	I28A, I28B, I33Z						
	21A	W02A, W02B						
78.42↔	21B	X06A, X06B, X06C						
		BORP, EML, VBOR						
	01	B03Z, B06A, B06B, B17A, B17B, B17C						
78.43↔	08	I28A, I28B, I33Z						
	21A	W02A, W02B						
	21B	X06A, X06B, X06C						

CHOP	MDC	DRG	CHOP	MDC	DRG	CHOP	MDC	DRG
78.41↔		BORP, EML, VBOR	78.53↔		BORP, EML, VBOR	78.60.00↔		BORP, VBOR
	01	B03Z, B18Z		03	D20A, D28Z, D29Z		01	B03Z, B06A, B06B, B17A, B17B, B17C
	04	E02A, E02B, E02C		04	E02A, E02B, E02C		08	I12A, I12B, I12C, I23A, I23B, I28A, I28B
	08	I06A, I06B, I28A, I28B, I33Z		08	I12A, I12B, I12C, I21Z, I28A, I28B, I31Z		21A	W02A, W02B
	21A	W02A, W02B		21B	X04Z, X05A, X05B, X06A, X06B, X06C		21B	X04Z, X05A, X05B, X06A, X06B, X06C
78.42↔		BORP, EML, VBOR	78.54↔		BORP, EML, VBOR	78.60.08↔		BORP, VBOR
	08	I08A, I08B, I08C, I13A, I13B, I13C, I33Z		03	D20A, D28Z, D29Z		01	B03Z, B06A, B06B, B17A, B17B, B17C
	21A	W02A, W02B		04	E02A, E02B, E02C		08	I12A, I12B, I12C, I23A, I23B, I28A, I28B
21B	X06A, X06B	08		I12A, I12B, I12C, I28A, I28B, I32A, I32B, I32C, I32D	21A		W02A, W02B	
				09	J08A, J08B, J08C		21B	X04Z, X05A, X05B, X06A, X06B, X06C
78.43↔		BORP, EML, VBOR	78.55↔		BORP, EML, VBOR	78.61.00↔		BORP, VBOR
	08	I08A, I08B, I08C, I18A, I18B, I21Z, I30Z, I31Z, I33Z		03	D20A, D28Z, D29Z		01	B03Z, B06A, B06B, B17A, B17B, B17C
	21A	W02A, W02B		04	E02A, E02B, E02C		04	E02A, E02B, E02C
21B	X06A, X06B, X06C	08		I08A, I08B, I08C, I12A, I12B, I12C, I28A, I28B	08		I12A, I12B, I12C, I23A, I23B, I28A, I28B	
				09	J08A, J08B, J08C		21A	W02A, W02B
78.44↔		BORP, EML, VBOR	78.56↔		BORP, EML, VBOR	78.61.01↔		BORP, VBOR
	08	I32A, I32B, I32C, I32D, I33Z		03	D20A, D28Z, D29Z		01	B03Z, B06A, B06B, B17A, B17B, B17C
	21A	W02A, W02B		04	E02A, E02B, E02C		04	E02A, E02B, E02C
21B	X05A, X05B	08		I08A, I08B, I08C, I12A, I12B, I12C, I28A, I28B	08		I12A, I12B, I12C, I23A, I23B, I28A, I28B	
				09	J08A, J08B, J08C		21A	W02A, W02B
78.45↔		BORP, EML, VBOR	78.57↔		BORP, EML, VBOR	78.61.08↔		BORP, VBOR
	01	B03Z, B06A, B06B, B17A, B17B, B17C		03	D20A, D28Z, D29Z		01	B03Z, B06A, B06B, B17A, B17B, B17C
	08	I08A, I08B, I08C, I33Z		04	E02A, E02B, E02C		04	E02A, E02B, E02C
	21A	W02A, W02B		08	I12A, I12B, I12C, I18A, I18B, I28A, I28B, I30Z		08	I12A, I12B, I12C, I23A, I23B, I28A, I28B
21B	X04Z	09		J08A, J08B, J08C	21A		W02A, W02B	
78.47↔		BORP, EML, VBOR	78.58↔		BORP, EML, VBOR	78.61.11↔		BORP, VBOR
	08	I13A, I13B, I13C, I33Z		03	D20A, D28Z, D29Z		01	B03Z, B06A, B06B, B17A, B17B, B17C
	21A	W02A, W02B		04	E02A, E02B, E02C		04	E02A, E02B, E02C
	21B	X04Z		08	I12A, I12B, I12C, I13A, I13B, I13C, I28A, I28B		08	I12A, I12B, I12C, I23A, I23B, I28A, I28B
				09	J08A, J08B, J08C		21A	W02A, W02B
78.48↔		BORP, EML, VBOR	78.59↔		BORP, EML, VBOR	78.62.00↔		BORP, VBOR
	08	I20A, I20B, I20C, I20D, I20E, I33Z		03	D20A, D28Z, D29Z		01	B03Z, B06A, B06B, B17A, B17B, B17C
	10	K01A, K01B, K01C, K13Z		04	E02A, E02B, E02C		08	I12A, I12B, I12C, I13A, I23A, I23B
	21A	W02A, W02B		08	I12A, I12B, I12C, I20A, I20B, I20C, I20D, I20E, I28A, I28B, I32A, I32B, I32C, I32D		21A	W02A, W02B
	21B	X04Z		09	J08A, J08B, J08C		21B	X06A, X06B, X06C
78.49↔		BORP, EML, VBOR	78.51↔		BORP, EML, VBOR	78.62.01↔		BORP, VBOR
	08	I20A, I20B, I20C, I32A, I32C, I33Z		03	D20A, D28Z, D29Z		01	B03Z, B06A, B06B, B17A, B17B, B17C
	10	K01A, K01B, K01C, K13Z		04	E02A, E02B, E02C		08	I12A, I12B, I12C, I13A, I23A, I23B
	21A	W02A, W02B		08	I12A, I12B, I12C, I20A, I20B, I20C, I20D, I20E, I28A, I28B		21A	W02A, W02B
	21B	X04Z		09	J08A, J08B, J08C		21B	X06A, X06B, X06C
				21A	W02A, W02B	01	B03Z, B06A, B06B, B17A, B17B, B17C	
78.50↔		BORP, VBOR	78.52↔		BORP, EML, VBOR	78.62.01↔		BORP, VBOR
	03	D20A, D28Z, D29Z		03	D20A, D28Z, D29Z		01	B03Z, B06A, B06B, B17A, B17B, B17C
	04	E02A, E02B, E02C		04	E02A, E02B, E02C		08	I12A, I12B, I12C, I13A, I23A, I23B
	08	I12A, I12B, I12C, I28A, I28B		08	I12A, I12B, I12C, I20A, I20B, I20C, I20D, I20E, I28A, I28B, I32A, I32B, I32C, I32D		21A	W02A, W02B
	09	J08A, J08B, J08C		09	J08A, J08B, J08C		21B	X06A, X06B, X06C
	21A	W02A, W02B	21A	W02A, W02B	01	B03Z, B06A, B06B, B17A, B17B, B17C		
78.51↔		BORP, EML, VBOR	78.53↔		BORP, EML, VBOR	78.62.01↔		BORP, VBOR
	03	D20A, D28Z, D29Z		03	D20A, D28Z, D29Z		08	I12A, I12B, I12C, I13A, I23A, I23B
	04	E02A, E02B, E02C		04	E02A, E02B, E02C		21A	W02A, W02B
	08	I12A, I12B, I12C, I28A, I28B		08	I12A, I12B, I12C, I20A, I20B, I20C, I20D, I20E, I28A, I28B, I32A, I32B, I32C, I32D		21B	X06A, X06B, X06C
	09	J08A, J08B, J08C		09	J08A, J08B, J08C		01	B03Z, B06A, B06B, B17A, B17B, B17C
	21A	W02A, W02B	21A	W02A, W02B	08	I12A, I12B, I12C, I13A, I23A, I23B		
78.52↔		BORP, EML, VBOR	78.54↔		BORP, EML, VBOR	78.62.01↔		BORP, VBOR
	03	D20A, D28Z, D29Z		03	D20A, D28Z, D29Z		01	B03Z, B06A, B06B, B17A, B17B, B17C
	04	E02A, E02B, E02C		04	E02A, E02B, E02C		08	I12A, I12B, I12C, I13A, I23A, I23B
	08	I12A, I12B, I12C, I13A, I13B, I13C, I28A, I28B		08	I12A, I12B, I12C, I20A, I20B, I20C, I20D, I20E, I28A, I28B, I32A, I32B, I32C, I32D		21A	W02A, W02B
	09	J08A, J08B, J08C		09	J08A, J08B, J08C		21B	X06A, X06B, X06C
	21A	W02A, W02B	21A	W02A, W02B	01	B03Z, B06A, B06B, B17A, B17B, B17C		
78.52↔		BORP, EML, VBOR	78.55↔		BORP, EML, VBOR	78.62.01↔		BORP, VBOR
	03	D20A, D28Z, D29Z		03	D20A, D28Z, D29Z		08	I12A, I12B, I12C, I13A, I23A, I23B
	04	E02A, E02B, E02C		04	E02A, E02B, E02C		21A	W02A, W02B
	08	I12A, I12B, I12C, I13A, I13B, I13C, I28A, I28B		08	I12A, I12B, I12C, I20A, I20B, I20C, I20D, I20E, I28A, I28B, I32A, I32B, I32C, I32D		21B	X06A, X06B, X06C
09	J08A, J08B, J08C	09		J08A, J08B, J08C	01		B03Z, B06A, B06B, B17A, B17B, B17C	
21A	W02A, W02B	21A	W02A, W02B	08	I12A, I12B, I12C, I13A, I23A, I23B			
21B	X04Z, X05A, X05B, X06A, X06B, X06C	21B	X04Z, X05A, X05B, X06A, X06B, X06C	21A	W02A, W02B			
			21B	X06A, X06B, X06C	21B	X06A, X06B, X06C		

CHOP	MDC	DRG	CHOP	MDC	DRG	CHOP	MDC	DRG
78.97↔		BORP, VBOR	79.21↔		BORP, EML, VBOR	79.36↔		BORP, EML, VBOR
	04	E02A, E02C		08	I08A, I08B, I08C, I13A, I13B, I13C		08	I13A, I13B, I18A, I18B, I30Z
	08	I12A, I12B, I12C, I28A, I28B		21A	W02A, W02B		21A	W02A, W02B
	21A	W02A, W02B		21B	X06A, X06B, X06C	79.37↔		BORP, EML, VBOR
	21B	X04Z, X05A, X05B, X06A, X06B, X06C	79.22↔		BORP, EML, VBOR		08	I20A, I20B, I20C
78.98↔		BORP, VBOR		08	I08A, I08B, I08C, I21Z, I31Z		21A	W02A, W02B
	04	E02A, E02C		21A	W02A, W02B		21B	X04Z
	08	I12A, I12B, I12C, I28A, I28B	79.23↔		BORP, EML, VBOR	79.38↔		BORP, EML, VBOR
	21A	W02A, W02B		08	I32A, I32B, I32C, I32D		08	I20A, I20B, I20C, I20D, I20E
	21B	X04Z, X05A, X05B, X06A, X06B, X06C		21A	W02A, W02B		21A	W02A, W02B
78.99↔		BORP, VBOR		21B	X05A	79.39↔		BORP, EML, VBOR
	04	E02A, E02C	79.24↔		BORP, EML, VBOR		01	B03Z, B06A, B06B, B17A, B17B, B17C
	08	I12A, I12B, I12C, I28A, I28B		01	B03Z, B06A, B06B, B11Z, B17A, B17B, B17C, B39A, B39B		08	I08A, I08B, I28A, I28B
	21A	W02A, W02B		08	I32A, I32B, I32C, I32D, I32E		21A	W02A, W02B
	21B	X04Z, X05A, X05B, X06A, X06B, X06C		21A	W02A, W02B	79.40↔		BORP, VBOR
79.10↔		BORP, VBOR		21B	X05A		08	I28A, I28B
	08	I28A, I28B	79.25↔		BORP, EML, VBOR		21A	W02A, W02B
	21A	W02A, W02B		08	I08A, I08B, I08C	79.41↔		BORP, EML, VBOR
	21B	X06A, X06B, X06C		21A	W02A, W02B		08	I08A, I08B, I08C, I13A, I13B, I13C
79.11↔		BORP, EML, VBOR		21B	X04Z		21A	W02A, W02B
	08	I08A, I08B, I08C, I13A, I13B, I13C	79.26↔		BORP, EML, VBOR	79.42↔		BORP, EML, VBOR
	21A	W02A, W02B		08	I13A, I13B, I13C		08	I08A, I08B, I08C, I13A, I18A, I18B, I30Z, I31Z, I59Z
	21B	X06A, X06B, X06C		21A	W02A, W02B		21A	W02A, W02B
79.12↔		BORP, EML, VBOR		21B	X04Z		21B	X06A, X06B, X06C
	08	I08A, I08B, I08C, I13A, I18A, I18B, I30Z, I31Z, I59Z	79.27↔		BORP, EML, VBOR		08	I08A, I08B, I08C, I13A, I18A, I18B, I30Z, I31Z, I59Z
	21A	W02A, W02B		08	I20A, I20B, I20C		21A	W02A, W02B
	21B	X06A, X06B, X06C		21A	W02A, W02B	79.45↔		BORP, EML, VBOR
79.13↔		BORP, EML, VBOR		21B	X04Z, X05A		01	B03Z, B06A, B06B, B17A, B17B, B17C
	08	I32A, I32B, I32C, I32D, I32E	79.28↔		BORP, EML, VBOR		08	I08A, I08B, I21Z
	21A	W02A, W02B		08	I20A, I20B, I20C, I20D, I20E		21A	W02A, W02B
	21B	X05A, X05B		21A	W02A, W02B	79.46↔		BORP, EML, VBOR
79.14↔		BORP, EML, VBOR		21B	X04Z		08	I13A, I13B, I13C
	08	I32A, I32B, I32C, I32D, I32E	79.29↔		BORP, EML, VBOR	79.49↔		BORP, EML, VBOR
	21A	W02A, W02B		08	I08A, I08B, I18A, I18B, I28A, I28B, I30Z		08	I28A, I28B, I28C
	21B	X05A, X05B		21A	W02A, W02B		21A	W02A, W02B
79.15↔		BORP, EML, VBOR		21B	X04Z, X05A, X06A, X06B, X06C		21B	X06A, X06B, X06C
	01	B03Z, B06A, B06B, B17A, B17B, B17C	79.30↔		BORP, VBOR		08	I08A, I08B, I21Z
	08	I08A, I08B, I08C		08	I28A, I28B	79.50↔		BORP, EML, VBOR
	21A	W02A, W02B		21A	W02A, W02B		08	I13A, I13B, I13C, I28A, I28B
	21B	X04Z		21B	X06A, X06B, X06C		21A	W02A, W02B
79.16↔		BORP, EML, VBOR	79.31↔		BORP, EML, VBOR		21B	X06A, X06B, X06C
	08	I13A, I13B, I13C		08	I08A, I08B, I08C, I13A, I13B	79.51↔		BORP, EML, VBOR
	21A	W02A, W02B		21A	W02A, W02B		08	I08A, I08B, I08C, I13A, I13B, I13C
	21B	X04Z		21B	X06A, X06B, X06C		21A	W02A, W02B
79.17↔		BORP, EML, VBOR		08	I08A, I08B, I08C, I21Z, I31Z		21B	X06A, X06B, X06C
	08	I20A, I20B, I20C, I20D, I20E	79.32↔		BORP, EML, VBOR	79.52↔		BORP, EML, VBOR
	21A	W02A, W02B		08	I32A, I32B, I32C, I32D		08	I08A, I08B, I08C, I21Z, I31Z
	21B	X04Z		21A	W02A, W02B		21A	W02A, W02B
79.18↔		BORP, EML, VBOR		21B	X06A, X06B, X06C		21B	X06A, X06B, X06C
	08	I20A, I20B, I20C, I20D, I20E	79.33↔		BORP, EML, VBOR		08	I08A, I08B, I08C, I21Z, I31Z
	21A	W02A, W02B		08	I32A, I32B, I32C, I32D		21A	W02A, W02B
	21B	X04Z		21A	W02A, W02B	79.55↔		BORP, EML, VBOR
79.19↔		BORP, VBOR		21B	X05A		08	I08A, I08B, I08C
	08	I28A, I28B	79.34↔		BORP, EML, VBOR		21A	W02A, W02B
	21A	W02A, W02B		08	I32A, I32B, I32C, I32D, I32E		21B	X04Z
	21B	X06A, X06B, X06C		21A	W02A, W02B	79.56↔		BORP, EML, VBOR
79.20↔		BORP, VBOR		21B	X05A		08	I13A, I13B, I13C
	08	I28A, I28B	79.35↔		BORP, EML, VBOR		21A	W02A, W02B
	21A	W02A, W02B		01	B03Z, B06A, B06B, B17A, B17B, B17C		21B	X04Z
	21B	X06A, X06B, X06C		08	I08A, I08B, I08C		08	I08A, I08B, I08C
				10	K09A, K09B		21A	W02A, W02B
				21A	W02A, W02B		21B	X04Z
				21B	X04Z			

CHOP	MDC	DRG	CHOP	MDC	DRG	CHOP	MDC	DRG
79.59↔		BORP, EML, VBOR	79.78↔		EML	79.94↔		BORP, VBOR
	08	I18A, I18B, I30Z		08	I20A, I20B, I20C, I20D, I20E		08	I32A, I32B, I32C, I32D
	21A	W02A, W02B	79.79↔		EML		21A	W02A, W02B
	21B	X04Z		08	I08A, I08B, I08C, I28A, I28B, I28C	79.95↔	21B	X05A, X05B
79.60↔		BORP, VBOR		21A	W02A, W02B			BORP, VBOR
	05	F13A		21B	X06A, X06B, X06C		01	B03Z, B06A, B06B, B17A, B17B, B17C
	08	I12A, I12B, I12C, I28A, I28B	79.80↔		BORP, VBOR		08	I21Z
	21A	W02A, W02B		01	B03Z, B06A, B06B, B17A, B17B, B17C		21A	W02A, W02B
	21B	X06A, X06B, X06C		08	I28A, I28B	79.96↔	21B	X04Z
79.61↔		BORP, EML, VBOR		21A	W02A, W02B			BORP, VBOR
	05	F13A		21B	X06A, X06B, X06C		08	I13A, I13B, I13C
	08	I08A, I08B, I08C, I12A, I12B, I12C, I13A, I13B, I13C	79.81↔		BORP, EML, VBOR		21A	W02A, W02B
	21A	W02A, W02B		08	I16Z, I28A, I28B	79.97↔	21B	X04Z
	21B	X06A, X06B, X06C		21A	W02A, W02B			BORP, VBOR
79.62↔		BORP, EML, VBOR		21B	X06A, X06B, X06C		08	I20A, I20B, I20C, I20D, I20E
	05	F13A	79.82↔		BORP, EML, VBOR		10	K01A, K01B, K01C, K13Z
	08	I08A, I08B, I08C, I12A, I12B, I12C, I21Z, I31Z		08	I08A, I08B, I08C, I21Z, I31Z		21A	W02A, W02B
	21A	W02A, W02B		21A	W02A, W02B	79.98↔	21B	X04Z
	21B	X06A, X06B, X06C		21B	X06A, X06B, X06C			BORP, VBOR
79.63↔		BORP, EML, VBOR	79.83↔		BORP, EML, VBOR		08	I20A, I20B, I20C, I20D, I20E
	05	F13A		08	I08A, I08B, I08C, I32A, I32B, I32C, I32D		21A	W02A, W02B
	08	I12A, I12B, I12C, I32A, I32B, I32C, I32D		21A	W02A, W02B	79.99↔	21B	X04Z
	21A	W02A, W02B		21B	X05A, X05B			BORP, VBOR
	21B	X05A, X05B	79.84↔		BORP, EML, VBOR		01	B03Z, B06A, B06B, B17A, B17B, B17C
79.64↔		BORP, EML, VBOR		08	I32A, I32B, I32C, I32D, I32E		08	I18A, I18B, I20A, I20B, I20C, I20D, I20E, I28A, I28B, I30Z
	05	F13A		21A	W02A, W02B		10	K01A, K01B, K01C, K13Z
	08	I12A, I12B, I12C, I32A, I32B, I32C, I32D	79.85↔		BORP, EML, VBOR		21A	W02A, W02B
	10	K09A, K09B		08	I08A, I08B, I08C	80.00↔	21B	X04Z, X06A, X06B, X06C
	21A	W02A, W02B		21A	W02A, W02B			BORP, VBOR
	21B	X05A, X05B, X06A, X06B, X06C	79.86↔		X04Z		05	F13A
79.65↔		BORP, EML, VBOR		21B	X04Z		08	I12A, I12B, I12C, I23A, I28A, I28B
	05	F13A		08	I18A, I18B, I30Z		21A	W02A, W02B
	08	I08A, I08B, I08C		21A	W02A, W02B		21B	X04Z, X05A, X05B, X06A, X06B, X06C
	21A	W02A, W02B	79.87↔		BORP, EML, VBOR	80.01↔		BORP, EML, VBOR
	21B	X04Z		08	I13A, I13B, I13C, I20A, I20B, I20C		05	F13A
79.66↔		BORP, EML, VBOR		21A	W02A, W02B		08	I12A, I12B, I12C, I23A
	05	F13A		21B	X04Z		21A	W02A, W02B
	08	I12A, I12B, I12C, I13A, I13B, I13C	79.88↔		BORP, EML, VBOR		21B	X06A, X06B, X06C
	21A	W02A, W02B		08	I20A, I20B, I20C	80.02↔		BORP, EML, VBOR
	21B	X04Z		21A	W02A, W02B		05	F13A
79.67↔		BORP, EML, VBOR		21B	X04Z		08	I08A, I08B, I08C, I12A, I12B, I12C, I23A, I23B
	05	F13A	79.89↔		BORP, EML, VBOR		21A	W02A, W02B
	08	I12A, I12B, I12C, I20A, I20B, I20C, I20D, I20E		01	B03Z, B06A, B06B, B17A, B17B, B17C		21B	X06A, X06B, X06C
	10	K01A, K01B, K01C, K13Z		08	I08A, I08B, I28A, I28B, I28C	80.03↔		BORP, EML, VBOR
	21A	W02A, W02B		21A	W02A, W02B		05	F13A
	21B	X04Z		21B	X04Z, X06A, X06B, X06C		08	I12A, I12B, I12C, I23A
79.68↔		BORP, EML, VBOR	79.90↔		BORP, VBOR		21A	W02A, W02B
	05	F13A		08	I28A, I28B		21B	X05A, X05B, X06A, X06B, X06C
	08	I12A, I12B, I12C, I20A, I20B, I20C, I20D, I20E		21A	W02A, W02B	80.04↔		BORP, EML, VBOR
	10	K09A, K09B		21B	X06A, X06B, X06C		05	F13A
	21A	W02A, W02B	79.91↔		BORP, VBOR		08	I12A, I12B, I12C, I23A, I23B
	21B	X04Z		08	I13A, I13B, I13C		21A	W02A, W02B
79.69↔		BORP, VBOR		21A	W02A, W02B		21B	X05A, X05B, X06A, X06B, X06C
	08	I12A, I12B, I12C, I28A, I28B, I28C	79.92↔		X06A, X06B, X06C			BORP, EML, VBOR
	21A	W02A, W02B		08	I18A, I18B, I30Z, I31Z	80.05↔	01	B03Z, B06A, B06B, B17A, B17B, B17C
	21B	X06A, X06B, X06C		21A	W02A, W02B		05	F13A
79.76↔		EML	79.93↔		X06A, X06B, X06C		08	I03A, I03B, I05Z, I08A, I08B, I08C, I47Z
	08	I18A, I18B, I30Z, I59Z		08	I32A, I32B, I32C, I32D		21A	W02A, W02B
79.77↔		EML		21A	W02A, W02B		21B	X04Z
	08	I59Z		21B	X05A, X05B			

CHOP	MDC	DRG	CHOP	MDC	DRG	CHOP	MDC	DRG			
80.06↔		BORP, EML, VBOR	80.17↔		BORP, EML, VBOR	80.33↔	03	D12A, D12B			
	05	F13A		05	F13A		04	E02A, E02B, E02C			
	08	I04Z, I12A, I12B, I12C		08	I12A, I12B, I12C, I13A, I13B, I13C, I20A, I20B, I20C		08	I25Z			
	21A	W02A, W02B		10	K09A, K09B		21A	W02A, W02B			
80.07↔	21B	X04Z	21A	W02A, W02B	21B	X05A, X05B, X06A, X06B, X06C	80.34↔	03	D12A, D12B		
		BORP, EML, VBOR	21B	X04Z	04	E02A, E02B, E02C		08	I25Z		
	05	F13A	80.18↔		BORP, EML, VBOR	21A		W02A, W02B	21B	X05A, X05B, X06A, X06B, X06C	
	08	I12A, I12B, I12C, I23A		05	F13A	21B		X04Z	08	I25Z	
21A	W02A, W02B	08		I12A, I12B, I12C, I20A, I20B, I20C	21A	W02A, W02B	21B	X05A, X05B, X06A, X06B, X06C			
21B	X04Z, X06A, X06B, X06C	10		K09A, K09B	80.35↔	08	I08A, I08B, I08C, I18A, I18B	21A	W02A, W02B		
80.08↔		BORP, EML, VBOR	21A	W02A, W02B		21B	X04Z	80.36↔	03	D12A, D12B	
	05	F13A	80.19↔			BORP, EML, VBOR	08		I08A, I08B, I08C, I12A, I12B, I12C, I28A, I28B	04	E02A, E02B, E02C
	08	I12A, I12B, I12C, I23A, I23B		05		F13A	10		K09A, K09B	08	I18A, I18B, I25Z
	21A	W02A, W02B		08	I12A, I12B, I12C, I20A, I20B, I20C	21A	W02A, W02B		10	K09A, K09B	
21B	X04Z, X06A, X06B, X06C	21A		W02A, W02B	21B	X04Z, X06A, X06B, X06C	21A	W02A, W02B			
80.09↔	21B	X04Z, X06A, X06B, X06C	21B	X04Z	80.20↔		BORP, EML, VBOR	21B	X04Z		
		BORP, VBOR	80.21↔			BORP, EML, VBOR	05	F13A	80.37↔	03	D12A, D12B
	05	F13A		08		I08A, I08B, I08C, I12A, I12B, I12C, I28A, I28B	04	E02A, E02B, E02C		08	I18A, I18B, I25Z
	08	I12A, I12B, I12C, I23A, I28A, I28B		10		K09A, K09B	10	K09A, K09B		21A	W02A, W02B
21A	W02A, W02B	21A		W02A, W02B	21B	X04Z, X06A, X06B, X06C	21B	X04Z, X06A, X06B, X06C			
80.10↔	21B	X06A, X06B, X06C	21B	X04Z, X06A, X06B, X06C	80.22↔		BORP, VBOR	80.38↔	03	D12A, D12B	
		BORP, VBOR	80.23↔			BORP, EML, VBOR	04		E02A, E02B, E02C	08	I18A, I18B, I25Z
	05	F13A		08		I12A, I12B, I12C, I16Z, I18A, I18B	21A		W02A, W02B	21A	W02A, W02B
	08	I12A, I12B, I12C, I28A, I28B		21A		W02A, W02B	21B		X04Z, X06A, X06B, X06C	21B	X04Z, X06A, X06B, X06C
10	K09A, K09B	21B		X06A, X06B, X06C	80.24↔		BORP, EML, VBOR	80.39↔	03	D12A, D12B	
21A	W02A, W02B	80.25↔		BORP, EML, VBOR		04	E02A, E02B, E02C		08	I25Z	
21B	X06A, X06B, X06C		08	I12A, I12B, I12C, I16Z, I18A, I18B		21A	W02A, W02B		21A	W02A, W02B	
80.11↔			BORP, EML, VBOR	21A		W02A, W02B	21B		X05A, X05B	21B	X06A, X06B, X06C
	05		F13A	21B	X06A, X06B, X06C	80.26↔		BORP, EML, VBOR	80.40↔	08	I12A, I12B, I12C, I28A, I28B
	08	I12A, I12B, I12C, I16Z, I23A, I23B, I28A, I28B	08	I18A, I18B	21A		W02A, W02B	21B		X06A, X06B, X06C	
	10	K09A, K09B	10	K09A, K09B	21A		W02A, W02B	21B		X06A, X06B, X06C	
21A	W02A, W02B	21A	W02A, W02B	21B	X04Z		21B	X06A, X06B, X06C			
80.12↔	21B	X06A, X06B, X06C	21B	X04Z	80.27↔		BORP, EML, VBOR	80.41↔	08	I12A, I12B, I12C, I16Z, I28A, I28B	
		BORP, EML, VBOR	80.28↔			BORP, EML, VBOR	08		I12A, I12B, I12C, I16Z, I28A, I28B	21A	W02A, W02B
	05	F13A		08		I18A, I18B	21A		W02A, W02B	21B	X06A, X06B, X06C
	08	I08A, I08B, I08C, I12A, I12B, I12C, I21Z, I31Z		10		K09A, K09B	21A		W02A, W02B	21B	X06A, X06B, X06C
10	K09A, K09B	21A		W02A, W02B	80.29↔		BORP, EML, VBOR	80.42↔	08	I08A, I08B, I08C, I12A, I12B, I12C, I21Z, I31Z	
21A	W02A, W02B	08	I18A, I18B	21A		W02A, W02B	21A		W02A, W02B		
21B	X06A, X06B, X06C	21A	W02A, W02B	21B		X04Z	21B		X06A, X06B, X06C		
80.13↔		BORP, EML, VBOR	21B	X04Z		80.30↔			BORP, EML, VBOR	80.43↔	08
	05	F13A	80.31↔		BORP, EML, VBOR		08	I25Z	08		I08A, I08B, I08C, I12A, I12B, I12C, I32A, I32B, I32C, I32D, I32E
	08	I08A, I08B, I08C, I12A, I12B, I12C, I32A, I32B, I32C, I32D, I32E		04	E02A, E02B, E02C		08	I08A, I08B, I08C, I12A, I12B, I12C, I32A, I32B, I32C, I32D, I32E	21A		W02A, W02B
	09	J03A, J03B, J04A, J04B, J11A, J11B, J16Z		08	I25Z		21A	W02A, W02B	21B		X05A, X05B
21A	W02A, W02B	21A		W02A, W02B	21A	W02A, W02B	21B	X06A, X06B, X06C			
80.14↔	21B	X05A, X05B	21B	X04Z, X06A, X06B, X06C	80.32↔		BORP, EML, VBOR	80.44↔	08	I12A, I12B, I12C, I28A, I28B, I32A, I32B, I32C, I32D, I32E	
		BORP, EML, VBOR	80.33↔			BORP, EML, VBOR	08		I25Z	21A	W02A, W02B
	05	F13A		03		D12A, D12B	21A		W02A, W02B	21B	X05A, X05B
	08	I12A, I12B, I12C, I32A, I32B, I32C, I32D, I32E		04		E02A, E02B, E02C	21B		X06A, X06B, X06C	21B	X06A, X06B, X06C
21A	W02A, W02B	08		I18A, I18B, I25Z	80.34↔		BORP, EML, VBOR	80.45↔	08	I08A, I08B, I28A, I28B	
21B	X05A, X05B	21A	W02A, W02B	08		I08A, I08B, I28A, I28B	21A		W02A, W02B		
80.15↔		BORP, EML, VBOR	21B	X06A, X06B, X06C		21A	W02A, W02B		21B	X06A, X06B, X06C	
	05	F13A	80.35↔			BORP, EML, VBOR	21B		X04Z		
	08	I08A, I08B, I08C, I12A, I12B, I12C, I18A, I18B, I30Z		03	D12A, D12B						
	21A	W02A, W02B		04	E02A, E02B, E02C						
21B	X04Z, X06A, X06B, X06C	08		I18A, I18B, I25Z							
80.16↔		BORP, EML, VBOR	21A	W02A, W02B	80.36↔		BORP, EML, VBOR	80.46↔			
	05	F13A	21B	X06A, X06B, X06C		08	I08A, I08B, I28A, I28B				
	08	I12A, I12B, I18A, I18B, I30Z	03	D12A, D12B		21A	W02A, W02B				
	10	K09A, K09B	04	E02A, E02B, E02C		21B	X05A, X05B				
21A	W02A, W02B	08	I18A, I18B, I25Z	80.37↔		BORP, EML, VBOR	80.47↔				
21B	X04Z	21A	W02A, W02B		08	I08A, I08B, I28A, I28B					
	BORP, EML, VBOR	21B	X06A, X06B, X06C		21A	W02A, W02B					
05	F13A	21B	X04Z		21B	X06A, X06B, X06C					

PROZ

CHOP	MDC	DRG	CHOP	MDC	DRG	CHOP	MDC	DRG
80.46↔		BORP, EML, VBOR	80.71↔	05	BORP, EML, VBOR	80.81↔	01	BORP, EML, VBOR
	01	B03Z, B06A, B06B, B17A, B17B, B17C		08	I12A, I12B, I12C, I16Z		01	B03Z, B06A, B06B, B11Z, B17A, B17B, B17C, B39A, B39B
	08	I12A, I12B, I12C, I18A, I18B, I30Z		21A	W02A, W02B		08	I12A, I12B, I12C, I16Z, I27A, I27B, I27C
	21A	W02A, W02B		21B	X06A, X06B, X06C		09	J03A, J03B, J04A, J04B, J11A, J11B, J16Z
	21B	X04Z			BORP, EML, VBOR		10	K09A, K09B
80.47↔		BORP, EML, VBOR	80.72↔	05	F13A	80.82↔	21A	W02A, W02B
	01	B03Z, B06A, B06B, B17A, B17B, B17C		08	I08A, I08B, I08C, I12A, I12B, I12C, I21Z, I31Z		21B	X06A, X06B, X06C
	08	I12A, I12B, I12C, I20A, I20B, I20C, I20D, I20E		21A	W02A, W02B		01	B03Z, B06A, B06B, B11Z, B17A, B17B, B17C, B39A, B39B
	21A	W02A, W02B		21B	X06A, X06B, X06C		08	I08A, I08B, I08C, I27A, I27B, I27C
	21B	X04Z			BORP, EML, VBOR		09	J03A, J03B, J04A, J04B, J11A, J11B, J16Z
80.48↔		BORP, EML, VBOR	80.73↔	05	F13A	80.83↔	10	K09A, K09B
	08	I12A, I12B, I12C, I20A, I20B, I20C, I20D, I20E		08	I08A, I08B, I08C, I12A, I12B, I12C, I32A, I32B, I32C, I32D		21A	W02A, W02B
	21A	W02A, W02B		09	J03A, J03B, J04A, J04B, J11A, J11B, J16Z		21B	X06A, X06B, X06C
80.49↔		BORP, EML, VBOR	80.74↔	21A	W02A, W02B	80.84↔	01	B03Z, B06A, B06B, B11Z, B17A, B17B, B17C, B39A, B39B
	08	I08A, I08B, I12A, I12B, I12C, I28A, I28B		21B	X05A, X05B		05	F13A
	21A	W02A, W02B			BORP, VBOR		08	I08A, I08B, I08C, I12A, I12B, I12C, I27A, I27B, I27C, I28A, I28B
80.50↔		BORP, EML, VBOR	80.75↔	05	F13A	80.85↔	01	B03Z, B06A, B06B, B11Z, B17A, B17B, B17C, B39A, B39B
	01	B03Z, B18Z		08	I12A, I12B, I12C, I27A, I27B, I27C		05	F13A
	08	I08A, I08B, I08C, I10Z, I53Z, I56Z		21A	W02A, W02B		08	I08A, I08B, I08C, I12A, I12B, I12C, I27A, I27B, I27C, I32A, I32B, I32C, I32D
80.51↔		BORP, EML, VBOR	80.76↔	21B	X04Z, X06A, X06B, X06C	80.86↔	09	J03A, J03B, J04A, J04B, J11A, J11B, J16Z
	01	B03Z, B18Z			BORP, EML, VBOR		10	K09A, K09B
	08	I08A, I08B, I08C, I10Z, I53Z, I56Z		05	F13A		21A	W02A, W02B
	17	R01A, R01B, R02Z, R12A, R12B, R12C		08	I12A, I12B, I12C, I18A, I18B, I30Z		21B	X05A, X05B, X06A, X06B, X06C
	21A	W02A, W02B		21A	W02A, W02B			BORP, EML, VBOR
80.52↔		BORP, EML, VBOR	80.77↔	21B	X04Z	80.87↔	08	I32A, I32B, I32C, I32D
	01	B03Z, B18Z			BORP, EML, VBOR		09	J03A, J03B, J04A, J04B, J11A, J11B, J16Z
	08	I08A, I08B, I08C, I10Z, I53Z, I56Z		05	F13A		21A	W02A, W02B
	21A	W02A, W02B		08	I12A, I12B, I12C, I20A, I20B, I20C		21B	X05A
	21B	X06A, X06B, X06C		21A	W02A, W02B			BORP, EML, VBOR
80.59↔		BORP, EML, VBOR	80.78↔	21B	X04Z	80.88↔	01	B03Z, B06A, B06B, B11Z, B17A, B17B, B17C, B39A, B39B
	01	B03Z, B18Z			BORP, EML, VBOR		05	F13A
	08	I08A, I08B, I08C, I10Z, I12A, I12B, I12C, I53Z, I56Z		08	I12A, I12B, I12C, I20A, I20B, I20C		08	I08A, I08B, I27A, I27B, I27C
	17	R01A, R01B, R02Z, R12A, R12B, R12C		21A	W02A, W02B		09	J03A, J03B, J04A, J04B, J11A, J11B, J16Z
	21A	W02A, W02B		21B	X04Z		10	K09A, K09B
80.6↔		BORP, EML, VBOR	80.79↔		BORP, EML, VBOR	80.89↔	21A	W02A, W02B
	01	B03Z, B06A, B06B, B17A, B17B, B17C		05	F13A		21B	X04Z, X06A, X06B, X06C
	08	I12A, I12B, I12C, I18A, I18B, I30Z		08	I12A, I12B, I12C, I27A, I27B, I27C			BORP, EML, VBOR
	10	K09A, K09B		21A	W02A, W02B		01	B03Z, B06A, B06B, B11Z, B17A, B17B, B17C, B39A, B39B
	21A	W02A, W02B		21B	X04Z		05	F13A
80.70↔		BORP, VBOR	80.80↔		BORP, VBOR	80.90↔	08	I12A, I12B, I12C, I18A, I18B, I23A, I23B, I28A, I28B
	05	F13A		08	I12A, I12B, I12C, I18A, I18B, I23A, I23B, I28A, I28B		21A	W02A, W02B
	08	I12A, I12B, I12C, I27A, I27B, I27C		21A	W02A, W02B		21B	X06A, X06B, X06C
	21A	W02A, W02B						
	21B	X06A, X06B, X06C						

CHOP	MDC	DRG	CHOP	MDC	DRG	CHOP	MDC	DRG			
80.87↔		BORP, EML, VBOR	80.93↔		BORP, EML, VBOR	80.99↔		BORP, EML, VBOR			
	01	B03Z, B06A, B06B, B11Z, B17A, B17B, B17C, B39A, B39B		01	B03Z, B06A, B06B, B11Z, B17A, B17B, B17C, B39A, B39B		01	B03Z, B06A, B06B, B11Z, B17A, B17B, B17C, B39A, B39B			
	05	F13A		08	I27A, I27B, I27C		08	I08A, I08B, I08C, I27A, I27B, I27C			
	08	I12A, I12B, I12C, I27A, I27B, I27C		09	J03A, J03B, J04A, J04B, J11A, J11B, J16Z		09	J03A, J03B, J04A, J04B, J11A, J11B, J16Z			
	09	J03A, J03B, J04A, J04B, J11A, J11B, J16Z		10	K09A, K09B		10	K09A, K09B			
	10	K09A, K09B		21A	W02A, W02B		10	K09A, K09B			
	21A	W02A, W02B		21B	X05A, X05B, X06A, X06B, X06C		21A	W02A, W02B			
	21B	X04Z, X06A, X06B, X06C			BORP, VBOR		21B	X04Z, X06A, X06B, X06C			
	80.88↔			BORP, EML, VBOR	80.94↔			BORP, VBOR	81.00↔		BORP, EML, KORP, MKOR, VBOR
		01		B03Z, B06A, B06B, B11Z, B17A, B17B, B17C, B39A, B39B			01	B03Z, B06A, B06B, B11Z, B17A, B17B, B17C, B39A, B39B		01	B03Z, B18Z
05		F13A	08	I27A, I27B, I27C		06	G33Z, G38Z				
08		I12A, I12B, I12C, I20A, I20B, I20C, I27A, I27B, I27C	09	J03A, J03B, J04A, J04B, J11A, J11B, J16Z		07	H33Z				
09		J03A, J03B, J04A, J04B, J11A, J11B, J16Z	10	K09A, K09B		08	I06A, I06B, I08A, I08B, I08C, I09A, I09B, I09C, I10Z, I19A, I19B, I53Z, I56Z				
10		K09A, K09B	21A	W02A, W02B		09	J26Z				
21A		W02A, W02B	21B	X06A, X06B, X06C		11	L33Z				
21B		X04Z, X06A, X06B, X06C		BORP, EML, VBOR		17	R01A, R01B, R02Z, R12A, R12B, R12C				
80.89↔			BORP, EML, VBOR	80.95↔			BORP, EML, VBOR	81.01↔			BORP, EML, KORP, MKOR, VBOR
		01	B03Z, B06A, B06B, B11Z, B17A, B17B, B17C, B39A, B39B			01	B03Z, B06A, B06B, B11Z, B17A, B17B, B17C, B39A, B39B			01	B03Z, B18Z
	05	F13A	08		I27A, I27B, I27C	06	G33Z, G38Z				
	08	I08A, I08B, I08C, I12A, I12B, I12C, I27A, I27B, I27C, I28A, I28B	09		J03A, J03B, J04A, J04B, J11A, J11B, J16Z	07	H33Z				
	09	J03A, J03B, J04A, J04B, J11A, J11B, J16Z	10		K09A, K09B	08	I06A, I06B, I08A, I08B, I08C, I09A, I09B, I09C, I19A, I19B				
	10	K09A, K09B	21A		W02A, W02B	09	J26Z				
	21A	W02A, W02B	21B		X04Z, X06A, X06B, X06C	11	L33Z				
	21B	X04Z, X06A, X06B, X06C			BORP, EML, VBOR	17	R01A, R01B, R02Z, R12A, R12B, R12C				
	80.90↔		BORP, VBOR		80.96↔		BORP, EML, VBOR		81.02↔		X06A, X06B, X06C, X33Z
		01	B03Z, B06A, B06B, B11Z, B17A, B17B, B17C, B39A, B39B			01	B03Z, B06A, B06B, B11Z, B17A, B17B, B17C, B39A, B39B			01	BORP, EML, KORP, MKOR, VBOR
08		I27A, I27B, I27C	08	I27A, I27B, I27C		06	B03Z, B18Z				
09		J03A, J03B, J04A, J04B, J11A, J11B, J16Z	09	J03A, J03B, J04A, J04B, J11A, J11B, J16Z		07	G33Z, G38Z				
10		K09A, K09B	10	K09A, K09B		08	I06A, I06B, I08A, I08B, I08C, I09A, I09B, I09C, I10Z, I19A, I19B, I53Z, I56Z				
21A		W02A, W02B	21A	W02A, W02B		09	J26Z				
21B		X06A, X06B, X06C	21B	X04Z, X06A, X06B, X06C		11	L33Z				
80.91↔			BORP, EML, VBOR	80.97↔			BORP, EML, VBOR	81.03↔			BORP, EML, KORP, MKOR, VBOR
		01	B03Z, B06A, B06B, B11Z, B17A, B17B, B17C, B39A, B39B			01	B03Z, B06A, B06B, B11Z, B17A, B17B, B17C, B39A, B39B			01	B03Z, B18Z
		08	I27A, I27B, I27C			08	I27A, I27B, I27C			06	G33Z, G38Z
	09	J03A, J03B, J04A, J04B, J11A, J11B, J16Z	09		J03A, J03B, J04A, J04B, J11A, J11B, J16Z	07	H33Z				
	10	K09A, K09B	10		K09A, K09B	08	I06A, I06B, I08A, I08B, I08C, I09A, I09B, I09C, I10Z, I19A, I19B, I53Z, I56Z				
	21A	W02A, W02B	21A		W02A, W02B	09	J26Z				
	21B	X06A, X06B, X06C	21B		X04Z, X06A, X06B, X06C	11	L33Z				
	80.92↔		BORP, EML, VBOR		80.98↔		BORP, EML, VBOR		81.03↔		R01A, R01B, R02Z, R12A, R12B, R12C
		01	B03Z, B06A, B06B, B11Z, B17A, B17B, B17C, B39A, B39B			01	B03Z, B06A, B06B, B11Z, B17A, B17B, B17C, B39A, B39B			21A	W02A, W02B
		08	I08A, I08B, I08C, I27A, I27B, I27C			08	I27A, I27B, I27C			21B	X06A, X06B, X06C, X33Z
09		J03A, J03B, J04A, J04B, J11A, J11B, J16Z	09	J03A, J03B, J04A, J04B, J11A, J11B, J16Z		21B	X06A, X06B, X06C, X33Z				
10		K09A, K09B	10	K09A, K09B			BORP, EML, KORP, MKOR, VBOR				
21A		W02A, W02B	21A	W02A, W02B		01	B03Z, B18Z				
21B		X06A, X06B, X06C	21B	X04Z, X06A, X06B, X06C		06	G33Z, G38Z				
80.92↔			BORP, EML, VBOR	80.98↔			BORP, EML, VBOR	81.03↔			H33Z
		01	B03Z, B06A, B06B, B11Z, B17A, B17B, B17C, B39A, B39B			01	B03Z, B06A, B06B, B11Z, B17A, B17B, B17C, B39A, B39B			08	I06A, I06B, I08A, I08B, I08C, I09A, I09B, I09C, I10Z, I19A, I19B, I53Z, I56Z
		08	I08A, I08B, I08C, I27A, I27B, I27C			08	I27A, I27B, I27C			09	J26Z
	09	J03A, J03B, J04A, J04B, J11A, J11B, J16Z	09		J03A, J03B, J04A, J04B, J11A, J11B, J16Z	11	L33Z				
	10	K09A, K09B	10		K09A, K09B	17	R01A, R01B, R02Z, R12A, R12B, R12C				
	21A	W02A, W02B	21A		W02A, W02B	21A	W02A, W02B				
	21B	X06A, X06B, X06C	21B		X04Z, X06A, X06B, X06C	21B	X06A, X06B, X06C, X33Z				

CHOP	MDC	DRG	CHOP	MDC	DRG	CHOP	MDC	DRG			
81.04↔		BORP, EML, KORP, MKOR, VBOR	81.11↔		BORP, EML, KORP, MKOR, VBOR	81.20↔		BORP, VBOR			
	01	B03Z, B18Z		01	B03Z, B06A, B06B, B17A, B17B, B17C		01	B03Z, B06A, B06B, B17A, B17B, B17C			
	06	G33Z, G38Z		06	G33Z, G38Z		08	I12A, I12B, I12C, I28A, I28B			
	07	H33Z		07	H33Z		21A	W02A, W02B			
	08	I06A, I06B, I08A, I08B, I08C, I09A, I09B, I09C, I10Z, I19A, I19B, I28A, I28B, I53Z, I56Z		08	I03A, I03B, I12A, I12B, I12C, I13A, I13B, I13C, I20A, I20B, I20C		21B	X06A, X06B, X06C			
	09	J26Z		10	K01A, K01B, K01C, K13Z		81.21↔	BORP, EML, VBOR			
	11	L33Z		11	L33Z		01	B03Z, B06A, B06B, B17A, B17B, B17C			
	17	R01A, R01B, R02Z, R12A, R12B, R12C		21A	W02A, W02B		08	I03A, I03B, I08A, I08B, I08C			
	21A	W02A, W02B		21B	X04Z, X33Z		21A	W02A, W02B			
	21B	X06A, X06B, X06C, X33Z		81.12↔	BORP, EML, KORP, MKOR, VBOR		21B	X04Z			
	81.05↔			BORP, EML, KORP, MKOR, VBOR	81.13↔			BORP, EML, VBOR	81.22↔		BORP, EML, KORP, MKOR, VBOR
		01		B03Z, B18Z			01	B03Z, B06A, B06B, B17A, B17B, B17C		01	B03Z, B06A, B06B, B17A, B17B, B17C
		06		G33Z, G38Z			06	G33Z, G38Z		06	G33Z, G38Z
		07		H33Z			07	H33Z		07	H33Z
08		I06A, I06B, I08A, I08B, I08C, I09A, I09B, I09C, I10Z, I19A, I19B, I53Z, I56Z	08	I03A, I03B, I12A, I12B, I12C, I13A, I13B, I13C, I20A, I20B, I20C		08	I03A, I03B, I04Z, I12A, I12B, I12C				
09		J26Z	10	K01A, K01B, K01C		11	L33Z				
11		L33Z	11	L33Z		21A	W02A, W02B				
17		R01A, R01B, R02Z, R12A, R12B, R12C	21A	W02A, W02B		21B	X04Z, X33Z				
21A		W02A, W02B	21B	X04Z, X33Z		81.23↔	BORP, EML, VBOR				
21B		X06A, X06B, X06C, X33Z	81.14↔	BORP, EML, VBOR		01	B03Z, B06A, B06B, B17A, B17B, B17C				
81.06↔			BORP, EML, KORP, MKOR, VBOR	81.15↔			BORP, EML, VBOR	81.24↔			BORP, EML, VBOR
		01	B03Z, B18Z			01	B03Z, B06A, B06B, B17A, B17B, B17C			01	B03Z, B06A, B06B, B17A, B17B, B17C
		06	G33Z, G38Z			08	I12A, I12B, I12C, I20A, I20B, I20C			08	I08A, I08B, I08C, I12A, I12B, I12C, I21Z, I31Z
		07	H33Z			10	K01A, K01B, K01C			21A	W02A, W02B
	08	I06A, I06B, I08A, I08B, I08C, I09A, I09B, I09C, I10Z, I19A, I19B, I53Z, I56Z	21A		W02A, W02B	21B	X06A, X06B, X06C				
	09	J26Z	21B		X04Z	81.25↔	BORP, EML, VBOR				
	11	L33Z	81.16↔		BORP, EML, VBOR	01	B03Z, B06A, B06B, B11Z, B17A, B17B, B17C, B39A, B39B				
	17	R01A, R01B, R02Z, R12A, R12B, R12C	01		B03Z, B06A, B06B, B17A, B17B, B17C	08	I12A, I12B, I12C, I32A, I32B, I32C, I32D				
	21A	W02A, W02B	08		I12A, I12B, I12C, I20A, I20B, I20C	21A	W02A, W02B				
	21B	X06A, X06B, X06C, X33Z	10		K01A, K01B, K01C	21B	X05A, X05B				
	81.07↔		BORP, EML, KORP, MKOR, VBOR		81.17↔		BORP, EML, VBOR		81.26↔		BORP, EML, VBOR
		01	B03Z, B18Z			01	B03Z, B06A, B06B, B17A, B17B, B17C			01	B03Z, B06A, B06B, B17A, B17B, B17C
		06	G33Z, G38Z			08	I12A, I12B, I12C, I20A, I20B, I20C			08	I12A, I12B, I12C, I32A, I32B, I32C, I32D
		07	H33Z			10	K01A, K01B, K01C			21A	W02A, W02B
08		I06A, I06B, I08A, I08B, I08C, I09A, I09B, I09C, I10Z, I19A, I19B, I53Z, I56Z	21A	W02A, W02B		21B	X05A, X05B				
09		J26Z	21B	X04Z		81.27↔	BORP, EML, VBOR				
11		L33Z	81.18↔	BORP, EML, VBOR		01	B03Z, B06A, B06B, B17A, B17B, B17C				
17		R01A, R01B, R02Z, R12A, R12B, R12C	08	I12A, I12B, I12C, I20A, I20B, I20C, I20D, I20E		08	I12A, I12B, I12C, I32A, I32B, I32C, I32D				
21A		W02A, W02B	21A	W02A, W02B		21A	W02A, W02B				
21B		X06A, X06B, X06C, X33Z	21B	X04Z		21B	X05A, X05B				
81.08↔			BORP, EML, KORP, MKOR, VBOR	81.19↔			BORP, EML, VBOR	81.28↔			BORP, EML, VBOR
		01	B03Z, B18Z			08	I12A, I12B, I12C, I20A, I20B, I20C, I20D, I20E			01	B03Z, B06A, B06B, B17A, B17B, B17C
		06	G33Z, G38Z			21A	W02A, W02B			08	I32A, I32B, I32C, I32D
		07	H33Z			21B	X04Z			21A	W02A, W02B
	08	I06A, I06B, I08A, I08B, I08C, I09A, I09B, I09C, I10Z, I19A, I19B, I53Z, I56Z	81.20↔		BORP, EML, VBOR	21B	X05A, X05B				
	09	J26Z	01		B03Z, B06A, B06B, B17A, B17B, B17C	81.29↔	BORP, EML, VBOR				
	11	L33Z	08		I12A, I12B, I12C, I20A, I20B, I20C, I20D, I20E	01	B03Z, B06A, B06B, B17A, B17B, B17C				
	17	R01A, R01B, R02Z, R12A, R12B, R12C	21A		W02A, W02B	08	I32A, I32B, I32C, I32D				
	21A	W02A, W02B	21B		X04Z	21A	W02A, W02B				
	21B	X06A, X06B, X06C, X33Z	21B		X04Z	21B	X05A, X05B				

CHOP	MDC	DRG	CHOP	MDC	DRG	CHOP	MDC	DRG
81.29↔		BORP, VBOR	81.34↔		BORP, EML, KORP, MKOR, VBOR	81.39↔		BORP, EML, KORP, MKOR, VBOR
	01	B03Z, B06A, B06B, B17A, B17B, B17C		01	B03Z, B18Z		01	B03Z, B18Z
	08	I12A, I12B, I12C, I28A, I28B		06	G33Z, G38Z		06	G33Z, G38Z
	21A	W02A, W02B		07	H33Z		07	H33Z
81.30↔	21B	X06A, X06B, X06C		08	I06A, I06B, I08A, I08B, I08C, I09A, I09B, I09C, I10Z, I19A, I19B, I28A, I28B, I53Z, I56Z		08	I06A, I06B, I08A, I08B, I08C, I09A, I09B, I09C, I10Z, I19A, I19B, I53Z, I56Z
		BORP, EML, MKOR, VBOR		09	J26Z		09	J26Z
	01	B03Z, B18Z		11	L33Z		11	L33Z
	05	F13A		17	R01A, R01B, R02Z, R12A, R12B, R12C		17	R01A, R01B, R02Z, R12A, R12B, R12C
	06	G33Z, G38Z	81.35↔	21A	W02A, W02B	81.40↔	21A	W02A, W02B
	07	H33Z		21B	X06A, X06B, X06C, X33Z		21B	X06A, X06B, X06C
	08	I06A, I06B, I08A, I08B, I08C, I10Z, I19A, I19B, I53Z, I56Z			BORP, EML, KORP, MKOR, VBOR		01	B03Z, B06A, B06B, B17A, B17B, B17C
	09	J26Z		01	B03Z, B18Z		08	I08A, I08B, I08C, I12A, I12B, I12C, I32A, I32C
	11	L33Z		06	G33Z, G38Z		21A	W02A, W02B
	17	R01A, R01B, R02Z, R12A, R12B, R12C		07	H33Z		21B	X04Z, X06A, X06B, X06C
81.31↔	21A	W02A, W02B		08	I06A, I06B, I08A, I08B, I08C, I09A, I09B, I09C, I10Z, I19A, I19B, I53Z, I56Z	81.42↔	01	B03Z, B06A, B06B, B17A, B17B, B17C
	21B	X06A, X06B, X06C		09	J26Z		08	I18A, I18B, I30Z
		BORP, EML, KORP, MKOR, VBOR		11	L33Z		21A	W02A, W02B
	01	B03Z, B18Z		17	R01A, R01B, R02Z, R12A, R12B, R12C		21B	X04Z
	06	G33Z, G38Z	81.36↔	21A	W02A, W02B			BORP, EML, VBOR
	07	H33Z		21B	X06A, X06B, X06C, X33Z	81.43↔	01	B03Z, B06A, B06B, B11Z, B17A, B17B, B17C, B39A, B39B
	08	I06A, I06B, I08A, I08B, I08C, I09A, I09B, I09C, I19A, I19B			BORP, EML, KORP, MKOR, VBOR		08	I18A, I18B, I30Z
	09	J26Z		01	B03Z, B18Z		10	K09A, K09B
	11	L33Z		06	G33Z, G38Z		21A	W02A, W02B
	17	R01A, R01B, R02Z, R12A, R12B, R12C		07	H33Z		21B	X04Z
81.32↔	21A	W02A, W02B		08	I06A, I06B, I08A, I08B, I08C, I09A, I09B, I09C, I10Z, I19A, I19B, I53Z, I56Z	81.44↔		BORP, EML, VBOR
	21B	X06A, X06B, X06C, X33Z		09	J26Z		01	B03Z, B06A, B06B, B11Z, B17A, B17B, B17C, B39A, B39B
		BORP, EML, KORP, MKOR, VBOR		11	L33Z		08	I12A, I12B, I12C, I18A, I18B, I30Z
	01	B03Z, B18Z		17	R01A, R01B, R02Z, R12A, R12B, R12C		10	K09A, K09B
	06	G33Z, G38Z	81.37↔	21A	W02A, W02B		21A	W02A, W02B
	07	H33Z		21B	X06A, X06B, X06C, X33Z		21B	X04Z
	08	I06A, I06B, I08A, I08B, I08C, I09A, I09B, I09C, I10Z, I19A, I19B, I53Z, I56Z			BORP, EML, KORP, MKOR, VBOR	81.45↔		BORP, EML, VBOR
	09	J26Z		01	B03Z, B18Z		01	B03Z, B06A, B06B, B11Z, B17A, B17B, B17C, B39A, B39B
	11	L33Z		06	G33Z, G38Z		08	I18A, I18B, I30Z
	17	R01A, R01B, R02Z, R12A, R12B, R12C		07	H33Z		10	K09A, K09B
81.33↔	21A	W02A, W02B		08	I06A, I06B, I08A, I08B, I08C, I09A, I09B, I09C, I10Z, I19A, I19B, I53Z, I56Z	81.46↔	21A	W02A, W02B
	21B	X06A, X06B, X06C, X33Z		09	J26Z		21B	X04Z
		BORP, EML, KORP, MKOR, VBOR		11	L33Z			BORP, EML, VBOR
	01	B03Z, B18Z		17	R01A, R01B, R02Z, R12A, R12B, R12C		01	B03Z, B06A, B06B, B17A, B17B, B17C
	06	G33Z, G38Z	81.38↔	21A	W02A, W02B		08	I18A, I18B, I30Z
	07	H33Z		21B	X06A, X06B, X06C, X33Z	81.47↔	21A	W02A, W02B
	08	I06A, I06B, I08A, I08B, I08C, I09A, I09B, I09C, I10Z, I19A, I19B, I53Z, I56Z			BORP, EML, KORP, MKOR, VBOR		21B	X04Z
	09	J26Z		01	B03Z, B18Z		01	BORP, EML, VBOR
	11	L33Z		06	G33Z, G38Z		01	B03Z, B06A, B06B, B17A, B17B, B17C
	17	R01A, R01B, R02Z, R12A, R12B, R12C		07	H33Z		08	I13A, I13B, I13C, I18A, I18B, I30Z
	21A	W02A, W02B		08	I06A, I06B, I08A, I08B, I08C, I09A, I09B, I09C, I19A, I19B		21A	W02A, W02B
	21B	X06A, X06B, X06C, X33Z		09	J26Z		21B	X04Z

CHOP	MDC	DRG	CHOP	MDC	DRG	CHOP	MDC	DRG	
81.49↔		BORP, EML, VBOR	81.57↔	08	BORP, EML, VBOR I12A, I12B, I12C, I20A, I20B, I20C	81.65↔		BORP, EML, KORP, MKOR, VBOR	
	01	B03Z, B06A, B06B, B17A, B17B, B17C		21A	W02A, W02B		01	B03Z, B18Z	
	08	I12A, I12B, I12C, I59Z		21B	X04Z		06	G33Z, G38Z	
	10	K01A, K01B, K01C, K13Z		81.59↔			BORP, EML, KORP, MKOR, VBOR	07	H33Z
	21A	W02A, W02B			05		F13A	08	I08A, I08B, I08C, I10Z, I53Z, I56Z
21B	X04Z	06	G33Z, G38Z	11	L33Z				
81.51↔		BORP, EML, KORP, MKOR, VBOR	07	H33Z	17	R01A, R01B, R02Z, R12A, R12B, R12C			
	06	G33Z, G38Z	08	I03A, I03B, I05Z, I12A, I12B, I12C	21A	W02A, W02B			
	07	H33Z	11	L33Z	21B	X06A, X06B, X06C, X33Z			
	08	I03A, I03B, I05Z, I08A, I08B, I08C, I12A, I12B, I12C, I36Z, I47Z	21A	W02A, W02B	81.66↔		BORP, EML, KORP, MKOR, VBOR		
	11	L33Z	21B	X04Z, X33Z		01	B02A, B02B, B02C, B02D, B03Z, B11Z, B18Z, B20A, B20B, B39A, B39B		
	21A	W02A, W02B	81.62↔		BORP, EML, KORP, MKOR, VBOR	06	G33Z, G38Z		
	21B	X04Z, X33Z		01	B03Z, B18Z	07	H33Z		
	81.52↔		BORP, EML, KORP, MKOR, VBOR	06	G33Z, G38Z	08	I06A, I06B, I08A, I08B, I08C, I09A, I09B, I09C, I10Z, I19A, I19B, I53Z, I56Z		
		06	G33Z, G38Z	07	H33Z	09	J26Z		
		07	H33Z	08	I06A, I06B, I08A, I08B, I08C, I09A, I09B, I09C, I10Z, I19A, I19B, I53Z, I56Z	11	L33Z		
08		I03A, I03B, I05Z, I08A, I08B, I08C, I12A, I12B, I12C, I36Z, I47Z	09	J26Z	17	R01A, R01B, R02Z, R12A, R12B, R12C			
10		K09A, K09B	11	L33Z	21A	W02A, W02B			
11		L33Z	17	R01A, R01B, R02Z, R12A, R12B, R12C	21B	X06A, X06B, X06C, X33Z			
21A		W02A, W02B	21A	W02A, W02B	81.71↔		BORP, EML, VBOR		
21B		X04Z, X33Z	21B	X06A, X06B, X06C, X33Z		01	B03Z, B06A, B06B, B11Z, B17A, B17B, B17C, B39A, B39B		
81.53↔			BORP, EML, KORP, MKOR, VBOR	81.63↔		BORP, EML, KORP, MKOR, VBOR	08	I12A, I12B, I12C, I28A, I28B, I32A, I32B, I32C, I32D	
		05	F13A		01	B02A, B02B, B02C, B02D, B03Z, B11Z, B18Z, B20A, B20B, B39A, B39B	21A	W02A, W02B	
	06	G33Z, G38Z	06	G33Z, G38Z	21B	X05A, X05B, X06A, X06B, X06C			
	07	H33Z	07	H33Z	81.72↔		BORP, EML, VBOR		
	08	I03A, I03B, I05Z, I08A, I08B, I08C, I12A, I12B, I12C, I47Z	08	I06A, I06B, I08A, I08B, I08C, I09A, I09B, I09C, I10Z, I19A, I19B, I53Z, I56Z		01	B03Z, B06A, B06B, B11Z, B17A, B17B, B17C, B39A, B39B		
	10	K09A, K09B	09	J26Z	08	I32A, I32B, I32C, I32D			
	11	L33Z	11	L33Z	21A	W02A, W02B			
	21A	W02A, W02B	17	R01A, R01B, R02Z, R12A, R12B, R12C	21B	X05A, X05B			
	21B	X04Z, X33Z	21A	W02A, W02B	81.73↔		BORP, EML, VBOR		
	81.54↔		BORP, EML, KORP, MKOR, VBOR	21B		X06A, X06B, X06C, X33Z	08	I05Z, I12A, I12B, I12C	
06		G33Z, G38Z	81.64↔		BORP, EML, KORP, MKOR, VBOR	21A	W02A, W02B		
07		H33Z		01	B02A, B02B, B02C, B02D, B03Z, B11Z, B18Z, B20A, B20B, B39A, B39B	21B	X05A, X05B		
08		I03A, I03B, I04Z, I12A, I12B, I12C, I36Z, I43A, I43B	06	G33Z, G38Z	81.74↔		BORP, EML, VBOR		
11		L33Z	07	H33Z		01	B03Z, B06A, B06B, B11Z, B17A, B17B, B17C, B39A, B39B		
21A		W02A, W02B	08	I06A, I06B, I08A, I08B, I08C, I09A, I09B, I09C, I10Z, I19A, I19B, I53Z, I56Z	08	I32A, I32B, I32C, I32D			
21B		X04Z, X33Z	09	J26Z	21A	W02A, W02B			
81.55↔			BORP, EML, KORP, MKOR, VBOR	11	L33Z	21B	X05A, X05B		
		05	F13A	17	R01A, R01B, R02Z, R12A, R12B, R12C	81.75↔		BORP, EML, VBOR	
		06	G33Z, G38Z	21A	W02A, W02B		08	I12A, I12B, I12C, I28A, I28B, I32A, I32B, I32C, I32D, I32E	
	07	H33Z	21B	X06A, X06B, X06C, X33Z	21A	W02A, W02B			
	08	I03A, I03B, I04Z, I12A, I12B, I12C, I44Z	81.76↔		BORP, EML, KORP, MKOR, VBOR	21B	X05A, X05B, X06A, X06B, X06C		
	11	L33Z		01	B02A, B02B, B02C, B02D, B03Z, B11Z, B18Z, B20A, B20B, B39A, B39B	81.79↔		BORP, EML, VBOR	
	21A	W02A, W02B	06	G33Z, G38Z	01		B03Z, B06A, B06B, B11Z, B17A, B17B, B17C, B39A, B39B		
	21B	X04Z, X33Z	07	H33Z	08	I32A, I32B, I32C, I32D			
	81.56↔		BORP, EML, KORP, MKOR, VBOR	08	I06A, I06B, I08A, I08B, I08C, I09A, I09B, I09C, I10Z, I19A, I19B, I53Z, I56Z	21A	W02A, W02B		
		06	G33Z, G38Z	09	J26Z	21B	X05A, X05B		
07		H33Z	11	L33Z	81.79↔		BORP, EML, VBOR		
08		I03A, I03B, I05Z, I12A, I12B, I12C	17	R01A, R01B, R02Z, R12A, R12B, R12C		01	B03Z, B06A, B06B, B11Z, B17A, B17B, B17C, B39A, B39B		
11		L33Z	21A	W02A, W02B	08	I32A, I32B, I32C, I32D			
21A		W02A, W02B	21B	X06A, X06B, X06C, X33Z	21A	W02A, W02B			
21B		X04Z, X33Z			21B	X05A, X05B			

CHOP	MDC	DRG	CHOP	MDC	DRG	CHOP	MDC	DRG
81.80↔		BORP, EML, VBOR	81.98↔	08	I18A, I18B	82.22↔		BORP, EML, VBOR
	08	I05Z, I12A, I12B, I12C		21A	W02A, W02B		08	I32A, I32B, I32C, I32D, I32E
	21A	W02A, W02B		21B	X06A, X06B, X06C		21A	W02A, W02B
	21B	X06A, X06B, X06C	81.99↔		BORP, EML, VBOR		21B	X05A
81.81↔		BORP, EML, VBOR		08	I28A, I28B, I32A, I32B, I32C, I32D	82.29↔		BORP, EML, VBOR
	08	I05Z, I12A, I12B, I12C		21A	W02A, W02B		08	I12A, I12B, I12C, I32A, I32B, I32C, I32D, I32E
	21A	W02A, W02B		21B	X05A, X05B, X06A, X06B, X06C		09	J03A, J03B, J04A, J04B, J11A, J11B, J16Z
	21B	X06A, X06B, X06C	82.01↔		BORP, EML, VBOR		21A	W02A, W02B
81.82↔		BORP, EML, VBOR		08	I32A, I32B, I32C, I32D, I32E		21B	X05A
	08	I12A, I12B, I12C, I29Z		21A	W02A, W02B	82.31↔		BORP, VBOR
	21A	W02A, W02B		21B	X05A		01	B03Z, B06A, B06B, B17A, B17B, B17C
	21B	X06A, X06B, X06C	82.02↔		BORP, EML, VBOR		08	I12A, I12B, I12C, I27A, I27B, I27C
81.83↔		BORP, EML, VBOR		08	I32A, I32B, I32C, I32D, I32E		21A	W02A, W02B
	01	B03Z, B06A, B06B, B17A, B17B, B17C		09	J03A, J03B, J04A, J04B, J11A, J11B, J16Z		21B	X05A, X05B, X06A, X06B, X06C
	08	I12A, I12B, I12C, I16Z		21A	W02A, W02B	82.32↔		BORP, VBOR
	10	K09A, K09B		21B	X05A		01	B03Z, B06A, B06B, B11Z, B17A, B17B, B17C, B39A, B39B
	21A	W02A, W02B	82.03↔		BORP, VBOR		08	I12A, I12B, I12C, I27A, I27B, I27C
	21B	X06A, X06B, X06C		08	I12A, I12B, I12C, I27A, I27B, I27C		21A	W02A, W02B
81.84↔		BORP, EML, VBOR		21A	W02A, W02B		21B	X04Z, X05A, X05B, X06A, X06B, X06C
	08	I05Z, I08A, I08B, I08C, I31Z		21B	X05A, X05B, X06A, X06B, X06C	82.33↔		BORP, EML, VBOR
	21A	W02A, W02B		08	I32A, I32B, I32C, I32D, I32E		08	I12A, I12B, I12C, I32A, I32B, I32C, I32D, I32E
	21B	X06A, X06B, X06C		09	J03A, J03B, J04A, J04B, J11A, J11B, J16Z		10	K09A, K09B
81.85↔		BORP, EML, VBOR		08	I32A, I32B, I32C, I32D, I32E		21A	W02A, W02B
	01	B03Z, B06A, B06B, B17A, B17B, B17C		09	J03A, J03B, J04A, J04B, J11A, J11B, J16Z		21B	X05A, X05B
	08	I08A, I08B, I08C, I12A, I12B, I12C, I21Z, I27A, I27B, I27C, I31Z	82.04↔		BORP, EML, VBOR	82.34↔		BORP, VBOR
	21A	W02A, W02B		08	I32A, I32B, I32C, I32D, I32E		01	B03Z, B06A, B06B, B11Z, B17A, B17B, B17C, B39A, B39B
	21B	X06A, X06B, X06C		09	J03A, J03B, J04A, J04B, J11A, J11B, J16Z		08	I12A, I12B, I12C, I27A, I27B, I27C
81.93↔		BORP, EML, VBOR		21A	W02A, W02B		21A	W02A, W02B
	01	B03Z, B06A, B06B, B11Z, B17A, B17B, B17C, B39A, B39B		21B	X05A		21B	X04Z, X05A, X05B, X06A, X06B, X06C
	08	I12A, I12B, I12C, I27A, I27B, I27C, I32A, I32B, I32C, I32D	82.09↔		BORP, EML, VBOR	82.35↔		BORP, EML, VBOR
	09	J03A, J03B, J04A, J04B, J11A, J11B, J16Z		08	I12A, I12B, I12C, I32A, I32B, I32C, I32D, I32E		01	B03Z, B06A, B06B, B11Z, B17A, B17B, B17C, B39A, B39B
	21A	W02A, W02B		09	J03A, J03B, J04A, J04B, J11A, J11B, J16Z		05	F14A, F14B, F54Z
	21B	X04Z, X05A, X06A, X06B, X06C		21A	W02A, W02B		08	I32A, I32B, I32C, I32D, I32E
81.94↔		BORP, EML, VBOR		21B	X05A		09	J03A, J03B, J04A, J04B, J11A, J11B, J16Z
	01	B03Z, B06A, B06B, B17A, B17B, B17C		21A	W02A, W02B		10	K09A, K09B
	08	I12A, I12B, I12C, I59Z		21B	X05A		21A	W02A, W02B
	10	K01A, K01B, K01C, K13Z	82.12↔		BORP, EML, VBOR		21B	X05A
	21A	W02A, W02B		01	B03Z, B06A, B06B, B11Z, B17A, B17B, B17C, B39A, B39B	82.36↔		BORP, EML, VBOR
	21B	X04Z		08	I32A, I32B, I32C, I32D, I32E		08	I32A, I32B, I32C, I32D
81.95↔		BORP, EML, VBOR		09	J03A, J03B, J04A, J04B, J11A, J11B, J16Z		09	J03A, J03B, J04A, J04B, J11A, J11B, J16Z
	01	B03Z, B06A, B06B, B17A, B17B, B17C		21A	W02A, W02B		10	K09A, K09B
	08	I18A, I18B, I30Z		21B	X05A		21A	W02A, W02B
	21A	W02A, W02B	82.19↔		BORP, EML, VBOR		21B	X05A
	21B	X04Z		01	B05Z		08	I32A, I32B, I32C, I32D
81.96↔		BORP, EML, VBOR		08	I32A, I32B, I32C, I32D, I32E		09	J03A, J03B, J04A, J04B, J11A, J11B, J16Z
	01	B03Z, B06A, B06B, B17A, B17B, B17C		09	J03A, J03B, J04A, J04B, J11A, J11B, J16Z		21A	W02A, W02B
	08	I12A, I12B, I12C, I16Z, I27A, I27B, I27C, I28A, I28B		21A	W02A, W02B		21B	X05A, X05B
	21A	W02A, W02B	82.21↔		BORP, EML, VBOR			
	21B	X04Z, X05A, X05B, X06A, X06B, X06C		08	I12A, I12B, I12C, I32A, I32B, I32C, I32D, I32E			
81.97↔		BORP, VBOR		09	J03A, J03B, J04A, J04B, J11A, J11B, J16Z			
	05	F13A		10	K09A, K09B			
	08	I05Z, I12A, I12B, I12C, I28A, I28B		21A	W02A, W02B			
	21A	W02A, W02B		21B	X05A			
	21B	X05A, X05B, X06A, X06B, X06C						

PROZ

CHOP	MDC	DRG	CHOP	MDC	DRG	CHOP	MDC	DRG				
82.39↔		BORP, EML, VBOR	82.53↔	01	BORP, EML, VBOR	82.61↔	01	BORP, EML, VBOR				
	01	B03Z, B06A, B06B, B11Z, B17A, B17B, B17C, B39A, B39B		01	B03Z, B06A, B06B, B11Z, B17A, B17B, B17C, B39A, B39B		01	B03Z, B06A, B06B, B11Z, B17A, B17B, B17C, B39A, B39B				
	05	F14A, F14B, F54Z		08	I12A, I12B, I12C, I32A, I32B, I32C, I32D		08	I32A, I32B, I32C, I32D				
	08	I28A, I28B, I32A, I32B, I32C, I32D, I32E		09	J03A, J03B, J04A, J04B, J11A, J11B, J16Z		21A	W02A, W02B				
	09	J03A, J03B, J04A, J04B, J11A, J11B, J16Z		21B	X05A		21B	X07A, X07B				
	10	K09A, K09B		82.54↔	BORP, EML, VBOR		82.69↔	BORP, EML, VBOR				
	21A	W02A, W02B			01			B03Z, B06A, B06B, B11Z, B17A, B17B, B17C, B39A, B39B	01	B03Z, B06A, B06B, B11Z, B17A, B17B, B17C, B39A, B39B		
	21B	X05A, X05B			08			I32A, I32B, I32C, I32D	08	I32A, I32B, I32C, I32D		
	82.41↔	BORP, EML, VBOR			08			I32A, I32B, I32C, I32D	21A	W02A, W02B		
		08			I12A, I12B, I12C, I32A, I32B, I32C, I32D, I32E			09	J03A, J03B, J04A, J04B, J10Z, J16Z	21B	X05A, X05B	
21A		W02A, W02B	21A		W02A, W02B	82.71↔		BORP, EML, VBOR				
21B		X05A	21B		X05A			01	B03Z, B06A, B06B, B11Z, B17A, B17B, B17C, B39A, B39B			
82.42↔		BORP, EML, VBOR	82.55↔		BORP, EML, VBOR			82.72↔	BORP, EML, VBOR			
		01			B03Z, B06A, B06B, B17A, B17B, B17C				01	B03Z, B06A, B06B, B11Z, B17A, B17B, B17C, B39A, B39B	01	B03Z, B06A, B06B, B11Z, B17A, B17B, B17C, B39A, B39B
		08			I12A, I12B, I12C, I32A, I32B, I32C, I32D, I32E				08	I32A, I32B, I32C, I32D	08	I32A, I32B, I32C, I32D
		21A		W02A, W02B	09		J03A, J03B, J04A, J04B, J10Z, J16Z		21A	W02A, W02B		
		21B		X05A	21A		W02A, W02B		21B	X05A		
		82.43↔		BORP, EML, VBOR	82.56↔		BORP, EML, VBOR		82.79↔	BORP, EML, VBOR		
	08			I12A, I12B, I12C, I32A, I32B, I32C, I32D, I32E			01			B03Z, B06A, B06B, B11Z, B17A, B17B, B17C, B39A, B39B	01	B03Z, B06A, B06B, B11Z, B17A, B17B, B17C, B39A, B39B
	21A			W02A, W02B			08			I12A, I12B, I12C, I32A, I32B, I32C, I32D	08	I12A, I12B, I12C, I32A, I32B, I32C, I32D
	21B			X05A		09	J03A, J03B, J04A, J04B, J10Z, J16Z			09	J03A, J03B, J04A, J04B, J10Z, J16Z	
	82.44↔			BORP, EML, VBOR		82.57↔	BORP, EML, VBOR			82.81↔	BORP, EML, VBOR	
08			I12A, I12B, I12C, I32A, I32B, I32C, I32D, I32E	01			B03Z, B06A, B06B, B11Z, B17A, B17B, B17C, B39A, B39B	01			B03Z, B06A, B06B, B11Z, B17A, B17B, B17C, B39A, B39B	
21A			W02A, W02B	08			I12A, I12B, I12C, I32A, I32B, I32C, I32D	08			I32A, I32B, I32C, I32D	
21B			X05A	21A			W02A, W02B	21A			W02A, W02B	
82.45↔			BORP, EML, VBOR	82.58↔			BORP, EML, VBOR	82.82↔			BORP, EML, VBOR	
			08				I12A, I12B, I12C, I32A, I32B, I32C, I32D, I32E				01	B03Z, B06A, B06B, B11Z, B17A, B17B, B17C, B39A, B39B
		09	J03A, J03B, J04A, J04B, J11A, J11B, J16Z		08		I32A, I32B, I32C, I32D		05		F21A	
		21A	W02A, W02B		09		J03A, J03B, J04A, J04B, J10Z, J16Z		08		I20A, I20B, I20C, I20D, I20E, I31Z, I32A, I32B, I32C, I32D	
		21B	X05A		21A		W02A, W02B		09		J02A, J02B, J03A, J03B, J04A, J04B, J08A, J08B, J08C, J10Z, J16Z, J21Z, J22A, J22B	
		82.46↔	BORP, EML, VBOR		82.59↔		BORP, EML, VBOR		82.83↔		BORP, EML, VBOR	
	01		B03Z, B06A, B06B, B11Z, B17A, B17B, B17C, B39A, B39B			01	B03Z, B06A, B06B, B11Z, B17A, B17B, B17C, B39A, B39B			01	B03Z, B06A, B06B, B11Z, B17A, B17B, B17C, B39A, B39B	
	08		I32A, I32B, I32C, I32D, I32E			08	I32A, I32B, I32C, I32D			08	I32A, I32B, I32C, I32D	
	09		J03A, J03B, J04A, J04B, J10Z, J11A, J11B, J16Z			09	J03A, J03B, J04A, J04B, J10Z, J16Z			09	J03A, J03B, J04A, J04B, J10Z, J16Z	
	10		K09A, K09B			10	K09A, K09B			21A	W02A, W02B	
21A	W02A, W02B		21A	W02A, W02B		21B	X01A, X01B, X01C, X05A, X05B					
21B	X05A		82.52↔	BORP, EML, VBOR		82.83↔	BORP, EML, VBOR					
82.51↔	BORP, EML, VBOR			01			B03Z, B06A, B06B, B11Z, B17A, B17B, B17C, B39A, B39B	01		B03Z, B06A, B06B, B11Z, B17A, B17B, B17C, B39A, B39B		
	01			B03Z, B06A, B06B, B11Z, B17A, B17B, B17C, B39A, B39B			08	I32A, I32B, I12C, I32A, I32B, I32C, I32D		08	I32A, I32B, I32C, I32D	
	08			I12A, I12B, I12C, I32A, I32B, I32C, I32D			09	J03A, J03B, J04A, J04B, J11A, J11B, J16Z		09	J03A, J03B, J04A, J04B, J10Z, J16Z	
	21A	W02A, W02B		21A	W02A, W02B		21A	W02A, W02B				
	21B	X05A, X06A, X06B		21B	X05A		21B	X05A, X05B				
	82.52↔	BORP, EML, VBOR		82.52↔	BORP, EML, VBOR		82.83↔	BORP, EML, VBOR				
		01			B03Z, B06A, B06B, B11Z, B17A, B17B, B17C, B39A, B39B			08	I32A, I32B, I32C, I32D	08	I32A, I32B, I32C, I32D	
		08			I12A, I12B, I12C, I32A, I32B, I32C, I32D			09	J03A, J03B, J04A, J04B, J10Z, J16Z	09	J03A, J03B, J04A, J04B, J10Z, J16Z	
		09			J03A, J03B, J04A, J04B, J11A, J11B, J16Z			10	K09A, K09B	21A	W02A, W02B	
		21A	W02A, W02B		21A	W02A, W02B		21B	X05A, X05B			
21B		X05A										

CHOP	MDC	DRG	CHOP	MDC	DRG	CHOP	MDC	DRG
82.84↔		BORP, EML, VBOR 08 I32A, I32B, I32C, I32D 21A W02A, W02B 21B X05A, X05B	83.09↔	01	BORP, VBOR B03Z, B06A, B06B, B11Z, B17A, B17B, B17C, B39A, B39B	83.21↔	01	B03Z, B06A, B06B, B11Z, B17A, B17B, B17C, B39A, B39B
82.85↔		BORP, EML, VBOR 01 B03Z, B06A, B06B, B11Z, B17A, B17B, B17C, B39A, B39B		08	I12A, I12B, I12C, I27A, I27B, I27C		04	E02A, E02B, E02C, E02D
		08 I12A, I12B, I12C, I32A, I32B, I32C, I32D		09	J03A, J03B, J04A, J04B, J11A, J11B, J16Z		08	I27A, I27B, I27C
		09 J03A, J03B, J04A, J04B, J11A, J11B, J16Z		21A	W02A, W02B	83.31↔	09	J03A, J03B, J04A, J04B, J11A, J11B, J16Z
		21A W02A, W02B	83.11↔	21B	X04Z, X05A, X05B, X06A, X06B, X06C		10	K09A, K09B
		21B X05A		01	BORP, VBOR B03Z, B06A, B06B, B11Z, B17A, B17B, B17C, B39A, B39B		BORP, VBOR	
82.86↔		BORP, EML, VBOR 01 B03Z, B06A, B06B, B11Z, B17A, B17B, B17C, B39A, B39B		08	I12A, I12B, I12C, I27A, I27B, I27C	83.32↔	08	I12A, I12B, I12C, I27A, I27B, I27C
		08 I12A, I12B, I12C, I32A, I32B, I32C, I32D		09	J08A		01	B03Z, B06A, B06B, B11Z, B17A, B17B, B17C, B39A, B39B
		09 J03A, J03B, J04A, J04B, J10Z, J11A, J11B, J16Z		10	K09A, K09B		08	I12A, I12B, I12C, I27A, I27B, I27C
		21A W02A, W02B	83.12↔	21A	W02A, W02B		09	J03A, J03B, J04A, J04B, J11A, J11B, J16Z
		21B X05A		21B	X04Z, X06A, X06B, X06C		21A	W02A, W02B
82.89↔		BORP, EML, VBOR 01 B03Z, B06A, B06B, B11Z, B17A, B17B, B17C, B39A, B39B		01	BORP, VBOR B03Z, B06A, B06B, B11Z, B17A, B17B, B17C, B39A, B39B	83.39↔	21B	X05A, X05B, X06A, X06B, X06C
		05 F21A		08	I12A, I12B, I12C, I27A, I27B, I27C		BORP, VBOR	
		08 I32A, I32B, I32C, I32D		09	J08A		08	I12A, I12B, I12C, I27A, I27B, I27C
		09 J02A, J02B, J03A, J03B, J04A, J04B, J08A, J08B, J08C, J10Z, J16Z, J21Z, J22A, J22B	83.13↔	21A	W02A, W02B		21A	W02A, W02B
		21A W02A, W02B		21B	X04Z, X06A, X06B, X06C		21B	X05A, X05B, X06A, X06B, X06C
		21B X01A, X01B, X01C, X05A, X05B		01	BORP, VBOR B03Z, B06A, B06B, B11Z, B17A, B17B, B17C, B39A, B39B	83.41↔	01	BORP, VBOR B03Z, B06A, B06B, B11Z, B17A, B17B, B17C, B39A, B39B
82.91↔		BORP, EML, VBOR 08 I32A, I32B, I32C, I32D, I32E		08	I12A, I12B, I12C, I27A, I27B, I27C		08	I12A, I12B, I12C, I27A, I27B, I27C
		09 J03A, J03B, J04A, J04B, J11A, J11B, J16Z		09	J08A		21A	W02A, W02B
		21A W02A, W02B	83.14↔	10	K09A, K09B		21B	X04Z, X05A, X05B, X06A, X06B, X06C
		21B X05A		21A	W02A, W02B	83.42↔	BORP, VBOR	
82.99↔		BORP, EML, VBOR 08 I32A, I32B, I32C, I32D		21B	X04Z, X05A, X05B, X06A, X06B, X06C		01	B03Z, B06A, B06B, B17A, B17B, B17C
		09 J03A, J03B, J04A, J04B, J11A, J11B, J16Z		03	D12A		08	I12A, I12B, I12C, I27A, I27B, I27C
		21A W02A, W02B		08	I12A, I12B, I12C, I27A, I27B, I27C		21A	W02A, W02B
		21B X05A, X05B		09	J03A, J03B, J04A, J04B, J08A, J11A, J11B, J16Z	83.43↔	21B	X05A, X05B, X06A, X06B, X06C
83.01↔		BORP, VBOR 08 I27A, I27B, I27C		10	K09A, K09B		BORP, VBOR	
		21A W02A, W02B	83.19↔	21A	W02A, W02B		01	B03Z, B06A, B06B, B11Z, B17A, B17B, B17C, B39A, B39B
		21B X05A, X05B, X06A, X06B, X06C		21B	X04Z, X05A, X05B, X06A, X06B, X06C		03	D12A, D12B
83.02↔		BORP, VBOR 01 B03Z, B06A, B06B, B17A, B17B, B17C		01	BORP, VBOR B03Z, B06A, B06B, B11Z, B17A, B17B, B17C, B39A, B39B		05	F21A, F21B
		03 D20A, D28Z, D29Z		08	I27A, I27B, I27C		08	I08A, I08B, I12A, I12B, I12C, I13A, I32A, I32C
		08 I27A, I27B, I27C		08	I27A, I27B, I27C		09	J02A, J02B, J04A, J04B, J08A, J08B, J08C, J16Z, J21Z, J22A, J22B
		09 J03A, J03B, J04A, J04B, J08A, J11A, J11B, J16Z		09	J03A, J03B, J04A, J04B, J08A, J11A, J11B, J16Z		10	K01A, K01B, K01C, K13Z
		21A W02A, W02B		09	J03A, J03B, J04A, J04B, J08A, J11A, J11B, J16Z		21A	W02A, W02B
		21B X04Z, X05A, X05B, X06A, X06B, X06C		21A	W02A, W02B		21B	X04Z, X05A, X05B, X06A, X06B, X06C
83.03↔		BORP, VBOR 08 I12A, I12B, I12C, I27A, I27B, I27C		21B	X05A, X05B, X06A, X06B, X06C	83.44↔	22	Y01Z, Y03A, Y03B
		21A W02A, W02B					BORP, VBOR	
		21B X04Z, X05A, X05B, X06A, X06B, X06C					08	I12A, I12B, I12C, I27A, I27B, I27C

PROZ

CHOP	MDC	DRG	CHOP	MDC	DRG	CHOP	MDC	DRG			
83.45↔		BORP, VBOR	83.71↔		BORP, VBOR	83.79↔		BORP, VBOR			
	01	B03Z, B06A, B06B, B11Z, B17A, B17B, B17C, B39A, B39B		01	B03Z, B06A, B06B, B11Z, B17A, B17B, B17C, B39A, B39B		01	B03Z, B06A, B06B, B11Z, B17A, B17B, B17C, B39A, B39B			
	03	D12A, D12B		08	I08A, I08B, I12A, I12B, I12C, I13A, I27A, I27B, I27C		08	I08A, I08B, I12A, I12B, I12C, I13A, I27A, I27B, I27C			
	04	E02A, E02B, E02C, E02D		21A	W02A, W02B		10	K09A, K09B			
	05	F21A, F21B		21B	X04Z, X05A, X05B, X06A, X06B, X06C		21A	W02A, W02B			
	06	G12A, G12B		83.72↔			BORP, VBOR	83.81↔		BORP, VBOR	
	07	H06Z			01		B03Z, B06A, B06B, B11Z, B17A, B17B, B17C, B39A, B39B		01	B03Z, B06A, B06B, B11Z, B17A, B17B, B17C, B39A, B39B	
	08	I12A, I12B, I12C, I28A, I28B		08	I08A, I08B, I12A, I12B, I12C, I13A, I27A, I27B, I27C		08	I08A, I08B, I12A, I12B, I12C, I13A, I27A, I27B, I27C			
	09	J03A, J03B, J04A, J04B, J08A, J08B, J08C, J16Z, J21Z, J22A, J22B		09	J03A, J03B, J04A, J04B, J11A, J11B, J16Z		10	K09A, K09B			
	10	K01A, K01B, K01C, K09A, K09B, K13Z		21A	W02A, W02B		21A	W02A, W02B			
	11	L09A, L09B		21B	X04Z, X05A, X05B, X06A, X06B, X06C		21B	X04Z, X05A, X05B, X06A, X06B, X06C			
	13	N11A, N11B, N11C		83.73↔			BORP, VBOR	83.82↔		BORP, VBOR	
	21A	W02A, W02B			01		B03Z, B06A, B06B, B11Z, B17A, B17B, B17C, B39A, B39B		01	B03Z, B06A, B06B, B11Z, B17A, B17B, B17C, B39A, B39B	
	21B	X06A, X06B, X06C		08	I12A, I12B, I12C, I27A, I27B, I27C		03	D12A			
	22	Y01Z, Y03A, Y03B		21A	W02A, W02B		05	F21A, F21B			
	83.49↔			BORP, VBOR	83.74↔			BORP, VBOR	83.83↔		BORP, EML, VBOR
		08		I27A, I27B, I27C			01	B03Z, B06A, B06B, B11Z, B17A, B17B, B17C, B39A, B39B		08	I08A, I08B, I08C, I21Z, I31Z
		21A		W02A, W02B			08	I12A, I12B, I12C, I27A, I27B, I27C		21A	W02A, W02B
	83.5↔			BORP, VBOR	83.75↔			BORP, VBOR	83.84↔		BORP, EML, VBOR
		01		B03Z, B06A, B06B, B17A, B17B, B17C			01	B03Z, B06A, B06B, B11Z, B17A, B17B, B17C, B39A, B39B		08	I12A, I12B, I12C, I20A, I20B, I20C
		08		I12A, I12B, I12C, I27A, I27B, I27C			08	I08A, I08B, I12A, I12B, I12C, I13A, I27A, I27B, I27C		21A	W02A, W02B
	83.61↔			BORP, VBOR	83.76↔			BORP, VBOR	83.85↔		BORP, VBOR
08		I12A, I12B, I12C, I27A, I27B, I27C	01	B03Z, B06A, B06B, B11Z, B17A, B17B, B17C, B39A, B39B		01	B03Z, B06A, B06B, B11Z, B17A, B17B, B17C, B39A, B39B				
21A		W02A, W02B	08	I08A, I08B, I12A, I12B, I12C, I13A, I27A, I27B, I27C		08	I08A, I08B, I12A, I12B, I12C, I13A, I27A, I27B, I27C				
83.62↔		BORP, VBOR	83.77↔		BORP, VBOR	83.86↔		BORP, VBOR			
	08	I12A, I12B, I12C, I27A, I27B, I27C		01	B03Z, B06A, B06B, B11Z, B17A, B17B, B17C, B39A, B39B		01	B03Z, B06A, B06B, B11Z, B17A, B17B, B17C, B39A, B39B			
	21A	W02A, W02B		08	I12A, I12B, I12C, I27A, I27B, I27C		08	I12A, I12B, I12C, I27A, I27B, I27C			
83.63↔		BORP, EML, VBOR	83.78↔		BORP, VBOR	83.87↔		BORP, VBOR			
	08	I12A, I12B, I12C, I29Z		01	B03Z, B06A, B06B, B11Z, B17A, B17B, B17C, B39A, B39B		01	B03Z, B06A, B06B, B11Z, B17A, B17B, B17C, B39A, B39B			
	21A	W02A, W02B		08	I08A, I08B, I12A, I12B, I12C, I13A, I27A, I27B, I27C		08	I08A, I08B, I12A, I12B, I12C, I13A, I27A, I27B, I27C			
83.64↔		BORP, VBOR	83.79↔		BORP, VBOR	83.88↔		BORP, VBOR			
	08	I12A, I12B, I12C, I27A, I27B, I27C		01	B03Z, B06A, B06B, B11Z, B17A, B17B, B17C, B39A, B39B		01	B03Z, B06A, B06B, B11Z, B17A, B17B, B17C, B39A, B39B			
	21A	W02A, W02B		08	I08A, I08B, I12A, I12B, I12C, I13A, I27A, I27B, I27C		08	I08A, I08B, I12A, I12B, I12C, I13A, I27A, I27B, I27C			
83.65↔		BORP, VBOR	83.80↔		BORP, VBOR	83.89↔		BORP, VBOR			
	06	G02Z, G24Z, G25Z, G38Z		01	B03Z, B06A, B06B, B11Z, B17A, B17B, B17C, B39A, B39B		01	B03Z, B06A, B06B, B11Z, B17A, B17B, B17C, B39A, B39B			
	07	H06Z		08	I12A, I12B, I12C, I27A, I27B, I27C		08	I12A, I12B, I12C, I27A, I27B, I27C			
	08	I27A, I27B, I27C		09	J03A, J03B, J04A, J04B, J11A, J11B, J16Z		21A	W02A, W02B			
	09	J03A, J03B, J04A, J04B, J11A, J11B, J16Z		21B	X04Z, X05A, X05B, X06A, X06B, X06C		21B	X04Z, X05A, X05B, X06A, X06B, X06C			
	17	R01A, R01B, R02Z, R12A, R12B, R12C		83.81↔			BORP, VBOR	83.90↔		BORP, VBOR	
	21A	W02A, W02B			01		B03Z, B06A, B06B, B11Z, B17A, B17B, B17C, B39A, B39B		01	B03Z, B06A, B06B, B11Z, B17A, B17B, B17C, B39A, B39B	
	21B	X06A, X06B		08	I12A, I12B, I12C, I27A, I27B, I27C		08	I12A, I12B, I12C, I27A, I27B, I27C			
				09	J03A, J03B, J04A, J04B, J11A, J11B, J16Z		21A	W02A, W02B			
				21A	W02A, W02B		21B	X04Z, X06A, X06B, X06C			
		21B	X04Z, X05A, X05B, X06A, X06B, X06C								

CHOP	MDC	DRG	CHOP	MDC	DRG	CHOP	MDC	DRG
83.87↔		BORP, VBOR	83.99↔	08	I12A, I12B, I12C, I27A, I27B, I27C	84.07↔	05	F13A, F13C
	01	B03Z, B06A, B06B, B11Z, B17A, B17B, B17C, B39A, B39B		21A	W02A, W02B		08	I07A, I07B
	08	I08A, I08B, I12A, I12B, I12C, I13A, I27A, I27B, I27C		21B	X04Z, X05A, X05B, X06A, X06B, X06C		09	J03A, J03B, J04A, J04B, J11A, J11B, J16Z
	09	J03A, J03B, J04A, J04B, J11A, J11B, J16Z			BORP, VBOR		21A	W02A, W02B
	21A	W02A, W02B		05	F13A, F13C		21B	X06A, X06B, X06C
83.88↔	21B	X04Z, X05A, X05B, X06A, X06B, X06C	84.00↔	08	I07A, I07B	84.08↔	22	Y01Z, Y02A, Y02B, Y03A, Y03B
		BORP, VBOR		09	J03A, J03B, J04A, J04B, J11A, J11B, J16Z		05	F13A, F13C
	01	B03Z, B06A, B06B, B11Z, B17A, B17B, B17C, B39A, B39B		21A	W02A, W02B		08	I07A, I07B
	08	I12A, I12B, I12C, I27A, I27B, I27C		21B	X06A, X06B, X06C		09	J03A, J03B, J04A, J04B, J11A, J11B, J16Z
	09	J03A, J03B, J04A, J04B, J11A, J11B, J16Z		22	Y01Z, Y02A, Y02B, Y03A, Y03B		21A	W02A, W02B
83.89↔	21A	W02A, W02B	84.01↔	05	F13A, F13C	84.09↔	21B	X06A, X06B, X06C
	21B	X04Z, X05A, X05B, X06A, X06B, X06C		08	I32A, I32B, I32C, I32D		22	Y01Z, Y02A, Y02B, Y03A, Y03B
		BORP, VBOR		09	J03A, J03B, J04A, J04B, J11A, J11B, J16Z		05	F13A, F13C
	01	B03Z, B06A, B06B, B11Z, B17A, B17B, B17C, B39A, B39B		21A	W02A, W02B		08	I07A, I07B
	08	I08A, I08B, I12A, I12B, I12C, I13A, I27A, I27B, I27C		21B	X05A, X05B		09	J03A, J03B, J04A, J04B, J11A, J11B, J16Z
83.91↔	09	J02A, J02B, J03A, J03B, J04A, J04B, J08A, J08B, J08C, J11A, J11B, J16Z, J21Z, J22A, J22B	84.02↔	22	Y01Z, Y02A, Y02B, Y03A, Y03B	84.10↔	21A	W02A, W02B
	21A	W02A, W02B			BORP, VBOR		21B	X06A, X06B, X06C
	21B	X04Z, X05A, X05B, X06A, X06B, X06C		05	F13A, F13C		22	Y01Z, Y02A, Y02B, Y03A, Y03B
		BORP, VBOR		08	I32A, I32B, I32C, I32D		05	F13A, F13C
	08	I27A, I27B, I27C, I32A, I32B, I32C, I32D		09	J03A, J03B, J04A, J04B, J11A, J11B, J16Z		08	I07A, I07B
83.92↔	09	J03A, J03B, J04A, J04B, J11A, J11B, J16Z	84.03↔	21A	W02A, W02B	84.11↔	09	J03A, J03B, J04A, J04B, J11A, J11B, J16Z
	21A	W02A, W02B		21B	X05A, X05B		10	K01A, K01B, K01C, K13Z
	21B	X04Z, X05A, X05B, X06A, X06B, X06C		22	Y01Z, Y02A, Y02B, Y03A, Y03B		21A	W02A, W02B
		BORP, VBOR			BORP, VBOR		21B	X04Z
	01	B03Z, B06A, B06B, B11Z, B17A, B17B, B17C, B39A, B39B		05	F13A, F13C		22	Y01Z, Y02A, Y02B, Y03A, Y03B
83.93↔	03	D12A	84.04↔	08	I07A, I07B	84.12↔	05	F13A, F13C
	06	G11A, G11B		09	J03A, J03B, J04A, J04B, J11A, J11B, J16Z		08	I07A, I07B
	08	I08A, I08B, I13A, I28A, I28B		21A	W02A, W02B		09	J03A, J03B, J04A, J04B, J11A, J11B, J16Z
	11	L03Z, L04A, L04B, L04C, L10Z		21B	X05A, X05B		10	K01A, K01B, K01C, K13Z
	12	M06Z, M09A, M09B		22	Y01Z, Y02A, Y02B, Y03A, Y03B		21A	W02A, W02B
	13	N11A, N11B, N11C			BORP, VBOR		21B	X04Z
	21A	W02A, W02B		05	F13A, F13C		22	Y01Z, Y02A, Y02B, Y03A, Y03B
	21B	X04Z, X05A, X05B, X06A, X06B, X06C		08	I07A, I07B		05	F13A, F13C
	22	Y01Z, Y03A, Y03B		09	J03A, J03B, J04A, J04B, J11A, J11B, J16Z		08	I20A, I20B, I20C, I20D, I20E
	01	B03Z, B06A, B06B, B11Z, B17A, B17B, B17C, B39A, B39B		21A	W02A, W02B		09	J03A, J03B, J04A, J04B, J11A, J11B, J16Z
	03	D12A		21B	X06A, X06B, X06C		10	K01A, K01B, K01C, K13Z
	06	G11A, G11B		22	Y01Z, Y02A, Y02B, Y03A, Y03B		21A	W02A, W02B
	08	I08A, I08B, I13A, I28A, I28B			BORP, VBOR		21B	X04Z
12	M06Z, M09A, M09B	05	F13A, F13C	22	Y01Z, Y02A, Y02B, Y03A, Y03B			
13	N11A, N11B, N11C	08	I07A, I07B		BORP, VBOR			
21A	W02A, W02B	09	J03A, J03B, J04A, J04B, J11A, J11B, J16Z	05	F13A, F13C			
21B	X04Z, X05A, X05B, X06A, X06B, X06C	21A	W02A, W02B	08	I20A, I20B, I20C, I20D, I20E			
22	Y01Z, Y03A, Y03B	21B	X06A, X06B, X06C	09	J03A, J03B, J04A, J04B, J11A, J11B, J16Z			
	BORP, VBOR	22	Y01Z, Y02A, Y02B, Y03A, Y03B	10	K01A, K01B, K01C, K13Z			
03	D12A		BORP, VBOR	21A	W02A, W02B			
06	G11A, G11B	05	F13A, F13C	21B	X04Z			
08	I08A, I08B, I13A, I28A, I28B	08	I07A, I07B	22	Y01Z, Y02A, Y02B, Y03A, Y03B			
12	M06Z, M09A, M09B	09	J03A, J03B, J04A, J04B, J11A, J11B, J16Z		BORP, VBOR			
13	N11A, N11B, N11C	21A	W02A, W02B	05	F13A, F13C			
21A	W02A, W02B	21B	X06A, X06B, X06C	08	I20A, I20B, I20C, I20D, I20E			
21B	X04Z, X05A, X05B, X06A, X06B, X06C	22	Y01Z, Y02A, Y02B, Y03A, Y03B	09	J03A, J03B, J04A, J04B, J11A, J11B, J16Z			
22	Y01Z, Y03A, Y03B		BORP, VBOR	10	K01A, K01B, K01C, K13Z			

PROZ

CHOP	MDC	DRG	CHOP	MDC	DRG	CHOP	MDC	DRG				
84.14↔		BORP, VBOR	84.22↔		BORP, EML, VBOR	84.44↔		BORP, VBOR				
	05	F13A, F28A, F28B, F28C		05	F13A		08	I28A, I28B				
	08	I07A, I07B		08	I02A, I02B, I22Z, I32A, I32B, I32C, I32D, I50Z		21A	W02A, W02B				
	09	J03A, J03B, J04A, J04B, J11A, J11B, J16Z		21A	W02A, W02B		21B	X04Z, X05A, X05B, X06A, X06B, X06C				
	10	K01A, K01B, K01C, K13Z		21B	X01A, X01B, X01C, X05A, X05B, X07A, X07B		84.49±↔	08	I95Z			
	21A	W02A, W02B		84.23↔			BORP, EML, VBOR	84.51↔		BORP, EML, KORP, MKOR, VBOR		
	21B	X04Z			05		F13A		01	B03Z, B18Z		
	22	Y01Z, Y02A, Y02B, Y03A, Y03B			08		I02A, I02B, I08A, I08B, I08C, I22Z, I32A, I32B, I32C, I32D, I50Z		06	G33Z, G38Z		
	84.15↔				BORP, VBOR		84.24↔			BORP, EML, VBOR	07	H33Z
		05			F13A, F28A, F28B, F28C				05	F13A	08	I06A, I06B, I08A, I08B, I08C, I09A, I09B, I09C, I10Z, I19A, I19B, I53Z, I56Z
08		I07A, I07B	08		I02A, I02B, I08A, I08B, I08C, I22Z, I50Z	09			J26Z			
09		J03A, J03B, J04A, J04B, J11A, J11B, J16Z	21A		W02A, W02B	11			L33Z			
10		K01A, K01B, K01C, K13Z	21B		X01A, X01B, X01C, X05A, X05B, X07A	21A			W02A, W02B			
21A		W02A, W02B	84.25↔			BORP, EML, VBOR			21B	X06A, X06B, X06C, X33Z		
21B		X04Z			05	F13A			84.53↔		BORP, VBOR	
22		Y01Z, Y02A, Y02B, Y03A, Y03B		08	I02A, I02B, I08A, I08B, I08C, I22Z, I50Z	03		D20A, D28Z, D29Z				
84.16↔				BORP, VBOR	84.26↔			BORP, EML, VBOR		04	E02A, E02B, E02C	
		05		F13A, F28A, F28B, F28C		05		F13A		08	I12A, I12B, I12C, I28A, I28B	
	08	I07A, I07B		08		I02A, I02B, I20A, I20B, I20C, I22Z, I50Z	09	J08A, J08B, J08C				
	09	J03A, J03B, J04A, J04B, J11A, J11B, J16Z		21A		W02A, W02B	21A	W02A, W02B				
	10	K01A, K01B, K01C, K13Z		21B		X01A, X01B, X01C, X04Z, X07A, X07B	21B	X04Z, X05A, X05B, X06A, X06B, X06C				
	21A	W02A, W02B		84.27↔			BORP, EML, VBOR	84.54↔			BORP, VBOR	
	21B	X04Z				05	F13A			03	D20A, D28Z, D29Z	
	22	Y01Z, Y02A, Y02B, Y03A, Y03B	08			I02A, I02B, I20A, I20B, I20C, I22Z, I50Z	04			E02A, E02B, E02C		
	84.17↔		BORP, VBOR			84.28↔			BORP, EML, VBOR	08	I12A, I12B, I12C, I28A, I28B	
		05	F13A, F28A, F28B, F28C				05		F13A	09	J08A, J08B, J08C	
08		I07A, I07B	08		I02A, I02B, I22Z, I50Z, I59Z		21A		W02A, W02B			
09		J03A, J03B, J04A, J04B, J11A, J11B, J16Z	21A		W02A, W02B		21B		X04Z, X05A, X05B, X06A, X06B, X06C			
10		K01A, K01B, K01C, K13Z	21B		X01A, X01B, X01C, X04Z, X07A		84.55↔			BORP, EML, VBOR		
21A		W02A, W02B	84.29↔						BORP, EML, VBOR	01	B03Z, B06A, B06B, B17A, B17B, B17C	
21B		X04Z			05				F13A	08	I08A, I08B, I08C	
22		Y01Z, Y02A, Y02B, Y03A, Y03B		08	I02A, I02B, I08A, I08B, I08C, I22Z, I50Z			21A	W02A, W02B			
84.18↔				BORP, VBOR	84.3↔				BORP, VBOR	21B	X04Z	
		05		F13A, F28A, F28B, F28C				05	F13A, F13C	84.56↔		BORP, VBOR
	08	I07A, I07B		08		I14Z		08	I12A, I12B, I12C, I28A, I28B			
	09	J03A, J03B, J04A, J04B, J11A, J11B, J16Z		09		J03A, J03B, J04A, J04B, J11A, J11B, J16Z		21A	W02A, W02B			
	10	K01A, K01B, K01C, K13Z		10		K01A, K01B, K01C, K13Z		21B	X04Z, X05A, X05B, X06A, X06B, X06C			
	21A	W02A, W02B		84.21↔				BORP, EML, VBOR	84.57↔			BORP, VBOR
	21B	X04Z				05	F13A	08			I12A, I12B, I12C, I28A, I28B	
	22	Y01Z, Y02A, Y02B, Y03A, Y03B	08			I02A, I02B, I08A, I08B, I08C, I18A, I18B, I22Z, I28A, I28B, I30Z, I32A, I32B, I32C, I32D, I50Z	21A	W02A, W02B				
	84.19↔		BORP, VBOR			84.21↔		BORP, EML, VBOR			21B	X06A, X06B, X06C
		05	F13A, F28A, F28B, F28C				05	F13A			84.59↔	
08		I07A, I07B	08		I02A, I02B, I08A, I08B, I08C, I18A, I18B, I22Z, I28A, I28B, I30Z, I32A, I32B, I32C, I32D, I50Z		01	B03Z, B18Z				
09		J03A, J03B, J04A, J04B, J11A, J11B, J16Z	21A		W02A, W02B		06	G33Z, G38Z				
10		K01A, K01B, K01C, K13Z	21B		X01A, X01B, X01C, X04Z, X05A, X05B, X07A		07	H33Z				
21A		W02A, W02B	84.22↔				BORP, EML, VBOR	08		I06A, I06B, I08A, I08B, I08C, I09A, I09B, I09C, I10Z, I19A, I19B, I53Z, I56Z		
21B		X04Z			05		F13A	09		J26Z		
22		Y01Z, Y02A, Y02B, Y03A, Y03B		08	I14Z		11	L33Z				
84.20↔				BORP, EML, VBOR	84.22↔			BORP, EML, VBOR	17	R01A, R01B, R02Z, R12A, R12B, R12C		
		05		F13A			05	F13A	21A	W02A, W02B		
	08	I02A, I02B, I22Z, I32A, I32B, I32C, I32D, I50Z		08		I02A, I02B, I08A, I08B, I08C, I22Z, I50Z	21B	X06A, X06B, X06C				
	10	K01A, K01B, K01C, K13Z		21A		W02A, W02B						
	21A	W02A, W02B		21B		X01A, X01B, X01C, X04Z, X05A, X05B, X06A, X06B, X06C						
	21B	X04Z		21B		X01A, X01B, X01C, X04Z, X07A						
	22	Y01Z, Y02A, Y02B, Y03A, Y03B		22		Y01Z, Y03A, Y03B						

CHOP	MDC	DRG	CHOP	MDC	DRG	CHOP	MDC	DRG
84.60↔		BORP, EML, VBOR	84.67↔		BORP, EML, VBOR	84.83↔		BORP, EML, VBOR
	01	B03Z, B18Z		01	B03Z, B18Z		01	B03Z, B18Z
	08	I08A, I08B, I08C, I10Z, I45A, I45B, I53Z, I56Z		05	F13A		08	I08A, I08B, I08C, I10Z, I53Z, I56Z
	09	J26Z		08	I08A, I08B, I08C, I10Z, I45A, I45B, I53Z, I56Z		21A	W02A, W02B
	17	R01A, R01B, R02Z, R12A, R12B, R12C		09	J26Z		21B	X06A, X06B, X06C
	21A	W02A, W02B		17	R01A, R01B, R02Z, R12A, R12B, R12C		84.84↔	BORP, EML, VBOR
84.61↔		BORP, EML, VBOR	84.68↔		BORP, EML, VBOR	84.85↔		BORP, EML, VBOR
	01	B03Z, B18Z		01	B03Z, B18Z		01	B03Z, B18Z
	08	I08A, I08B, I08C, I10Z, I45A, I45B, I53Z, I56Z		05	F13A		08	I08A, I08B, I08C, I10Z, I53Z, I56Z
	09	J26Z		08	I08A, I08B, I08C, I10Z, I45A, I45B, I53Z, I56Z		21A	W02A, W02B
	17	R01A, R01B, R02Z, R12A, R12B, R12C		09	J26Z		21B	X06A, X06B, X06C
	21A	W02A, W02B		17	R01A, R01B, R02Z, R12A, R12B, R12C		84.85↔	BORP, EML, VBOR
84.62↔		BORP, EML, VBOR	84.69↔		BORP, EML, VBOR	84.91↔		BORP, VBOR
	01	B03Z, B18Z		01	B03Z, B18Z		05	F13A, F13C, F28A, F28B, F28C
	08	I08A, I08B, I08C, I10Z, I45A, I45B, I53Z, I56Z		05	F13A		08	I07A, I07B, I20A, I20B, I20C, I20D, I20E, I32A, I32B, I32C, I32D
	09	J26Z		08	I08A, I08B, I08C, I10Z, I45A, I45B, I53Z, I56Z		09	J03A, J03B, J04A, J04B, J11A, J11B, J16Z
	17	R01A, R01B, R02Z, R12A, R12B, R12C		09	J26Z		10	K01A, K01B, K01C, K13Z
	21A	W02A, W02B		17	R01A, R01B, R02Z, R12A, R12B, R12C		21A	W02A, W02B
84.63↔		BORP, EML, VBOR	84.71↔		BORP, VBOR	84.92↔		BORP, VBOR
	01	B03Z, B18Z		03	D20A, D28Z, D29Z		08	I28A, I28B
	08	I08A, I08B, I08C, I10Z, I45A, I45B, I53Z, I56Z		04	E02A, E02B, E02C		84.93↔	BORP, VBOR
	09	J26Z		08	I12A, I12B, I12C, I28A, I28B, I33Z		08	I28A, I28B
	17	R01A, R01B, R02Z, R12A, R12B, R12C		09	J08A, J08B, J08C		84.99↔	BORP, VBOR
	21A	W02A, W02B		21A	W02A, W02B		08	I28A, I28B
84.64↔		BORP, EML, VBOR	84.72↔		BORP, VBOR	85.0↔		BORP, VBOR
	01	B03Z, B18Z		03	D20A, D28Z, D29Z		09	J03A, J03B, J04A, J04B, J07Z, J16Z, J24A, J24B, J24C, J25Z
	08	I08A, I08B, I08C, I10Z, I45A, I45B, I53Z, I56Z		04	E02A, E02B, E02C		10	K09A, K09B
	09	J26Z		08	I12A, I12B, I12C, I28A, I28B, I33Z		21A	W02A, W02B
	17	R01A, R01B, R02Z, R12A, R12B, R12C		09	J08A, J08B, J08C		21B	X06A, X06B
	21A	W02A, W02B		21A	W02A, W02B		85.12↔	BORP, VBOR
84.65↔		BORP, EML, VBOR	84.73↔		BORP, VBOR	85.20↔		BORP, VBOR
	01	B03Z, B18Z		03	D20A, D28Z, D29Z		09	J03A, J03B, J04A, J04B, J07Z, J16Z, J24A, J24B, J24C, J25Z
	08	I08A, I08B, I08C, I10Z, I45A, I45B, I53Z, I56Z		04	E02A, E02B, E02C		10	K09A, K09B
	09	J26Z		08	I12A, I12B, I12C, I28A, I28B, I33Z		21A	W02A, W02B
	17	R01A, R01B, R02Z, R12A, R12B, R12C		09	J08A, J08B, J08C		21B	X06A, X06B, X06C
	21A	W02A, W02B		21A	W02A, W02B		85.21↔	BORP, VBOR
84.66↔		BORP, EML, VBOR	84.80↔		BORP, VBOR	85.22↔		BORP, VBOR
	01	B03Z, B18Z		04	E02A, E02B, E02C		09	J03A, J03B, J04A, J04B, J06Z, J07Z, J16Z, J24A, J24B, J24C, J25Z
	05	F13A		08	I12A, I12B, I12C, I28A, I28B, I33Z		10	K09A, K09B
	08	I08A, I08B, I08C, I10Z, I45A, I45B, I53Z, I56Z		09	J08A, J08B, J08C		21A	W02A, W02B
	09	J26Z		21A	W02A, W02B		21B	X06A, X06B, X06C
	17	R01A, R01B, R02Z, R12A, R12B, R12C		21B	X04Z, X05A, X05B, X06A, X06B, X06C		85.21↔	BORP, VBOR
84.66↔		BORP, EML, VBOR	84.81↔		BORP, EML, VBOR	85.22↔		BORP, VBOR
	01	B03Z, B18Z		01	B03Z, B18Z		09	J03A, J03B, J04A, J04B, J06Z, J07Z, J16Z, J24A, J24B, J25Z
	05	F13A		08	I08A, I08B, I08C, I10Z, I53Z, I56Z		10	K09A, K09B
	08	I08A, I08B, I08C, I10Z, I45A, I45B, I53Z, I56Z		21A	W02A, W02B		21A	W02A, W02B
	09	J26Z		21B	X06A, X06B, X06C		21B	X06A, X06B, X06C
	17	R01A, R01B, R02Z, R12A, R12B, R12C		84.82↔	BORP, EML, VBOR		85.22↔	BORP, VBOR
84.66↔		BORP, EML, VBOR	84.82↔		BORP, EML, VBOR	85.22↔		BORP, VBOR
	01	B03Z, B18Z		01	B03Z, B18Z		09	J03A, J03B, J04A, J04B, J06Z, J07Z, J16Z, J24A, J24B, J25Z
	05	F13A		08	I08A, I08B, I08C, I10Z, I53Z, I56Z		10	K09A, K09B
	08	I08A, I08B, I08C, I10Z, I45A, I45B, I53Z, I56Z		21A	W02A, W02B		21A	W02A, W02B
	09	J26Z		21B	X06A, X06B, X06C		21B	X06A, X06B, X06C
	17	R01A, R01B, R02Z, R12A, R12B, R12C		84.82↔	BORP, EML, VBOR		85.22↔	BORP, VBOR
84.66↔		BORP, EML, VBOR	84.82↔		BORP, EML, VBOR	85.22↔		BORP, VBOR
	01	B03Z, B18Z		01	B03Z, B18Z		09	J03A, J03B, J04A, J04B, J06Z, J07Z, J16Z, J24A, J24B, J25Z
	05	F13A		08	I08A, I08B, I08C, I10Z, I53Z, I56Z		10	K09A, K09B
	08	I08A, I08B, I08C, I10Z, I45A, I45B, I53Z, I56Z		21A	W02A, W02B		21A	W02A, W02B
	09	J26Z		21B	X06A, X06B, X06C		21B	X06A, X06B, X06C
	17	R01A, R01B, R02Z, R12A, R12B, R12C		84.82↔	BORP, EML, VBOR		85.22↔	BORP, VBOR
84.66↔		BORP, EML, VBOR	84.82↔		BORP, EML, VBOR	85.22↔		BORP, VBOR
	01	B03Z, B18Z		01	B03Z, B18Z		09	J03A, J03B, J04A, J04B, J06Z, J07Z, J16Z, J24A, J24B, J25Z
	05	F13A		08	I08A, I08B, I08C, I10Z, I53Z, I56Z		10	K09A, K09B
	08	I08A, I08B, I08C, I10Z, I45A, I45B, I53Z, I56Z		21A	W02A, W02B		21A	W02A, W02B
	09	J26Z		21B	X06A, X06B, X06C		21B	X06A, X06B, X06C
	17	R01A, R01B, R02Z, R12A, R12B, R12C		84.82↔	BORP, EML, VBOR		85.22↔	BORP, VBOR

PROZ

CHOP	MDC	DRG	CHOP	MDC	DRG	CHOP	MDC	DRG
85.23↔		BORP, VBOR	85.42↔		BORP, VBOR	85.53↔		BORP, VBOR
	09	J06Z, J16Z, J23Z, J24A, J24B, J26Z		09	J03A, J03B, J04A, J04B, J14A, J16Z, J23Z, J24A, J24B, J26Z		09	J03A, J03B, J04A, J04B, J06Z, J16Z, J23Z, J24A, J24B, J26Z
	21A	W02A, W02B		19	U01Z		19	U01Z
85.24↔	21B	X06A, X06B, X06C		21A	W02A, W02B		21A	W02A, W02B
		BORP, VBOR		21B	X06A, X06B, X06C		21B	X06A, X06B
	09	J03A, J03B, J04A, J04B, J07Z, J16Z, J24A, J24B, J24C, J25Z	85.43↔		BORP, VBOR		22	Y01Z, Y02A, Y02B, Y02C
	21A	W02A, W02B		09	J03A, J03B, J04A, J04B, J06Z, J16Z, J23Z, J24A, J24B, J26Z	85.54↔		BORP, VBOR
	21B	X06A, X06B, X06C		21A	W02A, W02B		09	J03A, J03B, J04A, J04B, J06Z, J16Z, J23Z, J24A, J24B, J26Z
85.25↔		BORP, VBOR		21B	X06A, X06B, X06C		19	U01Z
	09	J03A, J03B, J04A, J04B, J07Z, J16Z, J24A, J24B, J24C, J25Z	85.44↔		BORP, VBOR		21A	W02A, W02B
	10	K09A, K09B		09	J03A, J03B, J04A, J04B, J14A, J16Z, J23Z, J24A, J24B, J26Z		21B	X06A, X06B
	19	U01Z		21A	W02A, W02B	85.6↔		BORP, VBOR
	21A	W02A, W02B		21B	X06A, X06B, X06C		09	J03A, J03B, J04A, J04B, J06Z, J07Z, J16Z, J24A, J24B, J25Z
	21B	X06A, X06B	85.45↔		BORP, VBOR		21A	W02A, W02B
85.31↔		BORP, VBOR		09	J03A, J03B, J04A, J04B, J06Z, J16Z, J23Z, J24A, J24B, J24C, J26Z		21B	X06A, X06B
	09	J03A, J03B, J04A, J04B, J06Z, J16Z, J23Z, J24A, J24B, J26Z		21A	W02A, W02B	85.7↔		BORP, VBOR
	10	K07Z		21B	X06A, X06B, X06C		09	J03A, J03B, J04A, J04B, J14A, J14B, J16Z, J23Z, J24A, J24B, J26Z
	21A	W02A, W02B	85.46↔		BORP, VBOR		21A	W02A, W02B
	21B	X06A, X06B		09	J03A, J03B, J04A, J04B, J14A, J16Z, J23Z, J24A, J24B, J26Z		21B	X06A, X06B
85.32↔		BORP, VBOR		21A	W02A, W02B	85.82↔		BORP, VBOR
	09	J03A, J03B, J04A, J04B, J06Z, J16Z, J23Z, J24A, J24B, J26Z		21B	X06A, X06B, X06C		09	J03A, J03B, J04A, J04B, J14A, J14B, J16Z, J23Z, J24A, J24B, J26Z
	10	K07Z	85.47↔		BORP, VBOR		19	U01Z
	21A	W02A, W02B		09	J03A, J03B, J04A, J04B, J06Z, J16Z, J23Z, J24A, J24B, J26Z		21A	W02A, W02B
	21B	X06A, X06B		21A	W02A, W02B	85.83↔		BORP, VBOR
85.33↔		BORP, VBOR		21B	X06A, X06B, X06C		09	J03A, J03B, J04A, J04B, J14A, J14B, J16Z, J23Z, J24A, J24B, J26Z
	09	J03A, J03B, J04A, J04B, J06Z, J16Z, J23Z, J24A, J24B, J26Z	85.48↔		BORP, VBOR		19	U01Z
	21A	W02A, W02B		09	J03A, J03B, J04A, J04B, J14A, J16Z, J23Z, J24A, J24B, J26Z		21A	W02A, W02B
	21B	X06A, X06B, X06C		21A	W02A, W02B	85.84↔		BORP, VBOR
85.34↔		BORP, VBOR		21B	X06A, X06B, X06C		09	J03A, J03B, J04A, J04B, J14A, J14B, J16Z, J23Z, J24A, J24B, J26Z
	09	J03A, J03B, J04A, J04B, J06Z, J16Z, J23Z, J24A, J24B, J24C, J26Z	85.50↔		BORP, VBOR		19	U01Z
	19	U01Z		09	J03A, J03B, J04A, J04B, J06Z, J16Z, J23Z, J24A, J24B, J24C, J26Z		21A	W02A, W02B
	21A	W02A, W02B		19	U01Z	85.85↔		BORP, VBOR
	21B	X06A, X06B, X06C		21A	W02A, W02B		09	J03A, J03B, J04A, J04B, J14A, J14B, J16Z, J23Z, J24A, J24B, J26Z
85.35↔		BORP, VBOR		21B	X06A, X06B, X06C		19	U01Z
	09	J03A, J03B, J04A, J04B, J14A, J16Z, J23Z, J24A, J24B, J26Z	85.51↔		BORP, VBOR		21A	W02A, W02B
	21A	W02A, W02B		09	J03A, J03B, J04A, J04B, J06Z, J16Z, J23Z, J24A, J24B, J26Z		21B	X06A, X06B
	21B	X06A, X06B, X06C		19	U01Z	85.86↔		BORP, VBOR
85.36↔		BORP, VBOR		21A	W02A, W02B		09	J03A, J03B, J04A, J04B, J07Z, J16Z, J24A, J24B, J24C, J25Z
	09	J03A, J03B, J04A, J04B, J14A, J16Z, J23Z, J24A, J24B, J24C, J26Z	85.52↔		BORP, VBOR		19	U01Z
	21A	W02A, W02B		09	J03A, J03B, J04A, J04B, J06Z, J16Z, J23Z, J24A, J24B, J26Z		21A	W02A, W02B
	21B	X06A, X06B, X06C		19	U01Z	85.87↔		BORP, VBOR
85.41↔		BORP, VBOR		21A	W02A, W02B		09	J03A, J03B, J04A, J04B, J07Z, J16Z, J23Z, J24A, J24B, J24C, J25Z, J26Z
	09	J03A, J03B, J04A, J04B, J06Z, J16Z, J23Z, J24A, J24B, J24C, J26Z		21B	X06A, X06B		19	U01Z
	19	U01Z					21A	W02A, W02B
	21A	W02A, W02B					21B	X06A, X06B
	21B	X06A, X06B, X06C						

CHOP	MDC	DRG	CHOP	MDC	DRG	CHOP	MDC	DRG
85.89↔		BORP, VBOR	86.4↔		BORP, VBOR	86.65↔		BORP, VBOR
	09	J03A, J03B, J04A, J04B, J14A, J14B, J16Z, J23Z, J24A, J24B, J26Z		01	B03Z, B06A, B06B, B11Z, B17A, B17B, B17C, B39A, B39B		05	F13A
	19	U01Z		02	C20Z		08	I02A, I02B, I22Z, I32A, I32B, I32C, I32D, I50Z
	21A	W02A, W02B		03	D08A, D08B, D12A, D20A, D22Z, D30A, D30B		09	J08A, J08B, J08C, J16Z, J21Z, J22A, J22B
	21B	X06A, X06B		05	F13A, F21A, F21B		21B	X01A, X01B, X01C
85.93↔		BORP, VBOR		09	J03A, J03B, J04A, J04B, J08A, J08B, J08C, J11A, J11B, J11C, J16Z, J21Z	86.66↔		BORP, VBOR
	09	J03A, J03B, J04A, J04B, J16Z, J23Z, J24A, J24B, J26Z		10	K09A, K09B		05	F13A
	21A	W02A, W02B		21A	W02A, W02B		08	I02A, I02B, I22Z, I32A, I32B, I32C, I32D, I50Z
	21B	X06A, X06B		21B	X06A, X06B, X06C		09	J08A, J08B, J08C, J16Z, J21Z, J22A, J22B
85.94↔		BORP, VBOR		22	Y01Z, Y03A, Y03B		21B	X01A, X01B, X01C
	09	J03A, J03B, J04A, J04B, J16Z, J23Z, J24A, J24B, J26Z	86.60↔		BORP, VBOR		22	Y01Z, Y02A, Y02B, Y02C
	21A	W02A, W02B		01	B03Z, B06A, B06B, B11Z, B17A, B17B, B17C, B39A, B39B	86.67↔		BORP, VBOR
	21B	X06A, X06B		03	D12A, D12B		05	F13A
85.95↔		BORP, VBOR		05	F13A, F21A, F21B		08	I02A, I02B, I22Z, I32A, I32B, I32C, I32D, I50Z
	09	J03A, J03B, J04A, J04B, J16Z, J23Z, J24A, J24B, J26Z		08	I02A, I02B, I12A, I12B, I12C, I22Z, I50Z		09	J08A, J08B, J08C, J16Z, J21Z, J22A, J22B
	21A	W02A, W02B		09	J02A, J02B, J03A, J03B, J04A, J04B, J08A, J08B, J08C, J11A, J11B, J16Z, J21Z, J22A, J22B		21B	X01A, X01B, X01C
	21B	X06A, X06B		10	K01A, K01B, K01C, K13Z	86.69↔		BORP, VBOR
86.03‡↔		J09A, J09B		21A	W02A, W02B		03	D08A, D08B, D20A, D22Z, D30A, D30B
86.06↔		B22Z		21B	X01A, X01B, X04Z, X05A, X05B, X06A, X06B, X06C		05	F13A
	06	G12A, G12B			BORP, VBOR		09	J03A, J03B, J04A, J04B, J08A, J08B, J08C, J10Z, J16Z, J21Z, J22A, J22B
	08	I28A, I28B	86.61↔	01	B03Z, B06A, B06B, B11Z, B17A, B17B, B17C, B39A, B39B		21A	W02A, W02B
	10	K09A, K09B		05	F13A, F21A, F21B		21B	X06A, X06B, X06C
	13	N11A, N11B, N11C		08	I12A, I12B, I12C, I32A, I32B, I32C, I32D	86.70↔		BORP, VBOR
86.07‡↔		KP, KPP		09	J03A, J03B, J04A, J04B, J08A, J08B, J08C, J16Z, J21Z, J22A, J22B		01	B03Z, B06A, B06B, B11Z, B17A, B17B, B17C, B39A, B39B
	09	J11A, J11B		21A	W02A, W02B		03	D02Z, D20A, D24A, D24B
	17	R60B, R61A, R61B, R61D, R62A, R63B, R63C		21B	X01A, X01B, X01C		05	F13A, F21A, F21B
86.08↔		B22Z		22	Y01Z, Y02A, Y02B, Y02C		08	I02A, I02B, I22Z, I32A, I32B, I32C, I32D, I50Z
	06	G12A, G12B			BORP, VBOR		09	J02A, J02B, J04A, J04B, J08A, J14A, J14B, J16Z, J21Z, J22A, J22B
	08	I28A, I28B	86.62↔	01	B03Z, B06A, B06B, B11Z, B17A, B17B, B17C, B39A, B39B		21A	W02A, W02B
	10	K09A, K09B		05	F13A, F21A, F28A	86.71↔		BORP, VBOR
	13	N11A, N11B, N11C		08	I12A, I12B, I12C, I32A, I32B, I32C, I32D		01	B03Z, B06A, B06B, B11Z, B17A, B17B, B17C, B39A, B39B
86.21↔		J03A, J03B, J04A, J04B, J09A, J09B, J16Z		09	J02A, J02B, J03A, J03B, J04A, J04B, J08A, J08B, J08C, J16Z, J21Z, J22A, J22B		03	D02Z, D12A
	21A	W02A, W02B		21A	W02A, W02B		05	F13A, F21A, F21B
	21B	X06A, X06B, X06C		21B	X01A, X01B, X01C		08	I02A, I02B, I22Z, I32A, I32B, I32C, I32D, I50Z
86.25↔		C20Z		22	Y01Z, Y02A, Y02B, Y02C		09	J02A, J02B, J04A, J04B, J08A, J14A, J14B, J16Z, J21Z, J22A, J22B
	05	F13A			BORP, VBOR		21A	W02A, W02B
	06	G26Z		01	B03Z, B06A, B06B, B11Z, B17A, B17B, B17C, B39A, B39B		21B	X01A, X01B
	09	J03A, J03B, J04A, J04B, J08A, J08B, J08C, J10Z, J11A, J11B, J11C, J16Z, J21Z, J22A, J22B		05	F13A, F21A, F28A			BORP, VBOR
	13	N09Z		08	I12A, I12B, I12C, I32A, I32B, I32C, I32D		01	B03Z, B06A, B06B, B11Z, B17A, B17B, B17C, B39A, B39B
	22	Y01Z, Y03A, Y03B		09	J02A, J02B, J03A, J03B, J04A, J04B, J08A, J08B, J08C, J16Z, J21Z, J22A, J22B		03	D02Z, D12A
86.27↔		I32A, I32B, I32C, I32D, I32E		21A	W02A, W02B		05	F13A, F21A, F21B
	09	J03A, J03B, J04A, J04B, J11A, J11B, J16Z		21B	X01A, X01B, X01C		08	I12A, I12B, I12C
	21A	W02A, W02B		22	Y01Z, Y02A, Y02B, Y02C		09	J02A, J02B, J04A, J04B, J08A, J14A, J14B, J16Z, J21Z, J22A, J22B
	21B	X05A, X05B	86.63↔		BORP, VBOR		10	K01A, K01B, K01C, K13Z
86.3‡↔		C14Z		01	B03Z, B06A, B06B, B11Z, B17A, B17B, B17C, B39A, B39B		21A	W02A, W02B
	09	J11A, J11B, J11C		05	F13A, F21A, F28A		21B	X04Z, X05A, X05B, X06A, X06B, X06C
				08	I02A, I02B, I12A, I12B, I12C, I22Z, I32A, I32B, I32C, I32D, I50Z			
				09	J02A, J02B, J04A, J04B, J08A, J08B, J08C, J16Z, J21Z, J22A, J22B			
				21A	W02A, W02B			
				21B	X01A, X01B			

PROZ

CHOP	MDC	DRG	CHOP	MDC	DRG	CHOP	MDC	DRG
86.97↔	01	BORP, KORP, MKOR, VBOR	88.56‡↔	05	F03C, F03D, F05Z, F06C, F06D, F15Z, F41A, F41B, F46A, F46B, F49A, F49B, F49C, F49D, F49E, F49F	92.05‡↔	05	F49A, F49C
		B02A, B02B, B02C, B03Z, B06A, B06B, B11Z, B17A, B17B, B17C, B18Z, B20A, B20B, B21A, B21B, B21C, B39A, B39B			92.18.04‡↔			10
	03	D12A, D20A, D25A, D25B, D25C	88.57‡↔	05	F03C, F03D, F05Z, F06C, F06D, F15Z, F41A, F41B, F46A, F46B, F49A, F49B, F49C, F49D, F49E, F49F	92.20↔	01	BORP, KP, KPP, VBOR
		G11A, G11B, G33Z, G38Z			01			B02A, B02B, B02C, B11Z, B16Z, B39A, B39B
	07	H33Z	89.13.10‡↔	01	B39A, B39B, B39C, B42A, B44A, B44C, B69A, B69D, B70B, B70D, B70F	02	03	C20Z
		H33Z			04			D20A, D20B
	08	I08A, I08B, I10Z, I13A, I15A, I15B, I28A, I28B, I53Z, I56Z	89.13.11‡↔	01	B39A, B39B, B42A, B44A, B44C, B69A, B69B, B70A, B70F	06	07	E03Z, E08A, E08B
		J08A			07			G15Z, G29A, G29B
	11	L03Z, L04A, L04B, L04C, L09A, L09B, L10Z, L33Z	89.13.12‡↔	Prä	A13D	08	08	H01A, H01B, H16Z
		M06Z, M09A, M09B			09			I54Z
	13	N11A, N11B, N11C	89.13.25‡↔	01	S553	10	10	J16Z, J18Z
		N11A, N11B, N11C			11			K15A, K15B, K15C
	17	R01A, R02Z, R12A, R12B	89.13.26‡↔	01	S553	11	11	L12Z
		R01A, R02Z, R12A, R12B			12			M10Z
	21A	W01A, W01B, W01C, W02A, W02B	89.13.27‡↔	01	S1105, S553	12	13	N16Z, N60A
		W01A, W01B, W01C, W02A, W02B			17			R14Z
	21B	X04Z, X05A, X05B, X06A, X06B, X06C, X33Z	89.13.28‡↔	01	S1105, S553	92.21.00↔	01	BORP, KP, KPP, VBOR
		X04Z, X05A, X05B, X06A, X06B, X06C, X33Z			01			B02A, B02B, B02C, B11Z, B16Z, B39A, B39B
	22	Y01Z, Y03A, Y03B	89.13.29‡↔	Prä	A11A, A13A	02	02	C20Z
		Y01Z, Y03A, Y03B			03			D20A, D20B
	86.98↔	01	BORP, KORP, MKOR, VBOR	89.13.30‡↔	01	B36A	06	E08A, E08B
B02A, B02B, B02C, B03Z, B06A, B06B, B11Z, B17A, B17B, B17C, B18Z, B20A, B20B, B21A, B21B, B21C, B39A, B39B			Prä			A11A, A13A		
03		D12A, D12B, D20A, D25A, D25B, D25C	89.13.31‡↔	01	B36A	07	07	G15Z, G29A, G29B
		D12A, D12B, D20A, D25A, D25B, D25C			Prä			A07C, A11A, A13A
06		G11A, G11B, G33Z, G38Z	89.13.32‡↔	01	B36A	08	08	I54Z
		G11A, G11B, G33Z, G38Z			Prä			A07C, A11A, A13A
07		H33Z	89.13.33‡↔	01	B36A	09	10	J16Z, J18Z
		H33Z			Prä			A07C, A11A, A13A
08		I08A, I08B, I10Z, I13A, I15A, I15B, I28A, I28B, I53Z, I56Z	89.13.34‡↔	01	B36A	11	11	K15A, K15B, K15C
		I08A, I08B, I10Z, I13A, I15A, I15B, I28A, I28B, I53Z, I56Z			Prä			A07C, A11A, A13A
09		J08A	89.13.35‡↔	01	B36A	12	12	L12Z
		J08A			Prä			A07C, A11A, A13A
12		M06Z, M09A, M09B	89.13.36‡↔	01	B36A	13	13	N16Z, N60A
		M06Z, M09A, M09B			Prä			A07A, A07C, A11A, A13A
13		N11A, N11B, N11C	89.13.37‡↔	01	B36A	17	17	R07A, R07B
		N11A, N11B, N11C			Prä			A07A, A07C, A11A, A13A
17		R01A, R02Z, R12A, R12B	89.13.38‡↔	01	B36A	92.21.01↔	01	BORP, KP, KPP, VBOR
		R01A, R02Z, R12A, R12B			Prä			A07A, A07C, A11A, A13A
21A		W01A, W01B, W01C, W02A, W02B	89.13.39‡↔	01	B36A	02	02	C20Z
		W01A, W01B, W01C, W02A, W02B			Prä			A07A, A07C, A11A, A13A
21B		X04Z, X05A, X05B, X06A, X06B, X06C, X33Z	89.13.40‡↔	01	B36A	03	03	D20A, D20B
	X04Z, X05A, X05B, X06A, X06B, X06C, X33Z	Prä			A07A, A07C, A11A, A13A			
22	Y01Z, Y03A, Y03B	89.13.41‡↔	01	B36A	04	04	E08A, E08B	
	Y01Z, Y03A, Y03B			Prä			A07A, A07C, A11A, A13A	
88.43‡↔	05	F03C, F03D, F05Z, F06C, F06D, F15Z, F41A, F41B, F46A, F46B, F49A, F49B, F49C, F49D, F49E, F49F	89.13.42‡↔	01	B36A	06	G15Z, G29A, G29B	
		F03C, F03D, F05Z, F06C, F06D, F15Z, F41A, F41B, F46A, F46B, F49A, F49B, F49C, F49D, F49E, F49F			Prä		A07A, A07C, A11A, A13A	
88.50‡↔	05	F03C, F03D, F05Z, F06C, F06D, F15Z, F41A, F41B, F46A, F46B, F49A, F49B, F49C, F49D, F49E, F49F	89.13.43‡↔	01	B36A	07	H01A, H01B, H16Z	
		F03C, F03D, F05Z, F06C, F06D, F15Z, F41A, F41B, F46A, F46B, F49A, F49B, F49C, F49D, F49E, F49F			Prä		A07A, A07C, A11A, A13A	
88.52‡↔	05	F03C, F03D, F05Z, F06C, F06D, F15Z, F41A, F41B, F46A, F46B, F49A, F49B, F49C, F49D, F49E, F49F	89.17‡↔	04	E63Z	08	I54Z	
		F03C, F03D, F05Z, F06C, F06D, F15Z, F41A, F41B, F46A, F46B, F49A, F49B, F49C, F49D, F49E, F49F			89.18‡↔		04	E63Z
88.53‡↔	05	F03C, F03D, F05Z, F06C, F06D, F15Z, F41A, F41B, F46A, F46B, F49A, F49B, F49C, F49D, F49E, F49F	89.19‡↔	01	B76A, B76B, B76C, B76D, B76E	09	J16Z, J18Z	
		F03C, F03D, F05Z, F06C, F06D, F15Z, F41A, F41B, F46A, F46B, F49A, F49B, F49C, F49D, F49E, F49F			89.49‡↔		05	F15Z
88.54‡↔	05	F03C, F03D, F05Z, F06C, F06D, F15Z, F41A, F41B, F46A, F46B, F49A, F49B, F49C, F49D, F49E, F49F	89.19‡↔	01	B76A, B76B, B76C, B76D, B76E	10	K15A, K15B, K15C	
		F03C, F03D, F05Z, F06C, F06D, F15Z, F41A, F41B, F46A, F46B, F49A, F49B, F49C, F49D, F49E, F49F			89.19‡↔		01	B76A, B76B, B76C, B76D, B76E
88.55‡↔	05	F03C, F03D, F05Z, F06C, F06D, F15Z, F41A, F41B, F46A, F46B, F49A, F49B, F49C, F49D, F49E, F49F	89.19‡↔	01	B76A, B76B, B76C, B76D, B76E	11	L12Z	
		F03C, F03D, F05Z, F06C, F06D, F15Z, F41A, F41B, F46A, F46B, F49A, F49B, F49C, F49D, F49E, F49F			89.19‡↔		01	B76A, B76B, B76C, B76D, B76E
88.55‡↔	05	F03C, F03D, F05Z, F06C, F06D, F15Z, F41A, F41B, F46A, F46B, F49A, F49B, F49C, F49D, F49E, F49F	89.19‡↔	01	B76A, B76B, B76C, B76D, B76E	12	M10Z	
		F03C, F03D, F05Z, F06C, F06D, F15Z, F41A, F41B, F46A, F46B, F49A, F49B, F49C, F49D, F49E, F49F			89.19‡↔		01	B76A, B76B, B76C, B76D, B76E
88.55‡↔	05	F03C, F03D, F05Z, F06C, F06D, F15Z, F41A, F41B, F46A, F46B, F49A, F49B, F49C, F49D, F49E, F49F	89.19‡↔	01	B76A, B76B, B76C, B76D, B76E	13	N16Z, N60A	
		F03C, F03D, F05Z, F06C, F06D, F15Z, F41A, F41B, F46A, F46B, F49A, F49B, F49C, F49D, F49E, F49F			89.19‡↔		01	B76A, B76B, B76C, B76D, B76E
88.55‡↔	05	F03C, F03D, F05Z, F06C, F06D, F15Z, F41A, F41B, F46A, F46B, F49A, F49B, F49C, F49D, F49E, F49F	89.19‡↔	01	B76A, B76B, B76C, B76D, B76E	17	R07A, R07B	
		F03C, F03D, F05Z, F06C, F06D, F15Z, F41A, F41B, F46A, F46B, F49A, F49B, F49C, F49D, F49E, F49F			89.19‡↔		01	B76A, B76B, B76C, B76D, B76E

PROZ

CHOP	MDC	DRG	CHOP	MDC	DRG	CHOP	MDC	DRG			
92.22.00↔		BORP, KP, KPP, VBOR	92.22.12↔		BORP, KP, KPP, VBOR	92.23.02↔		BORP, KP, KPP, VBOR			
	01	B02A, B02B, B02C, B11Z, B16Z, B39A, B39B		01	B02A, B02B, B02C, B11Z, B15Z, B16Z, B39A, B39B		01	B02A, B02B, B02C, B11Z, B15Z, B16Z, B39A, B39B			
	02	C20Z		02	C20Z		02	C20Z			
	03	D20A, D20B		03	D20A, D20B		03	D20A, D20B			
	04	E08A, E08B		04	E08A, E08B		04	E08A, E08B			
	06	G15Z, G29A, G29B		06	G15Z, G29A, G29B		06	G15Z, G29A, G29B			
	07	H01A, H01B, H16Z		07	H01A, H01B, H16Z		07	H01A, H01B, H16Z			
	08	I54Z		08	I54Z		08	I54Z			
	09	J16Z, J18Z		09	J16Z, J18Z		09	J16Z, J18Z			
	10	K15A, K15B, K15C		10	K15A, K15B, K15C		10	K15A, K15B, K15C			
	11	L12Z		11	L12Z		11	L12Z			
	12	M10Z		12	M10Z		12	M10Z			
	13	N16Z, N60A		13	N16Z, N60A		13	N16Z, N60A			
	17	R07A, R07B		17	R07A, R07B		17	R07A, R07B			
		Prä		A93Z	Prä		A93Z	Prä	A93Z		
	92.22.01↔			BORP, KP, KPP, VBOR	92.22.19↔			BORP, KP, KPP, VBOR	92.23.03↔		BORP, KP, KPP, VBOR
		01		B02A, B02B, B02C, B11Z, B16Z, B39A, B39B			01	B02A, B02B, B02C, B11Z, B15Z, B16Z, B39A, B39B		01	B02A, B02B, B02C, B11Z, B15Z, B16Z, B39A, B39B
02		C20Z	02	C20Z		02	C20Z				
03		D20A, D20B	03	D20A, D20B		03	D20A, D20B				
04		E08A, E08B	04	E08A, E08B		04	E08A, E08B				
06		G15Z, G29A, G29B	06	G15Z, G29A, G29B		06	G15Z, G29A, G29B				
07		H01A, H01B, H16Z	07	H01A, H01B, H16Z		07	H01A, H01B, H16Z				
08		I54Z	08	I54Z		08	I54Z				
09		J16Z, J18Z	09	J16Z, J18Z		09	J16Z, J18Z				
10		K15A, K15B, K15C	10	K15A, K15B, K15C		10	K15A, K15B, K15C				
11		L12Z	11	L12Z		11	L12Z				
12		M10Z	12	M10Z		12	M10Z				
13		N16Z, N60A	13	N16Z, N60A		13	N16Z, N60A				
17		R07A, R07B	17	R07A, R07B		17	R07A, R07B				
		Prä	A93Z	Prä		A93Z	Prä	A93Z			
92.22.02↔			BORP, KP, KPP, VBOR	92.23.00↔			BORP, KP, KPP, VBOR	92.23.08↔			BORP, KP, KPP, VBOR
		01	B02A, B02B, B02C, B11Z, B16Z, B39A, B39B			01	B02A, B02B, B02C, B11Z, B15Z, B16Z, B39A, B39B			01	B02A, B02B, B02C, B11Z, B15Z, B16Z, B39A, B39B
	02	C20Z	02		C20Z	02	C20Z				
	03	D20A, D20B	03		D20A, D20B	03	D20A, D20B				
	04	E08A, E08B	04		E08A, E08B	04	E08A, E08B				
	06	G15Z, G29A, G29B	06		G15Z, G29A, G29B	06	G15Z, G29A, G29B				
	07	H01A, H01B, H16Z	07		H01A, H01B, H16Z	07	H01A, H01B, H16Z				
	08	I54Z	08		I54Z	08	I54Z				
	09	J16Z, J18Z	09		J16Z, J18Z	09	J16Z, J18Z				
	10	K15A, K15B, K15C	10		K15A, K15B, K15C	10	K15A, K15B, K15C				
	11	L12Z	11		L12Z	11	L12Z				
	12	M10Z	12		M10Z	12	M10Z				
	13	N16Z, N60A	13		N16Z, N60A	13	N16Z, N60A				
	17	R07A, R07B	17		R07A, R07B	17	R07A, R07B				
		Prä	A93Z		Prä	A93Z	Prä		A93Z		
	92.22.11↔		BORP, KP, KPP, VBOR		92.23.01↔		BORP, KP, KPP, VBOR		92.23.09↔		BORP, KP, KPP, VBOR
		01	B02A, B02B, B02C, B11Z, B15Z, B16Z, B39A, B39B			01	B02A, B02B, B02C, B11Z, B15Z, B16Z, B39A, B39B			01	B02A, B02B, B02C, B11Z, B15Z, B16Z, B39A, B39B
02		C20Z	02	C20Z		02	C20Z				
03		D20A, D20B	03	D20A, D20B		03	D20A, D20B				
04		E08A, E08B	04	E08A, E08B		04	E08A, E08B				
06		G15Z, G29A, G29B	06	G15Z, G29A, G29B		06	G15Z, G29A, G29B				
07		H01A, H01B, H16Z	07	H01A, H01B, H16Z		07	H01A, H01B, H16Z				
08		I54Z	08	I54Z		08	I54Z				
09		J16Z, J18Z	09	J16Z, J18Z		09	J16Z, J18Z				
10		K15A, K15B, K15C	10	K15A, K15B, K15C		10	K15A, K15B, K15C				
11		L12Z	11	L12Z		11	L12Z				
12		M10Z	12	M10Z		12	M10Z				
13		N16Z, N60A	13	N16Z, N60A		13	N16Z, N60A				
17		R07A, R07B	17	R07A, R07B		17	R07A, R07B				
		Prä	A93Z	Prä		A93Z	Prä	A93Z			

CHOP	MDC	DRG	CHOP	MDC	DRG	CHOP	MDC	DRG			
92.24.00↔		BORP, KP, KPP, VBOR	92.24.04↔		BORP, KP, KPP, VBOR	92.24.13↔		BORP, KP, KPP, VBOR			
	01	B02A, B02B, B02C, B11Z, B15Z, B16Z, B39A, B39B		01	B02A, B02B, B02C, B11Z, B15Z, B16Z, B39A, B39B		01	B02A, B02B, B02C, B11Z, B15Z, B16Z, B39A, B39B			
	02	C20Z		02	C20Z		02	C20Z			
	03	D20A, D20B		03	D20A, D20B		03	D20A, D20B			
	04	E08A, E08B		04	E08A, E08B		04	E08A, E08B			
	06	G15Z, G29A, G29B		06	G15Z, G29A, G29B		06	G15Z, G29A, G29B			
	07	H01A, H01B, H16Z		07	H01A, H01B, H16Z		07	H01A, H01B, H16Z			
	08	I54Z		08	I54Z		08	I54Z			
	09	J16Z, J18Z		09	J16Z, J18Z		09	J16Z, J18Z			
	10	K15A, K15B, K15C		10	K15A, K15B, K15C		10	K15A, K15B, K15C			
	11	L12Z		11	L12Z		11	L12Z			
	12	M10Z		12	M10Z		12	M10Z			
	13	N16Z, N60A		13	N16Z, N60A		13	N16Z, N60A			
	17	R07A, R07B		17	R07A, R07B		17	R07A, R07B			
	Prä	A93Z		Prä	A93Z		Prä	A93Z			
	92.24.01↔			BORP, KP, KPP, VBOR	92.24.09↔			BORP, KP, KPP, VBOR	92.24.14↔		BORP, KP, KPP, VBOR
		01		B02A, B02B, B02C, B11Z, B15Z, B16Z, B39A, B39B			01	B02A, B02B, B02C, B11Z, B15Z, B16Z, B39A, B39B		01	B02A, B02B, B02C, B11Z, B15Z, B16Z, B39A, B39B
02		C20Z	02	C20Z		02	C20Z				
03		D20A, D20B	03	D20A, D20B		03	D20A, D20B				
04		E08A, E08B	04	E08A, E08B		04	E08A, E08B				
06		G15Z, G29A, G29B	06	G15Z, G29A, G29B		06	G15Z, G29A, G29B				
07		H01A, H01B, H16Z	07	H01A, H01B, H16Z		07	H01A, H01B, H16Z				
08		I54Z	08	I54Z		08	I54Z				
09		J16Z, J18Z	09	J16Z, J18Z		09	J16Z, J18Z				
10		K15A, K15B, K15C	10	K15A, K15B, K15C		10	K15A, K15B, K15C				
11		L12Z	11	L12Z		11	L12Z				
12		M10Z	12	M10Z		12	M10Z				
13		N16Z, N60A	13	N16Z, N60A		13	N16Z, N60A				
17		R07A, R07B	17	R07A, R07B		17	R07A, R07B				
Prä		A93Z	Prä	A93Z		Prä	A93Z				
92.24.02↔			BORP, KP, KPP, VBOR	92.24.11↔			BORP, KP, KPP, VBOR	92.24.21↔			BORP, KP, KPP, VBOR
		01	B02A, B02B, B02C, B11Z, B15Z, B16Z, B39A, B39B			01	B02A, B02B, B02C, B11Z, B15Z, B16Z, B39A, B39B			01	B02A, B02B, B02C, B11Z, B15Z, B16Z, B39A, B39B
	02	C20Z	02		C20Z	02	C20Z				
	03	D20A, D20B	03		D20A, D20B	03	D20A, D20B				
	04	E08A, E08B	04		E08A, E08B	04	E08A, E08B				
	06	G15Z, G29A, G29B	06		G15Z, G29A, G29B	06	G15Z, G29A, G29B				
	07	H01A, H01B, H16Z	07		H01A, H01B, H16Z	07	H01A, H01B, H16Z				
	08	I54Z	08		I54Z	08	I54Z				
	09	J16Z, J18Z	09		J16Z, J18Z	09	J16Z, J18Z				
	10	K15A, K15B, K15C	10		K15A, K15B, K15C	10	K15A, K15B, K15C				
	11	L12Z	11		L12Z	11	L12Z				
	12	M10Z	12		M10Z	12	M10Z				
	13	N16Z, N60A	13		N16Z, N60A	13	N16Z, N60A				
	17	R07A, R07B	17		R07A, R07B	17	R07A, R07B				
	21A	W01A, W01B, W01C	Prä		A93Z	Prä	A93Z				
	21B	X06A, X06B, X06C	92.24.12↔			BORP, KP, KPP, VBOR	92.24.22↔			BORP, KP, KPP, VBOR	
	Prä	A93Z			01	B02A, B02B, B02C, B11Z, B15Z, B16Z, B39A, B39B			01	B02A, B02B, B02C, B11Z, B15Z, B16Z, B39A, B39B	
92.24.03↔		BORP, KP, KPP, VBOR		02	C20Z	02		C20Z			
	01	B02A, B02B, B02C, B11Z, B15Z, B16Z, B39A, B39B		03	D20A, D20B	03		D20A, D20B			
	02	C20Z		04	E08A, E08B	04		E08A, E08B			
	03	D20A, D20B		06	G15Z, G29A, G29B	06		G15Z, G29A, G29B			
	04	E08A, E08B		07	H01A, H01B, H16Z	07		H01A, H01B, H16Z			
	06	G15Z, G29A, G29B		08	I54Z	08		I54Z			
	07	H01A, H01B, H16Z		09	J16Z, J18Z	09		J16Z, J18Z			
	08	I54Z		10	K15A, K15B, K15C	10		K15A, K15B, K15C			
	09	J16Z, J18Z		11	L12Z	11		L12Z			
	10	K15A, K15B, K15C		12	M10Z	12		M10Z			
	11	L12Z		13	N16Z, N60A	13		N16Z, N60A			
	12	M10Z		17	R07A, R07B	17		R07A, R07B			
	13	N16Z, N60A		Prä	A93Z	Prä		A93Z			
	17	R07A, R07B									
	21A	W01A, W01B, W01C									
	21B	X06A, X06B, X06C									
	Prä	A93Z									

PROZ

CHOP	MDC	DRG	CHOP	MDC	DRG	CHOP	MDC	DRG			
92.24.23↔		BORP, KP, KPP, VBOR	92.25.02↔		BORP, KP, KPP, VBOR	92.25.11↔		BORP, KP, KPP, VBOR			
	01	B02A, B02B, B02C, B11Z, B15Z, B16Z, B39A, B39B		01	B02A, B02B, B02C, B11Z, B15Z, B16Z, B39A, B39B		01	B02A, B02B, B02C, B11Z, B15Z, B16Z, B39A, B39B			
	02	C20Z		02	C20Z		02	C20Z			
	03	D20A, D20B		03	D20A, D20B		03	D20A, D20B			
	04	E08A, E08B		04	E08A, E08B		04	E08A, E08B			
	06	G15Z, G29A, G29B		06	G15Z, G29A, G29B		06	G15Z, G29A, G29B			
	07	H01A, H01B, H16Z		07	H01A, H01B, H16Z		07	H01A, H01B, H16Z			
	08	I54Z		08	I54Z		08	I54Z			
	09	J16Z, J18Z		09	J16Z, J18Z		09	J16Z, J18Z			
	10	K15A, K15B, K15C		10	K15A, K15B, K15C		10	K15A, K15B, K15C			
	11	L12Z		11	L12Z		11	L12Z			
	12	M10Z		12	M10Z		12	M10Z			
	13	N16Z, N60A		13	N16Z, N60A		13	N16Z, N60A			
	17	R07A, R07B		17	R07A, R07B		17	R07A, R07B			
	Prä	A93Z		21A	W01A, W01B, W01C		Prä	A93Z			
	92.24.24↔			BORP, KP, KPP, VBOR	92.25.03↔			BORP, KP, KPP, VBOR	92.25.12↔		BORP, KP, KPP, VBOR
		01		B02A, B02B, B02C, B11Z, B15Z, B16Z, B39A, B39B			01	B02A, B02B, B02C, B11Z, B15Z, B16Z, B39A, B39B		01	B02A, B02B, B02C, B11Z, B15Z, B16Z, B39A, B39B
02		C20Z	02	C20Z		02	C20Z				
03		D20A, D20B	03	D20A, D20B		03	D20A, D20B				
04		E08A, E08B	04	E08A, E08B		04	E08A, E08B				
06		G15Z, G29A, G29B	06	G15Z, G29A, G29B		06	G15Z, G29A, G29B				
07		H01A, H01B, H16Z	07	H01A, H01B, H16Z		07	H01A, H01B, H16Z				
08		I54Z	08	I54Z		08	I54Z				
09		J16Z, J18Z	09	J16Z, J18Z		09	J16Z, J18Z				
10		K15A, K15B, K15C	10	K15A, K15B, K15C		10	K15A, K15B, K15C				
11		L12Z	11	L12Z		11	L12Z				
12		M10Z	12	M10Z		12	M10Z				
13		N16Z, N60A	13	N16Z, N60A		13	N16Z, N60A				
17		R07A, R07B	17	R07A, R07B		17	R07A, R07B				
Prä		A93Z	21A	W01A, W01B, W01C		Prä	A93Z				
92.25.00↔			BORP, KP, KPP, VBOR	92.25.04↔			BORP, KP, KPP, VBOR	92.25.13↔			BORP, KP, KPP, VBOR
		01	B02A, B02B, B02C, B11Z, B15Z, B16Z, B39A, B39B			01	B02A, B02B, B02C, B11Z, B15Z, B16Z, B39A, B39B			01	B02A, B02B, B02C, B11Z, B15Z, B16Z, B39A, B39B
	02	C20Z	02		C20Z	02	C20Z				
	03	D20A, D20B	03		D20A, D20B	03	D20A, D20B				
	04	E08A, E08B	04		E08A, E08B	04	E08A, E08B				
	06	G15Z, G29A, G29B	06		G15Z, G29A, G29B	06	G15Z, G29A, G29B				
	07	H01A, H01B, H16Z	07		H01A, H01B, H16Z	07	H01A, H01B, H16Z				
	08	I54Z	08		I54Z	08	I54Z				
	09	J16Z, J18Z	09		J16Z, J18Z	09	J16Z, J18Z				
	10	K15A, K15B, K15C	10		K15A, K15B, K15C	10	K15A, K15B, K15C				
	11	L12Z	11		L12Z	11	L12Z				
	12	M10Z	12		M10Z	12	M10Z				
	13	N16Z, N60A	13		N16Z, N60A	13	N16Z, N60A				
	17	R07A, R07B	17		R07A, R07B	17	R07A, R07B				
	Prä	A93Z	21A		W01A, W01B, W01C	Prä	A93Z				
	92.25.01↔		BORP, KP, KPP, VBOR		92.25.09↔		BORP, KP, KPP, VBOR		92.25.14↔		BORP, KP, KPP, VBOR
		01	B02A, B02B, B02C, B11Z, B15Z, B16Z, B39A, B39B			01	B02A, B02B, B02C, B11Z, B15Z, B16Z, B39A, B39B			01	B02A, B02B, B02C, B11Z, B15Z, B16Z, B39A, B39B
02		C20Z	02	C20Z		02	C20Z				
03		D20A, D20B	03	D20A, D20B		03	D20A, D20B				
04		E08A, E08B	04	E08A, E08B		04	E08A, E08B				
06		G15Z, G29A, G29B	06	G15Z, G29A, G29B		06	G15Z, G29A, G29B				
07		H01A, H01B, H16Z	07	H01A, H01B, H16Z		07	H01A, H01B, H16Z				
08		I54Z	08	I54Z		08	I54Z				
09		J16Z, J18Z	09	J16Z, J18Z		09	J16Z, J18Z				
10		K15A, K15B, K15C	10	K15A, K15B, K15C		10	K15A, K15B, K15C				
11		L12Z	11	L12Z		11	L12Z				
12		M10Z	12	M10Z		12	M10Z				
13		N16Z, N60A	13	N16Z, N60A		13	N16Z, N60A				
17		R07A, R07B	17	R07A, R07B		17	R07A, R07B				
Prä		A93Z	21A	W01A, W01B, W01C		Prä	A93Z				

CHOP	MDC	DRG	CHOP	MDC	DRG	CHOP	MDC	DRG			
92.25.15↔		BORP, KP, KPP, VBOR	92.25.24↔		BORP, KP, KPP, VBOR	92.27.10↔		BORP, KP, KPP, VBOR			
	01	B02A, B02B, B02C, B11Z, B15Z, B16Z, B39A, B39B		01	B02A, B02B, B02C, B11Z, B15Z, B16Z, B39A, B39B		01	B02A, B02B, B02C, B03Z, B06A, B06B, B11Z, B16Z, B17A, B17B, B17C, B39A, B39B			
	02	C20Z		02	C20Z		02	C20Z			
	03	D20A, D20B		03	D20A, D20B		03	D12A, D20A, D20B			
	04	E08A, E08B		04	E08A, E08B		04	E03Z, E08A, E08B			
	06	G15Z, G29A, G29B		06	G15Z, G29A, G29B		05	F24A, F24B, F52A, F52B, F56A, F56B			
	07	H01A, H01B, H16Z		07	H01A, H01B, H16Z		06	G12A, G12B, G15Z, G29A, G29B			
	08	I54Z		08	I54Z		07	H01A, H01B, H16Z			
	09	J16Z, J18Z		09	J16Z, J18Z		08	I54Z			
	10	K15A, K15B, K15C		10	K15A, K15B, K15C		09	J03A, J03B, J04A, J04B, J11A, J11B, J16Z, J18Z			
	11	L12Z		11	L12Z		10	K15A, K15B, K15C			
	12	M10Z		12	M10Z		11	L12Z			
	13	N16Z, N60A		13	N16Z, N60A		12	M10Z			
	17	R07A, R07B		17	R07A, R07B		13	N09Z, N14Z, N16Z, N60A			
	Prä	A93Z		Prä	A93Z		17	R07A, R07B			
	92.25.21↔			BORP, KP, KPP, VBOR	92.26↔			BORP, KP, KPP, VBOR	92.27.11↔		BORP, KP, KPP, VBOR
		01		B02A, B02B, B02C, B11Z, B15Z, B16Z, B39A, B39B			01	B02A, B02B, B02C, B11Z, B15Z, B16Z, B39A, B39B		01	B02A, B02B, B02C, B03Z, B06A, B06B, B11Z, B16Z, B17A, B17B, B17C, B39A, B39B
02		C20Z	02	C20Z		02	C20Z				
03		D20A, D20B	03	D20A, D20B		03	D12A, D20A, D20B				
04		E08A, E08B	04	E08A, E08B		04	E03Z, E08A, E08B				
06		G15Z, G29A, G29B	06	G15Z, G29A, G29B		05	F24A, F24B, F52A, F52B, F56A, F56B				
07		H01A, H01B, H16Z	07	H01A, H01B, H16Z		06	G12A, G12B, G15Z, G29A, G29B				
08		I54Z	08	I54Z		07	H01A, H01B, H16Z				
09		J16Z, J18Z	09	J16Z, J18Z		08	I54Z				
10		K15A, K15B, K15C	10	K15A, K15B, K15C		09	J03A, J03B, J04A, J04B, J11A, J11B, J16Z, J18Z				
11		L12Z	11	L12Z		10	K15A, K15B, K15C				
12		M10Z	12	M10Z		11	L12Z				
13		N16Z, N60A	13	N16Z, N60A		12	M10Z				
17		R07A, R07B	17	R07A, R07B		13	N09Z, N14Z, N16Z, N60A				
Prä		A93Z	Prä	A93Z		17	R07A, R07B				
92.25.22↔			BORP, KP, KPP, VBOR	92.27.00↔			BORP, KP, KPP, VBOR	92.27.11↔			BORP, KP, KPP, VBOR
		01	B02A, B02B, B02C, B11Z, B15Z, B16Z, B39A, B39B			01	B02A, B02B, B02C, B03Z, B06A, B06B, B11Z, B16Z, B17A, B17B, B17C, B39A, B39B			01	B02A, B02B, B02C, B03Z, B06A, B06B, B11Z, B16Z, B17A, B17B, B17C, B39A, B39B
	02	C20Z	02		C20Z	02	C20Z				
	03	D20A, D20B	03		D12A, D20A, D20B	03	D12A, D20A, D20B				
	04	E08A, E08B	04		E03Z, E08A, E08B	04	E03Z, E08A, E08B				
	06	G15Z, G29A, G29B	05		F24A, F24B, F52A, F52B, F56A, F56B	05	F24A, F24B, F52A, F52B, F56A, F56B				
	07	H01A, H01B, H16Z	06		G12A, G12B, G15Z, G29A, G29B	06	G12A, G12B, G15Z, G29A, G29B				
	08	I54Z	07		H01A, H01B, H16Z	07	H01A, H01B, H16Z				
	09	J16Z, J18Z	08		I54Z	08	I54Z				
	10	K15A, K15B, K15C	09		J03A, J03B, J04A, J04B, J11A, J11B, J16Z, J18Z	09	J03A, J03B, J04A, J04B, J11A, J11B, J16Z, J18Z				
	11	L12Z	10		K15A, K15B, K15C	10	K15A, K15B, K15C				
	12	M10Z	11		L12Z	11	L12Z				
	13	N16Z, N60A	12		M10Z	12	M10Z				
	17	R07A, R07B	13		N09Z, N14Z, N16Z, N60A	13	N09Z, N14Z, N16Z, N60A				
	Prä	A93Z	17		R07A, R07B	17	R07A, R07B				
	92.25.23↔		BORP, KP, KPP, VBOR		92.27.00↔		BORP, KP, KPP, VBOR		92.27.11↔		BORP, KP, KPP, VBOR
		01	B02A, B02B, B02C, B11Z, B15Z, B16Z, B39A, B39B			01	B02A, B02B, B02C, B03Z, B06A, B06B, B11Z, B16Z, B17A, B17B, B17C, B39A, B39B			01	B02A, B02B, B02C, B03Z, B06A, B06B, B11Z, B16Z, B17A, B17B, B17C, B39A, B39B
02		C20Z	02	C20Z		02	C20Z				
03		D20A, D20B	03	D12A, D20A, D20B		03	D12A, D20A, D20B				
04		E08A, E08B	04	E03Z, E08A, E08B		04	E03Z, E08A, E08B				
06		G15Z, G29A, G29B	05	F24A, F24B, F52A, F52B, F56A, F56B		05	F24A, F24B, F52A, F52B, F56A, F56B				
07		H01A, H01B, H16Z	06	G12A, G12B, G15Z, G29A, G29B		06	G12A, G12B, G15Z, G29A, G29B				
08		I54Z	07	H01A, H01B, H16Z		07	H01A, H01B, H16Z				
09		J16Z, J18Z	08	I54Z		08	I54Z				
10		K15A, K15B, K15C	09	J03A, J03B, J04A, J04B, J11A, J11B, J16Z, J18Z		09	J03A, J03B, J04A, J04B, J11A, J11B, J16Z, J18Z				
11		L12Z	10	K15A, K15B, K15C		10	K15A, K15B, K15C				
12		M10Z	11	L12Z		11	L12Z				
13		N16Z, N60A	12	M10Z		12	M10Z				
17		R07A, R07B	13	N09Z, N14Z, N16Z, N60A		13	N09Z, N14Z, N16Z, N60A				
Prä		A93Z	17	R07A, R07B		17	R07A, R07B				
			21A	W02A, W02B		21A	W02A, W02B				
			21B	X04Z, X05A, X05B, X06A, X06B, X06C		21B	X04Z, X05A, X05B, X06A, X06B, X06C				

PROZ

CHOP	MDC	DRG	CHOP	MDC	DRG	CHOP	MDC	DRG			
92.27.12↔		BORP, KP, KPP, VBOR	92.27.21↔		BORP, KP, KPP, VBOR	92.27.23↔		BORP, KP, KPP, VBOR			
	01	B02A, B02B, B02C, B03Z, B06A, B06B, B11Z, B16Z, B17A, B17B, B17C, B39A, B39B		01	B02A, B02B, B02C, B03Z, B06A, B06B, B11Z, B16Z, B17A, B17B, B17C, B39A, B39B		01	B02A, B02B, B02C, B03Z, B06A, B06B, B11Z, B16Z, B17A, B17B, B17C, B39A, B39B			
	02	C20Z		02	C20Z		02	C20Z			
	03	D12A, D20A, D20B		03	D12A, D20A, D20B		03	D12A, D20A, D20B			
	04	E03Z, E08A, E08B		04	E03Z, E08A, E08B		04	E03Z, E08A, E08B			
	05	F24A, F24B, F52A, F52B, F56A, F56B		05	F24A, F24B, F52A, F52B, F56A, F56B		05	F24A, F24B, F52A, F52B, F56A, F56B			
	06	G12A, G12B, G15Z, G29A, G29B		06	G12A, G12B, G15Z, G29A, G29B		06	G12A, G12B, G15Z, G29A, G29B			
	07	H01A, H01B, H16Z		07	H01A, H01B, H16Z		07	H01A, H01B, H16Z			
	08	I54Z		08	I54Z		08	I54Z			
	09	J03A, J03B, J04A, J04B, J11A, J11B, J16Z, J18Z		09	J03A, J03B, J04A, J04B, J11A, J11B, J16Z, J18Z		09	J03A, J03B, J04A, J04B, J11A, J11B, J16Z, J18Z			
	10	K15A, K15B, K15C		10	K15A, K15B, K15C		10	K15A, K15B, K15C			
	11	L12Z		11	L12Z		11	L12Z			
	12	M10Z		12	M10Z		12	M10Z			
	13	N09Z, N14Z, N16Z, N60A		13	N09Z, N14Z, N16Z, N60A		13	N09Z, N14Z, N16Z, N60A			
	17	R07A, R07B		17	R07A, R07B		17	R07A, R07B			
	21A	W02A, W02B		21A	W02A, W02B		21A	W02A, W02B			
	21B	X04Z, X05A, X05B, X06A, X06B, X06C		21B	X04Z, X05A, X05B, X06A, X06B, X06C		21B	X04Z, X05A, X05B, X06A, X06B, X06C			
	92.27.13↔			BORP, KP, KPP, VBOR	92.27.22↔			BORP, KP, KPP, VBOR	92.27.30↔		BORP, KP, KPP, VBOR
		01		B02A, B02B, B02C, B03Z, B06A, B06B, B11Z, B16Z, B17A, B17B, B17C, B39A, B39B			01	B02A, B02B, B02C, B03Z, B06A, B06B, B11Z, B16Z, B17A, B17B, B17C, B39A, B39B		01	B02A, B02B, B02C, B03Z, B06A, B06B, B11Z, B16Z, B17A, B17B, B17C, B39A, B39B
		02		C20Z			02	C20Z		02	C20Z
03		D12A, D20A, D20B	03	D12A, D20A, D20B		03	D12A, D20A, D20B				
04		E03Z, E08A, E08B	04	E03Z, E08A, E08B		04	E03Z, E08A, E08B				
05		F24A, F24B, F52A, F52B, F56A, F56B	05	F24A, F24B, F52A, F52B, F56A, F56B		05	F24A, F24B, F52A, F52B, F56A, F56B				
06		G12A, G12B, G15Z, G29A, G29B	06	G12A, G12B, G15Z, G29A, G29B		06	G12A, G12B, G15Z, G29A, G29B				
07		H01A, H01B, H16Z	07	H01A, H01B, H16Z		07	H01A, H01B, H16Z				
08		I54Z	08	I54Z		08	I54Z				
09		J03A, J03B, J04A, J04B, J11A, J11B, J16Z, J18Z	09	J03A, J03B, J04A, J04B, J11A, J11B, J16Z, J18Z		09	J03A, J03B, J04A, J04B, J11A, J11B, J16Z, J18Z				
10		K15A, K15B, K15C	10	K15A, K15B, K15C		10	K15A, K15B, K15C				
11		L12Z	11	L12Z		11	L12Z				
12		M10Z	12	M10Z		12	M10Z				
13		N09Z, N14Z, N16Z, N60A	13	N09Z, N14Z, N16Z, N60A		13	N09Z, N14Z, N16Z, N60A				
17		R07A, R07B	17	R07A, R07B		17	R07A, R07B				
21A		W02A, W02B	21A	W02A, W02B		21A	W02A, W02B				
21B		X04Z, X05A, X05B, X06A, X06B, X06C	21B	X04Z, X05A, X05B, X06A, X06B, X06C		21B	X04Z, X05A, X05B, X06A, X06B, X06C				

CHOP	MDC	DRG	CHOP	MDC	DRG	CHOP	MDC	DRG			
92.27.31↔		BORP, KP, KPP, VBOR	92.27.70↔		BORP, KP, KPP, VBOR	92.27.72↔		BORP, KP, KPP, VBOR			
	01	B02A, B02B, B02C, B03Z, B06A, B06B, B11Z, B16Z, B17A, B17B, B17C, B39A, B39B		01	B02A, B02B, B02C, B03Z, B06A, B06B, B11Z, B16Z, B17A, B17B, B17C, B39A, B39B		01	B02A, B02B, B02C, B03Z, B06A, B06B, B11Z, B16Z, B17A, B17B, B17C, B39A, B39B			
	02	C20Z		02	C20Z		02	C20Z			
	03	D12A, D20A, D20B		03	D12A, D20A, D20B		03	D12A, D20A, D20B			
	04	E03Z, E08A, E08B		04	E03Z, E08A, E08B		04	E03Z, E08A, E08B			
	05	F24A, F24B, F52A, F52B, F56A, F56B		05	F24A, F24B, F52A, F52B, F56A, F56B		05	F24A, F24B, F52A, F52B, F56A, F56B			
	06	G12A, G12B, G15Z, G29A, G29B		06	G12A, G12B, G15Z, G29A, G29B		06	G12A, G12B, G15Z, G29A, G29B			
	07	H01A, H01B, H16Z		07	H01A, H01B, H16Z		07	H01A, H01B, H16Z			
	08	I54Z		08	I54Z		08	I54Z			
	09	J03A, J03B, J04A, J04B, J11A, J11B, J16Z, J18Z		09	J03A, J03B, J04A, J04B, J11A, J11B, J16Z, J18Z		09	J03A, J03B, J04A, J04B, J11A, J11B, J16Z, J18Z			
	10	K15A, K15B, K15C		10	K15A, K15B, K15C		10	K15A, K15B, K15C			
	11	L12Z		11	L12Z		11	L12Z			
	12	M10Z		12	M10Z		12	M10Z			
	13	N09Z, N14Z, N16Z, N60A		13	N09Z, N14Z, N16Z, N60A		13	N09Z, N14Z, N16Z, N60A			
	17	R07A, R07B		17	R07A, R07B		17	R07A, R07B			
	21A	W02A, W02B		21A	W02A, W02B		21A	W02A, W02B			
	21B	X04Z, X05A, X05B, X06A, X06B, X06C		21B	X04Z, X05A, X05B, X06A, X06B, X06C		21B	X04Z, X05A, X05B, X06A, X06B, X06C			
	92.27.39↔			BORP, KP, KPP, VBOR	92.27.71↔			BORP, KP, KPP, VBOR	92.27.73↔		BORP, KP, KPP, VBOR
		01		B02A, B02B, B02C, B03Z, B06A, B06B, B11Z, B16Z, B17A, B17B, B17C, B39A, B39B			01	B02A, B02B, B02C, B03Z, B06A, B06B, B11Z, B16Z, B17A, B17B, B17C, B39A, B39B		01	B02A, B02B, B02C, B03Z, B06A, B06B, B11Z, B16Z, B17A, B17B, B17C, B39A, B39B
		02		C20Z			02	C20Z		02	C20Z
03		D12A, D20A, D20B	03	D12A, D20A, D20B		03	D12A, D20A, D20B				
04		E03Z, E08A, E08B	04	E03Z, E08A, E08B		04	E03Z, E08A, E08B				
05		F24A, F24B, F52A, F52B, F56A, F56B	05	F24A, F24B, F52A, F52B, F56A, F56B		05	F24A, F24B, F52A, F52B, F56A, F56B				
06		G12A, G12B, G15Z, G29A, G29B	06	G12A, G12B, G15Z, G29A, G29B		06	G12A, G12B, G15Z, G29A, G29B				
07		H01A, H01B, H16Z	07	H01A, H01B, H16Z		07	H01A, H01B, H16Z				
08		I54Z	08	I54Z		08	I54Z				
09		J03A, J03B, J04A, J04B, J11A, J11B, J16Z, J18Z	09	J03A, J03B, J04A, J04B, J11A, J11B, J16Z, J18Z		09	J03A, J03B, J04A, J04B, J11A, J11B, J16Z, J18Z				
10		K15A, K15B, K15C	10	K15A, K15B, K15C		10	K15A, K15B, K15C				
11		L12Z	11	L12Z		11	L12Z				
12		M10Z	12	M10Z		12	M10Z				
13		N09Z, N14Z, N16Z, N60A	13	N09Z, N14Z, N16Z, N60A		13	N09Z, N14Z, N16Z, N60A				
17		R07A, R07B	17	R07A, R07B		17	R07A, R07B				
21A		W02A, W02B	21A	W02A, W02B		21A	W02A, W02B				
21B		X04Z, X05A, X05B, X06A, X06B, X06C	21B	X04Z, X05A, X05B, X06A, X06B, X06C		21B	X04Z, X05A, X05B, X06A, X06B, X06C				

CHOP	MDC	DRG	CHOP	MDC	DRG	CHOP	MDC	DRG			
92.27.79↔		BORP, KP, KPP, VBOR	92.28.02↔		BORP, KP, KPP, VBOR	92.28.05↔		BORP, KP, KPP, VBOR			
	01	B02A, B02B, B02C, B03Z, B06A, B06B, B11Z, B16Z, B17A, B17B, B17C, B39A, B39B		01	B02A, B02B, B02C, B03Z, B06A, B06B, B11Z, B16Z, B17A, B17B, B17C, B39A, B39B		01	B02A, B02B, B02C, B03Z, B06A, B06B, B11Z, B16Z, B17A, B17B, B17C, B39A, B39B			
	02	C20Z		02	C20Z		02	C20Z			
	03	D12A, D20A, D20B		03	D12A, D20A, D20B		03	D12A, D20A, D20B			
	04	E03Z, E08A, E08B		04	E03Z, E08A, E08B		04	E03Z, E08A, E08B			
	05	F24A, F24B, F52A, F52B, F56A, F56B		06	G12A, G12B, G15Z, G29A, G29B		06	G12A, G12B, G15Z, G29A, G29B			
	06	G12A, G12B, G15Z, G29A, G29B		07	H01A, H01B, H16Z		07	H01A, H01B, H16Z			
	07	H01A, H01B, H16Z		08	I54Z		08	I54Z			
	08	I54Z		09	J03A, J03B, J04A, J04B, J11A, J11B, J16Z, J18Z		09	J03A, J03B, J04A, J04B, J11A, J11B, J16Z, J18Z			
	09	J03A, J03B, J04A, J04B, J11A, J11B, J16Z, J18Z		10	K15A, K15B, K15C, K15D		10	K15A, K15B, K15C			
	10	K15A, K15B, K15C		11	L12Z		11	L12Z			
	11	L12Z		12	M10Z		12	M10Z			
	12	M10Z		13	N09Z, N14Z, N16Z, N60A		13	N09Z, N14Z, N16Z, N60A			
	13	N09Z, N14Z, N16Z, N60A		17	R07A, R07B, R14Z		17	R07A, R07B, R14Z			
	17	R07A, R07B		21A	W02A, W02B		21A	W02A, W02B			
	21A	W02A, W02B		21B	X04Z, X05A, X05B, X06A, X06B, X06C		21B	X04Z, X05A, X05B, X06A, X06B, X06C			
	21B	X04Z, X05A, X05B, X06A, X06B, X06C									
	92.28.00↔			BORP, KP, KPP, VBOR	92.28.03↔			BORP, KP, KPP, VBOR	92.28.06↔		BORP, KP, KPP, VBOR
		01		B02A, B02B, B02C, B03Z, B06A, B06B, B11Z, B16Z, B17A, B17B, B17C, B39A, B39B			01	B02A, B02B, B02C, B03Z, B06A, B06B, B11Z, B16Z, B17A, B17B, B17C, B39A, B39B		01	B02A, B02B, B02C, B03Z, B06A, B06B, B11Z, B16Z, B17A, B17B, B17C, B39A, B39B
		02		C20Z			02	C20Z		02	C20Z
		03		D12A, D20A, D20B			03	D12A, D20A, D20B		03	D12A, D20A, D20B
04		E03Z, E08A, E08B	04	E03Z, E08A, E08B		04	E03Z, E08A, E08B				
06		G12A, G12B, G15Z, G29A, G29B	06	G12A, G12B, G15Z, G29A, G29B		06	G12A, G12B, G15Z, G29A, G29B				
07		H01A, H01B, H16Z	07	H01A, H01B, H16Z		07	H01A, H01B, H16Z				
08		I54Z	08	I54Z		08	I54Z				
09		J03A, J03B, J04A, J04B, J11A, J11B, J16Z, J18Z	09	J03A, J03B, J04A, J04B, J11A, J11B, J16Z, J18Z		09	J03A, J03B, J04A, J04B, J11A, J11B, J16Z, J18Z				
10		K15A, K15B, K15C, K15D	10	K15A, K15B, K15C		10	K15A, K15B, K15C				
11		L12Z	11	L12Z		11	L12Z				
12		M10Z	12	M10Z		12	M10Z				
13		N09Z, N14Z, N16Z, N60A	13	N09Z, N14Z, N16Z, N60A		13	N09Z, N14Z, N16Z, N60A				
17		R07A, R07B, R14Z	17	R07A, R07B, R14Z		17	R07A, R07B, R14Z				
21A		W02A, W02B	21A	W02A, W02B		21A	W02A, W02B				
21B		X04Z, X05A, X05B, X06A, X06B, X06C	21B	X04Z, X05A, X05B, X06A, X06B, X06C		21B	X04Z, X05A, X05B, X06A, X06B, X06C				
92.28.01↔			BORP, KP, KPP, VBOR	92.28.04↔			BORP, KP, KPP, VBOR	92.28.07↔			BORP, KP, KPP, VBOR
		01	B02A, B02B, B02C, B03Z, B06A, B06B, B11Z, B16Z, B17A, B17B, B17C, B39A, B39B			01	B02A, B02B, B02C, B03Z, B06A, B06B, B11Z, B16Z, B17A, B17B, B17C, B39A, B39B			01	B02A, B02B, B02C, B03Z, B06A, B06B, B11Z, B16Z, B17A, B17B, B17C, B39A, B39B
		02	C20Z			02	C20Z			02	C20Z
		03	D12A, D20A, D20B			03	D12A, D20A, D20B			03	D12A, D20A, D20B
		04	E03Z, E08A, E08B			04	E03Z, E08A, E08B			04	E03Z, E08A, E08B
	06	G12A, G12B, G15Z, G29A, G29B	06		G12A, G12B, G15Z, G29A, G29B	06	G12A, G12B, G15Z, G29A, G29B				
	07	H01A, H01B, H16Z	07		H01A, H01B, H16Z	07	H01A, H01B, H16Z				
	08	I54Z	08		I54Z	08	I54Z				
	09	J03A, J03B, J04A, J04B, J11A, J11B, J16Z, J18Z	09		J03A, J03B, J04A, J04B, J11A, J11B, J16Z, J18Z	09	J03A, J03B, J04A, J04B, J11A, J11B, J16Z, J18Z				
	10	K15A, K15B, K15C	10		K15A, K15B, K15C	10	K15A, K15B, K15C				
	11	L12Z	11		L12Z	11	L12Z				
	12	M10Z	12		M10Z	12	M10Z				
	13	N09Z, N14Z, N16Z, N60A	13		N09Z, N14Z, N16Z, N60A	13	N09Z, N14Z, N16Z, N60A				
	17	R07A, R07B, R14Z	17		R07A, R07B, R14Z	17	R07A, R07B, R14Z				
	21A	W02A, W02B	21A		W02A, W02B	21A	W02A, W02B				
	21B	X04Z, X05A, X05B, X06A, X06B, X06C	21B		X04Z, X05A, X05B, X06A, X06B, X06C	21B	X04Z, X05A, X05B, X06A, X06B, X06C				

CHOP	MDC	DRG	CHOP	MDC	DRG	CHOP	MDC	DRG			
92.28.20↔		BORP, KP, KPP, VBOR	92.29.11↔		BORP, KP, KPP, VBOR	92.29.19↔		BORP, KP, KPP, VBOR			
	01	B02A, B02B, B02C, B03Z, B06A, B06B, B11Z, B16Z, B17A, B17B, B17C, B39A, B39B		01	B02A, B02B, B02C, B03Z, B06A, B06B, B11Z, B16Z, B17A, B17B, B17C, B39A, B39B		01	B02A, B02B, B02C, B03Z, B06A, B06B, B11Z, B16Z, B17A, B17B, B17C, B39A, B39B			
	02	C20Z		02	C20Z		02	C20Z			
	03	D12A, D20A, D20B		03	D12A, D20A, D20B		03	D12A, D20A, D20B			
	04	E03Z, E08A, E08B		04	E03Z, E08A, E08B		04	E03Z, E08A, E08B			
	06	G12A, G12B, G15Z, G29A, G29B		06	G12A, G12B, G15Z, G29A, G29B		06	G12A, G12B, G15Z, G29A, G29B			
	07	H01A, H01B, H16Z		07	H01A, H01B, H16Z		07	H01A, H01B, H16Z			
	08	I54Z		08	I54Z		08	I54Z			
	09	J03A, J03B, J04A, J04B, J11A, J11B, J16Z, J18Z		09	J03A, J03B, J04A, J04B, J11A, J11B, J16Z, J18Z		09	J03A, J03B, J04A, J04B, J11A, J11B, J16Z, J18Z			
	10	K15A, K15B, K15C		10	K15A, K15B, K15C		10	K15A, K15B, K15C			
	11	L12Z		11	L12Z		11	L12Z			
	12	M10Z		12	M10Z		12	M10Z			
	13	N09Z, N14Z, N16Z, N60A		13	N09Z, N14Z		13	N09Z, N14Z			
	17	R07A, R07B, R14Z		17	R07A, R07B		17	R07A, R07B			
	21A	W02A, W02B		21A	W02A, W02B		21A	W02A, W02B			
	21B	X04Z, X05A, X05B, X06A, X06B, X06C		21B	X04Z, X05A, X05B, X06A, X06B, X06C		21B	X04Z, X05A, X05B, X06A, X06B, X06C			
	92.29.00↔			BORP, KP, KPP, VBOR	92.29.12↔			BORP, KP, KPP, VBOR	92.29.21↔		BORP, KP, KPP, VBOR
		01		B02A, B02B, B02C, B11Z, B16Z, B39A, B39B			01	B02A, B02B, B02C, B03Z, B06A, B06B, B11Z, B16Z, B17A, B17B, B17C, B39A, B39B		01	B02A, B02B, B02C, B03Z, B06A, B06B, B11Z, B16Z, B17A, B17B, B17C, B39A, B39B
		02		C20Z			02	C20Z		02	C20Z
		03		D20A, D20B			03	D12A, D20A, D20B		03	D12A, D20A, D20B
04		E08A, E08B	04	E03Z, E08A, E08B		04	E03Z, E08A, E08B				
06		G15Z, G29A, G29B	06	G12A, G12B, G15Z, G29A, G29B		06	G12A, G12B, G15Z, G29A, G29B				
07		H01A, H01B, H16Z	07	H01A, H01B, H16Z		07	H01A, H01B, H16Z				
08		I54Z	08	I54Z		08	I54Z				
09		J16Z, J18Z	09	J03A, J03B, J04A, J04B, J11A, J11B, J16Z, J18Z		09	J03A, J03B, J04A, J04B, J11A, J11B, J16Z, J18Z				
10		K15A, K15B, K15C	10	K15A, K15B, K15C		10	K15A, K15B, K15C				
11		L12Z	11	L12Z		11	L12Z				
12		M10Z	12	M10Z		12	M10Z				
13		N09Z, N14Z	13	N09Z, N14Z		13	N09Z, N14Z				
17		R07A, R07B	17	R07A, R07B		17	R07A, R07B				
92.29.09↔			BORP, KP, KPP, VBOR	92.29.13↔			BORP, KP, KPP, VBOR	92.29.22↔			BORP, KP, KPP, VBOR
		01	B02A, B02B, B02C, B11Z, B16Z, B39A, B39B			01	B02A, B02B, B02C, B03Z, B06A, B06B, B11Z, B16Z, B17A, B17B, B17C, B39A, B39B			01	B02A, B02B, B02C, B03Z, B06A, B06B, B11Z, B16Z, B17A, B17B, B17C, B39A, B39B
		02	C20Z			02	C20Z			02	C20Z
	03	D20A, D20B	03		D12A, D20A, D20B	03	D12A, D20A, D20B				
	04	E03Z, E08A, E08B	04		E03Z, E08A, E08B	04	E03Z, E08A, E08B				
	06	G15Z, G29A, G29B	06		G12A, G12B, G15Z, G29A, G29B	06	G12A, G12B, G15Z, G29A, G29B				
	07	H01A, H01B, H16Z	07		H01A, H01B, H16Z	07	H01A, H01B, H16Z				
	08	I54Z	08		I54Z	08	I54Z				
	09	J16Z, J18Z	09		J03A, J03B, J04A, J04B, J11A, J11B, J16Z, J18Z	09	J03A, J03B, J04A, J04B, J11A, J11B, J16Z, J18Z				
	10	K15A, K15B, K15C	10		K15A, K15B, K15C	10	K15A, K15B, K15C				
	11	L12Z	11		L12Z	11	L12Z				
	12	M10Z	12		M10Z	12	M10Z				
	13	N09Z, N14Z	13		N09Z, N14Z	13	N09Z, N14Z				
	17	R07A, R07B	17		R07A, R07B	17	R07A, R07B				
	21A	W02A, W02B	21A		W02A, W02B	21A	W02A, W02B				
	21B	X04Z, X05A, X05B, X06A, X06B, X06C	21B		X04Z, X05A, X05B, X06A, X06B, X06C	21B	X04Z, X05A, X05B, X06A, X06B, X06C				

CHOP	MDC	DRG	CHOP	MDC	DRG	CHOP	MDC	DRG			
92.29.23↔		BORP, KP, KPP, VBOR	92.29.32↔		BORP, KP, KPP, VBOR	92.29.60↔		BORP, KP, KPP, VBOR			
	01	B02A, B02B, B02C, B03Z, B06A, B06B, B11Z, B16Z, B17A, B17B, B17C, B39A, B39B		01	B02A, B02B, B02C, B03Z, B06A, B06B, B11Z, B16Z, B17A, B17B, B17C, B39A, B39B		01	B02A, B02B, B02C, B11Z, B16Z, B39A, B39B			
	02	C20Z		02	C20Z		02	C20Z			
	03	D12A, D20A, D20B		03	D12A, D20A, D20B		03	D20A, D20B			
	04	E03Z, E08A, E08B		04	E03Z, E08A, E08B		04	E08A, E08B			
	06	G12A, G12B, G15Z, G29A, G29B		06	G12A, G12B, G15Z, G29A, G29B		06	G15Z, G29A, G29B			
	07	H01A, H01B, H16Z		07	H01A, H01B, H16Z		07	H01A, H01B, H16Z			
	08	I54Z		08	I54Z		08	I54Z			
	09	J03A, J03B, J04A, J04B, J11A, J11B, J16Z, J18Z		09	J03A, J03B, J04A, J04B, J11A, J11B, J16Z, J18Z		09	J16Z, J18Z			
	10	K15A, K15B, K15C		10	K15A, K15B, K15C		10	K15A, K15B, K15C			
	11	L12Z		11	L12Z		11	L12Z			
	12	M10Z		12	M07Z		12	M10Z			
	13	N09Z, N14Z		13	N09Z, N14Z		13	N09Z, N14Z, N16Z, N60A			
	17	R07A, R07B		17	R07A, R07B		17	R07A, R07B			
	21A	W02A, W02B		21A	W02A, W02B						
	21B	X04Z, X05A, X05B, X06A, X06B, X06C		21B	X04Z, X05A, X05B, X06A, X06B, X06C		92.29.61↔	BORP, KP, KPP, VBOR			
	92.29.29↔			BORP, KP, KPP, VBOR	92.29.40↔			BORP, KP, KPP, VBOR	92.29.62↔		BORP, KP, KPP, VBOR
		01		B02A, B02B, B02C, B03Z, B06A, B06B, B11Z, B16Z, B17A, B17B, B17C, B39A, B39B			01	B02A, B02B, B02C, B11Z, B16Z, B39A, B39B		01	B02A, B02B, B02C, B11Z, B16Z, B39A, B39B
		02		C20Z			02	C20Z		02	C20Z
		03		D12A, D20A, D20B			03	D20A, D20B		03	D20A, D20B
		04		E03Z, E08A, E08B			04	E08A, E08B		04	E08A, E08B
06		G12A, G12B, G15Z, G29A, G29B	06	G15Z, G29A, G29B		06	G15Z, G29A, G29B				
07		H01A, H01B, H16Z	07	H01A, H01B, H16Z		07	H01A, H01B, H16Z				
08		I54Z	08	I54Z		08	I54Z				
09		J03A, J03B, J04A, J04B, J11A, J11B, J16Z, J18Z	09	J16Z, J18Z		09	J16Z, J18Z				
10		K15A, K15B, K15C	10	K15A, K15B, K15C		10	K15A, K15B, K15C				
11		L12Z	11	L12Z		11	L12Z				
12		M10Z	12	M10Z		12	M10Z				
13		N09Z, N14Z	13	N09Z, N14Z		13	N09Z, N14Z, N16Z, N60A				
17		R07A, R07B	17	R07A, R07B		17	R07A, R07B				
21A		W02A, W02B									
21B		X04Z, X05A, X05B, X06A, X06B, X06C	92.29.49↔	BORP, KP, KPP, VBOR		92.29.63↔	BORP, KP, KPP, VBOR				
92.29.31↔			BORP, KP, KPP, VBOR	92.29.51↔			BORP, KP, KPP, VBOR	92.29.63↔			BORP, KP, KPP, VBOR
		01	B02A, B02B, B02C, B03Z, B06A, B06B, B11Z, B16Z, B17A, B17B, B17C, B39A, B39B			01	B02A, B02B, B02C, B11Z, B16Z, B39A, B39B			01	B02A, B02B, B02C, B11Z, B16Z, B39A, B39B
		02	C20Z			02	C20Z			02	C20Z
		03	D12A, D20A, D20B			03	D20A, D20B			03	D20A, D20B
		04	E03Z, E08A, E08B			04	E08A, E08B			04	E08A, E08B
	06	G12A, G12B, G15Z, G29A, G29B	06		G15Z, G29A, G29B	06	G15Z, G29A, G29B				
	07	H01A, H01B, H16Z	07		H01A, H01B, H16Z	07	H01A, H01B, H16Z				
	08	I54Z	08		I54Z	08	I54Z				
	09	J03A, J03B, J04A, J04B, J11A, J11B, J16Z, J18Z	09		J16Z, J18Z	09	J16Z, J18Z				
	10	K15A, K15B, K15C	10		K15A, K15B, K15C	10	K15A, K15B, K15C				
	11	L12Z	11		L12Z	11	L12Z				
	12	M10Z	12		M10Z	12	M10Z				
	13	N09Z, N14Z	13		N09Z, N14Z	13	N09Z, N14Z, N16Z, N60A				
	17	R07A, R07B	17		R07A, R07B	17	R07A, R07B				
	21A	W02A, W02B									
	21B	X04Z, X05A, X05B, X06A, X06B, X06C									

CHOP	MDC	DRG	CHOP	MDC	DRG	CHOP	MDC	DRG			
92.29.64↔		BORP, KP, KPP, VBOR	92.29.71↔		BORP, KP, KPP, VBOR	92.29.79↔		BORP, KP, KPP, VBOR			
	01	B02A, B02B, B02C, B11Z, B16Z, B39A, B39B		01	B02A, B02B, B02C, B11Z, B16Z, B39A, B39B		01	B02A, B02B, B02C, B11Z, B16Z, B39A, B39B			
	02	C20Z		02	C20Z		02	C20Z			
	03	D20A, D20B		03	D20A, D20B		03	D20A, D20B			
	04	E08A, E08B		04	E08A, E08B		04	E08A, E08B			
	06	G15Z, G29A, G29B		06	G15Z, G29A, G29B		06	G15Z, G29A, G29B			
	07	H01A, H01B, H16Z		07	H01A, H01B, H16Z		07	H01A, H01B, H16Z			
	08	I54Z		08	I54Z		08	I54Z			
	09	J16Z, J18Z		09	J16Z, J18Z		09	J16Z, J18Z			
	10	K15A, K15B, K15C		10	K15A, K15B, K15C		10	K15A, K15B, K15C			
	11	L12Z		11	L12Z		11	L12Z			
	12	M10Z		12	M10Z		12	M10Z			
	13	N09Z, N14Z, N16Z, N60A		13	N09Z, N14Z, N16Z, N60A		13	N09Z, N14Z, N16Z, N60A			
	17	R07A, R07B		17	R07A, R07B		17	R07A, R07B			
	92.29.65↔			BORP, KP, KPP, VBOR	92.29.72↔			BORP, KP, KPP, VBOR	92.29.80↔		BORP, KP, KPP, VBOR
		01		B02A, B02B, B02C, B11Z, B16Z, B39A, B39B			01	B02A, B02B, B02C, B11Z, B16Z, B39A, B39B		01	B02A, B02B, B02C, B11Z, B16Z, B39A, B39B
		02		C20Z			02	C20Z		02	C20Z
03		D20A, D20B	03	D20A, D20B		03	D20A, D20B				
04		E08A, E08B	04	E08A, E08B		04	E08A, E08B				
06		G15Z, G29A, G29B	06	G15Z, G29A, G29B		06	G15Z, G29A, G29B				
07		H01A, H01B, H16Z	07	H01A, H01B, H16Z		07	H01A, H01B, H16Z				
08		I54Z	08	I54Z		08	I54Z				
09		J16Z, J18Z	09	J16Z, J18Z		09	J16Z, J18Z				
10		K15A, K15B, K15C	10	K15A, K15B, K15C		10	K15A, K15B, K15C				
11		L12Z	11	L12Z		11	L12Z				
12		M10Z	12	M10Z		12	M10Z				
13		N09Z, N14Z, N16Z, N60A	13	N09Z, N14Z, N16Z, N60A		13	N09Z, N14Z, N16Z, N60A				
17		R07A, R07B	17	R07A, R07B		17	R07A, R07B				
92.29.69↔			BORP, KP, KPP, VBOR	92.29.73↔			BORP, KP, KPP, VBOR	92.29.81↔			BORP, KP, KPP, VBOR
		01	B02A, B02B, B02C, B11Z, B16Z, B39A, B39B			01	B02A, B02B, B02C, B11Z, B16Z, B39A, B39B			01	B02A, B02B, B02C, B11Z, B16Z, B39A, B39B
		02	C20Z			02	C20Z			02	C20Z
	03	D20A, D20B	03		D20A, D20B	03	D20A, D20B				
	04	E08A, E08B	04		E08A, E08B	04	E08A, E08B				
	06	G15Z, G29A, G29B	06		G15Z, G29A, G29B	06	G15Z, G29A, G29B				
	07	H01A, H01B, H16Z	07		H01A, H01B, H16Z	07	H01A, H01B, H16Z				
	08	I54Z	08		I54Z	08	I54Z				
	09	J16Z, J18Z	09		J16Z, J18Z	09	J16Z, J18Z				
	10	K15A, K15B, K15C	10		K15A, K15B, K15C	10	K15A, K15B, K15C				
	11	L12Z	11		L12Z	11	L12Z				
	12	M10Z	12		M10Z	12	M10Z				
	13	N09Z, N14Z, N16Z, N60A	13		N09Z, N14Z, N16Z, N60A	13	N09Z, N14Z, N16Z, N60A				
	17	R07A, R07B	17		R07A, R07B	17	R07A, R07B				
	92.29.70↔		BORP, KP, KPP, VBOR		92.29.74↔		BORP, KP, KPP, VBOR		92.29.82↔		BORP, KP, KPP, VBOR
		01	B02A, B02B, B02C, B11Z, B16Z, B39A, B39B			01	B02A, B02B, B02C, B11Z, B16Z, B39A, B39B			01	B02A, B02B, B02C, B11Z, B16Z, B39A, B39B
		02	C20Z			02	C20Z			02	C20Z
03		D20A, D20B	03	D20A, D20B		03	D20A, D20B				
04		E08A, E08B	04	E08A, E08B		04	E08A, E08B				
06		G15Z, G29A, G29B	06	G15Z, G29A, G29B		06	G15Z, G29A, G29B				
07		H01A, H01B, H16Z	07	H01A, H01B, H16Z		07	H01A, H01B, H16Z				
08		I54Z	08	I54Z		08	I54Z				
09		J16Z, J18Z	09	J16Z, J18Z		09	J16Z, J18Z				
10		K15A, K15B, K15C	10	K15A, K15B, K15C		10	K15A, K15B, K15C				
11		L12Z	11	L12Z		11	L12Z				
12		M10Z	12	M10Z		12	M10Z				
13		N09Z, N14Z, N16Z, N60A	13	N09Z, N14Z, N16Z, N60A		13	N09Z, N14Z, N16Z, N60A				
17		R07A, R07B	17	R07A, R07B		17	R07A, R07B				

CHOP	MDC	DRG	CHOP	MDC	DRG	CHOP	MDC	DRG			
92.29.83↔		BORP, KP, KPP, VBOR	92.29.89↔		BORP, KP, KPP, VBOR	92.31.00↔		BORP, KP, KPP, VBOR			
	01	B02A, B02B, B02C, B11Z, B16Z, B39A, B39B		01	B02A, B02B, B02C, B11Z, B16Z, B39A, B39B		01	B02A, B02B, B02C, B11Z, B15Z, B16Z, B39A, B39B			
	02	C20Z		02	C20Z		02	C20Z			
	03	D20A, D20B		03	D20A, D20B		03	D20A, D20B			
	04	E08A, E08B		04	E08A, E08B		04	E08A, E08B			
	06	G15Z, G29A, G29B		06	G15Z, G29A, G29B		06	G15Z, G29A, G29B			
	07	H01A, H01B, H16Z		07	H01A, H01B, H16Z		07	H01A, H01B, H16Z			
	08	I54Z		08	I54Z		08	I54Z			
	09	J16Z, J18Z		09	J16Z, J18Z		09	J16Z, J18Z			
	10	K15A, K15B, K15C		10	K15A, K15B, K15C		10	K15A, K15B, K15C			
	11	L12Z		11	L12Z		11	L12Z			
	12	M10Z		12	M10Z		12	M10Z			
	13	N09Z, N14Z, N16Z, N60A		13	N09Z, N14Z, N16Z, N60A		13	N16Z, N60A			
	17	R07A, R07B		17	R07A, R07B		17	R07A, R07B			
	92.29.84↔			BORP, KP, KPP, VBOR	92.30.01↔			BORP, KP, KPP, VBOR	92.31.10↔		BORP, KP, KPP, VBOR
		01		B02A, B02B, B02C, B11Z, B16Z, B39A, B39B			01	B02A, B02B, B02C, B11Z, B15Z, B16Z, B39A, B39B		21A	W01A, W01B, W01C
		02		C20Z			02	C20Z		21B	X06A, X06B, X06C
03		D20A, D20B	03	D20A, D20B		Prä	A93Z				
04		E08A, E08B	04	E03Z, E08A, E08B		92.32.00↔		BORP, KP, KPP, VBOR			
06		G15Z, G29A, G29B	06	G15Z, G29A, G29B			01	B02A, B02B, B02C, B11Z, B15Z, B16Z, B39A, B39B			
07		H01A, H01B, H16Z	07	H01A, H01B, H16Z			02	C20Z			
08		I54Z	08	I54Z			03	D20A, D20B			
09		J16Z, J18Z	09	J16Z, J18Z			04	E08A, E08B			
10		K15A, K15B, K15C	10	K15A, K15B, K15C			06	G15Z, G29A, G29B			
11		L12Z	11	L12Z			07	H01A, H01B, H16Z			
12		M10Z	12	M10Z			08	I54Z			
13		N09Z, N14Z, N16Z, N60A	13	N16Z, N60A			09	J16Z, J18Z			
17		R07A, R07B	17	R07A, R07B, R14Z			10	K15A, K15B, K15C			
92.29.85↔			BORP, KP, KPP, VBOR	92.30.02↔				BORP, KP, KPP, VBOR		11	L12Z
		01	B02A, B02B, B02C, B11Z, B16Z, B39A, B39B				21A	W01A, W01B, W01C		12	M10Z
		02	C20Z				21B	X06A, X06B, X06C		13	N16Z, N60A
	03	D20A, D20B	Prä		A93Z		17	R07A, R07B			
	04	E08A, E08B	01		B02A, B02B, B02C, B11Z, B15Z, B16Z, B39A, B39B		21A	W01A, W01B, W01C			
	06	G15Z, G29A, G29B	02		C20Z		21B	X06A, X06B, X06C			
	07	H01A, H01B, H16Z	03		D20A, D20B		Prä	A93Z			
	08	I54Z	04		E03Z, E08A, E08B	92.32.00↔		BORP, KP, KPP, VBOR			
	09	J16Z, J18Z	06		G15Z, G29A, G29B		01	B02A, B02B, B02C, B11Z, B15Z, B16Z, B39A, B39B			
	10	K15A, K15B, K15C	07		H01A, H01B, H16Z		02	C20Z			
	11	L12Z	08		I54Z		03	D20A, D20B			
	12	M10Z	09		J16Z, J18Z		04	E08A, E08B			
	13	N09Z, N14Z, N16Z, N60A	10		K15A, K15B, K15C		06	G15Z, G29A, G29B			
	17	R07A, R07B	11		L12Z		07	H01A, H01B, H16Z			
	92.29.86↔		BORP, KP, KPP, VBOR		92.30.90↔			BORP, KP, KPP, VBOR	08	I54Z	
		01	B02A, B02B, B02C, B11Z, B16Z, B39A, B39B				12	M10Z	09	J16Z, J18Z	
		02	C20Z				13	N16Z, N60A	10	K15A, K15B, K15C	
03		D20A, D20B	17	R07A, R07B, R14Z			11	L12Z			
04		E08A, E08B	21A	W01A, W01B, W01C			12	M10Z			
06		G15Z, G29A, G29B	21B	X06A, X06B, X06C			13	N16Z, N60A			
07		H01A, H01B, H16Z	Prä	A93Z			17	R07A, R07B			
08		I54Z	01	B02A, B02B, B02C, B11Z, B15Z, B16Z, B39A, B39B			21A	W01A, W01B, W01C			
09		J16Z, J18Z	02	C20Z			21B	X06A, X06B, X06C			
10		K15A, K15B, K15C	03	D20A, D20B			Prä	A93Z			
11		L12Z	04	E03Z, E08A, E08B							
12		M10Z	06	G15Z, G29A, G29B							
13		N09Z, N14Z, N16Z, N60A	07	H01A, H01B, H16Z							
17		R07A, R07B	08	I54Z							
			09	J16Z, J18Z							
			10	K15A, K15B, K15C							
			11	L12Z							
		12	M10Z								
		13	N16Z, N60A								
		17	R07A, R07B, R14Z								
		Prä	A93Z								

CHOP	MDC	DRG	CHOP	MDC	DRG	CHOP	MDC	DRG			
92.32.01↔		BORP, KP, KPP, VBOR	92.33.11↔		BORP, KP, KPP, VBOR	92.39.11↔		BORP, KORB, KP, KPP, MKOR, VBOR			
	01	B02A, B02B, B02C, B11Z, B15Z, B16Z, B39A, B39B		01	B02A, B02B, B02C, B11Z, B15Z, B16Z, B39A, B39B		01	B01Z, B02A, B02B, B02C, B11Z, B15Z, B16Z, B20A, B20B, B39A, B39B			
	02	C20Z		02	C20Z		02	C20Z			
	03	D20A, D20B		03	D20A, D20B		03	D20A, D20B			
	04	E08A, E08B		04	E08A, E08B		04	E08A, E08B			
	06	G15Z, G29A, G29B		06	G15Z, G29A, G29B		06	G15Z, G29A, G29B, G33Z, G38Z			
	07	H01A, H01B, H16Z		07	H01A, H01B, H16Z		07	H01A, H01B, H16Z, H33Z			
	08	I54Z		08	I54Z		08	I54Z			
	09	J16Z, J18Z		09	J16Z, J18Z		09	J16Z, J18Z			
	10	K15A, K15B, K15C		10	K15A, K15B, K15C		10	K03Z, K14Z, K15A, K15B, K15C			
	11	L12Z		11	L12Z		11	L12Z, L33Z			
	12	M10Z		12	M10Z		12	M10Z			
	13	N16Z, N60A		13	N16Z, N60A		13	N16Z, N60A			
	17	R07A, R07B		17	R07A, R07B		17	R01A, R01B, R02Z, R07A, R07B, R12A, R12B, R12C			
	21A	W01A, W01B, W01C		21A	W01A, W01B, W01C		21A	W01A, W01B, W01C			
	21B	X06A, X06B, X06C		21B	X06A, X06B, X06C		21B	X06A, X06B, X06C, X33Z			
	Prä	A93Z		Prä	A93Z		Prä	A93Z			
	92.33.00↔			BORP, KP, KPP, VBOR	92.39.00↔			BORP, KORB, MKOR, VBOR	92.41↔		BORP, KP, KPP, VBOR
		01		B02A, B02B, B02C, B11Z, B15Z, B16Z, B39A, B39B			01	B01Z, B02A, B02B, B02C, B11Z, B20A, B20B, B39A, B39B		01	B02A, B02B, B02C, B11Z, B15Z, B16Z, B39A, B39B
		02		C20Z			06	G33Z, G38Z		02	C20Z
		03		D20A, D20B			07	H33Z		03	D20A, D20B
04		E08A, E08B	10	K03Z, K14Z		04	E08A, E08B				
06		G15Z, G29A, G29B	11	L33Z		06	G15Z, G29A, G29B				
07		H01A, H01B, H16Z	17	R01A, R01B, R02Z, R12A, R12B, R12C		07	H01A, H01B, H16Z				
08		I54Z	21A	W01A, W01B, W01C		08	I54Z				
09		J16Z, J18Z	21B	X06A, X06B, X06C, X33Z		09	J16Z, J18Z				
10		K15A, K15B, K15C	92.39.01↔			BORP, KORB, KP, KPP, MKOR, VBOR	10	K15A, K15B, K15C			
11		L12Z		01		B01Z, B02A, B02B, B02C, B11Z, B15Z, B16Z, B20A, B20B, B39A, B39B	11	L12Z			
12		M10Z		02		C20Z	12	M10Z			
13		N16Z, N60A		03		D20A, D20B	13	N16Z, N60A			
17		R07A, R07B		04		E08A, E08B	17	R07A, R07B			
21A		W01A, W01B, W01C		06		G15Z, G29A, G29B, G33Z, G38Z	Prä	A93Z			
21B		X06A, X06B, X06C		07		H01A, H01B, H16Z, H33Z	93.38.02‡↔	08 I97Z			
Prä		A93Z		08		I54Z	93.38.03‡↔	08 I97Z			
92.33.01↔				BORP, KP, KPP, VBOR			BORP, KORB, KP, KPP, MKOR, VBOR	93.38.12‡↔		08 I97Z	
		01		B02A, B02B, B02C, B11Z, B15Z, B16Z, B39A, B39B		01	B01Z, B02A, B02B, B02C, B11Z, B15Z, B16Z, B20A, B20B, B39A, B39B	93.38.13‡↔		08 I97Z	
		02		C20Z		02	C20Z	93.41‡↔		08 I53Z	
		03		D20A, D20B		03	D20A, D20B	93.89.11‡↔		FR	
	04	E08A, E08B		04	E08A, E08B	01	B11Z, B42A, B42B				
	06	G15Z, G29A, G29B		06	G15Z, G29A, G29B, G33Z, G38Z	10	K01A, K01B, K01C				
	07	H01A, H01B, H16Z		07	H01A, H01B, H16Z, H33Z	FR	FR				
	08	I54Z		08	I54Z	01	B11Z, B42A, B42B				
	09	J16Z, J18Z		09	J16Z, J18Z	08	I96Z				
	10	K15A, K15B, K15C		10	K03Z, K14Z, K15A, K15B, K15C	10	K01A, K01B, K01C				
	11	L12Z		11	L12Z, L33Z	FR	FR				
	12	M10Z		12	M10Z	01	B11Z, B42A, B42B				
	13	N16Z, N60A		13	N16Z, N60A	08	I96Z				
	17	R07A, R07B	17	R01A, R01B, R02Z, R07A, R07B, R12A, R12B, R12C	10	K01A, K01B, K01C					
	21A	W01A, W01B, W01C	21A	W01A, W01B, W01C	01	B11Z, B42A, B42B, B43Z					
	21B	X06A, X06B, X06C	21B	X06A, X06B, X06C, X33Z	08	I96Z					
	Prä	A93Z	Prä	A93Z	10	K01A, K01B, K01C					
					93.89.12‡↔	FR					
					93.89.13‡↔	01 B11Z, B42A, B42B, B43Z					
					08 I96Z	08 I96Z					
					10 K01A, K01B, K01C	10 K01A, K01B, K01C					
				93.89.14‡↔	FR						
				01 B11Z, B42A, B42B, B43Z	01 B11Z, B42A, B42B, B43Z						
				08 I96Z	08 I96Z						
				10 K01A, K01B, K01C	10 K01A, K01B, K01C						
				93.89.15‡↔	FR						
				01 B11Z, B42A, B42B, B43Z	01 B11Z, B42A, B42B, B43Z						
				08 I96Z	08 I96Z						
				10 K01A, K01B, K01C	10 K01A, K01B, K01C						
				93.89.40‡↔	FR						
				01 B48Z	01 B48Z						
				10 K01A, K01B, K01C	10 K01A, K01B, K01C						
				93.89.41‡↔	FR						
				01 B48Z	01 B48Z						
				10 K01A, K01B, K01C	10 K01A, K01B, K01C						

CHOP	MDC	DRG	CHOP	MDC	DRG	CHOP	MDC	DRG
93.89.42†↔		FR	93.89.83†↔		FR	99.25.00†↔	17	R60B, R60C, R60E, R63C, R63D, R63E
	01	B48Z		01	B48Z			Prä A42A
	10	K01A, K01B, K01C		08	I96Z	99.25.01†↔	17	R60B, R60C, R60E, R63C, R63D, R63E
93.89.43†↔		FR	93.89.91†↔		GFK			Prä A42A
	01	B48Z		10	K01A, K01B, K01C	99.25.02†↔	17	R60B, R60C, R60E, R63C, R63D, R63E
	10	K01A, K01B, K01C			GFK			Prä A42A
93.89.50†↔		FR	93.89.92†↔		GFK			KPP
	01	B48Z		10	K01A, K01B, K01C	99.25.04†↔	17	R60E, R63C
	08	I96Z	93.90†↔	15	P65A, P65B, P66A, P66B, P67A, P67B			Prä A42A
	10	K01A, K01B, K01C			HMVu96	99.25.10†↔	08	I65A
93.89.51†↔		FR	93.91†↔		KP, KPP			Prä A42A
	01	B48Z	93.93†↔		KP, KPP	99.25.11†↔	08	I65A
	08	I96Z	94.31†↔	19	U41Z			Prä A42A
	10	K01A, K01B, K01C	94.32†↔	19	U41Z	99.28.00†↔	17	R60E, R63C
93.89.52†↔		FR	94.33†↔	19	U41Z			Prä A42A
	01	B48Z	94.34†↔	19	U41Z	99.28.01†↔	17	R60E, R63C
	08	I96Z	94.35†↔	19	U41Z			Prä A42A
	10	K01A, K01B, K01C	94.36†↔	19	U41Z	99.28.02†↔	17	R60E, R63C
93.89.53†↔		FR	94.37†↔	19	U41Z			Prä A42A
	01	B48Z	94.38†↔	19	U41Z	99.28.03†↔	17	R60E, R63C
	08	I96Z	94.39.09†↔	19	U41Z			Prä A42A
	10	K01A, K01B, K01C	94.39.10†↔	19	U42Z	99.28.04†↔	17	R60E, R63C
93.89.60†↔		FR	94.39.11†↔	19	U42Z			Prä A42A
	01	B48Z		Prä A92Z	99.28.05†↔	17	R60E, R63C	
	08	I96Z	94.39.12†↔	19	U42Z			Prä A42A
	10	K01A, K01B, K01C		Prä A92Z	99.28.06†↔	17	R60E, R63C	
93.89.61†↔		FR	95.04†↔	02	C01Z, C14Z			Prä A42A
	01	B48Z	96.35†↔	15	P66C, P67B, P67C	99.28.08†↔	17	R60E, R63C
	08	I96Z	96.6†↔	15	P66C, P67B, P67C			Prä A42A
	10	K01A, K01B, K01C	96.70†↔		HMVu96	99.28.09†↔	17	R60E, R63C
93.89.62†↔		FR	96.71†↔		HMVu96			Prä A42A
	01	B48Z	96.72†↔		HMVu96	99.28.10†↔	17	R60E, R63C
	08	I96Z	97.02†↔	06	G46A, G46B, G46C, G47Z, G50Z			Prä A42A
	10	K01A, K01B, K01C	97.03†↔	06	G46A, G46B, G46C, G47Z, G50Z	99.28.11†↔	17	R60E, R63C
93.89.63†↔		FR	97.05†↔	07	H41A, H41B, H41C			Prä A42A
	01	B48Z	97.22†↔	03	D40Z	99.28.12†↔	17	R60E, R63C
	08	I96Z	97.44↔	05	F01A, F01B, F01D, F05Z, F07Z, F09Z, F31Z, F35A, F35B			Prä A42A
	10	K01A, K01B, K01C	97.55†↔	07	H41A, H41B, H41C	99.28.13†↔	17	R60E, R63C
93.89.71†↔		FR	97.56†↔	07	H41A, H41B, H41C			Prä A42A
	01	B48Z	97.61†↔	11	L42A	99.28.14†↔	17	R60E, R63C
	08	I96Z	97.62†↔	11	L42A, L64A			Prä A42A
	10	K01A, K01B, K01C	97.65†↔	11	L19Z, L20A, L20B, L20C	99.60†↔	05	F62A
93.89.72†↔		FR	98.02†↔	06	G46A, G46B, G46C, G47Z, G50Z			KP, KPP
	01	B48Z	98.03†↔	06	G46A, G46B, G46C, G47Z, G50Z	99.63†↔	05	F62A
	08	I96Z	98.04†↔	06	G48A, G48B, G48C			KP, KPP
	10	K01A, K01B, K01C	98.05†↔	06	G48A, G48B, G48C	99.71†↔		Prä A91Z
93.89.73†↔		FR	98.51†↔	11	L11Z, L19Z, L42A, L42B			Prä A91Z
	01	B48Z	98.52†↔	07	H41A, H41B, H41C	99.72†↔		KP, KPP
	08	I96Z	98.59†↔	07	H41A, H41B, H41C			Prä A91Z
	10	K01A, K01B, K01C	99.01†↔		KP, KPP	99.73†↔		KP, KPP
93.89.81†↔		FR	99.04†↔	15	P65C, P66C, P67B, P67C			Prä A91Z
	01	B48Z	99.07†↔	15	P65C, P66C, P67B, P67C	99.74†↔		KP, KPP
	08	I96Z	99.08†↔	15	P65C, P66C, P67B, P67C			Prä A91Z
	10	K01A, K01B, K01C	99.09.00†↔		KP	99.76†↔		KP, KPP
93.89.82†↔		FR	99.10†↔	01	B70A, B70B, B70C			Prä A17A, A91Z
	01	B48Z	99.15†↔	15	P65C, P66C, P67B, P67C	99.78†↔		Prä A91Z
	08	I96Z	99.18†↔	15	P65C, P66C, P67B, P67C			KP, KPP
	10	K01A, K01B, K01C			P65C, P66C, P67B, P67C	99.79.00†↔		Prä A91Z
						99.79.01†↔	Prä	A42A, A42B
						99.79.02†↔	Prä	A42A, A42B
						99.83†↔	15	P65C, P66C, P67B, P67C
						99.88†↔		KP, KPP
							Prä	A91Z

CHOP	MDC	DRG	CHOP	MDC	DRG	CHOP	MDC	DRG
XX.CH†↔	01	B01Z, B02A, B02B, B02C, B20A, B70A, B76B, B76C						
	02	C04Z, C20Z						
	03	D04Z, D06B, D20A						
	04	E01A, E01B, E77A						
	05	F01A, F01B, F01D, F03B, F03C, F05Z, F07Z, F08Z, F13A, F30Z, F33A, F33B, F50A, F77Z, F98Z						
	06	G09Z, G35Z, G46A, G46B, G46C, G47Z, G48A, G48B, G48C, G77Z						
	07	H41A, H41B						
	08	I03A, I03B, I05Z, I08B, I13A, I20C, I28A, I28B, I28C, I34Z, I45A, I47Z, I98Z						
	09	J01Z, J11A, J11B, J16Z, J22A, J26Z						
	10	K09A, K09B, K25Z, K60A, K77Z						
	11	L02B, L19Z, L20B, L63A						
	14	O60A						
	18B	T77Z						
	20	V60A						
	21B	X01A						
	22	Y01Z, Y02A, Y02B, Y02C, Y03A, Y03B						
	23	Z43Z						
Prä		B61Z						

Globale Prozedurentabellen

In mehreren MDCs verwendete Prozedurentabellen

OR-Prozeduren

Alle OR-Prozeduren

MDC	DRG
01	B03Z
05	F13A
10	K25Z
13	N60B
14	O01A, O01B, O01C, O01D, O01E, O01F, O04Z
15	P03A, P03B, P03C, P04A, P04B, P04C, P05A, P05B, P05C, P61A, P66A, P66B, P66C, P66D

MDC	DRG
16	Q02A, Q02B
17	R02Z, R04A, R04B, R11A, R11B, R11C, R13Z, R14Z, R16Z
18A	S01Z
18B	T01A, T01B, T01C
21A	W05Z
23	Z01Z

Funktionsübersicht

Diese Übersicht enthält eine Auflistung der Funktionen mit den DRGs in denen sie verwendet werden. Die genaue Definition der Funktionen inklusive der zugehörigen Kodelisten findet sich am Ende von Band 4 des SwissDRG-Definitionshandbuches.

Bestimmte OR-Prozeduren [BORP]

MDC	DRG
01	B11Z, B36A, B36B, B39A, B39B, B39C
05	F29Z, F36Z
06	G14Z, G38Z

MDC	DRG
08	I34Z, I96Z
14	O05A, O05B
Prä	A11A, A11C, A13A, A13B, A13C, A13D, A13E

Komplexe OR-Prozeduren [KORP]

MDC	DRG
17	R01A, R02Z, R12B
18B	T01A
21B	X01A, X01B, X06B

MDC	DRG
22	Y02A, Y02B
Prä	A07A, A07B, A07C, A11A, A11B, A13A, A13B

Komplizierende Prozeduren [KP]

MDC	DRG
01	B02A, B02B, B02C, B02D, B39A, B66A
04	E62Z
05	F03A, F05Z, F06A, F06C, F07Z, F08Z, F09Z, F14A, F14B, F15Z, F61A
06	G03A, G16A, G19A, G38Z, G46A, G46B, G46C, G48A, G48B, G48C
07	H07A

MDC	DRG
08	I02A, I02B, I22Z
18B	T01A, T60A, T60B, T60C, T61A
21A	W02A
21B	X01A
22	Y02A, Y02B

Dialyse [DIAL]

MDC	DRG
05	F49A, F49C, F62A
06	G67A, G67B
08	I66A, I66C

MDC	DRG
11	L60A, L60B, L60C, L71Z
17	R60B, R60C, R60D, R62A, R63B, R63C
22	Y02A, Y02B

Polytrauma [PTR]

MDC	DRG
Prä	A07A, A07B, A07C

MDC	DRG
-----	-----

Eingriff an mehreren Lokalisationen [EML]

MDC	DRG
08	I02A, I02B, I08A, I08B, I13A, I22Z
21A	W02A

MDC	DRG
21B	X01A

Intensivmedizinische Komplexbehandlung > 1104 Aufwandspunkte [S1105]

MDC	DRG
01	B36A, B36B
21A	W36Z

MDC	DRG
Prä	A11C, A13A, A13B, A13D, A13E, A36A

Geriatrische frührehabilitative Komplexbehandlung [GFK]

MDC	DRG
01	B44A, B44B, B44C, B44D
04	E42Z
05	F48Z
06	G14Z, G38Z, G52Z

MDC	DRG
08	I34Z, I41Z
10	K01A, K44Z
11	L44Z
19	U40Z

Frührehabilitation [FR]

MDC	DRG
04	E41Z
05	F29Z, F45Z
06	G51Z
08	I40Z

MDC	DRG
10	K01A, K43Z
21A	W01A, W05Z, W40Z
Prä	A43Z

Intensivmedizinische Komplexbehandlung > 552 Aufwandspunkte [S553]

MDC	DRG
01	B36A, B36B
05	F36Z
18B	T36Z

MDC	DRG
22	Y02A, Y02B
Prä	A13C, A13D, A13E, A36A, A36B

Mehrzeitige komplexe OR-Prozeduren [MKOR]

MDC	DRG
01	B01Z
05	F06A, F06B
07	H33Z
08	I06A

MDC	DRG
10	K33Z
13	N33Z
15	P04A, P04B, P05A

Vierzeitige bestimmte OR-Prozeduren [VBOR]

MDC	DRG
06	G35Z
08	I98Z

MDC	DRG
22	Y02A

Schweres Problem beim Neugeborenen [SPNG]

MDC	DRG
15	P65A, P65B, P66A, P66B, P67A, P67B

MDC	DRG
-----	-----

Mehrere schwere Probleme beim Neugeborenen [MSPNG]

MDC	DRG
15	P03A, P03B, P04A, P04B, P05A, P05B, P65A, P66A, P67A

MDC	DRG
-----	-----

Komplizierende Prozeduren Prä-MDC [KPP]

MDC	DRG
Prä	A07B, A11A, A11C, A13A, A13B, A13C, A13D, A13E

MDC	DRG
-----	-----

Beatmung über 95 Stunden [HMOV96]

MDC	DRG
01	B11Z, B39A, B39B
15	P02A, P03A, P03B, P03C, P04A, P04B, P04C, P05A, P05B, P05C, P66A, P66B, P66C, P66D
21A	W01A, W01B, W01C

MDC	DRG
22	Y01Z
Prä	A01A, A13A, A13B, A13C, A13D, A13E

Beatmung unter 96 Stunden [HMOVu96]

MDC	DRG
04	E08A, E08B, E40A, E40B, E40C
05	F43A, F43B, F43C

MDC	DRG
15	P65A, P65B, P66A, P66B, P67A, P67B

Multiviszeraeingriff [MVE]

MDC	DRG
06	G37Z, G38Z

MDC	DRG
-----	-----

Eingriff an mehreren Lokalisationen

Die Logik der Funktion *Eingriff an mehreren Lokalisationen* (vgl. Band 4) ist nach dem Schema der unten stehenden Matrix aufgebaut. Werden im Rahmen von operativen Eingriffen statt einer mehrere Körperregionen operiert, so wird in vielen DRGs der damit verbundene Mehraufwand mit Hilfe dieser Funktion im SwissDRG-System abgebildet. Jeder Körperregion in der Matrix (z.B. Becken, Kniegelenk) ist eine Liste von Prozedurenkodens zugeordnet.

Bestimmte Kombinationen von Körperregionen gelten im Sinne der Funktion nicht als „Eingriff an mehreren Lokalisationen“. Die unterschiedlichen Gründe hierfür können der Legende zur Matrix entnommen werden. So gilt z.B. die Kombination von Hüftgelenk und Oberschenkel nur bei unterschiedlicher Seitenlokalisierung als „Eingriff an mehreren Lokalisationen“.

Grundsätzlich sind alle im Sinne der Funktion *Eingriff an mehreren Lokalisationen* gültigen Felder weiss hinterlegt – eventuelle Einschränkungen sind durch entsprechende Zeichen markiert. Alle ungültigen Felder erscheinen dunkelgrau hinterlegt, hierzu zählen auch die redundanten Paare (Felder ohne zusätzliches Zeichen). Durch einen stärkeren Rahmen hervorgehoben ist die Linie von Feldern, auf der sich gleiche Lokalisationen gegenüberstehen. Hier hängt die Gültigkeit davon ab, ob ein Eingriff an unterschiedlichen Seitenlokalisierungen und damit die Angabe eines Seitenkennzeichens zum CHOP-Kode möglich ist.

Nicht alle hier analog zur G-DRG-Version 2008 dargestellten Kombinationen von Lokalisationen können in SwissDRG-Version 2.0 Katalogversion (2010/2013) getroffen werden. So existieren im aktuellen CHOP nicht im gleichen Masse wie im OPS, spezifische Codes für Eingriffe an Hals-/ Brust-/ und Lendenwirbelsäule.

	Becken	BWS	Fuß	Hand	Hüftgelenk	HWS	Kniegelenk	LWS	Oberarm	Oberschenkel	Scapula, Clavicula	Schultergelenk	Unterarm	Unterschenkel
Becken	XX	+	+	+	X	+	+	X	+	X	+	+	+	+
BWS		XX	+	+	+	+	+	+	+	+	+	+	+	+
Fuß			B	+	+	+	+	+	+	+	+	+	+	B
Hand				B	+	+	+	+	+	+	+	+	B	+
Hüftgelenk					B	+	+	+	+	B	+	+	+	+
HWS						XX	+	+	+	+	+	+	+	+
Kniegelenk							B	+	+	B	+	+	+	B
LWS								XX	+	+	+	+	+	+
Oberarm									B	+	B	B	B	+
Oberschenkel										B	+	+	+	+
Scapula, Clavicula											B	B	+	+
Schultergelenk												B	+	+
Unterarm													B	+
Unterschenkel														B

+	Funktion „Eingriff an mehreren Lokalisationen“ erfüllt (TRUE)
B	Gilt nur bei unterschiedlicher Seitenlokalisierung als „mehrere Lokalisationen“
B	Gleiche Lokalisation, gilt nur bei unterschiedlicher Seitenlokalisierung als „mehrere Lokalisationen“

X	Gilt zugunsten eines belastbaren Splits nicht als „mehrere Lokalisationen“
XX	Gleiche Lokalisation, Seitenkennzeichen unzulässig, daher nie „mehrere Lokalisationen“
	Redundante Paare

Anhang C

CCs, CC-Ausschlüsse, CCL und PCCL-Berechnung

C.1 Einleitung

Das Vorhandensein von Komplikationen und/oder Komorbiditäten (CC) kann die Behandlung von Krankheiten und Störungen erschweren und verteuern. Deshalb ist es für die SwissDRG-Klassifikation wesentlich, die unterschiedliche Schwere einer Erkrankung zu erkennen und zu berücksichtigen.

Dieser Anhang befasst sich mit Komplikationen und Komorbiditäten (CCs) und dem Verfahren, mit dem der Grouper einzelnen Datensätzen CCLs und PCCLs zuweist. Diese Informationen sind für den in der Einleitung beschriebenen Gruppierungsvorgang von Bedeutung. Dabei gilt der ausgewiesene CC-Wert bei Diagnosen mit dem Zusatzkennzeichen „m“ nur bei männlichem und „w“ nur bei weiblichem Geschlecht. Mit „n“ gekennzeichnete Codes sind geschlechtsabhängig unterschiedlichen Zeilen der CCL-Matrix zugeordnet. Mit „s“ gekennzeichnete Codes erhalten keinen CC-Wert bei Entlassung gegen ärztlichen Rat.

C.2 Komplikationen und Komorbiditäten

Komplikation und/oder Komorbidität (CC) CC-Kodes sind Nebendiagnosen, die in der Regel zu einem signifikant höheren Ressourcenverbrauch führen.

In der SwissDRG-Version 2.0 Katalogversion (2010/2013) stehen 3.271 Diagnosekodes als CCs für Neugeborene und 3.430 Kodes als CCs für andere Behandlungsfälle zur Verfügung. Einige Kodes werden bei Neugeborenen als CCs akzeptiert, nicht aber bei anderen Behandlungsfällen (z.B. P22.0 *Atemnotsyndrom [Respiratory distress syndrome] des Neugeborenen*).

Ein Diagnosekode kann seinen CC-Status verlieren, (i) wenn er in engem Zusammenhang zur Hauptdiagnose der Behandlungsepisode steht"qf gt (ii) wenn derselbe Kode bereits an einer anderen Stelle in diesem Datensatz erscheint."

In der SwissDRG-Version 2.0 haben auch andere Faktoren, wie das Geschlecht des Patienten oder der Entlassungsgrund, einen Einfluss darauf, ob ein Diagnosekode den CC-Status erhält. So ist z.B. der Kode C79.6 *Sekundäre bösartige Neubildung des Ovars* eine CC bei weiblichen, nicht aber bei männlichen Patienten; der Kode F10.0 *Psychische und Verhaltensstörungen durch Alkohol: Akute Intoxikation [akuter Rausch]* ist nur dann eine CC, wenn der Patient das Spital nicht gegen ärztlichen Rat verlassen hat. Die Liste der CCs, die den Grossteil dieses Anhanges einnimmt, umfasst sämtliche CCs und dazugehörige CCLs.

C.3 Komplikations- und Komorbiditätslevel (CCL) und patientenbezogene Gesamtschweregrade (PCCL)

Schweregrade von Komplikationen und/oder Komorbiditäten (CCL) sind Schweregrad-Stufen, die für alle Nebendiagnosen vergeben werden. Ihr Wert kann zwischen 0 und 4 für operative und neonatologische Behandlungsepisoden und zwischen 0 und 3 für medizinische Behandlungsepisoden / Basis-DRGs der anderen Partition variieren und wird aus einer Kombination von medizinischen Bewertungen und statistischen Analysen ermittelt. Unterschiedliche Basis-DRGs können unterschiedliche CCL-Werte aufweisen. So kann beispielsweise die Diagnose J96.0 *Akute respiratorische Insuffizienz, anderenorts nicht klassifiziert* in der Basis-DRG B70 *Apoplexie oder Delirium mit äußerst schweren CC* einen CCL-Wert 2 besitzen, während sie in der Basis-DRG B71 *Erkrankungen an Hirnnerven und peripheren Nerven* den CCL-Wert 3 aufweist.

Welcher CCL-Wert einer Diagnose tatsächlich zugewiesen wird, hängt davon ab, ob es sich beim Kode um eine gültige CC handelt und ob diese bezogen auf die Basis-DRG dieses Datensatzes als leichte, mäßig schwere, schwere oder äußerst schwere CC eingestuft ist. Das heisst

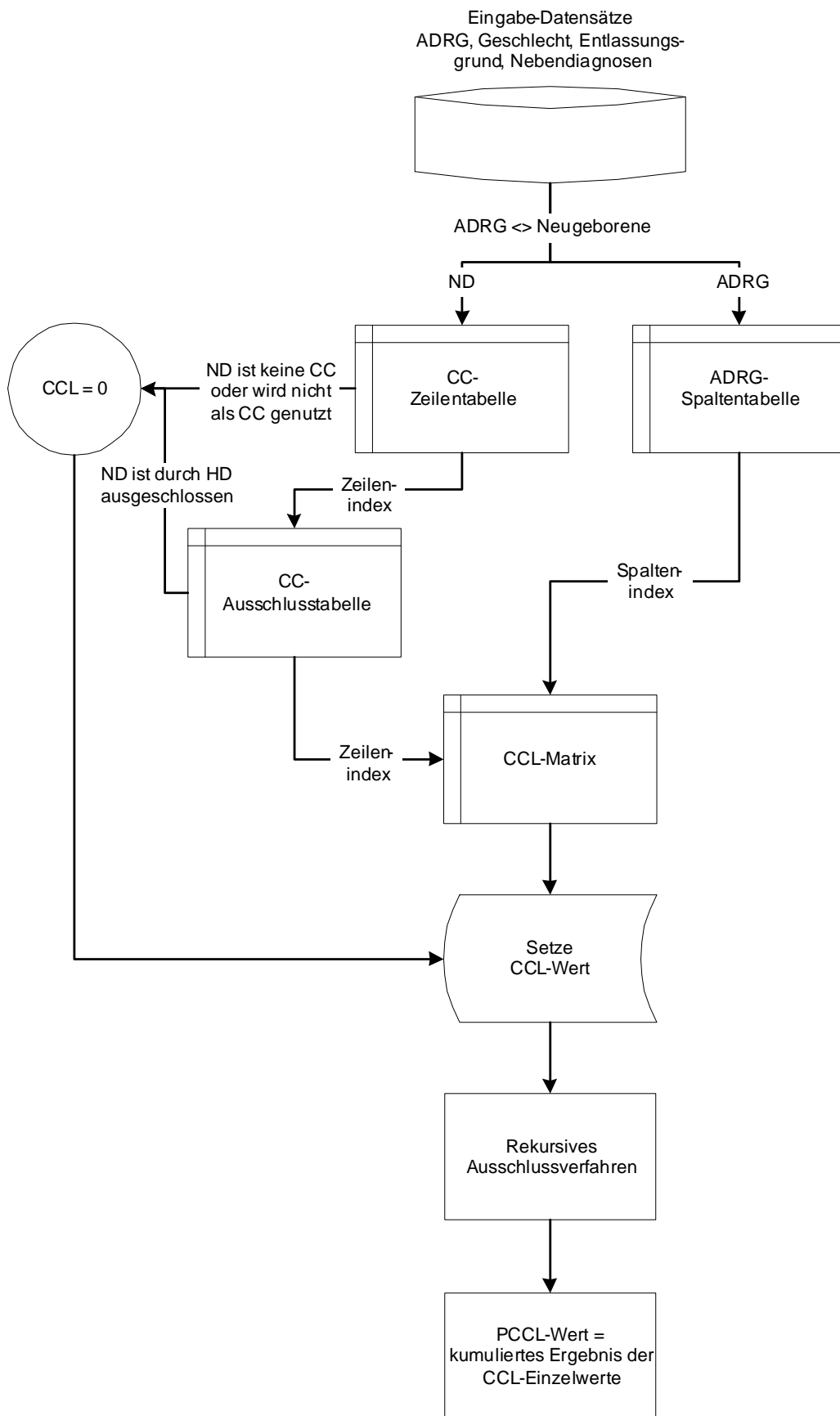
CCL = 0	Der Kode ist keine Komplikation oder Komorbidität, oder der Kode ist Teil der Definition der DRG, der dieser Behandlungsepisode zugewiesen wurde, oder der Kode kennzeichnet eine Komplikation oder Komorbidität, die jedoch eng mit der Hauptdiagnose verbunden ist, oder genau derselbe Kode ist bereits an einer anderen Stelle des Datensatzes enthalten.
CCL = 1	Der Kode kennzeichnet eine leichte CC.
CCL = 2	Der Kode kennzeichnet eine mäßig schwere CC.
CCL = 3	Der Kode kennzeichnet eine schwere CC.
CCL = 4	Der Kode kennzeichnet eine äußerst schwere CC.

Der Grouper ermittelt für jede Diagnose in einem Datensatz automatisch den CCL-Wert, verwendet jedoch bei Neugeborenen und Fällen ausser Neugeborenen unterschiedliche Verfahren. In Fällen, in denen es sich nicht um Neugeborene handelt, geht der Grouper folgendermassen vor:

1. Der Grouper überprüft, ob die Basis-DRG die Diagnosen Polytrauma (Basis-DRGs W01-W61) oder HIV (Basis-DRGs S01-S65) beinhaltet. Da die Diagnose Trauma bereits bei der Zuordnung zu MDC 21A berücksichtigt wurde, wird eine Nebendiagnose Trauma (S00.00-T14.9, T79.0-T79.9, T89.00-T89.03) nicht als CC anerkannt und erhält den CCL-Wert Null. Ähnlich wird auch bei HIV-Diagnosen (B20-B24, F02.4) in MDC 18A verfahren;
2. Der Grouper überprüft, ob der Kode eine Doublette der Hauptdiagnose oder einer bereits vorher verarbeiteten Nebendiagnose ist. Ist dies der Fall, erhält er den CCL-Wert Null;
3. Der Grouper überprüft, ob der Kode aufgrund seines engen Bezuges zur Hauptdiagnose als CC ausgeschlossen werden soll (Hinweis: Informationen dazu sind in der CC-Ausschlussliste in den Begleit-Dokumenten enthalten). Ist dies der Fall, erhält er den CCL-Wert Null;
4. Der Grouper ermittelt anhand der Nummer der Basis-DRG eine Spaltennummer aus der ADRG-Spaltentabelle (siehe Begleit-Dokumente). Wenn die Spaltennummer Null ist, erhält der Kode den CCL-Wert Null;
5. Der Grouper ermittelt nach Berücksichtigung der Faktoren Geschlecht des Patienten und/oder Entlassungsgrund anhand der CC-Zeilentabelle (siehe Begleit-Dokumente) eine Zeilennummer;
6. Der Grouper ermittelt anhand der CCL-Matrix (siehe Begleit-Dokumente) mit Hilfe der Zeilen- und Spaltennummer den CCL-Wert.

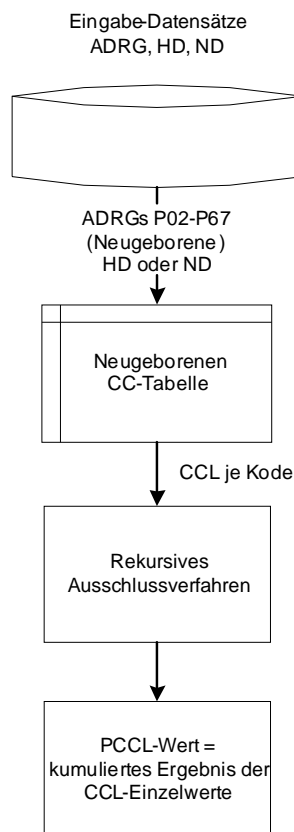
Abbildung C.1 zeigt den Verfahrensablauf für die Zuordnung von CCLs bei anderen Fällen als Neugeborenen. (Hinweis: Obwohl der Grouper auch in diesen Fällen CCL-Werte für die Hauptdiagnose ermittelt, verwendet er diese Werte jedoch nicht zur Berechnung des PCCL).

ABBILDUNG C.1 Verfahren zur PCCL-Berechnung für Nicht-Neugeborene



Für Neugeborenenepisoden – d.h. Behandlungsfälle, die den Basis-DRGs P02-P67 zugeordnet wurden – wird ein anderes Verfahren verwendet. Alle Diagnosecodes werden hierbei als Nebendiagnosen behandelt. Einzelheiten zu CCs und CCL-Werten werden anhand einer separaten CC-Tabelle für Neugeborene (siehe Begleit-Dokumente) ermittelt. Diagnosen, die in dieser Tabelle nicht enthalten sind, erhalten den CCL-Wert Null. Abbildung C.2 gibt einen Überblick über das Verfahren zur Zuweisung von CCL-Werten bei Neugeborenen. [Hinweis: Die für Neugeborene berechneten CCL- und PCCL-Werte dienen nicht zur Zuweisung von DRGs. Neugeborenenepisoden werden DRGs auf Basis der Liste schwerer Probleme für MDC 15 zugewiesen (siehe Band 3).]

ABBILDUNG C.2 Verfahren zur PCCL-Berechnung für Neugeborene



Patientenbezogener Gesamtschweregrad (PCCL) ist die Masszahl für den kumulativen Effekt der CCs je Behandlungsepisode. Die Ermittlung erfolgt in einem komplexen Verfahren, um zu vermeiden, dass ähnliche Umstände mehrfach gewertet werden. Die PCCL-Werte haben folgende Bedeutung:

- 0 = keine CC
- 1 = leichte CC
- 2 = mäßig schwere CC
- 3 = schwere CC
- 4 = äußerst schwere CC

Nachdem für jede Diagnose eines Datensatzes ein CCL-Wert ermittelt wurde (unabhängig davon, ob es sich um eine Neugeborenen- oder eine andere Behandlungsepisode handelt), sortiert der Grouper die Nebendiagnosen nach ihrem CCL-Wert in absteigender Reihenfolge und führt daran ein Ausschlussverfahren durch. Bei diesem Verfahren, das dazu dient, nicht signifikante Diagnosen auszuschliessen und ähnliche Diagnosen nur einmal zu zählen, wird jede Diagnose der Reihe nach so behandelt, als wäre sie die Hauptdiagnose. D.h. jede Diagnose wird nacheinander als „Anker-Diagnose“ behandelt, und der CC-Status der anderen Diagnosen wird in Bezug zu dieser Anker-Diagnose überprüft. Als Ergebnis dieses Vorgangs werden einige Nebendiagnosen als CCs ausgeschlossen (und erhalten somit den CCL-Wert Null). Diese Entscheidung fällt nicht aufgrund ihrer Beziehung zur Hauptdiagnose, sondern aufgrund der Beziehung zu einer anderen Nebendiagnose.

Es ist zu beachten, dass es sich bei den von der Grouper-Software ausgegebenen CCL-Werten um diejenigen handelt, die vor dem Ausschlussverfahren zugewiesen werden.

Am Ende des rekursiven Ausschlussverfahrens berechnet der Grouper mit Hilfe einer Formel auf Basis der verbleibenden CCL-Werte den PCCL.

Formel zur Berechnung des patientenbezogenen Gesamtschweregrades (PCCL)

Wenn $\{CCL(i)\}$ die sortierte Liste der am Ende des Ausschlussverfahrens ermittelten CCL-Werte ist, lautet die Formel zur Berechnung des PCCL folgendermassen:

$$PCCL = \begin{cases} 0 & \text{falls keine ND vorhanden ist} \\ 4 & \text{wenn } x > 4 \\ x & \text{allen anderen Fällen} \end{cases}$$

Wobei $x = \text{round} \left\{ \frac{\ln \left\{ 1 + \sum_{i=k} CCL(i) * \exp(-\alpha * (i - k)) \right\}}{\ln(3 / \alpha) / 4} \right\}$

α ist ein Parameter und hat derzeit den Wert 0,4.
 $k = 1$ für die Basis-DRGs P02-P67, $k = 2$ für alle anderen Basis-DRGs

Dieser Algorithmus wurde von Dr. Xichuan (Mark) Zhang im Rahmen des CCL Refinement Project entwickelt.

Die folgende Tabelle enthält die PCCL-Werte, die sich aus unterschiedlichen Kombinationen von CCL-Werten ergeben.

TABELLE C.1 Kombination von CCL-Werten zur Ermittlung des PCCL von 1 bis 4

PCCL	CCL1	CCL2	CCL3	CCL4	CCL5	CCL6
4	4	3				
4	4	2				
4	4	1	1			
4	3	3				
4	3	2	2			
4	3	2	1	1		
4	2	2	2	2		
4	2	2	2	1	1	1
3	4					
3	4	1				
3	3					
3	3	2				
3	3	2	1			
3	2	2				
3	2	2	2			
3	2	1				
3	1	1	1	1	1	
2	2					
2	1	1				
1	1					

C.4 Beispiele

Berechnung des PCCL für drei Behandlungsepisoden, die nicht zur Kategorie Neugeborene gehören

Anhand der folgenden drei Fälle wird deutlich, wie der Grouper bei der Berechnung des PCCL andere Variablen neben der Diagnose berücksichtigt.

Fall 1

Es handelt sich um einen 74-jährigen männlichen Patienten, der nach einem eintägigen Spitalaufenthalt nach Hause entlassen wurde. Die Hauptdiagnose – d.h. derjenige Zustand, der am Ende des Spitalaufenthaltes als Diagnose feststeht und der der Hauptanlass für die Behandlung und Untersuchung des Patienten war – lautete F43.9 *Reaktion auf schwere Belastung, nicht näher bezeichnet*. Nebendiagnosen waren F13.5 *Psychische und Verhaltensstörungen durch Sedativa oder Hypnotika: Psychotische Störung*, F10.0 *Psychische und Verhaltensstörungen durch Alkohol: Akute Intoxikation [akuter Rausch]* (zweimal vermerkt), I25.9 *Chronische ischämische Herzkrankheit, nicht näher bezeichnet*, M47.86 *Sonstige Spondylose: Lumbalbereich*, M47.82 *Sonstige Spondylose: Zervikalbereich*.

Dieser Datensatz würde der MDC 19 und der Basis-DRG U60 zugeordnet. Nach Ermittlung der Spaltennummer für die Basis-DRG U60 (d.h. 92) würde der Grouper folgende Schritte ausführen:

Jeder Diagnose wird der Reihe nach – von links beginnend – ein CCL-Wert zugewiesen:

HD/ND	F43.9	F13.5	F10.0	I25.9	M47.86	M47.82	F10.0
-------	-------	-------	-------	-------	--------	--------	-------

CCLs	0						
------	---	--	--	--	--	--	--

Zeile = 79; F13.5 ist ein CC-Kode, da der Patient das Spital NICHT entgegen ärztlichen Rat verlassen hat

CCLs	0	2					
------	---	---	--	--	--	--	--

Zeile = 98; F10.0 ist ein CC-Kode, da der Patient das Spital NICHT entgegen ärztlichen Rat verlassen hat

CCLs	0	2	2				
CCLs	0	2	2	0			
CCLs	0	2	2	0	0		
CCLs	0	2	2	0	0	0	

F10.0 wurde bereits als dritte Nebendiagnose verwendet, daher CCL = 0

CCLs	0	2	2	0	0	0	0
------	---	---	---	---	---	---	---

Die ND werden nach dem höchsten CCL-Wert in absteigender Reihenfolge neu geordnet:

HD/ND	F43.9	F13.5	F10.0	I25.9	M47.86	M47.82	F10.0
-------	-------	-------	-------	-------	--------	--------	-------

CCLs	0	2	2	0	0	0	0
------	---	---	---	---	---	---	---

ND F13.5 ist in der CC-Ausschlusstabelle für F10.0 vermerkt, daher CCL = 0

CCLs	0	2	0	0	0	0	0
------	---	---	---	---	---	---	---

Die PCCL-Formel wird auf die CCL-Werte angewendet:

PCCL=2,180973034

Rundung

PCCL=2

Fall 2

Es handelt sich um einen 35-jährigen männlichen Patienten, der nach einem fünftägigen Spitalaufenthalt nach Hause entlassen wurde. Die Hauptdiagnose für diese Behandlungsepisode lautete D64.3 *Sonstige sideroachrestische [sideroblastische] Anämien*. Als Nebendiagnosen wurden folgende Codes dokumentiert: D61.8 *Sonstige näher bezeichnete aplastische Anämien*, A31.0 *Infektion der Lunge durch sonstige Mykobakterien*, A60.0 *Infektion der Genitalorgane und des Urogenitaltraktes durch Herpesviren*, B37.0 *Candida-Stomatitis*, B37.81 *Candida-Ösophagitis* und B24 *Nicht näher bezeichnete HIV-Krankheit [Humane Immundefizienz-Viruskrankheit]*.

Dieser Datensatz würde der MDC 18A sowie der Basis-DRG S65 zugeordnet. Der Grouper würde die Spaltennummer für die Basis-DRG S65 ermitteln (also 91). Anschliessend würde der Grouper folgende Schritte zur Berechnung des PCCL ausführen:

Jeder Diagnose wird der Reihe nach – von links beginnend – ein CCL-Wert zugewiesen:

HD/ND	D64.3	D61.8	A31.0	A60.0	B37.0	B37.81	B24
CCLs	3						
	HD D64.3 ist in der CC-Ausschlussliste für D61.8 vermerkt, daher CCL = 0						
		↓					
CCLs	3	0					
			Zeile = 1; A31.0 ist ein CC-Kode				
			↓				
CCLs	3	0	3				
CCLs	3	0	3	0			
					Zeile = 62; B37.0 ist ein CC-Kode		
					↓		
CCLs	3	0	3	0	3		
						Zeile= 74; B37.81 ist ein CC-Kode	
						↓	
CCLs	3	0	3	0	3	2	
							B24 ist in der MDC 18 kein CC-Kode
							↓
CCLs	3	0	3	0	3	2	0

Die ND werden nach dem höchsten CCL-Wert in absteigender Reihenfolge neu geordnet:

HD/ND	D64.3	A31.0	B37.0	B37.81	D61.8	A60.0	B24
CCLs	3	3	3	2	0	0	0
			B37.0 ist in der CC-Ausschlussliste für B37.81 vermerkt, daher CCL = 0				
			↓				
CCLs	3	3	3	0	0	0	0

Die PCCL-Formel wird auf die CCL-Werte angewendet:

PCCL=3,560636863

Rundung

PCCL=4

Fall 3

In diesem Fall handelt es sich um eine 46-jährige Patientin, die nach achttägigem Spitalaufenthalt nach Hause entlassen wurde. Als Hauptdiagnose wurde C79.6 *Sekundäre bösartige Neubildung des Ovars* festgestellt. Die Nebendiagnosen waren C79.82 *Sekundäre bösartige Neubildung der Genitalorgane*, C78.6 *Sekundäre bösartige Neubildung des Retroperitoneums und des Peritoneums*, C78.5 *Sekundäre bösartige Neubildung des Dickdarmes und des Rektums* und C97! *Bösartige Neubildungen als Primärtumoren an mehreren Lokalisationen*. Als durchgeführte Prozeduren wurden 65.13 *Laparoskopische Biopsie am Ovar* und 66.11 *Biopsie an den Tubae uterinae* kodiert.

Der Grouper würde diesen Datensatz der MDC 13 und der Basis-DRG N02 zuordnen. Nach Ermittlung der Spaltennummer für die Basis-DRG N02 (in diesem Fall 47) würde der Grouper folgende Schritte ausführen:

Jeder Diagnose wird der Reihe nach – von links beginnend – ein CCL-Wert zugewiesen:

HD/ND C79.6 C79.82 C78.6 C78.5 C97!

Zeile = 1; C79.6 ist ein CC-Kode für weibliche Patienten

CCLs 4

Zeile = 79; C79.82 ist ein CC-Kode für weibliche Patienten

CCLs 4 2

Zeile = 54; C78.6 ist ein CC-Kode

CCLs 4 2 2

Zeile = 54; C78.5 ist ein CC-Kode

CCLs 4 2 2 2

Zeile = 52; C97! ist ein CC-Kode

CCLs 4 2 2 2 3

Die ND werden nach dem höchsten CCL-Wert in absteigender Reihenfolge neu geordnet:

HD/ND C79.6 C97! C79.82 C78.6 C78.5

CCLs 4 3 2 2 2

ND C97! ist in der Ausschlussliste für C79.82, C78.6, C78.5 vermerkt, daher CCL = 0

CCLs 4 3 0 0 0

Die PCCL-Formel wird auf die CCL-Werte angewendet:

PCCL=2,752081558

Rundung

PCCL=3

Berechnung des PCCL für eine Neugeborenenepisode

Es handelt sich um ein männliches, bei Aufnahme ein Tag altes Neugeborenes mit einem Aufnahmegegewicht von 3.000 Gramm, das nach 90-tägiger stationärer Behandlung nach Hause entlassen wurde. Die Hauptdiagnose lautete Q79.3 *Gastroschisis*. Als Nebendiagnosen waren folgende Codes dokumentiert: K91.2 *Malabsorption nach chirurgischem Eingriff, anderenorts nicht klassifiziert*, K91.88 *Sonstige Krankheiten des Verdauungssystems nach medizinischen Maßnahmen, anderenorts nicht klassifiziert*, P36.4 *Sepsis beim Neugeborenen durch Escherichia coli* (zweimal vermerkt), P92.0 *Erbrechen beim Neugeborenen*, B37.7 *Candida-Sepsis*, E87.2 *Azidose*, K56.2 *Volvulus*, E86 *Volumenmangel* und K56.7 *Ileus, nicht näher bezeichnet*. Es wurden mehrere Eingriffe durchgeführt, unter anderem 45.71 *Multiple Segmentresektion am Dickdarm*.

Dieser Datensatz würde der MDC 15 sowie der Basis-DRG P05 zugeordnet. Zur Ermittlung des PCCL würde der Grupper folgende Schritte ausführen:

Jeder Diagnose wird der Reihe nach – von links beginnend – ein CCL-Wert zugewiesen:

HD/ND Q79.3 K91.2 K91.88 P36.4 P36.4 P92.0 B37.7 E87.2 K56.2 E86 K56.7

CCLs 4
 CCLs 4 0
 CCLs 4 0 0
 CCLs 4 0 0 4

P36.4 wurde bereits als dritte Nebendiagnose verwendet, daher CCL = 0

↓
 CCLs 4 0 0 4 0
 CCLs 4 0 0 4 0 0
 CCLs 4 0 0 4 0 0 0
 CCLs 4 0 0 4 0 0 0 0
 CCLs 4 0 0 4 0 0 0 0 4
 CCLs 4 0 0 4 0 0 0 0 4 0
 CCLs 4 0 0 4 0 0 0 0 4 0 4

Die ND werden nach dem höchsten CCL-Wert in absteigender Reihenfolge neu geordnet:

DDXs Q79.3 P36.4 K56.2 K56.7 P92.0 K91.2 K91.88 P36.4 B37.7 E87.2 E86

CCLs 4 4 4 4 0 0 0 0 0 0 0

ND K56.2 ist in der CC-Ausschlussliste für K56.7 vermerkt, daher CCL = 0

↓
 CCLs 4 4 4 0 0 0 0 0 0 0 0

Die ND werden nach dem höchsten CCL-Wert in absteigender Reihenfolge neu geordnet:

DDXs Q79.3 P36.4 K56.2 K56.7 P92.0 K91.2 K91.88 P36.4 B37.7 E87.2 E86

CCLs 4 4 4 0 0 0 0 0 0 0 0

Die PCCL-Formel wird auf die CCL-Werte angewendet:

PCCL=4,464802892

Der höchste PCCL-Wert ist 4

PCCL=4

ICD	Text	OP. CCL	Med. CCL	ICD	Text	OP. CCL	Med. CCL
A02.0	Salmonellenenteritis	2	2	A40.2	Sepsis durch Streptokokken, Gruppe D	3,4	3
A04.7	Enterokolitis durch Clostridium difficile	2	2	A40.3	Sepsis durch Streptococcus pneumoniae	3,4	3
A04.9	Bakterielle Darminfektion, nnbez	2	2	A40.8	Sonst Sepsis durch Streptokokken	3,4	3
A07.1	Giardiasis [Lambliasis]	2	2	A40.9	Sepsis durch Streptokokken, nicht näher bezeichnet	3,4	3
A07.3	Isosporose	2	2	A41.0	Sepsis durch Staphylococcus aureus	3,4	3
A08.0	Enteritis durch Rotaviren	2	2	A41.1	Sepsis durch sonstige näher bezeichnete Staphylokokken	3,4	3
A08.1	Akute Gastroenteritis Norovirus [Norwalk-Virus]	2	2	A41.2	Sepsis durch nnbez Staphylokokken	3,4	3
A09	Diarrhoe u Gastroenteritis, vermutlich infektiösen Ursprungs	2	2	A41.3	Sepsis durch Haemophilus influenzae	3,4	3
A15.1	Lungentuberkulose, nur durch Kultur gesichert	3,4	3	A41.4	Sepsis durch Anaerobier	3,4	3
A15.2	Lungentuberkulose, histologisch gesichert	3,4	3	A41.51	Sepsis durch Escherichia coli [E. coli]	3,4	3
A15.3	LungenTB, durch so u nnbez Untersuchungsverf gesichert	3,4	3	A41.52	Sepsis durch Pseudomonas	3,4	3
A15.4	TB intrathor Lymphknoten, bakt, molbiol od histol gesichert	3,4	3	A41.58	Sepsis durch sonstige gramnegative Erreger	3,4	3
A15.5	TB Larynx, Trach u Bronch, bakt, molbiol od histol gesichert	3,4	3	A41.8	Sonstige nb Sepsis	3,4	3
A15.6	Tuberkulöse Pleuritis, bakt, molbiol od histol gesichert	3,4	3	A41.9	Sepsis, nnbez	3,4	3
A15.9	Nnbez TB Atmungsorgane, bakt, molekiol od histol gesich	3,4	3	A48.0	Gasbrand [Gasödem]	3,4	3
A16.0	Lungentuberkulose, bakt, molbiol u histol n gesichert	3,4	3	A48.1	Legionellose mit Pneumonie	3,4	3
A16.1	Lungentuberkulose, bakt, molbiol u hist Unt n durchgef	3,4	3	A48.2	Legionellose ohne Pneumonie [Pontiac-Fieber]	3,4	3
A16.2	LungenTB oh Angabe bakt, molekularbiolog od histol Sicher	3,4	3	A48.3	Syndrom des toxischen Schocks	3,4	3
A16.3	TB intrathorak LK oh Ang bakt, molekularbiol od hist Sicher	3,4	3	A49.0	Staphylokokkeninfektion nnbez Lok	3,4	3
A16.4	TB Larynx/Trach/Bronch oh Ang bakt, molekiol od hist Sich	3,4	3	A49.1	Streptokokkeninfektion nnbez Lok	3,4	3
A16.5	Tuberkulöse Pleuritis oh Ang bakt, molekiol od hist Sich	3,4	3	A49.2	Infektion durch Haemophilus influenzae nnbez Lok	3,4	3
A16.9	Nnbez TB AtmOrg oh Ang bakt, molekiol od hist Sich	3,4	3	A50.4	Konnat spätaufret Neurosyphilis [Juv Neurosyph]	3,4	3
A17.0	Tuberkulöse Meningitis	3,4	3	A52.0	Kardiovaskuläre Syphilis	1,2,3	1,2
A17.1	Meningeales Tuberkulom	3,4	3	A52.1	Floride Neurosyphilis	2,3	1,2,3
A17.8	Sonstige Tuberkulose Nervensystem	3,4	3	A52.2	Asymptomatische Neurosyphilis	3,4	3
A17.9	Tuberkulose des Nervensystems, nnbez	3,4	3	A52.3	Neurosyphilis, nnbez	2,3	1,2,3
A18.1	Tuberkulose Urogenitalsystem	2,3,4	2,3	A54.0	GonokInf unt UrogenitTr oh periurethr Absz/Absz Gll urethr	2	2
A18.2	Tuberkulose peripherer Lymphknoten	2,3,4	1,2,3	A54.1	GonokInf unt UrogenitTr m periurthr Absz/Absz Gll urethr	2	2
A18.3	TB Darm, Peritoneum u Mesenterial-LK	3,4	3	A54.2n	Pelvipерitonitis durch Gonok, GonokInf sonst Urogenitalorg	2	2
A18.5	Tuberkulose des Auges	2,3,4	2	A81.1	Subakute sklerosierende Panenzephalitis	2,3	1,2,3
A18.6	Tuberkulose des Ohres	2	2	B00.1	Dermatitis vesicularis d Herpesviren	2,4	2
A18.7	Tuberkulose der Nebennieren	2	1,2	B00.3	Meningitis durch Herpesviren	3,4	3
A18.8	Tuberkulose sonstiger nb Organe	2	2	B00.4	Enzephalitis durch Herpesviren	3,4	3
A19.0	Akute Miliartuberkulose einer einzel nb Lokalisation	3,4	3	B00.7	Disseminierte Herpesvirus-KH	3,4	3
A19.1	Akute Miliartuberkulose mehrerer Lokalisationen	3,4	3	B00.8	Sonstige Infektionsformen durch Herpesviren	2,4	2
A19.2	Akute Miliartuberkulose, nnbez	3,4	3	B01.0	Varizellen-Meningitis	2,4	2
A19.8	Sonstige Miliartuberkulose	3,4	3	B01.1	Varizellen-Enzephalitis	3,4	3
A19.9	Miliartuberkulose, nnbez	3,4	3	B01.2	Varizellen-Pneumonie	3,4	3
A31.0	Infektion Lunge durch sonstige Mykobakterien	3,4	3	B01.8	Varizellen mit sonstigen Komplikationen	2,4	2
A34w	Tetanus während Schwangerschaft/Geburt/Wochenbett	2	2	B01.9	Varizellen ohne Komplikation	2,4	2
A35	Sonstiger Tetanus	3,4	3	B02.0	Zoster-Enzephalitis	3,4	3
A39.0	Meningokokkenmeningitis	3,4	3	B02.1	Zoster-Meningitis	3,4	3
A39.1	Waterhouse-Friderichsen-Syndrom	3,4	3	B02.2	Zoster m Beteiligung anderer Abschnitte des Nervensystems	3,4	3
A39.2	Akute Meningokokkensepsis	3,4	3	B02.7	Zoster generalisatus	2,4	2
A39.3	Chronische Meningokokkensepsis	3,4	3	B02.8	Zoster mit sonstigen Komplikationen	2,4	2
A39.4	Meningokokkensepsis, nnbez	3,4	3	B05.0	Masern, kompliziert durch Enzephalitis	3,4	3
A39.5	Herzkrankheit durch Meningokokken	1,2,3	1,2	B05.1	Masern, kompliziert durch Meningitis	2,4	2
A39.8	Sonstige Meningokokkeninfektionen	3,4	3	B05.2	Masern, kompliziert durch Pneumonie	3,4	3
A39.9	Meningokokkeninfektion, nnbez	3,4	3	B05.3	Masern, kompliziert durch Otitis media	2	2
A40.0	Sepsis durch Streptokokken, Gruppe A	3,4	3	B05.4	Masern mit Darmkomplikationen	2,4	2
A40.1	Sepsis durch Streptokokken, Gruppe B	3,4	3	B05.8	Masern mit sonstigen Komplikationen	2,4	2
				B06.0	Röteln mit neurologischen Komplikationen	2	2
				B06.8	Röteln mit sonstigen Komplikationen	2,4	2
				B16.0	Ak VirHep B m DeltaVir (Begleitinfekt) u mit Coma hep	1,2,3,4	1,2,3
				B16.1	Ak VirHep B m DeltaVir (Begleitinfekt) u oh Coma hep	1,2,3,4	1,2,3
				B16.2	Akute Vir-Hep B oh Delta-Virus m Coma hep	1,2,3,4	1,2,3
				B16.9	Ak Vir-Hep B oh Delta-Virus u oh Coma hep	1,2,3,4	1,2,3

ICD	Text	OP. CCL	Med. CCL	ICD	Text	OP. CCL	Med. CCL
B17.0	Ak Delta-Virus-(Super-)Inf, Hep-B-(Virus-) Träger	1,2,3,4	1,2,3	B44.2	Aspergillose der Tonsillen	3,4	3
B17.1	Akute Virushepatitis C	1,2,3,4	1,2,3	B44.7	Disseminierte Aspergillose	3,4	3
B17.2	Akute Virushepatitis E	1,2,3,4	1,2,3	B44.8	Sonstige Formen der Aspergillose	3,4	3
B17.8	Sonstige nb akute Virushepatitis	1,2,3,4	1,2,3	B44.9	Aspergillose, nnbez	3,4	3
B18.0	Chronische Virushepatitis B m Delta-Virus	1,2,3,4	1,2,3	B45.0	Kryptokokkose der Lunge	3,4	3
B18.1	Chronische Virushepatitis B oh Delta-Virus	1,2,3,4	1,2,3	B45.1	Kryptokokkose des Gehirns	3,4	3
B18.2	Chronische Virushepatitis C	1,2,3,4	1,2,3	B45.2	Kryptokokkose der Haut	3,4	3
B18.8	Sonstige chronische Virushepatitis	1,2,3,4	1,2,3	B45.3	Kryptokokkose der Knochen	3,4	3
B18.9	Chronische Virushepatitis, nnbez	1,2,3,4	1,2,3	B45.7	Disseminierte Kryptokokkose	3,4	3
B19.0	Nnbez Virushepatitis m Koma	1,2,3,4	1,2,3	B45.8	Sonstige Formen der Kryptokokkose	3,4	3
B19.9	Nnbez Virushepatitis oh Koma	1,2,3,4	1,2,3	B45.9	Kryptokokkose, nnbez	3,4	3
B20	Infekt/paras KH infolge HIV-KH [Hum Immdef-Vir-KH]	1,2,3	1,2,3	B46.0	Mukormykose der Lunge	2	2
B21	BNB infolge HIV-KH [Hum Immundefiz-Virus-KH]	1,2,3	1,2,3	B46.1	Rhinozerebrale Mukormykose	2	2
B22	Sonst nb KH infolge HIV-KH [Hum Immdef-Vir-KH]	1,2,3	1,2,3	B46.2	Mukormykose des Magen-Darmtraktes	2	2
B23.0	Akutes HIV-Infektionssyndrom	1,2,3	1,2,3	B46.3	Mukormykose der Haut	2	2
B23.8	Sonstige nb Krankheitszustände infolge HIV-KH	1,2,3	1,2,3	B46.4	Disseminierte Mukormykose	2	2
B24	Nnbez HIV-KH [Humane Immundefizienz-Virus-KH]	1,2,3	1,2,3	B46.5	Mukormykose, nnbez	2	2
B26.0m	Mumps-Orchitis	2	2	B46.8	Sonstige Formen der Zygomycose	2	2
B26.1	Mumps-Meningitis	3,4	3	B46.9	Zygomycose, nnbez	2	2
B26.2	Mumps-Enzephalitis	3,4	3	B47.0	Eumyzetom	3,4	3
B26.3	Mumps-Pankreatitis	2,3	2	B47.1	Aktinomyzetom	3,4	3
B26.8	Mumps mit sonstigen Komplikationen	2,4	2	B48.2	Allescheriose	2	2
B37.0	Candida-Stomatitis	2,3	2,3	B48.7	Mykosen durch opportunistisch-pathogene Pilze	3,4	3
B37.1	Kandidose der Lunge	3,4	3	B57.0	Akute Chagas-Krankheit mit Herzbeteiligung	1,2,3	1,2
B37.4n	Kandidose an sonst Lok des Urogenitalsystems	2	2	B57.2	Chagas-Krankheit (chronisch) mit Herzbeteiligung	1,2,3	1,2
B37.5	Candida-Meningitis	3,4	3	B58.0	Augenerkrankung durch Toxoplasmen	1,2,3,4	1,2
B37.6	Candida-Endokarditis	3,4	3	B58.1	Hepatitis durch Toxoplasmen	1,2,3,4	1,2,3
B37.7	Candida-Sepsis	3,4	3	B58.2	Meningoenzephalitis durch Toxoplasmen	3,4	3
B37.81	Candida-Ösophagitis	2,4	2,3	B58.3	Toxoplasmose Lunge	3,4	3
B37.88	Kandidose an sonst Lok	3,4	3	B58.8	Toxoplasmosen mit Beteiligung sonstiger Organe	2	2
B38.0	Akute Kokzidioidomykose Lunge	3,4	3	B59	Pneumozystose	3,4	3
B38.1	Chronische Kokzidioidomykose der Lunge	3,4	3	B60.0	Babesiose	2	2
B38.2	Kokzidioidomykose der Lunge, nnbez	3,4	3	B60.1	Akanthamöbiasis	2	2
B38.4	Kokzidioidomykose der Meningen	3,4	3	B60.2	Naegleriainfektion	2	2
B38.7	Disseminierte Kokzidioidomykose	3,4	3	B60.8	Sonstige näher bezeichnete Protozoenkrankheiten	2	2
B38.8	Sonstige Formen der Kokzidioidomykose	3,4	3	B78.0	Strongyloidiasis des Darmes	2	2
B38.9	Kokzidioidomykose, nicht näher bezeichnet	2	2	B78.1	Strongyloidiasis der Haut	2	2
B39.0	Akute Histoplasmose Lunge durch Histoplasma capsulatum	2	2	B78.7	Disseminierte Strongyloidiasis	2	2
B39.1	Chron Histoplasmose Lunge durch Histoplasma capsulatum	2	2	B78.9	Strongyloidiasis, nnbez	2	2
B39.2	Histoplasm Lunge durch Histoplasma capsulatum, nnbez	2	2	B79	Trichuriasis	2	2
B39.3	Dissemin Histoplasmose durch Histoplasma capsulatum	2	2	B90.0	Folgezustände einer Tuberkulose des Zentralnervensystems	1,2	2
B39.4	Histoplasmose durch Histoplasma capsulatum, nnbez	2	2	B90.1	Folgezustände einer Tuberkulose des Urogenitalsystems	2,3,4	2,3
B39.5	Histoplasmose durch Histoplasma duboisii	2	2	B90.9	Folgezustände einer TB der AtmOrgane und einer nnbez TB	2	2
B39.9	Histoplasmose, nnbez	2	2	B91	Folgezustände der Poliomyelitis	1,2	2
B40.0	Akute Blastomykose der Lunge	2	2	B95.2	Streptok, Gr D, als Urs von KH, in and Kap klassifiziert	1,2	1,2
B40.1	Chronische Blastomykose der Lunge	2	2	B95.3	Streptoc pneu als Urs von KH, in and Kap klassifiziert	3,4	3
B40.2	Blastomykose der Lunge, nnbez	2	2	B95.42	Streptok, Gr G, als Urs von KH, in and Kap klassifiziert	1,2	1,2
B40.3	Blastomykose der Haut	2	2	B95.48	So nb Streptok als Urs von KH, in and Kap klassifiziert	3,4	3
B40.7	Disseminierte Blastomykose	2	2	B95.5	Nnb Streptok als Urs von KH, in and Kap klassifiziert	1,2	1,2
B40.8	Sonstige Formen der Blastomykose	2	2	B95.6	Staphyl aureus als Urs von KH, in and Kap klassifiziert	2,3,4	3
B40.9	Blastomykose, nnbez	2	2	B95.7	So Staphylok als Urs von KH, in and Kap klassifiziert	2,3,4	3
B41.0	Parakokzidioidomykose der Lunge	2	2	B95.8	Nnbez Staphylok Urs v KH, in and Kap klass	2,3,4	3
B41.7	Disseminierte Parakokzidioidomykose	2	2	B96.3	Haemophilus u Moraxella Urs v KH, in and Kap klass	3,4	3
B41.8	Sonstige Formen der Parakokzidioidomykose	2	2				
B41.9	Parakokzidioidomykose, nnbez	2	2				
B44.0	Invasive Aspergillose der Lunge	3,4	3				
B44.1	Sonstige Aspergillose der Lunge	3,4	3				

ICD	Text	OP. CCL	Med. CCL	ICD	Text	OP. CCL	Med. CCL
B96.5	Pseudomonas u and Nonfermenter Urs v KH, in and Kap kl	3,4	3	C23	Bösartige Neubildung der Gallenblase	1,2,3,4	1,2
C15.0	Bösartige Neubildung: Zervikaler Ösophagus	1,2,3	1,2	C24.0	Bösartige Neubildung: Extrahepatischer Gallengang	1,2,3,4	1,2
C15.1	Bösartige Neubildung: Thorakaler Ösophagus	1,2,3	1,2	C24.1	BNB: Ampulla hepatopancreatica [Ampulla Vateri]	1,2,3,4	1,2
C15.2	Bösartige Neubildung: Abdominaler Ösophagus	1,2,3	1,2	C24.8	BNB: Gallenwege, mehrere Teilbereiche überlappend	1,2,3,4	1,2
C15.3	Bösartige Neubildung: Ösophagus, oberes Drittel	1,2,3	1,2	C24.9	Bösartige Neubildung: Gallenwege, nicht näher bezeichnet	1,2,3,4	1,2
C15.4	Bösartige Neubildung: Ösophagus, mittleres Drittel	1,2,3	1,2	C25.0	Bösartige Neubildung: Pankreaskopf	1,2,3,4	1,2
C15.5	Bösartige Neubildung: Ösophagus, unteres Drittel	1,2,3	1,2	C25.1	Bösartige Neubildung: Pankreaskörper	1,2,3,4	1,2
C15.8	BNB: Ösophagus, mehrere Teilbereiche überlappend	1,2,3	1,2	C25.2	Bösartige Neubildung: Pankreasschwanz	1,2,3,4	1,2
C15.9	Bösartige Neubildung: Ösophagus, nicht näher bezeichnet	1,2,3	1,2	C25.3	Bösartige Neubildung: Ductus pancreaticus	1,2,3,4	1,2
C16.0	Bösartige Neubildung: Kardia	1,2,3	1,2	C25.4	BNB: Endokriner Drüsenanteil des Pankreas	1,2,3,4	1,2
C16.1	Bösartige Neubildung: Fundus ventriculi	1,2,3	1,2	C25.7	Bösartige Neubildung: Sonstige Teile des Pankreas	1,2,3,4	1,2
C16.2	Bösartige Neubildung: Corpus ventriculi	1,2,3	1,2	C25.8	BNB: Pankreas, mehrere Teilbereiche überlappend	1,2,3,4	1,2
C16.3	Bösartige Neubildung: Antrum pyloricum	1,2,3	1,2	C25.9	Bösartige Neubildung: Pankreas, nicht näher bezeichnet	1,2,3,4	1,2
C16.4	Bösartige Neubildung: Pylorus	1,2,3	1,2	C26.8	BNB: Verdauungssystem, mehrere Teilbereiche überlappend	1,2,3	1,2
C16.5	BNB: Kleine Krümmung des Magens, nicht näher bezeichnet	1,2,3	1,2	C33	Bösartige Neubildung der Trachea	1,2,3,4	1,2
C16.6	BNB: Große Krümmung des Magens, nicht näher bezeichnet	1,2,3	1,2	C34.0	Bösartige Neubildung: Hauptbronchus	1,2,3,4	1,2
C16.8	BNB: Magen, mehrere Teilbereiche überlappend	1,2,3	1,2	C34.1	Bösartige Neubildung: Oberlappen (- Bronchus)	1,2,3,4	1,2
C16.9	Bösartige Neubildung: Magen, nicht näher bezeichnet	1,2,3	1,2	C34.2	Bösartige Neubildung: Mittellappen (- Bronchus)	1,2,3,4	1,2
C17.0	Bösartige Neubildung: Duodenum	1,2,3	1,2	C34.3	Bösartige Neubildung: Unterlappen (- Bronchus)	1,2,3,4	1,2
C17.1	Bösartige Neubildung: Jejunum	1,2,3	1,2	C34.8	BNB: Bronchus u Lunge, mehrere Teilbereiche überlappend	1,2,3,4	1,2
C17.2	Bösartige Neubildung: Ileum	1,2,3	1,2	C34.9	BNB: Bronchus oder Lunge, nicht näher bezeichnet	1,2,3,4	1,2
C17.3	Bösartige Neubildung: Meckel-Divertikel	1,2,3	1,2	C37	Bösartige Neubildung des Thymus	1,2,3,4	1,2
C17.8	BNB: Dünndarm, mehrere Teilbereiche überlappend	1,2,3	1,2	C38.0	Bösartige Neubildung: Herz	1,2,3	1,2
C17.9	Bösartige Neubildung: Dünndarm, nicht näher bezeichnet	1,2,3	1,2	C38.1	Bösartige Neubildung: Vorderes Mediastinum	1,2,3,4	1,2
C18.0	Bösartige Neubildung: Zäkum	1,2,3	1,2	C38.2	Bösartige Neubildung: Hinteres Mediastinum	1,2,3,4	1,2
C18.1	Bösartige Neubildung: Appendix vermiformis	1,2,3	1,2	C38.3	BNB: Mediastinum, Teil nicht näher bezeichnet	1,2,3,4	1,2
C18.2	Bösartige Neubildung: Colon ascendens	1,2,3	1,2	C38.4	Bösartige Neubildung: Pleura	1,2,3,4	1,2
C18.3	Bösartige Neubildung: Flexura coli dextra [hepatica]	1,2,3	1,2	C38.8	BNB: Herz, Mediastinum u Pleura, mehr Teilber überlapp	1,2,3,4	1,2
C18.4	Bösartige Neubildung: Colon transversum	1,2,3	1,2	C45.0	Mesotheliom Pleura	1,2,3,4	1,2
C18.5	Bösartige Neubildung: Flexura coli sinistra [lienalis]	1,2,3	1,2	C45.1	Mesotheliom Peritoneum	1,2,3	1,2
C18.6	Bösartige Neubildung: Colon descendens	1,2,3	1,2	C45.2	Mesotheliom Perikard	1,2,3	1,2
C18.7	Bösartige Neubildung: Colon sigmoideum	1,2,3	1,2	C45.7	Mesotheliom sonst Lok	2,3,4	1,2,3
C18.8	BNB: Kolon, mehrere Teilbereiche überlappend	1,2,3	1,2	C45.9	Mesotheliom, nnbez	2,3,4	1,2,3
C18.9	Bösartige Neubildung: Kolon, nicht näher bezeichnet	1,2,3	1,2	C46.3	Kaposi-Sarkom Lymphknoten	1,2,3	1,2
C19	Bösartige Neubildung am Rektosigmoid, Übergang	1,2,3	1,2	C46.8	Kaposi-Sarkom mehrere Organe	2	2
C20	Bösartige Neubildung des Rektums	1,2,3	1,2	C50.0	Bösartige Neubildung: Brustwarze und Warzenhof	2,3	2
C21.0	Bösartige Neubildung: Anus, nicht näher bezeichnet	1,2,3	1,2	C64	BNB der Niere, ausgenommen Nierenbecken	2	2
C21.1	Bösartige Neubildung: Analkanal	1,2,3	1,2	C65	BNB Nierenbecken	2	2
C21.2	Bösartige Neubildung: Kloakenregion	1,2,3	1,2	C66	BNB Ureter	2	2
C21.8	BNB: Rektum, Anus u Analkanal, mehrere Teilber überlapp	1,2,3	1,2	C70.0	Bösartige Neubildung: Hirnhäute	1,2,3	1,2,3
C22.0	Leberzellkarzinom	1,2,3,4	1,2	C70.1	Bösartige Neubildung: Rückenmarkhäute	1,2,3	1,2,3
C22.1	Intrahepatisches Gallengangskarzinom	1,2,3,4	1,2	C70.9	Bösartige Neubildung: Meningen, nicht näher bezeichnet	1,2,3	1,2,3
C22.2	Hepatoblastom	1,2,3,4	1,2	C71.0	BNB: Zerebrum, ausgenommen Hirnlappen und Ventrikel	1,2,3	1,2,3
C22.3	Angiosarkom der Leber	1,2,3,4	1,2	C71.1	Bösartige Neubildung: Frontallappen	1,2,3	1,2,3
C22.4	Sonstige Sarkome der Leber	1,2,3,4	1,2	C71.2	Bösartige Neubildung: Temporallappen	1,2,3	1,2,3
C22.7	Sonstige näher bezeichnete Karzinome der Leber	1,2,3,4	1,2	C71.3	Bösartige Neubildung: Parietallappen	1,2,3	1,2,3
C22.9	Bösartige Neubildung: Leber, nicht näher bezeichnet	1,2,3,4	1,2	C71.4	Bösartige Neubildung: Okzipitallappen	1,2,3	1,2,3
				C71.5	Bösartige Neubildung: Hirnventrikel	1,2,3	1,2,3
				C71.6	Bösartige Neubildung: Zerebellum	1,2,3	1,2,3
				C71.7	Bösartige Neubildung: Hirnstamm	1,2,3	1,2,3

CCL

ICD	Text	OP. CCL	Med. CCL	ICD	Text	OP. CCL	Med. CCL
C71.8	Bösartige Neubildung: Gehirn, mehrere Teilbereiche überlapp	1,2,3	1,2,3	C81.2	Hodgkin-KH [Lymphogranulomat], gemischtzell Form	1,2,3	1,2
C71.9	Bösartige Neubildung: Gehirn, nicht näher bezeichnet	1,2,3	1,2,3	C81.3	Hodgkin-KH [Lymphogranulomat], lymphoforme Form	1,2,3	1,2
C72.0	Bösartige Neubildung: Rückenmark	1,2,3	1,2,3	C81.7	Sonstige Typen Hodgkin-Krankheit	1,2,3	1,2
C72.1	Bösartige Neubildung: Cauda equina	1,2,3	1,2,3	C81.9	Hodgkin-Krankheit, nnbez	1,2,3	1,2
C72.2	Bösartige Neubildung: Nn. olfactorii [I. Hirnnerv]	1,2,3	1,2,3	C82.0	Non-Hodgkin-Lymphom, kleinzellig, gekerbt, follikulär	1,2,3	1,2
C72.3	Bösartige Neubildung: N. opticus [II. Hirnnerv]	1,2,3	1,2,3	C82.1	NHL, gemischt klein-/großzellig, gekerbt, follikulär	1,2,3	1,2
C72.4	Bösartige Neubildung: N. vestibulocochlearis [VIII. Hirnnerv]	1,2,3	1,2,3	C82.2	Non-Hodgkin-Lymphom, großzellig, follikulär	1,2,3	1,2
C72.5	BNB: Sonstige und nicht näher bezeichnete Hirnnerven	1,2,3	1,2,3	C82.7	Sonstige Typen follikuläres NHL	1,2,3	1,2
C72.8	BNB: Gehirn u andere Teile ZNS, mehr Teilbereiche überlapp	1,2,3	1,2,3	C82.9	Follikuläres Non-Hodgkin-Lymphom, nnbez	1,2,3	1,2
C77.0	Sekundäre u nnbez BNB: Lymphknoten Kopf/ Gesicht/ Hals	2,3,4	2,3	C83.0	Non-Hodgkin-Lymphom, kleinzellig (diffus)	1,2,3	1,2
C77.1	Sekundäre u nnbez BNB: Intrathorakale Lymphknoten	2,3,4	2,3	C83.1	Non-Hodgkin-Lymphom, Kleinzellig, gekerbt (diffus)	1,2,3	1,2
C77.2	Sekundäre u nnbez BNB: Intraabdominale Lymphknoten	2,3,4	2,3	C83.2	NHL, Gemischt klein-/großzellig (diffus)	1,2,3	1,2
C77.3	Sek u nnbez BNB: Axill Lymphkn u Lymphkn obere Extrem	2,3,4	2,3	C83.3	Non-Hodgkin-Lymphom, großzellig (diffus)	1,2,3	1,2
C77.4	Sek u nnbez BNB: Inguin Lymphkn u Lymphkn unt Extrem	2,3,4	2,3	C83.4	Non-Hodgkin-Lymphom, immunoblastisch (diffus)	1,2,3	1,2
C77.5	Sekundäre u nnbez BNB: Intrapelvine Lymphknoten	2,3,4	2,3	C83.5	Non-Hodgkin-Lymphom, lymphoblastisch (diffus)	1,2,3	1,2
C77.8	Sekundäre u nnbez BNB: Lymphknoten mehrerer Regionen	2,3,4	2,3	C83.6	Non-Hodgkin-Lymphom, undifferenziert (diffus)	1,2,3	1,2
C77.9	Sekundäre u nnbez BNB: Lymphknoten, nnbez	1,2,3	1,2	C83.7	Burkitt-Tumor	1,2,3	1,2
C78.0	Sekundäre bösartige Neubildung der Lunge	2,3	2,3	C83.8	Sonst Typen diffuses Non-Hodgkin-Lymphom	1,2,3	1,2
C78.1	Sekundäre bösartige Neubildung des Mediastinums	2,3	2,3	C83.9	Diffuses Non-Hodgkin-Lymphom, nnbez	1,2,3	1,2
C78.2	Sekundäre bösartige Neubildung der Pleura	2,3	2,3	C84.0	Mycosis fungoides	1,2,3	1,2
C78.3	Sekundäre BNB sonstiger u nnbez Atmungsorgane	1,2,3,4	1,2	C84.1	Sézary-Syndrom	1,2,3	1,2
C78.4	Sekundäre BNB Dünndarm	1,2,3	1,2	C84.2	T-Zonen-Lymphom	1,2,3	1,2
C78.5	Sekundäre BNB Dickdarm u Rektum	1,2,3	1,2	C84.3	Lymphoepitheloides Lymphom	1,2,3	1,2
C78.6	Sekundäre BNB Retroperitoneum u Peritoneum	1,2,3	1,2	C84.4	T-Zell-Lymphom, peripher	1,2,3	1,2
C78.7	Sekundäre BNB Leber	1,2,3,4	1,2	C84.5	Sonst+nnbez T-Zell-Lymphome	1,2,3	1,2
C78.8	Sekundäre BNB so+nnb Verdauungsorgane	1,2,3	1,2	C85.0	Lymphosarkom	1,2,3	1,2
C79.0	Sekundäre BNB Niere u Nierenbecken	1,2,3,4	1,2,3	C85.1	B-Zell-Lymphom, nnbez	1,2,3	1,2
C79.1	Sekundäre BNB Harnblase, sonst u nnbez Harnorgane	1,2,3,4	1,2	C85.7	Sonst nb Typen Non-Hodgkin-Lymphom	1,2,3	1,2
C79.2	Sekundäre BNB Haut	2,3	2	C85.9	Non-Hodgkin-Lymphom, Typ nnbez	1,2,3	1,2
C79.3	Sekundäre BNB Gehirn u Hirnhäute	1,2,3	1,2,3	C88.00	Makroglobulinämie Waldenström: Oh Ang einer Remission	1,2,3	1,2
C79.4	Sekundäre BNB so u nnbez Teile Nervensystem	1,2,3	1,2,3	C88.01	Makroglobulinämie Waldenström: In kompletter Remission	1,2,3	1,2
C79.5	Sekundäre BNB Knochen u Knochenmark	1,2,3,4	1,2,3	C88.30	Immunproliferative Dünndarmkrankheit: Oh Ang Remission	1,2,3	1,2
C79.6w	Sekundäre bösartige Neubildung des Ovars	3,4	3	C88.31	Immunproliferative Dünndarmkrankheit: In kompletter Remiss	1,2,3	1,2
C79.7	Sekundäre bösartige Neubildung der Nebenniere	1,2,3,4	1,2,3	C88.70	Sonstige bösartige immunproliferative KH: Oh Ang Remiss	1,2,3	1,2
C79.81	Sekundäre bösartige Neubildung der Brustdrüse	2,3	2	C88.71	Sonst bösart immunproliferative KH: In kompletter Remiss	1,2,3	1,2
C79.82n	Sekundäre bösartige Neubildung der Genitalorgane	2,3,4	2,3	C88.90	Bösartige immunproliferative KH, nnbez: Oh Ang Remission	1,2,3	1,2
C79.83	Sekundäre bösartige Neubildung des Perikards	1,2,3,4	1,2	C88.91	Bösart immunproliferative KH, nnbez: In kompletter Remiss	1,2,3	1,2
C79.84	Sonstige sekundäre bösartige Neubildung des Herzens	1,2,3,4	1,2	C90.00	Plasmozytom [Multiples Myelom]: Ohne Ang einer Remiss	1,2,3	1,2
C79.88	Sekundäre bösartige Neubildung sonstiger nb Lokalisationen	1,2,3,4	1,2	C90.01	Plasmozytom [Multiples Myelom]: In kompletter Remission	1,2,3	1,2
C80	Bösartige Neubildung ohne Angabe der Lokalisation	1,2,3,4	1,2	C90.10	Plasmazellenleukämie: Ohne Angabe einer Remission	1,2,3	1,2
C81.0	Hodgkin-KH [Lymphogranulomat], lymphoforme Form	1,2,3	1,2	C90.11	Plasmazellenleukämie: In kompletter Remission	1,2,3	1,2
C81.1	Hodgkin-KH [Lymphogranulomat], nodulskleros Form	1,2,3	1,2	C90.20	Plasmozytom, extramedullär: Ohne Angabe einer Remission	1,2,3	1,2
				C90.21	Plasmozytom, extramedullär: In kompletter Remission	1,2,3	1,2
				C91.00	Akute lymphoblastische Leukämie: Ohne Ang einer Remiss	1,2,3,4	1,2,3
				C91.01	Akute lymphoblastische Leukämie: In kompletter Remission	1,2,3,4	1,2,3

ICD	Text	OP. CCL	Med. CCL	ICD	Text	OP. CCL	Med. CCL
C91.10	Chronische lymphatische Leukämie: Ohne Ang einer Remiss	1,2,3	1,2	C93.70	Sonstige Monozytenleukämie: Ohne Ang einer Remission	1,2,3	1,2
C91.11	Chronische lymphatische Leukämie: In kompletter Remiss	1,2,3	1,2	C93.71	Sonstige Monozytenleukämie: In kompletter Remission	1,2,3	1,2
C91.20	Subakute lymphatische Leukämie: Ohne Ang einer Remiss	1,2,3	1,2	C93.90	Monozytenleukämie, nnbez: Ohne Angabe einer Remission	1,2,3	1,2
C91.21	Subakute lymphatische Leukämie: In kompletter Remission	1,2,3	1,2	C93.91	Monozytenleukämie, nnbez: In kompletter Remission	1,2,3	1,2
C91.30	Prolymphozytäre Leukämie: Ohne Angabe einer Remission	1,2,3	1,2	C94.00	Akute Erythämie u Erythroleukämie: Oh Ang einer Remiss	1,2,3,4	1,2,3
C91.31	Prolymphozytäre Leukämie: In kompletter Remission	1,2,3	1,2	C94.01	Akute Erythämie u Erythroleukämie: In kompletter Remiss	1,2,3,4	1,2,3
C91.40	Haarzellenleukämie: Ohne Angabe einer Remission	1,2,3	1,2	C94.10	Chronische Erythämie: Ohne Angabe einer Remission	1,2,3	1,2
C91.41	Haarzellenleukämie: In kompletter Remission	1,2,3	1,2	C94.11	Chronische Erythämie: In kompletter Remission	1,2,3	1,2
C91.50	T-Zellen-Leukämie beim Erwachsenen: OA einer Remiss	1,2,3	1,2	C94.20	Akute Megakaryoblastenleukämie: Ohne Ang einer Remiss	1,2,3	1,2
C91.51	T-Zellen-Leukämie beim Erwachsenen: In kompletter Remiss	1,2,3	1,2	C94.21	Akute Megakaryoblastenleukämie: In kompletter Remission	1,2,3	1,2
C91.70	Sonstige lymphatische Leukämie: Ohne Ang einer Remiss	1,2,3	1,2	C94.30	Mastzellenleukämie: Ohne Angabe einer Remission	1,2,3	1,2
C91.71	Sonstige lymphatische Leukämie: In kompletter Remission	1,2,3	1,2	C94.31	Mastzellenleukämie: In kompletter Remission	1,2,3	1,2
C91.90	Lymphatische Leukämie, nnbez: Ohne Ang einer Remission	1,2,3	1,2	C94.40	Akute Panmyelose: Ohne Angabe einer Remission	1,2,3	1,2
C91.91	Lymphatische Leukämie, nnbez: In kompletter Remission	1,2,3	1,2	C94.41	Akute Panmyelose: In kompletter Remission	1,2,3	1,2
C92.00	Akute myeloische Leukämie: Ohne Angabe einer Remission	1,2,3,4	1,2,3	C94.50	Akute Myelofibrose: Ohne Angabe einer Remission	1,2,3	1,2
C92.01	Akute myeloische Leukämie: In kompletter Remission	1,2,3,4	1,2,3	C94.51	Akute Myelofibrose: In kompletter Remission	1,2,3	1,2
C92.10	Chronische myeloische Leukämie: Ohne Ang einer Remiss	1,2,3	1,2	C94.70	Sonstige nb Leukämien: Ohne Angabe einer Remission	1,2,3	1,2
C92.11	Chronische myeloische Leukämie: In kompletter Remission	1,2,3	1,2	C94.71	Sonst näher bezeichnete Leukämien: In kompletter Remiss	1,2,3	1,2
C92.20	Subakute myeloische Leukämie: Ohne Ang einer Remission	1,2,3	1,2	C95.00	Akute Leukämie nnbez Zelltyps: Ohne Ang einer Remission	1,2,3,4	1,2,3
C92.21	Subakute myeloische Leukämie: In kompletter Remission	1,2,3	1,2	C95.01	Akute Leukämie nnbez Zelltyps: In kompletter Remission	1,2,3,4	1,2,3
C92.30	Myelosarkom: Ohne Angabe einer Remission	1,2,3	1,2	C95.10	Chronische Leukämie nnbez Zelltyps: Oh Ang einer Remiss	1,2,3	1,2
C92.31	Myelosarkom: In kompletter Remission	1,2,3	1,2	C95.11	Chronische Leukämie nnbez Zelltyps: In kompletter Remiss	1,2,3	1,2
C92.40	Akute promyelozytäre Leukämie: Ohne Ang einer Remission	1,2,3,4	1,2,3	C95.20	Subakute Leukämie nnbez Zelltyps: Ohne Ang einer Remiss	1,2,3	1,2
C92.41	Akute promyelozytäre Leukämie: In kompletter Remission	1,2,3,4	1,2,3	C95.21	Subakute Leukämie nnbez Zelltyps: In kompletter Remiss	1,2,3	1,2
C92.50	Akute myelomonozytäre Leukämie: Ohne Ang einer Remiss	1,2,3,4	1,2,3	C95.70	Sonstige Leukämie nnbez Zelltyps: Ohne Ang einer Remiss	1,2,3	1,2
C92.51	Akute myelomonozytäre Leukämie: In kompletter Remission	1,2,3,4	1,2,3	C95.71	Sonstige Leukämie nnbez Zelltyps: In kompletter Remission	1,2,3	1,2
C92.70	Sonstige myeloische Leukämie: Ohne Ang einer Remission	1,2,3	1,2	C95.90	Leukämie, nicht näher bezeichnet: Ohne Ang einer Remiss	1,2,3	1,2
C92.71	Sonstige myeloische Leukämie: In kompletter Remission	1,2,3	1,2	C95.91	Leukämie, nicht näher bezeichnet: In kompletter Remission	1,2,3	1,2
C92.90	Myeloische Leukämie, nnbez: Ohne Ang einer Remission	1,2,3	1,2	C96.0	Abt-Letterer-Siwe-Krankheit	1,2,3,4	1,2
C92.91	Myeloische Leukämie, nnbez: In kompletter Remission	1,2,3	1,2	C96.1	Bösartige Histiocytose	1,2,3	1,2
C93.00	Akute Monozytenleukämie: Ohne Angabe einer Remission	1,2,3,4	1,2,3	C96.2	Bösartiger Mastzelltumor	1,2,3	1,2
C93.01	Akute Monozytenleukämie: In kompletter Remission	1,2,3,4	1,2,3	C96.3	Echtes histiozytäres Lymphom	1,2,3	1,2
C93.10	Chronische Monozytenleukämie: Ohne Ang einer Remission	1,2,3	1,2	C96.7	So nb BNB lymphat/blutbildend/verwandtes Gewebe	1,2,3	1,2
C93.11	Chronische Monozytenleukämie: In kompletter Remission	1,2,3	1,2	C96.9	BNB lymphat/blutbildendes/verwandtes Gew, nnbez	1,2,3	1,2
C93.20	Subakute Monozytenleukämie: Ohne Ang einer Remission	1,2,3	1,2	C97	BNB als Primärtumoren an mehreren Lok	1,2,3,4	1,2
C93.21	Subakute Monozytenleukämie: In kompletter Remission	1,2,3	1,2	D44.8	NB unsich/unbek Verhalt Anteil mehr endokr Drüs	2	1,2
				D50.0	Eisenmangelanämie nach Blutverlust (chronisch)	1,2,3,4	1,2
				D50.1	Sideropenische Dysphagie	2,3	1,2,3
				D50.8	Sonstige Eisenmangelanämien	1,2,3,4	1,2
				D50.9	Eisenmangelanämie, nnbez	1,2,3,4	1,2
				D52.0	Alimentäre Folsäure-Mangelanämie	2,3	1,2,3

ICD	Text	OP. CCL	Med. CCL	ICD	Text	OP. CCL	Med. CCL
D52.1	Arzneimittelinduzierte Folsäure-Mangelanämie	2,3	1,2,3	D68.0	Willebrand-Jürgens-Syndrom	2,3	1,2,3
D52.8	Sonstige Folsäure-Mangelanämien	2,3	1,2,3	D68.1	Hereditärer Faktor-XI-Mangel	2,3	1,2,3
D52.9	Folsäure-Mangelanämie, nnbez	2,3	1,2,3	D68.2	Hereditärer Mangel an sonst Gerinnungsfaktoren	2,3	1,2,3
D53.0	Eiweißmangelanämie	2,3	1,2,3	D68.3	Hämorrhag Diath d Antikoag u AK	2,3	1,2,3
D53.1	Sonstige megaloblastäre Anämien, ank	2,3	1,2,3	D68.4	Erworbener Mangel an Gerinnungsfaktoren	2,3	1,2,3
D53.2	Skorbutanämie	2,3	1,2,3	D68.8	Sonstige nb Koagulopathien	2,3	1,2,3
D53.8	Sonstige nb alimentäre Anämien	2,3	1,2,3	D68.9	Koagulopathie, nnbez	2,3	1,2,3
D53.9	Alimentäre Anämie, nnbez	2,3	1,2,3	D69.0	Purpura anaphylactoides	2,3	1,2,3
D56.0	Alpha-Thalassämie	2,3	1,2,3	D69.1	Qualitative Thrombozytendefekte	2,3	1,2,3
D56.1	Beta-Thalassämie	2,3	1,2,3	D69.2	Sonstige nichtthrombozytopenische Purpura	2,3	1,2,3
D56.2	Delta-Beta-Thalassämie	2,3	1,2,3	D69.30	Idiop thrombopen Purp, transfusrefr	2,3	1,2,3
D56.3	Thalassämie-Erbanlage	2,3	1,2,3	D69.31	Idiop thrombopen Purp, n transfusrefrakt bez	2,3	1,2,3
D56.4	Hereditäre Persistenz fetalen Hämoglobins [HPFH]	2,3	1,2,3	D69.40	Sonst prim ThromboPen, transfusrefr	2,3	1,2,3
D56.8	Sonstige Thalassämien	2,3	1,2,3	D69.41	Sonst prim ThromboPen, n transfusrefr bez	2,3	1,2,3
D56.9	Thalassämie, nnbez	2,3	1,2,3	D69.52	Heparin-induzierte Thrombozytopenie Typ I	2,3	1,2,3
D57.0	Sichelzellenanämie m Krisen	2,3	1,2,3	D69.53	Heparin-induzierte Thrombozytopenie Typ II	2,3	1,2,3
D57.1	Sichelzellenanämie oh Krisen	2,3	1,2,3	D69.57	Sonst sek ThromboPen, transfusionsrefraktär	2,3	1,2,3
D57.2	Doppelt heterozygote Sichelzellenkrankheiten	2,3	1,2,3	D69.58	Sonst sek ThromboPen, n transfusionsrefraktär	2,3	1,2,3
D57.8	Sonstige Sichelzellenkrankheiten	2,3	1,2,3	D69.59	Sekundäre Thrombozytopenie, nicht näher bezeichnet	2,3	1,2,3
D58.9	Hereditäre hämolytische Anämie, nnbez	2,3	1,2,3	D69.60	ThromboPen, nnb, transfusrefr	2,3	1,2,3
D59.0	AM-induzierte autoimmunhämolytische Anämie	2,3	1,2,3	D69.61	ThromboPen, nnbez, n transfusrefr bez	2,3	1,2,3
D59.1	Sonstige autoimmunhämolytische Anämien	2,3	1,2,3	D69.8	Sonstige nb hämorrhagische Diathesen	2,3	1,2,3
D59.2	AM-induzierte nicht-autoimmunhämolyt Anämie	2,3	1,2,3	D69.9	Hämorrhagische Diathese, nnbez	2,3	1,2,3
D59.3	Hämolytisch-urämisches Syndrom	2,3	1,2,3	D70.0	Angeb Agranulozyt u Neutropen	2,3,4	1,2,3
D59.4	Sonstige nicht-autoimmunhämolytische Anämien	2,3	1,2,3	D70.10	Arzneimittelinduz Agranulozyt/Neutropenie: Krit Ph < 10Tg	2,3,4	0,1,2,3
D59.5	Paroxys nächtl Hämoglobinurie [Marchiafava-Micheli]	2,3	1,2,3	D70.11	Arzneimittelinduz Agranulozyt/Neutropenie: Krit Ph 10-19Tg	2,3,4	0,1,2,3
D59.6	Hämoglobinurie d Hämolyse infolg so äuß Ursach	2,3	1,2,3	D70.12	Arzneimittelinduz Agranulozyt/ Neutropenie: Krit Ph > 19Tg	2,3,4	1,2,3
D59.8	Sonstige erworbene hämolytische Anämien	2,3	1,2,3	D70.18	Sonst VerForm arzneimittelinduz Agranulozyt/ Neutropenie	2,3,4	0,1,2,3
D59.9	Erworbene hämolytische Anämie, nnbez	2,3	1,2,3	D70.19	Arzneimittelinduz Agranulozyt/ Neutropenie, nnbez	2,3,4	0,1,2,3
D60.0	Chron erworbene isolierte aplastische Anämie	2,3	1,2,3	D70.3	Sonstige Agranulozytose	2,3,4	0,1,2,3
D60.1	Transitorische erworb isolierte aplastische Anämie	2,3	1,2,3	D70.5	Zyklische Neutropenie	2,3,4	1,2,3
D60.8	Sonstige erworb isolierte aplastische Anämien	2,3	1,2,3	D70.6	Sonstige Neutropenie	2,3,4	0,1,2,3
D60.9	Erworbene isolierte aplastische Anämie, nnbez	2,3	1,2,3	D70.7	Neutropenie, nicht näher bezeichnet	2,3,4	0,1,2,3
D61.0	Angeborene aplastische Anämie	2,3	1,2,3	D71	Funktionelle Störungen neutrophile Granulozyten	2,3,4	1,2,3
D61.10	Aplastische Anämie infolge zytostatischer Therapie	2,3	1,2,3	D80.0	Hereditäre Hypogammaglobulinämie	2,3,4	1,2,3
D61.18	Sonstige arzneimittelinduzierte aplastische Anämie	2,3	1,2,3	D80.3	Selekt Mangel Immunglobulin-G-Subkl [IgG-Subkl]	2,3,4	1,2,3
D61.19	Arzneimittelinduzierte aplastische Anämie, nnbez	2,3	1,2,3	D80.4	Selektiver Immunglobulin-M-Mangel [IgM-Mangel]	2,3,4	1,2,3
D61.2	Aplastische Anämie infolge sonst äuß Ursachen	2,3	1,2,3	D80.5	Immundefekt b erhöhtem Immunglobulin M [IgM]	2,3,4	1,2,3
D61.3	Idiopathische aplastische Anämie	2,3	1,2,3	D80.6	AK-Mangel b Normo-/Hypergammaglobulinämie	2,3,4	1,2,3
D61.8	Sonstige nb aplastische Anämien	2,3	1,2,3	D80.7	Transit Hypogammaglobulinämie im Kindesalter	2,3,4	1,2,3
D61.9	Aplastische Anämie, nnbez	2,3	1,2,3	D80.8	Sonst Immundefekte m vorherrsch AK-Mangel	2,3,4	1,2,3
D62	Akute Blutungsanämie	1,2,3,4	1,2	D80.9	Immundefekt m vorherrsch AK-Mangel, nnbez	2,3,4	1,2,3
D63.0	Anämie b Neubildungen	1,2,3,4	0,1,2	D81.0	Schwer komb Immundefekt [SCID] m retikul Dysgenes	2,3,4	1,2,3
D64.0	Hereditäre sideroachrest [sideroblast] Anämie	2,3	1,2,3	D81.1	Schwer komb Immundef [SCID] m niedr T-/B-Zellen-Z	2,3,4	1,2,3
D64.1	Sek sideroachrest [sideroblast] Anämie (KH-bed)	2,3	1,2,3	D81.2	Schwer komb Immundef [SCID] m niedr/norm B-Zellen-Z	2,3,4	1,2,3
D64.2	Sek sideroachrest [sideroblast] Anämie d AM/Toxin	2,3	1,2,3	D81.4	Nezelof-Syndrom	2,3,4	1,2,3
D64.3	Sonstige sideroachrest [sideroblast] Anämien	2,3	1,2,3	D81.6	Haupthistokompat-Kompl-KI-I-Defekt [MHC-KI-I-D]	2,3,4	1,2,3
D65.0	Erworb Fibrinogenämie	2,3	1,2,3	D81.7	Haupthistokompat-Kompl-KI-II-Defekt [MHC-KI-II-D]	2,3,4	1,2,3
D65.1	Dissemin intravas Gerinn [DIG, DIC]	2,3	1,2,3	D81.8	Sonstige kombinierte Immundefekte	2,3,4	1,2,3
D65.2	Erworb Fibrinolyseblutung	2,3	1,2,3				
D65.9	DefibrinatSynd, nnb	2,3	1,2,3				
D66	Hereditärer Faktor-VIII-Mangel	2,3	1,2,3				
D67	Hereditärer Faktor-IX-Mangel	2,3	1,2,3				

ICD	Text	OP. CCL	Med. CCL	ICD	Text	OP. CCL	Med. CCL
D81.9	Kombinierter Immundefekt, nnbez	2,3,4	1,2,3	E10.81	Prim insabh DM [T-1-Diab] m nnb Komplik, entgl bez	2	2,3
D82.0	Wiskott-Aldrich-Syndrom	2,3,4	1,2,3	E10.90	Prim insabh DM [T-1-Diab] oh Komplik, n entgl bez	2	2,3
D82.1	Di-George-Syndrom	2,3,4	1,2,3	E10.91	Prim insabh DM [T-1-Diab] oh Komplik, entgl bez	2	2,3
D82.2	Immundef m disproport Kleinwuchs	2,3,4	1,2,3	E11.01	N prim insabh DM [T-2-Diab] m Koma, entgl bez	2	2,3
D82.3	Immundefekt m hereditär defekter Reakt auf EBV	2,3,4	1,2,3	E11.11	N prim insabh DM [T-2-Diab] m Ketoazidose, entgl bez	2	2,3
D82.4	Hyperimmunglobulin-E[IgE]-Syndrom	2,3,4	1,2,3	E11.20	N prim insabh DM [T-2-Diab] m Nierenkomplik, n entgl bez	2,3,4	1,2
D82.8	Immundefekte in Verbind m and nb schw Defekten	2,3,4	1,2,3	E11.21	N prim insabh DM [T-2-Diab] m Nierenkomplik, entgl bez	2,3,4	1,2
D82.9	Immundefekt in Verbindung m schwer Defekt, nnbez	2,3,4	1,2,3	E11.30	N prim insabh DM [T-2-Diab] m Augenkompik, n entgl bez	1,2,3,4	1,2
D83.0	Variab Immundef überw Abweich B-Zellen-Zahl/ -Funkt	2,3,4	1,2,3	E11.31	N prim insabh DM [T-2-Diab] m Augenkompik, entgl bez	1,2,3,4	1,2
D83.1	Variab Immundef m überw immunregulator T-Zell-Stör	2,3,4	1,2,3	E11.40	N prim insabh DM [T-2-Diab] m neurol Komplik, n entgl bez	2	2
D83.2	Variab Immundef m AutoAK gg B-/T-Zellen	2,3,4	1,2,3	E11.41	N prim insabh DM [T-2-Diab] m neurol Komplik, entgl bez	2	2
D83.8	Sonstige variable Immundefekte	2,3,4	1,2,3	E11.50	N prim insabh DM [T-2-Diab] m periph vask Komplik, neb	2,3,4	2,3
D83.9	Variabler Immundefekt, nnbez	2,3,4	1,2,3	E11.51	N prim insabh DM [T-2-Diab] m periph vask Komplik, eb	2,3,4	2,3
D84.0	Lymphozytenfunktion-Antigen-1[LFA-1]-Defekt	2,3,4	1,2,3	E11.60	N prim insabh DM [T-2-Diab] m sonst nb Komplik, neb	2	2,3
D84.1	Defekte im Komplementsystem	2,3,4	1,2,3	E11.61	N prim insabh DM [T-2-Diab] m sonst nb Komplik, eb	2	2,3
D84.8	Sonstige nb Immundefekte	2,3,4	1,2,3	E11.70	N prim insabh DM [T-2-Diab] m mult Komplik, n entgl bez	2	2,3
D84.9	Immundefekt, nnbez	2,3,4	1,2,3	E11.71	N prim insabh DM [T-2-Diab] m mult Komplik, entgl bez	2	2,3
D86.0	Sarkoidose Lunge	2	2	E11.80	N prim insabh DM [T-2-Diab] m nnb Komplik, n entgl bez	2	2,3
D86.1	Sarkoidose Lymphknoten	2	2	E11.81	N prim insabh DM [T-2-Diab] m nnb Komplik, entgl bez	2	2,3
D86.2	Sarkoidose Lunge m Sarkoidose LK	2	2	E11.91	N prim insabh DM [T-2-Diab] oh Komplik, entgl bez	2	2,3
D86.3	Sarkoidose Haut	2	2	E12.01	DM iVm Fehl-/Mangelernähr m Koma, entgl bez	2	2,3
D86.8	Sarkoidose an sonst u komb Lok	2	2	E12.11	DM iVm Fehl-/Mangelernähr m Ketoazidose, entgl bez	2	2,3
D86.9	Sarkoidose, nnbez	2	2	E12.20	DM iVm Fehl-/Mangelernähr m Nierenkomplik, n entgl bez	2,3,4	1,2
E03.5	Myxödemkoma	3,4	3	E12.21	DM iVm Fehl-/Mangelernähr m Nierenkomplik, entgl bez	2,3,4	1,2
E05.0	Hyperthyreose m diffuser Struma	2	1,2	E12.30	DM iVm Fehl-/Mangelernähr m Augenkompik, n entgl bez	1,2,3,4	1,2
E05.1	Hyperthyreose m tox solitär Schilddrüsenknoten	2	1,2	E12.31	DM iVm Fehl-/Mangelernähr m Augenkompik, entgl bez	1,2,3,4	1,2
E05.2	Hyperthyreose m toxischer mehrknotiger Struma	2	1,2	E12.40	DM iVm Fehl-/Mangelernähr m neurol Komplik, n entgl bez	2	2
E05.3	Hyperthyreose d ektopisches SD-Gewebe	2	1,2	E12.41	DM iVm Fehl-/Mangelernähr m neurol Komplik, entgl bez	2	2
E05.4	Hyperthyreosis factitia	2	1,2	E12.50	DM iVm Fehl-/Mangelernähr m periph vask Kompl, n entgl b	2,3,4	2,3
E05.5	Thyreotoxische Krise	2	1,2	E12.51	DM iVm Fehl-/Mangelernähr m periph vask Kompl, entgl bez	2,3,4	2,3
E10.01	Prim insabh DM [T-1-Diab] m Koma, entgl bez	2	2,3	E12.60	DM iVm Fehl-/Mangelernähr m sonst nb Komplik, neb	2	2,3
E10.11	Prim insabh DM [T-1-Diab] m Ketoazidose, entgl bez	2	2,3	E12.61	DM iVm Fehl-/Mangelernähr m sonst nb Komplik, entgl bez	2	2,3
E10.20	Prim insabh DM [T-1-Diab] m Nierenkomplik, n entgl bez	2,3,4	1,2	E12.70	DM iVm Fehl-/Mangelernähr m mult Komplik, n entgl bez	2	2,3
E10.21	Prim insabh DM [T-1-Diab] m Nierenkomplik, entgl bez	2,3,4	1,2	E12.71	DM iVm Fehl-/Mangelernähr m mult Komplik, entgl bez	2	2,3
E10.30	Prim insabh DM [T-1-Diab] m Augenkompik, n entgl bez	1,2,3,4	1,2	E12.80	DM iVm Fehl-/Mangelernähr m nnb Komplik, n entgl bez	2	2,3
E10.31	Prim insabh DM [T-1-Diab] m Augenkompik, entgl bez	1,2,3,4	1,2				
E10.40	Prim insabh DM [T-1-Diab] m neur Komplik, n entgl bez	2	2				
E10.41	Prim insabh DM [T-1-Diab] m neur Komplik, entgl bez	2	2				
E10.50	Prim insabh DM [T-1-Diab] m periph vask Komplik, n entgl b	2,3,4	2,3				
E10.51	Prim insabh DM [T-1-Diab] m periph vask Komplik, entgl bez	2,3,4	2,3				
E10.60	Prim insabh DM [T-1-Diab] m sonst nb Komplik, n entgl b	2	2,3				
E10.61	Prim insabh DM [T-1-Diab] m sonst nb Komplik, entgl b	2	2,3				
E10.70	Prim insabh DM [T-1-Diab] m mult Komplik, n entgl bez	2	2,3				
E10.71	Prim insabh DM [T-1-Diab] m mult Komplik, entgl bez	2	2,3				
E10.80	Prim insabh DM [T-1-Diab] m nnb Komplik, n entgl bez	2	2,3				

ICD	Text	OP. CCL	Med. CCL	ICD	Text	OP. CCL	Med. CCL
E12.81	DM iVm Fehl-/Mangelernähr m nnb Komplik, entgl bez	2	2,3	E31.9	Polyglanduläre Dysfunktion, nnbez	2	1,2
E12.90	DM iVm Fehl-/Mangelernähr oh Komplik, n entgl bez	2	2,3	E32.1	Abszeß Thymus	2,3,4	1,2,3
E12.91	DM iVm Fehl-/Mangelernähr oh Komplik, entgl bez	2	2,3	E34.0	Karzinoid-Syndrom	2	1,2
E13.01	Sonst nb Diab mell m Koma, entgl bez	2	2,3	E40	Kwashiorkor	2,3,4	2,3
E13.11	Sonst nb Diab mell m Ketoazidose, entgl bez	2	2,3	E41	Alimentärer Marasmus	2,3,4	2,3
E13.20	Sonst nb Diab mell m Nierenkomplik, n entgl bez	2,3,4	1,2	E42	Kwashiorkor-Marasmus	2,3,4	2,3
E13.21	Sonst nb Diab mell m Nierenkomplik, entgl bez	2,3,4	1,2	E43	Nnb erhebliche Energie- u Eiweißmangelernährung	2,3,4	2,3
E13.30	Sonst nb Diab mell m Augenkomplik, n entgl bez	1,2,3,4	1,2	E44.0	Mäßige Energie- u Eiweißmangelernährung	2,3,4	2,3
E13.31	Sonst nb Diab mell m Augenkomplik, entgl bez	1,2,3,4	1,2	E44.1	Leichte Energie- u Eiweißmangelernährung	2,3,4	2,3
E13.40	Sonst nb Diab mell m neur Komplik, n entgl bez	2	2	E45	EntwicklVerzög d Energie- u Eiweißmangelernährung	2,3,4	2,3
E13.41	Sonst nb Diab mell m neur Komplik, entgl bez	2	2	E46	Nnbez Energie- u Eiweißmangelernährung	2,3,4	1,2,3
E13.50	So nb Diab mell m periph vask Komplik, n entgl bez	2,3,4	2,3	E53.8	Mangel sonst nb Vitamine Vit-B-Komplex	2,3,4	2,3
E13.51	So nb Diab mell m periph vask Komplik, entgl bez	2,3,4	2,3	E56.1	Vitamin-K-Mangel	2,3,4	2,3
E13.60	Sonst nb Diab mell m sonst nb Komplik, n entgl bez	2	2,3	E61.0	Kupfermangel	2,3,4	2,3
E13.61	Sonst nb Diab mell m sonst nb Komplik, entgl bez	2	2,3	E61.1	Eisenmangel	2,3,4	2,3
E13.70	Sonst nb Diab mell m mult Komplik, n entgl bez	2	2,3	E61.7	Mangel an mehreren Spurenelementen	2,3,4	2,3
E13.71	Sonst nb Diab mell m mult Komplik, entgl bez	2	2,3	E63.0	Mangel an essentiellen Fettsäuren [EFA]	2,3,4	2,3
E13.80	Sonst nb Diab mell m nnb Komplik, n entgl bez	2	2,3	E64.0	Folgen Energie- u Eiweißmangelernährung	2,3,4	2,3
E13.81	Sonst nb Diab mell m nnb Komplik, entgl bez	2	2,3	E64.1	Folgen Vitamin-A-Mangel	2,3,4	2,3
E13.90	Sonst nb Diab mell oh Komplik, n entgl bez	2	2,3	E64.2	Folgen Vitamin-C-Mangel	2,3,4	2,3
E13.91	Sonst nb Diab mell oh Komplik, entgl bez	2	2,3	E64.8	Folgen sonstiger alimentärer Mangelzustände	2,3,4	2,3
E14.30	Nnb Diab mell m Augenkomplik, n entgl bez	1,2,3,4	1,2	E64.9	Folgen nnbez alimentären Mangelzustandes	2,3,4	2,3
E14.31	Nnb Diab mell m Augenkomplik, entgl bez	1,2,3,4	1,2	E84.0	Zystische Fibrose mit Lungenmanifestationen	2,3	2
E14.60	Nnb Diab mell m sonst nb Komplik, n entgl bez	2	2,3	E84.1	Zystische Fibrose mit Darmmanifestationen	2,4	2,3
E14.61	Nnb Diab mell m sonst nb Komplik, entgl bez	2	2,3	E84.80	Zystische Fibrose mit Lungen- und Darm-Manifestation	2,3	2
E14.70	Nnb Diab mell m mult Komplik, n entgl bez	2	2,3	E84.87	Zystische Fibrose mit sonstigen multiplen Manifestationen	2,3	2
E14.71	Nnb Diab mell m mult Komplik, entgl bez	2	2,3	E84.88	Zystische Fibrose mit sonstigen Manifestationen	2,3	2
E15	Hypoglykämisches Koma, nichtdiabetisch	2,3,4	2,3	E84.9	Zystische Fibrose, nicht näher bezeichnet	2,3	2
E20.0	Idiopathischer Hypoparathyreoidismus	2	1,2	E87.0	Hyperosmolalität u Hybernatriämie	1,3	3
E20.1	Pseudohypoparathyreoidismus	2,3,4	2,3	E87.1	Hypoosmolalität u Hyponatriämie	0,2	0
E20.8	Sonstiger Hypoparathyreoidismus	2	1,2	E87.4	Gemischte Störung Säure-Basen-Gleichgewicht	0,2	0
E20.9	Hypoparathyreoidismus, nnbez	2	1,2	E87.5	Hyperkaliämie	0,1	0,1
E21.0	Primärer Hyperparathyreoidismus	2	1,2	E87.6	Hypokaliämie	1,2	1,2
E21.1	Sekundärer Hyperparathyreoidismus, ank	2	1,2	E89.1	Hypoinsulinämie nach medizinischen Maßnahmen	2,3,4	2,3
E21.2	Sonstiger Hyperparathyreoidismus	2	1,2	E89.2	Hypoparathyreoidismus nach med Maßnahmen	2	1,2
E21.3	Hyperparathyreoidismus, nnbez	2	1,2	E89.6	NNR- (NNM-) Unterfunkt nach med Maßnahmen	2	1,2
E23.0	Hypopituitarismus	2	1,2	F00.0	Demenz b Alzh-KH, m frühem Beginn (Typ 2)	2,3,4	2,3
E23.2	Diabetes insipidus	2	1,2	F00.1	Demenz b Alzh-KH, m spätem Beginn (Typ 1)	2,3,4	2,3
E24.0	Hypophysäres Cushing-Syndrom	2	1,2	F00.2	Demenz b Alzh-KH, atyp od gemischte Form	2,3,4	2,3
E24.1	Nelson-Tumor	2	1,2	F00.9	Demenz b Alzh-KH, nnbez	2,3,4	2,3
E24.2	Arzneimittelinduziertes Cushing-Syndrom	2	1,2	F01.0	Vaskuläre Demenz m akutem Beginn	2,3,4	2,3
E24.3	Ektopisches ACTH-Syndrom	2	1,2	F01.1	Multiinfarkt-Demenz	2,3,4	2,3
E24.4	Alkoholinduziertes Pseudo-Cushing-Syndrom	2	1,2	F01.2	Subkortikale vaskuläre Demenz	2,3,4	2,3
E24.8	Sonstiges Cushing-Syndrom	2	1,2	F01.3	Gemischte kortik u subkortik vaskuläre Demenz	2,3,4	2,3
E24.9	Cushing-Syndrom, nnbez	2	1,2	F01.8	Sonstige vaskuläre Demenz	2,3,4	2,3
E27.0	Sonstige Nebennierenrindenüberfunktion	2	1,2	F01.9	Vaskuläre Demenz, nnbez	2,3,4	2,3
E27.1	Primäre Nebennierenrindeninsuffizienz	2	1,2	F02.0	Demenz b Pick-Krankheit	2,3,4	2,3
E27.2	Addison-Krise	2	1,2	F02.1	Demenz b Creutzfeldt-Jakob-Krankheit	2,3,4	2,3
E27.3	AM-induzierte Nebennierenrindeninsuffizienz	2	1,2	F02.2	Demenz b Chorea Huntington	2,3,4	2,3
E27.4	So+nnb Nebennierenrindeninsuffizienz	2	1,2	F02.3	Demenz b primärem Parkinson-Syndrom	2,3,4	2,3
E27.5	Nebennierenmarküberfunktion	2	1,2	F02.4	Demenz b HIV-KH [Hum Imdef-VirusKH]	2,3,4	2,3
E31.0	Autoimmune polyglanduläre Insuffizienz	2	1,2	F04	Org amnest Synd, n d Alkoh/and psychotr Subst bed	2,3,4	2,3
E31.1	Polyglanduläre Überfunktion	2	1,2	F05.0	Delir oh Demenz	2,3,4	2,3
E31.8	Sonstige polyglanduläre Dysfunktion	2	1,2	F05.1	Delir b Demenz	2,3,4	2,3
				F05.8	Sonstige Formen Delir	2,3,4	2,3
				F05.9	Delir, nnbez	2,3,4	2,3
				F06.0	Organische Halluzinose	2,3,4	2,3

ICD	Text	OP. CCL	Med. CCL	ICD	Text	OP. CCL	Med. CCL
F06.1	Organische katatone Störung	2,3,4	2,3	F13.6•	Psych u VerhaltStör Sed/Hypn, amnest Syndrom	2	2
F06.2	Organ wahnhaft[e [schizophreniforme] Störung	2,3,4	2,3	F13.7•	Restzust u verz auftr psychot Störung d Sed/Hypn	2	2
F06.3	Organische affektive Störungen	2,3,4	2,3	F13.8•	Sonst psychische u VerhaltStör d Sed/Hypn	2	2
F06.4	Organische Angststörung	2,3,4	2,3	F13.9•	Nnb psychische u VerhaltStör d Sedativa/Hypn	2	2
F06.5	Organische dissoziative Störung	2,3,4	2,3	F14.0•	Psych u VerhaltStör d Kokain, akut Intox [ak Rausch]	2	1,2
F06.6	Organische emotional labile [asthenische] Störung	2,3,4	2,3	F14.1•	Psych u VerhaltStör d Kokain, schädli Gebrauch	2	1,2
F07.0	Organische Persönlichkeitsstörung	2,3,4	2,3	F14.2•	Psych u VerhaltStör d Kokain, Abhängigkeitssyndrom	2	1,2
F10.0•	Psych u VerhaltStör d Alkohol, akut Intox [ak Rausch]	1,2	1,2	F14.3•	Psych u VerhaltStör d Kokain, Entzugssyndrom	2	2
F10.1•	Psych u VerhaltStör d Alkohol, schädli Gebrauch	1,2	1,2	F14.4•	Psych u VerhaltStör d Kokain, Entzugssynd m Delir	2	2
F10.2•	Psych u VerhaltStör d Alkohol, Abhängigkeitssyndrom	2,3	1,2	F14.5•	Psych u VerhaltStör d Kokain, psychot Störung	2	2
F10.3•	Psych u VerhaltStör d Alkohol, Entzugssyndrom	1,2	1,2	F14.6•	Psych u VerhaltStör d Kokain, amnest Syndrom	2	2
F10.4•	Psych u VerhaltStör d Alkohol, Entzugssynd m Delir	2,3,4	2,3	F14.7•	Restzust u verzög auftr psychot Stör d Kokain	2	2
F10.5•	Psych u VerhaltStör d Alkohol, psychot Störung	1,2	1,2	F14.8•	Sonst psychische u VerhaltStör d Kokain	2	2
F10.6•	Psych u VerhaltStör d Alkohol, amnest Syndrom	2,3,4	2,3	F14.9•	Nnb psychische u VerhaltStör d Kokain	2	2
F10.7•	Restzust u verzög auftr psychot Stör d Alkohol	1,2	1,2	F15.0•	Psych u VerhaltStör Stimul/Koff, ak Intox [ak Rausch]	2	1,2
F10.8•	Sonst psychische u VerhaltStör d Alkohol	1,2	1,2	F15.1•	Psych u VerhaltStör Stimul/Koff, schädli Gebrauch	2	1,2
F10.9•	Nnb psychische u VerhaltStör d Alkohol	1,2	1,2	F15.2•	Psych u VerhaltStör Stimul/Koff, Abhängigkeitssyndrom	2	1,2
F11.0•	Psych u VerhaltStör Opioide, akut Intox [ak Rausch]	2	1,2	F15.3•	Psych u VerhaltStör Stimul/Koff, Entzugssyndrom	2	2
F11.1•	Psych u VerhaltStör Opioide, schädli Gebrauch	2	1,2	F15.4•	Psych u VerhaltStör Stimul/Koff, Entzugssynd m Delir	2	2
F11.2•	Psych u VerhaltStör Opioide, Abhängigkeitssyndrom	2	1,2	F15.5•	Psych u VerhaltStör Stimul/Koff, psychot Störung	2	2
F11.3•	Psych u VerhaltStör Opioide, Entzugssyndrom	2	2	F15.6•	Psych u VerhaltStör Stimul/Koff, amnest Syndrom	2	2
F11.4•	Psych u VerhaltStör Opioide, Entzugssynd m Delir	2	2	F15.7•	Restzust u verzög auftret psychot Stör d Stimul/Koff	2	2
F11.5•	Psych u VerhaltStör Opioide, psychot Störung	2	2	F15.8•	Sonst psychische u VerhaltStör d Stimul/Koff	2	2
F11.6•	Psych u VerhaltStör Opioide, amnest Syndrom	2	2	F15.9•	Nnb psychische u VerhaltStör d Stimulantien/Koff	2	2
F11.7•	Restzust u verzög auftr psychot Stör d Opioide	2	2	F16.0•	Psych u VerhaltStör d Halluzin, akut Intox [ak Rausch]	2	1,2
F11.8•	Sonst psychische u VerhaltStör d Opioide	2	2	F16.1•	Psych u VerhaltStör d Halluzin, schädli Gebrauch	2	1,2
F11.9•	Nnb psychische u VerhaltStör d Opioide	2	2	F16.2•	Psych u VerhaltStör d Halluzin, Abhängigkeitssynd	2	1,2
F12.3•	Psych u VerhaltStör Cannab, Entzugssyndrom	2	2	F16.3•	Psych u VerhaltStör d Halluzin, Entzugssyndrom	2	2
F12.4•	Psych u VerhaltStör Cannab, Entzugssynd m Delir	2	2	F16.4•	Psych u VerhaltStör d Halluzin, Entzugssynd m Delir	2	2
F12.5•	Psych u VerhaltStör Cannab, psychot Störung	2	2	F16.5•	Psych u VerhaltStör d Halluzin, psychot Störung	2	2
F12.6•	Psych u VerhaltStör Cannab, amnest Syndrom	2	2	F16.6•	Psych u VerhaltStör d Halluzin, amnest Syndrom	2	2
F12.7•	Restzust u verzög auftr psychot Stör d Cannabinoide	2	2	F16.7•	Restzust u verzög auftr psychot Stör d Halluzinogen	2	2
F12.8•	Sonst psychische u VerhaltStör d Cannabinoide	2	2	F16.8•	Sonst psychische u VerhaltStör d Halluzinogene	2	2
F12.9•	Nnb psychische u VerhaltStör d Cannabinoide	2	2	F16.9•	Nnb psychische u VerhaltStör d Halluzinogene	2	2
F13.0•	Psych u VerhaltStör Sed/Hypn, akut Intox [ak Rausch]	2	1,2	F18.0•	Psych u VerhaltStör fl LsgMittel, akut Intox [ak Rausch]	2	1,2
F13.1•	Psych u VerhaltStör Sed/Hypn, schädli Gebrauch	2	1,2	F18.1•	Psych u VerhaltStör fl LsgMittel, schädli Gebrauch	2	1,2
F13.2•	Psych u VerhaltStör Sed/Hypn, Abhängigkeitssyndrom	2	1,2	F18.2•	Psych u VerhaltStör fl LsgMittel, Abhängigkeitssynd	2	1,2
F13.3•	Psych u VerhaltStör Sed/Hypn, Entzugssyndrom	2	2				
F13.4•	Psych u VerhaltStör Sed/Hypn, Entzugssynd m Delir	2	2				
F13.5•	Psych u VerhaltStör Sed/Hypn, psychot Störung	2	2				

ICD	Text	OP. CCL	Med. CCL	ICD	Text	OP. CCL	Med. CCL
F18.3	Psych u VerhaltStör fl LsgMittel, Entzugssyndrom	2	2	F31.2	Bipol affekt Stör, ggw man Epis m psychot Symptome	2	2
F18.4	Psych u VerhaltStör fl LsgMittel, Entzugssynd m Delir	2	2	F31.4	Bipol aff Stör, ggw schwere depr Epis oh psychot Sympt	2	2
F18.5	Psych u VerhaltStör fl LsgMittel, psychot Störung	2	2	F31.5	Bipol aff Stör, ggw schwere depr Epis m psychot Sympt	2	2
F18.6	Psych u VerhaltStör fl LsgMittel, amnest Syndrom	2	2	F31.6	Bipolare affektive Psychose, ggw gemischte Episode	2	2
F18.7	Restzust u verzög auftr psychot Stör d fl LsgMittel	2	2	F31.8	Sonstige bipolare affektive Störungen	2	2
F18.8	Sonst psychische u VerhaltStör d fl LsgMittel	2	2	F31.9	Bipolare affektive Störung, nnbez	2	2
F18.9	Nnb psychische u VerhaltStör d flüchtige LsgMittel	2	2	F32.2	Schwere depressive Episode oh psychot Symptome	2	2
F19.0	Psych/VerhaltStör mult/and psychotr Sub, ak Intox [ak R]	2	1,2	F32.3	Schwere depressive Episode m psychot Symptome	2	2
F19.1	Psych/VerhaltStör mult/and psychotr Sub, schädli Gebr	2	1,2	F33.2	Rez depr Stör, ggw schwere Epis oh psychot Sympt	2	2
F19.2	Psych/VerhaltStör mult/and psychotr Sub, AbhängSynd	2	1,2	F33.3	Rez depr Stör, ggw schwere Epis m psychot Sympt	2	2
F19.3	Psych/VerhaltStör mult/and psychotr Sub, Entzugssynd	2	2	F33.8	Sonstige rezidivierende depressive Störungen	2	2
F19.4	Psych/VerhStör mult/and psychotr Sub, EntzSynd m Delir	2	2	F33.9	Rezidivierende depressive Störung, nnbez	2	2
F19.5	Psych/VerhaltStör mult/and psychotr Sub, psychot Stör	2	2	F50.0	Anorexia nervosa	1,2	1,2
F19.6	Psych/VerhaltStör mult/and psychotr Sub, amnest Synd	2	2	F50.1	Atypische Anorexia nervosa	1,2	1,2
F19.7	Restzu u verz auftr psychot Stör mult/and psychotr Sub	2	2	F50.2	Bulimia nervosa	1,2	1,2
F19.8	Sonst psych/VerhaltStör d mult/and psychotr Substanzen	2	2	F50.3	Atypische Bulimia nervosa	1,2	1,2
F19.9	Nnb psych/VerhaltStör d mult/and psychotr Substanzen	2	2	F50.4	Eißattacken b and psychischen Störungen	1,2	1,2
F20.0	Paranoide Schizophrenie	2	2	F50.8	Sonstige Eißstörungen	1,2	1,2
F20.1	Hebephrene Schizophrenie	2	2	F50.9	Eißstörung, nnbez	1,2	1,2
F20.2	Katatone Schizophrenie	2	2	F84.0	Frühkindlicher Autismus	1,2	1,2
F20.3	Undifferenzierte Schizophrenie	2	2	F84.1	Atypischer Autismus	1,2	1,2
F20.5	Schizophrenes Residuum	2	2	F84.2	Rett-Syndrom	2,3	1,2,3
F20.6	Schizophrenia simplex	2	2	F84.3	Andere desintegrative Störung Kindesalter	1,2	1,2
F20.8	Sonstige Schizophrenie	2	2	F84.4	Überaktive Stör m Intelligenzmind	1,2	1,2
F20.9	Schizophrenie, nnbez	2	2		Bewegungsstereotypien		
F23.0	Ak polymrph psychot Stör oh Sympt Schizophrenie	2	2	F84.5	Asperger-Syndrom	1,2	1,2
F23.1	Ak polymrph psychot Stör m Sympt Schizophrenie	2	2	F84.8	Sonstige tief greifende Entwicklungsstörungen	1,2	1,2
F23.2	Akute schizophreniforme psychotische Störung	2	2	F84.9	Tief greifende Entwicklungsstörung, nicht näher bezeichnet	1,2	1,2
F23.3	Sonst akute vorwiegend wahnhafte psychot Stör	2	2	F98.2	Fütterstörung im frühen Kindesalter	1,2	1,2
F23.8	Sonstige akute vorübergehende psychot Stör	2	2	G00.0	Meningitis durch Haemophilus influenzae	3,4	3
F23.9	Akute vorübergehende psychotische Stör, nnbez	2	2	G00.1	Pneumokokkenmeningitis	3,4	3
F25.0	Schizoaffektive Störung, gegenwärtig manisch	2	2	G00.2	Streptokokkenmeningitis	3,4	3
F25.1	Schizoaffektive Störung, gegenwärtig depressiv	2	2	G00.3	Staphylokokkenmeningitis	3,4	3
F25.2	Gemischte schizoaffektive Störung	2	2	G00.8	Sonstige bakterielle Meningitis	3,4	3
F25.8	Sonstige schizoaffektive Störungen	2	2	G00.9	Bakterielle Meningitis, nnbez	3,4	3
F25.9	Schizoaffektive Störung, nnbez	2	2	G02.0	Meningitis bei aokl Viruskrankheiten	3,4	3
F29	Nnbz nichtorganische Psychose	2	2	G02.1	Meningitis bei aokl Mykosen	3,4	3
F30.0	Hypomanie	2	2	G02.8	Meningitis bei sonst nb aokl infektiösen u parasitären KH	3,4	3
F30.1	Manie oh psychotische Symptome	2	2	G03.0	Nichteitrige Meningitis	3,4	3
F30.2	Manie m psychotischen Symptomen	2	2	G03.1	Chronische Meningitis	3,4	3
F30.8	Sonstige manische Episoden	2	2	G03.2	Benigne rezidiv Meningitis [Mollaret-Meningitis]	3,4	3
F30.9	Manische Episode, nnbez	2	2	G03.8	Meningitis d sonstige nb Ursachen	3,4	3
F31.0	Bipolare affektive Störung, ggw hypoman Episode	2	2	G03.9	Meningitis, nnbez	3,4	3
F31.1	Bipol affekt Stör, ggw man Epis oh psychot Symptome	2	2	G04.1	Tropische spastische Paraplegie	2,4	2,3
				G05.0	Enzephal Myelitis Enzephalomyelit b aokl bakt KH	3,4	3
				G05.1	Enzephal Myelitis Enzephalomyelit b aokl Virus-KH	3,4	3
				G05.2	Enzephal Myelitis Enzephalom b so aokl inf/par KH	3,4	3
				G05.8	Enzephal Myelitis Enzephalomyelit b so aokl KH	3,4	3
				G06.0	Intrakran Abszeß u intrakranielles Granulom	3,4	3
				G06.1	Intraspinaler Abszeß u intraspinale Granulom	3,4	3
				G06.2	Extraduraler u subduraler Abszeß, nnbez	3,4	3

ICD	Text	OP. CCL	Med. CCL	ICD	Text	OP. CCL	Med. CCL
G07	Intrakran u intraspinal Absz u Granulom b aokl KH	3,4	3	G80.1	Spastische diplegische Zerebralparese	2,4	2,3
G08	Intrakran u intraspinal Phlebitis u Thrombophlebitis	1,2	2	G80.2	Infantile hemiplegische Zerebralparese	2,4	2,3
G12.0	Infant spin Muskelatrophie, Typ I [Werdnig-Hoffm]	2,3	1,2,3	G80.3	Dyskinetische Zerebralparese	2,4	2,3
G12.1	Sonstige vererbte spinale Muskelatrophie	2,3	1,2,3	G80.4	Ataktische Zerebralparese	2,4	2,3
G12.2	Motoneuron-Krankheit	2,3	1,2,3	G80.8	Sonstige infantile Zerebralparese	2,4	2,3
G12.8	Sonst spinale Muskelatrophien u verwandt Syndrome	2,3	1,2,3	G80.9	Infantile Zerebralparese, nnbez	2,4	2,3
G12.9	Spinale Muskelatrophie, nnbez	2,3	1,2,3	G81.0	Schlaff Hemipares u Hemipleg	2,3	1,2,3
G20.00	Prim Parkins-Synd fehl/ger Beeintr: Oh Wirkungsflukt	2,3	1,2,3	G81.1	Spast Hemipares u Hemipleg	2,3	1,2,3
G20.01	Prim Parkins-Synd fehl/ger Beeintr: M Wirkungsflukt	2,3	1,2,3	G81.9	Hemipares u Hemipleg, nnb	2,3	1,2,3
G20.10	Prim Parkins-Synd mäß/schwer Beeintr: Oh Wirkungsflukt	2,3	1,2,3	G82.00	Schlaff Parapares u Parapleg, akut kompl QSL ntraum	2,4	2,3
G20.11	Prim Parkins-Synd mäß/schwer Beeintr: M Wirkungsflukt	2,3	1,2,3	G82.01	Schlaff Parapares u Parapleg, akut inkompl QSL ntraum	2,4	2,3
G20.20	Prim Parkins-Synd schwerst Beeintr: Oh Wirkungsflukt	2,3	1,2,3	G82.02	Schlaff Parapares u Parapleg, chron kompl QSL	2,4	2,3
G20.21	Prim Parkins-Synd schwerst Beeintr: M Wirkungsflukt	2,3	1,2,3	G82.03	Schlaff Parapares u Parapleg, chron inkompl QSL	2,4	2,3
G20.90	Prim Parkins-Synd nnbez: Oh Wirkungsflukt	2,3	1,2,3	G82.09	Schlaff Parapares u Parapleg, nnb	2,4	2,3
G20.91	Prim Parkins-Synd nnbez: M Wirkungsflukt	2,3	1,2,3	G82.10	Spast Parapares u Parapleg, akut kompl QSL ntraum	2,4	2,3
G35.0	Erstmanifestation einer multiplen Sklerose	2	2	G82.11	Spast Parapares u Parapleg, akut inkompl QSL ntraum	2,4	2,3
G35.10	MS m schubförm Verl: OA akute Exazerbation od Progress	2	2	G82.12	Spast Parapares u Parapleg, chron kompl QSL	2,4	2,3
G35.11	MS m schubförm Verl: MA akute Exazerbation od Progress	2	2	G82.13	Spast Parapares u Parapleg, chron inkompl QSL	2,4	2,3
G35.20	MS m prim chron Verl: OA akute Exazerbation od Progress	2	2	G82.19	Spast Parapares u Parapleg, nnb	2,4	2,3
G35.21	MS m prim chron Verl: MA akute Exazerbation od Progress	2	2	G82.20	Parapares u Parapleg, nnb, akut kompl QSL ntraum Genese	2,4	2,3
G35.30	MS m sek chron Verl: OA akute Exazerbation od Progress	2	2	G82.21	Parapares u Parapleg, nnb, akut inkompl QSL ntraum	2,4	2,3
G35.31	MS m sek chron Verl: MA akute Exazerbation od Progress	2	2	G82.22	Parapares u Parapleg, nnb, chron kompl QSL	2,4	2,3
G35.9	Multiple Sklerose, nicht näher bezeichnet	2	2	G82.23	Parapares u Parapleg, nnb, chron inkompl QSL	2,4	2,3
G40.3	Generalisierte idiopath Epilepsie u epilept Synd	1,2,3,4	1,2	G82.29	Parapares u Parapleg, nnb	2,4	2,3
G40.6	Grand-mal-Anfälle, nnbez (m/oh Petit mal)	1,2,3,4	1,2	G82.30	Schlaff Tetrapares u Tetrapleg, akut kompl QSL ntraum	2,4	2,3
G41.0	Grand-mal-Status	1,2,3,4	1,2	G82.31	Schlaff Tetrapares u Tetrapleg, akut inkompl QSL ntraum	2,4	2,3
G41.1	Petit-mal-Status	1,2,3,4	1,2	G82.32	Schlaff Tetrapares u Tetrapleg, chron kompl QSL	2,4	2,3
G41.2	Status epilepticus m komplexfokalen Anfällen	1,2,3,4	1,2	G82.33	Schlaff Tetrapares u Tetrapleg, chron inkompl QSL	2,4	2,3
G41.8	Sonstiger Status epilepticus	1,2,3,4	1,2	G82.39	Schlaff Tetrapares u Tetrapleg, nnb	2,4	2,3
G41.9	Status epilepticus, nnbez	1,2,3,4	1,2	G82.40	Spast Tetrapares u Tetrapleg, akut kompl QSL ntraum	2,4	2,3
G46.3	Hirnstammsyndrom	3,4	2,3	G82.41	Spast Tetrapares u Tetrapleg, akut inkompl QSL ntraum	2,4	2,3
G46.4	Kleinhirnsyndrom	3,4	2,3	G82.42	Spast Tetrapares u Tetrapleg, chron kompl QSL	2,4	2,3
G61.0	Guillain-Barré-Syndrom	2	2	G82.43	Spast Tetrapares u Tetrapleg, chron inkompl QSL	2,4	2,3
G70.0	Myasthenia gravis	2,3	1,2,3	G82.49	Spast Tetrapares u Tetrapleg, nnb	2,4	2,3
G70.2	Angeb od entwicklungsbedingte Myasthenie	2,3	1,2,3	G82.50	Tetrapares u Tetrapleg, nnb, akut kompl QSL ntraum Genese	2,4	2,3
G71.0	Muskeldystrophie	2,3	1,2,3	G82.51	Tetrapares u Tetrapleg, nnb, akut inkompl QSL ntraum	2,4	2,3
G71.2	Angeborene Myopathien	2,3	1,2,3	G82.52	Tetrapares u Tetrapleg, nnb, chron kompl QSL	2,4	2,3
G71.3	Mitochondriale Myopathie, aonkl	2,3	1,2,3	G82.53	Tetrapares u Tetrapleg, nnb, chron inkompl QSL	2,4	2,3
G71.8	Sonstige primäre Myopathien	2,3	1,2,3	G82.59	Tetrapares u Tetrapleg, nnb	2,4	2,3
G71.9	Primäre Myopathie, nnbez	2,3	1,2,3	G83.0	Dipares u Dipleg ob Extrem	2,3	1,2,3
G72.0	Arzneimittelinduzierte Myopathie	3,4	3	G83.40	Kompl Cauda- (equina-) Synd	2,3	1,2,3
G72.1	Alkoholmyopathie	3,4	3	G83.41	Inkompl Cauda- (equina-) Synd	2,3	1,2,3
G72.2	Myopathie d sonstige toxische Agenzien	3,4	3	G83.49	Cauda- (equina-) Synd, nnb	2,3	1,2,3
G72.4	Entzündl Myopath, aonkl	2,3	1,2,3	G83.80	Locked-in-Syndrom	2,3	1,2,3
G73.0	Myastheniesyndrome b endokrinen Krankheiten	2,3	1,2,3	G83.88	Sonstige näher bezeichnete Lähmungssyndrome	2,3	1,2,3
G73.1	Eaton-Lambert-Syndrom	2,3	1,2,3				
G73.2	Sonstige Myastheniesyndrome b Neubildungen	2,3	1,2,3				
G73.3	Myastheniesyndrome b sonst aokl KH	2,3	1,2,3				
G73.6	Myopathie b Stoffwechselkrankheiten	3,4	3				
G80.0	Spastische tetraplegische Zerebralparese	2,4	2,3				

ICD	Text	OP. CCL	Med. CCL	ICD	Text	OP. CCL	Med. CCL
G91.1	Hydrocephalus occlusus	2,3	1,2,3	I13.21	Hypert He-/NierKH m (kgst) Heinsuff u NI, m	1,2	2,3
G91.20	Idiop Normaldruckhydroz	2,3	1,2,3		Ang hypert Kris		
G91.21	Sek Normaldruckhydroz	2,3	1,2,3	I20.0	Instabile Angina pectoris	2	2,3
G91.29	Normaldruckhydrozeph, nnb	2,3	1,2,3	I20.1	Ang pect m nachgewiesenem Koronarspasmus	2	2,3
G91.3	Posttraumatischer Hydrozephalus, nnbez	2,3	1,2,3	I21.0	Akuter transmuraler Myokardinfarkt Vorderwand	3,4	1,3
G91.8	Sonstiger Hydrozephalus	2,3	1,2,3	I21.1	Akuter transmuraler Myokardinfarkt Hinterwand	3,4	1,3
G91.9	Hydrozephalus, nnbez	2,3	1,2,3	I21.2	Akuter transmuraler Myokardinf an sonst Lok	3,4	1,3
G92	Toxische Enzephalopathie	3,4	3	I21.3	Akuter transmuraler Myokardinf an nnbez Lok	3,4	1,3
G93.1	Anoxische Hirnschädigung, aonkl	2,3	1,2,3	I21.4	Akuter subendokardialer Myokardinfarkt	3,4	1,3
G94.0	Hydrozephalus b aokl inf u parasitären KH	2,3	1,2,3	I21.9	Akuter Myokardinfarkt, nnbez	3,4	1,3
G94.1	Hydrozephalus b Neubildungen	2,3	1,2,3	I23.0	Hämoperikard als ak Komplik nach akut Myokardinf	2,3,4	3
G94.2	Hydrozephalus b sonst aokl KH	2,3	1,2,3	I23.1	ASD als akute Komplik nach akut Myokardinf	1,2,3	1,2
G96.0	Austritt von Liquor cerebrospinalis	3,4	3	I23.2	VSD als akute Komplik nach akut Myokardinf	1,2,3	1,2
G97.0	Austritt von Liquor cerebrospinalis nach LP	3,4	3	I23.3	Ruptur Herzwand oh Hämoperik als ak Komplik ak MI	1,2,3	1,2
G97.1	Sonst Reaktion auf Spinal- u Lumbalpunktion	3,4	3	I23.4	Ruptur Chordae tendineae als ak Komplik ak MI	2,3	2,3
G97.2	Intrakran Druckminderung nach ventrikulärem Shunt	1,2,3	1,2	I23.5	Papillarmuskelruptur als ak Komplik nach ak MI	2,3	2,3
G97.80	Postoperative Liquoristel	3,4	3	I23.6	Thrombose Vorhof/HOhr/Kammer ak Komplik nach ak MI	1,2,3	1,2
H47.1	Stauungspapille, nnbez	1,2	2	I23.8	Sonst akute Komplik nach akutem Myokardinf	1,2,3	1,2
H59.0	Keratopathie (bullös-aphak) nach Kataraktextraktion	2,3,4	2,3	I24.0	Koronarthrom oh nachfolgenden Myokardinf	2	2,3
H60.1	Phlegmone äußeres Ohr	2	2	I24.1	Postmyokardinfarkt-Syndrom	1,2,3	1,2
H95.0	Rez Cholesteatom Mastoidhöhle nach Mastoidektom	2	2	I24.8	Sonst Formen der akuten ischämischen HerzKH	2	2,3
H95.1	Sonstige Krankheiten nach Mastoidektomie	2	2	I26.0	Lungenembolie mit Angabe eines akuten Cor pulmonale	3,4	2,3
H95.8	Sonst KH Ohr u Warzenfortsatz nach med Maßn	2	2	I26.9	Lungenembolie ohne Angabe eines akuten Cor pulmonale	3,4	2,3
H95.9	KH Ohr u Warzenfortsatz nach med Maßn, nnb	2,3,4	2,3	I27.0	Primäre pulmonale Hypertonie	1,2,3	1,2
I05.0	Mitralklappenstenose	2,3	2,3	I30.0	Akute unspezifische idiopathische Perikarditis	1,2,3	1,2
I05.1	Rheumatische Mitralklappeninsuffizienz	2,3	2,3	I30.1	Infektiöse Perikarditis	2,3,4	3
I05.2	Mitralklappenstenose m Insuffizienz	2,3	2,3	I30.8	Sonstige Formen der akuten Perikarditis	2,3,4	3
I05.8	Sonstige MitralklappenKH	2,3	2,3	I30.9	Akute Perikarditis, nicht näher bezeichnet	1,2,3	1,2
I06.0	Rheumatische Aortenklappenstenose	2,3	2,3	I31.0	Chronische adhäsive Perikarditis	2,3,4	3
I06.1	Rheumatische Aortenklappeninsuffizienz	2,3	2,3	I31.1	Chronische konstriktive Perikarditis	2,3,4	3
I06.2	Rheum Aortenklappenstenose m Insuffizienz	2,3	2,3	I31.2	Hämoperikard, anderenorts nicht klassifiziert	2,3,4	3
I06.8	Sonstige rheumatische AortenklappenKH	2,3	2,3	I31.3	Perikarderguß (nichtentzündlich)	1,2,3	1,2
I07.0	Trikuspidalklappenstenose	2,3	2,3	I32.0	Perikarditis bei aokl bakteriellen Krankheiten	1,2,3	1,2
I07.1	Trikuspidalklappeninsuffizienz	2,3	2,3	I32.1	Perikarditis bei sonstigen aokl infektiösen u parasitären KH	1,2,3	1,2
I07.2	Trikuspidalklappenstenose m Insuffizienz	2,3	2,3	I32.8	Perikarditis bei sonstigen aokl Krankheiten	1,2,3	1,2
I07.8	Sonstige Trikuspidalklappenkrankheiten	2,3	2,3	I33.0	Akute und subakute infektiöse Endokarditis	3,4	3
I08.0	KH Mitral- u Aortenklappe, kombiniert	2,3	2,3	I33.9	Akute Endokarditis, nicht näher bezeichnet	3,4	3
I08.1	KH Mitral- u Trikuspidalklappe, kombiniert	2,3	2,3	I34.1	Mitralklappenprolaps	2,3	2,3
I08.2	KH Aorten- u Trikuspidalklappe, kombiniert	2,3	2,3	I34.2	Nicht rheumatische Mitralklappenstenose	1	1
I08.3	KH Mitral-, Aorten- u Trikuspidalklappe, komb	2,3	2,3	I34.80*	Nicht rheum MitrKlapSten m MitrKlapInsuff	1,2	1,2
I08.8	Sonstige KH mehrere Herzklappen	2,3	2,3	I35.0	Aortenklappenstenose	2,3	2,3
I08.9	KH mehrere Herzklappen, nnbez	2,3	2,3	I35.2	Aortenklappenstenose m Insuffizienz	2,3	2,3
I09.0	Rheumatische Myokarditis	1,2,3	1,2	I36.0	Nicht rheumatische Trikuspidalklappenstenose	2,3	2,3
I09.1	Rheumatische KH Endokard, Herzklappe nnb	2,3	2,3	I36.1	Nicht rheum Trikuspidalklappeninsuffizienz	2,3	2,3
I09.8	Sonstige nb rheumatische HerzKH	1,2,3	1,2	I36.2	Nicht rheum Trikuspidalklappenstenose m Insuff	2,3	2,3
I11.00	Hypertens HerzKH m (kongest) Herzinsuff, oA hypert Kris	1,2	2,3	I36.8	Sonstige nicht rheumat TrikuspidalklappenKH	2,3	2,3
I11.01	Hypert HerzKH m (kongest) Heinsuff, m Ang hypert Kris	1,2	2,3	I37.0	Pulmonalklappenstenose	2,3	2,3
I12.00	Hypertens NierenKH m Niereninsuff, oA hypert Kris	0	0,3	I37.1	Pulmonalklappeninsuffizienz	2,3	2,3
I12.01	Hypertens NierenKH m Niereninsuff, mA hypert Kris	0	0,3	I37.2	Pulmonalklappenstenose m Insuffizienz	2,3	2,3
I13.00	Hypertens He-/NierKH m (kgst) Herzinsuff, oA hypert Kris	1,2	2,3	I37.8	Sonstige PulmonalklappenKH	2,3	2,3
I13.01	Hypert He-/NierKH m (kgst) Herzinsuff, m Ang hypert Kris	1,2	2,3	I39.0	MitralklappenKH b aokl KH	2,3	2,3
I13.10	Hypertens He-/NierKH mit Niereninsuff, oA hypert Kris	0	0,3	I39.1	AortenklappenKH b aokl KH	2,3	2,3
I13.11	Hypertens He-/NierKH m Niereninsuff, mA hypert Kris	0	0,3	I39.2	TrikuspidalklappenKHb aokl KH	2,3	2,3
I13.20	Hypert He-/NierKH m (kgst) He-/Nierinsuff, oA hypertens Kris	1,2	2,3	I39.3	PulmonalklappenKHb aokl KH	2,3	2,3
				I39.4	KH mehr Herzklappen b aokl KH	2,3	2,3
				I40.0	Infektiöse Myokarditis	1,2,3	1,2

ICD	Text	OP. CCL	Med. CCL	ICD	Text	OP. CCL	Med. CCL
I40.1	Isolierte Myokarditis	1,2,3	1,2	I61.0	Intrazereb Blutung Großhirnhemisphäre, subkortikal	3,4	2,3
I40.8	Sonstige akute Myokarditis	1,2,3	1,2	I61.1	Intrazereb Blutung Großhirnhemisphäre, kortikal	3,4	2,3
I40.9	Akute Myokarditis, nnbez	1,2,3	1,2	I61.2	Intrazereb Blutung Großhirnhemisphäre, nnbez	3,4	2,3
I41.0	Myokarditis b aokl bakteriellen KH	1,2,3	1,2	I61.3	Intrazerebrale Blutung Hirnstamm	3,4	2,3
I41.1	Myokarditis b aokl VirusKH	1,2,3	1,2	I61.4	Intrazerebrale Blutung Kleinhirn	3,4	2,3
I41.2	Myokarditis b sonst aokl inf u parasitären KH	1,2,3	1,2	I61.5	Intrazerebrale intraventrikuläre Blutung	3,4	2,3
I41.8	Myokarditis b sonst aokl KH	1,2,3	1,2	I61.6	Intrazerebrale Blutung an mehreren Lok	3,4	2,3
I42.0	Dilatative Kardiomyopathie	1,2,3	1,2	I61.8	Sonstige intrazerebrale Blutung	3,4	2,3
I42.1	Hypertrophische obstruktive Kardiomyopathie	1,2,3	1,2	I61.9	Intrazerebrale Blutung, nnbez	3,4	2,3
I42.2	Sonstige hypertrophische Kardiomyopathie	1,2,3	1,2	I62.00	Subdurale Blutung (nichttraumatisch): Akut	3,4	2,3
I42.3	Eosinophile endomyokardiale KH	1,2,3	1,2	I62.01	Subdurale Blutung (nichttraumatisch): Subakut	3,4	2,3
I42.4	Endokardfibroelastose	1,2,3	1,2	I62.02	Subdurale Blutung (nichttraumatisch): Chronisch	3,4	2,3
I42.5	Sonstige restriktive Kardiomyopathie	1,2,3	1,2	I62.09	Subdurale Blutung (nichttraumatisch): Nicht näher bezeichnet	3,4	2,3
I42.6	Alkoholische Kardiomyopathie	1,2,3	1,2	I62.1	Nichttraumatische extradurale Blutung	3,4	2,3
I42.7	Kardiomyopathie d AM od sonst exog Subst	1,2,3	1,2	I62.9	Intrakranielle Blutung (nichttraumatisch), nnbez	3,4	2,3
I42.80	Arrhythmogene rechtsventr Kardiomyopathie [ARVCM]	1,2,3	1,2	I63.0	Hirnin f d Thromb präzereb Aa	3,4	2,3
I42.88	Sonstige Kardiomyopathien	1,2,3	1,2	I63.1	Hirnin f d Embol präzereb Aa	3,4	2,3
I42.9	Kardiomyopathie, nnbez	1,2,3	1,2	I63.2	Hirnin f d nnb Verschl/Sten präzereb Aa	3,4	2,3
I43.0	Kardiomyopathie b aokl inf u parasit KH	1,2,3	1,2	I63.3	Hirnin f d Thromb zereb Aa	3,4	2,3
I43.1	Kardiomyopathie b StoffwechselKH	2,3,4	3	I63.4	Hirnin f d Embol zereb Aa	3,4	2,3
I43.2	Kardiomyopathie b alimentären KH	2,3,4	3	I63.5	Hirnin f d nnb Verschl/Sten zereb Aa	3,4	2,3
I43.8	Kardiomyopathie b sonst aokl KH	1,2,3	1,2	I63.6	Hirnin f d Thrombose Hirnvenen, nichteitrig	1,2	2
I44.1	Atrioventrikulärer Block 2. Grades	2,3	1,2,3	I63.8	Sonstiger Hirninfarkt	3,4	2,3
I44.2	Atrioventrikulärer Block 3. Grades	2,3	1,2,3	I63.9	Hirnin f d, nnbez	1,2	2
I45.3	Trifaszikulärer Block	2,3	1,2,3	I64	Schlaganfall, nicht als Blut od Infarkt bez	3,4	2,3
I45.5	Sonstiger nb Herzblock	2,3	1,2,3	I65.0	Verschluß u Stenose A. vertebralis	2,3,4	1,2,3
I45.6	Präexzitations-Syndrom	2,3	1,2,3	I65.1	Verschluß u Stenose A. basilaris	2,3,4	1,2,3
I45.8	Sonstige nb kardiale Erregungsleitungsstörungen	2,3	2,3	I65.2	Verschluß u Stenose A. carotis	2,3	2,3
I45.9	Kardiale Erregungsleitungsstörung, nnbez	2,3	1,2,3	I65.3	Verschluß u Stenose A. cerebri media	2,3,4	1,2,3
I46.0	Herzstillstand m erfolgreicher Wiederbelebung	2,3	1,2,3	I66.0	Verschluß u Stenose A. cerebri anterior	3,4	2,3
I46.1	Plötzlicher Herztod, so beschrieben	2,3	1,2,3	I66.1	Verschluß u Stenose A. cerebri posterior	2,3	2,3
I46.9	Herzstillstand, nnbez	2,3	1,2,3	I66.2	Verschluß u Stenose Aa. Cerebelli	2,3	2,3
I47.1	Supraventrikuläre Tachykardie	2,3	2,3	I66.3	Verschluß u Stenose Aa. Cerebelli	2,3	2,3
I47.2	Ventrikuläre Tachykardie	2,3	1,2,3	I66.4	Verschluß u Stenose Aa. Cerebelli	3,4	2,3
I47.9	Paroxysmale Tachykardie, nnbez	2,3	1,2,3	I66.8	Verschluß u Stenose Aa. Cerebelli	3,4	2,3
I48.00	VH-Flattern, paroxys	2,3	2,3	I66.8	Verschluß u Stenose Aa. Cerebelli	3,4	2,3
I48.01	VH-Flattern, chron	2,3	2,3	I67.0	Dissektion zerebraler Arterien	1,2	1,2
I48.09	VH-Flattern, nnb	2,3	2,3	I67.4	Hypertensive Enzephalopathie	2	1,2
I49.0	Kammerflattern u Kammerflimmern	2,3	1,2,3	I67.5	Moyamoya-Syndrom	1,2	2
I50.00	Prim Rechtsherzinsuff	2,3,4	2,3	I67.6	Nichteitrig Thrombose intrakranielles Venensyst	1,2	2
I50.01	Sek Rechtsherzinsuff	2,3,4	2,3	I67.7	Zerebrale Arteriitis, aonkl	1,2,3,4	1,2
I50.13	Linksherzinsuff, m Beschw b leichter Belast	2,3,4	2,3	I68.1	Zerebrale Arteriitis b aokl infekt u parasitären KH	1,2,3,4	1,2
I50.14	Linksherzinsuff, m Beschw i Ruhe	2,3,4	2,3	I68.2	Zerebrale Arteriitis b sonst aokl KH	1,2,3,4	1,2
I51.0	Herzseptumdefekt, erworben	1,2,3	1,2	I69.0	Folgen einer Subarachnoidalblutung	2,3,4	2,3
I51.1	Ruptur Chordae tendineae, aonkl	2,3	2,3	I69.1	Folgen einer intrazerebralen Blutung	2,3,4	2,3
I51.2	Papillarmuskelruptur, aonkl	2,3	2,3	I69.2	Folgen einer sonst nichttraumat intrakran Blutg	2,3,4	2,3
I51.3	Intrakardiale Thrombose, aonkl	1,2,3	1,2	I69.3	Folgen eines Hirninfarktes	2,3,4	2,3
I60.0	SubarachBlutung, von Karotissiphon/-bifurkation ausgeh	3,4	2,3	I70.23	Atheroskl ExtremitätArt: Becken-Bein-Typ, mit Ulzeration	2,3,4	2,3
I60.1	SubarachBlutung, von A cerebri media ausgehend	3,4	2,3	I70.24	Atheroskl ExtremitätArt: Becken-Bein-Typ, mit Gangrän	2,3,4	2,3
I60.2	SubarachBlutung, von A communicans ant ausgehend	3,4	2,3	I71.00	Dissektion Aorta nnbez Lok, oh Angabe einer Ruptur	3,4	3
I60.3	SubarachBlutung, von A communicans post ausgehend	3,4	2,3	I71.01	Dissektion Aorta thoracica, ohne Angabe einer Ruptur	3,4	3
I60.4	SubarachBlutung, von A basilaris ausgehend	3,4	2,3	I71.02	Dissektion Aorta abdominalis, ohne Angabe einer Ruptur	3,4	3
I60.5	SubarachBlutung, von A vertebralis ausgehend	3,4	2,3	I71.03	Dissektion Aorta, thorakoabdominal, oh Angabe einer Ruptur	3,4	3
I60.6	SubarachBlutung, von sonst intrakran Aa ausgehend	3,4	2,3	I71.04	Dissektion Aorta nnbez Lokalisation, rupturiert	3,4	3
I60.7	SubarachBlutung, von nnbez intrakran A ausgehend	3,4	2,3				
I60.8	Sonstige Subarachnoidalblutung	3,4	2,3				
I60.9	Subarachnoidalblutung, nnbez	3,4	2,3				

CCL

ICD	Text	OP. CCL	Med. CCL	ICD	Text	OP. CCL	Med. CCL
I71.05	Dissektion Aorta thoracica, rupturiert	3,4	3	J13	Pneumonie d Streptococcus pneumoniae	2,3,4	2,3
I71.06	Dissektion Aorta abdominalis, rupturiert	3,4	3	J14	Pneumonie d Haemophilus influenzae	2,3,4	2,3
I71.07	Dissektion Aorta, thorakoabdominal, rupturiert	3,4	3	J15.0	Pneumonie d Klebsiella pneumoniae	3,4	3
I71.1	Aneurysma Aorta thoracica, rupturiert	3,4	3	J15.1	Pneumonie d Pseudomonas	3,4	3
I71.3	Aneurysma Aorta abdominalis, rupturiert	3,4	3	J15.2	Pneumonie d Staphylokokken	3,4	3
I71.5	Aortenaneurysma, thorakoabdominal, rupturiert	3,4	3	J15.3	Pneumonie d Streptokokken Gruppe B	2,3,4	2,3
I71.8	Aortenaneurysma nnbez Lokalisation, rupturiert	3,4	3	J15.4	Pneumonie d sonstige Streptokokken	2,3,4	2,3
I72.0	Aneurysma A. carotis	3,4	3	J15.5	Pneumonie d Escherichia coli	3,4	3
I73.0	Raynaud-Syndrom	1,2	1,2	J15.6	Pneumonie d and aerobe gramnegative Bakterien	3,4	3
I74.0	Embolie u Thrombose Aorta abdominalis	2,3,4	2,3	J15.7	Pneumonie d Mycoplasma pneumoniae	2,3,4	2,3
I74.1	Embolie u Thrombose so+nnb Abschnitte Aorta	2,3,4	2,3	J15.8	Sonstige bakterielle Pneumonie	3,4	3
I74.2	Embolie u Thrombose Arterien ob Extremitäten	2,3,4	2,3	J15.9	Bakterielle Pneumonie, nnbez	2,3,4	2,3
I74.3	Embolie u Thrombose Arterien unt Extremitäten	2,3,4	2,3	J16.0	Pneumonie d Chlamydien	2,3,4	2,3
I74.4	Embolie u Thrombose Extremitätenarterien, nnbez	2,3,4	2,3	J16.8	Pneumonie d sonstige nb Infektionserreger	2,3,4	2,3
I74.5	Embolie u Thrombose A. iliaca	2,3,4	2,3	J17.0	Pneumonie b aokl bakteriellen KH	3,4	3
I74.8	Embolie u Thrombose sonstiger Arterien	2,3,4	2,3	J17.1	Pneumonie b aokl VirusKH	3,4	3
I74.9	Embolie u Thrombose nnbez Arterie	2,3,4	2,3	J17.2	Pneumonie b Mykosen	3,4	3
I80.0	Thrombose Phlebitis Thrombophleb oberfl Gefäß unt Extr	2,3,4	2,3	J17.3	Pneumonie b parasitären KH	3,4	3
I80.1	Thrombose Phlebitis Thrombophleb V femoralis	2,3,4	2,3	J18.0	Bronchopneumonie, nnbez	2,3,4	2,3
I80.2	Thrombose Phlebitis Thrombophleb so tiefer Gef unt Extr	2,3,4	2,3	J18.1	Lobärpneumonie, nnbez	2,3,4	2,3
I80.3	Thrombose Phlebitis Thrombophleb unt Extr, nnbez	2,3,4	2,3	J18.2	Hypostatische Pneumonie, nnbez	2,3,4	2,3
I81	Pfortaderthrombose	1,2,3,4	1,2,3	J18.8	Sonstige Pneumonie, Erreger nnbez	2,3,4	2,3
I82.0	Budd-Chiari-Syndrom	1,2,3,4	1,2,3	J18.9	Pneumonie, nnbez	2,3,4	2,3
I82.1	Thrombophlebitis migrans	2,3,4	2,3	J20.0	Akute Bronchitis d Mycoplasma pneumoniae	2	1,2
I82.2	Embolie u Thrombose V. cava	2,3,4	2,3	J20.1	Akute Bronchitis d Haemophilus influenzae	2	1,2
I82.3	Embolie u Thrombose Nierenvene	2,3,4	1,2	J20.2	Akute Bronchitis d Streptokokken	2	1,2
I82.8	Embolie u Thrombose sonstiger nb Venen	2,3,4	2,3	J20.3	Akute Bronchitis d Coxsackieviren	2	1,2
I82.9	Embolie u Thrombose nnbez Vene	1,2,4	1,2	J20.4	Akute Bronchitis d Parainfluenzaviren	2	1,2
I83.0	Varizen untere Extremitäten mit Ulzerat	2,3	2	J20.5	Akute Bronchitis d Resp-Sync-Vir [RS-V]	2	1,2
I83.2	Varizen unt Extremitäten m Ulzerat u Entzündung	2,3	2	J20.6	Akute Bronchitis d Rhinoviren	2	1,2
I85.0	Ösophagusvarizen m Blutung	1,2,3,4	2,3	J20.7	Akute Bronchitis d ECHO-Viren	2	1,2
I97.0	Postkardiotomie-Syndrom	1,2,3	1,2	J20.8	Akute Bronchitis d sonstige nb Erreger	2	1,2
I97.1	Sonst FktStör nach kardiochirurgischem Eingriff	1,2,3	1,2	J20.9	Akute Bronchitis, nnbez	2	1,2
I97.8	Sonst Kreislaufkomplik nach med Maßn, aonkl	2,3,4	2,3	J36	Peritonsillarabszeß	2	2
I97.9	Kreislaufkomplikation nach med Maßnahme, nnbez	1,2,3	1,2	J38.00	Lähmung der Stimmlippen u des Kehlkopfes: Nnbez	2	2
I98.21	Ösophagus- u Magenvarizen bei aokl KH: Mit Blutung	3,4	3	J38.01	Lähm der Stimmlipp u des Kehlkopfes: Einseitig, partiell	2	2
J01.0	Akute Sinusitis maxillaris	2	2	J38.02	Lähm der Stimmlipp u des Kehlkopfes: Einseitig, komplett	2	2
J01.1	Akute Sinusitis frontalis	2	2	J38.03	Lähm der Stimmlipp u des Kehlkopfes: Beidseitig, partiell	2	2
J01.2	Akute Sinusitis ethmoidalis	2	2	J38.4	Larynxödem	2	2
J01.3	Akute Sinusitis sphenoidalis	2	2	J39.0	Retropharyngealabszess und Parapharyngealabszess	2	2
J01.4	Akute Pansinusitis	2	2	J41.1	Schleimig-eitrige chronische Bronchitis	2,3	2,3
J01.8	Sonstige akute Sinusitis	2	2	J41.8	Mischformen einfach u schleim-eitr chron Bronch	2,3	2,3
J01.9	Akute Sinusitis, nnbez	2	2	J42	Nnbez chronische Bronchitis	1	1
J05.0	Akute obstruktive Laryngitis [Krupp]	2	2	J43.0	McLeod-Syndrom	2,3	2,3
J05.1	Akute Epiglottitis	2	2	J43.1	Panlobuläres Emphysem	2,3	2,3
J09	Grippe durch nachgewiesene Vogelgrippe-Viren	2,3,4	2,3	J43.2	Zentrilobuläres Emphysem	2,3	2,3
J10.0	Grippe m Pneumonie, Influenzaviren nachg	2,3,4	2,3	J43.8	Sonstiges Emphysem	2,3	2,3
J10.1	Grippe m so Manifestat an Atemw, Influenzavir nachg	2	2	J43.9	Emphysem, nnbez	2,3	2,3
J11.0	Grippe m Pneumonie, Viren nicht nachgewiesen	2,3,4	2,3	J44.00	Chron obstr LuKH m akuter Inf unt Atemw: FEV1 < 35%	2,3	2,3
J11.1	Grippe m so Manifestat an Atemw, Viren nicht nachg	2	2	J44.01	Chron obstr LuKH m akut Inf u Atemw: FEV1>= 35%, <50%	2,3	2,3
				J44.02	Chron obstr LuKH m akut Inf unt Atemw: FEV1>= 50, <70%	2,3	2,3
				J44.03	Chron obstr LuKH m akut Inf unt Atemw: FEV1 > = 70%	2	1,2
				J44.09	Chron obstr LuKH m akuter Inf unt Atemw: FEV1 nnbez	2	1,2
				J44.10	Chron obstr LuKH m ak Exaz nnb, FEV1 < 35 %	2,3	2,3
				J44.11	Chron obstr LuKH m ak Exaz nnbez, FEV1 >= 35% u <50%	2,3	2,3

ICD	Text	OP. CCL	Med. CCL	ICD	Text	OP. CCL	Med. CCL
J44.12	Chron obstr LuKH m akut Exazerb nnbez: FEV1>=50,<70%	2,3	2,3	J95.81	Stenose der Trachea nach medizinischen Maßnahmen	3,4	1,3
J44.13	Chron obstr LuKH m akut Exazerb nnbez: FEV1 > 70%	2	1,2	J95.88	Sonst KH Atemweg n med Maßn	3,4	1,3
J44.19	Chron obstr LuKH m akuter Exaz: FEV1 nnbez	2	1,2	J96.0	Akute respiratorische Insuffizienz, ank	2,3,4	2,3
J44.80	Sonst nb chron obstruktive Lungenkrankheit: FEV1 < 35%	2,3	2,3	J96.1	Chronische respiratorische Insuffizienz, ank	2,3,4	2,3
J44.81	Sonst nb chron obstruktive LungenKH: FEV1>= 35%, <50%	2,3	2,3	J98.1	Lungenkollaps	3,4	1,3
J46	Status asthmaticus	2	1,2	J98.2	Interstitielles Emphysem	2,3,4	2,3
J47	Bronchiektasen	2,3	2,3	J99.0	LungenKH b seropositiver chron Polyarthrit	2	2
J67.0	Farmerlunge	2	2	J99.1	KH d Atemwege b sonst diffusen Bgw-KH	2	2
J67.1	Bagassose	2	2	J99.8	KH d Atemwege b sonst aokl KH	2	2
J67.2	Vogelzüchterlunge	2	2	K11.3	Speicheldrüsenabszeß	2	2
J67.3	Suberose	2	2	K11.4	Speicheldrüsenfistel	2	2
J67.4	Malzarbeiter-Lunge	2	2	K12.20	Mund- (Boden-) Phlegmone	2,3	2,3
J67.5	Pilzarbeiter-Lunge	2	2	K12.21	SubmandAbsz oA Ausbreit n mediast/parapharyng/zervik	2,3	2,3
J67.6	Ahornrindenschäler-Lunge	2	2	K12.22	SubmandAbsz m Ausbreit n mediast/parapharyng/zervik	2,3	2,3
J67.7	Befeuchter- u Klimaanlage-Lunge	2	2	K12.23	Wangenabszeß	2,3	2,3
J67.8	Allergische Alveolitis d organ Stäube	2	2	K12.28	Sonst Phlegmon u Absz Mund	2,3	2,3
J67.9	Allergische Alveolitis d nnbez organ Staub	2	2	K12.29	Phlegm u Absz Mund, nnb	2,3	2,3
J68.0	Bronch Pneum d chem Subs/Gase/Rauch/Dämpfe	2,3	1,2	K22.3	Perforation Ösophagus	2,4	2,3
J68.1	Lungenödem d chem Subst/Gas/Rauch/Dämpfe	2,3,4	2,3	K22.6	Mallory-Weiss-Syndrom	1,2,3,4	2,3
J69.0	Pneumonie d Nahrung od Erbrochenes	3,4	3	K23.0	Tuberkulose Ösophagus	2,4	2,3
J69.1	Pneumonie d Öle u Extrakte	3,4	3	K25.0	Ulcus ventriculi, akut, m Blutung	1,2,3,4	2,3
J69.8	Pneumonie d sonst feste u flüssige Substanzen	3,4	3	K25.1	Ulcus ventriculi, akut, m Perforation	2,3,4	2
J70.0	Akute Lungenbeteiligung b Strahleneinwirkung	2,3	1,2	K25.2	Ulcus ventriculi, akut, m Blutg u Perf	1,2,3,4	2,3
J70.1	Chron u sonst Lungenbeteil b Strahleneinwirkung	2	2	K25.4	Ulcus ventriculi, chron od nnb, m Blutung	1,2,3,4	2,3
J70.2	Akute AM-induz interstitielle LungenKH	2,3	1,2	K25.5	Ulcus ventriculi, chron od nnb, m Perf	2,3,4	2
J70.3	Chron AM-induz interstitielle LungenKH	2,3	1,2	K25.6	Ulcus ventriculi, chron od nnb, m Blutg u Perfor	1,2,3,4	2,3
J70.4	AM-induz interstitielle LungenKH, nnbez	2,3	1,2	K26.0	Ulcus duodeni, akut, m Blutung	1,2,3,4	2,3
J80	Atemnotsyndrom des Erwachsenen [ARDS]	1,2	1,2	K26.1	Ulcus duodeni, akut, m Perforation	2,3,4	2
J81	Lungenödem	2,3,4	2,3	K26.2	Ulcus duodeni, akut, m Blutung u Perforation	1,2,3,4	2,3
J84.0	Alveoläre u parietoalveoläre Krankheitszustände	2	2	K26.4	Ulcus duodeni, chronisch od nnb, m Blutung	1,2,3,4	2,3
J84.1	Sonstige interstitielle Lungen-KH m Fibrose	2	2	K26.5	Ulcus duodeni, chron od nnb, m Perforation	2,3,4	2
J84.8	Sonstige nb interstitielle Lungenkrankheiten	2	2	K26.6	Ulcus duodeni, chron od nnb, m Blutg u Perfor	1,2,3,4	2,3
J84.9	Interstitielle Lungenkrankheit, nnbez	2	2	K27.0	Ulcus pepticum, Lok nnb, akut, mit Blutung	1,2,3,4	2,3
J85.0	Gangrän u Nekrose Lunge	3,4	3	K27.1	Ulcus pepticum, Lok nnb, akut, mit Perforation	2,3,4	2
J85.1	Abszeß d Lunge m Pneumonie	3,4	3	K27.2	Ulcus pepticum, Lok nnb, akut, m Blutg u Perfor	1,2,3,4	2,3
J85.2	Abszeß d Lunge oh Pneumonie	3,4	3	K27.4	Ulcus pepticum, Lok nnb, chron od nnb, m Blutg	1,2,3,4	2,3
J85.3	Abszeß d Mediastinums	3,4	3	K27.5	Ulcus pepticum, Lok nnb, chron od nnb, m Perfor	2,3,4	2
J86.0	Pyothorax m Fistel	3,4	3	K27.6	Ulcus peptic, Lok nnb, chron od nnb, m Blutg/Perf	1,2,3,4	2,3
J86.9	Pyothorax oh Fistel	3,4	3	K28.0	Ulcus pepticum jejuni, akut, m Blutung	1,2,3,4	2,3
J90	Pleuraerguß, aonkl	2,3,4	2,3	K28.1	Ulcus pepticum jejuni, akut, m Perforation	2,3,4	2
J91	Pleuraerguß b aokl KH	3,4	3	K28.2	Ulcus pepticum jejuni, akut, m Blutg u Perf	1,2,3,4	2,3
J93.0	Spontaner Spannungspneumothorax	2,3,4	2,3	K28.4	Ulcus pepticum jejuni, chron od nnb, m Blutg	1,2,3,4	2,3
J93.1	Sonstiger Spontanpneumothorax	2,3,4	2,3	K28.5	Ulcus pepticum jejuni, chron od nnb, m Perfor	2,3,4	2
J93.8	Sonstiger Pneumothorax	2,3,4	2,3	K28.6	Ulcus peptic jejuni, chron od nnb, m Blutg u Perf	1,2,3,4	2,3
J93.9	Pneumothorax, nnbez	2,3,4	2,3	K29.0	Akute hämorrhagische Gastritis	1,2,3,4	2,3
J94.0	Chylöser (Pleura-) Erguß	2,3,4	2,3	K31.0	Akute Magendilatation	2,4	2,3
J94.1	Fibrothorax	2,3,4	2,3	K31.1	Hypertrophische Pylorusstenose b Erwach	2,3,4	2
J94.2	Hämatothorax	2,3,4	2,3	K31.5	Duodenalverschuß	2,3,4	2
J95.0	Funktionsstörung eines Tracheostomas	3,4	1,3	K31.6	Fistel Magen u Duodenum	2,4	2,3
J95.1	Akute pulmonale Insuffizienz nach Thorax-OP	2,3,4	2,3	K31.82	Angiodysplasie Magen u Duodenum mit Blutung	1,2,3,4	2,3
J95.2	Ak pulmonal Insuff nach n am Thorax vorgenommen OP	2,3,4	2,3	K35.0	Akute Appendizitis m diffuser Peritonitis	3,4	3
J95.3	Chron pulmonale Insuffizienz nach Operation	2,3,4	2,3	K35.1	Akute Appendizitis m Peritonealabszeß	2,4	2,3
J95.4	Mendelson-Syndrom	3,4	1,3	K35.9	Akute Appendizitis, nnbez	2,4	2,3
J95.5	Subglottische Stenose nach med Maßnahmen	3,4	1,3	K40.00	Doppels Hern ing m Einkl oh Gangr, n Rezidivhern bez	2,4	2,3
J95.80	Iatrog Pneumothor	3,4	1,3	K40.01	Doppels Hern ing m Einkl oh Gangr, Rezidivhernie	2,4	2,3

ICD	Text	OP. CCL	Med. CCL	ICD	Text	OP. CCL	Med. CCL
K40.10	Doppels Hern ing m Gangr, n Rezidivhern bez	2,4	2,3	K57.51	Divertikulose Dünn- u Dickdarm oh Perfor od Absz, m Blut	1,2,3,4	2,3
K40.11	Doppels Hern ing m Gangr, Rezidivhernie	2,4	2,3	K57.53	Divertikulitis Dünn- u Dickdarm oh Perfor, Abszess, m Blut	1,2,3,4	2,3
K40.30	Hern ing, eins/oh SeitAng, m Einkl oh Gangr, n RezHern bez	2,4	2,3	K57.80	Divertikulose Darm, Teil nnbez, m Perfor u Abszess, oA Blut	2,4	2,3
K40.31	Hern ing, eins/oh SeitAng, m Einkl oh Gangr, Rezidivhernie	2,4	2,3	K57.81	Divertikulose Darm, Teil nnbez, m Perfor, Abszess u Blutung	1,2,3,4	2,3
K40.40	Hern ing, eins/oh SeitAng, m Gangr, n Rezidivhern bez	2,4	2,3	K57.82	Divertikulitis Darm, Teil nnbez, m Perfor u Abszess, oA Blut	2,4	2,3
K40.41	Hern ing, eins/oh SeitAng, m Gangr, Rezidivhernie	2,4	2,3	K57.83	Divertikulitis Darm, Teil nnbez, m Perfor, Abszess u Blutung	1,2,3,4	2,3
K41.0	Doppels Hernia femoralis m Einkl oh Gangrän	2,4	2,3	K57.91	Divertikulose Darm, Teil nnbez, oh Perf od Abszess, m Blut	1,2,3,4	2,3
K41.1	Doppelseitige Hernia femoralis m Gangrän	2,4	2,3	K57.93	Divertikulitis Darm, Teil nnbez, oh Perf od Abszess, m Blut	1,2,3,4	2,3
K41.3	Hern fem, eins/oh SeitAng, m Einkl oh Gangrän	2,4	2,3	K61.0	Analabszeß	2,4	2,3
K41.4	Hern fem, eins/oh SeitAng, m Gangrän	2,4	2,3	K61.1	Rektalabszeß	2,4	2,3
K42.0	Hernia umbilicalis m Einklemmung oh Gangrän	2,4	2,3	K61.2	Anorektalabszeß	2,4	2,3
K42.1	Hernia umbilicalis m Gangrän	2,4	2,3	K61.3	Ischiorektalabszeß	2,4	2,3
K43.0	Hernia ventralis m Einklemmung oh Gangrän	2,4	2,3	K61.4	Intrasphinktäer Abszeß	2,4	2,3
K43.1	Hernia ventralis m Gangrän	2,4	2,3	K62.5	Hämorrhagie Anus u Rektum	1,2,3,4	2,3
K44.0	Hernia diaphragmatica m Einkl oh Gangrän	2,4	2,3	K63.0	Darmabszeß	2,4	2,3
K44.1	Hernia diaphragmatica m Gangrän	2,4	2,3	K63.1	Perforation Darm (nichttraumatisch)	3,4	3
K45.0	Sonst nb abdominale Hernien m Einkl oh Gangrän	2,4	2,3	K65.0	Akute Peritonitis	3,4	3
K45.1	Sonstige nb abdominale Hernien m Gangrän	2,4	2,3	K65.8	Sonstige Peritonitis	3,4	3
K46.0	Nnb abdominale Hernie m Einkl oh Gangrän	2,4	2,3	K65.9	Peritonitis, nnbez	3,4	3
K46.1	Nnbez abdominale Hernie m Gangrän	2,4	2,3	K66.1	Hämoperitoneum	2,4	2,3
K52.0	Gastroenteritis u Kolitis d Strahleneinwirkung	2,4	2,3	K67.0	Chlamydienperitonitis	3,4	3
K52.1	Toxische Gastroenteritis u Kolitis	2,4	2,3	K67.1	Gonokokkenperitonitis	3,4	3
K55.0	Akute GefäßKH Darm	3,4	3	K67.2	Syphilitische Peritonitis	3,4	3
K55.22	Angiodysplasie Kolon: Mit Blutung	1,2,3,4	2,3	K67.3	Tuberkulöse Peritonitis	3,4	3
K56.0	Paralytischer Ileus	2,3,4	2,3	K67.8	Sonst KH Peritoneum b aokl InfektionsKH	3,4	3
K56.1	Invagination	2,3,4	2,3	K70.2	Alkoholische Fibrose u Sklerose Leber	2,3	2
K56.2	Volvulus	2,3,4	2,3	K70.3	Alkoholische Leberzirrhose	2,3	2
K56.3	Gallensteinileus	2,3,4	2,3	K70.4	Alkoholisches Leberversagen	2,3	2
K56.4	Sonstige Obturation Darm	2,3,4	2,3	K71.0	Toxische LeberKH m Cholestase	1,2,3,4	1,2,3
K56.5	Intestinale Adhäsionen [Briden] mit Ileus	2,3,4	2,3	K71.1	Toxische LeberKH m Lebernekrose	1,2,3,4	1,2,3
K56.6	Sonstiger und nicht näher bezeichneter mechanischer Ileus	2,3,4	2,3	K71.2	Toxische LeberKH m akuter Hepatitis	1,2,3,4	1,2,3
K56.7	Ileus, nnbez	2,3,4	2,3	K71.3	Tox LeberKH m chron-persistierender Hepatitis	1,2,3,4	1,2,3
K57.00	Divertikulose Dünndarm m Perfor u Abszess, oA Blutung	2,4	2,3	K71.4	Toxische LeberKH m chron lobulärer Hepatitis	1,2,3,4	1,2,3
K57.01	Divertikulose Dünndarm m Perfor, Abszess u Blutung	1,2,3,4	2,3	K71.5	Toxische LeberKH m chron-aktiver Hepatitis	1,2,3,4	1,2,3
K57.02	Divertikulitis Dünndarm m Perfor u Abszess, oh Ang Blutung	2,4	2,3	K71.6	Toxische LeberKH m Hepatitis, ank	1,2,3,4	1,2,3
K57.03	Divertikulitis Dünndarm m Perfor, Abszess u Blutung	1,2,3,4	2,3	K71.7	Toxische LeberKH m Fibrose u Zirrhose Leber	2,3	2
K57.11	Divertikulose Dünndarm oh Perfor u Abszess, m Blutung	1,2,3,4	2,3	K71.8	Toxische LeberKH m sonst Affektionen Leber	1,2,3,4	1,2,3
K57.13	Divertikulitis Dünndarm oh Perfor u Abszess m Blutung	1,2,3,4	2,3	K71.9	Toxische LeberKH, nnbez	1,2,3	1,2
K57.21	Divertikulose Dickdarm m Perfor, Abszess u Blutung	1,2,3,4	2,3	K72.0	Akutes u subakutes Leberversagen	1,2,3,4	1,2,3
K57.23	Divertikulitis Dickdarm m Perfor, Abszess u Blutung	1,2,3,4	2,3	K72.1	Chronisches Leberversagen	1,2,3,4	1,2,3
K57.31	Divertikulose Dickdarm oh Perfor od Abszess m Blutung	1,2,3,4	2,3	K72.71	Hepatische Enzephalopathie Grad 1	1,2,3,4	1,2,3
K57.33	Divertikulitis Dickdarm oh Perfor od Abszess, m Blutung	1,2,3,4	2,3	K72.72	Hepatische Enzephalopathie Grad 2	1,2,3,4	1,2,3
K57.40	Divertikulose Dünn- u Dickdarm m Perfor u Absz, oA Blut	2,4	2,3	K72.73	Hepatische Enzephalopathie Grad 3	1,2,3,4	1,2,3
K57.41	Divertikulose Dünn- u Dickdarm m Perfor, Absz u Blutung	1,2,3,4	2,3	K72.74	Hepatische Enzephalopathie Grad 4	1,2,3,4	1,2,3
K57.42	Divertikulitis Dünn- u Dickdarm m Perfor u Absz, oA Blut	2,4	2,3	K72.79	Hepatische Enzephalopathie, Grad nicht näher bezeichnet	1,2,3,4	1,2,3
K57.43	Divertikulitis Dünn- u Dickdarm m Perfor, Abszess u Blutung	1,2,3,4	2,3	K72.9	Leberversagen, nnbez	1,2,3,4	1,2,3
				K73.1	Chronische lobuläre Hepatitis, ank	1,2,3,4	1,2,3
				K73.2	Chronische aktive Hepatitis, ank	1,2,3,4	1,2,3
				K73.8	Sonstige chronische Hepatitis, ank	1,2,3,4	1,2,3
				K74.0	Leberfibrose	2,3	2
				K74.2	Leberfibrose m Lebersklerose	2,3	2
				K74.3	Primäre biliäre Zirrhose	2,3	2
				K74.4	Sekundäre biliäre Zirrhose	2,3	2
				K74.5	Biliäre Zirrhose, nnbez	2,3	2
				K74.6	Sonst+nnbez Zirrhose Leber	2,3	2
				K75.0	Leberabszeß	1,2,3,4	1,2,3
				K75.1	Phlebitis Pfortader	1,2,3,4	1,2,3

ICD	Text	OP. CCL	Med. CCL	ICD	Text	OP. CCL	Med. CCL
K75.2	Unspezifische reaktive Hepatitis	1,2,3,4	1,2,3	K85.90	Akute Pankreatitis, nnbez: Ohne Angabe Organkompl	2,3	2
K75.3	Granulomatöse Hepatitis, ank	1,2,3,4	1,2,3	K85.91	Akute Pankreatitis, nnbez: M Organkompl	2,3	2
K75.4	Autoimmune Hepatitis	1,2,3,4	1,2,3	K86.0	Alkoholinduzierte chronische Pankreatitis	2,3	2
K75.8	Sonstige nb entzündliche Leber-KH	1,2,3,4	1,2,3	K86.1	Sonstige chronische Pankreatitis	2,3	2
K75.9	Entzündliche Leber-KH, nnbez	1,2,3,4	1,2,3	K86.2	Pankreaszyste	2,3	2
K76.2	Zentrale hämorrhagische Lebernekrose	1,2,3,4	1,2,3	K86.3	Pseudozyste Pankreas	2,3	2
K76.3	Leberinfarkt	1,2,3,4	1,2,3	K91.2	Malabsorption nach chirurgischem Eingriff, aonkl	2,4	2,3
K76.4	Peliosis hepatis	1,2,3,4	1,2,3	K91.3	Postoperativer Darmverschluss	3,4	3
K76.5	Venöse okklusive Leber-KH [Stuart-Bras-Synd]	1,2,3,4	1,2,3	K91.4	FktStör nach Kolostomie od Enterostomie	3,4	3
K76.7	Hepatorenales Syndrom	1,2,3,4	1,2,3	K91.80	Generalis Mukositis b Immunkompr	3,4	3
K77.0	LeberKH b aokl infek/parasit KH	1,2,3,4	1,2,3	K91.88	Sonst KH Verdauungssyst nach med Maßn, aonkl	3,4	3
K77.11	Stadium 1 der akuten Leber-Graft-versus-host-KH	1,2,3,4	1,2,3	K92.0	Hämatemesis	1,2,3,4	2,3
K77.12	Stadium 2 der akuten Leber-Graft-versus-host-KH	1,2,3,4	1,2,3	K92.1	Meläna	1,2,3,4	2,3
K77.13	Stadium 3 der akuten Leber-Graft-versus-host-KH	1,2,3,4	1,2,3	K92.2	Gastrointestinale Blutung, nnbez	1,2,3,4	2,3
K77.14	Stadium 4 der akuten Leber-Graft-versus-host-KH	1,2,3,4	1,2,3	K93.0	TB Darm, Peritoneum u Mesenteriallymphknoten	2,4	2,3
K77.8	LeberKH b sonst aokl KH	1,2,3,4	1,2,3	L01.0	Impetigo contagiosa [jeder Erreger] [jede Lok]	2,3,4	2,3
K80.00	GallenblaSt m akuter Cholzyst, oh Ang Gallenwegsobstr	2,3,4	2,3	L01.1	Sekundäre Impetiginisation and Dermatosen	2,3,4	2,3
K80.01	GallenblaSt m akuter Cholzyst, m Gallenwegsobstr	2,3,4	2,3	L03.10	Phlegmone obere Extremität	2,3,4	2,3
K80.10	GallenblaSt m sonst Cholzyst, oh Ang Gallwegobstr	2,3,4	2,3	L03.11	Phlegmone untere Extremität	2,3,4	2,3
K80.11	GallenblaSt m sonst Cholzyst, m Gallenwegsobstr	2,3,4	2,3	L03.2	Phlegmone Gesicht	2,3,4	2,3
K80.21	GallenblaSt oh Cholzyst, m Gallenwegsobstr	2,3,4	2,3	L03.3	Phlegmone Rumpf	2,3,4	2,3
K80.30	GallengaSt m Cholangitis, oh Ang Gallenwegsobstr	2,3,4	2,3	L03.8	Phlegmone an sonstigen Lokalisationen	2,3,4	2,3
K80.31	GallengaSt m Cholangitis, m Gallenwegsobstr	2,3,4	2,3	L03.9	Phlegmone, nnbez	2,3,4	2,3
K80.40	GallengaSt m Cholzyst, oh Ang Gallenwegsobstr	2,3,4	2,3	L05.0	Pilonidalzyste m Abszeß	2,3,4	2,3
K80.41	GallengaSt m Cholzyst, m Gallenwegsobstr	2,3,4	2,3	L10.0	Pemphigus vulgaris	2	2
K80.50	GallengaSt oh Cholang/Cholzyst, oA Gallenwegsobstr	2,3,4	2,3	L10.1	Pemphigus vegetans	2	2
K80.51	GallengaSt oh Cholang/Cholzyst, m Gallenwegsobstr	2,3,4	2,3	L10.2	Pemphigus foliaceus	2	2
K80.80	Sonst Cholelithiasis, oh Ang Gallenwegsobstr	2,3,4	2,3	L10.3	Brasilianischer Pemphigus [fogo selvagem]	2	2
K80.81	Sonst Cholelithiasis, m Gallenwegsobstruktion	2,3,4	2,3	L10.4	Pemphigus erythematosus	2	2
K81.0	Akute Cholezystitis	2,3,4	2,3	L10.5	Arzneimittelinduzierter Pemphigus	2	2
K82.0	Verschuß Gallenblase	2,3,4	2,3	L10.8	Sonstige Pemphigus-KH	2	2
K82.1	Hydrops Gallenblase	2,3,4	2,3	L10.9	Pemphigus-KH, nnbez	2	2
K82.2	Perforation Gallenblase	2,3,4	2,3	L12.0	Bullöses Pemphigoid	2	2
K82.3	Gallenblasenfistel	2,3,4	2,3	L12.1	Vernarbendes Pemphigoid	2	2
K83.0	Cholangitis	2,3,4	2,3	L12.2	Chronisch-bullöse Dermatose Kindesalter	2	2
K83.2	Perforation Gallengang	2,3,4	2,3	L12.3	Erworbene Epidermolysis bullosa	2	2
K83.3	Fistel Gallengang	2,3,4	2,3	L12.8	Sonstige Pemphigoid-KH	2	2
K85.00	Idiopathische akute Pankreatitis: Oh Angabe Organkompl	2,3	2	L12.9	Pemphigoid-KH, nnbez	2	2
K85.01	Idiopathische akute Pankreatitis: M Organkompl	2,3	2	L40.5	Psoriasis-Arthropathie	1,2	1,2
K85.10	Biliäre akute Pankreatitis: Oh Angabe Organkompl	2,3	2	L44.4	Infantile papulöse Akrodermatitis [G-C-Synd]	2	2
K85.11	Biliäre akute Pankreatitis: M Organkompl	2,3	2	L53.0	Erythema toxicum	2	2
K85.20	Alkoholinduzierte akute Pankreatitis: Oh Ang Organkompl	2,3	2	L53.1	Erythema anulare centrifugum	2	2
K85.21	Alkoholinduzierte akute Pankreatitis: M Organkompl	2,3	2	L53.2	Erythema marginatum	2	2
K85.30	Medikamenten-induzierte akute Pankreatitis: OA OrgKompl	2,3	2	L53.3	Sonstiges figuriertes chronisches Erythem	2	2
K85.31	Medikamenten-induzierte akute Pankreatitis: M Organkompl	2,3	2	L89.10	Dekubitus 1. Grades: Kopf	3,4	2,3
K85.80	Sonstige akute Pankreatitis: Ohne Angabe Organkompl	2,3	2	L89.11	Dekubitus 1. Grades: Obere Extremität	3,4	2,3
K85.81	Sonst akute Pankreatitis: M Organkompl	2,3	2	L89.12	Dekubitus 1. Grades: Dornfortsätze	3,4	2,3
				L89.13	Dekubitus 1. Grades: Beckenkamm	3,4	2,3
				L89.14	Dekubitus 1. Grades: Kreuzbein	3,4	2,3
				L89.15	Dekubitus 1. Grades: Sitzbein	3,4	2,3
				L89.16	Dekubitus 1. Grades: Trochanter	3,4	2,3
				L89.17	Dekubitus 1. Grades: Ferse	3,4	2,3
				L89.18	Dekubit 1. Gr, sonst Lokal unt Extremität	3,4	2,3
				L89.19	Dekubit 1. Gr, sonst u nnb Lokaöisationen	3,4	2,3
				L89.20	Dekubitus 2. Grades: Kopf	3,4	2,3
				L89.21	Dekubitus 2. Grades: Obere Extremität	3,4	2,3
				L89.22	Dekubitus 2. Grades: Dornfortsätze	3,4	2,3
				L89.23	Dekubitus 2. Grades: Beckenkamm	3,4	2,3
				L89.24	Dekubitus 2. Grades: Kreuzbein	3,4	2,3
				L89.25	Dekubitus 2. Grades: Sitzbein	3,4	2,3
				L89.26	Dekubitus 2. Grades: Trochanter	3,4	2,3
				L89.27	Dekubitus 2. Grades: Ferse	3,4	2,3
				L89.28	Dekubit 2. Gr, sonst Lokal unt Extremität	3,4	2,3
				L89.29	Dekubit 2. Gr, sonst u nnb Lokaöisationen	3,4	2,3

ICD	Text	OP. CCL	Med. CCL	ICD	Text	OP. CCL	Med. CCL
L89.30	Dekubitus 3. Grades: Kopf	3,4	2,3	M00.19	Arthrit/Polyarth d Pneumokokken, nnbez Lok	2,4	2
L89.31	Dekubitus 3. Grades: Obere Extremität	3,4	2,3	M00.20	Arthrit/Polyarth d sonst Streptokokken, mehrere Lok	2,4	2
L89.32	Dekubitus 3. Grades: Dornfortsätze	3,4	2,3	M00.21	Arthrit/Polyarth d sonst Streptokokken Schulterreg	2,4	2
L89.33	Dekubitus 3. Grades: Beckenkamm	3,4	2,3	M00.22	Arthrit/Polyarth d sonst Streptokokken Oberarm	2,4	2
L89.34	Dekubitus 3. Grades: Kreuzbein	3,4	2,3	M00.23	Arthrit/Polyarth d sonst Streptokokken Unterarm	2,4	2
L89.35	Dekubitus 3. Grades: Sitzbein	3,4	2,3	M00.24	Arthrit/Polyarth d sonst Streptokokken Hand	2,4	2
L89.36	Dekubitus 3. Grades: Trochanter	3,4	2,3	M00.25	Arthrit/Polyarth d sonst Streptok Becken/Oberschenkel	2,4	2
L89.37	Dekubitus 3. Grades: Ferse	3,4	2,3	M00.26	Arthrit/Polyarth d sonst Streptokokken Unterschenkel	2,4	2
L89.38	Dekubit 3. Gr, sonst Lokal unt Extremität	3,4	2,3	M00.27	Arthrit/Polyarth d sonst Streptokokken Knöchel/Fuß	2,4	2
L89.39	Dekubit 3. Gr, sonst u nnb Lokaöisationen	3,4	2,3	M00.28	Arthrit/Polyarth d sonst Streptokokken, sonst Lok	2,4	2
L89.40	Dekubitus 4. Grades: Kopf	3,4	2,3	M00.29	Arthrit/Polyarth d sonst Streptokokken, nnbez Lok	2,4	2
L89.41	Dekubitus 4. Grades: Obere Extremität	3,4	2,3	M00.90	Eitrige Arthritis, nnbez, mehrere Lok	2,4	2
L89.42	Dekubitus 4. Grades: Dornfortsätze	3,4	2,3	M00.91	Eitrige Arthritis, nnbez, Schulterregion	2,4	2
L89.43	Dekubitus 4. Grades: Beckenkamm	3,4	2,3	M00.92	Eitrige Arthritis, nnbez, Oberarm	2,4	2
L89.44	Dekubitus 4. Grades: Kreuzbein	3,4	2,3	M00.93	Eitrige Arthritis, nnbez, Unterarm	2,4	2
L89.45	Dekubitus 4. Grades: Sitzbein	3,4	2,3	M00.94	Eitrige Arthritis, nnbez, Hand	2,4	2
L89.46	Dekubitus 4. Grades: Trochanter	3,4	2,3	M00.95	Eitrige Arthritis, nnbez, Beckenregion/Oberschenkel	2,4	2
L89.47	Dekubitus 4. Grades: Ferse	3,4	2,3	M00.96	Eitrige Arthritis, nnbez, Unterschenkel	2,4	2
L89.48	Dekubit 4. Gr, sonst Lokal unt Extremität	3,4	2,3	M00.97	Eitrige Arthritis, nnbez, Knöchel/Fuß	2,4	2
L89.49	Dekubit 4. Gr, sonst u nnb Lokaöisationen	3,4	2,3	M00.98	Eitrige Arthritis, nnbez, sonstige Lokalisationen	2,4	2
L89.90	Dekubitus, Grad nicht näher bezeichnet: Kopf	3,4	2,3	M00.99	Eitrige Arthritis, nnbez, nnbez Lokalisationen	2,4	2
L89.91	Dekubitus, Grad nicht näher bezeichnet: Obere Extremität	3,4	2,3	M01.00	Arthritis d Meningokokken, mehrere Lok	2,4	2
L89.92	Dekubitus, Grad nicht näher bezeichnet: Dornfortsätze	3,4	2,3	M01.01	Arthritis d Meningokokken Schulterregion	2,4	2
L89.93	Dekubitus, Grad nicht näher bezeichnet: Beckenkamm	3,4	2,3	M01.02	Arthritis d Meningokokken Oberarm	2,4	2
L89.94	Dekubitus, Grad nicht näher bezeichnet: Kreuzbein	3,4	2,3	M01.03	Arthritis d Meningokokken Unterarm	2,4	2
L89.95	Dekubitus, Grad nicht näher bezeichnet: Sitzbein	3,4	2,3	M01.04	Arthritis d Meningokokken Hand	2,4	2
L89.96	Dekubitus, Grad nicht näher bezeichnet: Trochanter	3,4	2,3	M01.05	Arthritis d Meningokokken Becken/Oberschenkel	2,4	2
L89.97	Dekubitus, Grad nicht näher bezeichnet: Ferse	3,4	2,3	M01.06	Arthritis d Meningokokken Unterschenkel	2,4	2
L89.98	Dekubit, Grad nnb, sonst Lokalisationen d unt Extremität	3,4	2,3	M01.07	Arthritis d Meningokokken Knöchel/Fuß	2,4	2
L89.99	Dekubit, Grad nnb, sonst u nnb Lokalisationen	3,4	2,3	M01.08	Arthritis d Meningokokken, sonst Lok	2,4	2
L94.4	Gottron-Papeln	1,2	1,2	M01.09	Arthritis d Meningokokken, nnbez Lok	2,4	2
L98.3	Eosinophile Zellulitis [Wells-Syndrom]	2,3,4	2,3	M01.60	Arthritis b Mykosen, mehrere Lokalisationen	2,4	2
M00.00	Arthrit/Polyarth d Staphylokokken, mehrere Lok	2,4	2	M01.61	Arthritis b Mykosen Schulterregion	2,4	2
M00.01	Arthrit/Polyarth d Staphylokokken Schulterreg	2,4	2	M01.62	Arthritis b Mykosen Oberarm	2,4	2
M00.02	Arthrit/Polyarth d Staphylokokken Oberarm	2,4	2	M01.63	Arthritis b Mykosen Unterarm	2,4	2
M00.03	Arthrit/Polyarth d Staphylokokken Unterarm	2,4	2	M01.64	Arthritis b Mykosen Hand	2,4	2
M00.04	Arthrit/Polyarth d Staphylokokken Hand	2,4	2	M01.65	Arthritis b Mykosen Beckenregion/Oberschenkel	2,4	2
M00.05	Arthrit/Polyarth d Staphylokokken Becken/Oberschenkel	2,4	2	M01.66	Arthritis b Mykosen Unterschenkel	2,4	2
M00.06	Arthrit/Polyarth d Staphylokokken Unterschenkel	2,4	2	M01.67	Arthritis b Mykosen Knöchel/Fuß	2,4	2
M00.07	Arthrit/Polyarth d Staphylokokken Knöchel/Fuß	2,4	2	M01.68	Arthritis b Mykosen, sonstige Lokalisation	2,4	2
M00.08	Arthrit/Polyarth d Staphylokokken, sonst Lok	2,4	2	M01.69	Arthritis b Mykosen, nnbez Lokalisationen	2,4	2
M00.09	Arthrit/Polyarth d Staphylokokken, nnbez Lok	2,4	2	M05.00	Felty-Syndrom, mehrere Lokalisationen	1,2	1,2
M00.10	Arthrit/Polyarth d Pneumokokken, mehrere Lok	2,4	2	M05.01	Felty-Syndrom Schulterregion	1,2	1,2
M00.11	Arthrit/Polyarth d Pneumokokken Schulterregion	2,4	2	M05.02	Felty-Syndrom Oberarm	1,2	1,2
M00.12	Arthrit/Polyarth d Pneumokokken Oberarm	2,4	2	M05.03	Felty-Syndrom Unterarm	1,2	1,2
M00.13	Arthrit/Polyarth d Pneumokokken Unterarm	2,4	2	M05.04	Felty-Syndrom Hand	1,2	1,2
M00.14	Arthrit/Polyarth d Pneumokokken Hand	2,4	2	M05.05	Felty-Syndrom Beckenregion/Oberschenkel	1,2	1,2
M00.15	Arthrit/Polyarth d Pneumokokken Becken/Oberschenkel	2,4	2	M05.06	Felty-Syndrom Unterschenkel	1,2	1,2
M00.16	Arthrit/Polyarth d Pneumokokken Unterschenkel	2,4	2	M05.07	Felty-Syndrom Knöchel/Fuß	1,2	1,2
M00.17	Arthrit/Polyarth d Pneumokokken Knöchel/Fuß	2,4	2	M05.08	Felty-Syndrom, sonstige Lokalisation	1,2	1,2
M00.18	Arthrit/Polyarth d Pneumokokken, sonst Lok	2,4	2	M05.09	Felty-Syndrom, nnbez Lokalisationen	1,2	1,2
				M05.20	Vaskul seropos chron Polyarth, mehrere Lok	1,2	1,2
				M05.21	Vaskul seropos chron Polyarth Schulterregion	1,2	1,2
				M05.22	Vaskul seropos chron Polyarth Oberarm	1,2	1,2
				M05.23	Vaskul seropos chron Polyarth Unterarm	1,2	1,2
				M05.24	Vaskul seropos chron Polyarth Hand	1,2	1,2

ICD	Text	OP. CCL	Med. CCL	ICD	Text	OP. CCL	Med. CCL
M05.25	Vaskul seropos chron Polyarth Becken/Oberschenkel	1,2	1,2	M07.44	Arthritis b Crohn-KH [Ent reg], Hand	1,2	1,2
M05.26	Vaskul seropos chron Polyarth Unterschenkel	1,2	1,2	M07.45	Arthritis b Crohn-KH [Ent reg], Beckenreg/OS	1,2	1,2
M05.27	Vaskul seropos chron Polyarth Knöchel/Fuß	1,2	1,2	M07.46	Arthritis b Crohn-KH [Ent reg], Unterschenkel	1,2	1,2
M05.28	Vaskul seropos chron Polyarth, sonst Lok	1,2	1,2	M07.47	Arthritis b Crohn-KH [Ent reg], Knöchel/Fuß	1,2	1,2
M05.29	Vaskul seropos chron Polyarth, nnbez Lok	1,2	1,2	M07.48	Arthritis b Crohn-KH [Ent reg], sonst Lok	1,2	1,2
M05.30	SeroPos chron Polya m Bet so Org/-syst, mehr Lok	1,2	1,2	M07.49	Arthritis b Crohn-KH [Ent reg], nnbez Lok	1,2	1,2
M05.31	Seropos chron Polya m Bet so Org/-syst, Schulterreg	1,2	1,2	M07.50	Arthritis b Colitis ulcerosa, mehrere Lok	1,2	1,2
M05.32	Seropos chron Polya m Bet so Org/-syst, Oberarm	1,2	1,2	M07.51	Arthritis b Colitis ulcerosa, Schulterregion	1,2	1,2
M05.33	Seropos chron Polya m Bet so Org/-syst, Unterarm	1,2	1,2	M07.52	Arthritis b Colitis ulcerosa, Oberarm	1,2	1,2
M05.34	Seropos chron Polya m Bet so Org/-syst, Hand	1,2	1,2	M07.53	Arthritis b Colitis ulcerosa, Unterarm	1,2	1,2
M05.35	Seropos chron Polya m Bet so Org/-syst, Beck/OSchenk	1,2	1,2	M07.54	Arthritis b Colitis ulcerosa, Hand	1,2	1,2
M05.36	Seropos chron Polya m Bet so Org/-syst, Unterschenk	1,2	1,2	M07.55	Arthritis b Colitis ulcerosa, Beckenreg/OS	1,2	1,2
M05.37	Seropos chron Polya m Bet so Org/-syst, Knöchel/Fuß	1,2	1,2	M07.56	Arthritis b Colitis ulcerosa, Unterschenkel	1,2	1,2
M05.38	Seropos chron Polya m Bet so Org/-syst, sonst Lok	1,2	1,2	M07.57	Arthritis b Colitis ulcerosa, Knöchel/Fuß	1,2	1,2
M05.39	Seropos chron Polya m Bet so Org/-syst, nnbez Lok	1,2	1,2	M07.58	Arthritis b Colitis ulcerosa, sonstige Lok	1,2	1,2
M06.10	Adulte Form Still-KH, mehrere Lok	1,2	1,2	M07.59	Arthritis b Colitis ulcerosa, nnbez Lok	1,2	1,2
M06.11	Adulte Form Still-KH, Schulterregion	1,2	1,2	M08.00	Juv chron Polyarth, adul Typ, mehrere Lok	1,2	1,2
M06.12	Adulte Form Still-KH, Oberarm	1,2	1,2	M08.01	Juv chron Polyarth, adul Typ, Schulterregion	1,2	1,2
M06.13	Adulte Form Still-KH, Unterarm	1,2	1,2	M08.02	Juv chron Polyarth, adul Typ, Oberarm	1,2	1,2
M06.14	Adulte Form Still-KH, Hand	1,2	1,2	M08.03	Juv chron Polyarth, adul Typ, Unterarm	1,2	1,2
M06.15	Adulte Form Still-KH, Beckenreg/Oberschenkel	1,2	1,2	M08.04	Juv chron Polyarth, adul Typ, Hand	1,2	1,2
M06.16	Adulte Form Still-KH, Unterschenkel	1,2	1,2	M08.05	Juv chron Polyarth, adul Typ, Beckenreg/OS	1,2	1,2
M06.17	Adulte Form Still-KH, Knöchel/Fuß	1,2	1,2	M08.06	Juv chron Polyarth, adul Typ, Unterschenkel	1,2	1,2
M06.18	Adulte Form Still-KH, sonst Lok	1,2	1,2	M08.07	Juv chron Polyarth, adul Typ, Knöchel/Fuß	1,2	1,2
M06.19	Adulte Form Still-KH, nnbez Lokalisationen	1,2	1,2	M08.08	Juv chron Polyarth, adul Typ, sonst Lok	1,2	1,2
M07.04	Dist interphal Arthrit psoriatic Hand	1,2	1,2	M08.09	Juv chron Polyarth, adul Typ, nnbez Lok	1,2	1,2
M07.07	Dist interphal Arthrit psoriatic Knöchel/Fuß	1,2	1,2	M08.10	Juvenile Spondylitis ankylosans, mehrere Lok	1,2	1,2
M07.09	Dist interphal Arthrit psoriatic, nnbez Lok	1,2	1,2	M08.11	Juvenile Spondylitis ankylosans Schulterregion	1,2	1,2
M07.10	Arthritis mutilans, mehrere Lokalisationen	1,2	1,2	M08.12	Juvenile Spondylitis ankylosans Oberarm	1,2	1,2
M07.11	Arthritis mutilans Schulterregion	1,2	1,2	M08.13	Juvenile Spondylitis ankylosans Unterarm	1,2	1,2
M07.12	Arthritis mutilans Oberarm	1,2	1,2	M08.14	Juvenile Spondylitis ankylosans Hand	1,2	1,2
M07.13	Arthritis mutilans Unterarm	1,2	1,2	M08.15	Juvenile Spondylitis ankylosans Beckenreg/OS	1,2	1,2
M07.14	Arthritis mutilans Hand	1,2	1,2	M08.16	Juvenile Spondylitis ankylosans Unterschenkel	1,2	1,2
M07.15	Arthritis mutilans Beckenregion/Oberschenkel	1,2	1,2	M08.17	Juvenile Spondylitis ankylosans Knöchel/Fuß	1,2	1,2
M07.16	Arthritis mutilans Unterschenkel	1,2	1,2	M08.18	Juvenile Spondylitis ankylosans, sonst Lok	1,2	1,2
M07.17	Arthritis mutilans Knöchel/Fuß	1,2	1,2	M08.19	Juvenile Spondylitis ankylosans, nnbez Lok	1,2	1,2
M07.18	Arthritis mutilans, sonstige Lokalisation	1,2	1,2	M08.20	Juv chron Arth, syst beginn Form, mehrere Lok	1,2	1,2
M07.19	Arthritis mutilans, nnbez Lokalisationen	1,2	1,2	M08.21	Juv chron Arth, syst beginn Form, Schulterregion	1,2	1,2
M07.2	Spondylitis psoriatica	1,2	1,2	M08.22	Juv chron Arth, syst beginn Form, Oberarm	1,2	1,2
M07.30	Sonstige psoriatische Arthritiden, mehrere Lok	1,2	1,2	M08.23	Juv chron Arth, syst beginn Form, Unterarm	1,2	1,2
M07.31	Sonstige psoriatische Arthritiden Schulterregion	1,2	1,2	M08.24	Juv chron Arth, syst beginn Form, Hand	1,2	1,2
M07.32*	Sonstige psoriatische Arthritiden Oberarm	1,2	1,2	M08.25	Juv chron Arth, syst beginn Form, Beckenreg/OS	1,2	1,2
M07.33	Sonstige psoriatische Arthritiden Unterarm	1,2	1,2	M08.26	Juv chron Arth, syst beginn Form, Unterschenkel	1,2	1,2
M07.34	Sonstige psoriatische Arthritiden Hand	1,2	1,2	M08.27	Juv chron Arth, syst beginn Form, Knöchel/Fuß	1,2	1,2
M07.35	Sonstige psoriatische Arthritiden Beckenreg/OS	1,2	1,2	M08.28	Juv chron Arth, syst beginn Form, sonst Lok	1,2	1,2
M07.36	Sonstige psoriatische Arthritiden Unterschenkel	1,2	1,2	M08.29	Juv chron Arth, syst beginn Form, nnbez Lok	1,2	1,2
M07.37	Sonstige psoriatische Arthritiden Knöchel/Fuß	1,2	1,2	M08.3	Juv chron Arthritis (seroneg), polyartikul Form	1,2	1,2
M07.38	Sonstige psoriatische Arthritiden, sonst Lok	1,2	1,2	M08.40	Juv chron Arth, oligoart Form, mehr Lok	1,2	1,2
M07.39	Sonstige psoriatische Arthritiden, nnbez Lok	1,2	1,2	M08.41	Juv chron Arth, oligoart Form, Schulterreg	1,2	1,2
M07.40	Arthritis b Crohn-KH [Ent reg], mehrere Lok	1,2	1,2	M08.42	Juv chron Arth, oligoart Form, Oberarm	1,2	1,2
M07.41	Arthritis b Crohn-KH [Ent reg], Schulterregion	1,2	1,2	M08.43	Juv chron Arth, oligoart Form, Unterarm	1,2	1,2
M07.42	Arthritis b Crohn-KH [Ent reg], Oberarm	1,2	1,2	M08.44	Juv chron Arth, oligoart Form, Hand	1,2	1,2
M07.43	Arthritis b Crohn-KH [Ent reg], Unterarm	1,2	1,2	M08.45	Juv chron Arth, oligoart Form, Beckenreg/OS	1,2	1,2
				M08.46	Juv chron Arth, oligoart Form, Unterschenkel	1,2	1,2
				M08.47	Juv chron Arth, oligoart Form, Knöchel/Fuß	1,2	1,2
				M08.48	Juv chron Arth, oligoart Form, sonst Lok	1,2	1,2
				M08.49	Juv chron Arth, oligoart Form, nnbez Lok	1,2	1,2
				M08.70	Vaskulitis b juv Arthritis, mehr Lok	1,2	1,2
				M08.71	Vaskulitis b juv Arthritis, Schulterreg	1,2	1,2
				M08.72	Vaskulitis b juv Arthritis, Oberarm	1,2	1,2

ICD	Text	OP. CCL	Med. CCL	ICD	Text	OP. CCL	Med. CCL
M08.73	Vaskulitis b juv Arthritis, Unterarm	1,2	1,2	M09.87	Juv Arthritis b sonst aokl KH, Knöchel/Fuß	1,2	1,2
M08.74	Vaskulitis b juv Arthritis, Hand	1,2	1,2	M09.88	Juv Arthritis b sonst aokl KH, sonst Lok	1,2	1,2
M08.75	Vaskulitis b juv Arthritis, Beckenreg/OS	1,2	1,2	M09.89	Juv Arthritis b sonst aokl KH, nnbez Lok	1,2	1,2
M08.76	Vaskulitis b juv Arthritis, Unterschenkel	1,2	1,2	M30.0	Panarteriitis nodosa	1,2	1,2
M08.77	Vaskulitis b juv Arthritis, Knöchel/Fuß	1,2	1,2	M30.1	Panarteriitis m Lungenbeteiligung	1,2	1,2
M08.78	Vaskulitis b juv Arthritis, Sonstige	1,2	1,2	M30.2	Juvenile Panarteriitis	1,2	1,2
M08.79	Vaskulitis b juv Arthritis, nnb Lok	1,2	1,2	M30.8	Sonst m Panarteriitis nodosa verwandte Zustände	1,2	1,2
M08.80	Sonstige juvenile Arthritis, mehrere Lok	1,2	1,2	M31.0	Hypersensitivitätsangiitis	1,2	1,2
M08.81	Sonstige juvenile Arthritis Schulterregion	1,2	1,2	M31.1	Thrombotische Mikroangiopathie	1,2	1,2
M08.82	Sonstige juvenile Arthritis Oberarm	1,2	1,2	M31.2	Letales Mittelliniengranulom	2,3,4	1,2,3
M08.83	Sonstige juvenile Arthritis Unterarm	1,2	1,2	M31.3	Wegener-Granulomatose	1,2	1,2
M08.84	Sonstige juvenile Arthritis Hand	1,2	1,2	M31.4	Aortenbogen-Syndrom [Takayasu-Syndrom]	1,2	1,2
M08.85	Sonstige juvenile Arthritis Beckenregion/OS	1,2	1,2	M31.5	Riesenzellarteriitis b Polymyalgia rheumatica	1,2	1,2
M08.86	Sonstige juvenile Arthritis Unterschenkel	1,2	1,2	M31.6	Sonstige Riesenzellarteriitis	1,2	1,2
M08.87	Sonstige juvenile Arthritis Knöchel/Fuß	1,2	1,2	M31.7	Mikroskopische Polyangiitis	1,2	1,2
M08.88	Sonstige juvenile Arthritis, sonstige Lok	1,2	1,2	M31.8	Sonstige nb nekrotisierende Vasculopathien	1,2	1,2
M08.89	Sonstige juvenile Arthritis, nnbez Lok	1,2	1,2	M31.9	Nekrotisierende Vasculopathie, nnbez	1,2	1,2
M08.90	Juvenile Arthritis, nnbez, mehrere Lok	1,2	1,2	M32.0	AM-induz systemischer Lupus erythematodes	1,2	1,2
M08.91	Juvenile Arthritis, nnbez, Schulterregion	1,2	1,2	M32.1	Syst Lupus erythematodes m Bet Org/Organsyst	1,2	1,2
M08.92	Juvenile Arthritis, nnbez, Oberarm	1,2	1,2	M32.8	Sonst Formen syst Lupus erythematodes	1,2	1,2
M08.93	Juvenile Arthritis, nnbez, Unterarm	1,2	1,2	M32.9	Systemischer Lupus erythematodes, nnbez	1,2	1,2
M08.94	Juvenile Arthritis, nnbez, Hand	1,2	1,2	M33.0	Juvenile Dermatomyositis	1,2	1,2
M08.95	Juvenile Arthritis, nnbez, Beckenregion/Oberschenkel	1,2	1,2	M33.1	Sonstige Dermatomyositis	1,2	1,2
M08.96	Juvenile Arthritis, nnbez, Unterschenkel	1,2	1,2	M33.2	Polymyositis	1,2	1,2
M08.97	Juvenile Arthritis, nnbez, Knöchel/Fuß	1,2	1,2	M33.9	Dermatomyositis-Polymyositis, nnbez	1,2	1,2
M08.98	Juvenile Arthritis, nnbez, sonstige Lokalisation	1,2	1,2	M34.0	Progressive systemische Sklerose	1,2	1,2
M08.99	Juvenile Arthritis, nnbez, nnbez Lokalisationen	1,2	1,2	M34.1	CR(E)ST-Syndrom	1,2	1,2
M09.00	Juvenile Arthritis b Psoriasis, mehrere Lok	1,2	1,2	M34.2	Systemische Sklerose, d AM od chem Subs induz	1,2	1,2
M09.01	Juvenile Arthritis b Psoriasis, Schulterregion	1,2	1,2	M34.8	Sonstige Formen systemische Sklerose	1,2	1,2
M09.02	Juvenile Arthritis b Psoriasis, Oberarm	1,2	1,2	M34.9	Systemische Sklerose, nnbez	1,2	1,2
M09.03	Juvenile Arthritis b Psoriasis, Unterarm	1,2	1,2	M35.1	Sonstige Overlap-Syndrome	1,2	1,2
M09.04	Juvenile Arthritis b Psoriasis, Hand	1,2	1,2	M35.4	Eosinophile Fasziitis	2	2
M09.05	Juvenile Arthritis b Psoriasis, Beckenreg/OS	1,2	1,2	M35.5	Multifokale Fibrosklerose	1,2	1,2
M09.06	Juvenile Arthritis b Psoriasis, Unterschenkel	1,2	1,2	M35.8	Sonst nb KH m Systembeteiligung Bindegewebe	1,2	1,2
M09.07	Juvenile Arthritis b Psoriasis, Knöchel/Fuß	1,2	1,2	M36.0	Dermatomyositis-Polymyositis b Neubildungen	1,2	1,2
M09.08	Juvenile Arthritis b Psoriasis, sonst Lok	1,2	1,2	M48.40	Ermüdungsbruch Wirbel, mehrere Lok WS	2,3,4	1,2,3
M09.09	Juvenile Arthritis b Psoriasis, nnbez Lok	1,2	1,2	M48.41	Ermüdungsbruch Wirbel, Okzipito-Atlanto-Axialbereich	2,3,4	1,2,3
M09.10	Juv Arth b Crohn-KH [Ent reg], mehrere Lok	1,2	1,2	M48.42	Ermüdungsbruch Wirbels, Zervikalbereich	2,3,4	1,2,3
M09.11	Juv Arth b Crohn-KH [Ent reg], Schulterregion	1,2	1,2	M48.43	Ermüdungsbruch Wirbel, Zervikothorakalbereich	2,3,4	1,2,3
M09.12	Juv Arth b Crohn-KH [Ent reg], Oberarm	1,2	1,2	M48.44	Ermüdungsbruch Wirbel, Thorakalbereich	2,3,4	1,2,3
M09.13	Juv Arth b Crohn-KH [Ent reg], Unterarm	1,2	1,2	M48.45	Ermüdungsbruch Wirbel, Thorakolumbalbereich	2,3,4	1,2,3
M09.14	Juv Arth b Crohn-KH [Ent reg], Hand	1,2	1,2	M48.46	Ermüdungsbruch Wirbel, Lumbalbereich	2,3,4	1,2,3
M09.15	Juv Arth b Crohn-KH [Ent reg], Beckenreg/OS	1,2	1,2	M48.47	Ermüdungsbruch Wirbel, Lumbosakralbereich	2,3,4	1,2,3
M09.16	Juv Arth b Crohn-KH [Ent reg], Unterschenkel	1,2	1,2	M48.48	Ermüdungsbruch Wirbel, Sakral-/Sakrokokzygealbereich	2,3,4	1,2,3
M09.17	Juv Arth b Crohn-KH [Ent reg], Knöchel/Fuß	1,2	1,2	M48.49	Ermüdungsbruch Wirbel, nnbez Lokalisation	2,3,4	1,2,3
M09.18	Juv Arth b Crohn-KH [Ent reg], sonst Lok	1,2	1,2	M48.50	WK-Kompr, aonkl, mehrere Lok WS	2,3,4	1,2,3
M09.19	Juv Arth b Crohn-KH [Ent reg], nnbez Lok	1,2	1,2	M48.51	WK-Kompr, aonkl, Okzipito-Atlanto-Axialbereich	2,3,4	1,2,3
M09.20	Juv Arthritis b Colitis ulcerosa, mehrere Lok	1,2	1,2	M48.52	Wirbelkörperkompression, aonkl, Zervikalbereich	2,3,4	1,2,3
M09.21	Juv Arthritis b Colitis ulcerosa, Schulterregion	1,2	1,2	M48.53	WK-Kompr, aonkl, Zervikothorakalbereich	2,3,4	1,2,3
M09.22	Juv Arthritis b Colitis ulcerosa, Oberarm	1,2	1,2	M48.54	Wirbelkörperkompression, aonkl, Thorakalbereich	2,3,4	1,2,3
M09.23	Juv Arthritis b Colitis ulcerosa, Unterarm	1,2	1,2	M48.55	WK-Kompr, aonkl, Thorakolumbalbereich	2,3,4	1,2,3
M09.24	Juv Arthritis b Colitis ulcerosa, Hand	1,2	1,2	M48.56	Wirbelkörperkompression, aonkl, Lumbalbereich	2,3,4	1,2,3
M09.25	Juv Arthritis b Colitis ulcerosa, Beckenreg/OS	1,2	1,2	M48.57	Wirbelkörperkompression, aonkl, Lumbosakralbereich	2,3,4	1,2,3
M09.26	Juv Arthritis b Colitis ulcerosa, Unterschenkel	1,2	1,2	M48.58	WK-Kompr, aonkl, Sakral-/Sakrokokzygealbereich	2,3,4	1,2,3
M09.27	Juv Arthritis b Colitis ulcerosa, Knöchel/Fuß	1,2	1,2				
M09.28	Juv Arthritis b Colitis ulcerosa, sonst Lok	1,2	1,2				
M09.29	Juv Arthritis b Colitis ulcerosa, nnbez Lok	1,2	1,2				
M09.80	Juv Arthritis b sonst aokl KH, mehrere Lok	1,2	1,2				
M09.81	Juv Arthritis b sonst aokl KH, Schulterregion	1,2	1,2				
M09.82	Juv Arthritis b sonst aokl KH, Oberarm	1,2	1,2				
M09.83	Juv Arthritis b sonst aokl KH, Unterarm	1,2	1,2				
M09.84	Juv Arthritis b sonst aokl KH, Hand	1,2	1,2				
M09.85	Juv Arthritis b sonst aokl KH, Becken/Oberschenkel	1,2	1,2				
M09.86	Juv Arthritis b sonst aokl KH, Unterschenkel	1,2	1,2				

ICD	Text	OP. CCL	Med. CCL	ICD	Text	OP. CCL	Med. CCL
M48.59	Wirbelkörperkompression, aonkl, nnb Lokalisation	2,3,4	1,2,3	M62.34	Immobilitätssyndrom (paraplegisch) Hand	2	2
M49.50	WK-Kompr b aokl KH, mehrere Lok WS	2,3,4	1,2,3	M62.35	Immobilitätssyndrom (paraplegisch) Becken/OS	2	2
M49.51	WK-Kompr b aokl KH, Okzipito-Atlanto-Axialbereich	2,3,4	1,2,3	M62.36	Immobilitätssyndrom (paraplegisch) Unterschenkel	2	2
M49.52	WK-Kompr b aokl KH, Zervikalbereich	2,3,4	1,2,3	M62.37	Immobilitätssyndrom (paraplegisch) Knöchel/Fuß	2	2
M49.53	WK-Kompr b aokl KH, Zervikothorakalbereich	2,3,4	1,2,3	M62.38	Immobilitätssyndrom (paraplegisch), sonst Lok	2	2
M49.54	WK-Kompr b aokl KH, Thorakalbereich	2,3,4	1,2,3	M62.39	Immobilitätssyndrom (paraplegisch), nnbez Lok	2	2
M49.55	WK-Kompr b aokl KH, Thorakolumbalbereich	2,3,4	1,2,3	M62.40	Muskelkontraktur, mehrere Lokalisationen	2	2
M49.56	WK-Kompr b aokl KH, Lumbalbereich	2,3,4	1,2,3	M62.41	Muskelkontraktur Schulterregion	2	2
M49.57	WK-Kompr b aokl KH, Lumbosakralbereich	2,3,4	1,2,3	M62.42	Muskelkontraktur Oberarm	2	2
M49.58	WK-Kompr b aokl KH, Sakr-/Sakrokokzygealbereich	2,3,4	1,2,3	M62.43	Muskelkontraktur Unterarm	2	2
M49.59	WK-Kompr b aokl KH, nnbez Lok	2,3,4	1,2,3	M62.44	Muskelkontraktur Hand	2	2
M60.00	Infektiöse Myositis, mehrere Lokalisationen	2	2	M62.45	Muskelkontraktur Beckenregion/Oberschenkel	2	2
M60.01	Infektiöse Myositis Schulterregion	2	2	M62.46	Muskelkontraktur Unterschenkel	2	2
M60.02	Infektiöse Myositis Oberarm	2	2	M62.47	Muskelkontraktur Knöchel/Fuß	2	2
M60.03	Infektiöse Myositis Unterarm	2	2	M62.48	Muskelkontraktur, sonstige Lokalisation	2	2
M60.04	Infektiöse Myositis Hand	2	2	M62.49	Muskelkontraktur, nnbez Lokalisationen	2	2
M60.05	Infektiöse Myositis Beckenregion/Oberschenkel	2	2	M62.50	Muskelschwund u -atrophie, aonkl, mehrere Lok	2	2
M60.06	Infektiöse Myositis Unterschenkel	2	2	M62.51	Muskelschwund u -atrophie, aonkl, Schulterregion	2	2
M60.07	Infektiöse Myositis Knöchel/Fuß	2	2	M62.52	Muskelschwund u -atrophie, aonkl, Oberarm	2	2
M60.08	Infektiöse Myositis, sonstige Lokalisation	2	2	M62.53	Muskelschwund u -atrophie, aonkl, Unterarm	2	2
M60.09	Infektiöse Myositis, nnbez Lokalisationen	2	2	M62.54	Muskelschwund u -atrophie, aonkl, Hand	2	2
M62.00	Muskeldiastase, mehrere Lokalisationen	2	2	M62.55	Muskelschwund u -atrophie, aonkl, Becken/OS	2	2
M62.01	Muskeldiastase Schulterregion	2	2	M62.56	Muskelschwund u -atrophie, aonkl, Unterschenkel	2	2
M62.02	Muskeldiastase Oberarm	2	2	M62.57	Muskelschwund u -atrophie, aonkl, Knöchel/Fuß	2	2
M62.03	Muskeldiastase Unterarm	2	2	M62.58	Muskelschwund u -atrophie, aonkl, sonst Lok	2	2
M62.04	Muskeldiastase Hand	2	2	M62.59	Muskelschwund u -atrophie, aonkl, nnbez Lok	2	2
M62.05	Muskeldiastase Beckenregion/Oberschenkel	2	2	M62.80	Sonst nbez Muskel-KH, mehrere Lokalisationen	2	2
M62.06	Muskeldiastase Unterschenkel	2	2	M62.81	Sonst nbez Muskel-KH Schulterregion	2	2
M62.07	Muskeldiastase Knöchel/Fuß	2	2	M62.82	Sonst nbez Muskel-KH Oberarm	2	2
M62.08	Muskeldiastase, sonstige Lokalisation	2	2	M62.83	Sonst nbez Muskel-KH Unterarm	2	2
M62.09	Muskeldiastase, nnbez Lokalisationen	2	2	M62.84	Sonst nbez Muskel-KH Hand	2	2
M62.10	Sonst Muskelriß (nichttraumatisch), mehrere Lok	2	2	M62.85	Sonst nbez Muskel-KH Beckenregion/Oberschenkel	2	2
M62.11	Sonst Muskelriß (nichttraumatisch) Schulterregion	2	2	M62.86	Sonst nbez Muskel-KH Unterschenkel	2	2
M62.12	Sonst Muskelriß (nichttraumatisch) Oberarm	2	2	M62.87	Sonst nbez Muskel-KH Knöchel/Fuß	2	2
M62.13	Sonst Muskelriß (ni-traum) Unterarm [Rad Ulna Handgel]	2	2	M62.88	Sonst nbez Muskel-KH, sonstige Lokalisation	2	2
M62.14	Sonst Muskelriß (nichttraumatisch) Hand	2	2	M63.00	Myositis b aokl bakteriellen KH, mehrere Lok	2	2
M62.15	Sonst Muskelriß (nichttraumatisch) Becken/OS	2	2	M63.01	Myositis b aokl bakteriellen KH, Schulterregion	2	2
M62.16	Sonst Muskelriß (nichttraumatisch) Unterschenkel	2	2	M63.02	Myositis b aokl bakteriellen KH, Oberarm	2	2
M62.17	Sonst Muskelriß (nichttraumatisch) Knöchel/Fuß	2	2	M63.03	Myositis b aokl bakteriellen KH, Unterarm	2	2
M62.18	Sonst Muskelriß (nichttraumatisch), sonst Lok	2	2	M63.04	Myositis b aokl bakteriellen KH, Hand	2	2
M62.19	Sonst Muskelriß (nichttraumatisch), nnbez Lok	2	2	M63.05	Myositis b aokl bakteriellen KH, Becken/Oberschenkel	2	2
M62.20	Ischäm Muskelf (nichttraumat), mehr Lok	2	2	M63.06	Myositis b aokl bakteriellen KH, Unterschenkel	2	2
M62.21	Ischäm Muskelf (nichttraumat), Schulterreg	2	2	M63.07	Myositis b aokl bakteriellen KH, Knöchel/Fuß	2	2
M62.22	Ischäm Muskelf (nichttraumat), Oberarm	2	2	M63.08	Myositis b aokl bakteriellen KH, sonst Lok	2	2
M62.23	Ischäm Muskelf (nichttraumat), Unterarm	2	2	M63.09	Myositis b aokl bakteriellen KH, nnbez Lok	2	2
M62.24	Ischäm Muskelf (nichttraumat), Hand	2	2	M63.10	Myositis b aokl Protozoen-/Parasiteninf, mehrere Lok	2	2
M62.25	Ischäm Muskelf (nichttraumat), Becken/OS	2	2	M63.11	Myositis b aokl Protozoen-/Parasiteninf, Schulterregion	2	2
M62.26	Ischäm Muskelf (nichttraumat), Unterschenkel	2	2	M63.12	Myositis b aokl Protozoen-/Parasiteninf, Oberarm	2	2
M62.27	Ischäm Muskelf (nichttraumat), Knöchel/Fuß	2	2	M63.13	Myositis b aokl Protozoen-/Parasiteninf, Unterarm	2	2
M62.28	Ischäm Muskelf (nichttraumat), sonst Lok	2	2				
M62.29	Ischäm Muskelf (nichttraumat), nnbez Lok	2	2				
M62.30	Immobilitätssyndrom (paraplegisch), mehrere Lok	2	2				
M62.31	Immobilitätssyndrom (paraplegisch) Schulterregion	2	2				
M62.32	Immobilitätssyndrom (paraplegisch) Oberarm	2	2				
M62.33	Immobilitätssyndrom (paraplegisch) Unterarm	2	2				

ICD	Text	OP. CCL	Med. CCL	ICD	Text	OP. CCL	Med. CCL
M63.14	Myositis b aokl Protozoen-/Parasiteninf, Hand	2	2	M84.15	Nichtvereinigung Frakturenden [Pseudarthr] Becken/OS	2,3	2
M63.15	Myositis b aokl Protozoen-/Parasiteninf, Becken/OS	2	2	M84.16	Nichtvereinigung Frakturenden [Pseudarthr] Unterschenkel	2,3	2
M63.16	Myositis b aokl Protozoen-/Parasiteninf, Unterschenkel	2	2	M84.17	Nichtvereinigung Frakturenden [Pseudarthr] Knöchel/Fuß	2,3	2
M63.17	Myositis b aokl Protozoen-/Parasiteninf, Knöchel/Fuß	2	2	M84.18	Nichtvereinigung Frakturenden [Pseudarthr], sonst Lok	2,3	2
M63.18	Myositis b aokl Protozoen-/Parasiteninf, sonst Lok	2	2	M84.19	Nichtvereinigung Frakturenden [Pseudarthr], nnbez Lok	2,3	2
M63.19	Myositis b aokl Protozoen-/Parasiteninf, nnbez Lok	2	2	M84.20	Verzögerte Frakturheilung, mehrere Lok	2,3	2
M63.20	Myositis b sonst aokl Inf-KH, mehrere Lok	2	2	M84.21	Verzögerte Frakturheilung Schulterregion	2,3	2
M63.21	Myositis b sonst aokl Inf-KH, Schulterregion	2	2	M84.22	Verzögerte Frakturheilung Oberarm	2,3	2
M63.22	Myositis b sonst aokl Inf-KH, Oberarm	2	2	M84.23	Verzögerte Frakturheilung Unterarm	2,3	2
M63.23	Myositis b sonst aokl Inf-KH, Unterarm	2	2	M84.24	Verzögerte Frakturheilung Hand	2,3	2
M63.24	Myositis b sonst aokl Inf-KH, Hand	2	2	M84.25	Verzögerte Frakturheilung Becken/OS	2,3	2
M63.25	Myositis b sonst aokl Inf-KH, Becken/Oberschenkel	2	2	M84.26	Verzögerte Frakturheilung Unterschenkel	2,3	2
M63.26	Myositis b sonst aokl Inf-KH, Unterschenkel	2	2	M84.27	Verzögerte Frakturheilung Knöchel/Fuß	2,3	2
M63.27	Myositis b sonst aokl Inf-KH, Knöchel/Fuß	2	2	M84.28	Verzögerte Frakturheilung, sonstige Lok	2,3	2
M63.28	Myositis b sonst aokl Inf-KH, sonst Lok	2	2	M84.29	Verzögerte Frakturheilung, nnb Lokalisationen	2,3	2
M63.29	Myositis b sonst aokl Inf-KH, nnb Lok	2	2	M84.30	Streißfraktur, ank, mehrere Lokalisationen	2,3,4	1,2,3
M63.30	Myositis b Sarkoidose, mehrere Lokalisationen	2	2	M84.31	Streißfraktur, ank, Schulterregion	2,3,4	1,2,3
M63.31	Myositis b Sarkoidose, Schulterregion	2	2	M84.32	Streißfraktur, ank, Oberarm	2,3,4	1,2,3
M63.32	Myositis b Sarkoidose, Oberarm	2	2	M84.33	Streißfraktur, ank, Unterarm	2,3,4	1,2,3
M63.33	Myositis b Sarkoidose, Unterarm	2	2	M84.34	Streißfraktur, ank, Hand	2,3,4	1,2,3
M63.34	Myositis b Sarkoidose, Hand	2	2	M84.35	Streißfraktur, ank, Beckenregion/Oberschenkel	2,3,4	1,2,3
M63.35	Myositis b Sarkoidose, Beckenregion/Oberschenkel	2	2	M84.36	Streißfraktur, ank, Unterschenkel	2,3,4	1,2,3
M63.36	Myositis b Sarkoidose, Unterschenkel	2	2	M84.37	Streißfraktur, ank, Knöchel/Fuß	2,3,4	1,2,3
M63.37	Myositis b Sarkoidose, Knöchel/Fuß	2	2	M84.38	Streißfraktur, ank, sonstige Lokalisation	2,3,4	1,2,3
M63.38	Myositis b Sarkoidose, sonstige Lokalisation	2	2	M84.39	Streißfraktur, ank, nnbez Lokalisationen	2,3,4	1,2,3
M63.39	Myositis b Sarkoidose, nnbez Lokalisationen	2	2	M84.40	Pathologische Fraktur, ank, mehrere Lok	2,3,4	1,2,3
M63.80	Sonstige Muskel-KH b aokl KH, mehrere Lok	2	2	M84.41	Pathologische Fraktur, ank, Schulterregion	2,3,4	1,2,3
M63.81	Sonstige Muskel-KH b aokl KH, Schulterregion	2	2	M84.42	Pathologische Fraktur, ank, Oberarm	2,3,4	1,2,3
M63.82	Sonstige Muskel-KH b aokl KH, Oberarm	2	2	M84.43	Pathologische Fraktur, ank, Unterarm	2,3,4	1,2,3
M63.83	Sonstige Muskel-KH b aokl KH, Unterarm	2	2	M84.44	Pathologische Fraktur, ank, Hand	2,3,4	1,2,3
M63.84	Sonstige Muskel-KH b aokl KH, Hand	2	2	M84.45	Pathologische Fraktur, aonkl, Becken/OS	2,3,4	1,2,3
M63.85	Sonstige Muskel-KH b aokl KH, Becken/Oberschenkel	2	2	M84.46	Pathologische Fraktur, ank, Unterschenkel	2,3,4	1,2,3
M63.86	Sonstige Muskel-KH b aokl KH, Unterschenkel	2	2	M84.47	Pathologische Fraktur, ank, Knöchel/Fuß	2,3,4	1,2,3
M63.87	Sonstige Muskel-KH b aokl KH, Knöchel/Fuß	2	2	M84.48	Pathologische Fraktur, ank, sonstige Lok	2,3,4	1,2,3
M63.88	Sonstige Muskel-KH b aokl KH, sonst Lokalisation	2	2	M84.49	Pathologische Fraktur, ank, nnbez Lokalisationen	2,3,4	1,2,3
M63.89	Sonstige Muskel-KH b aokl KH, nnbez Lok	2	2	M86.00	Akute hämatogene Osteomyelitis, mehrere Lok	2,4	2
M84.00	Frakturheilung in Fehlstellung, mehrere Lok	2,3	2	M86.01	Akute hämatogene Osteomyelitis Schulterregion	2,4	2
M84.01	Frakturheilung in Fehlstellung Schulterregion	2,3	2	M86.02	Akute hämatogene Osteomyelitis Oberarm	2,4	2
M84.02	Frakturheilung in Fehlstellung Oberarm	2,3	2	M86.03	Akute hämatogene Osteomyelitis Unterarm	2,4	2
M84.03	Frakturheilung in Fehlstellung Unterarm	2,3	2	M86.04	Akute hämatogene Osteomyelitis Hand	2,4	2
M84.04	Frakturheilung in Fehlstellung Hand	2,3	2	M86.05	Akute hämatogene Osteomyelitis Becken/OS	2,4	2
M84.05	Frakturheilung in Fehlstellung Becken/Oberschenkel	2,3	2	M86.06	Akute hämatogene Osteomyelitis Unterschenkel	2,4	2
M84.06	Frakturheilung in Fehlstellung Unterschenkel	2,3	2	M86.07	Akute hämatogene Osteomyelitis Knöchel/Fuß	2,4	2
M84.07	Frakturheilung in Fehlstellung Knöchel/Fuß	2,3	2	M86.08	Akute hämatogene Osteomyelitis, sonst Lok	2,4	2
M84.08	Frakturheilung in Fehlstellung, sonst Lok	2,3	2	M86.09	Akute hämatogene Osteomyelitis, nnb Lok	2,4	2
M84.09	Frakturheilung in Fehlstellung, nnbez Lok	2,3	2	M86.10	Sonstige akute Osteomyelitis, mehrere Lok	2,4	2
M84.10	Nichtvereinigung Frakturenden [Pseudarthr], mehrere Lok	2,3	2	M86.11	Sonstige akute Osteomyelitis Schulterregion	2,4	2
M84.11	Nichtvereinigung Frakturenden [Pseudarthr] Schulterreg	2,3	2	M86.12	Sonstige akute Osteomyelitis Oberarm	2,4	2
M84.12	Nichtvereinigung Frakturenden [Pseudarthr] Oberarm	2,3	2	M86.13	Sonstige akute Osteomyelitis Unterarm	2,4	2
M84.13	Nichtvereinigung Frakturenden [Pseudarthr] Unterarm	2,3	2	M86.14	Sonstige akute Osteomyelitis Hand	2,4	2
M84.14	Nichtvereinigung Frakturenden [Pseudarthr] Hand	2,3	2	M86.15	Sonstige akute Osteomyelitis Becken/Oberschenkel	2,4	2
				M86.16	Sonstige akute Osteomyelitis Unterschenkel	2,4	2
				M86.17	Sonstige akute Osteomyelitis Knöchel/Fuß	2,4	2
				M86.18	Sonstige akute Osteomyelitis, sonstige Lok	2,4	2
				M86.19	Sonstige akute Osteomyelitis, nnb Lokalisationen	2,4	2

ICD	Text	OP. CCL	Med. CCL	ICD	Text	OP. CCL	Med. CCL
M86.20	Subakute Osteomyelitis, mehrere Lokalisationen	2,4	2	M90.12	Periostitis b sonst aokl Inf-KH, Oberarm	2,4	2
M86.21	Subakute Osteomyelitis Schulterregion	2,4	2	M90.13	Periostitis b sonst aokl Inf-KH, Unterarm	2,4	2
M86.22	Subakute Osteomyelitis Oberarm	2,4	2	M90.14	Periostitis b sonst aokl Inf-KH, Hand	2,4	2
M86.23	Subakute Osteomyelitis Unterarm	2,4	2	M90.15	Periostitis b sonst aokl Inf-KH, Becken/OS	2,4	2
M86.24	Subakute Osteomyelitis Hand	2,4	2	M90.16	Periostitis b sonst aokl Inf-KH, Unterschenkel	2,4	2
M86.25	Subakute Osteomyelitis Beckenregion/Oberschenkel	2,4	2	M90.17	Periostitis b sonst aokl Inf-KH, Knöchel/Fuß	2,4	2
M86.26	Subakute Osteomyelitis Unterschenkel	2,4	2	M90.18	Periostitis b sonst aokl Inf-KH, sonst Lok	2,4	2
M86.27	Subakute Osteomyelitis Knöchel/Fuß	2,4	2	M90.19	Periostitis b sonst aokl Inf-KH, nnb Lok	2,4	2
M86.28	Subakute Osteomyelitis, sonstige Lokalisation	2,4	2	M90.20	Osteopathie b sonst aokl Inf-KH, mehrere Lok	2,4	2
M86.29	Subakute Osteomyelitis, nnbez Lokalisationen	2,4	2	M90.21	Osteopathie b sonst aokl Inf-KH, Schulterregion	2,4	2
M86.30	Chron multifokale Osteomyelitis, mehrere Lok	2,4	2	M90.22	Osteopathie b sonst aokl Inf-KH, Oberarm	2,4	2
M86.31	Chron multifokale Osteomyelitis Schulterregion	2,4	2	M90.23	Osteopathie b sonst aokl Inf-KH, Unterarm	2,4	2
M86.32	Chron multifokale Osteomyelitis Oberarm	2,4	2	M90.24	Osteopathie b sonst aokl Inf-KH, Hand	2,4	2
M86.33	Chron multifokale Osteomyelitis Unterarm	2,4	2	M90.25	Osteopathie b sonst aokl Inf-KH, Becken/OS	2,4	2
M86.34	Chron multifokale Osteomyelitis Hand	2,4	2	M90.26	Osteopathie b sonst aokl Inf-KH, Unterschenkel	2,4	2
M86.35	Chron multifokale Osteomyelitis Becken/Oberschenkel	2,4	2	M90.27	Osteopathie b sonst aokl Inf-KH, Knöchel/Fuß	2,4	2
M86.36	Chron multifokale Osteomyelitis Unterschenkel	2,4	2	M90.28	Osteopathie b sonst aokl Inf-KH, sonst Lok	2,4	2
M86.37	Chron multifokale Osteomyelitis Knöchel/Fuß	2,4	2	M90.29	Osteopathie b sonst aokl Inf-KH, nnb Lok	2,4	2
M86.38	Chron multifokale Osteomyelitis, sonst Lok	2,4	2	M90.30	Knochennekrose b Caisson-KH, mehrere Lok	2,4	2
M86.39	Chron multifokale Osteomyelitis, nnb Lok	2,4	2	M90.31	Knochennekrose b Caisson-KH, Schulterregion	2,4	2
M86.40	Chron Osteomyelitis m Fistel, mehrere Lok	2,4	2	M90.32	Knochennekrose b Caisson-KH, Oberarm	2,4	2
M86.41	Chron Osteomyelitis m Fistel, Schulterregion	2,4	2	M90.33	Knochennekrose b Caisson-KH, Unterarm	2,4	2
M86.42	Chron Osteomyelitis m Fistel, Oberarm	2,4	2	M90.34	Knochennekrose b Caisson-KH, Hand	2,4	2
M86.43	Chron Osteomyelitis m Fistel, Unterarm	2,4	2	M90.35	Knochennekrose b Caisson-KH, Becken/OS	2,4	2
M86.44	Chron Osteomyelitis m Fistel, Hand	2,4	2	M90.36	Knochennekrose b Caisson-KH, Unterschenkel	2,4	2
M86.45	Chron Osteomyelitis m Fistel, Becken/Oberschenkel	2,4	2	M90.37	Knochennekrose b Caisson-KH, Knöchel/Fuß	2,4	2
M86.46	Chron Osteomyelitis m Fistel, Unterschenkel	2,4	2	M90.38	Knochennekrose b Caisson-KH, sonst Lokalisation	2,4	2
M86.47	Chron Osteomyelitis m Fistel, Knöchel/Fuß	2,4	2	M90.39	Knochennekrose b Caisson-KH, nnb Lokalisationen	2,4	2
M86.48	Chron Osteomyelitis m Fistel, sonst Lok	2,4	2	M90.40	Knochennekrose d Hämoglobinopathie, mehrere Lok	2,4	2
M86.49	Chron Osteomyelitis m Fistel, nnb Lok	2,4	2	M90.41	Knochennekrose d Hämoglobinopathie, Schulterregion	2,4	2
M86.50	Sonst chron hämatogene Osteomyelitis, mehrere Lok	2,4	2	M90.42	Knochennekrose d Hämoglobinopathie, Oberarm	2,4	2
M86.51	Sonst chron hämatogene Osteomyelitis Schulterregion	2,4	2	M90.43	Knochennekrose d Hämoglobinopathie, Unterarm	2,4	2
M86.52	Sonst chron hämatogene Osteomyelitis Oberarm	2,4	2	M90.44	Knochennekrose d Hämoglobinopathie, Hand	2,4	2
M86.53	Sonst chron hämatogene Osteomyelitis Unterarm	2,4	2	M90.45	Knochennekrose d Hämoglobinopathie, Becken/OS	2,4	2
M86.54	Sonst chron hämatogene Osteomyelitis Hand	2,4	2	M90.46	Knochennekrose d Hämoglobinopathie, Unterschenkel	2,4	2
M86.55	Sonst chron hämatogene Osteomyelitis Becken/OS	2,4	2	M90.47	Knochennekrose d Hämoglobinopathie, Knöchel/Fuß	2,4	2
M86.56	Sonst chron hämatogene Osteomyelitis Unterschenkel	2,4	2	M90.48	Knochennekrose d Hämoglobinopathie, sonst Lok	2,4	2
M86.57	Sonst chron hämatogene Osteomyelitis Knöchel/Fuß	2,4	2	M90.49	Knochennekrose d Hämoglobinopathie, nnb Lok	2,4	2
M86.58	Sonst chron hämatogene Osteomyelitis, sonst Lok	2,4	2	M90.60	Osteodystrophia deformans b NB, mehrere Lok	2,4	2
M86.59	Sonst chron hämatogene Osteomyelitis, nnb Lok	2,4	2	M90.61	Osteodystrophia deformans b NB, Schulterregion	2,4	2
M90.00	Knochentuberkulose, mehrere Lokalisationen	2,4	2	M90.62	Osteodystrophia deformans b NB, Oberarm	2,4	2
M90.01	Knochentuberkulose Schulterregion	2,4	2	M90.63	Osteodystrophia deformans b NB, Unterarm	2,4	2
M90.02	Knochentuberkulose Oberarm	2,4	2	M90.64	Osteodystrophia deformans b NB, Hand	2,4	2
M90.03	Knochentuberkulose Unterarm	2,4	2	M90.65	Osteodystrophia deformans b NB, Becken/OS	2,4	2
M90.04	Knochentuberkulose Hand	2,4	2	M90.66	Osteodystrophia deformans b NB, Unterschenkel	2,4	2
M90.05	Knochentuberkulose Beckenregion u Oberschenkel	2,4	2	M90.67	Osteodystrophia deformans b NB, Knöchel/Fuß	2,4	2
M90.06	Knochentuberkulose Unterschenkel	2,4	2	M90.68	Osteodystrophia deformans b NB, sonst Lok	2,4	2
M90.07	Knochentuberkulose Knöchel u Fuß	2,4	2	M90.69	Osteodystrophia deformans b NB, nnb Lok	2,4	2
M90.08	Knochentuberkulose, sonstige Lokalisation	2,4	2	M90.70	Knochenfraktur b Neubildungen, mehrere Lok	2,3,4	1,2,3
M90.09	Knochentuberkulose, nnbez Lokalisationen	2,4	2				
M90.10	Periostitis b sonst aokl Inf-KH, mehrere Lok	2,4	2				
M90.11	Periostitis b sonst aokl Inf-KH, Schulterregion	2,4	2				

ICD	Text	OP. CCL	Med. CCL	ICD	Text	OP. CCL	Med. CCL
M90.71	Knochenfraktur b Neubildungen, Schulterregion	2,3,4	1,2,3	N02.6	Rezidiv/persist Hämaturie, Dense-deposit-KH	2,3	2,3
M90.72	Knochenfraktur b Neubildungen, Oberarm	2,3,4	1,2,3	N02.7	Rezidiv/persist Hämaturie, GN m diffuser Halbmondbild	2,3	2,3
M90.73	Knochenfraktur b Neubildungen, Unterarm	2,3,4	1,2,3	N02.8	Rezidiv/persist Hämaturie, sonst morpholog Veränderung	2,3	2,3
M90.74	Knochenfraktur b Neubildungen, Hand	2,3,4	1,2,3	N02.9	Rezidiv/persist Hämaturie, Art morphol Veränderung nnb	2,3	2,3
M90.75	Knochenfraktur b Neubildungen, Becken/OS	2,3,4	1,2,3	N03.6	Chron nephrit Synd, Dense-deposit-KH	2,3,4	1,2
M90.76	Knochenfraktur b Neubildungen, Unterschenkel	2,3,4	1,2,3	N04.0	Nephrotisches Synd, minimale glomeruläre Läsion	2,3,4	2,3
M90.77	Knochenfraktur b Neubildungen, Knöchel/Fuß	2,3,4	1,2,3	N04.1	Nephrotisches Synd, fokale/segment glomerul Läsionen	2,3,4	1,2
M90.78	Knochenfraktur b Neubildungen, sonst Lok	2,3,4	1,2,3	N04.2	Nephrotisches Synd, diffuse membranöse GN	2,3,4	1,2
M90.79	Knochenfraktur b Neubildungen, nnb Lok	2,3,4	1,2,3	N04.3	Nephrotisches Synd, diffuse mesangioproliferative GN	2,3,4	2,3
M96.0	Pseudarthrose nach Fusion od Arthrodesese	2,3	2	N04.4	Nephrotisches Synd, diffuse endokapillär-proliferative GN	2,3,4	2,3
M96.6	Kn-Fx nach Einsetzen orthop Impl/GelProthese/KnPlatte	2,3	2,3	N04.5	Nephrotisches Synd, diffuse mesangiokapilläre GN	2,3,4	2,3
M96.80	Elektiv offen belassenes Sternum n thoraxchir Eingriff	2,3	2,3	N04.6	Nephrotisches Syndrom, Dense-deposit-Krankheit	2,3,4	2,3
M96.81	Instabiler Thorax nach thoraxchirurgischem Eingriff	2,3	2,3	N04.7	Nephrotisches Synd, GN m diffuser Halbmondbildung	2,3,4	1,2
M96.88	Sonst KH Muskel-Skelett-System nach med Maßn	2,3	2,3	N04.8	Nephrotisches Synd, sonst morphol Veränderungen	2,3,4	1,2
M96.9	KH Muskel-Skelett-Systems nach med Maßn, nnbez	2,3	2	N04.9	Nephrotisches Synd, Art morphol Veränderung nnbez	2,3,4	1,2
N00.0	Akut nephrit Synd, minimale glomeruläre Läsion	2,3,4	2,3	N10	Akute tubulointerstitielle Nephritis	2,3,4	2,3
N00.1	Akut nephrit Synd, fokale u segment glomerul Läsionen	2,3,4	2,3	N12	Tubulointerstitielle Nephritis, n als akut od chron bez	2,3,4	2,3
N00.2	Akut nephrit Synd, diffuse membranöse GN	2,3,4	2,3	N13.0	Hydronephrose b ureteropelviner Obstruktion	2,3,4	1,2,3
N00.3	Akut nephrit Synd, diffuse mesangioproliferative GN	2,3,4	2,3	N13.1	Hydronephrose b Ureterstriktur, ank	2,3,4	1,2,3
N00.4	Akut nephrit Synd, diffuse endokap-prolif GN	2,3,4	2,3	N13.2	Hydronephrose b Obstruktion d Nieren- u Ureterstein	2,3,4	1,2,3
N00.5	Akut nephrit Synd, diffuse mesangiokapilläre GN	2,3,4	2,3	N13.3	Sonstige u nnbez Hydronephrose	2,3,4	1,2,3
N00.6	Akut nephrit Synd, Dense-deposit-KH	2,3,4	2,3	N13.4	Hydroureter	2,3,4	1,2,3
N00.7	Akut nephrit Synd, GN m diffuser Halbmondbildung	2,3,4	2,3	N13.6	Pyonephrose	2,3,4	2,3
N00.8	Akut nephrit Synd, sonst morpholog Veränderungen	2,3,4	2,3	N13.9	Obstruktive Uropathie u Refluxuropathie, nnbez	2	1,2
N00.9	Akut nephrit Synd, Art morpholog Veränderung nnbez	2,3,4	2,3	N15.10	Nierenabszess	2,3,4	2,3
N01.0	Rapid-progress nephrit Syndminimale glomeruläre Läsion	2,3,4	2,3	N15.11	Perinephritischer Abszess	2,3,4	2,3
N01.1	Rapid-progress nephrit Synd, fok/segm glomerul Läsionen	2,3,4	2,3	N17.0	Akutes Nierenversagen m Tubulusnekrose	3,4	2,3
N01.2	Rapid-progress nephrit Synd, diffuse membranöse GN	2,3,4	2,3	N17.1	Akutes Nierenversagen m akuter Rindennekrose	3,4	2,3
N01.3	Rapid-progress nephrit Synd, diff mesangioprolif GN	2,3,4	2,3	N17.2	Akutes Nierenversagen m Marknekrose	3,4	2,3
N01.4	Rapid-progress nephrit Synd, diff endokap-prolif GN	2,3,4	2,3	N17.8	Sonstiges akutes Nierenversagen	3,4	2,3
N01.5	Rapid-progress nephrit Synd, diff mesangiokapilläre GN	2,3,4	2,3	N17.9	Akutes Nierenversagen, nnbez	3,4	2,3
N01.6	Rapid-progress nephrit Synd, Dense-deposit-KH	2,3,4	2,3	N18.0	Terminale Niereninsuffizienz	2,3,4	2,3
N01.7	Rapid-progress nephrit Synd, GN m diff Halbmondbild	2,3,4	2,3	N18.80	Eins chron NierenFktStör	1,2,3	1,2,3
N01.8	Rapid-progress nephrit Synd, sonst morpholog Veränd	2,3,4	2,3	N18.81	Chron Niereninsuff, Stad I	1,2,3	1,2,3
N01.9	Rapid-progress nephrit Synd, Art morphol Veränderung nnb	2,3,4	2,3	N18.82	Chron Niereninsuff, Stad II	1,2,3	1,2,3
N02.0	Rezidiv/persist Hämaturie, minimale glomerul Läsion	2,3	2,3	N18.83	Chron Niereninsuff, Stad III	2,3,4	2,3
N02.1	Rezidiv/persist Hämaturie, fok/segm glomerul Läsionen	2,3	2,3	N18.84	Chron Niereninsuff, Stad IV	2,3,4	2,3
N02.2	Rezidiv/persist Hämaturie, diff membr GN	2,3	2,3	N20.1	Ureterstein	2,3,4	1,2,3
N02.3	Rezidiv/persist Hämaturie, diff mesangioprolif GN	2,3	2,3	N30.0	Akute Zystitis	1	1
N02.4	Rezidiv/persist Hämaturie, diff endokapillär-proliferat GN	2,3	2,3	N30.1	Interstitielle Zystitis (chronisch)	2,3,4	2,3
N02.5	Rezidiv/persist Hämaturie, diffuse mesangiokapilläre GN	2,3	2,3	N30.4	Strahlenezystitis	2,3,4	1,2
				N31.2	Schlaaffe neurogene Harnblase, aonkl	2,3,4	1,2
				N32.0	Blasenhalsostruktion	2,3,4	1,2
				N32.1	Vesikointestinalfistel	2,3,4	2,3
				N32.2	Harnblasenfistel, aonkl	2,3,4	2,3
				N32.4	Harnblasenruptur, nichttraumatisch	2,3,4	2,3
				N33.0	Tuberkulöse Zystitis	2,3,4	2,3
				N33.8	KH Harnblase b sonst aokl KH	2,3,4	2,3
				N34.0	Harnröhrenabszeß	2,3,4	2,3
				N35.0	Posttraumatische Harnröhrenstriktur	2	2
				N39.3	Streßinkontinenz	0,1	0,1
				N39.40	Reflexinkontinenz	0,1	0,1
				N39.41	Überlaufinkontinenz	0,1	0,1

ICD	Text	OP. CCL	Med. CCL	ICD	Text	OP. CCL	Med. CCL
N39.42	Dranginkontinenz	0,1	0,1	O08.6w	Verletz Beckenorg/-gew nach Abort/EU-Grav/Molenschwang	2	2
N39.43	Extraurethrale Harninkontinenz	0,1	0,1	O08.7w	Sonst Venen-KH Komplik Abort/EU-Grav/Molenschwang	2	2
N39.48	Sonst nb Harninkont	0,1	0,1	O08.8w	Sonst Kompl nach Abort, EU-Gravidität u Molenschwang	2	2
N41.0m	Akute Prostatitis	2	2	O08.9w	Komplik nach Abort, EU-Gravid u Molenschw, nnbez	2	2
N41.2m	Prostataabszeß	2	2	O11w	Vorh best Hypert m aufgepfr Prot Schw/Geb/WoB kompliz	2	2
N41.3m	Prostatzystitis	2	2	O13w	GestatHypertonie [schwäng-induz] oh bedeuts Proteinurie	2	2
N42.1m	Kongestion u Blutung Prostata	1,2	1,2	O14.0w	Mäßige Präeklampsie	2	2
N43.1m	Infizierte Hydrozele	2	2	O14.1w	Schwere Präeklampsie	2	2
N45.0m	Orchitis, Epididymitis u Epididymoorchitis m Absz	2	2	O14.9w	Präeklampsie, nnbez	2	2
N63	Nnb Knoten in Mamma [Brustdrüse]	1,2	2	O15.0w	Eklampsie während Schwangerschaft	2	2
N70.0w	Akute Salpingitis u Oophoritis	2	2	O15.1w	Eklampsie unter Geburt	2	2
N71.0w	Akute entz KH Uterus, ausgenommen Zervix	2	2	O15.2w	Eklampsie im Wochenbett	2	2
N73.0w	Akute Parametritis u Entz Beckenbindegewebe	2	2	O15.9w	Eklampsie, zeitlicher Bezug nicht angegeben	2	2
N73.3w	Akute Pelveoperitonitis Frau	2	2	O20.0w	Drohender Abort	2	2
N73.5w	Pelveoperitonitis Frau, nnbez	2	2	O20.8w	Sonstige Blutung in Frühschwangerschaft	2	2
N74.0w	Tuberkulöse Infektion Cervix uteri	2	2	O20.9w	Blutung in Frühschwangerschaft, nnbez	2	2
N74.1w	Tuberkulöse Entzündung im weiblichen Becken	2	2	O22.2w	Oberfl Thrombophlebitis in Schwangerschaft	2	2
N75.1w	Bartholin-Abszeß	2	2	O22.3w	Tiefe Venenthrombose in Schwangerschaft	2	2
N76.4w	Abszeß Vulva	2	2	O22.5w	Hirnvenenthrombose in Schwangerschaft	2	2
N82.2w	Fistel zw Vagina u Dünndarm	2,4	2,3	O23.0w	Infektionen Niere in Schwangerschaft	2	2
N82.3w	Fistel zw Vagina u Dickdarm	2,4	2,3	O23.1w	Infektion Harnblase in Schwangerschaft	2	2
N82.4w	Sonst Fisteln zw weiblichem Genital- u Darmtrakt	2,4	2,3	O23.2w	Infektionen Urethra in Schwangerschaft	2	2
N83.7w	Hämatom Lig. latum uteri	1,2	1	O23.3w	Inf von sonst Teilen Harnwege in Schwangerschaft	2	2
N98.0w	Infektion i Zusammenhang m artifiziereller Insemination	2,3,4	2,3	O23.4w	Nnb Infektion Harnwege in Schwangerschaft	2	2
N98.2w	Komplik b versuch Einführ befrucht Ei nach In-vitro-Fertilis	2,3,4	2,3	O23.5w	Infektion Genitaltrakt in Schwangerschaft	2	2
N98.3w	Komplik b versuchter Implant Embryo b Embryotransfer	2,3,4	2,3	O23.9w	So+nnb Infektion UrogenitTrakt in Schwangerschaft	2	2
N98.8w	Sonst Komplik i Zus m künstlicher Befruchtung	2,3,4	2,3	O24.0w	DM in Schwang, vorher best DM, prim insul.abh [Typ-1-D]	1,2	1,2
N98.9w	Komplik i Zus m künstlicher Befruchtung, nnbez	2,3,4	2,3	O24.1w	DM in Schwang, vorher best DM, n prim insul.abh [Typ-2-D]	1,2	1,2
N99.0	Nierenversagen nach med Maßnahmen	2,3,4	1,2	O24.2w	DM in Schwang, vorher besteh DM d Fehl-/Mangelernähr	1,2	1,2
N99.1	Harnröhrenstriktur nach med Maßnahmen	2	2	O24.3w	DM in Schwang, vorher besteh DM, nnbez	1,2	1,2
N99.2w	Postoperative Adhäsionen Vagina	1,2	1	O24.4w	DM, während Schwangerschaft auftretend	1,2	1,2
N99.3w	Prolaps Scheidenstumpf nach Hysterektomie	1,2	1	O24.9w	Diabetes mellitus in Schwangerschaft, nnbez	1,2	1,2
N99.5	FktStör äußeres Stoma Harntrakt	2,3,4	1,2	O26.6w	LeberKH während Schwangersch/Geburt/WoBett	2	2
O03.0w	Spontanabort, inkompl, kompliz d Inf Genitaltrakt/Becken	2	2	O29.0w	Pulmonale Komplik b Anästhesie in Schwangerschaft	2	2
O03.1w	Spontanabort, inkompl, kompliz d Spätblutg/verst Blutg	2	2	O29.1w	Kardiale Komplik b Anästhesie in Schwangerschaft	2	2
O03.2w	Spontanabort, inkompl, kompliziert d Embolie	2	2	O29.2w	Komplik ZNS b Anästhesie in Schwangerschaft	2	2
O03.3w	Spontanabort, Inkomplett, m so+nnb Komplik	2	2	O29.3w	Toxische Reaktion auf Lokalanästhesie in Schwang	2	2
O03.4w	Spontanabort, inkomplett, oh Komplikation	2	2	O29.4w	Kopfschmerzen nach Spinal-/Periduralanäst in Schwang	2	2
O03.5w	Spontanabort, kompl/nnb, kompliz d Inf GenitTr/Becken	2	2	O29.5w	Sonst Komplik nach Spinal-/Periduralanäst in Schwang	2	2
O03.6w	Spontanabort, kompl/nnb, kompliz d Spätblutg/verst Blutg	2	2	O29.6w	Mißlingen/Schwierigkeiten Intubation in Schwangersch	2	2
O03.7w	Spontanabort, kompl/nnb, kompliz d Embolie	2	2	O29.8w	Sonst Komplik b Anästhesie in Schwangerschaft	2	2
O03.8w	Spontanabort, kompl/nnb, m so+nnb Komplikationen	2	2	O29.9w	Komplik b Anästhesie in Schwangerschaft, nnbez	2	2
O03.9w	Spontanabort, kompl/nnb, oh Komplikation	2	2	O44.00w	Tiefer Sitz der Plazenta ohne (aktuelle) Blutung	2	2
O08.0w	Inf GenitTr/Becken nach Abort/EU-Grav/Molenschwang	2	2	O44.01w	Placenta praevia ohne (aktuelle) Blutung	2	2
O08.1w	Spätblutg/verst Blutg nach Abort/EU-Grav/Molenschwang	2	2	O44.10w	Tiefer Sitz der Plazenta mit aktueller Blutung	2	2
O08.2w	Embolie nach Abort, Extrauteringrav u Molenschw	2	2	O44.11w	Placenta praevia mit aktueller Blutung	2	2
O08.3w	Schock nach Abort, Extrauteringravid u Molenschwang	2	2				
O08.4w	Niereninsuff nach Abort, Extrauteringravid u Molenschwang	2	2				
O08.5w	Stoffwechselstör nach Abort/EU-Grav/Molenschwang	2	2				

ICD	Text	OP. CCL	Med. CCL	ICD	Text	OP. CCL	Med. CCL
O45.0w	Vorzeitige Plazentalösung b Gerinnungsstörung	2	2	O89.8w	Sonst Komplik b Anästhesie im Wochenbett	2	2
O46.0w	Präpartale Blutung b Gerinnungsstörung	2	2	O89.9w	Komplikation b Anästhesie im Wochenbett, nnbez	2	2
O46.8w	Sonstige präpartale Blutung	2	2	O90.1w	Dehiszenz geburtshilfliche Dammwunde	2	2
O46.9w	Präpartale Blutung, nnbez	2	2	O90.3w	Kardiomyopathie im Wochenbett	2	2
O47.0w	Frustr Kontrakt vor 37 vollend SSW	2	2	O90.4w	Postpartales akutes Nierenversagen	2	2
O47.1w	Frustrane Kontraktionen ab 37 od mehr vollendeten SSW	2	2	O98.0w	Tuberkulose, die Schwang/Geb/WoBett kompliziert	2	2
O47.9w	Frustrane Kontraktionen, nnbez	2	2	O99.0w	Anämie, die Schwangersch/Geburt/WoBett kompliziert	2	2
O67.0w	Intrapartale Blutung b Gerinnungsstörung	2	2	O99.4w	KH KreisSystem, die Schw/Geburt/WoBett kompliz	2	2
O67.8w	Sonstige intrapartale Blutung	2	2	P07.00	Neugeb, GebGewicht unt 500 g	2,3,4	1,2,3
O67.9w	Intrapartale Blutung, nnbez	2	2	P07.01	Neugeb, GebGewicht 500 b unt 750 g	2,3,4	1,2,3
O71.0w	Uterusruptur vor Wehenbeginn	2	2	P07.02	Neugeb, GebGewicht 750 bis unt 1000 g	2,3,4	1,2,3
O71.1w	Uterusruptur während Geburt	2	2	P07.2	Neugeborenes m extremer Unreife	2,3,4	1,2,3
O72.3w	Postpartale Gerinnungsstörungen	2	2	P11.50	Geburtsverletzung Wirbelsäule u RM m akut QSL	2,4	2,3
O74.0w	Aspirationspneumonie d Anästh währ Wehen/Entbind	2	2	P11.51	Geburtsverletzung Wirbelsäule u RM m chron QSL	2,4	2,3
O74.1w	So pulmonale Komplik b Anästh währ Wehen/Entbindung	2	2	P11.59	Geburtsverletzung Wirbelsäule u RM nnBL	2,4	2,3
O74.2w	Kardiale Komplik b Anästh während Wehen/Entbindung	2	2	P21.0	Schwere Asphyxie unter Geburt	1,2	2
O74.3w	Komplik ZNS b Anästh während Wehen/Entbindung	2	2	P27.0	Mikity-Wilson-Syndrom	2,3	2
O74.4w	Tox Reaktion auf Lokalanästh währ Wehen/Entbindung	2	2	P27.1	Bronchopulmonale Dysplasie m U in Perinatalperiode	2,3	2
O74.5w	Kopfschmerz Spinal/Periduralanästh währ Wehen/Entb	2	2	P27.8	Sonst chron AtemwegskH m U in Perinatalperiode	2,3	2
O74.6w	So Komplik b Spinal/Periduralanästh währ Wehen/Entb	2	2	P27.9	Nnb chron AtemwegskH m U in Perinatalperiode	2,3	2
O74.7w	Mißlingen/Schwierigkeiten b Intub währ Wehen/Entbind	2	2	P35.0	Rötelnembryopathie	2,4	2
O74.8w	Sonst Komplik b Anästhesie währ Wehen/Entbindung	2	2	P35.1	Angeborene Zytomegalie	2,4	2
O74.9w	Komplik b Anästhesie währ Wehen/Entbindung, nnbez	2	2	P35.2	Angeborene Infektion d Herpesviren [Herpes simplex]	2	2
O75.1w	Schock während/nach Wehentätigkeit u Entbindung	2	2	P35.3	Angeborene Virushepatitis	1,2,3,4	1,2,3
O75.3w	Sonstige Infektion unter Geburt	2	2	P35.8	Sonstige angeborene Viruskrankheiten	2	2
O85w	Puerperalfieber	2	2	P35.9	Angeborene Viruskrankheit, nnbez	2	2
O86.0w	Infektion Wunde nach operat geburtshilflichem Eingriff	2	2	P52.2	Intraventrik (nichttraumat) Blutg 3. Grad Fetus/Neugeb	2,3,4	1,2,3
O86.1w	Sonst Infektion Genitaltrakt nach Entbindung	2	2	P53	Hämorrhagische KH b Feten u Neugeborenen	2,3	1,2,3
O86.3w	Sonst Infektion Urogenitaltrakt nach Entbindung	2	2	P55.0	RH-Isoimmunisierung b Feten u Neugeborenen	2,3	1,2,3
O86.8w	Sonstige nb Wochenbettinfektionen	2	2	P55.1	AB0-Isoimmunisierung b Feten u Neugeborenen	2,3	1,2,3
O87.0w	Oberflächliche Thrombophlebitis im Wochenbett	2	2	P55.8	Sonst hämolytische KH b Feten u Neugeborenen	2,3	1,2,3
O87.1w	Tiefe Venenthrombose im Wochenbett	2	2	P55.9	Hämolytische KH b Feten u Neugeborenen, nnbez	2,3	1,2,3
O87.3w	Hirnvenenthrombose im Wochenbett	2	2	P59.1	Gallepfropf-Syndrom	1,2,3,4	1,2,3
O88.0w	Luftembolie während Gestationsperiode	2	2	P59.2	Neugeborenenikterus d so+nnb Leberzellschädigung	1,2,3,4	1,2,3
O88.1w	Fruchtwasserembolie	2	2	P60	Disseminierte intravasale Gerinnung Fetus/Neugeb	2,3	1,2,3
O88.2w	Thromboembolie während Gestationsperiode	2	2	P61.0	Transitorische Thrombozytopenie b Neugeborenen	2,3	1,2,3
O88.3w	Pyämische u septische Embolie währ GestatPeriode	2	2	P61.6	Sonst transitor Gerinnungsstörung Neugeborenes	2,3	1,2,3
O88.8w	Sonstige Embolie während Gestationsperiode	2	2	P70.2	Diabetes mellitus b Neugeborenen	2	2,3
O89.0w	Pulmonale Komplik b Anästhesie im Wochenbett	2	2	P70.3	Iatrogene Hypoglykämie b Neugeborenen	2,3	2
O89.1w	Kardiale Komplik b Anästhesie im Wochenbett	2	2	P70.4	Sonstige Hypoglykämie b Neugeborenen	2,3	2
O89.2w	Komplikationen ZNS b Anästhesie im Wochenbett	2	2	P71.0	Kuhmilch-Hypokalzämie b Neugeborenen	2,3,4	2,3
O89.3w	Tox Reaktion auf Lokalanästhesie im Wochenbett	2	2	P71.1	Sonstige Hypokalzämie b Neugeborenen	2,3,4	2,3
O89.4w	Kopfschmerzen nach Spinal-/Periduralanästh i Wochenb	2	2	P71.2	Hypomagnesiämie b Neugeborenen	2,3,4	2,3
O89.5w	So Komplik nach Spinal-/Periduralanästh i Wochenbett	2	2	P71.3	Tetanie b Neugeb, oh Kalzium- od Magnesiummangel	2,3,4	2,3
O89.6w	Mißlingen/Schwierigkeiten b Intubation i Wochenbett	2	2	P71.4	Transitorischer Hypoparathyreoidismus Neugeborenes	2,3,4	2,3
				P71.8	So transit Störung Kalzium-/Magn-Stoffwechsel Neugeb	2,3,4	2,3

ICD	Text	OP. CCL	Med. CCL	ICD	Text	OP. CCL	Med. CCL
P71.9	Transit Störung Kalzium-/Magn-Stoffwechsel Neugeb. nnb	2,3,4	2,3	Q11.1	Sonstiger Anophthalmus	3,4	3
P72.0	Struma b Neugeborenen, aonkl	2,3,4	2,3	Q11.2	Mikrophthalmus	3,4	3
P74.0	Metabolische Spätazidose b Neugeborenen	2,3,4	2,3	Q11.3	Makrophthalmus	3,4	3
P74.1	Dehydratation b Neugeborenen	2,3,4	2,3	Q20.0	Truncus arteriosus communis	3,4	3
P74.2	Störung des Natriumgleichgewichtes Neugeborenes	2,3,4	2,3	Q20.1	Re Doppelausstromventrikel [Double outlet right ventricle]	3,4	3
P74.3	Störung des Kaliumgleichgewichtes Neugeborenes	2,3,4	2,3	Q20.2	Linker Doppelausstromventrikel [Double outlet left ventricle]	3,4	3
P74.4	Sonst transit Stör Elektrolythaushalt Neugeborenes	2,3,4	2,3	Q20.3	Diskordante ventrikuloarterielle Verbindung	3,4	3
P76.2	Darmverschluss b Neugeborenen d eingedickte Milch	2,3,4	2,3	Q20.4	Doppeleinstromventrikel [Double inlet ventricle]	3,4	3
P77	Enterocolitis necroticans Fetus/Neugeborenes	2,4	2,3	Q20.5	Diskordante atrioventrikuläre Verbindung	3,4	3
P90	Krämpfe b Neugeborenen	1,2,3,4	1,2	Q20.6	Vorhofisomerismus	3,4	3
P91.3	Zerebrale Übererregbarkeit Neugeborenes	1,2	2	Q20.8	Sonst angeb Fehlbildung Herzhöhlen u verbind Strukturen	3,4	3
P91.5	Koma b Neugeborenen	3,4	3	Q20.9	Angeb Fehlbildung Herzhöhlen u verbind Strukturen, nnb	3,4	3
P92.0	Erbrechen b Neugeborenen	1,2	1,2,3	Q21.0	Ventrikelseptumdefekt	3,4	3
P92.1	Regurgitation u Rumination b Neugeborenen	2,3,4	2,3	Q21.2	Defekt Vorhof- u Kammerseptum	3,4	3
P92.2	Trinkunlust b Neugeborenen	1,2	1,2,3	Q21.3	Fallot-Tetralogie	3,4	3
P92.3	Unterernährung b Neugeborenen	2,3,4	2,3	Q21.4	Aortopulmonaler Septumdefekt	3,4	3
P92.4	Überernährung b Neugeborenen	2,3,4	2,3	Q21.80	Fallot-Pentalogie	3,4	3
P92.5	Schwierigkeit b Neugeborenen b Brusternährung	2,3,4	2,3	Q21.88	Sonst angeborene Fehlbildungen der Herzsepten	3,4	3
P94.0	Transitorische Myasthenia gravis b Neugeborenen	2,3	1,2,3	Q22.0	Pulmonalklappenatresie	3,4	3
Q00.0	Anenzephalie	3,4	3	Q22.1	Angeborene Pulmonalklappenstenose	3,4	3
Q00.1	Kraniorhachischisis	3,4	3	Q22.2	Angeborene Pulmonalklappeninsuffizienz	1,2,3	1,2
Q00.2	Inienzephalie	3,4	3	Q22.3	Sonst angeborene Fehlbildungen Pulmonalklappe	1,2,3	1,2
Q01.0	Frontale Enzephalozele	3,4	3	Q22.4	Angeborene Trikuspidalklappenstenose	1,2,3	1,2
Q01.1	Nasofrontale Enzephalozele	3,4	3	Q22.5	Ebstein-Anomalie	2,3	2,3
Q01.2	Okzipitale Enzephalozele	3,4	3	Q22.6	Hypoplastisches Rechtsherzsyndrom	3,4	3
Q01.8	Enzephalozele sonstiger Lokalisationen	3,4	3	Q22.8	Sonst angeborene Fehlbildungen Trikuspidalklappe	1,2,3	1,2
Q02	Mikrozephalie	3,4	3	Q22.9	Angeborene Fehlbildung Trikuspidalklappe, nnb	1,2,3	1,2
Q03.0	Fehlbildungen Aquaeductus cerebri	3,4	3	Q23.0	Angeborene Aortenklappenstenose	3,4	3
Q03.1	Atresie Apertura mediana/Apertura laterales 4. Ventrikel	3,4	3	Q23.1	Angeborene Aortenklappeninsuffizienz	1,2,3	1,2
Q03.8	Sonstiger angeborener Hydrozephalus	2,3	1,2,3	Q23.2	Angeborene Mitralklappenstenose	1,2,3	1,2
Q03.9	Angeborener Hydrozephalus, nnbez	2,3	1,2,3	Q23.3	Angeborene Mitralklappeninsuffizienz	1,2,3	1,2
Q04.0	Angeborene Fehlbildungen Corpus callosum	3,4	3	Q23.4	Hypoplastisches Linksherzsyndrom	3,4	3
Q04.1	Arrhinenzephalie	3,4	3	Q23.8	Sonst angeborene Fehlbildungen Aorten- u Mitralklappe	1,2,3	1,2
Q04.2	Holoprosenzephalie-Syndrom	3,4	3	Q23.9	Angeborene Fehlbildung Aorten- u Mitralklappe, nnb	1,2,3	1,2
Q04.3	Sonstige Reduktionsdeformitäten Gehirn	3,4	3	Q24.0	Dextrokardie	3,4	3
Q04.4	Septooptische Dysplasie	3,4	3	Q24.1	Lävokardie	3,4	3
Q04.5	Megalenzephalie	3,4	3	Q24.2	Cor triatriatum	3,4	3
Q04.6	Angeborene Gehirnzysten	3,4	3	Q24.3	Infundibuläre Pulmonalstenose	3,4	3
Q05.0	Zervikale Spina bifida m Hydrozephalus	3,4	3	Q24.4	Angeborene subvalvuläre Aortenstenose	1,2,3	1,2
Q05.1	Thorakale Spina bifida m Hydrozephalus	3,4	3	Q24.6	Angeborener Herzblock	3,4	3
Q05.2	Lumbale Spina bifida m Hydrozephalus	3,4	3	Q25.0	Offener Ductus arteriosus	3,4	3
Q05.3	Sakrale Spina bifida m Hydrozephalus	3,4	3	Q25.1	Koarktation Aorta	3,4	3
Q05.4	Nnbez Spina bifida m Hydrozephalus	3,4	3	Q25.2	Atresie Aorta	3,4	3
Q05.5	Zervikale Spina bifida oh Hydrozephalus	3,4	3	Q25.3	Stenose Aorta (angeboren)	1,2,3	1,2
Q05.6	Thorakale Spina bifida oh Hydrozephalus	3,4	3	Q25.5	Atresie A. pulmonalis	3,4	3
Q05.7	Lumbale Spina bifida oh Hydrozephalus	3,4	3	Q25.6	Stenose A. pulmonalis (angeboren)	3,4	3
Q05.8	Sakrale Spina bifida oh Hydrozephalus	3,4	3	Q25.7	Sonst angeborene Fehlbildungen A. pulmonalis	3,4	3
Q05.9	Spina bifida, nnbez	1,2	2	Q26.0	Angeborene Stenose V. cava	3,4	3
Q06.0	Amyelie	3,4	3	Q26.1	Persistenz linken V. cava superior	3,4	3
Q06.1	Hypoplasie u Dysplasie Rückenmark	3,4	3	Q26.2	Totale Fehleinmündung Lungenvenen	3,4	3
Q06.2	Diastatomyelie	3,4	3	Q26.3	Partielle Fehleinmündung Lungenvenen	3,4	3
Q06.3	Sonst angeborene Fehlbildungen Cauda equina	3,4	3	Q26.4	Fehleinmündung Lungenvenen, nnbez	3,4	3
Q06.4	Hydromyelie	3,4	3	Q26.5	Fehleinmündung Pfortader	3,4	3
Q06.8	Sonst nb angeborene Fehlbildungen RM	3,4	3	Q26.6	Fistel zw V portae u A hepatica (angeboren)	3,4	3
Q07.0	Arnold-Chiari-Syndrom	3,4	3	Q27.0	Angeborenes Fehlen od Hypoplasie A umbilicalis	3,4	3
Q07.8	Sonst nb angeborene Fehlbildungen Nervensystem	3,4	3				
Q11.0	Zystenauge [cystic eyeball]	3,4	3				

ICD	Text	OP. CCL	Med. CCL	ICD	Text	OP. CCL	Med. CCL
Q28.00	Angeborenes art-ven Aneurysma der präzerebr Gefäße	3,4	3	Q42.2	Angeb(s) Fehlen, Atresie u Stenose Anus m Fistel	3,4	3
Q28.01	Angeborene arteriovenöse Fistel der präzerebralen Gefäße	3,4	3	Q42.3	Angeb(s) Fehlen, Atresie u Stenose Anuss oh Fistel	3,4	3
Q28.08	Sonst angeborene art-ven Fehlbild d präzerebralen Gefäße	3,4	3	Q42.8	Angeb(s) Fehlen, Atresie u Stenose sonst Teile Dickdarm	3,4	3
Q28.10	Angeborenes Aneurysma der präzerebralen Gefäße	3,4	3	Q42.9	Angeb(s) Fehlen, Atresie u Stenose Dickdarm, Teil nnb	3,4	3
Q28.11	Angeborene Fistel der präzerebralen Gefäße	3,4	3	Q43.1	Hirschsprung-KH	3,4	3
Q28.18	Sonst angeborene Fehlbild d präzerebralen Gefäße	3,4	3	Q43.40	Duplikatur Dünndarm	3,4	3
Q28.20	Angeborenes art-ven Aneurysma d zerebralen Gefäße	3,4	3	Q43.41	Duplikatur Kolon	3,4	3
Q28.21	Angeborene arteriovenöse Fistel der zerebralen Gefäße	3,4	3	Q43.42	Duplikatur Rektum	3,4	3
Q28.28	Sonst angeborene art-ven Fehlbild d zerebralen Gefäße	3,4	3	Q43.5	Ektopia ani	3,4	3
Q28.30	Angeborenes Aneurysma der zerebralen Gefäße	3,4	3	Q43.6	Angeborene Fistel Rektum u Anus	3,4	3
Q28.31	Angeborene Fistel der zerebralen Gefäße	3,4	3	Q43.7	Kloakenpersistenz	3,4	3
Q31.0	Kehlkopfsegel	3,4	3	Q44.0	Agenesie, Aplasie u Hypoplasie Gallenblase	3,4	3
Q31.1	Angeborene subglottische Stenose	3,4	3	Q44.2	Atresie Gallengänge	3,4	3
Q31.2	Hypoplasie Kehlkopf	3,4	3	Q44.3	Angeborene Stenose u Striktur Gallengänge	3,4	3
Q31.3	Laryngozele (angeboren)	3,4	3	Q44.4	Choledochuszyste	3,4	3
Q31.5	Angeb Laryngomalazie	3,4	3	Q44.5	Sonst angeborene Fehlbildungen Gallengänge	2,3,4	2,3
Q31.8	Sonst angeborene Fehlbildungen Kehlkopf	3,4	3	Q44.6	Zystische Leberkrankheit [Zystenleber]	3,4	3
Q32.0	Angeborene Tracheomalazie	3,4	3	Q45.0	Agenesie, Aplasie u Hypoplasie Pankreas	3,4	3
Q32.1	Sonstige angeborene Fehlbildungen Trachea	3,4	3	Q50.0	Angeborenes Fehlen Ovar	3,4	3
Q32.2	Angeborene Bronchomalazie	3,4	3	Q50.2	Angeborene Torsion Ovar	3,4	3
Q32.3	Angeborene Bronchusstenose	3,4	3	Q51.0	Agenesie u Aplasie Uterus	3,4	3
Q32.4	Sonst angeborene Fehlbildungen Bronchien	3,4	3	Q51.1	Uterus duplex m Uterus bicollis u Vagina duplex	3,4	3
Q33.0	Angeborene Zystenlunge	3,4	3	Q51.2	Sonstige Formen Uterus duplex	3,4	3
Q33.1	Akzessorischer Lungenlappen	3,4	3	Q51.5	Agenesie u Aplasie Cervix uteri	3,4	3
Q33.2	Lungensequestration (angeboren)	3,4	3	Q51.7	Angeb Fisteln zw Uterus u Verdauungs- od Hamtrakt	3,4	3
Q33.3	Agenesie Lunge	3,4	3	Q52.0	Angeborenes Fehlen Vagina	3,4	3
Q33.4	Angeborene Bronchiektasie	3,4	3	Q52.1	Vagina duplex	3,4	3
Q33.5	Ektopisches Gewebe in Lunge (angeboren)	3,4	3	Q52.2	Angeborene rektovaginale Fistel	3,4	3
Q33.6	Hypoplasie u Dysplasie Lunge	3,4	3	Q54.0	Glanduläre Hypospadie	3,4	3
Q33.8	Sonstige angeborene Fehlbildungen Lunge	3,4	3	Q54.1	Penile Hypospadie	3,4	3
Q35.1	Spalte harter Gaumen	3,4	3	Q54.2	Penoskrotale Hypospadie	3,4	3
Q35.5	Spalte harter u weicher Gaumen	3,4	3	Q54.3	Perineale Hypospadie	3,4	3
Q37.0	Spalte harter Gaumen m beidseitiger Lippenspalte	3,4	3	Q55.0	Fehlen u Aplasie Hodens	3,4	3
Q37.1	Spalte harter Gaumen m einseitiger Lippenspalte	3,4	3	Q55.1	Hypoplasie Hoden u Skrotum	3,4	3
Q37.2	Spalte weicher Gaumen m beidseitiger Lippenspalte	3,4	3	Q55.3	Atresie Ductus deferens	3,4	3
Q37.3	Spalte weicher Gaumen m einseitiger Lippenspalte	3,4	3	Q55.4	So angeb Fehlb Dct defer/NbHoden/V seminal u Prostata	3,4	3
Q37.4	Spalte harter/weicher Gaumen m beidseitiger Lippenspalte	3,4	3	Q55.5	Angeborenes Fehlen u Aplasie Penis	3,4	3
Q37.5	Spalte harter/weicher Gaumen m einseitiger Lippenspalte	3,4	3	Q55.6	Sonst angeborene Fehlbildungen Penis	3,4	3
Q39.0	Ösophagusatresie oh Fistel	3,4	3	Q56.0	Hermaphroditismus, aonkl	3,4	3
Q39.1	Ösophagusatresie m Ösophagotrachealfistel	3,4	3	Q56.1	Pseudohermaphroditismus masculinus, aonkl	3,4	3
Q39.2	Angeborene Ösophagotrachealfistel o Atresie	3,4	3	Q56.2	Pseudohermaphroditismus femininus, aonkl	3,4	3
Q39.4	Ösophagusmembran	2,4	2,3	Q56.3	Pseudohermaphroditismus, nnbez	3,4	3
Q40.0	Angeborene hypertrophische Pylorusstenose	3,4	3	Q56.4	Unbestimmtes Geschlecht, nnbez	3,4	3
Q41.0	Angeb(s) Fehlen, Atresie u Stenose Duodenum	3,4	3	Q60.1	Nierenagenesie, beidseitig	3,4	3
Q41.1	Angeb(s) Fehlen, Atresie u Stenose Jejunum	3,4	3	Q60.6	Potter-Syndrom	3,4	3
Q41.2	Angeb(s) Fehlen, Atresie u Stenose Ileum	3,4	3	Q61.1	Polyzyst Niere, autosom-rez	3,4	3
Q41.8	Angeb(s) Fehlen, Atresie u Stenose so nb Teile Dünndarm	3,4	3	Q61.2	Polyzyst Niere, autosom-dom	3,4	3
Q42.0	Angeb(s) Fehlen, Atresie u Stenose Rektum m Fistel	3,4	3	Q62.0	Angeborene Hydronephrose	3,4	3
Q42.1	Angeb(s) Fehlen, Atresie u Stenose Rektum oh Fistel	3,4	3	Q62.1	Atresie und (angeborene) Stenose Ureter	3,4	3
				Q62.2	Angeborener Megaureter	3,4	3
				Q62.3	Sonst (angeb) obstruktive Defekte Nierenbecken u Ureter	3,4	3
				Q62.4	Agenesie Ureter	3,4	3
				Q62.7	Angeborener vesiko-uretero-renaler Reflux	3,4	3
				Q64.0	Epispadie	3,4	3
				Q64.1	Ekstrophie Harnblase	3,4	3
				Q64.4	Fehlbildung Urachus	3,4	3
				Q64.5	Angeborenes Fehlen Harnblase u Urethra	3,4	3
				Q65.0	Angeborene Luxation Hüftgelenk, einseitig	3,4	3
				Q65.1	Angeborene Luxation Hüftgelenk, beidseitig	3,4	3

ICD	Text	OP. CCL	Med. CCL	ICD	Text	OP. CCL	Med. CCL
Q65.3	Angeborene Subluxation Hüftgelenk, einseitig	3,4	3	Q81.1	Epidermolysis bullosa atrophicans gravis	3,4	3
Q65.4	Angeborene Subluxation Hüftgelenk, beidseitig	3,4	3	Q81.2	Epidermolysis bullosa dystrophica	3,4	3
Q65.6	Instabiles Hüftgelenk (angeboren)	3,4	3	Q81.8	Sonstige Epidermolysis bullosa	3,4	3
Q67.2	Dolichocephalie	3,4	3	Q85.0	Neurofibromatose (nicht bösartig)	3,4	3
Q67.3	Plagiocephalie	3,4	3	Q85.1	Tuberöse (Hirn-) Sklerose	3,4	3
Q71.0	Angeborenes vollständiges Fehlen obere Extremität(en)	3,4	3	Q85.8	Sonstige Phakomatosen, aonkl	3,4	3
Q71.1	Angeb Fehlen Ober- u Unterarm b vorhandener Hand	3,4	3	Q86.0	Alkohol-Embryopathie (mit Dysmorphien)	3,4	3
Q71.2	Angeborenes Fehlen Unterarm u Hand	3,4	3	Q86.1	Antiepileptika-Embryopathie	3,4	3
Q71.3	Angeborenes Fehlen Hand od ein/mehr Finger	3,4	3	Q86.2	Warfarin-Embryopathie	3,4	3
Q71.4	Longitudinaler Reduktionsdefekt Radius	3,4	3	Q86.8	Sonst angeborene Fehlbildungssynd bek äußere Ursachen	3,4	3
Q71.5	Longitudinaler Reduktionsdefekt Ulna	3,4	3	Q87.0	Angeb FehlbildSynd m vorwiegender Beteiligung Gesicht	3,4	3
Q71.6	Spalthand	3,4	3	Q87.1	Angeb FehlbildSynd vorw m Kleinwuchs einherg	3,4	3
Q71.8	Sonstige Reduktionsdefekte ob Extremität(en)	3,4	3	Q87.2	Angeb FehlbildSynd m vorwiegend Beteiligung Extrem	3,4	3
Q72.0	Angeborenes vollständiges Fehlen unt Extremität(en)	3,4	3	Q87.3	Angeb FehlSynd m verm GewWachstum früh Kindesalter	3,4	3
Q72.1	Angeb Fehlen Ober- u Unterschenkel b vorhandenem Fuß	3,4	3	Q87.4	Marfan-Syndrom	3,4	3
Q72.2	Angeborenes Fehlen Unterschenkel u Fuß	3,4	3	Q87.5	Sonst angeb FehlbildSynd m sonst Skelettveränderungen	3,4	3
Q72.3	Angeborenes Fehlen Fuß od ein/mehr Zehen	3,4	3	Q87.8	Sonst nb angeborene Fehlbildungssynde, aonkl	3,4	3
Q72.4	Longitudinaler Reduktionsdefekt Femur	3,4	3	Q89.4	Siamesische Zwillinge	3,4	3
Q72.5	Longitudinaler Reduktionsdefekt Tibia	3,4	3	Q90.0	Trisomie 21, meiotische Non-disjunction	3,4	3
Q72.6	Longitudinaler Reduktionsdefekt Fibula	3,4	3	Q90.1	Trisomie 21, Mosaik (mitotische Non-disjunction)	3,4	3
Q72.7	Spaltfuß	3,4	3	Q90.2	Trisomie 21, Translokation	3,4	3
Q72.8	Sonstige Reduktionsdefekte untere Extremität (en)	3,4	3	Q90.9	Down-Syndrom, nnbez	3,4	3
Q74.3	Arthrogyposis multiplex congenita	3,4	3	Q91.0	Trisomie 18, meiotische Non-disjunction	3,4	3
Q75.0	Kraniosynostose	3,4	3	Q91.1	Trisomie 18, Mosaik (mitotische Non-disjunction)	3,4	3
Q75.1	Dysostosis craniofacialis	3,4	3	Q91.2	Trisomie 18, Translokation	3,4	3
Q75.2	Hypertelorismus	3,4	3	Q91.3	Edwards-Syndrom, nnbez	3,4	3
Q75.3	Makrocephalie	3,4	3	Q91.4	Trisomie 13, meiotische Non-disjunction	3,4	3
Q75.4	Dysostosis mandibulofacialis	3,4	3	Q91.5	Trisomie 13, Mosaik (mitotische Non-disjunction)	3,4	3
Q75.5	Okulo-mandibulo-faziales Syndrom	3,4	3	Q91.6	Trisomie 13, Translokation	3,4	3
Q75.8	So nb angeb Fehlbild Schädel-/Gesichtsschädelknochen	3,4	3	Q91.7	Patau-Syndrom, nnbez	3,4	3
Q76.1	Klippel-Feil-Syndrom	3,4	3	Q92.0	Vollständige Trisomie, meiotische Non-disjunction	3,4	3
Q76.3	Angeborene Skoliose d angeborene Knochenfehlbildung	3,4	3	Q92.1	Vollständige Trisomie, Mosaik (mitotische Non-disjunction)	3,4	3
Q77.0	Achondrogenesie	3,4	3	Q92.2	Partielle Trisomie, Majorform	3,4	3
Q77.1	Thanatophore Dysplasie	3,4	3	Q92.3	Partielle Trisomie, Minorform	3,4	3
Q77.2	Kurzripp-Polydaktylie-Syndrome	3,4	3	Q92.4	Chromosomenduplikat, nur in Prometaphase sichtbar	3,4	3
Q77.3	Chondrodysplasia-punctata-Syndrome	3,4	3	Q92.5	Chromosomenduplikat m so komplexen Rearrangements	3,4	3
Q77.4	Achondroplasia	3,4	3	Q92.6	Überzählige Marker-Chromosomen	3,4	3
Q77.5	Diastrophische Dysplasie	3,4	3	Q92.7	Triploidie u Polyploidie	3,4	3
Q77.6	Chondroektodermale Dysplasie	3,4	3	Q92.8	Sonst nb Trisomien u partielle Trisomien Autosomen	3,4	3
Q77.7	Dysplasia spondyloepiphysaria	3,4	3	Q93.0	Vollständige Monosomie, meiotische Non-disjunction	3,4	3
Q77.8	So Osteochondrodysp m WachstStör Röhrenkn u WS	3,4	3	Q93.1	Vollst Monosomie, Mosaik (mitotische Non-disjunction)	3,4	3
Q78.0	Osteogenesis imperfecta	3,4	3	Q93.2	Ringchromosomen u dizentrische Chromosomen	3,4	3
Q78.1	Polyostot fibrös Dysplas [Jaffé-Lichtenstein-Synd]	3,4	3	Q93.3	Deletion kurzer Arm Chromosom 4	3,4	3
Q78.2	Marmorknochenkrankheit	3,4	3	Q93.4	Deletion kurzer Arm Chromosom 5	3,4	3
Q78.3	Progrediente diaphysäre Dysplasie	3,4	3	Q93.5	Sonstige Deletionen Chromosomenteil	3,4	3
Q78.4	Enchondromatose	3,4	3	Q93.6	Deletionen, nur in Prometaphase sichtbar	3,4	3
Q78.5	Metaphysäre Dysplasie	3,4	3	Q93.7	Deletionen m so komplexen Rearrangements	3,4	3
Q78.6	Angeborene multiple Exostosen	3,4	3	Q93.8	Sonstige Deletionen Autosomen	3,4	3
Q78.8	Sonstige nb Osteochondrodysplasien	3,4	3	Q95.0	Balancierte Translokation u Insertion b normalen Individuum	3,4	3
Q79.0	Angeborene Zwerchfellhernie	3,4	3				
Q79.1	Sonst angeborene Fehlbildungen Zwerchfell	3,4	3				
Q79.2	Exomphalus	3,4	3				
Q79.3	Gastroschisis	3,4	3				
Q79.4	Bauchdeckenaplasie-Syndrom	3,4	3				
Q79.6	Ehlers-Danlos-Syndrom	3,4	3				
Q79.8	Sonst angeb Fehlbildungen Muskel-Skelett-System	3,4	3				
Q81.0	Epidermolysis bullosa simplex	3,4	3				

ICD	Text	OP. CCL	Med. CCL	ICD	Text	OP. CCL	Med. CCL
Q95.1	Chromosomen-Inversion b normalen Individuum	3,4	3	R65.2	Syst inflam Response-Synd [SIRS] ni-infekt o Organkomp	3,4	3
Q95.2	Balanciert Rearrangement Autosomen b abn Individuum	3,4	3	R65.3	Syst inflam Response-Synd [SIRS] ni-infekt m Org.komp	3,4	3
Q95.3	Balanc Rearrangement Gonosom/Autosom b abn Individuum	3,4	3	R65.9	System inflamm Response-Synd [SIRS], nnbez	3,4	3
Q95.4	Individuen m Marker-Heterochromatin	3,4	3	R82.0	Chylurie	2,3	2,3
Q95.5	Individuen m autosomaler Bruchstelle	3,4	3	R82.1	Myoglobinurie	2,3,4	2,3
Q95.8	So balanciert Chromosom-Rearrangement u Strukt-Marker	3,4	3	S02.0	Schädeldachfraktur	2,3	2
Q96.0	Karyotyp 45,X	3,4	3	S02.1	Schädelbasisfraktur	2,3	2
Q96.1	Karyotyp 46,X iso (Xq)	3,4	3	S02.3	Fraktur Orbitaboden	1,2,3,4	1,2
Q96.2	Karyotyp 46,X m Gonosomenanom, ausgenomm iso (Xq)	3,4	3	S02.4	Fraktur Jochbein u Oberkiefer	2,3	2,3
Q96.3	Mosaik, 45,X/46,XX oder 45,X/46,XY	3,4	3	S02.60	Unterkieferfraktur, Teil nnbez	2,3	2,3
Q96.4	Mosaik, 45,X/sonstige Zelllinie(n) mit Gonosomenanomalie	3,4	3	S02.61	Unterkieferfraktur, Processus condylaris	2,3	2,3
Q96.8	Sonstige Varianten Turner-Syndrom	3,4	3	S02.62	Unterkieferfraktur, Subkondylär	2,3	2,3
Q97.0	Karyotyp 47,XXX	3,4	3	S02.63	Unterkieferfraktur, Processus coronoideus	2,3	2,3
Q97.1	Weiblicher Phänotyp m mehr als drei X-Chromosomen	3,4	3	S02.64	Unterkieferfraktur, Ramus mandibulae, nnbez	2,3	2,3
Q97.2	Mosaik, Zelllinien m unterschiedl Anzahl X-Chromosomen	3,4	3	S02.65	Unterkieferfraktur, Angulus mandibulae	2,3	2,3
Q97.3	Weiblicher Phänotyp m Karyotyp 46,XY	3,4	3	S02.66	Unterkieferfraktur, Symphysis mandibulae	2,3	2,3
Q97.8	Sonst nb Anomalien Gonosomen b weiblichem Phänotyp	3,4	3	S02.67	Unterkieferfraktur, Pars alveolaris	2,3	2,3
Q98.0	Klinefelter-Syndrom, Karyotyp 47,XXY	3,4	3	S02.68	Unterkieferfx, Corpus mandibulae, sonst+nnb Teile	2,3	2,3
Q98.1	Klinefelter-Synd, männl Phänotyp m > 2 X-Chromosomen	3,4	3	S02.69	Unterkieferfraktur, mehrere Teile	2,3	2,3
Q98.2	Klinefelter-Synd, männlicher Phänotyp m Karyotyp 46,XX	3,4	3	S02.7	Multiple Frakturen Schädel- u Gesichtsschädelknochen	2,3	2
Q98.3	Sonst männlicher Phänotyp m Karyotyp 46,XX	3,4	3	S02.8	Frakturen sonst Schädel- u Gesichtsschädelknochen	2,3	2
Q98.5	Karyotyp 47,YYY	3,4	3	S02.9	Fraktur Schädel- u Gesichtsschädelknochen, Teil nnb	1,2,3	1,2
Q98.6	Männl Phänotyp m Strukturanomalie Gonosomen	3,4	3	S05.2	Rißverletz/Ruptur Auge m Prolaps/Verlust intraok Gewebe	1,2,3,4	1,2
Q98.7	Männlicher Phänotyp m Gonosomen-Mosaik	3,4	3	S05.3	Rißverletz Auge ohne Prolaps/Verlust intraok Gewebe	1,2,3,4	1,2
Q98.8	Sonst nb Anomalien Gonosomen männl Phänotyp	3,4	3	S05.4	Penetrierende Wunde d Orbita m/oh Fremdkörper	1,2,3,4	1,2
Q99.0	Chimäre 46,XX/46,XY	3,4	3	S05.7	Abriß Augapfel	1,2,3,4	1,2
Q99.1	Hermaphroditismus verus mit Karyotyp 46,XX	3,4	3	S05.8	Sonstige Verletzungen Auge u Orbita	1,2,3,4	1,2
Q99.2	Fragiles X-Chromosom	3,4	3	S06.1	Traumatisches Hirnödem	2,3,4	2
Q99.8	Sonstige nb Chromosomenanomalien	3,4	3	S06.20	Diffuse Hirn- u Kleinhirnverletzung, nnbez	2,3,4	2
R04.2	Hämoptye	1,2	1,2	S06.21	Diffuse Hirnkontusionen	2,3,4	2
R04.8	Blutung aus sonst Lok in Atemwegen	1,2	1,2	S06.22	Diffuse Kleinhirnkontusionen	2,3,4	2
R04.9	Blutung aus Atemwegen, nnbez	1,2	1,2	S06.23	Multiple intrazerebrale u zerebellare Hämatome	2,3,4	2
R09.2	Atemstillstand	3,4	1,3	S06.28	Sonstige diffuse Hirn-/Kleinhirnverletzungen	2,3,4	2
R15	Stuhlinkontinenz	1	1	S06.30	Umschriebene Hirn-/Kleinhirnverletzung, nnb	2,3,4	2
R18	Aszites	1,2,3	2,3	S06.31	Umschriebene Hirnkontusion	2,3,4	2
R29.0	Tetanie	2,3,4	2,3	S06.32	Umschriebene Kleinhirnkontusion	2,3,4	2
R31	Nnbez Hämaturie	1,2	1,2	S06.33	Umschriebenes zerebrales Hämatom	2,3,4	2
R40.2	Koma, nnbez	3,4	3	S06.34	Umschriebenes zerebellares Hämatom	2,3,4	2
R47.0	Dysphasie u Aphasie	1	1	S06.38	Sonst umschriebene Hirn-/Kleinhirnverletzungen	2,3,4	2
R47.1	Dysarthrie u Anarthrie	1,2	2	S06.4	Epidurale Blutung	2,3,4	2
R47.8	So+nnb Sprech-/Sprachstörungen	1	1	S06.5	Traumatische subdurale Blutung	2,3,4	2
R56.0	Fieberkrämpfe	1,2	1,2	S06.6	Traumatische subarachnoidale Blutung	2,3,4	2
R56.8	So+nnb Krämpfe	1	1	S06.70	Bewußtlos b SHT, < 30 Min	1,2	1,2
R57.0	Kardiogener Schock	2,3,4	2,3	S06.71	Bewußtlos b SHT, 30 Min bis 24 Std	2,3,4	2
R57.1	Hypovolämischer Schock	3,4	3	S06.72	Bewußtlos b SHT, > 24 h, m Rückk z vorh besteh BewGr	2,3,4	2
R57.8	Sonstige Formen Schock	3,4	3	S06.73	Bewußtlos b SHT, > 24 h, oh Rückk z vorh besteh BewGr	2,3,4	2
R57.9	Schock, nnbez	2,3,4	2,3	S06.79	Bewußtlos b SHT, Dauer nnb	1,2	1,2
R58	Blutung, aonkl	1,2,3	1,2	S06.8	Sonstige intrakranielle Verletzungen	2,3,4	2
R63.3	Ernährungsprobleme u unsachgemäße Ernährung	1,2	1,2	S07.0	Zerquetschung Gesicht	2,3	2
R64	Kachexie	1,2,3	1,2,3	S07.1	Zerquetschung Schädel	2,3	2
R65.0	Syst inflam Response-Synd [SIRS] infekt o Organkomp	3,4	3	S07.8	Zerquetschung sonstiger Teile Kopf	2,3	2
R65.1	Syst inflam Response-Synd [SIRS] infekt m Organkomp	3,4	3	S07.9	Zerquetschung Kopf, Teil nnbez	2,3	2
				S08.8	Traumatische Amputation sonst Teile Kopf	2,3	2
				S09.0	Verletzung Blutgefäße Kopf, ank	2,3	2
				S11.01	Offene Wunde: Kehlkopf	2	2

ICD	Text	OP. CCL	Med. CCL	ICD	Text	OP. CCL	Med. CCL
S11.02	Offene Wunde: Trachea, Pars cervicalis	2,3,4	2	S22.44	Rippenserienfraktur, m Beteiligung vier u mehr Rippen	2,3,4	2
S12.0	Fraktur 1. Halswirbel	2,3	2	S22.5	Instabiler Thorax	2,3,4	2
S12.1	Fraktur 2. Halswirbel	2,3	2	S24.0	Kontusion u Ödem thorakales Rückenmark	2,4	2,3
S12.21	Fraktur 3. Halswirbel	2,3	2	S24.10	Verletzung thorakales Rückenmark, nnbez	2,4	2,3
S12.22	Fraktur 4. Halswirbel	2,3	2	S24.11	Kompl QS-Verletz thorakal RM	2,4	2,3
S12.23	Fraktur 5. Halswirbel	2,3	2	S24.12	Inkompl QS-Verletz thorakal RM	2,4	2,3
S12.24	Fraktur 6. Halswirbel	2,3	2	S24.2	Verletzung Nervenwurzeln Brustwirbelsäule	2	2
S12.25	Fraktur 7. Halswirbel	2,3	2	S24.70	Verletzung thorakales RM, Höhe nnb	2,4	2,3
S12.7	Multiple Frakturen Halswirbelsäule	2,3	2	S24.71	Verletzung Rückenmark, T1	2,4	2,3
S12.8	Fraktur sonstiger Teile im Bereich Hals	2	2	S24.72	Verletzung Rückenmark, T2/T3	2,4	2,3
S12.9	Fraktur im Bereich Hals, Teil nnbez	2	2	S24.73	Verletzung Rückenmark, T4/T5	2,4	2,3
S13.0	Traumatische Ruptur zervikale Bandscheibe	2,3	2	S24.74	Verletzung Rückenmark, T6/T7	2,4	2,3
S13.10	Luxation Halswirbel, Höhe nnbez	2,3	2	S24.75	Verletzung Rückenmark, T8/T9	2,4	2,3
S13.11	Luxation Halswirbel, C1/C2	2,3	2	S24.76	Verletzung Rückenmark, T10/T11	2,4	2,3
S13.12	Luxation Halswirbel, C2/C3	2,3	2	S24.77	Verletzung Rückenmark, T12	2,4	2,3
S13.13	Luxation Halswirbel, C3/C4	2,3	2	S25.0	Verletzung Aorta thoracica	2,3	2
S13.14	Luxation Halswirbel, C4/C5	2,3	2	S25.1	Verletzung Truncus brachiocephalicus od A.subclavia	2,3	2
S13.15	Luxation Halswirbel, C5/C6	2,3	2	S25.2	Verletzung V. cava superior	2,3	2
S13.16	Luxation Halswirbel, C6/C7	2,3	2	S25.3	Verletzung V. brachiocephalica od V.subclavia	2,3	2
S13.17	Luxation Halswirbel, C7/T1	2,3	2	S25.4	Verletzung von Pulmonalgefäßen	2,3	2
S13.18	Luxation Halswirbel, sonstige	2,3	2	S25.7	Verletzung mehrerer Blutgefäße Thorax	2,3	2
S13.2	Luxation sonst+nnb Teile im Bereich Hals	2,3	2	S26.0	Traumatisches Hämoperikard	1,2,3	1,2
S13.3	Multiple Luxationen im Bereich Hals	2,3	2	S26.81	Prellung Herz	1,2,3	1,2
S14.0	Kontusion Ödem zervikales Rückenmark	2,4	2,3	S26.82	Rißverletzung Herz oh Eröffnung Herzhöhle	1,2,3	1,2
S14.10	Verletzungen zervikales Rückenmark, nnb	2,4	2,3	S26.83	Rißverletzung Herz m Eröffnung Herzhöhle	1,2,3	1,2
S14.11	Komplette QS-Verletz zervikal RM	2,4	2,3	S26.9	Verletzung Herz, nnbez	1,2,3	1,2
S14.12	Zentr Halsmarkverletz (inkompl QS-Verletz)	2,4	2,3	S27.0	Traumatischer Pneumothorax	2,3,4	2,3
S14.13	Sonst inkompl QS-Verletz, zervikal RM	2,4	2,3	S27.1	Traumatischer Hämatothorax	2,3,4	2,3
S14.2	Verletzung Nervenwurzeln Halswirbelsäule	2	2	S27.2	Traumatischer Hämatothorax	2,3,4	2,3
S14.3	Verletzung Plexus brachialis	2	2	S27.32	Rißverletzung Lunge	2,3,4	2
S14.70	Verletzung zervikales RM, Höhe nnb	2,4	2,3	S27.4	Verletzung eines Bronchus	2,3,4	2
S14.71	Verletzung Rückenmark, C1	2,4	2,3	S27.5	Verletzung Trachea, Pars thoracica	2,3	1,2
S14.72	Verletzung Rückenmark, C2	2,4	2,3	S27.6	Verletzung Pleura	2,3	1,2
S14.73	Verletzung Rückenmark, C3	2,4	2,3	S27.82	Verletzung Ductus thoracicus	2,3	1,2
S14.74	Verletzung Rückenmark, C4	2,4	2,3	S27.83	Verletzung Ösophagus, Pars thoracica	2,4	2,3
S14.75	Verletzung Rückenmark, C5	2,4	2,3	S27.84	Verletzung Thymus	2,3	1,2
S14.76	Verletzung Rückenmark, C6	2,4	2,3	S28.0	Brustkorbzerquetschung	2,3	2
S14.77	Verletzung Rückenmark, C7	2,4	2,3	S28.1	Traumatische Amputation eines Teiles Thorax	2,3	2
S14.78	Verletzung Rückenmark, C8	2,4	2,3	S32.00	Fraktur Lendenwirbel, Höhe nnbez	2,3	2
S15.00	Verletzung A. carotis, Teil nnbez	2,3	2	S32.01	Fraktur Lendenwirbel, L1	2,3	2
S15.01	Verletzung A. carotis communis	2,3	2	S32.02	Fraktur Lendenwirbel, L2	2,3	2
S15.02	Verletzung A. carotis externa	2,3	2	S32.03	Fraktur Lendenwirbel, L3	2,3	2
S15.03	Verletzung A. carotis interna	2,3	2	S32.04	Fraktur Lendenwirbel, L4	2,3	2
S15.1	Verletzung A. vertebralis	2,3	2	S32.05	Fraktur Lendenwirbel, L5	2,3	2
S15.2	Verletzung V. jugularis externa	2,3	2	S32.1	Fraktur Os sacrum	2,3	2
S15.3	Verletzung V. jugularis interna	2,3	2	S32.2	Fraktur Os coccygis	2,3	2
S15.7	Verletzung mehrerer Blutgefäße in Höhe Hals	2,3	2	S32.4	Fraktur Acetabulum	3,4	2,3
S15.8	Verletzung sonst Blutgefäße in Höhe Hals	2,3	2	S32.5	Fraktur Os pubis	3,4	2,3
S15.9	Verletzung nnb Blutgefäß in Höhe Hals	2,3	2	S32.82	Fraktur, Lendenwirbelsäule u Kreuzbein, Teil nnb	2,3	2
S17.0	Zerquetschung Kehlkopf u Trachea	2,3	2	S32.83	Fraktur, Becken, Teil nnbez	2,3	2
S17.8	Zerquetschung sonstiger Teile Hals	2,3	2	S32.89	Fraktur, sonst u multiple Teile Becken	3,4	2,3
S17.9	Zerquetschung Hals, Teil nnbez	2,3	2	S34.0	Kontusion Ödem lumbales RM [Conus medullaris]	2,4	2,3
S22.00	Fraktur Brustwirbel, Höhe nnbez	2,3	2	S34.10	Kompl QS-Verletz lumbal RM	2,4	2,3
S22.01	Fraktur Brustwirbel, T1 u T2	2,3	2	S34.11	Inkompl QS-Verletz lumbal RM	2,4	2,3
S22.02	Fraktur Brustwirbel, T3 u T4	2,3	2	S34.18	Sonst Verletz lumbal RM	2,4	2,3
S22.03	Fraktur Brustwirbel, T5 u T6	2,3	2	S34.2	Verletz von Nervenwurzeln Lendenwirbelsäule Kreuzbein	2	2
S22.04	Fraktur Brustwirbel, T7 u T8	2,3	2	S34.30	Kompl traumat Cauda- (equina-) Synd	2,4	2,3
S22.05	Fraktur Brustwirbel, T9 u T10	2,3	2	S34.31	Inkompl traumat Cauda- (equina-) Synd	2,4	2,3
S22.06	Fraktur Brustwirbel, T11 u T12	2,3	2	S34.38	So+nnb Verletz Cauda equina	2,4	2,3
S22.1	Multiple Frakturen Brustwirbelsäule	2,3	2	S34.4	Verletzung Plexus lumbosacralis	2	2
S22.2	Fraktur Sternum	2,3,4	2	S34.70	Verletz lumbal RM, Höhe nnb	2,4	2,3
S22.40	Rippenserienfraktur, nnbez	2,3,4	2	S34.71	Verletzung Rückenmark, L1	2,4	2,3
S22.41	Rippenserienfraktur, m Beteiligung erste Rippe	2,3,4	2				
S22.42	Rippenserienfraktur, m Beteiligung von zwei Rippen	2,3,4	2				
S22.43	Rippenserienfraktur, m Beteiligung von drei Rippen	2,3,4	2				

ICD	Text	OP. CCL	Med. CCL	ICD	Text	OP. CCL	Med. CCL
S34.72	Verletzung Rückenmark, L2	2,4	2,3	S48.0	Traumatische Amputation im Schultergelenk	2,3	2
S34.73	Verletzung Rückenmark, L3	2,4	2,3	S48.1	Traumatische Amputation zwischen Schulter Ellenbogen	2,3	2
S34.74	Verletzung Rückenmark, L4	2,4	2,3	S48.9	Traumatische Amputation Schulter u Oberarm, Höhe nnb	2,3	2
S34.75	Verletzung Rückenmark, L5	2,4	2,3	S58.0	Traumatische Amputation im Ellenbogengelenk	2,3	2
S34.76	Verletz RM, S1	2,4	2,3	S58.1	Traumatische Amputation zw Ellenbogen u Handgelenk	2,3	2
S34.77	Verletz RM, S2-S5	2,4	2,3	S58.9	Traumatische Amputation am Unterarm, Höhe nnb	2,3	2
S35.0	Verletzung Aorta abdominalis	2,3	2	S68.3	Komb traumat Amput (Teile) ein/mehr Fing and T HdGel/Hd	2,3	2
S35.1	Verletzung V. cava inferior	2,3	2	S68.4	Traumatische Amputation Hand, in Höhe Handgelenk	2,3	2
S35.2	Verletzung Truncus coeliacus od A mesenterica	2,3	2	S68.8	Traumatische Amputation sonst Teile Handgelenk Hand	2,3	2
S35.3	Verletzung V. portae od V. lienalis	2,3	2	S68.9	Traumatische Amputation an Handgelenk Hand, Höhe nnb	2,3	2
S35.4	Verletzung von Blutgefäßen Niere	2,3	2	S72.00	Schenkelhalsfraktur, Teil nnbez	3,4	2,3
S35.5	Verletzung von Blutgefäßen Iliakalregion	2,3	2	S72.01	SchenkelhalsFx, intrakaps	3,4	2,3
S35.7	Verletz mehr Blutgef in Höhe Abd LumbosakrGeg Becken	2,3	2	S72.02	Schenkelhalsfraktur, (proxim) Epiphyse, Epiphysenlösung	3,4	2,3
S36.00	Verletzung Milz, nnbez	2,3,4	1,2,3	S72.03	Schenkelhalsfraktur, subkapital	3,4	2,3
S36.01	Hämatom Milz	2,3,4	1,2,3	S72.04	Schenkelhalsfraktur, mediozervikal	3,4	2,3
S36.02	Kapselriß Milz, o größeren Einriß Parenchym	2,3,4	1,2,3	S72.05	Schenkelhalsfraktur, Basis	3,4	2,3
S36.03	Rißverletzung Milz m Beteiligung Parenchym	2,3,4	1,2,3	S72.08	Schenkelhalsfraktur, sonst Teile	3,4	2,3
S36.04	Massive Parenchymruptur Milz	2,3,4	1,2,3	S72.10	Trochantäre Femurfraktur, nnbez	3,4	2,3
S36.08	Sonstige Verletzungen Milz	2,3,4	1,2,3	S72.11	Intertrochantäre Femurfraktur	3,4	2,3
S36.10	Verletzung Leber, nnbez	1,2,3,4	1,2,3	S72.2	Subtrochantäre Femurfraktur	3,4	2,3
S36.11	Prellung u Hämatom Leber	1,2,3,4	1,2,3	S72.3	Fraktur Femurschaft	2,3,4	2,3
S36.12	Rißverletzung Leber, nnbez	1,2,3,4	1,2,3	S72.40	Distale Fraktur Femur, Teil nnbez	2,3,4	2,3
S36.13	Leichte Rißverletzung Leber	1,2,3,4	1,2,3	S72.41	Distale Fraktur Femur, Condylus (lateralis) (medialis)	2,3,4	2,3
S36.14	Mittelschwere Rißverletzung Leber	1,2,3,4	1,2,3	S72.42	Distale Fraktur Femur, Epiphyse, Epiphysenlösung	2,3,4	2,3
S36.15	Schwere Rißverletzung Leber	1,2,3,4	1,2,3	S72.43	Distale Fraktur Femur, suprakondylär	2,3,4	2,3
S36.16	Sonstige Verletzungen Leber	1,2,3,4	1,2,3	S72.44	Distale Fraktur Femur, interkondylär	2,3,4	2,3
S36.17	Verletzung Gallenblase	2,3,4	2,3	S72.8	Frakturen sonstiger Teile, Femur	2,3,4	2,3
S36.18	Verletzung Gallengang	2,3,4	2,3	S72.9	Fraktur Femur, Teil nnbez	2,3,4	2,3
S36.81	Verletzung Peritoneum	2,4	2,3	S75.0	Verletzung A. femoralis	2,3	2
S36.83	Verletzung Retroperitoneum	2,3,4	2,3	S78.0	Traumatische Amputation im Hüftgelenk	2,3	2
S36.88	Verletzung sonstige intraabdominale Organe	2,3	2	S78.1	Traumatische Amputation zwischen Hüfte u Knie	2,3	2
S36.9	Verletzung eines nnb intraabdominalen Organes	2,4	2,3	S78.9	Traumatische Amputation an Hüfte OS, Höhe nnb	2,3	2
S37.00	Verletzung Niere, nnbez	2,3,4	1,2	S88.0	Traumatische Amputation im Kniegelenk	2,3	2
S37.01	Prellung u Hämatom Niere	2,3,4	1,2	S88.1	Traumatische Amputation zw Knie oberem Sprunggelenk	2,3	2
S37.02	Rißverletzung Niere	2,3,4	2,3	S88.9	Traumatische Amputation am Unterschenkel, Höhe nnb	2,3	2
S37.03	Komplette Ruptur Nierenparenchym	2,3,4	1,2	S98.0	Traumatische Amputation Fuß in Höhe OSG	2,3	2
S37.1	Verletzung Harnleiter	2,3,4	2,3	S98.3	Traumatische Amputation sonst Teile Fuß	2,3	2
S37.20	Verletzung Harnblase, nnbez	2,3,4	2,3	S98.4	Traumatische Amputation am Fuß, Höhe nnbez	2,3	2
S37.21	Prellung Harnblase	2,3,4	2,3	T02.00	Frakturen m Bet von Kopf u Hals, geschlossen od onA	2,3	2
S37.22	Ruptur Harnblase	2,3,4	2,3	T02.01	Frakturen m Beteiligung von Kopf u Hals, offen	2,3	2
S37.28	Sonstige Verletzungen Harnblase	2,3,4	2,3	T04.0	Zerquetschungen m Beteiligung von Kopf u Hals	2,3	2
S37.30	Verletzung Harnröhre, nnbez	2,3,4	2,3	T04.4	Zerquetsch m Bet mehr Reg obere/untere Extremitäten	2,3	2
S37.31	Verletzung Harnröhre, Pars membranacea	2,3,4	2,3	T04.7	Zerquetsch m Bet Th/Abd/Ex, Th/Lumbos/Extr od Th/Be/Ex	2,3	2
S37.32m	Verletzung Harnröhre, Pars spongiosa	2,3,4	2,3	T04.8	Zerquetsch m Bet sonst Kombinat von Körperregionen	2,3	2
S37.33m	Verletzung Harnröhre, Pars prostatica	2,3,4	2,3	T04.9	Multiple Zerquetschungen, nnbez	2,3	2
S37.38	Verletzung Harnröhre, sonst Teile	2,3,4	2,3	T05.0	Traumatische Amputation beider Hände	2,3	2
S37.4w	Verletzung Ovar	1,2	1				
S37.5w	Verletzung Tuba uterina	1,2	1				
S37.6w	Verletzung Uterus	1,2	1				
S37.7n	Verletzung mehrerer Hamorgane u Beckenorgane	1,2	1,2				
S37.81	Verletzung Nebenniere	1,2	1				
S37.82m	Verletzung Prostata	1,2	1,2				
S37.83m	Verletzung Bläschendrüse [Vesicula seminalis]	1,2	1,2				
S37.84m	Verletzung Samenleiter	1,2	1,2				
S37.9	Verletzung nnbez Hamorgan od Beckenorgan	1,2	1				
S39.6n	Verletz ein/mehr intraabd Org m Bet ein/mehr Beckenorg	1,2	1,2				
S39.7	Multiple Verletzung Abdomen LumbosakrGeg Becken	2,3	2				
S42.22	Fraktur, proximales Ende Humerus, Collum chirurgicum	2,3	2				
S42.23	Fraktur, proximales Ende Humerus, Collum anatomicum	2,3	2				

ICD	Text	OP. CCL	Med. CCL	ICD	Text	OP. CCL	Med. CCL
T05.1	Traumat Amput Hand u and Arm [jede Höhe, ausg Hand]	2,3	2	T82.2	Mechan Komplik d Koronarart-Bypass u Klappentranspl	1,2,3	1,2
T05.2	Traumatische Amputation beider Arme [jede Höhe]	2,3	2	T82.3	Mechanische Komplik d sonst Gefäßtransplantate	1,2,3	1,2
T05.3	Traumatische Amputation beider Füße	2,3	2	T82.4	Mechanische Komplik d Gefäßkatheter b Dialyse	2,3,4	3
T05.4	Traumat Amputat Fuß u and Bein [jede Höhe, ausg Fuß]	2,3	2	T82.5	Mechan Komplik d so Geräte/Implantate in Herz u Gefäßen	1,2,3	1,2
T05.5	Traumatische Amputation beider Beine [jede Höhe]	2,3	2	T82.6	Infektion u entzündl Reaktion d Herzklappenprothese	2,3,4	3
T05.6	Traumat Amputat Arme Beine, in jed Kombinat [jed Höhe]	2,3	2	T82.7	Infekt/entzündl Rkt d so Gerät/Impl/Transpl in Herz Gefäß	2,3,4	3
T06.0	Komb Verletz Gehirn Hirnnerven Nerven RM in Halshöhe	2,4	2,3	T82.8	So Komplik d Proth/Implant/Transpl in Herz u Gefäßen	1,2,3	1,2
T06.1	Verletzung Nerven RM m Bet mehr sonst Körperregionen	2,4	2,3	T83.1	Mechan Komplik d so Geräte od Implantate im Harntrakt	2,3,4	1,2
T06.5	Verletz m Bet intrathor/-abd Org od intrathor u Beckenorg	2,3	2	T83.2	Mechanische Komplik d Harnorgantransplantat	2,3,4	1,2
T08.0	Fraktur WS, Höhe nnb, geschlossen od onA	2,3	2	T83.4	Mechan Komplik d so Proth/Implant/Transpl im Genitaltrakt	2,3,4	1,2
T08.1	Fraktur Wirbelsäule, Höhe nnbez, Offen	2,3	2	T83.5	Infektion/entzündl Rkt d Proth/Implant/Transpl im Harntrakt	2,3,4	2,3
T09.3	Verletzung Rückenmark, Höhe nnbez	2,4	2,3	T83.6	Infektion/entzündl Rkt d Proth/Implant/Transpl im GenitTrakt	2,3,4	2,3
T09.4	Verletz nnb Nerven Nervenwurzeln u Plexus im Ber Rumpf	2	2	T83.8	So Komplik d Proth/Implant/Transpl im Urogenitaltrakt	2,3,4	1,2
T11.6	Traumatische Amputation obere Extremität, Höhe nnb	2,3	2	T83.9	Nnb Komplik d Proth/Implant/Transpl im Urogenitaltrakt	2,3,4	1,2
T13.6	Traumatische Amputation untere Extremität, Höhe nnbez	2,3	2	T84.0	Mechan Komplikation durch eine Gelenkendoprothese	2,3	2,3
T27.1	Verbr des Kehlkopfes u der Trachea m Beteilig der Lunge	3,4	3	T84.1	Mechan Komplik d interne OSyVorricht an Extrknochen	2,3	2,3
T27.5	Verätz des Kehlkopfes u der Trachea m Beteilig der Lunge	3,4	3	T84.2	Mechan Komplik d interne OSyVorricht an so Knochen	2,3	2,3
T79.0	Luftembolie (traumatisch)	3,4	2,3	T84.3	Mechan Komplik d so Knochengeräte/-implant/-transplant	2,3	2,3
T79.1	Fettembolie (traumatisch)	3,4	2,3	T84.4	Mechan Komplik d so intern orthopäd Gerät/Impl/Transplant	2,3	2,3
T79.2	Traumatisch bedingte sekund od rezidiv Blutung	2,4	1,2	T84.5	Infektion/entzündl Rkt durch eine Gelenkendoprothese	2,3	2,3
T79.3	Posttraumatische Wundinfektion, ank	2,3,4	2,3	T84.6	Infektion/entzündl Rkt durch interne OSyVorricht [jede Lok]	2,3	2,3
T79.4	Traumatischer Schock	2,4	1,2	T84.7	Infekt/entz Rkt durch so orthopäd Endoproth/Impl/Transplant	2,3	2,3
T79.5	Traumatische Anurie	3,4	2,3	T84.8	So Komplik d orthopäd Endoproth/Implant/Transplantate	2,3	2,3
T79.7	Traumatisches subkutanes Emphysem	2,3,4	2,3	T84.9	Nnb Komplik durch orthopäd Endoproth/Implant/ Transpl	2,3	2,3
T80.0	Luftembolie nach Infus/Transfus/Injekt zu therap Zwecken	3,4	2,3	T85.0	Mechan Komplik durch ventrikulären, intrakraniellen Shunt	3,4	3
T80.1	Gefäßkomplik nach Infus/Transfus/Injekt zu therap Zwecken	2,3,4	3	T85.1	Mechan Komplik durch implant elektr Stimulator Nervensyst	3,4	3
T80.2	Infektion nach Infus/Transfus/Injekt zu therap Zwecken	3,4	3	T85.2	Mechanische Komplikation durch intraokulare Linse	1,2,3,4	1,2
T80.3	AB0-Unverträglichkeitsreaktion	2,3	1,2,3	T85.3	Mechan Komplik durch so Augenproth/-implantat/-transplant	1,2,3,4	1,2
T80.4	Rh-Unverträglichkeitsreaktion	2,3	1,2,3	T85.4	Mechanische Komplik durch Mammoprothese/-implantat	1,2	2
T80.5	Anaphylaktischer Schock d Serum	2	2	T85.5	Mechan Komplik durch gastrointest Proth/Implant/Transplant	2,3,4	2,3
T80.6	Sonstige Serumreaktionen	2	2	T85.6	Mechan Komplik durch sonst nb int Proth/Implant/Transplant	2,3,4	2,3
T80.8	Sonst Kompl nach Infus/Transfus/Injekt zu therap Zwecken	2,3	1,2,3	T85.71	Infekt u entzündl Reakt durch Katheter zur Peritonealdialyse	2,3,4	1,2
T80.9	Nnb Kompl nach Infus/Transfus/Injekt zu therap Zwecken	2	1,2	T85.78	Infekt/ entzündl Reakt durch so interne Proth/Implant/Transpl	2,3,4	2,3
T81.0	Blutung u Hämatom als Komplikation Eingriff, ankl	2,3,4	2,3	T85.81	Sonst Komplik durch interne Proth/Implant/Transplant im NS	1,2	2
T81.1	Schock während od als Folge Eingriff, ank	2,3,4	2,3	T85.82	Kapselprothese Mamma durch Mammoprothese od -implantat	2,3,4	2,3
T81.2	Versehentl Stich-/Rißwunde während Eingriff, ankl	2,3,4	2,3				
T81.3	Aufreißen Operationswunde, ank	2,3,4	2,3				
T81.4	Infektion nach Eingriff, ank	2,3,4	2,3				
T81.5	FK, verseh nach Eingr in Körperhöhl/OPWunde zurückgebl	2,3,4	2,3				
T81.6	Akut Rkt auf währ Eingriff verseh zurückgebl Fremdsbst	2,3,4	2,3				
T81.7	Gefäßkomplikationen nach Eingriff, ank	2,3,4	2,3				
T81.8	Sonstige Komplikationen b Eingriffen, ank	2,3,4	2,3				
T81.9	Nnb Komplikation Eingriff	2,3,4	2				
T82.0	Mechanische Komplik d Herzklappenprothese	2,3	2,3				
T82.1	Mechanische Komplik d kardiales elektronisches Gerät	2,3	2,3				

ICD	Text	OP. CCL	Med. CCL	ICD	Text	OP. CCL	Med. CCL
T85.88	Sonst Komplik durch interne Proth/Implant/Transplant, aonkl	2,3,4	2,3	T88.8	So nb Komplik b chirurg Eingriff u med Behandlung, aonkl	2,3,4	2,3
T86.00	Abstoßung Stammzelltransplantat	3,4	3	T88.9	Komplik b chirurg Eingriff u med Behandlung, nnb	2	1,2
T86.01	Akute Graft-versus-host-Krankheit, Grad I und II	3,4	3	T91.3	Folgen Verletzung Rückenmark	2,4	2,3
T86.02	Akute Graft-versus-host-Krankheit, Grad III und IV	3,4	3	U60.1	Klinische Kategorien der HIV-Krankheit: Kategorie A	3,4	3
T86.03	Chronische Graft-versus-host-Krankheit, begrenzte Form	3,4	3	U60.2	Klinische Kategorien der HIV-Krankheit: Kategorie B	3,4	3
T86.04	Chronische Graft-versus-host-Krankheit, ausgeprägte Form	3,4	3	U60.3	Klinische Kategorien der HIV-Krankheit: Kategorie C	3,4	3
T86.09	Graft-versus-host-Krankheit, nicht näher bezeichnet	3,4	3	U61.1	Anzahl der T-Helferzellen bei HIV-KH: Kategorie 1	3,4	3
T86.10	Akute Funktionsverschlechterung eines Nierentransplantates	3,4	3	U61.2	Anzahl der T-Helferzellen bei HIV-KH: Kategorie 2	3,4	3
T86.11	Chron Funktionsverschlechterung eines Nierentransplantates	3,4	3	U61.3	Anzahl der T-Helferzellen bei HIV-KH: Kategorie 3	3,4	3
T86.12	Verzögerte Aufnahme der Transplantatfunktion	3,4	3	U80.0	Staph aur m Res gg Oxac/GlykP-AB/Chinol/StrGr/Oxazol	3,4	3
T86.19	Sonst u nnbez FunktStör, Versagen u Abstoß Nierentranspl	3,4	3	U80.1	Strept pneu m Res gg Peniz/Oxac/MakLid-AB/Oxazol/StrGr	3,4	3
T86.2	Versagen und Abstoßung eines Herztransplantates	3,4	3	U80.2	Ent faecal m Res gg GlykP-AB, Oxazol, m H-L-AmGl-R	2,3,4	2,3
T86.3	Versagen und Abstoßung eines Herz-Lungen-Transplantates	3,4	3	U80.3	Ent faecium m Res gg GlykP-AB/OxZ/StrGr, m H-L-AmGl-R	2,3	1,2,3
T86.40	Akute Funktionsverschlechterung eines Lebertransplantates	3,4	3	U80.4	Esch/Klbs/Prot Res Chinol/CbP/Amik/ßLacAB [ESBLRes]	3,4	3
T86.41	Chron Funktionsverschlechterung eines Lebertransplantates	3,4	3	U80.5	Enterob, Citrob u Serrat m Res gg Carbap, Chinol u Amik	2,3	1,2,3
T86.49	Sonst u nnbez FunktStör/Versagen/Abstoßung Lebertranspl	3,4	3	U80.6	Ps aer u and NFerm m Res gg CbP/Chinol/Amik/Ceft/Pip/Taz	2,3	1,2,3
T86.50	Durchblutungsstörung eines Hauttransplantates	2,3,4	2,3	U80.7	Burkh u Stenotr m Res gg Chinol/Amik/Ceftaz/Pip/Taz/Cotr	2,3	1,2,3
T86.51	Nekrose eines Hauttransplantates	2,3,4	2,3	U81	Bakter m Multiresist gg Antibiot	2,3	1,2,3
T86.52	Verlust eines Hauttransplantates	2,3,4	2,3	U82.0	Mycobact tubercul m Resist gg ein/mehr Erstrangmed	2,3	1,2,3
T86.59	Sonst u nnbez Versagen u Abstoßung Hauttransplantat	2,3,4	2,3	U82.1	Multi-Drug Resistant Tuberculosis [MDR-TB]	2,3	1,2,3
T86.81	Versagen u Abstoßung Lungentransplantat	3,4	3	U82.2	Atyp Mykobakt/Nocardia m Res gg ein/mehr Erstrangmed	2,3	1,2,3
T86.82	Versagen u Abstoßung Pankreastransplantat	3,4	3	U83	Candida m Res gg Fluconaz od Voriconaz	1,2,3,4	1,2,3
T86.88	Versagen u Abstoßung, so transplant Organe u Gewebe	3,4	3	U84	Herpesviren m Res gg Virustat	2,3	1,2,3
T86.9	Versagen u Abstoßung, nnb transplant Organ u Gewebe	2,3,4	2,3	U85	HI-Virus m Res gg Virustat od Proteinaseinhibit	3,4	3
T87.0	Komplik d replantierte (Teile der) obere(n) Extremität	2,3	2,3	Z43.0	Versorgung Tracheostoma	2,3	1,2
T87.1	Komplik d replantierte (Teile der) untere(n) Extremität	2,3	2,3	Z93.0	Vorhandensein Tracheostoma	2,3	1,2
T87.2	Komplikationen d sonst replantierten Körperteil	2,3	2,3	Z94.0	Zustand nach Nierentransplantation	3,4	3
T87.4	Infektion Amputationsstumpf	3,4	3	Z94.1	Zustand nach Herztransplantation	3,4	3
T87.5	Nekrose Amputationsstumpf	3,4	3	Z94.2	Zustand nach Lungentransplantation	3,4	3
T88.0	Infektion nach Impfung [Immunsierung]	3,4	3	Z94.3	Zustand nach Herz-Lungen-Transplantation	3,4	3
T88.2	Schock d Anästhesie	2,4	1,2	Z94.4	Zustand nach Lebertransplantation	3,4	3
T88.3	Maligne Hyperthermie d Anästhesie	2,3,4	2,3	Z94.80	Z n hämatopoet StammzTx oh ggw ImmSupp	3,4	3
T88.4	Mißlungene od schwierige Intubation	2,3,4	2,3	Z94.81	Z n hämatopoet StammzTx m ggw ImmSupp	3,4	3
T88.6	Anaph Schock, unerw NW indik-ger AM/Drug b ordn Verabr	2	2	Z94.88	Z n sonst Organ-/GewebeTx	3,4	3
				Z99.1	Langzeitige Abhängigkeit vom Respirator	3,4	3
				Z99.2	Langzeitige Abhängigkeit von Dialyse bei Niereninsuffizienz	2	2

Anhang D

Plausibilitäten

D.1 Einleitung

Vor der MDC-Zuordnung überprüft der Grouper anhand von demografischen und klinischen Merkmalen die Gültigkeit verschiedener in einem Datensatz enthaltener Variablen. Im Zuge dieser Überprüfung werden Warnkennzeichen („Flags“) generiert, wenn das Programm auf ungültige Informationen oder Inkonsistenzen stösst. Weiter wird ein unumgehbarer Fehler („fatal Flag“) angezeigt, wenn aufgrund eines Problems (z.B. aufgrund einer ungültigen Altersangabe) keine MDC/DRG zugewiesen werden kann. Datensätze mit einem unumkehrbaren Fehler werden einer der drei DRGs 960Z, 961Z oder 963Z zugeordnet (eine nähere Erläuterung zu Fehler-/sonstigen DRGs ist in Abschnitt 4.10 in Band 1 enthalten).

D.2 Demografische Merkmale

TABELLE D.1 Datenelemente und zulässige Werte für demografische Merkmale

Variable	Zulässige Werte	Anmerkungen
Alter	Zwei gültige Bereiche: 1 bis 364/5 Tage (je nachdem ob Schaltjahr), wobei „Alter in Jahren“ Null oder nicht eingegeben ist; oder 1 bis 124 Jahre, wobei „Alter in Tagen“ Null oder nicht eingegeben ist	Wenn das Alter anhand des Aufnahme- und Geburtsdatums berechnet werden kann, hat das berechnete Alter Vorrang vor dem eingegebenen Alter. Für diese Variable gibt es keine Standardeinstellung: Wenn weder ein Alter eingegeben wurde noch berechnet werden kann, wird diese Behandlungsepisode der DRG 960Z <i>Nicht gruppierbar</i> zugeordnet.
Geschlecht	1, m oder M männlich 2, w oder W weiblich 3, i oder I unbestimmt 9, u oder U unbekannt	Für diese Variable gibt es keine Standardeinstellung.
Aufnahmege- wicht (in Gramm)	Gültiger Bereich: 250 bis 19999	Dieses Feld wird überprüft, wenn der Patient weniger als 1 Jahr alt ist. Wenn dieses Feld leer oder Null ist, wird der Standardwert 2500 Gramm verwendet.
Verweildauer (in Tagen)	Gültiger Bereich: 1 bis 9999	Dieser Wert wird anhand des Aufnahme- und Entlassungsdatums und unter Berücksichtigung aller Urlaubstage berechnet. Sind Aufnahme- und Entlassungsdatum identisch, wird als Verweildauer 1 Tag berechnet. In Fällen, in denen die Verweildauer berechnet werden kann, dafür jedoch ein separater gültiger Wert eingegeben wurde, verwendet der Grouper den niedrigeren Wert. Für diese Variable gibt es keine Standardeinstellung.
Status der Verweildauer ein Bele- gungstag	1 Ein Belegungstag 0 Mehr als ein Belegungstag	Der Grouper berechnet diesen Status anhand des Aufnahme- und Entlassungsdatums – vorausgesetzt, dass es sich um gültige Daten handelt. Wenn sowohl der eingegebene Wert als auch der berechnete Wert ein gültiger Wert ist, verwendet der Grouper den berechneten Wert (d.h. Status der Verweildauer ein Belegungstag). Wenn nur einer dieser Werte ein gültiger Wert ist, verwendet der Grouper diesen. Wenn sowohl der eingegebene als auch der berechnete Wert ungültig ist, jedoch der Status der Verweildauer ein Belegungstag zur Gruppierung erforderlich ist, so wird die Behandlungsepisode der DRG 960Z <i>Nicht gruppierbar</i> zugeordnet. Für diese Variable gibt es keine Standardeinstellung.

Variable	Zulässige Werte	Anmerkungen
Aufnahmeart	00 - Normal 06 – Zuverlegt (aus anderem Spital, mit Aufenthalt kürzer als 24 Std. im verlegenden Spital) 11 - Zuverlegt (aus anderem Spital, mit Aufenthalt länger als 23 Std. im verlegenden Spital) 99 - Unbekannt	Die Variable Aufnahmeart definiert die Behandlungsform bzw. den Grund dafür. Sie wird für das SwissDRG-System als zweistelliges (d. h. die Aufnahmeart 00 wird mit führender 0 geschrieben) numerisches Feld definiert. Die führende 0 ist mit anzugeben.
Urlaubstage	Gültiger Bereich: 0 bis 9999	
Dauer der maschinellen Beatmung (in Stunden)	Gültiger Bereich: 0 bis 9999	Der Grouper verwendet den eingegebenen DMB-Wert (DMB = Dauer der maschinellen Beatmung). Der Standardwert für diese Variable ist „0“.
Entlassart	00 - Nicht wegverlegt, nicht verstorben, nicht gegen ärztlichen Rat entlassen 04 - Behandlung gegen ärztlichen Rat beendet 06 - Wegverlegt (in anderes Spital) 07 - Verstorben 99 - Unbekannt	Mit dieser Variable wird die Entlassart (Entlassung/ Verlegung/Tod) sowie ggf. der Ort angegeben, an den der Patient entlassen wird. Für diese Variable gibt es keine Standardeinstellung. Sie wird für das SwissDRG-System als zweistelliges (d. h. die Entlassarten 00 bis 07 werden mit führender 0 geschrieben) numerisches Feld definiert. Die führende 0 ist mit anzugeben.

D.3 Klinische Merkmale

Der Grouper überprüft die Gültigkeit aller Diagnose- und Prozedurenkodes nicht nur hinsichtlich der verwendeten Klassifikationen, sondern auch hinsichtlich des Alters und Geschlechts des Patienten. Codes, die mehrmals vorkommen, werden ignoriert, wenn sie sich auf Diagnosen beziehen, nicht aber, wenn sie sich auf Prozeduren beziehen. Diagnosecodes, die sich auf die Morphologie von Neubildungen beziehen, werden vom Grouper nicht verwendet.

TABELLE D.2 Zulässige Werte für Diagnosen und Prozeduren

Variable	Zulässige Werte	Anmerkungen
Diagnosen (ICD-10-GM)	Gültiger, vollständig definierter Kode (tiefste Gliederungsebene) in der ICD-10-GM Version 2008	Doppelt vorkommende Diagnosen werden ignoriert.
Prozeduren (CHOP)	Gültiger, vollständig definierter Kode (tiefste Gliederungsebene) in der CHOP Version 11	Doppelt vorkommende Prozeduren werden nicht ignoriert.

Ausserdem wird die Hauptdiagnose überprüft, um sicher zu stellen, dass es sich um eine zulässige Hauptdiagnose handelt und weder um einen Manifestationskode, d.h. einen Stern-Kode im Sinne der Kreuz-Stern-Systematik der ICD (siehe Tabelle D.3), noch um einen Kode zur Beschreibung einer externen Ursache für Verletzungen oder Vergiftungen (siehe Gruppen V, W, X und Y der ICD-10-GM) oder einen Ausrufezeichen-Kode.

Auch Kombinationen geburtshilflicher Diagnose- und Prozedurenkodes werden auf ihre Gültigkeit überprüft. Wenn in der Diagnose eine Schnittentbindung (Sectio caesarea), jedoch kein Prozedurenkode vermerkt wurde, so wird die Behandlungsepisode der DRG 962Z *Unzulässige geburtshilfliche Diagnosekombination* zugeordnet.

Die klinischen Merkmale werden in vier Tabellen behandelt, die den Hauptteil dieses Anhangs einnehmen. Eine Beschreibung dazu ist in Tabelle D.3 enthalten.

TABELLE D.3 Tabellen zur Überprüfung klinischer Merkmale

Tabellen-nummer	Beschreibung	Anmerkungen
D.5	Unzulässige Hauptdiagnose	Einige Kodes sind zwar laut ICD-10-GM gültige Kodes, sind aber aufgrund des Algorithmus und der bestehenden Kodierrichtlinien nicht als Hauptdiagnose zulässig. Die Liste in Tabelle D.5 ist identisch mit der Liste für die DRG 961Z (siehe Prä-MDC-Abschnitt in Band 1).
D.6a-6k	Alterskonflikt	Dieses Flag wird gesetzt, wenn das Alter eines Patienten nicht mit dem Diagnose-/Prozedurenkode vereinbar ist. Zu diesem Zweck stehen elf Alterskategorien zur Verfügung: <ul style="list-style-type: none"> a) „Säugling“ (Diagnosen, die hauptsächlich bei Neugeborenen gestellt werden, jedoch auch bei Patienten mit einem Alter zwischen 1 und 364/5 Tagen gültig sind); b) „Kleinkind“ (Diagnosen, die bei Patienten mit einem Alter zwischen 1 Tag und 2 Jahren gültig sind); c) „Kind“ (Diagnosen, die bei Patienten mit einem Alter zwischen 1 Tag und 10 Jahren gültig sind); d) „Kinder und Jugendliche“ (Diagnosen, die bei Patienten mit einem Alter zwischen 1 Tag und 19 Jahren gültig sind); e) „Post-neonatal“ (Diagnosen, die bei Patienten, die älter als 27 Tage sind, gültig sind); f) „Älter als Säugling“ (Diagnosen, die bei Patienten mit einem Alter ab 1 Jahr gültig sind); g) „Pubertät“ (Diagnosen, die bei Patienten mit einem Alter zwischen 8 und 19 Jahren gültig sind); h) „Gebärfähiges Alter“ (Diagnosen, die bei Patientinnen mit einem Alter zwischen 12 und 55 Jahren gültig sind); i) „Gebärfähiges Alter“ (Prozeduren, die bei Patientinnen mit einem Alter zwischen 12 und 55 Jahren gültig sind); j) „Erwachsene“ (Diagnosen, die bei Patienten ab einem Alter von 15 Jahren gültig sind); k) „Reife Erwachsene“ (Diagnosen, die bei Patienten ab einem Alter von 30 Jahren gültig sind).
D.7a-7d	Geschlechtskonflikt	Dieses Flag wird gesetzt, wenn das Geschlecht eines Patienten nicht mit dem Diagnose-/Prozedurenkode vereinbar ist. Zu diesem Zweck stehen 4 Kategorien zur Verfügung: <ul style="list-style-type: none"> a) Diagnosen bei der Frau; b) Prozeduren bei der Frau; c) Diagnosen beim Mann; d) Prozeduren beim Mann.

D.4 Warnkennzeichen und unumgehbare Fehler

Wie bereits erwähnt, können im Zuge der Überprüfung demografischer und klinischer Merkmale sowohl Warnkennzeichen („Flags“) als auch Kennzeichen für unumgehbare Fehler („fatal Flags“) generiert werden. Grundsätzlich gilt Folgendes:

1. Alle unzulässigen Hauptdiagnosen (Tabelle D.5) sind unumgehbare Fehler und bewirken die Zuordnung des Datensatzes zur Fehler-DRG 961Z *Unzulässige Hauptdiagnose*.
2. Die meisten Codes in der Alterskonflikt-Liste „Säugling“ (Tabelle D.6a) sind unumgehbare Fehler, wenn sie als Hauptdiagnose angegeben sind und (i) der Patient zwischen 28 und 364/5 Tage alt ist und ein Aufnahmegewicht von mehr als 2.500 Gramm hat oder (ii) der Patient 1 Jahr oder älter ist. „Säuglingsbehandlungsperioden“ mit einem unumgehbaren Fehler werden der DRG 963Z *Neonatale Diagnose unvereinbar mit Alter oder Gewicht* zugewiesen.
3. Auch einige Codes in den beiden diagnosebezogenen Geschlechtskonflikt-Listen (Tabelle D.7a und D.7c) können unumgehbare Fehler darstellen. Datensätze, in denen ein Geschlechtskonflikt einen unumgehbaren Fehler darstellt, werden der aufgrund der Hauptdiagnose ermittelten MDC, jedoch der DRG 960Z *Nicht gruppierbar* zugewiesen.
4. Alle anderen klinischen Merkmale – Kode für externe Ursache, Alterskonflikt (mit Ausnahme eines Konfliktes in der Liste „Säugling“) und Geschlechtskonflikt (mit Ausnahme der Diagnosen, die ausschliesslich MDC 12 bzw. MDC 13 und MDC 14 betreffen) – werden mit einem Warnkennzeichen versehen, sind jedoch keine unumgehbaren Fehler.

D.5 Grouper-Status

Nach Abschluss des Gruppierungsvorganges erhält jeder Datensatz einen Grouper-Status-Kode (GST), der anzeigt, dass die Gruppierung erfolgreich war. Wenn der Grouper beim Versuch, einen Datensatz einer DRG zuzuweisen, auf fehlende oder ungültige Informationen trifft, wird der Datensatz der DRG 960Z *Nicht gruppierbar* zugeordnet, wobei die Art des Fehlers im Grouper-Status durch eine Zahl, die nicht Null ist, gekennzeichnet wird. In Tabelle D.4 finden sich nähere Informationen zu jedem GST.

TABELLE D.4 Grouper-Status-Kodes (GST)

Statuskode	Beschreibung	Bedingungen
00	Normale Gruppierung	Normale Gruppierung
01	Ungültige oder fehlende Hauptdiagnose	Ungültige oder fehlende Hauptdiagnose
02	Diagnosekode als Hauptdiagnose nicht zulässig	1. Es wurde ein Kode der Gruppen V, W, X, Y als Hauptdiagnose angegeben oder 2. die Hauptdiagnose gehört zu keiner MDC.
03	Datensatz erfüllt für keine DRG die Kriterien	Die Hauptdiagnose gehört zu keiner DRG oder der Datensatz kann entsprechend den logischen Zuordnungskriterien keiner DRG zugewiesen werden.
04	Ungültiges Alter	Es kann kein Alter im gültigen Bereich ermittelt werden.
05	Ungültiges Geschlecht	Ungültiges Geschlecht oder Geschlecht unvereinbar mit der Hauptdiagnose
06	Ungültige Entlassart, ungültige Aufnahmeart	Ungültige Entlassart, ungültige Aufnahmeart
07	Ungültiges Aufnahmegewicht	Wenn das Alter eines Patienten laut Eingabe oder Berechnung 365 Tage oder weniger beträgt, der Wert im Feld Aufnahme-gewicht ungültig ist und die Hauptdiagnose eine Neugeborenen-diagnose ist
08	Ungültige Verweildauer	Die Verweildauer kann aufgrund der Daten nicht ermittelt werden.
09	Ungültiger Status der Verweildauer ein Belegungstag	Der Status der Verweildauer ein Belegungstag kann anhand der Daten nicht ermittelt werden.

Mit Ausnahme des Feldes „Alter“ führen mit einem Flag versehene demografische Merkmale nicht zu einem Grouper-Status, der nicht Null ist, es sei denn, die entsprechende Klassifikationsvariable ist für die Gruppierung erforderlich. Das Geschlecht wird beispielsweise bei DRGs in MDC 01 *Krankheiten und Störungen des Nervensystems* nicht als Klassifikationsvariable verwendet, daher hätte ein ungültiger Eintrag im Feld Geschlecht keinen Einfluss auf die DRG-Zuordnung und der GST wäre „00“. Würde ein Datensatz mit einem ungültigen Geschlechtseintrag jedoch der MDC 14 *Schwangerschaft, Geburt und Wochenbett* zugewiesen, so wäre er nicht gruppierbar und würde den GST „05“ erhalten.

D.5 Unzulässige Hauptdiagnose

Code	Beschreibung	Code	Beschreibung
A63.0	Anogenitale (venerische) Warzen	F02.2	Demenz b Chorea Huntington
B23.0	Akutes HIV-Infektionssyndrom	F02.3	Demenz b primärem Parkinson-Syndrom
B90.0	Folgezustände einer Tuberkulose des Zentralnervensystems	F02.4	Demenz b HIV-KH [Hum Imdef-VirusKH]
B90.1	Folgezustände einer Tuberkulose des Urogenitalsystems	F02.8	Demenz b aokl Krankheitsbildern
B90.2	Folgezustände einer TB der Knochen und der Gelenke	G01	Meningitis bei aokl bakteriellen Krankheiten
B90.8	Folgezustände einer Tuberkulose sonstiger Organe	G02.0	Meningitis bei aokl Viruskrankheiten
B90.9	Folgezustände einer TB der AtmOrgane und einer nnbez TB	G02.1	Meningitis bei aokl Mykosen
B91	Folgezustände der Poliomyelitis	G02.8	Meningitis bei sonst nb aokl infektiösen u parasitären KH
B92	Folgezustände der Lepra	G05.0	Enzephal Myelitis Enzephalomyelit b aokl bakt KH
B94.0	Folgezustände des Trachoms	G05.1	Enzephal Myelitis Enzephalomyelit b aokl Virus-KH
B94.1	Folgezustände der Virusenzephalitis	G05.2	Enzephal Myelitis Enzephalom b so aokl inf/par KH
B94.2	Folgezustände der Virushepatitis	G05.8	Enzephal Myelitis Enzephalomyelit b so aokl KH
B94.8	Folgezustände sonstiger nb infektu u parasit KH	G07	Intrakran u intraspinal Absz u Granulom b aokl KH
B94.9	Folgezustände nnbez infektu od parasit KH	G09	Folgen entzündlicher KH ZNS
B95.0	Streptok, Gr A, als Urs von KH, in and Kap klassifiziert	G13.0	Paraneoplastische Neuromyopathie u Neuropathie
B95.1	Streptok, Gr B, als Urs von KH, in and Kap klassifiziert	G13.1	So Systematroph, vorwieg ZNS betreff, b Neubild
B95.2	Streptok, Gr D, als Urs von KH, in and Kap klassifiziert	G13.2	Systematrophie, vorwieg ZNS betreff, b Myxödem
B95.3	Streptoc pneu als Urs von KH, in and Kap klassifiziert	G13.8	Systematrophie, vorwieg ZNS betreff, b so aokl KH
B95.41	Streptok, Gr C, als Urs von KH, in and Kap klassifiziert	G22	Parkinson-Syndrom b aokl KH
B95.42	Streptok, Gr G, als Urs von KH, in and Kap klassifiziert	G26	Extrapyramidale KH u Bewegungsstörung b aokl KH
B95.48	So nb Streptok als Urs von KH, in and Kap klassifiziert	G31.1	Senile Degeneration Gehirn, aonkl
B95.5	Nnb Streptok als Urs von KH, in and Kap klassifiziert	G32.0	Subakute komb Degeneration RM b aokl KH
B95.6	Staphylo aureus als Urs von KH, in and Kap klassifiziert	G32.8	Sonst nb degenerat KH Nervensystem b aokl KH
B95.7	So Staphylok als Urs von KH, in and Kap klassifiziert	G46.0	Arteria-cerebri-media-Syndrom
B95.8	Nnbez Staphylokok Urs v KH, in and Kap klass	G46.1	Arteria-cerebri-anterior-Syndrom
B95.90	So nb gramopos aerobe Erreg Urs KH, in and Kap klass	G46.2	Arteria-cerebri-posterior-Syndrom
B95.91	So nb gramopos anaerobe, n sporb Err Urs KH, i and Kap kl	G46.3	Hirnstammsyndrom
B96.0	Mycoplasmen u Ureaplasmen Urs v KH, in and Kap klass	G46.4	Kleinhirnsyndrom
B96.2	E coli u and Enterobakteriazeen Urs v KH, in and Kap klass	G46.5	Rein motorisches lakunäres Syndrom
B96.3	Haemophilus u Moraxella Urs v KH, in and Kap klass	G46.6	Rein sensorisches lakunäres Syndrom
B96.5	Pseudomonas u and Nonfermenter Urs v KH, in and Kap kl	G46.7	Sonstige lakunäre Syndrome
B96.6	Bacteroid fragil u and gram- Anaer Urs v KH, in and Kap kl	G46.8	Sonst Synd Hirngefäße b zerebrovaskulären KH
B96.7	C per u and gram+ sporb Anaer Urs v KH i and Kap klas	G53.0	Neuralgie nach Zoster
B96.81	Helicob pylori [H p] als Ursache von KH, in and Kap klass	G53.1	Mult Hirnnervenlähmung b akl inf u parasit KH
B96.88	Sonst nb Bakterien als Urs von KH, in and Kap klassif	G53.2	Multiple Hirnnervenlähmungen b Sarkoidose
B97.0	Adenoviren als Urs von KH, in and Kap klassifiziert	G53.3	Multiple Hirnnervenlähmungen b Neubildungen
B97.1	Enteroviren als Urs von KH, in and Kap klassifiziert	G53.8	Sonst KH Hirnnerven b sonst aokl KH
B97.2	Koronaviren als Urs von KH, in and Kap klassifiziert	G55.0	Kompression Nervenwurzeln/-plexus b Neubildung
B97.3	Retroviren als Urs von KH, in and Kap klassifiziert	G55.1	Kompr Nervenwurzeln/-plexus b Bandscheibenschäden
B97.4	RS-Viren [RS-Vir] Urs von KH, in and Kap klassifiziert	G55.2	Kompr Nervenwurzeln/-plexus b Spondylose
B97.5	Reoviren als Urs von KH, in and Kap klassifiziert	G55.3	Kompr Nervenwurzeln/-plexus b so KH WS/Rück
B97.6	Parvoviren als Urs von KH, in and Kap klassifiz	G55.8	Kompr Nervenwurzeln/-plexus b sonst aokl KH
B97.7	Papillomaviren als Urs von KH, in and Kap klassifiziert	G59.0	Diabetische Mononeuropathie
B97.8	Sonstige Viren als Urs von KH, in and Kap klassifiziert	G59.8	Sonstige Mononeuropathien b aokl KH
C95.8	Leukämie, refraktär auf Standard-Induktionstherapie	G63.0	Polyneuropathie b aokl inf u parasit KH
C97	BNB als Primärtumoren an mehreren Lok	G63.1	Polyneuropathie b Neubildungen
D63.0	Anämie b Neubildungen	G63.2	Diabetische Polyneuropathie
D63.8	Anämie b sonst chron, aokl KH	G63.3	Polyneuropathie b sonst endokrinen u Stoffwechsel-KH
D77	Sonst Kh des Blutes u der blutbildenden Org bei aonkl KH	G63.4	Polyneuropathie b alimentären Mangelzuständen
E35.0	KH Schilddrüse b aokl KH	G63.5	Polyneuropathie b System-KH Bindegewebe
E35.1	KH Nebennieren b aokl KH	G63.6	Polyneuropathie b sonst KH Muskel-Skelett-System
E35.8	KH sonst endokrine Drüsen b aokl KH	G63.8	Polyneuropathie b sonst aokl KH
E64.0	Folgen Energie- u Eiweißmangelernährung	G73.0	Myastheniesyndrome b endokrinen Krankheiten
E64.1	Folgen Vitamin-A-Mangel	G73.1	Eaton-Lambert-Syndrom
E64.2	Folgen Vitamin-C-Mangel	G73.2	Sonstige Myastheniesyndrome b Neubildungen
E64.3	Folgen Rachitis	G73.3	Myastheniesyndrome b sonst aokl KH
E64.8	Folgen sonstiger alimentärer Mangelzustände	G73.4	Myopathie b aokl inf und parasitären KH
E64.9	Folgen nnbez alimentären Mangelzustandes	G73.5	Myopathie b endokrinen Krankheiten
E68	Folgen Überernährung	G73.6	Myopathie b Stoffwechselkrankheiten
E87.7	Flüssigkeitsüberschuß	G73.7	Myopathie b sonst aokl KH
E90	Ernährungs- u SW-Störung b aokl KH	G82.60	Fktl Höhe Schädig RM, C1-C3
F00.0	Demenz b Alzh-KH, m frühem Beginn (Typ 2)	G82.61	Fktl Höhe Schädig RM, C4-C5
F00.1	Demenz b Alzh-KH, m spätem Beginn (Typ 1)	G82.62	Fktl Höhe Schädig RM, C6-C8
F00.2	Demenz b Alzh-KH, atyp od gemischte Form	G82.63	Fktl Höhe Schädig RM, Th1-Th6
F00.9	Demenz b Alzh-KH, nnbez	G82.64	Fktl Höhe Schädig RM, Th7-Th10
F02.0	Demenz b Pick-Krankheit	G82.65	Fktl Höhe Schädig RM, Th11-L1
F02.1	Demenz b Creutzfeldt-Jakob-Krankheit	G82.66	Fktl Höhe Schädig RM, L2-S1

Code	Beschreibung	Code	Beschreibung
G82.67	Fktl Höhe Schädig RM, S2-S5	I32.8	Perikarditis bei sonstigen aokl Krankheiten
G82.69	Fktl Höhe Schädig RM, nnb	I39.0	MitralklappenKH b aokl KH
G94.0	Hydrozephalus b aokl inf u parasitären KH	I39.1	AortenklappenKH b aokl KH
G94.1	Hydrozephalus b Neubildungen	I39.2	TrikuspidalklappenKHb aokl KH
G94.2	Hydrozephalus b sonst aokl KH	I39.3	PulmonalklappenKHb aokl KH
G94.8	Sonst nb KH Gehirn b aokl KH	I39.4	KH mehr Herzklappen b aokl KH
G99.0	Autonome Neuropathie b endokrinen u StoffwechselKH	I39.8	Endokarditis b aokl KH, Herzklappe nnbez
G99.1	Sonst KH auton Nervensystem b so aokl KH	I41.0	Myokarditis b aokl bakteriellen KH
G99.2	Myelopathie b aokl KH	I41.1	Myokarditis b aokl VirusKH
G99.8	Sonst nb KH Nervensystem b aokl KH	I41.2	Myokarditis b sonst aokl inf u parasitären KH
H03.0	Parasitenbefall Augenlid b aokl KH	I41.8	Myokarditis b sonst aokl KH
H03.1	Beteiligung Augenlid b sonst aokl InfKH	I43.0	Kardiomyopathie b aokl inf u parasit KH
H03.8	Beteiligung Augenlid b sonst aokl KH	I43.1	Kardiomyopathie b StoffwechselKH
H06.0	Affektionen Tränenapparat b aokl KH	I43.2	Kardiomyopathie b alimentären KH
H06.1	Parasitenbefall Orbita b aokl KH	I43.8	Kardiomyopathie b sonst aokl KH
H06.2	Exophthalmus b FktStör Schilddrüse	I52.0	Sonst HerzKH b aokl bakteriellen KH
H06.3	Sonstige Affektionen Orbita b aokl KH	I52.1	Sonst HerzKH b sonst aokl inf u paras KH
H13.0	Filarienbefall Konjunktiva	I52.8	Sonstige HerzKH b sonst aokl KH
H13.1	Konjunktivitis b aokl infn u parasitären KH	I68.0	Zerebrale Amyloidangiopathie
H13.2	Konjunktivitis b sonst aokl KH	I68.1	Zerebrale Arteriitis b aokl infek u parasitären KH
H13.3	Okuläres Pemphigoid	I68.2	Zerebrale Arteriitis b sonst aokl KH
H13.8	Sonst Affektionen Konjunktiva b aokl KH	I68.8	Sonstige zerebrovask Stör b aokl KH
H19.0	Skleritis u Episkleritis b aokl KH	I69.0	Folgen einer Subarachnoidalblutung
H19.1	Keratitis u Keratokonjunkt d Herpesviren	I69.1	Folgen einer intrazerebralen Blutung
H19.2	Keratitis/Keratokonjun b so aokl infek/paras KH	I69.2	Folgen einer sonst nichttraumat intrakran Blutg
H19.3	Keratitis u Keratokonjunkt b sonst aokl KH	I69.3	Folgen eines Hirninfarktes
H19.8	Sonst Affekt d Sklera u Hornhaut b aokl KH	I69.4	Folgen Schlaganfall, nicht als Blutg od Infarkt bez
H22.0	Iridozyklitis b aokl infek u parasitären KH	I69.8	Folgen so+nnb zerebrovaskulärer KH
H22.1	Iridozyklitis b sonst aokl KH	I79.0	Aortenaneurysma b aokl KH
H22.8	Sonst Affekt Iris u Ziliarkörper b aokl KH	I79.1	Aortitis b aokl KH
H28.0	Diabetische Katarakt	I79.2	Periphere Angiopathie b aokl KH
H28.1	Katarakt b sonst endokrinen, Ernähr- u StoffwechselKH	I79.8	Sonst KH Aa, Arteriolen u Kapill b aokl KH
H28.2	Katarakt b sonst aokl KH	I98.0	Kardiovaskuläre Syphilis
H28.8	Sonst Affektionen Linse b aokl KH	I98.1	Stör Herz-Kreislaufsyst b sonst aokl infek/paras KH
H32.0	Chorioretinitis b aokl infek u parasitären KH	I98.20	Ösophagus- u Magenvarizen bei aokl KH: Ohne Ang Blutung
H32.8	Sonstige chorioretinale Affektionen b aokl KH	I98.21	Ösophagus- u Magenvarizen bei aokl KH: Mit Blutung
H36.0	Retinopathia diabetica	I98.8	Sonstige nb Störungen des Kreislaufsystems bei aokl KH
H36.8	Sonst Affektionen Netzhaut b aokl KH	J17.0	Pneumonie b aokl bakteriellen KH
H42.0	Glaukom b endokrinen, Ernährungs- u StoffwechselKH	J17.1	Pneumonie b aokl VirusKH
H42.8	Glaukom b sonst aokl KH	J17.2	Pneumonie b Mykosen
H45.0	Glaskörperblutung b aokl KH	J17.3	Pneumonie b parasitären KH
H45.1	Endophthalmitis b aokl KH	J17.8	Pneumonie b sonst aokl KH
H45.8	Sonst Affektektionen Glaskörper u Augapfel b aokl KH	J91	Pleuraerguß b aokl KH
H48.0	Optikusatrophie b aokl KH	J99.0	LungenKH b seropositiver chron Polyarthrits
H48.1	Retrobulbäre Neuritis b aokl KH	J99.1	KH d Atemwege b sonst diffusen Bgw-KH
H48.8	Sonst Affekt N opticus u Sehbahn b aokl KH	J99.8	KH d Atemwege b sonst aokl KH
H58.0	Anomalien Pupillenreaktion b aokl KH	K23.0	Tuberkulose Ösophagus
H58.1	Sehstörungen b aokl KH	K23.1	Megaösophagus b Chagas-KH
H58.8	So nb Affekt Augen/Augenanhangsgebilde b aokl KH	K23.8	KH Ösophagus b sonst aokl KH
H62.0	Otitis externa b aokl bakteriellen KH	K67.0	Chlamydienperitonitis
H62.1	Otitis externa b aokl VirusKH	K67.1	Gonokokkenperitonitis
H62.2	Otitis externa b aokl Mykosen	K67.2	Syphilitische Peritonitis
H62.3	Otitis externa b sonst aokl infek u paras KH	K67.3	Tuberkulöse Peritonitis
H62.4	Otitis externa bei sonst aokl KH	K67.8	Sonst KH Peritoneum b aokl InfektionsKH
H62.8	Sonst KH äußeres Ohr b aokl KH	K72.71	Hepatische Enzephalopathie Grad 1
H67.0	Otitis media b aokl bakt KH	K72.72	Hepatische Enzephalopathie Grad 2
H67.1	Otitis media b aokl VirusKH	K72.73	Hepatische Enzephalopathie Grad 3
H67.8	Otitis media b sonst aokl KH	K72.74	Hepatische Enzephalopathie Grad 4
H75.0	Mastoiditis b aokl infek u parasitären KH	K72.79	Hepatische Enzephalopathie, Grad nicht näher bezeichnet
H75.8	Sonst nb KH Mittelohr u Warzenfortsatz b aokl KH	K77.0	LeberKH b aokl infek/parasit KH
H82	Schwindelsyndrome b aokl KH	K77.11	Stadium 1 der akuten Leber-Graft-versus-host-KH
H94.0	Entz N vestibulocochlearis [VIII] b aokl infek/paras KH	K77.12	Stadium 2 der akuten Leber-Graft-versus-host-KH
H94.8	Sonst nb KH Ohr b aokl KH	K77.13	Stadium 3 der akuten Leber-Graft-versus-host-KH
I25.20	Alt Myokardinf, 29 T b unt 4 Mon zurücklieg	K77.14	Stadium 4 der akuten Leber-Graft-versus-host-KH
I25.21	Alt Myokardinf, 4 Mon b unt 1 J zurücklieg	K77.8	LeberKH b sonst aokl KH
I25.22	Alt Myokardinf, 1 J u läng zurücklieg	K87.0	KH Gallenblase u Gallenwege b aokl KH
I25.29	Alt Myokardinf, nnb	K87.1	KH Pankreas b aokl KH
I32.0	Perikarditis bei aokl bakteriellen Krankheiten	K93.0	TB Darm, Peritoneum u Mesenteriallymphknoten
I32.1	Perikarditis bei sonstigen aokl infektiösen u parasitären KH	K93.1	Megakolon b Chagas-KH

Code	Beschreibung	Code	Beschreibung
K93.21	Stadium 1 akut Verdauungstrakt-Graft-vers-host-KH	M01.51	Arthritis b sonst aokl Virus-KH Schulterregion
K93.22	Stadium 2 akut Verdauungstrakt-Graft-vers-host-KH	M01.52	Arthritis b sonst aokl Virus-KH Oberarm
K93.23	Stadium 3 akut Verdauungstrakt-Graft-vers-host-KH	M01.53	Arthritis b sonst aokl Virus-KH Unterarm
K93.24	Stadium 4 akut Verdauungstrakt-Graft-vers-host-KH	M01.54	Arthritis b sonst aokl Virus-KH Hand
K93.8	KH sonstiger nb Verdauungsorgane b aokl KH	M01.55	Arthritis b sonst aokl Virus-KH Becken/Oberschenkel
L14	Bullöse Dermatosen b aokl KH	M01.56	Arthritis b sonst aokl Virus-KH Unterschenkel
L45	Papulosquamöse Haut-KH b aokl KH	M01.57	Arthritis b sonst aokl Virus-KH Knöchel/Fuß
L54.0	Erythema marginatum b akutem rheum Fieber	M01.58	Arthritis b sonst aokl Virus-KH, sonstige Lok
L54.8	Erythem b sonst aokl KH	M01.59	Arthritis b sonst aokl Virus.KH, nnbez Lok
L62.0	Pachydermoperiostose m Uhrglasnägeln	M01.60	Arthritis b Mykosen, mehrere Lokalisationen
L62.8	KH Nägel b aokl KH	M01.61	Arthritis b Mykosen Schulterregion
L86	Keratom b aokl KH	M01.62	Arthritis b Mykosen Oberarm
L99.0	Kutane Amyloidose	M01.63	Arthritis b Mykosen Unterarm
L99.11	Stadium 1 der akuten Haut-Graft-versus-host-KH	M01.64	Arthritis b Mykosen Hand
L99.12	Stadium 2 der akuten Haut-Graft-versus-host-KH	M01.65	Arthritis b Mykosen Beckenregion/Oberschenkel
L99.13	Stadium 3 der akuten Haut-Graft-versus-host-KH	M01.66	Arthritis b Mykosen Unterschenkel
L99.14	Stadium 4 der akuten Haut-Graft-versus-host-KH	M01.67	Arthritis b Mykosen Knöchel/Fuß
L99.8	Sonstige nb KH Haut u Unterhaut b aokl KH	M01.68	Arthritis b Mykosen, sonstige Lokalisation
M01.00	Arthritis d Meningokokken, mehrere Lok	M01.69	Arthritis b Mykosen, nnbez Lokalisationen
M01.01	Arthritis d Meningokokken Schulterregion	M01.80	Arthritis b sonst aokl inf/paras KH, mehrere Lok
M01.02	Arthritis d Meningokokken Oberarm	M01.81	Arthritis b sonst aokl inf/paras KH Schulterregion
M01.03	Arthritis d Meningokokken Unterarm	M01.82	Arthritis b sonst aokl inf/paras KH Oberarm
M01.04	Arthritis d Meningokokken Hand	M01.83	Arthritis b sonst aokl inf/paras KH Unterarm
M01.05	Arthritis d Meningokokken Becken/Oberschenkel	M01.84	Arthritis b sonst aokl inf/paras KH Hand
M01.06	Arthritis d Meningokokken Unterschenkel	M01.85	Arthritis b sonst aokl inf/paras KH Becken/Oberschenkel
M01.07	Arthritis d Meningokokken Knöchel/Fuß	M01.86	Arthritis b sonst aokl inf/paras KH Unterschenkel
M01.08	Arthritis d Meningokokken, sonst Lok	M01.87	Arthritis b sonst aokl inf/paras KH Knöchel/Fuß
M01.09	Arthritis d Meningokokken, nnbez Lok	M01.88	Arthritis b sonst aokl inf/paras KH, sonst Lok
M01.10	Tuberkulöse Arthritis, mehrere Lokalisationen	M01.89	Arthritis b sonst aokl inf/paras KH, nnbez Lok
M01.11	Tuberkulöse Arthritis Schulterregion	M03.00	Arthritis nach Meningoklnf, mehrere Lok
M01.12	Tuberkulöse Arthritis Oberarm	M03.01	Arthritis nach Meningoklnf Schulterregion
M01.13	Tuberkulöse Arthritis Unterarm	M03.02	Arthritis nach Meningoklnf Oberarm
M01.14	Tuberkulöse Arthritis Hand	M03.03	Arthritis nach Meningoklnf Unterarm
M01.15	Tuberkulöse Arthritis Beckenregion/Oberschenkel	M03.04	Arthritis nach Meningoklnf Hand
M01.16	Tuberkulöse Arthritis Unterschenkel	M03.05	Arthritis nach Meningoklnf Becken/Oberschenkel
M01.17	Tuberkulöse Arthritis Knöchel/Fuß	M03.06	Arthritis nach Meningoklnf Unterschenkel
M01.18	Tuberkulöse Arthritis, sonstige Lokalisation	M03.07	Arthritis nach Meningoklnf Knöchel/Fuß
M01.19	Tuberkulöse Arthritis, nnbez Lokalisationen	M03.08	Arthritis nach Meningoklnf, sonst Lok
M01.20	Arthritis b Lyme-KH, mehrere Lokalisationen	M03.09	Arthritis nach Meningokokkeninfektion, nnbez Lok
M01.21	Arthritis b Lyme-KH Schulterregion	M03.10	Postinf Arthritis b Syphilis, mehrere Lok
M01.22	Arthritis b Lyme-KH Oberarm	M03.11	Postinf Arthritis b Syphilis Schulterregion
M01.23	Arthritis b Lyme-KH Unterarm	M03.12	Postinf Arthritis b Syphilis Oberarm
M01.24	Arthritis b Lyme-KH Hand	M03.13	Postinf Arthritis b Syphilis Unterarm
M01.25	Arthritis b Lyme-KH Beckenregion/Oberschenkel	M03.14	Postinf Arthritis b Syphilis Hand
M01.26	Arthritis b Lyme-KH Unterschenkel	M03.15	Postinf Arthritis b Syphilis Becken/Oberschenkel
M01.27	Arthritis b Lyme-KH Knöchel/Fuß	M03.16	Postinf Arthritis b Syphilis Unterschenkel
M01.28	Arthritis b Lyme-KH, sonstige Lokalisation	M03.17	Postinf Arthritis b Syphilis Knöchel/Fuß
M01.29	Arthritis b Lyme-KH, nnbez Lokalisationen	M03.18	Postinf Arthritis b Syphilis, sonst Lok
M01.30	Arthritis b sonst aokl bakt KH, mehrere Lok	M03.19	Postinf Arthritis b Syphilis, nnbez Lok
M01.31	Arthritis b sonst aokl bakt KH Schulterregion	M03.20	Sonst postinf Arthritiden b aokl KH, mehrere Lok
M01.32	Arthritis b sonst aokl bakt KH Oberarm	M03.21	Sonst postinf Arthritiden b aokl KH Schulterregion
M01.33	Arthritis b sonst aokl bakt KH Unterarm	M03.22	Sonst postinf Arthritiden b aokl KH Oberarm
M01.34	Arthritis b sonst aokl bakt KH Hand	M03.23	Sonst postinf Arthritiden b aokl KH Unterarm
M01.35	Arthritis b sonst aokl bakt KH Beckenreg/Oberschenkel	M03.24	Sonst postinf Arthritiden b aokl KH Hand
M01.36	Arthritis b sonst aokl bakt KH Unterschenkel	M03.25	Sonst postinf Arthritiden b aokl KH Becken/Oberschenkel
M01.37	Arthritis b sonst aokl bakt KH Knöchel/Fuß	M03.26	Sonst postinf Arthritiden b aokl KH Unterschenkel
M01.38	Arthritis b sonst aokl bakt KH, sonst Lok	M03.27	Sonst postinf Arthritiden b aokl KH Knöchel/Fuß
M01.39	Arthritis b sonst aokl bakt KH, nnbez Lok	M03.28	Sonst postinf Arthritiden b aokl KH, sonst Lok
M01.40	Arthritis b Röteln, mehrere Lokalisationen	M03.29	Sonst postinf Arthritiden b aokl KH, nnbez Lok
M01.41	Arthritis b Röteln Schulterregion	M03.60	Reaktive Arthritis b sonst aokl KH, mehrere Lok
M01.42	Arthritis b Röteln Oberarm	M03.61	Reaktive Arthritis b sonst aokl KH Schulterregion
M01.43	Arthritis b Röteln Unterarm	M03.62	Reaktive Arthritis b sonst aokl KH Oberarm
M01.44	Arthritis b Röteln Hand	M03.63	Reaktive Arthritis b sonst aokl KH Unterarm
M01.45	Arthritis b Röteln Beckenregion/Oberschenkel	M03.64	Reaktive Arthritis b sonst aokl KH Hand
M01.46	Arthritis b Röteln Unterschenkel	M03.65	Reaktive Arthritis b sonst aokl KH Becken/Oberschenkel
M01.47	Arthritis b Röteln Knöchel/Fuß	M03.66	Reaktive Arthritis b sonst aokl KH Unterschenkel
M01.48	Arthritis b Röteln, sonstige Lokalisation	M03.67	Reaktive Arthritis b sonst aokl KH Knöchel/Fuß
M01.49	Arthritis b Röteln, nnbez Lokalisationen	M03.68	Reaktive Arthritis b sonst aokl KH, sonst Lok
M01.50	Arthritis b sonst aokl Virus-KH, mehrere Lok	M03.69	Reaktive Arthritis b sonst aokl KH, nnbez Lok

Code	Beschreibung	Code	Beschreibung
M07.00	Dist interphal Arthrit psoriatic, mehrere Lok	M09.14	Juv Arth b Crohn-KH [Ent reg], Hand
M07.04	Dist interphal Arthrit psoriatic Hand	M09.15	Juv Arth b Crohn-KH [Ent reg], Beckenreg/OS
M07.07	Dist interphal Arthrit psoriatic Knöchel/Fuß	M09.16	Juv Arth b Crohn-KH [Ent reg], Unterschenkel
M07.09	Dist interphal Arthrit psoriatic, nnbez Lok	M09.17	Juv Arth b Crohn-KH [Ent reg], Knöchel/Fuß
M07.10	Arthritis mutilans, mehrere Lokalisationen	M09.18	Juv Arth b Crohn-KH [Ent reg], sonst Lok
M07.11	Arthritis mutilans Schulterregion	M09.19	Juv Arth b Crohn-KH [Ent reg], nnbez Lok
M07.12	Arthritis mutilans Oberarm	M09.20	Juv Arthritis b Colitis ulcerosa, mehrere Lok
M07.13	Arthritis mutilans Unterarm	M09.21	Juv Arthritis b Colitis ulcerosa, Schulterregion
M07.14	Arthritis mutilans Hand	M09.22	Juv Arthritis b Colitis ulcerosa, Oberarm
M07.15	Arthritis mutilans Beckenregion/Oberschenkel	M09.23	Juv Arthritis b Colitis ulcerosa, Unterarm
M07.16	Arthritis mutilans Unterschenkel	M09.24	Juv Arthritis b Colitis ulcerosa, Hand
M07.17	Arthritis mutilans Knöchel/Fuß	M09.25	Juv Arthritis b Colitis ulcerosa, Beckenreg/OS
M07.18	Arthritis mutilans, sonstige Lokalisation	M09.26	Juv Arthritis b Colitis ulcerosa, Unterschenkel
M07.19	Arthritis mutilans, nnbez Lokalisationen	M09.27	Juv Arthritis b Colitis ulcerosa, Knöchel/Fuß
M07.2	Spondylitis psoriatica	M09.28	Juv Arthritis b Colitis ulcerosa, sonst Lok
M07.30	Sonstige psoriatische Arthritiden, mehrere Lok	M09.29	Juv Arthritis b Colitis ulcerosa, nnbez Lok
M07.31	Sonstige psoriatische Arthritiden Schulterregion	M09.80	Juv Arthritis b sonst aokl KH, mehrere Lok
M07.32	Sonstige psoriatische Arthritiden Oberarm	M09.81	Juv Arthritis b sonst aokl KH, Schulterregion
M07.33	Sonstige psoriatische Arthritiden Unterarm	M09.82	Juv Arthritis b sonst aokl KH, Oberarm
M07.34	Sonstige psoriatische Arthritiden Hand	M09.83	Juv Arthritis b sonst aokl KH, Unterarm
M07.35	Sonstige psoriatische Arthritiden Beckenreg/OS	M09.84	Juv Arthritis b sonst aokl KH, Hand
M07.36	Sonstige psoriatische Arthritiden Unterschenkel	M09.85	Juv Arthritis b sonst aokl KH, Becken/Oberschenkel
M07.37	Sonstige psoriatische Arthritiden Knöchel/Fuß	M09.86	Juv Arthritis b sonst aokl KH, Unterschenkel
M07.38	Sonstige psoriatische Arthritiden, sonst Lok	M09.87	Juv Arthritis b sonst aokl KH, Knöchel/Fuß
M07.39	Sonstige psoriatische Arthritiden, nnbez Lok	M09.88	Juv Arthritis b sonst aokl KH, sonst Lok
M07.40	Arthritis b Crohn-KH [Ent reg], mehrere Lok	M09.89	Juv Arthritis b sonst aokl KH, nnbez Lok
M07.41	Arthritis b Crohn-KH [Ent reg], Schulterregion	M14.0	Gicht-Arthropathie d Enzymdef u sonst angeb KH
M07.42	Arthritis b Crohn-KH [Ent reg], Oberarm	M14.1	Kristall-Arthropathie b sonst StoffwechselStör
M07.43	Arthritis b Crohn-KH [Ent reg], Unterarm	M14.2	Diabetische Arthropathie
M07.44	Arthritis b Crohn-KH [Ent reg], Hand	M14.3	Multizentrische Retikulohistiozytose
M07.45	Arthritis b Crohn-KH [Ent reg], Beckenreg/OS	M14.4	Arthropathie b Amyloidose
M07.46	Arthritis b Crohn-KH [Ent reg], Unterschenkel	M14.5	Arthropathien b sonst endok, Ernähr- u SW-KH
M07.47	Arthritis b Crohn-KH [Ent reg], Knöchel/Fuß	M14.6	Neuropathische Arthropathie
M07.48	Arthritis b Crohn-KH [Ent reg], sonst Lok	M14.8	Arthropathien b sonst nb, aokl KH
M07.49	Arthritis b Crohn-KH [Ent reg], nnbez Lok	M36.0	Dermatomyositis-Polymyositis b Neubildungen
M07.50	Arthritis b Colitis ulcerosa, mehrere Lok	M36.1	Arthropathie b Neubildungen
M07.51	Arthritis b Colitis ulcerosa, Schulterregion	M36.2	Arthropathia haemophilica
M07.52	Arthritis b Colitis ulcerosa, Oberarm	M36.3	Arthropathie b sonst aokl Blut-KH
M07.53	Arthritis b Colitis ulcerosa, Unterarm	M36.4	Arthropathie b aokl Hypersensitivitätsreaktionen
M07.54	Arthritis b Colitis ulcerosa, Hand	M36.8	System-KH Bgw b sonst aokl KH
M07.55	Arthritis b Colitis ulcerosa, Beckenreg/OS	M49.00	Tuberkulose WS, mehrere Lok WS
M07.56	Arthritis b Colitis ulcerosa, Unterschenkel	M49.01	Tuberkulose WS, Okzipito-Atlanto-Axialbereich
M07.57	Arthritis b Colitis ulcerosa, Knöchel/Fuß	M49.02	Tuberkulose WS, Zervikalbereich
M07.58	Arthritis b Colitis ulcerosa, sonstige Lok	M49.03	Tuberkulose WS, Zervikothorakalbereich
M07.59	Arthritis b Colitis ulcerosa, nnbez Lok	M49.04	Tuberkulose WS, Thorakalbereich
M07.60	So Arth b gastrointest Grund-KH, mehrere Lok	M49.05	Tuberkulose WS, Thorakolumbalbereich
M07.61	So Arth b gastrointest Grund-KH, Schulterregion	M49.06	Tuberkulose WS, Lumbalbereich
M07.62	So Arth b gastrointest Grund-KH, Oberarm	M49.07	Tuberkulose WS, Lumbosakralbereich
M07.63	So Arth b gastrointest Grund-KH, Unterarm	M49.08	Tuberkulose WS, Sakral-/Sakrokokzygealbereich
M07.64	So Arth b gastrointest Grund-KH, Hand	M49.09	Tuberkulose WS, nnbez Lokalisation
M07.65	So Arth b gastrointest Grund-KH, Beckenregion/OS	M49.10	Spondylitis brucellosa, mehrere Lok WS
M07.66	So Arth b gastrointest Grund-KH, Unterschenkel	M49.11	Spondylitis brucellosa, Okzipito-Atlanto-Axialbereich
M07.67	So Arth b gastrointest Grund-KH, Knöchel/Fuß	M49.12	Spondylitis brucellosa, Zervikalbereich
M07.68	So Arth b gastrointest Grund-KH, sonst Lok	M49.13	Spondylitis brucellosa, Zervikothorakalbereich
M07.69	So Arth b gastrointest Grund-KH, nnbez Lok	M49.14	Spondylitis brucellosa, Thorakalbereich
M09.00	Juvenile Arthritis b Psoriasis, mehrere Lok	M49.15	Spondylitis brucellosa, Thorakolumbalbereich
M09.01	Juvenile Arthritis b Psoriasis, Schulterregion	M49.16	Spondylitis brucellosa, Lumbalbereich
M09.02	Juvenile Arthritis b Psoriasis, Oberarm	M49.17	Spondylitis brucellosa, Lumbosakralbereich
M09.03	Juvenile Arthritis b Psoriasis, Unterarm	M49.18	Spondylitis brucellosa, Sakral-/Sakrokokzygealbereich
M09.04	Juvenile Arthritis b Psoriasis, Hand	M49.19	Spondylitis brucellosa, nnbez Lokalisation
M09.05	Juvenile Arthritis b Psoriasis, Beckenreg/OS	M49.20	Spondylitis d Enterobakt, mehrere Lok WS
M09.06	Juvenile Arthritis b Psoriasis, Unterschenkel	M49.21	Spondylitis d Enterobakt, Okzipito-Atlanto-Axialbereich
M09.07	Juvenile Arthritis b Psoriasis, Knöchel/Fuß	M49.22	Spondylitis d Enterobakt, Zervikalbereich
M09.08	Juvenile Arthritis b Psoriasis, sonst Lok	M49.23	Spondylitis d Enterobakt, Zervikothorakalbereich
M09.09	Juvenile Arthritis b Psoriasis, nnbez Lok	M49.24	Spondylitis d Enterobakt, Thorakalbereich
M09.10	Juv Arth b Crohn-KH [Ent reg], mehrere Lok	M49.25	Spondylitis d Enterobakt, Thorakolumbalbereich
M09.11	Juv Arth b Crohn-KH [Ent reg], Schulterregion	M49.26	Spondylitis d Enterobakt, Lumbalbereich
M09.12	Juv Arth b Crohn-KH [Ent reg], Oberarm	M49.27	Spondylitis d Enterobakt, Lumbosakralbereich
M09.13	Juv Arth b Crohn-KH [Ent reg], Unterarm	M49.28	Spondylitis d Enterobakt, Sakral-/Sakrokokzygealbereich

Code	Beschreibung	Code	Beschreibung
M49.29	Spondylitis d Enterobakterien, nnbez Lok	M63.28	Myositis b sonst aokl Inf-KH, sonst Lok
M49.30	SpondPath b so aokl inf/par KH, mehr Lok WS	M63.29	Myositis b sonst aokl Inf-KH, nnb Lok
M49.31	SpondPath b so aokl inf/par KH, Okzip-Atlant-AxBereich	M63.30	Myositis b Sarkoidose, mehrere Lokalisationen
M49.32	SpondPath b so aokl inf/par KH, Zervikalbereich	M63.31	Myositis b Sarkoidose, Schulterregion
M49.33	SpondPath b so aokl inf/par KH, Zervikothorakalbereich	M63.32	Myositis b Sarkoidose, Oberarm
M49.34	SpondPath b so aokl inf/par KH, Thorakalbereich	M63.33	Myositis b Sarkoidose, Unterarm
M49.35	SpondPath b so aokl inf/par KH, Thorakolumbalbereich	M63.34	Myositis b Sarkoidose, Hand
M49.36	SpondPath b so aokl inf/par KH, Lumbalbereich	M63.35	Myositis b Sarkoidose, Beckenregion/Oberschenkel
M49.37	SpondPath b so aokl inf/par KH, Lumbosakralbereich	M63.36	Myositis b Sarkoidose, Unterschenkel
M49.38	SpondPath b so aokl inf/par KH, Sak-/SakrokokzygealBer	M63.37	Myositis b Sarkoidose, Knöchel/Fuß
M49.39	SpondPath b so aokl inf/par KH, nnb Lok	M63.38	Myositis b Sarkoidose, sonstige Lokalisation
M49.40	Neuropath SpondPath, mehrere Lok WS	M63.39	Myositis b Sarkoidose, nnbez Lokalisationen
M49.41	Neuropath SpondPath, Okzipito-Atlanto-Axialbereich	M63.80	Sonstige Muskel-KH b aokl KH, mehrere Lok
M49.42	Neuropath SpondPath, Zervikalbereich	M63.81	Sonstige Muskel-KH b aokl KH, Schulterregion
M49.43	Neuropath SpondPath, Zervikothorakalbereich	M63.82	Sonstige Muskel-KH b aokl KH, Oberarm
M49.44	Neuropath SpondPath, Thorakalbereich	M63.83	Sonstige Muskel-KH b aokl KH, Unterarm
M49.45	Neuropath SpondPath, Thorakolumbalbereich	M63.84	Sonstige Muskel-KH b aokl KH, Hand
M49.46	Neuropath SpondPath, Lumbalbereich	M63.85	Sonstige Muskel-KH b aokl KH, Becken/Oberschenkel
M49.47	Neuropath SpondPath, Lumbosakralbereich	M63.86	Sonstige Muskel-KH b aokl KH, Unterschenkel
M49.48	Neuropath SpondPath, Sakral-/Sakrokokzygealbereich	M63.87	Sonstige Muskel-KH b aokl KH, Knöchel/Fuß
M49.49	Neuropath SpondPath, nnb Lok	M63.88	Sonstige Muskel-KH b aokl KH, sonst Lokalisation
M49.50	WK-Kompr b aokl KH, mehrere Lok WS	M63.89	Sonstige Muskel-KH b aokl KH, nnbez Lok
M49.51	WK-Kompr b aokl KH, Okzipito-Atlanto-Axialbereich	M68.00	Synovitis u Tenosynovitis b aokl bakt KH, mehrere Lok
M49.52	WK-Kompr b aokl KH, Zervikalbereich	M68.01	Synovitis u Tenosynovitis b aokl bakt KH, Schulterregion
M49.53	WK-Kompr b aokl KH, Zervikothorakalbereich	M68.02	Synovitis u Tenosynovitis b aokl bakt KH, Oberarm
M49.54	WK-Kompr b aokl KH, Thorakalbereich	M68.03	Synovitis u Tenosynovitis b aokl bakt KH, Unterarm
M49.55	WK-Kompr b aokl KH, Thorakolumbalbereich	M68.04	Synovitis u Tenosynovitis b aokl bakt KH, Hand
M49.56	WK-Kompr b aokl KH, Lumbalbereich	M68.05	Synovitis u Tenosynovitis b aokl bakt KH, Becken/OS
M49.57	WK-Kompr b aokl KH, Lumbosakralbereich	M68.06	Synovitis u Tenosynovitis b aokl bakt KH, Unterschenkel
M49.58	WK-Kompr b aokl KH, Sakr-/Sakrokokzygealbereich	M68.07	Synovitis u Tenosynovitis b aokl bakt KH, Knöchel/Fuß
M49.59	WK-Kompr b aokl KH, nnbez Lok	M68.08	Synovitis u Tenosynovitis b aokl bakt KH, sonst Lok
M49.80	Spondylopathie b so aokl KH, mehrere Lok WS	M68.09	Synovitis u Tenosynovitis b aokl bakt KH, nnbez Lok
M49.81	Spondylopathie b so aokl KH, Okzipito-Atlanto-Axialber	M68.80	Sonst KH Synovialis u Sehnen b aokl KH, mehrere Lok
M49.82	Spondylopathie b so aokl KH, Zervikalber	M68.81	Sonst KH Synovialis u Sehnen b aokl KH, Schulterregion
M49.83	Spondylopathie b so aokl KH, Zervikothorakalbereich	M68.82	Sonst KH Synovialis u Sehnen b aokl KH, Oberarm
M49.84	Spondylopathie b so aokl KH, Thorakalber	M68.83	Sonst KH Synovialis u Sehnen b aokl KH, Unterarm
M49.85	Spondylopathie b so aokl KH, Thorakolumbalber	M68.84	Sonst KH Synovialis u Sehnen b aokl KH, Hand
M49.86	Spondylopathie b so aokl KH, Lumbalber	M68.85	Sonst KH Synovialis u Sehnen b aokl KH, Becken/OS
M49.87	Spondylopathie b so aokl KH, Lumbosakralbereich	M68.86	Sonst KH Synovialis u Sehnen b aokl KH, Unterschenkel
M49.88	Spondylopathie b so aokl KH, Sakral-/Sakrokokzygealber	M68.87	Sonst KH Synovialis u Sehnen b aokl KH, Knöchel/Fuß
M49.89	Spondylopathie b so aokl KH, nnbez Lok	M68.88	Sonst KH Synovialis u Sehnen b aokl KH, sonst Lok
M63.00	Myositis b aokl bakteriellen KH, mehrere Lok	M68.89	Sonst KH Synovialis u Sehnen b aokl KH, nnbez Lok
M63.01	Myositis b aokl bakteriellen KH, Schulterregion	M73.00	Bursitis gonorrhoeica, mehrere Lokalisationen
M63.02	Myositis b aokl bakteriellen KH, Oberarm	M73.01	Bursitis gonorrhoeica Schulterregion
M63.03	Myositis b aokl bakteriellen KH, Unterarm	M73.02	Bursitis gonorrhoeica Oberarm
M63.04	Myositis b aokl bakteriellen KH, Hand	M73.03	Bursitis gonorrhoeica Unterarm
M63.05	Myositis b aokl bakteriellen KH, Becken/Oberschenkel	M73.04	Bursitis gonorrhoeica Hand
M63.06	Myositis b aokl bakteriellen KH, Unterschenkel	M73.05	Bursitis gonorrhoeica Beckenregion/Oberschenkel
M63.07	Myositis b aokl bakteriellen KH, Knöchel/Fuß	M73.06	Bursitis gonorrhoeica Unterschenkel
M63.08	Myositis b aokl bakteriellen KH, sonst Lok	M73.07	Bursitis gonorrhoeica Knöchel/Fuß
M63.09	Myositis b aokl bakteriellen KH, nnbez Lok	M73.08	Bursitis gonorrhoeica, sonstige Lokalisation
M63.10	Myositis b aokl Protozoen-/Parasiteninf, mehrere Lok	M73.09	Bursitis gonorrhoeica, nnbez Lokalisationen
M63.11	Myositis b aokl Protozoen-/Parasiteninf, Schulterregion	M73.10	Bursitis syphilitica, mehrere Lokalisationen
M63.12	Myositis b aokl Protozoen-/Parasiteninf, Oberarm	M73.11	Bursitis syphilitica Schulterregion
M63.13	Myositis b aokl Protozoen-/Parasiteninf, Unterarm	M73.12	Bursitis syphilitica Oberarm
M63.14	Myositis b aokl Protozoen-/Parasiteninf, Hand	M73.13	Bursitis syphilitica Unterarm
M63.15	Myositis b aokl Protozoen-/Parasiteninf, Becken/OS	M73.14	Bursitis syphilitica Hand
M63.16	Myositis b aokl Protozoen-/Parasiteninf, Unterschenkel	M73.15	Bursitis syphilitica Beckenregion/Oberschenkel
M63.17	Myositis b aokl Protozoen-/Parasiteninf, Knöchel/Fuß	M73.16	Bursitis syphilitica Unterschenkel
M63.18	Myositis b aokl Protozoen-/Parasiteninf, sonst Lok	M73.17	Bursitis syphilitica Knöchel/Fuß
M63.19	Myositis b aokl Protozoen-/Parasiteninf, nnbez Lok	M73.18	Bursitis syphilitica, sonstige Lokalisation
M63.20	Myositis b sonst aokl Inf-KH, mehrere Lok	M73.19	Bursitis syphilitica, nnbez Lokalisationen
M63.21	Myositis b sonst aokl Inf-KH, Schulterregion	M73.80	Sonst KH Weichteilgew b so aokl KH, mehrere Lok
M63.22	Myositis b sonst aokl Inf-KH, Oberarm	M73.81	Sonst KH Weichteilgew b so aokl KH, Schulterregion
M63.23	Myositis b sonst aokl Inf-KH, Unterarm	M73.82	Sonst KH Weichteilgew b so aokl KH, Oberarm
M63.24	Myositis b sonst aokl Inf-KH, Hand	M73.83	Sonst KH Weichteilgew b so aokl KH, Unterarm
M63.25	Myositis b sonst aokl Inf-KH, Becken/Oberschenkel	M73.84	Sonst KH Weichteilgew b so aokl KH, Hand
M63.26	Myositis b sonst aokl Inf-KH, Unterschenkel	M73.85	Sonst KH Weichteilgew b so aokl KH Becken/OS
M63.27	Myositis b sonst aokl Inf-KH, Knöchel/Fuß	M73.86	Sonst KH Weichteilgew b so aokl KH, Unterschenkel

Code	Beschreibung	Code	Beschreibung
M73.87	Sonst KH Weichteilgew b so aokl KH, Knöchel/Fuß	M90.36	Knochennekrose b Caisson-KH, Unterschenkel
M73.88	Sonst KH Weichteilgew b so aokl KH, sonst Lok	M90.37	Knochennekrose b Caisson-KH, Knöchel/Fuß
M73.89	Sonst KH Weichteilgew b so aokl KH, nnezb Lok	M90.38	Knochennekrose b Caisson-KH, sonst Lokalisation
M82.00	Osteoporose b Plasmozytom, mehrere Lok	M90.39	Knochennekrose b Caisson-KH, nnb Lokalisationen
M82.01	Osteoporose b Plasmozytom, Schulterregion	M90.40	Knochennekrose d Hämoglobinopathie, mehrere Lok
M82.02	Osteoporose b Plasmozytom, Oberarm	M90.41	Knochennekrose d Hämoglobinopathie, Schulterregion
M82.03	Osteoporose b Plasmozytom, Unterarm	M90.42	Knochennekrose d Hämoglobinopathie, Oberarm
M82.04	Osteoporose b Plasmozytom, Hand	M90.43	Knochennekrose d Hämoglobinopathie, Unterarm
M82.05	Osteoporose b Plasmozytom, Becken/OS	M90.44	Knochennekrose d Hämoglobinopathie, Hand
M82.06	Osteoporose b Plasmozytom, Unterschenkel	M90.45	Knochennekrose d Hämoglobinopathie, Becken/OS
M82.07	Osteoporose b Plasmozytom, Knöchel/Fuß	M90.46	Knochennekrose d Hämoglobinopathie, Unterschenkel
M82.08	Osteoporose b Plasmozytom, sonst Lokalisation	M90.47	Knochennekrose d Hämoglobinopathie, Knöchel/Fuß
M82.09	Osteoporose b Plasmozytom, nnb Lokalisationen	M90.48	Knochennekrose d Hämoglobinopathie, sonst Lok
M82.10	Osteoporose b endokrinen Stör, mehrere Lok	M90.49	Knochennekrose d Hämoglobinopathie, nnb Lok
M82.11	Osteoporose b endokrinen Stör, Schulterregion	M90.50	Knochennekrose b sonst aokl KH, mehrere Lok
M82.12	Osteoporose b endokrinen Störungen, Oberarm	M90.51	Knochennekrose b sonst aokl KH, Schulterregion
M82.13	Osteoporose b endokrinen Störungen, Unterarm	M90.52	Knochennekrose b sonst aokl KH, Oberarm
M82.14	Osteoporose b endokrinen Störungen, Hand	M90.53	Knochennekrose b sonst aokl KH, Unterarm
M82.15	Osteoporose b endokrinen Stör, Becken/Oberschenkel	M90.54	Knochennekrose b sonst aokl KH, Hand
M82.16	Osteoporose b endokrinen Stör, Unterschenkel	M90.55	Knochennekrose b sonst aokl KH, Becken/OS
M82.17	Osteoporose b endokrinen Stör, Knöchel/Fuß	M90.56	Knochennekrose b sonst aokl KH, Unterschenkel
M82.18	Osteoporose b endokrinen Stör, sonst Lok	M90.57	Knochennekrose b sonst aokl KH, Knöchel/Fuß
M82.19	Osteoporose b endokrinen Stör, nnbez Lok	M90.58	Knochennekrose b sonst aokl KH, sonst Lok
M82.80	Osteoporose b sonst aokl KH, mehrere Lok	M90.59	Knochennekrose b sonst aokl KH, nnb Lok
M82.81	Osteoporose b sonst aokl KH, Schulterregion	M90.60	Osteodystrophia deformans b NB, mehrere Lok
M82.82	Osteoporose b sonst aokl KH, Oberarm	M90.61	Osteodystrophia deformans b NB, Schulterregion
M82.83	Osteoporose b sonst aokl KH, Unterarm	M90.62	Osteodystrophia deformans b NB, Oberarm
M82.84	Osteoporose b sonst aokl KH, Hand	M90.63	Osteodystrophia deformans b NB, Unterarm
M82.85	Osteoporose b sonst aokl KH, Becken/Oberschenkel	M90.64	Osteodystrophia deformans b NB, Hand
M82.86	Osteoporose b sonst aokl KH, Unterschenkel	M90.65	Osteodystrophia deformans b NB, Becken/OS
M82.87	Osteoporose b sonst aokl KH, Knöchel /Fuß	M90.66	Osteodystrophia deformans b NB, Unterschenkel
M82.88	Osteoporose b sonst aokl KH, sonst Lok	M90.67	Osteodystrophia deformans b NB, Knöchel/Fuß
M82.89	Osteoporose b sonst aokl KH, nnbez Lok	M90.68	Osteodystrophia deformans b NB, sonst Lok
M90.00	Knochentuberkulose, mehrere Lokalisationen	M90.69	Osteodystrophia deformans b NB, nnb Lok
M90.01	Knochentuberkulose Schulterregion	M90.70	Knochenfraktur b Neubildungen, mehrere Lok
M90.02	Knochentuberkulose Oberarm	M90.71	Knochenfraktur b Neubildungen, Schulterregion
M90.03	Knochentuberkulose Unterarm	M90.72	Knochenfraktur b Neubildungen, Oberarm
M90.04	Knochentuberkulose Hand	M90.73	Knochenfraktur b Neubildungen, Unterarm
M90.05	Knochentuberkulose Beckenregion u Oberschenkel	M90.74	Knochenfraktur b Neubildungen, Hand
M90.06	Knochentuberkulose Unterschenkel	M90.75	Knochenfraktur b Neubildungen, Becken/OS
M90.07	Knochentuberkulose Knöchel u Fuß	M90.76	Knochenfraktur b Neubildungen, Unterschenkel
M90.08	Knochentuberkulose, sonstige Lokalisation	M90.77	Knochenfraktur b Neubildungen, Knöchel/Fuß
M90.09	Knochentuberkulose, nnbez Lokalisationen	M90.78	Knochenfraktur b Neubildungen, sonst Lok
M90.10	Periostitis b sonst aokl Inf-KH, mehrere Lok	M90.79	Knochenfraktur b Neubildungen, nnb Lok
M90.11	Periostitis b sonst aokl Inf-KH, Schulterregion	M90.80	Osteopathie b sonst aokl KH, mehrere Lok
M90.12	Periostitis b sonst aokl Inf-KH, Oberarm	M90.81	Osteopathie b sonst aokl KH, Schulterregion
M90.13	Periostitis b sonst aokl Inf-KH, Unterarm	M90.82	Osteopathie b sonst aokl KH, Oberarm
M90.14	Periostitis b sonst aokl Inf-KH, Hand	M90.83	Osteopathie b sonst aokl KH, Unterarm
M90.15	Periostitis b sonst aokl Inf-KH, Becken/OS	M90.84	Osteopathie b sonst aokl KH, Hand
M90.16	Periostitis b sonst aokl Inf-KH, Unterschenkel	M90.85	Osteopathie b sonst aokl KH, Becken/OS
M90.17	Periostitis b sonst aokl Inf-KH, Knöchel/Fuß	M90.86	Osteopathie b sonst aokl KH, Unterschenkel
M90.18	Periostitis b sonst aokl Inf-KH, sonst Lok	M90.87	Osteopathie b sonst aokl KH, Knöchel/Fuß
M90.19	Periostitis b sonst aokl Inf-KH, nnb Lok	M90.88	Osteopathie b sonst aokl KH, sonst Lok
M90.20	Osteopathie b sonst aokl Inf-KH, mehrere Lok	M90.89	Osteopathie b sonst aokl KH, nnb Lok
M90.21	Osteopathie b sonst aokl Inf-KH, Schulterregion	M99.00	Segm u somat FktStör, Kopfber
M90.22	Osteopathie b sonst aokl Inf-KH, Oberarm	M99.01	Segm u somat FktStör, Zervikalber
M90.23	Osteopathie b sonst aokl Inf-KH, Unterarm	M99.02	Segm u somat FktStör, Thorakalber
M90.24	Osteopathie b sonst aokl Inf-KH, Hand	M99.03	Segm u somat FktStör, Lumbalber
M90.25	Osteopathie b sonst aokl Inf-KH, Becken/OS	M99.04	Segm u somat FktStör, Sakralber
M90.26	Osteopathie b sonst aokl Inf-KH, Unterschenkel	M99.05	Segm u somat FktStör, Beckenber
M90.27	Osteopathie b sonst aokl Inf-KH, Knöchel/Fuß	M99.06	Segm u somat FktStör, Unt Extrem
M90.28	Osteopathie b sonst aokl Inf-KH, sonst Lok	M99.07	Segm u somat FktStör, Ob Extrem
M90.29	Osteopathie b sonst aokl Inf-KH, nnb Lok	M99.08	Segm u somat FktStör, Brustkorb
M90.30	Knochennekrose b Caisson-KH, mehrere Lok	M99.09	Segm u somat FktStör, Abd u sonst Lok
M90.31	Knochennekrose b Caisson-KH, Schulterregion	M99.10	Sublux (WS), Kopfber
M90.32	Knochennekrose b Caisson-KH, Oberarm	M99.11	Sublux (WS), Zervikalber
M90.33	Knochennekrose b Caisson-KH, Unterarm	M99.12	Sublux (WS), Thorakalber
M90.34	Knochennekrose b Caisson-KH, Hand	M99.13	Sublux (WS), Lumbalber
M90.35	Knochennekrose b Caisson-KH, Becken/OS	M99.14	Sublux (WS), Sakralber

Code	Beschreibung	Code	Beschreibung
M99.19	Sublux (WS), Abd u sonst Lok	O09.6	SchwangDauer, 37 bis 41 vollend Wo
M99.20	SubluxSten SpinKan, Kopfber	O09.7	SchwangDauer, > 41 vollend Wo
M99.21	SubluxSten SpinKan, Zervikalber	O09.9	Schwangerschaftsdauer, nnbez
M99.22	SubluxSten SpinKan, Thorakalber	O47.9	Frustrane Kontraktionen, nnbez
M99.23	SubluxSten SpinKan, Lumbalber	O94	Folgen von Kompl währ Schw/Geb/WochB
M99.24	SubluxSten SpinKan, Sakralber	O95	Sterbefall während Gestationsperiode nnb Ursache
M99.29	SubluxSten SpinKan, Abd u sonst Lok	O96	Tod d jede gestat-bed Ursache nach > 42 T bis 1 J n Entb
M99.80	Sonst Biomechan FktStör, Kopfber	O97	Tod an den Folgen direkt gestationsbedingter Ursachen
M99.81	Sonst Biomechan FktStör, Zervikalber	P75	Mekoniumileus
M99.82	Sonst Biomechan FktStör, Thorakalber	P95	Fetaltod nnbez Ursache
M99.83	Sonst Biomechan FktStör, Lumbalber	P96.4	SchwangAbbruch als Ursache v Zuständen Fetus/Neugeb
M99.84	Sonst Biomechan FktStör, Sakralber	Q87.0	Angeb FehlbildSynd m vorwiegender Beteiligung Gesicht
M99.85	Sonst Biomechan FktStör, Beckenber	Q87.1	Angeb FehlbildSynd vorw m Kleinwuchs einherg
M99.86	Sonst Biomechan FktStör, Unt Extrem	Q87.2	Angeb FehlbildSynd m vorwiegend Beteiligung Extrem
M99.87	Sonst Biomechan FktStör, Ob Extrem	Q87.3	Angeb FehlbSynd m verm GewWachstum früh Kindesalter
M99.88	Sonst Biomechan FktStör, Brustkorb	Q87.5	Sonst angeb FehlbildSynd m sonst Skelettveränderungen
M99.89	Sonst biomech FktStör, Abd u sonst Lok	Q87.8	Sonst nb angeborene Fehlbildungssynde, aonkl
M99.90	Biomechan FktStör, nnb, Kopfber	R65.0	Syst inflam Response-Synd [SIRS] infek o Organkomp
M99.91	Biomechan FktStör, nnb, Zervikalber	R65.1	Syst inflam Response-Synd [SIRS] infek m Organkomp
M99.92	Biomechan FktStör, nnb, Thorakalber	R65.2	Syst inflam Response-Synd [SIRS] ni-infekt o Organkomp
M99.93	Biomechan FktStör, nnb, Lumbalber	R65.3	Syst inflam Response-Synd [SIRS] ni-infekt m Org.komp
M99.94	Biomechan FktStör, nnb, Sakralber	R65.9	System inflamm Response-Synd [SIRS], nnbez
M99.95	Biomechan FktStör, nnb, Beckenber	R69	Unbekannte u nnbez Krankheitsursachen
M99.96	Biomechan FktStör, nnb, Unt Extrem	R75	Laborhinweis auf Humanes Immundefizienz-Virus [HIV]
M99.97	Biomechan FktStör, nnb, Ob Extrem	R78.0	Nachweis von Alkohol im Blut
M99.98	Biomechan FktStör, nnb, Brustkorb	R96.0	Plötzlich eingetretener Tod
M99.99	Biomechan FktStör, nnbez: Abd u sonst Lok	R96.1	Todeseintritt in < 24 Std nach Beginn Sympt, oh and Ang
N08.0	Glomeruläre KH b aokl inf/parasit KH	R98	Tod oh Anwesenheit andr Personen
N08.1	Glomeruläre KH b Neubildungen	R99	Sonstige ungenau od nnbez Todesursachen
N08.2	Glomeruläre KH b BlutKH u Stör m Beteilig Immunsyst	S01.83	Off Wunde (jeder Teil Kopf) m Verbind zu intrakran Verletz
N08.3	Glomeruläre KH b Diabetes mellitus	S01.84	Weichteilschaden I. Gr b geschl Fraktur od Lux Kopf
N08.4	Glomeruläre KH b so endokrinen, Ernährungs- u SW-KH	S01.85	Weichteilschaden II. Gr b geschl Fraktur od Lux Kopf
N08.5	Glomeruläre KH b System-KH Bindegewebe	S01.86	Weichteilschaden III. Gr b geschl Fraktur od Lux Kopf
N08.8	Glomeruläre KH b sonst aokl KH	S01.87	Weichteilschaden I. Gr b off Fraktur od Lux Kopf
N16.0	Tubulointerstitielle Nieren-KH b aokl inf/paras KH	S01.88	Weichteilschaden II. Gr b off Fraktur od Lux Kopf
N16.1	Tubulointerstitielle Nieren-KH b Neubildungen	S01.89	Weichteilschaden III. Gr b off Fraktur od Lux Kopf
N16.2	TubInterst Nieren-KH b Blut-KH/Stör m Beteil Immunsyst	S06.70	Bewußtlos b SHT, < 30 Min
N16.3	Tubulointerstitielle Nieren-KH b StoffwechselKH	S06.71	Bewußtlos b SHT, 30 Min bis 24 Std
N16.4	Tubulointerstitielle Nieren-KH b systemischen KH Bgw	S06.72	Bewußtlos b SHT, > 24 h, m Rückk z vorh besteh BewGr
N16.5	Tubulointerstitielle Nieren-KH b Transplantatabstoßung	S06.73	Bewußtlos b SHT, > 24 h, oh Rückk z vorh besteh BewGr
N16.8	Tubulointerstitielle Nieren-KH b sonst aokl KH	S06.79	Bewußtlos b SHT, Dauer nnb
N22.0	Harnstein b Schistosomiasis [Bilharziose]	S11.84	Weichteilschaden I. Gr b geschl Fraktur od Lux Hals
N22.8	Harnstein b sonst aokl KH	S11.85	Weichteilschaden II. Gr b geschl Fraktur od Lux Hals
N29.0	Spätsyphilis Niere	S11.86	Weichteilschaden III. Gr b geschl Fraktur od Lux d Hals
N29.1	Sonst KH Niere/Ureter b aokl inf/paras KH	S11.87	Weichteilschaden I. Gr b off Fraktur od Lux Hals
N29.8	Sonst KH Niere/Ureter b sonst aokl KH	S11.88	Weichteilschaden II. Gr b off Fraktur od Lux Hals
N33.0	Tuberkulöse Zystitis	S11.89	Weichteilschaden III. Gr b off Fraktur od Lux Hals
N33.8	KH Harnblase b sonst aokl KH	S14.70	Verletzung zervikales RM, Höhe nnb
N37.0	Urethritis b aokl KH	S14.71	Verletzung Rückenmark, C1
N37.8	Sonstige KH Harnröhre b aokl KH	S14.72	Verletzung Rückenmark, C2
N51.0	KH Prostata b aokl KH	S14.73	Verletzung Rückenmark, C3
N51.1	KH Hoden u Nebenhoden b aokl KH	S14.74	Verletzung Rückenmark, C4
N51.2	Balanitis b aokl KH	S14.75	Verletzung Rückenmark, C5
N51.8	Sonst KH männl Genitalorgane b aokl KH	S14.76	Verletzung Rückenmark, C6
N74.0	Tuberkulöse Infektion Cervix uteri	S14.77	Verletzung Rückenmark, C7
N74.1	Tuberkulöse Entzündung im weiblichen Becken	S14.78	Verletzung Rückenmark, C8
N74.2	Syphilitische Entzündung im weiblichen Becken	S21.83	Off Wunde (jed Teil Thorax) m Verbind zu intrathor Verletz
N74.3	Entzündung im weibl Becken d Gonokokken	S21.84	Weichteilschaden I. Gr b geschl Fraktur od Lux Thorax
N74.4	Entzündung im weibl Becken d Chlamydien	S21.85	Weichteilschaden II. Gr b geschl Fraktur od Lux Thorax
N74.8	Entzünd im weibl Becken b sonst aokl KH	S21.86	Weichteilschaden III. Gr b geschl Fraktur od Lux Thorax
N77.0	Ulzeration Vulva b aokl infek/paras KH	S21.87	Weichteilschaden I. Gr b off Fraktur od Lux Thorax
N77.1	Vaginitis, Vulvitis od Vulvovaginitis b aokl infek/paras KH	S21.88	Weichteilschaden II. Gr b off Fraktur od Lux Thorax
N77.8	Vulvovaginale Ulzerat u Entz b sonst aokl KH	S21.89	Weichteilschaden III. Gr b of Fraktur od Lux Thorax
O09.0	Schwangerschaftsdauer, weniger als 5 vollendete Wochen	S24.70	Verletzung thorakales RM, Höhe nnb
O09.1	Schwangerschaftsdauer, 5 bis 13 vollendete Wochen	S24.71	Verletzung Rückenmark, T1
O09.2	Schwangerschaftsdauer, 14 bis 19 vollendete Wochen	S24.72	Verletzung Rückenmark, T2/T3
O09.3	Schwangerschaftsdauer, 20 bis 25 vollendete Wochen	S24.73	Verletzung Rückenmark, T4/T5
O09.4	Schwangerschaftsdauer, 26 bis 33 vollendete Wochen	S24.74	Verletzung Rückenmark, T6/T7
O09.5	Schwangerschaftsdauer, 34 bis 36 vollendete Wochen	S24.75	Verletzung Rückenmark, T8/T9

Code	Beschreibung	Code	Beschreibung
S24.76	Verletzung Rückenmark, T10/T11	T31.51	Verbr 50-59% KöOF: 10-19% Verbr 3. Gr
S24.77	Verletzung Rückenmark, T12	T31.52	Verbr 50-59% KöOF: 20-29% Verbr 3. Gr
S31.83	Off Wunde (jd T Abd LumbGeg Beck) m Verb intraabd Verl	T31.53	Verbr 50-59% KöOF: 30-39% Verbr 3. Gr
S31.84	Weichteilschaden I. Gr b geschl Fraktur od Lux LWS u Be	T31.54	Verbr 50-59% KöOF: 40-49% Verbr 3. Gr
S31.85	Weichteilschaden II. Gr b geschl Fraktur od Lux LWS u Be	T31.55	Verbr 50-59% KöOF: 50-59% Verbr 3. Gr
S31.86	Weichteilschaden III. Gr b geschl Fraktur od Lux LWS u Be	T31.60	Verbr 60-69% KöOF: < 10% od nnbez Anteil Verbr 3. Gr
S31.87	Weichteilschaden I. Gr b off Fraktur od Lux LWS u Be	T31.61	Verbr 60-69% KöOF: 10-19% Verbr 3. Gr
S31.88	Weichteilschaden II. Gr b off Fraktur od Lux LWS u Be	T31.62	Verbr 60-69% KöOF: 20-29% Verbr 3. Gr
S31.89	Weichteilschaden III. Gr b off Fraktur od Lux LWS u Be	T31.63	Verbr 60-69% KöOF: 30-39% Verbr 3. Gr
S34.70	Verletz lumbal RM, Höhe nnb	T31.64	Verbr 60-69% KöOF: KöOF, 40-49% Verbr 3. Gr
S34.71	Verletzung Rückenmark, L1	T31.65	Verbr 60-69% KöOF: 50-59% Verbr 3. Gr
S34.72	Verletzung Rückenmark, L2	T31.66	Verbr 60-69% KöOF: 60-69% Verbr 3. Gr
S34.73	Verletzung Rückenmark, L3	T31.70	Verbr 70-79% KöOF: < 10% od nnbez Anteil Verbr 3. Gr
S34.74	Verletzung Rückenmark, L4	T31.71	Verbr 70-79% KöOF: 10-19% Verbr 3. Gr
S34.75	Verletzung Rückenmark, L5	T31.72	Verbr 70-79% KöOF: 20-29% Verbr 3. Gr
S34.76	Verletz RM, S1	T31.73	Verbr 70-79% KöOF: 30-39% Verbr 3. Gr
S34.77	Verletz RM, S2-S5	T31.74	Verbr 70-79% KöOF: 40-49% Verbr 3. Gr
S41.84	Weichteilschaden I. Gr b geschl Fraktur od Lux Oberarmes	T31.75	Verbr 70-79% KöOF: 50-59% Verbr 3. Gr
S41.85	Weichteilschaden II. Gr b geschl Fraktur od Lux Oberarmes	T31.76	Verbr 70-79% KöOF: 60-69% Verbr 3. Gr
S41.86	Weichteilschaden III. Gr b geschl Fraktur od Lux Oberarmes	T31.77	Verbr 70-79% KöOF: 70-79% Verbr 3. Gr
S41.87	Weichteilschaden I. Gr b off Fraktur od Lux Oberarmes	T31.80	Verbr 80-89% KöOF: < 10% od nnbez Anteil Verbr 3. Gr
S41.88	Weichteilschaden II. Gr b off Fraktur od Lux Oberarmes	T31.81	Verbr 80-89% KöOF: 10-19% Verbr 3. Gr
S41.89	Weichteilschaden III. Gr b off Fraktur od Lux Oberarmes	T31.82	Verbr 80-89% KöOF: 20-29% Verbr 3. Gr
S51.84	Weichteilschaden I. Gr b geschl Fraktur od Lux Unterarmes	T31.83	Verbr 80-89% KöOF: 30-39% Verbr 3. Gr
S51.85	Weichteilschaden II. Gr b geschl Fraktur od Lux Unterarmes	T31.84	Verbr 80-89% KöOF: 40-49% Verbr 3. Gr
S51.86	Weichteilschaden III. Gr b geschl Fraktur od Lux Unterarmes	T31.85	Verbr 80-89% KöOF: 50-59% Verbr 3. Gr
S51.87	Weichteilschaden I. Gr b off Fraktur od Lux Unterarmes	T31.86	Verbr 80-89% KöOF: 60-69% Verbr 3. Gr
S51.88	Weichteilschaden II. Gr b off Fraktur od Lux Unterarmes	T31.87	Verbr 80-89% KöOF: 70-79% Verbr 3. Gr
S51.89	Weichteilschaden III. Gr b off Fraktur od Lux Unterarmes	T31.88	Verbr 80-89% KöOF: 80-89% Verbr 3. Gr
S61.84	Weichteilschaden I. Gr b geschl Fx od Lux Handgel u Hand	T31.90	Verbr 90% od mehr KöOF:<10% od nnbez Anteil Verbr 3. Gr
S61.85	Weichteilschaden II. Gr b geschl Fx od Lux Handgel u Hand	T31.91	Verbr 90% od mehr KöOF: 10-19 % Verbr 3. Gr
S61.86	Weichteilschaden III. Gr b geschl Fx od Lux Handgel u Hand	T31.92	Verbr 90% od mehr KöOF: 20-29 % Verbr 3. Gr
S61.87	Weichteilschaden I. Gr b off Fraktur od Lux Handgel u Hand	T31.93	Verbr 90% od mehr KöOF: 30-39 % Verbr 3. Gr
S61.88	Weichteilschaden II. Gr b off Fraktur od Lux Handgel u Hand	T31.94	Verbr 90% od mehr KöOF: 40-49 % Verbr 3. Gr
S61.89	Weichteilschaden III. Gr b off Fraktur od Lux Handgel u Hand	T31.95	Verbr 90% od mehr KöOF: 50-59 % Verbr 3. Gr
S71.84	Weichteilschaden I. Gr b geschl Fx od Lux Hüfte u Obersch	T31.96	Verbr 90% od mehr KöOF: 60-69 % Verbr 3. Gr
S71.85	Weichteilschaden II. Gr b geschl Fx od Lux Hüfte u Obersch	T31.97	Verbr 90% od mehr KöOF: 70-79 % Verbr 3. Gr
S71.86	Weichteilschaden III. Gr b geschl Fx od Lux Hüfte u Obersch	T31.98	Verbr 90% od mehr KöOF: 80-89% Verbr 3. Gr
S71.87	Weichteilschaden I. Gr b off Fraktur od Lux Hüfte u Obersch	T31.99	Verbr 90% od mehr KöOF: 90 % od mehr Verbr 3. Gr
S71.88	Weichteilschaden II. Gr b off Fraktur od Lux Hüfte u Obersch	T32.00	Verätz < 10% KöOF: < 10% od nnbez Anteil Verätz 3. Gr
S71.89	Weichteilschaden III. Gr b off Fraktur od Lux Hüfte u Obersch	T32.10	Verätz 10-19% KöOF: < 10% od nnbez Anteil Verätz 3. Gr
S81.84	Weichteilschaden I. Gr b geschl Fx od Lux Unterschenkels	T32.11	Verätz 10-19% KöOF: 10-19% od nnbez Anteil Verätz 3. Gr
S81.85	Weichteilschaden II. Gr b geschl Fx od Lux Unterschenkels	T32.20	Verätz 20-29% KöOF: < 10% od nnbez Anteil Verätz 3. Gr
S81.86	Weichteilschaden III. Gr b geschl Fx od Lux Unterschenkels	T32.21	Verätz 20-29% KöOF: 10-19% Verätz 3. Gr
S81.87	Weichteilschaden I. Gr b off Fraktur od Lux Unterschenkels	T32.22	Verätz 20-29% KöOF: 20-29% Verätz 3. Gr
S81.88	Weichteilschaden II. Gr b off Fraktur od Lux Unterschenkels	T32.30	Verätz 30-39% KöOF: < 10% od nnbez Anteil Verätz 3. Gr
S81.89	Weichteilschaden III. Gr b off Fraktur od Lux Unterschenkels	T32.31	Verätz 30-39% KöOF: 10-19% Verätz 3. Gr
S91.84	Weichteilschaden I. Gr b geschl Fraktur od Luxation Fuß	T32.32	Verätz 30-39% KöOF: 20-29% Verätz 3. Gr
S91.85	Weichteilschaden II. Gr b geschl Fraktur od Luxation Fuß	T32.33	Verätz 30-39% KöOF: 30-39% Verätz 3. Gr
S91.86	Weichteilschaden III. Gr b geschl Fraktur od Luxation Fuß	T32.40	Verätz 40-49% KöOF: < 10% od nnbez Anteil Verätz 3. Gr
S91.87	Weichteilschaden I. Gr b off Fraktur od Luxation Fuß	T32.41	Verätz 40-49% KöOF: 10-19% Verätz 3. Gr
S91.88	Weichteilschaden II. Gr b off Fraktur od Luxation Fuß	T32.42	Verätz 40-49% KöOF: 20-29% Verätz 3. Gr
S91.89	Weichteilschaden III. Gr b off Fraktur od Luxation Fuß	T32.43	Verätz 40-49% KöOF: 30-39% Verätz 3. Gr
T31.00	Verbr < 10% KöOF: < 10% od nnbez Anteil Verbr 3. Gr	T32.44	Verätz 40-49% KöOF: 40-49% Verätz 3. Gr
T31.10	Verbr 10-19% KöOF: < 10% od nnbez Anteil Verbr 3. Gr	T32.50	Verätz 50-59% KöOF: < 10% od nnbez Anteil Verätz 3. Gr
T31.11	Verbr 10-19% KöOF: 10-19% Verbr Gr 3	T32.51	Verätz 50-59% KöOF: 10-19% Verätz 3. Gr
T31.20	Verbr 20-29% KöOF: < 10% od nnbez Anteil Verbr 3. Gr	T32.52	Verätz 50-59% KöOF: 20-29% Verätz 3. Gr
T31.21	Verbr 20-29% KöOF: 10-19% Verbr 3. Gr	T32.53	Verätz 50-59% KöOF: 30-39% Verätz 3. Gr
T31.22	Verbr 20-29% KöOF: 20-29% Verbr 3. Gr	T32.54	Verätz 50-59% KöOF: 40-49% Verätz 3. Gr
T31.30	Verbr 30-39% KöOF: < 10% od nnbez Anteil Verbr 3. Gr	T32.55	Verätz 50-59% KöOF: 50-59% Verätz 3. Gr
T31.31	Verbr 30-39% KöOF: 10-19% Verbr 3. Gr	T32.60	Verätz 60-69% KöOF: < 10% od nnbez Anteil Verätz 3. Gr
T31.32	Verbr 30-39% KöOF: 20-29% Verbr 3. Gr	T32.61	Verätz 60-69% KöOF: 10-19% Verätz 3. Gr
T31.33	Verbr 30-39% KöOF: 30-39% Verbr 3. Gr	T32.62	Verätz 60-69% KöOF: 20-29% Verätz 3. Gr
T31.40	Verbr 40-49% KöOF: < 10% od nnbez Anteil Verbr 3. Gr	T32.63	Verätz 60-69% KöOF: 30-39% Verätz 3. Gr
T31.41	Verbr 40-49% KöOF: 10-19% Verbr 3. Gr	T32.64	Verätz 60-69% KöOF: 40-49% Verätz 3. Gr
T31.42	Verbr 40-49% KöOF: 20-29% Verbr 3. Gr	T32.65	Verätz 60-69% KöOF: 50-59% Verätz 3. Gr
T31.43	Verbr 40-49% KöOF: 30-39% Verbr 3. Gr	T32.66	Verätz 60-69% KöOF: 60-69% Verätz 3. Gr
T31.44	Verbr 40-49% KöOF: 40-49% Verbr 3. Gr	T32.70	Verätz 70-79% KöOF: < 10% od nnbez Anteil Verätz 3. Gr
T31.50	Verbr 50-59% KöOF: < 10% od nnbez Anteil Verbr 3. Gr	T32.71	Verätz 70-79% KöOF: 10-19% Verätz 3. Gr

Code	Beschreibung	Code	Beschreibung
T32.72	Verätz 70-79% KöOF: 20-29% Verätz 3. Gr	T95.2	Folgen Verbrennung/Verätzung/Erfrischung obere Extremität
T32.73	Verätz 70-79% KöOF: 30-39% Verätz 3. Gr	T95.3	Folgen Verbrennung/Verätzung/Erfrischung untere Extremität
T32.74	Verätz 70-79% KöOF: 40-49% Verätz 3. Gr	T95.4	Folgen Verbr/Verätz, nach Größe betroff KörpReg klassifb
T32.75	Verätz 70-79% KöOF: 50-59% Verätz 3. Gr	T95.8	Folgen so nb Verbrennung/Verätzung/Erfrischung
T32.76	Verätz 70-79% KöOF: 60-69% Verätz 3. Gr	T95.9	Folgen nnb Verbrennung/Verätzung/Erfrischung
T32.77	Verätz 70-79% KöOF: 70-79% Verätz 3. Gr	T96	Folgen Vergiftung d AM/Drogen/biolog aktive Subst
T32.80	Verätz 80-89% KöOF: < 10% od nnbez Anteil Verätz 3. Gr	T97	Folgen tox Wirkungen von vorwieg nicht med verwend Subst
T32.81	Verätz 80-89% KöOF: 10-19% Verätz 3. Gr	T98.0	Folgen Auswirkungen FK in natürlichen Körperöffnungen
T32.82	Verätz 80-89% KöOF: 20-29% Verätz 3. Gr	T98.1	Folgen sonst+nnb Schäden d äußere Ursachen
T32.83	Verätz 80-89% KöOF: 30-39% Verätz 3. Gr	T98.2	Folgen bestimmter Frühkomplikationen Trauma
T32.84	Verätz 80-89% KöOF: 40-49% Verätz 3. Gr	T98.3	Folgen Komplik b chir Eingriffen u med Behandl, aonkl
T32.85	Verätz 80-89% KöOF: 50-59% Verätz 3. Gr	U05.0	Nicht belegte Schlüsselnummer U05.0
T32.86	Verätz 80-89% KöOF: 60-69% Verätz 3. Gr	U05.1	Nicht belegte Schlüsselnummer U05.1
T32.87	Verätz 80-89% KöOF: 70-79% Verätz 3. Gr	U05.2	Nicht belegte Schlüsselnummer U05.2
T32.88	Verätz 80-89% KöOF: 80-89% Verätz 3. Gr	U05.3	Nicht belegte Schlüsselnummer U05.3
T32.90	Verätz 90% od mehr KöOF:<10% od nnbez Ant Verätz 3.Gr	U05.4	Nicht belegte Schlüsselnummer U05.4
T32.91	Verätz 90% od mehr KöOF: 10-19% Verätz 3. Gr	U05.5	Nicht belegte Schlüsselnummer U05.5
T32.92	Verätz 90% od mehr KöOF: 20-29% Verätz 3. Gr	U05.6	Nicht belegte Schlüsselnummer U05.6
T32.93	Verätz 90% od mehr KöOF: 30-39% Verätz 3. Gr	U05.7	Nicht belegte Schlüsselnummer U05.7
T32.94	Verätz 90% od mehr KöOF: 40-49% Verätz 3. Gr	U05.8	Nicht belegte Schlüsselnummer U05.8
T32.95	Verätz 90% od mehr KöOF: 50-59% Verätz 3. Gr	U05.9	Nicht belegte Schlüsselnummer U05.9
T32.96	Verätz 90% od mehr KöOF: 60-69% Verätz 3. Gr	U50.00	Kein/gering motor FktEinschr, Barthel-Index, 100 Pkt
T32.97	Verätz 90% od mehr KöOF: 70-79% Verätz 3. Gr	U50.01	Kein/gering motor FktEinschr, motor FIM, 85-91 Pkt
T32.98	Verätz 90% od mehr KöOF: 80-89% Verätz 3. Gr	U50.10	Leicht motor FktEinschr, Barthel-Index, 80-95 Pkt
T32.99	Verätz 90% od mehr KöOF: 90% od mehr Verätz 3. Gr	U50.11	Leicht motor FktEinschr, motor FIM, 69-84 Pkt
T74.0	Vernachlässigen od Imstichlassen	U50.20	Mittl motor FktEinschr, Barthel-Index, 60-75 Pkt
T74.1	Körperlicher Mißbrauch	U50.21	Mittl motor FktEinschr, motor FIM, 59-68 Pkt
T74.2	Sexueller Mißbrauch	U50.30	Mittlschw motor FktEinschr, Barthel-Index, 40-55 Pkt
T74.3	Psychischer Mißbrauch	U50.31	Mittlschw motor FktEinschr, motor FIM, 43-58 Pkt
T74.8	Sonstige Formen Mißbrauch von Personen	U50.40	Schw motor FktEinschr, Barthel-Index, 20-35 Pkt
T74.9	Mißbrauch von Personen, nnbez	U50.41	Schw motor FktEinschr, motor FIM, 31-42 Pkt
T90.0	Folgen oberflächliche Verletzung Kopf	U50.50	Sehr schw motor FktEinschr, Barthel-Index, 0-15 Pkt
T90.1	Folgen offenen Wunde Kopf	U50.51	Sehr schw motor FktEinschr, motor FIM, 13-30 Pkt
T90.2	Folgen Fx Schädel u Gesichtsschädelknochen	U51.00	Kein/leicht kognit FktEinschr, erwt Barthel-Index, 70-90 Pkt
T90.3	Folgen Verletzung Hirnnerven	U51.01	Kein/leicht kognit FktEinschr, kognit FIM, 30-35 Pkt
T90.4	Folgen Verletzung Auge u Orbita	U51.02	Kein/leicht kognit FktEinschr, MMSE, 24-30 Pkt
T90.5	Folgen intrakranielle Verletzung	U51.10	Mittl kognit FktEinschr, erweit Barthel-Index, 20-65 Pkt
T90.8	Folgen sonst nb Verletzungen Kopf	U51.11	Mittl kognit FktEinschr, kognit FIM, 11-29 Pkt
T90.9	Folgen nnbez Verletzung Kopf	U51.12	Mittl kognit FktEinschr, MMSE, 17-23 Pkt
T91.0	Folgen oberflächl Verletz u offenen Wunde Hals u Rumpf	U51.20	Schw kognit FktEinschr, erweit Barthel-Index, 0-15 Pkt
T91.1	Folgen Fraktur Wirbelsäule	U51.21	Schw kognit FktEinschr, kognit FIM, 5-10 Pkt
T91.2	Folgen sonst Fraktur Thorax u Becken	U51.22	Schw kognit FktEinschr, MMSE, 0-16 Pkt
T91.3	Folgen Verletzung Rückenmark	U52.0	Frühreha-Barthel-Index: 31 und mehr Punkte
T91.4	Folgen Verletzung intrathorakale Organe	U52.1	Frühreha-Barthel-Index: -75 bis 30 Punkte
T91.5	Folgen Verletz intraabdominaler Organe u Beckenorgane	U52.2	Frühreha-Barthel-Index: -200 bis -76 Punkte
T91.8	Folgen sonst nb Verletzung Hals u Rumpf	U52.3	Frühreha-Barthel-Index: weniger als -200 Punkte
T91.9	Folgen nnb Verletzung Hals u Rumpf	U55.10	Erfolgte Registr HerzTx: oh DringlichkSt U oder HU
T92.0	Folgen offene Wunde obere Extremität	U55.11	Erfolgte Registr HerzTx: DringlichkSt U
T92.1	Folgen Fraktur Arm	U55.12	Erfolgte Registr HerzTx: DringlichkSt HU
T92.2	Folgen Fraktur in Höhe Handgelenk u Hand	U55.20	Erfolgt Registr LungenTx: oh DringlichkSt U oder HU
T92.3	Folgen Luxation Verstauchung Zerrung obere Extremität	U55.21	Erfolgte Registr LungenTx: DringlichkSt U
T92.4	Folgen Verletzung Nerven obere Extremität	U55.22	Erfolgte Registr LungenTx: DringlichkSt HU
T92.5	Folgen Verletzung Muskeln u Sehnen obere Extremität	U55.30	Erfolgte Registr Herz-Lungen-Tx: Ohne DringlichkSt U od HU
T92.6	Folgen Zerquetsch od traumat Amputat obere Extremität	U55.31	Erfolgte Registr Herz-Lungen-Tx: Mit DringlichkSt U
T92.8	Folgen so nb Verletzungen obere Extremität	U55.32	Erfolgte Registr Herz-Lungen-Tx: Mit DringlichkSt HU
T92.9	Folgen nnbez Verletzung obere Extremität	U60.1	Klinische Kategorien der HIV-Krankheit: Kategorie A
T93.0	Folgen offene Wunde untere Extremität	U60.2	Klinische Kategorien der HIV-Krankheit: Kategorie B
T93.1	Folgen Fraktur Femur	U60.3	Klinische Kategorien der HIV-Krankheit: Kategorie C
T93.2	Folgen sonstiger Frakturen untere Extremität	U60.9	Klinische Kategorie der HIV-Krankheit nnbez
T93.3	Folgen Luxation Verstauchung Zerrung untere Extremität	U61.1	Anzahl der T-Helferzellen bei HIV-KH: Kategorie 1
T93.4	Folgen Verletzung von Nerven untere Extremität	U61.2	Anzahl der T-Helferzellen bei HIV-KH: Kategorie 2
T93.5	Folgen Verletzung von Muskeln u Sehnen untere Extremität	U61.3	Anzahl der T-Helferzellen bei HIV-KH: Kategorie 3
T93.6	Folgen Zerquetsch od traumat Amputat untere Extremität	U61.9	Anzahl der (CD4+-) T-Helferzellen nnbez
T93.8	Folgen sonstiger nb Verletzung untere Extremität	U69.00	Aokl, im Krkhs erworbene Pneumonie bei Pat 18 J u älter
T93.9	Folgen einer nnbez Verletzung untere Extremität	U69.10	Aokl Kh, Folge med n indiz ästhet Op, Tätowier od Piercing
T94.0	Folgen Verletzungen mehr Körperregionen	U80.0	Staph aur m Res gg Oxac/GlykP-AB/Chinol/StrGr/Oxazol
T94.1	Folgen Verletzungen nnbez Körperregionen	U80.1	Strept pneu m Res gg Peniz/Oxac/MakLid-AB/Oxazol/StrGr
T95.0	Folgen Verbrennung/Verätzung/Erfrischung Kopf od Hals	U80.2	Ent faecal m Res gg GlykP-AB, Oxazol, m H-L-AmGI-R
T95.1	Folgen Verbrennung/Verätzung/Erfrischung Rumpf	U80.3	Ent faecium m Res gg GlykP-AB/OxZ/StrGr, m H-L-AmGI-R

Code	Beschreibung	Code	Beschreibung
U80.4	Esch/Klbs/Prot Res Chinol/CbP/Amik/βLacAB[ESBLRes]	Z52.00	Vollblutspender
U80.5	Enterob, Citrob u Serrat m Res gg Carbap, Chinol u Amik	Z54.0	Rekonval n chirurg Eingr
U80.6	Ps aer u and NFerm m Res gg CbP/Chinol/Amik/Ceft/Pip/Taz	Z54.1	Rekonval n Strahlenther
U80.7	Burkh u Stenotr m Res gg Chinol/ Amik/Ceftaz/Pip/Taz/Cotr	Z54.2	Rekonval n Chemother
U81	Bakter m Multiresist gg Antibiot	Z54.3	Rekonval n Psychother
U82.0	Mycobact tubercul m Resist gg ein/mehr Erstrangmed	Z54.4	Rekonval n Frakturbehandl
U82.1	Multi-Drug Resistant Tuberculosis [MDR-TB]	Z54.7	Rekonval n komb Behandl
U82.2	Atyp Mykobakt/Nocardia m Res gg ein/mehr Erstrangmed	Z54.8	Rekonval n sonst Behandl
U83	Candida m Res gg Fluconaz od Voriconaz	Z54.9	Rekonval nach nnb Behandl
U84	Herpesviren m Res gg Virustat	Z55	Kontaktanl m Bez Ausbildung
U85	HI-Virus m Res gg Virustat od Proteinaseinhibit	Z56	Kontaktanl m Bez Berufsleben
U99.0	Nicht belegte Schlüsselnummer	Z57	Beruf/ Expos ggü Risikofakt
U99.1	Nicht belegte Schlüsselnummer	Z58	Kontaktanl m Bez physikal Umwelt
U99.2	Nicht belegte Schlüsselnummer	Z59	Kontaktanl m Bez Wohnumfeld/wirtschaftl Lage
U99.3	Nicht belegte Schlüsselnummer	Z60	Kontaktanl m Bez sozial Umgeb
U99.4	Nicht belegte Schlüsselnummer	Z61	Kontaktanl m Bez KindhErleb
U99.5	Nicht belegte Schlüsselnummer	Z62	And Kontaktanl m Bez Erzieh
U99.6	Nicht belegte Schlüsselnummer	Z63	And Kontaktanl m Bez enger Familienkreis
U99.7	Nicht belegte Schlüsselnummer	Z64.0	Kontaktanl m Bez unerwünscht Schwang
U99.8	Nicht belegte Schlüsselnummer	Z64.8	Sonst Kontaktanl m Bez best psychosoz Umständ
U99.9	Nicht belegte Schlüsselnummer	Z70	Berat i Bez SexEinst-/Verh/-Orientier
Z00.0	Ärztl AllgemUntersuch	Z72.0	Probleme m Bez auf Alkohol-/Tabak-/ AM-/Drogenkonsum
Z00.1	GesundhVorsUntersuch Kind	Z75.21	Erfolgte Registrierung z Lebertranspl m Dringlichk.stufe T1
Z00.2	Untersuch aufgr WachstSchub Kindh	Z75.22	Erfolgte Registrierung z Lebertranspl m Dringlichk.stufe T2
Z00.3	Untersuch aufgr EntwicklStand währ Adolesz	Z75.23	Erfolgte Registrierung z Lebertranspl m Dringlichk.stufe T3
Z00.4	Allg psychiatr Untersuch, ank	Z75.24	Erfolgte Registrierung z Lebertranspl m Dringlichk.stufe T4
Z00.6	Unt v Pers z Vergl-/KontrZw i Rahm klin ForschProgr	Z75.29	Sonst u nnbz Wartezeit auf Untersuchung od Behandlung
Z00.8	Sonstige Allgemeinuntersuchungen	Z75.60	Erf Regist z Organtranspl oh Dringlkstufe HU: Niere
Z01.6	Röntgenuntersuchung, ank	Z75.64	Erf Regist z Organtranspl oh Dringlkstufe HU: NierePank
Z01.7	Laboruntersuchung	Z75.65	Erf Regist z Organtranspl oh Dringlkstufe HU: Pankreas
Z01.9	Spezielle Untersuchung, nnbez	Z75.66	Erf Regist z Organtranspl oh Dringlkstufe HU: Dünndarm
Z04.9	Untersuchung u Beobachtung aus nnbez Grund	Z75.68	Erf Regist z Organtranspl oh Dringlkstufe HU: Sonst Org
Z21	Asympt HIV-Inf [Human Immundefizienz-Virus-Inf]	Z75.69	Erf Regist z Organtranspl oh Dringlkstufe HU: nnbez Organ
Z32	Untersuch u Test zur Feststellung einer Schwangerschaft	Z75.70	Erf Regist z Organtranspl m Dringlkstufe HU: Niere
Z33	SchwangFestst Nebenbef	Z75.74	Erf Regist z Organtranspl m Dringlkstufe HU: NierePank
Z34	Überwachung normale Schwangerschaft	Z75.75	Erf Regist z Organtranspl m Dringlkstufe HU: Pankreas
Z35.0	Überwach Schwang b Infertilitätsanamnese	Z75.76	Erf Regist z Organtranspl m Dringlkstufe HU: Dünndarm
Z35.1	Überwach Schwang b Abortanamnese	Z75.78	Erf Regist z Organtranspl Dringlkstufe HU: Sonst Org
Z35.2	ÜbWach Schw b sonst ungünst gebhi od ReprodAnam	Z75.79	Erf Regist z Organtranspl m Dringlkstufe HU: nnbez Organ
Z35.3	ÜbWach Schwang m ungenüg pränat Betr i Anam	Z75.8	Sonst Probl m Bez med Betreuungsmögl od a Ges.heitsvers
Z35.4	Überwach Schwang b ausgepr Multiparität	Z75.9	Nnb Probl m Bez med Betreuungsmögl o.a. Ges.heitsvers
Z35.5	Überwach älter Erstschwang	Z76.3	Gesunde Begleitperson einer kranken Person
Z35.6	Überwach sehr jung Erstschwang	Z85.0	BNB der Verdauungsorgane in Eigenanamnese
Z35.8	Überwach sonst RisikoSchwang	Z85.1	BNB Trachea, Bronchien od Lunge in Eigenanamnese
Z35.9	Überwach Risikoschwang, nnb	Z85.2	BNB and Atmungs- u intrathorakaler Organe in EigAnam
Z37.0	Lebendgeborener Einling	Z85.3	BNB Brustdrüse [Mamma] in Eigenanamnese
Z37.1	Totgeborener Einling	Z85.4	BNB Genitalorgane in Eigenanamnese
Z37.2	Zwillinge, beide lebendgeboren	Z85.5	BNB Hamorgane in Eigenanamnese
Z37.3	Zwillinge, ein Zwilling lebend-, der and totgeboren	Z85.6	Leukämie in Eigenanamnese
Z37.4	Zwillinge, beide totgeboren	Z85.7	And BNB lymphat/blutbild/verwandt Gewebe in Eigenanam
Z37.5	Anderer Mehrlinge, alle lebendgeboren	Z85.8	BNB sonst Organe od Systeme in Eigenanamnese
Z37.6	Anderer Mehrlinge, einige lebendgeboren	Z85.9	BNB in Eigenanamnese, nnbez
Z37.7	Anderer Mehrlinge, alle totgeboren	Z86.0	Anderer Neubildungen in Eigenanamnese
Z37.9	Resultat Entbindung, nnbez	Z86.1	Infektiöse od parasitäre KH in Eigenanamnese
Z44.8	Versorgen m u Anpassen von sonst Ektoprothesen	Z86.2	KH Blut/blutbild Org/best Stör m Bet Immunsy i EigAnam
Z44.9	Versorgen m u Anpassen nnb Ektoprothese	Z86.3	Endokrine, Ernährungs-/StoffwechselKH in EigAnam
Z49.2	Sonstige Dialyse	Z86.4	Mißbrauch psychotrope Substanz in Eigenanamnese
Z50.0	Reha-Maßn b HerzKH	Z86.5	Anderer psych KH od VerhaltStör in Eigenanamnese
Z50.1	Sonst Physiotherapie	Z86.6	KH Nervensystem od Sinnesorgane in Eigenanamnese
Z50.2	Reha-Maßn b Alkoholismus	Z86.7	KH Kreislaufsystem in Eigenanamnese
Z50.3	Reha-Maßn b AM-/Drogenabhängigkeit	Z87.0	KH Atmungssystem in Eigenanamnese
Z50.4	Psychotherapie, ank	Z87.1	KH Verdauungssystem in Eigenanamnese
Z50.5	Logopäd Beh [Th v Stimm-/Sprech-/SprachStör]	Z87.2	KH Haut u Unterhaut in Eigenanamnese
Z50.6	Orthoptische Übungen [Sehschule]	Z87.3	KH Muskel-Skelett-Syst u Bindegewebe in Eigenanamnese
Z50.7	Arbeitsther u berufl Reha-Maßn, ank	Z87.4	KH Urogenitalsystem in Eigenanamnese
Z50.8	Sonstige Rehabilitationsmaßnahmen	Z87.5	Komplik Schwang/Geburt/Wochenbett in Eigenanamnese
Z50.9	Rehabilitationsmaßnahme, nnbez	Z87.6	Best in Perinatalperiode entstand Zustände in Eigenanam
Z51.3	Bluttransfusion oh angegebene Diagnose	Z87.7	Angeb Fehlbild/Deformit/ChromosAnomalien in Eigenanam
Z51.81	Apherese	Z87.8	Sonst nb KH od Zustände in Eigenanamnese

Code	Beschreibung	Code	Beschreibung
Z88.0	Allergie ggü Penizillin in Eigenanamnese	Z93.2	Vorhandensein Ileostoma
Z88.1	Allergie ggü and Antibiotika in Eigenanamnese	Z93.3	Vorhandensein Kolostoma
Z88.2	Allergie ggü Sulfonamiden in Eigenanamnese	Z93.4	Vorhandensein and künstl Körperöff Magen-Darmtrakt
Z88.3	Allergie ggü and Antiinfektiva in Eigenanamnese	Z93.5	Vorhandensein Zystostoma
Z88.4	Allergie ggü Anästhetikum in Eigenanamnese	Z93.6	Vorhandensein and künstl Körperöffnungen Harnwege
Z88.5	Allergie ggü Betäubungsmittel in Eigenanamnese	Z93.8	Vorhandensein sonst künstliche Körperöffnungen
Z88.6	Allergie ggü Analgetikum in Eigenanamnese	Z93.9	Vorhandensein einer künstlichen Körperöffnung, nnb
Z88.7	Allergie ggü Serum od Impfstoff in Eigenanamnese	Z95.0	Vorhandensein impl Herzschrittmacher od impl Kardiodef
Z88.8	Allergie ggü so AM/Drogen/biol aktiv Subst in Eigenanam	Z95.1	Vorhandensein aortokoronarer Bypass
Z88.9	Allergie ggü nnb AM/Drogen/biol aktiv Subst in Eigenanam	Z95.2	Vorhandensein künstliche Herzklappe
Z89.0	Verlust ein/mehr Finger [einschl Daumen], einseitig	Z95.3	Vorhandensein xenogene Herzklappe
Z89.1	Verlust Hd u HdGel, eins	Z95.4	Vorhandensein andr Herzklappenersatz
Z89.2	Verlust ob Extrem oberh HdGel, eins	Z95.5	Vorhandensein Implant/Transplant nach koron Gefäßplast
Z89.3	(Teilw) Verlust ob Extrem, bds	Z95.80	Vorhandensein eines herzunterstützenden Systems
Z89.4	Verlust Fuß u Knöchel, eins	Z95.81	Operativ impl vask Katheterverweilsyst vorhanden
Z89.5	Verlust unt Extrem unterh od bis z Knie, eins	Z95.88	Sonst kard od vask Implantaten od Transplantaten vorhanden
Z89.6	Verlust unt Extrem oberh Knie, eins	Z95.9	Vorhandensein kardial/vaskul Implantat/Transplantat, nnb
Z89.7	(Teilw) Verlust unt Extrem, bds	Z96.0	Vorhandensein urogenitales Implantat
Z89.8	Verlust obere u untere Extremitäten [jede Höhe]	Z96.1	Vorhandensein intraokulares Linsenimplantat
Z89.9	Extremitätenverlust, nnbez	Z96.2	Vorhandensein Implantate im Gehörorgan
Z90.0	Verlust Teile Kopf od Hals	Z96.3	Vorhandensein künstlicher Larynx
Z90.1	Verlust Mamma(e) [Brustdrüse]	Z96.4	Vorhandensein endokrine Implantate
Z90.2	Verlust Lunge [Teile Lunge]	Z96.5	Vorhandensein Zahnwurzel- od Unterkieferimplantate
Z90.3	Verlust Teile Magen	Z96.6	Vorhandensein orthopädische Gelenkimplantate
Z90.4	Verlust and Teile Verdauungstrakt	Z96.7	Vorhandensein and Knochen- /Sehnenimplantate
Z90.5	Verlust Niere(n)	Z96.80	Vorhandensein eines Bronchialstents
Z90.6	Verlust and Teile Harntrakt	Z96.81	Vorhandensein eines Trachealstents
Z90.7	Verlust ein/mehr Genitalorgane	Z96.88	Vorhandensein von sonst nbez funkt Implantaten
Z90.8	Verlust sonstiger Organe	Z96.9	Vorhandensein funktionelles Implantat, nnb
Z91.0	Allerg, ausg Allerg ggü AM/Drog/biol akt Subst, i EigAnam	Z97.1	Vorhandensein künstliche Extremität (komplett) (partiell)
Z91.1	Nichtbefolg ärztl Anordn [Non-compliance] i EigAnam	Z97.8	Vorhandensein sonst u nnb med Geräte od Hilfsmittel
Z91.8	Sonst nb Risikofakt i EigAnam, ank	Z98.0	Zustand nach intestin Bypass od intestin Anastomose
Z92.1	Dauertherapie (ggw) m Antikoagulanzen in Eigenanamnese	Z98.1	Zustand nach Arthrodes
Z92.2	Dauertherapie (ggw) m and Arzneimitteln in Eigenanam	Z98.2	Vorhandensein Drainage Liquor cerebrospinalis
Z92.3	Bestrahlung in Eigenanamnese	Z98.8	Sonst nb Zustände nach chirurgischen Eingriffen
Z92.4	Größerer operativer Eingriff in Eigenanamnese, aonkl	Z99.0	Langzeitige Abhängigkeit vom Aspirator
Z92.6	Zytostatische Chemother wg BNB in der Eigenanamnese	Z99.1	Langzeitige Abhängigkeit vom Respirator
Z92.8	Sonst medizinische Behandlung in Eigenanamnese	Z99.2	Langzeitige Abhängigkeit von Dialyse bei Niereninsuffizienz
Z92.9	Medizinische Behandlung, nnb, in Eigenanamnese	Z99.3	Langzeitige Abhängigkeit vom Rollstuhl
Z93.0	Vorhandensein Tracheostoma	Z99.8	Langz Abhäng so unterstütz App/med Geräte od Hilfsmitteln
Z93.1	Vorhandensein Gastrostoma	Z99.9	Langz Abhäng nnb unterstütz App/med Gerät od Hilfsmitteln

D.6a Alterskonflikt - Säugling

Code	Beschreibung	Code	Beschreibung
A33	Tetanus neonatorum	P10.3	Subarachnoidale Blutung d Geburtsverletzung
P00.0	Schädigung Fetus/Neugeborene d hypertens KH Mutter	P10.4	Tentoriumriß d Geburtsverletzung
P00.1	Schädig Fetus/Neugeb d Nieren- u Harnweg-KH Mutter	P10.8	So intrakran Verletz u Blutg d Geburtsverletzung
P00.2	Schädig Fetus/Neugeb d inf/parasitäre KH Mutter	P10.9	Nnbez intrakran Verletz u Blutg d Geburtsverletzung
P00.3	Schäd Fetus/Neugeb d so Kreislauf-/Atemwegs-KH Mutter	P11.0	Hirnödem d Geburtsverletzung
P00.4	Schädig Fetus/Neugeb d ErnährungsStör Mutter	P11.1	Sonst nb Hirnschädigung d Geburtsverletzung
P00.5	Schädig Fetus/Neugeb d Verletz Mutter	P11.2	Nnbez Hirnschädigung d Geburtsverletzung
P00.6	Schädigung Fetus/Neugeb d chirurg Eingriff b Mutter	P11.3	Geburtsverletzung N facialis [VII Hirnnerv]
P00.7	Schädig Fetus/Neugeb d so med Maßn b Mutter, aonkl	P11.4	Geburtsverletzung sonstige Hirnnerven
P00.8	Schädigung Fetus/Neugeb d sonst Zustände Mutter	P11.50	Geburtsverletzung Wirbelsäule u RM m akut QSL
P00.9	Schädigung Fetus/Neugeb d nnb Zustand Mutter	P11.51	Geburtsverletzung Wirbelsäule u RM m chron QSL
P01.0	Schädigung Fetus/Neugeb d Zervixinsuffizienz	P11.59	Geburtsverletzung Wirbelsäule u RM nnbL
P01.1	Schädigung Fetus/Neugeb d vorzeitigen Blasensprung	P11.9	Geburtsverletzung ZNS, nnbez
P01.2	Schädigung Fetus/Neugeb d Oligohydramnion	P12.0	Kephalhämatom d Geburtsverletzung
P01.3	Schädigung Fetus/Neugeb d Polyhydramnion	P12.1	Geburtsgeschwulst d Geburtsverletzung
P01.4	Schädigung Fetus/Neugeb b Extrauteringravidität	P12.2	Epikranielle subaponeurotische Blutg d Geburtsverletzung
P01.5	Schädigung Fetus/Neugeb b Mehrlingsschwangerschaft	P12.3	Quetschwunde behaarte Kopfhaut d Geburtsverletzung
P01.6	Schädigung Fetus/Neugeb d Tod der Mutter	P12.4	Überwachungsbed Verletz behaarte Kopfhaut b Neugeb
P01.7	Schädig Fetus/Neugeb d Lageanomalie vor Wehenbeginn	P12.8	Sonst Geburtsverletzungen behaarte Kopfhaut
P01.8	Schädig Fetus/Neugeb d so mütterl SchwangKomplik	P12.9	Geburtsverletzung behaarte Kopfhaut, nnb
P01.9	Schädig Fetus/Neugeb d mütterl SchwangKomplik, nnbez	P13.0	Fraktur Schädel d Geburtsverletzung
P02.0	Schädigung Fetus/Neugeb d Placenta praevia	P13.1	Sonstige Geburtsverletzung Schädel
P02.1	Schädig Fetus/Neugeb d so Formen Plazentalösung/-blutg	P13.2	Geburtsverletzung Femur
P02.2	Schäd Fetus/Neugeb d so/nnb morph/funkt Plazentaanom	P13.3	Geburtsverletzung sonstige Röhrenknochen
P02.3	Schäd Fetus/Neugeb d transplazent Transfusionsyndrom	P13.4	Klavikularfraktur d Geburtsverletzung
P02.4	Schädigung Fetus/Neugeb d Nabelschnurvorfall	P13.8	Geburtsverletzungen an sonst Teilen Skelett
P02.5	Schäd Fetus/Neugeb d so Formen Nabelschnurkompress	P13.9	Geburtsverletzung Skeletts, nnbez
P02.6	Schädig Fetus/Neugeb d so+nnb Zustände Nabelschnur	P14.0	Erb-Lähmung d Geburtsverletzung
P02.7	Schädigung Fetus/Neugeb d Chorioamnionitis	P14.1	Klumpke-Lähmung d Geburtsverletzung
P02.8	Schädigung Fetus/Neugeb d sonst Anomalien Eihäute	P14.2	Lähmung N phrenicus d Geburtsverletzung
P02.9	Schädigung Fetus/Neugeb d Anomalie Eihäute, nnb	P14.3	Sonst Geburtsverletzungen Plexus brachialis
P03.0	Schäd Fetus/Neugeb d Entbind/Extrakt Beckenendlage	P14.8	Geburtsverletzungen sonst Teile periph Nervensystem
P03.1	Schäd Fet/Ngb d so Lag-/Halt-/EinstAnom/Mißv Weh/E	P14.9	Geburtsverletzung peripheres Nervensystem, nnbez
P03.2	Schädigung Fetus/Neugeb d Zangenentbindung	P15.0	Geburtsverletzung Leber
P03.3	Schädig Fetus/Neugeb d Entbindung m Vakuumextraktor	P15.1	Geburtsverletzung Milz
P03.4	Schädigung Fetus/Neugeb d Schnittentbindung	P15.2	Verletzung M sternocleidomastoideus d Geburtsverletz
P03.5	Schädigung Fetus/Neugeb d überstürzte Geburt	P15.3	Geburtsverletzung Auge
P03.6	Schädigung Fetus/Neugeb d abnorm Uteruskontraktionen	P15.4	Geburtsverletzung Gesicht
P03.8	Schäd Fetus/Neugeb d so nb Kompl b Wehen Entbindung	P15.5	Geburtsverletzung äußere Genitalorgane
P03.9	Schäd Fetus/Neugeb d Kompl b Wehen u Entbindung, nnb	P15.6	Adiponecrosis subcut neonat d Geburtsverletzung
P04.0	Schäd Fet/Ngb d Anästh/Analg Mutter w Schw/Weh/Entb	P15.8	Sonstige nb Geburtsverletzungen
P04.1	Schädigung Fetus/Neugeb d sonst Medikation b Mutter	P15.9	Geburtsverletzung, nnbez
P04.2	Schädigung Fetus/Neugeb d Tabakkonsum Mutter	P20.0	Intraut Hypoxie, erstmals vor Wehenbeginn festgestellt
P04.3	Schädigung Fetus/Neugeb d Alkoholkonsum Mutter	P20.1	Intraut Hypoxie, erstmals währ Wehen/Entb festgestellt
P04.4	Schädigung Fet/Ngb d Einn abh-erz AM/Drogen d Mutter	P20.9	Intrauterine Hypoxie, nnbez
P04.5	Schädigung Fet/Ngb d chem Subst m Nahrung Mutter	P21.0	Schwere Asphyxie unter Geburt
P04.6	Schäd Fet/Ngb d Exposit Mutter ggü chem Subst Umwelt	P21.1	Leichte od mäßige Asphyxie unter Geburt
P04.8	Schädigung Fet/Ngb d sonst Noxen, von Mutter übertrag	P21.9	Asphyxie unter Geburt, nnbez
P04.9	Schädigung Fet/Ngb d nnb Noxen, von Mutter übertrag	P22.0	Atemnotsynd [Respiratory distress synd] Neugeborenes
P05.0	Für Gestationsalter zu leichte Neugeborene	P22.1	Transitorische Tachypnoe b Neugeborenen
P05.1	Für Gestationsalter zu kleine Neugeborene	P22.8	Sonst Atemnot [Respiratory distress] b Neugeborenen
P05.2	Fet Mangelernähr Neugeb oA zu leicht/klein für GestatAlter	P22.9	Atemnot [Respiratory distress] b Neugeb, nnbez
P05.9	Intrauterine Mangelentwicklung, nnbez	P23.0	Angeborene Pneumonie d Viren
P07.00	Neugeb, GebGewicht unt 500 g	P23.1	Angeborene Pneumonie d Chlamydien
P07.01	Neugeb, GebGewicht 500 b unt 750 g	P23.2	Angeborene Pneumonie d Staphylokokken
P07.02	Neugeb, GebGewicht 750 bis unt 1000 g	P23.3	Angeborene Pneumonie d Streptokokken, Gruppe B
P07.10	Neugeb, GebGewicht 1000 bis unt 1250 g	P23.4	Angeborene Pneumonie d Escherichia coli
P07.11	Neugeb, GebGewicht 1250 b unt 1500 g	P23.5	Angeborene Pneumonie d Pseudomonasarten
P07.12	Neugeb, GebGewicht 1500 bis unt 2500 g	P23.6	Angeborene Pneumonie d sonstige Bakterien
P07.2	Neugeborenes m extremer Unreife	P23.8	Angeborene Pneumonie d sonstige Erreger
P07.3	Sonstige vor Termin Geborene	P23.9	Angeborene Pneumonie, nnbez
P08.0	Übergewichtige Neugeborene	P24.0	Mekoniumaspiration d Neugeborene
P08.1	So für Gestationsalter zu schwere Neugeborene	P24.1	Fruchtwasser- u Schleimaspiration d Neugeborene
P08.2	Nach Termin Gebor nicht zu schwer für GestatAlter	P24.2	Blutaspiration d Neugeborene
P10.0	Subdurale Blutung d Geburtsverletzung	P24.3	Aspiration von Milch u regurgitierter Nahrung d Neugeb
P10.1	Zerebrale Blutung d Geburtsverletzung	P24.8	Sonst Aspirationssyndrome b Neugeborenen
P10.2	Intraventrikuläre Blutung d Geburtsverletzung	P24.9	Aspirationssyndrom b Neugeborenen, nnbez

Code	Beschreibung	Code	Beschreibung
P25.0	Interstitielles Emphysem m Ursprung in Perinatalperiode	P52.6	Kleinhirnblutg (nichttraum)/Blutg Fossa cranii post Fet/Ngeb
P25.1	Pneumothorax m U in Perinatalperiode	P52.8	So intrakranielle (nichttraumat) Blutg Fetus/Neugeb
P25.2	Pneumomediastinum m U in Perinatalperiode	P52.9	Intrakranielle (nichttraumat) Blutg Fetus/Neugeb, nnbez
P25.3	Pneumoperikard m U in Perinatalperiode	P53	Hämorrhagische KH b Feten u Neugeborenen
P25.8	So Zustände iVm interstit Emphysem m U in PerinatPer	P54.0	Hämatemesis b Neugeborenen
P26.0	Tracheobronchiale Blutg m U in Perinatalperiode	P54.1	Meläna b Neugeborenen
P26.1	Massive Lungenblutung m U in Perinatalperiode	P54.2	Rektumblutung b Neugeborenen
P26.8	Sonst Lungenblutung m U in Perinatalperiode	P54.3	Sonst gastrointestinale Blutg b Neugeborenen
P26.9	Nnb Lungenblutung m U in Perinatalperiode	P54.4	Nebennierenblutung b Neugeborenen
P27.0	Mikity-Wilson-Syndrom	P54.5	Hautblutung b Neugeborenen
P27.1	Bronchopulmonale Dysplasie m U in Perinatalperiode	P54.6	Blutung aus Vagina b Neugeborenen
P27.8	Sonst chron AtemwegsKH m U in Perinatalperiode	P54.8	Sonstige nb Blutungen b Neugeborenen
P27.9	Nnb chron AtemwegsKH m U in Perinatalperiode	P54.9	Blutung b Neugeborenen, nnbez
P28.0	Primäre Atelektase b Neugeborenen	P55.0	Rh-Isoimmunisierung b Feten u Neugeborenen
P28.1	So+nnb Atelektase b Neugeborenen	P55.1	AB0-Isoimmunisierung b Feten u Neugeborenen
P28.2	Zyanoseanfälle b Neugeborenen	P55.8	Sonst hämolytische KH b Feten u Neugeborenen
P28.3	Primäre Schlafapnoe b Neugeborenen	P55.9	Hämolytische KH b Feten u Neugeborenen, nnbez
P28.4	Sonstige Apnoe b Neugeborenen	P56.0	Hydrops fetalis d Isoimmunisierung
P28.5	Respiratorisches Versagen b Neugeborenen	P56.9	Hydrops fetalis d so+nnb hämolytische KH
P28.8	Sonstige nb Störung Atmung b Neugeborenen	P57.0	Kernikterus d Isoimmunisierung
P28.9	Störung Atmung b Neugeborenen, nnbez	P57.8	Sonstiger nb Kernikterus
P29.0	Herzinsuffizienz b Neugeborenen	P57.9	Kernikterus, nnbez
P29.1	Herzrhythmusstörung b Neugeborenen	P58.0	Neugeborenenikterus d Quetschwunde
P29.2	Hypertonie b Neugeborenen	P58.1	Neugeborenenikterus d Blutung
P29.3	Persistierender Fetalkreislauf	P58.2	Neugeborenenikterus d Infektion
P29.4	Transitorische Myokardischämie b Neugeborenen	P58.3	Neugeborenenikterus d Polyglobulie
P29.8	So kardiovaskuläre KH m U in Perinatalperiode	P58.4	Neugeb-ikterus d AM/Toxine, v Mutter übertr/Neugeb verab
P29.9	Kardiovaskuläre KH m U in Perinatalperiode, nnbez	P58.5	Neugeborenenikterus d Verschlucken mütterliches Blut
P36.0	Sepsis b Neugeborenen d Streptokokken, Gruppe B	P58.8	Neugeborenenikterus d sonst nb gesteigerte Hämolyse
P36.1	Sepsis b Neugeborenen d sonst u nnb Streptokokken	P58.9	Neugeborenenikterus d gesteigerte Hämolyse, nnbez
P36.2	Sepsis b Neugeborenen d Staphylococcus aureus	P59.0	Neugeborenenikterus in Verbindung m vorzeitiger Geburt
P36.3	Sepsis b Neugeborenen d so+nnb Staphylokokken	P59.1	Gallepfropf-Syndrom
P36.4	Sepsis b Neugeborenen d Escherichia coli	P59.2	Neugeborenenikterus d so+nnb Leberzellschädigung
P36.5	Sepsis b Neugeborenen d Anaerobier	P59.3	Neugeborenenikterus d Muttermilch-Inhibitor
P36.8	Sonstige bakterielle Sepsis b Neugeborenen	P59.8	Neugeborenenikterus d sonst nb Ursachen
P36.9	Bakterielle Sepsis b Neugeborenen, nnbez	P59.9	Neugeborenenikterus, nnbez
P37.0	Angeborene Tuberkulose	P60	Disseminierte intravasale Gerinnung Fetus/Neugeb
P37.1	Angeborene Toxoplasmose	P61.0	Transitorische Thrombozytopenie b Neugeborenen
P37.2	Neugeborenenlisteriose (disseminiert)	P61.1	Polyglobulie b Neugeborenen
P37.3	Angeborene Malaria tropica	P61.2	Anämie b Prä maturität
P37.4	Sonstige angeborene Malaria	P61.3	Angeborene Anämie d fetalen Blutverlust
P37.5	Kandidose b Neugeborenen	P61.4	Sonstige angeborene Anämien, aonkl
P37.8	Sonst nb angeborene infektiöse u parasitäre KH	P61.5	Transitorische Neutropenie b Neugeborenen
P37.9	Angeborene infektiöse od parasitäre KH, nnbez	P61.6	Sonst transitor Gerinnungsstörung Neugeborenes
P38	Omphalitis b Neugeborenen m od oh leichte Blutg	P61.8	Sonst nb hämatologische KH in Perinatalperiode
P39.0	Infektiöse Mastitis b Neugeborenen	P61.9	Hämatologische KH in Perinatalperiode, nnbez
P39.1	Konjunkt u Dakryozystitis b Neugeborenen	P70.0	Syndrom Kind Mutter m gestationsbedm BD
P39.2	Intraamniale Infektion Fetus, ank	P70.1	Syndrom Kind diabetische Mutter
P39.3	Harnwegsinfektion b Neugeborenen	P70.2	Diabetes mellitus b Neugeborenen
P39.4	Hautinfektion b Neugeborenen	P70.3	Iatrogene Hypoglykämie b Neugeborenen
P39.8	Sonst nb Infektion, für Perinatalperiode spezifisch	P70.4	Sonstige Hypoglykämie b Neugeborenen
P39.9	Infektion, für Perinatalperiode spezifisch, nnbez	P70.8	So transit Stör Kohlenhydrat-Stoffw Fetus/Neugeb
P50.0	Fetaler Blutverlust b Insertio velamentosa [Vasa praevia]	P70.9	Transit Störung Kohlenhydrat-Stoffw Fetus/Neugeb, nnb
P50.1	Fetaler Blutverlust aus rupturierter Nabelschnur	P71.0	Kuhmilch-Hypokalzämie b Neugeborenen
P50.2	Fetaler Blutverlust aus Plazenta	P71.1	Sonstige Hypokalzämie b Neugeborenen
P50.3	Blutung in and Mehrling (fetofetal)	P71.2	Hypomagnesiämie b Neugeborenen
P50.4	Blutg in Kreislauf Mutter (fetomaternal)	P71.3	Tetanie b Neugeb, oh Kalzium- od Magnesiummangel
P50.5	Fet Blutverlust durchtr Ende Nabelschnur and Mehrling	P71.4	Transitorischer Hypoparathyreoidismus Neugeborenes
P50.8	Sonstiger fetaler Blutverlust	P71.8	So transit Störung Kalzium-/Magn-Stoffwechsel Neugeb
P50.9	Fetaler Blutverlust, nnbez	P71.9	Transit Störung Kalzium-/Magn-Stoffwechsel Neugeb, nnb
P51.0	Massive Nabelblutung b Neugeborenen	P72.0	Struma b Neugeborenen, aonkl
P51.8	Sonstige Nabelblutungen b Neugeborenen	P72.1	Transitorische Hyperthyreose b Neugeborenen
P51.9	Nabelblutung b Neugeborenen, nnbez	P72.2	So transit Störung SchilddrFkt b Neugeborenen, aonkl
P52.0	Intraventrik (nichttraumat) Blutg 1. Grad Fetus/Neugeb	P72.8	Sonst nb transitorische endokrine KH b Neugeborenen
P52.1	Intraventrik (nichttraumat) Blutg 2. Grad Fetus/Neugeb	P72.9	Transitorische endokrine KH Neugeborenes, nnbez
P52.2	Intraventrik (nichttraumat) Blutg 3. Grad Fetus/Neugeb	P74.0	Metabolische Spätazidose b Neugeborenen
P52.3	Nnbz intraventrik (nichttraumat) Blutung Fetus/Neugeb	P74.1	Dehydratation b Neugeborenen
P52.4	Intrazerebrale (nichttraumat) Blutung Fetus/Neugeb	P74.2	Störung des Natriumgleichgewichtes Neugeborenes
P52.5	Subarachn Blutung (nichttraumat) Fetus/Neugeb	P74.3	Störung des Kaliumgleichgewichtes Neugeborenes

Code	Beschreibung	Code	Beschreibung
P74.4	Sonst transit Stör Elektrolythaushalt Neugeborenes	P91.5	Koma b Neugeborenen
P74.5	Transitorische Hypertyrosinämie b Neugeborenen	P91.6	Hypoxisch-ischäm Enzephalopathie b Neugeb [HIE]
P74.8	Sonst transitorische SW-Stör b Neugeborenen	P91.80	Locked-in-Synd u apallisches Synd beim Neugeborenen
P74.9	Transitorische SW-Stör b Neugeborenen, nnbez	P91.88	Sonst näher bez zerebrale Störungen b Neugeborenen
P75	Mekoniumileus	P91.9	Zerebrale Störung b Neugeborenen, nnbez
P76.0	Mekoniumpfropf-Syndrom	P92.0	Erbrechen b Neugeborenen
P76.1	Transitorischer Ileus b Neugeborenen	P92.1	Regurgitation u Rumination b Neugeborenen
P76.2	Darmverschluss b Neugeborenen d eingedickte Milch	P92.2	Trinkunlust b Neugeborenen
P76.8	Sonstiger nb Darmverschluss b Neugeborenen	P92.3	Unterernährung b Neugeborenen
P76.9	Darmverschluss b Neugeborenen, nnbez	P92.4	Überernährung b Neugeborenen
P77	Enterocolitis necroticans Fetus/Neugeborenes	P92.5	Schwierigkeit b Neugeborenen b Brusternährung
P78.0	Darmperforation in Perinatalperiode	P92.8	Sonst Ernährungsprobleme b Neugeborenen
P78.1	Sonstige Peritonitis b Neugeborenen	P92.9	Ernährungsproblem b Neugeborenen, nnbez
P78.2	Hämatemesis u Meläna b Neugeb Verschluck mütterl Blut	P93	Reakt/Intoxikat d AM/Drogen, an Feten/Neugeb verab
P78.3	Nichtinfektiöse Diarrhoe b Neugeborenen	P94.0	Transitorische Myasthenia gravis b Neugeborenen
P78.8	Sonst nb KH Verdauungssystem in Perinatalperiode	P94.1	Angeborene Muskelhypertonie
P78.9	KH Verdauungssystem in Perinatalperiode, nnbez	P94.2	Angeborene Muskelhypotonie
P80.0	Kältesyndrom b Neugeborenen	P94.8	Sonst Störung Muskeltonus b Neugeborenen
P80.8	Sonstige Hypothermie b Neugeborenen	P94.9	Störung Muskeltonus b Neugeborenen, nnbez
P80.9	Hypothermie b Neugeborenen, nnbez	P95	Fetaltod nnbez Ursache
P81.0	Umweltbedingte Hyperthermie b Neugeborenen	P96.0	Angeborene Niereninsuffizienz
P81.8	Sonst nb Störung Temperaturregulation Neugeborenes	P96.1	EntzugSympt Neugeb b Einn abh-erz AM/Drogen d Mutter
P81.9	Störung Temperaturregulation Neugeborenes, nnbez	P96.2	EntzugsSympt b therapeut Anwendung v AM Neugeb
P83.0	Sclerema neonatorum	P96.3	Weite Schädelnähte b Neugeborenen
P83.1	Erythema toxicum neonatorum	P96.4	SchwangAbbruch als Ursache v Zuständen Fetus/Neugeb
P83.2	Hydrops fetalis, nicht d hämolytische KH bedingt	P96.5	Komplik b intraut Eingriff, ank, als Urs v Zust Fetus/Neugeb
P83.3	So+nnb Ödem, für Feten u Neugeborenes spezifisch	P96.8	Sonst nb Zustände m Ursprung in Perinatalperiode
P83.4	Brustdrüsenanschwellung b Neugeborenen	P96.9	Zustand m Ursprung in Perinatalperiode, nnbez
P83.5	Angeborene Hydrozele	Q86.0	Alkohol-Embryopathie (mit Dismorphien)
P83.6	Umbilikal Polyp b Neugeborenen	Z38.0	Einling, Geburt im Krankenhaus
P83.8	So nb KH-Zustände Haut, für Feten/Neugeb spezifisch	Z38.1	Einling, Geburt außerhalb Krankenhaus
P83.9	KH-Zustand Haut, für Feten/Neugeb spezifisch, nnbez	Z38.2	Einling, Geburtsort nnbez
P90	Krämpfe b Neugeborenen	Z38.3	Zwilling, Geburt im Krankenhaus
P91.0	Zerebrale Ischämie b Neugeborenen	Z38.4	Zwilling, Geburt außerhalb Krankenhaus
P91.1	Erworbene periventrikuläre Zysten b Neugeborenen	Z38.5	Zwilling, Geburtsort nnbez
P91.2	Zerebrale Leukomalazie b Neugeborenen	Z38.6	Anderer Mehrling, Geburt im Krankenhaus
P91.3	Zerebrale Übererregbarkeit Neugeborenes	Z38.7	Anderer Mehrling, Geburt außerhalb Krankenhaus
P91.4	Zerebraler Depressionszustand Neugeborenes	Z38.8	Anderer Mehrling, Geburtsort nnbez

D.6b Alterskonflikt - Kleinkind

Code	Beschreibung	Code	Beschreibung
Q89.4	Siamesische Zwillinge	R95	Plötzlicher Kindstod
R06.80	Ak lebensbedr Ereignis i SäuglAlter		

D.6b

D.6c Alterskonflikt - Kind

Code	Beschreibung	Code	Beschreibung
E30.1	Vorzeitige Pubertät [Pubertas praecox]	R68.1	Unspezifische Symptome im Kleinkindalter

D.6d Alterskonflikt - Kinder und Jugendliche

Code	Beschreibung	Code	Beschreibung
E55.0	Floride Rachitis	M09.03	Juvenile Arthritis b Psoriasis, Unterarm
G93.7	Reye-Syndrom	M09.04	Juvenile Arthritis b Psoriasis, Hand
L21.1	Seborrhoisches Ekzem Kinder	M09.05	Juvenile Arthritis b Psoriasis, Beckenreg/OS
M08.00	Juv chron Polyarth, adul Typ, mehrere Lok	M09.06	Juvenile Arthritis b Psoriasis, Unterschenkel
M08.01	Juv chron Polyarth, adul Typ, Schulterregion	M09.07	Juvenile Arthritis b Psoriasis, Knöchel/Fuß
M08.02	Juv chron Polyarth, adul Typ, Oberarm	M09.08	Juvenile Arthritis b Psoriasis, sonst Lok
M08.03	Juv chron Polyarth, adul Typ, Unterarm	M09.09	Juvenile Arthritis b Psoriasis, nnbez Lok
M08.04	Juv chron Polyarth, adul Typ, Hand	M09.10	Juv Arth b Crohn-KH [Ent reg], mehrere Lok
M08.05	Juv chron Polyarth, adul Typ, Beckenreg/OS	M09.11	Juv Arth b Crohn-KH [Ent reg], Schulterregion
M08.06	Juv chron Polyarth, adul Typ, Unterschenkel	M09.12	Juv Arth b Crohn-KH [Ent reg], Oberarm
M08.07	Juv chron Polyarth, adul Typ, Knöchel/Fuß	M09.13	Juv Arth b Crohn-KH [Ent reg], Unterarm
M08.08	Juv chron Polyarth, adul Typ, sonst Lok	M09.14	Juv Arth b Crohn-KH [Ent reg], Hand
M08.09	Juv chron Polyarth, adul Typ, nnbez Lok	M09.15	Juv Arth b Crohn-KH [Ent reg], Beckenreg/OS
M08.10	Juvenile Spondylitis ankylosans, mehrere Lok	M09.16	Juv Arth b Crohn-KH [Ent reg], Unterschenkel
M08.11	Juvenile Spondylitis ankylosans Schulterregion	M09.17	Juv Arth b Crohn-KH [Ent reg], Knöchel/Fuß
M08.12	Juvenile Spondylitis ankylosans Oberarm	M09.18	Juv Arth b Crohn-KH [Ent reg], sonst Lok
M08.13	Juvenile Spondylitis ankylosans Unterarm	M09.19	Juv Arth b Crohn-KH [Ent reg], nnbez Lok
M08.14	Juvenile Spondylitis ankylosans Hand	M09.20	Juv Arthritis b Colitis ulcerosa, mehrere Lok
M08.15	Juvenile Spondylitis ankylosans Beckenreg/OS	M09.21	Juv Arthritis b Colitis ulcerosa, Schulterregion
M08.16	Juvenile Spondylitis ankylosans Unterschenkel	M09.22	Juv Arthritis b Colitis ulcerosa, Oberarm
M08.17	Juvenile Spondylitis ankylosans Knöchel/Fuß	M09.23	Juv Arthritis b Colitis ulcerosa, Unterarm
M08.18	Juvenile Spondylitis ankylosans, sonst Lok	M09.24	Juv Arthritis b Colitis ulcerosa, Hand
M08.19	Juvenile Spondylitis ankylosans, nnbez Lok	M09.25	Juv Arthritis b Colitis ulcerosa, Beckenreg/OS
M08.20	Juv chron Arth, syst beginn Form, mehrere Lok	M09.26	Juv Arthritis b Colitis ulcerosa, Unterschenkel
M08.21	Juv chron Arth, syst beginn Form, Schulterregion	M09.27	Juv Arthritis b Colitis ulcerosa, Knöchel/Fuß
M08.22	Juv chron Arth, syst beginn Form, Oberarm	M09.28	Juv Arthritis b Colitis ulcerosa, sonst Lok
M08.23	Juv chron Arth, syst beginn Form, Unterarm	M09.29	Juv Arthritis b Colitis ulcerosa, nnbez Lok
M08.24	Juv chron Arth, syst beginn Form, Hand	M09.80	Juv Arthritis b sonst aokl KH, mehrere Lok
M08.25	Juv chron Arth, syst beginn Form, Beckenreg/OS	M09.81	Juv Arthritis b sonst aokl KH, Schulterregion
M08.26	Juv chron Arth, syst beginn Form, Unterschenkel	M09.82	Juv Arthritis b sonst aokl KH, Oberarm
M08.27	Juv chron Arth, syst beginn Form, Knöchel/Fuß	M09.83	Juv Arthritis b sonst aokl KH, Unterarm
M08.28	Juv chron Arth, syst beginn Form, sonst Lok	M09.84	Juv Arthritis b sonst aokl KH, Hand
M08.29	Juv chron Arth, syst beginn Form, nnbez Lok	M09.85	Juv Arthritis b sonst aokl KH, Becken/Oberschenkel
M08.3	Juv chron Arthritis (seroneg), polyartikul Form	M09.86	Juv Arthritis b sonst aokl KH, Unterschenkel
M08.40	Juv chron Arth, oligoart Form, mehr Lok	M09.87	Juv Arthritis b sonst aokl KH, Knöchel/Fuß
M08.41	Juv chron Arth, oligoart Form, Schulterreg	M09.88	Juv Arthritis b sonst aokl KH, sonst Lok
M08.42	Juv chron Arth, oligoart Form, Oberarm	M09.89	Juv Arthritis b sonst aokl KH, nnbez Lok
M08.43	Juv chron Arth, oligoart Form, Unterarm	M30.2	Juvenile Panarteriitis
M08.44	Juv chron Arth, oligoart Form, Hand	M33.0	Juvenile Dermatomyositis
M08.45	Juv chron Arth, oligoart Form, Beckenreg/OS	M41.10	Idiopath Skoliose b Jugendl, mehrere Lok WS
M08.46	Juv chron Arth, oligoart Form, Unterschenkel	M41.11	Idiopath Skoliose b Jugendl, Okzipito-Atlanto-Axialbereich
M08.47	Juv chron Arth, oligoart Form, Knöchel/Fuß	M41.12	Idiopath Skoliose b Jugendl, Zervikalbereich
M08.48	Juv chron Arth, oligoart Form, sonst Lok	M41.13	Idiopath Skoliose b Jugendl, Zervikothorakalbereich
M08.49	Juv chron Arth, oligoart Form, nnbez Lok	M41.14	Idiopath Skoliose b Jugendl, Thorakalbereich
M08.80	Sonstige juvenile Arthritis, mehrere Lok	M41.15	Idiopath Skoliose b Jugendl, Thorakolumbalbereich
M08.81	Sonstige juvenile Arthritis Schulterregion	M41.16	Idiopath Skoliose b Jugendl, Lumbalbereich
M08.82	Sonstige juvenile Arthritis Oberarm	M41.17	Idiopath Skoliose b Jugendl, Lumbosakralbereich
M08.83	Sonstige juvenile Arthritis Unterarm	M41.18	Idiopath Skoliose b Jugendl, Sakral-/SakrokokzygealBer
M08.84	Sonstige juvenile Arthritis Hand	M41.19	Idiopath Skoliose b Jugendl, nnbez Lok
M08.85	Sonstige juvenile Arthritis Beckenregion/OS	M42.00	Juv Osteochon WS, mehrere Lok WS
M08.86	Sonstige juvenile Arthritis Unterschenkel	M42.01	Juv Osteochon WS, Okzipito-Atlanto-Axialbereich
M08.87	Sonstige juvenile Arthritis Knöchel/Fuß	M42.02	Juv Osteochon WS, Zervikalbereich
M08.88	Sonstige juvenile Arthritis, sonstige Lok	M42.03	Juv Osteochon WS, Zervikothorakalbereich
M08.89	Sonstige juvenile Arthritis, nnbez Lok	M42.04	Juv Osteochon WS, Thorakalbereich
M08.90	Juvenile Arthritis, nnbez, mehrere Lok	M42.05	Juv Osteochon WS, Thorakolumbalbereich
M08.91	Juvenile Arthritis, nnbez, Schulterregion	M42.06	Juv Osteochon WS, Lumbalbereich
M08.92	Juvenile Arthritis, nnbez, Oberarm	M42.07	Juv Osteochon WS, Lumbosakralbereich
M08.93	Juvenile Arthritis, nnbez, Unterarm	M42.08	Juv Osteochon WS, Sakral-/Sakrokokzygealbereich
M08.94	Juvenile Arthritis, nnbez, Hand	M42.09	Juv Osteochon WS, nnbez Lok
M08.95	Juvenile Arthritis, nnbez, Beckenregion/Oberschenkel	M89.10	Stillstand Epiphysenwachstum, mehrere Lok
M08.96	Juvenile Arthritis, nnbez, Unterschenkel	M89.11	Stillstand Epiphysenwachstum Schulterregion
M08.97	Juvenile Arthritis, nnbez, Knöchel/Fuß	M89.12	Stillstand Epiphysenwachstum Oberarm
M08.98	Juvenile Arthritis, nnbez, sonstige Lokalisation	M89.13	Stillstand Epiphysenwachstum Unterarm
M08.99	Juvenile Arthritis, nnbez, nnbez Lokalisationen	M89.14	Stillstand Epiphysenwachstum Hand
M09.00	Juvenile Arthritis b Psoriasis, mehrere Lok	M89.15	Stillstand Epiphysenwachstum Becken/OS
M09.01	Juvenile Arthritis b Psoriasis, Schulterregion	M89.16	Stillstand Epiphysenwachstum Unterschenkel
M09.02	Juvenile Arthritis b Psoriasis, Oberarm	M89.17	Stillstand Epiphysenwachstum Knöchel/Fuß

Code	Beschreibung	Code	Beschreibung
M89.18	Stillstand Epiphysenwachstum, sonst Lok	M91.8	Sonst juvenile Osteochondrose Hüfte Becken
M89.19	Stillstand Epiphysenwachstum, nnb Lok	M91.9	Juvenile Osteochondrose Hüfte Becken, nnbez
M89.20	So Stör Knochenentwicklung/-wachstum, mehrere Lok	M92.0	Juvenile Osteochondrose Humerus
M89.21	So Stör Knochenentwicklung/-wachstum, Schulterregion	M92.1	Juvenile Osteochondrose Radius Ulna
M89.22	So Stör Knochenentwicklung/-wachstum Oberarm	M92.2	Juvenile Osteochondrose Hand
M89.23	So Stör Knochenentwicklung/-wachstum Unterarm	M92.3	Sonst juvenile Osteochondrose ob Extremität
M89.24	So Stör Knochenentwicklung/-wachstum Hand	M92.4	Juvenile Osteochondrose Patella
M89.25	So Stör Knochenentwicklung/-wachstum, Beckenreg/OS	M92.5	Juvenile Osteochondrose Tibia Fibula
M89.26	So Stör Knochenentwicklung/-wachstum, Unterschenkel	M92.6	Juvenile Osteochondrose Tarsus
M89.27	So Stör Knochenentwicklung/-wachstum Knöchel/Fuß	M92.7	Juvenile Osteochondrose Metatarsus
M89.28	So Stör Knochenentwicklung/-wachstum, so Lok	M92.8	Sonstige nb juvenile Osteochondrose
M89.29	So Stör Knochenentwicklung/-wachstum, nnb Lok	M92.9	Juvenile Osteochondrose, nnbez
M91.0	Juvenile Osteochondrose Becken	R62.0	Verzögertes Erreichen von Entwicklungsstufen
M91.1	Juv Osteochon Femurkopf [Perthes-Legg-Calvé-KH]	R62.8	So Ausbleiben erwartete physiolog Entwicklung
M91.2	Coxa plana	R62.9	Ausbleiben erwartete physiolog Entwicklung, nnbez
M91.3	Pseudokoxalgie		

D.6e Alterskonflikt - Post-neonatal

Code	Beschreibung	Code	Beschreibung
E12.01	DM iVm Fehl-/Mangelernähr m Koma, entgl bez	E14.61	Nnb Diab mell m sonst nb Komplik, entgl bez
E12.11	DM iVm Fehl-/Mangelernähr m Ketoazidose, entgl bez	E14.70	Nnb Diab mell m mult Komplik, n entgl bez
E12.20	DM iVm Fehl-/Mangelernähr m Nierenkomplik, n entgl bez	E14.71	Nnb Diab mell m mult Komplik, entgl bez
E12.21	DM iVm Fehl-/Mangelernähr m Nierenkomplik, entgl bez	E14.80	Nnb Diab mell m nnb Komplik, n entgl bez
E12.30	DM iVm Fehl-/Mangelernähr m Augenkompik, n entgl bez	E14.81	Nnb Diab mell m nnb Komplik, entgl bez
E12.31	DM iVm Fehl-/Mangelernähr m Augenkompik, entgl bez	E14.90	Nnb Diab mell oh Komplik, n entgl bez
E12.40	DM iVm Fehl-/Mangelernähr m neurol Komplik, n entgl bez	E14.91	Nnb Diab mell oh Komplik, entgl bez
E12.41	DM iVm Fehl-/Mangelernähr m neurol Komplik, entgl bez	E56.1	Vitamin-K-Mangel
E12.50	DM iVm Fehl-/Mangelernähr m periph vask Kompl, n entgl b	E63.0	Mangel an essentiellen Fettsäuren [EFA]
E12.51	DM iVm Fehl-/Mangelernähr m periph vask Kompl, entgl bez	E63.1	Aliment Mangelzust infolge unausgew ZusammSetz Nahr
E12.60	DM iVm Fehl-/Mangelernähr m sonst nb Komplik, neb	E63.8	Sonstige nb alimentäre Mangelzustände
E12.61	DM iVm Fehl-/Mangelernähr m sonst nb Komplik, entgl bez	E63.9	Alimentärer Mangelzustand, nnbez
E12.70	DM iVm Fehl-/Mangelernähr m mult Komplik, n entgl bez	E64.0	Folgen Energie- u Eiweißmangelernährung
E12.71	DM iVm Fehl-/Mangelernähr m mult Komplik, entgl bez	E64.1	Folgen Vitamin-A-Mangel
E12.80	DM iVm Fehl-/Mangelernähr m nnb Komplik, n entgl bez	E64.2	Folgen Vitamin-C-Mangel
E12.81	DM iVm Fehl-/Mangelernähr m nnb Komplik, entgl bez	E64.3	Folgen Rachitis
E12.90	DM iVm Fehl-/Mangelernähr oh Komplik, n entgl bez	E64.8	Folgen sonstiger alimentärer Mangelzustände
E12.91	DM iVm Fehl-/Mangelernähr oh Komplik, entgl bez	E64.9	Folgen nnbez alimentären Mangelzustandes
E13.01	Sonst nb Diab mell m Koma, entgl bez	E65	Lokalisierte Adipositas
E13.11	Sonst nb Diab mell m Ketoazidose, entgl bez	E66.00	Adipositas durch übermäß Kalorienzufuhr: BMI 30 bis < 35
E13.20	Sonst nb Diab mell m Nierenkomplik, n entgl bez	E66.01	Adipositas durch übermäß Kalorienzufuhr: BMI 35 bis < 40
E13.21	Sonst nb Diab mell m Nierenkomplik, entgl bez	E66.02	Adipositas durch übermäß Kalorienzufuhr: BMI 40 und mehr
E13.30	Sonst nb Diab mell m Augenkompik, n entgl bez	E66.09	Adipositas durch übermäß Kalorienzufuhr: BMI nnbez
E13.31	Sonst nb Diab mell m Augenkompik, entgl bez	E66.10	Arzneimittelinduzierte Adipositas: BMI 30 bis < 35
E13.40	Sonst nb Diab mell m neur Komplik, n entgl bez	E66.11	Arzneimittelinduzierte Adipositas: BMI 35 bis < 40
E13.41	Sonst nb Diab mell m neur Komplik, entgl bez	E66.12	Arzneimittelinduzierte Adipositas: BMI 40 und mehr
E13.50	So nb Diab mell m periph vask Komplik, n entgl bez	E66.19	Arzneimittelinduzierte Adipositas: BMI nnbez
E13.51	So nb Diab mell m periph vask Komplik, entgl bez	E66.20	Übermäß Adipos m alveolärer Hypoventilat: BMI 30 - < 35
E13.60	Sonst nb Diab mell m sonst nb Komplik, n entgl bez	E66.21	Übermäß Adipos m alveolärer Hypoventilat: BMI 35 - < 40
E13.61	Sonst nb Diab mell m sonst nb Komplik, entgl bez	E66.22	Übermäß Adipos m alveolärer Hypoventilat: BMI 40 u mehr
E13.70	Sonst nb Diab mell m mult Komplik, n entgl bez	E66.29	Übermäß Adipositas m alveolärer Hypoventilat: BMI nnbez
E13.71	Sonst nb Diab mell m mult Komplik, entgl bez	E66.80	Sonstige Adipositas: BMI 30 bis unter 35
E13.80	Sonst nb Diab mell m nnb Komplik, n entgl bez	E66.81	Sonstige Adipositas: BMI 35 bis unter 40
E13.81	Sonst nb Diab mell m nnb Komplik, entgl bez	E66.82	Sonstige Adipositas: BMI 40 und mehr
E13.90	Sonst nb Diab mell oh Komplik, n entgl bez	E66.89	Sonstige Adipositas: BMI nnbez
E13.91	Sonst nb Diab mell oh Komplik, entgl bez	E66.90	Adipositas, nnbez: BMI 30 bis unter 35
E14.01	Nnb Diab mell m Koma, entgl bez	E66.91	Adipositas, nnbez: BMI 35 bis unter 40
E14.11	Nnb Diab mell m Ketoazidose, entgl bez	E66.92	Adipositas, nnbez: BMI 40 und mehr
E14.20	Nnb Diab mell m Nierenkompl, n entgl bez	E66.99	Adipositas, nnbez: BMI nnbez
E14.21	Nnb Diab mell m Nierenkomplik, entgl bez	E67.0	Hypervitaminose A
E14.30	Nnb Diab mell m Augenkompik, n entgl bez	E67.1	Hyperkarotinämie
E14.31	Nnb Diab mell m Augenkompik, entgl bez	E67.2	Megavitamin-B6-Syndrom
E14.40	Nnb Diab mell m neurol Komplik, n entgl bez	E67.3	Hypervitaminose D
E14.41	Nnb Diab mell m neurol Komplik, entgl bez	E67.8	Sonstige nb Überernährung
E14.50	Nnb Diab mell m periph vask Komplik, n entgl bez	E68	Folgen Überernährung
E14.51	Nnb Diab mell m periph vask Komplik, entgl bez	K92.1	Meläna
E14.60	Nnb Diab mell m sonst nb Komplik, n entgl bez		

D.6f Alterskonflikt - Älter als Säugling

Code	Beschreibung	Code	Beschreibung
A50.3	Konnatale spätsyphilitische Augenkrankheit	J44.12	Chron obstr LuKH m akut Exazerb nbez: FEV1>=50,<70%
A50.4	Konnat spätauftret Neurosyphilis [Juv Neurosyph]	J44.13	Chron obstr LuKH m akut Exazerb nbez: FEV1 > 70%
A50.5	Sonst Formen floride konnatale Spätsyphilis	J44.19	Chron obstr LuKH m akuter Exaz: FEV1 nbez
A50.6	Latente konnatale Spätsyphilis	J44.80	Sonst nb chron obstruktive Lungenkrankheit: FEV1 < 35%
A50.7	Konnatale Spätsyphilis, nbez	J44.81	Sonst nb chron obstruktive LungenKH: FEV1>= 35%, <50%
B94.0	Folgezustände des Trachoms	J44.82	Sonst nb chron obstruktive LuKH: FEV1 > = 50, < 70%
B94.1	Folgezustände der Virusenzephalitis	J44.83	Sonst nb chron obstruktive LuKH: FEV1 > 70%
B94.2	Folgezustände der Virushepatitis	J44.89	Sonst nb chron obstruktive LuKH: FEV1 nbez
B94.8	Folgezustände sonstiger nb infek u parasit KH	K00.0	Anodontie
B94.9	Folgezustände nbez infek od parasit KH	K00.1	Hyperodontie
F80.0	Artikulationsstörung	K00.2	Abnormitäten in Größe u Form Zähne
F80.1	Expressive Sprachstörung	K00.3	Schmelzflecken [Mottled teeth]
F80.20	Auditive Verarbeitungs-/Wahrnehmungsstörung [AVWS]	K00.4	Störungen in Zahnbildung
F80.28	Sonstige rezep tive Sprachstörung	K00.5	Hereditäre Störungen Zahnstruktur, ank
F80.3	Erworb Aphasie m Epilep [Landau-Kleffner-Syndr]	K00.6	Störungen Zahndurchbruchs
F80.8	Sonst EntwicklStör Sprechen od Sprache	K00.7	Dentitionskrankheit
F80.9	EntwicklStör Sprechen od Sprache, nbez	K00.8	Sonstige Störungen Zahnentwicklung
F81.0	Lese- u Rechtschreibstörung	K00.9	Störung Zahnentwicklung, nbez
F81.1	Isolierte Rechtschreibstörung	K01.0	Retinierte Zähne
F81.2	Rechenstörung	K01.1	Impaktierte Zähne
F81.3	Kombinierte Störungen schulischer Fertigkeiten	K02.0	Karies, auf den Zahnschmelz begrenzt
F81.8	Sonstige Entwicklungsstörungen schulischer Fertigkeiten	K02.1	Karies Dentins
F81.9	Entwicklungsstörung schulischer Fertigkeiten, nbez	K02.2	Karies Zements
F82.0	Umschriebene Entwicklungsstörung der Grobmotorik	K02.3	Kariesmarke
F82.1	Umschriebene Entwicklungsstör der Fein- u Graphomotorik	K02.4	Odontoklasie
F82.2	Umschriebene Entwicklungsstörung der Mundmotorik	K02.8	Sonstige Zahnkaries
F82.9	Umschriebene Entwicklungsstör motorischer Funkt, nbez	K02.9	Zahnkaries, nbez
F83	Kombinierte umschriebene Entwicklungsstörung	K03.0	Ausgeprägte Attrition Zähne
F88	Andere Entwicklungsstörungen	K03.1	Abrasion Zähne
F89	Nbez Entwicklungsstörung	K03.2	Erosion Zähne
H40.0	Glaukomverdacht	K03.3	Pathologische Zahnresorption
H40.1	Primäres Weitwinkelglaukom	K03.4	Hyperzementose
H40.2	Primäres Engwinkelglaukom	K03.5	Ankylose Zähne
H40.3	Glaukom (sekundär) nach Verletzung Auge	K03.6	Auflagerungen [Beläge] auf den Zähnen
H40.4	Glaukom (sekundär) nach Entzündung Auge	K03.7	Farbänd Zahnhartsubst nach Zahndurchbruch
H40.5	Glaukom (sekuär) nach sonst Affekt Auge	K03.8	Sonstige nb KH Zahnhartsubstanzen
H40.6	Glaukom (sekuär) nach Arzneimittelverabreichung	K03.9	KH Zahnhartsubstanzen, nbez
H40.8	Sonstiges Glaukom	K04.0	Pulpitis
H40.9	Glaukom, nbez	K04.1	Pulpanekrose
H42.0	Glaukom b endokrinen, Ernährungs- u StoffwechselKH	K04.2	Pulpadegeneration
H42.8	Glaukom b sonst aokl KH	K04.3	Abnorme Bildung von Zahnhartsubstanz in Pulpa
I09.0	Rheumatische Myokarditis	K04.4	Akute apikale Parodontitis pulpalen Ursprungs
I09.1	Rheumatische KH Endokard, Herzklappe nnb	K04.5	Chronische apikale Parodontitis
I09.2	Chronische rheumatische Perikarditis	K04.6	Periapikaler Abszeß m Fistel
I09.8	Sonstige nb rheumatische HerzKH	K04.7	Periapikaler Abszeß oh Fistel
I09.9	Rheumatische HerzKH, nbez	K04.8	Radikuläre Zyste
I26.0	Lungenembolie mit Angabe eines akuten Cor pulmonale	K04.9	So+n nb KH Pulpa u periapikales Gewebe
I27.0	Primäre pulmonale Hypertonie	K05.0	Akute Gingivitis
I27.1	Kyphoskoliotische Herzkrankheit	K05.1	Chronische Gingivitis
J37.0	Chronische Laryngitis	K05.2	Akute Parodontitis
J37.1	Chronische Laryngotracheitis	K05.3	Chronische Parodontitis
J41.0	Einfache chronische Bronchitis	K05.4	Parodontose
J41.1	Schleimig-eitrige chronische Bronchitis	K05.5	Sonstige KH Parodont
J41.8	Mischformen einfach u schleim-eitr chron Bronch	K05.6	KH Parodont, nbez
J42	Nbez chronische Bronchitis	K06.0	Gingivaretraktion
J43.0	McLeod-Syndrom	K06.1	Gingivahyperplasie
J43.1	Panlobuläres Emphysem	K06.2	Gingivaläs/Läsionen zahnl AlvKamm iVm Trauma
J43.2	Zentri lobuläres Emphysem	K06.8	Sonst nb KH Gingiva u zahnl AlvKamm
J43.8	Sonstiges Emphysem	K06.9	KH Gingiva u zahnl AlvKamm, nbez
J43.9	Emphysem, nbez	K07.0	Stärkere Anomalien Kiefergröße
J44.00	Chron obstr LuKH m akuter Inf unt Atemw: FEV1 < 35%	K07.1	Anomalien Kiefer-Schädelbasis-Verhältnis
J44.01	Chron obstr LuKH m akut Inf u Atemw: FEV1>= 35%, <50%	K07.2	Anomalien Zahnbogenverhältnis
J44.02	Chron obstr LuKH m akut Inf unt Atemw: FEV1>= 50, <70%	K07.3	Zahnstellungsanomalien
J44.03	Chron obstr LuKH m akut Inf unt Atemw: FEV1 > = 70%	K07.4	Fehlerhafte Okklusion, nbez
J44.09	Chron obstr LuKH m akuter Inf unt Atemw: FEV1 nbez	K07.5	Funktionelle dentofaziale Anomalien
J44.10	Chron obstr LuKH m ak Exaz nnb, FEV1 < 35 %	K07.6	Krankheiten Kiefergelenk
J44.11	Chron obstr LuKH m ak Exaz nbez, FEV1 >= 35% u <50%	K07.8	Sonstige dentofaziale Anomalien

Code	Beschreibung	Code	Beschreibung
K07.9	Dentofaziale Anomalie, nnbez	N01.6	Rapid-progress nephrit Synd, Dense-deposit-KH
K08.0	Zahnverfall d systemische Ursachen	N01.7	Rapid-progress nephrit Synd, GN m diff Halbmondbild
K08.1	Zahnverlust d Unfall/Extrakt/lokal parodont KH	N01.8	Rapid-progress nephrit Synd, sonst morpholog Veränder
K08.2	Atrophie zahnloser Alveolarkamm	N01.9	Rapid-progress nephrit Synd, Art morph Veränderung nnb
K08.3	Verbliebene Zahnwurzel	N03.0	Chron nephrit Synd, minimale glomeruläre Läsion
K08.81	Pathologische Zahnfraktur	N03.1	Chron nephrit Synd, fokale/segmentale glomerul Läsionen
K08.88	Sonst nb KH Zähne u Zahnhalteapparat	N03.2	Chron nephrit Synd, diffuse membranöse GN
K08.9	KH Zähne u Zahnhalteapparat, nnbez	N03.3	Chron nephrit Synd, diffuse mesangioproliferative GN
K22.0	Achalasie Kardia	N03.4	Chron nephrit Synd, diffuse endokapillär-proliferative GN
K22.2	Ösophagusverschluss	N03.5	Chron nephrit Synd, diffuse mesangiokapilläre GN
K22.9	KH Ösophagus, nnbez	N03.6	Chron nephrit Synd, Dense-deposit-KH
K73.0	Chronische persistierende Hepatitis, ank	N03.7	Chron nephrit Synd, GN m diffuser Halbmondbildung
K73.1	Chronische lobuläre Hepatitis, ank	N03.8	Chron nephrit Synd, sonst morphol Veränderungen
K73.2	Chronische aktive Hepatitis, ank	N03.9	Chron nephrit Synd, Art morphol Veränderung nnb
K73.8	Sonstige chronische Hepatitis, ank	N18.80	Eins chron NierenFktStör
K73.9	Chronische Hepatitis, nnbez	N18.81	Chron Niereninsuff, Stad I
K76.0	Fettleber [fettige Degeneration], ank	N18.82	Chron Niereninsuff, Stad II
N01.0	Rapid-progress nephrit Syndminimale glomeruläre Läsion	N18.83	Chron Niereninsuff, Stad III
N01.1	Rapid-progress nephrit Synd, fok/segm glomerul Läsionen	N18.84	Chron Niereninsuff, Stad IV
N01.2	Rapid-progress nephrit Synd, diffuse membranöse GN	N18.89	Chron nicht-term NI, Stad nnb
N01.3	Rapid-progress nephrit Synd, diff mesangioprolif GN	N18.9	Chron Niereninsuff, nnb
N01.4	Rapid-progress nephrit Synd, diff endokap-prolif GN	N19	Nnbez Niereninsuffizienz
N01.5	Rapid-progress nephrit Synd, diff mesangiokapilläre GN		

D.6g Alterskonflikt - Pubertät

Code	Beschreibung	Code	Beschreibung
E30.8	Sonstige Pubertätsstörungen	M35.2	Behçet-KH
E30.9	Pubertätsstörung, nnbez	N92.2	Zu starke Menstruation im Pubertätsalter

D.6g

D.6h Alterskonflikt - Diagnosen im gebärfähigen Alter

Code	Beschreibung	Code	Beschreibung
A34	Tetanus während Schwangerschaft/Geburt/Wochenbett	O03.5	Spontanabort, kompl/nnb, kompliz d Inf GenitTr/Becken
C58	BNB Plazenta	O03.6	Spontanabort, kompl/nnb, kompliz d Spätblutg/verst Blutg
F53.0	Leichte psych u VerhaltStör im Wochenbett, aonkl	O03.7	Spontanabort, kompl/nnb, kompliz d Embolie
F53.1	Schwere psych u VerhaltStör im Wochenbett, aonkl	O03.8	Spontanabort, kompl/nnb, m so+nnb Komplikationen
F53.8	Sonst psych u VerhaltStör im Wochenbett, aonkl	O03.9	Spontanabort, kompl/nnb, oh Komplikation
F53.9	Psychische Störung im Wochenbett, nnbez	O04.0	Ärztl eingeleit Abort, inkompl, kompliz d Inf GenitTr/Becken
M83.00	Osteomalazie im Wochenbett, mehrere Lok	O04.1	Ärztl eingeleit Abort, inkompl, kompliz d Spätblutg/verst Blutg
M83.01	Osteomalazie im Wochenbett, Schulterregion	O04.2	Ärztl eingeleit Abort, inkomplett, kompliz d Embolie
M83.02	Osteomalazie im Wochenbett, Oberarm	O04.3	Ärztlich eingeleit Abort, inkomplett, m so+nnb Komplik
M83.03	Osteomalazie im Wochenbett, Unterarm	O04.4	Ärztlich eingeleiteter Abort, inkomplett, oh Komplik
M83.04	Osteomalazie im Wochenbett, Hand	O04.5	Ärztl eing Abort, kompl/nnb, kompliz d Inf GenitTr/Becken
M83.05	Osteomalazie im Wochenbett, Becken/Oberschenkel	O04.6	Ärztl eing Abort, kompl/nnb, kompliz d SpBlutg/verst Blutg
M83.06	Osteomalazie im Wochenbett, Unterschenkel	O04.7	Ärztl eingeleit Abort, kompl/nnb, kompliz d Embolie
M83.07	Osteomalazie im Wochenbett, Knöchel/Fuß	O04.8	Ärztl eingeleit Abort, kompl/nnb, m so+nnb Komplik
M83.08	Osteomalazie im Wochenbett, sonst Lokalisation	O04.9	Ärztlich eingeleiteter Abort, kompl/nnb, oh Komplik
M83.09	Osteomalazie im Wochenbett, nnb Lokalisationen	O05.0	So Abort, inkomplett, kompliz d Infekt Genitaltr/Becken
N91.0	Primäre Amenorrhoe	O05.1	So Abort, inkomplett, kompliz d Spätblutg/verst Blutg
N91.1	Sekundäre Amenorrhoe	O05.2	Sonst Abort, inkomplett, kompliz d Embolie
N91.2	Amenorrhoe, nnbez	O05.3	Sonst Abort, inkomplett, m so+nnb Komplik
N91.3	Primäre Oligomenorrhoe	O05.4	Sonstiger Abort, inkomplett, oh Komplikation
N91.4	Sekundäre Oligomenorrhoe	O05.5	So Abort, kompl/nnb, kompliz d Inf GenitTr/Becken
N91.5	Oligomenorrhoe, nnbez	O05.6	So Abort, kompl/nnb, kompliz d Spätblutg/verst Blutg
N92.0	Zu starke/zu häufige Mens b regelmäßigem MensZyklus	O05.7	Sonst Abort, kompl/nnb, kompliz d Embolie
N92.1	Zu starke/zu häufige Mens b unregelmäßigem MensZyklus	O05.8	Sonst Abort, kompl/nnb, m so+nnb Komplik
N92.3	Ovulationsblutung	O05.9	Sonst Abort, komplett/nnb, oh Komplikation
N92.4	Zu starke Blutung in Prämenopause	O06.0	Nnbez Abort, inkomplett, kompliz d Infekt GenitTr/Becken
N92.5	Sonstige nb unregelmäßige Menstruation	O06.1	Nnbez Abort, inkomplett, kompliz d Spätblutg/verst Blutg
N92.6	Unregelmäßige Menstruation, nnbez	O06.2	Nnbez Abort, inkomplett, kompliz d Embolie
N93.0	Postkoitale Blutung u Kontaktblutung	O06.3	Nnbez Abort, inkomplett, m so+nnb Komplik
N94.0	Mittelschmerz	O06.4	Nnbez Abort, inkomplett, oh Komplikation
N94.1	Dyspareunie	O06.5	Nnb Abort, kompl/nnb, kompliz d Inf GenitTr/Becken
N94.2	Vaginismus	O06.6	Nnb Abort, kompl/nnb, kompliz d Spätblutg/verst Blutg
N94.3	Prämenstruelle Beschwerden	O06.7	Nnb Abort, kompl/nnb, kompliz d Embolie
N94.4	Primäre Dysmenorrhoe	O06.8	Nnb Abort, kompl/nnb, m so+nnb Komplikationen
N94.5	Sekundäre Dysmenorrhoe	O06.9	Nnb Abort, komplett/nnb, oh Komplikation
N94.6	Dysmenorrhoe, nnbez	O07.0	Mißlung ärztl Aborteinleit, kompliz d Inf GenitTr/Becken
N96	Neigung zu habituellem Abort	O07.1	Mißlung ärztl Aborteinleit, kompliz d Spätblutg/verst Blutg
N97.0	Sterilität Frau i Verb m fehlender Ovulation	O07.2	Mißlungene ärztliche Aborteinleit, kompliz d Embolie
N97.1	Sterilität tubarer Ursprung Frau	O07.3	Mißlungene ärztliche Aborteinleitung m so/nnb Komplik
N97.2	Sterilität uteriner Ursprung Frau	O07.4	Mißlungene ärztliche Aborteinleitung oh Komplik
N97.3	Sterilität zervikaler Ursprung Frau	O07.5	Mißlung so/nnb Aborteinleit, kompliz d Inf GenitTr/Becken
N97.4	Sterilität Frau i Zusammenhang m Faktoren Partner	O07.6	Mißlung so/nnb Aborteinleit, kompliz d SpBlutg/verst Blutg
N97.8	Sterilität sonstigen Ursprungs Frau	O07.7	Mißlung so/nnb Aborteinleit, kompliz d Embolie
N97.9	Sterilität Frau, nnbez	O07.8	Mißlung so/nnb Aborteinleit m so/nnb Komplik
N98.0	Infektion i Zusammenhang m artifizieller Insemination	O07.9	Mißlungene so/nnb Aborteinleitung oh Komplik
N98.1	Hyperstimulation Ovarien	O08.0	Inf GenitTr/Becken nach Abort/EU-Grav/Molenschwang
N98.2	Komplik b versuch Einführ befrucht Ei nach In-vitro-Fertilis	O08.1	Spätblutg/verst Blutg nach Abort/EU-Grav/Molenschwang
N98.3	Komplik b versuchter Implant Embryo b Embryotransfer	O08.2	Embolie nach Abort, Extrauteringrav u Molenschw
N98.8	Sonst Komplik i Zus m künstlicher Befruchtung	O08.3	Schock nach Abort, Extrauteringravid u Molenschwang
N98.9	Komplik i Zus m künstlicher Befruchtung, nnbez	O08.4	Niereninsuff nach Abort, Extrauteringravid u Molenschwang
O00.0	Abdominalgravidität	O08.5	Stoffwechselstör nach Abort/EU-Grav/Molenschwang
O00.1	Tubargravidität	O08.6	Verletz Beckenorg/-gew nach Abort/EU-Grav/Molenschwang
O00.2	Ovarialgravidität	O08.7	Sonst Venen-KH Komplikat Abort/EU-Grav/Molenschwang
O00.8	Sonstige Extrauteringravität	O08.8	Sonst Komplik nach Abort, EU-Gravidität u Molenschwang
O00.9	Extrauteringravität, nnbez	O08.9	Komplik nach Abort, EU-Gravid u Molenschw, nnbez
O01.0	Klassische Blasenmole	O09.0	Schwangerschaftsdauer, weniger als 5 vollendete Wochen
O01.1	Partielle od inkomplette Blasenmole	O09.1	Schwangerschaftsdauer, 5 bis 13 vollendete Wochen
O01.9	Blasenmole, nnbez	O09.2	Schwangerschaftsdauer, 14 bis 19 vollendete Wochen
O02.0	Abortivei u sonstige Molen	O09.3	Schwangerschaftsdauer, 20 bis 25 vollendete Wochen
O02.1	Missed abortion [Verhaltene Fehlgeburt]	O09.4	Schwangerschaftsdauer, 26 bis 33 vollendete Wochen
O02.8	Sonstige nb abnorme Konzeptionsprodukte	O09.5	Schwangerschaftsdauer, 34 bis 36 vollendete Wochen
O02.9	Anomales Konzeptionsprodukt, nnbez	O09.9	Schwangerschaftsdauer, nnbez
O03.0	Spontanabort, inkompl, kompliz d Inf Genitaltrakt/Becken	O10.0	Vorh besteh essent Hypert, die Schw/Geb/WoB kompliz
O03.1	Spontanabort, inkompl, kompliz d Spätblutg/verst Blutg	O10.1	Vorh besteh hypert Herz-KH, die Schw/Geb/WoB kompliz
O03.2	Spontanabort, inkompl, kompliziert d Embolie	O10.2	Vorh besteh hypert Nieren-KH Schw/Geb/WoB kompliz
O03.3	Spontanabort, Inkomplett, m so+nnb Komplik	O10.3	Vorh best hypert Herz-/Nieren-KH Schw/Geb/WoB kompliz
O03.4	Spontanabort, inkomplett, oh Komplikation	O10.4	Vorh besteh sek Hypert, die Schw/Geb/WoB kompliz

Code	Beschreibung	Code	Beschreibung
O10.9	Nnbez, vorher besteh Hypert, die Schw/Geb/WoB kompliz	O29.4	Kopfschmerzen nach Spinal-/Periduralanäst in Schwang
O11	Vorh best Hypert m aufgepr Prot Schw/Geb/WoB kompliz	O29.5	Sonst Komplik nach Spinal-/Periduralanäst in Schwang
O12.0	Schwangerschaftsödeme	O29.6	Mißlingen/Schwierigkeiten Intubation in Schwangersch
O12.1	Schwangerschaftsproteinurie	O29.8	Sonst Komplik b Anästhesie in Schwangerschaft
O12.2	Schwangerschaftsödeme m Proteinurie	O29.9	Komplik b Anästhesie in Schwangerschaft, nnbez
O13	GestaltHypertonie [schwäng-induz] oh bedeuts Proteinurie	O30.0	Zwillingsschwangerschaft
O14.0	Mäßige Präeklampsie	O30.1	Drillingsschwangerschaft
O14.1	Schwere Präeklampsie	O30.2	Vierlingsschwangerschaft
O14.9	Präeklampsie, nnbez	O30.8	Sonstige Mehrlingsschwangerschaft
O15.0	Eklampsie während Schwangerschaft	O30.9	Mehrlingsschwangerschaft, nnbez
O15.1	Eklampsie unter Geburt	O31.0	Fetus papyraceus
O15.2	Eklampsie im Wochenbett	O31.1	Fortbesteh Schwangersch nach Fehlgeburt ein/mehr Feten
O15.9	Eklampsie, zeitlicher Bezug nicht angegeben	O31.2	Fortbesteh Schwangerschaft nach intraut Absterben
O16	Nnbez Hypertonie Mutter	O31.8	So Komplik, für Mehrlingsschwangerschaft spezifisch
O20.0	Drohender Abort	O32.0	Betreuung Mutter wg wechselnder Kindslage
O20.8	Sonstige Blutung in Frühschwangerschaft	O32.1	Betreuung Mutter wg Beckenendlage
O20.9	Blutung in Frühschwangerschaft, nnbez	O32.2	Betreuung Mutter b Quer- u Schräglage
O21.0	Leichte Hyperemesis gravidarum	O32.3	Betreuung Mutter b Gesichts-, Stirn- u Kinnlage
O21.1	Hyperemesis gravidarum m Stoffwechselstörung	O32.4	Betreuung Mutter b Nichteintreten Kopf zum Termin
O21.2	Späterbrechen während Schwangerschaft	O32.5	Betr Mutter b MehrSchw Lage-/EinstAnom ein/mehr Feten
O21.8	Sonst Erbrechen, das Schwangerschaft kompliziert	O32.6	Betreuung Mutter b komb Lage- u Einstellungsanomalien
O21.9	Erbrechen während Schwangerschaft, nnbez	O32.8	Betreuung Mutter b so Lage- u Einstellungsanom Fetus
O22.0	Varizen unt Extremitäten in Schwangerschaft	O32.9	Betreuung Mutter b Lage- u EinstellAnom Fetus, nnbez
O22.1	Varizen Genitalorgane in Schwangerschaft	O33.0	Betr Mutter b Mißverhält d Deform mütterl knöch Becken
O22.2	Oberfl Thrombophlebitis in Schwangerschaft	O33.1	Betreuung Mutter b Mißverhältnis d allg verengtes Becken
O22.3	Tiefe Venenthrombose in Schwangerschaft	O33.2	Betreuung Mutter b Mißverhält d Beckeneingangsvereng
O22.4	Hämorrhoiden in Schwangerschaft	O33.3	Betreuung Mutter b Mißverhält d Beckenausgangsvereng
O22.5	Hirnvenenthrombose in Schwangerschaft	O33.4	Betr Mutter wg Mißverhält b komb mütterl u fetal Ursache
O22.8	Sonst Venen-KH als Komplikation in Schwangerschaft	O33.5	Betr Mutter b Mißverhältnis d ungewöhnlich großen Feten
O22.9	Venen-KH als Komplikation in Schwangerschaft, nnbez	O33.6	Betreuung Mutter b Mißverhältnis d Hydrozephalus Fetus
O23.0	Infektionen Niere in Schwangerschaft	O33.7	Betreuung Mutter b Mißverhält d so Deformitäten Fetus
O23.1	Infektion Harnblase in Schwangerschaft	O33.8	Betreuung Mutter b Mißverhältnis sonst Ursprung
O23.2	Infektionen Urethra in Schwangerschaft	O33.9	Betreuung Mutter b Mißverhältnis, nnbez
O23.3	Inf von sonst Teilen Harnwege in Schwangerschaft	O34.0	Betreuung Mutter b angeborener Fehlbildung Uterus
O23.4	Nnb Infektion Harnwege in Schwangerschaft	O34.1	Betreuung Mutter b Tumor Corpus uteri
O23.5	Infektion Genitaltrakt in Schwangerschaft	O34.2	Betreuung Mutter b Uterusnarbe d vorangeg chir Eingriff
O23.9	So+nnb Infektion UrogenitTrakt in Schwangerschaft	O34.30	Betreu Mutter, b vagSono doku Zervix < 10mm o Trichterbild
O24.0	DM in Schwang, vorher best DM, prim insul.abh [Typ-1-D]	O34.31	Betreuung der Mutter bei Fruchtblasenprolaps
O24.1	DM in Schwang, vorher best DM, n prim insul.abh [Typ-2-D]	O34.38	Betreuung der Mutter bei sonstiger Zervixinsuffizienz
O24.2	DM in Schwang, vorher besteh DM d Fehl-/Mangelernähr	O34.39	Betreuung der Mutter bei Zervixinsuff, nnbez
O24.3	DM in Schwang, vorher besteh DM, nnbez	O34.4	Betreuung Mutter b sonst Anomalien Cervix uteri
O24.4	DM, während Schwangerschaft auftretend	O34.5	Betreuung Mutter b sonst Anomalien gravidier Uterus
O24.9	Diabetes mellitus in Schwangerschaft, nnbez	O34.6	Betreuung Mutter b Anomalie Vagina
O25	Fehl- u Mangelernährung in Schwangerschaft	O34.7	Betreuung Mutter b Anomalie Vulva u Perineum
O26.0	Übermäßige Gewichtszunahme in Schwangerschaft	O34.8	Betreuung Mutter b sonst Anomalien Beckenorgane
O26.1	Geringe Gewichtszunahme in Schwangerschaft	O34.9	Betreuung Mutter b Anomalie Beckenorgane, nnbez
O26.2	Schwangerschaftsbetreuung b Neigung zu habit Abort	O35.0	Betreuung Mutter b (Va) Fehlbildung ZNS b Feten
O26.3	Schwangerschaft b liegendem Intrauterinpassar	O35.1	Betreuung Mutter b (Va) Chromosomenanomalie b Feten
O26.4	Herpes gestationis	O35.2	Betreuung Mutter b (Va) hereditäre KH b Feten
O26.5	Hypotonie-Syndrom Mutter	O35.3	Betreuung Mutter b (Va) Schädig Fetus d Virus-KH Mutter
O26.6	LeberKH während Schwangersch/Geburt/WoBett	O35.4	Betreuung Mutter b (Va) Schädigung Fetus d Alkohol
O26.7	Subluxation Symphysis (pubica) währ Schw/Geb/WoBett	O35.5	Betreuung Mutter b (Va) Schädig Fetus d AM/Drogen
O26.81	NierenKH, m Schwangerschaft verbunden	O35.6	Betreuung Mutter b (Va) Schädig Fetus d Strahleneinwirk
O26.82	Karpaltunnel-Synd während Schwangerschaft	O35.7	Betreuung Mutter b (Va) Schädig Fetus u so med Maßn
O26.83	Periphere Neuritis während Schwangerschaft	O35.8	Betreuung Mutter b (Va) sonst Anom/Schädigung Fetus
O26.88	So nb Zustände m Schwangerschaft verbunden	O35.9	Betreuung Mutter b (Va) Anom/Schädigung Fetus, nnbez
O26.9	Mit Schwangerschaft verbundener Zustand, nnbez	O36.0	Betreuung Mutter wg Rhesus-Isoimmunisierung
O28.0	Abn hämat Befund b pränat Screeningunters Mutter	O36.1	Betreuung Mutter wg sonst Isoimmunisierung
O28.1	Abn biochem Befund b pränat Screeningunters Mutter	O36.2	Betreuung Mutter wg Hydrops fetalis
O28.2	Abn zytol Befund b pränat Screeninguntersuchung Mutter	O36.3	Betreuung Mutter wg Anzeichen für fetale Hypoxie
O28.3	Abn Ultraschallbef b pränat Screeningunters Mutter	O36.4	Betreuung Mutter wg intrauterinen Fruchttodes
O28.4	Abn radiol Befund b pränat Screeningunters Mutter	O36.5	Betreuung Mutter wg fetaler Wachstumsretardierung
O28.5	Abn genet Befund b pränat Screeningunters Mutter	O36.6	Betreuung Mutter wg fetaler Hypertrophie
O28.8	Sonst abnorm Befund b pränat Screeningunters Mutter	O36.7	Betreuung Mutter wg lebensfähig Fetus b AbdomGravid
O28.9	Anomaler Befund b pränat Screeningunters Mutter, nnbez	O36.8	Betreuung Mutter wg sonst nb Komplikationen b Feten
O29.0	Pulmonale Komplik b Anästhesie in Schwangerschaft	O36.9	Betreuung Mutter wg Komplikationen b Feten, nnbez
O29.1	Kardiale Komplik b Anästhesie in Schwangerschaft	O40	Polyhydramnion
O29.2	Komplik ZNS b Anästhesie in Schwangerschaft	O41.0	Oligohydramnion
O29.3	Toxische Reaktion auf Lokalanästhesie in Schwang	O41.1	Infektion Fruchtblase u Eihäute

Code	Beschreibung	Code	Beschreibung
O41.8	Sonst nb Veränderung Fruchtwasser u Eihäute	O67.8	Sonstige intrapartale Blutung
O41.9	Veränderung Fruchtwasser u Eihäute, nnbez	O67.9	Intrapartale Blutung, nnbez
O42.0	Vorzeit Blasensprung, Wehenbeginn innerhalb von 24 Std	O68.0	Komplik b Wehen/Entb d abnorm fetale Herzfrequenz
O42.11	Vorzeit Blasensprung, Wehenbeginn nach 1 bis 7 Tagen	O68.1	Komplik b Wehen/Entb d Mekonium im Fruchtwasser
O42.12	Vorzeit Blasensprung, Wehenbeginn nach > 7 Tagen	O68.2	Komplik Wehen/Entb d abn fet Herzfreq/Mek im Fruchtw
O42.2	Vorzeit Blasensprung, Wehenhemmung d Therapie	O68.3	Komplik Wehen/Entb d fet Distreß, biochem nachgew
O42.9	Vorzeitiger Blasensprung, nnbez	O68.8	Komplik Wehen/Entb d fet Distreß, and UntMeth nachgew
O43.0	Transplazentare Transfusions syndrome	O68.9	Komplik b Wehen u Entbindung d fetalen Distreß, nnbez
O43.1	Fehlbildung Plazenta	O69.0	Komplik b Wehen u Entbindung d Nabelschnurvorfall
O43.8	Sonstige pathologische Zustände Plazenta	O69.1	Komplik Weh/Entb NabSchnUmschl Hals Kompr NabSchn
O43.9	Pathologischer Zustand Plazenta, nnbez	O69.2	Komplik b Wehen/Entb d so Nabelschnurverschlingung
O44.00	Tiefer Sitz der Plazenta ohne (aktuelle) Blutung	O69.3	Komplik b Wehen u Entbindung d zu kurze Nabelschnur
O44.01	Placenta praevia ohne (aktuelle) Blutung	O69.4	Komplik b Wehen u Entbindung d Vasa praevia
O44.10	Tiefer Sitz der Plazenta mit aktueller Blutung	O69.5	Komplik b Wehen u Entbind d Gefäßverletz Nabelschnur
O44.11	Placenta praevia mit aktueller Blutung	O69.8	Komplik b Wehen u Entbind d so Nabelschnurkomplik
O45.0	Vorzeitige Plazentalösung b Gerinnungsstörung	O69.9	Komplik b Wehen/Entb d Nabelschnurkomplik, nnbez
O45.8	Sonstige vorzeitige Plazentalösung	O70.0	Dammriß 1. Grad unter Geburt
O45.9	Vorzeitige Plazentalösung, nnbez	O70.1	Dammriß 2. Grad unter Geburt
O46.0	Präpartale Blutung b Gerinnungsstörung	O70.2	Dammriß 3. Grad unter Geburt
O46.8	Sonstige präpartale Blutung	O70.3	Dammriß 4. Grad unter Geburt
O46.9	Präpartale Blutung, nnbez	O70.9	Dammriß unter Geburt, nnbez
O47.0	Frustr Kontrakt vor 37 vollend SSW	O71.0	Uterusruptur vor Wehenbeginn
O47.1	Frustrane Kontraktionen ab 37 od mehr vollendeten SSW	O71.1	Uterusruptur während Geburt
O47.9	Frustrane Kontraktionen, nnbez	O71.2	Inversio uteri, postpartal
O48	Übertragene Schwangerschaft	O71.3	Zervixriß unter Geburt
O60.0	Vorzeitige Wehen ohne Entbindung	O71.4	Hoher Scheidenriß unter Geburt oh Dammriß
O60.1	Vorzeitige Wehen mit vorzeitiger Entbindung	O71.5	Sonst Verletzung von Beckenorganen unter Geburt
O60.2	Vorzeitige Wehen mit termingerechter Entbindung	O71.6	Schädigung v Beckengelenken/-bändern unter Geburt
O60.3	Vorzeitige Entbindung ohne Wehen	O71.7	Beckenhämatom unter Geburt
O61.0	Mißlungene medikamentöse Geburtseinleitung	O71.8	Sonstige nb Verletzungen unter Geburt
O61.1	Mißlungene instrumentelle Geburtseinleitung	O71.9	Verletzung unter Geburt, nnbez
O61.8	Sonstige mißlungene Geburtseinleitung	O72.0	Blutung in Nachgeburtsperiode
O61.9	Mißlungene Geburtseinleitung, nnbez	O72.1	Sonst unmittelbar postpartal auftretende Blutung
O62.0	Primäre Wehenschwäche	O72.2	Spätblutung u späte Nachgeburtsblutung
O62.1	Sekundäre Wehenschwäche	O72.3	Postpartale Gerinnungsstörungen
O62.2	Sonstige Wehenschwäche	O73.0	Retention Plazenta oh Blutung
O62.3	Überstürzte Geburt	O73.1	Retention von Plazenta- od Eihautresten oh Blutung
O62.4	Hypertone, unkoordiniert u anhaltende Uteruskontraktionen	O74.0	Aspirationspneumonie d Anästh währ Wehen/Entbind
O62.8	Sonstige abnorme Wehentätigkeit	O74.1	So pulmonale Komplik b Anästh währ Wehen/Entbindung
O62.9	Abnorme Wehentätigkeit, nnbez	O74.2	Kardiale Komplik b Anästh während Wehen/Entbindung
O63.0	Protrahiert verlaufende Eröffnungsperiode (b Geburt)	O74.3	Komplik ZNS b Anästh während Wehen/Entbindung
O63.1	Protrahiert verlaufende Austreibungsperiode (b Geburt)	O74.4	Tox Reaktion auf Lokalanästh währ Wehen/Entbindung
O63.2	Protrahierte Geburt zweiter Zwilling, Drilling usw	O74.5	Kopfschmerz Spinal/Periduralanästh währ Wehen/Entb
O63.9	Protrahierte Geburt, nnbez	O74.6	So Komplik b Spinal/Periduralanästh währ Wehen/Entb
O64.0	Geburtshindernis d unvollständ Drehung kindlicher Kopf	O74.7	Mißlingen/Schwierigkeiten b Intub währ Wehen/Entbind
O64.1	Geburtshindernis d Beckenendlage	O74.8	Sonst Komplik b Anästhesie währ Wehen/Entbindung
O64.2	Geburtshindernis d Gesichtslage	O74.9	Komplik b Anästhesie währ Wehen/Entbindung, nnbez
O64.3	Geburtshindernis d Stirmlage	O75.0	Mütterl Gefahrenzustand während Wehen/Entbindung
O64.4	Geburtshindernis d Querlage	O75.1	Schock während/nach Wehentätigkeit u Entbindung
O64.5	Geburtshindernis d komb Einstellungsanomalien	O75.2	Fieber unter Geburt, aonkl
O64.8	GebHindernis d so Lage-/Halt-/Einstellungsanomalie	O75.3	Sonstige Infektion unter Geburt
O64.9	GebHindernis d Lage-/Halt-/Einstellungsanomalie, nnbez	O75.4	Sonst Komplik b geburtshilf Operationen u Maßnahmen
O65.0	Geburtshindernis d Beckendeformität	O75.5	Protrahierte Geburt nach Blasensprung
O65.1	Geburtshindernis d allgemein verengtes Becken	O75.6	Protrahierte Geburt nach spontanem/nnb Blasensprung
O65.2	Geburtshindernis d Beckeneingangsverengung	O75.7	Vaginale Entbindung nach vorangegang Schnittentbind
O65.3	GebHindernis d Verengung Beckenausgang/Beckenmitte	O75.8	Sonst nb Komplik b Wehentätigkeit u Entbindung
O65.4	GebHindernis d Mißverhältnis Fetus u Becken, nnbez	O75.9	Komplik b Wehentätigkeit u Entbindung, nnbez
O65.5	Geburtshindernis d Anomalie mütterl Beckenorgane	O80	Spontangeburt Einling
O65.8	Geburtshindernis d sonst Anomalien mütterl Becken	O81	Geburt Einling d Zangen- od Vakuumextraktion
O65.9	Geburtshindernis d Anomalie mütterl Becken, nnbez	O82	Geburt Einling d Schnittentbindung [Sectio caesarea]
O66.0	Geburtshindernis d Schulterdystokie	O85	Puerperalfieber
O66.1	Geburtshindernis d verhakte Zwillinge	O86.0	Infektion Wunde nach operat geburtshilflichem Eingriff
O66.2	Geburtshindernis d ungewöhnlich großen Feten	O86.1	Sonst Infektion Genitaltrakt nach Entbindung
O66.3	Geburtshindernis d sonst Anomalien Fetus	O86.2	Infektion Harntrakt nach Entbindung
O66.4	Mißlungener Versuch Geburtsbeendigung, nnbez	O86.3	Sonst Infektion Urogenitaltrakt nach Entbindung
O66.5	Mißlungener Versuch Vakuum-/Zangenextraktion, nnbez	O86.4	Fieber unbekannter Ursprung nach Entbindung
O66.8	Sonstiges nb Geburtshindernis	O86.8	Sonstige nb Wochenbettinfektionen
O66.9	Geburtshindernis, nnbez	O87.0	Oberflächliche Thrombophlebitis im Wochenbett
O67.0	Intrapartale Blutung b Gerinnungsstörung	O87.1	Tiefe Venenthrombose im Wochenbett

Code	Beschreibung	Code	Beschreibung
O87.2	Hämorrhoiden im Wochenbett	O98.0	Tuberkulose, die Schwang/Geb/WoBett kompliziert
O87.3	Hirnenvenenthrombose im Wochenbett	O98.1	Syphilis, die Schwang/Geb/WoBett kompliziert
O87.8	Sonst VenenKH als Komplikation im Wochenbett	O98.2	Gonorrhoe, die Schwang/Geb/WoBett kompliziert
O87.9	VenenKH als Komplikation im Wochenbett, nnbez	O98.3	So Inf, d GeschlVerkehr übertr, Schw/Geb/WochB kompliz
O88.0	Luftembolie während Gestationsperiode	O98.4	Virushepatitis, die Schwangersch/Geburt/WoBett kompliz
O88.1	Fruchtwasserembolie	O98.5	Sonst Virus-KH Mutter, die Schw/Geb/WoBett kompliz
O88.2	Thromboembolie während Gestationsperiode	O98.6	Protozoen-KH, die Schwangersch/Geburt/WoBett kompliz
O88.3	Pyämische u septische Embolie währ GestatPeriode	O98.8	Sonst inf/paras KH Mutter, d Schw/Geb/WoB kompliz
O88.8	Sonstige Embolie während Gestationsperiode	O98.9	Nnbez inf/paras KH Mutter, die Schw/Geb/WoB kompliz
O89.0	Pulmonale Komplik b Anästhesie im Wochenbett	O99.0	Anämie, die Schwangersch/Geburt/WoBett kompliziert
O89.1	Kardiale Komplik b Anästhesie im Wochenbett	O99.1	So KH Blut/blutbOrg Stör ImmSyst Schw/Geb/WoB kompliz
O89.2	Komplikationen ZNS b Anästhesie im Wochenbett	O99.2	Endokr/Ernähr-/StoffwKH, die Schw/Geb/WoB kompliz
O89.3	Tox Reaktion auf Lokalanästhesie im Wochenbett	O99.3	Psych KH/KH Nervensyst, Schw/Geb/WoBett kompliz
O89.4	Kopfschmerzen nach Spinal-/Periduralanästh i Wochenbett	O99.4	KH KreisSystem, die Schw/Geburt/WoBett kompliz
O89.5	So Komplik nach Spinal-/Periduralanästh i Wochenbett	O99.5	KH Atmungssystem, die Schw/Geburt/WoBett kompliz
O89.6	Mißlingen/Schwierigkeiten b Intubation i Wochenbett	O99.6	KH Verdauungssystem, die Schw/Geburt/WoBett kompliz
O89.8	Sonst Komplik b Anästhesie im Wochenbett	O99.7	KH Haut Unterhautgew, Schwang/Geb/WochBett kompliz
O89.9	Komplikation b Anästhesie im Wochenbett, nnbez	O99.8	Sonst nb KH Zustände, die Schw/Geb/WochBett kompliz
O90.0	Dehiszenz Schnittentbindungswunde	T83.3	Mechanische Komplik d Intrauterinpeppar
O90.1	Dehiszenz geburtshilfliche Dammwunde	Z30.1	Einsetz Pessar (intraut) z Kontraz
O90.2	Hämatom geburtshilfliche Wunde	Z32	Untersuch u Test zur Feststellung einer Schwangerschaft
O90.3	Kardiomyopathie im Wochenbett	Z34	Überwachung normale Schwangerschaft
O90.4	Postpartales akutes Nierenversagen	Z35.0	Überwach Schwang b Infertilitätsanamnese
O90.5	Postpartale Thyreoiditis	Z35.1	Überwach Schwang b Abortanamnese
O90.8	Sonstige Wochenbettkomplikationen, ank	Z35.2	ÜbWach Schw b sonst ungünst gebhi od ReprodAnam
O90.9	Wochenbettkomplikation, nnbez	Z35.3	ÜbWach Schwang m ungenüg pränat Betr i Anam
O91.00	Inf Brustwarze i Zus m Gestat, o A Schwierig b Anlegen	Z35.4	Überwach Schwang b ausgepr Multiparität
O91.01	Inf Brustwarze i Zus m Gestat, m A Schwierig b Anlegen	Z35.5	Überwach älter Erstschwang
O91.10	Absz Mamma i Zus m Gestat, oh A Schwierig b Anlegen	Z35.6	Überwach sehr jung Erstschwang
O91.11	Absz Mamma i Zus m Gestat, m A Schwierig b Anlegen	Z35.8	Überwach sonst RisikoSchwang
O91.20	N eitri Mastitis i Zus m Gestat, oh A Schwierig b Anlegen	Z35.9	Überwach Risikoschwang, nnb
O91.21	N eitri Mastitis i Zus m Gestat, m A Schwierig b Anlegen	Z36.0	Pränat Screening ChromosAnomalien
O92.00	Hohlwarze i Zus m Gestat, oh A Schwierig b Anlegen	Z36.1	Pränat Screening erhöht Alpha-Fetoproteinspiegel
O92.01	Hohlwarze i Zus m Gestat, m A Schwierig b Anlegen	Z36.2	And pränat Screening mitls Amniozentese
O92.10	Rhagade Brustw i Zus m Gestat, oh A Schwierig b Anleg	Z36.3	Pränat Screen Fehl b mitls US od and physikal Verf
O92.11	Rhagade Brustw i Zus m Gestat, m A Schwierig b Anleg	Z36.4	Pränat Screen fet WachstRet mitls US od and physik Verf
O92.20	So+nnb KH Mamma i Zus Gestat, oh A Schwierig Anlegen	Z36.5	Pränat Screening Isoimmunisierung
O92.21	So+nnb KH Mamma i Zus Gestat, m A Schwierig Anlegen	Z36.8	Sonst pränat Screening
O92.30	Agalaktie, oh Ang von Schwierigkeiten b Anlegen	Z36.9	Pränat Screening, nnb
O92.31	Agalaktie, m Ang von Schwierigkeiten b Anlegen	Z37.0	Lebendgeborener Einling
O92.40	Hypogalaktie, oh Ang von Schwierigkeiten b Anlegen	Z37.1	Totgeborener Einling
O92.41	Hypogalaktie, m Ang von Schwierigkeiten b Anlegen	Z37.2	Zwillinge, beide lebendgeboren
O92.50	Hemmung Laktation, oh Ang Schwierig b Anlegen	Z37.3	Zwillinge, ein Zwilling lebend-, der and totgeboren
O92.51	Hemmung Laktation, m Ang Schwierig b Anlegen	Z37.4	Zwillinge, beide totgeboren
O92.60	Galaktorrhoe, o Ang von Schwierigkeiten b Anlegen	Z37.5	Andere Mehrlinge, alle lebendgeboren
O92.61	Galaktorrhoe, m Ang von Schwierigkeiten b Anlegen	Z37.6	Andere Mehrlinge, einige lebendgeboren
O92.70	So+nnb LaktationsStör, oh Ang Schwierig b Anlegen	Z37.7	Andere Mehrlinge, alle totgeboren
O92.71	So+nnb LaktationsStör, m Ang Schwierig b Anlegen	Z37.9	Resultat Entbindung, nnbez
O94	Folgen von Kompl währ Schw/Geb/WochB	Z39.0	Betreuung u Untersuchung Mutter unmittelbar nach Entbindung
O95	Sterbefall während Gestationsperiode nnb Ursache	Z39.1	Betreuung u Untersuchung stillende Mutter
O96	Tod d jede gestat-bed Ursache nach > 42 T bis 1 J n Entb	Z39.2	Routinemäßige postpartale Nachuntersuchung Mutter
O97	Tod an den Folgen direkt gestationsbedingter Ursachen	Z64.0	Kontaktanl m Bez unerwünscht Schwang

D.6i Alterskonflikt - Prozeduren im gebärfähigen Alter

Code	Beschreibung	Code	Beschreibung
69.01↔	Dilatation und Curettage zur Beendigung einer Grav	73.6↔	Episiotomie
69.02↔	Dilat und Curettage im Anschl an Geburt oder Abort	73.8↔	Operationen am Fetus zur Geburtserleichterung
69.51↔	AspCurett am Uterus zur Beendigung einer Grav	73.91↔	Äussere Wendung
69.52↔	AspCurett im Anschluss an Geburt oder Abort	73.92↔	Reposition einer vorgefallenen Nabelschnur
69.92↔	Künstliche Insemination	73.93↔	Inzision der Zervix zur Geburtserleichterung
69.94↔	Manuelle Reposition einer Inversio uteri	73.94↔	Symphysiotomie zur Geburtserleichterung
72.01↔	Beckenausgangszange mit Episiotomie	73.99↔	Sonstige geburtsunterstützende Operationen
72.09↔	Sonstige Beckenausgangszange	74.0↔	Klassische Sectio caesarea
72.11↔	Tiefe Zange mit Episiotomie	74.1↔	Tiefe zervikale Sectio caesarea
72.19↔	Sonstige tiefe Zange	74.2↔	Extraperitoneale Sectio caesarea
72.21↔	Mittlere Zange mit Episiotomie	74.3↔	Entfernen einer extratubaren, ektopischen Grav
72.29↔	Sonstige mittlere Zange	74.4↔	Sectio caesarea eines anderen näher bez Typs
72.31↔	Hohe Zange mit Episiotomie	74.91↔	Hysterotomie zur Beendigung einer Schwangerschaft
72.39↔	Sonstige hohe Zange	74.99↔	Sonstige nicht näher bez Typen der Sectio caesarea
72.4↔	Drehung des fetalen Kopfes mittels Zange	75.0↔	Intraamniotische Injektion zur Beendigung einer Grav
72.51↔	Part Extrakt bei BEL mitt Zange am nachfolg Kopf	75.2‡↔	Intrauterine Transfusion
72.52↔	Sonstige partielle Extraktion bei Beckenendlage	75.36↔	Korrektur eines fetalen Defektes
72.53↔	Totale Extrakt bei BEL mitt Zange am nachfolg Kopf	75.37↔	Amnioinfusion
72.54↔	Sonstige totale Extraktion bei BEL mittels Zange	75.4↔	Manuelle Lösung einer retinierten Plazenta
72.6↔	Anwendung der Zange am nachfolgenden Kopf	75.50↔	Naht eines frischen geburtsbed UterRiss, n.n.bez.
72.71↔	Vakuumentextraktion mit Episiotomie	75.51↔	Naht eines frischen geburtsbed Risses der Zervix
72.79↔	Sonstige Vakuumentextraktion	75.52↔	Naht eines frisch geburtsbed Riss des Corpus uteri
72.8↔	Sonstige näher bezeichnete instr Entbindung	75.61↔	Naht e frisch geburtsbed Riss von Harnbl und Ureth
72.9↔	Sonstige nicht näher bezeichnete instr Entbindung	75.62↔	Nht e frisch geburtsbed Riss v Rekt u Sphinct ani
73.01↔	Weheneinleitung durch künstliche Blasensprengung	75.69↔	Naht eines anderen frischen geburtsbed Risses
73.09↔	Sonstige künstliche Blasensprengung	75.7↔	Manuelle Exploration des Cavum uteri, postpartal
73.1↔	Sonstige chirurgische Weheneinleitung	75.8↔	Geburtshilfliche Tamponade von Uterus oder Vagina
73.21↔	Innere und kombinierte Wendung ohne Extraktion	75.91↔	Evakuierung eines Inzisions-Hämatoms am Perineum
73.22↔	Innere und kombinierte Wendung mit Extraktion	75.92↔	Evak eines anderen Hämatoms von Vulva oder Vagina
73.3↔	Mislungener Forzeps	75.93↔	Chirurgische Korrektur einer Inversio uteri
73.51↔	Manuelle Drehung des fetalen Kopfes	75.94↔	Manuelle Reposition einer Inversio uteri
73.59↔	Sonstige manuell unterstützte Geburt	75.99↔	Sonstige geburtshilfliche Operationen

D.6i

D.6j Alterskonflikt - Erwachsene

Code	Beschreibung	Code	Beschreibung
A51.0	Primärer syphilitischer Genitallaffekt	G31.2	Degeneration des Nervensystems durch Alkohol
A51.1	Analer Primäraffekt bei Syphilis	G31.81	Mitochondriale Zytopathie
A51.2	Primäraffekt bei Syphilis, sonstige Lok	G31.82	Lewy-Körper-Demenz
A51.3	Sek Syphilis Haut u Schleimhäute	G31.88	Sonstige nb degenerative KH des Nervensystems
A51.4	Sonstige sekundäre Syphilis	G31.9	Degenerative KH des Nervensystems, nnbez
A51.5	Latente Frühsyphilis	G32.0	Subakute komb Degeneration RM b aokl KH
A51.9	Frühsyphilis, nnbez	G32.8	Sonst nb degenerat KH Nervensystem b aokl KH
A52.0	Kardiovaskuläre Syphilis	G35.0	Erstmanifestation einer multiplen Sklerose
A52.1	Floride Neurosyphilis	G35.10	MS m schubförm Verl: OA akute Exazerbation od Progress
A52.2	Asymptomatische Neurosyphilis	G35.11	MS m schubförm Verl: MA akute Exazerbation od Progress
A52.3	Neurosyphilis, nnbez	G35.20	MS m prim chron Verl: OA akute Exazerbation od Progress
A52.7	Sonstige floride Spätsyphilis	G35.21	MS m prim chron Verl: MA akute Exazerbation od Progress
A52.8	Latente Spätsyphilis	G35.30	MS m sek chron Verl: OA akute Exazerbation od Progress
A52.9	Spätsyphilis, nnbez	G35.31	MS m sek chron Verl: MA akute Exazerbation od Progress
A53.0	Latente Syphilis, nicht als früh od spät bez	G35.9	Multiple Sklerose, nicht näher bezeichnet
A53.9	Syphilis, nnbez	I10.00	Benigne essentielle Hypertonie: Oh Ang hypertensive Krise
A54.0	GonokInf unt UrogenitTr oh periurethr Absz/Absz Gll urethr	I10.01	Benigne essentielle Hypertonie: M Ang hypertensive Krise
A54.1	GonokInf unt UrogenitTr m periurthr Absz/Absz Gll urethr	I10.10	Maligne essentielle Hypertonie: Oh Ang hypertensive Krise
A54.2	Pelvipерitonitis durch Gonok, GonokInf sonst Urogenitalorg	I10.11	Maligne essentielle Hypertonie: M Ang hypertensive Krise
A54.3	Gonokokkeninfektion des Auges	I10.90	Essentielle Hypertonie, nnbez: Oh Ang hypertensive Krise
A54.4	Gonokokkeninfektion des Muskel-Skelett-Systems	I10.91	Essentielle Hypertonie, nnbez: M Angabe hypertensive Krise
A54.5	Gonokokkenpharyngitis	I11.00	Hypertens HerzKH m (kongest) Herzinsuff, oA hypert Kris
A54.6	Gonokokkeninfektion des Anus und des Rektums	I11.01	Hypert HerzKH m (kongest) Helnsuff, m Ang hypert Kris
A54.8	Sonstige Gonokokkeninfektionen	I11.90	Hypertens HerzKH oh (kongest) Herzinsuff, oA hypert Kris
A54.9	Gonokokkeninfektion, nnbez	I11.91	Hypert HerzKH oh (kongest) Helnsuff, m Ang hypert Kris
A55	Lymphogranuloma ing (venereum) durch Chlamydien	I13.00	Hypertens He-/NierKH m (kgst) Herzinsuff, oA hypert Kris
A56.0	Chlamydieninfektion des unteren Urogenitaltraktes	I13.01	Hypert He-/NierKH m (kgst) Herzinsuff, m Ang hypert Kris
A56.1	Chlamydieninfekt Pelvipерitoneum u sonst Urogenitalorgane	I13.10	Hypertens He-/NierKH mit Niereninsuff, oA hypert Kris
A56.2	Chlamydieninfektion des Urogenitaltraktes, nnbez	I13.11	Hypertens He-/NierKH m Niereninsuff, mA hypert Kris
A56.3	Chlamydieninfektion des Anus und des Rektums	I13.20	Hypert He-/NierKH m (kgst) He-/Nierinsuff, oA hypertens Kris
A56.4	Chlamydieninfektion des Pharynx	I13.21	Hypert He-/NierKH m (kgst) Helnsuff u NI, m Ang hypert Kris
A56.8	Durch GeschlVerk übertrag Chlamydieninfekt an sonst Lok	I13.90	Hypertens Herz- u NierenKH, nnbez, oA hypertens Kris
A57	Ulcus molle (venereum)	I13.91	Hypert Herz-/NierenKH, nnb, m Ang hypert Kris
A58	Granuloma venereum (inguinale)	I15.20	Hypert aFv endokr KH, oA hypertens Kris
A59.0	Trichomoniasis urogenitalis	I15.21	Hypert Folge v endokr KH, m Ang hypert Kris
A59.8	Sonstige Lokalisationen der Trichomoniasis	I15.80	Sonst sek Hypert, oA hypertensi Krise
A59.9	Trichomoniasis, nnbez	I15.81	Sonst sek Hypert, m Ang hypert Kris
A60.0	Infekt Genitalorgane u Urogenitaltrakt durch Herpesviren	I15.90	Sek Hypert, nnbez, oA hypertens Kris
A60.1	Infekt der Perianalhaut und des Rektums durch Herpesviren	I15.91	Sek Hypert, nnb, m Ang hypert Kris
A60.9	Infektion des Anogenitalbereiches durch Herpesviren, nnbez	I20.0	Instabile Angina pectoris
A63.0	Anogenitale (venerische) Warzen	I20.1	Ang pect m nachgewiesenem Koronarspasmus
A63.8	Sonst nb, vorwiegend d GeschlVerk übertr KH	I20.8	Sonstige Formen Angina pectoris
A64	Durch Geschlechtsverkehr übertr KH, nnbez	I20.9	Angina pectoris, nnbez
B91	Folgezustände der Poliomyelitis	I21.0	Akuter transmuraler Myokardinfarkt Vorderwand
F01.0	Vaskuläre Demenz m akutem Beginn	I21.1	Akuter transmuraler Myokardinfarkt Hinterwand
F01.1	Multinfarkt-Demenz	I21.2	Akuter transmuraler Myokardinf an sonst Lok
F01.2	Subkortikale vaskuläre Demenz	I21.3	Akuter transmuraler Myokardinf an nnbez Lok
F01.3	Gemischte kortik u subkortik vaskuläre Demenz	I21.4	Akuter subendokardialer Myokardinfarkt
F01.8	Sonstige vaskuläre Demenz	I21.9	Akuter Myokardinfarkt, nnbez
F01.9	Vaskuläre Demenz, nnbez	I22.0	Rezidivierender Myokardinfarkt Vorderwand
F03	Nnbez Demenz	I22.1	Rezidivierender Myokardinfarkt Hinterwand
G12.2	Motoneuron-Krankheit	I22.8	Rezidivierender Myokardinfarkt an sonst Lok
G20.00	Prim Parkins-Synd fehl/ger Beeintr: Oh Wirkungsflukt	I22.9	Rezidivierender Myokardinfarkt an nnbez Lok
G20.01	Prim Parkins-Synd fehl/ger Beeintr: M Wirkungsflukt	I23.0	Hämoperikard als ak Komplik nach akut Myokardinf
G20.10	Prim Parkins-Synd mäß/schwer Beeintr: Oh Wirkungsflukt	I23.1	ASD als akute Komplik nach akut Myokardinf
G20.11	Prim Parkins-Synd mäß/schwer Beeintr: M Wirkungsflukt	I23.2	VSD als akute Komplik nach akut Myokardinf
G20.20	Prim Parkins-Synd schwerst Beeintr: Oh Wirkungsflukt	I23.3	Ruptur Herzwand oh Hämoperik als ak Komplik ak MI
G20.21	Prim Parkins-Synd schwerst Beeintr: M Wirkungsflukt	I23.4	Ruptur Chordae tendineae als ak Komplik ak MI
G20.90	Prim Parkins-Synd nnbez: Oh Wirkungsflukt	I23.5	Papillarmuskelruptur als ak Komplik nach ak MI
G20.91	Prim Parkins-Synd nnbez: M Wirkungsflukt	I23.6	Thrombose Vorhof/HOhr/Kammer ak Komplik nach ak MI
G25.8	Sonst nb extrapyramidale KH u Bewegungsstörung	I23.8	Sonst akute Komplik nach akutem Myokardinf
G25.9	Extrapyramidale KH od Bewegungsstörung, nnbez	I24.0	Koronarthrom oh nachfolgenden Myokardinf
G26	Extrapyramidale KH u Bewegungsstörung b aokl KH	I24.8	Sonst Formen der akuten ischämischen HerzKH
G30.8	Sonstige Alzheimer-Krankheit	I24.9	Akute ischämische KH, nnbez
G30.9	Alzheimer-Krankheit, nicht näher bezeichnet	I25.0	Atheroskler Herz-Kreislauf-KH, so beschrieben
G31.0	Umschriebene Hirnatrophie	I25.10	Atheroskl HerzKH, oh hämodyn wirks Sten
G31.1	Senile Degeneration Gehirn, aonkl	I25.11	Atheroskl HerzKH, 1-Gefäßerkkrank

Code	Beschreibung	Code	Beschreibung
I25.12	Atheroskl HerzKH, 2-Gefäßkrank	J67.4	Malzarbeiter-Lunge
I25.13	Atheroskl HerzKH, 3-Gefäßkrank	J67.5	Pilzarbeiter-Lunge
I25.14	Atheroskl HerzKH, Sten li Hauptstamm	J67.6	Ahornrindenschäler-Lunge
I25.15	Atheroskl HerzKH, m stenosis Bypass-Gef	J67.7	Befeuchter- u Klimaanlage-Lunge
I25.16	Atherosklerotische HerzKH: Mit stenosierten Stents	J67.8	Allergische Alveolitis d organ Stäube
I25.19	Atheroskl HerzKH, nnb	J67.9	Allergische Alveolitis d nnb organ Staub
I25.20	Alt Myokardinf, 29 T b unt 4 Mon zurücklieg	J80	Atemnotsyndrom des Erwachsenen [ARDS]
I25.21	Alt Myokardinf, 4 Mon b unt 1 J zurücklieg	J84.0	Alveoläre u parietoalveoläre Krankheitszustände
I25.22	Alt Myokardinf, 1 J u läng zurücklieg	J84.1	Sonstige interstitielle Lungen-KH m Fibrose
I25.29	Alt Myokardinf, nnb	J84.8	Sonstige nb interstitielle Lungenkrankheiten
I25.3	Herz (-Wand) -Aneurysma	J84.9	Interstitielle Lungenkrankheit, nnbez
I25.4	Koronararterienaneurysma	K25.0	Ulcus ventriculi, akut, m Blutung
I25.5	Ischämische Kardiomyopathie	K25.1	Ulcus ventriculi, akut, m Perforation
I25.6	Stumme Myokardischämie	K25.2	Ulcus ventriculi, akut, m Blutg u Perf
I25.8	Sonst Formen chron ischämischen HerzKH	K25.3	Ulcus ventriculi, akut, oh Blutg od Perf
I25.9	Chronische ischämische HerzKH, nnbez	K25.4	Ulcus ventriculi, chron od nnb, m Blutung
I70.0	Atherosklerose Aorta	K25.5	Ulcus ventriculi, chron od nnb, m Perf
I70.1	Atherosklerose Nierenarterie	K25.6	Ulcus ventriculi, chron od nnb, m Blutg u Perfor
I70.20	Atherosklerose der Extremitätenarterien: Sonstige und nnbez	K25.7	Ulcus ventriculi, chron, oh Blutg od Perf
I70.21	Atheroskl ExtremArt: Be-Bein, m belastInduz Isch-Schmerz	K25.9	Ulcus ventriculi, wd akut n chron, oh Blutg/Perfor
I70.22	Atheroskl ExtremitätArt: Becken-Bein-Typ, m Ruheschmerz	K26.0	Ulcus duodeni, akut, m Blutung
I70.23	Atheroskl ExtremitätArt: Becken-Bein-Typ, mit Ulzeration	K26.1	Ulcus duodeni, akut, m Perforation
I70.24	Atheroskl ExtremitätArt: Becken-Bein-Typ, mit Gangrän	K26.2	Ulcus duodeni, akut, m Blutung u Perforation
I70.25	Atheroskl ExtremitätArt: Schulter-Arm-Typ, alle Stadien	K26.3	Ulcus duodeni, akut, oh Blutg od Perf
I70.8	Atherosklerose sonstiger Arterien	K26.4	Ulcus duodeni, chronisch od nnb, m Blutung
I70.9	Generalisierte u nnbez Atherosklerose	K26.5	Ulcus duodeni, chron od nnb, m Perforation
I83.0	Varizen untere Extremitäten mit Ulzerat	K26.6	Ulcus duodeni, chron od nnb, m Blutg u Perfor
I83.1	Varizen untere Extremitäten m Entzündung	K26.7	Ulcus duodeni, chron, oh Blutg od Perf
I83.2	Varizen unt Extremitäten m Ulzerat u Entzündung	K26.9	Ulcus duodeni, wd akut n chron, oh Blutg/Perfor
I83.9	Varizen unt Extremitäten oh Ulzerat od Entzündung	K27.0	Ulcus pepticum, Lok nnb, akut, mit Blutung
I84.0	Innere thrombosierte Hämorrhoiden	K27.1	Ulcus pepticum, Lok nnb, akut, mit Perforation
I84.1	Innere Hämorrhoiden m sonst Komplikationen	K27.2	Ulcus pepticum, Lok nnb, akut, m Blutg u Perfor
I84.2	Innere Hämorrhoiden oh Komplikation	K27.3	Ulcus pepticum, Lok nnb, akut, oh Blutg od Perfor
I84.3	Äußere thrombosierte Hämorrhoiden	K27.4	Ulcus pepticum, Lok nnb, chron od nnb, m Blutg
I84.4	Äußere Hämorrhoiden m sonst Komplikationen	K27.5	Ulcus pepticum, Lok nnb, chron od nnb, m Perfor
I84.5	Äußere Hämorrhoiden oh Komplikation	K27.6	Ulcus peptic, Lok nnb, chron od nnb, m Blutg/Perf
I84.6	Marisken als Folgezustand von Hämorrhoiden	K27.7	Ulcus pepticum, Lok nnb, chron, oh Blutg od Perfor
I84.7	Nnbez thrombosierte Hämorrhoiden	K27.9	Ulcus peptic, Lok nnb, wd ak n chron, oh Blutg/Perf
I84.8	Nnbez Hämorrhoiden m sonst Komplikationen	K28.0	Ulcus pepticum jejuni, akut, m Blutung
I84.9	Hämorrhoiden oh Komplikation, nnbez	K28.1	Ulcus pepticum jejuni, akut, m Perforation
I97.2	Lymphödem nach Mastektomie	K28.2	Ulcus pepticum jejuni, akut, m Blutg u Perf
I98.20	Ösophagus- u Magenvarizen bei aokl KH: Ohne Ang Blutung	K28.3	Ulcus pepticum jejuni, akut, oh Blutg od Perf
I98.21	Ösophagus- u Magenvarizen bei aokl KH: Mit Blutung	K28.4	Ulcus pepticum jejuni, chron od nnb, m Blutg
J44.90	Chron obstruktive LungenKH, nnbez, FEV1 < 35%	K28.5	Ulcus pepticum jejuni, chron od nnb, m Perfor
J44.91	Chron obstruktive LungenKH, nnbez, FEV1 > = 35%, < 50%	K28.6	Ulcus peptic jejuni, chron od nnb, m Blutg u Perf
J44.92	Chron obstruktive LuKH, nnbez, FEV1 > = 50, < 70%	K28.7	Ulcus pepticum jejuni, chron, oh Blutg/Perf
J44.93	Chron obstruktive LuKH, nnbez, FEV1 > 70%	K28.9	Ulcus pepticum jejuni, wd ak n chron, oh Blutg/Perf
J44.99	Chron obstruktive LuKH, nnbez, FEV1 nnbez	K70.0	Alkoholische Fettleber
J60	Kohlenbergerbeiter-Pneumokoniose	K70.1	Alkoholische Hepatitis
J61	Pneumokoniose d Asbest u so anorg Fasern	K70.2	Alkoholische Fibrose u Sklerose Leber
J62.0	Pneumokoniose d Talkum-Staub	K70.3	Alkoholische Leberzirrhose
J62.8	Pneumokoniose d sonst Quarzstaub	K70.4	Alkoholisches Leberversagen
J63.0	Aluminose (Lunge)	K70.9	Alkoholische LeberKH, nnbez
J63.1	Bauxitfibrose (Lunge)	K80.00	GallenblaSt m akuter Cholzyst, oh Ang Gallenwegsobstr
J63.2	Berylliose	K80.01	GallenblaSt m akuter Cholzyst, m Gallenwegsobstr
J63.3	Graphitfibrose (Lunge)	K80.10	GallenblaSt m sonst Cholzyst, oh Ang Gallwegobstr
J63.4	Siderose	K80.11	GallenblaSt m sonst Cholzyst, m Gallenwegsobstr
J63.5	Stannose	K80.20	GallenblaSt oh Cholzyst, oh Ang Gallenwegsobstr
J63.8	Pneumokoniose d sonst nb anorgan Stäube	K80.21	GallenblaSt oh Cholzyst, m Gallenwegsobstr
J64	Nnbez Pneumokoniose	K80.30	GallengaSt m Cholangitis, oh Ang Gallenwegsobstr
J65	Pneumokoniose in Verbindung m Tuberkulose	K80.31	GallengaSt m Cholangitis, m Gallenwegsobstr
J66.0	Byssinose	K80.40	GallengaSt m Cholzyst, oh Ang Gallenwegsobstr
J66.1	Flachsarbeiter-Krankheit	K80.41	GallengaSt m Cholzyst, m Gallenwegsobstr
J66.2	Cannabiose	K80.50	GallengaSt oh Cholang/Cholzyst, oA Gallenwegsobstr
J66.8	KH Atemwege d sonst nb organ Stäube	K80.51	GallengaSt oh Cholang/Cholzyst, m Gallenwegsobstr
J67.0	Farmerlunge	K80.80	Sonst Cholelithiasis, oh Ang Gallenwegsobstr
J67.1	Bagassose	K80.81	Sonst Cholelithiasis, m Gallenwegsobstruktion
J67.2	Vogelzüchterlunge	K81.0	Akute Cholezystitis
J67.3	Suberose	K81.1	Chronische Cholezystitis

Code	Beschreibung	Code	Beschreibung
K81.8	Sonstige Formen Cholezystitis	M05.31	Seropos chron Polya m Bet so Org/-syst, Schulterreg
K81.9	Cholezystitis, nnbez	M05.32	Seropos chron Polya m Bet so Org/-syst, Oberarm
K82.0	Verschluss Gallenblase	M05.33	Seropos chron Polya m Bet so Org/-syst, Unterarm
K82.1	Hydrops Gallenblase	M05.34	Seropos chron Polya m Bet so Org/-syst, Hand
K82.2	Perforation Gallenblase	M05.35	Seropos chron Polya m Bet so Org/-syst, Beck/OSchenk
K82.3	Gallenblasenfistel	M05.36	Seropos chron Polya m Bet so Org/-syst, Unterschenk
K82.4	Cholesteatose Gallenblase	M05.37	Seropos chron Polya m Bet so Org/-syst, Knöchel/Fuß
K82.8	Sonstige nb KH Gallenblase	M05.38	Seropos chron Polya m Bet so Org/-syst, sonst Lok
K82.9	KH Gallenblase, nnbez	M05.39	Seropos chron Polya m Bet so Org/-syst, nnbez Lok
K83.0	Cholangitis	M05.80	Sonst seropos chron Polyarthrit, mehrere Lok
K83.1	Verschluss Gallengang	M05.81	Sonst seropos chron Polyarthrit Schulterregion
K83.2	Perforation Gallengang	M05.82	Sonst seropos chron Polyarthrit Oberarm
K83.3	Fistel Gallengang	M05.83	Sonst seropos chron Polyarthrit Unterarm
K83.4	Spasmus Sphinkter Oddi	M05.84	Sonst seropos chron Polyarthrit Hand
K83.5	Biliäre Zyste	M05.85	Sonst seropos chron Polyarthrit Becken/Oberschenkel
K83.8	Sonstige nb KH Gallenwege	M05.86	Sonst seropos chron Polyarthrit Unterschenkel
K83.9	KH Gallenwege, nnbez	M05.87	Sonst seropos chron Polyarthrit Knöchel/Fuß
K85.00	Idiopathische akute Pankreatitis: Oh Angabe Organkompl	M05.88	Sonst seropos chron Polyarthrit, sonst Lok
K85.01	Idiopathische akute Pankreatitis: M Organkompl	M05.89	Sonst seropos chron Polyarthrit, nnbez Lok
K85.10	Biliäre akute Pankreatitis: Oh Angabe Organkompl	M05.90	Seropos chron Polyarthrit, nnbez, mehrere Lok
K85.11	Biliäre akute Pankreatitis: M Organkompl	M05.91	Seropos chron Polyarthrit, nnbez, Schulterregion
K85.20	Alkoholinduzierte akute Pankreatitis: Oh Ang Organkompl	M05.92	Seropos chron Polyarthrit, nnb, Oberarm
K85.21	Alkoholinduzierte akute Pankreatitis: M Organkompl	M05.93	Seropos chron Polyarthrit, nnbez, Unterarm
K85.30	Medikamenten-induzierte akute Pankreatitis: OA OrgKompl	M05.94	Seropos chron Polyarthrit, nnbez, Hand
K85.31	Medikamenten-induzierte akute Pankreatitis: M Organkompl	M05.95	Seropos chron Polyarthrit, nnbez, Becken/Oberschenkel
K85.80	Sonstige akute Pankreatitis: Ohne Angabe Organkompl	M05.96	Seropos chron Polyarthrit, nnbez, Unterschenkel
K85.81	Sonst akute Pankreatitis: M Organkompl	M05.97	Seropos chron Polyarthrit, nnbez, Knöchel/Fuß
K85.90	Akute Pankreatitis, nnbez: Ohne Angabe Organkompl	M05.98	Seropos chron Polyarthrit, nnbez, sonst Lok
K85.91	Akute Pankreatitis, nnbez: M Organkompl	M05.99	Seropos chron Polyarthrit, nnbez, nnbez Lok
K86.0	Alkoholinduzierte chronische Pankreatitis	M06.00	Seronegative chron Polyarthrit, mehrere Lok
K86.1	Sonstige chronische Pankreatitis	M06.01	Seronegative chron Polyarthrit Schulterregion
K86.2	Pankreaszyste	M06.02	Seronegative chron Polyarthrit Oberarm
K86.3	Pseudozyste Pankreas	M06.03	Seronegative chron Polyarthrit Unterarm
K86.8	Sonstige nb KH Pankreas	M06.04	Seronegative chron Polyarthrit Hand
K86.9	KH Pankreas, nnbez	M06.05	Seronegative chron Polyarthrit Becken/OS
K87.0	KH Gallenblase u Gallenwege b aokl KH	M06.06	Seronegative chron Polyarthrit Unterschenkel
K87.1	KH Pankreas b aokl KH	M06.07	Seronegative chron Polyarthrit Knöchel/Fuß
K91.5	Postcholezystektomie-Syndrom	M06.08	Seronegative chron Polyarthrit, sonst Lok
M02.30	Reiter-Krankheit, mehrere Lokalisationen	M06.09	Seronegative chron Polyarthrit, nnbez Lok
M02.31	Reiter-Krankheit Schulterregion	M06.10	Adulte Form Still-KH, mehrere Lok
M02.32	Reiter-Krankheit Oberarm	M06.11	Adulte Form Still-KH, Schulterregion
M02.33	Reiter-Krankheit Unterarm	M06.12	Adulte Form Still-KH, Oberarm
M02.34	Reiter-Krankheit Hand	M06.13	Adulte Form Still-KH, Unterarm
M02.35	Reiter-Krankheit Beckenregion/Oberschenkel	M06.14	Adulte Form Still-KH, Hand
M02.36	Reiter-Krankheit Unterschenkel	M06.15	Adulte Form Still-KH, Beckenreg/Oberschenkel
M02.37	Reiter-Krankheit Knöchel/Fuß	M06.16	Adulte Form Still-KH, Unterschenkel
M02.38	Reiter-Krankheit, sonstige Lokalisation	M06.17	Adulte Form Still-KH, Knöchel/Fuß
M02.39	Reiter-Krankheit, nnbez Lokalisationen	M06.18	Adulte Form Still-KH, sonst Lok
M05.10	Lungenmanif seropos chron Polyarth, mehrere Lok	M06.19	Adulte Form Still-KH, nnbez Lokalisationen
M05.11	Lungenmanif seropos chron Polyarth Schulterregion	M06.80	Sonst nb chron Polyarthrit, mehrere Lok
M05.12	Lungenmanif seropos chron Polyarth Oberarm	M06.81	Sonst nb chron Polyarthrit Schulterregion
M05.13	Lungenmanif seropos chron Polyarth Unterarm	M06.82	Sonst nb chron Polyarthrit Oberarm
M05.14	Lungenmanif seropos chron Polyarth Hand	M06.83	Sonst nb chron Polyarthrit Unterarm
M05.15	Lungenmanif seropos chron Polyarth Becken/Oberschenkel	M06.84	Sonst nb chron Polyarthrit Hand
M05.16	Lungenmanif seropos chron Polyarth Unterschenkel	M06.85	Sonst nb chron Polyarthrit Becken/Oberschenkel
M05.17	Lungenmanif seropos chron Polyarth Knöchel/Fuß	M06.86	Sonst nb chron Polyarthrit Unterschenkel
M05.18	Lungenmanif seropos chron Polyarth, sonst Lok	M06.87	Sonst nb chron Polyarthrit Knöchel/Fuß
M05.19	Lungenmanif seropos chron Polyarth, nnbez Lok	M06.88	Sonst nb chron Polyarthrit, sonst Lok
M05.20	Vaskul seropos chron Polyarth, mehrere Lok	M06.89	Sonst nb chron Polyarthrit, nnbez Lok
M05.21	Vaskul seropos chron Polyarth Schulterregion	M06.90	Chronische Polyarthrit, nnbez, mehrere Lok
M05.22	Vaskul seropos chron Polyarth Oberarm	M06.91	Chronische Polyarthrit, nnbez, Schulterregion
M05.23	Vaskul seropos chron Polyarth Unterarm	M06.92	Chronische Polyarthrit, nnbez, Oberarm
M05.24	Vaskul seropos chron Polyarth Hand	M06.93	Chronische Polyarthrit, nnbez, Unterarm
M05.25	Vaskul seropos chron Polyarth Becken/Oberschenkel	M06.94	Chronische Polyarthrit, nnbez, Hand
M05.26	Vaskul seropos chron Polyarth Unterschenkel	M06.95	Chronische Polyarthrit, nnbez, Beckenregion/OS
M05.27	Vaskul seropos chron Polyarth Knöchel/Fuß	M06.96	Chronische Polyarthrit, nnbez, Unterschenkel
M05.28	Vaskul seropos chron Polyarth, sonst Lok	M06.97	Chronische Polyarthrit, nnbez, Knöchel/Fuß
M05.29	Vaskul seropos chron Polyarth, nnbez Lok	M06.98	Chronische Polyarthrit, nnbez, sonst Lok
M05.30	SeroPos chron Polya m Bet so Org/-syst, mehr Lok	M06.99	Chronische Polyarthrit, nnbez, nnbez Lok

Code	Beschreibung	Code	Beschreibung
M07.00	Dist interphal Arthrit psoriat, mehrere Lok	M15.3	Sekundäre multiple Arthrose
M07.04	Dist interphal Arthrit psoriat Hand	M15.4	Erosive (Osteo-) Arthrose
M07.07	Dist interphal Arthrit psoriat Knöchel/Fuß	M15.8	Sonstige Polyarthrose
M07.09	Dist interphal Arthrit psoriat, nnbez Lok	M15.9	Polyarthrose, nnbez
M07.10	Arthritis mutilans, mehrere Lokalisationen	M30.0	Panarteriitis nodosa
M07.11	Arthritis mutilans Schulterregion	M31.5	Riesenzellerarthritis b Polymyalgia rheumatica
M07.12	Arthritis mutilans Oberarm	M31.7	Mikroskopische Polyangiitis
M07.13	Arthritis mutilans Unterarm	M33.1	Sonstige Dermatomyositis
M07.14	Arthritis mutilans Hand	M35.3	Polymyalgia rheumatica
M07.15	Arthritis mutilans Beckenregion/Oberschenkel	M42.10	Osteochon WS b Erw, mehrere Lok WS
M07.16	Arthritis mutilans Unterschenkel	M42.11	Osteochon WS b Erw, Okzipito-Atlanto-Axialbereich
M07.17	Arthritis mutilans Knöchel/Fuß	M42.12	Osteochon WS b Erw, Zervikalbereich
M07.18	Arthritis mutilans, sonstige Lokalisation	M42.13	Osteochon WS b Erw, Zervikothorakalbereich
M07.19	Arthritis mutilans, nnbez Lokalisationen	M42.14	Osteochon WS b Erw, Thorakalbereich
M07.2	Spondylitis psoriatica	M42.15	Osteochon WS b Erw, Thorakolumbalbereich
M07.30	Sonstige psoriatische Arthritiden, mehrere Lok	M42.16	Osteochon WS b Erw, Lumbalbereich
M07.31	Sonstige psoriatische Arthritiden Schulterregion	M42.17	Osteochon WS b Erw, Lumbosakralbereich
M07.32	Sonstige psoriatische Arthritiden Oberarm	M42.18	Osteochon WS b Erw, Sakral-/Sakrokokzygealbereich
M07.33	Sonstige psoriatische Arthritiden Unterarm	M42.19	Osteochon WS b Erw, nnbez Lok
M07.34	Sonstige psoriatische Arthritiden Hand	M45.00	Spondylitis ankylosans, mehrere Lok WS
M07.35	Sonstige psoriatische Arthritiden Beckenreg/OS	M45.01	Spondylitis ankylosans, Okzipito-Atlanto-Axialbereich
M07.36	Sonstige psoriatische Arthritiden Unterschenkel	M45.02	Spondylitis ankylosans, Zervikalbereich
M07.37	Sonstige psoriatische Arthritiden Knöchel/Fuß	M45.03	Spondylitis ankylosans, Zervikothorakalbereich
M07.38	Sonstige psoriatische Arthritiden, sonst Lok	M45.04	Spondylitis ankylosans, Thorakalbereich
M07.39	Sonstige psoriatische Arthritiden, nnbez Lok	M45.05	Spondylitis ankylosans, Thorakolumbalbereich
M07.40	Arthritis b Crohn-KH [Ent reg], mehrere Lok	M45.06	Spondylitis ankylosans, Lumbalbereich
M07.41	Arthritis b Crohn-KH [Ent reg], Schulterregion	M45.07	Spondylitis ankylosans, Lumbosakralbereich
M07.42	Arthritis b Crohn-KH [Ent reg], Oberarm	M45.08	Spondylitis ankylosans, Sakral-/Sakrokokzygealbereich
M07.43	Arthritis b Crohn-KH [Ent reg], Unterarm	M45.09	Spondylitis ankylosans, nnbez Lokalisation
M07.44	Arthritis b Crohn-KH [Ent reg], Hand	M48.00	Spinal(kanal)stenose, mehrere Lok WS
M07.45	Arthritis b Crohn-KH [Ent reg], Beckenreg/OS	M48.01	Spinal(kanal)stenose: Okzipito-Atlanto-Axialbereich
M07.46	Arthritis b Crohn-KH [Ent reg], Unterschenkel	M48.02	Spinal(kanal)stenose: Zervikalbereich
M07.47	Arthritis b Crohn-KH [Ent reg], Knöchel/Fuß	M48.03	Spinal(kanal)stenose: Zervikothorakalbereich
M07.48	Arthritis b Crohn-KH [Ent reg], sonst Lok	M48.04	Spinal(kanal)stenose: Thorakalbereich
M07.49	Arthritis b Crohn-KH [Ent reg], nnbez Lok	M48.05	Spinal(kanal)stenose: Thorakolumbalbereich
M07.50	Arthritis b Colitis ulcerosa, mehrere Lok	M48.06	Spinal(kanal)stenose: Lumbalbereich
M07.51	Arthritis b Colitis ulcerosa, Schulterregion	M48.07	Spinal(kanal)stenose: Lumbosakralbereich
M07.52	Arthritis b Colitis ulcerosa, Oberarm	M48.08	Spinal(kanal)stenose: Sakral- und Sakrokokzygealbereich
M07.53	Arthritis b Colitis ulcerosa, Unterarm	M48.09	Spinal(kanal)stenose: Nicht näher bezeichnete Lokalisation
M07.54	Arthritis b Colitis ulcerosa, Hand	M50.1	Zervikaler Bandscheibenschaden m Radikulopathie
M07.55	Arthritis b Colitis ulcerosa, Beckenreg/OS	M50.2	Sonstige zervikale Bandscheibenverlagerung
M07.56	Arthritis b Colitis ulcerosa, Unterschenkel	M50.3	Sonstige zervikale Bandscheibendegeneration
M07.57	Arthritis b Colitis ulcerosa, Knöchel/Fuß	M50.8	Sonstige zervikale Bandscheibenschäden
M07.58	Arthritis b Colitis ulcerosa, sonstige Lok	M50.9	Zervikaler Bandscheibenschaden, nnbez
M07.59	Arthritis b Colitis ulcerosa, nnbez Lok	M51.0	Lumbale u so Bandscheibenschäden m Myelopathie
M07.60	So Arth b gastrointest Grund-KH, mehrere Lok	M51.1	Lumbale u so Bandscheibenschäden m Radikulopathie
M07.61	So Arth b gastrointest Grund-KH, Schulterregion	M51.2	Sonstige nb Bandscheibenverlagerung
M07.62	So Arth b gastrointest Grund-KH, Oberarm	M51.3	Sonstige nb Bandscheibendegeneration
M07.63	So Arth b gastrointest Grund-KH, Unterarm	M51.4	Schmorl-Knötchen
M07.64	So Arth b gastrointest Grund-KH, Hand	M51.8	Sonstige nb Bandscheibenschäden
M07.65	So Arth b gastrointest Grund-KH, Beckenregion/OS	M51.9	Bandscheibenschaden, nnbez
M07.66	So Arth b gastrointest Grund-KH, Unterschenkel	M72.0	Fibromatose Palmarfaszie [Dupuytren-Kontraktur]
M07.67	So Arth b gastrointest Grund-KH, Knöchel/Fuß	M75.0	Adhäsive Entzündung Schultergelenkkapsel
M07.68	So Arth b gastrointest Grund-KH, sonst Lok	M75.1	Läsionen Rotatorenmanschette
M07.69	So Arth b gastrointest Grund-KH, nnbez Lok	M75.3	Tendinitis calcarea im Schulterbereich
M08.70	Vaskulitis b juv Arthritis, mehr Lok	M75.4	Impingement-Syndrom Schulter
M08.71	Vaskulitis b juv Arthritis, Schulterreg	M80.10	Osteoporose m path Fx nach Ovariektomie, mehr Lok
M08.72	Vaskulitis b juv Arthritis, Oberarm	M80.11	Osteoporose m path Fx nach Ovariekt, Schulterregion
M08.73	Vaskulitis b juv Arthritis, Unterarm	M80.12	Osteoporose m path Fx nach Ovariekt, Oberarm
M08.74	Vaskulitis b juv Arthritis, Hand	M80.13	Osteoporose m path Fx nach Ovariekt, Unterarm
M08.75	Vaskulitis b juv Arthritis, Beckenreg/OS	M80.14	Osteoporose m path Fx nach Ovariekt, Hand
M08.76	Vaskulitis b juv Arthritis, Unterschenkel	M80.15	Osteoporose m path Fx nach Ovariekt, Beckenreg/OS
M08.77	Vaskulitis b juv Arthritis, Knöchel/Fuß	M80.16	Osteoporose m path Fx nach Ovariekt, Unterschenkel
M08.78	Vaskulitis b juv Arthritis, Sonstige	M80.17	Osteoporose m path Fx nach Ovariekt, Knöchel/Fuß
M08.79	Vaskulitis b juv Arthritis, nnb Lok	M80.18	Osteoporose m path Fx nach Ovariekt, sonst Lok
M14.0	Gicht-Arthropathie d Enzymdef u sonst angeh KH	M80.19	Osteoporose m path Fx nach Ovariekt, nnbez Lok
M15.0	Primäre generalisierte (Osteo-) Arthrose	M80.50	Idiopath Osteoporose m path Fx, mehrere Lok
M15.1	Heberden-Knoten (mit Arthropathie)	M80.51	Idiopath Osteoporose m path Fx Schulterregion
M15.2	Bouchard-Knoten (mit Arthropathie)	M80.52	Idiopath Osteoporose m path Fx Oberarm

Code	Beschreibung	Code	Beschreibung
M80.53	Idiopath Osteoporose m path Fx Unterarm	M83.82	Sonst Osteomalazie im ErwAlter, Oberarm
M80.54	Idiopath Osteoporose m path Fx Hand	M83.83	Sonst Osteomalazie im ErwAlter, Unterarm
M80.55	Idiopath Osteoporose m path Fx Becken/OS	M83.84	Sonst Osteomalazie im ErwAlter, Hand
M80.56	Idiopath Osteoporose m path Fx Unterschenkel	M83.85	Sonst Osteomalazie im ErwAlter, Becken/OS
M80.57	Idiopath Osteoporose m path Fx Knöchel/Fuß	M83.86	Sonst Osteomalazie im ErwAlter, Unterschenkel
M80.58	Idiopath Osteoporose m path Fx, sonst Lok	M83.87	Sonst Osteomalazie im ErwAlter, Knöchel/Fuß
M80.59	Idiopath Osteoporose m path Fx, nnbez Lok	M83.88	Sonst Osteomalazie im ErwAlter, sonst Lok
M81.10	Osteoporose nach Ovarrektomie, mehrere Lok	M83.89	Sonst Osteomalazie im ErwAlter, nnbez Lok
M81.11	Osteoporose nach Ovarrektomie, Schulterregion	M83.90	Osteomalazie im ErwAlter, nnb, mehrere Lok
M81.12	Osteoporose nach Ovarrektomie, Oberarm	M83.91	Osteomalazie im ErwAlter, nnb, Schulterregion
M81.13	Osteoporose nach Ovarrektomie, Unterarm	M83.92	Osteomalazie im ErwAlter, nnb, Oberarm
M81.14	Osteoporose nach Ovarrektomie, Hand	M83.93	Osteomalazie im ErwAlter, nnb, Unterarm
M81.15	Osteoporose nach Ovarrektomie, Becken/OS	M83.94	Osteomalazie im ErwAlter, nnb, Hand
M81.16	Osteoporose nach Ovarrektomie, Unterschenkel	M83.95	Osteomalazie im ErwAlter, nnb, Becken/Oberschenkel
M81.17	Osteoporose nach Ovarrektomie, Knöchel/Fuß	M83.96	Osteomalazie im ErwAlter, nnb, Unterschenkel
M81.18	Osteoporose nach Ovarrektomie, sonst Lokalisation	M83.97	Osteomalazie im ErwAlter, nnb, Knöchel/Fuß
M81.19	Osteoporose nach Ovarrektomie, nnbez Lok	M83.98	Osteomalazie im ErwAlter, nnb, sonst Lok
M81.50	Idiopathische Osteoporose, mehrere Lok	M83.99	Osteomalazie im ErwAlter, nnb, nnb Lok
M81.51	Idiopathische Osteoporose Schulterregion	M88.0	Osteodystrophia deformans Schädelknochen
M81.52	Idiopathische Osteoporose Oberarm	M88.80	Osteodystrophia deformans sonst Knochen, mehr Lok
M81.53	Idiopathische Osteoporose Unterarm	M88.81	Osteodystrophia deformans Schulterregion
M81.54	Idiopathische Osteoporose Hand	M88.82	Osteodystrophia deformans Oberarm
M81.55	Idiopathische Osteoporose Becken/Oberschenkel	M88.83	Osteodystrophia deformans Unterarm
M81.56	Idiopathische Osteoporose Unterschenkel	M88.84	Osteodystrophia deformans Hand
M81.57	Idiopathische Osteoporose Knöchel/Fuß	M88.85	Osteodystrophia deformans Becken/Oberschenkel
M81.58	Idiopathische Osteoporose, sonstige Lok	M88.86	Osteodystrophia deformans Unterschenkel
M81.59	Idiopathische Osteoporose, nnbez Lokalisationen	M88.87	Osteodystrophia deformans Knöchel/Fuß
M83.20	Osteomalazie ErwAlter d Malabs, mehrere Lok	M88.88	Osteodystrophia deformans sonstige Knochen
M83.21	Osteomalazie ErwAlter d Malabs, Schulterregion	M88.89	Osteodystrophia deformans sonst Knochen, nnb Lok
M83.22	Osteomalazie ErwAlter d Malabs, Oberarm	M88.90	Osteodystrophia deformans, nnb, mehrere Lok
M83.23	Osteomalazie ErwAlter d Malabs, Unterarm	M88.91	Osteodystrophia deformans, nnb, Schulterregion
M83.24	Osteomalazie ErwAlter d Malabs, Hand	M88.92	Osteodystrophia deformans, nnbez, Oberarm
M83.25	Osteomalazie ErwAlter d Malabs, Becken/OS	M88.93	Osteodystrophia deformans, nnbez, Unterarm
M83.26	Osteomalazie ErwAlter d Malabs, Unterschenkel	M88.94	Osteodystrophia deformans, nnbez, Hand
M83.27	Osteomalazie ErwAlter d Malabs, Knöchel/Fuß	M88.95	Osteodystrophia deformans, nnb, Becken/OS
M83.28	Osteomalazie ErwAlter d Malabs, sonst Lok	M88.96	Osteodystrophia deformans, nnb, Unterschenkel
M83.29	Osteomalazie ErwAlter d Malabs, nnbez Lok	M88.97	Osteodystrophia deformans, nnbez, Knöchel/Fuß
M83.30	Osteomalazie ErwAlter d Fehl-/Mangelernähr, mehr Lok	M88.98	Osteodystrophia deformans, nnb, sonst Lok
M83.31	Osteomalazie ErwAlter d Fehl-/Mangelernähr, Schulterreg	M88.99	Osteodystrophia deformans, nnb, nnb Lok
M83.32	Osteomalazie ErwAlter d Fehl-/Mangelernähr, Oberarm	M93.1	Kienböck-Krankheit b Erwachsenen
M83.33	Osteomalazie ErwAlter d Fehl-/Mangelernähr, Unterarm	M96.1	Postlaminektomie-Syndrom, ank
M83.34	Osteomalazie ErwAlter d Fehl-/Mangelernähr, Hand	M96.3	Kyphose nach Laminektomie
M83.35	Osteomalazie ErwAlter d Fehl-/Mangelernähr, BeReg/OS	N14.0	Analgetika-Nephropathie
M83.36	Osteomalazie ErwAlter d Fehl-/Mangelernähr, US	N18.0	Terminale Niereninsuffizienz
M83.37	Osteomalazie ErwAlter d Fehl-/Mangelernähr, Knöchel/Fuß	N34.1	Unspezifische Urethritis
M83.38	Osteomalazie ErwAlter d Fehl-/Mangelernähr, so Lok	N34.2	Sonstige Urethritis
M83.39	Osteomalazie ErwAlter d Fehl-/Mangelernähr, nnb Lok	N39.3	Streßinkontinenz
M83.40	Aluminiumosteopathie, mehrere Lokalisationen	N41.0	Akute Prostatitis
M83.41	Aluminiumosteopathie Schulterregion	N46	Sterilität Mann
M83.42	Aluminiumosteopathie Oberarm	N48.4	Impotenz organischen Ursprungs
M83.43	Aluminiumosteopathie Unterarm	N60.0	Solitärzyste Mamma
M83.44	Aluminiumosteopathie Hand	N60.1	Diffuse zystische Mastopathie
M83.45	Aluminiumosteopathie Beckenregion/Oberschenkel	N60.2	Fibroadenose Mamma
M83.46	Aluminiumosteopathie Unterschenkel	N60.3	Fibrosklerose Mamma
M83.47	Aluminiumosteopathie Knöchel/Fuß	N60.4	Ektasie Ductus lactiferi
M83.48	Aluminiumosteopathie, sonstige Lokalisation	N60.8	Sonstige gutartige Mammadysplasien
M83.49	Aluminiumosteopathie, nnbez Lokalisationen	N60.9	Gutartige Mammadysplasie, nnbez
M83.50	Sonst AM-induz Osteomalazie b Erw, mehrere Lok	N64.3	Galaktorrhoe, nicht i Zus m Geburt
M83.51	Sonst AM-induz Osteomalazie b Erw, Schulterregion	N70.1	Chronische Salpingitis u Oophoritis
M83.52	Sonst AM-induz Osteomalazie b Erw, Oberarm	N71.1	Chron entz KH Uterus, ausgenommen Zervix
M83.53	Sonst AM-induz Osteomalazie b Erw, Unterarm	N72	Entzündliche KH Cervix uteri
M83.54	Sonst AM-induz Osteomalazie b Erw, Hand	N73.1	Chron Parametritis u Entz Beckenbindegewebe
M83.55	Sonst AM-induz Osteomalazie b Erw, Beckenreg/OS	N73.4	Chronische Pelveoperitonitis Frau
M83.56	Sonst AM-induz Osteomalazie b Erw, Unterschenkel	N80.0	Endometriose Uterus
M83.57	Sonst AM-induz Osteomalazie b Erw, Knöchel/Fuß	N80.1	Endometriose Ovar
M83.58	Sonst AM-induz Osteomalazie b Erw, so Lok	N80.2	Endometriose Tuba uterina
M83.59	Sonst AM-induz Osteomalazie b Erw, nnbez Lok	N80.3	Endometriose Beckenperitoneum
M83.80	Sonst Osteomalazie im ErwAlter, mehrere Lok	N80.4	Endometriose Septum rectovaginale u Vagina
M83.81	Sonst Osteomalazie im ErwAlter, Schulterregion	N80.5	Endometriose Darm

Anhang D Plausibilitäten

Code	Beschreibung	Code	Beschreibung
N80.6	Endometriose in Hautnarbe	N81.5	Vaginale Enterozele
N80.8	Sonstige Endometriose	N81.6	Rektozele
N80.9	Endometriose, nnbez	N81.8	Sonstiger Genitalprolaps Frau
N81.0	Urethrozele Frau	N81.9	Genitalprolaps Frau, nnbez
N81.1	Zystozele	N99.2	Postoperative Adhäsionen Vagina
N81.2	Partialprolaps Uterus u Vagina	N99.3	Prolaps Scheidenstumpf nach Hysterektomie
N81.3	Totalprolaps Uterus u Vagina	R86.1	Abnormer Hormonwert in UntMat männl GenitOrganen
N81.4	Uterovaginalprolaps, nnbez		

D.6k Alterskonflikt - Reife Erwachsene

Code	Beschreibung	Code	Beschreibung
B90.0	Folgezustände einer Tuberkulose des Zentralnervensystems	M81.08	Postmenopausale Osteoporose, sonst Lok
B90.1	Folgezustände einer Tuberkulose des Urogenitalsystems	M81.09	Postmenopausale Osteoporose, nnbez Lok
B90.2	Folgezustände einer TB der Knochen und der Gelenke	M83.10	Senile Osteomalazie, mehrere Lokalisationen
B90.8	Folgezustände einer Tuberkulose sonstiger Organe	M83.11	Senile Osteomalazie Schulterregion
B90.9	Folgezustände einer TB der AtmOrgane und einer nnbez TB	M83.12	Senile Osteomalazie Oberarm
B92	Folgezustände der Lepra	M83.13	Senile Osteomalazie Unterarm
C61	Bösartige Neubildung der Prostata	M83.14	Senile Osteomalazie Hand
G30.1	Alzheimer-Krankheit mit spätem Beginn	M83.15	Senile Osteomalazie Beckenregion/Oberschenkel
H25.0	Cataracta senilis incipiens	M83.16	Senile Osteomalazie Unterschenkel
H25.1	Cataracta nuclearis senilis	M83.17	Senile Osteomalazie Knöchel/Fuß
H25.2	Cataracta senilis, Morgagni-Typ	M83.18	Senile Osteomalazie, sonstige Lokalisation
H25.8	Sonstige senile Kataraktformen	M83.19	Senile Osteomalazie, nnbez Lokalisationen
H25.9	Senile Katarakt, nnbez	N40	Prostatahyperplasie
M80.00	Postmenop Osteoporose m path Fraktur, mehr Lok	N41.1	Chronische Prostatitis
M80.01	Postmenop Osteoporose m path Fx Schulterregion	N41.2	Prostataabszeß
M80.02	Postmenop Osteoporose m path Fx Oberarm	N41.3	Prostatazystitis
M80.03	Postmenop Osteoporose m path Fx Unterarm	N41.8	Sonstige entzündliche KH Prostata
M80.04	Postmenop Osteoporose m path Fx Hand	N41.9	Entzündliche KH Prostata, nnbez
M80.05	Postmenop Osteoporose m path Fx Becken/OS	N42.0	Prostatastein
M80.06	Postmenop Osteoporose m path Fx Unterschenkel	N42.1	Kongestion u Blutung Prostata
M80.07	Postmenop Osteoporose m path Fx Knöchel/Fuß	N42.2	Prostataatrophie
M80.08	Postmenop Osteoporose m path Fx, sonst Lok	N42.8	Sonstige nb KH Prostata
M80.09	Postmenop Osteoporose m path Fx, nnbezLok	N42.9	KH Prostata, nnbez
M81.00	Postmenopausale Osteoporose, mehrere Lok	N51.0	KH Prostata b aokl KH
M81.01	Postmenopausale Osteoporose Schulterregion	N95.0	Postmenopausenblutung
M81.02	Postmenopausale Osteoporose Oberarm	N95.1	Zustände i Zus m Menopause u Klimakterium
M81.03	Postmenopausale Osteoporose Unterarm	N95.2	Atrophische Kolpitis in Postmenopause
M81.04	Postmenopausale Osteoporose Hand	N95.3	Zustände im Zusammenhang m artifizieller Menopause
M81.05	Postmenopausale Osteoporose Becken/OS	N95.8	Sonstige nb klimakterische Störung
M81.06	Postmenopausale Osteoporose Unterschenkel	N95.9	Klimakterische Störung, nnbez
M81.07	Postmenopausale Osteoporose Knöchel/Fuß	R54	Senilität

D.7a Geschlechtskonflikt - Diagnosen bei der Frau

Code	Beschreibung	Code	Beschreibung
A34	Tetanus während Schwangerschaft/Geburt/Wochenbett	D39.2	NB unsich/unbek Verhalt Plazenta
B37.3	Kandidose der Vulva und der Vagina	D39.7	Neub unsich/unbek Verh sonst weibl Genitalorg
C50.1	BNB: Zentraler Drüsenkörper der Brustdrüse	D39.9	NB unsich/unbek Verhalt weibl Genitalorg, nnbez
C50.2	BNB: Oberer innerer Quadrant der Brustdrüse	D48.6	NB unsich/unbek Verhalt Brustdrüse [Mamma]
C50.3	BNB: Unterer innerer Quadrant der Brustdrüse	E28.0	Ovarielle Dysfunktion, Östrogenüberschuß
C50.4	BNB: Oberer äußerer Quadrant der Brustdrüse	E28.1	Ovarielle Dysfunktion, Androgenüberschuß
C50.5	BNB: Unterer äußerer Quadrant der Brustdrüse	E28.2	Syndrom polyzystischer Ovarien
C50.6	Bösartige Neubildung: Recessus axillaris der Brustdrüse	E28.3	Primäre Ovarialinsuffizienz
C50.8	BNB: Brustdrüse, mehrere Teilbereiche überlappend	E28.8	Sonstige ovarielle Dysfunktion
C50.9	Bösartige Neubildung: Brustdrüse, nicht näher bezeichnet	E28.9	Ovarielle Dysfunktion, nnbez
C51.0	Bösartige Neubildung der Vulva: Labium majus	E89.4	Ovarialinsuffizienz nach med Maßnahmen
C51.1	Bösartige Neubildung der Vulva: Labium minus	F52.5	Nichtorganischer Vaginismus
C51.2	Bösartige Neubildung der Vulva: Klitoris	F52.6	Nichtorganische Dyspareunie
C51.8	BNB: Vulva, mehrere Teilbereiche überlappend	F53.0	Leichte psych u VerhaltStör im Wochenbett, aonkl
C51.9	Bösartige Neubildung: Vulva, nicht näher bezeichnet	F53.1	Schwere psych u VerhaltStör im Wochenbett, aonkl
C52	Bösartige Neubildung der Vagina	F53.8	Sonst psych u VerhaltStör im Wochenbett, aonkl
C53.0	Bösartige Neubildung: Endozervix	F53.9	Psychische Störung im Wochenbett, nnbez
C53.1	Bösartige Neubildung: Ektozervix	I86.3	Vulvavarizen
C53.8	BNB: Cervix uteri, mehrere Teilbereiche überlappend	I97.2	Lymphödem nach Mastektomie
C53.9	Bösartige Neubildung: Cervix uteri, nicht näher bezeichnet	L29.2	Pruritus vulvae
C54.0	Bösartige Neubildung: Isthmus uteri	L70.5	Acne excoriée des jeunes filles
C54.1	Bösartige Neubildung: Endometrium	M80.00	Postmenop Osteoporose m path Fraktur, mehr Lok
C54.2	Bösartige Neubildung: Myometrium	M80.01	Postmenop Osteoporose m path Fx Schulterregion
C54.3	Bösartige Neubildung: Fundus uteri	M80.02	Postmenop Osteoporose m path Fx Oberarm
C54.8	BNB: Corpus uteri, mehrere Teilbereiche überlappend	M80.03	Postmenop Osteoporose m path Fx Unterarm
C54.9	Bösartige Neubildung: Corpus uteri, nicht näher bezeichnet	M80.04	Postmenop Osteoporose m path Fx Hand
C55	Bösartige Neubildung des Uterus, Teil nnbez	M80.05	Postmenop Osteoporose m path Fx Becken/OS
C56	Bösartige Neubildung des Ovars	M80.06	Postmenop Osteoporose m path Fx Unterschenkel
C57.0	Bösartige Neubildung: Tuba uterina [Fallopio]	M80.07	Postmenop Osteoporose m path Fx Knöchel/Fuß
C57.1	Bösartige Neubildung: Lig. latum uteri	M80.08	Postmenop Osteoporose m path Fx, sonst Lok
C57.2	Bösartige Neubildung: Lig. teres uteri	M80.09	Postmenop Osteoporose m path Fx, nnbezLok
C57.3	Bösartige Neubildung: Parametrium	M80.10	Osteoporose m path Fx nach Ovarektomie, mehr Lok
C57.4	Bösartige Neubildung: Uterine Adnexe, nnbez	M80.11	Osteoporose m path Fx nach Ovarekt, Schulterregion
C57.7	BNB: Sonstige näher bezeichnete weibliche Genitalorgane	M80.12	Osteoporose m path Fx nach Ovarekt, Oberarm
C57.8	BNB: Weibliche Genitalorgane, mehr Teilbereiche überlapp	M80.13	Osteoporose m path Fx nach Ovarekt, Unterarm
C57.9	BNB: Weibliches Genitalorgan, nicht näher bezeichnet	M80.14	Osteoporose m path Fx nach Ovarekt, Hand
C58	BNB Plazenta	M80.15	Osteoporose m path Fx nach Ovarekt, Beckenreg/OS
C79.6	Sekundäre bösartige Neubildung des Ovars	M80.16	Osteoporose m path Fx nach Ovarekt, Unterschenkel
D05.0	Lobuläres Carcinoma in situ Brustdrüse	M80.17	Osteoporose m path Fx nach Ovarekt, Knöchel/Fuß
D05.1	Carcinoma in situ Milchgänge	M80.18	Osteoporose m path Fx nach Ovarekt, sonst Lok
D05.7	Sonstiges Carcinoma in situ Brustdrüse	M80.19	Osteoporose m path Fx nach Ovarekt, nnbez Lok
D05.9	Carcinoma in situ Brustdrüse, nnbez	M81.00	Postmenopausale Osteoporose, mehrere Lok
D06.0	Carcinoma in situ Endozervix	M81.01	Postmenopausale Osteoporose Schulterregion
D06.1	Carcinoma in situ Ektozervix	M81.02	Postmenopausale Osteoporose Oberarm
D06.7	Carcinoma in situ sonst Teile Cervix uteri	M81.03	Postmenopausale Osteoporose Unterarm
D06.9	Carcinoma in situ Cervix uteri, nnbez	M81.04	Postmenopausale Osteoporose Hand
D07.0	Carcinoma in situ Endometrium	M81.05	Postmenopausale Osteoporose Becken/OS
D07.1	Carcinoma in situ Vulva	M81.06	Postmenopausale Osteoporose Unterschenkel
D07.2	Carcinoma in situ Vagina	M81.07	Postmenopausale Osteoporose Knöchel/Fuß
D07.3	Carcinoma in situ so+nnbez weibl Genitalorgane	M81.08	Postmenopausale Osteoporose, sonst Lok
D24	Gutartige Neubildung Brustdrüse [Mamma]	M81.09	Postmenopausale Osteoporose, nnbez Lok
D25.0	Submuköses Leiomyom Uterus	M81.10	Osteoporose nach Ovarektomie, mehrere Lok
D25.1	Intramurales Leiomyom Uterus	M81.11	Osteoporose nach Ovarektomie, Schulterregion
D25.2	Subseröses Leiomyom Uterus	M81.12	Osteoporose nach Ovarektomie, Oberarm
D25.9	Leiomyom Uterus, nnbez	M81.13	Osteoporose nach Ovarektomie, Unterarm
D26.0	So gutart Neubildungen Cervix uteri	M81.14	Osteoporose nach Ovarektomie, Hand
D26.1	So gutart Neubildungen Corpus uteri	M81.15	Osteoporose nach Ovarektomie, Becken/OS
D26.7	So gutart Neubildungen Sonst Teile Uterus	M81.16	Osteoporose nach Ovarektomie, Unterschenkel
D26.9	So gutart Neubildungen Uterus, nnbez	M81.17	Osteoporose nach Ovarektomie, Knöchel/Fuß
D27	Gutartige Neubildung Ovar	M81.18	Osteoporose nach Ovarektomie, sonst Lokalisation
D28.0	Gutartige Neubildung Vulva	M81.19	Osteoporose nach Ovarektomie, nnbez Lok
D28.1	Gutartige Neubildung Vagina	M83.00	Osteomalazie im Wochenbett, mehrere Lok
D28.2	Gutartige Neubildung Tubae uterinae u Ligamenta	M83.01	Osteomalazie im Wochenbett, Schulterregion
D28.7	Gutartige Neubildung sonst nb weibl Genitalorgane	M83.02	Osteomalazie im Wochenbett, Oberarm
D28.9	Gutartige Neubildung weibl Genitalorgan, nnbez	M83.03	Osteomalazie im Wochenbett, Unterarm
D39.0	NB unsich/unbek Verhalt Uterus	M83.04	Osteomalazie im Wochenbett, Hand
D39.1	NB unsich/unbek Verhalt Ovar	M83.05	Osteomalazie im Wochenbett, Becken/Oberschenkel

Code	Beschreibung	Code	Beschreibung
M83.06	Osteomalazie im Wochenbett, Unterschenkel	N81.8	Sonstiger Genitalprolaps Frau
M83.07	Osteomalazie im Wochenbett, Knöchel/Fuß	N81.9	Genitalprolaps Frau, nnbez
M83.08	Osteomalazie im Wochenbett, sonst Lokalisation	N82.0	Vesikovaginalfistel
M83.09	Osteomalazie im Wochenbett, nnb Lokalisationen	N82.1	Sonst Fisteln zw weibl Harn- u Genitaltrakt
N60.1	Diffuse zystische Mastopathie	N82.2	Fistel zw Vagina u Dünndarm
N60.2	Fibroadenose Mamma	N82.3	Fistel zw Vagina u Dickdarm
N60.3	Fibrosklerose Mamma	N82.4	Sonst Fisteln zw weiblichem Genital- u Darmtrakt
N60.4	Ektasie Ductus lactiferi	N82.5	Fisteln zw weiblichem Genitaltrakt u Haut
N60.8	Sonstige gutartige Mammadysplasien	N82.8	Sonstige Fisteln weiblicher Genitaltrakt
N60.9	Gutartige Mammadysplasie, nnbez	N82.9	Fistel weiblicher Genitaltrakt, nnbez
N64.0	Fissur u Fistel Brustwarze	N83.0	Follikelzyste Ovar
N64.1	Fettgewebsnekrose Mamma	N83.1	Zyste Corpus luteum
N64.2	Atrophie Mamma	N83.2	So+nnbez Ovarialzysten
N64.3	Galaktorrhoe, nicht i Zus m Geburt	N83.3	Erworbene Atrophie Ovar u Tuba uterina
N64.4	Mastodynie	N83.4	Prolaps od Hernie Ovars u Tuba uterina
N70.0	Akute Salpingitis u Oophoritis	N83.5	Torsion Ovar, Ovarstiel u Tuba uterina
N70.1	Chronische Salpingitis u Oophoritis	N83.6	Hämatosalpinx
N70.9	Salpingitis u Oophoritis, nnbez	N83.7	Hämatom Lig. latum uteri
N71.0	Akute entz KH Uterus, ausgenommen Zervix	N83.8	Sonst nichtentz KH Ovar, Tuba uterina u Lig latum uteri
N71.1	Chron entz KH Uterus, ausgenommen Zervix	N83.9	Nichtentz KH Ovar, Tuba uterina u Lig latum uteri, nnb
N71.9	Entz KH Uterus, ausgenommen Zervix, nnb	N84.0	Polyp Corpus uteri
N72	Entzündliche KH Cervix uteri	N84.1	Polyp Cervix uteri
N73.0	Akute Parametritis u Entz Beckenbindegewebe	N84.2	Polyp Vagina
N73.1	Chron Parametritis u Entz Beckenbindegewebe	N84.3	Polyp Vulva
N73.2	Nnb Parametritis u Entz Beckenbindegewebe	N84.8	Polyp an sonst Teilen weiblicher Genitaltrakt
N73.3	Akute Pelveoperitonitis Frau	N84.9	Polyp weiblicher Genitaltrakt, nnbez
N73.4	Chronische Pelveoperitonitis Frau	N85.0	Glanduläre Hyperplasie Endometrium
N73.5	Pelveoperitonitis Frau, nnbez	N85.1	Adenomatöse Hyperplasie Endometrium
N73.6	Peritoneale Adhäsionen im weiblichen Becken	N85.2	Hypertrophie Uterus
N73.8	Sonst nb entzündliche KH im weiblichen Becken	N85.3	Subinvolution Uterus
N73.9	Entz Krankheit im weiblichen Becken, nnb	N85.4	Lageanomalie Uterus
N74.0	Tuberkulöse Infektion Cervix uteri	N85.5	Inversio uteri
N74.1	Tuberkulöse Entzündung im weiblichen Becken	N85.6	Intrauterine Synechien
N74.2	Syphilitische Entzündung im weiblichen Becken	N85.7	Hämatometra
N74.3	Entzündung im weibl Becken d Gonokokken	N85.8	Sonstige nb nichtentzündliche KH Uterus
N74.4	Entzündung im weibl Becken d Chlamydien	N85.9	Nichtentzündliche Krankheit Uterus, nnbez
N74.8	Entzünd im weibl Becken b sonst aokl KH	N86	Erosion u Ektropium Cervix uteri
N75.0	Bartholin-Zyste	N87.0	Niedriggradige Dysplasie Cervix uteri
N75.1	Bartholin-Abszeß	N87.1	Mittelgradige Dysplasie Cervix uteri
N75.8	Sonstige KH Bartholin-Drüsen	N87.2	Hochgradige Dysplasie Cervix uteri, aonkl
N75.9	KH Bartholin-Drüsen, nnbez	N87.9	Dysplasie Cervix uteri, nnbez
N76.0	Akute Kolpitis	N88.0	Leukoplakie Cervix uteri
N76.1	Subakute u chronische Kolpitis	N88.1	Alter Riß Cervix uteri
N76.2	Akute Vulvitis	N88.2	Striktur u Stenose Cervix uteri
N76.3	Subakute u chronische Vulvitis	N88.3	Zervixinsuffizienz
N76.4	Abszeß Vulva	N88.4	Elongatio cervicis uteri, hypertrophisch
N76.5	Ulzeration Vagina	N88.8	Sonstige nb nichtentz KH Cervix uteri
N76.6	Ulzeration Vulva	N88.9	Nichtentzündliche KH Cervix uteri, nnb
N76.80	Fournier-Gangrän bei der Frau	N89.0	Niedriggradige Dysplasie Vagina
N76.88	Sonst nb entzündliche KH Vagina u Vulva	N89.1	Mittelgradige Dysplasie Vagina
N77.0	Ulzeration Vulva b aokl infek/paras KH	N89.2	Hochgradige Dysplasie Vagina, aonkl
N77.1	Vaginitis, Vulvitis od Vulvovaginitis b aokl infek/paras KH	N89.3	Dysplasie Vagina, nnbez
N77.8	Vulvovaginale Ulzerat u Entz b sonst aokl KH	N89.4	Leukoplakie Vagina
N80.0	Endometriose Uterus	N89.5	Striktur u Atresie Vagina
N80.1	Endometriose Ovar	N89.6	Fester Hymenalring
N80.2	Endometriose Tuba uterina	N89.7	Hämatokolpos
N80.3	Endometriose Beckenperitoneum	N89.8	Sonstige nb nichtentzündliche KH Vagina
N80.4	Endometriose Septum rectovaginale u Vagina	N89.9	Nichtentzündliche Krankheit Vagina, nnbez
N80.5	Endometriose Darm	N90.0	Niedriggradige Dysplasie Vulva
N80.6	Endometriose in Hautnarbe	N90.1	Mittelgradige Dysplasie Vulva
N80.8	Sonstige Endometriose	N90.2	Hochgradige Dysplasie Vulva, aonkl
N80.9	Endometriose, nnbez	N90.3	Dysplasie Vulva, nnbez
N81.0	Urethrozele Frau	N90.4	Leukoplakie Vulva
N81.1	Zystozele	N90.5	Atrophie Vulva
N81.2	Partialprolaps Uterus u Vagina	N90.6	Hypertrophie Vulva
N81.3	Totalprolaps Uterus u Vagina	N90.7	Zyste Vulva
N81.4	Uterovaginalprolaps, nnbez	N90.8	Sonst nb nichtentz KH Vulva u Perineum
N81.5	Vaginale Enterozele	N90.9	Nichtentz KH Vulva u Perineums, nnb
N81.6	Rektozele	N91.0	Primäre Amenorrhoe

Code	Beschreibung	Code	Beschreibung
N91.1	Sekundäre Amenorrhoe	O04.1	Ärztl eingeleit Abort, inkompl, kompliz d Spätblutg/verst Blutg
N91.2	Amenorrhoe, nnbez	O04.2	Ärztl eingeleit Abort, inkomplett, kompliz d Embolie
N91.3	Primäre Oligomenorrhoe	O04.3	Ärztlich eingeleit Abort, inkomplett, m so+nnb Komplik
N91.4	Sekundäre Oligomenorrhoe	O04.4	Ärztlich eingeleiteter Abort, inkomplett, oh Komplik
N91.5	Oligomenorrhoe, nnbez	O04.5	Ärztl eing Abort, kompl/nnb, kompliz d Inf GenitTr/Becken
N92.0	Zu starke/zuhäufige Mens b regelmäßigem MensZyklus	O04.6	Ärztl eing Abort, kompl/nnb, kompliz d SpBlutg/verst Blutg
N92.1	Zu starke/zuhäufige Mens b unregelmäßigem MensZyklus	O04.7	Ärztl eingeleit Abort, kompl/nnb, kompliz d Embolie
N92.2	Zu starke Menstruation im Pubertätsalter	O04.8	Ärztl eingeleit Abort, kompl/nnb, m so+nnb Komplik
N92.3	Ovulationsblutung	O04.9	Ärztlich eingeleiteter Abort, kompl/nnb, oh Komplik
N92.4	Zu starke Blutung in Prämenopause	O05.0	So Abort, inkomplett, kompliz d Infekt Genitaltr/Becken
N92.5	Sonstige nb unregelmäßige Menstruation	O05.1	So Abort, inkomplett, kompliz d Spätblutg/verst Blutg
N92.6	Unregelmäßige Menstruation, nnbez	O05.2	Sonst Abort, inkomplett, kompliz d Embolie
N93.0	Postkoitale Blutung u Kontaktblutung	O05.3	Sonst Abort, inkomplett, m so+nnb Komplik
N93.8	Sonstige nb abnorme Uterus- od Vaginalblutung	O05.4	Sonstiger Abort, inkomplett, oh Komplikation
N93.9	Abnorme Uterus- od Vaginalblutung, nnbez	O05.5	So Abort, kompl/nnb, kompliz d Inf GenitTr/Becken
N94.0	Mittelschmerz	O05.6	So Abort, kompl/nnb, kompliz d Spätblutg/verst Blutg
N94.1	Dyspareunie	O05.7	Sonst Abort, kompl/nnb, kompliz d Embolie
N94.2	Vaginismus	O05.8	Sonst Abort, kompl/nnb, m so+nnb Komplik
N94.3	Prämenstruelle Beschwerden	O05.9	Sonst Abort, komplett/nnb, oh Komplikation
N94.4	Primäre Dysmenorrhoe	O06.0	Nnbez Abort, inkomplett, kompliz d Infekt GenitTr/Becken
N94.5	Sekundäre Dysmenorrhoe	O06.1	Nnbez Abort, inkomplett, kompliz d Spätblutg/verst Blutg
N94.6	Dysmenorrhoe, nnbez	O06.2	Nnbez Abort, inkomplett, kompliz d Embolie
N94.8	So/nbez Zustände i Zus m wbl Genitalorg/MensZyklus	O06.3	Nnbez Abort, inkomplett, m so+nnb Komplik
N94.9	Nnb Zustand i Zus m wbl Genitalorg/Menstruationszyklus	O06.4	Nnbez Abort, inkomplett, oh Komplikation
N95.0	Postmenopausenblutung	O06.5	Nnb Abort, kompl/nnb, kompliz d Inf GenitTr/Becken
N95.1	Zustände i Zus m Menopause u Klimakterium	O06.6	Nnb Abort, kompl/nnb, kompliz d Spätblutg/verst Blutg
N95.2	Atrophische Kolpitis in Postmenopause	O06.7	Nnb Abort, kompl/nnb, kompliz d Embolie
N95.3	Zustände im Zusammenhang m artifizieller Menopause	O06.8	Nnb Abort, kompl/nnb, m so+nnb Komplikationen
N95.8	Sonstige nb klimakterische Störung	O06.9	Nnb Abort, komplett/nnb, oh Komplikation
N95.9	Klimakterische Störung, nnbez	O07.0	Mißlung ärztl Aborteinleit, kompliz d Inf GenitTr/Becken
N96	Neigung zu habituellem Abort	O07.1	Mißlung ärztl Aborteinleit, kompliz d Spätblutg/verst Blutg
N97.0	Sterilität Frau i Verb m fehlender Ovulation	O07.2	Mißlungene ärztliche Aborteinleit, kompliz d Embolie
N97.1	Sterilität tubarer Ursprung Frau	O07.3	Mißlungene ärztliche Aborteinleitung m so/nnb Komplik
N97.2	Sterilität uteriner Ursprung Frau	O07.4	Mißlungene ärztliche Aborteinleitung oh Komplik
N97.3	Sterilität zervikaler Ursprung Frau	O07.5	Mißlung so/nnb Aborteinleit, kompliz d Inf GenitTr/Becken
N97.4	Sterilität Frau i Zusammenhang m Faktoren Partner	O07.6	Mißlung so/nnb Aborteinleit, kompliz d SpBlutg/verst Blutg
N97.8	Sterilität sonstigen Ursprungs Frau	O07.7	Mißlung so/nnb Aborteinleit, kompliz d Embolie
N97.9	Sterilität Frau, nnbez	O07.8	Mißlung so/nnb Aborteinleit m so/nnb Komplik
N98.0	Infektion i Zusammenhang m artifizieller Insemination	O07.9	Mißlungene so/nnb Aborteinleitung oh Komplik
N98.1	Hyperstimulation Ovarien	O08.0	Inf GenitTr/Becken nach Abort/EU-Grav/Molenschwang
N98.2	Komplik b versuch Einführ befrucht Ei nach In-vitro-Fertilis	O08.1	Spätblutg/verst Blutg nach Abort/EU-Grav/Molenschwang
N98.3	Komplik b versuchter Implant Embryo b Embryotransfer	O08.2	Embolie nach Abort, Extrauterinigrav u Molenschw
N98.8	Sonst Komplik i Zus m künstlicher Befruchtung	O08.3	Schock nach Abort, Extrauterinigravid u Molenschwang
N98.9	Komplik i Zus m künstlicher Befruchtung, nnbez	O08.4	Niereninsuff nach Abort, Extrauterinigravid u Molenschwang
N99.2	Postoperative Adhäsionen Vagina	O08.5	Stoffwechselstör nach Abort/EU-Grav/Molenschwang
N99.3	Prolaps Scheidenstumpf nach Hysterektomie	O08.6	Verletz Beckenorg/-gew nach Abort/EU-Grav/Molenschwang
O00.0	Abdominalgravidität	O08.7	Sonst Venen-KH Komplikat Abort/EU-Grav/Molenschwang
O00.1	Tubargravidität	O08.8	Sonst Komplik nach Abort, EU-Gravidität u Molenschwang
O00.2	Ovarialgravidität	O08.9	Komplik nach Abort, EU-Gravid u Molenschw, nnbez
O00.8	Sonstige Extrauterinigravidität	O09.0	Schwangerschaftsdauer, weniger als 5 vollendete Wochen
O00.9	Extrauterinigravidität, nnbez	O09.1	Schwangerschaftsdauer, 5 bis 13 vollendete Wochen
O01.0	Klassische Blasenmole	O09.2	Schwangerschaftsdauer, 14 bis 19 vollendete Wochen
O01.1	Partielle od inkomplette Blasenmole	O09.3	Schwangerschaftsdauer, 20 bis 25 vollendete Wochen
O01.9	Blasenmole, nnbez	O09.4	Schwangerschaftsdauer, 26 bis 33 vollendete Wochen
O02.0	Abortivei u sonstige Molen	O09.5	Schwangerschaftsdauer, 34 bis 36 vollendete Wochen
O02.1	Missed abortion [Verhaltene Fehlgeburt]	O09.9	Schwangerschaftsdauer, nnbez
O02.8	Sonstige nb abnorme Konzeptionsprodukte	O10.0	Vorh besteh essent Hypert, die Schw/Geb/WoBett kompliz
O02.9	Anomales Konzeptionsprodukt, nnbez	O10.1	Vorh besteh hypert Herz-KH, die Schw/Geb/WoB kompliz
O03.0	Spontanabort, inkompl, kompliz d Inf Genitaltrakt/Becken	O10.2	Vorh besteh hypert Nieren-KH Schw/Geb/WoBett kompliz
O03.1	Spontanabort, inkompl, kompliz d Spätblutg/verst Blutg	O10.3	Vorh best hypert Herz-/Nieren-KH Schw/Geb/WoB kompliz
O03.2	Spontanabort, inkompl, kompliziert d Embolie	O10.4	Vorh besteh sek Hypert, die Schw/Geb/WoBett kompliz
O03.3	Spontanabort, Inkomplett, m so+nnb Komplik	O10.9	Nnbez, vorher besteh Hypert, die Schw/Geb/WoB kompliz
O03.4	Spontanabort, inkomplett, oh Komplikation	O11	Vorh best Hypert m aufgepr Prot Schw/Geb/WoB kompliz
O03.5	Spontanabort, kompl/nnb, kompliz d Inf GenitTr/Becken	O12.0	Schwangerschaftsödeme
O03.6	Spontanabort, kompl/nnb, kompliz d Spätblutg/verst Blutg	O12.1	Schwangerschaftsproteinurie
O03.7	Spontanabort, kompl/nnb, kompliz d Embolie	O12.2	Schwangerschaftsödeme m Proteinurie
O03.8	Spontanabort, kompl/nnb, m so+nnb Komplikationen	O13	Gestathypertonie [schwang-induz] oh bedeuts Proteinurie
O03.9	Spontanabort, kompl/nnb, oh Komplikation	O14.0	Mäßige Präeklampsie
O04.0	Ärztl eingeleit Abort, inkompl, kompliz d Inf GenitTr/Becken	O14.1	Schwere Präeklampsie

Code	Beschreibung	Code	Beschreibung
O14.9	Präeklampsie, nnbez	O30.8	Sonstige Mehrlingsschwangerschaft
O15.0	Eklampsie während Schwangerschaft	O30.9	Mehrlingsschwangerschaft, nnbez
O15.1	Eklampsie unter Geburt	O31.0	Fetus papyraceus
O15.2	Eklampsie im Wochenbett	O31.1	Fortbesteh Schwangersch nach Fehlgeburt ein/mehr Feten
O15.9	Eklampsie, zeitlicher Bezug nicht angegeben	O31.2	Fortbesteh Schwangerschaft nach intraut Absterben
O16	Nnbez Hypertonie Mutter	O31.8	So Komplik, für Mehrlingsschwangerschaft spezifisch
O20.0	Drohender Abort	O32.0	Betreuung Mutter wg wechselnder Kindslage
O20.8	Sonstige Blutung in Frühschwangerschaft	O32.1	Betreuung Mutter wg Beckenendlage
O20.9	Blutung in Frühschwangerschaft, nnbez	O32.2	Betreuung Mutter b Quer- u Schräglage
O21.0	Leichte Hyperemesis gravidarum	O32.3	Betreuung Mutter b Gesichts-, Stirn- u Kinnlage
O21.1	Hyperemesis gravidarum m Stoffwechselstörung	O32.4	Betreuung Mutter b Nichteintreten Kopf zum Termin
O21.2	Späterbrechen während Schwangerschaft	O32.5	Betr Mutter b MehrlSchw Lage-/EinstAnom ein/mehr Feten
O21.8	Sonst Erbrechen, das Schwangerschaft kompliziert	O32.6	Betreuung Mutter b komb Lage- u Einstellungsanomalien
O21.9	Erbrechen während Schwangerschaft, nnbez	O32.8	Betreuung Mutter b so Lage- u Einstellungsanom Fetus
O22.0	Varizen unt Extremitäten in Schwangerschaft	O32.9	Betreuung Mutter b Lage- u EinstellAnom Fetus, nnbez
O22.1	Varizen Genitalorgane in Schwangerschaft	O33.0	Betr Mutter b Mißverhält d Deform mütterl knöch Becken
O22.2	Oberflr Thrombophlebitis in Schwangerschaft	O33.1	Betreuung Mutter b Mißverhältnis d allg verengtes Becken
O22.3	Tiefe Venenthrombose in Schwangerschaft	O33.2	Betreuung Mutter b Mißverhält d Beckeneingangsvereng
O22.4	Hämorrhoiden in Schwangerschaft	O33.3	Betreuung Mutter b Mißverhält d Beckenausgangsvereng
O22.5	Hirnvenenthrombose in Schwangerschaft	O33.4	Betr Mutter wg Mißverhält b komb mütterl u fetal Ursache
O22.8	Sonst Venen-KH als Komplikation in Schwangerschaft	O33.5	Betr Mutter b Mißverhältnis d ungewöhnlich großen Feten
O22.9	Venen-KH als Komplikation in Schwangerschaft, nnbez	O33.6	Betreuung Mutter b Mißverhältnis d Hydrozephalus Fetus
O23.0	Infektionen Niere in Schwangerschaft	O33.7	Betreuung Mutter b Mißverhält d so Deformitäten Fetus
O23.1	Infektion Harnblase in Schwangerschaft	O33.8	Betreuung Mutter b Mißverhältnis sonst Ursprung
O23.2	Infektionen Urethra in Schwangerschaft	O33.9	Betreuung Mutter b Mißverhältnis, nnbez
O23.3	Inf von sonst Teilen Harnwege in Schwangerschaft	O34.0	Betreuung Mutter b angeborener Fehlbildung Uterus
O23.4	Nnb Infektion Harnwege in Schwangerschaft	O34.1	Betreuung Mutter b Tumor Corpus uteri
O23.5	Infektion Genitaltrakt in Schwangerschaft	O34.2	Betreuung Mutter b Uterusnarbe d vorangeg chir Eingriff
O23.9	So+nnb Infektion UrogenitTrakt in Schwangerschaft	O34.30	Betreu Mutter, b vagSono doku Zervix < 10mm o Trichterbild
O24.0	DM in Schwang, vorher best DM, prim insul.abh [Typ-1-D]	O34.31	Betreuung der Mutter bei Fruchtblasenprolaps
O24.1	DM in Schwang, vorher best DM, n prim insul.abh [Typ-2-D]	O34.38	Betreuung der Mutter bei sonstiger Zervixinsuffizienz
O24.2	DM in Schwang, vorher besteh DM d Fehl-/Mangelernähr	O34.39	Betreuung der Mutter bei Zervixinsuff, nnbez
O24.3	DM in Schwang, vorher besteh DM, nnbez	O34.4	Betreuung Mutter b sonst Anomalien Cervix uteri
O24.4	DM, während Schwangerschaft auftretend	O34.5	Betreuung Mutter b sonst Anomalien gravidier Uterus
O24.9	Diabetes mellitus in Schwangerschaft, nnbez	O34.6	Betreuung Mutter b Anomalie Vagina
O25	Fehl- u Mangelernährung in Schwangerschaft	O34.7	Betreuung Mutter b Anomalie Vulva u Perineum
O26.0	Übermäßige Gewichtszunahme in Schwangerschaft	O34.8	Betreuung Mutter b sonst Anomalien Beckenorgane
O26.1	Geringe Gewichtszunahme in Schwangerschaft	O34.9	Betreuung Mutter b Anomalie Beckenorgane, nnbez
O26.2	Schwangerschaftsbetreuung b Neigung zu habit Abort	O35.0	Betreuung Mutter b (Va) Fehlbildung ZNS b Feten
O26.3	Schwangerschaft b liegendem Intrauterinpressar	O35.1	Betreuung Mutter b (Va) Chromosomenanomalie b Feten
O26.4	Herpes gestationis	O35.2	Betreuung Mutter b (Va) hereditäre KH b Feten
O26.5	Hypotonie-Syndrom Mutter	O35.3	Betreuung Mutter b (Va) Schädig Fetus d Virus-KH Mutter
O26.6	LeberKH während Schwangersch/Geburt/WoBett	O35.4	Betreuung Mutter b (Va) Schädigung Fetus d Alkohol
O26.7	Subluxation Symphysis (pubica) währ Schw/Geb/WoBett	O35.5	Betreuung Mutter b (Va) Schädig Fetus d AM/Drogen
O26.81	NierenKH, m Schwangerschaft verbunden	O35.6	Betreuung Mutter b (Va) Schädig Fetus d Strahleneinwirk
O26.82	Karpaltunnel-Synd während Schwangerschaft	O35.7	Betreuung Mutter b (Va) Schädig Fetus u so med Maßn
O26.83	Periphere Neuritis während Schwangerschaft	O35.8	Betreuung Mutter b (Va) sonst Anom/Schädigung Fetus
O26.88	So nb Zustände m Schwangerschaft verbunden	O35.9	Betreuung Mutter b (Va) Anom/Schädigung Fetus, nnbez
O26.9	Mit Schwangerschaft verbundener Zustand, nnbez	O36.0	Betreuung Mutter wg Rhesus-Isoimmunisierung
O28.0	Abn hämat Befund b pränat Screeningunters Mutter	O36.1	Betreuung Mutter wg sonst Isoimmunisierung
O28.1	Abn biochem Befund b pränat Screeningunters Mutter	O36.2	Betreuung Mutter wg Hydrops fetalis
O28.2	Abn zytol Befund b pränat Screeninguntersuchung Mutter	O36.3	Betreuung Mutter wg Anzeichen für fetale Hypoxie
O28.3	Abn Ultraschallbef b pränat Screeningunters Mutter	O36.4	Betreuung Mutter wg intrauterinen Fruchttodes
O28.4	Abn radiol Befund b pränat Screeningunters Mutter	O36.5	Betreuung Mutter wg fetaler Wachstumsretardierung
O28.5	Abn genet Befund b pränat Screeningunters Mutter	O36.6	Betreuung Mutter wg fetaler Hypertrophie
O28.8	Sonst abnorm Befund b pränat Screeningunters Mutter	O36.7	Betreuung Mutter wg lebensfähig Fetus b AbdomGravid
O28.9	Anomaler Befund b pränat Screeningunters Mutter, nnbez	O36.8	Betreuung Mutter wg sonst nb Komplikationen b Feten
O29.0	Pulmonale Komplik b Anästhesie in Schwangerschaft	O36.9	Betreuung Mutter wg Komplikationen b Feten, nnbez
O29.1	Kardiale Komplik b Anästhesie in Schwangerschaft	O40	Polyhydramnion
O29.2	Komplik ZNS b Anästhesie in Schwangerschaft	O41.0	Oligohydramnion
O29.3	Toxische Reaktion auf Lokalanästhesie in Schwang	O41.1	Infektion Fruchtblase u Eihäute
O29.4	Kopfschmerzen nach Spinal-/Periduralanästh in Schwang	O41.8	Sonst nb Veränderung Fruchtwasser u Eihäute
O29.5	Sonst Komplik nach Spinal-/Periduralanästh in Schwang	O41.9	Veränderung Fruchtwasser u Eihäute, nnbez
O29.6	Mißlingen/Schwierigkeiten Intubation in Schwangersch	O42.0	Vorzeit Blasensprung, Wehenbeginn innerhalb von 24 Std
O29.8	Sonst Komplik b Anästhesie in Schwangerschaft	O42.11	Vorzeit Blasensprung, Wehenbeginn nach 1 bis 7 Tagen
O29.9	Komplik b Anästhesie in Schwangerschaft, nnbez	O42.12	Vorzeit Blasensprung, Wehenbeginn nach > 7 Tagen
O30.0	Zwillingsschwangerschaft	O42.2	Vorzeit Blasensprung, Wehenhemmung d Therapie
O30.1	Drillingsschwangerschaft	O42.9	Vorzeitiger Blasensprung, nnbez
O30.2	Vierlingsschwangerschaft	O43.0	Transplazentare Transfusionssyndrome

Code	Beschreibung	Code	Beschreibung
O43.1	Fehlbildung Plazenta	O69.0	Komplik b Wehen u Entbindung d Nabelschnurvorfall
O43.8	Sonstige pathologische Zustände Plazenta	O69.1	Komplik Weh/Entb NabSchnUmschl Hals Kompr NabSchn
O43.9	Pathologischer Zustand Plazenta, nnbez	O69.2	Komplik b Wehen/Entb d so Nabelschnurverschlingung
O44.00	Tiefer Sitz der Plazenta ohne (aktuelle) Blutung	O69.3	Komplik b Wehen u Entbindung d zu kurze Nabelschnur
O44.01	Placenta praevia ohne (aktuelle) Blutung	O69.4	Komplik b Wehen u Entbindung d Vasa praevia
O44.10	Tiefer Sitz der Plazenta mit aktueller Blutung	O69.5	Komplik b Wehen u Entbind d Gefäßverletz Nabelschnur
O44.11	Placenta praevia mit aktueller Blutung	O69.8	Komplik b Wehen u Entbind d so Nabelschnurkomplik
O45.0	Vorzeitige Plazentalösung b Gerinnungsstörung	O69.9	Komplik b Wehen/Entb d Nabelschnurkomplik, nnbez
O45.8	Sonstige vorzeitige Plazentalösung	O70.0	Dammriß 1. Grad unter Geburt
O45.9	Vorzeitige Plazentalösung, nnbez	O70.1	Dammriß 2. Grad unter Geburt
O46.0	Präpartale Blutung b Gerinnungsstörung	O70.2	Dammriß 3. Grad unter Geburt
O46.8	Sonstige präpartale Blutung	O70.3	Dammriß 4. Grad unter Geburt
O46.9	Präpartale Blutung, nnbez	O70.9	Dammriß unter Geburt, nnbez
O47.0	Frustr Kontrakt vor 37 vollend SSW	O71.0	Uterusruptur vor Wehenbeginn
O47.1	Frustrane Kontraktionen ab 37 od mehr vollendeten SSW	O71.1	Uterusruptur während Geburt
O47.9	Frustrane Kontraktionen, nnbez	O71.2	Inversio uteri, postpartal
O48	Übertragene Schwangerschaft	O71.3	Zervixriß unter Geburt
O60.0	Vorzeitige Wehen ohne Entbindung	O71.4	Hoher Scheidenriß unter Geburt oh Dammriß
O60.1	Vorzeitige Wehen mit vorzeitiger Entbindung	O71.5	Sonst Verletzung von Beckenorganen unter Geburt
O60.2	Vorzeitige Wehen mit termingerechter Entbindung	O71.6	Schädigung v Beckengelenken/-bändern unter Geburt
O60.3	Vorzeitige Entbindung ohne Wehen	O71.7	Beckenhämatom unter Geburt
O61.0	Mißlungene medikamentöse Geburtseinleitung	O71.8	Sonstige nb Verletzungen unter Geburt
O61.1	Mißlungene instrumentelle Geburtseinleitung	O71.9	Verletzung unter Geburt, nnbez
O61.8	Sonstige mißlungene Geburtseinleitung	O72.0	Blutung in Nachgeburtsperiode
O61.9	Mißlungene Geburtseinleitung, nnbez	O72.1	Sonst unmittelbar postpartal auftretende Blutung
O62.0	Primäre Wehenschwäche	O72.2	Spätblutung u späte Nachgeburtsblutung
O62.1	Sekundäre Wehenschwäche	O72.3	Postpartale Gerinnungsstörungen
O62.2	Sonstige Wehenschwäche	O73.0	Retention Plazenta oh Blutung
O62.3	Überstürzte Geburt	O73.1	Retention von Plazenta- od Eihautresten oh Blutung
O62.4	Hypertone, unkoordiniert u anhaltende Uteruskontraktionen	O74.0	Aspirationspneumonie d Anästh währ Wehen/Entbind
O62.8	Sonstige abnorme Wehentätigkeit	O74.1	So pulmonale Komplik b Anästh währ Wehen/Entbindung
O62.9	Abnorme Wehentätigkeit, nnbez	O74.2	Kardiale Komplik b Anästh während Wehen/Entbindung
O63.0	Protrahiert verlaufende Eröffnungsperiode (b Geburt)	O74.3	Komplik ZNS b Anästh während Wehen/Entbindung
O63.1	Protrahiert verlaufende Austreibungsperiode (b Geburt)	O74.4	Tox Reaktion auf Lokalanästh währ Wehen/Entbindung
O63.2	Protrahierte Geburt zweiter Zwilling, Drilling usw	O74.5	Kopfschmerz Spinal/Periduralanästh währ Wehen/Entb
O63.9	Protrahierte Geburt, nnbez	O74.6	So Komplik b Spinal/Periduralanästh währ Wehen/Entb
O64.0	Geburtshindernis d unvollständ Drehung kindlicher Kopf	O74.7	Mißlingen/Schwierigkeiten b Intub währ Wehen/Entbind
O64.1	Geburtshindernis d Beckenendlage	O74.8	Sonst Komplik b Anästhesie währ Wehen/Entbindung
O64.2	Geburtshindernis d Gesichtslage	O74.9	Komplik b Anästhesie währ Wehen/Entbindung, nnbez
O64.3	Geburtshindernis d Stirnlage	O75.0	Mütterl Gefahrenzustand während Wehen/Entbindung
O64.4	Geburtshindernis d Querlage	O75.1	Schock während/nach Wehentätigkeit u Entbindung
O64.5	Geburtshindernis d komb Einstellungsanomalien	O75.2	Fieber unter Geburt, aonkl
O64.8	GebHindernis d so Lage-/Halt-/Einstellungsanomalie	O75.3	Sonstige Infektion unter Geburt
O64.9	GebHindernis d Lage-/Halt-/Einstellungsanomalie, nnbez	O75.4	Sonst Komplik b geburtshilf Operationen u Maßnahmen
O65.0	Geburtshindernis d Beckendeformität	O75.5	Protrahierte Geburt nach Blasensprengung
O65.1	Geburtshindernis d allgemein verengtes Becken	O75.6	Protrahierte Geburt nach spontanem/nnb Blasensprung
O65.2	Geburtshindernis d Beckeneingangsverengung	O75.7	Vaginale Entbindung nach vorangegang Schnittentbind
O65.3	GebHindernis d Verengung Beckenausgang/Beckenmitte	O75.8	Sonst nb Komplik b Wehentätigkeit u Entbindung
O65.4	GebHindernis d Mißverhältnis Fetus u Becken, nnbez	O75.9	Komplik b Wehentätigkeit u Entbindung, nnbez
O65.5	Geburtshindernis d Anomalie mütterl Beckenorgane	O80	Spontangeburt Einling
O65.8	Geburtshindernis d sonst Anomalien mütterl Becken	O81	Geburt Einling d Zangen- od Vakuumextraktion
O65.9	Geburtshindernis d Anomalie mütterl Becken, nnbez	O82	Geburt Einling d Schnittentbindung [Sectio caesarea]
O66.0	Geburtshindernis d Schulterdystokie	O85	Puerperalfieber
O66.1	Geburtshindernis d verhakete Zwillinge	O86.0	Infektion Wunde nach operat geburtshilflichem Eingriff
O66.2	Geburtshindernis d ungewöhnlich großen Feten	O86.1	Sonst Infektion Genitaltrakt nach Entbindung
O66.3	Geburtshindernis d sonst Anomalien Fetus	O86.2	Infektion Harntrakt nach Entbindung
O66.4	Mißlungener Versuch Geburtsbeendigung, nnbez	O86.3	Sonst Infektion Urogenitaltrakt nach Entbindung
O66.5	Mißlungener Versuch Vakuum-/Zangenextraktion, nnbez	O86.4	Fieber unbekannter Ursprung nach Entbindung
O66.8	Sonstiges nb Geburtshindernis	O86.8	Sonstige nb Wochenbettinfektionen
O66.9	Geburtshindernis, nnbez	O87.0	Oberflächliche Thrombophlebitis im Wochenbett
O67.0	Intrapartale Blutung b Gerinnungsstörung	O87.1	Tiefe Venenthrombose im Wochenbett
O67.8	Sonstige intrapartale Blutung	O87.2	Hämorrhoiden im Wochenbett
O67.9	Intrapartale Blutung, nnbez	O87.3	Hirnvenenthrombose im Wochenbett
O68.0	Komplik b Wehen/Entb d abnorm fetale Herzfrequenz	O87.8	Sonst VenenKH als Komplikation im Wochenbett
O68.1	Komplik b Wehen/Entb d Mekonium im Fruchtwasser	O87.9	VenenKH als Komplikation im Wochenbett, nnbez
O68.2	Komplik Wehen/Entb d abn fet Herzfreq/Mek im Fruchtw	O88.0	Luftembolie während Gestationsperiode
O68.3	Komplik Wehen/Entb d fet Distreß, biochem nachgew	O88.1	Fruchtwasserembolie
O68.8	Komplik Wehen/Entb d fet Distreß, and UntMeth nachgew	O88.2	Thromboembolie während Gestationsperiode
O68.9	Komplik b Wehen u Entbindung d fetalen Distreß, nnbez	O88.3	Pyämische u septische Embolie währ GestatPeriode

Code	Beschreibung	Code	Beschreibung
O88.8	Sonstige Embolie während Gestationsperiode	Q50.6	Sonst angeb Fehlbild Tuba uterina u Lig latum uteri
O89.0	Pulmonale Komplik b Anästhesie im Wochenbett	Q51.0	Agenesie u Aplasie Uterus
O89.1	Kardiale Komplik b Anästhesie im Wochenbett	Q51.1	Uterus duplex m Uterus bicollis u Vagina duplex
O89.2	Komplikationen ZNS b Anästhesie im Wochenbett	Q51.2	Sonstige Formen Uterus duplex
O89.3	Tox Reaktion auf Lokalanästhesie im Wochenbett	Q51.3	Uterus bicornis
O89.4	Kopfschmerzen nach Spinal-/Periduralanästhi i Wochenb	Q51.4	Uterus unicornis
O89.5	So Komplik nach Spinal-/Periduralanästhi i Wochenbett	Q51.5	Agenesie u Aplasie Cervix uteri
O89.6	Mißlingen/Schwierigkeiten b Intubation i Wochenbett	Q51.6	Embryonale Zyste Cervix uteri
O89.8	Sonst Komplik b Anästhesie im Wochenbett	Q51.7	Angeb Fisteln zw Uterus u Verdauungs- od Harntrakt
O89.9	Komplikation b Anästhesie im Wochenbett, nnbez	Q51.8	Sonst angeborene Fehlbildungen Uterus u Cervix uteri
O90.0	Dehiscenz Schnittentbindungswunde	Q51.9	Angeborene Fehlbildung Uterus u Cervix uteri, nnb
O90.1	Dehiscenz geburthilfliche Dammwunde	Q52.0	Angeborenes Fehlen Vagina
O90.2	Hämatom geburthilfliche Wunde	Q52.1	Vagina duplex
O90.3	Kardiomyopathie im Wochenbett	Q52.2	Angeborene rektovaginale Fistel
O90.4	Postpartales akutes Nierenversagen	Q52.3	Hymenalatresie
O90.5	Postpartale Thyreoiditis	Q52.4	Sonstige angeborene Fehlbildungen Vagina
O90.8	Sonstige Wochenbettkomplikationen, ank	Q52.5	Verschmelzung Labien
O90.9	Wochenbettkomplikation, nnbez	Q52.6	Angeborene Fehlbildungen Klitoris
O91.00	Inf Brustwarze i Zus m Gestat, o A Schwierig b Anlegen	Q52.7	Sonstige angeborene Fehlbildungen Vulva
O91.01	Inf Brustwarze i Zus m Gestat, m A Schwierig b Anlegen	Q52.8	Sonst nb angeb Fehlbildungen weibl Genitalorgane
O91.10	Absz Mamma i Zus m Gestat, oh A Schwierig b Anlegen	Q52.9	Angeborene Fehlbildung weibl Genitalorgane, nnbez
O91.11	Absz Mamma i Zus m Gestat, m A Schwierig b Anlegen	R87.0	Abnormer Enzymwert in UntMat weibl GenitOrganen
O91.20	N eitr Mastitis i Zus m Gestat, oh A Schwierig b Anlegen	R87.1	Abnormer Hormonwert in UntMat weibl GenitOrganen
O91.21	N eitr Mastitis i Zus m Gestat, m A Schwierig b Anlegen	R87.2	Abn Wert so Drog/AM/biolakt Subst UM weibl GenitOrg
O92.00	Hohlwarze i Zus m Gestation, oh A Schwierig b Anlegen	R87.3	Abn Wert Subst vorw nmed Herk UntMat weibl GenitOrg
O92.01	Hohlwarze i Zus m Gestation, m A Schwierig b Anlegen	R87.4	Abnorme immun Bef in UntMat weibl GenitOrg
O92.10	Rhagade Brustw i Zus m Gestat, oh A Schwierig b Anleg	R87.5	Abnorme mikrobiol Bef in UntMat weibl GenitOrg
O92.11	Rhagade Brustw i Zus m Gestat, m A Schwierig b Anleg	R87.6	Abnorme zytol Bef in UntMat aus weibl GenitOrg
O92.20	So+nnb KH Mamma i Zus Gestat, oh A Schwierig Anlegen	R87.7	Abnorme histol Bef in UntMat aus weibl GenitOrg
O92.21	So+nnb KH Mamma i Zus Gestat, m A Schwierig Anlegen	R87.8	So abn Bef in UntMat aus weibl GenitOrg
O92.30	Agalaktie, oh Ang von Schwierigkeiten b Anlegen	R87.9	Nnb abn Bef in UntMat aus weibl GenitOrg
O92.31	Agalaktie, m Ang von Schwierigkeiten b Anlegen	R92	Abnorme Bef bildgeb Diagnostik Mamma [Brustdrüse]
O92.40	Hypogalaktie, oh Ang von Schwierigkeiten b Anlegen	S20.0	Prellung Mamma [Brustdrüse]
O92.41	Hypogalaktie, m Ang von Schwierigkeiten b Anlegen	S20.10	So u nnbez oberfl Verletz Mamma [BrDrü]: VerletzArt nnbez
O92.50	Hemmung Laktation, oh Ang Schwierig b Anlegen	S20.11	So u nnbez oberfl Verletz Mamma [BrDrü]: Schürfwunde
O92.51	Hemmung Laktation, m Ang Schwierig b Anlegen	S20.12	So u nnbez oberfl Verletz Mamma [BrDrü]: Blasenb (n therm)
O92.60	Galaktorrhoe, o Ang von Schwierigkeiten b Anlegen	S20.13	So u nnbez oberfl Verl Mamma [BrDrü]: InsBiß/-stich(ungift)
O92.61	Galaktorrhoe, m Ang von Schwierigkeiten b Anlegen	S20.14	So u nnbez oberfl Verl Mamma [BrDrü]: oberfl FK (Splitter)
O92.70	So+nnb LaktationsStör, oh Ang Schwierig b Anlegen	S20.18	So u nnbez oberfl Verletz Mamma [BrDrü]: sonstige
O92.71	So+nnb LaktationsStör, m Ang Schwierig b Anlegen	S21.0	Offene Wunde Mamma [Brustdrüse]
O94	Folgen von Kompl währ Schw/Geb/WochB	S31.4	Offene Wunde Vagina u Vulva
O95	Sterbefall während Gestationsperiode nnb Ursache	S37.4	Verletzung Ovar
O96	Tod d jede gestat-bed Ursache nach > 42 T bis 1 J n Entb	S37.5	Verletzung Tuba uterina
O97	Tod an den Folgen direkt gestationsbedingter Ursachen	S37.6	Verletzung Uterus
O98.0	Tuberkulose, die Schwang/Geb/WoBett kompliziert	T19.2	Fremdkörper in Vulva u in Vagina
O98.1	Syphilis, die Schwang/Geb/WoBett kompliziert	T19.3	Fremdkörper im Uterus [jeder Teil]
O98.2	Gonorrhoe, die Schwang/Geb/WoBett kompliziert	T21.01	Verbrennung nnbez Grades des Rumpfes: Brustdrüse [Mamma]
O98.3	So Inf, d GeschlVerkehr übertr, Schw/Geb/WochB kompliz	T21.11	Verbrennung 1. Grades des Rumpfes: Brustdrüse [Mamma]
O98.4	Virushepatitis, die Schwangersch/Geburt/WoBett kompliz	T21.31	Verbrennung 3. Grades des Rumpfes: Brustdrüse [Mamma]
O98.5	Sonst Virus-KH Mutter, die Schw/Geb/WoBett kompliz	T21.41	Verätzung nnbez Grades des Rumpfes: BrDrü [Mamma]
O98.6	Protozoen-KH, die Schwangersch/Geburt/WoBett kompliz	T21.51	Verätzung 1. Grades des Rumpfes: Brustdrüse [Mamma]
O98.8	Sonst inf/paras KH Mutter, d Schw/Geb/WoB kompliz	T21.71	Verätzung 3. Grades des Rumpfes: Brustdrüse [Mamma]
O98.9	Nnbez inf/paras KH Mutter, die Schw/Geb/WoB kompliz	T83.3	Mechanische Komplik d Intrauterinpessar
O99.0	Anämie, die Schwangersch/Geburt/WoBett kompliziert	Z01.4	Gynäkologische Untersuchung (allgemein) (routinemäßig)
O99.1	So KH Blut/blutbOrg Stör ImmSyst Schw/Geb/WoB kompliz	Z30.1	Einsetz Pessar (intraut) z Kontraz
O99.2	Endokr/Ernähr-/StoffwKH, die Schw/Geb/WoB kompliz	Z31.1	Künstliche Insemination
O99.3	Psych KH/KH Nervensyst, Schw/Geb/WoBett kompliz	Z31.2	In-vitro-Fertilisation
O99.4	KH KreislSystem, die Schw/Geburt/WoBett kompliz	Z32	Untersuch u Test zur Feststellung einer Schwangerschaft
O99.5	KH Atmungssystem, die Schw/Geburt/WoBett kompliz	Z34	Überwachung normale Schwangerschaft
O99.6	KH Verdauungssystem, die Schw/Geburt/WoBett kompliz	Z35.0	Überwach Schwang b Infertilitätsanamnese
O99.7	KH Haut Unterhautgew, Schwang/Geb/WochBett kompliz	Z35.1	Überwach Schwang b Abortanamnese
O99.8	Sonst nb KH Zustände, die Schw/Geb/WochBett kompliz	Z35.2	ÜbWach Schw b sonst ungünst gebhi od ReprodAnam
P54.6	Blutung aus Vagina b Neugeborenen	Z35.3	ÜbWach Schwang m ungenüg pränat Betr i Anam
Q50.0	Angeborenes Fehlen Ovar	Z35.4	Überwach Schwang b ausgepr Multiparität
Q50.1	Dysontogenetische Ovarialzyste	Z35.5	Überwach älter Erstschwang
Q50.2	Angeborene Torsion Ovar	Z35.6	Überwach sehr jung Erstschwang
Q50.3	Sonstige angeborene Fehlbildungen Ovar	Z35.8	Überwach sonst RisikoSchwang
Q50.4	Embryonale Zyste Tuba uterina	Z35.9	Überwach Risikoschwang, nnb
Q50.5	Embryonale Zyste Lig. latum uteri	Z36.0	Pränat Screening ChromosAnomalien

Anhang D Plausibilitäten

Code	Beschreibung	Code	Beschreibung
Z36.1	Pränat Screening erhöht Alpha-Fetoproteinspiegel	Z37.7	Andere Mehrlinge, alle totgeboren
Z36.2	And pränat Screening mittels Amniozentese	Z37.9	Resultat Entbindung, nnbez
Z36.3	Pränat Screen Fehl b mittls US od and physikal Verf	Z39.0	Betreuung u Untersuch Mutter unmittelb nach Entbindung
Z36.4	Pränat Screen fet WachstRet mittls US od and physik Verf	Z39.1	Betreuung u Untersuchung stillende Mutter
Z36.5	Pränat Screening Isoimmunisierung	Z39.2	Routinemäßige postpartale Nachuntersuchung Mutter
Z36.8	Sonst pränat Screening	Z40.00	Prophylakt OP wg Risikofakt iVm BNB, Brustdr [Mamma]
Z36.9	Pränat Screening, nnb	Z40.01	Prophylakt OP wg Risikofaktoren iVm BNB, Ovar
Z37.0	Lebendgeborener Einling	Z43.7	Versorgung künstliche Vagina
Z37.1	Totgeborener Einling	Z44.3	Versorgen m u Anpassen extrakorporale Mammaprothese
Z37.2	Zwillinge, beide lebendgeboren	Z64.0	Kontaktanl m Bez unerwünscht Schwang
Z37.3	Zwillinge, ein Zwilling lebend-, der and totgeboren	Z80.3	BNB Brustdrüse [Mamma] in Familienanamnese
Z37.4	Zwillinge, beide totgeboren	Z87.5	Komplik Schwang/Geburt/Wochenbett in Eigenanamnese
Z37.5	Andere Mehrlinge, alle lebendgeboren	Z90.1	Verlust Mamma(e) [Brustdrüse]
Z37.6	Andere Mehrlinge, einige lebendgeboren		

D.7b Geschlechtskonflikt - Prozeduren bei der Frau

Code	Beschreibung	Code	Beschreibung
65.01↔	Laparoskopische Ovariectomie	66.96↔	Dilatation einer Tuba uterina
65.09↔	Sonstige Ovariectomie	66.97↔	Fimbrienimplantation in die Uteruswand
65.11↔	Aspirationsbiopsie am Ovar	66.99↔	Sonstige Operation an einer Tuba uterina
65.12↔	Sonstige Biopsie am Ovar	67.0↔	Dilatation des Zervixkanals
65.13↔	Laparoskopische Biopsie am Ovar	67.11↔	Endozervikale Biopsie
65.14↔	Sonstige laparask diagnostische Massnahmen am Ovar	67.12↔	Sonstige zervikale Biopsie
65.19↔	Sonstige diagnostische Massnahmen an den Ovarien	67.19↔	Sonstige diagnostische Massnahmen an der Zervix
65.21↔	Marsupialisation einer ovariellen Zyste	67.2↔	Konisation der Zervix
65.22↔	Keilresektion am Ovar	67.31↔	Marsupialisation einer Zervixzyste
65.23↔	Laparoskopische Marsup einer ovariellen Zyste	67.32↔	Destr einer Läsion an der Zervix durch Kauter
65.24↔	Laparoskopische Keilresektion am Ovar	67.33↔	Destr einer Läsion an der Zervix durch Kryochir
65.25↔	Sonstige laparask lokale Exz oder Destr am Ovar	67.39↔	So Exz oder Destr von Läsion oder Gew an der Zerv
65.29↔	Sonstige lokale Exzision oder Destruktion am Ovar	67.4↔	Zervixamputation
65.31↔	Laparoskopische einseitige Ovariectomie	67.51↔	Transabdominale Cerclage der Zervix
65.39↔	Sonstige einseitige Ovariectomie	67.59↔	Sonstige Rekonstruktion am inneren Muttermund
65.41↔	Laparoskopische einseitige Salpingoovarektomie	67.61↔	Naht eines Zervixrisses
65.49↔	Sonstige einseitige Salpingoovarektomie	67.62↔	Verschluss einer zervikalen Fistel
65.51↔	So Entfernen beider Ovarien während dess op Eingr	67.69↔	Sonstige plastische Rekonstruktion an der Zervix
65.52↔	Sonstiges Entfernen eines belassenen Ovars	68.0↔	Hysterotomie
65.53↔	Laparosk Entf von beiden Ovar währ dess op Eingr	68.12↔	Hysteroskopie
65.54↔	Laparoskopisches Entfernen eines belassenen Ovars	68.13↔	Offene Biopsie am Uterus
65.61↔	So Entf bd Ovar und Tubae uter währ dess op Eingr	68.14↔	Offene Biopsie an den uterinen Ligamenten
65.62↔	So Entfernen von belass Ovar und Tuba uterina	68.15↔	Geschlossene Biopsie an den uterinen Ligamenten
65.63↔	Laparosk Entf v bdOvar uTub uter währ dess opEingr	68.16↔	Geschlossene Biopsie am Uterus
65.64↔	Laparosk Entf von belass Ovar und Tuba uterina	68.21↔	Durchtrennung von endometrialen Synechien
65.71↔	Sonstige einfache Naht am Ovar	68.22↔	Inzision oder Exzision eines kong uterinen Septums
65.72↔	Sonstige Reimplantation eines Ovars	68.23↔	Endometrium-Abtragung
65.73↔	Sonstige Salpingoovarioplastik	68.29↔	Sonstige Exzision oder Destruktion einer UterLäs
65.74↔	Laparoskopische einfache Naht am Ovar	68.31↔	Laparoskopische suprazervikale Hysterektomie [LSH]
65.75↔	Laparoskopische Reimplantation eines Ovars	68.39↔	So u nnbez subtotale abdominale Hysterektomie
65.76↔	Laparoskopische Salpingoovarioplastik	68.41↔	Laparoskopische totale abd Hysterektomie
65.79↔	Sonstige plastische Rekonstruktion am Ovar	68.49↔	Sonst und nnbez totale Hysterektomie
65.81↔	Laparosk Lösung von Adhäs an Ovar und Tuba uterina	68.51↔	Laparosk unterstützte vaginale HystEkt (LAVH)
65.89↔	So Lösung von Adhäs von Ovar und Tuba uterina	68.59↔	Sonstige und nicht näher bezeichnete vaginale Hysterektomie
65.91↔	Aspiration am Ovar	68.61↔	Laparoskopische radik abd Hysterektomie
65.92↔	Ovar-Transplantation	68.69↔	Sonstige radik abd Hysterektomie
65.93↔	Manuelle Ruptur einer ovariellen Zyste	68.71↔	Laparoskopische radik vag Hysterektomie
65.94↔	Denervation am Ovar	68.79↔	Sonstige radikale vag Hysterektomie
65.95↔	Lösung einer Torsion am Ovar	68.8↔	Becken-Eviszeration
65.99↔	Sonstige Operationen am Ovar	68.9↔	Sonstige und nicht näher bezeichnete Hysterektomie
66.01↔	Salpingotomie	69.01↔	Dilatation und Curettage zur Beendigung einer Grav
66.02↔	Salpingostomie	69.02↔	Dilat und Curettage im Anschl an Geburt oder Abort
66.11↔	Biopsie an den Tubae uterinae	69.09↔	Sonstige Dilatation und Curettage
66.21↔	Beidseitige endosk Tubenligatur und Quetschung	69.19↔	So Exz oder Destr an Uterus und uter Halteapp
66.22↔	Bds endosk Ligatur und Durchtr der Tubae uterinae	69.22↔	Sonstige uterine Suspensionsoperation
66.29↔	So bds endosk Destr oder Verschl der Tubae uter	69.23↔	Plast Reko bei chron Inversio uteri mit vag Zugang
66.31↔	Sonstige bds Ligatur und Quetsch der Tubae uter	69.29↔	Sonstige plast Reko an Uterus und uter Halteapp
66.32↔	Sonstige bds Ligatur und Durchtr der Tubae uter	69.3↔	Parazervikale Uterusdenervation
66.39↔	Sonstige bds Destr oder Verschl der Tubae uterinae	69.41↔	Naht eines Risses am Uterus
66.4↔	Totale einseitige Salpingektomie	69.42↔	Verschluss einer Uterusfistel
66.51↔	Entf beider Tubae uterinae im gleichen Eingriff	69.49↔	Sonstige plastische Rekonstruktion am Uterus
66.52↔	Entfernen einer belassenen Tuba uterina	69.51↔	AspCurett am Uterus zur Beendigung einer Grav
66.61↔	Exz oder Destr einer Läsion einer Tuba uterina	69.52↔	AspCurett im Anschluss an Geburt oder Abort
66.62↔	Salpingektomie mit Entfernen einer Tubengrav	69.59↔	Sonstige Aspirationscurettage am Uterus
66.63↔	Beidseitige partielle Salpingektomie, n.n.bez.	69.6↔	Chir Massnahmen zur Prov oder Regul der Menstr
66.69↔	Sonstige partielle Salpingektomie	69.91↔	Einsetzen einer therapeutischen Uteruseinlage
66.71↔	Einfache Naht an einer Tuba uterina	69.92↔	Künstliche Insemination
66.72↔	Salpingoovariostomie	69.93↔	Einsetzen von Laminarien
66.73↔	Salpingosalpingostomie	69.94↔	Manuelle Reposition einer Inversio uteri
66.74↔	Salpingouterostomie	69.95↔	Inzision an der Zervix
66.79↔	Sonstige plastische Reko an der Tuba uterina	69.96↔	Entfernen von Cerclage-Material von der Zervix
66.8↔	Insufflation einer Tuba uterina	69.97↔	Entfernen eines anderen penetr FK von der Zervix
66.91↔	Aspiration an einer Tuba uterina	69.98↔	Sonstige Operationen am uterinen Halteapparat
66.92↔	eins Destr oder Verschluss einer Tuba uterina	69.99↔	Sonstige Operationen an Zervix und Uterus
66.93↔	Implantation oder Ersetzen einer Tuba uter-Proth	70.11↔	Hymenotomie
66.94↔	Entfernen einer Tuba uterina-Prothese	70.12↔	Kuldotomie
66.95↔	Insuffl einer ther Substanz in die Tubae uterinae	70.13↔	Lösung von intraluminalen Adhäsionen der Vagina

Code	Beschreibung	Code	Beschreibung
70.14↔	Sonstige Kolpotomie	73.09↔	Sonstige künstliche Blasensprengung
70.21↔	Kolposkopie	73.1↔	Sonstige chirurgische Weheneinleitung
70.23↔	Biopsie am Douglasraum	73.21↔	Innere und kombinierte Wendung ohne Extraktion
70.24↔	Biopsie an der Vagina	73.22↔	Innere und kombinierte Wendung mit Extraktion
70.31↔	Hymenexzision	73.3↔	Misslungener Forzeps
70.32↔	Exzision oder Destr einer Läsion im DouglRaum	73.51↔	Manuelle Drehung des fetalen Kopfes
70.33↔	Exzision oder Destr einer Läsion an der Vagina	73.59↔	Sonstige manuell unterstützte Geburt
70.4↔	Obliteration und totale Exstirpation der Vagina	73.6↔	Episiotomie
70.50↔	Raffung von Zystozele und Rektozele	73.8↔	Operationen am Fetus zur Geburtserleichterung
70.51↔	Raffung einer Zystozele	73.91↔	Äussere Wendung
70.52↔	Raffung einer Rektozele	73.92↔	Reposition einer vorgefallenen Nabelschnur
70.53↔	Raffung Zystozele u Rektozele m TrPl od Proth	73.93↔	Inzision der Zervix zur Geburtserleichterung
70.54↔	Korrektur Zystozele m Transplantat od Prothese	73.94↔	Symphysiotomie zur Geburtserleichterung
70.55↔	Korrektur Rektozele m Transplantat od Prothese	73.99↔	Sonstige geburtsunterstützende Operationen
70.61↔	Konstruktion einer Vagina	74.0↔	Klassische Sectio caesarea
70.62↔	Rekonstruktion der Vagina	74.1↔	Tiefe zervikale Sectio caesarea
70.63↔	Konstruktion Vagina mit Transplantat od Prothese	74.2↔	Extraperitoneale Sectio caesarea
70.64↔	Rekonstruktion Vagina m Transplantat od Prothese	74.3↔	Entfernen einer extratubaren, ektopischen Grav
70.71↔	Naht einer Vaginaverletzung	74.4↔	Sectio caesarea eines anderen näher bez Typs
70.72↔	Verschluss einer kolovaginalen Fistel	74.91↔	Hysterotomie zur Beendigung einer Schwangerschaft
70.73↔	Verschluss einer rektovaginalen Fistel	74.99↔	Sonstige nicht näher bez Typen der Sectio caesarea
70.74↔	Verschluss einer vaginointestinalen Fistel	75.0↔	Intraamniale Injektion zur Beendigung einer Grav
70.75↔	Verschluss einer anderen Vaginalfistel	75.1↔	Diagnostische Amniozentese
70.76↔	Hymenalplastik	75.2†↔	Intrauterine Transfusion
70.77↔	Suspension und Fixation der Vagina	75.33↔	Fetale Blutentnahme und Biopsie
70.78↔	Suspension u Fixat Vagina m Transplant od Proth	75.36↔	Korrektur eines fetalen Defektes
70.79↔	Sonstige plastische Rekonstruktion an der Vagina	75.37↔	Amnioinfusion
70.8↔	Obliteration des Scheidengewölbes	75.4↔	Manuelle Lösung einer retinierten Plazenta
70.91↔	Sonstige Operationen an der Vagina	75.50↔	Naht eines frischen geburtsbed UterRiss, n.n.bez.
70.92↔	Sonstige Operationen am Douglasraum	75.51↔	Naht eines frischen geburtsbed Risses der Zervix
70.93↔	So Operat Douglasraum m Transplantat od Proth	75.52↔	Naht eines frisch geburtsbed Riss des Corpus uteri
71.01↔	Lösung von Adhäsionen an der Vulva	75.61↔	Naht e frisch geburtsbed Riss von Harnbl und Ureth
71.09↔	Sonstige Inzision an Vulva und Perineum	75.62↔	Nht e frisch geburtsbed Riss v Rekt u Sphinct ani
71.11↔	Biopsie an der Vulva	75.69↔	Naht eines anderen frischen geburtsbed Risses
71.21↔	Perkutane Aspiration an einer BarthDrüs (Zyste)	75.7↔	Manuelle Exploration des Cavum uteri, postpartal
71.22↔	Inzision einer Bartholin-Drüse (Zyste)	75.8↔	Geburtshilfliche Tamponade von Uterus oder Vagina
71.23↔	Marsupialisation einer Bartholin-Drüse (Zyste)	75.91↔	Evakuierung eines Inzisions-Hämatoms am Perineum
71.24↔	Exzision oder andere Destr einer BarthDrüs (Zyste)	75.92↔	Evak eines anderen Hämatoms von Vulva oder Vagina
71.29↔	Sonstige Operationen an einer Bartholin-Drüse	75.93↔	Chirurgische Korrektur einer Inversio uteri
71.3↔	Sonstige lokale Exz oder Destr an Vulva und Perin	75.94↔	Manuelle Reposition einer Inversio uteri
71.4↔	Operationen an der Klitoris	75.99↔	Sonstige geburtshilfliche Operationen
71.5↔	Radikale Vulvektomie	85.31↔	Einseitige Mammareduktionsplastik
71.61↔	Einseitige Vulvektomie	85.32↔	Beidseitige Mammareduktionsplastik
71.62↔	Beidseitige Vulvektomie	85.50↔	Augmentationsmammoplastik, n.n.bez.
71.71↔	Naht einer Verletzung von Vulva oder Perineum	85.51↔	Einseitige intramammäre Injektion zur Augmentation
71.72↔	Verschluss einer Fistel an Vulva oder Perineum	85.52↔	Beidseitige intramammäre Injektion zur Augm
71.79↔	Sonstige plastische Reko an Vulva und Perineum	85.53↔	Einseitige Prothesenimplantation an der Mamma
71.8↔	Sonstige Operationen an der Vulva	85.54↔	Beidseitige Prothesenimplantation an der Mamma
72.01↔	Beckenausgangszange mit Episiotomie	85.6↔	Mastopexie
72.09↔	Sonstige Beckenausgangszange	85.82↔	Spalthauttransplantat an die Mamma
72.11↔	Tiefe Zange mit Episiotomie	85.83↔	Vollhauttransplantat an die Mamma
72.19↔	Sonstige tiefe Zange	85.84↔	Mammarekonstruktion mit gestieltem Hautlappen
72.21↔	Mittlere Zange mit Episiotomie	85.85↔	MamRekonstr mit gestielten Muskelhautlappen
72.29↔	Sonstige mittlere Zange	85.89↔	Sonstige Mammoplastik
72.31↔	Hohe Zange mit Episiotomie	85.93↔	Revision eines Mammaimplantats
72.39↔	Sonstige hohe Zange	85.94↔	Entfernen eines Mammaimplantats
72.4↔	Drehung des fetalen Kopfes mittels Zange	85.95↔	Einsetzen eines Gewebeexpanders in die Mamma
72.51↔	Part Extrakt bei BEL mitt Zange am nachfolg Kopf	85.96↔	Entfernen eines (mehrerer) GewExpand aus der Mamma
72.52↔	Sonstige partielle Extraktion bei Beckenendlage	92.27.10↔	Brachytherapie weibl GeschlOrgane nnbez
72.53↔	Totale Extrakt bei BEL mitt Zange am nachfolg Kopf	92.27.11↔	Brachytherapie intrauterin
72.54↔	Sonstige totale Extraktion bei BEL mittels Zange	92.27.12↔	Brachytherapie intravaginal
72.6↔	Anwendung der Zange am nachfolgenden Kopf	92.27.13↔	Brachytherapie intrauterin u intravaginal kombiniert
72.71↔	Vakuumentextraktion mit Episiotomie	96.14↔	Vaginaltamponade
72.79↔	Sonstige Vakuumentextraktion	97.71↔	Entfernen einer intrauterinen Spirale
72.8↔	Sonstige näher bezeichnete instr Entbindung	98.16↔	Entf eines intralum FK vom Uterus ohne Inzision
72.9↔	Sonstige nicht näher bezeichnete instr Entbindung	98.17↔	Entf eines intralum FK von der Vagina ohne Inzision
73.01↔	Weheneinleitung durch künstliche Blasensprengung	98.23↔	Entfernen eines FK von der Vulva ohne Inzision

D.7c Geschlechtskonflikt - Diagnosen beim Mann

Code	Beschreibung	Code	Beschreibung
B26.0	Mumps-Orchitis	N48.0	Leukoplakie Penis
C60.0	Bösartige Neubildung: Praeputium penis	N48.1	Balanoposthitis
C60.1	Bösartige Neubildung: Glans penis	N48.2	Sonstige entzündliche KH Penis
C60.2	Bösartige Neubildung: Penischaft	N48.30	Priapismus vom Low-Flow-Typ
C60.8	Bösartige Neubildung: Penis, mehr Teilbereiche überlappend	N48.31	Priapismus vom High-Flow-Typ
C60.9	Bösartige Neubildung: Penis, nicht näher bezeichnet	N48.38	Sonstiger Priapismus
C61	Bösartige Neubildung der Prostata	N48.39	Priapismus, nicht näher bezeichnet
C62.0	Bösartige Neubildung: Dystoper Hoden	N48.4	Impotenz organischen Ursprungs
C62.1	Bösartige Neubildung: Deszendierter Hoden	N48.5	Ulkus des Penis
C62.9	Bösartige Neubildung: Hoden, nicht näher bezeichnet	N48.6	Induratio penis plastica
C63.0	Bösartige Neubildung: Nebenhoden [Epididymis]	N48.8	Sonstige nb KH Penis
C63.1	Bösartige Neubildung: Samenstrang	N48.9	KH Penis, nnbez
C63.2	Bösartige Neubildung: Skrotum	N49.0	Entzündl KK Vesicula seminalis
C63.7	BNB: Sonstige näher bezeichnete männliche Genitalorgane	N49.1	Entz KH Fun spermat, Tun vag testis u Ductus deferens
C63.8	BNB: Männliche Genitalorgane, mehr Teilbereiche überlapp	N49.2	Entzündliche KH Skrotum
C63.9	Bösartige Neubildung: Männliches Genitalorgan, nnbez	N49.80	Fournier-Gangrän beim Mann
D07.4	Carcinoma in situ Penis	N49.88	Entzündliche KH so nb männlicher Genitalorgane
D07.5	Carcinoma in situ Prostata	N49.9	Entzündliche KH nnb männliches Genitalorgan
D07.6	Carcinoma in situ so+nnbez männl Genitalorgane	N50.0	Hodenatrophie
D17.6	Gutart Neubildung Fettgewebe Samenstrang	N50.1	GefäßKH männliche Genitalorgane
D29.0	Gutartige Neubildung Penis	N50.8	Sonstige nb KH männliche Genitalorgane
D29.1	Gutartige Neubildung Prostata	N50.9	KH männliche Genitalorgane, nnbez
D29.2	Gutartige Neubildung Hoden	N51.0	KH Prostata b aokl KH
D29.3	Gutartige Neubildung Nebenhoden	N51.1	KH Hoden u Nebenhoden b aokl KH
D29.4	Gutartige Neubildung Skrotum	N51.2	Balanitis b aokl KH
D29.7	Gutartige Neubildung sonst männl Genitalorgane	N51.8	Sonst KH männl Genitalorgane b aokl KH
D29.9	Gutartige Neubildung männl Genitalorgan, nnbez	Q53.0	Ektopia testis
D40.0	NB unsich/unbek Verhalt Prostata	Q53.1	Nondescensus testis, einseitig
D40.1	NB unsich/unbek Verhalt Hoden	Q53.2	Nondescensus testis, beidseitig
D40.7	NB unsich/unbek Verhalt sonst männl Genitalorg	Q53.9	Nondescensus testis, nnbez
D40.9	NB unsich/unbek Verhalt männl Genitalorg, nnbez	Q54.0	Glanduläre Hypospadie
E29.0	Testikuläre Überfunktion	Q54.1	Penile Hypospadie
E29.1	Testikuläre Unterfunktion	Q54.2	Penoskrotale Hypospadie
E29.8	Sonstige testikuläre Dysfunktion	Q54.3	Perineale Hypospadie
E29.9	Testikuläre Dysfunktion, nnbez	Q54.4	Angeborene Ventralverkrümmung Penis
E89.5	Testikuläre Unterfunktion nach med Maßnahmen	Q54.8	Sonstige Formen Hypospadie
F52.4	Ejaculatio praecox	Q54.9	Hypospadie, nnbez
I86.1	Skrotumvarizen	Q55.0	Fehlen u Aplasie Hodens
L29.1	Pruritus scrotalis	Q55.1	Hypoplasie Hoden u Skrotum
N36.3	Prolaps Hamröhrenschleimhaut	Q55.2	Sonst angeborene Fehlbildungen Hoden u Skrotum
N40	Prostatahyperplasie	Q55.3	Atresie Ductus deferens
N41.0	Akute Prostatitis	Q55.4	So angeb Fehl Dct defer/NbHoden/V seminal u Prostata
N41.1	Chronische Prostatitis	Q55.5	Angeborenes Fehlen u Aplasie Penis
N41.2	Prostataabszeß	Q55.6	Sonst angeborene Fehlbildungen Penis
N41.3	Prostatazystitis	Q55.8	Sonst nb angeborene Fehlbild d männl Genitalorgane
N41.8	Sonstige entzündliche KH Prostata	Q55.9	Angeborene Fehlbildung männl Genitalorgane, nnbez
N41.9	Entzündliche KH Prostata, nnbez	R86.0	Abnormer Enzymwert in UntMat männl GenitOrganen
N42.0	Prostatastein	R86.1	Abnormer Hormonwert in UntMat männl GenitOrganen
N42.1	Kongestion u Blutung Prostata	R86.2	Abn Wert so Drog/AM/biol akt Subst UM männl GenitOrg
N42.2	Prostataatrophie	R86.3	Abn Wert Subst vorw nmed Herk UntMat männl GenitOrg
N42.8	Sonstige nb KH Prostata	R86.4	Abnorme immun Bef in UntMat männl GenitOrg
N42.9	KH Prostata, nnbez	R86.5	Abnorme mikrobiol Bef in UntMat männl GenitOrg
N43.0	Funikulozele	R86.6	Abnorme zytol Bef in UntMat aus männl GenitOrg
N43.1	Infizierte Hydrozele	R86.7	Abnorme histol Bef in UntMat aus männl GenitOrg
N43.2	Sonstige Hydrozele	R86.8	So abn Bef in UntMat aus männl GenitOrg
N43.3	Hydrozele, nnbez	R86.9	Nnb abn Bef in UntMat aus männl GenitOrg
N43.4	Spermatozele	S31.2	Offene Wunde Penis
N44.0	Hodentorsion	S31.3	Offene Wunde Skrotum u Testes
N44.1	Hydatidentorsion	S37.32	Verletzung Hamröhre, Pars spongiosa
N45.0	Orchitis, Epididymitis u Epididymoorchitis m Absz	S37.33	Verletzung Hamröhre, Pars prostatica
N45.9	Orchitis, Epididymitis u Epididymoorchitis oh Absz	S37.82	Verletzung Prostata
N46	Sterilität Mann	S37.83	Verletzung Bläschendrüse [Vesicula seminalis]
N47	Vorhauthypertrophie, Phimose u Paraphimose	S37.84	Verletzung Samenleiter

D.7d Geschlechtskonflikt - Prozeduren beim Mann

Code	Beschreibung	Code	Beschreibung
60.0↔	Inzision an der Prostata	62.7‡↔	Einsetzen einer Hodenprothese
60.11↔	Geschl [perkut] [Nadel-] Biopsie an der Prostata	62.91↔	Aspiration am Hoden
60.12↔	Offene Biopsie an der Prostata	62.92↔	Injektion einer ther Substanz in den Hoden
60.13↔	Geschl [perkutane] Biopsie an den Vesic seminal	62.99↔	Sonstige Operationen an den Hoden
60.14↔	Offene Biopsie an den Vesiculae seminales	63.01↔	Biopsie an Funic spermat, Epidid oder Ductus def
60.15↔	Biopsie am periprostatischen Gewebe	63.1↔	Exzision einer Varikozele und Hydrocele funiculi
60.21↔	Transurethr (US) geführt laserind ProstEkt (TULIP)	63.2↔	Exzision einer Epididymis-Zyste
60.29↔	Sonstige transurethrale Prostatektomie	63.3↔	Exz von and Läs o Gew an Funic spermat und Epidid
60.3↔	Suprapubische Prostatektomie	63.4↔	Epididymektomie
60.4↔	Retropubische Prostatektomie	63.51↔	Naht eines Risses an Funiculus spermat und Epidid
60.5↔	Radikale Prostatektomie	63.52‡↔	Rep der Torsion von Hoden oder Funiculus spermat
60.61↔	Lokale Exzision einer Läsion an der Prostata	63.53↔	Transplantation eines Funiculus spermaticus
60.62↔	Perineale Prostatektomie	63.59↔	Sonstige plast Reko an Funic spermat und Epidid
60.69↔	Sonstige Prostatektomie	63.6↔	Vasotomie
60.71↔	Perkutane Aspiration an einer Vesicula seminalis	63.70↔	Massnahmen zur Sterilisation beim Mann, n.n.bez.
60.72↔	Inzision an einer Vesicula seminalis	63.71↔	Ligatur des Ductus deferens
60.73↔	Exzision einer Vesicula seminalis	63.72↔	Ligatur des Funiculus spermaticus
60.79↔	Sonstige Operationen an den Vesiculae seminales	63.73↔	Vasektomie
60.81↔	Inzision am periprostatischen Gewebe	63.81↔	Naht einer Verletz an Ductus deferens und Epidid
60.82↔	Exzision am periprostatischen Gewebe	63.82↔	Plast Reko eines chir durchgetr Ductus deferens
60.91↔	Perkutane Aspiration an der Prostata	63.83↔	Epididymovasostomie
60.92↔	Injektion in die Prostata	63.84↔	Entfernen einer Ligatur vom Ductus deferens
60.93↔	Plastische Rekonstruktion an der Prostata	63.85↔	Entfernen eines Ventils vom Ductus deferens
60.94↔	Blutstillung an der Prostata	63.89↔	Sonstige Reko an Ductus deferens und Epididymis
60.95↔	Transurethr BallDilat einer prostatischen Urethra	63.91↔	Aspiration einer Spermatozele
60.96↔	Transurethr Destr v prostatGew dMikrowellenwärmeth	63.92↔	Epididymotomie
60.97↔	So transurethr Destr v prostatGew d sonstWärmether	63.93↔	Inzision am Funiculus spermaticus
60.99↔	Sonstige Operationen an der Prostata	63.94↔	Lösung von Adhäsionen am Funiculus spermaticus
61.0↔	Inzis und Drain an Skrotum und Tunica vag testis	63.95↔	Einsetzen eines Ventils in den Ductus deferens
61.11‡↔	Biopsie an Skrotum oder Tunica vaginalis testis	63.99↔	So OP an Funic spermat, Epidid und Ductus def
61.2↔	Exzision einer Hydrocele testis	64.0↔	Zirkumzision
61.3↔	Exz oder Destr von Läsion oder Gewebe am Skrotum	64.11↔	Biopsie am Penis
61.41↔	Naht einer Verletz an Skrot und Tunica vag testis	64.2↔	Lokale Exzision oder Destr einer Läsion am Penis
61.42↔	Verschluss einer Fistel am Skrotum	64.3↔	Amputation des Penis
61.49↔	So plast Reko an Skrotum und Tunica vag testis	64.41↔	Naht einer Penisverletzung
61.91↔	Perkutane Aspiration einer Hydrocele testis	64.42↔	Lösung einer Chorda des Penis
61.92↔	Exz e Läs an d Tunic vag test,mAusn eHydrocel test	64.43↔	Konstruktion eines Penis
61.99↔	Sonstige OP an Skrotum und Tunica vaginalis testis	64.44↔	Rekonstruktion des Penis
62.0↔	Inzision am Hoden	64.45↔	Reimplantation des Penis
62.11‡↔	Geschlossene [perkutane] [Nadel-] Biopsie am Hoden	64.49↔	Sonstige plastische Rekonstruktion am Penis
62.12↔	Offene Biopsie am Hoden	64.5↔	Operationen zur GeschlUmw, andernorts nicht klass
62.2↔	Exzision oder Destruktion einer Läsion am Hoden	64.91↔	Dorsale oder laterale Spaltung des Präputiums
62.3↔	Einseitige Orchidektomie	64.92↔	Inzision am Penis
62.41↔	Entfernen beider Hoden im gleichen Eingriff	64.93↔	Durchtrennung von Adhäsionen am Penis
62.42↔	Entfernen eines belassenen Hodens	64.95↔	Einsetz oder Ersetzen einer ni-aufblasb Penisproth
62.5↔	Orchidopexie	64.96↔	Entfernen einer internen Penisprothese
62.61↔	Naht einer Hodenverletzung	64.97↔	Einsetzen oder Ersetzen einer aufblasb Penisproth
62.69↔	Sonstige plastische Rekonstruktion am Hoden	64.98↔	Sonstige Operationen am Penis

D.7d

Glossar

Aufgenommener Patient

Patient, für den eine formale Spitalaufnahme erfolgt ist, entweder als Mehrtages-Fall (mehr als ein Belegungstag) oder als Fall mit der Verweildauer ein Belegungstag.

Aufnahmedatum

Datum, an dem die Behandlungsepisode des aufgenommenen Patienten beginnt.

Aufnahmegewicht

Gewicht zum Zeitpunkt der Spitalaufnahme für Kinder im Alter unter einem Jahr.

Basis-DRG (ADRG)

Eine oder mehrere DRGs, die grundsätzlich durch die gleiche Liste von Diagnose- oder Prozedurenkodes definiert sind. DRGs innerhalb einer Basis-DRG unterscheiden sich durch ihren Ressourcenverbrauch und sind anhand unterschiedlicher Faktoren wie komplizierende Diagnosen/Prozeduren, Alter und/oder patientenbezogener klinischer Schweregrad (PCCL) untergliedert.

CC-Ausschlussliste

Der CC-Status eines Diagnosekodes kann sich abhängig von der Hauptdiagnose und weiteren Nebendiagnosen eines Datensatzes sowie weiteren Faktoren ändern. Die CC-Ausschlussliste führt für jeden CC-Kode diejenigen weiteren Diagnosen auf, die einen Code von der Einstufung als CC ausschliessen.

Diagnosis Related Group (DRG)

Patientenklassifikationssystem, das in einer klinisch nachvollziehbaren Weise Art und Anzahl der behandelten Spitalfälle in Bezug zum Ressourcenverbrauch des Spitals setzt.

Ein Belegungstag

Ein Belegungstag ist definiert als Aufnahme an einem Kalendertag und Entlassung am gleichen oder am darauf folgenden Kalendertag.

Entlassung

Vorgang, durch den bei einem aufgenommenen Patienten die Behandlungsepisode beendet wird.

Fehler-DRGs und sonstige DRGs

Ein Datensatz mit klinisch untypischen oder ungültigen Informationen wird einer der neun Fehler-/sonstigen DRGs der SwissDRG-Version 1.0 zugeordnet:

- 901A Ausgedehnte OR-Prozedur ohne Bezug zur Hauptdiagnose mit komplizierenden Prozeduren oder Strahlentherapie
- 901B Ausgedehnte OR-Prozedur ohne Bezug zur Hauptdiagnose ohne komplizierende Prozeduren, ohne Strahlentherapie, mit komplexer OR-Prozedur

901C Ausgedehnte OR-Prozedur ohne Bezug zur Hauptdiagnose ohne komplizierende Prozeduren, ohne Strahlentherapie, ohne komplexe OR-Prozedur, mit anderem Eingriff an Kopf und Wirbelsäule oder Alter < 1 Jahr

901D Ausgedehnte OR-Prozedur ohne Bezug zur Hauptdiagnose ohne komplizierende Prozeduren, ohne Strahlentherapie, ohne komplexe OR-Prozedur, ohne anderen Eingriff an Kopf und Wirbelsäule, Alter > 0 Jahre

902Z Nicht ausgedehnte OR-Prozedur ohne Bezug zur Hauptdiagnose

960Z Nicht gruppierbar

961Z Unzulässige Hauptdiagnose

962Z Unzulässige geburtshilfliche Diagnosekombination

963Z Neonatale Diagnose unvereinbar mit Alter oder Gewicht

Funktionen

Bestehen aus einer Zuordnungslogik und Codes, die in mehreren MDCs oder Basis-DRGs innerhalb einer MDC verwendet werden. In der vorliegenden Version werden 20 Funktionen definiert:

- Schweres Problem (beim Neugeborenen)
- Mehrere schwere Probleme (beim Neugeborenen)
- OR-Prozeduren ohne Bezug (operativer Eingriff ohne Bezug zur Hauptdiagnose)
- Aufnahmegewicht
- Bestimmte OR-Prozeduren
- Komplexe OR-Prozeduren
- Komplizierende Prozeduren
- Dialyse
- Polytrauma
- Eingriff an mehreren Lokalisationen
- Intensivmedizinische Komplexbehandlung > 1104 Aufwandspunkte
- Geriatrische frührehabilitative Komplexbehandlung
- Frührehabilitation
- Intensivmedizinische Komplexbehandlung > 552 Aufwandspunkte
- Mehrzeitige komplexe OR-Prozeduren
- Vierzeitige bestimmte OR-Prozeduren
- Komplizierende Prozeduren Prä-MDC
- Beatmung über 95 Stunden
- Beatmung unter 96 Stunden
- Multiviszeraeingriff

Die Funktionen „Aufnahmegewicht“, „Schweres Problem“ und „Mehrere schwere Probleme“ sind auf MDC 15, die Funktion „Polytrauma“ ist auf die Prä-MDC und die MDC 21A beschränkt, die anderen Funktionen werden jedoch in einer grösseren Zahl von MDCs benutzt.

German Diagnosis Related Groups (G-DRG)

Deutsches DRG-Klassifikationssystem, das in der Version 2008 eine Weiterentwicklung der deutschen G-DRG-Version 2007 ist, die eine umfassende Überarbeitung der G-DRG-Version 1.0 darstellte. Die Version 1.0 wiederum war eine Übertragung und Adaptation des AR-DRG-Systems (Australian Refined Diagnosis Related Groups) in der Version 4.1 auf deutsche Klassifikationen.

Grouper

Software zur Zuordnung von Behandlungsfällen zu MDCs und DRGs.

Hauptdiagnose (HD)

Derjenige Zustand, der am Ende des Spitalaufenthaltes als Diagnose feststeht und der der Hauptanlass für die Behandlung und Untersuchung des Patienten war. Ist mehr als ein Zustand aufgeführt, ist von der Ärztin bzw. vom Arzt derjenige auszuwählen, der den grössten Aufwand an medizinischen Mitteln erforderte.

Hauptdiagnosegruppe (MDC)

Die MDC ist eine Kategorie, die grundsätzlich auf einem Körpersystem oder einer Erkrankungsätiologie, die mit einem speziellen medizinischen Fachgebiet verbunden ist, basiert. Datensätze, die den MDCs 15, 18 und 21 zugewiesen werden, können jedoch Hauptdiagnosen aufweisen, die zu anderen Kategorien gehören. In der SwissDRG-Version 1.0 gibt es 23 MDCs.

Komorbidität

Ein gleichzeitig bestehender Krankheitsprozess ohne kausale Bezüge. Wird üblicherweise in der Epidemiologie benutzt, um das gleichzeitige Bestehen von zwei oder mehr Krankheitsprozessen zu beschreiben.

Komplikation

Ein Krankheitsprozess oder Ereignis, das während einer Erkrankung auftritt, jedoch nicht essentieller Teil dieser Erkrankung ist, obwohl es aus der Erkrankung resultieren oder unabhängige Ursachen haben kann.

Komplikation und/oder Komorbidität (CC)

CC-Kodes sind Nebendiagnosen, die in der Regel zu einem signifikant höheren Ressourcenverbrauch führen.

Komplikations- und Komorbiditätslevel (CCL)

CCLs sind Schweregrad-Stufen, die für alle Nebendiagnosen vergeben werden. Ihr Wert kann zwischen 0 und 4 für operative und neonatologische Behandlungsfälle und zwischen 0 und 3 für medizinische Behandlungsfälle variieren und wurde aus einer Kombination von medizinischen Bewertungen und statistischen Analysen ermittelt. Die Werte bedeuten:

- 1 = leichte Komplikation oder Komorbidität,
- 2 = mässig schwere Komplikation oder Komorbidität,
- 3 = schwere Komplikation oder Komorbidität,
- 4 = äusserst schwere Komplikation oder Komorbidität.

Nebendiagnose (ND)

Krankheit oder Beschwerde, die entweder gleichzeitig mit der Hauptdiagnose besteht oder sich während des Spitalaufenthaltes entwickelt.

Nichtoperative Prozedur (NonOR-Prozedur)

Prozedur, die innerhalb einiger MDCs für die Fallgruppenzuordnung signifikant ist. Nichtoperative Prozeduren im Sinne des Systems können jedoch auch in einem OP-Saal durchgeführt werden.

Ohne nähere Angabe (o.n.A.), nicht näher bezeichnet (n.n.bez.)

Begriff kennzeichnet, dass die Diagnosen- oder Prozedurenangabe nicht ausreichend differenziert ist, um sie einem spezifischen Kode zuzuordnen.

Operative, „andere“ und medizinische Partitionen

Die MDCs sind in maximal drei unterschiedliche Partitionen unterteilt (operative, „andere“ und medizinische Partition). Das Vorhandensein oder Fehlen von OR- und NonOR-Prozeduren bewirkt grundsätzlich die Zuordnung eines Datensatzes zu einer der Partitionen.

Operative Prozedur (OR-Prozedur)

Prozedur, die im Rahmen der gesamten DRG-Systematik signifikant ist.

Patientenbezogener klinischer Schweregrad (PCCL)

Masszahl für den kumulativen Effekt der Komplikationen und Komorbiditäten eines Patienten, die für jede Behandlungsepisode berechnet wird. Die Ermittlung ist komplex und soll vermeiden, dass ähnliche Umstände mehrfach gewertet werden.

SwissDRG-Version 2.0

Ein von der SwissDRG AG in Bern herausgegebener Fallpauschalenkatalog, welcher eine Tarifstruktur für akut-stationäre Leistungen darstellt.

Verweildauer (VD)

Die Verweildauer eines Patienten wird durch Subtraktion des Aufnahmedatums vom Entlassungsdatum ermittelt. Alle Urlaubstage einschliesslich des Tages, an dem der Patient in Urlaub geht, gehen nicht in die Berechnung ein. Bei Aufnahme und Entlassung am gleichen Kalendertag wird eine Verweildauer von einem Tag zugewiesen.

Quellenverzeichnis

<http://www.swissdrg.org>