

**SwissDRG 2.0
Planungsversion
(2011/2013)**

**Swiss
Diagnosis
Related
Groups
Version 2.0**

Definitionshandbuch
Band 5
Anhänge

© 2012 by SwissDRG AG, Bern, Schweiz

Alle Rechte vorbehalten. Die Definitionshandbücher sind urheberrechtlich geschützt. Jede Verwertung ausserhalb der Nutzungsbedingungen der SwissDRG AG ist ohne vorherige schriftliche Zustimmung unzulässig.

SwissDRG 2.0 Planungsversion (2011/2013)
Definitionshandbuch

Inhalt

1 Band 1 (DRGs A01A-F98Z)

Abbildungs- und Tabellenverzeichnis	vii
Begleit-Dokumente zum SwissDRG Definitionshandbuch 2.0 Planungsversion (2011/2013)	ix
Vorbemerkung	xi
Abkürzungsverzeichnis	xii
Einleitung	1
1 Ziele	1
2 Hintergrund	1
3 SwissDRG-Klassifikation Version 2.0 Planungsversion (2011/2013)	3
3.1 DRG-Notation	4
3.2 Umgang mit Schweregraden	5
4 Gruppierung von Behandlungsepisoden in DRGs	6
4.1 Variablen für die Gruppierung	6
4.2 Überprüfung demografischer und klinischer Merkmale	6
4.3 MDC-Zuordnung	6
4.4 Prä-MDC-Verarbeitung	7
4.5 MDC-Partitionierung	7
4.6 Zuordnung zu Basis-DRGs	8
4.7 Zuordnung von CCL und PCCL	8
4.8 DRG-Zuordnung	8
4.9 Verschiedene Funktionen mit Einfluss auf die Gruppierung von Behandlungsepisoden	9
4.10 Fehler-DRGs und sonstige DRGs	9
5 Hinweise zur Anwendung des Definitionshandbuches	10
5.1 Anwendung des Handbuches	10
5.2 Symbole und Konventionen	14
6 Besonderheiten der SwissDRG-Version 2.0 Planungsversion (2011/2013)	16
6.1 Gültigkeit von Diagnose- und Prozedurenklassifikationen	16

1 Band 1 (DRGs A01A-F98Z) *Fortsetzung*

6.2	Seitenkennzeichen	16
6.3	OR- und NonOR-Prozeduren	16
Prä-MDC	(DRGs A01A-B61Z)	41
MDC 01	Krankheiten und Störungen des Nervensystems (DRGs B01Z-B86Z)	121
MDC 02	Krankheiten und Störungen des Auges (DRGs C01Z-C64Z)	291
MDC 03	Krankheiten und Störungen des Ohres, der Nase, des Mundes und des Halses (DRGs D01A-D67Z)	319
MDC 04	Krankheiten und Störungen der Atmungsorgane (DRGs E01A-E77E)	393
MDC 05	Krankheiten und Störungen des Kreislaufsystems (DRGs F01A-F98Z)	445

2 Band 2 (DRGs G02Z-I98Z)

MDC 06	Krankheiten und Störungen der Verdauungsorgane (DRGs G02Z-G77Z)	1
MDC 07	Krankheiten und Störungen an hepatobiliärem System und Pankreas (DRGs H01A-H64Z)	101
MDC 08	Krankheiten und Störungen an Muskel-Skelett-System und Bindegewebe (DRGs I02A-I98Z)	141

3 Band 3 (DRGs J01Z-P67D)

MDC 09	Krankheiten und Störungen an Haut, Unterhaut und Mamma (DRGs J01Z-J68Z)	1
MDC 10	Endokrine, Ernährungs- und Stoffwechselkrankheiten (DRGs K01A-K77Z)	137
MDC 11	Krankheiten und Störungen der Harnorgane (DRGs L02A-L72Z)	181

3

Band 3 (DRGs J01Z-P67D) *Fortsetzung*

MDC 12	Krankheiten und Störungen der männlichen Geschlechtsorgane (DRGs M01A-M64Z)	241
MDC 13	Krankheiten und Störungen der weiblichen Geschlechtsorgane (DRGs N01A-N62B)	265
MDC 14	Schwangerschaft, Geburt und Wochenbett (DRGs O01A-O65C)	305
MDC 15	Neugeborene (DRGs P02A-P67D)	341
	Schweres Problem beim Neugeborenen	415
	Mehrere schwere Probleme beim Neugeborenen	443

4

Band 4 (DRGs Q01Z-Z66Z)

MDC 16	Krankheiten des Blutes, der blutbildenden Organe und des Immunsystems (DRGs Q01Z-Q61E)	1
MDC 17	Hämatologische und solide Neubildungen (DRGs R01A-R65Z)	13
MDC 18A	HIV (DRGs S01Z-S65B)	93
MDC 18B	Infektiöse und parasitäre Krankheiten (DRGs T01A-T77Z)	111
MDC 19	Psychische Krankheiten und Störungen (DRGs U01Z-U66B)	127
MDC 20	Alkohol- und Drogengebrauch und alkohol- und drogeninduzierte psychische Störungen (DRGs V60A-V64Z)	139
MDC 21A	Polytrauma (DRGs W01A-W61B)	147
MDC 21B	Verletzungen, Vergiftungen und toxische Wirkungen von Drogen und Medikamenten (DRGs X01A-X64Z)	211
MDC 22	Verbrennungen (DRGs Y01Z-Y63Z)	319
MDC 23	Faktoren, die den Gesundheitszustand beeinflussen, und andere Inanspruchnahme des Gesundheitswesens (DRGs Z01Z-Z66Z)	349
Globale Funktionen		361
	OR-Prozeduren ohne Bezug	361

4 Band 4 (DRGs Q01Z-Z66Z) *Fortsetzung*

Aufnahmegewicht	385
Bestimmte OR-Prozeduren	391
Komplexe OR-Prozeduren	453
Komplizierende Prozeduren	469
Dialyse	477
Polytrauma	483
Eingriff an mehreren Lokalisationen	499
Intensivmedizinische Komplexbehandlung > 1104 Aufwandspunkte	547
Geriatrische frührehabilitative Komplexbehandlung	553
Frührehabilitation	559
Intensivmedizinische Komplexbehandlung > 552 Aufwandspunkte	565
Mehrzeitige komplexe OR-Prozeduren	571
Vierzeitige bestimmte OR-Prozeduren	589
Komplizierende Prozeduren Prä-MDC	651
Multiviszeraleingriff	663

5 Band 5 Anhänge

Anhang A Diagnosekode-/MDC-/DRG-Index	1
Anhang B Prozedurenkode-/MDC-/DRG-Index	149
Globale Prozedurentabellen	531
Funktionsübersicht	532
Eingriff an mehreren Lokalisationen	535
Anhang C CCs, CC-Ausschlüsse, CCL und PCCL-Berechnung	536
Anhang D Plausibilitäten	580
Glossar	633
Quellenverzeichnis	635

Anhang A

Diagnosekode-/MDC-/DRG-Index

Dieser Anhang enthält eine Liste aller Diagnosekodes der ICD-10-GM, die für die Definition von MDCs und DRGs verwendet werden. Dabei kann eine Haupt- oder Nebendiagnose entweder direkt mittels einer „Diagnose in Tabelle“-Abfrage gruppierungsrelevant sein oder innerhalb einer Funktion (z.B. der Funktion „Polytrauma“) verwendet werden. Die Gruppierungsrelevanz von Nebendiagnosen im Rahmen des CCL-Systems spielt für den Anhang A keine Rolle (vergleiche hierzu Anhang C dieses Bandes).

In der einfachsten Form der Auflistung in diesem Anhang sind Codes nur DRGs einer Basis-DRG und einer MDC zugeordnet. So ist etwa der Diagnosekode R56.0 *Fieberkrämpfe* folgendermassen zugeordnet:

<u>Kode</u>	<u>MDC</u>	<u>DRG</u>
R56.0	01	B75A, B75B

Dies bedeutet, dass es sich bei dem Kode R56.0 um eine Hauptdiagnose handelt, die die medizinische Basis-DRG B75 in der MDC 01 definiert. Wenn ein Datensatz die Hauptdiagnose R56.0 und keine OR-Prozedur aufweist, wird er abhängig vom Alter der DRG B75A oder der DRG B75B zugeordnet.

In einigen Fällen wird ein Kode DRGs aus zwei oder mehreren Basis-DRGs zugeordnet. Dies kommt vor allem dann vor, wenn die Diagnose für die Festlegung von Schweregrad-Stufen einer operativen Basis-DRG genutzt wird, wenn die Basis-DRG durch Diagnosekodes zusätzlich genauer definiert wird, um einen Datensatz der korrekten von mehreren operativen DRGs zuordnen zu können, oder wenn es sich um MDC 18A oder MDC 21A handelt und die Diagnose sowohl für die HIV- und Polytrauma-DRGs wie auch für medizinische DRGs in diesen MDCs verwendet wird.

So dienen etwa Codes für bösartige Neubildungen wie C34.0 *Bösartige Neubildung des Hauptbronchus* zur Festlegung von Schweregrad-Stufen in einigen Basis-DRGs. In der Liste sind diesem Kode folgende MDCs und DRGs zugeordnet:

<u>Kode</u>	<u>MDC</u>	<u>DRG</u>
C34.0	04	E05B, E40A, E40B, E40C, E71A, E71B
	06	G67A
	15	MSPNG, SPNG
	Prä	A11C, A13D

Dies bedeutet, dass C34.0 eine der Diagnosen ist, die die medizinischen DRGs E71A und E71B sowie die DRGs E40A, E40B und E40C der anderen Partition in MDC 04 definieren, und dass sie auch eine der Diagnosen zur Festlegung des Schweregrad-Splits in der operativen Basis-DRG E05, in der medizinischen Basis-DRG G67 und in den Basis-DRGs A09, A11 und A13 in der Prä-MDC ist. Ausserdem wird diese Diagnose in der MDC 15 in den Funktionen *Mehrere schwere Probleme beim Neugeborenen* [MSPNG] und *Schweres Problem beim Neugeborenen* [SPNG] verwendet. Eine Auflistung aller Funktionen samt Abkürzungen findet sich am Ende von Anhang B in diesem Band. Enthält ein Datensatz die Hauptdiagnose C34.0, keine Nebendiagnosen und keine OR-Prozeduren, so wird er der Basis-DRG E71 zugeordnet. Enthält der Datensatz jedoch die Hauptdiagnose C34.0, keine Nebendiagnosen und die OR-Prozedur 34.59.10 *Sonstige Exzision an der Pleura, thorakoskopische Pleurektomie*, wird er aufgrund dieser Prozedur der Basis-DRG E05 (siehe Anhang B) zugeordnet. Aufgrund der Hauptdiagnose C34.0 (siehe dazu MDC 04 in Band 1) wird – wenn keine äußerst schweren CC vorliegen – der Datensatz der DRG E05B zugeordnet und nicht der DRG E05C.

Ein Beispiel für einen Diagnosekode, der eine operative Basis-DRG näher definiert, ist der Diagnosekode S81.0 *Offene Wunde des Knies*:

<u>Kode</u>	<u>MDC</u>	<u>DRG</u>
S81.0		PTR
	21A	W61A, W61B
	21B	X04Z, X60Z

Dies bedeutet: Der Kode S81.0 ist eine der Hauptdiagnosen, die die medizinischen DRGs W61A, W61B und X60Z in MDC 21 definieren; gleichzeitig ist er auch eine der Diagnosen, die zur Definition der operativen Basis-DRG X04 dienen. Ein Datensatz mit der Hauptdiagnose S81.0, keiner Nebendiagnose und keiner OR-Prozedur wird der Basis-DRG X60 zugeordnet. Enthält der Datensatz jedoch die Hauptdiagnose S81.0, keine Nebendiagnose, äußerst schwere CC und die OR-Prozedur 83.49.23 *Sonstige Exzision von Weichteilen, Kompartimentresektion, Unterarm*, wird er aufgrund dieser Prozedur der DRG X06A anstelle der Basis-DRG X60 zugeordnet. (Laut Anhang B dient der Kode 83.49.23 in MDC 21B zur Definition der Basis-DRGs X05 und X06, doch aus der hierarchischen Ordnung in den Diagrammen der Entscheidungslogik geht hervor, dass der Datensatz der DRG X06A zugeordnet wird.) Ausserdem wird der Diagnosekode S81.0 innerhalb der Funktion *Polytrauma* [PTR] verwendet.

Im nächsten Beispiel definiert die Diagnose sowohl eine HIV-DRG als auch eine medizinische DRG in MDC 02. Der Kode B58.0 *Augenerkrankung durch Toxoplasmen* enthält die folgenden Zuordnungen:

Kode	MDC	DRG
B58.0	02	C63Z
	15	MSPNG, SPNG
	18A	S63A, S63B

Daraus geht hervor, dass B58.0 eine der Hauptdiagnosen ist, die die HIV-DRGs S63A und S63B sowie die medizinische DRG C63Z definieren. Enthält ein Datensatz die Hauptdiagnose B58.0, keine Nebendiagnosen und keine signifikanten Prozeduren, so wird er der DRG C63Z zugeordnet. Enthält der Datensatz jedoch als Hauptdiagnose B58.0, als Nebendiagnose B24 *Nicht näher bezeichnete HIV-Krankheit [Humane Immundefizienz-Viruskrankheit]* und wurde der Patient mehrtägig stationär behandelt, wird der Datensatz der HIV-Gruppe und der Basis-DRG S63 anstelle der Basis-DRG C63 zugeordnet (siehe dazu HIV-Zuordnungslogik in Band 1 bzw. Band 4 für Zuordnungen zu Prä-MDC und zu MDC 18A). Ausserdem wird die Diagnose B58.0 in der MDC 15 in zwei Funktionen verwendet.

Im komplexesten Fall werden einem Diagnosekode DRGs aus zwei oder mehreren Basis-DRGs in zwei oder mehreren MDCs zugeordnet. Dies kommt in Fällen vor, in denen eine Diagnose zur Definition von HIV- oder Polytrauma-DRGs herangezogen wird, oder in Fällen, in denen es sich um eine komplizierende Diagnose in einem Schweregrad-Split handelt. Dem Diagnosekode C46.0 *Kaposi-Sarkom der Haut* etwa werden folgende DRGs zugeordnet:

Kode	MDC	DRG
C46.0	06	G67A
	09	J61A, J61B, J61C, J68Z
	18A	S62Z
	Prä	A11C, A13D

Damit ist der Kode C46.0 eine der Hauptdiagnosen, die die medizinischen Basis-DRGs J61 und J68 definieren. Bei Auftreten im Zusammenhang mit einem der HIV-Kodes als Nebendiagnose ist die Diagnose auch eine der Hauptdiagnosen zur Definition der DRG S62Z. Enthält ein Datensatz die Hauptdiagnose C46.0, keine Nebendiagnosen und keine OR-Prozeduren und ist die Verweildauer länger als ein Belegungstag, so wird er der Basis-DRG J61 zugeordnet, bei einer Verweildauer von nur einem Belegungstag wird er der Basis-DRG J68 zugeordnet. Enthält der Datensatz jedoch als Hauptdiagnose C46.0, als Nebendiagnose B24 *Nicht näher bezeichnete HIV-Krankheit [Humane Immundefizienz-Viruskrankheit]* und wurde der Patient mehrtägig stationär behandelt, wird der Datensatz der Basis-DRG S62 zugeordnet (siehe dazu HIV-Zuordnungslogik in Band 1 bzw. Band 4 für Zuordnungen zur Prä-MDC und zu MDC 18A). Ausserdem ist die Diagnose C46.0 schweregradsteigernd in der Basis-DRG G67 sowie Teil der Zuordnungslogik zu den operativen DRGs A11C und A13D. In diesen komplexen Fällen ist eine korrekte Zuordnung ohne Verwendung einer Grupper-Software sehr aufwändig.

Die Zuordnung bei Polytrauma ist schwieriger als bei anderen MDC-Zuordnungen. Ein Beispiel bildet ein Patient mit der Hauptdiagnose S82.0 *Fraktur der Patella* und den Nebendiagnosen S37.01 *Prellung und Hämatom der Niere*, S36.83 *Verletzung sonstiger intraabdominaler Organe: Retroperitoneum*, S83.6 *Verstauchung und Zerrung sonstiger und nicht näher bezeichneter Teile des Knies* und S22.42 *Rippenserienfraktur: Mit Beteiligung von zwei Rippen*. Der Diagnosekode S82.0 weist folgende Zuordnungen auf:

Kode	MDC	DRG
S82.0		PTR
	08	I77Z
	21A	W61A, W61B

Aus den Listen für Polytrauma in den DRG-Definitionen der Funktion „Polytrauma“ (Band 4) geht hervor, dass der Kode S37.01 als signifikantes Nierentrauma und der Kode S36.83 als signifikantes Trauma des Beckens oder der Wirbelsäule aufgelistet ist. Das bedeutet, dass dieser Datensatz der Polytrauma-Basis-DRG W61 in MDC 21A anstelle einer Basis-DRG in MDC 08 zugeordnet wird.

ICD	MDC	DRG	ICD	MDC	DRG	ICD	MDC	DRG
A00.0	06	G46A, G46B, G46C, G50Z, G67A, G67B, G67C	A02.1	05	F62A	A04.6	06	G46A, G46B, G46C, G48A, G48B, G50Z, G67A, G67B, G67C
	Prä	A11C, A13D		06	G67A		15	MSPNG, SPNG
A00.1	06	G46A, G46B, G46C, G50Z, G67A, G67B, G67C		15	MSPNG, SPNG		15	MSPNG, SPNG
	Prä	A11C, A13D		17	R60A, R60B, R60C, R60D, R60E, R60F, R61A, R61B, R61C, R61D, R61E, R61F, R62A, R62B, R63A, R63B, R63C, R63D, R63E		18A	S63A, S63B
A00.9	06	G46A, G46B, G46C, G50Z, G67A, G67B, G67C		18A	S63A, S63B	A04.7	06	G46A, G46B, G46C, G48A, G48B, G50Z, G67A, G67B, G67C
	Prä	A11C, A13D		18B	T01B, T60A, T60B, T60C, T60D, T60E, T60F, T61A		15	MSPNG, SPNG
A01.0	05	F62A		Prä	A11C, A13D		17	R62A
	06	G67A	A02.2	15	MSPNG, SPNG		18A	S63A, S63B
	15	MSPNG, SPNG		18A	S63A, S63B	A04.8	06	G46A, G46B, G46C, G50Z, G67A, G67B, G67C, G67D
	17	R60A, R60B, R60C, R60D, R60E, R60F, R61A, R61B, R61C, R61D, R61E, R61F, R62A, R62B, R63A, R63B, R63C, R63D, R63E		18B	T64A, T64B, T64C		15	MSPNG, SPNG
	18B	T01B, T60A, T60B, T60C, T60D, T60E, T60F, T61A	A02.8	15	MSPNG, SPNG		18A	S63A, S63B
	Prä	A11C, A13D		18B	T64A, T64B, T64C	A04.9	06	G46A, G46B, G46C, G50Z, G67A, G67B, G67C, G67D
A01.1	05	F62A	A02.9	15	MSPNG, SPNG		18A	S63A, S63B
	06	G67A		18A	S63A, S63B	A05.0	06	G46A, G46B, G46C, G50Z, G67A, G67B, G67C, G67D
	15	MSPNG, SPNG	A03.0	06	G46A, G46B, G46C, G50Z, G67A, G67B, G67C		15	MSPNG, SPNG
	17	R60A, R60B, R60C, R60D, R60E, R60F, R61A, R61B, R61C, R61D, R61E, R61F, R62A, R62B, R63A, R63B, R63C, R63D, R63E		15	MSPNG, SPNG	A05.1	15	MSPNG, SPNG
	18B	T01B, T60A, T60B, T60C, T60D, T60E, T60F, T61A	A03.1	06	G46A, G46B, G46C, G50Z, G67A, G67B, G67C		18B	T64A, T64B, T64C
	Prä	A11C, A13D		15	MSPNG, SPNG	A05.2	06	G46A, G46B, G46C, G50Z, G67A, G67B, G67C, G67D
A01.2	05	F62A	A03.2	06	G46A, G46B, G46C, G50Z, G67A, G67B, G67C		15	MSPNG, SPNG
	06	G67A		15	MSPNG, SPNG	A05.3	06	G46A, G46B, G46C, G50Z, G67A, G67B, G67C, G67D
	15	MSPNG, SPNG	A03.3	06	G46A, G46B, G46C, G50Z, G67A, G67B, G67C		15	MSPNG, SPNG
	17	R60A, R60B, R60C, R60D, R60E, R60F, R61A, R61B, R61C, R61D, R61E, R61F, R62A, R62B, R63A, R63B, R63C, R63D, R63E	A03.8	06	G46A, G46B, G46C, G50Z, G67A, G67B, G67C	A05.4	06	G46A, G46B, G46C, G50Z, G67A, G67B, G67C, G67D
	18B	T01B, T60A, T60B, T60C, T60D, T60E, T60F, T61A		15	MSPNG, SPNG	A05.8	06	G46A, G46B, G46C, G50Z, G67A, G67B, G67C, G67D
	Prä	A11C, A13D	A03.9	06	G46A, G46B, G46C, G50Z, G67A, G67B, G67C	A05.9	06	G46A, G46B, G46C, G50Z, G67A, G67B, G67C, G67D
A01.3	05	F62A		15	MSPNG, SPNG	A06.0	06	G46A, G46B, G46C, G50Z, G67A, G67B, G67C
	06	G67A	A04.0	06	G46A, G46B, G46C, G50Z, G67A, G67B, G67C		Prä	A11C, A13D
	15	MSPNG, SPNG		15	MSPNG, SPNG	A06.1	06	G46A, G46B, G46C, G50Z, G67A, G67B, G67C
	17	R60A, R60B, R60C, R60D, R60E, R60F, R61A, R61B, R61C, R61D, R61E, R61F, R62A, R62B, R63A, R63B, R63C, R63D, R63E	A04.1	06	G46A, G46B, G46C, G50Z, G67A, G67B, G67C		Prä	A11C, A13D
	18B	T01B, T60A, T60B, T60C, T60D, T60E, T60F, T61A		15	MSPNG, SPNG	A06.2	06	G46A, G46B, G46C, G50Z, G67A, G67B, G67C
	Prä	A11C, A13D	A04.2	06	G46A, G46B, G46C, G50Z, G67A, G67B, G67C		Prä	A11C, A13D
A01.4	15	MSPNG, SPNG		18A	S63A, S63B	A06.3	18B	T64A, T64B, T64C
	18B	T64A, T64B, T64C		15	MSPNG, SPNG		Prä	A11C, A13D
	Prä	A11C, A13D	A04.3	06	G46A, G46B, G46C, G48A, G48B, G50Z, G67A, G67B, G67C	A06.4	07	H63A, H63B, H63C
A02.0	06	G46A, G46B, G46C, G50Z, G67A, G67B, G67C		18A	S63A, S63B		Prä	A11C, A13D
	15	MSPNG, SPNG	A04.4	06	G46A, G46B, G46C, G48A, G48B, G50Z, G67A, G67B, G67C	A06.5	04	E40A, E40B, E40C, E62Z, E77A, E77B, E77C
	18A	S63A, S63B		15	MSPNG, SPNG		Prä	A11C, A13D
				18A	S63A, S63B	A06.6	01	B72A, B72B
			A04.5	06	G46A, G46B, G46C, G48A, G48B, G50Z, G67A, G67B, G67C		Prä	A11C, A13D
				15	MSPNG, SPNG	A06.7	09	J61A, J61B, J61C, J68Z
				18A	S63A, S63B		Prä	A11C, A13D
				Prä	A11C, A13D	A06.8	18B	T64A, T64B, T64C
							Prä	A11C, A13D
						A06.9	18B	T64A, T64B, T64C
							Prä	A11C, A13D
						A07.0	06	G46A, G46B, G46C, G50Z, G67A, G67B, G67C
							Prä	A11C, A13D
						A07.1	06	G46A, G46B, G46C, G50Z, G67A, G67B, G67C
							Prä	A11C, A13D

DIAG

ICD	MDC	DRG	ICD	MDC	DRG	ICD	MDC	DRG
A07.2	06	G46A, G46B, G46C, G50Z, G67A, G67B, G67C	A15.6	04	E40A, E40B, E40C, E76A, E76B, E76C	A17.8	04	E40A, E40B, E40C, E76A, E76B, E76C
	18A	S63A, S63B		18A	S63A		15	MSPNG, SPNG
	Prä	A11C, A13D		Prä	A11C, A13D		18A	S63A
A07.3	06	G46A, G46B, G46C, G50Z, G67A, G67B, G67C	A15.7	04	E40A, E40B, E40C, E76A, E76B, E76C	A17.9	04	E40A, E40B, E40C, E76A, E76B, E76C
	18A	S63A, S63B		15	MSPNG, SPNG		15	MSPNG, SPNG
	Prä	A11C, A13D		18A	S63A		18A	S63A
A07.8	06	G46A, G46B, G46C, G50Z, G67A, G67B, G67C	A15.8	04	E40A, E40B, E40C, E76A, E76B, E76C	A18.0	08	I08A, I08B, I12A, I12B, I12C, I13A, I64A, I64B, I64C
	Prä	A11C, A13D		18A	S63A		18A	S63A, S63B
A07.9	06	G46A, G46B, G46C, G50Z, G67A, G67B, G67C	A15.9	04	E40A, E40B, E40C, E76A, E76B, E76C	A18.1	11	L63A, L63B, L63C, L63D, L63E, L63F
	Prä	A11C, A13D		15	MSPNG, SPNG		18A	S63A, S63B
A08.0	06	G46A, G46B, G46C, G50Z, G67A, G67B, G67C	A16.0	04	E40A, E40B, E40C, E76A, E76B, E76C	A18.2	04	E40A, E40B, E40C, E76A, E76B, E76C
	15	P65C, P66C, P67B, P67C		15	MSPNG, SPNG		18A	S63A
	18A	S63A, S63B		18A	S63A		Prä	A11C, A13D
A08.1	06	G46A, G46B, G46C, G50Z, G67A, G67B, G67C	A16.1	04	E40A, E40B, E40C, E76A, E76B, E76C	A18.3	06	G46A, G46B, G46C, G50Z, G71A, G71B
	15	MSPNG, SPNG		15	MSPNG, SPNG		18A	S63A, S63B
	18A	S63A, S63B		18A	S63A		Prä	A11C, A13D
A08.2	06	G46A, G46B, G46C, G50Z, G67A, G67B, G67C	A16.2	04	E40A, E40B, E40C, E76A, E76B, E76C	A18.4	09	J08A, J08B, J08C, J61A, J61B, J61C, J68Z
	15	P65C, P66C, P67B, P67C		15	MSPNG, SPNG		18A	S63A, S63B
	18A	S63A, S63B		18A	S63A		Prä	A11C, A13D
A08.3	06	G46A, G46B, G46C, G50Z, G67A, G67B, G67C, G67D	A16.3	04	E40A, E40B, E40C, E76A, E76B, E76C	A18.5	02	C60Z
	18A	S63A, S63B		18A	S63A		15	MSPNG, SPNG
A08.4	06	G46A, G46B, G46C, G50Z, G67A, G67B, G67C, G67D	A16.4	04	E40A, E40B, E40C, E76A, E76B, E76C	A18.6	03	D66Z
	18A	S63A, S63B		18A	S63A		18A	S63A, S63B
A08.5	06	G46A, G46B, G46C, G50Z, G67A, G67B, G67C, G67D	A16.5	04	E40A, E40B, E40C, E76A, E76B, E76C	A18.7	10	K64A, K64B, K64C, K64D
	15	MSPNG, SPNG		18A	S63A		18A	S63A, S63B
	18A	S63A, S63B		Prä	A11C, A13D		Prä	A11C, A13D
A09.0	06	G46A, G46B, G46C, G50Z, G67A, G67B, G67C, G67D	A16.6	04	E40A, E40B, E40C, E76A, E76B, E76C	A18.8	04	E40A, E40B, E40C, E76A, E76B, E76C
	15	MSPNG, SPNG		18A	S63A		18A	S63A
A09.9	06	G46A, G46B, G46C, G50Z, G67A, G67B, G67C, G67D	A16.7	04	E40A, E40B, E40C, E76A, E76B, E76C	A19.0	04	E40A, E40B, E40C, E76A, E76B, E76C
	15	MSPNG, SPNG		15	MSPNG, SPNG		05	F62A
A15.0	04	E40A, E40B, E40C, E76A, E76B, E76C	A16.8	04	E40A, E40B, E40C, E76A, E76B, E76C		06	G67A
	15	MSPNG, SPNG		18A	S63A		17	R60A, R60B, R60C, R60D, R60E, R60F, R61A, R61B, R61C, R61D, R61E, R61F, R62A, R62B, R63A, R63B, R63C, R63D, R63E
	18A	S63A		Prä	A11C, A13D		18A	S63A
	Prä	A11C, A13D		15	MSPNG, SPNG		Prä	A11C, A13D
A15.1	04	E40A, E40B, E40C, E76A, E76B, E76C	A16.9	04	E40A, E40B, E40C, E76A, E76B, E76C	A19.1	04	E40A, E40B, E40C, E76A, E76B, E76C
	15	MSPNG, SPNG		15	MSPNG, SPNG		05	F62A
	18A	S63A		18A	S63A		06	G67A
	Prä	A11C, A13D		Prä	A11C, A13D		17	R60A, R60B, R60C, R60D, R60E, R60F, R61A, R61B, R61C, R61D, R61E, R61F, R62A, R62B, R63A, R63B, R63C, R63D, R63E
A15.2	04	E40A, E40B, E40C, E76A, E76B, E76C	A17.0	04	E40A, E40B, E40C, E76A, E76B, E76C		18A	S63A
	15	MSPNG, SPNG		15	MSPNG, SPNG		Prä	A11C, A13D
	18A	S63A		18A	S63A		Prä	A11C, A13D
	Prä	A11C, A13D		15	MSPNG, SPNG			
A15.3	04	E40A, E40B, E40C, E76A, E76B, E76C	A17.1	04	E40A, E40B, E40C, E76A, E76B, E76C			
	15	MSPNG, SPNG		15	MSPNG, SPNG			
	18A	S63A		18A	S63A			
	Prä	A11C, A13D		Prä	A11C, A13D			
A15.4	04	E40A, E40B, E40C, E76A, E76B, E76C		15	MSPNG, SPNG			
	18A	S63A		18A	S63A			
	Prä	A11C, A13D		Prä	A11C, A13D			
A15.5	04	E40A, E40B, E40C, E76A, E76B, E76C		15	MSPNG, SPNG			
	18A	S63A		18A	S63A			
	Prä	A11C, A13D		Prä	A11C, A13D			

DIAG

ICD	MDC	DRG	ICD	MDC	DRG	ICD	MDC	DRG
A19.2	04	E40A, E40B, E40C, E76A, E76B, E76C	A21.7	05	F62A	A24.2	18B	T64A, T64B, T64C
	05	F62A		06	G67A		Prä	A11C, A13D
	06	G67A		17	R60A, R60B, R60C, R60D, R60E, R60F, R61A, R61B, R61C, R61D, R61E, R61F, R62A, R62B, R63A, R63B, R63C, R63D, R63E	A24.3	18B	T64A, T64B, T64C
	17	R60A, R60B, R60C, R60D, R60E, R60F, R61A, R61B, R61C, R61D, R61E, R61F, R62A, R62B, R63A, R63B, R63C, R63D, R63E					Prä	A11C, A13D
	18A	S63A				A24.4	18B	T64A, T64B, T64C
	Prä	A11C, A13D					Prä	A11C, A13D
A19.8	04	E40A, E40B, E40C, E76A, E76B, E76C	A21.8	18B	T64A, T64B, T64C	A25.0	18B	T64A, T64B, T64C
	05	F62A		Prä	A11C, A13D		Prä	A11C, A13D
	06	G67A	A21.9	18B	T64A, T64B, T64C	A25.1	18B	T64A, T64B, T64C
	17	R60A, R60B, R60C, R60D, R60E, R60F, R61A, R61B, R61C, R61D, R61E, R61F, R62A, R62B, R63A, R63B, R63C, R63D, R63E		Prä	A11C, A13D	A25.9	18B	T64A, T64B, T64C
	18A	S63A	A22.0	09	J08A, J08B, J08C, J61A, J61B, J61C, J68Z		Prä	A11C, A13D
	Prä	A11C, A13D		Prä	A11C, A13D	A26.0	15	MSPNG, SPNG
A19.9	04	E40A, E40B, E40C, E76A, E76B, E76C	A22.1	04	E40A, E40B, E40C, E62Z, E77A, E77B, E77C		18B	T64A, T64B, T64C
	05	F62A		Prä	A11C, A13D		Prä	A11C, A13D
	06	G67A	A22.2	06	G46A, G46B, G46C, G50Z, G71A, G71B	A26.7	05	F62A
	17	R60A, R60B, R60C, R60D, R60E, R60F, R61A, R61B, R61C, R61D, R61E, R61F, R62A, R62B, R63A, R63B, R63C, R63D, R63E		Prä	A11C, A13D		06	G67A
	18A	S63A		Prä	A11C, A13D		15	MSPNG, SPNG
	Prä	A11C, A13D		Prä	A11C, A13D		17	R60A, R60B, R60C, R60D, R60E, R60F, R61A, R61B, R61C, R61D, R61E, R61F, R62A, R62B, R63A, R63B, R63C, R63D, R63E
A20.0	18B	T64A, T64B, T64C	A22.7	05	F62A		18B	T01B, T60A, T60B, T60C, T60D, T60E, T60F, T61A
	Prä	A11C, A13D		06	G67A		Prä	A11C, A13D
A20.1	18B	T64A, T64B, T64C		17	R60A, R60B, R60C, R60D, R60E, R60F, R61A, R61B, R61C, R61D, R61E, R61F, R62A, R62B, R63A, R63B, R63C, R63D, R63E	A26.8	15	MSPNG, SPNG
	Prä	A11C, A13D					18B	T64A, T64B, T64C
A20.2	04	E40A, E40B, E40C, E62Z, E77A, E77B, E77C					Prä	A11C, A13D
	Prä	A11C, A13D				A26.9	15	MSPNG, SPNG
A20.3	01	B72A, B72B					18B	T64A, T64B, T64C
	Prä	A11C, A13D					Prä	A11C, A13D
A20.7	05	F62A	A22.8	18B	T64A, T64B, T64C	A27.0	05	F62A
	06	G67A		Prä	A11C, A13D		06	G67A
	17	R60A, R60B, R60C, R60D, R60E, R60F, R61A, R61B, R61C, R61D, R61E, R61F, R62A, R62B, R63A, R63B, R63C, R63D, R63E	A22.9	18B	T64A, T64B, T64C		15	MSPNG, SPNG
	18B	T01B, T60A, T60B, T60C, T60D, T60E, T60F, T61A		Prä	A11C, A13D		17	R60A, R60B, R60C, R60D, R60E, R60F, R61A, R61B, R61C, R61D, R61E, R61F, R62A, R62B, R63A, R63B, R63C, R63D, R63E
	Prä	A11C, A13D	A23.0	18B	T64A, T64B, T64C		18B	T01B, T60A, T60B, T60C, T60D, T60E, T60F, T61A
A20.8	18B	T64A, T64B, T64C		Prä	A11C, A13D	A27.8	01	B72A, B72B
	Prä	A11C, A13D		Prä	A11C, A13D		15	MSPNG, SPNG
A20.9	18B	T64A, T64B, T64C	A23.1	18B	T64A, T64B, T64C		Prä	A11C, A13D
	Prä	A11C, A13D		Prä	A11C, A13D	A27.9	15	MSPNG, SPNG
A21.0	18B	T64A, T64B, T64C		Prä	A11C, A13D		18B	T64A, T64B, T64C
	Prä	A11C, A13D	A23.2	18B	T64A, T64B, T64C		Prä	A11C, A13D
A21.1	18B	T64A, T64B, T64C		Prä	A11C, A13D	A28.0	15	MSPNG, SPNG
	Prä	A11C, A13D		Prä	A11C, A13D		18B	T64A, T64B, T64C
A21.2	04	E40A, E40B, E40C, E62Z, E77A, E77B, E77C					Prä	A11C, A13D
	Prä	A11C, A13D				A28.1	15	MSPNG, SPNG
A21.3	06	G46A, G46B, G46C, G50Z, G71A, G71B	A24.1	05	F62A		16	Q60A, Q60B, Q60C
	Prä	A11C, A13D		06	G67A		Prä	A11C, A13D
				17	R60A, R60B, R60C, R60D, R60E, R60F, R61A, R61B, R61C, R61D, R61E, R61F, R62A, R62B, R63A, R63B, R63C, R63D, R63E	A28.2	15	MSPNG, SPNG
							18B	T64A, T64B, T64C
							Prä	A11C, A13D
						A28.8	15	MSPNG, SPNG
							18B	T64A, T64B, T64C
							Prä	A11C, A13D
						A28.9	15	MSPNG, SPNG
							18B	T64A, T64B, T64C
							Prä	A11C, A13D
						A30.0	18B	T64A, T64B, T64C
							Prä	A11C, A13D
						A30.1	18B	T64A, T64B, T64C
							Prä	A11C, A13D
							Prä	A11C, A13D

DIAG

ICD	MDC	DRG	ICD	MDC	DRG	ICD	MDC	DRG
A30.2	18B	T64A, T64B, T64C Prä A11C, A13D	A36.9	18B	T64A, T64B, T64C Prä A11C, A13D	A39.8	05	F62A
A30.3	18B	T64A, T64B, T64C Prä A11C, A13D	A37.0	04	E40A, E40B, E40C, E70A, E70B	06	G67A	
A30.4	18B	T64A, T64B, T64C Prä A11C, A13D		15	MSPNG, SPNG	17	R60A, R60B, R60C, R60D, R60E, R60F, R61A, R61B, R61C, R61D, R61E, R61F, R62A, R62B, R63A, R63B, R63C, R63D, R63E	
A30.5	18B	T64A, T64B, T64C Prä A11C, A13D	A37.1	04	E40A, E40B, E40C, E70A, E70B	18B	T01B, T60A, T60B, T60C, T60D, T60E, T60F, T61A	
A30.8	18B	T64A, T64B, T64C Prä A11C, A13D		15	MSPNG, SPNG	Prä	A11C, A13D	
A30.9	18B	T64A, T64B, T64C Prä A11C, A13D	A37.8	04	E40A, E40B, E40C, E70A, E70B	A39.9	05	F62A
A31.0	04	E40A, E40B, E40C, E76A, E76B, E76C		15	MSPNG, SPNG	06	G67A	
	18A	S63A Prä A11C, A13D	A37.9	04	E40A, E40B, E40C, E70A, E70B	17	R60A, R60B, R60C, R60D, R60E, R60F, R61A, R61B, R61C, R61D, R61E, R61F, R62A, R62B, R63A, R63B, R63C, R63D, R63E	
A31.1	09	J08A, J08B, J08C, J61A, J61B, J61C, J68Z		15	MSPNG, SPNG	18B	T01B, T60A, T60B, T60C, T60D, T60E, T60F, T61A	
	18A	S63A, S63B Prä A11C, A13D	A38	18B	T64A, T64B, T64C Prä A11C, A13D	Prä	A11C, A13D	
A31.80	18A	S63A, S63B	A39.0	01	B72A, B72B	A40.0	05	F62A
	18B	T64A, T64B, T64C Prä A11C, A13D		15	MSPNG, SPNG	06	G67A	
A31.88	18A	S63A, S63B	A39.1	05	F62A	15	MSPNG, SPNG	
	18B	T64A, T64B, T64C Prä A11C, A13D		06	G67A	17	R60A, R60B, R60C, R60D, R60E, R60F, R61A, R61B, R61C, R61D, R61E, R61F, R62A, R62B, R63A, R63B, R63C, R63D, R63E	
A31.9	18A	S63A, S63B		15	MSPNG, SPNG	18A	S63A, S63B	
	18B	T64A, T64B, T64C Prä A11C, A13D		17	R60A, R60B, R60C, R60D, R60E, R60F, R61A, R61B, R61C, R61D, R61E, R61F, R62A, R62B, R63A, R63B, R63C, R63D, R63E	18B	T01B, T60A, T60B, T60C, T60D, T60E, T60F, T61A	
A32.0	15	MSPNG, SPNG		18B	T01B, T60A, T60B, T60C, T60D, T60E, T60F, T61A	22	Y02A	
	18B	T64A, T64B, T64C Prä A11C, A13D		Prä	A11C, A13D	Prä	A11C, A13D	
A32.1	01	B72A, B72B	A39.2	05	F62A	A40.1	05	F62A
	15	MSPNG, SPNG Prä A11C, A13D		06	G67A	06	G67A	
A32.7	05	F62A		15	MSPNG, SPNG	15	MSPNG, SPNG	
	06	G67A		17	R60A, R60B, R60C, R60D, R60E, R60F, R61A, R61B, R61C, R61D, R61E, R61F, R62A, R62B, R63A, R63B, R63C, R63D, R63E	17	R60A, R60B, R60C, R60D, R60E, R60F, R61A, R61B, R61C, R61D, R61E, R61F, R62A, R62B, R63A, R63B, R63C, R63D, R63E	
	15	MSPNG, SPNG		18B	T01B, T60A, T60B, T60C, T60D, T60E, T60F, T61A	18A	S63A, S63B	
	17	R60A, R60B, R60C, R60D, R60E, R60F, R61A, R61B, R61C, R61D, R61E, R61F, R62A, R62B, R63A, R63B, R63C, R63D, R63E	A39.3	05	F62A	18B	T01B, T60A, T60B, T60C, T60D, T60E, T60F, T61A	
	18B	T01B, T60A, T60B, T60C, T60D, T60E, T60F, T61A		06	G67A	22	Y02A	
	Prä	A11C, A13D		15	MSPNG, SPNG	Prä	A11C, A13D	
A32.8	15	MSPNG, SPNG		17	R60A, R60B, R60C, R60D, R60E, R60F, R61A, R61B, R61C, R61D, R61E, R61F, R62A, R62B, R63A, R63B, R63C, R63D, R63E	A40.2	05	F62A
	18B	T64A, T64B, T64C Prä A11C, A13D		18B	T01B, T60A, T60B, T60C, T60D, T60E, T60F, T61A	06	G67A	
A32.9	15	MSPNG, SPNG		Prä	A11C, A13D	15	MSPNG, SPNG	
	18B	T64A, T64B, T64C Prä A11C, A13D		17	R60A, R60B, R60C, R60D, R60E, R60F, R61A, R61B, R61C, R61D, R61E, R61F, R62A, R62B, R63A, R63B, R63C, R63D, R63E	17	R60A, R60B, R60C, R60D, R60E, R60F, R61A, R61B, R61C, R61D, R61E, R61F, R62A, R62B, R63A, R63B, R63C, R63D, R63E	
A33	15	MSPNG, SPNG Prä 963Z, A11C, A13D		18B	T01B, T60A, T60B, T60C, T60D, T60E, T60F, T61A	18A	S63A, S63B	
A34	14	O04Z, O61Z Prä A11C, A13D	A39.4	05	F62A	18B	T01B, T60A, T60B, T60C, T60D, T60E, T60F, T61A	
	15	MSPNG, SPNG		06	G67A	22	Y02A	
A35	18B	T64A, T64B, T64C Prä A11C, A13D		15	MSPNG, SPNG	Prä	A11C, A13D	
	Prä	A11C, A13D		17	R60A, R60B, R60C, R60D, R60E, R60F, R61A, R61B, R61C, R61D, R61E, R61F, R62A, R62B, R63A, R63B, R63C, R63D, R63E			
A36.0	03	D66Z Prä A11C, A13D		18B	T01B, T60A, T60B, T60C, T60D, T60E, T60F, T61A			
A36.1	03	D66Z Prä A11C, A13D		Prä	A11C, A13D			
A36.2	03	D66Z Prä A11C, A13D		05	F75A, F75B, F75C			
A36.3	09	J61A, J61B, J61C, J68Z Prä A11C, A13D	A39.5	15	MSPNG, SPNG			
	Prä	A11C, A13D		Prä	A11C, A13D			
A36.8	18B	T64A, T64B, T64C Prä A11C, A13D						

DIAG

ICD	MDC	DRG	ICD	MDC	DRG	ICD	MDC	DRG	
A40.3	05	F62A	A41.2	05	F62A	A41.58	05	F62A	
	06	G67A		06	G67A		06	G67A	
	15	MSPNG, SPNG		15	MSPNG, SPNG		15	MSPNG, SPNG	
	17	R60A, R60B, R60C, R60D, R60E, R60F, R61A, R61B, R61C, R61D, R61E, R61F, R62A, R62B, R63A, R63B, R63C, R63D, R63E		17	R60A, R60B, R60C, R60D, R60E, R60F, R61A, R61B, R61C, R61D, R61E, R61F, R62A, R62B, R63A, R63B, R63C, R63D, R63E		17	R60A, R60B, R60C, R60D, R60E, R60F, R61A, R61B, R61C, R61D, R61E, R61F, R62A, R62B, R63A, R63B, R63C, R63D, R63E	
	18A	S63A, S63B		18A	S63A, S63B		18A	S63A, S63B	
	18B	T01B, T60A, T60B, T60C, T60D, T60E, T60F, T61A		18B	T01B, T60A, T60B, T60C, T60D, T60E, T60F, T61A		18B	T01B, T60A, T60B, T60C, T60D, T60E, T60F, T61A	
	22	Y02A		22	Y02A		22	Y02A	
	Prä	A11C, A13D		Prä	A11C, A13D		Prä	A11C, A13D	
A40.8	05	F62A	A41.3	05	F62A	A41.8	05	F62A	
	06	G67A		06	G67A		06	G67A	
	15	MSPNG, SPNG		15	MSPNG, SPNG		15	MSPNG, SPNG	
	17	R60A, R60B, R60C, R60D, R60E, R60F, R61A, R61B, R61C, R61D, R61E, R61F, R62A, R62B, R63A, R63B, R63C, R63D, R63E		17	R60A, R60B, R60C, R60D, R60E, R60F, R61A, R61B, R61C, R61D, R61E, R61F, R62A, R62B, R63A, R63B, R63C, R63D, R63E		17	R60A, R60B, R60C, R60D, R60E, R60F, R61A, R61B, R61C, R61D, R61E, R61F, R62A, R62B, R63A, R63B, R63C, R63D, R63E	
	18A	S63A, S63B		18A	S63A, S63B		18A	S63A, S63B	
	18B	T01B, T60A, T60B, T60C, T60D, T60E, T60F, T61A		18B	T01B, T60A, T60B, T60C, T60D, T60E, T60F, T61A		18B	T01B, T60A, T60B, T60C, T60D, T60E, T60F, T61A	
	22	Y02A		22	Y02A		22	Y02A	
	Prä	A11C, A13D		Prä	A11C, A13D		Prä	A11C, A13D	
A40.9	05	F62A	A41.4	05	F62A	A41.9	05	F62A	
	06	G67A		06	G67A		06	G67A	
	15	MSPNG, SPNG		15	MSPNG, SPNG		15	P65C, P66C, P67B, P67C	
	17	R60A, R60B, R60C, R60D, R60E, R60F, R61A, R61B, R61C, R61D, R61E, R61F, R62A, R62B, R63A, R63B, R63C, R63D, R63E		17	R60A, R60B, R60C, R60D, R60E, R60F, R61A, R61B, R61C, R61D, R61E, R61F, R62A, R62B, R63A, R63B, R63C, R63D, R63E		17	R60A, R60B, R60C, R60D, R60E, R60F, R61A, R61B, R61C, R61D, R61E, R61F, R62A, R62B, R63A, R63B, R63C, R63D, R63E	
	18A	S63A, S63B		18A	S63A, S63B		18A	S63A, S63B	
	18B	T01B, T60A, T60B, T60C, T60D, T60E, T60F, T61A		18B	T01B, T60A, T60B, T60C, T60D, T60E, T60F, T61A		18B	T01B, T60A, T60B, T60C, T60D, T60E, T60F, T61A	
	22	Y02A		22	Y02A		22	Y02A	
	Prä	A11C, A13D		Prä	A11C, A13D		Prä	A11C, A13D	
A41.0	05	F62A	A41.51	05	F62A	A42.0	04	E40A, E40B, E40C, E62Z, E77A, E77B, E77C	
	06	G67A		06	G67A		Prä	A11C, A13D	
	15	MSPNG, SPNG		15	MSPNG, SPNG		06	G46A, G46B, G46C, G50Z, G71A, G71B	
	17	R60A, R60B, R60C, R60D, R60E, R60F, R61A, R61B, R61C, R61D, R61E, R61F, R62A, R62B, R63A, R63B, R63C, R63D, R63E		17	R60A, R60B, R60C, R60D, R60E, R60F, R61A, R61B, R61C, R61D, R61E, R61F, R62A, R62B, R63A, R63B, R63C, R63D, R63E		Prä	A11C, A13D	
	18A	S63A, S63B		18A	S63A, S63B		A42.2	09	J08A, J08B, J08C, J61A, J61B, J61C, J68Z
	18B	T01B, T60A, T60B, T60C, T60D, T60E, T60F, T61A		18B	T01B, T60A, T60B, T60C, T60D, T60E, T60F, T61A		Prä	A11C, A13D	
	22	Y02A		22	Y02A		A42.7	05	F62A
	Prä	A11C, A13D		Prä	A11C, A13D		06	G67A	
A41.1	05	F62A	A41.52	05	F62A	17	R60A, R60B, R60C, R60D, R60E, R60F, R61A, R61B, R61C, R61D, R61E, R61F, R62A, R62B, R63A, R63B, R63C, R63D, R63E		
	06	G67A		06	G67A	18B	T01B, T60A, T60B, T60C, T60D, T60E, T60F, T61A		
	15	MSPNG, SPNG		15	MSPNG, SPNG	Prä	A11C, A13D		
	17	R60A, R60B, R60C, R60D, R60E, R60F, R61A, R61B, R61C, R61D, R61E, R61F, R62A, R62B, R63A, R63B, R63C, R63D, R63E		17	R60A, R60B, R60C, R60D, R60E, R60F, R61A, R61B, R61C, R61D, R61E, R61F, R62A, R62B, R63A, R63B, R63C, R63D, R63E	A42.8	18B	T64A, T64B, T64C	
	18A	S63A, S63B		18A	S63A, S63B	Prä	A11C, A13D		
	18B	T01B, T60A, T60B, T60C, T60D, T60E, T60F, T61A		18B	T01B, T60A, T60B, T60C, T60D, T60E, T60F, T61A	A42.9	18B	T64A, T64B, T64C	
	22	Y02A		22	Y02A	Prä	A11C, A13D		
	Prä	A11C, A13D		Prä	A11C, A13D	A43.0	04	E40A, E40B, E40C, E76A, E76B, E76C	
A41.2	05	F62A	A41.53	05	F62A	18A	S63A, S63B		
	06	G67A		06	G67A	Prä	A11C, A13D		
	15	MSPNG, SPNG		15	MSPNG, SPNG	A43.1	09	J08A, J08B, J08C, J61A, J61B, J61C, J68Z	
	17	R60A, R60B, R60C, R60D, R60E, R60F, R61A, R61B, R61C, R61D, R61E, R61F, R62A, R62B, R63A, R63B, R63C, R63D, R63E		17	R60A, R60B, R60C, R60D, R60E, R60F, R61A, R61B, R61C, R61D, R61E, R61F, R62A, R62B, R63A, R63B, R63C, R63D, R63E	18A	S63A, S63B		
	18A	S63A, S63B		18A	S63A, S63B	Prä	A11C, A13D		
	18B	T01B, T60A, T60B, T60C, T60D, T60E, T60F, T61A		18B	T01B, T60A, T60B, T60C, T60D, T60E, T60F, T61A	18A	S63A, S63B		
	22	Y02A		22	Y02A	Prä	A11C, A13D		
	Prä	A11C, A13D		Prä	A11C, A13D				

ICD	MDC	DRG	ICD	MDC	DRG	ICD	MDC	DRG
A43.8	18A	S63A, S63B	A50.0	15	MSPNG, SPNG	A56.3	06	G46A, G46B, G46C, G50Z, G71A, G71B
	18B	T64A, T64B, T64C		18B	T64A, T64B, T64C			
	Prä	A11C, A13D	A50.1	15	MSPNG, SPNG	A56.4	03	D62Z, D63Z
A43.9	18A	S63A, S63B		18B	T64A, T64B, T64C	A56.8	12	M62Z
	18B	T64A, T64B, T64C	A50.2	15	MSPNG, SPNG		13	N61Z
	Prä	A11C, A13D		18B	T64A, T64B, T64C	A57	12	M62Z
A44.0	05	F62A	A50.3	02	C60Z		13	N61Z
	06	G67A		15	MSPNG, SPNG	A58	12	M62Z
	17	R60A, R60B, R60C, R60D, R60E, R60F, R61A, R61B, R61C, R61D, R61E, R61F, R62A, R62B, R63A, R63B, R63C, R63D, R63E	A50.4	01	B72A, B72B		13	N61Z
	18B	T01B, T60A, T60B, T60C, T60D, T60E, T60F, T61A		15	MSPNG, SPNG	A59.0	12	M62Z
	Prä	A11C, A13D	A50.5	18B	T64A, T64B, T64C		13	N61Z
A44.1	18B	T64A, T64B, T64C	A50.6	18B	T64A, T64B, T64C	A59.8	18B	T64A, T64B, T64C
	Prä	A11C, A13D	A50.7	18B	T64A, T64B, T64C	A59.9	18B	T64A, T64B, T64C
A44.8	18B	T64A, T64B, T64C	A50.9	18B	T64A, T64B, T64C	A60.0	12	M62Z
	Prä	A11C, A13D	A51.0	12	M62Z		13	N61Z
A44.9	18B	T64A, T64B, T64C		13	N61Z		18A	S63A, S63B
	Prä	A11C, A13D	A51.1	06	G46A, G46B, G46C, G50Z, G71A, G71B	A60.1	12	M62Z
A46	09	J11A, J64A, J64B		18A	S63A, S63B		13	N61Z
	15	MSPNG, SPNG		18A	S63A, S63B	A60.9	12	M62Z
	Prä	A11C, A13D	A51.2	18A	S63A, S63B		13	N61Z
A48.0	05	F62A		18B	T64A, T64B, T64C		18A	S63A, S63B
	06	G67A	A51.3	09	J61A, J61B, J61C, J68Z	A63.0	Prä	961Z
	15	MSPNG, SPNG		18A	S63A, S63B	A63.8	12	M62Z
	17	R60A, R60B, R60C, R60D, R60E, R60F, R61A, R61B, R61C, R61D, R61E, R61F, R62A, R62B, R63A, R63B, R63C, R63D, R63E	A51.4	18A	S63A, S63B		13	N61Z
	18B	T01B, T60A, T60B, T60C, T60D, T60E, T60F, T61A		18B	T64A, T64B, T64C	A64	12	M62Z
	Prä	A11C, A13D	A51.5	18A	S63A, S63B		13	N61Z
A48.1	04	E40A, E40B, E40C, E62Z, E77A, E77B, E77C		18B	T64A, T64B, T64C	A65	18B	T64A, T64B, T64C
	15	MSPNG, SPNG	A51.9	18A	S63A, S63B	A66.0	09	J67A, J67B, J68Z
	18A	S63A, S63B		18B	T64A, T64B, T64C	A66.1	09	J67A, J67B, J68Z
	22	Y02A, Y02B	A52.0	05	F75A, F75B, F75C	A66.2	09	J61A, J61B, J61C, J68Z
	Prä	A11C, A13D		18A	S63A, S63B	A66.3	09	J61A, J61B, J61C, J68Z
A48.2	04	E40A, E40B, E40C, E62Z, E77A, E77B, E77C, E77D, E77E	A52.1	01	B72A, B72B	A66.4	09	J61A, J61B, J61C, J68Z
	15	MSPNG, SPNG		18A	S63A, S63B	A66.5	03	D66Z
	18A	S63A, S63B	A52.2	01	B72A, B72B	A66.6	08	I08A, I08B, I13A, I76A, I76B
	22	Y02A, Y02B		18A	S63A, S63B	A66.7	18B	T64A, T64B, T64C
	Prä	A11C, A13D	A52.3	01	B72A, B72B	A66.8	18B	T64A, T64B, T64C
A48.3	05	F62A		18A	S63A, S63B	A66.9	18B	T64A, T64B, T64C
	06	G67A	A52.7	18A	S63A, S63B	A67.0	09	J67A, J67B, J68Z
	17	R60A, R60B, R60C, R60D, R60E, R60F, R61A, R61B, R61C, R61D, R61E, R61F, R62A, R62B, R63A, R63B, R63C, R63D, R63E		18B	T64A, T64B, T64C	A67.1	09	J67A, J67B, J68Z
	18B	T01B, T60A, T60B, T60C, T60D, T60E, T60F, T61A	A52.8	18A	S63A, S63B	A67.2	18B	T64A, T64B, T64C
	Prä	A11C, A13D		18B	T64A, T64B, T64C	A67.3	09	J67A, J67B, J68Z
A48.4	18B	T64A, T64B, T64C	A52.9	18A	S63A, S63B	A67.9	18B	T64A, T64B, T64C
	Prä	A11C, A13D		18B	T64A, T64B, T64C	A68.0	18B	T64A, T64B, T64C
A48.8	18B	T64A, T64B, T64C	A53.0	18A	S63A, S63B	A68.1	18B	T64A, T64B, T64C
A49.0	18B	T64A, T64B, T64C		18B	T64A, T64B, T64C	A68.9	18B	T64A, T64B, T64C
A49.1	15	P65C, P66C, P67B, P67C	A53.9	18A	S63A, S63B	A69.0	03	D62Z, D63Z
	18B	T64A, T64B, T64C		18B	T64A, T64B, T64C	A69.1	03	D62Z, D63Z
A49.2	18B	T64A, T64B, T64C	A54.0	12	M62Z	A69.2	18B	T64A, T64B
A49.3	18B	T64A, T64B, T64C		13	N61Z	A69.8	18B	T64A, T64B, T64C
A49.8	18B	T64A, T64B, T64C	A54.1	12	M62Z	A69.9	18B	T64A, T64B, T64C
A49.9	18B	T64A, T64B, T64C		13	N61Z	A70	04	E40A, E40B, E40C, E62Z, E77A, E77B, E77C, E77D, E77E
			A54.2	12	M62Z			
				13	N61Z	A71.0	02	C60Z
			A54.3	02	C60Z	A71.1	02	C60Z
			A54.4	08	I08A, I08B, I13A, I76A, I76B		15	MSPNG, SPNG
			A54.5	03	D62Z, D63Z	A71.9	02	C60Z
			A54.6	06	G46A, G46B, G46C, G50Z, G71A, G71B	A74.0	02	C63Z
				18B	T64A, T64B, T64C		18A	S63A, S63B
			A54.8	18B	T64A, T64B, T64C	A74.8	15	MSPNG, SPNG
			A54.9	18B	T64A, T64B, T64C		18A	S63A, S63B
			A55	12	M62Z		18B	T63A, T63B, T63C
				13	N61Z	A74.9	18A	S63A, S63B
			A56.0	12	M62Z		18B	T63A, T63B, T63C
				13	N61Z	A75.0	18B	T64A, T64B, T64C
			A56.1	12	M62Z		Prä	A11C, A13D
				13	N61Z	A75.1	18B	T64A, T64B, T64C
			A56.2	12	M62Z		Prä	A11C, A13D
				13	N61Z			

DIAG

ICD	MDC	DRG	ICD	MDC	DRG	ICD	MDC	DRG
A75.2	18B	T64A, T64B, T64C Prä A11C, A13D	A83.0	01	B72A, B72B Prä A11C, A13D	A91	18B	T63A, T63B, T63C Prä A11C, A13D
A75.3	18B	T64A, T64B, T64C Prä A11C, A13D	A83.1	01	B72A, B72B Prä A11C, A13D	A92.0	18B	T63A, T63B, T63C Prä A11C, A13D
A75.9	18B	T64A, T64B, T64C Prä A11C, A13D	A83.2	01	B72A, B72B Prä A11C, A13D	A92.1	18B	T63A, T63B, T63C Prä A11C, A13D
A77.0	18B	T64A, T64B, T64C Prä A11C, A13D	A83.3	01	B72A, B72B Prä A11C, A13D	A92.2	01	B72A, B72B Prä A11C, A13D
A77.1	18B	T64A, T64B, T64C Prä A11C, A13D	A83.4	01	B72A, B72B Prä A11C, A13D	A92.3	18B	T63A, T63B, T63C Prä A11C, A13D
A77.2	18B	T64A, T64B, T64C Prä A11C, A13D	A83.5	01	B72A, B72B Prä A11C, A13D	A92.4	18B	T63A, T63B, T63C Prä A11C, A13D
A77.3	18B	T64A, T64B, T64C Prä A11C, A13D	A83.6	01	B72A, B72B Prä A11C, A13D	A92.8	18B	T63A, T63B, T63C Prä A11C, A13D
A77.8	18B	T64A, T64B, T64C Prä A11C, A13D	A83.8	01	B72A, B72B Prä A11C, A13D	A92.9	18B	T63A, T63B, T63C Prä A11C, A13D
A77.9	18B	T64A, T64B, T64C Prä A11C, A13D	A83.9	01	B72A, B72B Prä A11C, A13D	A93.0	18B	T63A, T63B, T63C Prä A11C, A13D
A78	05	F62A	A84.0	01	B72A, B72B Prä A11C, A13D	A93.1	18B	T63A, T63B, T63C Prä A11C, A13D
	06	G67A	A84.1	01	B72A, B72B Prä A11C, A13D	A93.2	18B	T63A, T63B, T63C Prä A11C, A13D
	17	R60A, R60B, R60C, R60D, R60E, R60F, R61A, R61B, R61C, R61D, R61E, R61F, R62A, R62B, R63A, R63B, R63C, R63D, R63E	A84.8	01	B72A, B72B Prä A11C, A13D	A93.8	18B	T63A, T63B, T63C Prä A11C, A13D
	18B	T01B, T60A, T60B, T60C, T60D, T60E, T60F, T61A Prä A11C, A13D	A84.9	01	B72A, B72B Prä A11C, A13D	A94	18B	T63A, T63B, T63C Prä A11C, A13D
A79.0	18B	T64A, T64B, T64C Prä A11C, A13D	A85.0	01	B72A, B72B 18A S65A, S65B Prä A11C, A13D	A95.0	18B	T63A, T63B, T63C Prä A11C, A13D
A79.1	18B	T64A, T64B, T64C Prä A11C, A13D	A85.1	01	B72A, B72B 18A S65A, S65B Prä A11C, A13D	A95.1	18B	T63A, T63B, T63C Prä A11C, A13D
A79.8	18B	T64A, T64B, T64C Prä A11C, A13D	A85.2	01	B72A, B72B Prä A11C, A13D	A95.9	18B	T63A, T63B, T63C Prä A11C, A13D
A79.9	18B	T64A, T64B, T64C Prä A11C, A13D	A85.8	01	B72A, B72B 18A S65A, S65B Prä A11C, A13D	A96.0	15	MSPNG, SPNG 18B T63A, T63B, T63C Prä A11C, A13D
A80.0	01	B72A, B72B Prä A11C, A13D	A86	01	B72A, B72B 15 MSPNG, SPNG 18A S65A, S65B Prä A11C, A13D	A96.1	15	MSPNG, SPNG 18B T63A, T63B, T63C Prä A11C, A13D
A80.1	01	B72A, B72B Prä A11C, A13D	A87.0	01	B73Z 15 MSPNG, SPNG 18A S63A, S63B Prä A11C, A13D	A96.2	15	MSPNG, SPNG 18B T63A, T63B, T63C Prä A11C, A13D
A80.2	01	B72A, B72B Prä A11C, A13D	A87.1	01	B73Z 18A S63A, S63B Prä A11C, A13D	A96.8	15	MSPNG, SPNG 18B T63A, T63B, T63C Prä A11C, A13D
A80.3	01	B72A, B72B Prä A11C, A13D	A87.2	01	B73Z Prä A11C, A13D	A96.9	15	MSPNG, SPNG 18B T63A, T63B, T63C Prä A11C, A13D
A80.4	18B	T63A, T63B, T63C Prä A11C, A13D	A87.8	01	B73Z 18A S63A, S63B Prä A11C, A13D	A98.0	18B	T63A, T63B, T63C Prä A11C, A13D
A80.9	01	B72A, B72B Prä A11C, A13D	A87.9	01	B73Z 18A S63A, S63B Prä A11C, A13D	A98.1	18B	T63A, T63B, T63C Prä A11C, A13D
A81.0	01	B17A, B85A, B85B, B85C Prä A11C, A13D	A88.0	01	B72A, B72B Prä A11C, A13D	A98.2	18B	T63A, T63B, T63C Prä A11C, A13D
A81.1	01	B17A, B85A, B85B, B85C 15 MSPNG, SPNG Prä A11C, A13D	A88.1	01	B81A, B81B Prä A11C, A13D	A98.3	15	MSPNG, SPNG 18B T63A, T63B, T63C Prä A11C, A13D
A81.2	01	B85A, B85B, B85C, B85D 18A S63A, S63B Prä A11C, A13D	A88.8	01	B72A, B72B 18A S65A, S65B Prä A11C, A13D	A98.4	18B	T63A, T63B, T63C Prä A11C, A13D
A81.8	01	B85A, B85B, B85C, B85D 18A S65A, S65B Prä A11C, A13D	A89	01	B72A, B72B 15 MSPNG, SPNG 18A S65A, S65B Prä A11C, A13D	A98.5	11	L63A, L63B, L63C, L63D, L63E, L63F 15 MSPNG, SPNG Prä A11C, A13D
A81.9	01	B85A, B85B, B85C, B85D 18A S65A, S65B Prä A11C, A13D	A90	18B	T63A, T63B, T63C Prä A11C, A13D	A98.8	18B	T63A, T63B, T63C Prä A11C, A13D
A82.0	01	B72A, B72B Prä A11C, A13D				A99	18B	T63A, T63B, T63C Prä A11C, A13D
A82.1	01	B72A, B72B Prä A11C, A13D				B00.0	09	J61A, J61B, J61C, J68Z 15 MSPNG, SPNG 18A S63A, S63B
A82.9	01	B72A, B72B Prä A11C, A13D						

DIAG

ICD	MDC	DRG	ICD	MDC	DRG	ICD	MDC	DRG
B00.1	15	MSPNG, SPNG	B02.9	09	J61A, J61B, J61C, J68Z	B17.2	07	H63A, H63B, H63C
	18A	S63A, S63B		15	MSPNG, SPNG		15	MSPNG, SPNG
	18B	T63A, T63B, T63C		18A	S63A, S63B		Prä	A11C, A13D
B00.2	03	D40Z, D67Z	B03	18B	T63A, T63B, T63C	B17.8	07	H63A, H63B, H63C
	15	MSPNG, SPNG	B04	18B	T63A, T63B, T63C		15	MSPNG, SPNG
	18A	S63A, S63B	B05.0	01	B72A, B72B	B17.9	07	H63A, H63B, H63C
B00.3	01	B73Z		15	MSPNG, SPNG		15	MSPNG, SPNG
	15	MSPNG, SPNG		18A	S63A, S63B	B18.0	07	H63A, H63B, H63C
	18A	S63A, S63B		Prä	A11C, A13D		15	MSPNG, SPNG
	Prä	A11C, A13D	B05.1	01	B73Z	B18.1	07	H63A, H63B, H63C
B00.4	01	B72A, B72B		15	MSPNG, SPNG		15	MSPNG, SPNG
	15	MSPNG, SPNG		18A	S63A, S63B	B18.2	07	H63A, H63B, H63C
	18A	S63A, S63B		Prä	A11C, A13D		15	MSPNG, SPNG
	Prä	A11C, A13D	B05.2	04	E40A, E40B, E40C, E62Z, E77A, E77B, E77C, E77D, E77E	B18.8	07	H63A, H63B, H63C
B00.5	02	C60Z		15	MSPNG, SPNG		15	MSPNG, SPNG
	15	MSPNG, SPNG		18A	S63A, S63B	B18.9	07	H63A, H63B, H63C
	18A	S63A, S63B	B05.3	03	D62Z, D63Z		15	MSPNG, SPNG
B00.7	05	F62A		15	MSPNG, SPNG	B19.0	07	H63A, H63B, H63C
	06	G67A		18A	S63A, S63B		15	MSPNG, SPNG
	15	MSPNG, SPNG	B05.4	15	MSPNG, SPNG	B19.9	07	H63A, H63B, H63C
	17	R60A, R60B, R60C, R60D, R60E, R60F, R61A, R61B, R61C, R61D, R61E, R61F, R62A, R62B, R63A, R63B, R63C, R63D, R63E		18A	S63A, S63B		15	MSPNG, SPNG
	18A	S63A, S63B	B05.8	15	MSPNG, SPNG	B20	14	O01C, O01D
	18B	T01B, T60A, T60B, T60C, T60D, T60E, T60F, T61A		18A	S63A, S63B		15	MSPNG, SPNG
B00.8	15	MSPNG, SPNG		18B	T63A, T63B, T63C		18A	S63A, S63B
	18A	S63A, S63B	B05.9	18A	S63A, S63B	B21	14	O01C, O01D
	18B	T63A, T63B, T63C		18B	T63A, T63B, T63C		15	MSPNG, SPNG
B00.9	09	J61A, J61B, J61C, J68Z	B06.0	01	B72A, B72B		18A	S62Z
	15	MSPNG, SPNG		15	MSPNG, SPNG		20	V60A, V60B
	18A	S63A, S63B	B06.8	15	MSPNG, SPNG		Prä	A11C, A13D
B01.0	01	B73Z		18B	T63A, T63B, T63C	B22	14	O01C, O01D
	15	MSPNG, SPNG	B06.9	18B	T63A, T63B, T63C		15	MSPNG, SPNG
	Prä	A11C, A13D	B07	09	J67A, J67B, J68Z		18A	S64Z
B01.1	01	B72A, B72B	B08.0	18B	T63A, T63B, T63C		20	V60A, V60B
	15	MSPNG, SPNG	B08.1	09	J67A, J67B, J68Z		Prä	A11C, A13D
	Prä	A11C, A13D	B08.2	18B	T63A, T63B, T63C	B23.0	14	O01C, O01D
B01.2	04	E40A, E40B, E40C, E62Z, E77A, E77B, E77C, E77D, E77E	B08.3	18B	T63A, T63B, T63C		15	MSPNG, SPNG
	15	MSPNG, SPNG	B08.4	18B	T63A, T63B, T63C		18A	S64Z
	Prä	A11C, A13D	B08.5	03	D62Z, D63Z		20	V60A, V60B
B01.8	15	MSPNG, SPNG		15	MSPNG, SPNG	B23.8	Prä	961Z, A11C, A13D
	18B	T63A, T63B, T63C	B08.8	18B	T63A, T63B, T63C		14	O01C, O01D
B01.9	15	MSPNG, SPNG	B09	15	P65C, P66C, P67B, P67C		15	MSPNG, SPNG
	18B	T63A, T63B, T63C		18B	T63A, T63B, T63C		18A	S64Z
B02.0	01	B72A, B72B	B15.0	07	H63A, H63B, H63C		20	V60A, V60B
	15	MSPNG, SPNG		15	MSPNG, SPNG		Prä	A11C, A13D
	18A	S63A, S63B		Prä	A11C, A13D	B24	14	O01C, O01D
	Prä	A11C, A13D	B15.9	07	H63A, H63B, H63C		15	MSPNG, SPNG
B02.1	01	B73Z		15	MSPNG, SPNG		18A	S64Z
	15	MSPNG, SPNG	B16.0	07	H63A, H63B, H63C		20	V60A, V60B
	18A	S63A, S63B		15	MSPNG, SPNG		Prä	A11C, A13D
	Prä	A11C, A13D	B16.1	07	H63A, H63B, H63C	B25.0	04	E40A, E40B, E40C, E62Z, E77A, E77B, E77C
B02.2	01	B72A, B72B		15	MSPNG, SPNG		15	MSPNG, SPNG
	15	MSPNG, SPNG	B16.2	07	H63A, H63B, H63C		18A	S63A, S63B
	18A	S63A, S63B		15	MSPNG, SPNG		Prä	A11C, A13D
B02.3	02	C60Z	B16.9	07	H63A, H63B, H63C	B25.1	15	MSPNG, SPNG
	15	MSPNG, SPNG		15	MSPNG, SPNG		18A	S63A, S63B
	18A	S63A, S63B	B17.0	07	H63A, H63B, H63C		18B	T63A, T63B
B02.7	15	MSPNG, SPNG		15	MSPNG, SPNG		Prä	A11C, A13D
	18A	S63A, S63B	B17.1	07	H63A, H63B, H63C	B25.2	15	MSPNG, SPNG
	18B	T63A, T63B, T63C		15	MSPNG, SPNG		18A	S63A, S63B
B02.8	15	MSPNG, SPNG		18A	S63A, S63B		18B	T63A, T63B
	18A	S63A, S63B		Prä	A11C, A13D	B25.80	15	MSPNG, SPNG
	18B	T63A, T63B, T63C					18A	S63A, S63B
							18B	T63A, T63B

DIAG

ICD	MDC	DRG	ICD	MDC	DRG	ICD	MDC	DRG
B25.88	15	MSPNG, SPNG	B35.6	09	J67A, J67B, J68Z	B38.1	04	E40A, E40B, E40C, E62Z, E77A, E77B, E77C, E77D, E77E
	18A	S63A, S63B		18A	S63A, S63B		15	MSPNG, SPNG
	18B	T63A, T63B	B35.8	09	J67A, J67B, J68Z		18A	S63A, S63B
B25.9	15	MSPNG, SPNG		18A	S63A, S63B		Prä	A11C, A13D
	18A	S63A, S63B	B35.9	09	J67A, J67B, J68Z	B38.2	04	E40A, E40B, E40C, E62Z, E77A, E77B, E77C, E77D, E77E
	18B	T63A, T63B		18A	S63A, S63B		15	MSPNG, SPNG
B26.0	12	M62Z	B36.0	09	J67A, J67B, J68Z		18A	S63A, S63B
	15	MSPNG, SPNG		18A	S63A, S63B		Prä	A11C, A13D
B26.1	01	B73Z	B36.1	09	J67A, J67B, J68Z	B38.3	09	J61A, J61B, J61C, J68Z
	15	MSPNG, SPNG		18A	S63A, S63B		15	MSPNG, SPNG
	Prä	A11C, A13D	B36.2	09	J67A, J67B, J68Z		18A	S63A, S63B
B26.2	01	B72A, B72B		18A	S63A, S63B		Prä	A11C, A13D
	15	MSPNG, SPNG	B36.3	09	J67A, J67B, J68Z	B38.4	01	B72A, B72B
	Prä	A11C, A13D		18A	S63A, S63B		15	MSPNG, SPNG
B26.3	07	H62A, H62B	B36.8	09	J67A, J67B, J68Z		18A	S63A, S63B
	15	MSPNG, SPNG		18A	S63A, S63B		Prä	A11C, A13D
B26.8	15	MSPNG, SPNG	B36.9	09	J67A, J67B, J68Z	B38.7	05	F62A
	18B	T63A, T63B, T63C		18A	S63A, S63B		06	G67A
B26.9	18B	T63A, T63B, T63C	B37.0	03	D40Z, D67Z		15	MSPNG, SPNG
B27.0	15	MSPNG, SPNG		18A	S63A, S63B		17	R60A, R60B, R60C, R60D, R60E, R60F, R61A, R61B, R61C, R61D, R61E, R61F, R62A, R62B, R63A, R63B, R63C, R63D, R63E
	18B	T63A, T63B, T63C	B37.1	04	E40A, E40B, E40C, E62Z, E77A, E77B, E77C		18A	S63A, S63B
B27.1	15	MSPNG, SPNG		15	MSPNG, SPNG		18B	T01B, T60A, T60B, T60C, T60D, T60E, T60F, T61A
	18B	T63A, T63B, T63C		18A	S63A, S63B	B38.8	15	MSPNG, SPNG
B27.8	15	MSPNG, SPNG		Prä	A11C, A13D		18A	S63A, S63B
	18B	T63A, T63B, T63C	B37.2	09	J67A, J67B, J68Z		18B	T64A, T64B, T64C
B27.9	15	MSPNG, SPNG		15	MSPNG, SPNG	B38.9	18A	S63A, S63B
	18B	T63A, T63B, T63C		18A	S63A, S63B		18B	T64A, T64B, T64C
B30.0	02	C63Z	B37.3	13	N61Z	B39.0	04	E40A, E40B, E40C, E74Z
B30.1	02	C63Z		12	M62Z		15	MSPNG, SPNG
	15	MSPNG, SPNG	B37.4	13	N61Z		18A	S63A, S63B
B30.2	02	C63Z		15	MSPNG, SPNG		Prä	A11C, A13D
B30.3	02	C63Z	B37.5	01	B72A, B72B	B39.1	04	E40A, E40B, E40C, E74Z
	15	MSPNG, SPNG		15	MSPNG, SPNG		15	MSPNG, SPNG
B30.8	02	C63Z		18A	S63A, S63B		18A	S63A, S63B
B30.9	02	C63Z		Prä	A11C, A13D		Prä	A11C, A13D
B33.0	04	E40A, E40B, E40C, E62Z, E77A, E77B, E77C, E77D, E77E	B37.6	05	F15Z, F61A, F61B	B39.2	04	E40A, E40B, E40C, E74Z
				15	MSPNG, SPNG		15	MSPNG, SPNG
B33.1	18B	T63A, T63B, T63C		18A	S63A, S63B		18A	S63A, S63B
B33.2	05	F75A, F75B, F75C		Prä	A11C, A13D	B39.3	05	F62A
	15	MSPNG, SPNG	B37.7	05	F62A		06	G67A
	Prä	A11C, A13D		06	G67A		17	R60A, R60B, R60C, R60D, R60E, R60F, R61A, R61B, R61C, R61D, R61E, R61F, R62A, R62B, R63A, R63B, R63C, R63D, R63E
B33.3	18B	T63A, T63B, T63C		17	R60A, R60B, R60C, R60D, R60E, R60F, R61A, R61B, R61C, R61D, R61E, R61F, R62A, R62B, R63A, R63B, R63C, R63D, R63E		Prä	A11C, A13D
B33.4	18B	T63A, T63B, T63C		18A	S63A, S63B		Prä	A11C, A13D
	Prä	A11C, A13D	B37.81	06	G46A, G46B, G46C, G50Z, G67A, G67B, G67C	B39.3	04	E40A, E40B, E40C, E74Z
B33.8	18B	T63A, T63B, T63C		15	MSPNG, SPNG		15	MSPNG, SPNG
B34.0	15	MSPNG, SPNG		18A	S63A, S63B		18A	S63A, S63B
	18B	T63A, T63B, T63C		18B	T01B, T60A, T60B, T60C, T60D, T60E, T60F, T61A		18B	T01B, T60A, T60B, T60C, T60D, T60E, T60F, T61A
B34.1	18B	T63A, T63B, T63C		Prä	A11C, A13D	B39.4	Prä	A11C, A13D
B34.2	18B	T63A, T63B, T63C		06	G46A, G46B, G46C, G50Z, G67A, G67B, G67C		18A	S63A, S63B
B34.3	18B	T63A, T63B, T63C		15	MSPNG, SPNG		18B	T64A, T64B, T64C
B34.4	18A	S63A, S63B		18A	S63A, S63B		Prä	A11C, A13D
	18B	T63A, T63B, T63C	B37.88	18A	S63A, S63B	B39.5	18A	S63A, S63B
B34.8	18B	T63A, T63B, T63C		18B	T64A, T64B, T64C		18B	T64A, T64B, T64C
B34.9	18A	S63A, S63B		18A	S63A, S63B		Prä	A11C, A13D
	18B	T63A, T63B, T63C	B37.9	18A	S63A, S63B	B39.9	18A	S63A, S63B
B35.0	09	J67A, J67B, J68Z		18B	T64A, T64B, T64C		18B	T64A, T64B, T64C
	18A	S63A, S63B	B38.0	04	E40A, E40B, E40C, E62Z, E77A, E77B, E77C, E77D, E77E		Prä	A11C, A13D
B35.1	09	J67A, J67B, J68Z		15	MSPNG, SPNG		18A	S63A, S63B
	18A	S63A, S63B		18A	S63A, S63B		Prä	A11C, A13D
B35.2	09	J67A, J67B, J68Z		Prä	A11C, A13D		18B	T64A, T64B, T64C
	18A	S63A, S63B					Prä	A11C, A13D
B35.3	09	J02A, J02B, J03A, J03B, J04A, J04B, J67A, J67B, J68Z					18B	T64A, T64B, T64C
	18A	S63A, S63B					Prä	A11C, A13D
B35.4	09	J67A, J67B, J68Z					18B	T64A, T64B, T64C
	18A	S63A, S63B					Prä	A11C, A13D
B35.5	09	J67A, J67B, J68Z						
	18A	S63A, S63B						

ICD	MDC	DRG	ICD	MDC	DRG	ICD	MDC	DRG
B40.0	04	E40A, E40B, E40C, E62Z, E77A, E77B, E77C, E77D, E77E	B44.1	04	E40A, E40B, E40C, E62Z, E77A, E77B, E77C	B46.2	15	MSPNG, SPNG
	15	MSPNG, SPNG		15	MSPNG, SPNG		18B	T64A, T64B, T64C
	Prä	A11C, A13D		18A	S63A, S63B		Prä	A11C, A13D
B40.1	04	E40A, E40B, E40C, E62Z, E77A, E77B, E77C, E77D, E77E	B44.2	15	MSPNG, SPNG	B46.3	15	MSPNG, SPNG
	15	MSPNG, SPNG		18A	S63A, S63B		18B	T64A, T64B, T64C
	Prä	A11C, A13D		18B	T64A, T64B, T64C	B46.4	05	F62A
B40.2	04	E40A, E40B, E40C, E62Z, E77A, E77B, E77C, E77D, E77E	B44.7	05	F62A		06	G67A
	15	MSPNG, SPNG		06	G67A		15	MSPNG, SPNG
	Prä	A11C, A13D		15	MSPNG, SPNG		17	R60A, R60B, R60C, R60D, R60E, R60F, R61A, R61B, R61C, R61D, R61E, R61F, R62A, R62B, R63A, R63B, R63C, R63D, R63E
B40.3	15	MSPNG, SPNG		17	R60A, R60B, R60C, R60D, R60E, R60F, R61A, R61B, R61C, R61D, R61E, R61F, R62A, R62B, R63A, R63B, R63C, R63D, R63E	B46.5	15	MSPNG, SPNG
B40.7	15	MSPNG, SPNG		18A	S63A, S63B		18B	T64A, T64B, T64C
	18B	T64A, T64B, T64C		18B	T01B, T60A, T60B, T60C, T60D, T60E, T60F, T61A	B46.8	15	MSPNG, SPNG
	Prä	A11C, A13D		Prä	A11C, A13D		18B	T64A, T64B, T64C
B40.8	15	MSPNG, SPNG	B44.8	15	MSPNG, SPNG	B46.9	15	MSPNG, SPNG
	18B	T64A, T64B, T64C		18A	S63A, S63B		18B	T64A, T64B, T64C
B40.9	15	MSPNG, SPNG		18B	T64A, T64B, T64C	B47.0	15	MSPNG, SPNG
	18B	T64A, T64B, T64C	B44.9	15	MSPNG, SPNG		18B	T64A, T64B, T64C
B41.0	15	MSPNG, SPNG		18A	S63A, S63B	B47.1	15	MSPNG, SPNG
	18B	T64A, T64B, T64C		18B	T64A, T64B, T64C		18B	T64A, T64B, T64C
	Prä	A11C, A13D	B45.0	04	E40A, E40B, E40C, E62Z, E77A, E77B, E77C, E77D, E77E	B47.9	18B	T64A, T64B, T64C
B41.7	05	F62A		15	MSPNG, SPNG	B48.0	18B	T64A, T64B, T64C
	06	G67A		15	MSPNG, SPNG	B48.1	18B	T64A, T64B, T64C
	15	MSPNG, SPNG		18A	S63A, S63B	B48.2	15	MSPNG, SPNG
	17	R60A, R60B, R60C, R60D, R60E, R60F, R61A, R61B, R61C, R61D, R61E, R61F, R62A, R62B, R63A, R63B, R63C, R63D, R63E		Prä	A11C, A13D		18B	T64A, T64B, T64C
	18B	T01B, T60A, T60B, T60C, T60D, T60E, T60F, T61A	B45.1	01	B72A, B72B	B48.3	18B	T64A, T64B, T64C
	Prä	A11C, A13D		15	MSPNG, SPNG	B48.4	18B	T64A, T64B, T64C
B41.8	15	MSPNG, SPNG		18A	S63A, S63B	B48.7	15	MSPNG, SPNG
	18B	T64A, T64B, T64C		Prä	A11C, A13D		18A	S63A, S63B
B41.9	15	MSPNG, SPNG	B45.2	15	MSPNG, SPNG		18B	T64A, T64B, T64C
	18B	T64A, T64B, T64C		18A	S63A, S63B	B48.8	18B	T64A, T64B, T64C
B42.0	04	E40A, E40B, E40C, E62Z, E77A, E77B, E77C, E77D, E77E		18B	T64A, T64B, T64C	B49	18B	T64A, T64B, T64C
	Prä	A11C, A13D	B45.3	15	MSPNG, SPNG	B50.0	01	B72A, B72B
B42.1	18B	T64A, T64B, T64C		18A	S63A, S63B		15	MSPNG, SPNG
B42.7	05	F62A		18B	T64A, T64B, T64C		Prä	A11C, A13D
	06	G67A	B45.7	05	F62A	B50.8	05	F62A
	17	R60A, R60B, R60C, R60D, R60E, R60F, R61A, R61B, R61C, R61D, R61E, R61F, R62A, R62B, R63A, R63B, R63C, R63D, R63E		06	G67A		06	G67A
	18B	T01B, T60A, T60B, T60C, T60D, T60E, T60F, T61A		15	MSPNG, SPNG		15	MSPNG, SPNG
	Prä	A11C, A13D		17	R60A, R60B, R60C, R60D, R60E, R60F, R61A, R61B, R61C, R61D, R61E, R61F, R62A, R62B, R63A, R63B, R63C, R63D, R63E		17	R60A, R60B, R60C, R60D, R60E, R60F, R61A, R61B, R61C, R61D, R61E, R61F, R62A, R62B, R63A, R63B, R63C, R63D, R63E
B42.8	18B	T64A, T64B, T64C	B45.8	15	MSPNG, SPNG		18B	T01B, T60A, T60B, T60C, T60D, T60E, T60F, T61A
B42.9	18B	T64A, T64B, T64C		18A	S63A, S63B	B50.9	15	MSPNG, SPNG
B43.0	18B	T64A, T64B, T64C		18B	T01B, T60A, T60B, T60C, T60D, T60E, T60F, T61A		18B	T64A, T64B, T64C
B43.1	18B	T64A, T64B, T64C	B45.9	15	MSPNG, SPNG		Prä	A11C, A13D
	Prä	A11C, A13D		18A	S63A, S63B	B51.0	05	F62A
B43.2	18B	T64A, T64B, T64C		18B	T64A, T64B, T64C		06	G67A
B43.8	18B	T64A, T64B, T64C	B46.0	04	E40A, E40B, E40C, E62Z, E77A, E77B, E77C, E77D, E77E		15	MSPNG, SPNG
B43.9	18B	T64A, T64B, T64C		15	MSPNG, SPNG		17	R60A, R60B, R60C, R60D, R60E, R60F, R61A, R61B, R61C, R61D, R61E, R61F, R62A, R62B, R63A, R63B, R63C, R63D, R63E
B44.0	04	E40A, E40B, E40C, E62Z, E77A, E77B, E77C		Prä	A11C, A13D		18B	T01B, T60A, T60B, T60C, T60D, T60E, T60F, T61A
	15	MSPNG, SPNG	B46.1	01	B72A, B72B	B51.8	15	MSPNG, SPNG
	18A	S63A, S63B		15	MSPNG, SPNG		18B	T64A, T64B, T64C
	Prä	A11C, A13D		Prä	A11C, A13D		Prä	A11C, A13D



ICD	MDC	DRG	ICD	MDC	DRG	ICD	MDC	DRG
B51.9	15	MSPNG, SPNG	B58.0	02	C63Z	B67.2	18B	T64A, T64B, T64C
	18B	T64A, T64B, T64C		15	MSPNG, SPNG		Prä	A11C, A13D
	Prä	A11C, A13D		18A	S63A, S63B	B67.3	18B	T64A, T64B, T64C
B52.0	15	MSPNG, SPNG	B58.1	07	H63A, H63B, H63C		Prä	A11C, A13D
	18B	T64A, T64B, T64C		15	MSPNG, SPNG	B67.4	18B	T64A, T64B, T64C
	Prä	A11C, A13D		18A	S63A, S63B		Prä	A11C, A13D
B52.8	05	F62A		Prä	A11C, A13D	B67.5	07	H63A, H63B, H63C
	06	G67A	B58.2	01	B72A, B72B		Prä	A11C, A13D
	15	MSPNG, SPNG		15	MSPNG, SPNG	B67.6	18B	T64A, T64B, T64C
	17	R60A, R60B, R60C, R60D, R60E, R60F, R61A, R61B, R61C, R61D, R61E, R61F, R62A, R62B, R63A, R63B, R63C, R63D, R63E		18A	S63A, S63B		Prä	A11C, A13D
	18B	T01B, T60A, T60B, T60C, T60D, T60E, T60F, T61A	B58.3	04	E40A, E40B, E40C, E62Z, E77A, E77B, E77C, E77D, E77E	B67.7	18B	T64A, T64B, T64C
	Prä	A11C, A13D		15	MSPNG, SPNG		Prä	A11C, A13D
B52.9	15	MSPNG, SPNG		18A	S63A, S63B	B67.8	07	H63A, H63B, H63C
	18B	T64A, T64B, T64C	B58.8	15	MSPNG, SPNG		Prä	A11C, A13D
	Prä	A11C, A13D		18A	S63A, S63B	B67.9	18B	T64A, T64B, T64C
B53.0	15	MSPNG, SPNG		18B	T64A, T64B, T64C		Prä	A11C, A13D
	18B	T64A, T64B, T64C		Prä	A11C, A13D	B68.0	06	G46A, G46B, G46C, G50Z, G67A, G67B, G67C, G67D
	Prä	A11C, A13D	B58.9	15	MSPNG, SPNG		Prä	A11C, A13D
B53.1	15	MSPNG, SPNG		18A	S63A, S63B	B68.1	06	G46A, G46B, G46C, G50Z, G67A, G67B, G67C, G67D
	18B	T64A, T64B, T64C		18B	T64A, T64B, T64C		Prä	A11C, A13D
	Prä	A11C, A13D		Prä	A11C, A13D	B68.9	06	G46A, G46B, G46C, G50Z, G67A, G67B, G67C, G67D
B53.8	15	MSPNG, SPNG	B59	04	E40A, E40B, E40C, E62Z, E77A, E77B, E77C	B69.0	01	B72A, B72B
	18B	T64A, T64B, T64C		15	MSPNG, SPNG		Prä	A11C, A13D
	Prä	A11C, A13D		18A	S63A, S63B	B69.1	02	C63Z
B54	15	MSPNG, SPNG		Prä	A11C, A13D		Prä	A11C, A13D
	18B	T64A, T64B, T64C	B60.0	18A	S63A, S63B	B69.8	06	G46A, G46B, G46C, G50Z, G67A, G67B, G67C, G67D
	Prä	A11C, A13D		18B	T64A, T64B, T64C		Prä	A11C, A13D
B55.0	05	F62A		Prä	A11C, A13D	B69.9	06	G46A, G46B, G46C, G50Z, G67A, G67B, G67C, G67D
	06	G67A	B60.1	18A	S63A, S63B	B70.0	06	G46A, G46B, G46C, G50Z, G67A, G67B, G67C, G67D
	17	R60A, R60B, R60C, R60D, R60E, R60F, R61A, R61B, R61C, R61D, R61E, R61F, R62A, R62B, R63A, R63B, R63C, R63D, R63E		18B	T64A, T64B, T64C		Prä	A11C, A13D
	18A	S63A, S63B	B60.2	18A	S63A, S63B	B70.1	06	G46A, G46B, G46C, G50Z, G67A, G67B, G67C, G67D
	18B	T01B, T60A, T60B, T60C, T60D, T60E, T60F, T61A		18B	T64A, T64B, T64C		Prä	A11C, A13D
	Prä	A11C, A13D	B60.8	18A	S63A, S63B	B71.0	06	G46A, G46B, G46C, G50Z, G67A, G67B, G67C, G67D
B55.1	09	J61A, J61B, J61C, J68Z		18B	T64A, T64B, T64C		Prä	A11C, A13D
	Prä	A11C, A13D	B64	18B	T64A, T64B, T64C	B71.1	06	G46A, G46B, G46C, G50Z, G67A, G67B, G67C, G67D
B55.2	09	J61A, J61B, J61C, J68Z	B65.0	11	L63A, L63B, L63C, L63D, L63E, L63F		Prä	A11C, A13D
	Prä	A11C, A13D		Prä	A11C, A13D	B71.8	06	G46A, G46B, G46C, G50Z, G67A, G67B, G67C, G67D
B55.9	18B	T64A, T64B, T64C	B65.1	07	H63A, H63B, H63C		Prä	A11C, A13D
	Prä	A11C, A13D		Prä	A11C, A13D	B71.9	06	G46A, G46B, G46C, G50Z, G67A, G67B, G67C, G67D
B56.0	18B	T64A, T64B, T64C	B65.2	18B	T64A, T64B, T64C	B72	18B	T64A, T64B, T64C
	Prä	A11C, A13D		Prä	A11C, A13D	B73	18B	T64A, T64B, T64C
B56.1	18B	T64A, T64B, T64C	B65.3	09	J61A, J61B, J61C, J68Z	B74.0	18B	T64A, T64B, T64C
	Prä	A11C, A13D	B65.8	18B	T64A, T64B, T64C	B74.1	18B	T64A, T64B, T64C
B56.9	18B	T64A, T64B, T64C	B65.9	18B	T64A, T64B, T64C	B74.2	18B	T64A, T64B, T64C
	Prä	A11C, A13D	B66.0	07	H63A, H63B, H63C	B74.3	18B	T64A, T64B, T64C
B57.0	05	F75A, F75B, F75C	B66.1	07	H63A, H63B, H63C	B74.4	18B	T64A, T64B, T64C
	Prä	A11C, A13D	B66.2	18B	T64A, T64B, T64C	B74.8	18B	T64A, T64B, T64C
B57.1	18B	T64A, T64B, T64C	B66.3	07	H63A, H63B, H63C	B74.9	18B	T64A, T64B, T64C
	Prä	A11C, A13D	B66.4	04	E40A, E40B, E40C, E62Z, E77A, E77B, E77C, E77D, E77E	B75	18B	T64A, T64B, T64C
B57.2	05	F75A, F75B, F75C	B66.5	07	H63A, H63B, H63C	B76.0	06	G46A, G46B, G46C, G50Z, G67A, G67B, G67C, G67D
	Prä	A11C, A13D	B66.8	18B	T64A, T64B, T64C		Prä	A11C, A13D
B57.3	18B	T64A, T64B, T64C	B66.9	18B	T64A, T64B, T64C	B76.1	06	G46A, G46B, G46C, G50Z, G67A, G67B, G67C, G67D
	Prä	A11C, A13D	B67.0	07	H63A, H63B, H63C		Prä	A11C, A13D
B57.4	18B	T64A, T64B, T64C		Prä	A11C, A13D	B76.8	06	G46A, G46B, G46C, G50Z, G67A, G67B, G67C, G67D
	Prä	A11C, A13D	B67.1	04	E40A, E40B, E40C, E62Z, E77A, E77B, E77C, E77D, E77E		Prä	A11C, A13D
B57.5	18B	T64A, T64B, T64C		Prä	A11C, A13D	B76.9	06	G46A, G46B, G46C, G50Z, G67A, G67B, G67C, G67D
	Prä	A11C, A13D				B77.0	06	G46A, G46B, G46C, G50Z, G67A, G67B, G67C, G67D
							Prä	A11C, A13D
						B77.8	06	G46A, G46B, G46C, G50Z, G67A, G67B, G67C, G67D
							Prä	A11C, A13D
						B77.9	06	G46A, G46B, G46C, G50Z, G67A, G67B, G67C, G67D
							Prä	A11C, A13D
						B78.0	06	G46A, G46B, G46C, G50Z, G67A, G67B, G67C, G67D
							Prä	A11C, A13D
							18A	S63A, S63B

ICD	MDC	DRG	ICD	MDC	DRG	ICD	MDC	DRG
B78.1	06	G46A, G46B, G46C, G50Z, G67A, G67B, G67C, G67D	B95.0	Prä	961Z	C00.5	03	D06B, D08A, D08B, D09Z, D25A, D25B, D28Z, D60A, D60B
	18A	S63A, S63B	B95.1	Prä	961Z		06	G67A
B78.7	06	G46A, G46B, G46C, G50Z, G67A, G67B, G67C, G67D	B95.2	Prä	961Z		15	MSPNG, SPNG
	18A	S63A, S63B	B95.3	Prä	961Z		Prä	A11C, A13D
B78.9	06	G46A, G46B, G46C, G50Z, G67A, G67B, G67C, G67D	B95.41	Prä	961Z	C00.6	03	D06B, D08A, D08B, D09Z, D25A, D25B, D28Z, D60A, D60B
	18A	S63A, S63B	B95.42	Prä	961Z		06	G67A
B79	06	G46A, G46B, G46C, G50Z, G67A, G67B, G67C, G67D	B95.48	Prä	961Z		15	MSPNG, SPNG
B80	06	G46A, G46B, G46C, G50Z, G67A, G67B, G67C, G67D	B95.5	Prä	961Z		Prä	A11C, A13D
B81.0	06	G46A, G46B, G46C, G50Z, G67A, G67B, G67C, G67D	B95.6	Prä	961Z	C00.8	03	D06B, D08A, D08B, D09Z, D25A, D25B, D28Z, D60A, D60B
B81.1	06	G46A, G46B, G46C, G50Z, G67A, G67B, G67C, G67D	B95.6	Prä	961Z		06	G67A
B81.2	06	G46A, G46B, G46C, G50Z, G67A, G67B, G67C, G67D	B95.8	Prä	961Z		15	MSPNG, SPNG
B81.3	06	G46A, G46B, G46C, G50Z, G67A, G67B, G67C, G67D	B95.90	Prä	961Z		Prä	A11C, A13D
B81.4	18B	T64A, T64B, T64C	B95.91	Prä	961Z	C00.9	03	D06B, D08A, D08B, D09Z, D25A, D25B, D28Z, D60A, D60B
B81.8	06	G46A, G46B, G46C, G50Z, G67A, G67B, G67C, G67D	B96.0	Prä	961Z		06	G67A
B82.0	06	G46A, G46B, G46C, G50Z, G67A, G67B, G67C, G67D	B96.2	Prä	961Z		15	MSPNG, SPNG
B82.9	06	G46A, G46B, G46C, G50Z, G67A, G67B, G67C, G67D	B96.3	Prä	961Z		Prä	A11C, A13D
B83.0	18B	T64A, T64B, T64C	B96.5	Prä	961Z	C01	03	D06B, D08A, D08B, D09Z, D25A, D25B, D28Z, D60A, D60B
B83.1	18B	T64A, T64B, T64C	B96.6	Prä	961Z		06	G67A
B83.2	18B	T64A, T64B, T64C	B96.7	Prä	961Z		15	MSPNG, SPNG
B83.3	18B	T64A, T64B, T64C	B96.8	Prä	961Z		Prä	A11C, A13D
B83.4	18B	T64A, T64B, T64C	B97.0	15	MSPNG, SPNG	C02.0	03	D06B, D08A, D08B, D09Z, D25A, D25B, D28Z, D60A, D60B
B83.8	18B	T64A, T64B, T64C		Prä	961Z		06	G67A
B83.9	18B	T64A, T64B, T64C	B97.1	15	MSPNG, SPNG		15	MSPNG, SPNG
B85.0	09	J67A, J67B, J68Z		Prä	961Z		Prä	A11C, A13D
B85.1	09	J67A, J67B, J68Z	B97.2	Prä	961Z	C02.1	03	D06B, D08A, D08B, D09Z, D25A, D25B, D28Z, D60A, D60B
B85.2	09	J67A, J67B, J68Z	B97.3	Prä	961Z		06	G67A
B85.3	09	J67A, J67B, J68Z	B97.4	04	E65A, E65B, E65C, E69B		15	MSPNG, SPNG
B85.4	09	J67A, J67B, J68Z		Prä	961Z		Prä	A11C, A13D
B86	09	J67A, J67B, J68Z	B97.5	Prä	961Z	C02.2	03	D06B, D08A, D08B, D09Z, D25A, D25B, D28Z, D60A, D60B
B87.0	09	J67A, J67B, J68Z	B97.6	Prä	961Z		06	G67A
B87.1	09	J67A, J67B, J68Z	B97.7	Prä	961Z		15	MSPNG, SPNG
B87.2	09	J67A, J67B, J68Z	B97.8	Prä	961Z		Prä	A11C, A13D
B87.3	09	J67A, J67B, J68Z	B98.0	Prä	961Z	C02.3	03	D06B, D08A, D08B, D09Z, D25A, D25B, D28Z, D60A, D60B
B87.4	09	J67A, J67B, J68Z	B98.1	Prä	961Z		06	G67A
B87.8	09	J67A, J67B, J68Z	B99	15	P65C, P66C, P67B, P67C		15	MSPNG, SPNG
B87.9	09	J67A, J67B, J68Z		18B	T64A, T64B, T64C		Prä	A11C, A13D
B88.0	09	J67A, J67B, J68Z	C00.0	03	D06B, D08A, D08B, D09Z, D25A, D25B, D28Z, D60A, D60B	C02.4	03	D06B, D08A, D08B, D09Z, D25A, D25B, D28Z, D60A, D60B
B88.1	09	J67A, J67B, J68Z		06	G67A		06	G67A
B88.2	09	J67A, J67B, J68Z		15	MSPNG, SPNG		15	MSPNG, SPNG
B88.3	09	J67A, J67B, J68Z		Prä	A11C, A13D		Prä	A11C, A13D
B88.8	18A	S63A, S63B	C00.1	03	D06B, D08A, D08B, D09Z, D25A, D25B, D28Z, D60A, D60B	C02.8	03	D06B, D08A, D08B, D09Z, D25A, D25B, D28Z, D60A, D60B
	18B	T64A, T64B, T64C		06	G67A		06	G67A
B88.9	09	J67A, J67B, J68Z		15	MSPNG, SPNG		Prä	A11C, A13D
B89	18B	T64A, T64B, T64C	C00.2	03	D06B, D08A, D08B, D09Z, D25A, D25B, D28Z, D60A, D60B	C02.9	03	D06B, D08A, D08B, D09Z, D25A, D25B, D28Z, D60A, D60B
B90.0	Prä	961Z		06	G67A		15	MSPNG, SPNG
B90.1	Prä	961Z		15	MSPNG, SPNG		Prä	A11C, A13D
B90.2	Prä	961Z		Prä	A11C, A13D		03	D06B, D08A, D08B, D09Z, D25A, D25B, D28Z, D60A, D60B
B90.8	Prä	961Z	C00.3	03	D06B, D08A, D08B, D09Z, D25A, D25B, D28Z, D60A, D60B		06	G67A
B90.9	04	E40A, E40B, E40C		06	G67A		15	MSPNG, SPNG
	Prä	961Z		15	MSPNG, SPNG		Prä	A11C, A13D
B91	Prä	961Z	C00.4	03	D06B, D08A, D08B, D09Z, D25A, D25B, D28Z, D60A, D60B		06	G67A
B92	Prä	961Z		06	G67A		15	MSPNG, SPNG
B94.0	Prä	961Z		15	MSPNG, SPNG		Prä	A11C, A13D
B94.1	Prä	961Z		Prä	A11C, A13D		03	D06B, D08A, D08B, D09Z, D25A, D25B, D28Z, D60A, D60B
B94.2	Prä	961Z		Prä	A11C, A13D		06	G67A
B94.8	Prä	961Z		15	MSPNG, SPNG		15	MSPNG, SPNG
B94.9	Prä	961Z		Prä	A11C, A13D		Prä	A11C, A13D

DIAG

ICD	MDC	DRG	ICD	MDC	DRG	ICD	MDC	DRG
C11.1	03	D06B, D08A, D08B, D09Z, D25A, D25B, D28Z, D60A, D60B	C14.0	03	D06B, D08A, D08B, D09Z, D25A, D25B, D28Z, D60A, D60B	C16.2	06	G19A, G38Z, G46A, G46B, G46C, G47Z, G60A, G60B, G67A
	06	G67A		06	G67A		15	MSPNG, SPNG
	15	MSPNG, SPNG		15	MSPNG, SPNG		Prä	A11C, A13D
C11.2	Prä	A11C, A13D	C14.2	Prä	A11C, A13D	C16.3	06	G19A, G38Z, G46A, G46B, G46C, G47Z, G60A, G60B, G67A
	03	D06B, D08A, D08B, D09Z, D25A, D25B, D28Z, D60A, D60B		03	D06B, D08A, D08B, D09Z, D25A, D25B, D28Z, D60A, D60B		15	MSPNG, SPNG
	06	G67A		06	G67A		Prä	A11C, A13D
C11.3	15	MSPNG, SPNG	C14.8	15	MSPNG, SPNG	C16.4	06	G19A, G38Z, G46A, G46B, G46C, G47Z, G60A, G60B, G67A
	Prä	A11C, A13D		Prä	A11C, A13D		15	MSPNG, SPNG
	03	D06B, D08A, D08B, D09Z, D25A, D25B, D28Z, D60A, D60B		03	D06B, D08A, D08B, D09Z, D25A, D25B, D28Z, D60A, D60B		Prä	A11C, A13D
C11.8	06	G67A	C15.0	06	G03A, G19A, G38Z, G46A, G46B, G46C, G47Z, G60A, G60B, G67A	C16.5	06	G19A, G38Z, G46A, G46B, G46C, G47Z, G60A, G60B, G67A
	15	MSPNG, SPNG		15	MSPNG, SPNG		15	MSPNG, SPNG
	Prä	A11C, A13D		Prä	A11C, A13D		Prä	A11C, A13D
C11.9	03	D06B, D08A, D08B, D09Z, D25A, D25B, D28Z, D60A, D60B	C15.1	06	G03A, G19A, G38Z, G46A, G46B, G46C, G47Z, G60A, G60B, G67A	C16.6	06	G19A, G38Z, G46A, G46B, G46C, G47Z, G60A, G60B, G67A
	06	G67A		15	MSPNG, SPNG		15	MSPNG, SPNG
	15	MSPNG, SPNG		Prä	A11C, A13D		Prä	A11C, A13D
C12	Prä	A11C, A13D	C15.2	06	G03A, G19A, G38Z, G46A, G46B, G46C, G47Z, G60A, G60B, G67A	C16.8	06	G19A, G38Z, G46A, G46B, G46C, G47Z, G60A, G60B, G67A
	03	D06B, D08A, D08B, D09Z, D25A, D25B, D28Z, D60A, D60B		15	MSPNG, SPNG		15	MSPNG, SPNG
	06	G67A		Prä	A11C, A13D		Prä	A11C, A13D
C13.0	15	MSPNG, SPNG	C15.3	06	G03A, G19A, G38Z, G46A, G46B, G46C, G47Z, G60A, G60B, G67A	C16.9	06	G19A, G38Z, G46A, G46B, G46C, G47Z, G60A, G60B, G67A
	Prä	A11C, A13D		15	MSPNG, SPNG		15	MSPNG, SPNG
	03	D06B, D08A, D08B, D09Z, D25A, D25B, D28Z, D60A, D60B		Prä	A11C, A13D		Prä	A11C, A13D
C13.1	06	G67A	C15.4	06	G03A, G19A, G38Z, G46A, G46B, G46C, G47Z, G60A, G60B, G67A	C17.0	06	G19A, G38Z, G46A, G46B, G46C, G47Z, G60A, G60B, G67A
	15	MSPNG, SPNG		15	MSPNG, SPNG		15	MSPNG, SPNG
	Prä	A11C, A13D		Prä	A11C, A13D		Prä	A11C, A13D
C13.2	03	D06B, D08A, D08B, D09Z, D25A, D25B, D28Z, D60A, D60B	C15.5	06	G03A, G19A, G38Z, G46A, G46B, G46C, G47Z, G60A, G60B, G67A	C17.1	06	G19A, G38Z, G46A, G46B, G46C, G47Z, G60A, G60B, G67A
	06	G67A		15	MSPNG, SPNG		15	MSPNG, SPNG
	15	MSPNG, SPNG		Prä	A11C, A13D		Prä	A11C, A13D
C13.8	Prä	A11C, A13D	C15.8	06	G03A, G19A, G38Z, G46A, G46B, G46C, G47Z, G60A, G60B, G67A	C17.2	06	G19A, G38Z, G46A, G46B, G46C, G47Z, G60A, G60B, G67A
	03	D06B, D08A, D08B, D09Z, D25A, D25B, D28Z, D60A, D60B		15	MSPNG, SPNG		15	MSPNG, SPNG
	06	G67A		Prä	A11C, A13D		Prä	A11C, A13D
C13.9	15	MSPNG, SPNG	C15.9	06	G03A, G19A, G38Z, G46A, G46B, G46C, G47Z, G60A, G60B, G67A	C17.3	06	G19A, G38Z, G46A, G46B, G46C, G47Z, G60A, G60B, G67A
	Prä	A11C, A13D		15	MSPNG, SPNG		15	MSPNG, SPNG
	03	D06B, D08A, D08B, D09Z, D25A, D25B, D28Z, D60A, D60B		Prä	A11C, A13D		Prä	A11C, A13D
C13.9	06	G67A	C16.0	06	G19A, G38Z, G46A, G46B, G46C, G47Z, G60A, G60B, G67A	C17.8	06	G19A, G38Z, G46A, G46B, G46C, G47Z, G60A, G60B, G67A
	15	MSPNG, SPNG		15	MSPNG, SPNG		15	MSPNG, SPNG
	Prä	A11C, A13D		Prä	A11C, A13D		Prä	A11C, A13D
C13.9	03	D06B, D08A, D08B, D09Z, D25A, D25B, D28Z, D60A, D60B	C16.1	06	G19A, G38Z, G46A, G46B, G46C, G47Z, G60A, G60B, G67A	C17.9	06	G19A, G38Z, G46A, G46B, G46C, G47Z, G60A, G60B, G67A
	06	G67A		15	MSPNG, SPNG		15	MSPNG, SPNG
	15	MSPNG, SPNG		Prä	A11C, A13D		Prä	A11C, A13D
C13.9	Prä	A11C, A13D	C16.1	06	G19A, G38Z, G46A, G46B, G46C, G47Z, G60A, G60B, G67A	C18.0	06	G19A, G38Z, G46A, G46B, G46C, G47Z, G60A, G60B, G67A
	03	D06B, D08A, D08B, D09Z, D25A, D25B, D28Z, D60A, D60B		15	MSPNG, SPNG		15	MSPNG, SPNG
	06	G67A		Prä	A11C, A13D		Prä	A11C, A13D

DIAG

ICD	MDC	DRG	ICD	MDC	DRG	ICD	MDC	DRG
C31.0	03	D06B, D08A, D08B, D09Z, D25A, D25B, D28Z, D35Z, D60A, D60B	C32.9	03	D06B, D08A, D08B, D09Z, D25A, D25B, D28Z, D60A, D60B	C38.4	04	E05B, E40A, E40B, E40C, E71A, E71B
	06	G67A		06	G67A		06	G67A
	15	MSPNG, SPNG		15	MSPNG, SPNG		15	MSPNG, SPNG
	Prä	A11C, A13D		Prä	A11C, A13D		Prä	A11C, A13D
C31.1	03	D06B, D08A, D08B, D09Z, D25A, D25B, D28Z, D35Z, D60A, D60B	C33	04	E05B, E40A, E40B, E40C, E71A, E71B	C38.8	04	E05B, E40A, E40B, E40C, E71A, E71B
	06	G67A		06	G67A		06	G67A
	15	MSPNG, SPNG		15	MSPNG, SPNG		15	MSPNG, SPNG
	Prä	A11C, A13D		Prä	A11C, A13D		Prä	A11C, A13D
C31.2	03	D06B, D08A, D08B, D09Z, D25A, D25B, D28Z, D35Z, D60A, D60B	C34.0	04	E05B, E40A, E40B, E40C, E71A, E71B	C39.0	03	D06B, D08A, D08B, D09Z, D25A, D25B, D28Z, D60A, D60B
	06	G67A		06	G67A		06	G67A
	15	MSPNG, SPNG		15	MSPNG, SPNG		15	MSPNG, SPNG
	Prä	A11C, A13D		Prä	A11C, A13D		Prä	A11C, A13D
C31.3	03	D06B, D08A, D08B, D09Z, D25A, D25B, D28Z, D35Z, D60A, D60B	C34.1	04	E05B, E40A, E40B, E40C, E71A, E71B	C39.8	04	E05B, E40A, E40B, E40C, E71A, E71B
	06	G67A		06	G67A		06	G67A
	15	MSPNG, SPNG		15	MSPNG, SPNG		15	MSPNG, SPNG
	Prä	A11C, A13D		Prä	A11C, A13D		Prä	A11C, A13D
C31.8	03	D06B, D08A, D08B, D09Z, D25A, D25B, D28Z, D35Z, D60A, D60B	C34.2	04	E05B, E40A, E40B, E40C, E71A, E71B	C39.9	04	E05B, E40A, E40B, E40C, E71A, E71B
	06	G67A		06	G67A		06	G67A
	15	MSPNG, SPNG		15	MSPNG, SPNG		15	MSPNG, SPNG
	Prä	A11C, A13D		Prä	A11C, A13D		Prä	A11C, A13D
C31.9	03	D06B, D08A, D08B, D09Z, D25A, D25B, D28Z, D35Z, D60A, D60B	C34.3	04	E05B, E40A, E40B, E40C, E71A, E71B	C40.0	06	G67A
	06	G67A		06	G67A		06	G67A
	15	MSPNG, SPNG		15	MSPNG, SPNG		15	MSPNG, SPNG
	Prä	A11C, A13D		Prä	A11C, A13D		Prä	A11C, A13D
C32.0	03	D06B, D08A, D08B, D09Z, D25A, D25B, D28Z, D60A, D60B	C34.8	04	E05B, E40A, E40B, E40C, E71A, E71B	C40.1	06	G67A
	06	G67A		06	G67A		08	I32A, I32B, I32C, I32D, I32E, I65A, I65B
	15	MSPNG, SPNG		15	MSPNG, SPNG		15	MSPNG, SPNG
	Prä	A11C, A13D		Prä	A11C, A13D		Prä	A11C, A13D
C32.1	03	D06B, D08A, D08B, D09Z, D25A, D25B, D28Z, D60A, D60B	C34.9	04	E05B, E40A, E40B, E40C, E71A, E71B	C40.2	06	G67A
	06	G67A		06	G67A		08	I03A, I04Z, I65A, I65B
	15	MSPNG, SPNG		15	MSPNG, SPNG		15	MSPNG, SPNG
	Prä	A11C, A13D		Prä	A11C, A13D		Prä	A11C, A13D
C32.2	03	D06B, D08A, D08B, D09Z, D25A, D25B, D28Z, D60A, D60B	C37	06	G67A	C40.3	06	G67A
	06	G67A		15	MSPNG, SPNG		06	G67A
	15	MSPNG, SPNG		15	MSPNG, SPNG		08	I03A, I04Z, I65A, I65B
	Prä	A11C, A13D		Prä	A11C, A13D		Prä	A11C, A13D
C32.3	03	D06B, D08A, D08B, D09Z, D25A, D25B, D28Z, D60A, D60B	C38.0	05	F75A, F75B, F75C	C40.8	06	G67A
	06	G67A		06	G67A		08	I03A, I04Z, I65A, I65B
	15	MSPNG, SPNG		15	MSPNG, SPNG		15	MSPNG, SPNG
	Prä	A11C, A13D		Prä	A11C, A13D		Prä	A11C, A13D
C32.8	03	D06B, D08A, D08B, D09Z, D25A, D25B, D28Z, D60A, D60B	C38.1	04	E05B, E40A, E40B, E40C, E71A, E71B	C40.9	06	G67A
	06	G67A		06	G67A		08	I65A, I65B
	15	MSPNG, SPNG		15	MSPNG, SPNG		15	MSPNG, SPNG
	Prä	A11C, A13D		Prä	A11C, A13D		Prä	A11C, A13D
C32.9	03	D06B, D08A, D08B, D09Z, D25A, D25B, D28Z, D60A, D60B	C38.2	04	E05B, E40A, E40B, E40C, E71A, E71B	C41.01	06	G67A
	06	G67A		06	G67A		08	I65A, I65B
	15	MSPNG, SPNG		15	MSPNG, SPNG		15	MSPNG, SPNG
	Prä	A11C, A13D		Prä	A11C, A13D		Prä	A11C, A13D
C33.0	03	D06B, D08A, D08B, D09Z, D25A, D25B, D28Z, D60A, D60B	C38.3	04	E05B, E40A, E40B, E40C, E71A, E71B	C41.02	06	G67A
	06	G67A		06	G67A		08	I65A, I65B
	15	MSPNG, SPNG		15	MSPNG, SPNG		15	MSPNG, SPNG
	Prä	A11C, A13D		Prä	A11C, A13D		Prä	A11C, A13D
C34.0	03	D06B, D08A, D08B, D09Z, D25A, D25B, D28Z, D60A, D60B	C37	06	G67A	C41.1	06	G67A
	06	G67A		17	R04A, R04B, R12A, R12B, R12C, R13Z, R14Z, R62A, R62B, R62C		08	I65A, I65B
	15	MSPNG, SPNG		17	R04A, R04B, R12A, R12B, R12C, R13Z, R14Z, R62A, R62B, R62C		15	MSPNG, SPNG
	Prä	A11C, A13D		Prä	A11C, A13D		Prä	A11C, A13D
C34.1	03	D06B, D08A, D08B, D09Z, D25A, D25B, D28Z, D60A, D60B	C38.0	05	F75A, F75B, F75C	C41.2	06	G67A
	06	G67A		06	G67A		08	I65A, I65B
	15	MSPNG, SPNG		15	MSPNG, SPNG		15	MSPNG, SPNG
	Prä	A11C, A13D		Prä	A11C, A13D		Prä	A11C, A13D
C34.2	03	D06B, D08A, D08B, D09Z, D25A, D25B, D28Z, D60A, D60B	C38.1	04	E05B, E40A, E40B, E40C, E71A, E71B	C41.30	06	G67A
	06	G67A		06	G67A		08	I65A, I65B
	15	MSPNG, SPNG		15	MSPNG, SPNG		15	MSPNG, SPNG
	Prä	A11C, A13D		Prä	A11C, A13D		Prä	A11C, A13D
C34.3	03	D06B, D08A, D08B, D09Z, D25A, D25B, D28Z, D60A, D60B	C38.2	04	E05B, E40A, E40B, E40C, E71A, E71B	C41.30	06	G67A
	06	G67A		06	G67A		08	I65A, I65B
	15	MSPNG, SPNG		15	MSPNG, SPNG		15	MSPNG, SPNG
	Prä	A11C, A13D		Prä	A11C, A13D		Prä	A11C, A13D
C34.8	03	D06B, D08A, D08B, D09Z, D25A, D25B, D28Z, D60A, D60B	C38.3	04	E05B, E40A, E40B, E40C, E71A, E71B	C41.30	06	G67A
	06	G67A		06	G67A		08	I65A, I65B
	15	MSPNG, SPNG		15	MSPNG, SPNG		15	MSPNG, SPNG
	Prä	A11C, A13D		Prä	A11C, A13D		Prä	A11C, A13D

DIAG

ICD	MDC	DRG	ICD	MDC	DRG	ICD	MDC	DRG
C41.31	06	G67A	C44.1	02	C20Z, C63Z	C46.0	06	G67A
	08	I65A, I65B		06	G67A		09	J61A, J61B, J61C, J68Z
	15	MSPNG, SPNG		15	MSPNG, SPNG		18A	S62Z
	Prä	A11C, A13D		18A	S62Z		Prä	A11C, A13D
C41.32	06	G67A	C44.2	06	G67A	C46.1	06	G67A
	08	I65A, I65B		09	J61A, J61B, J61C, J68Z		09	J61A, J61B, J61C, J68Z
	15	MSPNG, SPNG		15	MSPNG, SPNG		18A	S62Z
	Prä	A11C, A13D		18A	S62Z		Prä	A11C, A13D
C41.4	06	G67A	C44.3	06	G67A	C46.2	03	D06B, D08A, D08B, D09Z, D25A, D25B, D28Z, D60A, D60B
	08	I65A, I65B		09	J61A, J61B, J61C, J68Z		06	G67A
	15	MSPNG, SPNG		15	MSPNG, SPNG		18A	S62Z
	Prä	A11C, A13D		18A	S62Z		Prä	A11C, A13D
C41.8	06	G67A	C44.4	06	G67A	C46.3	06	G67A
	08	I65A, I65B		09	J61A, J61B, J61C, J68Z		17	R01A, R01B, R02Z, R11A, R11B, R11C, R61A, R61B, R61C, R61D, R61E, R61F
	15	MSPNG, SPNG		15	MSPNG, SPNG		18A	S62Z
	Prä	A11C, A13D		18A	S62Z		Prä	A11C, A13D
C41.9	06	G67A	C44.5	06	G67A	C46.7	06	G67A
	08	I65A, I65B		09	J61A, J61B, J61C, J68Z		09	J61A, J61B, J61C, J68Z
	15	MSPNG, SPNG		15	MSPNG, SPNG		18A	S62Z
	Prä	A11C, A13D		18A	S62Z		Prä	A11C, A13D
C43.0	06	G67A	C44.6	06	G67A	C46.8	06	G67A
	09	J61A, J61B, J61C, J68Z		09	J61A, J61B, J61C, J68Z		09	J61A, J61B, J61C, J68Z
	15	MSPNG, SPNG		15	MSPNG, SPNG		18A	S62Z
	Prä	A11C, A13D		18A	S62Z		Prä	A11C, A13D
C43.1	02	C20Z, C63Z	C44.7	06	G67A	C46.9	06	G67A
	06	G67A		09	J02A, J02B, J03A, J03B, J04A, J04B, J61A, J61B, J61C, J68Z		09	J61A, J61B, J61C, J68Z
	15	MSPNG, SPNG		15	MSPNG, SPNG		18A	S62Z
	Prä	A11C, A13D		18A	S62Z		Prä	A11C, A13D
C43.2	06	G67A	C44.8	06	G67A	C47.0	06	G67A
	09	J61A, J61B, J61C, J68Z		09	J61A, J61B, J61C, J68Z		08	I65A, I65B
	15	MSPNG, SPNG		15	MSPNG, SPNG		15	MSPNG, SPNG
	Prä	A11C, A13D		18A	S62Z		Prä	A11C, A13D
C43.3	06	G67A	C44.9	06	G67A	C47.1	06	G67A
	09	J61A, J61B, J61C, J68Z		09	J61A, J61B, J61C, J68Z		08	I32A, I32B, I32C, I32D, I32E, I65A, I65B
	15	MSPNG, SPNG		15	MSPNG, SPNG		15	MSPNG, SPNG
	Prä	A11C, A13D		18A	S62Z		Prä	A11C, A13D
C43.4	06	G67A	C45.0	04	E05B, E40A, E40B, E40C, E71A, E71B	C47.2	06	G67A
	09	J61A, J61B, J61C, J68Z		06	G67A		08	I65A, I65B
	15	MSPNG, SPNG		15	MSPNG, SPNG		15	MSPNG, SPNG
	Prä	A11C, A13D		18A	S62Z		Prä	A11C, A13D
C43.5	06	G67A	C45.1	06	G19A, G38Z, G46A, G46B, G46C, G47Z, G60A, G60B, G67A	C47.3	06	G67A
	09	J61A, J61B, J61C, J68Z		15	MSPNG, SPNG		08	I65A, I65B
	15	MSPNG, SPNG		Prä	A11C, A13D		15	MSPNG, SPNG
	Prä	A11C, A13D		18A	S62Z		Prä	A11C, A13D
C43.6	06	G67A	C45.2	05	F75A, F75B, F75C	C47.4	06	G67A
	09	J61A, J61B, J61C, J68Z		06	G67A		08	I65A, I65B
	15	MSPNG, SPNG		15	MSPNG, SPNG		15	MSPNG, SPNG
	Prä	A11C, A13D		Prä	A11C, A13D		Prä	A11C, A13D
C43.7	06	G67A	C45.7	06	G67A	C47.5	06	G67A
	09	J02A, J02B, J03A, J03B, J04A, J04B, J61A, J61B, J61C, J68Z		08	I65A, I65B		08	I65A, I65B
	15	MSPNG, SPNG		15	MSPNG, SPNG		15	MSPNG, SPNG
	Prä	A11C, A13D		Prä	A11C, A13D		Prä	A11C, A13D
C43.8	06	G67A	C45.9	06	G67A	C47.6	06	G67A
	09	J61A, J61B, J61C, J68Z		08	I65A, I65B		08	I65A, I65B
	15	MSPNG, SPNG		15	MSPNG, SPNG		15	MSPNG, SPNG
	Prä	A11C, A13D		Prä	A11C, A13D		Prä	A11C, A13D
C43.9	06	G67A		08	I65A, I65B	C47.7	06	G67A
	09	J61A, J61B, J61C, J68Z		15	MSPNG, SPNG		08	I65A, I65B
	15	MSPNG, SPNG		Prä	A11C, A13D		15	MSPNG, SPNG
	Prä	A11C, A13D		18A	S62Z		Prä	A11C, A13D
C44.0	06	G67A		Prä	A11C, A13D	C47.8	06	G67A
	09	J61A, J61B, J61C, J68Z					08	I65A, I65B
	15	MSPNG, SPNG					15	MSPNG, SPNG
	18A	S62Z					Prä	A11C, A13D
	Prä	A11C, A13D					06	G67A
							08	I65A, I65B
							15	MSPNG, SPNG
							Prä	A11C, A13D

ICD	MDC	DRG	ICD	MDC	DRG	ICD	MDC	DRG
C48.0	06	G67A	C50.1	06	G67A	C52	06	G67A
	15	MSPNG, SPNG		09	J06Z, J07Z, J08A, J08B, J08C, J14A, J14B, J16Z, J23Z, J25Z, J26Z, J62A, J62B		13	N03A, N03B, N60A, N60B
	17	R04A, R04B, R12A, R12B, R12C, R13Z, R14Z, R62A, R62B, R62C		15	MSPNG, SPNG		15	MSPNG, SPNG
	Prä	A11C, A13D		Prä	A11C, A13D		Prä	A11C, A13D
C48.1	06	G19A, G38Z, G46A, G46B, G46C, G47Z, G60A, G60B, G67A	C50.2	06	G67A	C53.0	06	G67A
	15	MSPNG, SPNG		09	J06Z, J07Z, J08A, J08B, J08C, J14A, J14B, J16Z, J23Z, J25Z, J26Z, J62A, J62B		13	N03A, N03B, N60A, N60B
	Prä	A11C, A13D		15	MSPNG, SPNG		15	MSPNG, SPNG
C48.2	06	G19A, G38Z, G46A, G46B, G46C, G47Z, G60A, G60B, G67A	C50.3	06	G67A	C53.1	06	G67A
	15	MSPNG, SPNG		09	J06Z, J07Z, J08A, J08B, J08C, J14A, J14B, J16Z, J23Z, J25Z, J26Z, J62A, J62B		13	N03A, N03B, N60A, N60B
	Prä	A11C, A13D		15	MSPNG, SPNG		15	MSPNG, SPNG
C48.8	06	G19A, G38Z, G46A, G46B, G46C, G47Z, G60A, G60B, G67A	C50.4	06	G67A	C53.8	06	G67A
	15	MSPNG, SPNG		09	J06Z, J07Z, J08A, J08B, J08C, J14A, J14B, J16Z, J23Z, J25Z, J26Z, J62A, J62B		13	N03A, N03B, N60A, N60B
	Prä	A11C, A13D		15	MSPNG, SPNG		15	MSPNG, SPNG
C49.0	06	G67A	C50.5	06	G67A	C53.9	06	G67A
	08	I27A, I27B, I65A, I65B		09	J06Z, J07Z, J08A, J08B, J08C, J14A, J14B, J16Z, J23Z, J25Z, J26Z, J62A, J62B		13	N03A, N03B, N60A, N60B
	15	MSPNG, SPNG		15	MSPNG, SPNG		15	MSPNG, SPNG
	Prä	A11C, A13D		Prä	A11C, A13D		Prä	A11C, A13D
C49.1	06	G67A	C50.6	06	G67A	C54.0	06	G67A
	08	I27A, I27B, I32A, I32B, I32C, I32D, I32E, I65A, I65B		09	J06Z, J07Z, J08A, J08B, J08C, J14A, J14B, J16Z, J23Z, J25Z, J26Z, J62A, J62B		13	N03A, N03B, N60A, N60B
	15	MSPNG, SPNG		15	MSPNG, SPNG		15	MSPNG, SPNG
	Prä	A11C, A13D		Prä	A11C, A13D		Prä	A11C, A13D
C49.2	06	G67A	C50.8	06	G67A	C54.1	06	G67A
	08	I03A, I04Z, I27A, I27B, I65A, I65B		09	J06Z, J07Z, J08A, J08B, J08C, J14A, J14B, J16Z, J23Z, J25Z, J26Z, J62A, J62B		13	N03A, N03B, N60A, N60B
	15	MSPNG, SPNG		15	MSPNG, SPNG		15	MSPNG, SPNG
	Prä	A11C, A13D		Prä	A11C, A13D		Prä	A11C, A13D
C49.3	06	G67A	C50.9	06	G67A	C54.2	06	G67A
	08	I27A, I27B, I65A, I65B		09	J06Z, J07Z, J08A, J08B, J08C, J14A, J14B, J16Z, J23Z, J25Z, J26Z, J62A, J62B		13	N03A, N03B, N60A, N60B
	15	MSPNG, SPNG		15	MSPNG, SPNG		15	MSPNG, SPNG
	Prä	A11C, A13D		Prä	A11C, A13D		Prä	A11C, A13D
C49.4	06	G67A	C51.0	06	G67A	C54.3	06	G67A
	08	I27A, I27B, I65A, I65B		13	N03A, N03B, N60A, N60B		13	N03A, N03B, N60A, N60B
	15	MSPNG, SPNG		15	MSPNG, SPNG		15	MSPNG, SPNG
	Prä	A11C, A13D		Prä	A11C, A13D		Prä	A11C, A13D
C49.5	06	G67A	C51.1	06	G67A	C54.8	06	G67A
	08	I27A, I27B, I65A, I65B		13	N03A, N03B, N60A, N60B		13	N03A, N03B, N60A, N60B
	15	MSPNG, SPNG		15	MSPNG, SPNG		15	MSPNG, SPNG
	Prä	A11C, A13D		Prä	A11C, A13D		Prä	A11C, A13D
C49.6	06	G67A	C51.2	06	G67A	C54.9	06	G67A
	08	I27A, I27B, I65A, I65B		13	N03A, N03B, N60A, N60B		13	N03A, N03B, N60A, N60B
	15	MSPNG, SPNG		15	MSPNG, SPNG		15	MSPNG, SPNG
	Prä	A11C, A13D		Prä	A11C, A13D		Prä	A11C, A13D
C49.8	06	G67A	C51.8	06	G67A	C55	06	G67A
	08	I03A, I04Z, I27A, I27B, I65A, I65B		13	N03A, N03B, N60A, N60B		13	N03A, N03B, N60A, N60B
	15	MSPNG, SPNG		15	MSPNG, SPNG		15	MSPNG, SPNG
	Prä	A11C, A13D		Prä	A11C, A13D		Prä	A11C, A13D
C49.9	06	G67A	C51.9	06	G67A	C56	06	G67A
	08	I65A, I65B		13	N03A, N03B, N60A, N60B		13	N01A, N01B, N01C, N02A, N02B, N02C, N60A, N60B
	15	MSPNG, SPNG		15	MSPNG, SPNG		15	MSPNG, SPNG
	Prä	A11C, A13D		Prä	A11C, A13D		Prä	A11C, A13D
C50.0	06	G67A				C57.0	06	G67A
	09	J06Z, J07Z, J14A, J14B, J16Z, J23Z, J25Z, J26Z, J62A, J62B					13	N01A, N01B, N01C, N02A, N02B, N02C, N60A, N60B
	15	MSPNG, SPNG					15	MSPNG, SPNG
	Prä	A11C, A13D					Prä	A11C, A13D
						C57.1	06	G67A
							13	N01A, N01B, N01C, N02A, N02B, N02C, N60A, N60B
							15	MSPNG, SPNG
							Prä	A11C, A13D
						C57.2	06	G67A
							13	N01A, N01B, N01C, N02A, N02B, N02C, N60A, N60B
							15	MSPNG, SPNG
							Prä	A11C, A13D

DIAG

ICD	MDC	DRG	ICD	MDC	DRG	ICD	MDC	DRG
C57.3	06	G67A	C63.2	06	G67A	C67.7	06	G67A
	13	N01A, N01B, N01C, N02A, N02B, N02C, N60A, N60B		12	M09A, M09B, M60A, M60B		11	L03Z, L10Z, L13A, L13B, L62A, L62B
	15	MSPNG, SPNG		15	MSPNG, SPNG		15	MSPNG, SPNG
C57.4	Prä	A11C, A13D	C63.7	Prä	A11C, A13D	C67.8	Prä	A11C, A13D
	06	G67A		06	G67A		06	G67A
	13	N01A, N01B, N01C, N02A, N02B, N02C, N60A, N60B		12	M09A, M09B, M60A, M60B		11	L03Z, L10Z, L13A, L13B, L62A, L62B
C57.7	15	MSPNG, SPNG	C63.8	15	MSPNG, SPNG	C67.9	15	MSPNG, SPNG
	Prä	A11C, A13D		06	G67A		06	G67A
	06	G67A		12	M09A, M09B, M60A, M60B		11	L03Z, L10Z, L13A, L13B, L62A, L62B
C57.8	13	N03A, N03B, N60A, N60B	C63.9	15	MSPNG, SPNG	C68.0	15	MSPNG, SPNG
	15	MSPNG, SPNG		Prä	A11C, A13D		06	G67A
	Prä	A11C, A13D		06	G67A		11	L03Z, L10Z, L13A, L13B, L62A, L62B
C57.9	06	G67A	C64	12	M09A, M09B, M60A, M60B	C68.1	15	MSPNG, SPNG
	13	N03A, N03B, N60A, N60B		15	MSPNG, SPNG		06	G67A
	15	MSPNG, SPNG		Prä	A11C, A13D		11	L03Z, L10Z, L13A, L13B, L62A, L62B
C58	Prä	A11C, A13D	C65	06	G67A	C68.8	06	G67A
	06	G67A		11	L03Z, L10Z, L13A, L13B, L62A, L62B		15	MSPNG, SPNG
	13	N03A, N03B, N60A, N60B		15	MSPNG, SPNG		Prä	A11C, A13D
C60.0	Prä	A11C, A13D	C66	Prä	A11C, A13D	C68.9	06	G67A
	06	G67A		06	G67A		11	L03Z, L10Z, L13A, L13B, L62A, L62B
	12	M09A, M09B, M60A, M60B		11	L03Z, L10Z, L13A, L13B, L62A, L62B		15	MSPNG, SPNG
C60.1	15	MSPNG, SPNG	C67.0	15	MSPNG, SPNG	C69.0	06	G67A
	Prä	A11C, A13D		Prä	A11C, A13D		06	G67A
	06	G67A		06	G67A		15	MSPNG, SPNG
C60.2	12	M09A, M09B, M60A, M60B	C67.1	11	L03Z, L10Z, L13A, L13B, L62A, L62B	C69.1	15	MSPNG, SPNG
	15	MSPNG, SPNG		15	MSPNG, SPNG		02	C20Z, C63Z
	Prä	A11C, A13D		Prä	A11C, A13D		06	G67A
C60.8	06	G67A	C67.2	06	G67A	C69.2	06	G67A
	12	M09A, M09B, M60A, M60B		11	L03Z, L10Z, L13A, L13B, L62A, L62B		02	C20Z, C63Z
	15	MSPNG, SPNG		15	MSPNG, SPNG		06	G67A
C60.9	Prä	A11C, A13D	C67.3	Prä	A11C, A13D	C69.3	15	MSPNG, SPNG
	06	G67A		06	G67A		02	C20Z, C63Z
	12	M09A, M09B, M60A, M60B		11	L03Z, L10Z, L13A, L13B, L62A, L62B		06	G67A
C61	15	MSPNG, SPNG	C67.4	15	MSPNG, SPNG	C69.4	15	MSPNG, SPNG
	Prä	A11C, A13D		Prä	A11C, A13D		02	C20Z, C63Z
	06	G67A		06	G67A		06	G67A
C62.0	12	M09A, M09B, M60A, M60B	C67.5	11	L03Z, L10Z, L13A, L13B, L62A, L62B	C69.5	15	MSPNG, SPNG
	15	MSPNG, SPNG		15	MSPNG, SPNG		02	C20Z, C63Z
	Prä	A11C, A13D, A15A, A15C		Prä	A11C, A13D		06	G67A
C62.1	06	G67A	C67.6	06	G67A	C69.6	02	C20Z, C63Z
	12	M09A, M09B, M60A, M60B		11	L03Z, L10Z, L13A, L13B, L62A, L62B		06	G67A
	15	MSPNG, SPNG		15	MSPNG, SPNG		15	MSPNG, SPNG
C62.9	Prä	A11C, A13D, A15A, A15C	C67.7	Prä	A11C, A13D	C69.8	Prä	A11C, A13D
	06	G67A		06	G67A		02	C20Z, C63Z
	12	M09A, M09B, M60A, M60B		11	L03Z, L10Z, L13A, L13B, L62A, L62B		06	G67A
C63.0	15	MSPNG, SPNG	C67.8	15	MSPNG, SPNG	C69.9	15	MSPNG, SPNG
	Prä	A11C, A13D, A15A, A15C		Prä	A11C, A13D		02	C20Z, C63Z
	06	G67A		06	G67A		06	G67A
C63.1	12	M09A, M09B, M60A, M60B	C67.9	11	L03Z, L10Z, L13A, L13B, L62A, L62B	C70.0	15	MSPNG, SPNG
	15	MSPNG, SPNG		15	MSPNG, SPNG		02	C20Z, C63Z
	Prä	A11C, A13D		Prä	A11C, A13D		06	G67A

DIAG

ICD	MDC	DRG	ICD	MDC	DRG	ICD	MDC	DRG
C69.9	02	C20Z, C63Z	C72.0	01	B03Z, B66A, B66B, B66C, B66D	C75.2	01	B66A, B66B, B66C, B66D
	06	G67A		06	G67A		06	G67A
	15	MSPNG, SPNG		06	G67A		15	MSPNG, SPNG
	Prä	A11C, A13D		15	MSPNG, SPNG		Prä	A11C, A13D
C70.0	01	B03Z, B66A, B66B, B66C, B66D	C72.1	01	B03Z, B66A, B66B, B66C, B66D	C75.3	01	B03Z, B66A, B66B, B66C, B66D
	06	G67A		06	G67A		06	G67A
	15	MSPNG, SPNG		06	G67A		15	MSPNG, SPNG
	Prä	A11C, A13D		15	MSPNG, SPNG		Prä	A11C, A13D
C70.1	01	B03Z, B66A, B66B, B66C, B66D	C72.2	01	B03Z, B66A, B66B, B66C, B66D	C75.4	01	B03Z, B66A, B66B, B66C, B66D
	06	G67A		06	G67A		06	G67A
	15	MSPNG, SPNG		06	G67A		15	MSPNG, SPNG
	Prä	A11C, A13D		15	MSPNG, SPNG		Prä	A11C, A13D
C70.9	01	B03Z, B66A, B66B, B66C, B66D	C72.3	01	B03Z, B66A, B66B, B66C, B66D	C75.5	01	B03Z, B66A, B66B, B66C, B66D
	06	G67A		06	G67A		06	G67A
	15	MSPNG, SPNG		06	G67A		15	MSPNG, SPNG
	Prä	A11C, A13D		15	MSPNG, SPNG		Prä	A11C, A13D
C71.0	01	B03Z, B66A, B66B, B66C, B66D	C72.4	01	B03Z, B66A, B66B, B66C, B66D	C75.8	06	G67A
	06	G67A		06	G67A		10	K64A, K64B, K64C, K64D
	15	MSPNG, SPNG		06	G67A		15	MSPNG, SPNG
	Prä	A11C, A13D		15	MSPNG, SPNG		Prä	A11C, A13D
C71.1	01	B03Z, B66A, B66B, B66C, B66D	C72.5	01	B03Z, B66A, B66B, B66C, B66D	C75.9	06	G67A
	06	G67A		06	G67A		10	K64A, K64B, K64C, K64D
	15	MSPNG, SPNG		06	G67A		15	MSPNG, SPNG
	Prä	A11C, A13D		15	MSPNG, SPNG		Prä	A11C, A13D
C71.2	01	B03Z, B66A, B66B, B66C, B66D	C72.8	01	B03Z, B66A, B66B, B66C, B66D	C76.0	03	D06B, D08A, D08B, D09Z, D25A, D25B, D28Z, D60A, D60B
	06	G67A		06	G67A		06	G67A
	15	MSPNG, SPNG		06	G67A		15	MSPNG, SPNG
	Prä	A11C, A13D		15	MSPNG, SPNG		Prä	A11C, A13D
C71.3	01	B03Z, B66A, B66B, B66C, B66D	C72.9	01	B03Z, B66A, B66B, B66C, B66D	C76.1	04	E05B, E40A, E40B, E40C, E71A, E71B
	06	G67A		06	G67A		06	G67A
	15	MSPNG, SPNG		06	G67A		15	MSPNG, SPNG
	Prä	A11C, A13D		15	MSPNG, SPNG		Prä	A11C, A13D
C71.4	01	B03Z, B66A, B66B, B66C, B66D	C73	06	G67A	C76.2	06	G19A, G38Z, G46A, G46B, G46C, G47Z, G60A, G60B, G67A
	06	G67A		10	K06A, K06B, K64A, K64B, K64C, K64D		15	MSPNG, SPNG
	15	MSPNG, SPNG		15	MSPNG, SPNG		Prä	A11C, A13D
	Prä	A11C, A13D		15	MSPNG, SPNG		Prä	A11C, A13D
C71.5	01	B03Z, B66A, B66B, B66C, B66D	C74.0	06	G67A	C76.3	12	M09A, M09B, M60A, M60B
	06	G67A		10	K03Z, K64A, K64B, K64C		13	N03A, N03B, N60A, N60B
	15	MSPNG, SPNG		15	MSPNG, SPNG		15	MSPNG, SPNG
	Prä	A11C, A13D		15	MSPNG, SPNG		Prä	A11C, A13D
C71.6	01	B03Z, B66A, B66B, B66C, B66D	C74.1	06	G67A	C76.4	06	G67A
	06	G67A		10	K03Z, K64A, K64B, K64C		15	MSPNG, SPNG
	15	MSPNG, SPNG		15	MSPNG, SPNG		17	R04A, R04B, R12A, R12B, R12C, R13Z, R14Z, R62A, R62B, R62C
	Prä	A11C, A13D		15	MSPNG, SPNG		Prä	A11C, A13D
C71.7	01	B03Z, B66A, B66B, B66C, B66D	C74.9	06	G67A	C76.5	06	G67A
	06	G67A		10	K03Z, K64A, K64B, K64C		15	MSPNG, SPNG
	15	MSPNG, SPNG		15	MSPNG, SPNG		17	R04A, R04B, R12A, R12B, R12C, R13Z, R14Z, R62A, R62B, R62C
	Prä	A11C, A13D		15	MSPNG, SPNG		Prä	A11C, A13D
C71.8	01	B03Z, B66A, B66B, B66C, B66D	C75.0	06	G67A	C76.7	06	G67A
	06	G67A		10	K06A, K06B, K64A, K64B, K64C, K64D		15	MSPNG, SPNG
	15	MSPNG, SPNG		15	MSPNG, SPNG		17	R04A, R04B, R12A, R12B, R12C, R13Z, R14Z, R62A, R62B, R62C
	Prä	A11C, A13D		15	MSPNG, SPNG		Prä	A11C, A13D
C71.9	01	B03Z, B66A, B66B, B66C, B66D	C75.1	06	G67A		17	R04A, R04B, R12A, R12B, R12C, R13Z, R14Z, R62A, R62B, R62C
	06	G67A		10	K64A, K64B, K64C, K64D		Prä	A11C, A13D
	15	MSPNG, SPNG		15	MSPNG, SPNG			
	Prä	A11C, A13D		Prä	A11C, A13D			

DIAG

ICD	MDC	DRG	ICD	MDC	DRG	ICD	MDC	DRG
C76.8	06	G67A	C78.3	04	E05B, E40A, E40B, E40C, E71A, E71B	C79.81	06	G67A
	15	MSPNG, SPNG		06	G67A		09	J06Z, J07Z, J14A, J14B, J16Z, J23Z, J25Z, J26Z, J62A, J62B
	17	R04A, R04B, R12A, R12B, R12C, R13Z, R14Z, R62A, R62B, R62C		15	MSPNG, SPNG		15	MSPNG, SPNG
C77.0	Prä	A11C, A13D	C78.4	Prä	A11C, A13D	C79.82	Prä	A11C, A13D
	06	G67A		06	G19A, G38Z, G46A, G46B, G46C, G47Z, G60A, G60B, G67A		06	G67A
	15	MSPNG, SPNG		15	MSPNG, SPNG		12	M09A, M09B, M60A, M60B
C77.1	17	R04A, R04B, R12A, R12B, R12C, R13Z, R14Z, R62A, R62B, R62C	C78.5	Prä	A11C, A13D	C79.83	13	N03A, N03B, N60A, N60B
	Prä	A11C, A13D		06	G19A, G38Z, G46A, G46B, G46C, G47Z, G60A, G60B, G67A		15	MSPNG, SPNG
	06	G67A		15	MSPNG, SPNG		Prä	A11C, A13D
C77.2	15	MSPNG, SPNG	C78.6	Prä	A11C, A13D	C79.84	06	G67A
	17	R04A, R04B, R12A, R12B, R12C, R13Z, R14Z, R62A, R62B, R62C		06	G02Z, G19A, G38Z, G46A, G46B, G46C, G47Z, G60A, G60B, G67A		15	MSPNG, SPNG
	Prä	A11C, A13D		15	MSPNG, SPNG		17	R04A, R04B, R12A, R12B, R12C, R13Z, R14Z, R62A, R62B, R62C
C77.3	06	G67A	C78.7	Prä	A11C, A13D	C79.88	Prä	A11C, A13D
	15	MSPNG, SPNG		06	G02Z, G38Z, G67A		06	G67A
	17	R04A, R04B, R12A, R12B, R12C, R13Z, R14Z, R62A, R62B, R62C		07	H07A, H08A, H09B, H61A, H61B		15	MSPNG, SPNG
C77.4	Prä	A11C, A13D	C78.8	15	MSPNG, SPNG	C79.9	15	MSPNG, SPNG
	06	G67A		Prä	A11C, A13D		17	R04A, R04B, R12A, R12B, R12C, R13Z, R14Z, R62A, R62B, R62C
	15	MSPNG, SPNG		06	G19A, G38Z, G46A, G46B, G46C, G47Z, G60A, G60B, G67A		Prä	A11C, A13D
C77.5	17	R04A, R04B, R12A, R12B, R12C, R13Z, R14Z, R62A, R62B, R62C	C79.0	15	MSPNG, SPNG	C80.0	06	G67A
	Prä	A11C, A13D		Prä	A11C, A13D		17	R04A, R04B, R12A, R12B, R12C, R13Z, R14Z, R62A, R62B, R62C
	06	G67A		11	L03Z, L10Z, L13A, L13B, L62A, L62B		Prä	A11C, A13D, A15A, A15C
C77.8	15	MSPNG, SPNG	C79.1	15	MSPNG, SPNG	C80.9	06	G67A
	17	R04A, R04B, R12A, R12B, R12C, R13Z, R14Z, R62A, R62B, R62C		Prä	A11C, A13D		17	R04A, R04B, R12A, R12B, R12C, R13Z, R14Z, R62A, R62B, R62C
	Prä	A11C, A13D		06	G67A		Prä	A11C, A13D, A15A, A15C
C77.9	06	G67A	C79.2	11	L03Z, L10Z, L13A, L13B, L62A, L62B	C81.0	06	G67A
	15	MSPNG, SPNG		15	MSPNG, SPNG		15	MSPNG, SPNG
	17	R04A, R04B, R12A, R12B, R12C, R13Z, R14Z, R62A, R62B, R62C		Prä	A11C, A13D		17	R01A, R01B, R02Z, R11A, R11B, R11C, R61A, R61B, R61C, R61D, R61E, R61F
C78.0	Prä	A11C, A13D	C79.3	06	G67A	C81.1	Prä	A11C, A13A, A13D, A15A, A15C
	04	E05B, E40A, E40B, E40C, E71A, E71B		06	G67A		06	G67A
	06	G67A		15	MSPNG, SPNG		15	MSPNG, SPNG
C78.1	15	MSPNG, SPNG	C79.4	Prä	A11C, A13D	C81.2	17	R01A, R01B, R02Z, R11A, R11B, R11C, R61A, R61B, R61C, R61D, R61E, R61F
	Prä	A11C, A13D		06	G67A		Prä	A11C, A13A, A13D, A15A, A15C
	04	E05B, E40A, E40B, E40C, E71A, E71B		08	I03A, I04Z, I65A, I65B		06	G67A
C78.2	06	G67A	C79.5	15	MSPNG, SPNG	C81.3	15	MSPNG, SPNG
	15	MSPNG, SPNG		17	R61E, R62A, R62B		17	R01A, R01B, R02Z, R11A, R11B, R11C, R61A, R61B, R61C, R61D, R61E, R61F
	Prä	A11C, A13D		Prä	A11C, A13D		Prä	A11C, A13A, A13D, A15A, A15C
C78.3	04	E05B, E40A, E40B, E40C, E71A, E71B	C79.6	06	G67A	C81.3	06	G67A
	06	G67A		13	N01A, N01B, N01C, N02A, N02B, N02C, N60A, N60B		15	MSPNG, SPNG
	15	MSPNG, SPNG		15	MSPNG, SPNG		17	R01A, R01B, R02Z, R11A, R11B, R11C, R61A, R61B, R61C, R61D, R61E, R61F
C78.4	Prä	A11C, A13D	C79.7	Prä	A11C, A13D	C81.3	Prä	A11C, A13A, A13D, A15A, A15C
	06	G67A		06	G67A		06	G67A
	15	MSPNG, SPNG		10	K03Z, K64A, K64B, K64C, K64D		15	MSPNG, SPNG
C78.5	Prä	A11C, A13D	C79.8	15	MSPNG, SPNG	C81.3	17	R01A, R01B, R02Z, R11A, R11B, R11C, R61A, R61B, R61C, R61D, R61E, R61F
	06	G67A		Prä	A11C, A13D		Prä	A11C, A13A, A13D, A15A, A15C
	15	MSPNG, SPNG		15	MSPNG, SPNG			

ICD	MDC	DRG	ICD	MDC	DRG	ICD	MDC	DRG
D05.0	09	J06Z, J07Z, J08A, J08B, J08C, J14A, J14B, J16Z, J23Z, J25Z, J26Z, J62A, J62B	D12.3	06	G46A, G46B, G46C, G50Z, G71A, G71B	D16.0	08	I76A, I76B
D05.1	09	J06Z, J07Z, J08A, J08B, J08C, J14A, J14B, J16Z, J23Z, J25Z, J26Z, J62A, J62B	D12.4	06	G46A, G46B, G46C, G50Z, G71A, G71B	D16.1	08	I32A, I32B, I32C, I32D, I32E, I76A, I76B
D05.7	09	J06Z, J07Z, J08A, J08B, J08C, J14A, J14B, J16Z, J23Z, J25Z, J26Z, J62A, J62B	D12.5	06	G46A, G46B, G46C, G50Z, G71A, G71B	D16.2	08	I76A, I76B
D05.9	09	J06Z, J07Z, J08A, J08B, J08C, J14A, J14B, J16Z, J23Z, J25Z, J26Z, J62A, J62B	D12.6	06	G46A, G46B, G46C, G50Z, G71A, G71B	D16.3	08	I76A, I76B
D06.0	13	N62A, N62B	D12.7	06	G46A, G46B, G46C, G50Z, G71A, G71B	D16.41	08	I76A, I76B
D06.1	13	N62A, N62B	D12.8	06	G46A, G46B, G46C, G50Z, G71A, G71B	D16.42	08	I76A, I76B
D06.7	13	N62A, N62B	D12.9	06	G46A, G46B, G46C, G50Z, G71A, G71B	D16.5	03	D40Z, D67Z
D06.9	13	N62A, N62B	D13.0	06	G46A, G46B, G46C, G50Z, G71A, G71B	D16.6	08	I76A, I76B
D07.0	13	N62A, N62B	D13.1	06	G46A, G46B, G46C, G50Z, G71A, G71B	D16.70	04	E40A, E40B, E40C, E71A, E71B
D07.1	13	N62A, N62B	D13.2	06	G46A, G46B, G46C, G50Z, G71A, G71B	D16.71	04	E40A, E40B, E40C, E71A, E71B
D07.2	13	N62A, N62B	D13.3	06	G46A, G46B, G46C, G50Z, G71A, G71B	D16.72	04	E40A, E40B, E40C, E71A, E71B
D07.3	13	N62A, N62B	D13.4	07	H63A, H63B, H63C	D16.8	08	I76A, I76B
D07.4	12	M09A, M09B, M60A, M60B	D13.5	07	H63A, H63B, H63C	D16.9	08	I76A, I76B
D07.5	12	M09A, M09B, M60A, M60B	D13.6	07	H62A, H62B	D17.0	09	J67A, J67B, J68Z
D07.6	12	M09A, M09B, M60A, M60B	D13.7	10	K64A, K64B, K64C, K64D	D17.1	09	J67A, J67B, J68Z
D09.0	11	L03Z, L10Z, L13A, L13B, L62A, L62B	D13.9	06	G46A, G46B, G46C, G50Z, G71A, G71B	D17.2	09	J67A, J67B, J68Z
D09.1	11	L03Z, L10Z, L13A, L13B, L62A, L62B	D14.0	03	D66Z	D17.3	09	J67A, J67B, J68Z
D09.2	02	C20Z, C63Z	D14.1	03	D66Z	D17.4	04	E40A, E40B, E40C, E71A, E71B
D09.3	17	R04A, R04B, R12A, R12B, R12C, R13Z, R14Z, R62A, R62B, R62C	D14.2	04	E40A, E40B, E40C, E71A, E71B	D17.5	06	G46A, G46B, G46C, G50Z, G71A, G71B
D09.7	17	R04A, R04B, R12A, R12B, R12C, R13Z, R14Z, R62A, R62B, R62C	D14.3	04	E40A, E40B, E40C, E71A, E71B	D17.6	12	M64Z
D09.9	17	R04A, R04B, R12A, R12B, R12C, R13Z, R14Z, R62A, R62B, R62C	D14.4	04	E40A, E40B, E40C, E71A, E71B	D17.7	09	J67A, J67B, J68Z
D10.0	03	D40Z, D67Z	D14.5	15	MSPNG, SPNG	D17.9	09	J67A, J67B, J68Z
D10.1	03	D40Z, D67Z	D15.0	15	MSPNG, SPNG	D18.00	09	J67A, J67B, J68Z
D10.2	03	D40Z, D67Z	D15.1	05	F75A, F75B, F75C	D18.01	09	J67A, J67B, J68Z
D10.3	03	D40Z, D67Z	D15.2	04	E40A, E40B, E40C, E71A, E71B	D18.02	01	B81A, B81B
D10.4	03	D66Z	D15.7	04	E40A, E40B, E40C, E71A, E71B	D18.03	07	H63A, H63B, H63C
D10.5	03	D66Z	D15.9	04	E40A, E40B, E40C, E71A, E71B	D18.04	06	G46A, G46B, G46C, G50Z, G67A, G67B, G67C, G67D
D10.6	03	D66Z				D18.05	03	D66Z
D10.7	03	D66Z				D18.08	09	J67A, J67B, J68Z
D10.9	03	D66Z				D18.10	15	MSPNG, SPNG
D11.0	03	D05A, D66Z				D18.11	15	MSPNG, SPNG
D11.7	03	D66Z				D18.12	15	MSPNG, SPNG
D11.9	03	D66Z				D18.13	15	MSPNG, SPNG
D12.0	06	G46A, G46B, G46C, G50Z, G71A, G71B				D18.18	15	MSPNG, SPNG
D12.1	06	G46A, G46B, G46C, G50Z, G71A, G71B				D18.19	15	MSPNG, SPNG
D12.2	06	G46A, G46B, G46C, G50Z, G71A, G71B				D19.0	04	E40A, E40B, E40C, E71A, E71B
	15	MSPNG, SPNG				D19.1	06	G46A, G46B, G46C, G50Z, G71A, G71B
	15	MSPNG, SPNG					15	MSPNG, SPNG

DIAG

ICD	MDC	DRG	ICD	MDC	DRG	ICD	MDC	DRG
D19.7	15	MSPNG, SPNG	D27	13	N62A, N62B	D32.9	01	B66A, B66B, B66C, B66D
	17	R04A, R04B, R12A, R12B, R12C, R13Z, R14Z, R62A, R62B, R62C		15	MSPNG, SPNG		15	MSPNG, SPNG
D19.9	15	MSPNG, SPNG	D28.0	13	N62A, N62B		Prä	A11C, A13D
	17	R04A, R04B, R12A, R12B, R12C, R13Z, R14Z, R62A, R62B, R62C		15	MSPNG, SPNG	D33.0	01	B66A, B66B, B66C, B66D
D20.0	06	G46A, G46B, G46C, G50Z, G71A, G71B	D28.1	13	N62A, N62B		15	MSPNG, SPNG
	15	MSPNG, SPNG		15	MSPNG, SPNG		Prä	A11C, A13D
D20.1	06	G46A, G46B, G46C, G50Z, G71A, G71B	D28.2	13	N62A, N62B	D33.1	01	B66A, B66B, B66C, B66D
	15	MSPNG, SPNG		15	MSPNG, SPNG		15	MSPNG, SPNG
D21.0	08	I76A, I76B	D28.7	13	N62A, N62B		Prä	A11C, A13D
	15	MSPNG, SPNG		15	MSPNG, SPNG	D33.2	01	B66A, B66B, B66C, B66D
D21.1	08	I32A, I32B, I32C, I32D, I32E, I76A, I76B	D28.9	13	N62A, N62B		15	MSPNG, SPNG
	15	MSPNG, SPNG		15	MSPNG, SPNG		Prä	A11C, A13D
D21.2	08	I76A, I76B	D29.0	12	M64Z	D33.3	01	B66A, B66B, B66C, B66D
	15	MSPNG, SPNG		15	MSPNG, SPNG		15	MSPNG, SPNG
D21.3	08	I76A, I76B	D29.1	12	M64Z		Prä	A11C, A13D
	15	MSPNG, SPNG		15	MSPNG, SPNG	D33.4	01	B66A, B66B, B66C, B66D
D21.4	08	I76A, I76B	D29.2	12	M64Z		15	MSPNG, SPNG
	15	MSPNG, SPNG		15	MSPNG, SPNG		Prä	A11C, A13D
D21.5	08	I76A, I76B	D29.3	12	M64Z	D33.7	01	B66A, B66B, B66C, B66D
	15	MSPNG, SPNG		15	MSPNG, SPNG		15	MSPNG, SPNG
D21.6	08	I76A, I76B	D29.4	12	M64Z		Prä	A11C, A13D
	15	MSPNG, SPNG		15	MSPNG, SPNG	D33.9	01	B66A, B66B, B66C, B66D
D21.9	08	I76A, I76B	D29.7	12	M64Z		15	MSPNG, SPNG
	15	MSPNG, SPNG		15	MSPNG, SPNG		Prä	A11C, A13D
D22.0	09	J67A, J67B, J68Z	D29.9	12	M64Z	D34	10	K64A, K64B, K64C, K64D
D22.1	02	C63Z		15	MSPNG, SPNG		15	MSPNG, SPNG
D22.2	09	J67A, J67B, J68Z	D30.0	11	L03Z, L10Z, L13A, L13B, L62A, L62B	D35.0	10	K64A, K64B, K64C, K64D
D22.3	09	J67A, J67B, J68Z		15	MSPNG, SPNG		15	MSPNG, SPNG
D22.4	09	J67A, J67B, J68Z	D30.1	11	L03Z, L10Z, L13A, L13B, L62A, L62B	D35.1	10	K64A, K64B, K64C, K64D
D22.5	09	J67A, J67B, J68Z		15	MSPNG, SPNG		15	MSPNG, SPNG
D22.6	09	J67A, J67B, J68Z	D30.2	11	L03Z, L10Z, L13A, L13B, L62A, L62B	D35.2	10	K64A, K64B, K64C, K64D
D22.7	09	J02A, J02B, J03A, J03B, J04A, J04B, J67A, J67B, J68Z		15	MSPNG, SPNG		15	MSPNG, SPNG
	09	J67A, J67B, J68Z	D30.3	11	L03Z, L10Z, L13A, L13B, L62A, L62B	D35.3	01	B66A, B66B, B66C, B66D
D23.0	09	J67A, J67B, J68Z		15	MSPNG, SPNG		15	MSPNG, SPNG
D23.1	02	C63Z	D30.4	11	L03Z, L10Z, L13A, L13B, L62A, L62B	D35.4	01	B66A, B66B, B66C, B66D
D23.2	09	J67A, J67B, J68Z		15	MSPNG, SPNG		15	MSPNG, SPNG
D23.3	09	J67A, J67B, J68Z	D30.7	11	L03Z, L10Z, L13A, L13B, L62A, L62B	D35.5	01	B66A, B66B, B66C, B66D
D23.4	09	J67A, J67B, J68Z		15	MSPNG, SPNG		15	MSPNG, SPNG
D23.5	09	J67A, J67B, J68Z	D30.9	11	L03Z, L10Z, L13A, L13B, L62A, L62B	D35.6	01	B66A, B66B, B66C, B66D
D23.6	09	J67A, J67B, J68Z		15	MSPNG, SPNG		15	MSPNG, SPNG
D23.7	09	J02A, J02B, J03A, J03B, J04A, J04B, J67A, J67B, J68Z	D31.0	02	C63Z	D35.7	10	K64A, K64B, K64C, K64D
	09	J67A, J67B, J68Z		15	MSPNG, SPNG		15	MSPNG, SPNG
D23.9	09	J67A, J67B, J68Z	D31.1	02	C63Z	D35.8	10	K64A, K64B, K64C, K64D
D24	09	J67A, J67B		15	MSPNG, SPNG		15	MSPNG, SPNG
	15	MSPNG, SPNG	D31.2	02	C63Z	D35.9	10	K64A, K64B, K64C, K64D
D25.0	13	N62A, N62B		15	MSPNG, SPNG		15	MSPNG, SPNG
	15	MSPNG, SPNG	D31.3	02	C63Z	D36.0	15	MSPNG, SPNG
D25.1	13	N62A, N62B		15	MSPNG, SPNG		16	Q60A, Q60B, Q60C, Q60D
	15	MSPNG, SPNG	D31.4	02	C63Z	D36.1	01	B66A, B66B, B66C, B66D
D25.2	13	N62A, N62B		15	MSPNG, SPNG		15	MSPNG, SPNG
	15	MSPNG, SPNG	D31.5	02	C63Z	D36.7	15	MSPNG, SPNG
D25.9	13	N62A, N62B		15	MSPNG, SPNG		17	R04A, R04B, R12A, R12B, R12C, R13Z, R14Z, R62A, R62B, R62C
	15	MSPNG, SPNG	D31.6	02	C63Z	D36.9	15	MSPNG, SPNG
D26.0	13	N62A, N62B		15	MSPNG, SPNG		17	R04A, R04B, R12A, R12B, R12C, R13Z, R14Z, R62A, R62B, R62C
	15	MSPNG, SPNG	D31.9	02	C63Z	D37.0	03	D09Z, D25A, D25B, D28Z, D60A, D60B
D26.1	13	N62A, N62B		15	MSPNG, SPNG		15	MSPNG, SPNG
	15	MSPNG, SPNG	D32.0	01	B66A, B66B, B66C, B66D	D37.1	06	G19A, G38Z, G46A, G46B, G46C, G50Z, G60A, G60B
D26.7	13	N62A, N62B		15	MSPNG, SPNG		15	MSPNG, SPNG
D26.9	13	N62A, N62B	D32.1	01	B66A, B66B, B66C, B66D	D37.2	06	G19A, G38Z, G46A, G46B, G46C, G50Z, G60A, G60B
	15	MSPNG, SPNG		15	MSPNG, SPNG		15	MSPNG, SPNG
				Prä	A11C, A13D			

ICD	MDC	DRG	ICD	MDC	DRG	ICD	MDC	DRG
D37.3	06	G19A, G38Z, G46A, G46B, G46C, G50Z, G60A, G60B	D41.2	11	L03Z, L10Z, L13A, L13B, L62A, L62B	D44.6	01	B66A, B66B, B66C, B66D
	15	MSPNG, SPNG		15	MSPNG, SPNG		15	MSPNG, SPNG
D37.4	06	G19A, G38Z, G46A, G46B, G46C, G50Z, G60A, G60B		Prä	A15A, A15C	D44.7	01	B66A, B66B, B66C, B66D
	15	MSPNG, SPNG	D41.3	11	L03Z, L10Z, L13A, L13B, L62A, L62B		15	MSPNG, SPNG
D37.5	06	G19A, G38Z, G46A, G46B, G46C, G50Z, G60A, G60B		15	MSPNG, SPNG	D44.8	10	K64A, K64B, K64C, K64D
	15	MSPNG, SPNG		Prä	A15A, A15C		Prä	A15A, A15C
D37.6	07	H09B, H61A, H61B	D41.4	11	L03Z, L10Z, L13A, L13B, L62A, L62B	D44.9	10	K64A, K64B, K64C, K64D
	15	MSPNG, SPNG		15	MSPNG, SPNG		15	MSPNG, SPNG
D37.7	06	G19A, G38Z, G46A, G46B, G46C, G50Z, G60A, G60B		Prä	A15A, A15C	D45	15	MSPNG, SPNG
	15	MSPNG, SPNG	D41.7	11	L03Z, L10Z, L13A, L13B, L62A, L62B		17	R01A, R01B, R02Z, R11A, R11B, R11C, R61A, R61B, R61C, R61D, R61E, R61F
D37.9	06	G19A, G38Z, G46A, G46B, G46C, G50Z, G60A, G60B		15	MSPNG, SPNG		Prä	A11C, A13D
	15	MSPNG, SPNG	D41.9	11	L03Z, L10Z, L13A, L13B, L62A, L62B	D46.0	15	MSPNG, SPNG
D38.0	03	D09Z, D25A, D25B, D28Z, D60A, D60B		15	MSPNG, SPNG		17	R01A, R01B, R02Z, R11A, R11B, R11C, R61A, R61B, R61C, R61D, R61E, R61F
	15	MSPNG, SPNG		Prä	A15A, A15C		Prä	A11C, A13D
D38.1	04	E05B, E40A, E40B, E40C, E71A, E71B	D42.0	01	B66A, B66B, B66C, B66D	D46.1	15	MSPNG, SPNG
	15	MSPNG, SPNG		15	MSPNG, SPNG		17	R01A, R01B, R02Z, R11A, R11B, R11C, R61A, R61B, R61C, R61D, R61E, R61F
D38.2	04	E05B, E40A, E40B, E40C, E71A, E71B	D42.1	01	B66A, B66B, B66C, B66D		Prä	A11C, A13D
	15	MSPNG, SPNG		15	MSPNG, SPNG	D46.2	15	MSPNG, SPNG
D38.3	04	E05B, E40A, E40B, E40C, E71A, E71B	D42.9	01	B66A, B66B, B66C, B66D		17	R04A, R04B, R12A, R12B, R12C, R13Z, R14Z, R60A, R60B, R60C, R60D, R60E, R60F
	15	MSPNG, SPNG		15	MSPNG, SPNG		Prä	A11C, A13D
D38.4	04	E05B, E40A, E40B, E40C, E71A, E71B	D43.0	01	B66A, B66B, B66C, B66D	D46.3	15	MSPNG, SPNG
	15	MSPNG, SPNG		15	MSPNG, SPNG		17	R04A, R04B, R12A, R12B, R12C, R13Z, R14Z, R60A, R60B, R60C, R60D, R60E, R60F
D38.5	04	E05B, E40A, E40B, E40C, E71A, E71B	D43.1	01	B66A, B66B, B66C, B66D		Prä	A11C, A13D
	15	MSPNG, SPNG		15	MSPNG, SPNG	D46.4	15	MSPNG, SPNG
D38.6	04	E05B, E40A, E40B, E40C, E71A, E71B	D43.2	01	B66A, B66B, B66C, B66D		17	R01A, R01B, R02Z, R11A, R11B, R11C, R61A, R61B, R61C, R61D, R61E, R61F
	15	MSPNG, SPNG		15	MSPNG, SPNG		Prä	A11C, A13D
D39.0	13	N03A, N03B, N60A, N60B	D43.3	01	B66A, B66B, B66C, B66D	D46.7	15	MSPNG, SPNG
	15	MSPNG, SPNG		15	MSPNG, SPNG		17	R01A, R01B, R02Z, R11A, R11B, R11C, R61A, R61B, R61C, R61D, R61E, R61F
D39.1	13	N01A, N01B, N01C, N02A, N02B, N02C, N60A, N60B	D43.4	01	B66A, B66B, B66C, B66D		Prä	A11C, A13D
	15	MSPNG, SPNG		15	MSPNG, SPNG	D46.9	15	MSPNG, SPNG
D39.2	13	N03A, N03B, N60A, N60B	D43.7	01	B66A, B66B, B66C, B66D		17	R01A, R01B, R02Z, R11A, R11B, R11C, R61A, R61B, R61C, R61D, R61E, R61F
	15	MSPNG, SPNG		15	MSPNG, SPNG		Prä	A11C, A13D
D39.7	13	N03A, N03B, N60A, N60B	D43.9	01	B66A, B66B, B66C, B66D	D47.0	15	MSPNG, SPNG
	15	MSPNG, SPNG		15	MSPNG, SPNG		17	R01A, R01B, R02Z, R11A, R11B, R11C, R61A, R61B, R61C, R61D, R61E, R61F
D39.9	13	N03A, N03B, N60A, N60B	D44.0	10	K64A, K64B, K64C, K64D		Prä	A11C, A13D
	15	MSPNG, SPNG		15	MSPNG, SPNG	D47.1	15	MSPNG, SPNG
D40.0	12	M09A, M09B, M60A, M60B	D44.1	10	K03Z, K64A, K64B, K64C, K64D		17	R01A, R01B, R02Z, R11A, R11B, R11C, R61A, R61B, R61C, R61D, R61E, R61F
	15	MSPNG, SPNG		15	MSPNG, SPNG		Prä	A11C, A13D
	Prä	A15A, A15C		Prä	A15A, A15C	D47.2	15	MSPNG, SPNG
D40.1	12	M09A, M09B, M60A, M60B	D44.2	10	K64A, K64B, K64C, K64D		16	Q60A, Q60B, Q60C
	15	MSPNG, SPNG		15	MSPNG, SPNG	D47.3	15	MSPNG, SPNG
	Prä	A15A, A15C		Prä	A15A, A15C		17	R01A, R01B, R02Z, R11A, R11B, R11C, R61A, R61B, R61C, R61D, R61E, R61F
D40.7	12	M09A, M09B, M60A, M60B	D44.3	10	K64A, K64B, K64C, K64D			
	15	MSPNG, SPNG		15	MSPNG, SPNG			
	Prä	A15A, A15C		Prä	A15A, A15C			
D40.9	12	M09A, M09B, M60A, M60B	D44.4	01	B66A, B66B, B66C, B66D			
	15	MSPNG, SPNG		15	MSPNG, SPNG			
	Prä	A15A, A15C		Prä	A15A, A15C			
D41.0	11	L03Z, L10Z, L13A, L13B, L62A, L62B	D44.5	01	B66A, B66B, B66C, B66D			
	15	MSPNG, SPNG		15	MSPNG, SPNG			
	Prä	A15A, A15C		Prä	A15A, A15C			
D41.1	11	L03Z, L10Z, L13A, L13B, L62A, L62B		15	MSPNG, SPNG			
	15	MSPNG, SPNG		Prä	A15A, A15C			
	Prä	A15A, A15C						



ICD	MDC	DRG	ICD	MDC	DRG	ICD	MDC	DRG
D47.7	15	MSPNG, SPNG	D53.0	16	Q61A, Q61B, Q61C, Q61D, Q61E	D59.3	11	L72Z
	17	R01A, R01B, R02Z, R11A, R11B, R11C, R61A, R61B, R61C, R61D, R61E, R61F		18A	S65A, S65B	D59.4	16	Q61A, Q61B, Q61C, Q61D, Q61E
D47.9	15	MSPNG, SPNG	D53.1	16	Q61A, Q61B, Q61C, Q61D, Q61E		18A	S65A, S65B
	17	R01A, R01B, R02Z, R11A, R11B, R11C, R61A, R61B, R61C, R61D, R61E, R61F	D53.2	16	Q61A, Q61B, Q61C, Q61D, Q61E	D59.5	16	Q61A, Q61B, Q61C, Q61D, Q61E
D48.0	08	I65A, I65B		18A	S65A, S65B		18A	S65A, S65B
	15	MSPNG, SPNG	D53.8	16	Q61A, Q61B, Q61C, Q61D, Q61E	D59.6	16	Q61A, Q61B, Q61C, Q61D, Q61E
D48.1	08	I65A, I65B		18A	S65A, S65B		18A	S65A, S65B
	15	MSPNG, SPNG	D53.9	16	Q61A, Q61B, Q61C, Q61D, Q61E	D59.8	16	Q61A, Q61B, Q61C, Q61D, Q61E
D48.2	08	I65A, I65B		18A	S65A, S65B		18A	S65A, S65B
	15	MSPNG, SPNG	D55.0	15	MSPNG, SPNG	D59.9	16	Q61A, Q61B, Q61C, Q61D, Q61E
D48.3	06	G19A, G38Z, G46A, G46B, G46C, G50Z, G60A, G60B		16	Q61A, Q61B, Q61C, Q61D, Q61E		18A	S65A, S65B
	15	MSPNG, SPNG	D55.1	15	MSPNG, SPNG	D60.0	15	MSPNG, SPNG
D48.4	06	G19A, G38Z, G46A, G46B, G46C, G50Z, G60A, G60B		16	Q61A, Q61B, Q61C, Q61D, Q61E		16	Q61A, Q61B, Q61C, Q61D, Q61E
	15	MSPNG, SPNG	D55.2	16	Q61A, Q61B, Q61C, Q61D, Q61E		18A	S65A, S65B
D48.5	09	J67A, J67B, J68Z		16	Q61A, Q61B, Q61C, Q61D, Q61E	Prä	A11C, A13D	
	15	MSPNG, SPNG	D55.3	16	Q61A, Q61B, Q61C, Q61D, Q61E	D60.1	15	MSPNG, SPNG
D48.6	09	J06Z, J07Z, J08A, J08B, J08C, J14A, J14B, J16Z, J23Z, J25Z, J26Z, J62A, J62B		16	Q61A, Q61B, Q61C, Q61D, Q61E		16	Q61A, Q61B, Q61C, Q61D, Q61E
	15	MSPNG, SPNG	D55.8	16	Q61A, Q61B, Q61C, Q61D, Q61E		18A	S65A, S65B
	15	MSPNG, SPNG		16	Q61A, Q61B, Q61C, Q61D, Q61E	Prä	A11C, A13D	
D48.7	17	R04A, R04B, R12A, R12B, R12C, R13Z, R14Z, R62A, R62B, R62C	D55.9	16	Q61A, Q61B, Q61C, Q61D, Q61E	D60.8	15	MSPNG, SPNG
	15	MSPNG, SPNG		16	Q61A, Q61B, Q61C, Q61D, Q61E		16	Q61A, Q61B, Q61C, Q61D, Q61E
D48.9	15	MSPNG, SPNG	D56.0	16	Q61A, Q61B, Q61C, Q61D, Q61E		18A	S65A, S65B
	17	R04A, R04B, R12A, R12B, R12C, R13Z, R14Z, R62A, R62B, R62C	D56.1	16	Q61A, Q61B, Q61C, Q61D, Q61E	Prä	A11C, A13D	
	15	MSPNG, SPNG	D56.2	16	Q61A, Q61B, Q61C, Q61D, Q61E	D60.9	15	MSPNG, SPNG
D50.0	16	Q61A, Q61B, Q61C, Q61D, Q61E		16	Q61A, Q61B, Q61C, Q61D, Q61E		16	Q61A, Q61B, Q61C, Q61D, Q61E
	18A	S65A, S65B	D56.3	16	Q61A, Q61B, Q61C, Q61D, Q61E		18A	S65A, S65B
D50.1	16	Q61A, Q61B, Q61C, Q61D, Q61E		16	Q61A, Q61B, Q61C, Q61D, Q61E	Prä	A11C, A13D	
	18A	S65A, S65B	D56.4	16	Q61A, Q61B, Q61C, Q61D, Q61E	D61.0	15	MSPNG, SPNG
D50.8	16	Q61A, Q61B, Q61C, Q61D, Q61E		16	Q61A, Q61B, Q61C, Q61D, Q61E		16	Q61B, Q61C, Q61D
	18A	S65A, S65B	D56.8	16	Q61A, Q61B, Q61C, Q61D, Q61E	Prä	A11C, A13D	
D50.9	16	Q61A, Q61B, Q61C, Q61D, Q61E		16	Q61A, Q61B, Q61C, Q61D, Q61E	D61.10	15	MSPNG, SPNG
	18A	S65A, S65B	D56.9	16	Q61A, Q61B, Q61C, Q61D, Q61E		16	Q61B, Q61C, Q61D
D51.0	16	Q61B, Q61C, Q61D	D57.0	15	MSPNG, SPNG		18A	S65A, S65B
	18A	S65A, S65B		16	Q61B, Q61C, Q61D	Prä	A11C, A13D	
D51.1	16	Q61B, Q61C, Q61D	D57.1	16	Q61A, Q61B, Q61C, Q61D, Q61E	D61.18	15	MSPNG, SPNG
	18A	S65A, S65B		16	Q61A, Q61B, Q61C, Q61D, Q61E		16	Q61B, Q61C, Q61D
D51.2	16	Q61B, Q61C, Q61D	D57.2	16	Q61A, Q61B, Q61C, Q61D, Q61E		18A	S65A, S65B
	18A	S65A, S65B		16	Q61A, Q61B, Q61C, Q61D, Q61E	Prä	A11C, A13D	
D51.3	16	Q61B, Q61C, Q61D	D57.3	16	Q61A, Q61B, Q61C, Q61D, Q61E	D61.19	15	MSPNG, SPNG
	18A	S65A, S65B		16	Q61A, Q61B, Q61C, Q61D, Q61E		16	Q61B, Q61C, Q61D
D51.8	16	Q61B, Q61C, Q61D	D57.8	16	Q61A, Q61B, Q61C, Q61D, Q61E		18A	S65A, S65B
	18A	S65A, S65B		16	Q61A, Q61B, Q61C, Q61D, Q61E	Prä	A11C, A13D	
D51.9	16	Q61B, Q61C, Q61D	D58.0	16	Q61A, Q61B, Q61C, Q61D, Q61E	D61.2	15	MSPNG, SPNG
	18A	S65A, S65B		16	Q61A, Q61B, Q61C, Q61D, Q61E		16	Q61B, Q61C, Q61D
D52.0	16	Q61A, Q61B, Q61C, Q61D, Q61E	D58.1	16	Q61A, Q61B, Q61C, Q61D, Q61E		18A	S65A, S65B
	18A	S65A, S65B		16	Q61A, Q61B, Q61C, Q61D, Q61E	Prä	A11C, A13D	
D52.1	16	Q61A, Q61B, Q61C, Q61D, Q61E	D58.2	16	Q61A, Q61B, Q61C, Q61D, Q61E	D61.3	15	MSPNG, SPNG
	18A	S65A, S65B		16	Q61A, Q61B, Q61C, Q61D, Q61E		16	Q61B, Q61C, Q61D
D52.8	16	Q61A, Q61B, Q61C, Q61D, Q61E	D58.8	16	Q61A, Q61B, Q61C, Q61D, Q61E		18A	S65A, S65B
	18A	S65A, S65B		16	Q61A, Q61B, Q61C, Q61D, Q61E	Prä	A11C, A13D	
D52.9	16	Q61A, Q61B, Q61C, Q61D, Q61E	D58.9	16	Q61A, Q61B, Q61C, Q61D, Q61E	D61.8	15	MSPNG, SPNG
	18A	S65A, S65B		16	Q61B, Q61C, Q61D		16	Q61B, Q61C, Q61D
	18A	S65A, S65B	D59.0	16	Q61B, Q61C, Q61D		18A	S65A, S65B
	18A	S65A, S65B		18A	S65A, S65B	Prä	A11C, A13D	
	18A	S65A, S65B	D59.1	16	Q61B, Q61C, Q61D	D61.9	15	MSPNG, SPNG
	18A	S65A, S65B		18A	S65A, S65B		16	Q61B, Q61C, Q61D
	18A	S65A, S65B	D59.2	16	Q61A, Q61B, Q61C, Q61D, Q61E		18A	S65A, S65B
	18A	S65A, S65B		18A	S65A, S65B	Prä	A11C, A13D	

ICD	MDC	DRG	ICD	MDC	DRG	ICD	MDC	DRG
D62	16	Q61A, Q61B, Q61C, Q61D, Q61E	D68.30	15	MSPNG, SPNG	D70.0	06	G67A
	18A	S65A, S65B		16	Q60A, Q60B, Q60C		15	MSPNG, SPNG
D63.0	Prä	961Z		Prä	A11C, A13D		16	Q60A, Q60B, Q60C
D63.8	Prä	961Z	D68.31	15	MSPNG, SPNG		17	R60A, R60B, R60C, R60D, R60E, R60F, R61A, R61B, R61C, R61D, R61E, R61F, R62A, R62B, R63A, R63B, R63C, R63D, R63E
D64.0	15	MSPNG, SPNG		16	Q60A, Q60B, Q60C			
	16	Q61A, Q61B, Q61C, Q61D, Q61E	D68.32	15	MSPNG, SPNG		18A	S65A, S65B
	18A	S65A, S65B		16	Q60A, Q60B, Q60C		Prä	A11C, A13D
D64.1	15	MSPNG, SPNG	D68.38	15	MSPNG, SPNG	D70.10	06	G67A
	16	Q61A, Q61B, Q61C, Q61D, Q61E		16	Q60A, Q60B, Q60C		15	MSPNG, SPNG
	18A	S65A, S65B	D68.4	16	Q60A, Q60B, Q60C		16	Q60A, Q60B, Q60C
D64.2	15	MSPNG, SPNG		Prä	A11C, A13D		17	R60A, R60B, R60C, R60D, R60E, R60F, R61A, R61B, R61C, R61D, R61E, R61F, R62A, R62B, R63A, R63B, R63C, R63D, R63E
	16	Q61A, Q61B, Q61C, Q61D, Q61E	D68.5	16	Q60A, Q60B, Q60C			
	18A	S65A, S65B		Prä	A11C, A13D		18A	S65A, S65B
D64.3	15	MSPNG, SPNG	D68.6	16	Q60A, Q60B, Q60C		18B	T64A, T64B
	16	Q61A, Q61B, Q61C, Q61D, Q61E		Prä	A11C, A13D		Prä	A11C, A13D
	18A	S65A, S65B	D68.8	16	Q60A, Q60B, Q60C	D70.11	06	G67A
D64.4	16	Q61A, Q61B, Q61C, Q61D, Q61E		Prä	A11C, A13D		15	MSPNG, SPNG
	18A	S65A, S65B	D68.9	16	Q60A, Q60B, Q60C		16	Q60A, Q60B, Q60C
D64.8	16	Q61A, Q61B, Q61C, Q61D, Q61E	D69.0	16	Q60A, Q60B, Q60C		17	R60A, R60B, R60C, R60D, R60E, R60F, R61A, R61B, R61C, R61D, R61E, R61F, R62A, R62B, R63A, R63B, R63C, R63D, R63E
	18A	S65A, S65B		Prä	A11C, A13D			
D64.9	16	Q61A, Q61B, Q61C, Q61D, Q61E	D69.1	16	Q60A, Q60B, Q60C		18A	S65A, S65B
	18A	S65A, S65B		Prä	A11C, A13D		18B	T64A, T64B
D65.0	10	KP, KPP	D69.2	16	Q60A, Q60B, Q60C		Prä	A11C, A13D
	16	Q60A, Q60B, Q60C		Prä	A11C, A13D	D70.12	06	G67A
	Prä	A11C, A13D	D69.3	16	Q60A, Q60B, Q60C		15	MSPNG, SPNG
D65.1	10	K62A		Prä	A11C, A13D		16	Q60A, Q60B, Q60C
	16	Q60A, Q60B, Q60C	D69.40	16	Q60A, Q60B, Q60C		17	R60A, R60B, R60C, R60D, R60E, R60F, R61A, R61B, R61C, R61D, R61E, R61F, R62A, R62B, R63A, R63B, R63C, R63D, R63E
	Prä	A11C, A13D		Prä	A11C, A13D			
D65.2	10	K62A	D69.41	16	Q60A, Q60B, Q60C		18A	S65A, S65B
	16	Q60A, Q60B, Q60C		Prä	A11C, A13D		18B	T64A, T64B
	Prä	A11C, A13D	D69.52	16	Q60A, Q60B, Q60C		Prä	A11C, A13D
D65.9	16	Q60A, Q60B, Q60C		18A	S65A, S65B	D70.13	06	G67A
	Prä	A11C, A13D	D69.53	18B	T64A, T64B		15	MSPNG, SPNG
D66	06	G67A		Prä	A11C, A13D		16	Q60A, Q60B, Q60C
	10	K62A		Prä	A11C, A13D		17	R60A, R60B, R60C, R60D, R60E, R60F, R61A, R61B, R61C, R61D, R61E, R61F, R62A, R62B, R63A, R63B, R63C, R63D, R63E
	15	MSPNG, SPNG	D69.57	17	R62A			
	16	Q60A, Q60B, Q60C		18A	S65A, S65B		18A	S65A, S65B
	Prä	A11C, A13D		18B	T64A, T64B		18B	T64A, T64B
D67	06	G67A		Prä	A11C, A13D		Prä	A11C, A13D
	10	K62A	D69.58	16	Q60A, Q60B, Q60C	D70.14	06	G67A
	15	MSPNG, SPNG		18A	S65A, S65B		15	MSPNG, SPNG
	16	Q60A, Q60B, Q60C		18B	T64A, T64B		16	Q60A, Q60B, Q60C
	Prä	A11C, A13D		Prä	A11C, A13D		17	R60A, R60B, R60C, R60D, R60E, R60F, R61A, R61B, R61C, R61D, R61E, R61F, R62A, R62B, R63A, R63B, R63C, R63D, R63E
D68.0	06	G67A	D69.59	16	Q60A, Q60B, Q60C			
	10	K62A		18A	S65A, S65B		18A	S65A, S65B
	15	MSPNG, SPNG		18B	T64A, T64B		18B	T64A, T64B
	16	Q60A, Q60B, Q60C		Prä	A11C, A13D		Prä	A11C, A13D
	Prä	A11C, A13D	D69.60	16	Q60A, Q60B, Q60C		06	G67A
D68.1	06	G67A		18A	S65A, S65B		15	MSPNG, SPNG
	10	K62A		Prä	A11C, A13D		16	Q60A, Q60B, Q60C
	15	MSPNG, SPNG		Prä	A11C, A13D		17	R60A, R60B, R60C, R60D, R60E, R60F, R61A, R61B, R61C, R61D, R61E, R61F, R62A, R62B, R63A, R63B, R63C, R63D, R63E
	16	Q60A, Q60B, Q60C	D69.61	16	Q60A, Q60B, Q60C			
	Prä	A11C, A13D		18A	S65A, S65B		18A	S65A, S65B
D68.2	10	K62A		Prä	A11C, A13D		18B	T64A, T64B
	15	MSPNG, SPNG	D69.8	16	Q60A, Q60B, Q60C		Prä	A11C, A13D
	16	Q60A, Q60B, Q60C		Prä	A11C, A13D			
	Prä	A11C, A13D	D69.9	15	MSPNG, SPNG			
				16	Q60A, Q60B, Q60C			
				Prä	A11C, A13D			

DIAG

ICD	MDC	DRG	ICD	MDC	DRG	ICD	MDC	DRG			
D70.18	06	G67A	D73.1	16	Q60A, Q60B, Q60C	D80.6	16	Q60A, Q60B, Q60C, Q60D			
	15	MSPNG, SPNG		18A	S65A, S65B		18A	S65A, S65B			
	16	Q60A, Q60B, Q60C		Prä	A11C, A13D		Prä	A11C, A13D			
	17	R60A, R60B, R60C, R60D, R60E, R60F, R61A, R61B, R61C, R61D, R61E, R61F, R62A, R62B, R63A, R63B, R63C, R63D, R63E		D73.2	16		Q60A, Q60B, Q60C	D80.7	16	Q60A, Q60B, Q60C, Q60D	
	18A	S65A, S65B		Prä	A11C, A13D		18A	S65A, S65B			
	18B	T64A, T64B		D73.3	16		Q60A, Q60B, Q60C	Prä	A11C, A13D		
	Prä	A11C, A13D		Prä	A11C, A13D		D80.8	16	Q60A, Q60B, Q60C, Q60D		
	D70.19	06		G67A	D73.4		16	Q60A, Q60B, Q60C, Q60D	18A	S65A, S65B	
		15		MSPNG, SPNG	D73.5		16	Q60A, Q60B, Q60C	Prä	A11C, A13D	
		16		Q60A, Q60B, Q60C	Prä		A11C, A13D	D80.9	16	Q60A, Q60B, Q60C, Q60D	
17		R60A, R60B, R60C, R60D, R60E, R60F, R61A, R61B, R61C, R61D, R61E, R61F, R62A, R62B, R62C, R63A, R63B, R63C, R63D, R63E	D73.8	16	Q60A, Q60B, Q60C	18A	S65A, S65B				
18A		S65A, S65B	D73.9	16	Q60A, Q60B, Q60C, Q60D	Prä	A11C, A13D				
18B		T64A, T64B	D74.0	16	Q61A, Q61B, Q61C, Q61D, Q61E	D81.0	15	MSPNG, SPNG			
Prä		A11C, A13D	Prä	A11C, A13D	16	Q60A, Q60B, Q60C, Q60D	18A	S65A, S65B			
D70.3		06	G67A	D74.8	16	Q61A, Q61B, Q61C, Q61D, Q61E	Prä	A11C, A13D			
		15	MSPNG, SPNG	Prä	A11C, A13D	D81.1	15	MSPNG, SPNG			
		16	Q60A, Q60B, Q60C	D74.9	16	Q61A, Q61B, Q61C, Q61D, Q61E	16	Q60A, Q60B, Q60C			
	17	R60A, R60B, R60C, R60D, R60E, R60F, R61A, R61B, R61C, R61D, R61E, R61F, R62A, R62B, R62C, R63A, R63B, R63C, R63D, R63E	Prä	A11C, A13D	18A	S65A, S65B					
	18A	S65A, S65B	D75.0	16	Q60A, Q60B, Q60C	Prä	A11C, A13D				
	18B	T64A, T64B	Prä	A11C, A13D	D81.2	15	MSPNG, SPNG				
	Prä	A11C, A13D	D75.1	16	Q60A, Q60B, Q60C	16	Q60A, Q60B, Q60C				
	D70.5	06	G67A	D75.2	16	Q60A, Q60B, Q60C	18A	S65A, S65B			
		15	MSPNG, SPNG	18A	S65A, S65B	D81.3	10	K63A, K63B, K63C			
		16	Q60A, Q60B, Q60C	Prä	A11C, A13D	15	MSPNG, SPNG				
17		R60A, R60B, R60C, R60D, R60E, R60F, R61A, R61B, R61C, R61D, R61E, R61F, R62A, R62B, R62C, R63A, R63B, R63C, R63D, R63E	D75.8	16	Q60A, Q60B, Q60C	Prä	A11C, A13D				
18A		S65A, S65B	Prä	A11C, A13D	D81.4	15	MSPNG, SPNG				
Prä		A11C, A13D	D75.9	16	Q60A, Q60B, Q60C	16	Q60A, Q60B, Q60C, Q60D				
D70.6		06	G67A	18A	S65A, S65B	Prä	A11C, A13D				
		15	MSPNG, SPNG	Prä	A11C, A13D	D81.5	10	K63A, K63B, K63C			
		16	Q60A, Q60B, Q60C	D76.00	10	K63A, K63B, K63C	15	MSPNG, SPNG			
		17	R60A, R60B, R60C, R60D, R60E, R60F, R61A, R61B, R61C, R61D, R61E, R61F, R62A, R62B, R63A, R63B, R63C, R63D, R63E	Prä	A11C, A13D	Prä	A11C, A13D				
	18A	S65A, S65B	D76.01	10	K63A, K63B, K63C	D81.6	15	MSPNG, SPNG			
	Prä	A11C, A13D	Prä	A11C, A13D	16	Q60A, Q60B, Q60C, Q60D					
	D70.7	06	G67A	D76.08	10	K63A, K63B, K63C	18A	S65A, S65B			
		15	MSPNG, SPNG	Prä	A11C, A13D	Prä	A11C, A13D				
		16	Q60A, Q60B, Q60C	D76.1	10	K63A, K63B, K63C	D81.7	15	MSPNG, SPNG		
		17	R60A, R60B, R60C, R60D, R60E, R60F, R61A, R61B, R61C, R61D, R61E, R61F, R62A, R62B, R63A, R63B, R63C, R63D, R63E	Prä	A11C, A13D	16	Q60A, Q60B, Q60C, Q60D				
18A		S65A, S65B	D76.2	10	K63A, K63B, K63C	18A	S65A, S65B				
Prä		A11C, A13D	Prä	A11C, A13D	Prä	A11C, A13D					
D71		06	G67A	D76.3	10	K63A, K63B, K63C	D81.8	15	MSPNG, SPNG		
		15	MSPNG, SPNG	Prä	A11C, A13D	16	Q60A, Q60B, Q60C, Q60D				
		16	Q60A, Q60B, Q60C	D77	Prä	961Z, A11C, A13D	18A	S65A, S65B			
		17	R60A, R60B, R60C, R60D, R60E, R60F, R61A, R61B, R61C, R61D, R61E, R61F, R62A, R62B, R62C, R63A, R63B, R63C, R63D, R63E	D80.0	15	MSPNG, SPNG	Prä	A11C, A13D			
	18A	S65A, S65B	16	Q60A, Q60B, Q60C, Q60D	D81.9	15	MSPNG, SPNG				
	Prä	A11C, A13D	18A	S65A, S65B	16	Q60A, Q60B, Q60C					
	D72.0	06	G67A	Prä	A11C, A13D	18A	S65A, S65B				
		15	MSPNG, SPNG	D80.1	16	Q60A, Q60B, Q60C, Q60D	Prä	A11C, A13D			
		16	Q60A, Q60B, Q60C	18A	S65A, S65B	D82.0	15	MSPNG, SPNG			
		17	R60A, R60B, R60C, R60D, R60E, R60F, R61A, R61B, R61C, R61D, R61E, R61F, R62A, R62B, R62C, R63A, R63B, R63C, R63D, R63E	Prä	A11C, A13D	16	Q60A, Q60B, Q60C				
18A		S65A, S65B	D80.2	15	MSPNG, SPNG	Prä	A11C, A13D				
Prä		A11C, A13D	16	Q60A, Q60B, Q60C, Q60D	D82.1	15	MSPNG, SPNG				
D72.1		16	Q60A, Q60B, Q60C	18A	S65A, S65B	16	Q60A, Q60B, Q60C				
		Prä	A11C, A13D	Prä	A11C, A13D	Prä	A11C, A13D				
		D72.8	16	Q60A, Q60B, Q60C	D80.3	15	MSPNG, SPNG	D82.2	16	Q60A, Q60B, Q60C	
			Prä	A11C, A13D	16	Q60A, Q60B, Q60C, Q60D	18A	S65A, S65B			
	D72.9		16	Q60A, Q60B, Q60C	18A	S65A, S65B	Prä	A11C, A13D			
			Prä	A11C, A13D	Prä	A11C, A13D	D82.3	16	Q60A, Q60B, Q60C		
			D73.0	16	Q60A, Q60B, Q60C	D80.4	15	MSPNG, SPNG	18A	S65A, S65B	
				Prä	A11C, A13D	16	Q60A, Q60B, Q60C, Q60D	Prä	A11C, A13D		
				D73.1	16	Q60A, Q60B, Q60C	18A	S65A, S65B	D82.4	16	Q60A, Q60B, Q60C, Q60D
					Prä	A11C, A13D	Prä	A11C, A13D	18A	S65A, S65B	
D73.2					16	Q60A, Q60B, Q60C	D80.5	15	MSPNG, SPNG	Prä	A11C, A13D
					Prä	A11C, A13D	16	Q60A, Q60B, Q60C, Q60D	D82.8	16	Q60A, Q60B, Q60C, Q60D
		D73.3			16	Q60A, Q60B, Q60C	18A	S65A, S65B	18A	S65A, S65B	
					Prä	A11C, A13D	Prä	A11C, A13D	Prä	A11C, A13D	

DIAG

ICD	MDC	DRG	ICD	MDC	DRG	ICD	MDC	DRG
D82.9	16	Q60A, Q60B, Q60C, Q60D	E00.1	10	K64A, K64B, K64C, K64D	E10.72	10	K01A, K01B, K01C, K13Z, K60A, K60B, K60C, K60D, K60E
	18A	S65A, S65B		15	MSPNG, SPNG			
	Prä	A11C, A13D	E00.2	10	K64A, K64B, K64C, K64D	E10.73	10	K01A, K01B, K01C, K13Z, K60A, K60B, K60C, K60D, K60E
D83.0	15	MSPNG, SPNG		15	MSPNG, SPNG			
	16	Q60A, Q60B, Q60C	E00.9	10	K64A, K64B, K64C, K64D	E10.74	10	K01A, K01B, K01C, K13Z, K60A, K60B, K60C, K60D, K60E
	18A	S65A, S65B		15	MSPNG, SPNG			
	Prä	A11C, A13D	E01.0	10	K64A, K64B, K64C, K64D	E10.75	10	K01A, K01B, K01C, K13Z, K60A, K60B, K60C, K60D, K60E
D83.1	15	MSPNG, SPNG	E01.1	10	K64A, K64B, K64C, K64D			
	16	Q60A, Q60B, Q60C	E01.2	10	K64A, K64B, K64C, K64D	E10.80	10	K60A, K60B, K60C, K60D, K60E
	18A	S65A, S65B	E01.8	10	K64A, K64B, K64C, K64D	E10.81	10	K60A, K60B, K60C, K60D, K60E
	Prä	A11C, A13D		15	MSPNG, SPNG	E10.88	10	K60A, K60B, K60C, K60D, K60E
D83.2	15	MSPNG, SPNG	E02	10	K64A, K64B, K64C, K64D	E10.90	10	K60A, K60B, K60C, K60D, K60E
	16	Q60A, Q60B, Q60C, Q60D		15	MSPNG, SPNG	E10.91	10	K60A, K60B, K60C, K60D, K60E
	18A	S65A, S65B	E03.0	10	K64A, K64B, K64C, K64D	E11.01	10	K60A, K60B, K60C, K60D, K60E
	Prä	A11C, A13D		15	MSPNG, SPNG	E11.11	10	K60A, K60B, K60C, K60D, K60E
D83.8	15	MSPNG, SPNG	E03.1	10	K64A, K64B, K64C, K64D	E11.20	11	L69A, L69B
	16	Q60A, Q60B, Q60C		15	MSPNG, SPNG	E11.21	11	L69A, L69B
	18A	S65A, S65B	E03.2	10	K64A, K64B, K64C, K64D	E11.30	02	C63Z
	Prä	A11C, A13D	E03.3	10	K64A, K64B, K64C, K64D	E11.31	02	C63Z
D83.9	15	MSPNG, SPNG	E03.4	10	K64A, K64B, K64C, K64D	E11.40	01	B71A, B71B, B71C, B71D
	16	Q60A, Q60B, Q60C	E03.5	01	B66A, B66B, B66C, B66D	E11.41	01	B71A, B71B, B71C, B71D
	18A	S65A, S65B		15	MSPNG, SPNG	E11.50	05	F65Z, F75A, F75B, F75C
	Prä	A11C, A13D	E03.8	10	K64A, K64B, K64C, K64D	E11.51	05	F65Z, F75A, F75B, F75C
D84.0	16	Q60A, Q60B, Q60C, Q60D	E03.9	10	K64A, K64B, K64C, K64D	E11.60	10	K01A, K01B, K01C, K13Z, K60A, K60B, K60C, K60D, K60E
	18A	S65A, S65B	E04.0	10	K64A, K64B, K64C, K64D	E11.61	10	K01A, K01B, K01C, K13Z, K60A, K60B, K60C, K60D, K60E
	Prä	A11C, A13D	E04.1	10	K64A, K64B, K64C, K64D	E11.72	10	K01A, K01B, K01C, K13Z, K60A, K60B, K60C, K60D, K60E
D84.1	16	Q60A, Q60B, Q60C, Q60D	E04.2	10	K64A, K64B, K64C, K64D	E11.73	10	K01A, K01B, K01C, K13Z, K60A, K60B, K60C, K60D, K60E
	18A	S65A, S65B	E04.8	10	K64A, K64B, K64C, K64D	E11.74	10	K01A, K01B, K01C, K13Z, K60A, K60B, K60C, K60D, K60E
	Prä	A11C, A13D	E04.9	10	K64A, K64B, K64C, K64D	E11.75	10	K01A, K01B, K01C, K13Z, K60A, K60B, K60C, K60D, K60E
D84.8	16	Q60A, Q60B, Q60C	E05.0	10	K64A, K64B, K64C, K64D	E11.80	10	K60A, K60B, K60C, K60D, K60E
	18A	S65A, S65B	E05.1	10	K64A, K64B, K64C, K64D	E11.81	10	K60A, K60B, K60C, K60D, K60E
	Prä	A11C, A13D	E05.2	10	K64A, K64B, K64C, K64D	E11.88	10	K60A, K60B, K60C, K60D, K60E
D84.9	16	Q60A, Q60B, Q60C	E05.3	10	K64A, K64B, K64C, K64D	E11.90	10	K60A, K60B, K60C, K60D, K60E
	18A	S65A, S65B	E05.4	10	K64A, K64B, K64C, K64D	E11.91	10	K60A, K60B, K60C, K60D, K60E
	Prä	A11C, A13D	E05.5	10	K64A, K64B, K64C	E12.01	10	K60A, K60B, K60C, K60D, K60E
D86.0	04	E40A, E40B, E40C, E74Z	E05.8	10	K64A, K64B, K64C, K64D	E12.11	10	K60A, K60B, K60C, K60D, K60E
	Prä	A11C, A13D	E05.9	10	K64A, K64B, K64C, K64D	E12.20	11	L68A, L68B
D86.1	04	E40A, E40B, E40C, E74Z	E06.0	10	K64A, K64B, K64C, K64D	E12.21	11	L68A, L68B
	Prä	A11C, A13D		15	MSPNG, SPNG	E12.30	02	C63Z
D86.2	04	E40A, E40B, E40C, E74Z	E06.1	10	K64A, K64B, K64C, K64D	E12.31	02	C63Z
	Prä	A11C, A13D	E06.2	10	K64A, K64B, K64C, K64D	E12.40	01	B71A, B71B, B71C, B71D
D86.3	04	E40A, E40B, E40C, E74Z	E06.3	10	K64A, K64B, K64C, K64D	E12.41	01	B71A, B71B, B71C, B71D
	Prä	A11C, A13D	E06.4	10	K64A, K64B, K64C, K64D	E12.50	05	F65Z, F75A, F75B, F75C
D86.8	04	E40A, E40B, E40C, E74Z		15	MSPNG, SPNG	E12.51	05	F65Z, F75A, F75B, F75C
	Prä	A11C, A13D	E06.5	10	K64A, K64B, K64C, K64D			
D86.9	04	E40A, E40B, E40C, E74Z	E06.9	10	K64A, K64B, K64C, K64D			
	Prä	A11C, A13D	E07.0	10	K64A, K64B, K64C, K64D			
D89.0	15	MSPNG, SPNG	E07.1	10	K64A, K64B, K64C, K64D			
	16	Q60A, Q60B, Q60C		15	MSPNG, SPNG			
	Prä	A11C, A13D	E07.8	10	K64A, K64B, K64C, K64D			
D89.1	15	MSPNG, SPNG	E07.9	10	K64A, K64B, K64C, K64D			
	17	R01A, R01B, R02Z, R11A, R11B, R11C, R61A, R61B, R61C, R61D, R61E, R61F	E10.01	10	K60A, K60B, K60C, K60D, K60E			
	Prä	A11C, A13D	E10.11	10	K60A, K60B, K60C, K60D, K60E			
D89.2	16	Q60A, Q60B, Q60C	E10.20	11	L69A, L69B			
	Prä	A11C, A13D	E10.21	11	L69A, L69B			
D89.3	16	Q60A, Q60B, Q60C	E10.30	02	C63Z			
	Prä	A11C, A13D	E10.31	02	C63Z			
D89.8	16	Q60A, Q60B, Q60C	E10.40	01	B71A, B71B, B71C, B71D			
	Prä	A11C, A13D	E10.41	01	B71A, B71B, B71C, B71D			
D89.9	16	Q60A, Q60B, Q60C, Q60D	E10.50	05	F65Z, F75A, F75B, F75C			
	18A	S65A, S65B	E10.51	05	F65Z, F75A, F75B, F75C			
	Prä	A11C, A13D	E10.60	10	K01A, K01B, K01C, K13Z, K60A, K60B, K60C, K60D, K60E			
D90	16	Q60A, Q60B, Q60C	E10.61	10	K01A, K01B, K01C, K13Z, K60A, K60B, K60C, K60D, K60E			
	18B	T64A, T64B						
	Prä	A11C, A13D						
E00.0	10	K64A, K64B, K64C, K64D						
	15	MSPNG, SPNG						

ICD	MDC	DRG	ICD	MDC	DRG	ICD	MDC	DRG
E12.60	10	K01A, K01B, K01C, K13Z, K60A, K60B, K60C, K60D, K60E	E14.31	02	C63Z	E24.2	10	K64A, K64B, K64C, K64D
E12.61	10	K01A, K01B, K01C, K13Z, K60A, K60B, K60C, K60D, K60E	E14.40	01	B71A, B71B, B71C, B71D	E24.3	10	K64A, K64B, K64C, K64D
E12.72	10	K01A, K01B, K01C, K13Z, K60A, K60B, K60C, K60D, K60E	E14.41	01	B71A, B71B, B71C, B71D	E24.4	10	K64A, K64B, K64C, K64D
E12.73	10	K01A, K01B, K01C, K13Z, K60A, K60B, K60C, K60D, K60E	E14.50	05	F65Z, F75A, F75B, F75C	E24.8	10	K64A, K64B, K64C, K64D
E12.74	10	K01A, K01B, K01C, K13Z, K60A, K60B, K60C, K60D, K60E	E14.51	05	F65Z, F75A, F75B, F75C	E24.9	10	K64A, K64B, K64C, K64D
E12.75	10	K01A, K01B, K01C, K13Z, K60A, K60B, K60C, K60D, K60E	E14.60	10	K01A, K01B, K01C, K13Z, K60A, K60B, K60C, K60D, K60E	E25.00	10	K64A, K64B, K64C, K64D
E12.80	10	K60A, K60B, K60C, K60D, K60E	E14.61	10	K01A, K01B, K01C, K13Z, K60A, K60B, K60C, K60D, K60E	E25.01	10	K64A, K64B, K64C, K64D
E12.81	10	K60A, K60B, K60C, K60D, K60E	E14.72	10	K01A, K01B, K01C, K13Z, K60A, K60B, K60C, K60D, K60E	E25.08	10	K64A, K64B, K64C, K64D
E12.90	10	K60A, K60B, K60C, K60D, K60E	E14.77	10	K01A, K01B, K01C, K13Z, K60A, K60B, K60C, K60D, K60E	E25.09	10	K64A, K64B, K64C, K64D
E12.91	10	K60A, K60B, K60C, K60D, K60E	E14.73	10	K01A, K01B, K01C, K13Z, K60A, K60B, K60C, K60D, K60E	E25.8	10	K64A, K64B, K64C, K64D
E13.01	10	K60A, K60B, K60C, K60D, K60E	E14.74	10	K01A, K01B, K01C, K13Z, K60A, K60B, K60C, K60D, K60E	E25.9	10	K64A, K64B, K64C, K64D
E13.11	10	K60A, K60B, K60C, K60D, K60E	E14.80	10	K60A, K60B, K60C, K60D, K60E	E25.9	10	K64A, K64B, K64C, K64D
E13.20	11	L69A, L69B	E14.81	10	K60A, K60B, K60C, K60D, K60E	E26.0	10	K64A, K64B, K64C, K64D
E13.21	11	L69A, L69B	E14.81	10	K60A, K60B, K60C, K60D, K60E	E26.1	10	K64A, K64B, K64C, K64D
E13.30	02	C63Z	E14.81	10	K60A, K60B, K60C, K60D, K60E	E26.8	10	K64A, K64B, K64C, K64D
E13.31	02	C63Z	E14.81	10	K60A, K60B, K60C, K60D, K60E	E26.9	10	K64A, K64B, K64C, K64D
E13.40	01	B71A, B71B, B71C, B71D	E14.81	10	K60A, K60B, K60C, K60D, K60E	E27.0	10	K64A, K64B, K64C, K64D
E13.41	01	B71A, B71B, B71C, B71D	E14.81	10	K60A, K60B, K60C, K60D, K60E	E27.1	10	K64A, K64B, K64C, K64D
E13.50	05	F65Z, F75A, F75B, F75C	E14.81	10	K60A, K60B, K60C, K60D, K60E	E27.1	10	K64A, K64B, K64C, K64D
E13.51	05	F65Z, F75A, F75B, F75C	E14.81	10	K60A, K60B, K60C, K60D, K60E	E27.2	10	K64A, K64B, K64C
E13.60	10	K01A, K01B, K01C, K13Z, K60A, K60B, K60C, K60D, K60E	E14.90	10	K60A, K60B, K60C, K60D, K60E	E27.2	10	K64A, K64B, K64C
E13.61	10	K01A, K01B, K01C, K13Z, K60A, K60B, K60C, K60D, K60E	E14.90	10	K60A, K60B, K60C, K60D, K60E	E27.3	10	K64A, K64B, K64C, K64D
E13.72	10	K01A, K01B, K01C, K13Z, K60A, K60B, K60C, K60D, K60E	E14.91	10	K60A, K60B, K60C, K60D, K60E	E27.3	10	K64A, K64B, K64C, K64D
E13.73	10	K01A, K01B, K01C, K13Z, K60A, K60B, K60C, K60D, K60E	E15	10	K62A, K62B	E27.4	10	K64A, K64B, K64C, K64D
E13.74	10	K01A, K01B, K01C, K13Z, K60A, K60B, K60C, K60D, K60E	E15	15	MSPNG, SPNG	E27.5	10	K64A, K64B, K64C, K64D
E13.75	10	K01A, K01B, K01C, K13Z, K60A, K60B, K60C, K60D, K60E	E16.0	10	K64A, K64B, K64C, K64D	E27.5	10	K64A, K64B, K64C, K64D
E13.80	10	K60A, K60B, K60C, K60D, K60E	E16.1	10	K64A, K64B, K64C, K64D	E27.8	10	K64A, K64B, K64C, K64D
E13.81	10	K60A, K60B, K60C, K60D, K60E	E16.2	10	K62A, K62B	E27.8	10	K64A, K64B, K64C, K64D
E13.90	10	K60A, K60B, K60C, K60D, K60E	E16.3	10	K64A, K64B, K64C, K64D	E27.9	10	K64A, K64B, K64C, K64D
E13.91	10	K60A, K60B, K60C, K60D, K60E	E16.4	06	G46A, G46B, G46C, G47Z, G67A, G67B, G67C, G67D, G73Z	E28.0	13	N62A, N62B
E14.01	10	K60A, K60B, K60C, K60D, K60E	E16.8	10	K64A, K64B, K64C, K64D	E28.1	13	N62A, N62B
E14.11	10	K60A, K60B, K60C, K60D, K60E	E16.9	10	K64A, K64B, K64C, K64D	E28.2	13	N62A, N62B
E14.20	11	L69A, L69B	E20.0	10	K64A, K64B, K64C, K64D	E28.3	13	N62A, N62B
E14.21	11	L69A, L69B	E20.0	10	K64A, K64B, K64C, K64D	E28.8	13	N62A, N62B
E14.30	02	C63Z	E20.0	15	MSPNG, SPNG	E28.9	13	N62A, N62B
			E20.1	10	K62A, K62B	E29.0	10	K64A, K64B, K64C, K64D
			E20.1	22	Y02A, Y02B	E29.0	15	MSPNG, SPNG
			E20.8	10	K64A, K64B, K64C, K64D	E29.1	10	K64A, K64B, K64C, K64D
			E20.8	15	MSPNG, SPNG	E29.8	10	K64A, K64B, K64C, K64D
			E20.9	10	K64A, K64B, K64C, K64D	E29.9	10	K64A, K64B, K64C, K64D
			E20.9	15	MSPNG, SPNG	E30.0	10	K64A, K64B, K64C, K64D
			E21.0	10	K64A, K64B, K64C, K64D	E30.1	10	K64A, K64B, K64C, K64D
			E21.1	10	K64A, K64B, K64C, K64D	E30.8	10	K64A, K64B, K64C, K64D
			E21.2	10	K64A, K64B, K64C, K64D	E30.9	10	K64A, K64B, K64C, K64D
			E21.3	10	K64A, K64B, K64C, K64D	E31.0	10	K64A, K64B, K64C, K64D
			E21.4	10	K64A, K64B, K64C, K64D	E31.1	10	K64A, K64B, K64C, K64D
			E21.5	10	K64A, K64B, K64C, K64D	E31.8	10	K64A, K64B, K64C, K64D
			E22.0	10	K64A, K64B, K64C, K64D	E31.9	10	K64A, K64B, K64C, K64D
			E22.1	10	K64A, K64B, K64C, K64D	E32.0	16	Q60A, Q60B, Q60C
			E22.2	10	K64A, K64B, K64C	E32.1	15	MSPNG, SPNG
			E22.8	10	K64A, K64B, K64C, K64D	E32.1	16	Q60A, Q60B, Q60C
			E22.9	10	K64A, K64B, K64C, K64D	E32.8	16	Q60A, Q60B, Q60C, Q60D
			E23.0	10	K64A, K64B, K64C, K64D	E32.9	16	Q60A, Q60B, Q60C, Q60D
			E23.1	10	K64A, K64B, K64C, K64D	E34.0	10	K64A, K64B, K64C, K64D
			E23.2	10	K64A, K64B, K64C, K64D	E34.1	10	K64A, K64B, K64C, K64D
			E23.2	15	MSPNG, SPNG	E34.2	10	K64A, K64B, K64C, K64D
			E23.3	10	K64A, K64B, K64C, K64D	E34.3	10	K64A, K64B, K64C, K64D
			E23.6	10	K64A, K64B, K64C, K64D	E34.3	15	MSPNG, SPNG
			E23.7	10	K64A, K64B, K64C, K64D	E34.4	23	Z64A, Z64B
			E24.0	10	K64A, K64B, K64C, K64D	E34.50	10	K64A, K64B, K64C, K64D
			E24.1	10	K64A, K64B, K64C, K64D	E34.51	10	K64A, K64B, K64C, K64D
						E34.59	10	K64A, K64B, K64C, K64D

ICD	MDC	DRG	ICD	MDC	DRG	ICD	MDC	DRG
E34.8	10	K64A, K64B, K64C, K64D	E51.8	10	K60A, K60B, K60C, K60D	E61.5	10	K62A, K62B
E34.9	10	K64A, K64B, K64C, K64D		18A	S65A, S65B		18A	S65A, S65B
E35.0	Prä	961Z		22	Y02A, Y02B		22	Y02A, Y02B
E35.1	15	MSPNG, SPNG		Prä	A11C, A13D	E61.6	10	K62A, K62B
	Prä	961Z	E51.9	10	K60A, K60B, K60C, K60D		18A	S65A, S65B
E35.8	Prä	961Z		18A	S65A, S65B		22	Y02A, Y02B
E40	10	K60A, K60B, K60C, K60D		22	Y02A, Y02B	E61.7	10	K62A, K62B
	18A	S65A, S65B	E52	10	K62A, K62B		18A	S65A, S65B
	22	Y02A, Y02B		18A	S65A, S65B		22	Y02A, Y02B
E41	10	K60A, K60B, K60C, K60D		22	Y02A, Y02B	E61.8	10	K62A, K62B
	18A	S65A, S65B	E53.0	10	K62A, K62B		18A	S65A, S65B
	22	Y02A, Y02B		18A	S65A, S65B		22	Y02A, Y02B
E42	10	K60A, K60B, K60C, K60D		22	Y02A, Y02B	E61.9	10	K62A, K62B
	18A	S65A, S65B	E53.1	10	K62A, K62B		18A	S65A, S65B
	22	Y02A, Y02B		18A	S65A, S65B		22	Y02A, Y02B
E43	10	K60A, K60B, K60C, K60D		22	Y02A, Y02B	E63.0	10	K62A, K62B
	18A	S65A, S65B	E53.8	10	K62A, K62B		18A	S65A, S65B
	22	Y02A, Y02B		18A	S65A, S65B		22	Y02A, Y02B
E44.0	10	K60A, K60B, K60C, K60D		22	Y02A, Y02B	E63.1	10	K62A, K62B
	18A	S65A, S65B	E53.9	10	K62A, K62B		18A	S65A, S65B
	22	Y02A, Y02B		18A	S65A, S65B		22	Y02A, Y02B
E44.1	10	K60A, K60B, K60C, K60D		22	Y02A, Y02B	E63.8	10	K62A, K62B
	18A	S65A, S65B	E54	10	K62A, K62B		18A	S65A, S65B
	22	Y02A, Y02B		18A	S65A, S65B		22	Y02A, Y02B
E45	10	K62A, K62B		22	Y02A, Y02B	E63.9	10	K62A, K62B
	18A	S65A, S65B	E55.0	08	I69Z		18A	S65A, S65B
	22	Y02A, Y02B		18A	S65A, S65B		22	Y02A, Y02B
E46	10	K60A, K60B, K60C, K60D		22	Y02A, Y02B	E64.0	22	Y02A, Y02B
	15	MSPNG, SPNG	E55.9	10	K62A, K62B		Prä	961Z
	18A	S65A, S65B		18A	S65A, S65B	E64.1	22	Y02A, Y02B
	22	Y02A, Y02B		22	Y02A, Y02B		Prä	961Z
E50.0	02	C63Z	E56.0	10	K62A, K62B	E64.2	22	Y02A, Y02B
	18A	S65A, S65B		18A	S65A, S65B		Prä	961Z
	22	Y02A, Y02B		22	Y02A, Y02B	E64.3	22	Y02A, Y02B
E50.1	02	C63Z	E56.1	10	K62A, K62B		Prä	961Z
	18A	S65A, S65B		18A	S65A, S65B	E64.8	22	Y02A, Y02B
	22	Y02A, Y02B		22	Y02A, Y02B		Prä	961Z
E50.2	02	C63Z	E56.8	10	K62A, K62B	E64.9	22	Y02A, Y02B
	18A	S65A, S65B		15	P65C, P66C, P67B, P67C		Prä	961Z
	22	Y02A, Y02B		18A	S65A, S65B	E65	10	K62A, K62B
E50.3	02	C63Z		22	Y02A, Y02B	E66.00	10	K62A, K62B
	18A	S65A, S65B	E56.9	10	K62A, K62B	E66.01	10	K62A, K62B
	22	Y02A, Y02B		18A	S65A, S65B	E66.02	10	K62A, K62B
E50.4	02	C63Z		22	Y02A, Y02B	E66.09	10	K62A, K62B
	18A	S65A, S65B	E58	10	K62A, K62B	E66.10	10	K62A, K62B
	22	Y02A, Y02B		18A	S65A, S65B	E66.11	10	K62A, K62B
E50.5	02	C63Z		22	Y02A, Y02B	E66.12	10	K62A, K62B
	18A	S65A, S65B	E59	10	K62A, K62B	E66.19	10	K62A, K62B
	22	Y02A, Y02B		18A	S65A, S65B	E66.20	04	E07Z, E40A, E40B, E40C, E63Z
E50.6	02	C63Z		22	Y02A, Y02B	E66.21	04	E07Z, E40A, E40B, E40C, E63Z
	18A	S65A, S65B	E60	10	K62A, K62B		04	E07Z, E40A, E40B, E40C, E63Z
	22	Y02A, Y02B		18A	S65A, S65B	E66.22	04	E07Z, E40A, E40B, E40C, E63Z
E50.7	02	C63Z		22	Y02A, Y02B	E66.29	04	E07Z, E40A, E40B, E40C, E63Z
	18A	S65A, S65B	E61.0	10	K62A, K62B		04	E07Z, E40A, E40B, E40C, E63Z
	22	Y02A, Y02B		18A	S65A, S65B	E66.80	10	K62A, K62B
E50.8	10	K62A, K62B		22	Y02A, Y02B	E66.81	10	K62A, K62B
	18A	S65A, S65B	E61.1	10	K62A, K62B	E66.82	10	K62A, K62B
	22	Y02A, Y02B		18A	S65A, S65B	E66.89	10	K62A, K62B
E50.9	10	K62A, K62B		22	Y02A, Y02B	E66.90	10	K62A, K62B
	18A	S65A, S65B	E61.2	10	K62A, K62B	E66.91	10	K62A, K62B
	22	Y02A, Y02B		18A	S65A, S65B	E66.92	10	K62A, K62B
E51.1	10	K62A, K62B		22	Y02A, Y02B	E66.99	10	K62A, K62B
	18A	S65A, S65B	E61.3	10	K62A, K62B	E67.0	10	K62A, K62B
	22	Y02A, Y02B		18A	S65A, S65B	E67.1	10	K62A, K62B
	Prä	A11C, A13D		22	Y02A, Y02B	E67.2	10	K62A, K62B
E51.2	10	K60A, K60B, K60C, K60D	E61.4	10	K62A, K62B	E67.3	10	K62A, K62B
	18A	S65A, S65B		18A	S65A, S65B	E67.8	10	K62A, K62B
	22	Y02A, Y02B		22	Y02A, Y02B			
	Prä	A11C, A13D						



ICD	MDC	DRG	ICD	MDC	DRG	ICD	MDC	DRG	
E68	Prä	961Z	E74.0	10	K63A, K63B, K63C	E78.9	10	K63A, K63B, K63C	
E70.0	10	K63A, K63B, K63C		15	MSPNG, SPNG		15	MSPNG, SPNG	
	15	MSPNG, SPNG		Prä	A11C, A13D	E79.0	10	K63A, K63B, K63C	
	Prä	A11C, A13D	E74.1	06	G46A, G46B, G46C, G50Z, G67A, G67B, G67C, G67D		15	MSPNG, SPNG	
E70.1	10	K63A, K63B, K63C				E79.1	10	K63A, K63B, K63C	
	15	MSPNG, SPNG		15	MSPNG, SPNG		15	MSPNG, SPNG	
	Prä	A11C, A13D	E74.2	10	K63A, K63B, K63C	E79.8	10	K63A, K63B, K63C	
E70.2	10	K63A, K63B, K63C		15	MSPNG, SPNG		15	MSPNG, SPNG	
	15	MSPNG, SPNG		Prä	A11C, A13D	E79.9	10	K63A, K63B, K63C	
	Prä	A11C, A13D	E74.3	06	G46A, G46B, G46C, G50Z, G67A, G67B, G67C, G67D		15	MSPNG, SPNG	
E70.3	10	K63A, K63B, K63C				E80.0	10	K63A, K63B, K63C	
	15	MSPNG, SPNG		Prä	A11C, A13D		15	MSPNG, SPNG	
	Prä	A11C, A13D	E74.4	10	K63A, K63B, K63C	E80.1	10	K63A, K63B, K63C	
E70.8	10	K63A, K63B, K63C		Prä	A11C, A13D		15	MSPNG, SPNG	
	15	MSPNG, SPNG	E74.8	10	K63A, K63B, K63C	E80.2	10	K63A, K63B, K63C	
	Prä	A11C, A13D		Prä	A11C, A13D		15	MSPNG, SPNG	
E70.9	10	K63A, K63B, K63C	E74.9	10	K63A, K63B, K63C	E80.3	10	K63A, K63B, K63C	
	15	MSPNG, SPNG		Prä	A11C, A13D	E80.4	07	H63A, H63B, H63C	
	Prä	A11C, A13D	E75.0	01	B85A, B85B, B85C, B85D	E80.5	07	H63A, H63B, H63C	
E71.0	10	K63A, K63B, K63C		Prä	A11C, A13D	E80.6	07	H63A, H63B, H63C	
	15	MSPNG, SPNG	E75.1	01	B85A, B85B, B85C, B85D		15	MSPNG, SPNG	
	Prä	A11C, A13D		Prä	A11C, A13D	E80.7	07	H63A, H63B, H63C	
E71.1	10	K63A, K63B, K63C	E75.2	01	B17A, B85A, B85B, B85C	E83.0	10	K63A, K63B, K63C	
	15	MSPNG, SPNG		Prä	A11C, A13D		15	MSPNG, SPNG	
	Prä	A11C, A13D	E75.3	10	K63A, K63B, K63C	E83.1	16	Q61A, Q61B, Q61C, Q61D, Q61E	
E71.2	10	K63A, K63B, K63C		Prä	A11C, A13D	E83.2	10	K63A, K63B, K63C	
	15	MSPNG, SPNG	E75.4	01	B85A, B85B, B85C, B85D	E83.30	10	K63A, K63B, K63C	
	Prä	A11C, A13D		Prä	A11C, A13D	E83.31	10	K63A, K63B, K63C	
E71.3	10	K62A, K62B	E75.5	10	K63A, K63B, K63C	E83.38	10	K63A, K63B, K63C	
	15	P65C, P66C, P67B, P67C		Prä	A11C, A13D	E83.39	10	K63A, K63B, K63C	
	Prä	A11C, A13D	E75.6	10	K63A, K63B, K63C	E83.4	10	K62A, K62B	
E72.0	10	K63A, K63B, K63C		Prä	A11C, A13D	E83.50	10	K62A, K62B	
	15	MSPNG, SPNG	E76.0	10	K63A, K63B, K63C		22	Y02A, Y02B	
	Prä	A11C, A13D		15	MSPNG, SPNG	E83.58	10	K62A, K62B	
E72.1	10	K63A, K63B, K63C		Prä	A11C, A13D		22	Y02A, Y02B	
	15	MSPNG, SPNG	E76.1	10	K63A, K63B, K63C	E83.59	10	K62A, K62B	
	Prä	A11C, A13D		15	MSPNG, SPNG		22	Y02A, Y02B	
E72.2	10	K63A, K63B, K63C		Prä	A11C, A13D	E83.8	10	K63A, K63B, K63C	
	15	MSPNG, SPNG	E76.2	10	K63A, K63B, K63C	E83.9	10	K63A, K63B, K63C	
	Prä	A11C, A13D		15	MSPNG, SPNG	E84.0	04	E40A, E40B, E40C, E60A, E60B	
E72.3	10	K63A, K63B, K63C		Prä	A11C, A13D		15	MSPNG, SPNG	
	15	MSPNG, SPNG	E76.3	10	K63A, K63B, K63C		Prä	A11C, A13D	
	Prä	A11C, A13D		15	MSPNG, SPNG	E84.1	06	G46A, G46B, G46C, G47Z, G71A, G71B	
E72.4	10	K63A, K63B, K63C		Prä	A11C, A13D		15	MSPNG, SPNG	
	15	MSPNG, SPNG	E76.8	10	K63A, K63B, K63C		Prä	A11C, A13D	
	Prä	A11C, A13D		15	MSPNG, SPNG	E84.80	04	E40A, E40B, E40C, E60A, E60B	
E72.5	10	K63A, K63B, K63C		Prä	A11C, A13D		15	MSPNG, SPNG	
	15	MSPNG, SPNG	E76.9	10	K63A, K63B, K63C		Prä	A11C, A13D	
	Prä	A11C, A13D		15	MSPNG, SPNG	E84.87	04	E40A, E40B, E40C, E60A, E60B	
E72.8	10	K63A, K63B, K63C		Prä	A11C, A13D		15	MSPNG, SPNG	
	15	MSPNG, SPNG	E77.0	10	K63A, K63B, K63C		Prä	A11C, A13D	
	Prä	A11C, A13D		Prä	A11C, A13D	E84.88	04	E40A, E40B, E40C, E60A, E60B	
E72.9	10	K63A, K63B, K63C		Prä	A11C, A13D		15	MSPNG, SPNG	
	15	MSPNG, SPNG	E77.1	10	K63A, K63B, K63C		Prä	A11C, A13D	
	Prä	A11C, A13D		Prä	A11C, A13D	E84.9	04	E40A, E40B, E40C, E60A, E60B	
E73.0	06	G46A, G46B, G46C, G50Z, G67A, G67B, G67C, G67D		Prä	A11C, A13D		15	MSPNG, SPNG	
	Prä	A11C, A13D	E77.8	10	K63A, K63B, K63C		Prä	A11C, A13D	
E73.1	06	G46A, G46B, G46C, G50Z, G67A, G67B, G67C, G67D		Prä	A11C, A13D		15	MSPNG, SPNG	
	Prä	A11C, A13D	E77.9	10	K63A, K63B, K63C		Prä	A11C, A13D	
E73.8	06	G46A, G46B, G46C, G50Z, G67A, G67B, G67C, G67D		Prä	A11C, A13D	E85.0	08	I66A, I66B, I66C, I66D, I66E	
	Prä	A11C, A13D	E78.0	10	K63A, K63B, K63C		Prä	A11C, A13D	
E73.9	06	G46A, G46B, G46C, G50Z, G67A, G67B, G67C, G67D		E78.1	10	K63A, K63B, K63C		15	MSPNG, SPNG
	Prä	A11C, A13D		E78.2	10	K63A, K63B, K63C	E85.1	08	I66A, I66B, I66C, I66D, I66E
	Prä	A11C, A13D		E78.3	10	K63A, K63B, K63C		Prä	A11C, A13D
	Prä	A11C, A13D		E78.4	10	K62A, K62B	E85.2	08	I66A, I66B, I66C, I66D, I66E
	Prä	A11C, A13D		E78.5	10	K62A, K62B		Prä	A11C, A13D
	Prä	A11C, A13D		E78.6	10	K63A, K63B, K63C		15	MSPNG, SPNG
	Prä	A11C, A13D			15	MSPNG, SPNG		Prä	A11C, A13D
	Prä	A11C, A13D		E78.8	10	K63A, K63B, K63C			

DIAG

ICD	MDC	DRG	ICD	MDC	DRG	ICD	MDC	DRG
E85.3	08	I66A, I66B, I66C, I66D, I66E Prä A11C, A13D	F01.3	01	B69A, B69C	F06.5	01	B64Z, B70A, B70B, B70C, B70E
E85.4	08	I66A, I66B, I66C, I66D, I66E		14	O01A, O01B, O01C, O01D, O01E, O60A, O60B, O60C		14	O01A, O01B, O01C, O01D, O01E, O60A, O60B, O60C
E85.8	08	I66A, I66B, I66C, I66D, I66E	F01.8	01	B69A, B69C	F06.6	01	B64Z, B70A, B70B, B70C, B70E
E85.9	08	I66A, I66B, I66C, I66D, I66E		14	O01A, O01B, O01C, O01D, O01E, O60A, O60B, O60C		14	O01A, O01B, O01C, O01D, O01E, O60A, O60B, O60C
E86	10	K62A, K62B	F01.9	01	B69A, B69C	F06.7	01	B64Z, B70A, B70B, B70C, B70E
	15	P65C, P66C, P67B, P67C		14	O01A, O01B, O01C, O01D, O01E, O60A, O60B, O60C		01	B69A, B69C
	18A	S65A, S65B	F02.0	14	O01A, O01B, O01C, O01D, O01E, O60A, O60B, O60C	F06.8	01	B64Z, B70A, B70B, B70C, B70E
	22	Y02A, Y02B		Prä	961Z	F06.9	01	B69A, B69C
E87.0	10	K62A, K62B	F02.1	14	O01A, O01B, O01C, O01D, O01E, O60A, O60B, O60C		18A	S65A, S65B
	22	Y02A, Y02B		Prä	961Z	F07.0	01	B69A, B69C
E87.1	10	K62A, K62B	F02.2	14	O01A, O01B, O01C, O01D, O01E, O60A, O60B, O60C		14	O01A, O01B, O01C, O01D, O01E, O60A, O60B, O60C
	22	Y02A, Y02B		Prä	961Z	F07.1	01	B69A, B69C
E87.2	10	K62A, K62B	F02.3	01	B67A	F07.2	01	B76A, B76B, B76C, B76D, B76E
	15	P65C, P66C, P67B, P67C		14	O01A, O01B, O01C, O01D, O01E, O60A, O60B, O60C		01	B69A, B69C
	22	Y02A, Y02B		Prä	961Z	F07.8	01	B69A, B69C
E87.3	10	K62A, K62B	F02.4	14	O01A, O01B, O01C, O01D, O01E, O60A, O60B, O60C	F07.9	01	B64Z, B70A, B70B, B70C, B70E
	22	Y02A, Y02B		15	MSPNG, SPNG		18A	S65A, S65B
E87.4	10	K62A, K62B		Prä	961Z	F09	01	B69A, B69C
	22	Y02A, Y02B	F02.8	Prä	961Z		18A	S65A, S65B
E87.5	10	K62A, K62B	F03	01	B69A, B69C	F10.0	14	O01A, O01B, O01C, O01D, O01E, O60A, O60B, O60C
	22	Y02A, Y02B		14	O01A, O01B, O01C, O01D, O01E, O60A, O60B, O60C		20	V60A, V60B, V60C
E87.6	10	K62A, K62B		18A	S65A, S65B	F10.1	14	O01A, O01B, O01C, O01D, O01E, O60A, O60B, O60C
	22	Y02A, Y02B	F04	01	B69A, B69C		20	V60A, V60B, V60C
E87.7	22	Y02A, Y02B		14	O01A, O01B, O01C, O01D, O01E, O60A, O60B, O60C	F10.2	14	O01A, O01B, O01C, O01D, O01E, O60A, O60B, O60C
	Prä	961Z		Prä	961Z		20	V60A, V60B, V60C
E87.8	10	K62A, K62B		Prä	961Z	F10.3	14	O01A, O01B, O01C, O01D, O01E, O60A, O60B, O60C
	22	Y02A, Y02B		01	B69A, B69C		20	V60A, V60B, V60C
E88.0	10	K63A, K63B, K63C		14	O01A, O01B, O01C, O01D, O01E, O60A, O60B, O60C	F10.4	14	O01A, O01B, O01C, O01D, O01E, O60A, O60B, O60C
E88.1	10	K63A, K63B, K63C		18A	S65A, S65B		20	V60A, V60B
	15	MSPNG, SPNG		14	O01A, O01B, O01C, O01D, O01E, O60A, O60B, O60C	F10.5	14	O01A, O01B, O01C, O01D, O01E, O60A, O60B, O60C
	18A	S65A, S65B	F05.0	01	B64Z, B70A, B70B, B70C, B70E		20	V60A, V60B
E88.2	10	K63A, K63B, K63C		14	O01A, O01B, O01C, O01D, O01E, O60A, O60B, O60C	F10.6	01	B69A, B69C
	15	P65C, P66C, P67B, P67C		Prä	961Z		14	O01A, O01B, O01C, O01D, O01E, O60A, O60B, O60C
E88.3	10	K63A, K63B, K63C		01	B64Z, B70A, B70B, B70C, B70E	F10.7	14	O01A, O01B, O01C, O01D, O01E, O60A, O60B, O60C
E88.8	10	K63A, K63B, K63C		14	O01A, O01B, O01C, O01D, O01E, O60A, O60B, O60C		20	V60A, V60B
E88.9	10	K63A, K63B, K63C		18A	S65A, S65B	F10.8	14	O01A, O01B, O01C, O01D, O01E, O60A, O60B, O60C
	18A	S65A, S65B	F05.1	01	B64Z, B70A, B70B, B70C, B70E		20	V60A, V60B
E89.0	10	K64A, K64B, K64C, K64D		14	O01A, O01B, O01C, O01D, O01E, O60A, O60B, O60C	F10.9	14	O01A, O01B, O01C, O01D, O01E, O60A, O60B, O60C
E89.1	10	K62A, K62B		14	O01A, O01B, O01C, O01D, O01E, O60A, O60B, O60C		20	V60A, V60B, V60C
E89.2	10	K64A, K64B, K64C, K64D		18A	S65A, S65B	F11.0	14	O01A, O01B, O01C, O01D, O01E, O60A, O60B, O60C
	15	MSPNG, SPNG		01	B64Z, B70A, B70B, B70C, B70E		20	V63Z
E89.3	10	K64A, K64B, K64C, K64D		14	O01A, O01B, O01C, O01D, O01E, O60A, O60B, O60C	F11.1	14	O01A, O01B, O01C, O01D, O01E, O60A, O60B, O60C
E89.4	13	N62A, N62B		14	O01A, O01B, O01C, O01D, O01E, O60A, O60B, O60C		20	V63Z
E89.5	10	K64A, K64B, K64C, K64D		01	B64Z, B70A, B70B, B70C, B70E	F11.2	14	O01A, O01B, O01C, O01D, O01E, O60A, O60B, O60C
E89.6	10	K64A, K64B, K64C, K64D		14	O01A, O01B, O01C, O01D, O01E, O60A, O60B, O60C		20	V63Z
	15	MSPNG, SPNG	F05.9	01	B64Z, B70A, B70B, B70C, B70E	F11.3	14	O01A, O01B, O01C, O01D, O01E, O60A, O60B, O60C
E89.8	10	K64A, K64B, K64C, K64D		14	O01A, O01B, O01C, O01D, O01E, O60A, O60B, O60C		20	V61Z
E89.9	10	K64A, K64B, K64C, K64D		14	O01A, O01B, O01C, O01D, O01E, O60A, O60B, O60C			
E90	Prä	961Z	F06.0	01	B64Z, B67A, B70A, B70B, B70C, B70E			
F00.0	14	O01A, O01B, O01C, O01D, O01E, O60A, O60B, O60C		14	O01A, O01B, O01C, O01D, O01E, O60A, O60B, O60C			
	Prä	961Z		01	B64Z, B70A, B70B, B70C, B70E			
F00.1	Prä	961Z	F06.1	01	B64Z, B70A, B70B, B70C, B70E			
F00.2	14	O01A, O01B, O01C, O01D, O01E, O60A, O60B, O60C		14	O01A, O01B, O01C, O01D, O01E, O60A, O60B, O60C			
	Prä	961Z		01	B64Z, B70A, B70B, B70C, B70E			
F00.9	14	O01A, O01B, O01C, O01D, O01E, O60A, O60B, O60C		14	O01A, O01B, O01C, O01D, O01E, O60A, O60B, O60C			
	Prä	961Z	F06.2	01	B64Z, B67A, B70A, B70B, B70C, B70E			
F01.0	01	B69A, B69C		14	O01A, O01B, O01C, O01D, O01E, O60A, O60B, O60C			
	14	O01A, O01B, O01C, O01D, O01E, O60A, O60B, O60C	F06.3	01	B64Z, B70A, B70B, B70C, B70E			
F01.1	01	B69A, B69C		14	O01A, O01B, O01C, O01D, O01E, O60A, O60B, O60C			
	14	O01A, O01B, O01C, O01D, O01E, O60A, O60B, O60C		14	O01A, O01B, O01C, O01D, O01E, O60A, O60B, O60C			
F01.2	01	B69A, B69C	F06.4	01	B64Z, B70A, B70B, B70C, B70E			
	14	O01A, O01B, O01C, O01D, O01E, O60A, O60B, O60C		14	O01A, O01B, O01C, O01D, O01E, O60A, O60B, O60C			

DIAG

ICD	MDC	DRG	ICD	MDC	DRG	ICD	MDC	DRG
F19.2	14	O01A, O01B, O01C, O01D, O01E, O60A, O60B, O60C	F23.9	14	O01A, O01B, O01C, O01D, O01E, O60A, O60B, O60C	F32.1	19	U63Z
	20	V64Z		19	U61Z	F32.2	14	O01A, O01B, O01C, O01D, O01E, O60A, O60B, O60C
F19.3	14	O01A, O01B, O01C, O01D, O01E, O60A, O60B, O60C	F24	19	U61Z		19	U63Z
	15	MSPNG, SPNG	F25.0	14	O01A, O01B, O01C, O01D, O01E, O60A, O60B, O60C	F32.3	14	O01A, O01B, O01C, O01D, O01E, O60A, O60B, O60C
	20	V61Z		19	U61Z		19	U63Z
F19.4	14	O01A, O01B, O01C, O01D, O01E, O60A, O60B, O60C	F25.1	14	O01A, O01B, O01C, O01D, O01E, O60A, O60B, O60C	F32.8	19	U63Z
	20	V61Z		19	U61Z	F32.9	19	U64Z
F19.5	14	O01A, O01B, O01C, O01D, O01E, O60A, O60B, O60C	F25.2	14	O01A, O01B, O01C, O01D, O01E, O60A, O60B, O60C	F33.0	19	U63Z
	20	V61Z		19	U61Z	F33.1	19	U63Z
F19.6	14	O01A, O01B, O01C, O01D, O01E, O60A, O60B, O60C	F25.8	14	O01A, O01B, O01C, O01D, O01E, O60A, O60B, O60C	F33.2	14	O01A, O01B, O01C, O01D, O01E, O60A, O60B, O60C
	20	V61Z		19	U61Z		19	U63Z
F19.7	14	O01A, O01B, O01C, O01D, O01E, O60A, O60B, O60C	F25.9	14	O01A, O01B, O01C, O01D, O01E, O60A, O60B, O60C	F33.3	14	O01A, O01B, O01C, O01D, O01E, O60A, O60B, O60C
	20	V61Z		19	U61Z		19	U63Z
F19.8	14	O01A, O01B, O01C, O01D, O01E, O60A, O60B, O60C	F28	19	U61Z	F33.4	19	U63Z
	20	V61Z	F29	14	O01A, O01B, O01C, O01D, O01E, O60A, O60B, O60C	F33.8	14	O01A, O01B, O01C, O01D, O01E, O60A, O60B, O60C
F19.9	14	O01A, O01B, O01C, O01D, O01E, O60A, O60B, O60C		18A	S65A, S65B		19	U63Z
	20	V61Z		19	U61Z	F33.9	14	O01A, O01B, O01C, O01D, O01E, O60A, O60B, O60C
F20.0	14	O01A, O01B, O01C, O01D, O01E, O60A, O60B, O60C	F30.0	14	O01A, O01B, O01C, O01D, O01E, O60A, O60B, O60C		19	U63Z
	19	U61Z		18A	S65A, S65B	F34.0	19	U64Z
F20.1	14	O01A, O01B, O01C, O01D, O01E, O60A, O60B, O60C		19	U63Z	F34.1	19	U64Z
	19	U61Z	F30.1	14	O01A, O01B, O01C, O01D, O01E, O60A, O60B, O60C	F34.8	19	U63Z
F20.2	14	O01A, O01B, O01C, O01D, O01E, O60A, O60B, O60C		18A	S65A, S65B	F34.9	19	U63Z
	19	U61Z		19	U63Z	F38.0	19	U63Z
F20.3	14	O01A, O01B, O01C, O01D, O01E, O60A, O60B, O60C	F30.2	14	O01A, O01B, O01C, O01D, O01E, O60A, O60B, O60C	F38.1	19	U63Z
	19	U61Z		18A	S65A, S65B	F38.8	19	U63Z
F20.4	19	U64Z		19	U63Z	F39	19	U63Z
F20.5	14	O01A, O01B, O01C, O01D, O01E, O60A, O60B, O60C	F30.8	14	O01A, O01B, O01C, O01D, O01E, O60A, O60B, O60C	F40.00	19	U64Z
	19	U61Z		18A	S65A, S65B	F40.01	19	U64Z
F20.6	14	O01A, O01B, O01C, O01D, O01E, O60A, O60B, O60C		19	U63Z	F40.1	19	U64Z
	19	U61Z	F30.9	14	O01A, O01B, O01C, O01D, O01E, O60A, O60B, O60C	F40.2	19	U64Z
F20.8	14	O01A, O01B, O01C, O01D, O01E, O60A, O60B, O60C		19	U63Z	F40.8	19	U64Z
	19	U61Z	F31.0	14	O01A, O01B, O01C, O01D, O01E, O60A, O60B, O60C	F40.9	19	U64Z
F20.9	14	O01A, O01B, O01C, O01D, O01E, O60A, O60B, O60C		19	U63Z	F41.0	19	U64Z
	19	U61Z	F31.1	14	O01A, O01B, O01C, O01D, O01E, O60A, O60B, O60C	F41.1	19	U64Z
F21	19	U61Z		18A	S65A, S65B	F41.2	19	U64Z
F22.0	19	U61Z		19	U63Z	F41.3	19	U64Z
F22.8	19	U61Z	F31.2	14	O01A, O01B, O01C, O01D, O01E, O60A, O60B, O60C	F41.8	19	U64Z
F22.9	19	U61Z		19	U63Z	F41.9	19	U64Z
F23.0	14	O01A, O01B, O01C, O01D, O01E, O60A, O60B, O60C		19	U63Z	F42.0	19	U66A, U66B
	19	U61Z	F31.4	14	O01A, O01B, O01C, O01D, O01E, O60A, O60B, O60C	F42.1	19	U66A, U66B
F23.1	14	O01A, O01B, O01C, O01D, O01E, O60A, O60B, O60C		19	U63Z	F42.2	19	U66A, U66B
	19	U61Z	F31.5	14	O01A, O01B, O01C, O01D, O01E, O60A, O60B, O60C	F42.8	19	U66A, U66B
F23.2	14	O01A, O01B, O01C, O01D, O01E, O60A, O60B, O60C		19	U63Z	F42.9	19	U66A, U66B
	19	U61Z	F31.6	14	O01A, O01B, O01C, O01D, O01E, O60A, O60B, O60C	F43.0	19	U66A, U66B
F23.3	14	O01A, O01B, O01C, O01D, O01E, O60A, O60B, O60C		19	U63Z	F43.1	19	U66A, U66B
	19	U61Z	F31.7	19	U63Z	F43.2	19	U66A, U66B
F23.8	14	O01A, O01B, O01C, O01D, O01E, O60A, O60B, O60C	F31.8	14	O01A, O01B, O01C, O01D, O01E, O60A, O60B, O60C	F43.8	19	U66A, U66B
	19	U61Z		19	U63Z	F43.9	19	U66A, U66B
	19	U61Z	F31.9	14	O01A, O01B, O01C, O01D, O01E, O60A, O60B, O60C	F44.0	19	U64Z
				19	U63Z	F44.1	19	U64Z
			F32.0	19	U63Z	F44.2	19	U64Z
						F44.3	19	U64Z
						F44.4	15	P65C, P66C, P67B, P67C
							19	U64Z
						F44.5	19	U64Z
						F44.6	19	U64Z
						F44.7	19	U64Z
						F44.80	19	U64Z
						F44.81	19	U64Z
						F44.82	19	U64Z
						F44.88	19	U64Z
						F44.9	19	U64Z
						F45.0	19	U64Z

DIAG

ICD	MDC	DRG	ICD	MDC	DRG	ICD	MDC	DRG
F45.1	19	U64Z	F55.4	20	V64Z	F74.1	01	B81A, B81B
F45.2	19	U64Z	F55.5	20	V64Z	F74.8	01	B81A, B81B
F45.30	05	F73Z	F55.6	20	V64Z	F74.9	01	B81A, B81B
F45.31	19	U64Z	F55.8	20	V64Z	F78.0	01	B81A, B81B
F45.32	19	U64Z	F55.9	20	V64Z	F78.1	01	B81A, B81B
F45.33	04	E40A, E40B, E40C, E75A, E75B	F59	19	U64Z	F78.8	01	B81A, B81B
F45.34	11	L68A, L68B	F60.0	19	U66A, U66B	F78.9	01	B81A, B81B
F45.37	19	U64Z	F60.1	19	U66A, U66B	F79.0	01	B81A, B81B
F45.38	19	U64Z	F60.2	19	U66A, U66B	F79.1	01	B81A, B81B
F45.39	19	U64Z	F60.30	19	U66A, U66B	F79.8	01	B81A, B81B
F45.40	19	U64Z	F60.31	19	U66A, U66B	F79.9	01	B81A, B81B
F45.41	19	U64Z	F60.4	19	U66A, U66B	F80.0	19	U66A, U66B
F45.8	19	U64Z	F60.5	19	U66A, U66B	F80.1	19	U66A, U66B
F45.9	19	U64Z	F60.6	19	U66A, U66B	F80.20	19	U66A, U66B
F48.0	19	U64Z	F60.7	19	U66A, U66B	F80.28	19	U66A, U66B
F48.1	19	U64Z	F60.8	19	U66A, U66B	F80.3	19	U66A, U66B
F48.8	19	U64Z	F60.9	19	U66A, U66B	F80.8	19	U66A, U66B
F48.9	19	U64Z	F61	19	U66A, U66B	F80.9	19	U66A, U66B
F50.0	14	O01A, O01B, O01C, O01D, O01E, O60A, O60B, O60C	F62.0	19	U66A, U66B	F81.0	19	U66A, U66B
	19	U66A, U66B	F62.1	19	U66A, U66B	F81.1	19	U66A, U66B
F50.1	14	O01A, O01B, O01C, O01D, O01E, O60A, O60B, O60C	F62.80	19	U66A, U66B	F81.2	19	U66A, U66B
	19	U66A, U66B	F62.88	19	U66A, U66B	F81.3	19	U66A, U66B
F50.2	14	O01A, O01B, O01C, O01D, O01E, O60A, O60B, O60C	F62.9	19	U66A, U66B	F81.8	19	U66A, U66B
	19	U66A, U66B	F63.0	19	U66A, U66B	F81.9	19	U66A, U66B
F50.3	14	O01A, O01B, O01C, O01D, O01E, O60A, O60B, O60C	F63.1	19	U66A, U66B	F82.0	15	MSPNG, SPNG
	19	U66A, U66B	F63.2	19	U66A, U66B		19	U66A, U66B
F50.4	14	O01A, O01B, O01C, O01D, O01E, O60A, O60B, O60C	F63.3	19	U66A, U66B	F82.1	15	MSPNG, SPNG
	19	U66A, U66B	F63.8	19	U66A, U66B		19	U66A, U66B
F50.5	14	O01A, O01B, O01C, O01D, O01E, O60A, O60B, O60C	F63.9	19	U66A, U66B	F82.2	15	MSPNG, SPNG
	19	U66A, U66B	F64.0	19	U01Z, U66A, U66B		19	U66A, U66B
F50.8	14	O01A, O01B, O01C, O01D, O01E, O60A, O60B, O60C	F64.1	19	U01Z, U66A, U66B	F82.9	15	MSPNG, SPNG
	19	U66A, U66B	F64.2	19	U66A, U66B		19	U66A, U66B
F50.9	14	O01A, O01B, O01C, O01D, O01E, O60A, O60B, O60C	F64.8	19	U01Z, U66A, U66B	F83	15	MSPNG, SPNG
	19	U66A, U66B	F64.9	19	U01Z, U66A, U66B		19	U66A, U66B
F51.0	19	U64Z	F65.0	19	U66A, U66B	F84.0	14	O01A, O01B, O01C, O01D, O01E, O60A, O60B, O60C
F51.1	19	U64Z	F65.1	19	U66A, U66B		19	U66A, U66B
F51.2	19	U64Z	F65.2	19	U66A, U66B	F84.1	14	O01A, O01B, O01C, O01D, O01E, O60A, O60B, O60C
F51.3	19	U64Z	F65.3	19	U66A, U66B		19	U66A, U66B
F51.4	19	U64Z	F65.4	19	U66A, U66B	F84.2	01	B85A, B85B, B85C, B85D
F51.5	19	U64Z	F65.5	19	U66A, U66B		14	O01A, O01B, O01C, O01D, O01E, O60A, O60B, O60C
F51.8	19	U64Z	F65.6	19	U66A, U66B	F84.3	14	O01A, O01B, O01C, O01D, O01E, O60A, O60B, O60C
F51.9	19	U64Z	F65.8	19	U66A, U66B		19	U66A, U66B
F52.0	19	U66A, U66B	F65.9	19	U66A, U66B	F84.4	14	O01A, O01B, O01C, O01D, O01E, O60A, O60B, O60C
F52.1	19	U66A, U66B	F66.0	19	U66A, U66B		19	U66A, U66B
F52.2	12	M64Z	F66.1	19	U66A, U66B	F84.5	14	O01A, O01B, O01C, O01D, O01E, O60A, O60B, O60C
	13	N62B	F66.2	19	U66A, U66B		19	U66A, U66B
F52.3	19	U66A, U66B	F66.8	19	U66A, U66B	F84.8	14	O01A, O01B, O01C, O01D, O01E, O60A, O60B, O60C
F52.4	19	U66A, U66B	F66.9	19	U66A, U66B		19	U66A, U66B
F52.5	13	N62B	F68.0	19	U64Z	F84.9	14	O01A, O01B, O01C, O01D, O01E, O60A, O60B, O60C
F52.6	19	U66A, U66B	F68.1	19	U66A, U66B		19	U66A, U66B
F52.7	19	U66A, U66B	F68.8	19	U66A, U66B	F88	19	U66A, U66B
F52.8	19	U66A, U66B	F69	19	U66A, U66B	F89	19	U66A, U66B
F52.9	19	U66A, U66B	F70.0	01	B81A, B81B	F90.0	19	U66A, U66B
F53.0	14	O04Z, O61Z	F70.1	01	B81A, B81B	F90.1	19	U66A, U66B
F53.1	14	O04Z, O61Z	F70.8	01	B81A, B81B	F90.8	19	U66A, U66B
F53.8	14	O04Z, O61Z	F70.9	01	B81A, B81B	F90.9	19	U66A, U66B
F53.9	14	O04Z, O61Z	F71.0	01	B81A, B81B	F91.0	19	U66A, U66B
F54	19	U66A, U66B	F71.1	01	B81A, B81B	F91.1	19	U66A, U66B
F55.0	20	V64Z	F71.8	01	B81A, B81B	F91.2	19	U66A, U66B
F55.1	20	V64Z	F71.9	01	B81A, B81B	F91.3	19	U66A, U66B
F55.2	20	V64Z	F72.0	01	B81A, B81B	F91.8	19	U66A, U66B
F55.3	20	V64Z	F72.1	01	B81A, B81B			
			F72.8	01	B81A, B81B			
			F72.9	01	B81A, B81B			
			F73.0	01	B81A, B81B			
			F73.1	01	B81A, B81B			
			F73.8	01	B81A, B81B			
			F73.9	01	B81A, B81B			
			F74.0	01	B81A, B81B			

ICD	MDC	DRG	ICD	MDC	DRG	ICD	MDC	DRG
F91.9	19	U66A, U66B	G03.9	01	B72A, B72B	G11.8	01	B03Z, B06A, B06B, B17A, B17B, B17C, B48Z, B68A, B68B
F92.0	19	U66A, U66B		15	MSPNG, SPNG			
F92.8	19	U66A, U66B		Prä	A11C, A13D		Prä	A11C, A13D
F92.9	19	U66A, U66B	G04.0	01	B72A, B72B	G11.9	01	B03Z, B06A, B06B, B17A, B17B, B17C, B48Z, B68A, B68B
F93.0	19	U66A, U66B		Prä	A11C, A13D			
F93.1	19	U66A, U66B	G04.1	01	B03Z, B48Z, B60Z		Prä	A11C, A13D
F93.2	19	U66A, U66B		04	E40B	G12.0	01	B03Z, B06A, B06B, B17A, B17B, B17C, B85A, B85B, B85C, B85D
F93.3	19	U66A, U66B		06	G67C		15	MSPNG, SPNG
F93.8	19	U66A, U66B		08	I06A, I06B, I68A, I68B		Prä	A11C, A13D
F93.9	19	U66A, U66B		10	K62A	G12.1	01	B03Z, B06A, B06B, B17A, B17B, B17C, B85A, B85B, B85C, B85D
F94.0	19	U66A, U66B		11	L42A		15	MSPNG, SPNG
F94.1	19	U66A, U66B		18B	T60B		Prä	A11C, A13D
F94.2	19	U66A, U66B		Prä	A11C, A13D	G12.2	01	B03Z, B06A, B06B, B17A, B17B, B17C, B85A, B85B, B85C, B85D
F94.8	19	U66A, U66B	G04.2	01	B72A, B72B		15	MSPNG, SPNG
F94.9	19	U66A, U66B		18A	S65A, S65B		Prä	A11C, A13D
F95.0	01	B81A, B81B		Prä	A11C, A13D	G12.8	01	B03Z, B06A, B06B, B17A, B17B, B17C, B85A, B85B, B85C, B85D
F95.1	01	B81A, B81B	G04.8	01	B72A, B72B		15	MSPNG, SPNG
F95.2	01	B81A, B81B		18A	S65A, S65B		Prä	A11C, A13D
F95.8	01	B81A, B81B		Prä	A11C, A13D	G12.9	01	B03Z, B06A, B06B, B17A, B17B, B17C, B85A, B85B, B85C, B85D
F95.9	01	B81A, B81B	G04.9	01	B72A, B72B		15	MSPNG, SPNG
F98.0	19	U66A, U66B		18A	S65A, S65B	G13.0	Prä	961Z, A11C, A13D
F98.1	19	U66A, U66B		Prä	A11C, A13D	G13.1	Prä	961Z, A11C, A13D
F98.2	19	U66A, U66B	G05.0	15	MSPNG, SPNG	G13.2	Prä	961Z, A11C, A13D
F98.3	19	U66A, U66B		Prä	961Z, A11C, A13D	G13.8	Prä	961Z, A11C, A13D
F98.4	19	U66A, U66B	G05.1	15	MSPNG, SPNG	G14	Prä	961Z
F98.5	01	B81A, B81B		Prä	961Z, A11C, A13D	G20.00	01	B21A, B21B, B67A, B67B
F98.6	01	B81A, B81B	G05.2	15	MSPNG, SPNG	G20.01	01	B21A, B21B, B67A, B67B
F98.8	19	U66A, U66B		Prä	961Z, A11C, A13D	G20.10	01	B21A, B21B, B67A, B67B
F98.9	19	U66A, U66B	G05.8	15	MSPNG, SPNG		Prä	A11C, A13D
F99	19	U64Z		Prä	961Z, A11C, A13D	G20.11	01	B21A, B21B, B67A, B67B
G00.0	01	B72A, B72B	G06.0	01	B72A, B72B	G20.20	01	B21A, B21B, B67A
	15	MSPNG, SPNG		15	MSPNG, SPNG		Prä	A11C, A13D
	Prä	A11C, A13D		Prä	A11C, A13D	G20.21	01	B21A, B21B, B67A
G00.1	01	B72A, B72B	G06.1	01	B72A, B72B		Prä	A11C, A13D
	15	MSPNG, SPNG		15	MSPNG, SPNG	G20.90	01	B21A, B21B, B67A, B67B
	Prä	A11C, A13D		Prä	A11C, A13D	G20.91	01	B21A, B21B, B67A, B67B
G00.2	01	B72A, B72B	G06.2	01	B72A, B72B	G21.0	01	B03Z, B06A, B06B, B17A, B17B, B17C, B21A, B21B, B67A, B67B
	15	MSPNG, SPNG		15	MSPNG, SPNG		Prä	A11C, A13D
	Prä	A11C, A13D		Prä	A11C, A13D	G21.1	01	B03Z, B06A, B06B, B17A, B17B, B17C, B21A, B21B, B67A, B67B
G00.3	01	B72A, B72B	G07	15	MSPNG, SPNG		Prä	A11C, A13D
	15	MSPNG, SPNG		Prä	961Z, A11C, A13D	G21.2	01	B21A, B21B, B67A, B67B
	Prä	A11C, A13D	G08	01	B81A		Prä	A11C, A13D
G00.8	01	B72A, B72B		15	MSPNG, SPNG	G21.3	01	B21A, B21B, B67A, B67B
	15	MSPNG, SPNG		Prä	A11C, A13D		Prä	A11C, A13D
	Prä	A11C, A13D	G09	Prä	961Z, A11C, A13D	G21.4	01	B21A, B21B, B67A, B67B
G00.9	01	B72A, B72B	G10	01	B85A, B85B, B85C, B85D	G21.8	01	B21A, B21B, B67A, B67B
	15	MSPNG, SPNG		Prä	A11C, A13D	G21.9	01	B21A, B21B, B67A, B67B
	Prä	A11C, A13D	G11.0	01	B03Z, B06A, B06B, B17A, B17B, B17C, B48Z, B68A, B68B	G22	01	B21A, B21B
G01	15	MSPNG, SPNG		Prä	A11C, A13D		Prä	961Z
	Prä	961Z, A11C, A13D	G11.1	01	B03Z, B06A, B06B, B17A, B17B, B17C, B48Z, B68A, B68B	G23.0	01	B21A, B21B, B67A, B67B
G02.0	15	MSPNG, SPNG		Prä	A11C, A13D		Prä	A11C, A13D
	Prä	961Z, A11C, A13D	G11.2	01	B03Z, B06A, B06B, B17A, B17B, B17C, B48Z, B68A, B68B	G23.1	01	B03Z, B06A, B06B, B17A, B17B, B17C, B21A, B21B, B67A, B67B
G02.1	15	MSPNG, SPNG		Prä	A11C, A13D		Prä	A11C, A13D
	Prä	961Z, A11C, A13D	G11.3	01	B03Z, B06A, B06B, B17A, B17B, B17C, B48Z, B68A, B68B		Prä	A11C, A13D
G02.8	15	MSPNG, SPNG		Prä	A11C, A13D	G22.1	01	B21A, B21B
	Prä	961Z, A11C, A13D	G11.4	01	B03Z, B06A, B06B, B17A, B17B, B17C, B48Z, B68A, B68B		Prä	A11C, A13D
G03.0	01	B72A, B72B		Prä	A11C, A13D		Prä	A11C, A13D
	15	MSPNG, SPNG		Prä	A11C, A13D		Prä	A11C, A13D
	Prä	A11C, A13D		Prä	A11C, A13D		Prä	A11C, A13D
G03.1	01	B72A, B72B		Prä	A11C, A13D		Prä	A11C, A13D
	15	MSPNG, SPNG		Prä	A11C, A13D		Prä	A11C, A13D
	Prä	A11C, A13D		Prä	A11C, A13D		Prä	A11C, A13D
G03.2	01	B72A, B72B		Prä	A11C, A13D		Prä	A11C, A13D
	15	MSPNG, SPNG		Prä	A11C, A13D		Prä	A11C, A13D
	Prä	A11C, A13D		Prä	A11C, A13D		Prä	A11C, A13D
G03.8	01	B72A, B72B		Prä	A11C, A13D		Prä	A11C, A13D
	15	MSPNG, SPNG		Prä	A11C, A13D		Prä	A11C, A13D
	Prä	A11C, A13D		Prä	A11C, A13D		Prä	A11C, A13D

DIAG

ICD	MDC	DRG	ICD	MDC	DRG	ICD	MDC	DRG
G23.2	01	B17A, B21A, B21B, B85A, B85B, B85C	G35.11	01	B03Z, B06A, B06B, B17A, B17B, B17C, B48Z, B68A, B68B	G37.4	01	B03Z, B06A, B06B, B17A, B17B, B17C, B48Z, B68A, B68B
	Prä	A11C, A13D		14	O01A, O01B, O01C, O01D, O01E, O60A, O60B		Prä	A11C, A13D
G23.8	01	B21A, B21B, B67A, B67B		Prä	A11C, A13D	G37.5	01	B03Z, B06A, B06B, B17A, B17B, B17C, B48Z, B68A, B68B
	Prä	A11C, A13D		01	B03Z, B06A, B06B, B17A, B17B, B17C, B48Z, B68A, B68B		Prä	A11C, A13D
G23.9	01	B21A, B21B, B67A, B67B	G35.20	01	B03Z, B06A, B06B, B17A, B17B, B17C, B48Z, B68A, B68B	G37.8	01	B03Z, B06A, B06B, B17A, B17B, B17C, B48Z, B68A, B68B
	Prä	A11C, A13D		14	O01A, O01B, O01C, O01D, O01E, O60A, O60B		Prä	A11C, A13D
G24.0	01	B21A, B21B, B85A, B85B, B85C, B85D		Prä	A11C, A13D	G37.9	01	B03Z, B06A, B06B, B17A, B17B, B17C, B48Z, B68A, B68B
G24.1	01	B21A, B21B, B85A, B85B, B85C, B85D	G35.21	01	B03Z, B06A, B06B, B17A, B17B, B17C, B48Z, B68A, B68B		18A	S65A, S65B
G24.2	01	B21A, B21B, B85A, B85B, B85C, B85D		14	O01A, O01B, O01C, O01D, O01E, O60A, O60B		Prä	A11C, A13D
G24.3	01	B21A, B21B, B81A, B81B		Prä	A11C, A13D	G40.00	01	B03Z, B06A, B06B, B17A, B17B, B17C, B76A, B76B, B76C, B76D, B76E
G24.4	01	B21A, B21B, B81A, B81B	G35.30	01	B03Z, B06A, B06B, B17A, B17B, B17C, B48Z, B68A, B68B		14	O01A, O01B, O01C, O01D, O01E, O60A, O60B
G24.5	02	C61Z		14	O01A, O01B, O01C, O01D, O01E, O60A, O60B		Prä	A11C, A13D
G24.8	01	B21A, B21B, B81A, B81B		Prä	A11C, A13D	G40.01	01	B03Z, B06A, B06B, B17A, B17B, B17C, B76A, B76B, B76C, B76D, B76E
G24.9	01	B21A, B21B, B81A, B81B		01	B03Z, B06A, B06B, B17A, B17B, B17C, B48Z, B68A, B68B		14	O01A, O01B, O01C, O01D, O01E, O60A, O60B
G25.0	01	B21A, B21B, B81A, B81B	G35.31	01	B03Z, B06A, B06B, B17A, B17B, B17C, B48Z, B68A, B68B		Prä	A11C, A13D
G25.1	01	B21A, B21B, B81A, B81B		14	O01A, O01B, O01C, O01D, O01E, O60A, O60B	G40.02	01	B03Z, B06A, B06B, B17A, B17B, B17C, B76A, B76B, B76C, B76D, B76E
G25.2	01	B21A, B21B, B81A, B81B		Prä	A11C, A13D		14	O01A, O01B, O01C, O01D, O01E, O60A, O60B
G25.3	01	B21A, B21B, B76A, B76B, B76C, B76D, B76E		01	B03Z, B06A, B06B, B17A, B17B, B17C, B48Z, B68A, B68B		Prä	A11C, A13D
G25.4	01	B21A, B21B, B85A, B85B, B85C, B85D	G35.9	01	B03Z, B06A, B06B, B17A, B17B, B17C, B48Z, B68A, B68B	G40.08	01	B03Z, B06A, B06B, B17A, B17B, B17C, B76A, B76B, B76C, B76D, B76E
G25.5	01	B21A, B21B, B85A, B85B, B85C, B85D		14	O01A, O01B, O01C, O01D, O01E, O60A, O60B		14	O01A, O01B, O01C, O01D, O01E, O60A, O60B
G25.6	01	B21A, B21B, B81A, B81B		Prä	A11C, A13D		Prä	A11C, A13D
G25.80	01	B03Z, B06A, B06B, B17A, B17B, B17C, B21A, B21B, B85A, B85B, B85C, B85D	G36.0	01	B03Z, B06A, B06B, B17A, B17B, B17C, B48Z, B68A, B68B	G40.09	01	B03Z, B06A, B06B, B17A, B17B, B17C, B76A, B76B, B76C, B76D, B76E
G25.81	01	B03Z, B06A, B06B, B17A, B17B, B17C, B21A, B21B, B85A, B85B, B85C, B85D		Prä	A11C, A13D		14	O01A, O01B, O01C, O01D, O01E, O60A, O60B
G25.88	01	B03Z, B06A, B06B, B17A, B17B, B17C, B21A, B21B, B85A, B85B, B85C, B85D	G36.1	01	B03Z, B06A, B06B, B17A, B17B, B17C, B48Z, B68A, B68B		Prä	A11C, A13D
G25.9	01	B21A, B21B, B85A, B85B, B85C, B85D		Prä	A11C, A13D	G40.1	01	B03Z, B06A, B06B, B17A, B17B, B17C, B76A, B76B, B76C, B76D, B76E
G26	01	B21A, B21B		01	B03Z, B06A, B06B, B17A, B17B, B17C, B48Z, B68A, B68B		14	O01A, O01B, O01C, O01D, O01E, O60A, O60B
	Prä	961Z		Prä	A11C, A13D		15	MSPNG, SPNG
G30.0	01	B69A, B69C	G36.8	01	B03Z, B06A, B06B, B17A, B17B, B17C, B48Z, B68A, B68B		Prä	A11C, A13D
G30.1	01	B69A, B69C		Prä	A11C, A13D	G40.2	01	B03Z, B06A, B06B, B17A, B17B, B17C, B70A, B70B, B70C, B76A, B76B, B76C, B76D, B76E
G30.8	01	B69A, B69C		01	B03Z, B06A, B06B, B17A, B17B, B17C, B48Z, B68A, B68B		14	O01A, O01B, O01C, O01D, O01E, O60A, O60B
G30.9	01	B69A, B69C		Prä	A11C, A13D		Prä	A11C, A13D
G31.0	01	B69A, B69C	G36.9	01	B03Z, B06A, B06B, B17A, B17B, B17C, B48Z, B68A, B68B		01	B03Z, B06A, B06B, B17A, B17B, B17C, B76A, B76B, B76C, B76D, B76E
G31.1	Prä	961Z		Prä	A11C, A13D		14	O01A, O01B, O01C, O01D, O01E, O60A, O60B
G31.2	01	B85A, B85B, B85C, B85D		01	B03Z, B06A, B06B, B17A, B17B, B17C, B48Z, B68A, B68B		15	MSPNG, SPNG
G31.81	01	B17A, B76D, B85A, B85B, B85C	G37.0	01	B03Z, B06A, B06B, B17A, B17B, B17C, B48Z, B68A, B68B		Prä	A11C, A13D
	Prä	A11C, A13D		Prä	A11C, A13D	G40.3	01	B03Z, B06A, B06B, B17A, B17B, B17C, B70A, B70B, B70C, B76A, B76B, B76C, B76D, B76E
G31.82	01	B17A, B76D, B85A, B85B, B85C		01	B03Z, B06A, B06B, B17A, B17B, B17C, B48Z, B68A, B68B		14	O01A, O01B, O01C, O01D, O01E, O60A, O60B
G31.88	01	B17A, B76D, B85A, B85B, B85C	G37.1	01	B03Z, B06A, B06B, B17A, B17B, B17C, B48Z, B68A, B68B		Prä	A11C, A13D
G31.9	01	B85A, B85B, B85C, B85D		Prä	A11C, A13D		01	B03Z, B06A, B06B, B17A, B17B, B17C, B70A, B70B, B70C, B76A, B76B, B76C, B76D, B76E
G32.0	Prä	961Z		01	B03Z, B06A, B06B, B17A, B17B, B17C, B48Z, B68A, B68B		14	O01A, O01B, O01C, O01D, O01E, O60A, O60B
G32.8	Prä	961Z	G37.2	01	B03Z, B06A, B06B, B17A, B17B, B17C, B48Z, B68A, B68B		Prä	A11C, A13D
G35.0	01	B03Z, B06A, B06B, B17A, B17B, B17C, B48Z, B68A, B68B		Prä	A11C, A13D		01	B03Z, B06A, B06B, B17A, B17B, B17C, B70A, B70B, B70C, B76A, B76B, B76C, B76D, B76E
	14	O01A, O01B, O01C, O01D, O01E, O60A, O60B	G37.3	01	B03Z, B06A, B06B, B17A, B17B, B17C, B48Z, B68A, B68B		14	O01A, O01B, O01C, O01D, O01E, O60A, O60B
	Prä	A11C, A13D		Prä	A11C, A13D		15	MSPNG, SPNG
G35.10	01	B03Z, B06A, B06B, B17A, B17B, B17C, B48Z, B68A, B68B		01	B03Z, B06A, B06B, B17A, B17B, B17C, B48Z, B68A, B68B		Prä	A11C, A13D
	14	O01A, O01B, O01C, O01D, O01E, O60A, O60B		Prä	A11C, A13D			
	Prä	A11C, A13D						

ICD	MDC	DRG	ICD	MDC	DRG	ICD	MDC	DRG
G40.4	01	B03Z, B06A, B06B, B17A, B17B, B17C, B70A, B70B, B70C, B76A, B76B, B76C, B76D, B76E	G43.8	01	B03Z, B06A, B06B, B17A, B17B, B17C, B77Z	G45.83	01	B03Z, B06A, B06B, B17A, B17B, B17C, B39A, B39B, B39C, B69A, B69B, B69C, B69D, B69E
	14	O01A, O01B, O01C, O01D, O01E, O60A, O60B	G43.9	01	B03Z, B06A, B06B, B17A, B17B, B17C, B77Z	G45.89	01	B03Z, B06A, B06B, B17A, B17B, B17C, B39A, B39B, B39C, B69A, B69B, B69C, B69D, B69E
	Prä	A11C, A13D	G44.0	01	B03Z, B06A, B06B, B17A, B17B, B17C, B77Z	G45.92	01	B03Z, B06A, B06B, B17A, B17B, B17C, B39A, B39B, B39C, B69A, B69B, B69C, B69D, B69E
G40.5	01	B03Z, B06A, B06B, B17A, B17B, B17C, B70A, B70B, B70C, B76A, B76B, B76C, B76D, B76E	G44.1	01	B03Z, B06A, B06B, B17A, B17B, B17C, B77Z	G45.93	01	B03Z, B06A, B06B, B17A, B17B, B17C, B39A, B39B, B39C, B69A, B69B, B69C, B69D, B69E
	14	O01A, O01B, O01C, O01D, O01E, O60A, O60B	G44.2	01	B77Z	G45.99	01	B03Z, B06A, B06B, B17A, B17B, B17C, B39A, B39B, B39C, B69A, B69B, B69C, B69D, B69E
	Prä	A11C, A13D	G44.3	01	B77Z	G46.0	Prä	961Z
G40.6	01	B03Z, B06A, B06B, B17A, B17B, B17C, B70A, B70B, B70C, B76A, B76B, B76C, B76D, B76E	G44.4	01	B03Z, B06A, B06B, B17A, B17B, B17C, B77Z	G46.1	Prä	961Z
	14	O01A, O01B, O01C, O01D, O01E, O60A, O60B	G44.8	01	B77Z	G46.2	Prä	961Z
	Prä	A11C, A13D	G45.02	18A	S65A, S65B	G46.3	Prä	961Z
G40.7	01	B03Z, B06A, B06B, B17A, B17B, B17C, B76A, B76B, B76C, B76D, B76E	G45.03	01	B03Z, B06A, B06B, B17A, B17B, B17C, B39A, B39B, B39C, B69A, B69B, B69C, B69D, B69E	G46.4	Prä	961Z
	14	O01A, O01B, O01C, O01D, O01E, O60A, O60B	G45.09	01	B03Z, B06A, B06B, B17A, B17B, B17C, B39A, B39B, B39C, B69A, B69B, B69C, B69D, B69E	G46.5	Prä	961Z
G40.8	01	B03Z, B06A, B06B, B17A, B17B, B17C, B76A, B76B, B76C, B76D, B76E	G45.12	01	B03Z, B06A, B06B, B17A, B17B, B17C, B39A, B39B, B39C, B69A, B69B, B69C, B69D, B69E	G46.6	Prä	961Z
	14	O01A, O01B, O01C, O01D, O01E, O60A, O60B	G45.13	01	B03Z, B06A, B06B, B17A, B17B, B17C, B39A, B39B, B39C, B69A, B69B, B69C, B69D, B69E	G46.7	Prä	961Z
G40.9	01	B03Z, B06A, B06B, B17A, B17B, B17C, B76A, B76B, B76C, B76D, B76E	G45.19	01	B03Z, B06A, B06B, B17A, B17B, B17C, B39A, B39B, B39C, B69A, B69B, B69C, B69D, B69E	G46.8	Prä	961Z
	14	O01A, O01B, O01C, O01D, O01E, O60A, O60B	G45.22	01	B03Z, B06A, B06B, B17A, B17B, B17C, B39A, B39B, B39C, B69A, B69B, B69C, B69D, B69E	G47.0	19	U64Z
G41.0	01	B03Z, B06A, B06B, B17A, B17B, B17C, B70A, B70B, B70C, B76A, B76B, B76D	G45.23	01	B03Z, B06A, B06B, B17A, B17B, B17C, B39A, B39B, B39C, B69A, B69B, B69C, B69D, B69E	G47.1	19	U64Z
	14	O01A, O01B, O01C, O01D, O01E, O60A, O60B	G45.29	01	B03Z, B06A, B06B, B17A, B17B, B17C, B39A, B39B, B39C, B69A, B69B, B69C, B69D, B69E	G47.2	19	U64Z
	Prä	A11C, A13D	G45.32	02	C61Z	G47.30	04	E07Z, E40A, E40B, E40C, E63Z
G41.1	01	B03Z, B06A, B06B, B17A, B17B, B17C, B76A, B76B, B76D	G45.33	02	C61Z	G47.31	04	E07Z, E40A, E40B, E40C, E63Z
	14	O01A, O01B, O01C, O01D, O01E, O60A, O60B	G45.39	02	C61Z	G47.32	04	E07Z, E40A, E40B, E40C, E63Z
	Prä	A11C, A13D	G45.42	01	B03Z, B06A, B06B, B17A, B17B, B17C, B39A, B39B, B39C, B69A, B69B, B69C, B69D, B69E	G47.38	04	E07Z, E40A, E40B, E40C, E63Z
G41.2	01	B03Z, B06A, B06B, B17A, B17B, B17C, B70A, B70B, B70C, B76A, B76B, B76D	G45.43	01	B03Z, B06A, B06B, B17A, B17B, B17C, B39A, B39B, B39C, B69A, B69B, B69C, B69D, B69E	G47.39	04	E07Z, E40A, E40B, E40C, E63Z
	14	O01A, O01B, O01C, O01D, O01E, O60A, O60B	G45.49	01	B03Z, B06A, B06B, B17A, B17B, B17C, B39A, B39B, B39C, B69A, B69B, B69C, B69D, B69E	G47.4	01	B03Z, B06A, B06B, B17A, B17B, B17C, B81A, B81B
	Prä	A11C, A13D	G45.82	01	B03Z, B06A, B06B, B17A, B17B, B17C, B39A, B39B, B39C, B69A, B69B, B69C, B69D, B69E	G47.8	19	U64Z
G41.8	01	B03Z, B06A, B06B, B17A, B17B, B17C, B76A, B76B, B76D				G47.9	19	U64Z
	14	O01A, O01B, O01C, O01D, O01E, O60A, O60B				G50.0	01	B03Z, B06A, B06B, B17A, B17B, B17C, B71A, B71B, B71C, B71D
G41.9	01	B03Z, B06A, B06B, B17A, B17B, B17C, B76A, B76B, B76D				G50.1	01	B03Z, B06A, B06B, B17A, B17B, B17C, B71A, B71B, B71C, B71D
	14	O01A, O01B, O01C, O01D, O01E, O60A, O60B				G50.8	01	B03Z, B06A, B06B, B17A, B17B, B17C, B71A, B71B, B71C, B71D
G43.0	01	B03Z, B06A, B06B, B17A, B17B, B17C, B77Z				G50.9	01	B03Z, B06A, B06B, B17A, B17B, B17C, B71A, B71B, B71C, B71D
G43.1	01	B03Z, B06A, B06B, B17A, B17B, B17C, B77Z				G51.0	01	B03Z, B06A, B06B, B17A, B17B, B17C, B71A, B71B, B71C, B71D
G43.2	01	B03Z, B06A, B06B, B17A, B17B, B17C, B77Z				G51.1	01	B03Z, B06A, B06B, B17A, B17B, B17C, B71A, B71B, B71C, B71D
G43.3	01	B03Z, B06A, B06B, B17A, B17B, B17C, B77Z				G51.2	01	B03Z, B06A, B06B, B17A, B17B, B17C, B71A, B71B, B71C, B71D
						G51.3	01	B03Z, B06A, B06B, B17A, B17B, B17C, B71A, B71B, B71C, B71D

DIAG

ICD	MDC	DRG	ICD	MDC	DRG	ICD	MDC	DRG
G51.4	01	B03Z, B06A, B06B, B17A, B17B, B17C, B71A, B71B, B71C, B71D	G55.1	15	MSPNG, SPNG Prä 961Z	G60.1	01	B03Z, B06A, B06B, B17A, B17B, B17C, B81A, B81B Prä A11C, A13D
G51.8	01	B03Z, B06A, B06B, B17A, B17B, B17C, B71A, B71B, B71C, B71D	G55.2	15	MSPNG, SPNG Prä 961Z	G60.2	01	B03Z, B06A, B06B, B17A, B17B, B17C, B71A, B71B, B71C, B71D Prä A11C, A13D
G51.9	01	B03Z, B06A, B06B, B17A, B17B, B17C, B71A, B71B, B71C, B71D	G55.3	Prä	961Z	G60.3	01	B03Z, B06A, B06B, B17A, B17B, B17C, B71A, B71B, B71C, B71D Prä A11C, A13D
G52.0	01	B03Z, B06A, B06B, B17A, B17B, B17C, B71A, B71B, B71C, B71D	G55.8	Prä	961Z	G60.8	01	B03Z, B06A, B06B, B17A, B17B, B17C, B71A, B71B, B71C, B71D Prä A11C, A13D
G52.1	01	B03Z, B06A, B06B, B17A, B17B, B17C, B71A, B71B, B71C, B71D	G56.0	01	B03Z, B06A, B06B, B17A, B17B, B17C, B82Z	G60.9	01	B03Z, B06A, B06B, B17A, B17B, B17C, B71A, B71B, B71C, B71D Prä A11C, A13D
G52.2	01	B03Z, B06A, B06B, B17A, B17B, B17C, B71A, B71B, B71C, B71D	G56.1	01	B03Z, B06A, B06B, B17A, B17B, B17C, B71A, B71B, B71C, B71D	G61.0	01	B03Z, B06A, B06B, B17A, B17B, B17C, B71A, B71B, B71C 18A S65A, S65B Prä A11C, A13D
G52.3	01	B03Z, B06A, B06B, B17A, B17B, B17C, B71A, B71B, B71C, B71D	G56.2	01	B03Z, B06A, B06B, B17A, B17B, B17C, B71A, B71B, B71C, B71D	G61.1	01	B03Z, B06A, B06B, B17A, B17B, B17C, B71A, B71B, B71C 18A S65A, S65B Prä A11C, A13D
G52.7	01	B03Z, B06A, B06B, B17A, B17B, B17C, B71A, B71B, B71C, B71D	G56.3	01	B03Z, B06A, B06B, B17A, B17B, B17C, B71A, B71B, B71C, B71D	G61.8	01	B03Z, B06A, B06B, B17A, B17B, B17C, B71A, B71B, B71C 18A S65A, S65B Prä A11C, A13D
G52.8	01	B03Z, B06A, B06B, B17A, B17B, B17C, B71A, B71B, B71C, B71D	G56.4	01	B03Z, B06A, B06B, B17A, B17B, B17C, B71A, B71B, B71C, B71D	G61.9	01	B03Z, B06A, B06B, B17A, B17B, B17C, B71A, B71B, B71C, B71D 18A S65A, S65B Prä A11C, A13D
G52.9	01	B03Z, B06A, B06B, B17A, B17B, B17C, B71A, B71B, B71C, B71D	G56.8	01	B03Z, B06A, B06B, B17A, B17B, B17C, B71A, B71B, B71C, B71D	G62.0	01	B03Z, B06A, B06B, B17A, B17B, B17C, B71A, B71B, B71C, B71D 18A S65A, S65B Prä A11C, A13D
G53.0	Prä	961Z	G56.9	01	B03Z, B06A, B06B, B17A, B17B, B17C, B71A, B71B, B71C, B71D	G62.1	01	B03Z, B06A, B06B, B17A, B17B, B17C, B71A, B71B, B71C, B71D 18A S65A, S65B Prä A11C, A13D
G53.1	Prä	MSPNG, SPNG 961Z	G57.0	01	B03Z, B06A, B06B, B17A, B17B, B17C, B71A, B71B, B71C, B71D	G62.2	01	B03Z, B06A, B06B, B17A, B17B, B17C, B71A, B71B, B71C, B71D 18A S65A, S65B Prä A11C, A13D
G53.2	15	MSPNG, SPNG Prä 961Z	G57.1	01	B03Z, B06A, B06B, B17A, B17B, B17C, B71A, B71B, B71C, B71D	G62.80	01	B03Z, B06A, B06B, B17A, B17B, B17C, B71A, B71B, B71C, B71D 18A S65A, S65B Prä A11C, A13D
G53.3	15	MSPNG, SPNG Prä 961Z	G57.2	01	B03Z, B06A, B06B, B17A, B17B, B17C, B71A, B71B, B71C, B71D	G62.88	01	B03Z, B06A, B06B, B17A, B17B, B17C, B71A, B71B, B71C, B71D 18A S65A, S65B Prä A11C, A13D
G53.8	Prä	961Z	G57.3	01	B03Z, B06A, B06B, B17A, B17B, B17C, B71A, B71B, B71C, B71D	G62.9	01	B03Z, B06A, B06B, B17A, B17B, B17C, B71A, B71B, B71C, B71D 18A S65A, S65B Prä A11C, A13D
G54.0	01	B03Z, B06A, B06B, B17A, B17B, B17C, B71A, B71B, B71C, B71D	G57.4	01	B03Z, B06A, B06B, B17A, B17B, B17C, B71A, B71B, B71C, B71D	G63.0	Prä	961Z, A11C, A13D
G54.1	01	B03Z, B06A, B06B, B17A, B17B, B17C, B71A, B71B, B71C, B71D	G57.5	01	B03Z, B06A, B06B, B17A, B17B, B17C, B71A, B71B, B71C, B71D	G63.1	Prä	961Z, A11C, A13D
G54.2	01	B03Z, B06A, B06B, B17A, B17B, B17C, B71A, B71B, B71C, B71D	G57.6	01	B03Z, B06A, B06B, B17A, B17B, B17C, B71A, B71B, B71C, B71D	G63.2	10	K60B Prä 961Z, A11C, A13D
G54.3	01	B03Z, B06A, B06B, B17A, B17B, B17C, B71A, B71B, B71C, B71D	G57.8	01	B03Z, B06A, B06B, B17A, B17B, B17C, B71A, B71B, B71C, B71D	G63.3	Prä	961Z, A11C, A13D
G54.4	01	B03Z, B06A, B06B, B17A, B17B, B17C, B71A, B71B, B71C, B71D	G57.9	01	B03Z, B06A, B06B, B17A, B17B, B17C, B71A, B71B, B71C, B71D			
G54.5	01	B03Z, B06A, B06B, B17A, B17B, B17C, B71A, B71B, B71C, B71D	G58.0	01	B03Z, B06A, B06B, B17A, B17B, B17C, B82Z			
G54.6	01	B03Z, B06A, B06B, B17A, B17B, B17C, B71A, B71B, B71C, B71D	G58.7	01	B03Z, B06A, B06B, B17A, B17B, B17C, B71A, B71B, B71C, B71D			
G54.7	01	B03Z, B06A, B06B, B17A, B17B, B17C, B71A, B71B, B71C, B71D	G58.8	01	B03Z, B06A, B06B, B17A, B17B, B17C, B71A, B71B, B71C, B71D			
G54.8	01	B03Z, B06A, B06B, B17A, B17B, B17C, B71A, B71B, B71C, B71D	G58.9	01	B03Z, B06A, B06B, B17A, B17B, B17C, B71A, B71B, B71C, B71D			
G54.9	01	B03Z, B06A, B06B, B17A, B17B, B17C, B71A, B71B, B71C, B71D	G59.0	Prä	961Z			
G55.0	Prä	961Z	G59.8	Prä	961Z			
			G60.0	01	B03Z, B06A, B06B, B17A, B17B, B17C, B71A, B71B, B71C, B71D Prä A11C, A13D			

ICD	MDC	DRG	ICD	MDC	DRG	ICD	MDC	DRG
G63.4	Prä	961Z, A11C, A13D	G72.4	01	B03Z, B06A, B06B, B17A, B17B, B17C, B85A, B85B, B85C, B85D	G81.1	01	B03Z, B06A, B06B, B17A, B17B, B17C, B85A, B85B, B85C, B85D
G63.5	Prä	961Z, A11C, A13D					Prä	A11C, A13D
G63.6	Prä	961Z, A11C, A13D				G81.9	01	B03Z, B06A, B06B, B17A, B17B, B17C, B85A, B85B, B85C, B85D
G63.8	Prä	961Z, A11C, A13D	G72.80	01	B03Z, B06A, B06B, B17A, B17B, B17C, B85A, B85B, B85C, B85D		Prä	A11C, A13D
G64	01	B03Z, B06A, B06B, B17A, B17B, B17C, B71A, B71B, B71C, B71D				G82.00	01	B71A, B71B, B71C
	Prä	A11C, A13D					06	G67A
G70.0	01	B03Z, B06A, B06B, B17A, B85A, B85B, B85C	G72.88	01	B03Z, B06A, B06B, B17A, B17B, B17C, B85A, B85B, B85C, B85D		09	J61A, J61B, J61C
	15	MSPNG, SPNG					Prä	B61Z
	Prä	A11C, A13D				G82.01	01	B71A, B71B, B71C
G70.1	01	B03Z, B06A, B06B, B17A, B17B, B17C, B71A, B71B, B71C, B71D	G72.9	01	B03Z, B06A, B06B, B17A, B17B, B17C, B81A, B81B		06	G67A
	Prä	A11C, A13D					09	J61A, J61B, J61C
G70.2	01	B03Z, B06A, B06B, B17A, B17B, B17C, B85A, B85B, B85C, B85D	G73.0	Prä	961Z, A11C, A13D	G82.02	01	B03Z, B48Z, B60Z, B71A, B71B, B71C
	15	MSPNG, SPNG	G73.1	Prä	961Z, A11C, A13D		04	E40B
	Prä	A11C, A13D	G73.2	Prä	961Z, A11C, A13D		06	G67A, G67C
G70.8	01	B03Z, B06A, B06B, B17A, B17B, B17C, B71A, B71B, B71C, B71D	G73.3	Prä	961Z, A11C, A13D		08	I06A, I06B, I68A, I68B
	15	MSPNG, SPNG	G73.4	Prä	961Z, A11C, A13D		09	J61A, J61B, J61C
	Prä	A11C, A13D	G73.5	Prä	961Z, A11C, A13D		10	K62A
G70.9	01	B03Z, B06A, B06B, B17A, B17B, B17C, B71A, B71B, B71C, B71D	G73.6	Prä	961Z, A11C, A13D		11	L42A
	15	MSPNG, SPNG	G73.7	Prä	961Z, A11C, A13D	G82.03	01	B03Z, B48Z, B60Z, B71A, B71B, B71C
	Prä	A11C, A13D	G80.0	01	B03Z, B06A, B06B, B17A, B17B, B17C, B85A, B85B, B85C		04	E40B
G71.0	01	B03Z, B06A, B06B, B17A, B17B, B17C, B85A, B85B, B85C, B85D					06	G67A, G67C
	15	MSPNG, SPNG	G80.1	01	B03Z, B06A, B06B, B17A, B17B, B17C, B85A, B85B, B85C		08	I06A, I06B, I68A, I68B
	Prä	A11C, A13D					09	J61A, J61B, J61C
G71.1	01	B03Z, B06A, B06B, B17A, B17B, B17C, B81A, B81B					10	K62A
	15	MSPNG, SPNG					11	L42A
	Prä	A11C, A13D	G80.2	01	B03Z, B06A, B06B, B17A, B17B, B17C, B85A, B85B, B85C		18B	T60B
G71.2	01	B03Z, B06A, B06B, B17A, B17B, B17C, B85A, B85B, B85C, B85D				G82.09	01	B03Z, B48Z, B60Z, B71A, B71B, B71C
	15	MSPNG, SPNG					04	E40B
	Prä	A11C, A13D	G80.3	01	B03Z, B06A, B06B, B17A, B17B, B17C, B85A, B85B, B85C		06	G67A, G67C
G71.3	01	B03Z, B06A, B06B, B17A, B17B, B17C, B85A, B85B, B85C, B85D					08	I06A, I06B, I68A, I68B
	Prä	A11C, A13D					09	J61A, J61B, J61C
G71.8	01	B03Z, B06A, B06B, B17A, B17B, B17C, B85A, B85B, B85C, B85D	G80.4	01	B03Z, B06A, B06B, B17A, B17B, B17C, B85A, B85B, B85C	G82.10	01	B71A, B71B, B71C
	Prä	A11C, A13D					06	G67A
G71.9	01	B03Z, B06A, B06B, B17A, B17B, B17C, B85A, B85B, B85C, B85D					09	J61A, J61B, J61C
	15	MSPNG, SPNG	G80.8	01	B03Z, B06A, B06B, B17A, B17B, B17C, B85A, B85B, B85C		Prä	B61Z
	Prä	A11C, A13D				G82.11	01	B71A, B71B, B71C
G72.0	01	B03Z, B06A, B06B, B17A, B17B, B17C, B81A, B81B					06	G67A
	Prä	A11C, A13D	G80.9	01	B03Z, B06A, B06B, B17A, B17B, B17C, B85A, B85B, B85C		09	J61A, J61B, J61C
G72.1	01	B03Z, B06A, B06B, B17A, B17B, B17C, B81A, B81B					Prä	B61Z
	Prä	A11C, A13D				G82.12	01	B03Z, B48Z, B60Z, B71A, B71B, B71C
G72.2	01	B03Z, B06A, B06B, B17A, B17B, B17C, B81A, B81B					04	E40B
	Prä	A11C, A13D	G81.0	01	B03Z, B06A, B06B, B17A, B17B, B17C, B85A, B85B, B85C, B85D		06	G67A, G67C
G72.3	01	B03Z, B06A, B06B, B17A, B17B, B17C, B85A, B85B, B85C, B85D					08	I06A, I06B, I68A, I68B
	Prä	A11C, A13D					09	J61A, J61B, J61C
							10	K62A
							11	L42A
							18B	T60B

DIAG

ICD	MDC	DRG	ICD	MDC	DRG	ICD	MDC	DRG													
G82.19	01	B03Z, B48Z, B60Z, B71A, B71B, B71C	G82.33	01	B03Z, B48Z, B60Z, B71A, B71B, B71C	G82.52	01	B03Z, B48Z, B60Z, B71A, B71B, B71C													
	04	E40B		04	E40B		04	E40B													
	06	G67A, G67C		06	G67A, G67C		06	G67A, G67C													
	08	I06A, I06B, I68A, I68B		08	I06A, I06B, I68A, I68B		08	I06A, I06B, I68A, I68B													
	09	J61A, J61B, J61C		09	J61A, J61B, J61C		09	J61A, J61B, J61C													
	10	K62A		10	K62A		10	K62A													
	11	L42A		11	L42A		11	L42A													
	18B	T60B		18B	T60B		15	MSPNG, SPNG													
G82.20	01	B71A, B71B, B71C	G82.39	01	B03Z, B48Z, B60Z, B71A, B71B, B71C	G82.53	01	B03Z, B48Z, B60Z, B71A, B71B, B71C													
	06	G67A		04	E40B		04	E40B													
	09	J61A, J61B, J61C		06	G67A, G67C		06	G67A, G67C													
G82.21	Prä	B61Z	G82.40	08	I06A, I06B, I68A, I68B	G82.59	08	I06A, I06B, I68A, I68B													
	01	B71A, B71B, B71C		09	J61A, J61B, J61C		09	J61A, J61B, J61C													
	06	G67A		10	K62A		10	K62A													
G82.22	09	J61A, J61B, J61C	G82.41	11	L42A	G82.60	09	J61A, J61B, J61C													
	Prä	B61Z		15	MSPNG, SPNG		11	L42A													
	01	B03Z, B48Z, B60Z, B71A, B71B, B71C		18B	T60B		18B	T60B													
G82.23	04	E40B	G82.42	01	B71A, B71B, B71C	G82.61	01	B03Z, B48Z, B60Z, B71A, B71B, B71C													
	06	G67A, G67C		06	G67A		04	E40B													
	08	I06A, I06B, I68A, I68B		09	J61A, J61B, J61C		06	G67A, G67C													
	09	J61A, J61B, J61C		15	MSPNG, SPNG		08	I06A, I06B, I68A, I68B													
	10	K62A		Prä	B61Z		09	J61A, J61B, J61C													
	11	L42A		01	B71A, B71B, B71C		10	K62A													
	18B	T60B		06	G67A		11	L42A													
	G82.29	01		B03Z, B48Z, B60Z, B71A, B71B, B71C	G82.43		09	J61A, J61B, J61C	G82.62	15	MSPNG, SPNG										
04		E40B	G82.44	Prä		B61Z	G82.63	18B		T60B											
06		G67A, G67C		01		B03Z, B48Z, B60Z, B71A, B71B, B71C		G82.64		Prä	961Z										
08		I06A, I06B, I68A, I68B		04		E40B				G82.65	Prä	961Z									
09		J61A, J61B, J61C		06		G67A, G67C					G82.66	Prä	961Z								
10		K62A		08		I06A, I06B, I68A, I68B						G82.67	Prä	961Z							
11		L42A		09		J61A, J61B, J61C							G82.69	Prä	961Z						
18B		T60B		10		K62A								G83.0	Prä	961Z					
G82.30	01	B03Z, B48Z, B60Z, B71A, B71B, B71C		G82.49	11	L42A			G83.1						01	B03Z, B06A, B06B, B17A, B17B, B17C, B81A, B81B					
	04	E40B	G82.50		15	MSPNG, SPNG	G83.2								15	MSPNG, SPNG					
	06	G67A, G67C			G82.51	18B		T60B							G83.3	01	B03Z, B06A, B06B, B17A, B17B, B17C, B81A, B81B				
	08	I06A, I06B, I68A, I68B				G82.52		01		B71A, B71B, B71C						G83.40	15	MSPNG, SPNG			
	09	J61A, J61B, J61C						G82.53		06	G67A						G83.41	01	B03Z, B06A, B06B, B17A, B17B, B17C, B71A, B71B, B71C		
	10	K62A								G82.54	09	J61A, J61B, J61C						G83.49	15	MSPNG, SPNG	
	11	L42A									G82.55	15	MSPNG, SPNG						G83.80	01	B03Z, B06A, B06B, B17A, B17B, B17C, B85A, B85B, B85C, B85D
	15	MSPNG, SPNG										G82.56	Prä	B61Z						G83.88	Prä
18B	T60B	G82.57		01					B71A, B71B, B71C				G83.88	01							B03Z, B06A, B06B, B17A, B17B, B17C, B85A, B85B, B85C, B85D
G82.31	06		G67A	G82.58			06		G67A					G83.88							01
	09		J61A, J61B, J61C		G82.59		09		J61A, J61B, J61C						G83.88						01
	Prä		B61Z			G82.60	Prä		B61Z							G83.88					01
	G82.32		01				B03Z, B48Z, B60Z, B71A, B71B, B71C	G82.61	01								B71A, B71B, B71C				G83.88
			04				E40B		G82.62	06							G67A	G83.88			
			06				G67A, G67C			G82.63	09						J61A, J61B, J61C		G83.88		
			08				I06A, I06B, I68A, I68B				G82.64	15					MSPNG, SPNG			G83.88	
		09	J61A, J61B, J61C				G82.65					Prä	B61Z				G83.88				
10		K62A	G82.66	01								B71A, B71B, B71C	G83.88	01							
11		L42A		G82.67	06							G67A		G83.88	01						
15		MSPNG, SPNG			G82.68	09						J61A, J61B, J61C			G83.88	01					
18B	T60B	G82.69				15		MSPNG, SPNG				G83.88				01					B03Z, B06A, B06B, B17A, B17B, B17C, B85A, B85B, B85C, B85D

ICD	MDC	DRG	ICD	MDC	DRG	ICD	MDC	DRG
G83.9	01	B03Z, B06A, B06B, B17A, B17B, B17C, B81A, B81B	G93.5	01	B03Z, B06A, B06B, B17A, B17B, B17C, B66A, B66B, B66C, B66D	G95.9	01	B86Z
G90.00	05	F71A, F71B, F72A, F72B		Prä	A11C, A13D		04	E40B
G90.08	01	B03Z, B06A, B06B, B17A, B17B, B17C, B71A, B71B, B71C, B71D	G93.6	01	B03Z, B06A, B06B, B17A, B17B, B17C, B66A, B66B, B66C, B66D		06	G67C
G90.09	01	B03Z, B06A, B06B, B17A, B17B, B17C, B71A, B71B, B71C, B71D		Prä	A11C, A13D		08	I06A, I06B, I68A, I68B
G90.1	01	B03Z, B06A, B06B, B17A, B17B, B17C, B81A, B81B	G93.7	01	B81A, B81B		10	K62A
G90.2	01	B03Z, B06A, B06B, B17A, B17B, B17C, B71A, B71B, B71C, B71D		Prä	A11C, A13D		11	L42A
G90.3	01	B85A, B85B, B85C, B85D	G93.80	01	B03Z, B06A, B06B, B17A, B17B, B17C, B69A, B69C	G96.0	01	B03Z, B06A, B06B, B17A, B17B, B17C, B81A, B81B
	Prä	A11C, A13D		Prä	A43Z		15	MSPNG, SPNG
G90.40	01	B03Z, B06A, B06B, B17A, B17B, B17C, B71A, B71B, B71C, B71D	G93.88	01	B03Z, B06A, B06B, B17A, B17B, B17C, B69A, B69C	G96.1	01	B03Z, B06A, B06B, B17A, B17B, B17C, B81A, B81B
G90.41	01	B03Z, B06A, B06B, B17A, B17B, B17C, B71A, B71B, B71C, B71D	G93.9	01	B03Z, B06A, B06B, B17A, B17B, B17C, B69A, B69C	G96.8	01	B03Z, B06A, B06B, B17A, B17B, B17C, B39A, B39B, B39C, B70A, B70B, B70C, B70D, B70E, B70F, B70G, B70H
G90.48	01	B03Z, B06A, B06B, B17A, B17B, B17C, B71A, B71B, B71C, B71D		18A	S65A, S65B		01	B03Z, B06A, B06B, B17A, B17B, B17C, B69A, B69C
G90.49	01	B03Z, B06A, B06B, B17A, B17B, B17C, B71A, B71B, B71C, B71D	G94.0	15	MSPNG, SPNG		18A	S65A, S65B
G90.8	01	B03Z, B06A, B06B, B17A, B17B, B17C, B71A, B71B, B71C, B71D		Prä	961Z	G96.9	01	B03Z, B06A, B06B, B17A, B17B, B17C, B69A, B69C
G90.9	01	B03Z, B06A, B06B, B17A, B17B, B17C, B71A, B71B, B71C, B71D	G94.1	15	MSPNG, SPNG		01	B03Z, B06A, B06B, B17A, B17B, B17C, B81A, B81B
G91.0	01	B85A, B85B, B85C, B85D		Prä	961Z		15	MSPNG, SPNG
	Prä	A11C, A13D	G94.2	15	MSPNG, SPNG	G97.0	01	B03Z, B06A, B06B, B17A, B17B, B17C, B81A, B81B
G91.1	01	B85A, B85B, B85C, B85D		Prä	961Z		01	B03Z, B06A, B06B, B17A, B17B, B17C, B77Z
	15	MSPNG, SPNG	G94.8	Prä	961Z	G97.1	01	B81A, B81B
	Prä	A11C, A13D	G95.0	01	B03Z, B06A, B06B, B17A, B17B, B17C, B85A, B85B, B85C, B85D	G97.2	01	B81A, B81B
G91.20	01	B85A, B85B, B85C, B85D		04	E40B	G97.80	01	B81A, B81B
	15	MSPNG, SPNG	G95.1	01	B84Z	G97.81	01	B81A, B81B
G91.21	01	B85A, B85B, B85C, B85D		06	G67C	G97.88	01	B81A, B81B
	15	MSPNG, SPNG		08	I06A, I06B, I68A, I68B	G97.9	01	B81A, B81B
G91.29	01	B85A, B85B, B85C, B85D		10	K62A	G98	01	B03Z, B06A, B06B, B17A, B17B, B17C, B69A, B69C
	15	MSPNG, SPNG		11	L42A		18A	S65A, S65B
G91.3	01	B85A, B85B, B85C, B85D		15	MSPNG, SPNG	G99.0	Prä	961Z
	15	MSPNG, SPNG		18B	T60B	G99.1	Prä	961Z
G91.8	01	B85A, B85B, B85C, B85D		Prä	B61Z	G99.2	Prä	961Z
	15	MSPNG, SPNG	G95.2	01	B86Z	G99.8	Prä	961Z
G91.9	01	B85A, B85B, B85C, B85D		04	E40B	H00.0	02	C63Z
	15	MSPNG, SPNG		06	G67C	H00.1	02	C64Z
G92	01	B03Z, B06A, B06B, B17A, B17B, B17C, B81A, B81B		08	I06A, I06B, I68A, I68B	H01.0	02	C63Z
	Prä	A11C, A13D		10	K62A	H01.1	02	C63Z
G93.0	01	B03Z, B06A, B06B, B17A, B17B, B17C, B81A, B81B		11	L42A, L68A, L68B	H01.8	02	C63Z
	15	P65C, P66C, P67B, P67C	G95.80	04	E40B	H01.9	02	C63Z
	Prä	A11C, A13D		06	G67C	H02.0	02	C64Z
G93.1	01	B03Z, B06A, B06B, B17A, B17B, B17C, B85A, B85B, B85C, B85D		08	I06A, I06B, I68A, I68B	H02.1	02	C64Z
G93.2	01	B03Z, B06A, B06B, B17A, B17B, B17C, B81A, B81B		10	K62A	H02.2	02	C64Z
G93.3	18A	S65A, S65B		11	L42A, L68A, L68B	H02.3	02	C64Z
	23	Z65Z		18B	T60B	H02.4	02	C61Z
G93.4	01	B03Z, B06A, B06B, B17A, B17B, B17C, B39A, B39B, B39C, B70A, B70B, B70C, B70D, B70E, B70F, B70G, B70H	G95.81	04	E40B	H02.5	02	C64Z
	18A	S65A, S65B		06	G67C	H02.6	09	J67A, J67B, J68Z
				08	I06A, I06B, I68A, I68B	H02.7	02	C64Z
				10	K62A	H02.8	02	C64Z
				11	L42A, L68A, L68B	H02.9	02	C64Z
				18B	T60B	H03.0	Prä	961Z
				Prä	B61Z	H03.1	Prä	961Z
				04	E40B	H03.8	Prä	961Z
				06	G67C	H04.0	02	C63Z
				08	I06A, I06B, I68A, I68B	H04.1	02	C63Z
				10	K62A	H04.2	02	C63Z
				11	L42A, L68A, L68B	H04.3	02	C63Z
				18B	T60B	H04.4	02	C63Z
				Prä	B61Z	H04.5	02	C64Z
				04	E40B	H04.6	02	C64Z
				06	G67C	H04.8	02	C64Z
				08	I06A, I06B, I68A, I68B	H04.9	02	C64Z
				10	K62A			
				11	L42A, L68A, L68B			
				18B	T60B			
				Prä	B61Z			
				04	E40B			
				06	G67C			
				08	I06A, I06B, I68A, I68B			
				10	K62A			
				11	L42A, L68A, L68B			
				18B	T60B			
				Prä	B61Z			
				04	E40B			
				06	G67C			
				08	I06A, I06B, I68A, I68B			
				10	K62A			
				11	L42A, L68A, L68B			
				18B	T60B			
				Prä	B61Z			
				04	E40B			
				06	G67C			
				08	I06A, I06B, I68A, I68B			
				10	K62A			
				11	L42A, L68A, L68B			
				18B	T60B			
				Prä	B61Z			
				04	E40B			
				06	G67C			
				08	I06A, I06B, I68A, I68B			
				10	K62A			
				11	L42A, L68A, L68B			
				18B	T60B			
				Prä	B61Z			
				04	E40B			
				06	G67C			
				08	I06A, I06B, I68A, I68B			
				10	K62A			
				11	L42A, L68A, L68B			
				18B	T60B			
				Prä	B61Z			
				04	E40B			
				06	G67C			
				08	I06A, I06B, I68A, I68B			
				10	K62A			
				11	L42A, L68A, L68B			
				18B	T60B			
				Prä	B61Z			
				04	E40B			
				06	G67C			
				08	I06A, I06B, I68A, I68B			
				10	K62A			
				11	L42A, L68A, L68B			
				18B	T60B			
				Prä	B61Z			
				04	E40B			
				06	G67C			
				08	I06A, I06B, I68A, I68B			
				10	K62A			
				11	L42A, L68A, L68B			
				18B	T60B			
				Prä	B61Z			
				04	E40B			
				06	G67C			
				08	I06A, I06B, I68A, I68B			
				10	K62A			
				11	L42A, L68A, L68B			
				18B	T60B			
				Prä	B61Z			
				04	E40B			
				06	G67C			
				08	I06A, I06B, I68A, I68B			
				10	K62A			
				11	L42A, L68A, L68B			
				18B	T60B			
				Prä	B61Z			
				04	E40B			
				06	G67C			
				08	I06A, I06B, I68A, I68B			
				10	K62A			
				11	L42A, L68A, L68B			
				18B	T60B			
				Prä	B61Z			
				04	E40B			
				06	G67C			
				08	I06A, I06B, I68A, I68B			
				10	K62A			
				11	L42A, L68A, L68B			
				18B	T60B			
				Prä	B61Z			
				04	E40B			
				06	G67C			
				08	I06A, I06B, I68A, I68B			
				10	K62A			
				11	L42A, L68A, L68B			
				18B	T60B			
				Prä	B61Z			

ICD	MDC	DRG	ICD	MDC	DRG	ICD	MDC	DRG
H05.0	02	C60Z	H20.1	02	C63Z	H35.4	02	C63Z
	15	P65C, P66C, P67B, P67C	H20.2	02	C63Z	H35.5	02	C63Z
H05.1	02	C63Z	H20.8	02	C63Z	H35.6	02	C62Z
H05.2	02	C63Z	H20.9	02	C63Z	H35.7	02	C63Z
H05.3	02	C63Z	H21.0	02	C62Z	H35.8	02	C63Z
H05.4	02	C63Z	H21.1	02	C63Z	H35.9	02	C63Z
H05.5	02	C62Z	H21.2	02	C63Z	H36.0	10	K60B
H05.8	02	C63Z	H21.3	02	C63Z		Prä	961Z
H05.9	02	C63Z	H21.4	02	C63Z	H36.8	Prä	961Z
H06.0	Prä	961Z	H21.5	02	C63Z	H40.0	02	C64Z
H06.1	Prä	961Z	H21.8	02	C63Z	H40.1	02	C64Z
H06.2	Prä	961Z	H21.9	02	C63Z	H40.2	02	C64Z
H06.3	Prä	961Z	H22.0	Prä	961Z	H40.3	02	C64Z
H10.0	02	C63Z	H22.1	Prä	961Z	H40.4	02	C64Z
H10.1	02	C63Z	H22.8	Prä	961Z	H40.5	02	C64Z
H10.2	02	C63Z	H25.0	02	C64Z	H40.6	02	C64Z
H10.3	02	C63Z	H25.1	02	C64Z	H40.8	02	C64Z
H10.4	02	C63Z	H25.2	02	C64Z	H40.9	02	C64Z
	15	P65C, P66C, P67B, P67C	H25.8	02	C64Z	H42.0	Prä	961Z
H10.5	02	C63Z	H25.9	02	C64Z	H42.8	Prä	961Z
H10.8	02	C63Z	H26.0	02	C63Z	H43.0	02	C63Z
H10.9	02	C63Z	H26.1	02	C62Z	H43.1	02	C62Z
H11.0	02	C63Z	H26.2	02	C63Z	H43.2	02	C63Z
H11.1	02	C63Z	H26.3	02	C64Z	H43.3	02	C63Z
H11.2	02	C63Z	H26.4	02	C64Z	H43.8	02	C63Z
H11.3	02	C62Z	H26.8	02	C64Z	H43.9	02	C63Z
H11.4	02	C63Z	H26.9	02	C64Z	H44.0	02	C60Z
H11.8	02	C63Z	H27.0	02	C63Z	H44.1	02	C60Z
H11.9	02	C63Z	H27.1	02	C63Z	H44.2	02	C63Z
H13.0	Prä	961Z	H27.8	02	C63Z	H44.3	02	C63Z
H13.1	Prä	961Z	H27.9	02	C63Z	H44.4	02	C63Z
H13.2	Prä	961Z	H28.0	Prä	961Z	H44.5	02	C63Z
H13.3	15	MSPNG, SPNG	H28.1	Prä	961Z	H44.6	02	C62Z
	Prä	961Z	H28.2	Prä	961Z	H44.7	02	C62Z
H13.8	Prä	961Z	H28.8	Prä	961Z	H44.8	02	C63Z
H15.0	02	C63Z	H30.0	02	C63Z	H44.9	02	C63Z
H15.1	02	C63Z		18A	S65A, S65B	H45.0	Prä	961Z
H15.8	02	C63Z	H30.1	02	C63Z	H45.1	Prä	961Z
H15.9	02	C63Z		18A	S65A, S65B	H45.8	Prä	961Z
H16.0	02	C60Z	H30.2	02	C63Z	H46	02	C61Z
H16.1	02	C63Z	H30.8	02	C63Z	H47.0	02	C61Z
H16.2	02	C63Z	H30.9	02	C63Z	H47.1	01	B03Z, B06A, B06B, B17A, B17B, B17C, B81A, B81B
H16.3	02	C60Z		18A	S65A, S65B	H47.2	02	C61Z
H16.4	02	C63Z	H31.0	02	C62Z	H47.3	02	C61Z
H16.8	02	C60Z	H31.1	02	C63Z	H47.4	01	B03Z, B06A, B06B, B17A, B17B, B17C, B81A, B81B
	15	MSPNG, SPNG	H31.2	02	C63Z			
H16.9	02	C63Z	H31.3	02	C62Z	H47.5	01	B03Z, B06A, B06B, B17A, B17B, B17C, B81A, B81B
H17.0	02	C63Z	H31.4	02	C62Z	H47.6	01	B03Z, B06A, B06B, B17A, B17B, B17C, B81A, B81B
H17.1	02	C63Z	H31.8	02	C63Z	H47.7	01	B03Z, B06A, B06B, B17A, B17B, B17C, B81A, B81B
H17.8	02	C63Z	H31.9	02	C63Z			
H17.9	02	C63Z	H32.0	15	MSPNG, SPNG			
H18.0	02	C63Z		Prä	961Z	H47.7	01	B03Z, B06A, B06B, B17A, B17B, B17C, B81A, B81B
H18.1	02	C63Z	H32.8	Prä	961Z	H48.0	Prä	961Z
H18.2	02	C63Z	H33.0	02	C62Z	H48.1	Prä	961Z
H18.3	02	C63Z	H33.1	02	C63Z	H48.8	Prä	961Z
H18.4	02	C63Z	H33.2	02	C62Z	H49.0	02	C61Z
H18.5	02	C63Z	H33.3	02	C62Z	H49.1	02	C61Z
H18.6	02	C63Z	H33.4	02	C62Z	H49.2	02	C61Z
H18.7	02	C63Z	H33.5	02	C62Z	H49.3	02	C61Z
H18.8	02	C63Z	H34.0	02	C61Z	H49.4	02	C61Z
H18.9	02	C63Z	H34.1	02	C61Z	H49.8	02	C61Z
H19.0	Prä	961Z	H34.2	02	C61Z	H49.9	02	C61Z
H19.1	15	MSPNG, SPNG	H34.8	02	C61Z	H50.0	02	C61Z
	Prä	961Z	H34.9	02	C61Z	H50.1	02	C61Z
H19.2	15	MSPNG, SPNG	H35.0	02	C63Z	H50.2	02	C61Z
	Prä	961Z		18A	S65A, S65B	H50.3	02	C61Z
H19.3	Prä	961Z	H35.1	02	C63Z	H50.4	02	C61Z
H19.8	Prä	961Z	H35.2	02	C63Z	H50.5	02	C61Z
H20.0	02	C63Z	H35.3	02	C63Z			

ICD	MDC	DRG	ICD	MDC	DRG	ICD	MDC	DRG
H50.6	02	C63Z	H61.9	03	D66Z	H83.3	03	D66Z
H50.8	02	C61Z	H62.0	Prä	961Z	H83.8	03	D66Z
H50.9	02	C63Z	H62.1	15	MSPNG, SPNG	H83.9	03	D66Z
H51.0	02	C63Z		Prä	961Z	H90.0	03	D66Z
H51.1	02	C63Z	H62.2	Prä	961Z	H90.1	03	D66Z
H51.2	01	B03Z, B06A, B06B, B17A, B17B, B17C, B81A, B81B	H62.3	Prä	961Z	H90.2	03	D66Z
H51.8	02	C61Z	H62.4	Prä	961Z	H90.3	03	D66Z
H51.9	02	C63Z	H62.8	Prä	961Z	H90.4	03	D66Z
H52.0	02	C63Z	H65.0	03	D62Z, D63Z	H90.5	03	D66Z
H52.1	02	C63Z	H65.1	03	D62Z, D63Z	H90.6	03	D66Z
H52.2	02	C63Z	H65.2	03	D62Z, D63Z	H90.7	03	D66Z
H52.3	02	C63Z	H65.3	03	D62Z, D63Z	H90.8	03	D66Z
H52.4	02	C63Z	H65.4	03	D62Z, D63Z	H91.0	03	D61A, D61B, D61C
H52.5	02	C63Z	H65.9	03	D62Z, D63Z	H91.1	03	D66Z
H52.6	02	C63Z	H66.0	03	D62Z, D63Z	H91.2	03	D61A, D61B
H52.7	02	C63Z		15	MSPNG, SPNG	H91.3	03	D66Z
H53.0	02	C63Z	H66.1	03	D62Z, D63Z	H91.8	03	D66Z
H53.1	02	C63Z	H66.2	03	D62Z, D63Z	H91.9	03	D66Z
H53.2	02	C61Z	H66.3	03	D62Z, D63Z	H92.0	03	D66Z
H53.3	02	C63Z	H66.4	03	D62Z, D63Z	H92.1	03	D66Z
H53.4	02	C61Z	H66.9	03	D62Z, D63Z	H92.2	03	D66Z
H53.5	02	C63Z	H67.0	Prä	961Z	H93.0	03	D66Z
H53.6	02	C63Z	H67.1	Prä	961Z	H93.1	03	D61A, D61B
H53.8	02	C63Z	H67.8	Prä	961Z	H93.2	03	D66Z
H53.9	02	C63Z	H68.0	03	D62Z, D63Z	H93.3	03	D61A, D61B
H54.0	02	C63Z	H68.1	03	D66Z	H93.8	03	D66Z
	10	K60B	H69.0	03	D66Z	H93.9	03	D66Z
	18A	S65A, S65B	H69.8	03	D66Z	H94.0	Prä	961Z
H54.1	02	C63Z	H69.9	03	D66Z	H94.8	Prä	961Z
	18A	S65A, S65B	H70.0	03	D06B, D62Z, D63Z	H95.0	03	D66Z
H54.2	02	C63Z	H70.1	03	D06B, D62Z, D63Z	H95.1	03	D66Z
	18A	S65A, S65B	H70.2	03	D62Z, D63Z	H95.8	03	D66Z
H54.3	02	C63Z	H70.8	03	D66Z	H95.9	21B	X62Z
	18A	S65A, S65B	H70.9	03	D62Z, D63Z	I00	08	I66A, I66B, I66C, I66D, I66E
H54.4	02	C63Z	H71	03	D66Z	I01.0	05	F75A, F75B, F75C
	18A	S65A, S65B	H72.0	03	D66Z	I01.1	05	F15Z, F61A, F61B
H54.5	02	C63Z	H72.1	03	D66Z		Prä	A11C, A13D
	18A	S65A, S65B	H72.2	03	D66Z	I01.2	05	F75A, F75B, F75C
H54.6	02	C63Z	H72.8	03	D66Z		Prä	A11C, A13D
	18A	S65A, S65B	H72.9	03	D66Z	I01.8	05	F75A, F75B, F75C
H54.9	02	C63Z	H73.0	03	D62Z, D63Z	I01.9	05	F75A, F75B, F75C
	18A	S65A, S65B	H73.1	03	D62Z, D63Z	I02.0	05	F75A, F75B, F75C
H55	02	C61Z	H73.8	03	D66Z	I02.9	05	F75A, F75B, F75C
H57.0	02	C61Z	H73.9	03	D66Z	I05.0	05	F69Z, F73Z
H57.1	02	C63Z	H74.0	03	D66Z	I05.1	05	F69Z, F73Z
H57.8	02	C63Z	H74.1	03	D66Z	I05.2	05	F69Z, F73Z
H57.9	02	C63Z	H74.2	03	D66Z	I05.8	05	F69Z, F73Z
H58.0	15	MSPNG, SPNG	H74.3	03	D66Z	I05.9	05	F69Z, F73Z
	Prä	961Z	H74.4	03	D66Z	I06.0	05	F69Z, F73Z
H58.1	Prä	961Z	H74.8	03	D66Z	I06.1	05	F69Z, F73Z
H58.8	Prä	961Z	H74.9	03	D66Z	I06.2	05	F69Z, F73Z
H59.0	02	C63Z	H75.0	Prä	961Z	I06.8	05	F69Z, F73Z
H59.8	02	C62Z	H75.8	Prä	961Z	I06.9	05	F69Z, F73Z
H59.9	02	C63Z	H80.0	03	D66Z	I07.0	05	F69Z, F73Z
H60.0	03	D66Z	H80.1	03	D66Z	I07.1	05	F69Z, F73Z
H60.1	03	D66Z	H80.2	03	D66Z	I07.2	05	F69Z, F73Z
H60.2	03	D09Z, D25A, D25B, D28Z, D60A, D60B	H80.8	03	D66Z	I07.8	05	F69Z, F73Z
H60.3	03	D66Z	H80.9	03	D66Z	I07.9	05	F69Z, F73Z
H60.4	03	D66Z	H81.0	03	D61A, D61B, D61C	I08.0	05	F69Z, F73Z
H60.5	03	D66Z	H81.1	03	D61A, D61B, D61C	I08.1	05	F69Z, F73Z
H60.8	03	D66Z	H81.2	03	D61A, D61B	I08.2	05	F69Z, F73Z
H60.9	03	D66Z	H81.3	03	D61A, D61B, D61C	I08.3	05	F69Z, F73Z
H61.0	03	D66Z	H81.4	03	D61A, D61B	I08.8	05	F69Z, F73Z
H61.1	03	D66Z	H81.8	03	D61A, D61B, D61C	I08.9	05	F69Z, F73Z
H61.2	03	D66Z	H81.9	03	D61A, D61B, D61C	I09.0	05	F75A, F75B, F75C
H61.3	03	D66Z	H82	Prä	961Z	I09.1	05	F69Z, F73Z
H61.8	03	D66Z	H83.0	03	D61A, D61B	I09.2	05	F75A, F75B, F75C
			H83.1	03	D66Z	I09.8	05	F75A, F75B, F75C
			H83.2	03	D61A, D61B	I09.9	05	F75A, F75B, F75C



ICD	MDC	DRG	ICD	MDC	DRG	ICD	MDC	DRG
I10.00	05	F67A, F67B, F67C	I21.3	05	F06C, F24A, F24B, F41A, F41B, F52A, F52B, F60A, F60B	I25.10	05	F66Z, F71A, F71B
I10.01	05	F67A, F67B, F67C		18A	S65A	I25.11	18A	S65A
I10.10	05	F67A, F67B, F67C		Prä	A11C, A13D	I25.12	05	F66Z, F71A, F71B
I10.11	05	F67A, F67B, F67C	I21.4	05	F06C, F24A, F24B, F41A, F41B, F52A, F52B, F60A, F60B	I25.13	18A	S65A
I10.90	05	F67A, F67B, F67C		18A	S65A	I25.14	05	F66Z, F71A, F71B
I10.91	05	F67A, F67B, F67C		Prä	A11C, A13D	I25.15	18A	S65A
I11.00	05	F62A, F62B, F62C	I21.9	05	F06C, F24A, F24B, F41A, F41B, F52A, F52B, F60A, F60B	I25.16	05	F66Z, F71A, F71B
I11.01	05	F62A, F62B, F62C		18A	S65A	I25.19	18A	S65A
I11.90	05	F67A, F67B, F67C		05	F06C, F24A, F24B, F41A, F41B, F52A, F52B, F60A, F60B	I25.20	05	F66Z, F71A, F71B
I11.91	05	F67A, F67B, F67C		18A	S65A	I25.21	18A	S65A
I12.00	11	L02B, L60A, L60B, L60C, L60D, L71Z	I22.0	05	F06C, F24A, F24B, F41A, F41B, F52A, F52B, F60A, F60B	I25.22	Prä	961Z
	15	MSPNG, SPNG		18A	S65A	I25.29	18A	S65A
I12.01	11	L02B, L60A, L60B, L60C, L60D, L71Z	I22.1	05	F06C, F24A, F24B, F41A, F41B, F52A, F52B, F60A, F60B	I25.3	Prä	961Z
	15	MSPNG, SPNG		18A	S65A	I25.4	18A	S65A
I12.90	11	L68A, L68B	I22.8	05	F06C, F24A, F24B, F41A, F41B, F52A, F52B, F60A, F60B	I25.29	18A	S65A
	15	MSPNG, SPNG		18A	S65A	I25.3	05	F75A, F75B, F75C
I12.91	11	L68A, L68B	I22.9	05	F06C, F24A, F24B, F41A, F41B, F52A, F52B, F60A, F60B	I25.4	18A	S65A
	15	MSPNG, SPNG		18A	S65A	I25.5	05	F66Z, F71A, F71B
I13.00	05	F62A, F62B, F62C	I23.0	05	F24A, F24B, F52A, F52B, F75A, F75B, F75C	I25.6	18A	S65A
I13.01	05	F62A, F62B, F62C		18A	S65A	I25.8	05	F66Z, F71A, F71B
I13.10	11	L02B, L60A, L60B, L60C, L60D, L71Z	I23.1	05	F24A, F24B, F52A, F52B, F75A, F75B, F75C	I25.9	18A	S65A
	11	L02B, L60A, L60B, L60C, L60D, L71Z		18A	S65A	I26.0	04	E40A, E40B, E40C, E64A, E64B, E64C
I13.20	05	F62A, F62B, F62C	I23.2	05	F24A, F24B, F52A, F52B, F75A, F75B, F75C		10	K62A
I13.21	05	F62A, F62B, F62C		18A	S65A		15	MSPNG, SPNG
I13.90	05	F67A, F67B, F67C	I23.3	05	F24A, F24B, F52A, F52B, F75A, F75B, F75C		17	R62A
I13.91	05	F67A, F67B, F67C		18A	S65A		22	Y02A, Y02B
I15.00	05	F67A, F67B, F67C	I23.4	05	F24A, F24B, F52A, F52B, F69Z, F73Z	I26.9	Prä	A11C, A13D
	15	MSPNG, SPNG		18A	S65A		04	E40A, E40B, E40C, E64A, E64B, E64C
I15.01	05	F67A, F67B, F67C		Prä	A11C, A13D		10	K62A
	15	MSPNG, SPNG	I23.5	05	F24A, F24B, F52A, F52B, F69Z, F73Z		15	MSPNG, SPNG
I15.10	05	F67A, F67B, F67C		18A	S65A		22	Y02A, Y02B
	15	MSPNG, SPNG	I23.6	05	F24A, F24B, F52A, F52B, F75A, F75B, F75C	I27.0	Prä	A11C, A13D
I15.11	05	F67A, F67B, F67C		18A	S65A		05	F46A, F46B, F75A, F75B, F75C
	15	MSPNG, SPNG	I23.8	05	F75A, F75B, F75C		15	MSPNG, SPNG
I15.20	05	F67A, F67B, F67C		18A	S65A	I27.1	Prä	A11C, A13D
I15.21	05	F67A, F67B, F67C	I23.8	05	F75A, F75B, F75C		05	F75A, F75B, F75C
I15.80	05	F67A, F67B, F67C		18A	S65A	I27.20	15	MSPNG, SPNG
I15.81	05	F67A, F67B, F67C	I24.0	05	F71A, F71B, F72A, F72B		05	F75A, F75B, F75C
I15.90	05	F67A, F67B, F67C		18A	S65A, S65B	I27.28	15	MSPNG, SPNG
I15.91	05	F67A, F67B, F67C	I24.1	05	F75A, F75B, F75C		05	F75A, F75B, F75C
I20.0	05	F71A, F71B, F72A, F72B		18A	S65A, S65B	I27.8	15	MSPNG, SPNG
	18A	S65A, S65B	I24.8	05	F71A, F71B, F72A, F72B		05	F75A, F75B, F75C
I20.1	05	F71A, F71B, F72A, F72B		18A	S65A, S65B	I27.9	15	MSPNG, SPNG
	18A	S65A, S65B	I24.9	05	F71A, F71B, F72A, F72B		05	F75A, F75B, F75C
I20.8	05	F66Z, F71A, F71B		18A	S65A, S65B	I28.0	05	F75A, F75B, F75C
	18A	S65A, S65B	I25.0	05	F66Z, F71A, F71B	I28.1	05	F75A, F75B, F75C
I20.9	05	F66Z, F71A, F71B		18A	S65A	I28.8	05	F75A, F75B, F75C
	18A	S65A, S65B				I28.9	05	F75A, F75B, F75C
I21.0	05	F06C, F24A, F24B, F41A, F41B, F52A, F52B, F60A, F60B						
	18A	S65A						
	Prä	A11C, A13D						
I21.1	05	F06C, F24A, F24B, F41A, F41B, F52A, F52B, F60A, F60B						
	18A	S65A						
	Prä	A11C, A13D						
I21.2	05	F06C, F24A, F24B, F41A, F41B, F52A, F52B, F60A, F60B						
	18A	S65A						
	Prä	A11C, A13D						

DIAG

ICD	MDC	DRG	ICD	MDC	DRG	ICD	MDC	DRG	
130.0	05	F75A, F75B, F75C	139.8	15	MSPNG, SPNG	144.7	05	F71A, F71B, F72A, F72B	
	15	MSPNG, SPNG		Prä	961Z		15	MSPNG, SPNG	
130.1	05	F75A, F75B, F75C	140.0	05	F75A, F75B, F75C	145.0	05	F71A, F71B, F72A, F72B	
	15	MSPNG, SPNG		15	MSPNG, SPNG		15	MSPNG, SPNG	
130.8	05	F75A, F75B, F75C		18A	S63A, S63B	145.1	05	F71A, F71B, F72A, F72B	
	15	MSPNG, SPNG		Prä	A11C, A13D		15	MSPNG, SPNG	
130.9	05	F75A, F75B, F75C	140.1	05	F75A, F75B, F75C	145.2	05	F71A, F71B, F72A, F72B	
	15	MSPNG, SPNG		18A	S63A, S63B		15	MSPNG, SPNG	
131.0	05	F75A, F75B, F75C	140.8	05	F75A, F75B, F75C	145.3	05	F60A, F60B, F67A, F67B	
131.1	05	F46A, F46B, F75A, F75B, F75C		18A	S63A, S63B		15	MSPNG, SPNG	
131.2	05	F75A, F75B, F75C	140.9	05	F75A, F75B, F75C	145.4	05	F71A, F71B, F72A, F72B	
	15	MSPNG, SPNG		15	MSPNG, SPNG		15	MSPNG, SPNG	
131.3	05	F75A, F75B, F75C		18A	S63A, S63B	145.5	05	F60A, F60B, F67A, F67B	
	15	MSPNG, SPNG	141.0	15	MSPNG, SPNG		15	MSPNG, SPNG	
	Prä	A11C, A13D		Prä	961Z	145.6	05	F71A, F71B, F72A, F72B	
131.8	05	F75A, F75B, F75C	141.1	15	MSPNG, SPNG		15	MSPNG, SPNG	
	15	MSPNG, SPNG		Prä	961Z	145.8	05	F71A, F71B, F72A, F72B	
131.9	05	F75A, F75B, F75C	141.2	15	MSPNG, SPNG		15	MSPNG, SPNG	
	15	MSPNG, SPNG		Prä	961Z	145.9	05	F71A, F71B, F72A, F72B	
132.0	15	MSPNG, SPNG	141.8	15	MSPNG, SPNG		15	MSPNG, SPNG	
	Prä	961Z		Prä	961Z	146.0	05	F24A, F24B, F46A, F46B, F52A, F52B, F60A, F60B, F62A, F67A, F67B	
132.1	15	MSPNG, SPNG	142.0	05	F46A, F46B, F75A, F75B, F75C		15	MSPNG, SPNG	
	Prä	961Z		Prä	A11C, A13D	146.1	05	F60A, F60B, F67A, F67B	
132.8	15	MSPNG, SPNG	142.1	05	F24A, F24B, F46A, F46B, F52A, F52B, F75A, F75B, F75C		15	MSPNG, SPNG	
	Prä	961Z		15	P65C, P66C, P67B, P67C	146.9	05	F60A, F60B, F67A, F67B	
133.0	05	F15Z, F61A, F61B		Prä	A11C, A13D	147.0	05	F71A, F71B, F72A, F72B	
	15	MSPNG, SPNG	142.2	05	F46A, F46B, F75A, F75B, F75C	147.1	05	F71A, F71B, F72A, F72B	
	18A	S63A, S63B		142.3	05	F46A, F46B, F75A, F75B, F75C		15	MSPNG, SPNG
	Prä	A11C, A13D	142.3	05	F46A, F46B, F75A, F75B, F75C	147.2	05	F24A, F24B, F46A, F46B, F52A, F52B, F60A, F60B, F62A, F67A, F67B	
133.9	05	F15Z, F61A, F61B	142.4	05	F46A, F46B, F75A, F75B, F75C		15	MSPNG, SPNG	
	15	MSPNG, SPNG		142.4	05	F46A, F46B, F75A, F75B, F75C	147.9	05	F60A, F60B, F67A, F67B
	18A	S63A, S63B	142.5	05	F46A, F46B, F75A, F75B, F75C		15	MSPNG, SPNG	
134.0	05	F69Z, F73Z	142.6	05	F46A, F46B, F75A, F75B, F75C	148.00	05	F71A, F71B, F72A, F72B	
134.1	05	F69Z, F73Z	142.7	05	F46A, F46B, F75A, F75B, F75C		15	MSPNG, SPNG	
134.2	05	F69Z, F73Z	142.8	05	F46A, F46B, F75A, F75B, F75C	148.01	05	F71A, F71B, F72A, F72B	
134.80	05	F69Z, F73Z	142.80	05	F46A, F46B, F75A, F75B, F75C		15	MSPNG, SPNG	
134.88	05	F69Z, F73Z	142.88	05	F46A, F46B, F75A, F75B, F75C	148.09	05	F71A, F71B, F72A, F72B	
134.9	05	F69Z, F73Z		142.9	05	F46A, F46B, F75A, F75B, F75C		15	MSPNG, SPNG
135.0	05	F69Z, F73Z	143.0	05	F46A, F46B, F75A, F75B, F75C	148.10	05	F71A, F71B, F72A, F72B	
	15	P65C, P66C, P67B, P67C		18A	S63A, S63B		15	MSPNG, SPNG	
135.1	05	F69Z, F73Z	143.1	15	MSPNG, SPNG	148.11	05	F71A, F71B, F72A, F72B	
135.2	05	F69Z, F73Z		Prä	961Z		15	MSPNG, SPNG	
135.8	05	F69Z, F73Z	143.2	15	MSPNG, SPNG	149.0	05	F24A, F24B, F46A, F46B, F52A, F52B, F60A, F60B, F62A, F67A, F67B	
135.9	05	F69Z, F73Z		Prä	961Z		15	MSPNG, SPNG	
136.0	05	F69Z, F73Z	143.8	Prä	961Z	149.1	05	F71A, F71B, F72A, F72B	
136.1	05	F69Z, F73Z	144.0	05	F71A, F71B, F72A, F72B		15	P65C, P66C, P67B, P67C	
136.2	05	F69Z, F73Z		15	MSPNG, SPNG	149.2	05	F71A, F71B, F72A, F72B	
136.8	05	F69Z, F73Z	144.1	05	F60A, F60B, F67A, F67B	149.3	05	F71A, F71B, F72A, F72B	
136.9	05	F69Z, F73Z		15	MSPNG, SPNG		15	P65C, P66C, P67B, P67C	
137.0	05	F69Z, F73Z	144.2	05	F60A, F60B, F67A, F67B	149.4	05	F71A, F71B, F72A, F72B	
	15	MSPNG, SPNG		15	MSPNG, SPNG	149.5	05	F71A, F71B, F72A, F72B	
137.1	05	F69Z, F73Z		Prä	A11C, A13D	149.8	05	F71A, F71B, F72A, F72B	
137.2	05	F69Z, F73Z	144.3	05	F60A, F60B, F67A, F67B		15	P65C, P66C, P67B, P67C	
137.8	05	F69Z, F73Z		15	MSPNG, SPNG	149.9	05	F71A, F71B, F72A, F72B	
137.9	05	F69Z, F73Z	144.4	05	F71A, F71B, F72A, F72B	150.00	05	F24A, F24B, F46A, F46B, F52A, F52B, F62A, F62B, F62C	
138	05	F15Z, F61A, F61B		15	MSPNG, SPNG		15	MSPNG, SPNG	
	18A	S63A, S63B	144.5	05	F71A, F71B, F72A, F72B		22	Y02A, Y02B	
139.0	15	MSPNG, SPNG		15	MSPNG, SPNG				
	Prä	961Z	144.6	05	F71A, F71B, F72A, F72B				
139.1	15	MSPNG, SPNG		15	MSPNG, SPNG				
	Prä	961Z							
139.2	15	MSPNG, SPNG							
	Prä	961Z							
139.3	15	MSPNG, SPNG							
	Prä	961Z							
139.4	15	MSPNG, SPNG							
	Prä	961Z							

ICD	MDC	DRG	ICD	MDC	DRG	ICD	MDC	DRG
150.01	05	F24A, F24B, F46A, F46B, F52A, F52B, F62A, F62B, F62C	160.3	01	B03Z, B06A, B06B, B17A, B17B, B17C, B39A, B39B, B39C, B70A, B70B, B70C, B70D, B70E, B70F, B70G, B70H	161.2	01	B03Z, B06A, B06B, B17A, B17B, B17C, B39A, B39B, B39C, B70A, B70B, B70C, B70D, B70E, B70F, B70G, B70H
	15	MSPNG, SPNG		15	MSPNG, SPNG		05	F61A
	22	Y02A, Y02B		Prä	A11C, A13D		15	MSPNG, SPNG
150.11	05	F24A, F24B, F46A, F46B, F52A, F52B, F62A, F62B, F62C	160.4	01	B03Z, B06A, B06B, B17A, B17B, B17C, B39A, B39B, B39C, B70A, B70B, B70C, B70D, B70E, B70F, B70G, B70H	161.3	01	B03Z, B06A, B06B, B17A, B17B, B17C, B39A, B39B, B39C, B70A, B70B, B70C, B70D, B70E, B70F, B70G, B70H
	15	MSPNG, SPNG		15	MSPNG, SPNG		05	F61A
150.12	05	F24A, F24B, F46A, F46B, F52A, F52B, F62A, F62B, F62C		Prä	A11C, A13D		15	MSPNG, SPNG
	15	MSPNG, SPNG	160.5	01	B03Z, B06A, B06B, B17A, B17B, B17C, B39A, B39B, B39C, B70A, B70B, B70C, B70D, B70E, B70F, B70G, B70H	161.4	01	B03Z, B06A, B06B, B17A, B17B, B17C, B39A, B39B, B39C, B70A, B70B, B70C, B70D, B70E, B70F, B70G, B70H
150.13	05	F24A, F24B, F46A, F46B, F52A, F52B, F62A, F62B, F62C		15	MSPNG, SPNG		05	F61A
	15	MSPNG, SPNG	160.6	01	B03Z, B06A, B06B, B17A, B17B, B17C, B39A, B39B, B39C, B70A, B70B, B70C, B70D, B70E, B70F, B70G, B70H	161.5	01	B03Z, B06A, B06B, B17A, B17B, B17C, B39A, B39B, B39C, B70A, B70B, B70C, B70D, B70E, B70F, B70G, B70H
150.14	05	F24A, F24B, F46A, F46B, F52A, F52B, F62A, F62B, F62C		15	MSPNG, SPNG		05	F61A
	15	MSPNG, SPNG	160.7	01	B03Z, B06A, B06B, B17A, B17B, B17C, B39A, B39B, B39C, B70A, B70B, B70C, B70D, B70E, B70F, B70G, B70H	161.6	01	B03Z, B06A, B06B, B17A, B17B, B17C, B39A, B39B, B39C, B70A, B70B, B70C, B70D, B70E, B70F, B70G, B70H
150.19	05	F24A, F24B, F46A, F46B, F52A, F52B, F62A, F62B, F62C		15	MSPNG, SPNG		05	F61A
	15	MSPNG, SPNG	160.8	01	B03Z, B06A, B06B, B17A, B17B, B17C, B39A, B39B, B39C, B70A, B70B, B70C, B70D, B70E, B70F, B70G, B70H	161.8	01	B03Z, B06A, B06B, B17A, B17B, B17C, B39A, B39B, B39C, B70A, B70B, B70C, B70D, B70E, B70F, B70G, B70H
150.9	05	F46A, F46B, F62A, F62B, F62C		15	MSPNG, SPNG		05	F61A
	15	MSPNG, SPNG	160.9	01	B03Z, B06A, B06B, B17A, B17B, B17C, B39A, B39B, B39C, B70A, B70B, B70C, B70D, B70E, B70F, B70G, B70H	161.9	01	B03Z, B06A, B06B, B17A, B17B, B17C, B39A, B39B, B39C, B70A, B70B, B70C, B70D, B70E, B70F, B70G, B70H
	22	Y02A, Y02B		15	MSPNG, SPNG	162.00	01	B03Z, B06A, B06B, B17A, B17B, B17C, B20D, B39A, B39B, B39C, B70A, B70B, B70C, B70D, B70E, B70F, B70G, B70H
151.0	05	F75A, F75B, F75C		Prä	A11C, A13D		15	MSPNG, SPNG
151.1	05	F69Z, F73Z	161.0	01	B03Z, B06A, B06B, B17A, B17B, B17C, B39A, B39B, B39C, B70A, B70B, B70C, B70D, B70E, B70F, B70G, B70H	162.01	01	B03Z, B06A, B06B, B17A, B17B, B17C, B20D, B39A, B39B, B39C, B70A, B70B, B70C, B70D, B70E, B70F, B70G, B70H
	15	MSPNG, SPNG		05	F61A		15	MSPNG, SPNG
151.2	05	F69Z, F73Z		15	MSPNG, SPNG	162.02	01	B03Z, B06A, B06B, B17A, B17B, B17C, B20D, B39A, B39B, B39C, B70A, B70B, B70C, B70D, B70E, B70F, B70G, B70H
	15	MSPNG, SPNG	161.1	01	B03Z, B06A, B06B, B17A, B17B, B17C, B39A, B39B, B39C, B70A, B70B, B70C, B70D, B70E, B70F, B70G, B70H		15	MSPNG, SPNG
151.3	05	F75A, F75B, F75C		05	F61A		15	MSPNG, SPNG
151.4	05	F61A, F75A, F75B, F75C		15	MSPNG, SPNG		15	MSPNG, SPNG
	15	MSPNG, SPNG	161.2	01	B03Z, B06A, B06B, B17A, B17B, B17C, B39A, B39B, B39C, B70A, B70B, B70C, B70D, B70E, B70F, B70G, B70H		15	MSPNG, SPNG
151.5	05	F75A, F75B, F75C		Prä	A11C, A13D		15	MSPNG, SPNG
	15	MSPNG, SPNG	161.3	01	B03Z, B06A, B06B, B17A, B17B, B17C, B39A, B39B, B39C, B70A, B70B, B70C, B70D, B70E, B70F, B70G, B70H		15	MSPNG, SPNG
151.6	05	F66Z, F71A, F71B		05	F61A		15	MSPNG, SPNG
	15	MSPNG, SPNG	161.4	01	B03Z, B06A, B06B, B17A, B17B, B17C, B39A, B39B, B39C, B70A, B70B, B70C, B70D, B70E, B70F, B70G, B70H		15	MSPNG, SPNG
151.7	05	F66Z, F71A, F71B		15	MSPNG, SPNG		15	MSPNG, SPNG
151.8	05	F66Z, F71A, F71B		Prä	A11C, A13D		15	MSPNG, SPNG
151.9	05	F66Z, F71A, F71B	161.5	01	B03Z, B06A, B06B, B17A, B17B, B17C, B39A, B39B, B39C, B70A, B70B, B70C, B70D, B70E, B70F, B70G, B70H		15	MSPNG, SPNG
152.0	Prä	961Z		05	F61A		15	MSPNG, SPNG
152.1	Prä	961Z		15	MSPNG, SPNG		15	MSPNG, SPNG
152.8	Prä	961Z		Prä	A11C, A13D		15	MSPNG, SPNG
160.0	01	B03Z, B06A, B06B, B17A, B17B, B17C, B39A, B39B, B39C, B70A, B70B, B70C, B70D, B70E, B70F, B70G, B70H	161.6	01	B03Z, B06A, B06B, B17A, B17B, B17C, B39A, B39B, B39C, B70A, B70B, B70C, B70D, B70E, B70F, B70G, B70H		15	MSPNG, SPNG
	15	MSPNG, SPNG		05	F61A		15	MSPNG, SPNG
	Prä	A11C, A13D	161.7	01	B03Z, B06A, B06B, B17A, B17B, B17C, B39A, B39B, B39C, B70A, B70B, B70C, B70D, B70E, B70F, B70G, B70H		15	MSPNG, SPNG
160.1	01	B03Z, B06A, B06B, B17A, B17B, B17C, B39A, B39B, B39C, B70A, B70B, B70C, B70D, B70E, B70F, B70G, B70H		15	MSPNG, SPNG	162.00	01	B03Z, B06A, B06B, B17A, B17B, B17C, B20D, B39A, B39B, B39C, B70A, B70B, B70C, B70D, B70E, B70F, B70G, B70H
	15	MSPNG, SPNG	161.8	01	B03Z, B06A, B06B, B17A, B17B, B17C, B39A, B39B, B39C, B70A, B70B, B70C, B70D, B70E, B70F, B70G, B70H		15	MSPNG, SPNG
	Prä	A11C, A13D		05	F61A		15	MSPNG, SPNG
160.2	01	B03Z, B06A, B06B, B17A, B17B, B17C, B39A, B39B, B39C, B70A, B70B, B70C, B70D, B70E, B70F, B70G, B70H	161.9	01	B03Z, B06A, B06B, B17A, B17B, B17C, B39A, B39B, B39C, B70A, B70B, B70C, B70D, B70E, B70F, B70G, B70H		15	MSPNG, SPNG
	15	MSPNG, SPNG		05	F61A		15	MSPNG, SPNG
	Prä	A11C, A13D	162.01	01	B03Z, B06A, B06B, B17A, B17B, B17C, B20D, B39A, B39B, B39C, B70A, B70B, B70C, B70D, B70E, B70F, B70G, B70H		15	MSPNG, SPNG
	15	MSPNG, SPNG	162.02	01	B03Z, B06A, B06B, B17A, B17B, B17C, B20D, B39A, B39B, B39C, B70A, B70B, B70C, B70D, B70E, B70F, B70G, B70H		15	MSPNG, SPNG
	Prä	A11C, A13D		15	MSPNG, SPNG		15	MSPNG, SPNG



ICD	MDC	DRG	ICD	MDC	DRG	ICD	MDC	DRG
162.09	01	B03Z, B06A, B06B, B17A, B17B, B17C, B20D, B39A, B39B, B39C, B70A, B70B, B70C, B70D, B70E, B70F, B70G, B70H	164	01	B03Z, B06A, B06B, B17A, B17B, B17C, B39A, B39B, B39C, B70A, B70B, B70C, B70D, B70E, B70F, B70G, B70H	166.8	01	B03Z, B06A, B06B, B17A, B17B, B17C, B39A, B39B, B39C, B70A, B70B, B70C, B70D, B70E, B70F, B70G, B70H
	15	MSPNG, SPNG					05	F61A
162.1	01	B03Z, B06A, B06B, B17A, B17B, B17C, B39A, B39B, B39C, B70A, B70B, B70C, B70D, B70E, B70F, B70G, B70H	165.0	01	B03Z, B06A, B06B, B17A, B17B, B17C, B39A, B39B, B39C, B69A, B69B, B69C, B69D, B69E		15	MSPNG, SPNG
	15	MSPNG, SPNG				166.9	01	B03Z, B06A, B06B, B17A, B17B, B17C, B39A, B39B, B39C, B70A, B70B, B70C, B70D, B70E, B70F, B70G, B70H
162.9	01	B03Z, B06A, B06B, B17A, B17B, B17C, B39A, B39B, B39C, B70A, B70B, B70C, B70D, B70E, B70F, B70G, B70H	165.1	01	B03Z, B06A, B06B, B17A, B17B, B17C, B39A, B39B, B39C, B69A, B69B, B69C, B69D, B69E, B70A, B70B, B70C		05	F61A
	15	MSPNG, SPNG					15	MSPNG, SPNG
163.0	01	B03Z, B06A, B06B, B17A, B17B, B17C, B39A, B39B, B39C, B70A, B70B, B70C, B70D, B70E, B70F, B70G, B70H	165.2	01	B03Z, B06A, B06B, B17A, B17B, B17C, B39A, B39B, B39C, B69A, B69B, B69C, B69D, B69E	167.0	01	B39A, B39B, B39C, B70A, B70B, B70C, B70D, B70E, B70F, B70G, B70H
	15	MSPNG, SPNG					Prä	A11C, A13D
163.1	01	B03Z, B06A, B06B, B17A, B17B, B17C, B39A, B39B, B39C, B70A, B70B, B70C, B70D, B70E, B70F, B70G, B70H	165.3	01	B03Z, B06A, B06B, B17A, B17B, B17C, B39A, B39B, B39C, B69A, B69B, B69C, B69D, B69E	167.10	01	B03Z, B06A, B06B, B17A, B17B, B17C, B39A, B39B, B39C, B70A, B70B, B70C, B70D, B70E, B70F, B70G, B70H
	15	MSPNG, SPNG					15	MSPNG, SPNG
163.2	01	B03Z, B06A, B06B, B17A, B17B, B17C, B39A, B39B, B39C, B70A, B70B, B70C, B70D, B70E, B70F, B70G, B70H	165.8	01	B03Z, B06A, B06B, B17A, B17B, B17C, B39A, B39B, B39C, B69A, B69B, B69C, B69D, B69E	167.11	01	B03Z, B06A, B06B, B17A, B17B, B17C, B39A, B39B, B39C, B70A, B70B, B70C, B70D, B70E, B70F, B70G, B70H
	15	MSPNG, SPNG					15	MSPNG, SPNG
163.3	01	B03Z, B06A, B06B, B17A, B17B, B17C, B39A, B39B, B39C, B70A, B70B, B70C, B70D, B70E, B70F, B70G, B70H	165.9	01	B03Z, B06A, B06B, B17A, B17B, B17C, B39A, B39B, B39C, B69A, B69B, B69C, B69D, B69E	167.2	01	B03Z, B06A, B06B, B17A, B17B, B17C, B39A, B39B, B39C, B70A, B70B, B70C, B70D, B70E, B70F, B70G, B70H
	15	MSPNG, SPNG					Prä	A11C, A13D
163.4	01	B03Z, B06A, B06B, B17A, B17B, B17C, B39A, B39B, B39C, B70A, B70B, B70C, B70D, B70E, B70F, B70G, B70H	166.0	01	B03Z, B06A, B06B, B17A, B17B, B17C, B39A, B39B, B39C, B70A, B70B, B70C, B70D, B70E, B70F, B70G, B70H	167.3	01	B85A, B85B, B85C, B85D
	15	MSPNG, SPNG					18A	S63A, S63B
163.5	01	B03Z, B06A, B06B, B17A, B17B, B17C, B39A, B39B, B39C, B70A, B70B, B70C, B70D, B70E, B70F, B70G, B70H	166.1	01	B03Z, B06A, B06B, B17A, B17B, B17C, B39A, B39B, B39C, B70A, B70B, B70C, B70D, B70E, B70F, B70G, B70H	167.4	05	F67A, F67B, F67C
	15	MSPNG, SPNG					Prä	A11C, A13D
163.6	01	B03Z, B06A, B06B, B17A, B17B, B17C, B39A, B39B, B39C, B70A, B70B, B70C, B70D, B70E, B70F, B70G, B70H	166.2	01	B03Z, B06A, B06B, B17A, B17B, B17C, B39A, B39B, B39C, B70A, B70B, B70C, B70D, B70E, B70F, B70G, B70H	167.5	01	B03Z, B06A, B06B, B17A, B17B, B17C, B81A
	15	MSPNG, SPNG					Prä	A11C, A13D
163.8	01	B03Z, B06A, B06B, B17A, B17B, B17C, B39A, B39B, B39C, B70A, B70B, B70C, B70D, B70E, B70F, B70G, B70H	166.3	01	B03Z, B06A, B06B, B17A, B17B, B17C, B39A, B39B, B39C, B69A, B69B, B69C, B69D, B69E	167.6	01	B03Z, B06A, B06B, B17A, B17B, B17C, B81A
	15	MSPNG, SPNG					15	MSPNG, SPNG
163.9	01	B03Z, B06A, B06B, B17A, B17B, B17C, B39A, B39B, B39C, B70A, B70B, B70C, B70D, B70E, B70F, B70G, B70H	166.4	01	B03Z, B06A, B06B, B17A, B17B, B17C, B39A, B39B, B39C, B70A, B70B, B70C, B70D, B70E, B70F, B70G, B70H	167.7	01	B03Z, B06A, B06B, B17A, B17B, B17C, B76A, B76B, B76C, B76D, B76E
	15	MSPNG, SPNG					Prä	A11C, A13D
						167.80	01	B03Z, B06A, B06B, B17A, B17B, B17C, B69A, B69C
							Prä	A11C, A13D
						167.88	01	B03Z, B06A, B06B, B17A, B17B, B17C, B69A, B69C
							Prä	A11C, A13D
						167.9	01	B03Z, B06A, B06B, B17A, B17B, B17C, B69A, B69C
							Prä	A11C, A13D
						168.0	Prä	961Z, A11C, A13D
						168.1	Prä	961Z, A11C, A13D
						168.2	Prä	961Z, A11C, A13D
						168.8	Prä	961Z
						169.0	Prä	961Z
						169.1	Prä	961Z
						169.2	Prä	961Z
						169.3	Prä	961Z
						169.4	Prä	961Z
						169.8	Prä	961Z
						170.0	05	F75A, F75B, F75C
						170.1	05	F75A, F75B, F75C
						170.20	05	F75A, F75B, F75C



ICD	MDC	DRG	ICD	MDC	DRG	ICD	MDC	DRG
170.21	05	F75A, F75B, F75C	174.0	05	F61A, F75A, F75B, F75C	184.1	06	G46A, G46B, G46C, G50Z, G71A, G71B
170.22	05	F75A, F75B, F75C		15	MSPNG, SPNG	184.2	06	G46A, G46B, G46C, G50Z, G72A, G72B
170.23	05	F14A, F14B, F20Z, F39A, F54Z, F65Z, F75A, F75B, F75C	174.1	05	F61A, F75A, F75B, F75C	184.3	06	G46A, G46B, G46C, G50Z, G72A, G72B
170.24	05	F14A, F14B, F20Z, F39A, F54Z, F65Z, F75A, F75B, F75C	174.2	05	F61A, F65Z, F75A, F75B, F75C	184.4	06	G46A, G46B, G46C, G50Z, G71A, G71B
170.25	05	F75A, F75B, F75C		15	MSPNG, SPNG	184.5	06	G46A, G46B, G46C, G50Z, G72A, G72B
170.8	05	F75A, F75B, F75C	174.3	05	F61A, F65Z, F75A, F75B, F75C	184.6	06	G46A, G46B, G46C, G50Z, G72A, G72B
170.9	05	F75A, F75B, F75C		15	MSPNG, SPNG	184.7	06	G46A, G46B, G46C, G50Z, G72A, G72B
171.00	05	F75A, F75B, F75C	174.4	05	F61A, F75A, F75B, F75C	184.8	06	G46A, G46B, G46C, G50Z, G71A, G71B
	15	MSPNG, SPNG		15	MSPNG, SPNG	184.9	06	G46A, G46B, G46C, G50Z, G72A, G72B
171.01	Prä	A11C, A13D	174.5	05	F61A, F75A, F75B, F75C	185.0	06	G46A, G46B, G46C, G47Z, G67A, G67B, G67C, G67D, G73Z
	05	F65Z, F75A, F75B, F75C		15	MSPNG, SPNG		07	H40Z
	15	MSPNG, SPNG	174.8	05	F61A, F75A, F75B, F75C		15	MSPNG, SPNG
171.02	Prä	A11C, A13D		15	MSPNG, SPNG	185.9	Prä	A11C, A13D
	05	F75A, F75B, F75C	174.9	05	F61A, F65Z, F75A, F75B, F75C		06	G46A, G46B, G46C, G50Z, G71A, G71B
	15	MSPNG, SPNG		15	MSPNG, SPNG	186.0	05	F65Z, F75A, F75B, F75C
171.03	Prä	A11C, A13D	177.0	05	F75A, F75B, F75C	186.1	12	M64Z
	05	F08Z, F65Z, F75A, F75B, F75C	177.1	05	F75A, F75B, F75C	186.2	12	M64Z
	15	MSPNG, SPNG	177.2	05	F75A, F75B, F75C		13	N62A, N62B
171.04	Prä	A11C, A13D		15	MSPNG, SPNG	186.3	13	N62A, N62B
	05	F65Z, F75A, F75B, F75C	177.3	Prä	A11C, A13D	186.4	05	F65Z, F75A, F75B, F75C
	15	MSPNG, SPNG		05	F75A, F75B, F75C	186.8	05	F65Z, F75A, F75B, F75C
171.05	Prä	A11C, A13D	177.4	06	G46A, G46B, G46C, G50Z, G67A, G67B, G67C, G67D	187.0	05	F75A, F75B, F75C
	05	F65Z, F75A, F75B, F75C		05	F65Z, F75A, F75B, F75C	187.1	05	F65Z, F75A, F75B, F75C
	15	MSPNG, SPNG	177.5	15	MSPNG, SPNG	187.2	05	F75A, F75B, F75C
171.06	Prä	A11C, A13D		08	I66A, I66B, I66C, I66D, I66E	187.8	05	F66Z, F71A, F71B
	05	F08Z, F65Z, F75A, F75B, F75C	177.6	05	F65Z, F75A, F75B, F75C	187.9	05	F66Z, F71A, F71B
	15	MSPNG, SPNG	177.8	05	F75A, F75B, F75C	188.0	06	G46A, G46B, G46C, G50Z, G66Z, G72A, G72B
171.07	Prä	A11C, A13D	177.9	05	F75A, F75B, F75C	188.1	16	Q60A, Q60B, Q60C, Q60D
	05	F08Z, F65Z, F75A, F75B, F75C	178.0	05	F75A, F75B, F75C	188.8	16	Q60A, Q60B, Q60C, Q60D
	15	MSPNG, SPNG	178.1	09	J67A, J67B, J68Z	188.9	16	Q60A, Q60B, Q60C, Q60D
171.1	Prä	A11C, A13D	178.8	05	F75A, F75B, F75C	189.0	09	J67A, J67B, J68Z
	05	F65Z, F75A, F75B, F75C	178.9	05	F75A, F75B, F75C	189.1	09	J64A, J64B
	15	MSPNG, SPNG	179.0	15	MSPNG, SPNG		15	MSPNG, SPNG
171.2	Prä	A11C, A13D		Prä	961Z	189.8	15	MSPNG, SPNG
	05	F65Z, F75A, F75B, F75C	179.1	Prä	961Z		16	Q60A, Q60B, Q60C
	15	MSPNG, SPNG		15	MSPNG, SPNG	189.9	16	Q60A, Q60B, Q60C, Q60D
171.3	Prä	A11C, A13D	179.2	Prä	961Z	195.0	05	F73Z
	05	F65Z, F75A, F75B, F75C		15	MSPNG, SPNG	195.1	05	F73Z
	15	MSPNG, SPNG	179.8	Prä	961Z	195.2	05	F73Z
171.4	Prä	A11C, A13D		05	F63A, F63B	195.8	05	F73Z
	05	F75A, F75B, F75C	180.0	05	F63A, F63B		22	Y02A, Y02B
	15	MSPNG, SPNG	180.1	05	F63A, F63B	195.9	05	F73Z
171.5	Prä	A11C, A13D		15	MSPNG, SPNG	197.0	05	F75A, F75B, F75C
	05	F08Z, F75A, F75B, F75C	180.2	05	F63A, F63B		15	MSPNG, SPNG
	15	MSPNG, SPNG		15	MSPNG, SPNG	197.1	05	F75A, F75B, F75C
171.6	Prä	A11C, A13D	180.3	05	F63A, F63B		15	MSPNG, SPNG
	05	F08Z, F65Z, F75A, F75B, F75C	180.8	05	F63A, F63B	197.2	09	J67A, J67B
	15	MSPNG, SPNG	180.9	05	F63A, F63B	197.8	05	F75A, F75B, F75C
171.8	Prä	A11C, A13D	181	07	H63A, H63B, H63C		22	Y02A, Y02B
	05	F75A, F75B, F75C		15	MSPNG, SPNG	197.9	05	F75A, F75B, F75C
	15	MSPNG, SPNG	182.0	17	R62A	198.0	15	MSPNG, SPNG
171.9	Prä	A11C, A13D		07	H63A, H63B, H63C		Prä	961Z
	05	F75A, F75B, F75C	182.1	05	F75A, F75B, F75C	198.1	15	MSPNG, SPNG
	15	MSPNG, SPNG	182.2	05	F63A, F63B		Prä	961Z
172.0	Prä	A11C, A13D		15	MSPNG, SPNG	198.2	Prä	961Z
	05	F75A, F75B, F75C	182.3	11	L68A, L68B	198.3	07	H40Z
172.1	Prä	A11C, A13D		15	MSPNG, SPNG		Prä	961Z
172.2	05	F75A, F75B, F75C	182.8	05	F63A, F63B		Prä	961Z
172.3	05	F75A, F75B, F75C		22	Y02A, Y02B			
172.4	05	F75A, F75B, F75C	182.9	05	F63A, F63B			
172.5	05	F75A, F75B, F75C	183.0	05	F20Z, F39A, F64Z			
172.8	05	F75A, F75B, F75C	183.1	05	F65Z, F75A, F75B, F75C			
172.9	05	F75A, F75B, F75C	183.2	05	F20Z, F39A, F64Z			
173.0	08	I66A, I66B, I66C, I66D, I66E	183.9	05	F75A, F75B, F75C			
173.1	05	F65Z, F75A, F75B, F75C	184.0	06	G46A, G46B, G46C, G50Z, G72A, G72B			
173.8	05	F65Z, F75A, F75B, F75C						
	15	MSPNG, SPNG						
173.9	05	F65Z, F75A, F75B, F75C						
	15	MSPNG, SPNG						

ICD	MDC	DRG	ICD	MDC	DRG	ICD	MDC	DRG
I98.8	Prä	961Z	J12.8	04	E40A, E40B, E40C, E62Z, E77A, E77B, E77C, E77D, E77E	J15.6	04	E40A, E40B, E40C, E62Z, E77A, E77B, E77C, E77D, E77E
I99	05	F66Z, F71A, F71B		15	MSPNG, SPNG		15	MSPNG, SPNG
J00	03	D62Z, D63Z		18A	S63A, S63B		17	R62A
J01.0	03	D62Z, D63Z		22	Y02A, Y02B		18A	S63A, S63B
J01.1	03	D62Z, D63Z	J12.9	04	E40A, E40B, E40C, E62Z, E77A, E77B, E77C, E77D, E77E	J15.7	04	E40A, E40B, E40C, E62Z, E77A, E77B, E77C, E77D, E77E
J01.2	03	D62Z, D63Z		15	MSPNG, SPNG		15	MSPNG, SPNG
J01.3	03	D62Z, D63Z		18A	S63A, S63B		17	R62A
J01.4	03	D62Z, D63Z		22	Y02A, Y02B		18A	S63A, S63B
J01.8	03	D62Z, D63Z	J13	04	E40A, E40B, E40C, E62Z, E77A, E77B, E77C, E77D, E77E	J15.8	04	E40A, E40B, E40C, E62Z, E77A, E77B, E77C, E77D, E77E
J01.9	03	D62Z, D63Z		15	MSPNG, SPNG		15	MSPNG, SPNG
J02.0	03	D62Z, D63Z		18A	S63A, S63B		17	R62A
J02.8	03	D62Z, D63Z		22	Y02A, Y02B		18A	S63A, S63B
J02.9	03	D62Z, D63Z	J14	04	E40A, E40B, E40C, E62Z, E77A, E77B, E77C, E77D, E77E	J15.9	04	E40A, E40B, E40C, E62Z, E77A, E77B, E77C, E77D, E77E
J03.0	03	D62Z, D63Z		15	MSPNG, SPNG		15	MSPNG, SPNG
J03.8	03	D62Z, D63Z		18A	S63A, S63B		18A	S63A, S63B
J03.9	03	D62Z, D63Z		22	Y02A, Y02B		22	Y02A, Y02B
J04.0	03	D62Z, D63Z	J15.0	04	E40A, E40B, E40C, E62Z, E77A, E77B, E77C, E77D, E77E	J16.0	04	E40A, E40B, E40C, E62Z, E77A, E77B, E77C, E77D, E77E
J04.1	04	E40A, E40B, E40C, E65A, E65B, E69A, E69B, E69C		15	MSPNG, SPNG		15	MSPNG, SPNG
J04.2	03	D64Z		17	R62A		17	R62A
J05.0	03	D64Z		18A	S63A, S63B		18A	S63A, S63B
J05.1	03	D64Z		22	Y02A, Y02B		22	Y02A, Y02B
	Prä	A11C, A13D	J15.1	04	E40A, E40B, E40C, E62Z, E77A, E77B, E77C, E77D, E77E	J16.8	04	E40A, E40B, E40C, E62Z, E77A, E77B, E77C, E77D, E77E
J06.0	03	D62Z, D63Z		15	MSPNG, SPNG		15	MSPNG, SPNG
J06.8	03	D62Z, D63Z		17	R62A		18A	S63A, S63B
J06.9	03	D62Z, D63Z		18A	S63A, S63B		22	Y02A, Y02B
J09	04	E40A, E40B, E40C, E62Z, E77A, E77B, E77C, E77D, E77E	J15.2	04	E40A, E40B, E40C, E62Z, E77A, E77B, E77C, E77D, E77E	J17.0	04	E40A, E40B, E40C
	15	MSPNG, SPNG		15	MSPNG, SPNG		15	MSPNG, SPNG
J10.0	04	E40A, E40B, E40C, E62Z, E77A, E77B, E77C, E77D, E77E		17	R62A		22	Y02A, Y02B
	15	MSPNG, SPNG	J15.3	04	E40A, E40B, E40C, E62Z, E77A, E77B, E77C, E77D, E77E	J17.1	04	E40A, E40B, E40C
J10.1	03	D62Z, D63Z		15	MSPNG, SPNG		15	MSPNG, SPNG
	15	MSPNG, SPNG		17	R62A		15	MSPNG, SPNG
J10.8	15	MSPNG, SPNG		18A	S63A, S63B		18A	S63A, S63B
	18B	T63A, T63B, T63C	J15.4	04	E40A, E40B, E40C, E62Z, E77A, E77B, E77C, E77D, E77E	J17.2	04	E40A, E40B, E40C
J11.0	04	E40A, E40B, E40C, E62Z, E77A, E77B, E77C, E77D, E77E		15	MSPNG, SPNG		15	MSPNG, SPNG
	15	MSPNG, SPNG		17	R62A		22	Y02A, Y02B
J11.1	03	D62Z, D63Z		18A	S63A, S63B	J17.3	04	E40A, E40B, E40C
	15	MSPNG, SPNG		22	Y02A, Y02B		15	MSPNG, SPNG
J11.8	15	MSPNG, SPNG		22	Y02A, Y02B		22	Y02A, Y02B
	18B	T63A, T63B, T63C	J15.5	04	E40A, E40B, E40C, E62Z, E77A, E77B, E77C, E77D, E77E	J17.8	04	E40A, E40B, E40C
J12.0	04	E40A, E40B, E40C, E62Z, E77A, E77B, E77C, E77D, E77E		15	MSPNG, SPNG		15	MSPNG, SPNG
	15	MSPNG, SPNG		17	R62A		22	Y02A, Y02B
	22	Y02A, Y02B		18A	S63A, S63B	J18.0	04	E40A, E40B, E40C, E62Z, E77A, E77B, E77C, E77D, E77E
J12.1	04	E40A, E40B, E40C, E62Z, E65A, E65B, E65C, E69B, E77A, E77B, E77C		22	Y02A, Y02B		15	MSPNG, SPNG
	15	MSPNG, SPNG		15	MSPNG, SPNG		22	Y02A, Y02B
	22	Y02A, Y02B		17	R62A		Prä	961Z
J12.2	04	E40A, E40B, E40C, E62Z, E77A, E77B, E77C, E77D, E77E		18A	S63A, S63B		04	E40A, E40B, E40C
	15	MSPNG, SPNG		22	Y02A, Y02B		15	MSPNG, SPNG
	22	Y02A, Y02B		22	Y02A, Y02B		22	Y02A, Y02B
J12.3	04	E40A, E40B, E40C, E62Z, E77A, E77B, E77C, E77D, E77E		04	E40A, E40B, E40C, E62Z, E77A, E77B, E77C, E77D, E77E		Prä	961Z
	15	MSPNG, SPNG		15	MSPNG, SPNG		04	E40A, E40B, E40C, E62Z, E77A, E77B, E77C, E77D, E77E
	18A	S63A, S63B		17	R62A		15	MSPNG, SPNG
	22	Y02A, Y02B		18A	S63A, S63B		18A	S63A, S63B
				22	Y02A, Y02B		22	Y02A, Y02B

DIAG

ICD	MDC	DRG	ICD	MDC	DRG	ICD	MDC	DRG
J18.1	04	E40A, E40B, E40C, E62Z, E77A, E77B, E77C, E77D, E77E	J32.3	03	D62Z, D63Z	J43.9	04	E40A, E40B, E40C, E65A, E65B, E65C
	15	MSPNG, SPNG	J32.4	03	D62Z, D63Z	J44.00	04	E40A, E40B, E40C, E65A, E65B
	18A	S63A, S63B	J32.8	03	D62Z, D63Z	J44.01	04	E40A, E40B, E40C, E65A, E65B, E65C
	22	Y02A, Y02B	J32.9	03	D62Z, D63Z	J44.02	04	E40A, E40B, E40C, E65A, E65B, E65C
J18.2	04	E40A, E40B, E40C, E64A, E64B, E64C, E64D	J33.0	03	D66Z	J44.03	04	E40A, E40B, E40C, E65A, E65B, E65C
J18.8	04	E40A, E40B, E40C, E62Z, E77A, E77B, E77C, E77D, E77E	J33.1	03	D66Z	J44.09	04	E40A, E40B, E40C, E65A, E65B, E65C
	15	MSPNG, SPNG	J33.8	03	D66Z	J44.10	04	E40A, E40B, E40C, E65A, E65B
	18A	S63A, S63B	J33.9	03	D66Z	J44.11	04	E40A, E40B, E40C, E65A, E65B, E65C
	22	Y02A, Y02B	J34.0	03	D66Z	J44.12	04	E40A, E40B, E40C, E65A, E65B, E65C
J18.9	04	E40A, E40B, E40C, E62Z, E77A, E77B, E77C, E77D, E77E	J34.1	03	D66Z	J44.13	04	E40A, E40B, E40C, E65A, E65B, E65C
	15	MSPNG, SPNG	J34.2	03	D65Z	J44.19	04	E40A, E40B, E40C, E65A, E65B, E65C
	18A	S63A, S63B	J34.3	03	D66Z	J44.80	04	E40A, E40B, E40C, E65A, E65B
	22	Y02A, Y02B	J34.8	03	D66Z	J44.81	04	E40A, E40B, E40C, E65A, E65B, E65C
J20.0	04	E40A, E40B, E40C, E65A, E65B, E69A, E69B, E69C	J35.0	03	D62Z, D63Z	J44.82	04	E40A, E40B, E40C, E65A, E65B, E65C
J20.1	04	E40A, E40B, E40C, E65A, E65B, E69A, E69B, E69C	J35.1	03	D66Z	J44.83	04	E40A, E40B, E40C, E65A, E65B, E65C
J20.2	04	E40A, E40B, E40C, E65A, E65B, E69A, E69B, E69C	J35.2	03	D66Z	J44.89	04	E40A, E40B, E40C, E65A, E65B, E65C
J20.3	04	E40A, E40B, E40C, E65A, E65B, E69A, E69B, E69C	J35.3	03	D66Z	J44.90	04	E40A, E40B, E40C, E65A, E65B
J20.4	04	E40A, E40B, E40C, E65A, E65B, E69A, E69B, E69C	J35.8	03	D66Z	J44.91	04	E40A, E40B, E40C, E65A, E65B, E65C
J20.5	04	E40A, E40B, E40C, E65A, E65B, E69A, E69B	J35.9	03	D66Z	J44.92	04	E40A, E40B, E40C, E65A, E65B, E65C
	15	P65C, P66C, P67B, P67C	J36	03	D62Z, D63Z	J44.93	04	E40A, E40B, E40C, E65A, E65B, E65C
J20.6	04	E40A, E40B, E40C, E65A, E65B, E69A, E69B, E69C	J37.0	03	D62Z, D63Z	J44.99	04	E40A, E40B, E40C, E65A, E65B, E65C
J20.7	04	E40A, E40B, E40C, E65A, E65B, E69A, E69B, E69C	J37.1	03	D62Z, D63Z	J45.0	04	E40A, E40B, E40C, E65A, E65B, E69A, E69B, E69C
J20.8	04	E40A, E40B, E40C, E65A, E65B, E69A, E69B, E69C	J37.8	03	D66Z	J45.1	04	E40A, E40B, E40C, E65A, E65B, E69A, E69B, E69C
	15	P65C, P66C, P67B, P67C	J38.00	03	D66Z	J45.8	04	E40A, E40B, E40C, E65A, E65B, E69A, E69B, E69C
J20.9	04	E40A, E40B, E40C, E65A, E65B, E69A, E69B, E69C	J38.01	03	D66Z	J45.9	04	E40A, E40B, E40C, E65A, E65B, E69A, E69B, E69C
J21.0	04	E40A, E40B, E40C, E65A, E65B, E65C, E69B, E70A, E70B	J38.02	03	D66Z	J46	04	E40A, E40B, E40C, E65A, E65B, E69A, E69B, E69C
	15	MSPNG, SPNG	J38.03	03	D66Z		Prä	A11C, A13D
J21.1	04	E40A, E40B, E40C, E70A, E70B	J38.1	03	D66Z	J47	04	E40A, E40B, E40C, E65A, E65B, E65C
	15	MSPNG, SPNG	J38.2	03	D66Z	J60	04	E40A, E40B, E40C, E74Z
J21.8	04	E40A, E40B, E40C, E70A, E70B	J38.3	03	D66Z	J61	04	E40A, E40B, E40C, E74Z
	15	MSPNG, SPNG	J38.4	03	D66Z	J62.0	04	E40A, E40B, E40C, E74Z
J21.9	04	E40A, E40B, E40C, E70A, E70B	J38.5	03	D66Z	J62.8	04	E40A, E40B, E40C, E74Z
	15	MSPNG, SPNG	J38.6	03	D66Z	J63.0	04	E40A, E40B, E40C, E74Z
J22	04	E40A, E40B, E40C, E75A, E75B	J38.7	03	D66Z	J63.1	04	E40A, E40B, E40C, E74Z
	15	P65C, P66C, P67B, P67C	J39.0	03	D62Z, D63Z	J63.2	04	E40A, E40B, E40C, E74Z
J30.0	03	D62Z, D63Z	J39.1	03	D66Z	J63.3	04	E40A, E40B, E40C, E74Z
J30.1	03	D62Z, D63Z	J39.2	03	D66Z	J63.4	04	E40A, E40B, E40C, E74Z
J30.2	03	D62Z, D63Z	J39.3	03	D62Z, D63Z	J63.5	04	E40A, E40B, E40C, E74Z
J30.3	03	D62Z, D63Z	J39.80	03	D62Z, D63Z	J63.8	04	E40A, E40B, E40C, E74Z
J30.4	03	D62Z, D63Z	J39.88	03	D62Z, D63Z	J64	04	E40A, E40B, E40C, E74Z
J31.0	03	D62Z, D63Z	J39.9	03	D62Z, D63Z	J65	04	E40A, E40B, E40C, E76A, E76B, E76C
	15	P65C, P66C, P67B, P67C	J40	04	E40A, E40B, E40C, E65A, E65B, E69A, E69B, E69C	J66.0	04	E40A, E40B, E40C, E74Z
J31.1	03	D62Z, D63Z		15	P65C, P66C, P67B, P67C	J66.1	04	E40A, E40B, E40C, E74Z
J31.2	03	D62Z, D63Z	J41.0	04	E40A, E40B, E40C, E65A, E65B, E69A, E69B, E69C			
J32.0	03	D62Z, D63Z	J41.1	04	E40A, E40B, E40C, E65A, E65B, E65C			
J32.1	03	D62Z, D63Z	J41.8	04	E40A, E40B, E40C, E65A, E65B, E65C			
J32.2	03	D62Z, D63Z	J42	04	E40A, E40B, E40C, E65A, E65B, E65C			
			J43.0	04	E40A, E40B, E40C, E65A, E65B, E65C			
			J43.1	04	E40A, E40B, E40C, E65A, E65B, E65C			
			J43.2	04	E40A, E40B, E40C, E65A, E65B, E65C			
			J43.8	04	E40A, E40B, E40C, E65A, E65B, E65C			

ICD	MDC	DRG	ICD	MDC	DRG	ICD	MDC	DRG
J66.2	04	E40A, E40B, E40C, E74Z	J84.9	04	E40A, E40B, E40C, E74Z	J94.9	04	E40A, E40B, E40C, E73A, E73B
J66.8	04	E40A, E40B, E40C, E74Z	J85.0	04	E40A, E40B, E40C, E62Z, E77A, E77B, E77C		15	MSPNG, SPNG
J67.0	04	E40A, E40B, E40C, E74Z		15	MSPNG, SPNG	J95.0	04	E40A, E40B, E40C, E75A, E75B
	Prä	A11C, A13D		18A	S63A, S63B		15	MSPNG, SPNG
J67.1	04	E40A, E40B, E40C, E74Z		Prä	A11C, A13D	J95.1	04	E40A, E40B, E40C, E64A, E64B, E64C, E64D
	Prä	A11C, A13D	J85.1	04	E40A, E40B, E40C, E62Z, E77A, E77B, E77C		Prä	A11C, A13D
J67.2	04	E40A, E40B, E40C, E74Z		15	MSPNG, SPNG	J95.2	04	E40A, E40B, E40C, E64A, E64B, E64C, E64D
	Prä	A11C, A13D		18A	S63A, S63B	J95.3	04	E40A, E40B, E40C, E64A, E64B, E64C, E64D
J67.3	04	E40A, E40B, E40C, E74Z		Prä	A11C, A13D	J95.4	04	E40A, E40B, E40C, E75A, E75B
	Prä	A11C, A13D	J85.2	04	E40A, E40B, E40C, E62Z, E77A, E77B, E77C	J95.5	04	E40A, E40B, E40C, E75A, E75B
J67.4	04	E40A, E40B, E40C, E74Z		15	MSPNG, SPNG	J95.80	04	E40A, E40B, E40C, E76A, E76B, E76C
	Prä	A11C, A13D		18A	S63A, S63B		15	MSPNG, SPNG
J67.5	04	E40A, E40B, E40C, E74Z	J85.3	04	E40A, E40B, E40C, E62Z, E77A, E77B, E77C	J95.81	04	E40A, E40B, E40C, E75A, E75B
	Prä	A11C, A13D		15	MSPNG, SPNG	J95.88	04	E40A, E40B, E40C, E75A, E75B
J67.6	04	E40A, E40B, E40C, E74Z		18A	S63A	J95.9	04	E40A, E40B, E40C, E75A, E75B
	Prä	A11C, A13D		Prä	A11C, A13D	J96.0	04	E40A, E40B, E40C, E64A, E64B, E64C, E64D
J67.7	04	E40A, E40B, E40C, E74Z	J86.0	04	E40A, E40B, E40C, E62Z, E77A, E77B, E77C	J96.1	04	E40A, E40B, E40C, E64A, E64B, E64C, E64D
	Prä	A11C, A13D		15	MSPNG, SPNG	J96.9	04	E40A, E40B, E40C, E64A, E64B, E64C, E64D
J67.8	04	E40A, E40B, E40C, E74Z		18A	S63A	J98.0	04	E40A, E40B, E40C, E65A, E65B, E69A, E69B, E69C
	Prä	A11C, A13D		Prä	A11C, A13D	J98.1	04	E40A, E40B, E40C, E75A, E75B
J67.9	04	E40A, E40B, E40C, E74Z	J86.9	04	E40A, E40B, E40C, E62Z, E77A, E77B, E77C	J98.2	04	E40A, E40B, E40C, E76A, E76B, E76C
	Prä	A11C, A13D		15	MSPNG, SPNG	J98.3	04	E40A, E40B, E40C, E75A, E75B
J68.0	04	E40A, E40B, E40C, E75A, E75B		18A	S63A	J98.4	04	E40A, E40B, E40C, E75A, E75B
J68.1	04	E40A, E40B, E40C, E64A, E64B, E64C, E64D		Prä	A11C, A13D	J98.50	04	E40A, E40B, E40C, E75A, E75B
J68.2	04	E40A, E40B, E40C, E75A, E75B	J90	04	E40A, E40B, E40C, E73A, E73B	J98.58	04	E40A, E40B, E40C, E75A, E75B
J68.3	04	E40A, E40B, E40C, E75A, E75B		15	MSPNG, SPNG	J98.6	04	E40A, E40B, E40C, E75A, E75B
J68.4	04	E40A, E40B, E40C, E65A, E65B, E65C		18A	S63A, S63B	J98.8	04	E40A, E40B, E40C, E75A, E75B
J68.8	04	E40A, E40B, E40C, E65A, E65B, E65C	J91	04	E40A, E40B, E40C	J98.9	04	E40A, E40B, E40C, E75A, E75B
J68.9	04	E40A, E40B, E40C, E65A, E65B, E65C		15	MSPNG, SPNG	J99.0	04	E40A, E40B, E40C
J69.0	04	E40A, E40B, E40C, E62Z, E77A, E77B, E77C, E77D, E77E		Prä	961Z	J99.1	04	E40A, E40B, E40C
	15	MSPNG, SPNG	J92.0	04	E40A, E40B, E40C, E62Z, E77A, E77B, E77C, E77D, E77E		Prä	961Z
J69.1	04	E40A, E40B, E40C, E62Z, E77A, E77B, E77C, E77D, E77E	J92.9	04	E40A, E40B, E40C, E62Z, E77A, E77B, E77C, E77D, E77E	J99.8	04	E40A, E40B, E40C
	15	MSPNG, SPNG		15	MSPNG, SPNG		Prä	961Z
J69.8	04	E40A, E40B, E40C, E62Z, E77A, E77B, E77C, E77D, E77E	J93.0	04	E40A, E40B, E40C, E76A, E76B, E76C	K00.0	03	D40Z, D67Z
	15	MSPNG, SPNG		15	P65C, P66C, P67B, P67C	K00.1	03	D40Z, D67Z
J70.0	04	E40A, E40B, E40C, E75A, E75B		Prä	A11C, A13D	K00.2	03	D40Z, D67Z
J70.1	04	E40A, E40B, E40C, E74Z	J93.1	04	E40A, E40B, E40C, E76A, E76B, E76C	K00.3	03	D40Z, D67Z
J70.2	04	E40A, E40B, E40C, E75A, E75B		18A	S63A, S63B	K00.4	03	D40Z, D67Z
J70.3	04	E40A, E40B, E40C, E75A, E75B	J93.8	04	E40A, E40B, E40C, E76A, E76B, E76C	K00.5	03	D40Z, D67Z
J70.4	04	E40A, E40B, E40C, E75A, E75B		18A	S63A, S63B	K00.6	03	D40Z, D67Z
J70.8	04	E40A, E40B, E40C, E75A, E75B	J93.9	04	E40A, E40B, E40C, E76A, E76B, E76C	K00.7	03	D40Z, D67Z
J70.9	04	E40A, E40B, E40C, E75A, E75B		18A	S63A, S63B	K00.8	03	D40Z, D67Z
J80	04	E40A, E40B	J94.0	04	E40A, E40B, E40C, E73A, E73B	K00.9	03	D40Z, D67Z
	Prä	A11C, A13D		15	MSPNG, SPNG	K01.0	03	D40Z, D67Z
J81	05	F62A, F62B, F62C	J94.1	04	E40A, E40B, E40C, E62Z, E77A, E77B, E77C, E77D, E77E	K01.1	03	D40Z, D67Z
J82	04	E40A, E40B, E40C, E74Z	J94.2	04	E40A, E40B, E40C, E73A, E73B			
J84.0	04	E40A, E40B, E40C, E74Z		15	MSPNG, SPNG			
J84.1	04	E40A, E40B, E40C, E74Z	J94.8	04	E40A, E40B, E40C, E73A, E73B			
	Prä	A11C, A13D		15	MSPNG, SPNG			
J84.8	04	E40A, E40B, E40C, E74Z						
	18A	S65A, S65B						



ICD	MDC	DRG	ICD	MDC	DRG	ICD	MDC	DRG
K02.0	03	D40Z, D67Z	K10.8	03	D40Z, D67Z	K22.5	06	G46A, G46B, G46C, G50Z, G67A, G67B, G67C
K02.1	03	D40Z, D67Z	K10.9	03	D40Z, D67Z	K22.6	06	G46A, G46B, G46C, G47Z, G67A, G67B, G67C, G67D, G73Z
K02.2	03	D40Z, D67Z	K11.0	03	D66Z	K22.7	06	G46A, G46B, G46C, G50Z, G67A, G67B, G67C, G67D
K02.3	03	D40Z, D67Z	K11.1	03	D66Z	K22.8	06	G46A, G46B, G46C, G50Z, G67A, G67B, G67C, G67D
K02.4	03	D40Z, D67Z	K11.2	03	D66Z	K22.9	06	G46A, G46B, G46C, G50Z, G67A, G67B, G67C, G67D
K02.8	03	D40Z, D67Z	K11.3	03	D06B, D66Z	K23.0	Prä	961Z
K02.9	03	D40Z, D67Z	K11.4	03	D66Z	K23.1	Prä	961Z
K03.0	03	D40Z, D67Z	K11.5	03	D66Z	K23.8	Prä	961Z
K03.1	03	D40Z, D67Z	K11.6	03	D66Z	K25.0	06	G46A, G46B, G46C, G47Z, G67A, G67B, G67C, G67D, G73Z
K03.2	03	D40Z, D67Z	K11.7	03	D66Z	K25.1	06	G46A, G46B, G46C, G47Z, G67A, G67B, G67C, G67D, G73Z
K03.3	03	D40Z, D67Z	K11.8	03	D66Z	K25.2	06	G46A, G46B, G46C, G47Z, G67A, G67B, G67C, G67D, G73Z
K03.4	03	D40Z, D67Z	K11.9	03	D66Z	K25.3	06	G46A, G46B, G46C, G47Z, G67A, G67B, G67C, G67D, G73Z
K03.5	03	D40Z, D67Z		18A	S65A, S65B	K25.4	06	G46A, G46B, G46C, G47Z, G67A, G67B, G67C, G67D, G73Z
K03.6	03	D40Z, D67Z	K12.0	03	D40Z, D67Z	K25.5	06	G46A, G46B, G46C, G47Z, G67A, G67B, G67C, G67D, G73Z
K03.7	03	D40Z, D67Z		18A	S65A, S65B	K25.6	06	G46A, G46B, G46C, G47Z, G67A, G67B, G67C, G67D, G73Z
K03.8	03	D40Z, D67Z	K12.1	03	D40Z, D67Z	K25.7	06	G46A, G46B, G46C, G47Z, G67A, G67B, G67C, G67D, G73Z
K03.9	03	D40Z, D67Z	K12.20	03	D06B, D40Z, D67Z	K25.9	06	G46A, G46B, G46C, G47Z, G67A, G67B, G67C, G67D, G73Z
K04.0	03	D40Z, D67Z		Prä	A11C, A13D	K26.0	06	G46A, G46B, G46C, G47Z, G67A, G67B, G67C, G67D, G73Z
K04.1	03	D40Z, D67Z	K12.21	03	D06B, D40Z, D67Z	K26.1	06	G46A, G46B, G46C, G47Z, G67A, G67B, G67C, G67D, G73Z
K04.2	03	D40Z, D67Z		Prä	A11C, A13D	K26.2	06	G46A, G46B, G46C, G47Z, G67A, G67B, G67C, G67D, G73Z
K04.3	03	D40Z, D67Z	K12.22	03	D06B, D40Z, D67Z	K26.3	06	G46A, G46B, G46C, G47Z, G67A, G67B, G67C, G67D, G73Z
K04.4	03	D40Z, D67Z		Prä	A11C, A13D	K26.4	06	G46A, G46B, G46C, G47Z, G67A, G67B, G67C, G67D, G73Z
K04.5	03	D40Z, D67Z	K12.23	03	D40Z, D67Z	K26.5	06	G46A, G46B, G46C, G47Z, G67A, G67B, G67C, G67D, G73Z
K04.6	03	D40Z, D67Z	K12.28	03	D06B, D40Z, D67Z	K26.6	06	G46A, G46B, G46C, G47Z, G67A, G67B, G67C, G67D, G73Z
K04.7	03	D40Z, D67Z	K12.29	03	D40Z, D67Z	K26.7	06	G46A, G46B, G46C, G47Z, G67A, G67B, G67C, G67D, G73Z
K04.8	03	D40Z, D67Z	K12.3	03	D40Z, D67Z			
K04.9	03	D40Z, D67Z	K13.0	03	D40Z, D67Z			
K05.0	03	D40Z, D67Z		18A	S65A, S65B			
K05.1	03	D40Z, D67Z	K13.1	03	D40Z, D67Z			
K05.2	03	D40Z, D67Z	K13.2	03	D40Z, D67Z			
K05.3	03	D40Z, D67Z		18A	S65A, S65B			
K05.4	03	D40Z, D67Z	K13.3	03	D40Z, D67Z			
K05.5	03	D40Z, D67Z		18A	S65A, S65B			
K05.6	03	D40Z, D67Z	K13.4	03	D40Z, D67Z			
K06.0	03	D40Z, D67Z	K13.5	03	D40Z, D67Z			
K06.1	03	D40Z, D67Z	K13.6	03	D40Z, D67Z			
K06.2	03	D40Z, D67Z	K13.7	03	D40Z, D67Z			
K06.8	03	D40Z, D67Z	K14.0	03	D40Z, D67Z			
K06.9	03	D40Z, D67Z	K14.1	03	D40Z, D67Z			
K07.0	03	D40Z, D67Z	K14.2	03	D40Z, D67Z			
K07.1	03	D40Z, D67Z	K14.3	03	D40Z, D67Z			
	15	MSPNG, SPNG	K14.4	03	D40Z, D67Z			
K07.2	03	D40Z, D67Z	K14.5	03	D40Z, D67Z			
K07.3	03	D40Z, D67Z	K14.6	03	D40Z, D67Z			
K07.4	03	D40Z, D67Z	K14.8	03	D40Z, D67Z			
K07.5	03	D40Z, D67Z	K14.9	03	D40Z, D67Z			
K07.6	03	D40Z, D67Z	K20	06	G46A, G46B, G46C, G50Z, G67A, G67B, G67C, G67D			
K07.8	03	D40Z, D67Z						
	15	MSPNG, SPNG	K21.0	06	G46A, G46B, G46C, G50Z, G67A, G67B, G67C, G67D			
K07.9	03	D40Z, D67Z						
K08.0	03	D40Z, D67Z	K21.9	06	G46A, G46B, G46C, G50Z, G67A, G67B, G67C, G67D			
K08.1	03	D40Z, D67Z						
K08.2	03	D40Z, D67Z	K22.0	06	G46A, G46B, G46C, G50Z, G67A, G67B, G67C			
K08.3	03	D40Z, D67Z						
K08.81	03	D40Z, D67Z	K22.1	06	G46A, G46B, G46C, G47Z, G67A, G67B, G67C, G67D, G73Z			
K08.88	03	D40Z, D67Z						
K08.9	03	D40Z, D67Z		18A	S65A, S65B			
K09.0	03	D40Z, D67Z	K22.2	06	G46A, G46B, G46C, G50Z, G67A, G67B, G67C			
K09.1	03	D40Z, D67Z						
K09.2	03	D40Z, D67Z		15	MSPNG, SPNG			
K09.8	03	D40Z, D67Z	K22.3	06	G46A, G46B, G46C, G50Z, G67A, G67B, G67C			
K09.9	03	D40Z, D67Z						
K10.0	03	D40Z, D67Z		15	MSPNG, SPNG			
K10.1	03	D40Z, D67Z		Prä	A11C, A13D			
K10.20	03	D06B, D40Z, D67Z	K22.4	06	G46A, G46B, G46C, G50Z, G67A, G67B, G67C			
K10.21	03	D06B, D40Z, D67Z						
K10.28	03	D06B, D40Z, D67Z						
K10.29	03	D40Z, D67Z		15	MSPNG, SPNG			
K10.3	03	D40Z, D67Z						

ICD	MDC	DRG	ICD	MDC	DRG	ICD	MDC	DRG
K26.9	06	G46A, G46B, G46C, G47Z, G67A, G67B, G67C, G67D, G73Z	K29.6	06	G46A, G46B, G46C, G50Z, G67A, G67B, G67C, G67D	K38.8	06	G46A, G46B, G46C, G50Z, G72A, G72B
K27.0	06	G46A, G46B, G46C, G47Z, G67A, G67B, G67C, G67D, G73Z	K29.7	06	G46A, G46B, G46C, G50Z, G67A, G67B, G67C, G67D	K38.9	06	G46A, G46B, G46C, G50Z, G72A, G72B
K27.1	06	G46A, G46B, G46C, G47Z, G67A, G67B, G67C, G67D, G73Z	K29.8	06	G46A, G46B, G46C, G50Z, G67A, G67B, G67C, G67D	K40.00	06	G09Z, G24Z, G46A, G46B, G46C, G50Z, G71A, G71B
K27.2	06	G46A, G46B, G46C, G47Z, G67A, G67B, G67C, G67D, G73Z	K29.9	06	G46A, G46B, G46C, G50Z, G67A, G67B, G67C, G67D	K40.01	06	G09Z, G24Z, G46A, G46B, G46C, G50Z, G71A, G71B
K27.3	06	G46A, G46B, G46C, G47Z, G67A, G67B, G67C, G67D, G73Z	K30	06	G46A, G46B, G46C, G50Z, G67A, G67B, G67C, G67D	K40.10	06	G09Z, G24Z, G46A, G46B, G46C, G50Z, G71A, G71B
K27.4	06	G46A, G46B, G46C, G47Z, G67A, G67B, G67C, G67D, G73Z	K31.0	06	G46A, G46B, G46C, G50Z, G67A, G67B, G67C, G67D	K40.11	06	G09Z, G24Z, G46A, G46B, G46C, G50Z, G71A, G71B
K27.5	06	G46A, G46B, G46C, G47Z, G67A, G67B, G67C, G67D, G73Z	K31.1	06	G46A, G46B, G46C, G47Z, G67A, G67B, G67C, G73Z	K40.20	06	G09Z, G24Z, G46A, G46B, G46C, G50Z, G71A, G71B
K27.6	06	G46A, G46B, G46C, G47Z, G67A, G67B, G67C, G67D, G73Z	K31.2	06	G46A, G46B, G46C, G50Z, G67A, G67B, G67C, G67D	K40.21	06	G09Z, G24Z, G46A, G46B, G46C, G50Z, G71A, G71B
K27.7	06	G46A, G46B, G46C, G47Z, G67A, G67B, G67C, G67D, G73Z	K31.3	06	G46A, G46B, G46C, G50Z, G67A, G67B, G67C, G67D	K40.30	06	G09Z, G24Z, G46A, G46B, G46C, G50Z, G71A, G71B
K27.9	06	G46A, G46B, G46C, G47Z, G67A, G67B, G67C, G67D, G73Z	K31.4	06	G46A, G46B, G46C, G50Z, G67A, G67B, G67C, G67D	K40.31	06	G09Z, G24Z, G46A, G46B, G46C, G50Z, G71A, G71B
K28.0	06	G46A, G46B, G46C, G47Z, G67A, G67B, G67C, G67D, G73Z	K31.5	06	G46A, G46B, G46C, G47Z, G67A, G67B, G67C, G73Z	K40.40	06	G09Z, G24Z, G46A, G46B, G46C, G50Z, G71A, G71B
K28.1	06	G46A, G46B, G46C, G47Z, G67A, G67B, G67C, G67D, G73Z	K31.6	06	G46A, G46B, G46C, G50Z, G67A, G67B, G67C	K40.41	06	G09Z, G24Z, G46A, G46B, G46C, G50Z, G71A, G71B
K28.2	06	G46A, G46B, G46C, G47Z, G67A, G67B, G67C, G67D, G73Z	K31.7	06	G46A, G46B, G46C, G50Z, G67A, G67B, G67C, G67D	K40.90	06	G09Z, G24Z, G46A, G46B, G46C, G50Z, G71A, G71B
K28.3	06	G46A, G46B, G46C, G47Z, G67A, G67B, G67C, G67D, G73Z	K31.81	06	G46A, G46B, G46C, G50Z, G67A, G67B, G67C, G67D	K40.91	06	G09Z, G24Z, G46A, G46B, G46C, G50Z, G71A, G71B
K28.4	06	G46A, G46B, G46C, G47Z, G67A, G67B, G67C, G67D, G73Z	K31.82	06	G46A, G46B, G46C, G47Z, G67A, G67B, G67C, G67D, G73Z	K41.0	06	G09Z, G24Z, G46A, G46B, G46C, G50Z, G71A, G71B
K28.5	06	G46A, G46B, G46C, G47Z, G67A, G67B, G67C, G67D, G73Z	K31.88	06	G46A, G46B, G46C, G50Z, G67A, G67B, G67C, G67D	K41.1	06	G09Z, G24Z, G46A, G46B, G46C, G50Z, G71A, G71B
K28.6	06	G46A, G46B, G46C, G47Z, G67A, G67B, G67C, G67D, G73Z	K31.9	06	G46A, G46B, G46C, G50Z, G67A, G67B, G67C, G67D	K41.2	06	G09Z, G24Z, G46A, G46B, G46C, G50Z, G71A, G71B
K28.7	06	G46A, G46B, G46C, G47Z, G67A, G67B, G67C, G67D, G73Z	K35.2	06	G07Z, G22A, G22B, G22C, G46A, G46B, G46C, G50Z, G71A, G71B	K41.3	06	G09Z, G24Z, G46A, G46B, G46C, G50Z, G71A, G71B
K28.9	06	G46A, G46B, G46C, G47Z, G67A, G67B, G67C, G67D, G73Z	K35.30	06	G46A, G46B, G46C, G50Z, G72A, G72B	K41.4	06	G09Z, G24Z, G46A, G46B, G46C, G50Z, G71A, G71B
K29.0	06	G46A, G46B, G46C, G47Z, G67A, G67B, G67C, G67D, G73Z	K35.31	06	G07Z, G22A, G22B, G22C, G46A, G46B, G46C, G50Z, G71A, G71B	K41.9	06	G09Z, G24Z, G46A, G46B, G46C, G50Z, G71A, G71B
K29.1	06	G46A, G46B, G46C, G50Z, G67A, G67B, G67C, G67D	K35.32	06	G07Z, G22A, G22B, G22C, G46A, G46B, G46C, G50Z, G70B	K42.0	06	G46A, G46B, G46C, G50Z, G71A, G71B
K29.2	06	G46A, G46B, G46C, G50Z, G67A, G67B, G67C, G67D	K35.8	06	G46A, G46B, G46C, G50Z, G72A, G72B	K42.1	06	G46A, G46B, G46C, G50Z, G71A, G71B
K29.3	06	G46A, G46B, G46C, G50Z, G67A, G67B, G67C, G67D	K36	06	G46A, G46B, G46C, G50Z, G72A, G72B	K42.9	06	G46A, G46B, G46C, G50Z, G71A, G71B
K29.4	06	G46A, G46B, G46C, G50Z, G67A, G67B, G67C, G67D	K37	06	G46A, G46B, G46C, G50Z, G72A, G72B	K43.0	06	G46A, G46B, G46C, G50Z, G71A, G71B
K29.5	06	G46A, G46B, G46C, G50Z, G67A, G67B, G67C, G67D	K38.0	06	G46A, G46B, G46C, G50Z, G71A, G71B		15	MSPNG, SPNG
	18A	S65A, S65B	K38.1	06	G46A, G46B, G46C, G50Z, G71A, G71B		15	MSPNG, SPNG
	18A	S65A, S65B	K38.2	06	G46A, G46B, G46C, G50Z, G71A, G71B		15	MSPNG, SPNG
	18A	S65A, S65B	K38.3	06	G46A, G46B, G46C, G50Z, G71A, G71B		15	MSPNG, SPNG



ICD	MDC	DRG	ICD	MDC	DRG	ICD	MDC	DRG
K43.1	06	G46A, G46B, G46C, G50Z, G71A, G71B	K52.0	06	G46A, G46B, G46C, G50Z, G71A, G71B	K56.6	06	G46A, G46B, G46C, G47Z, G65Z
	15	MSPNG, SPNG		18A	S65A, S65B		15	MSPNG, SPNG
	Prä	A11C, A13D	K52.1	06	G46A, G46B, G46C, G50Z, G71A, G71B	K56.7	06	G46A, G46B, G46C, G47Z, G65Z
K43.9	06	G46A, G46B, G46C, G50Z, G71A, G71B		15	MSPNG, SPNG		15	MSPNG, SPNG
K44.0	06	G46A, G46B, G46C, G50Z, G67A, G67B, G67C, G67D		18A	S65A, S65B	K57.00	06	G46A, G46B, G46C, G50Z, G67A, G67B, G67C
	15	MSPNG, SPNG	K52.2	06	G46A, G46B, G46C, G50Z, G67A, G67B, G67C, G67D	K57.01	06	G46A, G46B, G46C, G47Z, G67A, G67B, G67C, G67D, G73Z
K44.1	06	G46A, G46B, G46C, G50Z, G71A, G71B		18A	S65A, S65B	K57.02	06	G46A, G46B, G46C, G50Z, G67A, G67B, G67C
	15	MSPNG, SPNG	K52.30	06	G46A, G46B, G46C, G50Z, G67A, G67B, G67C, G67D	K57.03	06	G46A, G46B, G46C, G47Z, G67A, G67B, G67C, G67D, G73Z
	Prä	A11C, A13D		15	P65C, P66C, P67B, P67C		15	MSPNG, SPNG
K44.9	06	G46A, G46B, G46C, G50Z, G67A, G67B, G67C, G67D		18A	S65A, S65B	K57.10	06	G46A, G46B, G46C, G50Z, G67A, G67B, G67C
K45.0	06	G46A, G46B, G46C, G50Z, G71A, G71B	K52.31	06	G46A, G46B, G46C, G50Z, G67A, G67B, G67C, G67D	K57.11	06	G46A, G46B, G46C, G47Z, G67A, G67B, G67C, G67D, G73Z
K45.1	06	G46A, G46B, G46C, G50Z, G71A, G71B		15	P65C, P66C, P67B, P67C		15	MSPNG, SPNG
	15	MSPNG, SPNG	K52.32	06	G46A, G46B, G46C, G50Z, G67A, G67B, G67C, G67D	K57.12	06	G46A, G46B, G46C, G50Z, G67A, G67B, G67C
	Prä	A11C, A13D		18A	S65A, S65B		15	MSPNG, SPNG
K45.8	06	G46A, G46B, G46C, G50Z, G71A, G71B		15	P65C, P66C, P67B, P67C	K57.13	06	G46A, G46B, G46C, G47Z, G67A, G67B, G67C, G67D, G73Z
K46.0	06	G46A, G46B, G46C, G50Z, G71A, G71B	K52.38	06	G46A, G46B, G46C, G50Z, G67A, G67B, G67C, G67D		15	MSPNG, SPNG
K46.1	06	G46A, G46B, G46C, G50Z, G71A, G71B		15	P65C, P66C, P67B, P67C	K57.20	06	G46A, G46B, G46C, G50Z, G67A, G67B, G67C
	15	MSPNG, SPNG	K52.8	06	G46A, G46B, G46C, G50Z, G67A, G67B, G67C, G67D	K57.21	06	G46A, G46B, G46C, G47Z, G67A, G67B, G67C, G67D, G73Z
K46.9	06	G46A, G46B, G46C, G50Z, G71A, G71B		15	P65C, P66C, P67B, P67C		15	MSPNG, SPNG
K50.0	06	G46A, G46B, G46C, G47Z, G48A, G48B, G64A, G64B, G64C		18A	S65A, S65B	K57.22	06	G46A, G46B, G46C, G50Z, G67A, G67B, G67C
K50.1	06	G46A, G46B, G46C, G47Z, G48A, G48B, G64A, G64B, G64C	K52.9	06	G46A, G46B, G46C, G50Z, G67A, G67B, G67C, G67D	K57.23	06	G46A, G46B, G46C, G47Z, G67A, G67B, G67C, G67D, G73Z
K50.80	06	G46A, G46B, G46C, G47Z, G48A, G48B, G64A, G64B, G64C		18A	S65A, S65B	K57.30	06	G46A, G46B, G46C, G50Z, G67A, G67B, G67C
K50.81	06	G46A, G46B, G46C, G47Z, G48A, G48B, G64A, G64B, G64C	K55.0	06	G46A, G46B, G46C, G50Z, G64A, G64B, G64C, G70A, G70B	K57.31	06	G46A, G46B, G46C, G47Z, G67A, G67B, G67C, G67D, G73Z
K50.82	06	G46A, G46B, G46C, G47Z, G48A, G48B, G64A, G64B, G64C		15	MSPNG, SPNG		15	MSPNG, SPNG
K50.88	06	G46A, G46B, G46C, G47Z, G48A, G48B, G64A, G64B, G64C	K55.1	06	G46A, G46B, G46C, G50Z, G64A, G64B, G64C, G70A, G70B	K57.32	06	G46A, G46B, G46C, G50Z, G67A, G67B, G67C
K50.9	06	G46A, G46B, G46C, G47Z, G48A, G48B, G64A, G64B, G64C		15	MSPNG, SPNG	K57.33	06	G46A, G46B, G46C, G47Z, G67A, G67B, G67C, G67D, G73Z
K51.0	06	G46A, G46B, G46C, G47Z, G48A, G48B, G64A, G64B, G64C	K55.21	06	G46A, G46B, G46C, G50Z, G71A, G71B	K57.40	06	G46A, G46B, G46C, G50Z, G67A, G67B, G67C
K51.2	06	G46A, G46B, G46C, G47Z, G48A, G48B, G64A, G64B, G64C		15	MSPNG, SPNG	K57.41	06	G46A, G46B, G46C, G47Z, G67A, G67B, G67C, G67D, G73Z
K51.3	06	G46A, G46B, G46C, G47Z, G48A, G48B, G64A, G64B, G64C	K55.22	06	G46A, G46B, G46C, G47Z, G67A, G67B, G67C, G67D, G73Z	K57.42	06	G46A, G46B, G46C, G50Z, G67A, G67B, G67C
K51.4	06	G46A, G46B, G46C, G47Z, G48A, G48B, G64A, G64B, G64C		15	MSPNG, SPNG	K57.43	06	G46A, G46B, G46C, G47Z, G67A, G67B, G67C, G67D, G73Z
K51.5	06	G46A, G46B, G46C, G47Z, G48A, G48B, G64A, G64B, G64C	K55.81	06	G46A, G46B, G46C, G50Z, G71A, G71B	K57.50	06	G46A, G46B, G46C, G50Z, G67A, G67B, G67C
K51.8	06	G46A, G46B, G46C, G47Z, G48A, G48B, G64A, G64B, G64C		15	MSPNG, SPNG	K57.51	06	G46A, G46B, G46C, G47Z, G67A, G67B, G67C, G67D, G73Z
K51.9	06	G46A, G46B, G46C, G47Z, G48A, G48B, G64A, G64B, G64C	K55.82	06	G46A, G46B, G46C, G50Z, G71A, G71B	K57.52	06	G46A, G46B, G46C, G50Z, G67A, G67B, G67C
				15	MSPNG, SPNG	K57.53	06	G46A, G46B, G46C, G47Z, G67A, G67B, G67C, G67D, G73Z
			K55.9	06	G46A, G46B, G46C, G50Z, G71A, G71B	K57.80	06	G46A, G46B, G46C, G50Z, G67A, G67B, G67C
			K56.0	06	G46A, G46B, G46C, G47Z, G65Z	K57.81	06	G46A, G46B, G46C, G47Z, G67A, G67B, G67C, G67D, G73Z
				15	MSPNG, SPNG			
			K56.1	06	G46A, G46B, G46C, G47Z, G65Z			
				15	MSPNG, SPNG			
			K56.2	06	G46A, G46B, G46C, G47Z, G65Z			
				15	MSPNG, SPNG			
			K56.3	06	G46A, G46B, G46C, G47Z, G65Z			
				15	MSPNG, SPNG			
			K56.4	06	G46A, G46B, G46C, G47Z, G65Z			
				15	MSPNG, SPNG			
			K56.5	06	G46A, G46B, G46C, G47Z, G65Z			

ICD	MDC	DRG	ICD	MDC	DRG	ICD	MDC	DRG
K57.82	06	G46A, G46B, G46C, G50Z, G67A, G67B, G67C	K62.3	06	G46A, G46B, G46C, G50Z, G71A, G71B	K66.8	06	G46A, G46B, G46C, G50Z, G71A, G71B
K57.83	06	G46A, G46B, G46C, G47Z, G67A, G67B, G67C, G67D, G73Z		15	MSPNG, SPNG		15	MSPNG, SPNG
K57.90	06	G46A, G46B, G46C, G50Z, G67A, G67B, G67C	K62.4	06	G46A, G46B, G46C, G50Z, G71A, G71B	K66.9	06	G46A, G46B, G46C, G50Z, G71A, G71B
K57.91	06	G46A, G46B, G46C, G47Z, G67A, G67B, G67C, G67D, G73Z		15	MSPNG, SPNG		Prä	A11C, A13D
K57.92	06	G46A, G46B, G46C, G50Z, G67A, G67B, G67C	K62.5	06	G46A, G46B, G46C, G47Z, G67A, G67B, G67C, G67D, G73Z		06	G46A, G46B, G46C, G50Z, G71A, G71B
K57.93	06	G46A, G46B, G46C, G47Z, G67A, G67B, G67C, G67D, G73Z		06	G46A, G46B, G46C, G50Z, G71A, G71B	K67.0	15	MSPNG, SPNG
K58.0	06	G46A, G46B, G46C, G50Z, G67A, G67B, G67C, G67D	K62.6	06	G46A, G46B, G46C, G50Z, G71A, G71B		Prä	961Z, A11C, A13D
K58.9	06	G46A, G46B, G46C, G50Z, G67A, G67B, G67C, G67D		06	G46A, G46B, G46C, G50Z, G71A, G71B	K67.1	15	MSPNG, SPNG
K59.0	06	G46A, G46B, G46C, G50Z, G67A, G67B, G67C, G67D	K62.7	06	G46A, G46B, G46C, G50Z, G71A, G71B		Prä	961Z, A11C, A13D
K59.1	06	G46A, G46B, G46C, G50Z, G67A, G67B, G67C, G67D		06	G46A, G46B, G46C, G50Z, G71A, G71B	K67.2	Prä	961Z, A11C, A13D
K59.2	06	G46A, G46B, G46C, G50Z, G67A, G67B, G67C, G67D	K62.8	06	G46A, G46B, G46C, G50Z, G71A, G71B	K67.3	15	MSPNG, SPNG
K59.3	06	G46A, G46B, G46C, G50Z, G71A, G71B		06	G46A, G46B, G46C, G50Z, G71A, G71B		Prä	961Z, A11C, A13D
	15	MSPNG, SPNG	K62.9	06	G46A, G46B, G46C, G50Z, G71A, G71B	K67.8	15	MSPNG, SPNG
K59.4	06	G46A, G46B, G46C, G50Z, G67A, G67B, G67C, G67D		06	G46A, G46B, G46C, G50Z, G64A, G64B, G64C, G70A, G70B		Prä	961Z, A11C, A13D
K59.8	06	G46A, G46B, G46C, G50Z, G67A, G67B, G67C, G67D	K63.0	06	G46A, G46B, G46C, G50Z, G64A, G64B, G64C, G70A, G70B	K70.0	07	H40Z, H63A, H63B, H63C
K59.9	06	G46A, G46B, G46C, G50Z, G67A, G67B, G67C, G67D		15	MSPNG, SPNG	K70.1	07	H40Z, H60Z, H62A
K60.0	06	G46A, G46B, G46C, G50Z, G71A, G71B	K63.1	06	G02Z, G38Z, G46A, G46B, G46C, G50Z, G64A, G64B, G64C, G70A, G70B	K70.2	07	H40Z, H60Z, H62A
K60.1	06	G46A, G46B, G46C, G50Z, G71A, G71B		06	MSPNG, SPNG	K70.3	07	H40Z, H60Z, H62A
K60.2	06	G46A, G46B, G46C, G50Z, G71A, G71B		15	MSPNG, SPNG	K70.4	07	H40Z, H60Z, H62A
	15	P65C, P66C, P67B, P67C	K63.2	06	G46A, G46B, G46C, G50Z, G64A, G64B, G64C, G70A, G70B		Prä	A11C, A13D
K60.3	06	G46A, G46B, G46C, G50Z, G71A, G71B		06	G46A, G46B, G46C, G50Z, G71A, G71B	K70.9	07	H40Z, H60Z, H62A
K60.4	06	G46A, G46B, G46C, G50Z, G71A, G71B	K63.3	06	G46A, G46B, G46C, G50Z, G64A, G64B, G64C, G70A, G70B	K71.0	07	H40Z, H63A, H63B, H63C
K60.5	06	G46A, G46B, G46C, G50Z, G71A, G71B		15	MSPNG, SPNG		15	MSPNG, SPNG
K61.0	06	G46A, G46B, G46C, G50Z, G71A, G71B		06	G46A, G46B, G46C, G50Z, G71A, G71B	K71.1	07	H40Z, H63A, H63B, H63C
	15	MSPNG, SPNG	K63.4	06	G46A, G46B, G46C, G50Z, G71A, G71B		15	MSPNG, SPNG
K61.1	06	G46A, G46B, G46C, G50Z, G71A, G71B		06	G46A, G46B, G46C, G50Z, G71A, G71B	K71.2	07	H40Z, H63A, H63B, H63C
	15	MSPNG, SPNG	K63.5	06	G46A, G46B, G46C, G50Z, G71A, G71B		15	MSPNG, SPNG
K61.2	06	G46A, G46B, G46C, G50Z, G71A, G71B		06	G46A, G46B, G46C, G50Z, G71A, G71B	K71.3	07	H40Z, H63A, H63B, H63C
	15	MSPNG, SPNG	K63.8	06	G46A, G46B, G46C, G50Z, G71A, G71B		15	MSPNG, SPNG
K61.3	06	G46A, G46B, G46C, G50Z, G71A, G71B		06	G46A, G46B, G46C, G50Z, G71A, G71B	K71.4	07	H40Z, H63A, H63B, H63C
	15	MSPNG, SPNG	K63.9	06	G46A, G46B, G46C, G50Z, G71A, G71B		15	MSPNG, SPNG
K61.4	06	G46A, G46B, G46C, G50Z, G71A, G71B		06	G02Z, G07Z, G22A, G22B, G22C, G38Z, G46A, G46B, G46C, G47Z, G48A, G48B, G64A, G64B, G64C, G70A, G70B	K71.5	07	H40Z, H63A, H63B, H63C
	15	MSPNG, SPNG	K65.0	06	G02Z, G07Z, G22A, G22B, G22C, G38Z, G46A, G46B, G46C, G47Z, G48A, G48B, G64A, G64B, G64C, G70A, G70B		15	MSPNG, SPNG
K62.0	06	G46A, G46B, G46C, G50Z, G71A, G71B		15	MSPNG, SPNG	K71.6	07	H40Z, H63A, H63B, H63C
K62.1	06	G46A, G46B, G46C, G50Z, G71A, G71B		06	G46A, G46B, G46C, G50Z, G71A, G71B		15	MSPNG, SPNG
K62.2	06	G46A, G46B, G46C, G50Z, G71A, G71B		06	G46A, G46B, G46C, G50Z, G71A, G71B	K71.7	07	H40Z, H60Z, H62A
	15	MSPNG, SPNG	K65.8	06	G02Z, G07Z, G22A, G22B, G22C, G38Z, G46A, G46B, G46C, G47Z, G48A, G48B, G64A, G64B, G64C, G70A, G70B		15	MSPNG, SPNG
				15	MSPNG, SPNG	K71.8	07	H40Z, H63A, H63B, H63C
				Prä	A11C, A13D		15	MSPNG, SPNG
				06	G46A, G46B, G46C, G50Z, G71A, G71B	K71.9	07	H40Z, H63A, H63B, H63C
				15	MSPNG, SPNG		15	MSPNG, SPNG
				Prä	A11C, A13D	K72.0	07	H63A, H63B, H63C
				15	MSPNG, SPNG		15	MSPNG, SPNG
				Prä	A11C, A13D		Prä	A11C, A13D
				06	G46A, G46B, G46C, G50Z, G71A, G71B	K72.1	07	H40Z, H63A, H63B, H63C
				15	MSPNG, SPNG		15	MSPNG, SPNG
				Prä	A11C, A13D	K72.71	Prä	961Z
				06	G46A, G46B, G46C, G50Z, G71A, G71B	K72.72	Prä	961Z
				15	MSPNG, SPNG	K72.73	Prä	961Z, A11C, A13D
				Prä	A11C, A13D	K72.74	Prä	961Z, A11C, A13D
				06	G02Z, G07Z, G22A, G22B, G22C, G38Z, G46A, G46B, G46C, G47Z, G48A, G48B, G64A, G64B, G64C, G70A, G70B	K72.79	Prä	961Z
				15	MSPNG, SPNG		15	MSPNG, SPNG
				Prä	A11C, A13D	K72.9	07	H40Z, H63A, H63B, H63C
				06	G46A, G46B, G46C, G50Z, G71A, G71B	K73.0	07	H40Z, H63A, H63B, H63C
				15	MSPNG, SPNG		15	MSPNG, SPNG
				Prä	A11C, A13D	K73.1	07	H40Z, H63A, H63B, H63C
				06	G46A, G46B, G46C, G50Z, G71A, G71B	K73.2	07	H40Z, H63A, H63B, H63C
				15	MSPNG, SPNG		15	MSPNG, SPNG
				Prä	A11C, A13D	K73.8	07	H40Z, H63A, H63B, H63C
				06	G46A, G46B, G46C, G50Z, G71A, G71B	K73.9	07	H40Z, H63A, H63B, H63C
				15	MSPNG, SPNG		15	MSPNG, SPNG
				Prä	A11C, A13D	K74.0	07	H40Z, H60Z, H62A
				06	G46A, G46B, G46C, G50Z, G71A, G71B		15	MSPNG, SPNG
				15	MSPNG, SPNG	K74.1	07	H40Z, H63A, H63B, H63C
				Prä	A11C, A13D		15	MSPNG, SPNG
				06	G46A, G46B, G46C, G50Z, G71A, G71B	K74.2	07	H40Z, H60Z, H62A
				15	MSPNG, SPNG		15	MSPNG, SPNG
				Prä	A11C, A13D	K74.3	07	H40Z, H60Z, H62A
				06	G46A, G46B, G46C, G50Z, G71A, G71B		15	MSPNG, SPNG
				15	MSPNG, SPNG		Prä	A11C, A13D
				Prä	A11C, A13D	K74.4	07	H40Z, H60Z, H62A
				06	G46A, G46B, G46C, G50Z, G71A, G71B		15	MSPNG, SPNG
				15	MSPNG, SPNG		15	MSPNG, SPNG

DIAG

ICD	MDC	DRG	ICD	MDC	DRG	ICD	MDC	DRG
K74.5	07	H40Z, H60Z, H62A	K82.1	07	H64Z	K90.4	06	G46A, G46B, G46C, G48A, G48B, G50Z, G67A, G67B, G67C
	15	MSPNG, SPNG	K82.2	07	H64Z			
K74.6	07	H40Z, H60Z, H62A	K82.3	07	H64Z	K90.8	06	G46A, G46B, G46C, G48A, G48B, G50Z, G67A, G67B, G67C
	15	MSPNG, SPNG	K82.4	07	H64Z			
K75.0	07	H40Z, H63A, H63B, H63C	K82.8	07	H64Z	K90.9	06	G46A, G46B, G46C, G48A, G48B, G50Z, G67A, G67B, G67C
	15	MSPNG, SPNG	K82.9	07	H64Z			
	Prä	A11C, A13D	K83.0	07	H64Z			
K75.1	07	H40Z, H63A, H63B, H63C	K83.1	07	H64Z			
	15	MSPNG, SPNG		15	MSPNG, SPNG		18A	S65A, S65B
	Prä	A11C, A13D	K83.2	07	H64Z	K91.0	06	G46A, G46B, G46C, G50Z, G67A, G67B, G67C
K75.2	07	H40Z, H63A, H63B, H63C	K83.3	07	H64Z			
	15	MSPNG, SPNG	K83.4	07	H64Z	K91.1	06	G46A, G46B, G46C, G50Z, G67A, G67B, G67C
K75.3	07	H40Z, H63A, H63B, H63C	K83.5	07	H64Z		15	MSPNG, SPNG
	15	MSPNG, SPNG	K83.8	07	H64Z	K91.2	06	G46A, G46B, G46C, G50Z, G67A, G67B, G67C
K75.4	07	H40Z, H63A, H63B, H63C	K83.9	07	H64Z			
	15	MSPNG, SPNG	K85.00	07	H07A, H08A, H62A	K91.3	06	G46A, G46B, G46C, G50Z, G71A, G71B
	Prä	A11C, A13D		18A	S65A, S65B			
K75.8	07	H40Z, H63A, H63B, H63C	K85.01	07	H07A, H08A, H62A	K91.4	06	G46A, G46B, G46C, G50Z, G71A, G71B
	15	MSPNG, SPNG		18A	S65A, S65B			
K75.9	07	H40Z, H63A, H63B, H63C		Prä	A11C, A13D	K91.5	07	H64Z
	15	MSPNG, SPNG	K85.10	07	H07A, H08A, H62A	K91.80	06	G46A, G46B, G46C, G50Z, G64A, G64B, G64C, G70A, G70B
K76.0	07	H40Z, H63A, H63B, H63C		18A	S65A, S65B		Prä	A11C, A13D
	15	MSPNG, SPNG	K85.11	07	H07A, H08A, H62A		06	G46A, G46B, G46C, G50Z, G64A, G64B, G64C, G70A, G70B
K76.1	07	H40Z, H63A, H63B, H63C		18A	S65A, S65B	K91.88	06	G46A, G46B, G46C, G50Z, G64A, G64B, G64C, G70A, G70B
K76.2	07	H63A, H63B, H63C		Prä	A11C, A13D			
	15	MSPNG, SPNG	K85.20	07	H07A, H08A, H62A	K91.9	06	G46A, G46B, G46C, G50Z, G71A, G71B
K76.3	07	H40Z, H63A, H63B, H63C		18A	S65A, S65B			
	15	MSPNG, SPNG	K85.21	07	H07A, H08A, H62A	K92.0	06	G46A, G46B, G46C, G47Z, G67A, G67B, G67C, G67D, G73Z
K76.4	07	H40Z, H63A, H63B, H63C		18A	S65A, S65B			
	15	MSPNG, SPNG		Prä	A11C, A13D	K92.1	06	G46A, G46B, G46C, G47Z, G67A, G67B, G67C, G67D, G73Z
K76.5	07	H40Z, H63A, H63B, H63C	K85.30	07	H07A, H08A, H62A			
K76.6	07	H40Z, H63A, H63B, H63C		18A	S65A, S65B	K92.2	06	G46A, G46B, G46C, G47Z, G67A, G67B, G67C, G67D, G73Z
	15	MSPNG, SPNG	K85.31	07	H07A, H08A, H62A			
K76.7	07	H40Z, H63A, H63B, H63C		18A	S65A, S65B	K92.8	06	G46A, G46B, G46C, G50Z, G71A, G71B
	15	MSPNG, SPNG		Prä	A11C, A13D	K92.9	06	G46A, G46B, G46C, G50Z, G71A, G71B
	Prä	A11C, A13D	K85.80	07	H07A, H08A, H62A			
K76.8	07	H40Z, H63A, H63B, H63C		18A	S65A, S65B	K93.0	Prä	961Z, A11C, A13D
K76.9	07	H40Z, H63A, H63B, H63C	K85.81	07	H07A, H08A, H62A	K93.1	15	MSPNG, SPNG
K77.0	15	MSPNG, SPNG		18A	S65A, S65B		Prä	961Z, A11C, A13D
	Prä	961Z	K85.90	07	H07A, H08A, H62A	K93.21	Prä	961Z, A11C, A13D
K77.11	15	MSPNG, SPNG		18A	S65A, S65B	K93.22	Prä	961Z, A11C, A13D
	Prä	961Z	K85.91	07	H07A, H08A, H62A	K93.23	Prä	961Z, A11C, A13D
K77.12	15	MSPNG, SPNG		18A	S65A, S65B	K93.24	Prä	961Z, A11C, A13D
	Prä	961Z		Prä	A11C, A13D	K93.8	Prä	961Z
K77.13	15	MSPNG, SPNG	K86.0	07	H07A, H08A, H62A, H62B	L00.0	09	J61A, J61B, J61C, J68Z
	Prä	961Z	K86.1	07	H07A, H08A, H62A, H62B		15	MSPNG, SPNG
K77.14	15	MSPNG, SPNG	K86.2	07	H07A, H08A, H62A, H62B	L00.1	09	J08A, J08B, J08C, J61A, J61B, J68Z
	Prä	961Z	K86.3	07	H07A, H08A, H62A, H62B		15	MSPNG, SPNG
K77.8	15	MSPNG, SPNG	K86.8	07	H07A, H08A, H62A, H62B	L01.0	09	J64A, J64B
	Prä	961Z	K86.8	07	H07A, H08A, H62A, H62B	L01.1	09	J64A, J64B
K80.00	07	H64Z	K86.9	07	H07A, H08A, H62A, H62B		15	P65C, P66C, P67B, P67C
K80.01	07	H64Z	K87.0	Prä	961Z	L02.0	09	J64A, J64B
K80.10	07	H64Z	K87.1	Prä	961Z	L02.1	09	J64A, J64B
K80.11	07	H64Z	K90.0	06	G46A, G46B, G46C, G48A, G48B, G50Z, G67A, G67B, G67C	L02.2	09	J64A, J64B
K80.20	07	H64Z					15	P65C, P66C, P67B, P67C
K80.21	07	H64Z	K90.1	06	G46A, G46B, G46C, G48A, G48B, G50Z, G67A, G67B, G67C	L02.3	09	J64A, J64B
K80.30	07	H64Z				L02.4	09	J64A, J64B
K80.31	07	H64Z	K90.2	06	G46A, G46B, G46C, G48A, G48B, G50Z, G67A, G67B, G67C	L02.8	09	J64A, J64B
K80.40	07	H64Z				L02.9	09	J64A, J64B
K80.41	07	H64Z				L03.01	09	J02A, J02B, J03A, J03B, J64A, J64B
K80.50	07	H64Z						
K80.51	07	H64Z						
K80.80	07	H64Z	K90.3	06	G46A, G46B, G46C, G48A, G48B, G50Z, G67A, G67B, G67C			
K80.81	07	H64Z						
K81.0	07	H64Z		15	MSPNG, SPNG			
K81.1	07	H64Z						
K81.8	07	H64Z						
K81.9	07	H64Z						
K82.0	07	H64Z						

ICD	MDC	DRG	ICD	MDC	DRG	ICD	MDC	DRG
L03.02	09	J02A, J02B, J03A, J03B, J04A, J04B, J64A, J64B	L12.2	09	J08A, J08B, J08C, J61A, J61B, J61C, J68Z	L29.8	09	J67A, J67B, J68Z
L03.10	09	J02A, J02B, J03A, J03B, J64A, J64B	L12.3	09	J61A, J61B, J61C, J68Z	L29.9	09	J67A, J67B, J68Z
	18A	S65A, S65B		15	MSPNG, SPNG	L30.0	09	J61A, J61B, J61C, J68Z
	22	Y02A, Y02B	L12.8	09	J61A, J61B, J61C, J68Z	L30.1	09	J61A, J61B, J61C, J68Z
L03.11	09	J02A, J02B, J03A, J03B, J04A, J04B, J64A, J64B	L12.9	09	J61A, J61B, J61C, J68Z	L30.2	09	J61A, J61B, J61C, J68Z
	18A	S65A, S65B		15	MSPNG, SPNG	L30.3	09	J61A, J61B, J61C, J68Z
	22	Y02A, Y02B	L13.0	09	J61A, J61B, J61C, J68Z	L30.4	09	J61A, J61B, J61C, J68Z
L03.2	09	J02A, J02B, J03A, J03B, J64A, J64B	L13.1	09	J61A, J61B, J61C, J68Z	L30.5	09	J67A, J67B, J68Z
	18A	S65A, S65B		15	MSPNG, SPNG	L30.8	09	J61A, J61B, J61C, J68Z
	22	Y02A, Y02B	L13.8	09	J61A, J61B, J61C, J68Z	L30.9	09	J61A, J61B, J61C, J68Z
L03.3	09	J02A, J02B, J03A, J03B, J64A, J64B	L13.9	09	J61A, J61B, J61C, J68Z	L40.0	09	J08A, J08B, J08C, J61A, J61B, J61C, J68Z
	18A	S65A, S65B	L14	15	MSPNG, SPNG	L40.1	09	J08A, J08B, J08C, J61A, J61B, J61C, J68Z
	22	Y02A, Y02B		Prä	961Z		15	MSPNG, SPNG
L03.8	09	J02A, J02B, J03A, J03B, J64A, J64B	L20.0	09	J61A, J61B, J61C, J68Z	L40.2	09	J61A, J61B, J61C, J68Z
	18A	S65A, S65B	L20.8	09	J61A, J61B, J61C, J68Z	L40.3	09	J08A, J08B, J08C, J61A, J61B, J61C, J68Z
	22	Y02A, Y02B	L20.9	09	J61A, J61B, J61C, J68Z	L40.4	09	J08A, J08B, J08C, J61A, J61B, J61C, J68Z
L03.9	09	J02A, J02B, J03A, J03B, J64A, J64B	L21.0	09	J67A, J67B, J68Z	L40.5	08	I08A, I08B, I13A, I66A, I66B, I66C, I66D, I66E
	18A	S65A, S65B	L21.1	09	J61A, J61B, J61C, J68Z	L40.8	09	J08A, J08B, J08C, J61A, J61B, J61C, J68Z
	22	Y02A, Y02B	L21.8	09	J67A, J67B, J68Z	L40.9	09	J08A, J08B, J08C, J61A, J61B, J61C, J68Z
L04.0	16	Q60A, Q60B, Q60C, Q60D	L21.9	09	J67A, J67B, J68Z	L41.0	09	J61A, J61B, J61C, J68Z
	18A	S65A, S65B	L22	09	J67A, J67B, J68Z	L41.1	09	J61A, J61B, J61C, J68Z
L04.1	16	Q60A, Q60B, Q60C, Q60D	L23.0	09	J67A, J67B, J68Z	L41.2	09	J61A, J61B, J61C, J68Z
	18A	S65A, S65B	L23.1	09	J67A, J67B, J68Z	L41.3	09	J61A, J61B, J61C, J68Z
L04.2	16	Q60A, Q60B, Q60C, Q60D	L23.2	09	J67A, J67B, J68Z	L41.4	09	J61A, J61B, J61C, J68Z
	18A	S65A, S65B	L23.3	09	J67A, J67B, J68Z	L41.5	09	J08A, J08B, J08C, J61A, J61B, J61C, J68Z
L04.3	16	Q60A, Q60B, Q60C, Q60D	L23.4	09	J61A, J61B, J61C, J68Z	L41.8	09	J61A, J61B, J61C, J68Z
	18A	S65A, S65B	L23.5	09	J67A, J67B, J68Z	L41.9	09	J61A, J61B, J61C, J68Z
L04.8	16	Q60A, Q60B, Q60C, Q60D	L23.6	09	J67A, J67B, J68Z	L42	09	J67A, J67B, J68Z
	18A	S65A, S65B	L23.7	09	J67A, J67B, J68Z	L43.0	09	J61A, J61B, J61C, J68Z
L04.9	16	Q60A, Q60B, Q60C, Q60D	L23.8	09	J61A, J61B, J61C, J68Z	L43.1	09	J61A, J61B, J61C, J68Z
	18A	S65A, S65B	L23.9	09	J61A, J61B, J61C, J68Z	L43.2	09	J61A, J61B, J61C, J68Z
L05.0	09	J64A, J64B	L24.0	09	J67A, J67B, J68Z	L43.3	09	J61A, J61B, J61C, J68Z
L05.9	09	J64A, J64B	L24.1	09	J67A, J67B, J68Z	L43.8	09	J61A, J61B, J61C, J68Z
L08.0	09	J64A, J64B	L24.2	09	J67A, J67B, J68Z	L43.9	09	J61A, J61B, J61C, J68Z
	15	P65C, P66C, P67B, P67C	L24.3	09	J67A, J67B, J68Z	L44.0	09	J08A, J08B, J08C, J61A, J61B, J61C, J68Z
L08.1	09	J61A, J61B, J61C, J68Z	L24.4	09	J67A, J67B, J68Z	L44.1	09	J67A, J67B, J68Z
L08.8	09	J64A, J64B	L24.5	09	J67A, J67B, J68Z	L44.2	09	J67A, J67B, J68Z
L08.9	09	J64A, J64B	L24.6	09	J67A, J67B, J68Z	L44.3	09	J67A, J67B, J68Z
L10.0	09	J61A, J61B, J61C, J68Z	L24.7	09	J67A, J67B, J68Z	L44.4	09	J61A, J61B, J61C, J68Z
L10.1	09	J08A, J08B, J08C, J61A, J61B, J61C, J68Z	L24.8	09	J61A, J61B, J61C, J68Z	L44.8	09	J61A, J61B, J61C, J68Z
	09	J61A, J61B, J61C, J68Z	L24.9	09	J61A, J61B, J61C, J68Z	L44.9	09	J61A, J61B, J61C, J68Z
	15	MSPNG, SPNG	L25.0	09	J67A, J67B, J68Z	L45	Prä	961Z
L10.3	09	J08A, J08B, J08C, J61A, J61B, J61C, J68Z	L25.1	09	J67A, J67B, J68Z	L50.0	09	J67A, J67B, J68Z
	09	J61A, J61B, J61C, J68Z	L25.2	09	J61A, J61B, J61C, J68Z	L50.1	09	J67A, J67B, J68Z
L10.4	09	J61A, J61B, J61C, J68Z	L25.3	09	J67A, J67B, J68Z	L50.2	09	J67A, J67B, J68Z
L10.5	09	J08A, J08B, J08C, J61A, J61B, J61C, J68Z	L25.4	09	J67A, J67B, J68Z	L50.3	09	J67A, J67B, J68Z
	09	J61A, J61B, J61C, J68Z	L25.5	09	J67A, J67B, J68Z	L50.4	09	J67A, J67B, J68Z
L10.8	09	J61A, J61B, J61C, J68Z	L25.8	09	J61A, J61B, J61C, J68Z	L50.5	09	J67A, J67B, J68Z
L10.9	09	J61A, J61B, J61C, J68Z	L25.9	09	J61A, J61B, J61C, J68Z	L50.6	09	J67A, J67B, J68Z
L11.0	09	J67A, J67B, J68Z	L26	09	J61A, J61B, J61C, J68Z	L50.8	09	J67A, J67B, J68Z
L11.1	09	J67A, J67B, J68Z	L27.0	09	J61A, J61B, J61C, J68Z	L50.9	09	J67A, J67B, J68Z
L11.8	09	J08A, J08B, J08C, J61A, J61B, J61C, J68Z	L27.1	18A	S65A, S65B	L51.0	09	J08A, J08B, J08C, J61A, J61B, J61C, J68Z
	15	MSPNG, SPNG		18A	S65A, S65B		15	MSPNG, SPNG
L11.9	09	J08A, J08B, J08C, J61A, J61B, J61C, J68Z	L27.2	09	J67A, J67B, J68Z	L51.1	09	J08A, J08B, J08C, J61A, J61B, J68Z
	15	MSPNG, SPNG	L27.8	09	J67A, J67B, J68Z		15	MSPNG, SPNG
L12.0	09	J08A, J08B, J08C, J61A, J61B, J61C, J68Z	L27.9	09	J67A, J67B, J68Z		15	MSPNG, SPNG
	09	J61A, J61B, J61C, J68Z	L28.0	09	J61A, J61B, J61C, J68Z			
L12.1	09	J61A, J61B, J61C, J68Z	L28.1	09	J61A, J61B, J61C, J68Z			
	15	MSPNG, SPNG	L28.2	09	J61A, J61B, J61C, J68Z			
	09	J61A, J61B, J61C, J68Z	L29.0	09	J67A, J67B, J68Z			
	15	MSPNG, SPNG	L29.1	12	M64Z			
	09	J61A, J61B, J61C, J68Z	L29.2	13	N61Z			
			L29.3	12	M64Z			
				13	N61Z			



ICD	MDC	DRG	ICD	MDC	DRG	ICD	MDC	DRG
L51.20	09	J08A, J08B, J08C, J61A, J61B, J61C, J68Z	L65.8	09	J67A, J67B, J68Z	L85.1	09	J67A, J67B, J68Z
	15	MSPNG, SPNG	L65.9	09	J67A, J67B, J68Z	L85.2	09	J67A, J67B, J68Z
	Prä	A11C, A13D	L66.0	09	J61A, J61B, J61C, J68Z	L85.3	09	J67A, J67B, J68Z
L51.21	09	J08A, J08B, J08C, J61A, J61B, J68Z	L66.1	09	J61A, J61B, J61C, J68Z	L85.8	09	J67A, J67B, J68Z
	15	MSPNG, SPNG	L66.2	09	J61A, J61B, J61C, J68Z	L85.9	09	J67A, J67B, J68Z
	Prä	A11C, A13D	L66.3	09	J61A, J61B, J61C, J68Z	L86	Prä	961Z
L51.8	09	J61A, J61B, J61C, J68Z	L66.4	09	J61A, J61B, J61C, J68Z	L87.0	09	J67A, J67B, J68Z
	15	MSPNG, SPNG	L66.8	09	J61A, J61B, J61C, J68Z	L87.1	08	I66A, I66B, I66C, I66D, I66E
L51.9	09	J61A, J61B, J61C, J68Z	L66.9	09	J61A, J61B, J61C, J68Z	L87.2	09	J67A, J67B, J68Z
	15	MSPNG, SPNG	L67.0	09	J67A, J67B, J68Z	L87.8	09	J67A, J67B, J68Z
L52	09	J61A, J61B, J61C, J68Z	L67.1	09	J67A, J67B, J68Z	L87.9	09	J67A, J67B, J68Z
L53.0	09	J61A, J61B, J61C, J68Z	L67.8	09	J67A, J67B, J68Z	L88	09	J08A, J08B, J08C, J61A, J61B, J61C, J68Z
L53.1	09	J61A, J61B, J61C, J68Z	L67.9	09	J67A, J67B, J68Z	L89.00	09	J02A, J02B, J03A, J03B, J04A, J04B, J60Z, J61A, J61B, J61C
L53.2	09	J61A, J61B, J61C, J68Z	L68.0	09	J67A, J67B, J68Z	L89.01	09	J02A, J02B, J03A, J03B, J04A, J04B, J60Z, J61A, J61B, J61C
L53.3	09	J61A, J61B, J61C, J68Z	L68.1	09	J67A, J67B, J68Z	L89.02	09	J02A, J02B, J03A, J03B, J04A, J04B, J60Z, J61A, J61B, J61C
L53.8	09	J61A, J61B, J61C, J68Z	L68.2	09	J67A, J67B, J68Z	L89.03	09	J02A, J02B, J03A, J03B, J04A, J04B, J60Z, J61A, J61B, J61C
L53.9	09	J08A, J08B, J08C, J61A, J61B, J61C, J68Z	L68.3	09	J67A, J67B, J68Z	L89.04	09	J02A, J02B, J03A, J03B, J04A, J04B, J60Z, J61A, J61B, J61C
L54.0	Prä	961Z	L68.8	09	J67A, J67B, J68Z	L89.05	09	J02A, J02B, J03A, J03B, J04A, J04B, J60Z, J61A, J61B, J61C
L54.8	Prä	961Z	L68.9	09	J67A, J67B, J68Z	L89.06	09	J02A, J02B, J03A, J03B, J04A, J04B, J60Z, J61A, J61B, J61C
L55.0	09	J67A, J67B, J68Z	L70.0	09	J67A, J67B, J68Z	L89.07	09	J02A, J02B, J03A, J03B, J04A, J04B, J60Z, J61A, J61B, J61C
L55.1	09	J67A, J67B, J68Z	L70.1	09	J61A, J61B, J61C, J68Z	L89.08	09	J02A, J02B, J03A, J03B, J04A, J04B, J60Z, J61A, J61B, J61C
L55.2	09	J67A, J67B, J68Z	L70.2	09	J61A, J61B, J61C, J68Z	L89.09	09	J02A, J02B, J03A, J03B, J04A, J04B, J60Z, J61A, J61B, J61C
L55.8	09	J67A, J67B, J68Z	L70.3	09	J61A, J61B, J61C, J68Z	L89.10	09	J02A, J02B, J03A, J03B, J04A, J04B, J60Z, J61A, J61B, J61C
L55.9	09	J67A, J67B, J68Z	L70.4	09	J67A, J67B, J68Z	L89.11	09	J02A, J02B, J03A, J03B, J04A, J04B, J60Z, J61A, J61B, J61C
L56.0	09	J67A, J67B, J68Z	L70.5	09	J67A, J67B, J68Z	L89.12	09	J02A, J02B, J03A, J03B, J04A, J04B, J60Z, J61A, J61B, J61C
L56.1	09	J67A, J67B, J68Z	L70.8	09	J67A, J67B, J68Z	L89.13	09	J02A, J02B, J03A, J03B, J04A, J04B, J60Z, J61A, J61B, J61C
L56.2	09	J67A, J67B, J68Z	L70.9	09	J67A, J67B, J68Z	L89.14	09	J02A, J02B, J03A, J03B, J04A, J04B, J60Z, J61A, J61B, J61C
L56.3	09	J67A, J67B, J68Z	L71.0	09	J67A, J67B, J68Z	L89.15	09	J02A, J02B, J03A, J03B, J04A, J04B, J60Z, J61A, J61B, J61C
L56.4	09	J67A, J67B, J68Z	L71.1	09	J67A, J67B, J68Z	L89.16	09	J02A, J02B, J03A, J03B, J04A, J04B, J60Z, J61A, J61B, J61C
L56.8	09	J67A, J67B, J68Z	L71.8	09	J67A, J67B, J68Z	L89.17	09	J02A, J02B, J03A, J03B, J04A, J04B, J60Z, J61A, J61B, J61C
L56.9	09	J67A, J67B, J68Z	L71.9	09	J67A, J67B, J68Z	L89.18	09	J02A, J02B, J03A, J03B, J04A, J04B, J60Z, J61A, J61B, J61C
L57.0	09	J67A, J67B, J68Z	L72.0	09	J67A, J67B, J68Z	L89.19	09	J02A, J02B, J03A, J03B, J04A, J04B, J60Z, J61A, J61B, J61C
L57.1	09	J61A, J61B, J61C, J68Z	L72.1	09	J67A, J67B, J68Z	L89.20	09	J02A, J02B, J03A, J03B, J04A, J04B, J60Z, J61A, J61B, J61C
L57.2	09	J67A, J67B, J68Z	L72.2	09	J67A, J67B, J68Z	L89.21	09	J02A, J02B, J03A, J03B, J04A, J04B, J60Z, J61A, J61B, J61C
L57.3	09	J67A, J67B, J68Z	L72.8	09	J67A, J67B, J68Z	L89.22	09	J02A, J02B, J03A, J03B, J04A, J04B, J60Z, J61A, J61B, J61C
L57.4	09	J67A, J67B, J68Z	L72.9	09	J67A, J67B, J68Z	L89.23	09	J02A, J02B, J03A, J03B, J04A, J04B, J60Z, J61A, J61B, J61C
L57.5	09	J67A, J67B, J68Z	L73.0	09	J67A, J67B, J68Z	L89.24	09	J02A, J02B, J03A, J03B, J04A, J04B, J60Z, J61A, J61B, J61C
L57.8	09	J67A, J67B, J68Z	L73.1	09	J67A, J67B, J68Z	L89.25	09	J02A, J02B, J03A, J03B, J04A, J04B, J60Z, J61A, J61B, J61C
L57.9	09	J67A, J67B, J68Z	L73.2	09	J61A, J61B, J61C, J68Z	L89.26	09	J02A, J02B, J03A, J03B, J04A, J04B, J60Z, J61A, J61B, J61C
L58.0	09	J61A, J61B, J61C, J68Z	L73.8	09	J67A, J67B, J68Z	L89.27	09	J02A, J02B, J03A, J03B, J04A, J04B, J60Z, J61A, J61B, J61C
L58.1	09	J67A, J67B, J68Z	L73.9	09	J67A, J67B, J68Z	L89.28	09	J02A, J02B, J03A, J03B, J04A, J04B, J60Z, J61A, J61B, J61C
L58.9	09	J61A, J61B, J61C, J68Z	L74.0	09	J67A, J67B, J68Z			
L59.0	09	J67A, J67B, J68Z	L74.1	09	J67A, J67B, J68Z			
L59.8	09	J67A, J67B, J68Z	L74.2	09	J67A, J67B, J68Z			
L59.9	09	J67A, J67B, J68Z	L74.3	09	J67A, J67B, J68Z			
L60.0	09	J67A, J67B, J68Z	L74.4	09	J67A, J67B, J68Z			
L60.1	09	J67A, J67B, J68Z	L74.8	15	MSPNG, SPNG			
L60.2	09	J67A, J67B, J68Z	L74.9	09	J67A, J67B, J68Z			
L60.3	09	J67A, J67B, J68Z	L75.0	09	J67A, J67B, J68Z			
L60.4	09	J67A, J67B, J68Z	L75.1	09	J67A, J67B, J68Z			
L60.5	09	J67A, J67B, J68Z	L75.2	09	J67A, J67B, J68Z			
L60.8	09	J67A, J67B, J68Z	L75.8	09	J67A, J67B, J68Z			
L60.9	09	J67A, J67B, J68Z	L75.9	09	J67A, J67B, J68Z			
L62.0	Prä	961Z	L80	09	J67A, J67B, J68Z			
L62.8	Prä	961Z	L81.0	09	J67A, J67B, J68Z			
L63.0	09	J67A, J67B, J68Z	L81.1	09	J67A, J67B, J68Z			
L63.1	09	J67A, J67B, J68Z	L81.2	09	J67A, J67B, J68Z			
L63.2	09	J67A, J67B, J68Z	L81.3	09	J67A, J67B, J68Z			
L63.8	09	J67A, J67B, J68Z	L81.4	09	J67A, J67B, J68Z			
L63.9	09	J67A, J67B, J68Z	L81.5	09	J67A, J67B, J68Z			
L64.0	09	J67A, J67B, J68Z	L81.6	09	J67A, J67B, J68Z			
L64.8	09	J67A, J67B, J68Z	L81.7	09	J67A, J67B, J68Z			
L64.9	09	J67A, J67B, J68Z	L81.8	09	J67A, J67B, J68Z			
L65.0	09	J67A, J67B, J68Z	L81.9	09	J67A, J67B, J68Z			
L65.1	09	J67A, J67B, J68Z	L82	09	J67A, J67B, J68Z			
L65.2	09	J67A, J67B, J68Z	L83	09	J61A, J61B, J61C, J68Z			
			L84	09	J67A, J67B, J68Z			
			L85.0	09	J67A, J67B, J68Z			

ICD	MDC	DRG	ICD	MDC	DRG	ICD	MDC	DRG
L89.29	09	J02A, J02B, J03A, J03B, J04A, J04B, J60Z, J61A, J61B, J61C	L94.5	09	J08A, J08B, J08C, J61A, J61B, J61C, J68Z	M00.10	08	I08A, I08B, I12A, I12B, I12C, I13A, I76A, I76B
L89.30	09	J02A, J02B, J03A, J03B, J04A, J04B, J60Z, J61A, J61B, J61C	L94.6	18B	T64A, T64B, T64C		15	MSPNG, SPNG
L89.31	09	J02A, J02B, J03A, J03B, J04A, J04B, J60Z, J61A, J61B, J61C	L94.8	09	J67A, J67B, J68Z		18A	S65A, S65B
L89.32	09	J02A, J02B, J03A, J03B, J04A, J04B, J60Z, J61A, J61B, J61C	L94.9	09	J67A, J67B, J68Z	M00.11	08	I08A, I08B, I12A, I12B, I12C, I13A, I76A, I76B
L89.33	09	J02A, J02B, J03A, J03B, J04A, J04B, J60Z, J61A, J61B, J61C	L95.0	09	J08A, J08B, J08C, J61A, J61B, J61C, J68Z		15	MSPNG, SPNG
L89.34	09	J02A, J02B, J03A, J03B, J04A, J04B, J60Z, J61A, J61B, J61C	L95.1	09	J61A, J61B, J61C, J68Z		18A	S65A, S65B
L89.35	09	J02A, J02B, J03A, J03B, J04A, J04B, J60Z, J61A, J61B, J61C	L95.8	09	J61A, J61B, J61C, J68Z	M00.12	08	I08A, I08B, I12A, I12B, I12C, I13A, I76A, I76B
L89.36	09	J02A, J02B, J03A, J03B, J04A, J04B, J60Z, J61A, J61B, J61C	L95.9	09	J61A, J61B, J61C, J68Z		15	MSPNG, SPNG
L89.37	09	J02A, J02B, J03A, J03B, J04A, J04B, J60Z, J61A, J61B, J61C	L97	09	J02A, J02B, J03A, J03B, J04A, J04B, J11A, J60Z		18A	S65A, S65B
L89.38	09	J02A, J02B, J03A, J03B, J04A, J04B, J60Z, J61A, J61B, J61C		18A	S65A, S65B	M00.13	08	I08A, I08B, I12A, I12B, I12C, I13A, I76A, I76B
L89.39	09	J02A, J02B, J03A, J03B, J04A, J04B, J60Z, J61A, J61B, J61C	L98.0	09	J64A, J64B		15	MSPNG, SPNG
L89.90	09	J02A, J02B, J03A, J03B, J04A, J04B, J60Z, J61A, J61B, J61C	L98.1	09	J61A, J61B, J61C, J68Z		18A	S65A, S65B
L89.91	09	J02A, J02B, J03A, J03B, J04A, J04B, J60Z, J61A, J61B, J61C	L98.2	09	J61A, J61B, J61C, J68Z	M00.14	08	I08A, I08B, I13A, I32A, I32B, I32C, I32D, I32E, I76A, I76B
L89.92	09	J02A, J02B, J03A, J03B, J04A, J04B, J60Z, J61A, J61B, J61C	L98.3	09	J02A, J02B, J03A, J03B, J64A, J64B		15	MSPNG, SPNG
L89.93	09	J02A, J02B, J03A, J03B, J04A, J04B, J60Z, J61A, J61B, J61C		18A	S65A, S65B		18A	S65A, S65B
L89.94	09	J02A, J02B, J03A, J03B, J04A, J04B, J60Z, J61A, J61B, J61C	L98.4	09	J02A, J02B, J03A, J03B, J60Z	M00.15	08	I03A, I03B, I08A, I08B, I12A, I12B, I12C, I13A, I76A, I76B
L89.95	09	J02A, J02B, J03A, J03B, J04A, J04B, J60Z, J61A, J61B, J61C	L98.5	09	J67A, J67B, J68Z		15	MSPNG, SPNG
L89.96	09	J02A, J02B, J03A, J03B, J04A, J04B, J60Z, J61A, J61B, J61C	L98.6	09	J67A, J67B, J68Z		18A	S65A, S65B
L89.97	09	J02A, J02B, J03A, J03B, J04A, J04B, J60Z, J61A, J61B, J61C	L98.8	09	J67A, J67B, J68Z	M00.16	08	I04Z, I08A, I08B, I12A, I12B, I12C, I13A, I76A, I76B
L89.98	09	J02A, J02B, J03A, J03B, J04A, J04B, J60Z, J61A, J61B, J61C	L98.9	09	J67A, J67B, J68Z		15	MSPNG, SPNG
L89.99	09	J02A, J02B, J03A, J03B, J04A, J04B, J60Z, J61A, J61B, J61C		18A	S65A, S65B		18A	S65A, S65B
L90.0	09	J67A, J67B, J68Z	L99.0	Prä	961Z	M00.17	08	I08A, I08B, I13A, I76A, I76B
L90.1	09	J67A, J67B, J68Z	L99.11	Prä	961Z		15	MSPNG, SPNG
L90.2	09	J67A, J67B, J68Z	L99.12	Prä	961Z		18A	S65A, S65B
L90.3	09	J67A, J67B, J68Z	L99.13	Prä	961Z	M00.18	08	I08A, I08B, I13A, I76A, I76B
L90.4	09	J67A, J67B, J68Z	L99.14	Prä	961Z		15	MSPNG, SPNG
L90.5	09	J67A, J67B, J68Z	L99.8	Prä	961Z		18A	S65A, S65B
L90.6	09	J67A, J67B, J68Z	M00.00	08	I08A, I08B, I12A, I12B, I12C, I13A, I76A, I76B	M00.19	08	I08A, I08B, I13A, I76A, I76B
L90.8	09	J67A, J67B, J68Z		15	MSPNG, SPNG		15	MSPNG, SPNG
L90.9	09	J67A, J67B, J68Z		18A	S65A, S65B	M00.20	08	I08A, I08B, I12A, I12B, I12C, I13A, I76A, I76B
L91.0	09	J67A, J67B, J68Z	M00.01	08	I08A, I08B, I12A, I12B, I12C, I13A, I76A, I76B		15	MSPNG, SPNG
L91.8	09	J67A, J67B, J68Z		15	MSPNG, SPNG		18A	S65A, S65B
L91.9	09	J67A, J67B, J68Z	M00.02	08	I08A, I08B, I12A, I12B, I12C, I13A, I76A, I76B	M00.21	08	I08A, I08B, I12A, I12B, I12C, I13A, I76A, I76B
L92.0	09	J61A, J61B, J61C, J68Z		15	MSPNG, SPNG		15	MSPNG, SPNG
L92.1	09	J67A, J67B, J68Z		18A	S65A, S65B	M00.22	08	I08A, I08B, I12A, I12B, I12C, I13A, I76A, I76B
L92.2	09	J67A, J67B, J68Z	M00.03	08	I08A, I08B, I12A, I12B, I12C, I13A, I76A, I76B		15	MSPNG, SPNG
L92.3	09	J67A, J67B, J68Z		15	MSPNG, SPNG		18A	S65A, S65B
L92.8	09	J67A, J67B, J68Z		18A	S65A, S65B	M00.23	08	I08A, I08B, I12A, I12B, I12C, I13A, I76A, I76B
L92.9	09	J67A, J67B, J68Z	M00.04	08	I08A, I08B, I13A, I32A, I32B, I32C, I32D, I32E, I76A, I76B		15	MSPNG, SPNG
L93.0	09	J61A, J61B, J61C, J68Z		15	MSPNG, SPNG		18A	S65A, S65B
L93.1	09	J61A, J61B, J61C, J68Z		18A	S65A, S65B	M00.24	08	I08A, I08B, I13A, I32A, I32B, I32C, I32D, I32E, I76A, I76B
L93.2	09	J61A, J61B, J61C, J68Z	M00.06	08	I04Z, I08A, I08B, I12A, I12B, I12C, I13A, I76A, I76B		15	MSPNG, SPNG
L94.0	09	J61A, J61B, J61C, J68Z		15	MSPNG, SPNG		18A	S65A, S65B
L94.1	09	J61A, J61B, J61C, J68Z		18A	S65A, S65B	M00.25	08	I03A, I03B, I08A, I08B, I12A, I12B, I12C, I13A, I76A, I76B
L94.2	09	J61A, J61B, J61C, J68Z	M00.07	08	I08A, I08B, I13A, I76A, I76B		15	MSPNG, SPNG
L94.3	09	J67A, J67B, J68Z		15	MSPNG, SPNG		18A	S65A, S65B
L94.4	08	I66A, I66B, I66C, I66D, I66E	M00.08	08	I08A, I08B, I13A, I76A, I76B	M00.26	08	I04Z, I08A, I08B, I12A, I12B, I12C, I13A, I76A, I76B
				15	MSPNG, SPNG		18A	S65A, S65B
				18A	S65A, S65B	M00.27	08	I08A, I08B, I13A, I76A, I76B
				18A	S65A, S65B		15	MSPNG, SPNG
				18A	S65A, S65B		18A	S65A, S65B

DIAG

ICD	MDC	DRG	ICD	MDC	DRG	ICD	MDC	DRG
M00.28	08	I08A, I08B, I13A, I76A, I76B	M01.05	15	MSPNG, SPNG	M01.44	15	MSPNG, SPNG
	15	MSPNG, SPNG		Prä	961Z		Prä	961Z
	18A	S65A, S65B	M01.06	15	MSPNG, SPNG	M01.45	15	MSPNG, SPNG
M00.29	08	I08A, I08B, I13A, I76A, I76B		Prä	961Z		Prä	961Z
	15	MSPNG, SPNG	M01.07	15	MSPNG, SPNG	M01.46	15	MSPNG, SPNG
	18A	S65A, S65B		Prä	961Z		Prä	961Z
M00.80	08	I08A, I08B, I12A, I12B, I12C, I13A, I76A, I76B	M01.08	15	MSPNG, SPNG	M01.47	15	MSPNG, SPNG
	15	MSPNG, SPNG		Prä	961Z		Prä	961Z
M00.81	08	I08A, I08B, I12A, I12B, I12C, I13A, I76A, I76B	M01.09	15	MSPNG, SPNG	M01.48	15	MSPNG, SPNG
	15	MSPNG, SPNG		Prä	961Z		Prä	961Z
M00.82	08	I08A, I08B, I12A, I12B, I12C, I13A, I76A, I76B	M01.10	15	MSPNG, SPNG	M01.49	15	MSPNG, SPNG
	15	MSPNG, SPNG		Prä	961Z		Prä	961Z
M00.83	08	I08A, I08B, I12A, I12B, I12C, I13A, I76A, I76B	M01.11	15	MSPNG, SPNG	M01.50	Prä	961Z
	15	MSPNG, SPNG		Prä	961Z	M01.51	Prä	961Z
M00.84	08	I08A, I08B, I13A, I32A, I32B, I32C, I32D, I32E, I76A, I76B	M01.12	15	MSPNG, SPNG	M01.52	Prä	961Z
	15	MSPNG, SPNG		Prä	961Z	M01.53	Prä	961Z
M00.85	08	I03A, I03B, I08A, I08B, I12A, I12B, I12C, I13A, I76A, I76B	M01.13	15	MSPNG, SPNG	M01.54	Prä	961Z
	15	MSPNG, SPNG		Prä	961Z	M01.55	Prä	961Z
M00.86	08	I04Z, I08A, I08B, I12A, I12B, I12C, I13A, I76A, I76B	M01.14	15	MSPNG, SPNG	M01.56	Prä	961Z
	15	MSPNG, SPNG		Prä	961Z	M01.57	Prä	961Z
M00.87	08	I08A, I08B, I13A, I76A, I76B	M01.15	15	MSPNG, SPNG	M01.58	Prä	961Z
	15	MSPNG, SPNG		Prä	961Z	M01.59	Prä	961Z
M00.88	08	I08A, I08B, I13A, I76A, I76B	M01.16	15	MSPNG, SPNG	M01.60	15	MSPNG, SPNG
	15	MSPNG, SPNG		Prä	961Z		Prä	961Z
M00.89	08	I08A, I08B, I13A, I76A, I76B	M01.17	15	MSPNG, SPNG	M01.61	15	MSPNG, SPNG
	15	MSPNG, SPNG		Prä	961Z		Prä	961Z
M00.90	08	I08A, I08B, I12A, I12B, I12C, I13A, I76A, I76B	M01.18	15	MSPNG, SPNG	M01.62	15	MSPNG, SPNG
	18A	S65A, S65B		Prä	961Z		Prä	961Z
M00.91	08	I08A, I08B, I12A, I12B, I12C, I13A, I76A, I76B	M01.19	15	MSPNG, SPNG	M01.63	15	MSPNG, SPNG
	18A	S65A, S65B		Prä	961Z		Prä	961Z
M00.92	08	I08A, I08B, I12A, I12B, I12C, I13A, I76A, I76B	M01.20	Prä	961Z	M01.64	15	MSPNG, SPNG
	18A	S65A, S65B	M01.21	Prä	961Z		Prä	961Z
M00.93	08	I08A, I08B, I12A, I12B, I12C, I13A, I76A, I76B	M01.22	Prä	961Z	M01.65	15	MSPNG, SPNG
	18A	S65A, S65B	M01.23	Prä	961Z		Prä	961Z
M00.94	08	I08A, I08B, I13A, I32A, I32B, I32C, I32D, I32E, I76A, I76B	M01.24	Prä	961Z	M01.66	15	MSPNG, SPNG
	18A	S65A, S65B	M01.25	Prä	961Z		Prä	961Z
M00.95	08	I03A, I03B, I08A, I08B, I12A, I12B, I12C, I13A, I76A, I76B	M01.26	Prä	961Z	M01.67	15	MSPNG, SPNG
	18A	S65A, S65B	M01.27	Prä	961Z		Prä	961Z
M00.96	08	I04Z, I08A, I08B, I12A, I12B, I12C, I13A, I76A, I76B	M01.28	Prä	961Z	M01.68	15	MSPNG, SPNG
	18A	S65A, S65B	M01.29	Prä	961Z		Prä	961Z
M00.97	08	I08A, I08B, I13A, I76A, I76B	M01.30	15	MSPNG, SPNG	M01.69	15	MSPNG, SPNG
	18A	S65A, S65B		Prä	961Z		Prä	961Z
M00.98	08	I08A, I08B, I13A, I76A, I76B	M01.31	15	MSPNG, SPNG	M01.80	Prä	961Z
	18A	S65A, S65B		Prä	961Z	M01.81	Prä	961Z
M00.99	08	I08A, I08B, I13A, I76A, I76B	M01.32	15	MSPNG, SPNG	M01.82	Prä	961Z
	18A	S65A, S65B		Prä	961Z	M01.83	Prä	961Z
M01.00	15	MSPNG, SPNG	M01.33	15	MSPNG, SPNG	M01.84	Prä	961Z
	Prä	961Z		Prä	961Z	M01.85	Prä	961Z
M01.01	15	MSPNG, SPNG	M01.34	15	MSPNG, SPNG	M01.86	Prä	961Z
	Prä	961Z		Prä	961Z	M01.87	Prä	961Z
M01.02	15	MSPNG, SPNG	M01.35	15	MSPNG, SPNG	M01.88	Prä	961Z
	Prä	961Z		Prä	961Z	M01.89	Prä	961Z
M01.03	15	MSPNG, SPNG	M01.36	15	MSPNG, SPNG	M02.00	08	I74A
	Prä	961Z		Prä	961Z	M02.01	08	I74A
M01.04	15	MSPNG, SPNG	M01.37	15	MSPNG, SPNG	M02.02	08	I74A
	Prä	961Z		Prä	961Z	M02.03	08	I74A
	Prä	961Z	M01.38	15	MSPNG, SPNG	M02.04	08	I32A, I32B, I32C, I32D, I32E, I74A
	Prä	961Z		Prä	961Z			
	Prä	961Z	M01.39	15	MSPNG, SPNG	M02.05	08	I74A
	Prä	961Z		Prä	961Z	M02.06	08	I74A
	Prä	961Z	M01.40	15	MSPNG, SPNG	M02.07	08	I74A
	Prä	961Z		Prä	961Z	M02.08	08	I74A
	Prä	961Z	M01.41	15	MSPNG, SPNG	M02.09	08	I74A
	Prä	961Z		Prä	961Z	M02.10	08	I08A, I08B, I12A, I12B, I12C, I13A, I69Z
	Prä	961Z	M01.42	15	MSPNG, SPNG			
	Prä	961Z		Prä	961Z	M02.11	08	I08A, I08B, I12A, I12B, I12C, I13A, I69Z
	Prä	961Z	M01.43	15	MSPNG, SPNG			
	Prä	961Z		Prä	961Z	M02.12	08	I08A, I08B, I12A, I12B, I12C, I13A, I69Z

ICD	MDC	DRG	ICD	MDC	DRG	ICD	MDC	DRG
M02.13	08	I08A, I08B, I12A, I12B, I12C, I13A, I69Z	M02.90	06	G67A, G67B	M03.04	05	F62A
M02.14	08	I08A, I08B, I13A, I32A, I32B, I32C, I32D, I32E, I69Z		08	I08A, I08B, I12A, I12B, I12C, I13A, I74A	06	G67A	
M02.15	08	I08A, I08B, I12A, I12B, I12C, I13A, I69Z	M02.91	06	G67A, G67B	17	R60A, R60B, R60C, R60D, R60E, R60F, R61A, R61B, R61C, R61D, R61E, R61F, R62A, R62B, R63A, R63B, R63C, R63D, R63E	
M02.16	08	I08A, I08B, I12A, I12B, I12C, I13A, I69Z	M02.92	06	G67A, G67B	18B	T61A	
M02.17	08	I08A, I08B, I13A, I69Z		08	I08A, I08B, I12A, I12B, I12C, I13A, I74A	Prä	961Z	
M02.18	08	I08A, I08B, I13A, I69Z	M02.93	06	G67A, G67B	M03.05	05	F62A
M02.19	08	I08A, I08B, I13A, I69Z		08	I08A, I08B, I12A, I12B, I12C, I13A, I74A	06	G67A	
M02.20	08	I74A	M02.94	06	G67A, G67B	17	R60A, R60B, R60C, R60D, R60E, R60F, R61A, R61B, R61C, R61D, R61E, R61F, R62A, R62B, R63A, R63B, R63C, R63D, R63E	
M02.21	08	I74A		08	I08A, I08B, I13A, I32A, I32B, I32C, I32D, I32E, I74A	18B	T61A	
M02.22	08	I74A	M02.95	06	G67A, G67B	Prä	961Z	
M02.23	08	I74A		08	I08A, I08B, I12A, I12B, I12C, I13A, I74A	M03.06	05	F62A
M02.24	08	I32A, I32B, I32C, I32D, I32E, I74A	M02.96	06	G67A, G67B	06	G67A	
M02.25	08	I74A		08	I08A, I08B, I12A, I12B, I12C, I13A, I74A	17	R60A, R60B, R60C, R60D, R60E, R60F, R61A, R61B, R61C, R61D, R61E, R61F, R62A, R62B, R63A, R63B, R63C, R63D, R63E	
M02.26	08	I74A	M02.97	06	G67A, G67B	18B	T61A	
M02.27	08	I74A		08	I08A, I08B, I13A, I74A	Prä	961Z	
M02.28	08	I74A	M02.98	06	G67A, G67B	M03.07	05	F62A
M02.29	08	I74A		08	I08A, I08B, I13A, I74A	06	G67A	
M02.30	06	G67A, G67B	M02.99	06	G67A, G67B	17	R60A, R60B, R60C, R60D, R60E, R60F, R61A, R61B, R61C, R61D, R61E, R61F, R62A, R62B, R63A, R63B, R63C, R63D, R63E	
	08	I08A, I08B, I12A, I12B, I12C, I13A, I66A, I66B, I66C, I66D, I66E		08	I08A, I08B, I13A, I74A	18B	T61A	
M02.31	06	G67A, G67B	M03.00	05	F62A	Prä	961Z	
	08	I08A, I08B, I12A, I12B, I12C, I13A, I66A, I66B, I66C, I66D, I66E		06	G67A	M03.08	05	F62A
M02.32	06	G67A, G67B		17	R60A, R60B, R60C, R60D, R60E, R60F, R61A, R61B, R61C, R61D, R61E, R61F, R62A, R62B, R63A, R63B, R63C, R63D, R63E	06	G67A	
	08	I08A, I08B, I12A, I12B, I12C, I13A, I66A, I66B, I66C, I66D, I66E	M03.01	05	F62A	17	R60A, R60B, R60C, R60D, R60E, R60F, R61A, R61B, R61C, R61D, R61E, R61F, R62A, R62B, R63A, R63B, R63C, R63D, R63E	
M02.33	06	G67A, G67B		06	G67A	18B	T61A	
	08	I08A, I08B, I12A, I12B, I12C, I13A, I66A, I66B, I66C, I66D, I66E		17	R60A, R60B, R60C, R60D, R60E, R60F, R61A, R61B, R61C, R61D, R61E, R61F, R62A, R62B, R63A, R63B, R63C, R63D, R63E	Prä	961Z	
M02.34	06	G67A, G67B	M03.02	05	F62A	M03.09	05	F62A
	08	I08A, I08B, I13A, I32A, I32B, I32C, I32D, I32E, I66A, I66B, I66C, I66D, I66E		06	G67A	06	G67A	
M02.35	06	G67A, G67B		17	R60A, R60B, R60C, R60D, R60E, R60F, R61A, R61B, R61C, R61D, R61E, R61F, R62A, R62B, R63A, R63B, R63C, R63D, R63E	17	R60A, R60B, R60C, R60D, R60E, R60F, R61A, R61B, R61C, R61D, R61E, R61F, R62A, R62B, R63A, R63B, R63C, R63D, R63E	
	08	I08A, I08B, I12A, I12B, I12C, I13A, I66A, I66B, I66C, I66D, I66E		18B	T61A	18B	T61A	
M02.36	06	G67A, G67B		Prä	961Z	Prä	961Z	
	08	I08A, I08B, I12A, I12B, I12C, I13A, I66A, I66B, I66C, I66D, I66E	M03.03	05	F62A	M03.10	Prä	961Z
M02.37	06	G67A, G67B		06	G67A	M03.11	Prä	961Z
	08	I08A, I08B, I13A, I66A, I66B, I66C, I66D, I66E		17	R60A, R60B, R60C, R60D, R60E, R60F, R61A, R61B, R61C, R61D, R61E, R61F, R62A, R62B, R63A, R63B, R63C, R63D, R63E	M03.12	Prä	961Z
M02.38	06	G67A, G67B		18B	T61A	M03.13	Prä	961Z
	08	I08A, I08B, I13A, I66A, I66B, I66C, I66D, I66E		Prä	961Z	M03.14	Prä	961Z
M02.39	06	G67A, G67B		05	F62A	M03.15	Prä	961Z
	08	I08A, I08B, I13A, I66A, I66B, I66C, I66D, I66E		06	G67A	M03.16	Prä	961Z
M02.80	08	I74A		17	R60A, R60B, R60C, R60D, R60E, R60F, R61A, R61B, R61C, R61D, R61E, R61F, R62A, R62B, R63A, R63B, R63C, R63D, R63E	M03.17	Prä	961Z
M02.81	08	I74A		18B	T61A	M03.18	Prä	961Z
M02.82	08	I74A		Prä	961Z	M03.19	Prä	961Z
M02.83	08	I74A				M03.20	Prä	961Z
M02.84	08	I32A, I32B, I32C, I32D, I32E, I74A				M03.21	Prä	961Z
M02.85	08	I74A				M03.22	Prä	961Z
M02.86	08	I74A				M03.23	Prä	961Z
M02.87	08	I74A				M03.24	Prä	961Z
M02.88	08	I74A				M03.25	Prä	961Z
M02.89	08	I74A				M03.26	Prä	961Z

DIAG

ICD	MDC	DRG	ICD	MDC	DRG	ICD	MDC	DRG
M03.27	Prä	961Z	M05.26	08	I08A, I08B, I12A, I12B, I12C, I13A, I66A, I66B, I66C, I66D, I66E	M06.00	08	I08A, I08B, I12A, I12B, I12C, I13A, I20A, I20B, I20C, I69Z
M03.28	Prä	961Z	M05.27	08	I08A, I08B, I13A, I20C, I66A, I66B, I66C, I66D, I66E	M06.01	08	I08A, I08B, I12A, I12B, I12C, I13A, I69Z
M03.29	Prä	961Z	M05.28	08	I08A, I08B, I13A, I66A, I66B, I66C, I66D, I66E	M06.02	08	I08A, I08B, I12A, I12B, I12C, I13A, I69Z
M03.60	Prä	961Z	M05.29	08	I08A, I08B, I13A, I66A, I66B, I66C, I66D, I66E	M06.03	08	I08A, I08B, I12A, I12B, I12C, I13A, I69Z
M03.61	Prä	961Z	M05.30	08	I08A, I08B, I12A, I12B, I12C, I13A, I20A, I20B, I20C, I66A, I66B, I66C, I66D, I66E	M06.04	08	I08A, I08B, I13A, I69Z
M03.62	Prä	961Z	M05.31	08	I08A, I08B, I12A, I12B, I12C, I13A, I66A, I66B, I66C, I66D, I66E	M06.05	08	I08A, I08B, I12A, I12B, I12C, I13A, I69Z
M03.63	Prä	961Z	M05.32	08	I08A, I08B, I12A, I12B, I12C, I13A, I66A, I66B, I66C, I66D, I66E	M06.06	08	I08A, I08B, I12A, I12B, I12C, I13A, I69Z
M03.64	Prä	961Z	M05.33	08	I08A, I08B, I12A, I12B, I12C, I13A, I66A, I66B, I66C, I66D, I66E	M06.07	08	I08A, I08B, I13A, I20A, I20B, I20C, I69Z
M03.65	Prä	961Z	M05.34	08	I08A, I08B, I13A, I66A, I66B, I66C, I66D, I66E	M06.08	08	I08A, I08B, I13A, I69Z
M03.66	Prä	961Z	M05.35	08	I08A, I08B, I12A, I12B, I12C, I13A, I66A, I66B, I66C, I66D, I66E	M06.09	08	I08A, I08B, I13A, I69Z
M03.67	Prä	961Z	M05.36	08	I08A, I08B, I12A, I12B, I12C, I13A, I66A, I66B, I66C, I66D, I66E	M06.10	08	I08A, I08B, I12A, I12B, I12C, I13A, I20A, I20B, I20C, I66A, I66B, I66C, I66D, I66E
M03.68	Prä	961Z	M05.37	08	I08A, I08B, I13A, I20A, I20B, I20C, I66A, I66B, I66C, I66D, I66E	M06.11	08	I08A, I08B, I12A, I12B, I12C, I13A, I66A, I66B, I66C, I66D, I66E
M03.69	Prä	961Z	M05.38	08	I08A, I08B, I13A, I66A, I66B, I66C, I66D, I66E	M06.12	08	I08A, I08B, I12A, I12B, I12C, I13A, I66A, I66B, I66C, I66D, I66E
M05.00	08	I08A, I08B, I12A, I12B, I12C, I13A, I20A, I20B, I20C, I66A, I66B, I66C, I66D, I66E	M05.39	08	I08A, I08B, I13A, I66A, I66B, I66C, I66D, I66E	M06.13	08	I08A, I08B, I12A, I12B, I12C, I13A, I66A, I66B, I66C, I66D, I66E
M05.01	08	I08A, I08B, I12A, I12B, I12C, I13A, I66A, I66B, I66C, I66D, I66E	M05.80	08	I08A, I08B, I12A, I12B, I12C, I13A, I20A, I20B, I20C, I69Z	M06.14	08	I08A, I08B, I13A, I66A, I66B, I66C, I66D, I66E
M05.02	08	I08A, I08B, I12A, I12B, I12C, I13A, I66A, I66B, I66C, I66D, I66E	M05.81	08	I08A, I08B, I12A, I12B, I12C, I13A, I69Z	M06.15	08	I08A, I08B, I12A, I12B, I12C, I13A, I66A, I66B, I66C, I66D, I66E
M05.03	08	I08A, I08B, I12A, I12B, I12C, I13A, I66A, I66B, I66C, I66D, I66E	M05.82	08	I08A, I08B, I12A, I12B, I12C, I13A, I69Z	M06.16	08	I08A, I08B, I12A, I12B, I12C, I13A, I66A, I66B, I66C, I66D, I66E
M05.04	08	I08A, I08B, I13A, I66A, I66B, I66C, I66D, I66E	M05.83	08	I08A, I08B, I12A, I12B, I12C, I13A, I69Z	M06.17	08	I08A, I08B, I13A, I20A, I20B, I20C, I66A, I66B, I66C, I66D, I66E
M05.05	08	I08A, I08B, I12A, I12B, I12C, I13A, I66A, I66B, I66C, I66D, I66E	M05.84	08	I08A, I08B, I13A, I69Z	M06.18	08	I08A, I08B, I13A, I66A, I66B, I66C, I66D, I66E
M05.06	08	I08A, I08B, I12A, I12B, I12C, I13A, I66A, I66B, I66C, I66D, I66E	M05.85	08	I08A, I08B, I12A, I12B, I12C, I13A, I69Z	M06.19	08	I08A, I08B, I13A, I66A, I66B, I66C, I66D, I66E
M05.07	08	I08A, I08B, I13A, I20A, I20B, I20C, I66A, I66B, I66C, I66D, I66E	M05.86	08	I08A, I08B, I12A, I12B, I12C, I13A, I69Z	M06.20	08	I08A, I08B, I12A, I12B, I12C, I13A, I20C, I69Z
M05.08	08	I08A, I08B, I13A, I66A, I66B, I66C, I66D, I66E	M05.87	08	I08A, I08B, I13A, I20A, I20B, I20C, I69Z	M06.21	08	I08A, I08B, I12A, I12B, I12C, I13A, I69Z
M05.09	08	I08A, I08B, I13A, I66A, I66B, I66C, I66D, I66E	M05.88	08	I08A, I08B, I13A, I69Z	M06.22	08	I08A, I08B, I12A, I12B, I12C, I13A, I69Z
M05.10	04 08	E40A, E40B, E40C, E74Z I20C	M05.89	08	I08A, I08B, I13A, I69Z	M06.23	08	I08A, I08B, I12A, I12B, I12C, I13A, I69Z
M05.11	04	E40A, E40B, E40C, E74Z	M05.90	08	I08A, I08B, I12A, I12B, I12C, I13A, I20A, I20B, I20C, I69Z	M06.24	08	I08A, I08B, I13A, I69Z
M05.12	04	E40A, E40B, E40C, E74Z	M05.91	08	I08A, I08B, I12A, I12B, I12C, I13A, I69Z	M06.25	08	I08A, I08B, I12A, I12B, I12C, I13A, I69Z
M05.13	04	E40A, E40B, E40C, E74Z	M05.92	08	I08A, I08B, I12A, I12B, I12C, I13A, I69Z	M06.26	08	I08A, I08B, I12A, I12B, I12C, I13A, I69Z
M05.14	04	E40A, E40B, E40C, E74Z	M05.93	08	I08A, I08B, I12A, I12B, I12C, I13A, I69Z	M06.27	08	I08A, I08B, I13A, I20C, I69Z
M05.15	04	E40A, E40B, E40C, E74Z	M05.94	08	I08A, I08B, I13A, I69Z	M06.28	08	I08A, I08B, I13A, I69Z
M05.16	04	E40A, E40B, E40C, E74Z	M05.95	08	I08A, I08B, I12A, I12B, I12C, I13A, I69Z	M06.29	08	I08A, I08B, I13A, I69Z
M05.17	04 08	E40A, E40B, E40C, E74Z I20C	M05.96	08	I08A, I08B, I12A, I12B, I12C, I13A, I69Z	M06.30	08	I08A, I08B, I12A, I12B, I12C, I13A, I20C, I66A, I66B, I66C, I66D, I66E
M05.18	04	E40A, E40B, E40C, E74Z	M05.97	08	I08A, I08B, I13A, I20A, I20B, I20C, I69Z	M06.31	08	I08A, I08B, I12A, I12B, I12C, I13A, I66A, I66B, I66C, I66D, I66E
M05.19	04	E40A, E40B, E40C, E74Z	M05.98	08	I08A, I08B, I13A, I69Z	M06.32	08	I08A, I08B, I12A, I12B, I12C, I13A, I66A, I66B, I66C, I66D, I66E
M05.20	08	I08A, I08B, I12A, I12B, I12C, I13A, I20C, I66A, I66B, I66C, I66D, I66E	M05.99	08	I08A, I08B, I13A, I69Z	M06.33	08	I08A, I08B, I12A, I12B, I12C, I13A, I66A, I66B, I66C, I66D, I66E
M05.21	08	I08A, I08B, I12A, I12B, I12C, I13A, I66A, I66B, I66C, I66D, I66E						
M05.22	08	I08A, I08B, I12A, I12B, I12C, I13A, I66A, I66B, I66C, I66D, I66E						
M05.23	08	I08A, I08B, I12A, I12B, I12C, I13A, I66A, I66B, I66C, I66D, I66E						
M05.24	08	I08A, I08B, I13A, I66A, I66B, I66C, I66D, I66E						
M05.25	08	I08A, I08B, I12A, I12B, I12C, I13A, I66A, I66B, I66C, I66D, I66E						

ICD	MDC	DRG	ICD	MDC	DRG	ICD	MDC	DRG
M06.34	08	I08A, I08B, I13A, I66A, I66B, I66C, I66D, I66E	M06.98	06	G67A, G67B	M07.60	08	I20A, I20B
M06.35	08	I08A, I08B, I12A, I12B, I12C, I13A, I66A, I66B, I66C, I66D, I66E	M06.99	06	G67A, G67B	M07.61	Prä	961Z
M06.36	08	I08A, I08B, I12A, I12B, I12C, I13A, I66A, I66B, I66C, I66D, I66E	M07.00	08	I20A, I20B	M07.62	Prä	961Z
M06.37	08	I08A, I08B, I13A, I20C, I66A, I66B, I66C, I66D, I66E	M07.04	Prä	961Z	M07.63	Prä	961Z
M06.38	08	I08A, I08B, I13A, I66A, I66B, I66C, I66D, I66E	M07.07	08	I20A, I20B	M07.64	Prä	961Z
M06.39	08	I08A, I08B, I13A, I66A, I66B, I66C, I66D, I66E	M07.09	Prä	961Z	M07.65	Prä	961Z
M06.40	08	I08A, I08B, I12A, I12B, I12C, I13A, I20A, I20B, I20C, I69Z	M07.10	08	I20A, I20B	M07.66	Prä	961Z
M06.41	08	I08A, I08B, I12A, I12B, I12C, I13A, I69Z	M07.11	Prä	961Z	M07.67	08	I20A, I20B
M06.42	08	I08A, I08B, I12A, I12B, I12C, I13A, I69Z	M07.12	Prä	961Z	M07.68	Prä	961Z
M06.43	08	I08A, I08B, I12A, I12B, I12C, I13A, I69Z	M07.13	Prä	961Z	M07.69	Prä	961Z
M06.44	08	I08A, I08B, I13A, I69Z	M07.14	Prä	961Z	M08.00	08	I08A, I08B, I12A, I12B, I12C, I13A, I20A, I20B, I66A, I66B, I66C, I66D, I66E
M06.45	08	I08A, I08B, I12A, I12B, I12C, I13A, I69Z	M07.15	Prä	961Z	M08.01	08	I08A, I08B, I12A, I12B, I12C, I13A, I66A, I66B, I66C, I66D, I66E
M06.46	08	I08A, I08B, I12A, I12B, I12C, I13A, I69Z	M07.16	Prä	961Z	M08.02	08	I08A, I08B, I12A, I12B, I12C, I13A, I66A, I66B, I66C, I66D, I66E
M06.47	08	I08A, I08B, I13A, I20A, I20B, I20C, I69Z	M07.17	08	I20A, I20B	M08.03	08	I08A, I08B, I12A, I12B, I12C, I13A, I66A, I66B, I66C, I66D, I66E
M06.48	08	I08A, I08B, I13A, I69Z	M07.18	Prä	961Z	M08.04	08	I08A, I08B, I13A, I66A, I66B, I66C, I66D, I66E
M06.49	08	I08A, I08B, I13A, I69Z	M07.19	Prä	961Z	M08.05	08	I08A, I08B, I12A, I12B, I12C, I13A, I66A, I66B, I66C, I66D, I66E
M06.80	08	I08A, I08B, I12A, I12B, I12C, I13A, I20A, I20B, I20C, I69Z	M07.2	Prä	961Z	M08.06	08	I08A, I08B, I12A, I12B, I12C, I13A, I66A, I66B, I66C, I66D, I66E
M06.81	08	I08A, I08B, I12A, I12B, I12C, I13A, I69Z	M07.30	06	G67A, G67B	M08.07	08	I08A, I08B, I13A, I20A, I20B, I66A, I66B, I66C, I66D, I66E
M06.82	08	I08A, I08B, I12A, I12B, I12C, I13A, I69Z	M07.31	08	I20A, I20B	M08.08	08	I08A, I08B, I13A, I66A, I66B, I66C, I66D, I66E
M06.83	08	I08A, I08B, I12A, I12B, I12C, I13A, I69Z	M07.32	06	G67A, G67B	M08.09	08	I08A, I08B, I13A, I66A, I66B, I66C, I66D, I66E
M06.84	08	I08A, I08B, I13A, I69Z	M07.33	Prä	961Z	M08.10	08	I20A, I20B, I66A, I66B, I66C, I66D, I66E
M06.85	08	I08A, I08B, I12A, I12B, I12C, I13A, I69Z	M07.34	06	G67A, G67B	M08.11	08	I66A, I66B, I66C, I66D, I66E
M06.86	08	I08A, I08B, I12A, I12B, I12C, I13A, I69Z	M07.35	06	G67A, G67B	M08.12	08	I66A, I66B, I66C, I66D, I66E
M06.87	08	I08A, I08B, I13A, I20A, I20B, I20C, I69Z	M07.36	Prä	961Z	M08.13	08	I66A, I66B, I66C, I66D, I66E
M06.88	08	I08A, I08B, I13A, I69Z	M07.37	06	G67A, G67B	M08.14	08	I66A, I66B, I66C, I66D, I66E
M06.89	08	I08A, I08B, I13A, I69Z	M07.38	08	I20A, I20B	M08.15	08	I66A, I66B, I66C, I66D, I66E
M06.90	06	G67A, G67B	M07.39	Prä	961Z	M08.16	08	I66A, I66B, I66C, I66D, I66E
M06.91	08	I08A, I08B, I12A, I12B, I12C, I13A, I20A, I20B, I20C, I69Z	M07.40	08	I20A, I20B	M08.17	08	I20A, I20B, I66A, I66B, I66C, I66D, I66E
M06.92	06	G67A, G67B	M07.41	Prä	961Z	M08.18	08	I66A, I66B, I66C, I66D, I66E
M06.93	08	I08A, I08B, I12A, I12B, I12C, I13A, I69Z	M07.42	Prä	961Z	M08.19	08	I66A, I66B, I66C, I66D, I66E
M06.94	06	G67A, G67B	M07.43	Prä	961Z	M08.20	08	I08A, I08B, I12A, I12B, I12C, I13A, I20A, I20B, I66A, I66B, I66C, I66D, I66E
M06.95	08	I08A, I08B, I12A, I12B, I12C, I13A, I69Z	M07.44	Prä	961Z	M08.21	08	I08A, I08B, I12A, I12B, I12C, I13A, I66A, I66B, I66C, I66D, I66E
M06.96	06	G67A, G67B	M07.45	Prä	961Z	M08.22	08	I08A, I08B, I12A, I12B, I12C, I13A, I66A, I66B, I66C, I66D, I66E
M06.97	08	I08A, I08B, I12A, I12B, I12C, I13A, I69Z	M07.46	Prä	961Z	M08.23	08	I08A, I08B, I12A, I12B, I12C, I13A, I66A, I66B, I66C, I66D, I66E
M06.98	06	G67A, G67B	M07.47	08	I20A, I20B	M08.24	08	I08A, I08B, I13A, I66A, I66B, I66C, I66D, I66E
M06.99	06	G67A, G67B	M07.48	Prä	961Z	M08.25	08	I08A, I08B, I12A, I12B, I12C, I13A, I66A, I66B, I66C, I66D, I66E
M07.00	08	I20A, I20B	M07.49	Prä	961Z	M08.26	08	I08A, I08B, I12A, I12B, I12C, I13A, I66A, I66B, I66C, I66D, I66E
M07.04	Prä	961Z	M07.50	08	I20A, I20B			
M07.07	08	I20A, I20B	M07.51	Prä	961Z			
M07.09	Prä	961Z	M07.52	Prä	961Z			
M07.10	08	I20A, I20B	M07.53	Prä	961Z			
M07.11	Prä	961Z	M07.54	Prä	961Z			
M07.12	Prä	961Z	M07.55	Prä	961Z			
M07.13	Prä	961Z	M07.56	Prä	961Z			
M07.14	Prä	961Z	M07.57	08	I20A, I20B			
M07.15	Prä	961Z	M07.58	Prä	961Z			
M07.16	Prä	961Z	M07.59	Prä	961Z			
M07.17	08	I20A, I20B						
M07.18	Prä	961Z						
M07.19	Prä	961Z						
M07.2	Prä	961Z						
M07.30	06	G67A, G67B						
M07.31	08	I20A, I20B						
M07.32	06	G67A, G67B						
M07.33	Prä	961Z						
M07.34	06	G67A, G67B						
M07.35	06	G67A, G67B						
M07.36	Prä	961Z						
M07.37	06	G67A, G67B						
M07.38	08	I20A, I20B						
M07.39	Prä	961Z						
M07.40	08	I20A, I20B						
M07.41	Prä	961Z						
M07.42	Prä	961Z						
M07.43	Prä	961Z						
M07.44	Prä	961Z						
M07.45	Prä	961Z						
M07.46	Prä	961Z						
M07.47	08	I20A, I20B						
M07.48	Prä	961Z						
M07.49	Prä	961Z						
M07.50	08	I20A, I20B						
M07.51	Prä	961Z						
M07.52	Prä	961Z						
M07.53	Prä	961Z						
M07.54	Prä	961Z						
M07.55	Prä	961Z						
M07.56	Prä	961Z						
M07.57	08	I20A, I20B						
M07.58	Prä	961Z						
M07.59	Prä	961Z						

DIAG

ICD	MDC	DRG	ICD	MDC	DRG	ICD	MDC	DRG
M08.27	08	I08A, I08B, I13A, I20A, I20B, I66A, I66B, I66C, I66D, I66E	M08.83	08	I08A, I08B, I12A, I12B, I12C, I13A, I66A, I66B, I66C, I66D, I66E	M09.23	Prä	961Z
M08.28	08	I08A, I08B, I13A, I66A, I66B, I66C, I66D, I66E	M08.84	08	I08A, I08B, I13A, I66A, I66B, I66C, I66D, I66E	M09.24	Prä	961Z
M08.29	08	I08A, I08B, I13A, I66A, I66B, I66C, I66D, I66E	M08.85	08	I08A, I08B, I12A, I12B, I12C, I13A, I66A, I66B, I66C, I66D, I66E	M09.25	Prä	961Z
M08.3	08	I08A, I08B, I12A, I12B, I12C, I13A, I20A, I20B, I66A, I66B, I66C, I66D, I66E	M08.86	08	I08A, I08B, I12A, I12B, I12C, I13A, I66A, I66B, I66C, I66D, I66E	M09.26	Prä	961Z
M08.40	08	I08A, I08B, I12A, I12B, I12C, I13A, I20A, I20B, I66A, I66B, I66C, I66D, I66E	M08.87	08	I08A, I08B, I13A, I20A, I20B, I66A, I66B, I66C, I66D, I66E	M09.27	08	I20A, I20B
M08.41	08	I08A, I08B, I12A, I12B, I12C, I13A, I66A, I66B, I66C, I66D, I66E	M08.88	08	I08A, I08B, I13A, I66A, I66B, I66C, I66D, I66E	M09.28	Prä	961Z
M08.42	08	I08A, I08B, I12A, I12B, I12C, I13A, I66A, I66B, I66C, I66D, I66E	M08.89	08	I08A, I08B, I13A, I66A, I66B, I66C, I66D, I66E	M09.29	Prä	961Z
M08.43	08	I08A, I08B, I12A, I12B, I12C, I13A, I66A, I66B, I66C, I66D, I66E	M08.90	08	I08A, I08B, I12A, I12B, I12C, I13A, I20A, I20B, I66A, I66B, I66C, I66D, I66E	M09.80	08	I20A, I20B
M08.44	08	I08A, I08B, I13A, I66A, I66B, I66C, I66D, I66E	M08.91	08	I08A, I08B, I12A, I12B, I12C, I13A, I66A, I66B, I66C, I66D, I66E	M09.81	Prä	961Z
M08.45	08	I08A, I08B, I12A, I12B, I12C, I13A, I66A, I66B, I66C, I66D, I66E	M08.92	08	I08A, I08B, I12A, I12B, I12C, I13A, I66A, I66B, I66C, I66D, I66E	M09.82	Prä	961Z
M08.46	08	I08A, I08B, I12A, I12B, I12C, I13A, I66A, I66B, I66C, I66D, I66E	M08.93	08	I08A, I08B, I12A, I12B, I12C, I13A, I66A, I66B, I66C, I66D, I66E	M09.83	Prä	961Z
M08.47	08	I08A, I08B, I13A, I20A, I20B, I66A, I66B, I66C, I66D, I66E	M08.94	08	I08A, I08B, I13A, I66A, I66B, I66C, I66D, I66E	M09.84	Prä	961Z
M08.48	08	I08A, I08B, I13A, I66A, I66B, I66C, I66D, I66E	M08.95	08	I08A, I08B, I12A, I12B, I12C, I13A, I66A, I66B, I66C, I66D, I66E	M09.85	Prä	961Z
M08.49	08	I08A, I08B, I13A, I66A, I66B, I66C, I66D, I66E	M08.96	08	I08A, I08B, I12A, I12B, I12C, I13A, I66A, I66B, I66C, I66D, I66E	M09.86	Prä	961Z
M08.70	08	I08A, I08B, I12A, I12B, I12C, I13A, I66A, I66B, I66C, I66D, I66E	M08.97	08	I08A, I08B, I13A, I20A, I20B, I66A, I66B, I66C, I66D, I66E	M09.87	08	I20A, I20B
M08.71	08	I08A, I08B, I12A, I12B, I12C, I13A, I66A, I66B, I66C, I66D, I66E	M08.98	08	I08A, I08B, I13A, I66A, I66B, I66C, I66D, I66E	M09.88	Prä	961Z
M08.72	08	I08A, I08B, I12A, I12B, I12C, I13A, I66A, I66B, I66C, I66D, I66E	M08.99	08	I08A, I08B, I13A, I66A, I66B, I66C, I66D, I66E	M09.89	Prä	961Z
M08.73	08	I08A, I08B, I12A, I12B, I12C, I13A, I66A, I66B, I66C, I66D, I66E	M09.00	08	I20A, I20B	M10.00	08	I69Z
M08.74	08	I08A, I08B, I13A, I66A, I66B, I66C, I66D, I66E	M09.01	Prä	961Z	M10.01	08	I69Z
M08.75	08	I08A, I08B, I12A, I12B, I12C, I13A, I66A, I66B, I66C, I66D, I66E	M09.02	Prä	961Z	M10.02	08	I69Z
M08.76	08	I08A, I08B, I12A, I12B, I12C, I13A, I66A, I66B, I66C, I66D, I66E	M09.03	Prä	961Z	M10.03	08	I69Z
M08.77	08	I08A, I08B, I13A, I66A, I66B, I66C, I66D, I66E	M09.04	Prä	961Z	M10.04	08	I69Z
M08.78	08	I08A, I08B, I13A, I66A, I66B, I66C, I66D, I66E	M09.05	Prä	961Z	M10.05	08	I69Z
M08.79	08	I08A, I08B, I13A, I66A, I66B, I66C, I66D, I66E	M09.06	Prä	961Z	M10.06	08	I69Z
M08.80	08	I08A, I08B, I12A, I12B, I12C, I13A, I20A, I20B, I66A, I66B, I66C, I66D, I66E	M09.07	08	I20A, I20B	M10.07	08	I69Z
M08.81	08	I08A, I08B, I12A, I12B, I12C, I13A, I66A, I66B, I66C, I66D, I66E	M09.08	Prä	961Z	M10.08	08	I69Z
M08.82	08	I08A, I08B, I12A, I12B, I12C, I13A, I66A, I66B, I66C, I66D, I66E	M09.09	Prä	961Z	M10.09	08	I08A, I08B, I13A, I69Z
			M09.10	08	I20A, I20B	M10.10	15	MSPNG, SPNG
			M09.11	Prä	961Z	M10.11	15	MSPNG, SPNG
			M09.12	Prä	961Z	M10.12	15	MSPNG, SPNG
			M09.13	Prä	961Z	M10.13	15	MSPNG, SPNG
			M09.14	Prä	961Z	M10.14	15	MSPNG, SPNG
			M09.15	Prä	961Z	M10.15	15	MSPNG, SPNG
			M09.16	Prä	961Z	M10.16	15	MSPNG, SPNG
			M09.17	08	I20A, I20B	M10.17	15	MSPNG, SPNG
			M09.18	Prä	961Z	M10.18	15	MSPNG, SPNG
			M09.19	Prä	961Z	M10.19	15	MSPNG, SPNG
			M09.20	08	I20A, I20B	M10.20	08	I69Z
			M09.21	Prä	961Z	M10.21	15	MSPNG, SPNG
			M09.22	Prä	961Z	M10.22	08	I69Z
						M10.23	15	MSPNG, SPNG
						M10.24	08	I69Z
						M10.25	15	MSPNG, SPNG
						M10.26	08	I69Z
						M10.27	15	MSPNG, SPNG
						M10.28	08	I69Z
							15	MSPNG, SPNG

ICD	MDC	DRG	ICD	MDC	DRG	ICD	MDC	DRG
M10.29	08	I69Z	M11.84	08	I32A, I32B, I32C, I32D, I32E, I69Z	M12.42	08	I69Z
	15	MSPNG, SPNG				M12.43	08	I69Z
M10.30	11	L68A, L68B	M11.85	08	I69Z	M12.44	08	I32A, I32B, I32C, I32D, I32E, I69Z
M10.31	11	L68A, L68B	M11.86	08	I69Z			
M10.32	11	L68A, L68B	M11.87	08	I69Z	M12.45	08	I69Z
M10.33	11	L68A, L68B	M11.88	08	I69Z	M12.46	08	I69Z
M10.34	11	L68A, L68B	M11.89	08	I69Z	M12.47	08	I69Z
M10.35	11	L68A, L68B	M11.90	08	I69Z	M12.48	08	I69Z
M10.36	11	L68A, L68B	M11.91	08	I69Z	M12.49	08	I69Z
M10.37	11	L68A, L68B	M11.92	08	I69Z	M12.50	08	I69Z
M10.38	11	L68A, L68B	M11.93	08	I69Z	M12.51	08	I69Z
M10.39	11	L68A, L68B	M11.94	08	I32A, I32B, I32C, I32D, I32E, I69Z	M12.52	08	I69Z
M10.40	08	I69Z				M12.53	08	I69Z
M10.41	08	I69Z	M11.95	08	I69Z	M12.54	08	I32A, I32B, I32C, I32D, I32E, I69Z
M10.42	08	I69Z	M11.96	08	I69Z			
M10.43	08	I69Z	M11.97	08	I69Z	M12.55	08	I69Z
M10.44	08	I69Z	M11.98	08	I69Z	M12.56	08	I69Z
M10.45	08	I69Z	M11.99	08	I69Z	M12.57	08	I69Z
M10.46	08	I69Z	M12.00	08	I08A, I08B, I12A, I12B, I12C, I13A, I69Z	M12.58	08	I69Z
M10.47	08	I69Z				M12.59	08	I69Z
M10.48	08	I69Z	M12.01	08	I08A, I08B, I12A, I12B, I12C, I13A, I69Z	M12.80	08	I74A
M10.49	08	I69Z				M12.81	08	I74A
M10.90	08	I69Z	M12.02	08	I08A, I08B, I12A, I12B, I12C, I13A, I69Z	M12.82	08	I74A
M10.91	08	I69Z				M12.83	08	I74A
M10.92	08	I69Z	M12.03	08	I08A, I08B, I12A, I12B, I12C, I13A, I69Z	M12.84	08	I32A, I32B, I32C, I32D, I32E, I74A
M10.93	08	I69Z						
M10.94	08	I69Z	M12.04	08	I08A, I08B, I13A, I69Z	M12.85	08	I74A
M10.95	08	I69Z	M12.05	08	I08A, I08B, I12A, I12B, I12C, I13A, I69Z	M12.86	08	I74A
M10.96	08	I69Z				M12.87	08	I74A
M10.97	08	I69Z	M12.06	08	I08A, I08B, I12A, I12B, I12C, I13A, I69Z	M12.88	08	I74A
M10.98	08	I69Z				M12.89	08	I74A
M10.99	08	I69Z	M12.07	08	I08A, I08B, I13A, I69Z	M13.0	08	I69Z
M11.00	08	I69Z	M12.08	08	I08A, I08B, I13A, I69Z	M13.11	08	I74A
M11.01	08	I69Z	M12.09	08	I08A, I08B, I13A, I69Z	M13.12	08	I74A
M11.02	08	I69Z	M12.10	08	I69Z	M13.13	08	I74A
M11.03	08	I69Z	M12.11	08	I69Z	M13.14	08	I32A, I32B, I32C, I32D, I32E, I74A
M11.04	08	I32A, I32B, I32C, I32D, I32E, I69Z	M12.12	08	I69Z			
			M12.13	08	I69Z	M13.15	08	I74A
M11.05	08	I69Z	M12.14	08	I32A, I32B, I32C, I32D, I32E, I69Z	M13.16	08	I74A
M11.06	08	I69Z				M13.17	08	I74A
M11.07	08	I69Z	M12.15	08	I69Z	M13.18	08	I74A
M11.08	08	I69Z	M12.16	08	I69Z	M13.19	08	I74A
M11.09	08	I69Z	M12.17	08	I69Z	M13.80	08	I74A
M11.10	08	I69Z	M12.18	08	I69Z	M13.81	08	I74A
M11.11	08	I69Z	M12.19	08	I69Z	M13.82	08	I74A
M11.12	08	I69Z	M12.20	08	I69Z	M13.83	08	I74A
M11.13	08	I69Z	M12.21	08	I69Z	M13.84	08	I32A, I32B, I32C, I32D, I32E, I74A
M11.14	08	I32A, I32B, I32C, I32D, I32E, I69Z	M12.22	08	I69Z			
			M12.23	08	I69Z	M13.85	08	I74A
M11.15	08	I69Z	M12.24	08	I32A, I32B, I32C, I32D, I32E, I69Z	M13.86	08	I74A
M11.16	08	I69Z				M13.87	08	I74A
M11.17	08	I69Z	M12.25	08	I69Z	M13.88	08	I74A
M11.18	08	I69Z	M12.26	08	I69Z	M13.89	08	I74A
M11.19	08	I69Z	M12.27	08	I69Z	M13.90	08	I74A
M11.20	08	I69Z	M12.28	08	I69Z		18A	S65A, S65B
M11.21	08	I69Z	M12.29	08	I69Z	M13.91	08	I74A
M11.22	08	I69Z	M12.30	08	I69Z		18A	S65A, S65B
M11.23	08	I69Z	M12.31	08	I69Z	M13.92	08	I74A
M11.24	08	I32A, I32B, I32C, I32D, I32E, I69Z	M12.32	08	I69Z		18A	S65A, S65B
			M12.33	08	I69Z	M13.93	08	I74A
M11.25	08	I69Z	M12.34	08	I32A, I32B, I32C, I32D, I32E, I69Z		18A	S65A, S65B
M11.26	08	I69Z				M13.94	08	I32A, I32B, I32C, I32D, I32E, I74A
M11.27	08	I69Z	M12.35	08	I69Z		18A	S65A, S65B
M11.28	08	I69Z	M12.36	08	I69Z	M13.95	08	I74A
M11.29	08	I69Z	M12.37	08	I69Z		18A	S65A, S65B
M11.80	08	I69Z	M12.38	08	I69Z	M13.96	08	I74A
M11.81	08	I69Z	M12.39	08	I69Z		18A	S65A, S65B
M11.82	08	I69Z	M12.40	08	I69Z			
M11.83	08	I69Z	M12.41	08	I69Z			



ICD	MDC	DRG	ICD	MDC	DRG	ICD	MDC	DRG
M13.97	08	I74A	M19.22	08	I69Z	M21.50	01	B03Z, B06A, B06B, B17A, B17B, B17C, B71A, B71B, B71C, B71D
	18A	S65A, S65B	M19.23	08	I69Z			
M13.98	08	I74A	M19.24	08	I69Z	M21.54	01	B03Z, B06A, B06B, B17A, B17B, B17C, B71A, B71B, B71C, B71D
	18A	S65A, S65B	M19.25	08	I69Z			
M13.99	08	I74A	M19.27	08	I69Z	M21.57	08	I76A, I76B
	18A	S65A, S65B	M19.28	08	I69Z	M21.60	08	I33Z, I76A, I76B
M14.0	Prä	961Z	M19.29	08	I69Z	M21.67	08	I33Z, I76A, I76B
M14.1	Prä	961Z	M19.81	08	I69Z	M21.70	08	I33Z, I76A, I76B
M14.2	Prä	961Z	M19.82	08	I69Z	M21.71	08	I33Z, I76A, I76B
M14.3	Prä	961Z	M19.83	08	I69Z	M21.72	08	I33Z, I76A, I76B
M14.4	Prä	961Z	M19.84	08	I69Z	M21.73	08	I33Z, I76A, I76B
M14.5	Prä	961Z	M19.85	08	I69Z	M21.74	08	I33Z, I76A, I76B
M14.6	Prä	961Z	M19.87	08	I69Z	M21.75	08	I33Z, I76A, I76B
M14.8	15	MSPNG, SPNG	M19.88	08	I69Z	M21.76	08	I33Z, I76A, I76B
	Prä	961Z	M19.89	08	I69Z	M21.77	08	I33Z, I76A, I76B
M15.0	08	I69Z	M19.91	08	I69Z	M21.79	08	I33Z, I76A, I76B
M15.1	08	I69Z	M19.92	08	I69Z	M21.80	08	I33Z, I76A, I76B
M15.2	08	I69Z	M19.93	08	I69Z	M21.81	08	I33Z, I76A, I76B
M15.3	08	I69Z	M19.94	08	I69Z	M21.82	08	I33Z, I76A, I76B
M15.4	08	I69Z	M19.95	08	I69Z	M21.83	08	I33Z, I76A, I76B
M15.8	08	I74A	M19.97	08	I69Z	M21.84	08	I32A, I32B, I32C, I32D, I32E, I33Z, I76A, I76B
M15.9	08	I69Z	M19.98	08	I69Z			
M16.0	08	I69Z	M19.99	08	I69Z	M21.85	08	I33Z, I76A, I76B
M16.1	08	I69Z	M20.0	08	I32A, I32B, I32C, I32D, I32E, I76A, I76B	M21.86	08	I33Z, I76A, I76B
M16.2	08	I69Z				M21.87	08	I33Z, I76A, I76B
M16.3	08	I69Z	M20.1	08	I76A, I76B	M21.89	08	I33Z, I76A, I76B
M16.4	08	I69Z	M20.2	08	I76A, I76B	M21.90	08	I76A, I76B
M16.5	08	I69Z	M20.3	08	I76A, I76B	M21.91	08	I76A, I76B
M16.6	08	I69Z	M20.4	08	I76A, I76B	M21.92	08	I76A, I76B
M16.7	08	I69Z	M20.5	08	I76A, I76B	M21.93	08	I76A, I76B
M16.9	08	I69Z	M20.6	08	I76A, I76B	M21.94	08	I32A, I32B, I32C, I32D, I32E, I76A, I76B
M17.0	08	I69Z	M21.00	08	I33Z, I76A, I76B			
M17.1	08	I69Z	M21.01	08	I33Z, I76A, I76B	M21.95	08	I76A, I76B
M17.2	08	I69Z	M21.02	08	I33Z, I76A, I76B	M21.96	08	I76A, I76B
M17.3	08	I69Z	M21.03	08	I33Z, I76A, I76B	M21.97	08	I76A, I76B
M17.4	08	I69Z	M21.04	08	I33Z, I76A, I76B	M21.99	08	I76A, I76B
M17.5	08	I69Z	M21.05	08	I33Z, I76A, I76B	M22.0	08	I77Z
M17.9	08	I69Z	M21.06	08	I33Z, I76A, I76B	M22.1	08	I77Z
M18.0	08	I32A, I32B, I32C, I32D, I32E, I69Z	M21.07	08	I33Z, I76A, I76B	M22.2	08	I77Z
			M21.08	08	I33Z, I76A, I76B	M22.3	08	I77Z
M18.1	08	I32A, I32B, I32C, I32D, I32E, I69Z	M21.09	08	I33Z, I76A, I76B	M22.4	08	I77Z
			M21.10	08	I33Z, I76A, I76B	M22.8	08	I77Z
M18.2	08	I32A, I32B, I32C, I32D, I32E, I69Z	M21.11	08	I33Z, I76A, I76B	M22.9	08	I77Z
			M21.12	08	I33Z, I76A, I76B	M23.00	08	I77Z
M18.3	08	I32A, I32B, I32C, I32D, I32E, I69Z	M21.13	08	I33Z, I76A, I76B	M23.01	08	I77Z
			M21.14	08	I33Z, I76A, I76B	M23.02	08	I77Z
M18.4	08	I32A, I32B, I32C, I32D, I32E, I69Z	M21.15	08	I33Z, I76A, I76B	M23.03	08	I77Z
			M21.16	08	I33Z, I76A, I76B	M23.04	08	I77Z
M18.5	08	I32A, I32B, I32C, I32D, I32E, I69Z	M21.17	08	I33Z, I76A, I76B	M23.05	08	I77Z
			M21.18	08	I33Z, I76A, I76B	M23.06	08	I77Z
M18.9	08	I32A, I32B, I32C, I32D, I32E, I69Z	M21.19	08	I33Z, I76A, I76B	M23.09	08	I77Z
			M21.20	08	I33Z, I76A, I76B	M23.10	08	I77Z
M19.01	08	I69Z	M21.21	08	I33Z, I76A, I76B	M23.11	08	I77Z
M19.02	08	I69Z	M21.22	08	I33Z, I76A, I76B	M23.12	08	I77Z
M19.03	08	I69Z	M21.23	08	I33Z, I76A, I76B	M23.13	08	I77Z
M19.04	08	I69Z	M21.24	08	I33Z, I76A, I76B	M23.14	08	I77Z
M19.05	08	I69Z	M21.25	08	I33Z, I76A, I76B	M23.15	08	I77Z
M19.07	08	I69Z	M21.26	08	I33Z, I76A, I76B	M23.16	08	I77Z
M19.08	08	I69Z	M21.27	08	I33Z, I76A, I76B	M23.19	08	I77Z
M19.09	08	I69Z	M21.28	08	I33Z, I76A, I76B	M23.20	08	I77Z
M19.11	08	I69Z	M21.29	08	I33Z, I76A, I76B	M23.21	08	I77Z
M19.12	08	I69Z	M21.30	08	I76A, I76B	M23.22	08	I77Z
M19.13	08	I69Z	M21.33	01	B03Z, B06A, B06B, B17A, B17B, B17C, B71A, B71B, B71C, B71D	M23.23	08	I77Z
M19.14	08	I69Z				M23.24	08	I77Z
M19.15	08	I69Z				M23.25	08	I77Z
M19.17	08	I69Z	M21.37	08	I76A, I76B	M23.26	08	I77Z
M19.18	08	I69Z	M21.4	08	I76A, I76B	M23.29	08	I77Z
M19.19	08	I69Z						
M19.21	08	I69Z						

ICD	MDC	DRG	ICD	MDC	DRG	ICD	MDC	DRG
M23.30	08	I77Z	M24.18	08	I76A, I76B	M24.93	08	I76A, I76B
M23.31	08	I77Z	M24.19	08	I76A, I76B	M24.94	08	I32A, I32B, I32C, I32D, I32E, I76A, I76B
M23.32	08	I77Z	M24.20	08	I72Z, I75A, I75B	M24.95	08	I76A, I76B
M23.33	08	I77Z	M24.21	08	I72Z, I75A, I75B	M24.97	08	I76A, I76B
M23.34	08	I77Z	M24.22	08	I72Z, I75A, I75B	M24.98	08	I76A, I76B
M23.35	08	I77Z	M24.23	08	I72Z, I75A, I75B	M24.99	08	I76A, I76B
M23.36	08	I77Z	M24.24	08	I72Z, I75A, I75B	M25.00	08	I69Z
M23.39	08	I77Z	M24.25	08	I72Z, I75A, I75B	M25.01	08	I69Z
M23.40	08	I76A, I76B	M24.27	08	I72Z, I75A, I75B	M25.02	08	I69Z
M23.41	08	I76A, I76B	M24.28	08	I72Z, I75A, I75B	M25.03	08	I69Z
M23.42	08	I76A, I76B	M24.29	08	I72Z, I75A, I75B	M25.04	08	I32A, I32B, I32C, I32D, I32E, I69Z
M23.43	08	I76A, I76B	M24.30	08	I76A, I76B	M25.05	08	I69Z
M23.44	08	I76A, I76B	M24.31	08	I77Z	M25.06	08	I69Z
M23.45	08	I76A, I76B	M24.32	08	I77Z	M25.07	08	I69Z
M23.46	08	I76A, I76B	M24.33	08	I74A, I74B, I74C	M25.08	08	I69Z
M23.47	08	I76A, I76B	M24.34	08	I32A, I32B, I32C, I32D, I32E, I74A, I74B, I74C	M25.09	08	I69Z
M23.49	08	I76A, I76B	M24.35	08	I76A, I76B	M25.10	08	I71Z
M23.50	08	I77Z	M24.36	08	I77Z	M25.11	08	I71Z
M23.51	08	I77Z	M24.37	08	I77Z	M25.12	08	I71Z
M23.52	08	I77Z	M24.38	08	I76A, I76B	M25.13	08	I71Z
M23.53	08	I77Z	M24.39	08	I74A, I74B, I74C	M25.14	08	I32A, I32B, I32C, I32D, I32E, I71Z
M23.54	08	I77Z	M24.40	08	I76A, I76B	M25.15	08	I71Z
M23.55	08	I77Z	M24.41	08	I77Z	M25.16	08	I71Z
M23.56	08	I77Z	M24.42	08	I77Z	M25.17	08	I71Z
M23.57	08	I77Z	M24.43	08	I74A, I74B, I74C	M25.18	08	I71Z
M23.59	08	I77Z	M24.44	08	I32A, I32B, I32C, I32D, I32E, I74A, I74B, I74C	M25.19	08	I71Z
M23.60	08	I77Z	M24.45	08	I76A, I76B	M25.20	08	I76A, I76B
M23.61	08	I77Z	M24.46	08	I77Z	M25.21	08	I76A, I76B
M23.62	08	I77Z	M24.47	08	I77Z	M25.22	08	I76A, I76B
M23.63	08	I77Z	M24.48	08	I76A, I76B	M25.23	08	I76A, I76B
M23.64	08	I77Z	M24.49	08	I76A, I76B	M25.24	08	I32A, I32B, I32C, I32D, I32E, I76A, I76B
M23.67	08	I77Z	M24.50	08	I66A, I66C, I76A	M25.25	08	I76A, I76B
M23.69	08	I77Z	M24.51	08	I66A, I66C, I76A, I76B	M25.26	08	I77Z
M23.80	08	I77Z	M24.52	08	I66A, I66C, I76A, I76B	M25.27	08	I76A, I76B
M23.81	08	I77Z	M24.53	08	I66A, I66C, I76A, I76B	M25.28	08	I76A, I76B
M23.82	08	I77Z	M24.54	08	I32A, I32B, I32C, I32D, I32E, I66A, I66C, I76A, I76B	M25.29	08	I76A, I76B
M23.83	08	I77Z	M24.55	08	I66A, I66C, I76A, I76B	M25.30	08	I76A, I76B
M23.84	08	I77Z	M24.56	08	I66A, I66C, I76A, I76B	M25.31	08	I76A, I76B
M23.85	08	I77Z	M24.57	08	I66A, I66C, I76A, I76B	M25.32	08	I76A, I76B
M23.86	08	I77Z	M24.58	08	I66A, I66C, I76A, I76B	M25.33	08	I76A, I76B
M23.87	08	I77Z	M24.59	08	I66A, I66C, I76A, I76B	M25.34	08	I32A, I32B, I32C, I32D, I32E, I76A, I76B
M23.89	08	I77Z	M24.60	08	I69Z	M25.35	08	I76A, I76B
M23.90	08	I77Z	M24.61	08	I69Z	M25.36	08	I77Z
M23.91	08	I77Z	M24.62	08	I69Z	M25.37	08	I76A, I76B
M23.92	08	I77Z	M24.63	08	I69Z	M25.38	08	I76A, I76B
M23.93	08	I77Z	M24.64	08	I32A, I32B, I32C, I32D, I32E, I69Z	M25.39	08	I76A, I76B
M23.94	08	I77Z	M24.65	08	I69Z	M25.40	08	I66A, I66C, I76A, I76B
M23.95	08	I77Z	M24.66	08	I69Z	M25.41	08	I66A, I66C, I76A, I76B
M23.96	08	I77Z	M24.67	08	I69Z	M25.42	08	I66A, I66C, I76A, I76B
M23.97	08	I77Z	M24.68	08	I69Z	M25.43	08	I66A, I66C, I76A, I76B
M23.99	08	I77Z	M24.69	08	I69Z	M25.44	08	I32A, I32B, I32C, I32D, I32E, I66A, I66C, I76A, I76B
M24.00	08	I76A, I76B	M24.7	08	I76A, I76B	M25.45	08	I66A, I66C, I76A, I76B
M24.01	08	I76A, I76B	M24.80	08	I76A, I76B	M25.46	08	I66A, I66C, I76A, I76B
M24.02	08	I76A, I76B	M24.81	08	I76A, I76B	M25.47	08	I66A, I66C, I76A, I76B
M24.03	08	I76A, I76B	M24.82	08	I76A, I76B	M25.48	08	I66A, I66C, I76A, I76B
M24.04	08	I32A, I32B, I32C, I32D, I32E, I76A, I76B	M24.83	08	I76A, I76B	M25.49	08	I66A, I66C, I76A, I76B
M24.05	08	I76A, I76B	M24.84	08	I32A, I32B, I32C, I32D, I32E, I76A, I76B	M25.50	08	I71Z
M24.07	08	I76A, I76B	M24.85	08	I76A, I76B	M25.51	08	I71Z
M24.08	08	I76A, I76B	M24.87	08	I76A, I76B	M25.52	08	I71Z
M24.09	08	I76A, I76B	M24.88	08	I76A, I76B	M25.53	08	I71Z
M24.10	08	I76A, I76B	M24.89	08	I76A, I76B	M25.54	08	I32A, I32B, I32C, I32D, I32E, I71Z
M24.11	08	I77Z	M24.90	08	I76A, I76B	M25.55	08	I71Z
M24.12	08	I77Z	M24.91	08	I76A, I76B			
M24.13	08	I74A, I74B, I74C	M24.92	08	I76A, I76B			
M24.14	08	I32A, I32B, I32C, I32D, I32E, I74A, I74B, I74C						
M24.15	08	I76A, I76B						
M24.17	08	I77Z						

DIAG

ICD	MDC	DRG	ICD	MDC	DRG	ICD	MDC	DRG
M25.56	08	I71Z	M31.6	08	I66A, I66B, I66C, I66D, I66E	M40.02	08	I06A, I06B, I19A, I19B, I68A, I68B, I68C, I68D, I68E
M25.57	08	I71Z	M31.7	08	I66A, I66B, I66C, I66D, I66E	M40.03	08	I06A, I06B, I19A, I19B, I68A, I68B, I68C, I68D, I68E
M25.58	08	I71Z	M31.8	08	I66A, I66B, I66C, I66D, I66E	M40.04	08	I06A, I06B, I19A, I19B, I68A, I68B, I68C, I68D, I68E
M25.59	08	I71Z	M31.9	08	I66A, I66B, I66C, I66D, I66E	M40.05	08	I06A, I06B, I19A, I19B, I68A, I68B, I68C, I68D, I68E
M25.60	08	I71Z	M32.0	06	G67A, G67B	M40.06	08	I06A, I06B, I19A, I19B, I68A, I68B, I68C, I68D, I68E
M25.61	08	I71Z		08	I66A, I66B, I66C, I66D, I66E	M40.07	08	I06A, I06B, I19A, I19B, I68A, I68B, I68C, I68D, I68E
M25.62	08	I71Z		15	MSPNG, SPNG	M40.08	08	I06A, I06B, I19A, I19B, I68A, I68B, I68C, I68D, I68E
M25.63	08	I71Z	M32.1	06	G67A, G67B	M40.09	08	I06A, I06B, I19A, I19B, I68A, I68B, I68C, I68D, I68E
M25.64	08	I32A, I32B, I32C, I32D, I32E, I71Z		08	I66A, I66B, I66C, I66D, I66E	M40.10	08	I06A, I06B, I19A, I19B, I68A, I68B, I68C, I68D, I68E
M25.65	08	I71Z		15	MSPNG, SPNG	M40.11	08	I06A, I06B, I19A, I19B, I68A, I68B, I68C, I68D, I68E
M25.66	08	I71Z	M32.8	06	G67A, G67B	M40.12	08	I06A, I06B, I19A, I19B, I68A, I68B, I68C, I68D, I68E
M25.67	08	I71Z		08	I66A, I66B, I66C, I66D, I66E	M40.13	08	I06A, I06B, I19A, I19B, I68A, I68B, I68C, I68D, I68E
M25.68	08	I71Z		15	MSPNG, SPNG	M40.14	08	I06A, I06B, I19A, I19B, I68A, I68B, I68C, I68D, I68E
M25.69	08	I71Z	M32.9	06	G67A, G67B	M40.15	08	I06A, I06B, I19A, I19B, I68A, I68B, I68C, I68D, I68E
M25.70	08	I76A, I76B		08	I66A, I66B, I66C, I66D, I66E	M40.16	08	I06A, I06B, I19A, I19B, I68A, I68B, I68C, I68D, I68E
M25.71	08	I76A, I76B		15	MSPNG, SPNG	M40.17	08	I06A, I06B, I19A, I19B, I68A, I68B, I68C, I68D, I68E
M25.72	08	I76A, I76B	M33.0	08	I66A, I66B, I66C, I66D, I66E	M40.18	08	I06A, I06B, I19A, I19B, I68A, I68B, I68C, I68D, I68E
M25.73	08	I76A, I76B	M33.1	08	I08A, I08B, I12A, I12B, I12C, I13A, I66A, I66B, I66C, I66D, I66E	M40.19	08	I06A, I06B, I19A, I19B, I68A, I68B, I68C, I68D, I68E
M25.74	08	I32A, I32B, I32C, I32D, I32E, I76A, I76B		08	I08A, I08B, I12A, I12B, I12C, I13A, I66A, I66B, I66C, I66D, I66E	M40.20	08	I06A, I06B, I19A, I19B, I68A, I68B, I68C, I68D, I68E
M25.75	08	I76A, I76B	M33.2	06	G67A, G67B	M40.21	08	I06A, I06B, I19A, I19B, I68A, I68B, I68C, I68D, I68E
M25.76	08	I77Z		08	I08A, I08B, I12A, I12B, I12C, I13A, I66A, I66B, I66C, I66D, I66E	M40.22	08	I06A, I06B, I19A, I19B, I68A, I68B, I68C, I68D, I68E
M25.77	08	I76A, I76B		08	I66A, I66B, I66C, I66D, I66E	M40.23	08	I06A, I06B, I19A, I19B, I68A, I68B, I68C, I68D, I68E
M25.78	08	I76A, I76B		08	I66A, I66B, I66C, I66D, I66E	M40.24	08	I06A, I06B, I19A, I19B, I68A, I68B, I68C, I68D, I68E
M25.79	08	I76A, I76B	M33.9	08	I66A, I66B, I66C, I66D, I66E	M40.25	08	I06A, I06B, I19A, I19B, I68A, I68B, I68C, I68D, I68E
M25.80	08	I71Z	M34.0	06	G67A, G67B	M40.26	08	I06A, I06B, I19A, I19B, I68A, I68B, I68C, I68D, I68E
M25.81	08	I71Z		08	I08A, I08B, I12A, I12B, I12C, I13A, I66A, I66B, I66C, I66D, I66E	M40.27	08	I06A, I06B, I19A, I19B, I68A, I68B, I68C, I68D, I68E
M25.82	08	I71Z		08	I08A, I08B, I12A, I12B, I12C, I13A, I66A, I66B, I66C, I66D, I66E	M40.28	08	I06A, I06B, I19A, I19B, I68A, I68B, I68C, I68D, I68E
M25.83	08	I71Z		08	I66A, I66B, I66C, I66D, I66E	M40.29	08	I06A, I06B, I19A, I19B, I68A, I68B, I68C, I68D, I68E
M25.84	08	I32A, I32B, I32C, I32D, I32E, I71Z	M34.1	08	I66A, I66B, I66C, I66D, I66E	M40.30	08	I06A, I06B, I19A, I19B, I68A, I68B, I68C, I68D, I68E
M25.85	08	I71Z	M34.2	08	I66A, I66B, I66C, I66D, I66E	M40.31	08	I06A, I06B, I19A, I19B, I68A, I68B, I68C, I68D, I68E
M25.86	08	I71Z	M34.8	08	I66A, I66B, I66C, I66D, I66E	M40.32	08	I06A, I06B, I19A, I19B, I68A, I68B, I68C, I68D, I68E
M25.87	08	I71Z	M34.9	08	I08A, I08B, I12A, I12B, I12C, I13A, I66A, I66B, I66C, I66D, I66E	M40.33	08	I06A, I06B, I19A, I19B, I68A, I68B, I68C, I68D, I68E
M25.88	08	I71Z		08	I66A, I66B, I66C, I66D, I66E	M40.34	08	I06A, I06B, I19A, I19B, I68A, I68B, I68C, I68D, I68E
M25.89	08	I71Z	M35.0	06	G67A, G67B	M40.35	08	I06A, I06B, I19A, I19B, I68A, I68B, I68C, I68D, I68E
M25.90	08	I71Z		08	I66A, I66B, I66C, I66D, I66E	M40.36	08	I06A, I06B, I19A, I19B, I68A, I68B, I68C, I68D, I68E
M25.91	08	I71Z		08	I08A, I08B, I12A, I12B, I12C, I13A, I66A, I66B, I66C, I66D, I66E			
M25.92	08	I71Z		08	I08A, I08B, I12A, I12B, I12C, I13A, I66A, I66B, I66C, I66D, I66E			
M25.93	08	I71Z		08	I66A, I66B, I66C, I66D, I66E			
M25.94	08	I32A, I32B, I32C, I32D, I32E, I71Z	M35.2	06	G67A, G67B			
M25.95	08	I71Z		08	I08A, I08B, I12A, I12B, I12C, I13A, I66A, I66B, I66C, I66D, I66E			
M25.96	08	I71Z		08	I66A, I66B, I66C, I66D, I66E			
M25.97	08	I71Z		08	I66A, I66B, I66C, I66D, I66E			
M25.98	08	I76A, I76B	M35.3	08	I08A, I08B, I12A, I12B, I12C, I13A, I66A, I66B, I66C, I66D, I66E			
M25.99	08	I71Z		08	I66A, I66B, I66C, I66D, I66E			
M30.0	06	G67A, G67B	M35.4	08	I72Z, I75A, I75B			
	08	I66A, I66B, I66C, I66D, I66E	M35.5	08	I66A, I66B, I66C, I66D, I66E			
M30.1	06	G67A, G67B	M35.6	09	J61A, J61B, J61C, J68Z			
	08	I66A, I66B, I66C, I66D, I66E	M35.7	08	I72Z, I75A, I75B			
M30.2	08	I66A, I66B, I66C, I66D, I66E	M35.8	08	I66A, I66B, I66C, I66D, I66E			
M30.3	06	G67A, G67B	M35.9	08	I66A, I66B, I66C, I66D, I66E			
	08	I66A, I66B, I66C, I66D, I66E	M36.0	Prä	961Z			
M30.8	08	I66A, I66B, I66C, I66D, I66E	M36.1	15	MSPNG, SPNG			
M31.0	08	I66A, I66B, I66C, I66D, I66E		Prä	961Z			
M31.1	11	L72Z	M36.2	15	MSPNG, SPNG			
	Prä	A11C, A13D		Prä	961Z			
M31.2	08	I65A, I65B	M36.3	15	MSPNG, SPNG			
	Prä	A11C, A13D		Prä	961Z			
M31.3	06	G67A, G67B	M36.4	Prä	961Z			
	08	I66A, I66B, I66C, I66D, I66E	M36.8	15	MSPNG, SPNG			
	Prä	A11C, A13D		Prä	961Z			
M31.4	06	G67A, G67B	M40.00	08	I06A, I06B, I19A, I19B, I68A, I68B, I68C, I68D, I68E			
	08	I66A, I66B, I66C, I66D, I66E		08	I06A, I06B, I19A, I19B, I68A, I68B, I68C, I68D, I68E			
	Prä	A11C, A13D	M40.01	08	I06A, I06B, I19A, I19B, I68A, I68B, I68C, I68D, I68E			
M31.5	08	I66A, I66B, I66C, I66D, I66E		08	I06A, I06B, I19A, I19B, I68A, I68B, I68C, I68D, I68E			
	Prä	A11C, A13D						

ICD	MDC	DRG	ICD	MDC	DRG	ICD	MDC	DRG
M49.43	Prä	961Z	M53.81	08	I68A, I68B, I68C, I68D, I68E	M54.92	08	I68A, I68B, I68C, I68D, I68E
M49.44	Prä	961Z	M53.82	08	I68A, I68B, I68C, I68D, I68E	M54.93	08	I68A, I68B, I68C, I68D, I68E
M49.45	Prä	961Z	M53.83	08	I68A, I68B, I68C, I68D, I68E	M54.94	08	I68A, I68B, I68C, I68D, I68E
M49.46	Prä	961Z	M53.84	08	I68A, I68B, I68C, I68D, I68E	M54.95	08	I68A, I68B, I68C, I68D, I68E
M49.47	Prä	961Z	M53.85	08	I68A, I68B, I68C, I68D, I68E	M54.96	08	I68A, I68B, I68C, I68D, I68E
M49.48	Prä	961Z	M53.86	08	I68A, I68B, I68C, I68D, I68E	M54.97	08	I68A, I68B, I68C, I68D, I68E
M49.49	Prä	961Z	M53.87	08	I68A, I68B, I68C, I68D, I68E	M54.98	08	I68A, I68B, I68C, I68D, I68E
M49.50	15	MSPNG, SPNG	M53.88	08	I68A, I68B, I68C, I68D, I68E	M54.99	08	I68A, I68B, I68C, I68D, I68E
	Prä	961Z	M53.89	08	I68A, I68B, I68C, I68D, I68E	M60.00	08	I72Z, I75A, I75B
M49.51	15	MSPNG, SPNG	M53.90	08	I68A, I68B, I68C, I68D, I68E	M60.01	08	I72Z, I75A, I75B
	Prä	961Z	M53.91	08	I68A, I68B, I68C, I68D, I68E	M60.02	08	I72Z, I75A, I75B
M49.52	15	MSPNG, SPNG	M53.92	08	I68A, I68B, I68C, I68D, I68E	M60.03	08	I72Z, I75A, I75B
	Prä	961Z	M53.93	08	I68A, I68B, I68C, I68D, I68E	M60.04	08	I72Z, I75A, I75B
M49.53	15	MSPNG, SPNG	M53.94	08	I68A, I68B, I68C, I68D, I68E	M60.05	08	I72Z, I75A, I75B
	Prä	961Z	M53.95	08	I68A, I68B, I68C, I68D, I68E	M60.06	08	I72Z, I75A, I75B
M49.54	15	MSPNG, SPNG	M53.96	08	I68A, I68B, I68C, I68D, I68E	M60.07	08	I72Z, I75A, I75B
	Prä	961Z	M53.97	08	I68A, I68B, I68C, I68D, I68E	M60.08	08	I72Z, I75A, I75B
M49.55	15	MSPNG, SPNG	M53.98	08	I68A, I68B, I68C, I68D, I68E	M60.09	08	I72Z, I75A, I75B
	Prä	961Z	M53.99	08	I68A, I68B, I68C, I68D, I68E	M60.10	08	I72Z, I75A, I75B
M49.56	15	MSPNG, SPNG	M54.00	09	J61A, J61B, J61C, J68Z	M60.11	08	I72Z, I75A, I75B
	Prä	961Z	M54.01	09	J61A, J61B, J61C, J68Z	M60.12	08	I72Z, I75A, I75B
M49.57	15	MSPNG, SPNG	M54.02	09	J61A, J61B, J61C, J68Z	M60.13	08	I72Z, I75A, I75B
	Prä	961Z	M54.03	08	I68A, I68B, I68C, I68D, I68E	M60.14	08	I72Z, I75A, I75B
M49.58	15	MSPNG, SPNG	M54.04	08	I68A, I68B, I68C, I68D, I68E	M60.15	08	I72Z, I75A, I75B
	Prä	961Z	M54.05	08	I68A, I68B, I68C, I68D, I68E		15	MSPNG, SPNG
M49.59	15	MSPNG, SPNG	M54.06	08	I68A, I68B, I68C, I68D, I68E	M60.16	08	I72Z, I75A, I75B
	Prä	961Z	M54.07	08	I68A, I68B, I68C, I68D, I68E	M60.17	08	I72Z, I75A, I75B
M49.80	Prä	961Z	M54.08	08	I68A, I68B, I68C, I68D, I68E	M60.18	08	I72Z, I75A, I75B
M49.81	Prä	961Z	M54.09	08	I68A, I68B, I68C, I68D, I68E	M60.19	08	I72Z, I75A, I75B
M49.82	Prä	961Z	M54.10	01	B03Z, B06A, B06B, B17A, B17B, B17C, B71A, B71B, B71C, B71D	M60.20	08	I72Z, I75A, I75B
M49.83	Prä	961Z				M60.21	08	I72Z, I75A, I75B
M49.84	Prä	961Z				M60.22	08	I72Z, I75A, I75B
M49.85	Prä	961Z		18A	S65A, S65B	M60.23	08	I72Z, I75A, I75B
M49.86	Prä	961Z	M54.11	01	B03Z, B06A, B06B, B17A, B17B, B17C, B71A, B71B, B71C, B71D	M60.24	08	I72Z, I75A, I75B
M49.87	Prä	961Z				M60.25	08	I72Z, I75A, I75B
M49.88	Prä	961Z				M60.26	08	I72Z, I75A, I75B
M49.89	Prä	961Z		18A	S65A, S65B	M60.27	08	I72Z, I75A, I75B
M50.0	08	I68A, I68B, I68C, I68D, I68E	M54.12	01	B03Z, B06A, B06B, B17A, B17B, B17C, B71A, B71B, B71C, B71D	M60.28	08	I72Z, I75A, I75B
M50.1	08	I68A, I68B, I68C, I68D, I68E				M60.29	08	I72Z, I75A, I75B
M50.2	08	I68A, I68B, I68C, I68D, I68E	M54.13	01	B03Z, B06A, B06B, B17A, B17B, B17C, B71A, B71B, B71C, B71D	M60.80	08	I71Z
M50.3	08	I68A, I68B, I68C, I68D, I68E				M60.81	08	I71Z
M50.8	08	I68A, I68B, I68C, I68D, I68E				M60.82	08	I71Z
M50.9	08	I68A, I68B, I68C, I68D, I68E	M54.14	08	I68A, I68B, I68C, I68D, I68E	M60.83	08	I71Z
M51.0	08	I68A, I68B, I68C, I68D, I68E	M54.15	08	I68A, I68B, I68C, I68D, I68E	M60.84	08	I71Z
M51.1	08	I68A, I68B, I68C, I68D, I68E	M54.16	08	I68A, I68B, I68C, I68D, I68E	M60.85	08	I71Z
M51.2	08	I68A, I68B, I68C, I68D, I68E	M54.17	08	I68A, I68B, I68C, I68D, I68E	M60.86	08	I71Z
M51.3	08	I68A, I68B, I68C, I68D, I68E	M54.18	08	I68A, I68B, I68C, I68D, I68E	M60.87	08	I71Z
M51.4	08	I68A, I68B, I68C, I68D, I68E	M54.19	01	B03Z, B06A, B06B, B17A, B17B, B17C, B71A, B71B, B71C, B71D	M60.88	08	I71Z
M51.8	08	I68A, I68B, I68C, I68D, I68E				M60.89	08	I71Z
M51.9	08	I68A, I68B, I68C, I68D, I68E				M60.90	08	I71Z
M53.0	01	B03Z, B06A, B06B, B17A, B17B, B17C, B71A, B71B, B71C, B71D		18A	S65A, S65B	M60.91	08	I71Z
			M54.2	08	I68A, I68B, I68C, I68D, I68E	M60.92	08	I71Z
M53.1	01	B03Z, B06A, B06B, B17A, B17B, B17C, B71A, B71B, B71C, B71D	M54.3	08	I68A, I68B, I68C, I68D, I68E	M60.93	08	I71Z
			M54.4	08	I68A, I68B, I68C, I68D, I68E	M60.94	08	I71Z
M53.20	08	I68A, I68B, I68C, I68D, I68E	M54.5	08	I68A, I68B, I68C, I68D, I68E	M60.95	08	I71Z
M53.21	08	I68A, I68B, I68C, I68D, I68E	M54.6	08	I68A, I68B, I68C, I68D, I68E	M60.96	08	I71Z
M53.22	08	I68A, I68B, I68C, I68D, I68E	M54.80	08	I68A, I68B, I68C, I68D, I68E	M60.97	08	I71Z
M53.23	08	I68A, I68B, I68C, I68D, I68E	M54.81	08	I68A, I68B, I68C, I68D, I68E	M60.98	08	I71Z
M53.24	08	I68A, I68B, I68C, I68D, I68E	M54.82	08	I68A, I68B, I68C, I68D, I68E	M60.99	08	I71Z
M53.25	08	I68A, I68B, I68C, I68D, I68E	M54.83	08	I68A, I68B, I68C, I68D, I68E	M61.00	08	I72Z, I75A, I75B
M53.26	08	I68A, I68B, I68C, I68D, I68E	M54.84	08	I68A, I68B, I68C, I68D, I68E	M61.01	08	I72Z, I75A, I75B
M53.27	08	I68A, I68B, I68C, I68D, I68E	M54.85	08	I68A, I68B, I68C, I68D, I68E	M61.02	08	I72Z, I75A, I75B
M53.28	08	I68A, I68B, I68C, I68D, I68E	M54.86	08	I68A, I68B, I68C, I68D, I68E	M61.03	08	I72Z, I75A, I75B
M53.29	08	I68A, I68B, I68C, I68D, I68E	M54.87	08	I68A, I68B, I68C, I68D, I68E	M61.04	08	I72Z, I75A, I75B
M53.3	08	I68A, I68B, I68C, I68D, I68E	M54.88	08	I68A, I68B, I68C, I68D, I68E	M61.05	08	I72Z, I75A, I75B
	15	MSPNG, SPNG	M54.89	08	I68A, I68B, I68C, I68D, I68E	M61.06	08	I72Z, I75A, I75B
M53.80	08	I68A, I68B, I68C, I68D, I68E	M54.90	08	I68A, I68B, I68C, I68D, I68E	M61.07	08	I72Z, I75A, I75B
			M54.91	08	I68A, I68B, I68C, I68D, I68E	M61.08	08	I72Z, I75A, I75B
						M61.09	08	I72Z, I75A, I75B

ICD	MDC	DRG	ICD	MDC	DRG	ICD	MDC	DRG
M71.17	08	I72Z, I75A, I75B	M72.61	08	I72Z, I75A, I75B	M73.81	Prä	961Z
M71.18	08	I72Z, I75A, I75B		Prä	A11C, A13D	M73.82	Prä	961Z
M71.19	08	I72Z, I75A, I75B	M72.62	08	I72Z, I75A, I75B	M73.83	Prä	961Z
M71.2	08	I72Z, I75A, I75B		Prä	A11C, A13D	M73.84	Prä	961Z
M71.30	08	I72Z, I75A, I75B	M72.63	08	I72Z, I75A, I75B	M73.85	Prä	961Z
M71.31	08	I72Z, I75A, I75B		Prä	A11C, A13D	M73.86	Prä	961Z
M71.32	08	I72Z, I75A, I75B	M72.64	08	I72Z, I75A, I75B	M73.87	Prä	961Z
M71.33	08	I72Z, I75A, I75B		Prä	A11C, A13D	M73.88	Prä	961Z
M71.34	08	I72Z, I75A, I75B	M72.65	08	I72Z, I75A, I75B	M73.89	Prä	961Z
M71.35	08	I72Z, I75A, I75B		Prä	A11C, A13D	M75.0	08	I72Z, I75A, I75B
M71.36	08	I72Z, I75A, I75B	M72.66	08	I72Z, I75A, I75B	M75.1	08	I72Z, I75A, I75B
M71.37	08	I72Z, I75A, I75B		Prä	A11C, A13D	M75.2	08	I72Z, I75A, I75B
M71.38	08	I72Z, I75A, I75B	M72.67	08	I72Z, I75A, I75B	M75.3	08	I72Z, I75A, I75B
M71.39	08	I72Z, I75A, I75B		Prä	A11C, A13D	M75.4	08	I72Z, I75A, I75B
M71.40	08	I72Z, I75A, I75B	M72.68	08	I72Z, I75A, I75B	M75.5	08	I72Z, I75A, I75B
M71.42	08	I72Z, I75A, I75B		Prä	A11C, A13D	M75.8	08	I72Z, I75A, I75B
M71.43	08	I72Z, I75A, I75B	M72.69	08	I72Z, I75A, I75B	M75.9	08	I72Z, I75A, I75B
M71.44	08	I72Z, I75A, I75B		Prä	A11C, A13D	M76.0	08	I72Z, I75A, I75B
M71.45	08	I72Z, I75A, I75B	M72.80	08	I72Z, I75A, I75B	M76.1	08	I72Z, I75A, I75B
M71.46	08	I72Z, I75A, I75B	M72.81	08	I72Z, I75A, I75B	M76.2	08	I72Z, I75A, I75B
M71.47	08	I72Z, I75A, I75B	M72.82	08	I72Z, I75A, I75B	M76.3	08	I72Z, I75A, I75B
M71.48	08	I72Z, I75A, I75B	M72.83	08	I72Z, I75A, I75B	M76.4	08	I72Z, I75A, I75B
M71.49	08	I72Z, I75A, I75B	M72.84	08	I72Z, I75A, I75B	M76.5	08	I72Z, I75A, I75B
M71.50	08	I72Z, I75A, I75B	M72.85	08	I72Z, I75A, I75B	M76.6	08	I72Z, I75A, I75B
M71.52	08	I72Z, I75A, I75B	M72.86	08	I72Z, I75A, I75B	M76.7	08	I72Z, I75A, I75B
M71.53	08	I72Z, I75A, I75B	M72.87	08	I72Z, I75A, I75B	M76.8	08	I72Z, I75A, I75B
M71.54	08	I72Z, I75A, I75B	M72.88	08	I72Z, I75A, I75B	M76.9	08	I72Z, I75A, I75B
M71.55	08	I72Z, I75A, I75B	M72.89	08	I72Z, I75A, I75B	M77.0	08	I72Z, I75A, I75B
M71.56	08	I72Z, I75A, I75B	M72.90	08	I72Z, I75A, I75B	M77.1	08	I72Z, I75A, I75B
M71.57	08	I72Z, I75A, I75B	M72.91	08	I72Z, I75A, I75B	M77.2	08	I72Z, I75A, I75B
M71.58	08	I72Z, I75A, I75B	M72.92	08	I72Z, I75A, I75B	M77.3	08	I76A, I76B
M71.59	08	I72Z, I75A, I75B	M72.93	08	I72Z, I75A, I75B	M77.4	08	I72Z, I75A, I75B
M71.80	08	I72Z, I75A, I75B	M72.94	08	I72Z, I75A, I75B	M77.5	08	I72Z, I75A, I75B
M71.81	08	I72Z, I75A, I75B	M72.95	08	I72Z, I75A, I75B	M77.8	08	I72Z, I75A, I75B
M71.82	08	I72Z, I75A, I75B	M72.96	08	I72Z, I75A, I75B	M77.9	08	I72Z, I75A, I75B
M71.83	08	I72Z, I75A, I75B	M72.97	08	I72Z, I75A, I75B	M79.00	08	I79Z
M71.84	08	I72Z, I75A, I75B	M72.98	08	I72Z, I75A, I75B	M79.01	08	I79Z
M71.85	08	I72Z, I75A, I75B	M72.99	08	I72Z, I75A, I75B	M79.02	08	I79Z
M71.86	08	I72Z, I75A, I75B	M73.00	15	MSPNG, SPNG	M79.03	08	I79Z
M71.87	08	I72Z, I75A, I75B		Prä	961Z	M79.04	08	I79Z
M71.88	08	I72Z, I75A, I75B	M73.01	15	MSPNG, SPNG	M79.05	08	I79Z
M71.89	08	I72Z, I75A, I75B		Prä	961Z	M79.06	08	I79Z
M71.90	08	I72Z, I75A, I75B	M73.02	15	MSPNG, SPNG	M79.07	08	I79Z
M71.91	08	I72Z, I75A, I75B		Prä	961Z	M79.08	08	I79Z
M71.92	08	I72Z, I75A, I75B	M73.03	15	MSPNG, SPNG	M79.09	08	I08A, I08B, I13A, I79Z
M71.93	08	I72Z, I75A, I75B		Prä	961Z	M79.10	08	I71Z
M71.94	08	I72Z, I75A, I75B	M73.04	15	MSPNG, SPNG	M79.11	08	I71Z
M71.95	08	I72Z, I75A, I75B		Prä	961Z	M79.12	08	I71Z
M71.96	08	I72Z, I75A, I75B	M73.05	15	MSPNG, SPNG	M79.13	08	I71Z
M71.97	08	I72Z, I75A, I75B		Prä	961Z	M79.14	08	I71Z
M71.98	08	I72Z, I75A, I75B	M73.06	15	MSPNG, SPNG	M79.15	08	I71Z
M71.99	08	I72Z, I75A, I75B		Prä	961Z	M79.16	08	I71Z
M72.0	08	I32A, I32B, I32C, I32D, I32E, I72Z, I75A, I75B	M73.07	15	MSPNG, SPNG	M79.17	08	I71Z
				Prä	961Z	M79.18	08	I71Z
M72.1	08	I72Z, I75A, I75B	M73.08	15	MSPNG, SPNG	M79.19	08	I71Z
M72.2	08	I72Z, I75A, I75B		Prä	961Z	M79.20	01	B03Z, B06A, B06B, B17A, B17B, B17C, B71A, B71B, B71C, B71D
M72.40	08	I72Z, I75A, I75B	M73.09	15	MSPNG, SPNG		18A	S65A, S65B
M72.41	08	I72Z, I75A, I75B		Prä	961Z	M79.21	01	B03Z, B06A, B06B, B17A, B17B, B17C, B71A, B71B, B71C, B71D
M72.42	08	I72Z, I75A, I75B	M73.10	Prä	961Z		18A	S65A, S65B
M72.43	08	I72Z, I75A, I75B	M73.11	Prä	961Z	M79.22	01	B03Z, B06A, B06B, B17A, B17B, B17C, B71A, B71B, B71C, B71D
M72.44	08	I72Z, I75A, I75B	M73.12	Prä	961Z		18A	S65A, S65B
M72.45	08	I72Z, I75A, I75B	M73.13	Prä	961Z		01	B03Z, B06A, B06B, B17A, B17B, B17C, B71A, B71B, B71C, B71D
M72.46	08	I72Z, I75A, I75B	M73.14	Prä	961Z		18A	S65A, S65B
M72.47	08	I72Z, I75A, I75B	M73.15	Prä	961Z		01	B03Z, B06A, B06B, B17A, B17B, B17C, B71A, B71B, B71C, B71D
M72.48	08	I72Z, I75A, I75B	M73.16	Prä	961Z		18A	S65A, S65B
M72.49	08	I72Z, I75A, I75B	M73.17	Prä	961Z			
M72.60	08	I72Z, I75A, I75B	M73.18	Prä	961Z			
	Prä	A11C, A13D	M73.19	Prä	961Z			
			M73.80	Prä	961Z			

DIAG

ICD	MDC	DRG	ICD	MDC	DRG	ICD	MDC	DRG
M79.23	01	B03Z, B06A, B06B, B17A, B17B, B17C, B71A, B71B, B71C, B71D	M79.91	08	I71Z	M80.50	08	I69Z
			M79.92	08	I71Z	M80.51	08	I69Z
			M79.93	08	I71Z	M80.52	08	I69Z
	18A	S65A, S65B	M79.94	08	I71Z	M80.53	08	I69Z
M79.24	01	B03Z, B06A, B06B, B17A, B17B, B17C, B71A, B71B, B71C, B71D	M79.95	08	I71Z	M80.54	08	I69Z
			M79.96	08	I71Z	M80.55	08	I69Z
			M79.97	08	I71Z	M80.56	08	I69Z
	18A	S65A, S65B	M79.98	08	I71Z	M80.57	08	I69Z
M79.25	01	B03Z, B06A, B06B, B17A, B17B, B17C, B71A, B71B, B71C, B71D	M79.99	08	I71Z	M80.58	08	I69Z
			M80.00	08	I69Z	M80.59	08	I69Z
			M80.01	08	I69Z	M80.80	08	I69Z
	18A	S65A, S65B	M80.02	08	I69Z	M80.81	08	I69Z
M79.26	01	B03Z, B06A, B06B, B17A, B17B, B17C, B71A, B71B, B71C, B71D	M80.03	08	I69Z	M80.82	08	I69Z
			M80.04	08	I69Z	M80.83	08	I69Z
			M80.05	08	I69Z	M80.84	08	I69Z
	18A	S65A, S65B	M80.06	08	I69Z	M80.85	08	I69Z
M79.27	01	B03Z, B06A, B06B, B17A, B17B, B17C, B71A, B71B, B71C, B71D	M80.07	08	I69Z	M80.86	08	I69Z
			M80.08	08	I69Z	M80.87	08	I69Z
			M80.09	08	I69Z	M80.88	08	I69Z
	18A	S65A, S65B	M80.10	08	I69Z	M80.89	08	I69Z
M79.28	01	B03Z, B06A, B06B, B17A, B17B, B17C, B71A, B71B, B71C, B71D	M80.11	08	I69Z	M80.90	08	I69Z
			M80.12	08	I69Z	M80.91	08	I69Z
			M80.13	08	I69Z	M80.92	08	I69Z
	18A	S65A, S65B	M80.14	08	I69Z	M80.93	08	I69Z
M79.29	01	B03Z, B06A, B06B, B17A, B17B, B17C, B71A, B71B, B71C, B71D	M80.15	08	I69Z	M80.94	08	I69Z
			M80.16	08	I69Z	M80.95	08	I69Z
			M80.17	08	I69Z	M80.96	08	I69Z
	18A	S65A, S65B	M80.18	08	I69Z	M80.97	08	I69Z
M79.30	09	J61A, J61B, J61C, J68Z	M80.19	08	I69Z	M80.98	08	I69Z
M79.31	09	J61A, J61B, J61C, J68Z	M80.20	08	I69Z	M80.99	08	I69Z
M79.32	09	J61A, J61B, J61C, J68Z	M80.21	08	I69Z	M81.00	08	I69Z
M79.33	09	J61A, J61B, J61C, J68Z	M80.22	08	I69Z	M81.01	08	I69Z
M79.34	09	J61A, J61B, J61C, J68Z	M80.23	08	I69Z	M81.02	08	I69Z
M79.35	09	J61A, J61B, J61C, J68Z	M80.24	08	I69Z	M81.03	08	I69Z
M79.36	09	J61A, J61B, J61C, J68Z	M80.25	08	I69Z	M81.04	08	I69Z
M79.37	09	J61A, J61B, J61C, J68Z	M80.26	08	I69Z	M81.05	08	I69Z
M79.38	09	J61A, J61B, J61C, J68Z	M80.27	08	I69Z	M81.06	08	I69Z
M79.39	09	J61A, J61B, J61C, J68Z	M80.28	08	I69Z	M81.07	08	I69Z
M79.46	08	I76A, I76B	M80.29	08	I69Z	M81.08	08	I69Z
M79.50	08	I76A, I76B	M80.30	08	I69Z	M81.09	08	I69Z
M79.51	08	I76A, I76B	M80.31	08	I69Z	M81.10	08	I69Z
M79.52	08	I76A, I76B	M80.32	08	I69Z	M81.11	08	I69Z
M79.53	08	I76A, I76B	M80.33	08	I69Z	M81.12	08	I69Z
M79.54	08	I76A, I76B	M80.34	08	I69Z	M81.13	08	I69Z
M79.55	08	I76A, I76B	M80.35	08	I69Z	M81.14	08	I69Z
M79.56	08	I76A, I76B	M80.36	08	I69Z	M81.15	08	I69Z
M79.57	08	I76A, I76B	M80.37	08	I69Z	M81.16	08	I69Z
M79.58	08	I76A, I76B	M80.38	08	I69Z	M81.17	08	I69Z
M79.59	08	I76A, I76B	M80.39	08	I69Z	M81.18	08	I69Z
M79.60	08	I71Z	M80.40	08	I69Z	M81.19	08	I69Z
M79.61	08	I71Z				M81.20	08	I69Z
M79.62	08	I71Z		18A	S65A, S65B	M81.21	08	I69Z
M79.63	08	I71Z	M80.41	08	I69Z	M81.22	08	I69Z
M79.64	08	I71Z		18A	S65A, S65B	M81.23	08	I69Z
M79.65	08	I71Z	M80.42	08	I69Z	M81.24	08	I69Z
M79.66	08	I71Z		18A	S65A, S65B	M81.25	08	I69Z
M79.67	08	I71Z	M80.43	08	I69Z	M81.26	08	I69Z
M79.69	08	I71Z		18A	S65A, S65B	M81.27	08	I69Z
M79.70	08	I79Z	M80.44	08	I69Z	M81.28	08	I69Z
M79.80	08	I71Z		18A	S65A, S65B	M81.29	08	I69Z
M79.81	08	I71Z	M80.45	08	I69Z	M81.30	08	I69Z
M79.82	08	I71Z		18A	S65A, S65B	M81.31	08	I69Z
M79.83	08	I71Z	M80.46	08	I69Z	M81.32	08	I69Z
M79.84	08	I71Z		18A	S65A, S65B	M81.33	08	I69Z
M79.85	08	I71Z	M80.47	08	I69Z	M81.34	08	I69Z
M79.86	08	I71Z		18A	S65A, S65B	M81.35	08	I69Z
M79.87	08	I71Z	M80.48	08	I69Z	M81.36	08	I69Z
M79.88	08	I71Z		18A	S65A, S65B	M81.37	08	I69Z
M79.89	08	I71Z	M80.49	08	I69Z	M81.38	08	I69Z
M79.90	08	I71Z		18A	S65A, S65B			

ICD	MDC	DRG	ICD	MDC	DRG	ICD	MDC	DRG
M81.39	08	I69Z	M82.18	Prä	961Z	M83.28	08	I69Z
M81.40	08	I69Z	M82.19	Prä	961Z	22	Y02A, Y02B	
M81.41	08	I69Z	M82.80	Prä	961Z	M83.29	08	I69Z
M81.42	08	I69Z	M82.81	Prä	961Z	22	Y02A, Y02B	
M81.43	08	I69Z	M82.82	Prä	961Z	M83.30	08	I69Z
M81.44	08	I69Z	M82.83	Prä	961Z	22	Y02A, Y02B	
M81.45	08	I69Z	M82.84	Prä	961Z	M83.31	08	I69Z
M81.46	08	I69Z	M82.85	Prä	961Z	22	Y02A, Y02B	
M81.47	08	I69Z	M82.86	Prä	961Z	M83.32	08	I69Z
M81.48	08	I69Z	M82.87	Prä	961Z	22	Y02A, Y02B	
M81.49	08	I69Z	M82.88	Prä	961Z	M83.33	08	I69Z
M81.50	08	I69Z	M82.89	Prä	961Z	22	Y02A, Y02B	
M81.51	08	I69Z	M83.00	08	I69Z	M83.34	08	I69Z
M81.52	08	I69Z	22	Y02A, Y02B	22	Y02A, Y02B		
M81.53	08	I69Z	M83.01	08	I69Z	M83.35	08	I69Z
M81.54	08	I69Z	22	Y02A, Y02B	22	Y02A, Y02B		
M81.55	08	I69Z	M83.02	08	I69Z	M83.36	08	I69Z
M81.56	08	I69Z	22	Y02A, Y02B	22	Y02A, Y02B		
M81.57	08	I69Z	M83.03	08	I69Z	M83.37	08	I69Z
M81.58	08	I69Z	22	Y02A, Y02B	22	Y02A, Y02B		
M81.59	08	I69Z	M83.04	08	I69Z	M83.38	08	I69Z
M81.60	08	I69Z	22	Y02A, Y02B	22	Y02A, Y02B		
M81.61	08	I69Z	M83.05	08	I69Z	M83.39	08	I69Z
M81.62	08	I69Z	22	Y02A, Y02B	22	Y02A, Y02B		
M81.63	08	I69Z	M83.06	08	I69Z	M83.40	08	I69Z
M81.64	08	I69Z	22	Y02A, Y02B	22	Y02A, Y02B		
M81.65	08	I69Z	M83.07	08	I69Z	M83.41	08	I69Z
M81.66	08	I69Z	22	Y02A, Y02B	22	Y02A, Y02B		
M81.67	08	I69Z	M83.08	08	I69Z	M83.42	08	I69Z
M81.68	08	I69Z	22	Y02A, Y02B	22	Y02A, Y02B		
M81.69	08	I69Z	M83.09	08	I69Z	M83.43	08	I69Z
M81.80	08	I69Z	22	Y02A, Y02B	22	Y02A, Y02B		
M81.81	08	I69Z	M83.10	08	I69Z	M83.44	08	I69Z
M81.82	08	I69Z	22	Y02A, Y02B	22	Y02A, Y02B		
M81.83	08	I69Z	M83.11	08	I69Z	M83.45	08	I69Z
M81.84	08	I69Z	22	Y02A, Y02B	22	Y02A, Y02B		
M81.85	08	I69Z	M83.12	08	I69Z	M83.46	08	I69Z
M81.86	08	I69Z	22	Y02A, Y02B	22	Y02A, Y02B		
M81.87	08	I69Z	M83.13	08	I69Z	M83.47	08	I69Z
M81.88	08	I69Z	22	Y02A, Y02B	22	Y02A, Y02B		
M81.89	08	I69Z	M83.14	08	I69Z	M83.48	08	I69Z
M81.90	08	I69Z	22	Y02A, Y02B	22	Y02A, Y02B		
M81.91	08	I69Z	M83.15	08	I69Z	M83.49	08	I69Z
M81.92	08	I69Z	22	Y02A, Y02B	22	Y02A, Y02B		
M81.93	08	I69Z	M83.16	08	I69Z	M83.50	08	I69Z
M81.94	08	I69Z	22	Y02A, Y02B	18A	S65A, S65B		
M81.95	08	I69Z	M83.17	08	I69Z	22	Y02A, Y02B	
M81.96	08	I69Z	22	Y02A, Y02B	M83.51	08	I69Z	
M81.97	08	I69Z	M83.18	08	I69Z	18A	S65A, S65B	
M81.98	08	I69Z	22	Y02A, Y02B	22	Y02A, Y02B		
M81.99	08	I69Z	M83.19	08	I69Z	M83.52	08	I69Z
M82.00	Prä	961Z	22	Y02A, Y02B	18A	S65A, S65B		
M82.01	Prä	961Z	M83.20	08	I69Z	22	Y02A, Y02B	
M82.02	Prä	961Z	22	Y02A, Y02B	M83.53	08	I69Z	
M82.03	Prä	961Z	M83.21	08	I69Z	18A	S65A, S65B	
M82.04	Prä	961Z	22	Y02A, Y02B	22	Y02A, Y02B		
M82.05	Prä	961Z	M83.22	08	I69Z	M83.54	08	I69Z
M82.06	Prä	961Z	22	Y02A, Y02B	18A	S65A, S65B		
M82.07	Prä	961Z	M83.23	08	I69Z	22	Y02A, Y02B	
M82.08	Prä	961Z	22	Y02A, Y02B	M83.55	08	I69Z	
M82.09	Prä	961Z	M83.24	08	I69Z	18A	S65A, S65B	
M82.10	Prä	961Z	22	Y02A, Y02B	22	Y02A, Y02B		
M82.11	Prä	961Z	M83.25	08	I69Z	M83.56	08	I69Z
M82.12	Prä	961Z	22	Y02A, Y02B	18A	S65A, S65B		
M82.13	Prä	961Z	M83.26	08	I69Z	22	Y02A, Y02B	
M82.14	Prä	961Z	22	Y02A, Y02B	M83.57	08	I69Z	
M82.15	Prä	961Z	M83.27	08	I69Z	18A	S65A, S65B	
M82.16	Prä	961Z	22	Y02A, Y02B	22	Y02A, Y02B		
M82.17	Prä	961Z						



ICD	MDC	DRG	ICD	MDC	DRG	ICD	MDC	DRG
M83.58	08	I69Z	M84.23	08	I76A, I76B	M84.92	08	I76A, I76B
	18A	S65A, S65B	M84.24	08	I76A, I76B	M84.93	08	I76A, I76B
	22	Y02A, Y02B	M84.25	08	I76A, I76B	M84.94	08	I76A, I76B
M83.59	08	I69Z	M84.26	08	I76A, I76B	M84.95	08	I76A, I76B
	18A	S65A, S65B	M84.27	08	I76A, I76B	M84.96	08	I76A, I76B
	22	Y02A, Y02B	M84.28	08	I76A, I76B	M84.97	08	I76A, I76B
M83.80	08	I69Z	M84.29	08	I76A, I76B	M84.98	08	I76A, I76B
	22	Y02A, Y02B	M84.30	08	I65A, I65B	M84.99	08	I76A, I76B
M83.81	08	I69Z		15	MSPNG, SPNG	M85.00	08	I69Z
	22	Y02A, Y02B	M84.31	08	I65A, I65B	M85.01	08	I69Z
M83.82	08	I69Z		15	MSPNG, SPNG	M85.02	08	I69Z
	22	Y02A, Y02B	M84.32	08	I65A, I65B	M85.03	08	I69Z
M83.83	08	I69Z		15	MSPNG, SPNG	M85.04	08	I69Z
	22	Y02A, Y02B	M84.33	08	I65A, I65B	M85.05	08	I69Z
M83.84	08	I69Z		15	MSPNG, SPNG	M85.06	08	I69Z
	22	Y02A, Y02B	M84.34	08	I65A, I65B	M85.07	08	I69Z
M83.85	08	I69Z		15	MSPNG, SPNG	M85.08	08	I69Z
	22	Y02A, Y02B	M84.35	08	I65A, I65B	M85.09	08	I69Z
M83.86	08	I69Z		15	MSPNG, SPNG	M85.10	08	I76A, I76B
	22	Y02A, Y02B	M84.36	08	I65A, I65B	M85.11	08	I76A, I76B
M83.87	08	I69Z		15	MSPNG, SPNG	M85.12	08	I76A, I76B
	22	Y02A, Y02B	M84.37	08	I65A, I65B	M85.13	08	I76A, I76B
M83.88	08	I69Z		15	MSPNG, SPNG	M85.14	08	I76A, I76B
	22	Y02A, Y02B	M84.38	08	I65A, I65B	M85.15	08	I76A, I76B
M83.89	08	I69Z		15	MSPNG, SPNG	M85.16	08	I76A, I76B
	22	Y02A, Y02B	M84.39	08	I65A, I65B	M85.17	08	I76A, I76B
M83.90	08	I69Z		15	MSPNG, SPNG	M85.18	08	I76A, I76B
	22	Y02A, Y02B	M84.40	08	I65A, I65B	M85.19	08	I76A, I76B
M83.91	08	I69Z		15	MSPNG, SPNG	M85.2	08	I76A, I76B
	22	Y02A, Y02B	Prä	A11C, A13D	M85.30	08	I69Z	
M83.92	08	I69Z	M84.41	08	I65A, I65B	M85.31	08	I69Z
	22	Y02A, Y02B		15	MSPNG, SPNG	M85.32	08	I69Z
M83.93	08	I69Z		Prä	A11C, A13D	M85.33	08	I69Z
	22	Y02A, Y02B	M84.42	08	I65A, I65B	M85.34	08	I69Z
M83.94	08	I69Z		15	MSPNG, SPNG	M85.35	08	I69Z
	22	Y02A, Y02B	Prä	A11C, A13D	M85.36	08	I69Z	
M83.95	08	I69Z	M84.43	08	I65A, I65B	M85.37	08	I69Z
	22	Y02A, Y02B		15	MSPNG, SPNG	M85.38	08	I69Z
M83.96	08	I69Z		Prä	A11C, A13D	M85.39	08	I69Z
	22	Y02A, Y02B	M84.44	08	I65A, I65B	M85.40	08	I69Z
M83.97	08	I69Z		15	MSPNG, SPNG	M85.41	08	I69Z
	22	Y02A, Y02B	Prä	A11C, A13D	M85.42	08	I69Z	
M83.98	08	I69Z	M84.45	08	I65A, I65B	M85.43	08	I69Z
	22	Y02A, Y02B		15	MSPNG, SPNG	M85.44	08	I69Z
M83.99	08	I69Z		Prä	A11C, A13D	M85.45	08	I69Z
	22	Y02A, Y02B	M84.46	08	I65A, I65B	M85.46	08	I69Z
M84.00	08	I76A, I76B		15	MSPNG, SPNG	M85.47	08	I69Z
M84.01	08	I76A, I76B		Prä	A11C, A13D	M85.48	08	I69Z
M84.02	08	I76A, I76B	M84.47	08	I65A, I65B	M85.49	08	I69Z
M84.03	08	I76A, I76B		15	MSPNG, SPNG	M85.50	08	I69Z
M84.04	08	I76A, I76B		Prä	A11C, A13D	M85.51	08	I69Z
M84.05	08	I08A, I08B, I08C, I76A, I76B	M84.48	08	I65A, I65B	M85.52	08	I69Z
M84.06	08	I76A, I76B		15	MSPNG, SPNG	M85.53	08	I69Z
M84.07	08	I76A, I76B		Prä	A11C, A13D	M85.54	08	I69Z
M84.08	08	I76A, I76B	M84.49	08	I65A, I65B	M85.55	08	I69Z
M84.09	08	I76A, I76B		15	MSPNG, SPNG	M85.56	08	I69Z
M84.10	08	I76A, I76B		Prä	A11C, A13D	M85.57	08	I69Z
M84.11	08	I76A, I76B	M84.80	08	I76A, I76B	M85.58	08	I69Z
M84.12	08	I76A, I76B	M84.81	08	I76A, I76B	M85.59	08	I69Z
M84.13	08	I76A, I76B	M84.82	08	I76A, I76B	M85.60	08	I69Z
M84.14	08	I32C, I76A, I76B	M84.83	08	I76A, I76B	M85.61	08	I69Z
M84.15	08	I76A, I76B	M84.84	08	I76A, I76B	M85.62	08	I69Z
M84.16	08	I76A, I76B	M84.85	08	I08A, I08B, I08C, I76A, I76B	M85.63	08	I69Z
M84.17	08	I76A, I76B	M84.86	08	I76A, I76B	M85.64	08	I69Z
M84.18	08	I76A, I76B	M84.87	08	I76A, I76B	M85.65	08	I69Z
M84.19	08	I76A, I76B	M84.88	08	I76A, I76B	M85.66	08	I69Z
M84.20	08	I76A, I76B	M84.89	08	I76A, I76B	M85.67	08	I69Z
M84.21	08	I76A, I76B	M84.90	08	I76A, I76B	M85.68	08	I69Z
M84.22	08	I76A, I76B	M84.91	08	I76A, I76B	M85.69	08	I69Z

ICD	MDC	DRG	ICD	MDC	DRG	ICD	MDC	DRG
M85.80	08	I76A, I76B	M86.12	05	F61A	M86.28	05	F61A
M85.81	08	I76A, I76B		08	I08A, I08B, I12A, I12B, I12C, I13A, I64A, I64B, I64C		08	I08A, I08B, I13A, I64A, I64B, I64C
M85.82	08	I76A, I76B		15	MSPNG, SPNG		15	MSPNG, SPNG
M85.83	08	I76A, I76B	M86.13	05	F61A	M86.29	05	F61A
M85.84	08	I76A, I76B		08	I08A, I08B, I12A, I12B, I12C, I13A, I64A, I64B, I64C		08	I08A, I08B, I13A, I64A, I64B, I64C
M85.85	08	I76A, I76B		15	MSPNG, SPNG		15	MSPNG, SPNG
M85.86	08	I76A, I76B	M86.14	05	F61A	M86.30	05	F61A
M85.87	08	I76A, I76B		08	I08A, I08B, I13A, I32A, I32B, I32C, I32D, I32E, I64A, I64B, I64C		08	I08A, I08B, I12A, I12B, I12C, I13A, I64A, I64B, I64C
M85.88	08	I76A, I76B		15	MSPNG, SPNG		15	MSPNG, SPNG
M85.89	08	I76A, I76B	M86.15	05	F61A	M86.31	05	F61A
M85.90	08	I76A, I76B		08	I03A, I03B, I04Z, I08A, I08B, I12A, I12B, I12C, I13A, I64A, I64B, I64C		08	I08A, I08B, I12A, I12B, I12C, I13A, I64A, I64B, I64C
M85.91	08	I76A, I76B		15	MSPNG, SPNG		15	MSPNG, SPNG
M85.92	08	I76A, I76B	M86.16	05	F61A	M86.32	05	F61A
M85.93	08	I76A, I76B		08	I04Z, I08A, I08B, I12A, I12B, I12C, I13A, I64A, I64B, I64C		08	I08A, I08B, I12A, I12B, I12C, I13A, I64A, I64B, I64C
M85.94	08	I76A, I76B		15	MSPNG, SPNG		15	MSPNG, SPNG
M85.95	08	I76A, I76B	M86.17	05	F61A	M86.33	05	F61A
M85.96	08	I76A, I76B		08	I08A, I08B, I13A, I64A, I64B, I64C		08	I08A, I08B, I12A, I12B, I12C, I13A, I64A, I64B, I64C
M85.97	08	I76A, I76B		15	MSPNG, SPNG		15	MSPNG, SPNG
M85.98	08	I76A, I76B	M86.18	05	F61A	M86.34	05	F61A
M85.99	08	I76A, I76B		08	I08A, I08B, I13A, I64A, I64B, I64C		08	I08A, I08B, I13A, I32A, I32B, I32C, I32D, I32E, I64A, I64B, I64C
M86.00	05	F61A		15	MSPNG, SPNG		15	MSPNG, SPNG
	08	I08A, I08B, I12A, I12B, I12C, I13A, I64A, I64B, I64C	M86.19	05	F61A	M86.35	05	F61A
M86.01	15	MSPNG, SPNG		08	I08A, I08B, I13A, I64A, I64B, I64C		08	I03A, I03B, I04Z, I08A, I08B, I12A, I12B, I12C, I13A, I64A, I64B, I64C
	05	F61A		15	MSPNG, SPNG		15	MSPNG, SPNG
	08	I08A, I08B, I12A, I12B, I12C, I13A, I64A, I64B, I64C	M86.20	05	F61A	M86.36	05	F61A
M86.02	15	MSPNG, SPNG		08	I08A, I08B, I12A, I12B, I12C, I13A, I64A, I64B, I64C		08	I04Z, I08A, I08B, I12A, I12B, I12C, I13A, I64A, I64B, I64C
	05	F61A		15	MSPNG, SPNG		15	MSPNG, SPNG
	08	I08A, I08B, I12A, I12B, I12C, I13A, I64A, I64B, I64C	M86.21	05	F61A	M86.37	05	F61A
M86.03	15	MSPNG, SPNG		08	I08A, I08B, I12A, I12B, I12C, I13A, I64A, I64B, I64C		08	I08A, I08B, I13A, I64A, I64B, I64C
	05	F61A		15	MSPNG, SPNG		15	MSPNG, SPNG
	08	I08A, I08B, I12A, I12B, I12C, I13A, I64A, I64B, I64C	M86.22	05	F61A	M86.38	05	F61A
M86.04	15	MSPNG, SPNG		08	I08A, I08B, I12A, I12B, I12C, I13A, I64A, I64B, I64C		08	I08A, I08B, I13A, I64A, I64B, I64C
	05	F61A		15	MSPNG, SPNG		15	MSPNG, SPNG
	08	I08A, I08B, I13A, I32A, I32B, I32C, I32D, I32E, I64A, I64B, I64C	M86.23	05	F61A	M86.39	05	F61A
M86.05	15	MSPNG, SPNG		08	I08A, I08B, I12A, I12B, I12C, I13A, I64A, I64B, I64C		08	I08A, I08B, I13A, I64A, I64B, I64C
	05	F61A		15	MSPNG, SPNG		15	MSPNG, SPNG
	08	I03A, I03B, I04Z, I08A, I08B, I12A, I12B, I12C, I13A, I64A, I64B, I64C	M86.24	05	F61A	M86.40	05	F61A
M86.06	15	MSPNG, SPNG		08	I08A, I08B, I13A, I32A, I32B, I32C, I32D, I32E, I64A, I64B, I64C		08	I08A, I08B, I12A, I12B, I12C, I13A, I64A, I64B, I64C
	05	F61A		15	MSPNG, SPNG		15	MSPNG, SPNG
	08	I04Z, I08A, I08B, I12A, I12B, I12C, I13A, I64A, I64B, I64C	M86.25	05	F61A	M86.41	05	F61A
M86.07	15	MSPNG, SPNG		08	I03A, I03B, I04Z, I08A, I08B, I12A, I12B, I12C, I13A, I64A, I64B, I64C		08	I08A, I08B, I12A, I12B, I12C, I13A, I64A, I64B, I64C
	05	F61A		15	MSPNG, SPNG		15	MSPNG, SPNG
	08	I08A, I08B, I13A, I64A, I64B, I64C	M86.26	05	F61A	M86.42	05	F61A
M86.08	15	MSPNG, SPNG		08	I04Z, I08A, I08B, I12A, I12B, I12C, I13A, I64A, I64B, I64C		08	I08A, I08B, I13A, I64A, I64B, I64C
	05	F61A		15	MSPNG, SPNG		15	MSPNG, SPNG
	08	I08A, I08B, I13A, I64A, I64B, I64C	M86.27	05	F61A	M86.43	05	F61A
M86.09	15	MSPNG, SPNG		08	I08A, I08B, I13A, I64A, I64B, I64C		08	I08A, I08B, I12A, I12B, I12C, I13A, I64A, I64B, I64C
	05	F61A		15	MSPNG, SPNG		15	MSPNG, SPNG
	08	I08A, I08B, I13A, I64A, I64B, I64C		15	MSPNG, SPNG		15	MSPNG, SPNG
M86.10	15	MSPNG, SPNG		05	F61A		08	I08A, I08B, I12A, I12B, I12C, I13A, I64A, I64B, I64C
	05	F61A		08	I08A, I08B, I13A, I64A, I64B, I64C		15	MSPNG, SPNG
	08	I08A, I08B, I12A, I12B, I12C, I13A, I64A, I64B, I64C		15	MSPNG, SPNG		08	I08A, I08B, I12A, I12B, I12C, I13A, I64A, I64B, I64C
M86.11	15	MSPNG, SPNG		08	I08A, I08B, I13A, I64A, I64B, I64C		15	MSPNG, SPNG
	05	F61A		15	MSPNG, SPNG			
	08	I08A, I08B, I12A, I12B, I12C, I13A, I64A, I64B, I64C						
	15	MSPNG, SPNG						



ICD	MDC	DRG	ICD	MDC	DRG	ICD	MDC	DRG
M86.44	05	F61A	M86.60	05	F61A	M86.86	05	F61A
	08	I08A, I08B, I13A, I32A, I32B, I32C, I32D, I32E, I64A, I64B, I64C		08	I08A, I08B, I12A, I12B, I12C, I13A, I64A, I64B, I64C		08	I04Z, I08A, I08B, I12A, I12B, I12C, I13A, I64A, I64B, I64C
	15	MSPNG, SPNG		15	MSPNG, SPNG		15	MSPNG, SPNG
M86.45	05	F61A	M86.61	05	F61A	M86.87	05	F61A
	08	I03A, I03B, I04Z, I08A, I08B, I12A, I12B, I12C, I13A, I64A, I64B, I64C		08	I08A, I08B, I12A, I12B, I12C, I13A, I64A, I64B, I64C		08	I08A, I08B, I13A, I64A, I64B, I64C
	15	MSPNG, SPNG		15	MSPNG, SPNG		15	MSPNG, SPNG
M86.46	05	F61A	M86.62	05	F61A	M86.88	05	F61A
	08	I04Z, I08A, I08B, I12A, I12B, I12C, I13A, I64A, I64B, I64C		08	I08A, I08B, I12A, I12B, I12C, I13A, I64A, I64B, I64C		08	I08A, I08B, I13A, I64A, I64B, I64C
	15	MSPNG, SPNG		15	MSPNG, SPNG		15	MSPNG, SPNG
M86.47	05	F61A	M86.63	05	F61A	M86.89	05	F61A
	08	I08A, I08B, I13A, I64A, I64B, I64C		08	I08A, I08B, I12A, I12B, I12C, I13A, I64A, I64B, I64C		08	I08A, I08B, I13A, I64A, I64B, I64C
	15	MSPNG, SPNG		15	MSPNG, SPNG		15	MSPNG, SPNG
M86.48	05	F61A	M86.64	05	F61A	M86.90	05	F61A
	08	I08A, I08B, I13A, I64A, I64B, I64C		08	I08A, I08B, I13A, I32A, I32B, I32C, I32D, I32E, I64A, I64B, I64C		08	I08A, I08B, I12A, I12B, I12C, I13A, I64A, I64B, I64C
	15	MSPNG, SPNG		15	MSPNG, SPNG		15	MSPNG, SPNG
M86.49	05	F61A	M86.65	05	F61A	M86.91	05	F61A
	08	I08A, I08B, I13A, I64A, I64B, I64C		08	I03A, I03B, I04Z, I08A, I08B, I12A, I12B, I12C, I13A, I64A, I64B, I64C		08	I08A, I08B, I12A, I12B, I12C, I13A, I64A, I64B, I64C
	15	MSPNG, SPNG		15	MSPNG, SPNG		15	MSPNG, SPNG
M86.50	05	F61A	M86.66	05	F61A	M86.92	05	F61A
	08	I08A, I08B, I12A, I12B, I12C, I13A, I64A, I64B, I64C		08	I04Z, I08A, I08B, I12A, I12B, I12C, I13A, I64A, I64B, I64C		08	I08A, I08B, I12A, I12B, I12C, I13A, I64A, I64B, I64C
	15	MSPNG, SPNG		15	MSPNG, SPNG		15	MSPNG, SPNG
M86.51	05	F61A	M86.67	05	F61A	M86.93	05	F61A
	08	I08A, I08B, I12A, I12B, I12C, I13A, I64A, I64B, I64C		08	I08A, I08B, I13A, I64A, I64B, I64C		08	I08A, I08B, I12A, I12B, I12C, I13A, I64A, I64B, I64C
	15	MSPNG, SPNG		15	MSPNG, SPNG		15	MSPNG, SPNG
M86.52	05	F61A	M86.68	05	F61A	M86.94	05	F61A
	08	I08A, I08B, I12A, I12B, I12C, I13A, I64A, I64B, I64C		08	I08A, I08B, I13A, I64A, I64B, I64C		08	I08A, I08B, I13A, I32A, I32B, I32C, I32D, I32E, I64A, I64B, I64C
	15	MSPNG, SPNG		15	MSPNG, SPNG		15	MSPNG, SPNG
M86.53	05	F61A	M86.69	05	F61A	M86.95	05	F61A
	08	I08A, I08B, I12A, I12B, I12C, I13A, I64A, I64B, I64C		08	I08A, I08B, I13A, I64A, I64B, I64C		08	I03A, I03B, I04Z, I08A, I08B, I12A, I12B, I12C, I13A, I64A, I64B, I64C
	15	MSPNG, SPNG		15	MSPNG, SPNG		15	MSPNG, SPNG
M86.54	05	F61A	M86.80	05	F61A	M86.96	05	F61A
	08	I08A, I08B, I13A, I32A, I32B, I32C, I32D, I32E, I64A, I64B, I64C		08	I08A, I08B, I12A, I12B, I12C, I13A, I64A, I64B, I64C		08	I04Z, I08A, I08B, I12A, I12B, I12C, I13A, I64A, I64B, I64C
	15	MSPNG, SPNG		15	MSPNG, SPNG		15	MSPNG, SPNG
M86.55	05	F61A	M86.81	05	F61A	M86.97	05	F61A
	08	I03A, I03B, I04Z, I08A, I08B, I12A, I12B, I12C, I13A, I64A, I64B, I64C		08	I08A, I08B, I12A, I12B, I12C, I13A, I64A, I64B, I64C		08	I08A, I08B, I13A, I64A, I64B, I64C
	15	MSPNG, SPNG		15	MSPNG, SPNG		15	MSPNG, SPNG
M86.56	05	F61A	M86.82	05	F61A	M86.98	05	F61A
	08	I04Z, I08A, I08B, I12A, I12B, I12C, I13A, I64A, I64B, I64C		08	I08A, I08B, I12A, I12B, I12C, I13A, I64A, I64B, I64C		08	I08A, I08B, I13A, I64A, I64B, I64C
	15	MSPNG, SPNG		15	MSPNG, SPNG		15	MSPNG, SPNG
M86.57	05	F61A	M86.83	05	F61A	M86.99	05	F61A
	08	I08A, I08B, I13A, I64A, I64B, I64C		08	I08A, I08B, I12A, I12B, I12C, I13A, I64A, I64B, I64C		08	I08A, I08B, I13A, I64A, I64B, I64C
	15	MSPNG, SPNG		15	MSPNG, SPNG		15	MSPNG, SPNG
M86.58	05	F61A	M86.84	05	F61A	M87.00	08	I69Z
	08	I08A, I08B, I13A, I64A, I64B, I64C		08	I08A, I08B, I13A, I32A, I32B, I32C, I32D, I32E, I64A, I64B, I64C	M87.01	08	I69Z
	15	MSPNG, SPNG		15	MSPNG, SPNG	M87.02	08	I69Z
M86.59	05	F61A	M86.85	05	F61A		15	MSPNG, SPNG
	08	I08A, I08B, I13A, I64A, I64B, I64C		08	I03A, I03B, I04Z, I08A, I08B, I12A, I12B, I12C, I13A, I64A, I64B, I64C	M87.03	08	I69Z
	15	MSPNG, SPNG		15	MSPNG, SPNG	M87.04	08	I69Z
						M87.05	08	I69Z
							15	MSPNG, SPNG
						M87.06	08	I69Z
							15	MSPNG, SPNG
						M87.07	08	I69Z
							15	MSPNG, SPNG

ICD	MDC	DRG	ICD	MDC	DRG	ICD	MDC	DRG
M87.08	08	I69Z	M87.31	08	I08A, I08B, I13A, I64A, I64B, I64C	M87.93	08	I08A, I08B, I13A, I64A, I64B, I64C
M87.09	08	I69Z					15	MSPNG, SPNG
	15	MSPNG, SPNG	M87.32	08	I08A, I08B, I13A, I64A, I64B, I64C	M87.94	08	I08A, I08B, I13A, I32A, I32B, I32C, I32D, I32E, I64A, I64B, I64C
M87.10	08	I08A, I08B, I13A, I64A, I64B, I64C					15	MSPNG, SPNG
	15	MSPNG, SPNG	M87.33	08	I08A, I08B, I13A, I64A, I64B, I64C	M87.95	08	I08A, I08B, I13A, I64A, I64B, I64C
M87.11	08	I08A, I08B, I13A, I64A, I64B, I64C					15	MSPNG, SPNG
	15	MSPNG, SPNG	M87.34	08	I08A, I08B, I13A, I32A, I32B, I32C, I32D, I32E, I64A, I64B, I64C	M87.96	08	I08A, I08B, I13A, I64A, I64B, I64C
M87.12	08	I08A, I08B, I13A, I64A, I64B, I64C					15	MSPNG, SPNG
	15	MSPNG, SPNG	M87.35	08	I08A, I08B, I13A, I64A, I64B, I64C	M87.97	08	I08A, I08B, I13A, I64A, I64B, I64C
M87.13	08	I08A, I08B, I13A, I64A, I64B, I64C					15	MSPNG, SPNG
	15	MSPNG, SPNG	M87.36	08	I08A, I08B, I13A, I64A, I64B, I64C	M87.98	08	I08A, I08B, I13A, I64A, I64B, I64C
M87.14	08	I08A, I08B, I13A, I32A, I32B, I32C, I32D, I32E, I64A, I64B, I64C					15	MSPNG, SPNG
	15	MSPNG, SPNG	M87.37	08	I08A, I08B, I13A, I64A, I64B, I64C	M87.99	08	I08A, I08B, I13A, I64A, I64B, I64C
M87.15	08	I08A, I08B, I13A, I64A, I64B, I64C					15	MSPNG, SPNG
	15	MSPNG, SPNG	M87.38	08	I08A, I08B, I13A, I64A, I64B, I64C	M88.0	08	I69Z
M87.16	08	I08A, I08B, I13A, I64A, I64B, I64C				M88.80	08	I69Z
	15	MSPNG, SPNG	M87.39	08	I08A, I08B, I13A, I64A, I64B, I64C	M88.81	08	I69Z
M87.17	08	I08A, I08B, I13A, I64A, I64B, I64C				M88.82	08	I69Z
	15	MSPNG, SPNG	M87.80	08	I08A, I08B, I13A, I64A, I64B, I64C	M88.83	08	I69Z
M87.18	08	I08A, I08B, I13A, I64A, I64B, I64C				M88.84	08	I69Z
	15	MSPNG, SPNG	M87.81	08	I08A, I08B, I13A, I64A, I64B, I64C	M88.85	08	I69Z
M87.19	08	I08A, I08B, I13A, I64A, I64B, I64C				M88.86	08	I69Z
	15	MSPNG, SPNG	M87.82	08	I08A, I08B, I13A, I64A, I64B, I64C	M88.87	08	I69Z
M87.20	08	I08A, I08B, I13A, I64A, I64B, I64C				M88.88	08	I69Z
	15	MSPNG, SPNG	M87.83	08	I08A, I08B, I13A, I64A, I64B, I64C	M88.89	08	I69Z
M87.21	08	I08A, I08B, I13A, I64A, I64B, I64C				M88.90	08	I69Z
	15	MSPNG, SPNG	M87.84	08	I08A, I08B, I13A, I32A, I32B, I32C, I32D, I32E, I64A, I64B, I64C	M88.91	08	I69Z
M87.22	08	I08A, I08B, I13A, I64A, I64B, I64C				M88.92	08	I69Z
	15	MSPNG, SPNG	M87.85	08	I08A, I08B, I13A, I64A, I64B, I64C	M88.93	08	I69Z
M87.23	08	I08A, I08B, I13A, I64A, I64B, I64C				M88.94	08	I69Z
	15	MSPNG, SPNG	M87.86	08	I08A, I08B, I13A, I64A, I64B, I64C	M88.95	08	I69Z
M87.24	08	I08A, I08B, I13A, I32A, I32B, I32C, I32D, I32E, I64A, I64B, I64C				M88.96	08	I69Z
	15	MSPNG, SPNG	M87.87	08	I08A, I08B, I13A, I64A, I64B, I64C	M88.97	08	I69Z
M87.25	08	I08A, I08B, I13A, I64A, I64B, I64C				M88.98	08	I69Z
	15	MSPNG, SPNG	M87.88	08	I08A, I08B, I13A, I64A, I64B, I64C	M88.99	08	I69Z
M87.26	08	I08A, I08B, I13A, I64A, I64B, I64C				M89.00	01	B03Z, B06A, B06B, B17A, B17B, B17C, B71A, B71B, B71C, B71D
	15	MSPNG, SPNG	M87.89	08	I08A, I08B, I13A, I64A, I64B, I64C	M89.01	01	B03Z, B06A, B06B, B17A, B17B, B17C, B71A, B71B, B71C, B71D
M87.27	08	I08A, I08B, I13A, I64A, I64B, I64C				M89.02	01	B03Z, B06A, B06B, B17A, B17B, B17C, B71A, B71B, B71C, B71D
	15	MSPNG, SPNG	M87.90	08	I08A, I08B, I13A, I64A, I64B, I64C	M89.03	01	B03Z, B06A, B06B, B17A, B17B, B17C, B71A, B71B, B71C, B71D
M87.28	08	I08A, I08B, I13A, I64A, I64B, I64C				M89.04	01	B03Z, B06A, B06B, B17A, B17B, B17C, B71A, B71B, B71C, B71D
	15	MSPNG, SPNG	M87.91	08	I08A, I08B, I13A, I64A, I64B, I64C	M89.05	01	B03Z, B06A, B06B, B17A, B17B, B17C, B71A, B71B, B71C, B71D
M87.29	08	I08A, I08B, I13A, I64A, I64B, I64C				M89.06	01	B03Z, B06A, B06B, B17A, B17B, B17C, B71A, B71B, B71C, B71D
	15	MSPNG, SPNG	M87.92	08	I08A, I08B, I13A, I64A, I64B, I64C	M89.07	01	B03Z, B06A, B06B, B17A, B17B, B17C, B71A, B71B, B71C, B71D
M87.30	08	I08A, I08B, I13A, I64A, I64B, I64C				M89.08	01	B03Z, B06A, B06B, B17A, B17B, B17C, B71A, B71B, B71C, B71D
	15	MSPNG, SPNG						

DIAG

ICD	MDC	DRG	ICD	MDC	DRG	ICD	MDC	DRG
M89.09	01	B03Z, B06A, B06B, B17A, B17B, B17C, B71A, B71B, B71C, B71D	M89.65	08	I08A, I08B, I13A, I76A, I76B	M90.22	15	MSPNG, SPNG Prä 961Z
M89.10	08	I76A, I76B	M89.66	08	I08A, I08B, I13A, I76A, I76B	M90.23	15	MSPNG, SPNG Prä 961Z
M89.11	08	I76A, I76B	M89.67	08	I08A, I08B, I13A, I76A, I76B	M90.24	15	MSPNG, SPNG Prä 961Z
M89.12	08	I76A, I76B	M89.68	08	I08A, I08B, I13A, I76A, I76B	M90.25	15	MSPNG, SPNG Prä 961Z
M89.13	08	I76A, I76B	M89.69	08	I08A, I08B, I13A, I76A, I76B	M90.26	15	MSPNG, SPNG Prä 961Z
M89.14	08	I76A, I76B	M89.80	08	I76A, I76B	M90.27	15	MSPNG, SPNG Prä 961Z
M89.15	08	I76A, I76B	M89.81	08	I76A, I76B	M90.28	15	MSPNG, SPNG Prä 961Z
M89.16	08	I76A, I76B	M89.82	08	I76A, I76B	M90.29	15	MSPNG, SPNG Prä 961Z
M89.17	08	I76A, I76B	M89.83	08	I76A, I76B	M90.30	Prä	961Z
M89.18	08	I76A, I76B	M89.84	08	I76A, I76B	M90.31	Prä	961Z
M89.19	08	I76A, I76B	M89.85	08	I76A, I76B	M90.32	Prä	961Z
M89.20	08	I76A, I76B	M89.86	08	I76A, I76B	M90.33	Prä	961Z
M89.21	08	I76A, I76B	M89.87	08	I76A, I76B	M90.34	Prä	961Z
M89.22	08	I76A, I76B	M89.88	08	I76A, I76B	M90.35	Prä	961Z
M89.23	08	I76A, I76B	M89.89	08	I76A, I76B	M90.36	Prä	961Z
M89.24	08	I76A, I76B	M89.90	08	I76A, I76B	M90.37	Prä	961Z
M89.25	08	I76A, I76B	M89.91	08	I76A, I76B	M90.38	Prä	961Z
M89.26	08	I76A, I76B	M89.92	08	I76A, I76B	M90.39	Prä	961Z
M89.27	08	I76A, I76B	M89.93	08	I76A, I76B	M90.40	Prä	961Z
M89.28	08	I76A, I76B	M89.94	08	I76A, I76B	M90.41	Prä	961Z
M89.29	08	I76A, I76B	M89.95	08	I76A, I76B	M90.42	Prä	961Z
M89.30	08	I76A, I76B	M89.96	08	I76A, I76B	M90.43	Prä	961Z
M89.31	08	I76A, I76B	M89.97	08	I76A, I76B	M90.44	Prä	961Z
M89.32	08	I76A, I76B	M89.98	08	I76A, I76B	M90.45	Prä	961Z
M89.33	08	I76A, I76B	M89.99	08	I76A, I76B	M90.46	Prä	961Z
M89.34	08	I76A, I76B	M90.00	15	MSPNG, SPNG Prä 961Z	M90.47	Prä	961Z
M89.35	08	I76A, I76B	M90.01	15	MSPNG, SPNG Prä 961Z	M90.48	Prä	961Z
M89.36	08	I76A, I76B	M90.02	15	MSPNG, SPNG Prä 961Z	M90.49	Prä	961Z
M89.37	08	I76A, I76B	M90.03	15	MSPNG, SPNG Prä 961Z	M90.50	Prä	961Z
M89.38	08	I76A, I76B	M90.04	15	MSPNG, SPNG Prä 961Z	M90.51	Prä	961Z
M89.39	08	I76A, I76B	M90.05	15	MSPNG, SPNG Prä 961Z	M90.52	Prä	961Z
M89.40	08	I69Z	M90.06	15	MSPNG, SPNG Prä 961Z	M90.53	Prä	961Z
M89.41	08	I69Z	M90.07	15	MSPNG, SPNG Prä 961Z	M90.54	Prä	961Z
M89.42	08	I69Z	M90.08	15	MSPNG, SPNG Prä 961Z	M90.55	Prä	961Z
M89.43	08	I69Z	M90.09	15	MSPNG, SPNG Prä 961Z	M90.56	Prä	961Z
M89.44	08	I69Z	M90.10	15	MSPNG, SPNG Prä 961Z	M90.57	Prä	961Z
M89.45	08	I69Z	M90.11	15	MSPNG, SPNG Prä 961Z	M90.58	Prä	961Z
M89.46	08	I69Z	M90.12	15	MSPNG, SPNG Prä 961Z	M90.59	Prä	961Z
M89.47	08	I69Z	M90.13	15	MSPNG, SPNG Prä 961Z	M90.60	Prä	961Z
M89.48	08	I69Z	M90.14	15	MSPNG, SPNG Prä 961Z	M90.61	Prä	961Z
M89.49	08	I69Z	M90.15	15	MSPNG, SPNG Prä 961Z	M90.62	Prä	961Z
M89.50	08	I76A	M90.16	15	MSPNG, SPNG Prä 961Z	M90.63	Prä	961Z
M89.51	08	I76A, I76B	M90.17	15	MSPNG, SPNG Prä 961Z	M90.64	Prä	961Z
M89.52	08	I76A, I76B	M90.18	15	MSPNG, SPNG Prä 961Z	M90.65	Prä	961Z
M89.53	08	I76A, I76B	M90.19	15	MSPNG, SPNG Prä 961Z	M90.66	Prä	961Z
M89.54	08	I76A, I76B	M90.20	15	MSPNG, SPNG Prä 961Z	M90.67	Prä	961Z
M89.55	08	I04Z, I76A, I76B	M90.21	15	MSPNG, SPNG Prä 961Z	M90.68	Prä	961Z
M89.56	08	I04Z, I76A, I76B				M90.69	Prä	961Z
M89.57	08	I04Z, I76A, I76B				M90.70	15	MSPNG, SPNG Prä 961Z
M89.58	08	I76A, I76B				M90.71	15	MSPNG, SPNG Prä 961Z
M89.59	08	I76A, I76B				M90.72	15	MSPNG, SPNG Prä 961Z
M89.60	08	I08A, I08B, I13A, I76A, I76B				M90.73	15	MSPNG, SPNG Prä 961Z
M89.61	08	I08A, I08B, I13A, I76A, I76B				M90.74	15	MSPNG, SPNG Prä 961Z
M89.62	08	I08A, I08B, I13A, I76A, I76B				M90.75	15	MSPNG, SPNG Prä 961Z
M89.63	08	I08A, I08B, I13A, I76A, I76B						
M89.64	08	I08A, I08B, I13A, I32A, I32B, I32C, I32D, I32E, I76A, I76B						

ICD	MDC	DRG	ICD	MDC	DRG	ICD	MDC	DRG
M90.76	15	MSPNG, SPNG	M94.87	08	I76A, I76B	M99.32	08	I68A, I68B, I68C, I68D, I68E
	Prä	961Z	M94.88	08	I76A, I76B	M99.33	08	I68A, I68B, I68C, I68D, I68E
M90.77	15	MSPNG, SPNG	M94.89	08	I76A, I76B	M99.34	08	I68A, I68B, I68C, I68D, I68E
	Prä	961Z	M94.90	08	I76A, I76B	M99.39	08	I68A, I68B, I68C, I68D, I68E
M90.78	15	MSPNG, SPNG	M94.91	08	I76A, I76B	M99.40	08	I68A, I68B, I68C, I68D, I68E
	Prä	961Z	M94.92	08	I76A, I76B	M99.41	08	I68A, I68B, I68C, I68D, I68E
M90.79	15	MSPNG, SPNG	M94.93	08	I76A, I76B	M99.42	08	I68A, I68B, I68C, I68D, I68E
	Prä	961Z	M94.94	08	I76A, I76B	M99.43	08	I68A, I68B, I68C, I68D, I68E
M90.80	Prä	961Z	M94.95	08	I76A, I76B	M99.44	08	I68A, I68B, I68C, I68D, I68E
M90.81	Prä	961Z	M94.96	08	I76A, I76B	M99.49	08	I68A, I68B, I68C, I68D, I68E
M90.82	Prä	961Z	M94.97	08	I76A, I76B	M99.50	08	I68A, I68B, I68C, I68D, I68E
M90.83	Prä	961Z	M94.98	08	I76A, I76B	M99.51	08	I68A, I68B, I68C, I68D, I68E
M90.84	Prä	961Z	M94.99	08	I76A, I76B	M99.52	08	I68A, I68B, I68C, I68D, I68E
M90.85	Prä	961Z	M95.0	03	D65Z	M99.53	08	I68A, I68B, I68C, I68D, I68E
M90.86	Prä	961Z	M95.1	03	D66Z	M99.59	08	I68A, I68B, I68C, I68D, I68E
M90.87	Prä	961Z	M95.2	08	I76A, I76B	M99.60	08	I68A, I68B, I68C, I68D, I68E
M90.88	Prä	961Z	M95.3	08	I76A, I76B	M99.61	08	I68A, I68B, I68C, I68D, I68E
M90.89	Prä	961Z	M95.4	08	I76A, I76B	M99.62	08	I68A, I68B, I68C, I68D, I68E
M91.0	08	I69Z	M95.5	08	I76A, I76B	M99.63	08	I68A, I68B, I68C, I68D, I68E
M91.1	08	I69Z	M95.8	08	I76A, I76B	M99.64	08	I68A, I68B, I68C, I68D, I68E
M91.2	08	I69Z	M95.9	08	I76A, I76B	M99.69	08	I68A, I68B, I68C, I68D, I68E
M91.3	08	I69Z	M96.0	08	I76A, I76B	M99.70	08	I68A, I68B, I68C, I68D, I68E
M91.8	08	I69Z	M96.1	08	I68A, I68B, I68C, I68D, I68E	M99.71	08	I68A, I68B, I68C, I68D, I68E
M91.9	08	I69Z	M96.2	08	I06A, I06B, I19A, I19B, I68A, I68B, I68C, I68D, I68E	M99.72	08	I68A, I68B, I68C, I68D, I68E
M92.0	08	I69Z				M99.73	08	I68A, I68B, I68C, I68D, I68E
M92.1	08	I69Z	M96.3	08	I06A, I06B, I19A, I19B, I68A, I68B, I68C, I68D, I68E	M99.74	08	I68A, I68B, I68C, I68D, I68E
M92.2	08	I69Z				M99.79	08	I68A, I68B, I68C, I68D, I68E
M92.3	08	I69Z	M96.4	08	I06A, I06B, I19A, I19B, I68A, I68B, I68C, I68D, I68E	M99.80	Prä	961Z
M92.4	08	I69Z				M99.81	Prä	961Z
M92.5	08	I69Z	M96.5	08	I06A, I06B, I19A, I19B, I68A, I68B, I68C, I68D, I68E	M99.82	Prä	961Z
M92.6	08	I69Z				M99.83	Prä	961Z
M92.7	08	I69Z	M96.6	08	I03A, I03B, I04Z, I08A, I08B, I13A, I73Z	M99.84	Prä	961Z
M92.8	08	I69Z				M99.85	Prä	961Z
M92.9	08	I69Z				M99.86	Prä	961Z
M93.0	08	I69Z	M96.80	08	I03A, I03B, I04Z, I08A, I08B, I13A, I73Z	M99.87	Prä	961Z
M93.1	08	I69Z				M99.88	Prä	961Z
M93.2	08	I69Z				M99.89	Prä	961Z
M93.8	08	I69Z	M96.81	08	I03A, I03B, I04Z, I08A, I08B, I13A, I73Z	M99.90	Prä	961Z
M93.9	08	I69Z				M99.91	Prä	961Z
M94.0	04	E40A, E40B, E40C, E75A, E75B	M96.88	08	I03A, I03B, I04Z, I08A, I08B, I13A, I73Z	M99.92	Prä	961Z
						M99.93	Prä	961Z
M94.1	08	I76A				M99.94	Prä	961Z
M94.20	08	I69Z				M99.95	Prä	961Z
M94.21	08	I69Z	M96.9	08	I08A, I08B, I13A, I73Z	M99.96	Prä	961Z
M94.22	08	I69Z				M99.97	Prä	961Z
M94.23	08	I69Z	M99.00	Prä	961Z	M99.98	Prä	961Z
M94.24	08	I69Z	M99.01	Prä	961Z	M99.99	Prä	961Z
M94.25	08	I69Z	M99.02	Prä	961Z	N00.0	11	L68A, L68B
M94.26	08	I69Z	M99.03	Prä	961Z		18A	S65A, S65B
M94.27	08	I69Z	M99.04	Prä	961Z		Prä	A11C, A13D
M94.28	08	I69Z	M99.05	Prä	961Z	N00.1	11	L68A, L68B
M94.29	08	I69Z	M99.06	Prä	961Z		18A	S65A, S65B
M94.30	08	I76A, I76B	M99.07	Prä	961Z		Prä	A11C, A13D
M94.31	08	I76A, I76B	M99.08	Prä	961Z	N00.2	11	L68A, L68B
M94.32	08	I76A, I76B	M99.09	Prä	961Z		18A	S65A, S65B
M94.33	08	I76A, I76B	M99.10	Prä	961Z		Prä	A11C, A13D
M94.34	08	I76A, I76B	M99.11	Prä	961Z	N00.3	11	L68A, L68B
M94.35	08	I76A, I76B	M99.12	Prä	961Z		18A	S65A, S65B
M94.36	08	I76A, I76B	M99.13	Prä	961Z		Prä	A11C, A13D
M94.37	08	I76A, I76B	M99.14	Prä	961Z	N00.4	11	L68A, L68B
M94.38	08	I76A, I76B	M99.19	Prä	961Z		18A	S65A, S65B
M94.39	08	I76A, I76B	M99.20	Prä	961Z		Prä	A11C, A13D
M94.80	08	I76A, I76B	M99.21	Prä	961Z	N00.5	11	L68A, L68B
M94.81	08	I76A, I76B	M99.22	Prä	961Z		18A	S65A, S65B
M94.82	08	I76A, I76B	M99.23	Prä	961Z		Prä	A11C, A13D
M94.83	08	I76A, I76B	M99.24	Prä	961Z	N00.6	11	L68A, L68B
M94.84	08	I76A, I76B	M99.29	Prä	961Z		18A	S65A, S65B
M94.85	08	I76A, I76B	M99.30	08	I68A, I68B, I68C, I68D, I68E		Prä	A11C, A13D
M94.86	08	I76A, I76B	M99.31	08	I68A, I68B, I68C, I68D, I68E			

DIAG

ICD	MDC	DRG	ICD	MDC	DRG	ICD	MDC	DRG
N00.7	11	L68A, L68B	N04.3	11	L69A, L69B	N08.5	Prä	961Z
	18A	S65A, S65B		15	MSPNG, SPNG	N08.8	Prä	961Z
	Prä	A11C, A13D		18A	S65A, S65B	N10	11	L63A, L63B, L63C, L63D, L63E, L63F
N00.8	11	L68A, L68B	N04.4	11	L69A, L69B		15	MSPNG, SPNG
	18A	S65A, S65B		15	MSPNG, SPNG		Prä	A11C, A13D
	Prä	A11C, A13D		18A	S65A, S65B	N11.0	11	L68A, L68B
N00.9	11	L68A, L68B	N04.5	11	L69A, L69B	N11.1	11	L63A, L63B, L63C, L63D, L63E, L63F
	18A	S65A, S65B		15	MSPNG, SPNG	N11.8	11	L63A, L63B, L63C, L63D, L63E, L63F
	Prä	A11C, A13D		18A	S65A, S65B	N11.9	11	L63A, L63B, L63C, L63D, L63E, L63F
N01.0	11	L68A, L68B	N04.6	11	L69A, L69B	N12	11	L63A, L63B, L63C, L63D, L63E, L63F
	18A	S65A, S65B		15	MSPNG, SPNG		15	MSPNG, SPNG
N01.1	11	L68A, L68B		18A	S65A, S65B	N13.0	11	L42A, L42B, L64A, L64B
	18A	S65A, S65B	N04.7	11	L69A, L69B	N13.1	11	L42A, L42B, L64A, L64B
N01.2	11	L68A, L68B		15	MSPNG, SPNG	N13.2	11	L42A, L42B, L64A, L64B
	18A	S65A, S65B		18A	S65A, S65B	N13.3	11	L42A, L42B, L64A, L64B
N01.3	11	L68A, L68B	N04.8	11	L69A, L69B		Prä	A11C, A13D
	18A	S65A, S65B		15	MSPNG, SPNG	N13.4	11	L42A, L42B, L64A, L64B
N01.4	11	L68A, L68B		18A	S65A, S65B	N13.5	11	L42A, L42B, L64A, L64B
	18A	S65A, S65B	N04.9	11	L69A, L69B		15	MSPNG, SPNG
N01.5	11	L68A, L68B		15	MSPNG, SPNG	N13.6	11	L63A, L63B, L63C, L63D, L63E, L63F
	18A	S65A, S65B		18A	S65A, S65B	N13.7	11	L64A, L64B
N01.6	11	L68A, L68B	N05.0	11	L68A, L68B	N13.8	11	L63A, L63B, L63C, L63D, L63E, L63F
	18A	S65A, S65B		18A	S65A, S65B		15	MSPNG, SPNG
N01.7	11	L68A, L68B		Prä	A11C, A13D	N13.9	11	L64A, L64B
	18A	S65A, S65B	N05.1	11	L68A, L68B		15	MSPNG, SPNG
N01.8	11	L68A, L68B		18A	S65A, S65B	N14.0	11	L68A, L68B
	18A	S65A, S65B	N05.2	11	L68A, L68B		18A	S65A, S65B
N01.9	11	L68A, L68B		18A	S65A, S65B	N14.1	11	L68A, L68B
	18A	S65A, S65B	N05.3	11	L68A, L68B		18A	S65A, S65B
N02.0	11	L64A		18A	S65A, S65B	N14.2	11	L68A, L68B
N02.1	11	L64A	N05.4	11	L68A, L68B		18A	S65A, S65B
N02.2	11	L64A		18A	S65A, S65B	N14.3	11	L68A, L68B
N02.3	11	L64A	N05.5	11	L68A, L68B		18A	S65A, S65B
N02.4	11	L64A		18A	S65A, S65B	N14.4	11	L68A, L68B
N02.5	11	L64A	N05.6	11	L68A, L68B		18A	S65A, S65B
N02.6	11	L64A		18A	S65A, S65B	N15.0	11	L68A, L68B
N02.7	11	L64A	N05.7	11	L68A, L68B		18A	S65A, S65B
N02.8	11	L64A		18A	S65A, S65B	N15.10	11	L63A, L63B, L63C, L63D, L63E, L63F
N02.9	11	L64A	N05.8	11	L68A, L68B		15	MSPNG, SPNG
N03.0	11	L68A, L68B		18A	S65A, S65B	N15.11	11	L63A, L63B, L63C, L63D, L63E, L63F
	18A	S65A, S65B	N05.9	11	L68A, L68B		15	MSPNG, SPNG
N03.1	11	L68A, L68B		18A	S65A, S65B	N15.8	11	L68A, L68B
	18A	S65A, S65B	N06.0	11	L68A, L68B		18A	S65A, S65B
N03.2	11	L68A, L68B		11	L68A, L68B	N15.9	11	L68A, L68B
	18A	S65A, S65B	N06.1	11	L68A, L68B		18A	S65A, S65B
N03.3	11	L68A, L68B	N06.2	11	L68A, L68B	N16.0	Prä	961Z
	18A	S65A, S65B		11	L68A, L68B	N16.1	Prä	961Z
N03.4	11	L68A, L68B	N06.3	11	L68A, L68B		Prä	961Z
	18A	S65A, S65B		11	L68A, L68B	N16.2	Prä	961Z
N03.5	11	L68A, L68B	N06.4	11	L68A, L68B		Prä	961Z
	18A	S65A, S65B		11	L68A, L68B	N16.3	Prä	961Z
N03.6	11	L68A, L68B	N06.5	11	L68A, L68B		Prä	961Z
	15	MSPNG, SPNG		11	L68A, L68B	N16.4	Prä	961Z
	18A	S65A, S65B	N06.6	11	L68A, L68B		Prä	961Z
N03.7	11	L68A, L68B		11	L68A, L68B	N16.5	Prä	961Z
	18A	S65A, S65B	N06.7	11	L68A, L68B		Prä	961Z
N03.8	11	L68A, L68B		11	L68A, L68B	N16.8	Prä	961Z
	18A	S65A, S65B	N06.8	11	L68A, L68B	N17.0	05	F62A
N03.9	11	L68A, L68B		11	L68A, L68B		06	G67A
	18A	S65A, S65B	N06.9	11	L68A, L68B		10	K62A
N04.0	11	L69A, L69B		11	L68A, L68B		11	L02B, L60A, L60B, L60C, L60D, L71Z
	15	MSPNG, SPNG	N07.0	11	L68A, L68B		15	MSPNG, SPNG
	18A	S65A, S65B		11	L68A, L68B		Prä	A11C, A13D
N04.1	11	L69A, L69B	N07.1	11	L68A, L68B			
	15	MSPNG, SPNG		11	L68A, L68B			
	18A	S65A, S65B	N07.2	11	L68A, L68B			
N04.2	11	L69A, L69B		11	L68A, L68B			
	15	MSPNG, SPNG	N07.3	11	L68A, L68B			
	18A	S65A, S65B		11	L68A, L68B			
			N07.4	11	L68A, L68B			
				11	L68A, L68B			
			N07.5	11	L68A, L68B			
				11	L68A, L68B			
			N07.6	11	L68A, L68B			
				11	L68A, L68B			
			N07.7	11	L68A, L68B			
				11	L68A, L68B			
			N07.8	11	L68A, L68B			
				11	L68A, L68B			
			N07.9	11	L68A, L68B			
				11	L68A, L68B			
			N08.0	Prä	961Z			
				Prä	961Z			
			N08.1	Prä	961Z			
				Prä	961Z			
			N08.2	Prä	961Z			
				10	K60B			
			N08.3	15	MSPNG, SPNG			
				Prä	961Z			
				Prä	961Z			
			N08.4	Prä	961Z			

DIAG

ICD	MDC	DRG	ICD	MDC	DRG	ICD	MDC	DRG
N17.1	05	F62A	N25.0	11	L68A, L68B	N36.1	11	L68A, L68B
	06	G67A	N25.1	11	L68A, L68B		15	MSPNG, SPNG
	10	K62A		15	MSPNG, SPNG	N36.2	11	L68A, L68B
	11	L02B, L60A, L60B, L60C, L60D, L71Z		Prä	A11C, A13D	N36.3	11	L68A, L68B
	15	MSPNG, SPNG	N25.8	11	L68A, L68B	N36.8	11	L68A, L68B
N17.2	Prä	A11C, A13D	N25.9	11	L68A, L68B	N36.9	11	L68A, L68B
	05	F62A	N26	11	L64A, L64B	N37.0	Prä	961Z
	06	G67A	N27.0	11	L68A, L68B	N37.8	Prä	961Z
	10	K62A	N27.1	11	L68A, L68B	N39.0	11	L63A, L63B, L63C, L63D, L63E, L63F
	11	L02B, L60A, L60B, L60C, L60D, L71Z	N27.9	11	L68A, L68B		15	MSPNG, SPNG
N17.8	15	MSPNG, SPNG	N28.0	11	L69A, L69B	N39.1	11	L64A, L64B
	Prä	A11C, A13D		15	MSPNG, SPNG	N39.2	11	L64A, L64B
	05	F62A	N28.1	11	L68A, L68B	N39.3	11	L64A
	06	G67A	N28.8	11	L68A, L68B	N39.40	11	L64A
	10	K62A	N28.9	11	L68A, L68B	N39.41	11	L64A
N17.9	11	L02B, L60A, L60B, L60C, L60D, L71Z		18A	S65A, S65B	N39.42	11	L64A
	15	MSPNG, SPNG	N29.0	Prä	961Z	N39.43	11	L64A
	Prä	A11C, A13D	N29.1	Prä	961Z	N39.47	11	L64A
	05	F62A	N29.8	Prä	961Z	N39.48	11	L64A
	06	G67A	N30.0	11	L63A, L63B, L63C, L63D, L63E, L63F	N39.81	11	L64A, L64B
N18.1	10	K62A	N30.1	11	L64A, L64B	N39.88	11	L64A, L64B
	11	L02B, L60A, L60B, L60C, L60D, L71Z	N30.2	11	L63A, L63B, L63C, L63D, L63E, L63F	N39.9	11	L64A, L64B
	15	MSPNG, SPNG	N30.3	11	L63A, L63B, L63C, L63D, L63E, L63F	N40	12	M61Z
	Prä	A11C, A13D	N30.4	11	L62A, L62B	N41.0	12	M62Z
	11	L02B, L60A, L60B, L60C, L60D, L71Z	N30.8	11	L63A, L63B, L63C, L63D, L63E, L63F	N41.1	12	M62Z
N18.2	15	MSPNG, SPNG	N30.9	11	L63A, L63B, L63C, L63D, L63E, L63F	N41.2	12	M62Z
	11	L02B, L60A, L60B, L60C, L60D, L71Z	N31.0	11	L68A, L68B	N41.3	12	M62Z
	15	MSPNG, SPNG	N31.1	11	L68A, L68B	N41.8	12	M62Z
	11	L02B, L60A, L60B, L60C, L60D, L71Z	N31.2	11	L68A, L68B	N41.9	12	M62Z
	15	MSPNG, SPNG	N31.80	11	L68A, L68B	N42.0	12	M64Z
N18.3	15	MSPNG, SPNG	N31.81	11	L68A, L68B	N42.1	12	M64Z
	11	L02B, L60A, L60B, L60C, L60D, L71Z	N31.82	11	L68A, L68B	N42.2	12	M64Z
	15	MSPNG, SPNG	N31.82	11	L68A, L68B	N42.3	12	M09A, M09B, M60A, M60B
	11	L02B, L60A, L60B, L60C, L60D, L71Z	N31.88	11	L68A, L68B	N42.8	12	M64Z
	15	MSPNG, SPNG	N31.9	11	L68A, L68B	N42.9	12	M64Z
N18.4	Prä	A11C, A13D	N32.0	11	L68A, L68B	N43.0	12	M64Z
	10	K60B	N32.1	11	L68A, L68B	N43.1	12	M62Z
	11	L02B, L60A, L60B, L60C, L60D, L71Z		15	MSPNG, SPNG		15	MSPNG, SPNG
	15	MSPNG, SPNG	N32.2	11	L68A, L68B	N43.2	12	M64Z
	Prä	A11C, A13D		15	MSPNG, SPNG	N43.3	12	M64Z
N18.5	11	L02B, L60A, L60B, L60C, L60D, L71Z	N32.3	11	L68A, L68B	N43.4	12	M64Z
	15	MSPNG, SPNG		15	MSPNG, SPNG	N44.0	12	M64Z
	11	L02B, L60A, L60B, L60C, L60D, L71Z	N32.4	11	L68A, L68B		15	MSPNG, SPNG
	15	MSPNG, SPNG		15	MSPNG, SPNG	N44.1	12	M64Z
	11	L02B, L60A, L60B, L60C, L60D, L71Z	N32.8	11	L68A, L68B		15	MSPNG, SPNG
N18.80	15	MSPNG, SPNG	N32.9	11	L68A, L68B	N45.0	12	M62Z
	11	L02B, L60A, L60B, L60C, L60D, L71Z	N33.0	Prä	961Z	N45.9	12	M62Z
	15	MSPNG, SPNG	N33.8	Prä	961Z	N46	12	M64Z
	11	L02B, L60A, L60B, L60C, L60D, L71Z	N34.0	11	L63A, L63B, L63C, L63D, L63E, L63F	N47	12	M62Z
	15	MSPNG, SPNG		15	MSPNG, SPNG	N48.0	12	M64Z
N18.89	11	L02B, L60A, L60B, L60C, L60D, L71Z	N34.1	11	L63A, L63B, L63C, L63D, L63E, L63F	N48.1	12	M62Z
	15	MSPNG, SPNG		15	MSPNG, SPNG	N48.2	12	M62Z
	11	L02B, L60A, L60B, L60C, L60D, L71Z	N34.2	11	L63A, L63B, L63C, L63D, L63E, L63F	N48.30	12	M64Z
	15	MSPNG, SPNG		15	MSPNG, SPNG	N48.31	12	M64Z
	11	L02B, L60A, L60B, L60C, L60D, L71Z	N34.3	11	L63A, L63B, L63C, L63D, L63E, L63F	N48.38	12	M64Z
N18.9	15	MSPNG, SPNG	N35.0	11	L64A	N48.39	12	M64Z
	11	L02B, L60A, L60B, L60C, L60D, L71Z	N35.1	11	L64A	N48.4	12	M64Z
	15	MSPNG, SPNG	N35.8	11	L64A	N48.5	12	M64Z
	11	L02B, L60A, L60B, L60C, L60D, L71Z		15	MSPNG, SPNG	N48.6	12	M62Z
	15	MSPNG, SPNG	N35.9	11	L64A	N48.8	12	M64Z
N19	11	L60A, L60B, L60C, L60D, L71Z	N36.0	11	L68A, L68B	N48.9	12	M64Z
	15	MSPNG, SPNG		15	MSPNG, SPNG	N49.0	12	M62Z
	11	L20B, L42A, L42B, L64A, L64B		15	MSPNG, SPNG	N49.1	12	M62Z
	15	MSPNG, SPNG		15	MSPNG, SPNG	N49.2	12	M62Z
	11	L42A, L42B, L64A, L64B		15	MSPNG, SPNG	N49.80	12	M62Z
N20.0	11	L20B, L42A, L42B, L64A, L64B		15	MSPNG, SPNG		Prä	A11C, A13D
	15	MSPNG, SPNG		15	MSPNG, SPNG	N49.88	12	M62Z
	11	L42A, L42B, L64A, L64B		15	MSPNG, SPNG		15	MSPNG, SPNG
	11	L20B, L42A, L42B, L64A, L64B		15	MSPNG, SPNG		15	MSPNG, SPNG
	15	MSPNG, SPNG		15	MSPNG, SPNG		15	MSPNG, SPNG
N20.1	11	L42A, L42B, L64A, L64B		15	MSPNG, SPNG		15	MSPNG, SPNG
	11	L20B, L42A, L42B, L64A, L64B		15	MSPNG, SPNG		15	MSPNG, SPNG
	15	MSPNG, SPNG		15	MSPNG, SPNG		15	MSPNG, SPNG
	11	L42A, L42B, L64A, L64B		15	MSPNG, SPNG		15	MSPNG, SPNG
	11	L20B, L42A, L42B, L64A, L64B		15	MSPNG, SPNG		15	MSPNG, SPNG
N20.2	15	MSPNG, SPNG		15	MSPNG, SPNG		15	MSPNG, SPNG
	11	L42A, L42B, L64A, L64B		15	MSPNG, SPNG		15	MSPNG, SPNG
	11	L20B, L42A, L42B, L64A, L64B		15	MSPNG, SPNG		15	MSPNG, SPNG
	15	MSPNG, SPNG		15	MSPNG, SPNG		15	MSPNG, SPNG
	11	L42A, L42B, L64A, L64B		15	MSPNG, SPNG		15	MSPNG, SPNG
N20.9	11	L42A, L42B, L64A, L64B		15	MSPNG, SPNG		15	MSPNG, SPNG
	11	L42A, L42B, L64A, L64B		15	MSPNG, SPNG		15	MSPNG, SPNG
	11	L42A, L42B, L64A, L64B		15	MSPNG, SPNG		15	MSPNG, SPNG
	11	L42A, L42B, L64A, L64B		15	MSPNG, SPNG		15	MSPNG, SPNG
	11	L42A, L42B, L64A, L64B		15	MSPNG, SPNG		15	MSPNG, SPNG
N21.0	11	L42A, L42B, L64A, L64B		15	MSPNG, SPNG		15	MSPNG, SPNG
	11	L42A, L42B, L64A, L64B		15	MSPNG, SPNG		15	MSPNG, SPNG
	11	L42A, L42B, L64A, L64B		15	MSPNG, SPNG		15	MSPNG, SPNG
	11	L42A, L42B, L64A, L64B		15	MSPNG, SPNG		15	MSPNG, SPNG
	11	L42A, L42B, L64A, L64B		15	MSPNG, SPNG		15	MSPNG, SPNG
N21.1	11	L42A, L42B, L64A, L64B		15	MSPNG, SPNG		15	MSPNG, SPNG
	11	L42A, L42B, L64A, L64B		15	MSPNG, SPNG		15	MSPNG, SPNG
	11	L42A, L42B, L64A, L64B		15	MSPNG, SPNG		15	MSPNG, SPNG
	11	L42A, L42B, L64A, L64B		15	MSPNG, SPNG		15	MSPNG, SPNG
	11	L42A, L42B, L64A, L64B		15	MSPNG, SPNG		15	MSPNG, SPNG
N21.8	11	L42A, L42B, L64A, L64B		15	MSPNG, SPNG		15	MSPNG, SPNG
	11	L42A, L42B, L64A, L64B		15	MSPNG, SPNG		15	MSPNG, SPNG
	11	L42A, L42B, L64A, L64B		15	MSPNG, SPNG		15	MSPNG, SPNG
	11	L42A, L42B, L64A, L64B		15	MSPNG, SPNG		15	MSPNG, SPNG
	11	L42A, L42B, L64A, L64B		15	MSPNG, SPNG		15	MSPNG, SPNG
N21.9	11	L42A, L42B, L64A, L64B		15	MSPNG, SPNG		15	MSPNG, SPNG
	Prä	961Z		15	MSPNG, SPNG		15	MSPNG, SPNG
	Prä	961Z		15	MSPNG, SPNG		15	MSPNG, SPNG
	Prä	961Z		15	MSPNG, SPNG		15	MSPNG, SPNG
	Prä	961Z		15	MSPNG, SPNG		15	MSPNG, SPNG
N22.0	Prä	961Z		15	MSPNG, SPNG		15	MSPNG, SPNG
	Prä	961Z		15	MSPNG, SPNG		15	MSPNG, SPNG
	Prä	961Z		15	MSPNG, SPNG		15	MSPNG, SPNG
	Prä	961Z		15	MSPNG, SPNG		15	MSPNG, SPNG
	Prä	961Z		15	MSPNG, SPNG		15	MSPNG, SPNG
N22.8	Prä	961Z		15	MSPNG, SPNG		15	MSPNG, SPNG
	Prä	961Z		15	MSPNG, SPNG		15	MSPNG, SPNG
	Prä	961Z		15	MSPNG, SPNG		15	MSPNG, SPNG
	Prä	961Z		15	MSPNG, SPNG		15	MSPNG, SPNG
	Prä	961Z		15	MSPNG, SPNG		15	MSPNG, SPNG
N23	11	L42A, L42B, L64A, L64B		15	MSPNG, SPNG		15	MSPNG, SPNG
	11	L42A, L42B, L64A, L64B		15	MSPNG, SPNG		15	MSPNG, SPNG
	11	L42A, L42B, L64A, L64B		15	MSPNG, SPNG		15	MSPNG, SPNG
	11	L42A, L42B, L64A, L64B		15	MSPNG, SPNG		15	MSPNG, SPNG
	11	L42A, L42B, L64A, L64B		15	MSPNG, SPNG		15	MSPNG, SPNG

DIAG

ICD	MDC	DRG	ICD	MDC	DRG	ICD	MDC	DRG
N49.9	12	M62Z	N80.3	13	N07Z, N62A, N62B	N88.2	13	N62A, N62B
N50.0	12	M64Z	N80.4	13	N07Z, N62A, N62B	N88.3	13	N62A, N62B
N50.1	12	M64Z	N80.5	06	G46A, G46B, G46C, G50Z, G67A, G67B, G67C, G67D	N88.4	13	N62A, N62B
N50.8	12	M64Z	N80.6	09	J67A, J67B, J68Z	N88.8	13	N62A, N62B
N50.9	12	M64Z	N80.8	13	N07Z, N62A, N62B	N88.9	13	N62A, N62B
N51.0	Prä	961Z	N80.9	13	N07Z, N62A, N62B	N89.0	13	N62A, N62B
N51.1	Prä	961Z	N81.0	13	N62A, N62B	N89.1	13	N62A, N62B
N51.2	Prä	961Z	N81.1	13	N62A, N62B	N89.2	13	N62A, N62B
N51.8	Prä	961Z	N81.2	13	N62A, N62B	N89.3	13	N62A, N62B
N60.0	09	J67A, J67B	N81.3	13	N62A, N62B	N89.4	13	N62A, N62B
N60.1	09	J67A, J67B	N81.4	13	N62A, N62B	N89.5	13	N62A, N62B
N60.2	09	J67A, J67B	N81.5	13	N62A, N62B	N89.6	13	N62A, N62B
N60.3	09	J67A, J67B	N81.6	13	N62A, N62B	N89.7	13	N62A, N62B
N60.4	09	J67A, J67B	N81.8	13	N62A, N62B	N89.8	13	N62A, N62B
N60.8	09	J67A, J67B	N81.9	13	N62A, N62B	N89.9	13	N62A, N62B
N60.9	09	J67A, J67B	N82.0	13	N62A, N62B	N90.0	13	N62A, N62B
N61	09	J67A, J67B	N82.1	15	MSPNG, SPNG	N90.1	13	N62A, N62B
N62	09	J67A, J67B	N82.2	06	G46A, G46B, G46C, G50Z, G71A, G71B	N90.2	13	N62A, N62B
N63	09	J67A, J67B	N82.3	15	MSPNG, SPNG	N90.3	13	N62A, N62B
N64.0	09	J67A, J67B	N82.4	06	G46A, G46B, G46C, G50Z, G71A, G71B	N90.4	13	N62A, N62B
N64.1	09	J67A, J67B	N82.5	13	N62A, N62B	N90.5	13	N62A, N62B
N64.2	09	J67A, J67B	N82.8	15	MSPNG, SPNG	N90.6	13	N62A, N62B
N64.3	09	J67A, J67B	N82.9	13	N62A, N62B	N90.7	13	N62A, N62B
N64.4	09	J67A, J67B	N83.0	13	N62B	N90.8	13	N62A, N62B
N64.5	09	J67A, J67B	N83.1	13	N62B	N90.9	13	N62A, N62B
N64.8	09	J67A, J67B	N83.2	13	N62B	N91.0	13	N62A, N62B
N64.9	09	J67A, J67B	N83.3	13	N62A, N62B	N91.1	13	N62A, N62B
N70.0	13	N07Z, N61Z	N83.4	13	N62A, N62B	N91.2	13	N62A, N62B
N70.1	13	N07Z, N61Z	N83.5	13	N62B	N91.3	13	N62A, N62B
N70.9	13	N07Z, N61Z	N83.6	15	MSPNG, SPNG	N91.4	13	N62A, N62B
N71.0	13	N07Z, N61Z	N83.7	13	N62A, N62B	N91.5	13	N62A, N62B
N71.1	13	N07Z, N61Z	N83.8	13	N62B	N92.0	13	N62B
N71.9	13	N07Z, N61Z	N83.9	13	N62B	N92.1	13	N62B
N72	13	N61Z	N84.0	13	N62A, N62B	N92.2	13	N62B
N73.0	13	N07Z, N61Z	N84.1	13	N62A, N62B	N92.3	13	N62B
N73.1	13	N07Z, N61Z	N84.2	13	N62A, N62B	N92.4	13	N62B
N73.2	13	N07Z, N61Z	N84.3	13	N62A, N62B	N92.5	13	N62B
N73.3	13	N07Z, N61Z	N84.8	13	N62A, N62B	N92.6	13	N62B
N73.4	13	N07Z, N61Z	N84.9	13	N62A, N62B	N93.0	13	N62A, N62B
N73.5	13	N07Z, N61Z	N85.0	13	N62A, N62B	N93.8	13	N62A, N62B
N73.6	13	N07Z, N62A, N62B	N85.1	13	N62A, N62B	N93.9	13	N62A, N62B
N73.8	13	N07Z, N61Z	N85.2	13	N62A, N62B	N94.0	13	N62B
N73.9	13	N07Z, N61Z	N85.3	13	N62A, N62B	N94.1	13	N62B
N74.0	Prä	961Z	N85.4	13	N62A, N62B	N94.2	13	N62A, N62B
N74.1	Prä	961Z	N85.5	13	N62A, N62B	N94.3	13	N62B
N74.2	Prä	961Z	N85.6	13	N62A, N62B	N94.4	13	N62B
N74.3	Prä	961Z	N85.7	13	N62A, N62B	N94.5	13	N62B
N74.4	Prä	961Z	N85.8	13	N62A, N62B	N94.6	13	N62B
N74.8	Prä	961Z	N85.9	13	N62A, N62B	N94.8	13	N62B
N75.0	13	N62B	N86	13	N62B	N94.9	13	N62B
N75.1	13	N61Z	N87.0	13	N62A, N62B	N95.0	13	N62A, N62B
N75.8	13	N61Z	N87.1	13	N62A, N62B	N95.1	13	N62A, N62B
N75.9	13	N61Z	N87.2	13	N62A, N62B	N95.2	13	N62A, N62B
N76.0	13	N61Z	N87.9	13	N62A, N62B	N95.3	13	N62A, N62B
N76.1	13	N61Z	N88.0	13	N62A, N62B	N95.8	13	N62A, N62B
N76.2	13	N61Z	N88.1	13	N62A, N62B	N95.9	13	N62A, N62B
N76.3	13	N61Z				N96	13	N62B
N76.4	13	N61Z				N97.0	13	N62A, N62B
	15	MSPNG, SPNG				N97.1	13	N62A, N62B
N76.5	13	N61Z				N97.2	13	N62A, N62B
N76.6	13	N62A, N62B				N97.3	13	N62A, N62B
N76.80	13	N61Z				N97.4	13	N62A, N62B
N76.88	13	N61Z				N97.8	13	N62A, N62B
N77.0	Prä	961Z				N97.9	13	N62A, N62B
N77.1	Prä	961Z				N98.0	11	L68A, L68B
N77.8	Prä	961Z				N98.1	21B	X62Z
N80.0	13	N07Z, N62A, N62B				N98.2	21B	X62Z
N80.1	13	N07Z, N62A, N62B				N98.3	21B	X62Z
N80.2	13	N07Z, N62A, N62B				N98.8	21B	X62Z

ICD	MDC	DRG	ICD	MDC	DRG	ICD	MDC	DRG
N98.9	21B	X62Z	O07.7	14	O40Z, O63Z	O14.2	14	O01A, O01B, O01C, O01D, O01E, O04Z, O60A, O60B, O60C, O61Z, O65A, O65B, O65C
N99.0	11	L60A, L60B, L60C, L60D, L71Z	O07.8	14	O40Z, O63Z		Prä	A11C, A13D
N99.1	11	L64A	O07.9	14	O40Z, O63Z	O14.9	14	O01A, O01B, O01C, O01D, O01E, O04Z, O60A, O60B, O60C, O61Z, O65A, O65B, O65C
	15	MSPNG, SPNG	O08.0	14	O04Z, O61Z		Prä	A11C, A13D
N99.2	13	N62A, N62B	O08.1	14	O04Z, O61Z	O15.0	14	O01A, O01B, O01C, O01D, O01E, O04Z, O60A, O60B, O60C, O61Z, O65A, O65B, O65C
N99.3	13	N62A, N62B	O08.2	14	O04Z, O61Z		Prä	A11C, A13D
N99.4	21B	X62Z	O08.3	14	O04Z, O61Z	O15.1	14	O01A, O01B, O01C, O01D, O01E, O02A, O02B, O60A, O60B, O60C
N99.5	11	L68A, L68B	O08.4	14	O04Z, O61Z		Prä	A11C, A13D
N99.8	11	L68A, L68B	O08.5	14	O04Z, O61Z	O15.2	14	O04Z, O61Z
N99.9	21B	X62Z	O08.6	14	O04Z, O61Z		Prä	A11C, A13D
O00.0	14	O03Z	O08.7	14	O04Z, O61Z	O15.9	14	O01A, O01B, O01C, O01D, O01E, O04Z, O60A, O60B, O60C, O61Z, O65A, O65B, O65C
O00.1	14	O03Z	O08.8	14	O04Z, O61Z		Prä	A11C, A13D
O00.2	14	O03Z	O08.9	14	O04Z, O61Z	O16	14	O04Z, O61Z, O65A, O65B, O65C
O00.8	14	O03Z	O09.0	14	O01A, O01B, O01C, O01D, O02A, O60A	O20.0	14	O62Z
O00.9	14	O03Z		Prä	961Z	O20.8	14	O62Z
O01.0	14	O40Z, O63Z	O09.1	14	O01A, O01B, O01C, O01D, O02A, O60A	O20.9	14	O62Z
O01.1	14	O40Z, O63Z		Prä	961Z	O21.0	14	O04Z, O61Z, O65A, O65B, O65C
O01.9	14	O40Z, O63Z		Prä	961Z	O21.1	14	O04Z, O61Z, O65A, O65B, O65C
O02.0	14	O40Z, O63Z	O09.2	14	O01A, O01B, O01C, O01D, O02A, O60A	O21.2	14	O01A, O01B, O01C, O01D, O01E, O04Z, O60A, O60B, O60C, O61Z, O65A, O65B, O65C
O02.1	14	O40Z, O63Z		Prä	961Z	O21.8	14	O01A, O01B, O01C, O01D, O01E, O04Z, O60A, O60B, O60C, O61Z, O65A, O65B, O65C
O02.8	14	O40Z, O63Z	O09.3	14	O01A, O01B, O01C, O01D, O02A, O60A, O65A	O21.9	14	O01A, O01B, O01C, O01D, O01E, O04Z, O60A, O60B, O60C, O61Z, O65A, O65B, O65C
O02.9	14	O40Z, O63Z		Prä	961Z	O22.0	14	O04Z, O61Z, O65A, O65B, O65C
O03.0	14	O40Z, O63Z	O09.4	14	O01B, O01C, O01D, O02A, O60A, O65A, O65B	O22.1	14	O04Z, O61Z, O65A, O65B, O65C
O03.1	14	O40Z, O63Z		Prä	961Z	O22.2	14	O04Z, O61Z, O65A, O65B, O65C
O03.2	14	O40Z, O63Z	O09.5	14	961Z	O22.3	14	O01A, O01B, O01C, O01D, O01E, O04Z, O60A, O60B, O60C, O61Z, O65A, O65B, O65C
O03.3	14	O40Z, O63Z	O09.6	14	961Z	O22.4	14	O04Z, O61Z, O65A, O65B, O65C
O03.4	14	O40Z, O63Z	O09.7	14	961Z	O22.5	14	O01A, O01B, O01C, O01D, O01E, O04Z, O60A, O60B, O60C, O61Z, O65A, O65B, O65C
O03.5	14	O40Z, O63Z	O09.9	14	961Z	O22.8	14	O01A, O01B, O01C, O01D, O01E, O04Z, O60A, O60B, O60C, O61Z, O65A, O65B, O65C
O03.6	14	O40Z, O63Z	O10.0	14	O04Z, O61Z, O65A, O65B, O65C	O22.9	14	O04Z, O61Z, O65A, O65B, O65C
O03.7	14	O40Z, O63Z	O10.1	14	O04Z, O61Z, O65A, O65B, O65C	O23.0	14	O04Z, O61Z, O65A, O65B, O65C
O03.8	14	O40Z, O63Z	O10.2	14	O01A, O01B, O01C, O01D, O01E, O04Z, O60A, O60B, O60C, O61Z, O65A, O65B, O65C	O23.1	14	O04Z, O61Z, O65A, O65B, O65C
O03.9	14	O40Z, O63Z		Prä	961Z	O23.2	14	O04Z, O61Z, O65A, O65B, O65C
O04.0	14	O40Z, O63Z	O10.3	14	O04Z, O61Z, O65A, O65B, O65C			
O04.1	14	O40Z, O63Z	O10.4	14	O04Z, O61Z, O65A, O65B, O65C			
O04.2	14	O40Z, O63Z	O10.9	14	O04Z, O61Z, O65A, O65B, O65C			
O04.3	14	O40Z, O63Z	O11	14	O01A, O01B, O01C, O01D, O01E, O04Z, O60A, O60B, O60C, O61Z, O65A, O65B, O65C			
O04.4	14	O40Z, O63Z	O12.0	14	O04Z, O61Z, O65A, O65B, O65C			
O04.5	14	O40Z, O63Z	O12.1	14	O01A, O01B, O01C, O01D, O01E, O04Z, O60A, O60B, O60C, O61Z, O65A, O65B, O65C			
O04.6	14	O40Z, O63Z	O12.2	14	O04Z, O61Z, O65A, O65B, O65C			
O04.7	14	O40Z, O63Z	O13	14	O01A, O01B, O01C, O01D, O01E, O04Z, O60A, O60B, O60C, O61Z, O65A, O65B, O65C			
O04.8	14	O40Z, O63Z	O14.0	14	O01A, O01B, O01C, O01D, O01E, O04Z, O60A, O60B, O60C, O61Z, O65A, O65B, O65C			
O04.9	14	O40Z, O63Z		Prä	A11C, A13D			
O05.0	14	O40Z, O63Z						
O05.1	14	O40Z, O63Z						
O05.2	14	O40Z, O63Z						
O05.3	14	O40Z, O63Z						
O05.4	14	O40Z, O63Z						
O05.5	14	O40Z, O63Z						
O05.6	14	O40Z, O63Z						
O05.7	14	O40Z, O63Z						
O05.8	14	O40Z, O63Z						
O05.9	14	O40Z, O63Z						
O06.0	14	O40Z, O63Z						
O06.1	14	O40Z, O63Z						
O06.2	14	O40Z, O63Z						
O06.3	14	O40Z, O63Z						
O06.4	14	O40Z, O63Z						
O06.5	14	O40Z, O63Z						
O06.6	14	O40Z, O63Z						
O06.7	14	O40Z, O63Z						
O06.8	14	O40Z, O63Z						
O06.9	14	O40Z, O63Z						
O07.0	14	O40Z, O63Z						
O07.1	14	O40Z, O63Z						
O07.2	14	O40Z, O63Z						
O07.3	14	O40Z, O63Z						
O07.4	14	O40Z, O63Z						
O07.5	14	O40Z, O63Z						
O07.6	14	O40Z, O63Z						

DIAG

ICD	MDC	DRG	ICD	MDC	DRG	ICD	MDC	DRG
O35.5	14	O04Z, O61Z, O65A, O65B, O65C	O44.00	14	O01A, O01B, O01C, O01D, O01E, O04Z, O60A, O60B, O60C, O61Z, O65A, O65B, O65C	O63.9	14	O02A, O02B, O60A, O60B, O60C, O60D
O35.6	14	O04Z, O61Z, O65A, O65B, O65C	O44.01	14	O01A, O01B, O01C, O01D, O01E, O04Z, O60A, O60B, O60C, O61Z, O65A, O65B, O65C	O64.0	14	O02A, O02B, O60A, O60B, O60C, O60D
O35.7	14	O04Z, O61Z, O65A, O65B, O65C	O44.10	14	O01A, O01B, O01C, O01D, O01E, O04Z, O60A, O60B, O60C, O61Z, O65A, O65B, O65C	O64.1	14	O02A, O02B, O60A, O60B, O60C, O60D
O35.8	14	O04Z, O61Z, O65A, O65B, O65C	O44.11	14	O01A, O01B, O01C, O01D, O01E, O04Z, O60A, O60B, O60C, O61Z, O65A, O65B, O65C	O64.2	14	O02A, O02B, O60A, O60B, O60C, O60D
O35.9	14	O04Z, O61Z, O65A, O65B, O65C	O45.0	14	O01A, O01B, O01C, O01D, O01E, O04Z, O60A, O60B, O60C, O61Z, O65A, O65B, O65C	O64.3	14	O02A, O02B, O60A, O60B, O60C, O60D
O36.0	14	O04Z, O61Z, O65A, O65B, O65C	O45.8	14	O04Z, O61Z, O65A, O65B, O65C	O64.4	14	O02A, O02B, O60A, O60B, O60C, O60D
O36.1	14	O04Z, O61Z, O65A, O65B, O65C	O45.9	14	O04Z, O61Z, O65A, O65B, O65C	O64.5	14	O02A, O02B, O60A, O60B, O60C, O60D
O36.2	14	O04Z, O61Z, O65A, O65B, O65C	O46.0	14	O01A, O01B, O01C, O01D, O01E, O04Z, O60A, O60B, O60C, O61Z, O65A, O65B, O65C	O64.8	14	O02A, O02B, O60A, O60B, O60C, O60D
O36.3	14	O04Z, O61Z, O65A, O65B, O65C	O46.8	14	O04Z, O61Z, O65A, O65B, O65C	O64.9	14	O02A, O02B, O60A, O60B, O60C, O60D
O36.4	14	O04Z, O61Z, O65A, O65B, O65C	O46.9	14	O04Z, O61Z, O65A, O65B, O65C	O65.0	14	O02A, O02B, O60A, O60B, O60C, O60D
O36.5	14	O01A, O01B, O01C, O01D, O01E, O04Z, O60A, O60B, O60C, O61Z, O65A, O65B, O65C	O47.0	14	O64A, O64B	O65.1	14	O02A, O02B, O60A, O60B, O60C, O60D
O36.6	14	O04Z, O61Z, O65A, O65B, O65C	O47.1	14	O64A, O64B	O65.2	14	O02A, O02B, O60A, O60B, O60C, O60D
O36.7	14	O04Z, O61Z, O65A, O65B, O65C	O47.9	Prä	961Z	O65.3	14	O02A, O02B, O60A, O60B, O60C, O60D
O36.8	14	O04Z, O61Z, O65A, O65B, O65C	O48	14	O04Z, O61Z, O65A, O65B, O65C	O65.4	14	O02A, O02B, O60A, O60B, O60C, O60D
O36.9	14	O04Z, O61Z, O65A, O65B, O65C	O60.0	14	O64A, O64B	O65.5	14	O02A, O02B, O60A, O60B, O60C, O60D
O40	14	O01A, O01B, O01C, O01D, O01E, O04Z, O60A, O60B, O60C, O61Z, O65A, O65B, O65C	O60.1	14	O01A, O01B, O01C, O01D, O01E, O02A, O02B, O60A, O60B, O60C	O65.8	14	O02A, O02B, O60A, O60B, O60C, O60D
O41.0	14	O01A, O01B, O01C, O01D, O01E, O04Z, O60A, O60B, O60C, O61Z, O65A, O65B, O65C	O60.2	14	O01A, O01B, O01C, O01D, O01E, O02A, O02B, O60A, O60B, O60C	O65.9	14	O02A, O02B, O60A, O60B, O60C, O60D
O41.1	14	O04Z, O61Z, O65A, O65B, O65C	O60.3	14	O01A, O01B, O01C, O01D, O01E, O02A, O02B, O60A, O60B, O60C	O66.0	14	O02A, O02B, O60A, O60B, O60C, O60D
O41.8	14	O04Z, O61Z, O65A, O65B, O65C	O61.0	14	O01A, O01B, O01C, O01D, O01E, O04Z, O60A, O60B, O60C, O61Z, O65A, O65B, O65C	O66.1	14	O02A, O02B, O60A, O60B, O60C, O60D
O41.9	14	O04Z, O61Z, O65A, O65B, O65C	O61.1	14	O02A, O02B, O60A, O60B, O60C, O60D	O66.2	14	O02A, O02B, O60A, O60B, O60C, O60D
O42.0	14	O04Z, O61Z, O65A, O65B, O65C	O61.8	14	O64A, O64B	O66.3	14	O02A, O02B, O60A, O60B, O60C, O60D
O42.11	14	O01A, O01B, O01C, O01D, O01E, O04Z, O60A, O60B, O60C, O61Z, O65A, O65B, O65C	O61.9	14	O64A, O64B	O66.4	14	O02A, O02B, O60A, O60B, O60C, O60D
O42.12	14	O01A, O01B, O01C, O01D, O01E, O04Z, O60A, O60B, O60C, O61Z, O65A, O65B, O65C	O62.0	14	O01A, O01B, O01C, O01D, O01E, O04Z, O60A, O60B, O60C, O61Z, O65A, O65B, O65C	O66.5	14	O02A, O02B, O60A, O60B, O60C, O60D
O42.2	14	O04Z, O61Z, O65A, O65B, O65C	O62.1	14	O02A, O02B, O60A, O60B, O60C, O60D	O66.8	14	O02A, O02B, O60A, O60B, O60C, O60D
O42.9	14	O04Z, O61Z, O65A, O65B, O65C	O62.2	14	O64A, O64B	O66.9	14	O02A, O02B, O60A, O60B, O60C, O60D
O43.0	14	O04Z, O61Z, O65A, O65B, O65C	O62.3	14	O02A, O02B, O60A, O60B, O60C, O60D	O67.0	14	O01A, O01B, O01C, O01D, O01E, O02A, O02B, O60A, O60B, O60C
O43.1	14	O04Z, O61Z, O65A, O65B, O65C	O62.4	14	O04Z, O61Z	O67.8	14	O01A, O01B, O01C, O01D, O01E, O02A, O02B, O60A, O60B, O60C
O43.20	14	O04Z, O61Z	O62.8	14	O64A, O64B	O67.9	14	O01A, O01B, O01C, O01D, O01E, O02A, O02B, O60A, O60B, O60C
O43.21	14	O04Z, O61Z	O62.9	14	O64A, O64B	O68.0	14	O02A, O02B, O60A, O60B, O60C, O60D
O43.8	14	O04Z, O61Z, O65A, O65B, O65C	O63.0	14	O02A, O02B, O60A, O60B, O60C, O60D	O68.1	14	O02A, O02B, O60A, O60B, O60C, O60D
O43.9	14	O04Z, O61Z, O65A, O65B, O65C	O63.1	14	O02A, O02B, O60A, O60B, O60C, O60D	O68.2	14	O02A, O02B, O60A, O60B, O60C, O60D
			O63.2	14	O02A, O02B, O60A, O60B, O60C, O60D	O68.3	14	O02A, O02B, O60A, O60B, O60C, O60D



ICD	MDC	DRG	ICD	MDC	DRG	ICD	MDC	DRG
O69.0	14	O02A, O02B, O60A, O60B, O60C, O60D	O74.5	14	O01A, O01B, O01C, O01D, O01E, O02A, O02B, O60A, O60B, O60C	O89.0	14	O01A, O01B, O01C, O01D, O01E, O04Z, O60A, O60B, O60C, O61Z
O69.1	14	O02A, O02B, O60A, O60B, O60C, O60D	O74.6	14	O01A, O01B, O01C, O01D, O01E, O02A, O02B, O60A, O60B, O60C	O89.1	14	O04Z, O61Z
O69.2	14	O02A, O02B, O60A, O60B, O60C, O60D	O74.7	14	O01A, O01B, O01C, O01D, O01E, O02A, O02B, O60A, O60B, O60C	O89.2	14	O04Z, O61Z
O69.3	14	O02A, O02B, O60A, O60B, O60C, O60D	O74.8	14	O01A, O01B, O01C, O01D, O01E, O02A, O02B, O60A, O60B, O60C	O89.3	14	O04Z, O61Z
O69.4	14	O02A, O02B, O60A, O60B, O60C, O60D	O74.9	14	O01A, O01B, O01C, O01D, O01E, O02A, O02B, O60A, O60B, O60C	O89.4	14	O04Z, O61Z
O69.5	14	O02A, O02B, O60A, O60B, O60C, O60D	O75.0	14	O02A, O02B, O60A, O60B, O60C, O60D	O89.5	14	O04Z, O61Z
O69.8	14	O02A, O02B, O60A, O60B, O60C, O60D	O75.1	14	O01A, O01B, O01C, O01D, O01E, O02A, O02B, O60A, O60B, O60C	O89.6	14	O04Z, O61Z
O69.9	14	O02A, O02B, O60A, O60B, O60C, O60D	O75.2	14	O02A, O02B, O60A, O60B, O60C, O60D	O89.8	14	O04Z, O61Z
O70.0	14	O02A, O02B, O60A, O60B, O60C, O60D	O75.3	14	O02A, O02B, O60A, O60B, O60C, O60D	O89.9	14	O04Z, O61Z
O70.1	14	O02A, O02B, O60A, O60B, O60C, O60D	O75.4	14	O01A, O01B, O01C, O01D, O01E, O04Z, O60A, O60B, O60C, O61Z	O90.0	14	O01A, O01B, O01C, O01D, O01E, O04Z, O60A, O60B, O60C, O61Z
O70.2	14	O01A, O01B, O01C, O01D, O01E, O02A, O02B, O60A, O60B, O60C	O75.5	14	O02A, O02B, O60A, O60B, O60C, O60D	O90.1	14	O01A, O01B, O01C, O01D, O01E, O04Z, O60A, O60B, O60C, O61Z
O70.3	14	O01A, O01B, O01C, O01D, O01E, O02A, O02B, O60A, O60B, O60C	O75.6	14	O01A, O01B, O01C, O01D, O01E, O02A, O02B, O60A, O60B, O60C	O90.2	14	O04Z, O61Z
O70.9	14	O02A, O02B, O60A, O60B, O60C, O60D	O75.7	14	O02A, O02B, O60A, O60B, O60C, O60D	O90.3	14	O01A, O01B, O01C, O01D, O01E, O04Z, O60A, O60B, O60C, O61Z
O71.0	14	O04Z, O61Z, O65A, O65B, O65C	O75.8	14	O04Z, O61Z	O90.4	14	O04Z, O61Z
O71.1	14	O02A, O02B, O60A, O60B, O60C, O60D	O75.9	14	O02A, O02B, O60A, O60B, O60C, O60D	O90.5	14	O04Z, O61Z
O71.2	14	O04Z, O61Z	O80	14	O02A, O02B, O60A, O60B, O60C, O60D	O90.8	14	O04Z, O61Z
O71.3	14	O02A, O02B, O60A, O60B, O60C, O60D	O81	14	O02A, O02B, O60A, O60B, O60C, O60D	O90.9	14	O04Z, O61Z
O71.4	14	O02A, O02B, O60A, O60B, O60C, O60D	O82	14	962Z	O91.00	14	O04Z, O61Z
O71.5	14	O02A, O02B, O60A, O60B, O60C, O60D	O85	14	O01A, O01B, O01C, O01D, O01E, O04Z, O60A, O60B, O60C, O61Z	O91.01	14	O04Z, O61Z
O71.6	14	O01A, O01B, O01C, O01D, O01E, O02A, O02B, O60A, O60B, O60C	O86.0	14	O01A, O01B, O01C, O01D, O01E, O04Z, O60A, O60B, O60C, O61Z	O91.10	14	O04Z, O61Z
O71.7	14	O02A, O02B, O60A, O60B, O60C, O60D	O86.1	14	O04Z, O61Z	O91.11	14	O04Z, O61Z
O71.8	14	O02A, O02B, O60A, O60B, O60C, O60D	O86.2	14	O04Z, O61Z	O91.20	14	O04Z, O61Z
O71.9	14	O02A, O02B, O60A, O60B, O60C, O60D	O86.3	14	O04Z, O61Z	O91.21	14	O04Z, O61Z
O72.0	14	O02A, O02B, O60A, O60B, O60C, O60D	O86.4	14	O04Z, O61Z	O92.00	14	O04Z, O61Z
O72.1	14	O01A, O01B, O01C, O01D, O01E, O02A, O02B, O60A, O60B, O60C	O86.8	14	O04Z, O61Z	O92.01	14	O04Z, O61Z
O72.2	14	O04Z, O61Z	O87.0	14	O04Z, O61Z	O92.10	14	O04Z, O61Z
O72.3	14	O04Z, O61Z	O87.1	14	O04Z, O61Z	O92.11	14	O04Z, O61Z
O73.0	14	O04Z, O61Z	O87.2	14	O04Z, O61Z	O92.20	14	O04Z, O61Z
O73.1	14	O04Z, O61Z	O87.3	14	O04Z, O61Z	O92.21	14	O04Z, O61Z
O74.0	14	O01A, O01B, O01C, O01D, O01E, O02A, O02B, O60A, O60B, O60C	O87.8	14	O04Z, O61Z	O92.30	14	O04Z, O61Z
O74.1	14	O01A, O01B, O01C, O01D, O01E, O02A, O02B, O60A, O60B, O60C	O87.9	14	O04Z, O61Z	O92.31	14	O04Z, O61Z
O74.2	14	O01A, O01B, O01C, O01D, O01E, O02A, O02B, O60A, O60B, O60C	O88.0	14	O04Z, O61Z	O92.40	14	O04Z, O61Z
O74.3	14	O01A, O01B, O01C, O01D, O01E, O02A, O02B, O60A, O60B, O60C	O88.1	14	O04Z, O61Z	O92.41	14	O04Z, O61Z
O74.4	14	O01A, O01B, O01C, O01D, O01E, O02A, O02B, O60A, O60B, O60C	O88.20	14	O01A, O01B, O01C, O01D, O01E, O01F, O04Z, O60A, O60B, O60C, O61Z	O92.50	14	O04Z, O61Z
			O88.28	14	O01A, O01B, O01C, O01D, O01E, O01F, O04Z, O60A, O60B, O60C, O61Z	O92.51	14	O04Z, O61Z
			O88.3	14	O04Z, O61Z	O92.60	14	O04Z, O61Z
			O88.8	14	O04Z, O61Z	O92.61	14	O04Z, O61Z
						O92.70	14	O04Z, O61Z
						O92.71	14	O04Z, O61Z
						O94	Prä	961Z
						O95	Prä	961Z
						O96.0	Prä	961Z
						O96.1	Prä	961Z
						O96.2	Prä	961Z
						O97.0	Prä	961Z
						O97.1	Prä	961Z
						O97.2	Prä	961Z
						O98.0	14	O04Z, O61Z, O65A, O65B, O65C
						O98.1	14	O04Z, O61Z, O65A, O65B, O65C
						O98.2	14	O04Z, O61Z, O65A, O65B, O65C
						O98.3	14	O04Z, O61Z, O65A, O65B, O65C
						O98.4	14	O04Z, O61Z, O65A, O65B, O65C
						O98.5	14	O04Z, O61Z, O65A, O65B, O65C
						O98.6	14	O04Z, O61Z, O65A, O65B, O65C

DIAG

ICD	MDC	DRG	ICD	MDC	DRG	ICD	MDC	DRG
O98.7	14	O04Z, O61Z, O65A, O65B, O65C	P04.0	15	MSPNG, SPNG	P12.8	Prä	963Z
O98.8	14	O04Z, O61Z, O65A, O65B, O65C	P04.1	15	P65C, P66C, P67B, P67C	P12.9	Prä	963Z
O98.9	14	O04Z, O61Z, O65A, O65B, O65C	P04.2	Prä	963Z	P13.0	01	B79Z
O99.0	14	O04Z, O61Z, O65A, O65B, O65C	P04.3	Prä	963Z	P13.1	Prä	963Z
O99.1	14	O04Z, O61Z, O65A, O65B, O65C	P04.4	15	P65C, P66C, P67B, P67C	P13.2	Prä	963Z
O99.2	14	O04Z, O61Z, O65A, O65B, O65C	P04.5	Prä	963Z	P13.3	Prä	963Z
O99.3	14	O04Z, O61Z, O65A, O65B, O65C	P04.6	Prä	963Z	P13.4	Prä	963Z
O99.4	14	O04Z, O61Z, O65A, O65B, O65C	P04.8	Prä	963Z	P13.8	Prä	963Z
O99.5	14	O04Z, O61Z, O65A, O65B, O65C	P04.9	Prä	963Z	P13.9	Prä	963Z
O99.6	14	O04Z, O61Z, O65A, O65B, O65C	P05.0	Prä	963Z	P14.0	01	B03Z, B06A, B06B, B17A, B17B, B17C, B71A, B71B, B71C, B71D
O99.7	14	O04Z, O61Z, O65A, O65B, O65C	P05.1	Prä	963Z	P14.1	01	B03Z, B06A, B06B, B17A, B17B, B17C, B71A, B71B, B71C, B71D
O99.8	14	O04Z, O61Z, O65A, O65B, O65C	P05.2	Prä	963Z	P14.2	01	B03Z, B06A, B06B, B17A, B17B, B17C, B71A, B71B, B71C, B71D
P00.0	Prä	963Z	P05.9	Prä	963Z	P14.3	01	B03Z, B06A, B06B, B17A, B17B, B17C, B71A, B71B, B71C, B71D
P00.1	Prä	963Z	P07.00	Prä	963Z	P14.8	01	B03Z, B06A, B06B, B17A, B17B, B17C, B71A, B71B, B71C, B71D
P00.2	Prä	963Z	P07.01	Prä	963Z	P14.9	01	B03Z, B06A, B06B, B17A, B17B, B17C, B71A, B71B, B71C, B71D
P00.3	Prä	963Z	P07.02	Prä	963Z	P15.0	Prä	963Z
P00.4	Prä	963Z	P07.10	Prä	963Z	P15.1	Prä	963Z
P00.5	Prä	963Z	P07.11	Prä	963Z	P15.2	Prä	963Z
P00.6	Prä	963Z	P07.12	Prä	963Z	P15.3	Prä	963Z
P00.7	Prä	963Z	P07.2	15	P65C, P66C, P67B, P67C	P15.4	Prä	963Z
P00.8	Prä	963Z	P07.3	Prä	963Z	P15.5	Prä	963Z
P00.9	Prä	963Z	P08.0	Prä	963Z	P15.6	15	MSPNG, SPNG
P01.0	Prä	963Z	P08.1	Prä	963Z		Prä	963Z
P01.1	Prä	963Z	P08.2	Prä	963Z	P15.8	Prä	963Z
P01.2	Prä	963Z	P10.0	15	MSPNG, SPNG	P15.9	Prä	963Z
P01.3	Prä	963Z	P10.1	15	MSPNG, SPNG	P20.0	15	MSPNG, SPNG
P01.4	Prä	963Z	P10.2	15	MSPNG, SPNG		Prä	963Z
P01.5	15	P65C, P66C, P67B, P67C	P10.3	15	MSPNG, SPNG	P20.1	Prä	963Z
P01.6	15	P65C, P66C, P67B, P67C	P10.4	15	MSPNG, SPNG	P20.9	Prä	963Z
P01.7	Prä	963Z	P10.8	15	MSPNG, SPNG	P21.0	01	B03Z, B06A, B06B, B17A, B17B, B17C, B81A, B81B
P01.8	Prä	963Z	P10.9	15	MSPNG, SPNG		15	P65C, P66C, P67B, P67C
P01.9	Prä	963Z	P11.0	Prä	963Z	P21.1	01	B03Z, B06A, B06B, B17A, B17B, B17C, B81A, B81B
P02.0	Prä	963Z	P11.1	15	MSPNG, SPNG		15	P65C, P66C, P67B, P67C
P02.1	15	MSPNG, SPNG	P11.2	15	MSPNG, SPNG	P21.9	01	B03Z, B06A, B06B, B17A, B17B, B17C, B81A, B81B
P02.2	Prä	963Z	P11.3	01	B03Z, B06A, B06B, B17A, B17B, B17C, B71A, B71B, B71C, B71D		15	P65C, P66C, P67B, P67C
P02.3	Prä	963Z	P11.4	01	B03Z, B06A, B06B, B17A, B17B, B17C, B71A, B71B, B71C, B71D	P22.0	15	MSPNG, SPNG
P02.4	15	P65C, P66C, P67B, P67C	P11.50	Prä	B61Z		Prä	963Z
P02.5	Prä	963Z	P11.51	01	B03Z, B48Z, B60Z	P22.1	Prä	963Z
P02.6	Prä	963Z		04	E40B	P22.8	04	E40A, E40B, E40C, E69A, E69B, E69C
P02.7	15	P65C, P66C, P67B, P67C		06	G67C		15	P65C, P66C, P67B, P67C
P02.8	Prä	963Z		08	I06A, I06B, I68A, I68B	P22.9	04	E40A, E40B, E40C, E69A, E69B, E69C
P02.9	Prä	963Z		10	K62A	P23.0	15	MSPNG, SPNG
P03.0	Prä	963Z		11	L42A		Prä	963Z
P03.1	15	MSPNG, SPNG		18B	T60B	P23.1	15	MSPNG, SPNG
P03.2	Prä	963Z	P11.59	Prä	B61Z		Prä	963Z
P03.3	Prä	963Z	P11.9	Prä	963Z	P23.2	15	MSPNG, SPNG
P03.4	Prä	963Z	P12.0	Prä	963Z		Prä	963Z
P03.5	Prä	963Z	P12.1	Prä	963Z	P23.3	15	MSPNG, SPNG
P03.6	Prä	963Z	P12.2	Prä	963Z		Prä	963Z
P03.8	Prä	963Z	P12.3	Prä	963Z	P23.4	15	MSPNG, SPNG
P03.9	Prä	963Z	P12.4	15	P65C, P66C, P67B, P67C		Prä	963Z
				Prä	963Z	P23.5	15	MSPNG, SPNG
							Prä	963Z

DIAG

ICD	MDC	DRG	ICD	MDC	DRG	ICD	MDC	DRG
P23.6	15	MSPNG, SPNG	P29.2	Prä	963Z	P39.2	Prä	963Z
	Prä	963Z	P29.3	Prä	963Z	P39.3	15	P65C, P66C, P67B, P67C
P23.8	15	MSPNG, SPNG	P29.4	Prä	963Z		Prä	963Z
	Prä	963Z	P29.8	Prä	963Z	P39.4	15	P65C, P66C, P67B, P67C
P23.9	15	MSPNG, SPNG	P29.9	Prä	963Z		Prä	963Z
	Prä	963Z	P35.0	15	MSPNG, SPNG	P39.8	Prä	963Z
P24.0	04	E40A, E40B, E40C, E69A, E69B, E69C		23	Z65Z	P39.9	Prä	963Z
	15	MSPNG, SPNG	P35.1	15	MSPNG, SPNG	P50.0	Prä	963Z
P24.1	15	MSPNG, SPNG		18B	T63A, T63B	P50.1	Prä	963Z
	Prä	963Z	P35.2	05	F62A	P50.2	Prä	963Z
P24.2	15	MSPNG, SPNG		06	G67A	P50.3	Prä	963Z
	Prä	963Z		15	MSPNG, SPNG	P50.4	Prä	963Z
P24.3	15	MSPNG, SPNG		17	R60A, R60B, R60C, R60D, R60E, R60F, R61A, R61B, R61C, R61D, R61E, R61F, R62A, R62B, R63A, R63B, R63C, R63D, R63E	P50.5	Prä	963Z
	Prä	963Z				P50.8	Prä	963Z
P24.8	15	MSPNG, SPNG				P50.9	Prä	963Z
	Prä	963Z				P51.0	Prä	963Z
P24.9	15	MSPNG, SPNG		18B	T01B, T60A, T60B, T60C, T60D, T60E, T60F, T61A	P51.8	Prä	963Z
	Prä	963Z	P35.3	07	H63A, H63B, H63C	P51.9	Prä	963Z
P25.0	15	MSPNG, SPNG		15	MSPNG, SPNG	P52.0	15	MSPNG, SPNG
	Prä	963Z		15	MSPNG, SPNG		Prä	963Z
P25.1	15	MSPNG, SPNG	P35.8	15	MSPNG, SPNG	P52.1	15	MSPNG, SPNG
	Prä	963Z		18B	T64A, T64B, T64C		Prä	963Z
P25.2	15	MSPNG, SPNG	P35.9	15	MSPNG, SPNG	P52.2	15	MSPNG, SPNG
	Prä	963Z		18B	T64A, T64B, T64C		Prä	963Z
P25.3	15	MSPNG, SPNG	P36.0	15	MSPNG, SPNG	P52.3	15	MSPNG, SPNG
	Prä	963Z		Prä	963Z		Prä	963Z
P25.8	15	MSPNG, SPNG	P36.1	15	MSPNG, SPNG	P52.4	15	P65C, P66C, P67B, P67C
	Prä	963Z		Prä	963Z		Prä	963Z
P26.0	15	MSPNG, SPNG	P36.2	15	MSPNG, SPNG	P52.5	15	MSPNG, SPNG
	Prä	963Z		Prä	963Z		Prä	963Z
P26.1	15	MSPNG, SPNG	P36.3	15	MSPNG, SPNG	P52.6	Prä	963Z
	Prä	963Z		Prä	963Z	P52.8	Prä	963Z
P26.8	15	MSPNG, SPNG	P36.4	15	MSPNG, SPNG	P52.9	Prä	963Z
	Prä	963Z		Prä	963Z	P53	15	MSPNG, SPNG
P26.9	15	MSPNG, SPNG	P36.5	15	MSPNG, SPNG		16	Q60A, Q60B, Q60C
	Prä	963Z		Prä	963Z	P54.0	Prä	963Z
P27.0	04	E40A, E40B, E40C, E69A, E69B, E69C	P36.8	15	MSPNG, SPNG	P54.1	Prä	963Z
	15	MSPNG, SPNG		Prä	963Z	P54.2	Prä	963Z
P27.1	04	E40A, E40B, E40C, E69A, E69B, E69C	P36.9	15	MSPNG, SPNG	P54.3	Prä	963Z
	15	MSPNG, SPNG		Prä	963Z	P54.4	15	MSPNG, SPNG
P27.8	04	E40A, E40B, E40C, E69A, E69B, E69C	P37.0	15	MSPNG, SPNG		Prä	963Z
	15	MSPNG, SPNG		18B	T64A, T64B, T64C	P54.5	Prä	963Z
P27.9	04	E40A, E40B, E40C, E69A, E69B, E69C	P37.1	15	MSPNG, SPNG	P54.6	Prä	963Z
	15	MSPNG, SPNG		18B	T64A, T64B, T64C	P54.8	Prä	963Z
P28.0	Prä	963Z	P37.2	05	F62A	P54.9	Prä	963Z
P28.1	Prä	963Z		06	G67A	P55.0	15	P65C, P66C, P67B, P67C
P28.2	04	E40A, E40B, E40C, E69A, E69B, E69C		15	MSPNG, SPNG		16	Q61A, Q61B, Q61C, Q61D, Q61E
	15	MSPNG, SPNG		17	R60A, R60B, R60C, R60D, R60E, R60F, R61A, R61B, R61C, R61D, R61E, R61F, R62A, R62B, R63A, R63B, R63C, R63D, R63E	P55.1	15	P65C, P66C, P67B, P67C
P28.3	04	E40A, E40B, E40C, E69A, E69B, E69C					16	Q61A, Q61B, Q61C, Q61D, Q61E
	15	P65C, P66C, P67B, P67C	P37.3	15	MSPNG, SPNG	P55.8	15	P65C, P66C, P67B, P67C
P28.4	04	E40A, E40B, E40C, E69A, E69B, E69C		18B	T64A, T64B, T64C		16	Q61A, Q61B, Q61C, Q61D, Q61E
	15	P65C, P66C, P67B, P67C	P37.4	15	MSPNG, SPNG	P55.9	16	Q61A, Q61B, Q61C, Q61D, Q61E
P28.5	04	E40A, E40B, E40C, E69A, E69B, E69C		18B	T64A, T64B, T64C	P56.0	15	MSPNG, SPNG
	15	MSPNG, SPNG	P37.5	Prä	963Z		Prä	963Z
P28.8	04	E40A, E40B, E40C, E69A, E69B, E69C	P37.8	15	MSPNG, SPNG	P56.9	15	MSPNG, SPNG
	Prä	963Z		18B	T64A, T64B, T64C		Prä	963Z
P28.9	Prä	963Z	P37.9	15	MSPNG, SPNG	P57.0	15	MSPNG, SPNG
P29.0	15	MSPNG, SPNG		18B	T64A, T64B, T64C		Prä	963Z
	Prä	963Z	P38	15	P65C, P66C, P67B, P67C	P57.8	15	MSPNG, SPNG
P29.1	15	P65C, P66C, P67B, P67C		Prä	963Z		Prä	963Z
	Prä	963Z	P39.0	15	P65C, P66C, P67B, P67C	P57.9	15	MSPNG, SPNG
				Prä	963Z		Prä	963Z
			P39.1	Prä	963Z	P58.0	Prä	963Z
						P58.1	Prä	963Z
						P58.2	Prä	963Z

ICD	MDC	DRG	ICD	MDC	DRG	ICD	MDC	DRG
P58.3	Prä	963Z	P76.2	06	G46A, G46B, G46C, G47Z, G65Z	P91.9	01	B03Z, B06A, B06B, B17A, B17B, B17C, B66A, B66B, B66C, B66D
P58.4	Prä	963Z				P92.0	10	K62A, K62B
P58.5	Prä	963Z	P76.8	06	G46A, G46B, G46C, G50Z, G71A, G71B	P92.1	10	K62A, K62B
P58.8	Prä	963Z				P92.2	10	K62A, K62B
P58.9	Prä	963Z	P76.9	06	G46A, G46B, G46C, G50Z, G71A, G71B	P92.3	10	K62A, K62B
P59.0	15	P65C, P66C, P67B, P67C	P77	06	G46A, G46B, G46C, G50Z, G71A, G71B	P92.4	10	K62A, K62B
	Prä	963Z				P92.5	10	K62A, K62B
P59.1	07	H63A, H63B, H63C				P92.8	10	K62A, K62B
	15	MSPNG, SPNG	P78.0	15	MSPNG, SPNG	P92.9	10	K62A, K62B
P59.2	07	H63A, H63B, H63C		Prä	963Z	P93	Prä	963Z
	15	MSPNG, SPNG	P78.1	15	MSPNG, SPNG	P94.0	01	B03Z, B06A, B06B, B17A, B17B, B17C, B85A, B85B, B85C, B85D
P59.3	07	H63A, H63B, H63C		Prä	963Z			
P59.8	15	P65C, P66C, P67B, P67C	P78.2	Prä	963Z			
	Prä	963Z	P78.3	06	G46A, G46B, G46C, G50Z, G71A, G71B	P94.1	15	MSPNG, SPNG
P59.9	Prä	963Z				P94.2	01	B81A, B81B
P60	15	MSPNG, SPNG					15	MSPNG, SPNG
	16	Q60A, Q60B, Q60C	P78.8	06	G46A, G46B, G46C, G50Z, G71A, G71B	P94.8	Prä	963Z
P61.0	15	MSPNG, SPNG				P94.9	Prä	963Z
	16	Q60A, Q60B, Q60C	P78.9	06	G46A, G46B, G46C, G50Z, G71A, G71B	P95	Prä	961Z, 963Z
P61.1	Prä	963Z				P96.0	15	MSPNG, SPNG
P61.2	16	Q61A, Q61B, Q61C, Q61D, Q61E	P80.0	Prä	963Z		Prä	963Z
			P80.8	Prä	963Z	P96.1	15	MSPNG, SPNG
P61.3	16	Q61A, Q61B, Q61C, Q61D, Q61E	P80.9	Prä	963Z		Prä	963Z
			P81.0	Prä	963Z	P96.2	15	MSPNG, SPNG
P61.4	16	Q61A, Q61B, Q61C, Q61D, Q61E	P81.8	Prä	963Z		Prä	963Z
			P81.9	Prä	963Z	P96.3	Prä	963Z
P61.5	16	Q60A, Q60B, Q60C, Q60D	P83.0	15	MSPNG, SPNG	P96.4	Prä	961Z, 963Z
P61.6	16	Q60A, Q60B, Q60C		Prä	963Z	P96.5	Prä	963Z
P61.8	Prä	963Z	P83.1	09	J67A, J67B, J68Z	P96.8	Prä	963Z
P61.9	Prä	963Z	P83.2	15	MSPNG, SPNG	P96.9	Prä	963Z
P70.0	15	MSPNG, SPNG		Prä	963Z	Q00.0	01	B03Z, B06A, B06B, B17A, B17B, B17C, B76B, B81A, B81B
	Prä	963Z	P83.3	23	Z65Z			
P70.1	15	MSPNG, SPNG	P83.4	09	J67A, J67B			
	Prä	963Z	P83.5	12	M64Z			
P70.2	10	K60A, K60B, K60C, K60D, K60E	P83.6	09	J67A, J67B, J68Z			
			P83.8	09	J67A, J67B, J68Z		06	G18A, G38Z
	15	MSPNG, SPNG	P83.9	09	J67A, J67B, J68Z		15	MSPNG, SPNG
P70.3	10	K63A, K63B, K63C	P90	01	B03Z, B06A, B06B, B17A, B17B, B17C, B76A, B76B, B76C, B76D, B76E		Prä	A11C, A13D
P70.4	10	K63A, K63B, K63C				Q00.1	01	B03Z, B06A, B06B, B17A, B17B, B17C, B76B, B81A, B81B
P70.8	10	K62A, K62B					06	G18A, G38Z
P70.9	10	K62A, K62B					15	MSPNG, SPNG
P71.0	10	K62A, K62B					Prä	A11C, A13D
P71.1	10	K62A, K62B	P91.0	01	B03Z, B06A, B06B, B17A, B17B, B17C, B66A, B66B, B66C, B66D	Q00.2	01	B03Z, B06A, B06B, B17A, B17B, B17C, B76B, B81A, B81B
	15	P65C, P66C, P67B, P67C					06	G18A, G38Z
P71.2	10	K62A, K62B	P91.1	01	B03Z, B06A, B06B, B17A, B17B, B17C, B66A, B66B, B66C, B66D		15	MSPNG, SPNG
P71.3	10	K62A, K62B					Prä	A11C, A13D
P71.4	10	K62A, K62B	P91.2	01	B03Z, B06A, B06B, B17A, B17B, B17C, B66A, B66B, B66C, B66D	Q01.0	01	B03Z, B06A, B06B, B17A, B17B, B17C, B76B, B81A, B81B
P71.8	10	K62A, K62B					06	G18A, G38Z
P71.9	10	K62A, K62B					15	MSPNG, SPNG
P72.0	10	K62A, K62B					Prä	A11C, A13D
P72.1	10	K64A, K64B, K64C, K64D	P91.3	01	B03Z, B06A, B06B, B17A, B17B, B17C, B81A, B81B	Q01.1	01	B03Z, B06A, B06B, B17A, B17B, B17C, B76B, B81A, B81B
	15	MSPNG, SPNG					06	G18A, G38Z
P72.2	10	K62A, K62B	P91.4	01	B03Z, B06A, B06B, B17A, B17B, B17C, B66A, B66B, B66C, B66D		15	MSPNG, SPNG
P72.8	10	K62A, K62B					Prä	A11C, A13D
P72.9	10	K62A, K62B					06	G18A, G38Z
P74.0	10	K62A, K62B	P91.5	01	B03Z, B06A, B06B, B17A, B17B, B17C, B66A, B66B, B66C, B66D	Q01.2	01	B03Z, B06A, B06B, B17A, B17B, B17C, B76B, B81A, B81B
	15	P65C, P66C, P67B, P67C					06	G18A, G38Z
P74.1	10	K62A, K62B					15	MSPNG, SPNG
P74.2	10	K62A, K62B	P91.6	01	B03Z, B06A, B06B, B17A, B17B, B17C, B66A, B66B, B66C, B66D		Prä	A11C, A13D
P74.3	10	K62A, K62B					06	G18A, G38Z
P74.4	10	K62A, K62B					15	MSPNG, SPNG
P74.5	10	K62A, K62B	P91.80	01	B03Z, B06A, B06B, B17A, B17B, B17C, B66A, B66B, B66C, B66D		Prä	A11C, A13D
P74.8	10	K62A, K62B					06	G18A, G38Z
P74.9	10	K62A, K62B					15	MSPNG, SPNG
P75	Prä	961Z, 963Z	P91.88	01	B03Z, B06A, B06B, B17A, B17B, B17C, B66A, B66B, B66C, B66D		Prä	A11C, A13D
P76.0	15	P65C, P66C, P67B, P67C					06	G18A, G38Z
	Prä	963Z					15	MSPNG, SPNG
P76.1	06	G46A, G46B, G46C, G50Z, G71A, G71B					Prä	A11C, A13D



ICD	MDC	DRG	ICD	MDC	DRG	ICD	MDC	DRG
Q01.8	01	B03Z, B06A, B06B, B17A, B17B, B17C, B76B, B81A, B81B	Q04.5	01	B03Z, B06A, B06B, B17A, B17B, B17C, B76B, B81A, B81B	Q05.9	01	B03Z, B06A, B06B, B17A, B17B, B17C, B76B, B81A, B81B
	06	G18A, G38Z		06	G18A, G38Z		15	MSPNG, SPNG
	15	MSPNG, SPNG		15	MSPNG, SPNG		Prä	A11C, A13D
	Prä	A11C, A13D		Prä	A11C, A13D	Q06.0	01	B03Z, B06A, B06B, B17A, B17B, B17C, B76B, B81A, B81B
Q01.9	01	B03Z, B06A, B06B, B17A, B17B, B17C, B76B, B81A, B81B	Q04.6	01	B03Z, B06A, B06B, B17A, B17B, B17C, B76B, B81A		15	MSPNG, SPNG
	06	G18A, G38Z		15	MSPNG, SPNG		Prä	A11C, A13D
	15	MSPNG, SPNG	Q04.8	01	B03Z, B06A, B06B, B17A, B17B, B17C, B76B, B81A	Q06.1	01	B03Z, B06A, B06B, B17A, B17B, B17C, B76B, B81A, B81B
	Prä	A11C, A13D		15	MSPNG, SPNG		15	MSPNG, SPNG
Q02	01	B03Z, B06A, B06B, B17A, B17B, B17C, B76B, B81A, B81B	Q04.9	01	B03Z, B06A, B06B, B17A, B17B, B17C, B76B, B81A	Q06.2	01	B03Z, B06A, B06B, B17A, B17B, B17C, B76B, B81A, B81B
	06	G18A, G38Z		Prä	A11C, A13D		15	MSPNG, SPNG
	Prä	A11C, A13D	Q05.0	01	B03Z, B06A, B06B, B17A, B17B, B17C, B76B, B81A, B81B		Prä	A11C, A13D
Q03.0	01	B03Z, B06A, B06B, B17A, B17B, B17C, B76B, B81A, B81B		06	G18A, G38Z	Q06.3	01	B03Z, B06A, B06B, B17A, B17B, B17C, B76B, B81A, B81B
	06	G18A, G38Z		15	MSPNG, SPNG		15	MSPNG, SPNG
	15	MSPNG, SPNG	Q05.1	01	B03Z, B06A, B06B, B17A, B17B, B17C, B76B, B81A, B81B	Q06.4	01	B03Z, B06A, B06B, B17A, B17B, B17C, B76B, B81A, B81B
	Prä	A11C, A13D		06	G18A, G38Z		15	MSPNG, SPNG
Q03.1	01	B03Z, B06A, B06B, B17A, B17B, B17C, B76B, B81A		15	MSPNG, SPNG		Prä	A11C, A13D
	06	G18A, G38Z	Q05.2	01	B03Z, B06A, B06B, B17A, B17B, B17C, B76B, B81A, B81B	Q06.8	01	B03Z, B06A, B06B, B17A, B17B, B17C, B76B, B81A, B81B
	15	MSPNG, SPNG		06	G18A, G38Z		15	MSPNG, SPNG
	Prä	A11C, A13D		15	MSPNG, SPNG		Prä	A11C, A13D
Q03.8	01	B03Z, B06A, B06B, B17A, B17B, B17C, B76B, B81A, B81B	Q05.3	01	B03Z, B06A, B06B, B17A, B17B, B17C, B76B, B81A, B81B	Q06.9	01	B03Z, B06A, B06B, B17A, B17B, B17C, B76B, B81A, B81B
	06	G18A, G38Z		06	G18A, G38Z		Prä	A11C, A13D
	15	MSPNG, SPNG		15	MSPNG, SPNG	Q07.0	01	B03Z, B06A, B06B, B17A, B17B, B17C, B76B, B81A, B81B
	Prä	A11C, A13D	Q05.4	01	B03Z, B06A, B06B, B17A, B17B, B17C, B76B, B81A, B81B		06	G18A, G38Z
Q03.9	01	B03Z, B06A, B06B, B17A, B17B, B17C, B76B, B81A, B81B		06	G18A, G38Z		15	MSPNG, SPNG
	06	G18A, G38Z		15	MSPNG, SPNG	Q07.8	01	B03Z, B06A, B06B, B17A, B17B, B17C, B76B, B81A, B81B
	15	MSPNG, SPNG	Q05.5	01	B03Z, B06A, B06B, B17A, B17B, B17C, B76B, B81A, B81B		Prä	A11C, A13D
	Prä	A11C, A13D		06	G18A, G38Z	Q07.9	01	B03Z, B06A, B06B, B17A, B17B, B17C, B76B, B81A, B81B
Q04.0	01	B03Z, B06A, B06B, B17A, B17B, B17C, B76B, B81A		15	MSPNG, SPNG		Prä	A11C, A13D
	06	G18A, G38Z	Q05.6	01	B03Z, B06A, B06B, B17A, B17B, B17C, B76B, B81A, B81B	Q10.0	02	C63Z
	15	MSPNG, SPNG		06	G18A, G38Z		15	P65C, P66C, P67B, P67C
	Prä	A11C, A13D		15	MSPNG, SPNG	Q10.1	02	C63Z
Q04.1	01	B03Z, B06A, B06B, B17A, B17B, B17C, B76B, B81A, B81B		Prä	A11C, A13D		15	P65C, P66C, P67B, P67C
	06	G18A, G38Z	Q05.7	01	B03Z, B06A, B06B, B17A, B17B, B17C, B76B, B81A, B81B	Q10.2	02	C63Z
	15	MSPNG, SPNG		06	G18A, G38Z		15	P65C, P66C, P67B, P67C
	Prä	A11C, A13D		15	MSPNG, SPNG	Q10.3	02	C63Z
Q04.2	01	B03Z, B06A, B06B, B17A, B17B, B17C, B76B, B81A, B81B		Prä	A11C, A13D		15	P65C, P66C, P67B, P67C
	06	G18A, G38Z	Q05.8	01	B03Z, B06A, B06B, B17A, B17B, B17C, B76B, B81A, B81B	Q10.4	02	C63Z
	15	MSPNG, SPNG		06	G18A, G38Z	Q10.5	02	C63Z
	Prä	A11C, A13D		15	MSPNG, SPNG	Q10.6	02	C63Z
Q04.3	01	B03Z, B06A, B06B, B17A, B17B, B17C, B76B, B81A		Prä	A11C, A13D		15	P65C, P66C, P67B, P67C
	06	G18A, G38Z		01	B03Z, B06A, B06B, B17A, B17B, B17C, B76B, B81A, B81B	Q10.7	02	C63Z
	15	MSPNG, SPNG		15	MSPNG, SPNG		15	P65C, P66C, P67B, P67C
	Prä	A11C, A13D		Prä	A11C, A13D	Q11.0	02	C63Z
Q04.4	01	B03Z, B06A, B06B, B17A, B17B, B17C, B76B, B81A, B81B		01	B03Z, B06A, B06B, B17A, B17B, B17C, B76B, B81A, B81B		15	P65C, P66C, P67B, P67C
	06	G18A, G38Z		15	MSPNG, SPNG			
	15	MSPNG, SPNG		Prä	A11C, A13D			
	Prä	A11C, A13D						

DIAG

ICD	MDC	DRG	ICD	MDC	DRG	ICD	MDC	DRG
Q11.1	02	C63Z	Q17.3	03	D66Z	Q21.0	05	F03C, F03D, F46A, F46B, F68Z
	15	P65C, P66C, P67B, P67C		15	P65C, P66C, P67B, P67C		10	K62A
Q11.2	02	C63Z	Q17.4	03	D66Z		Prä	A11C, A13D
	15	P65C, P66C, P67B, P67C	Q17.5	03	D66Z	Q21.1	05	F03C, F03D, F46A, F46B, F68Z
Q11.3	02	C63Z	Q17.8	03	D66Z		10	K62A
	15	P65C, P66C, P67B, P67C	Q17.9	03	D66Z		15	MSPNG, SPNG
Q12.0	02	C63Z	Q18.0	03	D66Z		Prä	A11C, A13D
	15	P65C, P66C, P67B, P67C		15	P65C, P66C, P67B, P67C	Q21.2	05	F03C, F03D, F46A, F46B, F68Z
Q12.1	02	C63Z	Q18.1	03	D66Z		10	K62A
	15	P65C, P66C, P67B, P67C	Q18.2	03	D66Z		15	MSPNG, SPNG
Q12.2	02	C63Z	Q18.3	09	J67A, J67B, J68Z		Prä	A11C, A13D
	15	P65C, P66C, P67B, P67C	Q18.4	03	D40Z, D67Z	Q21.3	05	F03C, F03D, F46A, F46B, F68Z
Q12.3	02	C63Z	Q18.5	03	D40Z, D67Z		06	G18A, G38Z
	15	P65C, P66C, P67B, P67C	Q18.6	03	D40Z, D67Z		10	K62A
Q12.4	02	C63Z	Q18.7	03	D40Z, D67Z		15	MSPNG, SPNG
	15	P65C, P66C, P67B, P67C	Q18.8	03	D66Z		Prä	A11C, A13D
Q12.8	02	C63Z	Q18.9	09	J67A, J67B, J68Z	Q21.4	05	F03C, F03D, F46A, F46B, F68Z
	15	P65C, P66C, P67B, P67C	Q20.0	05	F03C, F03D, F30Z, F46A, F46B, F68Z		10	K62A
Q12.9	02	C63Z		06	G18A, G38Z		15	MSPNG, SPNG
	15	P65C, P66C, P67B, P67C		10	K62A		Prä	A11C, A13D
Q13.0	02	C63Z		15	MSPNG, SPNG	Q21.80	05	F03C, F03D, F46A, F46B, F68Z
	15	P65C, P66C, P67B, P67C	Q20.1	05	F03C, F03D, F30Z, F46A, F46B, F68Z		10	K62A
Q13.1	02	C63Z		06	G18A, G38Z		15	MSPNG, SPNG
	15	P65C, P66C, P67B, P67C		10	K62A		Prä	A11C, A13D
Q13.2	02	C63Z		15	MSPNG, SPNG	Q21.88	05	F03C, F03D, F46A, F46B, F68Z
	15	P65C, P66C, P67B, P67C	Q20.2	05	F03C, F03D, F30Z, F46A, F46B, F68Z		10	K62A
Q13.3	02	C63Z		06	G18A, G38Z		15	MSPNG, SPNG
	15	P65C, P66C, P67B, P67C		10	K62A		Prä	A11C, A13D
Q13.4	02	C63Z		15	MSPNG, SPNG	Q21.9	05	F03C, F03D, F46A, F46B, F68Z
	15	P65C, P66C, P67B, P67C	Q20.3	05	F03C, F03D, F30Z, F46A, F46B, F68Z		10	K62A
Q13.5	02	C63Z		06	G18A, G38Z		15	MSPNG, SPNG
	15	P65C, P66C, P67B, P67C		10	K62A		Prä	A11C, A13D
Q13.8	02	C63Z		15	MSPNG, SPNG	Q22.0	05	F03C, F03D, F30Z, F46A, F46B, F68Z
	15	P65C, P66C, P67B, P67C	Q20.4	05	F03C, F03D, F30Z, F46A, F46B, F68Z		06	G18A, G38Z
Q13.9	02	C63Z		06	G18A, G38Z		10	K62A
	15	P65C, P66C, P67B, P67C		10	K62A		15	MSPNG, SPNG
Q14.0	02	C63Z		15	MSPNG, SPNG	Q22.1	05	F03C, F03D, F46A, F46B, F68Z
	15	P65C, P66C, P67B, P67C	Q20.5	05	F03C, F03D, F30Z, F46A, F46B, F68Z		06	G18A, G38Z
Q14.1	02	C63Z		06	G18A, G38Z		10	K62A
	15	P65C, P66C, P67B, P67C		10	K62A		15	MSPNG, SPNG
Q14.2	02	C63Z		15	MSPNG, SPNG	Q22.2	05	F03C, F03D, F46A, F46B, F68Z
	15	P65C, P66C, P67B, P67C	Q20.6	05	F03C, F03D, F30Z, F46A, F46B, F68Z		06	G18A, G38Z
Q14.3	02	C63Z		06	G18A, G38Z		10	K62A
	15	P65C, P66C, P67B, P67C		10	K62A		15	MSPNG, SPNG
Q14.8	02	C63Z		15	MSPNG, SPNG	Q22.3	05	F03C, F03D, F46A, F46B, F68Z
	15	P65C, P66C, P67B, P67C	Q20.8	05	F03C, F03D, F30Z, F46A, F46B, F68Z		06	G18A, G38Z
Q14.9	02	C63Z		06	G18A, G38Z		10	K62A
	15	P65C, P66C, P67B, P67C		10	K62A		15	MSPNG, SPNG
Q15.0	02	C64Z		15	MSPNG, SPNG	Q22.4	05	F03C, F03D, F46A, F46B, F68Z
	15	MSPNG, SPNG	Q20.9	05	F03C, F03D, F46A, F46B, F68Z		06	G18A, G38Z
Q15.8	02	C63Z		06	G18A, G38Z		10	K62A
	15	P65C, P66C, P67B, P67C		10	K62A		15	MSPNG, SPNG
Q15.9	02	C63Z		15	MSPNG, SPNG	Q22.5	05	F03C, F03D, F46A, F46B, F68Z
Q16.0	03	D66Z		Prä	A11C, A13D		06	G18A, G38Z
	15	P65C, P66C, P67B, P67C	Q20.6	05	F03C, F03D, F30Z, F46A, F46B, F68Z		10	K62A
Q16.1	03	D66Z		06	G18A, G38Z		15	MSPNG, SPNG
	15	P65C, P66C, P67B, P67C		10	K62A		Prä	A11C, A13D
Q16.2	03	D66Z		10	K62A	Q22.3	05	F03C, F03D, F46A, F46B, F68Z
	15	P65C, P66C, P67B, P67C		15	MSPNG, SPNG		10	K62A
Q16.3	03	D66Z		Prä	A11C, A13D		15	MSPNG, SPNG
	15	P65C, P66C, P67B, P67C	Q20.8	05	F03C, F03D, F30Z, F46A, F46B, F68Z		Prä	A11C, A13D
Q16.4	03	D66Z		06	G18A, G38Z	Q22.4	05	F03C, F03D, F46A, F46B, F68Z
	15	P65C, P66C, P67B, P67C		10	K62A		06	G18A, G38Z
Q16.5	03	D66Z		10	K62A		10	K62A
	15	P65C, P66C, P67B, P67C	Q20.9	05	F03C, F03D, F46A, F46B, F68Z		15	MSPNG, SPNG
Q16.9	03	D66Z		Prä	A11C, A13D	Q22.5	05	F03C, F03D, F46A, F46B, F68Z
	15	P65C, P66C, P67B, P67C		06	G18A, G38Z		10	K62A
Q17.0	03	D66Z		10	K62A		15	MSPNG, SPNG
	15	P65C, P66C, P67B, P67C		Prä	A11C, A13D		Prä	A11C, A13D
Q17.1	03	D66Z		06	G18A, G38Z		10	K62A
Q17.2	03	D66Z		10	K62A		15	MSPNG, SPNG

DIAG

ICD	MDC	DRG	ICD	MDC	DRG	ICD	MDC	DRG
Q22.6	05	F03C, F03D, F30Z, F46A, F46B, F68Z	Q24.3	05	F03C, F03D, F46A, F46B, F68Z	Q25.8	05	F03C, F03D, F46A, F46B, F75A, F75B, F75C
	06	G18A, G38Z		06	G18A, G38Z		10	K62A
	10	K62A		10	K62A		Prä	A11C, A13D
	15	MSPNG, SPNG		15	MSPNG, SPNG	Q25.9	05	F03C, F03D, F46A, F46B, F75A, F75B, F75C
	Prä	A11C, A13D		Prä	A11C, A13D		10	K62A
Q22.8	05	F03C, F03D, F46A, F46B, F68Z	Q24.4	05	F03C, F03D, F46A, F46B, F68Z		Prä	A11C, A13D
	10	K62A		06	G18A, G38Z	Q26.0	05	F03C, F03D, F46A, F46B, F68Z
	15	MSPNG, SPNG		10	K62A		06	G18A, G38Z
	Prä	A11C, A13D		15	MSPNG, SPNG		10	K62A
Q22.9	05	F03C, F03D, F46A, F46B, F68Z	Q24.5	05	F03C, F03D, F46A, F46B, F68Z	Q26.1	05	F03C, F03D, F46A, F46B, F68Z
	10	K62A		10	K62A		10	K62A
	15	MSPNG, SPNG		15	MSPNG, SPNG		Prä	A11C, A13D
	Prä	A11C, A13D		Prä	A11C, A13D	Q26.2	05	F03C, F03D, F30Z, F46A, F46B, F68Z
Q23.0	05	F03C, F03D, F46A, F46B, F68Z	Q24.6	05	F03C, F03D, F46A, F46B, F68Z		06	G18A, G38Z
	06	G18A, G38Z		10	K62A		10	K62A
	10	K62A		15	MSPNG, SPNG		15	MSPNG, SPNG
	15	MSPNG, SPNG		Prä	A11C, A13D		Prä	A11C, A13D
	Prä	A11C, A13D		Prä	A11C, A13D	Q26.3	05	F03C, F03D, F46A, F46B, F68Z
Q23.1	05	F03C, F03D, F46A, F46B, F68Z	Q24.8	05	F03C, F03D, F46A, F46B, F68Z		06	G18A, G38Z
	06	G18A, G38Z		10	K62A		10	K62A
	10	K62A		15	MSPNG, SPNG		15	MSPNG, SPNG
	15	MSPNG, SPNG		Prä	A11C, A13D		Prä	A11C, A13D
	Prä	A11C, A13D		Prä	A11C, A13D	Q26.4	05	F03C, F03D, F46A, F46B, F68Z
Q23.2	05	F03C, F03D, F46A, F46B, F68Z	Q24.9	05	F03C, F03D, F46A, F46B, F68Z		10	K62A
	06	G18A, G38Z		10	K62A		Prä	A11C, A13D
	10	K62A		Prä	A11C, A13D	Q26.5	05	F03C, F03D, F46A, F46B, F68Z
	15	MSPNG, SPNG		Prä	A11C, A13D		10	K62A
	Prä	A11C, A13D		Prä	A11C, A13D		Prä	A11C, A13D
Q23.3	05	F03C, F03D, F46A, F46B, F68Z	Q25.0	05	F03C, F03D, F46A, F46B, F68Z	Q26.6	05	F03C, F03D, F46A, F46B, F68Z
	06	G18A, G38Z		10	K62A		10	K62A
	10	K62A		15	MSPNG, SPNG		Prä	A11C, A13D
	15	MSPNG, SPNG		Prä	A11C, A13D	Q26.8	05	F03C, F03D, F46A, F46B, F68Z
	Prä	A11C, A13D		Prä	A11C, A13D		10	K62A
Q23.4	05	F03C, F03D, F30Z, F46A, F46B, F68Z	Q25.1	05	F03C, F03D, F46A, F46B, F68Z		Prä	A11C, A13D
	06	G18A, G38Z		10	K62A	Q26.9	05	F03C, F03D, F46A, F46B, F68Z
	10	K62A		15	MSPNG, SPNG		10	K62A
	15	MSPNG, SPNG		Prä	A11C, A13D		Prä	A11C, A13D
	Prä	A11C, A13D		Prä	A11C, A13D	Q27.0	05	F03C, F03D, F75A, F75B, F75C
Q23.8	05	F03C, F03D, F46A, F46B, F68Z	Q25.2	05	F03C, F03D, F30Z, F46A, F46B, F68Z	Q26.8	05	F03C, F03D, F46A, F46B, F68Z
	06	G18A, G38Z		06	G18A, G38Z		10	K62A
	10	K62A		10	K62A		Prä	A11C, A13D
	15	MSPNG, SPNG		15	MSPNG, SPNG	Q26.9	05	F03C, F03D, F46A, F46B, F68Z
	Prä	A11C, A13D		Prä	A11C, A13D		10	K62A
Q23.9	05	F03C, F03D, F46A, F46B, F68Z	Q25.3	05	F03C, F03D, F46A, F46B, F68Z		Prä	A11C, A13D
	10	K62A		06	G18A, G38Z	Q27.0	05	F03C, F03D, F75A, F75B, F75C
	15	MSPNG, SPNG		10	K62A		10	K62A
	Prä	A11C, A13D		15	MSPNG, SPNG		Prä	A11C, A13D
Q24.0	05	F03C, F03D, F46A, F46B, F68Z	Q25.4	05	F03C, F03D, F46A, F46B, F68Z	Q27.1	05	F03C, F03D, F75A, F75B, F75C
	10	K62A		10	K62A		10	K62A
	15	MSPNG, SPNG		Prä	A11C, A13D		Prä	A11C, A13D
	Prä	A11C, A13D		Prä	A11C, A13D	Q27.2	05	F03C, F03D, F75A, F75B, F75C
Q24.1	05	F03C, F03D, F46A, F46B, F68Z	Q25.5	05	F03C, F03D, F30Z, F46A, F46B, F68Z		10	K62A
	10	K62A		06	G18A, G38Z		Prä	A11C, A13D
	15	MSPNG, SPNG		10	K62A	Q27.3	05	F03C, F03D, F75A, F75B, F75C
	Prä	A11C, A13D		Prä	A11C, A13D		10	K62A
Q24.2	05	F03C, F03D, F46A, F46B, F68Z	Q25.6	05	F03C, F03D, F46A, F46B, F68Z		Prä	A11C, A13D
	10	K62A		06	G18A, G38Z	Q27.4	05	F03C, F03D, F75A, F75B, F75C
	15	MSPNG, SPNG		10	K62A		10	K62A
	Prä	A11C, A13D		Prä	A11C, A13D		Prä	A11C, A13D
	Prä	A11C, A13D		Prä	A11C, A13D		10	K62A
	Prä	A11C, A13D		Prä	A11C, A13D		Prä	A11C, A13D

ICD	MDC	DRG	ICD	MDC	DRG	ICD	MDC	DRG
Q27.8	05	F03C, F03D, F75A, F75B, F75C	Q28.30	01	B03Z, B06A, B06B, B17A, B17B, B17C, B81A, B81B	Q32.0	03	D66Z
	10	K62A		10	K62A		15	MSPNG, SPNG
	Prä	A11C, A13D		15	MSPNG, SPNG		Prä	A11C, A13D
Q27.9	05	F03C, F03D, F75A, F75B, F75C	Q28.31	01	B03Z, B06A, B06B, B17A, B17B, B17C, B81A, B81B	Q32.1	03	D66Z
	10	K62A		10	K62A		15	MSPNG, SPNG
	Prä	A11C, A13D		15	MSPNG, SPNG		Prä	A11C, A13D
Q28.00	01	B03Z, B06A, B06B, B17A, B17B, B17C, B81A, B81B	Q28.38	01	B03Z, B06A, B06B, B17A, B17B, B17C, B81A, B81B	Q32.2	03	D66Z
	10	K62A		10	K62A		15	MSPNG, SPNG
	15	MSPNG, SPNG		15	MSPNG, SPNG		Prä	A11C, A13D
	Prä	A11C, A13D		Prä	A11C, A13D	Q32.3	03	D66Z
Q28.01	01	B03Z, B06A, B06B, B17A, B17B, B17C, B81A, B81B	Q28.39	01	B03Z, B06A, B06B, B17A, B17B, B17C, B81A, B81B	Q32.4	15	MSPNG, SPNG
	10	K62A		10	K62A		Prä	A11C, A13D
	15	MSPNG, SPNG		15	MSPNG, SPNG	Q33.0	04	E40A, E40B, E40C, E75A, E75B
	Prä	A11C, A13D		Prä	A11C, A13D		15	MSPNG, SPNG
Q28.08	01	B03Z, B06A, B06B, B17A, B17B, B17C, B81A, B81B	Q28.80	05	F03C, F03D, F75A, F75B, F75C	Q33.1	04	E40A, E40B, E40C, E75A, E75B
	10	K62A		10	K62A		15	P65C, P66C, P67B, P67C
	15	MSPNG, SPNG		15	MSPNG, SPNG		Prä	A11C, A13D
	Prä	A11C, A13D		Prä	A11C, A13D	Q33.2	04	E40A, E40B, E40C, E75A, E75B
Q28.09	01	B03Z, B06A, B06B, B17A, B17B, B17C, B81A, B81B	Q28.81	05	F03C, F03D, F75A, F75B, F75C		15	MSPNG, SPNG
	10	K62A		10	K62A		Prä	A11C, A13D
	15	MSPNG, SPNG		15	P65C, P66C, P67B, P67C	Q33.3	04	E40A, E40B, E40C, E75A, E75B
	Prä	A11C, A13D		Prä	A11C, A13D		15	MSPNG, SPNG
Q28.10	01	B03Z, B06A, B06B, B17A, B17B, B17C, B81A, B81B	Q28.88	05	F03C, F03D, F75A, F75B, F75C	Q33.4	04	E40A, E40B, E40C, E65A, E65B, E65C
	10	K62A		10	K62A		15	MSPNG, SPNG
	15	MSPNG, SPNG		15	P65C, P66C, P67B, P67C	Q33.5	04	E40A, E40B, E40C, E75A, E75B
	Prä	A11C, A13D		Prä	A11C, A13D		15	P65C, P66C, P67B, P67C
Q28.11	01	B03Z, B06A, B06B, B17A, B17B, B17C, B81A, B81B	Q28.9	05	F03C, F03D, F75A, F75B, F75C	Q33.6	04	E40A, E40B, E40C, E75A, E75B
	10	K62A		10	K62A		15	MSPNG, SPNG
	15	MSPNG, SPNG		15	P65C, P66C, P67B, P67C		Prä	A11C, A13D
	Prä	A11C, A13D		Prä	A11C, A13D	Q33.8	04	E40A, E40B, E40C, E75A, E75B
Q28.18	01	B03Z, B06A, B06B, B17A, B17B, B17C, B81A, B81B	Q30.0	03	D66Z	Q33.9	04	E40A, E40B, E40C, E75A, E75B
	10	K62A		15	MSPNG, SPNG		Prä	A11C, A13D
	15	MSPNG, SPNG		Prä	A11C, A13D	Q34.0	04	E40A, E40B, E40C, E75A, E75B
	Prä	A11C, A13D	Q30.1	03	D66Z		Prä	A11C, A13D
Q28.19	01	B03Z, B06A, B06B, B17A, B17B, B17C, B81A, B81B	Q30.2	03	D66Z	Q34.1	04	E40A, E40B, E40C, E75A, E75B
	10	K62A	Q30.3	03	D66Z		Prä	A11C, A13D
	15	MSPNG, SPNG	Q30.8	03	D66Z	Q34.8	04	E40A, E40B, E40C, E75A, E75B
	Prä	A11C, A13D	Q30.9	03	D66Z		Prä	A11C, A13D
Q28.20	01	B03Z, B06A, B06B, B17A, B17B, B17C, B81A, B81B	Q31.0	03	D66Z	Q34.9	04	E40A, E40B, E40C, E75A, E75B
	10	K62A		15	MSPNG, SPNG		Prä	A11C, A13D
	15	MSPNG, SPNG	Q31.1	03	D66Z	Q35.1	03	D03Z, D40Z, D67Z
	Prä	A11C, A13D		15	MSPNG, SPNG		15	P65C, P66C, P67B, P67C
Q28.21	01	B03Z, B06A, B06B, B17A, B17B, B17C, B81A, B81B	Q31.2	03	D66Z	Q35.3	03	D03Z, D40Z, D67Z
	10	K62A		15	MSPNG, SPNG		15	P65C, P66C, P67B, P67C
	15	MSPNG, SPNG		Prä	A11C, A13D		Prä	A11C, A13D
	Prä	A11C, A13D	Q31.3	03	D66Z		Prä	A11C, A13D
Q28.28	01	B03Z, B06A, B06B, B17A, B17B, B17C, B81A, B81B	Q31.5	03	D66Z		15	MSPNG, SPNG
	10	K62A		15	MSPNG, SPNG		Prä	A11C, A13D
	15	MSPNG, SPNG	Q31.8	03	D66Z		15	P65C, P66C, P67B, P67C
	Prä	A11C, A13D		15	MSPNG, SPNG		Prä	A11C, A13D
Q28.29	01	B03Z, B06A, B06B, B17A, B17B, B17C, B81A, B81B	Q31.9	03	D66Z		15	MSPNG, SPNG
	10	K62A		15	MSPNG, SPNG		Prä	A11C, A13D
	15	MSPNG, SPNG		Prä	A11C, A13D			
	Prä	A11C, A13D						

DIAG

ICD	MDC	DRG	ICD	MDC	DRG	ICD	MDC	DRG
Q35.5	03	D03Z, D40Z, D67Z	Q39.5	06	G18A, G38Z, G46A, G46B, G46C, G50Z, G71A, G71B	Q42.3	06	G18A, G38Z, G46A, G46B, G46C, G50Z, G64A, G64B, G64C, G70A, G70B
	15	P65C, P66C, P67B, P67C		15	P65C, P66C, P67B, P67C		15	MSPNG, SPNG
	Prä	A11C, A13D		Prä	A11C, A13D		Prä	A11C, A13D
Q35.7	03	D03Z, D40Z, D67Z	Q39.6	06	G18A, G38Z, G46A, G46B, G46C, G50Z, G71A, G71B	Q42.8	06	G18A, G38Z, G46A, G46B, G46C, G50Z, G71A, G71B
	15	P65C, P66C, P67B, P67C		15	P65C, P66C, P67B, P67C		15	MSPNG, SPNG
Q35.9	03	D03Z, D40Z, D67Z		Prä	A11C, A13D		Prä	A11C, A13D
	15	P65C, P66C, P67B, P67C	Q39.8	06	G18A, G38Z, G46A, G46B, G46C, G50Z, G71A, G71B	Q42.9	06	G18A, G38Z, G46A, G46B, G46C, G50Z, G71A, G71B
Q36.0	03	D03Z, D40Z, D67Z		15	P65C, P66C, P67B, P67C		15	MSPNG, SPNG
	15	P65C, P66C, P67B, P67C		Prä	A11C, A13D		Prä	A11C, A13D
Q36.1	03	D03Z, D40Z, D67Z	Q39.9	06	G18A, G38Z, G46A, G46B, G46C, G50Z, G71A, G71B	Q43.0	06	G46A, G46B, G46C, G47Z, G67A, G67B, G67C, G67D, G73Z
	15	P65C, P66C, P67B, P67C		Prä	A11C, A13D		15	MSPNG, SPNG
Q36.9	03	D03Z, D40Z, D67Z	Q40.0	06	G18A, G38Z, G46A, G46B, G46C, G50Z, G71A, G71B		Prä	A11C, A13D
	15	P65C, P66C, P67B, P67C		15	P65C, P66C, P67B, P67C	Q43.1	06	G18A, G38Z, G46A, G46B, G46C, G50Z, G71A, G71B
Q37.0	03	D03Z, D40Z, D67Z		Prä	A11C, A13D		15	MSPNG, SPNG
	15	MSPNG, SPNG	Q40.1	06	G18A, G38Z, G46A, G46B, G46C, G50Z, G71A, G71B		Prä	A11C, A13D
Q37.1	03	D03Z, D40Z, D67Z		15	P65C, P66C, P67B, P67C	Q43.2	06	G18A, G38Z, G46A, G46B, G46C, G50Z, G71A, G71B
	15	MSPNG, SPNG		Prä	A11C, A13D		15	MSPNG, SPNG
Q37.2	03	D03Z, D40Z, D67Z	Q40.2	06	G18A, G38Z, G46A, G46B, G46C, G50Z, G71A, G71B		Prä	A11C, A13D
	15	MSPNG, SPNG		Prä	A11C, A13D	Q43.3	06	G18A, G38Z, G46A, G46B, G46C, G50Z, G71A, G71B
Q37.3	03	D03Z, D40Z, D67Z	Q40.3	06	G18A, G38Z, G46A, G46B, G46C, G50Z, G71A, G71B		15	MSPNG, SPNG
	15	MSPNG, SPNG		Prä	A11C, A13D		Prä	A11C, A13D
Q37.4	03	D03Z, D40Z, D67Z	Q40.8	06	G18A, G38Z, G46A, G46B, G46C, G50Z, G71A, G71B	Q43.40	06	G18A, G38Z, G46A, G46B, G46C, G50Z, G71A, G71B
	15	MSPNG, SPNG		Prä	A11C, A13D		15	P65C, P66C, P67B, P67C
Q37.5	03	D03Z, D40Z, D67Z	Q40.9	06	G18A, G38Z, G46A, G46B, G46C, G50Z, G71A, G71B		Prä	A11C, A13D
	15	MSPNG, SPNG		Prä	A11C, A13D	Q43.41	06	G18A, G38Z, G46A, G46B, G46C, G50Z, G71A, G71B
Q37.8	03	D03Z, D40Z, D67Z	Q41.0	06	G18A, G38Z, G46A, G46B, G46C, G50Z, G71A, G71B		15	P65C, P66C, P67B, P67C
	15	MSPNG, SPNG		15	MSPNG, SPNG		Prä	A11C, A13D
Q37.9	03	D03Z, D40Z, D67Z	Q41.1	06	G18A, G38Z, G46A, G46B, G46C, G50Z, G71A, G71B	Q43.42	06	G18A, G38Z, G46A, G46B, G46C, G50Z, G71A, G71B
	15	MSPNG, SPNG		15	MSPNG, SPNG		15	P65C, P66C, P67B, P67C
Q38.0	03	D40Z, D67Z	Q41.2	06	G18A, G38Z, G46A, G46B, G46C, G50Z, G71A, G71B		Prä	A11C, A13D
Q38.1	03	D40Z, D67Z		15	MSPNG, SPNG	Q43.49	06	G18A, G38Z, G46A, G46B, G46C, G50Z, G71A, G71B
Q38.2	03	D40Z, D67Z		Prä	A11C, A13D		15	P65C, P66C, P67B, P67C
Q38.3	03	D40Z, D67Z	Q41.8	06	G18A, G38Z, G46A, G46B, G46C, G50Z, G71A, G71B		Prä	A11C, A13D
Q38.4	03	D40Z, D67Z		15	MSPNG, SPNG	Q43.5	06	G18A, G38Z, G46A, G46B, G46C, G50Z, G71A, G71B
Q38.5	03	D40Z, D67Z	Q41.9	06	G18A, G38Z, G46A, G46B, G46C, G50Z, G71A, G71B		15	P65C, P66C, P67B, P67C
Q38.6	03	D40Z, D67Z		15	MSPNG, SPNG	Q43.6	06	G18A, G38Z, G46A, G46B, G46C, G50Z, G71A, G71B
	15	P65C, P66C, P67B, P67C	Q42.0	06	G18A, G38Z, G46A, G46B, G46C, G50Z, G71A, G71B		15	P65C, P66C, P67B, P67C
Q38.7	03	D66Z		15	MSPNG, SPNG	Q43.7	06	G18A, G38Z, G46A, G46B, G46C, G50Z, G71A, G71B
	15	MSPNG, SPNG	Q42.1	06	G18A, G38Z, G46A, G46B, G46C, G50Z, G71A, G71B		15	P65C, P66C, P67B, P67C
Q38.8	03	D66Z		15	MSPNG, SPNG	Q43.8	06	G18A, G38Z, G46A, G46B, G46C, G50Z, G71A, G71B
Q39.0	06	G18A, G38Z, G46A, G46B, G46C, G50Z, G71A, G71B	Q42.2	06	G18A, G38Z, G46A, G46B, G46C, G50Z, G64A, G64B, G64C, G70A, G70B		15	P65C, P66C, P67B, P67C
	15	MSPNG, SPNG		15	MSPNG, SPNG	Q43.9	06	G18A, G38Z, G46A, G46B, G46C, G50Z, G71A, G71B
	Prä	A11C, A13D		Prä	A11C, A13D		15	P65C, P66C, P67B, P67C
Q39.1	06	G18A, G38Z, G46A, G46B, G46C, G50Z, G71A, G71B	Q42.3	06	G18A, G38Z, G46A, G46B, G46C, G50Z, G64A, G64B, G64C, G70A, G70B	Q44.0	07	H63A, H63B, H63C
	15	MSPNG, SPNG		15	MSPNG, SPNG		Prä	A11C, A13D
	Prä	A11C, A13D	Q42.4	06	G18A, G38Z, G46A, G46B, G46C, G50Z, G71A, G71B	Q44.1	07	H63A, H63B, H63C
Q39.2	06	G18A, G38Z, G46A, G46B, G46C, G50Z, G71A, G71B		15	MSPNG, SPNG		Prä	A11C, A13D
	15	MSPNG, SPNG		Prä	A11C, A13D			
	Prä	A11C, A13D						
Q39.3	06	G18A, G38Z, G46A, G46B, G46C, G50Z, G71A, G71B						
	15	MSPNG, SPNG						
	Prä	A11C, A13D						
Q39.4	06	G18A, G38Z, G46A, G46B, G46C, G50Z, G71A, G71B						
	15	MSPNG, SPNG						
	Prä	A11C, A13D						

ICD	MDC	DRG	ICD	MDC	DRG	ICD	MDC	DRG
Q44.2	06	G18A, G38Z	Q54.2	12	M64Z	Q62.7	11	L64A, L64B
	07	H64Z	Q54.3	12	M64Z	Q62.8	11	L64A, L64B
	15	MSPNG, SPNG	Q54.4	12	M64Z	Q63.0	11	L64A, L64B
	Prä	A11C, A13D	Q54.8	12	M64Z	Q63.1	11	L64A, L64B
Q44.3	06	G18A, G38Z	Q54.9	12	M64Z	Q63.2	11	L64A, L64B
	07	H64Z	Q55.0	12	M64Z	Q63.3	11	L64A, L64B
	15	MSPNG, SPNG	Q55.1	12	M64Z	Q63.8	11	L64A, L64B
	Prä	A11C, A13D	Q55.2	12	M64Z	Q63.9	11	L64A, L64B
Q44.4	07	H63A, H63B, H63C	Q55.3	12	M64Z	Q64.0	12	M64Z
	Prä	A11C, A13D	Q55.4	12	M64Z		13	N62A, N62B
Q44.5	07	H63A, H63B, H63C	Q55.5	12	M64Z	Q64.1	11	L68A, L68B
	Prä	A11C, A13D	Q55.6	12	M64Z		15	MSPNG, SPNG
Q44.6	07	H63A, H63B, H63C	Q55.8	12	M64Z	Q64.2	11	L68A, L68B
	15	MSPNG, SPNG	Q55.9	12	M64Z		15	MSPNG, SPNG
	Prä	A11C, A13D	Q56.0	10	K64A, K64B, K64C, K64D	Q64.3	11	L68A, L68B
Q44.7	07	H63A, H63B, H63C		15	MSPNG, SPNG		15	MSPNG, SPNG
	15	MSPNG, SPNG	Q56.1	10	K64A, K64B, K64C, K64D	Q64.4	11	L68A, L68B
	Prä	A11C, A13D		15	MSPNG, SPNG		15	P65C, P66C, P67B, P67C
Q45.0	07	H62A, H62B	Q56.2	10	K64A, K64B, K64C, K64D	Q64.5	11	L68A, L68B
	15	MSPNG, SPNG		15	MSPNG, SPNG		15	P65C, P66C, P67B, P67C
	Prä	A11C, A13D	Q56.3	10	K64A, K64B, K64C, K64D	Q64.6	11	L68A, L68B
Q45.1	07	H62A, H62B		15	MSPNG, SPNG		15	P65C, P66C, P67B, P67C
	15	MSPNG, SPNG	Q56.4	10	K64A, K64B, K64C, K64D	Q64.7	11	L68A, L68B
	Prä	A11C, A13D		15	MSPNG, SPNG		15	P65C, P66C, P67B, P67C
Q45.2	07	H62A, H62B	Q60.0	11	L64A, L64B	Q64.8	11	L68A, L68B
	15	MSPNG, SPNG		15	MSPNG, SPNG	Q64.9	11	L68A, L68B
	Prä	A11C, A13D	Q60.1	06	G18A, G38Z	Q65.0	08	I76A
Q45.3	07	H62A, H62B		11	L68A, L68B		15	P65C, P66C, P67B, P67C
	15	MSPNG, SPNG		15	MSPNG, SPNG	Q65.1	08	I76A
	Prä	A11C, A13D	Prä	A11C, A13D			15	P65C, P66C, P67B, P67C
Q45.8	06	G18A, G38Z, G46A, G46B, G46C, G50Z, G71A, G71B	Q60.2	11	L64A, L64B	Q65.2	08	I76A
	Prä	A11C, A13D		15	MSPNG, SPNG		15	P65C, P66C, P67B, P67C
Q45.9	06	G18A, G38Z, G46A, G46B, G46C, G50Z, G71A, G71B	Q60.3	11	L64A, L64B	Q65.3	08	I76A, I76B
	Prä	A11C, A13D		15	MSPNG, SPNG		15	P65C, P66C, P67B, P67C
Q50.0	13	N62A, N62B	Q60.4	06	G18A, G38Z	Q65.4	08	I76A, I76B
Q50.1	13	N62A, N62B		11	L68A, L68B		15	P65C, P66C, P67B, P67C
Q50.2	13	N62A, N62B		15	MSPNG, SPNG	Q65.5	08	I76A, I76B
Q50.3	13	N62A, N62B	Q60.6	06	G18A, G38Z		15	P65C, P66C, P67B, P67C
Q50.4	13	N62A, N62B		11	L64A, L64B	Q65.8	08	I08A, I08B, I08C, I76A, I76B
Q50.5	13	N62A, N62B		15	MSPNG, SPNG	Q65.9	08	I08A, I08B, I08C, I76A, I76B
Q50.6	13	N62A, N62B	Q61.0	11	L68A, L68B	Q66.0	08	I76A, I76B
Q51.0	13	N62A, N62B		15	P65C, P66C, P67B, P67C	Q66.1	08	I76A, I76B
Q51.1	13	N62A, N62B	Q61.1	11	L68A, L68B	Q66.2	08	I76A, I76B
Q51.2	13	N62A, N62B		15	MSPNG, SPNG	Q66.3	08	I76A, I76B
Q51.3	13	N62A, N62B	Q61.2	11	L68A, L68B	Q66.4	08	I76A, I76B
Q51.4	13	N62A, N62B		15	P65C, P66C, P67B, P67C	Q66.5	08	I76A, I76B
Q51.5	13	N62A, N62B	Q61.3	11	L68A, L68B	Q66.6	08	I76A, I76B
Q51.6	13	N62A, N62B		15	P65C, P66C, P67B, P67C	Q66.7	08	I76A, I76B
Q51.7	13	N62A, N62B	Q61.4	11	L68A, L68B	Q66.8	08	I76A, I76B
Q51.8	13	N62A, N62B		15	P65C, P66C, P67B, P67C	Q66.9	08	I76A, I76B
Q51.9	13	N62A, N62B	Q61.5	11	L68A, L68B	Q67.0	08	I76A, I76B
Q52.0	13	N62A, N62B		15	P65C, P66C, P67B, P67C		15	P65C, P66C, P67B, P67C
Q52.1	13	N62A, N62B	Q61.8	11	L68A, L68B	Q67.1	08	I76A, I76B
Q52.2	13	N62A, N62B		15	P65C, P66C, P67B, P67C	Q67.2	08	I76A, I76B
Q52.3	13	N62A, N62B	Q61.9	11	L68A, L68B	Q67.3	08	I76A, I76B
Q52.4	13	N62A, N62B		15	P65C, P66C, P67B, P67C	Q67.4	08	I76A, I76B
Q52.5	13	N62A, N62B	Q62.0	11	L64A, L64B	Q67.5	08	I06A, I06B, I19A, I19B, I76A, I76B
Q52.6	13	N62A, N62B		15	P65C, P66C, P67B, P67C		15	P65C, P66C, P67B, P67C
Q52.7	13	N62A, N62B	Q62.1	11	L64A, L64B	Q67.6	04	E40A, E40B, E40C, E75A, E75B
Q52.8	13	N62A, N62B		15	P65C, P66C, P67B, P67C		04	E40A, E40B, E40C, E75A, E75B
Q52.9	13	N62A, N62B	Q62.2	11	L64A, L64B	Q67.7	04	E40A, E40B, E40C, E75A, E75B
Q53.0	12	M64Z		15	P65C, P66C, P67B, P67C		08	I76A, I76B
Q53.1	12	M64Z	Q62.3	11	L64A, L64B	Q68.0	08	I76A, I76B
Q53.2	12	M64Z		15	P65C, P66C, P67B, P67C	Q68.1	08	I32A, I32B, I32C, I32E, I76A, I76B
Q53.9	12	M64Z	Q62.4	11	L64A, L64B			
Q54.0	12	M64Z	Q62.5	11	L64A, L64B			
Q54.1	12	M64Z	Q62.6	11	L64A, L64B			

DIAG

ICD	MDC	DRG	ICD	MDC	DRG	ICD	MDC	DRG
Q68.2	08	I77Z	Q74.9	08	I33Z, I76A, I76B	Q78.1	08	I76A, I76B
	15	P65C, P66C, P67B, P67C	Q75.0	08	I76A, I76B	15	MSPNG, SPNG	Prä A11C, A13D
Q68.3	08	I76A, I76B		15	MSPNG, SPNG	Q78.2	08	I76A, I76B
Q68.4	08	I76A, I76B	Q75.1	08	I76A, I76B	15	MSPNG, SPNG	Prä A11C, A13D
Q68.5	08	I76A, I76B		15	MSPNG, SPNG	Q78.3	08	I76A, I76B
Q68.8	08	I76A, I76B	Q75.2	08	I76A, I76B	15	MSPNG, SPNG	Prä A11C, A13D
Q69.0	08	I32A, I32B, I32C, I32D, I32E, I76A, I76B	Q75.3	08	I76A, I76B		15	MSPNG, SPNG
Q69.1	08	I32A, I32B, I32C, I32D, I32E, I76A, I76B	Q75.4	08	I76A, I76B	Q78.4	08	I76A, I76B
Q69.2	08	I76A, I76B		15	MSPNG, SPNG	15	MSPNG, SPNG	Prä A11C, A13D
Q69.9	08	I76A, I76B	Q75.5	08	I76A, I76B	Q78.5	08	I76A, I76B
Q70.0	08	I32A, I32B, I32C, I32E, I76A, I76B	Q75.8	08	I76A, I76B	Prä	A11C, A13D	
Q70.1	08	I32A, I32B, I32C, I32E, I76A, I76B	Q75.9	08	I76A, I76B	Q78.6	08	I76A, I76B
Q70.2	08	I76A, I76B		15	MSPNG, SPNG	15	MSPNG, SPNG	Prä A11C, A13D
Q70.3	08	I76A, I76B	Q76.0	01	B03Z, B06A, B06B, B17A, B17B, B17C, B81A, B81B	Q78.8	08	I76A, I76B
Q70.4	08	I32C, I76A, I76B		08	I76A, I76B	Prä	A11C, A13D	
Q70.9	08	I32C, I76A, I76B	Q76.1	08	I76A, I76B	Q78.9	08	I76A, I76B
Q71.0	08	I32A, I32B, I32C, I32E, I33Z, I76A, I76B		15	MSPNG, SPNG	15	MSPNG, SPNG	Prä A11C, A13D
	15	P65C, P66C, P67B, P67C	Q76.21	08	I68A, I68B, I68C, I68D, I68E	Q79.0	04	E40A, E40B, E40C, E75A, E75B
Q71.1	08	I32A, I32B, I32C, I32E, I33Z, I76A, I76B	Q76.22	08	I68A, I68B, I68C, I68D, I68E		06	G18A, G38Z
	15	P65C, P66C, P67B, P67C	Q76.3	08	I68A, I68B, I68C, I68D, I68E	15	MSPNG, SPNG	Prä A11C, A13D
Q71.2	08	I32C, I33Z, I76A, I76B		15	P65C, P66C, P67B, P67C	Q79.1	04	E40A, E40B, E40C, E75A, E75B
	15	P65C, P66C, P67B, P67C	Q76.4	08	I68A, I68B, I68C, I68D, I68E		15	MSPNG, SPNG
Q71.3	08	I32A, I32B, I32C, I32E, I33Z, I76A, I76B		15	P65C, P66C, P67B, P67C	Q79.2	06	G18A, G38Z, G46A, G46B, G46C, G50Z, G71A, G71B
	15	P65C, P66C, P67B, P67C	Q76.5	08	I76A, I76B		15	MSPNG, SPNG
Q71.4	08	I32C, I33Z, I76A, I76B	Q76.6	04	E40A, E40B, E40C, E75A, E75B	Prä	A11C, A13D	
	15	P65C, P66C, P67B, P67C	Q76.7	04	E40A, E40B, E40C, E75A, E75B	Q79.3	06	G18A, G38Z, G46A, G46B, G46C, G50Z, G71A, G71B
Q71.5	08	I32C, I33Z, I76A, I76B		08	I76A, I76B		15	MSPNG, SPNG
	15	P65C, P66C, P67B, P67C	Q76.8	08	I76A, I76B	Q79.4	06	G18A, G38Z, G46A, G46B, G46C, G50Z, G71A, G71B
Q71.6	08	I32A, I32B, I32C, I32E, I33Z, I76A, I76B	Q76.9	08	I76A, I76B		15	MSPNG, SPNG
	15	P65C, P66C, P67B, P67C	Q77.0	08	I76A, I76B	Prä	A11C, A13D	
Q71.8	08	I32C, I33Z, I76A, I76B		15	MSPNG, SPNG	Q79.5	06	G18A, G38Z, G46A, G46B, G46C, G50Z, G71A, G71B
Q71.9	08	I32C, I33Z, I76A, I76B	Q77.1	08	I76A, I76B		15	MSPNG, SPNG
	15	P65C, P66C, P67B, P67C		15	MSPNG, SPNG	Prä	A11C, A13D	
Q72.0	08	I33Z, I76A, I76B	Q77.2	08	I76A, I76B	Q79.6	08	I76A, I76B
	15	P65C, P66C, P67B, P67C		15	MSPNG, SPNG	15	MSPNG, SPNG	Prä A11C, A13D
Q72.1	08	I33Z, I76A, I76B	Q77.3	08	I76A, I76B	Q79.7	08	I76A, I76B
	15	P65C, P66C, P67B, P67C		15	MSPNG, SPNG	Prä	A11C, A13D	
Q72.2	08	I33Z, I76A, I76B	Q77.4	08	I76A, I76B	Q79.8	08	I76A, I76B
	15	P65C, P66C, P67B, P67C		15	MSPNG, SPNG	Prä	A11C, A13D	
Q72.3	08	I33Z, I76A, I76B	Q77.5	08	I76A, I76B	Q79.9	08	I76A, I76B
	15	P65C, P66C, P67B, P67C		15	MSPNG, SPNG	Prä	A11C, A13D	
Q72.4	08	I33Z, I76A, I76B	Q77.6	08	I76A, I76B	Q80.0	09	J08A, J08B, J08C, J61A, J61B, J61C, J68Z
	15	P65C, P66C, P67B, P67C		15	MSPNG, SPNG		15	MSPNG, SPNG
Q72.5	08	I33Z, I76A, I76B	Q77.7	08	I76A, I76B	Prä	A11C, A13D	
	15	P65C, P66C, P67B, P67C		15	MSPNG, SPNG	Q80.1	09	J08A, J08B, J08C, J61A, J61B, J61C, J68Z
Q72.6	08	I33Z, I76A, I76B	Q77.8	08	I76A, I76B		15	MSPNG, SPNG
	15	P65C, P66C, P67B, P67C		15	MSPNG, SPNG	Prä	A11C, A13D	
Q72.7	08	I33Z, I76A, I76B	Q77.9	08	I76A, I76B	Q80.2	09	J08A, J08B, J08C, J61A, J61B, J61C, J68Z
	15	P65C, P66C, P67B, P67C		15	MSPNG, SPNG		15	MSPNG, SPNG
Q72.8	08	I33Z, I76A, I76B	Q78.0	08	I76A, I76B		15	MSPNG, SPNG
	15	P65C, P66C, P67B, P67C		15	MSPNG, SPNG	Prä	A11C, A13D	
Q72.9	08	I33Z, I76A, I76B		Prä	A11C, A13D			
Q73.0	08	I33Z, I76A, I76B		08	I76A, I76B			
Q73.1	08	I33Z, I76A, I76B		15	MSPNG, SPNG			
Q73.8	08	I33Z, I76A, I76B		Prä	A11C, A13D			
Q74.0	08	I33Z, I76A		08	I76A, I76B			
Q74.1	08	I33Z, I76A		15	MSPNG, SPNG			
Q74.2	08	I33Z, I76A		Prä	A11C, A13D			
Q74.3	08	I33Z, I76A		08	I76A, I76B			
	15	MSPNG, SPNG		15	MSPNG, SPNG			
Q74.8	08	I33Z, I76A, I76B		Prä	A11C, A13D			

ICD	MDC	DRG	ICD	MDC	DRG	ICD	MDC	DRG
Q80.3	09	J08A, J08B, J08C, J61A, J61B, J61C, J68Z	Q85.9	15	MSPNG, SPNG	Q90.0	01	B81A, B81B
	15	MSPNG, SPNG		17	R04A, R04B, R12A, R12B, R12C, R13Z, R14Z, R62A, R62B, R62C		06	G18A, G38Z
	Prä	A11C, A13D		Prä	A11C, A13D		15	MSPNG, SPNG
Q80.4	09	J08A, J08B, J08C, J61A, J61B, J61C, J68Z	Q86.0	06	G18A, G38Z	Q90.1	01	B81A, B81B
	15	MSPNG, SPNG		23	Z65Z		06	G18A, G38Z
	Prä	A11C, A13D		Prä	A11C, A13D		15	MSPNG, SPNG
Q80.8	09	J08A, J08B, J08C, J61A, J61B, J61C, J68Z	Q86.1	15	MSPNG, SPNG	Q90.2	01	B81A, B81B
	15	MSPNG, SPNG		23	Z65Z		06	G18A, G38Z
	Prä	A11C, A13D		Prä	A11C, A13D		15	MSPNG, SPNG
Q80.9	09	J08A, J08B, J08C, J61A, J61B, J61C, J68Z	Q86.2	15	MSPNG, SPNG	Q90.9	01	B81A, B81B
	15	MSPNG, SPNG		23	Z65Z		06	G18A, G38Z
	Prä	A11C, A13D		Prä	A11C, A13D		15	MSPNG, SPNG
Q81.0	09	J67A, J67B, J68Z	Q86.8	15	MSPNG, SPNG	Q91.0	01	B81A, B81B
	Prä	A11C, A13D		23	Z65Z		06	G18A, G38Z
Q81.1	09	J61A, J61B, J61C, J68Z	Q87.0	04	E77A		15	MSPNG, SPNG
	Prä	A11C, A13D		06	G18A, G38Z		Prä	A11C, A13D
Q81.2	09	J61A, J61B, J61C, J68Z		15	MSPNG, SPNG	Q91.1	01	B81A, B81B
	Prä	A11C, A13D		Prä	961Z, A11C, A13D		06	G18A, G38Z
Q81.8	09	J67A, J67B, J68Z	Q87.1	04	E77A		15	MSPNG, SPNG
	Prä	A11C, A13D		06	G18A, G38Z		Prä	A11C, A13D
Q81.9	09	J67A, J67B, J68Z		15	MSPNG, SPNG	Q91.2	01	B81A, B81B
	Prä	A11C, A13D		Prä	961Z, A11C, A13D		06	G18A, G38Z
Q82.0	09	J02A, J02B, J03A, J03B, J04A, J04B, J67A, J67B, J68Z	Q87.2	04	E77A		15	MSPNG, SPNG
	15	P65C, P66C, P67B, P67C		06	G18A, G38Z	Q91.3	01	B81A, B81B
	Prä	A11C, A13D		15	MSPNG, SPNG		06	G18A, G38Z
Q82.1	09	J61A, J61B, J61C, J68Z	Q87.3	04	E77A		15	MSPNG, SPNG
	Prä	A11C, A13D		06	G18A, G38Z		Prä	A11C, A13D
Q82.2	09	J67A, J67B, J68Z		15	MSPNG, SPNG	Q91.4	01	B81A, B81B
	Prä	A11C, A13D		Prä	961Z, A11C, A13D		06	G18A, G38Z
Q82.3	09	J67A, J67B, J68Z	Q87.4	04	E77A		15	MSPNG, SPNG
	Prä	A11C, A13D		06	G18A, G38Z		Prä	A11C, A13D
Q82.4	09	J67A, J67B, J68Z		15	MSPNG, SPNG	Q91.5	01	B81A, B81B
	15	MSPNG, SPNG		Prä	A11C, A13D		06	G18A, G38Z
Q82.5	09	J67A, J67B, J68Z	Q87.5	04	E77A		15	MSPNG, SPNG
Q82.8	09	J67A, J67B, J68Z		06	G18A, G38Z	Q91.6	01	B81A, B81B
Q82.9	09	J67A, J67B, J68Z		15	MSPNG, SPNG		06	G18A, G38Z
Q83.0	09	J67A, J67B		Prä	961Z, A11C, A13D		15	MSPNG, SPNG
Q83.1	09	J67A, J67B	Q87.8	04	E77A		Prä	A11C, A13D
Q83.2	09	J67A, J67B		06	G18A, G38Z	Q91.7	01	B81A, B81B
Q83.3	09	J67A, J67B		15	MSPNG, SPNG		06	G18A, G38Z
Q83.8	09	J67A, J67B		Prä	961Z, A11C, A13D		15	MSPNG, SPNG
Q83.9	09	J67A, J67B	Q89.0	15	P65C, P66C, P67B, P67C		Prä	A11C, A13D
Q84.0	09	J67A, J67B, J68Z		16	Q60A, Q60B, Q60C	Q92.0	06	G18A, G38Z
Q84.1	09	J67A, J67B, J68Z		Prä	A11C, A13D		15	MSPNG, SPNG
Q84.2	09	J67A, J67B, J68Z	Q89.1	10	K64A, K64B, K64C, K64D		23	Z64A, Z64B
Q84.3	09	J67A, J67B, J68Z		15	MSPNG, SPNG		Prä	A11C, A13D
Q84.4	09	J67A, J67B, J68Z		Prä	A11C, A13D	Q92.1	06	G18A, G38Z
Q84.5	09	J67A, J67B, J68Z	Q89.2	10	K64A, K64B, K64C, K64D		15	MSPNG, SPNG
Q84.6	09	J67A, J67B, J68Z		Prä	A11C, A13D		23	Z64A, Z64B
Q84.8	09	J67A, J67B, J68Z	Q89.3	06	G18A, G38Z, G46A, G46B, G46C, G50Z, G71A, G71B		Prä	A11C, A13D
Q84.9	09	J67A, J67B, J68Z		15	P65C, P66C, P67B, P67C	Q92.2	06	G18A, G38Z
Q85.0	01	B81A, B81B	Q89.4	06	G18A, G38Z		15	MSPNG, SPNG
	15	MSPNG, SPNG		15	MSPNG, SPNG		23	Z64A, Z64B
	Prä	A11C, A13D		23	Z65Z		Prä	A11C, A13D
Q85.1	01	B03Z, B06A, B06B, B17A, B17B, B17C, B81A, B81B	Q89.7	15	MSPNG, SPNG	Q92.3	06	G18A, G38Z
	15	MSPNG, SPNG		23	Z65Z		15	MSPNG, SPNG
	Prä	A11C, A13D		Prä	A11C, A13D		23	Z64A, Z64B
Q85.8	15	MSPNG, SPNG	Q89.8	15	MSPNG, SPNG	Q92.4	15	MSPNG, SPNG
	17	R04A, R04B, R12A, R12B, R12C, R13Z, R14Z, R62A, R62B, R62C		23	Z65Z		23	Z64A, Z64B
	Prä	A11C, A13D	Q89.9	23	Z65Z		Prä	A11C, A13D
				Prä	A11C, A13D			



ICD	MDC	DRG	ICD	MDC	DRG	ICD	MDC	DRG
Q92.5	15	MSPNG, SPNG	Q96.0	12	M64Z	Q98.4	12	M64Z
	23	Z64A, Z64B		13	N62A, N62B		13	N62A, N62B
	Prä	A11C, A13D		15	P65C, P66C, P67B, P67C		15	P65C, P66C, P67B, P67C
Q92.6	15	MSPNG, SPNG		Prä	A11C, A13D		Prä	A11C, A13D
	23	Z64A, Z64B	Q96.1	12	M64Z	Q98.5	12	M64Z
	Prä	A11C, A13D		13	N62A, N62B		13	N62A, N62B
Q92.7	15	MSPNG, SPNG		15	P65C, P66C, P67B, P67C		15	P65C, P66C, P67B, P67C
	23	Z64A, Z64B		Prä	A11C, A13D		Prä	A11C, A13D
	Prä	A11C, A13D	Q96.2	12	M64Z	Q98.6	12	M64Z
Q92.8	15	MSPNG, SPNG		13	N62A, N62B		13	N62A, N62B
	23	Z64A, Z64B		15	P65C, P66C, P67B, P67C		15	P65C, P66C, P67B, P67C
	Prä	A11C, A13D		Prä	A11C, A13D		Prä	A11C, A13D
Q92.9	15	MSPNG, SPNG	Q96.3	12	M64Z	Q98.7	12	M64Z
	23	Z64A, Z64B		13	N62A, N62B		13	N62A, N62B
	Prä	A11C, A13D		15	P65C, P66C, P67B, P67C		15	P65C, P66C, P67B, P67C
Q93.0	01	B81A, B81B		Prä	A11C, A13D		Prä	A11C, A13D
	15	MSPNG, SPNG	Q96.4	12	M64Z	Q98.8	12	M64Z
	Prä	A11C, A13D		13	N62A, N62B		13	N62A, N62B
Q93.1	01	B81A, B81B		15	P65C, P66C, P67B, P67C		15	P65C, P66C, P67B, P67C
	15	MSPNG, SPNG		Prä	A11C, A13D		Prä	A11C, A13D
	Prä	A11C, A13D	Q96.8	12	M64Z	Q98.9	12	M64Z
Q93.2	01	B81A, B81B		13	N62A, N62B		13	N62A, N62B
	15	MSPNG, SPNG		15	P65C, P66C, P67B, P67C		15	P65C, P66C, P67B, P67C
	Prä	A11C, A13D		Prä	A11C, A13D		Prä	A11C, A13D
Q93.3	01	B81A, B81B	Q96.9	12	M64Z	Q99.0	10	K64A, K64B, K64C, K64D
	15	MSPNG, SPNG		13	N62A, N62B		15	MSPNG, SPNG
	Prä	A11C, A13D		15	P65C, P66C, P67B, P67C		Prä	A11C, A13D
Q93.4	01	B81A, B81B		Prä	A11C, A13D	Q99.1	10	K64A, K64B, K64C, K64D
	15	MSPNG, SPNG	Q97.0	12	M64Z		15	MSPNG, SPNG
	Prä	A11C, A13D		13	N62A, N62B		Prä	A11C, A13D
Q93.5	01	B81A, B81B		15	P65C, P66C, P67B, P67C	Q99.2	15	MSPNG, SPNG
	15	MSPNG, SPNG		Prä	A11C, A13D		23	Z65Z
	Prä	A11C, A13D	Q97.1	12	M64Z		Prä	A11C, A13D
Q93.6	01	B81A, B81B		13	N62A, N62B	Q99.8	12	M64Z
	15	MSPNG, SPNG		15	P65C, P66C, P67B, P67C		13	N62A, N62B
	Prä	A11C, A13D		Prä	A11C, A13D		15	P65C, P66C, P67B, P67C
Q93.7	01	B81A, B81B	Q97.2	12	M64Z		Prä	A11C, A13D
	15	MSPNG, SPNG		13	N62A, N62B	Q99.9	23	Z65Z
	Prä	A11C, A13D		15	P65C, P66C, P67B, P67C		Prä	A11C, A13D
Q93.8	01	B81A, B81B		Prä	A11C, A13D	R00.0	05	F71A, F71B, F72A, F72B
	15	MSPNG, SPNG	Q97.3	12	M64Z	R00.1	05	F71A, F71B, F72A, F72B
	Prä	A11C, A13D		13	N62A, N62B	R00.2	05	F71A, F71B, F72A, F72B
Q93.9	01	B81A, B81B		15	P65C, P66C, P67B, P67C	R00.8	05	F75A, F75B, F75C
	15	MSPNG, SPNG		Prä	A11C, A13D	R01.0	05	F69Z, F73Z
	Prä	A11C, A13D	Q97.8	12	M64Z	R01.1	05	F69Z, F73Z
Q95.0	23	Z64A, Z64B		13	N62A, N62B	R01.2	05	F75A, F75B, F75C
	Prä	A11C, A13D		15	P65C, P66C, P67B, P67C	R02	05	F65Z, F75A, F75B, F75C
Q95.1	23	Z64A, Z64B		Prä	A11C, A13D		15	MSPNG, SPNG
	Prä	A11C, A13D	Q97.9	12	M64Z	R03.0	05	F75A, F75B, F75C
Q95.2	15	MSPNG, SPNG		13	N62A, N62B	R03.1	05	F75A, F75B, F75C
	23	Z64A, Z64B		15	P65C, P66C, P67B, P67C	R04.0	03	D62Z
	Prä	A11C, A13D		Prä	A11C, A13D	R04.1	03	D66Z
Q95.3	15	MSPNG, SPNG	Q98.0	12	M64Z	R04.2	04	E40A, E40B, E40C, E75A, E75B
	23	Z64A, Z64B		13	N62A, N62B			
	Prä	A11C, A13D		15	P65C, P66C, P67B, P67C	R04.8	04	E40A, E40B, E40C, E75A, E75B
Q95.4	15	MSPNG, SPNG		Prä	A11C, A13D			
	23	Z64A, Z64B	Q98.1	12	M64Z	R04.9	04	E40A, E40B, E40C, E69A, E69B, E69C
	Prä	A11C, A13D		13	N62A, N62B			
Q95.5	15	MSPNG, SPNG		15	P65C, P66C, P67B, P67C	R05	04	E40A, E40B, E40C, E69A, E69B, E69C
	23	Z64A, Z64B		Prä	A11C, A13D			
	Prä	A11C, A13D	Q98.2	12	M64Z	R06.0	04	E40A, E40B, E40C, E69A, E69B, E69C
Q95.8	15	MSPNG, SPNG		13	N62A, N62B			
	23	Z64A, Z64B		15	P65C, P66C, P67B, P67C			
	Prä	A11C, A13D		Prä	A11C, A13D	R06.1	18A	S65A, S65B
Q95.9	15	MSPNG, SPNG	Q98.3	12	M64Z		04	E40A, E40B, E40C, E69A, E69B, E69C
	23	Z64A, Z64B		13	N62A, N62B	R06.2	04	E40A, E40B, E40C, E69A, E69B, E69C
	Prä	A11C, A13D		15	P65C, P66C, P67B, P67C			
	Prä	A11C, A13D		Prä	A11C, A13D	R06.3	04	E40A, E40B, E40C, E69A, E69B, E69C

ICD	MDC	DRG	ICD	MDC	DRG	ICD	MDC	DRG
R06.4	04	E40A, E40B, E40C, E69A, E69B, E69C	R19.4	06	G46A, G46B, G46C, G50Z, G67A, G67B, G67C, G67D	R41.1	23	Z65Z
	18A	S65A, S65B	R19.5	06	G46A, G46B, G46C, G50Z, G67A, G67B, G67C, G67D	R41.2	23	Z65Z
R06.5	03	D66Z				R41.3	23	Z65Z
R06.6	04	E40A, E40B, E40C, E75A, E75B	R19.6	03	D66Z	R41.8	23	Z65Z
R06.7	03	D66Z	R19.8	06	G46A, G46B, G46C, G50Z, G67A, G67B, G67C, G67D	R42	03	D61A, D61B, D61C
R06.80	01	B81A, B81B	R20.0	01	B81A, B81B	R43.0	01	B81A, B81B
	15	P65C, P66C, P67B, P67C	R20.1	01	B81A, B81B	R43.1	01	B81A, B81B
R06.88	04	E40A, E40B, E40C, E69A, E69B, E69C	R20.2	01	B81A, B81B	R43.2	01	B81A, B81B
	18A	S65A, S65B	R20.3	01	B81A, B81B	R43.8	01	B81A, B81B
R07.0	03	D66Z	R20.8	01	B81A, B81B	R44.0	19	U64Z
R07.1	04	E40A, E40B, E40C, E69A, E69B, E69C	R21	09	J67A, J67B, J68Z	R44.1	02	C63Z
				18A	S65A, S65B	R44.2	19	U64Z
R07.2	05	F74Z	R22.0	09	J67A, J67B, J68Z	R44.3	19	U64Z
R07.3	05	F74Z	R22.1	09	J67A, J67B, J68Z	R44.8	19	U64Z
R07.4	05	F74Z	R22.2	09	J67A, J67B, J68Z	R45.0	19	U66A, U66B
R09.0	04	E40A, E40B, E40C, E75A, E75B	R22.3	09	J67A, J67B, J68Z	R45.1	19	U66A, U66B
	Prä	A11C, A13D	R22.4	09	J67A, J67B, J68Z	R45.2	23	Z64A, Z64B
R09.1	04	E40A, E40B, E40C, E65A, E65B, E69A, E69B, E69C	R22.7	09	J67A, J67B, J68Z	R45.3	23	Z64A, Z64B
			R22.9	09	J67A, J67B, J68Z	R45.4	19	U66A, U66B
R09.2	04	E40A, E40B, E40C, E75A, E75B	R23.0	23	Z65Z	R45.5	23	Z64A, Z64B
	15	P65C, P66C, P67B, P67C	R23.1	23	Z65Z	R45.6	23	Z64A, Z64B
R09.3	04	E40A, E40B, E40C, E69A, E69B, E69C	R23.2	23	Z65Z	R45.7	19	U66A, U66B
			R23.3	16	Q60A, Q60B, Q60C	R45.8	23	Z64A, Z64B
R09.8	04	E40A, E40B, E40C, E69A, E69B, E69C	R23.4	09	J67A, J67B, J68Z	R46.0	23	Z64A, Z64B
			R23.8	09	J67A, J67B, J68Z	R46.1	23	Z64A, Z64B
R10.0	06	G46A, G46B, G46C, G50Z, G66Z, G72A, G72B				R46.2	23	Z64A, Z64B
			R25.0	01	B81A, B81B	R46.3	23	Z64A, Z64B
R10.1	06	G46A, G46B, G46C, G50Z, G66Z, G72A, G72B	R25.1	01	B81A, B81B	R46.4	23	Z64A, Z64B
			R25.2	08	I71Z	R46.5	23	Z64A, Z64B
R10.2	12	M64Z	R25.3	01	B81A, B81B	R46.6	23	Z64A, Z64B
	13	N62B	R25.8	01	B81A, B81B	R46.7	23	Z64A, Z64B
R10.3	06	G46A, G46B, G46C, G50Z, G66Z, G72A, G72B	R26.0	01	B81A, B81B	R46.8	23	Z64A, Z64B
			R26.1	01	B81A, B81B	R47.0	01	B81A, B81B
R10.4	06	G46A, G46B, G46C, G50Z, G66Z, G72A, G72B	R26.2	08	I71Z	R47.1	01	B81A, B81B
			R26.3	15	P65C, P66C, P67B, P67C	R47.8	01	B81A, B81B
R11	06	G46A, G46B, G46C, G50Z, G67A, G67B, G67C, G67D				R48.0	19	U66A, U66B
			R26.8	01	B81A, B81B	R48.1	19	U66A, U66B
R12	06	G46A, G46B, G46C, G50Z, G67A, G67B, G67C, G67D	R27.0	01	B81A, B81B	R48.2	19	U66A, U66B
			R27.8	01	B81A, B81B	R48.8	19	U66A, U66B
R13.0	06	G46A, G46B, G46C, G50Z, G67A, G67B, G67C, G67D	R29.0	10	K62A, K62B	R49.0	03	D66Z
			R29.1	01	B81A, B81B			
R13.1	06	G46A, G46B, G46C, G50Z, G67A, G67B, G67C, G67D				R49.1	03	D66Z
			R29.2	01	B81A, B81B	R49.2	03	D66Z
R13.9	06	G46A, G46B, G46C, G50Z, G67A, G67B, G67C, G67D	R29.4	08	I71Z	R49.8	03	D66Z
			R29.5	01	B81A, B81B	R50.2	18A	S65A, S65B
R14	06	G46A, G46B, G46C, G50Z, G67A, G67B, G67C, G67D	R29.6	01	B81A, B81B			
			R29.8	01	B81A, B81B	R50.80	18A	S65A, S65B
R15	06	G46A, G46B, G46C, G50Z, G67A, G67B, G67C, G67D	R30.0	11	L64A			
			R30.1	11	L64A	R50.9	18A	S65A, S65B
R16.0	07	H63A, H63B, H63C	R30.9	11	L64A			
	18A	S65A, S65B	R31	11	L64A	R51	01	B77Z
R16.1	16	Q60A, Q60B, Q60C	R32	11	L64A			
	18A	S65A, S65B	R33	11	L64A	R52.0	23	Z65Z
R16.2	07	H40Z, H63A, H63B, H63C	R34	11	L60A, L60B, L60C, L60D, L71Z	R52.1	23	Z65Z
	15	MSPNG, SPNG	R35	11	L64A	R52.2	23	Z65Z
R17	07	H63A, H63B, H63C	R36	11	L64A	R52.9	23	Z65Z
R18	23	Z65Z	R39.0	11	L64A	R53	18A	S65A, S65B
R19.0	06	G46A, G46B, G46C, G50Z, G67A, G67B, G67C, G67D	R39.1	11	L64A			
			R39.2	11	L64A	R54	01	B69A, B69C
R19.1	06	G46A, G46B, G46C, G50Z, G67A, G67B, G67C, G67D	R39.8	11	L64A	R55	05	F73Z
			R40.0	01	B66A, B66B, B66C, B66D	R56.0	01	B75A, B75B
R19.2	06	G46A, G46B, G46C, G50Z, G67A, G67B, G67C, G67D	R40.1	01	B66A, B66B, B66C, B66D	R56.8	01	B75A, B75B
			R40.2	01	B66A, B66B, B66C, B66D			
R19.3	06	G46A, G46B, G46C, G50Z, G71A, G71B				R57.0	05	F62A, F62B, F62C
							Prä	A11C, A13D

DIAG

ICD	MDC	DRG	ICD	MDC	DRG	ICD	MDC	DRG
R57.1	05	F62A	R65.0	05	F62A	R71	16	Q61A, Q61B, Q61C, Q61D, Q61E
	06	G67A		06	G67A			
	18B	T01B, T60A, T60B, T60C, T60D, T60E, T60F, T61A		15	P65C, P66C, P67B, P67C	R72	16	Q60A, Q60B, Q60C, Q60D
	22	Y02A, Y02B		17	R60A, R60B, R60C, R60D, R60E, R60F, R61A, R61B, R61C, R61D, R61E, R61F, R62A, R62B, R63A, R63B, R63C, R63D, R63E	R73.0	10	K62A, K62B
	Prä	A11C, A13D				R73.9	10	K62A, K62B
R57.2	05	F62A				R74.0	23	Z65Z
	06	G67A				R74.8	23	Z65Z
	15	P65C, P66C, P67B, P67C		18B	T61A	R74.9	23	Z65Z
	17	R60A, R60B, R60C, R60D, R60E, R60F, R61A, R61B, R61C, R61D, R61E, R61F, R62A, R62B, R63A, R63B, R63C, R63D, R63E		22	Y02A	R75	Prä	961Z
	18A	S63A, S63B		Prä	961Z	R76.0	16	Q60A, Q60B, Q60C, Q60D
	18B	T01B, T60A, T60B, T60C, T60D, T60E, T60F, T61A	R65.1		KP, KPP	R76.1	04	E40A, E40B, E40C, E62Z, E77A, E77B, E77C, E77D, E77E
	22	Y02A		05	F62A			
	Prä	A11C, A13D		06	G67A	R76.2	08	I66A, I66B, I66C, I66D, I66E
R57.8	05	F62A		10	K62A	R76.8	16	Q60A, Q60B, Q60C, Q60D
	06	G67A		15	P65C, P66C, P67B, P67C	R76.9	16	Q60A, Q60B, Q60C, Q60D
	18B	T01B, T60A, T60B, T60C, T60D, T60E, T60F, T61A		17	R60A, R60B, R60C, R60D, R60E, R60F, R61A, R61B, R61C, R61D, R61E, R61F, R62A, R62B, R63A, R63B, R63C, R63D, R63E	R77.0	17	R01A, R01B, R02Z, R11A, R11B, R11C, R61A, R61B, R61C, R61D, R61E, R61F
	22	Y02A, Y02B						
	Prä	A11C, A13D		18B	T61A	R77.1	17	R01A, R01B, R02Z, R11A, R11B, R11C, R61A, R61B, R61C, R61D, R61E, R61F
R57.9	05	F73Z		22	Y02A	R77.2	17	R01A, R01B, R02Z, R11A, R11B, R11C, R61A, R61B, R61C, R61D, R61E, R61F
R58	05	F75A, F75B, F75C		Prä	961Z			
R59.0	16	Q60A, Q60B, Q60C, Q60D	R65.2	05	F62A	R77.8	17	R01A, R01B, R02Z, R11A, R11B, R11C, R61A, R61B, R61C, R61D, R61E, R61F
	18A	S65A, S65B		06	G67A			
R59.1	16	Q60A, Q60B, Q60C		10	K62A	R77.9	17	R01A, R01B, R02Z, R11A, R11B, R11C, R61A, R61B, R61C, R61D, R61E, R61F
	18A	S65A, S65B		15	P65C, P66C, P67B, P67C			
R59.9	16	Q60A, Q60B, Q60C, Q60D		17	R60A, R60B, R60C, R60D, R60E, R60F, R61A, R61B, R61C, R61D, R61E, R61F, R62A, R62B, R63A, R63B, R63C, R63D, R63E			
	18A	S65A, S65B						
R60.0	23	Z65Z		18B	T61A	R78.0	Prä	961Z
R60.1	23	Z65Z		22	Y02A	R78.1	23	Z65Z
R60.9	23	Z65Z		Prä	961Z	R78.2	23	Z65Z
R61.0	09	J67A, J67B, J68Z	R65.3		KP, KPP	R78.3	23	Z65Z
	18A	S65A, S65B		05	F62A	R78.4	23	Z65Z
R61.1	09	J67A, J67B, J68Z		06	G67A	R78.5	23	Z65Z
	18A	S65A, S65B		10	K62A	R78.6	23	Z65Z
R61.9	09	J67A, J67B, J68Z		15	P65C, P66C, P67B, P67C	R78.7	23	Z65Z
	18A	S65A, S65B		17	R60A, R60B, R60C, R60D, R60E, R60F, R61A, R61B, R61C, R61D, R61E, R61F, R62A, R62B, R63A, R63B, R63C, R63D, R63E	R78.8	23	Z65Z
R62.0	10	K62A, K62B				R78.9	23	Z65Z
	18A	S65A, S65B				R79.0	23	Z65Z
R62.8	10	K62A, K62B				R79.8	23	Z65Z
	15	P65C, P66C, P67B, P67C				R79.9	23	Z65Z
	18A	S65A, S65B				R80	11	L64A
R62.9	10	K62A, K62B		18B	T61A	R81	10	K60A, K60B, K60C, K60D, K60E
	18A	S65A, S65B		22	Y02A			
R63.0	10	K62A, K62B	R65.9	Prä	961Z	R82.0	11	L64A
R63.1	10	K62A, K62B		05	F62A	R82.1	23	Z65Z
R63.2	10	K62A, K62B		06	G67A	R82.2	07	H63A, H63B, H63C
R63.3	10	K62A, K62B		15	P65C, P66C, P67B, P67C	R82.3	11	L64A
R63.4	10	K62A, K62B		17	R60A, R60B, R60C, R60D, R60E, R60F, R61A, R61B, R61C, R61D, R61E, R61F, R62A, R62B, R63A, R63B, R63C, R63D, R63E	R82.4	10	K62A, K62B
	18A	S65A, S65B				R82.5	11	L64A
R63.5	10	K62A, K62B				R82.6	23	Z65Z
R63.6	10	K62A, K62B				R82.7	11	L64A
R63.8	10	K62A, K62B				R82.8	11	L64A
R64	18A	S65A, S65B		18B	T61A	R82.9	11	L64A
	23	Z65Z		22	Y02A	R83.0	01	B81A, B81B
				Prä	961Z	R83.1	01	B81A, B81B
			R68.0	23	Z65Z	R83.2	01	B81A, B81B
			R68.1	23	Z65Z	R83.3	01	B81A, B81B
			R68.2	03	D66Z	R83.4	01	B81A, B81B
			R68.3	04	E40A, E40B, E40C, E75A, E75B	R83.5	01	B81A, B81B
						R83.6	01	B81A, B81B
			R68.8	23	Z65Z	R83.7	01	B81A, B81B
			R69	Prä	961Z	R83.8	01	B81A, B81B
			R70.0	23	Z65Z	R83.9	01	B81A, B81B
			R70.1	23	Z65Z	R84.0	23	Z65Z
						R84.1	23	Z65Z
						R84.2	23	Z65Z

ICD	MDC	DRG	ICD	MDC	DRG	ICD	MDC	DRG
R84.3	23	Z65Z	R93.6	08	I76A, I76B	S00.43	09	J67A, J67B, J68Z
R84.4	23	Z65Z	R93.7	08	I76A, I76B		21A	W61A, W61B
R84.5	23	Z65Z	R93.8	23	Z65Z	S00.44	09	J65A, J65B
R84.6	23	Z65Z	R94.0	01	B81A, B81B		21A	W61A, W61B
R84.7	23	Z65Z		15	P65C, P66C, P67B, P67C	S00.45	09	J65A, J65B
R84.8	23	Z65Z	R94.1	01	B81A, B81B		21A	W61A, W61B
R84.9	23	Z65Z	R94.2	04	E40A, E40B, E40C, E75A, E75B	S00.48	09	J65A, J65B
R85.0	06	G46A, G46B, G46C, G50Z, G67A, G67B, G67C, G67D	R94.3	05	F75A, F75B, F75C		21A	W61A, W61B
R85.1	06	G46A, G46B, G46C, G50Z, G67A, G67B, G67C, G67D	R94.4	11	L64A	S00.50	09	J65A, J65B
R85.2	06	G46A, G46B, G46C, G50Z, G67A, G67B, G67C, G67D	R94.5	07	H63A, H63B, H63C		21A	W61A, W61B
R85.3	06	G46A, G46B, G46C, G50Z, G67A, G67B, G67C, G67D	R94.6	10	K64A, K64B, K64C, K64D	S00.51	09	J65A, J65B
R85.4	06	G46A, G46B, G46C, G50Z, G67A, G67B, G67C, G67D	R94.7	10	K64A, K64B, K64C, K64D		21A	W61A, W61B
R85.5	06	G46A, G46B, G46C, G50Z, G67A, G67B, G67C, G67D	R94.8	11	L64A	S00.52	09	J67A, J67B, J68Z
R85.6	06	G46A, G46B, G46C, G50Z, G67A, G67B, G67C, G67D	R95	01	B81A, B81B		21A	W61A, W61B
R85.7	06	G46A, G46B, G46C, G50Z, G67A, G67B, G67C, G67D	R96.0	Prä	961Z	S00.53	09	J67A, J67B, J68Z
R85.8	06	G46A, G46B, G46C, G50Z, G67A, G67B, G67C, G67D	R96.1	Prä	961Z		21A	W61A, W61B
R85.9	06	G46A, G46B, G46C, G50Z, G67A, G67B, G67C, G67D	R98	Prä	961Z	S00.54	09	J65A, J65B
R86.0	12	M64Z	R99	Prä	961Z		21A	W61A, W61B
R86.1	12	M64Z	S00.00	09	J65A, J65B	S00.55	09	J65A, J65B
R86.2	12	M64Z		21A	W61A, W61B		21A	W61A, W61B
R86.3	12	M64Z	S00.01	09	J65A, J65B	S00.58	09	J65A, J65B
R86.4	12	M64Z		21A	W61A, W61B		21A	W61A, W61B
R86.5	12	M64Z	S00.02	09	J67A, J67B, J68Z	S00.7	09	J65A, J65B
R86.6	12	M64Z		21A	W61A, W61B		21A	W61A, W61B
R86.7	12	M64Z	S00.03	09	J67A, J67B, J68Z	S00.80	09	J65A, J65B
R86.8	12	M64Z		21A	W61A, W61B		21A	W61A, W61B
R86.9	12	M64Z	S00.04	09	J65A, J65B	S00.81	09	J65A, J65B
R87.0	23	Z65Z		21A	W61A, W61B		15	P65C, P66C, P67B, P67C
R87.1	23	Z65Z	S00.05	09	J65A, J65B	S00.82	09	J67A, J67B, J68Z
R87.2	23	Z65Z		21A	W61A, W61B		21A	W61A, W61B
R87.3	23	Z65Z	S00.08	09	J65A, J65B	S00.83	09	J67A, J67B, J68Z
R87.4	23	Z65Z		21A	W61A, W61B		21A	W61A, W61B
R87.5	23	Z65Z	S00.1	02	C62Z	S00.84	09	J65A, J65B
R87.6	13	N62B		21A	W61A, W61B		21A	W61A, W61B
R87.7	23	Z65Z	S00.20	02	C62Z	S00.85	09	J65A, J65B
R87.8	23	Z65Z		21A	W61A, W61B		21A	W61A, W61B
R87.9	23	Z65Z	S00.21	02	C62Z	S00.88	09	J65A, J65B
R89.0	23	Z65Z		21A	W61A, W61B		21A	W61A, W61B
R89.1	23	Z65Z	S00.22	02	C62Z	S00.90	09	J65A, J65B
R89.2	23	Z65Z		21A	W61A, W61B		21A	W61A, W61B
R89.3	23	Z65Z	S00.23	02	C62Z	S00.91	09	J65A, J65B
R89.4	23	Z65Z		21A	W61A, W61B		21A	W61A, W61B
R89.5	23	Z65Z	S00.24	02	C62Z	S00.92	09	J67A, J67B, J68Z
R89.6	23	Z65Z		21A	W61A, W61B		21A	W61A, W61B
R89.7	23	Z65Z	S00.28	02	C62Z	S00.93	09	J67A, J67B, J68Z
R89.8	23	Z65Z		21A	W61A, W61B		21A	W61A, W61B
R89.9	23	Z65Z	S00.30	09	J65A, J65B	S00.94	09	J65A, J65B
R90.0	01	B81A, B81B		21A	W61A, W61B		21A	W61A, W61B
R90.8	01	B81A, B81B	S00.31	09	J65A, J65B	S00.95	09	J65A, J65B
R91	04	E40A, E40B, E40C, E69A, E69B, E69C		21A	W61A, W61B		21A	W61A, W61B
R92	09	J67A, J67B	S00.32	09	J67A, J67B, J68Z	S00.98	09	J65A, J65B
R93.0	01	B81A, B81B		21A	W61A, W61B		21A	W61A, W61B
R93.1	05	F66Z, F71A, F71B	S00.33	09	J67A, J67B, J68Z	S01.0	21A	W61A, W61B
R93.2	07	H64Z		21A	W61A, W61B		21B	X60Z
R93.3	06	G46A, G46B, G46C, G50Z, G67A, G67B, G67C, G67D	S00.34	09	J65A, J65B	S01.1	02	C62Z
R93.4	11	L64A		21A	W61A, W61B		21A	W61A, W61B
R93.5	06	G46A, G46B, G46C, G50Z, G67A, G67B, G67C, G67D	S00.35	09	J65A, J65B	S01.20	03	D65Z
				21A	W61A, W61B		21A	W61A, W61B
			S00.38	09	J65A, J65B	S01.21	03	D65Z
				21A	W61A, W61B		21A	W61A, W61B
			S00.40	09	J65A, J65B	S01.22	03	D65Z
				21A	W61A, W61B		21A	W61A, W61B
			S00.41	09	J65A, J65B	S01.23	03	D66Z
				21A	W61A, W61B		21A	W61A, W61B
			S00.42	09	J67A, J67B, J68Z	S01.29	03	D66Z
				21A	W61A, W61B		21A	W61A, W61B
						S01.30	03	D66Z
							21A	W61A, W61B



ICD	MDC	DRG	ICD	MDC	DRG	ICD	MDC	DRG
S01.31	03	D66Z	S01.87		PTR	S02.66		PTR
	21A	W61A, W61B		21A	W61A, W61B		03	D40Z, D67Z
S01.33	03	D66Z		Prä	961Z		15	MSPNG, SPNG
	21A	W61A, W61B	S01.88		PTR		21A	W61A, W61B
S01.34	03	D66Z		08	I02A, I02B, I08A, I08B, I13A, I20A, I20B, I20C, I22Z	S02.67		PTR
	21A	W61A, W61B		21A	W61A, W61B		03	D40Z, D67Z
S01.35	03	D66Z		21B	X01A, X01B		15	MSPNG, SPNG
	15	MSPNG, SPNG		Prä	961Z		21A	W61A, W61B
	21A	W61A, W61B	S01.89		PTR	S02.68		PTR
S01.36	03	D66Z		08	I02A, I02B, I08A, I08B, I13A, I20A, I20B, I20C, I22Z		03	D40Z, D67Z
	15	MSPNG, SPNG		21A	W61A, W61B		15	MSPNG, SPNG
	21A	W61A, W61B		21B	X01A, X01B		21A	W61A, W61B
S01.37	03	D66Z		Prä	961Z	S02.69		PTR
	15	MSPNG, SPNG		21A	W61A, W61B		03	D40Z, D67Z
	21A	W61A, W61B	S01.9		PTR		15	MSPNG, SPNG
S01.38	03	D66Z		21A	W61A, W61B		21A	W61A, W61B
	15	MSPNG, SPNG		21B	X60Z	S02.7		PTR
	21A	W61A, W61B	S02.0		PTR		01	B20D, B79Z
S01.39	03	D66Z		01	B20D, B79Z		21A	W61A, W61B
	15	MSPNG, SPNG		15	MSPNG, SPNG	S02.8		PTR
	21A	W61A, W61B		21A	W61A, W61B		01	B20D, B79Z
S01.41	21A	W61A, W61B	S02.1		PTR		21A	W61A, W61B
	21B	X60Z		01	B20D, B79Z	S02.9		PTR
S01.42	03	D40Z, D67Z		15	MSPNG, SPNG		01	B20D, B79Z
	21A	W61A, W61B		21A	W61A		21A	W61A, W61B
S01.43	03	D40Z, D67Z		Prä	A11C, A13D	S03.0		PTR
	21A	W61A, W61B	S02.2		PTR		03	D40Z, D67Z
S01.49	21A	W61A, W61B		03	D65Z		21A	W61A, W61B
	21B	X60Z		15	MSPNG, SPNG	S03.1		PTR
S01.50	03	D40Z, D67Z		21A	W61A, W61B		08	I76A, I76B
	15	MSPNG, SPNG	S02.3		PTR		21A	W61A, W61B
	21A	W61A, W61B		01	B20D, B79Z	S03.2		PTR
S01.51	03	D40Z, D67Z		15	MSPNG, SPNG		03	D40Z, D67Z
	21A	W61A, W61B		21A	W61A, W61B		21A	W61A, W61B
S01.52	03	D40Z, D67Z		Prä	A11C, A13D	S03.3		PTR
	15	MSPNG, SPNG	S02.4		PTR		08	I76A, I76B
	21A	W61A, W61B		03	D40Z, D67Z		21A	W61A, W61B
S01.53	03	D40Z, D67Z		15	MSPNG, SPNG	S03.4		PTR
	15	MSPNG, SPNG		21A	W61A, W61B		03	D40Z, D67Z
	21A	W61A, W61B	S02.5		PTR		21A	W61A, W61B
S01.54	03	D40Z, D67Z		03	D40Z, D67Z	S03.5		PTR
	15	MSPNG, SPNG		21A	W61A, W61B		08	I76A, I76B
	21A	W61A, W61B	S02.60		PTR		21A	W61A, W61B
S01.55	03	D40Z, D67Z		03	D40Z, D67Z	S04.0		PTR
	15	MSPNG, SPNG		15	MSPNG, SPNG		01	B81A, B81B
	21A	W61A, W61B		21A	W61A, W61B		21A	W61A, W61B
S01.59	03	D40Z, D67Z	S02.61		PTR	S04.1		PTR
	15	MSPNG, SPNG		03	D40Z, D67Z		01	B71A, B71B, B71C, B71D
	21A	W61A, W61B		15	MSPNG, SPNG		21A	W61A, W61B
S01.7	21A	W61A, W61B		21A	W61A, W61B	S04.2		PTR
	21B	X60Z			PTR		01	B71A, B71B, B71C, B71D
S01.80	21A	W61A, W61B	S02.62		PTR		21A	W61A, W61B
	21B	X60Z		03	D40Z, D67Z	S04.3		PTR
S01.83		PTR		15	MSPNG, SPNG		01	B71A, B71B, B71C, B71D
	08	I02A, I02B, I08A, I08B, I13A, I20A, I20B, I20C, I22Z	S02.63		PTR		21A	W61A, W61B
	21A	W61A, W61B		03	D40Z, D67Z	S04.4		PTR
	21B	X01A, X01B		15	MSPNG, SPNG		01	B71A, B71B, B71C, B71D
	Prä	961Z		21A	W61A, W61B		21A	W61A, W61B
S01.84	21A	W61A, W61B	S02.64		PTR	S04.5		PTR
	Prä	961Z		03	D40Z, D67Z		01	B71A, B71B, B71C, B71D
	Prä	961Z		15	MSPNG, SPNG		21A	W61A, W61B
S01.85	21A	W61A, W61B		21A	W61A, W61B	S04.6		PTR
	Prä	961Z	S02.65		PTR		03	D66Z
S01.86	08	I02A, I02B, I08A, I08B, I13A, I20A, I20B, I20C, I22Z		03	D40Z, D67Z		21A	W61A, W61B
	21A	W61A, W61B		15	MSPNG, SPNG	S04.7		PTR
	21B	X01A, X01B		21A	W61A, W61B		01	B71A, B71B, B71C, B71D
	Prä	961Z			PTR		21A	W61A, W61B

DIAG

ICD	MDC	DRG	ICD	MDC	DRG	ICD	MDC	DRG
S04.8		PTR 01 B71A, B71B, B71C, B71D 21A W61A, W61B	S06.23		PTR 01 B20D, B78A, B78C 15 MSPNG, SPNG 21A W61A, W61B Prä A11C, A13D	S06.9		PTR 01 B20D, B78A, B78B, B78C 15 MSPNG, SPNG 21A W61A, W61B
S04.9		PTR 01 B71A, B71B, B71C, B71D 21A W61A, W61B	S06.28		PTR 01 B20D, B78A, B78B, B78C 15 MSPNG, SPNG 21A W61A, W61B Prä A11C, A13D	S07.0		PTR 15 MSPNG, SPNG 21A W61A, W61B 21B X60Z
S05.0		PTR 02 C62Z 21A W61A, W61B	S06.30		PTR 01 B20D, B78A, B78B, B78C 15 MSPNG, SPNG 21A W61A, W61B Prä A11C, A13D	S07.1		PTR 15 MSPNG, SPNG 21A W61A, W61B 21B X60Z
S05.1		PTR 02 C62Z 21A W61A, W61B	S06.31		PTR 01 B20D, B78A, B78C 15 MSPNG, SPNG 21A W61A, W61B Prä A11C, A13D	S07.8		PTR 15 MSPNG, SPNG 21A W61A, W61B 21B X60Z
S05.2		PTR 02 C01Z, C63Z 15 MSPNG, SPNG 21A W61A, W61B	S06.32		PTR 01 B20D, B78A, B78C 15 MSPNG, SPNG 21A W61A, W61B Prä A11C, A13D	S07.9		PTR 15 MSPNG, SPNG 21A W61A, W61B 21B X60Z
S05.3		PTR 02 C01Z, C63Z 15 MSPNG, SPNG 21A W61A, W61B	S06.33		PTR 01 B20D, B78A, B78C 15 MSPNG, SPNG 21A W61A, W61B Prä A11C, A13D	S08.0		PTR 21A W61A, W61B 21B X60Z
S05.4		PTR 02 C63Z 15 MSPNG, SPNG 21A W61A, W61B	S06.34		PTR 01 B20D, B78A, B78C 15 MSPNG, SPNG 21A W61A, W61B Prä A11C, A13D	S08.1		PTR 03 D66Z 21A W61A, W61B
S05.5		PTR 02 C01Z, C63Z 15 MSPNG, SPNG 21A W61A, W61B	S06.38		PTR 01 B20D, B78A, B78B, B78C 15 MSPNG, SPNG 21A W61A, W61B Prä A11C, A13D	S08.8		PTR 21A W61A, W61B 21B X60Z
S05.6		PTR 02 C01Z, C63Z 15 MSPNG, SPNG 21A W61A, W61B	S06.4		PTR 01 B20D, B78A, B78B, B78C 15 MSPNG, SPNG 21A W61A, W61B Prä A11C, A13D	S08.9		PTR 21A W61A, W61B 21B X60Z
S05.7		PTR 02 C01Z, C63Z 15 MSPNG, SPNG 21A W61A, W61B	S06.5		PTR 01 B20D, B78A, B78B, B78C 15 MSPNG, SPNG 21A W61A, W61B Prä A11C, A13D	S09.0		PTR 21A W61A, W61B 21B X60Z
S05.8		PTR 02 C62Z 15 MSPNG, SPNG 21A W61A, W61B	S06.6		PTR 01 B20D, B78A, B78C 15 MSPNG, SPNG 21A W61A, W61B Prä A11C, A13D	S09.1		PTR 08 I76A, I76B 21A W61A, W61B
S05.9		PTR 02 C62Z 21A W61A, W61B	S06.70		PTR 01 B20D, B78A, B78C 15 MSPNG, SPNG 21A W61A, W61B Prä A11C, A13D	S09.2		PTR 03 D66Z 15 MSPNG, SPNG 21A W61A, W61B
S06.0		01 B20D, B80Z 15 MSPNG, SPNG	S06.71		PTR 01 B20D, B78A, B78C 15 MSPNG, SPNG 21A W61A, W61B Prä A11C, A13D	S09.7		PTR 21A W61A, W61B 21B X60Z
S06.1		PTR 01 B20D, B78A, B78B, B78C 15 MSPNG, SPNG 21A W61A, W61B Prä A11C, A13D	S06.72		PTR 01 B20D, B78A, B78C 15 MSPNG, SPNG 21A W61A, W61B Prä A11C, A13D	S09.8		PTR 21A W61A, W61B 21B X60Z
S06.20		PTR 01 B20D, B78A, B78B, B78C 15 MSPNG, SPNG 21A W61A, W61B Prä A11C, A13D	S06.73		PTR 01 B20D, B78A, B78C 15 MSPNG, SPNG 21A W61A, W61B Prä A11C, A13D	S09.9		PTR 01 B20D, B80Z 15 MSPNG, SPNG 21A W61A, W61B
S06.21		PTR 01 B78A, B78C 15 MSPNG, SPNG 21A W61A, W61B Prä A11C, A13D	S06.77		PTR 01 B20D, B78A, B78C 15 MSPNG, SPNG 21A W61A, W61B Prä A11C, A13D	S10.0		PTR 09 J65A, J65B 21A W61A, W61B
S06.22		PTR 01 B78A, B78C 15 MSPNG, SPNG 21A W61A, W61B Prä A11C, A13D	S06.79		PTR 01 B20D, B78A, B78B, B78C 15 MSPNG, SPNG 21A W61A, W61B	S10.10		PTR 09 J65A, J65B 21A W61A, W61B
			S06.8		PTR 01 B20D, B78A, B78B, B78C 15 MSPNG, SPNG 21A W61A, W61B	S10.11		PTR 09 J65A, J65B 21A W61A, W61B
						S10.12		PTR 09 J67A, J67B, J68Z 21A W61A, W61B
						S10.13		PTR 09 J67A, J67B, J68Z 21A W61A, W61B

DIAG

ICD	MDC	DRG	ICD	MDC	DRG	ICD	MDC	DRG
S10.14		PTR	S11.22		PTR	S12.24		PTR
	09	J65A, J65B		03	D66Z		04	E66A
	21A	W61A, W61B		15	MSPNG, SPNG		08	I68A, I68B, I68C, I68D, I68E
S10.18		PTR		21A	W61A, W61B		15	MSPNG, SPNG
	09	J65A, J65B	S11.7		PTR		21A	W61A, W61B
	21A	W61A, W61B		21A	W61A, W61B		Prä	A11C, A13D
S10.7		PTR		21B	X60Z	S12.25		PTR
	09	J65A, J65B	S11.80		PTR		04	E66A
	21A	W61A, W61B		21A	W61A, W61B		08	I68A, I68B, I68C, I68D, I68E
S10.80		PTR		21B	X60Z		15	MSPNG, SPNG
	09	J65A, J65B	S11.84		21A W61A, W61B		21A	W61A, W61B
	21A	W61A, W61B		Prä	961Z		Prä	A11C, A13D
S10.81		PTR	S11.85		21A W61A, W61B	S12.7		PTR
	09	J65A, J65B		Prä	961Z		04	E66A
	21A	W61A, W61B	S11.86		08 I02A, I02B, I08A, I08B, I13A, I20A, I20B, I20C, I22Z		08	I68A, I68B, I68C, I68D, I68E
S10.82		PTR		21A	W61A, W61B		15	MSPNG, SPNG
	09	J67A, J67B, J68Z		21B	X01A, X01B		21A	W61A, W61B
	21A	W61A, W61B		Prä	961Z		Prä	A11C, A13D
S10.83		PTR	S11.87		PTR	S12.8		PTR
	09	J67A, J67B, J68Z		21A	W61A, W61B		03	D66Z
	21A	W61A, W61B		Prä	961Z		15	MSPNG, SPNG
S10.84		PTR	S11.88		PTR		21A	W61A, W61B
	09	J65A, J65B		08	I02A, I02B, I08A, I08B, I13A, I20A, I20B, I20C, I22Z	S12.9		PTR
	21A	W61A, W61B		21A	W61A, W61B		08	I68A, I68B, I68C, I68D, I68E
S10.85		PTR		21B	X01A, X01B		15	MSPNG, SPNG
	09	J65A, J65B		Prä	961Z		21A	W61A, W61B
	21A	W61A, W61B	S11.89		PTR		Prä	A11C, A13D
S10.88		PTR		08	I02A, I02B, I08A, I08B, I13A, I20A, I20B, I20C, I22Z	S13.0		PTR
	09	J65A, J65B		21A	W61A, W61B		08	I68A, I68B, I68C, I68D, I68E
	21A	W61A, W61B		21B	X01A, X01B		15	MSPNG, SPNG
S10.90		PTR		Prä	961Z		21A	W61A, W61B
	09	J65A, J65B	S11.9		PTR	S13.10		PTR
	21A	W61A, W61B		21A	W61A, W61B		08	I68A, I68B, I68C, I68D, I68E
S10.91		PTR		21B	X01A, X01B		15	MSPNG, SPNG
	09	J65A, J65B	S11.9		PTR		21A	W61A, W61B
	21A	W61A, W61B		21B	X60Z	S13.11		PTR
S10.92		PTR		04	E66A		08	I68A, I68B, I68C, I68D, I68E
	09	J67A, J67B, J68Z	S12.0		PTR		15	MSPNG, SPNG
	21A	W61A, W61B		08	I68A, I68B, I68C, I68D, I68E		21A	W61A, W61B
S10.93		PTR		15	MSPNG, SPNG	S13.12		PTR
	09	J67A, J67B, J68Z		21A	W61A		08	I68A, I68B, I68C, I68D, I68E
	21A	W61A, W61B		Prä	A11C, A13D		15	MSPNG, SPNG
S10.94		PTR	S12.1		PTR		21A	W61A, W61B
	09	J65A, J65B		04	E66A		Prä	A11C, A13D
	21A	W61A, W61B		08	I68A, I68B, I68C, I68D, I68E	S13.13		PTR
S10.95		PTR		15	MSPNG, SPNG		08	I68A, I68B, I68C, I68D, I68E
	09	J65A, J65B		21A	W61A		15	MSPNG, SPNG
	21A	W61A, W61B	S12.21		PTR		21A	W61A, W61B
S10.98		PTR		04	E66A		Prä	A11C, A13D
	09	J65A, J65B		08	I68A, I68B, I68C, I68D, I68E	S13.14		PTR
	21A	W61A, W61B		15	MSPNG, SPNG		08	I68A, I68B, I68C, I68D, I68E
S11.01		PTR		21A	W61A, W61B		15	MSPNG, SPNG
	03	D66Z		Prä	A11C, A13D		21A	W61A, W61B
	15	MSPNG, SPNG	S12.22		PTR		Prä	A11C, A13D
	21A	W61A, W61B		04	E66A	S13.15		PTR
S11.02		PTR		08	I68A, I68B, I68C, I68D, I68E		08	I68A, I68B, I68C, I68D, I68E
	04	E40A, E40B, E40C, E66A, E66B		15	MSPNG, SPNG		15	MSPNG, SPNG
	15	MSPNG, SPNG		21A	W61A, W61B		21A	W61A, W61B
	21A	W61A, W61B		Prä	A11C, A13D		Prä	A11C, A13D
S11.1		PTR	S12.23		PTR	S13.16		PTR
	10	K64A, K64B, K64C, K64D		04	E66A		08	I68A, I68B, I68C, I68D, I68E
	15	MSPNG, SPNG		08	I68A, I68B, I68C, I68D, I68E		15	MSPNG, SPNG
	21A	W61A, W61B		15	MSPNG, SPNG		21A	W61A, W61B
S11.21		PTR		21A	W61A, W61B		Prä	A11C, A13D
	03	D66Z		Prä	A11C, A13D		08	I68A, I68B, I68C, I68D, I68E
	15	MSPNG, SPNG		04	E66A		15	MSPNG, SPNG
	21A	W61A, W61B		08	I68A, I68B, I68C, I68D, I68E		21A	W61A, W61B
				15	MSPNG, SPNG		Prä	A11C, A13D
				21A	W61A, W61B			
				Prä	A11C, A13D			

ICD	MDC	DRG	ICD	MDC	DRG	ICD	MDC	DRG
S13.17		PTR 08 I68A, I68B, I68C, I68D, I68E 15 MSPNG, SPNG 21A W61A, W61B Prä A11C, A13D	S14.71		PTR 15 MSPNG, SPNG 21A W61A, W61B Prä 961Z	S16		PTR 08 I68A, I68B, I68C, I68D, I68E 21A W61A, W61B
S13.18		PTR 08 I68A, I68B, I68C, I68D, I68E 15 MSPNG, SPNG 21A W61A, W61B	S14.72		PTR 15 MSPNG, SPNG 21A W61A, W61B Prä 961Z	S17.0		PTR 15 MSPNG, SPNG 21A W61A, W61B 21B X60Z
S13.2		PTR 08 I68A, I68B, I68C, I68D, I68E 15 MSPNG, SPNG 21A W61A, W61B	S14.73		PTR 15 MSPNG, SPNG 21A W61A, W61B Prä 961Z	S17.8		PTR 15 MSPNG, SPNG 21A W61A, W61B 21B X60Z
S13.3		PTR 08 I68A, I68B, I68C, I68D, I68E 15 MSPNG, SPNG 21A W61A, W61B	S14.74		PTR 15 MSPNG, SPNG 21A W61A, W61B Prä 961Z	S17.9		PTR 15 MSPNG, SPNG 21A W61A, W61B 21B X60Z
S13.4		PTR 08 I68A, I68B, I68C, I68D, I68E 21A W61A, W61B	S14.75		PTR 15 MSPNG, SPNG 21A W61A, W61B Prä 961Z	S18		PTR 21A W61A, W61B 21B X60Z
S13.5		PTR 08 I76A, I76B 21A W61A, W61B	S14.76		PTR 15 MSPNG, SPNG 21A W61A, W61B Prä 961Z	S19.7		PTR 21A W61A, W61B 21B X60Z
S13.6		PTR 08 I68A, I68B, I68C, I68D, I68E 21A W61A, W61B	S14.77		PTR 15 MSPNG, SPNG 21A W61A, W61B Prä 961Z	S19.8		PTR 21A W61A, W61B 21B X60Z
S14.0		PTR 15 MSPNG, SPNG 21A W61A, W61B Prä B61Z	S14.78		PTR 15 MSPNG, SPNG 21A W61A, W61B Prä 961Z	S19.9		PTR 21A W61A, W61B 21B X60Z
S14.10		PTR 15 MSPNG, SPNG 21A W61A, W61B Prä B61Z	S15.00		PTR 15 MSPNG, SPNG 21A W61A, W61B Prä 961Z	S20.0		PTR 09 J65A, J65B 21A W61A, W61B
S14.11		PTR 15 MSPNG, SPNG 21A W61A, W61B Prä B61Z	S15.01		PTR 15 MSPNG, SPNG 21A W61A, W61B 21B X60Z	S20.10		PTR 09 J65A, J65B 21A W61A, W61B
S14.12		PTR 15 MSPNG, SPNG 21A W61A, W61B Prä B61Z	S15.02		PTR 15 MSPNG, SPNG 21A W61A, W61B 21B X60Z	S20.11		PTR 09 J65A, J65B 21A W61A, W61B
S14.13		PTR 15 MSPNG, SPNG 21A W61A, W61B Prä B61Z	S15.03		PTR 15 MSPNG, SPNG 21A W61A, W61B 21B X60Z	S20.12		PTR 09 J67A, J67B, J68Z 21A W61A, W61B
S14.2		PTR 01 B71A, B71B, B71C, B71D 15 MSPNG, SPNG 21A W61A, W61B	S15.1		PTR 21A W61A, W61B 21B X60Z	S20.13		PTR 09 J67A, J67B, J68Z 21A W61A, W61B
S14.3		PTR 01 B17A, B71A, B71B, B71C, B71D 15 MSPNG, SPNG 21A W61A, W61B	S15.2		PTR 21A W61A, W61B 21B X60Z	S20.14		PTR 09 J65A, J65B 21A W61A, W61B
S14.4		PTR 01 B71A, B71B, B71C, B71D 21A W61A, W61B	S15.3		PTR 15 MSPNG, SPNG 21A W61A, W61B 21B X60Z	S20.18		PTR 09 J65A, J65B 21A W61A, W61B
S14.5		PTR 01 B71A, B71B, B71C, B71D 15 MSPNG, SPNG 21A W61A, W61B	S15.7		PTR 21A W61A, W61B 21B X60Z	S20.2		PTR 09 J65A, J65B 21A W61A, W61B
S14.6		PTR 01 B71A, B71B, B71C, B71D 21A W61A, W61B	S15.8		PTR 21A W61A, W61B 21B X60Z	S20.30		PTR 09 J65A, J65B 21A W61A, W61B
S14.70		PTR 15 MSPNG, SPNG 21A W61A, W61B Prä 961Z	S15.9		PTR 21A W61A, W61B 21B X60Z	S20.31		PTR 09 J65A, J65B 21A W61A, W61B
						S20.32		PTR 09 J67A, J67B, J68Z 21A W61A, W61B
						S20.33		PTR 09 J67A, J67B, J68Z 21A W61A, W61B
						S20.34		PTR 09 J65A, J65B 21A W61A, W61B
						S20.38		PTR 09 J65A, J65B 21A W61A, W61B

DIAG

ICD	MDC	DRG	ICD	MDC	DRG	ICD	MDC	DRG
S20.40		PTR	S21.84	21A	W61A, W61B	S22.1		PTR
	09	J65A, J65B		Prä	961Z	04	E66A	
	21A	W61A, W61B	S21.85	21A	W61A, W61B	08	I68A, I68B, I68C, I68D, I68E	
S20.41		PTR		Prä	961Z	15	MSPNG, SPNG	
	09	J65A, J65B	S21.86	04	E66A	21A	W61A	
	21A	W61A, W61B		08	I02A, I02B, I08A, I08B, I13A, I20A, I20B, I20C, I22Z	S22.2		PTR
S20.42		PTR		21A	W61A, W61B	04	E40A, E40B, E40C, E66A, E66B	
	09	J67A, J67B, J68Z		21B	X01A, X01B	15	MSPNG, SPNG	
	21A	W61A, W61B	S21.87	Prä	961Z	21A	W61A, W61B	
S20.43		PTR			PTR	S22.31		PTR
	09	J67A, J67B, J68Z		15	MSPNG, SPNG	04	E40A, E40B, E40C, E66A, E66B	
	21A	W61A, W61B		21A	W61A, W61B	21A	W61A, W61B	
S20.44		PTR	S21.88	Prä	961Z	S22.32		PTR
	09	J65A, J65B			PTR	04	E40A, E40B, E40C, E66A, E66B	
	21A	W61A, W61B		08	I02A, I02B, I08A, I08B, I13A, I20A, I20B, I20C, I22Z	21A	W61A, W61B	
S20.48		PTR		15	MSPNG, SPNG	S22.40		PTR
	09	J65A, J65B		21A	W61A, W61B	04	E40A, E40B, E40C, E66A, E66B	
	21A	W61A, W61B		21B	X01A, X01B	15	MSPNG, SPNG	
S20.7		PTR	S21.89	Prä	961Z	S22.41		PTR
	09	J65A, J65B			PTR	04	E40A, E40B, E40C, E66A, E66B	
	21A	W61A, W61B		08	I02A, I02B, I08A, I08B, I13A, I20A, I20B, I20C, I22Z	21A	W61A, W61B	
S20.80		PTR		15	MSPNG, SPNG	S22.42		PTR
	09	J65A, J65B		21A	W61A, W61B	04	E40A, E40B, E40C, E66A, E66B	
	21A	W61A, W61B		21B	X01A, X01B	21A	W61A, W61B	
S20.81		PTR	S21.9	Prä	961Z	S22.43		PTR
	09	J65A, J65B			PTR	04	E40A, E40B, E40C, E66A, E66B	
	21A	W61A, W61B		15	MSPNG, SPNG	10	K62A	
S20.82		PTR		21A	W61A, W61B	21A	W61A, W61B	
	09	J67A, J67B, J68Z	S22.00	Prä	961Z	S22.44		PTR
	21A	W61A, W61B			PTR	04	E40A, E40B, E40C, E66A, E66B	
S20.83		PTR		04	E66A	10	K62A	
	09	J67A, J67B, J68Z		08	I68A, I68B, I68C, I68D, I68E	21A	W61A, W61B	
	21A	W61A, W61B		15	MSPNG, SPNG	S22.5		PTR
S20.84		PTR	S22.01	21A	W61A, W61B	04	E40A, E40B, E40C, E66A, E66B	
	09	J65A, J65B			PTR	15	MSPNG, SPNG	
	21A	W61A, W61B		04	E66A	21A	W61A, W61B	
S20.85		PTR		08	I68A, I68B, I68C, I68D, I68E	S22.8		PTR
	09	J65A, J65B		15	MSPNG, SPNG	08	I76A, I76B	
	21A	W61A, W61B		21A	W61A, W61B	21A	W61A, W61B	
S20.88		PTR	S22.02	Prä	961Z	S22.9		PTR
	09	J65A, J65B			PTR	08	I76A, I76B	
	21A	W61A, W61B		04	E66A	21A	W61A, W61B	
S21.0		PTR		08	I68A, I68B, I68C, I68D, I68E	S23.0		PTR
	21A	W61A, W61B		15	MSPNG, SPNG	08	I68A, I68B, I68C, I68D, I68E	
	21B	X60Z		21A	W61A, W61B	15	MSPNG, SPNG	
S21.1		PTR	S22.03	Prä	961Z	21A	W61A, W61B	
	15	MSPNG, SPNG			PTR	S23.10		PTR
	21A	W61A, W61B		04	E66A	08	I68A, I68B, I68C, I68D, I68E	
	21B	X60Z		08	I68A, I68B, I68C, I68D, I68E	15	MSPNG, SPNG	
S21.2		PTR		15	MSPNG, SPNG	21A	W61A, W61B	
	15	MSPNG, SPNG	S22.04	Prä	961Z	S23.11		PTR
	21A	W61A, W61B			PTR	08	I68A, I68B, I68C, I68D, I68E	
	21B	X60Z		04	E66A	15	MSPNG, SPNG	
S21.7		PTR		08	I68A, I68B, I68C, I68D, I68E	21A	W61A, W61B	
	15	MSPNG, SPNG		15	MSPNG, SPNG			
	21A	W61A, W61B	S22.05	21A	W61A, W61B			
	21B	X60Z			PTR			
S21.80		PTR		04	E66A			
	15	MSPNG, SPNG		08	I68A, I68B, I68C, I68D, I68E			
	21A	W61A, W61B		15	MSPNG, SPNG			
	21B	X60Z	S22.06	21A	W61A, W61B			
S21.83		PTR			PTR			
	08	I02A, I02B, I08A, I08B, I13A, I20A, I20B, I20C, I22Z		04	E66A			
	15	MSPNG, SPNG		08	I68A, I68B, I68C, I68D, I68E			
	21A	W61A, W61B		15	MSPNG, SPNG			
	21B	X01A, X01B		21A	W61A, W61B			
	Prä	961Z			PTR			

DIAG

ICD	MDC	DRG	ICD	MDC	DRG	ICD	MDC	DRG
S23.12		PTR 08 I68A, I68B, I68C, I68D, I68E 15 MSPNG, SPNG 21A W61A, W61B	S24.6		PTR 01 B71A, B71B, B71C, B71D 21A W61A, W61B	S26.0		PTR 05 F75A, F75B, F75C 15 MSPNG, SPNG 21A W61A, W61B
S23.13		PTR 08 I68A, I68B, I68C, I68D, I68E 15 MSPNG, SPNG 21A W61A, W61B	S24.70		PTR 15 MSPNG, SPNG 21A W61A, W61B Prä 961Z	S26.81		PTR 05 F75A, F75B, F75C 15 MSPNG, SPNG 21A W61A, W61B
S23.14		PTR 08 I68A, I68B, I68C, I68D, I68E 15 MSPNG, SPNG 21A W61A, W61B	S24.71		PTR 15 MSPNG, SPNG 21A W61A, W61B Prä 961Z	S26.82		PTR 05 F75A, F75B, F75C 15 MSPNG, SPNG 21A W61A, W61B
S23.15		PTR 08 I68A, I68B, I68C, I68D, I68E 15 MSPNG, SPNG 21A W61A, W61B	S24.72		PTR 15 MSPNG, SPNG 21A W61A, W61B Prä 961Z	S26.83		PTR 05 F75A, F75B, F75C 15 MSPNG, SPNG 21A W61A, W61B
S23.16		PTR 08 I68A, I68B, I68C, I68D, I68E 15 MSPNG, SPNG 21A W61A, W61B	S24.73		PTR 15 MSPNG, SPNG 21A W61A, W61B Prä 961Z	S26.88		PTR 05 F75A, F75B, F75C 15 MSPNG, SPNG 21A W61A, W61B
S23.17		PTR 08 I68A, I68B, I68C, I68D, I68E 15 MSPNG, SPNG 21A W61A, W61B	S24.74		PTR 15 MSPNG, SPNG 21A W61A, W61B Prä 961Z	S26.9		PTR 05 F75A, F75B, F75C 15 MSPNG, SPNG 21A W61A, W61B
S23.2		PTR 04 E40A, E40B, E40C, E66A, E66B 21A W61A, W61B	S24.75		PTR 15 MSPNG, SPNG 21A W61A, W61B Prä 961Z	S27.0		PTR 04 E40A, E40B, E40C, E66A, E76A, E76B, E76C 15 MSPNG, SPNG 21A W61A, W61B Prä A11C, A13D
S23.3		PTR 08 I68A, I68B, I68C, I68D, I68E 21A W61A, W61B	S24.76		PTR 15 MSPNG, SPNG 21A W61A, W61B Prä 961Z	S27.1		PTR 04 E40A, E40B, E40C, E66A, E76A, E76B, E76C 15 MSPNG, SPNG 21A W61A, W61B Prä A11C, A13D
S23.4		PTR 04 E40A, E40B, E40C, E75A, E75B 21A W61A, W61B	S24.77		PTR 15 MSPNG, SPNG 21A W61A, W61B Prä 961Z	S27.2		PTR 04 E40A, E40B, E40C, E66A, E76A, E76B, E76C 15 MSPNG, SPNG 21A W61A, W61B Prä A11C, A13D
S23.5		PTR 08 I76A, I76B 21A W61A, W61B	S25.0		PTR 15 MSPNG, SPNG 21A W61A, W61B 21B X60Z	S27.31		PTR 04 E40A, E40B, E40C, E66A, E75A, E75B 21A W61A, W61B Prä A11C, A13D
S24.0		PTR 15 MSPNG, SPNG 21A W61A, W61B Prä B61Z	S25.1		PTR 15 MSPNG, SPNG 21A W61A, W61B 21B X60Z	S27.32		PTR 04 E40A, E40B, E40C, E66A, E66B 15 MSPNG, SPNG 21A W61A, W61B Prä A11C, A13D
S24.10		PTR 15 MSPNG, SPNG 21A W61A, W61B Prä B61Z	S25.2		PTR 15 MSPNG, SPNG 21A W61A, W61B 21B X60Z	S27.38		PTR 04 E40A, E40B, E40C, E75A, E75B 15 MSPNG, SPNG 21A W61A, W61B Prä A11C, A13D
S24.11		PTR 15 MSPNG, SPNG 21A W61A, W61B Prä B61Z	S25.3		PTR 15 MSPNG, SPNG 21A W61A, W61B 21B X60Z	S27.4		PTR 04 E40A, E40B, E40C, E66A, E66B 15 MSPNG, SPNG 21A W61A, W61B Prä A11C, A13D
S24.12		PTR 15 MSPNG, SPNG 21A W61A, W61B Prä B61Z	S25.4		PTR 21A W61A, W61B 21B X60Z	S27.5		PTR 04 E40A, E40B, E40C, E75A, E75B 15 MSPNG, SPNG 21A W61A, W61B Prä A11C, A13D
S24.2		PTR 01 B71A, B71B, B71C, B71D 15 MSPNG, SPNG 21A W61A, W61B	S25.5		PTR 21A W61A, W61B 21B X60Z			
S24.3		PTR 01 B71A, B71B, B71C, B71D 21A W61A, W61B	S25.7		PTR 21A W61A, W61B 21B X60Z			
S24.4		PTR 01 B71A, B71B, B71C, B71D 15 MSPNG, SPNG 21A W61A, W61B	S25.8		PTR 21A W61A, W61B 21B X60Z			
S24.5		PTR 01 B71A, B71B, B71C, B71D 21A W61A, W61B	S25.9		PTR 21A W61A, W61B 21B X60Z			



ICD	MDC	DRG	ICD	MDC	DRG	ICD	MDC	DRG
S27.6		PTR	S30.2		PTR	S31.5		PTR
	04	E40A, E40B, E40C, E75A, E75B		12	M64Z		12	M64Z
	15	MSPNG, SPNG		13	N62A, N62B		13	N62A, N62B
	21A	W61A, W61B		21A	W61A, W61B		21A	W61A, W61B
S27.7		PTR	S30.7		PTR	S31.7		PTR
	15	MSPNG, SPNG		09	J65A, J65B		15	MSPNG, SPNG
	21A	W61A, W61B		21A	W61A, W61B		21A	W61A, W61B
	21B	X60Z	S30.80		PTR		21B	X60Z
	Prä	A11C, A13D		09	J65A, J65B	S31.80		PTR
S27.81		PTR	S30.81		PTR		15	MSPNG, SPNG
	04	E40A, E40B, E40C, E66A, E66B		09	J65A, J65B		21A	W61A, W61B
	15	MSPNG, SPNG		21A	W61A, W61B		21B	X60Z
	21A	W61A, W61B	S30.82		PTR	S31.83		PTR
	Prä	A11C, A13D		09	J67A, J67B, J68Z		08	I02A, I02B, I08A, I08B, I13A, I20A, I20B, I20C, I22Z
S27.82		PTR	S30.83		PTR		15	MSPNG, SPNG
	04	E40A, E40B, E40C, E75A, E75B		09	J67A, J67B, J68Z		21A	W61A, W61B
	15	MSPNG, SPNG		21A	W61A, W61B		21B	X01A, X01B
	21A	W61A, W61B	S30.84		PTR		Prä	961Z
	21B	X60Z		09	J65A, J65B	S31.84		PTR
	Prä	A11C, A13D		21A	W61A, W61B		21A	W61A, W61B
S27.83		PTR	S30.85		PTR	S31.85		PTR
	04	E40A, E40B, E40C, E75A, E75B		09	J65A, J65B		Prä	961Z
	15	MSPNG, SPNG		21A	W61A, W61B		21A	W61A, W61B
	21A	W61A, W61B	S30.88		PTR	S31.86		PTR
	21B	X60Z		09	J65A, J65B		08	I02A, I02B, I08A, I08B, I13A, I20A, I20B, I20C, I22Z
	Prä	A11C, A13D		21A	W61A, W61B		21A	W61A, W61B
S27.84		PTR	S30.89		PTR		21B	X01A, X01B
	04	E40A, E40B, E40C, E75A, E75B		09	J65A, J65B		Prä	961Z
	15	MSPNG, SPNG		21A	W61A, W61B	S31.87		PTR
	21A	W61A, W61B	S30.90		PTR		15	MSPNG, SPNG
	21B	X60Z		09	J65A, J65B		21A	W61A, W61B
	Prä	A11C, A13D		21A	W61A, W61B		Prä	961Z
S27.88		PTR	S30.91		PTR	S31.88		PTR
	04	E40A, E40B, E40C, E75A, E75B		09	J65A, J65B		08	I02A, I02B, I08A, I08B, I13A, I20A, I20B, I20C, I22Z
	15	MSPNG, SPNG		21A	W61A, W61B		15	MSPNG, SPNG
	21A	W61A, W61B	S30.92		PTR		21A	W61A, W61B
	21B	X60Z		09	J67A, J67B, J68Z		21B	X01A, X01B
	Prä	A11C, A13D		21A	W61A, W61B		Prä	961Z
S27.9		PTR	S30.93		PTR	S31.89		PTR
	15	MSPNG, SPNG		09	J67A, J67B, J68Z		08	I02A, I02B, I08A, I08B, I13A, I20A, I20B, I20C, I22Z
	21A	W61A, W61B		21A	W61A, W61B		15	MSPNG, SPNG
	21B	X60Z	S30.94		PTR		21A	W61A, W61B
	Prä	A11C, A13D		09	J65A, J65B		21B	X01A, X01B
S28.0		PTR	S30.95		PTR		Prä	961Z
	15	MSPNG, SPNG		09	J65A, J65B	S32.00		PTR
	21A	W61A, W61B		21A	W61A, W61B		04	E66A
	21B	X60Z	S30.98		PTR		08	I68A, I68B, I68C, I68D, I68E
	Prä	A11C, A13D		09	J65A, J65B		15	MSPNG, SPNG
S28.1		PTR	S31.0		PTR		21A	W61A, W61B
	15	MSPNG, SPNG		15	MSPNG, SPNG	S32.01		PTR
	21A	W61A, W61B		21A	W61A, W61B		04	E66A
	21B	X60Z	S31.1		PTR		08	I68A, I68B, I68C, I68D, I68E
S29.0		PTR		15	MSPNG, SPNG		15	MSPNG, SPNG
	08	I68A, I68B, I68C, I68D, I68E		21A	W61A, W61B	S32.02		PTR
	21A	W61A, W61B		21B	X60Z		04	E66A
S29.7		PTR	S31.2		PTR		08	I68A, I68B, I68C, I68D, I68E
	21A	W61A, W61B		12	M64Z		15	MSPNG, SPNG
	21B	X60Z		21A	W61A, W61B		21A	W61A, W61B
S29.8		PTR	S31.3		PTR	S32.03		PTR
	21A	W61A, W61B		12	M64Z		04	E66A
	21B	X60Z		15	MSPNG, SPNG		08	I68A, I68B, I68C, I68D, I68E
S29.9		PTR		21A	W61A, W61B		15	MSPNG, SPNG
	21A	W61A, W61B	S31.4		PTR		21A	W61A, W61B
	21B	X60Z		13	N62A, N62B		15	MSPNG, SPNG
S30.0		PTR		21A	W61A, W61B		21A	W61A, W61B
	09	J65A, J65B						
	21A	W61A, W61B						
S30.1		PTR						
	09	J65A, J65B						
	21A	W61A, W61B						

DIAG

ICD	MDC	DRG	ICD	MDC	DRG	ICD	MDC	DRG
S32.04		PTR 04 E66A 08 I68A, I68B, I68C, I68D, I68E 15 MSPNG, SPNG 21A W61A, W61B	S33.15		PTR 08 I68A, I68B, I68C, I68D, I68E 15 MSPNG, SPNG 21A W61A, W61B	S34.6		PTR 01 B71A, B71B, B71C, B71D 21A W61A, W61B Prä A11C, A13D
S32.05		PTR 04 E66A 08 I68A, I68B, I68C, I68D, I68E 15 MSPNG, SPNG 21A W61A, W61B	S33.2		PTR 08 I68A, I68B, I68C, I68D, I68E 21A W61A, W61B	S34.70		PTR 15 MSPNG, SPNG 21A W61A, W61B Prä 961Z, A11C, A13D
S32.1		PTR 08 I68A, I68B, I68C, I68D, I68E 15 MSPNG, SPNG 21A W61A, W61B	S33.3		PTR 08 I68A, I68B, I68C, I68D, I68E 21A W61A, W61B	S34.71		PTR 15 MSPNG, SPNG 21A W61A, W61B Prä 961Z, A11C, A13D
S32.2		PTR 08 I68A, I68B, I68C, I68D, I68E 15 MSPNG, SPNG 21A W61A, W61B	S33.4		PTR 08 I68A, I68B, I68C, I68D, I68E 21A W61A, W61B	S34.72		PTR 15 MSPNG, SPNG 21A W61A, W61B Prä 961Z, A11C, A13D
S32.3		PTR 08 I66A, I66B, I66C, I66D 21A W61A, W61B	S33.50		PTR 08 I68A, I68B, I68C, I68D, I68E 21A W61A, W61B	S34.73		PTR 15 MSPNG, SPNG 21A W61A, W61B Prä 961Z, A11C, A13D
S32.4		PTR 08 I66A, I66B, I66C, I66D 21A W61A, W61B	S33.51		PTR 08 I68A, I68B, I68C, I68D, I68E 21A W61A, W61B	S34.74		PTR 15 MSPNG, SPNG 21A W61A, W61B Prä 961Z, A11C, A13D
S32.5		PTR 08 I66A, I66B, I66C, I66D 21A W61A, W61B	S33.6		PTR 08 I68A, I68B, I68C, I68D, I68E 21A W61A, W61B	S34.75		PTR 15 MSPNG, SPNG 21A W61A, W61B Prä 961Z, A11C, A13D
S32.7		PTR 08 I76A 21A W61A, W61B	S33.7		PTR 08 I68A, I68B, I68C, I68D, I68E 21A W61A, W61B	S34.76		PTR 15 MSPNG, SPNG 21A W61A, W61B Prä 961Z, A11C, A13D
S32.81		PTR 08 I66A, I66B, I66C, I66D 21A W61A, W61B	S34.0		PTR 15 MSPNG, SPNG 21A W61A, W61B Prä A11C, A13D, B61Z	S34.77		PTR 15 MSPNG, SPNG 21A W61A, W61B Prä 961Z, A11C, A13D
S32.82		PTR 08 I68A, I68B, I68C, I68D, I68E 15 MSPNG, SPNG 21A W61A, W61B	S34.10		PTR 15 MSPNG, SPNG 21A W61A, W61B Prä A11C, A13D, B61Z	S34.78		PTR 01 B71A, B71B, B71C, B71D 21A W61A, W61B Prä A11C, A13D
S32.83		PTR 08 I66A, I66B, I66C, I66D 21A W61A, W61B	S34.11		PTR 15 MSPNG, SPNG 21A W61A, W61B Prä A11C, A13D, B61Z	S34.8		PTR 01 B71A, B71B, B71C, B71D 21A W61A, W61B Prä A11C, A13D
S32.89		PTR 08 I66A, I66B, I66C, I66D 15 MSPNG, SPNG 21A W61A, W61B Prä A11C, A13D	S34.18		PTR 15 MSPNG, SPNG 21A W61A, W61B Prä A11C, A13D, B61Z	S35.0		PTR 15 MSPNG, SPNG 21A W61A, W61B 21B X60Z Prä A11C, A13D
S33.0		PTR 08 I68A, I68B, I68C, I68D, I68E 15 MSPNG, SPNG 21A W61A, W61B	S34.2		PTR 01 B71A, B71B, B71C, B71D 15 MSPNG, SPNG 21A W61A, W61B Prä A11C, A13D	S35.1		PTR 15 MSPNG, SPNG 21A W61A, W61B 21B X60Z Prä A11C, A13D
S33.10		PTR 08 I68A, I68B, I68C, I68D, I68E 15 MSPNG, SPNG 21A W61A, W61B	S34.30		PTR 15 MSPNG, SPNG 21A W61A, W61B Prä A11C, A13D, B61Z	S35.2		PTR 15 MSPNG, SPNG 21A W61A, W61B 21B X60Z Prä A11C, A13D
S33.11		PTR 08 I68A, I68B, I68C, I68D, I68E 15 MSPNG, SPNG 21A W61A, W61B	S34.31		PTR 15 MSPNG, SPNG 21A W61A, W61B Prä A11C, A13D, B61Z	S35.3		PTR 15 MSPNG, SPNG 21A W61A, W61B 21B X60Z Prä A11C, A13D
S33.12		PTR 08 I68A, I68B, I68C, I68D, I68E 15 MSPNG, SPNG 21A W61A, W61B	S34.38		PTR 15 MSPNG, SPNG 21A W61A, W61B Prä A11C, A13D, B61Z	S35.4		PTR 15 MSPNG, SPNG 21A W61A 21B X60Z Prä A11C, A13D
S33.13		PTR 08 I68A, I68B, I68C, I68D, I68E 15 MSPNG, SPNG 21A W61A, W61B	S34.4		PTR 01 B71A, B71B, B71C, B71D 15 MSPNG, SPNG 21A W61A, W61B Prä A11C, A13D			
S33.14		PTR 08 I68A, I68B, I68C, I68D, I68E 15 MSPNG, SPNG 21A W61A, W61B	S34.5		PTR 01 B71A, B71B, B71C, B71D 15 MSPNG, SPNG 21A W61A, W61B Prä A11C, A13D			

DIAG

ICD	MDC	DRG	ICD	MDC	DRG	ICD	MDC	DRG
S35.5		PTR 15 MSPNG, SPNG 21A W61A, W61B 21B X60Z Prä A11C, A13D	S36.14		PTR 07 H63A, H63B, H63C 15 MSPNG, SPNG 21A W61A, W61B Prä A11C, A13D	S36.50		PTR 06 G46A, G46B, G46C, G50Z, G71A, G71B 15 MSPNG, SPNG 21A W61A, W61B Prä A11C, A13D
S35.7		PTR 15 MSPNG, SPNG 21A W61A, W61B 21B X60Z Prä A11C, A13D	S36.15		PTR 07 H63A, H63B, H63C 15 MSPNG, SPNG 21A W61A, W61B Prä A11C, A13D	S36.51		PTR 06 G46A, G46B, G46C, G50Z, G71A, G71B 21A W61A, W61B Prä A11C, A13D
S35.8		PTR 15 MSPNG, SPNG 21A W61A, W61B 21B X60Z Prä A11C, A13D	S36.16		PTR 07 H63A, H63B, H63C 15 MSPNG, SPNG 21A W61A, W61B Prä A11C, A13D	S36.52		PTR 06 G46A, G46B, G46C, G50Z, G71A, G71B 15 MSPNG, SPNG 21A W61A, W61B Prä A11C, A13D
S35.9		PTR 15 MSPNG, SPNG 21A W61A, W61B 21B X60Z Prä A11C, A13D	S36.17		PTR 07 H64Z 15 MSPNG, SPNG 21A W61A, W61B Prä A11C, A13D	S36.53		PTR 06 G46A, G46B, G46C, G50Z, G71A, G71B 15 MSPNG, SPNG 21A W61A, W61B Prä A11C, A13D
S36.00		PTR 16 Q60A, Q60B, Q60C 21A W61A, W61B Prä A11C, A13D	S36.18		PTR 07 H64Z 15 MSPNG, SPNG 21A W61A, W61B Prä A11C, A13D	S36.54		PTR 06 G46A, G46B, G46C, G50Z, G71A, G71B 15 MSPNG, SPNG 21A W61A, W61B Prä A11C, A13D
S36.01		PTR 15 MSPNG, SPNG 16 Q60A, Q60B, Q60C 21A W61A, W61B Prä A11C, A13D	S36.20		PTR 07 H62A, H62B 21A W61A, W61B Prä A11C, A13D	S36.55		PTR 06 G46A, G46B, G46C, G50Z, G71A, G71B 21A W61A, W61B Prä A11C, A13D
S36.02		PTR 15 MSPNG, SPNG 16 Q60A, Q60B, Q60C 21A W61A, W61B Prä A11C, A13D	S36.21		PTR 07 H62A, H62B 21A W61A, W61B Prä A11C, A13D	S36.59		PTR 06 G46A, G46B, G46C, G50Z, G71A, G71B 15 MSPNG, SPNG 21A W61A, W61B Prä A11C, A13D
S36.03		PTR 15 MSPNG, SPNG 16 Q60A, Q60B, Q60C 21A W61A Prä A11C, A13D	S36.22		PTR 07 H62A, H62B 21A W61A, W61B Prä A11C, A13D	S36.6		PTR 06 G46A, G46B, G46C, G50Z, G71A, G71B 15 MSPNG, SPNG 21A W61A, W61B Prä A11C, A13D
S36.04		PTR 16 Q60A, Q60B, Q60C, Q60D 21A W61A Prä A11C, A13D	S36.23		PTR 07 H62A, H62B 21A W61A, W61B Prä A11C, A13D	S36.7		PTR 06 G46A, G46B, G46C, G50Z, G71A, G71B 15 MSPNG, SPNG 21A W61A, W61B Prä A11C, A13D
S36.08		PTR 16 Q60A, Q60B, Q60C 21A W61A, W61B Prä A11C, A13D	S36.29		PTR 07 H62A, H62B 21A W61A, W61B Prä A11C, A13D	S36.81		PTR 06 G46A, G46B, G46C, G50Z, G71A, G71B 15 MSPNG, SPNG 21A W61A, W61B Prä A11C, A13D
S36.10		PTR 07 H63A, H63B, H63C 15 MSPNG, SPNG 21A W61A, W61B Prä A11C, A13D	S36.3		PTR 06 G46A, G46B, G46C, G50Z, G71A, G71B 21A W61A, W61B Prä A11C, A13D	S36.82		PTR 06 G46A, G46B, G46C, G50Z, G71A, G71B 15 MSPNG, SPNG 21A W61A, W61B Prä A11C, A13D
S36.11		PTR 07 H63A, H63B, H63C 15 MSPNG, SPNG 21A W61A, W61B Prä A11C, A13D	S36.40		PTR 06 G46A, G46B, G46C, G50Z, G71A, G71B 15 MSPNG, SPNG 21A W61A, W61B Prä A11C, A13D	S36.88		PTR 21A W61A, W61B 21B X60Z Prä A11C, A13D
S36.12		PTR 07 H63A, H63B, H63C 15 MSPNG, SPNG 21A W61A, W61B Prä A11C, A13D	S36.41		PTR 06 G46A, G46B, G46C, G50Z, G71A, G71B 21A W61A, W61B Prä A11C, A13D			
S36.13		PTR 07 H63A, H63B, H63C 15 MSPNG, SPNG 21A W61A, W61B Prä A11C, A13D	S36.49		PTR 06 G46A, G46B, G46C, G50Z, G71A, G71B 21A W61A, W61B Prä A11C, A13D			

ICD	MDC	DRG	ICD	MDC	DRG	ICD	MDC	DRG
S36.9		PTR	S37.5		PTR	S39.7		PTR
	06	G46A, G46B, G46C, G50Z, G71A, G71B		13	N62A, N62B		21A	W61A, W61B
	21A	W61A, W61B		21A	W61A, W61B		21B	X60Z
	Prä	A11C, A13D		Prä	A11C, A13D		Prä	A11C, A13D
S37.00		PTR	S37.6		PTR	S39.80		PTR
	11	L64A, L64B		13	N62A, N62B		21A	W61A, W61B
	21A	W61A, W61B		21A	W61A, W61B		21B	X60Z
	Prä	A11C, A13D		Prä	A11C, A13D		Prä	A11C, A13D
S37.01		PTR	S37.7		PTR	S39.88		PTR
	11	L64A, L64B		12	M64Z		21A	W61A, W61B
	21A	W61A, W61B		13	N62A, N62B		21B	X60Z
	Prä	A11C, A13D		21A	W61A, W61B		Prä	A11C, A13D
S37.02		PTR	S37.81		PTR	S39.9		PTR
	11	L69A, L69B		10	K64A, K64B, K64C, K64D		21A	W61A, W61B
	15	MSPNG, SPNG		21A	W61A, W61B		21B	X60Z
	21A	W61A		Prä	A11C, A13D		S40.0	PTR
	Prä	A11C, A13D		S37.82	PTR		09	J65A, J65B
S37.03		PTR		12	M64Z		21A	W61A, W61B
	11	L69A, L69B		21A	W61A, W61B		Prä	A11C, A13D
	21A	W61A		Prä	A11C, A13D		S40.7	PTR
	Prä	A11C, A13D		S37.83	PTR		09	J65A, J65B
S37.1		PTR		12	M64Z		21A	W61A, W61B
	11	L68A, L68B		21A	W61A, W61B		Prä	A11C, A13D
	15	MSPNG, SPNG		Prä	A11C, A13D		S40.81	PTR
	21A	W61A, W61B		S37.84	PTR		09	J67A, J67B, J68Z
	Prä	A11C, A13D		12	M64Z		21A	W61A, W61B
S37.20		PTR		21A	W61A, W61B		S40.83	PTR
	11	L68A, L68B		Prä	A11C, A13D		09	J67A, J67B, J68Z
	21A	W61A, W61B		S37.88	PTR		21A	W61A, W61B
	Prä	A11C, A13D		12	M64Z		S40.84	PTR
S37.21		PTR		13	N62A, N62B		09	J65A, J65B
	11	L68A, L68B		21A	W61A, W61B		21A	W61A, W61B
	21A	W61A, W61B		Prä	A11C, A13D		S40.88	PTR
	Prä	A11C, A13D		S37.9	PTR		09	J65A, J65B
S37.22		PTR		12	M64Z		21A	W61A, W61B
	11	L68A, L68B		13	N62A, N62B		S40.9	PTR
	21A	W61A, W61B		21A	W61A, W61B		09	J65A, J65B
	Prä	A11C, A13D		21A	W61A, W61B		21A	W61A, W61B
S37.28		PTR		Prä	A11C, A13D		S41.0	PTR
	11	L68A, L68B		S38.0	PTR		21A	W61A, W61B
	21A	W61A, W61B		12	M64Z		21B	X60Z
	Prä	A11C, A13D		13	N62A, N62B		S41.1	PTR
S37.30		PTR		15	MSPNG, SPNG		21A	W61A, W61B
	11	L64A, L64B		21A	W61A, W61B		21B	X60Z
	21A	W61A, W61B		Prä	A11C, A13D		S41.7	PTR
	Prä	A11C, A13D		S38.1	PTR		21A	W61A, W61B
S37.31		PTR		15	MSPNG, SPNG		21B	X60Z
	11	L64A, L64B		21A	W61A, W61B		S41.80	PTR
	21A	W61A, W61B		21B	X60Z		21A	W61A, W61B
	Prä	A11C, A13D		Prä	A11C, A13D		21B	X60Z
S37.32		PTR		S38.2	PTR		21A	W61A, W61B
	11	L64A, L64B		12	M64Z		Prä	961Z
	21A	W61A, W61B		13	N62A, N62B		S41.84	PTR
	Prä	A11C, A13D		21A	W61A, W61B		21A	W61A, W61B
S37.33		PTR		Prä	A11C, A13D		Prä	961Z
	11	L68A, L68B		S38.3	PTR		S41.85	PTR
	21A	W61A, W61B		15	MSPNG, SPNG		21A	W61A, W61B
	Prä	A11C, A13D		21A	W61A, W61B		21B	X01A, X01B
S37.38		PTR		21B	X60Z		Prä	961Z
	11	L68A, L68B		Prä	A11C, A13D		S41.87	PTR
	21A	W61A, W61B		S39.0	PTR		21A	W61A, W61B
	Prä	A11C, A13D		08	I68A, I68B, I68C, I68D, I68E		Prä	961Z
S37.4		PTR		21A	W61A, W61B		S41.88	PTR
	13	N62A, N62B		Prä	A11C, A13D		08	I02A, I02B, I08A, I08B, I13A, I20A, I20B, I20C, I22Z
	21A	W61A, W61B		S39.6	PTR		21A	W61A, W61B
	Prä	A11C, A13D		12	M64Z		21B	X01A, X01B
				13	N62A, N62B		Prä	961Z
				21A	W61A, W61B			
				Prä	A11C, A13D			

DIAG

ICD	MDC	DRG	ICD	MDC	DRG	ICD	MDC	DRG
S41.89		PTR	S42.42		PTR	S44.2		PTR
	08	I02A, I02B, I08A, I08B, I13A, I20A, I20B, I20C, I22Z		08	I77Z		01	B71A, B71B, B71C, B71D
	21A	W61A, W61B		21A	W61A, W61B		21A	W61A, W61B
	21B	X01A, X01B	S42.43		PTR	S44.3		PTR
	Prä	961Z		08	I77Z		01	B71A, B71B, B71C, B71D
S42.00		PTR		21A	W61A, W61B		21A	W61A, W61B
	08	I78Z	S42.44		PTR	S44.4		PTR
	21A	W61A, W61B		08	I77Z		01	B71A, B71B, B71C, B71D
S42.01		PTR		21A	W61A, W61B		21A	W61A, W61B
	08	I77Z	S42.45		PTR	S44.5		PTR
	21A	W61A, W61B		08	I77Z		01	B71A, B71B, B71C, B71D
S42.02		PTR		21A	W61A, W61B		21A	W61A, W61B
	08	I77Z	S42.49		PTR	S44.7		PTR
	21A	W61A, W61B		08	I77Z		01	B71A, B71B, B71C, B71D
S42.03		PTR		21A	W61A, W61B		21A	W61A, W61B
	08	I77Z	S42.7		PTR	S44.8		PTR
	21A	W61A, W61B		08	I77Z		01	B71A, B71B, B71C, B71D
S42.09		PTR		21A	W61A, W61B		21A	W61A, W61B
	08	I75A, I75B	S42.8		PTR	S44.9		PTR
	21A	W61A, W61B		08	I77Z		01	B71A, B71B, B71C, B71D
S42.10		PTR		21A	W61A, W61B		21A	W61A, W61B
	08	I77Z	S42.9		PTR	S45.0		PTR
	21A	W61A, W61B		08	I77Z		15	MSPNG, SPNG
S42.11		PTR		21A	W61A, W61B		21A	W61A, W61B
	08	I76A, I76B	S43.00		PTR		21B	X60Z
	21A	W61A, W61B		08	I78Z	S45.1		PTR
S42.12		PTR		21A	W61A, W61B		15	MSPNG, SPNG
	08	I77Z	S43.01		PTR		21A	W61A, W61B
	21A	W61A, W61B		08	I78Z		21B	X60Z
S42.13		PTR		21A	W61A, W61B	S45.2		PTR
	08	I77Z	S43.02		PTR		15	MSPNG, SPNG
	21A	W61A, W61B		08	I78Z		21A	W61A, W61B
S42.14		PTR		21A	W61A, W61B		21B	X60Z
	08	I77Z	S43.03		PTR	S45.3		PTR
	21A	W61A, W61B		08	I78Z		15	MSPNG, SPNG
S42.19		PTR		21A	W61A, W61B		21A	W61A, W61B
	08	I76A, I76B	S43.08		PTR		21B	X60Z
	21A	W61A, W61B		08	I77Z	S45.7		PTR
S42.20		PTR		21A	W61A, W61B		15	MSPNG, SPNG
	08	I75A, I75B	S43.1		PTR		21A	W61A, W61B
	21A	W61A, W61B		08	I77Z		21B	X60Z
S42.21		PTR		21A	W61A, W61B	S45.8		PTR
	08	I75A, I75B	S43.2		PTR		15	MSPNG, SPNG
	15	MSPNG, SPNG		08	I78Z		21A	W61A, W61B
	21A	W61A, W61B		21A	W61A, W61B		21B	X60Z
S42.22		PTR	S43.3		PTR	S45.9		PTR
	08	I75A, I75B		08	I77Z		15	MSPNG, SPNG
	21A	W61A, W61B		21A	W61A, W61B		21A	W61A, W61B
S42.23		PTR			PTR		21B	X60Z
	08	I75A, I75B	S43.4		PTR	S46.0		PTR
	21A	W61A, W61B		08	I77Z		08	I77Z
S42.24		PTR		21A	W61A, W61B		21A	W61A, W61B
	08	I75A, I75B	S43.5		PTR	S46.1		PTR
	21A	W61A, W61B		08	I77Z		08	I77Z
S42.29		PTR		21A	W61A, W61B		21A	W61A, W61B
	08	I75A, I75B	S43.6		PTR	S46.2		PTR
	15	MSPNG, SPNG		04	E40A, E40B, E40C, E75A, E75B		08	I77Z
	21A	W61A, W61B		21A	W61A, W61B		21A	W61A, W61B
S42.3		PTR	S43.7		PTR	S46.3		PTR
	08	I75A, I75B		08	I77Z		08	I77Z
	15	MSPNG, SPNG		21A	W61A, W61B		21A	W61A, W61B
	21A	W61A, W61B			PTR	S46.7		PTR
S42.40		PTR		01	B71A, B71B, B71C, B71D		08	I77Z
	08	I77Z	S44.0		PTR		21A	W61A, W61B
	21A	W61A, W61B		01	B71A, B71B, B71C, B71D	S46.8		PTR
S42.41		PTR		21A	W61A, W61B		08	I77Z
	08	I77Z	S44.1		PTR		21A	W61A, W61B
	21A	W61A, W61B		01	B71A, B71B, B71C, B71D			

DIAG

ICD	MDC	DRG	ICD	MDC	DRG	ICD	MDC	DRG
S46.9		PTR	S51.86	08	I02A, I02B, I08A, I08B, I13A, I20A, I20B, I20C, I22Z	S52.52		PTR
	08	I77Z		21A	W61A, W61B	08	I74A, I74B, I74C	
	21A	W61A, W61B		21B	X01A, X01B	21A	W61A, W61B	
S47		PTR		Prä	961Z	S52.59		PTR
	15	MSPNG, SPNG	S51.87		PTR	08	I74A, I74B, I74C	
	21A	W61A, W61B		21A	W61A, W61B	21A	W61A, W61B	
	21B	X60Z		Prä	961Z	S52.6		PTR
S48.0		PTR	S51.88		PTR	08	I74A, I74B, I74C	
	21A	W61A, W61B		08	I02A, I02B, I08A, I08B, I13A, I20A, I20B, I20C, I22Z	21A	W61A, W61B	
	21B	X60Z		21A	W61A, W61B	S52.7		PTR
S48.1		PTR		21B	X01A, X01B	08	I78Z	
	21A	W61A, W61B		Prä	961Z	21A	W61A, W61B	
	21B	X60Z	S51.89		PTR	S52.8		PTR
S48.9		PTR		08	I02A, I02B, I08A, I08B, I13A, I20A, I20B, I20C, I22Z	08	I74A, I74B, I74C	
	21A	W61A, W61B		21A	W61A, W61B	21A	W61A, W61B	
	21B	X60Z		21B	X01A, X01B	S52.9		PTR
S49.7		PTR		Prä	961Z	08	I74A, I74B, I74C	
	21A	W61A, W61B		21A	W61A, W61B	21A	W61A, W61B	
	21B	X60Z		21B	X01A, X01B	S53.0		PTR
S49.8		PTR		Prä	961Z	08	I78Z	
	21A	W61A, W61B	S51.9		PTR	21A	W61A, W61B	
	21B	X60Z		21A	W61A, W61B	S53.10		PTR
S49.9		PTR		21B	X60Z	08	I78Z	
	21A	W61A, W61B	S52.00		PTR	21A	W61A, W61B	
	21B	X60Z		08	I74A, I74B, I74C	S53.11		PTR
S50.0		PTR		21A	W61A, W61B	08	I78Z	
	09	J65A, J65B	S52.01		PTR	21A	W61A, W61B	
	21A	W61A, W61B		08	I74A, I74B, I74C	S53.12		PTR
S50.1		PTR		21A	W61A, W61B	08	I78Z	
	09	J65A, J65B	S52.02		PTR	21A	W61A, W61B	
	21A	W61A, W61B		08	I74A, I74B, I74C	S53.13		PTR
S50.7		PTR		21A	W61A, W61B	08	I78Z	
	09	J65A, J65B	S52.09		PTR	21A	W61A, W61B	
	21A	W61A, W61B		08	I74A, I74B, I74C	S53.14		PTR
S50.81		PTR		21A	W61A, W61B	08	I78Z	
	09	J65A, J65B	S52.10		PTR	21A	W61A, W61B	
	21A	W61A, W61B		08	I74A, I74B, I74C	S53.18		PTR
S50.82		PTR		21A	W61A, W61B	08	I78Z	
	09	J67A, J67B, J68Z	S52.11		PTR	21A	W61A, W61B	
	21A	W61A, W61B		08	I74A, I74B, I74C	S53.2		PTR
S50.83		PTR		21A	W61A, W61B	08	I74A, I74B, I74C	
	09	J67A, J67B, J68Z	S52.12		PTR	21A	W61A, W61B	
	21A	W61A, W61B		08	I74A, I74B, I74C	S53.3		PTR
S50.84		PTR		21A	W61A, W61B	08	I74A, I74B, I74C	
	09	J65A, J65B	S52.19		PTR	21A	W61A, W61B	
	21A	W61A, W61B		08	I74A, I74B, I74C	S53.40		PTR
S50.88		PTR		21A	W61A, W61B	08	I74A, I74B, I74C	
	09	J65A, J65B	S52.20		PTR	21A	W61A, W61B	
	21A	W61A, W61B		08	I74A, I74B, I74C	S53.41		PTR
S50.9		PTR		21A	W61A, W61B	08	I74A, I74B, I74C	
	09	J65A, J65B	S52.21		PTR	21A	W61A, W61B	
	21A	W61A, W61B		08	I74A, I74B, I74C	S53.42		PTR
S51.0		PTR		21A	W61A, W61B	08	I74A, I74B, I74C	
	21A	W61A, W61B	S52.30		PTR	21A	W61A, W61B	
	21B	X60Z		08	I74A, I74B, I74C	S53.43		PTR
S51.7		PTR		21A	W61A, W61B	08	I74A, I74B, I74C	
	21A	W61A, W61B	S52.31		PTR	21A	W61A, W61B	
	21B	X60Z		08	I74A, I74B, I74C	S53.44		PTR
S51.80		PTR		21A	W61A, W61B	08	I74A, I74B, I74C	
	21A	W61A, W61B	S52.4		PTR	21A	W61A, W61B	
	21B	X60Z		08	I74A, I74B, I74C	S53.48		PTR
S51.84		PTR		21A	W61A, W61B	08	I74A, I74B, I74C	
	21A	W61A, W61B	S52.50		PTR	21A	W61A, W61B	
	Prä	961Z		08	I74A, I74B, I74C	S54.0		PTR
S51.85		PTR		21A	W61A, W61B	01	B71A, B71B, B71C, B71D	
	21A	W61A, W61B	S52.51		PTR	21A	W61A, W61B	
	Prä	961Z		08	I74A, I74B, I74C	S54.1		PTR
				21A	W61A, W61B	01	B71A, B71B, B71C, B71D	
						21A	W61A, W61B	



ICD	MDC	DRG	ICD	MDC	DRG	ICD	MDC	DRG
S54.2		PTR	S57.0		PTR	S61.80		PTR
	01	B71A, B71B, B71C, B71D		15	MSPNG, SPNG		21A	W61A, W61B
	21A	W61A, W61B		21A	W61A, W61B		21B	X05A, X05B, X60Z
S54.3		PTR		21B	X60Z	S61.84		PTR
	01	B71A, B71B, B71C, B71D	S57.8		PTR		21A	W61A, W61B
	21A	W61A, W61B		15	MSPNG, SPNG	S61.85		Prä 961Z
S54.7		PTR		21A	W61A, W61B		21A	W61A, W61B
	01	B71A, B71B, B71C, B71D		21B	X60Z		Prä	961Z
	21A	W61A, W61B	S57.9		PTR	S61.86		08 I02A, I02B, I08A, I08B, I13A, I20A, I20B, I20C, I22Z
S54.8		PTR		15	MSPNG, SPNG		21A	W61A, W61B
	01	B71A, B71B, B71C, B71D		21A	W61A, W61B		21B	X01A, X01B
	21A	W61A, W61B		21B	X60Z		Prä	961Z
S54.9		PTR	S58.0		PTR	S61.87		PTR
	01	B71A, B71B, B71C, B71D		21A	W61A, W61B		21A	W61A, W61B
	21A	W61A, W61B		21B	X60Z		Prä	961Z
S55.0		PTR	S58.1		PTR	S61.88		PTR
	15	MSPNG, SPNG		21A	W61A, W61B		08	I02A, I02B, I08A, I08B, I13A, I20A, I20B, I20C, I22Z
	21A	W61A, W61B		21B	X60Z		21A	W61A, W61B
	21B	X60Z	S58.9		PTR		21B	X01A, X01B
S55.1		PTR		21A	W61A, W61B		Prä	961Z
	15	MSPNG, SPNG		21B	X60Z	S61.89		PTR
	21A	W61A, W61B	S59.7		PTR		08	I02A, I02B, I08A, I08B, I13A, I20A, I20B, I20C, I22Z
	21B	X60Z		21A	W61A, W61B		21A	W61A, W61B
S55.2		PTR		21B	X05A, X05B, X60Z		21B	X01A, X01B
	15	MSPNG, SPNG	S59.8		PTR		Prä	961Z
	21A	W61A, W61B		21A	W61A, W61B		21A	W61A, W61B
	21B	X60Z		21B	X05A, X05B, X60Z		21B	X01A, X01B
S55.7		PTR	S59.9		PTR	S61.9		PTR
	15	MSPNG, SPNG		21A	W61A, W61B		21A	W61A, W61B
	21A	W61A, W61B		21B	X05A, X05B, X60Z		21B	X05A, X05B, X60Z
	21B	X60Z	S60.0		PTR	S62.0		PTR
S55.8		PTR		09	J65A, J65B		08	I74A, I74B, I74C
	15	MSPNG, SPNG		21A	W61A, W61B		21A	W61A, W61B
	21A	W61A, W61B	S60.1		PTR	S62.10		PTR
	21B	X60Z		09	J65A, J65B		08	I74A, I74B, I74C
S55.9		PTR		21A	W61A, W61B		21A	W61A, W61B
	15	MSPNG, SPNG	S60.2		PTR	S62.11		PTR
	21A	W61A, W61B		09	J65A, J65B		08	I74A, I74B, I74C
	21B	X60Z		21A	W61A, W61B		21A	W61A, W61B
S56.0		PTR	S60.7		PTR	S62.12		PTR
	08	I32A, I32B, I32C, I32D, I32E, I74A, I74B, I74C		09	J65A, J65B		08	I74A, I74B, I74C
	21A	W61A, W61B		21A	W61A, W61B		21A	W61A, W61B
S56.1		PTR	S60.81		PTR	S62.13		PTR
	08	I32A, I32B, I32C, I32D, I32E, I74A, I74B, I74C		09	J65A, J65B		08	I74A, I74B, I74C
	21A	W61A, W61B		21A	W61A, W61B		21A	W61A, W61B
S56.2		PTR	S60.82		PTR	S62.14		PTR
	08	I74A, I74B, I74C		09	J67A, J67B, J68Z		08	I74A, I74B, I74C
	21A	W61A, W61B		21A	W61A, W61B		21A	W61A, W61B
S56.3		PTR	S60.83		PTR	S62.15		PTR
	08	I32A, I32B, I32C, I32D, I32E, I74A, I74B, I74C		09	J67A, J67B, J68Z		08	I74A, I74B, I74C
	21A	W61A, W61B		21A	W61A, W61B		21A	W61A, W61B
S56.4		PTR	S60.84		PTR	S62.16		PTR
	08	I32A, I32B, I32C, I32D, I32E, I74A, I74B, I74C		09	J65A, J65B		08	I74A, I74B, I74C
	21A	W61A, W61B		21A	W61A, W61B		21A	W61A, W61B
S56.5		PTR	S60.88		PTR	S62.17		PTR
	08	I74A, I74B, I74C		09	J65A, J65B		08	I74A, I74B, I74C
	21A	W61A, W61B		21A	W61A, W61B		21A	W61A, W61B
S56.7		PTR	S60.9		PTR	S62.19		PTR
	08	I74A, I74B, I74C		09	J65A, J65B		08	I74A, I74B, I74C
	21A	W61A, W61B		21A	W61A, W61B		21A	W61A, W61B
S56.8		PTR	S61.0		PTR	S62.20		PTR
	08	I74A, I74B, I74C		21A	W61A, W61B		08	I32A, I32B, I32C, I32D, I32E, I74A, I74B, I74C
	21A	W61A, W61B		21B	X05A, X05B, X60Z		21A	W61A, W61B
	21A	W61A, W61B	S61.1		PTR	S62.21		PTR
	21A	W61A, W61B		21A	W61A, W61B		08	I32A, I32B, I32C, I32D, I32E, I74A, I74B, I74C
	21A	W61A, W61B		21B	X05A, X05B, X60Z		21A	W61A, W61B
	21A	W61A, W61B	S61.7		PTR			
	21A	W61A, W61B		21A	W61A, W61B			
	21B	X60Z		21B	X60Z			

ICD	MDC	DRG	ICD	MDC	DRG	ICD	MDC	DRG
S62.22		PTR	S62.8		PTR	S63.62		PTR
	08	I32A, I32B, I32C, I32D, I32E, I74A, I74B, I74C		08	I32A, I32B, I32C, I32D, I32E, I74A, I74B, I74C		08	I32A, I32B, I32C, I32D, I32E, I74A, I74B, I74C
	21A	W61A, W61B		15	MSPNG, SPNG		21A	W61A, W61B
S62.23		PTR	S63.00		PTR	S63.68		PTR
	08	I32A, I32B, I32C, I32D, I32E, I74A, I74B, I74C		08	I74A, I74B, I74C		08	I32A, I32B, I32C, I32D, I32E, I74A, I74B, I74C
	21A	W61A, W61B		21A	W61A, W61B		21A	W61A, W61B
S62.24		PTR	S63.01		PTR	S63.7		PTR
	08	I32A, I32B, I32C, I32D, I32E, I74A, I74B, I74C		08	I74A, I74B, I74C		08	I32A, I32B, I32C, I32D, I32E, I74A, I74B, I74C
	21A	W61A, W61B		21A	W61A, W61B		21A	W61A, W61B
S62.30		PTR	S63.02		PTR	S64.0		PTR
	08	I32A, I32B, I32C, I32D, I32E, I74A, I74B, I74C		08	I74A, I74B, I74C		01	B82Z
	21A	W61A, W61B		21A	W61A, W61B		21A	W61A, W61B
S62.31		PTR	S63.03		PTR	S64.1		PTR
	08	I32A, I32B, I32C, I32D, I32E, I74A, I74B, I74C		08	I74A, I74B, I74C		01	B82Z
	21A	W61A, W61B		21A	W61A, W61B		21A	W61A, W61B
S62.32		PTR	S63.04		PTR	S64.2		PTR
	08	I32A, I32B, I32C, I32D, I32E, I74A, I74B, I74C		08	I74A, I74B, I74C		01	B82Z
	21A	W61A, W61B		21A	W61A, W61B		21A	W61A, W61B
S62.33		PTR	S63.08		PTR	S64.3		PTR
	08	I32A, I32B, I32C, I32D, I32E, I74A, I74B, I74C		08	I74A, I74B, I74C		01	B82Z
	21A	W61A, W61B		21A	W61A, W61B		21A	W61A, W61B
S62.34		PTR	S63.10		PTR	S64.4		PTR
	08	I32A, I32B, I32C, I32D, I32E, I74A, I74B, I74C		08	I32A, I32B, I32C, I32D, I32E, I74A, I74B, I74C		01	B82Z
	21A	W61A, W61B		21A	W61A, W61B		21A	W61A, W61B
S62.4		PTR	S63.11		PTR	S64.7		PTR
	08	I32A, I32B, I32C, I32D, I32E, I74A, I74B, I74C		08	I32A, I32B, I32C, I32D, I32E, I74A, I74B, I74C		01	B82Z
	21A	W61A, W61B		21A	W61A, W61B		21A	W61A, W61B
S62.50		PTR	S63.12		PTR	S64.8		PTR
	08	I32A, I32B, I32C, I32D, I32E, I74A, I74B, I74C		08	I32A, I32B, I32C, I32D, I32E, I74A, I74B, I74C		01	B82Z
	21A	W61A, W61B		21A	W61A, W61B		21A	W61A, W61B
S62.51		PTR	S63.2		PTR	S64.9		PTR
	08	I32A, I32B, I32C, I32D, I32E, I74A, I74B, I74C		08	I32A, I32B, I32C, I32D, I32E, I74A, I74B, I74C		01	B82Z
	21A	W61A, W61B		21A	W61A, W61B		21A	W61A, W61B
S62.52		PTR	S63.3		PTR	S65.0		PTR
	08	I32A, I32B, I32C, I32D, I32E, I74A, I74B, I74C		08	I74A, I74B, I74C		15	MSPNG, SPNG
	21A	W61A, W61B		21A	W61A, W61B		21A	W61A, W61B
S62.60		PTR	S63.4		PTR	S65.1		PTR
	08	I32A, I32B, I32C, I32D, I32E, I74A, I74B, I74C		08	I32A, I32B, I32C, I32D, I32E, I74A, I74B, I74C		15	MSPNG, SPNG
	21A	W61A, W61B		21A	W61A, W61B		21A	W61A, W61B
S62.61		PTR	S63.51		PTR	S65.2		PTR
	08	I32A, I32B, I32C, I32D, I32E, I74A, I74B, I74C		08	I74A, I74B, I74C		15	MSPNG, SPNG
	21A	W61A, W61B		21A	W61A, W61B		21A	W61A, W61B
S62.62		PTR	S63.52		PTR	S65.3		PTR
	08	I32A, I32B, I32C, I32D, I32E, I74A, I74B, I74C		08	I74A, I74B, I74C		15	MSPNG, SPNG
	21A	W61A, W61B		21A	W61A, W61B		21A	W61A, W61B
S62.63		PTR	S63.53		PTR	S65.4		PTR
	08	I32A, I32B, I32C, I32D, I32E, I74A, I74B, I74C		08	I74A, I74B, I74C		15	MSPNG, SPNG
	21A	W61A, W61B		21A	W61A, W61B		21A	W61A, W61B
S62.7		PTR	S63.58		PTR	S65.5		PTR
	08	I32A, I32B, I32C, I32D, I32E, I74A, I74B, I74C		08	I74A, I74B, I74C		15	MSPNG, SPNG
	21A	W61A, W61B		21A	W61A, W61B		21A	W61A, W61B
	08	I32A, I32B, I32C, I32D, I32E, I74A, I74B, I74C		08	I74A, I74B, I74C		21B	X05A, X05B, X60Z
	21A	W61A, W61B		21A	W61A, W61B		21B	X05A, X05B, X60Z
	08	I32A, I32B, I32C, I32D, I32E, I74A, I74B, I74C		08	I32A, I32B, I32C, I32D, I32E, I74A, I74B, I74C		21B	X05A, X05B, X60Z
	21A	W61A, W61B		21A	W61A, W61B		21B	X05A, X05B, X60Z
	08	I32A, I32B, I32C, I32D, I32E, I74A, I74B, I74C		08	I74A, I74B, I74C		21B	X60Z
	21A	W61A, W61B		21A	W61A, W61B		21B	X60Z
	08	I32A, I32B, I32C, I32D, I32E, I74A, I74B, I74C		08	I32A, I32B, I32C, I32D, I32E, I74A, I74B, I74C		21B	X60Z
	21A	W61A, W61B		21A	W61A, W61B		21B	X60Z
	08	I32A, I32B, I32C, I32D, I32E, I74A, I74B, I74C		08	I32A, I32B, I32C, I32D, I32E, I74A, I74B, I74C		21B	X60Z
	21A	W61A, W61B		21A	W61A, W61B		21B	X60Z

DIAG

ICD	MDC	DRG	ICD	MDC	DRG	ICD	MDC	DRG
S65.9		PTR	S69.9		PTR	S71.88		PTR
	15	MSPNG, SPNG		21A	W61A, W61B		08	I02A, I02B, I08A, I08B, I13A, I20A, I20B, I20C, I22Z
	21A	W61A, W61B		21B	X05A, X05B, X60Z		21A	W61A, W61B
	21B	X60Z	S70.0		PTR		21B	X01A, X01B
S66.0		PTR		09	J02A, J02B, J03A, J03B, J04A, J04B, J65A, J65B		Prä	961Z
	08	I74A, I74B, I74C		21A	W61A, W61B	S71.89		PTR
	21A	W61A, W61B	S70.1		PTR		08	I02A, I02B, I08A, I08B, I13A, I20A, I20B, I20C, I22Z
S66.1		PTR		09	J02A, J02B, J03A, J03B, J04A, J04B, J65A, J65B		21A	W61A, W61B
	08	I74A, I74B, I74C		15	MSPNG, SPNG		21B	X01A, X01B
	21A	W61A, W61B		21A	W61A, W61B		Prä	961Z
S66.2		PTR	S70.7		PTR	S72.00		PTR
	08	I74A, I74B, I74C		09	J02A, J02B, J03A, J03B, J04A, J04B, J65A, J65B		08	I66A, I66B, I66C, I66D
	21A	W61A, W61B		21A	W61A, W61B		21A	W61A, W61B
S66.3		PTR	S70.81		PTR	S72.01		PTR
	08	I74A, I74B, I74C		09	J02A, J02B, J03A, J03B, J04A, J04B, J65A, J65B		08	I66A, I66B, I66C, I66D
	21A	W61A, W61B		21A	W61A, W61B		21A	W61A, W61B
S66.4		PTR	S70.82		PTR	S72.02		PTR
	08	I74A, I74B, I74C		09	J02A, J02B, J03A, J03B, J04A, J04B, J67A, J67B, J68Z		08	I66A, I66B, I66C, I66D
	21A	W61A, W61B		21A	W61A, W61B		21A	W61A, W61B
S66.5		PTR	S70.83		PTR	S72.03		PTR
	08	I74A, I74B, I74C		09	J02A, J02B, J03A, J03B, J04A, J04B, J67A, J67B, J68Z		08	I66A, I66B, I66C, I66D
	21A	W61A, W61B		21A	W61A, W61B		21A	W61A, W61B
S66.6		PTR	S70.84		PTR	S72.04		PTR
	08	I74A, I74B, I74C		09	J02A, J02B, J03A, J03B, J04A, J04B, J65A, J65B		08	I66A, I66B, I66C, I66D
	21A	W61A, W61B		21A	W61A, W61B		21A	W61A, W61B
S66.7		PTR	S70.88		PTR	S72.05		PTR
	08	I74A, I74B, I74C		09	J02A, J02B, J03A, J03B, J04A, J04B, J65A, J65B		08	I66A, I66B, I66C, I66D
	21A	W61A, W61B		21A	W61A, W61B		21A	W61A, W61B
S66.8		PTR	S70.9		PTR	S72.08		PTR
	08	I74A, I74B, I74C		09	J02A, J02B, J03A, J03B, J04A, J04B, J65A, J65B		08	I66A, I66B, I66C, I66D
	21A	W61A, W61B		21A	W61A, W61B		21A	W61A, W61B
S66.9		PTR	S71.0		PTR	S72.10		PTR
	08	I74A, I74B, I74C		09	J02A, J02B, J03A, J03B, J04A, J04B, J65A, J65B		08	I66A, I66B, I66C, I66D
	21A	W61A, W61B		21A	W61A, W61B		21A	W61A, W61B
S67.0		PTR	S71.1		PTR	S72.11		PTR
	15	MSPNG, SPNG		09	J02A, J02B, J03A, J03B, J04A, J04B, J65A, J65B		08	I66A, I66B, I66C, I66D
	21A	W61A, W61B		21A	W61A, W61B		21A	W61A, W61B
	21B	X05A, X05B, X60Z	S71.7		PTR	S72.2		PTR
S67.8		PTR		21A	W61A, W61B		08	I66A, I66B, I66C, I66D
	15	MSPNG, SPNG		21A	W61A, W61B		21A	W61A, W61B
	21A	W61A, W61B	S71.8		PTR	S72.3		PTR
	21B	X05A, X05B, X60Z		21A	W61A, W61B		08	I04Z, I60Z, I72Z
S68.0		PTR		21B	X04Z, X60Z		15	P65C, P66C, P67B, P67C
	21A	W61A, W61B	S71.8		PTR		21A	W61A, W61B
	21B	X05A, X05B, X60Z		21A	W61A, W61B	S72.40		PTR
S68.1		PTR		21B	X04Z, X60Z		08	I04Z, I68A, I68B, I68C
	21A	W61A, W61B	S71.8		PTR		21A	W61A, W61B
	21B	X05A, X05B, X60Z		21A	W61A, W61B	S72.41		PTR
S68.2		PTR		21B	X04Z, X60Z		08	I04Z, I68A, I68B, I68C
	21A	W61A, W61B	S71.84		PTR		21A	W61A, W61B
	21B	X05A, X05B, X60Z		Prä	961Z	S72.42		PTR
S68.3		PTR		21A	W61A, W61B		08	I04Z, I68A, I68B, I68C
	21A	W61A, W61B	S71.85		PTR		21A	W61A, W61B
	21B	X60Z		Prä	961Z	S72.43		PTR
S68.4		PTR		08	I02A, I02B, I08A, I08B, I13A, I20A, I20B, I20C, I22Z		08	I04Z, I68A, I68B, I68C
	21A	W61A, W61B		21A	W61A, W61B		21A	W61A, W61B
	21B	X60Z	S71.86		PTR	S72.44		PTR
S68.8		PTR		21B	X01A, X01B		08	I04Z, I68A, I68B, I68C
	21A	W61A, W61B		Prä	961Z		21A	W61A, W61B
	21B	X60Z	S71.87		PTR	S72.7		PTR
S68.9		PTR		21A	W61A, W61B		08	I04Z, I75A, I75B
	21A	W61A, W61B		Prä	961Z		21A	W61A, W61B
	21B	X60Z				S72.8		PTR
S69.7		PTR					08	I68A, I68B, I68C
	21A	W61A, W61B					21A	W61A, W61B
	21B	X05A, X05B, X60Z						
S69.8		PTR						
	21A	W61A, W61B						
	21B	X05A, X05B, X60Z						

ICD	MDC	DRG	ICD	MDC	DRG	ICD	MDC	DRG
S72.9		PTR	S76.1		PTR	S80.84		PTR
	08	I68A, I68B, I68C		08	I71Z		09	J02A, J02B, J03A, J03B, J04A, J04B, J65A, J65B
	21A	W61A, W61B		21A	W61A, W61B		21A	W61A, W61B
S73.00		PTR	S76.2		PTR	S80.88		PTR
	08	I71Z		08	I71Z		09	J02A, J02B, J03A, J03B, J04A, J04B, J65A, J65B
	21A	W61A, W61B		21A	W61A, W61B		21A	W61A, W61B
S73.01		PTR	S76.3		PTR	S80.9		PTR
	08	I71Z		08	I71Z		09	J02A, J02B, J03A, J03B, J04A, J04B, J65A, J65B
	21A	W61A, W61B		21A	W61A, W61B		21A	W61A, W61B
S73.02		PTR	S76.4		PTR	S81.0		PTR
	08	I71Z		08	I71Z		21A	W61A, W61B
	21A	W61A, W61B		21A	W61A, W61B		21B	X04Z, X60Z
S73.08		PTR	S76.7		PTR	S81.7		PTR
	08	I71Z		08	I71Z		21A	W61A, W61B
	21A	W61A, W61B		21A	W61A, W61B		21B	X04Z, X60Z
S73.10		PTR	S77.0		PTR	S81.80		PTR
	08	I71Z		15	MSPNG, SPNG		21A	W61A, W61B
	21A	W61A, W61B		21A	W61A, W61B		21B	X04Z, X60Z
S73.11		PTR	S77.1		PTR	S81.84		PTR
	08	I71Z		15	MSPNG, SPNG		21A	W61A, W61B
	21A	W61A, W61B		21A	W61A, W61B		Prä	961Z
S73.12		PTR	S77.2		PTR	S81.85		PTR
	08	I71Z		15	MSPNG, SPNG		21A	W61A, W61B
	21A	W61A, W61B		21A	W61A, W61B		Prä	961Z
S73.18		PTR	S78.0		PTR	S81.86		PTR
	08	I71Z		21A	W61A, W61B		08	I02A, I02B, I08A, I08B, I13A, I20A, I20B, I20C, I22Z
	21A	W61A, W61B		21B	X04Z, X60Z		21A	W61A, W61B
S74.0		PTR	S78.1		PTR		21B	X01A, X01B
	01	B71A, B71B, B71C, B71D		21A	W61A, W61B		Prä	961Z
	21A	W61A, W61B		21B	X04Z, X60Z		S81.87	PTR
S74.1		PTR	S78.9		PTR		21A	W61A, W61B
	01	B71A, B71B, B71C, B71D		21A	W61A, W61B		Prä	961Z
	21A	W61A, W61B		21B	X04Z, X60Z		S81.88	PTR
S74.2		PTR	S79.7		PTR		08	I02A, I02B, I08A, I08B, I13A, I20A, I20B, I20C, I22Z
	01	B71A, B71B, B71C, B71D		21A	W61A, W61B		21A	W61A, W61B
	21A	W61A, W61B		21B	X04Z, X60Z		21B	X01A, X01B
S74.7		PTR	S79.8		PTR		Prä	961Z
	01	B71A, B71B, B71C, B71D		21A	W61A, W61B		S81.89	PTR
	21A	W61A, W61B		21B	X04Z, X60Z		08	I02A, I02B, I08A, I08B, I13A, I20A, I20B, I20C, I22Z
S74.8		PTR	S79.9		PTR		21A	W61A, W61B
	01	B71A, B71B, B71C, B71D		21A	W61A, W61B		21B	X01A, X01B
	21A	W61A, W61B		21B	X04Z, X60Z		Prä	961Z
S74.9		PTR	S80.0		PTR		S81.9	PTR
	01	B71A, B71B, B71C, B71D		09	J02A, J02B, J03A, J03B, J04A, J04B, J65A, J65B		21A	W61A, W61B
	21A	W61A, W61B		21A	W61A, W61B		21B	X04Z, X60Z
S75.0		PTR	S80.1		PTR		S82.0	PTR
	21A	W61A, W61B		09	J02A, J02B, J03A, J03B, J04A, J04B, J65A, J65B		08	I77Z
	21B	X04Z, X60Z		21A	W61A, W61B		21A	W61A, W61B
S75.1		PTR	S80.7		PTR		S82.11	PTR
	21A	W61A, W61B		09	J02A, J02B, J03A, J03B, J04A, J04B, J65A, J65B		08	I75A, I75B
	21B	X04Z, X60Z		21A	W61A, W61B		15	MSPNG, SPNG
S75.2		PTR	S80.81		PTR		21A	W61A, W61B
	21A	W61A, W61B		09	J02A, J02B, J03A, J03B, J04A, J04B, J65A, J65B		S82.18	PTR
	21B	X04Z, X60Z		21A	W61A, W61B		08	I75A, I75B
S75.7		PTR	S80.82		PTR		21A	W61A, W61B
	15	MSPNG, SPNG		09	J02A, J02B, J03A, J03B, J04A, J04B, J67A, J67B, J68Z		S82.21	PTR
	21A	W61A, W61B		21A	W61A, W61B		08	I75A, I75B
	21B	X04Z, X60Z		S80.83	PTR		21A	W61A, W61B
S75.8		PTR		09	J02A, J02B, J03A, J03B, J04A, J04B, J67A, J67B, J68Z		S82.28	PTR
	15	MSPNG, SPNG		21A	W61A, W61B		08	I75A, I75B
	21A	W61A, W61B		S80.83	PTR		21A	W61A, W61B
	21B	X04Z, X60Z		09	J02A, J02B, J03A, J03B, J04A, J04B, J67A, J67B, J68Z		S82.31	PTR
S75.9		PTR		21A	W61A, W61B		08	I75A, I75B
	15	MSPNG, SPNG		09	J02A, J02B, J03A, J03B, J04A, J04B, J67A, J67B, J68Z		21A	W61A, W61B
	21A	W61A, W61B		21A	W61A, W61B			
	21B	X04Z, X60Z						
S76.0		PTR						
	08	I71Z						
	21A	W61A, W61B						

DIAG

ICD	MDC	DRG	ICD	MDC	DRG	ICD	MDC	DRG
S82.38		PTR	S83.41		PTR	S85.5		PTR
	08	I77Z		08	I77Z		21A	W61A, W61B
	21A	W61A, W61B		21A	W61A, W61B		21B	X04Z, X60Z
S82.40		PTR	S83.42		PTR	S85.7		PTR
	08	I77Z		08	I77Z		15	MSPNG, SPNG
	21A	W61A, W61B		21A	W61A, W61B		21A	W61A, W61B
S82.41		PTR	S83.43		PTR		21B	X04Z, X60Z
	08	I77Z		08	I77Z	S85.8		PTR
	15	MSPNG, SPNG		21A	W61A, W61B		21A	W61A, W61B
	21A	W61A, W61B	S83.44		PTR		21B	X04Z, X60Z
S82.42		PTR		08	I77Z	S85.9		PTR
	08	I77Z		21A	W61A, W61B		15	MSPNG, SPNG
	21A	W61A, W61B	S83.50		PTR		21A	W61A, W61B
S82.49		PTR		08	I77Z		21B	X04Z, X60Z
	08	I77Z	S83.51		PTR	S86.0		PTR
	21A	W61A, W61B		08	I77Z		08	I77Z
S82.5		PTR		21A	W61A, W61B		21A	W61A, W61B
	08	I77Z	S83.52		PTR	S86.1		PTR
	21A	W61A, W61B		08	I77Z		08	I77Z
S82.6		PTR		21A	W61A, W61B		21A	W61A, W61B
	08	I77Z	S83.53		PTR	S86.2		PTR
	21A	W61A, W61B		08	I77Z		08	I77Z
S82.7		PTR		21A	W61A, W61B		21A	W61A, W61B
	08	I77Z	S83.54		PTR	S86.3		PTR
	21A	W61A, W61B		08	I77Z		08	I77Z
S82.81		PTR		21A	W61A, W61B		21A	W61A, W61B
	08	I77Z	S83.6		PTR	S86.7		PTR
	21A	W61A, W61B		08	I78Z		08	I77Z
S82.82		PTR		21A	W61A, W61B		21A	W61A, W61B
	08	I75A, I75B	S83.7		PTR	S86.8		PTR
	21A	W61A, W61B		08	I77Z		08	I77Z
S82.88		PTR		21A	W61A, W61B		21A	W61A, W61B
	08	I77Z	S84.0		PTR	S86.9		PTR
	21A	W61A, W61B		01	B71A, B71B, B71C, B71D		08	I77Z
S82.9		PTR		21A	W61A, W61B		21A	W61A, W61B
	08	I77Z	S84.1		PTR	S87.0		PTR
	21A	W61A, W61B		01	B71A, B71B, B71C, B71D		15	MSPNG, SPNG
S83.0		PTR		21A	W61A, W61B		21A	W61A, W61B
	08	I78Z	S84.2		PTR		21B	X04Z, X60Z
	21A	W61A, W61B		01	B71A, B71B, B71C, B71D	S87.8		PTR
S83.10		PTR		21A	W61A, W61B		15	MSPNG, SPNG
	08	I75A, I75B	S84.7		PTR		21A	W61A, W61B
	21A	W61A, W61B		01	B71A, B71B, B71C, B71D		21B	X04Z, X60Z
S83.11		PTR		21A	W61A, W61B	S88.0		PTR
	08	I77Z	S84.8		PTR		21A	W61A, W61B
	21A	W61A, W61B		01	B71A, B71B, B71C, B71D		21B	X04Z, X60Z
S83.12		PTR		21A	W61A, W61B	S88.1		PTR
	08	I77Z	S84.9		PTR		21A	W61A, W61B
	21A	W61A, W61B		01	B71A, B71B, B71C, B71D		21B	X04Z, X60Z
S83.13		PTR		21A	W61A, W61B	S88.9		PTR
	08	I77Z	S85.0		PTR		21A	W61A, W61B
	21A	W61A, W61B		21A	W61A, W61B		21B	X04Z, X60Z
S83.14		PTR		21B	X04Z, X60Z	S89.7		PTR
	08	I77Z	S85.1		PTR		21A	W61A, W61B
	21A	W61A, W61B		15	MSPNG, SPNG		21B	X04Z, X60Z
S83.18		PTR		21A	W61A, W61B	S89.8		PTR
	08	I75A, I75B		21B	X04Z, X60Z		21A	W61A, W61B
	21A	W61A, W61B	S85.2		PTR		21B	X04Z, X60Z
S83.2		PTR		15	MSPNG, SPNG	S89.9		PTR
	08	I77Z		21A	W61A, W61B		21A	W61A, W61B
	21A	W61A, W61B		21A	W61A, W61B		21B	X04Z, X60Z
S83.3		PTR		21B	X04Z, X60Z	S90.0		PTR
	08	I77Z	S85.3		PTR		09	J02A, J02B, J03A, J03B, J04A, J04B, J65A, J65B
	21A	W61A, W61B		21A	W61A, W61B		21A	W61A, W61B
S83.40		PTR		21B	X04Z, X60Z	S90.1		PTR
	08	I77Z	S85.4		PTR		09	J02A, J02B, J03A, J03B, J04A, J04B, J65A, J65B
	21A	W61A, W61B		21A	W61A, W61B		21A	W61A, W61B
				21B	X04Z, X60Z			

DIAG

ICD	MDC	DRG	ICD	MDC	DRG	ICD	MDC	DRG
S90.2		PTR	S91.88	08	I02A, I02B, I08A, I08B, I13A, I20A, I20B, I20C, I22Z	S93.32	08	I74A, I74B, I74C
	09	J02A, J02B, J03A, J03B, J04A, J04B, J65A, J65B		21A	W61A, W61B		21A	W61A, W61B
	21A	W61A, W61B	S91.89	08	I02A, I02B, I08A, I08B, I13A, I20A, I20B, I20C, I22Z	S93.33	08	I74A, I74B, I74C
S90.3		PTR		21B	X01A, X01B		21A	W61A, W61B
	09	J02A, J02B, J03A, J03B, J04A, J04B, J65A, J65B		Prä	961Z		08	I74A, I74B, I74C
	21A	W61A, W61B	S92.0	08	I20C, I77Z	S93.34	21A	W61A, W61B
S90.7		PTR		21A	W61A, W61B		08	I74A, I74B, I74C
	09	J02A, J02B, J03A, J03B, J04A, J04B, J65A, J65B	S92.1	08	I74A, I74B, I74C	S93.38	21A	W61A, W61B
	21A	W61A, W61B		21A	W61A, W61B		08	I74A, I74B, I74C
S90.81		PTR	S92.20	08	I74A, I74B, I74C	S93.40	21A	W61A, W61B
	09	J02A, J02B, J03A, J03B, J04A, J04B, J65A, J65B		21A	W61A, W61B		08	I77Z
	21A	W61A, W61B	S92.21	08	I74A, I74B, I74C	S93.41	21A	W61A, W61B
S90.82		PTR		21A	W61A, W61B		08	I77Z
	09	J02A, J02B, J03A, J03B, J04A, J04B, J67A, J67B, J68Z	S92.22	08	I74A, I74B, I74C	S93.42	21A	W61A, W61B
	21A	W61A, W61B		21A	W61A, W61B		08	I77Z
S90.83		PTR	S92.23	08	I74A, I74B, I74C	S93.43	21A	W61A, W61B
	09	J02A, J02B, J03A, J03B, J04A, J04B, J67A, J67B, J68Z		21A	W61A, W61B		08	I77Z
	21A	W61A, W61B	S92.28	08	I74A, I74B, I74C	S93.48	21A	W61A, W61B
S90.84		PTR		21A	W61A, W61B		08	I77Z
	09	J02A, J02B, J03A, J03B, J04A, J04B, J65A, J65B	S92.29	08	I74A, I74B, I74C	S93.5	21A	W61A, W61B
	21A	W61A, W61B		21A	W61A, W61B		08	I74A, I74B, I74C
S90.88		PTR	S92.3	08	I74A, I74B, I74C	S93.6	21A	W61A, W61B
	09	J02A, J02B, J03A, J03B, J04A, J04B, J65A, J65B		21A	W61A, W61B		08	I74A, I74B, I74C
	21A	W61A, W61B	S92.4	08	I74A, I74B, I74C	S94.0	21A	W61A, W61B
S90.9		PTR		21A	W61A, W61B		01	B71A, B71B, B71C, B71D
	09	J02A, J02B, J03A, J03B, J04A, J04B, J65A, J65B	S92.5	08	I74A, I74B, I74C	S94.1	21A	W61A, W61B
	21A	W61A, W61B		21A	W61A, W61B		01	B71A, B71B, B71C, B71D
S91.0		PTR	S92.7	08	I74A, I74B, I74C	S94.2	21A	W61A, W61B
	21A	W61A, W61B		21A	W61A, W61B		01	B71A, B71B, B71C, B71D
S91.1	21B	X04Z, X60Z	S92.9	08	I74A, I74B, I74C	S94.3	21A	W61A, W61B
		PTR		21A	W61A, W61B		01	B71A, B71B, B71C, B71D
	21A	W61A, W61B	S93.0	08	I77Z	S94.7	21A	W61A, W61B
S91.2	21B	X04Z, X60Z		21A	W61A, W61B		01	B71A, B71B, B71C, B71D
		PTR	S93.10	08	I74A, I74B, I74C	S94.8	21A	W61A, W61B
	21A	W61A, W61B		21A	W61A, W61B		01	B71A, B71B, B71C, B71D
S91.3	21B	X04Z, X60Z	S93.11	08	I74A, I74B, I74C	S94.9	21A	W61A, W61B
		PTR		21A	W61A, W61B		01	B71A, B71B, B71C, B71D
	21A	W61A, W61B	S93.12	08	I74A, I74B, I74C	S95.0	15	MSPNG, SPNG
S91.7	21B	X04Z, X60Z		21A	W61A, W61B		21A	W61A, W61B
		PTR	S93.2	08	I77Z		21B	X04Z, X60Z
	21A	W61A, W61B		21A	W61A, W61B	S95.1	15	MSPNG, SPNG
S91.80	21B	X04Z, X60Z	S93.30	08	I74A, I74B, I74C		21A	W61A, W61B
		PTR		21A	W61A, W61B	S95.2	21B	X04Z, X60Z
	21A	W61A, W61B	S93.31	08	I74A, I74B, I74C		15	MSPNG, SPNG
S91.84	21A	W61A, W61B		21A	W61A, W61B		21A	W61A, W61B
S91.85	Prä	961Z		21A	W61A, W61B		21B	X04Z, X60Z
S91.86	08	I02A, I02B, I08A, I08B, I13A, I20A, I20B, I20C, I22Z		21A	W61A, W61B		21B	X04Z, X60Z
	21A	W61A, W61B		21A	W61A, W61B		21B	X04Z, X60Z
	21B	X01A, X01B		21A	W61A, W61B		21B	X04Z, X60Z
S91.87	Prä	961Z		21A	W61A, W61B		21B	X04Z, X60Z
	21A	W61A, W61B		21A	W61A, W61B		21B	X04Z, X60Z
	Prä	961Z		21A	W61A, W61B		21B	X04Z, X60Z



ICD	MDC	DRG	ICD	MDC	DRG	ICD	MDC	DRG
S95.7		PTR	T00.1		PTR	T02.40		PTR
	15	MSPNG, SPNG		09	J65A, J65B		15	MSPNG, SPNG
	21A	W61A, W61B		21A	W61A, W61B		21A	W61A, W61B
	21B	X04Z, X60Z	T00.2		PTR		21B	X60Z
S95.8		PTR		09	J65A, J65B	T02.41		PTR
	15	MSPNG, SPNG		21A	W61A, W61B		15	MSPNG, SPNG
	21A	W61A, W61B	T00.3		PTR		21A	W61A, W61B
	21B	X04Z, X60Z		09	J65A, J65B		21B	X60Z
S95.9		PTR		21A	W61A, W61B	T02.50		PTR
	15	MSPNG, SPNG	T00.6		PTR		15	MSPNG, SPNG
	21A	W61A, W61B		09	J65A, J65B		21A	W61A, W61B
	21B	X04Z, X60Z		21A	W61A, W61B		21B	X60Z
S96.0		PTR	T00.8		PTR	T02.51		PTR
	08	I74A, I74B, I74C		09	J65A, J65B		15	MSPNG, SPNG
	21A	W61A, W61B		21A	W61A, W61B		21A	W61A, W61B
S96.1		PTR	T00.9		PTR		21B	X60Z
	08	I74A, I74B, I74C		09	J65A, J65B	T02.60		PTR
	21A	W61A, W61B		21A	W61A, W61B		15	MSPNG, SPNG
S96.2		PTR	T01.0		PTR		21A	W61A, W61B
	08	I74A, I74B, I74C		21A	W61A, W61B		21B	X60Z
	21A	W61A, W61B		21B	X60Z	T02.61		PTR
S96.7		PTR	T01.1		PTR		15	MSPNG, SPNG
	08	I74A, I74B, I74C		21A	W61A, W61B		21A	W61A, W61B
	21A	W61A, W61B		21B	X60Z		21B	X60Z
S96.8		PTR	T01.2		PTR	T02.70		PTR
	08	I74A, I74B, I74C		21A	W61A, W61B		15	MSPNG, SPNG
	21A	W61A, W61B		21B	X60Z		21A	W61A, W61B
S96.9		PTR	T01.3		PTR		21B	X60Z
	08	I77Z		21A	W61A, W61B	T02.71		PTR
	21A	W61A, W61B		21B	X04Z, X60Z		15	MSPNG, SPNG
S97.0		PTR	T01.6		PTR		21A	W61A, W61B
	15	MSPNG, SPNG		21A	W61A, W61B		21B	X60Z
	21A	W61A, W61B		21B	X60Z	T02.80		PTR
	21B	X04Z, X60Z	T01.8		PTR		08	I76A
S97.1		PTR		21A	W61A, W61B		21A	W61A, W61B
	15	MSPNG, SPNG		21B	X60Z	T02.81		PTR
	21A	W61A, W61B	T01.9		PTR		08	I76A, I76B
	21B	X04Z, X60Z		21A	W61A, W61B		21A	W61A, W61B
S97.8		PTR		21B	X60Z	T02.90		PTR
	15	MSPNG, SPNG	T02.00		PTR		08	I76A, I76B
	21A	W61A, W61B		01	B79Z		21A	W61A, W61B
	21B	X04Z, X60Z		15	MSPNG, SPNG	T02.91		PTR
S98.0		PTR		21A	W61A, W61B		08	I76A, I76B
	21A	W61A, W61B	T02.01		PTR		21A	W61A, W61B
	21B	X04Z, X60Z		01	B79Z	T03.0		PTR
S98.1		PTR		15	MSPNG, SPNG		08	I76A, I76B
	21A	W61A, W61B		21A	W61A, W61B	T03.1		PTR
	21B	X04Z, X60Z	T02.10		PTR		08	I76A, I76B
S98.2		PTR		08	I76A		21A	W61A, W61B
	21A	W61A, W61B		21A	W61A, W61B	T03.2		PTR
	21B	X04Z, X60Z			PTR		08	I76A, I76B
S98.3		PTR	T02.11		PTR		21A	W61A, W61B
	21A	W61A, W61B		08	I76A, I76B		08	I76A, I76B
	21B	X04Z, X60Z		15	MSPNG, SPNG	T03.3		PTR
S98.4		PTR		21A	W61A, W61B		08	I76A, I76B
	21A	W61A, W61B	T02.20		PTR		21A	W61A, W61B
	21B	X04Z, X60Z		08	I77Z		08	I76A, I76B
S99.7		PTR		21A	W61A, W61B	T03.4		PTR
	21A	W61A, W61B	T02.21		PTR		08	I76A, I76B
	21B	X04Z, X60Z		08	I77Z		21A	W61A, W61B
S99.8		PTR		21A	W61A, W61B	T03.8		PTR
	21A	W61A, W61B	T02.30		PTR		08	I76A, I76B
	21B	X04Z, X60Z		08	I77Z		21A	W61A, W61B
S99.9		PTR		21A	W61A, W61B	T03.9		PTR
	21A	W61A, W61B	T02.31		PTR		08	I76A, I76B
	21B	X04Z, X60Z		08	I77Z		21A	W61A, W61B
T00.0		PTR		21A	W61A, W61B	T04.0		PTR
	09	J65A, J65B					15	MSPNG, SPNG
	21A	W61A, W61B					21A	W61A, W61B
							21B	X60Z

DIAG

ICD	MDC	DRG	ICD	MDC	DRG	ICD	MDC	DRG
T04.1		PTR	T06.3		PTR	T09.8		PTR
	15	MSPNG, SPNG		15	MSPNG, SPNG		21A	W61A, W61B
	21A	W61A, W61B		21A	W61A, W61B		21B	X60Z
	21B	X60Z		21B	X60Z	T09.9		PTR
T04.2		PTR	T06.4		PTR		21A	W61A, W61B
	15	MSPNG, SPNG		08	I76A, I76B		21B	X60Z
	21A	W61A, W61B		21A	W61A, W61B	T10.0		PTR
	21B	X60Z	T06.5		PTR		08	I77Z
T04.3		PTR		21A	W61A, W61B		21A	W61A, W61B
	15	MSPNG, SPNG		21B	X60Z	T10.1		PTR
	21A	W61A, W61B	T06.8		PTR		08	I77Z
	21B	X04Z, X60Z		21A	W61A, W61B		21A	W61A, W61B
T04.4		PTR		21B	X60Z	T11.00		PTR
	15	MSPNG, SPNG	T07		PTR		09	J65A, J65B
	21A	W61A, W61B		21A	W61A, W61B		21A	W61A, W61B
	21B	X60Z		21B	X60Z	T11.01		PTR
T04.7		PTR	T08.0		PTR		09	J65A, J65B
	15	MSPNG, SPNG		08	I68A, I68B, I68C, I68D, I68E		21A	W61A, W61B
	21A	W61A, W61B		15	MSPNG, SPNG	T11.02		PTR
	21B	X60Z		21A	W61A, W61B		09	J67A, J67B, J68Z
T04.8		PTR	T08.1		PTR		21A	W61A, W61B
	15	MSPNG, SPNG		08	I68A, I68B, I68C, I68D, I68E	T11.03		PTR
	21A	W61A, W61B		15	MSPNG, SPNG		09	J67A, J67B, J68Z
	21B	X60Z		21A	W61A, W61B		21A	W61A, W61B
T04.9		PTR	T09.00		PTR	T11.04		PTR
	15	MSPNG, SPNG		09	J65A, J65B		09	J65A, J65B
	21A	W61A, W61B		21A	W61A, W61B		21A	W61A, W61B
	21B	X60Z	T09.01		PTR	T11.05		PTR
T05.0		PTR		09	J65A, J65B		09	J65A, J65B
	21A	W61A, W61B		21A	W61A, W61B		21A	W61A, W61B
	21B	X60Z	T09.02		PTR	T11.08		PTR
T05.1		PTR		09	J67A, J67B, J68Z		09	J65A, J65B
	21A	W61A, W61B		21A	W61A, W61B		21A	W61A, W61B
	21B	X60Z	T09.03		PTR	T11.1		PTR
T05.2		PTR		09	J67A, J67B, J68Z		21A	W61A, W61B
	21A	W61A, W61B		21A	W61A, W61B		21B	X60Z
	21B	X60Z	T09.04		PTR	T11.2		PTR
T05.3		PTR		09	J65A, J65B		08	I76A, I76B
	21A	W61A, W61B		21A	W61A, W61B		21A	W61A, W61B
	21B	X60Z	T09.05		PTR	T11.3		PTR
T05.4		PTR		09	J65A, J65B		01	B71A, B71B, B71C, B71D
	21A	W61A, W61B		21A	W61A, W61B		21A	W61A, W61B
	21B	X60Z	T09.08		PTR	T11.4		PTR
T05.5		PTR		09	J65A, J65B		15	MSPNG, SPNG
	21A	W61A, W61B		21A	W61A, W61B		21A	W61A, W61B
	21B	X60Z	T09.1		PTR		21B	X60Z
T05.6		PTR		15	MSPNG, SPNG	T11.5		PTR
	21A	W61A, W61B		21A	W61A, W61B		08	I77Z
	21B	X60Z		21B	X60Z		21A	W61A, W61B
T05.8		PTR	T09.2		PTR	T11.6		PTR
	15	MSPNG, SPNG		08	I68A, I68B, I68C, I68D, I68E		21A	W61A, W61B
	21A	W61A, W61B		21A	W61A, W61B		21B	X60Z
	21B	X60Z	T09.3		PTR	T11.8		PTR
T05.9		PTR		15	MSPNG, SPNG		21A	W61A, W61B
	21A	W61A, W61B		21A	W61A, W61B		21B	X60Z
	21B	X60Z		Prä	B61Z	T11.9		PTR
T06.0		PTR	T09.4		PTR		21A	W61A, W61B
	15	MSPNG, SPNG		01	B71A, B71B, B71C, B71D		21B	X60Z
	21A	W61A, W61B		15	MSPNG, SPNG	T12.0		PTR
	Prä	B61Z		21A	W61A, W61B		08	I77Z
T06.1		PTR	T09.5		PTR		21A	W61A, W61B
	15	MSPNG, SPNG		08	I76A, I76B	T12.1		PTR
	21A	W61A, W61B		21A	W61A, W61B		08	I77Z
	Prä	B61Z	T09.6		PTR		21A	W61A, W61B
T06.2		PTR		15	MSPNG, SPNG	T13.00		PTR
	01	B71A, B71B, B71C, B71D		21A	W61A, W61B		09	J65A, J65B
	21A	W61A, W61B		21B	X60Z		21A	W61A, W61B

ICD	MDC	DRG	ICD	MDC	DRG	ICD	MDC	DRG
T13.01		PTR	T14.20		PTR	T20.0	22	Y62A, Y62B
	09	J65A, J65B		08	I76A, I76B	T20.1	22	Y62A, Y62B
	21A	W61A, W61B		21A	W61A, W61B	T20.20	22	Y01Z, Y62A, Y62B
T13.02		PTR	T14.21		PTR	T20.21	22	Y01Z, Y62A, Y62B
	09	J67A, J67B, J68Z		08	I76A, I76B	T20.3	15	MSPNG, SPNG
	21A	W61A, W61B		21A	W61A, W61B		22	Y62A, Y62B
T13.03		PTR	T14.3		PTR	T20.4	22	Y62A, Y62B
	09	J67A, J67B, J68Z		08	I76A, I76B	T20.5	22	Y62A, Y62B
	21A	W61A, W61B		21A	W61A, W61B	T20.60	22	Y01Z, Y62A, Y62B
T13.04		PTR	T14.4		PTR	T20.61	22	Y01Z, Y62A, Y62B
	09	J65A, J65B		01	B71A, B71B, B71C, B71D	T20.7	15	MSPNG, SPNG
	21A	W61A, W61B		21A	W61A, W61B		22	Y62A, Y62B
T13.05		PTR	T14.5		PTR	T21.00	22	Y62A, Y62B
	09	J02A, J02B, J03A, J03B, J04A, J04B, J65A, J65B		15	MSPNG, SPNG	T21.01	22	Y62A, Y62B
	21A	W61A, W61B		21A	W61A, W61B	T21.02	22	Y62A, Y62B
T13.08		PTR		21B	X60Z	T21.03	22	Y62A, Y62B
	09	J65A, J65B	T14.6		PTR	T21.04	22	Y62A, Y62B
	21A	W61A, W61B		08	I76A, I76B	T21.05	22	Y62A, Y62B
T13.1		PTR		21A	W61A, W61B	T21.09	22	Y62A, Y62B
	21A	W61A, W61B	T14.7		PTR	T21.10	22	Y62A, Y62B
	21B	X04Z, X60Z		15	MSPNG, SPNG	T21.11	22	Y62A, Y62B
T13.2		PTR		21A	W61A, W61B	T21.12	22	Y62A, Y62B
	08	I76A, I76B		21B	X60Z	T21.13	22	Y62A, Y62B
	21A	W61A, W61B	T14.8		PTR	T21.14	22	Y62A, Y62B
T13.3		PTR		21A	W61A, W61B	T21.15	22	Y62A, Y62B
	01	B71A, B71B, B71C, B71D		21B	X60Z	T21.19	22	Y62A, Y62B
	21A	W61A, W61B	T14.9		PTR	T21.20	22	Y01Z, Y62A, Y62B
T13.4		PTR		21A	W61A, W61B	T21.21	22	Y01Z, Y62A, Y62B
	15	MSPNG, SPNG		21B	X60Z	T21.22	22	Y01Z, Y62A, Y62B
	21A	W61A, W61B	T15.0	02	C62Z	T21.23	22	Y01Z, Y62A, Y62B
	21B	X04Z, X60Z	T15.1	02	C62Z	T21.24	15	P65C, P66C, P67B, P67C
T13.5		PTR	T15.8	02	C62Z		22	Y01Z, Y62A, Y62B
	08	I77Z	T15.9	02	C62Z	T21.25	22	Y01Z, Y62A, Y62B
	21A	W61A, W61B	T16	03	D66Z	T21.29	22	Y01Z, Y62A, Y62B
T13.6		PTR	T17.0	03	D65Z	T21.30	15	MSPNG, SPNG
	21A	W61A, W61B	T17.1	03	D65Z		22	Y62A, Y62B
	21B	X04Z, X60Z	T17.2	03	D66Z	T21.31	15	MSPNG, SPNG
T13.8		PTR	T17.3	03	D66Z		22	Y62A, Y62B
	21A	W61A, W61B	T17.4	04	E40A, E40B, E40C, E75A, E75B	T21.32	15	MSPNG, SPNG
	21B	X04Z, X60Z					22	Y62A, Y62B
T13.9		PTR	T17.5	04	E40A, E40B, E40C, E75A, E75B	T21.33	15	MSPNG, SPNG
	21A	W61A, W61B					22	Y62A, Y62B
	21B	X04Z, X60Z	T17.8	04	E40A, E40B, E40C, E75A, E75B	T21.34	15	MSPNG, SPNG
T14.00		PTR					22	Y62A, Y62B
	09	J65A, J65B	T17.9	04	E40A, E40B, E40C, E75A, E75B	T21.35	15	MSPNG, SPNG
	21A	W61A, W61B					22	Y62A, Y62B
T14.01		PTR	T18.0	03	D40Z, D67Z	T21.39	15	MSPNG, SPNG
	09	J65A, J65B	T18.1	06	G46A, G46B, G46C, G50Z, G72A, G72B		22	Y62A, Y62B
	21A	W61A, W61B				T21.40	22	Y62A, Y62B
T14.02		PTR	T18.2	06	G46A, G46B, G46C, G50Z, G72A, G72B	T21.41	22	Y62A, Y62B
	09	J67A, J67B, J68Z				T21.42	22	Y62A, Y62B
	21A	W61A, W61B	T18.3	06	G46A, G46B, G46C, G50Z, G72A, G72B	T21.43	22	Y62A, Y62B
T14.03		PTR				T21.44	22	Y62A, Y62B
	09	J67A, J67B, J68Z	T18.4	06	G46A, G46B, G46C, G50Z, G72A, G72B	T21.45	22	Y62A, Y62B
	21A	W61A, W61B				T21.49	22	Y62A, Y62B
T14.04		PTR	T18.5	06	G46A, G46B, G46C, G50Z, G72A, G72B	T21.50	22	Y62A, Y62B
	09	J65A, J65B				T21.51	22	Y62A, Y62B
	21A	W61A, W61B	T18.8	06	G46A, G46B, G46C, G50Z, G72A, G72B	T21.52	22	Y62A, Y62B
T14.05		PTR				T21.53	22	Y62A, Y62B
	09	J65A, J65B	T18.9	06	G46A, G46B, G46C, G50Z, G72A, G72B	T21.54	22	Y62A, Y62B
	21A	W61A, W61B				T21.55	22	Y62A, Y62B
T14.08		PTR	T19.0	11	L68A, L68B	T21.59	22	Y62A, Y62B
	09	J65A, J65B	T19.1	11	L68A, L68B		22	Y01Z, Y62A, Y62B
	21A	W61A, W61B	T19.2	13	N62A, N62B	T21.60	22	Y01Z, Y62A, Y62B
T14.1		PTR				T21.61	22	Y01Z, Y62A, Y62B
	21A	W61A, W61B	T19.3	13	N62A, N62B	T21.62	22	Y01Z, Y62A, Y62B
	21B	X60Z	T19.8	12	M64Z	T21.63	22	Y01Z, Y62A, Y62B
						T21.64	15	P65C, P66C, P67B, P67C
			T19.9	12	M64Z		22	Y01Z, Y62A, Y62B
						T21.65	22	Y01Z, Y62A, Y62B
				13	N62A, N62B			

ICD	MDC	DRG	ICD	MDC	DRG	ICD	MDC	DRG
T21.69	22	Y01Z, Y62A, Y62B	T22.73	15	MSPNG, SPNG	T27.0	04	E40A, E40B, E40C, E75A, E75B
T21.70	15	MSPNG, SPNG		22	Y62A, Y62B		15	MSPNG, SPNG
	22	Y62A, Y62B	T22.80	22	Y62A, Y62B		22	Y02A, Y02B
T21.71	15	MSPNG, SPNG	T22.81	22	Y62A, Y62B		Prä	A11C, A13D
	22	Y62A, Y62B	T22.82	22	Y62A, Y62B	T27.1	04	E40A, E40B, E40C, E75A, E75B
T21.72	15	MSPNG, SPNG	T22.83	22	Y62A, Y62B		15	MSPNG, SPNG
	22	Y62A, Y62B	T22.90	22	Y62A, Y62B		22	Y02A, Y02B
T21.73	15	MSPNG, SPNG	T22.91	22	Y62A, Y62B		Prä	A11C, A13D
	22	Y62A, Y62B	T22.92	22	Y62A, Y62B	T27.2	15	MSPNG, SPNG
T21.74	15	MSPNG, SPNG	T22.93	22	Y62A, Y62B		22	Y62A, Y62B
	22	Y62A, Y62B	T23.0	22	Y62A, Y62B		Prä	A11C, A13D
T21.75	15	MSPNG, SPNG	T23.1	22	Y62A, Y62B	T27.3	15	MSPNG, SPNG
	22	Y62A, Y62B	T23.20	22	Y62A, Y62B		22	Y62A, Y62B
T21.79	15	MSPNG, SPNG	T23.21	22	Y62A, Y62B		Prä	A11C, A13D
	22	Y62A, Y62B	T23.3	15	MSPNG, SPNG	T27.4	04	E40A, E40B, E40C, E75A, E75B
	22	Y62A, Y62B		22	Y62A, Y62B		15	MSPNG, SPNG
T21.80	22	Y01Z, Y62A, Y62B	T23.4	22	Y62A, Y62B		22	Y02A, Y02B
T21.81	22	Y01Z, Y62A, Y62B	T23.5	22	Y62A, Y62B		Prä	A11C, A13D
T21.82	22	Y01Z, Y62A, Y62B	T23.60	22	Y62A, Y62B	T27.5	04	E40A, E40B, E40C, E75A, E75B
T21.83	22	Y01Z, Y62A, Y62B	T23.61	22	Y62A, Y62B		15	MSPNG, SPNG
T21.84	15	P65C, P66C, P67B, P67C	T23.7	15	MSPNG, SPNG		22	Y02A, Y02B
	22	Y01Z, Y62A, Y62B		22	Y62A, Y62B		Prä	A11C, A13D
T21.85	22	Y01Z, Y62A, Y62B	T24.0	22	Y62A, Y62B	T27.6	15	MSPNG, SPNG
T21.89	22	Y01Z, Y62A, Y62B	T24.1	22	Y62A, Y62B		22	Y62A, Y62B
T21.90	22	Y01Z, Y62A, Y62B	T24.20	22	Y01Z, Y62A, Y62B		Prä	A11C, A13D
T21.91	22	Y01Z, Y62A, Y62B	T24.21	22	Y01Z, Y62A, Y62B	T28.0	03	D66Z
T21.92	22	Y01Z, Y62A, Y62B	T24.3	15	MSPNG, SPNG		15	MSPNG, SPNG
T21.93	22	Y01Z, Y62A, Y62B		22	Y62A, Y62B		22	Y02A, Y02B
T21.94	15	P65C, P66C, P67B, P67C	T24.4	22	Y62A, Y62B		Prä	A11C, A13D
	22	Y01Z, Y62A, Y62B	T24.5	22	Y62A, Y62B	T27.7	15	MSPNG, SPNG
T21.95	22	Y01Z, Y62A, Y62B	T24.60	22	Y01Z, Y62A, Y62B		22	Y62A, Y62B
T21.99	22	Y01Z, Y62A, Y62B	T24.61	22	Y01Z, Y62A, Y62B		Prä	A11C, A13D
T22.00	22	Y62A, Y62B	T24.7	15	MSPNG, SPNG	T28.1	06	G46A, G46B, G46C, G50Z, G71A, G71B
T22.01	22	Y62A, Y62B		22	Y62A, Y62B		15	MSPNG, SPNG
T22.02	22	Y62A, Y62B	T25.0	22	Y62A, Y62B		22	Y02A, Y02B
T22.03	22	Y62A, Y62B	T25.1	22	Y62A, Y62B		Prä	A11C, A13D
T22.10	22	Y62A, Y62B	T25.20	22	Y62A, Y62B	T28.2	06	G46A, G46B, G46C, G50Z, G71A, G71B
T22.11	22	Y62A, Y62B	T25.21	22	Y62A, Y62B		15	MSPNG, SPNG
T22.12	22	Y62A, Y62B	T25.3	15	MSPNG, SPNG		22	Y02A, Y02B
T22.13	22	Y62A, Y62B		22	Y62A, Y62B		Prä	A11C, A13D
T22.20	22	Y62A, Y62B	T25.4	22	Y62A, Y62B	T28.3	15	MSPNG, SPNG
T22.21	22	Y62A, Y62B	T25.5	22	Y62A, Y62B		22	Y62A, Y62B
T22.22	22	Y62A, Y62B	T25.60	22	Y62A, Y62B		Prä	A11C, A13D
T22.23	22	Y62A, Y62B	T25.61	22	Y62A, Y62B	T28.4	15	MSPNG, SPNG
T22.30	15	MSPNG, SPNG	T25.7	15	MSPNG, SPNG		22	Y62A, Y62B
	22	Y62A, Y62B		22	Y62A, Y62B		Prä	A11C, A13D
T22.31	15	MSPNG, SPNG	T26.0	02	C62Z	T28.5	03	D66Z
	22	Y62A, Y62B		15	MSPNG, SPNG		15	MSPNG, SPNG
T22.32	15	MSPNG, SPNG	T26.1	02	C62Z		22	Y02A, Y02B
	22	Y62A, Y62B		15	MSPNG, SPNG		Prä	A11C, A13D
T22.33	15	MSPNG, SPNG	T26.2	02	C62Z	T28.6	06	G46A, G46B, G46C, G50Z, G71A, G71B
	22	Y62A, Y62B		15	MSPNG, SPNG		15	MSPNG, SPNG
T22.40	22	Y62A, Y62B	T26.3	02	C62Z		22	Y02A, Y02B
T22.41	22	Y62A, Y62B		15	MSPNG, SPNG		Prä	A11C, A13D
T22.42	22	Y62A, Y62B	T26.4	02	C62Z	T28.7	06	G46A, G46B, G46C, G50Z, G71A, G71B
T22.43	22	Y62A, Y62B		15	MSPNG, SPNG		15	MSPNG, SPNG
T22.50	22	Y62A, Y62B	T26.5	02	C62Z		22	Y02A, Y02B
T22.51	22	Y62A, Y62B		15	MSPNG, SPNG		Prä	A11C, A13D
T22.52	22	Y62A, Y62B	T26.6	02	C62Z	T28.8	15	MSPNG, SPNG
T22.53	22	Y62A, Y62B		15	MSPNG, SPNG		22	Y62A, Y62B
T22.60	22	Y62A, Y62B	T26.7	02	C62Z		Prä	A11C, A13D
T22.61	22	Y62A, Y62B		15	MSPNG, SPNG		15	MSPNG, SPNG
T22.62	22	Y62A, Y62B	T26.8	02	C62Z		22	Y02A, Y02B
T22.63	22	Y62A, Y62B		15	MSPNG, SPNG		Prä	A11C, A13D
T22.70	15	MSPNG, SPNG	T26.9	02	C62Z		15	MSPNG, SPNG
	22	Y62A, Y62B		15	MSPNG, SPNG		22	Y62A, Y62B
T22.71	15	MSPNG, SPNG					Prä	A11C, A13D
	22	Y62A, Y62B					15	MSPNG, SPNG
T22.72	15	MSPNG, SPNG					22	Y62A, Y62B
	22	Y62A, Y62B					Prä	A11C, A13D



ICD	MDC	DRG	ICD	MDC	DRG	ICD	MDC	DRG
T28.9	15	MSPNG, SPNG	T31.53	15	MSPNG, SPNG	T31.85	15	MSPNG, SPNG
	22	Y62A, Y62B		22	Y01Z, Y62A		22	Y01Z, Y62A
	Prä	A11C, A13D		Prä	961Z		Prä	961Z
T29.0	15	MSPNG, SPNG	T31.54	15	MSPNG, SPNG	T31.86	15	MSPNG, SPNG
	22	Y62A, Y62B		22	Y01Z, Y62A		22	Y01Z, Y62A
T29.1	22	Y62A, Y62B		Prä	961Z		Prä	961Z
T29.20	22	Y01Z, Y62A, Y62B	T31.55	15	MSPNG, SPNG	T31.87	15	MSPNG, SPNG
T29.21	22	Y01Z, Y62A, Y62B		22	Y01Z, Y62A		22	Y01Z, Y62A
T29.3	15	MSPNG, SPNG		Prä	961Z		Prä	961Z
	22	Y62A, Y62B	T31.60	15	MSPNG, SPNG	T31.88	15	MSPNG, SPNG
T29.4	15	MSPNG, SPNG		22	Y01Z, Y62A		22	Y01Z, Y62A
	22	Y62A, Y62B		Prä	961Z		Prä	961Z
T29.5	22	Y62A, Y62B	T31.61	15	MSPNG, SPNG	T31.90	15	MSPNG, SPNG
T29.60	22	Y01Z, Y62A, Y62B		22	Y01Z, Y62A		22	Y01Z, Y62A
T29.61	22	Y01Z, Y62A, Y62B		Prä	961Z		Prä	961Z
T29.7	15	MSPNG, SPNG	T31.62	15	MSPNG, SPNG	T31.91	15	MSPNG, SPNG
	22	Y62A, Y62B		22	Y01Z, Y62A		22	Y01Z, Y62A
T30.0	22	Y62A, Y62B		Prä	961Z		Prä	961Z
T30.1	22	Y62A, Y62B	T31.63	15	MSPNG, SPNG	T31.92	15	MSPNG, SPNG
T30.20	22	Y62A, Y62B		22	Y01Z, Y62A		22	Y01Z, Y62A
T30.21	22	Y62A, Y62B		Prä	961Z		Prä	961Z
T30.3	22	Y62A, Y62B	T31.64	15	MSPNG, SPNG	T31.93	15	MSPNG, SPNG
T30.4	22	Y62A, Y62B		22	Y01Z, Y62A		22	Y01Z, Y62A
T30.5	22	Y62A, Y62B		Prä	961Z		Prä	961Z
T30.60	22	Y62A, Y62B	T31.65	15	MSPNG, SPNG	T31.94	15	MSPNG, SPNG
T30.61	22	Y62A, Y62B		22	Y01Z, Y62A		22	Y01Z, Y62A
T30.7	22	Y62A, Y62B		Prä	961Z		Prä	961Z
T31.00	Prä	961Z	T31.66	15	MSPNG, SPNG	T31.95	15	MSPNG, SPNG
T31.10	Prä	961Z		22	Y01Z, Y62A		22	Y01Z, Y62A
T31.11	22	Y62A		Prä	961Z		Prä	961Z
	Prä	961Z	T31.70	15	MSPNG, SPNG	T31.96	15	MSPNG, SPNG
T31.20	Prä	961Z		22	Y01Z, Y62A		22	Y01Z, Y62A
T31.21	22	Y62A		Prä	961Z		Prä	961Z
	Prä	961Z	T31.71	15	MSPNG, SPNG	T31.97	15	MSPNG, SPNG
T31.22	15	MSPNG, SPNG		22	Y01Z, Y62A		22	Y01Z, Y62A
	22	Y01Z, Y62A		Prä	961Z		Prä	961Z
	Prä	961Z	T31.72	15	MSPNG, SPNG	T31.98	15	MSPNG, SPNG
T31.30	22	Y01Z, Y62A		22	Y01Z, Y62A		22	Y01Z, Y62A
	Prä	961Z		Prä	961Z		Prä	961Z
T31.31	22	Y01Z, Y62A	T31.73	15	MSPNG, SPNG	T31.99	15	MSPNG, SPNG
	Prä	961Z		22	Y01Z, Y62A		22	Y01Z, Y62A
T31.32	15	MSPNG, SPNG		Prä	961Z		Prä	961Z
	22	Y01Z, Y62A	T31.74	15	MSPNG, SPNG	T32.00	Prä	961Z
	Prä	961Z		22	Y01Z, Y62A	T32.10	Prä	961Z
T31.33	15	MSPNG, SPNG		Prä	961Z	T32.11	22	Y62A
	22	Y01Z, Y62A	T31.75	15	MSPNG, SPNG		Prä	961Z
	Prä	961Z		22	Y01Z, Y62A	T32.20	Prä	961Z
T31.40	22	Y01Z, Y62A		Prä	961Z	T32.21	22	Y62A
	Prä	961Z	T31.76	15	MSPNG, SPNG		Prä	961Z
T31.41	22	Y01Z, Y62A		22	Y01Z, Y62A	T32.22	15	MSPNG, SPNG
	Prä	961Z		Prä	961Z		22	Y01Z, Y62A
T31.42	15	MSPNG, SPNG	T31.77	15	MSPNG, SPNG		Prä	961Z
	22	Y01Z, Y62A		22	Y01Z, Y62A	T32.30	22	Y01Z, Y62A
	Prä	961Z		Prä	961Z		Prä	961Z
T31.43	15	MSPNG, SPNG	T31.80	15	MSPNG, SPNG	T32.31	22	Y01Z, Y62A
	22	Y01Z, Y62A		22	Y01Z, Y62A		Prä	961Z
	Prä	961Z		Prä	961Z	T32.32	15	MSPNG, SPNG
T31.44	15	MSPNG, SPNG	T31.81	15	MSPNG, SPNG		22	Y01Z, Y62A
	22	Y01Z, Y62A		22	Y01Z, Y62A		Prä	961Z
	Prä	961Z		Prä	961Z	T32.33	15	MSPNG, SPNG
T31.50	15	MSPNG, SPNG	T31.82	15	MSPNG, SPNG		22	Y01Z, Y62A
	22	Y01Z, Y62A		22	Y01Z, Y62A		Prä	961Z
	Prä	961Z		Prä	961Z	T32.40	22	Y01Z, Y62A
T31.51	15	MSPNG, SPNG	T31.83	15	MSPNG, SPNG		Prä	961Z
	22	Y01Z, Y62A		22	Y01Z, Y62A	T32.41	22	Y01Z, Y62A
	Prä	961Z		Prä	961Z		Prä	961Z
T31.52	15	MSPNG, SPNG	T31.84	15	MSPNG, SPNG	T32.42	15	MSPNG, SPNG
	22	Y01Z, Y62A		22	Y01Z, Y62A		22	Y01Z, Y62A
	Prä	961Z		Prä	961Z		Prä	961Z

DIAG

ICD	MDC	DRG	ICD	MDC	DRG	ICD	MDC	DRG
T32.43	15	MSPNG, SPNG	T32.80	15	MSPNG, SPNG	T33.6	15	MSPNG, SPNG
	22	Y01Z, Y62A		22	Y01Z, Y62A		21B	X64Z
	Prä	961Z		Prä	961Z	T33.7	15	MSPNG, SPNG
T32.44	15	MSPNG, SPNG	T32.81	15	MSPNG, SPNG		21B	X64Z
	22	Y01Z, Y62A		22	Y01Z, Y62A	T33.8	15	MSPNG, SPNG
	Prä	961Z		Prä	961Z		21B	X04Z, X64Z
T32.50	15	MSPNG, SPNG	T32.82	15	MSPNG, SPNG	T33.9	15	MSPNG, SPNG
	22	Y01Z, Y62A		22	Y01Z, Y62A		21B	X64Z
	Prä	961Z		Prä	961Z	T34.0	15	MSPNG, SPNG
T32.51	15	MSPNG, SPNG	T32.83	15	MSPNG, SPNG		21B	X64Z
	22	Y01Z, Y62A		22	Y01Z, Y62A		Prä	A11C, A13D
	Prä	961Z		Prä	961Z	T34.1	15	MSPNG, SPNG
T32.52	15	MSPNG, SPNG	T32.84	15	MSPNG, SPNG		21B	X64Z
	22	Y01Z, Y62A		22	Y01Z, Y62A		Prä	A11C, A13D
	Prä	961Z		Prä	961Z	T34.2	15	MSPNG, SPNG
T32.53	15	MSPNG, SPNG	T32.85	15	MSPNG, SPNG		21B	X64Z
	22	Y01Z, Y62A		22	Y01Z, Y62A		Prä	A11C, A13D
	Prä	961Z		Prä	961Z	T34.3	15	MSPNG, SPNG
T32.54	15	MSPNG, SPNG	T32.86	15	MSPNG, SPNG		21B	X64Z
	22	Y01Z, Y62A		22	Y01Z, Y62A		Prä	A11C, A13D
	Prä	961Z		Prä	961Z	T34.4	15	MSPNG, SPNG
T32.55	15	MSPNG, SPNG	T32.87	15	MSPNG, SPNG		21B	X64Z
	22	Y01Z, Y62A		22	Y01Z, Y62A		Prä	A11C, A13D
	Prä	961Z		Prä	961Z	T34.5	15	MSPNG, SPNG
T32.60	15	MSPNG, SPNG	T32.88	15	MSPNG, SPNG		21B	X05A, X05B, X64Z
	22	Y01Z, Y62A		22	Y01Z, Y62A		Prä	A11C, A13D
	Prä	961Z		Prä	961Z	T34.6	15	MSPNG, SPNG
T32.61	15	MSPNG, SPNG	T32.90	15	MSPNG, SPNG		21B	X64Z
	22	Y01Z, Y62A		22	Y01Z, Y62A		Prä	A11C, A13D
	Prä	961Z		Prä	961Z	T34.7	15	MSPNG, SPNG
T32.62	15	MSPNG, SPNG	T32.91	15	MSPNG, SPNG		21B	X64Z
	22	Y01Z, Y62A		22	Y01Z, Y62A		Prä	A11C, A13D
	Prä	961Z		Prä	961Z	T34.8	15	MSPNG, SPNG
T32.63	15	MSPNG, SPNG	T32.92	15	MSPNG, SPNG		21B	X04Z, X64Z
	22	Y01Z, Y62A		22	Y01Z, Y62A		Prä	A11C, A13D
	Prä	961Z		Prä	961Z	T34.9	15	MSPNG, SPNG
T32.64	15	MSPNG, SPNG	T32.93	15	MSPNG, SPNG		21B	X64Z
	22	Y01Z, Y62A		22	Y01Z, Y62A		Prä	A11C, A13D
	Prä	961Z		Prä	961Z	T35.0	15	MSPNG, SPNG
T32.65	15	MSPNG, SPNG	T32.94	15	MSPNG, SPNG		21B	X64Z
	22	Y01Z, Y62A		22	Y01Z, Y62A	T35.1	15	MSPNG, SPNG
	Prä	961Z		Prä	961Z		21B	X64Z
T32.66	15	MSPNG, SPNG	T32.95	15	MSPNG, SPNG		Prä	A11C, A13D
	22	Y01Z, Y62A		22	Y01Z, Y62A	T35.2	15	MSPNG, SPNG
	Prä	961Z		Prä	961Z		21B	X64Z
T32.70	15	MSPNG, SPNG	T32.96	15	MSPNG, SPNG	T35.3	15	MSPNG, SPNG
	22	Y01Z, Y62A		22	Y01Z, Y62A		21B	X64Z
	Prä	961Z		Prä	961Z	T35.4	15	MSPNG, SPNG
T32.71	15	MSPNG, SPNG	T32.97	15	MSPNG, SPNG		21B	X05A, X05B, X64Z
	22	Y01Z, Y62A		22	Y01Z, Y62A	T35.5	15	MSPNG, SPNG
	Prä	961Z		Prä	961Z		21B	X04Z, X64Z
T32.72	15	MSPNG, SPNG	T32.98	15	MSPNG, SPNG	T35.6	15	MSPNG, SPNG
	22	Y01Z, Y62A		22	Y01Z, Y62A		21B	X64Z
	Prä	961Z		Prä	961Z	T35.7	15	MSPNG, SPNG
T32.73	15	MSPNG, SPNG	T32.99	15	MSPNG, SPNG		21B	X64Z
	22	Y01Z, Y62A		22	Y01Z, Y62A	T36.0	15	MSPNG, SPNG
	Prä	961Z		Prä	961Z		21B	X62Z
T32.74	15	MSPNG, SPNG	T33.0	15	MSPNG, SPNG		Prä	A11C, A13D
	22	Y01Z, Y62A		21B	X64Z	T36.1	15	MSPNG, SPNG
	Prä	961Z		21B	X64Z		21B	X62Z
T32.75	15	MSPNG, SPNG	T33.1	15	MSPNG, SPNG		Prä	A11C, A13D
	22	Y01Z, Y62A		21B	X64Z	T36.2	15	MSPNG, SPNG
	Prä	961Z		21B	X64Z		21B	X62Z
T32.76	15	MSPNG, SPNG	T33.2	15	MSPNG, SPNG		Prä	A11C, A13D
	22	Y01Z, Y62A		21B	X64Z	T36.3	15	MSPNG, SPNG
	Prä	961Z		21B	X64Z		21B	X62Z
T32.77	15	MSPNG, SPNG	T33.3	15	MSPNG, SPNG		Prä	A11C, A13D
	22	Y01Z, Y62A		21B	X64Z		21B	X62Z
	Prä	961Z		21B	X64Z		Prä	A11C, A13D
	22	Y01Z, Y62A	T33.4	15	MSPNG, SPNG			
	Prä	961Z		21B	X64Z			
			T33.5	15	MSPNG, SPNG			
				21B	X05A, X05B, X64Z			

DIAG

ICD	MDC	DRG	ICD	MDC	DRG	ICD	MDC	DRG
T44.4	15	MSPNG, SPNG 21B X62Z Prä A11C, A13D	T46.7	15	MSPNG, SPNG 21B X62Z Prä A11C, A13D	T49.2	15	MSPNG, SPNG 21B X62Z Prä A11C, A13D
T44.5	15	MSPNG, SPNG 21B X62Z Prä A11C, A13D	T46.8	15	MSPNG, SPNG 21B X62Z Prä A11C, A13D	T49.3	15	MSPNG, SPNG 21B X62Z Prä A11C, A13D
T44.6	15	MSPNG, SPNG 21B X62Z Prä A11C, A13D	T46.9	15	MSPNG, SPNG 21B X62Z Prä A11C, A13D	T49.4	15	MSPNG, SPNG 21B X62Z Prä A11C, A13D
T44.7	15	MSPNG, SPNG 21B X62Z Prä A11C, A13D	T47.0	15	MSPNG, SPNG 21B X62Z Prä A11C, A13D	T49.5	02	C62Z 15 MSPNG, SPNG Prä A11C, A13D
T44.8	15	MSPNG, SPNG 21B X62Z Prä A11C, A13D	T47.1	15	MSPNG, SPNG 21B X62Z Prä A11C, A13D	T49.6	15	MSPNG, SPNG 21B X62Z Prä A11C, A13D
T44.9	15	MSPNG, SPNG 21B X62Z Prä A11C, A13D	T47.2	15	MSPNG, SPNG 21B X62Z Prä A11C, A13D	T49.7	15	MSPNG, SPNG 21B X62Z Prä A11C, A13D
T45.0	15	MSPNG, SPNG 21B X62Z Prä A11C, A13D	T47.3	15	MSPNG, SPNG 21B X62Z Prä A11C, A13D	T49.8	15	MSPNG, SPNG 21B X62Z Prä A11C, A13D
T45.1	15	MSPNG, SPNG 21B X62Z Prä A11C, A13D	T47.4	15	MSPNG, SPNG 21B X62Z Prä A11C, A13D	T49.9	15	MSPNG, SPNG 21B X62Z Prä A11C, A13D
T45.2	15	MSPNG, SPNG 21B X62Z Prä A11C, A13D	T47.5	15	MSPNG, SPNG 21B X62Z Prä A11C, A13D	T50.0	15	MSPNG, SPNG 21B X62Z Prä A11C, A13D
T45.3	15	MSPNG, SPNG 21B X62Z Prä A11C, A13D	T47.6	15	MSPNG, SPNG 21B X62Z Prä A11C, A13D	T50.1	15	MSPNG, SPNG 21B X62Z Prä A11C, A13D
T45.4	15	MSPNG, SPNG 21B X62Z Prä A11C, A13D	T47.7	15	MSPNG, SPNG 21B X62Z Prä A11C, A13D	T50.2	15	MSPNG, SPNG 21B X62Z Prä A11C, A13D
T45.5	15	MSPNG, SPNG 21B X62Z Prä A11C, A13D	T47.8	15	MSPNG, SPNG 21B X62Z Prä A11C, A13D	T50.3	15	MSPNG, SPNG 21B X62Z Prä A11C, A13D
T45.6	15	MSPNG, SPNG 21B X62Z Prä A11C, A13D	T47.9	15	MSPNG, SPNG 21B X62Z Prä A11C, A13D	T50.4	15	MSPNG, SPNG 21B X62Z Prä A11C, A13D
T45.7	15	MSPNG, SPNG 21B X62Z Prä A11C, A13D	T48.0	15	MSPNG, SPNG 21B X62Z Prä A11C, A13D	T50.5	15	MSPNG, SPNG 21B X62Z Prä A11C, A13D
T45.8	15	MSPNG, SPNG 21B X62Z Prä A11C, A13D	T48.1	15	MSPNG, SPNG 21B X62Z Prä A11C, A13D	T50.6	15	MSPNG, SPNG 21B X62Z Prä A11C, A13D
T45.9	15	MSPNG, SPNG 21B X62Z Prä A11C, A13D	T48.2	15	MSPNG, SPNG 21B X62Z Prä A11C, A13D	T50.7	15	MSPNG, SPNG 21B X62Z Prä A11C, A13D
T46.0	15	MSPNG, SPNG 21B X62Z Prä A11C, A13D	T48.3	15	MSPNG, SPNG 21B X62Z Prä A11C, A13D	T50.8	15	MSPNG, SPNG 21B X62Z Prä A11C, A13D
T46.1	15	MSPNG, SPNG 21B X62Z Prä A11C, A13D	T48.4	15	MSPNG, SPNG 21B X62Z Prä A11C, A13D	T50.9	15	MSPNG, SPNG 21B X62Z Prä A11C, A13D
T46.2	15	MSPNG, SPNG 21B X62Z Prä A11C, A13D	T48.5	15	MSPNG, SPNG 21B X62Z Prä A11C, A13D	T51.0	15	MSPNG, SPNG 21B X62Z Prä A11C, A13D
T46.3	15	MSPNG, SPNG 21B X62Z Prä A11C, A13D	T48.6	15	MSPNG, SPNG 21B X62Z Prä A11C, A13D	T51.1	15	MSPNG, SPNG 21B X62Z Prä A11C, A13D
T46.4	15	MSPNG, SPNG 21B X62Z Prä A11C, A13D	T48.7	15	MSPNG, SPNG 21B X62Z Prä A11C, A13D	T51.2	15	MSPNG, SPNG 21B X62Z Prä A11C, A13D
T46.5	15	MSPNG, SPNG 21B X62Z Prä A11C, A13D	T49.0	15	MSPNG, SPNG 21B X62Z Prä A11C, A13D	T51.3	15	MSPNG, SPNG 21B X62Z Prä A11C, A13D
T46.6	15	MSPNG, SPNG 21B X62Z Prä A11C, A13D	T49.1	15	MSPNG, SPNG 21B X62Z Prä A11C, A13D	T51.8	15	MSPNG, SPNG 21B X62Z Prä A11C, A13D
						T51.9	15	MSPNG, SPNG 21B X62Z Prä A11C, A13D

DIAG

ICD	MDC	DRG	ICD	MDC	DRG	ICD	MDC	DRG
T52.0	15	MSPNG, SPNG 21B X62Z Prä A11C, A13D	T56.1	15	MSPNG, SPNG 21B X62Z Prä A11C, A13D	T59.7	15	MSPNG, SPNG 21B X62Z Prä A11C, A13D
T52.1	15	MSPNG, SPNG 21B X62Z Prä A11C, A13D	T56.2	15	MSPNG, SPNG 21B X62Z Prä A11C, A13D	T59.8	15	MSPNG, SPNG 21B X62Z
T52.2	15	MSPNG, SPNG 21B X62Z Prä A11C, A13D	T56.3	15	MSPNG, SPNG 21B X62Z Prä A11C, A13D	T59.9	15	MSPNG, SPNG 21B X62Z
T52.3	15	MSPNG, SPNG 21B X62Z Prä A11C, A13D	T56.4	15	MSPNG, SPNG 21B X62Z Prä A11C, A13D	T60.0	15	MSPNG, SPNG 21B X62Z Prä A11C, A13D
T52.4	15	MSPNG, SPNG 21B X62Z Prä A11C, A13D	T56.5	15	MSPNG, SPNG 21B X62Z Prä A11C, A13D	T60.1	15	MSPNG, SPNG 21B X62Z Prä A11C, A13D
T52.8	15	MSPNG, SPNG 21B X62Z Prä A11C, A13D	T56.6	15	MSPNG, SPNG 21B X62Z Prä A11C, A13D	T60.2	15	MSPNG, SPNG 21B X62Z Prä A11C, A13D
T52.9	15	MSPNG, SPNG 21B X62Z Prä A11C, A13D	T56.7	15	MSPNG, SPNG 21B X62Z Prä A11C, A13D	T60.3	15	MSPNG, SPNG 21B X62Z Prä A11C, A13D
T53.0	15	MSPNG, SPNG 21B X62Z Prä A11C, A13D	T56.8	15	MSPNG, SPNG 21B X62Z Prä A11C, A13D	T60.4	15	MSPNG, SPNG 21B X62Z Prä A11C, A13D
T53.1	15	MSPNG, SPNG 21B X62Z Prä A11C, A13D	T56.9	15	MSPNG, SPNG 21B X62Z Prä A11C, A13D	T60.8	15	MSPNG, SPNG 21B X62Z Prä A11C, A13D
T53.2	15	MSPNG, SPNG 21B X62Z Prä A11C, A13D	T57.0	15	MSPNG, SPNG 21B X62Z Prä A11C, A13D	T60.9	15	MSPNG, SPNG 21B X62Z Prä A11C, A13D
T53.3	15	MSPNG, SPNG 21B X62Z Prä A11C, A13D	T57.1	15	MSPNG, SPNG 21B X62Z Prä A11C, A13D	T61.0	21B	X62Z Prä A11C, A13D
T53.4	15	MSPNG, SPNG 21B X62Z Prä A11C, A13D	T57.2	15	MSPNG, SPNG 21B X62Z Prä A11C, A13D	T61.1	21B	X62Z Prä A11C, A13D
T53.5	15	MSPNG, SPNG 21B X62Z Prä A11C, A13D	T57.3	15	MSPNG, SPNG 21B X62Z Prä A11C, A13D	T61.2	21B	X62Z Prä A11C, A13D
T53.6	15	MSPNG, SPNG 21B X62Z Prä A11C, A13D	T57.8	15	MSPNG, SPNG 21B X62Z Prä A11C, A13D	T61.8	21B	X62Z Prä A11C, A13D
T53.7	15	MSPNG, SPNG 21B X62Z Prä A11C, A13D	T57.9	15	MSPNG, SPNG 21B X62Z Prä A11C, A13D	T61.9	21B	X62Z Prä A11C, A13D
T53.9	15	MSPNG, SPNG 21B X62Z Prä A11C, A13D	T58	15	MSPNG, SPNG 21B X62Z Prä A11C, A13D	T62.0	21B	X62Z Prä A11C, A13D
T54.0	15	MSPNG, SPNG 21B X62Z Prä A11C, A13D	T59.0	15	MSPNG, SPNG 21B X62Z Prä A11C, A13D	T62.1	21B	X62Z Prä A11C, A13D
T54.1	15	MSPNG, SPNG 21B X62Z Prä A11C, A13D	T59.1	15	MSPNG, SPNG 21B X62Z Prä A11C, A13D	T62.2	21B	X62Z Prä A11C, A13D
T54.2	15	MSPNG, SPNG 21B X62Z Prä A11C, A13D	T59.2	15	MSPNG, SPNG 21B X62Z Prä A11C, A13D	T62.8	21B	X62Z Prä A11C, A13D
T54.3	15	MSPNG, SPNG 21B X62Z Prä A11C, A13D	T59.3	15	MSPNG, SPNG 21B X62Z Prä A11C, A13D	T62.9	21B	X62Z Prä A11C, A13D
T54.9	15	MSPNG, SPNG 21B X62Z Prä A11C, A13D	T59.4	15	MSPNG, SPNG 21B X62Z Prä A11C, A13D	T63.0	15	MSPNG, SPNG 21B X62Z Prä A11C, A13D
T55	15	MSPNG, SPNG 21B X62Z Prä A11C, A13D	T59.5	15	MSPNG, SPNG 21B X62Z Prä A11C, A13D	T63.1	15	MSPNG, SPNG 21B X62Z Prä A11C, A13D
T56.0	15	MSPNG, SPNG 21B X64Z Prä A11C, A13D	T59.6	15	MSPNG, SPNG 21B X62Z Prä A11C, A13D	T63.2	15	MSPNG, SPNG 21B X62Z Prä A11C, A13D

DIAG

ICD	MDC	DRG	ICD	MDC	DRG	ICD	MDC	DRG
T63.8	15	MSPNG, SPNG	T74.0	21A	W61A, W61B	T79.8		PTR
	21B	X62Z		Prä	961Z		21A	W61A, W61B
	Prä	A11C, A13D	T74.1	15	MSPNG, SPNG		21B	X64Z
T63.9	15	MSPNG, SPNG		21A	W61A, W61B	T79.9		PTR
	21B	X62Z		Prä	961Z		21A	W61A, W61B
	Prä	A11C, A13D	T74.2	21A	W61A, W61B		21B	X64Z
T64	15	MSPNG, SPNG		Prä	961Z	T80.0	04	E40A, E40B, E40C, E64A, E64B, E64C
	21B	X62Z	T74.3	21A	W61A, W61B		15	MSPNG, SPNG
	Prä	A11C, A13D		Prä	961Z		Prä	A11C, A13D
T65.0	15	MSPNG, SPNG	T74.8	21A	W61A, W61B	T80.1	05	F75A, F75B, F75C
	21B	X62Z		Prä	961Z	T80.2	18B	T64A, T64B, T64C
	Prä	A11C, A13D	T74.9	21A	W61A, W61B		Prä	A11C, A13D
T65.1	15	MSPNG, SPNG		Prä	961Z	T80.3	15	MSPNG, SPNG
	21B	X62Z	T75.0	21B	X64Z		16	Q61B, Q61C, Q61D
	Prä	A11C, A13D	T75.1	21B	X64Z		Prä	A11C, A13D
T65.2	15	MSPNG, SPNG		Prä	A11C, A13D	T80.4	15	MSPNG, SPNG
	21B	X62Z	T75.2	21B	X64Z		16	Q61A, Q61B, Q61C, Q61D, Q61E
	Prä	A11C, A13D	T75.3	03	D66Z		Prä	A11C, A13D
T65.3	15	MSPNG, SPNG	T75.4	15	MSPNG, SPNG	T80.5	21B	X60Z
	21B	X62Z		21B	X64Z		Prä	A11C, A13D
	Prä	A11C, A13D	T75.8	21B	X64Z		21B	X60Z
T65.4	15	MSPNG, SPNG	T78.0	21B	X60Z	T80.6	21B	X60Z
	21B	X62Z	T78.1	21B	X62Z	T80.8	16	Q61A, Q61B, Q61C, Q61D, Q61E
	Prä	A11C, A13D	T78.2	21B	X60Z		16	Q61A, Q61B, Q61C, Q61D, Q61E
T65.5	15	MSPNG, SPNG	T78.3	21B	X60Z	T80.9	16	Q61A, Q61B, Q61C, Q61D, Q61E
	21B	X62Z		Prä	A11C, A13D		21B	X62Z
	Prä	A11C, A13D	T78.4	21B	X60Z	T81.0	21B	X62Z
T65.6	15	MSPNG, SPNG	T78.8	21B	X62Z	T81.1	21B	X62Z
	21B	X62Z	T78.9	21B	X62Z		22	Y02A, Y02B
	Prä	A11C, A13D	T79.0		PTR	T81.2	21B	X62Z
T65.8	15	MSPNG, SPNG		04	E40A, E40B, E40C, E64A, E64B, E64C	T81.3	15	MSPNG, SPNG
	21B	X62Z		15	MSPNG, SPNG		21B	X62Z
T65.9	15	MSPNG, SPNG		21A	W61A, W61B	T81.4	08	I03A, I03B
	21B	X62Z		Prä	A11C, A13D		18B	T61A, T61B
T66	21B	X64Z	T79.1		PTR	T81.5	15	MSPNG, SPNG
T67.0	15	MSPNG, SPNG		04	E40A, E40B, E40C, E64A, E64B, E64C		21B	X62Z
	21B	X64Z		15	MSPNG, SPNG	T81.6	15	MSPNG, SPNG
T67.1	15	MSPNG, SPNG		21A	W61A, W61B		21B	X62Z
	21B	X64Z		Prä	A11C, A13D	T81.7	05	F75A, F75B, F75C
T67.2	21B	X64Z			PTR		22	Y02A, Y02B
T67.3	21B	X64Z	T79.2	21A	W61A, W61B	T81.8	21B	X62Z
T67.4	21B	X64Z		21B	X64Z	T81.9	21B	X62Z
T67.5	21B	X64Z			PTR	T82.0	05	F69Z, F73Z
T67.6	21B	X64Z	T79.3		PTR		15	MSPNG, SPNG
T67.7	21B	X64Z		18B	T61A, T61B	T82.1	05	F71A, F71B, F72A, F72B
T67.8	21B	X64Z		21A	W61A, W61B		15	MSPNG, SPNG
T67.9	21B	X64Z		22	Y02A, Y02B	T82.2	05	F75A, F75B, F75C
T68			T79.4		PTR		15	MSPNG, SPNG
	Prä	A11C, A13D		21A	W61A, W61B	T82.3	05	F75A, F75B, F75C
T69.0	21B	X04Z, X64Z		21B	X64Z		15	MSPNG, SPNG
T69.1	21B	X64Z		Prä	A11C, A13D	T82.4	05	F75A, F75B, F75C
T69.8	21B	X64Z			PTR		15	MSPNG, SPNG
T69.9	21B	X64Z	T79.5	11	L60A, L60B, L60C, L60D, L71Z	T82.5	05	F75A, F75B, F75C
T70.0	03	D62Z, D63Z		21A	W61A, W61B		15	MSPNG, SPNG
T70.1	03	D62Z, D63Z		Prä	A11C, A13D	T82.6	05	F75A, F75B, F75C
T70.2	21B	X64Z			PTR		15	MSPNG, SPNG
T70.3	21B	X64Z	T79.6	08	I76A, I76B	T82.7	05	F61A, F75A, F75B, F75C
T70.4	21B	X64Z		15	MSPNG, SPNG		15	MSPNG, SPNG
T70.8	21B	X64Z		21A	W61A, W61B	T82.8	05	F75A, F75B, F75C
T70.9	21B	X64Z		Prä	A11C, A13D		15	MSPNG, SPNG
T71	15	MSPNG, SPNG	T79.7		PTR	T82.9	05	F75A, F75B, F75C
	21B	X64Z		04	E40A, E40B, E40C, E76A, E76B, E76C		15	MSPNG, SPNG
T73.0	21B	X64Z		15	MSPNG, SPNG	T83.0	11	L64A, L64B
T73.1	15	MSPNG, SPNG		21A	W61A, W61B		15	MSPNG, SPNG
	21B	X64Z		Prä	A11C, A13D	T83.1	11	L64A, L64B
T73.2	21B	X64Z			PTR		15	MSPNG, SPNG
T73.3	21B	X64Z			PTR	T83.2	11	L64A, L64B
T73.8	21B	X64Z			PTR		15	MSPNG, SPNG
T73.9	21B	X64Z			PTR		15	MSPNG, SPNG



ICD	MDC	DRG	ICD	MDC	DRG	ICD	MDC	DRG
T83.3	13	N62B	T86.02	16	Q60A, Q60B, Q60C, Q60D	T86.83	02	C60Z
T83.4	11	L64A, L64B		Prä	A11C, A13D, A61Z		Prä	A11C, A13D
	15	MSPNG, SPNG	T86.03	16	Q60A, Q60B, Q60C, Q60D	T86.88	15	MSPNG, SPNG
T83.5	11	L69A, L69B		Prä	A11C, A13D, A61Z		21B	X62Z
	15	MSPNG, SPNG	T86.04	16	Q60A, Q60B, Q60C, Q60D		Prä	A11C, A13D, A60A, A60B, A60C
T83.6	11	L64A, L64B		Prä	A11C, A13D, A61Z	T86.9	15	MSPNG, SPNG
	15	MSPNG, SPNG	T86.09	16	Q60A, Q60B, Q60C, Q60D		21B	X62Z
T83.8	11	L64A, L64B		Prä	A11C, A13D, A61Z		Prä	A11C, A13D, A60A, A60B, A60C
	15	MSPNG, SPNG	T86.10	11	L69A, L69B			
T83.9	11	L64A, L64B		15	MSPNG, SPNG	T87.0	08	I32A, I32B, I32C, I32D, I32E, I73Z
	15	MSPNG, SPNG		Prä	A11C, A13D, A60A, A60B, A60C		Prä	A11C, A13D
T84.0	08	I73Z	T86.11	11	L69A, L69B		08	I73Z
	15	MSPNG, SPNG		15	MSPNG, SPNG	T87.1	08	I73Z
T84.1	08	I73Z		Prä	A11C, A13D, A60A, A60B, A60C		Prä	A11C, A13D
	15	MSPNG, SPNG	T86.12	11	L69A, L69B	T87.2	08	I73Z
T84.2	08	I73Z		15	MSPNG, SPNG	T87.3	08	I76A, I76B
	15	MSPNG, SPNG		Prä	A11C, A13D, A60A, A60B, A60C	T87.4	08	I76A
T84.3	08	I73Z	T86.19	11	L69A, L69B	T87.5	08	I76A
	15	MSPNG, SPNG		15	MSPNG, SPNG	T87.6	08	I76A
T84.4	08	I73Z		Prä	A11C, A13D, A60A, A60B, A60C	T88.0	18B	T64A, T64B, T64C
	15	MSPNG, SPNG		Prä	A11C, A13D, A60A, A60B, A60C	T88.1	15	MSPNG, SPNG
T84.5	08	I03A, I03B, I04Z, I08A, I08B, I12A, I12B, I12C, I13A, I73Z	T86.2	05	F75A, F75B, F75C		21B	X62Z
	15	MSPNG, SPNG		15	MSPNG, SPNG	T88.2	21B	X64Z
	Prä	A11C, A13D		Prä	A11C, A13D, A60A, A60B, A60C	T88.3	15	MSPNG, SPNG
T84.6	08	I08A, I08B, I12A, I12B, I12C, I13A, I73Z		Prä	A11C, A13D, A60A, A60B, A60C		21B	X62Z
	15	MSPNG, SPNG	T86.3	05	F75A, F75B, F75C		Prä	A11C, A13D
	Prä	A11C, A13D		15	MSPNG, SPNG	T88.4	21B	X62Z
T84.7	08	I08A, I08B, I12A, I12B, I12C, I13A, I73Z		Prä	A11C, A13D, A60A, A60B, A60C	T88.5	21B	X62Z
	15	MSPNG, SPNG	T86.40	07	H63A, H63B, H63C	T88.6	21B	X60Z
	Prä	A11C, A13D		15	MSPNG, SPNG	T88.7	21B	X62Z
T84.8	08	I08A, I08B, I13A, I73Z		Prä	A11C, A13D, A60A, A60B, A60C	T88.8	21B	X62Z
	15	MSPNG, SPNG		Prä	A01A, A11C, A13D, A60A, A60B, A60C	T88.9	21B	X62Z
T84.9	08	I08A, I08B, I13A, I73Z		Prä	A01A, A11C, A13D, A60A, A60B, A60C	T89.00		PTR
	15	MSPNG, SPNG	T86.41	07	H63A, H63B, H63C		21A	W61A, W61B
T85.0	01	B81A, B81B		15	MSPNG, SPNG		21B	X60Z
	15	MSPNG, SPNG		Prä	A01A, A11C, A13D, A60A, A60B, A60C	T89.01		PTR
T85.1	01	B81A, B81B		Prä	A01A, A11C, A13D, A60A, A60B, A60C		21A	W61A, W61B
	15	MSPNG, SPNG	T86.49	07	H63A, H63B, H63C		21B	X60Z
T85.2	02	C62Z		15	MSPNG, SPNG	T89.02		PTR
	15	MSPNG, SPNG		Prä	A01A, A11C, A13D, A60A, A60B, A60C		21A	W61A, W61B
T85.3	02	C62Z		Prä	A01A, A11C, A13D, A60A, A60B, A60C		21B	X60Z
	15	MSPNG, SPNG	T86.50	15	MSPNG, SPNG	T89.03		PTR
T85.4	09	J67A, J67B		21B	X62Z		21A	W61A, W61B
	15	MSPNG, SPNG		Prä	A11C, A13D, A60A, A60B, A60C	T90.0	21B	X60Z
T85.5	15	MSPNG, SPNG		Prä	A11C, A13D, A60A, A60B, A60C		Prä	961Z
	21B	X62Z	T86.51	15	MSPNG, SPNG	T90.1	Prä	961Z
T85.6	15	MSPNG, SPNG		21B	X62Z	T90.2	Prä	961Z
	21B	X62Z		Prä	A11C, A13D, A60A, A60B, A60C	T90.3	Prä	961Z
T85.71	11	L68A, L68B		Prä	A11C, A13D, A60A, A60B, A60C	T90.4	21A	W61A, W61B
	15	MSPNG, SPNG	T86.52	15	MSPNG, SPNG		Prä	961Z
	15	MSPNG, SPNG		21B	X62Z	T90.5	Prä	961Z
T85.78	15	MSPNG, SPNG		Prä	A11C, A13D, A60A, A60B, A60C	T90.8	21A	W61A, W61B
	21B	X62Z		Prä	A11C, A13D, A60A, A60B, A60C		Prä	961Z
	22	Y02A, Y02B	T86.59	15	MSPNG, SPNG	T90.9	21A	W61A, W61B
T85.81	01	B81A, B81B		21B	X62Z		Prä	961Z
	15	MSPNG, SPNG		Prä	A11C, A13D, A60A, A60B, A60C	T91.0	Prä	961Z
T85.82	09	J67A, J67B		Prä	A11C, A13D, A60A, A60B, A60C	T91.1	Prä	961Z
	15	MSPNG, SPNG	T86.81	04	E40A, E40B, E40C, E75A, E75B	T91.2	Prä	961Z
	22	Y02A, Y02B		15	MSPNG, SPNG	T91.3	Prä	961Z
T85.88	15	MSPNG, SPNG		Prä	A11C, A13D, A60A, A60B, A60C	T91.4	21A	W61A, W61B
	21B	X62Z		Prä	A11C, A13D, A60A, A60B, A60C		Prä	961Z
	22	Y02A, Y02B	T86.82	07	H62A, H62B	T91.5	Prä	961Z
T85.9	15	MSPNG, SPNG		15	MSPNG, SPNG	T91.8	21A	W61A, W61B
	21B	X62Z		Prä	A11C, A13D, A60A, A60B, A60C		Prä	961Z
T86.00	16	Q60A, Q60B, Q60C, Q60D		Prä	A11C, A13D, A60A, A60B, A60C	T91.9	21A	W61A, W61B
	Prä	A11C, A13D, A61Z		Prä	A11C, A13D, A60A, A60B, A60C		Prä	961Z
T86.01	16	Q60A, Q60B, Q60C, Q60D		Prä	A11C, A13D, A60A, A60B, A60C	T92.0	Prä	961Z
	Prä	A11C, A13D, A61Z		Prä	A11C, A13D, A60A, A60B, A60C	T92.1	Prä	961Z

ICD	MDC	DRG	ICD	MDC	DRG	ICD	MDC	DRG
T92.2	Prä	961Z	U50.31	01	B44A, B44B, B44C, B44D	U80.2	05	F61A
T92.3	Prä	961Z		Prä	961Z		Prä	961Z
T92.4	Prä	961Z	U50.40	01	B44A, B44B	U80.3	05	F61A
T92.5	Prä	961Z		Prä	961Z		Prä	961Z
T92.6	Prä	961Z	U50.41	01	B44A, B44B	U80.4	05	F61A
T92.8	Prä	961Z		Prä	961Z		Prä	961Z
T92.9	21A	W61A, W61B	U50.50	01	B44A, B44B	U80.5	05	F61A
	Prä	961Z		Prä	961Z		Prä	961Z
T93.0	Prä	961Z	U50.51	01	B44A, B44B	U80.6	05	F61A
T93.1	Prä	961Z		Prä	961Z		Prä	961Z
T93.2	Prä	961Z	U51.00	01	B44A, B44B, B44C, B44D	U80.7	05	F61A
T93.3	Prä	961Z		Prä	961Z		Prä	961Z
T93.4	Prä	961Z	U51.01	01	B44A, B44B, B44C, B44D	U81	05	F61A
T93.5	Prä	961Z		Prä	961Z		Prä	961Z
T93.6	Prä	961Z	U51.02	01	B44A, B44B, B44C, B44D	U82.0	05	F61A
T93.8	Prä	961Z		Prä	961Z		Prä	961Z
T93.9	21A	W61A, W61B	U51.10	01	B44A, B44B, B44C, B44D	U82.1	05	F61A
	Prä	961Z		Prä	961Z		Prä	961Z
T94.0	Prä	961Z	U51.11	01	B44A, B44B, B44C, B44D	U82.2	05	F61A
T94.1	21A	W61A, W61B		Prä	961Z		Prä	961Z
	Prä	961Z	U51.12	01	B44A, B44B, B44C, B44D	U83	05	F61A
	Prä	961Z		Prä	961Z		Prä	961Z
T95.0	Prä	961Z	U51.20	01	B44A, B44B, B44C, B44D	U84	05	F61A
T95.1	Prä	961Z		Prä	961Z		Prä	961Z
T95.2	Prä	961Z	U51.21	01	B44A, B44B, B44C, B44D	U85	05	F61A
T95.3	Prä	961Z		Prä	961Z		Prä	961Z
T95.4	Prä	961Z	U51.22	01	B44A, B44B, B44C, B44D	U99.0	Prä	961Z
T95.8	Prä	961Z		Prä	961Z	U99.1	Prä	961Z
T95.9	Prä	961Z	U52.0	Prä	961Z	U99.2	Prä	961Z
T96	21A	W61A, W61B	U52.1	Prä	961Z	U99.3	Prä	961Z
	Prä	961Z	U52.2	Prä	961Z	U99.4	Prä	961Z
T97	21A	W61A, W61B	U52.3	Prä	961Z	U99.5	Prä	961Z
	Prä	961Z	U55.10	15	P65C, P66C, P67B, P67C	U99.6	Prä	961Z
T98.0	21A	W61A, W61B		Prä	961Z	U99.7	Prä	961Z
	Prä	961Z	U55.11	15	P65C, P66C, P67B, P67C	U99.8	Prä	961Z
T98.1	21A	W61A, W61B		Prä	961Z	U99.9	Prä	961Z
	Prä	961Z	U55.12	15	P65C, P66C, P67B, P67C	Z00.0	Prä	961Z
T98.2	21A	W61A, W61B		Prä	961Z	Z00.1	Prä	961Z
	Prä	961Z	U55.20	15	P65C, P66C, P67B, P67C	Z00.2	Prä	961Z
T98.3	21A	W61A, W61B		Prä	961Z	Z00.3	Prä	961Z
	Prä	961Z	U55.21	15	P65C, P66C, P67B, P67C	Z00.4	Prä	961Z
U04.9	04	E40A, E40B, E40C, E62Z, E77A, E77B, E77C, E77D, E77E	U55.22	15	P65C, P66C, P67B, P67C	Z00.5	23	Z66Z
	18A	S63A, S63B		Prä	961Z	Z00.6	Prä	961Z
U05.0	Prä	961Z	U55.30	15	P65C, P66C, P67B, P67C	Z00.8	Prä	961Z
U05.1	Prä	961Z		Prä	961Z	Z01.0	23	Z64A, Z64B
U05.2	Prä	961Z	U55.31	15	P65C, P66C, P67B, P67C	Z01.1	23	Z64A, Z64B
U05.3	Prä	961Z		Prä	961Z	Z01.2	23	Z64A, Z64B
U05.4	Prä	961Z	U55.32	15	P65C, P66C, P67B, P67C	Z01.3	23	Z64A, Z64B
U05.5	Prä	961Z		Prä	961Z	Z01.4	13	N62A, N62B
U05.6	Prä	961Z	U60.1	Prä	961Z	Z01.5	23	Z64A, Z64B
U05.7	Prä	961Z	U60.2	Prä	961Z	Z01.6	Prä	961Z
U05.8	Prä	961Z	U60.3	Prä	961Z	Z01.7	Prä	961Z
U05.9	Prä	961Z	U60.9	Prä	961Z	Z01.80	05	F24A, F24B, F46A, F46B, F52A, F52B, F60A, F60B, F62A, F67A, F67B
U50.00	01	B44A, B44B, B44C, B44D	U61.1	Prä	961Z		15	MSPNG, SPNG
	Prä	961Z	U61.2	Prä	961Z	Z01.81	05	F46A, F46B, F75A, F75B, F75C
U50.01	01	B44A, B44B, B44C, B44D	U61.3	Prä	961Z			
	Prä	961Z	U61.9	Prä	961Z	Z01.88	23	Z64A, Z64B
U50.10	01	B44A, B44B, B44C, B44D	U69.00	04	E40A, E40B, E40C	Z01.9	Prä	961Z
	Prä	961Z		Prä	961Z	Z02	23	Z64A, Z64B
U50.11	01	B44A, B44B, B44C, B44D	U69.10	Prä	961Z	Z03.0	04	E40A, E40B, E40C, E62Z, E77A, E77B, E77C, E77D, E77E
	Prä	961Z	U69.20	04	E40A, E40B, E40C		15	P65C, P66C, P67B, P67C
U50.20	01	B44A, B44B, B44C, B44D		Prä	961Z	Z03.1	17	R04A, R04B, R12A, R12B, R12C, R13Z, R14Z, R62A, R62B, R62C
	Prä	961Z	U69.21	04	E40A, E40B, E40C		19	U66A, U66B
U50.21	01	B44A, B44B, B44C, B44D		Prä	961Z			
	Prä	961Z	U80.0	05	F61A			
U50.30	01	B44A, B44B, B44C, B44D		Prä	961Z			
	Prä	961Z	U80.1	05	F61A			
				Prä	961Z			

DIAG

ICD	MDC	DRG	ICD	MDC	DRG	ICD	MDC	DRG
Z03.3	01	B80Z	Z22.8	23	Z64A, Z64B	Z35.4	Prä	961Z
Z03.4	05	F74Z	Z22.9	23	Z64A, Z64B	Z35.5	Prä	961Z
Z03.5	05	F74Z	Z23.0	23	Z64A, Z64B	Z35.6	Prä	961Z
Z03.6	23	Z64A, Z64B	Z23.1	23	Z64A, Z64B	Z35.8	Prä	961Z
Z03.8	23	Z64A, Z64B	Z23.2	23	Z64A, Z64B	Z35.9	Prä	961Z
Z03.9	23	Z64A, Z64B	Z23.3	23	Z64A, Z64B	Z36.0	14	O65A, O65B, O65C
Z04.1	21B	X64Z	Z23.4	23	Z64A, Z64B	Z36.1	14	O65A, O65B, O65C
Z04.2	21B	X64Z	Z23.5	23	Z64A, Z64B	Z36.2	14	O65A, O65B, O65C
Z04.3	21B	X64Z	Z23.6	23	Z64A, Z64B	Z36.3	14	O65A, O65B, O65C
Z04.5	21B	X64Z	Z23.7	23	Z64A, Z64B	Z36.4	14	O65A, O65B, O65C
Z04.8	23	Z64A, Z64B	Z23.8	23	Z64A, Z64B	Z36.5	14	O65A, O65B, O65C
Z04.9	Prä	961Z	Z24.0	23	Z64A, Z64B	Z36.8	14	O65A, O65B, O65C
Z08.0	23	Z64A, Z64B	Z24.1	23	Z64A, Z64B	Z36.9	14	O65A, O65B, O65C
Z08.1	23	Z64A, Z64B	Z24.2	23	Z64A, Z64B	Z37.0	14	O02A, O02B, O60A, O60B, O60C, O60D
Z08.2	23	Z64A, Z64B	Z24.3	23	Z64A, Z64B		Prä	961Z
Z08.7	23	Z64A, Z64B	Z24.4	23	Z64A, Z64B	Z37.1	14	O02A, O02B, O60A, O60B, O60C, O60D
Z08.8	23	Z64A, Z64B	Z24.5	23	Z64A, Z64B		Prä	961Z
Z08.9	23	Z64A, Z64B	Z24.6	23	Z64A, Z64B	Z37.2	14	O01A, O01B, O01C, O01D, O01E, O02A, O02B, O60A, O60B, O60C
Z09.0	23	Z64A, Z64B	Z25.0	23	Z64A, Z64B		Prä	961Z
Z09.1	23	Z64A, Z64B	Z25.1	23	Z64A, Z64B	Z37.3	14	O01A, O01B, O01C, O01D, O01E, O02A, O02B, O60A, O60B, O60C
Z09.2	23	Z64A, Z64B	Z25.8	23	Z64A, Z64B		Prä	961Z
Z09.3	23	Z64A, Z64B	Z26.0	23	Z64A, Z64B	Z37.4	14	O01A, O01B, O01C, O01D, O01E, O02A, O02B, O60A, O60B, O60C
Z09.4	23	Z64A, Z64B	Z26.8	23	Z64A, Z64B		Prä	961Z
Z09.7	23	Z64A, Z64B	Z26.9	23	Z64A, Z64B	Z37.5	14	O01A, O01B, O01C, O01D, O01E, O02A, O02B, O60A, O60B, O60C
Z09.80	23	Z64A, Z64B	Z27.0	23	Z64A, Z64B		Prä	961Z
Z09.88	23	Z64A, Z64B	Z27.1	23	Z64A, Z64B	Z37.6	14	O01A, O01B, O01C, O01D, O01E, O02A, O02B, O60A, O60B, O60C
Z09.9	23	Z64A, Z64B	Z27.2	23	Z64A, Z64B		Prä	961Z
Z10	23	Z64A, Z64B	Z27.3	23	Z64A, Z64B	Z37.7	14	O01A, O01B, O01C, O01D, O01E, O02A, O02B, O60A, O60B, O60C
Z11	23	Z64A, Z64B	Z27.4	23	Z64A, Z64B		Prä	961Z
Z12.0	23	Z64A, Z64B	Z27.8	23	Z64A, Z64B	Z37.9	14	O02A, O02B, O60A, O60B, O60C, O60D
Z12.1	23	Z64A, Z64B	Z27.9	23	Z64A, Z64B		Prä	961Z
Z12.2	23	Z64A, Z64B	Z28	23	Z64A, Z64B	Z38.0	Prä	963Z
Z12.3	23	Z64A, Z64B	Z29.0	23	Z64A, Z64B	Z38.1	Prä	963Z
Z12.4	23	Z64A, Z64B	Z29.1	18A	S65A, S65B	Z38.2	Prä	963Z
Z12.5	23	Z64A, Z64B		23	Z64A, Z64B	Z38.3	15	P05A, P05B, P05C, P66A, P66B, P66C, P66D, P67B
Z12.6	23	Z64A, Z64B	Z29.2	15	MSPNG, SPNG		Prä	963Z
Z12.8	23	Z64A, Z64B		18A	S65A, S65B	Z38.4	15	P05A, P05B, P05C, P66A, P66B, P66C, P66D, P67B
Z12.9	23	Z64A, Z64B		23	Z64A, Z64B		Prä	963Z
Z13.0	23	Z64A, Z64B	Z29.8	18A	S65A, S65B	Z38.5	15	P05A, P05B, P05C, P66A, P66B, P66C, P66D, P67B
Z13.1	23	Z64A, Z64B		23	Z64A, Z64B		Prä	963Z
Z13.2	23	Z64A, Z64B	Z29.9	23	Z64A, Z64B	Z38.6	15	P05A, P05B, P05C, P66A, P66B, P66C, P66D, P67B
Z13.4	23	Z64A, Z64B	Z30.0	23	Z64A, Z64B		Prä	963Z
Z13.5	23	Z64A, Z64B	Z30.1	23	Z64A, Z64B	Z38.7	15	P05A, P05B, P05C, P66A, P66B, P66C, P66D, P67B
Z13.6	23	Z64A, Z64B	Z30.2	12	M64Z		Prä	963Z
Z13.7	23	Z64A, Z64B		13	N62A, N62B	Z38.8	15	P05A, P05B, P05C, P66A, P66B, P66C, P66D, P67B
Z13.8	23	Z64A, Z64B	Z30.3	23	Z64A, Z64B		Prä	963Z
Z13.9	23	Z64A, Z64B	Z30.4	23	Z64A, Z64B	Z39.0	14	O04Z, O61Z
Z20.0	23	Z64A, Z64B	Z30.5	23	Z64A, Z64B	Z39.1	14	O04Z, O61Z
Z20.1	15	P65C, P66C, P67B, P67C	Z30.8	23	Z64A, Z64B	Z39.2	14	O04Z, O61Z
	23	Z64A, Z64B	Z30.9	23	Z64A, Z64B			
Z20.2	23	Z64A, Z64B	Z31.0	12	M64Z			
Z20.3	23	Z64A, Z64B		13	N62A, N62B			
Z20.4	23	Z64A, Z64B	Z31.1	13	N62A, N62B			
Z20.5	23	Z64A, Z64B	Z31.2	13	N62A, N62B			
Z20.6	15	MSPNG, SPNG	Z31.3	12	M64Z			
	23	Z64A, Z64B		13	N62A, N62B			
Z20.7	23	Z64A, Z64B	Z31.4	12	M64Z			
Z20.8	23	Z64A, Z64B		13	N62A, N62B			
Z20.9	23	Z64A, Z64B	Z31.5	23	Z64A, Z64B			
Z21	14	O01A, O01B, O01C, O01D, O01E	Z31.6	23	Z64A, Z64B			
	Prä	961Z	Z31.8	23	Z64A, Z64B			
Z22.0	23	Z64A, Z64B	Z31.9	23	Z64A, Z64B			
Z22.1	23	Z64A, Z64B	Z32	Prä	961Z			
Z22.2	23	Z64A, Z64B	Z33	Prä	961Z			
Z22.3	23	Z64A, Z64B	Z34	Prä	961Z			
Z22.4	23	Z64A, Z64B	Z35.0	Prä	961Z			
Z22.5	07	H63A, H63B, H63C	Z35.1	Prä	961Z			
Z22.6	07	H63A, H63B, H63C	Z35.2	Prä	961Z			
			Z35.3	Prä	961Z			

ICD	MDC	DRG	ICD	MDC	DRG	ICD	MDC	DRG
Z40.00	09	J67A, J67B	Z48.0	23	Z64A, Z64B	Z73	15	P65C, P66C, P67B, P67C
Z40.01	13	N62A, N62B	Z48.8	23	Z65Z	23	Z64A, Z64B	
Z40.08	23	Z64A, Z64B	Z48.9	23	Z65Z	Z74.0	15	P65C, P66C, P67B, P67C
Z40.8	23	Z64A, Z64B	Z49.0	11	L60A, L60B, L60C, L60D, L71Z	23	Z64A, Z64B	
Z40.9	23	Z64A, Z64B	Z49.1	11	L60A, L60B, L60C, L60D	Z74.1	15	P65C, P66C, P67B, P67C
Z41.1	09	J67A, J67B, J68Z	Z49.2	Prä	961Z	23	Z64A, Z64B	
Z41.2	12	M62Z	Z50.0	Prä	961Z	Z74.2	15	P65C, P66C, P67B, P67C
	13	N62A, N62B	Z50.1	Prä	961Z	23	Z64A, Z64B	
Z41.8	23	Z64A, Z64B	Z50.2	Prä	961Z	Z74.3	15	P65C, P66C, P67B, P67C
Z41.9	23	Z64A, Z64B	Z50.3	Prä	961Z	23	Z64A, Z64B	
Z42.0	09	J67A, J67B, J68Z	Z50.4	Prä	961Z	Z74.8	15	P65C, P66C, P67B, P67C
Z42.1	09	J06Z, J07Z, J14A, J14B, J16Z, J23Z, J25Z, J26Z, J67A, J67B, J68Z	Z50.5	Prä	961Z	23	Z64A, Z64B	
			Z50.6	Prä	961Z	Z74.9	15	P65C, P66C, P67B, P67C
			Z50.7	Prä	961Z	23	Z64A, Z64B	
Z42.2	09	J67A, J67B, J68Z	Z50.8	Prä	961Z	Z75.2	15	P65C, P66C, P67B, P67C
Z42.3	09	J67A, J67B, J68Z	Z50.9	Prä	961Z	Prä	961Z	
Z42.4	09	J67A, J67B, J68Z	Z51.0	Prä	961Z	Z75.60	15	P65C, P66C, P67B, P67C
Z42.8	09	J67A, J67B, J68Z	Z51.1	Prä	961Z	Prä	961Z	
Z42.9	09	J67A, J67B, J68Z	Z51.2	Prä	961Z	Z75.64	15	P65C, P66C, P67B, P67C
Z43.0	04	E40A, E40B, E40C, E75A, E75B	Z51.3	Prä	961Z	Prä	961Z	
	22	Y02A, Y02B	Z51.4	23	Z65Z	Z75.65	15	P65C, P66C, P67B, P67C
			Z51.5	Prä	961Z	Prä	961Z	
Z43.1	06	G46A, G46B, G46C, G50Z, G71A, G71B	Z51.6	23	Z64A, Z64B	Z75.66	15	P65C, P66C, P67B, P67C
			Z51.81	Prä	961Z	Prä	961Z	
Z43.2	06	G46A, G46B, G46C, G50Z, G71A, G71B	Z51.82	Prä	961Z	Z75.67	15	P65C, P66C, P67B, P67C
			Z51.83	23	Z65Z	Prä	961Z	
Z43.3	06	G46A, G46B, G46C, G50Z, G71A, G71B	Z51.88	23	Z65Z	Z75.68	15	P65C, P66C, P67B, P67C
			Z51.9	23	Z65Z	Prä	961Z	
Z43.4	06	G46A, G46B, G46C, G50Z, G71A, G71B	Z52.00	Prä	961Z	Z75.69	15	P65C, P66C, P67B, P67C
			Z52.01	23	Z64A, Z64B	Prä	961Z	
Z43.5	11	L68A, L68B	Z52.08	23	Z64A, Z64B	Z75.70	15	P65C, P66C, P67B, P67C
Z43.6	11	L68A, L68B	Z52.1	09	J67A, J67B, J68Z	Prä	961Z	
Z43.7	13	N62A, N62B	Z52.2	08	I76A, I76B	Z75.74	15	P65C, P66C, P67B, P67C
Z43.80	23	Z64A, Z64B	Z52.3	23	Z64A, Z64B	Prä	961Z	
Z43.88	23	Z64A, Z64B	Z52.4	23	Z03Z, Z64A, Z64B	Z75.75	15	P65C, P66C, P67B, P67C
Z43.9	23	Z64A, Z64B	Z52.5	23	Z64A, Z64B	Prä	961Z	
Z44.0	08	I73Z	Z52.6	23	Z02Z, Z64A, Z64B	Z75.76	15	P65C, P66C, P67B, P67C
Z44.1	08	I73Z	Z52.7	23	Z64A, Z64B	Prä	961Z	
Z44.2	23	Z64A, Z64B	Z52.8	23	Z64A, Z64B	Z75.77	15	P65C, P66C, P67B, P67C
Z44.3	09	J67A, J67B	Z52.9	23	Z64A, Z64B	Prä	961Z	
Z44.8	Prä	961Z	Z53	23	Z64A, Z64B	Z75.78	15	P65C, P66C, P67B, P67C
Z44.9	Prä	961Z	Z54.0	Prä	961Z	Prä	961Z	
Z45.0	05	F71A, F71B, F72A, F72B	Z54.1	Prä	961Z	Z75.79	15	P65C, P66C, P67B, P67C
Z45.1	23	Z64A, Z64B	Z54.2	Prä	961Z	Prä	961Z	
Z45.20	23	Z64A, Z64B	Z54.3	Prä	961Z	Z75.8	15	P65C, P66C, P67B, P67C
Z45.29	23	Z64A, Z64B	Z54.4	Prä	961Z	Prä	961Z	
Z45.3	23	Z64A, Z64B	Z54.7	Prä	961Z	Z75.9	15	P65C, P66C, P67B, P67C
Z45.80	23	Z64A, Z64B	Z54.8	Prä	961Z	Prä	961Z	
Z45.81	23	Z64A, Z64B	Z54.9	Prä	961Z	Z76.0	15	P65C, P66C, P67B, P67C
Z45.82	23	Z64A, Z64B	Z55	Prä	961Z	23	Z64A, Z64B	
Z45.83	23	Z64A, Z64B	Z56	Prä	961Z	Z76.1	15	P65C, P66C, P67B, P67C
Z45.84	23	Z64A, Z64B	Z57	Prä	961Z	23	Z64A, Z64B	
Z45.85	23	Z64A, Z64B	Z58	Prä	961Z	Z76.2	15	P65C, P66C, P67B, P67C
Z45.88	23	Z64A, Z64B	Z59	Prä	961Z	23	Z64A, Z64B	
Z45.9	23	Z64A, Z64B	Z60	Prä	961Z	Z76.3	Prä	961Z
Z46.0	23	Z64A, Z64B	Z61	Prä	961Z	Z76.4	15	P65C, P66C, P67B, P67C
Z46.1	23	Z64A, Z64B	Z62	Prä	961Z	23	Z64A, Z64B	
Z46.2	23	Z64A, Z64B	Z63	Prä	961Z	Z76.8	15	P65C, P66C, P67B, P67C
Z46.3	23	Z64A, Z64B	Z64.0	Prä	961Z	23	Z64A, Z64B	
Z46.4	23	Z64A, Z64B	Z64.1	12	M64Z	Z76.9	23	Z64A, Z64B
Z46.5	06	G46A, G46B, G46C, G50Z, G71A, G71B		13	N62B	Z80.0	23	Z64A, Z64B
			Z64.8	Prä	961Z	Z80.1	23	Z64A, Z64B
Z46.6	11	L68A, L68B	Z65	23	Z64A, Z64B	Z80.2	23	Z64A, Z64B
Z46.7	08	I73Z	Z70	Prä	961Z	Z80.3	09	J67A, J67B
Z46.8	23	Z64A, Z64B	Z71	23	Z64A, Z64B	Z80.4	12	M64Z
Z46.9	23	Z64A, Z64B	Z72.0	Prä	961Z		13	N62A, N62B
Z47.0	Prä	961Z	Z72.8	23	Z64A, Z64B	Z80.5	23	Z64A, Z64B
Z47.8	08	I73Z	Z72.9	23	Z64A, Z64B	Z80.6	23	Z64A, Z64B
Z47.9	08	I73Z				Z80.7	23	Z64A, Z64B

ICD	MDC	DRG	ICD	MDC	DRG	ICD	MDC	DRG
Z80.8	23	Z64A, Z64B	Z90.3	15	MSPNG, SPNG	Z94.4	04	E62Z, E77A, E77B
Z80.9	23	Z64A, Z64B		Prä	961Z		05	F61A
Z81	23	Z64A, Z64B	Z90.4	Prä	961Z		06	G18A, G38Z, G48A, G48B, G67A
Z82	23	Z64A, Z64B	Z90.5	Prä	961Z		07	H63A, H63B, H63C
Z83.1	23	Z64A, Z64B	Z90.6	Prä	961Z		10	K62A
Z83.2	23	Z64A, Z64B	Z90.7	Prä	961Z		18B	T01A, T60A, T60B, T60C, T61A, T63A, T64A, T64B
Z83.3	15	P65C, P66C, P67B, P67C	Z90.8	Prä	961Z		Prä	A11C, A13D
	23	Z64A, Z64B	Z91.0	Prä	961Z	Z94.5	05	F61A
Z83.4	23	Z64A, Z64B	Z91.1	Prä	961Z		06	G67A
Z83.5	23	Z64A, Z64B	Z91.8	Prä	961Z		09	J67A, J67B, J68Z
Z83.6	23	Z64A, Z64B	Z92.1	Prä	961Z	Z94.6	05	F61A
Z83.7	23	Z64A, Z64B	Z92.2	Prä	961Z		06	G67A
Z84.0	23	Z64A, Z64B	Z92.3	Prä	961Z		08	I76A, I76B
Z84.1	23	Z64A, Z64B	Z92.4	Prä	961Z	Z94.7	02	C63Z
Z84.2	23	Z64A, Z64B	Z92.6	Prä	961Z		05	F61A
Z84.3	23	Z64A, Z64B	Z92.8	Prä	961Z		06	G67A
Z84.8	23	Z64A, Z64B	Z92.9	Prä	961Z	Z94.80	04	E62Z, E77A, E77B
Z85.0	Prä	961Z	Z93.0	22	Y02A, Y02B		05	F61A
Z85.1	Prä	961Z		Prä	961Z		06	G67A
Z85.2	Prä	961Z	Z93.1	Prä	961Z		07	H63A, H63B, H63C
Z85.3	Prä	961Z	Z93.2	Prä	961Z		10	K62A
Z85.4	Prä	961Z	Z93.3	Prä	961Z		18B	T01A, T60A, T60B, T60C, T61A, T63A
Z85.5	Prä	961Z	Z93.4	Prä	961Z	Z94.81	04	E62Z, E77A, E77B
Z85.6	Prä	961Z	Z93.5	Prä	961Z		05	F61A
Z85.7	Prä	961Z	Z93.6	Prä	961Z		06	G18A, G38Z, G48A, G48B, G67A
Z85.8	Prä	961Z	Z93.80	Prä	961Z		07	H63A, H63B, H63C
Z85.9	Prä	961Z	Z93.88	Prä	961Z		10	K62A
Z86.0	Prä	961Z	Z93.9	Prä	961Z		18B	T01A, T60A, T60B, T60C, T61A, T63A, T64A, T64B
Z86.1	Prä	961Z	Z94.0	04	E62Z, E77A, E77B	Z94.88	Prä	A11C, A13D
Z86.2	Prä	961Z		05	F61A		04	E62Z, E77A, E77B
Z86.3	Prä	961Z		06	G18A, G38Z, G48A, G48B, G67A		05	F61A
Z86.4	Prä	961Z		10	K62A		06	G48A, G48B, G67A
Z86.5	Prä	961Z		11	L68A, L68B		07	H63A, H63B, H63C
Z86.6	Prä	961Z		18B	T01A, T60A, T60B, T60C, T61A, T63A, T64A, T64B		10	K62A
Z86.7	Prä	961Z	Z94.1	04	E62Z, E77A, E77B		18B	T01A, T60A, T60B, T60C, T61A, T63A
Z87.0	Prä	961Z		05	F61A, F75A, F75B, F75C		Prä	A11C, A13D
Z87.1	Prä	961Z		06	G18A, G38Z, G48A, G48B, G67A		04	E62Z, E77A, E77B
Z87.2	Prä	961Z		10	K62A		05	F61A
Z87.3	Prä	961Z		18B	T01A, T60A, T60B, T60C, T61A, T63A, T64A, T64B		06	G48A, G48B, G67A
Z87.4	Prä	961Z		Prä	A11C, A13D		07	H63A, H63B, H63C
Z87.5	Prä	961Z	Z94.2	04	E40A, E40B, E62Z, E65A, E75A, E75B, E77A, E77B		10	K62A
Z87.6	Prä	961Z		05	F61A		18B	T01A, T60A, T60B, T60C, T61A, T63A
Z87.7	Prä	961Z		06	G18A, G38Z, G48A, G48B, G67A	Z94.9	05	F61A
Z87.8	Prä	961Z		10	K62A		06	G67A
Z88.0	Prä	961Z		18B	T01A, T60A, T60B, T60C, T61A, T63A, T64A, T64B		10	K62A
Z88.1	Prä	961Z		Prä	A11C, A13D		23	Z65Z
Z88.2	Prä	961Z	Z94.3	04	E40A, E40B, E62Z, E65A, E75A, E75B, E77A, E77B	Z95.0	Prä	961Z
Z88.3	Prä	961Z		05	F61A	Z95.1	Prä	961Z
Z88.4	Prä	961Z		06	G18A, G38Z, G48A, G48B, G67A	Z95.2	Prä	961Z
Z88.5	Prä	961Z		10	K62A	Z95.3	Prä	961Z
Z88.6	Prä	961Z		18B	T01A, T60A, T60B, T60C, T61A, T63A, T64A, T64B	Z95.4	Prä	961Z
Z88.7	Prä	961Z		Prä	A11C, A13D	Z95.5	Prä	961Z
Z88.8	Prä	961Z		04	E40A, E40B, E62Z, E65A, E75A, E75B, E77A, E77B	Z95.80	Prä	961Z
Z88.9	Prä	961Z		05	F61A	Z95.81	Prä	961Z
Z89.0	Prä	961Z		06	G18A, G38Z, G48A, G48B, G67A	Z95.88	Prä	961Z
Z89.1	Prä	961Z		10	K62A	Z95.9	Prä	961Z
Z89.2	Prä	961Z		18B	T01A, T60A, T60B, T60C, T61A, T63A, T64A, T64B	Z96.0	Prä	961Z
Z89.3	Prä	961Z		Prä	A11C, A13D	Z96.1	Prä	961Z
Z89.4	Prä	961Z		04	E40A, E40B, E62Z, E65A, E75A, E75B, E77A, E77B	Z96.2	Prä	961Z
Z89.5	Prä	961Z		05	F61A	Z96.3	Prä	961Z
Z89.6	Prä	961Z		06	G18A, G38Z, G48A, G48B, G67A	Z96.4	Prä	961Z
Z89.7	Prä	961Z		10	K62A	Z96.5	Prä	961Z
Z89.8	Prä	961Z		18B	T01A, T60A, T60B, T60C, T61A, T63A, T64A, T64B	Z96.6	Prä	961Z
Z89.9	Prä	961Z		Prä	A11C, A13D	Z96.7	Prä	961Z
Z90.0	Prä	961Z		04	E40A, E40B, E40C	Z96.80	Prä	961Z
Z90.1	Prä	961Z		05	F61A	Z96.81	Prä	961Z
Z90.2	04	E40A, E40B, E40C		06	G18A, G38Z, G48A, G48B, G67A	Z96.88	Prä	961Z
	Prä	961Z		10	K62A	Z96.9	Prä	961Z
				18B	T01A, T60A, T60B, T60C, T61A, T63A, T64A, T64B	Z97.1	Prä	961Z

Anhang A Diagnosekode-/MDC-/DRG-Index

ICD	MDC	DRG	ICD	MDC	DRG	ICD	MDC	DRG
Z97.8	Prä	961Z	Z98.8	Prä	961Z	Z99.3	Prä	961Z
Z98.0	Prä	961Z	Z99.0	Prä	961Z	Z99.8	Prä	961Z
Z98.1	Prä	961Z	Z99.1	Prä	961Z	Z99.9	Prä	961Z
Z98.2	Prä	961Z	Z99.2	Prä	961Z			



Anhang B

Prozedurenkode-/MDC-/DRG-Index

Dieser Anhang enthält eine Liste der gruppierungsrelevanten Prozedurenkodes sowie nähere Informationen zu den MDCs und DRGs, in denen diese vorkommen. Die Codes entstammen grundsätzlich der schweizerischen Klassifikation CHOP Version 2011, wie in Kapitel 6 *Besonderheiten der SwissDRG-Version 2.0 Planungsversion (2011/2013)* in Band 1 dargelegt ist. NonOR-Prozeduren werden durch das Zeichen ‡ am Ende des Codes gekennzeichnet. Ein Doppelpfeil ↔ hinter dem Code zeigt die Möglichkeit der Angabe eines Zusatzkennzeichens für die Seitenlokalisation an.

Die DRG-Zuordnung von Prozedurenkodes aufgrund der Abfrage auf sämtliche OR-Prozeduren (sofern sie nicht zusätzlich an anderer Stelle Gruppierungsrelevanz haben) wird im Anhang nicht bei jeder einzelnen OR-Prozedur aufgelistet. Stattdessen findet sich im Anschluss an die Liste der gruppierungsrelevanten Prozedurenkodes der CHOP Version 2011 eine Aufstellung aller DRGs, die eine Abfrage auf sämtliche OR-Prozeduren in ihrer Definition enthalten. Eine Übersicht über die in diesem Anhang verwendeten Abkürzungen für Funktionen findet sich in der Funktionsübersicht am Ende von Anhang B. In den folgenden Beispielen wird analog zu den Einträgen in der Liste der gruppierungsrelevanten Prozedurenkodes der CHOP Version 2011 nicht auf DRG-Zuordnungen aufgrund von Abfragen auf sämtliche OR-Prozeduren eingegangen.

Ein Prozedurenkode kann mehreren DRGs in mehreren verschiedenen MDCs zugeordnet sein. So ergibt sich zum Beispiel für den Prozedurenkode 26.29.00 *Sonstige Exzision einer Läsion an einer Speicheldrüse, n.n.bez.* folgende Zuordnung:

Kode	MDC	DRG
26.29.00↔		BORP, VBOR
	03	D06A, D06B, D06C

Daraus geht hervor, dass der Kode 26.29.00 eine der OR-Prozeduren ist, welche die Basis-DRG D06 sowie die Funktionen *Bestimmte OR-Prozeduren* [BORP] und *Vierzeitige bestimmte OR-Prozeduren* [VBOR] definieren. Weist ein Datensatz eine Hauptdiagnose aus MDC 03 auf (z.B. K11.8 *Sonstige Krankheiten der Speicheldrüsen*) und ist der Kode 26.29.00 die einzige Prozedur, wird der Datensatz der Basis-DRG D06 zugeordnet. Enthält der Datensatz jedoch eine Hauptdiagnose aus MDC 01 (z.B. S44.3 *Verletzung des N. axillaris*) und ist 26.29.00 wiederum der einzige Eingriff, so wird der Datensatz der DRG 902Z *Nicht ausgedehnte OR-Prozedur ohne Bezug zur Hauptdiagnose* zugeordnet, da diese OR-Prozedur nicht in den DRGs der MDC 01 aufgeführt ist.

Prozedurenkodes für NonOR-Prozeduren wirken sich auf die Gruppierung von Datensätzen anders aus und werden in diesem Anhang anders aufgelistet. So hat z.B. der Prozedurenkode 86.03 *Inzision Sinus pilonidalis oder Pilonidalzyste* folgende Zuordnung:

Kode	MDC	DRG
86.03‡↔	09	J09A, J09B

Dies bedeutet, dass der Kode 86.03 eine NonOR-Prozedur ist und er in der Definition der DRGs J09A und J09B verwendet wird. Enthält der Datensatz eine Hauptdiagnose aus MDC 09 (z.B. L05.0 *Pilonidalzyste mit Abszess*) und ist der Kode 86.03 die einzige Prozedur, so wird der Datensatz der Basis-DRG J09 zugeordnet. Enthält der Datensatz eine Hauptdiagnose aus MDC 03 (z.B. H81.1 *Benigner paroxysmaler Schwindel*) und ist der Kode 86.03 auch hier wieder die einzige Prozedur, wird der Datensatz einer medizinischen DRG (hier der Basis-DRG D61 *Gleichgewichtsstörungen (Schwindel)*) zugeordnet.

Ein Prozedurenkode kann in ein und derselben MDC mehreren DRGs in verschiedenen Basis-DRGs zugeordnet sein. Der Prozedurenkode 52.59 *Sonstige partielle Pankreatektomie* ist beispielsweise den folgenden MDCs und DRGs zugeordnet:

Kode	MDC	DRG
52.59↔		BORP, KORP, MKOR, VBOR
	06	G10Z, G12A, G12B, G33Z, G38Z
	07	H01A, H01B, H09A, H09B, H09C, H33Z
	11	L33Z
	21A	W02A, W02B
	21B	X06A, X06B, X06C, X33Z

Dies bedeutet, dass der Kode 52.59 zu den OR-Prozeduren zählt, die jede der oben angeführten DRGs und vier Funktionen definieren. So ist beispielsweise in MDC 07 der Kode 52.59 in der Definition von zwei Basis-DRGs enthalten. Aus der Logik dieser Basis-DRGs (siehe Abschnitt zu MDC 07 in Band 2) geht hervor, dass die Zuordnung zur Basis-DRG durch die Kombination von Diagnose und Prozedur bzw. zwei bestimmte Prozeduren des Datensatzes erfolgt. Ist die Hauptdiagnose in einem Datensatz der Kode C25.8 *Bösartige Neubildung des Pankreas auf mehrere Teilbereiche überlappend* aus MDC 07 und ist der Kode 52.59 die einzige OR-Prozedur, so wird der Datensatz der DRG H09B zugeordnet, sofern keine äußerst schweren CC vorliegen. Ist die Hauptdiagnose in einem Datensatz keine bösartige Neubildung, sondern der Kode S36.20 *Verletzung des Pankreas: Teil nicht näher bezeichnet* und ist der Kode 52.59 die einzige OR-Prozedur, so wird der Datensatz der DRG H09C zugeordnet. Ist bei gleicher Hauptdiagnose zusätzlich zum Kode 52.59 die weitere OR-Prozedur 92.26.99 *Teleradiotherapie mit anderen Partikelstrahlen, sonstige* enthalten, so wird der Datensatz der DRG H01B zugeordnet.

In einigen Fällen kann ein Prozedurenkode sowohl der Fehler- und sonstigen DRG 962Z *Unzulässige geburtshilfliche Diagnosekombination* als auch anderen DRGs zugeordnet sein. Für diese Fälle sind Einzelheiten zur Logik, die zur Zuweisung einer Fehler-DRG führen, im entsprechenden MDC-Abschnitt in Band 1 bis 4 ersichtlich. Dem Prozedurenkode 74.0 *Klassische Sectio caesarea* sind beispielsweise unter anderem folgende DRGs zugeordnet:

Kode	MDC	DRG
74.0↔		BORP, VBOR
	14	O01A, O01B, O01C, O01D, O01E, O01F

Hieraus geht hervor, dass der Kode 74.0 zu den OR-Prozeduren gehört, die die Basis-DRG O01, sowie die Funktionen *Bestimmte OR-Prozeduren* [BORP] und *Vierzeitige bestimmte OR-Prozeduren* [VBOR] definieren. Enthält ein Datensatz die Hauptdiagnose O64.5 *Geburtshindernis durch kombinierte Einstellungsanomalien* und die Prozedur 74.0, so wird er der Basis-DRG O01 zugeordnet.

In diesem Anhang sind nicht alle Prozedurenkodes der CHOP Version 2011 aufgelistet – nicht für DRG-Zuordnungen verwendete Codes wurden ausgeschlossen. Ein Beispiel bildet ein Datensatz mit der Hauptdiagnose D41.3 *Neubildung unsicheren oder unbekanntes Verhaltens der Urethra* und den Prozeduren 91.35 *Untersuchung einer Probe von Blase, Urethra, Prostata, Samenblase, perivesikalem Gewebe, und von Urin, Toxikologie* und 57.94 *Einsetzen eines transurethralen Dauerkatheters*. Die Prozedurenkodes 91.35 und 57.94 sind nicht in Anhang B aufgelistet, daher würde der Datensatz keiner operativen oder „anderen“ DRG dieser MDC, sondern einer medizinischen DRG (hier – sofern keine äußerst schweren CC vorliegen – der DRG L62B) zugeordnet.

Für Datensätze mit mehreren Prozeduren kann dieser Anhang genutzt werden, um Informationen zu den möglichen operativen und „anderen“ DRGs für jeden Prozedurenkode zu erhalten. Enthält der Datensatz OR-Prozeduren, von denen jedoch keine einer DRG der entsprechenden MDC zugeordnet ist und werden die Fehler- und sonstigen DRGs vor den DRGs der „anderen“ DRGs abgefragt, wird er in eine der Fehler- und sonstigen DRGs 901A-D oder 902Z eingeordnet. Sofern mehrere Prozedurenkodes in den operativen oder „anderen“ DRGs dieser MDC aufgeführt sind, ist die Hierarchie innerhalb der operativen oder „anderen“ Partition der MDC für die DRG-Zuordnung entscheidend.

Ein Beispiel hierfür ist ein Datensatz mit der Hauptdiagnose Q30.8 *Sonstige angeborene Fehlbildungen der Nase* und den Prozeduren 21.88.99 *Sonstige Septumplastik, sonstige* und 22.01.99 *Punktion einer Nasennebenhöhle für Aspiration oder Spülung, sonstige*. Die Liste enthält dazu folgende Zuordnungen:

Kode	MDC	DRG
21.88.99↔	03	D35Z, D38Z
	04	E02A, E02B, E02C, E07Z
	08	I28A, I28B
	09	J03A, J03B, J04A, J04B, J10Z, J16Z
	21A	W02A, W02B
	21B	X06A, X06B, X06C
	22	Y01Z, Y03A, Y03B
22.01.99↔	01	B09Z, B11Z, B39A, B39B
	03	D13Z

Die Hauptdiagnose bestimmt, dass MDC 03 die zutreffende MDC ist. Die Liste zeigt, dass der Datensatz den Basis-DRG D35, D38 oder D13 zugeordnet werden könnte. Um den Datensatz genau einer dieser Basis-DRGs zuordnen zu können, sind das Ablaufdiagramm zu MDC 03 und die entsprechenden Basis-DRG-Definitionen erforderlich. Damit kann festgestellt werden, welche der Prozeduren in der Hierarchie der operativen DRGs dieser MDC an oberster Stelle steht. Da die Basis-DRG D38 in der operativen Hierarchie der MDC 03 vor der Basis-DRG D13 eingeordnet ist, würde dieser Datensatz der Basis-DRG D38 zugeordnet werden. Der Basis-DRG D35 kann der Fall nicht zugeordnet werden, da diese in ihrer Definition das Vorhandensein einer bösartigen Neubildung fordert.

Weist der Datensatz jedoch eine Hauptdiagnose Q30.8 *Sonstige angeborene Fehlbildungen der Nase* und die Prozeduren 38.59.99 *Ligatur und Stripping von Varizen der unteren Extremität, sonstige* und 23.09 *Extraktion eines anderen Zahns* auf, würde daraus eine andere DRG-Zuordnung resultieren. Die Liste enthält dazu folgende MDCs und DRGs:

Kode	MDC	DRG
23.09‡↔	03	D40Z
38.59.99↔	05	F39A, F39B
	08	I08A, I08B, I13A

Die Hauptdiagnose bestimmt, dass MDC 03 die zutreffende MDC ist. Die Liste enthält für die NonOR-Prozedur 23.09 eine DRG aus MDC 03. Die OR-Prozedur 38.59.99 ist jedoch nicht in MDC 03 aufgelistet, so dass der Datensatz einer Fehler- oder sonstigen DRG zugeordnet wird. Würde der Datensatz auch die OR-Prozedur 22.01.99 enthalten, so würde er der Basis-DRG D13 zugewiesen werden, da die Basis-DRG D13 in der Hierarchie der operativen und „anderen“ DRGs der MDC 03 an höherer Stelle steht und vor der Basis-DRG D40 eingeordnet ist.

CHOP	MDC	DRG	CHOP	MDC	DRG	CHOP	MDC	DRG
00.10†↔		KP, KPP	00.51.10↔		BORP, MKOR, VBOR	00.55.00↔	05	F01A, F01B, F01D, F14A, F14B, F24A, F24B, F28A, F54Z, F59A, F59B
	17	R60E, R63C		01	B11Z, B39A, B39B		09	J03A, J03B, J04A, J04B, J11A, J11B, J16Z
	Prä	A42A		05	F01A, F01B, F01C, F01D, F01F		10	K09A, K09B
00.11†↔	15	P65C, P66C, P67B, P67C		21A	W02A, W02B		21A	W02A, W02B
00.17†↔	15	P65C, P66C, P67B, P67C		21B	X06A, X06B, X06C		21B	X04Z, X05A, X05B, X06A, X06B, X06C
00.21†↔	05	F49A, F49C		Prä	A07A, A11A, A13A	00.55.11↔	05	F01A, F01B, F01D, F14A, F14B, F24A, F24B, F28A, F54Z, F59A, F59B
00.22†↔	05	F49A, F49C	00.51.99↔		BORP, MKOR, VBOR		09	J03A, J03B, J04A, J04B, J11A, J11B, J16Z
00.23†↔	05	F49A, F49C		01	B11Z, B39A, B39B		10	K09A, K09B
00.24.00†↔	05	F49A, F49C		05	F01A, F01B, F01C, F01D, F01F		21A	W02A, W02B
00.24.10†↔	05	F49A, F49C		21B	X06A, X06B, X06C		21B	X04Z, X05A, X05B, X06A, X06B, X06C
00.24.11†↔	05	F49A, F49C		Prä	A07A, A11A, A13A	00.55.99↔	05	F01A, F01B, F01D, F14A, F14B, F24A, F24B, F28A, F54Z, F59A, F59B
00.24.99†↔	05	F49A, F49C		00.52↔	BORP, VBOR		09	J03A, J03B, J04A, J04B, J11A, J11B, J16Z
00.25†↔	05	F49A, F49C		05	F18A, F18B		10	K09A, K09B
00.28†↔	05	F49A, F49C		00.53.00↔	BORP, VBOR		21A	W02A, W02B
00.29†↔	05	F49A, F49C		05	F17A		21B	X04Z, X05A, X05B, X06A, X06B, X06C
00.41†↔	05	F24A, F24B, F54Z, F56A, F56B		21A	W02A, W02B	00.56.00↔		BORP, MKOR, VBOR
				21B	X06A, X06B, X06C		01	B11Z, B39A, B39B
00.42†↔	05	F24A, F24B, F54Z, F56A, F56B		Prä	A07A, A11A, A13A		05	F18A, F18B
00.43†↔	05	F24A, F24B, F54Z, F56A, F56B		00.53.11↔	BORP, VBOR	00.57.00↔		BORP, MKOR, VBOR
00.44†↔	05	F24A, F24B, F54Z, F56A, F56B		05	F17A		01	B11Z, B39A, B39B
00.46†↔	05	F24A, F24B, F54Z, F56A, F56B		21A	W02A, W02B		05	F18A, F18B
00.47†↔	05	F24A, F24B, F54Z, F56A, F56B		21B	X06A, X06B, X06C	00.57.10↔		BORP, MKOR, VBOR
00.48†↔	05	F24A, F24B, F54Z, F56A, F56B		Prä	A07A, A11A, A13A		01	B11Z, B39A, B39B
00.50.00↔		BORP, MKOR, VBOR		00.53.99↔	BORP, VBOR	00.57.11↔		BORP, MKOR, VBOR
	01	B11Z, B39A, B39B		05	F17A		01	B11Z, B39A, B39B
	05	F12A, F12B, F12C, F12D		21A	W02A, W02B	00.61.00↔		B04A, B04B, B04C, B11Z, B39A, B39B, B39C
	21A	W02A, W02B		21B	X06A, X06B, X06C		03	D12A
	21B	X06A, X06B, X06C		Prä	A07A, A11A, A13A		05	F01A, F01B, F01D, F14A, F14B, F24A, F24B, F28A, F54Z, F59A
	Prä	A07A, A11A, A13A		00.54.00↔	BORP, KORP, MKOR, VBOR		10	K09A, K09B
00.50.10↔		BORP, MKOR, VBOR		05	F02Z	00.61.10↔		W02A, W02B
	01	B11Z, B39A, B39B		06	G33Z, G38Z		21B	X06A, X06B, X06C
	05	F12A, F12B, F12C, F12D		07	H33Z		01	B04A, B04B, B04C, B11Z, B39A, B39B, B39C
	21A	W02A, W02B		11	L33Z		03	D12A
	21B	X06A, X06B, X06C		21B	X33Z		05	F01A, F01B, F01D, F14A, F14B, F24A, F24B, F28A, F54Z, F59A
	Prä	A07A, A11A, A13A		Prä	A07A, A11A, A13A		10	K09A, K09B
00.50.51↔		BORP, MKOR, VBOR		00.54.10↔	BORP, KORP, MKOR, VBOR		21A	W02A, W02B
	01	B11Z, B39A, B39B		05	F02Z		21B	X06A, X06B, X06C
	05	F12A, F12B, F12C, F12D		06	G33Z, G38Z	00.61.20↔		B04A, B04B, B04C, B11Z, B39A, B39B, B39C
	21A	W02A, W02B		07	H33Z		03	D12A
	21B	X06A, X06B, X06C		11	L33Z		05	F01A, F01B, F01D, F14A, F14B, F24A, F24B, F28A, F54Z, F59A
	Prä	A07A, A11A, A13A		21B	X33Z		10	K09A, K09B
00.50.52↔		BORP, MKOR, VBOR		Prä	A07A, A11A, A13A		21A	W02A, W02B
	01	B11Z, B39A, B39B		00.54.11↔	BORP, KORP, MKOR, VBOR		21B	X06A, X06B, X06C
	05	F12A, F12B, F12C, F12D		05	F02Z		01	B04A, B04B, B04C, B11Z, B39A, B39B, B39C
	21A	W02A, W02B		06	G33Z, G38Z		03	D12A
	21B	X06A, X06B, X06C		07	H33Z		05	F01A, F01B, F01D, F14A, F14B, F24A, F24B, F28A, F54Z, F59A
	Prä	A07A, A11A, A13A		11	L33Z		10	K09A, K09B
00.50.99↔		BORP, MKOR, VBOR		21B	X33Z		21A	W02A, W02B
	01	B11Z, B39A, B39B		Prä	A07A, A11A, A13A		21B	X06A, X06B, X06C
	05	F12A, F12B, F12C, F12D		00.54.12↔	BORP, KORP, MKOR, VBOR		01	B04A, B04B, B04C, B11Z, B39A, B39B, B39C
	21A	W02A, W02B		05	F02Z		03	D12A
	21B	X06A, X06B, X06C		06	G33Z, G38Z		05	F01A, F01B, F01D, F14A, F14B, F24A, F24B, F28A, F54Z, F59A
	Prä	A07A, A11A, A13A		07	H33Z		10	K09A, K09B
00.51.00↔		BORP, MKOR, VBOR		11	L33Z		21A	W02A, W02B
	01	B11Z, B39A, B39B		21B	X33Z		21B	X06A, X06B, X06C
	05	F01A, F01B, F01C, F01D, F01F		Prä	A07A, A11A, A13A		01	B04A, B04B, B04C, B11Z, B39A, B39B, B39C
	21A	W02A, W02B		00.54.99↔	BORP, KORP, MKOR, VBOR		03	D12A
	21B	X06A, X06B, X06C		05	F02Z		05	F01A, F01B, F01D, F14A, F14B, F24A, F24B, F28A, F54Z, F59A
	Prä	A07A, A11A, A13A		06	G33Z, G38Z		10	K09A, K09B
				07	H33Z		21A	W02A, W02B
				11	L33Z		21B	X06A, X06B, X06C
				21B	X33Z			
				Prä	A07A, A11A, A13A			

PROZ

CHOP	MDC	DRG	CHOP	MDC	DRG	CHOP	MDC	DRG
00.61.30↔	01	B04A, B04B, B04C, B11Z, B39A, B39B, B39C	00.62.20↔		KORP	00.64↔	01	B04A, B04B, B04C, B11Z, B39A, B39B, B39C
	03	D12A		01	B02A, B02B, B02C, B02D, B11Z, B20A, B20B, B39A, B39B, B39C		05	F01A, F01B, F01D, F14A, F14B, F24A, F24B, F28A, F54Z, F59A
	05	F01A, F01B, F01D, F14A, F14B, F24A, F24B, F28A, F54Z, F59A		05	F01A, F01B, F01D, F14A, F14B, F24A, F24B, F28A, F54Z, F59A		09	J03A, J03B, J04A, J04B, J11A, J11B, J16Z
	10	K09A, K09B		10	K09A, K09B		10	K09A, K09B
	21A	W02A, W02B		21B	X33Z		21A	W02A, W02B
	21B	X06A, X06B, X06C		21B	X06A, X06B, X06C		21B	X06A, X06B, X06C
00.61.40↔	01	B04A, B04B, B04C, B11Z, B39A, B39B, B39C	00.62.30↔		KORP	00.65.00↔		KORP
	03	D12A		01	B02A, B02B, B02C, B02D, B11Z, B20A, B20B, B39A, B39B, B39C		01	B02A, B02B, B02C, B02D, B11Z, B20A, B20B, B39A, B39B, B39C
	05	F01A, F01B, F01D, F14A, F14B, F24A, F24B, F28A, F54Z, F59A		05	F01A, F01B, F01D, F14A, F14B, F24A, F24B, F28A, F54Z, F59A		05	F01A, F01B, F01D, F14A, F14B, F24A, F24B, F28A, F54Z, F59A, F59B
	10	K09A, K09B		10	K09A, K09B		09	J03A, J03B, J04A, J04B, J11A, J11B, J16Z
	21A	W02A, W02B		21B	X33Z		10	K09A, K09B
	21B	X06A, X06B, X06C		21B	X06A, X06B, X06C		21A	W02A, W02B
00.61.50↔	01	B04A, B04B, B04C, B11Z, B39A, B39B, B39C	00.62.40↔		KORP	00.65.11↔		KORP
	03	D12A		01	B02A, B02B, B02C, B02D, B11Z, B20A, B20B, B39A, B39B, B39C		01	B02A, B02B, B02C, B02D, B11Z, B20A, B20B, B39A, B39B, B39C
	05	F01A, F01B, F01D, F14A, F14B, F24A, F24B, F28A, F54Z, F59A		05	F01A, F01B, F01D, F14A, F14B, F24A, F24B, F28A, F54Z, F59A		05	F01A, F01B, F01D, F14A, F14B, F24A, F24B, F28A, F54Z, F59A, F59B
	10	K09A, K09B		10	K09A, K09B		09	J03A, J03B, J04A, J04B, J11A, J11B, J16Z
	21A	W02A, W02B		21B	X33Z		10	K09A, K09B
	21B	X06A, X06B, X06C		21B	X06A, X06B, X06C		21A	W02A, W02B
00.61.60↔	01	B04A, B04B, B04C, B11Z, B39A, B39B, B39C	00.62.50↔		KORP	00.65.99↔		KORP
	03	D12A		01	B02A, B02B, B02C, B02D, B11Z, B20A, B20B, B39A, B39B, B39C		01	B02A, B02B, B02C, B02D, B11Z, B20A, B20B, B39A, B39B, B39C
	05	F01A, F01B, F01D, F14A, F14B, F24A, F24B, F28A, F54Z, F59A		05	F01A, F01B, F01D, F14A, F14B, F24A, F24B, F28A, F54Z, F59A		05	F01A, F01B, F01D, F14A, F14B, F24A, F24B, F28A, F54Z, F59A, F59B
	10	K09A, K09B		10	K09A, K09B		09	J03A, J03B, J04A, J04B, J11A, J11B, J16Z
	21A	W02A, W02B		21B	X33Z		10	K09A, K09B
	21B	X06A, X06B, X06C		21B	X06A, X06B, X06C		21A	W02A, W02B
00.61.99↔	01	B04A, B04B, B04C, B11Z, B39A, B39B, B39C	00.62.60↔		KORP	00.66.00↔		KORP
	03	D12A		01	B02A, B02B, B02C, B02D, B11Z, B20A, B20B, B39A, B39B, B39C		01	B02A, B02B, B02C, B02D, B11Z, B20A, B20B, B39A, B39B, B39C
	05	F01A, F01B, F01D, F14A, F14B, F24A, F24B, F28A, F54Z, F59A		05	F01A, F01B, F01D, F14A, F14B, F24A, F24B, F28A, F54Z, F59A		05	F01A, F01B, F01D, F14A, F14B, F24A, F24B, F28A, F54Z, F59A, F59B
	10	K09A, K09B		10	K09A, K09B		09	J03A, J03B, J04A, J04B, J11A, J11B, J16Z
	21A	W02A, W02B		21B	X33Z		10	K09A, K09B
	21B	X06A, X06B, X06C		21B	X06A, X06B, X06C		21A	W02A, W02B
00.62.00↔		KORP	00.62.99↔		KORP	00.66.10↔		KORP
	01	B02A, B02B, B02C, B02D, B11Z, B20A, B20B, B39A, B39B, B39C		01	B02A, B02B, B02C, B02D, B11Z, B20A, B20B, B39A, B39B, B39C		05	F01A, F01B, F01D, F05Z, F06C, F06D, F12B, F15Z, F24A, F24B, F50A, F52A, F52B, F56A, F56B, F57A, F57B, F58Z
	05	F01A, F01B, F01D, F14A, F14B, F24A, F24B, F28A, F54Z, F59A		05	F01A, F01B, F01D, F14A, F14B, F24A, F24B, F28A, F54Z, F59A		05	F01A, F01B, F01D, F05Z, F06C, F06D, F12B, F15Z, F24A, F24B, F50A, F52A, F52B, F56A, F56B, F57A, F57B, F58Z
	10	K09A, K09B		10	K09A, K09B		05	F01A, F01B, F01D, F05Z, F06C, F06D, F12B, F15Z, F24A, F24B, F50A, F52A, F52B, F56A, F56B, F57A, F57B, F58Z
	21B	X33Z		21B	X33Z		05	F01A, F01B, F01D, F05Z, F06C, F06D, F12B, F15Z, F24A, F24B, F50A, F52A, F52B, F56A, F56B, F57A, F57B, F58Z
	21B	X06A, X06B, X06C		21B	X06A, X06B, X06C		05	F01A, F01B, F01D, F05Z, F06C, F06D, F12B, F15Z, F24A, F24B, F50A, F52A, F52B, F56A, F56B, F57A, F57B, F58Z
00.62.10↔		KORP	00.63↔		KORP	00.66.21↔		KORP
	01	B02A, B02B, B02C, B02D, B11Z, B20A, B20B, B39A, B39B, B39C		01	B04A, B04B, B04C, B11Z, B39A, B39B, B39C		05	F01A, F01B, F01D, F05Z, F06C, F06D, F12B, F15Z, F24A, F24B, F50A, F52A, F52B, F56A, F56B, F57A, F57B, F58Z
	05	F01A, F01B, F01D, F14A, F14B, F24A, F24B, F28A, F54Z, F59A		05	F01A, F01B, F01D, F14A, F14B, F24A, F24B, F28A, F54Z, F59A, F59B		05	F01A, F01B, F01D, F05Z, F06C, F06D, F12B, F15Z, F24A, F24B, F50A, F52A, F52B, F56A, F56B, F57A, F57B, F58Z
	10	K09A, K09B		09	J03A, J03B, J04A, J04B, J11A, J11B, J16Z		05	F01A, F01B, F01D, F05Z, F06C, F06D, F12B, F15Z, F24A, F24B, F50A, F52A, F52B, F56A, F56B, F57A, F57B, F58Z
	21A	W02A, W02B		10	K09A, K09B		05	F01A, F01B, F01D, F05Z, F06C, F06D, F12B, F15Z, F24A, F24B, F50A, F52A, F52B, F56A, F56B, F57A, F57B, F58Z
	21B	X33Z		21A	W02A, W02B		05	F01A, F01B, F01D, F05Z, F06C, F06D, F12B, F15Z, F24A, F24B, F50A, F52A, F52B, F56A, F56B, F57A, F57B, F58Z
			21B	X06A, X06B, X06C				

CHOP	MDC	DRG	CHOP	MDC	DRG	CHOP	MDC	DRG
00.66.29↔	05	F01A, F01B, F01D, F05Z, F06C, F06D, F12B, F15Z, F24A, F24B, F50A, F52A, F52B, F56A, F56B, F57A, F57B, F58Z	00.72↔		BORP, EML, KORP, MKOR, VBOR	00.84↔		BORP, EML, KORP, MKOR, VBOR
				05	F13A		05	F13A
				06	G33Z, G38Z		06	G33Z, G38Z
				07	H33Z		07	H33Z
00.66.99↔	05	F01A, F01B, F01D, F05Z, F06C, F06D, F12B, F15Z, F24A, F24B, F50A, F52A, F52B, F56A, F56B, F57A, F57B, F58Z		08	I03A, I03B, I08A, I08B, I08C, I12A, I12B, I12C, I46A, I46B		08	I03A, I03B, I04Z, I12A, I12B, I12C, I44Z
				10	K09A, K09B		11	L33Z
				11	L33Z		21A	W02A, W02B
				21A	W02A, W02B		21B	X04Z, X33Z
00.67.00↔	05	F01A, F01B, F01D, F14A, F14B, F24A, F24B, F28A, F54Z, F59A, F59B	00.73↔		BORP, EML, KORP, MKOR, VBOR	00.85↔		BORP, EML, KORP, MKOR, VBOR
				05	F13A		05	F13A
				06	G33Z, G38Z		06	G33Z, G38Z
				07	H33Z		07	H33Z
				08	I03A, I03B, I05Z, I08A, I08B, I08C, I12A, I12B, I12C, I47Z		08	I03A, I03B, I05Z, I12A, I12B, I12C, I47Z
				10	K09A, K09B		10	K09A, K09B
				11	L33Z		11	L33Z
				21A	W02A, W02B		21A	W02A, W02B
				21B	X04Z, X33Z		21B	X04Z, X33Z
00.67.10↔	05	F01A, F01B, F01D, F14A, F14B, F24A, F24B, F28A, F54Z, F59A, F59B		21B	X04Z, X33Z	00.86↔		BORP, EML, KORP, MKOR, VBOR
							05	F13A
							06	G33Z, G38Z
							07	H33Z
							08	I03A, I03B, I05Z, I12A, I12B, I12C, I47Z
							10	K09A, K09B
							11	L33Z
							21A	W02A, W02B
							21B	X04Z, X33Z
00.67.20↔	05	F01A, F01B, F01D, F14A, F14B, F24A, F24B, F28A, F54Z, F59A, F59B	00.80↔		BORP, EML, KORP, MKOR, VBOR			
				05	F13A			
				06	G33Z, G38Z			
				07	H33Z			
				08	I03A, I03B, I04Z, I12A, I12B, I12C, I43A, I43B			
				11	L33Z			
				21A	W02A, W02B			
				21B	X04Z, X33Z			
00.67.99↔	05	F01A, F01B, F01D, F14A, F14B, F24A, F24B, F28A, F54Z, F59A, F59B	00.81↔		BORP, EML, KORP, MKOR, VBOR	00.87↔		BORP, EML, KORP, MKOR, VBOR
				05	F13A		05	F13A
				06	G33Z, G38Z		06	G33Z, G38Z
				07	H33Z		07	H33Z
				08	I03A, I03B, I04Z, I12A, I12B, I12C, I44Z		08	I03A, I03B, I05Z, I12A, I12B, I12C, I47Z
				11	L33Z		10	K09A, K09B
				21A	W02A, W02B		11	L33Z
				21B	X04Z, X33Z		21A	W02A, W02B
							21B	X04Z, X33Z
00.70↔		BORP, EML, KORP, MKOR, VBOR	00.82↔		BORP, EML, KORP, MKOR, VBOR	00.91.21‡↔	Prä	A17A
	05	F13A		05	F13A	00.92.11‡↔	Prä	A17A
	06	G33Z, G38Z		06	G33Z, G38Z	00.93.21‡↔	Prä	A17A
	07	H33Z		07	H33Z	00.94.31‡↔	01	B02C, B20A
	08	I03A, I03B, I08A, I08B, I08C, I12A, I12B, I12C, I46A, I46B		08	I03A, I03B, I04Z, I12A, I12B, I12C, I44Z	00.94.32‡↔	01	B02C, B20A
	10	K09A, K09B		11	L33Z	00.94.39‡↔	01	B02C, B20A
	11	L33Z		21A	W02A, W02B	00.99.30‡↔	11	L20B
	21A	W02A, W02B		21A	W02A, W02B	00.99.80‡↔	05	F30Z
	21B	X04Z, X33Z		21B	X04Z, X33Z	01.10↔		KP, KPP
00.71↔		BORP, EML, KORP, MKOR, VBOR	00.83↔		BORP, EML, KORP, MKOR, VBOR		01	B09Z, B11Z, B39A, B39B
	05	F13A		05	F13A		17	R01A, R01B, R02Z, R12A, R12B, R12C
	06	G33Z, G38Z		06	G33Z, G38Z		21A	W02A, W02B
	07	H33Z		07	H33Z		21B	X06A, X06B, X06C
	08	I03A, I03B, I08A, I08B, I08C, I12A, I12B, I12C, I46A, I46B		08	I03A, I03B, I04Z, I12A, I12B, I12C, I44Z	01.11.00↔	01	B09Z, B11Z, B39A, B39B
	10	K09A, K09B		11	L33Z	01.11.10↔	01	B09Z, B11Z, B39A, B39B
	11	L33Z		21A	W02A, W02B	01.11.99↔	01	B09Z, B11Z, B39A, B39B
	21A	W02A, W02B		21B	X04Z, X33Z			
	21B	X04Z, X33Z						

PROZ

CHOP	MDC	DRG	CHOP	MDC	DRG	CHOP	MDC	DRG			
01.23.21↔		BORP, KORP, MKOR, VBOR	01.24.11↔		BORP, VBOR	01.24.16↔		BORP, VBOR			
	01	B02A, B02B, B02C, B02D, B11Z, B20A, B20B, B20C, B20D, B39A, B39B		01	B02A, B02B, B02C, B02D, B03Z, B06A, B06B, B11Z, B17A, B17B, B17C, B20A, B20B, B20C, B20D, B39A, B39B		01	B02A, B02B, B02C, B02D, B03Z, B06A, B06B, B11Z, B17A, B17B, B17C, B20A, B20B, B20C, B20D, B39A, B39B			
	06	G33Z, G38Z		03	D12A, D20A, D25A, D25B, D25C		03	D12A, D20A, D25A, D25B, D25C			
	07	H33Z		08	I15A, I15B, I28A, I28B		08	I15A, I15B, I28A, I28B			
	11	L33Z		09	J08A, J08B, J08C		09	J08A, J08B, J08C			
	17	R01A, R01B, R02Z, R12A, R12B, R12C		17	R01A, R02Z, R12A, R12B		17	R01A, R02Z, R12A, R12B			
	21A	W01A, W01B, W01C		21A	W01A, W01B, W01C, W02A, W02B		21A	W01A, W01B, W01C, W02A, W02B			
	21B	X06A, X06B, X06C, X33Z		21B	X06A, X06B, X06C		21B	X06A, X06B, X06C			
	01.23.29↔			BORP, KORP, MKOR, VBOR	01.24.12↔			BORP, VBOR	01.24.20↔		BORP, VBOR
		01		B02A, B02B, B02C, B02D, B11Z, B20A, B20B, B20C, B20D, B39A, B39B			01	B02A, B02B, B02C, B02D, B03Z, B06A, B06B, B11Z, B17A, B17B, B17C, B20A, B20B, B20C, B20D, B39A, B39B		01	B02A, B02B, B02C, B02D, B03Z, B06A, B06B, B11Z, B17A, B17B, B17C, B20A, B20B, B20C, B20D, B39A, B39B
06		G33Z, G38Z	03	D12A, D20A, D25A, D25B, D25C		03	D12A, D20A, D25A, D25B, D25C				
07		H33Z	08	I15A, I15B, I28A, I28B		08	I15A, I15B, I28A, I28B				
11		L33Z	09	J08A, J08B, J08C		09	J08A, J08B, J08C				
17		R01A, R01B, R02Z, R12A, R12B, R12C	17	R01A, R02Z, R12A, R12B		17	R01A, R02Z, R12A, R12B				
21A		W01A, W01B, W01C	21A	W01A, W01B, W01C, W02A, W02B		21A	W01A, W01B, W01C, W02A, W02B				
21B		X06A, X06B, X06C, X33Z	21B	X06A, X06B, X06C		21B	X06A, X06B, X06C				
01.23.99↔			BORP, KORP, MKOR, VBOR	01.24.13↔			BORP, VBOR	01.24.21↔			BORP, VBOR
		01	B02A, B02B, B02C, B02D, B11Z, B20A, B20B, B20C, B20D, B39A, B39B			01	B02A, B02B, B02C, B02D, B03Z, B06A, B06B, B11Z, B17A, B17B, B17C, B20A, B20B, B20C, B20D, B39A, B39B			01	B03Z, B06A, B06B, B09Z, B11Z, B17A, B17B, B17C, B39A, B39B
	06	G33Z, G38Z	03		D12A, D20A, D25A, D25B, D25C	03	D12A, D20A, D25A, D25B, D25C				
	07	H33Z	08		I15A, I15B, I28A, I28B	08	I15A, I15B, I28A, I28B				
	11	L33Z	09		J08A, J08B, J08C	09	J08A, J08B, J08C				
	17	R01A, R01B, R02Z, R12A, R12B, R12C	17		R01A, R02Z, R12A, R12B	17	R01A, R02Z, R12A, R12B				
	21A	W01A, W01B, W01C	21A		W01A, W01B, W01C, W02A, W02B	21A	W01A, W01B, W01C, W02A, W02B				
	21B	X06A, X06B, X06C, X33Z	21B		X06A, X06B, X06C	21B	X06A, X06B, X06C				
	01.24.00↔		BORP, VBOR		01.24.14↔		BORP, VBOR		01.24.22↔		BORP, VBOR
		01	B02A, B02B, B02C, B02D, B03Z, B06A, B06B, B11Z, B17A, B17B, B17C, B20A, B20B, B20C, B20D, B39A, B39B			01	B02A, B02B, B02C, B02D, B03Z, B06A, B06B, B11Z, B17A, B17B, B17C, B20A, B20B, B20C, B20D, B39A, B39B			01	B02A, B02B, B02C, B02D, B03Z, B06A, B06B, B11Z, B17A, B17B, B17C, B20A, B20B, B20C, B20D, B39A, B39B
03		D12A, D20A, D25A, D25B, D25C	03	D12A, D20A, D25A, D25B, D25C		03	D12A, D20A, D25A, D25B, D25C				
08		I15A, I15B, I28A, I28B	08	I15A, I15B, I28A, I28B		08	I15A, I15B, I28A, I28B				
09		J08A, J08B, J08C	09	J08A, J08B, J08C		09	J08A, J08B, J08C				
17		R01A, R02Z, R12A, R12B	17	R01A, R02Z, R12A, R12B		17	R01A, R02Z, R12A, R12B				
21A		W01A, W01B, W01C, W02A, W02B	21A	W01A, W01B, W01C, W02A, W02B		21A	W01A, W01B, W01C, W02A, W02B				
21B		X06A, X06B, X06C	21B	X06A, X06B, X06C		21B	X06A, X06B, X06C				
01.24.10↔			BORP, VBOR	01.24.15↔			BORP, VBOR	01.24.29↔			BORP, VBOR
		01	B02A, B02B, B02C, B02D, B03Z, B06A, B06B, B11Z, B17A, B17B, B17C, B20A, B20B, B20C, B20D, B39A, B39B			01	B02A, B02B, B02C, B02D, B03Z, B06A, B06B, B11Z, B17A, B17B, B17C, B20A, B20B, B20C, B20D, B39A, B39B			01	B02A, B02B, B02C, B02D, B03Z, B06A, B06B, B11Z, B17A, B17B, B17C, B20A, B20B, B20C, B20D, B39A, B39B
	03	D12A, D20A, D25A, D25B, D25C	03		D12A, D20A, D25A, D25B, D25C	03	D12A, D20A, D25A, D25B, D25C				
	08	I15A, I15B, I28A, I28B	08		I15A, I15B, I28A, I28B	08	I15A, I15B, I28A, I28B				
	09	J08A, J08B, J08C	09		J08A, J08B, J08C	09	J08A, J08B, J08C				
	17	R01A, R02Z, R12A, R12B	17		R01A, R02Z, R12A, R12B	17	R01A, R02Z, R12A, R12B				
	21A	W01A, W01B, W01C, W02A, W02B	21A		W01A, W01B, W01C, W02A, W02B	21A	W01A, W01B, W01C, W02A, W02B				
	21B	X06A, X06B, X06C	21B		X06A, X06B, X06C	21B	X06A, X06B, X06C				

PROZ

CHOP	MDC	DRG	CHOP	MDC	DRG	CHOP	MDC	DRG
01.25.10↔		BORP, VBOR	01.25.19↔		BORP, VBOR	01.28↔		BORP, MKOR, VBOR
	01	B02A, B02B, B02C, B02D, B03Z, B06A, B06B, B11Z, B17A, B17B, B17C, B20A, B20B, B20C, B20D, B39A, B39B		01	B02A, B02B, B02C, B02D, B03Z, B06A, B06B, B11Z, B17A, B17B, B17C, B20A, B20B, B20C, B20D, B39A, B39B		01	B01Z, B02A, B02B, B02C, B02D, B11Z, B20A, B20B, B20C, B20D, B39A, B39B
	03	D12A, D20A, D25A, D25B, D25C		03	D12A, D20A, D25A, D25B, D25C		03	D20A, D25A, D25B, D25C
	08	I15A, I15B, I28A, I28B		08	I15A, I15B, I28A, I28B		06	G33Z, G38Z
	09	J08A, J08B, J08C		09	J08A, J08B, J08C		07	H33Z
	17	R01A, R02Z, R12A, R12B		17	R01A, R02Z, R12A, R12B		09	J08A, J08B, J08C
	21A	W01A, W01B, W01C, W02A, W02B		21A	W01A, W01B, W01C, W02A, W02B		11	L33Z
	21B	X06A, X06B, X06C		21A	W01A, W01B, W01C, W02A, W02B		17	R01A, R01B, R02Z, R12A, R12B, R12C
				21B	X06A, X06B, X06C		21B	X33Z
							01.29.00↔	
01.25.11↔		BORP, VBOR	01.25.20↔		BORP, VBOR	01.29.10↔		BORP, MKOR, VBOR
	01	B02A, B02B, B02C, B02D, B03Z, B06A, B06B, B11Z, B17A, B17B, B17C, B20A, B20B, B20C, B20D, B39A, B39B		01	B02A, B02B, B02C, B02D, B03Z, B06A, B06B, B11Z, B17A, B17B, B17C, B20A, B20B, B20C, B20D, B39A, B39B		01	B01Z, B02A, B02B, B02C, B02D, B11Z, B20A, B20B, B20C, B20D, B39A, B39B
	03	D12A, D20A, D25A, D25B, D25C		03	D12A, D20A, D25A, D25B, D25C		03	D20A, D25A, D25B, D25C
	08	I15A, I15B, I28A, I28B		08	I15A, I15B, I28A, I28B		06	G33Z, G38Z
	09	J08A, J08B, J08C		09	J08A, J08B, J08C		07	H33Z
	17	R01A, R02Z, R12A, R12B		17	R01A, R02Z, R12A, R12B		09	J08A, J08B, J08C
	21A	W01A, W01B, W01C, W02A, W02B		21A	W01A, W01B, W01C, W02A, W02B		11	L33Z
	21B	X06A, X06B, X06C		21A	W01A, W01B, W01C, W02A, W02B		17	R01A, R01B, R02Z, R12A, R12B, R12C
				21B	X06A, X06B, X06C		21B	X33Z
							01.29.99↔	
01.25.12↔		BORP, VBOR	01.25.21↔		BORP, VBOR	01.31.00↔		BORP, MKOR, VBOR
	01	B02A, B02B, B02C, B02D, B03Z, B06A, B06B, B11Z, B17A, B17B, B17C, B20A, B20B, B20C, B20D, B39A, B39B		01	B02A, B02B, B02C, B02D, B03Z, B06A, B06B, B11Z, B17A, B17B, B17C, B20A, B20B, B20C, B20D, B39A, B39B		01	B01Z, B02A, B02B, B02C, B02D, B11Z, B20A, B20B, B20C, B20D, B39A, B39B
	03	D12A, D20A, D25A, D25B, D25C		03	D12A, D20A, D25A, D25B, D25C		03	D20A, D25A, D25B, D25C
	08	I15A, I15B, I28A, I28B		08	I15A, I15B, I28A, I28B		06	G33Z, G38Z
	09	J08A, J08B, J08C		09	J08A, J08B, J08C		07	H33Z
	17	R01A, R02Z, R12A, R12B		17	R01A, R02Z, R12A, R12B		09	J08A, J08B, J08C
	21A	W01A, W01B, W01C, W02A, W02B		21A	W01A, W01B, W01C, W02A, W02B		11	L33Z
	21B	X06A, X06B, X06C		21A	W01A, W01B, W01C, W02A, W02B		17	R01A, R01B, R02Z, R12A, R12B, R12C
				21B	X06A, X06B, X06C		21B	X33Z
							01	B01Z, B09Z, B11Z, B20A, B20B, B20C, B20D, B39A, B39B
01.25.13↔		BORP, VBOR	01.25.99↔		BORP, VBOR	01.31.00↔		BORP, MKOR, VBOR
	01	B02A, B02B, B02C, B02D, B03Z, B06A, B06B, B11Z, B17A, B17B, B17C, B20A, B20B, B20C, B20D, B39A, B39B		01	B02A, B02B, B02C, B02D, B03Z, B06A, B06B, B11Z, B17A, B17B, B17C, B20A, B20B, B20C, B20D, B39A, B39B		01	B01Z, B09Z, B11Z, B20A, B20B, B20C, B20D, B39A, B39B
	03	D12A, D20A, D25A, D25B, D25C		03	D12A, D20A, D25A, D25B, D25C		03	D20A, D25A, D25B, D25C
	08	I15A, I15B, I28A, I28B		08	I15A, I15B, I28A, I28B		06	G33Z, G38Z
	09	J08A, J08B, J08C		09	J08A, J08B, J08C		07	H33Z
	17	R01A, R02Z, R12A, R12B		17	R01A, R02Z, R12A, R12B		08	I15A, I15B
	21A	W01A, W01B, W01C, W02A, W02B		21A	W01A, W01B, W01C, W02A, W02B		09	J08A, J08B, J08C
	21B	X06A, X06B, X06C		21A	W01A, W01B, W01C, W02A, W02B		11	L33Z
				21B	X06A, X06B, X06C		17	R01A, R01B, R02Z, R12A, R12B, R12C
							21A	W01A, W01B, W01C
01.25.14↔		BORP, VBOR	01.26↔		BORP, MKOR, VBOR			
	01	B02A, B02B, B02C, B02D, B03Z, B06A, B06B, B11Z, B17A, B17B, B17C, B20A, B20B, B20C, B20D, B39A, B39B		01	B01Z, B02A, B02B, B02C, B02D, B11Z, B20A, B20B, B20C, B20D, B39A, B39B		01	
	03	D12A, D20A, D25A, D25B, D25C		03	D20A, D25A, D25B, D25C		03	
	08	I15A, I15B, I28A, I28B		06	G33Z, G38Z		06	
	09	J08A, J08B, J08C		07	H33Z		07	
	17	R01A, R02Z, R12A, R12B		09	J08A, J08B, J08C		08	
	21A	W01A, W01B, W01C, W02A, W02B		11	L33Z		09	
	21B	X06A, X06B, X06C		17	R01A, R01B, R02Z, R12A, R12B, R12C		11	
				21A	W01A, W01B, W01C		17	
				21B	X33Z		21A	
				21B				

PROZ

CHOP	MDC	DRG	CHOP	MDC	DRG	CHOP	MDC	DRG			
01.39.29↔		BORP, MKOR, VBOR	01.39.50↔		BORP, MKOR, VBOR	01.51.10↔		BORP, KORP, MKOR, VBOR			
	01	B01Z, B02A, B02B, B02C, B02D, B11Z, B20A, B20B, B20C, B20D, B39A, B39B		01	B01Z, B02A, B02B, B02C, B02D, B11Z, B20A, B20B, B20C, B20D, B39A, B39B		01	B01Z, B02A, B02B, B02C, B11Z, B20A, B20B, B39A, B39B			
	03	D20A, D25A, D25B, D25C		03	D20A, D25A, D25B, D25C		03	D20A, D25A, D25B, D25C			
	06	G33Z, G38Z		06	G33Z, G38Z		06	G33Z, G38Z			
	07	H33Z		07	H33Z		07	H33Z			
	08	I15A, I15B		08	I15A, I15B		08	I15A, I15B			
	09	J08A		09	J08A		09	J08A			
	11	L33Z		11	L33Z		11	L33Z			
	17	R01A, R02Z, R12A, R12B		17	R01A, R02Z, R12A, R12B		17	R01A, R02Z, R12A, R12B			
	21A	W01A, W01B, W01C		21A	W01A, W01B, W01C		21A	W01A, W01B, W01C			
	21B	X06A, X06B, X06C, X33Z		21B	X06A, X06B, X06C, X33Z		21B	X06A, X06B, X06C, X33Z			
	01.39.30↔			BORP, MKOR, VBOR	01.39.99↔			BORP, MKOR, VBOR	01.51.99↔		BORP, KORP, MKOR, VBOR
		01		B01Z, B02A, B02B, B02C, B02D, B11Z, B20A, B20B, B20C, B20D, B39A, B39B			01	B01Z, B02A, B02B, B02C, B02D, B11Z, B20A, B20B, B20C, B20D, B39A, B39B		01	B01Z, B02A, B02B, B02C, B11Z, B20A, B20B, B39A, B39B
03		D20A, D25A, D25B, D25C	03	D20A, D25A, D25B, D25C		03	D20A, D25A, D25B, D25C				
06		G33Z, G38Z	06	G33Z, G38Z		06	G33Z, G38Z				
07		H33Z	07	H33Z		07	H33Z				
08		I15A, I15B	08	I15A, I15B		08	I15A, I15B				
09		J08A	09	J08A		09	J08A				
11		L33Z	11	L33Z		11	L33Z				
17		R01A, R02Z, R12A, R12B	17	R01A, R02Z, R12A, R12B		17	R01A, R02Z, R12A, R12B				
21A		W01A, W01B, W01C	21A	W01A, W01B, W01C		21A	W01A, W01B, W01C				
21B		X06A, X06B, X06C, X33Z	21B	X06A, X06B, X06C, X33Z		21A	W01A, W01B, W01C				
01.39.40↔			BORP, MKOR, VBOR	01.41↔			BORP, KORP, MKOR, VBOR	01.52.00↔			BORP, KORP, MKOR, VBOR
		01	B01Z, B02A, B02B, B02C, B02D, B11Z, B20A, B20B, B20C, B20D, B39A, B39B			01	B01Z, B02A, B02B, B02C, B02D, B11Z, B20A, B20B, B20C, B20D, B39A, B39B			01	B01Z, B02A, B02B, B02C, B11Z, B20A, B20B, B39A, B39B
	03	D20A, D25A, D25B, D25C	03		D20A, D25A, D25B, D25C	03	D20A, D25A, D25B, D25C				
	06	G33Z, G38Z	06		G33Z, G38Z	06	G33Z, G38Z				
	07	H33Z	07		H33Z	07	H33Z				
	08	I15A, I15B	08		I15A, I15B	08	I15A, I15B				
	09	J08A	09		J08A	09	J08A				
	11	L33Z	11		L33Z	09	J08A				
	17	R01A, R02Z, R12A, R12B	17		R01A, R02Z, R12A, R12B	11	L33Z				
	21A	W01A, W01B, W01C	21A		W01A, W01B, W01C	17	R01A, R02Z, R12A, R12B				
	21B	X06A, X06B, X06C, X33Z	21B		X06A, X06B, X06C, X33Z	21A	W01A, W01B, W01C				
	01.39.41↔		BORP, MKOR, VBOR		01.42↔		BORP, KORP, MKOR, VBOR		01.52.10↔		BORP, KORP, MKOR, VBOR
		01	B01Z, B02A, B02B, B02C, B02D, B11Z, B20A, B20B, B20C, B20D, B39A, B39B			01	B01Z, B02A, B02B, B02C, B02D, B11Z, B20A, B20B, B20C, B20D, B39A, B39B			01	B01Z, B02A, B02B, B02C, B11Z, B20A, B20B, B39A, B39B
03		D20A, D25A, D25B, D25C	03	D20A, D25A, D25B, D25C		03	D20A, D25A, D25B, D25C				
06		G33Z, G38Z	06	G33Z, G38Z		06	G33Z, G38Z				
07		H33Z	07	H33Z		07	H33Z				
08		I15A, I15B	08	I15A, I15B		08	I15A, I15B				
09		J08A	09	J08A		09	J08A				
11		L33Z	11	L33Z		11	L33Z				
17		R01A, R02Z, R12A, R12B	17	R01A, R02Z, R12A, R12B		08	I15A, I15B				
21A		W01A, W01B, W01C	21A	W01A, W01B, W01C		09	J08A				
21B		X06A, X06B, X06C, X33Z	21B	X06A, X06B, X06C, X33Z		11	L33Z				
01.39.42↔			BORP, MKOR, VBOR	01.51.00↔			BORP, KORP, MKOR, VBOR	Prä		A11A	
		01	B01Z, B02A, B02B, B02C, B02D, B11Z, B20A, B20B, B20C, B20D, B39A, B39B			01	B01Z, B02A, B02B, B02C, B11Z, B20A, B20B, B39A, B39B			01	B01Z, B02A, B02B, B02C, B11Z, B20A, B20B, B39A, B39B
	03	D20A, D25A, D25B, D25C	03		D20A, D25A, D25B, D25C	03	D20A, D25A, D25B, D25C				
	06	G33Z, G38Z	06		G33Z, G38Z	06	G33Z, G38Z				
	07	H33Z	07		H33Z	07	H33Z				
	08	I15A, I15B	08		I15A, I15B	08	I15A, I15B				
	09	J08A	09		J08A	09	J08A				
	11	L33Z	11		L33Z	11	L33Z				
	17	R01A, R02Z, R12A, R12B	17		R01A, R02Z, R12A, R12B	17	R01A, R02Z, R12A, R12B				
	21A	W01A, W01B, W01C	21A		W01A, W01B, W01C	21A	W01A, W01B, W01C				
	21B	X06A, X06B, X06C, X33Z	21B		X06A, X06B, X06C, X33Z	21B	X06A, X06B, X06C, X33Z				
			Prä		A11A						

CHOP	MDC	DRG	CHOP	MDC	DRG	CHOP	MDC	DRG	
01.52.11↔		BORP, KORP, MKOR, VBOR	01.53.11↔		BORP, KORP, MKOR, VBOR	01.59.12↔		BORP, MKOR, VBOR	
	01	B01Z, B02A, B02B, B02C, B11Z, B20A, B20B, B39A, B39B		01	B01Z, B02A, B02B, B02C, B11Z, B20A, B20B, B39A, B39B		01	B01Z, B02A, B02B, B02C, B11Z, B20A, B20B, B39A, B39B	
	03	D20A, D25A, D25B, D25C		03	D20A, D25A, D25B, D25C		03	D20A, D25A, D25B, D25C	
	06	G33Z, G38Z		06	G33Z, G38Z		06	G33Z, G38Z	
	07	H33Z		07	H33Z		07	H33Z	
	08	I15A, I15B		08	I15A, I15B		08	I15A, I15B	
	09	J08A		09	J08A		09	J08A	
	11	L33Z		11	L33Z		11	L33Z	
	17	R01A, R02Z, R12A, R12B		17	R01A, R02Z, R12A, R12B		17	R01A, R02Z, R12A, R12B	
	21A	W01A, W01B, W01C		21A	W01A, W01B, W01C		21A	W01A, W01B, W01C	
	21B	X06A, X06B, X06C, X33Z		21B	X06A, X06B, X06C, X33Z		21B	X06A, X06B, X06C, X33Z	
	Prä	A11A		Prä	A11A				
							01.59.19↔		
							01	BORP, MKOR, VBOR	
01.52.99↔		BORP, KORP, MKOR, VBOR	01.53.99↔		BORP, KORP, MKOR, VBOR			01	B01Z, B02A, B02B, B02C, B11Z, B20A, B20B, B39A, B39B
	01	B01Z, B02A, B02B, B02C, B11Z, B20A, B20B, B39A, B39B		01	B01Z, B02A, B02B, B02C, B11Z, B20A, B20B, B39A, B39B			03	D20A, D25A, D25B, D25C
	03	D20A, D25A, D25B, D25C		03	D20A, D25A, D25B, D25C			06	G33Z, G38Z
	06	G33Z, G38Z		06	G33Z, G38Z			07	H33Z
	07	H33Z		07	H33Z			08	I15A, I15B
	08	I15A, I15B		08	I15A, I15B			09	J08A
	09	J08A		09	J08A			11	L33Z
	11	L33Z		11	L33Z			17	R01A, R02Z, R12A, R12B
	17	R01A, R02Z, R12A, R12B		17	R01A, R02Z, R12A, R12B			21A	W01A, W01B, W01C
	21A	W01A, W01B, W01C		21A	W01A, W01B, W01C			21B	X06A, X06B, X06C, X33Z
	21B	X06A, X06B, X06C, X33Z		21B	X06A, X06B, X06C, X33Z	01.59.20↔			
	Prä	A11A		Prä	A11A	01	BORP, MKOR, VBOR		
						01	B01Z, B02A, B02B, B02C, B11Z, B20A, B20B, B39A, B39B		
	01.53.00↔			BORP, KORP, MKOR, VBOR	01.59.00↔		BORP, MKOR, VBOR		
01		B01Z, B02A, B02B, B02C, B11Z, B20A, B20B, B39A, B39B	01	B01Z, B02A, B02B, B02C, B11Z, B20A, B20B, B39A, B39B				06	G33Z, G38Z
03		D20A, D25A, D25B, D25C	03	D20A, D25A, D25B, D25C				07	H33Z
06		G33Z, G38Z	06	G33Z, G38Z				08	I15A, I15B
07		H33Z	07	H33Z				09	J08A
08		I15A, I15B	08	I15A, I15B				11	L33Z
09		J08A	09	J08A				17	R01A, R02Z, R12A, R12B
11		L33Z	11	L33Z				21A	W01A, W01B, W01C
17		R01A, R02Z, R12A, R12B	17	R01A, R02Z, R12A, R12B				21B	X06A, X06B, X06C, X33Z
21A		W01A, W01B, W01C	21A	W01A, W01B, W01C		01.59.21↔			
21B		X06A, X06B, X06C, X33Z	21B	X06A, X06B, X06C, X33Z		01	BORP, MKOR, VBOR		
Prä		A11A	Prä	A11A		01	B01Z, B02A, B02B, B02C, B11Z, B20A, B20B, B39A, B39B		
						03	D20A, D25A, D25B, D25C		
01.53.10↔			BORP, KORP, MKOR, VBOR	01.59.10↔			BORP, MKOR, VBOR		
	01	B01Z, B02A, B02B, B02C, B11Z, B20A, B20B, B39A, B39B	01		B01Z, B02A, B02B, B02C, B11Z, B20A, B20B, B39A, B39B			07	H33Z
	03	D20A, D25A, D25B, D25C	03		D20A, D25A, D25B, D25C			08	I15A, I15B
	06	G33Z, G38Z	06		G33Z, G38Z			09	J08A
	07	H33Z	07		H33Z			11	L33Z
	08	I15A, I15B	08		I15A, I15B			17	R01A, R02Z, R12A, R12B
	09	J08A	09		J08A			21A	W01A, W01B, W01C
	11	L33Z	11		L33Z			21B	X06A, X06B, X06C, X33Z
	17	R01A, R02Z, R12A, R12B	17		R01A, R02Z, R12A, R12B	01.59.29↔			
	21A	W01A, W01B, W01C	21A		W01A, W01B, W01C	01	BORP, MKOR, VBOR		
	21B	X06A, X06B, X06C, X33Z	21B		X06A, X06B, X06C, X33Z	01	B01Z, B02A, B02B, B02C, B11Z, B20A, B20B, B39A, B39B		
	Prä	A11A	Prä		A11A	03	D20A, D25A, D25B, D25C		
						06	G33Z, G38Z		
						07	H33Z		
				08	I15A, I15B				
				09	J08A				
				11	L33Z				
				17	R01A, R02Z, R12A, R12B				
				21A	W01A, W01B, W01C				
				21B	X06A, X06B, X06C, X33Z				
				01.59.11↔					
				01	BORP, MKOR, VBOR				
				01	B01Z, B02A, B02B, B02C, B11Z, B20A, B20B, B39A, B39B				
				03	D20A, D25A, D25B, D25C				
				06	G33Z, G38Z				
				07	H33Z				
				08	I15A, I15B				
				09	J08A				
				11	L33Z				
				17	R01A, R02Z, R12A, R12B				
				21A	W01A, W01B, W01C				
				21B	X06A, X06B, X06C, X33Z				

CHOP	MDC	DRG	CHOP	MDC	DRG	CHOP	MDC	DRG			
01.59.99↔		BORP, MKOR, VBOR	01.6x.21↔		BORP, MKOR, VBOR	02.03↔		BORP, KORP, MKOR, VBOR			
	01	B01Z, B02A, B02B, B02C, B11Z, B20A, B20B, B39A, B39B		01	B02A, B02B, B02C, B11Z, B20A, B20B, B39A, B39B		01	B02A, B02B, B02C, B02D, B11Z, B20A, B20B, B20C, B20D, B39A, B39B			
	03	D20A, D25A, D25B, D25C		03	D20A, D25A, D25B, D25C		02	C01Z, C02Z			
	06	G33Z, G38Z		06	G33Z, G38Z		03	D20A, D25A, D25B, D25C			
	07	H33Z		07	H33Z		06	G33Z, G38Z			
	08	I15A, I15B		08	I15A, I15B, I23A		07	H33Z			
	09	J08A		09	J08A		08	I15A, I15B, I17Z			
	11	L33Z		11	L33Z		09	J08A			
	17	R01A, R02Z, R12A, R12B		17	R01A, R02Z, R12A, R12B		11	L33Z			
	21A	W01A, W01B, W01C		21A	W01A, W01B, W01C		17	R01A, R02Z, R12A, R12B			
	21B	X06A, X06B, X06C, X33Z		21B	X06A, X06B, X06C, X33Z		21A	W01A, W01B, W01C, W02A, W02B			
	01.6x.00↔			BORP, MKOR, VBOR	01.6x.22↔			BORP, MKOR, VBOR	02.04.00↔		BORP, KORP, MKOR, VBOR
		01		B02A, B02B, B02C, B11Z, B20A, B20B, B39A, B39B			01	B02A, B02B, B02C, B11Z, B20A, B20B, B39A, B39B		01	B02A, B02B, B02C, B11Z, B20A, B20B, B39A, B39B
		03		D20A, D25A, D25B, D25C			03	D20A, D25A, D25B, D25C		03	D20A, D25A, D25B, D25C
		06		G33Z, G38Z			06	G33Z, G38Z		06	G33Z, G38Z
		07		H33Z			07	H33Z		07	H33Z
		08		I15A, I15B, I23A			08	I15A, I15B, I23A		08	I15A, I15B
09		J08A	09	J08A		09	J08A, J08B, J08C				
11		L33Z	11	L33Z		11	L33Z				
17		R01A, R02Z, R12A, R12B	17	R01A, R02Z, R12A, R12B		17	R01A, R01B, R02Z, R12A, R12B, R12C				
21A		W01A, W01B, W01C	21A	W01A, W01B, W01C		21A	W01A, W01B, W01C				
21B		X06A, X06B, X06C, X33Z	21B	X06A, X06B, X06C, X33Z		21B	X06A, X06B, X33Z				
01.6x.10↔			BORP, MKOR, VBOR	01.6x.99↔			BORP, MKOR, VBOR	02.04.10↔			BORP, KORP, MKOR, VBOR
		01	B02A, B02B, B02C, B11Z, B20A, B20B, B39A, B39B			01	B02A, B02B, B02C, B11Z, B20A, B20B, B39A, B39B			01	B02A, B02B, B02C, B11Z, B20A, B20B, B39A, B39B
		03	D20A, D25A, D25B, D25C			03	D20A, D25A, D25B, D25C			03	D20A, D25A, D25B, D25C
		06	G33Z, G38Z			06	G33Z, G38Z			06	G33Z, G38Z
		07	H33Z			07	H33Z			07	H33Z
		08	I15A, I15B, I23A			08	I15A, I15B, I23A			08	I15A, I15B
	09	J08A	09		J08A	09	J08A, J08B, J08C				
	11	L33Z	11		L33Z	11	L33Z				
	17	R01A, R02Z, R12A, R12B	17		R01A, R02Z, R12A, R12B	17	R01A, R01B, R02Z, R12A, R12B, R12C				
	21A	W01A, W01B, W01C	21A		W01A, W01B, W01C	21A	W01A, W01B, W01C				
	21B	X06A, X06B, X06C, X33Z	21B		X06A, X06B, X06C, X33Z	21B	X06A, X06B, X33Z				
	01.6x.11↔		BORP, MKOR, VBOR		02.01↔		BORP, KORP, MKOR, VBOR		02.04.99↔		BORP, KORP, MKOR, VBOR
		01	B02A, B02B, B02C, B11Z, B20A, B20B, B39A, B39B			01	B02A, B02B, B02C, B11Z, B20A, B20B, B39A, B39B			01	B02A, B02B, B02C, B11Z, B20A, B20B, B39A, B39B
		03	D20A, D25A, D25B, D25C			03	D20A, D25A, D25B, D25C			03	D20A, D25A, D25B, D25C
		06	G33Z, G38Z			06	G33Z, G38Z			06	G33Z, G38Z
		07	H33Z			07	H33Z			07	H33Z
		08	I15A, I15B, I23A			08	I15A, I15B			08	I15A, I15B
09		J08A	09	J08A		09	J08A, J08B, J08C				
11		L33Z	11	L33Z		11	L33Z				
17		R01A, R02Z, R12A, R12B	17	R01A, R02Z, R12A, R12B		17	R01A, R01B, R02Z, R12A, R12B, R12C				
21A		W01A, W01B, W01C	21A	W01A, W01B, W01C		21A	W01A, W01B, W01C				
21B		X06A, X06B, X06C, X33Z	21B	X06A, X06B, X33Z		21B	X06A, X06B, X33Z				
01.6x.20↔			BORP, MKOR, VBOR	02.02↔			BORP, KORP, MKOR, VBOR	02.05.00↔			BORP, KORP, MKOR, VBOR
		01	B02A, B02B, B02C, B11Z, B20A, B20B, B39A, B39B			01	B02A, B02B, B02C, B11Z, B20A, B20B, B39A, B39B			01	B02A, B02B, B02C, B11Z, B20A, B20B, B39A, B39B
		03	D20A, D25A, D25B, D25C			03	D20A, D25A, D25B, D25C			03	D20A, D25A, D25B, D25C
		06	G33Z, G38Z			06	G33Z, G38Z			06	G33Z, G38Z
		07	H33Z			07	H33Z			07	H33Z
		08	I15A, I15B, I23A			08	I15A, I15B			08	I15A, I15B
	09	J08A	09		J08A	09	J08A				
	11	L33Z	11		L33Z	11	L33Z				
	17	R01A, R02Z, R12A, R12B	17		R01A, R02Z, R12A, R12B	17	R01A, R02Z, R12A, R12B				
	21A	W01A, W01B, W01C	21A		W01A, W01B, W01C	21A	W01A, W01B, W01C				
	21B	X06A, X06B, X06C, X33Z	21B		X06A, X06B, X33Z	21B	X06A, X06B, X33Z				

PROZ

CHOP	MDC	DRG	CHOP	MDC	DRG	CHOP	MDC	DRG			
02.05.10↔		BORP, KORP, MKOR, VBOR	02.06.00↔		BORP, KORP, MKOR, VBOR	02.07↔		BORP, MKOR, VBOR			
	01	B02A, B02B, B02C, B11Z, B20A, B20B, B39A, B39B		01	B02A, B02B, B02C, B11Z, B20A, B20B, B39A, B39B		01	B02A, B02B, B02C, B11Z, B20A, B20B, B39A, B39B			
	03	D20A, D25A, D25B, D25C		03	D20A, D25A, D25B, D25C		03	D20A, D25A, D25B, D25C			
	06	G33Z, G38Z		06	G33Z, G38Z		06	G33Z, G38Z			
	07	H33Z		07	H33Z		07	H33Z			
	08	I15A, I15B		08	I15A, I15B		08	I15A, I15B			
	09	J08A		09	J08A		09	J08A			
	11	L33Z		11	L33Z		11	L33Z			
	17	R01A, R02Z, R12A, R12B		17	R01A, R02Z, R12A, R12B		17	R01A, R02Z, R12A, R12B			
	21A	W01A, W01B, W01C		21A	W01A, W01B, W01C		21A	W01A, W01B, W01C			
	21B	X06A, X06B, X33Z		21B	X06A, X06B, X33Z		21B	X06A, X06B, X33Z			
	02.05.11↔			BORP, KORP, MKOR, VBOR	02.06.10↔			BORP, KORP, MKOR, VBOR	02.11↔		BORP, KORP, MKOR, VBOR
		01		B02A, B02B, B02C, B11Z, B20A, B20B, B39A, B39B			01	B02A, B02B, B02C, B11Z, B20A, B20B, B39A, B39B		01	B02A, B02B, B02C, B11Z, B20A, B20B, B39A, B39B
03		D20A, D25A, D25B, D25C	03	D20A, D25A, D25B, D25C		03	D20A, D25A, D25B, D25C				
06		G33Z, G38Z	06	G33Z, G38Z		06	G02Z, G33Z, G38Z				
07		H33Z	07	H33Z		07	H33Z				
08		I15A, I15B	08	I15A, I15B		08	I15A, I15B				
09		J08A	09	J08A		09	J08A				
11		L33Z	11	L33Z		11	L33Z				
17		R01A, R02Z, R12A, R12B	17	R01A, R02Z, R12A, R12B		17	R01A, R02Z, R12A, R12B				
21A		W01A, W01B, W01C	21A	W01A, W01B, W01C		21A	W01A, W01B, W01C				
21B		X06A, X06B, X33Z	21B	X06A, X06B, X33Z		21B	X06A, X06B, X06C, X33Z				
02.05.20↔			BORP, KORP, MKOR, VBOR	02.06.20↔			BORP, KORP, MKOR, VBOR	02.12.00↔			BORP, KORP, MKOR, VBOR
		01	B02A, B02B, B02C, B11Z, B20A, B20B, B39A, B39B			01	B02A, B02B, B02C, B11Z, B20A, B20B, B39A, B39B			01	B02A, B02B, B02C, B11Z, B20A, B20B, B39A, B39B
	03	D20A, D25A, D25B, D25C	03		D20A, D25A, D25B, D25C	03	D20A, D25A, D25B, D25C				
	06	G33Z, G38Z	06		G33Z, G38Z	06	G02Z, G33Z, G38Z				
	07	H33Z	07		H33Z	07	H33Z				
	08	I15A, I15B	08		I15A, I15B	08	I15A, I15B				
	09	J08A	09		J08A	09	J08A				
	11	L33Z	11		L33Z	11	L33Z				
	17	R01A, R02Z, R12A, R12B	17		R01A, R02Z, R12A, R12B	17	R01A, R02Z, R12A, R12B				
	21A	W01A, W01B, W01C	21A		W01A, W01B, W01C	21A	W01A, W01B, W01C				
	21B	X06A, X06B, X33Z	21B		X06A, X06B, X33Z	21B	X06A, X06B, X06C, X33Z				
	02.05.30↔		BORP, KORP, MKOR, VBOR		02.06.30↔		BORP, KORP, MKOR, VBOR		02.12.10↔		BORP, KORP, MKOR, VBOR
		01	B02A, B02B, B02C, B11Z, B20A, B20B, B39A, B39B			01	B02A, B02B, B02C, B11Z, B20A, B20B, B39A, B39B			01	B02A, B02B, B02C, B11Z, B20A, B20B, B39A, B39B
03		D20A, D25A, D25B, D25C	03	D20A, D25A, D25B, D25C		03	D20A, D25A, D25B, D25C				
06		G33Z, G38Z	06	G33Z, G38Z		06	G02Z, G33Z, G38Z				
07		H33Z	07	H33Z		07	H33Z				
08		I15A, I15B	08	I15A, I15B		08	I15A, I15B				
09		J08A	09	J08A		09	J08A				
11		L33Z	11	L33Z		11	L33Z				
17		R01A, R02Z, R12A, R12B	17	R01A, R02Z, R12A, R12B		17	R01A, R02Z, R12A, R12B				
21A		W01A, W01B, W01C	21A	W01A, W01B, W01C		21A	W01A, W01B, W01C				
21B		X06A, X06B, X33Z	21B	X06A, X06B, X33Z		21B	X06A, X06B, X06C, X33Z				
02.05.99↔			BORP, KORP, MKOR, VBOR	02.06.99↔			BORP, KORP, MKOR, VBOR	02.12.20↔			BORP, KORP, MKOR, VBOR
		01	B02A, B02B, B02C, B11Z, B20A, B20B, B39A, B39B			01	B02A, B02B, B02C, B11Z, B20A, B20B, B39A, B39B			01	B02A, B02B, B02C, B11Z, B20A, B20B, B39A, B39B
	03	D20A, D25A, D25B, D25C	03		D20A, D25A, D25B, D25C	03	D20A, D25A, D25B, D25C				
	06	G33Z, G38Z	06		G33Z, G38Z	06	G02Z, G33Z, G38Z				
	07	H33Z	07		H33Z	07	H33Z				
	08	I15A, I15B	08		I15A, I15B	08	I15A, I15B				
	09	J08A	09		J08A	09	J08A				
	11	L33Z	11		L33Z	11	L33Z				
	17	R01A, R02Z, R12A, R12B	17		R01A, R02Z, R12A, R12B	17	R01A, R02Z, R12A, R12B				
	21A	W01A, W01B, W01C	21A		W01A, W01B, W01C	21A	W01A, W01B, W01C				
	21B	X06A, X06B, X33Z	21B		X06A, X06B, X33Z	21B	X06A, X06B, X06C, X33Z				
						Prä	A11A, A13A, A13B				

CHOP	MDC	DRG	CHOP	MDC	DRG	CHOP	MDC	DRG			
02.12.21↔		BORP, KORP, MKOR, VBOR	02.2↔		BORP, KORP, MKOR, VBOR	02.35↔		BORP, KORP, MKOR, VBOR			
	01	B02A, B02B, B02C, B11Z, B20A, B20B, B39A, B39B		01	B02A, B02B, B02C, B02D, B11Z, B20A, B20B, B20C, B20D, B39A, B39B		01	B02A, B02B, B02C, B02D, B11Z, B20A, B20B, B20C, B20D, B39A, B39B			
	03	D20A, D25A, D25B, D25C		03	D20A, D25A, D25B, D25C		03	D20A, D25A, D25B, D25C			
	06	G02Z, G33Z, G38Z		06	G33Z, G38Z		06	G33Z, G38Z			
	07	H33Z		07	H33Z		07	H33Z			
	08	I15A, I15B		08	I15A, I15B		08	I15A, I15B			
	09	J08A		09	J08A		09	J08A			
	11	L33Z		11	L33Z		11	L33Z			
	17	R01A, R02Z, R12A, R12B		17	R01A, R02Z, R12A, R12B		17	R01A, R02Z, R12A, R12B			
	21A	W01A, W01B, W01C		21A	W01A, W01B, W01C		21A	W01A, W01B, W01C, W02A, W02B			
	21B	X06A, X06B, X06C, X33Z		21B	X06A, X06B, X06C, X33Z		21B	X06A, X06B, X06C, X33Z			
	Prä	A11A, A13A, A13B		Prä	A11A, A13A, A13B		Prä	A11A, A13A, A13B			
	02.12.22↔			BORP, KORP, MKOR, VBOR	02.31↔			BORP, KORP, MKOR, VBOR	02.39↔		BORP, KORP, MKOR, VBOR
		01		B02A, B02B, B02C, B11Z, B20A, B20B, B39A, B39B			01	B02A, B02B, B02C, B02D, B11Z, B20A, B20B, B20C, B20D, B39A, B39B		01	B02A, B02B, B02C, B02D, B11Z, B20A, B20B, B20C, B20D, B39A, B39B
		03		D20A, D25A, D25B, D25C			03	D20A, D25A, D25B, D25C		03	D20A, D25A, D25B, D25C
		06		G02Z, G33Z, G38Z			06	G33Z, G38Z		06	G02Z, G33Z, G38Z
		07		H33Z			07	H33Z		07	H33Z
08		I15A, I15B	08	I15A, I15B		08	I15A, I15B				
09		J08A	09	J08A		09	J08A				
11		L33Z	11	L33Z		11	L33Z				
17		R01A, R02Z, R12A, R12B	17	R01A, R02Z, R12A, R12B		17	R01A, R02Z, R12A, R12B				
21A		W01A, W01B, W01C	21A	W01A, W01B, W01C, W02A, W02B		21A	W01A, W01B, W01C, W02A, W02B				
21B		X06A, X06B, X06C, X33Z	21B	X06A, X06B, X06C, X33Z		21B	X06A, X06B, X06C, X33Z				
Prä		A11A, A13A, A13B	Prä	A11A, A13A, A13B		Prä	A11A, A13A, A13B				
02.12.99↔			BORP, KORP, MKOR, VBOR	02.32↔			BORP, KORP, MKOR, VBOR	02.41.00↔			BORP, VBOR
		01	B02A, B02B, B02C, B11Z, B20A, B20B, B39A, B39B			01	B02A, B02B, B02C, B02D, B11Z, B20A, B20B, B20C, B20D, B39A, B39B			01	B02A, B02B, B02C, B02D, B11Z, B18Z, B20A, B20B, B20C, B20D, B39A, B39B
		03	D20A, D25A, D25B, D25C			03	D20A, D25A, D25B, D25C			03	D20A, D25A, D25B, D25C
		06	G02Z, G33Z, G38Z			06	G33Z, G38Z			06	G02Z, G38Z
		07	H33Z			07	H33Z			08	I15A, I15B
	08	I15A, I15B	08		I15A, I15B	09	J08A				
	09	J08A	09		J08A	17	R01A, R02Z, R12A, R12B				
	11	L33Z	11		L33Z	21A	W01A, W01B, W01C, W02A, W02B				
	17	R01A, R02Z, R12A, R12B	17		R01A, R02Z, R12A, R12B	21A	W01A, W01B, W01C, W02A, W02B				
	21A	W01A, W01B, W01C	21A		W01A, W01B, W01C, W02A, W02B	21B	X06A, X06B, X06C				
	21B	X06A, X06B, X06C, X33Z	21B		X06A, X06B, X06C, X33Z	Prä	A11A, A13A, A13B				
	Prä	A11A, A13A, A13B	Prä		A11A, A13A, A13B	Prä	A11A, A13A, A13B				
	02.13↔		BORP, KORP, MKOR, VBOR		02.33↔		BORP, KORP, MKOR, VBOR		02.41.10↔		BORP, VBOR
		01	B02A, B02B, B02C, B11Z, B20A, B20B, B39A, B39B			01	B02A, B02B, B02C, B02D, B11Z, B20A, B20B, B20C, B20D, B39A, B39B			01	B02A, B02B, B02C, B02D, B11Z, B18Z, B20A, B20B, B20C, B20D, B39A, B39B
		03	D20A, D25A, D25B, D25C			03	D20A, D25A, D25B, D25C			03	D20A, D25A, D25B, D25C
		05	F14A, F14B, F54Z			06	G33Z, G38Z			05	F13A
		06	G33Z, G38Z			07	H33Z			06	G02Z, G38Z
07		H33Z	07	H33Z		08	I15A, I15B				
08		I15A, I15B	08	I15A, I15B		09	J08A				
09		J08A	09	J08A		17	R01A, R02Z, R12A, R12B				
11		L33Z	11	L33Z		21A	W01A, W01B, W01C, W02A, W02B				
17		R01A, R02Z, R12A, R12B	17	R01A, R02Z, R12A, R12B		21A	W01A, W01B, W01C, W02A, W02B				
21A		W01A, W01B, W01C	21A	W01A, W01B, W01C, W02A, W02B		21B	X06A, X06B, X06C				
21B		X06A, X06B, X06C, X33Z	21B	X06A, X06B, X06C, X33Z		Prä	A11A, A13A, A13B				
02.14↔			BORP, KORP, MKOR, VBOR	02.34↔			BORP, KORP, MKOR, VBOR				
		01	B01Z, B02A, B02B, B02C, B11Z, B20A, B20B, B39A, B39B			01	B02A, B02B, B02C, B02D, B11Z, B20A, B20B, B20C, B20D, B39A, B39B				
		03	D20A, D25A, D25B, D25C			03	D20A, D25A, D25B, D25C				
		06	G33Z, G38Z			06	G02Z, G33Z, G38Z				
		07	H33Z			07	H33Z				
	08	I15A, I15B	08		I15A, I15B						
	09	J08A	09		J08A						
	11	L33Z	11		L33Z						
	17	R01A, R02Z, R12A, R12B	17		R01A, R02Z, R12A, R12B						
	21A	W01A, W01B, W01C	21A		W01A, W01B, W01C, W02A, W02B						
	21B	X06A, X06B, X06C, X33Z	21B		X06A, X06B, X06C, X33Z						
	Prä	A11A	Prä		A11A, A13A, A13B						

CHOP	MDC	DRG	CHOP	MDC	DRG	CHOP	MDC	DRG			
02.41.20↔		BORP, VBOR	02.42.99↔		BORP, VBOR	02.93.10↔		BORP, KORP, MKOR, VBOR			
	01	B02A, B02B, B02C, B02D, B11Z, B18Z, B20A, B20B, B20C, B20D, B39A, B39B		01	B02A, B02B, B02C, B02D, B11Z, B18Z, B20A, B20B, B20C, B20D, B39A, B39B		01	B01Z, B02A, B02B, B02C, B11Z, B20A, B20B, B21A, B21B, B39A, B39B			
	03	D20A, D25A, D25B, D25C		03	D20A, D25A, D25B, D25C		03	D20A, D25A, D25B, D25C			
	05	F13A		05	F13A		06	G33Z, G38Z			
	06	G02Z, G38Z		06	G02Z, G38Z		07	H33Z			
	08	I15A, I15B		08	I15A, I15B		08	I15A, I15B			
	09	J08A		09	J08A		09	J08A			
	17	R01A, R02Z, R12A, R12B		17	R01A, R02Z, R12A, R12B		11	L33Z			
	21A	W01A, W01B, W01C, W02A, W02B		21A	W01A, W01B, W01C, W02A, W02B		17	R01A, R02Z, R12A, R12B			
	21B	X06A, X06B, X06C		21B	X06A, X06B, X06C		21A	W01A, W01B, W01C, W02A, W02B			
	Prä	A11A, A13A, A13B		Prä	A11A, A13A, A13B		21B	X06A, X06B, X06C, X33Z			
	02.41.99↔			BORP, VBOR	02.43↔			BORP, MKOR, VBOR	02.93.11↔		BORP, KORP, MKOR, VBOR
		01		B02A, B02B, B02C, B02D, B11Z, B18Z, B20A, B20B, B20C, B20D, B39A, B39B			01	B02A, B02B, B02C, B02D, B11Z, B20A, B20B, B20C, B20D, B39A, B39B		01	B01Z, B02A, B02B, B02C, B11Z, B20A, B20B, B21A, B21B, B39A, B39B
03		D20A, D25A, D25B, D25C	03	D20A, D25A, D25B, D25C		03	D20A, D25A, D25B, D25C				
05		F13A	05	F13A		06	G33Z, G38Z				
06		G02Z, G38Z	06	G02Z, G33Z, G38Z		07	H33Z				
08		I15A, I15B	07	H33Z		08	I15A, I15B				
09		J08A	08	I15A, I15B		09	J08A				
17		R01A, R02Z, R12A, R12B	09	J08A		11	L33Z				
21A		W01A, W01B, W01C, W02A, W02B	11	L33Z		17	R01A, R02Z, R12A, R12B				
21B		X06A, X06B, X06C	17	R01A, R02Z, R12A, R12B		21A	W01A, W01B, W01C, W02A, W02B				
Prä		A11A, A13A, A13B	21A	W01A, W01B, W01C, W02A, W02B		21B	X06A, X06B, X06C, X33Z				
02.42.00↔			BORP, VBOR	02.91↔			BORP, KORP, MKOR, VBOR	02.93.20↔			BORP, KORP, MKOR, VBOR
		01	B02A, B02B, B02C, B02D, B11Z, B18Z, B20A, B20B, B20C, B20D, B39A, B39B			01	B01Z, B02A, B02B, B02C, B02D, B11Z, B20A, B20B, B20C, B20D, B39A, B39B			01	B01Z, B02A, B02B, B02C, B11Z, B20A, B20B, B21A, B21B, B39A, B39B
	03	D20A, D25A, D25B, D25C	03		D20A, D25A, D25B, D25C	03	D20A, D25A, D25B, D25C				
	05	F13A	06		G33Z, G38Z	06	G33Z, G38Z				
	06	G02Z, G38Z	07		H33Z	07	H33Z				
	08	I15A, I15B	08		I15A, I15B	08	I15A, I15B				
	09	J08A	07		H33Z	09	J08A				
	17	R01A, R02Z, R12A, R12B	08		I15A, I15B	11	L33Z				
	21A	W01A, W01B, W01C, W02A, W02B	09		J08A	17	R01A, R02Z, R12A, R12B				
	21B	X06A, X06B, X06C	11		L33Z	21A	W01A, W01B, W01C, W02A, W02B				
	Prä	A11A, A13A, A13B	17		R01A, R02Z, R12A, R12B	21B	X06A, X06B, X06C, X33Z				
	02.42.10↔		BORP, VBOR		02.92↔		BORP, KORP, MKOR, VBOR		02.93.21↔		BORP, KORP, MKOR, VBOR
		01	B02A, B02B, B02C, B02D, B11Z, B18Z, B20A, B20B, B20C, B20D, B39A, B39B			01	B02A, B02B, B02C, B11Z, B20A, B20B, B39A, B39B			01	B01Z, B02A, B02B, B02C, B11Z, B20A, B20B, B21A, B21B, B39A, B39B
03		D20A, D25A, D25B, D25C	03	D20A, D25A, D25B, D25C		03	D20A, D25A, D25B, D25C				
05		F13A	06	G33Z, G38Z		06	G33Z, G38Z				
06		G02Z, G38Z	07	H33Z		07	H33Z				
08		I15A, I15B	08	I15A, I15B		08	I15A, I15B				
09		J08A	09	J08A		09	J08A				
17		R01A, R02Z, R12A, R12B	11	L33Z		11	L33Z				
21A		W01A, W01B, W01C, W02A, W02B	17	R01A, R02Z, R12A, R12B		17	R01A, R02Z, R12A, R12B				
21B		X06A, X06B, X06C	21A	W01A, W01B, W01C		21A	W01A, W01B, W01C, W02A, W02B				
Prä		A11A, A13A, A13B	21B	X06A, X06B, X06C, X33Z		21B	X06A, X06B, X06C, X33Z				
02.42.20↔			BORP, VBOR	02.93.00↔			BORP, KORP, MKOR, VBOR	02.93.99↔			BORP, KORP, MKOR, VBOR
		01	B02A, B02B, B02C, B02D, B11Z, B18Z, B20A, B20B, B20C, B20D, B39A, B39B			01	B01Z, B02A, B02B, B02C, B11Z, B20A, B20B, B21A, B21B, B39A, B39B			01	B01Z, B02A, B02B, B02C, B11Z, B20A, B20B, B21A, B21B, B39A, B39B
	03	D20A, D25A, D25B, D25C	03		D20A, D25A, D25B, D25C	03	D20A, D25A, D25B, D25C				
	05	F13A	06		G33Z, G38Z	06	G33Z, G38Z				
	06	G02Z, G38Z	07		H33Z	07	H33Z				
	08	I15A, I15B	08		I15A, I15B	08	I15A, I15B				
	09	J08A	09		J08A	09	J08A				
	17	R01A, R02Z, R12A, R12B	11		L33Z	11	L33Z				
	21A	W01A, W01B, W01C, W02A, W02B	17		R01A, R02Z, R12A, R12B	17	R01A, R02Z, R12A, R12B				
	21B	X06A, X06B, X06C	21A		W01A, W01B, W01C, W02A, W02B	21A	W01A, W01B, W01C, W02A, W02B				
	Prä	A11A, A13A, A13B	21B		X06A, X06B, X06C, X33Z	21B	X06A, X06B, X06C, X33Z				

CHOP	MDC	DRG	CHOP	MDC	DRG	CHOP	MDC	DRG
02.94↔	08	I53Z	02.99.13↔		BORP, MKOR, VBOR	02.99.31↔		BORP, MKOR, VBOR
02.96↔		BORP, KORP, MKOR, VBOR	01	01	B01Z, B02A, B02B, B02C, B11Z, B20A, B20B, B39A, B39B	01	01	B01Z, B02A, B02B, B02C, B11Z, B20A, B20B, B39A, B39B
	01	B01Z, B02A, B02B, B02C, B11Z, B20A, B20B, B39A, B39B	03	03	D20A, D25A, D25B, D25C	03	03	D20A, D25A, D25B, D25C
	06	G33Z, G38Z	06	06	G33Z, G38Z	06	06	G33Z, G38Z
	07	H33Z	07	07	H33Z	07	07	H33Z
	11	L33Z	09	09	J08A, J08B, J08C	09	09	J08A, J08B, J08C
	17	R01A, R01B, R02Z, R12A, R12B, R12C	11	11	L33Z	11	11	L33Z
	21A	W01A, W01B, W01C	17	17	R01A, R01B, R02Z, R12A, R12B, R12C	17	17	R01A, R01B, R02Z, R12A, R12B, R12C
02.99.00↔	21B	X06A, X06B, X06C, X33Z	21A	21A	W01A, W01B, W01C, W02A, W02B	21A	21A	W01A, W01B, W01C, W02A, W02B
		BORP, MKOR, VBOR	21B	21B	X06A, X06B, X06C, X33Z	21B	21B	X06A, X06B, X06C, X33Z
	01	B01Z, B02A, B02B, B02C, B11Z, B20A, B20B, B39A, B39B	02.99.14↔		BORP, MKOR, VBOR	02.99.40↔		BORP, MKOR, VBOR
	03	D20A, D25A, D25B, D25C	01	01	B01Z, B02A, B02B, B02C, B11Z, B20A, B20B, B39A, B39B	01	01	B01Z, B02A, B02B, B02C, B11Z, B20A, B20B, B39A, B39B
	06	G33Z, G38Z	03	03	D20A, D25A, D25B, D25C	03	03	D20A, D25A, D25B, D25C
	07	H33Z	06	06	G33Z, G38Z	06	06	G33Z, G38Z
	09	J08A, J08B, J08C	07	07	H33Z	07	07	H33Z
	11	L33Z	09	09	J08A, J08B, J08C	09	09	J08A, J08B, J08C
	17	R01A, R01B, R02Z, R12A, R12B, R12C	11	11	L33Z	11	11	L33Z
	21A	W01A, W01B, W01C, W02A, W02B	17	17	R01A, R01B, R02Z, R12A, R12B, R12C	17	17	R01A, R01B, R02Z, R12A, R12B, R12C
02.99.10↔	21B	X06A, X06B, X06C, X33Z	21A	21A	W01A, W01B, W01C, W02A, W02B	21A	21A	W01A, W01B, W01C, W02A, W02B
		BORP, MKOR, VBOR	21B	21B	X06A, X06B, X06C, X33Z	21B	21B	X06A, X06B, X06C, X33Z
	01	B01Z, B02A, B02B, B02C, B11Z, B20A, B20B, B39A, B39B	02.99.20↔		BORP, MKOR, VBOR	02.99.41↔		BORP, MKOR, VBOR
	03	D20A, D25A, D25B, D25C	01	01	B01Z, B02A, B02B, B02C, B11Z, B20A, B20B, B39A, B39B	01	01	B01Z, B02A, B02B, B02C, B11Z, B20A, B20B, B39A, B39B
	06	G33Z, G38Z	03	03	D20A, D25A, D25B, D25C	03	03	D20A, D25A, D25B, D25C
	07	H33Z	06	06	G33Z, G38Z	06	06	G33Z, G38Z
	09	J08A, J08B, J08C	07	07	H33Z	07	07	H33Z
	11	L33Z	09	09	J08A, J08B, J08C	09	09	J08A, J08B, J08C
	17	R01A, R01B, R02Z, R12A, R12B, R12C	11	11	L33Z	11	11	L33Z
	21A	W01A, W01B, W01C, W02A, W02B	17	17	R01A, R01B, R02Z, R12A, R12B, R12C	17	17	R01A, R01B, R02Z, R12A, R12B, R12C
02.99.11↔	21B	X06A, X06B, X06C, X33Z	21A	21A	W01A, W01B, W01C, W02A, W02B	21A	21A	W01A, W01B, W01C, W02A, W02B
		BORP, MKOR, VBOR	21B	21B	X06A, X06B, X06C, X33Z	21B	21B	X06A, X06B, X06C, X33Z
	01	B01Z, B02A, B02B, B02C, B11Z, B20A, B20B, B39A, B39B	02.99.29↔		BORP, MKOR, VBOR	02.99.50↔		BORP, MKOR, VBOR
	03	D20A, D25A, D25B, D25C	01	01	B01Z, B02A, B02B, B02C, B11Z, B20A, B20B, B39A, B39B	01	01	B01Z, B02A, B02B, B02C, B11Z, B20A, B20B, B39A, B39B
	06	G33Z, G38Z	03	03	D20A, D25A, D25B, D25C	03	03	D20A, D25A, D25B, D25C
	07	H33Z	06	06	G33Z, G38Z	06	06	G33Z, G38Z
	09	J08A, J08B, J08C	07	07	H33Z	07	07	H33Z
	11	L33Z	09	09	J08A, J08B, J08C	09	09	J08A, J08B, J08C
	17	R01A, R01B, R02Z, R12A, R12B, R12C	11	11	L33Z	11	11	L33Z
	21A	W01A, W01B, W01C, W02A, W02B	17	17	R01A, R01B, R02Z, R12A, R12B, R12C	17	17	R01A, R01B, R02Z, R12A, R12B, R12C
02.99.12↔	21B	X06A, X06B, X06C, X33Z	21A	21A	W01A, W01B, W01C, W02A, W02B	21A	21A	W01A, W01B, W01C, W02A, W02B
		BORP, MKOR, VBOR	21B	21B	X06A, X06B, X06C, X33Z	21B	21B	X06A, X06B, X06C, X33Z
	01	B01Z, B02A, B02B, B02C, B11Z, B20A, B20B, B39A, B39B	02.99.30↔		BORP, MKOR, VBOR	02.99.60↔		BORP, MKOR, VBOR
	03	D20A, D25A, D25B, D25C	01	01	B01Z, B02A, B02B, B02C, B11Z, B20A, B20B, B39A, B39B	01	01	B01Z, B02A, B02B, B02C, B11Z, B20A, B20B, B39A, B39B
	06	G33Z, G38Z	03	03	D20A, D25A, D25B, D25C	03	03	D20A, D25A, D25B, D25C
	07	H33Z	06	06	G33Z, G38Z	06	06	G33Z, G38Z
	09	J08A, J08B, J08C	07	07	H33Z	07	07	H33Z
	11	L33Z	09	09	J08A, J08B, J08C	09	09	J08A, J08B, J08C
	17	R01A, R01B, R02Z, R12A, R12B, R12C	11	11	L33Z	11	11	L33Z
	21A	W01A, W01B, W01C, W02A, W02B	17	17	R01A, R01B, R02Z, R12A, R12B, R12C	17	17	R01A, R01B, R02Z, R12A, R12B, R12C
	21B	X06A, X06B, X06C, X33Z	21A	21A	W01A, W01B, W01C, W02A, W02B	21A	21A	W01A, W01B, W01C, W02A, W02B
		BORP, MKOR, VBOR	21B	21B	X06A, X06B, X06C, X33Z	21B	21B	X06A, X06B, X06C, X33Z

CHOP	MDC	DRG	CHOP	MDC	DRG	CHOP	MDC	DRG	
03.4x.11↔		BORP, VBOR	03.53.00↔		BORP, EML, MKOR, VBOR	03.59.11↔		BORP, VBOR	
	01	B03Z, B18Z		01	B03Z, B18Z		01	B03Z, B18Z	
	08	I10Z, I23A, I53Z, I56Z		06	G33Z, G38Z		06	G02Z, G38Z	
	17	R01A, R01B, R02Z, R12A, R12B, R12C		07	H33Z		08	I10Z, I23A, I23B, I53Z, I56Z	
	21A	W02A, W02B		08	I06A, I06B, I08A, I08B, I08C, I09A, I09B, I09C, I10Z, I19A, I19B, I53Z, I56Z		17	R01A, R01B, R02Z, R12A, R12B, R12C	
	21B	X06A, X06B, X06C		09	J26Z		21A	W02A, W02B	
03.4x.12↔		BORP, VBOR							
	01	B03Z, B18Z	11	L33Z	21B	X06A, X06B, X06C			
	08	I10Z, I23A, I53Z, I56Z	17	R01A, R01B, R02Z, R12A, R12B, R12C	Prä	A11A, A13A, A13B			
	17	R01A, R01B, R02Z, R12A, R12B, R12C	21A	W02A, W02B	03.59.12↔		BORP, VBOR		
	21A	W02A, W02B	21B	X06A, X06B, X06C, X33Z		01	B03Z, B18Z		
	21B	X06A, X06B, X06C				06	G02Z, G38Z		
03.4x.19↔		BORP, VBOR	03.53.11↔			BORP, EML, MKOR, VBOR	08	I10Z, I23A, I23B, I53Z, I56Z	
	01	B03Z, B18Z		01		B03Z, B18Z	17	R01A, R01B, R02Z, R12A, R12B, R12C	
	08	I10Z, I23A, I53Z, I56Z		06		G33Z, G38Z	21A	W02A, W02B	
	17	R01A, R01B, R02Z, R12A, R12B, R12C		07	H33Z	21B	X06A, X06B, X06C		
	21A	W02A, W02B		08	I06A, I06B, I08A, I08B, I08C, I09A, I09B, I09C, I10Z, I19A, I19B, I53Z, I56Z	Prä	A11A, A13A, A13B		
	21B	X06A, X06B, X06C		09	J26Z	03.59.13↔		BORP, VBOR	
03.4x.20↔		BORP, VBOR	11	L33Z	01		B03Z, B18Z		
	01	B03Z, B18Z	17	R01A, R01B, R02Z, R12A, R12B, R12C	06		G02Z, G38Z		
	08	I10Z, I23A, I53Z, I56Z	21A	W02A, W02B	08		I10Z, I23A, I23B, I53Z, I56Z		
	17	R01A, R01B, R02Z, R12A, R12B, R12C	21B	X06A, X06B, X06C, X33Z	17		R01A, R01B, R02Z, R12A, R12B, R12C		
	21A	W02A, W02B			21A		W02A, W02B		
	21B	X06A, X06B, X06C	03.53.20↔		BORP, EML, MKOR, VBOR	21B	X06A, X06B, X06C		
03.4x.21↔		BORP, VBOR		01	B03Z, B18Z	Prä	A11A, A13A, A13B		
	01	B03Z, B18Z		06	G33Z, G38Z	03.59.99↔		BORP, VBOR	
	08	I10Z, I23A, I53Z, I56Z		07	H33Z		01	B03Z, B18Z	
	17	R01A, R01B, R02Z, R12A, R12B, R12C		08	I06A, I06B, I08A, I08B, I08C, I09A, I09B, I09C, I10Z, I19A, I19B, I53Z, I56Z		06	G02Z, G38Z	
	21A	W02A, W02B		09	J26Z		08	I10Z, I23A, I23B, I53Z, I56Z	
	21B	X06A, X06B, X06C	11	L33Z	17		R01A, R01B, R02Z, R12A, R12B, R12C		
03.4x.22↔		BORP, VBOR	17	R01A, R01B, R02Z, R12A, R12B, R12C	21A		W02A, W02B		
	01	B03Z, B18Z	21A	W02A, W02B	21B	X06A, X06B, X06C			
	08	I10Z, I23A, I53Z, I56Z	21B	X06A, X06B, X06C, X33Z	Prä	A11A, A13A, A13B			
	17	R01A, R01B, R02Z, R12A, R12B, R12C			03.6↔		BORP, VBOR		
	21A	W02A, W02B	03.53.99↔			BORP, EML, MKOR, VBOR	01	B03Z, B18Z	
	21B	X06A, X06B, X06C		01		B03Z, B18Z	06	G02Z, G38Z	
03.4x.29↔		BORP, VBOR		06		G33Z, G38Z	08	I10Z, I23A, I53Z, I56Z	
	01	B03Z, B18Z		07		H33Z	17	R01A, R01B, R02Z, R12A, R12B, R12C	
	08	I10Z, I23A, I53Z, I56Z		08		I06A, I06B, I08A, I08B, I08C, I09A, I09B, I09C, I10Z, I19A, I19B, I53Z, I56Z	21A	W02A, W02B	
	17	R01A, R01B, R02Z, R12A, R12B, R12C		09	J26Z	21B	X06A, X06B, X06C		
	21A	W02A, W02B	11	L33Z	Prä	A11A, A13A, A13B			
	21B	X06A, X06B, X06C	17	R01A, R01B, R02Z, R12A, R12B, R12C	03.71↔		BORP, VBOR		
03.4x.99↔		BORP, VBOR	21A	W02A, W02B		01	B03Z, B18Z		
	01	B03Z, B18Z	21B	X06A, X06B, X06C, X33Z		17	R01A, R01B, R02Z, R12A, R12B, R12C		
	08	I10Z, I23A, I53Z, I56Z				03.72↔		BORP, VBOR	
	17	R01A, R01B, R02Z, R12A, R12B, R12C	03.59.00↔				BORP, VBOR	01	B03Z, B18Z
	21A	W02A, W02B		01			B03Z, B18Z	17	R01A, R01B, R02Z, R12A, R12B, R12C
	21B	X06A, X06B, X06C		06	G02Z, G38Z		03.79↔		BORP, VBOR
03.51↔		BORP, VBOR		08	I10Z, I23A, I23B, I53Z, I56Z			01	B03Z, B18Z
	01	B03Z, B18Z		17	R01A, R01B, R02Z, R12A, R12B, R12C			08	I10Z, I23A, I23B, I53Z, I56Z
	06	G02Z, G38Z		21A	W02A, W02B	17		R01A, R01B, R02Z, R12A, R12B, R12C	
	08	I53Z	21B	X06A, X06B, X06C	21A	W02A, W02B			
	Prä	A11A, A13A, A13B	Prä	A11A, A13A, A13B	21B	X06A, X06B			
	03.52↔		BORP, VBOR	03.59.10↔		BORP, VBOR	03.8†↔		KP, KPP
01		B03Z, B18Z	01		B03Z, B18Z	17		R60E, R63C	
06		G02Z, G38Z	06		G02Z, G38Z	Prä		A42A	
08		I53Z	08		I10Z, I23A, I23B, I53Z, I56Z				
Prä		A11A, A13A, A13B	17		R01A, R01B, R02Z, R12A, R12B, R12C				
			21A		W02A, W02B				
		21B	X06A, X06B, X06C						
		Prä	A11A, A13A, A13B						

CHOP	MDC	DRG	CHOP	MDC	DRG	CHOP	MDC	DRG
03.97↔		BORP, VBOR	03.99.32↔		BORP, VBOR	04.01.99↔		BORP, KORP, MKOR, VBOR
	01	B03Z, B18Z		01	B03Z, B18Z		01	B02A, B02B, B02C, B11Z, B20A, B20B, B39A, B39B
	08	I10Z, I23A, I23B, I53Z, I56Z		05	F14A, F14B, F54Z		03	D20A, D25A, D25B, D25C
	17	R01A, R01B, R02Z, R12A, R12B, R12C		08	I10Z, I53Z, I56Z		06	G33Z, G38Z
	21A	W02A, W02B		17	R01A, R01B, R02Z, R12A, R12B, R12C		07	H33Z
	21B	X06A, X06B	03.99.33↔		BORP, VBOR		09	J08A, J08B, J08C
03.98↔		BORP, VBOR		01	B03Z, B18Z		11	L33Z
	01	B03Z, B18Z		05	F14A, F14B, F54Z		17	R01A, R01B, R02Z, R12A, R12B, R12C
	08	I10Z, I23A, I23B, I53Z, I56Z		08	I10Z, I53Z, I56Z		21B	X33Z
	21A	W02A, W02B	03.99.40↔		BORP, VBOR	04.02↔		BORP, VBOR
	21B	X06A, X06B		01	B03Z, B18Z		01	B03Z, B06A, B06B, B11Z, B17A, B17B, B17C, B39A, B39B
03.99.00↔		BORP, VBOR		05	F14A, F14B, F54Z		03	D12A, D12B
	01	B03Z, B18Z		08	I10Z, I53Z, I56Z		21A	W02A, W02B
	05	F14A, F14B, F54Z		17	R01A, R01B, R02Z, R12A, R12B, R12C		21B	X06A, X06B, X06C
	08	I10Z, I53Z, I56Z	03.99.41↔		BORP, VBOR	04.03.00↔		BORP, VBOR
	17	R01A, R01B, R02Z, R12A, R12B, R12C		01	B03Z, B18Z		01	B03Z, B06A, B06B, B11Z, B17A, B17B, B17C, B39A, B39B
03.99.10↔		BORP, VBOR		05	F14A, F14B, F54Z		08	I08A, I08B, I13A, I28A, I28B
	01	B03Z, B18Z		08	I10Z, I53Z, I56Z		21A	W02A, W02B
	05	F14A, F14B, F54Z		17	R01A, R01B, R02Z, R12A, R12B, R12C		21B	X06A, X06B, X06C
	08	I10Z, I53Z, I56Z	03.99.99↔		BORP, VBOR	04.03.10↔		BORP, VBOR
	17	R01A, R01B, R02Z, R12A, R12B, R12C		01	B03Z, B18Z		01	B03Z, B06A, B06B, B11Z, B17A, B17B, B17C, B39A, B39B
03.99.19↔		BORP, VBOR		05	F14A, F14B, F54Z		08	I08A, I08B, I13A, I28A, I28B
	01	B03Z, B18Z		08	I10Z, I53Z, I56Z		21A	W02A, W02B
	05	F14A, F14B, F54Z		17	R01A, R01B, R02Z, R12A, R12B, R12C		21B	X06A, X06B, X06C
	08	I10Z, I53Z, I56Z	04.01.00↔		BORP, KORP, MKOR, VBOR	04.03.11↔		BORP, VBOR
	17	R01A, R01B, R02Z, R12A, R12B, R12C		01	B02A, B02B, B02C, B11Z, B20A, B20B, B39A, B39B		01	B03Z, B06A, B06B, B11Z, B17A, B17B, B17C, B39A, B39B
03.99.20↔		BORP, VBOR		03	D20A, D25A, D25B, D25C		08	I08A, I08B, I13A, I28A, I28B
	01	B03Z, B18Z		06	G33Z, G38Z		21A	W02A, W02B
	05	F14A, F14B, F54Z		07	H33Z		21B	X06A, X06B, X06C
	08	I10Z, I53Z, I56Z		09	J08A, J08B, J08C	04.03.20↔		BORP, VBOR
	17	R01A, R01B, R02Z, R12A, R12B, R12C		11	L33Z		01	B03Z, B06A, B06B, B11Z, B17A, B17B, B17C, B39A, B39B
03.99.21↔		BORP, VBOR		17	R01A, R01B, R02Z, R12A, R12B, R12C		08	I08A, I08B, I13A, I28A, I28B
	01	B03Z, B18Z	04.01.10↔		BORP, KORP, MKOR, VBOR		21A	W02A, W02B
	05	F14A, F14B, F54Z		01	B02A, B02B, B02C, B11Z, B20A, B20B, B39A, B39B		21B	X06A, X06B, X06C
	08	I10Z, I53Z, I56Z		03	D20A, D25A, D25B, D25C	04.03.30↔		BORP, VBOR
	17	R01A, R01B, R02Z, R12A, R12B, R12C		06	G33Z, G38Z		01	B03Z, B06A, B06B, B11Z, B17A, B17B, B17C, B39A, B39B
03.99.22↔		BORP, VBOR		07	H33Z		08	I08A, I08B, I13A, I28A, I28B
	01	B03Z, B18Z		09	J08A, J08B, J08C		21A	W02A, W02B
	05	F14A, F14B, F54Z		11	L33Z	04.03.31↔		BORP, VBOR
	08	I10Z, I53Z, I56Z		17	R01A, R01B, R02Z, R12A, R12B, R12C		01	B03Z, B06A, B06B, B11Z, B17A, B17B, B17C, B39A, B39B
	17	R01A, R01B, R02Z, R12A, R12B, R12C		21B	X33Z		08	I08A, I08B, I13A, I28A, I28B
03.99.29↔		BORP, VBOR	04.01.11↔		BORP, KORP, MKOR, VBOR		21A	W02A, W02B
	01	B03Z, B18Z		01	B02A, B02B, B02C, B11Z, B20A, B20B, B39A, B39B		21B	X06A, X06B, X06C
	05	F14A, F14B, F54Z		03	D20A, D25A, D25B, D25C	04.03.32↔		BORP, VBOR
	08	I10Z, I53Z, I56Z		06	G33Z, G38Z		01	B03Z, B06A, B06B, B11Z, B17A, B17B, B17C, B39A, B39B
	17	R01A, R01B, R02Z, R12A, R12B, R12C		07	H33Z		08	I08A, I08B, I13A, I28A, I28B
03.99.30↔		BORP, VBOR		09	J08A, J08B, J08C		21A	W02A, W02B
	01	B03Z, B18Z		11	L33Z		21B	X06A, X06B, X06C
	05	F14A, F14B, F54Z		17	R01A, R01B, R02Z, R12A, R12B, R12C	04.03.33↔		BORP, VBOR
	08	I10Z, I53Z, I56Z		21B	X33Z		01	B03Z, B06A, B06B, B11Z, B17A, B17B, B17C, B39A, B39B
	17	R01A, R01B, R02Z, R12A, R12B, R12C					08	I08A, I08B, I13A, I28A, I28B
03.99.31↔		BORP, VBOR					21A	W02A, W02B
	01	B03Z, B18Z					21B	X06A, X06B, X06C
	05	F14A, F14B, F54Z						
	08	I10Z, I53Z, I56Z						
	17	R01A, R01B, R02Z, R12A, R12B, R12C						

CHOP	MDC	DRG	CHOP	MDC	DRG	CHOP	MDC	DRG
04.08.99↔		BORP, VBOR	04.12.20↔	01	B03Z, B06A, B06B, B11Z, B17A, B17B, B17C, B39A, B39B	04.2x.30↔		BORP, VBOR
	01	B03Z, B06A, B06B, B11Z, B17A, B17B, B17C, B39A, B39B		08	I28A, I28B		01	B03Z, B06A, B06B, B11Z, B17A, B17B, B17C, B39A, B39B
	08	I08A, I08B, I13A, I28A, I28B		21A	W02A, W02B		08	I08A, I08B, I13A, I28A, I28B
	21A	W02A, W02B		21B	X06A, X06B, X06C		21A	W02A, W02B
04.11.00↔	21B	X06A, X06B, X06C	04.12.30↔	01	B03Z, B06A, B06B, B11Z, B17A, B17B, B17C, B39A, B39B	04.2x.31↔	21B	X06A, X06B, X06C
	01	B03Z, B06A, B06B, B11Z, B17A, B17B, B17C, B39A, B39B		08	I28A, I28B		01	B03Z, B06A, B06B, B11Z, B17A, B17B, B17C, B39A, B39B
	08	I28A, I28B		21A	W02A, W02B		08	I08A, I08B, I13A, I28A, I28B
	21A	W02A, W02B		21B	X06A, X06B, X06C		21A	W02A, W02B
04.11.10↔	21B	X06A, X06B, X06C	04.12.31↔	01	B03Z, B06A, B06B, B11Z, B17A, B17B, B17C, B39A, B39B	04.2x.32↔	21B	X06A, X06B, X06C
	01	B03Z, B06A, B06B, B11Z, B17A, B17B, B17C, B39A, B39B		08	I28A, I28B		01	BORP, VBOR
	08	I28A, I28B		21A	W02A, W02B		01	B03Z, B06A, B06B, B11Z, B17A, B17B, B17C, B39A, B39B
	21A	W02A, W02B		21B	X06A, X06B, X06C		08	I08A, I08B, I13A, I28A, I28B
04.11.20↔	21B	X06A, X06B, X06C	04.12.32↔	01	B03Z, B06A, B06B, B11Z, B17A, B17B, B17C, B39A, B39B	04.2x.33↔	21B	X06A, X06B, X06C
	01	B03Z, B06A, B06B, B11Z, B17A, B17B, B17C, B39A, B39B		08	I28A, I28B		01	BORP, VBOR
	08	I28A, I28B		21A	W02A, W02B		01	B03Z, B06A, B06B, B11Z, B17A, B17B, B17C, B39A, B39B
	21A	W02A, W02B		21B	X06A, X06B, X06C		08	I08A, I08B, I13A, I28A, I28B
04.11.30↔	21B	X06A, X06B, X06C	04.12.33↔	01	B03Z, B06A, B06B, B11Z, B17A, B17B, B17C, B39A, B39B	04.2x.34↔	21B	X06A, X06B, X06C
	01	B03Z, B06A, B06B, B11Z, B17A, B17B, B17C, B39A, B39B		08	I28A, I28B		01	BORP, VBOR
	08	I28A, I28B		21A	W02A, W02B		01	B03Z, B06A, B06B, B11Z, B17A, B17B, B17C, B39A, B39B
	21A	W02A, W02B		21B	X06A, X06B, X06C		08	I08A, I08B, I13A, I28A, I28B
04.11.31↔	21B	X06A, X06B, X06C	04.12.34↔	01	B03Z, B06A, B06B, B11Z, B17A, B17B, B17C, B39A, B39B	04.2x.39↔	21B	X06A, X06B, X06C
	01	B03Z, B06A, B06B, B11Z, B17A, B17B, B17C, B39A, B39B		08	I28A, I28B		01	BORP, VBOR
	08	I28A, I28B		21A	W02A, W02B		01	B03Z, B06A, B06B, B11Z, B17A, B17B, B17C, B39A, B39B
	21A	W02A, W02B		21B	X06A, X06B, X06C		08	I08A, I08B, I13A, I28A, I28B
04.11.39↔	21B	X06A, X06B, X06C	04.12.35↔	01	B03Z, B06A, B06B, B11Z, B17A, B17B, B17C, B39A, B39B	04.2x.99↔	21B	X06A, X06B, X06C
	01	B03Z, B06A, B06B, B11Z, B17A, B17B, B17C, B39A, B39B		08	I28A, I28B		01	BORP, VBOR
	08	I28A, I28B		21A	W02A, W02B		01	B03Z, B06A, B06B, B11Z, B17A, B17B, B17C, B39A, B39B
	21A	W02A, W02B		21B	X06A, X06B, X06C		08	I08A, I08B, I13A, I28A, I28B
04.11.40↔	21B	X06A, X06B, X06C	04.12.99↔	01	B03Z, B06A, B06B, B11Z, B17A, B17B, B17C, B39A, B39B	04.3x.00↔	21B	X06A, X06B, X06C
	01	B03Z, B06A, B06B, B11Z, B17A, B17B, B17C, B39A, B39B		08	I28A, I28B		01	BORP, VBOR
	08	I28A, I28B		21A	W02A, W02B		01	B03Z, B06A, B06B, B11Z, B17A, B17B, B17C, B39A, B39B
	21A	W02A, W02B		21B	X06A, X06B, X06C		08	I08A, I08B, I13A, I28A, I28B
04.11.99↔	21B	X06A, X06B, X06C	04.2x.00↔	01	BORP, VBOR	04.3x.10↔	21B	X06A, X06B
	01	B03Z, B06A, B06B, B11Z, B17A, B17B, B17C, B39A, B39B		01	B03Z, B06A, B06B, B11Z, B17A, B17B, B17C, B39A, B39B		01	BORP, VBOR
	08	I28A, I28B		08	I08A, I08B, I13A, I28A, I28B		01	B03Z, B06A, B06B, B11Z, B17A, B17B, B17C, B39A, B39B
	21A	W02A, W02B		21A	W02A, W02B		08	I08A, I08B, I13A
04.12.00↔	21B	X06A, X06B, X06C	04.2x.10↔	01	BORP, VBOR	04.3x.11↔	21A	W02A, W02B
	01	B03Z, B06A, B06B, B11Z, B17A, B17B, B17C, B39A, B39B		01	B03Z, B06A, B06B, B11Z, B17A, B17B, B17C, B39A, B39B		21B	X06A, X06B
	08	I28A, I28B		08	I08A, I08B, I13A, I28A, I28B		01	BORP, VBOR
	21A	W02A, W02B		21A	W02A, W02B		01	B03Z, B06A, B06B, B11Z, B17A, B17B, B17C, B39A, B39B
04.12.10↔	21B	X06A, X06B, X06C	04.2x.20↔	01	BORP, VBOR	04.3x.11↔	21B	X06A, X06B
	01	B03Z, B06A, B06B, B11Z, B17A, B17B, B17C, B39A, B39B		01	B03Z, B06A, B06B, B11Z, B17A, B17B, B17C, B39A, B39B		01	BORP, VBOR
	08	I28A, I28B		08	I08A, I08B, I13A, I28A, I28B		01	B03Z, B06A, B06B, B11Z, B17A, B17B, B17C, B39A, B39B
	21A	W02A, W02B		21A	W02A, W02B		08	I08A, I08B, I13A

CHOP	MDC	DRG	CHOP	MDC	DRG	CHOP	MDC	DRG
04.71↔		BORP, VBOR	04.76↔		BORP, VBOR	04.79.19↔		BORP, VBOR
	01	B03Z, B06A, B06B, B11Z, B17A, B17B, B17C, B39A, B39B		01	B03Z, B06A, B06B, B11Z, B17A, B17B, B39A, B39B		01	B03Z, B06A, B06B, B11Z, B17A, B17B, B39A, B39B
	03	D12A		03	D20A, D28Z, D29Z		03	D20A, D28Z, D29Z
	08	I08A, I08B, I13A		08	I08A, I08B, I13A, I28A, I28B		08	I08A, I08B, I13A, I28A, I28B
	21A	W02A, W02B		09	J08A, J08B, J08C		09	J08A, J08B, J08C
	21B	X06A, X06B, X06C		21A	W02A, W02B		21A	W02A, W02B
04.72↔		BORP, VBOR	04.79.00↔		BORP, VBOR	04.79.20↔		BORP, VBOR
	01	B03Z, B06A, B06B, B11Z, B17A, B17B, B17C, B39A, B39B		01	B03Z, B06A, B06B, B11Z, B17A, B17B, B39A, B39B		01	B03Z, B06A, B06B, B11Z, B17A, B17B, B39A, B39B
	03	D12A		03	D20A, D28Z, D29Z		03	D20A, D28Z, D29Z
	08	I08A, I08B, I13A		08	I08A, I08B, I13A, I28A, I28B		08	I08A, I08B, I13A, I28A, I28B
	21A	W02A, W02B		09	J08A, J08B, J08C		09	J08A, J08B, J08C
	21B	X06A, X06B, X06C		21A	W02A, W02B		21A	W02A, W02B
04.73↔		BORP, VBOR	04.79.10↔		BORP, VBOR	04.79.21↔		BORP, VBOR
	01	B03Z, B06A, B06B, B11Z, B17A, B17B, B17C, B39A, B39B		01	B03Z, B06A, B06B, B11Z, B17A, B17B, B39A, B39B		01	B03Z, B06A, B06B, B11Z, B17A, B17B, B39A, B39B
	08	I08A, I08B, I13A		03	D20A, D28Z, D29Z		03	D20A, D28Z, D29Z
	21A	W02A, W02B		08	I08A, I08B, I13A, I28A, I28B		08	I08A, I08B, I13A, I28A, I28B
	21B	X06A, X06B, X06C		09	J08A, J08B, J08C		09	J08A, J08B, J08C
		BORP, VBOR		21A	W02A, W02B		21A	W02A, W02B
04.74.00↔		BORP, VBOR	04.79.11↔		BORP, VBOR	04.79.22↔		BORP, VBOR
	01	B03Z, B06A, B06B, B11Z, B17A, B17B, B17C, B39A, B39B		01	B03Z, B06A, B06B, B11Z, B17A, B17B, B39A, B39B		01	B03Z, B06A, B06B, B11Z, B17A, B17B, B39A, B39B
	03	D12A		03	D20A, D28Z, D29Z		03	D20A, D28Z, D29Z
	08	I08A, I08B, I13A		08	I08A, I08B, I13A, I28A, I28B		08	I08A, I08B, I13A, I28A, I28B
	21A	W02A, W02B		09	J08A, J08B, J08C		09	J08A, J08B, J08C
	21B	X06A, X06B, X33Z		21A	W02A, W02B		21A	W02A, W02B
04.74.10↔		BORP, VBOR	04.79.12↔		BORP, VBOR	04.79.23↔		BORP, VBOR
	01	B03Z, B06A, B06B, B11Z, B17A, B17B, B17C, B39A, B39B		01	B03Z, B06A, B06B, B11Z, B17A, B17B, B39A, B39B		01	B03Z, B06A, B06B, B11Z, B17A, B17B, B39A, B39B
	03	D12A		03	D20A, D28Z, D29Z		03	D20A, D28Z, D29Z
	08	I08A, I08B, I13A		08	I08A, I08B, I13A, I28A, I28B		08	I08A, I08B, I13A, I28A, I28B
	21A	W02A, W02B		09	J08A, J08B, J08C		09	J08A, J08B, J08C
	21B	X06A, X06B, X33Z		21A	W02A, W02B		21A	W02A, W02B
04.74.11↔		BORP, VBOR	04.79.13↔		BORP, VBOR	04.79.24↔		BORP, VBOR
	01	B03Z, B06A, B06B, B11Z, B17A, B17B, B17C, B39A, B39B		01	B03Z, B06A, B06B, B11Z, B17A, B17B, B39A, B39B		01	B03Z, B06A, B06B, B11Z, B17A, B17B, B39A, B39B
	03	D12A		03	D20A, D28Z, D29Z		03	D20A, D28Z, D29Z
	08	I08A, I08B, I13A		08	I08A, I08B, I13A, I28A, I28B		08	I08A, I08B, I13A, I28A, I28B
	21A	W02A, W02B		09	J08A, J08B, J08C		09	J08A, J08B, J08C
	21B	X06A, X06B, X33Z		21A	W02A, W02B		21A	W02A, W02B
04.74.99↔		BORP, VBOR	04.79.14↔		BORP, VBOR	04.79.25↔		BORP, VBOR
	01	B03Z, B06A, B06B, B11Z, B17A, B17B, B17C, B39A, B39B		01	B03Z, B06A, B06B, B11Z, B17A, B17B, B39A, B39B		01	B03Z, B06A, B06B, B11Z, B17A, B17B, B39A, B39B
	03	D12A		03	D20A, D28Z, D29Z		03	D20A, D28Z, D29Z
	08	I08A, I08B, I13A		08	I08A, I08B, I13A, I28A, I28B		08	I08A, I08B, I13A, I28A, I28B
	21A	W02A, W02B		09	J08A, J08B, J08C		09	J08A, J08B, J08C
	21B	X06A, X06B, X33Z		21A	W02A, W02B		21A	W02A, W02B
04.75↔		BORP, VBOR	04.79.14↔		BORP, VBOR	04.79.25↔		BORP, VBOR
	01	B03Z, B06A, B06B, B11Z, B17A, B17B, B17C, B39A, B39B		01	B03Z, B06A, B06B, B11Z, B17A, B17B, B39A, B39B		01	B03Z, B06A, B06B, B11Z, B17A, B17B, B39A, B39B
	08	I08A, I08B, I13A		03	D20A, D28Z, D29Z		03	D20A, D28Z, D29Z
	21A	W02A, W02B		08	I08A, I08B, I13A, I28A, I28B		08	I08A, I08B, I13A, I28A, I28B
	21B	X06A, X06B		09	J08A, J08B, J08C		09	J08A, J08B, J08C
		BORP, VBOR		21A	W02A, W02B		21A	W02A, W02B
	BORP, VBOR	21B	X01A, X01B, X06A, X06B, X06C, X33Z	21B	X01A, X01B, X06A, X06B, X06C, X33Z			

CHOP	MDC	DRG	CHOP	MDC	DRG	CHOP	MDC	DRG
04.93.99↔	01	B03Z, B06A, B06B, B11Z, B17A, B17B, B17C, B39A, B39B	04.99.12↔	01	B03Z, B06A, B06B, B11Z, B17A, B17B, B17C, B39A, B39B	05.25↔		BORP, VBOR
	08	I08A, I08B, I13A, I28A, I28B		03	D12A, D12B		01	B03Z, B06A, B06B, B11Z, B17A, B17B, B17C, B39A, B39B
	21A	W02A, W02B		08	I08A, I08B, I13A, I28A, I28B		03	D12A
	21B	X06A, X06B, X06C		21A	W02A, W02B		05	F21A
04.94.10↔	01	B03Z, B06A, B06B, B11Z, B17A, B17B, B17C, B39A, B39B	04.99.99↔	21B	X06A, X06B, X06C	08	I08A, I08B, I13A, I28A, I28B	
	03	D12A, D12B		01	B03Z, B06A, B06B, B11Z, B17A, B17B, B17C, B39A, B39B	09	J03A, J03B, J04A, J04B, J10Z, J16Z	
	08	I08A, I08B, I13A, I28A, I28B		03	D12A, D12B	05.29↔	BORP, VBOR	
	21A	W02A, W02B		08	I08A, I08B, I13A, I28A, I28B	01	B03Z, B06A, B06B, B11Z, B17A, B17B, B17C, B39A, B39B	
04.94.11↔	21B	X06A, X06B, X06C	05.0↔	21A	W02A, W02B	03	D12A	
	01	B03Z, B06A, B06B, B11Z, B17A, B17B, B17C, B39A, B39B		21B	X06A, X06B, X06C	05	F21A	
	03	D12A, D12B		01	B03Z, B06A, B06B, B11Z, B17A, B17B, B17C, B39A, B39B	08	I08A, I08B, I13A, I28A, I28B	
	08	I08A, I08B, I13A, I28A, I28B		08	I08A, I08B, I13A, I28A, I28B	09	J03A, J03B, J04A, J04B, J10Z, J16Z	
04.94.12↔	21A	W02A, W02B	05.11↔	21A	W02A, W02B	05.81↔		BORP, VBOR
	21B	X06A, X06B, X06C		21B	X06A, X06B, X06C		01	B03Z, B06A, B06B, B11Z, B17A, B17B, B17C, B39A, B39B
	01	B03Z, B06A, B06B, B11Z, B17A, B17B, B17C, B39A, B39B		01	B03Z, B06A, B06B, B11Z, B17A, B17B, B17C, B39A, B39B		08	I08A, I08B, I13A
	03	D12A, D12B		08	I28A, I28B		21A	W02A, W02B
04.94.13↔	08	I08A, I08B, I13A, I28A, I28B	05.19↔	21A	W02A, W02B	05.89↔		BORP, VBOR
	21A	W02A, W02B		01	B03Z, B06A, B06B, B11Z, B17A, B17B, B17C, B39A, B39B		01	B03Z, B06A, B06B, B11Z, B17A, B17B, B17C, B39A, B39B
	21B	X06A, X06B, X06C		08	I28A, I28B		08	I08A, I08B, I13A, I28A, I28B
	01	B03Z, B06A, B06B, B11Z, B17A, B17B, B17C, B39A, B39B		21A	W02A, W02B		21A	W02A, W02B
04.94.14↔	08	I08A, I08B, I13A, I28A, I28B	05.21↔	21B	X06A, X06B, X06C	05.9↔		BORP, VBOR
	21A	W02A, W02B		01	B03Z, B06A, B06B, B11Z, B17A, B17B, B17C, B39A, B39B		01	B03Z, B06A, B06B, B11Z, B17A, B17B, B17C, B39A, B39B
	21B	X06A, X06B, X06C		03	D12A		08	I08A, I08B, I13A, I28A, I28B
	01	B03Z, B06A, B06B, B11Z, B17A, B17B, B17C, B39A, B39B		05	F21A		21A	W02A, W02B
04.94.99↔	08	I08A, I08B, I13A, I28A, I28B	05.22↔	08	I08A, I08B, I13A, I28A, I28B	06.01↔		BORP, VBOR
	21A	W02A, W02B		09	J03A, J03B, J04A, J04B, J10Z, J16Z		03	D09Z, D30A
	21B	X06A, X06B, X06C		01	BORP, VBOR		09	J03A, J03B, J04A, J04B, J11A, J11B, J16Z
	01	B03Z, B06A, B06B, B11Z, B17A, B17B, B17C, B39A, B39B		01	B03Z, B06A, B06B, B11Z, B17A, B17B, B17C, B39A, B39B		10	K06A, K06B, K06C
04.99.00↔	03	D12A, D12B	05.23↔	03	D12A	06.02↔		BORP, VBOR
	08	I08A, I08B, I13A, I28A, I28B		05	F21A		03	D09Z, D30A
	21A	W02A, W02B		08	I08A, I08B, I13A, I28A, I28B		09	J03A, J03B, J04A, J04B, J11A, J11B, J16Z
	21B	X06A, X06B, X06C		09	J03A, J03B, J04A, J04B, J10Z, J16Z		10	K06A, K06B, K06C
04.99.10↔	01	B03Z, B06A, B06B, B11Z, B17A, B17B, B17C, B39A, B39B	05.24↔	13	N11A, N11B, N11C	06.09.00↔		BORP, VBOR
	03	D12A, D12B		01	B03Z, B06A, B06B, B11Z, B17A, B17B, B17C, B39A, B39B		03	D09Z, D30A
	08	I08A, I08B, I13A, I28A, I28B		05	F21A		09	J03A, J03B, J04A, J04B, J11A, J11B, J16Z
	21A	W02A, W02B		08	I08A, I08B, I13A, I28A, I28B		10	K06A, K06B, K06C
04.99.11↔	21B	X06A, X06B, X06C	05.24↔	09	J03A, J03B, J04A, J04B, J10Z, J16Z	06.09.10↔		BORP, VBOR
	01	B03Z, B06A, B06B, B11Z, B17A, B17B, B17C, B39A, B39B		01	B03Z, B06A, B06B, B11Z, B17A, B17B, B17C, B39A, B39B		03	D09Z, D30A
	03	D12A, D12B		05	F21A		09	J03A, J03B, J04A, J04B, J11A, J11B, J16Z
	08	I08A, I08B, I13A, I28A, I28B		08	I08A, I08B, I13A, I28A, I28B		10	K06A, K06B, K06C
04.99.11↔	21A	W02A, W02B	05.24↔	09	J03A, J03B, J04A, J04B, J10Z, J16Z	06.09.11↔		BORP, VBOR
	21B	X06A, X06B, X06C		13	N11A, N11B, N11C		03	D09Z, D30A
	01	B03Z, B06A, B06B, B11Z, B17A, B17B, B17C, B39A, B39B		01	B03Z, B06A, B06B, B11Z, B17A, B17B, B17C, B39A, B39B		09	J03A, J03B, J04A, J04B, J11A, J11B, J16Z
	03	D12A, D12B		05	F21A		10	K06A, K06B, K06C
04.99.11↔	08	I08A, I08B, I13A, I28A, I28B	05.24↔	08	I08A, I08B, I13A, I28A, I28B	06.09.11↔		BORP, VBOR
	21A	W02A, W02B		09	J03A, J03B, J04A, J04B, J10Z, J16Z		21A	W02A, W02B
	21B	X06A, X06B, X06C		13	N11A, N11B, N11C		21B	X06A, X06B, X06C
	01	B03Z, B06A, B06B, B11Z, B17A, B17B, B17C, B39A, B39B						

CHOP	MDC	DRG	CHOP	MDC	DRG	CHOP	MDC	DRG
06.09.12↔	03	D09Z, D30A	06.51.00↔		BORP, VBOR	06.89.13↔		BORP, VBOR
	09	J03A, J03B, J04A, J04B, J11A, J11B, J16Z	06.51.10↔	10	K06A, K06B		10	K06A, K06B, K06C
	10	K06A, K06B, K06C			BORP, VBOR		11	L09A, L09B
	21A	W02A, W02B	06.51.99↔	10	K06A, K06B		21A	W02A, W02B
	21B	X06A, X06B, X06C			BORP, VBOR	06.89.99↔	21B	X06A, X06B, X06C
06.09.99↔	03	D09Z, D30A	06.52.00↔	10	K06A, K06B			BORP, VBOR
	09	J03A, J03B, J04A, J04B, J11A, J11B, J16Z			BORP, VBOR		10	K06A, K06B, K06C
	10	K06A, K06B, K06C	06.52.10↔	10	K06A, K06B		11	L09A, L09B
	21A	W02A, W02B			BORP, VBOR		21A	W02A, W02B
	21B	X06A, X06B, X06C	06.52.99↔	10	K06A, K06B		21B	X06A, X06B, X06C
06.12↔		BORP, VBOR	06.6x.00↔	10	K06A, K06B	06.91↔		BORP, VBOR
	10	K06A, K06B, K06C			BORP, VBOR		03	D09Z, D30A
06.13.00↔		BORP, VBOR	06.6x.10↔	10	K06A, K06B, K06C		09	J03A, J03B, J04A, J04B, J11A, J11B, J16Z
	08	I28A, I28B			BORP, VBOR		10	K06A, K06B, K06C
	10	K06A, K06B, K06C	06.6x.11↔	10	K06A, K06B, K06C		21A	W02A, W02B
06.13.10↔		BORP, VBOR			BORP, VBOR	06.92↔	21B	X06A, X06B, X06C
	08	I28A, I28B	06.6x.12↔	10	K06A, K06B, K06C			BORP, VBOR
	10	K06A, K06B, K06C			BORP, VBOR		03	D12A, D12B
06.13.11↔		BORP, VBOR	06.6x.99↔	10	K06A, K06B, K06C		08	I28A, I28B
	08	I28A, I28B			BORP, VBOR		10	K06A, K06B, K06C
	10	K06A, K06B, K06C	06.7x.00↔	10	K06A, K06B, K06C		21A	W02A, W02B
06.13.12↔		BORP, VBOR			BORP, VBOR	06.93↔	21B	X06A, X06B, X06C
	08	I28A, I28B	06.7x.10↔	03	D12A, D12B			BORP, VBOR
	10	K06A, K06B, K06C			BORP, VBOR		03	D12A, D12B
06.13.99↔		BORP, VBOR	06.7x.11↔	10	K06A, K06B, K06C		08	I28A, I28B
	08	I28A, I28B			BORP, VBOR		10	K06A, K06B, K06C
	10	K06A, K06B, K06C	06.7x.12↔	10	K06A, K06B, K06C		21A	W02A, W02B
06.2x.00↔		BORP, VBOR			BORP, VBOR	06.94↔	21B	X06A, X06B, X06C
	10	K06A, K06B, K06C	06.7x.13↔	03	D12A, D12B			BORP, VBOR
06.2x.11↔		BORP, VBOR			BORP, VBOR		10	K06A, K06B, K06C
	10	K06A, K06B, K06C	06.7x.14↔	10	K06A, K06B, K06C		21A	W02A, W02B
06.2x.12↔		BORP, VBOR			BORP, VBOR	06.95.00↔	21B	X06A, X06B, X06C
	10	K06A, K06B, K06C	06.7x.15↔	03	D12A, D12B			BORP, VBOR
06.2x.99↔		BORP, VBOR			BORP, VBOR	06.95.10↔	10	K06A, K06B, K06C
	10	K06A, K06B, K06C	06.7x.99↔	10	K06A, K06B, K06C		21A	W02A, W02B
06.31↔		BORP, VBOR			BORP, VBOR	06.95.11↔	21B	X06A, X06B, X06C
	10	K06A, K06B, K06C	06.81.00↔	03	D12A, D12B			BORP, VBOR
06.39.00↔		BORP, VBOR			BORP, VBOR	06.95.12↔	10	K06A, K06B, K06C
	10	K06A, K06B, K06C	06.81.10↔	10	K06A, K06B, K06C		21A	W02A, W02B
06.39.10↔		BORP, VBOR			BORP, VBOR	06.95.20↔	21B	X06A, X06B, X06C
	10	K06A, K06B, K06C	06.81.13↔	03	D12A, D12B			BORP, VBOR
06.39.11↔		BORP, VBOR			BORP, VBOR	06.95.21↔	10	K06A, K06B, K06C
	10	K06A, K06B, K06C	06.81.99↔	10	K06A, K06B, K06C		21A	W02A, W02B
06.39.12↔		BORP, VBOR			BORP, VBOR	06.95.22↔	21B	X06A, X06B, X06C
	10	K06A, K06B, K06C	06.81.10↔	03	D12A, D12B			BORP, VBOR
06.39.13↔		BORP, VBOR			BORP, VBOR	06.95.99↔	10	K06A, K06B, K06C
	10	K06A, K06B, K06C	06.81.00↔	10	K06A, K06B		21A	W02A, W02B
06.39.14↔		BORP, VBOR			BORP, VBOR	06.98.00↔	21B	X06A, X06B, X06C
	10	K06A, K06B, K06C	06.81.10↔	11	L09A, L09B			BORP, VBOR
06.39.15↔		BORP, VBOR			BORP, VBOR	06.98.10↔	10	K06A, K06B, K06C
	10	K06A, K06B, K06C	06.81.13↔	10	K06A, K06B		21A	W02A, W02B
06.39.99↔		BORP, VBOR			BORP, VBOR	06.98.99↔	21B	X06A, X06B, X06C
	10	K06A, K06B, K06C	06.81.99↔	11	L09A, L09B			BORP, VBOR
06.4x.00↔		BORP, VBOR			BORP, VBOR	06.99.00↔	10	K06A, K06B, K06C
	10	K06A, K06B	06.89.10↔	10	K06A, K06B, K06C		21A	W02A, W02B
06.4x.10↔		BORP, VBOR			BORP, VBOR	06.99.10↔	21B	X06A, X06B, X06C
	10	K06A, K06B	06.89.11↔	11	L09A, L09B			BORP, VBOR
06.4x.11↔		BORP, VBOR			BORP, VBOR	06.99.99↔	10	K06A, K06B, K06C
	10	K06A, K06B			BORP, VBOR	07.00↔		BORP, VBOR
06.4x.99↔		BORP, VBOR			BORP, VBOR		10	K03Z, K14Z
	10	K06A, K06B			BORP, VBOR		21A	W02A, W02B
06.50.00↔		BORP, VBOR			BORP, VBOR	07.01↔	21B	X06A, X06B, X06C
	10	K06A, K06B, K06C			BORP, VBOR			BORP, VBOR
06.50.10↔		BORP, VBOR			BORP, VBOR		10	K03Z, K14Z
	10	K06A, K06B, K06C			BORP, VBOR		21A	W02A, W02B
06.50.99↔		BORP, VBOR			BORP, VBOR		21B	X06A, X06B, X06C
	10	K06A, K06B, K06C			BORP, VBOR			BORP, VBOR

PROZ

CHOP	MDC	DRG	CHOP	MDC	DRG	CHOP	MDC	DRG
07.02↔		BORP, VBOR	07.16.10↔		BORP, VBOR	07.22.99↔		BORP, VBOR
	10	K03Z, K14Z		04	E06A, E06B, E06C, E08A, E08B		06	G18A, G38Z
	21A	W02A, W02B		10	K09A, K09B		09	J03A, J03B, J04A, J04B, J11A, J11B, J16Z
	21B	X06A, X06B, X06C		17	R01A, R01B, R02Z, R12A, R12B, R12C	07.29↔	10	K03Z, K14Z
07.11↔		BORP, VBOR	07.16.11↔		BORP, VBOR		06	G18A, G38Z
	10	K03Z, K14Z		04	E06A, E06B, E06C, E08A, E08B		10	K03Z, K14Z
07.12↔		BORP, VBOR		10	K09A, K09B	07.3↔	06	G18A, G38Z
	10	K03Z, K14Z		17	R01A, R01B, R02Z, R12A, R12B, R12C		09	J03A, J03B, J04A, J04B, J11A, J11B, J16Z
07.13.00↔		BORP, VBOR	07.16.99↔		BORP, VBOR		10	K03Z, K14Z
	01	B02A, B02B, B02C, B11Z, B20A, B20B, B39A, B39B		04	E06A, E06B, E06C, E08A, E08B	07.41↔	10	K03Z, K14Z
	10	K03Z		10	K09A, K09B		21A	W02A, W02B
	17	R01A, R01B, R02Z, R12A, R12B, R12C		17	R01A, R01B, R02Z, R12A, R12B, R12C	07.42↔	21B	X06A, X06B, X06C
07.13.10↔		BORP, VBOR	07.17.00↔		BORP, VBOR		10	K03Z, K14Z
	01	B02A, B02B, B02C, B11Z, B20A, B20B, B39A, B39B		01	B02A, B02B, B02C, B11Z, B20A, B20B, B39A, B39B	07.43↔	21A	W02A, W02B
	10	K03Z		10	K03Z		21B	X06A, X06B, X06C
	17	R01A, R01B, R02Z, R12A, R12B, R12C		17	R01A, R01B, R02Z, R12A, R12B, R12C	07.44↔	10	K03Z, K14Z
07.13.11↔		BORP, VBOR	07.17.10↔		BORP, VBOR		21A	W02A, W02B
	01	B02A, B02B, B02C, B11Z, B20A, B20B, B39A, B39B		01	B02A, B02B, B02C, B11Z, B20A, B20B, B39A, B39B	07.45↔	21B	X06A, X06B, X06C
	10	K03Z		10	K03Z		10	K03Z, K14Z
	17	R01A, R01B, R02Z, R12A, R12B, R12C		17	R01A, R01B, R02Z, R12A, R12B, R12C	07.49↔	21A	W02A, W02B
07.13.12↔		BORP, VBOR	07.17.11↔		BORP, VBOR		21B	X06A, X06B, X06C
	01	B02A, B02B, B02C, B11Z, B20A, B20B, B39A, B39B		01	B02A, B02B, B02C, B11Z, B20A, B20B, B39A, B39B	07.51↔	10	K03Z, K14Z
	10	K03Z		10	K03Z		21A	W02A, W02B
	17	R01A, R01B, R02Z, R12A, R12B, R12C		17	R01A, R01B, R02Z, R12A, R12B, R12C	07.52↔	21B	X06A, X06B, X06C
07.13.99↔		BORP, VBOR	07.17.12↔		BORP, VBOR		01	BORP, KORP, MKOR, VBOR
	01	B02A, B02B, B02C, B11Z, B20A, B20B, B39A, B39B		01	B02A, B02B, B02C, B11Z, B20A, B20B, B39A, B39B		06	B02A, B02B, B02C, B11Z, B20A, B20B, B39A, B39B
	10	K03Z		10	K03Z		07	G33Z, G38Z
	17	R01A, R01B, R02Z, R12A, R12B, R12C		17	R01A, R01B, R02Z, R12A, R12B, R12C	07.53↔	10	H33Z
07.14.00↔		BORP, VBOR	07.17.99↔		BORP, VBOR		10	K03Z
	01	B02A, B02B, B02C, B11Z, B20A, B20B, B39A, B39B		01	B02A, B02B, B02C, B11Z, B20A, B20B, B39A, B39B		11	L33Z
	10	K03Z		10	K03Z		21B	X33Z
07.14.10↔		BORP, VBOR		17	R01A, R01B, R02Z, R12A, R12B, R12C	07.54↔	01	BORP, KORP, MKOR, VBOR
	01	B02A, B02B, B02C, B11Z, B20A, B20B, B39A, B39B		01	B02A, B02B, B02C, B11Z, B20A, B20B, B39A, B39B		06	B02A, B02B, B02C, B11Z, B20A, B20B, B39A, B39B
	10	K03Z		10	K03Z		07	G33Z, G38Z
07.14.11↔		BORP, VBOR	07.21↔		BORP, VBOR		10	H33Z
	01	B02A, B02B, B02C, B11Z, B20A, B20B, B39A, B39B		10	K03Z, K14Z		11	L33Z
	10	K03Z	07.22.00↔		BORP, VBOR		21B	X33Z
07.14.12↔		BORP, VBOR		06	G18A, G38Z	07.53↔	01	BORP, KORP, MKOR, VBOR
	01	B02A, B02B, B02C, B11Z, B20A, B20B, B39A, B39B		09	J03A, J03B, J04A, J04B, J11A, J11B, J16Z		06	B02A, B02B, B02C, B11Z, B20A, B20B, B39A, B39B
	10	K03Z		10	K03Z, K14Z		07	G33Z, G38Z
07.14.99↔		BORP, VBOR	07.22.10↔		BORP, VBOR		10	H33Z
	01	B02A, B02B, B02C, B11Z, B20A, B20B, B39A, B39B		06	G18A, G38Z		10	K03Z
	10	K03Z		09	J03A, J03B, J04A, J04B, J11A, J11B, J16Z		11	L33Z
07.15↔		BORP, VBOR	07.22.11↔		BORP, VBOR		21B	X33Z
	01	B02A, B02B, B02C, B11Z, B20A, B20B, B39A, B39B		06	G18A, G38Z	07.54↔	01	BORP, KORP, MKOR, VBOR
	10	K03Z		09	J03A, J03B, J04A, J04B, J11A, J11B, J16Z		06	B02A, B02B, B02C, B11Z, B20A, B20B, B39A, B39B
07.16.00↔		BORP, VBOR	07.22.12↔		BORP, VBOR		07	G33Z, G38Z
	04	E06A, E06B, E06C, E08A, E08B		06	G18A, G38Z		10	K03Z
	10	K09A, K09B		09	J03A, J03B, J04A, J04B, J11A, J11B, J16Z		11	L33Z
	17	R01A, R01B, R02Z, R12A, R12B, R12C		10	K03Z, K14Z		21B	X33Z

CHOP	MDC	DRG	CHOP	MDC	DRG	CHOP	MDC	DRG
08.52↔		BORP, VBOR	08.61.10↔		BORP, VBOR	08.69.10↔		BORP, VBOR
	01	B03Z, B06A, B06B, B11Z, B17A, B17B, B17C, B39A, B39B		02	C01Z, C12Z		02	C01Z, C12Z
	02	C01Z, C20Z		08	I17Z		08	I17Z
	09	J03A, J03B, J04A, J04B, J10Z, J16Z		09	J03A, J03B, J04A, J04B, J10Z, J16Z		09	J03A, J03B, J04A, J04B, J10Z, J16Z
	21A	W02A, W02B		10	K09A, K09B		10	K09A, K09B
	21B	X06A, X06B, X06C		21A	W02A, W02B		21A	W02A, W02B
08.59.00↔		BORP, VBOR	08.61.11↔		BORP, VBOR	08.69.11↔		BORP, VBOR
	01	B03Z, B06A, B06B, B11Z, B17A, B17B, B17C, B39A, B39B		02	C01Z, C12Z		02	C01Z, C12Z
	02	C01Z, C14Z		08	I17Z		08	I17Z
	09	J03A, J03B, J04A, J04B, J10Z, J16Z		09	J03A, J03B, J04A, J04B, J10Z, J16Z		09	J03A, J03B, J04A, J04B, J10Z, J16Z
	21A	W02A, W02B		10	K09A, K09B		10	K09A, K09B
	21B	X06A, X06B, X06C		21A	W02A, W02B		21A	W02A, W02B
08.59.10↔		BORP, VBOR	08.61.99↔		BORP, VBOR	08.69.12↔		BORP, VBOR
	01	B03Z, B06A, B06B, B11Z, B17A, B17B, B17C, B39A, B39B		02	C01Z, C12Z		02	C01Z, C12Z
	02	C01Z, C14Z		08	I17Z		08	I17Z
	09	J03A, J03B, J04A, J04B, J10Z, J16Z		09	J03A, J03B, J04A, J04B, J10Z, J16Z		09	J03A, J03B, J04A, J04B, J10Z, J16Z
	21A	W02A, W02B		10	K09A, K09B		10	K09A, K09B
	21B	X06A, X06B, X06C		21A	W02A, W02B		21A	W02A, W02B
08.59.11↔		BORP, VBOR	08.62↔		BORP, VBOR	08.69.13↔		BORP, VBOR
	01	B03Z, B06A, B06B, B11Z, B17A, B17B, B17C, B39A, B39B		02	C01Z, C12Z		02	C01Z, C12Z
	02	C01Z, C14Z		08	I17Z		08	I17Z
	09	J03A, J03B, J04A, J04B, J10Z, J16Z		09	J03A, J03B, J04A, J04B, J10Z, J16Z		09	J03A, J03B, J04A, J04B, J10Z, J16Z
	21A	W02A, W02B		10	K09A, K09B		10	K09A, K09B
	21B	X06A, X06B, X06C		21A	W02A, W02B		21A	W02A, W02B
08.59.12↔		BORP, VBOR	08.63↔		BORP, VBOR	08.69.19↔		BORP, VBOR
	01	B03Z, B06A, B06B, B11Z, B17A, B17B, B17C, B39A, B39B		02	C01Z, C12Z		02	C01Z, C12Z
	02	C01Z, C14Z		08	I17Z		08	I17Z
	09	J03A, J03B, J04A, J04B, J10Z, J16Z		09	J03A, J03B, J04A, J04B, J10Z, J16Z		09	J03A, J03B, J04A, J04B, J10Z, J16Z
	21A	W02A, W02B		10	K09A, K09B		10	K09A, K09B
	21B	X06A, X06B, X06C		21A	W02A, W02B		21A	W02A, W02B
08.59.99↔		BORP, VBOR	08.64↔		BORP, VBOR	08.69.99↔		BORP, VBOR
	01	B03Z, B06A, B06B, B11Z, B17A, B17B, B17C, B39A, B39B		02	C01Z, C12Z		02	C01Z, C12Z
	02	C01Z, C14Z		08	I17Z		08	I17Z
	09	J03A, J03B, J04A, J04B, J10Z, J16Z		09	J03A, J03B, J04A, J04B, J10Z, J16Z		09	J03A, J03B, J04A, J04B, J10Z, J16Z
	21A	W02A, W02B		10	K09A, K09B		10	K09A, K09B
	21B	X06A, X06B, X06C		21A	W02A, W02B		21A	W02A, W02B
08.61.00↔		BORP, VBOR	08.69.00↔		BORP, VBOR	08.70↔		BORP, VBOR
	02	C01Z, C12Z		02	C01Z, C12Z		02	C01Z, C14Z
	08	I17Z		08	I17Z		09	J03A, J03B, J04A, J04B, J10Z, J16Z
	09	J03A, J03B, J04A, J04B, J10Z, J16Z		09	J03A, J03B, J04A, J04B, J10Z, J16Z		09	J03A, J03B, J04A, J04B, J11A, J11B, J16Z
	10	K09A, K09B		10	K09A, K09B		21A	W02A, W02B
	21A	W02A, W02B		21A	W02A, W02B		21B	X06A, X06B, X06C
08.61.00↔		BORP, VBOR	08.69.00↔		BORP, VBOR	08.71↔		BORP, VBOR
	02	C01Z, C12Z		02	C01Z, C12Z		02	C01Z, C14Z
	08	I17Z		08	I17Z		09	J03A, J03B, J04A, J04B, J11A, J11B, J16Z
	09	J03A, J03B, J04A, J04B, J10Z, J16Z		09	J03A, J03B, J04A, J04B, J10Z, J16Z		21A	W02A, W02B
	10	K09A, K09B		10	K09A, K09B		21B	X06A, X06B, X06C
	21A	W02A, W02B		21A	W02A, W02B		22	Y01Z, Y03A, Y03B

CHOP	MDC	DRG	CHOP	MDC	DRG	CHOP	MDC	DRG
08.72↔		BORP, VBOR	08.84↔		BORP, VBOR	08.89.12↔		BORP, VBOR
	02	C01Z, C14Z		02	C01Z, C20Z		01	B03Z, B06A, B06B, B11Z, B17A, B17B, B17C, B39A, B39B
	09	J03A, J03B, J04A, J04B, J11A, J11B, J16Z		08	I17Z		02	C01Z, C12Z
	21A	W02A, W02B		09	J03A, J03B, J04A, J04B, J10Z, J16Z		09	J02A, J02B, J03A, J03B, J04A, J04B, J08A, J08B, J08C, J10Z, J16Z, J21Z, J22A, J22B
	21B	X06A, X06B, X06C		21A	W02A, W02B		21A	W02A, W02B
	22	Y01Z, Y03A, Y03B		21B	X06A, X06B, X06C		21B	X01A, X01B, X01C, X06A, X06B, X06C
08.73.00↔		BORP, VBOR	08.85↔		BORP, VBOR	08.89.13↔		BORP, VBOR
	02	C01Z, C14Z		02	C01Z, C20Z		01	B03Z, B06A, B06B, B11Z, B17A, B17B, B17C, B39A, B39B
	09	J03A, J03B, J04A, J04B, J11A, J11B, J16Z		08	I17Z		02	C01Z, C12Z
	21A	W02A, W02B		09	J03A, J03B, J04A, J04B, J10Z, J16Z		09	J02A, J02B, J03A, J03B, J04A, J04B, J08A, J08B, J08C, J10Z, J16Z, J21Z, J22A, J22B
	21B	X06A, X06B, X06C		21A	W02A, W02B		21A	W02A, W02B
	22	Y01Z, Y03A, Y03B		21B	X06A, X06B, X06C		21B	X01A, X01B, X01C, X06A, X06B, X06C
08.73.10↔		BORP, VBOR	08.86↔		BORP, VBOR	08.89.14↔		BORP, VBOR
	02	C01Z, C14Z		02	C01Z, C20Z		01	B03Z, B06A, B06B, B11Z, B17A, B17B, B17C, B39A, B39B
	09	J03A, J03B, J04A, J04B, J11A, J11B, J16Z		09	J03A, J03B, J04A, J04B, J10Z, J16Z		02	C01Z, C12Z
	21A	W02A, W02B		10	K09A, K09B		09	J02A, J02B, J03A, J03B, J04A, J04B, J08A, J08B, J08C, J10Z, J16Z, J21Z, J22A, J22B
	21B	X06A, X06B, X06C		21A	W02A, W02B		21A	W02A, W02B
	22	Y01Z, Y03A, Y03B		21B	X06A, X06B, X06C		21B	X01A, X01B, X01C, X06A, X06B, X06C
08.73.99↔		BORP, VBOR	08.87↔		BORP, VBOR	08.89.15↔		BORP, VBOR
	02	C01Z, C14Z		02	C01Z, C20Z		01	B03Z, B06A, B06B, B11Z, B17A, B17B, B17C, B39A, B39B
	09	J03A, J03B, J04A, J04B, J11A, J11B, J16Z		09	J03A, J03B, J04A, J04B, J10Z, J16Z		02	C01Z, C12Z
	21A	W02A, W02B		10	K09A, K09B		09	J02A, J02B, J03A, J03B, J04A, J04B, J08A, J08B, J08C, J10Z, J16Z, J21Z, J22A, J22B
	21B	X06A, X06B, X06C		21A	W02A, W02B		21A	W02A, W02B
	22	Y01Z, Y03A, Y03B		21B	X06A, X06B, X06C		21B	X01A, X01B, X01C, X06A, X06B, X06C
08.74.00↔		BORP, VBOR	08.88↔		BORP, VBOR	08.89.99↔		BORP, VBOR
	02	C01Z, C14Z		02	C01Z, C20Z		01	B03Z, B06A, B06B, B11Z, B17A, B17B, B17C, B39A, B39B
	09	J03A, J03B, J04A, J04B, J11A, J11B, J16Z		09	J03A, J03B, J04A, J04B, J10Z, J16Z		02	C01Z, C12Z
	21A	W02A, W02B		10	K09A, K09B		09	J02A, J02B, J03A, J03B, J04A, J04B, J08A, J08B, J08C, J10Z, J16Z, J21Z, J22A, J22B
	21B	X06A, X06B, X06C		21A	W02A, W02B		21A	W02A, W02B
	22	Y01Z, Y03A, Y03B		21B	X06A, X06B, X06C		21B	X01A, X01B, X01C, X06A, X06B, X06C
08.74.10↔		BORP, VBOR	08.89.00↔		BORP, VBOR		22	Y01Z, Y03A, Y03B
	02	C01Z, C14Z		01	B03Z, B06A, B06B, B11Z, B17A, B17B, B17C, B39A, B39B		01	B03Z, B06A, B06B, B11Z, B17A, B17B, B17C, B39A, B39B
	09	J03A, J03B, J04A, J04B, J11A, J11B, J16Z		02	C01Z, C12Z		02	C01Z, C12Z
	21A	W02A, W02B		09	J02A, J02B, J03A, J03B, J04A, J04B, J08A, J08B, J08C, J10Z, J16Z, J21Z, J22A, J22B		09	J02A, J02B, J03A, J03B, J04A, J04B, J08A, J08B, J08C, J10Z, J16Z, J21Z, J22A, J22B
	21B	X06A, X06B, X06C		21A	W02A, W02B		21A	W02A, W02B
	22	Y01Z, Y03A, Y03B		21B	X01A, X01B, X01C, X06A, X06B, X06C		21B	X01A, X01B, X01C, X06A, X06B, X06C
08.74.99↔		BORP, VBOR	08.89.10↔		BORP, VBOR		22	Y01Z, Y03A, Y03B
	02	C01Z, C14Z		01	B03Z, B06A, B06B, B11Z, B17A, B17B, B17C, B39A, B39B		01	B03Z, B06A, B06B, B11Z, B17A, B17B, B17C, B39A, B39B
	09	J03A, J03B, J04A, J04B, J11A, J11B, J16Z		02	C01Z, C12Z		02	C01Z, C12Z
	21A	W02A, W02B		09	J02A, J02B, J03A, J03B, J04A, J04B, J08A, J08B, J08C, J10Z, J16Z, J21Z, J22A, J22B		09	J02A, J02B, J03A, J03B, J04A, J04B, J08A, J08B, J08C, J10Z, J16Z, J21Z, J22A, J22B
	21B	X06A, X06B, X06C		21A	W02A, W02B		21A	W02A, W02B
	22	Y01Z, Y03A, Y03B		21B	X01A, X01B, X01C, X06A, X06B, X06C		21B	X01A, X01B, X01C, X06A, X06B, X06C
08.82↔		BORP, VBOR	08.89.11↔		BORP, VBOR		22	Y01Z, Y03A, Y03B
	02	C01Z, C20Z		01	B03Z, B06A, B06B, B11Z, B17A, B17B, B17C, B39A, B39B		01	B03Z, B06A, B06B, B11Z, B17A, B17B, B17C, B39A, B39B
	08	I17Z		02	C01Z, C12Z		02	C01Z, C12Z
	09	J03A, J03B, J04A, J04B, J10Z, J16Z		09	J02A, J02B, J03A, J03B, J04A, J04B, J08A, J08B, J08C, J10Z, J16Z, J21Z, J22A, J22B		09	J02A, J02B, J03A, J03B, J04A, J04B, J08A, J08B, J08C, J10Z, J16Z, J21Z, J22A, J22B
	21A	W02A, W02B		21A	W02A, W02B		21A	W02A, W02B
	21B	X06A, X06B, X06C		21B	X01A, X01B, X01C, X06A, X06B, X06C		21B	X01A, X01B, X01C, X06A, X06B, X06C
	22	Y01Z, Y03A, Y03B		22	Y01Z, Y03A, Y03B		22	Y01Z, Y03A, Y03B
08.83↔		BORP, VBOR		01	B03Z, B06A, B06B, B11Z, B17A, B17B, B17C, B39A, B39B		01	B03Z, B06A, B06B, B11Z, B17A, B17B, B17C, B39A, B39B
	02	C01Z, C20Z		02	C01Z, C12Z		02	C01Z, C12Z
	08	I17Z		09	J02A, J02B, J03A, J03B, J04A, J04B, J08A, J08B, J08C, J10Z, J16Z, J21Z, J22A, J22B		02	C01Z, C13Z
	09	J03A, J03B, J04A, J04B, J10Z, J16Z		21A	W02A, W02B		02	C01Z, C13Z
	21A	W02A, W02B		21B	X01A, X01B, X01C, X06A, X06B, X06C		21A	W02A, W02B
	21B	X06A, X06B, X06C		22	Y01Z, Y03A, Y03B		21B	X06A, X06B, X06C
	22	Y01Z, Y03A, Y03B						

PROZ

CHOP	MDC	DRG	CHOP	MDC	DRG	CHOP	MDC	DRG
09.12↔	02	C01Z, C13Z	10.1↔		BORP, VBOR	10.44.10↔		BORP, VBOR
	21A	W02A, W02B		02	C01Z, C14Z		02	C01Z, C14Z, C20Z
	21B	X06A, X06B, X06C	10.21.00↔	02	C01Z, C14Z		21A	W02A, W02B
09.19↔	02	C01Z, C13Z	10.21.10↔	02	C01Z, C14Z		21B	X06A, X06B, X06C
	03	D09Z, D30A, D30B	10.21.20↔	02	C01Z, C14Z	10.44.11↔		BORP, VBOR
	21A	W02A, W02B	10.21.99↔	02	C01Z, C14Z		02	C01Z, C14Z, C20Z
	21B	X06A, X06B, X06C	10.31.00↔		BORP, VBOR		21A	W02A, W02B
09.20↔	02	C01Z, C13Z		02	C01Z, C14Z, C20Z		21B	X06A, X06B, X06C
	21A	W02A, W02B		21A	W02A, W02B	10.44.99↔		BORP, VBOR
	21B	X06A, X06B, X06C		21B	X06A, X06B, X06C		02	C01Z, C14Z, C20Z
09.21↔	02	C01Z, C13Z	10.31.10↔		BORP, VBOR		21A	W02A, W02B
	21A	W02A, W02B		02	C01Z, C14Z, C20Z		21B	X06A, X06B, X06C
	21B	X06A, X06B, X06C		21A	W02A, W02B	10.49.00↔		BORP, VBOR
09.22↔	02	C01Z, C13Z		21B	X06A, X06B, X06C		02	C01Z, C14Z, C20Z
	21A	W02A, W02B	10.31.99↔		BORP, VBOR		21A	W02A, W02B
	21B	X06A, X06B, X06C		02	C01Z, C14Z, C20Z		21B	X06A, X06B, X06C
09.23↔	02	C01Z, C13Z		21A	W02A, W02B	10.49.10↔		BORP, VBOR
	21A	W02A, W02B		21B	X06A, X06B, X06C		02	C01Z, C14Z, C20Z
	21B	X06A, X06B, X06C	10.32↔		BORP, VBOR		21A	W02A, W02B
09.3↔	02	C01Z, C13Z		02	C01Z, C14Z		21B	X06A, X06B, X06C
	03	D09Z, D30A		21A	W02A, W02B	10.49.99↔		BORP, VBOR
	21A	W02A, W02B		21B	X06A, X06B, X06C		02	C01Z, C14Z, C20Z
	21B	X06A, X06B, X06C	10.33↔		BORP, VBOR		21A	W02A, W02B
09.44↔	02	C01Z, C13Z		02	C01Z, C14Z		21B	X06A, X06B, X06C
	03	D12A, D12B		21A	W02A, W02B	10.5x.00↔		BORP, VBOR
09.51↔	02	C01Z, C13Z		21B	X06A, X06B, X06C		02	C01Z, C14Z, C20Z
09.52↔	02	C01Z, C13Z	10.41.00↔		BORP, VBOR		21A	W02A, W02B
09.53↔	02	C01Z, C13Z		02	C01Z, C14Z, C20Z		21B	X06A, X06B, X06C
09.59↔	02	C01Z, C13Z		21A	W02A, W02B	10.5x.10↔		BORP, VBOR
09.6↔	02	C01Z, C13Z		21B	X06A, X06B, X06C		02	C01Z, C14Z, C20Z
	03	D09Z, D30A	10.41.10↔		BORP, VBOR		21A	W02A, W02B
	21A	W02A, W02B		02	C01Z, C14Z, C20Z		21B	X06A, X06B, X06C
	21B	X06A, X06B, X06C		21A	W02A, W02B	10.5x.99↔		BORP, VBOR
09.71↔		BORP, VBOR		21B	X06A, X06B, X06C		02	C01Z, C14Z, C20Z
	02	C01Z, C13Z	10.41.11↔		BORP, VBOR		21A	W02A, W02B
	21A	W02A, W02B		02	C01Z, C14Z, C20Z		21B	X06A, X06B, X06C
	21B	X06A, X06B, X06C		21A	W02A, W02B	10.6x.00↔		BORP, VBOR
09.72↔		BORP, VBOR		21B	X06A, X06B, X06C		02	C01Z, C14Z
	02	C01Z, C13Z	10.41.99↔		BORP, VBOR		21A	W02A, W02B
	21A	W02A, W02B		02	C01Z, C14Z, C20Z		21B	X06A, X06B, X06C
	21B	X06A, X06B, X06C		21A	W02A, W02B	10.6x.10↔		BORP, VBOR
09.73↔		BORP, VBOR		21B	X06A, X06B, X06C		02	C01Z, C14Z
	02	C01Z, C13Z	10.42.00↔		BORP, VBOR		21A	W02A, W02B
09.81↔		BORP, VBOR		02	C01Z, C14Z, C20Z		21B	X06A, X06B, X06C
	02	C01Z, C13Z		21A	W02A, W02B	10.6x.99↔		BORP, VBOR
	03	D09Z, D30A		21B	X06A, X06B, X06C		02	C01Z, C14Z
	21A	W02A, W02B	10.42.10↔		BORP, VBOR		21A	W02A, W02B
	21B	X06A, X06B, X06C		02	C01Z, C14Z, C20Z		21B	X06A, X06B, X06C
09.82↔		BORP, VBOR		21A	W02A, W02B	11.0↔		BORP, VBOR
	02	C01Z, C13Z	10.42.11↔		BORP, VBOR		02	C01Z, C14Z
	21A	W02A, W02B		02	C01Z, C14Z, C20Z		21A	W02A, W02B
	21B	X06A, X06B, X06C		21A	W02A, W02B	11.1↔		BORP, VBOR
09.83↔		BORP, VBOR		21B	X06A, X06B, X06C		02	C01Z, C14Z
	02	C01Z, C13Z	10.42.99↔		BORP, VBOR		21A	W02A, W02B
	21A	W02A, W02B		02	C01Z, C14Z, C20Z		21B	X06A, X06B, X06C
	21B	X06A, X06B, X06C		21A	W02A, W02B	11.21↔		C01Z, C14Z
09.91↔	02	C01Z, C13Z		21B	X06A, X06B, X06C		21A	W02A, W02B
	21A	W02A, W02B	10.43↔		BORP, VBOR		21B	X06A, X06B, X06C
	21B	X06A, X06B, X06C		02	C01Z, C14Z	11.22.00↔		C01Z, C14Z
09.99↔		BORP, VBOR		21A	W02A, W02B		21A	W02A, W02B
	02	C01Z, C13Z	10.44.00↔		BORP, VBOR		21B	X06A, X06B, X06C
	03	D09Z, D30A, D30B		02	C01Z, C14Z, C20Z	11.22.10↔		C01Z, C14Z
	21A	W02A, W02B		21A	W02A, W02B		21A	W02A, W02B
	21B	X06A, X06B, X06C		21B	X06A, X06B, X06C		21B	X06A, X06B, X06C
10.0↔		BORP, VBOR		02	C01Z, C14Z, C20Z	11.22.20↔		C01Z, C14Z
	02	C01Z, C20Z		21A	W02A, W02B		21A	W02A, W02B
	21A	W02A, W02B		21B	X06A, X06B, X06C		21B	X06A, X06B, X06C
	21B	X06A, X06B, X06C						

CHOP	MDC	DRG	CHOP	MDC	DRG	CHOP	MDC	DRG
11.22.99↔	02	C01Z, C14Z	11.59.00↔		BORP, VBOR	11.74↔		BORP, VBOR
	21A	W02A, W02B		02	C01Z, C20Z		02	C01Z
	21B	X06A, X06B, X06C		21A	W02A, W02B		21A	W02A, W02B
11.31↔		BORP, VBOR		21B	X06A, X06B, X06C		21B	X06A, X06B, X06C
	02	C01Z, C20Z	11.59.10↔		BORP, VBOR	11.75↔		BORP, VBOR
	21A	W02A, W02B		02	C01Z, C20Z		02	C01Z, C20Z
	21B	X06A, X06B, X06C		21A	W02A, W02B		21A	W02A, W02B
11.32↔		BORP, VBOR		21B	X06A, X06B, X06C		21B	X06A, X06B, X06C
	02	C01Z, C20Z	11.59.11↔		BORP, VBOR	11.76↔		BORP, VBOR
	21A	W02A, W02B		02	C01Z, C20Z		02	C01Z
	21B	X06A, X06B, X06C		21A	W02A, W02B		21A	W02A, W02B
11.39.00↔		BORP, VBOR		21B	X06A, X06B, X06C		21B	X06A, X06B, X06C
	02	C01Z, C20Z	11.59.12↔		BORP, VBOR	11.79.00↔		BORP, VBOR
11.39.10↔		BORP, VBOR		02	C01Z, C20Z		02	C01Z, C20Z
	02	C01Z, C20Z		21A	W02A, W02B		21A	W02A, W02B
11.39.11↔		BORP, VBOR		21B	X06A, X06B, X06C		21B	X06A, X06B, X06C
	02	C01Z, C20Z	11.59.99↔		BORP, VBOR	11.79.10↔		BORP, VBOR
11.39.99↔		BORP, VBOR		02	C01Z, C20Z		02	C01Z, C20Z
	02	C01Z, C20Z		21A	W02A, W02B		21A	W02A, W02B
11.41↔		BORP, VBOR		21B	X06A, X06B, X06C		21B	X06A, X06B, X06C
	02	C01Z, C20Z	11.60↔		BORP, VBOR	11.79.20↔		BORP, VBOR
	21A	W02A, W02B		02	C01Z, C20Z		02	C01Z, C20Z
	21B	X06A, X06B, X06C		21A	W02A, W02B		21A	W02A, W02B
11.42↔		BORP, VBOR		21B	X06A, X06B, X06C		21B	X06A, X06B, X06C
	02	C01Z, C14Z	11.61↔		BORP, VBOR	11.79.99↔		BORP, VBOR
	21A	W02A, W02B		02	C01Z, C04Z		02	C01Z, C20Z
	21B	X06A, X06B, X06C		21A	W02A, W02B		21A	W02A, W02B
11.43↔		BORP, VBOR		21B	X06A, X06B, X06C		21B	X06A, X06B, X06C
	02	C01Z, C14Z	11.62↔		BORP, VBOR	11.91↔		BORP, VBOR
	21A	W02A, W02B		02	C01Z, C04Z		02	C01Z, C20Z
	21B	X06A, X06B, X06C		21A	W02A, W02B		21A	W02A, W02B
11.49.00↔		BORP, VBOR		21B	X06A, X06B, X06C		21B	X06A, X06B, X06C
	02	C01Z, C14Z, C20Z	11.63↔		BORP, VBOR	11.92↔		BORP, VBOR
	21A	W02A, W02B		02	C01Z, C04Z		02	C01Z, C14Z
	21B	X06A, X06B, X06C		21A	W02A, W02B		21A	W02A, W02B
11.49.10↔		BORP, VBOR		21B	X06A, X06B, X06C		21B	X06A, X06B, X06C
	02	C01Z, C14Z, C20Z	11.64↔		BORP, VBOR	12.00↔		BORP, VBOR
	21A	W02A, W02B		02	C01Z, C04Z		02	C01Z, C20Z
	21B	X06A, X06B, X06C		21A	W02A, W02B		21A	W02A, W02B
11.49.19↔		BORP, VBOR		21B	X06A, X06B, X06C		21B	X06A, X06B, X06C
	02	C01Z, C14Z, C20Z	11.69.00↔		BORP, VBOR	12.01↔		BORP, VBOR
	21A	W02A, W02B		02	C01Z, C20Z		02	C01Z, C20Z
	21B	X06A, X06B, X06C		21A	W02A, W02B		21A	W02A, W02B
11.49.20↔		BORP, VBOR		21B	X06A, X06B, X06C		21B	X06A, X06B, X06C
	02	C01Z, C14Z, C20Z	11.69.10↔		BORP, VBOR	12.02↔		BORP, VBOR
	21A	W02A, W02B		02	C01Z, C04Z, C20Z		02	C01Z, C20Z
	21B	X06A, X06B, X06C		21A	W02A, W02B		21A	W02A, W02B
11.49.29↔		BORP, VBOR		21B	X06A, X06B, X06C		21B	X06A, X06B, X06C
	02	C01Z, C14Z, C20Z	11.69.20↔		BORP, VBOR	12.11↔		BORP, VBOR
	21A	W02A, W02B		02	C01Z, C20Z		02	C01Z, C07Z, C19Z
	21B	X06A, X06B, X06C		21A	W02A, W02B		21A	W02A, W02B
11.49.99↔		BORP, VBOR		21B	X06A, X06B, X06C		21B	X06A, X06B, X06C
	02	C01Z, C14Z, C20Z	11.69.99↔		BORP, VBOR	12.12↔		BORP, VBOR
	21A	W02A, W02B		02	C01Z, C20Z		02	C01Z, C07Z, C19Z
	21B	X06A, X06B, X06C		21A	W02A, W02B		21A	W02A, W02B
11.51↔		BORP, VBOR		21B	X06A, X06B, X06C		21B	X06A, X06B, X06C
	02	C01Z, C20Z	11.71↔		BORP, VBOR	12.13↔		BORP, VBOR
	21A	W02A, W02B		02	C01Z, C20Z		02	C14Z
	21B	X06A, X06B, X06C		21A	W02A, W02B		21A	W02A, W02B
11.52↔		BORP, VBOR		21B	X06A, X06B, X06C		21B	X06A, X06B, X06C
	02	C01Z, C20Z	11.72↔		BORP, VBOR	12.14↔		BORP, VBOR
	21A	W02A, W02B		02	C01Z, C20Z		02	C01Z, C07Z, C19Z
	21B	X06A, X06B, X06C		21A	W02A, W02B		21A	W02A, W02B
11.53↔		BORP, VBOR		21B	X06A, X06B, X06C		21B	X06A, X06B, X06C
	02	C01Z, C20Z	11.73↔		BORP, VBOR	12.21↔		BORP, VBOR
	21A	W02A, W02B		02	C01Z, C20Z		02	C01Z, C14Z
	21B	X06A, X06B, X06C		21A	W02A, W02B		21A	W02A, W02B
				21B	X06A, X06B, X06C		21B	X06A, X06B, X06C

PROZ

CHOP	MDC	DRG	CHOP	MDC	DRG	CHOP	MDC	DRG
12.22↔		BORP, VBOR	12.44↔		BORP, VBOR	12.63↔		BORP, VBOR
	02	C01Z, C07Z, C19Z		02	C01Z, C15Z		02	C01Z, C06Z
	21A	W02A, W02B		21A	W02A, W02B		21A	W02A, W02B
	21B	X06A, X06B, X06C		21B	X06A, X06B, X06C		21B	X06A, X06B, X06C
12.29.00↔		BORP, VBOR	12.51↔		BORP, VBOR	12.64.00↔		BORP, VBOR
	02	C01Z, C14Z		02	C01Z, C06Z		02	C01Z, C06Z
	21A	W02A, W02B		10	K09A, K09B		10	K09A, K09B
	21B	X06A, X06B, X06C		21A	W02A, W02B		21A	W02A, W02B
12.29.10↔		BORP, VBOR		21B	X06A, X06B, X06C		21B	X06A, X06B, X06C
	02	C01Z, C14Z	12.52↔		BORP, VBOR	12.64.10↔		BORP, VBOR
	21A	W02A, W02B		02	C01Z, C06Z		02	C01Z, C06Z
	21B	X06A, X06B, X06C		21A	W02A, W02B		10	K09A, K09B
12.29.20↔		BORP, VBOR		21B	X06A, X06B, X06C		21A	W02A, W02B
	02	C01Z, C14Z	12.53↔		BORP, VBOR		21B	X06A, X06B, X06C
	21A	W02A, W02B		02	C01Z, C06Z	12.64.11↔		BORP, VBOR
	21B	X06A, X06B, X06C		21A	W02A, W02B		02	C01Z, C06Z
12.29.30↔		BORP, VBOR		21B	X06A, X06B, X06C		10	K09A, K09B
	02	C01Z, C14Z	12.54↔		BORP, VBOR		21A	W02A, W02B
	21A	W02A, W02B		02	C01Z, C07Z, C19Z		21B	X06A, X06B, X06C
	21B	X06A, X06B, X06C		10	K09A, K09B	12.64.99↔		BORP, VBOR
12.29.99↔		BORP, VBOR		21A	W02A, W02B		02	C01Z, C06Z
	02	C01Z, C14Z		21B	X06A, X06B, X06C		10	K09A, K09B
	21A	W02A, W02B	12.55↔		BORP, VBOR		21A	W02A, W02B
	21B	X06A, X06B, X06C		02	C01Z, C07Z, C19Z		21B	X06A, X06B, X06C
12.31↔		BORP, VBOR		10	K09A, K09B	12.65↔		BORP, VBOR
	02	C01Z, C07Z, C19Z		21A	W02A, W02B		02	C01Z, C07Z, C19Z
	21A	W02A, W02B		21B	X06A, X06B, X06C		21A	W02A, W02B
	21B	X06A, X06B, X06C	12.59.00↔		BORP, VBOR		21B	X06A, X06B, X06C
12.32↔		BORP, VBOR		02	C01Z, C07Z, C19Z	12.66↔		BORP, VBOR
	02	C01Z, C07Z, C19Z		10	K09A, K09B		02	C01Z, C07Z, C19Z
	21A	W02A, W02B		21A	W02A, W02B		21A	W02A, W02B
	21B	X06A, X06B, X06C		21B	X06A, X06B, X06C		21B	X06A, X06B, X06C
12.33↔		BORP, VBOR	12.59.10↔		BORP, VBOR	12.69.00↔		BORP, VBOR
	02	C01Z, C20Z		02	C01Z, C07Z, C19Z		02	C01Z, C06Z, C07Z, C19Z
	21A	W02A, W02B		10	K09A, K09B		21A	W02A, W02B
	21B	X06A, X06B, X06C		21A	W02A, W02B		21B	X06A, X06B, X06C
12.34↔		BORP, VBOR	12.59.11↔		BORP, VBOR	12.69.10↔		BORP, VBOR
	02	C14Z		02	C01Z, C07Z, C19Z		02	C01Z, C06Z, C07Z, C19Z
	21A	W02A, W02B		10	K09A, K09B		21A	W02A, W02B
	21B	X06A, X06B, X06C		21A	W02A, W02B		21B	X06A, X06B, X06C
12.35↔		BORP, VBOR		21B	X06A, X06B, X06C	12.69.99↔		BORP, VBOR
	02	C01Z, C07Z, C19Z		02	C01Z, C07Z, C19Z		02	C01Z, C06Z, C07Z, C19Z
	21A	W02A, W02B		10	K09A, K09B		21A	W02A, W02B
	21B	X06A, X06B, X06C		21A	W02A, W02B		21B	X06A, X06B, X06C
12.39.00↔		BORP, VBOR	12.59.99↔		BORP, VBOR	12.71↔		BORP, VBOR
	02	C01Z, C07Z, C14Z, C19Z		02	C01Z, C07Z, C19Z		02	C01Z, C07Z, C19Z
	21A	W02A, W02B		10	K09A, K09B		10	K09A, K09B
	21B	X06A, X06B, X06C		21A	W02A, W02B		21A	W02A, W02B
12.39.10↔		BORP, VBOR		21B	X06A, X06B, X06C	12.72↔		BORP, VBOR
	02	C01Z, C07Z, C14Z, C19Z	12.61.00↔		BORP, VBOR		02	C01Z, C07Z, C19Z
	21A	W02A, W02B		02	C01Z, C06Z, C07Z, C19Z		10	K09A, K09B
	21B	X06A, X06B, X06C		10	K09A, K09B		21A	W02A, W02B
12.39.99↔		BORP, VBOR		21A	W02A, W02B	12.73↔		BORP, VBOR
	02	C01Z, C07Z, C14Z, C19Z		21B	X06A, X06B, X06C		02	C01Z, C07Z, C19Z
	21A	W02A, W02B	12.61.10↔		BORP, VBOR		10	K09A, K09B
	21B	X06A, X06B, X06C		02	C01Z, C06Z, C07Z, C19Z		21A	W02A, W02B
12.40↔		BORP, VBOR		10	K09A, K09B	12.74↔		BORP, VBOR
	02	C01Z, C20Z		21A	W02A, W02B		02	C01Z, C07Z, C19Z
	21A	W02A, W02B		21B	X06A, X06B, X06C		10	K09A, K09B
	21B	X06A, X06B, X06C	12.61.11↔		BORP, VBOR	12.79.00↔		BORP, VBOR
12.41↔		BORP, VBOR		02	C01Z, C06Z, C07Z, C19Z		02	C01Z, C06Z, C07Z, C19Z
	02	C14Z		10	K09A, K09B		10	K09A, K09B
	21A	W02A, W02B		21A	W02A, W02B		21A	W02A, W02B
	21B	X06A, X06B, X06C		21B	X06A, X06B, X06C	12.79.10↔		BORP, VBOR
12.42↔		BORP, VBOR		10	K09A, K09B		02	C01Z, C06Z, C07Z, C19Z
	02	C14Z	12.61.99↔		BORP, VBOR		10	K09A, K09B
	21A	W02A, W02B		02	C01Z, C06Z, C07Z, C19Z	12.79.11↔		BORP, VBOR
	21B	X06A, X06B, X06C		10	K09A, K09B		02	C01Z, C06Z, C07Z, C19Z
12.43↔		BORP, VBOR		21A	W02A, W02B	12.79.99↔		BORP, VBOR
	02	C01Z, C15Z		21B	X06A, X06B, X06C		02	C01Z, C06Z, C07Z, C19Z
	21A	W02A, W02B	12.62↔		BORP, VBOR		10	K09A, K09B
	21B	X06A, X06B, X06C		02	C01Z, C07Z, C19Z, C20Z		02	C01Z, C06Z, C07Z, C19Z
				21A	W02A, W02B		10	K09A, K09B
				21B	X06A, X06B, X06C			

CHOP	MDC	DRG	CHOP	MDC	DRG	CHOP	MDC	DRG
12.81↔		BORP, VBOR	12.92.11↔		BORP, VBOR	13.02↔		BORP, VBOR
	02	C01Z, C20Z		02	C14Z		02	C01Z, C20Z
	21A	W02A, W02B		21A	W02A, W02B		21A	W02A, W02B
	21B	X06A, X06B, X06C		21B	X06A, X06B, X06C		21B	X06A, X06B, X06C
12.82↔		BORP, VBOR	12.92.12↔		BORP, VBOR	13.11↔		BORP, VBOR
	02	C01Z, C07Z, C19Z		02	C14Z		02	C08A, C08B, C20Z
	21A	W02A, W02B		21A	W02A, W02B		10	K09A, K09B
	21B	X06A, X06B, X06C		21B	X06A, X06B, X06C	13.19↔		BORP, VBOR
12.83↔		BORP, VBOR	12.92.19↔		BORP, VBOR		02	C08A, C08B, C20Z
	02	C01Z, C20Z		02	C14Z		10	K09A, K09B
	21A	W02A, W02B		21A	W02A, W02B	13.2↔		BORP, VBOR
	21B	X06A, X06B, X06C		21B	X06A, X06B, X06C		02	C01Z, C03Z, C07Z, C08A, C08B, C20Z
12.84↔		BORP, VBOR	12.92.20↔		BORP, VBOR		10	K09A, K09B
	02	C01Z, C20Z		02	C14Z		21A	W02A, W02B
	21A	W02A, W02B		21A	W02A, W02B		21A	W02A, W02B
	21B	X06A, X06B, X06C		21B	X06A, X06B, X06C		21B	X06A, X06B, X06C
12.85↔		BORP, VBOR	12.92.21↔		BORP, VBOR	13.3↔		BORP, VBOR
	02	C01Z, C20Z		02	C14Z		02	C01Z, C03Z, C07Z, C08A, C08B, C20Z
	21A	W02A, W02B		21A	W02A, W02B		10	K09A, K09B
	21B	X06A, X06B, X06C		21B	X06A, X06B, X06C		21A	W02A, W02B
12.86↔		BORP, VBOR	12.92.29↔		BORP, VBOR		21B	X06A, X06B, X06C
	02	C01Z, C20Z		02	C14Z	13.41↔		BORP, VBOR
	21A	W02A, W02B		21A	W02A, W02B		02	C01Z, C03Z, C07Z, C08A, C08B, C20Z
	21B	X06A, X06B, X06C		21B	X06A, X06B, X06C		10	K09A, K09B
12.87↔		BORP, VBOR	12.92.99↔		BORP, VBOR		21A	W02A, W02B
	02	C01Z, C20Z		02	C14Z		21A	W02A, W02B
	21A	W02A, W02B		21A	W02A, W02B		21B	X06A, X06B, X06C
	21B	X06A, X06B, X06C		21B	X06A, X06B, X06C	13.42↔		BORP, VBOR
12.88↔		BORP, VBOR	12.93↔		BORP, VBOR		02	C01Z, C03Z, C07Z, C08A, C08B, C20Z
	02	C01Z, C20Z		02	C01Z, C20Z		10	K09A, K09B
	21A	W02A, W02B		21A	W02A, W02B		21A	W02A, W02B
	21B	X06A, X06B, X06C		21B	X06A, X06B, X06C		21B	X06A, X06B, X06C
12.89↔		BORP, VBOR	12.97↔		BORP, VBOR	13.43↔		BORP, VBOR
	02	C01Z, C14Z		02	C01Z, C20Z		02	C01Z, C03Z, C07Z, C08A, C08B, C20Z
	21A	W02A, W02B		21A	W02A, W02B		10	K09A, K09B
	21B	X06A, X06B, X06C		21B	X06A, X06B, X06C		21A	W02A, W02B
12.91.00↔		BORP, VBOR	12.98.00↔		BORP, VBOR		21B	X06A, X06B, X06C
	02	C01Z, C14Z, C15Z		02	C01Z, C20Z		10	K09A, K09B
	21A	W02A, W02B		21A	W02A, W02B		21A	W02A, W02B
	21B	X06A, X06B, X06C		21B	X06A, X06B, X06C		21B	X06A, X06B, X06C
12.91.10↔		BORP, VBOR	12.98.10↔		BORP, VBOR	13.51↔		BORP, VBOR
	02	C01Z, C14Z, C15Z		02	C01Z, C20Z		02	C08A, C08B, C20Z
	21A	W02A, W02B		21A	W02A, W02B		10	K09A, K09B
	21B	X06A, X06B, X06C		21B	X06A, X06B, X06C	13.59↔		BORP, VBOR
12.91.11↔		BORP, VBOR	12.98.99↔		BORP, VBOR		02	C01Z, C03Z, C07Z, C08A, C08B, C20Z
	02	C01Z, C14Z, C15Z		02	C01Z, C20Z		10	K09A, K09B
	21A	W02A, W02B		21A	W02A, W02B		21A	W02A, W02B
	21B	X06A, X06B, X06C		21B	X06A, X06B, X06C		21B	X06A, X06B, X06C
12.91.19↔		BORP, VBOR	12.99.00↔		BORP, VBOR	13.64↔		BORP, VBOR
	02	C01Z, C14Z, C15Z		02	C01Z, C15Z, C20Z		02	C01Z, C20Z
	21A	W02A, W02B		21A	W02A, W02B		13.65↔	BORP, VBOR
	21B	X06A, X06B, X06C		21B	X06A, X06B, X06C		02	C01Z, C20Z
12.91.20↔		BORP, VBOR	12.99.10↔		BORP, VBOR	13.66↔		BORP, VBOR
	02	C01Z, C14Z, C15Z		02	C01Z, C15Z, C20Z		02	C01Z, C20Z
	21A	W02A, W02B		21A	W02A, W02B		13.69↔	BORP, VBOR
	21B	X06A, X06B, X06C		21B	X06A, X06B, X06C		02	C08A, C08B, C20Z
12.91.99↔		BORP, VBOR	12.99.99↔		BORP, VBOR		10	K09A, K09B
	02	C01Z, C14Z, C15Z		02	C01Z, C15Z, C20Z		13.70↔	BORP, VBOR
	21A	W02A, W02B		21A	W02A, W02B		02	C08A, C08B, C20Z
	21B	X06A, X06B, X06C		21B	X06A, X06B, X06C		21A	W02A, W02B
12.92.00↔		BORP, VBOR	13.00↔		BORP, VBOR		21B	X06A, X06B, X06C
	02	C14Z		02	C01Z, C20Z	13.71↔		BORP, VBOR
	21A	W02A, W02B		21A	W02A, W02B		02	C08A, C08B, C20Z
	21B	X06A, X06B, X06C		21B	X06A, X06B, X06C		21A	W02A, W02B
12.92.10↔		BORP, VBOR	13.01↔		BORP, VBOR		21B	X06A, X06B, X06C
	02	C14Z		02	C01Z, C20Z			
	21A	W02A, W02B		21A	W02A, W02B			
	21B	X06A, X06B, X06C		21B	X06A, X06B, X06C			

CHOP	MDC	DRG	CHOP	MDC	DRG	CHOP	MDC	DRG
13.72↔		BORP, VBOR	14.32↔		BORP, VBOR	14.59.11↔		BORP, VBOR
	02	C08A, C08B, C20Z		02	C01Z, C14Z		02	C01Z, C15Z
	21A	W02A, W02B		21A	W02A, W02B		21A	W02A, W02B
	21B	X06A, X06B, X06C		21B	X06A, X06B, X06C		21B	X06A, X06B, X06C
13.8↔		BORP, VBOR	14.33↔		BORP, VBOR	14.59.99↔		BORP, VBOR
	02	C01Z, C08A, C08B, C20Z		02	C01Z, C14Z		02	C01Z, C15Z
	10	K09A, K09B		21A	W02A, W02B		21A	W02A, W02B
	21A	W02A, W02B		21B	X06A, X06B, X06C		21B	X06A, X06B, X06C
	21B	X06A, X06B, X06C	14.34↔		BORP, VBOR	14.6x.00↔		BORP, VBOR
13.90↔		BORP, VBOR		02	C01Z, C14Z		02	C01Z, C14Z
	02	C01Z, C20Z		21A	W02A, W02B		10	K09A, K09B
	21A	W02A, W02B		21B	X06A, X06B, X06C		21A	W02A, W02B
	21B	X06A, X06B, X06C	14.35↔		BORP, VBOR		21B	X06A, X06B, X06C
13.91↔		BORP, VBOR		02	C01Z, C14Z	14.6x.10↔		BORP, VBOR
	02	C01Z, C20Z		21A	W02A, W02B		02	C01Z, C14Z
	21A	W02A, W02B		21B	X06A, X06B, X06C		10	K09A, K09B
	21B	X06A, X06B, X06C	14.39.00↔		BORP, VBOR		21A	W02A, W02B
13.92↔		BORP, VBOR		02	C01Z, C14Z		21B	X06A, X06B, X06C
	02	C01Z, C20Z		21A	W02A, W02B	14.6x.20↔		BORP, VBOR
	21A	W02A, W02B		21B	X06A, X06B, X06C		02	C01Z, C14Z
	21B	X06A, X06B, X06C	14.39.10↔		BORP, VBOR		10	K09A, K09B
13.93↔		BORP, VBOR		02	C01Z, C14Z		21A	W02A, W02B
	02	C01Z, C20Z		21A	W02A, W02B		21B	X06A, X06B, X06C
	21A	W02A, W02B	14.39.99↔		BORP, VBOR	14.6x.99↔		BORP, VBOR
	21B	X06A, X06B, X06C		02	C01Z, C14Z		02	C01Z, C14Z
13.99↔		BORP, VBOR		21A	W02A, W02B		10	K09A, K09B
	02	C01Z, C20Z		21B	X06A, X06B, X06C		21A	W02A, W02B
	21A	W02A, W02B	14.41↔		BORP, VBOR		21B	X06A, X06B, X06C
	21B	X06A, X06B, X06C		02	C01Z, C15Z	14.71.00↔		BORP, VBOR
14.00↔		BORP, VBOR		10	K09A, K09B		02	C01Z, C03Z, C17Z
	02	C01Z, C15Z		21A	W02A, W02B		10	K09A, K09B
	21A	W02A, W02B		21B	X06A, X06B, X06C		21A	W02A, W02B
	21B	X06A, X06B, X06C	14.49↔		BORP, VBOR		21B	X06A, X06B, X06C
14.01↔		BORP, VBOR		02	C01Z, C15Z	14.71.10↔		BORP, VBOR
	02	C01Z, C15Z		10	K09A, K09B		02	C01Z, C03Z, C17Z
	21A	W02A, W02B		21A	W02A, W02B		10	K09A, K09B
	21B	X06A, X06B, X06C		21B	X06A, X06B, X06C		21A	W02A, W02B
14.02↔		BORP, VBOR		21B	X06A, X06B, X06C		21B	X06A, X06B, X06C
	02	C01Z, C15Z	14.51↔		BORP, VBOR	14.71.19↔		BORP, VBOR
	21A	W02A, W02B		02	C01Z, C15Z		02	C01Z, C03Z, C17Z
	21B	X06A, X06B, X06C		21A	W02A, W02B		10	K09A, K09B
14.11↔		BORP, VBOR		21B	X06A, X06B, X06C		21A	W02A, W02B
	02	C01Z, C15Z	14.52↔		BORP, VBOR		21B	X06A, X06B, X06C
14.19↔		BORP, VBOR		02	C01Z, C15Z	14.71.99↔		BORP, VBOR
	02	C01Z, C14Z		21A	W02A, W02B		02	C01Z, C03Z, C17Z
	21A	W02A, W02B		21B	X06A, X06B, X06C		10	K09A, K09B
	21B	X06A, X06B, X06C	14.53↔		BORP, VBOR		21A	W02A, W02B
14.21↔		BORP, VBOR		02	C01Z, C15Z		21B	X06A, X06B, X06C
	02	C01Z, C15Z		21A	W02A, W02B	14.72↔		BORP, VBOR
14.22↔		BORP, VBOR		21B	X06A, X06B, X06C		02	C01Z, C15Z
	02	C01Z, C15Z	14.54↔		BORP, VBOR		21A	W02A, W02B
	21A	W02A, W02B		02	C01Z, C15Z		21B	X06A, X06B, X06C
	21B	X06A, X06B, X06C		21A	W02A, W02B	14.73.00↔		BORP, VBOR
14.23↔		BORP, VBOR		21B	X06A, X06B, X06C		02	C01Z, C03Z, C17Z
	02	C01Z, C15Z	14.55↔		BORP, VBOR		10	K09A, K09B
14.24↔		BORP, VBOR		02	C01Z, C15Z		21A	W02A, W02B
	02	C01Z, C15Z		21A	W02A, W02B		21B	X06A, X06B, X06C
14.25↔		BORP, VBOR		21B	X06A, X06B, X06C	14.73.10↔		BORP, VBOR
	02	C01Z, C15Z		21B	X06A, X06B, X06C		02	C01Z, C03Z, C17Z
14.26↔		BORP, VBOR	14.59.00↔		BORP, VBOR		10	K09A, K09B
	02	C01Z, C02Z		02	C01Z, C15Z		21A	W02A, W02B
	21A	W02A, W02B		21A	W02A, W02B		21B	X06A, X06B, X06C
	21B	X06A, X06B, X06C		21B	X06A, X06B, X06C	14.73.19↔		BORP, VBOR
14.27↔		BORP, VBOR		02	C01Z, C15Z		02	C01Z, C03Z, C17Z
	02	C01Z, C02Z		21A	W02A, W02B		10	K09A, K09B
	21A	W02A, W02B		21B	X06A, X06B, X06C		21A	W02A, W02B
	21B	X06A, X06B, X06C	14.59.10↔		BORP, VBOR		21B	X06A, X06B, X06C
14.29↔		BORP, VBOR		02	C01Z, C15Z		02	C01Z, C03Z, C17Z
	02	C01Z, C15Z		21A	W02A, W02B		10	K09A, K09B
14.31↔		BORP, VBOR		21B	X06A, X06B, X06C		21A	W02A, W02B
	02	C01Z, C14Z					21B	X06A, X06B, X06C
	21A	W02A, W02B						
	21B	X06A, X06B, X06C						

CHOP	MDC	DRG	CHOP	MDC	DRG	CHOP	MDC	DRG
14.73.99↔		BORP, VBOR	15.13.00↔		BORP, VBOR	15.22.99↔		BORP, VBOR
	02	C01Z, C03Z, C17Z		02	C01Z, C10A, C10B		02	C01Z, C10A, C10B
	10	K09A, K09B		10	K09A, K09B		10	K09A, K09B
	21A	W02A, W02B	15.13.10↔		BORP, VBOR	15.29.00↔		BORP, VBOR
	21B	X06A, X06B, X06C		02	C01Z, C10A, C10B		02	C01Z, C10A, C10B
14.74↔		BORP, VBOR		10	K09A, K09B		08	I17Z
	02	C01Z, C15Z	15.13.11↔		BORP, VBOR		21A	W02A, W02B
	21A	W02A, W02B		02	C01Z, C10A, C10B		21B	X06A, X06B, X06C
	21B	X06A, X06B, X06C		10	K09A, K09B	15.29.01↔		BORP, VBOR
14.79↔		BORP, VBOR	15.13.99↔		BORP, VBOR		02	C01Z, C10A, C10B
	02	C01Z, C15Z		02	C01Z, C10A, C10B		08	I17Z
	10	K09A, K09B		10	K09A, K09B		21A	W02A, W02B
	21A	W02A, W02B	15.19.00↔		BORP, VBOR		21B	X06A, X06B, X06C
	21B	X06A, X06B, X06C		02	C01Z, C10A, C10B	15.29.02↔		BORP, VBOR
14.9x.00↔		BORP, VBOR		10	K09A, K09B		02	C01Z, C10A, C10B
	02	C01Z, C03Z, C17Z	15.19.10↔		BORP, VBOR		08	I17Z
	21A	W02A, W02B		02	C01Z, C10A, C10B		21A	W02A, W02B
	21B	X06A, X06B, X06C		10	K09A, K09B	15.29.09↔		BORP, VBOR
14.9x.10↔		BORP, VBOR	15.19.11↔		BORP, VBOR		02	C01Z, C10A, C10B
	02	C01Z, C03Z, C17Z		02	C01Z, C10A, C10B		08	I17Z
	21A	W02A, W02B		10	K09A, K09B		21A	W02A, W02B
	21B	X06A, X06B, X06C	15.19.12↔		BORP, VBOR		21B	X06A, X06B, X06C
14.9x.20↔		BORP, VBOR		02	C01Z, C10A, C10B	15.29.10↔		BORP, VBOR
	02	C01Z, C03Z, C17Z		10	K09A, K09B		02	C01Z, C10A, C10B
	21A	W02A, W02B	15.19.19↔		BORP, VBOR		08	I17Z
	21B	X06A, X06B, X06C		02	C01Z, C10A, C10B		21A	W02A, W02B
14.9x.21↔		BORP, VBOR		10	K09A, K09B	15.29.11↔		BORP, VBOR
	02	C01Z, C03Z, C17Z	15.19.20↔		BORP, VBOR		02	C01Z, C10A, C10B
	21A	W02A, W02B		02	C01Z, C10A, C10B		08	I17Z
	21B	X06A, X06B, X06C		10	K09A, K09B		21A	W02A, W02B
14.9x.22↔		BORP, VBOR		02	C01Z, C10A, C10B	15.29.12↔		BORP, VBOR
	02	C01Z, C03Z, C17Z	15.19.21↔		BORP, VBOR		08	I17Z
	21A	W02A, W02B		02	C01Z, C10A, C10B		21A	W02A, W02B
	21B	X06A, X06B, X06C		10	K09A, K09B	15.29.19↔		BORP, VBOR
14.9x.23↔		BORP, VBOR	15.19.22↔		BORP, VBOR		02	C01Z, C10A, C10B
	02	C01Z, C03Z, C17Z		02	C01Z, C10A, C10B		08	I17Z
	21A	W02A, W02B		10	K09A, K09B		21A	W02A, W02B
	21B	X06A, X06B, X06C	15.19.29↔		BORP, VBOR		21B	X06A, X06B, X06C
14.9x.99↔		BORP, VBOR		02	C01Z, C10A, C10B	15.29.20↔		BORP, VBOR
	02	C01Z, C03Z, C17Z		10	K09A, K09B		02	C01Z, C10A, C10B
	21A	W02A, W02B	15.19.30↔		BORP, VBOR		08	I17Z
	21B	X06A, X06B, X06C		02	C01Z, C10A, C10B		21A	W02A, W02B
15.01↔		BORP, VBOR		10	K09A, K09B	15.29.21↔		BORP, VBOR
	02	C01Z, C10A, C10B	15.19.40↔		BORP, VBOR		02	C01Z, C10A, C10B
15.11.00↔		BORP, VBOR		02	C01Z, C10A, C10B		08	I17Z
	02	C01Z, C10A, C10B		10	K09A, K09B		21A	W02A, W02B
	10	K09A, K09B	15.19.99↔		BORP, VBOR		21B	X06A, X06B, X06C
15.11.10↔		BORP, VBOR		02	C01Z, C10A, C10B	15.29.22↔		BORP, VBOR
	02	C01Z, C10A, C10B		10	K09A, K09B		02	C01Z, C10A, C10B
	10	K09A, K09B	15.21.00↔		BORP, VBOR		08	I17Z
15.11.11↔		BORP, VBOR		02	C01Z, C10A, C10B		21A	W02A, W02B
	02	C01Z, C10A, C10B		10	K09A, K09B	15.29.29↔		BORP, VBOR
	10	K09A, K09B	15.21.10↔		BORP, VBOR		02	C01Z, C10A, C10B
15.11.99↔		BORP, VBOR		02	C01Z, C10A, C10B		08	I17Z
	02	C01Z, C10A, C10B		10	K09A, K09B		21A	W02A, W02B
	10	K09A, K09B	15.21.11↔		BORP, VBOR		21B	X06A, X06B, X06C
15.12.00↔		BORP, VBOR		02	C01Z, C10A, C10B	15.29.22↔		BORP, VBOR
	02	C01Z, C10A, C10B		10	K09A, K09B		02	C01Z, C10A, C10B
	10	K09A, K09B	15.21.99↔		BORP, VBOR		08	I17Z
15.12.10↔		BORP, VBOR		02	C01Z, C10A, C10B		21A	W02A, W02B
	02	C01Z, C10A, C10B		10	K09A, K09B	15.29.29↔		BORP, VBOR
	10	K09A, K09B	15.22.00↔		BORP, VBOR		02	C01Z, C10A, C10B
15.12.11↔		BORP, VBOR		02	C01Z, C10A, C10B		08	I17Z
	02	C01Z, C10A, C10B		10	K09A, K09B		21A	W02A, W02B
	10	K09A, K09B	15.22.10↔		BORP, VBOR		21B	X06A, X06B, X06C
15.12.99↔		BORP, VBOR		02	C01Z, C10A, C10B	15.29.30↔		BORP, VBOR
	02	C01Z, C10A, C10B		10	K09A, K09B		02	C01Z, C10A, C10B
	10	K09A, K09B	15.22.11↔		BORP, VBOR		08	I17Z
				02	C01Z, C10A, C10B		21A	W02A, W02B
				10	K09A, K09B		21B	X06A, X06B, X06C

PROZ

CHOP	MDC	DRG	CHOP	MDC	DRG	CHOP	MDC	DRG
15.29.31↔		BORP, VBOR	15.4x.20↔		BORP, VBOR	16.23↔		BORP, VBOR
	02	C01Z, C10A, C10B		02	C01Z, C10A, C10B		02	C01Z, C02Z
	08	I17Z		10	K09A, K09B		08	I17Z
	21A	W02A, W02B	15.4x.21↔		BORP, VBOR		21A	W02A, W02B
	21B	X06A, X06B, X06C		02	C01Z, C10A, C10B	16.31↔		X06A, X06B, X06C
15.29.32↔		BORP, VBOR		10	K09A, K09B			BORP, VBOR
	02	C01Z, C10A, C10B	15.4x.99↔		BORP, VBOR		02	C01Z, C02Z
	08	I17Z		02	C01Z, C10A, C10B		21A	W02A, W02B
	21A	W02A, W02B		10	K09A, K09B		21B	X06A, X06B, X06C
	21B	X06A, X06B, X06C	15.5x.00↔		BORP, VBOR		22	Y01Z, Y03A, Y03B
15.29.39↔		BORP, VBOR		02	C01Z, C10A, C10B	16.39↔		BORP, VBOR
	02	C01Z, C10A, C10B	15.5x.10↔		BORP, VBOR		02	C01Z, C02Z
	08	I17Z		02	C01Z, C10A, C10B		21A	W02A, W02B
	21A	W02A, W02B	15.5x.11↔		BORP, VBOR		21B	X06A, X06B, X06C
	21B	X06A, X06B, X06C		02	C01Z, C10A, C10B		22	Y01Z, Y03A, Y03B
15.29.40↔		BORP, VBOR	15.5x.99↔		BORP, VBOR	16.41↔		BORP, VBOR
	02	C01Z, C10A, C10B		02	C01Z, C10A, C10B		02	C01Z, C02Z
	08	I17Z	15.6↔		BORP, VBOR		21A	W02A, W02B
	21A	W02A, W02B		02	C01Z, C10A, C10B		21B	X06A, X06B, X06C
	21B	X06A, X06B, X06C		08	I17Z		22	Y01Z, Y03A, Y03B
15.29.41↔		BORP, VBOR		10	K09A, K09B	16.42↔		BORP, VBOR
	02	C01Z, C10A, C10B		21A	W02A, W02B		02	C01Z, C02Z
	08	I17Z	15.7↔		X06A, X06B, X06C		21A	W02A, W02B
	21A	W02A, W02B		BORP, VBOR		21B	X06A, X06B, X06C	
	21B	X06A, X06B, X06C	15.9↔		C01Z, C10A, C10B		22	Y01Z, Y03A, Y03B
15.29.42↔		BORP, VBOR		BORP, VBOR	16.49↔		BORP, VBOR	
	02	C01Z, C10A, C10B	15.9↔		BORP, VBOR		02	C01Z, C02Z
	08	I17Z		02	C01Z, C10A, C10B		21A	W02A, W02B
	21A	W02A, W02B	16.01↔		BORP, KORP, MKOR, VBOR		21B	X06A, X06B, X06C
	21B	X06A, X06B, X06C		01	B02A, B02B, B02C, B02D, B11Z, B20A, B20B, B20C, B20D, B39A, B39B		22	Y01Z, Y03A, Y03B
15.29.49↔		BORP, VBOR		02	C01Z, C02Z	16.51.00↔		BORP, KORP, MKOR, VBOR
	02	C01Z, C10A, C10B		06	G33Z, G38Z		01	B02A, B02B, B02C, B02D, B11Z, B20A, B20B, B20C, B20D, B39A, B39B
	08	I17Z		07	H33Z		02	C01Z, C02Z
	21A	W02A, W02B		08	I17Z		03	D20A, D25A, D25B, D25C, D28Z, D29Z
	21B	X06A, X06B, X06C		10	K09A, K09B		06	G33Z, G38Z
15.3x.00↔		BORP, VBOR		11	L33Z		07	H33Z
	02	C01Z, C10A, C10B		21A	W02A, W02B		08	I17Z
	10	K09A, K09B		21B	X06A, X06B, X06C		09	J08A
15.3x.10↔		BORP, VBOR	16.02↔		BORP, KORP, MKOR, VBOR		11	L33Z
	02	C01Z, C10A, C10B		01	B02A, B02B, B02C, B02D, B11Z, B20A, B20B, B20C, B20D, B39A, B39B		21A	W02A, W02B
	10	K09A, K09B		02	C01Z, C02Z		21B	X06A, X06B, X06C
15.3x.11↔		BORP, VBOR		06	G33Z, G38Z		22	Y01Z, Y03A, Y03B
	02	C01Z, C10A, C10B		07	H33Z	16.51.10↔		BORP, KORP, MKOR, VBOR
	10	K09A, K09B		08	I17Z		01	B02A, B02B, B02C, B02D, B11Z, B20A, B20B, B20C, B20D, B39A, B39B
15.3x.12↔		BORP, VBOR		10	K09A, K09B		02	C01Z, C02Z
	02	C01Z, C10A, C10B		11	L33Z		03	D20A, D25A, D25B, D25C, D28Z, D29Z
	10	K09A, K09B		21A	W02A, W02B		06	G33Z, G38Z
15.3x.20↔		BORP, VBOR	16.09↔		BORP, KORP, MKOR, VBOR		07	H33Z
	02	C01Z, C10A, C10B		01	B02A, B02B, B02C, B02D, B11Z, B20A, B20B, B20C, B20D, B39A, B39B		08	I17Z
	10	K09A, K09B		02	C01Z, C02Z		09	J08A
15.3x.21↔		BORP, VBOR		06	G33Z, G38Z		11	L33Z
	02	C01Z, C10A, C10B		07	H33Z		21A	W02A, W02B
	10	K09A, K09B		10	K09A, K09B		21B	X06A, X06B, X06C
15.3x.99↔		BORP, VBOR		11	L33Z		22	Y01Z, Y03A, Y03B
	02	C01Z, C10A, C10B		21A	W02A, W02B			
	10	K09A, K09B		21B	X06A, X06B, X06C			
15.4x.00↔		BORP, VBOR		BORP, KORP, MKOR, VBOR				
	02	C01Z, C10A, C10B		01	B02A, B02B, B02C, B02D, B11Z, B20A, B20B, B20C, B20D, B39A, B39B			
	10	K09A, K09B		02	C01Z, C02Z			
15.4x.10↔		BORP, VBOR		06	G33Z, G38Z			
	02	C01Z, C10A, C10B		07	H33Z			
	10	K09A, K09B		10	K09A, K09B			
15.4x.11↔		BORP, VBOR		11	L33Z			
	02	C01Z, C10A, C10B		21A	W02A, W02B			
	10	K09A, K09B	16.1↔		X06A, X06B, X06C			
15.4x.12↔		BORP, VBOR		BORP, VBOR				
	02	C01Z, C10A, C10B		02	C01Z, C15Z			
	10	K09A, K09B		21A	W02A, W02B			
				21B	X06A, X06B, X06C			

CHOP	MDC	DRG	CHOP	MDC	DRG	CHOP	MDC	DRG			
16.51.11↔		BORP, KORP, MKOR, VBOR	16.52.11↔		BORP, KORP, MKOR, VBOR	16.59.11↔		BORP, KORP, MKOR, VBOR			
	01	B02A, B02B, B02C, B02D, B11Z, B20A, B20B, B20C, B20D, B39A, B39B		01	B02A, B02B, B02C, B02D, B11Z, B20A, B20B, B20C, B20D, B39A, B39B		01	B02A, B02B, B02C, B02D, B11Z, B20A, B20B, B20C, B20D, B39A, B39B			
	02	C01Z, C02Z		02	C01Z, C02Z		02	C01Z, C02Z			
	03	D20A, D25A, D25B, D25C, D28Z, D29Z		03	D20A, D25A, D25B, D25C, D28Z, D29Z		03	D20A, D25A, D25B, D25C, D28Z, D29Z			
	06	G33Z, G38Z		06	G33Z, G38Z		06	G33Z, G38Z			
	07	H33Z		07	H33Z		07	H33Z			
	08	I17Z		08	I17Z		08	I17Z			
	09	J08A		09	J08A		09	J08A			
	11	L33Z		11	L33Z		11	L33Z			
	21A	W02A, W02B		21A	W02A, W02B		21A	W02A, W02B			
	21B	X06A, X06B, X06C		21B	X06A, X06B, X06C		21B	X06A, X06B, X06C			
	22	Y01Z, Y03A, Y03B		22	Y01Z, Y03A, Y03B		22	Y01Z, Y03A, Y03B			
	16.51.99↔			BORP, KORP, MKOR, VBOR	16.52.99↔			BORP, KORP, MKOR, VBOR	16.59.99↔		BORP, KORP, MKOR, VBOR
		01		B02A, B02B, B02C, B02D, B11Z, B20A, B20B, B20C, B20D, B39A, B39B			01	B02A, B02B, B02C, B02D, B11Z, B20A, B20B, B20C, B20D, B39A, B39B		01	B02A, B02B, B02C, B02D, B11Z, B20A, B20B, B20C, B20D, B39A, B39B
02		C01Z, C02Z	02	C01Z, C02Z		02	C01Z, C02Z				
03		D20A, D25A, D25B, D25C, D28Z, D29Z	03	D20A, D25A, D25B, D25C, D28Z, D29Z		03	D20A, D25A, D25B, D25C, D28Z, D29Z				
06		G33Z, G38Z	06	G33Z, G38Z		06	G33Z, G38Z				
07		H33Z	07	H33Z		07	H33Z				
08		I17Z	08	I17Z		08	I17Z				
09		J08A	09	J08A		09	J08A				
11		L33Z	11	L33Z		11	L33Z				
21A		W02A, W02B	21A	W02A, W02B		21A	W02A, W02B				
21B		X06A, X06B, X06C	21B	X06A, X06B, X06C		21B	X06A, X06B, X06C				
22		Y01Z, Y03A, Y03B	22	Y01Z, Y03A, Y03B		22	Y01Z, Y03A, Y03B				
16.52.00↔			BORP, KORP, MKOR, VBOR	16.59.00↔			BORP, KORP, MKOR, VBOR	16.61.00↔			BORP, VBOR
		01	B02A, B02B, B02C, B02D, B11Z, B20A, B20B, B20C, B20D, B39A, B39B			01	B02A, B02B, B02C, B02D, B11Z, B20A, B20B, B20C, B20D, B39A, B39B			02	C01Z, C02Z
	02	C01Z, C02Z	02		C01Z, C02Z	03	D12A, D12B				
	03	D20A, D25A, D25B, D25C, D28Z, D29Z	03		D20A, D25A, D25B, D25C, D28Z, D29Z	08	I17Z				
	06	G33Z, G38Z	06		G33Z, G38Z	21A	W02A, W02B				
	07	H33Z	07		H33Z	21B	X06A, X06B, X06C				
	08	I17Z	08		I17Z	22	Y01Z, Y03A, Y03B				
	09	J08A	09		J08A	16.61.10↔	BORP, VBOR				
	11	L33Z	11		L33Z		02		C01Z, C02Z		
	21A	W02A, W02B	21A		W02A, W02B	03	D12A, D12B				
	21B	X06A, X06B, X06C	21B		X06A, X06B, X06C	08	I17Z				
	22	Y01Z, Y03A, Y03B	22		Y01Z, Y03A, Y03B	21A	W02A, W02B				
	16.52.10↔		BORP, KORP, MKOR, VBOR		16.59.10↔		BORP, KORP, MKOR, VBOR		16.61.99↔		BORP, VBOR
		01	B02A, B02B, B02C, B02D, B11Z, B20A, B20B, B20C, B20D, B39A, B39B			01	B02A, B02B, B02C, B02D, B11Z, B20A, B20B, B20C, B20D, B39A, B39B			02	C01Z, C02Z
02		C01Z, C02Z	02	C01Z, C02Z		03	D12A, D12B				
03		D20A, D25A, D25B, D25C, D28Z, D29Z	03	D20A, D25A, D25B, D25C, D28Z, D29Z		08	I17Z				
06		G33Z, G38Z	06	G33Z, G38Z		21A	W02A, W02B				
07		H33Z	07	H33Z		21B	X06A, X06B, X06C				
08		I17Z	08	I17Z		22	Y01Z, Y03A, Y03B				
09		J08A	09	J08A		16.62.00↔	BORP, VBOR				
11		L33Z	11	L33Z			02	C01Z, C02Z			
21A		W02A, W02B	21A	W02A, W02B		03	D12A, D12B				
21B		X06A, X06B, X06C	21B	X06A, X06B, X06C		08	I17Z				
22		Y01Z, Y03A, Y03B	22	Y01Z, Y03A, Y03B		21A	W02A, W02B				
16.62.10↔			BORP, KORP, MKOR, VBOR	16.62.10↔			BORP, KORP, MKOR, VBOR	16.62.10↔			BORP, VBOR
		01	B02A, B02B, B02C, B02D, B11Z, B20A, B20B, B20C, B20D, B39A, B39B			01	B02A, B02B, B02C, B02D, B11Z, B20A, B20B, B20C, B20D, B39A, B39B			02	C01Z, C02Z
	02	C01Z, C02Z	02		C01Z, C02Z	03	D12A, D12B				
	03	D20A, D25A, D25B, D25C, D28Z, D29Z	03		D20A, D25A, D25B, D25C, D28Z, D29Z	08	I17Z				
	06	G33Z, G38Z	06		G33Z, G38Z	21A	W02A, W02B				
	07	H33Z	07		H33Z	21B	X06A, X06B, X06C				
	08	I17Z	08		I17Z	22	Y01Z, Y03A, Y03B				
	09	J08A	09		J08A	16.62.10↔	BORP, VBOR				
	11	L33Z	11		L33Z		02		C01Z, C02Z		
	21A	W02A, W02B	21A		W02A, W02B	03	D12A, D12B				
	21B	X06A, X06B, X06C	21B		X06A, X06B, X06C	08	I17Z				
	22	Y01Z, Y03A, Y03B	22		Y01Z, Y03A, Y03B	21A	W02A, W02B				

PROZ

CHOP	MDC	DRG	CHOP	MDC	DRG	CHOP	MDC	DRG		
16.62.20↔		BORP, VBOR	16.66↔	01	BORP, KORP, MKOR, VBOR	16.98.10↔		BORP, VBOR		
	02	C01Z, C02Z			02		C01Z, C02Z	02	C01Z, C02Z	
	03	D12A, D12B			03		D12A	03	D12A, D12B	
	08	I17Z			06		G33Z, G38Z	08	I17Z	
	21A	W02A, W02B			07		H33Z	21A	W02A, W02B	
	21B	X06A, X06B, X06C			08		I17Z	21B	X06A, X06B, X06C	
	22	Y01Z, Y03A, Y03B			10		K09A, K09B	22	Y01Z, Y03A, Y03B	
16.62.29↔		BORP, VBOR	16.69↔		BORP, VBOR	16.98.11↔		BORP, VBOR		
	02	C01Z, C02Z		02	C01Z, C02Z		02	C01Z, C02Z		
	03	D12A, D12B		08	I17Z		03	D12A, D12B		
	08	I17Z		21A	W02A, W02B		08	I17Z		
	21A	W02A, W02B		21B	X06A, X06B, X06C		21A	W02A, W02B		
	21B	X06A, X06B, X06C		22	Y01Z, Y03A, Y03B		21B	X06A, X06B, X06C		
	22	Y01Z, Y03A, Y03B					22	Y01Z, Y03A, Y03B		
16.62.99↔		BORP, VBOR	16.71↔		BORP, VBOR	16.98.19↔		BORP, VBOR		
	02	C01Z, C02Z		02	C01Z, C02Z		02	C01Z, C02Z		
	03	D12A, D12B		08	I17Z		03	D12A, D12B		
	08	I17Z		21A	W02A, W02B		08	I17Z		
	21A	W02A, W02B		21B	X06A, X06B, X06C		21A	W02A, W02B		
	21B	X06A, X06B, X06C		22	Y01Z, Y03A, Y03B		21B	X06A, X06B, X06C		
	22	Y01Z, Y03A, Y03B					22	Y01Z, Y03A, Y03B		
16.63↔		BORP, KORP, MKOR, VBOR	16.72↔		BORP, VBOR	16.98.20↔		BORP, VBOR		
	01	B02A, B02B, B02C, B02D, B11Z, B20A, B20B, B20C, B20D, B39A, B39B		02	C01Z, C02Z		02	C01Z, C02Z		
	02	C01Z, C02Z		21A	W02A, W02B		03	D12A, D12B		
	03	D12A		21B	X06A, X06B, X06C		08	I17Z		
	06	G33Z, G38Z		22	Y01Z, Y03A, Y03B		21A	W02A, W02B		
	07	H33Z					21B	X06A, X06B, X06C		
	08	I17Z		16.81↔			BORP, VBOR	16.98.21↔		BORP, VBOR
	10	K09A, K09B			02		C01Z, C02Z		02	C01Z, C02Z
	11	L33Z			03		D12A		03	D12A, D12B
	21A	W02A, W02B			08		I17Z		08	I17Z
	21B	X06A, X06B, X06C			21A		W02A, W02B		21A	W02A, W02B
	22	Y01Z, Y03A, Y03B			21B		X06A, X06B, X06C		21B	X06A, X06B, X06C
16.64↔		BORP, KORP, MKOR, VBOR	16.82↔			BORP, VBOR	16.98.22↔			BORP, VBOR
	01	B02A, B02B, B02C, B02D, B11Z, B20A, B20B, B20C, B20D, B39A, B39B			02	C01Z, C02Z			02	C01Z, C02Z
	02	C01Z, C02Z			08	I17Z			03	D12A, D12B
	03	D12A			21A	W02A, W02B			08	I17Z
	06	G33Z, G38Z			21B	X06A, X06B, X06C			21A	W02A, W02B
	07	H33Z			22	Y01Z, Y03A, Y03B			21B	X06A, X06B, X06C
	08	I17Z		16.89↔		BORP, VBOR		16.98.23↔		BORP, VBOR
	10	K09A, K09B			02	C01Z, C02Z			02	C01Z, C02Z
	11	L33Z			08	I17Z			03	D12A, D12B
	21A	W02A, W02B			10	K09A, K09B			08	I17Z
	21B	X06A, X06B, X06C			21A	W02A, W02B			21A	W02A, W02B
	22	Y01Z, Y03A, Y03B			21B	X06A, X06B, X06C			21B	X06A, X06B, X06C
16.65.00↔		BORP, VBOR	16.92↔			BORP, VBOR	16.98.24↔			BORP, VBOR
	02	C01Z, C02Z			02	C01Z, C02Z			02	C01Z, C02Z
	08	I17Z			09	J08A			03	D12A, D12B
	21A	W02A, W02B			10	K09A, K09B			08	I17Z
	21B	X06A, X06B, X06C			21A	W02A, W02B			21A	W02A, W02B
	22	Y01Z, Y03A, Y03B			21B	X06A, X06B, X06C			21B	X06A, X06B, X06C
	16.65.10↔			BORP, VBOR	16.98.00↔			BORP, VBOR	16.98.25↔	
02		C01Z, C02Z	02	C01Z, C02Z		02	C01Z, C02Z			
08		I17Z	03	D12A, D12B		03	D12A, D12B			
21A		W02A, W02B	08	I17Z		08	I17Z			
21B		X06A, X06B, X06C	21A	W02A, W02B		21A	W02A, W02B			
22		Y01Z, Y03A, Y03B	21B	X06A, X06B, X06C		21B	X06A, X06B, X06C			
16.65.99↔			BORP, VBOR				22	Y01Z, Y03A, Y03B		
	02	C01Z, C02Z								
	08	I17Z								
	21A	W02A, W02B								
	21B	X06A, X06B, X06C								
	22	Y01Z, Y03A, Y03B								

CHOP	MDC	DRG	CHOP	MDC	DRG	CHOP	MDC	DRG
16.98.99↔		BORP, VBOR	18.21.99↔	01	B03Z, B06A, B06B, B11Z, B17A, B17B, B17C, B39A, B39B	18.29.11↔	01	B03Z, B06A, B06B, B11Z, B17A, B17B, B17C, B39A, B39B
	02	C01Z, C02Z					03	D09Z, D12A, D12B, D30A, D30B
	03	D12A, D12B		03	D09Z, D12A, D12B, D30A		05	F21A, F21B
	08	I17Z		05	F21A, F21B		08	I27A, I27B, I27C
	21A	W02A, W02B		08	I27A, I27B, I27C		09	J03A, J03B, J04A, J04B, J08A, J08B, J08C, J11A, J11B, J11C, J16Z, J21Z, J22A, J22B
	21B	X06A, X06B, X06C		09	J03A, J03B, J04A, J04B, J08A, J08B, J08C, J11A, J11B, J11C, J16Z, J21Z, J22A, J22B		10	K09A, K09B
	22	Y01Z, Y03A, Y03B		10	K09A, K09B		21A	W02A, W02B
16.99↔		BORP, VBOR	18.29.00↔	21A	W02A, W02B	18.29.99↔	10	K09A, K09B
	02	C01Z, C02Z		21B	X06A, X06B, X06C		21A	W02A, W02B
	10	K09A, K09B		22	Y01Z, Y03A, Y03B		21B	X06A, X06B, X06C
18.01↔	03	D09Z, D30A, D30B	18.29.01↔	01	B03Z, B06A, B06B, B11Z, B17A, B17B, B17C, B39A, B39B	18.31.00↔	01	B03Z, B06A, B06B, B11Z, B17A, B17B, B17C, B39A, B39B
	09	J03A, J03B, J04A, J04B, J11A, J11B, J16Z		03	D09Z, D12A, D12B, D30A, D30B		03	D09Z, D12A, D12B, D30A, D30B
	21A	W02A, W02B		05	F21A, F21B		05	F21A, F21B
	21B	X06A, X06B, X06C		08	I27A, I27B, I27C		08	I27A, I27B, I27C
	22	Y01Z, Y03A, Y03B		09	J03A, J03B, J04A, J04B, J08A, J08B, J08C, J11A, J11B, J11C, J16Z, J21Z, J22A, J22B		09	J03A, J03B, J04A, J04B, J08A, J08B, J08C, J10Z, J11A, J11B, J11C, J16Z, J21Z, J22A, J22B
18.02↔	03	D09Z, D30A, D30B	18.29.10↔	01	B03Z, B06A, B06B, B11Z, B17A, B17B, B17C, B39A, B39B	18.31.10↔	01	B03Z, B06A, B06B, B11Z, B17A, B17B, B17C, B39A, B39B
	09	J03A, J03B, J04A, J04B, J11A, J11B, J16Z		03	D09Z, D12A, D12B, D30A, D30B		03	D09Z, D12A, D12B, D30A, D30B
	21A	W02A, W02B		05	F21A, F21B		05	F21A, F21B
	21B	X06A, X06B, X06C		08	I27A, I27B, I27C		08	I27A, I27B, I27C
	22	Y01Z, Y03A, Y03B		09	J03A, J03B, J04A, J04B, J08A, J08B, J08C, J11A, J11B, J11C, J16Z, J21Z, J22A, J22B		09	J03A, J03B, J04A, J04B, J08A, J08B, J08C, J10Z, J11A, J11B, J11C, J16Z, J21Z, J22A, J22B
18.09↔	03	D09Z, D30A, D30B	18.21.00↔	01	B03Z, B06A, B06B, B11Z, B17A, B17B, B17C, B39A, B39B	18.21.10↔	01	B03Z, B06A, B06B, B11Z, B17A, B17B, B17C, B39A, B39B
	09	J03A, J03B, J04A, J04B, J11A, J11B, J16Z		03	D09Z, D12A, D12B, D30A, D30B		03	D09Z, D12A, D12B, D30A, D30B
	21A	W02A, W02B		05	F21A, F21B		05	F21A, F21B
	21B	X06A, X06B, X06C		08	I27A, I27B, I27C		08	I27A, I27B, I27C
	22	Y01Z, Y03A, Y03B		09	J03A, J03B, J04A, J04B, J08A, J08B, J08C, J11A, J11B, J11C, J16Z, J21Z, J22A, J22B		09	J03A, J03B, J04A, J04B, J08A, J08B, J08C, J10Z, J11A, J11B, J11C, J16Z, J21Z, J22A, J22B
18.21.00↔	01	B03Z, B06A, B06B, B11Z, B17A, B17B, B17C, B39A, B39B	18.21.11↔	01	B03Z, B06A, B06B, B11Z, B17A, B17B, B17C, B39A, B39B	18.21.11↔	01	B03Z, B06A, B06B, B11Z, B17A, B17B, B17C, B39A, B39B
	03	D09Z, D12A, D12B, D30A		03	D09Z, D12A, D12B, D30A		03	D09Z, D12A, D12B, D30A
	05	F21A, F21B		05	F21A, F21B		05	F21A, F21B
	08	I27A, I27B, I27C		08	I27A, I27B, I27C		08	I27A, I27B, I27C
	09	J03A, J03B, J04A, J04B, J08A, J08B, J08C, J11A, J11B, J11C, J16Z, J21Z, J22A, J22B		09	J03A, J03B, J04A, J04B, J08A, J08B, J08C, J11A, J11B, J11C, J16Z, J21Z, J22A, J22B		09	J03A, J03B, J04A, J04B, J08A, J08B, J08C, J10Z, J11A, J11B, J11C, J16Z, J21Z, J22A, J22B
	10	K09A, K09B		10	K09A, K09B		10	K09A, K09B
	21A	W02A, W02B		21A	W02A, W02B		21A	W02A, W02B
	21B	X06A, X06B, X06C		21B	X06A, X06B, X06C		21B	X06A, X06B, X06C
	22	Y01Z, Y03A, Y03B		22	Y01Z, Y03A, Y03B		22	Y01Z, Y03A, Y03B
	01	B03Z, B06A, B06B, B11Z, B17A, B17B, B17C, B39A, B39B						
	03	D09Z, D12A, D12B, D30A						
05	F21A, F21B							
08	I27A, I27B, I27C							
09	J03A, J03B, J04A, J04B, J08A, J08B, J08C, J11A, J11B, J11C, J16Z, J21Z, J22A, J22B							
10	K09A, K09B							
21A	W02A, W02B							
21B	X06A, X06B, X06C							
22	Y01Z, Y03A, Y03B							

PROZ

CHOP	MDC	DRG	CHOP	MDC	DRG	CHOP	MDC	DRG					
18.31.11↔	01	B03Z, B06A, B06B, B11Z, B17A, B17B, B17C, B39A, B39B	18.39.11↔		BORP, VBOR	18.6x.30↔		BORP, VBOR					
	03	D09Z, D12A, D12B, D30A		01	B03Z, B06A, B06B, B11Z, B17A, B17B, B17C, B39A, B39B		03	D09Z, D12A, D12B, D30A, D30B	03	D09Z, D30A			
	05	F21A, F21B		03	D09Z, D12A, D12B, D30A, D30B		03	D09Z, D12A, D12B, D30A, D30B	09	J03A, J03B, J04A, J04B, J10Z, J16Z			
	08	I27A, I27B, I27C		05	F21A, F21B		05	F21A, F21B	21A	W02A, W02B			
	09	J03A, J03B, J04A, J04B, J08A, J08B, J08C, J10Z, J11A, J11B, J11C, J16Z, J21Z, J22A, J22B		08	I27A, I27B, I27C		08	I27A, I27B, I27C	21B	X06A, X06B, X06C			
	10	K09A, K09B		09	J03A, J03B, J04A, J04B, J08A, J08B, J08C, J10Z, J16Z, J21Z, J22A, J22B		09	J03A, J03B, J04A, J04B, J08A, J08B, J08C, J10Z, J16Z, J21Z, J22A, J22B	22	Y01Z, Y03A, Y03B			
	21A	W02A, W02B		10	K09A, K09B		10	K09A, K09B					
	21B	X06A, X06B, X06C		21A	W02A, W02B		21A	W02A, W02B					
	22	Y01Z, Y03A, Y03B		21B	X06A, X06B, X06C		21B	X06A, X06B, X06C					
	18.31.19↔	01		B03Z, B06A, B06B, B11Z, B17A, B17B, B17C, B39A, B39B	18.39.19↔			BORP, VBOR	18.6x.99↔		BORP, VBOR		
		03		D09Z, D12A, D12B, D30A			01	B03Z, B06A, B06B, B11Z, B17A, B17B, B17C, B39A, B39B		03	D09Z, D12A, D12B, D30A, D30B	03	D09Z, D30A
		05		F21A, F21B			03	D09Z, D12A, D12B, D30A, D30B		05	F21A, F21B	09	J03A, J03B, J04A, J04B, J10Z, J16Z
		08		I27A, I27B, I27C			05	F21A, F21B		05	F21A, F21B	21A	W02A, W02B
		09		J03A, J03B, J04A, J04B, J08A, J08B, J08C, J10Z, J11A, J11B, J11C, J16Z, J21Z, J22A, J22B			08	I27A, I27B, I27C		08	I27A, I27B, I27C	21B	X06A, X06B, X06C
10		K09A, K09B	09	J03A, J03B, J04A, J04B, J08A, J08B, J08C, J10Z, J16Z, J21Z, J22A, J22B		09	J03A, J03B, J04A, J04B, J08A, J08B, J08C, J10Z, J16Z, J21Z, J22A, J22B	22		Y01Z, Y03A, Y03B			
21A		W02A, W02B	10	K09A, K09B		10	K09A, K09B						
21B		X06A, X06B, X06C	21A	W02A, W02B		21A	W02A, W02B						
22		Y01Z, Y03A, Y03B	21B	X06A, X06B, X06C		21B	X06A, X06B, X06C						
18.39.00↔			BORP, VBOR	18.39.99↔			BORP, VBOR	18.71.00↔			BORP, KORP, MKOR, VBOR		
		01	B03Z, B06A, B06B, B11Z, B17A, B17B, B17C, B39A, B39B			01	B03Z, B06A, B06B, B11Z, B17A, B17B, B17C, B39A, B39B			01	B02A, B02B, B02C, B02D, B11Z, B20A, B20B, B20C, B20D, B39A, B39B	01	B02A, B02B, B02C, B02D, B11Z, B20A, B20B, B20C, B20D, B39A, B39B
		03	D09Z, D12A, D12B, D30A, D30B			03	D09Z, D12A, D12B, D30A, D30B			03	D09Z, D17Z, D30A	03	D09Z, D17Z, D30A
		05	F21A, F21B			05	F21A, F21B			06	G33Z, G38Z	06	G33Z, G38Z
		08	I27A, I27B, I27C			08	I27A, I27B, I27C			07	H33Z	07	H33Z
	09	J03A, J03B, J04A, J04B, J08A, J08B, J08C, J10Z, J16Z, J21Z, J22A, J22B	09		J03A, J03B, J04A, J04B, J08A, J08B, J08C, J10Z, J16Z, J21Z, J22A, J22B	08	I15A, I15B		08	I15A, I15B			
	10	K09A, K09B	10		K09A, K09B	09	J03A, J03B, J04A, J04B, J10Z, J16Z		09	J03A, J03B, J04A, J04B, J10Z, J16Z			
	21A	W02A, W02B	21A		W02A, W02B	11	L33Z		11	L33Z			
	21B	X06A, X06B, X06C	21A		W02A, W02B	17	R01A, R01B, R02Z, R12A, R12B, R12C		17	R01A, R01B, R02Z, R12A, R12B, R12C			
	22	Y01Z, Y03A, Y03B	21B		X06A, X06B, X06C	21A	W02A, W02B		21A	W02A, W02B			
	18.39.10↔		BORP, VBOR		18.5↔		BORP, VBOR		18.71.10↔		BORP, KORP, MKOR, VBOR		
		01	B03Z, B06A, B06B, B11Z, B17A, B17B, B17C, B39A, B39B			03	D09Z, D30A, D30B			01	B02A, B02B, B02C, B02D, B11Z, B20A, B20B, B20C, B20D, B39A, B39B	01	B02A, B02B, B02C, B02D, B11Z, B20A, B20B, B20C, B20D, B39A, B39B
		03	D09Z, D12A, D12B, D30A, D30B			09	J03A, J03B, J04A, J04B, J10Z, J16Z			03	D09Z, D17Z, D30A	03	D09Z, D17Z, D30A
		05	F21A, F21B			03	D09Z, D30A, D30B			06	G33Z, G38Z	06	G33Z, G38Z
08		I27A, I27B, I27C	09	J03A, J03B, J04A, J04B, J10Z, J16Z		07	H33Z	07		H33Z			
09		J03A, J03B, J04A, J04B, J08A, J08B, J08C, J10Z, J16Z, J21Z, J22A, J22B	10	K09A, K09B		08	I15A, I15B	08		I15A, I15B			
10		K09A, K09B	21A	W02A, W02B		09	J03A, J03B, J04A, J04B, J10Z, J16Z	09		J03A, J03B, J04A, J04B, J10Z, J16Z			
21A		W02A, W02B	21A	W02A, W02B		11	L33Z	11		L33Z			
21B		X06A, X06B, X06C	21B	X06A, X06B, X06C		17	R01A, R01B, R02Z, R12A, R12B, R12C	17		R01A, R01B, R02Z, R12A, R12B, R12C			
22		Y01Z, Y03A, Y03B	22	Y01Z, Y03A, Y03B		21A	W02A, W02B	21A		W02A, W02B			
18.6x.10↔			BORP, VBOR	18.6x.00↔			BORP, VBOR	18.71.11↔			BORP, KORP, MKOR, VBOR		
		01	B03Z, B06A, B06B, B11Z, B17A, B17B, B17C, B39A, B39B			03	D09Z, D30A, D30B			01	B02A, B02B, B02C, B02D, B11Z, B20A, B20B, B20C, B20D, B39A, B39B	01	B02A, B02B, B02C, B02D, B11Z, B20A, B20B, B20C, B20D, B39A, B39B
		03	D09Z, D12A, D12B, D30A, D30B			09	J03A, J03B, J04A, J04B, J10Z, J16Z			03	D09Z, D17Z, D30A	03	D09Z, D17Z, D30A
		05	F21A, F21B			03	D09Z, D30A			06	G33Z, G38Z	06	G33Z, G38Z
	08	I27A, I27B, I27C	09		J03A, J03B, J04A, J04B, J10Z, J16Z	07	H33Z		07	H33Z			
	09	J03A, J03B, J04A, J04B, J08A, J08B, J08C, J10Z, J16Z, J21Z, J22A, J22B	21A		W02A, W02B	08	I15A, I15B		08	I15A, I15B			
	10	K09A, K09B	21B		X06A, X06B, X06C	09	J03A, J03B, J04A, J04B, J10Z, J16Z		09	J03A, J03B, J04A, J04B, J10Z, J16Z			
	21A	W02A, W02B	22		Y01Z, Y03A, Y03B	11	L33Z		11	L33Z			
	21B	X06A, X06B, X06C				17	R01A, R01B, R02Z, R12A, R12B, R12C		17	R01A, R01B, R02Z, R12A, R12B, R12C			
	22	Y01Z, Y03A, Y03B				21A	W02A, W02B		21A	W02A, W02B			
	18.6x.20↔		BORP, VBOR		18.6x.10↔		BORP, VBOR		18.6x.20↔		BORP, VBOR		
		03	D09Z, D30A			03	D09Z, D30A			03	D09Z, D30A	03	D09Z, D30A
		09	J03A, J03B, J04A, J04B, J10Z, J16Z			09	J03A, J03B, J04A, J04B, J10Z, J16Z			09	J03A, J03B, J04A, J04B, J10Z, J16Z	09	J03A, J03B, J04A, J04B, J10Z, J16Z
		21A	W02A, W02B			21A	W02A, W02B			21A	W02A, W02B	21A	W02A, W02B
21B		X06A, X06B, X06C	21B	X06A, X06B, X06C		21B	X06A, X06B, X06C	21B		X06A, X06B, X06C			
22		Y01Z, Y03A, Y03B	22	Y01Z, Y03A, Y03B		22	Y01Z, Y03A, Y03B	22		Y01Z, Y03A, Y03B			

CHOP	MDC	DRG	CHOP	MDC	DRG	CHOP	MDC	DRG
18.71.12↔		BORP, KORP, MKOR, VBOR	18.71.20↔		BORP, KORP, MKOR, VBOR	18.71.24↔		BORP, KORP, MKOR, VBOR
	01	B02A, B02B, B02C, B02D, B11Z, B20A, B20B, B20C, B20D, B39A, B39B		01	B02A, B02B, B02C, B02D, B11Z, B20A, B20B, B20C, B20D, B39A, B39B		01	B02A, B02B, B02C, B02D, B11Z, B20A, B20B, B20C, B20D, B39A, B39B
	03	D09Z, D17Z, D30A		03	D09Z, D17Z, D30A		03	D09Z, D17Z, D30A
	06	G33Z, G38Z		06	G33Z, G38Z		06	G33Z, G38Z
	07	H33Z		07	H33Z		07	H33Z
	08	I15A, I15B		08	I15A, I15B		08	I15A, I15B
	09	J03A, J03B, J04A, J04B, J10Z, J16Z		09	J03A, J03B, J04A, J04B, J10Z, J16Z		09	J03A, J03B, J04A, J04B, J10Z, J16Z
	11	L33Z		11	L33Z		11	L33Z
	17	R01A, R01B, R02Z, R12A, R12B, R12C		17	R01A, R01B, R02Z, R12A, R12B, R12C		17	R01A, R01B, R02Z, R12A, R12B, R12C
	21A	W02A, W02B		21A	W02A, W02B		21A	W02A, W02B
	21B	X06A, X06B, X06C		21B	X06A, X06B, X06C		21B	X06A, X06B, X06C
	22	Y01Z, Y03A, Y03B		22	Y01Z, Y03A, Y03B		22	Y01Z, Y03A, Y03B
	18.71.13↔			BORP, KORP, MKOR, VBOR	18.71.21↔			BORP, KORP, MKOR, VBOR
01		B02A, B02B, B02C, B02D, B11Z, B20A, B20B, B20C, B20D, B39A, B39B	01	B02A, B02B, B02C, B02D, B11Z, B20A, B20B, B20C, B20D, B39A, B39B		01	B02A, B02B, B02C, B02D, B11Z, B20A, B20B, B20C, B20D, B39A, B39B	
03		D09Z, D17Z, D30A	03	D09Z, D17Z, D30A		03	D09Z, D17Z, D30A	
06		G33Z, G38Z	06	G33Z, G38Z		06	G33Z, G38Z	
07		H33Z	07	H33Z		07	H33Z	
08		I15A, I15B	08	I15A, I15B		08	I15A, I15B	
09		J03A, J03B, J04A, J04B, J10Z, J16Z	09	J03A, J03B, J04A, J04B, J10Z, J16Z		09	J03A, J03B, J04A, J04B, J10Z, J16Z	
11		L33Z	11	L33Z		11	L33Z	
17		R01A, R01B, R02Z, R12A, R12B, R12C	17	R01A, R01B, R02Z, R12A, R12B, R12C		17	R01A, R01B, R02Z, R12A, R12B, R12C	
21A		W02A, W02B	21A	W02A, W02B		21A	W02A, W02B	
21B		X06A, X06B, X06C	21B	X06A, X06B, X06C		21B	X06A, X06B, X06C	
22		Y01Z, Y03A, Y03B	22	Y01Z, Y03A, Y03B		22	Y01Z, Y03A, Y03B	
18.71.14↔			BORP, KORP, MKOR, VBOR	18.71.22↔			BORP, KORP, MKOR, VBOR	18.71.30↔
	01	B02A, B02B, B02C, B02D, B11Z, B20A, B20B, B20C, B20D, B39A, B39B	01		B02A, B02B, B02C, B02D, B11Z, B20A, B20B, B20C, B20D, B39A, B39B	01	B02A, B02B, B02C, B02D, B11Z, B20A, B20B, B20C, B20D, B39A, B39B	
	03	D09Z, D17Z, D30A	03		D09Z, D17Z, D30A	03	D09Z, D17Z, D30A	
	06	G33Z, G38Z	06		G33Z, G38Z	06	G33Z, G38Z	
	07	H33Z	07		H33Z	07	H33Z	
	08	I15A, I15B	08		I15A, I15B	08	I15A, I15B	
	09	J03A, J03B, J04A, J04B, J10Z, J16Z	09		J03A, J03B, J04A, J04B, J10Z, J16Z	09	J03A, J03B, J04A, J04B, J10Z, J16Z	
	11	L33Z	11		L33Z	11	L33Z	
	17	R01A, R01B, R02Z, R12A, R12B, R12C	17		R01A, R01B, R02Z, R12A, R12B, R12C	17	R01A, R01B, R02Z, R12A, R12B, R12C	
	21A	W02A, W02B	21A		W02A, W02B	21A	W02A, W02B	
	21B	X06A, X06B, X06C	21B		X06A, X06B, X06C	21B	X06A, X06B, X06C	
	22	Y01Z, Y03A, Y03B	22		Y01Z, Y03A, Y03B	22	Y01Z, Y03A, Y03B	
	18.71.19↔		BORP, KORP, MKOR, VBOR		18.71.23↔		BORP, KORP, MKOR, VBOR	
01		B02A, B02B, B02C, B02D, B11Z, B20A, B20B, B20C, B20D, B39A, B39B	01	B02A, B02B, B02C, B02D, B11Z, B20A, B20B, B20C, B20D, B39A, B39B		01	B02A, B02B, B02C, B02D, B11Z, B20A, B20B, B20C, B20D, B39A, B39B	
03		D09Z, D17Z, D30A	03	D09Z, D17Z, D30A		03	D09Z, D17Z, D30A	
06		G33Z, G38Z	06	G33Z, G38Z		06	G33Z, G38Z	
07		H33Z	07	H33Z		07	H33Z	
08		I15A, I15B	08	I15A, I15B		08	I15A, I15B	
09		J03A, J03B, J04A, J04B, J10Z, J16Z	09	J03A, J03B, J04A, J04B, J10Z, J16Z		09	J03A, J03B, J04A, J04B, J10Z, J16Z	
11		L33Z	11	L33Z		11	L33Z	
17		R01A, R01B, R02Z, R12A, R12B, R12C	17	R01A, R01B, R02Z, R12A, R12B, R12C		17	R01A, R01B, R02Z, R12A, R12B, R12C	
21A		W02A, W02B	21A	W02A, W02B		21A	W02A, W02B	
21B		X06A, X06B, X06C	21B	X06A, X06B, X06C		21B	X06A, X06B, X06C	
22		Y01Z, Y03A, Y03B	22	Y01Z, Y03A, Y03B		22	Y01Z, Y03A, Y03B	

CHOP	MDC	DRG	CHOP	MDC	DRG	CHOP	MDC	DRG
18.72↔		BORP, VBOR	19.29.10↔		BORP, VBOR	19.56.10↔		BORP, VBOR
	03	D09Z, D17Z, D30A		01	B02A, B02B, B02C, B02D, B11Z, B20A, B20B, B20C, B20D, B39A, B39B		01	B02A, B02B, B02C, B02D, B11Z, B20A, B20B, B20C, B20D, B39A, B39B
	09	J03A, J03B, J04A, J04B, J10Z, J16Z		03	D09Z, D30A, D30B		03	D09Z, D30A, D30B
	21A	W02A, W02B		21B	X06A, X06B, X06C		21B	X06A, X06B, X06C
	21B	X06A, X06B, X06C	19.29.11↔		BORP, VBOR	19.56.11↔		BORP, VBOR
	22	Y01Z, Y03A, Y03B		01	B02A, B02B, B02C, B02D, B11Z, B20A, B20B, B20C, B20D, B39A, B39B		01	B02A, B02B, B02C, B02D, B11Z, B20A, B20B, B20C, B20D, B39A, B39B
18.79↔		BORP, VBOR		03	D09Z, D30A, D30B		03	D06B, D09Z, D30A, D30B
	03	D09Z, D17Z, D30A, D30B		21B	X06A, X06B, X06C		21B	X06A, X06B, X06C
	09	J03A, J03B, J04A, J04B, J10Z, J16Z	19.29.12↔		BORP, VBOR	19.56.20↔		BORP, VBOR
	21A	W02A, W02B		01	B02A, B02B, B02C, B02D, B11Z, B20A, B20B, B20C, B20D, B39A, B39B		01	B02A, B02B, B02C, B02D, B11Z, B20A, B20B, B20C, B20D, B39A, B39B
	21B	X06A, X06B, X06C		03	D09Z, D30A, D30B		03	D09Z, D30A, D30B
	22	Y01Z, Y03A, Y03B		21B	X06A, X06B, X06C		21B	X06A, X06B, X06C
18.9↔		BORP, VBOR	19.29.13↔		BORP, VBOR	19.56.21↔		BORP, VBOR
	03	D09Z, D30A, D30B		01	B02A, B02B, B02C, B02D, B11Z, B20A, B20B, B20C, B20D, B39A, B39B		01	B02A, B02B, B02C, B02D, B11Z, B20A, B20B, B20C, B20D, B39A, B39B
	09	J03A, J03B, J04A, J04B, J11A, J11B, J16Z		03	D09Z, D30A, D30B		03	D06B, D09Z, D30A, D30B
	21A	W02A, W02B		21B	X06A, X06B, X06C		21B	X06A, X06B, X06C
	21B	X06A, X06B, X06C						
	22	Y01Z, Y03A, Y03B	19.29.99↔		BORP, VBOR	19.56.99↔		BORP, VBOR
19.0↔		BORP, VBOR		01	B02A, B02B, B02C, B02D, B11Z, B20A, B20B, B20C, B20D, B39A, B39B		01	B02A, B02B, B02C, B02D, B11Z, B20A, B20B, B20C, B20D, B39A, B39B
	03	D09Z, D30A		03	D09Z, D30A, D30B		03	D06A, D06B, D06C, D09Z, D30A
19.11↔		BORP, VBOR		21B	X06A, X06B, X06C		21B	X06A, X06B, X06C
	01	B02A, B02B, B02C, B02D, B11Z, B20A, B20B, B20C, B20D, B39A, B39B	19.3↔		BORP, VBOR	19.6↔		BORP, VBOR
	03	D09Z, D30A		03	D09Z, D30A, D30B		01	B02A, B02B, B02C, B02D, B11Z, B20A, B20B, B20C, B20D, B39A, B39B
	21B	X06A, X06B, X06C	19.4↔		BORP, VBOR		03	D06A, D06B, D06C, D09Z, D30A
19.19.00↔		BORP, VBOR		03	D09Z, D30A		03	D06A, D06B, D06C, D09Z, D30A
	01	B02A, B02B, B02C, B02D, B11Z, B20A, B20B, B20C, B20D, B39A, B39B		21B	X06A, X06B, X06C		21B	X06A, X06B, X06C
	03	D09Z, D30A, D30B	19.52↔		BORP, VBOR	19.9x.00↔		BORP, VBOR
	21B	X06A, X06B, X06C		01	B02A, B02B, B02C, B02D, B11Z, B20A, B20B, B20C, B20D, B39A, B39B		03	D06A, D06B, D06C, D09Z, D30A
19.19.10↔		BORP, VBOR		03	D06A, D06B, D06C, D09Z, D30A		09	J03A, J03B, J04A, J04B, J10Z, J16Z
	01	B02A, B02B, B02C, B02D, B11Z, B20A, B20B, B20C, B20D, B39A, B39B		21B	X06A, X06B, X06C		21A	W02A, W02B
	03	D09Z, D30A, D30B	19.53↔		BORP, VBOR		21B	X06A, X06B, X06C
	21B	X06A, X06B, X06C		01	B02A, B02B, B02C, B02D, B11Z, B20A, B20B, B20C, B20D, B39A, B39B		22	Y01Z, Y03A, Y03B
19.19.11↔		BORP, VBOR		03	D06A, D06B, D06C, D09Z, D30A	19.9x.10↔		BORP, VBOR
	01	B02A, B02B, B02C, B02D, B11Z, B20A, B20B, B20C, B20D, B39A, B39B		21B	X06A, X06B, X06C		03	D06A, D06B, D06C, D09Z, D30A
	03	D09Z, D30A, D30B					09	J03A, J03B, J04A, J04B, J10Z, J16Z
	21B	X06A, X06B, X06C	19.54↔		BORP, VBOR		21A	W02A, W02B
19.19.12↔		BORP, VBOR		01	B02A, B02B, B02C, B02D, B11Z, B20A, B20B, B20C, B20D, B39A, B39B		21B	X06A, X06B, X06C
	01	B02A, B02B, B02C, B02D, B11Z, B20A, B20B, B20C, B20D, B39A, B39B		03	D06A, D06B, D06C, D09Z, D30A		22	Y01Z, Y03A, Y03B
	03	D09Z, D30A, D30B		21B	X06A, X06B, X06C	19.9x.11↔		BORP, VBOR
	21B	X06A, X06B, X06C					03	D06A, D06B, D06C, D09Z, D30A
19.19.99↔		BORP, VBOR	19.55↔		BORP, VBOR		09	J03A, J03B, J04A, J04B, J10Z, J16Z
	01	B02A, B02B, B02C, B02D, B11Z, B20A, B20B, B20C, B20D, B39A, B39B		01	B02A, B02B, B02C, B02D, B11Z, B20A, B20B, B20C, B20D, B39A, B39B		21A	W02A, W02B
	03	D09Z, D30A, D30B		03	D06A, D06B, D06C, D09Z, D30A		21B	X06A, X06B, X06C
	21B	X06A, X06B, X06C		21B	X06A, X06B, X06C	19.9x.12↔		BORP, VBOR
19.21↔		BORP, VBOR					03	D06A, D06B, D06C, D09Z, D30A
	01	B02A, B02B, B02C, B02D, B11Z, B20A, B20B, B20C, B20D, B39A, B39B	19.56.00↔		BORP, VBOR		09	J03A, J03B, J04A, J04B, J10Z, J16Z
	03	D09Z, D30A		01	B02A, B02B, B02C, B02D, B11Z, B20A, B20B, B20C, B20D, B39A, B39B		21A	W02A, W02B
	21B	X06A, X06B, X06C		03	D09Z, D30A, D30B		21B	X06A, X06B, X06C
19.29.00↔		BORP, VBOR		21B	X06A, X06B, X06C		22	Y01Z, Y03A, Y03B
	01	B02A, B02B, B02C, B02D, B11Z, B20A, B20B, B20C, B20D, B39A, B39B						
	03	D09Z, D30A, D30B						
	21B	X06A, X06B, X06C						

CHOP	MDC	DRG	CHOP	MDC	DRG	CHOP	MDC	DRG
19.9x.13↔		BORP, VBOR	20.23.99↔	01	B02A, B02B, B02C, B02D, B11Z, B20A, B20B, B20C, B20D, B39A, B39B	20.42.33↔		BORP, VBOR
	03	D06A, D06B, D06C, D09Z, D30A		03	D06A, D06B, D06C, D09Z, D30A, D30B		01	B02A, B02B, B02C, B02D, B11Z, B20A, B20B, B20C, B20D, B39A, B39B
	09	J03A, J03B, J04A, J04B, J10Z, J16Z		21B	X06A, X06B, X06C	20.42.34↔		BORP, VBOR
	21A	W02A, W02B	20.32.00↔	03	D09Z, D30A, D30B		01	B02A, B02B, B02C, B02D, B11Z, B20A, B20B, B20C, B20D, B39A, B39B
	21B	X06A, X06B, X06C	20.32.01↔	03	D09Z, D30A, D30B		03	D06A, D06B, D06C
	22	Y01Z, Y03A, Y03B	20.32.02↔	03	D09Z, D30A, D30B	20.42.99↔		BORP, VBOR
19.9x.14↔		BORP, VBOR	20.32.99↔	03	D09Z, D30A, D30B		01	B02A, B02B, B02C, B02D, B11Z, B20A, B20B, B20C, B20D, B39A, B39B
	03	D06A, D06B, D06C, D09Z, D30A	20.41↔		BORP, VBOR		03	D06A, D06B, D06C
	09	J03A, J03B, J04A, J04B, J10Z, J16Z	20.42.00↔	01	B02A, B02B, B02C, B02D, B11Z, B20A, B20B, B20C, B20D, B39A, B39B	20.49↔		BORP, VBOR
	21A	W02A, W02B		03	D06A, D06B, D06C	20.51.00↔		BORP, VBOR
	21B	X06A, X06B, X06C		01	B02A, B02B, B02C, B02D, B11Z, B20A, B20B, B20C, B20D, B39A, B39B		01	B02A, B02B, B02C, B02D, B11Z, B20A, B20B, B20C, B20D, B39A, B39B
	22	Y01Z, Y03A, Y03B	20.42.10↔	03	D06A, D06B, D06C	20.51.10↔		BORP, VBOR
19.9x.19↔		BORP, VBOR		01	B02A, B02B, B02C, B02D, B11Z, B20A, B20B, B20C, B20D, B39A, B39B	20.51.11↔		BORP, VBOR
	03	D06A, D06B, D06C, D09Z, D30A		03	D06A, D06B, D06C		01	B02A, B02B, B02C, B02D, B11Z, B20A, B20B, B20C, B20D, B39A, B39B
	09	J03A, J03B, J04A, J04B, J10Z, J16Z	20.42.11↔	03	D06A, D06B, D06C	20.51.12↔		BORP, VBOR
	21A	W02A, W02B		01	B02A, B02B, B02C, B02D, B11Z, B20A, B20B, B20C, B20D, B39A, B39B		03	D06A, D06B, D06C, D09Z, D30A
	21B	X06A, X06B, X06C	20.42.20↔	03	D06A, D06B, D06C	20.51.99↔		BORP, VBOR
	22	Y01Z, Y03A, Y03B		01	B02A, B02B, B02C, B02D, B11Z, B20A, B20B, B20C, B20D, B39A, B39B		01	B02A, B02B, B02C, B02D, B11Z, B20A, B20B, B20C, B20D, B39A, B39B
19.9x.99↔		BORP, VBOR	20.42.21↔	03	D06A, D06B, D06C	20.51.10↔		BORP, VBOR
	03	D06A, D06B, D06C, D09Z, D30A		01	B02A, B02B, B02C, B02D, B11Z, B20A, B20B, B20C, B20D, B39A, B39B	20.51.99↔		BORP, VBOR
	09	J03A, J03B, J04A, J04B, J10Z, J16Z	20.42.22↔	03	D06A, D06B, D06C		01	B02A, B02B, B02C, B02D, B11Z, B20A, B20B, B20C, B20D, B39A, B39B
	21A	W02A, W02B		01	B02A, B02B, B02C, B02D, B11Z, B20A, B20B, B20C, B20D, B39A, B39B	20.59↔		D09Z, D30A, D30B
	21B	X06A, X06B, X06C	20.42.23↔	03	D06A, D06B, D06C	20.61.00↔		BORP, VBOR
	22	Y01Z, Y03A, Y03B		01	B02A, B02B, B02C, B02D, B11Z, B20A, B20B, B20C, B20D, B39A, B39B		03	D09Z, D30A
20.01↔		BORP, VBOR	20.42.24↔	03	D06A, D06B, D06C	20.61.10↔		BORP, VBOR
	03	D06A, D06B, D06C, D09Z, D30A		01	B02A, B02B, B02C, B02D, B11Z, B20A, B20B, B20C, B20D, B39A, B39B		03	D09Z, D30A
	09	J03A, J03B, J04A, J04B, J10Z, J16Z	20.42.25↔	03	D06A, D06B, D06C	20.61.99↔		BORP, VBOR
	21A	W02A, W02B		01	B02A, B02B, B02C, B02D, B11Z, B20A, B20B, B20C, B20D, B39A, B39B		03	D09Z, D30A
	21B	X06A, X06B, X06C	20.42.26↔	03	D06A, D06B, D06C	20.62.00↔		BORP, VBOR
	22	Y01Z, Y03A, Y03B		01	B02A, B02B, B02C, B02D, B11Z, B20A, B20B, B20C, B20D, B39A, B39B		03	D09Z, D30A
20.1↔		BORP, VBOR	20.42.27↔	03	D06A, D06B, D06C	20.62.10↔		BORP, VBOR
	03	D06A, D06B, D06C, D09Z, D30A		01	B02A, B02B, B02C, B02D, B11Z, B20A, B20B, B20C, B20D, B39A, B39B	20.62.10↔		BORP, VBOR
20.21↔		BORP, VBOR	20.42.28↔	03	D06A, D06B, D06C	20.62.99↔		BORP, VBOR
	03	D06A, D06B, D06C, D09Z, D30A, D30B		01	B02A, B02B, B02C, B02D, B11Z, B20A, B20B, B20C, B20D, B39A, B39B		03	D09Z, D30A
20.22↔		BORP, VBOR	20.42.29↔	03	D06A, D06B, D06C	20.71↔		BORP, VBOR
	03	D06A, D06B, D06C, D09Z, D30A, D30B		01	B02A, B02B, B02C, B02D, B11Z, B20A, B20B, B20C, B20D, B39A, B39B		03	D06A, D06B, D06C
20.23.00↔		BORP, VBOR	20.42.30↔	03	D06A, D06B, D06C	20.72.00↔		D06A, D06B, D06C
	01	B02A, B02B, B02C, B02D, B11Z, B20A, B20B, B20C, B20D, B39A, B39B		01	B02A, B02B, B02C, B02D, B11Z, B20A, B20B, B20C, B20D, B39A, B39B	20.72.10↔		D06A, D06B, D06C
	03	D06A, D06B, D06C, D09Z, D30A, D30B	20.42.31↔	03	D06A, D06B, D06C	20.72.11↔		D06A, D06B, D06C
	21B	X06A, X06B, X06C		01	B02A, B02B, B02C, B02D, B11Z, B20A, B20B, B20C, B20D, B39A, B39B	20.72.12↔		D06A, D06B, D06C
20.23.10↔		BORP, VBOR	20.42.32↔	03	D06A, D06B, D06C	20.72.13↔		D06A, D06B, D06C
	01	B02A, B02B, B02C, B02D, B11Z, B20A, B20B, B20C, B20D, B39A, B39B		01	B02A, B02B, B02C, B02D, B11Z, B20A, B20B, B20C, B20D, B39A, B39B	20.72.14↔		D06A, D06B, D06C
	03	D06A, D06B, D06C, D09Z, D30A, D30B		03	D06A, D06B, D06C	20.72.99↔		D06A, D06B, D06C
	21B	X06A, X06B, X06C		01	B02A, B02B, B02C, B02D, B11Z, B20A, B20B, B20C, B20D, B39A, B39B		03	D06A, D06B, D06C
20.23.11↔		BORP, VBOR		03	D06A, D06B, D06C		01	B02A, B02B, B02C, B02D, B11Z, B20A, B20B, B20C, B20D, B39A, B39B
	01	B02A, B02B, B02C, B02D, B11Z, B20A, B20B, B20C, B20D, B39A, B39B	20.42.33↔	03	D06A, D06B, D06C		03	D06A, D06B, D06C
	03	D06A, D06B, D06C, D09Z, D30A, D30B		01	B02A, B02B, B02C, B02D, B11Z, B20A, B20B, B20C, B20D, B39A, B39B		03	D06A, D06B, D06C
	21B	X06A, X06B, X06C		03	D06A, D06B, D06C		01	B02A, B02B, B02C, B02D, B11Z, B20A, B20B, B20C, B20D, B39A, B39B
20.23.12↔		BORP, VBOR		03	D06A, D06B, D06C		03	D06A, D06B, D06C
	01	B02A, B02B, B02C, B02D, B11Z, B20A, B20B, B20C, B20D, B39A, B39B	20.42.34↔	03	D06A, D06B, D06C		03	D06A, D06B, D06C
	03	D06A, D06B, D06C, D09Z, D30A, D30B		01	B02A, B02B, B02C, B02D, B11Z, B20A, B20B, B20C, B20D, B39A, B39B		03	D06A, D06B, D06C
	21B	X06A, X06B, X06C		03	D06A, D06B, D06C		03	D06A, D06B, D06C
20.23.13↔		BORP, VBOR		01	B02A, B02B, B02C, B02D, B11Z, B20A, B20B, B20C, B20D, B39A, B39B		03	D06A, D06B, D06C
	01	B02A, B02B, B02C, B02D, B11Z, B20A, B20B, B20C, B20D, B39A, B39B		03	D06A, D06B, D06C		03	D06A, D06B, D06C
	03	D06A, D06B, D06C, D09Z, D30A, D30B		01	B02A, B02B, B02C, B02D, B11Z, B20A, B20B, B20C, B20D, B39A, B39B		03	D06A, D06B, D06C
	21B	X06A, X06B, X06C		03	D06A, D06B, D06C		03	D06A, D06B, D06C

PROZ

CHOP	MDC	DRG	CHOP	MDC	DRG	CHOP	MDC	DRG
20.79.00↔		BORP, VBOR	20.99.00↔		BORP, VBOR	21.07↔		BORP, VBOR
	01	B02A, B02B, B02C, B02D, B11Z, B20A, B20B, B20C, B20D, B39A, B39B		01	B02A, B02B, B02C, B02D, B11Z, B20A, B20B, B20C, B20D, B39A, B39B		03	D09Z, D30A, D30B, D38Z
		D06A, D06B, D06C		03	D09Z, D30A		08	I28A, I28B
20.79.10↔		BORP, VBOR		08	I15A, I15B		09	J03A, J03B, J04A, J04B, J10Z, J16Z
	01	B02A, B02B, B02C, B02D, B11Z, B20A, B20B, B20C, B20D, B39A, B39B		17	R01A, R01B, R02Z, R12A, R12B, R12C	21A	W02A, W02B	
		D06A, D06B, D06C		21A	W02A, W02B	21B	X06A, X06B, X06C	
20.79.11↔		BORP, VBOR	20.99.10↔		BORP, VBOR	21.1↔		D39Z
	01	B02A, B02B, B02C, B02D, B11Z, B20A, B20B, B20C, B20D, B39A, B39B		01	B02A, B02B, B02C, B02D, B11Z, B20A, B20B, B20C, B20D, B39A, B39B		03	J03A, J03B, J04A, J04B, J10Z, J16Z
		D06A, D06B, D06C		21B	X06A, X06B, X06C		09	J03A, J03B, J04A, J04B, J10Z, J16Z
20.79.20↔		BORP, VBOR		22	Y01Z, Y03A, Y03B	21A	W02A, W02B	
	01	B02A, B02B, B02C, B02D, B11Z, B20A, B20B, B20C, B20D, B39A, B39B	20.99.10↔		BORP, VBOR	21B	X06A, X06B, X06C	
		D06A, D06B, D06C		01	B02A, B02B, B02C, B02D, B11Z, B20A, B20B, B20C, B20D, B39A, B39B	22	Y01Z, Y03A, Y03B	
20.79.21↔		BORP, VBOR		03	D09Z, D30A	21.30↔		D09Z, D30A, D30B, D39Z
	01	B02A, B02B, B02C, B02D, B11Z, B20A, B20B, B20C, B20D, B39A, B39B		08	I15A, I15B		09	J03A, J03B, J04A, J04B, J10Z, J16Z
		D06A, D06B, D06C		17	R01A, R01B, R02Z, R12A, R12B, R12C	21A	W02A, W02B	
20.79.22↔		BORP, VBOR		21A	W02A, W02B	21B	X06A, X06B, X06C	
	01	B02A, B02B, B02C, B02D, B11Z, B20A, B20B, B20C, B20D, B39A, B39B	20.99.20↔		BORP, VBOR	22	Y01Z, Y03A, Y03B	
		D06A, D06B, D06C		01	B02A, B02B, B02C, B02D, B11Z, B20A, B20B, B20C, B20D, B39A, B39B	21.31.00↔		D06A, D06B, D06C, D09Z, D30A, D30B, D35Z
20.79.23↔		BORP, VBOR		03	D09Z, D30A		09	J03A, J03B, J04A, J04B, J10Z, J16Z
	01	B02A, B02B, B02C, B02D, B11Z, B20A, B20B, B20C, B20D, B39A, B39B		08	I15A, I15B	21A	W02A, W02B	
		D06A, D06B, D06C		17	R01A, R01B, R02Z, R12A, R12B, R12C	21B	X06A, X06B, X06C	
20.79.99↔		BORP, VBOR		21A	W02A, W02B	22	Y01Z, Y03A, Y03B	
	01	B02A, B02B, B02C, B02D, B11Z, B20A, B20B, B20C, B20D, B39A, B39B	20.99.30↔		BORP, VBOR	21.31.10↔		D06A, D06B, D06C, D09Z, D30A, D30B, D35Z
		D06A, D06B, D06C		01	B02A, B02B, B02C, B02D, B11Z, B20A, B20B, B20C, B20D, B39A, B39B		09	J03A, J03B, J04A, J04B, J10Z, J16Z
20.8↔		BORP, VBOR		03	D09Z, D30A	21A	W02A, W02B	
20.91↔		BORP, VBOR		08	I15A, I15B	21B	X06A, X06B, X06C	
	03	D09Z, D30A		17	R01A, R01B, R02Z, R12A, R12B, R12C	22	Y01Z, Y03A, Y03B	
20.92↔		BORP, VBOR		21A	W02A, W02B	21.31.12↔		D06A, D06B, D06C, D09Z, D30A, D30B, D35Z
	01	B02A, B02B, B02C, B02D, B11Z, B20A, B20B, B20C, B20D, B39A, B39B	20.99.99↔		BORP, VBOR		09	J03A, J03B, J04A, J04B, J10Z, J16Z
		D06A, D06B, D06C		01	B02A, B02B, B02C, B02D, B11Z, B20A, B20B, B20C, B20D, B39A, B39B	21A	W02A, W02B	
20.93↔		BORP, VBOR		03	D09Z, D30A	21B	X06A, X06B, X06C	
	03	D06A, D06B, D06C		08	I15A, I15B	22	Y01Z, Y03A, Y03B	
	21B	X06A, X06B, X06C		17	R01A, R01B, R02Z, R12A, R12B, R12C	21.31.19↔		D06A, D06B, D06C, D09Z, D30A, D30B, D35Z
20.95.00↔		BORP, VBOR		21A	W02A, W02B		09	J03A, J03B, J04A, J04B, J10Z, J16Z
	03	D23Z		21B	X06A, X06B, X06C	21A	W02A, W02B	
20.95.10↔		BORP, VBOR		22	Y01Z, Y03A, Y03B	21B	X06A, X06B, X06C	
	03	D23Z	21.04↔		BORP, VBOR	22	Y01Z, Y03A, Y03B	
20.95.11↔		BORP, VBOR		03	D12A, D12B	21.32.00↔		B03Z, B06A, B06B, B11Z, B17A, B17B, B17C, B39A, B39B
	03	D23Z		05	F21A, F21B		03	D09Z, D12A, D12B, D30A, D30B, D35Z, D39Z
20.95.99↔		BORP, VBOR		21A	W02A, W02B		05	F21A, F21B
	03	D23Z	21.05↔		BORP, VBOR		08	I27A, I27B, I27C
20.96↔		BORP, VBOR		03	D12A, D12B		09	J03A, J03B, J04A, J04B, J08A, J08B, J08C, J10Z, J16Z, J21Z, J22A, J22B
	03	D01A, D01B		05	F21A, F21B		10	K09A, K09B
20.97↔		BORP, VBOR		21A	W02A, W02B	21A	W02A, W02B	
	03	D01A, D01B		21B	X06A, X06B, X06C	21B	X06A, X06B, X06C	
20.98↔		BORP, VBOR	21.06↔		BORP, VBOR	22	Y01Z, Y03A, Y03B	
	03	D01A, D01B		03	D12A, D12B			
				05	F21A, F21B			
				21A	W02A, W02B			
				21B	X06A, X06B, X06C			

CHOP	MDC	DRG	CHOP	MDC	DRG	CHOP	MDC	DRG
21.89↔		BORP, VBOR	22.41.99↔		BORP, VBOR	22.79.00↔		BORP, VBOR
	03	D35Z, D39Z		01	B09Z, B11Z, B39A, B39B		01	B09Z, B11Z, B39A, B39B
	04	E02A, E02B, E02C, E07Z		03	D06A, D06B		03	D06A, D06B, D20A, D25A, D25B, D25C
	08	I28A, I28B, I28C	22.42.00↔		BORP, VBOR		08	I15A, I15B
	09	J03A, J03B, J04A, J04B, J10Z, J16Z		01	B09Z, B11Z, B39A, B39B		09	J08A, J08B, J08C
	21A	W02A, W02B	22.42.10↔		BORP, VBOR		21A	W01A, W01B, W01C
	21B	X06A, X06B, X06C		01	B09Z, B11Z, B39A, B39B		21B	X06A, X06B, X06C
	22	Y01Z, Y03A, Y03B	22.42.11↔		BORP, VBOR	22.79.10↔		BORP, VBOR
21.91↔		D09Z, D30A, D30B, D39Z		03	D06A, D06B		01	B09Z, B11Z, B39A, B39B
	03	J03A, J03B, J04A, J04B, J10Z, J16Z	22.42.11↔		BORP, VBOR		03	D06A, D06B, D20A, D25A, D25B, D25C
	09	J03A, J03B, J04A, J04B, J10Z, J16Z		01	B09Z, B11Z, B39A, B39B		08	I15A, I15B
	21A	W02A, W02B	22.42.99↔		BORP, VBOR		09	J08A, J08B, J08C
	21B	X06A, X06B, X06C		01	B09Z, B11Z, B39A, B39B		21A	W01A, W01B, W01C
	22	Y01Z, Y03A, Y03B		03	D06A, D06B		21B	X06A, X06B, X06C
21.99.00↔		D12A, D12B, D38Z	22.50↔		D06A, D06B, D06C	22.79.11↔		BORP, VBOR
	03	E02A, E02B, E02C, E07Z	22.51↔		B02A, B02B, B02C, B02D, B11Z, B20A, B20B, B20C, B20D, B39A, B39B		01	B09Z, B11Z, B39A, B39B
	21A	W02A, W02B		01	B09Z, B11Z, B39A, B39B		03	D06A, D06B, D20A, D25A, D25B, D25C
	21B	X06A, X06B, X06C	22.52↔		BORP, VBOR		08	I15A, I15B
21.99.10↔		D12A, D12B, D38Z		03	D06A, D06B, D06C		09	J08A, J08B, J08C
	03	E02A, E02B, E02C, E07Z	22.53↔		B09Z, B11Z, B39A, B39B		21A	W01A, W01B, W01C
	21A	W02A, W02B		01	B09Z, B11Z, B39A, B39B		21B	X06A, X06B, X06C
	21B	X06A, X06B, X06C	22.55↔		BORP, VBOR	22.79.19↔		BORP, VBOR
21.99.20↔		D12A, D12B, D38Z		03	D06A, D06B, D06C		01	B09Z, B11Z, B39A, B39B
	03	E02A, E02B, E02C, E07Z	22.56↔		BORP, VBOR		03	D06A, D06B, D20A, D25A, D25B, D25C
	21A	W02A, W02B		01	B09Z, B11Z, B39A, B39B		08	I15A, I15B
	21B	X06A, X06B, X06C	22.60↔		BORP, VBOR		09	J08A, J08B, J08C
21.99.99↔		D12A, D12B, D38Z		03	D06A, D06B, D06C		21A	W01A, W01B, W01C
	03	E02A, E02B, E02C, E07Z	22.61↔		BORP, VBOR		21B	X06A, X06B, X06C
	21A	W02A, W02B		01	B09Z, B11Z, B39A, B39B	22.9x.00↔		D06A, D06B, D06C
	21B	X06A, X06B, X06C	22.62↔		BORP, VBOR	22.9x.10↔		D06A, D06B, D06C
22.01.00↔		B09Z, B11Z, B39A, B39B		01	B09Z, B11Z, B39A, B39B	22.9x.11↔		D06A, D06B, D06C
	01	B09Z, B11Z, B39A, B39B		03	D06A, D06B, D06C	22.9x.12↔		D06A, D06B, D06C
	03	D13Z	22.63.00↔		BORP, VBOR	22.9x.13↔		D06A, D06B, D06C
22.01.10↔		B09Z, B11Z, B39A, B39B		01	B02A, B02B, B02C, B02D, B11Z, B20A, B20B, B20C, B20D, B39A, B39B	22.9x.14↔		D06A, D06B, D06C
	01	B09Z, B11Z, B39A, B39B		03	D06A, D06B, D06C	22.9x.20↔		D06A, D06B, D06C
	03	D13Z	22.63.10↔		BORP, VBOR	22.9x.21↔		D06A, D06B, D06C
22.01.11↔		B09Z, B11Z, B39A, B39B		01	B02A, B02B, B02C, B02D, B11Z, B20A, B20B, B20C, B20D, B39A, B39B	22.9x.22↔		D06A, D06B, D06C
	01	B09Z, B11Z, B39A, B39B		03	D06A, D06B	22.9x.23↔		D06A, D06B, D06C
	03	D13Z	22.63.11↔		BORP, VBOR	22.9x.24↔		D06A, D06B, D06C
22.01.99↔		B09Z, B11Z, B39A, B39B		01	B02A, B02B, B02C, B02D, B11Z, B20A, B20B, B20C, B20D, B39A, B39B	22.9x.25↔		D06A, D06B, D06C
	01	B09Z, B11Z, B39A, B39B		03	D06A, D06B	22.9x.29↔		D06A, D06B, D06C
	03	D13Z	22.63.99↔		BORP, VBOR	22.9x.99↔		D06A, D06B, D06C
22.02↔		D06A, D06B, D06C		01	B02A, B02B, B02C, B02D, B11Z, B20A, B20B, B20C, B20D, B39A, B39B	23.01†↔		D40Z
22.2x.00↔		B09Z, B11Z, B39A, B39B		03	D06A, D06B, D06C	23.09†↔		D40Z
	01	B09Z, B11Z, B39A, B39B	22.63.10↔		BORP, VBOR	23.11†↔		D40Z
	03	D06A, D06B, D06C		01	B02A, B02B, B02C, B02D, B11Z, B20A, B20B, B20C, B20D, B39A, B39B	23.19†↔		D40Z
22.2x.10↔		B09Z, B11Z, B39A, B39B		03	D06A, D06B	23.2†↔		D40Z
	01	B09Z, B11Z, B39A, B39B	22.63.11↔		BORP, VBOR	23.3†↔		D40Z
	03	D06A, D06B, D06C		01	B02A, B02B, B02C, B02D, B11Z, B20A, B20B, B20C, B20D, B39A, B39B	23.41†↔		D40Z
22.2x.11↔		B09Z, B11Z, B39A, B39B		03	D06A, D06B	23.42†↔		D40Z
	01	B09Z, B11Z, B39A, B39B	22.63.99↔		BORP, VBOR	23.5x.00†↔		D40Z
	03	D06A, D06B, D06C		01	B02A, B02B, B02C, B02D, B11Z, B20A, B20B, B20C, B20D, B39A, B39B	23.5x.10†↔		D40Z
22.2x.99↔		B09Z, B11Z, B39A, B39B		03	D06A, D06B	23.5x.11†↔		D40Z
	01	B09Z, B11Z, B39A, B39B	22.64↔		BORP, VBOR	23.5x.12†↔		D40Z
	03	D06A, D06B, D06C		01	B02A, B02B, B02C, B02D, B11Z, B20A, B20B, B20C, B20D, B39A, B39B	23.5x.99†↔		D40Z
22.31↔		BORP, VBOR	22.66↔		BORP, VBOR	23.6↔		BORP, VBOR
	01	B09Z, B11Z, B39A, B39B		03	D06A, D06B		03	D08A, D08B, D20A, D22Z, D30A, D30B
	03	D06A, D06B, D06C	22.71↔		BORP, VBOR		21A	W02A, W02B
22.41.00↔		BORP, VBOR		01	B02A, B02B, B02C, B02D, B11Z, B20A, B20B, B20C, B20D, B39A, B39B		21B	X06A, X06B, X06C
	01	B09Z, B11Z, B39A, B39B		03	D06A, D06B	23.70†↔		D40Z
	03	D06A, D06B		01	B02A, B02B, B02C, B02D, B11Z, B20A, B20B, B20C, B20D, B39A, B39B	23.71†↔		D40Z
22.41.10↔		BORP, VBOR		03	D06A, D06B			
	01	B09Z, B11Z, B39A, B39B		01	B02A, B02B, B02C, B02D, B11Z, B20A, B20B, B20C, B20D, B39A, B39B			
	03	D06A, D06B		03	D06A, D06B			
22.41.11↔		BORP, VBOR		01	B02A, B02B, B02C, B02D, B11Z, B20A, B20B, B20C, B20D, B39A, B39B			
	01	B09Z, B11Z, B39A, B39B		03	D06A, D06B			
	03	D06A, D06B		21B	X06A, X06B, X06C			
22.41.12↔		BORP, VBOR						
	01	B09Z, B11Z, B39A, B39B						
	03	D06A, D06B						



CHOP	MDC	DRG	CHOP	MDC	DRG	CHOP	MDC	DRG
24.0↔	03	D08A, D08B, D20A, D22Z, D30A, D30B	24.4x.99↔		BORP, VBOR	24.99.00↔	03	D20A, D28Z, D29Z
	09	J03A, J03B, J04A, J04B, J11A, J11B, J16Z		03	D08A, D08B, D20A, D22Z, D30A, D30B		08	I17Z
	21A	W02A, W02B	24.5x.00↔		BORP, VBOR		09	J08A, J08B, J08C
	21B	X06A, X06B, X06C		03	D08A, D08B, D20A, D22Z, D30A, D30B	24.99.10↔	21A	W02A, W02B
24.11.00↔	03	D08A, D08B, D20A, D22Z, D30A, D30B		09	J03A, J03B, J04A, J04B, J11A, J11B, J16Z		21B	X06A, X06B, X06C
	09	J03A, J03B, J04A, J04B, J11A, J11B, J16Z		21A	W02A, W02B	24.99.10↔	03	D20A, D28Z, D29Z
24.11.10↔	03	D08A, D08B, D20A, D22Z, D30A, D30B		21B	X06A, X06B, X06C		08	I17Z
	09	J03A, J03B, J04A, J04B, J11A, J11B, J16Z	24.5x.10↔	22	Y01Z, Y03A, Y03B	24.99.11↔	09	J08A, J08B, J08C
24.11.20↔	03	D08A, D08B, D20A, D22Z, D30A, D30B		03	D08A, D08B, D20A, D22Z, D30A, D30B		21A	W02A, W02B
	09	J03A, J03B, J04A, J04B, J11A, J11B, J16Z		09	J03A, J03B, J04A, J04B, J11A, J11B, J16Z	24.99.11↔	21B	X06A, X06B, X06C
24.11.99↔	03	D08A, D08B, D20A, D22Z, D30A, D30B		21A	W02A, W02B	24.99.20↔	03	D20A, D28Z, D29Z
	09	J03A, J03B, J04A, J04B, J11A, J11B, J16Z	24.5x.99↔	21B	X06A, X06B, X06C		08	I17Z
24.12.00↔	03	D08A, D08B, D20A, D22Z, D30A, D30B		22	Y01Z, Y03A, Y03B		09	J08A, J08B, J08C
	09	J03A, J03B, J04A, J04B, J11A, J11B, J16Z		03	D08A, D08B, D20A, D22Z, D30A, D30B	24.99.99↔	21A	W02A, W02B
24.12.10↔	03	D08A, D08B, D20A, D22Z, D30A, D30B		09	J03A, J03B, J04A, J04B, J11A, J11B, J16Z		21B	X06A, X06B, X06C
	09	J03A, J03B, J04A, J04B, J11A, J11B, J16Z	24.7↔	21A	W02A, W02B	25.02↔	03	D08A, D08B, D20A, D22Z, D30A, D30B
24.12.20↔	03	D08A, D08B, D20A, D22Z, D30A, D30B		21B	X06A, X06B, X06C		09	J03A, J03B, J04A, J04B, J11A, J11B, J16Z
	09	J03A, J03B, J04A, J04B, J11A, J11B, J16Z		22	Y01Z, Y03A, Y03B	25.1↔	03	D08A, D08B, D20A, D22Z, D30A, D30B
24.12.99↔	03	D08A, D08B, D20A, D22Z, D30A, D30B		BORP, VBOR	25.2x.00↔		BORP, KORP, MKOR, VBOR	
	09	J03A, J03B, J04A, J04B, J11A, J11B, J16Z	24.91.00↔	03	D08A, D08B, D20A, D22Z, D30A, D30B		03	D02Z, D20A, D25A, D25B, D25C
24.2x.00↔		BORP, VBOR		09	J03A, J03B, J04A, J04B, J11A, J11B, J16Z	25.2x.09↔	06	G33Z, G38Z
	03	D08A, D08B, D20A, D22Z, D30A, D30B		21A	W02A, W02B		07	H33Z
	21A	W02A, W02B		21B	X06A, X06B, X06C		09	J08A, J08B, J08C
	21B	X06A, X06B, X06C	24.91.10↔	22	Y01Z, Y03A, Y03B		11	L33Z
24.2x.10↔		BORP, VBOR		BORP, VBOR	25.2x.10↔	21B	X33Z	
	03	D08A, D08B, D20A, D22Z, D30A, D30B		03	D08A, D08B, D20A, D22Z, D30A, D30B		BORP, KORP, MKOR, VBOR	
	21A	W02A, W02B		09	J03A, J03B, J04A, J04B, J11A, J11B, J16Z	25.2x.09↔	03	D02Z, D20A, D25A, D25B, D25C
	21B	X06A, X06B, X06C		21A	W02A, W02B		06	G33Z, G38Z
24.2x.99↔		BORP, VBOR		21B	X06A, X06B, X06C	25.2x.10↔	07	H33Z
	03	D08A, D08B, D20A, D22Z, D30A, D30B		22	Y01Z, Y03A, Y03B		09	J08A, J08B, J08C
	21A	W02A, W02B	24.91.11↔	BORP, VBOR		21B	X33Z	
	21B	X06A, X06B, X06C		03	D08A, D08B, D20A, D22Z, D30A, D30B	25.2x.10↔	BORP, KORP, MKOR, VBOR	
24.31↔	03	D08A, D08B, D20A, D22Z, D30A, D30B		09	J03A, J03B, J04A, J04B, J11A, J11B, J16Z		03	D02Z, D20A, D25A, D25B, D25C
	09	J03A, J03B, J04A, J04B, J11A, J11B, J16Z		21A	W02A, W02B	25.2x.11↔	06	G33Z, G38Z
	21A	W02A, W02B		21B	X06A, X06B, X06C		07	H33Z
	21B	X06A, X06B, X06C		22	Y01Z, Y03A, Y03B		09	J08A, J08B, J08C
	22	Y01Z, Y03A, Y03B	24.91.99↔	BORP, VBOR		21B	X33Z	
24.4x.00↔		BORP, VBOR		03	D08A, D08B, D20A, D22Z, D30A, D30B	25.2x.11↔	BORP, KORP, MKOR, VBOR	
	03	D08A, D08B, D20A, D22Z, D30A, D30B		09	J03A, J03B, J04A, J04B, J11A, J11B, J16Z		03	D02Z, D20A, D25A, D25B, D25C
24.4x.10↔		BORP, VBOR		21A	W02A, W02B		06	G33Z, G38Z
	03	D08A, D08B, D20A, D22Z, D30A, D30B		21B	X06A, X06B, X06C	25.2x.11↔	07	H33Z
24.4x.11↔		BORP, VBOR		22	Y01Z, Y03A, Y03B		09	J08A, J08B, J08C
	03	D08A, D08B, D20A, D22Z, D30A, D30B		BORP, VBOR		21B	X33Z	

CHOP	MDC	DRG	CHOP	MDC	DRG	CHOP	MDC	DRG
25.2x.12↔	03	BORP, KORP, MKOR, VBOR	25.2x.24↔	03	BORP, KORP, MKOR, VBOR	25.2x.40↔	03	BORP, KORP, MKOR, VBOR
		D02Z, D20A, D25A, D25B, D25C			D02Z, D20A, D25A, D25B, D25C			D02Z, D20A, D25A, D25B, D25C
		G33Z, G38Z			G33Z, G38Z			G33Z, G38Z
		H33Z			H33Z			H33Z
		J08A, J08B, J08C			J08A, J08B, J08C			J08A, J08B, J08C
25.2x.13↔	03	BORP, KORP, MKOR, VBOR	25.2x.29↔	03	BORP, KORP, MKOR, VBOR	25.2x.41↔	03	BORP, KORP, MKOR, VBOR
		D02Z, D20A, D25A, D25B, D25C			D02Z, D20A, D25A, D25B, D25C			D02Z, D20A, D25A, D25B, D25C
		G33Z, G38Z			G33Z, G38Z			G33Z, G38Z
		H33Z			H33Z			H33Z
		J08A, J08B, J08C			J08A, J08B, J08C			J08A, J08B, J08C
25.2x.14↔	03	BORP, KORP, MKOR, VBOR	25.2x.30↔	03	BORP, KORP, MKOR, VBOR	25.2x.42↔	03	BORP, KORP, MKOR, VBOR
		D02Z, D20A, D25A, D25B, D25C			D02Z, D20A, D25A, D25B, D25C			D02Z, D20A, D25A, D25B, D25C
		G33Z, G38Z			G33Z, G38Z			G33Z, G38Z
		H33Z			H33Z			H33Z
		J08A, J08B, J08C			J08A, J08B, J08C			J08A, J08B, J08C
25.2x.19↔	03	BORP, KORP, MKOR, VBOR	25.2x.31↔	03	BORP, KORP, MKOR, VBOR	25.2x.43↔	03	BORP, KORP, MKOR, VBOR
		D02Z, D20A, D25A, D25B, D25C			D02Z, D20A, D25A, D25B, D25C			D02Z, D20A, D25A, D25B, D25C
		G33Z, G38Z			G33Z, G38Z			G33Z, G38Z
		H33Z			H33Z			H33Z
		J08A, J08B, J08C			J08A, J08B, J08C			J08A, J08B, J08C
25.2x.20↔	03	BORP, KORP, MKOR, VBOR	25.2x.32↔	03	BORP, KORP, MKOR, VBOR	25.2x.44↔	03	BORP, KORP, MKOR, VBOR
		D02Z, D20A, D25A, D25B, D25C			D02Z, D20A, D25A, D25B, D25C			D02Z, D20A, D25A, D25B, D25C
		G33Z, G38Z			G33Z, G38Z			G33Z, G38Z
		H33Z			H33Z			H33Z
		J08A, J08B, J08C			J08A, J08B, J08C			J08A, J08B, J08C
25.2x.21↔	03	BORP, KORP, MKOR, VBOR	25.2x.33↔	03	BORP, KORP, MKOR, VBOR	25.2x.49↔	03	BORP, KORP, MKOR, VBOR
		D02Z, D20A, D25A, D25B, D25C			D02Z, D20A, D25A, D25B, D25C			D02Z, D20A, D25A, D25B, D25C
		G33Z, G38Z			G33Z, G38Z			G33Z, G38Z
		H33Z			H33Z			H33Z
		J08A, J08B, J08C			J08A, J08B, J08C			J08A, J08B, J08C
25.2x.22↔	03	BORP, KORP, MKOR, VBOR	25.2x.34↔	03	BORP, KORP, MKOR, VBOR	25.2x.50↔	03	BORP, KORP, MKOR, VBOR
		D02Z, D20A, D25A, D25B, D25C			D02Z, D20A, D25A, D25B, D25C			D02Z, D20A, D25A, D25B, D25C
		G33Z, G38Z			G33Z, G38Z			G33Z, G38Z
		H33Z			H33Z			H33Z
		J08A, J08B, J08C			J08A, J08B, J08C			J08A, J08B, J08C
25.2x.23↔	03	BORP, KORP, MKOR, VBOR	25.2x.39↔	03	BORP, KORP, MKOR, VBOR	25.2x.51↔	03	BORP, KORP, MKOR, VBOR
		D02Z, D20A, D25A, D25B, D25C			D02Z, D20A, D25A, D25B, D25C			D02Z, D20A, D25A, D25B, D25C
		G33Z, G38Z			G33Z, G38Z			G33Z, G38Z
		H33Z			H33Z			H33Z
		J08A, J08B, J08C			J08A, J08B, J08C			J08A, J08B, J08C
	21B	X33Z		21B	X33Z		21B	X33Z

PROZ

CHOP	MDC	DRG	CHOP	MDC	DRG	CHOP	MDC	DRG
25.3x.34↔		BORP, KORP, MKOR, VBOR	25.3x.49↔		BORP, KORP, MKOR, VBOR	25.4x.00↔		BORP, KORP, MKOR, VBOR
	03	D02Z, D20A, D25A, D25B, D25C		03	D02Z, D20A, D25A, D25B, D25C		03	D02Z, D20A, D25A, D25B, D25C
	06	G33Z, G38Z		06	G33Z, G38Z		06	G33Z, G38Z
	07	H33Z		07	H33Z		07	H33Z
	09	J08A, J08B, J08C		09	J08A, J08B, J08C		09	J08A, J08B, J08C
	11	L33Z		11	L33Z		11	L33Z
	21B	X33Z		21B	X33Z		21B	X33Z
	Prä	A11A		Prä	A11A		Prä	A11A
25.3x.39↔		BORP, KORP, MKOR, VBOR	25.3x.50↔		BORP, KORP, MKOR, VBOR	25.4x.10↔		BORP, KORP, MKOR, VBOR
	03	D02Z, D20A, D25A, D25B, D25C		03	D02Z, D20A, D25A, D25B, D25C		03	D02Z, D20A, D25A, D25B, D25C
	06	G33Z, G38Z		06	G33Z, G38Z		06	G33Z, G38Z
	07	H33Z		07	H33Z		07	H33Z
	09	J08A, J08B, J08C		09	J08A, J08B, J08C		09	J08A, J08B, J08C
	11	L33Z		11	L33Z		11	L33Z
	21B	X33Z		21B	X33Z		21B	X33Z
	Prä	A11A		Prä	A11A		Prä	A11A
25.3x.40↔		BORP, KORP, MKOR, VBOR	25.3x.51↔		BORP, KORP, MKOR, VBOR	25.4x.11↔		BORP, KORP, MKOR, VBOR
	03	D02Z, D20A, D25A, D25B, D25C		03	D02Z, D20A, D25A, D25B, D25C		03	D02Z, D20A, D25A, D25B, D25C
	06	G33Z, G38Z		06	G33Z, G38Z		06	G33Z, G38Z
	07	H33Z		07	H33Z		07	H33Z
	09	J08A, J08B, J08C		09	J08A, J08B, J08C		09	J08A, J08B, J08C
	11	L33Z		11	L33Z		11	L33Z
	21B	X33Z		21B	X33Z		21B	X33Z
	Prä	A11A		Prä	A11A		Prä	A11A
25.3x.41↔		BORP, KORP, MKOR, VBOR	25.3x.52↔		BORP, KORP, MKOR, VBOR	25.4x.12↔		BORP, KORP, MKOR, VBOR
	03	D02Z, D20A, D25A, D25B, D25C		03	D02Z, D20A, D25A, D25B, D25C		03	D02Z, D20A, D25A, D25B, D25C
	06	G33Z, G38Z		06	G33Z, G38Z		06	G33Z, G38Z
	07	H33Z		07	H33Z		07	H33Z
	09	J08A, J08B, J08C		09	J08A, J08B, J08C		09	J08A, J08B, J08C
	11	L33Z		11	L33Z		11	L33Z
	21B	X33Z		21B	X33Z		21B	X33Z
	Prä	A11A		Prä	A11A		Prä	A11A
25.3x.42↔		BORP, KORP, MKOR, VBOR	25.3x.53↔		BORP, KORP, MKOR, VBOR	25.4x.13↔		BORP, KORP, MKOR, VBOR
	03	D02Z, D20A, D25A, D25B, D25C		03	D02Z, D20A, D25A, D25B, D25C		03	D02Z, D20A, D25A, D25B, D25C
	06	G33Z, G38Z		06	G33Z, G38Z		06	G33Z, G38Z
	07	H33Z		07	H33Z		07	H33Z
	09	J08A, J08B, J08C		09	J08A, J08B, J08C		09	J08A, J08B, J08C
	11	L33Z		11	L33Z		11	L33Z
	21B	X33Z		21B	X33Z		21B	X33Z
	Prä	A11A		Prä	A11A		Prä	A11A
25.3x.43↔		BORP, KORP, MKOR, VBOR	25.3x.54↔		BORP, KORP, MKOR, VBOR	25.4x.14↔		BORP, KORP, MKOR, VBOR
	03	D02Z, D20A, D25A, D25B, D25C		03	D02Z, D20A, D25A, D25B, D25C		03	D02Z, D20A, D25A, D25B, D25C
	06	G33Z, G38Z		06	G33Z, G38Z		06	G33Z, G38Z
	07	H33Z		07	H33Z		07	H33Z
	09	J08A, J08B, J08C		09	J08A, J08B, J08C		09	J08A, J08B, J08C
	11	L33Z		11	L33Z		11	L33Z
	21B	X33Z		21B	X33Z		21B	X33Z
	Prä	A11A		Prä	A11A		Prä	A11A
25.3x.44↔		BORP, KORP, MKOR, VBOR	25.3x.59↔		BORP, KORP, MKOR, VBOR	25.4x.19↔		BORP, KORP, MKOR, VBOR
	03	D02Z, D20A, D25A, D25B, D25C		03	D02Z, D20A, D25A, D25B, D25C		03	D02Z, D20A, D25A, D25B, D25C
	06	G33Z, G38Z		06	G33Z, G38Z		06	G33Z, G38Z
	07	H33Z		07	H33Z		07	H33Z
	09	J08A, J08B, J08C		09	J08A, J08B, J08C		09	J08A, J08B, J08C
	11	L33Z		11	L33Z		11	L33Z
	21B	X33Z		21B	X33Z		21B	X33Z
	Prä	A11A		Prä	A11A		Prä	A11A

PROZ

CHOP	MDC	DRG	CHOP	MDC	DRG	CHOP	MDC	DRG
25.4x.20↔		BORP, KORP, MKOR, VBOR	25.4x.31↔		BORP, KORP, MKOR, VBOR	25.4x.42↔		BORP, KORP, MKOR, VBOR
	03	D02Z, D20A, D25A, D25B, D25C		03	D02Z, D20A, D25A, D25B, D25C		03	D02Z, D20A, D25A, D25B, D25C
	06	G33Z, G38Z		06	G33Z, G38Z		06	G33Z, G38Z
	07	H33Z		07	H33Z		07	H33Z
	09	J08A, J08B, J08C		09	J08A, J08B, J08C		09	J08A, J08B, J08C
	11	L33Z		11	L33Z		11	L33Z
	21B	X33Z		21B	X33Z		21B	X33Z
	Prä	A11A		Prä	A11A		Prä	A11A
25.4x.21↔		BORP, KORP, MKOR, VBOR	25.4x.32↔		BORP, KORP, MKOR, VBOR	25.4x.43↔		BORP, KORP, MKOR, VBOR
	03	D02Z, D20A, D25A, D25B, D25C		03	D02Z, D20A, D25A, D25B, D25C		03	D02Z, D20A, D25A, D25B, D25C
	06	G33Z, G38Z		06	G33Z, G38Z		06	G33Z, G38Z
	07	H33Z		07	H33Z		07	H33Z
	09	J08A, J08B, J08C		09	J08A, J08B, J08C		09	J08A, J08B, J08C
	11	L33Z		11	L33Z		11	L33Z
	21B	X33Z		21B	X33Z		21B	X33Z
	Prä	A11A		Prä	A11A		Prä	A11A
25.4x.22↔		BORP, KORP, MKOR, VBOR	25.4x.33↔		BORP, KORP, MKOR, VBOR	25.4x.44↔		BORP, KORP, MKOR, VBOR
	03	D02Z, D20A, D25A, D25B, D25C		03	D02Z, D20A, D25A, D25B, D25C		03	D02Z, D20A, D25A, D25B, D25C
	06	G33Z, G38Z		06	G33Z, G38Z		06	G33Z, G38Z
	07	H33Z		07	H33Z		07	H33Z
	09	J08A, J08B, J08C		09	J08A, J08B, J08C		09	J08A, J08B, J08C
	11	L33Z		11	L33Z		11	L33Z
	21B	X33Z		21B	X33Z		21B	X33Z
	Prä	A11A		Prä	A11A		Prä	A11A
25.4x.23↔		BORP, KORP, MKOR, VBOR	25.4x.34↔		BORP, KORP, MKOR, VBOR	25.4x.49↔		BORP, KORP, MKOR, VBOR
	03	D02Z, D20A, D25A, D25B, D25C		03	D02Z, D20A, D25A, D25B, D25C		03	D02Z, D20A, D25A, D25B, D25C
	06	G33Z, G38Z		06	G33Z, G38Z		06	G33Z, G38Z
	07	H33Z		07	H33Z		07	H33Z
	09	J08A, J08B, J08C		09	J08A, J08B, J08C		09	J08A, J08B, J08C
	11	L33Z		11	L33Z		11	L33Z
	21B	X33Z		21B	X33Z		21B	X33Z
	Prä	A11A		Prä	A11A		Prä	A11A
25.4x.24↔		BORP, KORP, MKOR, VBOR	25.4x.39↔		BORP, KORP, MKOR, VBOR	25.4x.50↔		BORP, KORP, MKOR, VBOR
	03	D02Z, D20A, D25A, D25B, D25C		03	D02Z, D20A, D25A, D25B, D25C		03	D02Z, D20A, D25A, D25B, D25C
	06	G33Z, G38Z		06	G33Z, G38Z		06	G33Z, G38Z
	07	H33Z		07	H33Z		07	H33Z
	09	J08A, J08B, J08C		09	J08A, J08B, J08C		09	J08A, J08B, J08C
	11	L33Z		11	L33Z		11	L33Z
	21B	X33Z		21B	X33Z		21B	X33Z
	Prä	A11A		Prä	A11A		Prä	A11A
25.4x.29↔		BORP, KORP, MKOR, VBOR	25.4x.40↔		BORP, KORP, MKOR, VBOR	25.4x.51↔		BORP, KORP, MKOR, VBOR
	03	D02Z, D20A, D25A, D25B, D25C		03	D02Z, D20A, D25A, D25B, D25C		03	D02Z, D20A, D25A, D25B, D25C
	06	G33Z, G38Z		06	G33Z, G38Z		06	G33Z, G38Z
	07	H33Z		07	H33Z		07	H33Z
	09	J08A, J08B, J08C		09	J08A, J08B, J08C		09	J08A, J08B, J08C
	11	L33Z		11	L33Z		11	L33Z
	21B	X33Z		21B	X33Z		21B	X33Z
	Prä	A11A		Prä	A11A		Prä	A11A
25.4x.30↔		BORP, KORP, MKOR, VBOR	25.4x.41↔		BORP, KORP, MKOR, VBOR	25.4x.52↔		BORP, KORP, MKOR, VBOR
	03	D02Z, D20A, D25A, D25B, D25C		03	D02Z, D20A, D25A, D25B, D25C		03	D02Z, D20A, D25A, D25B, D25C
	06	G33Z, G38Z		06	G33Z, G38Z		06	G33Z, G38Z
	07	H33Z		07	H33Z		07	H33Z
	09	J08A, J08B, J08C		09	J08A, J08B, J08C		09	J08A, J08B, J08C
	11	L33Z		11	L33Z		11	L33Z
	21B	X33Z		21B	X33Z		21B	X33Z
	Prä	A11A		Prä	A11A		Prä	A11A

CHOP	MDC	DRG	CHOP	MDC	DRG	CHOP	MDC	DRG		
25.4x.53↔		BORP, KORP, MKOR, VBOR	26.12↔	03	D06A, D06B, D06C	26.99.11↔	03	D06A, D06B, D06C		
	03	D02Z, D20A, D25A, D25B, D25C	26.21↔		BORP, VBOR	26.99.99↔	03	D06A, D06B, D06C		
	06	G33Z, G38Z		03	D06A, D06B, D06C	27.01↔	03	D06A, D06B, D06C, D40Z		
	07	H33Z	26.29.00↔		BORP, VBOR	27.1↔	03	D08A, D08B, D20A, D22Z, D30A, D30B		
	09	J08A, J08B, J08C		03	D06A, D06B, D06C		09	J03A, J03B, J04A, J04B, J11A, J11B, J16Z		
	11	L33Z	26.29.10↔	03	D06A, D06B, D06C		21A	W02A, W02B		
	21B	X33Z			BORP, VBOR		21B	X06A, X06B, X06C		
	Prä	A11A	26.29.99↔	03	D06A, D06B, D06C	27.21.00↔	03	D08A, D08B, D20A, D22Z, D30A, D30B		
	25.4x.54↔		BORP, KORP, MKOR, VBOR	26.30↔		BORP, VBOR		09	J03A, J03B, J04A, J04B, J11A, J11B, J16Z	
		03	D02Z, D20A, D25A, D25B, D25C		03	D06A, D06B, D06C	27.21.10↔	03	D08A, D08B, D20A, D22Z, D30A, D30B	
06		G33Z, G38Z	26.31.00↔	03	D06A, D06B, D06C		09	J03A, J03B, J04A, J04B, J11A, J11B, J16Z		
07		H33Z		03	D05A, D05B		03	D08A, D08B, D20A, D22Z, D30A, D30B		
09		J08A, J08B, J08C	26.31.10↔		BORP, VBOR		09	J03A, J03B, J04A, J04B, J11A, J11B, J16Z		
11		L33Z		03	D05A, D05B	27.21.20↔	03	D08A, D08B, D20A, D22Z, D30A, D30B		
21B		X33Z	26.31.11↔	03	D05A, D05B		09	J03A, J03B, J04A, J04B, J11A, J11B, J16Z		
22		Y01Z, Y02A, Y02B, Y02C			BORP, VBOR		03	D08A, D08B, D20A, D22Z, D30A, D30B		
Prä		A11A	26.31.99↔	03	D05A, D05B		09	J03A, J03B, J04A, J04B, J11A, J11B, J16Z		
25.4x.59↔			BORP, KORP, MKOR, VBOR	26.32.00↔		BORP, VBOR	27.21.99↔	03	D08A, D08B, D20A, D22Z, D30A, D30B	
	03	D02Z, D20A, D25A, D25B, D25C		03	D05A, D05B		09	J03A, J03B, J04A, J04B, J11A, J11B, J16Z		
	06	G33Z, G38Z	26.32.10↔	03	D05A, D05B		03	D08A, D08B, D20A, D22Z, D30A, D30B		
	07	H33Z		03	D05A, D05B		09	J03A, J03B, J04A, J04B, J11A, J11B, J16Z		
	09	J08A, J08B, J08C	26.32.11↔		BORP, VBOR		03	D08A, D08B, D20A, D22Z, D30A, D30B		
	11	L33Z		03	D05A, D05B	27.22.00↔	03	D08A, D08B, D20A, D22Z, D30A, D30B		
	21B	X33Z	26.32.20↔	03	D05A, D05B		09	J03A, J03B, J04A, J04B, J11A, J11B, J16Z		
	Prä	A11A			BORP, VBOR		03	D08A, D08B, D20A, D22Z, D30A, D30B		
	25.4x.99↔		BORP, KORP, MKOR, VBOR	26.32.30↔		BORP, VBOR	27.22.10↔	03	D08A, D08B, D20A, D22Z, D30A, D30B	
		03	D02Z, D20A, D25A, D25B, D25C		03	D05A, D05B		09	J03A, J03B, J04A, J04B, J11A, J11B, J16Z	
06		G33Z, G38Z	26.32.99↔	03	D05A, D05B		03	D08A, D08B, D20A, D22Z, D30A, D30B		
07		H33Z		03	D05A, D05B		09	J03A, J03B, J04A, J04B, J11A, J11B, J16Z		
09		J08A, J08B, J08C	26.41.00↔		BORP, VBOR		03	D08A, D08B, D20A, D22Z, D30A, D30B		
11		L33Z		03	D06A, D06B, D06C	27.22.20↔	03	D08A, D08B, D20A, D22Z, D30A, D30B		
21B		X33Z		21A	W02A, W02B		09	J03A, J03B, J04A, J04B, J11A, J11B, J16Z		
Prä		A11A	26.41.10↔	21B	X06A, X06B, X06C		03	D08A, D08B, D20A, D22Z, D30A, D30B		
25.59.00↔			BORP, VBOR		03	D06A, D06B, D06C	27.22.99↔	03	D08A, D08B, D20A, D22Z, D30A, D30B	
		03	D08A, D08B, D20A, D22Z, D30A, D30B		21A	W02A, W02B		09	J03A, J03B, J04A, J04B, J11A, J11B, J16Z	
	21A	W02A, W02B	26.41.99↔	21B	X06A, X06B, X06C		03	D08A, D08B, D20A, D22Z, D30A, D30B		
	21B	X06A, X06B, X06C			BORP, VBOR		09	J03A, J03B, J04A, J04B, J11A, J11B, J16Z		
	22	Y01Z, Y03A, Y03B		03	D06A, D06B, D06C	27.23.00↔	03	D08A, D08B, D20A, D22Z, D30A, D30B		
	25.59.10↔		BORP, VBOR		21A	W02A, W02B		09	J03A, J03B, J04A, J04B, J11A, J11B, J16Z	
		03	D08A, D08B, D20A, D22Z, D30A, D30B	26.42↔	21B	X06A, X06B, X06C		03	D08A, D08B, D20A, D22Z, D30A, D30B	
		21A	W02A, W02B			BORP, VBOR		09	J03A, J03B, J04A, J04B, J11A, J11B, J16Z	
		21B	X06A, X06B, X06C	26.49.00↔	03	D06A, D06B, D06C		03	D08A, D08B, D20A, D22Z, D30A, D30B	
		22	Y01Z, Y03A, Y03B		21A	W02A, W02B	27.23.10↔	03	D08A, D08B, D20A, D22Z, D30A, D30B	
25.59.11↔			BORP, VBOR		21B	X06A, X06B, X06C		09	J03A, J03B, J04A, J04B, J11A, J11B, J16Z	
		03	D08A, D08B, D20A, D22Z, D30A, D30B	26.49.10↔		BORP, VBOR		03	D08A, D08B, D20A, D22Z, D30A, D30B	
		21A	W02A, W02B		03	D06A, D06B, D06C	27.23.20↔	03	D08A, D08B, D20A, D22Z, D30A, D30B	
		21B	X06A, X06B, X06C		21A	W02A, W02B		09	J03A, J03B, J04A, J04B, J11A, J11B, J16Z	
		22	Y01Z, Y03A, Y03B		21B	X06A, X06B, X06C		03	D08A, D08B, D20A, D22Z, D30A, D30B	
	25.59.99↔		BORP, VBOR	26.49.11↔		BORP, VBOR		09	J03A, J03B, J04A, J04B, J11A, J11B, J16Z	
		03	D08A, D08B, D20A, D22Z, D30A, D30B		03	D06A, D06B, D06C	27.24.00↔	03	D08A, D08B, D20A, D22Z, D30A, D30B	
		21A	W02A, W02B		21A	W02A, W02B		09	J03A, J03B, J04A, J04B, J11A, J11B, J16Z	
		21B	X06A, X06B, X06C	26.49.12↔	21B	X06A, X06B, X06C		03	D08A, D08B, D20A, D22Z, D30A, D30B	
		22	Y01Z, Y03A, Y03B			BORP, VBOR		09	J03A, J03B, J04A, J04B, J11A, J11B, J16Z	
25.92↔			BORP, VBOR	26.49.99↔	03	D06A, D06B, D06C		03	D08A, D08B, D20A, D22Z, D30A, D30B	
		03	D08A, D08B, D20A, D22Z, D30A, D30B		21A	W02A, W02B	27.24.10↔	03	D08A, D08B, D20A, D22Z, D30A, D30B	
		15	P60A, P60B, P60C, P67B, P67C		21B	X06A, X06B, X06C		09	J03A, J03B, J04A, J04B, J11A, J11B, J16Z	
		25.93↔		BORP, VBOR		03	D06A, D06B, D06C		03	D08A, D08B, D20A, D22Z, D30A, D30B
			03	D08A, D08B, D20A, D22Z, D30A, D30B		21A	W02A, W02B	27.24.20↔	03	D08A, D08B, D20A, D22Z, D30A, D30B
	25.94↔			BORP, VBOR		21B	X06A, X06B, X06C		09	J03A, J03B, J04A, J04B, J11A, J11B, J16Z
			03	D08A, D08B, D20A, D22Z, D30A, D30B	26.99.00↔	03	D06A, D06B, D06C		03	D08A, D08B, D20A, D22Z, D30A, D30B
				BORP, VBOR	26.99.10↔	03	D06A, D06B, D06C		09	J03A, J03B, J04A, J04B, J11A, J11B, J16Z

PROZ

CHOP	MDC	DRG	CHOP	MDC	DRG	CHOP	MDC	DRG
27.24.99↔	03	D08A, D08B, D20A, D22Z, D30A, D30B	27.43.00↔	03	D08A, D08B, D20A, D22Z, D30A, D30B	27.49.99↔	03	D08A, D08B, D20A, D22Z, D30A, D30B
	09	J03A, J03B, J04A, J04B, J11A, J11B, J16Z		09	J03A, J03B, J04A, J04B, J11A, J11B, J11C, J16Z		09	J03A, J03B, J04A, J04B, J11A, J11B, J11C, J16Z
27.31.00↔		BORP, VBOR		21A	W02A, W02B		21A	W02A, W02B
	03	D08A, D08B, D20A, D22Z, D30A, D30B		21B	X06A, X06B, X06C		21B	X06A, X06B, X06C
27.31.10↔		BORP, VBOR	27.43.10↔	22	Y01Z, Y03A, Y03B	27.53↔	22	Y01Z, Y03A, Y03B
	03	D08A, D08B, D20A, D22Z, D30A, D30B		03	D08A, D08B, D20A, D22Z, D30A, D30B		03	D08A, D08B, D20A, D22Z, D30A, D30B
27.31.20↔		BORP, VBOR		09	J03A, J03B, J04A, J04B, J11A, J11B, J11C, J16Z		09	J08A
	03	D08A, D08B, D20A, D22Z, D30A, D30B		21A	W02A, W02B		21A	W02A, W02B
27.31.30↔		BORP, VBOR		21B	X06A, X06B, X06C		21B	X06A, X06B, X06C
	03	D08A, D08B, D20A, D22Z, D30A, D30B	27.43.99↔	22	Y01Z, Y03A, Y03B	27.54.00↔	22	Y01Z, Y03A, Y03B
27.31.99↔		BORP, VBOR		03	D08A, D08B, D20A, D22Z, D30A, D30B		03	D08A, D08B, D20A, D22Z, D30A, D30B
	03	D08A, D08B, D20A, D22Z, D30A, D30B		09	J03A, J03B, J04A, J04B, J11A, J11B, J11C, J16Z		09	J03A, J03B, J04A, J04B, J11A, J11B, J16Z
27.32.00↔		BORP, VBOR		21A	W02A, W02B		21A	W02A, W02B
	03	D08A, D08B, D20A, D22Z, D24A, D24B, D25A, D25B, D25C, D30A, D30B	27.44.00↔	21B	X06A, X06B, X06C		21B	X06A, X06B, X06C
	08	I17Z		22	Y01Z, Y03A, Y03B	27.54.10↔	22	Y01Z, Y03A, Y03B
	09	J08A, J08B, J08C		03	D08A, D08B, D20A, D22Z, D30A, D30B		03	D08A, D08B, D20A, D22Z, D30A, D30B
	21A	W02A, W02B		09	J03A, J03B, J04A, J04B, J11A, J11B, J11C, J16Z		09	J03A, J03B, J04A, J04B, J11A, J11B, J16Z
	21B	X06A, X06B, X06C		21A	W02A, W02B		21A	W02A, W02B
27.32.10↔		BORP, VBOR	27.44.10↔	21B	X06A, X06B, X06C		21B	X06A, X06B, X06C
	03	D08A, D08B, D20A, D22Z, D24A, D24B, D25A, D25B, D25C, D30A, D30B		22	Y01Z, Y03A, Y03B	27.54.11↔	22	Y01Z, Y03A, Y03B
	08	I17Z		03	D08A, D08B, D20A, D22Z, D30A, D30B		03	D08A, D08B, D20A, D22Z, D30A, D30B
	09	J08A, J08B, J08C		09	J03A, J03B, J04A, J04B, J11A, J11B, J11C, J16Z		09	J03A, J03B, J04A, J04B, J11A, J11B, J16Z
	21A	W02A, W02B		21A	W02A, W02B		21A	W02A, W02B
	21B	X06A, X06B, X06C		21B	X06A, X06B, X06C		21B	X06A, X06B, X06C
27.32.11↔		BORP, VBOR	27.44.20↔	22	Y01Z, Y03A, Y03B	27.54.99↔	22	Y01Z, Y03A, Y03B
	03	D08A, D08B, D20A, D22Z, D24A, D24B, D25A, D25B, D25C, D30A, D30B		03	D08A, D08B, D20A, D22Z, D30A, D30B		03	D08A, D08B, D20A, D22Z, D30A, D30B
	08	I17Z		09	J03A, J03B, J04A, J04B, J11A, J11B, J11C, J16Z		09	J03A, J03B, J04A, J04B, J11A, J11B, J16Z
	09	J08A, J08B, J08C		21A	W02A, W02B		21A	W02A, W02B
	21A	W02A, W02B		21B	X06A, X06B, X06C		21B	X06A, X06B, X06C
	21B	X06A, X06B, X06C	27.44.99↔	22	Y01Z, Y03A, Y03B	27.55.00↔	22	Y01Z, Y03A, Y03B
27.32.12↔		BORP, VBOR		03	D08A, D08B, D20A, D22Z, D30A, D30B		03	D08A, D08B, D20A, D22Z, D30A, D30B
	03	D08A, D08B, D20A, D22Z, D24A, D24B, D25A, D25B, D25C, D30A, D30B		09	J03A, J03B, J04A, J04B, J11A, J11B, J11C, J16Z		09	J03A, J03B, J04A, J04B, J11A, J11B, J16Z
	08	I17Z		21A	W02A, W02B		21A	W02A, W02B
	09	J08A, J08B, J08C		21B	X06A, X06B, X06C		21B	X06A, X06B, X06C
	21A	W02A, W02B	27.49.00↔	22	Y01Z, Y03A, Y03B	27.55.10↔	22	Y01Z, Y03A, Y03B
	21B	X06A, X06B, X06C		03	D08A, D08B, D20A, D22Z, D30A, D30B		03	D08A, D08B, D20A, D22Z, D30A, D30B
27.32.99↔		BORP, VBOR		09	J03A, J03B, J04A, J04B, J11A, J11B, J11C, J16Z		05	F13A, F28A
	03	D08A, D08B, D20A, D22Z, D24A, D24B, D25A, D25B, D25C, D30A, D30B		21A	W02A, W02B		08	I12A, I12B, I12C
	08	I17Z		21B	X06A, X06B, X06C		09	J03A, J03B, J04A, J04B, J10Z, J16Z
	09	J08A, J08B, J08C	27.49.10↔	22	Y01Z, Y03A, Y03B		21A	W02A, W02B
	21A	W02A, W02B		03	D08A, D08B, D20A, D22Z, D30A, D30B		21B	X01A, X01B, X06A, X06B, X06C
	21B	X06A, X06B, X06C		09	J03A, J03B, J04A, J04B, J11A, J11B, J11C, J16Z		21B	X01A, X01B, X06A, X06B, X06C
27.42↔		BORP, VBOR	27.49.11↔	22	Y01Z, Y03A, Y03B		22	Y01Z, Y03A, Y03B
	03	D08A, D08B, D20A, D22Z, D30A, D30B		03	D08A, D08B, D20A, D22Z, D30A, D30B			
	09	J03A, J03B, J04A, J04B, J11A, J11B, J11C, J16Z		09	J03A, J03B, J04A, J04B, J11A, J11B, J11C, J16Z			
	21A	W02A, W02B		21A	W02A, W02B			
	21B	X06A, X06B, X06C		21B	X06A, X06B, X06C			
	22	Y01Z, Y03A, Y03B		22	Y01Z, Y03A, Y03B			

CHOP	MDC	DRG	CHOP	MDC	DRG	CHOP	MDC	DRG			
27.55.20↔		BORP, VBOR	27.56.30↔		BORP, VBOR	27.57.00↔		BORP, KORP, VBOR			
	03	D08A, D08B, D20A, D22Z, D30A, D30B		01	B03Z, B06A, B06B, B11Z, B17A, B17B, B17C, B39A, B39B		03	D02Z, D20A, D24A, D25A, D25B, D25C			
	05	F13A, F28A		03	D20A, D25A, D25B, D25C, D28Z, D29Z		05	F13A			
	08	I12A, I12B, I12C		05	F13A, F21A, F28A		08	I06A, I06B, I12A, I12B, I12C			
	09	J03A, J03B, J04A, J04B, J10Z, J16Z		08	I12A, I12B, I12C		09	J03A, J03B, J04A, J04B, J08A, J08B, J08C, J11A, J11B, J16Z			
	21A	W02A, W02B		09	J02A, J02B, J04A, J04B, J08A, J08B, J08C, J16Z, J21Z, J22A, J22B		21A	W02A, W02B			
	21B	X01A, X01B, X06A, X06B, X06C		21A	W02A, W02B		21B	X01A, X01B, X06A, X06B, X06C, X33Z			
	22	Y01Z, Y03A, Y03B		21B	X01A, X01B		22	Y01Z, Y03A, Y03B			
	27.55.99↔			BORP, VBOR	27.56.40↔			BORP, VBOR	27.57.10↔		BORP, KORP, VBOR
		03		D08A, D08B, D20A, D22Z, D30A, D30B			01	B03Z, B06A, B06B, B11Z, B17A, B17B, B17C, B39A, B39B		03	D02Z, D20A, D24A, D25A, D25B, D25C
05		F13A, F28A	03	D20A, D25A, D25B, D25C, D28Z, D29Z		05	F13A				
08		I12A, I12B, I12C	05	F13A, F21A, F28A		08	I06A, I06B, I12A, I12B, I12C				
09		J03A, J03B, J04A, J04B, J10Z, J16Z	08	I12A, I12B, I12C		09	J03A, J03B, J04A, J04B, J08A, J08B, J08C, J11A, J11B, J16Z				
21A		W02A, W02B	09	J02A, J02B, J04A, J04B, J08A, J08B, J08C, J16Z, J21Z, J22A, J22B		21A	W02A, W02B				
21B		X01A, X01B, X06A, X06B, X06C	21A	W02A, W02B		21B	X01A, X01B, X06A, X06B, X06C, X33Z				
27.56.00↔			BORP, VBOR	27.56.50↔			BORP, VBOR	27.57.11↔			BORP, KORP, VBOR
		01	B03Z, B06A, B06B, B11Z, B17A, B17B, B17C, B39A, B39B			01	B03Z, B06A, B06B, B11Z, B17A, B17B, B17C, B39A, B39B			03	D02Z, D20A, D24A, D25A, D25B, D25C
		03	D20A, D25A, D25B, D25C, D28Z, D29Z			03	D20A, D25A, D25B, D25C, D28Z, D29Z			05	F13A
	05	F13A, F21A, F28A	05		F13A, F21A, F28A	08	I06A, I06B, I12A, I12B, I12C				
	08	I12A, I12B, I12C	08		I12A, I12B, I12C	09	J03A, J03B, J04A, J04B, J08A, J08B, J08C, J11A, J11B, J16Z				
	09	J02A, J02B, J04A, J04B, J08A, J08B, J08C, J16Z, J21Z, J22A, J22B	09		J02A, J02B, J04A, J04B, J08A, J08B, J08C, J16Z, J21Z, J22A, J22B	21A	W02A, W02B				
	21A	W02A, W02B	21A		W02A, W02B	21B	X01A, X01B, X06A, X06B, X06C, X33Z				
	21B	X01A, X01B	21B		X01A, X01B	27.57.99↔			BORP, KORP, VBOR		
	22	Y01Z, Y03A, Y03B	22		Y01Z, Y03A, Y03B		03		D02Z, D20A, D24A, D25A, D25B, D25C		
	27.56.10↔		BORP, VBOR		27.56.60↔				BORP, VBOR	27.58↔	
01		B03Z, B06A, B06B, B11Z, B17A, B17B, B17C, B39A, B39B	01	B03Z, B06A, B06B, B11Z, B17A, B17B, B17C, B39A, B39B			03	D08A, D08B, D12A, D12B, D20A, D22Z, D30A, D30B			
03		D20A, D25A, D25B, D25C, D28Z, D29Z	03	D20A, D25A, D25B, D25C, D28Z, D29Z			05	F13A			
05		F13A, F21A, F28A	05	F13A, F21A, F28A			09	J03A, J03B, J04A, J04B, J08A, J08B, J08C, J10Z, J11A, J11B, J16Z			
08		I12A, I12B, I12C	08	I12A, I12B, I12C			21A	W02A, W02B			
09		J02A, J02B, J04A, J04B, J08A, J08B, J08C, J16Z, J21Z, J22A, J22B	09	J02A, J02B, J04A, J04B, J08A, J08B, J08C, J16Z, J21Z, J22A, J22B			21B	X01A, X01B, X06A, X06B, X06C, X33Z			
21A		W02A, W02B	21A	W02A, W02B			22	Y01Z, Y03A, Y03B			
21B		X01A, X01B	21B	X01A, X01B			27.59.00↔		BORP, VBOR		
22		Y01Z, Y03A, Y03B	22	Y01Z, Y03A, Y03B		03		D08A, D08B, D12A, D12B, D20A, D22Z, D30A, D30B			
27.56.20↔			BORP, VBOR	27.56.99↔				BORP, VBOR	27.59.00↔		
	01	B03Z, B06A, B06B, B11Z, B17A, B17B, B17C, B39A, B39B	01		B03Z, B06A, B06B, B11Z, B17A, B17B, B17C, B39A, B39B	05		F13A			
	03	D20A, D25A, D25B, D25C, D28Z, D29Z	03		D20A, D25A, D25B, D25C, D28Z, D29Z	09		J03A, J03B, J04A, J04B, J08A, J08B, J08C, J10Z, J11A, J11B, J16Z			
	05	F13A, F21A, F28A	05		F13A, F21A, F28A	21A		W02A, W02B			
	08	I12A, I12B, I12C	08		I12A, I12B, I12C	21B		X06A, X06B, X06C			
	09	J02A, J02B, J04A, J04B, J08A, J08B, J08C, J16Z, J21Z, J22A, J22B	09		J02A, J02B, J04A, J04B, J08A, J08B, J08C, J16Z, J21Z, J22A, J22B	22		Y01Z, Y03A, Y03B			
	21A	W02A, W02B	21A		W02A, W02B	27.59.00↔				BORP, VBOR	
	21B	X01A, X01B	21B		X01A, X01B			03		D08A, D08B, D12A, D12B, D20A, D22Z, D30A, D30B	
	22	Y01Z, Y03A, Y03B	22		Y01Z, Y03A, Y03B		05	F13A			
			05		F13A		09	J03A, J03B, J04A, J04B, J08A, J08B, J08C, J10Z, J11A, J11B, J16Z			
		09	J02A, J02B, J04A, J04B, J08A, J08B, J08C, J16Z, J21Z, J22A, J22B	21A	W02A, W02B						
		09	J02A, J02B, J04A, J04B, J08A, J08B, J08C, J16Z, J21Z, J22A, J22B	21B	X06A, X06B, X06C						
		21A	W02A, W02B	22	Y01Z, Y03A, Y03B						
		21B	X01A, X01B								
		22	Y01Z, Y03A, Y03B								
		22	Y01Z, Y03A, Y03B								

CHOP	MDC	DRG	CHOP	MDC	DRG	CHOP	MDC	DRG
27.59.10↔		BORP, VBOR	27.59.41↔		BORP, VBOR	27.62.20↔		BORP, VBOR
	03	D08A, D08B, D12A, D12B, D20A, D22Z, D30A, D30B		03	D08A, D08B, D12A, D12B, D20A, D22Z, D30A, D30B		03	D03Z, D12A
	05	F13A		05	F13A		08	I17Z
	09	J03A, J03B, J04A, J04B, J08A, J08B, J08C, J10Z, J11A, J11B, J16Z		09	J03A, J03B, J04A, J04B, J08A, J08B, J08C, J10Z, J11A, J11B, J16Z		09	J03A, J03B, J04A, J04B, J11A, J11B, J16Z
	21A	W02A, W02B		21A	W02A, W02B		21A	W02A, W02B
	21B	X06A, X06B, X06C		21B	X06A, X06B, X06C		21B	X06A, X06B, X06C
	22	Y01Z, Y03A, Y03B		22	Y01Z, Y03A, Y03B		27.62.99↔	BORP, VBOR
	27.59.11↔			BORP, VBOR	27.59.50↔			BORP, VBOR
03		D08A, D08B, D12A, D12B, D20A, D22Z, D30A, D30B	03	D08A, D08B, D12A, D12B, D20A, D22Z, D30A, D30B		08	I17Z	
05		F13A	05	F13A		09	J03A, J03B, J04A, J04B, J11A, J11B, J16Z	
09		J03A, J03B, J04A, J04B, J08A, J08B, J08C, J10Z, J11A, J11B, J16Z	09	J03A, J03B, J04A, J04B, J08A, J08B, J08C, J10Z, J11A, J11B, J16Z		21A	W02A, W02B	
21A		W02A, W02B	21A	W02A, W02B		21B	X06A, X06B, X06C	
21B		X06A, X06B, X06C	21B	X06A, X06B, X06C		27.63.00↔	BORP, VBOR	
22		Y01Z, Y03A, Y03B	22	Y01Z, Y03A, Y03B		03	D03Z, D12A	
27.59.20↔			BORP, VBOR	27.59.60↔			BORP, VBOR	08
	03	D08A, D08B, D12A, D12B, D20A, D22Z, D30A, D30B	03		D08A, D08B, D12A, D12B, D20A, D22Z, D30A, D30B	09	J03A, J03B, J04A, J04B, J11A, J11B, J16Z	
	05	F13A	05		F13A	21A	W02A, W02B	
	09	J03A, J03B, J04A, J04B, J08A, J08B, J08C, J10Z, J11A, J11B, J16Z	09		J03A, J03B, J04A, J04B, J08A, J08B, J08C, J10Z, J11A, J11B, J16Z	21B	X06A, X06B, X06C	
	21A	W02A, W02B	21A		W02A, W02B	27.63.10↔	BORP, VBOR	
	21B	X06A, X06B, X06C	21B		X06A, X06B, X06C	03	D03Z, D12A	
	22	Y01Z, Y02A, Y03A, Y03B	22		Y01Z, Y03A, Y03B	08	I17Z	
	27.59.21↔		BORP, VBOR		27.59.99↔		BORP, VBOR	09
03		D08A, D08B, D12A, D12B, D20A, D22Z, D30A, D30B	03	D08A, D08B, D12A, D12B, D20A, D22Z, D30A, D30B		21A	W02A, W02B	
05		F13A	05	F13A		21B	X06A, X06B, X06C	
09		J03A, J03B, J04A, J04B, J08A, J08B, J08C, J10Z, J11A, J11B, J16Z	09	J03A, J03B, J04A, J04B, J08A, J08B, J08C, J10Z, J11A, J11B, J16Z		27.63.11↔	BORP, VBOR	
21A		W02A, W02B	21A	W02A, W02B		03	D03Z, D12A	
21B		X06A, X06B, X06C	21B	X06A, X06B, X06C		08	I17Z	
22		Y01Z, Y02A, Y03A, Y03B	22	Y01Z, Y03A, Y03B		09	J03A, J03B, J04A, J04B, J11A, J11B, J16Z	
27.59.30↔			BORP, VBOR	27.61↔			D12A, D12B	21A
	03	D08A, D08B, D12A, D12B, D20A, D22Z, D30A, D30B	04		E02A, E02B, E02C, E07Z	21B	X06A, X06B, X06C	
	05	F13A	09		J03A, J03B, J04A, J04B, J10Z, J16Z	27.63.99↔	BORP, VBOR	
	09	J03A, J03B, J04A, J04B, J08A, J08B, J08C, J10Z, J11A, J11B, J16Z	21A		W02A, W02B	03	D03Z, D12A	
	21A	W02A, W02B	21B		X06A, X06B, X06C	08	I17Z	
	21B	X06A, X06B, X06C	27.62.00↔		BORP, VBOR	09	J03A, J03B, J04A, J04B, J11A, J11B, J16Z	
	22	Y01Z, Y03A, Y03B	03		D03Z, D12A	21A	W02A, W02B	
	27.59.31↔		BORP, VBOR		27.62.10↔		BORP, VBOR	21B
03		D08A, D08B, D12A, D12B, D20A, D22Z, D30A, D30B	08	I17Z		27.64↔	BORP, VBOR	
05		F13A	09	J03A, J03B, J04A, J04B, J11A, J11B, J16Z		03	D03Z, D12A, D12B	
09		J03A, J03B, J04A, J04B, J08A, J08B, J08C, J10Z, J11A, J11B, J16Z	21A	W02A, W02B		21B	X33Z	
21A		W02A, W02B	21B	X06A, X06B, X06C		27.69.00↔	BORP, VBOR	
21B		X06A, X06B, X06C	03	D03Z, D12A		03	D03Z, D12A, D12B	
22		Y01Z, Y03A, Y03B	08	I17Z		04	E02A, E02B, E02C, E07Z	
27.59.40↔			BORP, VBOR	27.62.11↔			BORP, VBOR	21A
	03	D08A, D08B, D12A, D12B, D20A, D22Z, D30A, D30B	09		J03A, J03B, J04A, J04B, J11A, J11B, J16Z	21B	X06A, X06B, X06C	
	05	F13A	21A		W02A, W02B	27.69.10↔	BORP, VBOR	
	09	J03A, J03B, J04A, J04B, J08A, J08B, J08C, J10Z, J11A, J11B, J16Z	21B		X06A, X06B, X06C	03	D03Z, D12A, D12B	
	21A	W02A, W02B	BORP, VBOR		04	E02A, E02B, E02C, E07Z		
	21B	X06A, X06B, X06C	03		D03Z, D12A	21A	W02A, W02B	
	22	Y01Z, Y03A, Y03B	08		I17Z	21B	X06A, X06B, X06C	
	27.59.41↔		BORP, VBOR		27.62.11↔		BORP, VBOR	27.69.11↔
03		D08A, D08B, D12A, D12B, D20A, D22Z, D30A, D30B	03	D03Z, D12A		03	D03Z, D12A, D12B	
05		F13A	08	I17Z		04	E02A, E02B, E02C, E07Z	
09		J03A, J03B, J04A, J04B, J08A, J08B, J08C, J10Z, J11A, J11B, J16Z	09	J03A, J03B, J04A, J04B, J11A, J11B, J16Z		21A	W02A, W02B	
21A		W02A, W02B	21A	W02A, W02B		21B	X06A, X06B, X06C	
21B		X06A, X06B, X06C	21B	X06A, X06B, X06C				
22		Y01Z, Y03A, Y03B						

CHOP	MDC	DRG	CHOP	MDC	DRG	CHOP	MDC	DRG
27.69.99↔		BORP, VBOR	28.7x.11↔	03	D09Z, D13Z, D30A	29.31↔		BORP, KORP, MKOR, VBOR
	03	D03Z, D12A, D12B		21A	W02A, W02B		03	D12A
	04	E02A, E02B, E02C, E07Z		21B	X06A, X06B, X06C		06	G12A, G12B, G12C, G33Z, G38Z
	21A	W02A, W02B	28.7x.99↔	03	D09Z, D13Z, D30A		07	H33Z
	21B	X06A, X06B, X06C		21A	W02A, W02B		11	L33Z
27.71↔	03	D08A, D08B, D20A, D22Z, D30A, D30B		21B	X06A, X06B, X06C	29.32.00↔		BORP, MKOR, VBOR
27.72↔	03	D08A, D08B, D20A, D22Z, D30A, D30B	28.91↔	03	D09Z, D30A, D30B		03	D12A, D12B
27.73↔		BORP, VBOR			BORP, VBOR		06	G12A, G12B, G12C, G33Z, G38Z
	03	D03Z, D12A, D12B	28.92↔	03	D09Z, D30A, D30B		07	H33Z
	04	E02A, E02B, E02C, E07Z		21A	W02A, W02B		11	L33Z
	21A	W02A, W02B	28.99↔	03	D09Z, D30A, D30B	29.32.10↔		BORP, MKOR, VBOR
	21B	X06A, X06B, X06C		21A	W02A, W02B		03	D12A, D12B
27.79↔		BORP, VBOR		21B	X06A, X06B, X06C		06	G12A, G12B, G12C, G33Z, G38Z
	03	D08A, D08B, D20A, D22Z, D30A, D30B	29.0↔	03	D12A, D12B		07	H33Z
27.92↔	03	D08A, D08B, D20A, D22Z, D30A, D30B		21A	W02A, W02B		11	L33Z
	09	J03A, J03B, J04A, J04B, J11A, J11B, J16Z	29.12.00↔	03	D12A, D12B, D39Z	29.32.11↔		BORP, MKOR, VBOR
	21A	W02A, W02B		09	J03A, J03B, J04A, J04B, J11A, J11B, J16Z		03	D12A, D12B
	21B	X06A, X06B, X06C	29.12.10↔	03	D12A, D12B, D39Z		06	G12A, G12B, G12C, G33Z, G38Z
27.99↔	03	D08A, D08B, D20A, D22Z, D30A, D30B		09	J03A, J03B, J04A, J04B, J11A, J11B, J16Z		07	H33Z
	09	J03A, J03B, J04A, J04B, J11A, J11B, J16Z	29.12.20↔	03	D12A, D12B, D39Z	29.32.99↔		BORP, MKOR, VBOR
	21A	W02A, W02B		09	J03A, J03B, J04A, J04B, J11A, J11B, J16Z		03	D12A, D12B
	21B	X06A, X06B, X06C	29.12.30↔	03	D12A, D12B, D39Z		06	G12A, G12B, G12C, G33Z, G38Z
28.0↔	03	D09Z, D30A, D30B		09	J03A, J03B, J04A, J04B, J11A, J11B, J16Z		07	H33Z
28.2x.00↔		BORP, VBOR	29.12.99↔	03	D12A, D12B, D39Z	29.33.00↔		BORP, KORP, MKOR, VBOR
	03	D09Z, D30A, D30B		09	J03A, J03B, J04A, J04B, J11A, J11B, J16Z		03	D03Z, D12A, D12B, D20A, D25A, D25B, D25C
	04	E02A, E02C, E07Z	29.2x.00↔		BORP, VBOR		04	E02A, E02B, E02C, E07Z
28.2x.10↔		BORP, VBOR		03	D12A, D12B		06	G02Z, G15Z, G18A, G18B, G19A, G19B, G33Z, G38Z
	03	D09Z, D30A, D30B		09	J03A, J03B, J04A, J04B, J11A, J11B, J16Z		07	H33Z
	04	E02A, E02C, E07Z		21A	W02A, W02B		09	J08A, J08B, J08C
28.2x.11↔		BORP, VBOR	29.2x.10↔		BORP, VBOR		11	L33Z
	03	D09Z, D30A, D30B		03	D12A, D12B	29.33.10↔		BORP, KORP, MKOR, VBOR
	04	E02A, E02C, E07Z		09	J03A, J03B, J04A, J04B, J11A, J11B, J16Z		03	D03Z, D12A, D12B, D20A, D25A, D25B, D25C
28.2x.12↔		BORP, VBOR		21A	W02A, W02B		04	E02A, E02B, E02C, E07Z
	03	D09Z, D30A, D30B		21B	X06A, X06B, X06C		06	G02Z, G15Z, G18A, G18B, G19A, G19B, G33Z, G38Z
	04	E02A, E02C, E07Z	29.2x.11↔		BORP, VBOR		07	H33Z
28.2x.99↔		BORP, VBOR		03	D12A, D12B		09	J08A, J08B, J08C
	03	D09Z, D30A, D30B		09	J03A, J03B, J04A, J04B, J11A, J11B, J16Z		11	L33Z
	04	E02A, E02C, E07Z	29.2x.20↔		BORP, VBOR		21A	W02A, W02B
28.3↔		BORP, VBOR		03	D12A, D12B	29.33.11↔		BORP, KORP, MKOR, VBOR
	03	D09Z, D30A, D30B		09	J03A, J03B, J04A, J04B, J11A, J11B, J16Z		03	D03Z, D12A, D12B, D20A, D25A, D25B, D25C
	04	E02A, E02B, E02C, E07Z	29.2x.21↔		BORP, VBOR		04	E02A, E02B, E02C, E07Z
28.4↔		BORP, VBOR		03	D12A, D12B		06	G02Z, G15Z, G18A, G18B, G19A, G19B, G33Z, G38Z
	03	D09Z, D30A, D30B		09	J03A, J03B, J04A, J04B, J11A, J11B, J16Z		07	H33Z
	04	E02A, E02C, E07Z	29.2x.99↔		BORP, VBOR		09	J08A, J08B, J08C
28.5x.00↔		BORP, VBOR		21A	W02A, W02B		11	L33Z
	03	D09Z, D30A, D30B		21B	X06A, X06B, X06C		21A	W02A, W02B
28.5x.10↔		BORP, VBOR		03	D12A, D12B		21B	X06A, X06B, X06C
	03	D09Z, D30A, D30B		09	J03A, J03B, J04A, J04B, J11A, J11B, J16Z			BORP, KORP, MKOR, VBOR
28.5x.11↔		BORP, VBOR		21A	W02A, W02B		03	D03Z, D12A, D12B, D20A, D25A, D25B, D25C
	03	D09Z, D30A, D30B	29.2x.99↔		BORP, VBOR		04	E02A, E02B, E02C, E07Z
28.5x.99↔		BORP, VBOR		03	D12A, D12B		06	G02Z, G15Z, G18A, G18B, G19A, G19B, G33Z, G38Z
	03	D09Z, D30A, D30B		09	J03A, J03B, J04A, J04B, J11A, J11B, J16Z		07	H33Z
28.6↔		BORP, VBOR		21A	W02A, W02B		09	J08A, J08B, J08C
	03	D13Z		21B	X06A, X06B, X06C		11	L33Z
	04	E02A, E02B, E02C, E07Z	29.2x.11↔		BORP, VBOR		21A	W02A, W02B
28.7x.00↔	03	D09Z, D13Z, D30A		03	D12A, D12B		21B	X06A, X06B, X06C
	21A	W02A, W02B		09	J03A, J03B, J04A, J04B, J11A, J11B, J16Z			
	21B	X06A, X06B, X06C		21A	W02A, W02B			
28.7x.10↔	03	D09Z, D13Z, D30A		21B	X06A, X06B, X06C			
	21A	W02A, W02B			BORP, VBOR			
	21B	X06A, X06B, X06C			BORP, VBOR			



CHOP	MDC	DRG	CHOP	MDC	DRG	CHOP	MDC	DRG						
29.33.12↔		BORP, KORP, MKOR, VBOR	29.4x.10↔		BORP, MKOR, VBOR	29.99↔		BORP, MKOR, VBOR						
	03	D03Z, D12A, D12B, D20A, D25A, D25B, D25C		03	D03Z, D12A, D12B, D20A, D25A, D25B, D25C		03	D12A, D12B						
	04	E02A, E02B, E02C, E07Z		04	E02A, E02B, E02C, E07Z		06	G12A, G12B, G12C, G33Z, G38Z						
	06	G02Z, G15Z, G18A, G18B, G19A, G19B, G33Z, G38Z		06	G33Z, G38Z		07	H33Z						
	07	H33Z		07	H33Z		11	L33Z						
	09	J08A, J08B, J08C		09	J08A, J08B, J08C		30.01↔	03	D09Z, D30A, D30B					
	11	L33Z		11	L33Z		04	E02A, E02B, E02C						
	21A	W02A, W02B		21A	W02A, W02B		30.09.00↔	03	D09Z, D30A, D30B					
	21B	X06A, X06B, X06C		21B	X06A, X06B, X06C, X33Z		04	E02A, E02B, E02C, E02D						
	22	Y01Z, Y02A, Y02B, Y02C		29.4x.11↔			BORP, MKOR, VBOR	30.09.10↔	03	D09Z, D30A, D30B				
	29.33.20↔				BORP, KORP, MKOR, VBOR		03	D03Z, D12A, D12B, D20A, D25A, D25B, D25C	04	E02A, E02B, E02C, E02D				
		03			D03Z, D12A, D12B, D20A, D25A, D25B, D25C		04	E02A, E02B, E02C, E07Z	30.09.11↔	03	D09Z, D30A, D30B			
		04			E02A, E02B, E02C, E07Z		06	G33Z, G38Z	04	E02A, E02B, E02C, E02D				
		06			G02Z, G15Z, G18A, G18B, G19A, G19B, G33Z, G38Z		07	H33Z	30.09.20↔	03	D09Z, D30A, D30B			
07		H33Z	09		J08A, J08B, J08C	04	E02A, E02B, E02C, E02D							
09		J08A, J08B, J08C	11		L33Z	30.09.21↔	03	D09Z, D30A, D30B						
11		L33Z	21A		W02A, W02B	04	E02A, E02B, E02C, E02D							
21A		W02A, W02B	21B		X06A, X06B, X06C, X33Z	30.09.99↔	03	D09Z, D30A, D30B						
21B		X06A, X06B, X06C	29.4x.12↔			BORP, MKOR, VBOR	04	E02A, E02B, E02C, E02D						
29.33.21↔					BORP, KORP, MKOR, VBOR	03	D03Z, D12A, D12B, D20A, D25A, D25B, D25C	30.1x.00↔		BORP, VBOR				
		03			D03Z, D12A, D12B, D20A, D25A, D25B, D25C	04	E02A, E02B, E02C, E07Z	03	D20A, D25A, D25B, D25C					
		04			E02A, E02B, E02C, E07Z	06	G33Z, G38Z	04	E02A, E02B, E02C					
		06			G02Z, G15Z, G18A, G18B, G19A, G19B, G33Z, G38Z	07	H33Z	09	J08A, J08B, J08C					
		07		H33Z	09	J08A, J08B, J08C	21A	W02A, W02B						
	09	J08A, J08B, J08C		11	L33Z	21B	X06A, X06B, X06C							
	11	L33Z		21A	W02A, W02B	30.1x.10↔		BORP, VBOR						
	21A	W02A, W02B		21B	X06A, X06B, X06C, X33Z		03	D20A, D25A, D25B, D25C						
	21B	X06A, X06B, X06C		22	Y01Z, Y02A, Y02B, Y02C		04	E02A, E02B, E02C						
	29.33.29↔			BORP, KORP, MKOR, VBOR	29.4x.99↔			BORP, MKOR, VBOR	09	J08A, J08B, J08C				
		03		D03Z, D12A, D12B, D20A, D25A, D25B, D25C			03	D03Z, D12A, D12B, D20A, D25A, D25B, D25C	21A	W02A, W02B				
		04		E02A, E02B, E02C, E07Z			04	E02A, E02B, E02C, E07Z	21B	X06A, X06B, X06C				
		06		G02Z, G15Z, G18A, G18B, G19A, G19B, G33Z, G38Z			06	G33Z, G38Z	30.1x.99↔		BORP, VBOR			
		07	H33Z	07			H33Z	03		D20A, D25A, D25B, D25C				
09		J08A, J08B, J08C	09	J08A, J08B, J08C			04	E02A, E02B, E02C						
11		L33Z	11	L33Z			09	J08A, J08B, J08C						
21A		W02A, W02B	21A	W02A, W02B			21A	W02A, W02B						
21B		X06A, X06B, X06C	21B	X06A, X06B, X06C, X33Z			21B	X06A, X06B, X06C						
29.33.99↔			BORP, KORP, MKOR, VBOR	29.51↔				BORP, MKOR, VBOR		30.21↔		BORP, VBOR		
		03	D03Z, D12A, D12B, D20A, D25A, D25B, D25C				03	D03Z, D12A, D12B, D20A, D25A, D25B, D25C			03	D09Z, D30A		
		04	E02A, E02B, E02C, E07Z			04	E02A, E02B, E02C, E07Z	04			E02A, E02C			
		06	G02Z, G15Z, G18A, G18B, G19A, G19B, G33Z, G38Z			06	G33Z, G38Z	09			J08A, J08B, J08C			
		07	H33Z			07	H33Z	21A			W02A, W02B			
	09	J08A, J08B, J08C	11		L33Z	21B	X06A, X06B, X06C							
	11	L33Z	21A		W02A, W02B	30.1x.11↔		BORP, VBOR						
	21A	W02A, W02B	21B		X06A, X06B, X06C, X33Z		03	D20A, D25A, D25B, D25C						
	21B	X06A, X06B, X06C	22		Y01Z, Y02A, Y02B, Y02C		04	E02A, E02B, E02C						
	29.39↔		MKOR		29.52↔			BORP, VBOR	09		J08A, J08B, J08C			
		03	D12A, D12B				03	D12A, D12B	21A		W02A, W02B			
		06	G12A, G12B, G12C, G33Z, G38Z				21A	W02A, W02B	21B		X06A, X06B, X06C			
		07	H33Z				29.53↔		BORP, VBOR		30.22.00↔		BORP, VBOR	
		11	L33Z					03	D12A, D12B			03	D09Z, D12A, D12B, D30A, D30B	
29.4x.00↔			BORP, MKOR, VBOR	21A				W02A, W02B	04	E02A, E02C				
		03	D03Z, D12A, D12B, D20A, D25A, D25B, D25C	21B				X06A, X06B, X06C	21A	W02A, W02B				
		04	E02A, E02B, E02C, E07Z	29.54↔					D12A, D12B	21B		X06A, X06B, X06C		
		06	G33Z, G38Z					29.59↔		BORP, VBOR		22	Y01Z, Y03A, Y03B	
		07	H33Z						03	D03Z, D12A, D12B		30.22.10↔		BORP, VBOR
		09	J08A, J08B, J08C						04	E02A, E02B, E02C, E07Z			03	D09Z, D12A, D12B, D30A, D30B
		11	L33Z			21A			W02A, W02B	04			E02A, E02C	
		21A	W02A, W02B			21B			X06A, X06B, X06C	21A			W02A, W02B	
		21B	X06A, X06B, X06C, X33Z			29.92↔				B03Z, B06A, B06B, B11Z, B17A, B17B, B17C, B39A, B39B			21B	X06A, X06B, X06C
	29.4x.00↔		BORP, MKOR, VBOR		03				D12A, D12B	22			Y01Z, Y03A, Y03B	
		03	D03Z, D12A, D12B, D20A, D25A, D25B, D25C		08				I08A, I08B, I13A, I28A, I28B	30.22.11↔				BORP, VBOR
		04	E02A, E02B, E02C, E07Z		21A				W02A, W02B				03	D09Z, D12A, D12B, D30A, D30B
		06	G33Z, G38Z		21B		X06A, X06B, X06C		04		E02A, E02C			
		07	H33Z		29.92↔				B03Z, B06A, B06B, B11Z, B17A, B17B, B17C, B39A, B39B		21A		W02A, W02B	
09		J08A, J08B, J08C	03				D12A, D12B		21B		X06A, X06B, X06C			
11		L33Z	08				I08A, I08B, I13A, I28A, I28B		22		Y01Z, Y03A, Y03B			
21A		W02A, W02B	21A	W02A, W02B			30.22.11↔				BORP, VBOR			
21B		X06A, X06B, X06C, X33Z	21B	X06A, X06B, X06C				03	D09Z, D12A, D12B, D30A, D30B					
29.4x.00↔			BORP, MKOR, VBOR	29.92↔					B03Z, B06A, B06B, B11Z, B17A, B17B, B17C, B39A, B39B		04	E02A, E02C		
		03	D03Z, D12A, D12B, D20A, D25A, D25B, D25C					03	D12A, D12B		21A	W02A, W02B		
		04	E02A, E02B, E02C, E07Z					08	I08A, I08B, I13A, I28A, I28B		21B	X06A, X06B, X06C		
		06	G33Z, G38Z					21A	W02A, W02B		22	Y01Z, Y03A, Y03B		
		07	H33Z			29.92↔			B03Z, B06A, B06B, B11Z, B17A, B17B, B17C, B39A, B39B		30.22.11↔		BORP, VBOR	
	09	J08A, J08B, J08C	03					D12A, D12B	03			D09Z, D12A, D12B, D30A, D30B		
	11	L33Z	08					I08A, I08B, I13A, I28A, I28B	04	E02A, E02C				
	21A	W02A, W02B	21A					W02A, W02B	21A	W02A, W02B				
	21B	X06A, X06B, X06C, X33Z	21B					X06A, X06B, X06C	21B	X06A, X06B, X06C				

CHOP	MDC	DRG	CHOP	MDC	DRG	CHOP	MDC	DRG
30.22.99↔		BORP, VBOR	30.3x.11↔		BORP, VBOR	30.4x.00↔		BORP, VBOR
	03	D09Z, D12A, D12B, D30A, D30B		03	D03Z, D12A, D12B, D24A, D24B		03	D03Z, D12A, D12B, D24A, D24B
	04	E02A, E02C		04	E02A, E02B, E02C, E07Z		04	E02A, E02C, E07Z
	21A	W02A, W02B		09	J08A, J08B, J08C		09	J03A, J03B, J04A, J04B, J08A, J10Z, J16Z, J21Z
	21B	X06A, X06B, X06C		21A	W02A, W02B		10	K06A, K06B, K09A, K09B
	22	Y01Z, Y03A, Y03B		21B	X06A, X06B, X06C, X33Z		17	R01A, R01B, R02Z, R12A, R12B, R12C
30.29.00↔		BORP, VBOR	30.3x.12↔		BORP, VBOR	30.4x.10↔		BORP, VBOR
	03	D20A, D28Z, D29Z		03	D03Z, D12A, D12B, D24A, D24B		03	D03Z, D12A, D12B, D24A, D24B
	04	E02A, E02C		04	E02A, E02B, E02C, E07Z		04	E02A, E02C, E07Z
	09	J08A, J08B, J08C		09	J08A, J08B, J08C		09	J03A, J03B, J04A, J04B, J08A, J10Z, J16Z, J21Z
	21A	W02A, W02B		21A	W02A, W02B		10	K06A, K06B, K09A, K09B
	21B	X06A, X06B, X06C		21B	X06A, X06B, X06C, X33Z		17	R01A, R01B, R02Z, R12A, R12B, R12C
30.29.10↔		BORP, VBOR	30.3x.13↔		BORP, VBOR	30.4x.11↔		BORP, VBOR
	03	D20A, D28Z, D29Z		03	D03Z, D12A, D12B, D24A, D24B		03	D03Z, D12A, D12B, D24A, D24B
	04	E02A, E02C		04	E02A, E02B, E02C, E07Z		04	E02A, E02C, E07Z
	09	J08A, J08B, J08C		09	J08A, J08B, J08C		09	J03A, J03B, J04A, J04B, J08A, J10Z, J16Z, J21Z
	21A	W02A, W02B		21A	W02A, W02B		10	K06A, K06B, K09A, K09B
	21B	X06A, X06B, X06C		21B	X06A, X06B, X06C, X33Z		17	R01A, R01B, R02Z, R12A, R12B, R12C
30.29.11↔		BORP, VBOR	30.3x.14↔		BORP, VBOR	30.4x.12↔		BORP, VBOR
	03	D20A, D28Z, D29Z		03	D03Z, D12A, D12B, D24A, D24B		03	D03Z, D12A, D12B, D24A, D24B
	04	E02A, E02C		04	E02A, E02B, E02C, E07Z		04	E02A, E02C, E07Z
	09	J08A, J08B, J08C		09	J08A, J08B, J08C		09	J03A, J03B, J04A, J04B, J08A, J10Z, J16Z, J21Z
	21A	W02A, W02B		21A	W02A, W02B		10	K06A, K06B, K09A, K09B
	21B	X06A, X06B, X06C		21B	X06A, X06B, X06C, X33Z		17	R01A, R01B, R02Z, R12A, R12B, R12C
30.29.20↔		BORP, VBOR	30.3x.15↔		BORP, VBOR	30.4x.13↔		BORP, VBOR
	03	D20A, D28Z, D29Z		03	D03Z, D12A, D12B, D24A, D24B		03	D03Z, D12A, D12B, D24A, D24B
	04	E02A, E02C		04	E02A, E02B, E02C, E07Z		04	E02A, E02C, E07Z
	09	J08A, J08B, J08C		09	J08A, J08B, J08C		09	J03A, J03B, J04A, J04B, J08A, J10Z, J16Z, J21Z
	21A	W02A, W02B		21A	W02A, W02B		10	K06A, K06B, K09A, K09B
	21B	X06A, X06B, X06C		21B	X06A, X06B, X06C, X33Z		17	R01A, R01B, R02Z, R12A, R12B, R12C
30.29.21↔		BORP, VBOR	30.3x.16↔		BORP, VBOR	30.4x.14↔		BORP, VBOR
	03	D20A, D28Z, D29Z		03	D03Z, D12A, D12B, D24A, D24B		03	D03Z, D12A, D12B, D24A, D24B
	04	E02A, E02C		04	E02A, E02B, E02C, E07Z		04	E02A, E02C, E07Z
	09	J08A, J08B, J08C		09	J08A, J08B, J08C		09	J03A, J03B, J04A, J04B, J08A, J10Z, J16Z, J21Z
	21A	W02A, W02B		21A	W02A, W02B		10	K06A, K06B, K09A, K09B
	21B	X06A, X06B, X06C		21B	X06A, X06B, X06C, X33Z		17	R01A, R01B, R02Z, R12A, R12B, R12C
30.29.22↔		BORP, VBOR	30.3x.17↔		BORP, VBOR		21A	W02A, W02B
	03	D20A, D28Z, D29Z		03	D03Z, D12A, D12B, D24A, D24B		21B	X06A, X06B, X06C, X33Z
	04	E02A, E02C		04	E02A, E02B, E02C, E07Z			
	09	J08A, J08B, J08C		09	J08A, J08B, J08C			
	21A	W02A, W02B		21A	W02A, W02B			
	21B	X06A, X06B, X06C		21B	X06A, X06B, X06C, X33Z			
30.29.30↔		BORP, VBOR	30.3x.19↔		BORP, VBOR		03	D03Z, D12A, D12B, D24A, D24B
	03	D20A, D28Z, D29Z		03	D03Z, D12A, D12B, D24A, D24B		04	E02A, E02C, E07Z
	04	E02A, E02C		04	E02A, E02B, E02C, E07Z		09	J03A, J03B, J04A, J04B, J08A, J10Z, J16Z, J21Z
	09	J08A, J08B, J08C		09	J08A, J08B, J08C		10	K06A, K06B, K09A, K09B
	21A	W02A, W02B		09	J08A, J08B, J08C		17	R01A, R01B, R02Z, R12A, R12B, R12C
	21B	X06A, X06B, X06C		21A	W02A, W02B		21A	W02A, W02B
30.29.99↔		BORP, VBOR	30.3x.99↔		BORP, VBOR		21B	X06A, X06B, X06C, X33Z
	03	D20A, D28Z, D29Z		03	D03Z, D12A, D12B, D24A, D24B			
	04	E02A, E02C		04	E02A, E02B, E02C, E07Z			
	09	J08A, J08B, J08C		09	J08A, J08B, J08C			
	21A	W02A, W02B		21A	W02A, W02B			
	21B	X06A, X06B, X06C		21B	X06A, X06B, X06C, X33Z			
30.3x.00↔		BORP, VBOR					03	D03Z, D12A, D12B, D24A, D24B
	03	D03Z, D12A, D12B, D24A, D24B					04	E02A, E02C, E07Z
	04	E02A, E02B, E02C, E07Z					09	J03A, J03B, J04A, J04B, J08A, J10Z, J16Z, J21Z
	09	J08A, J08B, J08C					10	K06A, K06B, K09A, K09B
	21A	W02A, W02B					17	R01A, R01B, R02Z, R12A, R12B, R12C
	21B	X06A, X06B, X06C, X33Z					21A	W02A, W02B
30.3x.10↔		BORP, VBOR					21B	X06A, X06B, X06C, X33Z
	03	D03Z, D12A, D12B, D24A, D24B						
	04	E02A, E02B, E02C, E07Z						
	09	J08A, J08B, J08C						
	21A	W02A, W02B						
	21B	X06A, X06B, X06C, X33Z						

PROZ

CHOP	MDC	DRG	CHOP	MDC	DRG	CHOP	MDC	DRG
32.09.00↔		BORP, KORP, MKOR, VBOR	32.1x.99↔	04	E05A, E05B, E05C, E08A, E08B	32.26↔	04	E06A, E06B, E06C, E08A, E08B
	06	G33Z, G38Z		06	G33Z, G38Z		06	G33Z, G38Z
	07	H33Z		07	H33Z		07	H33Z
	11	L33Z		11	L33Z		11	L33Z
	21A	W02A, W02B		21A	W02A, W02B		17	R01A, R01B, R02Z, R12A, R12B, R12C
	21B	X06A, X06B, X06C		21B	X06A, X06B, X06C, X33Z		21B	X33Z
	22	Y01Z, Y03A, Y03B		22	Y01Z, Y03A, Y03B			
	32.09.10↔			BORP, KORP, MKOR, VBOR	32.20↔		04	E06A, E06B, E06C, E08A, E08B
06		G33Z, G38Z	06	G33Z, G38Z		06	G33Z, G38Z	
07		H33Z	07	H33Z		07	H33Z	
11		L33Z	09	J26Z		09	J26Z	
21A		W02A, W02B	11	L33Z		11	L33Z	
21B		X06A, X06B, X06C	17	R01A, R01B, R02Z, R12A, R12B, R12C		17	R01A, R01B, R02Z, R12A, R12B, R12C	
22		Y01Z, Y03A, Y03B	21B	X33Z		21B	X33Z	
32.09.20↔			BORP, KORP, MKOR, VBOR	32.21↔			BORP, KORP, MKOR, VBOR	32.29↔
	04	E06A, E06B, E06C, E08A, E08B	04		E06A, E06B, E06C, E08A, E08B	04	E06A, E06B, E06C, E08A, E08B	
	06	G33Z, G38Z	06		G33Z, G38Z	06	G33Z, G38Z	
	07	H33Z	07		H33Z	07	H33Z	
	11	L33Z	09		J26Z	11	L33Z	
	21A	W02A, W02B	11		L33Z	17	R01A, R01B, R02Z, R12A, R12B, R12C	
	21B	X06A, X06B, X06C	17		R01A, R01B, R02Z, R12A, R12B, R12C	21B	X33Z	
	22	Y01Z, Y03A, Y03B	21B		X33Z			
32.09.99↔		BORP, KORP, MKOR, VBOR	32.22↔		BORP, KORP, MKOR, VBOR	32.30↔		BORP, KORP, MKOR, MVE, VBOR
	04	E06A, E06B, E06C, E08A, E08B		04	E06A, E06B, E06C, E08A, E08B		04	E01A, E01B, E06A, E06B, E06C, E08A, E08B
	06	G33Z, G38Z		06	G33Z, G38Z		06	G33Z, G38Z
	07	H33Z		07	H33Z		07	H33Z
	11	L33Z		09	J26Z		09	J26Z
	21A	W02A, W02B		11	L33Z		11	L33Z
	21B	X06A, X06B, X06C		17	R01A, R01B, R02Z, R12A, R12B, R12C		21A	W02A, W02B
	22	Y01Z, Y03A, Y03B		21B	X33Z		21B	X06A, X06B, X06C, X33Z
32.1x.00↔		BORP, KORP, MKOR, VBOR	32.23↔		BORP, KORP, MKOR, VBOR	32.39↔		BORP, KORP, MKOR, MVE, VBOR
	04	E05A, E05B, E05C, E08A, E08B		04	E06A, E06B, E06C, E08A, E08B		04	E01A, E01B, E06A, E06B, E06C, E08A, E08B
	06	G33Z, G38Z		06	G33Z, G38Z		06	G33Z, G38Z
	07	H33Z		07	H33Z		07	H33Z
	11	L33Z		09	J26Z		09	J26Z
	21A	W02A, W02B		11	L33Z		11	L33Z
	21B	X06A, X06B, X06C, X33Z		17	R01A, R01B, R02Z, R12A, R12B, R12C		21A	W02A, W02B
	22	Y01Z, Y03A, Y03B		21B	X33Z		21B	X06A, X06B, X06C, X33Z
32.1x.10↔		BORP, KORP, MKOR, VBOR	32.24↔		KORP, MKOR	32.41.00↔		BORP, KORP, MKOR, MVE, VBOR
	04	E05A, E05B, E05C, E08A, E08B		04	E05A, E05B, E05C, E08A, E08B		04	E01A, E01B, E05A, E05B, E05C, E08A, E08B
	06	G33Z, G38Z		06	G33Z, G38Z		06	G02Z, G33Z, G38Z
	07	H33Z		07	H33Z		07	H33Z
	11	L33Z		11	L33Z		09	J26Z
	21A	W02A, W02B		21A	W02A, W02B		11	L33Z
	21B	X06A, X06B, X06C, X33Z		21B	X06A, X06B, X06C		21A	W02A, W02B
	22	Y01Z, Y03A, Y03B		22	Y01Z, Y03A, Y03B		21B	X06A, X06B, X06C, X33Z
32.1x.20↔		BORP, KORP, MKOR, VBOR	32.25↔		BORP, KORP, MKOR, VBOR			
	04	E05A, E05B, E05C, E08A, E08B		04	E06A, E06B, E06C, E08A, E08B		22	Y01Z, Y03A, Y03B
	06	G33Z, G38Z		06	G33Z, G38Z		Prä	A11A, A13A, A13B
	07	H33Z		07	H33Z			
	11	L33Z		09	J26Z			
	21A	W02A, W02B		11	L33Z			
	21B	X06A, X06B, X06C, X33Z		17	R01A, R01B, R02Z, R12A, R12B, R12C			
	22	Y01Z, Y03A, Y03B		21B	X33Z			

CHOP	MDC	DRG	CHOP	MDC	DRG	CHOP	MDC	DRG		
32.41.10↔		BORP, KORP, MKOR, MVE, VBOR	32.41.19↔		BORP, KORP, MKOR, MVE, VBOR	32.42.13↔		BORP, KORP, MKOR, MVE, VBOR		
	04	E01A, E01B, E05A, E05B, E05C, E08A, E08B		04	E01A, E01B, E05A, E05B, E05C, E08A, E08B		04	E01A, E01B, E05A, E05B, E05C, E08A, E08B		
	06	G02Z, G33Z, G38Z		06	G02Z, G33Z, G38Z		06	G33Z, G38Z		
	07	H33Z		07	H33Z		07	H33Z		
	09	J26Z		09	J26Z		09	J26Z		
	11	L33Z		11	L33Z		11	L33Z		
	21A	W02A, W02B		21A	W02A, W02B		21A	W02A, W02B		
	21B	X06A, X06B, X06C, X33Z		21B	X06A, X06B, X06C, X33Z		21B	X06A, X06B, X06C, X33Z		
	22	Y01Z, Y03A, Y03B		22	Y01Z, Y03A, Y03B		22	Y01Z, Y03A, Y03B		
	Prä	A11A, A13A, A13B		Prä	A11A, A13A, A13B		32.42.14↔		BORP, KORP, MKOR, MVE, VBOR	
	32.41.11↔			BORP, KORP, MKOR, MVE, VBOR	32.41.20↔				BORP, KORP, MKOR, MVE, VBOR	04
		04		E01A, E01B, E05A, E05B, E05C, E08A, E08B			04	E01A, E01B, E05A, E05B, E05C, E08A, E08B	06	G33Z, G38Z
		06		G02Z, G33Z, G38Z			06	G02Z, G33Z, G38Z	07	H33Z
		07		H33Z			07	H33Z	09	J26Z
09		J26Z	09	J26Z		11	L33Z			
11		L33Z	11	L33Z		21A	W02A, W02B			
21A		W02A, W02B	21A	W02A, W02B		21B	X06A, X06B, X06C, X33Z			
21B		X06A, X06B, X06C, X33Z	21B	X06A, X06B, X06C, X33Z		22	Y01Z, Y03A, Y03B			
22		Y01Z, Y03A, Y03B	22	Y01Z, Y03A, Y03B		32.42.19↔		BORP, KORP, MKOR, MVE, VBOR		
Prä		A11A, A13A, A13B	Prä	A11A, A13A, A13B			04	E01A, E01B, E05A, E05B, E05C, E08A, E08B		
32.41.12↔			BORP, KORP, MKOR, MVE, VBOR	32.42.00↔			BORP, KORP, MKOR, MVE, VBOR	06	G33Z, G38Z	
		04	E01A, E01B, E05A, E05B, E05C, E08A, E08B			04	E01A, E01B, E05A, E05B, E05C, E08A, E08B	07	H33Z	
		06	G02Z, G33Z, G38Z			06	G33Z, G38Z	09	J26Z	
		07	H33Z			07	H33Z	11	L33Z	
	09	J26Z	09		J26Z	21A	W02A, W02B			
	11	L33Z	11		L33Z	21B	X06A, X06B, X06C, X33Z			
	21A	W02A, W02B	21A		W02A, W02B	22	Y01Z, Y03A, Y03B			
	21B	X06A, X06B, X06C, X33Z	21B		X06A, X06B, X06C, X33Z	32.42.20↔		BORP, KORP, MKOR, MVE, VBOR		
	22	Y01Z, Y03A, Y03B	22		Y01Z, Y03A, Y03B		04	E01A, E01B, E05A, E05B, E05C, E08A, E08B		
	Prä	A11A, A13A, A13B	32.42.10↔			BORP, KORP, MKOR, MVE, VBOR	06	G33Z, G38Z		
	32.41.13↔				BORP, KORP, MKOR, MVE, VBOR	04	E01A, E01B, E05A, E05B, E05C, E08A, E08B	07	H33Z	
		04			E01A, E01B, E05A, E05B, E05C, E08A, E08B	06	G33Z, G38Z	09	J26Z	
		06			G02Z, G33Z, G38Z	07	H33Z	11	L33Z	
		07			H33Z	09	J26Z	21A	W02A, W02B	
09		J26Z		11	L33Z	21B	X06A, X06B, X06C, X33Z			
11		L33Z		21A	W02A, W02B	22	Y01Z, Y03A, Y03B			
21A		W02A, W02B		21B	X06A, X06B, X06C, X33Z	32.42.21↔		BORP, KORP, MKOR, MVE, VBOR		
21B		X06A, X06B, X06C, X33Z		22	Y01Z, Y03A, Y03B		04	E01A, E01B, E05A, E05B, E05C, E08A, E08B		
22		Y01Z, Y03A, Y03B		32.42.11↔		BORP, KORP, MKOR, MVE, VBOR	06	G33Z, G38Z		
Prä		A11A, A13A, A13B			04	E01A, E01B, E05A, E05B, E05C, E08A, E08B	07	H33Z		
32.41.14↔					BORP, KORP, MKOR, MVE, VBOR	06	G33Z, G38Z	09	J26Z	
		04			E01A, E01B, E05A, E05B, E05C, E08A, E08B	07	H33Z	11	L33Z	
		06			G02Z, G33Z, G38Z	09	J26Z	21A	W02A, W02B	
		07	H33Z		11	L33Z	21B	X06A, X06B, X06C, X33Z		
	09	J26Z	21A		W02A, W02B	22	Y01Z, Y03A, Y03B			
	11	L33Z	21B		X06A, X06B, X06C, X33Z	32.42.22↔		BORP, KORP, MKOR, MVE, VBOR		
	21A	W02A, W02B	22		Y01Z, Y03A, Y03B		04	E01A, E01B, E05A, E05B, E05C, E08A, E08B		
	21B	X06A, X06B, X06C, X33Z	32.42.12↔			BORP, KORP, MKOR, MVE, VBOR	06	G33Z, G38Z		
	22	Y01Z, Y03A, Y03B			04	E01A, E01B, E05A, E05B, E05C, E08A, E08B	07	H33Z		
	Prä	A11A, A13A, A13B			06	G33Z, G38Z	09	J26Z		
					07	H33Z	11	L33Z		
					09	J26Z	21A	W02A, W02B		
				11	L33Z	21B	X06A, X06B, X06C, X33Z			
				21A	W02A, W02B	22	Y01Z, Y03A, Y03B			
		21B		X06A, X06B, X06C, X33Z						
		22		Y01Z, Y03A, Y03B						

CHOP	MDC	DRG	CHOP	MDC	DRG	CHOP	MDC	DRG		
32.42.23↔		BORP, KORP, MKOR, MVE, VBOR	32.42.42↔		BORP, KORP, MKOR, MVE, VBOR	32.59↔		BORP, KORP, MKOR, MVE, VBOR		
	04	E01A, E01B, E05A, E05B, E05C, E08A, E08B		04	E01A, E01B, E05A, E05B, E05C, E08A, E08B		04	E05A, E05B, E05C, E08A, E08B		
	06	G33Z, G38Z		06	G33Z, G38Z		06	G33Z, G38Z		
	07	H33Z		07	H33Z		07	H33Z		
	09	J26Z		09	J26Z		11	L33Z		
	11	L33Z		11	L33Z		21A	W02A, W02B		
	21A	W02A, W02B		21A	W02A, W02B		21B	X06A, X06B, X06C, X33Z		
	21B	X06A, X06B, X06C, X33Z		21B	X06A, X06B, X06C, X33Z		22	Y01Z, Y03A, Y03B		
	22	Y01Z, Y03A, Y03B		22	Y01Z, Y03A, Y03B		32.6↔	BORP, KORP, MKOR, MVE, VBOR		
	32.42.24↔			BORP, KORP, MKOR, MVE, VBOR	32.42.43↔				BORP, KORP, MKOR, MVE, VBOR	04
		04		E01A, E01B, E05A, E05B, E05C, E08A, E08B			04	E01A, E01B, E05A, E05B, E05C, E08A, E08B	06	G33Z, G38Z
		06		G33Z, G38Z			06	G33Z, G38Z	07	H33Z
07		H33Z	07	H33Z		09	J26Z			
09		J26Z	09	J26Z		11	L33Z			
11		L33Z	11	L33Z		21A	W02A, W02B			
21A		W02A, W02B	21A	W02A, W02B		21B	X06A, X06B, X06C, X33Z			
21B		X06A, X06B, X06C, X33Z	21B	X06A, X06B, X06C, X33Z		22	Y01Z, Y03A, Y03B			
22		Y01Z, Y03A, Y03B	22	Y01Z, Y03A, Y03B		Prä	A11A			
32.42.29↔			BORP, KORP, MKOR, MVE, VBOR	32.42.44↔			BORP, KORP, MKOR, MVE, VBOR	32.9↔	KORP, MKOR	
		04	E01A, E01B, E05A, E05B, E05C, E08A, E08B			04	E01A, E01B, E05A, E05B, E05C, E08A, E08B		04	E05A, E05B, E05C, E08A, E08B
		06	G33Z, G38Z			06	G33Z, G38Z	06	G33Z, G38Z	
	07	H33Z	07		H33Z	07	H33Z			
	09	J26Z	09		J26Z	11	L33Z			
	11	L33Z	11		L33Z	21A	W02A, W02B			
	21A	W02A, W02B	21A		W02A, W02B	21B	X06A, X06B, X06C			
	21B	X06A, X06B, X06C, X33Z	21B		X06A, X06B, X06C, X33Z	22	Y01Z, Y03A, Y03B			
	22	Y01Z, Y03A, Y03B	22		Y01Z, Y03A, Y03B	33.0↔	BORP, KORP, MKOR, VBOR			
	32.42.30↔		BORP, KORP, MKOR, MVE, VBOR		32.42.49↔			BORP, KORP, MKOR, MVE, VBOR	03	D12A, D12B
		04	E01A, E01B, E05A, E05B, E05C, E08A, E08B			04	E01A, E01B, E05A, E05B, E05C, E08A, E08B	04	E02A, E02B, E02C, E05A, E05B, E05C, E08A, E08B	
		06	G33Z, G38Z			06	G33Z, G38Z	06	G33Z, G38Z	
07		H33Z	07	H33Z		07	H33Z			
09		J26Z	09	J26Z		11	L33Z			
11		L33Z	11	L33Z		21A	W02A, W02B			
21A		W02A, W02B	21A	W02A, W02B		21B	X06A, X06B, X06C			
21B		X06A, X06B, X06C, X33Z	21B	X06A, X06B, X06C, X33Z		22	Y01Z, Y03A, Y03B			
22		Y01Z, Y03A, Y03B	22	Y01Z, Y03A, Y03B		33.1↔	BORP, KORP, MKOR, VBOR			
32.42.40↔			BORP, KORP, MKOR, MVE, VBOR	32.49↔				BORP, KORP, MKOR, MVE, VBOR	04	E05A, E05B, E05C, E08A, E08B
		04	E01A, E01B, E05A, E05B, E05C, E08A, E08B			04	E01A, E01B, E05A, E05B, E05C, E08A, E08B	06	G33Z, G38Z	
		06	G33Z, G38Z			06	G33Z, G38Z	07	H33Z	
	07	H33Z	07		H33Z	11	L33Z			
	09	J26Z	09		J26Z	21A	W02A, W02B			
	11	L33Z	11		L33Z	21B	X06A, X06B, X06C			
	21A	W02A, W02B	21A		W02A, W02B	33.20↔	BORP, KORP, MKOR, VBOR			
	21B	X06A, X06B, X06C, X33Z	21B		X06A, X06B, X06C, X33Z		04	E05A, E05B, E05C, E08A, E08B		
	22	Y01Z, Y03A, Y03B	22		Y01Z, Y03A, Y03B	06	G33Z, G38Z			
	32.42.41↔		BORP, KORP, MKOR, MVE, VBOR		32.50↔		BORP, KORP, MKOR, MVE, VBOR	07	H33Z	
		04	E01A, E01B, E05A, E05B, E05C, E08A, E08B			04	E01A, E01B, E05A, E05B, E05C, E08A, E08B	11	L33Z	
		06	G33Z, G38Z			06	G33Z, G38Z	21A	W02A, W02B	
07		H33Z	07	H33Z		21B	X06A, X06B, X06C, X33Z			
09		J26Z	09	J26Z		22	Y01Z, Y03A, Y03B			
11		L33Z	11	L33Z		33.24.00‡↔	04	E65A, E71A		
21A		W02A, W02B	21A	W02A, W02B			33.24.10‡↔	04	E65A, E71A	
21B		X06A, X06B, X06C, X33Z	21B	X06A, X06B, X06C, X33Z		33.24.11‡↔	04	E65A, E71A		
22		Y01Z, Y03A, Y03B	22	Y01Z, Y03A, Y03B		33.24.12‡↔	04	E65A, E71A		
32.42.41↔			BORP, KORP, MKOR, MVE, VBOR	32.50↔			BORP, KORP, MKOR, MVE, VBOR	33.24.13‡↔	04	E65A, E71A
		04	E01A, E01B, E05A, E05B, E05C, E08A, E08B			04	E05A, E05B, E05C, E08A, E08B	33.24.14‡↔	04	E65A, E71A
		06	G33Z, G38Z			06	G33Z, G38Z	33.24.15‡↔	04	E65A, E71A
	07	H33Z	07		H33Z	33.24.99‡↔	04	E65A, E71A		
	09	J26Z	11		L33Z					
	11	L33Z	21A		W02A, W02B					
	21A	W02A, W02B	21B		X06A, X06B, X06C, X33Z					
	21B	X06A, X06B, X06C, X33Z	22		Y01Z, Y03A, Y03B					
	22	Y01Z, Y03A, Y03B								

CHOP	MDC	DRG	CHOP	MDC	DRG	CHOP	MDC	DRG
33.25↔		BORP, VBOR	33.34.99↔		BORP, KORP, MKOR, VBOR	33.53↔		BORP, VBOR
	04	E06A, E06B, E06C, E08A, E08B		04	E06A, E06B, E06C, E08A, E08B		Prä	A05A, A05B, A06Z
	21A	W02A, W02B		06	G02Z, G33Z, G38Z	33.6x.00↔		BORP, VBOR
	21B	X06A, X06B, X06C		07	H33Z		Prä	A05A, A05B, A06Z
	22	Y01Z, Y03A, Y03B		08	I10Z, I53Z, I56Z	33.6x.10↔		BORP, VBOR
33.26.00‡↔	04	E71A		09	J26Z		Prä	A05A, A05B, A06Z
33.26.10‡↔	04	E71A		11	L33Z	33.6x.99↔		BORP, VBOR
33.26.11‡↔	04	E71A		Prä	A11A, A13A, A13B		Prä	A05A, A05B, A06Z
33.26.12‡↔	04	E71A	33.39↔		BORP, KORP, MKOR, VBOR	33.71.00↔		BORP, KORP, MKOR, VBOR
33.26.13‡↔	04	E71A		04	E05A, E05B, E05C, E08A, E08B		04	E05A, E05B, E05C, E08A, E08B
33.26.19‡↔	04	E71A		06	G02Z, G33Z, G38Z		06	G33Z, G38Z
33.26.99‡↔	04	E71A		07	H33Z		07	H33Z
33.27‡↔	04	E71A		11	L33Z		11	L33Z
33.28↔		BORP, VBOR		Prä	A11A, A13A, A13B		21A	W02A, W02B
	04	E06A, E06B, E06C, E08A, E08B	33.41↔		BORP, KORP, MKOR, VBOR	33.71.10↔	21B	X06A, X06B, X06C
	08	I28A, I28B		04	E05A, E05B, E05C, E08A, E08B		22	Y01Z, Y03A, Y03B
	11	L09A, L09B		06	G33Z, G38Z		04	E05A, E05B, E05C, E08A, E08B
	17	R01A, R01B, R02Z, R12A, R12B, R12C		07	H33Z		06	G33Z, G38Z
33.31↔		BORP, VBOR		11	L33Z		07	H33Z
	01	B03Z, B06A, B06B, B11Z, B17A, B17B, B17C, B39A, B39B		21A	W02A, W02B		11	L33Z
	08	I08A, I08B, I13A, I28A, I28B	33.42↔	21B	X06A, X06B, X06C	33.71.11↔	21A	W02A, W02B
	21A	W02A, W02B		22	Y01Z, Y03A, Y03B		21B	X06A, X06B, X06C
	21B	X04Z, X06A, X06B, X06C		BORP, KORP, MKOR, VBOR		22	Y01Z, Y03A, Y03B	
33.33↔		BORP, VBOR		04	E05A, E05B, E05C, E08A, E08B		04	E05A, E05B, E05C, E08A, E08B
	06	G12A, G12B		06	G33Z, G38Z		06	G33Z, G38Z
	07	H06Z		07	H33Z		07	H33Z
	09	J03A, J03B, J04A, J04B, J11A, J11B, J16Z		09	J03A, J03B, J04A, J04B, J11A, J11B, J16Z		11	L33Z
	10	K09A, K09B		11	L33Z		21A	W02A, W02B
	21A	W02A, W02B		21A	W02A, W02B		21B	X06A, X06B, X06C
	21B	X06A, X06B		21B	X06A, X06B, X06C		22	Y01Z, Y03A, Y03B
33.34.00↔		BORP, KORP, MKOR, VBOR	33.43↔		BORP, KORP, MKOR, VBOR	33.71.12↔		BORP, KORP, MKOR, VBOR
	04	E06A, E06B, E06C, E08A, E08B		04	E05A, E05B, E05C, E08A, E08B		04	E05A, E05B, E05C, E08A, E08B
	06	G02Z, G33Z, G38Z		06	G33Z, G38Z		06	G33Z, G38Z
	07	H33Z		07	H33Z		07	H33Z
	08	I10Z, I53Z, I56Z		11	L33Z		11	L33Z
	09	J26Z		21A	W02A, W02B		21A	W02A, W02B
	11	L33Z		21B	X06A, X06B, X06C		21B	X06A, X06B, X06C
	Prä	A11A, A13A, A13B		21B	X06A, X06B, X06C		22	Y01Z, Y03A, Y03B
33.34.10↔		BORP, KORP, MKOR, VBOR	33.48↔		BORP, KORP, MKOR, VBOR	33.71.13↔		BORP, KORP, MKOR, VBOR
	04	E06A, E06B, E06C, E08A, E08B		04	E05A, E05B, E05C, E08A, E08B		04	E05A, E05B, E05C, E08A, E08B
	06	G02Z, G33Z, G38Z		06	G33Z, G38Z		06	G33Z, G38Z
	07	H33Z		07	H33Z		07	H33Z
	08	I10Z, I53Z, I56Z		11	L33Z		11	L33Z
	09	J26Z		21A	W02A, W02B		21A	W02A, W02B
	11	L33Z		21B	X06A, X06B, X06C		21B	X06A, X06B, X06C
	Prä	A11A, A13A, A13B		21B	X06A, X06B, X06C		22	Y01Z, Y03A, Y03B
33.34.20↔		BORP, KORP, MKOR, VBOR	33.49↔		BORP, KORP, MKOR, VBOR	33.71.14↔		BORP, KORP, MKOR, VBOR
	04	E06A, E06B, E06C, E08A, E08B		04	E05A, E05B, E05C, E08A, E08B		04	E05A, E05B, E05C, E08A, E08B
	06	G02Z, G33Z, G38Z		06	G33Z, G38Z		06	G33Z, G38Z
	07	H33Z		07	H33Z		07	H33Z
	08	I10Z, I53Z, I56Z		11	L33Z		11	L33Z
	09	J26Z		21A	W02A, W02B		21A	W02A, W02B
	11	L33Z		21B	X06A, X06B, X06C		21B	X06A, X06B, X06C
	Prä	A11A, A13A, A13B		21B	X06A, X06B, X06C		22	Y01Z, Y03A, Y03B
			33.50↔		BORP, VBOR		04	E05A, E05B, E05C, E08A, E08B
				Prä	A05A, A05B, A06Z		06	G33Z, G38Z
			33.51↔		BORP, VBOR		07	H33Z
				Prä	A05A, A05B, A06Z		11	L33Z
			33.52↔		BORP, VBOR		21A	W02A, W02B
				Prä	A05A, A05B, A06Z		21B	X06A, X06B, X06C
							22	Y01Z, Y03A, Y03B

PROZ

CHOP	MDC	DRG	CHOP	MDC	DRG	CHOP	MDC	DRG			
33.71.15↔	04	BORP, KORP, MKOR, VBOR	33.71.99↔	04	BORP, KORP, MKOR, VBOR	34.03↔	03	BORP, KORP, MKOR, VBOR			
		E05A, E05B, E05C, E08A, E08B			E05A, E05B, E05C, E08A, E08B			04	E01A, E01B, E02A, E02B, E02C		
		G33Z, G38Z			G33Z, G38Z			05	F05Z, F07Z, F13A, F21A		
		H33Z			H33Z			06	G02Z, G12A, G12B, G33Z, G38Z		
		L33Z			L33Z			07	H06Z, H33Z		
		W02A, W02B			W02A, W02B			08	I23A, I23B, I28A, I28B		
		X06A, X06B, X06C			X06A, X06B, X06C			09	J03A, J03B, J04A, J04B, J11A, J11B, J16Z		
		Y01Z, Y03A, Y03B			Y01Z, Y03A, Y03B			10	K01A, K01B, K01C, K09A, K09B, K13Z		
								11	L09A, L09B, L33Z		
								12	M06Z, M09A, M09B		
33.71.20↔	04	BORP, KORP, MKOR, VBOR	33.79↔	04	BORP, KORP, MKOR, VBOR	13	N11A, N11B, N11C	14	O02A, O02B		
		E05A, E05B, E05C, E08A, E08B			E05A, E05B, E05C, E08A, E08B				17	R01A, R01B, R02Z, R12A, R12B, R12C	
		G33Z, G38Z			G33Z, G38Z				21A	W02A, W02B	
		H33Z			H33Z				21B	X06A, X06B, X06C	
		L33Z			L33Z				Prä	A07A, A11A, A13A	
		W02A, W02B			W02A, W02B					KP, KPP	
		X06A, X06B, X06C			X06A, X06B, X06C				34.04±↔		
		Y01Z, Y03A, Y03B			Y01Z, Y03A, Y03B				34.1↔	BORP, VBOR	
									04	E02A, E02C	
									05	F13A, F21A	
33.71.21↔	04	BORP, KORP, MKOR, VBOR	33.92↔	04	BORP, KORP, MKOR, VBOR	10	K09A, K09B	17	R01A, R01B, R02Z, R12A, R12B, R12C		
		E05A, E05B, E05C, E08A, E08B			E05A, E05B, E05C, E08A, E08B				21A	W02A, W02B	
		G33Z, G38Z			G33Z, G38Z				21B	X06A, X06B, X06C	
		H33Z			H33Z				34.20↔	04	E02A, E02B, E02C
		L33Z			L33Z				21A	W02A, W02B	
		W02A, W02B			W02A, W02B				21B	X06A, X06B, X06C	
		X06A, X06B, X06C			X06A, X06B, X06C				34.21.00↔	BORP, VBOR	
		Y01Z, Y03A, Y03B			Y01Z, Y03A, Y03B				04	E02A, E02B, E02C	
									05	F13A	
									21A	W02A, W02B	
33.71.22↔	04	BORP, KORP, MKOR, VBOR	33.98↔	04	BORP, KORP, MKOR, VBOR	21B	X06A, X06B, X06C	34.21.10↔	04	E02A, E02B, E02C	
		E05A, E05B, E05C, E08A, E08B			E05A, E05B, E05C, E08A, E08B				05	F13A	
		G33Z, G38Z			G33Z, G38Z				21A	W02A, W02B	
		H33Z			H33Z				21B	X06A, X06B, X06C	
		L33Z			L33Z				BORP, VBOR		
		W02A, W02B			W02A, W02B				04	E02A, E02B, E02C	
		X06A, X06B, X06C			X06A, X06B, X06C				05	F13A	
		Y01Z, Y03A, Y03B			Y01Z, Y03A, Y03B				21A	W02A, W02B	
									21B	X06A, X06B, X06C	
									34.21.20↔	BORP, VBOR	
33.71.23↔	04	BORP, KORP, MKOR, VBOR	33.99↔	04	BORP, KORP, MKOR, VBOR	04	E02A, E02B, E02C	05	F13A		
		E05A, E05B, E05C, E08A, E08B			E05A, E05B, E05C, E08A, E08B				21A	W02A, W02B	
		G33Z, G38Z			G33Z, G38Z				21B	X06A, X06B, X06C	
		H33Z			H33Z				BORP, VBOR		
		L33Z			L33Z				04	E02A, E02B, E02C	
		W02A, W02B			W02A, W02B				05	F13A	
		X06A, X06B, X06C			X06A, X06B, X06C				21A	W02A, W02B	
		Y01Z, Y03A, Y03B			Y01Z, Y03A, Y03B				21B	X06A, X06B, X06C	
									34.21.99↔	BORP, VBOR	
									04	E02A, E02B, E02C	
33.71.24↔	04	BORP, KORP, MKOR, VBOR	34.02↔	04	BORP, KORP, MKOR, VBOR	05	F13A	21A	W02A, W02B		
		E05A, E05B, E05C, E08A, E08B			E05A, E05B, E05C, E08A, E08B				06	G02Z, G33Z, G38Z	
		G33Z, G38Z			G33Z, G38Z				07	H33Z	
		H33Z			H33Z				11	L33Z	
		L33Z			L33Z				17	R01A, R01B, R02Z, R12A, R12B, R12C	
		W02A, W02B			W02A, W02B				21A	W02A, W02B	
		X06A, X06B, X06C			X06A, X06B, X06C				21B	X06A, X06B, X06C	
		Y01Z, Y03A, Y03B			Y01Z, Y03A, Y03B				Prä	A11A, A13A, A13B	
33.71.25↔	04	BORP, KORP, MKOR, VBOR	33.99↔	04	BORP, KORP, MKOR, VBOR	04	E02A, E02B, E02C	05	F13A		
		E05A, E05B, E05C, E08A, E08B			E05A, E05B, E05C, E08A, E08B				21A	W02A, W02B	
		G33Z, G38Z			G33Z, G38Z				21B	X06A, X06B, X06C	
		H33Z			H33Z				BORP, VBOR		
		L33Z			L33Z				04	E02A, E02B, E02C	
		W02A, W02B			W02A, W02B				05	F13A	
		X06A, X06B, X06C			X06A, X06B, X06C				21A	W02A, W02B	
		Y01Z, Y03A, Y03B			Y01Z, Y03A, Y03B				21B	X06A, X06B, X06C	
									34.22↔	03	D12A, D12B
									04	E02A, E02B, E02C	
		17	R01A, R01B, R02Z, R12A, R12B, R12C								
		34.23.00↔	01	B03Z, B06A, B06B, B11Z, B17A, B17B, B17C, B39A, B39B							
		04	E02A, E02B, E02C								
		08	I27A, I27B, I27C								
		09	J03A, J03B, J04A, J04B, J11A, J11B, J16Z								
		10	K09A, K09B								

CHOP	MDC	DRG	CHOP	MDC	DRG	CHOP	MDC	DRG
34.23.10↔	01	B03Z, B06A, B06B, B11Z, B17A, B17B, B17C, B39A, B39B	34.3x.00↔		BORP, KORP, MKOR, VBOR	34.3x.23↔		BORP, KORP, MKOR, VBOR
	04	E02A, E02B, E02C		04	E02A, E02B, E02C, E05A, E05B, E05C, E08A, E08B		04	E02A, E02B, E02C, E05A, E05B, E05C, E08A, E08B
	08	I27A, I27B, I27C		06	G33Z, G38Z		06	G33Z, G38Z
	09	J03A, J03B, J04A, J04B, J11A, J11B, J16Z		07	H33Z		07	H33Z
	10	K09A, K09B		08	I28A, I28B		08	I28A, I28B
34.23.20↔	01	B03Z, B06A, B06B, B11Z, B17A, B17B, B17C, B39A, B39B	34.3x.10↔	09	J03A, J03B, J04A, J04B, J11A, J11B, J16Z	34.3x.24↔	09	J03A, J03B, J04A, J04B, J11A, J11B, J16Z
	04	E02A, E02B, E02C		10	K09A, K09B		10	K09A, K09B
	08	I27A, I27B, I27C		11	L33Z		11	L33Z
	09	J03A, J03B, J04A, J04B, J11A, J11B, J16Z		17	R01A, R01B, R02Z, R12A, R12B, R12C		17	R01A, R01B, R02Z, R12A, R12B, R12C
	10	K09A, K09B		21A	W02A, W02B		21A	W02A, W02B
34.23.99↔	01	B03Z, B06A, B06B, B11Z, B17A, B17B, B17C, B39A, B39B	34.3x.20↔	21B	X06A, X06B, X06C	34.3x.25↔	21B	X06A, X06B, X06C
	04	E02A, E02B, E02C		BORP, KORP, MKOR, VBOR	BORP, KORP, MKOR, VBOR		04	E02A, E02B, E02C, E05A, E05B, E05C, E08A, E08B
	08	I27A, I27B, I27C		04	E02A, E02B, E02C, E05A, E05B, E05C, E08A, E08B		06	G33Z, G38Z
	09	J03A, J03B, J04A, J04B, J11A, J11B, J16Z		06	G33Z, G38Z		07	H33Z
	10	K09A, K09B		07	H33Z		08	I28A, I28B
34.26↔		BORP, VBOR	34.3x.21↔	08	I28A, I28B	34.3x.26↔	08	I28A, I28B
	04	E02A, E02B, E02C		09	J03A, J03B, J04A, J04B, J11A, J11B, J16Z		09	J03A, J03B, J04A, J04B, J11A, J11B, J16Z
	05	F21A, F21B		10	K09A, K09B		10	K09A, K09B
	10	K09A, K09B		11	L33Z		11	L33Z
	17	R01A, R01B, R02Z, R12A, R12B, R12C		17	R01A, R01B, R02Z, R12A, R12B, R12C		17	R01A, R01B, R02Z, R12A, R12B, R12C
34.27.00↔	21A	W02A, W02B	34.3x.22↔	21A	W02A, W02B	34.3x.27↔	21A	W02A, W02B
	21B	X06A, X06B, X06C		21B	X06A, X06B, X06C		21B	X06A, X06B, X06C
		BORP, VBOR		BORP, KORP, MKOR, VBOR	BORP, KORP, MKOR, VBOR		04	E02A, E02B, E02C, E05A, E05B, E05C, E08A, E08B
	04	E06A, E06B, E06C, E08A, E08B		04	E02A, E02B, E02C, E05A, E05B, E05C, E08A, E08B		06	G33Z, G38Z
	17	R01A, R01B, R02Z, R12A, R12B, R12C		06	G33Z, G38Z		07	H33Z
34.27.10↔	21A	W02A, W02B	34.3x.21↔	07	H33Z	34.3x.26↔	07	H33Z
	21B	X06A, X06B, X06C		08	I28A, I28B		08	I28A, I28B
		BORP, VBOR		09	J03A, J03B, J04A, J04B, J11A, J11B, J16Z		09	J03A, J03B, J04A, J04B, J11A, J11B, J16Z
	04	E06A, E06B, E06C, E08A, E08B		10	K09A, K09B		10	K09A, K09B
	17	R01A, R01B, R02Z, R12A, R12B, R12C		11	L33Z		11	L33Z
34.27.10↔	21A	W02A, W02B	34.3x.21↔	17	R01A, R01B, R02Z, R12A, R12B, R12C	34.3x.26↔	17	R01A, R01B, R02Z, R12A, R12B, R12C
	21B	X06A, X06B, X06C		21A	W02A, W02B		21A	W02A, W02B
		BORP, VBOR		21B	X06A, X06B, X06C		21B	X06A, X06B, X06C
	04	E06A, E06B, E06C, E08A, E08B		BORP, KORP, MKOR, VBOR	BORP, KORP, MKOR, VBOR		04	E02A, E02B, E02C, E05A, E05B, E05C, E08A, E08B
	17	R01A, R01B, R02Z, R12A, R12B, R12C		04	E02A, E02B, E02C, E05A, E05B, E05C, E08A, E08B		06	G33Z, G38Z
34.27.20↔	21A	W02A, W02B	34.3x.21↔	06	G33Z, G38Z	34.3x.26↔	06	G33Z, G38Z
	21B	X06A, X06B, X06C		07	H33Z		07	H33Z
		BORP, VBOR		08	I28A, I28B		08	I28A, I28B
	04	E06A, E06B, E06C, E08A, E08B		09	J03A, J03B, J04A, J04B, J11A, J11B, J16Z		09	J03A, J03B, J04A, J04B, J11A, J11B, J16Z
	17	R01A, R01B, R02Z, R12A, R12B, R12C		10	K09A, K09B		10	K09A, K09B
34.27.99↔	21A	W02A, W02B	34.3x.21↔	11	L33Z	34.3x.26↔	11	L33Z
	21B	X06A, X06B, X06C		17	R01A, R01B, R02Z, R12A, R12B, R12C		17	R01A, R01B, R02Z, R12A, R12B, R12C
		BORP, VBOR		21A	W02A, W02B		21A	W02A, W02B
	04	E06A, E06B, E06C, E08A, E08B		21B	X06A, X06B, X06C		21B	X06A, X06B, X06C
	17	R01A, R01B, R02Z, R12A, R12B, R12C		BORP, KORP, MKOR, VBOR	BORP, KORP, MKOR, VBOR		04	E02A, E02B, E02C, E05A, E05B, E05C, E08A, E08B
34.27.99↔	21A	W02A, W02B	34.3x.22↔	04	E02A, E02B, E02C, E05A, E05B, E05C, E08A, E08B	34.3x.27↔	04	E02A, E02B, E02C, E05A, E05B, E05C, E08A, E08B
	21B	X06A, X06B, X06C		06	G33Z, G38Z		06	G33Z, G38Z
		BORP, VBOR		07	H33Z		07	H33Z
	04	E06A, E06B, E06C, E08A, E08B		08	I28A, I28B		08	I28A, I28B
	17	R01A, R01B, R02Z, R12A, R12B, R12C		09	J03A, J03B, J04A, J04B, J11A, J11B, J16Z		09	J03A, J03B, J04A, J04B, J11A, J11B, J16Z
34.27.99↔	21A	W02A, W02B	34.3x.22↔	10	K09A, K09B	34.3x.27↔	10	K09A, K09B
	21B	X06A, X06B, X06C		11	L33Z		11	L33Z
		BORP, VBOR		17	R01A, R01B, R02Z, R12A, R12B, R12C		17	R01A, R01B, R02Z, R12A, R12B, R12C
	04	E06A, E06B, E06C, E08A, E08B		21A	W02A, W02B		21A	W02A, W02B
	17	R01A, R01B, R02Z, R12A, R12B, R12C		21B	X06A, X06B, X06C		21B	X06A, X06B, X06C

PROZ

CHOP	MDC	DRG	CHOP	MDC	DRG	CHOP	MDC	DRG
34.3x.28↔		BORP, KORP, MKOR, VBOR	34.4x.00↔		BORP, MKOR, VBOR	34.4x.22↔		BORP, MKOR, VBOR
	04	E02A, E02B, E02C, E05A, E05B, E05C, E08A, E08B		01	B03Z, B18Z		01	B03Z, B18Z
	06	G33Z, G38Z		04	E02A, E02B, E02C, E05A, E05B, E05C, E08A, E08B		04	E02A, E02B, E02C, E05A, E05B, E05C, E08A, E08B
	07	H33Z		06	G33Z, G38Z		06	G33Z, G38Z
	08	I28A, I28B		07	H33Z		07	H33Z
	09	J03A, J03B, J04A, J04B, J11A, J11B, J16Z		08	I06A, I06B, I28A, I28B		08	I06A, I06B, I28A, I28B
	10	K09A, K09B		09	J03A, J03B, J04A, J04B, J11A, J11B, J16Z, J26Z		09	J03A, J03B, J04A, J04B, J11A, J11B, J16Z, J26Z
	11	L33Z		10	K09A, K09B		10	K09A, K09B
	17	R01A, R01B, R02Z, R12A, R12B, R12C		11	L33Z		11	L33Z
	21A	W02A, W02B		17	R01A, R01B, R02Z, R12A, R12B, R12C		17	R01A, R01B, R02Z, R12A, R12B, R12C
	21B	X06A, X06B, X06C		21A	W02A, W02B		21A	W02A, W02B
	34.3x.29↔			BORP, KORP, MKOR, VBOR	34.4x.10↔			BORP, MKOR, VBOR
04		E02A, E02B, E02C, E05A, E05B, E05C, E08A, E08B	01	B03Z, B18Z		01	B03Z, B18Z	
06		G33Z, G38Z	04	E02A, E02B, E02C, E05A, E05B, E05C, E08A, E08B		04	E02A, E02B, E02C, E05A, E05B, E05C, E08A, E08B	
07		H33Z	06	G33Z, G38Z		06	G33Z, G38Z	
08		I28A, I28B	07	H33Z		07	H33Z	
09		J03A, J03B, J04A, J04B, J11A, J11B, J16Z	08	I06A, I06B, I28A, I28B		08	I06A, I06B, I28A, I28B	
10		K09A, K09B	09	J03A, J03B, J04A, J04B, J11A, J11B, J16Z, J26Z		09	J03A, J03B, J04A, J04B, J11A, J11B, J16Z, J26Z	
11		L33Z	10	K09A, K09B		10	K09A, K09B	
17		R01A, R01B, R02Z, R12A, R12B, R12C	11	L33Z		11	L33Z	
21A		W02A, W02B	17	R01A, R01B, R02Z, R12A, R12B, R12C		17	R01A, R01B, R02Z, R12A, R12B, R12C	
21B		X06A, X06B, X06C	21A	W02A, W02B		21A	W02A, W02B	
34.3x.30↔			BORP, KORP, MKOR, VBOR	34.4x.20↔			BORP, MKOR, VBOR	34.4x.31↔
	04	E02A, E02B, E02C, E05A, E05B, E05C, E08A, E08B	01		B03Z, B18Z	01	B03Z, B18Z	
	06	G33Z, G38Z	04		E02A, E02B, E02C, E05A, E05B, E05C, E08A, E08B	04	E02A, E02B, E02C, E05A, E05B, E05C, E08A, E08B	
	07	H33Z	06		G33Z, G38Z	06	G33Z, G38Z	
	08	I28A, I28B	07		H33Z	07	H33Z	
	09	J03A, J03B, J04A, J04B, J11A, J11B, J16Z	08		I06A, I06B, I28A, I28B	08	I06A, I06B, I28A, I28B	
	10	K09A, K09B	09		J03A, J03B, J04A, J04B, J11A, J11B, J16Z, J26Z	09	J03A, J03B, J04A, J04B, J11A, J11B, J16Z, J26Z	
	11	L33Z	10		K09A, K09B	10	K09A, K09B	
	17	R01A, R01B, R02Z, R12A, R12B, R12C	11		L33Z	11	L33Z	
	21A	W02A, W02B	17		R01A, R01B, R02Z, R12A, R12B, R12C	17	R01A, R01B, R02Z, R12A, R12B, R12C	
	21B	X06A, X06B, X06C	21A		W02A, W02B	21A	W02A, W02B	
	34.3x.99↔		BORP, KORP, MKOR, VBOR		34.4x.21↔		BORP, MKOR, VBOR	
04		E02A, E02B, E02C, E05A, E05B, E05C, E08A, E08B	01	B03Z, B18Z		01	B03Z, B18Z	
06		G33Z, G38Z	04	E02A, E02B, E02C, E05A, E05B, E05C, E08A, E08B		04	E02A, E02B, E02C, E05A, E05B, E05C, E08A, E08B	
07		H33Z	06	G33Z, G38Z		06	G33Z, G38Z	
08		I28A, I28B	07	H33Z		07	H33Z	
09		J03A, J03B, J04A, J04B, J11A, J11B, J16Z	08	I06A, I06B, I28A, I28B		08	I06A, I06B, I28A, I28B	
10		K09A, K09B	09	J03A, J03B, J04A, J04B, J11A, J11B, J16Z, J26Z		09	J03A, J03B, J04A, J04B, J11A, J11B, J16Z, J26Z	
11		L33Z	10	K09A, K09B		10	K09A, K09B	
17		R01A, R01B, R02Z, R12A, R12B, R12C	11	L33Z		11	L33Z	
21A		W02A, W02B	17	R01A, R01B, R02Z, R12A, R12B, R12C		17	R01A, R01B, R02Z, R12A, R12B, R12C	
21B		X06A, X06B, X06C	21A	W02A, W02B		21A	W02A, W02B	
			21B	X06A, X06B, X33Z		21B	X06A, X06B, X33Z	

CHOP	MDC	DRG	CHOP	MDC	DRG	CHOP	MDC	DRG			
34.4x.40↔		BORP, MKOR, VBOR	34.59.10↔	04	BORP, KORP, MKOR, VBOR	34.6x.19↔	04	BORP, KORP, MKOR, VBOR			
	01	B03Z, B18Z		04	E05A, E05B, E05C, E08A, E08B		04	E02A, E02B, E02C, E08A, E08B			
	04	E02A, E02B, E02C, E05A, E05B, E05C, E08A, E08B		06	G33Z, G38Z		06	G33Z, G38Z			
	06	G33Z, G38Z		07	H33Z		07	H33Z			
	07	H33Z		11	L33Z		11	L33Z			
	08	I06A, I06B, I28A, I28B		17	R01A, R01B, R02Z, R12A, R12B, R12C		17	R01A, R01B, R02Z, R12A, R12B, R12C			
	09	J03A, J03B, J04A, J04B, J11A, J11B, J16Z, J26Z		21A	W02A, W02B		21A	W02A, W02B			
	10	K09A, K09B		21B	X06A, X06B, X06C		21B	X06A, X06B, X06C			
	11	L33Z		22	Y01Z, Y03A, Y03B		34.6x.20↔	BORP, KORP, MKOR, VBOR			
	17	R01A, R01B, R02Z, R12A, R12B, R12C		34.59.20↔	BORP, KORP, MKOR, VBOR		04	E02A, E02B, E02C, E08A, E08B			
	21A	W02A, W02B		04	E05A, E05B, E05C, E08A, E08B		06	G33Z, G38Z			
	21B	X06A, X06B, X33Z		06	G33Z, G38Z		07	H33Z			
	34.4x.99↔			BORP, MKOR, VBOR	34.59.99↔		07	H33Z	34.6x.21↔	11	L33Z
		01		B03Z, B18Z			11	L33Z		17	R01A, R01B, R02Z, R12A, R12B, R12C
		04		E02A, E02B, E02C, E05A, E05B, E05C, E08A, E08B			17	R01A, R01B, R02Z, R12A, R12B, R12C		21A	W02A, W02B
		06		G33Z, G38Z			21A	W02A, W02B		21B	X06A, X06B, X06C
		07		H33Z			21B	X06A, X06B, X06C		34.6x.21↔	BORP, KORP, MKOR, VBOR
08		I06A, I06B, I28A, I28B	22	Y01Z, Y03A, Y03B		04	E02A, E02B, E02C, E08A, E08B				
09		J03A, J03B, J04A, J04B, J11A, J11B, J16Z, J26Z	34.59.99↔	BORP, KORP, MKOR, VBOR		06	G33Z, G38Z				
10		K09A, K09B	04	E05A, E05B, E05C, E08A, E08B		07	H33Z				
11		L33Z	06	G33Z, G38Z		11	L33Z				
17		R01A, R01B, R02Z, R12A, R12B, R12C	07	H33Z		17	R01A, R01B, R02Z, R12A, R12B, R12C				
21A		W02A, W02B	11	L33Z		21A	W02A, W02B				
21B		X06A, X06B, X33Z	17	R01A, R01B, R02Z, R12A, R12B, R12C		21B	X06A, X06B, X06C				
34.51↔			BORP, KORP, MKOR, VBOR	34.6x.00↔		21A	W02A, W02B	34.6x.22↔		BORP, KORP, MKOR, VBOR	
		04	E05A, E05B, E05C, E08A, E08B			21B	X06A, X06B, X06C			04	E02A, E02B, E02C, E08A, E08B
		06	G33Z, G38Z			22	Y01Z, Y03A, Y03B			06	G33Z, G38Z
		07	H33Z			BORP, KORP, MKOR, VBOR	07			H33Z	
		11	L33Z			04	E02A, E02B, E02C, E08A, E08B			11	L33Z
	17	R01A, R01B, R02Z, R12A, R12B, R12C	06		G33Z, G38Z	17	R01A, R01B, R02Z, R12A, R12B, R12C				
	21A	W02A, W02B	07		H33Z	21A	W02A, W02B				
	21B	X06A, X06B, X06C	11		L33Z	21B	X06A, X06B, X06C				
	22	Y01Z, Y03A, Y03B	17		R01A, R01B, R02Z, R12A, R12B, R12C	34.6x.29↔	BORP, KORP, MKOR, VBOR				
	34.52↔		BORP, KORP, MKOR, VBOR		34.6x.11↔	21A	W02A, W02B		34.6x.29↔	04	E02A, E02B, E02C, E08A, E08B
		04	E05A, E05B, E05C, E08A, E08B			21B	X06A, X06B, X06C			06	G33Z, G38Z
		06	G33Z, G38Z			BORP, KORP, MKOR, VBOR	07			H33Z	
		07	H33Z			04	E02A, E02B, E02C, E08A, E08B			11	L33Z
		11	L33Z			06	G33Z, G38Z			17	R01A, R01B, R02Z, R12A, R12B, R12C
		17	R01A, R01B, R02Z, R12A, R12B, R12C			07	H33Z			21A	W02A, W02B
		21A	W02A, W02B			11	L33Z			21B	X06A, X06B, X06C
		21B	X06A, X06B, X06C			17	R01A, R01B, R02Z, R12A, R12B, R12C			34.6x.99↔	BORP, KORP, MKOR, VBOR
22		Y01Z, Y03A, Y03B	21A	W02A, W02B		04	E02A, E02B, E02C, E08A, E08B				
34.59.00↔			BORP, KORP, MKOR, VBOR	34.6x.12↔		21B	X06A, X06B, X06C	34.6x.99↔		06	G33Z, G38Z
		04	E05A, E05B, E05C, E08A, E08B			BORP, KORP, MKOR, VBOR	07			H33Z	
		06	G33Z, G38Z			04	E02A, E02B, E02C, E08A, E08B			11	L33Z
		07	H33Z			06	G33Z, G38Z			17	R01A, R01B, R02Z, R12A, R12B, R12C
		11	L33Z			07	H33Z			21A	W02A, W02B
		17	R01A, R01B, R02Z, R12A, R12B, R12C			11	L33Z			21B	X06A, X06B, X06C
		21A	W02A, W02B			17	R01A, R01B, R02Z, R12A, R12B, R12C				
		21B	X06A, X06B, X06C			21A	W02A, W02B				
	22	Y01Z, Y03A, Y03B	21B		X06A, X06B, X06C						

PROZ

CHOP	MDC	DRG	CHOP	MDC	DRG	CHOP	MDC	DRG			
34.71↔		BORP, MKOR, VBOR	34.79.20↔		BORP, KORP, MKOR, VBOR	34.83↔		BORP, KORP, MKOR, VBOR			
	04	E06A, E06B, E06C, E08A, E08B		04	E06A, E06B, E06C, E08A, E08B		04	E05A, E05B, E05C, E08A, E08B			
	06	G33Z, G38Z		06	G33Z, G38Z		06	G33Z, G38Z			
	07	H33Z		07	H33Z		07	H33Z			
	09	J03A, J03B, J04A, J04B, J11A, J11B, J16Z		09	J03A, J03B, J04A, J04B, J11A, J11B, J16Z		11	L33Z			
	11	L33Z		11	L33Z		21A	W02A, W02B			
	21A	W02A, W02B		21A	W02A, W02B		21B	X06A, X06B, X06C, X33Z			
	21B	X06A, X06B		21B	X06A, X06B			BORP, KORP, MKOR, MVE, VBOR			
	22	Y01Z, Y03A, Y03B		22	Y01Z, Y03A, Y03B		04	E05A, E05B, E05C, E08A, E08B			
	34.72↔			BORP, KORP, MKOR, VBOR	34.79.30↔			BORP, KORP, MKOR, VBOR	34.84↔		BORP, KORP, MKOR, MVE, VBOR
04		E06A, E06B, E06C, E08A, E08B	04	E06A, E06B, E06C, E08A, E08B		06	G02Z, G15Z, G18A, G18B, G19A, G19B, G33Z, G38Z				
06		G33Z, G38Z	06	G33Z, G38Z		07	H01A, H33Z				
07		H33Z	07	H33Z		11	L33Z				
09		J03A, J03B, J04A, J04B, J11A, J11B, J16Z	09	J03A, J03B, J04A, J04B, J11A, J11B, J16Z		21A	W02A, W02B				
11		L33Z	11	L33Z		21B	X06A, X06B, X06C, X33Z				
21A		W02A, W02B	21A	W02A, W02B		Prä	A11A, A13A, A13B				
21B		X06A, X06B	21B	X06A, X06B			BORP, VBOR				
22		Y01Z, Y03A, Y03B	22	Y01Z, Y03A, Y03B		04	E02A, E02B, E02C				
34.73↔			BORP, KORP, MKOR, VBOR	34.79.40↔			BORP, KORP, MKOR, VBOR	34.85↔			I23A, I23B
	04	E05A, E05B, E05C, E08A, E08B	04		E06A, E06B, E06C, E08A, E08B	09	J03A, J03B, J04A, J04B, J11A, J11B, J16Z				
	06	G33Z, G38Z	06		G33Z, G38Z	10	K09A, K09B				
	07	H33Z	07		H33Z	17	R01A, R01B, R02Z, R12A, R12B, R12C				
	09	J03A, J03B, J04A, J04B, J11A, J11B, J16Z	09		J03A, J03B, J04A, J04B, J11A, J11B, J16Z	21A	W02A, W02B				
	11	L33Z	11		L33Z	21B	X06A, X06B, X06C				
	21A	W02A, W02B	21A		W02A, W02B		BORP, VBOR				
	21B	X06A, X06B, X06C	21B		X06A, X06B	04	E02A, E02B, E02C				
	22	Y01Z, Y03A, Y03B	22		Y01Z, Y03A, Y03B	08	I23A, I23B				
	34.74↔		BORP, KORP, MKOR, VBOR		34.79.99↔		BORP, KORP, MKOR, VBOR		34.89.00↔		J03A, J03B, J04A, J04B, J11A, J11B, J16Z
04		E06A, E06B, E06C, E08A, E08B	04	E06A, E06B, E06C, E08A, E08B		10	K09A, K09B				
06		G33Z, G38Z	06	G33Z, G38Z		17	R01A, R01B, R02Z, R12A, R12B, R12C				
07		H33Z	07	H33Z		21A	W02A, W02B				
08		I06A, I06B, I28A, I28B	09	J03A, J03B, J04A, J04B, J11A, J11B, J16Z		21B	X06A, X06B, X06C				
11		L33Z	11	L33Z			BORP, VBOR				
21B		X33Z	11	L33Z		04	E02A, E02B, E02C				
34.79.00↔			BORP, KORP, MKOR, VBOR	34.81↔			BORP, KORP, MKOR, VBOR	34.89.10↔			I23A, I23B
		04	E06A, E06B, E06C, E08A, E08B			04	E05A, E05B, E05C, E08A, E08B			09	J03A, J03B, J04A, J04B, J11A, J11B, J16Z
		06	G33Z, G38Z			06	G33Z, G38Z			10	K09A, K09B
	07	H33Z	07		H33Z	17	R01A, R01B, R02Z, R12A, R12B, R12C				
	09	J03A, J03B, J04A, J04B, J11A, J11B, J16Z	08		I28A, I28B	21A	W02A, W02B				
	11	L33Z	11		L33Z	21B	X06A, X06B, X06C				
	21A	W02A, W02B	11		L33Z		BORP, VBOR				
	21B	X06A, X06B	21A		W02A, W02B	04	E02A, E02B, E02C				
	22	Y01Z, Y03A, Y03B	21B		X06A, X06B, X06C, X33Z	08	I23A, I23B				
	34.79.10↔		BORP, KORP, MKOR, VBOR		34.82↔		BORP, KORP, MKOR, MVE, VBOR		34.89.99↔		J03A, J03B, J04A, J04B, J11A, J11B, J16Z
04		E06A, E06B, E06C, E08A, E08B	04	E05A, E05B, E05C, E08A, E08B		09	K09A, K09B				
06		G33Z, G38Z	06	G33Z, G38Z		17	R01A, R01B, R02Z, R12A, R12B, R12C				
07		H33Z	07	H33Z		21A	W02A, W02B				
09		J03A, J03B, J04A, J04B, J11A, J11B, J16Z	11	L33Z		21B	X06A, X06B, X06C				
11		L33Z	11	L33Z			BORP, VBOR				
21A		W02A, W02B	21A	W02A, W02B		04	E02A, E02B, E02C				
21B		X06A, X06B	21B	X06A, X06B, X06C, X33Z		08	I23A, I23B				
22		Y01Z, Y03A, Y03B	21B	X06A, X06B, X06C, X33Z		09	J03A, J03B, J04A, J04B, J11A, J11B, J16Z				
34.79.20↔			BORP, KORP, MKOR, VBOR	34.82↔			BORP, KORP, MKOR, MVE, VBOR	34.92.00‡↔			KP, KPP
	04	E06A, E06B, E06C, E08A, E08B	04		E05A, E05B, E05C, E08A, E08B	17	R60E, R63C				
	06	G33Z, G38Z	06		G33Z, G38Z	Prä	A42A				
	07	H33Z	07		H33Z		KP, KPP				
	09	J03A, J03B, J04A, J04B, J11A, J11B, J16Z	11		L33Z	17	R60E, R63C				
	11	L33Z	11		L33Z	Prä	A42A				
	21A	W02A, W02B	21A		W02A, W02B		KP, KPP				
	21B	X06A, X06B	21B		X06A, X06B, X06C, X33Z	17	R60E, R63C				
	22	Y01Z, Y03A, Y03B	21B		X06A, X06B, X06C, X33Z	Prä	A42A				

CHOP	MDC	DRG	CHOP	MDC	DRG	CHOP	MDC	DRG
34.92.99↔		KP, KPP	35.11.10↔		BORP, KORP, MKOR, VBOR	35.12.20↔		BORP, KORP, MKOR, VBOR
	17	R60E, R63C		05	F01A, F01B, F01D, F03A, F03B, F03C, F03D, F03E, F05Z, F07Z, F09Z, F30Z, F31Z, F35A, F35B		05	F01A, F01B, F01D, F03A, F03B, F03C, F03D, F03E, F05Z, F07Z, F30Z, F31Z
	Prä	A42A					06	G33Z, G38Z
34.93↔		BORP, VBOR		06	G33Z, G38Z		07	H33Z
	01	B03Z, B18Z		07	H33Z		11	L33Z
	04	E02A, E02B, E02C		11	L33Z		15	P02A, P02B
	08	I28A, I28B		15	P02A, P02B		21B	X33Z
	21A	W02A, W02B		21B	X33Z		Prä	A07A, A11A, A13A
	21B	X06A, X06B		Prä	A07A, A11A, A13A	35.12.99↔		BORP, KORP, MKOR, VBOR
34.99.00↔		BORP, VBOR	35.11.20↔		BORP, KORP, MKOR, VBOR		05	F01A, F01B, F01D, F03A, F03B, F03C, F03D, F03E, F05Z, F07Z, F30Z, F31Z
	04	E02A, E02B, E02C		05	F01A, F01B, F01D, F03A, F03B, F03C, F03D, F03E, F05Z, F07Z, F09Z, F30Z, F31Z, F35A, F35B		06	G33Z, G38Z
	08	I23A, I23B		06	G33Z, G38Z		07	H33Z
	21A	W02A, W02B		07	H33Z		11	L33Z
	21B	X06A, X06B		11	L33Z		15	P02A, P02B
34.99.10↔		BORP, VBOR		15	P02A, P02B		21B	X33Z
	04	E02A, E02B, E02C		21B	X33Z		Prä	A07A, A11A, A13A
	08	I23A, I23B		Prä	A07A, A11A, A13A	35.13.00↔		BORP, KORP, MKOR, VBOR
	21A	W02A, W02B		Prä	A07A, A11A, A13A		05	F01A, F01B, F01D, F03A, F03B, F03C, F03D, F03E, F05Z, F07Z, F30Z, F31Z
	21B	X06A, X06B		05	F01A, F01B, F01D, F03A, F03B, F03C, F03D, F03E, F05Z, F07Z, F30Z, F31Z, F35A, F35B		06	G33Z, G38Z
34.99.99↔		BORP, VBOR	35.11.99↔		BORP, KORP, MKOR, VBOR		07	H33Z
	04	E02A, E02B, E02C		06	G33Z, G38Z		11	L33Z
	08	I23A, I23B		07	H33Z		15	P02A, P02B
	21A	W02A, W02B		11	L33Z		21B	X33Z
	21B	X06A, X06B		15	P02A, P02B		Prä	A07A, A11A, A13A
35.00↔		BORP, VBOR		21B	X33Z	35.13.10↔		BORP, KORP, MKOR, VBOR
	05	F01A, F01B, F01D, F05Z, F07Z, F09Z, F30Z, F31Z, F35A, F35B		Prä	A07A, A11A, A13A		05	F01A, F01B, F01D, F03A, F03B, F03C, F03D, F03E, F05Z, F07Z, F30Z, F31Z
	15	P02A, P02B		05	F01A, F01B, F01D, F03A, F03B, F03C, F03D, F03E, F05Z, F07Z, F30Z, F31Z		06	G33Z, G38Z
35.01↔		BORP, VBOR		06	G33Z, G38Z		07	H33Z
	05	F01A, F01B, F01D, F05Z, F07Z, F09Z, F30Z, F31Z, F35A, F35B		07	H33Z		11	L33Z
	15	P02A, P02B		11	L33Z		15	P02A, P02B
35.02↔		BORP, VBOR		15	P02A, P02B		21B	X33Z
	05	F01A, F01B, F01D, F05Z, F07Z, F09Z, F30Z, F31Z, F35A, F35B		21B	X33Z		Prä	A07A, A11A, A13A
	15	P02A, P02B		Prä	A07A, A11A, A13A	35.13.20↔		BORP, KORP, MKOR, VBOR
35.03↔		BORP, VBOR	35.12.00↔		BORP, KORP, MKOR, VBOR		05	F01A, F01B, F01D, F03A, F03B, F03C, F03D, F03E, F05Z, F07Z, F30Z, F31Z
	05	F01A, F01B, F01D, F05Z, F07Z, F09Z, F30Z, F31Z, F35A, F35B		05	F01A, F01B, F01D, F03A, F03B, F03C, F03D, F03E, F05Z, F07Z, F30Z, F31Z		06	G33Z, G38Z
	15	P02A, P02B		06	G33Z, G38Z		07	H33Z
35.04↔		BORP, VBOR		07	H33Z		11	L33Z
	05	F01A, F01B, F01D, F05Z, F07Z, F09Z, F30Z, F31Z, F35A, F35B		11	L33Z		15	P02A, P02B
	15	P02A, P02B		15	P02A, P02B		21B	X33Z
35.10↔		BORP, KORP, MKOR, VBOR		21B	X33Z		Prä	A07A, A11A, A13A
	05	F01A, F01B, F01D, F03A, F03B, F03C, F03D, F03E, F05Z, F07Z, F30Z, F31Z		Prä	A07A, A11A, A13A	35.13.99↔		BORP, KORP, MKOR, VBOR
	06	G33Z, G38Z		05	F01A, F01B, F01D, F03A, F03B, F03C, F03D, F03E, F05Z, F07Z, F30Z, F31Z		05	F01A, F01B, F01D, F03A, F03B, F03C, F03D, F03E, F05Z, F07Z, F30Z, F31Z
	07	H33Z		06	G33Z, G38Z		06	G33Z, G38Z
	11	L33Z		07	H33Z		07	H33Z
	15	P02A, P02B		11	L33Z		11	L33Z
	21B	X33Z		15	P02A, P02B		15	P02A, P02B
	Prä	A07A, A11A, A13A		21B	X33Z		21B	X33Z
35.11.00↔		BORP, KORP, MKOR, VBOR	35.12.10↔		BORP, KORP, MKOR, VBOR		Prä	A07A, A11A, A13A
	05	F01A, F01B, F01D, F03A, F03B, F03C, F03D, F03E, F05Z, F07Z, F09Z, F30Z, F31Z, F35A, F35B		05	F01A, F01B, F01D, F03A, F03B, F03C, F03D, F03E, F05Z, F07Z, F30Z, F31Z		35.13.00↔	BORP, KORP, MKOR, VBOR
	06	G33Z, G38Z		06	G33Z, G38Z		05	F01A, F01B, F01D, F03A, F03B, F03C, F03D, F03E, F05Z, F07Z, F30Z, F31Z
	07	H33Z		06	G33Z, G38Z		06	G33Z, G38Z
	11	L33Z		07	H33Z		07	H33Z
	15	P02A, P02B		11	L33Z		11	L33Z
	21B	X33Z		15	P02A, P02B		15	P02A, P02B
	Prä	A07A, A11A, A13A		21B	X33Z		21B	X33Z
				Prä	A07A, A11A, A13A		Prä	A07A, A11A, A13A

PROZ

CHOP	MDC	DRG	CHOP	MDC	DRG	CHOP	MDC	DRG
35.14.10↔		BORP, KORP, MKOR, VBOR	35.19.99↔		BORP, KORP, MKOR, VBOR	35.22.10↔		BORP, KORP, MKOR, VBOR
	05	F01A, F01B, F01D, F03A, F03B, F03C, F03D, F03E, F05Z, F07Z, F30Z, F31Z		05	F01A, F01B, F01D, F05Z, F07Z, F09Z, F30Z, F31Z, F35A, F35B		05	F01A, F01B, F01D, F03A, F03B, F03C, F03D, F03E, F05Z, F30Z
	06	G33Z, G38Z		06	G33Z, G38Z		06	G33Z, G38Z
	07	H33Z		07	H33Z		07	H33Z
	11	L33Z		11	L33Z		11	L33Z
	15	P02A, P02B		15	P02A, P02B		15	P02A, P02B
	21B	X33Z		21B	X06A, X06B, X06C, X33Z		21B	X33Z
	Prä	A07A, A11A, A13A		Prä	A07A, A11A, A13A		Prä	A07A, A11A, A13A
35.14.11↔		BORP, KORP, MKOR, VBOR	35.20↔		BORP, KORP, MKOR, VBOR	35.22.11↔		BORP, KORP, MKOR, VBOR
	05	F01A, F01B, F01D, F03A, F03B, F03C, F03D, F03E, F05Z, F07Z, F30Z, F31Z		05	F01A, F01B, F01D, F03A, F03B, F03C, F03D, F03E, F05Z, F30Z		05	F01A, F01B, F01D, F07Z, F98Z
	06	G33Z, G38Z		06	G33Z, G38Z		06	G33Z, G38Z
	07	H33Z		07	H33Z		07	H33Z
	11	L33Z		11	L33Z		11	L33Z
	15	P02A, P02B		15	P02A, P02B		15	P02A, P02B
	21B	X33Z		21B	X33Z		21B	X33Z
	Prä	A07A, A11A, A13A		Prä	A07A, A11A, A13A		Prä	A07A, A11A, A13A
35.14.20↔		BORP, KORP, MKOR, VBOR	35.21.00↔		BORP, KORP, MKOR, VBOR	35.22.19↔		BORP, KORP, MKOR, VBOR
	05	F01A, F01B, F01D, F03A, F03B, F03C, F03D, F03E, F05Z, F07Z, F30Z, F31Z		05	F01A, F01B, F01D, F03A, F03B, F03C, F03D, F03E, F05Z, F30Z		05	F01A, F01B, F01D, F03A, F03B, F03C, F03D, F03E, F05Z, F30Z
	06	G33Z, G38Z		06	G33Z, G38Z		06	G33Z, G38Z
	07	H33Z		07	H33Z		07	H33Z
	11	L33Z		11	L33Z		11	L33Z
	15	P02A, P02B		15	P02A, P02B		15	P02A, P02B
	21B	X33Z		21B	X33Z		21B	X33Z
	Prä	A07A, A11A, A13A		Prä	A07A, A11A, A13A		Prä	A07A, A11A, A13A
35.14.99↔		BORP, KORP, MKOR, VBOR	35.21.10↔		BORP, KORP, MKOR, VBOR	35.22.20↔		BORP, KORP, MKOR, VBOR
	05	F01A, F01B, F01D, F03A, F03B, F03C, F03D, F03E, F05Z, F07Z, F30Z, F31Z		05	F01A, F01B, F01D, F03A, F03B, F03C, F03D, F03E, F05Z, F30Z		05	F01A, F01B, F01D, F03A, F03B, F03C, F03D, F03E, F05Z, F30Z
	06	G33Z, G38Z		06	G33Z, G38Z		06	G33Z, G38Z
	07	H33Z		07	H33Z		07	H33Z
	11	L33Z		11	L33Z		11	L33Z
	15	P02A, P02B		15	P02A, P02B		15	P02A, P02B
	21B	X33Z		21B	X33Z		21B	X33Z
	Prä	A07A, A11A, A13A		Prä	A07A, A11A, A13A		Prä	A07A, A11A, A13A
35.19.00↔		BORP, KORP, MKOR, VBOR	35.21.20↔		BORP, KORP, MKOR, VBOR	35.22.30↔		BORP, KORP, MKOR, VBOR
	05	F01A, F01B, F01D, F05Z, F07Z, F09Z, F30Z, F31Z, F35A, F35B		05	F01A, F01B, F01D, F03A, F03B, F03C, F03D, F03E, F05Z, F30Z		05	F01A, F01B, F01D, F03A, F03B, F03C, F03D, F03E, F05Z, F30Z
	06	G33Z, G38Z		06	G33Z, G38Z		06	G33Z, G38Z
	07	H33Z		07	H33Z		07	H33Z
	11	L33Z		11	L33Z		11	L33Z
	15	P02A, P02B		15	P02A, P02B		15	P02A, P02B
	21B	X06A, X06B, X06C, X33Z		21B	X33Z		21B	X33Z
	Prä	A07A, A11A, A13A		Prä	A07A, A11A, A13A		Prä	A07A, A11A, A13A
35.19.10↔		BORP, KORP, MKOR, VBOR	35.21.99↔		BORP, KORP, MKOR, VBOR	35.22.99↔		BORP, KORP, MKOR, VBOR
	05	F01A, F01B, F01D, F05Z, F07Z, F09Z, F30Z, F31Z, F35A, F35B		05	F01A, F01B, F01D, F03A, F03B, F03C, F03D, F03E, F05Z, F30Z		05	F01A, F01B, F01D, F03A, F03B, F03C, F03D, F03E, F05Z, F30Z
	06	G33Z, G38Z		06	G33Z, G38Z		06	G33Z, G38Z
	07	H33Z		07	H33Z		07	H33Z
	11	L33Z		11	L33Z		11	L33Z
	15	P02A, P02B		15	P02A, P02B		15	P02A, P02B
	21B	X06A, X06B, X06C, X33Z		21B	X33Z		21B	X33Z
	Prä	A07A, A11A, A13A		Prä	A07A, A11A, A13A		Prä	A07A, A11A, A13A
35.19.11↔		BORP, KORP, MKOR, VBOR	35.22.00↔		BORP, KORP, MKOR, VBOR	35.23↔		BORP, KORP, MKOR, VBOR
	05	F01A, F01B, F01D, F05Z, F07Z, F09Z, F30Z, F31Z, F35A, F35B		05	F01A, F01B, F01D, F03A, F03B, F03C, F03D, F03E, F05Z, F30Z		05	F01A, F01B, F01D, F03A, F03B, F03C, F03D, F03E, F05Z, F30Z
	06	G33Z, G38Z		06	G33Z, G38Z		06	G33Z, G38Z
	07	H33Z		07	H33Z		07	H33Z
	11	L33Z		11	L33Z		11	L33Z
	15	P02A, P02B		15	P02A, P02B		15	P02A, P02B
	21B	X06A, X06B, X06C, X33Z		21B	X33Z		21B	X33Z
	Prä	A07A, A11A, A13A		Prä	A07A, A11A, A13A		Prä	A07A, A11A, A13A

CHOP	MDC	DRG	CHOP	MDC	DRG	CHOP	MDC	DRG
35.24↔		BORP, KORP, MKOR, VBOR	35.26.19↔		BORP, KORP, MKOR, VBOR	35.29.20↔		BORP, KORP, MKOR, VBOR
	05	F01A, F01B, F01D, F03A, F03B, F03C, F03D, F03E, F05Z, F30Z		05	F01A, F01B, F01D, F03A, F03B, F03C, F03D, F03E, F05Z, F07Z, F30Z		05	F01A, F01B, F01D, F05Z, F07Z, F09Z, F30Z, F31Z, F35A, F35B
	06	G33Z, G38Z		06	G33Z, G38Z		06	G33Z, G38Z
	07	H33Z		07	H33Z		07	H33Z
	11	L33Z		11	L33Z		11	L33Z
	15	P02A, P02B		15	P02A, P02B		15	P02A, P02B
	21B	X33Z		21B	X33Z		21B	X06A, X06B, X06C, X33Z
	Prä	A07A, A11A, A13A		Prä	A07A, A11A, A13A		Prä	A07A, A11A, A13A
35.25.00↔		BORP, KORP, MKOR, VBOR	35.26.20↔		BORP, KORP, MKOR, VBOR	35.29.99↔		BORP, KORP, MKOR, VBOR
	05	F01A, F01B, F01D, F03A, F03B, F03C, F03D, F03E, F05Z, F07Z, F30Z		05	F01A, F01B, F01D, F03A, F03B, F03C, F03D, F03E, F05Z, F07Z, F30Z		05	F01A, F01B, F01D, F05Z, F07Z, F09Z, F30Z, F31Z, F35A, F35B
	06	G33Z, G38Z		06	G33Z, G38Z		06	G33Z, G38Z
	07	H33Z		07	H33Z		07	H33Z
	11	L33Z		11	L33Z		11	L33Z
	15	P02A, P02B		15	P02A, P02B		15	P02A, P02B
	21B	X33Z		21B	X33Z		21B	X06A, X06B, X06C, X33Z
	Prä	A07A, A11A, A13A		Prä	A07A, A11A, A13A		Prä	A07A, A11A, A13A
35.25.10↔		BORP, KORP, MKOR, VBOR	35.26.99↔		BORP, KORP, MKOR, VBOR	35.31↔		BORP, KORP, MKOR, VBOR
	05	F01A, F01B, F01D, F03A, F03B, F03C, F03D, F03E, F05Z, F07Z, F30Z		05	F01A, F01B, F01D, F03A, F03B, F03C, F03D, F03E, F05Z, F07Z, F30Z		05	F01A, F01B, F01D, F05Z, F07Z, F09Z, F30Z, F31Z, F35A, F35B
	06	G33Z, G38Z		06	G33Z, G38Z		06	G33Z, G38Z
	07	H33Z		07	H33Z		07	H33Z
	11	L33Z		11	L33Z		11	L33Z
	15	P02A, P02B		15	P02A, P02B		15	P02A, P02B
	21B	X33Z		21B	X33Z		21B	X06A, X06B, X06C, X33Z
	Prä	A07A, A11A, A13A		Prä	A07A, A11A, A13A		Prä	A07A, A11A, A13A
35.25.20↔		BORP, KORP, MKOR, VBOR	35.27↔		BORP, KORP, MKOR, VBOR	35.32↔		BORP, KORP, MKOR, VBOR
	05	F01A, F01B, F01D, F03A, F03B, F03C, F03D, F03E, F05Z, F07Z, F30Z		05	F01A, F01B, F01D, F03A, F03B, F03C, F03D, F03E, F05Z, F30Z		05	F01A, F01B, F01D, F05Z, F07Z, F09Z, F30Z, F31Z, F35A, F35B
	06	G33Z, G38Z		06	G33Z, G38Z		06	G33Z, G38Z
	07	H33Z		07	H33Z		07	H33Z
	11	L33Z		11	L33Z		11	L33Z
	15	P02A, P02B		15	P02A, P02B		15	P02A, P02B
	21B	X33Z		21B	X33Z		21B	X06A, X06B, X06C, X33Z
	Prä	A07A, A11A, A13A		Prä	A07A, A11A, A13A		Prä	A07A, A11A, A13A
35.25.99↔		BORP, KORP, MKOR, VBOR	35.28↔		BORP, KORP, MKOR, VBOR	35.33.00↔		BORP, KORP, MKOR, VBOR
	05	F01A, F01B, F01D, F03A, F03B, F03C, F03D, F03E, F05Z, F07Z, F30Z		05	F01A, F01B, F01D, F03A, F03B, F03C, F03D, F03E, F05Z, F30Z		05	F01A, F01B, F01D, F03A, F03B, F03C, F03D, F03E, F05Z, F07Z, F30Z, F31Z
	06	G33Z, G38Z		06	G33Z, G38Z		06	G33Z, G38Z
	07	H33Z		07	H33Z		07	H33Z
	11	L33Z		11	L33Z		11	L33Z
	15	P02A, P02B		15	P02A, P02B		15	P02A, P02B
	21B	X33Z		21B	X33Z		21B	X33Z
	Prä	A07A, A11A, A13A		Prä	A07A, A11A, A13A		Prä	A07A, A11A, A13A
35.26.00↔		BORP, KORP, MKOR, VBOR	35.29.00↔		BORP, KORP, MKOR, VBOR	35.33.10↔		BORP, KORP, MKOR, VBOR
	05	F01A, F01B, F01D, F03A, F03B, F03C, F03D, F03E, F05Z, F07Z, F30Z		05	F01A, F01B, F01D, F05Z, F07Z, F09Z, F30Z, F31Z, F35A, F35B		05	F01A, F01B, F01D, F03A, F03B, F03C, F03D, F03E, F05Z, F07Z, F30Z, F31Z
	06	G33Z, G38Z		06	G33Z, G38Z		06	G33Z, G38Z
	07	H33Z		07	H33Z		07	H33Z
	11	L33Z		11	L33Z		11	L33Z
	15	P02A, P02B		15	P02A, P02B		15	P02A, P02B
	21B	X33Z		21B	X06A, X06B, X06C, X33Z		21B	X33Z
	Prä	A07A, A11A, A13A		Prä	A07A, A11A, A13A		Prä	A07A, A11A, A13A
35.26.10↔		BORP, KORP, MKOR, VBOR	35.29.10↔		BORP, KORP, MKOR, VBOR	35.33.11↔		BORP, KORP, MKOR, VBOR
	05	F01A, F01B, F01D, F03A, F03B, F03C, F03D, F03E, F05Z, F07Z, F30Z		05	F01A, F01B, F01D, F05Z, F07Z, F09Z, F30Z, F31Z, F35A, F35B		05	F01A, F01B, F01D, F03A, F03B, F03C, F03D, F03E, F05Z, F07Z, F30Z, F31Z
	06	G33Z, G38Z		06	G33Z, G38Z		06	G33Z, G38Z
	07	H33Z		07	H33Z		07	H33Z
	11	L33Z		11	L33Z		11	L33Z
	15	P02A, P02B		15	P02A, P02B		15	P02A, P02B
	21B	X33Z		21B	X06A, X06B, X06C, X33Z		21B	X33Z
	Prä	A07A, A11A, A13A		Prä	A07A, A11A, A13A		Prä	A07A, A11A, A13A

PROZ

CHOP	MDC	DRG	CHOP	MDC	DRG	CHOP	MDC	DRG
35.33.19↔		BORP, KORP, MKOR, VBOR	35.39.10↔		BORP, KORP, MKOR, VBOR	35.41.20↔		BORP, KORP, MKOR, VBOR
	05	F01A, F01B, F01D, F03A, F03B, F03C, F03D, F03E, F05Z, F07Z, F30Z, F31Z		05	F01A, F01B, F01D, F05Z, F07Z, F09Z, F30Z, F31Z, F35A, F35B		05	F01A, F01B, F01D, F05Z, F07Z, F12B, F19Z, F30Z, F31Z, F50A
	06	G33Z, G38Z		06	G33Z, G38Z		06	G33Z, G38Z
	07	H33Z		07	H33Z		07	H33Z
	11	L33Z		11	L33Z		11	L33Z
	15	P02A, P02B		15	P02A, P02B		15	P02A, P02B
	21B	X33Z		21B	X06A, X06B, X06C, X33Z		21B	X33Z
	Prä	A07A, A11A, A13A		Prä	A07A, A11A, A13A		35.41.99↔	BORP, KORP, MKOR, VBOR
35.33.99↔		BORP, KORP, MKOR, VBOR	35.39.11↔		BORP, KORP, MKOR, VBOR	35.41.99↔	05	F01A, F01B, F01D, F05Z, F07Z, F12B, F19Z, F30Z, F31Z, F50A
	05	F01A, F01B, F01D, F03A, F03B, F03C, F03D, F03E, F05Z, F07Z, F30Z, F31Z		05	F01A, F01B, F01D, F05Z, F07Z, F09Z, F30Z, F31Z, F35A, F35B		06	G33Z, G38Z
	06	G33Z, G38Z		06	G33Z, G38Z		07	H33Z
	07	H33Z		07	H33Z		11	L33Z
	11	L33Z		11	L33Z		15	P02A, P02B
	15	P02A, P02B		15	P02A, P02B		21B	X33Z
	21B	X33Z		21B	X06A, X06B, X06C, X33Z		35.42.00↔	BORP, KORP, MKOR, VBOR
	Prä	A07A, A11A, A13A		Prä	A07A, A11A, A13A		05	F01A, F01B, F01D, F05Z, F07Z, F12B, F19Z, F30Z, F31Z, F50A
35.34↔		BORP, KORP, MKOR, VBOR	35.39.12↔		BORP, KORP, MKOR, VBOR	35.42.00↔	06	G33Z, G38Z
	05	F01A, F01B, F01D, F03A, F03B, F03C, F03D, F03E, F05Z, F30Z		05	F01A, F01B, F01D, F05Z, F07Z, F09Z, F30Z, F31Z, F35A, F35B		07	H33Z
	06	G33Z, G38Z		06	G33Z, G38Z		11	L33Z
	07	H33Z		07	H33Z		15	P02A, P02B
	11	L33Z		11	L33Z		21B	X33Z
	15	P02A, P02B		15	P02A, P02B		35.42.10↔	BORP, KORP, MKOR, VBOR
	21B	X33Z		21B	X06A, X06B, X06C, X33Z		05	F01A, F01B, F01D, F05Z, F07Z, F12B, F19Z, F30Z, F31Z, F50A
	Prä	A07A, A11A, A13A		Prä	A07A, A11A, A13A		06	G33Z, G38Z
35.35.00↔		BORP, KORP, MKOR, VBOR	35.39.19↔		BORP, KORP, MKOR, VBOR	35.42.10↔	07	H33Z
	05	F01A, F01B, F01D, F03A, F03B, F03C, F03D, F03E, F05Z, F07Z, F30Z, F31Z		05	F01A, F01B, F01D, F05Z, F07Z, F09Z, F30Z, F31Z, F35A, F35B		11	L33Z
	06	G33Z, G38Z		06	G33Z, G38Z		15	P02A, P02B
	07	H33Z		07	H33Z		21B	X33Z
	11	L33Z		11	L33Z		35.42.20↔	BORP, KORP, MKOR, VBOR
	15	P02A, P02B		15	P02A, P02B		05	F01A, F01B, F01D, F05Z, F07Z, F12B, F19Z, F30Z, F31Z, F50A
	21B	X33Z		21B	X06A, X06B, X06C, X33Z		06	G33Z, G38Z
	Prä	A07A, A11A, A13A		Prä	A07A, A11A, A13A		07	H33Z
35.35.10↔		BORP, KORP, MKOR, VBOR	35.39.99↔		BORP, KORP, MKOR, VBOR	35.42.20↔	11	L33Z
	05	F01A, F01B, F01D, F03A, F03B, F03C, F03D, F03E, F05Z, F07Z, F30Z, F31Z		05	F01A, F01B, F01D, F05Z, F07Z, F09Z, F30Z, F31Z, F35A, F35B		15	P02A, P02B
	06	G33Z, G38Z		06	G33Z, G38Z		21B	X33Z
	07	H33Z		07	H33Z		35.42.99↔	BORP, KORP, MKOR, VBOR
	11	L33Z		11	L33Z		05	F01A, F01B, F01D, F05Z, F07Z, F12B, F19Z, F30Z, F31Z, F50A
	15	P02A, P02B		15	P02A, P02B		06	G33Z, G38Z
	21B	X33Z		21B	X06A, X06B, X06C, X33Z		07	H33Z
	Prä	A07A, A11A, A13A		Prä	A07A, A11A, A13A		11	L33Z
35.35.99↔		BORP, KORP, MKOR, VBOR	35.41.00↔		BORP, KORP, MKOR, VBOR	35.42.99↔	15	P02A, P02B
	05	F01A, F01B, F01D, F03A, F03B, F03C, F03D, F03E, F05Z, F07Z, F30Z, F31Z		05	F01A, F01B, F01D, F05Z, F07Z, F12B, F19Z, F30Z, F31Z, F50A		21B	X33Z
	06	G33Z, G38Z		06	G33Z, G38Z		35.43.00↔	BORP, KORP, MKOR, VBOR
	07	H33Z		07	H33Z		05	F01A, F01B, F01D, F03B, F03C, F03D, F05Z, F07Z, F09Z, F30Z, F31Z, F35A, F35B
	11	L33Z		11	L33Z		06	G33Z, G38Z
	15	P02A, P02B		15	P02A, P02B		07	H33Z
	21B	X33Z		21B	X33Z		11	L33Z
	Prä	A07A, A11A, A13A		Prä	A07A, A11A, A13A		15	P02A, P02B
35.39.00↔		BORP, KORP, MKOR, VBOR	35.41.10↔		BORP, KORP, MKOR, VBOR	35.43.00↔	21B	X33Z
	05	F01A, F01B, F01D, F05Z, F07Z, F09Z, F30Z, F31Z, F35A, F35B		05	F01A, F01B, F01D, F05Z, F07Z, F12B, F19Z, F30Z, F31Z, F50A		Prä	A07A, A11A, A13A
	06	G33Z, G38Z		06	G33Z, G38Z			
	07	H33Z		07	H33Z			
	11	L33Z		11	L33Z			
	15	P02A, P02B		15	P02A, P02B			
	21B	X06A, X06B, X06C, X33Z		21B	X33Z			
	Prä	A07A, A11A, A13A		Prä	A07A, A11A, A13A			

CHOP	MDC	DRG	CHOP	MDC	DRG	CHOP	MDC	DRG	
35.43.10↔		BORP, KORP, MKOR, VBOR	35.54↔		BORP, KORP, MKOR, VBOR	35.71↔		BORP, KORP, MKOR, VBOR	
	05	F01A, F01B, F01D, F03B, F03C, F03D, F05Z, F07Z, F09Z, F30Z, F31Z, F35A, F35B		05	F01A, F01B, F01D, F03B, F03C, F03D, F05Z, F07Z, F09Z, F30Z, F31Z, F35A, F35B		05	F01A, F01B, F01D, F03B, F03C, F03D, F05Z, F07Z, F09Z, F30Z, F31Z, F35A, F35B	
	06	G33Z, G38Z		06	G33Z, G38Z		06	G33Z, G38Z	
	07	H33Z		07	H33Z		07	H33Z	
	11	L33Z		11	L33Z		11	L33Z	
	15	P02A, P02B		15	P02A, P02B		15	P02A, P02B	
	21B	X33Z		21B	X33Z		21B	X33Z	
	Prä	A07A, A11A, A13A		Prä	A07A, A11A, A13A		Prä	A07A, A11A, A13A	
35.43.20↔		BORP, KORP, MKOR, VBOR	35.55↔		BORP, KORP, MKOR, VBOR	35.72.00↔		BORP, KORP, MKOR, VBOR	
	05	F01A, F01B, F01D, F05Z, F07Z, F12B, F19Z, F30Z, F31Z, F50A		05	F12B, F50A, F95A, F95B		05	F01A, F01B, F01D, F03B, F03C, F03D, F05Z, F07Z, F09Z, F30Z, F31Z, F35A, F35B	
	06	G33Z, G38Z		35.60↔			BORP, KORP, MKOR, VBOR	06	G33Z, G38Z
	07	H33Z			05		F01A, F01B, F01D, F03B, F03C, F03D, F05Z, F07Z, F09Z, F30Z, F31Z, F35A, F35B	07	H33Z
	11	L33Z			06		G33Z, G38Z	11	L33Z
	15	P02A, P02B			07		H33Z	15	P02A, P02B
	21B	X33Z			11		L33Z	21B	X33Z
	35.43.99↔				BORP, KORP, MKOR, VBOR		35.61↔		BORP, KORP, MKOR, VBOR
05		F01A, F01B, F01D, F03B, F03C, F03D, F05Z, F07Z, F09Z, F30Z, F31Z, F35A, F35B	05		F01A, F01B, F01D, F03B, F03C, F03D, F05Z, F07Z, F09Z, F12B, F30Z, F31Z, F35A, F35B, F50A	05		F01A, F01B, F01D, F03B, F03C, F03D, F05Z, F07Z, F09Z, F30Z, F31Z, F35A, F35B	
06		G33Z, G38Z	06		G33Z, G38Z	06		G33Z, G38Z	
07		H33Z	07	H33Z	07	H33Z			
11		L33Z	11	L33Z	11	L33Z			
15		P02A, P02B	15	P02A, P02B	15	P02A, P02B			
21B		X33Z	21B	X33Z	21B	X33Z			
Prä		A07A, A11A, A13A	Prä	A07A, A11A, A13A	Prä	A07A, A11A, A13A			
35.50↔		BORP, KORP, MKOR, VBOR	35.62↔		BORP, KORP, MKOR, VBOR	35.72.99↔		BORP, KORP, MKOR, VBOR	
	05	F01A, F01B, F01D, F03B, F03C, F03D, F05Z, F07Z, F09Z, F30Z, F31Z, F35A, F35B		05	F01A, F01B, F01D, F03B, F03C, F03D, F05Z, F07Z, F09Z, F12B, F30Z, F31Z, F35A, F35B, F50A		05	F01A, F01B, F01D, F03B, F03C, F03D, F05Z, F07Z, F09Z, F30Z, F31Z, F35A, F35B	
	06	G33Z, G38Z		06	G33Z, G38Z		06	G33Z, G38Z	
	07	H33Z		07	H33Z		07	H33Z	
	11	L33Z		11	L33Z		11	L33Z	
	15	P02A, P02B		15	P02A, P02B		15	P02A, P02B	
	21B	X33Z		21B	X33Z		21B	X33Z	
	Prä	A07A, A11A, A13A		Prä	A07A, A11A, A13A		Prä	A07A, A11A, A13A	
35.51↔		BORP, KORP, MKOR, VBOR	35.63↔		BORP, KORP, MKOR, VBOR	35.73↔		BORP, KORP, MKOR, VBOR	
	05	F01A, F01B, F01D, F03B, F03C, F03D, F05Z, F07Z, F09Z, F30Z, F31Z, F35A, F35B		05	F01A, F01B, F01D, F03B, F03C, F03D, F05Z, F07Z, F09Z, F30Z, F31Z, F35A, F35B		05	F01A, F01B, F01D, F03B, F03C, F03D, F05Z, F07Z, F09Z, F30Z, F31Z, F35A, F35B	
	06	G33Z, G38Z		06	G33Z, G38Z		06	G33Z, G38Z	
	07	H33Z		07	H33Z		07	H33Z	
	11	L33Z		11	L33Z		11	L33Z	
	15	P02A, P02B		15	P02A, P02B		15	P02A, P02B	
	21B	X33Z		21B	X33Z		21B	X33Z	
	Prä	A07A, A11A, A13A		Prä	A07A, A11A, A13A		Prä	A07A, A11A, A13A	
35.52↔	05	F12B, F50A, F95A, F95B	35.70↔		BORP, KORP, MKOR, VBOR	35.81↔		BORP, KORP, MKOR, VBOR	
	15	P02A, P02B		05	F01A, F01B, F01D, F03B, F03C, F03D, F05Z, F07Z, F09Z, F12B, F30Z, F31Z, F35A, F35B, F50A		05	F01A, F01B, F01D, F03B, F03C, F03D, F05Z, F07Z, F09Z, F30Z, F31Z, F35A, F35B	
35.53↔		BORP, KORP, MKOR, VBOR	35.70↔		BORP, KORP, MKOR, VBOR	35.81↔		BORP, KORP, MKOR, VBOR	
	05	F01A, F01B, F01D, F03B, F03C, F03D, F05Z, F07Z, F09Z, F12B, F30Z, F31Z, F35A, F35B, F50A		05	F01A, F01B, F01D, F03B, F03C, F03D, F05Z, F07Z, F09Z, F30Z, F31Z, F35A, F35B		06	G33Z, G38Z	
	06	G33Z, G38Z		06	G33Z, G38Z		07	H33Z	
	07	H33Z		07	H33Z		11	L33Z	
	11	L33Z		11	L33Z		15	P02A, P02B	
	15	P02A, P02B		15	P02A, P02B		21B	X33Z	
	21B	X33Z		21B	X33Z		Prä	A07A, A11A, A13A	
	Prä	A07A, A11A, A13A		Prä	A07A, A11A, A13A				

CHOP	MDC	DRG	CHOP	MDC	DRG	CHOP	MDC	DRG	
35.82↔		BORP, KORP, MKOR, VBOR	35.94↔		BORP, KORP, MKOR, VBOR	35.95.14↔		BORP, KORP, MKOR, VBOR	
	05	F01A, F01B, F01D, F03B, F03C, F03D, F05Z, F07Z, F30Z		05	F01A, F01B, F01D, F03B, F03C, F03D, F05Z, F07Z, F09Z, F30Z, F31Z, F35A, F35B		04	E08A, E08B	
	06	G33Z, G38Z		06	G33Z, G38Z		05	F01A, F01B, F01D, F03A, F03B, F03C, F03D, F03E, F05Z, F06C, F07Z, F30Z	
	07	H33Z		07	H33Z		06	G33Z, G38Z	
	11	L33Z		11	L33Z		07	H33Z	
	15	P02A, P02B		15	P02A, P02B		11	L33Z	
	21B	X33Z		21B	X33Z		15	P02A, P02B	
	Prä	A07A, A11A, A13A		21B	X33Z		21B	X33Z	
35.83↔		BORP, KORP, MKOR, VBOR	35.95.00↔		BORP, KORP, MKOR, VBOR	35.95.19↔		BORP, KORP, MKOR, VBOR	
	05	F01A, F01B, F01D, F05Z, F07Z, F30Z		04	E08A, E08B		04	E08A, E08B	
	06	G33Z, G38Z		05	F01A, F01B, F01D, F03A, F03B, F03C, F03D, F03E, F05Z, F06C, F07Z, F30Z		05	F01A, F01B, F01D, F03A, F03B, F03C, F03D, F03E, F05Z, F06C, F07Z, F30Z	
	07	H33Z		06	G33Z, G38Z		06	G33Z, G38Z	
	11	L33Z		07	H33Z		07	H33Z	
	15	P02A, P02B		11	L33Z		11	L33Z	
	21B	X33Z		15	P02A, P02B		15	P02A, P02B	
	Prä	A07A, A11A, A13A		21B	X33Z		21B	X33Z	
35.84↔		BORP, KORP, MKOR, VBOR	35.95.10↔		BORP, KORP, MKOR, VBOR	35.95.99↔		BORP, KORP, MKOR, VBOR	
	05	F01A, F01B, F01D, F05Z, F07Z, F30Z		04	E08A, E08B		04	E08A, E08B	
	06	G33Z, G38Z		05	F01A, F01B, F01D, F03A, F03B, F03C, F03D, F03E, F05Z, F06C, F07Z, F30Z		05	F01A, F01B, F01D, F03A, F03B, F03C, F03D, F03E, F05Z, F06C, F07Z, F30Z	
	07	H33Z		06	G33Z, G38Z		06	G33Z, G38Z	
	11	L33Z		07	H33Z		07	H33Z	
	15	P02A, P02B		11	L33Z		11	L33Z	
	21B	X33Z		15	P02A, P02B		15	P02A, P02B	
	Prä	A07A, A11A, A13A		21B	X33Z		21B	X33Z	
35.91↔		BORP, KORP, MKOR, VBOR	35.95.11↔		BORP, KORP, MKOR, VBOR	35.96.00↔		BORP, KORP, MKOR, VBOR	
	05	F01A, F01B, F01D, F03B, F03C, F03D, F05Z, F07Z, F09Z, F30Z, F31Z, F35A, F35B		04	E08A, E08B		05	F01A, F01B, F01D, F05Z, F06C, F06D, F12B, F19Z, F50A	
	06	G33Z, G38Z		05	F01A, F01B, F01D, F03A, F03B, F03C, F03D, F03E, F05Z, F06C, F07Z, F30Z		35.96.09↔	05	F01A, F01B, F01D, F05Z, F06C, F06D, F12B, F19Z, F50A
	07	H33Z		06	G33Z, G38Z		35.96.10↔	05	F01A, F01B, F01D, F05Z, F06C, F06D, F12B, F19Z, F50A
	11	L33Z		07	H33Z		35.96.11↔	05	F01A, F01B, F01D, F07Z, F98Z
	15	P02A, P02B		11	L33Z		35.96.12↔	05	F01A, F01B, F01D, F07Z, F98Z
	21B	X33Z		15	P02A, P02B		35.96.20↔	05	F01A, F01B, F01D, F05Z, F06C, F06D, F12B, F19Z, F50A
	Prä	A07A, A11A, A13A		21B	X33Z		35.96.21↔	05	F01A, F01B, F01D, F05Z, F06C, F06D, F12B, F19Z, F50A
35.92↔		BORP, KORP, MKOR, VBOR	35.95.12↔		BORP, KORP, MKOR, VBOR	35.96.12↔		BORP, KORP, MKOR, VBOR	
	05	F01A, F01B, F01D, F03B, F03C, F03D, F05Z, F07Z, F09Z, F30Z, F31Z, F35A, F35B		04	E08A, E08B		05	F01A, F01B, F01D, F05Z, F06C, F06D, F12B, F19Z, F50A	
	06	G33Z, G38Z		05	F01A, F01B, F01D, F03A, F03B, F03C, F03D, F03E, F05Z, F06C, F07Z, F30Z		35.96.21↔	05	F01A, F01B, F01D, F05Z, F06C, F06D, F12B, F19Z, F50A
	07	H33Z		06	G33Z, G38Z		35.96.22↔	05	F01A, F01B, F01D, F05Z, F06C, F06D, F12B, F19Z, F50A
	11	L33Z		07	H33Z		35.96.23↔	05	F01A, F01B, F01D, F05Z, F06C, F06D, F12B, F19Z, F50A
	15	P02A, P02B		11	L33Z		35.96.24↔	05	F01A, F01B, F01D, F07Z, F98Z
	21B	X33Z		15	P02A, P02B		35.96.29↔	05	F01A, F01B, F01D, F05Z, F06C, F06D, F12B, F19Z, F50A
	Prä	A07A, A11A, A13A		21B	X33Z				
35.93↔		BORP, KORP, MKOR, VBOR	35.95.13↔		BORP, KORP, MKOR, VBOR	35.96.29↔		BORP, KORP, MKOR, VBOR	
	05	F01A, F01B, F01D, F03B, F03C, F03D, F05Z, F07Z, F09Z, F30Z, F31Z, F35A, F35B		04	E08A, E08B		05	F01A, F01B, F01D, F05Z, F06C, F06D, F12B, F19Z, F50A	
	06	G33Z, G38Z		05	F01A, F01B, F01D, F03A, F03B, F03C, F03D, F03E, F05Z, F06C, F07Z, F30Z		35.96.24↔	05	F01A, F01B, F01D, F07Z, F98Z
	07	H33Z		06	G33Z, G38Z		35.96.29↔	05	F01A, F01B, F01D, F05Z, F06C, F06D, F12B, F19Z, F50A
	11	L33Z		07	H33Z				
	15	P02A, P02B		11	L33Z				
	21B	X33Z		15	P02A, P02B				
	Prä	A07A, A11A, A13A		21B	X33Z				
		Prä	A07A, A11A, A13A						

CHOP	MDC	DRG	CHOP	MDC	DRG	CHOP	MDC	DRG
35.98.00↔		BORP, KORP, MKOR, VBOR	35.99.10↔		BORP, KORP, MKOR, VBOR	35.99.19↔		BORP, KORP, MKOR, VBOR
	05	F01A, F01B, F01D, F03B, F03C, F03D, F05Z, F07Z, F09Z, F30Z, F31Z, F35A, F35B		05	F01A, F01B, F01D, F03B, F03C, F03D, F05Z, F07Z, F09Z, F12B, F24A, F24B, F30Z, F31Z, F35A, F35B, F50A		05	F01A, F01B, F01D, F03B, F03C, F03D, F05Z, F07Z, F09Z, F12B, F24A, F24B, F30Z, F31Z, F35A, F35B, F50A
	06	G33Z, G38Z		06	G33Z, G38Z		06	G33Z, G38Z
	07	H33Z		07	H33Z		07	H33Z
	11	L33Z		11	L33Z		11	L33Z
	15	P02A, P02B		15	P02A, P02B		15	P02A, P02B
	21B	X33Z		21B	X33Z		21B	X33Z
35.98.10↔		BORP, KORP, MKOR, VBOR	35.99.11↔		BORP, KORP, MKOR, VBOR	35.99.20↔		BORP, KORP, MKOR, VBOR
	05	F01A, F01B, F01D, F05Z, F07Z, F12B, F19Z, F30Z, F31Z, F50A		05	F01A, F01B, F01D, F03B, F03C, F03D, F05Z, F07Z, F09Z, F12B, F24A, F24B, F30Z, F31Z, F35A, F35B, F50A		05	F01A, F01B, F01D, F03B, F03C, F03D, F05Z, F07Z, F09Z, F12B, F24A, F24B, F30Z, F31Z, F35A, F35B, F50A
	06	G33Z, G38Z		06	G33Z, G38Z		06	G33Z, G38Z
	07	H33Z		07	H33Z		07	H33Z
	11	L33Z		11	L33Z		11	L33Z
	15	P02A, P02B		15	P02A, P02B		15	P02A, P02B
	21B	X33Z		21B	X33Z		21B	X33Z
35.98.11↔		F12B, F50A, F95A, F95B						
	05	F12B, F50A, F95A, F95B						
	15	P02A, P02B						
35.98.12↔		F12B, F50A, F95A, F95B						
	05	F12B, F50A, F95A, F95B						
	15	P02A, P02B						
35.98.19↔		BORP, KORP, MKOR, VBOR	35.99.12↔		BORP, KORP, MKOR, VBOR	35.99.99↔		BORP, KORP, MKOR, VBOR
	05	F01A, F01B, F01D, F05Z, F07Z, F12B, F19Z, F30Z, F31Z, F50A		05	F01A, F01B, F01D, F03B, F03C, F03D, F05Z, F07Z, F09Z, F12B, F24A, F24B, F30Z, F31Z, F35A, F35B, F50A		05	F01A, F01B, F01D, F03B, F03C, F03D, F05Z, F07Z, F09Z, F12B, F24A, F24B, F30Z, F31Z, F35A, F35B, F50A
	06	G33Z, G38Z		06	G33Z, G38Z		06	G33Z, G38Z
	07	H33Z		07	H33Z		07	H33Z
	11	L33Z		11	L33Z		11	L33Z
	15	P02A, P02B		15	P02A, P02B		15	P02A, P02B
	21B	X33Z		21B	X33Z		21B	X33Z
35.98.30↔		BORP, KORP, MKOR, VBOR	35.99.13↔		BORP, KORP, MKOR, VBOR	36.03↔		BORP, KORP, MKOR, VBOR
	05	F01A, F01B, F01D, F05Z, F07Z, F12B, F19Z, F30Z, F31Z, F50A		05	F01A, F01B, F01D, F03B, F03C, F03D, F05Z, F07Z, F09Z, F12B, F24A, F24B, F30Z, F31Z, F35A, F35B, F50A		05	F01A, F01B, F01D, F05Z, F07Z, F09Z, F30Z, F31Z, F35A, F35B
	06	G33Z, G38Z		06	G33Z, G38Z		06	G33Z, G38Z
	07	H33Z		07	H33Z		07	H33Z
	11	L33Z		11	L33Z		11	L33Z
	15	P02A, P02B		15	P02A, P02B		15	P02A, P02B
	21B	X33Z		21B	X33Z		21B	X33Z
35.98.99↔		BORP, KORP, MKOR, VBOR	35.99.14↔		BORP, KORP, MKOR, VBOR	36.04↔		F01A, F01B, F01D, F12B, F15Z, F24A, F24B, F50A, F52A, F52B, F56A, F56B, F57A, F57B, F58Z
	05	F01A, F01B, F01D, F03B, F03C, F03D, F05Z, F07Z, F09Z, F30Z, F31Z, F35A, F35B		05	F01A, F01B, F01D, F03B, F03C, F03D, F05Z, F07Z, F09Z, F12B, F24A, F24B, F30Z, F31Z, F35A, F35B, F50A		05	F01A, F01B, F01D, F12B, F15Z, F24A, F24B, F50A, F52A, F52B, F56A, F56B, F57A, F57B, F58Z
	06	G33Z, G38Z		06	G33Z, G38Z		06	G33Z, G38Z
	07	H33Z		07	H33Z		07	H33Z
	11	L33Z		11	L33Z		11	L33Z
	15	P02A, P02B		15	P02A, P02B		15	P02A, P02B
	21B	X33Z		21B	X33Z		21B	X33Z
35.99.00↔		BORP, KORP, MKOR, VBOR	35.99.15↔		BORP, KORP, MKOR, VBOR	36.06↔		F01A, F01B, F01D, F12B, F15Z, F24A, F24B, F50A, F52A, F52B, F56A, F56B, F57A, F57B, F58Z
	05	F01A, F01B, F01D, F03B, F03C, F03D, F05Z, F07Z, F09Z, F12B, F24A, F24B, F30Z, F31Z, F35A, F35B, F50A		05	F01A, F01B, F01D, F03B, F03C, F03D, F05Z, F07Z, F09Z, F12B, F24A, F24B, F30Z, F31Z, F35A, F35B, F50A		05	F01A, F01B, F01D, F12B, F15Z, F24A, F24B, F50A, F52A, F52B, F56A, F56B, F57A, F57B, F58Z
	06	G33Z, G38Z		06	G33Z, G38Z		06	G33Z, G38Z
	07	H33Z		07	H33Z		07	H33Z
	11	L33Z		11	L33Z		11	L33Z
	15	P02A, P02B		15	P02A, P02B		15	P02A, P02B
	21B	X33Z		21B	X33Z		21B	X33Z

PROZ

CHOP	MDC	DRG	CHOP	MDC	DRG	CHOP	MDC	DRG	
36.14.11↔		BORP, KORP, MKOR, VBOR	36.19↔		BORP, KORP, MKOR, VBOR	36.34↔		BORP, KORP, MKOR, VBOR	
	05	F01A, F01B, F01D, F03B, F03C, F03D, F05Z, F06A, F06B, F06C, F06D, F06E, F07Z, F30Z		05	F01A, F01B, F01D, F03B, F03C, F03D, F05Z, F06A, F06B, F06C, F06D, F06E, F30Z		04	E05A, E05B, E05C, E08A, E08B	
	06	G33Z, G38Z		06	G33Z, G38Z		05	F01A, F01B, F01D, F05Z, F07Z, F09Z, F30Z, F31Z, F35A, F35B	
	07	H33Z		07	H33Z		06	G33Z, G38Z	
	11	L33Z		11	L33Z		07	H33Z	
	15	P02A, P02B		15	P02A, P02B		11	L33Z	
21B	X33Z	21B	X33Z	15	P02A, P02B				
36.14.12↔		BORP, KORP, MKOR, VBOR	36.2↔		BORP, VBOR	36.39.00↔		BORP, KORP, MKOR, VBOR	
	05	F01A, F01B, F01D, F03B, F03C, F03D, F05Z, F06A, F06B, F06C, F06D, F06E, F07Z, F30Z		05	F01A, F01B, F01D, F05Z, F07Z, F09Z, F30Z, F31Z, F35A, F35B		05	F01A, F01B, F01D, F05Z, F06C, F07Z, F09Z, F30Z, F31Z, F35A, F35B	
	06	G33Z, G38Z		15	P02A, P02B		06	G33Z, G38Z	
	07	H33Z		21B	X06A, X06B, X06C		07	H33Z	
	11	L33Z		36.31↔			BORP, KORP, MKOR, VBOR	11	L33Z
	15	P02A, P02B			04		E05A, E05B, E05C, E08A, E08B	15	P02A, P02B
21B	X33Z	05	F01A, F01B, F01D, F05Z, F07Z, F09Z, F30Z, F31Z, F35A, F35B	21B	X06A, X06B, X06C, X33Z				
36.14.19↔		BORP, KORP, MKOR, VBOR	36.31↔		BORP, KORP, MKOR, VBOR	36.39.10↔		BORP, KORP, MKOR, VBOR	
	05	F01A, F01B, F01D, F03B, F03C, F03D, F05Z, F06A, F06B, F06C, F06D, F06E, F07Z, F30Z		04	E05A, E05B, E05C, E08A, E08B		05	F01A, F01B, F01D, F05Z, F06C, F07Z, F09Z, F30Z, F31Z, F35A, F35B	
	06	G33Z, G38Z		05	F01A, F01B, F01D, F05Z, F07Z, F09Z, F12B, F15Z, F24A, F24B, F30Z, F31Z, F35A, F35B, F50A, F52A, F52B, F56A, F56B, F57A, F57B, F58Z		06	G33Z, G38Z	
	07	H33Z		06	G33Z, G38Z		07	H33Z	
	11	L33Z		07	H33Z		11	L33Z	
	15	P02A, P02B		11	L33Z		15	P02A, P02B	
21B	X33Z	15	P02A, P02B	21B	X06A, X06B, X06C, X33Z				
36.14.99↔		BORP, KORP, MKOR, VBOR	36.32.00↔		BORP, KORP, MKOR, VBOR	36.39.11↔		BORP, KORP, MKOR, VBOR	
	05	F01A, F01B, F01D, F03B, F03C, F03D, F05Z, F06A, F06B, F06C, F06D, F06E, F07Z, F30Z		04	E05A, E05B, E05C, E08A, E08B		05	F01A, F01B, F01D, F05Z, F06C, F07Z, F09Z, F30Z, F31Z, F35A, F35B	
	06	G33Z, G38Z		05	F01A, F01B, F01D, F05Z, F07Z, F09Z, F12B, F15Z, F24A, F24B, F30Z, F31Z, F35A, F35B, F50A, F52A, F52B, F56A, F56B, F57A, F57B, F58Z		06	G33Z, G38Z	
	07	H33Z		06	G33Z, G38Z		07	H33Z	
	11	L33Z		07	H33Z		11	L33Z	
	15	P02A, P02B		11	L33Z		15	P02A, P02B	
21B	X33Z	15	P02A, P02B	21B	X06A, X06B, X06C, X33Z				
36.15↔		BORP, KORP, MKOR, VBOR	36.32.99↔		BORP, KORP, MKOR, VBOR	36.39.12↔		BORP, KORP, MKOR, VBOR	
	05	F01A, F01B, F01D, F03B, F03C, F03D, F05Z, F06A, F06B, F06C, F06D, F06E, F07Z, F30Z		04	E05A, E05B, E05C, E08A, E08B		05	F01A, F01B, F01D, F05Z, F06C, F07Z, F09Z, F30Z, F31Z, F35A, F35B	
	06	G33Z, G38Z		05	F01A, F01B, F01D, F05Z, F07Z, F09Z, F12B, F15Z, F24A, F24B, F30Z, F31Z, F35A, F35B, F50A, F52A, F52B, F56A, F56B, F57A, F57B, F58Z		06	G33Z, G38Z	
	07	H33Z		06	G33Z, G38Z		07	H33Z	
	11	L33Z		07	H33Z		11	L33Z	
	15	P02A, P02B		11	L33Z		15	P02A, P02B	
21B	X33Z	15	P02A, P02B	21B	X06A, X06B, X06C, X33Z				
36.16↔		BORP, KORP, MKOR, VBOR	36.33↔		BORP, KORP, MKOR, VBOR	36.39.13↔		BORP, KORP, MKOR, VBOR	
	05	F01A, F01B, F01D, F03B, F03C, F03D, F05Z, F06A, F06B, F06C, F06D, F06E, F07Z, F30Z		04	E05A, E05B, E05C, E08A, E08B		05	F01A, F01B, F01D, F05Z, F06C, F07Z, F09Z, F30Z, F31Z, F35A, F35B	
	06	G33Z, G38Z		05	F01A, F01B, F01D, F05Z, F07Z, F09Z, F12B, F15Z, F24A, F24B, F30Z, F31Z, F35A, F35B, F50A, F52A, F52B, F56A, F56B, F57A, F57B, F58Z		06	G33Z, G38Z	
	07	H33Z		06	G33Z, G38Z		07	H33Z	
	11	L33Z		07	H33Z		11	L33Z	
	15	P02A, P02B		11	L33Z		15	P02A, P02B	
21B	X33Z	15	P02A, P02B	21B	X06A, X06B, X06C, X33Z				
36.17↔		BORP, VBOR	36.33↔		BORP, KORP, MKOR, VBOR	36.39.14↔		BORP, KORP, MKOR, VBOR	
	05	F01A, F01B, F01D, F05Z, F07Z, F09Z, F30Z, F31Z, F35A, F35B		04	E05A, E05B, E05C, E08A, E08B		05	F01A, F01B, F01D, F05Z, F06C, F07Z, F09Z, F30Z, F31Z, F35A, F35B	
	15	P02A, P02B		05	F01A, F01B, F01D, F05Z, F07Z, F09Z, F12B, F15Z, F24A, F24B, F30Z, F31Z, F35A, F35B, F50A, F52A, F52B, F56A, F56B, F57A, F57B, F58Z		06	G33Z, G38Z	
	21B	X06A, X06B, X06C		06	G33Z, G38Z		07	H33Z	
				07	H33Z		11	L33Z	
				11	L33Z		15	P02A, P02B	
		15	P02A, P02B	21B	X06A, X06B, X06C, X33Z				
		21B	X33Z						

PROZ

CHOP	MDC	DRG	CHOP	MDC	DRG	CHOP	MDC	DRG	
36.39.99↔		BORP, KORP, MKOR, VBOR	36.99.30↔		BORP, VBOR	37.12↔		BORP, KORP, MKOR, VBOR	
	05	F01A, F01B, F01D, F05Z, F06C, F07Z, F09Z, F30Z, F31Z, F35A, F35B		05	F01A, F01B, F01D, F03B, F03C, F03D, F05Z, F07Z, F09Z, F30Z, F31Z, F35A, F35B		04	E05A, E05B, E05C, E08A, E08B	
	06	G33Z, G38Z		15	P02A, P02B		05	F01A, F01B, F01D, F05Z, F07Z, F09Z, F31Z, F35A, F35B	
	07	H33Z		21B	X06A, X06B, X06C		06	G33Z, G38Z	
	11	L33Z			BORP, VBOR		07	H33Z	
	15	P02A, P02B		36.99.40↔	05		F01A, F01B, F01D, F03B, F03C, F03D, F05Z, F07Z, F09Z, F30Z, F31Z, F35A, F35B	11	L33Z
21B	X06A, X06B, X06C, X33Z	21B	X06A, X06B, X06C		17	R01A, R01B, R02Z, R12A, R12B, R12C			
36.91↔		BORP, VBOR	36.99.99↔		BORP, VBOR	37.21‡↔		W02A, W02B	
	05	F01A, F01B, F01D, F05Z, F07Z, F09Z, F30Z, F31Z, F35A, F35B		05	F01A, F01B, F01D, F03B, F03C, F03D, F05Z, F07Z, F09Z, F30Z, F31Z, F35A, F35B		21B	X06A, X06B, X06C	
	15	P02A, P02B		15	P02A, P02B		05	F03C, F03D, F05Z, F06C, F06D, F15Z, F41A, F41B, F46A, F46B, F49A, F49B, F49C, F49D, F49E, F49F	
36.99.00↔		BORP, VBOR	37.10↔		BORP, VBOR	37.22‡↔		F03C, F03D, F05Z, F06C, F06D, F15Z, F41A, F41B, F46A, F46B, F49A, F49B, F49C, F49D, F49E, F49F	
	05	F01A, F01B, F01D, F03B, F03C, F03D, F05Z, F07Z, F09Z, F30Z, F31Z, F35A, F35B		15	P02A, P02B		05	F03C, F03D, F05Z, F06C, F06D, F15Z, F41A, F41B, F46A, F46B, F49A, F49B, F49C, F49D, F49E, F49F	
	15	P02A, P02B		21B	X06A, X06B, X06C		37.24.00↔		BORP, VBOR
36.99.10↔		BORP, VBOR	37.11.00↔		BORP, KORP, MKOR, VBOR	37.24.10↔			E06A, E06B, E06C, E08A, E08B
	05	F01A, F01B, F01D, F03B, F03C, F03D, F05Z, F07Z, F09Z, F30Z, F31Z, F35A, F35B		05	F01A, F01B, F01D, F05Z, F07Z, F09Z, F30Z, F31Z, F35A, F35B			04	E06A, E06B, E06C, E08A, E08B
	15	P02A, P02B		06	G33Z, G38Z		05	F01A, F01B, F01D, F05Z, F07Z, F09Z, F31Z, F35A, F35B	
	21B	X06A, X06B, X06C		07	H33Z		17	R01A, R01B, R02Z, R12A, R12B, R12C	
36.99.11↔		BORP, VBOR	37.11.10↔		BORP, KORP, MKOR, VBOR	37.24.20↔		BORP, VBOR	
	05	F01A, F01B, F01D, F03B, F03C, F03D, F05Z, F07Z, F09Z, F30Z, F31Z, F35A, F35B		05	F01A, F01B, F01D, F05Z, F07Z, F09Z, F30Z, F31Z, F35A, F35B		04	E06A, E06B, E06C, E08A, E08B	
	15	P02A, P02B		06	G33Z, G38Z		05	F01A, F01B, F01D, F05Z, F07Z, F09Z, F31Z, F35A, F35B	
	21B	X06A, X06B, X06C		07	H33Z		17	R01A, R01B, R02Z, R12A, R12B, R12C	
36.99.12↔		BORP, VBOR	37.11.99↔		BORP, KORP, MKOR, VBOR	37.24.99↔		BORP, VBOR	
	05	F01A, F01B, F01D, F03B, F03C, F03D, F05Z, F07Z, F09Z, F30Z, F31Z, F35A, F35B		05	F01A, F01B, F01D, F05Z, F07Z, F09Z, F30Z, F31Z, F35A, F35B		04	E06A, E06B, E06C, E08A, E08B	
	15	P02A, P02B		06	G33Z, G38Z		05	F01A, F01B, F01D, F05Z, F07Z, F09Z, F31Z, F35A, F35B	
	21B	X06A, X06B, X06C		07	H33Z		17	R01A, R01B, R02Z, R12A, R12B, R12C	
36.99.19↔		BORP, VBOR	37.11.99↔		BORP, KORP, MKOR, VBOR	37.25.00↔		BORP, VBOR	
	05	F01A, F01B, F01D, F03B, F03C, F03D, F05Z, F07Z, F09Z, F30Z, F31Z, F35A, F35B		05	F01A, F01B, F01D, F05Z, F07Z, F09Z, F30Z, F31Z, F35A, F35B		04	E06A, E06B, E06C, E08A, E08B	
	15	P02A, P02B		06	G33Z, G38Z		05	F01A, F01B, F01D, F05Z, F07Z, F09Z, F31Z, F35A, F35B	
	21B	X06A, X06B, X06C		07	H33Z		17	R01A, R01B, R02Z, R12A, R12B, R12C	
36.99.20↔		BORP, VBOR	37.11.99↔		BORP, KORP, MKOR, VBOR	37.25.00↔		BORP, VBOR	
	05	F01A, F01B, F01D, F03B, F03C, F03D, F05Z, F07Z, F09Z, F30Z, F31Z, F35A, F35B		05	F01A, F01B, F01D, F05Z, F07Z, F09Z, F30Z, F31Z, F35A, F35B		04	E06A, E06B, E06C, E08A, E08B	
	15	P02A, P02B		06	G33Z, G38Z		05	F01A, F01B, F01D, F05Z, F07Z, F09Z, F31Z, F35A, F35B	
	21B	X06A, X06B, X06C		07	H33Z		17	R01A, R01B, R02Z, R12A, R12B, R12C	

CHOP	MDC	DRG	CHOP	MDC	DRG	CHOP	MDC	DRG
37.25.10↔		BORP, VBOR	37.31.10↔	04	BORP, KORP, MKOR, VBOR	37.31.99↔	04	BORP, KORP, MKOR, VBOR
	04	E06A, E06B, E06C, E08A, E08B		04	E02A, E02B, E02C, E02D, E05A, E05B, E05C, E08A, E08B		04	E02A, E02B, E02C, E02D, E05A, E05B, E05C, E08A, E08B
	05	F01A, F01B, F01D, F05Z, F07Z, F09Z, F31Z, F35A, F35B		05	F01A, F01B, F01D, F05Z, F07Z, F09Z, F31Z, F35A, F35B		05	F01A, F01B, F01D, F05Z, F07Z, F09Z, F31Z, F35A, F35B
37.25.20↔		BORP, VBOR	37.31.20↔	06	G02Z, G15Z, G18A, G18B, G19A, G19B, G33Z, G38Z	37.32↔	06	G02Z, G15Z, G18A, G18B, G19A, G19B, G33Z, G38Z
	04	E06A, E06B, E06C, E08A, E08B		07	H33Z		07	H33Z
	05	F01A, F01B, F01D, F05Z, F07Z, F09Z, F31Z, F35A, F35B		08	I23A		08	I23A
37.25.30↔		BORP, VBOR	37.31.30↔	09	J03A, J03B, J04A, J04B, J11A, J11B, J16Z	37.33↔	09	J03A, J03B, J04A, J04B, J11A, J11B, J16Z
	04	E06A, E06B, E06C, E08A, E08B		11	L33Z		11	L33Z
	05	F01A, F01B, F01D, F05Z, F07Z, F09Z, F31Z, F35A, F35B		17	R01A, R01B, R02Z, R12A, R12B, R12C		17	R01A, R01B, R02Z, R12A, R12B, R12C
37.25.99↔		BORP, VBOR	37.31.30↔	21A	W02A, W02B	37.33.00↔	21A	W02A, W02B
	04	E06A, E06B, E06C, E08A, E08B		21B	X06A, X06B, X06C		21B	X06A, X06B, X06C
	05	F01A, F01B, F01D, F05Z, F07Z, F09Z, F31Z, F35A, F35B		04	BORP, KORP, MKOR, VBOR		05	BORP, KORP, MKOR, VBOR
37.26†↔		BORP, VBOR	37.31.30↔	04	E02A, E02B, E02C, E02D, E05A, E05B, E05C, E08A, E08B	37.33.10↔	04	E02A, E02B, E02C, E02D, E05A, E05B, E05C, E08A, E08B
	04	E06A, E06B, E06C, E08A, E08B		05	F01A, F01B, F01D, F05Z, F07Z, F09Z, F31Z, F35A, F35B		05	F01A, F01B, F01D, F05Z, F07Z, F09Z, F31Z, F35A, F35B
	05	F01A, F01B, F01D, F05Z, F07Z, F09Z, F31Z, F35A, F35B		06	G02Z, G15Z, G18A, G18B, G19A, G19B, G33Z, G38Z		06	G02Z, G15Z, G18A, G18B, G19A, G19B, G33Z, G38Z
37.27†↔		BORP, VBOR	37.31.30↔	07	H33Z	37.33.11↔	07	H33Z
	04	E06A, E06B, E06C, E08A, E08B		08	I23A		08	I23A
	05	F01A, F01B, F01D, F05Z, F07Z, F09Z, F31Z, F35A, F35B		09	J03A, J03B, J04A, J04B, J11A, J11B, J16Z		09	J03A, J03B, J04A, J04B, J11A, J11B, J16Z
37.28†↔		BORP, VBOR	37.31.30↔	11	L33Z	37.33.19↔	11	L33Z
	04	E02A, E02B, E02C, E02D, E05A, E05B, E05C, E08A, E08B		17	R01A, R01B, R02Z, R12A, R12B, R12C		15	P02A, P02B
	05	F03C, F03D, F05Z, F06C, F06D, F15Z, F41A, F41B, F46A, F46B, F49A, F49B, F49C, F49D, F49E, F49F		21A	W02A, W02B		21B	X33Z
37.31.00↔		BORP, KORP, MKOR, VBOR	37.31.30↔	21B	X06A, X06B, X06C	37.33.19↔	05	BORP, KORP, MKOR, VBOR
	04	E02A, E02B, E02C, E02D, E05A, E05B, E05C, E08A, E08B		04	E02A, E02B, E02C, E02D, E05A, E05B, E05C, E08A, E08B		05	F01A, F01B, F01D, F03C, F03D, F05Z, F06C, F06D, F07Z, F09Z, F30Z, F31Z, F35A, F35B
	05	F01A, F01B, F01D, F05Z, F07Z, F09Z, F31Z, F35A, F35B		05	F01A, F01B, F01D, F05Z, F07Z, F09Z, F31Z, F35A, F35B		06	G33Z, G38Z
	06	G02Z, G15Z, G18A, G18B, G19A, G19B, G33Z, G38Z		06	G02Z, G15Z, G18A, G18B, G19A, G19B, G33Z, G38Z		07	H33Z
	07	H33Z		07	H33Z		11	L33Z
	08	I23A		08	I23A		15	P02A, P02B
	09	J03A, J03B, J04A, J04B, J11A, J11B, J16Z		09	J03A, J03B, J04A, J04B, J11A, J11B, J16Z		21B	X33Z
	11	L33Z		11	L33Z		06	G33Z, G38Z
	17	R01A, R01B, R02Z, R12A, R12B, R12C		17	R01A, R01B, R02Z, R12A, R12B, R12C		07	H33Z
	21A	W02A, W02B		21A	W02A, W02B		11	L33Z
21B	X06A, X06B, X06C	21B	X06A, X06B, X06C	15	P02A, P02B			

PROZ

CHOP	MDC	DRG	CHOP	MDC	DRG	CHOP	MDC	DRG
37.33.20↔		BORP, KORP, MKOR, VBOR	37.41↔		BORP, KORP, KP, KPP, MKOR, VBOR	37.53↔		BORP, KORP, MKOR, VBOR
	05	F01A, F01B, F01D, F03C, F03D, F05Z, F06C, F06D, F07Z, F09Z, F30Z, F31Z, F35A, F35B		04	E05A, E05B, E05C, E08A, E08B		05	F01A, F01B, F01D, F05Z, F07Z, F09Z, F31Z, F35A, F35B
	06	G33Z, G38Z		05	F01A, F01B, F01D, F05Z, F07Z, F09Z, F30Z, F31Z, F35A, F35B		06	G33Z, G38Z
	07	H33Z		06	G33Z, G38Z		07	H33Z
	11	L33Z		07	H33Z		11	L33Z
	15	P02A, P02B		11	L33Z	37.54↔		BORP, KORP, MKOR, VBOR
	21B	X33Z		15	P02A, P02B		05	F01A, F01B, F01D, F05Z, F07Z, F09Z, F31Z, F35A, F35B
37.33.30↔		BORP, KORP, MKOR, VBOR	37.49↔		BORP, VBOR		06	G33Z, G38Z
	05	F01A, F01B, F01D, F03C, F03D, F05Z, F06C, F06D, F07Z, F09Z, F30Z, F31Z, F35A, F35B		05	F01A, F01B, F01D, F05Z, F07Z, F09Z, F30Z, F31Z, F35A, F35B		07	H33Z
	06	G33Z, G38Z		15	P02A, P02B		11	L33Z
	07	H33Z	37.4x.00↔		BORP, VBOR		21B	X33Z
	11	L33Z		05	F01A, F01B, F01D, F05Z, F07Z, F09Z, F30Z, F31Z, F35A, F35B	37.61.00↔		BORP, KP, KPP, VBOR
	15	P02A, P02B		15	P02A, P02B		05	F01A, F01B, F01D, F05Z, F07Z, F09Z, F31Z, F35A, F35B
	21B	X33Z	37.4x.10↔		BORP, VBOR	37.61.10↔		BORP, KP, KPP, VBOR
37.33.99↔		BORP, KORP, MKOR, VBOR		05	F01A, F01B, F01D, F05Z, F07Z, F09Z, F30Z, F31Z, F35A, F35B		05	F01A, F01B, F01D, F05Z, F07Z, F09Z, F31Z, F35A, F35B
	05	F01A, F01B, F01D, F03C, F03D, F05Z, F06C, F06D, F07Z, F09Z, F30Z, F31Z, F35A, F35B	37.4x.11↔		BORP, VBOR		05	F01A, F01B, F01D, F05Z, F07Z, F09Z, F31Z, F35A, F35B
	06	G33Z, G38Z		05	F01A, F01B, F01D, F05Z, F07Z, F09Z, F30Z, F31Z, F35A, F35B	37.61.20↔		BORP, KP, KPP, VBOR
	07	H33Z		15	P02A, P02B		05	F01A, F01B, F01D, F05Z, F07Z, F09Z, F31Z, F35A, F35B
	11	L33Z	37.4x.20↔		BORP, VBOR	37.61.21↔		BORP, KP, KPP, VBOR
	15	P02A, P02B		05	F01A, F01B, F01D, F05Z, F07Z, F09Z, F30Z, F31Z, F35A, F35B		05	F01A, F01B, F01D, F05Z, F07Z, F09Z, F31Z, F35A, F35B
	21B	X33Z		15	P02A, P02B	37.61.22↔		BORP, KP, KPP, VBOR
37.34.00↔		BORP, VBOR	37.4x.21↔		BORP, VBOR		05	F01A, F01B, F01D, F05Z, F07Z, F09Z, F31Z, F35A, F35B
	05	F01A, F01B, F01D, F12B, F50A, F50B, F50C, F50D		05	F01A, F01B, F01D, F05Z, F07Z, F09Z, F30Z, F31Z, F35A, F35B	37.61.29↔		BORP, KP, KPP, VBOR
37.34.10↔		BORP, VBOR	37.4x.99↔		BORP, VBOR		05	F01A, F01B, F01D, F05Z, F07Z, F09Z, F31Z, F35A, F35B
	05	F01A, F01B, F01D, F12B, F50A, F50B, F50C, F50D		05	F01A, F01B, F01D, F05Z, F07Z, F09Z, F30Z, F31Z, F35A, F35B	37.62↔		BORP, KORP, MKOR, VBOR
37.34.11↔		BORP, VBOR		15	P02A, P02B		04	E05A, E05B, E05C, E08A, E08B
	05	F01A, F01B, F01D, F12B, F50A, F50B, F50C, F50D	37.51.00↔		BORP, VBOR		05	F01A, F01B, F01D, F05Z, F07Z, F09Z, F30Z, F31Z, F35A, F35B
37.34.12↔		BORP, VBOR	37.51.10↔	Prä	A05A, A05B, A06Z		06	G33Z, G38Z
	05	F01A, F01B, F01D, F12B, F50A, F50B, F50C, F50D		Prä	BORP, VBOR		07	H33Z
37.34.13↔		BORP, VBOR	37.51.20↔	Prä	A05A, A05B, A06Z		11	L33Z
	05	F01A, F01B, F01D, F12B, F50A, F50B, F50C, F50D		Prä	BORP, VBOR		15	P02A, P02B
37.34.14↔		BORP, VBOR	37.51.99↔	Prä	A05A, A05B, A06Z	37.63.00↔		BORP, KORP, MKOR, VBOR
	05	F01A, F01B, F01D, F12B, F50A, F50B, F50C		Prä	BORP, VBOR		05	F01A, F01B, F01D, F05Z, F07Z, F09Z, F31Z, F35A, F35B
37.34.19↔		BORP, VBOR	37.52↔		BORP, KORP, KP, KPP, MKOR, VBOR		06	G33Z, G38Z
	05	F01A, F01B, F01D, F12B, F50A, F50B, F50C, F50D		05	F01A, F01B, F01D, F05Z, F07Z, F09Z, F30Z, F31Z, F35A, F35B		07	H33Z
37.34.99↔		BORP, VBOR		06	G33Z, G38Z		11	L33Z
	05	F01A, F01B, F01D, F12B, F50A, F50B, F50C, F50D		07	H33Z		21B	X33Z
37.35↔		BORP, KORP, MKOR, VBOR		11	L33Z	37.63.10↔		BORP, KORP, MKOR, VBOR
	05	F01A, F01B, F01D, F05Z, F07Z, F09Z, F30Z, F31Z, F35A, F35B		15	P02A, P02B		05	F01A, F01B, F01D, F05Z, F07Z, F09Z, F31Z, F35A, F35B
	06	G33Z, G38Z		21B	X33Z		06	G33Z, G38Z
	07	H33Z					07	H33Z
	11	L33Z					11	L33Z
	15	P02A, P02B					21B	X33Z
	21B	X33Z						

CHOP	MDC	DRG	CHOP	MDC	DRG	CHOP	MDC	DRG
37.63.11↔		BORP, KORP, MKOR, VBOR	37.64.00↔		BORP, MKOR, VBOR	37.64.70↔		BORP, MKOR, VBOR
	05	F01A, F01B, F01D, F05Z, F07Z, F09Z, F31Z, F35A, F35B		05	F01A, F01B, F01D, F05Z, F07Z, F09Z, F30Z, F31Z, F35A, F35B		05	F01A, F01B, F01D, F05Z, F07Z, F09Z, F30Z, F31Z, F35A, F35B
	06	G33Z, G38Z		06	G33Z, G38Z		06	G33Z, G38Z
	07	H33Z		07	H33Z		07	H33Z
	11	L33Z		11	L33Z		11	L33Z
37.63.12↔	21B	X33Z	37.64.10↔	15	P02A, P02B	37.64.99↔	15	P02A, P02B
	05	BORP, KORP, MKOR, VBOR		21B	X33Z		21B	X33Z
	05	F01A, F01B, F01D, F05Z, F07Z, F09Z, F31Z, F35A, F35B		05	BORP, MKOR, VBOR		05	BORP, MKOR, VBOR
	06	G33Z, G38Z		05	F01A, F01B, F01D, F05Z, F07Z, F09Z, F30Z, F31Z, F35A, F35B		05	F01A, F01B, F01D, F05Z, F07Z, F09Z, F30Z, F31Z, F35A, F35B
	07	H33Z		06	G33Z, G38Z		06	G33Z, G38Z
37.63.19↔	11	L33Z	37.64.20↔	07	H33Z	37.65.00↔	07	H33Z
	21B	X33Z		11	L33Z		11	L33Z
	05	BORP, KORP, MKOR, VBOR		15	P02A, P02B		15	P02A, P02B
	05	F01A, F01B, F01D, F05Z, F07Z, F09Z, F31Z, F35A, F35B		21B	X33Z		21B	X33Z
	06	G33Z, G38Z		05	BORP, MKOR, VBOR		04	E05A, E05B, E05C, E08A, E08B
37.63.20↔	07	H33Z	37.64.20↔	05	F01A, F01B, F01D, F05Z, F07Z, F09Z, F30Z, F31Z, F35A, F35B	37.65.10↔	05	F01A, F01B, F01D, F05Z, F07Z, F09Z, F30Z, F31Z, F35A, F35B
	11	L33Z		06	G33Z, G38Z		06	G33Z, G38Z
	21B	X33Z		07	H33Z		07	H33Z
	05	BORP, KORP, MKOR, VBOR		11	L33Z		11	L33Z
	05	F01A, F01B, F01D, F05Z, F07Z, F09Z, F31Z, F35A, F35B		15	P02A, P02B		15	P02A, P02B
37.63.21↔	07	H33Z	37.64.30↔	21B	X33Z	37.65.11↔	21B	X33Z
	11	L33Z		05	BORP, MKOR, VBOR		04	E05A, E05B, E05C, E08A, E08B
	21B	X33Z		05	F01A, F01B, F01D, F05Z, F07Z, F09Z, F30Z, F31Z, F35A, F35B		05	F01A, F01B, F01D, F05Z, F07Z, F09Z, F30Z, F31Z, F35A, F35B
	05	BORP, KORP, MKOR, VBOR		06	G33Z, G38Z		06	G33Z, G38Z
	05	F01A, F01B, F01D, F05Z, F07Z, F09Z, F31Z, F35A, F35B		07	H33Z		07	H33Z
37.63.22↔	11	L33Z	37.64.40↔	11	L33Z	37.65.12↔	11	L33Z
	21B	X33Z		15	P02A, P02B		15	P02A, P02B
	05	BORP, KORP, MKOR, VBOR		21B	X33Z		21B	X33Z
	05	F01A, F01B, F01D, F05Z, F07Z, F09Z, F31Z, F35A, F35B		05	BORP, MKOR, VBOR		04	E05A, E05B, E05C, E08A, E08B
	06	G33Z, G38Z		05	F01A, F01B, F01D, F05Z, F07Z, F09Z, F30Z, F31Z, F35A, F35B		05	F01A, F01B, F01D, F05Z, F07Z, F09Z, F30Z, F31Z, F35A, F35B
37.63.29↔	07	H33Z	37.64.50↔	06	G33Z, G38Z	37.65.12↔	06	G33Z, G38Z
	11	L33Z		07	H33Z		07	H33Z
	21B	X33Z		11	L33Z		11	L33Z
	05	BORP, KORP, MKOR, VBOR		15	P02A, P02B		15	P02A, P02B
	05	F01A, F01B, F01D, F05Z, F07Z, F09Z, F31Z, F35A, F35B		21B	X33Z		21B	X33Z
37.63.99↔	11	L33Z	37.64.60↔	05	BORP, MKOR, VBOR	37.65.12↔	04	E05A, E05B, E05C, E08A, E08B
	21B	X33Z		05	F01A, F01B, F01D, F05Z, F07Z, F09Z, F30Z, F31Z, F35A, F35B		05	F01A, F01B, F01D, F05Z, F07Z, F09Z, F30Z, F31Z, F35A, F35B
	05	BORP, KORP, MKOR, VBOR		06	G33Z, G38Z		06	G33Z, G38Z
	05	F01A, F01B, F01D, F05Z, F07Z, F09Z, F31Z, F35A, F35B		07	H33Z		07	H33Z
	06	G33Z, G38Z		11	L33Z		11	L33Z
37.63.99↔	07	H33Z	37.64.60↔	15	P02A, P02B	37.65.12↔	15	P02A, P02B
	11	L33Z		21B	X33Z		15	P02A, P02B
	21B	X33Z		05	BORP, MKOR, VBOR		21B	X33Z
	05	BORP, KORP, MKOR, VBOR		05	F01A, F01B, F01D, F05Z, F07Z, F09Z, F30Z, F31Z, F35A, F35B		05	F01A, F01B, F01D, F05Z, F07Z, F09Z, F30Z, F31Z, F35A, F35B
	05	F01A, F01B, F01D, F05Z, F07Z, F09Z, F31Z, F35A, F35B		06	G33Z, G38Z		06	G33Z, G38Z

PROZ

CHOP	MDC	DRG	CHOP	MDC	DRG	CHOP	MDC	DRG
37.65.19↔		BORP, KORP, KP, KPP, MKOR, VBOR	37.65.50↔		BORP, KORP, KP, KPP, MKOR, VBOR	37.65.61↔		BORP, KORP, KP, KPP, MKOR, VBOR
	04	E05A, E05B, E05C, E08A, E08B		04	E05A, E05B, E05C, E08A, E08B		04	E05A, E05B, E05C, E08A, E08B
	05	F01A, F01B, F01D, F05Z, F07Z, F09Z, F30Z, F31Z, F35A, F35B		05	F01A, F01B, F01D, F05Z, F07Z, F09Z, F30Z, F31Z, F35A, F35B		05	F01A, F01B, F01D, F05Z, F07Z, F09Z, F30Z, F31Z, F35A, F35B
	06	G33Z, G38Z		06	G33Z, G38Z		06	G33Z, G38Z
	07	H33Z		07	H33Z		07	H33Z
	11	L33Z		11	L33Z		11	L33Z
	15	P02A, P02B		15	P02A, P02B		15	P02A, P02B
37.65.20↔		BORP, KORP, KP, KPP, MKOR, VBOR	37.65.51↔		BORP, KORP, KP, KPP, MKOR, VBOR	37.65.62↔		BORP, KORP, KP, KPP, MKOR, VBOR
	04	E05A, E05B, E05C, E08A, E08B		04	E05A, E05B, E05C, E08A, E08B		04	E05A, E05B, E05C, E08A, E08B
	05	F01A, F01B, F01D, F05Z, F07Z, F09Z, F30Z, F31Z, F35A, F35B		05	F01A, F01B, F01D, F05Z, F07Z, F09Z, F30Z, F31Z, F35A, F35B		05	F01A, F01B, F01D, F05Z, F07Z, F09Z, F30Z, F31Z, F35A, F35B
	06	G33Z, G38Z		06	G33Z, G38Z		06	G33Z, G38Z
	07	H33Z		07	H33Z		07	H33Z
	11	L33Z		11	L33Z		11	L33Z
	15	P02A, P02B		15	P02A, P02B		15	P02A, P02B
37.65.21↔		BORP, KORP, KP, KPP, MKOR, VBOR	37.65.52↔		BORP, KORP, KP, KPP, MKOR, VBOR	37.65.69↔		BORP, KORP, KP, KPP, MKOR, VBOR
	04	E05A, E05B, E05C, E08A, E08B		04	E05A, E05B, E05C, E08A, E08B		04	E05A, E05B, E05C, E08A, E08B
	05	F01A, F01B, F01D, F05Z, F07Z, F09Z, F30Z, F31Z, F35A, F35B		05	F01A, F01B, F01D, F05Z, F07Z, F09Z, F30Z, F31Z, F35A, F35B		05	F01A, F01B, F01D, F05Z, F07Z, F09Z, F30Z, F31Z, F35A, F35B
	06	G33Z, G38Z		06	G33Z, G38Z		06	G33Z, G38Z
	07	H33Z		07	H33Z		07	H33Z
	11	L33Z		11	L33Z		11	L33Z
	15	P02A, P02B		15	P02A, P02B		15	P02A, P02B
37.65.22↔		BORP, KORP, KP, KPP, MKOR, VBOR	37.65.53↔		BORP, KORP, KP, KPP, MKOR, VBOR	37.65.99↔		BORP, KORP, KP, KPP, MKOR, VBOR
	04	E05A, E05B, E05C, E08A, E08B		04	E05A, E05B, E05C, E08A, E08B		04	E05A, E05B, E05C, E08A, E08B
	05	F01A, F01B, F01D, F05Z, F07Z, F09Z, F30Z, F31Z, F35A, F35B		05	F01A, F01B, F01D, F05Z, F07Z, F09Z, F30Z, F31Z, F35A, F35B		05	F01A, F01B, F01D, F05Z, F07Z, F09Z, F30Z, F31Z, F35A, F35B
	06	G33Z, G38Z		06	G33Z, G38Z		06	G33Z, G38Z
	07	H33Z		07	H33Z		07	H33Z
	11	L33Z		11	L33Z		11	L33Z
	15	P02A, P02B		15	P02A, P02B		15	P02A, P02B
37.65.29↔		BORP, KORP, KP, KPP, MKOR, VBOR	37.65.60↔		BORP, KORP, KP, KPP, MKOR, VBOR	37.66.00↔		BORP, KORP, KP, KPP, MKOR, VBOR
	04	E05A, E05B, E05C, E08A, E08B		04	E05A, E05B, E05C, E08A, E08B		05	F01A, F01B, F01D, F05Z, F07Z, F09Z, F30Z, F31Z, F35A, F35B
	05	F01A, F01B, F01D, F05Z, F07Z, F09Z, F30Z, F31Z, F35A, F35B		05	F01A, F01B, F01D, F05Z, F07Z, F09Z, F30Z, F31Z, F35A, F35B		06	G33Z, G38Z
	06	G33Z, G38Z		06	G33Z, G38Z		07	H33Z
	07	H33Z		07	H33Z		11	L33Z
	11	L33Z		11	L33Z		15	P02A, P02B
	15	P02A, P02B		15	P02A, P02B		21B	X33Z
37.65.29↔		BORP, KORP, KP, KPP, MKOR, VBOR	37.65.60↔		BORP, KORP, KP, KPP, MKOR, VBOR	37.66.10↔		BORP, KORP, KP, KPP, MKOR, VBOR
	04	E05A, E05B, E05C, E08A, E08B		04	E05A, E05B, E05C, E08A, E08B		05	F01A, F01B, F01D, F05Z, F07Z, F09Z, F30Z, F31Z, F35A, F35B
	05	F01A, F01B, F01D, F05Z, F07Z, F09Z, F30Z, F31Z, F35A, F35B		05	F01A, F01B, F01D, F05Z, F07Z, F09Z, F30Z, F31Z, F35A, F35B		06	G33Z, G38Z
	06	G33Z, G38Z		06	G33Z, G38Z		07	H33Z
	07	H33Z		07	H33Z		11	L33Z
	11	L33Z		11	L33Z		15	P02A, P02B
	15	P02A, P02B		15	P02A, P02B		21B	X33Z
	21B	X33Z		21B	X33Z			

CHOP	MDC	DRG	CHOP	MDC	DRG	CHOP	MDC	DRG
37.66.11↔		BORP, KORP, KP, KPP, MKOR, VBOR	37.68.20↔		KP, KPP	37.75.00↔		BORP, VBOR
	05	F01A, F01B, F01D, F05Z, F07Z, F09Z, F30Z, F31Z, F35A, F35B		05	F01A, F01B, F01D, F05Z, F07Z, F09Z, F31Z, F35A, F35B		05	F18A, F18B
	06	G33Z, G38Z	37.68.21↔		KP, KPP	37.75.10↔		BORP, VBOR
	07	H33Z		05	F01A, F01B, F01D, F05Z, F07Z, F09Z, F31Z, F35A, F35B		05	F18A, F18B
	11	L33Z	37.68.22↔		KP, KPP	37.75.20↔		BORP, VBOR
	15	P02A, P02B		05	F01A, F01B, F01D, F05Z, F07Z, F09Z, F31Z, F35A, F35B		05	F18A, F18B
	21B	X33Z	37.68.23↔		KP, KPP	37.75.99↔		BORP, VBOR
37.66.12↔		BORP, KORP, KP, KPP, MKOR, VBOR		05	F01A, F01B, F01D, F05Z, F07Z, F09Z, F31Z, F35A, F35B		05	F18A, F18B
	05	F01A, F01B, F01D, F05Z, F07Z, F09Z, F30Z, F31Z, F35A, F35B	37.68.29↔		KP, KPP	37.76↔		BORP, VBOR
	06	G33Z, G38Z		05	F01A, F01B, F01D, F05Z, F07Z, F09Z, F31Z, F35A, F35B		05	F12A, F12B, F12C, F12D, F12E, F18A, F18B
	07	H33Z	37.68.30↔		KP, KPP	37.77.00↔		BORP, VBOR
	11	L33Z		05	F01A, F01B, F01D, F05Z, F07Z, F09Z, F31Z, F35A, F35B		05	F18A, F18B
	15	P02A, P02B	37.68.31↔		KP, KPP	37.77.10↔		BORP, VBOR
	21B	X33Z		05	F01A, F01B, F01D, F05Z, F07Z, F09Z, F31Z, F35A, F35B		05	F18A, F18B
37.66.19↔		BORP, KORP, KP, KPP, MKOR, VBOR	37.68.32↔		KP, KPP	37.77.11↔		BORP, VBOR
	05	F01A, F01B, F01D, F05Z, F07Z, F09Z, F30Z, F31Z, F35A, F35B		05	F01A, F01B, F01D, F05Z, F07Z, F09Z, F31Z, F35A, F35B		05	F18A, F18B
	06	G33Z, G38Z	37.68.33↔		KP, KPP	37.77.80↔		BORP, VBOR
	07	H33Z		05	F01A, F01B, F01D, F05Z, F07Z, F09Z, F31Z, F35A, F35B		05	F18A, F18B
	11	L33Z	37.68.39↔		KP, KPP	37.77.99↔		BORP, VBOR
	15	P02A, P02B		05	F01A, F01B, F01D, F05Z, F07Z, F09Z, F31Z, F35A, F35B		05	F18A, F18B
	21B	X33Z	37.68.40↔		KP, KPP	37.79.00↔		BORP, VBOR
37.66.99↔		BORP, KORP, KP, KPP, MKOR, VBOR		05	F01A, F01B, F01D, F05Z, F07Z, F09Z, F31Z, F35A, F35B		05	F18A, F18B
	05	F01A, F01B, F01D, F05Z, F07Z, F09Z, F30Z, F31Z, F35A, F35B	37.68.41↔		KP, KPP	37.79.01↔		BORP, MKOR, VBOR
	06	G33Z, G38Z		05	F01A, F01B, F01D, F05Z, F07Z, F09Z, F31Z, F35A, F35B		01	B11Z, B39A, B39B
	07	H33Z	37.68.42↔		KP, KPP	37.79.10↔		BORP, MKOR, VBOR
	11	L33Z		05	F01A, F01B, F01D, F05Z, F07Z, F09Z, F31Z, F35A, F35B		05	F18A, F18B
	15	P02A, P02B	37.68.49↔		KP, KPP	37.79.11↔		BORP, MKOR, VBOR
	21B	X33Z		05	F01A, F01B, F01D, F05Z, F07Z, F09Z, F31Z, F35A, F35B		05	F18A, F18B
37.67↔		BORP, KORP, MKOR, VBOR	37.68.99↔		KP, KPP	37.79.10↔		BORP, MKOR, VBOR
	04	E05A, E05B, E05C, E08A, E08B		05	F01A, F01B, F01D, F05Z, F07Z, F09Z, F31Z, F35A, F35B		05	F18A, F18B
37.67↔		BORP, KORP, MKOR, VBOR	37.70↔		BORP, VBOR	37.79.11↔		BORP, MKOR, VBOR
	05	F01A, F01B, F01D, F05Z, F07Z, F09Z, F30Z, F31Z, F35A, F35B		05	F18A, F18B		01	B11Z, B39A, B39B
	06	G33Z, G38Z	37.71↔		BORP, VBOR	37.79.11↔		BORP, MKOR, VBOR
	07	H33Z		05	F18A, F18B		05	F18A, F18B
	11	L33Z	37.72↔		BORP, VBOR	37.79.11↔		BORP, MKOR, VBOR
	15	P02A, P02B		05	F18A, F18B		09	J03A, J03B, J04A, J04B, J11A, J11B, J16Z
	21B	X33Z	37.73↔		BORP, VBOR	37.79.11↔		BORP, MKOR, VBOR
37.68.00↔		KP, KPP		05	F18A, F18B		21A	W02A, W02B
	05	F01A, F01B, F01D, F05Z, F07Z, F09Z, F31Z, F35A, F35B	37.74↔		BORP, MKOR, VBOR	21B	X06A, X06B, X06C	
37.68.10↔		KP, KPP		01	B11Z, B39A, B39B			
	05	F01A, F01B, F01D, F05Z, F07Z, F09Z, F31Z, F35A, F35B						
37.68.11↔		KP, KPP						
	05	F01A, F01B, F01D, F05Z, F07Z, F09Z, F31Z, F35A, F35B						
37.68.12↔		KP, KPP						
	05	F01A, F01B, F01D, F05Z, F07Z, F09Z, F31Z, F35A, F35B						
37.68.19↔		KP, KPP						
	05	F01A, F01B, F01D, F05Z, F07Z, F09Z, F31Z, F35A, F35B						

PROZ

CHOP	MDC	DRG	CHOP	MDC	DRG	CHOP	MDC	DRG
37.79.19↔		BORP, MKOR, VBOR	37.83.20↔		BORP, MKOR, VBOR	37.88.00↔		BORP, MKOR, VBOR
	01	B11Z, B39A, B39B		01	B11Z, B39A, B39B		01	B11Z, B39A, B39B
	05	F18A, F18B		05	F12A, F12B, F12C, F12D		05	F12A, F12B, F12C, F12D
	09	J03A, J03B, J04A, J04B, J11A, J11B, J16Z		Prä	A07A, A11A, A13A		21A	W02A, W02B
	21A	W02A, W02B	37.83.99↔		BORP, MKOR, VBOR		21B	X06A, X06B, X06C
	21B	X06A, X06B, X06C		01	B11Z, B39A, B39B	37.88.10↔	Prä	A07A, A11A, A13A
37.79.99↔		BORP, VBOR		05	F12A, F12B, F12C, F12D			BORP, MKOR, VBOR
	05	F18A, F18B		Prä	A07A, A11A, A13A		01	B11Z, B39A, B39B
	09	J03A, J03B, J04A, J04B, J11A, J11B, J16Z	37.85.00↔		BORP, MKOR, VBOR		05	F12A, F12B, F12C, F12D
	21A	W02A, W02B		01	B11Z, B39A, B39B		21A	W02A, W02B
	21B	X06A, X06B, X06C		05	F17A, F17B		21B	X06A, X06B, X06C
37.80.00↔		BORP, MKOR, VBOR	37.85.10↔		BORP, MKOR, VBOR	37.88.99↔		BORP, MKOR, VBOR
	01	B11Z, B39A, B39B		01	B11Z, B39A, B39B		01	B11Z, B39A, B39B
	05	F12A, F12B, F12C, F12D, F12E		05	F17A, F17B		05	F12A, F12B, F12C, F12D
37.80.10↔		BORP, MKOR, VBOR	37.85.20↔		BORP, MKOR, VBOR		21A	W02A, W02B
	01	B11Z, B39A, B39B		01	B11Z, B39A, B39B		21B	X06A, X06B, X06C
	05	F12A, F12B, F12C, F12D, F12E		05	F17A, F17B	37.89.00↔	Prä	A07A, A11A, A13A
37.80.99↔		BORP, MKOR, VBOR		21A	W02A, W02B			BORP, MKOR, VBOR
	01	B11Z, B39A, B39B		21B	X06A, X06B, X06C		01	B11Z, B39A, B39B
	05	F12A, F12B, F12C, F12D, F12E	37.85.99↔		BORP, MKOR, VBOR		05	F18A, F18B
	09	J03A, J03B, J04A, J04B, J11A, J11B, J16Z		01	B11Z, B39A, B39B		09	J03A, J03B, J04A, J04B, J11A, J11B, J16Z
37.81.00↔		BORP, MKOR, VBOR		05	F17A, F17B		21A	W02A, W02B
	01	B11Z, B39A, B39B		21A	W02A, W02B	37.89.10↔	21B	X06A, X06B, X06C
	05	F12A, F12B, F12C, F12D, F12E	37.86.00↔		BORP, MKOR, VBOR			BORP, MKOR, VBOR
37.81.10↔		BORP, MKOR, VBOR		01	B11Z, B39A, B39B		01	B11Z, B39A, B39B
	01	B11Z, B39A, B39B		05	F17A, F17B		05	F18A, F18B
	05	F12A, F12B, F12C, F12D, F12E	37.86.10↔		BORP, MKOR, VBOR		09	J03A, J03B, J04A, J04B, J11A, J11B, J16Z
37.81.20↔		BORP, MKOR, VBOR		01	B11Z, B39A, B39B		21A	W02A, W02B
	01	B11Z, B39A, B39B		05	F17A, F17B	37.89.11↔	21B	X06A, X06B, X06C
	05	F12A, F12B, F12C, F12D, F12E	37.86.20↔		BORP, MKOR, VBOR			BORP, MKOR, VBOR
37.81.99↔		BORP, MKOR, VBOR		01	B11Z, B39A, B39B		01	B11Z, B39A, B39B
	01	B11Z, B39A, B39B		05	F17A, F17B	37.89.20↔	05	F17A, F17B
	05	F12A, F12B, F12C, F12D, F12E	37.86.99↔		BORP, MKOR, VBOR			BORP, MKOR, VBOR
37.82.00↔		BORP, MKOR, VBOR		01	B11Z, B39A, B39B		01	B11Z, B39A, B39B
	01	B11Z, B39A, B39B		05	F17A, F17B		05	F12A, F12B, F12C, F12D, F12E, F17A
	05	F12A, F12B, F12C, F12D, F12E	37.87.00↔		BORP, MKOR, VBOR		21A	W02A, W02B
37.82.10↔		BORP, MKOR, VBOR		01	B11Z, B39A, B39B	37.89.21↔	21B	X06A, X06B, X06C
	01	B11Z, B39A, B39B		05	F12A, F12B, F12C, F12D, F12E, F17A		Prä	A07A, A11A, A13A
	05	F12A, F12B, F12C, F12D, F12E		21A	W02A, W02B			BORP, MKOR, VBOR
37.82.99↔		BORP, MKOR, VBOR		21B	X06A, X06B, X06C		01	B11Z, B39A, B39B
	01	B11Z, B39A, B39B	37.87.10↔		BORP, MKOR, VBOR		05	F12A, F12B, F12C, F12D, F12E, F17A
	05	F12A, F12B, F12C, F12D, F12E		Prä	A07A, A11A, A13A		21A	W02A, W02B
37.83.00↔		BORP, MKOR, VBOR		01	B11Z, B39A, B39B	37.89.22↔	21B	X06A, X06B, X06C
	01	B11Z, B39A, B39B		05	F12A, F12B, F12C, F12D, F12E, F17A		Prä	A07A, A11A, A13A
	05	F12A, F12B, F12C, F12D	37.87.20↔		BORP, MKOR, VBOR			BORP, MKOR, VBOR
	Prä	A07A, A11A, A13A		01	B11Z, B39A, B39B	37.89.23↔	01	B11Z, B39A, B39B
37.83.10↔		BORP, MKOR, VBOR		05	F12A, F12B, F12C, F12D, F12E, F17A		05	F12A, F12B, F12C, F12D
	01	B11Z, B39A, B39B		21A	W02A, W02B		21A	W02A, W02B
	05	F12A, F12B, F12C, F12D		21B	X06A, X06B, X06C		21B	X06A, X06B, X06C
	Prä	A07A, A11A, A13A	37.87.99↔		BORP, MKOR, VBOR		Prä	A07A, A11A, A13A
37.83.11↔		BORP, MKOR, VBOR		Prä	A07A, A11A, A13A			BORP, MKOR, VBOR
	01	B11Z, B39A, B39B		01	B11Z, B39A, B39B	37.89.29↔	01	B11Z, B39A, B39B
	05	F12A, F12B, F12C, F12D		05	F12A, F12B, F12C, F12D, F12E, F17A		05	F12A, F12B, F12C, F12D, F12E, F17A
	Prä	A07A, A11A, A13A		21A	W02A, W02B		21A	W02A, W02B
37.83.12↔		BORP, MKOR, VBOR		21B	X06A, X06B, X06C		21B	X06A, X06B, X06C
	01	B11Z, B39A, B39B		Prä	A07A, A11A, A13A		Prä	A07A, A11A, A13A
	05	F12A, F12B, F12C, F12D						

CHOP	MDC	DRG	CHOP	MDC	DRG	CHOP	MDC	DRG
37.89.30↔		BORP, MKOR, VBOR	37.90.21↔	05	F01A, F01B, F01D, F12B, F19Z, F50A, F50B, F50C	37.94.10↔		BORP, KORP, MKOR, VBOR
	01	B11Z, B39A, B39B					01	B11Z, B39A, B39B
	05	F18A, F18B	37.90.29↔	05	F01A, F01B, F01D, F12B, F19Z, F50A, F50B, F50C		05	F01A, F01B, F01C, F01D, F01E, F01F, F01G
	09	J03A, J03B, J04A, J04B, J11A, J11B, J16Z					06	G33Z, G38Z
	21A	W02A, W02B	37.90.99↔	05	F01A, F01B, F01D, F12B, F19Z, F50A		07	H33Z
	21B	X06A, X06B, X06C	37.91↔		BORP, KORP, KP, MKOR, VBOR		11	L33Z
37.89.31↔		BORP, MKOR, VBOR		04	E05A, E05B, E05C, E08A, E08B		21A	W02A, W02B
	01	B11Z, B39A, B39B					21B	X06A, X06B, X06C, X33Z
	05	F18A, F18B		05	F01A, F01B, F01D, F05Z, F07Z, F09Z, F30Z, F31Z, F35A, F35B	37.94.11↔		BORP, KORP, MKOR, VBOR
	09	J03A, J03B, J04A, J04B, J11A, J11B, J16Z					01	B11Z, B39A, B39B
	21A	W02A, W02B		06	G33Z, G38Z		05	F01A, F01B, F01C, F01D, F01E, F01F, F01G
	21B	X06A, X06B, X06C		07	H33Z		06	G33Z, G38Z
37.89.39↔		BORP, MKOR, VBOR		11	L33Z		07	H33Z
	01	B11Z, B39A, B39B		15	P02A, P02B		11	L33Z
	05	F18A, F18B		21B	X33Z		21A	W02A, W02B
	09	J03A, J03B, J04A, J04B, J11A, J11B, J16Z	37.94.00↔		BORP, KORP, MKOR, VBOR		21B	X06A, X06B, X06C, X33Z
	21A	W02A, W02B		01	B11Z, B39A, B39B	37.94.12↔		BORP, KORP, MKOR, VBOR
	21B	X06A, X06B, X06C		05	F01A, F01B, F01C, F01D, F01E, F01F, F01G		01	B11Z, B39A, B39B
37.89.40↔		BORP, MKOR, VBOR		06	G33Z, G38Z		05	F01A, F01B, F01C, F01D, F01F
	01	B11Z, B39A, B39B		07	H33Z		06	G33Z, G38Z
	05	F18A, F18B		11	L33Z		07	H33Z
	09	J03A, J03B, J04A, J04B, J11A, J11B, J16Z		21A	W02A, W02B		11	L33Z
	21A	W02A, W02B		21B	X06A, X06B, X06C, X33Z		21A	W02A, W02B
	21B	X06A, X06B, X06C	37.94.01↔		BORP, KORP, MKOR, VBOR		21B	X06A, X06B, X06C, X33Z
37.89.41↔		BORP, MKOR, VBOR		Prä	A07A, A11A, A13A	37.94.19↔		BORP, KORP, MKOR, VBOR
	01	B11Z, B39A, B39B		01	B11Z, B39A, B39B		Prä	A07A, A11A, A13A
	05	F18A, F18B		05	F01A, F01B, F01C, F01D, F01E, F01F, F01G		01	B11Z, B39A, B39B
	09	J03A, J03B, J04A, J04B, J11A, J11B, J16Z		06	G33Z, G38Z		05	F01A, F01B, F01C, F01D, F01E, F01F, F01G
	21A	W02A, W02B		07	H33Z		06	G33Z, G38Z
	21B	X06A, X06B, X06C		11	L33Z		07	H33Z
37.89.42↔		BORP, MKOR, VBOR		21A	W02A, W02B		11	L33Z
	01	B11Z, B39A, B39B	37.94.02↔		BORP, KORP, MKOR, VBOR		21A	W02A, W02B
	05	F18A, F18B		01	B11Z, B39A, B39B	37.94.20↔		BORP, KORP, MKOR, VBOR
	09	J03A, J03B, J04A, J04B, J11A, J11B, J16Z		05	F01A, F01B, F01C, F01D, F01F		01	B11Z, B39A, B39B
	21A	W02A, W02B		06	G33Z, G38Z		05	F01A, F01B, F01C, F01D, F01E, F01F, F01G
	21B	X06A, X06B, X06C		07	H33Z		06	G33Z, G38Z
37.89.49↔		BORP, MKOR, VBOR		11	L33Z		07	H33Z
	01	B11Z, B39A, B39B		21A	W02A, W02B		11	L33Z
	05	F18A, F18B		21B	X06A, X06B, X06C, X33Z		21A	W02A, W02B
	09	J03A, J03B, J04A, J04B, J11A, J11B, J16Z	37.94.03↔		BORP, KORP, MKOR, VBOR		21B	X06A, X06B, X06C, X33Z
	21A	W02A, W02B		01	B11Z, B39A, B39B	37.94.21↔		BORP, KORP, MKOR, VBOR
	21B	X06A, X06B, X06C		05	F01A, F01B, F01C, F01D, F01F		01	B11Z, B39A, B39B
37.89.50↔		BORP, MKOR, VBOR		06	G33Z, G38Z		05	F01A, F01B, F01C, F01D, F01E, F01F, F01G
	01	B11Z, B39A, B39B		07	H33Z		06	G33Z, G38Z
	05	F18A, F18B		11	L33Z		07	H33Z
	09	J03A, J03B, J04A, J04B, J11A, J11B, J16Z		21A	W02A, W02B		11	L33Z
	21A	W02A, W02B		21B	X06A, X06B, X06C, X33Z		21A	W02A, W02B
	21B	X06A, X06B, X06C	37.94.04↔		BORP, KORP, MKOR, VBOR		21B	X06A, X06B, X06C, X33Z
37.89.99↔		BORP, MKOR, VBOR		01	B11Z, B39A, B39B		Prä	A07A, A11A, A13A
	01	B11Z, B39A, B39B		05	F01A, F01B, F01C, F01D, F01E, F01F, F01G		01	B11Z, B39A, B39B
	05	F18A, F18B		06	G33Z, G38Z		05	F01A, F01B, F01C, F01D, F01E, F01F, F01G
	09	J03A, J03B, J04A, J04B, J11A, J11B, J16Z		07	H33Z		06	G33Z, G38Z
	21A	W02A, W02B		11	L33Z		07	H33Z
	21B	X06A, X06B, X06C		21A	W02A, W02B		11	L33Z
37.90.00↔	05	F01A, F01B, F01D, F12B, F19Z, F50A		21B	X06A, X06B, X06C, X33Z		21A	W02A, W02B
37.90.10↔	05	F01A, F01B, F01D, F12B, F19Z, F50A		Prä	A07A, A11A, A13A		21B	X06A, X06B, X06C, X33Z
37.90.20↔	05	F01A, F01B, F01D, F12B, F19Z, F50A, F50B, F50C		01	B11Z, B39A, B39B		Prä	A07A, A11A, A13A

PROZ

CHOP	MDC	DRG	CHOP	MDC	DRG	CHOP	MDC	DRG				
37.94.22↔		BORP, KORP, MKOR, VBOR	37.98.12↔		BORP, KORP, MKOR, VBOR	37.99.12↔		BORP, KORP, MKOR, VBOR				
	01	B11Z, B39A, B39B		01	B11Z, B39A, B39B		04	E05A, E05B, E05C, E08A, E08B				
	05	F01A, F01B, F01C, F01D, F01F		05	F02Z		05	F01A, F01B, F01D, F05Z, F07Z, F09Z, F30Z, F31Z, F35A, F35B				
	06	G33Z, G38Z		06	G33Z, G38Z		06	G33Z, G38Z				
	07	H33Z		07	H33Z		07	H33Z				
	11	L33Z		11	L33Z		09	J03A, J03B, J04A, J04B, J11A, J11B, J16Z				
	21A	W02A, W02B		21A	W02A, W02B		11	L33Z				
	21B	X06A, X06B, X06C, X33Z		21B	X06A, X06B, X06C, X33Z		15	P02A, P02B				
	Prä	A07A, A11A, A13A		Prä	A07A, A11A, A13A		21A	W02A, W02B				
	37.94.29↔			BORP, KORP, MKOR, VBOR	37.98.99↔			BORP, KORP, MKOR, VBOR	37.99.19↔		BORP, KORP, MKOR, VBOR	
		01		B11Z, B39A, B39B			01	B11Z, B39A, B39B		04	E05A, E05B, E05C, E08A, E08B	
05		F01A, F01B, F01C, F01D, F01F	05	F10Z		05	F01A, F01B, F01D, F05Z, F07Z, F09Z, F30Z, F31Z, F35A, F35B					
06		G33Z, G38Z	06	G33Z, G38Z		06	G33Z, G38Z					
07		H33Z	07	H33Z		07	H33Z					
11		L33Z	11	L33Z		09	J03A, J03B, J04A, J04B, J11A, J11B, J16Z					
21A		W02A, W02B	21A	W02A, W02B		11	L33Z					
21B		X06A, X06B, X06C, X33Z	21B	X06A, X06B, X06C, X33Z		15	P02A, P02B					
Prä		A07A, A11A, A13A	Prä	A07A, A11A, A13A		21A	W02A, W02B					
37.94.99↔			BORP, KORP, MKOR, VBOR	37.99.00↔			BORP, MKOR, VBOR	37.99.20↔			BORP, MKOR, VBOR	
		01	B11Z, B39A, B39B			04	E05A, E05B, E05C, E08A, E08B			04	E05A, E05B, E05C, E08A, E08B	
	05	F01A, F01B, F01C, F01D, F01E, F01F, F01G	05		F01A, F01B, F01D, F05Z, F07Z, F09Z, F30Z, F31Z, F35A, F35B	05	F01A, F01B, F01D, F05Z, F07Z, F09Z, F30Z, F31Z, F35A, F35B					
	06	G33Z, G38Z	06		G33Z, G38Z	06	G33Z, G38Z					
	07	H33Z	07		H33Z	07	H33Z					
	11	L33Z	09		J03A, J03B, J04A, J04B, J11A, J11B, J16Z	09	J03A, J03B, J04A, J04B, J11A, J11B, J16Z					
	21A	W02A, W02B	11		L33Z	11	L33Z					
	21B	X06A, X06B, X06C, X33Z	15		P02A, P02B	15	P02A, P02B					
	Prä	A07A, A11A, A13A	21A		W02A, W02B	21A	W02A, W02B					
	37.95↔		BORP, VBOR		37.99.10↔		BORP, KORP, MKOR, VBOR		37.99.21↔		BORP, KORP, MKOR, VBOR	
		05	F18A, F18B			04	E05A, E05B, E05C, E08A, E08B			05	F01A, F01B, F01D, F03B, F03C, F03D, F05Z, F07Z, F30Z	
37.96↔		BORP, KORP, MKOR, VBOR	37.99.10↔		BORP, KORP, MKOR, VBOR	37.99.22↔		BORP, KORP, MKOR, VBOR				
	05	F10Z		04	E05A, E05B, E05C, E08A, E08B		05	F01A, F01B, F01D, F03B, F03C, F03D, F05Z, F07Z, F30Z				
	06	G33Z, G38Z		05	F01A, F01B, F01D, F05Z, F07Z, F09Z, F30Z, F31Z, F35A, F35B		06	G33Z, G38Z				
	07	H33Z		06	G33Z, G38Z		07	H33Z				
	11	L33Z		07	H33Z		11	L33Z				
37.97↔		BORP, VBOR	37.99.11↔		BORP, KORP, MKOR, VBOR	37.99.22↔		BORP, KORP, MKOR, VBOR				
	05	F18A, F18B		04	E05A, E05B, E05C, E08A, E08B		05	F01A, F01B, F01D, F03B, F03C, F03D, F05Z, F07Z, F30Z				
	37.98.00↔			BORP, KORP, MKOR, VBOR	37.99.11↔			BORP, KORP, MKOR, VBOR	37.99.22↔		BORP, KORP, MKOR, VBOR	
01		B11Z, B39A, B39B	04	E05A, E05B, E05C, E08A, E08B		06	G33Z, G38Z					
05		F10Z	05	F01A, F01B, F01D, F05Z, F07Z, F09Z, F30Z, F31Z, F35A, F35B		07	H33Z					
06		G33Z, G38Z	06	G33Z, G38Z		11	L33Z					
07		H33Z	07	H33Z		15	P02A, P02B					
11		L33Z	09	J03A, J03B, J04A, J04B, J11A, J11B, J16Z		21B	X33Z					
21A		W02A, W02B	11	L33Z		Prä	A07A, A11A, A13A					
21B		X06A, X06B, X06C, X33Z	15	P02A, P02B		37.99.22↔		BORP, KORP, MKOR, VBOR				
Prä		A07A, A11A, A13A	21A	W02A, W02B			05	F01A, F01B, F01D, F03B, F03C, F03D, F05Z, F07Z, F30Z				
37.98.10↔			BORP, KORP, MKOR, VBOR	37.99.11↔				BORP, KORP, MKOR, VBOR		37.99.22↔		BORP, KORP, MKOR, VBOR
		01	B11Z, B39A, B39B				04	E05A, E05B, E05C, E08A, E08B			06	G33Z, G38Z
	05	F10Z	05		F01A, F01B, F01D, F05Z, F07Z, F09Z, F30Z, F31Z, F35A, F35B		07	H33Z				
	06	G33Z, G38Z	06		G33Z, G38Z		11	L33Z				
	07	H33Z	07		H33Z		15	P02A, P02B				
	11	L33Z	09		J03A, J03B, J04A, J04B, J11A, J11B, J16Z		21B	X33Z				
	21A	W02A, W02B	11		L33Z		Prä	A07A, A11A, A13A				
	21B	X06A, X06B, X06C, X33Z	15		P02A, P02B		37.99.22↔		BORP, KORP, MKOR, VBOR			
	Prä	A07A, A11A, A13A	21A		W02A, W02B			05	F01A, F01B, F01D, F03B, F03C, F03D, F05Z, F07Z, F30Z			
	37.98.11↔		BORP, KORP, MKOR, VBOR		37.99.11↔			BORP, KORP, MKOR, VBOR	37.99.22↔			BORP, KORP, MKOR, VBOR
		01	B11Z, B39A, B39B			04		E05A, E05B, E05C, X33Z			06	G33Z, G38Z
05		F02Z	05	F01A, F01B, F01D, F05Z, F07Z, F09Z, F30Z, F31Z, F35A, F35B		07		H33Z				
06		G33Z, G38Z	06	G33Z, G38Z		11		L33Z				
07		H33Z	07	H33Z		15		P02A, P02B				
11		L33Z	09	J03A, J03B, J04A, J04B, J11A, J11B, J16Z		21B		X33Z				
21A		W02A, W02B	11	L33Z		Prä		A07A, A11A, A13A				
21B		X06A, X06B, X06C, X33Z	15	P02A, P02B		37.99.22↔				BORP, KORP, MKOR, VBOR		
Prä		A07A, A11A, A13A	21A	W02A, W02B				05		F01A, F01B, F01D, F03B, F03C, F03D, F05Z, F07Z, F30Z		
37.98.11↔			BORP, KORP, MKOR, VBOR	37.99.11↔				BORP, KORP, MKOR, VBOR		37.99.22↔		BORP, KORP, MKOR, VBOR
		01	B11Z, B39A, B39B				04	E05A, E05B, E05C, X33Z			06	G33Z, G38Z
	05	F02Z	05		F01A, F01B, F01D, F05Z, F07Z, F09Z, F30Z, F31Z, F35A, F35B		07	H33Z				
	06	G33Z, G38Z	06		G33Z, G38Z		11	L33Z				
	07	H33Z	07		H33Z		15	P02A, P02B				
	11	L33Z	09		J03A, J03B, J04A, J04B, J11A, J11B, J16Z		21B	X33Z				
	21A	W02A, W02B	11		L33Z		Prä	A07A, A11A, A13A				
	21B	X06A, X06B, X06C, X33Z	15		P02A, P02B		37.99.22↔		BORP, KORP, MKOR, VBOR			
	Prä	A07A, A11A, A13A	21A		W02A, W02B			05	F01A, F01B, F01D, F03B, F03C, F03D, F05Z, F07Z, F30Z			

CHOP	MDC	DRG	CHOP	MDC	DRG	CHOP	MDC	DRG									
37.99.23↔		BORP, KORP, MKOR, VBOR	37.99.80↔	04	BORP, MKOR, VBOR	38.02.10↔		BORP, VBOR									
	05	F01A, F01B, F01D, F03B, F03C, F03D, F05Z, F07Z, F30Z		04	E05A, E05B, E05C, E08A, E08B		01	B03Z, B06A, B06B, B11Z, B17A, B17B, B17C, B39A, B39B									
	06	G33Z, G38Z		05	F01A, F01B, F01D, F03C, F03D, F05Z, F07Z, F09Z, F30Z, F31Z, F35A, F35B		03	D12A									
	07	H33Z		06	G33Z, G38Z		05	F01A, F01B, F01D, F05Z, F06A, F06C, F07Z, F14A, F14B, F28A, F31Z, F54Z, F59A, F59B									
	11	L33Z		07	H33Z		08	I08A, I08B, I13A									
	15	P02A, P02B		09	J03A, J03B, J04A, J04B, J11A, J11B, J16Z		10	K09A, K09B									
	21B	X33Z		11	L33Z		21A	W02A, W02B									
	Prä	A07A, A11A, A13A		15	P02A, P02B		21B	X06A, X06B, X06C									
	37.99.24↔			BORP, KORP, MKOR, VBOR	37.99.99↔			BORP, MKOR, VBOR	38.02.20↔		BORP, VBOR						
		05		F01A, F01B, F01D, F03B, F03C, F03D, F05Z, F07Z, F30Z			04	E05A, E05B, E05C, E08A, E08B		01	B03Z, B06A, B06B, B11Z, B17A, B17B, B17C, B39A, B39B						
06		G33Z, G38Z	05	F01A, F01B, F01D, F05Z, F07Z, F09Z, F30Z, F31Z, F35A, F35B		03	D12A										
07		H33Z	06	G33Z, G38Z		05	F01A, F01B, F01D, F05Z, F06A, F06C, F07Z, F14A, F14B, F28A, F31Z, F54Z, F59A, F59B										
11		L33Z	07	H33Z		08	I08A, I08B, I13A										
15		P02A, P02B	09	J03A, J03B, J04A, J04B, J11A, J11B, J16Z		10	K09A, K09B										
21B		X33Z	11	L33Z		21A	W02A, W02B										
Prä		A07A, A11A, A13A	15	P02A, P02B		21B	X06A, X06B, X06C										
37.99.25↔			BORP, KORP, MKOR, VBOR	38.01↔			BORP, VBOR	38.02.21↔			BORP, VBOR						
		05	F01A, F01B, F01D, F03B, F03C, F03D, F05Z, F07Z, F30Z			01	B02A, B02B, B02C, B02D, B03Z, B06A, B06B, B11Z, B17A, B17B, B17C, B20A, B20B, B20C, B20D, B39A, B39B			01	B03Z, B06A, B06B, B11Z, B17A, B17B, B17C, B39A, B39B						
	06	G33Z, G38Z	03		D12A, D12B, D20A, D25A, D25B, D25C	03	D12A										
	07	H33Z	05		F01A, F01B, F01D, F05Z, F07Z, F14A, F14B, F28A, F31Z, F54Z, F59A, F59B	05	F01A, F01B, F01D, F05Z, F06A, F06C, F07Z, F14A, F14B, F28A, F31Z, F54Z, F59A, F59B										
	11	L33Z	08		I15A, I15B	08	I08A, I08B, I13A										
	15	P02A, P02B	09		J08A	10	K09A, K09B										
	21B	X33Z	10		K09A, K09B	21A	W02A, W02B										
	Prä	A07A, A11A, A13A	17		R01A, R02Z, R12A, R12B	21B	X06A, X06B, X06C										
	37.99.29↔		BORP, MKOR, VBOR		38.02.00↔		BORP, VBOR		38.02.28↔		BORP, VBOR						
		04	E05A, E05B, E05C, E08A, E08B			01	B03Z, B06A, B06B, B11Z, B17A, B17B, B17C, B39A, B39B			01	B03Z, B06A, B06B, B11Z, B17A, B17B, B17C, B39A, B39B						
05		F01A, F01B, F01D, F05Z, F07Z, F09Z, F30Z, F31Z, F35A, F35B	03	D12A		03	D12A										
06		G33Z, G38Z	05	F01A, F01B, F01D, F05Z, F06A, F06C, F07Z, F14A, F14B, F28A, F31Z, F54Z, F59A, F59B		05	F01A, F01B, F01D, F05Z, F06A, F06C, F07Z, F14A, F14B, F28A, F31Z, F54Z, F59A, F59B										
07		H33Z	08	I08A, I08B, I13A		08	I08A, I08B, I13A										
09		J03A, J03B, J04A, J04B, J11A, J11B, J16Z	10	K09A, K09B		10	K09A, K09B										
11		L33Z	21A	W01A, W01B, W01C, W02A, W02B		21A	W02A, W02B										
15		P02A, P02B	21B	X06A, X06B, X06C		21B	X06A, X06B, X06C										
21A		W02A, W02B	38.02.29↔	38.02.00↔		38.02.00↔	38.02.29↔	38.02.29↔		38.02.29↔							
21B		X06A, X06B, X06C, X33Z									01	B03Z, B06A, B06B, B11Z, B17A, B17B, B17C, B39A, B39B	01	B03Z, B06A, B06B, B11Z, B17A, B17B, B17C, B39A, B39B			
37.99.30↔		BORP, MKOR, VBOR			38.02.00↔				38.02.00↔		38.02.00↔	38.02.29↔	38.02.29↔				
	04	E05A, E05B, E05C, E08A, E08B												03	D12A	03	D12A
	05	F01A, F01B, F01D, F05Z, F07Z, F09Z, F30Z, F31Z, F35A, F35B												05	F01A, F01B, F01D, F05Z, F06A, F06C, F07Z, F14A, F14B, F28A, F31Z, F54Z, F59A, F59B	05	F01A, F01B, F01D, F05Z, F06A, F06C, F07Z, F14A, F14B, F28A, F31Z, F54Z, F59A, F59B
	06	G33Z, G38Z												08	I08A, I08B, I13A	08	I08A, I08B, I13A
	07	H33Z												10	K09A, K09B	10	K09A, K09B
	09	J03A, J03B, J04A, J04B, J11A, J11B, J16Z												21A	W02A, W02B	21A	W02A, W02B
	11	L33Z												21B	X06A, X06B, X06C	21B	X06A, X06B, X06C
	15	P02A, P02B															
	21A	W02A, W02B															
	21B	X06A, X06B, X06C, X33Z															

PROZ

CHOP	MDC	DRG	CHOP	MDC	DRG	CHOP	MDC	DRG			
38.02.99↔		BORP, VBOR	38.03.31↔	05	F01A, F01B, F01D, F05Z, F07Z, F28A, F31Z, F54Z, F59A, F59B	38.04.20↔	04	E05A, E05B, E05C, E08A, E08B			
	01	B03Z, B06A, B06B, B11Z, B17A, B17B, B17C, B39A, B39B		08	I08A, I08B, I13A		05	F01A, F01B, F01D, F05Z, F07Z, F09Z, F30Z, F31Z, F35A, F35B			
	03	D12A		10	K09A, K09B		06	G02Z, G15Z, G18A, G18B, G19A, G19B, G33Z, G38Z			
	05	F01A, F01B, F01D, F05Z, F06A, F06C, F07Z, F14A, F14B, F28A, F31Z, F54Z, F59A, F59B		21A	W02A, W02B		07	H33Z			
	08	I08A, I08B, I13A		21B	X06A, X06B, X06C		08	I08A, I08B, I13A			
	10	K09A, K09B		38.03.38↔	05		F01A, F01B, F01D, F05Z, F07Z, F28A, F31Z, F54Z, F59A, F59B	11	L33Z		
	21A	W02A, W02B			08		I08A, I08B, I13A	15	P02A, P02B		
	21B	X06A, X06B, X06C			10		K09A, K09B	21A	W02A, W02B		
	38.03.00↔				BORP, VBOR		21A	W02A, W02B	21B	X06A, X06B, X06C, X33Z	
		05			F01A, F01B, F01D, F05Z, F07Z, F28A, F31Z, F54Z, F59A, F59B		21B	X06A, X06B, X06C	38.04.30↔	04	E05A, E05B, E05C, E08A, E08B
		08			I08A, I08B, I13A		38.03.39↔	05		F01A, F01B, F01D, F05Z, F07Z, F28A, F31Z, F54Z, F59A, F59B	05
10		K09A, K09B	08		I08A, I08B, I13A	06		G02Z, G15Z, G18A, G18B, G19A, G19B, G33Z, G38Z			
21A		W02A, W02B	10		K09A, K09B	07		H33Z			
21B		X06A, X06B, X06C	21A		W02A, W02B	08		I08A, I08B, I13A			
38.03.10↔			BORP, VBOR		21B	X06A, X06B, X06C		11		L33Z	
		05	F01A, F01B, F01D, F05Z, F07Z, F28A, F31Z, F54Z, F59A, F59B		38.03.99↔	05		F01A, F01B, F01D, F05Z, F07Z, F28A, F31Z, F54Z, F59A, F59B		15	P02A, P02B
		08	I08A, I08B, I13A	08		I08A, I08B, I13A		21A		W02A, W02B	
		10	K09A, K09B	10		K09A, K09B		21B		X06A, X06B, X06C, X33Z	
		21A	W02A, W02B	21A		W02A, W02B		38.04.99↔		04	E05A, E05B, E05C, E08A, E08B
	21B	X06A, X06B, X06C	38.04.00↔	05		F01A, F01B, F01D, F05Z, F07Z, F28A, F31Z, F54Z, F59A, F59B				05	F01A, F01B, F01D, F05Z, F07Z, F09Z, F30Z, F31Z, F35A, F35B
	38.03.11↔			BORP, VBOR		08			I08A, I08B, I13A	06	G02Z, G15Z, G18A, G18B, G19A, G19B, G33Z, G38Z
		05		F01A, F01B, F01D, F05Z, F07Z, F28A, F31Z, F54Z, F59A, F59B		10	K09A, K09B		07	H33Z	
		08		I08A, I08B, I13A		21A	W02A, W02B		08	I08A, I08B, I13A	
		10		K09A, K09B		21B	X06A, X06B, X06C		11	L33Z	
		21A		W02A, W02B		38.04.10↔	21B		X06A, X06B, X06C	15	P02A, P02B
21B		X06A, X06B, X06C		04			E05A, E05B, E05C, E08A, E08B		21A	W02A, W02B	
38.03.19↔				BORP, VBOR	05		F01A, F01B, F01D, F05Z, F07Z, F09Z, F30Z, F31Z, F35A, F35B		21B	X06A, X06B, X06C, X33Z	
		05		F01A, F01B, F01D, F05Z, F07Z, F28A, F31Z, F54Z, F59A, F59B	06		G02Z, G15Z, G18A, G18B, G19A, G19B, G33Z, G38Z		38.05.00↔	04	E05A, E05B, E05C, E08A, E08B
		08		I08A, I08B, I13A	07		H33Z			05	F01A, F01B, F01D, F05Z, F07Z, F09Z, F30Z, F31Z, F35A, F35B
		10		K09A, K09B	08		I08A, I08B, I13A	06		G02Z, G15Z, G18A, G18B, G19A, G19B, G33Z, G38Z	
		21A	W02A, W02B	11	L33Z		07	H33Z			
	21B	X06A, X06B, X06C	15	P02A, P02B	08		I08A, I08B, I13A				
	38.03.20↔		BORP, VBOR	21A	W02A, W02B		11	L33Z			
		05	F01A, F01B, F01D, F05Z, F07Z, F28A, F31Z, F54Z, F59A, F59B	21B	X06A, X06B, X06C, X33Z		15	P02A, P02B			
		08	I08A, I08B, I13A	38.05.10↔	BORP, KORP, MKOR, VBOR		21A	W02A, W02B			
		10	K09A, K09B			21B	X06A, X06B, X06C, X33Z				
		21A	W02A, W02B			04	E05A, E05B, E05C, E08A, E08B				
21B		X06A, X06B, X06C	05			F01A, F01B, F01D, F05Z, F07Z, F09Z, F30Z, F31Z, F35A, F35B					
38.03.21↔			BORP, VBOR			06	G02Z, G15Z, G18A, G18B, G19A, G19B, G33Z, G38Z	06	G02Z, G15Z, G18A, G18B, G19A, G19B, G33Z, G38Z		
		05	F01A, F01B, F01D, F05Z, F07Z, F28A, F31Z, F54Z, F59A, F59B			07	H33Z	07	H33Z		
		08	I08A, I08B, I13A			08	I08A, I08B, I13A	08	I08A, I08B, I13A		
		10	K09A, K09B			11	L33Z	11	L33Z		
		21A	W02A, W02B			15	P02A, P02B	15	P02A, P02B		
	21B	X06A, X06B, X06C	21A			W02A, W02B	21A	W02A, W02B			
	38.03.30↔		BORP, VBOR			21B	X06A, X06B, X06C, X33Z	21B	X06A, X06B, X06C, X33Z		
		05	F01A, F01B, F01D, F05Z, F07Z, F28A, F31Z, F54Z, F59A, F59B	38.05.10↔	BORP, KORP, MKOR, VBOR	04	E05A, E05B, E05C, E08A, E08B				
		08	I08A, I08B, I13A			05	F01A, F01B, F01D, F05Z, F07Z, F09Z, F30Z, F31Z, F35A, F35B				
		10	K09A, K09B			06	G02Z, G15Z, G18A, G18B, G19A, G19B, G33Z, G38Z				
		21A	W02A, W02B			07	H33Z				
21B		X06A, X06B, X06C	08			I08A, I08B, I13A					
38.03.30↔			BORP, VBOR			11	L33Z	11	L33Z		
		05	F01A, F01B, F01D, F05Z, F07Z, F28A, F31Z, F54Z, F59A, F59B			15	P02A, P02B	15	P02A, P02B		
		08	I08A, I08B, I13A			21A	W02A, W02B	21A	W02A, W02B		
		10	K09A, K09B			21B	X06A, X06B, X06C, X33Z	21B	X06A, X06B, X06C, X33Z		
		21A	W02A, W02B			38.05.10↔	BORP, KORP, MKOR, VBOR	04	E05A, E05B, E05C, E08A, E08B		
	21B	X06A, X06B, X06C	05					F01A, F01B, F01D, F05Z, F07Z, F09Z, F30Z, F31Z, F35A, F35B			
	38.03.30↔		BORP, VBOR	06	G02Z, G15Z, G18A, G18B, G19A, G19B, G33Z, G38Z			06	G02Z, G15Z, G18A, G18B, G19A, G19B, G33Z, G38Z		
		05	F01A, F01B, F01D, F05Z, F07Z, F28A, F31Z, F54Z, F59A, F59B	07	H33Z			07	H33Z		
		08	I08A, I08B, I13A	08	I08A, I08B, I13A			08	I08A, I08B, I13A		
		10	K09A, K09B	11	L33Z			11	L33Z		
		21A	W02A, W02B	15	P02A, P02B			15	P02A, P02B		
21B		X06A, X06B, X06C	21A	W02A, W02B	21A			W02A, W02B			
38.03.30↔			BORP, VBOR	21B	X06A, X06B, X06C, X33Z			21B	X06A, X06B, X06C, X33Z		
		05	F01A, F01B, F01D, F05Z, F07Z, F28A, F31Z, F54Z, F59A, F59B	38.05.10↔	BORP, KORP, MKOR, VBOR			04	E05A, E05B, E05C, E08A, E08B		
		08	I08A, I08B, I13A					05	F01A, F01B, F01D, F05Z, F07Z, F09Z, F30Z, F31Z, F35A, F35B		
		10	K09A, K09B			06	G02Z, G15Z, G18A, G18B, G19A, G19B, G33Z, G38Z				
		21A	W02A, W02B			07	H33Z				
	21B	X06A, X06B, X06C	08			I08A, I08B, I13A					

CHOP	MDC	DRG	CHOP	MDC	DRG	CHOP	MDC	DRG			
38.05.20↔		BORP, MKOR, VBOR	38.06.10↔		BORP, VBOR	38.06.15↔		BORP, VBOR			
	04	E05A, E05B, E05C, E08A, E08B		01	B03Z, B06A, B06B, B11Z, B17A, B17B, B17C, B39A, B39B		01	B03Z, B06A, B06B, B11Z, B17A, B17B, B17C, B39A, B39B			
	05	F01A, F01B, F01D, F05Z, F07Z, F09Z, F30Z, F31Z, F35A, F35B		05	F01A, F01B, F01D, F05Z, F07Z, F14A, F14B, F28A, F31Z, F54Z, F59A, F59B		05	F01A, F01B, F01D, F05Z, F07Z, F14A, F14B, F28A, F31Z, F54Z, F59A, F59B			
	06	G02Z, G15Z, G18A, G18B, G19A, G19B, G33Z, G38Z		06	G12A, G12B		06	G12A, G12B			
	07	H33Z		07	H06Z		07	H06Z			
	08	I08A, I08B, I13A		08	I08A, I08B, I13A		08	I08A, I08B, I13A			
	11	L33Z		10	K09A, K09B		10	K09A, K09B			
	15	P02A, P02B		11	L09A, L09B		11	L09A, L09B			
	21A	W02A, W02B		21A	W02A, W02B		21A	W02A, W02B			
	21B	X06A, X06B, X06C, X33Z		21B	X06A, X06B, X06C		21B	X06A, X06B, X06C			
	38.05.21↔			BORP, MKOR, VBOR	38.06.11↔			BORP, VBOR	38.06.16↔		BORP, VBOR
		04		E05A, E05B, E05C, E08A, E08B			01	B03Z, B06A, B06B, B11Z, B17A, B17B, B17C, B39A, B39B		01	B03Z, B06A, B06B, B11Z, B17A, B17B, B17C, B39A, B39B
		05		F01A, F01B, F01D, F05Z, F07Z, F09Z, F30Z, F31Z, F35A, F35B			05	F01A, F01B, F01D, F05Z, F07Z, F14A, F14B, F28A, F31Z, F54Z, F59A, F59B		05	F01A, F01B, F01D, F05Z, F07Z, F14A, F14B, F28A, F31Z, F54Z, F59A, F59B
06		G02Z, G15Z, G18A, G18B, G19A, G19B, G33Z, G38Z	06	G12A, G12B		06	G12A, G12B				
07		H33Z	07	H06Z		07	H06Z				
08		I08A, I08B, I13A	08	I08A, I08B, I13A		08	I08A, I08B, I13A				
11		L33Z	10	K09A, K09B		10	K09A, K09B				
15		P02A, P02B	11	L09A, L09B		11	L09A, L09B				
21A		W02A, W02B	21A	W02A, W02B		21A	W02A, W02B				
21B		X06A, X06B, X06C, X33Z	21B	X06A, X06B, X06C		21B	X06A, X06B, X06C				
38.05.29↔			BORP, MKOR, VBOR	38.06.12↔			BORP, VBOR	38.06.17↔			BORP, VBOR
		04	E05A, E05B, E05C, E08A, E08B			01	B03Z, B06A, B06B, B11Z, B17A, B17B, B17C, B39A, B39B			01	B03Z, B06A, B06B, B11Z, B17A, B17B, B17C, B39A, B39B
		05	F01A, F01B, F01D, F05Z, F07Z, F09Z, F30Z, F31Z, F35A, F35B			05	F01A, F01B, F01D, F05Z, F07Z, F14A, F14B, F28A, F31Z, F54Z, F59A, F59B			05	F01A, F01B, F01D, F05Z, F07Z, F14A, F14B, F28A, F31Z, F54Z, F59A, F59B
	06	G02Z, G15Z, G18A, G18B, G19A, G19B, G33Z, G38Z	06		G12A, G12B	06	G12A, G12B				
	07	H33Z	07		H06Z	07	H06Z				
	08	I08A, I08B, I13A	08		I08A, I08B, I13A	08	I08A, I08B, I13A				
	11	L33Z	10		K09A, K09B	10	K09A, K09B				
	15	P02A, P02B	11		L09A, L09B	11	L09A, L09B				
	21A	W02A, W02B	21A		W02A, W02B	21A	W02A, W02B				
	21B	X06A, X06B, X06C, X33Z	21B		X06A, X06B, X06C	21B	X06A, X06B, X06C				
	38.05.99↔		BORP, MKOR, VBOR		38.06.13↔		BORP, VBOR		38.06.18↔		BORP, VBOR
		04	E05A, E05B, E05C, E08A, E08B			01	B03Z, B06A, B06B, B11Z, B17A, B17B, B17C, B39A, B39B			01	B03Z, B06A, B06B, B11Z, B17A, B17B, B17C, B39A, B39B
		05	F01A, F01B, F01D, F05Z, F07Z, F09Z, F30Z, F31Z, F35A, F35B			05	F01A, F01B, F01D, F05Z, F07Z, F14A, F14B, F28A, F31Z, F54Z, F59A, F59B			05	F01A, F01B, F01D, F05Z, F07Z, F14A, F14B, F28A, F31Z, F54Z, F59A, F59B
06		G02Z, G15Z, G18A, G18B, G19A, G19B, G33Z, G38Z	06	G12A, G12B		06	G12A, G12B				
07		H33Z	07	H06Z		07	H06Z				
08		I08A, I08B, I13A	08	I08A, I08B, I13A		08	I08A, I08B, I13A				
11		L33Z	10	K09A, K09B		10	K09A, K09B				
15		P02A, P02B	11	L09A, L09B		11	L09A, L09B				
21A		W02A, W02B	21A	W02A, W02B		21A	W02A, W02B				
21B		X06A, X06B, X06C, X33Z	21B	X06A, X06B, X06C		21B	X06A, X06B, X06C				
38.06.00↔			BORP, VBOR	38.06.14↔			BORP, VBOR	38.06.19↔			BORP, VBOR
		01	B03Z, B06A, B06B, B11Z, B17A, B17B, B17C, B39A, B39B			01	B03Z, B06A, B06B, B11Z, B17A, B17B, B17C, B39A, B39B			01	B03Z, B06A, B06B, B11Z, B17A, B17B, B17C, B39A, B39B
		05	F01A, F01B, F01D, F05Z, F07Z, F14A, F14B, F28A, F31Z, F54Z, F59A, F59B			05	F01A, F01B, F01D, F05Z, F07Z, F14A, F14B, F28A, F31Z, F54Z, F59A, F59B			05	F01A, F01B, F01D, F05Z, F07Z, F14A, F14B, F28A, F31Z, F54Z, F59A, F59B
	06	G12A, G12B	06		G12A, G12B	06	G12A, G12B				
	07	H06Z	07		H06Z	07	H06Z				
	08	I08A, I08B, I13A	08		I08A, I08B, I13A	08	I08A, I08B, I13A				
	10	K09A, K09B	10		K09A, K09B	10	K09A, K09B				
	11	L09A, L09B	11		L09A, L09B	11	L09A, L09B				
	21A	W02A, W02B	21A		W02A, W02B	21A	W02A, W02B				
	21B	X06A, X06B, X06C	21B		X06A, X06B, X06C	21B	X06A, X06B, X06C				

CHOP	MDC	DRG	CHOP	MDC	DRG	CHOP	MDC	DRG			
38.06.99↔		BORP, VBOR	38.07.12↔	04	BORP, MKOR, VBOR	38.08.11↔	05	BORP, VBOR			
	01	B03Z, B06A, B06B, B11Z, B17A, B17B, B17C, B39A, B39B		05	E05A, E05B, E05C, E08A, E08B		08	F01A, F01B, F01D, F05Z, F07Z, F28A, F31Z, F54Z, F59A, F59B			
	05	F01A, F01B, F01D, F05Z, F07Z, F14A, F14B, F28A, F31Z, F54Z, F59A, F59B		06	F01A, F01B, F01D, F05Z, F07Z, F09Z, F14A, F14B, F28A, F30Z, F31Z, F35A, F35B, F54Z, F59A, F59B		10	I08A, I08B, I13A			
	06	G12A, G12B		07	G02Z, G12A, G12B, G15Z, G18A, G18B, G19A, G19B, G33Z, G38Z		17	R01A, R01B, R02Z, R12A, R12B, R12C			
	07	H06Z		08	H33Z		21A	W02A, W02B			
	08	I08A, I08B, I13A		11	I08A, I08B, I13A		21B	X04Z			
	10	K09A, K09B		15	L09A, L09B, L33Z		38.08.12↔	BORP, VBOR			
	11	L09A, L09B		21A	P02A, P02B			05	F01A, F01B, F01D, F05Z, F07Z, F28A, F31Z, F54Z, F59A, F59B		
	21A	W02A, W02B		21A	W02A, W02B		08	I08A, I08B, I13A			
	21B	X06A, X06B, X06C		21B	X06A, X06B, X06C, X33Z		10	K09A, K09B			
	38.07.00↔			BORP, MKOR, VBOR	38.07.19↔			BORP, MKOR, VBOR	38.08.99↔		BORP, VBOR
		04		E05A, E05B, E05C, E08A, E08B			04	E05A, E05B, E05C, E08A, E08B		05	F01A, F01B, F01D, F05Z, F07Z, F28A, F31Z, F54Z, F59A, F59B
		05		F01A, F01B, F01D, F05Z, F07Z, F09Z, F14A, F14B, F28A, F30Z, F31Z, F35A, F35B, F54Z, F59A, F59B			05	F01A, F01B, F01D, F05Z, F07Z, F09Z, F14A, F14B, F28A, F30Z, F31Z, F35A, F35B, F54Z, F59A, F59B		08	I08A, I08B, I13A
		06		G02Z, G12A, G12B, G15Z, G18A, G18B, G19A, G19B, G33Z, G38Z			06	G02Z, G12A, G12B, G15Z, G18A, G18B, G19A, G19B, G33Z, G38Z		10	K09A, K09B
07		H33Z	07	H33Z		17	R01A, R01B, R02Z, R12A, R12B, R12C				
08		I08A, I08B, I13A	08	I08A, I08B, I13A		21A	W02A, W02B				
11		L09A, L09B, L33Z	11	L09A, L09B, L33Z		21B	X04Z				
15		P02A, P02B	15	P02A, P02B		38.09.99↔	BORP, VBOR				
21A		W02A, W02B	21A	W02A, W02B			05	F39A, F39B			
21B		X06A, X06B, X06C, X33Z	21B	X06A, X06B, X06C, X33Z		08	I08A, I08B, I13A				
38.07.10↔			BORP, MKOR, VBOR	38.07.99↔			BORP, MKOR, VBOR	38.09.10↔			BORP, VBOR
		04	E05A, E05B, E05C, E08A, E08B			04	E05A, E05B, E05C, E08A, E08B			05	F39A, F39B
		05	F01A, F01B, F01D, F05Z, F07Z, F09Z, F14A, F14B, F28A, F30Z, F31Z, F35A, F35B, F54Z, F59A, F59B			05	F01A, F01B, F01D, F05Z, F07Z, F09Z, F14A, F14B, F28A, F30Z, F31Z, F35A, F35B, F54Z, F59A, F59B			08	I08A, I08B, I13A
		06	G02Z, G12A, G12B, G15Z, G18A, G18B, G19A, G19B, G33Z, G38Z			06	G02Z, G12A, G12B, G15Z, G18A, G18B, G19A, G19B, G33Z, G38Z			21A	W02A, W02B
	07	H33Z	07		H33Z	21B	X04Z				
	08	I08A, I08B, I13A	08		I08A, I08B, I13A	38.09.99↔	BORP, VBOR				
	11	L09A, L09B, L33Z	11		L09A, L09B, L33Z		05		F39A, F39B		
	15	P02A, P02B	15		P02A, P02B	08	I08A, I08B, I13A				
	21A	W02A, W02B	21A		W02A, W02B	21A	W02A, W02B				
	21B	X06A, X06B, X06C, X33Z	21B		X06A, X06B, X06C, X33Z	21B	X04Z				
	38.07.11↔		BORP, MKOR, VBOR		38.08.00↔		BORP, VBOR		38.10↔		BORP, VBOR
		04	E05A, E05B, E05C, E08A, E08B			05	F01A, F01B, F01D, F05Z, F07Z, F28A, F31Z, F54Z, F59A, F59B			05	F01A, F01B, F01D, F05Z, F07Z, F14A, F14B, F28A, F31Z, F54Z, F59A, F59B
		05	F01A, F01B, F01D, F05Z, F07Z, F09Z, F14A, F14B, F28A, F30Z, F31Z, F35A, F35B, F54Z, F59A, F59B			08	I08A, I08B, I13A			08	I08A, I08B, I13A
		06	G02Z, G12A, G12B, G15Z, G18A, G18B, G19A, G19B, G33Z, G38Z			10	K09A, K09B			10	K09A, K09B
07		H33Z	17	R01A, R01B, R02Z, R12A, R12B, R12C		21A	W02A, W02B				
08		I08A, I08B, I13A	21A	W02A, W02B		21B	X06A, X06B, X06C				
11		L09A, L09B, L33Z	21B	X04Z		38.11↔	BORP, VBOR				
15		P02A, P02B	38.08.10↔				01	B03Z, B06A, B06B, B11Z, B17A, B17B, B17C, B39A, B39B			
21A		W02A, W02B		05		F01A, F01B, F01D, F05Z, F07Z, F28A, F31Z, F54Z, F59A, F59B	03	D12A, D12B			
21B		X06A, X06B, X06C, X33Z	08	I08A, I08B, I13A		05	F01A, F01B, F01D, F05Z, F07Z, F14A, F14B, F28A, F31Z, F54Z, F59A, F59B				
			10	K09A, K09B		10	K09A, K09B				
			17	R01A, R01B, R02Z, R12A, R12B, R12C		21A	W02A, W02B				
			21A	W02A, W02B		21B	X06A, X06B, X06C				
			21B	X04Z							

CHOP	MDC	DRG	CHOP	MDC	DRG	CHOP	MDC	DRG			
38.12↔		BORP, VBOR	38.15.00↔	04	BORP, KORP, MKOR, VBOR	38.15.99↔	04	BORP, KORP, MKOR, VBOR			
	01	B04A, B04B, B04C, B04D, B11Z, B39A, B39B		05	E05A, E05B, E05C, E08A, E08B		05	E05A, E05B, E05C, E08A, E08B			
	03	D12A, D12B		06	F01A, F01B, F01D, F05Z, F07Z, F09Z, F30Z, F31Z, F35A, F35B		06	F01A, F01B, F01D, F05Z, F07Z, F09Z, F30Z, F31Z, F35A, F35B			
	05	F01A, F01B, F01D, F05Z, F06A, F06C, F07Z, F14A, F14B, F28A, F31Z, F54Z, F59A, F59B		07	G33Z, G38Z		07	G33Z, G38Z			
	08	I08A, I08B, I13A		08	H33Z		08	H33Z			
	10	K09A, K09B		11	I08A, I08B, I13A		11	I08A, I08B, I13A			
	21A	W02A, W02B		15	L33Z		15	L33Z			
	21B	X06A, X06B, X06C		21A	P02A, P02B		21A	P02A, P02B			
	38.13↔			BORP, VBOR	21B		W02A, W02B	21B	W02A, W02B		
		05		F01A, F01B, F01D, F05Z, F07Z, F14A, F14B, F28A, F31Z, F54Z, F59A, F59B	38.15.10↔		21B	X06A, X06B, X06C, X33Z	38.16.00↔	21B	X06A, X06B, X06C, X33Z
		08		I08A, I08B, I13A			04	BORP, KORP, MKOR, VBOR		05	BORP, KORP, MKOR, VBOR
10		K09A, K09B	05	E05A, E05B, E05C, E08A, E08B		05	F01A, F01B, F01D, F05Z, F07Z, F08Z, F14A, F14B, F28A, F31Z, F33A, F33B, F38Z, F54Z, F59A, F59B				
21A		W02A, W02B	06	F01A, F01B, F01D, F05Z, F07Z, F09Z, F30Z, F31Z, F35A, F35B		06	G12A, G12B, G18A, G38Z				
21B	X05A, X05B, X06A, X06B, X06C	07	G33Z, G38Z	07		H01A, H06Z					
38.14.00↔		BORP, VBOR	08	H33Z	08	I08A, I08B, I13A					
	05	F01A, F01B, F01D, F05Z, F07Z, F08Z, F28A, F31Z, F33A, F33B, F34A, F34B	08	I08A, I08B, I13A	10	K01A, K01B, K09A, K09B					
	06	G12A, G12B, G18A, G38Z	11	L33Z	11	L09A, L09B					
	08	I08A, I08B, I13A	15	P02A, P02B	21A	W02A, W02B					
	10	K01A, K01B	21A	W02A, W02B	21B	X06A, X06B, X06C, X33Z					
38.14.10↔		BORP, VBOR	38.15.20↔	21B	X06A, X06B, X06C, X33Z	38.16.10↔	21B	X06A, X06B, X06C, X33Z			
	05	F01A, F01B, F01D, F05Z, F07Z, F08Z, F28A, F31Z, F33A, F33B, F34A, F34B		04	BORP, KORP, MKOR, VBOR		05	BORP, KORP, MKOR, VBOR			
	06	G12A, G12B, G18A, G38Z		05	E05A, E05B, E05C, E08A, E08B		05	F01A, F01B, F01D, F05Z, F07Z, F08Z, F14A, F14B, F28A, F31Z, F33A, F33B, F38Z, F54Z, F59A, F59B			
	08	I08A, I08B, I13A		06	F01A, F01B, F01D, F05Z, F07Z, F09Z, F30Z, F31Z, F35A, F35B		06	G12A, G12B, G18A, G38Z			
	10	K01A, K01B		07	G33Z, G38Z		07	H01A, H06Z			
38.14.20↔		BORP, VBOR	07	H33Z	08	I08A, I08B, I13A					
	05	F01A, F01B, F01D, F05Z, F07Z, F08Z, F28A, F31Z, F33A, F33B, F34A, F34B	08	I08A, I08B, I13A	10	K01A, K01B, K09A, K09B					
	06	G12A, G12B, G18A, G38Z	11	L33Z	11	L09A, L09B					
	08	I08A, I08B, I13A	15	P02A, P02B	21A	W02A, W02B					
	10	K01A, K01B	21A	W02A, W02B	21B	X06A, X06B, X06C, X33Z					
38.14.30↔		BORP, VBOR	38.15.30↔	21B	X06A, X06B, X06C, X33Z	38.16.11↔	21B	X06A, X06B, X06C, X33Z			
	05	F01A, F01B, F01D, F05Z, F07Z, F08Z, F28A, F31Z, F33A, F33B, F34A, F34B		04	BORP, KORP, MKOR, VBOR		05	BORP, KORP, MKOR, VBOR			
	06	G12A, G12B, G18A, G38Z		05	E05A, E05B, E05C, E08A, E08B		05	F01A, F01B, F01D, F05Z, F07Z, F08Z, F14A, F14B, F28A, F31Z, F33A, F33B, F38Z, F54Z, F59A, F59B			
	08	I08A, I08B, I13A		06	F01A, F01B, F01D, F05Z, F07Z, F09Z, F30Z, F31Z, F35A, F35B		06	G12A, G12B, G18A, G38Z			
	10	K01A, K01B		07	G33Z, G38Z		07	H01A, H06Z			
38.14.99↔		BORP, VBOR	07	H33Z	08	I08A, I08B, I13A					
	05	F01A, F01B, F01D, F05Z, F07Z, F08Z, F28A, F31Z, F33A, F33B, F34A, F34B	08	I08A, I08B, I13A	10	K01A, K01B, K09A, K09B					
	06	G12A, G12B, G18A, G38Z	11	L33Z	11	L09A, L09B					
	08	I08A, I08B, I13A	15	P02A, P02B	21A	W02A, W02B					
	10	K01A, K01B	21A	W02A, W02B	21B	X06A, X06B, X06C, X33Z					
38.15.40↔		BORP, VBOR	38.15.40↔	21B	X06A, X06B, X06C, X33Z	38.16.12↔	21B	X06A, X06B, X06C, X33Z			
	05	F01A, F01B, F01D, F05Z, F07Z, F08Z, F28A, F31Z, F33A, F33B, F34A, F34B		04	BORP, KORP, MKOR, VBOR		05	BORP, KORP, MKOR, VBOR			
	06	G12A, G12B, G18A, G38Z		05	E05A, E05B, E05C, E08A, E08B		05	F01A, F01B, F01D, F05Z, F07Z, F08Z, F14A, F14B, F28A, F31Z, F33A, F33B, F38Z, F54Z, F59A, F59B			
	08	I08A, I08B, I13A		06	F01A, F01B, F01D, F05Z, F07Z, F09Z, F30Z, F31Z, F35A, F35B		06	G12A, G12B, G18A, G38Z			
	10	K01A, K01B		07	G33Z, G38Z		07	H01A, H06Z			

CHOP	MDC	DRG	CHOP	MDC	DRG	CHOP	MDC	DRG			
38.16.13↔		BORP, VBOR	38.16.18↔		BORP, VBOR	38.18.99↔		BORP, VBOR			
	05	F01A, F01B, F01D, F05Z, F07Z, F08Z, F14A, F14B, F28A, F31Z, F33A, F33B, F38Z, F54Z, F59A, F59B		05	F01A, F01B, F01D, F05Z, F07Z, F08Z, F14A, F14B, F28A, F31Z, F38Z, F54Z, F59A, F59B		05	F01A, F01B, F01D, F05Z, F07Z, F14A, F14B, F28A, F31Z, F33A, F33B, F38Z, F54Z, F59A, F59B			
	06	G12A, G12B, G18A, G38Z		06	G12A, G12B, G18A, G38Z		08	I08A, I08B, I13A			
	07	H01A, H06Z		07	H01A, H06Z		10	K09A, K09B			
	08	I08A, I08B, I13A		08	I08A, I08B, I13A		21A	W02A, W02B			
	10	K01A, K01B, K09A, K09B		10	K01A, K01B, K09A, K09B		21B	X06A, X06B, X06C, X33Z			
	11	L09A, L09B		11	L09A, L09B		38.21↔	01	B03Z, B06A, B06B, B11Z, B17A, B17B, B17C, B39A, B39B		
	21A	W02A, W02B		21A	W02A, W02B		02	C01Z, C14Z			
	21B	X06A, X06B, X06C, X33Z		21B	X06A, X06B, X06C, X33Z		05	F01A, F01B, F01D, F05Z, F07Z, F28A, F31Z, F54Z, F59A, F59B			
	38.16.14↔			BORP, VBOR	38.16.19↔			BORP, VBOR	38.30↔		BORP, VBOR
		05		F01A, F01B, F01D, F05Z, F07Z, F08Z, F14A, F14B, F28A, F31Z, F33A, F33B, F38Z, F54Z, F59A, F59B			05	F01A, F01B, F01D, F05Z, F07Z, F08Z, F14A, F14B, F28A, F31Z, F33A, F33B, F38Z, F54Z, F59A, F59B		05	F39A, F39B
06		G12A, G12B, G18A, G38Z	06	G12A, G12B, G18A, G38Z		08	I08A, I08B, I13A				
07		H01A, H06Z	07	H01A, H06Z		21A	W02A, W02B				
08		I08A, I08B, I13A	08	I08A, I08B, I13A		21B	X06A, X06B, X06C				
10		K01A, K01B, K09A, K09B	10	K01A, K01B, K09A, K09B		38.31↔	BORP, KORP, MKOR, VBOR				
11		L09A, L09B	11	L09A, L09B		01	B02A, B02B, B02C, B11Z, B20A, B20B, B39A, B39B				
21A		W02A, W02B	21A	W02A, W02B		03	D20A, D25A, D25B, D25C				
21B		X06A, X06B, X06C, X33Z	21B	X06A, X06B, X06C, X33Z		06	G33Z, G38Z				
38.16.15↔			BORP, VBOR	38.16.99↔			BORP, VBOR	38.32↔			BORP, VBOR
		05	F01A, F01B, F01D, F05Z, F07Z, F08Z, F14A, F14B, F28A, F31Z, F33A, F33B, F38Z, F54Z, F59A, F59B			05	F01A, F01B, F01D, F05Z, F07Z, F08Z, F14A, F14B, F28A, F31Z, F33A, F33B, F38Z, F54Z, F59A, F59B			07	H33Z
	06	G12A, G12B, G18A, G38Z	06		G12A, G12B, G18A, G38Z	08	I15A, I15B				
	07	H01A, H06Z	07		H01A, H06Z	09	J08A				
	08	I08A, I08B, I13A	08		I08A, I08B, I13A	11	L33Z				
	10	K01A, K01B, K09A, K09B	10		K01A, K01B, K09A, K09B	17	R01A, R02Z, R12A, R12B				
	11	L09A, L09B	11		L09A, L09B	21A	W01A, W01B, W01C				
	21A	W02A, W02B	21A		W02A, W02B	21B	X06A, X06B, X06C, X33Z				
	21B	X06A, X06B, X06C, X33Z	21B		X06A, X06B, X06C, X33Z	38.32.00↔	BORP, VBOR				
	38.16.16↔		BORP, VBOR		38.18.00↔		BORP, VBOR		38.32.00↔	01	B04A, B04B, B04C, B04D, B11Z, B39A, B39B
		05	F01A, F01B, F01D, F05Z, F07Z, F08Z, F14A, F14B, F28A, F31Z, F33A, F33B, F38Z, F54Z, F59A, F59B			05	F01A, F01B, F01D, F05Z, F07Z, F14A, F14B, F28A, F31Z, F54Z, F59A, F59B			03	D12A
06		G12A, G12B, G18A, G38Z	08	I08A, I08B, I13A		05	F01A, F01B, F01D, F05Z, F06A, F06C, F07Z, F14A, F14B, F28A, F31Z, F54Z, F59A, F59B				
07		H01A, H06Z	10	K09A, K09B		08	I08A, I08B, I13A				
08		I08A, I08B, I13A	21A	W02A, W02B		21A	W02A, W02B				
10		K01A, K01B, K09A, K09B	21B	X04Z, X06A, X06B, X06C		21B	X06A, X06B, X06C				
11		L09A, L09B	38.18.10↔	BORP, VBOR		38.32.10↔	BORP, VBOR				
21A		W02A, W02B	05	F01A, F01B, F01D, F05Z, F07Z, F14A, F14B, F28A, F31Z, F54Z, F59A, F59B		01	B04A, B04B, B04C, B04D, B11Z, B39A, B39B				
21B		X06A, X06B, X06C, X33Z	08	I08A, I08B, I13A		03	D12A				
38.16.17↔			BORP, VBOR	38.18.11↔			BORP, VBOR	38.32.20↔			BORP, VBOR
		05	F01A, F01B, F01D, F05Z, F07Z, F08Z, F14A, F14B, F28A, F31Z, F38Z, F54Z, F59A, F59B			05	F01A, F01B, F01D, F05Z, F07Z, F14A, F14B, F28A, F31Z, F54Z, F59A, F59B			05	F01A, F01B, F01D, F05Z, F06A, F06C, F07Z, F14A, F14B, F28A, F31Z, F54Z, F59A, F59B
	06	G12A, G12B, G18A, G38Z	08		I08A, I08B, I13A	08	I08A, I08B, I13A				
	07	H01A, H06Z	10		K09A, K09B	21A	W02A, W02B				
	08	I08A, I08B, I13A	21A		W02A, W02B	21B	X06A, X06B, X06C				
	10	K01A, K01B, K09A, K09B	21B		X04Z, X06A, X06B, X06C	38.32.20↔	BORP, VBOR				
	11	L09A, L09B	38.18.12↔		BORP, VBOR	01	B04A, B04B, B04C, B04D, B11Z, B39A, B39B				
	21A	W02A, W02B	05		F01A, F01B, F01D, F05Z, F07Z, F14A, F14B, F28A, F31Z, F54Z, F59A, F59B	03	D12A				
	21B	X06A, X06B, X06C, X33Z	08		I08A, I08B, I13A	05	F01A, F01B, F01D, F05Z, F06A, F06C, F07Z, F14A, F14B, F28A, F31Z, F54Z, F59A, F59B				
			10		K09A, K09B	08	I08A, I08B, I13A				
			21A		W02A, W02B	21A	W02A, W02B				
		21B	X04Z, X06A, X06B, X06C	21B	X06A, X06B, X06C						

CHOP	MDC	DRG	CHOP	MDC	DRG	CHOP	MDC	DRG		
38.32.21↔		BORP, VBOR	38.33.13↔		BORP, VBOR	38.34.00↔		BORP, KORP, MKOR, VBOR		
	01	B04A, B04B, B04C, B04D, B11Z, B39A, B39B		01	B04A, B04B, B04C, B04D, B11Z, B39A, B39B		04	E05A, E05B, E05C, E08A, E08B		
	03	D12A		05	F01A, F01B, F01D, F05Z, F07Z, F14A, F14B, F28A, F31Z, F54Z, F59A, F59B		05	F01A, F01B, F01D, F05Z, F07Z, F08Z, F28A, F30Z, F31Z, F33A, F33B, F34A, F34B		
	05	F01A, F01B, F01D, F05Z, F06A, F06C, F07Z, F14A, F14B, F28A, F31Z, F54Z, F59A, F59B		08	I08A, I08B, I13A		06	G12A, G12B, G18A, G33Z, G38Z		
	08	I08A, I08B, I13A		21A	W02A, W02B		07	H33Z		
	21A	W02A, W02B		21B	X06A, X06B, X06C		08	I08A, I08B, I13A		
	21B	X06A, X06B, X06C		38.33.14↔			BORP, VBOR	10	K01A, K01B	
	38.32.22↔				BORP, VBOR		01	B04A, B04B, B04C, B04D, B11Z, B39A, B39B	11	L33Z
		01			B04A, B04B, B04C, B04D, B11Z, B39A, B39B		05	F01A, F01B, F01D, F05Z, F07Z, F14A, F14B, F28A, F31Z, F54Z, F59A, F59B	15	P02A, P02B
		03			D12A		08	I08A, I08B, I13A	21A	W02A, W02B
05		F01A, F01B, F01D, F05Z, F06A, F06C, F07Z, F14A, F14B, F28A, F31Z, F54Z, F59A, F59B	21B		X06A, X06B, X06C	21B	X06A, X06B, X06C, X33Z			
08		I08A, I08B, I13A	38.33.20↔		BORP, VBOR	38.34.10↔		BORP, KORP, MKOR, VBOR		
21A	W02A, W02B	01		B04A, B04B, B04C, B04D, B11Z, B39A, B39B	04		E05A, E05B, E05C, E08A, E08B			
21B	X06A, X06B, X06C	05		F01A, F01B, F01D, F05Z, F07Z, F14A, F14B, F28A, F31Z, F54Z, F59A, F59B	05		F01A, F01B, F01D, F05Z, F07Z, F08Z, F28A, F30Z, F31Z, F33A, F33B, F34A, F34B			
38.32.99↔		BORP, VBOR		08	I08A, I08B, I13A		06	G12A, G12B, G18A, G33Z, G38Z		
	01	B04A, B04B, B04C, B04D, B11Z, B39A, B39B		21A	W02A, W02B		07	H33Z		
	03	D12A	21B	X06A, X06B, X06C	08	I08A, I08B, I13A				
	05	F01A, F01B, F01D, F05Z, F06A, F06C, F07Z, F14A, F14B, F28A, F31Z, F54Z, F59A, F59B	38.33.21↔		BORP, VBOR	10	K01A, K01B			
	08	I08A, I08B, I13A		01	B04A, B04B, B04C, B04D, B11Z, B39A, B39B	11	L33Z			
21A	W02A, W02B	05		F01A, F01B, F01D, F05Z, F07Z, F14A, F14B, F28A, F31Z, F54Z, F59A, F59B	15	P02A, P02B				
21B	X06A, X06B, X06C	08		I08A, I08B, I13A	21A	W02A, W02B				
38.33.00↔		BORP, VBOR		21B	X06A, X06B, X06C	21B	X06A, X06B, X06C, X33Z			
	01	B04A, B04B, B04C, B04D, B11Z, B39A, B39B	38.33.22↔		BORP, VBOR	38.34.20↔		BORP, KORP, MKOR, VBOR		
	05	F01A, F01B, F01D, F05Z, F07Z, F14A, F14B, F28A, F31Z, F54Z, F59A, F59B		01	B04A, B04B, B04C, B04D, B11Z, B39A, B39B		04	E05A, E05B, E05C, E08A, E08B		
	08	I08A, I08B, I13A		05	F01A, F01B, F01D, F05Z, F07Z, F14A, F14B, F28A, F31Z, F54Z, F59A, F59B		05	F01A, F01B, F01D, F05Z, F07Z, F08Z, F28A, F30Z, F31Z, F33A, F33B, F34A, F34B		
	21A	W02A, W02B		08	I08A, I08B, I13A		06	G12A, G12B, G18A, G33Z, G38Z		
21B	X06A, X06B, X06C	21A		W02A, W02B	07		H33Z			
38.33.10↔		BORP, VBOR	21B	X06A, X06B, X06C	08	I08A, I08B, I13A				
	01	B04A, B04B, B04C, B04D, B11Z, B39A, B39B	38.33.23↔		BORP, VBOR	10	K01A, K01B			
	05	F01A, F01B, F01D, F05Z, F07Z, F14A, F14B, F28A, F31Z, F54Z, F59A, F59B		01	B04A, B04B, B04C, B04D, B11Z, B39A, B39B	11	L33Z			
	08	I08A, I08B, I13A		05	F01A, F01B, F01D, F05Z, F07Z, F14A, F14B, F28A, F31Z, F54Z, F59A, F59B	15	P02A, P02B			
	21A	W02A, W02B		08	I08A, I08B, I13A	21A	W02A, W02B			
21B	X06A, X06B, X06C	21B		X06A, X06B, X06C	21B	X06A, X06B, X06C, X33Z				
38.33.11↔		BORP, VBOR	38.33.99↔		BORP, VBOR	38.34.30↔		BORP, KORP, MKOR, VBOR		
	01	B04A, B04B, B04C, B04D, B11Z, B39A, B39B		01	B04A, B04B, B04C, B04D, B11Z, B39A, B39B		04	E05A, E05B, E05C, E08A, E08B		
	05	F01A, F01B, F01D, F05Z, F07Z, F14A, F14B, F28A, F31Z, F54Z, F59A, F59B		05	F01A, F01B, F01D, F05Z, F07Z, F14A, F14B, F28A, F31Z, F54Z, F59A, F59B		05	F01A, F01B, F01D, F05Z, F07Z, F08Z, F28A, F30Z, F31Z, F33A, F33B, F34A, F34B		
	08	I08A, I08B, I13A		08	I08A, I08B, I13A		06	G12A, G12B, G18A, G33Z, G38Z		
	21A	W02A, W02B		21A	W02A, W02B		07	H33Z		
38.33.12↔		BORP, VBOR	21B	X06A, X06B, X06C	08	I08A, I08B, I13A				
	01	B04A, B04B, B04C, B04D, B11Z, B39A, B39B	38.33.10↔		BORP, VBOR	10	K01A, K01B			
	05	F01A, F01B, F01D, F05Z, F07Z, F14A, F14B, F28A, F31Z, F54Z, F59A, F59B		01	B04A, B04B, B04C, B04D, B11Z, B39A, B39B	11	L33Z			
	08	I08A, I08B, I13A		05	F01A, F01B, F01D, F05Z, F07Z, F14A, F14B, F28A, F31Z, F54Z, F59A, F59B	15	P02A, P02B			
	21A	W02A, W02B		08	I08A, I08B, I13A	21A	W02A, W02B			
21B	X06A, X06B, X06C	21B		X06A, X06B, X06C	21B	X06A, X06B, X06C, X33Z				

CHOP	MDC	DRG	CHOP	MDC	DRG	CHOP	MDC	DRG			
38.34.99↔		BORP, KORP, MKOR, VBOR	38.35.12↔	01	BORP, KORP, MKOR, VBOR	38.35.21↔	01	BORP, KORP, MKOR, VBOR			
	04	E05A, E05B, E05C, E08A, E08B		04	B04A, B04B, B04C, B04D, B11Z, B39A, B39B		04	B04A, B04B, B04C, B04D, B11Z, B39A, B39B			
	05	F01A, F01B, F01D, F05Z, F07Z, F08Z, F28A, F30Z, F31Z, F33A, F33B, F34A, F34B		05	E05A, E05B, E05C, E08A, E08B		05	E05A, E05B, E05C, E08A, E08B			
	06	G12A, G12B, G18A, G33Z, G38Z		06	F01A, F01B, F01D, F05Z, F07Z, F09Z, F30Z, F31Z, F35A, F35B		06	F01A, F01B, F01D, F05Z, F07Z, F09Z, F30Z, F31Z, F35A, F35B			
	07	H33Z		07	G02Z, G15Z, G18A, G18B, G19A, G19B, G33Z, G38Z		07	G02Z, G15Z, G18A, G18B, G19A, G19B, G33Z, G38Z			
	08	I08A, I08B, I13A		08	H33Z		08	H33Z			
	10	K01A, K01B		11	I08A, I08B, I13A		11	I08A, I08B, I13A			
	11	L33Z		15	L33Z		15	L33Z			
	15	P02A, P02B		21A	P02A, P02B		15	P02A, P02B			
	21A	W02A, W02B		21B	W02A, W02B		21A	W02A, W02B			
	21B	X06A, X06B, X06C, X33Z		21B	X06A, X06B, X06C, X33Z		21B	X06A, X06B, X06C, X33Z			
	38.35.00↔			BORP, KORP, MKOR, VBOR	38.35.13↔		01	BORP, KORP, MKOR, VBOR	38.35.22↔	01	BORP, KORP, MKOR, VBOR
		01		B04A, B04B, B04C, B04D, B11Z, B39A, B39B			04	B04A, B04B, B04C, B04D, B11Z, B39A, B39B		04	B04A, B04B, B04C, B04D, B11Z, B39A, B39B
04		E05A, E05B, E05C, E08A, E08B	05	E05A, E05B, E05C, E08A, E08B		05	E05A, E05B, E05C, E08A, E08B				
05		F01A, F01B, F01D, F05Z, F07Z, F09Z, F30Z, F31Z, F35A, F35B	06	F01A, F01B, F01D, F05Z, F07Z, F09Z, F30Z, F31Z, F35A, F35B		06	F01A, F01B, F01D, F05Z, F07Z, F09Z, F30Z, F31Z, F35A, F35B				
06		G02Z, G15Z, G18A, G18B, G19A, G19B, G33Z, G38Z	07	G02Z, G15Z, G18A, G18B, G19A, G19B, G33Z, G38Z		07	G02Z, G15Z, G18A, G18B, G19A, G19B, G33Z, G38Z				
07		H33Z	08	H33Z		08	H33Z				
08		I08A, I08B, I13A	11	I08A, I08B, I13A		11	I08A, I08B, I13A				
11		L33Z	15	L33Z		15	L33Z				
15		P02A, P02B	21A	P02A, P02B		15	P02A, P02B				
21A		W02A, W02B	21B	W02A, W02B		21A	W02A, W02B				
21B		X06A, X06B, X06C, X33Z	21B	X06A, X06B, X06C, X33Z		21B	X06A, X06B, X06C, X33Z				
38.35.10↔			BORP, KORP, MKOR, VBOR	38.35.19↔		01	BORP, KORP, MKOR, VBOR	38.35.23↔		01	BORP, KORP, MKOR, VBOR
		01	B04A, B04B, B04C, B04D, B11Z, B39A, B39B			04	B04A, B04B, B04C, B04D, B11Z, B39A, B39B			04	B04A, B04B, B04C, B04D, B11Z, B39A, B39B
	04	E05A, E05B, E05C, E08A, E08B	05		E05A, E05B, E05C, E08A, E08B	05	E05A, E05B, E05C, E08A, E08B				
	05	F01A, F01B, F01D, F05Z, F07Z, F09Z, F30Z, F31Z, F35A, F35B	06		F01A, F01B, F01D, F05Z, F07Z, F09Z, F30Z, F31Z, F35A, F35B	06	F01A, F01B, F01D, F05Z, F07Z, F09Z, F30Z, F31Z, F35A, F35B				
	06	G02Z, G15Z, G18A, G18B, G19A, G19B, G33Z, G38Z	07		G02Z, G15Z, G18A, G18B, G19A, G19B, G33Z, G38Z	07	G02Z, G15Z, G18A, G18B, G19A, G19B, G33Z, G38Z				
	07	H33Z	08		H33Z	08	H33Z				
	08	I08A, I08B, I13A	11		I08A, I08B, I13A	11	I08A, I08B, I13A				
	11	L33Z	15		L33Z	15	L33Z				
	15	P02A, P02B	21A		P02A, P02B	15	P02A, P02B				
	21A	W02A, W02B	21B		W02A, W02B	21A	W02A, W02B				
	21B	X06A, X06B, X06C, X33Z	21B		X06A, X06B, X06C, X33Z	21B	X06A, X06B, X06C, X33Z				
	38.35.11↔		BORP, KORP, MKOR, VBOR		38.35.20↔	01	BORP, KORP, MKOR, VBOR		38.35.28↔	01	BORP, KORP, MKOR, VBOR
		01	B04A, B04B, B04C, B04D, B11Z, B39A, B39B			04	B04A, B04B, B04C, B04D, B11Z, B39A, B39B			04	B04A, B04B, B04C, B04D, B11Z, B39A, B39B
04		E05A, E05B, E05C, E08A, E08B	05	E05A, E05B, E05C, E08A, E08B		05	E05A, E05B, E05C, E08A, E08B				
05		F01A, F01B, F01D, F05Z, F07Z, F09Z, F30Z, F31Z, F35A, F35B	06	F01A, F01B, F01D, F05Z, F07Z, F09Z, F30Z, F31Z, F35A, F35B		06	F01A, F01B, F01D, F05Z, F07Z, F09Z, F30Z, F31Z, F35A, F35B				
06		G02Z, G15Z, G18A, G18B, G19A, G19B, G33Z, G38Z	07	G02Z, G15Z, G18A, G18B, G19A, G19B, G33Z, G38Z		07	G02Z, G15Z, G18A, G18B, G19A, G19B, G33Z, G38Z				
07		H33Z	08	H33Z		08	H33Z				
08		I08A, I08B, I13A	11	I08A, I08B, I13A		11	I08A, I08B, I13A				
11		L33Z	15	L33Z		15	L33Z				
15		P02A, P02B	21A	P02A, P02B		15	P02A, P02B				
21A		W02A, W02B	21B	W02A, W02B		21A	W02A, W02B				
21B		X06A, X06B, X06C, X33Z	21B	X06A, X06B, X06C, X33Z		21B	X06A, X06B, X06C, X33Z				

CHOP	MDC	DRG	CHOP	MDC	DRG	CHOP	MDC	DRG			
38.35.29↔		BORP, KORP, MKOR, VBOR	38.36.12↔	05	BORP, KORP, MKOR, VBOR	38.36.17↔	05	BORP, KORP, MKOR, VBOR			
	01	B04A, B04B, B04C, B04D, B11Z, B39A, B39B		05	F01A, F01B, F01D, F05Z, F07Z, F08Z, F28A, F31Z, F33A, F33B, F38Z		05	F01A, F01B, F01D, F05Z, F07Z, F08Z, F28A, F31Z, F33A, F33B, F38Z			
	04	E05A, E05B, E05C, E08A, E08B		06	G02Z, G15Z, G18A, G19A, G19B, G33Z, G38Z		06	G02Z, G15Z, G18A, G19A, G19B, G33Z, G38Z			
	05	F01A, F01B, F01D, F05Z, F07Z, F09Z, F30Z, F31Z, F35A, F35B		07	H01A, H06Z, H33Z		07	H01A, H06Z, H33Z			
	06	G02Z, G15Z, G18A, G18B, G19A, G19B, G33Z, G38Z		08	I08A, I08B, I13A		08	I08A, I08B, I13A			
	07	H33Z		10	K01A, K01B		10	K01A, K01B			
	08	I08A, I08B, I13A		11	L09A, L09B, L33Z		11	L09A, L09B, L33Z			
	11	L33Z		21A	W02A, W02B		21A	W02A, W02B			
	15	P02A, P02B		21B	X06A, X06B, X06C, X33Z		21B	X06A, X06B, X06C, X33Z			
	21A	W02A, W02B		38.36.13↔	05		BORP, KORP, MKOR, VBOR	38.36.19↔	05	BORP, KORP, MKOR, VBOR	
	21B	X06A, X06B, X06C, X33Z			05		F01A, F01B, F01D, F05Z, F07Z, F08Z, F28A, F31Z, F33A, F33B, F38Z		05	F01A, F01B, F01D, F05Z, F07Z, F08Z, F28A, F31Z, F33A, F33B, F38Z	
	38.35.99↔				BORP, KORP, MKOR, VBOR		06		G02Z, G15Z, G18A, G19A, G19B, G33Z, G38Z	06	G02Z, G15Z, G18A, G19A, G19B, G33Z, G38Z
		01			B04A, B04B, B04C, B04D, B11Z, B39A, B39B		07		H01A, H06Z, H33Z	07	H01A, H06Z, H33Z
		04			E05A, E05B, E05C, E08A, E08B		08		I08A, I08B, I13A	08	I08A, I08B, I13A
		05			F01A, F01B, F01D, F05Z, F07Z, F09Z, F30Z, F31Z, F35A, F35B		10		K01A, K01B	10	K01A, K01B
06		G02Z, G15Z, G18A, G18B, G19A, G19B, G33Z, G38Z	11		L09A, L09B, L33Z	11	L09A, L09B, L33Z				
07		H33Z	21A		W02A, W02B	21A	W02A, W02B				
08		I08A, I08B, I13A	21B		X06A, X06B, X06C, X33Z	21B	X06A, X06B, X06C, X33Z				
11		L33Z	38.36.14↔		05	BORP, KORP, MKOR, VBOR	38.36.99↔		05	BORP, KORP, MKOR, VBOR	
15		P02A, P02B			05	F01A, F01B, F01D, F05Z, F07Z, F08Z, F28A, F31Z, F33A, F33B, F38Z			05	F01A, F01B, F01D, F05Z, F07Z, F08Z, F28A, F31Z, F33A, F33B, F38Z	
21A		W02A, W02B			06	G02Z, G15Z, G18A, G19A, G19B, G33Z, G38Z			06	G02Z, G15Z, G18A, G19A, G19B, G33Z, G38Z	
21B		X06A, X06B, X06C, X33Z			07	H01A, H06Z, H33Z			07	H01A, H06Z, H33Z	
38.36.00↔					BORP, KORP, MKOR, VBOR	08			I08A, I08B, I13A	08	I08A, I08B, I13A
		05			F01A, F01B, F01D, F05Z, F07Z, F08Z, F28A, F31Z, F33A, F33B, F38Z	10			K01A, K01B	10	K01A, K01B
		06		G02Z, G15Z, G18A, G19A, G19B, G33Z, G38Z	11	L09A, L09B, L33Z		11	L09A, L09B, L33Z		
		07		H01A, H06Z, H33Z	21A	W02A, W02B		21A	W02A, W02B		
	08	I08A, I08B, I13A		21B	X06A, X06B, X06C, X33Z	21B		X06A, X06B, X06C, X33Z			
	10	K01A, K01B		38.36.15↔	05	BORP, KORP, MKOR, VBOR		38.37.00↔	05	BORP, VBOR	
	11	L09A, L09B, L33Z			05	F01A, F01B, F01D, F05Z, F07Z, F08Z, F28A, F31Z, F33A, F33B, F38Z			05	F01A, F01B, F01D, F05Z, F07Z, F08Z, F28A, F31Z, F38Z	
	15	P02A, P02B			06	G02Z, G15Z, G18A, G19A, G19B, G33Z, G38Z			06	G12A, G12B, G18A, G38Z	
	21A	W02A, W02B			07	H01A, H06Z, H33Z			07	H01A	
	21B	X06A, X06B, X06C, X33Z			08	I08A, I08B, I13A			08	I08A, I08B, I13A	
	38.36.10↔				BORP, KORP, MKOR, VBOR	10			K01A, K01B	10	K01A, K01B
		05	F01A, F01B, F01D, F05Z, F07Z, F08Z, F28A, F31Z, F33A, F33B, F38Z		11	L09A, L09B, L33Z	11		L09A, L09B		
		06	G02Z, G15Z, G18A, G19A, G19B, G33Z, G38Z		21A	W02A, W02B	21A		W02A, W02B		
		07	H01A, H06Z, H33Z		21B	X06A, X06B, X06C, X33Z	21B		X06A, X06B, X06C, X33Z		
		08	I08A, I08B, I13A		38.36.16↔	05	BORP, KORP, MKOR, VBOR		38.37.10↔	05	BORP, VBOR
10		K01A, K01B	05			F01A, F01B, F01D, F05Z, F07Z, F08Z, F28A, F31Z, F33A, F33B, F38Z	05			F01A, F01B, F01D, F05Z, F07Z, F08Z, F28A, F31Z, F38Z	
11		L09A, L09B, L33Z	06			G02Z, G15Z, G18A, G19A, G19B, G33Z, G38Z	06			G12A, G12B, G18A, G38Z	
15		P02A, P02B	07			H01A, H06Z, H33Z	07			H01A	
21A		W02A, W02B	08			I08A, I08B, I13A	08			I08A, I08B, I13A	
21B		X06A, X06B, X06C, X33Z	10			K01A, K01B	10			K01A, K01B	
38.36.11↔			BORP, KORP, MKOR, VBOR	11		L09A, L09B, L33Z	11	L09A, L09B			
		05	F01A, F01B, F01D, F05Z, F07Z, F08Z, F28A, F31Z, F33A, F33B, F38Z	21A		W02A, W02B	21A	W02A, W02B			
		06	G02Z, G15Z, G18A, G19A, G19B, G33Z, G38Z	21B		X06A, X06B, X06C, X33Z	21B	X06A, X06B, X06C, X33Z			
		07	H01A, H06Z, H33Z	38.37.11↔		05	BORP, VBOR	38.37.11↔		05	BORP, VBOR
		08	I08A, I08B, I13A			05	F01A, F01B, F01D, F05Z, F07Z, F08Z, F28A, F31Z, F38Z			05	F01A, F01B, F01D, F05Z, F07Z, F08Z, F28A, F31Z, F38Z
	10	K01A, K01B	06			G12A, G12B, G18A, G38Z	06			G12A, G12B, G18A, G38Z	
	11	L09A, L09B, L33Z	07			H01A	07			H01A	
	21A	W02A, W02B	08			I08A, I08B, I13A	08			I08A, I08B, I13A	
	21B	X06A, X06B, X06C, X33Z	10			K01A, K01B	10			K01A, K01B	

PROZ

CHOP	MDC	DRG	CHOP	MDC	DRG	CHOP	MDC	DRG			
38.44.11↔		BORP, VBOR	38.45.11↔	04	BORP, KORP, MKOR, VBOR	38.45.20↔	04	BORP, KORP, MKOR, VBOR			
	05	F01A, F01B, F01D, F05Z, F07Z, F08Z, F28A, F31Z, F33A, F33B, F34A, F34B		04	E05A, E05B, E05C, E08A, E08B		04	E05A, E05B, E05C, E08A, E08B			
	06	G12A, G12B, G18A, G38Z		05	F01A, F01B, F01D, F05Z, F07Z, F09Z, F31Z, F33A, F33B, F35A, F35B		05	F01A, F01B, F01D, F05Z, F07Z, F09Z, F31Z, F35A, F35B			
	08	I08A, I08B, I13A		06	G02Z, G15Z, G18A, G18B, G19A, G19B, G33Z, G38Z		06	G02Z, G15Z, G18A, G18B, G19A, G19B, G33Z, G38Z			
	10	K01A, K01B		07	H33Z		07	H33Z			
	11	L09A, L09B		08	I08A, I08B, I13A		08	I08A, I08B, I13A			
	21A	W02A, W02B		10	K01A, K01B		10	K01A, K01B			
	21B	X06A, X06B, X06C, X33Z		11	L33Z		11	L33Z			
	38.44.12↔			BORP, VBOR	38.45.12↔		21A	W02A, W02B	38.45.21↔	21A	W02A, W02B
		05		F01A, F01B, F01D, F05Z, F07Z, F08Z, F28A, F31Z, F33A, F33B, F34A, F34B			21B	X06A, X06B, X06C, X33Z		21B	X06A, X06B, X06C, X33Z
		06		G12A, G12B, G18A, G38Z			04	E05A, E05B, E05C, E08A, E08B		04	E05A, E05B, E05C, E08A, E08B
08		I08A, I08B, I13A	05	F01A, F01B, F01D, F05Z, F07Z, F09Z, F31Z, F33A, F33B, F35A, F35B		05	F01A, F01B, F01D, F05Z, F07Z, F09Z, F31Z, F33A, F33B, F35A, F35B				
10		K01A, K01B	06	G02Z, G15Z, G18A, G18B, G19A, G19B, G33Z, G38Z		06	G02Z, G15Z, G18A, G18B, G19A, G19B, G33Z, G38Z				
11		L09A, L09B	07	H33Z		07	H33Z				
38.44.99↔		BORP, VBOR	38.45.13↔	08	I08A, I08B, I13A	38.45.22↔	08	I08A, I08B, I13A			
	05	F01A, F01B, F01D, F05Z, F07Z, F08Z, F28A, F31Z, F33A, F33B, F34A, F34B		10	K01A, K01B		10	K01A, K01B			
	06	G12A, G12B, G18A, G38Z		11	L33Z		11	L33Z			
	08	I08A, I08B, I13A		21A	W02A, W02B		21A	W02A, W02B			
	10	K01A, K01B		21B	X06A, X06B, X06C, X33Z		21B	X06A, X06B, X06C, X33Z			
	11	L09A, L09B		04	E05A, E05B, E05C, E08A, E08B		04	E05A, E05B, E05C, E08A, E08B			
	21A	W02A, W02B		05	F01A, F01B, F01D, F05Z, F07Z, F08Z, F09Z, F31Z, F33A, F33B, F35A, F35B		05	F01A, F01B, F01D, F05Z, F07Z, F09Z, F31Z, F33A, F33B, F35A, F35B			
	21B	X06A, X06B, X06C, X33Z		06	G02Z, G15Z, G18A, G18B, G19A, G19B, G33Z, G38Z		06	G02Z, G15Z, G18A, G18B, G19A, G19B, G33Z, G38Z			
	38.45.00↔			BORP, KORP, MKOR, VBOR	38.45.14↔		07	H33Z	38.45.29↔	07	H33Z
		04		E05A, E05B, E05C, E08A, E08B			08	I08A, I08B, I13A		08	I08A, I08B, I13A
		05		F01A, F01B, F01D, F05Z, F07Z, F09Z, F31Z, F35A, F35B			10	K01A, K01B		10	K01A, K01B
06		G02Z, G15Z, G18A, G18B, G19A, G19B, G33Z, G38Z	11	L33Z		11	L33Z				
07		H33Z	21A	W02A, W02B		21A	W02A, W02B				
08		I08A, I08B, I13A	21B	X06A, X06B, X06C, X33Z		21B	X06A, X06B, X06C, X33Z				
10		K01A, K01B	04	E05A, E05B, E05C, E08A, E08B		04	E05A, E05B, E05C, E08A, E08B				
11		L33Z	05	F01A, F01B, F01D, F05Z, F07Z, F09Z, F31Z, F33A, F33B, F35A, F35B		05	F01A, F01B, F01D, F05Z, F07Z, F09Z, F31Z, F35A, F35B				
21A		W02A, W02B	06	G02Z, G15Z, G18A, G18B, G19A, G19B, G33Z, G38Z		06	G02Z, G15Z, G18A, G18B, G19A, G19B, G33Z, G38Z				
21B		X06A, X06B, X06C, X33Z	07	H33Z		07	H33Z				
38.45.10↔			BORP, KORP, MKOR, VBOR	38.45.19↔		08	I08A, I08B, I13A	38.45.30↔		08	I08A, I08B, I13A
	04	E05A, E05B, E05C, E08A, E08B	10		K01A, K01B	10	K01A, K01B				
	05	F01A, F01B, F01D, F05Z, F07Z, F09Z, F31Z, F33A, F33B, F35A, F35B	11		L33Z	11	L33Z				
	06	G02Z, G15Z, G18A, G18B, G19A, G19B, G33Z, G38Z	21A		W02A, W02B	21A	W02A, W02B				
	07	H33Z	21B		X06A, X06B, X06C, X33Z	21B	X06A, X06B, X06C, X33Z				
	08	I08A, I08B, I13A	04		E05A, E05B, E05C, E08A, E08B	04	E05A, E05B, E05C, E08A, E08B				
	10	K01A, K01B	05		F01A, F01B, F01D, F05Z, F07Z, F09Z, F31Z, F33A, F33B, F35A, F35B	05	F01A, F01B, F01D, F05Z, F07Z, F09Z, F31Z, F35A, F35B				
	11	L33Z	06		G02Z, G15Z, G18A, G18B, G19A, G19B, G33Z, G38Z	06	G02Z, G15Z, G18A, G18B, G19A, G19B, G33Z, G38Z				
	21A	W02A, W02B	07		H33Z	07	H33Z				
	21B	X06A, X06B, X06C, X33Z	08		I08A, I08B, I13A	08	I08A, I08B, I13A				
			10		K01A, K01B	10	K01A, K01B				

CHOP	MDC	DRG	CHOP	MDC	DRG	CHOP	MDC	DRG			
38.45.31↔		BORP, KORP, MKOR, VBOR	38.47.00↔		BORP, KORP, MKOR, VBOR	38.47.19↔		BORP, KORP, MKOR, VBOR			
	04	E05A, E05B, E05C, E08A, E08B		04	E05A, E05B, E05C, E08A, E08B		04	E05A, E05B, E05C, E08A, E08B			
	05	F01A, F01B, F01D, F05Z, F07Z, F09Z, F31Z, F35A, F35B		05	F01A, F01B, F01D, F05Z, F07Z, F08Z, F09Z, F28A, F31Z, F33A, F33B, F34A, F34B, F35A, F35B		05	F01A, F01B, F01D, F05Z, F07Z, F08Z, F09Z, F28A, F31Z, F33A, F33B, F34A, F34B, F35A, F35B			
	06	G02Z, G15Z, G18A, G18B, G19A, G19B, G33Z, G38Z		06	G02Z, G12A, G12B, G15Z, G18A, G19A, G19B, G33Z, G38Z		06	G02Z, G12A, G12B, G15Z, G18A, G19A, G19B, G33Z, G38Z			
	07	H33Z		07	H01A, H33Z		07	H01A, H33Z			
	08	I08A, I08B, I13A		08	I08A, I08B, I13A		08	I08A, I08B, I13A			
	10	K01A, K01B		10	K01A, K01B		10	K01A, K01B			
	11	L33Z		11	L09A, L09B, L33Z		11	L09A, L09B, L33Z			
	21A	W02A, W02B		21A	W02A, W02B		21A	W02A, W02B			
	21B	X06A, X06B, X06C, X33Z		21B	X06A, X06B, X06C, X33Z		21B	X06A, X06B, X06C, X33Z			
	38.45.38↔			BORP, KORP, MKOR, VBOR	38.47.10↔			BORP, KORP, MKOR, VBOR	38.47.99↔		BORP, KORP, MKOR, VBOR
		04		E05A, E05B, E05C, E08A, E08B			04	E05A, E05B, E05C, E08A, E08B		04	E05A, E05B, E05C, E08A, E08B
05		F01A, F01B, F01D, F05Z, F07Z, F09Z, F31Z, F35A, F35B	05	F01A, F01B, F01D, F05Z, F07Z, F08Z, F09Z, F28A, F31Z, F33A, F33B, F34A, F34B, F35A, F35B		05	F01A, F01B, F01D, F05Z, F07Z, F08Z, F09Z, F28A, F31Z, F33A, F33B, F34A, F34B, F35A, F35B				
06		G02Z, G15Z, G18A, G18B, G19A, G19B, G33Z, G38Z	06	G02Z, G12A, G12B, G15Z, G18A, G19A, G19B, G33Z, G38Z		06	G02Z, G12A, G12B, G15Z, G18A, G19A, G19B, G33Z, G38Z				
07		H33Z	07	H01A, H33Z		07	H01A, H33Z				
08		I08A, I08B, I13A	08	I08A, I08B, I13A		08	I08A, I08B, I13A				
10		K01A, K01B	10	K01A, K01B		10	K01A, K01B				
11		L33Z	11	L09A, L09B, L33Z		11	L09A, L09B, L33Z				
21A		W02A, W02B	21A	W02A, W02B		21A	W02A, W02B				
21B		X06A, X06B, X06C, X33Z	21B	X06A, X06B, X06C, X33Z		21B	X06A, X06B, X06C, X33Z				
38.45.39↔			BORP, KORP, MKOR, VBOR	38.47.11↔			BORP, KORP, MKOR, VBOR	38.48.00↔			BORP, VBOR
		04	E05A, E05B, E05C, E08A, E08B			04	E05A, E05B, E05C, E08A, E08B			05	F01A, F01B, F01D, F05Z, F07Z, F08Z, F28A, F31Z, F33A, F33B, F34A, F34B
	05	F01A, F01B, F01D, F05Z, F07Z, F09Z, F31Z, F35A, F35B	05		F01A, F01B, F01D, F05Z, F07Z, F08Z, F09Z, F28A, F31Z, F33A, F33B, F34A, F34B, F35A, F35B	08	I08A, I08B, I13A				
	06	G02Z, G15Z, G18A, G18B, G19A, G19B, G33Z, G38Z	06		G02Z, G12A, G12B, G15Z, G18A, G19A, G19B, G33Z, G38Z	10	K01A, K01B, K13Z				
	07	H33Z	07		H01A, H33Z	21A	W02A, W02B				
	08	I08A, I08B, I13A	08		I08A, I08B, I13A	21B	X04Z, X33Z				
	10	K01A, K01B	10		K01A, K01B		BORP, VBOR				
	11	L33Z	11		L09A, L09B, L33Z	05	F01A, F01B, F01D, F05Z, F07Z, F08Z, F28A, F31Z, F33A, F33B, F34A, F34B				
	21A	W02A, W02B	21A		W02A, W02B	08	I08A, I08B, I13A				
	21B	X06A, X06B, X06C, X33Z	21B		X06A, X06B, X06C, X33Z	10	K01A, K01B, K13Z				
	38.45.99↔		BORP, KORP, MKOR, VBOR		38.47.12↔		BORP, KORP, MKOR, VBOR		38.48.10↔		BORP, VBOR
		04	E05A, E05B, E05C, E08A, E08B			04	E05A, E05B, E05C, E08A, E08B			05	F01A, F01B, F01D, F05Z, F07Z, F08Z, F28A, F31Z, F33A, F33B, F34A, F34B
05		F01A, F01B, F01D, F05Z, F07Z, F09Z, F31Z, F35A, F35B	05	F01A, F01B, F01D, F05Z, F07Z, F08Z, F09Z, F28A, F31Z, F33A, F33B, F34A, F34B, F35A, F35B		08	I08A, I08B, I13A				
06		G02Z, G15Z, G18A, G18B, G19A, G19B, G33Z, G38Z	06	G02Z, G12A, G12B, G15Z, G18A, G19A, G19B, G33Z, G38Z		10	K01A, K01B, K13Z				
07		H33Z	07	H01A, H33Z		21A	W02A, W02B				
08		I08A, I08B, I13A	08	I08A, I08B, I13A		21B	X04Z, X33Z				
10		K01A, K01B	10	K01A, K01B			BORP, VBOR				
11		L33Z	11	L09A, L09B, L33Z		05	F01A, F01B, F01D, F05Z, F07Z, F08Z, F28A, F31Z, F33A, F33B, F34A, F34B				
21A		W02A, W02B	21A	W02A, W02B		08	I08A, I08B, I13A				
21B		X06A, X06B, X06C, X33Z	21B	X06A, X06B, X06C, X33Z		10	K01A, K01B, K13Z				
38.46↔			BORP, VBOR	38.47.11↔			BORP, KORP, MKOR, VBOR	38.48.11↔			BORP, VBOR
		05	F01A, F01B, F01D, F05Z, F07Z, F08Z, F28A, F31Z, F33A, F33B, F34A, F34B			04	E05A, E05B, E05C, E08A, E08B			05	F01A, F01B, F01D, F05Z, F07Z, F08Z, F28A, F31Z, F33A, F33B, F34A, F34B
	06	G12A, G12B, G18A, G38Z	05		F01A, F01B, F01D, F05Z, F07Z, F08Z, F09Z, F28A, F31Z, F33A, F33B, F34A, F34B, F35A, F35B	08	I08A, I08B, I13A				
	07	H01A, H06Z	06		G02Z, G12A, G12B, G15Z, G18A, G19A, G19B, G33Z, G38Z	10	K01A, K01B, K13Z				
	08	I08A, I08B, I13A	07		H01A, H33Z	21A	W02A, W02B				
	10	K01A, K01B	08		I08A, I08B, I13A	21B	X04Z, X33Z				
	11	L09A, L09B	10		K01A, K01B		BORP, VBOR				
	21A	W02A, W02B	11		L09A, L09B, L33Z	05	F01A, F01B, F01D, F05Z, F07Z, F08Z, F28A, F31Z, F33A, F33B, F34A, F34B				
	21B	X06A, X06B, X06C, X33Z	21A		W02A, W02B	08	I08A, I08B, I13A				
			21B		X06A, X06B, X06C, X33Z	10	K01A, K01B, K13Z				
						21A	W02A, W02B				
						21B	X04Z, X33Z				

CHOP	MDC	DRG	CHOP	MDC	DRG	CHOP	MDC	DRG
38.48.13↔		BORP, VBOR	38.59.23↔	05	F20Z, F39A, F39B	38.63.10↔		KORP, MKOR
	05	F01A, F01B, F01D, F05Z, F07Z, F08Z, F28A, F31Z, F33A, F33B, F34A, F34B	38.59.30↔	08	I08A, I08B, I13A		04	E05A, E05B, E05C, E08A, E08B
	08	I08A, I08B, I13A		05	F39A, F39B		05	F01A, F01B, F01D, F05Z, F07Z, F09Z, F14A, F14B, F28A, F31Z, F35A, F35B, F39A, F39B, F54Z, F59A, F59B
	10	K01A, K01B, K13Z	38.59.31↔	08	F20Z, F39A, F39B		06	G02Z, G15Z, G18A, G18B, G19A, G19B, G33Z, G38Z
	21A	W02A, W02B		08	I08A, I08B, I13A		07	H33Z
	21B	X04Z, X33Z	38.59.32↔	05	F20Z, F39A, F39B		08	I08A, I08B, I13A
38.48.99↔		BORP, VBOR		08	I08A, I08B, I13A		10	K09A, K09B
	05	F01A, F01B, F01D, F05Z, F07Z, F08Z, F28A, F31Z, F33A, F33B, F34A, F34B	38.59.33↔	05	F20Z, F39A, F39B		11	L33Z
	08	I08A, I08B, I13A		08	I08A, I08B, I13A		21A	W02A, W02B
	10	K01A, K01B, K13Z	38.59.40↔	05	F39A, F39B		21B	X04Z, X05A, X05B, X06A, X06B, X33Z
	21A	W02A, W02B		08	I08A, I08B, I13A	38.63.11↔		KORP, MKOR
	21B	X04Z, X33Z	38.59.50↔	05	F39A, F39B		04	E05A, E05B, E05C, E08A, E08B
38.49.00↔		BORP, VBOR		08	I08A, I08B, I13A		05	F01A, F01B, F01D, F05Z, F07Z, F09Z, F14A, F14B, F28A, F31Z, F35A, F35B, F39A, F39B, F54Z, F59A, F59B
	05	F39A, F39B	38.59.51↔	05	F39A, F39B		06	G02Z, G15Z, G18A, G18B, G19A, G19B, G33Z, G38Z
	08	I08A, I08B, I13A		08	I08A, I08B, I13A		07	H33Z
	21A	W02A, W02B	38.59.52↔	05	F39A, F39B		08	I08A, I08B, I13A
	21B	X04Z		08	I08A, I08B, I13A		10	K09A, K09B
38.49.10↔		BORP, VBOR	38.59.59↔	05	F39A, F39B		11	L33Z
	05	F39A, F39B		08	I08A, I08B, I13A		21A	W02A, W02B
	08	I08A, I08B, I13A	38.59.99↔	05	F39A, F39B		21B	X04Z, X05A, X05B, X06A, X06B, X33Z
	21A	W02A, W02B		08	I08A, I08B, I13A			KORP, MKOR
	21B	X04Z	38.60↔	05	F39A, F39B		04	E05A, E05B, E05C, E08A, E08B
38.49.99↔		BORP, VBOR		08	I08A, I08B, I13A		05	F01A, F01B, F01D, F05Z, F07Z, F09Z, F14A, F14B, F28A, F31Z, F35A, F35B, F39A, F39B, F54Z, F59A, F59B
	05	F39A, F39B		21A	W02A, W02B		06	G02Z, G15Z, G18A, G18B, G19A, G19B, G33Z, G38Z
	08	I08A, I08B, I13A	38.61↔	21B	X04Z, X05A, X05B, X06A, X06B, X06C		07	H33Z
	21A	W02A, W02B			BORP, KORP, MKOR, VBOR		08	I08A, I08B, I13A
	21B	X04Z		01	B02A, B02B, B02C, B11Z, B20A, B20B, B39A, B39B		10	K09A, K09B
38.50↔	05	F39A, F39B		03	D20A, D25A, D25B, D25C		11	L33Z
	08	I08A, I08B, I13A		05	F01A, F01B, F01D, F05Z, F07Z, F14A, F14B, F28A, F31Z, F54Z, F59A, F59B		21A	W02A, W02B
38.51↔		BORP, VBOR		06	G33Z, G38Z	38.63.19↔		KORP, MKOR
	01	B02A, B02B, B02C, B02D, B03Z, B06A, B06B, B11Z, B17A, B17B, B17C, B20A, B20B, B20C, B20D, B39A, B39B		07	H33Z		04	E05A, E05B, E05C, E08A, E08B
	03	D12A, D12B, D20A, D25A, D25B, D25C		08	I15A, I15B		05	F01A, F01B, F01D, F05Z, F07Z, F09Z, F14A, F14B, F28A, F31Z, F35A, F35B, F39A, F39B, F54Z, F59A, F59B
	05	F01A, F01B, F01D, F05Z, F07Z, F14A, F14B, F28A, F31Z, F54Z, F59A, F59B		09	J08A		06	G02Z, G15Z, G18A, G18B, G19A, G19B, G33Z, G38Z
	08	I15A, I15B		11	L33Z		07	H33Z
	09	J08A		17	R01A, R02Z, R12A, R12B		08	I08A, I08B, I13A
	10	K09A, K09B		21A	W01A, W01B, W01C		10	K09A, K09B
	17	R01A, R02Z, R12A, R12B		21B	X06A, X06B, X06C, X33Z		11	L33Z
	21A	W01A, W01B, W01C, W02A, W02B	38.62↔	01	B03Z, B06A, B06B, B11Z, B17A, B17B, B17C, B39A, B39B		21A	W02A, W02B
	21B	X06A, X06B, X06C		05	F01A, F01B, F01D, F05Z, F07Z, F14A, F14B, F28A, F31Z, F54Z, F59A, F59B		21B	X04Z, X05A, X05B, X06A, X06B, X33Z
38.52↔	05	F39A, F39B		08	I08A, I08B, I13A	38.63.20↔		KORP, MKOR
	08	I08A, I08B, I13A	38.63.00↔	21B	X06A, X06B, X06C		04	E05A, E05B, E05C, E08A, E08B
38.53↔	05	F39A, F39B			KORP, MKOR		05	F01A, F01B, F01D, F05Z, F07Z, F09Z, F14A, F14B, F28A, F31Z, F35A, F35B, F39A, F39B, F54Z, F59A, F59B
	08	I08A, I08B, I13A		04	E05A, E05B, E05C, E08A, E08B		06	G02Z, G15Z, G18A, G18B, G19A, G19B, G33Z, G38Z
38.55↔	05	F39A, F39B		05	F01A, F01B, F01D, F05Z, F07Z, F09Z, F14A, F14B, F28A, F31Z, F35A, F35B, F39A, F39B, F54Z, F59A, F59B		07	H33Z
	08	I08A, I08B, I13A		06	G02Z, G15Z, G18A, G18B, G19A, G19B, G33Z, G38Z		08	I08A, I08B, I13A
38.57↔	05	F39A, F39B		07	H33Z		10	K09A, K09B
	08	I08A, I08B, I13A		08	I08A, I08B, I13A		11	L33Z
38.59.00↔	05	F39A, F39B		10	K09A, K09B		21A	W02A, W02B
	08	I08A, I08B, I13A		11	L33Z		21B	X04Z, X05A, X05B, X06A, X06B, X33Z
38.59.10↔	05	F39A, F39B		21A	W02A, W02B			KORP, MKOR
	08	I08A, I08B, I13A		21B	X04Z, X05A, X05B, X06A, X06B, X33Z		04	E05A, E05B, E05C, E08A, E08B
38.59.20↔	05	F39A, F39B					05	F01A, F01B, F01D, F05Z, F07Z, F09Z, F14A, F14B, F28A, F31Z, F35A, F35B, F39A, F39B, F54Z, F59A, F59B
	08	I08A, I08B, I13A					06	G02Z, G15Z, G18A, G18B, G19A, G19B, G33Z, G38Z
38.59.21↔	05	F20Z, F39A, F39B					07	H33Z
	08	I08A, I08B, I13A					08	I08A, I08B, I13A
38.59.22↔	05	F20Z, F39A, F39B					10	K09A, K09B
	08	I08A, I08B, I13A					11	L33Z

CHOP	MDC	DRG	CHOP	MDC	DRG	CHOP	MDC	DRG			
38.63.21↔		KORP, MKOR	38.64.10↔		BORP, KORP, MKOR, VBOR	38.65.10↔		BORP, KORP, MKOR, VBOR			
	04	E05A, E05B, E05C, E08A, E08B		04	E05A, E05B, E05C, E08A, E08B		04	E02A, E02B, E02C, E02D, E05A, E05B, E05C, E08A, E08B			
	05	F01A, F01B, F01D, F05Z, F07Z, F09Z, F14A, F14B, F28A, F31Z, F35A, F35B, F39A, F39B, F54Z, F59A, F59B		05	F01A, F01B, F01D, F05Z, F07Z, F09Z, F14A, F14B, F28A, F31Z, F35A, F35B, F54Z, F59A, F59B		05	F01A, F01B, F01D, F05Z, F07Z, F09Z, F14A, F14B, F28A, F31Z, F35A, F35B, F54Z, F59A, F59B			
	06	G02Z, G15Z, G18A, G18B, G19A, G19B, G33Z, G38Z		06	G02Z, G12A, G12B, G15Z, G18A, G18B, G19A, G19B, G33Z, G38Z		06	G02Z, G15Z, G18A, G18B, G19A, G19B, G33Z, G38Z			
	07	H33Z		07	H33Z		07	H33Z			
	08	I08A, I08B, I13A		08	I08A, I08B, I13A		08	I08A, I08B, I13A			
	10	K09A, K09B		11	L09A, L09B, L33Z		11	L33Z			
	11	L33Z		21A	W02A, W02B		14	O02A, O02B			
	21A	W02A, W02B		21B	X06A, X06B, X06C, X33Z		21A	W02A, W02B			
	21B	X04Z, X05A, X05B, X06A, X06B, X33Z		38.64.20↔			BORP, KORP, MKOR, VBOR	38.65.20↔		BORP, KORP, MKOR, VBOR	
	38.63.29↔				KORP, MKOR		04		E05A, E05B, E05C, E08A, E08B	04	E02A, E02B, E02C, E02D, E05A, E05B, E05C, E08A, E08B
		04			E05A, E05B, E05C, E08A, E08B		05		F01A, F01B, F01D, F05Z, F07Z, F09Z, F14A, F14B, F28A, F31Z, F35A, F35B, F54Z, F59A, F59B	05	F01A, F01B, F01D, F05Z, F07Z, F09Z, F14A, F14B, F28A, F31Z, F35A, F35B, F54Z, F59A, F59B
		05			F01A, F01B, F01D, F05Z, F07Z, F09Z, F14A, F14B, F28A, F31Z, F35A, F35B, F39A, F39B, F54Z, F59A, F59B		06		G02Z, G12A, G12B, G15Z, G18A, G18B, G19A, G19B, G33Z, G38Z	06	G02Z, G15Z, G18A, G18B, G19A, G19B, G33Z, G38Z
06		G02Z, G15Z, G18A, G18B, G19A, G19B, G33Z, G38Z	07		H33Z	07	H33Z				
07		H33Z	08		I08A, I08B, I13A	08	I08A, I08B, I13A				
08		I08A, I08B, I13A	11		L09A, L09B, L33Z	11	L33Z				
10		K09A, K09B	21A		W02A, W02B	14	O02A, O02B				
11		L33Z	21B		X06A, X06B, X06C, X33Z	21A	W02A, W02B				
21A		W02A, W02B	38.64.99↔			BORP, KORP, MKOR, VBOR	38.65.21↔			BORP, KORP, MKOR, VBOR	
21B		X04Z, X05A, X05B, X06A, X06B, X33Z			04	E05A, E05B, E05C, E08A, E08B			04	E02A, E02B, E02C, E02D, E05A, E05B, E05C, E08A, E08B	
38.63.99↔					KORP, MKOR	05			F01A, F01B, F01D, F05Z, F07Z, F09Z, F14A, F14B, F28A, F31Z, F35A, F35B, F54Z, F59A, F59B	05	F01A, F01B, F01D, F05Z, F07Z, F09Z, F14A, F14B, F28A, F31Z, F35A, F35B, F54Z, F59A, F59B
		04			E05A, E05B, E05C, E08A, E08B	06			G02Z, G12A, G12B, G15Z, G18A, G18B, G19A, G19B, G33Z, G38Z	06	G02Z, G15Z, G18A, G18B, G19A, G19B, G33Z, G38Z
		05		F01A, F01B, F01D, F05Z, F07Z, F09Z, F14A, F14B, F28A, F31Z, F35A, F35B, F39A, F39B, F54Z, F59A, F59B	07	H33Z		07	H33Z		
	06	G02Z, G15Z, G18A, G18B, G19A, G19B, G33Z, G38Z		08	I08A, I08B, I13A	08		I08A, I08B, I13A			
	07	H33Z		11	L09A, L09B, L33Z	11		L33Z			
	08	I08A, I08B, I13A		21A	W02A, W02B	14		O02A, O02B			
	10	K09A, K09B		21B	X06A, X06B, X06C, X33Z	21A		W02A, W02B			
	11	L33Z		38.65.00↔		BORP, KORP, MKOR, VBOR		38.65.22↔		BORP, KORP, MKOR, VBOR	
	21A	W02A, W02B			04	E02A, E02B, E02C, E02D, E05A, E05B, E05C, E08A, E08B			04	E02A, E02B, E02C, E02D, E05A, E05B, E05C, E08A, E08B	
	21B	X04Z, X05A, X05B, X06A, X06B, X33Z			05	F01A, F01B, F01D, F05Z, F07Z, F09Z, F14A, F14B, F28A, F31Z, F35A, F35B, F54Z, F59A, F59B			05	F01A, F01B, F01D, F05Z, F07Z, F09Z, F14A, F14B, F28A, F31Z, F35A, F35B, F54Z, F59A, F59B	
	38.64.00↔				BORP, KORP, MKOR, VBOR	06			G02Z, G15Z, G18A, G18B, G19A, G19B, G33Z, G38Z	06	G02Z, G15Z, G18A, G18B, G19A, G19B, G33Z, G38Z
		04	E05A, E05B, E05C, E08A, E08B		07	H33Z	07		H33Z		
		05	F01A, F01B, F01D, F05Z, F07Z, F09Z, F14A, F14B, F28A, F31Z, F35A, F35B, F54Z, F59A, F59B		08	I08A, I08B, I13A	08		I08A, I08B, I13A		
06		G02Z, G12A, G12B, G15Z, G18A, G18B, G19A, G19B, G33Z, G38Z	11		L33Z	11	L33Z				
07		H33Z	14		O02A, O02B	14	O02A, O02B				
08		I08A, I08B, I13A	21A		W02A, W02B	21A	W02A, W02B				
11		L09A, L09B, L33Z	21B		X06A, X06B, X06C, X33Z	21B	X06A, X06B, X06C, X33Z				
21A		W02A, W02B									
21B		X06A, X06B, X06C, X33Z									

CHOP	MDC	DRG	CHOP	MDC	DRG	CHOP	MDC	DRG															
38.81↔	01	BORP, KORP, MKOR, VBOR	38.82.29↔	01	B03Z, B06A, B06B, B11Z, B17A, B17B, B17C, B39A, B39B	38.83.21↔	01	B04A, B04B, B04C, B04D, B11Z, B39A, B39B															
		B02A, B02B, B02C, B11Z, B20A, B20B, B39A, B39B, B39C			03			D12A, D12B	05	F01A, F01B, F01D, F14A, F14B, F28A, F39A, F39B													
		D20A, D25A, D25B, D25C			05			F01A, F01B, F01D, F05Z, F07Z, F14A, F14B, F28A, F31Z, F54Z, F59A, F59B	08	I08A, I08B, I13A													
		F01A, F01B, F01D, F05Z, F07Z, F14A, F14B, F28A, F31Z, F54Z, F59A, F59B			08			I08A, I08B, I13A	10	K09A, K09B													
		G33Z, G38Z			21A			W02A, W02B	21A	W02A, W02B													
		H33Z			21B			X06A, X06B, X06C	21B	X05A, X05B, X06A, X06B, X06C													
		I15A, I15B			38.82.99↔			01	01	B03Z, B06A, B06B, B11Z, B17A, B17B, B17C, B39A, B39B	38.83.29↔	01	B04A, B04B, B04C, B04D, B11Z, B39A, B39B										
		J08A												03	D12A, D12B	05	F01A, F01B, F01D, F14A, F14B, F28A, F39A, F39B						
		L33Z												05	F01A, F01B, F01D, F05Z, F07Z, F14A, F14B, F28A, F31Z, F54Z, F59A, F59B	08	I08A, I08B, I13A						
		R01A, R02Z, R12A, R12B												08	I08A, I08B, I13A	10	K09A, K09B						
		W01A, W01B, W01C												21A	W02A, W02B	21A	W02A, W02B						
		X06A, X06B, X06C, X33Z												21B	X06A, X06B, X06C	21B	X05A, X05B, X06A, X06B, X06C						
		38.82.00↔												01	B03Z, B06A, B06B, B11Z, B17A, B17B, B17C, B39A, B39B	38.83.00↔	01	B04A, B04B, B04C, B04D, B11Z, B39A, B39B	38.83.99↔	01	B04A, B04B, B04C, B04D, B11Z, B39A, B39B		
															D12A, D12B			05			F01A, F01B, F01D, F14A, F14B, F28A, F39A, F39B, F54Z, F59A, F59B	05	F01A, F01B, F01D, F14A, F14B, F28A, F39A, F39B, F54Z, F59A, F59B
															F01A, F01B, F01D, F05Z, F07Z, F14A, F14B, F28A, F31Z, F54Z, F59A, F59B			08			I08A, I08B, I13A	08	I08A, I08B, I13A
															I08A, I08B, I13A			10			K09A, K09B	10	K09A, K09B
															W02A, W02B			21A			W02A, W02B	21A	W02A, W02B
X06A, X06B, X06C	21B		X06A, X06B, X06C	21B		X05A, X05B, X06A, X06B, X06C																	
38.82.10↔	01		B03Z, B06A, B06B, B11Z, B17A, B17B, B17C, B39A, B39B	38.83.10↔		01	B04A, B04B, B04C, B04D, B11Z, B39A, B39B								38.84.00↔			04			BORP, KORP, MKOR, VBOR		
			D12A, D12B				05														F01A, F01B, F01D, F14A, F14B, F28A, F39A, F39B, F54Z, F59A, F59B	05	F01A, F01B, F01D, F05Z, F07Z, F14A, F14B, F28A, F31Z, F54Z, F59A, F59B
			F01A, F01B, F01D, F05Z, F07Z, F14A, F14B, F28A, F31Z, F54Z, F59A, F59B				08														I08A, I08B, I13A	06	G02Z, G18A, G33Z, G38Z
			I08A, I08B, I13A				10														K09A, K09B	07	H33Z
			W02A, W02B				21A														W02A, W02B	08	I08A, I08B, I13A
			X06A, X06B, X06C		21B		X06A, X06B, X06C	10	K09A, K09B														
			38.82.20↔		01		B03Z, B06A, B06B, B11Z, B17A, B17B, B17C, B39A, B39B	38.83.11↔	01	B04A, B04B, B04C, B04D, B11Z, B39A, B39B	38.84.10↔	04	BORP, KORP, MKOR, VBOR										
							D12A, D12B			05			F01A, F01B, F01D, F14A, F14B, F28A, F39A, F39B, F54Z, F59A, F59B								05	F01A, F01B, F01D, F05Z, F07Z, F14A, F14B, F28A, F31Z, F54Z, F59A, F59B	
							F01A, F01B, F01D, F05Z, F07Z, F14A, F14B, F28A, F31Z, F54Z, F59A, F59B			08			I08A, I08B, I13A								06	G02Z, G18A, G33Z, G38Z	
							I08A, I08B, I13A			10			K09A, K09B								07	H33Z	
							W02A, W02B			21A			W02A, W02B								08	I08A, I08B, I13A	
		X06A, X06B, X06C					21B			X06A, X06B, X06C			10	K09A, K09B									
		38.82.21↔					01			B03Z, B06A, B06B, B11Z, B17A, B17B, B17C, B39A, B39B			38.83.19↔	01		B04A, B04B, B04C, B04D, B11Z, B39A, B39B	38.84.10↔		04	BORP, KORP, MKOR, VBOR			
										D12A, D12B						05				F01A, F01B, F01D, F14A, F14B, F28A, F39A, F39B, F54Z, F59A, F59B	05	F01A, F01B, F01D, F05Z, F07Z, F14A, F14B, F28A, F31Z, F54Z, F59A, F59B	
										F01A, F01B, F01D, F05Z, F07Z, F14A, F14B, F28A, F31Z, F54Z, F59A, F59B						08				I08A, I08B, I13A	06	G02Z, G18A, G33Z, G38Z	
										I08A, I08B, I13A						10				K09A, K09B	07	H33Z	
										W02A, W02B						21A				W02A, W02B	08	I08A, I08B, I13A	
X06A, X06B, X06C	21B			X06A, X06B, X06C		10				K09A, K09B													
38.82.22↔	01			B03Z, B06A, B06B, B11Z, B17A, B17B, B17C, B39A, B39B		38.83.20↔				01					B04A, B04B, B04C, B04D, B11Z, B39A, B39B	38.84.10↔		04		BORP, KORP, MKOR, VBOR			
				D12A, D12B											05					F01A, F01B, F01D, F14A, F14B, F28A, F39A, F39B, F54Z, F59A, F59B	05	F01A, F01B, F01D, F05Z, F07Z, F14A, F14B, F28A, F31Z, F54Z, F59A, F59B	
				F01A, F01B, F01D, F05Z, F07Z, F14A, F14B, F28A, F31Z, F54Z, F59A, F59B											08					I08A, I08B, I13A	06	G02Z, G18A, G33Z, G38Z	
				I08A, I08B, I13A											10					K09A, K09B	07	H33Z	
				W02A, W02B											21A					W02A, W02B	08	I08A, I08B, I13A	
			X06A, X06B, X06C	21B	X06A, X06B, X06C			10	K09A, K09B														

PROZ

CHOP	MDC	DRG	CHOP	MDC	DRG	CHOP	MDC	DRG
38.84.20↔		BORP, KORP, MKOR, VBOR	38.85.11↔	01	BORP, KORP, MKOR, VBOR	38.85.19↔	01	BORP, KORP, MKOR, VBOR
	04	E05A, E05B, E05C, E08A, E08B		01	B03Z, B06A, B06B, B11Z, B17A, B17B, B17C, B39A, B39B		01	B03Z, B06A, B06B, B11Z, B17A, B17B, B17C, B39A, B39B
	05	F01A, F01B, F01D, F05Z, F07Z, F14A, F14B, F28A, F31Z, F54Z, F59A, F59B		03	D12A, D12B		03	D12A, D12B
	06	G02Z, G18A, G33Z, G38Z		04	E05A, E05B, E05C, E08A, E08B		04	E05A, E05B, E05C, E08A, E08B
	07	H33Z		05	F01A, F01B, F01D, F03B, F03C, F03D, F05Z, F07Z, F09Z, F14A, F14B, F28A, F31Z, F35A, F35B, F54Z, F59A, F59B		05	F01A, F01B, F01D, F03B, F03C, F03D, F05Z, F07Z, F09Z, F14A, F14B, F28A, F31Z, F35A, F35B, F54Z, F59A, F59B
	08	I08A, I08B, I13A		06	G02Z, G15Z, G18A, G18B, G19A, G19B, G33Z, G38Z		06	G02Z, G15Z, G18A, G18B, G19A, G19B, G33Z, G38Z
	10	K09A, K09B		07	H33Z		07	H33Z
	11	L33Z		08	I08A, I08B, I13A		08	I08A, I08B, I13A
	21A	W02A, W02B		11	L33Z		11	L33Z
	21B	X06A, X06B, X33Z		14	O02A, O02B		14	O02A, O02B
	Prä	A11A, A13A, A13B		21A	W02A, W02B		21A	W02A, W02B
				21B	X06A, X06B, X33Z		21B	X06A, X06B, X33Z
	38.84.99↔			BORP, KORP, MKOR, VBOR	38.85.12↔		Prä	A11A, A13A, A13B
04		E05A, E05B, E05C, E08A, E08B	01	BORP, KORP, MKOR, VBOR		01	BORP, KORP, MKOR, VBOR	
05		F01A, F01B, F01D, F05Z, F07Z, F14A, F14B, F28A, F31Z, F54Z, F59A, F59B	01	B03Z, B06A, B06B, B11Z, B17A, B17B, B17C, B39A, B39B		01	B03Z, B06A, B06B, B11Z, B17A, B17B, B17C, B39A, B39B	
06		G02Z, G18A, G33Z, G38Z	03	D12A, D12B		03	D12A, D12B	
07		H33Z	04	E05A, E05B, E05C, E08A, E08B		04	E05A, E05B, E05C, E08A, E08B	
08		I08A, I08B, I13A	05	F01A, F01B, F01D, F03B, F03C, F03D, F05Z, F07Z, F09Z, F14A, F14B, F28A, F31Z, F35A, F35B, F54Z, F59A, F59B		05	F01A, F01B, F01D, F03B, F03C, F03D, F05Z, F07Z, F09Z, F14A, F14B, F28A, F31Z, F35A, F35B, F54Z, F59A, F59B	
10		K09A, K09B	06	G02Z, G15Z, G18A, G18B, G19A, G19B, G33Z, G38Z		06	G02Z, G15Z, G18A, G18B, G19A, G19B, G33Z, G38Z	
11		L33Z	07	H33Z		07	H33Z	
21A		W02A, W02B	08	I08A, I08B, I13A		08	I08A, I08B, I13A	
21B		X06A, X06B, X33Z	11	L33Z		11	L33Z	
Prä		A11A, A13A, A13B	14	O02A, O02B		14	O02A, O02B	
			21A	W02A, W02B		21A	W02A, W02B	
			21B	X06A, X06B, X33Z		21B	X06A, X06B, X33Z	
38.85.00↔		BORP, KORP, MKOR, VBOR	38.85.13↔	Prä	A11A, A13A, A13B	38.85.21↔	Prä	A11A, A13A, A13B
	01	B03Z, B06A, B06B, B11Z, B17A, B17B, B17C, B39A, B39B		01	BORP, KORP, MKOR, VBOR		01	BORP, KORP, MKOR, VBOR
	03	D12A, D12B		01	B03Z, B06A, B06B, B11Z, B17A, B17B, B17C, B39A, B39B		01	B03Z, B06A, B06B, B11Z, B17A, B17B, B17C, B39A, B39B
	04	E05A, E05B, E05C, E08A, E08B		03	D12A, D12B		03	D12A, D12B
	05	F01A, F01B, F01D, F03B, F03C, F03D, F05Z, F07Z, F09Z, F14A, F14B, F28A, F31Z, F35A, F35B, F54Z, F59A, F59B		04	E05A, E05B, E05C, E08A, E08B		04	E05A, E05B, E05C, E08A, E08B
	06	G02Z, G15Z, G18A, G18B, G19A, G19B, G33Z, G38Z		05	F01A, F01B, F01D, F03B, F03C, F03D, F05Z, F07Z, F09Z, F14A, F14B, F28A, F31Z, F35A, F35B, F54Z, F59A, F59B		05	F01A, F01B, F01D, F03B, F03C, F03D, F05Z, F07Z, F09Z, F14A, F14B, F28A, F31Z, F35A, F35B, F54Z, F59A, F59B
	07	H33Z		06	G02Z, G15Z, G18A, G18B, G19A, G19B, G33Z, G38Z		06	G02Z, G15Z, G18A, G18B, G19A, G19B, G33Z, G38Z
	08	I08A, I08B, I13A		07	H33Z		07	H33Z
	11	L33Z		08	I08A, I08B, I13A		08	I08A, I08B, I13A
	14	O02A, O02B		11	L33Z		11	L33Z
	21A	W02A, W02B		14	O02A, O02B		14	O02A, O02B
	21B	X06A, X06B, X33Z		21A	W02A, W02B		21A	W02A, W02B
	Prä	A11A, A13A, A13B		21B	X06A, X06B, X33Z		21B	X06A, X06B, X33Z
		Prä	A11A, A13A, A13B	Prä	A11A, A13A, A13B			
38.85.10↔		BORP, KORP, MKOR, VBOR						
	01	B03Z, B06A, B06B, B11Z, B17A, B17B, B17C, B39A, B39B						
	03	D12A, D12B						
	04	E05A, E05B, E05C, E08A, E08B						
	05	F01A, F01B, F01D, F03B, F03C, F03D, F05Z, F07Z, F09Z, F14A, F14B, F28A, F31Z, F35A, F35B, F54Z, F59A, F59B						
	06	G02Z, G15Z, G18A, G18B, G19A, G19B, G33Z, G38Z						
	07	H33Z						
	08	I08A, I08B, I13A						
	11	L33Z						
	14	O02A, O02B						
	21A	W02A, W02B						
	21B	X06A, X06B, X33Z						
	Prä	A11A, A13A, A13B						

CHOP	MDC	DRG	CHOP	MDC	DRG	CHOP	MDC	DRG				
38.85.22↔		BORP, KORP, MKOR, VBOR	38.85.29↔		BORP, KORP, MKOR, VBOR	38.86.11↔		BORP, VBOR				
	01	B03Z, B06A, B06B, B11Z, B17A, B17B, B17C, B39A, B39B		01	B03Z, B06A, B06B, B11Z, B17A, B17B, B17C, B39A, B39B		01	B03Z, B06A, B06B, B11Z, B17A, B17B, B17C, B39A, B39B				
	03	D12A, D12B		03	D12A, D12B		05	F01A, F01B, F01D, F14A, F14B, F28A, F54Z, F59A, F59B				
	04	E05A, E05B, E05C, E08A, E08B		04	E05A, E05B, E05C, E08A, E08B		06	G12A, G12B				
	05	F01A, F01B, F01D, F03B, F03C, F03D, F05Z, F07Z, F09Z, F14A, F14B, F28A, F31Z, F35A, F35B, F54Z, F59A, F59B		05	F01A, F01B, F01D, F03B, F03C, F03D, F05Z, F07Z, F09Z, F14A, F14B, F28A, F31Z, F35A, F35B, F54Z, F59A, F59B		07	H06Z				
	06	G02Z, G15Z, G18A, G18B, G19A, G19B, G33Z, G38Z		06	G02Z, G15Z, G18A, G18B, G19A, G19B, G33Z, G38Z		08	I08A, I08B, I13A				
	07	H33Z		07	H33Z		10	K09A, K09B				
	08	I08A, I08B, I13A		08	I08A, I08B, I13A		11	L09A, L09B				
	11	L33Z		11	L33Z		21A	W02A, W02B				
	14	O02A, O02B		14	O02A, O02B		21B	X06A, X06B				
	21A	W02A, W02B		21A	W02A, W02B		38.86.12↔		BORP, VBOR			
	21B	X06A, X06B, X33Z		21B	X06A, X06B, X33Z			01	B03Z, B06A, B06B, B11Z, B17A, B17B, B17C, B39A, B39B			
	Prä	A11A, A13A, A13B		Prä	A11A, A13A, A13B			05	F01A, F01B, F01D, F14A, F14B, F28A, F54Z, F59A, F59B			
	38.85.23↔			BORP, KORP, MKOR, VBOR	38.85.99↔				BORP, KORP, MKOR, VBOR	06	G12A, G12B	
		01		B03Z, B06A, B06B, B11Z, B17A, B17B, B17C, B39A, B39B				01	B03Z, B06A, B06B, B11Z, B17A, B17B, B17C, B39A, B39B	07	H06Z	
		03		D12A, D12B				03	D12A, D12B	08	I08A, I08B, I13A	
		04		E05A, E05B, E05C, E08A, E08B				04	E05A, E05B, E05C, E08A, E08B	10	K09A, K09B	
05		F01A, F01B, F01D, F03B, F03C, F03D, F05Z, F07Z, F09Z, F14A, F14B, F28A, F31Z, F35A, F35B, F54Z, F59A, F59B	05	F01A, F01B, F01D, F03B, F03C, F03D, F05Z, F07Z, F09Z, F14A, F14B, F28A, F31Z, F35A, F35B, F54Z, F59A, F59B		11		L09A, L09B				
06		G02Z, G15Z, G18A, G18B, G19A, G19B, G33Z, G38Z	06	G02Z, G15Z, G18A, G18B, G19A, G19B, G33Z, G38Z		21A		W02A, W02B				
07		H33Z	07	H33Z		21B		X06A, X06B				
08		I08A, I08B, I13A	08	I08A, I08B, I13A		38.86.13↔			BORP, VBOR			
11		L33Z	11	L33Z				01	B03Z, B06A, B06B, B11Z, B17A, B17B, B17C, B39A, B39B			
14		O02A, O02B	14	O02A, O02B				05	F01A, F01B, F01D, F14A, F14B, F28A, F54Z, F59A, F59B			
21A		W02A, W02B	21A	W02A, W02B				06	G12A, G12B			
21B		X06A, X06B, X33Z	21B	X06A, X06B, X33Z				07	H06Z			
Prä		A11A, A13A, A13B	Prä	A11A, A13A, A13B				08	I08A, I08B, I13A			
38.85.28↔			BORP, KORP, MKOR, VBOR	38.86.00↔					BORP, VBOR	10	K09A, K09B	
		01	B03Z, B06A, B06B, B11Z, B17A, B17B, B17C, B39A, B39B				01	B03Z, B06A, B06B, B11Z, B17A, B17B, B17C, B39A, B39B	11	L09A, L09B		
		03	D12A, D12B				05	F01A, F01B, F01D, F14A, F14B, F28A, F54Z, F59A, F59B	21A	W02A, W02B		
		04	E05A, E05B, E05C, E08A, E08B				06	G12A, G12B	21B	X06A, X06B		
	05	F01A, F01B, F01D, F03B, F03C, F03D, F05Z, F07Z, F09Z, F14A, F14B, F28A, F31Z, F35A, F35B, F54Z, F59A, F59B	07		H06Z		38.86.14↔		BORP, VBOR			
	06	G02Z, G15Z, G18A, G18B, G19A, G19B, G33Z, G38Z	08		I08A, I08B, I13A			01	B03Z, B06A, B06B, B11Z, B17A, B17B, B17C, B39A, B39B			
	07	H33Z	10		K09A, K09B			05	F01A, F01B, F01D, F14A, F14B, F28A, F54Z, F59A, F59B			
	08	I08A, I08B, I13A	11		L09A, L09B			06	G12A, G12B			
	11	L33Z	21A		W02A, W02B			07	H06Z			
	14	O02A, O02B	21B		X06A, X06B			08	I08A, I08B, I13A			
	21A	W02A, W02B	38.86.10↔					BORP, VBOR	10	K09A, K09B		
	21B	X06A, X06B, X33Z			01	B03Z, B06A, B06B, B11Z, B17A, B17B, B17C, B39A, B39B		11	L09A, L09B			
	Prä	A11A, A13A, A13B			05	F01A, F01B, F01D, F14A, F14B, F28A, F54Z, F59A, F59B		21A	W02A, W02B			
	38.85.28↔				BORP, KORP, MKOR, VBOR	38.86.00↔			BORP, VBOR	21B	X06A, X06B	
		01			B03Z, B06A, B06B, B11Z, B17A, B17B, B17C, B39A, B39B			06	G12A, G12B	38.86.15↔		BORP, VBOR
		03			D12A, D12B			07	H06Z		01	B03Z, B06A, B06B, B11Z, B17A, B17B, B17C, B39A, B39B
		04			E05A, E05B, E05C, E08A, E08B			08	I08A, I08B, I13A		05	F01A, F01B, F01D, F14A, F14B, F28A, F54Z, F59A, F59B
05		F01A, F01B, F01D, F03B, F03C, F03D, F05Z, F07Z, F09Z, F14A, F14B, F28A, F31Z, F35A, F35B, F54Z, F59A, F59B		10	K09A, K09B			06	G12A, G12B			
06		G02Z, G15Z, G18A, G18B, G19A, G19B, G33Z, G38Z		11	L09A, L09B			07	H06Z			
07		H33Z		21A	W02A, W02B			08	I08A, I08B, I13A			
08		I08A, I08B, I13A		21B	X06A, X06B			10	K09A, K09B			
11		L33Z		38.86.10↔			BORP, VBOR	11	L09A, L09B			
14		O02A, O02B			01		B03Z, B06A, B06B, B11Z, B17A, B17B, B17C, B39A, B39B	21A	W02A, W02B			
21A		W02A, W02B			05		F01A, F01B, F01D, F14A, F14B, F28A, F54Z, F59A, F59B	21B	X06A, X06B			
21B		X06A, X06B, X33Z			06		G12A, G12B	38.86.15↔			BORP, VBOR	
Prä		A11A, A13A, A13B			07		H06Z		01		B03Z, B06A, B06B, B11Z, B17A, B17B, B17C, B39A, B39B	
38.85.28↔					BORP, KORP, MKOR, VBOR		38.86.00↔				BORP, VBOR	05
		01	B03Z, B06A, B06B, B11Z, B17A, B17B, B17C, B39A, B39B		06				G12A, G12B		06	G12A, G12B
		03	D12A, D12B		07				H06Z		07	H06Z
		04	E05A, E05B, E05C, E08A, E08B		08				I08A, I08B, I13A		08	I08A, I08B, I13A
	05	F01A, F01B, F01D, F03B, F03C, F03D, F05Z, F07Z, F09Z, F14A, F14B, F28A, F31Z, F35A, F35B, F54Z, F59A, F59B	10		K09A, K09B	10			K09A, K09B			
	06	G02Z, G15Z, G18A, G18B, G19A, G19B, G33Z, G38Z	11		L09A, L09B	11			L09A, L09B			
	07	H33Z	21A		W02A, W02B	21A			W02A, W02B			
	08	I08A, I08B, I13A	21B		X06A, X06B	21B			X06A, X06B			
	11	L33Z	38.86.10↔			BORP, VBOR			38.86.15↔		BORP, VBOR	
	14	O02A, O02B			01	B03Z, B06A, B06B, B11Z, B17A, B17B, B17C, B39A, B39B				01	B03Z, B06A, B06B, B11Z, B17A, B17B, B17C, B39A, B39B	
	21A	W02A, W02B			05	F01A, F01B, F01D, F14A, F14B, F28A, F54Z, F59A, F59B				05	F01A, F01B, F01D, F14A, F14B, F28A, F54Z, F59A, F59B	
	21B	X06A, X06B, X33Z			06	G12A, G12B				06	G12A, G12B	
	Prä	A11A, A13A, A13B		07	H06Z	07				H06Z		
	38.85.28↔			BORP, KORP, MKOR, VBOR	38.86.00↔					BORP, VBOR	08	I08A, I08B, I13A
		01		B03Z, B06A, B06B, B11Z, B17A, B17B, B17C, B39A, B39B		08				I08A, I08B, I13A	10	K09A, K09B
		03		D12A, D12B		10		K09A, K09B		11	L09A, L09B	
		04		E05A, E05B, E05C, E08A, E08B		11		L09A, L09B		21A	W02A, W02B	
05		F01A, F01B, F01D, F03B, F03C, F03D, F05Z, F07Z, F09Z, F14A, F14B, F28A, F31Z, F35A, F35B, F54Z, F59A, F59B		21A		W02A, W02B	21B	X06A, X06B				
06		G02Z, G15Z, G18A, G18B, G19A, G19B, G33Z, G38Z		21B		X06A, X06B	38.86.15↔			BORP, VBOR		
07		H33Z		38.86.10↔				BORP, VBOR		01	B03Z, B06A, B06B, B11Z, B17A, B17B, B17C, B39A, B39B	
08		I08A, I08B, I13A				01		B03Z, B06A, B06B, B11Z, B17A, B17B, B17C, B39A, B39B		05	F01A, F01B, F01D, F14A, F14B, F28A, F54Z, F59A, F59B	
11		L33Z				05		F01A, F01B, F01D, F14A, F14B, F28A, F54Z, F59A, F59B		06	G12A, G12B	
14		O02A, O02B				06		G12A, G12B		07	H06Z	
21A		W02A, W02B				07		H06Z		08	I08A, I08B, I13A	
21B		X06A, X06B, X33Z				08		I08A, I08B, I13A		10	K09A, K09B	
Prä		A11A, A13A, A13B	10			K09A, K09B		11	L09A, L09B			
38.85.28↔			BORP, KORP, MKOR, VBOR			38.86.00↔			BORP, VBOR	21A	W02A, W02B	
		01	B03Z, B06A, B06B, B11Z, B17A, B17B, B17C, B39A, B39B					21A	W02A, W02B	21B	X06A, X06B	
		03	D12A, D12B					21B	X06A, X06B	38.86.15↔		BORP, VBOR
		04	E05A, E05B, E05C, E08A, E08B					38.86.10↔			BORP, VBOR	01
	05	F01A, F01B, F01D, F03B, F03C, F03D, F05Z, F07Z, F09Z, F14A, F14B, F28A, F31Z, F35A, F35B, F54Z, F59A, F59B	01		B03Z, B06A, B06B, B11Z, B17A, B17B, B17C, B39A, B39B				05		F01A, F01B, F01D, F14A, F14B, F28A, F54Z, F59A, F59B	
	06	G02Z, G15Z, G18A, G18B, G19A, G19B, G33Z, G38Z	05		F01A, F01B, F01D, F14A, F14B, F28A, F54Z, F59A, F59B				06		G12A, G12B	
	07	H33Z	06		G12A, G12B				07		H06Z	
	08	I08A, I08B, I13A	07		H06Z				08		I08A, I08B, I13A	
	11	L33Z	08		I08A, I08B, I13A				10		K09A, K09B	
	14	O02A, O02B	10		K09A, K09B		11		L09A, L09B			
	21A	W02A, W02B	11	L09A, L09B	21A		W02A, W02B					
	21B	X06A, X06B, X33Z	21A	W02A, W02B	21B		X06A, X06B					
	Prä	A11A, A13A, A13B	21B	X06A, X06B	38.86.15↔				BORP, VBOR			
	38.85.28↔		BORP, KORP, MKOR, VBOR	38.86.00↔					BORP, VBOR		01	B03Z, B06A, B06B, B11Z, B17A, B17B, B17C, B39A, B39B
		01	B03Z, B06A, B06B, B11Z, B17A, B17B, B17C, B39A, B39B				01		B03Z, B06A, B06B, B11Z, B17A, B17B, B17C, B39A, B39B		05	F01A, F01B, F01D, F14A, F14B, F28A, F54Z, F59A, F59B
		03	D12A, D12B				05		F01A, F01B, F01D, F14A, F14B, F28A, F54Z, F59A, F59B		06	G12A, G12B
		04	E05A, E05B, E05C, E08A, E08B				06		G12A, G12B		07	H06Z
05		F01A, F01B, F01D, F03B, F03C, F03D, F05Z, F07Z, F09Z, F14A, F14B, F28A, F31Z, F35A, F35B, F54Z, F59A, F59B	07			H06Z	08		I08A, I08B, I13A			
06		G02Z, G15Z, G18A, G18B, G19A, G19B, G33Z, G38Z	08			I08A, I08B, I13A	10		K09A, K09B			
07		H33Z	10			K09A, K09B	11		L09A, L09B			
08		I08A, I08B, I13A	11			L09A, L09B	21A	W02A, W02B				
11		L33Z	21A			W02A, W02B	21B	X06A, X06B				
14		O02A, O02B	21B			X06A, X06B	38.86.15↔		BORP, VBOR			
21A		W02A, W02B	38.86.10↔					BORP, VBOR	01	B03Z, B06A, B06B, B11Z, B17A, B17B, B17C, B39A, B39B		
21B		X06A, X06B, X33Z				01		B03Z, B06A, B06B, B11Z, B17A, B17B, B17C, B39A, B39B	05	F01A, F01B, F01D, F14A, F14B, F28A, F54Z, F59A, F59B		
Prä		A11A, A13A, A13B				05		F01A, F01B, F01D, F14A, F14B, F28A, F54Z, F59A, F59B	06	G12A, G12B		
38.85.28↔						BORP, KORP, MKOR, VBOR		38.86.00↔		BORP, VBOR	07	H06Z
		01				B03Z, B06A, B06B, B11Z, B17A, B17B, B17C, B39A, B39B			06	G12A, G12B	08	I08A, I08B, I13A
		03				D12A, D12B			07	H06Z	10	K09A, K09B
		04			E05A, E05B, E05C, E08A, E08B	08			I08A, I08B, I13A	11	L09A, L09B	
	05	F01A, F01B, F01D, F03B, F03C, F03D, F05Z, F07Z, F09Z, F14A, F14B, F28A, F31Z, F35A, F35B, F54Z, F59A, F59B		10	K09A, K09B	21A			W02A, W02B			
	06	G02Z, G15Z, G18A, G18B, G19A, G19B, G33Z, G38Z		11	L09A, L09B	21B			X06A, X06B			
	07	H33Z		21A	W02A, W02B	38.86.15↔				BORP, VBOR		
	08	I08A, I08B, I13A		21B	X06A, X06B				01	B03Z, B06A, B06B, B11Z, B17A, B17B, B17C, B39A, B39B		
	11	L33Z		38.86.10↔					BORP, VBOR	05	F01A, F01B, F01D, F14A, F14B, F28A, F54Z, F59A, F59B	
	14	O02A, O02B			01				B03Z, B06A, B06B, B11Z, B17A, B17B, B17C, B39A, B39B	06	G12A, G12	

CHOP	MDC	DRG	CHOP	MDC	DRG	CHOP	MDC	DRG			
38.86.16↔		BORP, VBOR	38.87.10↔		BORP, VBOR	38.88↔	05	F01A, F01B, F01D, F05Z, F07Z, F14A, F14B, F28A, F31Z, F54Z, F59A, F59B			
	01	B03Z, B06A, B06B, B11Z, B17A, B17B, B17C, B39A, B39B		01	B03Z, B06A, B06B, B11Z, B17A, B17B, B17C, B39A, B39B		08	I08A, I08B, I13A			
	05	F01A, F01B, F01D, F14A, F14B, F28A, F54Z, F59A, F59B		04	E02A, E02B, E02C, E02D		10	K09A, K09B			
	06	G12A, G12B		05	F01A, F01B, F01D, F14A, F14B, F28A, F54Z, F59A, F59B		21A	W02A, W02B			
	07	H06Z		06	G12A, G12B		21B	X04Z			
	08	I08A, I08B, I13A		08	I08A, I08B, I13A		38.89↔	05	F39A, F39B		
	10	K09A, K09B		11	L09A, L09B			08	I08A, I08B, I13A		
	11	L09A, L09B		14	O02A, O02B		21A	W02A, W02B			
	21A	W02A, W02B		21A	W02A, W02B		21B	X04Z			
	21B	X06A, X06B		21B	X04Z, X06A, X06B		39.0x.00↔		BORP, KORP, MKOR, VBOR		
	38.86.17↔			BORP, VBOR	38.87.11↔				BORP, VBOR	04	E02A, E02B, E02C
		01		B03Z, B06A, B06B, B11Z, B17A, B17B, B17C, B39A, B39B				01	B03Z, B06A, B06B, B11Z, B17A, B17B, B17C, B39A, B39B	05	F01A, F01B, F01D, F05Z, F07Z, F09Z, F14A, F14B, F28A, F30Z, F31Z, F35A, F35B, F54Z, F59A, F59B
		05		F01A, F01B, F01D, F14A, F14B, F28A, F54Z, F59A, F59B				04	E02A, E02B, E02C, E02D	06	G33Z, G38Z
06		G12A, G12B	05	F01A, F01B, F01D, F14A, F14B, F28A, F54Z, F59A, F59B		07		H33Z			
07		H06Z	06	G12A, G12B		08		I08A, I08B, I13A			
08		I08A, I08B, I13A	08	I08A, I08B, I13A		10		K09A, K09B			
10		K09A, K09B	11	L09A, L09B		11		L33Z			
11		L09A, L09B	14	O02A, O02B		15		P02A, P02B			
21A		W02A, W02B	21A	W02A, W02B		21B		X33Z			
21B		X06A, X06B	21B	X04Z, X06A, X06B		39.0x.10↔			BORP, KORP, MKOR, VBOR		
38.86.19↔			BORP, VBOR	38.87.12↔					BORP, VBOR	04	E02A, E02B, E02C
		01	B03Z, B06A, B06B, B11Z, B17A, B17B, B17C, B39A, B39B					01	B03Z, B06A, B06B, B11Z, B17A, B17B, B17C, B39A, B39B	05	F01A, F01B, F01D, F05Z, F07Z, F09Z, F14A, F14B, F28A, F30Z, F31Z, F35A, F35B, F54Z, F59A, F59B
		05	F01A, F01B, F01D, F14A, F14B, F28A, F54Z, F59A, F59B				04	E02A, E02B, E02C, E02D	06	G33Z, G38Z	
	06	G12A, G12B	05		F01A, F01B, F01D, F14A, F14B, F28A, F54Z, F59A, F59B		07	H33Z			
	07	H06Z	06		G12A, G12B		08	I08A, I08B, I13A			
	08	I08A, I08B, I13A	08		I08A, I08B, I13A		10	K09A, K09B			
	10	K09A, K09B	11		L09A, L09B		11	L33Z			
	11	L09A, L09B	14		O02A, O02B		15	P02A, P02B			
	21A	W02A, W02B	21A		W02A, W02B		21B	X33Z			
	21B	X06A, X06B	21B		X04Z, X06A, X06B		39.0x.11↔		BORP, KORP, MKOR, VBOR		
	38.86.99↔		BORP, VBOR		38.87.19↔				BORP, VBOR	04	E02A, E02B, E02C
		01	B03Z, B06A, B06B, B11Z, B17A, B17B, B17C, B39A, B39B					01	B03Z, B06A, B06B, B11Z, B17A, B17B, B17C, B39A, B39B	05	F01A, F01B, F01D, F05Z, F07Z, F09Z, F14A, F14B, F28A, F30Z, F31Z, F35A, F35B, F54Z, F59A, F59B
		05	F01A, F01B, F01D, F14A, F14B, F28A, F54Z, F59A, F59B			04		E02A, E02B, E02C, E02D	06	G33Z, G38Z	
06		G12A, G12B	05	F01A, F01B, F01D, F14A, F14B, F28A, F54Z, F59A, F59B		07		H33Z			
07		H06Z	06	G12A, G12B		08		I08A, I08B, I13A			
08		I08A, I08B, I13A	08	I08A, I08B, I13A		10		K09A, K09B			
10		K09A, K09B	11	L09A, L09B		11		L33Z			
11		L09A, L09B	14	O02A, O02B		15		P02A, P02B			
21A		W02A, W02B	21A	W02A, W02B		21B		X33Z			
21B		X06A, X06B	21B	X04Z, X06A, X06B		39.0x.12↔			BORP, KORP, MKOR, VBOR		
38.87.00↔			BORP, VBOR	38.87.99↔					BORP, VBOR	04	E02A, E02B, E02C
		01	B03Z, B06A, B06B, B11Z, B17A, B17B, B17C, B39A, B39B					01	B03Z, B06A, B06B, B11Z, B17A, B17B, B17C, B39A, B39B	05	F01A, F01B, F01D, F05Z, F07Z, F09Z, F14A, F14B, F28A, F30Z, F31Z, F35A, F35B, F54Z, F59A, F59B
		04	E02A, E02B, E02C, E02D				04	E02A, E02B, E02C, E02D	06	G33Z, G38Z	
	05	F01A, F01B, F01D, F14A, F14B, F28A, F54Z, F59A, F59B	05		F01A, F01B, F01D, F14A, F14B, F28A, F54Z, F59A, F59B		07	H33Z			
	06	G12A, G12B	06		G12A, G12B		08	I08A, I08B, I13A			
	08	I08A, I08B, I13A	08		I08A, I08B, I13A		10	K09A, K09B			
	11	L09A, L09B	11		L09A, L09B		11	L33Z			
	14	O02A, O02B	14		O02A, O02B		15	P02A, P02B			
	21A	W02A, W02B	21A		W02A, W02B		21B	X33Z			
	21B	X04Z, X06A, X06B	21B		X04Z, X06A, X06B						

CHOP	MDC	DRG	CHOP	MDC	DRG	CHOP	MDC	DRG
39.0x.13↔		BORP, KORP, MKOR, VBOR	39.0x.24↔		BORP, KORP, MKOR, VBOR	39.22.00↔		BORP, VBOR
	04	E02A, E02B, E02C		04	E02A, E02B, E02C		01	B04A, B04B, B04C, B04D, B11Z, B39A, B39B
	05	F01A, F01B, F01D, F05Z, F07Z, F09Z, F14A, F14B, F28A, F30Z, F31Z, F35A, F35B, F54Z, F59A, F59B		05	F01A, F01B, F01D, F05Z, F07Z, F09Z, F14A, F14B, F28A, F30Z, F31Z, F35A, F35B, F54Z, F59A, F59B		05	F01A, F01B, F01D, F05Z, F06A, F06C, F07Z, F08Z, F28A, F31Z, F33A, F33B, F34A, F34B
	06	G33Z, G38Z		06	G33Z, G38Z		08	I08A, I08B, I13A
	07	H33Z		07	H33Z		10	K01A, K01B, K09A, K09B
	08	I08A, I08B, I13A		08	I08A, I08B, I13A		21A	W02A, W02B
	10	K09A, K09B		10	K09A, K09B		21B	X06A, X06B, X06C, X33Z
	11	L33Z		11	L33Z			
	15	P02A, P02B		15	P02A, P02B		39.22.10↔	BORP, VBOR
	21B	X33Z		21B	X33Z		01	B04A, B04B, B04C, B04D, B11Z, B39A, B39B
39.0x.20↔		BORP, KORP, MKOR, VBOR	39.0x.99↔		BORP, KORP, MKOR, VBOR	39.22.10↔		BORP, VBOR
	04	E02A, E02B, E02C		04	E02A, E02B, E02C		01	B04A, B04B, B04C, B04D, B11Z, B39A, B39B
	05	F01A, F01B, F01D, F05Z, F07Z, F09Z, F14A, F14B, F28A, F30Z, F31Z, F35A, F35B, F54Z, F59A, F59B		05	F01A, F01B, F01D, F05Z, F07Z, F09Z, F14A, F14B, F28A, F30Z, F31Z, F35A, F35B, F54Z, F59A, F59B		05	F01A, F01B, F01D, F05Z, F06A, F06C, F07Z, F08Z, F28A, F31Z, F33A, F33B, F34A, F34B
	06	G33Z, G38Z		06	G33Z, G38Z		08	I08A, I08B, I13A
	07	H33Z		07	H33Z		10	K01A, K01B, K09A, K09B
	08	I08A, I08B, I13A		08	I08A, I08B, I13A		21A	W02A, W02B
	10	K09A, K09B		10	K09A, K09B		21B	X06A, X06B, X06C, X33Z
	11	L33Z		11	L33Z			
	15	P02A, P02B		15	P02A, P02B		39.22.11↔	BORP, VBOR
	21B	X33Z		21B	X33Z		01	B04A, B04B, B04C, B04D, B11Z, B39A, B39B
39.0x.21↔		BORP, KORP, MKOR, VBOR	39.1↔		BORP, KORP, MKOR, VBOR	39.22.11↔		BORP, VBOR
	04	E02A, E02B, E02C		05	F01A, F01B, F01D, F05Z, F07Z, F14A, F14B, F28A, F31Z, F54Z, F59A, F59B		01	B04A, B04B, B04C, B04D, B11Z, B39A, B39B
	05	F01A, F01B, F01D, F05Z, F07Z, F09Z, F14A, F14B, F28A, F30Z, F31Z, F35A, F35B, F54Z, F59A, F59B		06	G02Z, G15Z, G18A, G18B, G19A, G19B, G33Z, G38Z		05	F01A, F01B, F01D, F05Z, F06A, F06C, F07Z, F08Z, F28A, F31Z, F33A, F33B, F34A, F34B
	06	G33Z, G38Z		07	H01A, H01B, H09A, H09B, H09C, H33Z		08	I08A, I08B, I13A
	07	H33Z		08	I08A, I08B, I13A		10	K01A, K01B, K09A, K09B
	08	I08A, I08B, I13A		11	L33Z		21A	W02A, W02B
	10	K09A, K09B		21B	X33Z		21B	X06A, X06B, X06C, X33Z
	11	L33Z						
	15	P02A, P02B		39.21.00↔	BORP, KORP, MKOR, VBOR		39.22.12↔	BORP, VBOR
	21B	X33Z		04	E05A, E05B, E05C, E08A, E08B		01	B04A, B04B, B04C, B04D, B11Z, B39A, B39B
39.0x.22↔		BORP, KORP, MKOR, VBOR	39.21.00↔		BORP, KORP, MKOR, VBOR	39.22.12↔		BORP, VBOR
	04	E02A, E02B, E02C		05	F01A, F01B, F01D, F05Z, F07Z, F30Z		05	F01A, F01B, F01D, F05Z, F06A, F06C, F07Z, F08Z, F28A, F31Z, F33A, F33B, F34A, F34B
	05	F01A, F01B, F01D, F05Z, F07Z, F09Z, F14A, F14B, F28A, F30Z, F31Z, F35A, F35B, F54Z, F59A, F59B		06	G33Z, G38Z		08	I08A, I08B, I13A
	06	G33Z, G38Z		07	H33Z		10	K01A, K01B, K09A, K09B
	07	H33Z		07	H33Z		21A	W02A, W02B
	08	I08A, I08B, I13A		11	L33Z		21B	X06A, X06B, X06C, X33Z
	10	K09A, K09B		15	P02A, P02B			
	11	L33Z		21B	X33Z		39.22.13↔	BORP, VBOR
	15	P02A, P02B		Prä	A07A, A11A, A13A		01	B04A, B04B, B04C, B04D, B11Z, B39A, B39B
	21B	X33Z		39.21.10↔	BORP, KORP, MKOR, VBOR		05	F01A, F01B, F01D, F05Z, F06A, F06C, F07Z, F08Z, F28A, F31Z, F33A, F33B, F34A, F34B
39.0x.23↔		BORP, KORP, MKOR, VBOR	39.21.10↔		BORP, KORP, MKOR, VBOR	39.22.13↔		BORP, VBOR
	04	E02A, E02B, E02C		04	E05A, E05B, E05C, E08A, E08B		08	I08A, I08B, I13A
	05	F01A, F01B, F01D, F05Z, F07Z, F09Z, F14A, F14B, F28A, F30Z, F31Z, F35A, F35B, F54Z, F59A, F59B		05	F01A, F01B, F01D, F05Z, F07Z, F30Z		10	K01A, K01B, K09A, K09B
	06	G33Z, G38Z		06	G33Z, G38Z		21A	W02A, W02B
	07	H33Z		07	H33Z		21B	X06A, X06B, X06C, X33Z
	08	I08A, I08B, I13A		11	L33Z			
	10	K09A, K09B		15	P02A, P02B		39.22.14↔	BORP, VBOR
	11	L33Z		21B	X33Z		01	B04A, B04B, B04C, B04D, B11Z, B39A, B39B
	15	P02A, P02B		Prä	A07A, A11A, A13A		05	F01A, F01B, F01D, F05Z, F06A, F06C, F07Z, F08Z, F28A, F31Z, F33A, F33B, F34A, F34B
	21B	X33Z		39.21.99↔	BORP, KORP, MKOR, VBOR		08	I08A, I08B, I13A
39.0x.23↔		BORP, KORP, MKOR, VBOR	39.21.99↔		BORP, KORP, MKOR, VBOR	39.22.14↔		BORP, VBOR
	04	E02A, E02B, E02C		04	E05A, E05B, E05C, E08A, E08B		10	K01A, K01B, K09A, K09B
	05	F01A, F01B, F01D, F05Z, F07Z, F09Z, F14A, F14B, F28A, F30Z, F31Z, F35A, F35B, F54Z, F59A, F59B		05	F01A, F01B, F01D, F05Z, F07Z, F30Z		21A	W02A, W02B
	06	G33Z, G38Z		06	G33Z, G38Z		21B	X06A, X06B, X06C, X33Z
	07	H33Z		07	H33Z			
	08	I08A, I08B, I13A		11	L33Z		39.22.14↔	BORP, VBOR
	10	K09A, K09B		15	P02A, P02B		01	B04A, B04B, B04C, B04D, B11Z, B39A, B39B
	11	L33Z		21B	X33Z		05	F01A, F01B, F01D, F05Z, F06A, F06C, F07Z, F08Z, F28A, F31Z, F33A, F33B, F34A, F34B
	15	P02A, P02B		Prä	A07A, A11A, A13A		08	I08A, I08B, I13A
	21B	X33Z		04	E05A, E05B, E05C, E08A, E08B		10	K01A, K01B, K09A, K09B

PROZ

CHOP	MDC	DRG	CHOP	MDC	DRG	CHOP	MDC	DRG			
39.25.30↔		BORP, VBOR	39.26.19↔		BORP, VBOR	39.27.11↔	01	B04A, B04B, B04C, B04D, B11Z, B39A, B39B			
	05	F01A, F01B, F01D, F05Z, F07Z, F08Z, F28A, F31Z, F33A, F33B, F34A, F34B		01	B04A, B04B, B04C, B04D, B11Z, B39A, B39B		05	F01A, F01B, F01D, F05Z, F07Z, F08Z, F28A, F31Z, F33A, F33B, F34A, F34B			
	08	I08A, I08B, I13A		05	F01A, F01B, F01D, F05Z, F07Z, F08Z, F28A, F31Z, F33A, F33B, F34A, F34B		06	G12A, G12B			
	09	J03A, J03B, J04A, J04B, J11A, J11B, J16Z		06	G12A, G12B		07	H06Z			
	10	K01A, K01B, K01C, K13Z		07	H06Z		08	I08A, I08B, I13A			
	21A	W02A, W02B		08	I08A, I08B, I13A		09	J03A, J03B, J04A, J04B, J11A, J11B, J16Z			
	21B	X06A, X06B, X06C, X33Z		10	K01A, K01B		10	K01A, K01B, K09A, K09B			
	39.25.99↔			BORP, VBOR	39.26.99↔			BORP, VBOR	39.27.99↔	11	L09A, L09B
		05		F01A, F01B, F01D, F05Z, F07Z, F08Z, F28A, F31Z, F33A, F33B, F34A, F34B			01	B04A, B04B, B04C, B04D, B11Z, B39A, B39B		21A	W02A, W02B
		08		I08A, I08B, I13A			05	F01A, F01B, F01D, F05Z, F07Z, F08Z, F28A, F31Z, F33A, F33B, F34A, F34B		21B	X04Z, X05A, X05B, X06A, X06B, X06C, X33Z
09		J03A, J03B, J04A, J04B, J11A, J11B, J16Z	05	F01A, F01B, F01D, F05Z, F07Z, F08Z, F28A, F31Z, F33A, F33B, F34A, F34B		01	B04A, B04B, B04C, B04D, B11Z, B39A, B39B				
10		K01A, K01B, K01C, K13Z	06	G12A, G12B		05	F01A, F01B, F01D, F05Z, F07Z, F14A, F14B, F21A, F28A, F31Z, F33A, F33B, F34A, F34B, F54Z, F59A, F59B				
21A		W02A, W02B	07	H06Z		07	H06Z				
21B		X06A, X06B, X06C, X33Z	08	I08A, I08B, I13A		08	I08A, I08B, I13A				
39.26.00↔			BORP, VBOR	39.27.00↔			BORP, VBOR	39.28↔		09	J03A, J03B, J04A, J04B, J11A, J11B, J16Z
		01	B04A, B04B, B04C, B04D, B11Z, B39A, B39B			01	B04A, B04B, B04C, B04D, B11Z, B39A, B39B			10	K01A, K01B, K09A, K09B
		05	F01A, F01B, F01D, F05Z, F07Z, F08Z, F28A, F31Z, F33A, F33B, F34A, F34B			05	F01A, F01B, F01D, F05Z, F07Z, F14A, F14B, F21A, F28A, F31Z, F33A, F33B, F34A, F34B, F54Z, F59A, F59B			11	L09A, L09B
	06	G12A, G12B	07		H06Z	21A	W02A, W02B				
	07	H06Z	08		I08A, I08B, I13A	21B	X04Z, X05A, X05B, X06A, X06B, X06C, X33Z				
	08	I08A, I08B, I13A	09		J03A, J03B, J04A, J04B, J11A, J11B, J16Z	01	B02A, B02B, B02C, B11Z, B20A, B20B, B39A, B39B				
	10	K01A, K01B	10		K01A, K01B, K09A, K09B	05	F05Z, F06A, F06C, F33A, F33B				
	21A	W02A, W02B	11		L09A, L09B	06	G33Z, G38Z				
	21B	X06A, X06B, X06C, X33Z	21A		W02A, W02B	07	H33Z				
	39.26.10↔		BORP, VBOR		39.27.10↔		BORP, VBOR		39.29.00↔	08	I08A, I08B, I13A
01		B04A, B04B, B04C, B04D, B11Z, B39A, B39B	01	B04A, B04B, B04C, B04D, B11Z, B39A, B39B		11	L33Z				
05		F01A, F01B, F01D, F05Z, F07Z, F08Z, F28A, F31Z, F33A, F33B, F34A, F34B	05	F01A, F01B, F01D, F05Z, F07Z, F14A, F14B, F21A, F28A, F31Z, F33A, F33B, F34A, F34B, F54Z, F59A, F59B		21A	W01A, W01B, W01C				
06		G12A, G12B	07	H06Z		21B	X06A, X06B, X06C, X33Z				
07		H06Z	08	I08A, I08B, I13A		01	B04A, B04B, B04C, B04D, B11Z, B39A, B39B				
08		I08A, I08B, I13A	09	J03A, J03B, J04A, J04B, J11A, J11B, J16Z		05	F01A, F01B, F01D, F05Z, F07Z, F21A, F21B, F28A, F31Z, F33A, F33B, F34A, F34B				
10		K01A, K01B	10	K01A, K01B, K09A, K09B		07	H06Z				
21A		W02A, W02B	11	L09A, L09B		08	I08A, I08B, I13A				
21B		X06A, X06B, X06C, X33Z	21A	W02A, W02B		09	J03A, J03B, J04A, J04B, J11A, J11B, J16Z				
39.26.11↔			BORP, VBOR	39.26.12↔			BORP, VBOR	39.26.12↔		10	K01A, K01B, K09A, K09B
	01	B04A, B04B, B04C, B04D, B11Z, B39A, B39B	01		B04A, B04B, B04C, B04D, B11Z, B39A, B39B	10	K01A, K01B, K09A, K09B				
	05	F01A, F01B, F01D, F05Z, F07Z, F08Z, F28A, F31Z, F33A, F33B, F34A, F34B	05		F01A, F01B, F01D, F05Z, F07Z, F08Z, F28A, F31Z, F33A, F33B, F34A, F34B	21A	W02A, W02B				
	06	G12A, G12B	07		H06Z	21B	X04Z, X06A, X06B, X06C, X33Z				
	07	H06Z	08		I08A, I08B, I13A						
	08	I08A, I08B, I13A	09		J03A, J03B, J04A, J04B, J11A, J11B, J16Z						
	10	K01A, K01B	10		K01A, K01B, K09A, K09B						
	21A	W02A, W02B	11		L09A, L09B						
	21B	X06A, X06B, X06C, X33Z	21A		W02A, W02B						
			21B		X04Z, X05A, X05B, X06A, X06B, X06C, X33Z						

PROZ

CHOP	MDC	DRG	CHOP	MDC	DRG	CHOP	MDC	DRG
39.29.10↔		BORP, VBOR	39.29.14↔		BORP, VBOR	39.29.20↔		BORP, VBOR
	01	B04A, B04B, B04C, B04D, B11Z, B39A, B39B		01	B04A, B04B, B04C, B04D, B11Z, B39A, B39B		01	B04A, B04B, B04C, B04D, B11Z, B39A, B39B
	05	F01A, F01B, F01D, F05Z, F07Z, F21A, F21B, F28A, F31Z, F33A, F33B, F34A, F34B		05	F01A, F01B, F01D, F05Z, F07Z, F21A, F21B, F28A, F31Z, F33A, F33B, F34A, F34B		05	F01A, F01B, F01D, F05Z, F07Z, F21A, F21B, F28A, F31Z, F33A, F33B, F34A, F34B
	07	H06Z		07	H06Z		07	H06Z
	08	I08A, I08B, I13A		08	I08A, I08B, I13A		08	I08A, I08B, I13A
	09	J03A, J03B, J04A, J04B, J11A, J11B, J16Z		09	J03A, J03B, J04A, J04B, J11A, J11B, J16Z		09	J03A, J03B, J04A, J04B, J11A, J11B, J16Z
	10	K01A, K01B, K09A, K09B		10	K01A, K01B, K09A, K09B		10	K01A, K01B, K09A, K09B
	21A	W02A, W02B		21A	W02A, W02B		21A	W02A, W02B
	21B	X04Z, X06A, X06B, X06C, X33Z		21B	X04Z, X06A, X06B, X06C, X33Z		21B	X04Z, X06A, X06B, X06C, X33Z
	39.29.11↔			BORP, VBOR	39.29.15↔			BORP, VBOR
01		B04A, B04B, B04C, B04D, B11Z, B39A, B39B	01	B04A, B04B, B04C, B04D, B11Z, B39A, B39B		01	B04A, B04B, B04C, B04D, B11Z, B39A, B39B	
05		F01A, F01B, F01D, F05Z, F07Z, F21A, F21B, F28A, F31Z, F33A, F33B, F34A, F34B	05	F01A, F01B, F01D, F05Z, F07Z, F21A, F21B, F28A, F31Z, F33A, F33B, F34A, F34B		05	F01A, F01B, F01D, F05Z, F07Z, F21A, F21B, F28A, F31Z, F33A, F33B, F34A, F34B	
07		H06Z	07	H06Z		07	H06Z	
08		I08A, I08B, I13A	08	I08A, I08B, I13A		08	I08A, I08B, I13A	
09		J03A, J03B, J04A, J04B, J11A, J11B, J16Z	09	J03A, J03B, J04A, J04B, J11A, J11B, J16Z		09	J03A, J03B, J04A, J04B, J11A, J11B, J16Z	
10		K01A, K01B, K09A, K09B	10	K01A, K01B, K09A, K09B		10	K01A, K01B, K09A, K09B	
21A		W02A, W02B	21A	W02A, W02B		21A	W02A, W02B	
21B		X04Z, X06A, X06B, X06C, X33Z	21B	X04Z, X06A, X06B, X06C, X33Z		21B	X04Z, X06A, X06B, X06C, X33Z	
39.29.12↔			BORP, VBOR	39.29.16↔			BORP, VBOR	39.29.31↔
	01	B04A, B04B, B04C, B04D, B11Z, B39A, B39B	01		B04A, B04B, B04C, B04D, B11Z, B39A, B39B	01	B04A, B04B, B04C, B04D, B11Z, B39A, B39B	
	05	F01A, F01B, F01D, F05Z, F07Z, F21A, F21B, F28A, F31Z, F33A, F33B, F34A, F34B	05		F01A, F01B, F01D, F05Z, F07Z, F21A, F21B, F28A, F31Z, F33A, F33B, F34A, F34B	05	F01A, F01B, F01D, F05Z, F07Z, F21A, F21B, F28A, F31Z, F33A, F33B, F34A, F34B	
	07	H06Z	07		H06Z	07	H06Z	
	08	I08A, I08B, I13A	08		I08A, I08B, I13A	08	I08A, I08B, I13A	
	09	J03A, J03B, J04A, J04B, J11A, J11B, J16Z	09		J03A, J03B, J04A, J04B, J11A, J11B, J16Z	09	J03A, J03B, J04A, J04B, J11A, J11B, J16Z	
	10	K01A, K01B, K09A, K09B	10		K01A, K01B, K09A, K09B	10	K01A, K01B, K09A, K09B	
	21A	W02A, W02B	21A		W02A, W02B	21A	W02A, W02B	
	21B	X04Z, X06A, X06B, X06C, X33Z	21B		X04Z, X06A, X06B, X06C, X33Z	21B	X04Z, X06A, X06B, X06C, X33Z	
	39.29.13↔		BORP, VBOR		39.29.19↔		BORP, VBOR	
01		B04A, B04B, B04C, B04D, B11Z, B39A, B39B	01	B04A, B04B, B04C, B04D, B11Z, B39A, B39B		01	B04A, B04B, B04C, B04D, B11Z, B39A, B39B	
05		F01A, F01B, F01D, F05Z, F07Z, F21A, F21B, F28A, F31Z, F33A, F33B, F34A, F34B	05	F01A, F01B, F01D, F05Z, F07Z, F21A, F21B, F28A, F31Z, F33A, F33B, F34A, F34B		05	F01A, F01B, F01D, F05Z, F07Z, F21A, F21B, F28A, F31Z, F33A, F33B, F34A, F34B	
07		H06Z	07	H06Z		07	H06Z	
08		I08A, I08B, I13A	08	I08A, I08B, I13A		08	I08A, I08B, I13A	
09		J03A, J03B, J04A, J04B, J11A, J11B, J16Z	09	J03A, J03B, J04A, J04B, J11A, J11B, J16Z		09	J03A, J03B, J04A, J04B, J11A, J11B, J16Z	
10		K01A, K01B, K09A, K09B	10	K01A, K01B, K09A, K09B		10	K01A, K01B, K09A, K09B	
21A		W02A, W02B	21A	W02A, W02B		21A	W02A, W02B	
21B		X04Z, X06A, X06B, X06C, X33Z	21B	X04Z, X06A, X06B, X06C, X33Z		21B	X04Z, X06A, X06B, X06C, X33Z	

CHOP	MDC	DRG	CHOP	MDC	DRG	CHOP	MDC	DRG
39.31.10↔		BORP, MKOR, VBOR	39.31.21↔		BORP, MKOR, VBOR	39.31.40↔		BORP, MKOR, VBOR
	04	E05A, E05B, E05C, E08A, E08B		04	E05A, E05B, E05C, E08A, E08B		04	E05A, E05B, E05C, E08A, E08B
	05	F01A, F01B, F01D, F05Z, F07Z, F28A, F31Z, F54Z, F59A, F59B		05	F01A, F01B, F01D, F05Z, F07Z, F28A, F31Z, F54Z, F59A, F59B		05	F01A, F01B, F01D, F05Z, F07Z, F28A, F31Z, F54Z, F59A, F59B
	06	G12A, G12B, G12C, G33Z, G38Z		06	G12A, G12B, G12C, G33Z, G38Z		06	G12A, G12B, G12C, G33Z, G38Z
	07	H33Z		07	H33Z		07	H33Z
	08	I08A, I08B, I13A, I32A, I32C		08	I08A, I08B, I13A, I32A, I32C		08	I08A, I08B, I13A, I32A, I32C
	10	K09A, K09B		10	K09A, K09B		10	K09A, K09B
	11	L09A, L09B, L33Z		11	L09A, L09B, L33Z		11	L09A, L09B, L33Z
	21A	W02A, W02B		21A	W02A, W02B		21A	W02A, W02B
	21B	X05A, X05B, X06A, X06B, X06C, X33Z		21B	X05A, X05B, X06A, X06B, X06C, X33Z		21B	X05A, X05B, X06A, X06B, X06C, X33Z
	39.31.11↔			BORP, MKOR, VBOR	39.31.22↔			BORP, MKOR, VBOR
04		E05A, E05B, E05C, E08A, E08B	04	E05A, E05B, E05C, E08A, E08B		04	E05A, E05B, E05C, E08A, E08B	
05		F01A, F01B, F01D, F05Z, F07Z, F28A, F31Z, F54Z, F59A, F59B	05	F01A, F01B, F01D, F05Z, F07Z, F28A, F31Z, F54Z, F59A, F59B		05	F01A, F01B, F01D, F05Z, F07Z, F28A, F31Z, F54Z, F59A, F59B	
06		G12A, G12B, G12C, G33Z, G38Z	06	G12A, G12B, G12C, G33Z, G38Z		06	G12A, G12B, G12C, G33Z, G38Z	
07		H33Z	07	H33Z		07	H33Z	
08		I08A, I08B, I13A, I32A, I32C	08	I08A, I08B, I13A, I32A, I32C		08	I08A, I08B, I13A, I32A, I32C	
10		K09A, K09B	10	K09A, K09B		10	K09A, K09B	
11		L09A, L09B, L33Z	11	L09A, L09B, L33Z		11	L09A, L09B, L33Z	
21A		W02A, W02B	21A	W02A, W02B		21A	W02A, W02B	
21B		X05A, X05B, X06A, X06B, X06C, X33Z	21B	X05A, X05B, X06A, X06B, X06C, X33Z		21B	X05A, X05B, X06A, X06B, X06C, X33Z	
39.31.19↔			BORP, MKOR, VBOR	39.31.29↔			BORP, MKOR, VBOR	39.31.60↔
	04	E05A, E05B, E05C, E08A, E08B	04		E05A, E05B, E05C, E08A, E08B	04	E05A, E05B, E05C, E08A, E08B	
	05	F01A, F01B, F01D, F05Z, F07Z, F28A, F31Z, F54Z, F59A, F59B	05		F01A, F01B, F01D, F05Z, F07Z, F28A, F31Z, F54Z, F59A, F59B	05	F01A, F01B, F01D, F05Z, F07Z, F28A, F31Z, F54Z, F59A, F59B	
	06	G12A, G12B, G12C, G33Z, G38Z	06		G12A, G12B, G12C, G33Z, G38Z	06	G12A, G12B, G12C, G33Z, G38Z	
	07	H33Z	07		H33Z	07	H33Z	
	08	I08A, I08B, I13A, I32A, I32C	08		I08A, I08B, I13A, I32A, I32C	08	I08A, I08B, I13A, I32A, I32C	
	10	K09A, K09B	10		K09A, K09B	10	K09A, K09B	
	11	L09A, L09B, L33Z	11		L09A, L09B, L33Z	11	L09A, L09B, L33Z	
	21A	W02A, W02B	21A		W02A, W02B	21A	W02A, W02B	
	21B	X05A, X05B, X06A, X06B, X06C, X33Z	21B		X05A, X05B, X06A, X06B, X06C, X33Z	21B	X05A, X05B, X06A, X06B, X06C, X33Z	
	39.31.20↔		BORP, MKOR, VBOR		39.31.30↔		BORP, MKOR, VBOR	
04		E05A, E05B, E05C, E08A, E08B	04	E05A, E05B, E05C, E08A, E08B		04	E05A, E05B, E05C, E08A, E08B	
05		F01A, F01B, F01D, F05Z, F07Z, F28A, F31Z, F54Z, F59A, F59B	05	F01A, F01B, F01D, F05Z, F07Z, F28A, F31Z, F54Z, F59A, F59B		05	F01A, F01B, F01D, F05Z, F07Z, F28A, F31Z, F54Z, F59A, F59B	
06		G12A, G12B, G12C, G33Z, G38Z	06	G12A, G12B, G12C, G33Z, G38Z		06	G12A, G12B, G12C, G33Z, G38Z	
07		H33Z	07	H33Z		07	H33Z	
08		I08A, I08B, I13A, I32A, I32C	08	I08A, I08B, I13A, I32A, I32C		08	I08A, I08B, I13A, I32A, I32C	
10		K09A, K09B	10	K09A, K09B		10	K09A, K09B	
11		L09A, L09B, L33Z	11	L09A, L09B, L33Z		11	L09A, L09B, L33Z	
21A		W02A, W02B	21A	W02A, W02B		21A	W02A, W02B	
21B		X05A, X05B, X06A, X06B, X06C, X33Z	21B	X05A, X05B, X06A, X06B, X06C, X33Z		21B	X05A, X05B, X06A, X06B, X06C, X33Z	

CHOP	MDC	DRG	CHOP	MDC	DRG	CHOP	MDC	DRG
39.31.62↔		BORP, MKOR, VBOR	39.31.72↔		BORP, MKOR, VBOR	39.31.81↔		BORP, MKOR, VBOR
	04	E05A, E05B, E05C, E08A, E08B		04	E05A, E05B, E05C, E08A, E08B		04	E05A, E05B, E05C, E08A, E08B
	05	F01A, F01B, F01D, F05Z, F07Z, F28A, F31Z, F54Z, F59A, F59B		05	F01A, F01B, F01D, F05Z, F07Z, F28A, F31Z, F54Z, F59A, F59B		05	F01A, F01B, F01D, F05Z, F07Z, F28A, F31Z, F54Z, F59A, F59B
	06	G12A, G12B, G12C, G33Z, G38Z		06	G12A, G12B, G12C, G33Z, G38Z		06	G12A, G12B, G12C, G33Z, G38Z
	07	H33Z		07	H33Z		07	H33Z
	08	I08A, I08B, I13A, I32A, I32C		08	I08A, I08B, I13A, I32A, I32C		08	I08A, I08B, I13A, I32A, I32C
	10	K09A, K09B		10	K09A, K09B		10	K09A, K09B
	11	L09A, L09B, L33Z		11	L09A, L09B, L33Z		11	L09A, L09B, L33Z
	21A	W02A, W02B		21A	W02A, W02B		21A	W02A, W02B
	21B	X05A, X05B, X06A, X06B, X06C, X33Z		21B	X05A, X05B, X06A, X06B, X06C, X33Z		21B	X05A, X05B, X06A, X06B, X06C, X33Z
	39.31.69↔			BORP, MKOR, VBOR	39.31.73↔			BORP, MKOR, VBOR
04		E05A, E05B, E05C, E08A, E08B	04	E05A, E05B, E05C, E08A, E08B		04	E05A, E05B, E05C, E08A, E08B	
05		F01A, F01B, F01D, F05Z, F07Z, F28A, F31Z, F54Z, F59A, F59B	05	F01A, F01B, F01D, F05Z, F07Z, F28A, F31Z, F54Z, F59A, F59B		05	F01A, F01B, F01D, F05Z, F07Z, F28A, F31Z, F54Z, F59A, F59B	
06		G12A, G12B, G12C, G33Z, G38Z	06	G12A, G12B, G12C, G33Z, G38Z		06	G12A, G12B, G12C, G33Z, G38Z	
07		H33Z	07	H33Z		07	H33Z	
08		I08A, I08B, I13A, I32A, I32C	08	I08A, I08B, I13A, I32A, I32C		08	I08A, I08B, I13A, I32A, I32C	
10		K09A, K09B	10	K09A, K09B		10	K09A, K09B	
11		L09A, L09B, L33Z	11	L09A, L09B, L33Z		11	L09A, L09B, L33Z	
21A		W02A, W02B	21A	W02A, W02B		21A	W02A, W02B	
21B		X05A, X05B, X06A, X06B, X06C, X33Z	21B	X05A, X05B, X06A, X06B, X06C, X33Z		21B	X05A, X05B, X06A, X06B, X06C, X33Z	
39.31.70↔			BORP, MKOR, VBOR	39.31.79↔			BORP, MKOR, VBOR	39.31.83↔
	04	E05A, E05B, E05C, E08A, E08B	04		E05A, E05B, E05C, E08A, E08B	04	E05A, E05B, E05C, E08A, E08B	
	05	F01A, F01B, F01D, F05Z, F07Z, F28A, F31Z, F54Z, F59A, F59B	05		F01A, F01B, F01D, F05Z, F07Z, F28A, F31Z, F54Z, F59A, F59B	05	F01A, F01B, F01D, F05Z, F07Z, F28A, F31Z, F54Z, F59A, F59B	
	06	G12A, G12B, G12C, G33Z, G38Z	06		G12A, G12B, G12C, G33Z, G38Z	06	G12A, G12B, G12C, G33Z, G38Z	
	07	H33Z	07		H33Z	07	H33Z	
	08	I08A, I08B, I13A, I32A, I32C	08		I08A, I08B, I13A, I32A, I32C	08	I08A, I08B, I13A, I32A, I32C	
	10	K09A, K09B	10		K09A, K09B	10	K09A, K09B	
	11	L09A, L09B, L33Z	11		L09A, L09B, L33Z	11	L09A, L09B, L33Z	
	21A	W02A, W02B	21A		W02A, W02B	21A	W02A, W02B	
	21B	X05A, X05B, X06A, X06B, X06C, X33Z	21B		X05A, X05B, X06A, X06B, X06C, X33Z	21B	X05A, X05B, X06A, X06B, X06C, X33Z	
	39.31.71↔		BORP, MKOR, VBOR		39.31.80↔		BORP, MKOR, VBOR	
04		E05A, E05B, E05C, E08A, E08B	04	E05A, E05B, E05C, E08A, E08B		04	E05A, E05B, E05C, E08A, E08B	
05		F01A, F01B, F01D, F05Z, F07Z, F28A, F31Z, F54Z, F59A, F59B	05	F01A, F01B, F01D, F05Z, F07Z, F28A, F31Z, F54Z, F59A, F59B		05	F01A, F01B, F01D, F05Z, F07Z, F28A, F31Z, F54Z, F59A, F59B	
06		G12A, G12B, G12C, G33Z, G38Z	06	G12A, G12B, G12C, G33Z, G38Z		06	G12A, G12B, G12C, G33Z, G38Z	
07		H33Z	07	H33Z		07	H33Z	
08		I08A, I08B, I13A, I32A, I32C	08	I08A, I08B, I13A, I32A, I32C		08	I08A, I08B, I13A, I32A, I32C	
10		K09A, K09B	10	K09A, K09B		10	K09A, K09B	
11		L09A, L09B, L33Z	11	L09A, L09B, L33Z		11	L09A, L09B, L33Z	
21A		W02A, W02B	21A	W02A, W02B		21A	W02A, W02B	
21B		X05A, X05B, X06A, X06B, X06C, X33Z	21B	X05A, X05B, X06A, X06B, X06C, X33Z		21B	X05A, X05B, X06A, X06B, X06C, X33Z	

CHOP	MDC	DRG	CHOP	MDC	DRG	CHOP	MDC	DRG			
39.31.85↔		BORP, MKOR, VBOR	39.31.89↔		BORP, MKOR, VBOR	39.32.39↔		BORP, VBOR			
	04	E05A, E05B, E05C, E08A, E08B		04	E05A, E05B, E05C, E08A, E08B		05	F39A, F39B			
	05	F01A, F01B, F01D, F05Z, F07Z, F28A, F31Z, F54Z, F59A, F59B		05	F01A, F01B, F01D, F05Z, F07Z, F28A, F31Z, F54Z, F59A, F59B		08	I08A, I08B, I13A			
	06	G12A, G12B, G12C, G33Z, G38Z		06	G12A, G12B, G12C, G33Z, G38Z		21A	W02A, W02B			
	07	H33Z		07	H33Z		21B	X06A, X06B, X06C			
	08	I08A, I08B, I13A, I32A, I32C		08	I08A, I08B, I13A, I32A, I32C			BORP, VBOR			
	10	K09A, K09B		10	K09A, K09B		05	F39A, F39B			
	11	L09A, L09B, L33Z		11	L09A, L09B, L33Z		08	I08A, I08B, I13A			
	21A	W02A, W02B		21A	W02A, W02B		21A	W02A, W02B			
	21B	X05A, X05B, X06A, X06B, X06C, X33Z		21B	X05A, X05B, X06A, X06B, X06C, X33Z		21B	X06A, X06B, X06C			
	39.31.86↔			BORP, MKOR, VBOR	39.31.99↔			BORP, MKOR, VBOR	39.32.42↔		BORP, VBOR
		04		E05A, E05B, E05C, E08A, E08B			04	E05A, E05B, E05C, E08A, E08B		05	F39A, F39B
		05		F01A, F01B, F01D, F05Z, F07Z, F28A, F31Z, F54Z, F59A, F59B			05	F01A, F01B, F01D, F05Z, F07Z, F28A, F31Z, F54Z, F59A, F59B		08	I08A, I08B, I13A
06		G12A, G12B, G12C, G33Z, G38Z	06	G12A, G12B, G12C, G33Z, G38Z		21A	W02A, W02B				
07		H33Z	07	H33Z		21B	X06A, X06B, X06C				
08		I08A, I08B, I13A, I32A, I32C	08	I08A, I08B, I13A, I32A, I32C			BORP, VBOR				
10		K09A, K09B	10	K09A, K09B		05	F39A, F39B				
11		L09A, L09B, L33Z	11	L09A, L09B, L33Z		08	I08A, I08B, I13A				
21A		W02A, W02B	21A	W02A, W02B		21A	W02A, W02B				
21B		X05A, X05B, X06A, X06B, X06C, X33Z	21B	X05A, X05B, X06A, X06B, X06C, X33Z		21B	X06A, X06B, X06C				
39.31.87↔			BORP, MKOR, VBOR	39.32.00↔			BORP, VBOR	39.41↔			BORP, VBOR
		04	E05A, E05B, E05C, E08A, E08B			05	F39A, F39B			05	F01A, F01B, F01D, F05Z, F07Z, F13A, F14A, F14B, F28A, F31Z, F54Z, F59A, F59B
		05	F01A, F01B, F01D, F05Z, F07Z, F28A, F31Z, F54Z, F59A, F59B			08	I08A, I08B, I13A			08	I08A, I08B, I13A
	06	G12A, G12B, G12C, G33Z, G38Z	21A		W02A, W02B	10	K01A, K01B, K01C, K13Z				
	07	H33Z	21B		X06A, X06B, X06C	21A	W02A, W02B				
	08	I08A, I08B, I13A, I32A, I32C			BORP, VBOR	21B	X04Z, X05A, X05B, X06A, X06B, X06C				
	10	K09A, K09B	05		F39A, F39B		BORP, VBOR				
	11	L09A, L09B, L33Z	08		I08A, I08B, I13A	05	F01A, F01B, F01D, F05Z, F07Z, F13A, F28A, F31Z, F54Z, F59A, F59B				
	21A	W02A, W02B	21A		W02A, W02B	06	G12A, G12B				
	21B	X05A, X05B, X06A, X06B, X06C, X33Z	21B		X06A, X06B, X06C	08	I08A, I08B, I13A				
	39.31.88↔		BORP, MKOR, VBOR		39.32.19↔		BORP, VBOR		39.42↔		BORP, VBOR
		04	E05A, E05B, E05C, E08A, E08B			05	F39A, F39B			05	F01A, F01B, F01D, F05Z, F07Z, F13A, F28A, F31Z, F54Z, F59A, F59B
		05	F01A, F01B, F01D, F05Z, F07Z, F28A, F31Z, F54Z, F59A, F59B			08	I08A, I08B, I13A			08	I08A, I08B, I13A
06		G12A, G12B, G12C, G33Z, G38Z	21A	W02A, W02B		10	K09A, K09B				
07		H33Z	21B	X06A, X06B, X06C		11	L09A, L09B				
08		I08A, I08B, I13A, I32A, I32C		BORP, VBOR		21A	W02A, W02B				
10		K09A, K09B	05	F39A, F39B		21B	X04Z, X05A, X05B, X06A, X06B, X06C				
11		L09A, L09B, L33Z	08	I08A, I08B, I13A		22	Y01Z, Y03A, Y03B				
21A		W02A, W02B	21A	W02A, W02B			BORP, VBOR				
21B		X05A, X05B, X06A, X06B, X06C, X33Z	21B	X06A, X06B, X06C		05	F13A, F21A				
39.31.88↔			BORP, MKOR, VBOR	39.32.30↔			BORP, VBOR	39.43↔			BORP, VBOR
		04	E05A, E05B, E05C, E08A, E08B			05	F39A, F39B			05	F13A, F21A
		05	F01A, F01B, F01D, F05Z, F07Z, F28A, F31Z, F54Z, F59A, F59B			08	I08A, I08B, I13A			08	I08A, I08B, I13A
	06	G12A, G12B, G12C, G33Z, G38Z	21A		W02A, W02B	11	L09A, L09B				
	07	H33Z	21B		X06A, X06B, X06C	21A	W02A, W02B				
	08	I08A, I08B, I13A, I32A, I32C			BORP, VBOR	21B	X06A, X06B, X06C				
	10	K09A, K09B	05		F39A, F39B		BORP, VBOR				
	11	L09A, L09B, L33Z	08		I08A, I08B, I13A	05	F13A, F21A				
	21A	W02A, W02B	21A		W02A, W02B	08	I08A, I08B, I13A				
	21B	X05A, X05B, X06A, X06B, X06C, X33Z	21B		X06A, X06B, X06C	11	L09A, L09B				
	39.31.88↔		BORP, MKOR, VBOR		39.32.31↔		BORP, VBOR		39.43↔		BORP, VBOR
		04	E05A, E05B, E05C, E08A, E08B			05	F39A, F39B			05	F13A, F21A
		05	F01A, F01B, F01D, F05Z, F07Z, F28A, F31Z, F54Z, F59A, F59B			08	I08A, I08B, I13A			08	I08A, I08B, I13A
06		G12A, G12B, G12C, G33Z, G38Z	21A	W02A, W02B		11	L09A, L09B				
07		H33Z	21B	X06A, X06B, X06C		21A	W02A, W02B				
08		I08A, I08B, I13A, I32A, I32C		BORP, VBOR		21B	X06A, X06B, X06C				
10		K09A, K09B	05	F39A, F39B			BORP, VBOR				
11		L09A, L09B, L33Z	08	I08A, I08B, I13A		05	F13A, F21A				
21A		W02A, W02B	21A	W02A, W02B		08	I08A, I08B, I13A				
21B		X05A, X05B, X06A, X06B, X06C, X33Z	21B	X06A, X06B, X06C		11	L09A, L09B				
39.31.88↔			BORP, MKOR, VBOR	39.32.32↔			BORP, VBOR	39.43↔			BORP, VBOR
		04	E05A, E05B, E05C, E08A, E08B			05	F39A, F39B			05	F13A, F21A
		05	F01A, F01B, F01D, F05Z, F07Z, F28A, F31Z, F54Z, F59A, F59B			08	I08A, I08B, I13A			08	I08A, I08B, I13A
	06	G12A, G12B, G12C, G33Z, G38Z	21A		W02A, W02B	11	L09A, L09B				
	07	H33Z	21B		X06A, X06B, X06C	21A	W02A, W02B				
	08	I08A, I08B, I13A, I32A, I32C			BORP, VBOR	21B	X06A, X06B, X06C				
	10	K09A, K09B	05		F39A, F39B		BORP, VBOR				
	11	L09A, L09B, L33Z	08		I08A, I08B, I13A	05	F13A, F21A				
	21A	W02A, W02B	21A		W02A, W02B	08	I08A, I08B, I13A				
	21B	X05A, X05B, X06A, X06B, X06C, X33Z	21B		X06A, X06B, X06C	11	L09A, L09B				

CHOP	MDC	DRG	CHOP	MDC	DRG	CHOP	MDC	DRG			
39.49.00↔		BORP, KORP, MKOR, VBOR	39.49.21↔		BORP, KORP, MKOR, VBOR	39.49.99↔		BORP, KORP, MKOR, VBOR			
	01	B04A, B04B, B04C, B04D, B11Z, B39A, B39B		01	B04A, B04B, B04C, B04D, B11Z, B39A, B39B		01	B04A, B04B, B04C, B04D, B11Z, B39A, B39B			
	03	D12A		03	D12A		03	D12A			
	04	E02A, E02B, E02C, E05A, E05B, E05C, E08A, E08B		04	E02A, E02B, E02C, E05A, E05B, E05C, E08A, E08B		04	E02A, E02B, E02C, E05A, E05B, E05C, E08A, E08B			
	05	F13A, F14A, F14B, F21A, F21B		05	F13A, F14A, F14B, F21A, F21B, F33A, F33B		05	F13A, F14A, F14B, F21A, F21B			
	06	G12A, G12B, G33Z, G38Z		06	G12A, G12B, G33Z, G38Z		06	G12A, G12B, G33Z, G38Z			
	07	H33Z		07	H33Z		07	H33Z			
	08	I08A, I08B, I13A		08	I08A, I08B, I13A		08	I08A, I08B, I13A			
	09	J03A, J03B, J04A, J04B, J11A, J11B, J16Z		09	J03A, J03B, J04A, J04B, J11A, J11B, J16Z		09	J03A, J03B, J04A, J04B, J11A, J11B, J16Z			
	10	K09A, K09B		10	K09A, K09B		10	K09A, K09B			
	11	L09A, L09B, L33Z		11	L09A, L09B, L33Z		11	L09A, L09B, L33Z			
	15	P02A, P02B		15	P02A, P02B		15	P02A, P02B			
	17	R01A, R01B, R02Z, R12A, R12B, R12C		17	R01A, R01B, R02Z, R12A, R12B, R12C		17	R01A, R01B, R02Z, R12A, R12B, R12C			
	21A	W02A, W02B		21A	W02A, W02B		21A	W02A, W02B			
	21B	X04Z, X05A, X05B, X06A, X06B, X06C, X33Z		21B	X04Z, X05A, X05B, X06A, X06B, X06C, X33Z		21B	X04Z, X05A, X05B, X06A, X06B, X06C, X33Z			
	39.49.10↔			BORP, KORP, MKOR, VBOR	39.49.22↔			BORP, KORP, MKOR, VBOR	39.50.00↔	01	B03Z, B06A, B06B, B11Z, B17A, B17B, B17C, B39A, B39B
		01		B04A, B04B, B04C, B04D, B11Z, B39A, B39B			01	B04A, B04B, B04C, B04D, B11Z, B39A, B39B		03	D12A
03		D12A	03	D12A		05	F01A, F01B, F01D, F24A, F24B, F28A, F54Z, F59A, F59B				
04		E02A, E02B, E02C, E05A, E05B, E05C, E08A, E08B	04	E02A, E02B, E02C, E05A, E05B, E05C, E08A, E08B		06	G12A, G12B				
05		F13A, F14A, F14B, F21A, F21B, F33A, F33B	05	F13A, F14A, F14B, F21A, F21B		10	K09A, K09B				
06		G12A, G12B, G33Z, G38Z	06	G12A, G12B, G33Z, G38Z		11	L09A, L09B				
07		H33Z	07	H33Z		21A	W02A, W02B				
08		I08A, I08B, I13A	08	I08A, I08B, I13A		21B	X04Z, X05A, X05B, X06A, X06B, X06C				
09		J03A, J03B, J04A, J04B, J11A, J11B, J16Z	09	J03A, J03B, J04A, J04B, J11A, J11B, J16Z		39.50.10↔	01	B03Z, B06A, B06B, B11Z, B17A, B17B, B17C, B39A, B39B			
10		K09A, K09B	10	K09A, K09B			03	D12A			
11		L09A, L09B, L33Z	11	L09A, L09B, L33Z		05	F01A, F01B, F01D, F24A, F24B, F28A, F54Z, F59A, F59B				
15		P02A, P02B	15	P02A, P02B		06	G12A, G12B				
17		R01A, R01B, R02Z, R12A, R12B, R12C	17	R01A, R01B, R02Z, R12A, R12B, R12C		10	K09A, K09B				
21A		W02A, W02B	21A	W02A, W02B		11	L09A, L09B				
21B		X04Z, X05A, X05B, X06A, X06B, X06C, X33Z	21B	X04Z, X05A, X05B, X06A, X06B, X06C, X33Z		21A	W02A, W02B				
39.49.20↔			BORP, KORP, MKOR, VBOR	39.49.30↔			BORP, KORP, MKOR, VBOR	39.50.11↔		01	B03Z, B06A, B06B, B11Z, B17A, B17B, B17C, B39A, B39B
		01	B04A, B04B, B04C, B04D, B11Z, B39A, B39B			01	B04A, B04B, B04C, B04D, B11Z, B39A, B39B			03	D12A
	03	D12A	03		D12A	05	F01A, F01B, F01D, F24A, F24B, F28A, F54Z, F59A, F59B				
	04	E02A, E02B, E02C, E05A, E05B, E05C, E08A, E08B	04		E02A, E02B, E02C, E05A, E05B, E05C, E08A, E08B	06	G12A, G12B				
	05	F13A, F14A, F14B, F21A, F21B, F33A, F33B	05		F13A, F14A, F14B, F21A, F21B, F33A, F33B	10	K09A, K09B				
	06	G12A, G12B, G33Z, G38Z	06		G12A, G12B, G33Z, G38Z	11	L09A, L09B				
	07	H33Z	07		H33Z	21A	W02A, W02B				
	08	I08A, I08B, I13A	08		I08A, I08B, I13A	21B	X04Z, X05A, X05B, X06A, X06B, X06C				
	09	J03A, J03B, J04A, J04B, J11A, J11B, J16Z	09		J03A, J03B, J04A, J04B, J11A, J11B, J16Z	39.50.11↔	01		B03Z, B06A, B06B, B11Z, B17A, B17B, B17C, B39A, B39B		
	10	K09A, K09B	10		K09A, K09B		03		D12A		
	11	L09A, L09B, L33Z	11		L09A, L09B, L33Z	05	F01A, F01B, F01D, F24A, F24B, F28A, F54Z, F59A, F59B				
	15	P02A, P02B	15		P02A, P02B	06	G12A, G12B				
	17	R01A, R01B, R02Z, R12A, R12B, R12C	17		R01A, R01B, R02Z, R12A, R12B, R12C	10	K09A, K09B				
	21A	W02A, W02B	21A		W02A, W02B	11	L09A, L09B				
	21B	X04Z, X05A, X05B, X06A, X06B, X06C, X33Z	21B		X04Z, X05A, X05B, X06A, X06B, X06C, X33Z	21A	W02A, W02B				
						21B	X04Z, X05A, X05B, X06A, X06B, X06C				

PROZ

CHOP	MDC	DRG	CHOP	MDC	DRG	CHOP	MDC	DRG			
39.50.12↔	01	B03Z, B06A, B06B, B11Z, B17A, B17B, B17C, B39A, B39B	39.50.21↔	01	B03Z, B06A, B06B, B11Z, B17A, B17B, B17C, B39A, B39B	39.51.99↔		BORP, KORP, MKOR, VBOR			
	03	D12A		03	D12A		01	B02A, B02B, B02C, B11Z, B20A, B20B, B39A, B39B			
	05	F01A, F01B, F01D, F24A, F24B, F28A, F54Z, F59A, F59B		05	F01A, F01B, F01D, F24A, F24B, F28A, F54Z, F59A, F59B		05	F01A, F01B, F01D, F05Z, F07Z, F14A, F14B, F28A, F31Z, F54Z, F59A, F59B			
	06	G12A, G12B		06	G12A, G12B		06	G33Z, G38Z			
	10	K09A, K09B		10	K09A, K09B		07	H33Z			
	11	L09A, L09B		11	L09A, L09B		11	L33Z			
	21A	W02A, W02B		21A	W02A, W02B		21A	W01A, W01B, W01C			
	21B	X04Z, X05A, X05B, X06A, X06B, X06C		21B	X04Z, X05A, X05B, X06A, X06B, X06C		21B	X06A, X06B, X06C, X33Z			
	39.50.13↔	01		B03Z, B06A, B06B, B11Z, B17A, B17B, B17C, B39A, B39B	39.50.22↔		01	B03Z, B06A, B06B, B11Z, B17A, B17B, B17C, B39A, B39B	39.52.00↔		BORP, KORP, MKOR, VBOR
		03		D12A			03	D12A		04	E05A, E05B, E05C, E08A, E08B
		05		F01A, F01B, F01D, F24A, F24B, F28A, F54Z, F59A, F59B			05	F01A, F01B, F01D, F24A, F24B, F28A, F54Z, F59A, F59B		05	F01A, F01B, F01D, F05Z, F07Z, F14A, F14B, F28A, F31Z, F54Z, F59A, F59B
06		G12A, G12B	06	G12A, G12B		06	G02Z, G33Z, G38Z				
10		K09A, K09B	10	K09A, K09B		07	H33Z				
11		L09A, L09B	11	L09A, L09B		08	I08A, I08B, I13A				
21A		W02A, W02B	21A	W02A, W02B		10	K09A, K09B				
21B		X04Z, X05A, X05B, X06A, X06B, X06C	21B	X04Z, X05A, X05B, X06A, X06B, X06C		11	L33Z				
39.50.14↔		01	B03Z, B06A, B06B, B11Z, B17A, B17B, B17C, B39A, B39B	39.50.99↔		01	B03Z, B06A, B06B, B11Z, B17A, B17B, B17C, B39A, B39B	39.52.10↔			BORP, KORP, MKOR, VBOR
		03	D12A			03	D12A			04	E05A, E05B, E05C, E08A, E08B
		05	F01A, F01B, F01D, F24A, F24B, F28A, F54Z, F59A, F59B			05	F01A, F01B, F01D, F24A, F24B, F28A, F54Z, F59A, F59B			05	F01A, F01B, F01D, F05Z, F07Z, F14A, F14B, F28A, F31Z, F54Z, F59A, F59B
	06	G12A, G12B	06		G12A, G12B	06	G02Z, G33Z, G38Z				
	10	K09A, K09B	10		K09A, K09B	07	H33Z				
	11	L09A, L09B	11		L09A, L09B	08	I08A, I08B, I13A				
	21A	W02A, W02B	21A		W02A, W02B	10	K09A, K09B				
	21B	X04Z, X05A, X05B, X06A, X06B, X06C	21B		X04Z, X05A, X05B, X06A, X06B, X06C	11	L33Z				
	39.50.19↔	01	B03Z, B06A, B06B, B11Z, B17A, B17B, B17C, B39A, B39B		39.51.00↔		BORP, KORP, MKOR, VBOR		39.52.11↔		BORP, KORP, MKOR, VBOR
		03	D12A			01	B02A, B02B, B02C, B11Z, B20A, B20B, B39A, B39B			04	E05A, E05B, E05C, E08A, E08B
		05	F01A, F01B, F01D, F24A, F24B, F28A, F54Z, F59A, F59B			05	F01A, F01B, F01D, F05Z, F07Z, F14A, F14B, F28A, F31Z, F54Z, F59A, F59B			05	F01A, F01B, F01D, F05Z, F07Z, F14A, F14B, F28A, F31Z, F54Z, F59A, F59B
06		G12A, G12B	06	G33Z, G38Z		06	G02Z, G33Z, G38Z				
10		K09A, K09B	07	H33Z		07	H33Z				
11		L09A, L09B	11	L33Z		08	I08A, I08B, I13A				
21A		W02A, W02B	21A	W01A, W01B, W01C		10	K09A, K09B				
21B		X04Z, X05A, X05B, X06A, X06B, X06C	21B	X06A, X06B, X06C, X33Z		11	L33Z				
39.50.20↔		01	B03Z, B06A, B06B, B11Z, B17A, B17B, B17C, B39A, B39B	39.51.11↔			BORP, KORP, MKOR, VBOR	39.52.19↔			BORP, KORP, MKOR, VBOR
		03	D12A			01	B02A, B02B, B02C, B11Z, B20A, B20B, B39A, B39B			04	E05A, E05B, E05C, E08A, E08B
		05	F01A, F01B, F01D, F24A, F24B, F28A, F54Z, F59A, F59B			05	F01A, F01B, F01D, F05Z, F07Z, F14A, F14B, F28A, F31Z, F54Z, F59A, F59B			05	F01A, F01B, F01D, F05Z, F07Z, F14A, F14B, F28A, F31Z, F54Z, F59A, F59B
	06	G12A, G12B	06		G33Z, G38Z	06	G02Z, G33Z, G38Z				
	10	K09A, K09B	07		H33Z	07	H33Z				
	11	L09A, L09B	11		L33Z	08	I08A, I08B, I13A				
	21A	W02A, W02B	21A		W01A, W01B, W01C	10	K09A, K09B				
	21B	X04Z, X05A, X05B, X06A, X06B, X06C	21B		X06A, X06B, X06C, X33Z	11	L33Z				

CHOP	MDC	DRG	CHOP	MDC	DRG	CHOP	MDC	DRG				
39.52.20↔		BORP, KORP, MKOR, VBOR	39.53↔		KORP, MKOR	39.55↔		BORP, VBOR				
	04	E05A, E05B, E05C, E08A, E08B		01	B02A, B02B, B02C, B02D, B11Z, B20A, B20B, B20C, B20D, B39A, B39B		01	B04A, B04B, B04C, B04D, B11Z, B39A, B39B				
	05	F01A, F01B, F01D, F05Z, F07Z, F14A, F14B, F28A, F31Z, F54Z, F59A, F59B		05	F01A, F01B, F01D, F05Z, F07Z, F14A, F14B, F28A, F31Z, F54Z, F59A, F59B		05	F01A, F01B, F01D, F05Z, F07Z, F14A, F14B, F28A, F31Z, F54Z, F59A, F59B				
	06	G02Z, G33Z, G38Z		06	G33Z, G38Z		06	G12A, G12B				
	07	H33Z		07	H33Z		08	I08A, I08B, I13A				
	08	I08A, I08B, I13A		08	I08A, I08B, I13A		09	J03A, J03B, J04A, J04B, J11A, J11B, J16Z				
	10	K09A, K09B		11	L09A, L09B, L33Z		10	K09A, K09B				
	11	L33Z		21B	X06A, X06B, X06C		11	L09A, L09B				
	21A	W02A, W02B		39.54.00↔			BORP, KORP, MKOR, VBOR	17	R01A, R01B, R02Z, R12A, R12B, R12C			
	21B	X06A, X06B, X06C, X33Z			04		E05A, E05B, E05C, E08A, E08B	21A	W02A, W02B			
	Prä	A11A, A13A, A13B			05		F01A, F01B, F01D, F05Z, F07Z, F14A, F14B, F28A, F31Z, F54Z, F59A, F59B	21B	X06A, X06B, X06C			
	39.52.21↔				BORP, KORP, MKOR, VBOR		39.54.10↔		BORP, KORP, MKOR, VBOR	39.56.00↔		BORP, KORP, MKOR, VBOR
		04			E05A, E05B, E05C, E08A, E08B			04	E05A, E05B, E05C, E08A, E08B		01	B04A, B04B, B04C, B04D, B11Z, B39A, B39B
		05			F01A, F01B, F01D, F05Z, F07Z, F14A, F14B, F28A, F31Z, F54Z, F59A, F59B			05	F01A, F01B, F01D, F05Z, F07Z, F14A, F14B, F28A, F31Z, F54Z, F59A, F59B		05	F01A, F01B, F01D, F05Z, F06A, F06C, F07Z, F14A, F14B, F28A, F31Z, F54Z, F59A, F59B
06		G02Z, G33Z, G38Z	06		G02Z, G33Z, G38Z	06		G02Z, G15Z, G18A, G18B, G19A, G19B, G33Z, G38Z				
07		H33Z	07		H33Z	07		H06Z, H33Z				
08		I08A, I08B, I13A	10		K09A, K09B	08		I08A, I08B, I13A				
10		K09A, K09B	11		L33Z	10		K09A, K09B				
11		L33Z	21A		W02A, W02B	11		L09A, L09B, L33Z				
21A		W02A, W02B	21B		X06A, X06B, X06C, X33Z	15		P02A, P02B				
21B		X06A, X06B, X06C, X33Z	Prä		A11A, A13A, A13B	21A		W02A, W02B				
Prä		A11A, A13A, A13B	39.54.20↔			BORP, KORP, MKOR, VBOR		21B	X04Z, X05A, X05B, X06A, X06B, X06C, X33Z			
39.52.22↔				BORP, KORP, MKOR, VBOR	39.54.20↔			BORP, KORP, MKOR, VBOR	39.56.10↔			BORP, KORP, MKOR, VBOR
		04		E05A, E05B, E05C, E08A, E08B		04		E05A, E05B, E05C, E08A, E08B			01	B04A, B04B, B04C, B04D, B11Z, B39A, B39B
		05		F01A, F01B, F01D, F05Z, F07Z, F14A, F14B, F28A, F31Z, F54Z, F59A, F59B		05		F01A, F01B, F01D, F05Z, F07Z, F14A, F14B, F28A, F31Z, F54Z, F59A, F59B			05	F01A, F01B, F01D, F05Z, F06A, F06C, F07Z, F14A, F14B, F28A, F31Z, F54Z, F59A, F59B
	06	G02Z, G33Z, G38Z		06		G02Z, G33Z, G38Z	06	G02Z, G15Z, G18A, G18B, G19A, G19B, G33Z, G38Z				
	07	H33Z		07		H33Z	07	H06Z, H33Z				
	08	I08A, I08B, I13A		08		I08A, I08B, I13A	08	I08A, I08B, I13A				
	10	K09A, K09B		10		K09A, K09B	10	K09A, K09B				
	11	L33Z		11		L33Z	11	L09A, L09B, L33Z				
	21A	W02A, W02B		21A		W02A, W02B	15	P02A, P02B				
	21B	X06A, X06B, X06C, X33Z		21B		X06A, X06B, X06C, X33Z	21A	W02A, W02B				
	Prä	A11A, A13A, A13B		Prä		A11A, A13A, A13B	21B	X04Z, X05A, X05B, X06A, X06B, X06C, X33Z				
	39.52.29↔			BORP, KORP, MKOR, VBOR		39.54.99↔		BORP, KORP, MKOR, VBOR		39.56.11↔		BORP, KORP, MKOR, VBOR
		04		E05A, E05B, E05C, E08A, E08B			04	E05A, E05B, E05C, E08A, E08B			01	B04A, B04B, B04C, B04D, B11Z, B39A, B39B
		05	F01A, F01B, F01D, F05Z, F07Z, F14A, F14B, F28A, F31Z, F54Z, F59A, F59B	05			F01A, F01B, F01D, F05Z, F07Z, F14A, F14B, F28A, F31Z, F54Z, F59A, F59B	05			F01A, F01B, F01D, F05Z, F06A, F06C, F07Z, F14A, F14B, F28A, F31Z, F33A, F33B, F54Z, F59A, F59B	
06		G02Z, G33Z, G38Z	06	G02Z, G33Z, G38Z	06		G02Z, G15Z, G18A, G18B, G19A, G19B, G33Z, G38Z					
07		H33Z	07	H33Z	07		H06Z, H33Z					
08		I08A, I08B, I13A	08	I08A, I08B, I13A	08		I08A, I08B, I13A					
10		K09A, K09B	10	K09A, K09B	10		K09A, K09B					
11		L33Z	11	L33Z	11		L09A, L09B, L33Z					
21A		W02A, W02B	21A	W02A, W02B	15		P02A, P02B					
21B		X06A, X06B, X06C, X33Z	21B	X06A, X06B, X06C, X33Z	21A		W02A, W02B					
Prä		A11A, A13A, A13B	Prä	A11A, A13A, A13B	21B		X04Z, X05A, X05B, X06A, X06B, X06C, X33Z					
39.52.99↔			BORP, KORP, MKOR, VBOR	39.54.99↔			BORP, KORP, MKOR, VBOR	39.56.11↔			BORP, KORP, MKOR, VBOR	
		04	E05A, E05B, E05C, E08A, E08B		04		E05A, E05B, E05C, E08A, E08B		01		B04A, B04B, B04C, B04D, B11Z, B39A, B39B	
		05	F01A, F01B, F01D, F05Z, F07Z, F14A, F14B, F28A, F31Z, F54Z, F59A, F59B		05		F01A, F01B, F01D, F05Z, F07Z, F14A, F14B, F28A, F31Z, F54Z, F59A, F59B		05		F01A, F01B, F01D, F05Z, F06A, F06C, F07Z, F14A, F14B, F28A, F31Z, F33A, F33B, F54Z, F59A, F59B	
	06	G02Z, G33Z, G38Z	06		G02Z, G33Z, G38Z	06	G02Z, G15Z, G18A, G18B, G19A, G19B, G33Z, G38Z					
	07	H33Z	07		H33Z	07	H06Z, H33Z					
	08	I08A, I08B, I13A	08		I08A, I08B, I13A	08	I08A, I08B, I13A					
	10	K09A, K09B	10		K09A, K09B	10	K09A, K09B					
	11	L33Z	11		L33Z	11	L09A, L09B, L33Z					
	21A	W02A, W02B	21A		W02A, W02B	15	P02A, P02B					
	21B	X06A, X06B, X06C, X33Z	21B		X06A, X06B, X06C, X33Z	21A	W02A, W02B					
	Prä	A11A, A13A, A13B	Prä		A11A, A13A, A13B	21B	X04Z, X05A, X05B, X06A, X06B, X06C, X33Z					

PROZ

CHOP	MDC	DRG	CHOP	MDC	DRG	CHOP	MDC	DRG
39.57.51↔		BORP, KORP, MKOR, VBOR	39.57.61↔		BORP, KORP, MKOR, VBOR	39.57.69↔		BORP, KORP, MKOR, VBOR
	01	B04A, B04B, B04C, B04D, B11Z, B39A, B39B		01	B04A, B04B, B04C, B04D, B11Z, B39A, B39B		01	B04A, B04B, B04C, B04D, B11Z, B39A, B39B
	05	F01A, F01B, F01D, F05Z, F06A, F06C, F07Z, F14A, F14B, F28A, F31Z, F54Z, F59A, F59B		05	F01A, F01B, F01D, F05Z, F06A, F06C, F07Z, F14A, F14B, F28A, F31Z, F54Z, F59A, F59B		05	F01A, F01B, F01D, F05Z, F06A, F06C, F07Z, F14A, F14B, F28A, F31Z, F54Z, F59A, F59B
	06	G02Z, G15Z, G18A, G18B, G19A, G19B, G33Z, G38Z		06	G02Z, G15Z, G18A, G18B, G19A, G19B, G33Z, G38Z		06	G02Z, G15Z, G18A, G18B, G19A, G19B, G33Z, G38Z
	07	H06Z, H33Z		07	H06Z, H33Z		07	H06Z, H33Z
	08	I08A, I08B, I13A		08	I08A, I08B, I13A		08	I08A, I08B, I13A
	10	K09A, K09B		10	K09A, K09B		10	K09A, K09B
	11	L09A, L09B, L33Z		11	L09A, L09B, L33Z		11	L09A, L09B, L33Z
	15	P02A, P02B		15	P02A, P02B		15	P02A, P02B
	21A	W02A, W02B		21A	W02A, W02B		21A	W02A, W02B
	21B	X04Z, X05A, X05B, X06A, X06B, X06C, X33Z		21B	X04Z, X05A, X05B, X06A, X06B, X06C, X33Z		21B	X04Z, X05A, X05B, X06A, X06B, X06C, X33Z
39.57.52↔		BORP, KORP, MKOR, VBOR	39.57.62↔		BORP, KORP, MKOR, VBOR	39.57.99↔		BORP, KORP, MKOR, VBOR
	01	B04A, B04B, B04C, B04D, B11Z, B39A, B39B		01	B04A, B04B, B04C, B04D, B11Z, B39A, B39B		01	B04A, B04B, B04C, B04D, B11Z, B39A, B39B
	05	F01A, F01B, F01D, F05Z, F06A, F06C, F07Z, F14A, F14B, F28A, F31Z, F54Z, F59A, F59B		05	F01A, F01B, F01D, F05Z, F06A, F06C, F07Z, F14A, F14B, F28A, F31Z, F54Z, F59A, F59B		05	F01A, F01B, F01D, F05Z, F06A, F06C, F07Z, F14A, F14B, F28A, F31Z, F54Z, F59A, F59B
	06	G02Z, G15Z, G18A, G18B, G19A, G19B, G33Z, G38Z		06	G02Z, G15Z, G18A, G18B, G19A, G19B, G33Z, G38Z		06	G02Z, G15Z, G18A, G18B, G19A, G19B, G33Z, G38Z
	07	H06Z, H33Z		07	H06Z, H33Z		07	H06Z, H33Z
	08	I08A, I08B, I13A		08	I08A, I08B, I13A		08	I08A, I08B, I13A
	10	K09A, K09B		10	K09A, K09B		10	K09A, K09B
	11	L09A, L09B, L33Z		11	L09A, L09B, L33Z		11	L09A, L09B, L33Z
	15	P02A, P02B		15	P02A, P02B		15	P02A, P02B
	21A	W02A, W02B		21A	W02A, W02B		21A	W02A, W02B
	21B	X04Z, X05A, X05B, X06A, X06B, X06C, X33Z		21B	X04Z, X05A, X05B, X06A, X06B, X06C, X33Z		21B	X04Z, X05A, X05B, X06A, X06B, X06C, X33Z
39.57.59↔		BORP, KORP, MKOR, VBOR	39.57.63↔		BORP, KORP, MKOR, VBOR	39.58↔		BORP, KORP, MKOR, VBOR
	01	B04A, B04B, B04C, B04D, B11Z, B39A, B39B		01	B04A, B04B, B04C, B04D, B11Z, B39A, B39B		01	B04A, B04B, B04C, B04D, B11Z, B39A, B39B
	05	F01A, F01B, F01D, F05Z, F06A, F06C, F07Z, F14A, F14B, F28A, F31Z, F54Z, F59A, F59B		05	F01A, F01B, F01D, F05Z, F06A, F06C, F07Z, F14A, F14B, F28A, F31Z, F54Z, F59A, F59B		05	F01A, F01B, F01D, F05Z, F06A, F06C, F07Z, F14A, F14B, F28A, F31Z, F54Z, F59A, F59B
	06	G02Z, G15Z, G18A, G18B, G19A, G19B, G33Z, G38Z		06	G02Z, G15Z, G18A, G18B, G19A, G19B, G33Z, G38Z		06	G02Z, G15Z, G18A, G18B, G19A, G19B, G33Z, G38Z
	07	H06Z, H33Z		07	H06Z, H33Z		07	H06Z, H33Z
	08	I08A, I08B, I13A		08	I08A, I08B, I13A		08	I08A, I08B, I13A
	10	K09A, K09B		10	K09A, K09B		10	K09A, K09B
	11	L09A, L09B, L33Z		11	L09A, L09B, L33Z		11	L09A, L09B, L33Z
	15	P02A, P02B		15	P02A, P02B		15	P02A, P02B
	21A	W02A, W02B		21A	W02A, W02B		21A	W02A, W02B
	21B	X04Z, X05A, X05B, X06A, X06B, X06C, X33Z		21B	X04Z, X05A, X05B, X06A, X06B, X06C, X33Z		21B	X04Z, X05A, X05B, X06A, X06B, X06C, X33Z
39.57.60↔		BORP, KORP, MKOR, VBOR	39.57.64↔		BORP, KORP, MKOR, VBOR			
	01	B04A, B04B, B04C, B04D, B11Z, B39A, B39B		01	B04A, B04B, B04C, B04D, B11Z, B39A, B39B			
	05	F01A, F01B, F01D, F05Z, F06A, F06C, F07Z, F14A, F14B, F28A, F31Z, F54Z, F59A, F59B		05	F01A, F01B, F01D, F05Z, F06A, F06C, F07Z, F14A, F14B, F28A, F31Z, F54Z, F59A, F59B			
	06	G02Z, G15Z, G18A, G18B, G19A, G19B, G33Z, G38Z		06	G02Z, G15Z, G18A, G18B, G19A, G19B, G33Z, G38Z			
	07	H06Z, H33Z		07	H06Z, H33Z			
	08	I08A, I08B, I13A		08	I08A, I08B, I13A			
	10	K09A, K09B		10	K09A, K09B			
	11	L09A, L09B, L33Z		11	L09A, L09B, L33Z			
	15	P02A, P02B		15	P02A, P02B			
	21A	W02A, W02B		21A	W02A, W02B			
	21B	X04Z, X05A, X05B, X06A, X06B, X06C, X33Z		21B	X04Z, X05A, X05B, X06A, X06B, X06C, X33Z			

CHOP	MDC	DRG	CHOP	MDC	DRG	CHOP	MDC	DRG			
39.59.00↔		BORP, KORP, MKOR, VBOR	39.59.12↔		BORP, KORP, MKOR, VBOR	39.59.15↔		BORP, KORP, MKOR, VBOR			
	01	B03Z, B06A, B06B, B11Z, B17A, B17B, B17C, B39A, B39B		01	B03Z, B06A, B06B, B11Z, B17A, B17B, B17C, B39A, B39B		01	B03Z, B06A, B06B, B11Z, B17A, B17B, B17C, B39A, B39B			
	03	D12A		03	D12A		03	D12A			
	04	E02A, E02B, E02C, E08A, E08B		04	E02A, E02B, E02C, E08A, E08B		04	E02A, E02B, E02C, E08A, E08B			
	05	F01A, F01B, F01D, F05Z, F07Z, F14A, F14B, F28A, F31Z, F54Z, F59A, F59B		05	F01A, F01B, F01D, F05Z, F07Z, F14A, F14B, F28A, F31Z, F54Z, F59A, F59B		05	F01A, F01B, F01D, F05Z, F07Z, F14A, F14B, F28A, F31Z, F54Z, F59A, F59B			
	06	G12A, G12B, G33Z, G38Z		06	G12A, G12B, G33Z, G38Z		06	G12A, G12B, G33Z, G38Z			
	07	H33Z		07	H33Z		07	H33Z			
	08	I08A, I08B, I13A		08	I08A, I08B, I13A		08	I08A, I08B, I13A			
	09	J03A, J03B, J04A, J04B, J11A, J11B, J16Z		09	J03A, J03B, J04A, J04B, J11A, J11B, J16Z		09	J03A, J03B, J04A, J04B, J11A, J11B, J16Z			
	10	K09A, K09B		10	K09A, K09B		10	K09A, K09B			
	11	L09A, L09B, L33Z		11	L09A, L09B, L33Z		11	L09A, L09B, L33Z			
	17	R01A, R01B, R02Z, R12A, R12B, R12C		17	R01A, R01B, R02Z, R12A, R12B, R12C		17	R01A, R01B, R02Z, R12A, R12B, R12C			
	21A	W02A, W02B		21A	W02A, W02B		21A	W02A, W02B			
	21B	X06A, X06B, X06C, X33Z		21B	X06A, X06B, X06C, X33Z		21B	X06A, X06B, X06C, X33Z			
	39.59.10↔			BORP, KORP, MKOR, VBOR	39.59.13↔			BORP, KORP, MKOR, VBOR	39.59.16↔		BORP, KORP, MKOR, VBOR
		01		B03Z, B06A, B06B, B11Z, B17A, B17B, B17C, B39A, B39B			01	B03Z, B06A, B06B, B11Z, B17A, B17B, B17C, B39A, B39B		01	B03Z, B06A, B06B, B11Z, B17A, B17B, B17C, B39A, B39B
		03		D12A			03	D12A		03	D12A
04		E02A, E02B, E02C, E08A, E08B	04	E02A, E02B, E02C, E08A, E08B		04	E02A, E02B, E02C, E08A, E08B				
05		F01A, F01B, F01D, F05Z, F07Z, F14A, F14B, F28A, F31Z, F54Z, F59A, F59B	05	F01A, F01B, F01D, F05Z, F07Z, F14A, F14B, F28A, F31Z, F54Z, F59A, F59B		05	F01A, F01B, F01D, F05Z, F07Z, F14A, F14B, F28A, F31Z, F54Z, F59A, F59B				
06		G12A, G12B, G33Z, G38Z	06	G12A, G12B, G33Z, G38Z		06	G12A, G12B, G33Z, G38Z				
07		H33Z	07	H33Z		07	H33Z				
08		I08A, I08B, I13A	08	I08A, I08B, I13A		08	I08A, I08B, I13A				
09		J03A, J03B, J04A, J04B, J11A, J11B, J16Z	09	J03A, J03B, J04A, J04B, J11A, J11B, J16Z		09	J03A, J03B, J04A, J04B, J11A, J11B, J16Z				
10		K09A, K09B	10	K09A, K09B		10	K09A, K09B				
11		L09A, L09B, L33Z	11	L09A, L09B, L33Z		11	L09A, L09B, L33Z				
17		R01A, R01B, R02Z, R12A, R12B, R12C	17	R01A, R01B, R02Z, R12A, R12B, R12C		17	R01A, R01B, R02Z, R12A, R12B, R12C				
21A		W02A, W02B	21A	W02A, W02B		21A	W02A, W02B				
21B		X06A, X06B, X06C, X33Z	21B	X06A, X06B, X06C, X33Z		21B	X06A, X06B, X06C, X33Z				
39.59.11↔			BORP, KORP, MKOR, VBOR	39.59.14↔			BORP, KORP, MKOR, VBOR	39.59.17↔			BORP, KORP, MKOR, VBOR
		01	B03Z, B06A, B06B, B11Z, B17A, B17B, B17C, B39A, B39B			01	B03Z, B06A, B06B, B11Z, B17A, B17B, B17C, B39A, B39B			01	B03Z, B06A, B06B, B11Z, B17A, B17B, B17C, B39A, B39B
		03	D12A			03	D12A			03	D12A
	04	E02A, E02B, E02C, E08A, E08B	04		E02A, E02B, E02C, E08A, E08B	04	E02A, E02B, E02C, E08A, E08B				
	05	F01A, F01B, F01D, F05Z, F07Z, F14A, F14B, F28A, F31Z, F54Z, F59A, F59B	05		F01A, F01B, F01D, F05Z, F07Z, F14A, F14B, F28A, F31Z, F54Z, F59A, F59B	05	F01A, F01B, F01D, F05Z, F07Z, F14A, F14B, F28A, F31Z, F54Z, F59A, F59B				
	06	G12A, G12B, G33Z, G38Z	06		G12A, G12B, G33Z, G38Z	06	G12A, G12B, G33Z, G38Z				
	07	H33Z	07		H33Z	07	H33Z				
	08	I08A, I08B, I13A	08		I08A, I08B, I13A	08	I08A, I08B, I13A				
	09	J03A, J03B, J04A, J04B, J11A, J11B, J16Z	09		J03A, J03B, J04A, J04B, J11A, J11B, J16Z	09	J03A, J03B, J04A, J04B, J11A, J11B, J16Z				
	10	K09A, K09B	10		K09A, K09B	10	K09A, K09B				
	11	L09A, L09B, L33Z	11		L09A, L09B, L33Z	11	L09A, L09B, L33Z				
	17	R01A, R01B, R02Z, R12A, R12B, R12C	17		R01A, R01B, R02Z, R12A, R12B, R12C	17	R01A, R01B, R02Z, R12A, R12B, R12C				
	21A	W02A, W02B	21A		W02A, W02B	21A	W02A, W02B				
	21B	X06A, X06B, X06C, X33Z	21B		X06A, X06B, X06C, X33Z	21B	X06A, X06B, X06C, X33Z				

CHOP	MDC	DRG	CHOP	MDC	DRG	CHOP	MDC	DRG			
39.59.18↔		BORP, KORP, MKOR, VBOR	39.59.21↔		BORP, KORP, MKOR, VBOR	39.59.31↔		BORP, KORP, MKOR, VBOR			
	01	B03Z, B06A, B06B, B11Z, B17A, B17B, B17C, B39A, B39B		01	B03Z, B06A, B06B, B11Z, B17A, B17B, B17C, B39A, B39B		01	B03Z, B06A, B06B, B11Z, B17A, B17B, B17C, B39A, B39B			
	03	D12A		03	D12A		03	D12A			
	04	E02A, E02B, E02C, E08A, E08B		04	E02A, E02B, E02C, E08A, E08B		04	E02A, E02B, E02C, E08A, E08B			
	05	F01A, F01B, F01D, F05Z, F07Z, F14A, F14B, F28A, F31Z, F54Z, F59A, F59B		05	F01A, F01B, F01D, F05Z, F07Z, F14A, F14B, F28A, F31Z, F54Z, F59A, F59B		05	F01A, F01B, F01D, F05Z, F07Z, F14A, F14B, F28A, F31Z, F33A, F33B, F54Z, F59A, F59B			
	06	G12A, G12B, G33Z, G38Z		06	G12A, G12B, G33Z, G38Z		06	G12A, G12B, G33Z, G38Z			
	07	H33Z		07	H33Z		07	H33Z			
	08	I08A, I08B, I13A		08	I08A, I08B, I13A		08	I08A, I08B, I13A			
	09	J03A, J03B, J04A, J04B, J11A, J11B, J16Z		09	J03A, J03B, J04A, J04B, J11A, J11B, J16Z		09	J03A, J03B, J04A, J04B, J11A, J11B, J16Z			
	10	K09A, K09B		10	K09A, K09B		10	K09A, K09B			
	11	L09A, L09B, L33Z		11	L09A, L09B, L33Z		11	L09A, L09B, L33Z			
	17	R01A, R01B, R02Z, R12A, R12B, R12C		17	R01A, R01B, R02Z, R12A, R12B, R12C		17	R01A, R01B, R02Z, R12A, R12B, R12C			
	21A	W02A, W02B		21A	W02A, W02B		21A	W02A, W02B			
	21B	X06A, X06B, X06C, X33Z		21B	X06A, X06B, X06C, X33Z		21B	X06A, X06B, X06C, X33Z			
	39.59.19↔			BORP, KORP, MKOR, VBOR	39.59.29↔			BORP, KORP, MKOR, VBOR	39.59.32↔		BORP, KORP, MKOR, VBOR
		01		B03Z, B06A, B06B, B11Z, B17A, B17B, B17C, B39A, B39B			01	B03Z, B06A, B06B, B11Z, B17A, B17B, B17C, B39A, B39B		01	B03Z, B06A, B06B, B11Z, B17A, B17B, B17C, B39A, B39B
		03		D12A			03	D12A		03	D12A
04		E02A, E02B, E02C, E08A, E08B	04	E02A, E02B, E02C, E08A, E08B		04	E02A, E02B, E02C, E08A, E08B				
05		F01A, F01B, F01D, F05Z, F07Z, F14A, F14B, F28A, F31Z, F54Z, F59A, F59B	05	F01A, F01B, F01D, F05Z, F07Z, F14A, F14B, F28A, F31Z, F54Z, F59A, F59B		05	F01A, F01B, F01D, F05Z, F07Z, F14A, F14B, F28A, F31Z, F54Z, F59A, F59B				
06		G12A, G12B, G33Z, G38Z	06	G12A, G12B, G33Z, G38Z		06	G12A, G12B, G33Z, G38Z				
07		H33Z	07	H33Z		07	H33Z				
08		I08A, I08B, I13A	08	I08A, I08B, I13A		08	I08A, I08B, I13A				
09		J03A, J03B, J04A, J04B, J11A, J11B, J16Z	09	J03A, J03B, J04A, J04B, J11A, J11B, J16Z		09	J03A, J03B, J04A, J04B, J11A, J11B, J16Z				
10		K09A, K09B	10	K09A, K09B		10	K09A, K09B				
11		L09A, L09B, L33Z	11	L09A, L09B, L33Z		11	L09A, L09B, L33Z				
17		R01A, R01B, R02Z, R12A, R12B, R12C	17	R01A, R01B, R02Z, R12A, R12B, R12C		17	R01A, R01B, R02Z, R12A, R12B, R12C				
21A		W02A, W02B	21A	W02A, W02B		21A	W02A, W02B				
21B		X06A, X06B, X06C, X33Z	21B	X06A, X06B, X06C, X33Z		21B	X06A, X06B, X06C, X33Z				
39.59.20↔			BORP, KORP, MKOR, VBOR	39.59.30↔			BORP, KORP, MKOR, VBOR	39.59.33↔			BORP, KORP, MKOR, VBOR
		01	B03Z, B06A, B06B, B11Z, B17A, B17B, B17C, B39A, B39B			01	B03Z, B06A, B06B, B11Z, B17A, B17B, B17C, B39A, B39B			01	B03Z, B06A, B06B, B11Z, B17A, B17B, B17C, B39A, B39B
		03	D12A			03	D12A			03	D12A
	04	E02A, E02B, E02C, E08A, E08B	04		E02A, E02B, E02C, E08A, E08B	04	E02A, E02B, E02C, E08A, E08B				
	05	F01A, F01B, F01D, F05Z, F07Z, F14A, F14B, F28A, F31Z, F54Z, F59A, F59B	05		F01A, F01B, F01D, F05Z, F07Z, F14A, F14B, F28A, F31Z, F54Z, F59A, F59B	05	F01A, F01B, F01D, F05Z, F07Z, F14A, F14B, F28A, F31Z, F54Z, F59A, F59B				
	06	G12A, G12B, G33Z, G38Z	06		G12A, G12B, G33Z, G38Z	06	G12A, G12B, G33Z, G38Z				
	07	H33Z	07		H33Z	07	H33Z				
	08	I08A, I08B, I13A	08		I08A, I08B, I13A	08	I08A, I08B, I13A				
	09	J03A, J03B, J04A, J04B, J11A, J11B, J16Z	09		J03A, J03B, J04A, J04B, J11A, J11B, J16Z	09	J03A, J03B, J04A, J04B, J11A, J11B, J16Z				
	10	K09A, K09B	10		K09A, K09B	10	K09A, K09B				
	11	L09A, L09B, L33Z	11		L09A, L09B, L33Z	11	L09A, L09B, L33Z				
	17	R01A, R01B, R02Z, R12A, R12B, R12C	17		R01A, R01B, R02Z, R12A, R12B, R12C	17	R01A, R01B, R02Z, R12A, R12B, R12C				
	21A	W02A, W02B	21A		W02A, W02B	21A	W02A, W02B				
	21B	X06A, X06B, X06C, X33Z	21B		X06A, X06B, X06C, X33Z	21B	X06A, X06B, X06C, X33Z				

CHOP	MDC	DRG	CHOP	MDC	DRG	CHOP	MDC	DRG			
39.59.34↔		BORP, KORP, MKOR, VBOR	39.59.41↔		BORP, KORP, MKOR, VBOR	39.59.49↔		BORP, KORP, MKOR, VBOR			
	01	B03Z, B06A, B06B, B11Z, B17A, B17B, B17C, B39A, B39B		01	B03Z, B06A, B06B, B11Z, B17A, B17B, B17C, B39A, B39B		01	B03Z, B06A, B06B, B11Z, B17A, B17B, B17C, B39A, B39B			
	03	D12A		03	D12A		03	D12A			
	04	E02A, E02B, E02C, E08A, E08B		04	E02A, E02B, E02C, E08A, E08B		04	E02A, E02B, E02C, E08A, E08B			
	05	F01A, F01B, F01D, F05Z, F07Z, F14A, F14B, F28A, F31Z, F54Z, F59A, F59B		05	F01A, F01B, F01D, F05Z, F07Z, F14A, F14B, F28A, F31Z, F54Z, F59A, F59B		05	F01A, F01B, F01D, F05Z, F07Z, F14A, F14B, F28A, F31Z, F54Z, F59A, F59B			
	06	G12A, G12B, G33Z, G38Z		06	G12A, G12B, G33Z, G38Z		06	G12A, G12B, G33Z, G38Z			
	07	H33Z		07	H33Z		07	H33Z			
	08	I08A, I08B, I13A		08	I08A, I08B, I13A		08	I08A, I08B, I13A			
	09	J03A, J03B, J04A, J04B, J11A, J11B, J16Z		09	J03A, J03B, J04A, J04B, J11A, J11B, J16Z		09	J03A, J03B, J04A, J04B, J11A, J11B, J16Z			
	10	K09A, K09B		10	K09A, K09B		10	K09A, K09B			
	11	L09A, L09B, L33Z		11	L09A, L09B, L33Z		11	L09A, L09B, L33Z			
	17	R01A, R01B, R02Z, R12A, R12B, R12C		17	R01A, R01B, R02Z, R12A, R12B, R12C		17	R01A, R01B, R02Z, R12A, R12B, R12C			
	21A	W02A, W02B		21A	W02A, W02B		21A	W02A, W02B			
	21B	X06A, X06B, X06C, X33Z		21B	X06A, X06B, X06C, X33Z		21B	X06A, X06B, X06C, X33Z			
	39.59.39↔			BORP, KORP, MKOR, VBOR	39.59.42↔			BORP, KORP, MKOR, VBOR	39.59.50↔		BORP, KORP, MKOR, VBOR
		01		B03Z, B06A, B06B, B11Z, B17A, B17B, B17C, B39A, B39B			01	B03Z, B06A, B06B, B11Z, B17A, B17B, B17C, B39A, B39B		01	B03Z, B06A, B06B, B11Z, B17A, B17B, B17C, B39A, B39B
		03		D12A			03	D12A		03	D12A
04		E02A, E02B, E02C, E08A, E08B	04	E02A, E02B, E02C, E08A, E08B		04	E02A, E02B, E02C, E08A, E08B				
05		F01A, F01B, F01D, F05Z, F07Z, F14A, F14B, F28A, F31Z, F54Z, F59A, F59B	05	F01A, F01B, F01D, F05Z, F07Z, F14A, F14B, F28A, F31Z, F54Z, F59A, F59B		05	F01A, F01B, F01D, F05Z, F07Z, F14A, F14B, F28A, F31Z, F54Z, F59A, F59B				
06		G12A, G12B, G33Z, G38Z	06	G12A, G12B, G33Z, G38Z		06	G12A, G12B, G33Z, G38Z				
07		H33Z	07	H33Z		07	H33Z				
08		I08A, I08B, I13A	08	I08A, I08B, I13A		08	I08A, I08B, I13A				
09		J03A, J03B, J04A, J04B, J11A, J11B, J16Z	09	J03A, J03B, J04A, J04B, J11A, J11B, J16Z		09	J03A, J03B, J04A, J04B, J11A, J11B, J16Z				
10		K09A, K09B	10	K09A, K09B		10	K09A, K09B				
11		L09A, L09B, L33Z	11	L09A, L09B, L33Z		11	L09A, L09B, L33Z				
17		R01A, R01B, R02Z, R12A, R12B, R12C	17	R01A, R01B, R02Z, R12A, R12B, R12C		17	R01A, R01B, R02Z, R12A, R12B, R12C				
21A		W02A, W02B	21A	W02A, W02B		21A	W02A, W02B				
21B		X06A, X06B, X06C, X33Z	21B	X06A, X06B, X06C, X33Z		21B	X06A, X06B, X06C, X33Z				
39.59.40↔			BORP, KORP, MKOR, VBOR	39.59.48↔			BORP, KORP, MKOR, VBOR	39.59.51↔			BORP, KORP, MKOR, VBOR
		01	B03Z, B06A, B06B, B11Z, B17A, B17B, B17C, B39A, B39B			01	B03Z, B06A, B06B, B11Z, B17A, B17B, B17C, B39A, B39B			01	B03Z, B06A, B06B, B11Z, B17A, B17B, B17C, B39A, B39B
		03	D12A			03	D12A			03	D12A
	04	E02A, E02B, E02C, E08A, E08B	04		E02A, E02B, E02C, E08A, E08B	04	E02A, E02B, E02C, E08A, E08B				
	05	F01A, F01B, F01D, F05Z, F07Z, F14A, F14B, F28A, F31Z, F54Z, F59A, F59B	05		F01A, F01B, F01D, F05Z, F07Z, F14A, F14B, F28A, F31Z, F54Z, F59A, F59B	05	F01A, F01B, F01D, F05Z, F07Z, F14A, F14B, F28A, F31Z, F33A, F33B, F54Z, F59A, F59B				
	06	G12A, G12B, G33Z, G38Z	06		G12A, G12B, G33Z, G38Z	06	G12A, G12B, G33Z, G38Z				
	07	H33Z	07		H33Z	07	H33Z				
	08	I08A, I08B, I13A	08		I08A, I08B, I13A	08	I08A, I08B, I13A				
	09	J03A, J03B, J04A, J04B, J11A, J11B, J16Z	09		J03A, J03B, J04A, J04B, J11A, J11B, J16Z	09	J03A, J03B, J04A, J04B, J11A, J11B, J16Z				
	10	K09A, K09B	10		K09A, K09B	10	K09A, K09B				
	11	L09A, L09B, L33Z	11		L09A, L09B, L33Z	11	L09A, L09B, L33Z				
	17	R01A, R01B, R02Z, R12A, R12B, R12C	17		R01A, R01B, R02Z, R12A, R12B, R12C	17	R01A, R01B, R02Z, R12A, R12B, R12C				
	21A	W02A, W02B	21A		W02A, W02B	21A	W02A, W02B				
	21B	X06A, X06B, X06C, X33Z	21B		X06A, X06B, X06C, X33Z	21B	X06A, X06B, X06C, X33Z				

CHOP	MDC	DRG	CHOP	MDC	DRG	CHOP	MDC	DRG			
39.59.52↔		BORP, KORP, MKOR, VBOR	39.59.55↔		BORP, KORP, MKOR, VBOR	39.59.61↔		BORP, KORP, MKOR, VBOR			
	01	B03Z, B06A, B06B, B11Z, B17A, B17B, B17C, B39A, B39B		01	B03Z, B06A, B06B, B11Z, B17A, B17B, B17C, B39A, B39B		01	B03Z, B06A, B06B, B11Z, B17A, B17B, B17C, B39A, B39B			
	03	D12A		03	D12A		03	D12A			
	04	E02A, E02B, E02C, E08A, E08B		04	E02A, E02B, E02C, E08A, E08B		04	E02A, E02B, E02C, E08A, E08B			
	05	F01A, F01B, F01D, F05Z, F07Z, F14A, F14B, F28A, F31Z, F54Z, F59A, F59B		05	F01A, F01B, F01D, F05Z, F07Z, F14A, F14B, F28A, F31Z, F54Z, F59A, F59B		05	F01A, F01B, F01D, F05Z, F07Z, F14A, F14B, F28A, F31Z, F54Z, F59A, F59B			
	06	G12A, G12B, G33Z, G38Z		06	G12A, G12B, G33Z, G38Z		06	G12A, G12B, G33Z, G38Z			
	07	H33Z		07	H33Z		07	H33Z			
	08	I08A, I08B, I13A		08	I08A, I08B, I13A		08	I08A, I08B, I13A			
	09	J03A, J03B, J04A, J04B, J11A, J11B, J16Z		09	J03A, J03B, J04A, J04B, J11A, J11B, J16Z		09	J03A, J03B, J04A, J04B, J11A, J11B, J16Z			
	10	K09A, K09B		10	K09A, K09B		10	K09A, K09B			
	11	L09A, L09B, L33Z		11	L09A, L09B, L33Z		11	L09A, L09B, L33Z			
	17	R01A, R01B, R02Z, R12A, R12B, R12C		17	R01A, R01B, R02Z, R12A, R12B, R12C		17	R01A, R01B, R02Z, R12A, R12B, R12C			
	21A	W02A, W02B		21A	W02A, W02B		21A	W02A, W02B			
	21B	X06A, X06B, X06C, X33Z		21B	X06A, X06B, X06C, X33Z		21B	X06A, X06B, X06C, X33Z			
	39.59.53↔			BORP, KORP, MKOR, VBOR	39.59.59↔			BORP, KORP, MKOR, VBOR	39.59.62↔		BORP, KORP, MKOR, VBOR
		01		B03Z, B06A, B06B, B11Z, B17A, B17B, B17C, B39A, B39B			01	B03Z, B06A, B06B, B11Z, B17A, B17B, B17C, B39A, B39B		01	B03Z, B06A, B06B, B11Z, B17A, B17B, B17C, B39A, B39B
		03		D12A			03	D12A		03	D12A
04		E02A, E02B, E02C, E08A, E08B	04	E02A, E02B, E02C, E08A, E08B		04	E02A, E02B, E02C, E08A, E08B				
05		F01A, F01B, F01D, F05Z, F07Z, F14A, F14B, F28A, F31Z, F54Z, F59A, F59B	05	F01A, F01B, F01D, F05Z, F07Z, F14A, F14B, F28A, F31Z, F54Z, F59A, F59B		05	F01A, F01B, F01D, F05Z, F07Z, F14A, F14B, F28A, F31Z, F54Z, F59A, F59B				
06		G12A, G12B, G33Z, G38Z	06	G12A, G12B, G33Z, G38Z		06	G12A, G12B, G33Z, G38Z				
07		H33Z	07	H33Z		07	H33Z				
08		I08A, I08B, I13A	08	I08A, I08B, I13A		08	I08A, I08B, I13A				
09		J03A, J03B, J04A, J04B, J11A, J11B, J16Z	09	J03A, J03B, J04A, J04B, J11A, J11B, J16Z		09	J03A, J03B, J04A, J04B, J11A, J11B, J16Z				
10		K09A, K09B	10	K09A, K09B		10	K09A, K09B				
11		L09A, L09B, L33Z	11	L09A, L09B, L33Z		11	L09A, L09B, L33Z				
17		R01A, R01B, R02Z, R12A, R12B, R12C	17	R01A, R01B, R02Z, R12A, R12B, R12C		17	R01A, R01B, R02Z, R12A, R12B, R12C				
21A		W02A, W02B	21A	W02A, W02B		21A	W02A, W02B				
21B		X06A, X06B, X06C, X33Z	21B	X06A, X06B, X06C, X33Z		21B	X06A, X06B, X06C, X33Z				
39.59.54↔			BORP, KORP, MKOR, VBOR	39.59.60↔			BORP, KORP, MKOR, VBOR	39.59.63↔			BORP, KORP, MKOR, VBOR
		01	B03Z, B06A, B06B, B11Z, B17A, B17B, B17C, B39A, B39B			01	B03Z, B06A, B06B, B11Z, B17A, B17B, B17C, B39A, B39B			01	B03Z, B06A, B06B, B11Z, B17A, B17B, B17C, B39A, B39B
		03	D12A			03	D12A			03	D12A
	04	E02A, E02B, E02C, E08A, E08B	04		E02A, E02B, E02C, E08A, E08B	04	E02A, E02B, E02C, E08A, E08B				
	05	F01A, F01B, F01D, F05Z, F07Z, F14A, F14B, F28A, F31Z, F54Z, F59A, F59B	05		F01A, F01B, F01D, F05Z, F07Z, F14A, F14B, F28A, F31Z, F54Z, F59A, F59B	05	F01A, F01B, F01D, F05Z, F07Z, F14A, F14B, F28A, F31Z, F54Z, F59A, F59B				
	06	G12A, G12B, G33Z, G38Z	06		G12A, G12B, G33Z, G38Z	06	G12A, G12B, G33Z, G38Z				
	07	H33Z	07		H33Z	07	H33Z				
	08	I08A, I08B, I13A	08		I08A, I08B, I13A	08	I08A, I08B, I13A				
	09	J03A, J03B, J04A, J04B, J11A, J11B, J16Z	09		J03A, J03B, J04A, J04B, J11A, J11B, J16Z	09	J03A, J03B, J04A, J04B, J11A, J11B, J16Z				
	10	K09A, K09B	10		K09A, K09B	10	K09A, K09B				
	11	L09A, L09B, L33Z	11		L09A, L09B, L33Z	11	L09A, L09B, L33Z				
	17	R01A, R01B, R02Z, R12A, R12B, R12C	17		R01A, R01B, R02Z, R12A, R12B, R12C	17	R01A, R01B, R02Z, R12A, R12B, R12C				
	21A	W02A, W02B	21A		W02A, W02B	21A	W02A, W02B				
	21B	X06A, X06B, X06C, X33Z	21B		X06A, X06B, X06C, X33Z	21B	X06A, X06B, X06C, X33Z				

CHOP	MDC	DRG	CHOP	MDC	DRG	CHOP	MDC	DRG
39.59.64↔		BORP, KORP, MKOR, VBOR	39.59.67↔		BORP, KORP, MKOR, VBOR	39.59.70↔		BORP, KORP, MKOR, VBOR
	01	B03Z, B06A, B06B, B11Z, B17A, B17B, B17C, B39A, B39B		01	B03Z, B06A, B06B, B11Z, B17A, B17B, B17C, B39A, B39B		01	B03Z, B06A, B06B, B11Z, B17A, B17B, B17C, B39A, B39B
	03	D12A		03	D12A		03	D12A
	04	E02A, E02B, E02C, E08A, E08B		04	E02A, E02B, E02C, E08A, E08B		04	E02A, E02B, E02C, E08A, E08B
	05	F01A, F01B, F01D, F05Z, F07Z, F14A, F14B, F28A, F31Z, F54Z, F59A, F59B		05	F01A, F01B, F01D, F05Z, F07Z, F14A, F14B, F28A, F31Z, F54Z, F59A, F59B		05	F01A, F01B, F01D, F05Z, F07Z, F14A, F14B, F28A, F31Z, F54Z, F59A, F59B
	06	G12A, G12B, G33Z, G38Z		06	G12A, G12B, G33Z, G38Z		06	G12A, G12B, G33Z, G38Z
	07	H33Z		07	H33Z		07	H33Z
	08	I08A, I08B, I13A		08	I08A, I08B, I13A		08	I08A, I08B, I13A
	09	J03A, J03B, J04A, J04B, J11A, J11B, J16Z		09	J03A, J03B, J04A, J04B, J11A, J11B, J16Z		09	J03A, J03B, J04A, J04B, J11A, J11B, J16Z
	10	K09A, K09B		10	K09A, K09B		10	K09A, K09B
	11	L09A, L09B, L33Z		11	L09A, L09B, L33Z		11	L09A, L09B, L33Z
	17	R01A, R01B, R02Z, R12A, R12B, R12C		17	R01A, R01B, R02Z, R12A, R12B, R12C		17	R01A, R01B, R02Z, R12A, R12B, R12C
	21A	W02A, W02B		21A	W02A, W02B		21A	W02A, W02B
	21B	X06A, X06B, X06C, X33Z		21B	X06A, X06B, X06C, X33Z		21B	X06A, X06B, X06C, X33Z
39.59.65↔		BORP, KORP, MKOR, VBOR	39.59.68↔		BORP, KORP, MKOR, VBOR	39.59.71↔		BORP, KORP, MKOR, VBOR
	01	B03Z, B06A, B06B, B11Z, B17A, B17B, B17C, B39A, B39B		01	B03Z, B06A, B06B, B11Z, B17A, B17B, B17C, B39A, B39B		01	B03Z, B06A, B06B, B11Z, B17A, B17B, B17C, B39A, B39B
	03	D12A		03	D12A		03	D12A
	04	E02A, E02B, E02C, E08A, E08B		04	E02A, E02B, E02C, E08A, E08B		04	E02A, E02B, E02C, E08A, E08B
	05	F01A, F01B, F01D, F05Z, F07Z, F14A, F14B, F28A, F31Z, F54Z, F59A, F59B		05	F01A, F01B, F01D, F05Z, F07Z, F14A, F14B, F28A, F31Z, F54Z, F59A, F59B		05	F01A, F01B, F01D, F05Z, F07Z, F14A, F14B, F28A, F31Z, F54Z, F59A, F59B
	06	G12A, G12B, G33Z, G38Z		06	G12A, G12B, G33Z, G38Z		06	G12A, G12B, G33Z, G38Z
	07	H33Z		07	H33Z		07	H33Z
	08	I08A, I08B, I13A		08	I08A, I08B, I13A		08	I08A, I08B, I13A
	09	J03A, J03B, J04A, J04B, J11A, J11B, J16Z		09	J03A, J03B, J04A, J04B, J11A, J11B, J16Z		09	J03A, J03B, J04A, J04B, J11A, J11B, J16Z
	10	K09A, K09B		10	K09A, K09B		10	K09A, K09B
	11	L09A, L09B, L33Z		11	L09A, L09B, L33Z		11	L09A, L09B, L33Z
	17	R01A, R01B, R02Z, R12A, R12B, R12C		17	R01A, R01B, R02Z, R12A, R12B, R12C		17	R01A, R01B, R02Z, R12A, R12B, R12C
	21A	W02A, W02B		21A	W02A, W02B		21A	W02A, W02B
	21B	X06A, X06B, X06C, X33Z		21B	X06A, X06B, X06C, X33Z		21B	X06A, X06B, X06C, X33Z
39.59.66↔		BORP, KORP, MKOR, VBOR	39.59.69↔		BORP, KORP, MKOR, VBOR	39.59.72↔		BORP, KORP, MKOR, VBOR
	01	B03Z, B06A, B06B, B11Z, B17A, B17B, B17C, B39A, B39B		01	B03Z, B06A, B06B, B11Z, B17A, B17B, B17C, B39A, B39B		01	B03Z, B06A, B06B, B11Z, B17A, B17B, B17C, B39A, B39B
	03	D12A		03	D12A		03	D12A
	04	E02A, E02B, E02C, E08A, E08B		04	E02A, E02B, E02C, E08A, E08B		04	E02A, E02B, E02C, E08A, E08B
	05	F01A, F01B, F01D, F05Z, F07Z, F14A, F14B, F28A, F31Z, F54Z, F59A, F59B		05	F01A, F01B, F01D, F05Z, F07Z, F14A, F14B, F28A, F31Z, F54Z, F59A, F59B		05	F01A, F01B, F01D, F05Z, F07Z, F14A, F14B, F28A, F31Z, F54Z, F59A, F59B
	06	G12A, G12B, G33Z, G38Z		06	G12A, G12B, G33Z, G38Z		06	G12A, G12B, G33Z, G38Z
	07	H33Z		07	H33Z		07	H33Z
	08	I08A, I08B, I13A		08	I08A, I08B, I13A		08	I08A, I08B, I13A
	09	J03A, J03B, J04A, J04B, J11A, J11B, J16Z		09	J03A, J03B, J04A, J04B, J11A, J11B, J16Z		09	J03A, J03B, J04A, J04B, J11A, J11B, J16Z
	10	K09A, K09B		10	K09A, K09B		10	K09A, K09B
	11	L09A, L09B, L33Z		11	L09A, L09B, L33Z		11	L09A, L09B, L33Z
	17	R01A, R01B, R02Z, R12A, R12B, R12C		17	R01A, R01B, R02Z, R12A, R12B, R12C		17	R01A, R01B, R02Z, R12A, R12B, R12C
	21A	W02A, W02B		21A	W02A, W02B		21A	W02A, W02B
	21B	X06A, X06B, X06C, X33Z		21B	X06A, X06B, X06C, X33Z		21B	X06A, X06B, X06C, X33Z

CHOP	MDC	DRG	CHOP	MDC	DRG	CHOP	MDC	DRG			
39.59.79↔		BORP, KORP, MKOR, VBOR	39.59.82↔		BORP, KORP, MKOR, VBOR	39.59.89↔		BORP, KORP, MKOR, VBOR			
	01	B03Z, B06A, B06B, B11Z, B17A, B17B, B17C, B39A, B39B		01	B03Z, B06A, B06B, B11Z, B17A, B17B, B17C, B39A, B39B		01	B03Z, B06A, B06B, B11Z, B17A, B17B, B17C, B39A, B39B			
	03	D12A		03	D12A		03	D12A			
	04	E02A, E02B, E02C, E08A, E08B		04	E02A, E02B, E02C, E08A, E08B		04	E02A, E02B, E02C, E08A, E08B			
	05	F01A, F01B, F01D, F05Z, F07Z, F14A, F14B, F28A, F31Z, F54Z, F59A, F59B		05	F01A, F01B, F01D, F05Z, F07Z, F14A, F14B, F28A, F31Z, F54Z, F59A, F59B		05	F01A, F01B, F01D, F05Z, F07Z, F14A, F14B, F28A, F31Z, F54Z, F59A, F59B			
	06	G12A, G12B, G33Z, G38Z		06	G12A, G12B, G33Z, G38Z		06	G12A, G12B, G33Z, G38Z			
	07	H33Z		07	H33Z		07	H33Z			
	08	I08A, I08B, I13A		08	I08A, I08B, I13A		08	I08A, I08B, I13A			
	09	J03A, J03B, J04A, J04B, J11A, J11B, J16Z		09	J03A, J03B, J04A, J04B, J11A, J11B, J16Z		09	J03A, J03B, J04A, J04B, J11A, J11B, J16Z			
	10	K09A, K09B		10	K09A, K09B		10	K09A, K09B			
	11	L09A, L09B, L33Z		11	L09A, L09B, L33Z		11	L09A, L09B, L33Z			
	17	R01A, R01B, R02Z, R12A, R12B, R12C		17	R01A, R01B, R02Z, R12A, R12B, R12C		17	R01A, R01B, R02Z, R12A, R12B, R12C			
	21A	W02A, W02B		21A	W02A, W02B		21A	W02A, W02B			
	21B	X06A, X06B, X06C, X33Z		21B	X06A, X06B, X06C, X33Z		21B	X06A, X06B, X06C, X33Z			
	39.59.80↔			BORP, KORP, MKOR, VBOR	39.59.83↔			BORP, KORP, MKOR, VBOR	39.59.90↔		BORP, KORP, MKOR, VBOR
		01		B03Z, B06A, B06B, B11Z, B17A, B17B, B17C, B39A, B39B			01	B03Z, B06A, B06B, B11Z, B17A, B17B, B17C, B39A, B39B		01	B03Z, B06A, B06B, B11Z, B17A, B17B, B17C, B39A, B39B
		03		D12A			03	D12A		03	D12A
04		E02A, E02B, E02C, E08A, E08B	04	E02A, E02B, E02C, E08A, E08B		04	E02A, E02B, E02C, E08A, E08B				
05		F01A, F01B, F01D, F05Z, F07Z, F14A, F14B, F28A, F31Z, F54Z, F59A, F59B	05	F01A, F01B, F01D, F05Z, F07Z, F14A, F14B, F28A, F31Z, F54Z, F59A, F59B		05	F01A, F01B, F01D, F05Z, F07Z, F14A, F14B, F28A, F31Z, F54Z, F59A, F59B				
06		G12A, G12B, G33Z, G38Z	06	G12A, G12B, G33Z, G38Z		06	G12A, G12B, G33Z, G38Z				
07		H33Z	07	H33Z		07	H33Z				
08		I08A, I08B, I13A	08	I08A, I08B, I13A		08	I08A, I08B, I13A				
09		J03A, J03B, J04A, J04B, J11A, J11B, J16Z	09	J03A, J03B, J04A, J04B, J11A, J11B, J16Z		09	J03A, J03B, J04A, J04B, J11A, J11B, J16Z				
10		K09A, K09B	10	K09A, K09B		10	K09A, K09B				
11		L09A, L09B, L33Z	11	L09A, L09B, L33Z		11	L09A, L09B, L33Z				
17		R01A, R01B, R02Z, R12A, R12B, R12C	17	R01A, R01B, R02Z, R12A, R12B, R12C		17	R01A, R01B, R02Z, R12A, R12B, R12C				
21A		W02A, W02B	21A	W02A, W02B		21A	W02A, W02B				
21B		X06A, X06B, X06C, X33Z	21B	X06A, X06B, X06C, X33Z		21B	X06A, X06B, X06C, X33Z				
39.59.81↔			BORP, KORP, MKOR, VBOR	39.59.88↔			BORP, KORP, MKOR, VBOR	39.59.99↔			BORP, KORP, MKOR, VBOR
		01	B03Z, B06A, B06B, B11Z, B17A, B17B, B17C, B39A, B39B			01	B03Z, B06A, B06B, B11Z, B17A, B17B, B17C, B39A, B39B			01	B03Z, B06A, B06B, B11Z, B17A, B17B, B17C, B39A, B39B
		03	D12A			03	D12A			03	D12A
	04	E02A, E02B, E02C, E08A, E08B	04		E02A, E02B, E02C, E08A, E08B	04	E02A, E02B, E02C, E08A, E08B				
	05	F01A, F01B, F01D, F05Z, F07Z, F14A, F14B, F28A, F31Z, F54Z, F59A, F59B	05		F01A, F01B, F01D, F05Z, F07Z, F14A, F14B, F28A, F31Z, F54Z, F59A, F59B	05	F01A, F01B, F01D, F05Z, F07Z, F14A, F14B, F28A, F31Z, F54Z, F59A, F59B				
	06	G12A, G12B, G33Z, G38Z	06		G12A, G12B, G33Z, G38Z	06	G12A, G12B, G33Z, G38Z				
	07	H33Z	07		H33Z	07	H33Z				
	08	I08A, I08B, I13A	08		I08A, I08B, I13A	08	I08A, I08B, I13A				
	09	J03A, J03B, J04A, J04B, J11A, J11B, J16Z	09		J03A, J03B, J04A, J04B, J11A, J11B, J16Z	09	J03A, J03B, J04A, J04B, J11A, J11B, J16Z				
	10	K09A, K09B	10		K09A, K09B	10	K09A, K09B				
	11	L09A, L09B, L33Z	11		L09A, L09B, L33Z	11	L09A, L09B, L33Z				
	17	R01A, R01B, R02Z, R12A, R12B, R12C	17		R01A, R01B, R02Z, R12A, R12B, R12C	17	R01A, R01B, R02Z, R12A, R12B, R12C				
	21A	W02A, W02B	21A		W02A, W02B	21A	W02A, W02B				
	21B	X06A, X06B, X06C, X33Z	21B		X06A, X06B, X06C, X33Z	21B	X06A, X06B, X06C, X33Z				
						39.61.00↔					KORP, MKOR
											F05Z, F07Z, F31Z
											G33Z, G38Z
								H33Z			
								L33Z			

CHOP	MDC	DRG	CHOP	MDC	DRG	CHOP	MDC	DRG
39.61.10↔		KORP, MKOR	39.71.00↔		BORP, VBOR	39.72.10↔		BORP, KORP, MKOR, VBOR
	05	F05Z, F07Z, F31Z		05	F01A, F01B, F01D, F05Z, F07Z, F08Z, F28A, F31Z, F33A, F33B, F34A, F34B, F51A, F51B		01	B02A, B02B, B02C, B02D, B11Z, B20A, B20B, B20C, B20D, B39A, B39B
	06	G33Z, G38Z		08	I08A, I08B, I13A		05	F01A, F01B, F01D, F05Z, F07Z, F08Z, F28A, F31Z, F33A, F33B, F34A, F34B
	07	H33Z		10	K01A, K01B		06	G33Z, G38Z
	11	L33Z		21B	X33Z		07	H33Z
39.61.11↔		KORP, MKOR		Prä	A07A, A11A, A13A		08	I08A, I08B, I13A
	05	F05Z, F07Z, F31Z	39.71.10↔		BORP, VBOR		10	K01A, K01B
	06	G33Z, G38Z		05	F01A, F01B, F01D, F05Z, F07Z, F08Z, F28A, F31Z, F33A, F33B, F34A, F34B, F51A, F51B		11	L33Z
	07	H33Z		08	I08A, I08B, I13A	39.72.11↔	21B	X33Z
	11	L33Z		10	K01A, K01B		01	BORP, KORP, MKOR, VBOR
39.61.12↔		KORP, MKOR		Prä	A07A, A11A, A13A		05	F01A, F01B, F01D, F05Z, F07Z, F08Z, F28A, F31Z, F33A, F33B, F34A, F34B
	05	F05Z, F07Z, F31Z	39.71.11↔		BORP, VBOR		06	G33Z, G38Z
	06	G33Z, G38Z		05	F01A, F01B, F01D, F05Z, F07Z, F08Z, F28A, F31Z, F33A, F33B, F34A, F34B, F51A, F51B		07	H33Z
	07	H33Z		08	I08A, I08B, I13A		08	I08A, I08B, I13A
	11	L33Z		10	K01A, K01B		10	K01A, K01B
39.61.13↔		KORP, MKOR		21B	X33Z		11	L33Z
	05	F03B, F05Z, F07Z, F31Z	39.71.12↔		BORP, VBOR	39.72.12↔	21B	X33Z
	06	G33Z, G38Z		05	F01A, F01B, F01D, F05Z, F07Z, F08Z, F28A, F31Z, F33A, F33B, F34A, F34B, F51A, F51B		01	BORP, KORP, MKOR, VBOR
	07	H33Z		08	I08A, I08B, I13A		05	F01A, F01B, F01D, F05Z, F07Z, F08Z, F28A, F31Z, F33A, F33B, F34A, F34B
	11	L33Z		10	K01A, K01B		06	G33Z, G38Z
39.61.14↔		KORP, MKOR		Prä	A07A, A11A, A13A		07	H33Z
	05	F03B, F05Z, F07Z, F31Z	39.71.13↔		BORP, VBOR		08	I08A, I08B, I13A
	06	G33Z, G38Z		05	F01A, F01B, F01D, F05Z, F07Z, F08Z, F28A, F31Z, F33A, F33B, F34A, F34B, F51A, F51B		10	K01A, K01B
	07	H33Z		08	I08A, I08B, I13A		11	L33Z
	11	L33Z		10	K01A, K01B	39.72.19↔	21B	X33Z
39.61.99↔		KORP, MKOR		Prä	A07A, A11A, A13A		01	BORP, KORP, MKOR, VBOR
	05	F05Z, F07Z, F31Z	39.71.12↔		BORP, VBOR		05	F01A, F01B, F01D, F05Z, F07Z, F08Z, F28A, F31Z, F33A, F33B, F34A, F34B
	06	G33Z, G38Z		05	F01A, F01B, F01D, F05Z, F07Z, F08Z, F28A, F31Z, F33A, F33B, F34A, F34B, F51A, F51B		06	G33Z, G38Z
	07	H33Z		08	I08A, I08B, I13A		07	H33Z
	11	L33Z		10	K01A, K01B		08	I08A, I08B, I13A
39.65.00‡↔		KP, KPP		Prä	A07A, A11A, A13A		10	K01A, K01B
	Prä	A13D	39.71.13↔		BORP, VBOR		11	L33Z
39.65.01‡↔		KP, KPP		05	F01A, F01B, F01D, F05Z, F07Z, F08Z, F28A, F31Z, F33A, F33B, F34A, F34B, F51A, F51B		21B	X33Z
	Prä	A13D		08	I08A, I08B, I13A	39.72.20↔	01	BORP, KORP, MKOR, VBOR
39.65.10‡↔		KP, KPP		10	K01A, K01B		05	F01A, F01B, F01D, F05Z, F07Z, F08Z, F28A, F31Z, F33A, F33B, F34A, F34B
	Prä	A13D	39.71.13↔		BORP, VBOR		06	G33Z, G38Z
39.65.11‡↔		KP, KPP		05	F01A, F01B, F01D, F05Z, F07Z, F08Z, F28A, F31Z, F33A, F33B, F34A, F34B, F51A, F51B		07	H33Z
	Prä	A13D		08	I08A, I08B, I13A		08	I08A, I08B, I13A
39.65.12‡↔		KP, KPP		10	K01A, K01B		10	K01A, K01B
	Prä	A13D	39.71.99↔		BORP, VBOR		11	L33Z
39.65.13‡↔		KP, KPP		05	F01A, F01B, F01D, F05Z, F07Z, F08Z, F28A, F31Z, F33A, F33B, F34A, F34B, F51A, F51B		21B	X33Z
	Prä	A13D		08	I08A, I08B, I13A		01	BORP, KORP, MKOR, VBOR
39.65.20‡↔		KP, KPP		10	K01A, K01B		05	F01A, F01B, F01D, F05Z, F07Z, F08Z, F28A, F31Z, F33A, F33B, F34A, F34B
	Prä	A13D	39.71.99↔		BORP, VBOR		06	G33Z, G38Z
39.65.40‡↔		KP, KPP		05	F01A, F01B, F01D, F05Z, F07Z, F08Z, F28A, F31Z, F33A, F33B, F34A, F34B, F51A, F51B		07	H33Z
	Prä	A13D		08	I08A, I08B, I13A		08	I08A, I08B, I13A
39.65.50‡↔		KP, KPP		10	K01A, K01B		10	K01A, K01B
	Prä	A13D	39.72.00↔		BORP, KORP, MKOR, VBOR		11	L33Z
39.65.51‡↔		KP, KPP		01	B02A, B02B, B02C, B02D, B11Z, B20A, B20B, B20C, B20D, B39A, B39B		21B	X33Z
	Prä	A13D		05	F01A, F01B, F01D, F05Z, F07Z, F08Z, F28A, F31Z, F33A, F33B, F34A, F34B		01	BORP, KORP, MKOR, VBOR
39.65.52‡↔		KP, KPP		06	G33Z, G38Z		05	F01A, F01B, F01D, F05Z, F07Z, F08Z, F28A, F31Z, F33A, F33B, F34A, F34B
	Prä	A13D		07	H33Z		06	G33Z, G38Z
39.65.59‡↔		KP, KPP		08	I08A, I08B, I13A		07	H33Z
	Prä	A13D		10	K01A, K01B		08	I08A, I08B, I13A
39.65.99‡↔		KP, KPP		11	L33Z		10	K01A, K01B
	Prä	A13D		21B	X33Z		11	L33Z
39.66↔		KORP, MKOR		Prä	A07A, A11A, A13A		21B	X33Z
	05	F05Z, F07Z, F31Z	39.72.00↔		BORP, KORP, MKOR, VBOR		01	BORP, KORP, MKOR, VBOR
	06	G33Z, G38Z		01	B02A, B02B, B02C, B02D, B11Z, B20A, B20B, B20C, B20D, B39A, B39B		05	F01A, F01B, F01D, F05Z, F07Z, F08Z, F28A, F31Z, F33A, F33B, F34A, F34B
	07	H33Z		05	F01A, F01B, F01D, F05Z, F07Z, F08Z, F28A, F31Z, F33A, F33B, F34A, F34B		06	G33Z, G38Z
	11	L33Z		06	G33Z, G38Z		07	H33Z
				07	H33Z		08	I08A, I08B, I13A
				08	I08A, I08B, I13A		10	K01A, K01B
				10	K01A, K01B		11	L33Z
				11	L33Z		21B	X33Z
				21B	X33Z			

CHOP	MDC	DRG	CHOP	MDC	DRG	CHOP	MDC	DRG
39.72.21↔		BORP, KORP, MKOR, VBOR	39.72.32↔		BORP, KORP, MKOR, VBOR	39.72.99↔		BORP, KORP, MKOR, VBOR
	01	B02A, B02B, B02C, B02D, B11Z, B20A, B20B, B20C, B20D, B39A, B39B		01	B02A, B02B, B02C, B02D, B11Z, B20A, B20B, B20C, B20D, B39A, B39B		01	B02A, B02B, B02C, B02D, B11Z, B20A, B20B, B20C, B20D, B39A, B39B
	05	F01A, F01B, F01D, F05Z, F07Z, F08Z, F28A, F31Z, F33A, F33B, F34A, F34B		05	F01A, F01B, F01D, F05Z, F07Z, F08Z, F28A, F31Z, F33A, F33B, F34A, F34B		05	F01A, F01B, F01D, F05Z, F07Z, F08Z, F28A, F31Z, F33A, F33B, F34A, F34B
	06	G33Z, G38Z		06	G33Z, G38Z		06	G33Z, G38Z
	07	H33Z		07	H33Z		07	H33Z
	08	I08A, I08B, I13A		08	I08A, I08B, I13A		08	I08A, I08B, I13A
	10	K01A, K01B		10	K01A, K01B		10	K01A, K01B
	11	L33Z		11	L33Z		11	L33Z
	21B	X33Z		21B	X33Z		21B	X33Z
	39.72.22↔			BORP, KORP, MKOR, VBOR	39.72.33↔			BORP, KORP, MKOR, VBOR
01		B02A, B02B, B02C, B02D, B11Z, B20A, B20B, B20C, B20D, B39A, B39B	01	B02A, B02B, B02C, B02D, B11Z, B20A, B20B, B20C, B20D, B39A, B39B		05	F01A, F01B, F01D, F05Z, F07Z, F08Z, F28A, F31Z, F33A, F33B, F34A, F34B, F51A	
05		F01A, F01B, F01D, F05Z, F07Z, F08Z, F28A, F31Z, F33A, F33B, F34A, F34B	05	F01A, F01B, F01D, F05Z, F07Z, F08Z, F28A, F31Z, F33A, F33B, F34A, F34B		08	I08A, I08B, I13A	
06		G33Z, G38Z	06	G33Z, G38Z		10	K01A, K01B	
07		H33Z	07	H33Z		21B	X33Z	
08		I08A, I08B, I13A	08	I08A, I08B, I13A		Prä	A07A, A11A, A13A	
10		K01A, K01B	10	K01A, K01B		39.73.10↔	BORP, VBOR	
11		L33Z	11	L33Z		05	F01A, F01B, F01D, F05Z, F07Z, F08Z, F28A, F31Z, F33A, F33B, F34A, F34B, F51A	
21B		X33Z	21B	X33Z		08	I08A, I08B, I13A	
39.72.29↔			BORP, KORP, MKOR, VBOR	39.72.34↔			BORP, KORP, MKOR, VBOR	39.73.11↔
	01	B02A, B02B, B02C, B02D, B11Z, B20A, B20B, B20C, B20D, B39A, B39B	01		B02A, B02B, B02C, B02D, B11Z, B20A, B20B, B20C, B20D, B39A, B39B	05	F01A, F01B, F01D, F05Z, F07Z, F08Z, F28A, F31Z, F33A, F33B, F34A, F34B, F51A	
	05	F01A, F01B, F01D, F05Z, F07Z, F08Z, F28A, F31Z, F33A, F33B, F34A, F34B	05		F01A, F01B, F01D, F05Z, F07Z, F08Z, F28A, F31Z, F33A, F33B, F34A, F34B	08	I08A, I08B, I13A	
	06	G33Z, G38Z	06		G33Z, G38Z	10	K01A, K01B	
	07	H33Z	07		H33Z	21B	X33Z	
	08	I08A, I08B, I13A	08		I08A, I08B, I13A	Prä	A07A, A11A, A13A	
	10	K01A, K01B	10		K01A, K01B	39.73.11↔	BORP, VBOR	
	11	L33Z	11		L33Z	05	F01A, F01B, F01D, F05Z, F07Z, F08Z, F28A, F31Z, F33A, F33B, F34A, F34B, F51A	
	21B	X33Z	21B		X33Z	08	I08A, I08B, I13A	
	39.72.30↔		BORP, KORP, MKOR, VBOR		39.72.35↔		BORP, KORP, MKOR, VBOR	
01		B02A, B02B, B02C, B02D, B11Z, B20A, B20B, B20C, B20D, B39A, B39B	01	B02A, B02B, B02C, B02D, B11Z, B20A, B20B, B20C, B20D, B39A, B39B		05	F01A, F01B, F01D, F05Z, F07Z, F08Z, F28A, F31Z, F33A, F33B, F34A, F34B, F51A	
05		F01A, F01B, F01D, F05Z, F07Z, F08Z, F28A, F31Z, F33A, F33B, F34A, F34B	05	F01A, F01B, F01D, F05Z, F07Z, F08Z, F28A, F31Z, F33A, F33B, F34A, F34B		08	I08A, I08B, I13A	
06		G33Z, G38Z	06	G33Z, G38Z		10	K01A, K01B	
07		H33Z	07	H33Z		21B	X33Z	
08		I08A, I08B, I13A	08	I08A, I08B, I13A		Prä	A07A, A11A, A13A	
10		K01A, K01B	10	K01A, K01B		39.73.99↔	BORP, VBOR	
11		L33Z	11	L33Z		05	F01A, F01B, F01D, F05Z, F07Z, F08Z, F28A, F31Z, F33A, F33B, F34A, F34B, F51A	
21B		X33Z	21B	X33Z		08	I08A, I08B, I13A	
39.72.31↔			BORP, KORP, MKOR, VBOR	39.72.39↔			BORP, KORP, MKOR, VBOR	39.74.00↔
	01	B02A, B02B, B02C, B02D, B11Z, B20A, B20B, B20C, B20D, B39A, B39B	01		B02A, B02B, B02C, B02D, B11Z, B20A, B20B, B20C, B20D, B39A, B39B	05	F01A, F01B, F01D, F14A, F14B, F24A, F24B, F28A, F54Z, F59A, F59B	
	05	F01A, F01B, F01D, F05Z, F07Z, F08Z, F28A, F31Z, F33A, F33B, F34A, F34B	05		F01A, F01B, F01D, F05Z, F07Z, F08Z, F28A, F31Z, F33A, F33B, F34A, F34B	10	K09A, K09B	
	06	G33Z, G38Z	06		G33Z, G38Z	01	B04A, B04B, B04C, B11Z, B39A, B39B, B39C	
	07	H33Z	07		H33Z	05	F01A, F01B, F01D, F14A, F14B, F24A, F24B, F28A, F54Z, F59A, F59B	
	08	I08A, I08B, I13A	08		I08A, I08B, I13A	10	K09A, K09B	
	10	K01A, K01B	10		K01A, K01B	39.74.10↔	B04A, B04B, B04C, B11Z, B39A, B39B, B39C	
	11	L33Z	11		L33Z	05	F01A, F01B, F01D, F14A, F14B, F24A, F24B, F28A, F54Z, F59A, F59B	
	21B	X33Z	21B		X33Z	10	K09A, K09B	

PROZ

CHOP	MDC	DRG	CHOP	MDC	DRG	CHOP	MDC	DRG
39.74.11↔	01	B04A, B04B, B04C, B11Z, B39A, B39B, B39C	39.79.00↔		BORP, KORP, MKOR, VBOR	39.79.13↔		BORP, KORP, MKOR, VBOR
	05	F01A, F01B, F01D, F14A, F14B, F24A, F24B, F28A, F54Z, F59A, F59B		01	B02A, B02B, B02C, B02D, B11Z, B20A, B20B, B20C, B20D, B39A, B39B		01	B02A, B02B, B02C, B02D, B11Z, B20A, B20B, B20C, B20D, B39A, B39B
	10	K09A, K09B		05	F01A, F01B, F01D, F05Z, F07Z, F08Z, F28A, F31Z, F33A, F33B, F34A, F34B		05	F01A, F01B, F01D, F05Z, F07Z, F08Z, F28A, F31Z, F33A, F33B, F34A, F34B
39.74.12↔	01	B04A, B04B, B04C, B11Z, B39A, B39B, B39C		06	G33Z, G38Z		06	G33Z, G38Z
	05	F01A, F01B, F01D, F14A, F14B, F24A, F24B, F28A, F54Z, F59A, F59B		07	H33Z		07	H33Z
	10	K09A, K09B		08	I08A, I08B, I13A		08	I08A, I08B, I13A
39.74.20↔	01	B04A, B04B, B04C, B11Z, B39A, B39B, B39C		10	K01A, K01B		10	K01A, K01B
	05	F01A, F01B, F01D, F14A, F14B, F24A, F24B, F28A, F54Z, F59A, F59B		11	L33Z		11	L33Z
	10	K09A, K09B		13	N25Z		13	N25Z
39.74.21↔	01	B04A, B04B, B04C, B11Z, B39A, B39B, B39C		21B	X33Z		21B	X33Z
	05	F01A, F01B, F01D, F14A, F14B, F24A, F24B, F28A, F54Z, F59A, F59B	39.79.10↔	Prä	A07A, A11A, A13A	39.79.19↔	Prä	A07A, A11A, A13A
	10	K09A, K09B		01	BORP, KORP, MKOR, VBOR		01	BORP, KORP, MKOR, VBOR
39.74.22↔	01	B04A, B04B, B04C, B11Z, B39A, B39B, B39C		01	B02A, B02B, B02C, B02D, B11Z, B20A, B20B, B20C, B20D, B39A, B39B		01	B02A, B02B, B02C, B02D, B11Z, B20A, B20B, B20C, B20D, B39A, B39B
	05	F01A, F01B, F01D, F14A, F14B, F24A, F24B, F28A, F54Z, F59A, F59B		05	F01A, F01B, F01D, F05Z, F07Z, F08Z, F28A, F31Z, F33A, F33B, F34A, F34B		05	F01A, F01B, F01D, F05Z, F07Z, F08Z, F28A, F31Z, F33A, F33B, F34A, F34B
	10	K09A, K09B		06	G33Z, G38Z		06	G33Z, G38Z
39.74.99↔	01	B04A, B04B, B04C, B11Z, B39A, B39B, B39C		07	H33Z		07	H33Z
	05	F01A, F01B, F01D, F14A, F14B, F24A, F24B, F28A, F54Z, F59A, F59B		08	I08A, I08B, I13A		08	I08A, I08B, I13A
	10	K09A, K09B		10	K01A, K01B		10	K01A, K01B
39.75.00↔	05	F01A, F01B, F01D, F24A, F24B, F28A, F54Z, F59A, F59B		11	L33Z		11	L33Z
	10	K09A, K09B		13	N25Z		13	N25Z
39.75.01↔	05	F01A, F01B, F01D, F24A, F24B, F28A, F54Z, F59A, F59B		21B	X33Z		21B	X33Z
	10	K09A, K09B	39.79.11↔	Prä	A07A, A11A, A13A	39.79.20↔	Prä	A07A, A11A, A13A
39.75.10↔	05	F01A, F01B, F01D, F24A, F24B, F28A, F54Z, F59A, F59B		01	BORP, KORP, MKOR, VBOR		01	BORP, KORP, MKOR, VBOR
	10	K09A, K09B		01	B02A, B02B, B02C, B02D, B11Z, B20A, B20B, B20C, B20D, B39A, B39B		01	B02A, B02B, B02C, B02D, B11Z, B20A, B20B, B20C, B20D, B39A, B39B
39.75.11↔	05	F01A, F01B, F01D, F24A, F24B, F28A, F54Z, F59A, F59B		05	F01A, F01B, F01D, F05Z, F07Z, F08Z, F28A, F31Z, F33A, F33B, F34A, F34B		05	F01A, F01B, F01D, F05Z, F07Z, F08Z, F28A, F31Z, F33A, F33B, F34A, F34B
	10	K09A, K09B		06	G33Z, G38Z		06	G33Z, G38Z
39.75.12↔	05	F01A, F01B, F01D, F24A, F24B, F28A, F54Z, F59A, F59B		07	H33Z		07	H33Z
	10	K09A, K09B		08	I08A, I08B, I13A		08	I08A, I08B, I13A
39.75.13↔	05	F01A, F01B, F01D, F24A, F24B, F28A, F54Z, F59A, F59B		10	K01A, K01B		10	K01A, K01B
	10	K09A, K09B		11	L33Z		11	L33Z
39.75.14↔	05	F01A, F01B, F01D, F24A, F24B, F28A, F54Z, F59A, F59B		13	N25Z		13	N25Z
	10	K09A, K09B		21B	X33Z		21B	X33Z
39.75.15↔	05	F01A, F01B, F01D, F24A, F24B, F28A, F54Z, F59A, F59B	39.79.12↔	Prä	A07A, A11A, A13A	39.79.21↔	Prä	A07A, A11A, A13A
	10	K09A, K09B		01	BORP, KORP, MKOR, VBOR		01	BORP, KORP, MKOR, VBOR
39.75.99↔	05	F01A, F01B, F01D, F24A, F24B, F28A, F54Z, F59A, F59B		01	B02A, B02B, B02C, B02D, B11Z, B20A, B20B, B20C, B20D, B39A, B39B		01	B02A, B02B, B02C, B02D, B11Z, B20A, B20B, B20C, B20D, B39A, B39B
	10	K09A, K09B		05	F01A, F01B, F01D, F05Z, F07Z, F08Z, F28A, F31Z, F33A, F33B, F34A, F34B		05	F01A, F01B, F01D, F05Z, F07Z, F08Z, F28A, F31Z, F33A, F33B, F34A, F34B
	10	K09A, K09B		06	G33Z, G38Z		06	G33Z, G38Z
	10	K09A, K09B		07	H33Z		07	H33Z
	10	K09A, K09B		08	I08A, I08B, I13A		08	I08A, I08B, I13A
	10	K09A, K09B		10	K01A, K01B		10	K01A, K01B
	10	K09A, K09B		11	L33Z		11	L33Z
	10	K09A, K09B		13	N25Z		13	N25Z
	10	K09A, K09B		21B	X33Z		21B	X33Z
	10	K09A, K09B		Prä	A07A, A11A, A13A		Prä	A07A, A11A, A13A

CHOP	MDC	DRG	CHOP	MDC	DRG	CHOP	MDC	DRG			
39.79.22↔		BORP, KORP, MKOR, VBOR	39.79.26↔		BORP, KORP, MKOR, VBOR	39.79.30↔		BORP, KORP, MKOR, VBOR			
	01	B02A, B02B, B02C, B02D, B11Z, B20A, B20B, B20C, B20D, B39A, B39B		01	B02A, B02B, B02C, B02D, B11Z, B20A, B20B, B20C, B20D, B39A, B39B		01	B02A, B02B, B02C, B02D, B11Z, B20A, B20B, B20C, B20D, B39A, B39B			
	05	F01A, F01B, F01D, F05Z, F07Z, F08Z, F28A, F31Z, F33A, F33B, F34A, F34B		05	F01A, F01B, F01D, F05Z, F07Z, F08Z, F28A, F31Z, F33A, F33B, F34A, F34B		05	F01A, F01B, F01D, F05Z, F07Z, F08Z, F28A, F31Z, F33A, F33B, F34A, F34B			
	06	G33Z, G38Z		06	G33Z, G38Z		06	G33Z, G38Z			
	07	H33Z		07	H33Z		07	H33Z			
	08	I08A, I08B, I13A		08	I08A, I08B, I13A		08	I08A, I08B, I13A			
	10	K01A, K01B		10	K01A, K01B		10	K01A, K01B			
	11	L33Z		11	L33Z		11	L33Z			
	13	N25Z		13	N25Z		13	N25Z			
	21B	X33Z		21B	X33Z		21B	X33Z			
	Prä	A07A, A11A, A13A		Prä	A07A, A11A, A13A		Prä	A07A, A11A, A13A			
	39.79.23↔			BORP, KORP, MKOR, VBOR	39.79.27↔			BORP, KORP, MKOR, VBOR	39.79.31↔		BORP, KORP, MKOR, VBOR
		01		B02A, B02B, B02C, B02D, B11Z, B20A, B20B, B20C, B20D, B39A, B39B			01	B02A, B02B, B02C, B02D, B11Z, B20A, B20B, B20C, B20D, B39A, B39B		01	B02A, B02B, B02C, B02D, B11Z, B20A, B20B, B20C, B20D, B39A, B39B
05		F01A, F01B, F01D, F05Z, F07Z, F08Z, F28A, F31Z, F33A, F33B, F34A, F34B	05	F01A, F01B, F01D, F05Z, F07Z, F08Z, F28A, F31Z, F33A, F33B, F34A, F34B		05	F01A, F01B, F01D, F05Z, F07Z, F08Z, F28A, F31Z, F33A, F33B, F34A, F34B				
06		G33Z, G38Z	06	G33Z, G38Z		06	G33Z, G38Z				
07		H33Z	07	H33Z		07	H33Z				
08		I08A, I08B, I13A	08	I08A, I08B, I13A		08	I08A, I08B, I13A				
10		K01A, K01B	10	K01A, K01B		10	K01A, K01B				
11		L33Z	11	L33Z		11	L33Z				
13		N25Z	13	N25Z		13	N25Z				
21B		X33Z	21B	X33Z		21B	X33Z				
Prä		A07A, A11A, A13A	Prä	A07A, A11A, A13A		Prä	A07A, A11A, A13A				
39.79.24↔			BORP, KORP, MKOR, VBOR	39.79.28↔			BORP, KORP, MKOR, VBOR	39.79.32↔			BORP, KORP, MKOR, VBOR
		01	B02A, B02B, B02C, B02D, B11Z, B20A, B20B, B20C, B20D, B39A, B39B			01	B02A, B02B, B02C, B02D, B11Z, B20A, B20B, B20C, B20D, B39A, B39B			01	B02A, B02B, B02C, B02D, B11Z, B20A, B20B, B20C, B20D, B39A, B39B
	05	F01A, F01B, F01D, F05Z, F07Z, F08Z, F28A, F31Z, F33A, F33B, F34A, F34B	05		F01A, F01B, F01D, F05Z, F07Z, F08Z, F28A, F31Z, F33A, F33B, F34A, F34B	05	F01A, F01B, F01D, F05Z, F07Z, F08Z, F28A, F31Z, F33A, F33B, F34A, F34B				
	06	G33Z, G38Z	06		G33Z, G38Z	06	G33Z, G38Z				
	07	H33Z	07		H33Z	07	H33Z				
	08	I08A, I08B, I13A	08		I08A, I08B, I13A	08	I08A, I08B, I13A				
	10	K01A, K01B	10		K01A, K01B	10	K01A, K01B				
	11	L33Z	11		L33Z	11	L33Z				
	13	N25Z	13		N25Z	13	N25Z				
	21B	X33Z	21B		X33Z	21B	X33Z				
	Prä	A07A, A11A, A13A	Prä		A07A, A11A, A13A	Prä	A07A, A11A, A13A				
	39.79.25↔		BORP, KORP, MKOR, VBOR		39.79.29↔		BORP, KORP, MKOR, VBOR		39.79.33↔		BORP, KORP, MKOR, VBOR
		01	B02A, B02B, B02C, B02D, B11Z, B20A, B20B, B20C, B20D, B39A, B39B			01	B02A, B02B, B02C, B02D, B11Z, B20A, B20B, B20C, B20D, B39A, B39B			01	B02A, B02B, B02C, B02D, B11Z, B20A, B20B, B20C, B20D, B39A, B39B
05		F01A, F01B, F01D, F05Z, F07Z, F08Z, F28A, F31Z, F33A, F33B, F34A, F34B	05	F01A, F01B, F01D, F05Z, F07Z, F08Z, F28A, F31Z, F33A, F33B, F34A, F34B		05	F01A, F01B, F01D, F05Z, F07Z, F08Z, F28A, F31Z, F33A, F33B, F34A, F34B				
06		G33Z, G38Z	06	G33Z, G38Z		06	G33Z, G38Z				
07		H33Z	07	H33Z		07	H33Z				
08		I08A, I08B, I13A	08	I08A, I08B, I13A		08	I08A, I08B, I13A				
10		K01A, K01B	10	K01A, K01B		10	K01A, K01B				
11		L33Z	11	L33Z		11	L33Z				
13		N25Z	13	N25Z		13	N25Z				
21B		X33Z	21B	X33Z		21B	X33Z				
Prä		A07A, A11A, A13A	Prä	A07A, A11A, A13A		Prä	A07A, A11A, A13A				

CHOP	MDC	DRG	CHOP	MDC	DRG	CHOP	MDC	DRG			
39.79.34↔		BORP, KORP, MKOR, VBOR	39.79.38↔		BORP, KORP, MKOR, VBOR	39.79.42↔		BORP, KORP, MKOR, VBOR			
	01	B02A, B02B, B02C, B02D, B11Z, B20A, B20B, B20C, B20D, B39A, B39B		01	B02A, B02B, B02C, B02D, B11Z, B20A, B20B, B20C, B20D, B39A, B39B		01	B02A, B02B, B02C, B02D, B11Z, B20A, B20B, B20C, B20D, B39A, B39B			
	05	F01A, F01B, F01D, F05Z, F07Z, F08Z, F28A, F31Z, F33A, F33B, F34A, F34B		05	F01A, F01B, F01D, F05Z, F07Z, F08Z, F28A, F31Z, F33A, F33B, F34A, F34B		05	F01A, F01B, F01D, F05Z, F07Z, F08Z, F28A, F31Z, F33A, F33B, F34A, F34B			
	06	G33Z, G38Z		06	G33Z, G38Z		06	G33Z, G38Z			
	07	H33Z		07	H33Z		07	H33Z			
	08	I08A, I08B, I13A		08	I08A, I08B, I13A		08	I08A, I08B, I13A			
	10	K01A, K01B		10	K01A, K01B		10	K01A, K01B			
	11	L33Z		11	L33Z		11	L33Z			
	13	N25Z		13	N25Z		13	N25Z			
	21B	X33Z		21B	X33Z		21B	X33Z			
	Prä	A07A, A11A, A13A		Prä	A07A, A11A, A13A		Prä	A07A, A11A, A13A			
	39.79.35↔			BORP, KORP, MKOR, VBOR	39.79.39↔			BORP, KORP, MKOR, VBOR	39.79.43↔		BORP, KORP, MKOR, VBOR
		01		B02A, B02B, B02C, B02D, B11Z, B20A, B20B, B20C, B20D, B39A, B39B			01	B02A, B02B, B02C, B02D, B11Z, B20A, B20B, B20C, B20D, B39A, B39B		01	B02A, B02B, B02C, B02D, B11Z, B20A, B20B, B20C, B20D, B39A, B39B
05		F01A, F01B, F01D, F05Z, F07Z, F08Z, F28A, F31Z, F33A, F33B, F34A, F34B	05	F01A, F01B, F01D, F05Z, F07Z, F08Z, F28A, F31Z, F33A, F33B, F34A, F34B		05	F01A, F01B, F01D, F05Z, F07Z, F08Z, F28A, F31Z, F33A, F33B, F34A, F34B				
06		G33Z, G38Z	06	G33Z, G38Z		06	G33Z, G38Z				
07		H33Z	07	H33Z		07	H33Z				
08		I08A, I08B, I13A	08	I08A, I08B, I13A		08	I08A, I08B, I13A				
10		K01A, K01B	10	K01A, K01B		10	K01A, K01B				
11		L33Z	11	L33Z		11	L33Z				
13		N25Z	13	N25Z		13	N25Z				
21B		X33Z	21B	X33Z		21B	X33Z				
Prä		A07A, A11A, A13A	Prä	A07A, A11A, A13A		Prä	A07A, A11A, A13A				
39.79.36↔			BORP, KORP, MKOR, VBOR	39.79.40↔			BORP, KORP, MKOR, VBOR	39.79.44↔			BORP, KORP, MKOR, VBOR
		01	B02A, B02B, B02C, B02D, B11Z, B20A, B20B, B20C, B20D, B39A, B39B			01	B02A, B02B, B02C, B02D, B11Z, B20A, B20B, B20C, B20D, B39A, B39B			01	B02A, B02B, B02C, B02D, B11Z, B20A, B20B, B20C, B20D, B39A, B39B
	05	F01A, F01B, F01D, F05Z, F07Z, F08Z, F28A, F31Z, F33A, F33B, F34A, F34B	05		F01A, F01B, F01D, F05Z, F07Z, F08Z, F28A, F31Z, F33A, F33B, F34A, F34B	05	F01A, F01B, F01D, F05Z, F07Z, F08Z, F28A, F31Z, F33A, F33B, F34A, F34B				
	06	G33Z, G38Z	06		G33Z, G38Z	06	G33Z, G38Z				
	07	H33Z	07		H33Z	07	H33Z				
	08	I08A, I08B, I13A	08		I08A, I08B, I13A	08	I08A, I08B, I13A				
	10	K01A, K01B	10		K01A, K01B	10	K01A, K01B				
	11	L33Z	11		L33Z	11	L33Z				
	13	N25Z	13		N25Z	13	N25Z				
	21B	X33Z	21B		X33Z	21B	X33Z				
	Prä	A07A, A11A, A13A	Prä		A07A, A11A, A13A	Prä	A07A, A11A, A13A				
	39.79.37↔		BORP, KORP, MKOR, VBOR		39.79.41↔		BORP, KORP, MKOR, VBOR		39.79.45↔		BORP, KORP, MKOR, VBOR
		01	B02A, B02B, B02C, B02D, B11Z, B20A, B20B, B20C, B20D, B39A, B39B			01	B02A, B02B, B02C, B02D, B11Z, B20A, B20B, B20C, B20D, B39A, B39B			01	B02A, B02B, B02C, B02D, B11Z, B20A, B20B, B20C, B20D, B39A, B39B
05		F01A, F01B, F01D, F05Z, F07Z, F08Z, F28A, F31Z, F33A, F33B, F34A, F34B	05	F01A, F01B, F01D, F05Z, F07Z, F08Z, F28A, F31Z, F33A, F33B, F34A, F34B		05	F01A, F01B, F01D, F05Z, F07Z, F08Z, F28A, F31Z, F33A, F33B, F34A, F34B				
06		G33Z, G38Z	06	G33Z, G38Z		06	G33Z, G38Z				
07		H33Z	07	H33Z		07	H33Z				
08		I08A, I08B, I13A	08	I08A, I08B, I13A		08	I08A, I08B, I13A				
10		K01A, K01B	10	K01A, K01B		10	K01A, K01B				
11		L33Z	11	L33Z		11	L33Z				
13		N25Z	13	N25Z		13	N25Z				
21B		X33Z	21B	X33Z		21B	X33Z				
Prä		A07A, A11A, A13A	Prä	A07A, A11A, A13A		Prä	A07A, A11A, A13A				

CHOP	MDC	DRG	CHOP	MDC	DRG	CHOP	MDC	DRG			
39.79.46↔		BORP, KORP, MKOR, VBOR	39.79.50↔		BORP, KORP, MKOR, VBOR	39.79.54↔		BORP, KORP, MKOR, VBOR			
	01	B02A, B02B, B02C, B02D, B11Z, B20A, B20B, B20C, B20D, B39A, B39B		01	B02A, B02B, B02C, B02D, B11Z, B20A, B20B, B20C, B20D, B39A, B39B		01	B02A, B02B, B02C, B02D, B11Z, B20A, B20B, B20C, B20D, B39A, B39B			
	05	F01A, F01B, F01D, F05Z, F07Z, F08Z, F28A, F31Z, F33A, F33B, F34A, F34B		05	F01A, F01B, F01D, F05Z, F07Z, F08Z, F28A, F31Z, F33A, F33B, F34A, F34B		05	F01A, F01B, F01D, F05Z, F07Z, F08Z, F28A, F31Z, F33A, F33B, F34A, F34B			
	06	G33Z, G38Z		06	G33Z, G38Z		06	G33Z, G38Z			
	07	H33Z		07	H33Z		07	H33Z			
	08	I08A, I08B, I13A		08	I08A, I08B, I13A		08	I08A, I08B, I13A			
	10	K01A, K01B		10	K01A, K01B		10	K01A, K01B			
	11	L33Z		11	L33Z		11	L33Z			
	13	N25Z		13	N25Z		13	N25Z			
	21B	X33Z		21B	X33Z		21B	X33Z			
	Prä	A07A, A11A, A13A		Prä	A07A, A11A, A13A		Prä	A07A, A11A, A13A			
	39.79.47↔			BORP, KORP, MKOR, VBOR	39.79.51↔			BORP, KORP, MKOR, VBOR	39.79.55↔		BORP, KORP, MKOR, VBOR
		01		B02A, B02B, B02C, B02D, B11Z, B20A, B20B, B20C, B20D, B39A, B39B			01	B02A, B02B, B02C, B02D, B11Z, B20A, B20B, B20C, B20D, B39A, B39B		01	B02A, B02B, B02C, B02D, B11Z, B20A, B20B, B20C, B20D, B39A, B39B
05		F01A, F01B, F01D, F05Z, F07Z, F08Z, F28A, F31Z, F33A, F33B, F34A, F34B	05	F01A, F01B, F01D, F05Z, F07Z, F08Z, F28A, F31Z, F33A, F33B, F34A, F34B		05	F01A, F01B, F01D, F05Z, F07Z, F08Z, F28A, F31Z, F33A, F33B, F34A, F34B				
06		G33Z, G38Z	06	G33Z, G38Z		06	G33Z, G38Z				
07		H33Z	07	H33Z		07	H33Z				
08		I08A, I08B, I13A	08	I08A, I08B, I13A		08	I08A, I08B, I13A				
10		K01A, K01B	10	K01A, K01B		10	K01A, K01B				
11		L33Z	11	L33Z		11	L33Z				
13		N25Z	13	N25Z		13	N25Z				
21B		X33Z	21B	X33Z		21B	X33Z				
Prä		A07A, A11A, A13A	Prä	A07A, A11A, A13A		Prä	A07A, A11A, A13A				
39.79.48↔			BORP, KORP, MKOR, VBOR	39.79.52↔			BORP, KORP, MKOR, VBOR	39.79.56↔			BORP, KORP, MKOR, VBOR
		01	B02A, B02B, B02C, B02D, B11Z, B20A, B20B, B20C, B20D, B39A, B39B			01	B02A, B02B, B02C, B02D, B11Z, B20A, B20B, B20C, B20D, B39A, B39B			01	B02A, B02B, B02C, B02D, B11Z, B20A, B20B, B20C, B20D, B39A, B39B
	05	F01A, F01B, F01D, F05Z, F07Z, F08Z, F28A, F31Z, F33A, F33B, F34A, F34B	05		F01A, F01B, F01D, F05Z, F07Z, F08Z, F28A, F31Z, F33A, F33B, F34A, F34B	05	F01A, F01B, F01D, F05Z, F07Z, F08Z, F28A, F31Z, F33A, F33B, F34A, F34B				
	06	G33Z, G38Z	06		G33Z, G38Z	06	G33Z, G38Z				
	07	H33Z	07		H33Z	07	H33Z				
	08	I08A, I08B, I13A	08		I08A, I08B, I13A	08	I08A, I08B, I13A				
	10	K01A, K01B	10		K01A, K01B	10	K01A, K01B				
	11	L33Z	11		L33Z	11	L33Z				
	13	N25Z	13		N25Z	13	N25Z				
	21B	X33Z	21B		X33Z	21B	X33Z				
	Prä	A07A, A11A, A13A	Prä		A07A, A11A, A13A	Prä	A07A, A11A, A13A				
	39.79.49↔		BORP, KORP, MKOR, VBOR		39.79.53↔		BORP, KORP, MKOR, VBOR		39.79.57↔		BORP, KORP, MKOR, VBOR
		01	B02A, B02B, B02C, B02D, B11Z, B20A, B20B, B20C, B20D, B39A, B39B			01	B02A, B02B, B02C, B02D, B11Z, B20A, B20B, B20C, B20D, B39A, B39B			01	B02A, B02B, B02C, B02D, B11Z, B20A, B20B, B20C, B20D, B39A, B39B
05		F01A, F01B, F01D, F05Z, F07Z, F08Z, F28A, F31Z, F33A, F33B, F34A, F34B	05	F01A, F01B, F01D, F05Z, F07Z, F08Z, F28A, F31Z, F33A, F33B, F34A, F34B		05	F01A, F01B, F01D, F05Z, F07Z, F08Z, F28A, F31Z, F33A, F33B, F34A, F34B				
06		G33Z, G38Z	06	G33Z, G38Z		06	G33Z, G38Z				
07		H33Z	07	H33Z		07	H33Z				
08		I08A, I08B, I13A	08	I08A, I08B, I13A		08	I08A, I08B, I13A				
10		K01A, K01B	10	K01A, K01B		10	K01A, K01B				
11		L33Z	11	L33Z		11	L33Z				
13		N25Z	13	N25Z		13	N25Z				
21B		X33Z	21B	X33Z		21B	X33Z				
Prä		A07A, A11A, A13A	Prä	A07A, A11A, A13A		Prä	A07A, A11A, A13A				

CHOP	MDC	DRG	CHOP	MDC	DRG	CHOP	MDC	DRG			
39.79.58↔		BORP, KORP, MKOR, VBOR	39.79.62↔		BORP, KORP, MKOR, VBOR	39.79.66↔		BORP, KORP, MKOR, VBOR			
	01	B02A, B02B, B02C, B02D, B11Z, B20A, B20B, B20C, B20D, B39A, B39B		01	B02A, B02B, B02C, B02D, B11Z, B20A, B20B, B20C, B20D, B39A, B39B		01	B02A, B02B, B02C, B02D, B11Z, B20A, B20B, B20C, B20D, B39A, B39B			
	05	F01A, F01B, F01D, F05Z, F07Z, F08Z, F28A, F31Z, F33A, F33B, F34A, F34B		05	F01A, F01B, F01D, F05Z, F07Z, F08Z, F28A, F31Z, F33A, F33B, F34A, F34B		05	F01A, F01B, F01D, F05Z, F07Z, F08Z, F28A, F31Z, F33A, F33B, F34A, F34B			
	06	G33Z, G38Z		06	G33Z, G38Z		06	G33Z, G38Z			
	07	H33Z		07	H33Z		07	H33Z			
	08	I08A, I08B, I13A		08	I08A, I08B, I13A		08	I08A, I08B, I13A			
	10	K01A, K01B		10	K01A, K01B		10	K01A, K01B			
	11	L33Z		11	L33Z		11	L33Z			
	13	N25Z		13	N25Z		13	N25Z			
	21B	X33Z		21B	X33Z		21B	X33Z			
	Prä	A07A, A11A, A13A		Prä	A07A, A11A, A13A		Prä	A07A, A11A, A13A			
	39.79.59↔			BORP, KORP, MKOR, VBOR	39.79.63↔			BORP, KORP, MKOR, VBOR	39.79.67↔		BORP, KORP, MKOR, VBOR
		01		B02A, B02B, B02C, B02D, B11Z, B20A, B20B, B20C, B20D, B39A, B39B			01	B02A, B02B, B02C, B02D, B11Z, B20A, B20B, B20C, B20D, B39A, B39B		01	B02A, B02B, B02C, B02D, B11Z, B20A, B20B, B20C, B20D, B39A, B39B
05		F01A, F01B, F01D, F05Z, F07Z, F08Z, F28A, F31Z, F33A, F33B, F34A, F34B	05	F01A, F01B, F01D, F05Z, F07Z, F08Z, F28A, F31Z, F33A, F33B, F34A, F34B		05	F01A, F01B, F01D, F05Z, F07Z, F08Z, F28A, F31Z, F33A, F33B, F34A, F34B				
06		G33Z, G38Z	06	G33Z, G38Z		06	G33Z, G38Z				
07		H33Z	07	H33Z		07	H33Z				
08		I08A, I08B, I13A	08	I08A, I08B, I13A		08	I08A, I08B, I13A				
10		K01A, K01B	10	K01A, K01B		10	K01A, K01B				
11		L33Z	11	L33Z		11	L33Z				
13		N25Z	13	N25Z		13	N25Z				
21B		X33Z	21B	X33Z		21B	X33Z				
Prä		A07A, A11A, A13A	Prä	A07A, A11A, A13A		Prä	A07A, A11A, A13A				
39.79.60↔			BORP, KORP, MKOR, VBOR	39.79.64↔			BORP, KORP, MKOR, VBOR	39.79.68↔			BORP, KORP, MKOR, VBOR
		01	B02A, B02B, B02C, B02D, B11Z, B20A, B20B, B20C, B20D, B39A, B39B			01	B02A, B02B, B02C, B02D, B11Z, B20A, B20B, B20C, B20D, B39A, B39B			01	B02A, B02B, B02C, B02D, B11Z, B20A, B20B, B20C, B20D, B39A, B39B
	05	F01A, F01B, F01D, F05Z, F07Z, F08Z, F28A, F31Z, F33A, F33B, F34A, F34B	05		F01A, F01B, F01D, F05Z, F07Z, F08Z, F28A, F31Z, F33A, F33B, F34A, F34B	05	F01A, F01B, F01D, F05Z, F07Z, F08Z, F28A, F31Z, F33A, F33B, F34A, F34B				
	06	G33Z, G38Z	06		G33Z, G38Z	06	G33Z, G38Z				
	07	H33Z	07		H33Z	07	H33Z				
	08	I08A, I08B, I13A	08		I08A, I08B, I13A	08	I08A, I08B, I13A				
	10	K01A, K01B	10		K01A, K01B	10	K01A, K01B				
	11	L33Z	11		L33Z	11	L33Z				
	13	N25Z	13		N25Z	13	N25Z				
	21B	X33Z	21B		X33Z	21B	X33Z				
	Prä	A07A, A11A, A13A	Prä		A07A, A11A, A13A	Prä	A07A, A11A, A13A				
	39.79.61↔		BORP, KORP, MKOR, VBOR		39.79.65↔		BORP, KORP, MKOR, VBOR		39.79.69↔		BORP, KORP, MKOR, VBOR
		01	B02A, B02B, B02C, B02D, B11Z, B20A, B20B, B20C, B20D, B39A, B39B			01	B02A, B02B, B02C, B02D, B11Z, B20A, B20B, B20C, B20D, B39A, B39B			01	B02A, B02B, B02C, B02D, B11Z, B20A, B20B, B20C, B20D, B39A, B39B
05		F01A, F01B, F01D, F05Z, F07Z, F08Z, F28A, F31Z, F33A, F33B, F34A, F34B	05	F01A, F01B, F01D, F05Z, F07Z, F08Z, F28A, F31Z, F33A, F33B, F34A, F34B		05	F01A, F01B, F01D, F05Z, F07Z, F08Z, F28A, F31Z, F33A, F33B, F34A, F34B				
06		G33Z, G38Z	06	G33Z, G38Z		06	G33Z, G38Z				
07		H33Z	07	H33Z		07	H33Z				
08		I08A, I08B, I13A	08	I08A, I08B, I13A		08	I08A, I08B, I13A				
10		K01A, K01B	10	K01A, K01B		10	K01A, K01B				
11		L33Z	11	L33Z		11	L33Z				
13		N25Z	13	N25Z		13	N25Z				
21B		X33Z	21B	X33Z		21B	X33Z				
Prä		A07A, A11A, A13A	Prä	A07A, A11A, A13A		Prä	A07A, A11A, A13A				

CHOP	MDC	DRG	CHOP	MDC	DRG	CHOP	MDC	DRG			
39.79.70↔		BORP, KORP, MKOR, VBOR	39.79.75↔		BORP, KORP, MKOR, VBOR	39.79.80↔		BORP, KORP, MKOR, VBOR			
	01	B02A, B02B, B02C, B02D, B11Z, B20A, B20B, B20C, B20D, B39A, B39B		01	B02A, B02B, B02C, B02D, B11Z, B20A, B20B, B20C, B20D, B39A, B39B		01	B02A, B02B, B02C, B02D, B11Z, B20A, B20B, B20C, B20D, B39A, B39B			
	05	F01A, F01B, F01D, F05Z, F07Z, F08Z, F28A, F31Z, F33A, F33B, F34A, F34B		05	F01A, F01B, F01D, F05Z, F07Z, F08Z, F28A, F31Z, F33A, F33B, F34A, F34B		05	F01A, F01B, F01D, F05Z, F07Z, F08Z, F28A, F31Z, F33A, F33B, F34A, F34B			
	06	G33Z, G38Z		06	G33Z, G38Z		06	G33Z, G38Z			
	07	H33Z		07	H33Z		07	H33Z			
	08	I08A, I08B, I13A		08	I08A, I08B, I13A		08	I08A, I08B, I13A			
	10	K01A, K01B		10	K01A, K01B		10	K01A, K01B			
	11	L33Z		11	L33Z		11	L33Z			
	13	N25Z		13	N25Z		13	N25Z			
	21B	X33Z		21B	X33Z		21B	X33Z			
	Prä	A07A, A11A, A13A		Prä	A07A, A11A, A13A		Prä	A07A, A11A, A13A			
	39.79.71↔			BORP, KORP, MKOR, VBOR	39.79.76↔			BORP, KORP, MKOR, VBOR	39.79.81↔		BORP, KORP, MKOR, VBOR
		01		B02A, B02B, B02C, B02D, B11Z, B20A, B20B, B20C, B20D, B39A, B39B			01	B02A, B02B, B02C, B02D, B11Z, B20A, B20B, B20C, B20D, B39A, B39B		01	B02A, B02B, B02C, B02D, B11Z, B20A, B20B, B20C, B20D, B39A, B39B
05		F01A, F01B, F01D, F05Z, F07Z, F08Z, F28A, F31Z, F33A, F33B, F34A, F34B	05	F01A, F01B, F01D, F05Z, F07Z, F08Z, F28A, F31Z, F33A, F33B, F34A, F34B		05	F01A, F01B, F01D, F05Z, F07Z, F08Z, F28A, F31Z, F33A, F33B, F34A, F34B				
06		G33Z, G38Z	06	G33Z, G38Z		06	G33Z, G38Z				
07		H33Z	07	H33Z		07	H33Z				
08		I08A, I08B, I13A	08	I08A, I08B, I13A		08	I08A, I08B, I13A				
10		K01A, K01B	10	K01A, K01B		10	K01A, K01B				
11		L33Z	11	L33Z		11	L33Z				
13		N25Z	13	N25Z		13	N25Z				
21B		X33Z	21B	X33Z		21B	X33Z				
Prä		A07A, A11A, A13A	Prä	A07A, A11A, A13A		Prä	A07A, A11A, A13A				
39.79.72↔			BORP, KORP, MKOR, VBOR	39.79.77↔			BORP, KORP, MKOR, VBOR	39.79.82↔			BORP, KORP, MKOR, VBOR
		01	B02A, B02B, B02C, B02D, B11Z, B20A, B20B, B20C, B20D, B39A, B39B			01	B02A, B02B, B02C, B02D, B11Z, B20A, B20B, B20C, B20D, B39A, B39B			01	B02A, B02B, B02C, B02D, B11Z, B20A, B20B, B20C, B20D, B39A, B39B
	05	F01A, F01B, F01D, F05Z, F07Z, F08Z, F28A, F31Z, F33A, F33B, F34A, F34B	05		F01A, F01B, F01D, F05Z, F07Z, F08Z, F28A, F31Z, F33A, F33B, F34A, F34B	05	F01A, F01B, F01D, F05Z, F07Z, F08Z, F28A, F31Z, F33A, F33B, F34A, F34B				
	06	G33Z, G38Z	06		G33Z, G38Z	06	G33Z, G38Z				
	07	H33Z	07		H33Z	07	H33Z				
	08	I08A, I08B, I13A	08		I08A, I08B, I13A	08	I08A, I08B, I13A				
	10	K01A, K01B	10		K01A, K01B	10	K01A, K01B				
	11	L33Z	11		L33Z	11	L33Z				
	13	N25Z	13		N25Z	13	N25Z				
	21B	X33Z	21B		X33Z	21B	X33Z				
	Prä	A07A, A11A, A13A	Prä		A07A, A11A, A13A	Prä	A07A, A11A, A13A				
	39.79.74↔		BORP, KORP, MKOR, VBOR		39.79.79↔		BORP, KORP, MKOR, VBOR		39.79.84↔		BORP, KORP, MKOR, VBOR
		01	B02A, B02B, B02C, B02D, B11Z, B20A, B20B, B20C, B20D, B39A, B39B			01	B02A, B02B, B02C, B02D, B11Z, B20A, B20B, B20C, B20D, B39A, B39B			01	B02A, B02B, B02C, B02D, B11Z, B20A, B20B, B20C, B20D, B39A, B39B
05		F01A, F01B, F01D, F05Z, F07Z, F08Z, F28A, F31Z, F33A, F33B, F34A, F34B	05	F01A, F01B, F01D, F05Z, F07Z, F08Z, F28A, F31Z, F33A, F33B, F34A, F34B		05	F01A, F01B, F01D, F05Z, F07Z, F08Z, F28A, F31Z, F33A, F33B, F34A, F34B				
06		G33Z, G38Z	06	G33Z, G38Z		06	G33Z, G38Z				
07		H33Z	07	H33Z		07	H33Z				
08		I08A, I08B, I13A	08	I08A, I08B, I13A		08	I08A, I08B, I13A				
10		K01A, K01B	10	K01A, K01B		10	K01A, K01B				
11		L33Z	11	L33Z		11	L33Z				
13		N25Z	13	N25Z		13	N25Z				
21B		X33Z	21B	X33Z		21B	X33Z				
Prä		A07A, A11A, A13A	Prä	A07A, A11A, A13A		Prä	A07A, A11A, A13A				

CHOP	MDC	DRG	CHOP	MDC	DRG	CHOP	MDC	DRG			
39.79.85↔		BORP, KORP, MKOR, VBOR	39.79.99↔		BORP, KORP, MKOR, VBOR	39.8x.99↔		BORP, VBOR			
	01	B02A, B02B, B02C, B02D, B11Z, B20A, B20B, B20C, B20D, B39A, B39B		01	B02A, B02B, B02C, B02D, B11Z, B20A, B20B, B20C, B20D, B39A, B39B		01	B03Z, B04A, B04B, B04C, B04D, B06A, B06B, B11Z, B17A, B17B, B17C, B39A, B39B			
	05	F01A, F01B, F01D, F05Z, F07Z, F08Z, F28A, F31Z, F33A, F33B, F34A, F34B		05	F01A, F01B, F01D, F05Z, F07Z, F08Z, F28A, F31Z, F33A, F33B, F34A, F34B		03	D12A, D12B			
	06	G33Z, G38Z		06	G33Z, G38Z		04	E02A, E02B, E02C			
	07	H33Z		07	H33Z		05	F01A, F01B, F01D, F05Z, F07Z, F14A, F14B, F28A, F31Z, F54Z, F59A, F59B			
	08	I08A, I08B, I13A		08	I08A, I08B, I13A		08	I08A, I08B, I13A			
	10	K01A, K01B		10	K01A, K01B		10	K09A, K09B			
	11	L33Z		11	L33Z		17	R01A, R01B, R02Z, R12A, R12B, R12C			
	13	N25Z		13	N25Z		21A	W02A, W02B			
	21B	X33Z		21B	X33Z		21B	X06A, X06B, X06C			
	Prä	A07A, A11A, A13A		Prä	A07A, A11A, A13A		39.90.00↔	05	F01A, F01B, F01D, F14A, F14B, F24A, F24B, F28A, F54Z, F59A, F59B		
	39.79.86↔			BORP, KORP, MKOR, VBOR	39.8x.00↔			BORP, VBOR	39.90.10↔		F01A, F01B, F01D, F14A, F14B, F24A, F24B, F28A, F54Z, F59A, F59B
		01		B02A, B02B, B02C, B02D, B11Z, B20A, B20B, B20C, B20D, B39A, B39B			01	B03Z, B04A, B04B, B04C, B04D, B06A, B06B, B11Z, B17A, B17B, B17C, B39A, B39B		06	G12A, G12B
		05		F01A, F01B, F01D, F05Z, F07Z, F08Z, F28A, F31Z, F33A, F33B, F34A, F34B			03	D12A, D12B		09	J03A, J03B, J04A, J04B, J11A, J11B, J16Z
06		G33Z, G38Z	04	E02A, E02B, E02C		10	K09A, K09B				
07		H33Z	05	F01A, F01B, F01D, F05Z, F07Z, F14A, F14B, F28A, F31Z, F54Z, F59A, F59B		11	L09A, L09B				
08		I08A, I08B, I13A	08	I08A, I08B, I13A		21A	W02A, W02B				
10		K01A, K01B	10	K09A, K09B		21B	X05A, X05B, X06A, X06B, X06C				
11		L33Z	17	R01A, R01B, R02Z, R12A, R12B, R12C		05	F01A, F01B, F01D, F14A, F14B, F24A, F24B, F28A, F54Z, F59A, F59B				
13		N25Z	21A	W02A, W02B		06	G12A, G12B				
21B		X33Z	21B	X06A, X06B, X06C		09	J03A, J03B, J04A, J04B, J11A, J11B, J16Z				
Prä		A07A, A11A, A13A	Prä	BORP, VBOR		10	K09A, K09B				
39.79.87↔			BORP, KORP, MKOR, VBOR	39.8x.10↔			BORP, VBOR	39.90.11↔			L09A, L09B
		01	B02A, B02B, B02C, B02D, B11Z, B20A, B20B, B20C, B20D, B39A, B39B			01	B03Z, B04A, B04B, B04C, B04D, B06A, B06B, B11Z, B17A, B17B, B17C, B39A, B39B			21A	W02A, W02B
		05	F01A, F01B, F01D, F05Z, F07Z, F08Z, F28A, F31Z, F33A, F33B, F34A, F34B			03	D12A, D12B			21B	X05A, X05B, X06A, X06B, X06C
	06	G33Z, G38Z	04		E02A, E02B, E02C	05	F01A, F01B, F01D, F14A, F14B, F24A, F24B, F28A, F54Z, F59A, F59B				
	07	H33Z	05		F01A, F01B, F01D, F05Z, F07Z, F14A, F14B, F28A, F31Z, F54Z, F59A, F59B	06	G12A, G12B				
	08	I08A, I08B, I13A	08		I08A, I08B, I13A	09	J03A, J03B, J04A, J04B, J11A, J11B, J16Z				
	10	K01A, K01B	10		K09A, K09B	10	K09A, K09B				
	11	L33Z	17		R01A, R01B, R02Z, R12A, R12B, R12C	11	L09A, L09B				
	13	N25Z	21A		W02A, W02B	21A	W02A, W02B				
	21B	X33Z	21B		X06A, X06B, X06C	21B	X05A, X05B, X06A, X06B, X06C				
	Prä	A07A, A11A, A13A	Prä		BORP, VBOR	39.90.12↔	05		F01A, F01B, F01D, F14A, F14B, F24A, F24B, F28A, F54Z, F59A, F59B		
	39.79.89↔		BORP, KORP, MKOR, VBOR		39.8x.11↔		BORP, VBOR		39.90.13↔		G12A, G12B
		01	B02A, B02B, B02C, B02D, B11Z, B20A, B20B, B20C, B20D, B39A, B39B			01	B03Z, B04A, B04B, B04C, B04D, B06A, B06B, B11Z, B17A, B17B, B17C, B39A, B39B			06	G12A, G12B
		05	F01A, F01B, F01D, F05Z, F07Z, F08Z, F28A, F31Z, F33A, F33B, F34A, F34B			03	D12A, D12B			09	J03A, J03B, J04A, J04B, J11A, J11B, J16Z
06		G33Z, G38Z	04	E02A, E02B, E02C		10	K09A, K09B				
07		H33Z	05	F01A, F01B, F01D, F05Z, F07Z, F14A, F14B, F28A, F31Z, F54Z, F59A, F59B		11	L09A, L09B				
08		I08A, I08B, I13A	08	I08A, I08B, I13A		21A	W02A, W02B				
10		K01A, K01B	10	K09A, K09B		21B	X05A, X05B, X06A, X06B, X06C				
11		L33Z	17	R01A, R01B, R02Z, R12A, R12B, R12C		05	F01A, F01B, F01D, F14A, F14B, F24A, F24B, F28A, F54Z, F59A, F59B				
13		N25Z	21A	W02A, W02B		06	G12A, G12B				
21B		X33Z	21B	X06A, X06B, X06C		09	J03A, J03B, J04A, J04B, J11A, J11B, J16Z				
Prä		A07A, A11A, A13A	Prä	BORP, VBOR		10	K09A, K09B				
						11	L09A, L09B				
						21A	W02A, W02B				
						21B	X05A, X05B, X06A, X06B, X06C				

CHOP	MDC	DRG	CHOP	MDC	DRG	CHOP	MDC	DRG
39.95.b9†↔	11	DIAL, KP, KPP L02B	39.95.g4†↔	11	DIAL, KP, KPP L02B	39.99.21↔	01	BORP, VBOR B03Z, B06A, B06B, B11Z, B17A, B17B, B17C, B39A, B39B
39.95.c0†↔	11	DIAL, KP, KPP L02B	39.95.g5†↔	11	DIAL, KP, KPP L02B	04	E02A, E02B, E02C, E02D	
39.95.c1†↔	11	DIAL, KP, KPP L02B	39.95.g9†↔	11	DIAL, KP, KPP L02B	05	F01A, F01B, F01D, F03B, F03C, F03D, F05Z, F07Z, F14A, F14B, F28A, F31Z, F39A, F39B, F54Z, F59A, F59B	
39.95.c2†↔	11	DIAL, KP, KPP L02B	39.97.00†↔		KP, KPP	08	I08A, I08B, I13A	
39.95.c3†↔	11	DIAL, KP, KPP L02B	39.97.10†↔		KP, KPP	10	K09A, K09B	
39.95.c4†↔	11	DIAL, KP, KPP L02B	39.97.99†↔		KP, KPP	21A	W02A, W02B	
39.95.c5†↔	11	DIAL, KP, KPP L02B	39.99.00↔	01	BORP, VBOR B03Z, B06A, B06B, B11Z, B17A, B17B, B17C, B39A, B39B	21B	X04Z, X05A, X05B, X06A, X06B, X06C	
39.95.c9†↔	11	DIAL, KP, KPP L02B		04	E02A, E02B, E02C, E02D	39.99.22↔	BORP, VBOR	
39.95.d0†↔	11	DIAL, KP, KPP L02B		05	F01A, F01B, F01D, F03B, F03C, F03D, F05Z, F07Z, F14A, F14B, F28A, F31Z, F39A, F39B, F54Z, F59A, F59B	01	B03Z, B06A, B06B, B11Z, B17A, B17B, B17C, B39A, B39B	
39.95.d1†↔	11	DIAL, KP, KPP L02B		08	I08A, I08B, I13A	04	E02A, E02B, E02C, E02D	
39.95.d2†↔	11	DIAL, KP, KPP L02B		10	K09A, K09B	05	F01A, F01B, F01D, F03B, F03C, F03D, F05Z, F07Z, F14A, F14B, F28A, F31Z, F39A, F39B, F54Z, F59A, F59B	
39.95.d3†↔	11	DIAL, KP, KPP L02B		21A	W02A, W02B	08	I08A, I08B, I13A	
39.95.d4†↔	11	DIAL, KP, KPP L02B		21B	X04Z, X05A, X05B, X06A, X06B, X06C	10	K09A, K09B	
39.95.d5†↔	11	DIAL, KP, KPP L02B	39.99.10↔	01	BORP, VBOR B03Z, B06A, B06B, B11Z, B17A, B17B, B17C, B39A, B39B	21A	W02A, W02B	
39.95.d9†↔	11	DIAL, KP, KPP L02B		04	E02A, E02B, E02C, E02D	21B	X04Z, X05A, X05B, X06A, X06B, X06C	
39.95.e0†↔	11	DIAL, KP, KPP L02B		05	F01A, F01B, F01D, F03B, F03C, F03D, F05Z, F07Z, F14A, F14B, F28A, F31Z, F39A, F39B, F54Z, F59A, F59B	39.99.23↔	BORP, VBOR	
39.95.e1†↔	11	DIAL, KP, KPP L02B		08	I08A, I08B, I13A	01	B03Z, B06A, B06B, B11Z, B17A, B17B, B17C, B39A, B39B	
39.95.e2†↔	11	DIAL, KP, KPP L02B		10	K09A, K09B	04	E02A, E02B, E02C, E02D	
39.95.e3†↔	11	DIAL, KP, KPP L02B		21A	W02A, W02B	05	F01A, F01B, F01D, F03B, F03C, F03D, F05Z, F07Z, F14A, F14B, F28A, F31Z, F39A, F39B, F54Z, F59A, F59B	
39.95.e4†↔	11	DIAL, KP, KPP L02B		21B	X04Z, X05A, X05B, X06A, X06B, X06C	08	I08A, I08B, I13A	
39.95.e5†↔	11	DIAL, KP, KPP L02B	39.99.20↔	01	BORP, VBOR B03Z, B06A, B06B, B11Z, B17A, B17B, B17C, B39A, B39B	10	K09A, K09B	
39.95.e9†↔	11	DIAL, KP, KPP L02B		04	E02A, E02B, E02C, E02D	21A	W02A, W02B	
39.95.f0†↔	11	DIAL, KP, KPP L02B		05	F01A, F01B, F01D, F03B, F03C, F03D, F05Z, F07Z, F14A, F14B, F28A, F31Z, F39A, F39B, F54Z, F59A, F59B	21B	X04Z, X05A, X05B, X06A, X06B, X06C	
39.95.f1†↔	11	DIAL, KP, KPP L02B		08	I08A, I08B, I13A	39.99.24↔	BORP, VBOR	
39.95.f2†↔	Prä	A17A		10	K09A, K09B	01	B03Z, B06A, B06B, B11Z, B17A, B17B, B17C, B39A, B39B	
39.95.f2†↔	11	DIAL, KP, KPP L02B		21A	W02A, W02B	04	E02A, E02B, E02C, E02D	
39.95.f3†↔	Prä	A17A		21B	X04Z, X05A, X05B, X06A, X06B, X06C	05	F01A, F01B, F01D, F03B, F03C, F03D, F05Z, F07Z, F14A, F14B, F28A, F31Z, F39A, F39B, F54Z, F59A, F59B	
39.95.f3†↔	11	DIAL, KP, KPP L02B		08	I08A, I08B, I13A	08	I08A, I08B, I13A	
39.95.f9†↔	Prä	A17A		10	K09A, K09B	10	K09A, K09B	
39.95.f9†↔	11	DIAL, KP, KPP L02B		21A	W02A, W02B	21A	W02A, W02B	
39.95.g0†↔	Prä	A17A		21B	X04Z, X05A, X05B, X06A, X06B, X06C	21B	X04Z, X05A, X05B, X06A, X06B, X06C	
39.95.g0†↔	11	DIAL, KP, KPP L02B		04	E02A, E02B, E02C, E02D			
39.95.g1†↔	11	DIAL, KP, KPP L02B		05	F01A, F01B, F01D, F03B, F03C, F03D, F05Z, F07Z, F14A, F14B, F28A, F31Z, F39A, F39B, F54Z, F59A, F59B			
39.95.g1†↔	Prä	A17A		08	I08A, I08B, I13A			
39.95.g2†↔	11	DIAL, KP, KPP L02B		10	K09A, K09B			
39.95.g2†↔	Prä	A17A		21A	W02A, W02B			
39.95.g3†↔	11	DIAL, KP, KPP L02B		21B	X04Z, X05A, X05B, X06A, X06B, X06C			
39.95.g3†↔	Prä	A17A						

CHOP	MDC	DRG	CHOP	MDC	DRG	CHOP	MDC	DRG
39.99.30↔		BORP, VBOR	39.99.39↔		BORP, VBOR	40.11.11↔	01	B03Z, B06A, B06B, B11Z, B17A, B17B, B17C, B39A, B39B
	01	B03Z, B06A, B06B, B11Z, B17A, B17B, B17C, B39A, B39B		01	B03Z, B06A, B06B, B11Z, B17A, B17B, B17C, B39A, B39B		03	D12A, D12B
	04	E02A, E02B, E02C, E02D		04	E02A, E02B, E02C, E02D		04	E02A, E02B, E02C, E02D
	05	F01A, F01B, F01D, F03B, F03C, F03D, F05Z, F07Z, F14A, F14B, F28A, F31Z, F39A, F39B, F54Z, F59A, F59B		05	F01A, F01B, F01D, F03B, F03C, F03D, F05Z, F07Z, F14A, F14B, F28A, F31Z, F39A, F39B, F54Z, F59A, F59B		06	G12A, G12B, G12C
	08	I08A, I08B, I13A		08	I08A, I08B, I13A		07	H06Z
	10	K09A, K09B		10	K09A, K09B		08	I28A, I28B
	21A	W02A, W02B		21A	W02A, W02B		09	J03A, J03B, J04A, J04B, J11A, J11B, J16Z
	21B	X04Z, X05A, X05B, X06A, X06B, X06C		21B	X04Z, X05A, X05B, X06A, X06B, X06C		10	K09A, K09B
							11	L09A, L09B
							12	M06Z, M09A, M09B
39.99.31↔		BORP, VBOR	39.99.99↔		BORP, VBOR	40.11.20↔	01	B03Z, B06A, B06B, B11Z, B17A, B17B, B17C, B39A, B39B
	01	B03Z, B06A, B06B, B11Z, B17A, B17B, B17C, B39A, B39B		01	B03Z, B06A, B06B, B11Z, B17A, B17B, B17C, B39A, B39B		03	D12A, D12B
	04	E02A, E02B, E02C, E02D		04	E02A, E02B, E02C, E02D		04	E02A, E02B, E02C, E02D
	05	F01A, F01B, F01D, F03B, F03C, F03D, F05Z, F07Z, F14A, F14B, F28A, F31Z, F39A, F39B, F54Z, F59A, F59B		05	F01A, F01B, F01D, F03B, F03C, F03D, F05Z, F07Z, F14A, F14B, F28A, F31Z, F39A, F39B, F54Z, F59A, F59B		06	G12A, G12B, G12C
	08	I08A, I08B, I13A		08	I08A, I08B, I13A		07	H06Z
	10	K09A, K09B		10	K09A, K09B		08	I28A, I28B
	21A	W02A, W02B		21A	W02A, W02B		09	J03A, J03B, J04A, J04B, J11A, J11B, J16Z
	21B	X04Z, X05A, X05B, X06A, X06B, X06C		21B	X04Z, X05A, X05B, X06A, X06B, X06C		10	K09A, K09B
							11	L09A, L09B
							12	M06Z, M09A, M09B
39.99.32↔		BORP, VBOR	40.0↔		J03A, J03B, J04A, J04B, J11A, J11B, J16Z	40.11.99↔	01	B03Z, B06A, B06B, B11Z, B17A, B17B, B17C, B39A, B39B
	01	B03Z, B06A, B06B, B11Z, B17A, B17B, B17C, B39A, B39B		01	B03Z, B06A, B06B, B11Z, B17A, B17B, B17C, B39A, B39B		03	D12A, D12B
	04	E02A, E02B, E02C, E02D		03	D12A, D12B		04	E02A, E02B, E02C, E02D
	05	F01A, F01B, F01D, F03B, F03C, F03D, F05Z, F07Z, F14A, F14B, F28A, F31Z, F39A, F39B, F54Z, F59A, F59B		04	E02A, E02B, E02C, E02D		06	G12A, G12B, G12C
	08	I08A, I08B, I13A		06	G12A, G12B, G12C		07	H06Z
	10	K09A, K09B		07	H06Z		08	I28A, I28B
	21A	W02A, W02B		08	I28A, I28B		09	J03A, J03B, J04A, J04B, J11A, J11B, J16Z
	21B	X04Z, X05A, X05B, X06A, X06B, X06C		09	J03A, J03B, J04A, J04B, J11A, J11B, J16Z		10	K09A, K09B
				10	K09A, K09B		11	L09A, L09B
				11	L09A, L09B		12	M06Z, M09A, M09B
39.99.38↔		BORP, VBOR	40.11.10↔		B03Z, B06A, B06B, B11Z, B17A, B17B, B17C, B39A, B39B	40.19↔	01	B03Z, B06A, B06B, B11Z, B17A, B17B, B17C, B39A, B39B
	01	B03Z, B06A, B06B, B11Z, B17A, B17B, B17C, B39A, B39B		01	B03Z, B06A, B06B, B11Z, B17A, B17B, B17C, B39A, B39B		03	D12A, D12B
	04	E02A, E02B, E02C, E02D		03	D12A, D12B		04	E02A, E02B, E02C, E02D
	05	F01A, F01B, F01D, F03B, F03C, F03D, F05Z, F07Z, F14A, F14B, F28A, F31Z, F39A, F39B, F54Z, F59A, F59B		04	E02A, E02B, E02C, E02D		06	G12A, G12B, G12C
	08	I08A, I08B, I13A		06	G12A, G12B, G12C		07	H06Z
	10	K09A, K09B		07	H06Z		08	I28A, I28B
	21A	W02A, W02B		08	I28A, I28B		09	J03A, J03B, J04A, J04B, J11A, J11B, J16Z
	21B	X04Z, X05A, X05B, X06A, X06B, X06C		09	J03A, J03B, J04A, J04B, J11A, J11B, J16Z		10	K09A, K09B
				10	K09A, K09B		11	L09A, L09B
				11	L09A, L09B		12	M06Z, M09A, M09B
		12	M06Z, M09A, M09B	13	N11A, N11B, N11C			
		13	N11A, N11B, N11C	16	Q03A, Q03B			
		16	Q03A, Q03B	40.21.00↔	03	D12A, D12B		
		16	Q03A, Q03B		04	E02A, E02B, E02C, E02D		
		16	Q03A, Q03B		06	G12A, G12B, G12C		
		16	Q03A, Q03B		07	H06Z		
		16	Q03A, Q03B		08	I28A, I28B		
		16	Q03A, Q03B		09	J03A, J03B, J04A, J04B, J11A, J11B, J16Z, J21Z		
		16	Q03A, Q03B		10	K09A, K09B		
		16	Q03A, Q03B		11	L09A, L09B		
		16	Q03A, Q03B		12	M06Z, M09A, M09B		
		16	Q03A, Q03B		13	N11A, N11B, N11C		
		16	Q03A, Q03B	16	Q03A, Q03B			

PROZ

CHOP	MDC	DRG	CHOP	MDC	DRG	CHOP	MDC	DRG		
40.21.10↔	03	D12A, D12B	40.22.20↔		MKOR	40.23.99↔	03	D12A, D12B		
	04	E02A, E02B, E02C, E02D		03	D12A, D12B		04	E02A, E02B, E02C, E02D		
	06	G12A, G12B, G12C		04	E05A, E05B, E05C, E08A, E08B		06	G12A, G12B, G12C		
	08	I28A, I28B		06	G12A, G12B, G12C, G33Z, G38Z		08	I28A, I28B		
	09	J03A, J03B, J04A, J04B, J11A, J11B, J16Z, J21Z		07	H33Z		09	J03A, J03B, J04A, J04B, J07Z, J11A, J11B, J16Z, J21Z, J24A, J24B, J24C, J25Z		
	10	K09A, K09B		08	I28A, I28B		10	K09A, K09B		
	16	Q03A, Q03B		09	J03A, J03B, J04A, J04B, J11A, J11B, J16Z, J21Z		16	Q03A, Q03B		
	40.21.11↔	03		D12A, D12B	10		K09A, K09B	40.24.00↔	04	E02A, E02B, E02C, E02D
		04		E02A, E02B, E02C, E02D	11		L09A, L09B, L33Z		06	G12A, G12B, G12C
		06		G12A, G12B, G12C	12		M06Z, M09A, M09B		08	I28A, I28B
08		I28A, I28B	13	N11A, N11B, N11C	09	J03A, J03B, J04A, J04B, J11A, J11B, J16Z, J21Z				
09		J03A, J03B, J04A, J04B, J11A, J11B, J16Z, J21Z	21A	W02A, W02B	11	L09A, L09B				
10		K09A, K09B	21B	X04Z, X05A, X05B, X06A, X06B, X06C	12	M06Z, M09A, M09B				
16		Q03A, Q03B	40.22.99↔		MKOR	13	N11A, N11B, N11C			
40.21.99↔		03		D12A, D12B	03	D12A, D12B	14		O02A, O02B	
		04		E02A, E02B, E02C, E02D	04	E05A, E05B, E05C, E08A, E08B	16		Q03A, Q03B	
		06		G12A, G12B, G12C	06	G12A, G12B, G12C, G33Z, G38Z	40.24.10↔		04	E02A, E02B, E02C, E02D
	08	I28A, I28B		07	H33Z	06		G12A, G12B, G12C		
	09	J03A, J03B, J04A, J04B, J11A, J11B, J16Z, J21Z		08	I28A, I28B	08		I28A, I28B		
	10	K09A, K09B		09	J03A, J03B, J04A, J04B, J11A, J11B, J16Z, J21Z	09		J03A, J03B, J04A, J04B, J11A, J11B, J16Z, J21Z		
	16	Q03A, Q03B		10	K09A, K09B	11		L09A, L09B		
	40.22.00↔			MKOR	11	L09A, L09B, L33Z		12	M06Z, M09A, M09B	
		03		D12A, D12B	12	M06Z, M09A, M09B		13	N11A, N11B, N11C	
		04	E05A, E05B, E05C, E08A, E08B	13	N11A, N11B, N11C	14		O02A, O02B		
06		G12A, G12B, G12C, G33Z, G38Z	21A	W02A, W02B	16	Q03A, Q03B				
07		H33Z	21B	X04Z, X05A, X05B, X06A, X06B, X06C	40.24.11↔	04		E02A, E02B, E02C, E02D		
08		I28A, I28B	40.23.00↔	03		D12A, D12B	06	G12A, G12B, G12C		
09		J03A, J03B, J04A, J04B, J11A, J11B, J16Z, J21Z		04		E02A, E02B, E02C, E02D	08	I28A, I28B		
10		K09A, K09B		06		G12A, G12B, G12C	09	J03A, J03B, J04A, J04B, J11A, J11B, J16Z, J21Z		
11		L09A, L09B, L33Z		08		I28A, I28B	11	L09A, L09B		
12		M06Z, M09A, M09B		09		J03A, J03B, J04A, J04B, J07Z, J11A, J11B, J16Z, J21Z, J24A, J24B, J24C, J25Z	12	M06Z, M09A, M09B		
13	N11A, N11B, N11C	40.23.10↔		03		D12A, D12B	13	N11A, N11B, N11C		
21A	W02A, W02B			04		E02A, E02B, E02C, E02D	14	O02A, O02B		
21B	X04Z, X05A, X05B, X06A, X06B, X06C			06		G12A, G12B, G12C	16	Q03A, Q03B		
40.22.10↔				MKOR		08	I28A, I28B	40.24.20↔	04	E02A, E02B, E02C, E02D
	03			D12A, D12B	09	J03A, J03B, J04A, J04B, J07Z, J11A, J11B, J16Z, J21Z, J24A, J24B, J24C, J25Z	06		G12A, G12B, G12C	
	04		E05A, E05B, E05C, E08A, E08B	10	K09A, K09B	08	I28A, I28B			
	06		G12A, G12B, G12C, G33Z, G38Z	16	Q03A, Q03B	09	J03A, J03B, J04A, J04B, J11A, J11B, J16Z, J21Z			
	07		H33Z	40.23.11↔	03	D12A, D12B	11		L09A, L09B	
	08		I28A, I28B		04	E02A, E02B, E02C, E02D	12		M06Z, M09A, M09B	
	09		J03A, J03B, J04A, J04B, J11A, J11B, J16Z, J21Z		06	G12A, G12B, G12C	13		N11A, N11B, N11C	
	10	K09A, K09B	08		I28A, I28B	14	O02A, O02B			
	11	L09A, L09B, L33Z	09		J03A, J03B, J04A, J04B, J07Z, J11A, J11B, J16Z, J21Z, J24A, J24B, J24C, J25Z	16	Q03A, Q03B			
	12	M06Z, M09A, M09B	10		K09A, K09B	40.24.99↔	04		E02A, E02B, E02C, E02D	
13	N11A, N11B, N11C	16	Q03A, Q03B		06		G12A, G12B, G12C			
21A	W02A, W02B	03	D12A, D12B		08		I28A, I28B			
21B	X04Z, X05A, X05B, X06A, X06B, X06C	04	E02A, E02B, E02C, E02D		09		J03A, J03B, J04A, J04B, J11A, J11B, J16Z, J21Z			
		06	G12A, G12B, G12C		11		L09A, L09B			
		08	I28A, I28B	12	M06Z, M09A, M09B					
		09	J03A, J03B, J04A, J04B, J07Z, J11A, J11B, J16Z, J21Z, J24A, J24B, J24C, J25Z	13	N11A, N11B, N11C					
		10	K09A, K09B	14	O02A, O02B					
		16	Q03A, Q03B	16	Q03A, Q03B					

CHOP	MDC	DRG	CHOP	MDC	DRG	CHOP	MDC	DRG			
40.29.00↔	03	D12A, D12B	40.29.12↔	03	D12A, D12B	40.29.30↔	03	D12A, D12B			
	04	E02A, E02B, E02C, E02D		04	E02A, E02B, E02C, E02D		04	E02A, E02B, E02C, E02D			
	05	F21A		05	F21A		05	F21A			
	06	G12A, G12B, G12C		06	G12A, G12B, G12C		06	G12A, G12B, G12C			
	07	H12A, H12B		07	H12A, H12B		07	H12A, H12B			
	08	I28A, I28B		08	I28A, I28B		08	I28A, I28B			
	09	J03A, J03B, J04A, J04B, J11A, J11B, J16Z, J21Z		09	J03A, J03B, J04A, J04B, J11A, J11B, J16Z, J21Z		09	J03A, J03B, J04A, J04B, J11A, J11B, J16Z, J21Z			
	10	K09A, K09B		10	K09A, K09B		10	K09A, K09B			
	11	L09A, L09B		11	L09A, L09B		11	L09A, L09B			
	12	M06Z, M09A, M09B		12	M06Z, M09A, M09B		12	M06Z, M09A, M09B			
	13	N11A, N11B, N11C		13	N11A, N11B, N11C		13	N11A, N11B, N11C			
	14	O02A, O02B		14	O02A, O02B		14	O02A, O02B			
	16	Q03A, Q03B		16	Q03A, Q03B		16	Q03A, Q03B			
	17	R01A, R01B, R02Z, R12A, R12B, R12C		17	R01A, R01B, R02Z, R12A, R12B, R12C		17	R01A, R01B, R02Z, R12A, R12B, R12C			
	21A	W02A, W02B		21A	W02A, W02B		21A	W02A, W02B			
	21B	X04Z, X05A, X05B, X06A, X06B, X06C		21B	X04Z, X05A, X05B, X06A, X06B, X06C		21B	X04Z, X05A, X05B, X06A, X06B, X06C			
	22	Y01Z, Y03A, Y03B		22	Y01Z, Y03A, Y03B		22	Y01Z, Y03A, Y03B			
	40.29.10↔	03		D12A, D12B	40.29.19↔		03	D12A, D12B	40.29.70↔	03	D12A, D12B
		04		E02A, E02B, E02C, E02D			04	E02A, E02B, E02C, E02D		04	E02A, E02B, E02C, E02D
		05		F21A			05	F21A		05	F21A
		06		G12A, G12B, G12C			06	G12A, G12B, G12C		06	G12A, G12B, G12C
		07		H12A, H12B			07	H12A, H12B		07	H12A, H12B
08		I28A, I28B	08	I28A, I28B		08	I28A, I28B				
09		J03A, J03B, J04A, J04B, J11A, J11B, J16Z, J21Z	09	J03A, J03B, J04A, J04B, J11A, J11B, J16Z, J21Z		09	J03A, J03B, J04A, J04B, J11A, J11B, J16Z, J21Z				
10		K09A, K09B	10	K09A, K09B		10	K09A, K09B				
11		L09A, L09B	11	L09A, L09B		11	L09A, L09B				
12		M06Z, M09A, M09B	12	M06Z, M09A, M09B		12	M06Z, M09A, M09B				
13		N11A, N11B, N11C	13	N11A, N11B, N11C		13	N11A, N11B, N11C				
14		O02A, O02B	14	O02A, O02B		14	O02A, O02B				
16		Q03A, Q03B	16	Q03A, Q03B		16	Q03A, Q03B				
17		R01A, R01B, R02Z, R12A, R12B, R12C	17	R01A, R01B, R02Z, R12A, R12B, R12C		17	R01A, R01B, R02Z, R12A, R12B, R12C				
21A		W02A, W02B	21A	W02A, W02B		21A	W02A, W02B				
21B		X04Z, X05A, X05B, X06A, X06B, X06C	21B	X04Z, X05A, X05B, X06A, X06B, X06C		21B	X04Z, X05A, X05B, X06A, X06B, X06C				
22		Y01Z, Y03A, Y03B	22	Y01Z, Y03A, Y03B		22	Y01Z, Y03A, Y03B				
40.29.11↔		03	D12A, D12B	40.29.20↔		03	D12A, D12B	40.29.80↔		03	D12A, D12B
		04	E02A, E02B, E02C, E02D			04	E02A, E02B, E02C, E02D			04	E02A, E02B, E02C, E02D
		05	F21A			05	F21A			05	F21A
		06	G12A, G12B, G12C			06	G12A, G12B, G12C			06	G12A, G12B, G12C
		07	H12A, H12B			07	H12A, H12B			07	H12A, H12B
	08	I28A, I28B	08		I28A, I28B	08	I28A, I28B				
	09	J03A, J03B, J04A, J04B, J11A, J11B, J16Z, J21Z	09		J03A, J03B, J04A, J04B, J11A, J11B, J16Z, J21Z	09	J03A, J03B, J04A, J04B, J11A, J11B, J16Z, J21Z				
	10	K09A, K09B	10		K09A, K09B	10	K09A, K09B				
	11	L09A, L09B	11		L09A, L09B	11	L09A, L09B				
	12	M06Z, M09A, M09B	12		M06Z, M09A, M09B	12	M06Z, M09A, M09B				
	13	N11A, N11B, N11C	13		N11A, N11B, N11C	13	N11A, N11B, N11C				
	14	O02A, O02B	14		O02A, O02B	14	O02A, O02B				
	16	Q03A, Q03B	16		Q03A, Q03B	16	Q03A, Q03B				
	17	R01A, R01B, R02Z, R12A, R12B, R12C	17		R01A, R01B, R02Z, R12A, R12B, R12C	17	R01A, R01B, R02Z, R12A, R12B, R12C				
	21A	W02A, W02B	21A		W02A, W02B	21A	W02A, W02B				
	21B	X04Z, X05A, X05B, X06A, X06B, X06C	21B		X04Z, X05A, X05B, X06A, X06B, X06C	21B	X04Z, X05A, X05B, X06A, X06B, X06C				
	22	Y01Z, Y03A, Y03B	22		Y01Z, Y03A, Y03B	22	Y01Z, Y03A, Y03B				

PROZ

CHOP	MDC	DRG	CHOP	MDC	DRG	CHOP	MDC	DRG		
40.29.81↔	03	D12A, D12B	40.29.99↔	03	D12A, D12B	40.3x.10↔		BORP, VBOR		
	04	E02A, E02B, E02C, E02D		04	E02A, E02B, E02C, E02D		03	D12A		
	05	F21A		05	F21A		04	E02A, E02B, E02C, E02D		
	06	G12A, G12B, G12C		06	G12A, G12B, G12C		06	G12A, G12B, G12C		
	07	H12A, H12B		07	H12A, H12B		08	I28A, I28B		
	08	I28A, I28B		08	I28A, I28B		09	J03A, J03B, J04A, J04B, J11A, J11B, J16Z, J21Z, J23Z, J26Z		
	09	J03A, J03B, J04A, J04B, J11A, J11B, J16Z, J21Z		09	J03A, J03B, J04A, J04B, J11A, J11B, J16Z, J21Z		10	K09A, K09B		
	10	K09A, K09B		10	K09A, K09B		11	L09A, L09B		
	11	L09A, L09B		11	L09A, L09B		12	M06Z, M09A, M09B		
	12	M06Z, M09A, M09B		12	M06Z, M09A, M09B		13	N01A, N01B, N01C, N02A, N02B, N02C, N03A, N03B, N04Z, N11A, N11B, N11C, N14Z, N21Z		
	13	N11A, N11B, N11C		13	N11A, N11B, N11C		14	O02A, O02B		
	14	O02A, O02B		14	O02A, O02B		16	Q03A, Q03B		
	16	Q03A, Q03B		16	Q03A, Q03B		17	R01A, R01B, R02Z, R12A, R12B, R12C		
	17	R01A, R01B, R02Z, R12A, R12B, R12C		17	R01A, R01B, R02Z, R12A, R12B, R12C					
	21A	W02A, W02B		21A	W02A, W02B		40.3x.11↔		BORP, VBOR	
	21B	X04Z, X05A, X05B, X06A, X06B, X06C		21B	X04Z, X05A, X05B, X06A, X06B, X06C		03	D12A		
	22	Y01Z, Y03A, Y03B		22	Y01Z, Y03A, Y03B		04	E02A, E02B, E02C, E02D		
	40.29.82↔	03		D12A, D12B	40.3x.00↔		03	D12A	06	G12A, G12B, G12C
		04		E02A, E02B, E02C, E02D			04	E02A, E02B, E02C, E02D	08	I28A, I28B
		05		F21A			04	E02A, E02B, E02C, E02D	09	J03A, J03B, J04A, J04B, J11A, J11B, J16Z, J21Z, J23Z, J26Z
		06		G12A, G12B, G12C			06	G12A, G12B, G12C	10	K09A, K09B
		07		H12A, H12B			06	G12A, G12B, G12C	11	L09A, L09B
08		I28A, I28B	08	I28A, I28B		12	M06Z, M09A, M09B			
09		J03A, J03B, J04A, J04B, J11A, J11B, J16Z, J21Z	09	J03A, J03B, J04A, J04B, J11A, J11B, J16Z, J21Z, J23Z, J26Z		13	N01A, N01B, N01C, N02A, N02B, N02C, N03A, N03B, N04Z, N11A, N11B, N11C, N14Z, N21Z			
10		K09A, K09B	10	K09A, K09B		14	O02A, O02B			
11		L09A, L09B	11	L09A, L09B		16	Q03A, Q03B			
12		M06Z, M09A, M09B	11	L09A, L09B		17	R01A, R01B, R02Z, R12A, R12B, R12C			
13		N11A, N11B, N11C	12	M06Z, M09A, M09B		40.3x.12↔		BORP, VBOR		
14		O02A, O02B	13	N01A, N01B, N01C, N02A, N02B, N02C, N03A, N03B, N04Z, N11A, N11B, N11C, N14Z, N21Z		03	D12A			
16		Q03A, Q03B	14	O02A, O02B		04	E02A, E02B, E02C, E02D			
17		R01A, R01B, R02Z, R12A, R12B, R12C	16	Q03A, Q03B		06	G12A, G12B, G12C			
21A		W02A, W02B	16	Q03A, Q03B		08	I28A, I28B			
21B		X04Z, X05A, X05B, X06A, X06B, X06C	17	R01A, R01B, R02Z, R12A, R12B, R12C		09	J03A, J03B, J04A, J04B, J11A, J11B, J16Z, J21Z, J23Z, J26Z			
22		Y01Z, Y03A, Y03B	17	R01A, R01B, R02Z, R12A, R12B, R12C		10	K09A, K09B			
40.29.89↔		03	D12A, D12B	40.3x.09↔		03	D12A	11	L09A, L09B	
		04	E02A, E02B, E02C, E02D			03	D12A	12	M06Z, M09A, M09B	
		05	F21A			04	E02A, E02B, E02C, E02D	13	N01A, N01B, N01C, N02A, N02B, N02C, N03A, N03B, N04Z, N11A, N11B, N11C, N14Z, N21Z	
		06	G12A, G12B, G12C			06	G12A, G12B, G12C	14	O02A, O02B	
		07	H12A, H12B			06	G12A, G12B, G12C	16	Q03A, Q03B	
	08	I28A, I28B	08		I28A, I28B	17	R01A, R01B, R02Z, R12A, R12B, R12C			
	09	J03A, J03B, J04A, J04B, J11A, J11B, J16Z, J21Z	09		J03A, J03B, J04A, J04B, J11A, J11B, J16Z, J21Z, J23Z, J26Z					
	10	K09A, K09B	10		K09A, K09B					
	11	L09A, L09B	11		L09A, L09B					
	12	M06Z, M09A, M09B	12		M06Z, M09A, M09B					
	13	N11A, N11B, N11C	13		N01A, N01B, N01C, N02A, N02B, N02C, N03A, N03B, N04Z, N11A, N11B, N11C, N14Z, N21Z					
	14	O02A, O02B	14		O02A, O02B					
	16	Q03A, Q03B	14		O02A, O02B					
	17	R01A, R01B, R02Z, R12A, R12B, R12C	16		Q03A, Q03B					
	21A	W02A, W02B	17		R01A, R01B, R02Z, R12A, R12B, R12C					
	21B	X04Z, X05A, X05B, X06A, X06B, X06C								
	22	Y01Z, Y03A, Y03B								

CHOP	MDC	DRG	CHOP	MDC	DRG	CHOP	MDC	DRG			
40.3x.13↔		BORP, VBOR	40.3x.16↔		BORP, VBOR	40.3x.21↔		BORP, VBOR			
	03	D12A		03	D12A		03	D12A			
	04	E02A, E02B, E02C, E02D		04	E02A, E02B, E02C, E02D		04	E02A, E02B, E02C, E02D			
	06	G12A, G12B, G12C		06	G12A, G12B, G12C		06	G12A, G12B, G12C			
	08	I28A, I28B		08	I28A, I28B		08	I28A, I28B			
	09	J03A, J03B, J04A, J04B, J11A, J11B, J16Z, J21Z, J23Z, J26Z		09	J03A, J03B, J04A, J04B, J11A, J11B, J16Z, J21Z, J23Z, J26Z		09	J03A, J03B, J04A, J04B, J11A, J11B, J16Z, J21Z, J23Z, J26Z			
	10	K09A, K09B		10	K09A, K09B		10	K09A, K09B			
	11	L09A, L09B		11	L09A, L09B		11	L09A, L09B			
	12	M06Z, M09A, M09B		12	M06Z, M09A, M09B		12	M06Z, M09A, M09B			
	13	N01A, N01B, N01C, N02A, N02B, N02C, N03A, N03B, N04Z, N11A, N11B, N11C, N14Z, N21Z		13	N01A, N01B, N01C, N02A, N02B, N02C, N03A, N03B, N04Z, N11A, N11B, N11C, N14Z, N21Z		13	N01A, N01B, N01C, N02A, N02B, N02C, N03A, N03B, N04Z, N11A, N11B, N11C, N14Z, N21Z			
	14	O02A, O02B		14	O02A, O02B		14	O02A, O02B			
	16	Q03A, Q03B		16	Q03A, Q03B		16	Q03A, Q03B			
	17	R01A, R01B, R02Z, R12A, R12B, R12C		17	R01A, R01B, R02Z, R12A, R12B, R12C		17	R01A, R01B, R02Z, R12A, R12B, R12C			
	40.3x.14↔			BORP, VBOR	40.3x.19↔			BORP, VBOR	40.3x.22↔		BORP, VBOR
		03		D12A			03	D12A		03	D12A
		04		E02A, E02B, E02C, E02D			04	E02A, E02B, E02C, E02D		04	E02A, E02B, E02C, E02D
		06		G12A, G12B, G12C			06	G12A, G12B, G12C		06	G12A, G12B, G12C
08		I28A, I28B	08	I28A, I28B		08	I28A, I28B				
09		J03A, J03B, J04A, J04B, J11A, J11B, J16Z, J21Z, J23Z, J26Z	09	J03A, J03B, J04A, J04B, J11A, J11B, J16Z, J21Z, J23Z, J26Z		09	J03A, J03B, J04A, J04B, J11A, J11B, J16Z, J21Z, J23Z, J26Z				
10		K09A, K09B	10	K09A, K09B		10	K09A, K09B				
11		L09A, L09B	11	L09A, L09B		11	L09A, L09B				
12		M06Z, M09A, M09B	12	M06Z, M09A, M09B		12	M06Z, M09A, M09B				
13		N01A, N01B, N01C, N02A, N02B, N02C, N03A, N03B, N04Z, N11A, N11B, N11C, N14Z, N21Z	13	N01A, N01B, N01C, N02A, N02B, N02C, N03A, N03B, N04Z, N11A, N11B, N11C, N14Z, N21Z		13	N01A, N01B, N01C, N02A, N02B, N02C, N03A, N03B, N04Z, N11A, N11B, N11C, N14Z, N21Z				
14		O02A, O02B	14	O02A, O02B		14	O02A, O02B				
16		Q03A, Q03B	16	Q03A, Q03B		16	Q03A, Q03B				
17		R01A, R01B, R02Z, R12A, R12B, R12C	17	R01A, R01B, R02Z, R12A, R12B, R12C		17	R01A, R01B, R02Z, R12A, R12B, R12C				
40.3x.15↔			BORP, VBOR	40.3x.20↔			BORP, VBOR	40.3x.23↔			BORP, VBOR
		03	D12A			03	D12A			03	D12A
		04	E02A, E02B, E02C, E02D			04	E02A, E02B, E02C, E02D			04	E02A, E02B, E02C, E02D
		06	G12A, G12B, G12C			06	G12A, G12B, G12C			06	G12A, G12B, G12C
	08	I28A, I28B	08		I28A, I28B	08	I28A, I28B				
	09	J03A, J03B, J04A, J04B, J11A, J11B, J16Z, J21Z, J23Z, J26Z	09		J03A, J03B, J04A, J04B, J11A, J11B, J16Z, J21Z, J23Z, J26Z	09	J03A, J03B, J04A, J04B, J11A, J11B, J16Z, J21Z, J23Z, J26Z				
	10	K09A, K09B	10		K09A, K09B	10	K09A, K09B				
	11	L09A, L09B	11		L09A, L09B	11	L09A, L09B				
	12	M06Z, M09A, M09B	12		M06Z, M09A, M09B	12	M06Z, M09A, M09B				
	13	N01A, N01B, N01C, N02A, N02B, N02C, N03A, N03B, N04Z, N11A, N11B, N11C, N14Z, N21Z	13		N01A, N01B, N01C, N02A, N02B, N02C, N03A, N03B, N04Z, N11A, N11B, N11C, N14Z, N21Z	13	N01A, N01B, N01C, N02A, N02B, N02C, N03A, N03B, N04Z, N11A, N11B, N11C, N14Z, N21Z				
	14	O02A, O02B	14		O02A, O02B	14	O02A, O02B				
	16	Q03A, Q03B	16		Q03A, Q03B	16	Q03A, Q03B				
	17	R01A, R01B, R02Z, R12A, R12B, R12C	17		R01A, R01B, R02Z, R12A, R12B, R12C	17	R01A, R01B, R02Z, R12A, R12B, R12C				

PROZ

CHOP	MDC	DRG	CHOP	MDC	DRG	CHOP	MDC	DRG			
40.3x.24↔		BORP, VBOR	40.3x.29↔		BORP, VBOR	40.41.12↔		BORP, VBOR			
	03	D12A		03	D12A		03	D02Z, D20A, D24A, D24B, D28Z, D29Z			
	04	E02A, E02B, E02C, E02D		04	E02A, E02B, E02C, E02D		04	E02A, E02C			
	06	G12A, G12B, G12C		06	G12A, G12B, G12C		08	I06A, I06B			
	08	I28A, I28B		08	I28A, I28B		09	J02A, J02B, J03A, J03B, J04A, J04B, J08A, J10Z, J16Z, J21Z			
	09	J03A, J03B, J04A, J04B, J11A, J11B, J16Z, J21Z, J23Z, J26Z		09	J03A, J03B, J04A, J04B, J11A, J11B, J16Z, J21Z, J23Z, J26Z		10	K14Z			
	10	K09A, K09B		10	K09A, K09B		17	R01A, R01B, R02Z, R12A, R12B			
	11	L09A, L09B		11	L09A, L09B		40.41.13↔		BORP, VBOR		
	12	M06Z, M09A, M09B		12	M06Z, M09A, M09B			03	D02Z, D20A, D24A, D24B, D28Z, D29Z		
	13	N01A, N01B, N01C, N02A, N02B, N02C, N03A, N03B, N04Z, N11A, N11B, N11C, N14Z, N21Z		13	N01A, N01B, N01C, N02A, N02B, N02C, N03A, N03B, N04Z, N11A, N11B, N11C, N14Z, N21Z		04	E02A, E02C			
	14	O02A, O02B		14	O02A, O02B		08	I06A, I06B			
	16	Q03A, Q03B		16	Q03A, Q03B		09	J02A, J02B, J03A, J03B, J04A, J04B, J08A, J10Z, J16Z, J21Z			
	17	R01A, R01B, R02Z, R12A, R12B, R12C		17	R01A, R01B, R02Z, R12A, R12B, R12C		10	K14Z			
	40.3x.25↔			BORP, VBOR	40.40↔			BORP, VBOR	40.41.14↔		BORP, VBOR
		03		D12A			03	D24A, D24B		03	D02Z, D20A, D24A, D24B, D28Z, D29Z
		04		E02A, E02B, E02C, E02D			04	E02A, E02C		04	E02A, E02C
		06		G12A, G12B, G12C			08	I06A, I06B		08	I06A, I06B
08		I28A, I28B	09	J02A, J02B, J03A, J03B, J04A, J04B, J08A, J10Z, J16Z, J21Z		09	J02A, J02B, J03A, J03B, J04A, J04B, J08A, J10Z, J16Z, J21Z				
09		J03A, J03B, J04A, J04B, J11A, J11B, J16Z, J21Z, J23Z, J26Z	10	K14Z		10	K14Z				
10		K09A, K09B	17	R01A, R01B, R02Z, R12A, R12B		17	R01A, R01B, R02Z, R12A, R12B				
11		L09A, L09B	40.41.00↔			BORP, VBOR	40.41.20↔			BORP, VBOR	
12		M06Z, M09A, M09B		03		D02Z, D20A, D24A, D24B, D28Z, D29Z		03		D02Z, D20A, D24A, D24B, D28Z, D29Z	
13		N01A, N01B, N01C, N02A, N02B, N02C, N03A, N03B, N04Z, N11A, N11B, N11C, N14Z, N21Z	04	E02A, E02C		04	E02A, E02C				
14		O02A, O02B	08	I06A, I06B		08	I06A, I06B				
16		Q03A, Q03B	09	J02A, J02B, J03A, J03B, J04A, J04B, J08A, J10Z, J16Z, J21Z		09	J02A, J02B, J03A, J03B, J04A, J04B, J08A, J10Z, J16Z, J21Z				
17		R01A, R01B, R02Z, R12A, R12B, R12C	10	K14Z		10	K14Z				
40.3x.26↔			BORP, VBOR	40.41.10↔			BORP, VBOR	40.41.21↔			BORP, VBOR
		03	D12A			03	D02Z, D20A, D24A, D24B, D28Z, D29Z			03	D02Z, D20A, D24A, D24B, D28Z, D29Z
		04	E02A, E02B, E02C, E02D			04	E02A, E02C			04	E02A, E02C
		06	G12A, G12B, G12C			08	I06A, I06B			08	I06A, I06B
	08	I28A, I28B	09		J02A, J02B, J03A, J03B, J04A, J04B, J08A, J10Z, J16Z, J21Z	09	J02A, J02B, J03A, J03B, J04A, J04B, J08A, J10Z, J16Z, J21Z				
	09	J03A, J03B, J04A, J04B, J11A, J11B, J16Z, J21Z, J23Z, J26Z	10		K14Z	10	K14Z				
	10	K09A, K09B	17		R01A, R01B, R02Z, R12A, R12B	17	R01A, R01B, R02Z, R12A, R12B				
	11	L09A, L09B	40.41.11↔			BORP, VBOR	40.41.99↔			BORP, VBOR	
	12	M06Z, M09A, M09B			03	D02Z, D20A, D24A, D24B, D28Z, D29Z			03	D02Z, D20A, D24A, D24B, D28Z, D29Z	
	13	N01A, N01B, N01C, N02A, N02B, N02C, N03A, N03B, N04Z, N11A, N11B, N11C, N14Z, N21Z	04		E02A, E02C	04	E02A, E02C				
	14	O02A, O02B	08		I06A, I06B	08	I06A, I06B				
	16	Q03A, Q03B	09		J02A, J02B, J03A, J03B, J04A, J04B, J08A, J10Z, J16Z, J21Z	09	J02A, J02B, J03A, J03B, J04A, J04B, J08A, J10Z, J16Z, J21Z				
	17	R01A, R01B, R02Z, R12A, R12B, R12C	10		K14Z	10	K14Z				
			17		R01A, R01B, R02Z, R12A, R12B	17	R01A, R01B, R02Z, R12A, R12B				

CHOP	MDC	DRG	CHOP	MDC	DRG	CHOP	MDC	DRG				
40.42↔		BORP, VBOR	40.52.00↔	04	BORP, KORP, MKOR, VBOR	40.53.00↔	04	BORP, KORP, MKOR, VBOR				
	03	D02Z, D20A, D24A, D24B, D28Z, D29Z		04	E05A, E05B, E05C, E08A, E08B		04	E05A, E05B, E05C, E08A, E08B				
	04	E02A, E02C		06	G12A, G12B, G33Z, G38Z		06	G12A, G12B, G33Z, G38Z				
	08	I06A, I06B		07	H33Z		07	H33Z				
	09	J02A, J02B, J03A, J03B, J04A, J04B, J08A, J10Z, J16Z, J21Z		08	I28A, I28B		08	I28A, I28B				
	10	K14Z		09	J03A, J03B, J04A, J04B, J10Z, J16Z, J21Z		09	J03A, J03B, J04A, J04B, J10Z, J16Z, J21Z				
	17	R01A, R01B, R02Z, R12A, R12B		10	K09A, K09B		10	K09A, K09B				
	40.50↔			BORP, VBOR	11		L03Z, L04A, L04B, L04C, L10Z, L13A, L13B, L33Z	11	L03Z, L04A, L04B, L04C, L10Z, L13A, L13B, L33Z			
		06		G12A, G12B	12		M01A, M01B, M09A	12	M01A, M01B, M09A			
		08		I28A, I28B	13		N01A, N01B, N01C	13	N01A, N01B, N01C			
		09		J03A, J03B, J04A, J04B, J10Z, J16Z, J21Z, J23Z, J26Z	17		R01A, R01B, R02Z, R12A, R12B, R12C	17	R01A, R01B, R02Z, R12A, R12B, R12C			
		17		R01A, R01B, R02Z, R12A, R12B, R12C	40.52.10↔			BORP, KORP, MKOR, VBOR	40.53.10↔		BORP, KORP, MKOR, VBOR	
		40.51.00↔					BORP, KORP, MKOR, VBOR	04		E05A, E05B, E05C, E08A, E08B	04	E05A, E05B, E05C, E08A, E08B
				04			E05A, E05B, E05C, E08A, E08B	06		G12A, G12B, G33Z, G38Z	06	G12A, G12B, G33Z, G38Z
				06			G12A, G12B, G33Z, G38Z	07		H33Z	07	H33Z
				07			H33Z	08		I28A, I28B	08	I28A, I28B
				08			I28A, I28B	09		J03A, J03B, J04A, J04B, J10Z, J16Z, J21Z	09	J03A, J03B, J04A, J04B, J10Z, J16Z, J21Z
09			J03A, J03B, J04A, J04B, J10Z, J16Z, J21Z, J23Z, J24A, J24B, J26Z	10		K09A, K09B	10	K09A, K09B				
11			L33Z	11		L03Z, L04A, L04B, L04C, L10Z, L13A, L13B, L33Z	11	L03Z, L04A, L04B, L04C, L10Z, L13A, L13B, L33Z				
17			R01A, R01B, R02Z, R12A, R12B, R12C	12		M01A, M01B, M09A	12	M01A, M01B, M09A				
40.51.10↔				BORP, KORP, MKOR, VBOR		13	N01A, N01B, N01C	13		N01A, N01B, N01C		
			04	E05A, E05B, E05C, E08A, E08B		17	R01A, R01B, R02Z, R12A, R12B, R12C	17		R01A, R01B, R02Z, R12A, R12B, R12C		
			06	G12A, G12B, G33Z, G38Z		40.52.11↔		BORP, KORP, MKOR, VBOR		40.53.11↔		BORP, KORP, MKOR, VBOR
			07	H33Z			04	E05A, E05B, E05C, E08A, E08B			04	E05A, E05B, E05C, E08A, E08B
	08		I28A, I28B	06			G12A, G12B, G33Z, G38Z	06			G12A, G12B, G33Z, G38Z	
	09		J03A, J03B, J04A, J04B, J10Z, J16Z, J21Z, J23Z, J24A, J24B, J26Z	07			H33Z	07			H33Z	
	11		L33Z	08			I28A, I28B	08			I28A, I28B	
	17		R01A, R01B, R02Z, R12A, R12B, R12C	09			J03A, J03B, J04A, J04B, J10Z, J16Z, J21Z	09			J03A, J03B, J04A, J04B, J10Z, J16Z, J21Z	
	40.51.11↔			BORP, KORP, MKOR, VBOR	10		K09A, K09B	10	K09A, K09B			
		04	E05A, E05B, E05C, E08A, E08B	11	L03Z, L04A, L04B, L04C, L10Z, L13A, L13B, L33Z		11	L03Z, L04A, L04B, L04C, L10Z, L13A, L13B, L33Z				
		06	G12A, G12B, G33Z, G38Z	12	M01A, M01B, M09A		12	M01A, M01B, M09A				
		07	H33Z	13	N01A, N01B, N01C		13	N01A, N01B, N01C				
		08	I28A, I28B	17	R01A, R01B, R02Z, R12A, R12B, R12C		17	R01A, R01B, R02Z, R12A, R12B, R12C				
		09	J03A, J03B, J04A, J04B, J10Z, J16Z, J21Z, J23Z, J24A, J24B, J26Z	40.52.99↔			BORP, KORP, MKOR, VBOR	40.53.99↔			BORP, KORP, MKOR, VBOR	
		11	L33Z		04		E05A, E05B, E05C, E08A, E08B		04		E05A, E05B, E05C, E08A, E08B	
		17	R01A, R01B, R02Z, R12A, R12B, R12C		06		G12A, G12B, G33Z, G38Z		06		G12A, G12B, G33Z, G38Z	
		40.51.99↔			BORP, KORP, MKOR, VBOR		07		H33Z		07	H33Z
04			E05A, E05B, E05C, E08A, E08B		08		I28A, I28B		08		I28A, I28B	
06			G12A, G12B, G33Z, G38Z		09		J03A, J03B, J04A, J04B, J10Z, J16Z, J21Z		09		J03A, J03B, J04A, J04B, J10Z, J16Z, J21Z	
07			H33Z		10	K09A, K09B	10		K09A, K09B			
08			I28A, I28B		11	L03Z, L04A, L04B, L04C, L10Z, L13A, L13B, L33Z	11		L03Z, L04A, L04B, L04C, L10Z, L13A, L13B, L33Z			
09			J03A, J03B, J04A, J04B, J10Z, J16Z, J21Z, J23Z, J24A, J24B, J26Z		12	M01A, M01B, M09A	12		M01A, M01B, M09A			
11			L33Z		13	N01A, N01B, N01C	13		N01A, N01B, N01C			
17			R01A, R01B, R02Z, R12A, R12B, R12C		17	R01A, R01B, R02Z, R12A, R12B, R12C	17		R01A, R01B, R02Z, R12A, R12B, R12C			

PROZ

CHOP	MDC	DRG	CHOP	MDC	DRG	CHOP	MDC	DRG
40.54.00↔		BORP, KORP, MKOR, VBOR	40.59.10↔		BORP, MKOR, VBOR	40.59.20↔		BORP, MKOR, VBOR
	06	G12A, G12B, G33Z, G38Z		04	E05A, E05B, E05C, E08A, E08B		04	E05A, E05B, E05C, E08A, E08B
	07	H33Z		06	G12A, G12B, G33Z, G38Z		06	G12A, G12B, G33Z, G38Z
	08	I28A, I28B		07	H33Z		07	H33Z
	09	J03A, J03B, J04A, J04B, J10Z, J16Z, J21Z		08	I28A, I28B		08	I28A, I28B
	11	L03Z, L04A, L04B, L04C, L10Z, L13A, L13B, L33Z		09	J03A, J03B, J04A, J04B, J10Z, J16Z, J21Z		09	J03A, J03B, J04A, J04B, J10Z, J16Z, J21Z
	12	M01A, M01B, M09A		10	K09A, K09B		10	K09A, K09B
	13	N01A, N01B, N01C		11	L03Z, L04A, L04B, L04C, L10Z, L13A, L13B, L33Z		11	L03Z, L04A, L04B, L04C, L10Z, L13A, L13B, L33Z
	17	R01A, R01B, R02Z, R12A, R12B, R12C		12	M01A, M01B, M09A		12	M01A, M01B, M09A
	40.54.10↔			BORP, KORP, MKOR, VBOR	40.59.11↔			BORP, MKOR, VBOR
06	G12A, G12B, G33Z, G38Z	04	E05A, E05B, E05C, E08A, E08B	04		E05A, E05B, E05C, E08A, E08B		
07	H33Z	06	G12A, G12B, G33Z, G38Z	06		G12A, G12B, G33Z, G38Z		
08	I28A, I28B	07	H33Z	07		H33Z		
09	J03A, J03B, J04A, J04B, J10Z, J16Z, J21Z	08	I28A, I28B	08		I28A, I28B		
11	L03Z, L04A, L04B, L04C, L10Z, L13A, L13B, L33Z	09	J03A, J03B, J04A, J04B, J10Z, J16Z, J21Z	09		J03A, J03B, J04A, J04B, J10Z, J16Z, J21Z		
12	M01A, M01B, M09A	10	K09A, K09B	10		K09A, K09B		
13	N01A, N01B, N01C	11	L03Z, L04A, L04B, L04C, L10Z, L13A, L13B, L33Z	11		L03Z, L04A, L04B, L04C, L10Z, L13A, L13B, L33Z		
17	R01A, R01B, R02Z, R12A, R12B, R12C	12	M01A, M01B, M09A	12		M01A, M01B, M09A		
40.54.11↔		BORP, KORP, MKOR, VBOR	40.59.12↔			BORP, MKOR, VBOR	40.59.22↔	
06	G12A, G12B, G33Z, G38Z	04		E05A, E05B, E05C, E08A, E08B	04	E05A, E05B, E05C, E08A, E08B		
07	H33Z	06		G12A, G12B, G33Z, G38Z	06	G12A, G12B, G33Z, G38Z		
08	I28A, I28B	07		H33Z	07	H33Z		
09	J03A, J03B, J04A, J04B, J10Z, J16Z, J21Z	08		I28A, I28B	08	I28A, I28B		
11	L03Z, L04A, L04B, L04C, L10Z, L13A, L13B, L33Z	09		J03A, J03B, J04A, J04B, J10Z, J16Z, J21Z	09	J03A, J03B, J04A, J04B, J10Z, J16Z, J21Z		
12	M01A, M01B, M09A	10		K09A, K09B	10	K09A, K09B		
13	N01A, N01B, N01C	11		L03Z, L04A, L04B, L04C, L10Z, L13A, L13B, L33Z	11	L03Z, L04A, L04B, L04C, L10Z, L13A, L13B, L33Z		
17	R01A, R01B, R02Z, R12A, R12B, R12C	12		M01A, M01B, M09A	12	M01A, M01B, M09A		
40.54.99↔		BORP, KORP, MKOR, VBOR		40.59.19↔		BORP, MKOR, VBOR		40.59.29↔
06	G12A, G12B, G33Z, G38Z	04	E05A, E05B, E05C, E08A, E08B		04	E05A, E05B, E05C, E08A, E08B		
07	H33Z	06	G12A, G12B, G33Z, G38Z		06	G12A, G12B, G33Z, G38Z		
08	I28A, I28B	07	H33Z		07	H33Z		
09	J03A, J03B, J04A, J04B, J10Z, J16Z, J21Z	08	I28A, I28B		08	I28A, I28B		
11	L03Z, L04A, L04B, L04C, L10Z, L13A, L13B, L33Z	09	J03A, J03B, J04A, J04B, J10Z, J16Z, J21Z		09	J03A, J03B, J04A, J04B, J10Z, J16Z, J21Z		
12	M01A, M01B, M09A	10	K09A, K09B		10	K09A, K09B		
13	N01A, N01B, N01C	11	L03Z, L04A, L04B, L04C, L10Z, L13A, L13B, L33Z		11	L03Z, L04A, L04B, L04C, L10Z, L13A, L13B, L33Z		
17	R01A, R01B, R02Z, R12A, R12B, R12C	12	M01A, M01B, M09A		12	M01A, M01B, M09A		
40.59.00↔		BORP, MKOR, VBOR	13		N01A, N01B, N01C	13	N01A, N01B, N01C	
04	E05A, E05B, E05C, E08A, E08B	17	R01A, R01B, R02Z, R12A, R12B, R12C	17	R01A, R01B, R02Z, R12A, R12B, R12C			
06	G12A, G12B, G33Z, G38Z							
07	H33Z							
08	I28A, I28B							
09	J03A, J03B, J04A, J04B, J10Z, J16Z, J21Z							
10	K09A, K09B							
11	L03Z, L04A, L04B, L04C, L10Z, L13A, L13B, L33Z							
12	M01A, M01B, M09A							
13	N01A, N01B, N01C							
17	R01A, R01B, R02Z, R12A, R12B, R12C							

CHOP	MDC	DRG	CHOP	MDC	DRG	CHOP	MDC	DRG			
40.59.99↔		BORP, MKOR, VBOR	40.9x.10↔		BORP, VBOR	40.9x.99↔		BORP, VBOR			
	04	E05A, E05B, E05C, E08A, E08B		03	D12A		03	D12A			
	06	G12A, G12B, G33Z, G38Z		04	E02A, E02B, E02C		04	E02A, E02B, E02C			
	07	H33Z		06	G12A, G12B		06	G12A, G12B			
	08	I28A, I28B		08	I28A, I28B		08	I28A, I28B			
	09	J03A, J03B, J04A, J04B, J10Z, J16Z, J21Z		09	J03A, J03B, J04A, J04B, J11A, J11B, J16Z		09	J03A, J03B, J04A, J04B, J11A, J11B, J16Z			
	10	K09A, K09B		10	K09A, K09B		10	K09A, K09B			
	11	L03Z, L04A, L04B, L04C, L10Z, L13A, L13B, L33Z		11	L09A, L09B		11	L09A, L09B			
	12	M01A, M01B, M09A		12	M06Z, M09A, M09B		12	M06Z, M09A, M09B			
	13	N01A, N01B, N01C		17	R01A, R01B, R02Z, R12A, R12B, R12C		17	R01A, R01B, R02Z, R12A, R12B, R12C			
	17	R01A, R01B, R02Z, R12A, R12B, R12C		21A	W02A, W02B		21A	W02A, W02B			
				21B	X06A, X06B, X06C		21B	X06A, X06B, X06C			
	40.62↔			BORP, KORP, MKOR, VBOR	40.9x.20↔			BORP, VBOR	41.00.00↔		BORP, VBOR
		04		E05A, E05B, E05C, E08A, E08B			03	D12A		Prä	A06Z, A11A, A13A, A15A, A15B, A15C, A15D
06		G33Z, G38Z	04	E02A, E02B, E02C		41.00.05↔	BORP, VBOR				
07		H33Z	06	G12A, G12B			Prä	A06Z, A11A, A13A, A15A, A15B, A15C, A15D			
11		L33Z	08	I28A, I28B		41.00.09↔	BORP, VBOR				
17		R01A, R01B, R02Z, R12A, R12B, R12C	09	J03A, J03B, J04A, J04B, J11A, J11B, J16Z			Prä	A06Z, A11A, A13A, A15A, A15B, A15C, A15D			
21A		W02A, W02B	10	K09A, K09B		41.00.11↔	BORP, VBOR				
21B		X06A, X06B, X06C	11	L09A, L09B			Prä	A06Z, A11A, A13A, A15A, A15B, A15C, A15D			
40.63↔			BORP, KORP, MKOR, VBOR	40.9x.30↔			BORP, VBOR	41.00.18↔			BORP, VBOR
		04	E05A, E05B, E05C, E08A, E08B			03	D12A			Prä	A06Z, A11A, A13A, A15A, A15B, A15C, A15D
	06	G33Z, G38Z	04		E02A, E02B, E02C	41.01.01↔	BORP, VBOR				
	07	H33Z	06		G12A, G12B		Prä		A06Z, A11A, A13A, A15A, A15B, A15C, A15D		
	11	L33Z	08		I28A, I28B	41.02.11↔	BORP, VBOR				
	17	R01A, R01B, R02Z, R12A, R12B, R12C	09		J03A, J03B, J04A, J04B, J11A, J11B, J16Z		Prä		A04A, A04B, A04D, A06Z		
	21A	W02A, W02B	10		K09A, K09B	41.02.12↔	BORP, VBOR				
	21B	X06A, X06B, X06C	11		L09A, L09B		Prä		A04A, A04B, A04D, A06Z		
	40.64↔		BORP, KORP, MKOR, VBOR		40.9x.40↔		BORP, VBOR		41.02.21↔		BORP, VBOR
		04	E05A, E05B, E05C, E08A, E08B			03	D12A			Prä	A04A, A04B, A04D, A06Z
06		G33Z, G38Z	04	E02A, E02B, E02C		41.02.31↔	BORP, VBOR				
07		H33Z	06	G12A, G12B			Prä	A04A, A04B, A04D, A06Z			
11		L33Z	08	I28A, I28B		41.02.41↔	BORP, VBOR				
17		R01A, R01B, R02Z, R12A, R12B, R12C	09	J03A, J03B, J04A, J04B, J11A, J11B, J16Z			Prä	A04A, A04B, A04D, A06Z			
21A		W02A, W02B	10	K09A, K09B		41.03.01↔	BORP, VBOR				
21B		X06A, X06B, X06C	11	L09A, L09B			Prä	A04A, A04B, A04D, A06Z			
40.69↔			BORP, KORP, MKOR, VBOR	40.9x.40↔			BORP, VBOR	41.03.11↔			BORP, VBOR
		04	E05A, E05B, E05C, E08A, E08B			04	E02A, E02B, E02C			Prä	A04A, A04B, A04D, A06Z
	06	G33Z, G38Z	06		G12A, G12B	41.03.21↔	BORP, VBOR				
	07	H33Z	08		I28A, I28B		Prä		A04A, A04B, A04C, A04D, A06Z		
	11	L33Z	09		J03A, J03B, J04A, J04B, J11A, J11B, J16Z	41.03.31↔	BORP, VBOR				
	17	R01A, R01B, R02Z, R12A, R12B, R12C	10		K09A, K09B		Prä		A04A, A04B, A04C, A04D, A06Z		
	21A	W02A, W02B	11		L09A, L09B	41.04.01↔	BORP, VBOR				
	21B	X06A, X06B, X06C	12		M06Z, M09A, M09B		Prä		A06Z, A11A, A13A, A15A, A15B, A15C, A15D		
	40.9x.00↔		BORP, VBOR		40.9x.40↔		BORP, VBOR		41.05.01↔		BORP, VBOR
		03	D12A			21A	W02A, W02B			Prä	A04A, A04B, A04D, A06Z
04		E02A, E02B, E02C	21B	X06A, X06B, X06C		41.05.11↔	BORP, VBOR				
06		G12A, G12B	03	D12A			Prä	A04A, A04B, A04D, A06Z			
08		I28A, I28B	04	E02A, E02B, E02C		41.05.21↔	BORP, VBOR				
09		J03A, J03B, J04A, J04B, J11A, J11B, J16Z	06	G12A, G12B			Prä	A04A, A04B, A04C, A04D, A06Z			
10		K09A, K09B	08	I28A, I28B		41.05.31↔	BORP, VBOR				
11		L09A, L09B	09	J03A, J03B, J04A, J04B, J11A, J11B, J16Z			Prä	A04A, A04B, A04C, A04D, A06Z			
12		M06Z, M09A, M09B	10	K09A, K09B		41.05.41↔	BORP, VBOR				
17		R01A, R01B, R02Z, R12A, R12B, R12C	11	L09A, L09B			Prä	A04A, A04B, A04D, A06Z			
21A	W02A, W02B	12	M06Z, M09A, M09B	41.05.51↔	BORP, VBOR						
21B	X06A, X06B, X06C	17	R01A, R01B, R02Z, R12A, R12B, R12C		Prä	A04A, A04B, A04C, A04D, A06Z					

PROZ

CHOP	MDC	DRG	CHOP	MDC	DRG	CHOP	MDC	DRG
41.06.00↔		BORP, VBOR	41.42.20↔		BORP, VBOR	41.95.10↔		BORP, VBOR
	Prä	A06Z, A11A, A13A, A15A, A15B, A15C, A15D		05	F21A		06	G12A, G12B
41.06.01↔		BORP, VBOR		06	G12A, G12B, G16A, G16B, G38Z		16	Q01Z
	Prä	A06Z, A11A, A13A, A15A, A15B, A15C, A15D		08	I28A, I28B		17	R01A, R01B, R02Z, R12A, R12B, R12C
41.06.02↔		BORP, VBOR		16	Q01Z		21A	W02A, W02B
	Prä	A06Z, A11A, A13A, A15A, A15B, A15C, A15D		17	R01A, R01B, R02Z, R12A, R12B, R12C	41.95.99↔	21B	X06A, X06B, X06C
41.06.03↔		BORP, VBOR	41.42.99↔		BORP, VBOR		06	G12A, G12B
	Prä	A06Z, A11A, A13A, A15A, A15B, A15C, A15D		05	F21A		16	Q01Z
41.06.04↔		BORP, VBOR		06	G12A, G12B, G16A, G16B, G38Z		17	R01A, R01B, R02Z, R12A, R12B, R12C
	Prä	A06Z, A11A, A13A, A15A, A15B, A15C, A15D		08	I28A, I28B	41.99↔	21A	W02A, W02B
41.07.01↔		BORP, VBOR		16	Q01Z		21B	X06A, X06B, X06C
	Prä	A06Z, A11A, A13A, A15A, A15B, A15C, A15D		17	R01A, R01B, R02Z, R12A, R12B, R12C		BORP, VBOR	
41.07.02↔		BORP, VBOR		21A	W02A, W02B		16	Q01Z
	Prä	A06Z, A11A, A13A, A15A, A15B, A15C, A15D	41.43↔		BORP, MVE, VBOR	42.01↔	17	R01A, R01B, R02Z, R12A, R12B, R12C
41.08.01↔		BORP, VBOR		05	F21A		21A	W02A, W02B
	Prä	A04A, A04B, A04D, A06Z		06	G12A, G12B, G16A, G16B, G18A, G38Z		21B	X06A, X06B, X06C
41.08.02↔		BORP, VBOR		08	I28A, I28B		BORP, MKOR, VBOR	
	Prä	A04A, A04B, A04D, A06Z		16	Q01Z		03	D12A
41.08.11↔		BORP, VBOR		17	R01A, R01B, R02Z, R12A, R12B, R12C		06	G02Z, G15Z, G18A, G18B, G19A, G19B, G38Z
	Prä	A04A, A04B, A04D, A06Z		21A	W02A, W02B		07	H33Z
41.08.21↔		BORP, VBOR		21B	X06A, X06B, X06C		11	L33Z
	Prä	A04A, A04B, A04D, A06Z	41.5↔		BORP, MVE, VBOR		17	R01A, R01B, R02Z, R12A, R12B, R12C
41.08.31↔		BORP, VBOR		05	F21A		21A	W02A, W02B
	Prä	A04A, A04B, A04D, A06Z		06	G12A, G12B, G16A, G16B, G18A, G38Z	42.09.00↔	21B	X06A, X06B, X06C
41.09.01↔		BORP, VBOR		08	I28A, I28B		BORP, MKOR, VBOR	
	Prä	A06Z, A11A, A13A, A15A, A15B, A15C, A15D		16	Q01Z		03	D12A
41.2↔		BORP, VBOR		17	R01A, R01B, R02Z, R12A, R12B, R12C		06	G02Z, G15Z, G18A, G18B, G19A, G19B, G38Z
	16	Q01Z		21A	W02A, W02B		07	H33Z
	17	R01A, R01B, R02Z, R12A, R12B, R12C		21B	X06A, X06B, X06C		11	L33Z
	21A	W02A, W02B	41.91.00‡↔	23	Z43Z		17	R01A, R01B, R02Z, R12A, R12B, R12C
41.33↔		BORP, VBOR	41.91.01‡↔	Prä	A42A, A42B	42.09.10‡↔	21A	W02A, W02B
	16	Q01Z	41.91.02‡↔	Prä	A42A, A42B		21B	X06A, X06B, X06C
	17	R01A, R01B, R02Z, R12A, R12B, R12C	41.91.03‡↔	Prä	A42A, A42B		06	G46A, G46B, G46C, G47Z, G50Z
41.41↔		BORP, VBOR	41.91.10‡↔	Prä	A42A, A42B		07	H40Z
	16	Q01Z	41.93↔		BORP, VBOR	42.09.11↔	Prä	A13D
	17	R01A, R01B, R02Z, R12A, R12B, R12C		16	Q01Z		BORP, MKOR, VBOR	
	21A	W02A, W02B		17	R01A, R01B, R02Z, R12A, R12B, R12C		03	D12A
41.42.00↔		BORP, VBOR		21A	W02A, W02B		06	G02Z, G15Z, G18A, G18B, G19A, G19B, G38Z
	05	F21A	41.94↔	21B	X06A, X06B, X06C		07	H33Z
	06	G12A, G12B, G16A, G16B, G38Z			BORP, VBOR		11	L33Z
	08	I28A, I28B		06	G12A, G12B		17	R01A, R01B, R02Z, R12A, R12B, R12C
	16	Q01Z		16	Q01Z	42.09.12↔	21A	W02A, W02B
	17	R01A, R01B, R02Z, R12A, R12B, R12C		17	R01A, R01B, R02Z, R12A, R12B, R12C		21B	X06A, X06B, X06C
	21A	W02A, W02B		21A	W02A, W02B		BORP, MKOR, VBOR	
41.42.10↔		BORP, VBOR	41.95.00↔	21B	X06A, X06B, X06C		03	D12A
	05	F21A			BORP, VBOR		06	G02Z, G15Z, G18A, G18B, G19A, G19B, G38Z
	06	G12A, G12B, G16A, G16B, G38Z		06	G12A, G12B		07	H33Z
	08	I28A, I28B		16	Q01Z		11	L33Z
	16	Q01Z		17	R01A, R01B, R02Z, R12A, R12B, R12C		17	R01A, R01B, R02Z, R12A, R12B, R12C
	17	R01A, R01B, R02Z, R12A, R12B, R12C		21A	W02A, W02B		21A	W02A, W02B
	21A	W02A, W02B		21B	X06A, X06B, X06C		21B	X06A, X06B, X06C
	21B	X06A, X06B, X06C			BORP, VBOR			
	05	F21A		06	G12A, G12B			
	06	G12A, G12B, G16A, G16B, G38Z		16	Q01Z			
	08	I28A, I28B		17	R01A, R01B, R02Z, R12A, R12B, R12C			
	16	Q01Z		21A	W02A, W02B			
	17	R01A, R01B, R02Z, R12A, R12B, R12C		21B	X06A, X06B, X06C			
	21A	W02A, W02B			BORP, VBOR			
	21B	X06A, X06B, X06C		06	G12A, G12B			

CHOP	MDC	DRG	CHOP	MDC	DRG	CHOP	MDC	DRG
42.09.99↔		BORP, MKOR, VBOR	42.31↔		BORP, MKOR, VBOR	42.41.00↔		BORP, KORP, MKOR, MVE, VBOR
	03	D12A		03	D12A, D12B		03	D12A
	06	G02Z, G15Z, G18A, G18B, G19A, G19B, G38Z		06	G02Z, G15Z, G18A, G18B, G19A, G19B, G38Z		06	G02Z, G15Z, G18A, G18B, G19A, G19B, G33Z, G38Z
	07	H33Z		07	H33Z		07	H33Z
	11	L33Z		11	L33Z		11	L33Z
	17	R01A, R01B, R02Z, R12A, R12B, R12C		17	R01A, R01B, R02Z, R12A, R12B, R12C		17	R01A, R01B, R02Z, R12A, R12B, R12C
	21A	W02A, W02B	42.32↔		BORP, MKOR, VBOR		21A	W02A, W02B
	21B	X06A, X06B, X06C		03	D12A, D12B		21B	X06A, X06B, X06C, X33Z
42.10↔		BORP, KORP, MKOR, VBOR		06	G02Z, G15Z, G18A, G18B, G19A, G19B, G38Z		22	Y01Z, Y03A, Y03B
	03	D12A, D12B		07	H33Z	42.41.10↔		BORP, KORP, MKOR, MVE, VBOR
	06	G02Z, G15Z, G18A, G18B, G19A, G19B, G38Z		11	L33Z		03	D12A
	07	H33Z		17	R01A, R01B, R02Z, R12A, R12B, R12C		06	G02Z, G15Z, G18A, G18B, G19A, G19B, G33Z, G38Z
	11	L33Z	42.33.00‡↔	06	G46A, G46B, G46C, G47Z, G50Z		07	H33Z
	17	R01A, R01B, R02Z, R12A, R12B, R12C		07	H40Z		11	L33Z
	21A	W02A, W02B		Prä	A13D		17	R01A, R01B, R02Z, R12A, R12B, R12C
	21B	X06A, X06B, X06C	42.33.10‡↔	06	G46A, G46B, G46C, G47Z, G50Z		21A	W02A, W02B
	22	Y01Z, Y03A, Y03B		07	H40Z		21B	X06A, X06B, X06C, X33Z
42.11↔		BORP, KORP, MKOR, MVE, VBOR		Prä	A13D		22	Y01Z, Y03A, Y03B
	03	D12A, D12B	42.33.20‡↔	06	G46A, G46B, G46C, G47Z, G50Z	42.41.20↔		BORP, KORP, MKOR, MVE, VBOR
	06	G02Z, G15Z, G18A, G18B, G19A, G19B, G38Z		07	H40Z		03	D12A
	07	H33Z		Prä	A13D		06	G02Z, G15Z, G18A, G18B, G19A, G19B, G33Z, G38Z
	11	L33Z	42.33.21‡↔	06	G46A, G46B, G46C, G47Z, G50Z		07	H33Z
	17	R01A, R01B, R02Z, R12A, R12B, R12C		07	H40Z		11	L33Z
	21A	W02A, W02B	42.33.22‡↔	06	G46A, G46B, G46C, G47Z, G50Z		17	R01A, R01B, R02Z, R12A, R12B, R12C
	21B	X06A, X06B, X06C		07	H40Z		21A	W02A, W02B
	22	Y01Z, Y03A, Y03B	42.33.29‡↔	06	G46A, G46B, G46C, G47Z, G50Z		21B	X06A, X06B, X06C, X33Z
42.12↔		BORP, KORP, MKOR, VBOR		Prä	A13D		22	Y01Z, Y03A, Y03B
	03	D12A, D12B	42.33.30‡↔	06	G46A, G46B, G46C, G47Z, G50Z	42.41.99↔		BORP, KORP, MKOR, MVE, VBOR
	06	G02Z, G15Z, G18A, G18B, G19A, G19B, G38Z		07	H40Z		03	D12A
	07	H33Z	42.33.99‡↔	06	G46A, G46B, G46C, G47Z, G50Z		06	G02Z, G15Z, G18A, G18B, G19A, G19B, G33Z, G38Z
	11	L33Z		07	H40Z		07	H33Z
	17	R01A, R01B, R02Z, R12A, R12B, R12C		Prä	A13D		11	L33Z
	21A	W02A, W02B	42.39↔		BORP, MKOR, VBOR		17	R01A, R01B, R02Z, R12A, R12B, R12C
	21B	X06A, X06B, X06C		03	D12A, D12B	42.42.00↔		BORP, KORP, MKOR, MVE, VBOR
	22	Y01Z, Y03A, Y03B		06	G02Z, G15Z, G18A, G18B, G19A, G19B, G38Z		03	D12A, D24A, D24B
42.19↔		BORP, KORP, MKOR, VBOR		07	H33Z		06	G02Z, G03A, G15Z, G18A, G18B, G19A, G19B, G33Z, G38Z
	03	D12A, D12B	42.40↔		BORP, KORP, MKOR, VBOR		07	H33Z
	06	G02Z, G15Z, G18A, G18B, G19A, G19B, G38Z		03	D12A		09	J08A, J08B, J08C
	07	H33Z		06	G02Z, G15Z, G18A, G18B, G19A, G19B, G33Z, G38Z		11	L33Z
	11	L33Z		07	H33Z		17	R01A, R01B, R02Z, R12A, R12B, R12C
	17	R01A, R01B, R02Z, R12A, R12B, R12C		11	L33Z		21A	W02A, W02B
	21A	W02A, W02B		17	R01A, R01B, R02Z, R12A, R12B, R12C		21B	X06A, X06B, X06C, X33Z
	21B	X06A, X06B, X06C		07	H33Z		22	Y01Z, Y03A, Y03B
	22	Y01Z, Y03A, Y03B		11	L33Z		Prä	A11A
42.21↔		BORP, VBOR		17	R01A, R01B, R02Z, R12A, R12B, R12C			
	06	G04A, G04B, G07Z, G38Z		21A	W02A, W02B			
	21A	W02A, W02B		21B	X06A, X06B, X06C			
	21B	X06A, X06B, X06C		22	Y01Z, Y03A, Y03B			
42.22‡↔	06	G46A, G46B, G46C, G47Z, G50Z						
42.23‡↔	06	G46A, G46B, G46C, G47Z						
42.24‡↔	06	G46A, G46B, G46C, G47Z						
42.25↔		BORP, VBOR						
	03	D12A, D12B						
	06	G02Z, G15Z, G18A, G18B, G19A, G19B, G38Z						
	17	R01A, R01B, R02Z, R12A, R12B, R12C						

PROZ

CHOP	MDC	DRG	CHOP	MDC	DRG	CHOP	MDC	DRG		
42.42.10↔		BORP, KORP, MKOR, MVE, VBOR	42.42.99↔		BORP, KORP, MKOR, MVE, VBOR	42.53↔		BORP, KORP, MKOR, MVE, VBOR		
	03	D12A, D24A, D24B		03	D12A, D24A, D24B		03	D12A		
	06	G02Z, G03A, G15Z, G18A, G18B, G19A, G19B, G33Z, G38Z		06	G02Z, G03A, G15Z, G18A, G18B, G19A, G19B, G33Z, G38Z		06	G03A, G33Z, G38Z		
	07	H33Z		07	H33Z		07	H33Z		
	09	J08A, J08B, J08C		09	J08A, J08B, J08C		11	L33Z		
	11	L33Z		11	L33Z		17	R01A, R01B, R02Z, R12A, R12B, R12C		
	17	R01A, R01B, R02Z, R12A, R12B, R12C		17	R01A, R01B, R02Z, R12A, R12B, R12C		21A	W02A, W02B		
	21A	W02A, W02B		21A	W02A, W02B		21B	X06A, X06B, X06C, X33Z		
	21B	X06A, X06B, X06C, X33Z		21B	X06A, X06B, X06C, X33Z		22	Y01Z, Y03A, Y03B		
	22	Y01Z, Y03A, Y03B		22	Y01Z, Y03A, Y03B		42.54↔		BORP, KORP, MKOR, MVE, VBOR	
	Prä	A11A		Prä	A11A			03	D12A	
	42.42.20↔			BORP, KORP, MKOR, MVE, VBOR	42.51.00↔			BORP, KORP, MKOR, MVE, VBOR	06	G03A, G33Z, G38Z
		03		D12A, D24A, D24B			03	D12A	07	H33Z
		06		G02Z, G03A, G15Z, G18A, G18B, G19A, G19B, G33Z, G38Z			04	E05A, E05B, E05C, E08A, E08B	11	L33Z
07		H33Z	06	G02Z, G03A, G33Z, G38Z		17	R01A, R01B, R02Z, R12A, R12B, R12C			
09		J08A, J08B, J08C	07	H33Z		21A	W02A, W02B			
11		L33Z	11	L33Z		21B	X06A, X06B, X06C, X33Z			
17		R01A, R01B, R02Z, R12A, R12B, R12C	17	R01A, R01B, R02Z, R12A, R12B, R12C		22	Y01Z, Y03A, Y03B			
21A		W02A, W02B	21A	W02A, W02B		42.55↔		BORP, KORP, MKOR, MVE, VBOR		
21B		X06A, X06B, X06C, X33Z	21B	X06A, X06B, X06C, X33Z			03	D12A		
22		Y01Z, Y03A, Y03B	22	Y01Z, Y03A, Y03B		06	G03A, G33Z, G38Z			
Prä		A11A	Prä	A11A, A13A, A13B		07	H33Z			
42.42.21↔			BORP, KORP, MKOR, MVE, VBOR	42.51.10↔			BORP, KORP, MKOR, MVE, VBOR	11	L33Z	
		03	D12A, D24A, D24B			03	D12A	17	R01A, R01B, R02Z, R12A, R12B, R12C	
		06	G02Z, G03A, G15Z, G18A, G18B, G19A, G19B, G33Z, G38Z			04	E05A, E05B, E05C, E08A, E08B	21A	W02A, W02B	
	07	H33Z	06		G02Z, G03A, G33Z, G38Z	21B	X06A, X06B, X06C, X33Z			
	09	J08A, J08B, J08C	07		H33Z	22	Y01Z, Y03A, Y03B			
	11	L33Z	11		L33Z	Prä	A11A, A13A, A13B			
	17	R01A, R01B, R02Z, R12A, R12B, R12C	17		R01A, R01B, R02Z, R12A, R12B, R12C	42.56↔		BORP, KORP, MKOR, MVE, VBOR		
	21A	W02A, W02B	21A		W02A, W02B		03	D12A		
	21B	X06A, X06B, X06C, X33Z	21B		X06A, X06B, X06C, X33Z	06	G03A, G33Z, G38Z			
	22	Y01Z, Y03A, Y03B	22		Y01Z, Y03A, Y03B	07	H33Z			
	Prä	A11A	Prä		A11A, A13A, A13B	11	L33Z			
	42.42.29↔		BORP, KORP, MKOR, MVE, VBOR		42.51.99↔		BORP, KORP, MKOR, MVE, VBOR	17	R01A, R01B, R02Z, R12A, R12B, R12C	
		03	D12A, D24A, D24B			03	D12A	21A	W02A, W02B	
		06	G02Z, G03A, G15Z, G18A, G18B, G19A, G19B, G33Z, G38Z			04	E05A, E05B, E05C, E08A, E08B	21B	X06A, X06B, X06C, X33Z	
07		H33Z	06	G02Z, G03A, G33Z, G38Z		22	Y01Z, Y03A, Y03B			
09		J08A, J08B, J08C	07	H33Z		42.58↔		BORP, KORP, MKOR, MVE, VBOR		
11		L33Z	11	L33Z			03	D12A		
17		R01A, R01B, R02Z, R12A, R12B, R12C	17	R01A, R01B, R02Z, R12A, R12B, R12C		06	G03A, G33Z, G38Z			
21A		W02A, W02B	21A	W02A, W02B		07	H33Z			
21B		X06A, X06B, X06C, X33Z	21B	X06A, X06B, X06C, X33Z		11	L33Z			
22		Y01Z, Y03A, Y03B	22	Y01Z, Y03A, Y03B		17	R01A, R01B, R02Z, R12A, R12B, R12C			
Prä		A11A	Prä	A11A, A13A, A13B		21A	W02A, W02B			
42.42.29↔			BORP, KORP, MKOR, MVE, VBOR	42.52↔			BORP, KORP, MKOR, MVE, VBOR	21B	X06A, X06B, X06C, X33Z	
		03	D12A, D24A, D24B			03	D12A	22	Y01Z, Y03A, Y03B	
		06	G02Z, G03A, G15Z, G18A, G18B, G19A, G19B, G33Z, G38Z			06	G03A, G33Z, G38Z	42.59↔		BORP, KORP, MKOR, MVE, VBOR
	07	H33Z	07		H33Z	03	D12A			
	09	J08A, J08B, J08C	07		H33Z	06	G03A, G33Z, G38Z			
	11	L33Z	11		L33Z	07	H33Z			
	17	R01A, R01B, R02Z, R12A, R12B, R12C	17		R01A, R01B, R02Z, R12A, R12B, R12C	11	L33Z			
	21A	W02A, W02B	21A		W02A, W02B	17	R01A, R01B, R02Z, R12A, R12B, R12C			
	21B	X06A, X06B, X06C, X33Z	21A		W02A, W02B	21A	W02A, W02B			
	22	Y01Z, Y03A, Y03B	21B		X06A, X06B, X06C, X33Z	21B	X06A, X06B, X06C, X33Z			
	Prä	A11A	22		Y01Z, Y03A, Y03B	22	Y01Z, Y03A, Y03B			

Anhang B Prozedurenkode-/MDC-/DRG-Index

CHOP	MDC	DRG	CHOP	MDC	DRG	CHOP	MDC	DRG		
42.61↔		BORP, KORP, MKOR, MVE, VBOR	42.68↔		BORP, KORP, MKOR, MVE, VBOR	42.7x.22↔		BORP, KORP, MKOR, VBOR		
	03	D12A		03	D12A		03	D12A		
	06	G03A, G33Z, G38Z		06	G03A, G33Z, G38Z		06	G12A, G12B, G12C		
	07	H33Z		07	H33Z		07	H33Z		
	11	L33Z		11	L33Z		11	L33Z		
	17	R01A, R01B, R02Z, R12A, R12B, R12C		17	R01A, R01B, R02Z, R12A, R12B, R12C		17	R01A, R01B, R02Z, R12A, R12B, R12C		
	21A	W02A, W02B		21A	W02A, W02B		21A	W02A, W02B		
	21B	X06A, X06B, X06C, X33Z		21B	X06A, X06B, X06C, X33Z		21B	X06A, X06B, X06C		
	22	Y01Z, Y03A, Y03B		22	Y01Z, Y03A, Y03B		42.7x.30†↔	06	G46A, G46B, G46C, G47Z, G50Z	
	42.62↔			BORP, KORP, MKOR, MVE, VBOR	42.69↔			BORP, KORP, MKOR, MVE, VBOR	42.7x.31↔	
03		D12A	03	D12A		03	D12A			
06		G03A, G33Z, G38Z	06	G03A, G33Z, G38Z		06	G12A, G12B, G12C			
07		H33Z	07	H33Z		07	H33Z			
11		L33Z	11	L33Z		11	L33Z			
17		R01A, R01B, R02Z, R12A, R12B, R12C	17	R01A, R01B, R02Z, R12A, R12B, R12C		17	R01A, R01B, R02Z, R12A, R12B, R12C			
21A		W02A, W02B	21A	W02A, W02B		21A	W02A, W02B			
21B		X06A, X06B, X06C, X33Z	21B	X06A, X06B, X06C, X33Z		21B	X06A, X06B, X06C			
22		Y01Z, Y03A, Y03B	22	Y01Z, Y03A, Y03B		21B	X06A, X06B, X06C			
42.63↔			BORP, KORP, MKOR, MVE, VBOR	42.7x.00↔			BORP, KORP, MKOR, VBOR	42.7x.32↔		
	03	D12A	03		D12A	03	D12A			
	06	G03A, G33Z, G38Z	06		G12A, G12B, G12C	06	G12A, G12B, G12C			
	07	H33Z	07		H33Z	07	H33Z			
	11	L33Z	11		L33Z	11	L33Z			
	17	R01A, R01B, R02Z, R12A, R12B, R12C	17		R01A, R01B, R02Z, R12A, R12B, R12C	17	R01A, R01B, R02Z, R12A, R12B, R12C			
	21A	W02A, W02B	21A		W02A, W02B	21A	W02A, W02B			
	21B	X06A, X06B, X06C, X33Z	21B		X06A, X06B, X06C	21B	X06A, X06B, X06C			
	22	Y01Z, Y03A, Y03B	42.7x.10†↔		06	G46A, G46B, G46C, G47Z, G50Z	42.7x.99↔		03	D12A
	42.64↔		BORP, KORP, MKOR, MVE, VBOR		42.7x.11↔		BORP, KORP, MKOR, VBOR		42.81.00†↔	
03		D12A	03	D12A		06	G12A, G12B, G12C			
06		G03A, G33Z, G38Z	06	G12A, G12B, G12C		07	H33Z			
07		H33Z	07	H33Z		11	L33Z			
11		L33Z	11	L33Z		17	R01A, R01B, R02Z, R12A, R12B, R12C			
17		R01A, R01B, R02Z, R12A, R12B, R12C	17	R01A, R01B, R02Z, R12A, R12B, R12C		21A	W02A, W02B			
21A		W02A, W02B	21A	W02A, W02B		21B	X06A, X06B, X06C			
21B		X06A, X06B, X06C, X33Z	21B	X06A, X06B, X06C		06	G46A, G46B, G46C, G47Z, G50Z			
22		Y01Z, Y03A, Y03B	21B	X06A, X06B, X06C		07	H40Z			
42.65↔			BORP, KORP, MKOR, MVE, VBOR	42.7x.12↔			BORP, KORP, MKOR, VBOR	42.81.10†↔		
	03	D12A	03		D12A	06	G46A, G46B, G46C, G47Z, G50Z			
	06	G03A, G33Z, G38Z	06		G12A, G12B, G12C	07	H40Z			
	07	H33Z	07		H33Z	Prä	A13D			
	11	L33Z	11		L33Z	06	G46A, G46B, G46C, G47Z, G50Z			
	17	R01A, R01B, R02Z, R12A, R12B, R12C	17		R01A, R01B, R02Z, R12A, R12B, R12C	07	H40Z			
	21A	W02A, W02B	21A		W02A, W02B	Prä	A13D			
	21B	X06A, X06B, X06C, X33Z	21B		X06A, X06B, X06C	06	G46A, G46B, G46C, G47Z, G50Z			
	22	Y01Z, Y03A, Y03B	42.7x.20†↔		06	G46A, G46B, G46C, G47Z, G50Z	07		H40Z	
	42.66↔		BORP, KORP, MKOR, MVE, VBOR		42.7x.21↔		BORP, KORP, MKOR, VBOR		42.81.20↔	
03		D12A	03	D12A		03	D12A, D12B			
06		G03A, G33Z, G38Z	06	G12A, G12B, G12C		06	G12A, G12B, G12C			
07		H33Z	07	H33Z		07	H06Z, H33Z			
11		L33Z	07	H33Z		10	K04A, K04B			
17		R01A, R01B, R02Z, R12A, R12B, R12C	11	L33Z		11	L33Z			
21A		W02A, W02B	17	R01A, R01B, R02Z, R12A, R12B, R12C		17	R01A, R01B, R02Z, R12A, R12B, R12C			
21B		X06A, X06B, X06C, X33Z	21A	W02A, W02B		21A	W02A, W02B			
22		Y01Z, Y03A, Y03B	21B	X06A, X06B, X06C		21B	X06A, X06B, X06C			

PROZ

CHOP	MDC	DRG	CHOP	MDC	DRG	CHOP	MDC	DRG	
42.81.21↔		BORP, KORP, MKOR, VBOR	42.81.42↔		BORP, KORP, MKOR, VBOR	42.81.62↔		BORP, KORP, MKOR, VBOR	
	03	D12A, D12B		03	D12A, D12B		03	D12A, D12B	
	06	G12A, G12B, G12C		06	G12A, G12B, G12C		06	G12A, G12B, G12C	
	07	H06Z, H33Z		07	H06Z, H33Z		07	H06Z, H33Z	
	10	K04A, K04B		10	K04A, K04B		10	K04A, K04B	
	11	L33Z		11	L33Z		11	L33Z	
	17	R01A, R01B, R02Z, R12A, R12B, R12C		17	R01A, R01B, R02Z, R12A, R12B, R12C		17	R01A, R01B, R02Z, R12A, R12B, R12C	
	21A	W02A, W02B		21A	W02A, W02B		21A	W02A, W02B	
	21B	X06A, X06B, X06C		21B	X06A, X06B, X06C		21B	X06A, X06B, X06C	
	22	Y01Z, Y03A, Y03B		22	Y01Z, Y03A, Y03B		22	Y01Z, Y03A, Y03B	
42.81.22↔		BORP, KORP, MKOR, VBOR	42.81.50↔		BORP, KORP, MKOR, VBOR	42.81.99‡↔	06	G46A, G46B, G46C, G47Z, G50Z	
	03	D12A, D12B		03	D12A, D12B		07	H40Z	
	06	G12A, G12B, G12C		06	G12A, G12B, G12C		Prä	A13D	
	07	H06Z, H33Z		07	H06Z, H33Z		42.82↔	BORP, KORP, MKOR, MVE, VBOR	
	10	K04A, K04B		10	K04A, K04B			03	D12A, D12B
	11	L33Z		11	L33Z			04	E05A, E05B, E05C, E08A, E08B
	17	R01A, R01B, R02Z, R12A, R12B, R12C		17	R01A, R01B, R02Z, R12A, R12B, R12C			06	G02Z, G15Z, G18A, G18B, G19A, G19B, G38Z
	21A	W02A, W02B		21A	W02A, W02B			07	H33Z
	21B	X06A, X06B, X06C		21B	X06A, X06B, X06C			11	L33Z
	22	Y01Z, Y03A, Y03B		22	Y01Z, Y03A, Y03B			17	R01A, R01B, R02Z, R12A, R12B, R12C
42.81.30↔		BORP, KORP, MKOR, VBOR	42.81.51↔		BORP, KORP, MKOR, VBOR	42.83↔		21A	W02A, W02B
	03	D12A, D12B		03	D12A, D12B			21B	X06A, X06B, X06C
	06	G12A, G12B, G12C		06	G12A, G12B, G12C			22	Y01Z, Y03A, Y03B
	07	H06Z, H33Z		07	H06Z, H33Z		42.85↔	BORP, KORP, MKOR, VBOR	
	10	K04A, K04B		10	K04A, K04B			03	D12A, D12B
	11	L33Z		11	L33Z			04	E05A, E05B, E05C, E08A, E08B
	17	R01A, R01B, R02Z, R12A, R12B, R12C		17	R01A, R01B, R02Z, R12A, R12B, R12C			06	G02Z, G15Z, G18A, G18B, G19A, G19B, G38Z
	21A	W02A, W02B		21A	W02A, W02B			07	H33Z
	21B	X06A, X06B, X06C		21B	X06A, X06B, X06C			11	L33Z
	22	Y01Z, Y03A, Y03B		22	Y01Z, Y03A, Y03B			17	R01A, R01B, R02Z, R12A, R12B, R12C
42.81.31↔		BORP, KORP, MKOR, VBOR	42.81.52↔		BORP, KORP, MKOR, VBOR	42.87↔		21A	W02A, W02B
	03	D12A, D12B		03	D12A, D12B			21B	X06A, X06B, X06C
	06	G12A, G12B, G12C		06	G12A, G12B, G12C			22	Y01Z, Y03A, Y03B
	07	H06Z, H33Z		07	H06Z, H33Z		42.88.00↔	BORP, KORP, MKOR, VBOR	
	10	K04A, K04B		10	K04A, K04B			03	D12A
	11	L33Z		11	L33Z			06	G03A, G33Z, G38Z
	17	R01A, R01B, R02Z, R12A, R12B, R12C		17	R01A, R01B, R02Z, R12A, R12B, R12C			07	H33Z
	21A	W02A, W02B		21A	W02A, W02B			11	L33Z
	21B	X06A, X06B, X06C		21B	X06A, X06B, X06C			17	R01A, R01B, R02Z, R12A, R12B, R12C
	22	Y01Z, Y03A, Y03B		22	Y01Z, Y03A, Y03B			21A	W02A, W02B
42.81.32↔		BORP, KORP, MKOR, VBOR	42.81.60↔		BORP, KORP, MKOR, VBOR	21B		X06A, X06B, X06C, X33Z	
	03	D12A, D12B		03	D12A, D12B	22		Y01Z, Y03A, Y03B	
	06	G12A, G12B, G12C		06	G12A, G12B, G12C	42.87↔		BORP, KORP, MKOR, VBOR	
	07	H06Z, H33Z		07	H06Z, H33Z		03	D12A	
	10	K04A, K04B		10	K04A, K04B		06	G03A, G33Z, G38Z	
	11	L33Z		11	L33Z		07	H33Z	
	17	R01A, R01B, R02Z, R12A, R12B, R12C		17	R01A, R01B, R02Z, R12A, R12B, R12C		11	L33Z	
	21A	W02A, W02B		21A	W02A, W02B		17	R01A, R01B, R02Z, R12A, R12B, R12C	
	21B	X06A, X06B, X06C		21B	X06A, X06B, X06C		21A	W02A, W02B	
	22	Y01Z, Y03A, Y03B		22	Y01Z, Y03A, Y03B		21B	X06A, X06B, X06C, X33Z	
42.81.40‡↔	06	G46A, G46B, G46C, G47Z, G50Z	42.81.61↔	03	D12A, D12B		22	Y01Z, Y03A, Y03B	
	07	H40Z		06	G12A, G12B, G12C		42.88.00↔	BORP, KORP, MKOR, VBOR	
	Prä	A13D		07	H06Z, H33Z	06		G02Z, G15Z, G18A, G18B, G19A, G19B, G38Z	
42.81.41‡↔	06	G46A, G46B, G46C, G47Z, G50Z	10	K04A, K04B	07	H06Z, H33Z			
	07	H40Z	11	L33Z	11	L33Z			
	Prä	A13D	17	R01A, R01B, R02Z, R12A, R12B, R12C	17	R01A, R01B, R02Z, R12A, R12B, R12C			
			21A	W02A, W02B					
			21B	X06A, X06B, X06C					
			22	Y01Z, Y03A, Y03B					

Anhang B Prozedurenkode-/MDC-/DRG-Index

CHOP	MDC	DRG	CHOP	MDC	DRG	CHOP	MDC	DRG
42.88.10†↔	06	G46A, G46B, G46C, G47Z, G50Z	43.3↔		BORP, VBOR	43.6x.20↔		BORP, KORP, MKOR, MVE, VBOR
	07	H40Z	43.41.00†↔	06	G46A, G46B, G46C, G47Z, G50Z		06	G02Z, G15Z, G18A, G18B, G19A, G19B, G33Z, G38Z
	Prä	A13D					07	H33Z
42.88.11↔		BORP, MKOR, VBOR	43.41.10†↔	06	G46A, G46B, G46C, G47Z, G50Z		09	J26Z
	06	G02Z, G15Z, G18A, G18B, G19A, G19B, G38Z	43.41.20†↔	06	G46A, G46B, G46C, G47Z, G50Z		11	L33Z
	07	H06Z, H33Z	43.41.29†↔	06	G46A, G46B, G46C, G47Z, G50Z		17	R01A, R01B, R02Z, R12A, R12B, R12C
	11	L33Z	43.41.99†↔	06	G46A, G46B, G46C, G47Z, G50Z		21A	W02A, W02B
42.88.12↔		BORP, MKOR, VBOR	43.42↔		BORP, MKOR, VBOR	43.6x.99↔		BORP, KORP, MKOR, MVE, VBOR
	06	G02Z, G15Z, G18A, G18B, G19A, G19B, G38Z	43.42↔	06	G02Z, G15Z, G18A, G18B, G19A, G19B, G38Z		06	G02Z, G15Z, G18A, G18B, G19A, G19B, G33Z, G38Z
	07	H06Z, H33Z					07	H33Z
	11	L33Z					09	J26Z
42.88.99↔		BORP, MKOR, VBOR	43.49↔		BORP, MKOR, VBOR		11	L33Z
	06	G02Z, G15Z, G18A, G18B, G19A, G19B, G38Z		06	G02Z, G15Z, G18A, G18B, G19A, G19B, G38Z		17	R01A, R01B, R02Z, R12A, R12B, R12C
	07	H06Z, H33Z					21A	W02A, W02B
	11	L33Z					21B	X06A, X06B, X06C, X33Z
42.89↔		BORP, KORP, MKOR, VBOR	43.5↔		BORP, KORP, MKOR, MVE, VBOR	43.7x.00↔		BORP, KORP, MKOR, MVE, VBOR
	03	D12A, D12B		06	G02Z, G15Z, G18A, G18B, G19A, G19B, G33Z, G38Z		06	G02Z, G15Z, G18A, G18B, G19A, G19B, G33Z, G38Z
	04	E05A, E05B, E05C, E08A, E08B					07	H33Z
	06	G02Z, G15Z, G18A, G18B, G19A, G19B, G38Z					09	J26Z
	07	H33Z					11	L33Z
	11	L33Z					17	R01A, R01B, R02Z, R12A, R12B, R12C
	17	R01A, R01B, R02Z, R12A, R12B, R12C					21A	W02A, W02B
	21A	W02A, W02B					21B	X06A, X06B, X06C, X33Z
	21B	X06A, X06B, X06C					22	Y01Z, Y03A, Y03B
	22	Y01Z, Y03A, Y03B						
42.91↔		BORP, KORP, MKOR, VBOR	43.6x.00↔		BORP, KORP, MKOR, MVE, VBOR	43.7x.10↔		BORP, KORP, MKOR, MVE, VBOR
	06	G12A, G12B, G12C		06	G02Z, G15Z, G18A, G18B, G19A, G19B, G33Z, G38Z		06	G02Z, G15Z, G18A, G18B, G19A, G19B, G33Z, G38Z
	07	H06Z, H33Z					07	H33Z
	11	L33Z					09	J26Z
42.92†↔	06	G46A, G46B, G46C, G47Z, G50Z					11	L33Z
42.99.00↔		BORP, MKOR, VBOR					17	R01A, R01B, R02Z, R12A, R12B, R12C
	06	G02Z, G15Z, G18A, G18B, G19A, G19B, G38Z					21A	W02A, W02B
	07	H06Z, H33Z					21B	X06A, X06B, X06C, X33Z
	11	L33Z					22	Y01Z, Y03A, Y03B
42.99.10↔		BORP, MKOR, VBOR	43.6x.10↔		BORP, KORP, MKOR, MVE, VBOR	43.7x.20↔		BORP, KORP, MKOR, MVE, VBOR
	06	G02Z, G15Z, G18A, G18B, G19A, G19B, G38Z		06	G02Z, G15Z, G18A, G18B, G19A, G19B, G33Z, G38Z		06	G02Z, G15Z, G18A, G18B, G19A, G19B, G33Z, G38Z
	07	H06Z, H33Z					07	H33Z
	11	L33Z					09	J26Z
	17	R01A, R01B, R02Z, R12A, R12B, R12C					11	L33Z
	21A	W02A, W02B					17	R01A, R01B, R02Z, R12A, R12B, R12C
	21B	X06A, X06B, X06C, X33Z					21A	W02A, W02B
	22	Y01Z, Y03A, Y03B					21B	X06A, X06B, X06C, X33Z
42.99.20†↔	06	G46A, G46B, G46C, G47Z, G50Z					22	Y01Z, Y03A, Y03B
	07	H40Z						
	Prä	A13D						
42.99.99↔		BORP, MKOR, VBOR						
	06	G02Z, G15Z, G18A, G18B, G19A, G19B, G38Z						
	07	H06Z, H33Z						
	11	L33Z						
43.0↔		BORP, KORP, MKOR, VBOR						
	06	G02Z, G15Z, G18A, G18B, G19A, G19B, G38Z						
	07	H06Z, H33Z						
	10	K04A, K04B						
	11	L33Z						
	17	R01A, R01B, R02Z, R12A, R12B, R12C						
	21A	W02A, W02B						
	21B	X06A, X06B, X06C, X33Z						
	22	Y01Z, Y03A, Y03B						
43.11†↔	06	G46A, G46B, G46C, G47Z						

PROZ

CHOP	MDC	DRG	CHOP	MDC	DRG	CHOP	MDC	DRG			
43.7x.99↔		BORP, KORP, MKOR, MVE, VBOR	43.89.21↔		BORP, KORP, MKOR, MVE, VBOR	43.89.50↔		BORP, KORP, MKOR, MVE, VBOR			
	06	G02Z, G15Z, G18A, G18B, G19A, G19B, G33Z, G38Z		06	G02Z, G15Z, G18A, G18B, G19A, G19B, G33Z, G38Z		06	G02Z, G15Z, G18A, G18B, G19A, G19B, G33Z, G38Z			
	07	H33Z		07	H33Z		07	H33Z			
	09	J26Z		09	J26Z		09	J26Z			
	11	L33Z		10	K04A		10	K04A			
	17	R01A, R01B, R02Z, R12A, R12B, R12C		11	L33Z		11	L33Z			
	21A	W02A, W02B		17	R01A, R01B, R02Z, R12A, R12B, R12C		17	R01A, R01B, R02Z, R12A, R12B, R12C			
	21B	X06A, X06B, X06C, X33Z		21A	W02A, W02B		21A	W02A, W02B			
	22	Y01Z, Y03A, Y03B		21B	X06A, X06B, X06C, X33Z		21B	X06A, X06B, X06C, X33Z			
	43.81↔			BORP, KORP, MKOR, MVE, VBOR	43.89.30↔			BORP, KORP, MKOR, MVE, VBOR	43.89.51↔		BORP, KORP, MKOR, MVE, VBOR
		06		G03A, G03B, G33Z, G38Z			06	G02Z, G15Z, G18A, G18B, G19A, G19B, G33Z, G38Z		06	G02Z, G15Z, G18A, G18B, G19A, G19B, G33Z, G38Z
		07		H33Z			07	H33Z		07	H33Z
		09		J26Z			09	J26Z		09	J26Z
11		L33Z	10	K04A		10	K04A				
17		R01A, R01B, R02Z, R12A, R12B, R12C	11	L33Z		11	L33Z				
21A		W02A, W02B	17	R01A, R01B, R02Z, R12A, R12B, R12C		17	R01A, R01B, R02Z, R12A, R12B, R12C				
21B		X06A, X06B, X06C, X33Z	21A	W02A, W02B		21A	W02A, W02B				
22		Y01Z, Y03A, Y03B	21B	X06A, X06B, X06C, X33Z		21B	X06A, X06B, X06C, X33Z				
43.89.00↔			BORP, KORP, MKOR, MVE, VBOR	43.89.31↔			BORP, KORP, MKOR, MVE, VBOR	43.89.90↔			BORP, KORP, MKOR, MVE, VBOR
		06	G02Z, G15Z, G18A, G18B, G19A, G19B, G33Z, G38Z			06	G02Z, G15Z, G18A, G18B, G19A, G19B, G33Z, G38Z			06	G02Z, G15Z, G18A, G18B, G19A, G19B, G33Z, G38Z
		07	H33Z			07	H33Z			07	H33Z
		09	J26Z			09	J26Z			09	J26Z
	10	K04A	10		K04A	10	K04A				
	11	L33Z	11		L33Z	11	L33Z				
	17	R01A, R01B, R02Z, R12A, R12B, R12C	17		R01A, R01B, R02Z, R12A, R12B, R12C	17	R01A, R01B, R02Z, R12A, R12B, R12C				
	21A	W02A, W02B	21A		W02A, W02B	21A	W02A, W02B				
	21B	X06A, X06B, X06C, X33Z	21B		X06A, X06B, X06C, X33Z	21B	X06A, X06B, X06C, X33Z				
	22	Y01Z, Y03A, Y03B	22		Y01Z, Y03A, Y03B	22	Y01Z, Y03A, Y03B				
	43.89.10↔		BORP, KORP, MKOR, MVE, VBOR		43.89.40↔		BORP, KORP, MKOR, MVE, VBOR		43.89.99↔		BORP, KORP, MKOR, MVE, VBOR
		06	G02Z, G15Z, G18A, G18B, G19A, G19B, G33Z, G38Z			06	G02Z, G15Z, G18A, G18B, G19A, G19B, G33Z, G38Z			06	G02Z, G15Z, G18A, G18B, G19A, G19B, G33Z, G38Z
		07	H33Z			07	H33Z			07	H33Z
09		J26Z	09	J26Z		09	J26Z				
10		K04A	10	K04A		10	K04A				
11		L33Z	11	L33Z		11	L33Z				
17		R01A, R01B, R02Z, R12A, R12B, R12C	17	R01A, R01B, R02Z, R12A, R12B, R12C		17	R01A, R01B, R02Z, R12A, R12B, R12C				
21A		W02A, W02B	21A	W02A, W02B		21A	W02A, W02B				
21B		X06A, X06B, X06C, X33Z	21B	X06A, X06B, X06C, X33Z		21B	X06A, X06B, X06C, X33Z				
22		Y01Z, Y03A, Y03B	22	Y01Z, Y03A, Y03B		22	Y01Z, Y03A, Y03B				
43.89.20↔			BORP, KORP, MKOR, MVE, VBOR	43.89.41↔			BORP, KORP, MKOR, MVE, VBOR	43.91↔			BORP, KORP, MKOR, MVE, VBOR
		06	G02Z, G15Z, G18A, G18B, G19A, G19B, G33Z, G38Z			06	G02Z, G15Z, G18A, G18B, G19A, G19B, G33Z, G38Z			06	G03A, G03B, G33Z, G38Z
		07	H33Z			07	H33Z			07	H33Z
	09	J26Z	09		J26Z	09	J26Z				
	10	K04A	10		K04A	11	L33Z				
	11	L33Z	11		L33Z	17	R01A, R01B, R02Z, R12A, R12B, R12C				
	17	R01A, R01B, R02Z, R12A, R12B, R12C	17		R01A, R01B, R02Z, R12A, R12B, R12C	21A	W02A, W02B				
	21A	W02A, W02B	21A		W02A, W02B	21B	X06A, X06B, X06C, X33Z				
	21B	X06A, X06B, X06C, X33Z	21B		X06A, X06B, X06C, X33Z	22	Y01Z, Y03A, Y03B				
	22	Y01Z, Y03A, Y03B	22		Y01Z, Y03A, Y03B						

CHOP	MDC	DRG	CHOP	MDC	DRG	CHOP	MDC	DRG
43.99↔		BORP, KORP, MKOR, MVE, VBOR	44.32†↔	06	G46A, G46B, G46C, G47Z, G50Z	44.49.30↔		BORP, MKOR, VBOR
	06	G03A, G03B, G33Z, G38Z	44.38↔		BORP, KORP, MKOR, VBOR		06	G02Z, G15Z, G18A, G18B, G19A, G19B, G38Z
	07	H33Z		06	G02Z, G15Z, G18A, G18B, G19A, G19B, G33Z, G38Z	44.49.99↔		H06Z, H33Z
	09	J26Z		07	H12A, H33Z		06	BORP, MKOR, VBOR
	11	L33Z		10	K04A		06	G02Z, G15Z, G18A, G18B, G19A, G19B, G38Z
	17	R01A, R01B, R02Z, R12A, R12B, R12C		11	L33Z		07	H06Z, H33Z
	21A	W02A, W02B		17	R01A, R01B, R02Z, R12A, R12B, R12C	44.5x.00↔		BORP, KORP, MKOR, VBOR
	21B	X06A, X06B, X06C, X33Z		21B	X33Z		06	G02Z, G15Z, G18A, G18B, G19A, G19B, G38Z
44.00↔		BORP, KORP, MKOR, VBOR	44.39↔		BORP, KORP, MKOR, VBOR		07	H06Z, H33Z
	06	G02Z, G15Z, G18A, G18B, G19A, G19B, G38Z		06	G02Z, G15Z, G18A, G18B, G19A, G19B, G33Z, G38Z		10	K04A, K04B
	07	H33Z		07	H12A, H33Z		11	L33Z
44.01↔		BORP, KORP, MKOR, VBOR		10	K04A		17	R01A, R01B, R02Z, R12A, R12B, R12C
	01	B03Z, B06A, B06B, B11Z, B17A, B17B, B17C, B39A, B39B		11	L33Z		21A	W02A, W02B
	06	G02Z, G15Z, G18A, G18B, G19A, G19B, G38Z		17	R01A, R01B, R02Z, R12A, R12B, R12C		21B	X06A, X06B, X06C, X33Z
	07	H33Z		21B	X33Z	44.5x.10↔	22	Y01Z, Y03A, Y03B
44.02↔		BORP, KORP, MKOR, VBOR	44.40↔		BORP, MKOR, VBOR		06	BORP, KORP, MKOR, VBOR
	06	G02Z, G15Z, G18A, G18B, G19A, G19B, G38Z		06	G02Z, G15Z, G18A, G18B, G19A, G19B, G38Z		06	G02Z, G15Z, G18A, G18B, G19A, G19B, G38Z
	07	H33Z		07	H33Z		07	H06Z, H33Z
44.03↔		BORP, KORP, MKOR, VBOR	44.41↔		BORP, MKOR, VBOR		10	K04A, K04B
	06	G02Z, G15Z, G18A, G18B, G19A, G19B, G38Z		06	G02Z, G15Z, G18A, G18B, G19A, G19B, G38Z		11	L33Z
	07	H33Z		07	H33Z		17	R01A, R01B, R02Z, R12A, R12B, R12C
44.11↔		BORP, VBOR	44.42↔		BORP, MKOR, VBOR		21A	W02A, W02B
	06	G12A, G12B, G12C		06	G02Z, G15Z, G18A, G18B, G19A, G19B, G38Z		21B	X06A, X06B, X06C, X33Z
	07	H12A, H12B		07	H33Z	44.5x.20↔	22	Y01Z, Y03A, Y03B
	17	R01A, R01B, R02Z, R12A, R12B, R12C	44.43.00†↔	06	G46A, G46B, G46C, G47Z, G48A, G48B, G48C, G50Z		06	BORP, KORP, MKOR, VBOR
	21A	W02A, W02B	44.43.10†↔	06	G46A, G46B, G46C, G47Z, G48A, G48B, G48C, G50Z		06	G02Z, G15Z, G18A, G18B, G19A, G19B, G38Z
	21B	X06A, X06B, X06C	44.43.20†↔	06	G46A, G46B, G46C, G47Z, G48A, G48B, G48C, G50Z		07	H06Z, H33Z
44.13†↔	06	G46A, G46B, G46C, G47Z	44.43.99†↔	06	G46A, G46B, G46C, G47Z, G48A, G48B, G48C, G50Z		10	K04A, K04B
44.14†↔	06	G46A, G46B, G46C, G47Z	44.44↔	05	F01A, F01B, F01D, F14A, F14B, F24A, F24B, F28A, F54Z, F59A, F59B		11	L33Z
44.15↔		BORP, VBOR		06	G12A, G12B	44.5x.99↔	17	R01A, R01B, R02Z, R12A, R12B, R12C
	06	G02Z, G15Z, G18A, G18B, G19A, G19B, G38Z		07	H06Z		21A	W02A, W02B
44.21↔		BORP, MKOR, VBOR		11	L09A, L09B		21B	X06A, X06B, X06C, X33Z
	06	G02Z, G15Z, G18A, G18B, G19A, G19B, G38Z		21A	W02A, W02B		22	Y01Z, Y03A, Y03B
	07	H33Z		21B	X06A, X06B, X06C		06	BORP, KORP, MKOR, VBOR
	11	L33Z			BORP, MKOR, VBOR	44.61↔	06	G02Z, G15Z, G18A, G18B, G19A, G19B, G38Z
44.22†↔	06	G46A, G46B, G46C, G47Z, G50Z	44.49.00↔	06	G02Z, G15Z, G18A, G18B, G19A, G19B, G38Z		07	H06Z, H33Z
44.29↔		BORP, KORP, MKOR, VBOR		07	H06Z, H33Z		10	K04A, K04B
	06	G02Z, G15Z, G18A, G18B, G19A, G19B, G38Z	44.49.10↔	06	BORP, MKOR, VBOR		11	L33Z
	07	H33Z		06	G02Z, G15Z, G18A, G18B, G19A, G19B, G38Z		17	R01A, R01B, R02Z, R12A, R12B, R12C
	11	L33Z		07	H06Z, H33Z		21A	W02A, W02B
	17	R01A, R01B, R02Z, R12A, R12B, R12C	44.49.11↔	06	BORP, MKOR, VBOR		21B	X06A, X06B
	21A	W02A, W02B		06	G02Z, G15Z, G18A, G18B, G19A, G19B, G38Z	44.63.00↔		BORP, KORP, MKOR, VBOR
	21B	X06A, X06B, X06C		07	H06Z, H33Z		06	G02Z, G15Z, G18A, G18B, G38Z
	22	Y01Z, Y03A, Y03B	44.49.20↔	06	BORP, MKOR, VBOR		07	H33Z
44.31↔		BORP, KORP, MKOR, VBOR		06	G02Z, G15Z, G18A, G18B, G19A, G19B, G38Z		21A	W02A, W02B
	06	G02Z, G15Z, G18A, G18B, G19A, G19B, G33Z, G38Z	44.49.21↔	06	BORP, MKOR, VBOR		21B	X06A, X06B, X06C, X33Z
	07	H12A, H33Z		07	H06Z, H33Z	44.63.10†↔	06	G46A, G46B, G46C, G47Z, G50Z
	10	K04A		06	G02Z, G15Z, G18A, G18B, G19A, G19B, G38Z			
	11	L33Z		07	H06Z, H33Z			
	17	R01A, R01B, R02Z, R12A, R12B, R12C		06	G02Z, G15Z, G18A, G18B, G19A, G19B, G38Z			
	21B	X33Z		07	H06Z, H33Z			

PROZ

CHOP	MDC	DRG	CHOP	MDC	DRG	CHOP	MDC	DRG
44.63.11↔		BORP, KORP, MKOR, VBOR	44.67.00↔		BORP, KORP, MKOR, VBOR	44.92↔		BORP, MKOR, VBOR
	06	G02Z, G15Z, G18A, G18B, G38Z		06	G02Z, G15Z, G18A, G18B, G19A, G19B, G19C, G38Z		06	G02Z, G15Z, G18A, G18B, G19A, G19B, G38Z
	07	H33Z		07	H33Z		07	H06Z, H33Z
	21A	W02A, W02B		11	L33Z		10	K04A, K04B
44.63.12↔	21B	X06A, X06B, X06C, X33Z		21A	W02A, W02B		21A	W02A, W02B
		BORP, KORP, MKOR, VBOR		21B	X06A, X06B	44.93↔		BORP, MKOR, VBOR
	06	G02Z, G15Z, G18A, G18B, G38Z	44.67.10↔		BORP, KORP, MKOR, VBOR		06	G12A, G12B, G12C
	07	H33Z		06	G02Z, G15Z, G18A, G18B, G19A, G19B, G19C, G38Z		07	H33Z
	21A	W02A, W02B		07	H33Z		10	K04A, K04B
44.63.99↔	21B	X06A, X06B, X06C, X33Z		11	L33Z		11	L33Z
		BORP, KORP, MKOR, VBOR		21A	W02A, W02B		21A	W02A, W02B
	06	G02Z, G15Z, G18A, G18B, G38Z		21B	X06A, X06B	44.94↔		BORP, MKOR, VBOR
	07	H33Z		Prä	A11A, A13A, A13B		06	G12A, G12B, G12C
	21A	W02A, W02B	44.67.20↔		BORP, KORP, MKOR, VBOR		07	H33Z
44.64↔	21B	X06A, X06B, X06C, X33Z		06	G02Z, G15Z, G18A, G18B, G19A, G19B, G19C, G38Z		10	K07Z
		BORP, KORP, MKOR, VBOR		07	H33Z		11	L33Z
	06	G02Z, G15Z, G18A, G18B, G19A, G19B, G38Z		11	L33Z	44.95↔		BORP, KORP, MKOR, VBOR
	07	H33Z		21A	W02A, W02B		06	G12A, G12B, G12C
	11	L33Z		21B	X06A, X06B		07	H33Z
	21A	W02A, W02B		Prä	A11A, A13A, A13B		10	K04A, K04B
	21B	X06A, X06B	44.67.99↔		BORP, KORP, MKOR, VBOR		11	L33Z
	Prä	A11A, A13A, A13B		06	G02Z, G15Z, G18A, G18B, G19A, G19B, G19C, G38Z		21A	W02A, W02B
44.65.00↔		BORP, KORP, MKOR, VBOR		07	H33Z		21B	X06A, X06B
	06	G02Z, G15Z, G18A, G18B, G19A, G19B, G38Z		11	L33Z	44.96↔		BORP, KORP, MKOR, VBOR
	07	H33Z		21A	W02A, W02B		06	G12A, G12B, G12C
	11	L33Z		21B	X06A, X06B		07	H33Z
	21A	W02A, W02B		Prä	A11A, A13A, A13B		10	K04A, K04B
	21B	X06A, X06B	44.68.00↔		BORP, KORP, MKOR, VBOR		11	L33Z
44.65.10↔		BORP, KORP, MKOR, VBOR		06	G02Z, G15Z, G18A, G18B, G19A, G19B, G19C, G38Z		21A	W02A, W02B
	06	G02Z, G15Z, G18A, G18B, G19A, G19B, G38Z		07	H33Z	44.97↔		BORP, KORP, MKOR, VBOR
	07	H33Z		10	K04A, K04B		06	G12A, G12B, G12C
	11	L33Z		11	L33Z		07	H33Z
	21A	W02A, W02B		21A	W02A, W02B		10	K07Z
	21B	X06A, X06B		21B	X06A, X06B		11	L33Z
44.65.20↔		BORP, KORP, MKOR, VBOR	44.68.10↔		BORP, KORP, MKOR, VBOR		21A	W02A, W02B
	06	G02Z, G15Z, G18A, G18B, G19A, G19B, G38Z		06	G02Z, G15Z, G18A, G18B, G19A, G19B, G19C, G38Z		21B	X06A, X06B
	07	H33Z		07	H33Z	44.98↔		BORP, KORP, MKOR, VBOR
	11	L33Z		10	K04A, K04B		06	G12A, G12B, G12C
	21A	W02A, W02B		11	L33Z		07	H33Z
	21B	X06A, X06B		21A	W02A, W02B		10	K04A, K04B
44.65.30↔		BORP, KORP, MKOR, VBOR		21B	X06A, X06B		11	L33Z
		BORP, KORP, MKOR, VBOR	44.68.99↔		BORP, KORP, MKOR, VBOR		21A	W02A, W02B
	06	G02Z, G15Z, G18A, G18B, G19A, G19B, G38Z		06	G02Z, G15Z, G18A, G18B, G19A, G19B, G19C, G38Z		21B	X06A, X06B
	07	H33Z		07	H33Z	44.99.00‡↔	06	G46A, G46B, G46C, G47Z, G50Z
	11	L33Z		10	K04A, K04B	44.99.10‡↔	06	G46A, G46B, G46C, G47Z, G50Z
	21A	W02A, W02B		11	L33Z	44.99.11↔		BORP, MKOR, VBOR
	21B	X06A, X06B		21A	W02A, W02B		06	G12A, G12B, G12C
44.65.99↔		BORP, KORP, MKOR, VBOR		21B	X06A, X06B		07	H33Z
		BORP, KORP, MKOR, VBOR	44.69↔		BORP, MKOR, VBOR		10	K04A, K04B
	06	G02Z, G15Z, G18A, G18B, G19A, G19B, G38Z		06	G02Z, G15Z, G18A, G18B, G19A, G19B, G38Z	44.99.12↔		BORP, MKOR, VBOR
	07	H33Z		07	H33Z		06	G12A, G12B, G12C
	11	L33Z		11	L33Z		07	H33Z
	21A	W02A, W02B		21A	W02A, W02B		10	K04A, K04B
	21B	X06A, X06B		21B	X06A, X06B	44.99.20‡↔	06	G46A, G46B, G46C, G47Z, G50Z
44.66↔		BORP, KORP, MKOR, VBOR	44.91↔		BORP, MKOR, VBOR	44.99.21↔		BORP, MKOR, VBOR
		BORP, KORP, MKOR, VBOR		06	G02Z, G15Z, G18A, G18B, G19A, G19B, G38Z		06	G12A, G12B, G12C
	06	G02Z, G15Z, G18A, G18B, G19A, G19B, G38Z		07	H33Z		07	H33Z
	07	H33Z		11	L33Z		10	K04A, K04B
	11	L33Z		21A	W02A, W02B			
	21A	W02A, W02B		21B	X06A, X06B			
	21B	X06A, X06B		07	H06Z, H33Z			
	Prä	A11A, A13A, A13B						

CHOP	MDC	DRG	CHOP	MDC	DRG	CHOP	MDC	DRG
44.99.22↔		BORP, MKOR, VBOR	44.99.81↔		BORP, MKOR, VBOR	45.27↔		BORP, VBOR
	06	G12A, G12B, G12C		06	G12A, G12B, G12C		05	F21A, F21B
	07	H33Z		07	H33Z		06	G12A, G12B, G12C
	10	K04A, K04B		10	K04A, K04B		07	H12A, H12B
44.99.30‡↔	06	G46A, G46B, G46C, G47Z, G50Z	44.99.82↔		BORP, MKOR, VBOR		09	J03A, J03B, J04A, J04B, J11A, J11B, J16Z
44.99.31↔		BORP, MKOR, VBOR		06	G12A, G12B, G12C		10	K09A, K09B
	06	G12A, G12B, G12C		07	H33Z		11	L09A, L09B
	07	H33Z	44.99.90‡↔	06	G46A, G46B, G46C, G47Z, G50Z		12	M01A, M01B, M09A
	10	K04A, K04B		07	H33Z		13	N11A, N11B, N11C
44.99.32↔		BORP, MKOR, VBOR	44.99.91↔		BORP, MKOR, VBOR		14	O02A, O02B
	06	G12A, G12B, G12C		06	G12A, G12B, G12C		17	R01A, R01B, R02Z, R12A, R12B, R12C
	07	H33Z		07	H33Z		21A	W02A, W02B
	10	K04A, K04B	44.99.99↔		BORP, MKOR, VBOR		21B	X06A, X06B, X06C
44.99.40‡↔		KP		06	G12A, G12B, G12C		22	Y01Z, Y03A, Y03B
	06	G46A, G46B, G46C, G47Z, G50Z		07	H33Z	45.30.00‡↔	06	G46A, G46B, G46C, G47Z, G50Z
	07	H41A, H41B, H41C		10	K04A, K04B		06	G46A, G46B, G46C, G47Z, G50Z
44.99.41↔		BORP, KORP, MKOR, VBOR	45.00‡↔	06	G46A, G46B, G46C, G47Z, G50Z	45.30.10‡↔	06	G46A, G46B, G46C, G47Z, G50Z
	06	G10Z, G33Z, G38Z		06	G46A, G46B, G46C, G47Z, G50Z		06	G46A, G46B, G46C, G47Z, G50Z
	07	H01A, H01B, H09A, H09B, H09C, H33Z	45.01↔		BORP, VBOR	45.30.11‡↔	06	G46A, G46B, G46C, G47Z, G50Z
	11	L33Z		06	G04A, G04B, G07Z, G38Z	45.30.20‡↔	06	G46A, G46B, G46C, G47Z, G50Z
	21A	W02A, W02B		17	R01A, R01B, R02Z, R12A, R12B, R12C	45.30.29‡↔	06	G46A, G46B, G46C, G47Z, G50Z
	21B	X06A, X06B, X06C		21A	W02A, W02B	45.30.99‡↔	06	G46A, G46B, G46C, G47Z, G50Z
44.99.42↔		BORP, KORP, MKOR, VBOR	45.02↔		BORP, VBOR	45.31↔		BORP, VBOR
	06	G10Z, G33Z, G38Z		06	G04A, G04B, G07Z, G38Z		06	G13Z, G21A, G21B
	07	H01A, H01B, H09A, H09B, H09C, H33Z		17	R01A, R01B, R02Z, R12A, R12B, R12C		07	H06Z
	11	L33Z		21A	W02A, W02B		17	R01A, R01B, R02Z, R12A, R12B, R12C
	21A	W02A, W02B		21B	X06A, X06B, X06C	45.32↔		BORP, VBOR
	21B	X06A, X06B, X06C	45.03↔		BORP, VBOR		06	G13Z, G21A, G21B
44.99.50‡↔	06	G46A, G46B, G46C, G47Z, G50Z		06	G04A, G04B, G07Z, G38Z		07	H06Z
44.99.51↔		BORP, MKOR, VBOR		17	R01A, R01B, R02Z, R12A, R12B, R12C		17	R01A, R01B, R02Z, R12A, R12B, R12C
	06	G12A, G12B, G12C		21A	W02A, W02B	45.33↔		BORP, VBOR
	07	H33Z	45.11↔		BORP, VBOR		06	G13Z, G21A, G21B
	10	K04A, K04B		06	G04A, G04B, G07Z, G38Z		07	H06Z
44.99.52↔		BORP, MKOR, VBOR		17	R01A, R01B, R02Z, R12A, R12B, R12C		17	R01A, R01B, R02Z, R12A, R12B, R12C
	06	G12A, G12B, G12C		21A	W02A, W02B	45.34↔		BORP, VBOR
	07	H33Z		21B	X06A, X06B, X06C		06	G13Z, G21A, G21B
	10	K04A, K04B	45.12‡↔	06	G46A, G46B, G46C, G47Z, G50Z		07	H06Z
44.99.60‡↔	06	G46A, G46B, G46C, G47Z, G50Z		06	G46A, G46B, G46C, G47Z, G50Z		17	R01A, R01B, R02Z, R12A, R12B, R12C
44.99.61↔		BORP, MKOR, VBOR	45.13.00‡↔	06	G46A, G46B, G46C, G47Z, G50Z	45.41.00‡↔	06	G48A, G48B, G48C
	06	G12A, G12B, G12C	45.13.10‡↔	06	G46A, G46B, G46C, G47Z, G50Z	45.41.10‡↔	06	G48A, G48B, G48C
	07	H33Z	45.13.20‡↔	06	G46A, G46B, G46C, G47Z, G50Z	45.41.99‡↔	06	G48A, G48B, G48C
	10	K04A, K04B	45.13.30‡↔	06	G46A, G46B, G46C, G47Z, G50Z	45.42‡↔	06	G48A, G48B, G48C
44.99.62↔		BORP, MKOR, VBOR	45.13.31‡↔	06	G46A, G46B, G46C, G47Z, G50Z	45.43‡↔	06	G48A, G48B, G48C
	06	G12A, G12B, G12C	45.13.99‡↔	06	G46A, G46B, G46C, G47Z, G50Z	45.49↔		BORP, VBOR
	07	H33Z	45.14‡↔	06	G46A, G46B, G46C, G47Z, G50Z		06	G13Z, G21A, G21B
	10	K04A, K04B	45.15↔		BORP, VBOR		10	K09A, K09B
44.99.70‡↔	06	G46A, G46B, G46C, G47Z, G50Z	45.16‡↔	06	G04A, G04B, G07Z, G38Z		17	R01A, R01B, R02Z, R12A, R12B, R12C
44.99.71↔		BORP, MKOR, VBOR	45.17‡↔	06	G46A, G46B, G46C, G47Z, G50Z	45.50↔		BORP, KORP, MKOR, VBOR
	06	G12A, G12B, G12C	45.21↔		BORP, VBOR		06	G02Z, G15Z, G18A, G18B, G33Z, G38Z
	07	H33Z		06	G04A, G04B, G07Z, G38Z		07	H33Z
	10	K04A, K04B		21A	W02A, W02B		11	L33Z
44.99.72↔		BORP, MKOR, VBOR	45.22‡↔	06	G48A, G48B, G48C	45.51↔		BORP, KORP, MKOR, VBOR
	06	G12A, G12B, G12C	45.23‡↔	06	G48A, G48B, G48C		06	G02Z, G15Z, G18A, G18B, G33Z, G38Z
	07	H33Z	45.24‡↔	06	G48A, G48B, G48C		07	H33Z
	10	K04A, K04B	45.25‡↔	06	G48A, G48B, G48C		11	L33Z
44.99.80↔		BORP, MKOR, VBOR	45.26↔		BORP, VBOR		21B	X33Z
	06	G12A, G12B, G12C		06	G04A, G04B, G07Z, G38Z			
	07	H33Z						
	10	K04A, K04B						

PROZ

CHOP	MDC	DRG	CHOP	MDC	DRG	CHOP	MDC	DRG			
45.52↔		BORP, KORP, MKOR, VBOR	45.71↔		BORP, KORP, MKOR, MVE, VBOR	45.76↔		BORP, KORP, MKOR, VBOR			
	06	G02Z, G15Z, G18A, G18B, G33Z, G38Z		06	G02Z, G15Z, G33Z, G38Z		06	G02Z, G15Z, G18A, G18B, G33Z, G38Z			
	07	H33Z		07	H33Z		07	H33Z			
	11	L33Z		10	K09A, K09B		10	K09A, K09B			
	21B	X33Z		11	L10Z, L33Z		11	L10Z, L33Z			
45.61↔		BORP, KORP, MKOR, MVE, VBOR	45.72↔		BORP, VBOR	45.79.00↔		BORP, KORP, MKOR, VBOR			
	06	G02Z, G15Z, G33Z, G38Z		06	G02Z, G15Z, G18A, G18B, G38Z		06	G02Z, G15Z, G18A, G18B, G33Z, G38Z			
	07	H33Z		10	K09A, K09B		07	H33Z			
	10	K09A, K09B		11	L10Z		10	K09A, K09B			
	11	L10Z, L33Z		12	M37Z		11	L10Z, L33Z			
	12	M37Z		13	N01A, N01B, N01C, N34Z		12	M37Z			
	13	N01A, N01B, N01C, N34Z		17	R01A, R01B, R02Z, R12A, R12B, R12C		13	N01A, N01B, N01C, N34Z			
	17	R01A, R01B, R02Z, R12A, R12B, R12C		21A	W02A, W02B		17	R01A, R01B, R02Z, R12A, R12B, R12C			
	21A	W02A, W02B		21B	X06A, X06B, X33Z		21A	W02A, W02B			
	21B	X06A, X06B, X33Z		Prä	A11A, A13A, A13B		21B	X06A, X06B, X33Z			
	Prä	A11A, A13A, A13B					Prä	A11A, A13A, A13B			
	45.62↔			BORP, KORP, MKOR, VBOR	45.73↔			BORP, KORP, MKOR, VBOR	45.79.10↔		BORP, KORP, MKOR, VBOR
		06		G02Z, G15Z, G18A, G18B, G33Z, G38Z			06	G02Z, G15Z, G18A, G18B, G33Z, G38Z		06	G02Z, G15Z, G18A, G18B, G33Z, G38Z
07		H33Z	07	H33Z		07	H33Z				
10		K09A, K09B	11	L10Z, L33Z		10	K09A, K09B				
11		L10Z, L33Z	12	M37Z		11	L10Z, L33Z				
12		M37Z	13	N01A, N01B, N01C, N34Z		12	M37Z				
13		N01A, N01B, N01C, N34Z	17	R01A, R01B, R02Z, R12A, R12B, R12C		13	N01A, N01B, N01C, N34Z				
17		R01A, R01B, R02Z, R12A, R12B, R12C	21A	W02A, W02B		17	R01A, R01B, R02Z, R12A, R12B, R12C				
21A		W02A, W02B	21B	X06A, X06B		21A	W02A, W02B				
21B		X06A, X06B, X33Z	Prä	A11A, A13A, A13B		21B	X06A, X06B, X33Z				
Prä		A11A, A13A, A13B				Prä	A11A, A13A, A13B				
45.63.00↔			BORP, KORP, MKOR, MVE, VBOR	45.74↔			BORP, KORP, MKOR, VBOR	45.79.11↔			BORP, KORP, MKOR, VBOR
		06	G02Z, G15Z, G18A, G18B, G33Z, G38Z			06	G02Z, G15Z, G33Z, G38Z			06	G02Z, G15Z, G18A, G18B, G33Z, G38Z
	07	H33Z	07		H33Z	07	H33Z				
	10	K09A, K09B	10		K09A, K09B	10	K09A, K09B				
	11	L10Z, L33Z	11		L10Z, L33Z	11	L10Z, L33Z				
	12	M37Z	12		M37Z	12	M37Z				
	13	N01A, N01B, N01C, N34Z	13		N01A, N01B, N01C, N34Z	13	N01A, N01B, N01C, N34Z				
	17	R01A, R01B, R02Z, R12A, R12B, R12C	17		R01A, R01B, R02Z, R12A, R12B, R12C	17	R01A, R01B, R02Z, R12A, R12B, R12C				
	21A	W02A, W02B	21A		W02A, W02B	21A	W02A, W02B				
	21B	X06A, X06B, X33Z	21B		X06A, X06B, X33Z	21B	X06A, X06B, X33Z				
	Prä	A11A, A13A, A13B	Prä		A11A, A13A, A13B	Prä	A11A, A13A, A13B				
	45.63.99↔		BORP, KORP, MKOR, MVE, VBOR		45.75↔		BORP, KORP, MKOR, VBOR		45.79.12↔		BORP, KORP, MKOR, VBOR
		06	G02Z, G15Z, G18A, G18B, G33Z, G38Z			06	G02Z, G15Z, G18A, G18B, G33Z, G38Z			06	G02Z, G15Z, G18A, G18B, G33Z, G38Z
07		H33Z	07	H33Z		07	H33Z				
10		K09A, K09B	10	K09A, K09B		10	K09A, K09B				
11		L10Z, L33Z	11	L10Z, L33Z		11	L10Z, L33Z				
12		M37Z	12	M37Z		12	M37Z				
13		N01A, N01B, N01C, N34Z	13	N01A, N01B, N01C, N34Z		13	N01A, N01B, N01C, N34Z				
17		R01A, R01B, R02Z, R12A, R12B, R12C	17	R01A, R01B, R02Z, R12A, R12B, R12C		17	R01A, R01B, R02Z, R12A, R12B, R12C				
21A		W02A, W02B	21A	W02A, W02B		21A	W02A, W02B				
21B		X06A, X06B, X33Z	21B	X06A, X06B, X33Z		21B	X06A, X06B, X33Z				
Prä		A11A, A13A, A13B	Prä	A11A, A13A, A13B		Prä	A11A, A13A, A13B				

CHOP	MDC	DRG	CHOP	MDC	DRG	CHOP	MDC	DRG			
45.79.20↔		BORP, KORP, MKOR, VBOR	45.8x.00↔		BORP, KORP, MKOR, MVE, VBOR	45.91↔		BORP, KORP, MKOR, VBOR			
	06	G02Z, G15Z, G18A, G18B, G33Z, G38Z		06	G02Z, G15Z, G16A, G16B, G33Z, G38Z		06	G02Z, G15Z, G18A, G18B, G33Z, G38Z			
	07	H33Z		07	H33Z		07	H33Z			
	10	K09A, K09B		10	K09A, K09B		10	K04A			
	11	L10Z, L33Z		11	L10Z, L33Z		11	L33Z			
	12	M37Z		12	M37Z		17	R01A, R01B, R02Z, R12A, R12B, R12C			
	13	N01A, N01B, N01C, N34Z		13	N01A, N01B, N01C, N34Z		21A	W02A, W02B			
	17	R01A, R01B, R02Z, R12A, R12B, R12C		17	R01A, R01B, R02Z, R12A, R12B, R12C		21B	X06A, X06B, X06C, X33Z			
	21A	W02A, W02B		21A	W02A, W02B		Prä	A11A, A13A, A13B			
	21B	X06A, X06B, X33Z		21B	X06A, X06B, X06C, X33Z		45.92↔	BORP, KORP, MKOR, VBOR			
	Prä	A11A, A13A, A13B		BORP, KORP, MKOR, MVE, VBOR	06			G02Z, G15Z, G18A, G18B, G33Z, G38Z			
				06	G02Z, G15Z, G16A, G16B, G33Z, G38Z			07	H33Z		
	45.79.21↔			BORP, KORP, MKOR, VBOR	45.8x.20↔			BORP, KORP, MKOR, MVE, VBOR	45.93↔		BORP, KORP, MKOR, VBOR
		06		G02Z, G15Z, G18A, G18B, G33Z, G38Z			06	G02Z, G15Z, G16A, G16B, G33Z, G38Z		06	G02Z, G15Z, G18A, G18B, G33Z, G38Z
		07		H33Z			07	H33Z		07	H33Z
10		K09A, K09B	10	K09A, K09B		10	K04A, K04B				
11		L10Z, L33Z	11	L10Z, L33Z		11	L33Z				
12		M37Z	12	M37Z		17	R01A, R01B, R02Z, R12A, R12B, R12C				
13		N01A, N01B, N01C, N34Z	13	N01A, N01B, N01C, N34Z		21A	W02A, W02B				
17		R01A, R01B, R02Z, R12A, R12B, R12C	17	R01A, R01B, R02Z, R12A, R12B, R12C		21B	X06A, X06B, X06C, X33Z				
21A		W02A, W02B	21A	W02A, W02B		Prä	A11A, A13A, A13B				
21B		X06A, X06B, X33Z	21B	X06A, X06B, X06C, X33Z		45.94↔	BORP, KORP, MKOR, VBOR				
Prä		A11A, A13A, A13B	BORP, KORP, MKOR, MVE, VBOR	06			G02Z, G15Z, G18A, G18B, G33Z, G38Z				
			06	G02Z, G15Z, G16A, G16B, G33Z, G38Z			07	H33Z			
45.79.22↔			BORP, KORP, MKOR, VBOR	45.8x.30↔			BORP, KORP, MKOR, MVE, VBOR	45.95↔			BORP, KORP, MKOR, VBOR
		06	G02Z, G15Z, G18A, G18B, G33Z, G38Z			06	G02Z, G15Z, G16A, G16B, G33Z, G38Z			06	G02Z, G15Z, G18A, G18B, G33Z, G38Z
		07	H33Z			07	H33Z			07	H33Z
	10	K09A, K09B	10		K09A, K09B	10	K04A, K04B				
	11	L10Z, L33Z	11		L10Z, L33Z	11	L33Z				
	12	M37Z	12		M37Z	17	R01A, R01B, R02Z, R12A, R12B, R12C				
	13	N01A, N01B, N01C, N34Z	13		N01A, N01B, N01C, N34Z	21A	W02A, W02B				
	17	R01A, R01B, R02Z, R12A, R12B, R12C	17		R01A, R01B, R02Z, R12A, R12B, R12C	21B	X06A, X06B, X06C, X33Z				
	21A	W02A, W02B	21A		W02A, W02B	Prä	A11A, A13A, A13B				
	21B	X06A, X06B, X33Z	21B		X06A, X06B, X06C, X33Z	45.96↔	BORP, KORP, MKOR, VBOR				
	Prä	A11A, A13A, A13B	BORP, KORP, MKOR, MVE, VBOR		06		G02Z, G15Z, G18A, G18B, G33Z, G38Z				
			06		G02Z, G15Z, G16A, G16B, G33Z, G38Z		07		H33Z		
	45.79.29↔		BORP, KORP, MKOR, VBOR		45.8x.99↔		BORP, KORP, MKOR, MVE, VBOR		46.01↔		BORP, VBOR
		06	G02Z, G15Z, G18A, G18B, G33Z, G38Z			06	G02Z, G15Z, G16A, G16B, G33Z, G38Z			06	G02Z, G15Z, G18A, G18B, G38Z
		07	H33Z			07	H33Z			11	L10Z
10		K09A, K09B	10	K09A, K09B		12	M37Z				
11		L10Z, L33Z	11	L10Z, L33Z		17	R01A, R01B, R02Z, R12A, R12B, R12C				
12		M37Z	12	M37Z		21A	W02A, W02B				
13		N01A, N01B, N01C, N34Z	13	N01A, N01B, N01C, N34Z		21B	X06A, X06B, X06C				
17		R01A, R01B, R02Z, R12A, R12B, R12C	17	R01A, R01B, R02Z, R12A, R12B, R12C		Prä	A11A, A13A, A13B				
21A		W02A, W02B	21A	W02A, W02B							
21B		X06A, X06B, X33Z	21B	X06A, X06B, X06C, X33Z							
Prä		A11A, A13A, A13B	BORP, KORP, MKOR, VBOR								
			06	G02Z, G15Z, G18A, G18B, G33Z, G38Z							
			07	H33Z							
			10	K04A, K04B							
			11	L33Z							
		17	R01A, R01B, R02Z, R12A, R12B, R12C								
		21A	W02A, W02B								
		21B	X06A, X06B, X06C								
		Prä	A11A, A13A, A13B								
45.79.99↔		BORP, KORP, MKOR, VBOR	45.90↔		BORP, KORP, MKOR, VBOR						
	06	G02Z, G15Z, G18A, G18B, G33Z, G38Z		06	G02Z, G15Z, G18A, G18B, G33Z, G38Z						
	07	H33Z		07	H33Z						
	10	K09A, K09B		10	K04A, K04B						
	11	L10Z, L33Z		11	L33Z						
	12	M37Z		17	R01A, R01B, R02Z, R12A, R12B, R12C						
	13	N01A, N01B, N01C, N34Z		21A	W02A, W02B						
	17	R01A, R01B, R02Z, R12A, R12B, R12C		21B	X06A, X06B, X06C						
	21A	W02A, W02B		Prä	A11A, A13A, A13B						
	21B	X06A, X06B, X33Z									
	Prä	A11A, A13A, A13B									

PROZ

CHOP	MDC	DRG	CHOP	MDC	DRG	CHOP	MDC	DRG
46.02↔		BORP, VBOR	46.21↔		BORP, VBOR	46.34↔		BORP, MKOR, VBOR
	06	G02Z, G13Z, G21A, G21B, G38Z		06	G02Z, G15Z, G18A, G18B, G38Z		06	G02Z, G15Z, G18A, G18B, G38Z
	17	R01A, R01B, R02Z, R12A, R12B, R12C		11	L10Z		07	H33Z
	21A	W02A, W02B		12	M37Z		10	K09A, K09B
	21B	X06A, X06B, X06C		17	R01A, R01B, R02Z, R12A, R12B, R12C		11	L10Z, L33Z
	Prä	A11A, A13A, A13B		21A	W02A, W02B		12	M37Z
46.03↔		BORP, VBOR	46.22↔		BORP, VBOR	46.39.00↔		BORP, MKOR, VBOR
	06	G02Z, G15Z, G18A, G18B, G38Z		06	G02Z, G15Z, G18A, G18B, G38Z		06	G02Z, G15Z, G18A, G18B, G38Z
	11	L10Z		17	R01A, R01B, R02Z, R12A, R12B, R12C		07	H33Z
	12	M37Z		21A	W02A, W02B		10	K09A, K09B
	17	R01A, R01B, R02Z, R12A, R12B, R12C		21B	X06A, X06B, X06C		11	L10Z, L33Z
	Prä	A11A, A13A, A13B		Prä	A11A, A13A, A13B		12	M37Z
46.04↔		BORP, VBOR	46.23↔		BORP, MKOR, VBOR	46.39.10↔		BORP, MKOR, VBOR
	06	G02Z, G13Z, G21A, G21B, G38Z		06	G02Z, G15Z, G38Z		06	G02Z, G15Z, G18A, G18B, G38Z
	21A	W02A, W02B		07	H33Z		07	H33Z
	21B	X06A, X06B, X06C		11	L10Z, L33Z		10	K09A, K09B
	Prä	A11A, A13A, A13B		12	M37Z		11	L10Z, L33Z
				17	R01A, R01B, R02Z, R12A, R12B, R12C		12	M37Z
46.10↔		BORP, VBOR	46.24↔		BORP, VBOR	46.39.99↔		BORP, MKOR, VBOR
	06	G02Z, G15Z, G18A, G18B, G38Z		06	G02Z, G15Z, G18A, G18B, G38Z		06	G02Z, G15Z, G18A, G18B, G38Z
	17	R01A, R01B, R02Z, R12A, R12B, R12C		11	L10Z		07	H33Z
	21A	W02A, W02B		12	M37Z		10	K09A, K09B
	21B	X06A, X06B, X06C		17	R01A, R01B, R02Z, R12A, R12B, R12C		11	L10Z, L33Z
	Prä	A11A, A13A, A13B		21A	W02A, W02B		12	M37Z
46.11↔		BORP, VBOR	46.31↔		BORP, VBOR	46.40↔		BORP, VBOR
	06	G02Z, G15Z, G18A, G18B, G38Z		06	G02Z, G15Z, G18A, G18B, G38Z		06	G13Z, G21A, G21B
	11	L10Z		11	L10Z		21A	W02A, W02B
	12	M37Z		12	M37Z		21B	X06A, X06B, X06C, X33Z
	17	R01A, R01B, R02Z, R12A, R12B, R12C		17	R01A, R01B, R02Z, R12A, R12B, R12C		Prä	A11A, A13A, A13B
	Prä	A11A, A13A, A13B		21A	W02A, W02B			
46.13↔		BORP, MKOR, VBOR	46.32†↔		G46A, G46B, G46C, G47Z, G50Z	46.41.00↔		BORP, VBOR
	06	G02Z, G15Z, G38Z		06	G02Z, G15Z, G18A, G18B, G38Z		06	G13Z, G21A, G21B
	07	H33Z		11	L10Z		17	R01A, R01B, R02Z, R12A, R12B, R12C
	11	L10Z, L33Z		12	M37Z		17	M37Z
	12	M37Z		21A	W02A, W02B		21A	W02A, W02B
	17	R01A, R01B, R02Z, R12A, R12B, R12C		21B	X06A, X06B, X06C		21B	X06A, X06B, X06C, X33Z
46.14↔		BORP, VBOR	46.33↔		BORP, MKOR, VBOR	46.41.10↔		BORP, VBOR
	06	G02Z, G15Z, G18A, G18B, G38Z		06	G02Z, G15Z, G18A, G18B, G38Z		06	G13Z, G21A, G21B
	17	R01A, R01B, R02Z, R12A, R12B, R12C		11	L10Z, L33Z		17	R01A, R01B, R02Z, R12A, R12B, R12C
	21A	W02A, W02B		12	M37Z		21A	W02A, W02B
	21B	X06A, X06B, X06C		17	R01A, R01B, R02Z, R12A, R12B, R12C		21B	X06A, X06B, X06C
	Prä	A11A, A13A, A13B		21A	W02A, W02B			
46.20↔		BORP, VBOR	46.39.10↔		BORP, VBOR	46.41.10↔		BORP, VBOR
	06	G02Z, G15Z, G18A, G18B, G38Z		06	G02Z, G15Z, G18A, G18B, G38Z		06	G13Z, G21A, G21B
	11	L10Z		11	L10Z, L33Z		17	R01A, R01B, R02Z, R12A, R12B, R12C
	12	M37Z		12	M37Z		21A	W02A, W02B
	17	R01A, R01B, R02Z, R12A, R12B, R12C		17	R01A, R01B, R02Z, R12A, R12B, R12C		21B	X06A, X06B, X06C
	Prä	A11A, A13A, A13B		21A	W02A, W02B			
46.20↔		BORP, VBOR	46.39.10↔		BORP, VBOR	46.41.10↔		BORP, VBOR
	06	G02Z, G15Z, G18A, G18B, G38Z		06	G02Z, G15Z, G18A, G18B, G38Z		06	G13Z, G21A, G21B
	11	L10Z		11	L10Z, L33Z		17	R01A, R01B, R02Z, R12A, R12B, R12C
	12	M37Z		12	M37Z		21A	W02A, W02B
	17	R01A, R01B, R02Z, R12A, R12B, R12C		17	R01A, R01B, R02Z, R12A, R12B, R12C		21B	X06A, X06B, X06C
	Prä	A11A, A13A, A13B		21A	W02A, W02B			

CHOP	MDC	DRG	CHOP	MDC	DRG	CHOP	MDC	DRG
46.41.11↔		BORP, VBOR	46.43.20↔	05	BORP, VBOR	46.52.20↔	05	BORP, VBOR
	06	G13Z, G21A, G21B		06	F13A		06	F13A
	17	R01A, R01B, R02Z, R12A, R12B, R12C		10	G02Z, G13Z, G15Z, G18A, G18B, G21A, G21B, G38Z		21A	G02Z, G04A, G04B, G07Z, G15Z, G18A, G18B, G38Z
	21A	W02A, W02B		17	K09A, K09B		21B	W02A, W02B
46.41.12↔	21B	X06A, X06B, X06C	46.43.99↔	Prä	R01A, R01B, R02Z, R12A, R12B, R12C	46.52.99↔	21B	X06A, X06B
	06	BORP, VBOR		05	W02A, W02B		Prä	A11A, A13A, A13B
	06	G13Z, G21A, G21B		06	X06A, X06B, X06C		05	BORP, VBOR
	17	R01A, R01B, R02Z, R12A, R12B, R12C		Prä	A11A, A13A, A13B		06	F13A
46.41.20↔	21A	W02A, W02B	46.50↔	05	BORP, VBOR	46.61↔	21A	W02A, W02B
	21B	X06A, X06B, X06C		06	F13A		06	G02Z, G15Z, G18A, G18B, G38Z
	06	BORP, VBOR		10	G02Z, G13Z, G15Z, G18A, G18B, G21A, G21B, G38Z		07	H06Z
	06	G13Z, G21A, G21B		17	K09A, K09B		21A	W02A, W02B
46.41.99↔	17	R01A, R01B, R02Z, R12A, R12B, R12C	46.51.00↔	Prä	R01A, R01B, R02Z, R12A, R12B, R12C	46.62↔	21B	X06A, X06B
	21A	W02A, W02B		05	BORP, VBOR		06	BORP, VBOR
	21B	X06A, X06B, X06C		06	F13A		07	H06Z
	06	BORP, VBOR		06	G02Z, G04A, G04B, G07Z, G38Z		17	R01A, R01B, R02Z, R12A, R12B, R12C
46.42↔	06	G13Z, G21A, G21B	46.51.10↔	21A	W02A, W02B	46.63↔	21A	W02A, W02B
	17	R01A, R01B, R02Z, R12A, R12B, R12C		21B	X06A, X06B		06	G02Z, G15Z, G18A, G18B, G38Z
	21A	W02A, W02B		Prä	A11A, A13A, A13B		07	H06Z
	21B	X06A, X06B, X06C		Prä	BORP, VBOR		21A	W02A, W02B
46.43.00↔	Prä	A11A, A13A, A13B	46.51.20↔	05	BORP, VBOR	46.64↔	21B	X06A, X06B
	05	F13A		05	F13A		06	G02Z, G15Z, G18A, G18B, G38Z
	06	G02Z, G13Z, G15Z, G18A, G18B, G21A, G21B, G38Z		06	G02Z, G04A, G04B, G07Z, G38Z		07	H06Z
	10	K09A, K09B		21A	W02A, W02B		17	R01A, R01B, R02Z, R12A, R12B, R12C
46.43.10↔	17	R01A, R01B, R02Z, R12A, R12B, R12C	46.51.99↔	21B	X06A, X06B	46.71↔	21B	X06A, X06B
	21A	W02A, W02B		Prä	A11A, A13A, A13B		06	BORP, VBOR
	21B	X06A, X06B, X06C		05	BORP, VBOR		06	G02Z, G15Z, G18A, G18B, G38Z
	Prä	A11A, A13A, A13B		06	F13A		21A	W02A, W02B
46.43.11↔	05	F13A	46.52.00↔	05	BORP, VBOR	46.72.00±↔	21B	X06A, X06B, X06C
	06	G02Z, G13Z, G15Z, G18A, G18B, G21A, G21B, G38Z		05	F13A		06	G46A, G46B, G46C, G47Z, G50Z
	10	K09A, K09B		06	G02Z, G04A, G04B, G07Z, G38Z		06	G46A, G46B, G46C, G47Z, G50Z
	17	R01A, R01B, R02Z, R12A, R12B, R12C		21A	W02A, W02B		06	BORP, VBOR
46.43.12↔	17	R01A, R01B, R02Z, R12A, R12B, R12C	46.52.10↔	21B	X06A, X06B	46.72.11↔	06	G02Z, G15Z, G18A, G18B, G38Z
	21A	W02A, W02B		Prä	A11A, A13A, A13B		21A	W02A, W02B
	21B	X06A, X06B, X06C		05	BORP, VBOR		21B	X06A, X06B
	Prä	A11A, A13A, A13B		06	F13A		06	BORP, VBOR
46.43.12↔	05	F13A	46.52.10↔	06	G02Z, G04A, G04B, G07Z, G15Z, G18A, G18B, G38Z	46.72.12↔	06	G02Z, G15Z, G18A, G18B, G38Z
	06	G02Z, G13Z, G15Z, G18A, G18B, G21A, G21B, G38Z		21A	W02A, W02B		21A	W02A, W02B
	10	K09A, K09B		21B	X06A, X06B		21B	X06A, X06B
	17	R01A, R01B, R02Z, R12A, R12B, R12C		Prä	A11A, A13A, A13B		06	G46A, G46B, G46C, G47Z, G50Z
46.43.12↔	21A	W02A, W02B	46.52.10↔	05	BORP, VBOR	46.73↔	06	BORP, VBOR
	21B	X06A, X06B, X06C		06	F13A		06	G02Z, G15Z, G18A, G18B, G38Z
	Prä	A11A, A13A, A13B		06	G02Z, G04A, G04B, G07Z, G15Z, G18A, G18B, G38Z		21A	W02A, W02B
	05	BORP, VBOR		21A	W02A, W02B		21B	X06A, X06B

PROZ

CHOP	MDC	DRG	CHOP	MDC	DRG	CHOP	MDC	DRG
46.74.00†↔	06	G46A, G46B, G46C, G47Z, G50Z	46.79.31↔		BORP, VBOR	46.81↔		BORP, VBOR
46.74.10†↔	06	G46A, G46B, G46C, G47Z, G50Z		06	G02Z, G13Z, G15Z, G18A, G18B, G21A, G21B, G38Z		06	G02Z, G15Z, G18A, G18B, G38Z
46.74.11↔		BORP, VBOR		17	R01A, R01B, R02Z, R12A, R12B, R12C		07	H06Z
	06	G02Z, G15Z, G18A, G18B, G38Z		21A	W02A, W02B		17	R01A, R01B, R02Z, R12A, R12B, R12C
	21A	W02A, W02B	46.79.32↔		BORP, VBOR	46.82↔		BORP, VBOR
46.74.12↔	21B	X06A, X06B		06	G02Z, G13Z, G15Z, G18A, G18B, G21A, G21B, G38Z		06	G02Z, G15Z, G18A, G18B, G38Z
	06	G02Z, G15Z, G18A, G18B, G38Z		17	R01A, R01B, R02Z, R12A, R12B, R12C		07	H06Z
	21A	W02A, W02B		21A	W02A, W02B		17	R01A, R01B, R02Z, R12A, R12B, R12C
	21B	X06A, X06B	46.79.39↔		BORP, VBOR		21A	W02A, W02B
46.74.99†↔	06	G46A, G46B, G46C, G47Z, G50Z		06	G02Z, G13Z, G15Z, G18A, G18B, G21A, G21B, G38Z		21B	X06A, X06B, X06C
46.75↔		BORP, VBOR		17	R01A, R01B, R02Z, R12A, R12B, R12C	46.85.00†↔	06	G48A, G48B, G48C
	06	G02Z, G15Z, G18A, G18B, G38Z		21A	W02A, W02B	46.85.10†↔	06	G48A, G48B, G48C
	21A	W02A, W02B	46.79.40↔		BORP, VBOR	46.85.11↔	06	G04A, G04B, G07Z, G38Z
	21B	X06A, X06B		06	G02Z, G13Z, G15Z, G18A, G18B, G21A, G21B, G38Z		17	R01A, R01B, R02Z, R12A, R12B, R12C
46.76.00†↔	06	G48A, G48B, G48C		17	R01A, R01B, R02Z, R12A, R12B, R12C		21A	W02A, W02B
46.76.10†↔	06	G48A, G48B, G48C		21A	W02A, W02B	46.85.12↔	06	G04A, G04B, G07Z, G38Z
46.76.11↔		BORP, VBOR	46.79.41↔		BORP, VBOR		17	R01A, R01B, R02Z, R12A, R12B, R12C
	06	G02Z, G15Z, G18A, G18B, G38Z		06	G02Z, G13Z, G15Z, G18A, G18B, G21A, G21B, G38Z		21A	W02A, W02B
	21A	W02A, W02B		17	R01A, R01B, R02Z, R12A, R12B, R12C		21B	X06A, X06B
	21B	X06A, X06B		21A	W02A, W02B	46.85.20†↔	06	G48A, G48B, G48C
46.76.12↔		BORP, VBOR		21B	X06A, X06B	46.85.21↔	06	G04A, G04B, G07Z, G38Z
	06	G02Z, G15Z, G18A, G18B, G38Z		06	G02Z, G13Z, G15Z, G18A, G18B, G21A, G21B, G38Z		17	R01A, R01B, R02Z, R12A, R12B, R12C
	21A	W02A, W02B		17	R01A, R01B, R02Z, R12A, R12B, R12C		21A	W02A, W02B
	21B	X06A, X06B		21A	W02A, W02B		21B	X06A, X06B
46.76.99†↔	06	G48A, G48B, G48C		21B	X06A, X06B	46.85.22↔	06	G04A, G04B, G07Z, G38Z
46.79.00†↔	06	G48A, G48B, G48C	46.79.50↔		BORP, VBOR		17	R01A, R01B, R02Z, R12A, R12B, R12C
46.79.10↔		BORP, VBOR		06	G02Z, G13Z, G15Z, G18A, G18B, G21A, G21B, G38Z		21A	W02A, W02B
	06	G02Z, G13Z, G15Z, G18A, G18B, G21A, G21B, G38Z		17	R01A, R01B, R02Z, R12A, R12B, R12C		21B	X06A, X06B
	17	R01A, R01B, R02Z, R12A, R12B, R12C		21A	W02A, W02B	46.85.30†↔	06	G48A, G48B, G48C
	21A	W02A, W02B		21B	X06A, X06B	46.85.31↔	06	G04A, G04B, G07Z, G38Z
	21B	X06A, X06B	46.79.51↔		BORP, VBOR		17	R01A, R01B, R02Z, R12A, R12B, R12C
46.79.20†↔	06	G48A, G48B, G48C		06	G02Z, G13Z, G15Z, G18A, G18B, G21A, G21B, G38Z		21A	W02A, W02B
46.79.21↔		BORP, VBOR		17	R01A, R01B, R02Z, R12A, R12B, R12C		21B	X06A, X06B
	06	G02Z, G13Z, G15Z, G18A, G18B, G21A, G21B, G38Z		21A	W02A, W02B	46.85.32↔	06	G04A, G04B, G07Z, G38Z
	17	R01A, R01B, R02Z, R12A, R12B, R12C		21B	X06A, X06B		17	R01A, R01B, R02Z, R12A, R12B, R12C
	21A	W02A, W02B	46.79.99↔		BORP, VBOR		21A	W02A, W02B
	21B	X06A, X06B		06	G02Z, G13Z, G15Z, G18A, G18B, G21A, G21B, G38Z	46.85.99†↔	06	G48A, G48B, G48C
46.79.22↔		BORP, VBOR		17	R01A, R01B, R02Z, R12A, R12B, R12C	46.91↔		BORP, VBOR
	06	G02Z, G13Z, G15Z, G18A, G18B, G21A, G21B, G38Z		21A	W02A, W02B		06	G04A, G04B, G07Z, G38Z
	17	R01A, R01B, R02Z, R12A, R12B, R12C		21B	X06A, X06B		17	R01A, R01B, R02Z, R12A, R12B, R12C
	21A	W02A, W02B	46.80↔		BORP, VBOR		21A	W02A, W02B
	21B	X06A, X06B		06	G02Z, G15Z, G18A, G18B, G38Z	46.92↔	21B	X06A, X06B
46.79.30↔		BORP, VBOR		07	H06Z			BORP, VBOR
	06	G02Z, G13Z, G15Z, G18A, G18B, G21A, G21B, G38Z		17	R01A, R01B, R02Z, R12A, R12B, R12C		06	G04A, G04B, G07Z, G38Z
	17	R01A, R01B, R02Z, R12A, R12B, R12C		21A	W02A, W02B		17	R01A, R01B, R02Z, R12A, R12B, R12C
	21A	W02A, W02B		21B	X06A, X06B		21A	W02A, W02B
	21B	X06A, X06B		Prä	A11A, A13A, A13B	46.93↔	21B	X06A, X06B
	21B	X06A, X06B					05	F13A
							06	G02Z, G15Z, G18A, G18B, G38Z
							21A	W02A, W02B
							21B	X06A, X06B

CHOP	MDC	DRG	CHOP	MDC	DRG	CHOP	MDC	DRG
46.94↔		BORP, VBOR	46.99.31↔		MKOR	46.99.62↔		MKOR
	05	F13A		06	G04A, G04B, G07Z, G12A, G12B, G12C, G21A, G21B, G38Z		06	G04A, G04B, G07Z, G12A, G12B, G12C, G21A, G21B, G38Z
	06	G02Z, G15Z, G18A, G18B, G38Z		07	H06Z, H33Z		07	H06Z, H33Z
	21A	W02A, W02B		13	N11A, N11B, N11C		13	N11A, N11B, N11C
	21B	X06A, X06B		17	R01A, R01B, R02Z, R12A, R12B, R12C		17	R01A, R01B, R02Z, R12A, R12B, R12C
46.97.00↔		BORP, VBOR		21A	W02A, W02B		21A	W02A, W02B
	06	G02Z, G15Z, G18A, G18B, G38Z	46.99.32↔		MKOR	46.99.70±↔		MKOR
	07	H06Z		06	G04A, G04B, G07Z, G12A, G12B, G12C, G21A, G21B, G38Z	46.99.71↔		MKOR
	10	K09A, K09B		07	H06Z, H33Z		06	G04A, G04B, G07Z, G12A, G12B, G12C, G21A, G21B, G38Z
	17	R01A, R01B, R02Z, R12A, R12B, R12C		13	N11A, N11B, N11C		07	H06Z, H33Z
	21A	W02A, W02B		17	R01A, R01B, R02Z, R12A, R12B, R12C		13	N11A, N11B, N11C
	21B	X06A, X06B		21A	W02A, W02B		17	R01A, R01B, R02Z, R12A, R12B, R12C
	Prä	A01A, A07A, A16A		21B	X06A, X06B, X33Z		21A	W02A, W02B
46.97.10↔		BORP, VBOR	46.99.40±↔		KP	46.99.72↔		MKOR
	06	G02Z, G15Z, G18A, G18B, G38Z		06	G46A, G46B, G46C, G47Z, G50Z		06	G04A, G04B, G07Z, G12A, G12B, G12C, G21A, G21B, G38Z
	07	H06Z		07	H41A, H41B, H41C		07	H06Z, H33Z
	10	K09A, K09B	46.99.41↔		BORP, KORP, MKOR, VBOR		13	N11A, N11B, N11C
	17	R01A, R01B, R02Z, R12A, R12B, R12C		06	G10Z, G33Z, G38Z		17	R01A, R01B, R02Z, R12A, R12B, R12C
	21A	W02A, W02B		07	H01A, H01B, H09A, H09B, H09C, H33Z		21A	W02A, W02B
	21B	X06A, X06B		11	L33Z		21B	X06A, X06B, X33Z
	Prä	A01A, A07A, A16A	46.99.42↔		BORP, KORP, MKOR, VBOR	46.99.80↔		MKOR
46.97.99↔		BORP, VBOR		06	G10Z, G33Z, G38Z		06	G04A, G04B, G07Z, G12A, G12B, G12C, G21A, G21B, G38Z
	06	G02Z, G15Z, G18A, G18B, G38Z		07	H01A, H01B, H09A, H09B, H09C, H33Z		07	H06Z, H33Z
	07	H06Z		11	L33Z		13	N11A, N11B, N11C
	10	K09A, K09B	46.99.50±↔		W02A, W02B		17	R01A, R01B, R02Z, R12A, R12B, R12C
	17	R01A, R01B, R02Z, R12A, R12B, R12C		21A	W02A, W02B		21A	W02A, W02B
	21A	W02A, W02B	46.99.51↔		X06A, X06B, X06C		21B	X06A, X06B, X33Z
	21B	X06A, X06B		06	G04A, G04B, G07Z, G12A, G12B, G12C, G21A, G21B, G38Z	46.99.90±↔		MKOR
	Prä	A01A, A07A, A16A		06	G48A, G48B, G48C	46.99.91↔		MKOR
46.99.00±↔		G48A, G48B, G48C		07	H06Z, H33Z		06	G04A, G04B, G07Z, G12A, G12B, G12C, G21A, G21B, G38Z
46.99.10↔		MKOR		13	N11A, N11B, N11C		07	H06Z, H33Z
	06	G04A, G04B, G07Z, G12A, G12B, G12C, G21A, G21B, G38Z		17	R01A, R01B, R02Z, R12A, R12B, R12C		13	N11A, N11B, N11C
	07	H06Z, H33Z	46.99.55↔		W02A, W02B		17	R01A, R01B, R02Z, R12A, R12B, R12C
	13	N11A, N11B, N11C		06	G04A, G04B, G07Z, G12A, G12B, G12C, G21A, G21B, G38Z		21A	W02A, W02B
	17	R01A, R01B, R02Z, R12A, R12B, R12C		06	G04A, G04B, G07Z, G12A, G12B, G12C, G21A, G21B, G38Z		21B	X06A, X06B, X33Z
	21A	W02A, W02B		07	H06Z, H33Z		06	G48A, G48B, G48C
	21B	X06A, X06B, X33Z		13	N11A, N11B, N11C		06	G04A, G04B, G07Z, G12A, G12B, G12C, G21A, G21B, G38Z
46.99.20±↔		G48A, G48B, G48C		17	R01A, R01B, R02Z, R12A, R12B, R12C		07	H06Z, H33Z
46.99.21↔		MKOR		21A	W02A, W02B		13	N11A, N11B, N11C
	06	G04A, G04B, G07Z, G12A, G12B, G12C, G21A, G21B, G38Z	46.99.52↔		X06A, X06B, X33Z		17	R01A, R01B, R02Z, R12A, R12B, R12C
	07	H06Z, H33Z		06	G04A, G04B, G07Z, G12A, G12B, G12C, G21A, G21B, G38Z		21A	W02A, W02B
	13	N11A, N11B, N11C		06	G04A, G04B, G07Z, G12A, G12B, G12C, G21A, G21B, G38Z	46.99.92↔		MKOR
	17	R01A, R01B, R02Z, R12A, R12B, R12C		07	H06Z, H33Z		06	G04A, G04B, G07Z, G12A, G12B, G12C, G21A, G21B, G38Z
	21A	W02A, W02B		13	N11A, N11B, N11C		07	H06Z, H33Z
	21B	X06A, X06B, X33Z		17	R01A, R01B, R02Z, R12A, R12B, R12C		13	N11A, N11B, N11C
46.99.22↔		MKOR		21A	W02A, W02B		17	R01A, R01B, R02Z, R12A, R12B, R12C
	06	G04A, G04B, G07Z, G12A, G12B, G12C, G21A, G21B, G38Z	46.99.60±↔		X06A, X06B, X33Z		17	R01A, R01B, R02Z, R12A, R12B, R12C
	07	H06Z, H33Z	46.99.61↔		G48A, G48B, G48C		21A	W02A, W02B
	13	N11A, N11B, N11C		06	MKOR		21B	X06A, X06B, X33Z
	17	R01A, R01B, R02Z, R12A, R12B, R12C		06	G04A, G04B, G07Z, G12A, G12B, G12C, G21A, G21B, G38Z	46.99.99±↔		MKOR
	21A	W02A, W02B		06	G04A, G04B, G07Z, G12A, G12B, G12C, G21A, G21B, G38Z	47.01↔		BORP, VBOR
	21B	X06A, X06B, X33Z		07	H06Z, H33Z		06	G07Z, G22A, G22B, G22C, G23A, G23B, G23C
46.99.30±↔		G48A, G48B, G48C		13	N11A, N11B, N11C		13	N08Z
	06	G04A, G04B, G07Z, G12A, G12B, G12C, G21A, G21B, G38Z		17	R01A, R01B, R02Z, R12A, R12B, R12C			
	07	H06Z, H33Z		21A	W02A, W02B			
	13	N11A, N11B, N11C		21B	X06A, X06B, X33Z			
	17	R01A, R01B, R02Z, R12A, R12B, R12C						
	21A	W02A, W02B						
	21B	X06A, X06B, X33Z						
	Prä	A01A, A07A, A16A						

CHOP	MDC	DRG	CHOP	MDC	DRG	CHOP	MDC	DRG
47.09↔		BORP, VBOR	48.35.11↔	06	G13Z, G21A, G21B	48.5x.10↔		BORP, KORP, MKOR, MVE, VBOR
	06	G07Z, G22A, G22B, G22C, G23A, G23B, G23C		09	J03A, J03B, J04A, J04B, J11A, J11B, J16Z		06	G15Z, G16A, G16B, G33Z, G38Z
47.11↔	13	N11A, N11B, N11C		21A	W02A, W02B		07	H33Z
		BORP, VBOR	48.35.20↔	21B	X06A, X06B, X06C		11	L10Z, L33Z
	06	G07Z, G22A, G22B, G22C, G23A, G23B, G23C		06	G13Z, G21A, G21B		12	M01A, M01B, M37Z
47.19↔	13	N08Z		09	J03A, J03B, J04A, J04B, J11A, J11B, J16Z		13	N01A, N01B, N01C, N34Z
		BORP, VBOR		21A	W02A, W02B		17	R01A, R01B, R02Z, R12A, R12B, R12C
	06	G07Z, G22A, G22B, G22C, G23A, G23B, G23C	48.35.21↔	21B	X06A, X06B, X06C		21A	W02A, W02B
47.2↔	13	N11A, N11B, N11C		06	G13Z, G21A, G21B	48.5x.11↔	21B	X06A, X06B, X06C, X33Z
		BORP, VBOR		09	J03A, J03B, J04A, J04B, J11A, J11B, J16Z			BORP, KORP, MKOR, MVE, VBOR
	06	G07Z, G22A, G22B, G22C, G23A, G23B, G23C		21A	W02A, W02B		06	G15Z, G16A, G16B, G33Z, G38Z
47.91↔	13	N11A, N11B, N11C	48.35.29↔	21B	X06A, X06B, X06C		07	H33Z
		BORP, VBOR		06	G13Z, G21A, G21B		11	L10Z, L33Z
	06	G07Z, G22A, G22B, G22C, G23A, G23B, G23C		09	J03A, J03B, J04A, J04B, J11A, J11B, J16Z		12	M01A, M01B, M37Z
47.92↔	13	N11A, N11B, N11C		21A	W02A, W02B		13	N01A, N01B, N01C, N34Z
		BORP, VBOR	48.35.99↔	21B	X06A, X06B, X06C		17	R01A, R01B, R02Z, R12A, R12B, R12C
	06	G07Z, G22A, G22B, G22C, G23A, G23B, G23C		06	G13Z, G21A, G21B		21A	W02A, W02B
47.99↔	13	N11A, N11B, N11C		09	J03A, J03B, J04A, J04B, J11A, J11B, J16Z	48.5x.99↔	21B	X06A, X06B, X06C, X33Z
		BORP, VBOR		21A	W02A, W02B			BORP, KORP, MKOR, MVE, VBOR
	06	G07Z, G22A, G22B, G22C, G23A, G23B, G23C	48.36↔	21B	X06A, X06B, X06C		06	G15Z, G16A, G16B, G33Z, G38Z
48.0↔	13	N11A, N11B, N11C		06	G13Z, G21A, G21B		07	H33Z
		BORP, VBOR		09	J03A, J03B, J04A, J04B, J11A, J11B, J16Z		11	L10Z, L33Z
	06	G04A, G04B, G07Z, G38Z		21A	W02A, W02B		12	M01A, M01B, M37Z
	21A	W02A, W02B	48.41↔	21B	X06A, X06B, X06C		13	N01A, N01B, N01C, N34Z
	21B	X06A, X06B, X06C			BORP, KORP, MKOR, VBOR		17	R01A, R01B, R02Z, R12A, R12B, R12C
48.1↔		BORP, MKOR, VBOR		06	G15Z, G16A, G16B, G17Z, G33Z, G38Z		21A	W02A, W02B
	06	G02Z, G15Z, G18A, G18B, G33Z, G38Z		07	H33Z	48.61↔	21B	X06A, X06B, X06C, X33Z
	07	H33Z		11	L10Z, L33Z			BORP, KORP, MKOR, MVE, VBOR
	11	L33Z		12	M01A, M01B, M37Z		06	G15Z, G16A, G16B, G33Z, G38Z
	17	R01A, R01B, R02Z, R12A, R12B, R12C		13	N01A, N01B, N01C, N34Z		07	H33Z
	21A	W02A, W02B		17	R01A, R01B, R02Z, R12A, R12B, R12C		11	L10Z, L33Z
	21B	X06A, X06B, X06C, X33Z	48.49↔	21A	W02A, W02B		12	M01A, M01B, M37Z
48.21↔	Prä	A11A, A13A, A13B		21B	X06A, X06B, X06C, X33Z		13	N01A, N01B, N01C, N34Z
		BORP, VBOR			BORP, KORP, MKOR, VBOR		17	R01A, R01B, R02Z, R12A, R12B, R12C
	06	G04A, G04B, G07Z, G38Z		06	G15Z, G16A, G16B, G17Z, G33Z, G38Z		21A	W02A, W02B
	21A	W02A, W02B		07	H33Z		21B	X06A, X06B, X06C, X33Z
	21B	X06A, X06B, X06C		11	L10Z, L33Z			BORP, KORP, MKOR, MVE, VBOR
48.22‡↔	06	G48A, G48B, G48C		12	M01A, M01B, M37Z	48.62↔	06	G15Z, G16A, G16B, G33Z, G38Z
48.24‡↔	06	G48A, G48B, G48C		13	N01A, N01B, N01C, N34Z		07	H33Z
48.25↔		BORP, VBOR		17	R01A, R01B, R02Z, R12A, R12B, R12C		11	L10Z, L33Z
	06	G04A, G04B, G07Z, G38Z		21A	W02A, W02B		12	M01A, M01B, M37Z
48.26↔		BORP, VBOR		21B	X06A, X06B, X06C, X33Z		13	N01A, N01B, N01C, N34Z
	06	G04A, G04B, G07Z, G38Z	48.5x.00↔		BORP, KORP, MKOR, MVE, VBOR		17	R01A, R01B, R02Z, R12A, R12B, R12C
48.31‡↔	06	G48A, G48B, G48C		06	G15Z, G16A, G16B, G33Z, G38Z		21A	W02A, W02B
48.32‡↔	06	G48A, G48B, G48C		07	H33Z		21B	X06A, X06B, X06C, X33Z
48.33‡↔	06	G48A, G48B, G48C		11	L10Z, L33Z			BORP, KORP, MKOR, MVE, VBOR
48.34‡↔	06	G48A, G48B, G48C		12	M01A, M01B, M37Z		06	G15Z, G16A, G16B, G33Z, G38Z
48.35.00↔	06	G13Z, G21A, G21B		13	N01A, N01B, N01C, N34Z		07	H33Z
	09	J03A, J03B, J04A, J04B, J11A, J11B, J16Z		17	R01A, R01B, R02Z, R12A, R12B, R12C		11	L10Z, L33Z
	21A	W02A, W02B		21A	W02A, W02B		12	M01A, M01B, M37Z
	21B	X06A, X06B, X06C		21B	X06A, X06B, X06C, X33Z		13	N01A, N01B, N01C, N34Z
48.35.10↔	06	G13Z, G21A, G21B			BORP, KORP, MKOR, MVE, VBOR		17	R01A, R01B, R02Z, R12A, R12B, R12C
	09	J03A, J03B, J04A, J04B, J11A, J11B, J16Z		06	G15Z, G16A, G16B, G33Z, G38Z		21A	W02A, W02B
	21A	W02A, W02B		07	H33Z		21B	X06A, X06B, X06C, X33Z
	21B	X06A, X06B, X06C		11	L10Z, L33Z			

CHOP	MDC	DRG	CHOP	MDC	DRG	CHOP	MDC	DRG
48.63.00↔		BORP, KORP, MKOR, MVE, VBOR	48.64.99↔		BORP, KORP, MKOR, MVE, VBOR	48.69.99↔		BORP, KORP, MKOR, MVE, VBOR
	06	G15Z, G16A, G16B, G17Z, G33Z, G38Z		06	G15Z, G16A, G16B, G17Z, G33Z, G38Z		06	G15Z, G16A, G16B, G17Z, G33Z, G38Z
	07	H33Z		07	H33Z		07	H33Z
	11	L10Z, L33Z		11	L10Z, L33Z		11	L10Z, L33Z
	12	M01A, M01B, M37Z		12	M01A, M01B, M37Z		12	M01A, M01B, M37Z
	13	N01A, N01B, N01C, N34Z		13	N01A, N01B, N01C, N34Z		13	N01A, N01B, N01C, N34Z
	17	R01A, R01B, R02Z, R12A, R12B, R12C		17	R01A, R01B, R02Z, R12A, R12B, R12C		17	R01A, R01B, R02Z, R12A, R12B, R12C
	21A	W02A, W02B		21A	W02A, W02B		21A	W02A, W02B
	21B	X06A, X06B, X06C, X33Z		21B	X06A, X06B, X06C, X33Z		21B	X06A, X06B, X06C, X33Z
	48.63.10↔			BORP, KORP, MKOR, MVE, VBOR	48.65↔			BORP, KORP, MKOR, MVE, VBOR
06		G15Z, G16A, G16B, G17Z, G33Z, G38Z	06	G15Z, G16A, G16B, G17Z, G33Z, G38Z		06	G02Z, G15Z, G18A, G18B, G38Z	
07		H33Z	07	H33Z		21A	W02A, W02B	
11		L10Z, L33Z	11	L10Z, L33Z		21B	X06A, X06B	
12		M01A, M01B, M37Z	12	M37Z		48.72↔	BORP, VBOR	
13		N01A, N01B, N01C, N34Z	13	N01A, N01B, N01C, N34Z			06	G02Z, G15Z, G18A, G18B, G38Z
17		R01A, R01B, R02Z, R12A, R12B, R12C	17	R01A, R01B, R02Z, R12A, R12B, R12C		21A	W02A, W02B	
21A		W02A, W02B	21A	W02A, W02B		21B	X06A, X06B	
21B		X06A, X06B, X06C, X33Z	21B	X06A, X06B, X06C, X33Z		48.73↔	BORP, VBOR	
48.63.99↔			BORP, KORP, MKOR, MVE, VBOR	48.69.00↔				BORP, KORP, MKOR, MVE, VBOR
	06	G15Z, G16A, G16B, G17Z, G33Z, G38Z	06		G15Z, G16A, G16B, G17Z, G33Z, G38Z	21A	W02A, W02B	
	07	H33Z	07		H33Z	21B	X06A, X06B	
	11	L10Z, L33Z	11		L10Z, L33Z	48.74↔	BORP, KORP, MKOR, VBOR	
	12	M01A, M01B, M37Z	12		M01A, M01B, M37Z		06	G02Z, G15Z, G18A, G18B, G33Z, G38Z
	13	N01A, N01B, N01C, N34Z	13		N01A, N01B, N01C, N34Z	07	H33Z	
	17	R01A, R01B, R02Z, R12A, R12B, R12C	17		R01A, R01B, R02Z, R12A, R12B, R12C	11	L33Z	
	21A	W02A, W02B	21A		W02A, W02B	17	R01A, R01B, R02Z, R12A, R12B, R12C	
	21B	X06A, X06B, X06C, X33Z	21B		X06A, X06B, X06C, X33Z	21A	W02A, W02B	
	48.64.00↔		BORP, KORP, MKOR, MVE, VBOR		48.69.10↔		BORP, KORP, MKOR, MVE, VBOR	21B
06		G15Z, G16A, G16B, G17Z, G33Z, G38Z	06	G15Z, G16A, G16B, G17Z, G33Z, G38Z		48.75↔	Prä A11A, A13A, A13B	
07		H33Z	07	H33Z			06	BORP, VBOR
11		L10Z, L33Z	11	L10Z, L33Z		06	G02Z, G15Z, G18A, G18B, G38Z	
12		M01A, M01B, M37Z	12	M01A, M01B, M37Z		13	N04Z, N06Z	
13		N01A, N01B, N01C, N34Z	13	N01A, N01B, N01C, N34Z		21A	W02A, W02B	
17		R01A, R01B, R02Z, R12A, R12B, R12C	17	R01A, R01B, R02Z, R12A, R12B, R12C		21B	X06A, X06B	
21A		W02A, W02B	21A	W02A, W02B		48.76.00↔	BORP, VBOR	
21B		X06A, X06B, X06C, X33Z	21B	X06A, X06B, X06C, X33Z			06	G02Z, G15Z, G18A, G18B, G38Z
48.64.10↔			BORP, KORP, MKOR, MVE, VBOR	48.69.11↔			BORP, KORP, MKOR, MVE, VBOR	13
	06	G15Z, G16A, G16B, G17Z, G33Z, G38Z	06		G15Z, G16A, G16B, G17Z, G33Z, G38Z	21A	W02A, W02B	
	07	H33Z	07		H33Z	21B	X06A, X06B	
	11	L10Z, L33Z	11		L10Z, L33Z	48.76.10↔	BORP, VBOR	
	12	M01A, M01B, M37Z	12		M01A, M01B, M37Z		06	G02Z, G15Z, G18A, G18B, G38Z
	13	N01A, N01B, N01C, N34Z	13		N01A, N01B, N01C, N34Z	13	N04Z, N06Z	
	17	R01A, R01B, R02Z, R12A, R12B, R12C	17		R01A, R01B, R02Z, R12A, R12B, R12C	21A	W02A, W02B	
	21A	W02A, W02B	21A		W02A, W02B	21B	X06A, X06B	
	21B	X06A, X06B, X06C, X33Z	21B		X06A, X06B, X06C, X33Z	48.76.11↔	BORP, VBOR	
	48.64.99↔		BORP, KORP, MKOR, MVE, VBOR		48.69.99↔			BORP, KORP, MKOR, MVE, VBOR
06		G15Z, G16A, G16B, G17Z, G33Z, G38Z	06	G15Z, G16A, G16B, G17Z, G33Z, G38Z		13	N04Z, N06Z	
07		H33Z	07	H33Z		21A	W02A, W02B	
11		L10Z, L33Z	11	L10Z, L33Z		21B	X06A, X06B	
12		M01A, M01B, M37Z	12	M01A, M01B, M37Z		48.76.99↔	BORP, VBOR	
13		N01A, N01B, N01C, N34Z	13	N01A, N01B, N01C, N34Z			06	G02Z, G15Z, G18A, G18B, G38Z
17		R01A, R01B, R02Z, R12A, R12B, R12C	17	R01A, R01B, R02Z, R12A, R12B, R12C		13	N04Z, N06Z	
21A		W02A, W02B	21A	W02A, W02B		21A	W02A, W02B	
21B		X06A, X06B, X06C, X33Z	21B	X06A, X06B, X06C, X33Z		21B	X06A, X06B	

CHOP	MDC	DRG	CHOP	MDC	DRG	CHOP	MDC	DRG	
48.79↔		BORP, VBOR	49.39↔	06	G26Z	49.79.10↔		BORP, VBOR	
	06	G02Z, G13Z, G15Z, G18A, G18B, G21A, G21B, G38Z		09	J03A, J03B, J04A, J04B, J09A, J09B, J11A, J11B, J16Z		06	G02Z, G11A, G11B, G38Z	
	09	J03A, J03B, J04A, J04B, J11A, J11B, J16Z		14	O02A, O02B		09	J03A, J03B, J04A, J04B, J09A, J09B, J11A, J11B, J16Z	
	13	N06Z		21A	W02A, W02B		13	N06Z, N13A, N13B	
	14	O02A, O02B		21B	X06A, X06B, X06C		14	O02A, O02B	
	21A	W02A, W02B		49.43↔	06		G26Z	21A	W02A, W02B
	21B	X06A, X06B			14		O02A, O02B	21B	X06A, X06B, X06C
48.81↔	06	G26Z	49.44↔	06	G26Z	49.79.11↔	Prä	A11A, A13A, A13B	
	09	J03A, J03B, J04A, J04B, J09A, J09B, J16Z		14	O02A, O02B			BORP, VBOR	
	21A	W02A, W02B		49.45↔	06		G26Z	06	G02Z, G11A, G11B, G38Z
21B	X06A, X06B, X06C	14	O02A, O02B		09	J03A, J03B, J04A, J04B, J09A, J09B, J11A, J11B, J16Z			
48.82↔	06	G26Z	49.46.00↔	06	G26Z	49.79.12↔		BORP, VBOR	
	09	J03A, J03B, J04A, J04B, J09A, J09B, J16Z		14	O02A, O02B		06	G02Z, G11A, G11B, G38Z	
	14	O02A, O02B		49.46.10↔	06		G26Z	09	J03A, J03B, J04A, J04B, J09A, J09B, J11A, J11B, J16Z
	21A	W02A, W02B			14		O02A, O02B	13	N06Z, N13A, N13B
	21B	X06A, X06B, X06C		49.46.11↔	06		G26Z	14	O02A, O02B
48.91↔		BORP, VBOR	49.46.12↔		06	G26Z	21A	W02A, W02B	
	06	G04A, G04B, G07Z, G38Z		14	O02A, O02B	21B	X06A, X06B, X06C		
	21A	W02A, W02B		49.46.99↔	06	G26Z	Prä	A11A, A13A, A13B	
	21B	X06A, X06B, X06C			14	O02A, O02B		BORP, VBOR	
	48.92↔			BORP, VBOR	49.51↔		BORP, VBOR	06	G02Z, G11A, G11B, G38Z
06		G11A, G11B	06	G26Z		09	J03A, J03B, J04A, J04B, J09A, J09B, J11A, J11B, J16Z		
48.93↔		BORP, VBOR	49.52↔		BORP, VBOR	49.79.13↔	13	N06Z, N13A, N13B	
	06	G13Z, G21A, G21B		06	G26Z		14	O02A, O02B	
49.01↔	06	G13Z, G21A, G21B	49.59↔		BORP, VBOR	49.79.14↔	21A	W02A, W02B	
	09	J03A, J03B, J04A, J04B, J11A, J11B, J16Z		06	G26Z		21B	X06A, X06B, X06C	
	13	N06Z		49.6↔	06		G26Z	Prä	A11A, A13A, A13B
	14	O02A, O02B			09		J03A, J03B, J04A, J04B, J11A, J11B, J16Z		BORP, VBOR
	21A	W02A, W02B		49.71↔	14		O02A, O02B	06	G02Z, G11A, G11B, G38Z
	21B	X06A, X06B			21A		W02A, W02B	09	J03A, J03B, J04A, J04B, J09A, J09B, J11A, J11B, J16Z
	49.02↔	06		G26Z	49.72↔		21B	X06A, X06B, X06C	49.79.15↔
09		J03A, J03B, J04A, J04B, J09A, J09B, J16Z	06	G11A, G11B		14	O02A, O02B		
14		O02A, O02B	49.73↔	09		J03A, J03B, J04A, J04B, J11A, J11B, J16Z	21A	W02A, W02B	
21A		W02A, W02B		06		G26Z	21B	X06A, X06B, X06C	
21B		X06A, X06B, X06C	49.74↔	09		J03A, J03B, J04A, J04B, J11A, J11B, J16Z	Prä	A11A, A13A, A13B	
49.03↔	06	G26Z		49.75↔	06	G02Z, G15Z, G33Z, G38Z		BORP, VBOR	
	09	J03A, J03B, J04A, J04B, J09A, J09B, J16Z	07		H33Z	06	G02Z, G11A, G11B, G38Z		
	14	O02A, O02B	11		L33Z	09	J03A, J03B, J04A, J04B, J09A, J09B, J11A, J11B, J16Z		
	21A	W02A, W02B	49.76↔		21B	X33Z	13	N06Z, N13A, N13B	
	21B	X06A, X06B, X06C			06	G11A, G11B	14	O02A, O02B	
49.04↔	06	G26Z	49.77↔		BORP, VBOR	21A	W02A, W02B		
	09	J03A, J03B, J04A, J04B, J09A, J09B, J16Z		06	G11A, G11B	21B	X06A, X06B, X06C		
	14	O02A, O02B		49.79.00↔		BORP, VBOR	Prä	A11A, A13A, A13B	
	21A	W02A, W02B			06	G02Z, G11A, G11B, G38Z		BORP, VBOR	
	21B	X06A, X06B, X06C		09	J03A, J03B, J04A, J04B, J09A, J09B, J11A, J11B, J16Z	49.79.99↔	06	G02Z, G11A, G11B, G38Z	
49.11↔	06	G26Z	49.79.00↔	13	N06Z, N13A, N13B		09	J03A, J03B, J04A, J04B, J09A, J09B, J11A, J11B, J16Z	
	09	J03A, J03B, J04A, J04B, J09A, J09B, J16Z		14	O02A, O02B		13	N06Z, N13A, N13B	
	21A	W02A, W02B		21A	W02A, W02B		14	O02A, O02B	
	21B	X06A, X06B, X06C		21B	X06A, X06B, X06C		21A	W02A, W02B	
	49.12↔	06		G26Z	Prä	A11A, A13A, A13B	21B	X06A, X06B, X06C	
09		J03A, J03B, J04A, J04B, J11A, J11B, J16Z			Prä	A11A, A13A, A13B			
21A		W02A, W02B							
	21B	X06A, X06B, X06C							

CHOP	MDC	DRG	CHOP	MDC	DRG	CHOP	MDC	DRG	
50.0↔		BORP, KORP, MKOR, VBOR	50.22.20↔		BORP, KORP, MKOR, MVE, VBOR	50.22.99↔		BORP, KORP, MKOR, MVE, VBOR	
	06	G33Z, G38Z		06	G10Z, G16A, G18A, G33Z, G38Z		06	G10Z, G16A, G18A, G33Z, G38Z	
	07	H01A, H01B, H09A, H09B, H09C, H33Z		07	H01A, H01B, H09A, H09B, H09C, H33Z		07	H01A, H01B, H09A, H09B, H09C, H33Z	
	11	L33Z		09	J26Z		09	J26Z	
	21A	W02A, W02B		11	L33Z		11	L33Z	
50.11‡↔	21B	X06A, X06B, X06C	21B	X33Z	21B	X33Z			
	06	G46A, G46B, G46C, G47Z, G50Z	50.22.21↔		BORP, KORP, MKOR, MVE, VBOR	50.23↔		BORP, KORP, MKOR, VBOR	
50.12↔	03	D12A, D12B		06	G10Z, G16A, G18A, G33Z, G38Z		06	G10Z, G16A, G18A, G33Z, G38Z	
	04	E02A, E02B, E02C		07	H01A, H01B, H09A, H09B, H09C, H33Z		07	H01A, H01B, H09A, H09B, H09C, H33Z	
	06	G12A, G12B, G12C, G16A, G18A, G38Z		09	J26Z		09	J26Z	
	07	H12A, H12B		11	L33Z		11	L33Z	
	08	I28A, I28B	21B	X33Z	21B	X33Z			
	09	J03A, J03B, J04A, J04B, J11A, J11B, J16Z	50.22.30↔		BORP, KORP, MKOR, MVE, VBOR	50.24‡↔	07	H41A, H41B, H41C	
	10	K09A, K09B		06	G10Z, G16A, G18A, G33Z, G38Z		50.25↔	06	BORP, KORP, MKOR, VBOR
	11	L09A, L09B		07	H01A, H01B, H09A, H09B, H09C, H33Z			06	G10Z, G16A, G18A, G33Z, G38Z
	12	M06Z, M09A, M09B		09	J26Z			07	H01A, H01B, H09A, H09B, H09C, H33Z
	13	N11A, N11B, N11C		11	L33Z			09	J26Z
	17	R01A, R01B, R02Z, R12A, R12B, R12C	21B	X33Z	11	L33Z			
	50.14↔	21A	W02A, W02B	50.22.31↔		BORP, KORP, MKOR, MVE, VBOR	50.26↔		BORP, MKOR, VBOR
		21B	X06A, X06B, X06C		06	G10Z, G16A, G18A, G33Z, G38Z		06	G16A, G18A, G33Z, G38Z
		04	E02A, E02B, E02C		07	H01A, H01B, H09A, H09B, H09C, H33Z		07	H01A, H01B, H09A, H09B, H09C, H33Z
		05	F21A		09	J26Z		09	J26Z
		06	G12A, G12B, G16A, G18A, G38Z		11	L33Z		11	L33Z
		07	H12A, H12B	21B	X33Z	21B	X33Z		
08		I28A, I28B	50.22.40↔		BORP, KORP, MKOR, MVE, VBOR	50.29.00↔		BORP, MKOR, VBOR	
09		J03A, J03B, J04A, J04B, J11A, J11B, J16Z, J21Z		06	G10Z, G16A, G18A, G33Z, G38Z		06	G16A, G18A, G33Z, G38Z	
10		K09A, K09B		07	H01A, H01B, H09A, H09B, H09C, H33Z		07	H01A, H01B, H09A, H09B, H09C, H33Z	
11		L09A, L09B		09	J26Z		09	J26Z	
13		N11A, N11B, N11C		11	L33Z		11	L33Z	
50.21↔		14	O02A, O02B	50.22.41↔		BORP, KORP, MKOR, MVE, VBOR	50.29.10↔		BORP, MKOR, VBOR
		17	R01A, R01B, R02Z, R12A, R12B, R12C		06	G10Z, G16A, G18A, G33Z, G38Z		06	G16A, G18A, G33Z, G38Z
		21A	W02A, W02B		07	H01A, H01B, H09A, H09B, H09C, H33Z		07	H01A, H01B, H09A, H09B, H09C, H33Z
		21B	X06A, X06B, X06C		09	J26Z		09	J26Z
		22	Y01Z, Y03A, Y03B		11	L33Z		11	L33Z
		50.22.00↔		BORP, KORP, MKOR, MVE, VBOR	50.22.42↔		BORP, KORP, MKOR, MVE, VBOR	50.29.99↔	
	06		G10Z, G16A, G18A, G33Z, G38Z	06		G10Z, G16A, G18A, G33Z, G38Z	06		G16A, G18A, G33Z, G38Z
	07		H01A, H01B, H09A, H09B, H09C, H33Z	07		H01A, H01B, H09A, H09B, H09C, H33Z	07		H01A, H01B, H09A, H09B, H09C, H33Z
	09		J26Z	09		J26Z	09		J26Z
	11		L33Z	11		L33Z	11		L33Z
	50.22.10↔	21B	X33Z	50.3x.00↔		BORP, KORP, MKOR, MVE, VBOR	50.3x.00↔		BORP, KORP, MKOR, MVE, VBOR
		06	G10Z, G16A, G18A, G33Z, G38Z		06	G10Z, G16A, G18A, G33Z, G38Z		06	G10Z, G16A, G18A, G33Z, G38Z
		07	H01A, H01B, H09A, H09B, H09C, H33Z		07	H01A, H01B, H09A, H09B, H09C, H33Z		07	H01A, H01B, H09A, H09B, H09C, H33Z
		09	J26Z		09	J26Z		09	J26Z
		11	L33Z		11	L33Z		11	L33Z
	50.22.10↔	21B	X33Z	21B	X33Z	21B	X33Z	21B	X33Z
		06	G10Z, G16A, G18A, G33Z, G38Z	06	G10Z, G16A, G18A, G33Z, G38Z	06	G10Z, G16A, G18A, G33Z, G38Z	06	G10Z, G16A, G18A, G33Z, G38Z
07		H01A, H01B, H09A, H09B, H09C, H33Z	07	H01A, H01B, H09A, H09B, H09C, H33Z	07	H01A, H01B, H09A, H09B, H09C, H33Z	07	H01A, H01B, H09A, H09B, H09C, H33Z	
09		J26Z	09	J26Z	09	J26Z	09	J26Z	
11		L33Z	11	L33Z	11	L33Z	11	L33Z	
21B	X33Z	21B	X33Z	21A	W02A, W02B	21B	X06A, X06B, X06C, X33Z		
		23	Z02Z	Prä	A11A				

PROZ

CHOP	MDC	DRG	CHOP	MDC	DRG	CHOP	MDC	DRG				
50.3x.01↔		BORP, KORP, MKOR, MVE, VBOR	50.59.10↔		BORP, VBOR	50.69.99↔		BORP, VBOR				
	06	G10Z, G16A, G18A, G33Z, G38Z	50.59.11↔	Prä	A01A, A01B, A06Z		07	H12A, H12B				
	07	H01A, H01B, H09A, H09B, H09C, H33Z	50.59.20↔	Prä	A01A, A01B, A06Z		21A	W02A, W02B				
	09	J26Z	50.59.21↔	Prä	A01A, A01B, A06Z		21B	X06A, X06B, X06C				
	11	L33Z	50.59.99↔	Prä	A01A, A01B, A06Z		50.92↔	KP, KPP				
	21A	W02A, W02B	50.61.00↔		BORP, KORP, MKOR, MVE, VBOR		50.99.00↔	BORP, VBOR				
	21B	X06A, X06B, X06C, X33Z					07	H12A, H12B				
	23	Z02Z					50.99.10↔	BORP, VBOR				
	Prä	A11A					07	H12A, H12B				
	50.3x.08↔		BORP, KORP, MKOR, MVE, VBOR	50.61.10↔			BORP, KORP, MKOR, MVE, VBOR	50.99.11↔	BORP, VBOR			
		06	G10Z, G16A, G18A, G33Z, G38Z					07	H12A, H12B			
		07	H01A, H01B, H09A, H09B, H09C, H33Z					50.99.99↔	BORP, VBOR			
		09	J26Z					07	H12A, H12B			
11		L33Z				51.02↔	BORP, VBOR					
21A		W02A, W02B				06	G12A, G12B					
21B		X06A, X06B, X06C, X33Z				07	H05Z					
23		Z02Z				51.03↔	BORP, VBOR					
50.3x.11↔			BORP, KORP, MKOR, MVE, VBOR	50.61.11↔		BORP, KORP, MKOR, MVE, VBOR	06	G12A, G12B				
		06	G10Z, G18A, G33Z, G38Z				07	H05Z				
		07	H01A, H01B, H09A, H09B, H09C, H33Z				51.04↔	BORP, VBOR				
		09	J26Z				07	H05Z				
		11	L33Z				51.10↔	H41A, H41B, H41C				
	21A	W02A, W02B				51.11↔	H41A, H41B, H41C					
	21B	X06A, X06B, X06C, X33Z				51.13↔	BORP, VBOR					
	23	Z02Z				06	G12A, G12B, G12C					
	50.3x.18↔		BORP, KORP, MKOR, MVE, VBOR	50.61.12↔		BORP, KORP, MKOR, MVE, VBOR	07	H12A, H12B				
		06	G10Z, G16A, G18A, G33Z, G38Z				51.14↔	H41A, H41B, H41C				
		07	H01A, H01B, H09A, H09B, H09C, H33Z				51.21↔	BORP, VBOR				
		09	J26Z				07	H07A, H07B				
		11	L33Z				17	R01A, R01B, R02Z, R12A, R12B, R12C				
21A		W02A, W02B				21A	W02A, W02B					
21B		X06A, X06B, X06C, X33Z				21B	X06A, X06B					
23		Z02Z				51.22.00↔	BORP, VBOR					
50.4x.00↔			BORP, KORP, MKOR, MVE, VBOR	50.61.99↔		BORP, KORP, MKOR, MVE, VBOR	07	H07A, H07B				
		06	G10Z, G18A, G33Z, G38Z				17	R01A, R01B, R02Z, R12A, R12B, R12C				
		07	H01A, H01B, H09A, H09B, H09C, H33Z				21A	W02A, W02B				
		09	J26Z				21B	X06A, X06B				
		11	L33Z				51.22.10↔	BORP, VBOR				
	21A	W02A, W02B				07	H07A, H07B					
	21B	X06A, X06B, X06C, X33Z				17	R01A, R01B, R02Z, R12A, R12B, R12C					
	50.4x.99↔		BORP, KORP, MKOR, MVE, VBOR	50.69.00↔		BORP, VBOR	21A	W02A, W02B				
		06	G10Z, G18A, G33Z, G38Z				21B	X06A, X06B				
		07	H01A, H01B, H09A, H09B, H09C, H33Z				51.22.11↔	BORP, VBOR				
		09	J26Z				07	H07A, H07B				
		11	L33Z				17	R01A, R01B, R02Z, R12A, R12B, R12C				
		21A	W02A, W02B				21A	W02A, W02B				
21B		X06A, X06B, X06C, X33Z				21B	X06A, X06B					
50.51.00↔			BORP, VBOR	50.69.10↔		BORP, VBOR	51.22.12↔	BORP, VBOR				
		Prä	A01A, A01B, A06Z				07	H07A, H07B				
		50.51.10↔		BORP, VBOR	50.69.11↔		BORP, VBOR	17	R01A, R01B, R02Z, R12A, R12B, R12C			
			Prä	A01A, A01B, A06Z				21A	W02A, W02B			
			50.51.99↔		BORP, VBOR	50.69.12↔		BORP, VBOR	21B	X06A, X06B		
				Prä	A01A, A01B, A06Z				51.22.99↔	BORP, VBOR		
	50.59.00↔				BORP, VBOR				07	H07A, H07B		
				Prä	A01A, A01B, A06Z				17	R01A, R01B, R02Z, R12A, R12B, R12C		
				50.59.99↔		BORP, VBOR				21A	W02A, W02B	
					Prä	A01A, A01B, A06Z				21B	X06A, X06B	
					50.59.10↔		BORP, VBOR				51.23↔	BORP, VBOR
						Prä	A01A, A01B, A06Z				07	H08A, H08B
						50.59.11↔		BORP, VBOR				17
Prä							A01A, A01B, A06Z				21A	W02A, W02B
50.59.20↔								BORP, VBOR				21B
		Prä					A01A, A01B, A06Z					

CHOP	MDC	DRG	CHOP	MDC	DRG	CHOP	MDC	DRG
51.24↔		BORP, VBOR	51.39↔		BORP, KORP, MKOR, VBOR	51.64.99‡↔	07	H41A, H41B, H41C
	07	H08A, H08B		06	G10Z, G33Z, G38Z	51.69↔		BORP, KORP, MKOR, VBOR
	17	R01A, R01B, R02Z, R12A, R12B, R12C		07	H01A, H02A, H02B, H33Z		06	G10Z, G12A, G12B, G33Z, G38Z
	21A	W02A, W02B		11	L33Z		07	H02A, H02B, H05Z
	21B	X06A, X06B		17	R01A, R01B, R02Z, R12A, R12B, R12C	51.71↔		BORP, MKOR, VBOR
51.31↔		BORP, KORP, MKOR, MVE, VBOR		21A	W02A, W02B		06	G10Z, G12A, G12B, G33Z, G38Z
	06	G10Z, G12A, G12B, G33Z, G38Z	51.41↔		BORP, VBOR		07	H02A, H02B
	07	H02A, H02B		07	H05Z		17	R01A, R01B, R02Z, R12A, R12B, R12C
	17	R01A, R01B, R02Z, R12A, R12B, R12C		17	R01A, R01B, R02Z, R12A, R12B, R12C		21A	W02A, W02B
	21A	W02A, W02B	51.42↔		BORP, VBOR		21B	X06A, X06B, X06C
	21B	X06A, X06B, X06C		06	G12A, G12B	51.72↔		BORP, KORP, MKOR, VBOR
51.32↔		BORP, KORP, MKOR, MVE, VBOR		07	H05Z		06	G10Z, G12A, G12B, G33Z, G38Z
	06	G10Z, G33Z, G38Z		17	R01A, R01B, R02Z, R12A, R12B, R12C		07	H02A, H02B
	07	H02A, H02B, H33Z		21A	W02A, W02B		17	R01A, R01B, R02Z, R12A, R12B, R12C
	11	L33Z	51.43↔		BORP, KORP, MKOR, VBOR		21A	W02A, W02B
	17	R01A, R01B, R02Z, R12A, R12B, R12C		06	G10Z, G12A, G12B, G33Z, G38Z	51.79↔	21B	X06A, X06B, X06C
	21A	W02A, W02B		07	H02A, H02B			BORP, KORP, MKOR, VBOR
	21B	X06A, X06B, X06C, X33Z		17	R01A, R01B, R02Z, R12A, R12B, R12C		06	G10Z, G12A, G12B, G33Z, G38Z
51.33↔		BORP, KORP, MKOR, MVE, VBOR		21A	W02A, W02B		07	H02A, H02B
	06	G10Z, G33Z, G38Z		21B	X06A, X06B, X06C		17	R01A, R01B, R02Z, R12A, R12B, R12C
	07	H01A, H01B, H09A, H09B, H09C, H33Z	51.49↔		BORP, VBOR		21A	W02A, W02B
	11	L33Z		06	G12A, G12B	51.81↔	21B	X06A, X06B, X06C
	21A	W02A, W02B		07	H05Z			BORP, VBOR
	21B	X06A, X06B, X06C		17	R01A, R01B, R02Z, R12A, R12B, R12C		06	G12A, G12B
51.34↔		BORP, KORP, MKOR, MVE, VBOR		21A	W02A, W02B		07	H05Z
	06	G10Z, G33Z, G38Z		21B	X06A, X06B, X06C		17	R01A, R01B, R02Z, R12A, R12B, R12C
	07	H02A, H02B, H33Z	51.51↔		BORP, VBOR		21A	W02A, W02B
	11	L33Z		06	G12A, G12B	51.82‡↔	21B	X06A, X06B, X06C
	17	R01A, R01B, R02Z, R12A, R12B, R12C		07	H05Z		06	G12A, G12B, G12C
	21A	W02A, W02B		17	R01A, R01B, R02Z, R12A, R12B, R12C	51.83↔	07	H41A, H41B, H41C
	21B	X06A, X06B, X06C, X33Z		21A	W02A, W02B			BORP, VBOR
51.35↔		BORP, KORP, MKOR, MVE, VBOR		21B	X06A, X06B, X06C		06	G12A, G12B
	06	G10Z, G33Z, G38Z	51.59↔		BORP, VBOR		07	H05Z
	07	H02A, H02B, H33Z		06	G04A, G04B, G07Z, G12A, G12B, G38Z		21A	W02A, W02B
	11	L33Z		07	H05Z	51.84‡↔	21B	X06A, X06B, X06C
	17	R01A, R01B, R02Z, R12A, R12B, R12C		17	R01A, R01B, R02Z, R12A, R12B, R12C	51.85‡↔	07	H41A, H41B, H41C
	21A	W02A, W02B		21A	W02A, W02B	51.86‡↔	07	H41A, H41B, H41C
	21B	X06A, X06B, X06C, X33Z		21B	X06A, X06B, X06C	51.87.00‡↔	07	H41A, H41B, H41C
51.36↔		BORP, KORP, MKOR, MVE, VBOR		21A	W02A, W02B	51.87.10‡↔	07	H41A, H41B, H41C
	06	G10Z, G33Z, G38Z	51.61↔		BORP, VBOR	51.87.11‡↔	07	H41A, H41B, H41C
	07	H02A, H02B, H33Z		06	G12A, G12B	51.87.12‡↔	07	H41A, H41B, H41C
	11	L33Z		07	H05Z	51.87.20‡↔	07	H41A, H41B, H41C
	17	R01A, R01B, R02Z, R12A, R12B, R12C		17	R01A, R01B, R02Z, R12A, R12B, R12C	51.87.21‡↔	07	H41A, H41B, H41C
	21A	W02A, W02B		21A	W02A, W02B	51.87.22‡↔	07	H41A, H41B, H41C
	21B	X06A, X06B, X06C, X33Z		21B	X06A, X06B, X06C	51.87.99‡↔	07	H41A, H41B, H41C
51.37↔		BORP, KORP, MKOR, MVE, VBOR	51.62↔		BORP, VBOR	51.88‡↔	07	H41A, H41B, H41C
	06	G10Z, G33Z, G38Z		06	G12A, G12B	51.89↔		BORP, VBOR
	07	H01A, H02A, H02B, H33Z		07	H05Z		06	G12A, G12B
	11	L33Z		21A	W02A, W02B	51.91↔	07	H05Z
	17	R01A, R01B, R02Z, R12A, R12B, R12C		21B	X06A, X06B, X06C		21A	W02A, W02B
	21A	W02A, W02B	51.63↔		BORP, VBOR		21B	X06A, X06B, X06C
	21B	X06A, X06B, X06C, X33Z		06	G12A, G12B	51.92↔		BORP, VBOR
	06	G10Z, G33Z, G38Z		07	H05Z		07	H05Z
	07	H01A, H02A, H02B, H33Z	51.64.00‡↔	07	H41A, H41B, H41C		21A	W02A, W02B
	11	L33Z	51.64.10‡↔	07	H41A, H41B, H41C		21B	X06A, X06B, X06C
	17	R01A, R01B, R02Z, R12A, R12B, R12C	51.64.11‡↔	07	H41A, H41B			BORP, VBOR
	21A	W02A, W02B	51.64.12‡↔	07	H41A, H41B, H41C		07	H05Z
	21B	X06A, X06B, X06C, X33Z	51.64.19‡↔	07	H41A, H41B, H41C		21A	W02A, W02B
				07	H41A, H41B, H41C		21B	X06A, X06B, X06C

PROZ

CHOP	MDC	DRG	CHOP	MDC	DRG	CHOP	MDC	DRG
51.93↔		BORP, VBOR	51.99.00↔		BORP, VBOR	51.99.31↔		BORP, MKOR, VBOR
	06	G12A, G12B		06	G12A, G12B		06	G10Z, G12A, G12B, G33Z, G38Z
	07	H05Z		07	H05Z		07	H01A, H01B, H09A, H09B, H09C
	17	R01A, R01B, R02Z, R12A, R12B, R12C		17	R01A, R01B, R02Z, R12A, R12B, R12C		17	R01A, R01B, R02Z, R12A, R12B, R12C
	21A	W02A, W02B		21A	W02A, W02B		21A	W02A, W02B
	21B	X06A, X06B, X06C		21B	X06A, X06B, X06C		21B	X06A, X06B, X06C
51.94↔		BORP, KORP, MKOR, VBOR	51.99.10↔		BORP, VBOR	51.99.40↔		BORP, MKOR, VBOR
	06	G10Z, G12A, G12B, G33Z, G38Z		06	G12A, G12B		06	G10Z, G12A, G12B, G33Z, G38Z
	07	H02A, H02B, H05Z		07	H05Z		07	H01A, H01B, H09A, H09B, H09C
	17	R01A, R01B, R02Z, R12A, R12B, R12C		17	R01A, R01B, R02Z, R12A, R12B, R12C		17	R01A, R01B, R02Z, R12A, R12B, R12C
	21A	W02A, W02B		21A	W02A, W02B		21A	W02A, W02B
	21B	X06A, X06B, X06C		21B	X06A, X06B, X06C		21B	X06A, X06B, X06C
51.95.00‡↔		KP, KPP	51.99.11↔		BORP, VBOR			BORP, MKOR, VBOR
	07	H41A, H41B, H41C		06	G12A, G12B		06	G10Z, G12A, G12B, G33Z, G38Z
51.95.10‡↔		KP, KPP		07	H05Z		07	H01A, H01B, H09A, H09B, H09C
	07	H41A, H41B, H41C		17	R01A, R01B, R02Z, R12A, R12B, R12C		17	R01A, R01B, R02Z, R12A, R12B, R12C
51.95.11‡↔		KP, KPP		21A	W02A, W02B	51.99.41↔		BORP, MKOR, VBOR
	07	H41A, H41B, H41C		21B	X06A, X06B, X06C		06	G10Z, G12A, G12B, G33Z, G38Z
51.95.20↔		BORP, MKOR, VBOR	51.99.12↔		BORP, VBOR		07	H01A, H01B, H09A, H09B, H09C
	06	G10Z, G12A, G12B, G33Z, G38Z		06	G12A, G12B		17	R01A, R01B, R02Z, R12A, R12B, R12C
	07	H01A, H01B, H09A, H09B, H09C		07	H05Z		21A	W02A, W02B
	17	R01A, R01B, R02Z, R12A, R12B, R12C		17	R01A, R01B, R02Z, R12A, R12B, R12C		21B	X06A, X06B, X06C
	21A	W02A, W02B		21A	W02A, W02B	51.99.42↔		BORP, MKOR, VBOR
	21B	X06A, X06B, X06C		21B	X06A, X06B, X06C		06	G10Z, G12A, G12B, G33Z, G38Z
51.95.21↔		BORP, MKOR, VBOR	51.99.13↔		BORP, VBOR		07	H01A, H01B, H09A, H09B, H09C
	06	G10Z, G12A, G12B, G33Z, G38Z		06	G12A, G12B		17	R01A, R01B, R02Z, R12A, R12B, R12C
	07	H01A, H01B, H09A, H09B, H09C		07	H05Z		21A	W02A, W02B
	17	R01A, R01B, R02Z, R12A, R12B, R12C		17	R01A, R01B, R02Z, R12A, R12B, R12C		21B	X06A, X06B, X06C
	21A	W02A, W02B		21A	W02A, W02B	51.99.43↔		BORP, MKOR, VBOR
	21B	X06A, X06B, X06C		21B	X06A, X06B, X06C		06	G10Z, G12A, G12B, G33Z, G38Z
51.95.99‡↔		KP, KPP	51.99.14↔		BORP, VBOR		07	H01A, H01B, H09A, H09B, H09C
	07	H41A, H41B, H41C		06	G12A, G12B		17	R01A, R01B, R02Z, R12A, R12B, R12C
51.96‡↔		H41A, H41B, H41C		07	H05Z		21A	W02A, W02B
51.98.00‡↔		KP, KPP		17	R01A, R01B, R02Z, R12A, R12B, R12C		21B	X06A, X06B, X06C
	07	H41A, H41B, H41C	51.99.20↔		BORP, MKOR, VBOR		21A	W02A, W02B
51.98.10‡↔		KP, KPP		06	G10Z, G12A, G12B, G33Z, G38Z		21B	X06A, X06B, X06C
	07	H41A, H41B, H41C		07	H01A, H01B, H09A, H09B, H09C	51.99.44↔		BORP, MKOR, VBOR
51.98.11‡↔		KP, KPP		17	R01A, R01B, R02Z, R12A, R12B, R12C		06	G10Z, G12A, G12B, G33Z, G38Z
	07	H41A, H41B, H41C		21A	W02A, W02B		07	H01A, H01B, H09A, H09B, H09C
51.98.12‡↔		KP, KPP		21B	X06A, X06B, X06C		17	R01A, R01B, R02Z, R12A, R12B, R12C
	07	H41A, H41B, H41C		21A	W02A, W02B		21A	W02A, W02B
51.98.20‡↔		KP, KPP		21B	X06A, X06B, X06C		21B	X06A, X06B, X06C
	07	H41A, H41B, H41C	51.99.21↔		BORP, MKOR, VBOR		21A	W02A, W02B
51.98.21‡↔		KP, KPP		06	G10Z, G12A, G12B, G33Z, G38Z		21B	X06A, X06B, X06C
	07	H41A, H41B, H41C		07	H01A, H01B, H09A, H09B, H09C	51.99.45↔		BORP, MKOR, VBOR
51.98.30‡↔		KP, KPP		17	R01A, R01B, R02Z, R12A, R12B, R12C		06	G10Z, G12A, G12B, G33Z, G38Z
	07	H41A, H41B, H41C		21A	W02A, W02B		07	H01A, H01B, H09A, H09B, H09C
51.98.31‡↔		KP, KPP		21B	X06A, X06B, X06C		17	R01A, R01B, R02Z, R12A, R12B, R12C
	07	H41A, H41B, H41C		21A	W02A, W02B		21A	W02A, W02B
51.98.32‡↔		KP, KPP		21B	X06A, X06B, X06C		21B	X06A, X06B, X06C
	07	H41A, H41B, H41C	51.99.30↔		BORP, MKOR, VBOR		21A	W02A, W02B
51.98.33‡↔		KP, KPP		06	G10Z, G12A, G12B, G33Z, G38Z		21B	X06A, X06B, X06C
	07	H41A, H41B, H41C		07	H01A, H01B, H09A, H09B, H09C			
51.98.34‡↔		KP, KPP		17	R01A, R01B, R02Z, R12A, R12B, R12C			
	07	H41A, H41B, H41C		21A	W02A, W02B			
51.98.35‡↔		KP, KPP		21B	X06A, X06B, X06C			
	07	H41A, H41B, H41C		21A	W02A, W02B			
51.98.99‡↔		KP, KPP		21B	X06A, X06B, X06C			
	07	H41A, H41B, H41C						

CHOP	MDC	DRG	CHOP	MDC	DRG	CHOP	MDC	DRG
51.99.50↔		BORP, MKOR, VBOR	51.99.99↔		BORP, VBOR	52.51.10↔		BORP, KORP, MKOR, MVE, VBOR
	06	G10Z, G12A, G12B, G33Z, G38Z		06	G12A, G12B		06	G03A, G03B, G10Z, G12A, G12B, G33Z, G38Z
	07	H01A, H01B, H09A, H09B, H09C		07	H05Z		07	H01A, H01B, H09A, H09B, H09C, H33Z
	17	R01A, R01B, R02Z, R12A, R12B, R12C		17	R01A, R01B, R02Z, R12A, R12B, R12C		11	L33Z
	21A	W02A, W02B		21A	W02A, W02B		21A	W02A, W02B
51.99.51↔		BORP, MKOR, VBOR	52.01‡↔		21B X06A, X06B, X06C	52.51.20↔		BORP, KORP, MKOR, MVE, VBOR
	06	G10Z, G12A, G12B, G33Z, G38Z		06	G46A, G46B, G46C, G47Z, G50Z		06	G03A, G03B, G10Z, G12A, G12B, G33Z, G38Z
	07	H01A, H01B, H09A, H09B, H09C		07	H41A, H41B, H41C		07	H01A, H01B, H09A, H09B, H09C, H33Z
	17	R01A, R01B, R02Z, R12A, R12B, R12C		52.09.00↔	BORP, KORP, MKOR, VBOR		11	L33Z
	21A	W02A, W02B		06	G33Z, G38Z		21A	W02A, W02B
51.99.52↔		BORP, MKOR, VBOR	52.09.10↔		07 H01A, H01B, H09A, H09B, H09C, H33Z	52.51.99↔		BORP, KORP, MKOR, MVE, VBOR
	06	G10Z, G12A, G12B, G33Z, G38Z		06	G33Z, G38Z		06	G03A, G03B, G10Z, G12A, G12B, G33Z, G38Z
	07	H01A, H01B, H09A, H09B, H09C		07	H01A, H01B, H09A, H09B, H09C, H33Z		07	H01A, H01B, H09A, H09B, H09C, H33Z
	17	R01A, R01B, R02Z, R12A, R12B, R12C		52.09.11↔	BORP, KORP, MKOR, VBOR		11	L33Z
	21A	W02A, W02B		06	G33Z, G38Z		21A	W02A, W02B
51.99.53↔		BORP, MKOR, VBOR	52.09.99↔		07 H01A, H01B, H09A, H09B, H09C, H33Z	52.52↔		BORP, KORP, MKOR, MVE, VBOR
	06	G10Z, G12A, G12B, G33Z, G38Z		06	G33Z, G38Z		06	G10Z, G12A, G12B, G33Z, G38Z
	07	H01A, H01B, H09A, H09B, H09C		07	H01A, H01B, H09A, H09B, H09C, H33Z		07	H01A, H01B, H09A, H09B, H09C, H33Z
	17	R01A, R01B, R02Z, R12A, R12B, R12C		52.12↔	BORP, VBOR		10	K09A, K09B
	21A	W02A, W02B		06	G12A, G12B, G12C		11	L33Z
51.99.54↔		BORP, MKOR, VBOR	52.13‡↔		07 H12A, H12B	52.53↔		BORP, KORP, MKOR, MVE, VBOR
	06	G10Z, G12A, G12B, G33Z, G38Z		07	H41A, H41B, H41C		06	G03A, G03B, G33Z, G38Z
	07	H01A, H01B, H09A, H09B, H09C		52.14‡↔	H41A, H41B, H41C		07	H01A, H01B, H09A, H09B, H09C, H33Z
	17	R01A, R01B, R02Z, R12A, R12B, R12C		52.21‡↔	H41A, H41B, H41C		11	L33Z
	21A	W02A, W02B		52.22↔	BORP, KORP, MKOR, VBOR		21A	W02A, W02B
51.99.55↔		BORP, MKOR, VBOR	52.3↔		06 G33Z, G38Z	52.59↔		BORP, KORP, MKOR, MVE, VBOR
	06	G10Z, G12A, G12B, G33Z, G38Z		07	H01A, H01B, H09A, H09B, H09C, H33Z		06	G10Z, G12A, G12B, G33Z, G38Z
	07	H01A, H01B, H09A, H09B, H09C		10	K09A, K09B		07	H01A, H01B, H09A, H09B, H09C, H33Z
	17	R01A, R01B, R02Z, R12A, R12B, R12C		06	BORP, MKOR, VBOR		11	L33Z
	21A	W02A, W02B		06	G10Z, G33Z, G38Z		21A	W02A, W02B
51.99.60‡↔		06 G12A, G12B, G12C	52.4↔		07 H01A, H01B, H09A, H09B, H09C, H33Z	52.6x.00↔		BORP, KORP, MKOR, MVE, VBOR
	07	H41A, H41B, H41C		06	G10Z, G33Z, G38Z		06	G10Z, G12A, G12B, G33Z, G38Z
51.99.90‡↔		06 G12A, G12B, G12C	52.51.00↔		07 H01A, H01B, H09A, H09B, H09C, H33Z			BORP, KORP, MKOR, MVE, VBOR
	07	H41A, H41B, H41C		11	L33Z		07	H01A, H01B, H09A, H09B, H09C, H33Z
51.99.91↔		BORP, VBOR			21A W02A, W02B			BORP, KORP, MKOR, MVE, VBOR
	06	G12A, G12B		21B	X06A, X06B, X06C		11	L33Z
	07	H05Z		06	G03A, G03B, G10Z, G12A, G12B, G33Z, G38Z		21A	W02A, W02B
	17	R01A, R01B, R02Z, R12A, R12B, R12C		07	H01A, H01B, H09A, H09B, H09C, H33Z		21B	X06A, X06B, X06C, X33Z
	21A	W02A, W02B		11	L33Z			
21B	X06A, X06B, X06C							

PROZ

CHOP	MDC	DRG	CHOP	MDC	DRG	CHOP	MDC	DRG
52.6x.99↔		BORP, KORP, MKOR, MVE, VBOR	52.95.00↔		BORP, MKOR, VBOR	52.95.40↔		BORP, MKOR, VBOR
	06	G10Z, G12A, G12B, G33Z, G38Z		06	G10Z, G12A, G12B, G33Z, G38Z		06	G10Z, G12A, G12B, G33Z, G38Z
	07	H01A, H01B, H09A, H09B, H09C, H33Z		07	H01A, H01B, H09A, H09B, H09C, H33Z		07	H01A, H01B, H09A, H09B, H09C, H33Z
	11	L33Z		10	K09A, K09B		10	K09A, K09B
	21A	W02A, W02B		11	L33Z		11	L33Z
	21B	X06A, X06B, X06C, X33Z		17	R01A, R01B, R02Z, R12A, R12B, R12C		17	R01A, R01B, R02Z, R12A, R12B, R12C
52.7↔		BORP, KORP, MKOR, MVE, VBOR		21A	W02A, W02B		21A	W02A, W02B
	06	G03A, G03B, G33Z, G38Z	52.95.10↔		BORP, MKOR, VBOR	52.95.41↔		BORP, MKOR, VBOR
	07	H01A, H01B, H09A, H09B, H09C, H33Z		06	G10Z, G12A, G12B, G33Z, G38Z		06	G10Z, G12A, G12B, G33Z, G38Z
	11	L33Z		07	H01A, H01B, H09A, H09B, H09C, H33Z		07	H01A, H01B, H09A, H09B, H09C, H33Z
	21A	W02A, W02B		10	K09A, K09B		10	K09A, K09B
	21B	X06A, X06B, X06C, X33Z		11	L33Z		11	L33Z
52.80↔		BORP, VBOR		17	R01A, R01B, R02Z, R12A, R12B, R12C		17	R01A, R01B, R02Z, R12A, R12B, R12C
	Prä	A07A, A16A, A16B		21A	W02A, W02B		21A	W02A, W02B
52.82↔		BORP, VBOR		21B	X06A, X06B, X06C		21B	X06A, X06B, X06C
	07	H01A, H01B, H09A, H09B, H09C	52.95.11↔		BORP, MKOR, VBOR	52.95.50↔		BORP, MKOR, VBOR
	Prä	A01A, A02Z, A07A, A16A		06	G10Z, G12A, G12B, G33Z, G38Z		06	G10Z, G12A, G12B, G33Z, G38Z
52.83.00↔		BORP, VBOR		07	H01A, H01B, H09A, H09B, H09C		07	H01A, H01B, H09A, H09B, H09C, H33Z
	07	H01A, H01B, H09A, H09B, H09C		10	K09A, K09B		10	K09A, K09B
	Prä	A01A, A02Z, A07A, A16A		11	L33Z		11	L33Z
52.83.10↔		BORP, VBOR		17	R01A, R01B, R02Z, R12A, R12B, R12C		17	R01A, R01B, R02Z, R12A, R12B, R12C
	07	H01A, H01B, H09A, H09B, H09C		21A	W02A, W02B		21A	W02A, W02B
	Prä	A01A, A02Z, A07A, A16A		21B	X06A, X06B, X06C		21B	X06A, X06B, X06C
52.83.11↔		BORP, VBOR	52.95.20↔		BORP, MKOR, VBOR	52.95.51↔		BORP, MKOR, VBOR
	07	H01A, H01B, H09A, H09B, H09C		06	G10Z, G12A, G12B, G33Z, G38Z		06	G10Z, G12A, G12B, G33Z, G38Z
	Prä	A01A, A02Z, A07A, A16A		07	H01A, H01B, H09A, H09B, H09C, H33Z		07	H01A, H01B, H09A, H09B, H09C, H33Z
52.83.99↔		BORP, VBOR		10	K09A, K09B		10	K09A, K09B
	07	H01A, H01B, H09A, H09B, H09C		11	L33Z		11	L33Z
	Prä	A01A, A02Z, A07A, A16A		17	R01A, R01B, R02Z, R12A, R12B, R12C		17	R01A, R01B, R02Z, R12A, R12B, R12C
52.84↔		BORP, VBOR		21A	W02A, W02B		21A	W02A, W02B
	Prä	A07A, A16A, A16B		21B	X06A, X06B, X06C		21B	X06A, X06B, X06C
52.85↔		BORP, VBOR	52.95.30↔		BORP, MKOR, VBOR	52.95.60↔		BORP, MKOR, VBOR
	Prä	A07A, A16A, A16B		06	G10Z, G12A, G12B, G33Z, G38Z		06	G10Z, G12A, G12B, G33Z, G38Z
52.86↔		BORP, VBOR		07	H01A, H01B, H09A, H09B, H09C, H33Z		07	H01A, H01B, H09A, H09B, H09C, H33Z
	Prä	A07A, A16A, A16B		10	K09A, K09B		10	K09A, K09B
52.92↔		BORP, KORP, MKOR, VBOR		11	L33Z		11	L33Z
	06	G10Z, G12A, G12B, G33Z, G38Z		17	R01A, R01B, R02Z, R12A, R12B, R12C		17	R01A, R01B, R02Z, R12A, R12B, R12C
	07	H01A, H01B, H09A, H09B, H09C, H33Z		21A	W02A, W02B		21A	W02A, W02B
	10	K09A, K09B		21B	X06A, X06B, X06C		21B	X06A, X06B, X06C
	11	L33Z	52.95.31↔		BORP, MKOR, VBOR	52.95.70↔		BORP, MKOR, VBOR
	17	R01A, R01B, R02Z, R12A, R12B, R12C		06	G10Z, G12A, G12B, G33Z, G38Z		06	G10Z, G12A, G12B, G33Z, G38Z
	21A	W02A, W02B		07	H01A, H01B, H09A, H09B, H09C, H33Z		07	H01A, H01B, H09A, H09B, H09C, H33Z
	21B	X06A, X06B, X06C		10	K09A, K09B		10	K09A, K09B
52.93.00‡↔		H41A, H41B, H41C		11	L33Z		11	L33Z
52.93.10‡↔		H41A, H41B, H41C		17	R01A, R01B, R02Z, R12A, R12B, R12C		17	R01A, R01B, R02Z, R12A, R12B, R12C
52.93.20‡↔		H41A, H41B, H41C		21A	W02A, W02B		21A	W02A, W02B
52.93.99‡↔		H41A, H41B, H41C		21B	X06A, X06B, X06C		21B	X06A, X06B, X06C
52.94‡↔		H41A, H41B, H41C		21B	X06A, X06B, X06C		21B	X06A, X06B, X06C

Anhang B Prozedurenkode-/MDC-/DRG-Index

CHOP	MDC	DRG	CHOP	MDC	DRG	CHOP	MDC	DRG						
52.95.90↔		BORP, MKOR, VBOR	52.99.99↔	06	BORP, KORP, MKOR, VBOR	53.12↔	05	BORP, VBOR						
	06	G10Z, G12A, G12B, G33Z, G38Z		06	G02Z, G10Z, G12A, G12B, G15Z, G18A, G18B, G19A, G19B, G33Z, G38Z		06	F21A						
	07	H01A, H01B, H09A, H09B, H09C, H33Z		07	H01A, H01B, H09A, H09B, H09C, H33Z		07	G09Z, G24Z, G25Z						
	10	K09A, K09B		10	K09A, K09B		07	H06Z						
	11	L33Z		11	L33Z		12	M04A, M04B, M04C						
	17	R01A, R01B, R02Z, R12A, R12B, R12C		17	R01A, R01B, R02Z, R12A, R12B, R12C		15	P60A, P60B, P60C, P66C, P67B, P67C						
	21A	W02A, W02B		21A	W02A, W02B		05	F21A						
	21B	X06A, X06B, X06C		21B	X06A, X06B, X06C		06	G09Z, G24Z, G25Z						
	52.95.99↔			BORP, MKOR, VBOR	53.00↔			BORP, VBOR	53.13↔		BORP, VBOR			
		06		G10Z, G12A, G12B, G33Z, G38Z			05	F21A		05	F21A			
07		H01A, H01B, H09A, H09B, H09C, H33Z	06	G09Z, G24Z, G25Z		06	G09Z, G24Z, G25Z							
10		K09A, K09B	07	H06Z		07	H06Z							
11		L33Z	12	M04A, M04B, M04C		12	M04A, M04B, M04C							
17		R01A, R01B, R02Z, R12A, R12B, R12C	15	P60A, P60B, P60C, P66C, P67B, P67C		15	P60A, P60B, P60C, P66C, P67B, P67C							
21A		W02A, W02B	05	F21A		05	F21A							
21B		X06A, X06B, X06C	06	G09Z, G24Z, G25Z		06	G09Z, G24Z, G25Z							
52.96↔			BORP, KORP, MKOR, MVE, VBOR	53.01↔			BORP, VBOR	53.14↔			BORP, VBOR			
		06	G10Z, G33Z, G38Z			05	F21A			05	F21A			
	07	H01A, H01B, H09A, H09B, H09C, H33Z	06		G09Z, G24Z, G25Z	06	G09Z, G24Z, G25Z							
	11	L33Z	07		H06Z	07	H06Z							
	21A	W02A, W02B	12		M04A, M04B, M04C	12	M04A, M04B, M04C							
	21B	X06A, X06B, X06C	15		P60A, P60B, P60C, P66C, P67B, P67C	15	P60A, P60B, P60C, P66C, P67B, P67C							
	52.97↔		BORP, KORP, MKOR, MVE, VBOR		53.02↔		BORP, VBOR		53.15↔		BORP, VBOR			
		06	G10Z, G33Z, G38Z			05	F21A			05	F21A			
		07	H01A, H01B, H09A, H09B, H09C, H33Z			06	G09Z, G24Z, G25Z			06	G09Z, G24Z, G25Z			
		11	L33Z			07	H06Z			07	H06Z			
21A		W02A, W02B	12	M04A, M04B, M04C		12	M04A, M04B, M04C							
21B		X06A, X06B, X06C	15	P60A, P60B, P60C, P66C, P67B, P67C		15	P60A, P60B, P60C, P66C, P67B, P67C							
52.97±↔			BORP, KORP, MKOR, MVE, VBOR	53.03↔			BORP, VBOR	53.16↔			BORP, VBOR			
		07	H41A, H41B, H41C			05	F21A			05	F21A			
		52.98±↔				BORP, KORP, MKOR, MVE, VBOR	53.04↔				BORP, VBOR	53.17↔		BORP, VBOR
			07			H41A, H41B, H41C				05	F21A		05	F21A
	52.99.00↔				BORP, KORP, MKOR, MVE, VBOR	53.05↔				BORP, VBOR	53.21↔			BORP, VBOR
			06		G02Z, G10Z, G12A, G12B, G15Z, G18A, G18B, G19A, G19B, G33Z, G38Z				05	F21A			05	F21A
			07		H01A, H01B, H09A, H09B, H09C, H33Z				06	G09Z, G24Z, G25Z			06	G09Z, G24Z, G25Z
			10		K09A, K09B				07	H06Z			07	H06Z
			11		L33Z				12	M04A, M04B, M04C			12	M04A, M04B, M04C
			17		R01A, R01B, R02Z, R12A, R12B, R12C				15	P60A, P60B, P60C, P66C, P67B, P67C			15	P60A, P60B, P60C, P66C, P67B, P67C
21A			W02A, W02B	05	F21A			05	F21A					
21B			X06A, X06B, X06C	06	G09Z, G24Z, G25Z			06	G09Z, G24Z, G25Z					
52.99.10↔			BORP, KORP, MKOR, MVE, VBOR	53.06↔			BORP, VBOR	53.29↔		BORP, VBOR				
		06	G02Z, G10Z, G12A, G12B, G15Z, G18A, G18B, G19A, G19B, G33Z, G38Z		05		F21A		05	F21A				
	07	H01A, H01B, H09A, H09B, H09C, H33Z	06		G09Z, G24Z, G25Z	06	G09Z, G24Z, G25Z							
	10	K09A, K09B	07		H06Z	07	H06Z							
	11	L33Z	12		M04A, M04B, M04C	12	M04A, M04B, M04C							
	17	R01A, R01B, R02Z, R12A, R12B, R12C	15		P60A, P60B, P60C, P66C, P67B, P67C	15	P60A, P60B, P60C, P66C, P67B, P67C							
	21A	W02A, W02B	05		F21A	05	F21A							
	21B	X06A, X06B, X06C	06		G09Z, G24Z, G25Z	06	G09Z, G24Z, G25Z							
	52.99.20↔		BORP, KORP, MKOR, MVE, VBOR		53.07↔		BORP, VBOR		53.31↔		BORP, VBOR			
		06	G02Z, G10Z, G12A, G12B, G15Z, G18A, G18B, G19A, G19B, G33Z, G38Z			05	F21A			05	F21A			
07		H01A, H01B, H09A, H09B, H09C, H33Z	06	G09Z, G24Z, G25Z		06	G09Z, G24Z, G25Z							
10		K09A, K09B	07	H06Z		07	H06Z							
11		L33Z	12	M04A, M04B, M04C		12	M04A, M04B, M04C							
17		R01A, R01B, R02Z, R12A, R12B, R12C	15	P60A, P60B, P60C, P66C, P67B, P67C		15	P60A, P60B, P60C, P66C, P67B, P67C							
21A		W02A, W02B	05	F21A		05	F21A							
21B		X06A, X06B, X06C	06	G09Z, G24Z, G25Z		06	G09Z, G24Z, G25Z							
52.99.30↔			BORP, KORP, MKOR, MVE, VBOR	53.08↔			BORP, VBOR	53.39↔			BORP, VBOR			
		06	G02Z, G10Z, G12A, G12B, G15Z, G18A, G18B, G19A, G19B, G33Z, G38Z			05	F21A			05	F21A			
	07	H01A, H01B, H09A, H09B, H09C, H33Z	06		G09Z, G24Z, G25Z	06	G09Z, G24Z, G25Z							
	10	K09A, K09B	07		H06Z	07	H06Z							
	11	L33Z	12		M04A, M04B, M04C	12	M04A, M04B, M04C							
	17	R01A, R01B, R02Z, R12A, R12B, R12C	15		P60A, P60B, P60C, P66C, P67B, P67C	15	P60A, P60B, P60C, P66C, P67B, P67C							
	21A	W02A, W02B	05		F21A	05	F21A							
	21B	X06A, X06B, X06C	06		G09Z, G24Z, G25Z	06	G09Z, G24Z, G25Z							
	52.99.40↔		BORP, KORP, MKOR, MVE, VBOR		53.09↔		BORP, VBOR		53.41↔		BORP, VBOR			
		06	G02Z, G10Z, G12A, G12B, G15Z, G18A, G18B, G19A, G19B, G33Z, G38Z			05	F21A			05	F21A			
07		H01A, H01B, H09A, H09B, H09C, H33Z	06	G09Z, G24Z, G25Z		06	G09Z, G24Z, G25Z							
10		K09A, K09B	07	H06Z		07	H06Z							
11		L33Z	12	M04A, M04B, M04C		12	M04A, M04B, M04C							
17		R01A, R01B, R02Z, R12A, R12B, R12C	15	P60A, P60B, P60C, P66C, P67B, P67C		15	P60A, P60B, P60C, P66C, P67B, P67C							
21A		W02A, W02B	05	F21A		05	F21A							
21B		X06A, X06B, X06C	06	G09Z, G24Z, G25Z		06	G09Z, G24Z, G25Z							
52.99.50↔			BORP, KORP, MKOR, MVE, VBOR	53.10↔			BORP, VBOR	53.49↔			BORP, VBOR			
		06	G02Z, G10Z, G12A, G12B, G15Z, G18A, G18B, G19A, G19B, G33Z, G38Z			05	F21A			05	F21A			
	07	H01A, H01B, H09A, H09B, H09C, H33Z	06		G09Z, G24Z, G25Z	06	G09Z, G24Z, G25Z							
	10	K09A, K09B	07		H06Z	07	H06Z							
	11	L33Z	12		M04A, M04B, M04C	12	M04A, M04B, M04C							
	17	R01A, R01B, R02Z, R12A, R12B, R12C	15		P60A, P60B, P60C, P66C, P67B, P67C	15	P60A, P60B, P60C, P66C, P67B, P67C							
	21A	W02A, W02B	05		F21A	05	F21A							
	21B	X06A, X06B, X06C	06		G09Z, G24Z, G25Z	06	G09Z, G24Z, G25Z							

PROZ

CHOP	MDC	DRG	CHOP	MDC	DRG	CHOP	MDC	DRG
53.51↔		BORP, VBOR	54.0x.10↔	06	G12A, G12B, G12C	54.12.99↔		BORP, VBOR
	06	G08A, G08B, G25Z		07	H06Z		05	F13A, F21A
	21A	W02A, W02B		09	J03A, J03B, J04A, J04B, J11A, J11B, J16Z		06	G12A, G12B
	21B	X06A, X06B, X06C		10	K09A, K09B		07	H05Z, H06Z
	22	Y01Z, Y03A, Y03B		21A	W02A, W02B		09	J03A, J03B, J04A, J04B, J11A, J11B, J16Z
53.59↔		BORP, VBOR		21B	X06A, X06B		10	K09A, K09B
	06	G24Z, G25Z		21B	X06A, X06B		11	L09A, L09B
53.61↔		BORP, VBOR	54.0x.99↔	06	G12A, G12B, G12C		12	M01A, M01B
	06	G08A, G08B, G25Z		07	H06Z		13	N11A, N11B, N11C
	21A	W02A, W02B		09	J03A, J03B, J04A, J04B, J11A, J11B, J16Z		14	O02A, O02B
	21B	X06A, X06B, X06C		10	K09A, K09B		17	R01A, R01B, R02Z, R12A, R12B, R12C
	22	Y01Z, Y03A, Y03B		21A	W02A, W02B		21A	W02A, W02B
53.69↔		BORP, VBOR		21B	X06A, X06B		21B	X06A, X06B
	06	G24Z, G25Z	54.11↔		BORP, VBOR		22	Y01Z, Y03A, Y03B
53.7↔		BORP, KORP, MKOR, VBOR		05	F13A, F21A	54.19.00↔		BORP, VBOR
	04	E05A, E05B, E05C, E08A, E08B		06	G12A, G12B		05	F13A, F21A
	06	G02Z, G15Z, G18A, G18B, G19A, G19B, G19C, G33Z, G38Z		07	H05Z		06	G12A, G12B
	07	H33Z		09	J03A, J03B, J04A, J04B, J11A, J11B, J16Z		07	H05Z, H06Z
	11	L33Z		10	K09A, K09B		09	J03A, J03B, J04A, J04B, J11A, J11B, J16Z
	21A	W02A, W02B		11	L09A, L09B		10	K09A, K09B
	21B	X06A, X06B, X06C		12	M01A, M01B		11	L09A, L09B
	Prä	A11A, A13A, A13B		13	N11A, N11B, N11C		12	M01A, M01B
53.80↔		BORP, KORP, MKOR, VBOR		14	O02A, O02B		13	N11A, N11B, N11C
	04	E05A, E05B, E05C, E08A, E08B		17	R01A, R01B, R02Z, R12A, R12B, R12C		14	O02A, O02B
	06	G02Z, G15Z, G18A, G18B, G19A, G19B, G19C, G33Z, G38Z		21A	W02A, W02B		17	R01A, R01B, R02Z, R12A, R12B, R12C
	07	H33Z	54.12.00↔	21B	X06A, X06B		21A	W02A, W02B
	11	L33Z		22	Y01Z, Y03A, Y03B		21B	X06A, X06B
	21A	W02A, W02B		05	F13A, F21A	54.19.10↔		BORP, VBOR
	21B	X06A, X06B, X06C		06	G12A, G12B		05	F13A, F21A
	Prä	A11A, A13A, A13B		07	H05Z, H06Z		06	G12A, G12B
53.81↔		BORP, KORP, MKOR, VBOR		09	J03A, J03B, J04A, J04B, J11A, J11B, J16Z		07	H05Z, H06Z
	04	E05A, E05B, E05C, E08A, E08B		10	K09A, K09B		09	J03A, J03B, J04A, J04B, J11A, J11B, J16Z
	06	G02Z, G15Z, G18A, G18B, G19A, G19B, G19C, G33Z, G38Z		11	L09A, L09B		10	K09A, K09B
	07	H33Z		12	M01A, M01B		11	L09A, L09B
	11	L33Z		13	N11A, N11B, N11C		12	M01A, M01B
	21A	W02A, W02B		14	O02A, O02B		13	N11A, N11B, N11C
	21B	X06A, X06B, X06C		17	R01A, R01B, R02Z, R12A, R12B, R12C		14	O02A, O02B
	Prä	A11A, A13A, A13B		21A	W02A, W02B		17	R01A, R01B, R02Z, R12A, R12B, R12C
53.82↔		BORP, KORP, MKOR, VBOR	54.12.10↔	21B	X06A, X06B		21A	W02A, W02B
	04	E05A, E05B, E05C, E08A, E08B		22	Y01Z, Y03A, Y03B		21B	X06A, X06B
	06	G02Z, G15Z, G18A, G18B, G19A, G19B, G19C, G33Z, G38Z		05	F13A, F21A	54.19.99↔		BORP, VBOR
	07	H33Z		06	G12A, G12B		05	F13A, F21A
	11	L33Z		07	H05Z, H06Z		06	G12A, G12B
	21A	W02A, W02B		09	J03A, J03B, J04A, J04B, J11A, J11B, J16Z		07	H05Z, H06Z
	21B	X06A, X06B, X06C		10	K09A, K09B		09	J03A, J03B, J04A, J04B, J11A, J11B, J16Z
	Prä	A11A, A13A, A13B		11	L09A, L09B		10	K09A, K09B
53.9↔		BORP, VBOR		12	M01A, M01B		11	L09A, L09B
	06	G24Z, G25Z		13	N11A, N11B, N11C		12	M01A, M01B
54.0x.00↔		G12A, G12B, G12C		14	O02A, O02B		13	N11A, N11B, N11C
	06	G12A, G12B, G12C		17	R01A, R01B, R02Z, R12A, R12B, R12C		14	O02A, O02B
	07	H06Z		21A	W02A, W02B		17	R01A, R01B, R02Z, R12A, R12B, R12C
	09	J03A, J03B, J04A, J04B, J11A, J11B, J16Z		21B	X06A, X06B		21A	W02A, W02B
	10	K09A, K09B		22	Y01Z, Y03A, Y03B		21B	X06A, X06B
	21A	W02A, W02B					22	Y01Z, Y03A, Y03B
	21B	X06A, X06B						

CHOP	MDC	DRG	CHOP	MDC	DRG	CHOP	MDC	DRG				
54.21.00↔		BORP, VBOR	54.21.99↔		BORP, VBOR	54.3x.00↔		BORP, VBOR				
	05	F21A		05	F21A		06	G12A, G12B, G12C				
	06	G12A, G12B		06	G12A, G12B		07	H06Z				
	07	H12A, H12B		07	H12A, H12B		08	I27A, I27B, I27C				
	09	J03A, J03B, J04A, J04B, J11A, J11B, J16Z		09	J03A, J03B, J04A, J04B, J11A, J11B, J16Z		09	J03A, J03B, J04A, J04B, J11A, J11B, J16Z				
	11	L09A, L09B		11	L09A, L09B		10	K09A, K09B				
	13	N11A, N11B, N11C, N25Z		13	N11A, N11B, N11C, N25Z		17	R01A, R01B, R02Z, R12A, R12B, R12C				
	14	O02A, O02B		14	O02A, O02B		21A	W02A, W02B				
	17	R01A, R01B, R02Z, R12A, R12B, R12C		17	R01A, R01B, R02Z, R12A, R12B, R12C		21B	X06A, X06B, X06C				
	21A	W02A, W02B		21A	W02A, W02B		54.3x.10↔	BORP, VBOR				
	21B	X06A, X06B		21B	X06A, X06B			06	G12A, G12B, G12C			
	22	Y01Z, Y03A, Y03B		22	Y01Z, Y03A, Y03B		07	H06Z				
	54.21.10↔			BORP, VBOR	54.22.00↔			BORP, VBOR	54.3x.19↔		BORP, VBOR	
		05		F21A			06	G12A, G12B, G12C		06	G12A, G12B, G12C	
		06		G12A, G12B			09	J03A, J03B, J04A, J04B, J11A, J11B, J16Z		07	H06Z	
		07		H12A, H12B			17	R01A, R01B, R02Z, R12A, R12B, R12C		08	I27A, I27B, I27C	
		09		J03A, J03B, J04A, J04B, J11A, J11B, J16Z			21A	W02A, W02B		09	J03A, J03B, J04A, J04B, J11A, J11B, J16Z	
		11		L09A, L09B			21B	X06A, X06B, X06C		10	K09A, K09B	
		13		N11A, N11B, N11C, N25Z			54.22.10↔	06		G12A, G12B, G12C	17	R01A, R01B, R02Z, R12A, R12B, R12C
		14		O02A, O02B				09		J03A, J03B, J04A, J04B, J11A, J11B, J16Z	21A	W02A, W02B
		17		R01A, R01B, R02Z, R12A, R12B, R12C			21B	X06A, X06B, X06C		21B	X06A, X06B, X06C	
		21A		W02A, W02B			54.22.20↔	06		G12A, G12B, G12C	54.3x.20↔	BORP, VBOR
21B		X06A, X06B	09	J03A, J03B, J04A, J04B, J11A, J11B, J16Z		06		G12A, G12B, G12C				
22	Y01Z, Y03A, Y03B	17	R01A, R01B, R02Z, R12A, R12B, R12C	07	H06Z							
54.21.20↔		BORP, VBOR	54.22.99↔		BORP, VBOR	54.3x.99↔		BORP, VBOR				
	05	F21A		06	G12A, G12B, G12C		06	G12A, G12B, G12C				
	06	G12A, G12B		09	J03A, J03B, J04A, J04B, J11A, J11B, J16Z		07	H06Z				
	07	H12A, H12B		17	R01A, R01B, R02Z, R12A, R12B, R12C		08	I27A, I27B, I27C				
	09	J03A, J03B, J04A, J04B, J11A, J11B, J16Z		21A	W02A, W02B		09	J03A, J03B, J04A, J04B, J11A, J11B, J16Z				
	11	L09A, L09B		21B	X06A, X06B, X06C		10	K09A, K09B				
	13	N11A, N11B, N11C, N25Z		54.23↔	06		G12A, G12B, G12C	17	R01A, R01B, R02Z, R12A, R12B, R12C			
	14	O02A, O02B			05		F21A, F21B	21A	W02A, W02B			
	17	R01A, R01B, R02Z, R12A, R12B, R12C		06	G12A, G12B, G12C		21B	X06A, X06B, X06C				
	21A	W02A, W02B		07	H12A, H12B		54.4x.00↔	BORP, VBOR				
	21B	X06A, X06B		09	J03A, J03B, J04A, J04B, J11A, J11B, J16Z			06	G12A, G12B, G12C			
22	Y01Z, Y03A, Y03B	10	K09A, K09B	07	H06Z							
54.21.30↔		BORP, VBOR	54.23↔		BORP, VBOR	54.4x.10↔		BORP, VBOR				
	05	F21A		05	F21A, F21B		06	G12A, G12B				
	06	G12A, G12B		06	G12A, G12B, G12C		07	H06Z				
	07	H12A, H12B		07	H12A, H12B		10	K09A, K09B				
	09	J03A, J03B, J04A, J04B, J11A, J11B, J16Z		11	L09A, L09B		13	N11A, N11B, N11C				
	11	L09A, L09B		12	M01A, M01B, M09A		17	R01A, R01B, R02Z, R12A, R12B, R12C				
	13	N11A, N11B, N11C, N25Z		13	N01A, N01B, N01C, N02A, N02B, N02C, N03A, N03B, N07Z, N25Z		21A	W02A, W02B				
	14	O02A, O02B		14	O02A, O02B		21B	X06A, X06B, X06C				
	17	R01A, R01B, R02Z, R12A, R12B, R12C		17	R01A, R01B, R02Z, R12A, R12B, R12C		22	Y01Z, Y03A, Y03B				
	21A	W02A, W02B		21A	W02A, W02B							
	21B	X06A, X06B		21B	X06A, X06B, X06C							

PROZ

CHOP	MDC	DRG	CHOP	MDC	DRG	CHOP	MDC	DRG
54.4x.11↔		BORP, VBOR	54.63.00↔	06	G12A, G12B, G12C	54.71.10↔		BORP, VBOR
	06	G12A, G12B		07	H06Z		06	G02Z, G08A, G08B, G24Z, G25Z, G38Z
	07	H06Z		09	J03A, J03B, J04A, J04B, J11A, J11B, J16Z		21A	W02A, W02B
	10	K09A, K09B		13	N11A, N11B, N11C		21B	X06A, X06B, X06C
	13	N11A, N11B, N11C		17	R01A, R01B, R02Z, R12A, R12B, R12C		Prä	A11A, A13A, A13B
54.4x.12↔		BORP, VBOR		21A	W02A, W02B	54.71.99↔		BORP, VBOR
	06	G12A, G12B	21B	X06A, X06B, X06C	06		G02Z, G08A, G08B, G24Z, G25Z, G38Z	
	07	H06Z	22	Y01Z, Y03A, Y03B	21A		W02A, W02B	
	10	K09A, K09B	54.63.10↔	06	G12A, G12B, G12C		21B	X06A, X06B, X06C
	13	N11A, N11B, N11C	07	H06Z	Prä		A11A, A13A, A13B	
54.4x.99↔		BORP, VBOR		09	J03A, J03B, J04A, J04B, J11A, J11B, J16Z	54.72↔		BORP, VBOR
	06	G12A, G12B	13	N11A, N11B, N11C	06		G24Z, G25Z	
	07	H06Z	17	R01A, R01B, R02Z, R12A, R12B, R12C	07		H06Z	
	10	K09A, K09B		21A	W02A, W02B		09	J03A, J03B, J04A, J04B, J11A, J11B, J16Z
	13	N11A, N11B, N11C		21B	X06A, X06B, X06C		17	R01A, R01B, R02Z, R12A, R12B, R12C
54.51↔		BORP, VBOR		22	Y01Z, Y03A, Y03B	54.73↔		BORP, VBOR
	06	G04A, G04B, G21A, G21B, G38Z	54.63.99↔	06	G12A, G12B, G12C		06	G24Z, G25Z
	07	H06Z	07	H06Z	07		H06Z	
	13	N05A, N05B, N08Z, N11A, N11B, N11C		09	J03A, J03B, J04A, J04B, J11A, J11B, J16Z		09	J03A, J03B, J04A, J04B, J11A, J11B, J16Z
	21A	W02A, W02B		17	R01A, R01B, R02Z, R12A, R12B, R12C		17	R01A, R01B, R02Z, R12A, R12B, R12C
54.59↔		BORP, VBOR		21A	W02A, W02B	54.74↔		BORP, VBOR
	06	G04A, G04B, G21A, G21B, G38Z		21B	X06A, X06B, X06C		05	F13A
	07	H06Z	54.64.00↔	06	G02Z, G12A, G12B, G12C, G24Z, G25Z, G38Z		06	G12A, G12B, G18A, G38Z
	13	N11A, N11B, N11C		07	H06Z		07	H06Z
	21A	W02A, W02B		09	J03A, J03B, J04A, J04B, J11A, J11B, J16Z		10	K09A, K09B
54.61↔		BORP, VBOR		17	R01A, R01B, R02Z, R12A, R12B, R12C	54.75↔		BORP, VBOR
	05	F13A		21A	W02A, W02B		06	G24Z, G25Z
	06	G02Z, G12A, G12B, G38Z		21B	X06A, X06B		07	H06Z
	07	H06Z	54.64.10↔	06	G02Z, G12A, G12B, G12C, G24Z, G25Z, G38Z		09	J03A, J03B, J04A, J04B, J11A, J11B, J16Z
	09	J03A, J03B, J04A, J04B, J11A, J11B, J16Z		07	H06Z		17	R01A, R01B, R02Z, R12A, R12B, R12C
54.62↔		BORP, VBOR		09	J03A, J03B, J04A, J04B, J11A, J11B, J16Z	54.92↔		BORP, VBOR
	05	F13A		17	R01A, R01B, R02Z, R12A, R12B, R12C		05	F21A
	06	G02Z, G12A, G12B, G38Z		21A	W02A, W02B		06	G12A, G12B
	07	H06Z		21B	X06A, X06B		07	H12A, H12B
	09	J03A, J03B, J04A, J04B, J11A, J11B, J16Z	54.64.99↔	06	G02Z, G12A, G12B, G12C, G24Z, G25Z, G38Z		11	L09A, L09B
54.62↔		BORP, VBOR		07	H06Z	54.93↔		BORP, VBOR
	05	F13A		09	J03A, J03B, J04A, J04B, J11A, J11B, J16Z		13	N11A, N11B, N11C
	06	G02Z, G12A, G12B, G38Z		17	R01A, R01B, R02Z, R12A, R12B, R12C		17	R01A, R01B, R02Z, R12A, R12B, R12C
	07	H06Z		21A	W02A, W02B		21A	W02A, W02B
	09	J03A, J03B, J04A, J04B, J11A, J11B, J16Z		21B	X06A, X06B		21B	X06A, X06B, X06C
54.62↔		BORP, VBOR		Prä	A11A, A13A, A13B	54.94↔		BORP, VBOR
	05	F13A	54.71.00↔	06	G02Z, G08A, G08B, G24Z, G25Z, G38Z		06	G12A, G12B, G33Z, G38Z
	06	G02Z, G12A, G12B, G38Z		07	H06Z		07	H01A, H01B, H09A, H09B, H09C, H33Z
	07	H06Z		09	J03A, J03B, J04A, J04B, J11A, J11B, J16Z		11	L33Z
	09	J03A, J03B, J04A, J04B, J11A, J11B, J16Z		17	R01A, R01B, R02Z, R12A, R12B, R12C		17	R01A, R01B, R02Z, R12A, R12B, R12C

CHOP	MDC	DRG	CHOP	MDC	DRG	CHOP	MDC	DRG
54.95↔	01	B18Z	54.99.10↔		BORP, VBOR	54.99.13↔		BORP, VBOR
	04	E02A, E02B, E02C		04	E02A, E02B, E02C, E02D		04	E02A, E02B, E02C, E02D
	05	F13A		05	F13A, F21A, F21B		05	F13A, F21A, F21B
	06	G12A, G12B		06	G12A, G12B		06	G12A, G12B
	07	H06Z		07	H06Z		07	H06Z
	15	P02A, P02B		09	J03A, J03B, J04A, J04B, J11A, J11B, J16Z		09	J03A, J03B, J04A, J04B, J11A, J11B, J16Z
	17	R01A, R01B, R02Z, R12A, R12B, R12C		10	K09A, K09B		10	K09A, K09B
	21A	W02A, W02B		11	L03Z, L04A, L04B, L04C, L09A, L09B, L10Z, L13A, L13B		11	L03Z, L04A, L04B, L04C, L09A, L09B, L10Z, L13A, L13B
	21B	X06A, X06B, X06C		12	M06Z, M09A, M09B		12	M06Z, M09A, M09B
54.98.00‡↔		DIAL, KP, KPP		13	N11A, N11B, N11C		13	N11A, N11B, N11C
	11	L02B		17	R01A, R01B, R02Z, R12A, R12B, R12C		17	R01A, R01B, R02Z, R12A, R12B, R12C
54.98.09‡↔		DIAL, KP, KPP		21A	W02A, W02B		21A	W02A, W02B
	11	L02B		21B	X06A, X06B		21B	X06A, X06B
54.98.11‡↔		DIAL, KP, KPP		22	Y01Z, Y03A, Y03B		22	Y01Z, Y03A, Y03B
	11	L02B	54.99.11↔		BORP, VBOR	54.99.14↔		BORP, VBOR
54.98.20‡↔		DIAL, KP, KPP		04	E02A, E02B, E02C, E02D		04	E02A, E02B, E02C, E02D
	11	L02B		05	F13A, F21A, F21B		05	F13A, F21A, F21B
54.98.21‡↔		DIAL, KP, KPP		06	G12A, G12B		06	G12A, G12B
	11	L02B		07	H06Z		07	H06Z
54.98.22‡↔		DIAL, KP, KPP		09	J03A, J03B, J04A, J04B, J11A, J11B, J16Z		09	J03A, J03B, J04A, J04B, J11A, J11B, J16Z
	11	L02B		10	K09A, K09B		10	K09A, K09B
54.98.23‡↔		DIAL, KP, KPP		11	L03Z, L04A, L04B, L04C, L09A, L09B, L10Z, L13A, L13B		11	L03Z, L04A, L04B, L04C, L09A, L09B, L10Z, L13A, L13B
	11	L02B		12	M06Z, M09A, M09B		12	M06Z, M09A, M09B
54.98.24‡↔		DIAL, KP, KPP		13	N11A, N11B, N11C		13	N11A, N11B, N11C
	11	L02B		17	R01A, R01B, R02Z, R12A, R12B, R12C		17	R01A, R01B, R02Z, R12A, R12B, R12C
54.98.25‡↔		DIAL, KP, KPP		21A	W02A, W02B		21A	W02A, W02B
	11	L02B		21B	X06A, X06B		21B	X06A, X06B
54.98.29‡↔		DIAL, KP, KPP		22	Y01Z, Y03A, Y03B		22	Y01Z, Y03A, Y03B
	11	L02B	54.99.12↔		BORP, VBOR	54.99.19↔		BORP, VBOR
54.98.30‡↔		DIAL, KP, KPP		04	E02A, E02B, E02C, E02D		04	E02A, E02B, E02C, E02D
	11	L02B		05	F13A, F21A, F21B		05	F13A, F21A, F21B
54.98.31‡↔		DIAL, KP, KPP		06	G12A, G12B		06	G12A, G12B
	11	L02B		07	H06Z		07	H06Z
54.98.32‡↔		DIAL, KP, KPP		09	J03A, J03B, J04A, J04B, J11A, J11B, J16Z		09	J03A, J03B, J04A, J04B, J11A, J11B, J16Z
	11	L02B		10	K09A, K09B		10	K09A, K09B
54.98.33‡↔		DIAL, KP, KPP		11	L03Z, L04A, L04B, L04C, L09A, L09B, L10Z, L13A, L13B		11	L03Z, L04A, L04B, L04C, L09A, L09B, L10Z, L13A, L13B
	11	L02B		12	M06Z, M09A, M09B		12	M06Z, M09A, M09B
54.98.34‡↔		DIAL, KP, KPP		13	N11A, N11B, N11C		13	N11A, N11B, N11C
	11	L02B		17	R01A, R01B, R02Z, R12A, R12B, R12C		17	R01A, R01B, R02Z, R12A, R12B, R12C
54.98.35‡↔		DIAL, KP, KPP		21A	W02A, W02B		21A	W02A, W02B
	11	L02B		21B	X06A, X06B		21B	X06A, X06B
54.98.39‡↔		DIAL, KP, KPP		22	Y01Z, Y03A, Y03B		22	Y01Z, Y03A, Y03B
	11	L02B						
54.99.00↔		BORP, VBOR						
	04	E02A, E02B, E02C, E02D						
	05	F13A, F21A, F21B						
	06	G12A, G12B						
	07	H06Z						
	09	J03A, J03B, J04A, J04B, J11A, J11B, J16Z						
	10	K09A, K09B						
	11	L03Z, L04A, L04B, L04C, L09A, L09B, L10Z, L13A, L13B						
	12	M06Z, M09A, M09B						
	13	N11A, N11B, N11C						
	17	R01A, R01B, R02Z, R12A, R12B, R12C						
	21A	W02A, W02B						
	21B	X06A, X06B						
	22	Y01Z, Y03A, Y03B						

PROZ

CHOP	MDC	DRG	CHOP	MDC	DRG	CHOP	MDC	DRG
54.99.20↔		BORP, VBOR	54.99.23↔		BORP, VBOR	54.99.26↔		BORP, VBOR
	04	E02A, E02B, E02C, E02D		04	E02A, E02B, E02C, E02D		04	E02A, E02B, E02C, E02D
	05	F13A, F21A, F21B		05	F13A, F21A, F21B		05	F13A, F21A, F21B
	06	G12A, G12B		06	G12A, G12B		06	G12A, G12B
	07	H06Z		07	H06Z		07	H06Z
	09	J03A, J03B, J04A, J04B, J11A, J11B, J16Z		09	J03A, J03B, J04A, J04B, J11A, J11B, J16Z		09	J03A, J03B, J04A, J04B, J11A, J11B, J16Z
	10	K09A, K09B		10	K09A, K09B		10	K09A, K09B
	11	L03Z, L04A, L04B, L04C, L09A, L09B, L10Z, L13A, L13B		11	L03Z, L04A, L04B, L04C, L09A, L09B, L10Z, L13A, L13B		11	L03Z, L04A, L04B, L04C, L09A, L09B, L10Z, L13A, L13B
	12	M06Z, M09A, M09B		12	M06Z, M09A, M09B		12	M06Z, M09A, M09B
	13	N11A, N11B, N11C		13	N11A, N11B, N11C		13	N11A, N11B, N11C
	17	R01A, R01B, R02Z, R12A, R12B, R12C		17	R01A, R01B, R02Z, R12A, R12B, R12C		17	R01A, R01B, R02Z, R12A, R12B, R12C
	21A	W02A, W02B		21A	W02A, W02B		21A	W02A, W02B
	21B	X06A, X06B		21B	X06A, X06B		21B	X06A, X06B
	22	Y01Z, Y03A, Y03B		22	Y01Z, Y03A, Y03B		22	Y01Z, Y03A, Y03B
54.99.21↔		BORP, VBOR	54.99.24↔		BORP, VBOR	54.99.27↔		BORP, VBOR
	04	E02A, E02B, E02C, E02D		04	E02A, E02B, E02C, E02D		04	E02A, E02B, E02C, E02D
	05	F13A, F21A, F21B		05	F13A, F21A, F21B		05	F13A, F21A, F21B
	06	G12A, G12B		06	G12A, G12B		06	G12A, G12B
	07	H06Z		07	H06Z		07	H06Z
	09	J03A, J03B, J04A, J04B, J11A, J11B, J16Z		09	J03A, J03B, J04A, J04B, J11A, J11B, J16Z		09	J03A, J03B, J04A, J04B, J11A, J11B, J16Z
	10	K09A, K09B		10	K09A, K09B		10	K09A, K09B
	11	L03Z, L04A, L04B, L04C, L09A, L09B, L10Z, L13A, L13B		11	L03Z, L04A, L04B, L04C, L09A, L09B, L10Z, L13A, L13B		11	L03Z, L04A, L04B, L04C, L09A, L09B, L10Z, L13A, L13B
	12	M06Z, M09A, M09B		12	M06Z, M09A, M09B		12	M06Z, M09A, M09B
	13	N11A, N11B, N11C		13	N11A, N11B, N11C		13	N11A, N11B, N11C
	17	R01A, R01B, R02Z, R12A, R12B, R12C		17	R01A, R01B, R02Z, R12A, R12B, R12C		17	R01A, R01B, R02Z, R12A, R12B, R12C
	21A	W02A, W02B		21A	W02A, W02B		21A	W02A, W02B
	21B	X06A, X06B		21B	X06A, X06B		21B	X06A, X06B
	22	Y01Z, Y03A, Y03B		22	Y01Z, Y03A, Y03B		22	Y01Z, Y03A, Y03B
54.99.22↔		BORP, VBOR	54.99.25↔		BORP, VBOR	54.99.29↔		BORP, VBOR
	04	E02A, E02B, E02C, E02D		04	E02A, E02B, E02C, E02D		04	E02A, E02B, E02C, E02D
	05	F13A, F21A, F21B		05	F13A, F21A, F21B		05	F13A, F21A, F21B
	06	G12A, G12B		06	G12A, G12B		06	G12A, G12B
	07	H06Z		07	H06Z		07	H06Z
	09	J03A, J03B, J04A, J04B, J11A, J11B, J16Z		09	J03A, J03B, J04A, J04B, J11A, J11B, J16Z		09	J03A, J03B, J04A, J04B, J11A, J11B, J16Z
	10	K09A, K09B		10	K09A, K09B		10	K09A, K09B
	11	L03Z, L04A, L04B, L04C, L09A, L09B, L10Z, L13A, L13B		11	L03Z, L04A, L04B, L04C, L09A, L09B, L10Z, L13A, L13B		11	L03Z, L04A, L04B, L04C, L09A, L09B, L10Z, L13A, L13B
	12	M06Z, M09A, M09B		12	M06Z, M09A, M09B		12	M06Z, M09A, M09B
	13	N11A, N11B, N11C		13	N11A, N11B, N11C		13	N11A, N11B, N11C
	17	R01A, R01B, R02Z, R12A, R12B, R12C		17	R01A, R01B, R02Z, R12A, R12B, R12C		17	R01A, R01B, R02Z, R12A, R12B, R12C
	21A	W02A, W02B		21A	W02A, W02B		21A	W02A, W02B
	21B	X06A, X06B		21B	X06A, X06B		21B	X06A, X06B
	22	Y01Z, Y03A, Y03B		22	Y01Z, Y03A, Y03B		22	Y01Z, Y03A, Y03B

CHOP	MDC	DRG	CHOP	MDC	DRG	CHOP	MDC	DRG	
54.99.30↔		BORP, VBOR	54.99.50↔		BORP, VBOR	54.99.99↔		BORP, VBOR	
	04	E02A, E02B, E02C, E02D		04	E02A, E02B, E02C, E02D		04	E02A, E02B, E02C, E02D	
	05	F13A, F21A, F21B		05	F13A, F21A, F21B		05	F13A, F21A, F21B	
	06	G12A, G12B		06	G12A, G12B		06	G12A, G12B	
	07	H06Z		07	H06Z		07	H06Z	
	09	J03A, J03B, J04A, J04B, J11A, J11B, J16Z		09	J03A, J03B, J04A, J04B, J11A, J11B, J16Z		09	J03A, J03B, J04A, J04B, J11A, J11B, J16Z	
	10	K09A, K09B		10	K09A, K09B		10	K09A, K09B	
	11	L03Z, L04A, L04B, L04C, L09A, L09B, L10Z, L13A, L13B		11	L03Z, L04A, L04B, L04C, L09A, L09B, L10Z, L13A, L13B		11	L03Z, L04A, L04B, L04C, L09A, L09B, L10Z, L13A, L13B	
	12	M06Z, M09A, M09B		12	M06Z, M09A, M09B		12	M06Z, M09A, M09B	
	13	N11A, N11B, N11C		13	N11A, N11B, N11C		13	N11A, N11B, N11C	
	17	R01A, R01B, R02Z, R12A, R12B, R12C		17	R01A, R01B, R02Z, R12A, R12B, R12C		17	R01A, R01B, R02Z, R12A, R12B, R12C	
	21A	W02A, W02B		21A	W02A, W02B		21A	W02A, W02B	
	21B	X06A, X06B		21B	X06A, X06B		21B	X06A, X06B	
	22	Y01Z, Y03A, Y03B		22	Y01Z, Y03A, Y03B		22	Y01Z, Y03A, Y03B	
54.99.40↔		BORP, VBOR	54.99.60↔		BORP, VBOR	55.01.00‡↔	11	L42A	
	04	E02A, E02B, E02C, E02D		04	E02A, E02B, E02C, E02D		55.01.10‡↔	11	L42A
	05	F13A, F21A, F21B		05	F13A, F21A, F21B		55.01.11↔		BORP, VBOR
	06	G12A, G12B		06	G12A, G12B			08	I28A, I28B
	07	H06Z		07	H06Z			11	L03Z, L04A, L04B, L04C, L10Z, L13A, L13B
	09	J03A, J03B, J04A, J04B, J11A, J11B, J16Z		09	J03A, J03B, J04A, J04B, J11A, J11B, J16Z			17	R01A, R01B, R02Z, R12A, R12B, R12C
	10	K09A, K09B		10	K09A, K09B		55.01.12↔		BORP, VBOR
	11	L03Z, L04A, L04B, L04C, L09A, L09B, L10Z, L13A, L13B		11	L03Z, L04A, L04B, L04C, L09A, L09B, L10Z, L13A, L13B			08	I28A, I28B
	12	M06Z, M09A, M09B		12	M06Z, M09A, M09B			11	L03Z, L04A, L04B, L04C, L10Z, L13A, L13B
	13	N11A, N11B, N11C		13	N11A, N11B, N11C			17	R01A, R01B, R02Z, R12A, R12B, R12C
	17	R01A, R01B, R02Z, R12A, R12B, R12C		17	R01A, R01B, R02Z, R12A, R12B, R12C		55.01.13↔		BORP, VBOR
	21A	W02A, W02B		21A	W02A, W02B			08	I28A, I28B
	21B	X06A, X06B		21B	X06A, X06B			11	L03Z, L04A, L04B, L04C, L10Z, L13A, L13B
	22	Y01Z, Y03A, Y03B		22	Y01Z, Y03A, Y03B			17	R01A, R01B, R02Z, R12A, R12B, R12C
54.99.41↔		BORP, VBOR	54.99.61↔		BORP, VBOR	55.01.99‡↔	11	L42A	
	04	E02A, E02B, E02C, E02D		04	E02A, E02B, E02C, E02D		55.02.00‡↔	11	L11Z, L18A, L18B, L42A
	05	F13A, F21A, F21B		05	F13A, F21A, F21B		55.02.10‡↔	11	L11Z, L18A, L18B, L42A
	06	G12A, G12B		06	G12A, G12B		55.02.11↔		BORP, VBOR
	07	H06Z		07	H06Z			11	L03Z, L04A, L04B, L04C, L10Z, L13A, L13B
	09	J03A, J03B, J04A, J04B, J11A, J11B, J16Z		09	J03A, J03B, J04A, J04B, J11A, J11B, J16Z			21A	W02A, W02B
	10	K09A, K09B		10	K09A, K09B			21B	X06A, X06B, X06C
	11	L03Z, L04A, L04B, L04C, L09A, L09B, L10Z, L13A, L13B		11	L03Z, L04A, L04B, L04C, L09A, L09B, L10Z, L13A, L13B		55.02.99‡↔	11	L11Z, L18A, L18B, L42A
	12	M06Z, M09A, M09B		12	M06Z, M09A, M09B		55.03.00‡↔	11	L11Z, L18A, L18B, L42A
	13	N11A, N11B, N11C		13	N11A, N11B, N11C		55.03.10‡↔	11	L11Z, L18A, L18B, L42A
	17	R01A, R01B, R02Z, R12A, R12B, R12C		17	R01A, R01B, R02Z, R12A, R12B, R12C		55.03.11‡↔	11	L11Z, L18A, L18B, L42A
	21A	W02A, W02B		21A	W02A, W02B		55.03.99‡↔	11	L11Z, L18A, L18B, L42A
	21B	X06A, X06B		21B	X06A, X06B		55.04.00‡↔	11	L11Z, L18A, L18B
	22	Y01Z, Y03A, Y03B		22	Y01Z, Y03A, Y03B		55.04.10‡↔	11	L11Z, L18A, L18B
				55.04.11‡↔	11	L11Z, L18A, L18B			
				55.04.99‡↔	11	L11Z, L18A, L18B			
				55.05‡↔	11	L11Z, L18A, L18B, L42A			
				55.11↔	08	I28A, I28B			
					11	L03Z, L04A, L04B, L04C, L10Z, L13A, L13B			
					17	R01A, R01B, R02Z, R12A, R12B, R12C			
					21A	W02A, W02B			
					21B	X06A, X06B, X06C			

PROZ

CHOP	MDC	DRG	CHOP	MDC	DRG	CHOP	MDC	DRG
55.12↔		BORP, VBOR	55.39.99↔		BORP, VBOR	55.69.10↔		BORP, VBOR
	08	I28A, I28B		11	L03Z, L04A, L04B, L04C, L10Z, L13A, L13B	Prä	A01A, A02Z, A07A, A11A, A13A, A17A, A17B	
	11	L03Z, L04A, L04B, L04C, L10Z, L13A, L13B		21A	W02A, W02B	55.69.20↔		BORP, VBOR
	17	R01A, R01B, R02Z, R12A, R12B, R12C	55.4↔		X06A, X06B, X06C	Prä	A01A, A02Z, A07A, A11A, A13A, A17A, A17B	
	21A	W02A, W02B		06	G18A, G38Z	55.69.30↔		BORP, VBOR
	21B	X06A, X06B, X06C		11	L03Z, L04A, L04B, L04C, L10Z, L13A, L13B	Prä	A01A, A02Z, A07A, A11A, A13A, A17A, A17B	
55.21‡↔	11	L11Z		21A	W02A, W02B	55.69.40↔		BORP, VBOR
55.22‡↔	11	L40Z		21B	X06A, X06B, X06C	Prä	A01A, A02Z, A07A, A11A, A13A, A17A, A17B	
55.23‡↔	11	L42A	55.51.00↔		BORP, MVE, VBOR	55.69.99↔		BORP, VBOR
55.24↔		BORP, VBOR		06	G18A, G38Z	Prä	A01A, A02Z, A07A, A11A, A13A, A17A, A17B	
	08	I28A, I28B		07	H01A	55.7↔		BORP, VBOR
	11	L03Z, L04A, L04B, L04C, L10Z, L13A, L13B		11	L03Z, L04A, L04B, L04C, L10Z, L13A, L13B	11	L03Z, L04A, L04B, L04C, L10Z, L13A, L13B	
	17	R01A, R01B, R02Z, R12A, R12B, R12C		21A	W02A, W02B	21A	W02A, W02B	
55.31↔		BORP, VBOR		21B	X06A, X06B, X06C	21B	X06A, X06B, X06C	
	11	L03Z, L04A, L04B, L04C, L10Z, L13A, L13B	55.51.01↔		BORP, MVE, VBOR	55.81↔		BORP, VBOR
	21A	W02A, W02B		06	G18A, G38Z	08	I28A, I28B	
	21B	X06A, X06B, X06C		07	H01A	11	L03Z, L04A, L04B, L04C, L10Z, L13A, L13B	
55.32↔		BORP, VBOR		11	L03Z, L04A, L04B, L04C, L10Z, L13A, L13B	17	R01A, R01B, R02Z, R12A, R12B, R12C	
	11	L03Z, L04A, L04B, L04C, L10Z, L13A, L13B		21A	W02A, W02B	21A	W02A, W02B	
	21A	W02A, W02B		21B	X06A, X06B, X06C	21B	X06A, X06B, X06C	
	21B	X06A, X06B, X06C	55.51.02↔		BORP, VBOR	55.82↔		BORP, VBOR
55.33‡↔	11	L19Z, L20A, L20B, L20C		11	L03Z, L04A, L04B, L04C, L10Z, L13A, L13B	11	L03Z, L04A, L04B, L04C, L10Z, L13A, L13B	
55.34↔		BORP, VBOR		21A	W02A, W02B	21A	W02A, W02B	
	11	L03Z, L04A, L04B, L04C, L10Z, L13A, L13B		21B	X06A, X06B, X06C	21B	X06A, X06B, X06C	
	21A	W02A, W02B	55.51.99↔		BORP, MVE, VBOR	55.83↔		BORP, VBOR
	21B	X06A, X06B, X06C		06	G18A, G38Z	11	L03Z, L04A, L04B, L04C, L10Z, L13A, L13B	
55.35‡↔	11	L19Z, L20A, L20B, L20C		07	H01A	21A	W02A, W02B	
55.39.00↔		BORP, VBOR		11	L03Z, L04A, L04B, L04C, L10Z, L13A, L13B	21B	X06A, X06B, X06C	
	11	L03Z, L04A, L04B, L04C, L10Z, L13A, L13B		21A	W02A, W02B	55.84↔		BORP, VBOR
	21A	W02A, W02B		21B	X06A, X06B, X06C	08	I28A, I28B	
	21B	X06A, X06B, X06C	55.52↔		BORP, MVE, VBOR	11	L03Z, L04A, L04B, L04C, L10Z, L13A, L13B	
55.39.10↔		BORP, VBOR		06	G18A, G38Z	17	R01A, R01B, R02Z, R12A, R12B, R12C	
	11	L03Z, L04A, L04B, L04C, L10Z, L13A, L13B		11	L03Z, L04A, L04B, L04C, L10Z, L13A, L13B	55.85↔		BORP, VBOR
	21A	W02A, W02B		21A	W02A, W02B	11	L03Z, L04A, L04B, L04C, L10Z, L13A, L13B	
	21B	X06A, X06B, X06C	55.53↔		BORP, MVE, VBOR	21A	W02A, W02B	
55.39.20↔		BORP, VBOR		06	G18A, G38Z	21B	X06A, X06B, X06C	
	11	L03Z, L04A, L04B, L04C, L10Z, L13A, L13B		11	L03Z, L04A, L04B, L04C, L10Z, L13A, L13B	55.86↔		BORP, VBOR
	21A	W02A, W02B		21A	W02A, W02B	11	L03Z, L04A, L04B, L04C, L10Z, L13A, L13B	
	21B	X06A, X06B, X06C		21B	X06A, X06B, X06C	21A	W02A, W02B	
55.39.21↔		BORP, VBOR	55.54↔		BORP, MVE, VBOR	21B	X06A, X06B, X06C	
	11	L03Z, L04A, L04B, L04C, L10Z, L13A, L13B		06	G18A, G38Z	55.87↔		BORP, VBOR
	21A	W02A, W02B		11	L03Z, L04A, L04B, L04C, L10Z, L13A, L13B	11	L03Z, L04A, L04B, L04C, L10Z, L13A, L13B	
	21B	X06A, X06B, X06C		21A	W02A, W02B	21A	W02A, W02B	
55.39.22↔		BORP, VBOR		21B	X06A, X06B, X06C	21B	X06A, X06B, X06C	
	11	L03Z, L04A, L04B, L04C, L10Z, L13A, L13B	55.56↔		BORP, VBOR	55.89↔		BORP, VBOR
	21A	W02A, W02B		11	L03Z, L04A, L04B, L04C, L10Z, L13A, L13B	11	L03Z, L04A, L04B, L04C, L10Z, L13A, L13B	
	21B	X06A, X06B, X06C		21A	W02A, W02B	21A	W02A, W02B	
55.39.23↔		BORP, VBOR	55.61↔		BORP, VBOR	21B	X06A, X06B, X06C	
	11	L03Z, L04A, L04B, L04C, L10Z, L13A, L13B		11	L03Z, L04A, L04B, L04C, L10Z, L13A, L13B	55.91↔		BORP, VBOR
	21A	W02A, W02B		21A	W02A, W02B	11	L03Z, L04A, L04B, L04C, L10Z, L13A, L13B	
	21B	X06A, X06B, X06C		21B	X06A, X06B, X06C	21A	W02A, W02B	
55.39.29↔		BORP, VBOR	55.69.00↔		BORP, VBOR	21B	X06A, X06B, X06C	
	11	L03Z, L04A, L04B, L04C, L10Z, L13A, L13B		Prä	A01A, A02Z, A07A, A11A, A13A, A17A, A17B	11	L03Z, L04A, L04B, L04C, L10Z, L13A, L13B	
	21A	W02A, W02B				21A	W02A, W02B	
	21B	X06A, X06B, X06C				21B	X06A, X06B, X06C	
						55.92‡↔		L42A

CHOP	MDC	DRG	CHOP	MDC	DRG	CHOP	MDC	DRG
55.93†↔	11	L42A	56.2x.20↔		BORP, VBOR	56.41.21↔		BORP, VBOR
55.94†↔	11	L42A		11	L03Z, L04A, L04B, L04C, L10Z, L11Z, L13A, L13B		11	L03Z, L04A, L04B, L04C, L10Z, L13A, L13B
55.96↔	11	L06A, L06B		21A	W02A, W02B		12	M06Z, M09A, M09B
	21A	W02A, W02B		21B	X06A, X06B, X06C		13	N08Z, N11A, N11B, N11C
55.99.00↔	21B	X06A, X06B, X06C	56.2x.30↔		BORP, VBOR		21A	W02A, W02B
		BORP, VBOR		11	L03Z, L04A, L04B, L04C, L10Z, L11Z, L13A, L13B	56.41.30↔	21B	X06A, X06B, X06C
	11	L03Z, L04A, L04B, L04C, L10Z, L13A, L13B		21A	W02A, W02B			BORP, VBOR
	21A	W02A, W02B		21B	X06A, X06B, X06C		11	L03Z, L04A, L04B, L04C, L10Z, L13A, L13B
55.99.10↔	21B	X06A, X06B, X06C	56.2x.40↔		BORP, VBOR		12	M06Z, M09A, M09B
		BORP, VBOR		11	L03Z, L04A, L04B, L04C, L10Z, L11Z, L13A, L13B		13	N08Z, N11A, N11B, N11C
	11	L03Z, L04A, L04B, L04C, L10Z, L13A, L13B		21A	W02A, W02B		21A	W02A, W02B
	21A	W02A, W02B		21B	X06A, X06B, X06C	56.41.40↔	21B	X06A, X06B, X06C
55.99.99↔	21B	X06A, X06B, X06C	56.2x.99↔		BORP, VBOR			BORP, VBOR
		BORP, VBOR		11	L03Z, L04A, L04B, L04C, L10Z, L11Z, L13A, L13B		11	L03Z, L04A, L04B, L04C, L10Z, L13A, L13B
	11	L03Z, L04A, L04B, L04C, L10Z, L13A, L13B		21A	W02A, W02B		12	M06Z, M09A, M09B
	21A	W02A, W02B		21B	X06A, X06B, X06C		13	N08Z, N11A, N11B, N11C
56.0x.00↔	21B	X06A, X06B, X06C	56.31†↔	11	L40Z		21A	W02A, W02B
		BORP, VBOR	56.33†↔	11	L19Z, L20A, L20B, L20C	56.41.41↔	21B	X06A, X06B, X06C
56.0x.10↔	11	L19Z, L20A, L20B, L20C	56.34↔		BORP, VBOR			BORP, VBOR
	21A	W02A, W02B		11	L03Z, L04A, L04B, L04C, L10Z, L13A, L13B		11	L03Z, L04A, L04B, L04C, L10Z, L13A, L13B
	21B	X06A, X06B, X06C			BORP, VBOR		12	M06Z, M09A, M09B
56.0x.11↔	11	L19Z, L20A, L20B, L20C	56.40↔		BORP, VBOR		13	N08Z, N11A, N11B, N11C
	21A	W02A, W02B		11	L03Z, L04A, L04B, L04C, L10Z, L13A, L13B		21A	W02A, W02B
	21B	X06A, X06B, X06C		21A	W02A, W02B	56.41.49↔	21B	X06A, X06B, X06C
56.0x.99↔	21B	X06A, X06B, X06C		21B	X06A, X06B, X06C			BORP, VBOR
		BORP, VBOR			BORP, VBOR		11	L03Z, L04A, L04B, L04C, L10Z, L13A, L13B
56.1x.00↔	11	L03Z, L04A, L04B, L04C, L10Z, L13A, L13B	56.41.00↔		BORP, VBOR		12	M06Z, M09A, M09B
	21A	W02A, W02B		11	L03Z, L04A, L04B, L04C, L10Z, L13A, L13B		13	N08Z, N11A, N11B, N11C
	21B	X06A, X06B, X06C		12	M06Z, M09A, M09B		21A	W02A, W02B
56.1x.10↔	21B	X06A, X06B, X06C		13	N08Z, N11A, N11B, N11C	56.41.99↔	21B	X06A, X06B, X06C
		BORP, VBOR		21A	W02A, W02B			BORP, VBOR
56.1x.11↔	11	L03Z, L04A, L04B, L04C, L10Z, L13A, L13B	56.41.10↔		BORP, VBOR		11	L03Z, L04A, L04B, L04C, L10Z, L13A, L13B
	21A	W02A, W02B		11	L03Z, L04A, L04B, L04C, L10Z, L13A, L13B		12	M06Z, M09A, M09B
	21B	X06A, X06B, X06C		12	M06Z, M09A, M09B		13	N08Z, N11A, N11B, N11C
56.1x.12↔	11	L03Z, L04A, L04B, L04C, L10Z, L13A, L13B		13	N08Z, N11A, N11B, N11C	56.42↔	21A	W02A, W02B
	21A	W02A, W02B		21A	W02A, W02B		21B	X06A, X06B, X06C
	21B	X06A, X06B, X06C		21B	X06A, X06B, X06C			BORP, VBOR
56.1x.99↔	11	L03Z, L04A, L04B, L04C, L10Z, L13A, L13B	56.41.11↔		BORP, VBOR		11	L03Z, L04A, L04B, L04C, L10Z, L13A, L13B
	21A	W02A, W02B		11	L03Z, L04A, L04B, L04C, L10Z, L13A, L13B		21A	W02A, W02B
	21B	X06A, X06B, X06C		12	M06Z, M09A, M09B	56.51.00↔	21B	X06A, X06B, X06C
56.2x.00↔	21B	X06A, X06B, X06C		13	N08Z, N11A, N11B, N11C			BORP, MVE, VBOR
		BORP, VBOR		21A	W02A, W02B		06	G18A, G38Z
	11	L03Z, L04A, L04B, L04C, L10Z, L11Z, L13A, L13B	56.41.12↔		BORP, VBOR		11	L03Z, L04A, L04B, L04C, L10Z, L13A, L13B, L33Z
	21A	W02A, W02B		11	L03Z, L04A, L04B, L04C, L10Z, L13A, L13B		12	M06Z, M09A, M09B, M37Z
	21B	X06A, X06B, X06C		12	M06Z, M09A, M09B		13	N01A, N01B, N01C, N08Z, N11A, N11B, N11C, N34Z
56.2x.10↔	21B	X06A, X06B, X06C		13	N08Z, N11A, N11B, N11C		17	R01A, R01B, R02Z, R12A, R12B, R12C
		BORP, VBOR		21A	W02A, W02B		21A	W02A, W02B
	11	L03Z, L04A, L04B, L04C, L10Z, L11Z, L13A, L13B	56.41.20↔		BORP, VBOR		21B	X06A, X06B, X06C
	21A	W02A, W02B		11	L03Z, L04A, L04B, L04C, L10Z, L13A, L13B	56.51.10↔		BORP, MVE, VBOR
	21B	X06A, X06B, X06C		12	M06Z, M09A, M09B		06	G18A, G38Z
56.2x.11↔	21B	X06A, X06B, X06C		13	N08Z, N11A, N11B, N11C		11	L03Z, L04A, L04B, L04C, L10Z, L13A, L13B, L33Z
		BORP, VBOR		21A	W02A, W02B		12	M06Z, M09A, M09B, M37Z
	11	L03Z, L04A, L04B, L04C, L10Z, L11Z, L13A, L13B		21B	X06A, X06B, X06C		13	N01A, N01B, N01C, N08Z, N11A, N11B, N11C, N34Z
	21A	W02A, W02B			BORP, VBOR		17	R01A, R01B, R02Z, R12A, R12B, R12C
	21B	X06A, X06B, X06C			BORP, VBOR		21A	W02A, W02B
		BORP, VBOR			BORP, VBOR		21B	X06A, X06B, X06C
	11	L03Z, L04A, L04B, L04C, L10Z, L11Z, L13A, L13B		11	L03Z, L04A, L04B, L04C, L10Z, L13A, L13B			BORP, MVE, VBOR
	21A	W02A, W02B		12	M06Z, M09A, M09B		06	G18A, G38Z
	21B	X06A, X06B, X06C		13	N08Z, N11A, N11B, N11C		11	L03Z, L04A, L04B, L04C, L10Z, L13A, L13B, L33Z
		BORP, VBOR		21A	W02A, W02B		12	M06Z, M09A, M09B, M37Z
	11	L03Z, L04A, L04B, L04C, L10Z, L11Z, L13A, L13B		21B	X06A, X06B, X06C		13	N01A, N01B, N01C, N08Z, N11A, N11B, N11C, N34Z
	21A	W02A, W02B			BORP, VBOR		17	R01A, R01B, R02Z, R12A, R12B, R12C
	21B	X06A, X06B, X06C			BORP, VBOR		21A	W02A, W02B
		BORP, VBOR			BORP, VBOR		21B	X06A, X06B, X06C

PROZ

CHOP	MDC	DRG	CHOP	MDC	DRG	CHOP	MDC	DRG
56.71.99↔		BORP, MVE, VBOR	56.79↔		BORP, VBOR	56.84.22↔		BORP, VBOR
	06	G18A, G38Z		11	L03Z, L04A, L04B, L04C, L10Z, L13A, L13B		06	G04A, G04B, G07Z, G38Z
	11	L03Z, L04A, L04B, L04C, L10Z, L13A, L13B, L33Z		21A	W02A, W02B		11	L03Z, L04A, L04B, L04C, L10Z, L13A, L13B
	12	M06Z, M09A, M09B, M37Z		21B	X06A, X06B, X06C		13	N04Z, N06Z, N13A, N13B
	13	N01A, N01B, N01C, N08Z, N11A, N11B, N11C, N34Z	56.81↔		BORP, VBOR		17	R01A, R01B, R02Z, R12A, R12B, R12C
	17	R01A, R01B, R02Z, R12A, R12B, R12C		11	L03Z, L04A, L04B, L04C, L10Z, L13A, L13B		21A	W02A, W02B
	21A	W02A, W02B		21A	W02A, W02B		21B	X06A, X06B, X06C
	21B	X06A, X06B, X06C	56.82↔		BORP, VBOR	56.84.99↔		BORP, VBOR
56.72↔		BORP, MVE, VBOR		11	L03Z, L04A, L04B, L04C, L10Z, L13A, L13B		06	G04A, G04B, G07Z, G38Z
	06	G18A, G38Z		21A	W02A, W02B		11	L03Z, L04A, L04B, L04C, L10Z, L13A, L13B
	11	L03Z, L04A, L04B, L04C, L10Z, L13A, L13B, L33Z		21B	X06A, X06B, X06C		13	N04Z, N06Z, N13A, N13B
	12	M06Z, M09A, M09B, M37Z	56.83↔		BORP, VBOR		17	R01A, R01B, R02Z, R12A, R12B, R12C
	13	N01A, N01B, N01C, N11A, N11B, N11C, N34Z		11	L03Z, L04A, L04B, L04C, L10Z, L13A, L13B		21A	W02A, W02B
	17	R01A, R01B, R02Z, R12A, R12B, R12C		12	M06Z, M09A, M09B		21B	X06A, X06B, X06C
	21A	W02A, W02B		13	N08Z, N11A, N11B, N11C	56.85↔		BORP, VBOR
	21B	X06A, X06B, X06C		17	R01A, R01B, R02Z, R12A, R12B, R12C		11	L03Z, L04A, L04B, L04C, L10Z, L13A, L13B
56.73↔		BORP, VBOR		21A	W02A, W02B		21A	W02A, W02B
	11	L03Z, L04A, L04B, L04C, L10Z, L13A, L13B		21B	X06A, X06B, X06C		21B	X06A, X06B, X06C
	21A	W02A, W02B	56.84.00↔		BORP, VBOR	56.86↔		BORP, VBOR
	21B	X06A, X06B, X06C		06	G04A, G04B, G07Z, G38Z		11	L03Z, L04A, L04B, L04C, L10Z, L13A, L13B
56.74.00↔		BORP, VBOR		11	L03Z, L04A, L04B, L04C, L10Z, L13A, L13B		21A	W02A, W02B
	11	L03Z, L04A, L04B, L04C, L10Z, L13A, L13B		13	N04Z, N06Z, N13A, N13B		21B	X06A, X06B, X06C
	13	N08Z		17	R01A, R01B, R02Z, R12A, R12B, R12C	56.89↔		BORP, VBOR
	21A	W02A, W02B		21A	W02A, W02B		11	L03Z, L04A, L04B, L04C, L10Z, L13A, L13B
	21B	X06A, X06B, X06C		21B	X06A, X06B, X06C		21A	W02A, W02B
56.74.10↔		BORP, VBOR	56.84.10↔		BORP, VBOR	56.91±↔		L64A
	11	L03Z, L04A, L04B, L04C, L10Z, L13A, L13B		06	G04A, G04B, G07Z, G38Z	56.92↔		BORP, VBOR
	13	N08Z		11	L03Z, L04A, L04B, L04C, L10Z, L13A, L13B		01	B03Z, B18Z
	21A	W02A, W02B		13	N04Z, N06Z, N13A, N13B		08	I10Z, I53Z, I56Z
	21B	X06A, X06B, X06C		17	R01A, R01B, R02Z, R12A, R12B, R12C		11	L09A, L09B
56.74.11↔		BORP, VBOR		21A	W02A, W02B		12	M06Z, M09A, M09B
	11	L03Z, L04A, L04B, L04C, L10Z, L13A, L13B		21B	X06A, X06B, X06C		13	N11A, N11B, N11C
	13	N08Z	56.84.11↔		BORP, VBOR		17	R01A, R01B, R02Z, R12A, R12B, R12C
	21A	W02A, W02B		06	G04A, G04B, G07Z, G38Z		21A	W02A, W02B
	21B	X06A, X06B, X06C		11	L03Z, L04A, L04B, L04C, L10Z, L13A, L13B	56.93↔		BORP, VBOR
56.74.20↔		BORP, VBOR		13	N04Z, N06Z, N13A, N13B		01	B03Z, B18Z
	11	L03Z, L04A, L04B, L04C, L10Z, L13A, L13B		17	R01A, R01B, R02Z, R12A, R12B, R12C		08	I10Z, I53Z, I56Z
	13	N08Z		21A	W02A, W02B		11	L09A, L09B
	21A	W02A, W02B		21B	X06A, X06B, X06C		12	M06Z, M09A, M09B
	21B	X06A, X06B, X06C	56.84.20↔		BORP, VBOR		13	N11A, N11B, N11C
56.74.99↔		BORP, VBOR		06	G04A, G04B, G07Z, G38Z		17	R01A, R01B, R02Z, R12A, R12B, R12C
	11	L03Z, L04A, L04B, L04C, L10Z, L13A, L13B		11	L03Z, L04A, L04B, L04C, L10Z, L13A, L13B		21A	W02A, W02B
	13	N08Z		13	N04Z, N06Z, N13A, N13B	56.94↔		BORP, VBOR
	21A	W02A, W02B		17	R01A, R01B, R02Z, R12A, R12B, R12C		01	B03Z, B18Z
	21B	X06A, X06B, X06C		21A	W02A, W02B		08	I10Z, I23A, I23B, I53Z, I56Z
56.75↔		BORP, VBOR		21B	X06A, X06B, X06C		11	L06A, L06B
	11	L03Z, L04A, L04B, L04C, L10Z, L13A, L13B	56.84.21↔		BORP, VBOR		12	M06Z, M09A, M09B
	12	M06Z, M09A, M09B		06	G04A, G04B, G07Z, G38Z		13	N11A, N11B, N11C
	13	N11A, N11B, N11C		11	L03Z, L04A, L04B, L04C, L10Z, L13A, L13B		21A	W02A, W02B
	17	R01A, R01B, R02Z, R12A, R12B, R12C		13	N04Z, N06Z, N13A, N13B	56.95↔		BORP, VBOR
	21A	W02A, W02B		17	R01A, R01B, R02Z, R12A, R12B, R12C		11	L03Z, L04A, L04B, L04C, L10Z, L13A, L13B
	21B	X06A, X06B, X06C		21A	W02A, W02B		21A	W02A, W02B
				21B	X06A, X06B, X06C		21B	X06A, X06B, X06C

CHOP	MDC	DRG	CHOP	MDC	DRG	CHOP	MDC	DRG
57.6x.00↔		BORP, VBOR	57.6x.20↔		BORP, VBOR	57.71.00↔		BORP, KORP, MKOR, MVE, VBOR
	06	G18A, G38Z		06	G18A, G38Z		06	G16A, G18A, G33Z, G38Z
	11	L03Z, L04A, L04B, L04C, L06A, L06B, L10Z, L13A, L13B		11	L03Z, L04A, L04B, L04C, L06A, L06B, L10Z, L13A, L13B		07	H33Z
	12	M01A, M01B, M37Z		12	M01A, M01B, M37Z		11	L03Z, L04A, L04B, L04C, L10Z, L13A, L13B, L33Z
	13	N01A, N01B, N01C, N08Z, N11A, N11B, N11C, N34Z		13	N01A, N01B, N01C, N08Z, N11A, N11B, N11C, N34Z		12	M01A, M01B, M37Z
	17	R01A, R01B, R02Z, R12A, R12B, R12C		17	R01A, R01B, R02Z, R12A, R12B, R12C		13	N01A, N01B, N01C, N11A, N11B, N11C, N34Z
	21A	W02A, W02B		21A	W02A, W02B		17	R01A, R01B, R02Z, R12A, R12B, R12C
	21B	X06A, X06B, X06C		21B	X06A, X06B, X06C		21A	W02A, W02B
57.6x.10↔		BORP, VBOR	57.6x.21↔		BORP, VBOR	57.71.10↔		BORP, KORP, MKOR, MVE, VBOR
	06	G18A, G38Z		06	G18A, G38Z		06	G16A, G18A, G33Z, G38Z
	11	L03Z, L04A, L04B, L04C, L06A, L06B, L10Z, L13A, L13B		11	L03Z, L04A, L04B, L04C, L06A, L06B, L10Z, L13A, L13B		07	H33Z
	12	M01A, M01B, M37Z		12	M01A, M01B, M37Z		11	L03Z, L04A, L04B, L04C, L10Z, L13A, L13B, L33Z
	13	N01A, N01B, N01C, N08Z, N11A, N11B, N11C, N34Z		13	N01A, N01B, N01C, N08Z, N11A, N11B, N11C, N34Z		12	M01A, M01B, M37Z
	17	R01A, R01B, R02Z, R12A, R12B, R12C		17	R01A, R01B, R02Z, R12A, R12B, R12C		13	N01A, N01B, N01C, N11A, N11B, N11C, N34Z
	21A	W02A, W02B		21A	W02A, W02B		17	R01A, R01B, R02Z, R12A, R12B, R12C
	21B	X06A, X06B, X06C		21B	X06A, X06B, X06C		21A	W02A, W02B
57.6x.11↔		BORP, VBOR	57.6x.22↔		BORP, VBOR	57.71.11↔		BORP, KORP, MKOR, MVE, VBOR
	06	G18A, G38Z		06	G18A, G38Z		06	G16A, G18A, G33Z, G38Z
	11	L03Z, L04A, L04B, L04C, L06A, L06B, L10Z, L13A, L13B		11	L03Z, L04A, L04B, L04C, L06A, L06B, L10Z, L13A, L13B		07	H33Z
	12	M01A, M01B, M37Z		12	M01A, M01B, M37Z		11	L03Z, L04A, L04B, L04C, L10Z, L13A, L13B, L33Z
	13	N01A, N01B, N01C, N08Z, N11A, N11B, N11C, N34Z		13	N01A, N01B, N01C, N08Z, N11A, N11B, N11C, N34Z		12	M01A, M01B, M37Z
	17	R01A, R01B, R02Z, R12A, R12B, R12C		17	R01A, R01B, R02Z, R12A, R12B, R12C		13	N01A, N01B, N01C, N11A, N11B, N11C, N34Z
	21A	W02A, W02B		21A	W02A, W02B		17	R01A, R01B, R02Z, R12A, R12B, R12C
	21B	X06A, X06B, X06C		21B	X06A, X06B, X06C		21A	W02A, W02B
57.6x.12↔		BORP, VBOR	57.6x.23↔		BORP, VBOR	57.71.20↔		BORP, KORP, MKOR, MVE, VBOR
	06	G18A, G38Z		06	G18A, G38Z		06	G16A, G18A, G33Z, G38Z
	11	L03Z, L04A, L04B, L04C, L06A, L06B, L10Z, L13A, L13B		11	L03Z, L04A, L04B, L04C, L06A, L06B, L10Z, L13A, L13B		07	H33Z
	12	M01A, M01B, M37Z		12	M01A, M01B, M37Z		11	L03Z, L04A, L04B, L04C, L10Z, L13A, L13B, L33Z
	13	N01A, N01B, N01C, N08Z, N11A, N11B, N11C, N34Z		13	N01A, N01B, N01C, N08Z, N11A, N11B, N11C, N34Z		12	M01A, M01B, M37Z
	17	R01A, R01B, R02Z, R12A, R12B, R12C		17	R01A, R01B, R02Z, R12A, R12B, R12C		13	N01A, N01B, N01C, N11A, N11B, N11C, N34Z
	21A	W02A, W02B		21A	W02A, W02B		17	R01A, R01B, R02Z, R12A, R12B, R12C
	21B	X06A, X06B, X06C		21B	X06A, X06B, X06C		21A	W02A, W02B
57.6x.13↔		BORP, VBOR	57.6x.99↔		BORP, VBOR	57.71.21↔		BORP, KORP, MKOR, MVE, VBOR
	06	G18A, G38Z		06	G18A, G38Z		06	G16A, G18A, G33Z, G38Z
	11	L03Z, L04A, L04B, L04C, L06A, L06B, L10Z, L13A, L13B		11	L03Z, L04A, L04B, L04C, L06A, L06B, L10Z, L13A, L13B		07	H33Z
	12	M01A, M01B, M37Z		12	M01A, M01B, M37Z		11	L03Z, L04A, L04B, L04C, L10Z, L13A, L13B, L33Z
	13	N01A, N01B, N01C, N08Z, N11A, N11B, N11C, N34Z		13	N01A, N01B, N01C, N08Z, N11A, N11B, N11C, N34Z		12	M01A, M01B, M37Z
	17	R01A, R01B, R02Z, R12A, R12B, R12C		17	R01A, R01B, R02Z, R12A, R12B, R12C		13	N01A, N01B, N01C, N11A, N11B, N11C, N34Z
	21A	W02A, W02B		21A	W02A, W02B		17	R01A, R01B, R02Z, R12A, R12B, R12C
	21B	X06A, X06B, X06C		21B	X06A, X06B, X06C		21A	W02A, W02B
				21B	X06A, X06B, X06C, X33Z			

CHOP	MDC	DRG	CHOP	MDC	DRG	CHOP	MDC	DRG
57.71.30↔		BORP, KORP, MKOR, MVE, VBOR	57.71.51↔		BORP, KORP, MKOR, MVE, VBOR	57.79.21↔		BORP, MVE, VBOR
	06	G16A, G18A, G33Z, G38Z		06	G16A, G18A, G33Z, G38Z		06	G18A, G38Z
	07	H33Z		07	H33Z		11	L03Z, L04A, L04B, L04C, L10Z, L13A, L13B, L33Z
	11	L03Z, L04A, L04B, L04C, L10Z, L13A, L13B, L33Z		11	L03Z, L04A, L04B, L04C, L10Z, L13A, L13B, L33Z		12	M01A, M01B, M37Z
	12	M01A, M01B, M37Z		12	M01A, M01B, M37Z		13	N01A, N01B, N01C, N11A, N11B, N11C, N34Z
	13	N01A, N01B, N01C, N11A, N11B, N11C, N34Z		13	N01A, N01B, N01C, N11A, N11B, N11C, N34Z		17	R01A, R01B, R02Z, R12A, R12B, R12C
	17	R01A, R01B, R02Z, R12A, R12B, R12C		17	R01A, R01B, R02Z, R12A, R12B, R12C		21A	W02A, W02B
	21A	W02A, W02B		21A	W02A, W02B		21B	X06A, X06B, X06C
	21B	X06A, X06B, X06C, X33Z		21B	X06A, X06B, X06C, X33Z		57.79.99↔	BORP, MVE, VBOR
	57.71.31↔			BORP, KORP, MKOR, MVE, VBOR	57.71.99↔			BORP, KORP, MKOR, MVE, VBOR
06		G16A, G18A, G33Z, G38Z	06	G16A, G18A, G33Z, G38Z		11	L03Z, L04A, L04B, L04C, L10Z, L13A, L13B	
07		H33Z	07	H33Z		12	M01A, M01B, M37Z	
11		L03Z, L04A, L04B, L04C, L10Z, L13A, L13B, L33Z	11	L03Z, L04A, L04B, L04C, L10Z, L13A, L13B, L33Z		13	N01A, N01B, N01C, N11A, N11B, N11C, N34Z	
12		M01A, M01B, M37Z	12	M01A, M01B, M37Z		17	R01A, R01B, R02Z, R12A, R12B, R12C	
13		N01A, N01B, N01C, N11A, N11B, N11C, N34Z	13	N01A, N01B, N01C, N11A, N11B, N11C, N34Z		21A	W02A, W02B	
17		R01A, R01B, R02Z, R12A, R12B, R12C	17	R01A, R01B, R02Z, R12A, R12B, R12C		21B	X06A, X06B, X06C	
21A		W02A, W02B	21A	W02A, W02B		57.81↔	BORP, VBOR	
21B		X06A, X06B, X06C, X33Z	21B	X06A, X06B, X06C, X33Z		11	L06A, L06B	
57.71.40↔			BORP, KORP, MKOR, MVE, VBOR	57.79.00↔			BORP, MVE, VBOR	57.82↔
	06	G16A, G18A, G33Z, G38Z	06		G18A, G38Z	13	N11A, N11B, N11C	
	07	H33Z	11		L03Z, L04A, L04B, L04C, L10Z, L13A, L13B	14	O02A, O02B	
	11	L03Z, L04A, L04B, L04C, L10Z, L13A, L13B, L33Z	12		M01A, M01B, M37Z	21A	W02A, W02B	
	12	M01A, M01B, M37Z	13		N01A, N01B, N01C, N11A, N11B, N11C, N34Z	21B	X06A, X06B, X06C	
	13	N01A, N01B, N01C, N11A, N11B, N11C, N34Z	17		R01A, R01B, R02Z, R12A, R12B, R12C	11	L06A, L06B	
	17	R01A, R01B, R02Z, R12A, R12B, R12C	21A		W02A, W02B	12	M06Z, M09A, M09B	
	21A	W02A, W02B	21B		X06A, X06B, X06C	13	N11A, N11B, N11C	
	21B	X06A, X06B, X06C, X33Z	57.79.10↔		BORP, MVE, VBOR	17	R01A, R01B, R02Z, R12A, R12B, R12C	
	57.71.41↔		BORP, KORP, MKOR, MVE, VBOR		57.79.10↔		BORP, MVE, VBOR	
06		G16A, G18A, G33Z, G38Z	06	G18A, G38Z		21B	X06A, X06B, X06C	
07		H33Z	11	L03Z, L04A, L04B, L04C, L10Z, L13A, L13B		BORP, VBOR		
11		L03Z, L04A, L04B, L04C, L10Z, L13A, L13B, L33Z	12	M01A, M01B, M37Z		06	G04A, G04B, G07Z, G16A, G16B, G38Z	
12		M01A, M01B, M37Z	13	N01A, N01B, N01C, N11A, N11B, N11C, N34Z		11	L03Z, L04A, L04B, L04C, L10Z, L13A, L13B	
13		N01A, N01B, N01C, N11A, N11B, N11C, N34Z	17	R01A, R01B, R02Z, R12A, R12B, R12C		12	M06Z, M09A, M09B	
17		R01A, R01B, R02Z, R12A, R12B, R12C	21A	W02A, W02B		13	N11A, N11B, N11C	
21A		W02A, W02B	21B	X06A, X06B, X06C		17	R01A, R01B, R02Z, R12A, R12B, R12C	
21B		X06A, X06B, X06C, X33Z	57.79.11↔	BORP, MVE, VBOR		21A	W02A, W02B	
57.71.50↔			BORP, KORP, MKOR, MVE, VBOR	57.79.11↔			BORP, MVE, VBOR	57.84.00↔
	06	G16A, G18A, G33Z, G38Z	06		G18A, G38Z	11	L06A, L06B	
	07	H33Z	11		L03Z, L04A, L04B, L04C, L10Z, L13A, L13B	12	M06Z, M09A, M09B	
	11	L03Z, L04A, L04B, L04C, L10Z, L13A, L13B, L33Z	12		M01A, M01B, M37Z	13	N04Z, N06Z, N11A, N11B, N11C	
	12	M01A, M01B, M37Z	13		N01A, N01B, N01C, N11A, N11B, N11C, N34Z	17	R01A, R01B, R02Z, R12A, R12B, R12C	
	13	N01A, N01B, N01C, N11A, N11B, N11C, N34Z	17		R01A, R01B, R02Z, R12A, R12B, R12C	21A	W02A, W02B	
	17	R01A, R01B, R02Z, R12A, R12B, R12C	21A		W02A, W02B	21B	X06A, X06B, X06C	
	21A	W02A, W02B	21B		X06A, X06B, X06C	BORP, VBOR		
	21B	X06A, X06B, X06C, X33Z	57.79.20↔		BORP, MVE, VBOR	11	L06A, L06B	
	57.71.50↔		BORP, KORP, MKOR, MVE, VBOR		57.79.20↔		BORP, MVE, VBOR	
06		G16A, G18A, G33Z, G38Z	06	G18A, G38Z		13	N04Z, N06Z, N11A, N11B, N11C	
07		H33Z	11	L03Z, L04A, L04B, L04C, L10Z, L13A, L13B		17	R01A, R01B, R02Z, R12A, R12B, R12C	
11		L03Z, L04A, L04B, L04C, L10Z, L13A, L13B, L33Z	12	M01A, M01B, M37Z		21A	W02A, W02B	
12		M01A, M01B, M37Z	13	N01A, N01B, N01C, N11A, N11B, N11C, N34Z		21B	X06A, X06B, X06C	
13		N01A, N01B, N01C, N11A, N11B, N11C, N34Z	17	R01A, R01B, R02Z, R12A, R12B, R12C		BORP, VBOR		
17		R01A, R01B, R02Z, R12A, R12B, R12C	21A	W02A, W02B		11	L06A, L06B	
21A		W02A, W02B	21B	X06A, X06B, X06C		12	M06Z, M09A, M09B	
21B		X06A, X06B, X06C, X33Z	17	R01A, R01B, R02Z, R12A, R12B, R12C		13	N04Z, N06Z, N11A, N11B, N11C	
			21A	W02A, W02B		17	R01A, R01B, R02Z, R12A, R12B, R12C	
		21B	X06A, X06B, X06C	21A	W02A, W02B			
				21B	X06A, X06B, X06C			

CHOP	MDC	DRG	CHOP	MDC	DRG	CHOP	MDC	DRG			
57.84.11↔		BORP, VBOR	57.87.00↔		BORP, KORP, MKOR, MVE, VBOR	57.87.40↔		BORP, KORP, MKOR, MVE, VBOR			
	11	L06A, L06B		06	G18A, G33Z, G38Z		06	G18A, G33Z, G38Z			
	12	M06Z, M09A, M09B		07	H33Z		07	H33Z			
	13	N04Z, N06Z, N11A, N11B, N11C		11	L03Z, L04A, L04B, L04C, L10Z, L13A, L13B, L33Z		11	L03Z, L04A, L04B, L04C, L10Z, L13A, L13B, L33Z			
	17	R01A, R01B, R02Z, R12A, R12B, R12C		12	M37Z		12	M37Z			
	21A	W02A, W02B		13	N01A, N01B, N01C, N34Z		13	N01A, N01B, N01C, N34Z			
57.84.12↔	21B	X06A, X06B, X06C	21A	W02A, W02B	21A	W02A, W02B					
	57.84.12↔	BORP, VBOR	21B	X06A, X06B, X06C, X33Z	21B	X06A, X06B, X06C, X33Z					
		11	L06A, L06B	57.87.10↔		57.87.41↔		BORP, KORP, MKOR, MVE, VBOR			
		12	M06Z, M09A, M09B		06		G18A, G33Z, G38Z	06	G18A, G33Z, G38Z		
		13	N04Z, N06Z, N11A, N11B, N11C		07		H33Z	07	H33Z		
		17	R01A, R01B, R02Z, R12A, R12B, R12C		11		L03Z, L04A, L04B, L04C, L10Z, L13A, L13B, L33Z	11	L03Z, L04A, L04B, L04C, L10Z, L13A, L13B, L33Z		
21A		W02A, W02B	12		M37Z		12	M37Z			
21B	X06A, X06B, X06C	13	N01A, N01B, N01C, N34Z		13		N01A, N01B, N01C, N34Z				
57.84.13↔	BORP, VBOR	57.84.13↔	21A	W02A, W02B	21A	W02A, W02B					
	11		L06A, L06B	21B	X06A, X06B, X06C, X33Z	21B	X06A, X06B, X06C, X33Z				
	12		M06Z, M09A, M09B	57.87.11↔		57.87.99↔		BORP, KORP, MKOR, MVE, VBOR			
	13		N04Z, N06Z, N11A, N11B, N11C		06		G18A, G33Z, G38Z	06	G18A, G33Z, G38Z		
	17		R01A, R01B, R02Z, R12A, R12B, R12C		07		H33Z	07	H33Z		
	21A		W02A, W02B		11		L03Z, L04A, L04B, L04C, L10Z, L13A, L13B, L33Z	11	L03Z, L04A, L04B, L04C, L10Z, L13A, L13B, L33Z		
21B	X06A, X06B, X06C	12	M37Z		12		M37Z				
57.84.20↔	BORP, VBOR	57.84.20↔	13		N01A, N01B, N01C, N34Z		13	N01A, N01B, N01C, N34Z			
	11		L06A, L06B	21A	W02A, W02B	21A	W02A, W02B				
	12		M06Z, M09A, M09B	21B	X06A, X06B, X06C, X33Z	21B	X06A, X06B, X06C, X33Z				
	13		N04Z, N06Z, N11A, N11B, N11C	57.87.20↔		57.88↔		BORP, VBOR			
	17		R01A, R01B, R02Z, R12A, R12B, R12C		06		G18A, G33Z, G38Z	11	L06A, L06B		
	21A		W02A, W02B		07		H33Z	12	M06Z, M09A, M09B		
21B	X06A, X06B, X06C	11	L03Z, L04A, L04B, L04C, L10Z, L13A, L13B, L33Z		13		N11A, N11B, N11C				
57.84.21↔	BORP, VBOR	57.84.21↔	12		M37Z		14	O02A, O02B			
	11		L06A, L06B		13		N01A, N01B, N01C, N34Z	21A	W02A, W02B		
	12		M06Z, M09A, M09B	21A	W02A, W02B	21B	X06A, X06B, X06C				
	13		N04Z, N06Z, N11A, N11B, N11C	21B	X06A, X06B, X06C, X33Z	57.89↔		BORP, VBOR			
	17		R01A, R01B, R02Z, R12A, R12B, R12C	57.87.21↔			57.89↔	11	L06A, L06B, L08A, L08B		
	21A		W02A, W02B		06			G18A, G33Z, G38Z	12	M03A, M03B, M06Z, M09A, M09B	
21B	X06A, X06B, X06C	07	H33Z		13			N04Z, N06Z, N11A, N11B, N11C			
57.84.99↔	BORP, VBOR	57.84.99↔	11		L03Z, L04A, L04B, L04C, L10Z, L13A, L13B, L33Z			14	O02A, O02B		
	11		L06A, L06B		12			M37Z	17	R01A, R01B, R02Z, R12A, R12B, R12C	
	12		M06Z, M09A, M09B		13	N01A, N01B, N01C, N34Z		21A	W02A, W02B		
	13		N04Z, N06Z, N11A, N11B, N11C	21A	W02A, W02B	21B	X06A, X06B, X06C				
	17		R01A, R01B, R02Z, R12A, R12B, R12C	21B	X06A, X06B, X06C, X33Z	57.91↔		BORP, VBOR			
	21A		W02A, W02B	57.87.30↔			57.91↔	11	L06A, L06B		
21B	X06A, X06B, X06C	06	G18A, G33Z, G38Z		12			M06Z, M09A, M09B			
57.85↔	BORP, VBOR	57.85↔	07		H33Z			57.92↔		L17A, L17B	
	11		L08A, L08B		11				L03Z, L04A, L04B, L04C, L10Z, L13A, L13B, L33Z	13	N11A, N11B, N11C
	12		M03A, M03B		12				M37Z	21A	W02A, W02B
	13		N04Z, N06Z		13	N01A, N01B, N01C, N34Z			21B	X06A, X06B, X06C	
	21A		W02A, W02B	21A	W02A, W02B	57.93.00↔			L06A, L06B		
	21B		X06A, X06B, X06C	21B	X06A, X06B, X06C, X33Z		12		M06Z, M09A, M09B		
57.86↔	BORP, MVE, VBOR	57.86↔	57.87.31↔		57.87.31↔			N13A, N13B			
	06			G02Z, G18A, G38Z			06	G18A, G33Z, G38Z	17	R01A, R01B, R02Z, R12A, R12B, R12C	
	11			L03Z, L04A, L04B, L04C, L10Z, L13A, L13B			07	H33Z	21A	W02A, W02B	
	Prä			A11A, A13A, A13B			11	L03Z, L04A, L04B, L04C, L10Z, L13A, L13B, L33Z	21B	X06A, X06B, X06C	
						12	M37Z	57.93.10↔		L06A, L06B	
						13	N01A, N01B, N01C, N34Z		12	M06Z, M09A, M09B	
		21A	W02A, W02B	13	N13A, N13B						
		21B	X06A, X06B, X06C, X33Z	17	R01A, R01B, R02Z, R12A, R12B, R12C						
		57.87.31↔		57.87.31↔	21A	W02A, W02B					
			06		G18A, G33Z, G38Z	21B	X06A, X06B, X06C				
			07		H33Z	57.93.10↔		L06A, L06B			
			11		L03Z, L04A, L04B, L04C, L10Z, L13A, L13B, L33Z		12	M06Z, M09A, M09B			
			12		M37Z		13	N13A, N13B			
			13		N01A, N01B, N01C, N34Z		17	R01A, R01B, R02Z, R12A, R12B, R12C			
		21A	W02A, W02B	21A	W02A, W02B						
		21B	X06A, X06B, X06C, X33Z	21B	X06A, X06B, X06C						

PROZ

CHOP	MDC	DRG	CHOP	MDC	DRG	CHOP	MDC	DRG	
57.93.11↔	11	L06A, L06B	57.99.11↔	11	L06A, L06B	57.99.49↔	11	L06A, L06B	
	12	M06Z, M09A, M09B		21A	W02A, W02B		21A	W02A, W02B	
	13	N13A, N13B		21B	X06A, X06B, X06C		21B	X06A, X06B, X06C	
	17	R01A, R01B, R02Z, R12A, R12B, R12C	57.99.12↔	11	L06A, L06B	57.99.99↔	11	L06A, L06B	
	21A	W02A, W02B		21A	W02A, W02B		21A	W02A, W02B	
57.93.12↔	21B	X06A, X06B, X06C	57.99.13↔	21B	X06A, X06B, X06C	58.0↔	21B	X06A, X06B, X06C	
	11	L06A, L06B		11	L06A, L06B		11	L08A, L08B	
	12	M06Z, M09A, M09B		21A	W02A, W02B		13	N11A, N11B, N11C	
	13	N13A, N13B	57.99.14↔	21B	X06A, X06B, X06C	21A	W02A, W02B		
	17	R01A, R01B, R02Z, R12A, R12B, R12C		11	L06A, L06B	21B	X06A, X06B, X06C		
57.93.13↔	21A	W02A, W02B	57.99.15↔	21A	W02A, W02B	58.1↔	11	L17A, L17B	
	21B	X06A, X06B, X06C		21B	X06A, X06B, X06C		12	M06Z, M09A, M09B	
	11	L06A, L06B		11	L06A, L06B		21A	W02A, W02B	
	12	M06Z, M09A, M09B	57.99.16↔	21A	W02A, W02B	21B	X06A, X06B, X06C		
	13	N13A, N13B		21B	X06A, X06B, X06C	58.22†↔	11	L42A	
17	R01A, R01B, R02Z, R12A, R12B, R12C	57.99.17↔	11	L06A, L06B	58.24↔		11	L06A, L06B	
21A	W02A, W02B		21A	W02A, W02B			12	M06Z, M09A, M09B	
21B	X06A, X06B, X06C		21B	X06A, X06B, X06C		17	R01A, R01B, R02Z, R12A, R12B, R12C		
57.93.14↔	11	L06A, L06B	57.99.20↔	11	L06A, L06B	58.31.00↔	21A	W02A, W02B	
	12	M06Z, M09A, M09B		21A	W02A, W02B		21B	X06A, X06B, X06C	
	13	N13A, N13B		21B	X06A, X06B, X06C		11	L17A, L17B	
	17	R01A, R01B, R02Z, R12A, R12B, R12C	57.99.21↔	21A	W02A, W02B	12	M03A, M03B		
	21A	W02A, W02B		11	L06A, L06B	13	N11A, N11B, N11C		
57.93.99↔	21B	X06A, X06B, X06C	57.99.22↔	21A	W02A, W02B	21A	W02A, W02B		
	11	L06A, L06B		21B	X06A, X06B, X06C	58.31.10↔	21B	X06A, X06B, X06C	
	12	M06Z, M09A, M09B		11	L06A, L06B		11	L17A, L17B	
	13	N13A, N13B	21A	W02A, W02B	12		M03A, M03B		
	17	R01A, R01B, R02Z, R12A, R12B, R12C	57.99.23↔	21B	X06A, X06B, X06C	13	N11A, N11B, N11C		
21A	W02A, W02B	11		L06A, L06B	21A	W02A, W02B			
21B	X06A, X06B, X06C	21A		W02A, W02B	21B	X06A, X06B, X06C			
57.96↔	BORP, VBOR	57.99.24↔	21B	X06A, X06B, X06C	58.31.11↔	11	L17A, L17B		
	01		B03Z, B18Z	11		L06A, L06B	12	M03A, M03B	
	08		I10Z, I53Z, I56Z	21A		W02A, W02B	13	N11A, N11B, N11C	
	11	L09A, L09B	57.99.30↔	21B	X06A, X06B, X06C	21A	W02A, W02B		
	12	M06Z, M09A, M09B		11	L06A, L06B	21B	X06A, X06B, X06C		
57.97↔	13	N11A, N11B, N11C	57.99.31↔	21A	W02A, W02B	58.31.99↔	11	L17A, L17B	
	17	R01A, R01B, R02Z, R12A, R12B, R12C		21B	X06A, X06B, X06C		12	M03A, M03B	
	21A	W02A, W02B		11	L06A, L06B		13	N11A, N11B, N11C	
	21B	X06A, X06B, X06C	57.99.32↔	21A	W02A, W02B	21A	W02A, W02B		
	BORP, VBOR	21B		X06A, X06B, X06C	21B	X06A, X06B, X06C	21B	X06A, X06B, X06C	
57.98↔	01	B03Z, B18Z	57.99.33↔	11	L06A, L06B	58.39.00↔	11	L08A, L08B	
	08	I10Z, I53Z, I56Z		21A	W02A, W02B		13	N04Z, N06Z	
	11	L09A, L09B		21B	X06A, X06B, X06C		21A	W02A, W02B	
	12	M06Z, M09A, M09B	57.99.34↔	21A	W02A, W02B	21B	X06A, X06B, X06C		
	13	N11A, N11B, N11C		11	L06A, L06B	58.39.20↔	21B	X06A, X06B, X06C	
17	R01A, R01B, R02Z, R12A, R12B, R12C	57.99.40↔	21A	W02A, W02B	11		L08A, L08B		
21A	W02A, W02B		21B	X06A, X06B, X06C	13		N04Z, N06Z		
21B	X06A, X06B, X06C		57.99.41↔	11	L06A, L06B	21A	W02A, W02B		
57.99.00↔	01	B03Z, B18Z		21A	W02A, W02B	58.39.30↔	21B	X06A, X06B, X06C	
	08	I10Z, I23A, I23B, I53Z, I56Z	21B	X06A, X06B, X06C	11		L08A, L08B		
	11	L06A, L06B	57.99.42↔	11	L06A, L06B		13	N04Z, N06Z	
	12	M06Z, M09A, M09B		21A	W02A, W02B	21A	W02A, W02B		
	13	N11A, N11B, N11C	57.99.43↔	21B	X06A, X06B, X06C	21B	X06A, X06B, X06C		
21A	W02A, W02B	11		L06A, L06B	58.39.31↔	11	L08A, L08B		
21B	X06A, X06B, X06C	21A		W02A, W02B		13	N04Z, N06Z		
57.99.10↔	21B	X06A, X06B, X06C	57.99.44↔	21B		X06A, X06B, X06C	21A	W02A, W02B	
	11	L06A, L06B		11	L06A, L06B	21A	W02A, W02B		
	21A	W02A, W02B		21A	W02A, W02B	21B	X06A, X06B, X06C		
	21B	X06A, X06B, X06C	57.99.45↔	21B	X06A, X06B, X06C	58.39.32↔	21B	X06A, X06B, X06C	
	57.99.10↔	11		L06A, L06B	11		L06A, L06B	11	L08A, L08B
21A		W02A, W02B	21A	W02A, W02B	13		N04Z, N06Z		
21B		X06A, X06B, X06C	21B	X06A, X06B, X06C	21A	W02A, W02B			
57.99.10↔		21A	W02A, W02B	57.99.45↔	11	L06A, L06B	58.39.33↔	21B	X06A, X06B, X06C
		21B	X06A, X06B, X06C		21A	W02A, W02B		11	L08A, L08B
	11	L06A, L06B	21B		X06A, X06B, X06C	13		N04Z, N06Z	
	21A	W02A, W02B	57.99.45↔	11	L06A, L06B	21A	W02A, W02B		
	21B	X06A, X06B, X06C		21A	W02A, W02B	21B	X06A, X06B, X06C		

CHOP	MDC	DRG	CHOP	MDC	DRG	CHOP	MDC	DRG		
58.39.99↔	11	L08A, L08B	58.43.30↔		BORP, VBOR	58.45.99↔		BORP, VBOR		
	13	N04Z, N06Z		11	L08A, L08B		10	K09A, K09B		
	21A	W02A, W02B		12	M03A, M03B		11	L08A, L08B		
	21B	X06A, X06B, X06C		13	N06Z, N11A, N11B, N11C		12	M03A, M03B		
58.41↔		BORP, VBOR	58.43.99↔	17	R01A, R01B, R02Z, R12A, R12B, R12C	58.46.00↔	13	N11A, N11B, N11C		
	11	L08A, L08B		19	U01Z		14	O02A, O02B		
	12	M03A, M03B		21A	W02A, W02B		19	U01Z		
	13	N11A, N11B, N11C		21B	X06A, X06B, X06C		21A	W02A, W02B		
58.42↔	14	O02A, O02B	58.44↔		BORP, VBOR	58.46.10↔	21B	X06A, X06B, X06C		
	19	U01Z		11	L08A, L08B		58.46.11↔	11	L08A, L08B	
	21A	W02A, W02B		12	M03A, M03B			12	M03A, M03B	
	21B	X06A, X06B, X06C		13	N11A, N11B, N11C			13	N11A, N11B, N11C	
58.43.00↔		BORP, VBOR	58.45.00↔	14	O02A, O02B	58.46.99↔		14	O02A, O02B	
	11	L08A, L08B		19	U01Z		19	U01Z		
	12	M03A, M03B		21A	W02A, W02B		21A	W02A, W02B		
	13	N06Z, N11A, N11B, N11C		21B	X06A, X06B, X06C		21B	X06A, X06B, X06C		
58.43.10↔	17	R01A, R01B, R02Z, R12A, R12B, R12C	58.45.10↔		BORP, VBOR	58.47↔	21B	X06A, X06B, X06C		
	19	U01Z		10	K09A, K09B		58.49.00↔	11	L08A, L08B, L17A, L17B, L19Z, L20A, L20B, L20C	
	21A	W02A, W02B		11	L08A, L08B			58.49.10↔	12	M03A, M03B, M06Z, M09A, M09B
	21B	X06A, X06B, X06C		12	M03A, M03B				13	N11A, N11B, N11C
58.43.11↔		BORP, VBOR	58.45.20↔	13	N11A, N11B, N11C	58.49.10↔			14	O02A, O02B
	11	L08A, L08B		14	O02A, O02B		19		U01Z	
	12	M03A, M03B		19	U01Z		21A	W02A, W02B		
	13	N06Z, N11A, N11B, N11C		21A	W02A, W02B		21B	X06A, X06B, X06C		
58.43.12↔	17	R01A, R01B, R02Z, R12A, R12B, R12C	58.45.21↔		BORP, VBOR	58.49.10↔	21B	X06A, X06B, X06C		
	19	U01Z		10	K09A, K09B		58.49.10↔	11	L08A, L08B, L17A, L17B, L19Z, L20A, L20B, L20C	
	21A	W02A, W02B		11	L08A, L08B			58.49.10↔	12	M03A, M03B, M06Z, M09A, M09B
	21B	X06A, X06B, X06C		12	M03A, M03B				13	N11A, N11B, N11C
58.43.20↔		BORP, VBOR	58.45.21↔	13	N11A, N11B, N11C	58.49.10↔			14	O02A, O02B
	11	L08A, L08B		14	O02A, O02B		19		U01Z	
	12	M03A, M03B		19	U01Z		21A	W02A, W02B		
	13	N06Z, N11A, N11B, N11C		21A	W02A, W02B		21B	X06A, X06B, X06C		
58.43.20↔	17	R01A, R01B, R02Z, R12A, R12B, R12C	58.45.21↔	21B	X06A, X06B, X06C	58.49.10↔	21B	X06A, X06B, X06C		
	19	U01Z		10	K09A, K09B		58.49.10↔	BORP, VBOR		
	21A	W02A, W02B		11	L08A, L08B			58.49.10↔	11	L08A, L08B, L17A, L17B, L19Z, L20A, L20B, L20C
	21B	X06A, X06B, X06C		12	M03A, M03B				12	M03A, M03B, M06Z, M09A, M09B

PROZ

CHOP	MDC	DRG	CHOP	MDC	DRG	CHOP	MDC	DRG		
58.49.11↔		BORP, VBOR	58.5x.99↔	11	L17A, L17B	59.03.00↔		BORP, VBOR		
	11	L08A, L08B, L17A, L17B, L19Z, L20A, L20B, L20C		12	M06Z, M09A, M09B		11	L03Z, L04A, L04B, L04C, L10Z, L13A, L13B		
	12	M03A, M03B, M06Z, M09A, M09B		13	N08Z, N11A, N11B, N11C		12	M06Z, M09A, M09B		
	13	N11A, N11B, N11C		21A	W02A, W02B		13	N01A, N01B, N01C, N02A, N02B, N02C, N03A, N03B, N04Z, N14Z, N21Z		
	14	O02A, O02B		21B	X06A, X06B, X06C		17	R01A, R01B, R02Z, R12A, R12B, R12C		
	19	U01Z		58.6↔	11		L17A, L17B	21A	W02A, W02B	
	21A	W02A, W02B		13	N11A, N11B, N11C		21B	X06A, X06B, X06C		
	21B	X06A, X06B, X06C		58.91↔	11		L17A, L17B	59.03.10↔		BORP, VBOR
	58.49.20↔			BORP, VBOR	13		N11A, N11B, N11C	11	L03Z, L04A, L04B, L04C, L10Z, L13A, L13B	
		11		L08A, L08B, L17A, L17B, L19Z, L20A, L20B, L20C	21A		W02A, W02B	12	M06Z, M09A, M09B	
12		M03A, M03B, M06Z, M09A, M09B	21B	X06A, X06B, X06C	13	N01A, N01B, N01C, N02A, N02B, N02C, N03A, N03B, N04Z, N14Z, N21Z				
13		N11A, N11B, N11C	58.92↔	11	L08A, L08B	17	R01A, R01B, R02Z, R12A, R12B, R12C			
14		O02A, O02B	13	N11A, N11B, N11C	21A	W02A, W02B				
19		U01Z	21A	W02A, W02B	21B	X06A, X06B, X06C				
21A		W02A, W02B	21B	X06A, X06B, X06C	59.03.11↔		BORP, VBOR			
21B		X06A, X06B, X06C	58.93↔		BORP, VBOR	11	L03Z, L04A, L04B, L04C, L10Z, L13A, L13B			
58.49.21↔			BORP, VBOR	11	L03Z, L04A, L04B, L04C, L10Z, L13A, L13B	12	M06Z, M09A, M09B			
		11	L08A, L08B, L17A, L17B, L19Z, L20A, L20B, L20C	12	M01A, M01B	13	N01A, N01B, N01C, N02A, N02B, N02C, N03A, N03B, N04Z, N14Z, N21Z			
	12	M03A, M03B, M06Z, M09A, M09B	13	N04Z, N06Z	17	R01A, R01B, R02Z, R12A, R12B, R12C				
	13	N11A, N11B, N11C	21A	W02A, W02B	21A	W02A, W02B				
	14	O02A, O02B	21B	X06A, X06B, X06C	21B	X06A, X06B, X06C				
	19	U01Z	58.94↔		BORP, VBOR	59.03.99↔		BORP, VBOR		
	21A	W02A, W02B	11	L03Z, L04A, L04B, L04C, L10Z, L13A, L13B	11	L03Z, L04A, L04B, L04C, L10Z, L13A, L13B				
	21B	X06A, X06B, X06C	12	M01A, M01B	12	M06Z, M09A, M09B				
	58.49.29↔		BORP, VBOR	13	N04Z, N06Z	13	N01A, N01B, N01C, N02A, N02B, N02C, N03A, N03B, N04Z, N14Z, N21Z			
		11	L08A, L08B, L17A, L17B, L19Z, L20A, L20B, L20C	21A	W02A, W02B	17	R01A, R01B, R02Z, R12A, R12B, R12C			
12		M03A, M03B, M06Z, M09A, M09B	21B	X06A, X06B, X06C	21A	W02A, W02B				
13		N11A, N11B, N11C	58.99.00‡↔	11	L19Z, L20A, L20B, L20C, L42A	21B	X06A, X06B, X06C			
14		O02A, O02B	12	M06Z, M09A, M09B	59.09↔		BORP, VBOR			
19		U01Z	58.99.10‡↔	11	L19Z, L20A, L20B, L20C, L42A	11	L03Z, L04A, L04B, L04C, L10Z, L13A, L13B			
21A		W02A, W02B	12	M06Z, M09A, M09B	12	M06Z, M09A, M09B				
21B		X06A, X06B, X06C	58.99.99‡↔	11	L19Z, L20A, L20B, L20C, L42A	13	N01A, N01B, N01C, N02A, N02B, N02C, N03A, N03B, N04Z, N14Z, N21Z			
58.49.99↔			BORP, VBOR	12	M06Z, M09A, M09B	17	R01A, R01B, R02Z, R12A, R12B, R12C			
		11	L08A, L08B, L17A, L17B, L19Z, L20A, L20B, L20C	59.00↔		BORP, VBOR	21A	W02A, W02B		
	12	M03A, M03B, M06Z, M09A, M09B	06	G12A, G12B, G15Z	21B	X06A, X06B, X06C				
	13	N11A, N11B, N11C	07	H06Z	59.09↔		BORP, VBOR			
	14	O02A, O02B	10	K09A, K09B	11	L03Z, L04A, L04B, L04C, L10Z, L13A, L13B				
	19	U01Z	11	L03Z, L04A, L04B, L04C, L10Z, L13A, L13B	12	M06Z, M09A, M09B				
	21A	W02A, W02B	12	M06Z, M09A, M09B	13	N11A, N11B, N11C				
	21B	X06A, X06B, X06C	17	R01A, R01B, R02Z, R12A, R12B, R12C	17	R01A, R01B, R02Z, R12A, R12B, R12C				
	58.5x.00↔	11	L17A, L17B	21A	W02A, W02B	21A	W02A, W02B			
		12	M06Z, M09A, M09B	21B	X06A, X06B, X06C	21B	X06A, X06B, X06C			
13		N08Z, N11A, N11B, N11C	59.02↔		59.11↔		BORP, VBOR			
21A		W02A, W02B	11	L03Z, L04A, L04B, L04C, L10Z, L13A, L13B	11	L06A, L06B				
58.5x.10↔	21B	X06A, X06B, X06C	12	M06Z, M09A, M09B	12	M06Z, M09A, M09B				
	11	L17A, L17B	13	N01A, N01B, N01C, N02A, N02B, N02C, N03A, N03B, N04Z, N14Z, N21Z	13	N11A, N11B, N11C				
	12	M06Z, M09A, M09B	17	R01A, R01B, R02Z, R12A, R12B, R12C	17	R01A, R01B, R02Z, R12A, R12B, R12C				
	13	N08Z, N11A, N11B, N11C	21A	W02A, W02B	21A	W02A, W02B				
58.5x.20↔	21A	W02A, W02B	21B	X06A, X06B, X06C	21B	X06A, X06B, X06C				
	21B	X06A, X06B, X06C	17	R01A, R01B, R02Z, R12A, R12B, R12C	59.12↔		BORP, VBOR			
	11	L17A, L17B	21A	W02A, W02B	11	L06A, L06B				
	12	M06Z, M09A, M09B	21B	X06A, X06B, X06C	12	M06Z, M09A, M09B				

CHOP	MDC	DRG	CHOP	MDC	DRG	CHOP	MDC	DRG
59.19↔	06	G12A, G12B	59.92↔		BORP, VBOR	60.61.00↔		BORP, VBOR
	07	H06Z		06	G12A, G12B, G15Z		11	L03Z, L04A, L04B, L04C, L05A, L05B, L10Z, L13A, L13B
	10	K09A, K09B		07	H06Z		12	M01A, M01B, M02A, M02B, M06Z, M09A
	11	L03Z, L04A, L04B, L04C, L06A, L06B, L10Z, L13A, L13B		10	K09A, K09B	60.61.10↔		BORP, VBOR
	12	M06Z, M09A, M09B		11	L03Z, L04A, L04B, L04C, L10Z, L13A, L13B		11	L03Z, L04A, L04B, L04C, L05A, L05B, L10Z, L13A, L13B
	13	N11A, N11B, N11C		12	M06Z, M09A, M09B		12	M01A, M01B, M02A, M02B, M06Z, M09A
	17	R01A, R01B, R02Z, R12A, R12B, R12C		13	N01A, N01B, N01C, N02A, N02B, N02C, N03A, N03B, N07Z, N11A, N11B, N11C, N25Z	60.61.11↔		BORP, VBOR
	21A	W02A, W02B		17	R01A, R01B, R02Z, R12A, R12B, R12C		11	L03Z, L04A, L04B, L04C, L05A, L05B, L10Z, L13A, L13B
	21B	X06A, X06B, X06C		21A	W02A, W02B		12	M01A, M01B, M02A, M02B, M06Z, M09A
59.21↔		BORP, VBOR	59.93‡↔		L42A, L64A	60.61.12↔		BORP, VBOR
	11	L06A, L06B	59.95↔		BORP, VBOR		11	L03Z, L04A, L04B, L04C, L05A, L05B, L10Z, L13A, L13B
	12	M06Z, M09A, M09B		11	L19Z, L20A, L20B, L20C		12	M01A, M01B, M02A, M02B, M06Z, M09A
	17	R01A, R01B, R02Z, R12A, R12B, R12C		21A	W02A, W02B	60.61.13↔		BORP, VBOR
	21A	W02A, W02B		21B	X06A, X06B, X06C		11	L03Z, L04A, L04B, L04C, L05A, L05B, L10Z, L13A, L13B
	21B	X06A, X06B, X06C	59.99↔		BORP, VBOR		12	M01A, M01B, M02A, M02B, M06Z, M09A
59.3↔		BORP, VBOR		11	L06A, L06B		11	L03Z, L04A, L04B, L04C, L05A, L05B, L10Z, L13A, L13B
	11	L06A, L06B		12	M06Z, M09A, M09B		12	M01A, M01B, M02A, M02B, M06Z, M09A
	13	N13A, N13B		13	N11A, N11B, N11C	60.61.99↔		BORP, VBOR
59.4↔		BORP, VBOR		17	R01A, R01B, R02Z, R12A, R12B, R12C		11	L03Z, L04A, L04B, L04C, L05A, L05B, L10Z, L13A, L13B
	11	L06A, L06B		21A	W02A, W02B		12	M01A, M01B, M02A, M02B, M06Z, M09A
	13	N04Z, N23Z		21B	X06A, X06B, X06C	60.62↔		BORP, VBOR
59.5↔		BORP, VBOR	60.0↔		BORP, VBOR		11	L03Z, L04A, L04B, L04C, L05A, L05B, L10Z, L13A, L13B
	11	L06A, L06B		12	M06Z, M09A, M09B	60.69↔		BORP, VBOR
	13	N04Z, N13A, N13B, N23Z	60.12↔		BORP, VBOR		11	L03Z, L04A, L04B, L04C, L05A, L05B, L10Z, L13A, L13B
59.6↔		BORP, VBOR		11	L19Z, L20A, L20B, L20C		12	M01A, M01B, M02A, M02B, M06Z, M09A
	11	L06A, L06B	60.14↔		BORP, VBOR	60.72↔		BORP, VBOR
	13	N04Z, N06Z		12	M06Z, M09A, M09B	60.73↔		BORP, VBOR
59.71↔		BORP, VBOR	60.15↔		BORP, VBOR	60.79↔		BORP, VBOR
	11	L06A, L06B		11	L19Z, L20A, L20B, L20C		11	L03Z, L04A, L04B, L04C, L10Z, L13A, L13B
	13	N04Z, N06Z	60.21↔		BORP, VBOR	60.81↔		BORP, VBOR
59.72↔		BORP, VBOR		12	M06Z, M09A, M09B, M11Z	60.82↔		BORP, VBOR
	11	L06A, L06B	60.29.00↔		BORP, VBOR		12	M06Z, M09A, M09B
	12	M06Z, M09A, M09B		11	L05A, L05B	60.93↔		BORP, VBOR
	13	N13A, N13B		12	M02A, M02B, M06Z, M09A, M09B		12	M06Z, M09A, M09B
59.79↔		BORP, VBOR	60.29.10↔		BORP, VBOR	60.94↔		BORP, VBOR
	11	L06A, L06B		11	L05A, L05B		21A	W02A, W02B
	13	N04Z, N23Z		12	M02A, M02B, M06Z, M09A, M09B	60.95↔		X06A, X06B, X06C
59.8x.00‡↔	11	L42A, L64A	60.3↔		BORP, VBOR		12	M06Z, M09A, M09B
59.8x.10‡↔	11	L42A, L64A		11	L03Z, L04A, L04B, L04C, L10Z, L13A, L13B	60.96↔		BORP, VBOR
59.8x.11‡↔	11	L42A, L64A		12	M01A, M01B, M09A		12	M06Z, M09A, M09B
59.8x.12‡↔	11	L42A, L64A	60.4↔		BORP, VBOR	60.97↔		BORP, VBOR
59.8x.99‡↔	11	L42A, L64A		11	L03Z, L04A, L04B, L04C, L10Z, L13A, L13B		12	M06Z, M09A, M09B
59.91↔		BORP, VBOR	60.5↔		BORP, MVE, VBOR	60.99.00↔		BORP, VBOR
	06	G12A, G12B, G15Z		11	L03Z, L04A, L04B, L04C, L10Z, L13A, L13B		12	M06Z, M09A, M09B
	07	H06Z		12	M01A, M01B, M09A			
	10	K09A, K09B		11	L03Z, L04A, L04B, L04C, L10Z, L13A, L13B			
	11	L03Z, L04A, L04B, L04C, L10Z, L13A, L13B		12	M01A, M01B, M09A			
	12	M06Z, M09A, M09B		11	L03Z, L04A, L04B, L04C, L10Z, L13A, L13B			
	13	N01A, N01B, N01C, N02A, N02B, N02C, N03A, N03B, N04Z, N07Z, N11A, N11B, N11C, N14Z, N21Z, N25Z		12	M01A, M01B, M09A			
	17	R01A, R01B, R02Z, R12A, R12B, R12C		11	L03Z, L04A, L04B, L04C, L10Z, L13A, L13B			
	21A	W02A, W02B		12	M01A, M01B			
	21B	X06A, X06B, X06C						

CHOP	MDC	DRG	CHOP	MDC	DRG	CHOP	MDC	DRG
60.99.10↔		BORP, VBOR	62.0↔		BORP, VBOR	62.3x.99↔		BORP, VBOR
	12	M06Z, M09A, M09B		12	M04A, M04B, M04C		08	I28A, I28B
60.99.99↔		BORP, VBOR		21A	W02A, W02B		10	K09A, K09B
	12	M06Z, M09A, M09B		21B	X06A, X06B, X06C		12	M04A, M04B, M04C
61.0x.00↔		BORP, VBOR	62.11‡↔	10	K09A, K09B		21A	W02A, W02B
	12	M04A, M04B, M04C	62.12↔		BORP, VBOR		21B	X06A, X06B, X06C
	21A	W02A, W02B		10	K09A, K09B	62.41↔		BORP, VBOR
	21B	X06A, X06B, X06C		12	M04A, M04B, M04C		08	I28A, I28B
61.0x.10↔		BORP, VBOR	62.2↔		BORP, VBOR		10	K09A, K09B
	12	M04A, M04B, M04C		10	K09A, K09B		12	M04A, M04B, M04C
	21A	W02A, W02B		12	M04A, M04B, M04C		21A	W02A, W02B
	21B	X06A, X06B, X06C	62.3x.00↔		BORP, VBOR		21B	X06A, X06B, X06C
61.0x.99↔		BORP, VBOR		08	I28A, I28B		22	Y01Z, Y03A, Y03B
	12	M04A, M04B, M04C		10	K09A, K09B	62.42↔		BORP, VBOR
	21A	W02A, W02B		12	M04A, M04B, M04C		10	K09A, K09B
	21B	X06A, X06B, X06C		21A	W02A, W02B		12	M04A, M04B, M04C
61.11.00‡↔	10	K09A, K09B		21B	X06A, X06B, X06C		21A	W02A, W02B
61.11.10‡↔	10	K09A, K09B		22	Y01Z, Y03A, Y03B		21B	X06A, X06B, X06C
61.11.11‡↔	10	K09A, K09B	62.3x.10↔		BORP, VBOR		22	Y01Z, Y03A, Y03B
61.11.99‡↔	10	K09A, K09B		08	I28A, I28B	62.5↔		BORP, VBOR
61.2↔		BORP, VBOR		10	K09A, K09B		10	K09A, K09B
	12	M04A, M04B, M04C		12	M04A, M04B, M04C		12	M04A, M04B, M04C
61.3x.00↔		BORP, VBOR		21A	W02A, W02B	62.61↔		BORP, VBOR
	10	K09A, K09B		21B	X06A, X06B, X06C		12	M04A, M04B, M04C
	12	M04A, M04B, M04C	62.3x.11↔		BORP, VBOR		21A	W02A, W02B
	21A	W02A, W02B		08	I28A, I28B		21B	X06A, X06B, X06C
	21B	X06A, X06B, X06C		10	K09A, K09B		22	Y01Z, Y03A, Y03B
61.3x.10↔		BORP, VBOR		12	M04A, M04B, M04C	62.69↔		BORP, VBOR
	10	K09A, K09B		21A	W02A, W02B		10	K09A, K09B
	12	M04A, M04B, M04C		21B	X06A, X06B, X06C		12	M04A, M04B, M04C
	21A	W02A, W02B		22	Y01Z, Y03A, Y03B		21A	W02A, W02B
	21B	X06A, X06B, X06C	62.3x.20↔		BORP, VBOR		21B	X06A, X06B, X06C
61.3x.11↔		BORP, VBOR		08	I28A, I28B		22	Y01Z, Y03A, Y03B
	10	K09A, K09B		10	K09A, K09B	62.7‡↔	12	M04A, M04B, M04C
	12	M04A, M04B, M04C		12	M04A, M04B, M04C	62.99.00↔		BORP, VBOR
	21A	W02A, W02B		21A	W02A, W02B		10	K09A, K09B
	21B	X06A, X06B, X06C		21B	X06A, X06B, X06C		12	M01A, M01B, M04A, M04B, M04C, M06Z, M09A, M09B
61.3x.12↔		BORP, VBOR	62.3x.21↔		BORP, VBOR	62.99.10↔		BORP, VBOR
	10	K09A, K09B		08	I28A, I28B		10	K09A, K09B
	12	M04A, M04B, M04C		10	K09A, K09B		12	M01A, M01B, M04A, M04B, M04C, M06Z, M09A, M09B
	21A	W02A, W02B		12	M04A, M04B, M04C	62.99.11↔		BORP, VBOR
	21B	X06A, X06B, X06C		21A	W02A, W02B		10	K09A, K09B
61.3x.99↔		BORP, VBOR		21B	X06A, X06B, X06C		12	M01A, M01B, M04A, M04B, M04C, M06Z, M09A, M09B
	10	K09A, K09B		22	Y01Z, Y03A, Y03B		10	K09A, K09B
	12	M04A, M04B, M04C	62.3x.30↔		BORP, VBOR	62.99.12↔		BORP, VBOR
	21A	W02A, W02B		08	I28A, I28B		10	K09A, K09B
	21B	X06A, X06B, X06C		10	K09A, K09B		12	M01A, M01B, M04A, M04B, M04C, M06Z, M09A, M09B
61.42↔		BORP, VBOR		12	M04A, M04B, M04C	62.99.20↔		BORP, VBOR
	10	K09A, K09B		21A	W02A, W02B		10	K09A, K09B
	12	M04A, M04B, M04C		21B	X06A, X06B, X06C		12	M01A, M01B, M04A, M04B, M04C, M06Z, M09A, M09B
	19	U01Z	62.3x.31↔		BORP, VBOR	62.99.30↔		BORP, VBOR
	21A	W02A, W02B		08	I28A, I28B		10	K09A, K09B
	21B	X06A, X06B, X06C		10	K09A, K09B		12	M01A, M01B, M04A, M04B, M04C, M06Z, M09A, M09B
61.49↔		BORP, VBOR		12	M04A, M04B, M04C	62.99.99↔		BORP, VBOR
	10	K09A, K09B		21A	W02A, W02B		10	K09A, K09B
	12	M04A, M04B, M04C		21B	X06A, X06B, X06C		12	M01A, M01B, M04A, M04B, M04C, M06Z, M09A, M09B
	19	U01Z		22	Y01Z, Y03A, Y03B	63.1↔		BORP, VBOR
	21A	W02A, W02B	62.3x.40↔		BORP, VBOR		12	M04A, M04B, M04C
	21B	X06A, X06B, X06C		08	I28A, I28B	63.2↔		BORP, VBOR
61.92↔		BORP, VBOR		10	K09A, K09B		12	M04A, M04B, M04C
	10	K09A, K09B		12	M04A, M04B, M04C	63.3↔		BORP, VBOR
	12	M04A, M04B, M04C		21A	W02A, W02B		12	M04A, M04B, M04C
	21A	W02A, W02B		21B	X06A, X06B, X06C			
	21B	X06A, X06B, X06C		22	Y01Z, Y03A, Y03B			
61.99↔		BORP, VBOR						
	12	M04A, M04B, M04C						
	21A	W02A, W02B						
	21B	X06A, X06B, X06C						

CHOP	MDC	DRG	CHOP	MDC	DRG	CHOP	MDC	DRG
63.4↔		BORP, VBOR	64.3x.00↔		BORP, VBOR	64.44.10↔		BORP, VBOR
	12	M04A, M04B, M04C		10	K09A, K09B		09	J03A, J03B, J04A, J04B, J11A, J11B, J16Z
63.51↔		BORP, VBOR		12	M03A, M03B		12	M03A, M03B
	12	M04A, M04B, M04C		21A	W02A, W02B		19	U01Z
	21A	W02A, W02B		21B	X06A, X06B, X06C		21A	W02A, W02B
	21B	X06A, X06B, X06C		22	Y01Z, Y02A, Y02B, Y03A, Y03B		21B	X06A, X06B, X06C
63.52±↔		BORP, VBOR	64.3x.10↔		BORP, VBOR	64.44.11↔		BORP, VBOR
63.53↔		BORP, VBOR		10	K09A, K09B		09	J03A, J03B, J04A, J04B, J11A, J11B, J16Z
	12	M04A, M04B, M04C		12	M03A, M03B		12	M03A, M03B
	21A	W02A, W02B		21A	W02A, W02B		19	U01Z
	21B	X06A, X06B, X06C		21B	X06A, X06B, X06C		21A	W02A, W02B
63.59↔		BORP, VBOR	64.3x.11↔		BORP, VBOR	64.44.99↔		BORP, VBOR
	12	M04A, M04B, M04C		10	K09A, K09B		09	J03A, J03B, J04A, J04B, J11A, J11B, J16Z
	21A	W02A, W02B		12	M03A, M03B		12	M03A, M03B
	21B	X06A, X06B, X06C		21A	W02A, W02B		19	U01Z
63.81↔		BORP, VBOR	64.3x.12↔		BORP, VBOR	64.45↔		BORP, VBOR
	12	M04A, M04B, M04C		10	K09A, K09B		09	J03A, J03B, J04A, J04B, J11A, J11B, J16Z
	21A	W02A, W02B		12	M03A, M03B		12	M03A, M03B
	21B	X06A, X06B, X06C		21A	W02A, W02B		19	U01Z
63.82↔		BORP, VBOR		21B	X06A, X06B, X06C		21A	W02A, W02B
	12	M04A, M04B, M04C		22	Y01Z, Y02A, Y02B, Y03A, Y03B		21B	X06A, X06B, X06C
	21A	W02A, W02B					22	Y01Z, Y03A, Y03B
	21B	X06A, X06B, X06C		64.3x.99↔		64.49↔		BORP, VBOR
63.83↔		BORP, VBOR		10	K09A, K09B		09	J03A, J03B, J04A, J04B, J11A, J11B, J16Z
	12	M04A, M04B, M04C		12	M03A, M03B		12	M03A, M03B
63.84↔		BORP, VBOR		21A	W02A, W02B		21A	W02A, W02B
	12	M04A, M04B, M04C		21B	X06A, X06B, X06C		21B	X06A, X06B, X06C
63.85↔		BORP, VBOR		22	Y01Z, Y02A, Y02B, Y03A, Y03B		22	Y01Z, Y03A, Y03B
	12	M04A, M04B, M04C					64.49↔	BORP, VBOR
63.89↔		BORP, VBOR		64.41↔			09	J03A, J03B, J04A, J04B, J11A, J11B, J16Z
	12	M04A, M04B, M04C		09	J03A, J03B, J04A, J04B, J11A, J11B, J16Z		12	M03A, M03B
	21A	W02A, W02B		12	M03A, M03B		19	U01Z
	21B	X06A, X06B, X06C		19	U01Z		21A	W02A, W02B
63.92↔		BORP, VBOR		21A	W02A, W02B		21B	X06A, X06B, X06C
	12	M04A, M04B, M04C		21B	X06A, X06B, X06C		22	Y01Z, Y03A, Y03B
63.93↔		BORP, VBOR		22	Y01Z, Y02A, Y02B, Y03A, Y03B		64.5x.00↔	BORP, VBOR
	12	M04A, M04B, M04C					10	K09A, K09B
63.94↔		BORP, VBOR		64.42↔			12	M03A, M03B
	12	M04A, M04B, M04C		12	M03A, M03B		19	U01Z
	21A	W02A, W02B		19	U01Z		21A	W02A, W02B
	21B	X06A, X06B, X06C		21A	W02A, W02B		21B	X06A, X06B, X06C
63.95↔		BORP, VBOR		21B	X06A, X06B, X06C		22	Y01Z, Y03A, Y03B
	12	M04A, M04B, M04C		22	Y01Z, Y03A, Y03B		64.5x.10↔	BORP, VBOR
63.99↔		BORP, VBOR		64.43↔			10	K09A, K09B
	12	M04A, M04B, M04C		09	J03A, J03B, J04A, J04B, J11A, J11B, J16Z		12	M03A, M03B
64.0↔		L09A, L09B		12	M03A, M03B		19	U01Z
	12	M05Z		19	U01Z		21A	W02A, W02B
	15	P60A, P60B, P60C, P67B, P67C		21A	W02A, W02B		21B	X06A, X06B, X06C
	22	Y01Z, Y03A, Y03B		21B	X06A, X06B, X06C		22	Y01Z, Y03A, Y03B
64.11.00↔		J03A, J03B, J04A, J04B, J11A, J11B, J16Z		64.44.00↔		64.5x.20↔		BORP, VBOR
	09	J03A, J03B, J04A, J04B, J11A, J11B, J16Z		09	J03A, J03B, J04A, J04B, J11A, J11B, J16Z		10	K09A, K09B
	12	M03A, M03B		12	M03A, M03B		12	M03A, M03B
64.11.10↔		J03A, J03B, J04A, J04B, J11A, J11B, J16Z		19	U01Z		19	U01Z
	09	J03A, J03B, J04A, J04B, J11A, J11B, J16Z		21A	W02A, W02B		21A	W02A, W02B
	12	M03A, M03B		21B	X06A, X06B, X06C		21B	X06A, X06B, X06C
64.11.11↔		J03A, J03B, J04A, J04B, J11A, J11B, J16Z		22	Y01Z, Y03A, Y03B		64.92.00↔	12 M03A, M03B
	09	J03A, J03B, J04A, J04B, J11A, J11B, J16Z					21B	X06A, X06B, X06C
	12	M03A, M03B		64.44.00↔		64.92.10↔	12	M03A, M03B
64.11.99↔		J03A, J03B, J04A, J04B, J11A, J11B, J16Z		09	J03A, J03B, J04A, J04B, J11A, J11B, J16Z		21B	X06A, X06B, X06C
	09	J03A, J03B, J04A, J04B, J11A, J11B, J16Z		12	M03A, M03B		64.92.20↔	12 M03A, M03B
	12	M03A, M03B		19	U01Z		21B	X06A, X06B, X06C
64.2↔		J03A, J03B, J04A, J04B, J11A, J11B, J16Z		21A	W02A, W02B		64.92.99↔	12 M03A, M03B
	09	J03A, J03B, J04A, J04B, J11A, J11B, J16Z		21B	X06A, X06B, X06C		21B	X06A, X06B, X06C
	12	M05Z		22	Y01Z, Y03A, Y03B		64.93.00↔	12 M03A, M03B
							64.93.10↔	12 M03A, M03B
							64.93.99↔	12 M03A, M03B
							64.95↔	BORP, VBOR
							11	L09A, L09B
							12	M03A, M03B

PROZ

CHOP	MDC	DRG	CHOP	MDC	DRG	CHOP	MDC	DRG
64.96↔	11	L09A, L09B	65.24↔		BORP, VBOR	65.52↔		BORP, VBOR
	12	M03A, M03B		10	K09A, K09B		10	K09A, K09B
64.97↔		BORP, VBOR		13	N01A, N01B, N01C, N02A, N02B, N02C, N03A, N03B, N07Z, N25Z		13	N01A, N01B, N01C, N02A, N02B, N02C, N03A, N03B, N05A, N05B
	11	L09A, L09B						
	12	M03A, M03B	65.25↔		BORP, VBOR	65.53↔		BORP, VBOR
64.98.00↔		BORP, VBOR		13	N01A, N01B, N01C, N02A, N02B, N02C, N03A, N03B, N07Z, N25Z		09	J03A, J03B, J04A, J04B, J11A, J11B, J16Z
	05	F14A, F14B, F54Z					10	K09A, K09B
	12	M03A, M03B	65.29↔		BORP, VBOR		13	N01A, N01B, N01C, N02A, N02B, N02C, N03A, N03B, N05A, N05B
64.98.10↔		BORP, VBOR		13	N01A, N01B, N01C, N02A, N02B, N02C, N03A, N03B, N07Z, N25Z			BORP, VBOR
	05	F14A, F14B, F54Z				65.54↔		BORP, VBOR
	12	M03A, M03B	65.31↔		BORP, VBOR		10	K09A, K09B
64.98.20↔		BORP, VBOR		09	J03A, J03B, J04A, J04B, J11A, J11B, J16Z		13	N01A, N01B, N01C, N02A, N02B, N02C, N03A, N03B, N05A, N05B
	05	F14A, F14B, F54Z						
	12	M03A, M03B		10	K09A, K09B	65.61↔		BORP, VBOR
64.98.30↔		BORP, VBOR		13	N01A, N01B, N01C, N02A, N02B, N02C, N03A, N03B, N05A, N05B		09	J03A, J03B, J04A, J04B, J11A, J11B, J16Z
	05	F14A, F14B, F54Z					13	N01A, N01B, N01C, N02A, N02B, N02C, N03A, N03B, N05A, N05B
	12	M03A, M03B	65.39↔		BORP, VBOR			
64.98.40↔		BORP, VBOR		09	J03A, J03B, J04A, J04B, J11A, J11B, J16Z		19	U01Z
	05	F14A, F14B, F54Z						
	12	M03A, M03B		10	K09A, K09B	65.62↔		BORP, VBOR
64.98.99↔		BORP, VBOR		13	N01A, N01B, N01C, N02A, N02B, N02C, N03A, N03B, N05A, N05B, N07Z, N25Z		09	J03A, J03B, J04A, J04B, J11A, J11B, J16Z
	05	F14A, F14B, F54Z					13	N01A, N01B, N01C, N02A, N02B, N02C, N03A, N03B, N05A, N05B
	12	M03A, M03B	65.41.00↔		BORP, VBOR			
65.01↔		BORP, VBOR		09	J03A, J03B, J04A, J04B, J11A, J11B, J16Z		65.63↔	BORP, VBOR
	13	N01A, N01B, N01C, N02A, N02B, N02C, N03A, N03B, N07Z, N25Z					09	J03A, J03B, J04A, J04B, J11A, J11B, J16Z
65.09↔		BORP, VBOR		13	N01A, N01B, N01C, N02A, N02B, N02C, N03A, N03B, N05A, N05B			
	13	N01A, N01B, N01C, N02A, N02B, N02C, N03A, N03B, N07Z, N25Z	65.41.10↔		BORP, VBOR		13	N01A, N01B, N01C, N02A, N02B, N02C, N03A, N03B, N05A, N05B
65.11↔	10	K09A, K09B		09	J03A, J03B, J04A, J04B, J11A, J11B, J16Z			
	13	N01A, N01B, N01C, N02A, N02B, N02C, N03A, N03B, N07Z, N25Z					19	U01Z
65.12↔		BORP, VBOR		13	N01A, N01B, N01C, N02A, N02B, N02C, N03A, N03B, N05A, N05B		65.64↔	BORP, VBOR
	10	K09A, K09B					09	J03A, J03B, J04A, J04B, J11A, J11B, J16Z
	13	N01A, N01B, N01C, N02A, N02B, N02C, N03A, N03B, N07Z, N25Z	65.41.99↔		BORP, VBOR		13	N01A, N01B, N01C, N02A, N02B, N02C, N03A, N03B, N05A, N05B
65.13↔		BORP, VBOR		09	J03A, J03B, J04A, J04B, J11A, J11B, J16Z			
	10	K09A, K09B					65.71↔	BORP, VBOR
	13	N01A, N01B, N01C, N02A, N02B, N02C, N03A, N03B, N07Z, N25Z		13	N01A, N01B, N01C, N02A, N02B, N02C, N03A, N03B, N05A, N05B		13	N01A, N01B, N01C, N02A, N02B, N02C, N03A, N03B, N07Z, N25Z
65.14↔		BORP, VBOR	65.49.00↔		BORP, VBOR			
	10	K09A, K09B		09	J03A, J03B, J04A, J04B, J11A, J11B, J16Z		21A	W02A, W02B
	13	N01A, N01B, N01C, N02A, N02B, N02C, N03A, N03B, N07Z, N25Z					21B	X06A, X06B, X06C
65.15↔	13	N01A, N01B, N01C, N02A, N02B, N02C, N03A, N03B, N07Z, N25Z		13	N01A, N01B, N01C, N02A, N02B, N02C, N03A, N03B, N05A, N05B	65.72↔		BORP, VBOR
65.19↔		BORP, VBOR					13	N01A, N01B, N01C, N02A, N02B, N02C, N03A, N03B, N07Z, N25Z
	13	N01A, N01B, N01C, N02A, N02B, N02C, N03A, N03B, N07Z, N25Z	65.49.10↔		BORP, VBOR		21A	W02A, W02B
65.21↔		BORP, VBOR		09	J03A, J03B, J04A, J04B, J11A, J11B, J16Z		21B	X06A, X06B, X06C
	13	N01A, N01B, N01C, N02A, N02B, N02C, N03A, N03B, N07Z, N25Z						
65.22↔		BORP, VBOR		13	N01A, N01B, N01C, N02A, N02B, N02C, N03A, N03B, N05A, N05B	65.73↔		BORP, VBOR
	10	K09A, K09B					13	N01A, N01B, N01C, N02A, N02B, N02C, N03A, N03B, N05A, N05B, N07Z, N25Z
	13	N01A, N01B, N01C, N02A, N02B, N02C, N03A, N03B, N07Z, N25Z	65.49.99↔		BORP, VBOR		21A	W02A, W02B
65.23↔		BORP, VBOR		09	J03A, J03B, J04A, J04B, J11A, J11B, J16Z		21B	X06A, X06B, X06C
	13	N01A, N01B, N01C, N02A, N02B, N02C, N03A, N03B, N07Z, N25Z						
			65.51↔		BORP, VBOR	65.74↔		BORP, VBOR
				09	J03A, J03B, J04A, J04B, J11A, J11B, J16Z		13	N01A, N01B, N01C, N02A, N02B, N02C, N03A, N03B, N07Z, N25Z
				10	K09A, K09B		21A	W02A, W02B
				13	N01A, N01B, N01C, N02A, N02B, N02C, N03A, N03B, N05A, N05B, N07Z, N25Z		21B	X06A, X06B, X06C
				19	U01Z			

CHOP	MDC	DRG	CHOP	MDC	DRG	CHOP	MDC	DRG
65.75↔		BORP, VBOR	65.89.99↔		BORP, VBOR	66.29.00↔		BORP, VBOR
	13	N01A, N01B, N01C, N02A, N02B, N02C, N03A, N03B, N07Z, N25Z		13	N01A, N01B, N01C, N02A, N02B, N02C, N03A, N03B, N07Z, N25Z		13	N08Z, N10Z
	21A	W02A, W02B		21A	W02A, W02B	66.29.10↔		BORP, VBOR
	21B	X06A, X06B, X06C		21B	X06A, X06B, X06C		13	N08Z, N10Z
65.76↔		BORP, VBOR	65.91↔		N25Z		14	O02A, O02B
	13	N01A, N01B, N01C, N02A, N02B, N02C, N03A, N03B, N07Z, N25Z	65.92↔		BORP, VBOR	66.29.99↔		BORP, VBOR
	21A	W02A, W02B		13	N01A, N01B, N01C, N02A, N02B, N02C, N03A, N03B, N07Z, N25Z		13	N08Z, N10Z
	21B	X06A, X06B, X06C	65.93↔		BORP, VBOR	66.31↔		BORP, VBOR
65.79↔		BORP, VBOR		13	N01A, N01B, N01C, N02A, N02B, N02C, N03A, N03B, N07Z, N25Z		13	N10Z, N11A, N11B, N11C
	13	N01A, N01B, N01C, N02A, N02B, N02C, N03A, N03B, N07Z, N25Z	65.94↔		BORP, VBOR		14	O02A, O02B
	21A	W02A, W02B		13	N01A, N01B, N01C, N02A, N02B, N02C, N03A, N03B, N07Z, N25Z	66.32.00↔		BORP, VBOR
	21B	X06A, X06B, X06C	65.95↔		BORP, VBOR		13	N10Z, N11A, N11B, N11C
65.81.00↔		BORP, VBOR		13	N01A, N01B, N01C, N02A, N02B, N02C, N03A, N03B, N07Z, N25Z	66.32.10↔		BORP, VBOR
	13	N01A, N01B, N01C, N02A, N02B, N02C, N03A, N03B, N05A, N05B, N07Z, N25Z	65.99↔		BORP, VBOR		13	N10Z, N11A, N11B, N11C
	21A	W02A, W02B		21A	W02A, W02B	66.32.99↔		BORP, VBOR
	21B	X06A, X06B, X06C		21B	X06A, X06B, X06C		13	N10Z, N11A, N11B, N11C
65.81.10↔		BORP, VBOR	65.99↔		BORP, VBOR	66.39.00↔		BORP, VBOR
	13	N01A, N01B, N01C, N02A, N02B, N02C, N03A, N03B, N05A, N05B, N07Z, N25Z		13	N01A, N01B, N01C, N02A, N02B, N02C, N03A, N03B, N07Z, N25Z		13	N01A, N01B, N01C, N02A, N02B, N02C, N03A, N03B, N07Z, N10Z, N25Z
	21A	W02A, W02B	66.01↔		BORP, VBOR		14	O02A, O02B, O40Z
	21B	X06A, X06B, X06C		13	N01A, N01B, N01C, N02A, N02B, N02C, N03A, N03B, N07Z, N25Z	66.39.10↔		BORP, VBOR
65.81.99↔		BORP, VBOR	66.02↔		BORP, VBOR		13	N01A, N01B, N01C, N02A, N02B, N02C, N03A, N03B, N07Z, N10Z, N25Z
	13	N01A, N01B, N01C, N02A, N02B, N02C, N03A, N03B, N05A, N05B, N07Z, N25Z		13	N01A, N01B, N01C, N02A, N02B, N02C, N03A, N03B, N05A, N05B	66.39.99↔		BORP, VBOR
	21A	W02A, W02B	66.11.00↔		BORP, VBOR		13	N01A, N01B, N01C, N02A, N02B, N02C, N03A, N03B, N07Z, N25Z
	21B	X06A, X06B, X06C		13	N01A, N01B, N01C, N02A, N02B, N02C, N03A, N03B, N07Z, N25Z	66.4x.00↔		BORP, VBOR
65.89.00↔		BORP, VBOR	66.11.10↔		BORP, VBOR		13	N01A, N01B, N01C, N02A, N02B, N02C, N03A, N03B, N07Z, N25Z
	13	N01A, N01B, N01C, N02A, N02B, N02C, N03A, N03B, N07Z, N25Z		13	N01A, N01B, N01C, N02A, N02B, N02C, N03A, N03B, N07Z, N25Z		14	O02A, O02B
	21A	W02A, W02B	66.11.11↔		BORP, VBOR	66.4x.10↔		BORP, VBOR
	21B	X06A, X06B, X06C		13	N01A, N01B, N01C, N02A, N02B, N02C, N03A, N03B, N07Z, N25Z		13	N01A, N01B, N01C, N02A, N02B, N02C, N03A, N03B, N07Z, N25Z
65.89.10↔		BORP, VBOR	66.11.20↔		BORP, VBOR		14	O02A, O02B
	13	N01A, N01B, N01C, N02A, N02B, N02C, N03A, N03B, N07Z, N25Z		13	N01A, N01B, N01C, N02A, N02B, N02C, N03A, N03B, N07Z, N25Z	66.4x.20↔		BORP, VBOR
	21A	W02A, W02B	66.11.99↔		BORP, VBOR		13	N01A, N01B, N01C, N02A, N02B, N02C, N03A, N03B, N07Z, N25Z
	21B	X06A, X06B, X06C		13	N01A, N01B, N01C, N02A, N02B, N02C, N03A, N03B, N07Z, N25Z	66.4x.99↔		BORP, VBOR
65.89.11↔		BORP, VBOR	66.21↔		BORP, VBOR		13	N01A, N01B, N01C, N02A, N02B, N02C, N03A, N03B, N07Z, N25Z
	13	N01A, N01B, N01C, N02A, N02B, N02C, N03A, N03B, N07Z, N25Z		13	N08Z, N10Z		14	O02A, O02B
	21A	W02A, W02B	66.22.00↔		BORP, VBOR	66.51.00↔		BORP, VBOR
	21B	X06A, X06B, X06C		13	N01A, N01B, N01C, N02A, N02B, N02C, N03A, N03B, N07Z, N25Z		13	N01A, N01B, N01C, N02A, N02B, N02C, N03A, N03B, N07Z, N25Z
65.89.12↔		BORP, VBOR	66.22.10↔		BORP, VBOR		14	O02A, O02B
	13	N01A, N01B, N01C, N02A, N02B, N02C, N03A, N03B, N07Z, N25Z		13	N08Z, N10Z	66.51.10↔		BORP, VBOR
	21A	W02A, W02B	66.22.99↔		BORP, VBOR		13	N01A, N01B, N01C, N02A, N02B, N02C, N03A, N03B, N07Z, N25Z
	21B	X06A, X06B, X06C		13	N08Z, N10Z		14	O02A, O02B
65.89.13↔		BORP, VBOR		14	O02A, O02B		14	O02A, O02B
	13	N01A, N01B, N01C, N02A, N02B, N02C, N03A, N03B, N07Z, N25Z		13	N08Z, N10Z		13	N01A, N01B, N01C, N02A, N02B, N02C, N03A, N03B, N07Z, N25Z
	21A	W02A, W02B		14	O02A, O02B		14	O02A, O02B
	21B	X06A, X06B, X06C		14	O02A, O02B		14	O02A, O02B

PROZ

CHOP	MDC	DRG	CHOP	MDC	DRG	CHOP	MDC	DRG
66.51.20↔		BORP, VBOR	66.63.30↔		BORP, VBOR	66.79.20↔		BORP, VBOR
	13	N01A, N01B, N01C, N02A, N02B, N02C, N03A, N03B, N07Z, N25Z		13	N01A, N01B, N01C, N02A, N02B, N02C, N03A, N03B, N07Z, N25Z		13	N01A, N01B, N01C, N02A, N02B, N02C, N03A, N03B, N05A, N05B, N07Z, N25Z
66.51.99↔		BORP, VBOR	66.63.99↔		BORP, VBOR		21A	W02A, W02B
	14	O02A, O02B		14	O02A, O02B		21B	X06A, X06B, X06C
	13	N01A, N01B, N01C, N02A, N02B, N02C, N03A, N03B, N07Z, N25Z		13	N01A, N01B, N01C, N02A, N02B, N02C, N03A, N03B, N07Z, N25Z	66.79.21↔		BORP, VBOR
	14	O02A, O02B		14	O02A, O02B		13	N01A, N01B, N01C, N02A, N02B, N02C, N03A, N03B, N05A, N05B, N07Z, N25Z
66.52↔		BORP, VBOR	66.69.00↔		BORP, VBOR		21A	W02A, W02B
	13	N01A, N01B, N01C, N02A, N02B, N02C, N03A, N03B, N07Z, N25Z		13	N01A, N01B, N01C, N02A, N02B, N02C, N03A, N03B, N07Z, N25Z		21B	X06A, X06B, X06C
	14	O02A, O02B		14	O02A, O02B	66.79.30↔		BORP, VBOR
66.61.00↔		BORP, VBOR	66.69.10↔		BORP, VBOR		13	N01A, N01B, N01C, N02A, N02B, N02C, N03A, N03B, N05A, N05B, N07Z, N25Z
	13	N01A, N01B, N01C, N02A, N02B, N02C, N03A, N03B, N07Z, N25Z		13	N01A, N01B, N01C, N02A, N02B, N02C, N03A, N03B, N07Z, N25Z		21A	W02A, W02B
	14	O02A, O02B		14	O02A, O02B, O03Z		21B	X06A, X06B, X06C
66.61.10↔		BORP, VBOR	66.69.20↔		BORP, VBOR	66.79.99↔		BORP, VBOR
	13	N01A, N01B, N01C, N02A, N02B, N02C, N03A, N03B, N07Z, N25Z		13	N01A, N01B, N01C, N02A, N02B, N02C, N03A, N03B, N07Z, N25Z		13	N01A, N01B, N01C, N02A, N02B, N02C, N03A, N03B, N05A, N05B, N07Z, N25Z
	14	O02A, O02B		14	O02A, O02B, O03Z		21A	W02A, W02B
66.61.20↔		BORP, VBOR	66.69.21↔		BORP, VBOR		21B	X06A, X06B, X06C
	13	N01A, N01B, N01C, N02A, N02B, N02C, N03A, N03B, N07Z, N25Z		13	N01A, N01B, N01C, N02A, N02B, N02C, N03A, N03B, N07Z, N25Z	66.8↔		N10Z
	14	O02A, O02B		14	O02A, O02B, O03Z	66.92↔		BORP, VBOR
66.61.21↔		BORP, VBOR	66.69.30↔		BORP, VBOR		13	N01A, N01B, N01C, N02A, N02B, N02C, N03A, N03B, N07Z, N08Z, N10Z, N11A, N11B, N11C, N25Z
	13	N01A, N01B, N01C, N02A, N02B, N02C, N03A, N03B, N07Z, N25Z		13	N01A, N01B, N01C, N02A, N02B, N02C, N03A, N03B, N07Z, N25Z		14	O02A, O02B, O40Z
	14	O02A, O02B		14	O02A, O02B, O03Z	66.93↔		BORP, VBOR
66.61.30↔		BORP, VBOR	66.69.99↔		BORP, VBOR		13	N01A, N01B, N01C, N02A, N02B, N02C, N03A, N03B, N07Z, N25Z
	13	N01A, N01B, N01C, N02A, N02B, N02C, N03A, N03B, N07Z, N25Z		13	N01A, N01B, N01C, N02A, N02B, N02C, N03A, N03B, N07Z, N25Z	66.94↔		BORP, VBOR
	14	O02A, O02B		14	O02A, O02B, O03Z		13	N01A, N01B, N01C, N02A, N02B, N02C, N03A, N03B, N07Z, N25Z
66.61.99↔		BORP, VBOR	66.71↔		BORP, VBOR	66.95↔		BORP, VBOR
	13	N01A, N01B, N01C, N02A, N02B, N02C, N03A, N03B, N07Z, N25Z		13	N01A, N01B, N01C, N02A, N02B, N02C, N03A, N03B, N07Z, N25Z		13	N01A, N01B, N01C, N02A, N02B, N02C, N03A, N03B, N07Z, N25Z
	14	O02A, O02B		14	O02A, O02B, O03Z	66.96↔		BORP, VBOR
66.62↔		BORP, VBOR	66.72↔		BORP, VBOR		13	N01A, N01B, N01C, N02A, N02B, N02C, N03A, N03B, N07Z, N25Z
	13	N01A, N01B, N01C, N02A, N02B, N02C, N03A, N03B, N07Z, N25Z		13	N01A, N01B, N01C, N02A, N02B, N02C, N03A, N03B, N07Z, N25Z	66.97↔		BORP, VBOR
	14	O02A, O02B		21A	W02A, W02B		13	N01A, N01B, N01C, N02A, N02B, N02C, N03A, N03B, N07Z, N25Z
66.63.00↔		BORP, VBOR	66.73↔		BORP, VBOR			BORP, VBOR
	13	N01A, N01B, N01C, N02A, N02B, N02C, N03A, N03B, N07Z, N25Z		13	N01A, N01B, N01C, N02A, N02B, N02C, N03A, N03B, N05A, N05B	66.99↔		BORP, VBOR
	14	O02A, O02B		14	O03Z		13	N01A, N01B, N01C, N02A, N02B, N02C, N03A, N03B, N07Z, N25Z
66.63.10↔		BORP, VBOR	66.74↔		BORP, VBOR	67.11↔	09	J03A, J03B, J04A, J04B, J11A, J11B, J16Z
	13	N01A, N01B, N01C, N02A, N02B, N02C, N03A, N03B, N07Z, N25Z		13	N01A, N01B, N01C, N02A, N02B, N02C, N03A, N03B, N05A, N05B		13	N09Z
	14	O02A, O02B		14	O02A, O02B, O03Z		14	O02A, O02B
66.63.20↔		BORP, VBOR	66.79.00↔		BORP, VBOR	67.12↔	09	J03A, J03B, J04A, J04B, J11A, J11B, J16Z
	13	N01A, N01B, N01C, N02A, N02B, N02C, N03A, N03B, N07Z, N25Z		13	N01A, N01B, N01C, N02A, N02B, N02C, N03A, N03B, N05A, N05B, N07Z, N25Z		13	N09Z
	14	O02A, O02B		21A	W02A, W02B		14	O02A, O02B
66.63.21↔		BORP, VBOR	66.79.10↔		BORP, VBOR	67.19↔	09	J03A, J03B, J04A, J04B, J11A, J11B, J16Z
	13	N01A, N01B, N01C, N02A, N02B, N02C, N03A, N03B, N07Z, N25Z		13	N01A, N01B, N01C, N02A, N02B, N02C, N03A, N03B, N05A, N05B, N07Z, N25Z		13	N09Z
	14	O02A, O02B		21A	W02A, W02B	67.2↔		O02A, O02B
				21B	X06A, X06B, X06C		13	N09Z

CHOP	MDC	DRG	CHOP	MDC	DRG	CHOP	MDC	DRG
67.31↔	09	J03A, J03B, J04A, J04B, J11A, J11B, J16Z	67.62↔		BORP, VBOR	68.29.12↔		BORP, VBOR
	13	N09Z		13	N13A, N13B		13	N23Z
	14	O02A, O02B		14	O02A, O02B		14	O02A, O02B
	21B	X06A, X06B, X06C		21A	W02A, W02B	68.29.13↔		BORP, VBOR
67.32↔	11	L09A, L09B	67.69↔	21B	X06A, X06B, X06C		13	N23Z
	13	N09Z			BORP, VBOR		14	O02A, O02B
	14	O02A, O02B		13	N13A, N13B	68.29.14↔		BORP, VBOR
	21B	X06A, X06B, X06C		14	O02A, O02B		13	N23Z
67.33↔	09	J03A, J03B, J04A, J04B, J11A, J11B, J16Z		21A	W02A, W02B	68.29.15↔		BORP, VBOR
	13	N13A, N13B	68.0↔	21B	X06A, X06B, X06C		13	N23Z
	14	O02A, O02B			BORP, VBOR		14	O02A, O02B
67.34↔	11	L09A, L09B		13	N01A, N01B, N01C, N02A, N02B, N02C, N03A, N03B, N07Z, N25Z	68.29.19↔		BORP, VBOR
	13	N09Z		14	O02A, O02B, O40Z		13	N23Z
	14	O02A, O02B		21A	W02A, W02B		14	O02A, O02B
	21B	X06A, X06B, X06C		21B	X06A, X06B, X06C	68.29.20↔		BORP, VBOR
67.35↔	11	L09A, L09B	68.12.00↔	13	N10Z		13	N23Z
	13	N09Z	68.12.10↔	13	N10Z	68.29.21↔		BORP, VBOR
	14	O02A, O02B	68.12.11↔	13	N10Z		13	N23Z
	21B	X06A, X06B, X06C	68.12.12↔	13	N10Z		14	O02A, O02B
67.39↔	11	L09A, L09B	68.12.19↔	13	N10Z	68.29.22↔		BORP, VBOR
	13	N09Z	68.12.99↔	13	N10Z		13	N23Z
	14	O02A, O02B	68.13↔		BORP, VBOR		14	O02A, O02B
	21B	X06A, X06B, X06C		13	N01A, N01B, N01C, N02A, N02B, N02C, N03A, N03B, N07Z, N25Z	68.29.23↔		BORP, VBOR
67.4x.00↔		BORP, VBOR			BORP, VBOR		13	N23Z
	13	N13A, N13B	68.14↔		BORP, VBOR		14	O02A, O02B
67.4x.10↔		BORP, VBOR		13	N01A, N01B, N01C, N02A, N02B, N02C, N03A, N03B, N07Z, N25Z	68.29.24↔		BORP, VBOR
67.4x.11↔	13	N13A, N13B			BORP, VBOR		13	N23Z
	13	N13A, N13B	68.15↔	13	N01A, N01B, N01C, N02A, N02B, N02C, N03A, N03B, N07Z, N25Z		14	O02A, O02B
67.4x.12↔		BORP, VBOR			BORP, VBOR	68.29.25↔		BORP, VBOR
	13	N13A, N13B	68.16↔	13	N01A, N01B, N01C, N02A, N02B, N02C, N03A, N03B, N07Z, N25Z		13	N23Z
67.4x.13↔		BORP, VBOR			BORP, VBOR	68.29.29↔		BORP, VBOR
	13	N13A, N13B	68.21.10↔	13	N01A, N01B, N01C, N02A, N02B, N02C, N03A, N03B, N07Z, N25Z		13	N23Z
67.4x.14↔		BORP, VBOR			BORP, VBOR		14	O02A, O02B
	13	N13A, N13B	68.21.11↔	13	N09Z	68.29.30↔		BORP, VBOR
67.4x.20↔		BORP, VBOR			BORP, VBOR		13	N23Z
	13	N13A, N13B	68.21.99↔	13	N09Z		14	O02A, O02B
67.4x.21↔		BORP, VBOR			BORP, VBOR	68.29.31↔		BORP, VBOR
	13	N13A, N13B	68.22.00↔	13	N09Z		13	N23Z
67.4x.22↔		BORP, VBOR			BORP, VBOR		14	O02A, O02B
	13	N13A, N13B	68.22.10↔	13	N09Z, N13A, N13B	68.29.32↔		BORP, VBOR
67.4x.23↔		BORP, VBOR			BORP, VBOR		13	N23Z
	13	N13A, N13B	68.22.11↔	13	N09Z, N13A, N13B		14	O02A, O02B
67.4x.24↔		BORP, VBOR			BORP, VBOR	68.29.33↔		BORP, VBOR
	13	N13A, N13B	68.22.12↔	13	N09Z, N13A, N13B		13	N23Z
67.4x.29↔		BORP, VBOR			BORP, VBOR		14	O02A, O02B
	13	N13A, N13B	68.22.13↔	13	N09Z, N13A, N13B	68.29.34↔		BORP, VBOR
67.4x.30↔		BORP, VBOR			BORP, VBOR		13	N23Z
	13	N13A, N13B	68.22.99↔	13	N09Z, N13A, N13B		14	O02A, O02B
67.4x.99↔		BORP, VBOR			BORP, VBOR	68.29.35↔		BORP, VBOR
	13	N13A, N13B	68.23↔	11	L09A, L09B		13	N23Z
67.51↔	13	N13A, N13B		13	N10Z	68.29.39↔		BORP, VBOR
	14	O02A, O02B, O05A		14	O02A, O02B, O40Z		13	N23Z
	21A	W02A, W02B			BORP, VBOR		14	O02A, O02B
	21B	X06A, X06B, X06C	68.29.00↔	13	N23Z	68.29.99↔		BORP, VBOR
67.59↔		BORP, VBOR			BORP, VBOR		13	N23Z
	13	N13A, N13B		13	N23Z		14	O02A, O02B
	14	O02A, O02B, O05A	68.29.10↔	14	O02A, O02B	68.31↔		BORP, VBOR
	21A	W02A, W02B			BORP, VBOR		13	N01A, N01B, N01C, N02A, N02B, N02C, N03A, N03B, N04Z, N14Z, N21Z
	21B	X06A, X06B, X06C		13	N23Z		14	O02A, O02B
67.61↔		BORP, VBOR	68.29.11↔	14	O02A, O02B			
	13	N13A, N13B			BORP, VBOR			
	14	O02A, O02B		13	N23Z			
	21A	W02A, W02B		14	O02A, O02B			
	21B	X06A, X06B, X06C			BORP, VBOR			

CHOP	MDC	DRG	CHOP	MDC	DRG	CHOP	MDC	DRG
68.39↔		BORP, VBOR	68.49.22↔		BORP, VBOR	68.59.10↔		BORP, VBOR
	13	N01A, N01B, N01C, N02A, N02B, N02C, N03A, N03B, N04Z, N14Z, N21Z		13	N01A, N01B, N01C, N02A, N02B, N02C, N03A, N03B, N04Z, N14Z, N21Z		13	N01A, N01B, N01C, N02A, N02B, N02C, N03A, N03B, N04Z, N14Z, N21Z
68.41.00↔		O02A, O02B	68.49.29↔		O02A, O02B	68.59.19↔		O02A, O02B
	14	BORP, VBOR		14	U01Z		14	U01Z
	13	N01A, N01B, N01C, N02A, N02B, N02C, N03A, N03B, N04Z, N14Z, N21Z		13	BORP, VBOR		13	BORP, VBOR
68.41.09↔		O02A, O02B		13	N01A, N01B, N01C, N02A, N02B, N02C, N03A, N03B, N04Z, N14Z, N21Z		13	N01A, N01B, N01C, N02A, N02B, N02C, N03A, N03B, N04Z, N14Z, N21Z
	14	U01Z		14	O02A, O02B		14	O02A, O02B
	19	BORP, VBOR		14	U01Z		14	U01Z
68.41.10↔		BORP, VBOR	68.51.00↔		BORP, VBOR	68.59.20↔		BORP, VBOR
	13	N01A, N01B, N01C, N02A, N02B, N02C, N03A, N03B, N04Z, N14Z, N21Z		13	N01A, N01B, N01C, N02A, N02B, N02C, N03A, N03B, N04Z, N14Z, N21Z		13	N01A, N01B, N01C, N02A, N02B, N02C, N03A, N03B, N04Z, N14Z, N21Z
	14	O02A, O02B		14	O02A, O02B		14	O02A, O02B
68.41.11↔		U01Z		14	U01Z		14	U01Z
	13	N01A, N01B, N01C, N02A, N02B, N02C, N03A, N03B, N04Z, N14Z, N21Z	68.51.10↔		BORP, VBOR	68.59.21↔		BORP, VBOR
	14	O02A, O02B		13	N01A, N01B, N01C, N02A, N02B, N02C, N03A, N03B, N04Z, N14Z, N21Z		13	N01A, N01B, N01C, N02A, N02B, N02C, N03A, N03B, N04Z, N14Z, N21Z
	19	BORP, VBOR		14	O02A, O02B		14	O02A, O02B
68.41.12↔		BORP, VBOR		14	U01Z		14	U01Z
	13	N01A, N01B, N01C, N02A, N02B, N02C, N03A, N03B, N04Z, N14Z, N21Z	68.51.19↔		BORP, VBOR	68.59.22↔		BORP, VBOR
	14	O02A, O02B		13	N01A, N01B, N01C, N02A, N02B, N02C, N03A, N03B, N04Z, N14Z, N21Z		13	N01A, N01B, N01C, N02A, N02B, N02C, N03A, N03B, N04Z, N14Z, N21Z
	19	U01Z		14	O02A, O02B		14	O02A, O02B
68.41.19↔		BORP, VBOR		14	U01Z		14	U01Z
	13	N01A, N01B, N01C, N02A, N02B, N02C, N03A, N03B, N04Z, N14Z, N21Z	68.51.20↔		BORP, VBOR	68.59.29↔		BORP, VBOR
	14	O02A, O02B		13	N01A, N01B, N01C, N02A, N02B, N02C, N03A, N03B, N04Z, N14Z, N21Z		13	N01A, N01B, N01C, N02A, N02B, N02C, N03A, N03B, N04Z, N14Z, N21Z
	19	U01Z		14	O02A, O02B		14	O02A, O02B
68.49.00↔		BORP, VBOR		14	U01Z		14	U01Z
	13	N01A, N01B, N01C, N02A, N02B, N02C, N03A, N03B, N04Z, N14Z, N21Z	68.51.21↔		BORP, VBOR	68.59.99↔		BORP, VBOR
	14	O02A, O02B		13	N01A, N01B, N01C, N02A, N02B, N02C, N03A, N03B, N04Z, N14Z, N21Z		13	N01A, N01B, N01C, N02A, N02B, N02C, N03A, N03B, N04Z, N14Z, N21Z
	19	U01Z		14	O02A, O02B		14	O02A, O02B
68.49.09↔		BORP, VBOR		14	U01Z		14	U01Z
	13	N01A, N01B, N01C, N02A, N02B, N02C, N03A, N03B, N04Z, N14Z, N21Z	68.51.22↔		BORP, VBOR	68.61↔		BORP, MVE, VBOR
	14	O02A, O02B		13	N01A, N01B, N01C, N02A, N02B, N02C, N03A, N03B, N04Z, N14Z, N21Z		13	N01A, N01B, N01C, N02A, N02B, N02C, N03A, N03B, N04Z, N14Z, N21Z
	19	U01Z		14	O02A, O02B		14	O02A, O02B
68.49.10↔		BORP, VBOR		14	U01Z	68.69.00↔		BORP, MVE, VBOR
	13	N01A, N01B, N01C, N02A, N02B, N02C, N03A, N03B, N04Z, N14Z, N21Z		13	N01A, N01B, N01C, N02A, N02B, N02C, N03A, N03B, N04Z, N14Z, N21Z		13	N01A, N01B, N01C, N02A, N02B, N02C, N03A, N03B, N04Z, N14Z, N21Z
	14	O02A, O02B		14	O02A, O02B		14	O02A, O02B
	19	U01Z		14	U01Z		14	U01Z
68.49.20↔		BORP, VBOR	68.51.29↔		BORP, VBOR	68.69.10↔		BORP, MVE, VBOR
	13	N01A, N01B, N01C, N02A, N02B, N02C, N03A, N03B, N04Z, N14Z, N21Z		13	N01A, N01B, N01C, N02A, N02B, N02C, N03A, N03B, N04Z, N14Z, N21Z		13	N01A, N01B, N01C, N02A, N02B, N02C, N03A, N03B, N04Z, N14Z, N21Z
	14	O02A, O02B		14	O02A, O02B		13	N01A, N01B, N01C, N02A, N02B, N02C, N03A, N03B, N04Z, N14Z, N21Z
	19	U01Z		14	U01Z		14	O02A, O02B
68.49.21↔		BORP, VBOR		13	N01A, N01B, N01C, N02A, N02B, N02C, N03A, N03B, N04Z, N14Z, N21Z	68.69.11↔		BORP, MVE, VBOR
	13	N01A, N01B, N01C, N02A, N02B, N02C, N03A, N03B, N04Z, N14Z, N21Z		13	N01A, N01B, N01C, N02A, N02B, N02C, N03A, N03B, N04Z, N14Z, N21Z		13	N01A, N01B, N01C, N02A, N02B, N02C, N03A, N03B, N04Z, N14Z, N21Z
	14	O02A, O02B		14	O02A, O02B		14	O02A, O02B
	19	U01Z		14	U01Z		14	U01Z
	19	U01Z	68.59.00↔		BORP, VBOR	68.69.99↔		BORP, MVE, VBOR
				13	N01A, N01B, N01C, N02A, N02B, N02C, N03A, N03B, N04Z, N14Z, N21Z		13	N01A, N01B, N01C, N02A, N02B, N02C, N03A, N03B, N04Z, N14Z, N21Z
				14	O02A, O02B		14	O02A, O02B
				19	U01Z		14	O02A, O02B
				19	U01Z	68.71↔		BORP, MVE, VBOR
							13	N01A, N01B, N01C, N02A, N02B, N02C, N03A, N03B, N04Z, N14Z, N21Z
							14	O02A, O02B
							14	O02A, O02B
							13	N01A, N01B, N01C, N02A, N02B, N02C, N03A, N03B, N04Z, N14Z, N21Z
							14	O02A, O02B
							14	O02A, O02B
							13	N01A, N01B, N01C, N02A, N02B, N02C, N03A, N03B, N04Z, N14Z, N21Z
							14	O02A, O02B
							14	O02A, O02B

CHOP	MDC	DRG	CHOP	MDC	DRG	CHOP	MDC	DRG	
68.8↔		BORP, KORP, MKOR, MVE, VBOR	69.49.00↔		BORP, VBOR	69.92.39↔	13	N11A, N11B, N11C	
	06	G16A, G33Z, G38Z		13	N01A, N01B, N01C, N02A, N02B, N02C, N03A, N03B, N07Z, N25Z		69.92.99↔	13	N11A, N11B, N11C
	07	H33Z		14	O02A, O02B		69.93↔	13	BORP, VBOR
	11	L33Z		21A	W02A, W02B			13	N01A, N01B, N01C, N02A, N02B, N02C, N03A, N03B, N07Z, N25Z
	13	N01A, N01B, N01C		21B	X06A, X06B, X06C			14	O02A, O02B
21B	X33Z		BORP, VBOR	69.98↔	13	BORP, VBOR			
68.9↔		BORP, VBOR	69.49.10↔		BORP, VBOR	69.99↔	13	N01A, N01B, N01C, N02A, N02B, N02C, N03A, N03B, N04Z, N14Z, N21Z	
	13	N01A, N01B, N01C, N02A, N02B, N02C, N03A, N03B, N04Z, N14Z, N21Z		13	N01A, N01B, N01C, N02A, N02B, N02C, N03A, N03B, N07Z, N25Z		14	O02A, O02B	
69.01↔		BORP, VBOR	69.49.20↔		BORP, VBOR	70.11↔	14	O02A, O02B	
	14	O40Z		21A	W02A, W02B		13	BORP, VBOR	
69.02↔		BORP, VBOR	69.49.21↔		BORP, VBOR	70.12↔	13	N01A, N01B, N01C, N02A, N02B, N02C, N03A, N03B, N07Z, N25Z	
	14	O02A, O02B, O40Z		13	N01A, N01B, N01C, N02A, N02B, N02C, N03A, N03B, N07Z, N25Z		14	O02A, O02B	
69.09↔		L09A, L09B	69.49.21↔		BORP, VBOR	70.13↔	13	N09Z	
	13	N10Z		14	O02A, O02B		14	O02A, O02B	
69.19↔		BORP, VBOR	69.49.30↔		BORP, VBOR	70.14↔	14	O02A, O02B	
	06	G12A, G12B		21A	W02A, W02B		13	N13A, N13B	
	10	K09A, K09B		21B	X06A, X06B, X06C		14	O02A, O02B	
	13	N11A, N11B, N11C			BORP, VBOR		21A	W02A, W02B	
	17	R01A, R01B, R02Z, R12A, R12B, R12C		13	N01A, N01B, N01C, N02A, N02B, N02C, N03A, N03B, N07Z, N25Z		21B	X06A, X06B, X06C	
69.21↔		BORP, VBOR	69.49.99↔		BORP, VBOR	70.22↔	14	O02A, O02B	
	11	L06A, L06B		13	N01A, N01B, N01C, N02A, N02B, N02C, N03A, N03B, N07Z, N25Z		13	N11A, N11B, N11C	
69.22↔		BORP, VBOR	69.51↔		O40Z	70.23↔	14	O02A, O02B	
	13	N04Z, N06Z		14	O02A, O02B		13	N01A, N01B, N01C, N02A, N02B, N02C, N03A, N03B, N07Z, N25Z	
69.23↔		BORP, VBOR	69.52↔		BORP, VBOR	70.24.10↔	14	O60A, O60B, O60C, O60D	
	13	N01A, N01B, N01C, N02A, N02B, N02C, N03A, N03B, N07Z, N25Z		14	O02A, O02B, O40Z		09	J03A, J03B, J04A, J04B, J11A, J11B, J16Z	
69.29↔		BORP, VBOR	69.59↔		N10Z	70.24.11↔	13	N09Z	
	14	O02A, O02B		14	O02A, O02B, O40Z		14	O60A, O60B, O60C, O60D	
	21A	W02A, W02B		13	BORP, VBOR		09	J03A, J03B, J04A, J04B, J11A, J11B, J16Z	
	21B	X06A, X06B, X06C		14	O02A, O02B		13	N09Z	
	13	N01A, N01B, N01C, N02A, N02B, N02C, N03A, N03B, N07Z, N25Z		14	O02A, O02B		14	O60A, O60B, O60C, O60D	
69.3↔		BORP, VBOR	69.6↔		N10Z, N11A, N11B, N11C	70.24.20↔	09	J03A, J03B, J04A, J04B, J11A, J11B, J16Z	
	13	N01A, N01B, N01C, N02A, N02B, N02C, N03A, N03B, N07Z, N25Z		13	BORP, VBOR		13	N09Z	
	14	O02A, O02B		14	O02A, O02B		14	O60A, O60B, O60C, O60D	
	21A	W02A, W02B		13	N01A, N01B, N01C, N02A, N02B, N02C, N03A, N03B, N07Z, N25Z		09	J03A, J03B, J04A, J04B, J11A, J11B, J16Z	
	21B	X06A, X06B, X06C		14	O02A, O02B		13	N09Z	
69.41↔		BORP, VBOR	69.91↔		BORP, VBOR	70.24.29↔	14	O60A, O60B, O60C, O60D	
	13	N01A, N01B, N01C, N02A, N02B, N02C, N03A, N03B, N07Z, N25Z		13	N01A, N01B, N01C, N02A, N02B, N02C, N03A, N03B, N07Z, N25Z		09	J03A, J03B, J04A, J04B, J11A, J11B, J16Z	
	14	O02A, O02B		14	O02A, O02B		14	O60A, O60B, O60C, O60D	
	21A	W02A, W02B		13	N01A, N01B, N01C, N02A, N02B, N02C, N03A, N03B, N07Z, N25Z		09	J03A, J03B, J04A, J04B, J11A, J11B, J16Z	
	21B	X06A, X06B, X06C		14	O02A, O02B		13	N09Z	
69.42↔		BORP, VBOR	69.92.01↔	13	N11A, N11B, N11C	70.31↔	14	O02A, O02B	
	13	N01A, N01B, N01C, N02A, N02B, N02C, N03A, N03B, N07Z, N25Z	69.92.10↔	13	N11A, N11B, N11C		13	N13A, N13B	
	14	O02A, O02B	69.92.11↔	13	N11A, N11B, N11C		14	O02A, O02B	
	21A	W02A, W02B	69.92.12↔	13	N11A, N11B, N11C				
	21B	X06A, X06B, X06C	69.92.19↔	13	N11A, N11B, N11C				
			69.92.20↔	13	N11A, N11B, N11C				
			69.92.21↔	13	N11A, N11B, N11C				
			69.92.22↔	13	N11A, N11B, N11C				
			69.92.23↔	13	N11A, N11B, N11C				
			69.92.24↔	13	N11A, N11B, N11C				
			69.92.29↔	13	N11A, N11B, N11C				
			69.92.30↔	13	N11A, N11B, N11C				
		69.92.31↔	13	N11A, N11B, N11C					
		69.92.32↔	13	N11A, N11B, N11C					

PROZ

CHOP	MDC	DRG	CHOP	MDC	DRG	CHOP	MDC	DRG			
70.32.00↔	06	G12A, G12B	70.4x.00↔		BORP, VBOR	70.64↔		BORP, VBOR			
	10	K09A, K09B		13	N04Z, N06Z		13	N04Z, N06Z			
	13	N08Z		19	U01Z		19	U01Z			
	17	R01A, R01B, R02Z, R12A, R12B, R12C		21A	W02A, W02B		21A	W02A, W02B			
70.32.10↔	06	G12A, G12B	70.4x.10↔		BORP, VBOR	70.71↔		X06A, X06B, X06C			
	10	K09A, K09B		13	N04Z, N06Z		09	J03A, J03B, J04A, J04B, J11A, J11B, J16Z			
	13	N08Z		19	U01Z		10	K09A, K09B			
	17	R01A, R01B, R02Z, R12A, R12B, R12C		21A	W02A, W02B		13	N13A, N13B			
70.32.11↔	06	G12A, G12B	70.4x.20↔		BORP, VBOR	70.72.00↔		O60A, O60B, O60C, O60D			
	10	K09A, K09B		13	N04Z, N06Z		14	W02A, W02B			
	13	N08Z		19	U01Z		21A	X06A, X06B, X06C			
	17	R01A, R01B, R02Z, R12A, R12B, R12C		21A	W02A, W02B		BORP, VBOR				
70.32.99↔	06	G12A, G12B	70.4x.30↔		BORP, VBOR	70.72.10↔		G02Z, G15Z, G18A, G18B, G38Z			
	10	K09A, K09B		13	N04Z, N06Z		06	G02Z, G15Z, G18A, G18B, G38Z			
	13	N08Z		19	U01Z		13	N04Z, N06Z, N13A, N13B			
	17	R01A, R01B, R02Z, R12A, R12B, R12C		21A	W02A, W02B		14	O02A, O02B			
70.33.00↔	06	G12A, G12B	70.4x.99↔		BORP, VBOR	70.72.20↔		R01A, R01B, R02Z, R12A, R12B, R12C			
	10	K09A, K09B		13	N04Z, N06Z		17	R01A, R01B, R02Z, R12A, R12B, R12C			
	13	N08Z		19	U01Z		21A	W02A, W02B			
	17	R01A, R01B, R02Z, R12A, R12B, R12C		21A	W02A, W02B		21B	X06A, X06B, X06C			
	09	J03A, J03B, J04A, J04B, J11A, J11B, J16Z		BORP, VBOR	70.50↔			BORP, VBOR	70.72.30↔		G02Z, G15Z, G18A, G18B, G38Z
	11	L09A, L09B		11			L06A, L06B	11		L06A, L06B	13
13	N13A, N13B	13	N06Z, N14Z	13		N06Z, N14Z	14	O02A, O02B			
14	O02A, O02B	BORP, VBOR	70.51↔			BORP, VBOR	17	R01A, R01B, R02Z, R12A, R12B, R12C			
21A	W02A, W02B	11		L06A, L06B		11	L06A, L06B	21A		W02A, W02B	
21B	X06A, X06B, X06C	13		N06Z, N14Z		13	N06Z, N14Z	21B		X06A, X06B, X06C	
70.33.10↔	09	J03A, J03B, J04A, J04B, J11A, J11B, J16Z		70.52.00↔		BORP, VBOR	70.72.99↔		BORP, VBOR		
	11	L09A, L09B			11	L06A, L06B		06	G02Z, G15Z, G18A, G18B, G38Z		
	13	N13A, N13B			13	N06Z, N14Z		13	N04Z, N06Z, N13A, N13B		
	14	O02A, O02B	BORP, VBOR		70.52.10↔			BORP, VBOR	14	O02A, O02B	
	21A	W02A, W02B	11			L06A, L06B		17	R01A, R01B, R02Z, R12A, R12B, R12C		
	21B	X06A, X06B, X06C	13			N06Z, N14Z		21A	W02A, W02B		
70.33.11↔	09	J03A, J03B, J04A, J04B, J11A, J11B, J16Z	70.52.99↔			BORP, VBOR	70.73.00↔		G02Z, G15Z, G18A, G18B, G38Z		
	11	L09A, L09B		11		L06A, L06B		06	G02Z, G15Z, G18A, G18B, G38Z		
	13	N13A, N13B		13		N06Z, N14Z		13	N04Z, N06Z, N13A, N13B		
	14	O02A, O02B		BORP, VBOR	70.53↔			BORP, VBOR	14	O02A, O02B	
	21A	W02A, W02B		11		L06A, L06B		17	R01A, R01B, R02Z, R12A, R12B, R12C		
	21B	X06A, X06B, X06C		13		N06Z, N14Z		21A	W02A, W02B		
70.33.12↔	09	J03A, J03B, J04A, J04B, J11A, J11B, J16Z	70.54↔			BORP, VBOR	70.73.99↔		BORP, VBOR		
	11	L09A, L09B		11		L06A, L06B		06	G02Z, G15Z, G18A, G18B, G38Z		
	13	N13A, N13B		13		N06Z, N14Z		13	N04Z, N06Z, N13A, N13B		
	14	O02A, O02B		BORP, VBOR	70.55↔			BORP, VBOR	14	O02A, O02B	
	21A	W02A, W02B		11		L06A, L06B		17	R01A, R01B, R02Z, R12A, R12B, R12C		
	21B	X06A, X06B, X06C		13		N06Z, N14Z		21A	W02A, W02B		
70.33.13↔	09	J03A, J03B, J04A, J04B, J11A, J11B, J16Z	70.61.00↔			BORP, VBOR	70.74.00↔		BORP, VBOR		
	11	L09A, L09B		13		N04Z, N06Z		06	G02Z, G15Z, G18A, G18B, G38Z		
	13	N13A, N13B		19		U01Z		13	N04Z, N06Z, N13A, N13B		
	14	O02A, O02B		21A	W02A, W02B	14		O02A, O02B			
	21A	W02A, W02B		21A	W02A, W02B	17		R01A, R01B, R02Z, R12A, R12B, R12C			
	21B	X06A, X06B, X06C		21B	X06A, X06B, X06C	21A		W02A, W02B			
70.33.14↔	09	J03A, J03B, J04A, J04B, J11A, J11B, J16Z	70.61.11↔		BORP, VBOR	70.75.00↔		X06A, X06B, X06C			
	11	L09A, L09B		13	N04Z, N06Z		06	G02Z, G15Z, G18A, G18B, G38Z			
	13	N13A, N13B		19	U01Z		13	N04Z, N06Z, N13A, N13B			
	14	O02A, O02B		21A	W02A, W02B		14	O02A, O02B			
	21A	W02A, W02B		21A	W02A, W02B		17	R01A, R01B, R02Z, R12A, R12B, R12C			
	21B	X06A, X06B, X06C		21B	X06A, X06B, X06C		21A	W02A, W02B			
70.33.99↔	09	J03A, J03B, J04A, J04B, J11A, J11B, J16Z	70.61.99↔		BORP, VBOR	70.76.00↔		BORP, VBOR			
	11	L09A, L09B		13	N04Z, N06Z		06	G02Z, G15Z, G18A, G18B, G38Z			
	13	N13A, N13B		19	U01Z		13	N04Z, N06Z, N13A, N13B			
	14	O02A, O02B		21A	W02A, W02B		14	O02A, O02B			
	21A	W02A, W02B		21A	W02A, W02B		17	R01A, R01B, R02Z, R12A, R12B, R12C			
	21B	X06A, X06B, X06C		21B	X06A, X06B, X06C		21A	W02A, W02B			
70.33.99↔	09	J03A, J03B, J04A, J04B, J11A, J11B, J16Z	70.62↔		BORP, VBOR	70.77.00↔		BORP, VBOR			
	11	L09A, L09B		13	N04Z, N06Z		06	G02Z, G15Z, G18A, G18B, G38Z			
	13	N13A, N13B		19	U01Z		13	N04Z, N06Z, N13A, N13B			
	14	O02A, O02B		21A	W02A, W02B		14	O02A, O02B			
	21A	W02A, W02B		21A	W02A, W02B		17	R01A, R01B, R02Z, R12A, R12B, R12C			
	21B	X06A, X06B, X06C		21B	X06A, X06B, X06C		21A	W02A, W02B			
70.33.99↔	09	J03A, J03B, J04A, J04B, J11A, J11B, J16Z	70.63↔		BORP, VBOR	70.78.00↔		BORP, VBOR			
	11	L09A, L09B		13	N04Z, N06Z		06	G02Z, G15Z, G18A, G18B, G38Z			
	13	N13A, N13B		19	U01Z		13	N04Z, N06Z, N13A, N13B			
	14	O02A, O02B		21A	W02A, W02B		14	O02A, O02B			
	21A	W02A, W02B		21A	W02A, W02B		17	R01A, R01B, R02Z, R12A, R12B, R12C			
	21B	X06A, X06B, X06C		21B	X06A, X06B, X06C		21A	W02A, W02B			

CHOP	MDC	DRG	CHOP	MDC	DRG	CHOP	MDC	DRG	
70.73.10↔		BORP, VBOR	70.79.10↔	09	BORP, VBOR	71.22↔	09	J03A, J03B, J04A, J04B, J11A, J11B, J16Z	
	06	G02Z, G15Z, G18A, G18B, G38Z		10	K09A, K09B		13	N09Z	
	13	N04Z, N06Z, N13A, N13B		11	L06A, L06B		14	O02A, O02B	
	14	O02A, O02B		13	N06Z, N13A, N13B, N14Z		71.23↔	09	J03A, J03B, J04A, J04B, J11A, J11B, J16Z
	17	R01A, R01B, R02Z, R12A, R12B, R12C		14	O60A, O60B, O60C, O60D			13	N09Z
	21A	W02A, W02B		21A	W02A, W02B		14	O02A, O02B	
21B	X06A, X06B, X06C	21B	X06A, X06B, X06C	71.24↔	09	J03A, J03B, J04A, J04B, J11A, J11B, J16Z			
70.73.20↔		BORP, VBOR	70.79.99↔			BORP, VBOR	13	N09Z	
	06	G02Z, G15Z, G18A, G18B, G38Z		09	J03A, J03B, J04A, J04B, J11A, J11B, J16Z	14	O02A, O02B		
	13	N04Z, N06Z, N13A, N13B		10	K09A, K09B	71.29↔	09	J03A, J03B, J04A, J04B, J11A, J11B, J16Z	
	14	O02A, O02B		11	L06A, L06B		13	N09Z	
	17	R01A, R01B, R02Z, R12A, R12B, R12C		13	N06Z, N13A, N13B, N14Z	14	O02A, O02B		
	21A	W02A, W02B		14	O60A, O60B, O60C, O60D	71.3↔	09	J03A, J03B, J04A, J04B, J11A, J11B, J16Z	
21B	X06A, X06B, X06C	21A	W02A, W02B	13	N09Z				
70.73.30↔		BORP, VBOR	70.8↔		BORP, VBOR	14	O60A, O60B, O60C, O60D		
	06	G02Z, G15Z, G18A, G18B, G38Z		13	N13A, N13B	71.4x.00↔	10	K09A, K09B	
	13	N04Z, N06Z, N13A, N13B		14	O02A, O02B		13	N13A, N13B	
	14	O02A, O02B		70.91↔	13	N13A, N13B	71.4x.10↔	10	K09A, K09B
	17	R01A, R01B, R02Z, R12A, R12B, R12C			14	O02A, O02B		13	N13A, N13B
	21A	W02A, W02B		70.92.00↔	06	G12A, G12B	71.4x.99↔	10	K09A, K09B
21B	X06A, X06B, X06C	13	N06Z, N13A, N13B		13	N13A, N13B			
70.73.99↔		BORP, VBOR	70.92.10↔	06	G12A, G12B	71.5↔		BORP, KORP, MKOR, VBOR	
	06	G02Z, G15Z, G18A, G18B, G38Z		13	N06Z, N13A, N13B		06	G33Z, G38Z	
	13	N04Z, N06Z, N13A, N13B		14	O02A, O02B		07	H33Z	
	14	O02A, O02B		70.92.99↔	06		G12A, G12B	11	L33Z
	17	R01A, R01B, R02Z, R12A, R12B, R12C			13		N06Z, N13A, N13B	13	N01A, N01B, N01C
	21A	W02A, W02B		14	O02A, O02B		21B	X33Z	
70.74↔		BORP, VBOR	70.93↔		BORP, VBOR	71.61↔		BORP, VBOR	
	06	G04A, G04B, G07Z, G38Z		06	G12A, G12B		13	N13A, N13B	
	13	N13A, N13B		13	N06Z	71.62↔		BORP, VBOR	
	14	O02A, O02B		14	O02A, O02B		09	J03A, J03B, J04A, J04B, J11A, J11B, J16Z	
	17	R01A, R01B, R02Z, R12A, R12B, R12C		71.01↔	09	J03A, J03B, J04A, J04B, J11A, J11B, J16Z	13	N13A, N13B	
	21A	W02A, W02B			10	K09A, K09B	13	N09Z	
70.75↔		BORP, VBOR	71.09↔		BORP, VBOR	71.71↔	14	O60A, O60B, O60C, O60D	
	06	G04A, G04B, G07Z, G38Z		09	J03A, J03B, J04A, J04B, J11A, J11B, J16Z		21A	W02A, W02B	
	13	N13A, N13B		13	N09Z		21B	X06A, X06B, X06C	
	14	O02A, O02B		71.11.00↔	14		O02A, O02B	06	G04A, G04B, G07Z, G38Z
	17	R01A, R01B, R02Z, R12A, R12B, R12C			09		J03A, J03B, J04A, J04B, J11A, J11B, J16Z	13	N09Z
	21A	W02A, W02B		71.11.10↔	13		N09Z	14	O02A, O02B
21B	X06A, X06B, X06C	14	O60A, O60B, O60C, O60D		17	R01A, R01B, R02Z, R12A, R12B, R12C			
70.76↔		BORP, VBOR	71.11.11↔		BORP, VBOR	71.72↔	21A	W02A, W02B	
	13	N13A, N13B		09	J03A, J03B, J04A, J04B, J11A, J11B, J16Z		21B	X06A, X06B, X06C	
70.77↔		BORP, VBOR	71.11.20↔		BORP, VBOR	71.73↔		BORP, VBOR	
	11	L06A, L06B		09	J03A, J03B, J04A, J04B, J11A, J11B, J16Z		06	G04A, G04B, G07Z, G38Z	
70.78↔		BORP, VBOR	71.11.99↔		BORP, VBOR	71.79↔	13	N09Z	
	13	N04Z, N06Z, N14Z		09	J03A, J03B, J04A, J04B, J11A, J11B, J16Z		14	O60A, O60B, O60C, O60D	
70.79.00↔		BORP, VBOR	71.11.11↔		BORP, VBOR	71.79↔	21A	W02A, W02B	
	09	J03A, J03B, J04A, J04B, J11A, J11B, J16Z		13	N09Z		21B	X06A, X06B, X06C	
	10	K09A, K09B		14	O60A, O60B, O60C, O60D		09	J03A, J03B, J04A, J04B, J11A, J11B, J16Z	
	11	L06A, L06B		13	N09Z		13	N04Z, N06Z, N09Z	
	13	N06Z, N13A, N13B, N14Z		14	O60A, O60B, O60C, O60D		14	O60A, O60B, O60C, O60D	
	14	O60A, O60B, O60C, O60D		09	J03A, J03B, J04A, J04B, J11A, J11B, J16Z		21A	W02A, W02B	
21A	W02A, W02B	71.11.99↔	09	J03A, J03B, J04A, J04B, J11A, J11B, J16Z	21B	X06A, X06B, X06C			
21B	X06A, X06B, X06C		13	N09Z					
			14	O60A, O60B, O60C, O60D					

PROZ

CHOP	MDC	DRG	CHOP	MDC	DRG	CHOP	MDC	DRG
71.8↔	09	J03A, J03B, J04A, J04B, J11A, J11B, J16Z	76.09.10↔		BORP, VBOR	76.2x.99↔		BORP, VBOR
	10	K09A, K09B		03	D20A, D28Z, D29Z		03	D20A, D28Z, D29Z
	13	N09Z		08	I17Z, I23A, I23B		08	I17Z
	14	O60A, O60B, O60C, O60D		09	J08A		09	J08A
	21A	W02A, W02B		21A	W02A, W02B		21A	W02A, W02B
	21B	X06A, X06B, X06C		21B	X06A, X06B, X06C		21B	X06A, X06B, X06C
71.9↔	10	K09A, K09B	76.09.99↔		BORP, VBOR	76.31.00↔		BORP, VBOR
	13	N11A, N11B, N11C		03	D20A, D28Z, D29Z		03	D20A, D25A, D25B, D25C
	19	U01Z		08	I17Z, I23A, I23B		08	I17Z
72.8↔	14	O02A, O02B		09	J08A		09	J08A
72.9↔	14	O02A, O02B		21A	W02A, W02B		21A	W02A, W02B
73.7x.13‡↔	14	O60A		21B	X06A, X06B, X06C		21B	X06A, X06B, X06C
73.7x.14‡↔	14	O60A	76.11.00↔		BORP, VBOR	76.31.10↔		BORP, VBOR
73.7x.19‡↔	14	O60A		03	D12A, D12B		03	D20A, D25A, D25B, D25C
73.94↔		BORP, VBOR		04	E02A, E02B, E02C		08	I25Z
	14	O02A, O02B		08	I25Z		09	J08A
74.0↔		BORP, VBOR		21A	W02A, W02B		21A	W02A, W02B
	14	O01A, O01B, O01C, O01D, O01E, O01F	76.11.10↔		BORP, VBOR		21B	X06A, X06B, X06C
				03	D12A, D12B	76.31.20↔		BORP, VBOR
74.1↔		BORP, VBOR		04	E02A, E02B, E02C		03	D20A, D25A, D25B, D25C
	14	O01A, O01B, O01C, O01D, O01E, O01F		08	I25Z		08	I17Z
74.2↔		BORP, VBOR	76.11.11↔		BORP, VBOR		09	J08A
	14	O01A, O01B, O01C, O01D, O01E, O01F		03	D12A, D12B		21A	W02A, W02B
74.3↔		BORP, VBOR		04	E02A, E02B, E02C		21B	X06A, X06B, X06C
	14	O03Z		08	I25Z	76.31.21↔		BORP, VBOR
74.4↔		BORP, VBOR	76.11.99↔		BORP, VBOR		03	D20A, D25A, D25B, D25C
	14	O01A, O01B, O01C, O01D, O01E, O01F		03	D12A, D12B		08	I17Z
74.99↔		BORP, VBOR		04	E02A, E02B, E02C		09	J08A
	14	O01A, O01B, O01C, O01D, O01E, O01F		08	I25Z	76.31.29↔		BORP, VBOR
75.2‡↔	14	O01A, O02A, O06Z, O60A		21A	W02A, W02B		03	D20A, D25A, D25B, D25C
75.36↔	14	O01A, O02A, O06Z, O60A	76.19.11↔		BORP, VBOR		08	I17Z
75.50↔		BORP, VBOR		21B	X06A, X06B, X06C		09	J08A
	13	N01A, N01B, N01C, N02A, N02B, N02C, N03A, N03B, N07Z, N25Z	76.2x.00↔		BORP, VBOR		21A	W02A, W02B
	14	O02A, O02B		03	D20A, D28Z, D29Z	76.31.99↔		BORP, VBOR
	21A	W02A, W02B		08	I17Z		03	D20A, D25A, D25B, D25C
	21B	X06A, X06B, X06C		09	J08A		08	I17Z
75.51↔		BORP, VBOR	76.2x.10↔		BORP, VBOR		09	J08A
	14	O02A, O02B		21A	W02A, W02B	76.39.00↔		BORP, VBOR
75.52↔		BORP, VBOR		21B	X06A, X06B, X06C		03	D20A, D25A, D25B, D25C
	13	N01A, N01B, N01C, N02A, N02B, N02C, N03A, N03B, N07Z, N25Z			BORP, VBOR		08	I17Z
	14	O02A, O02B	76.2x.11↔		BORP, VBOR		09	J08A
	21A	W02A, W02B		03	D20A, D28Z, D29Z	76.39.10↔		BORP, VBOR
	21B	X06A, X06B, X06C		08	I17Z		03	D20A, D25A, D25B, D25C
75.61↔		BORP, VBOR		09	J08A		08	I17Z
75.93↔	14	O02A, O02B		21A	W02A, W02B		09	J08A
76.01↔		BORP, VBOR	76.2x.12↔		BORP, VBOR		21A	W02A, W02B
	03	D20A, D25A, D25B, D25C		21B	X06A, X06B, X06C	76.39.11↔		BORP, VBOR
	08	I23A			BORP, VBOR		21B	X06A, X06B, X06C
	09	J08A		03	D20A, D28Z, D29Z		22	Y01Z, Y02A, Y02B, Y02C
76.09.00↔		BORP, VBOR		08	I17Z	76.39.11↔		BORP, VBOR
	03	D20A, D28Z, D29Z	76.2x.20↔		BORP, VBOR		03	D20A, D25A, D25B, D25C
	08	I17Z, I23A, I23B		03	D20A, D28Z, D29Z	76.39.19↔		BORP, VBOR
	09	J08A		08	I17Z		03	D20A, D25A, D25B, D25C
	21A	W02A, W02B		09	J08A		08	I17Z
	21B	X06A, X06B, X06C		21A	W02A, W02B		09	J08A
				21B	X06A, X06B, X06C		21A	W02A, W02B
					BORP, VBOR		21B	X06A, X06B, X06C

Anhang B Prozedurenkode-/MDC-/DRG-Index

CHOP	MDC	DRG	CHOP	MDC	DRG	CHOP	MDC	DRG
76.39.99↔		BORP, VBOR	76.44.00↔		BORP, KORP, MKOR, VBOR	76.46.10↔		BORP, KORP, MKOR, VBOR
	03	D20A, D25A, D25B, D25C		03	D02Z, D20A, D25A, D25B, D25C		03	D02Z, D20A, D25A, D25B, D25C
	08	I17Z		06	G33Z, G38Z		06	G33Z, G38Z
	09	J08A		07	H33Z		07	H33Z
	21A	W02A, W02B		08	I17Z		08	I17Z
76.41.00↔	21B	X06A, X06B, X06C	76.44.10↔	09	J08A	76.46.99↔	09	J08A
		BORP, VBOR		11	L33Z		11	L33Z
	03	D20A, D25A, D25B, D25C		21A	W02A, W02B		21A	W02A, W02B
	08	I17Z		21B	X06A, X06B, X06C, X33Z		21B	X06A, X06B, X06C, X33Z
	09	J08A			BORP, KORP, MKOR, VBOR		22	Y01Z, Y02A, Y02B, Y02C
76.41.10↔	21A	W02A, W02B	76.44.11↔	03	D02Z, D20A, D25A, D25B, D25C	76.5x.00↔		BORP, KORP, MKOR, VBOR
	21B	X06A, X06B, X06C		06	G33Z, G38Z		03	D12A, D12B, D20A, D25A, D25B, D25C, D28Z, D29Z
		BORP, VBOR		07	H33Z		08	I17Z, I23A
	03	D20A, D25A, D25B, D25C		08	I17Z		09	J03A, J03B, J04A, J04B, J08A, J08B, J08C, J11A, J11B, J16Z
	08	I17Z		09	J08A		21A	W02A, W02B
76.41.99↔	09	J08A	76.44.19↔	11	L33Z	76.5x.10↔	21B	X06A, X06B, X06C
	21A	W02A, W02B		21A	W02A, W02B		03	D12A, D12B, D20A, D25A, D25B, D25C, D28Z, D29Z
	21B	X06A, X06B, X06C		21B	X06A, X06B, X06C, X33Z		08	I17Z, I23A
		BORP, VBOR		03	D02Z, D20A, D25A, D25B, D25C		09	J03A, J03B, J04A, J04B, J08A, J08B, J08C, J11A, J11B, J16Z
	03	D20A, D25A, D25B, D25C		06	G33Z, G38Z		21A	W02A, W02B
76.42↔	08	I17Z	76.44.99↔	07	H33Z	76.5x.19↔	21B	X06A, X06B, X06C
	09	J08A		08	I17Z		03	D12A, D12B, D20A, D25A, D25B, D25C, D28Z, D29Z
	21A	W02A, W02B		09	J08A		08	I17Z, I23A
	21B	X06A, X06B, X06C		11	L33Z		09	J03A, J03B, J04A, J04B, J08A, J08B, J08C, J11A, J11B, J16Z
		BORP, VBOR		21A	W02A, W02B		21A	W02A, W02B
76.43.00↔	03	D20A, D25A, D25B, D25C	76.45↔	21B	X06A, X06B, X06C, X33Z	76.5x.20↔	21B	X06A, X06B, X06C
	08	I17Z		03	D02Z, D20A, D25A, D25B, D25C		03	D12A, D12B, D20A, D25A, D25B, D25C, D28Z, D29Z
	09	J08A		08	I17Z		08	I17Z, I23A
	21A	W02A, W02B		09	J08A		09	J03A, J03B, J04A, J04B, J08A, J08B, J08C, J11A, J11B, J16Z
	21B	X06A, X06B, X06C		21A	W02A, W02B		21A	W02A, W02B
76.43.10↔		BORP, VBOR	76.46.00↔		BORP, KORP, MKOR, VBOR	76.5x.29↔	21B	X06A, X06B, X06C
	03	D20A, D25A, D25B, D25C		03	D02Z, D20A, D25A, D25B, D25C		03	D12A, D12B, D20A, D25A, D25B, D25C, D28Z, D29Z
	08	I17Z		06	G33Z, G38Z		08	I17Z, I23A
	09	J08A		07	H33Z		09	J03A, J03B, J04A, J04B, J08A, J08B, J08C, J11A, J11B, J16Z
	21A	W02A, W02B		08	I17Z		21A	W02A, W02B
76.43.11↔	21B	X06A, X06B, X06C	76.46.00↔	09	J08A	76.5x.29↔	21B	X06A, X06B, X06C
		BORP, VBOR		11	L33Z		03	D12A, D12B, D20A, D25A, D25B, D25C, D28Z, D29Z
	03	D20A, D25A, D25B, D25C		21A	W02A, W02B		08	I17Z, I23A
	08	I17Z		21B	X06A, X06B, X06C		09	J03A, J03B, J04A, J04B, J08A, J08B, J08C, J11A, J11B, J16Z
	09	J08A			BORP, KORP, MKOR, VBOR		21A	W02A, W02B
76.43.12↔	21A	W02A, W02B	76.46.00↔	03	D02Z, D20A, D25A, D25B, D25C	76.5x.29↔	21B	X06A, X06B, X06C
	21B	X06A, X06B, X06C		06	G33Z, G38Z		03	D12A, D12B, D20A, D25A, D25B, D25C, D28Z, D29Z
		BORP, VBOR		07	H33Z		08	I17Z, I23A
	03	D20A, D25A, D25B, D25C		08	I17Z		09	J03A, J03B, J04A, J04B, J08A, J08B, J08C, J11A, J11B, J16Z
	08	I17Z		09	J08A		21A	W02A, W02B
76.43.99↔	09	J08A	76.46.00↔	21A	W02A, W02B	76.5x.29↔	21B	X06A, X06B, X06C
	21A	W02A, W02B		21B	X06A, X06B, X06C		03	D12A, D12B, D20A, D25A, D25B, D25C, D28Z, D29Z
	21B	X06A, X06B, X06C			BORP, KORP, MKOR, VBOR		08	I17Z, I23A
		BORP, VBOR		03	D02Z, D20A, D25A, D25B, D25C		09	J03A, J03B, J04A, J04B, J08A, J08B, J08C, J11A, J11B, J16Z
	03	D20A, D25A, D25B, D25C		06	G33Z, G38Z		21A	W02A, W02B
76.43.99↔	08	I17Z	76.46.00↔	07	H33Z	76.5x.29↔	21B	X06A, X06B, X06C
	09	J08A		08	I17Z		03	D12A, D12B, D20A, D25A, D25B, D25C, D28Z, D29Z
	21A	W02A, W02B		09	J08A		08	I17Z, I23A
	21B	X06A, X06B, X06C		11	L33Z		09	J03A, J03B, J04A, J04B, J08A, J08B, J08C, J11A, J11B, J16Z
		BORP, VBOR		21A	W02A, W02B		21A	W02A, W02B
76.43.99↔		BORP, VBOR	76.46.00↔	21B	X06A, X06B, X06C	76.5x.29↔	21B	X06A, X06B, X06C
	03	D20A, D25A, D25B, D25C			BORP, KORP, MKOR, VBOR		03	D12A, D12B, D20A, D25A, D25B, D25C, D28Z, D29Z
	08	I17Z		03	D02Z, D20A, D25A, D25B, D25C		08	I17Z, I23A
	09	J08A		06	G33Z, G38Z		09	J03A, J03B, J04A, J04B, J08A, J08B, J08C, J11A, J11B, J16Z
	21A	W02A, W02B		07	H33Z		21A	W02A, W02B
76.43.99↔	21B	X06A, X06B, X06C	76.46.00↔	08	I17Z	76.5x.29↔	21B	X06A, X06B, X06C
		BORP, VBOR		09	J08A		03	D12A, D12B, D20A, D25A, D25B, D25C, D28Z, D29Z
	03	D20A, D25A, D25B, D25C		11	L33Z		08	I17Z, I23A
	08	I17Z		21A	W02A, W02B		09	J03A, J03B, J04A, J04B, J08A, J08B, J08C, J11A, J11B, J16Z
	09	J08A		21B	X06A, X06B, X06C, X33Z		21A	W02A, W02B

PROZ

CHOP	MDC	DRG	CHOP	MDC	DRG	CHOP	MDC	DRG		
76.5x.30↔		BORP, VBOR	76.5x.60↔		BORP, VBOR	76.62.10↔		BORP, VBOR		
	03	D12A, D12B, D20A, D25A, D25B, D25C, D28Z, D29Z		03	D04Z, D12A, D12B, D20A, D25A, D25B, D25C, D28Z, D29Z		03	D04Z, D20A, D28Z, D29Z		
	08	I17Z, I23A		08	I17Z, I23A		08	I17Z		
	09	J03A, J03B, J04A, J04B, J08A, J08B, J08C, J11A, J11B, J16Z		08	I17Z, I23A		09	J08A, J08B, J08C		
	21A	W02A, W02B		09	J03A, J03B, J04A, J04B, J08A, J08B, J08C, J11A, J11B, J16Z		21A	W02A, W02B		
76.5x.39↔	21B	X06A, X06B, X06C	76.5x.61↔	21A	W02A, W02B	76.62.20↔	21A	W02A, W02B		
		BORP, VBOR		21B	X06A, X06B, X06C		21B	X06A, X06B, X06C		
	03	D12A, D12B, D20A, D25A, D25B, D25C, D28Z, D29Z		76.5x.90↔			BORP, VBOR	76.62.99↔		BORP, VBOR
	08	I17Z, I23A			03		D04Z, D12A, D12B, D20A, D25A, D25B, D25C, D28Z, D29Z		03	D04Z, D20A, D28Z, D29Z
	09	J03A, J03B, J04A, J04B, J08A, J08B, J08C, J11A, J11B, J16Z			08		I17Z, I23A		08	I17Z
21A	W02A, W02B	09	J03A, J03B, J04A, J04B, J08A, J08B, J08C, J11A, J11B, J16Z		09	J08A, J08B, J08C				
21B	X06A, X06B, X06C	21A	W02A, W02B		21A	W02A, W02B				
76.5x.40↔		BORP, VBOR	76.5x.99↔	21B	X06A, X06B, X06C	76.63.00↔	21B	X06A, X06B, X06C		
	03	D12A, D12B, D20A, D25A, D25B, D25C, D28Z, D29Z			BORP, VBOR		76.63.10↔		BORP, VBOR	
	08	I17Z, I23A		03	D12A, D12B, D20A, D25A, D25B, D25C, D28Z, D29Z			03	D04Z, D20A, D25A, D25B, D25C, D28Z, D29Z	
	09	J03A, J03B, J04A, J04B, J08A, J08B, J08C, J11A, J11B, J16Z		08	I17Z, I23A			08	I17Z	
	21A	W02A, W02B		09	J03A, J03B, J04A, J04B, J08A, J08B, J08C, J11A, J11B, J16Z			09	J03A, J03B, J04A, J04B, J08A, J08B, J08C, J11A, J11B, J16Z	
21B	X06A, X06B, X06C	21A	W02A, W02B	21A	W02A, W02B					
76.5x.41↔		BORP, VBOR	76.61.00↔	21B	X06A, X06B, X06C	76.63.11↔	21B	X06A, X06B, X06C		
	03	D12A, D12B, D20A, D25A, D25B, D25C, D28Z, D29Z			BORP, VBOR		76.63.12↔		BORP, VBOR	
	08	I17Z, I23A		03	D20A, D28Z, D29Z			03	D04Z, D20A, D25A, D25B, D25C, D28Z, D29Z	
	09	J03A, J03B, J04A, J04B, J08A, J08B, J08C, J11A, J11B, J16Z		08	I17Z			08	I17Z	
	21A	W02A, W02B		09	J08A, J08B, J08C			09	J03A, J03B, J04A, J04B, J08A, J08B, J08C, J11A, J11B, J16Z	
21B	X06A, X06B, X06C	21A	W02A, W02B	21A	W02A, W02B					
76.5x.42↔		BORP, VBOR	76.61.10↔	21B	X06A, X06B, X06C	76.63.20↔	21B	X06A, X06B, X06C		
	03	D12A, D12B, D20A, D25A, D25B, D25C, D28Z, D29Z			BORP, VBOR		76.63.20↔		BORP, VBOR	
	08	I17Z, I23A		03	D20A, D28Z, D29Z			03	D04Z, D20A, D25A, D25B, D25C, D28Z, D29Z	
	09	J03A, J03B, J04A, J04B, J08A, J08B, J08C, J11A, J11B, J16Z		08	I17Z			08	I17Z	
	21A	W02A, W02B		09	J08A, J08B, J08C			09	J03A, J03B, J04A, J04B, J08A, J08B, J08C, J11A, J11B, J16Z	
21B	X06A, X06B, X06C	21A	W02A, W02B	21A	W02A, W02B					
76.5x.50↔		BORP, VBOR	76.61.20↔	21B	X06A, X06B, X06C	76.63.20↔	21B	X06A, X06B, X06C		
	03	D12A, D12B, D20A, D25A, D25B, D25C, D28Z, D29Z			BORP, VBOR		76.63.20↔		BORP, VBOR	
	08	I17Z, I23A		03	D20A, D28Z, D29Z			03	D04Z, D20A, D25A, D25B, D25C, D28Z, D29Z	
	09	J03A, J03B, J04A, J04B, J08A, J08B, J08C, J11A, J11B, J16Z		08	I17Z			08	I17Z	
	21A	W02A, W02B		09	J08A, J08B, J08C			09	J03A, J03B, J04A, J04B, J08A, J08B, J08C, J11A, J11B, J16Z	
21B	X06A, X06B, X06C	21A	W02A, W02B	21A	W02A, W02B					
76.5x.59↔		BORP, VBOR	76.61.99↔	21B	X06A, X06B, X06C	76.63.20↔	21B	X06A, X06B, X06C		
	03	D12A, D12B, D20A, D25A, D25B, D25C, D28Z, D29Z			BORP, VBOR		76.63.20↔		BORP, VBOR	
	08	I17Z, I23A		03	D20A, D28Z, D29Z			03	D04Z, D20A, D25A, D25B, D25C, D28Z, D29Z	
	09	J03A, J03B, J04A, J04B, J08A, J08B, J08C, J11A, J11B, J16Z		08	I17Z			08	I17Z	
	21A	W02A, W02B		09	J08A, J08B, J08C			09	J03A, J03B, J04A, J04B, J08A, J08B, J08C, J11A, J11B, J16Z	
21B	X06A, X06B, X06C	21A	W02A, W02B	21A	W02A, W02B					
			76.62.00↔	21B	X06A, X06B, X06C	76.63.20↔	21B	X06A, X06B, X06C		
					BORP, VBOR		76.63.20↔		BORP, VBOR	
				03	D04Z, D20A, D28Z, D29Z			03	D04Z, D20A, D25A, D25B, D25C, D28Z, D29Z	
				08	I17Z			08	I17Z	
				09	J08A, J08B, J08C			09	J03A, J03B, J04A, J04B, J08A, J08B, J08C, J11A, J11B, J16Z	
			21A	W02A, W02B	21A	W02A, W02B				
			21B	X06A, X06B, X06C	21B	X06A, X06B, X06C				

CHOP	MDC	DRG	CHOP	MDC	DRG	CHOP	MDC	DRG
76.76.20↔		BORP, VBOR	76.78.20↔	01	BORP, VBOR	76.79.31↔	01	BORP, VBOR
	03	D04Z, D20A, D28Z, D29Z		01	B09Z, B11Z, B39A, B39B		01	B09Z, B11Z, B39A, B39B
	08	I17Z		03	D20A, D28Z, D29Z		03	D20A, D28Z, D29Z
	09	J08A, J08B, J08C		08	I17Z		08	I17Z
	21A	W02A, W02B		09	J08A, J08B, J08C		09	J08A, J08B, J08C
76.76.21↔	21B	X06A, X06B, X06C	76.78.21↔	21A	W02A, W02B	76.79.39↔	21A	W02A, W02B
		BORP, VBOR		21B	X06A, X06B, X06C		21B	X06A, X06B, X06C
	03	D04Z, D20A, D28Z, D29Z			BORP, VBOR			BORP, VBOR
	08	I17Z		01	B09Z, B11Z, B39A, B39B		01	B09Z, B11Z, B39A, B39B
	09	J08A, J08B, J08C		03	D20A, D28Z, D29Z		03	D20A, D28Z, D29Z
76.76.30↔	21A	W02A, W02B	76.78.99↔	08	I17Z	76.79.40↔	08	I17Z
	21B	X06A, X06B, X06C		09	J08A, J08B, J08C		09	J08A, J08B, J08C
		BORP, VBOR		21A	W02A, W02B		21A	W02A, W02B
	03	D04Z, D20A, D28Z, D29Z		21B	X06A, X06B, X06C		21B	X06A, X06B, X06C
	08	I17Z			BORP, VBOR			BORP, VBOR
76.76.99↔	09	J08A, J08B, J08C	76.79.00↔	01	B09Z, B11Z, B39A, B39B	76.79.99↔	01	B09Z, B11Z, B39A, B39B
	21A	W02A, W02B		03	D20A, D28Z, D29Z		03	D20A, D28Z, D29Z
	21B	X06A, X06B, X06C		08	I17Z		08	I17Z
		BORP, VBOR		09	J08A, J08B, J08C		09	J08A, J08B, J08C
	03	D04Z, D20A, D28Z, D29Z		21A	W02A, W02B		21A	W02A, W02B
76.77.00↔	08	I17Z	76.79.10↔	21B	X06A, X06B, X06C	76.91.00↔	21B	X06A, X06B, X06C
	09	J08A, J08B, J08C			BORP, VBOR			BORP, VBOR
	21A	W02A, W02B		01	B09Z, B11Z, B39A, B39B		01	B09Z, B11Z, B39A, B39B
	21B	X06A, X06B, X06C		03	D20A, D28Z, D29Z		03	D20A, D28Z, D29Z
		BORP, VBOR		08	I17Z		08	I17Z
76.77.10↔	03	D04Z, D20A, D28Z, D29Z	76.79.11↔	09	J08A, J08B, J08C	76.91.10↔	09	J08A, J08B, J08C
	08	I17Z		21A	W02A, W02B		21A	W02A, W02B
	09	J08A, J08B, J08C		21B	X06A, X06B, X06C		21B	X06A, X06B, X06C
	21A	W02A, W02B			BORP, VBOR			BORP, VBOR
	21B	X06A, X06B, X06C		01	B09Z, B11Z, B39A, B39B		03	D20A, D25A, D25B, D25C
76.77.11↔		BORP, VBOR	76.79.19↔	03	D20A, D28Z, D29Z	76.91.11↔	08	I17Z
	03	D04Z, D20A, D28Z, D29Z		08	I17Z		09	J08A, J08B, J08C
	08	I17Z		09	J08A, J08B, J08C		21A	W02A, W02B
	09	J08A, J08B, J08C		21A	W02A, W02B		21B	X06A, X06B, X06C
	21A	W02A, W02B		21B	X06A, X06B, X06C			BORP, VBOR
76.77.99↔	21B	X06A, X06B, X06C	76.79.20↔		BORP, VBOR	76.91.99↔	03	D20A, D25A, D25B, D25C
		BORP, VBOR		01	B09Z, B11Z, B39A, B39B		08	I17Z
	03	D04Z, D20A, D28Z, D29Z		03	D20A, D28Z, D29Z		09	J08A, J08B, J08C
	08	I17Z		08	I17Z		21A	W02A, W02B
	09	J08A, J08B, J08C		09	J08A, J08B, J08C		21B	X06A, X06B, X06C
76.78.00↔	21A	W02A, W02B	76.79.30↔	21A	W02A, W02B	76.94↔	21B	X06A, X06B, X06C
	21B	X06A, X06B, X06C			BORP, VBOR			BORP, VBOR
		BORP, VBOR		01	B09Z, B11Z, B39A, B39B		03	D20A, D28Z, D29Z
	01	B09Z, B11Z, B39A, B39B		03	D20A, D28Z, D29Z		08	I17Z
	03	D20A, D28Z, D29Z		08	I17Z		09	J08A, J08B, J08C
76.78.10↔	08	I17Z	76.79.39↔	09	J08A, J08B, J08C	76.97↔	08	I17Z
	09	J08A, J08B, J08C		21A	W02A, W02B		09	J08A, J08B, J08C
	21A	W02A, W02B		21B	X06A, X06B, X06C		21A	W02A, W02B
	21B	X06A, X06B, X06C			BORP, VBOR		21B	X06A, X06B, X06C
		BORP, VBOR		01	B09Z, B11Z, B39A, B39B			BORP, VBOR
76.78.11↔	03	D20A, D28Z, D29Z	76.79.99↔	03	D20A, D28Z, D29Z	77.00↔	01	B09Z, B11Z, B39A, B39B
	08	I17Z		08	I17Z		03	D16Z
	09	J08A, J08B, J08C		09	J08A, J08B, J08C		08	I23A, I23B
	21A	W02A, W02B		21A	W02A, W02B		21A	W02A, W02B
	21B	X06A, X06B, X06C		21B	X06A, X06B, X06C		21B	X06A, X06B, X06C

CHOP	MDC	DRG	CHOP	MDC	DRG	CHOP	MDC	DRG
77.01.00↔		BORP, EML, VBOR	77.04.10↔		BORP, EML, VBOR	77.07.11↔		BORP, EML, VBOR
	04	E02A, E02B, E02C		05	F13A		05	F13A
	05	F13A		08	I12A, I12B, I12C, I32A, I32B, I32C, I32D		08	I12A, I12B, I12C, I23A
	08	I12A, I12B, I12C, I23A		21A	W02A, W02B		21A	W02A, W02B
77.01.10↔		BORP, EML, VBOR		21B	X05A, X05B	77.07.99↔		BORP, EML, VBOR
	04	E02A, E02B, E02C	77.04.11↔		BORP, EML, VBOR		05	F13A
	05	F13A		05	F13A		08	I12A, I12B, I12C, I23A
	08	I12A, I12B, I12C, I23A		08	I12A, I12B, I12C, I32A, I32B, I32C, I32D		21A	W02A, W02B
77.01.11↔		BORP, EML, VBOR		21A	W02A, W02B	77.08.00↔		BORP, EML, VBOR
	04	E02A, E02B, E02C	77.04.99↔		BORP, EML, VBOR		05	F13A
	05	F13A		05	F13A		08	I12A, I12B, I12C, I20A, I20B, I20C, I20D, I20E
	08	I12A, I12B, I12C, I23A		08	I12A, I12B, I12C, I32A, I32B, I32C, I32D		21A	W02A, W02B
77.01.20↔		BORP, EML, VBOR		21B	X05A, X05B	77.08.10↔		BORP, EML, VBOR
	04	E02A, E02B, E02C	77.05.00↔		BORP, EML, VBOR		05	F13A
	05	F13A		05	F13A		08	I12A, I12B, I12C, I20A, I20B, I20C, I20D, I20E
	08	I12A, I12B, I12C, I23A		08	I12A, I12B, I12C, I21Z		21A	W02A, W02B
77.01.21↔		BORP, EML, VBOR		21A	W02A, W02B	77.08.11↔		BORP, EML, VBOR
	04	E02A, E02B, E02C	77.05.10↔		BORP, EML, VBOR		05	F13A
	05	F13A		05	F13A		08	I12A, I12B, I12C, I20A, I20B, I20C, I20D, I20E
	08	I12A, I12B, I12C, I23A		08	I12A, I12B, I12C, I21Z		21A	W02A, W02B
77.01.99↔		BORP, EML, VBOR		21A	W02A, W02B	77.08.99↔		BORP, EML, VBOR
	04	E02A, E02B, E02C	77.05.11↔		BORP, EML, VBOR		05	F13A
	05	F13A		05	F13A		08	I12A, I12B, I12C, I20A, I20B, I20C, I20D, I20E
	08	I12A, I12B, I12C, I23A		08	I12A, I12B, I12C, I21Z		21A	W02A, W02B
77.02.00↔		BORP, EML, VBOR		21B	X04Z	77.09.00↔		BORP, EML, VBOR
	05	F13A	77.05.99↔		BORP, EML, VBOR		05	F13A
	08	I08A, I08B, I08C, I12A, I12B, I12C, I23A		05	F13A		08	I12A, I12B, I12C, I23A
	21A	W02A, W02B		08	I12A, I12B, I12C, I21Z		21A	W02A, W02B
	21B	X06A, X06B, X06C		21A	W02A, W02B		21B	X04Z, X05A, X05B, X06A, X06B, X06C
77.02.10↔		BORP, EML, VBOR		21B	X04Z	77.09.10↔		BORP, EML, VBOR
	05	F13A	77.05.99↔		BORP, EML, VBOR		05	F13A
	08	I08A, I08B, I08C, I12A, I12B, I12C, I23A		05	F13A		08	I12A, I12B, I12C, I23A
	21A	W02A, W02B		08	I12A, I12B, I12C, I21Z		21A	W02A, W02B
	21B	X06A, X06B, X06C		21A	W02A, W02B		21B	X04Z, X05A, X05B, X06A, X06B, X06C
77.02.11↔		BORP, EML, VBOR		21B	X04Z	77.09.11↔		BORP, EML, VBOR
	05	F13A	77.06.00↔		BORP, EML, VBOR		05	F13A
	08	I08A, I08B, I08C, I12A, I12B, I12C, I23A		05	F13A		08	I12A, I12B, I12C, I23A
	21A	W02A, W02B		08	I12A, I12B, I12C, I23A		21A	W02A, W02B
	21B	X06A, X06B, X06C		08	I12A, I12B, I12C, I23A		21B	X04Z, X05A, X05B, X06A, X06B, X06C
77.02.99↔		BORP, EML, VBOR		21A	W02A, W02B	77.09.20↔		BORP, EML, VBOR
	05	F13A	77.06.10↔		BORP, EML, VBOR		05	F13A
	08	I08A, I08B, I08C, I12A, I12B, I12C, I23A		05	F13A		08	I12A, I12B, I12C, I23A
	21A	W02A, W02B		08	I12A, I12B, I12C, I23A		21A	W02A, W02B
	21B	X06A, X06B, X06C		21A	W02A, W02B		21B	X04Z, X05A, X05B, X06A, X06B, X06C
77.03.00↔		BORP, EML, VBOR		21B	X04Z, X06A, X06B, X06C	77.09.21↔		BORP, EML, VBOR
	05	F13A	77.06.11↔		BORP, EML, VBOR		05	F13A
	08	I08A, I08B, I08C, I23A		05	F13A		08	I12A, I12B, I12C, I23A
	21A	W02A, W02B		08	I12A, I12B, I12C, I23A		21A	W02A, W02B
	21B	X06A, X06B, X06C		21A	W02A, W02B		21B	X04Z, X05A, X05B, X06A, X06B, X06C
77.03.10↔		BORP, EML, VBOR		21B	X04Z, X06A, X06B, X06C		21B	X04Z, X05A, X05B, X06A, X06B, X06C
	05	F13A	77.06.99↔		BORP, EML, VBOR		21B	X04Z, X05A, X05B, X06A, X06B, X06C
	08	I08A, I08B, I08C, I23A		05	F13A		21B	X04Z, X05A, X05B, X06A, X06B, X06C
	21A	W02A, W02B		08	I12A, I12B, I12C, I23A		21B	X04Z, X05A, X05B, X06A, X06B, X06C
	21B	X06A, X06B, X06C		21A	W02A, W02B		21B	X04Z, X05A, X05B, X06A, X06B, X06C
77.03.11↔		BORP, EML, VBOR		21B	X04Z, X06A, X06B, X06C		21B	X04Z, X05A, X05B, X06A, X06B, X06C
	05	F13A	77.07.00↔		BORP, EML, VBOR		21B	X04Z, X05A, X05B, X06A, X06B, X06C
	08	I08A, I08B, I08C, I23A		05	F13A		21B	X04Z, X05A, X05B, X06A, X06B, X06C
	21A	W02A, W02B		08	I12A, I12B, I12C, I23A		21B	X04Z, X05A, X05B, X06A, X06B, X06C
	21B	X06A, X06B, X06C		21A	W02A, W02B		21B	X04Z, X05A, X05B, X06A, X06B, X06C
77.03.99↔		BORP, EML, VBOR		21B	X04Z, X06A, X06B, X06C		21B	X04Z, X05A, X05B, X06A, X06B, X06C
	05	F13A	77.07.10↔		BORP, EML, VBOR		21B	X04Z, X05A, X05B, X06A, X06B, X06C
	08	I08A, I08B, I08C, I23A		05	F13A		21B	X04Z, X05A, X05B, X06A, X06B, X06C
	21A	W02A, W02B		08	I12A, I12B, I12C, I23A		21B	X04Z, X05A, X05B, X06A, X06B, X06C
	21B	X05A, X05B		21A	W02A, W02B		21B	X04Z, X05A, X05B, X06A, X06B, X06C
77.04.00↔		BORP, EML, VBOR		21B	X04Z		21B	X04Z, X05A, X05B, X06A, X06B, X06C
	05	F13A		21B	X04Z		21B	X04Z, X05A, X05B, X06A, X06B, X06C
	08	I12A, I12B, I12C, I32A, I32B, I32C, I32D		21B	X04Z		21B	X04Z, X05A, X05B, X06A, X06B, X06C
	21A	W02A, W02B		21B	X04Z		21B	X04Z, X05A, X05B, X06A, X06B, X06C
	21B	X05A, X05B		21B	X04Z		21B	X04Z, X05A, X05B, X06A, X06B, X06C

PROZ

CHOP	MDC	DRG	CHOP	MDC	DRG	CHOP	MDC	DRG
77.09.30↔		BORP, EML, VBOR	77.11.12↔	04	BORP, EML, VBOR	77.12.13↔		BORP, EML, VBOR
	05	F13A		04	E02A, E02B, E02C		05	F13A
	08	I12A, I12B, I12C, I23A		05	F13A		08	I08A, I08B, I08C, I12A, I12B, I12C, I13A, I13B, I13C, I23A
	21A	W02A, W02B		08	I23A, I23B, I28A, I28B		21A	W02A, W02B
	21B	X04Z, X05A, X05B, X06A, X06B, X06C		21A	W02A, W02B		21B	X06A, X06B, X06C
77.09.31↔		BORP, EML, VBOR	77.11.13↔		BORP, EML, VBOR	77.12.99↔		BORP, EML, VBOR
	05	F13A		04	E02A, E02B, E02C		05	F13A
	08	I12A, I12B, I12C, I23A		05	F13A		08	I08A, I08B, I08C, I12A, I12B, I12C, I13A, I13B, I13C, I23A
	21A	W02A, W02B		08	I23A, I23B, I28A, I28B		21A	W02A, W02B
	21B	X04Z, X05A, X05B, X06A, X06B, X06C		21A	W02A, W02B		21B	X06A, X06B, X06C
77.09.40↔		BORP, EML, VBOR	77.11.20↔		BORP, EML, VBOR	77.13.00↔		BORP, EML, VBOR
	05	F13A		04	E02A, E02B, E02C		05	F13A
	08	I12A, I12B, I12C, I23A		05	F13A		08	I08A, I08B, I08C, I23A, I23B
	21A	W02A, W02B		08	I23A, I23B, I28A, I28B		21A	BORP, EML, VBOR
	21B	X04Z, X05A, X05B, X06A, X06B, X06C		21A	W02A, W02B		21B	X06A, X06B, X06C
77.09.41↔		BORP, EML, VBOR	77.11.21↔		BORP, EML, VBOR	77.13.10↔		BORP, EML, VBOR
	05	F13A		04	E02A, E02B, E02C		05	F13A
	08	I12A, I12B, I12C, I23A		05	F13A		08	I08A, I08B, I08C, I23A, I23B
	21A	W02A, W02B		08	I23A, I23B, I28A, I28B		21A	BORP, EML, VBOR
	21B	X04Z, X05A, X05B, X06A, X06B, X06C		21A	W02A, W02B		21B	X06A, X06B, X06C
77.09.90↔		BORP, EML, VBOR	77.11.22↔		BORP, EML, VBOR	77.13.11↔		BORP, EML, VBOR
	05	F13A		04	E02A, E02B, E02C		05	F13A
	08	I12A, I12B, I12C, I23A		05	F13A		08	I08A, I08B, I08C, I23A, I23B
	21A	W02A, W02B		08	I23A, I23B, I28A, I28B		21A	BORP, EML, VBOR
	21B	X04Z, X05A, X05B, X06A, X06B, X06C		21A	W02A, W02B		21B	X06A, X06B, X06C
77.09.91↔		BORP, EML, VBOR	77.11.23↔		BORP, EML, VBOR	77.13.12↔		BORP, EML, VBOR
	05	F13A		04	E02A, E02B, E02C		05	F13A
	08	I12A, I12B, I12C, I23A		05	F13A		08	I08A, I08B, I08C, I23A, I23B
	21A	W02A, W02B		08	I23A, I23B, I28A, I28B		21A	BORP, EML, VBOR
	21B	X04Z, X05A, X05B, X06A, X06B, X06C		21A	W02A, W02B		21B	X06A, X06B, X06C
77.09.99↔		BORP, EML, VBOR	77.11.99↔		BORP, EML, VBOR	77.13.13↔		BORP, EML, VBOR
	05	F13A		04	E02A, E02B, E02C		05	F13A
	08	I12A, I12B, I12C, I23A		05	F13A		08	I08A, I08B, I08C, I23A, I23B
	21A	W02A, W02B		08	I23A, I23B, I28A, I28B		21A	BORP, EML, VBOR
	21B	X04Z, X05A, X05B, X06A, X06B, X06C		21A	W02A, W02B		21B	X06A, X06B, X06C
77.10↔		BORP, VBOR	77.12.00↔		BORP, EML, VBOR	77.14.00↔		BORP, EML, VBOR
	05	F13A		04	E02A, E02B, E02C		05	F13A
	08	I12A, I12B, I12C, I23A, I23B, I28A, I28B		05	F13A		08	I32A, I32B, I32C, I32D
	21A	W02A, W02B		08	I23A, I23B, I28A, I28B		21A	W02A, W02B
	21B	X06A, X06B, X06C		21A	W02A, W02B		21B	X05A, X05B
77.11.00↔		BORP, EML, VBOR	77.12.10↔		BORP, EML, VBOR	77.14.10↔		BORP, EML, VBOR
	04	E02A, E02B, E02C		04	E02A, E02B, E02C		05	F13A
	05	F13A		05	F13A		08	I32A, I32B, I32C, I32D
	08	I23A, I23B, I28A, I28B		08	I23A, I23B, I28A, I28B		21A	W02A, W02B
	21A	W02A, W02B		21A	W02A, W02B		21B	X05A, X05B
77.11.10↔		BORP, EML, VBOR	77.12.11↔		BORP, EML, VBOR	77.14.11↔		BORP, EML, VBOR
	04	E02A, E02B, E02C		04	E02A, E02B, E02C		05	F13A
	05	F13A		05	F13A		08	I32A, I32B, I32C, I32D
	08	I23A, I23B, I28A, I28B		08	I08A, I08B, I08C, I12A, I12B, I12C, I13A, I13B, I13C, I23A		21A	W02A, W02B
	21A	W02A, W02B		21A	W02A, W02B		21B	X05A, X05B
77.11.11↔		BORP, EML, VBOR	77.12.12↔		BORP, EML, VBOR	77.14.12↔		BORP, EML, VBOR
	04	E02A, E02B, E02C		04	E02A, E02B, E02C		05	F13A
	05	F13A		05	F13A		08	I32A, I32B, I32C, I32D
	08	I23A, I23B, I28A, I28B		08	I08A, I08B, I08C, I12A, I12B, I12C, I13A, I13B, I13C, I23A		21A	W02A, W02B
	21A	W02A, W02B		21A	W02A, W02B		21B	X05A, X05B
77.11.11↔		BORP, EML, VBOR	77.12.12↔		BORP, EML, VBOR	77.14.99↔		BORP, EML, VBOR
	04	E02A, E02B, E02C		04	E02A, E02B, E02C		05	F13A
	05	F13A		05	F13A		08	I32A, I32B, I32C, I32D
	08	I23A, I23B, I28A, I28B		08	I08A, I08B, I08C, I12A, I12B, I12C, I13A, I13B, I13C, I23A		21A	W02A, W02B
	21A	W02A, W02B		21A	W02A, W02B		21B	X05A, X05B
77.11.11↔		BORP, EML, VBOR	77.12.12↔		BORP, EML, VBOR	77.15.00↔		BORP, EML, VBOR
	04	E02A, E02B, E02C		04	E02A, E02B, E02C		05	F13A
	05	F13A		05	F13A		08	I21Z
	08	I23A, I23B, I28A, I28B		08	I08A, I08B, I08C, I12A, I12B, I12C, I13A, I13B, I13C, I23A		21A	W02A, W02B
	21A	W02A, W02B		21A	W02A, W02B		21B	X04Z
77.11.11↔		BORP, EML, VBOR	77.12.12↔		BORP, EML, VBOR	77.15.00↔		BORP, EML, VBOR
	04	E02A, E02B, E02C		04	E02A, E02B, E02C		05	F13A
	05	F13A		05	F13A		08	I21Z
	08	I23A, I23B, I28A, I28B		08	I08A, I08B, I08C, I12A, I12B, I12C, I13A, I13B, I13C, I23A		21A	W02A, W02B
	21A	W02A, W02B		21A	W02A, W02B		21B	X04Z

CHOP	MDC	DRG	CHOP	MDC	DRG	CHOP	MDC	DRG
77.20↔		BORP, VBOR	77.25.99↔	01	BORP, EML, VBOR	77.29.00↔	01	BORP, EML, VBOR
	01	B03Z, B06A, B06B, B17A, B17B, B17C		01	B03Z, B06A, B06B, B17A, B17B, B17C		01	B03Z, B06A, B06B, B17A, B17B, B17C
	08	I28A, I28B, I33Z		08	I08A, I08B, I08C, I33Z		08	I08A, I08B, I20A, I20B, I20C, I20D, I20E, I28A, I28B, I32A, I32B, I32C, I32D, I33Z
	21A	W02A, W02B		21A	W02A, W02B		10	K01A, K01B, K01C, K13Z
	21B	X06A, X06B, X06C		21B	X04Z		21A	W02A, W02B
77.21.00↔		BORP, VBOR	77.27.00↔		BORP, EML, VBOR	77.29.10↔		BORP, EML, VBOR
	04	E02A, E02B, E02C		01	B03Z, B06A, B06B, B17A, B17B, B17C		01	B03Z, B06A, B06B, B17A, B17B, B17C
	08	I28A, I28B		08	I13A, I13B, I13C, I33Z		08	I08A, I08B, I20A, I20B, I20C, I20D, I20E, I28A, I28B, I32A, I32B, I32C, I32D, I33Z
	21A	W02A, W02B		10	K09A, K09B		10	K01A, K01B, K01C, K13Z
	21B	X06A, X06B, X06C		21A	W02A, W02B		21A	W02A, W02B
77.21.10↔		BORP, VBOR	77.27.10↔		BORP, EML, VBOR	77.29.20↔		BORP, EML, VBOR
	04	E02A, E02B, E02C		01	B03Z, B06A, B06B, B17A, B17B, B17C		01	B03Z, B06A, B06B, B17A, B17B, B17C
	08	I28A, I28B		08	I13A, I13B, I13C, I33Z		08	I08A, I08B, I20A, I20B, I20C, I20D, I20E, I28A, I28B, I32A, I32B, I32C, I32D, I33Z
	21A	W02A, W02B		10	K09A, K09B		10	K01A, K01B, K01C, K13Z
	21B	X06A, X06B, X06C		21A	W02A, W02B		21A	W02A, W02B
77.21.11↔		BORP, VBOR	77.27.20↔		BORP, EML, VBOR	77.29.30↔		BORP, EML, VBOR
	04	E02A, E02B, E02C		01	B03Z, B06A, B06B, B17A, B17B, B17C		01	B03Z, B06A, B06B, B17A, B17B, B17C
	08	I28A, I28B		08	I13A, I13B, I13C, I33Z		08	I08A, I08B, I20A, I20B, I20C, I20D, I20E, I28A, I28B, I32A, I32B, I32C, I32D, I33Z
	21A	W02A, W02B		10	K09A, K09B		10	K01A, K01B, K01C, K13Z
	21B	X06A, X06B, X06C		21A	W02A, W02B		21A	W02A, W02B
77.21.20↔		BORP, VBOR	77.27.99↔		BORP, EML, VBOR	77.29.40↔		BORP, EML, VBOR
	04	E02A, E02B, E02C		01	B03Z, B06A, B06B, B17A, B17B, B17C		01	B03Z, B06A, B06B, B17A, B17B, B17C
	08	I28A, I28B		08	I13A, I13B, I13C, I33Z		08	I08A, I08B, I20A, I20B, I20C, I20D, I20E, I28A, I28B, I32A, I32B, I32C, I32D, I33Z
	21A	W02A, W02B		10	K09A, K09B		10	K01A, K01B, K01C, K13Z
	21B	X06A, X06B, X06C		21A	W02A, W02B		21A	W02A, W02B
77.21.21↔		BORP, VBOR	77.28.00↔		BORP, EML, VBOR	77.29.99↔		BORP, EML, VBOR
	04	E02A, E02B, E02C		01	B03Z, B06A, B06B, B17A, B17B, B17C		01	B03Z, B06A, B06B, B17A, B17B, B17C
	08	I28A, I28B		08	I20A, I20B, I20C, I33Z		08	I08A, I08B, I20A, I20B, I20C, I20D, I20E, I28A, I28B, I32A, I32B, I32C, I32D, I33Z
	21A	W02A, W02B		10	K01A, K01B, K01C, K13Z		10	K01A, K01B, K01C, K13Z
	21B	X06A, X06B, X06C		21A	W02A, W02B		21A	W02A, W02B
77.21.99↔		BORP, VBOR	77.28.10↔		BORP, EML, VBOR	77.30↔		BORP, EML, VBOR
	04	E02A, E02B, E02C		01	B03Z, B06A, B06B, B17A, B17B, B17C		01	B03Z, B06A, B06B, B17A, B17B, B17C
	08	I28A, I28B		08	I20A, I20B, I20C, I33Z		08	I08A, I08B, I20A, I20B, I20C, I20D, I20E, I28A, I28B, I32A, I32B, I32C, I32D, I33Z
	21A	W02A, W02B		10	K09A, K09B		10	K01A, K01B, K01C, K13Z
	21B	X06A, X06B, X06C		21A	W02A, W02B		21A	W02A, W02B
77.22↔		BORP, EML, VBOR	77.28.20↔		BORP, EML, VBOR	77.31.00↔		BORP, EML, VBOR
	08	I08A, I08B, I08C, I13A, I13B, I13C, I33Z		01	B03Z, B06A, B06B, B17A, B17B, B17C		01	B03Z, B06A, B06B, B17A, B17B, B17C
	21A	W02A, W02B		08	I20A, I20B, I20C, I33Z		08	I28A, I28B, I33Z
	21B	X06A, X06B, X06C		10	K01A, K01B, K01C, K13Z		08	I28A, I28B, I33Z
77.23↔		BORP, EML, VBOR	77.28.30↔		BORP, EML, VBOR		21A	W02A, W02B
	08	I08A, I08B, I08C, I21Z, I31Z, I33Z		01	B03Z, B06A, B06B, B17A, B17B, B17C		21B	X04Z, X05A, X05B, X06A, X06B, X06C
	21A	W02A, W02B		08	I20A, I20B, I20C, I33Z		21B	X04Z, X05A, X05B, X06A, X06B, X06C
	21B	X06A, X06B, X06C		10	K01A, K01B, K01C, K13Z			
77.24↔		BORP, EML, VBOR	77.28.40↔		BORP, EML, VBOR			
	08	I32A, I32B, I32C, I32D, I33Z		01	B03Z, B06A, B06B, B17A, B17B, B17C			
	21A	W02A, W02B		08	I20A, I20B, I20C, I33Z			
	21B	X05A, X05B		10	K01A, K01B, K01C, K13Z			
77.25.00↔		BORP, EML, VBOR	77.28.99↔		BORP, EML, VBOR			
	01	B03Z, B06A, B06B, B17A, B17B, B17C		01	B03Z, B06A, B06B, B17A, B17B, B17C			
	08	I08A, I08B, I08C, I33Z		08	I20A, I20B, I20C, I33Z			
	21A	W02A, W02B		10	K01A, K01B, K01C, K13Z			
	21B	X04Z		21A	W02A, W02B			
77.25.10↔		BORP, EML, VBOR	77.29.00↔		BORP, EML, VBOR			
	01	B03Z, B06A, B06B, B17A, B17B, B17C		01	B03Z, B06A, B06B, B17A, B17B, B17C			
	08	I08A, I08B, I08C, I33Z		08	I20A, I20B, I20C, I33Z			
	21A	W02A, W02B		10	K01A, K01B, K01C, K13Z			
	21B	X04Z		21A	W02A, W02B			
77.25.20↔		BORP, EML, VBOR	77.29.10↔		BORP, EML, VBOR			
	01	B03Z, B06A, B06B, B17A, B17B, B17C		01	B03Z, B06A, B06B, B17A, B17B, B17C			
	08	I08A, I08B, I08C, I33Z		08	I20A, I20B, I20C, I33Z			
	21A	W02A, W02B		10	K01A, K01B, K01C, K13Z			
	21B	X04Z		21A	W02A, W02B			

CHOP	MDC	DRG	CHOP	MDC	DRG	CHOP	MDC	DRG
77.31.10↔		BORP, EML, VBOR	77.34.11↔	08	I32A, I32B, I32C, I32D, I33Z	77.37.00↔	01	B03Z, B06A, B06B, B17A, B17B, B17C
	04	E02A, E02B, E02C		21A	W02A, W02B		08	I13A, I13B, I13C, I33Z
	08	I28A, I28B, I33Z		21B	X05A, X05B		10	K09A, K09B
	21A	W02A, W02B	77.34.99↔		BORP, EML, VBOR		21A	W02A, W02B
	21B	X06A, X06B, X06C		08	I32A, I32B, I32C, I32D, I33Z		21B	X04Z
77.31.11↔		BORP, EML, VBOR		21A	W02A, W02B	77.37.10↔		BORP, EML, VBOR
	04	E02A, E02B, E02C		21B	X05A, X05B		01	B03Z, B06A, B06B, B17A, B17B, B17C
	08	I28A, I28B, I33Z	77.35.00↔		BORP, EML, VBOR		08	I13A, I13B, I13C, I33Z
	21A	W02A, W02B		01	B03Z, B06A, B06B, B17A, B17B, B17C		10	K09A, K09B
	21B	X06A, X06B, X06C		08	I08A, I08B, I08C, I33Z		21A	W02A, W02B
77.31.20↔		BORP, EML, VBOR		21B	X04Z		21B	X04Z
	04	E02A, E02B, E02C	77.35.10↔		BORP, EML, VBOR	77.37.11↔		BORP, EML, VBOR
	08	I28A, I28B, I33Z		01	B03Z, B06A, B06B, B17A, B17B, B17C		01	B03Z, B06A, B06B, B17A, B17B, B17C
	21A	W02A, W02B		08	I08A, I08B, I08C, I33Z		08	I13A, I13B, I13C, I33Z
	21B	X06A, X06B, X06C		21A	W02A, W02B		10	K09A, K09B
77.31.21↔		BORP, EML, VBOR		21B	X04Z		21A	W02A, W02B
	04	E02A, E02B, E02C	77.35.11↔		BORP, EML, VBOR		21B	X04Z
	08	I28A, I28B, I33Z		01	B03Z, B06A, B06B, B17A, B17B, B17C	77.37.12↔		BORP, EML, VBOR
	21A	W02A, W02B		08	I08A, I08B, I08C, I33Z		01	B03Z, B06A, B06B, B17A, B17B, B17C
	21B	X06A, X06B, X06C		21A	W02A, W02B		08	I13A, I13B, I13C, I33Z
77.31.99↔		BORP, EML, VBOR		21B	X04Z		10	K09A, K09B
	04	E02A, E02B, E02C	77.35.12↔		BORP, EML, VBOR		21A	W02A, W02B
	08	I28A, I28B, I33Z		01	B03Z, B06A, B06B, B17A, B17B, B17C		21B	X04Z
	21A	W02A, W02B		08	I08A, I08B, I08C, I33Z	77.37.13↔		BORP, EML, VBOR
	21B	X06A, X06B, X06C		21A	W02A, W02B		01	B03Z, B06A, B06B, B17A, B17B, B17C
77.32.00↔		BORP, EML, VBOR		21B	X04Z		08	I13A, I13B, I13C, I33Z
	08	I08A, I08B, I08C, I11Z, I13A, I13B, I13C, I33Z	77.35.19↔		BORP, EML, VBOR		10	K09A, K09B
	21A	W02A, W02B		01	B03Z, B06A, B06B, B17A, B17B, B17C		21A	W02A, W02B
	21B	X06A, X06B, X06C		08	I08A, I08B, I08C, I33Z		21B	X04Z
77.32.10↔		BORP, EML, VBOR		21A	W02A, W02B	77.37.19↔		BORP, EML, VBOR
	08	I08A, I08B, I08C, I11Z, I13A, I13B, I13C, I33Z		21B	X04Z		01	B03Z, B06A, B06B, B17A, B17B, B17C
	21A	W02A, W02B	77.35.20↔		BORP, EML, VBOR		08	I13A, I13B, I13C, I33Z
	21B	X06A, X06B, X06C		01	B03Z, B06A, B06B, B17A, B17B, B17C		10	K09A, K09B
77.32.99↔		BORP, EML, VBOR		08	I08A, I08B, I08C, I33Z		21A	W02A, W02B
	08	I08A, I08B, I08C, I11Z, I13A, I13B, I13C, I33Z		21A	W02A, W02B		21B	X04Z
	21A	W02A, W02B		21B	X04Z	77.37.20↔		BORP, EML, VBOR
	21B	X06A, X06B, X06C		77.35.21↔			01	B03Z, B06A, B06B, B17A, B17B, B17C
77.32.00↔		BORP, EML, VBOR		01	B03Z, B06A, B06B, B17A, B17B, B17C		08	I13A, I13B, I13C, I33Z
	08	I08A, I08B, I08C, I11Z, I13A, I13B, I13C, I33Z		08	I08A, I08B, I08C, I33Z		10	K09A, K09B
	21A	W02A, W02B		21A	W02A, W02B		21A	W02A, W02B
	21B	X06A, X06B, X06C		21B	X04Z		21B	X04Z
77.33.00↔		BORP, EML, VBOR		77.35.22↔				BORP, EML, VBOR
	08	I08A, I08B, I08C, I21Z, I31Z, I33Z		01	B03Z, B06A, B06B, B17A, B17B, B17C		01	B03Z, B06A, B06B, B17A, B17B, B17C
	21A	W02A, W02B		08	I08A, I08B, I08C, I33Z		08	I13A, I13B, I13C, I33Z
	21B	X06A, X06B, X06C		21A	W02A, W02B		10	K09A, K09B
77.33.10↔		BORP, EML, VBOR		21B	X04Z		21A	W02A, W02B
	08	I08A, I08B, I08C, I21Z, I31Z, I33Z		77.35.23↔			21B	X04Z
	21A	W02A, W02B		01	BORP, EML, VBOR	77.37.21↔		BORP, EML, VBOR
	21B	X06A, X06B, X06C		01	B03Z, B06A, B06B, B17A, B17B, B17C		01	B03Z, B06A, B06B, B17A, B17B, B17C
77.33.20↔		BORP, EML, VBOR		08	I08A, I08B, I08C, I33Z		08	I13A, I13B, I13C, I33Z
	08	I08A, I08B, I08C, I21Z, I31Z, I33Z		21A	W02A, W02B		10	K09A, K09B
	21A	W02A, W02B		21B	X04Z		21A	W02A, W02B
	21B	X06A, X06B, X06C		77.35.99↔			21B	X04Z
77.33.99↔		BORP, EML, VBOR		01	BORP, EML, VBOR	77.37.22↔		BORP, EML, VBOR
	08	I08A, I08B, I08C, I21Z, I31Z, I33Z		01	B03Z, B06A, B06B, B17A, B17B, B17C		01	B03Z, B06A, B06B, B17A, B17B, B17C
	21A	W02A, W02B		08	I08A, I08B, I08C, I33Z		08	I13A, I13B, I13C, I33Z
	21B	X06A, X06B, X06C		21A	W02A, W02B		10	K09A, K09B
77.34.00↔		BORP, EML, VBOR		21B	X04Z		21A	W02A, W02B
	08	I32A, I32B, I32C, I32D, I33Z		77.35.99↔			21B	X04Z
	21A	W02A, W02B		01	BORP, EML, VBOR			
	21B	X05A, X05B		01	B03Z, B06A, B06B, B17A, B17B, B17C			
77.34.10↔		BORP, EML, VBOR		08	I08A, I08B, I08C, I33Z			
	08	I32A, I32B, I32C, I32D, I33Z		21A	W02A, W02B			
	21A	W02A, W02B		21B	X04Z			
	21B	X05A, X05B						

CHOP	MDC	DRG	CHOP	MDC	DRG	CHOP	MDC	DRG
77.37.29↔		BORP, EML, VBOR	77.39.19↔		BORP, VBOR	77.40.10↔	01	B11Z, B17A, B17B, B17C, B39A, B39B
	01	B03Z, B06A, B06B, B17A, B17B, B17C		01	B03Z, B06A, B06B, B17A, B17B, B17C		04	E02A, E02C
	08	I13A, I13B, I13C, I33Z		08	I08A, I08B, I08C, I28A, I28B, I33Z		08	I25Z
	10	K09A, K09B		21A	W02A, W02B		09	J03A, J03B, J04A, J04B, J11A, J11B, J16Z
	21A	W02A, W02B		21B	X06A, X06B, X06C		10	K09A, K09B
77.37.99↔		BORP, EML, VBOR	77.39.30↔		BORP, EML, VBOR	77.40.20↔	11	L09A, L09B
	01	B03Z, B06A, B06B, B17A, B17B, B17C		01	B03Z, B06A, B06B, B17A, B17B, B17C		12	M06Z, M09A, M09B
	08	I13A, I13B, I13C, I33Z		08	I08A, I08B, I08C, I28A, I28B, I33Z		16	Q03A, Q03B
	10	K09A, K09B		21A	W02A, W02B		21A	W02A, W02B
	21A	W02A, W02B		21B	X06A, X06B, X06C		21B	X06A, X06B, X06C
77.38.00↔		BORP, EML, VBOR	77.39.31↔		BORP, EML, VBOR	77.40.99↔	01	B11Z, B17A, B17B, B17C, B39A, B39B
	08	I20A, I20B, I20C, I33Z		01	B03Z, B06A, B06B, B17A, B17B, B17C		04	E02A, E02C
	10	K01A, K01B, K01C, K13Z		08	I08A, I08B, I08C, I28A, I28B, I33Z		08	I25Z
	21A	W02A, W02B		21A	W02A, W02B		09	J03A, J03B, J04A, J04B, J11A, J11B, J16Z
	21B	X04Z		21B	X06A, X06B, X06C		10	K09A, K09B
77.38.10↔		BORP, EML, VBOR	77.39.32↔		BORP, EML, VBOR	77.41.00↔	11	L09A, L09B
	08	I20A, I20B, I20C, I33Z		01	B03Z, B06A, B06B, B17A, B17B, B17C		12	M06Z, M09A, M09B
	10	K01A, K01B, K01C, K13Z		08	I08A, I08B, I08C, I28A, I28B, I33Z		16	Q03A, Q03B
	21A	W02A, W02B		21A	W02A, W02B		21A	W02A, W02B
	21B	X04Z		21B	X06A, X06B, X06C		21B	X06A, X06B, X06C
77.38.11↔		BORP, EML, VBOR	77.39.39↔		BORP, EML, VBOR	77.41.10↔	01	B11Z, B17A, B17B, B17C, B39A, B39B
	08	I20A, I20B, I20C, I33Z		01	B03Z, B06A, B06B, B17A, B17B, B17C		03	D12A, D12B
	10	K01A, K01B, K01C, K13Z		08	I08A, I08B, I08C, I28A, I28B, I33Z		04	E02A, E02C
	21A	W02A, W02B		21A	W02A, W02B		08	I25Z
	21B	X04Z		21B	X06A, X06B, X06C		09	J03A, J03B, J04A, J04B, J11A, J11B, J16Z
77.38.12↔		BORP, EML, VBOR	77.39.40↔		BORP, VBOR	77.41.10↔	10	K09A, K09B
	08	I20A, I20B, I20C, I33Z		01	B03Z, B06A, B06B, B17A, B17B, B17C		11	L09A, L09B
	10	K01A, K01B, K01C, K13Z		08	I08A, I08B, I08C, I28A, I28B, I33Z		12	M06Z, M09A, M09B
	21A	W02A, W02B		21A	W02A, W02B		16	Q03A, Q03B
	21B	X04Z		21B	X06A, X06B, X06C		21A	W02A, W02B
77.38.19↔		BORP, EML, VBOR	77.39.49↔		BORP, VBOR	77.41.10↔	21B	X06A, X06B, X06C
	08	I20A, I20B, I20C, I33Z		01	B03Z, B06A, B06B, B17A, B17B, B17C		01	B11Z, B17A, B17B, B17C, B39A, B39B
	10	K01A, K01B, K01C, K13Z		08	I08A, I08B, I08C, I28A, I28B, I33Z		03	D12A, D12B
	21A	W02A, W02B		21A	W02A, W02B		04	E02A, E02C
	21B	X04Z		21B	X06A, X06B, X06C		08	I25Z
77.38.29↔		BORP, EML, VBOR	77.40.00↔		BORP, VBOR	77.41.10↔	09	J03A, J03B, J04A, J04B, J11A, J11B, J16Z
	08	I20A, I20B, I20C, I33Z		01	B11Z, B17A, B17B, B17C, B39A, B39B		10	K09A, K09B
	10	K01A, K01B, K01C, K13Z		04	E02A, E02C		11	L09A, L09B
	21A	W02A, W02B		08	I25Z		12	M06Z, M09A, M09B
	21B	X04Z		09	J03A, J03B, J04A, J04B, J11A, J11B, J16Z		16	Q03A, Q03B
77.38.99↔		BORP, EML, VBOR	77.39.99↔		BORP, VBOR	77.41.10↔	21A	W02A, W02B
	08	I20A, I20B, I20C, I33Z		01	B03Z, B06A, B06B, B17A, B17B, B17C		21B	X06A, X06B, X06C
	10	K01A, K01B, K01C, K13Z		08	I08A, I08B, I08C, I28A, I28B, I33Z		01	B11Z, B17A, B17B, B17C, B39A, B39B
	21A	W02A, W02B		21A	W02A, W02B		03	D12A, D12B
	21B	X04Z		21B	X06A, X06B, X06C		04	E02A, E02C
77.39.00↔		BORP, VBOR	77.40.00↔		BORP, VBOR	77.41.10↔	08	I25Z
	01	B03Z, B06A, B06B, B17A, B17B, B17C		01	B03Z, B06A, B06B, B17A, B17B, B17C		09	J03A, J03B, J04A, J04B, J11A, J11B, J16Z
	08	I08A, I08B, I08C, I28A, I28B, I33Z		04	E02A, E02C		10	K09A, K09B
	21A	W02A, W02B		08	I25Z		11	L09A, L09B
	21B	X06A, X06B, X06C		09	J03A, J03B, J04A, J04B, J11A, J11B, J16Z		12	M06Z, M09A, M09B
77.39.10↔		BORP, VBOR	77.40.00↔		BORP, VBOR	77.41.10↔	16	Q03A, Q03B
	01	B03Z, B06A, B06B, B17A, B17B, B17C		01	B11Z, B17A, B17B, B17C, B39A, B39B		21A	W02A, W02B
	08	I08A, I08B, I08C, I28A, I28B, I33Z		04	E02A, E02C		21B	X06A, X06B, X06C
	21A	W02A, W02B		08	I25Z			
	21B	X06A, X06B, X06C		09	J03A, J03B, J04A, J04B, J11A, J11B, J16Z			

CHOP	MDC	DRG	CHOP	MDC	DRG	CHOP	MDC	DRG			
77.41.20↔	01	B11Z, B17A, B17B, B17C, B39A, B39B	77.42.99↔	01	B11Z, B17A, B17B, B17C, B39A, B39B	77.44.00↔	01	B11Z, B17A, B17B, B17C, B39A, B39B			
	03	D12A, D12B		03	D12A, D12B		03	D12A, D12B			
	04	E02A, E02C		04	E02A, E02C		04	E02A, E02C			
	08	I25Z		08	I25Z		08	I25Z			
	09	J03A, J03B, J04A, J04B, J11A, J11B, J16Z		09	J03A, J03B, J04A, J04B, J11A, J11B, J16Z		09	J03A, J03B, J04A, J04B, J11A, J11B, J16Z			
	10	K09A, K09B		10	K09A, K09B		10	K09A, K09B			
	11	L09A, L09B		11	L09A, L09B		11	L09A, L09B			
	12	M06Z, M09A, M09B		12	M06Z, M09A, M09B		12	M06Z, M09A, M09B			
	16	Q03A, Q03B		16	Q03A, Q03B		16	Q03A, Q03B			
	21A	W02A, W02B		21A	W02A, W02B		21A	W02A, W02B			
	21B	X06A, X06B, X06C		21B	X06A, X06B, X06C		21B	X04Z, X06A, X06B, X06C			
	77.41.99↔	01		B11Z, B17A, B17B, B17C, B39A, B39B	77.43.00↔		01	B11Z, B17A, B17B, B17C, B39A, B39B	77.44.10↔	01	B11Z, B17A, B17B, B17C, B39A, B39B
		03		D12A, D12B			03	D12A, D12B		03	D12A, D12B
		04		E02A, E02C			04	E02A, E02C		04	E02A, E02C
08		I25Z	08	I25Z		08	I25Z				
09		J03A, J03B, J04A, J04B, J11A, J11B, J16Z	09	J03A, J03B, J04A, J04B, J11A, J11B, J16Z		09	J03A, J03B, J04A, J04B, J11A, J11B, J16Z				
10		K09A, K09B	10	K09A, K09B		10	K09A, K09B				
11		L09A, L09B	11	L09A, L09B		11	L09A, L09B				
12		M06Z, M09A, M09B	12	M06Z, M09A, M09B		12	M06Z, M09A, M09B				
16		Q03A, Q03B	16	Q03A, Q03B		16	Q03A, Q03B				
21A		W02A, W02B	21A	W02A, W02B		21A	W02A, W02B				
21B		X06A, X06B, X06C	21B	X05A, X05B, X06A, X06B, X06C		21B	X04Z, X06A, X06B, X06C				
77.42.00↔		01	B11Z, B17A, B17B, B17C, B39A, B39B	77.43.10↔		01	B11Z, B17A, B17B, B17C, B39A, B39B	77.44.20↔		01	B11Z, B17A, B17B, B17C, B39A, B39B
		03	D12A, D12B			03	D12A, D12B			03	D12A, D12B
		04	E02A, E02C			04	E02A, E02C			04	E02A, E02C
	08	I25Z	08		I25Z	08	I25Z				
	09	J03A, J03B, J04A, J04B, J11A, J11B, J16Z	09		J03A, J03B, J04A, J04B, J11A, J11B, J16Z	09	J03A, J03B, J04A, J04B, J11A, J11B, J16Z				
	10	K09A, K09B	10		K09A, K09B	10	K09A, K09B				
	11	L09A, L09B	11		L09A, L09B	11	L09A, L09B				
	12	M06Z, M09A, M09B	12		M06Z, M09A, M09B	12	M06Z, M09A, M09B				
	16	Q03A, Q03B	16		Q03A, Q03B	16	Q03A, Q03B				
	21A	W02A, W02B	16		Q03A, Q03B	21A	W02A, W02B				
	21B	X06A, X06B, X06C	21A		W02A, W02B	21B	X04Z, X06A, X06B, X06C				
	77.42.10↔	01	B11Z, B17A, B17B, B17C, B39A, B39B		77.43.20↔	01	B11Z, B17A, B17B, B17C, B39A, B39B		77.44.99↔	01	B11Z, B17A, B17B, B17C, B39A, B39B
		03	D12A, D12B			03	D12A, D12B			03	D12A, D12B
		04	E02A, E02C			04	E02A, E02C			04	E02A, E02C
08		I25Z	08	I25Z		08	I25Z				
09		J03A, J03B, J04A, J04B, J11A, J11B, J16Z	09	J03A, J03B, J04A, J04B, J11A, J11B, J16Z		09	J03A, J03B, J04A, J04B, J11A, J11B, J16Z				
10		K09A, K09B	10	K09A, K09B		10	K09A, K09B				
11		L09A, L09B	11	L09A, L09B		11	L09A, L09B				
12		M06Z, M09A, M09B	12	M06Z, M09A, M09B		12	M06Z, M09A, M09B				
16		Q03A, Q03B	12	M06Z, M09A, M09B		16	Q03A, Q03B				
21A		W02A, W02B	16	Q03A, Q03B		21A	W02A, W02B				
21B		X06A, X06B, X06C	21A	W02A, W02B		21B	X04Z, X06A, X06B, X06C				
77.42.20↔		01	B11Z, B17A, B17B, B17C, B39A, B39B	77.43.99↔		01	B11Z, B17A, B17B, B17C, B39A, B39B	77.45.00↔		01	B11Z, B17A, B17B, B17C, B39A, B39B
		03	D12A, D12B			03	D12A, D12B			03	D12A, D12B
		04	E02A, E02C			04	E02A, E02C			04	E02A, E02C
	08	I25Z	08		I25Z	08	I25Z				
	09	J03A, J03B, J04A, J04B, J11A, J11B, J16Z	09		J03A, J03B, J04A, J04B, J11A, J11B, J16Z	09	J03A, J03B, J04A, J04B, J11A, J11B, J16Z				
	10	K09A, K09B	10		K09A, K09B	10	K09A, K09B				
	11	L09A, L09B	11		L09A, L09B	11	L09A, L09B				
	12	M06Z, M09A, M09B	11		L09A, L09B	12	M06Z, M09A, M09B				
	16	Q03A, Q03B	12		M06Z, M09A, M09B	16	Q03A, Q03B				
	21A	W02A, W02B	16		Q03A, Q03B	21A	W02A, W02B				
	21B	X06A, X06B, X06C	21A		W02A, W02B	21B	X04Z, X06A, X06B, X06C				

Anhang B Prozedurenkode-/MDC-/DRG-Index

CHOP	MDC	DRG	CHOP	MDC	DRG	CHOP	MDC	DRG			
77.45.10↔	01	B11Z, B17A, B17B, B17C, B39A, B39B	77.46.20↔	01	B11Z, B17A, B17B, B17C, B39A, B39B	77.47.99↔	01	B11Z, B17A, B17B, B17C, B39A, B39B			
	03	D12A, D12B		03	D12A, D12B		03	D12A, D12B			
	04	E02A, E02C		04	E02A, E02C		04	E02A, E02C			
	08	I25Z		08	I25Z		08	I25Z			
	09	J03A, J03B, J04A, J04B, J11A, J11B, J16Z		09	J03A, J03B, J04A, J04B, J11A, J11B, J16Z		09	J03A, J03B, J04A, J04B, J11A, J11B, J16Z			
	10	K09A, K09B		10	K09A, K09B		10	K09A, K09B			
	11	L09A, L09B		11	L09A, L09B		11	L09A, L09B			
	12	M06Z, M09A, M09B		12	M06Z, M09A, M09B		12	M06Z, M09A, M09B			
	16	Q03A, Q03B		16	Q03A, Q03B		16	Q03A, Q03B			
	21A	W02A, W02B		21A	W02A, W02B		21A	W02A, W02B			
	21B	X04Z, X06A, X06B, X06C		21B	X04Z, X06A, X06B, X06C		21B	X04Z, X06A, X06B, X06C			
	77.45.20↔	01		B11Z, B17A, B17B, B17C, B39A, B39B	77.46.99↔		01	B11Z, B17A, B17B, B17C, B39A, B39B	77.48.00↔	01	B11Z, B17A, B17B, B17C, B39A, B39B
		03		D12A, D12B			03	D12A, D12B		03	D12A, D12B
		04		E02A, E02C			04	E02A, E02C		04	E02A, E02C
08		I25Z	08	I25Z		08	I25Z				
09		J03A, J03B, J04A, J04B, J11A, J11B, J16Z	09	J03A, J03B, J04A, J04B, J11A, J11B, J16Z		09	J03A, J03B, J04A, J04B, J11A, J11B, J16Z				
10		K09A, K09B	10	K09A, K09B		10	K09A, K09B				
11		L09A, L09B	11	L09A, L09B		11	L09A, L09B				
12		M06Z, M09A, M09B	12	M06Z, M09A, M09B		12	M06Z, M09A, M09B				
16		Q03A, Q03B	16	Q03A, Q03B		16	Q03A, Q03B				
21A		W02A, W02B	21A	W02A, W02B		21A	W02A, W02B				
21B		X04Z, X06A, X06B, X06C	21B	X04Z, X06A, X06B, X06C		21B	X04Z, X06A, X06B, X06C				
77.45.99↔		01	B11Z, B17A, B17B, B17C, B39A, B39B	77.47.00↔		01	B11Z, B17A, B17B, B17C, B39A, B39B	77.48.10↔		01	B11Z, B17A, B17B, B17C, B39A, B39B
		03	D12A, D12B			03	D12A, D12B			03	D12A, D12B
		04	E02A, E02C			04	E02A, E02C			04	E02A, E02C
	08	I25Z	08		I25Z	08	I25Z				
	09	J03A, J03B, J04A, J04B, J11A, J11B, J16Z	09		J03A, J03B, J04A, J04B, J11A, J11B, J16Z	09	J03A, J03B, J04A, J04B, J11A, J11B, J16Z				
	10	K09A, K09B	10		K09A, K09B	10	K09A, K09B				
	11	L09A, L09B	11		L09A, L09B	11	L09A, L09B				
	12	M06Z, M09A, M09B	12		M06Z, M09A, M09B	12	M06Z, M09A, M09B				
	16	Q03A, Q03B	16		Q03A, Q03B	16	Q03A, Q03B				
	21A	W02A, W02B	21A		W02A, W02B	21A	W02A, W02B				
	21B	X04Z, X06A, X06B, X06C	21B		X04Z, X06A, X06B, X06C	21B	X04Z, X06A, X06B, X06C				
	77.46.00↔	01	B11Z, B17A, B17B, B17C, B39A, B39B		77.47.10↔	01	B11Z, B17A, B17B, B17C, B39A, B39B		77.48.20↔	01	B11Z, B17A, B17B, B17C, B39A, B39B
		03	D12A, D12B			03	D12A, D12B			03	D12A, D12B
		04	E02A, E02C			04	E02A, E02C			04	E02A, E02C
08		I25Z	08	I25Z		08	I25Z				
09		J03A, J03B, J04A, J04B, J11A, J11B, J16Z	09	J03A, J03B, J04A, J04B, J11A, J11B, J16Z		09	J03A, J03B, J04A, J04B, J11A, J11B, J16Z				
10		K09A, K09B	10	K09A, K09B		10	K09A, K09B				
11		L09A, L09B	11	L09A, L09B		11	L09A, L09B				
12		M06Z, M09A, M09B	12	M06Z, M09A, M09B		12	M06Z, M09A, M09B				
16		Q03A, Q03B	16	Q03A, Q03B		16	Q03A, Q03B				
21A		W02A, W02B	21A	W02A, W02B		21A	W02A, W02B				
21B		X04Z, X06A, X06B, X06C	21B	X04Z, X06A, X06B, X06C		21B	X04Z, X06A, X06B, X06C				
77.46.10↔		01	B11Z, B17A, B17B, B17C, B39A, B39B	77.47.20↔		01	B11Z, B17A, B17B, B17C, B39A, B39B	77.48.99↔		01	B11Z, B17A, B17B, B17C, B39A, B39B
		03	D12A, D12B			03	D12A, D12B			03	D12A, D12B
		04	E02A, E02C			04	E02A, E02C			04	E02A, E02C
	08	I25Z	08		I25Z	08	I25Z				
	09	J03A, J03B, J04A, J04B, J11A, J11B, J16Z	09		J03A, J03B, J04A, J04B, J11A, J11B, J16Z	09	J03A, J03B, J04A, J04B, J11A, J11B, J16Z				
	10	K09A, K09B	10		K09A, K09B	10	K09A, K09B				
	11	L09A, L09B	11		L09A, L09B	11	L09A, L09B				
	12	M06Z, M09A, M09B	12		M06Z, M09A, M09B	12	M06Z, M09A, M09B				
	16	Q03A, Q03B	16		Q03A, Q03B	16	Q03A, Q03B				
	21A	W02A, W02B	21A		W02A, W02B	21A	W02A, W02B				
	21B	X04Z, X06A, X06B, X06C	21B		X04Z, X06A, X06B, X06C	21B	X04Z, X06A, X06B, X06C				

PROZ

CHOP	MDC	DRG	CHOP	MDC	DRG	CHOP	MDC	DRG			
77.49.00↔	01	B11Z, B17A, B17B, B17C, B39A, B39B	77.49.90↔	01	B11Z, B17A, B17B, B17C, B39A, B39B	77.59↔		BORP, EML, VBOR			
	03	D12A, D12B		03	D12A, D12B		08	I20A, I20B, I20C, I20D, I20E			
	04	E02A, E02C		04	E02A, E02C		10	K01A, K01B, K01C, K13Z			
	08	I25Z		08	I25Z		21A	W02A, W02B			
	09	J03A, J03B, J04A, J04B, J11A, J11B, J16Z		09	J03A, J03B, J04A, J04B, J11A, J11B, J16Z		21B	X04Z			
	10	K09A, K09B		10	K09A, K09B		77.60↔		BORP, VBOR		
	11	L09A, L09B		11	L09A, L09B			08	I12A, I12B, I12C, I28A, I28B, I28C		
	12	M06Z, M09A, M09B		12	M06Z, M09A, M09B		21A	W02A, W02B			
	16	Q03A, Q03B		16	Q03A, Q03B		21B	X06A, X06B, X06C			
	21A	W02A, W02B		21A	W02A, W02B		77.61.00↔		BORP, VBOR		
	21B	X04Z, X06A, X06B, X06C		21B	X04Z, X06A, X06B, X06C			01	B03Z, B18Z		
	77.49.20↔	01		B11Z, B17A, B17B, B17C, B39A, B39B	77.49.91↔		01	B11Z, B17A, B17B, B17C, B39A, B39B	04	E02A, E02B, E02C	
		03		D12A, D12B			03	D12A, D12B	08	I06A, I06B, I12A, I12B, I12C, I28A, I28B	
		04		E02A, E02C			04	E02A, E02C	09	J03A, J03B, J04A, J04B, J11A, J11B, J16Z, J26Z	
		08		I25Z			08	I25Z	10	K09A, K09B	
		09		J03A, J03B, J04A, J04B, J11A, J11B, J16Z			09	J03A, J03B, J04A, J04B, J11A, J11B, J16Z	17	R01A, R01B, R02Z, R12A, R12B, R12C	
		10		K09A, K09B			10	K09A, K09B	21A	W02A, W02B	
11		L09A, L09B	11	L09A, L09B		21B	X06A, X06B				
12		M06Z, M09A, M09B	12	M06Z, M09A, M09B		77.61.10↔		BORP, VBOR			
16		Q03A, Q03B	16	Q03A, Q03B			01	B03Z, B18Z			
21A		W02A, W02B	21A	W02A, W02B		04	E02A, E02B, E02C				
21B		X04Z, X06A, X06B, X06C	21B	X04Z, X06A, X06B, X06C		08	I06A, I06B, I12A, I12B, I12C, I28A, I28B				
77.49.21↔		01	B11Z, B17A, B17B, B17C, B39A, B39B	77.49.99↔		01	B11Z, B17A, B17B, B17C, B39A, B39B	09	J03A, J03B, J04A, J04B, J11A, J11B, J16Z, J26Z		
		03	D12A, D12B			03	D12A, D12B	10	K09A, K09B		
		04	E02A, E02C			04	E02A, E02C	17	R01A, R01B, R02Z, R12A, R12B, R12C		
		08	I25Z			08	I25Z	21A	W02A, W02B		
		09	J03A, J03B, J04A, J04B, J11A, J11B, J16Z			09	J03A, J03B, J04A, J04B, J11A, J11B, J16Z	21B	X06A, X06B		
		10	K09A, K09B			10	K09A, K09B	77.61.11↔		BORP, VBOR	
	11	L09A, L09B	11		L09A, L09B	01	B03Z, B18Z				
	12	M06Z, M09A, M09B	12		M06Z, M09A, M09B	04	E02A, E02B, E02C				
	16	Q03A, Q03B	16		Q03A, Q03B	08	I06A, I06B, I12A, I12B, I12C, I28A, I28B				
	21A	W02A, W02B	21A		W02A, W02B	09	J03A, J03B, J04A, J04B, J11A, J11B, J16Z, J26Z				
	21B	X04Z, X06A, X06B, X06C	21B		X04Z, X06A, X06B, X06C	10	K09A, K09B				
	77.49.40↔	01	B11Z, B17A, B17B, B17C, B39A, B39B		77.51↔		BORP, EML, VBOR	17	R01A, R01B, R02Z, R12A, R12B, R12C		
		03	D12A, D12B			08	I20A, I20B, I20C, I20D, I20E	21A	W02A, W02B		
		04	E02A, E02C			10	K01A, K01B, K01C, K13Z	21B	X04Z		
		08	I25Z			21A	W02A, W02B	77.52↔		BORP, EML, VBOR	
		09	J03A, J03B, J04A, J04B, J11A, J11B, J16Z			21B	X04Z		08	I20A, I20B, I20C, I20D, I20E	
		10	K09A, K09B			08	I20A, I20B, I20C, I20D, I20E	10	K01A, K01B, K01C, K13Z		
11		L09A, L09B	10	K01A, K01B, K01C, K13Z		21A	W02A, W02B				
12		M06Z, M09A, M09B	21A	W02A, W02B		21B	X04Z				
16		Q03A, Q03B	77.53↔			BORP, EML, VBOR	77.61.12↔		BORP, VBOR		
21A		W02A, W02B		08		I20A, I20B, I20C, I20D, I20E		01	B03Z, B18Z		
21B		X04Z, X06A, X06B, X06C	10	K01A, K01B, K01C, K13Z		04	E02A, E02B, E02C				
77.49.41↔		01	B11Z, B17A, B17B, B17C, B39A, B39B	77.54↔		08	I20A, I20B, I20C, I20D, I20E	08	I06A, I06B, I12A, I12B, I12C, I28A, I28B		
		03	D12A, D12B			10	K01A, K01B, K01C, K13Z	09	J03A, J03B, J04A, J04B, J11A, J11B, J16Z, J26Z		
		04	E02A, E02C			21A	W02A, W02B	10	K09A, K09B		
		08	I25Z			21B	X04Z	17	R01A, R01B, R02Z, R12A, R12B, R12C		
		09	J03A, J03B, J04A, J04B, J11A, J11B, J16Z			77.55↔		BORP, EML, VBOR	21A	W02A, W02B	
		10	K09A, K09B				08	I20A, I20B, I20C, I20D, I20E	21B	X06A, X06B	
	11	L09A, L09B	10		K01A, K01B, K01C, K13Z	77.61.20↔		BORP, VBOR			
	12	M06Z, M09A, M09B	21A		W02A, W02B		01	B03Z, B18Z			
	16	Q03A, Q03B	21B		X04Z	04	E02A, E02B, E02C				
	21A	W02A, W02B	77.56↔			BORP, EML, VBOR	08	I06A, I06B, I12A, I12B, I12C, I28A, I28B			
	21B	X04Z, X06A, X06B, X06C			08	I20A, I20B, I20C, I20D, I20E	09	J03A, J03B, J04A, J04B, J11A, J11B, J16Z, J26Z			
	77.49.41↔	01	B11Z, B17A, B17B, B17C, B39A, B39B		77.57↔		BORP, EML, VBOR	10	K09A, K09B		
		03	D12A, D12B			08	I20A, I20B, I20C, I20D, I20E	17	R01A, R01B, R02Z, R12A, R12B, R12C		
		04	E02A, E02C			10	K01A, K01B, K01C, K13Z	21A	W02A, W02B		
		08	I25Z			21A	W02A, W02B	21B	X06A, X06B		
		09	J03A, J03B, J04A, J04B, J11A, J11B, J16Z			77.58↔		BORP, EML, VBOR	77.61.20↔		BORP, VBOR
		10	K09A, K09B				08	I20A, I20B, I20C, I20D, I20E		01	B03Z, B18Z
11		L09A, L09B	10	K01A, K01B, K01C, K13Z		04	E02A, E02B, E02C				
12		M06Z, M09A, M09B	21A	W02A, W02B		08	I06A, I06B, I12A, I12B, I12C, I28A, I28B				
16		Q03A, Q03B	21B	X04Z		09	J03A, J03B, J04A, J04B, J11A, J11B, J16Z, J26Z				
21A		W02A, W02B	77.58↔			BORP, EML, VBOR	10	K09A, K09B			
21B		X04Z, X06A, X06B, X06C		08		I20A, I20B, I20C, I20D, I20E	17	R01A, R01B, R02Z, R12A, R12B, R12C			
			10	K01A, K01B, K01C, K13Z		21A	W02A, W02B				
			21A	W02A, W02B		21B	X06A, X06B				
			21B	X04Z							

CHOP	MDC	DRG	CHOP	MDC	DRG	CHOP	MDC	DRG
77.61.99↔		BORP, VBOR	77.67.00↔	08	BORP, VBOR	77.69.00↔	01	BORP, EML, VBOR
	01	B03Z, B18Z			08	01	B03Z, B18Z	
	04	E02A, E02B, E02C			21A	08	I08A, I08B, I08C, I10Z, I12A, I12B, I12C, I20A, I20B, I20C, I20D, I20E, I32A, I32B, I32C, I32D, I53Z, I56Z	
	08	I06A, I06B, I12A, I12B, I12C, I28A, I28B		21A	W02A, W02B		10	K09A, K09B
	09	J03A, J03B, J04A, J04B, J11A, J11B, J16Z, J26Z	77.67.10↔	21B	X04Z		17	R01A, R01B, R02Z, R12A, R12B, R12C
	10	K09A, K09B			BORP, VBOR		21A	W02A, W02B
	17	R01A, R01B, R02Z, R12A, R12B, R12C		08	I12A, I12B, I12C, I13A, I13B, I13C, I18A, I18B, I30Z	77.69.10↔	21B	X06A, X06B, X06C
	21A	W02A, W02B	77.67.11↔	21A	W02A, W02B		01	B03Z, B18Z
	21B	X06A, X06B		21B	X04Z		08	I08A, I08B, I08C, I10Z, I12A, I12B, I12C, I20A, I20B, I20C, I20D, I20E, I32A, I32B, I32C, I32D, I53Z, I56Z
77.62.00↔		BORP, VBOR			BORP, VBOR		10	K09A, K09B
	08	I12A, I12B, I12C, I13A, I13B, I13C	77.67.20↔	08	I12A, I12B, I12C, I13A, I13B, I13C, I18A, I18B, I30Z		17	R01A, R01B, R02Z, R12A, R12B, R12C
	21A	W02A, W02B		08	BORP, VBOR		21A	W02A, W02B
	21B	X06A, X06B, X06C		21B	X04Z	77.69.11↔	21B	X06A, X06B, X06C
77.62.20↔		BORP, VBOR	77.67.21↔		BORP, VBOR		01	B03Z, B18Z
	08	I12A, I12B, I12C, I13A, I13B, I13C		08	I12A, I12B, I12C, I13A, I13B, I13C, I18A, I18B, I30Z		08	I08A, I08B, I08C, I10Z, I12A, I12B, I12C, I20A, I20B, I20C, I20D, I20E, I32A, I32B, I32C, I32D, I53Z, I56Z
	21A	W02A, W02B		21A	W02A, W02B		10	K09A, K09B
	21B	X06A, X06B, X06C		21B	X04Z		17	R01A, R01B, R02Z, R12A, R12B, R12C
77.62.99↔		BORP, VBOR	77.67.99↔		BORP, VBOR		21A	W02A, W02B
	08	I12A, I12B, I12C, I13A, I13B, I13C		08	I12A, I12B, I12C, I13A, I13B, I13C, I18A, I18B, I30Z		21B	X06A, X06B, X06C
	21A	W02A, W02B		21A	W02A, W02B		BORP, EML, VBOR	
	21B	X06A, X06B, X06C		21B	X04Z		01	B03Z, B18Z
77.63.00↔		BORP, VBOR			BORP, VBOR		08	I08A, I08B, I08C, I10Z, I12A, I12B, I12C, I20A, I20B, I20C, I20D, I20E, I32A, I32B, I32C, I32D, I53Z, I56Z
	08	I12A, I12B, I12C, I18A, I18B, I30Z, I31Z	77.68.00↔	08	I12A, I12B, I12C, I13A, I13B, I13C, I18A, I18B, I30Z		10	K09A, K09B
	21A	W02A, W02B		21A	W02A, W02B		17	R01A, R01B, R02Z, R12A, R12B, R12C
	21B	X06A, X06B, X06C		21B	X04Z		21A	W02A, W02B
77.63.20↔		BORP, VBOR		08	I12A, I12B, I12C, I20A, I20B, I20C, I20D, I20E	77.69.12↔	21B	X06A, X06B, X06C
	08	I12A, I12B, I12C, I18A, I18B, I30Z, I31Z		10	K01A, K01B, K01C, K13Z		BORP, EML, VBOR	
	21A	W02A, W02B		21A	W02A, W02B		01	B03Z, B18Z
	21B	X06A, X06B, X06C	77.68.10↔	21B	X04Z		08	I08A, I08B, I08C, I10Z, I12A, I12B, I12C, I20A, I20B, I20C, I20D, I20E, I32A, I32B, I32C, I32D, I53Z, I56Z
77.63.99↔		BORP, VBOR			BORP, VBOR		10	K09A, K09B
	08	I12A, I12B, I12C, I18A, I18B, I30Z, I31Z		08	I12A, I12B, I12C, I20A, I20B, I20C, I20D, I20E		17	R01A, R01B, R02Z, R12A, R12B, R12C
	21A	W02A, W02B		10	K01A, K01B, K01C, K13Z		21A	W02A, W02B
	21B	X06A, X06B, X06C		21A	W02A, W02B		21B	X06A, X06B, X06C
77.64.00↔		BORP, VBOR	77.68.11↔	21B	X04Z		BORP, EML, VBOR	
	08	I12A, I12B, I12C, I32A, I32B, I32C, I32D			BORP, VBOR	77.69.13↔	01	B03Z, B18Z
	21A	W02A, W02B		08	I12A, I12B, I12C, I20A, I20B, I20C, I20D, I20E		08	I08A, I08B, I08C, I10Z, I12A, I12B, I12C, I20A, I20B, I20C, I20D, I20E, I32A, I32B, I32C, I32D, I53Z, I56Z
	21B	X05A, X05B		10	K01A, K01B, K01C, K13Z		10	K09A, K09B
77.64.20↔		BORP, VBOR		21A	W02A, W02B		17	R01A, R01B, R02Z, R12A, R12B, R12C
	08	I12A, I12B, I12C, I32A, I32B, I32C, I32D	77.68.20↔	21B	X04Z		21A	W02A, W02B
	21A	W02A, W02B			BORP, VBOR		21B	X06A, X06B, X06C
	21B	X05A, X05B		08	I12A, I12B, I12C, I20A, I20B, I20C, I20D, I20E	77.69.20↔	BORP, EML, VBOR	
77.64.99↔		BORP, VBOR		10	K01A, K01B, K01C, K13Z		01	B03Z, B18Z
	08	I12A, I12B, I12C, I32A, I32B, I32C, I32D		21A	W02A, W02B		08	I08A, I08B, I08C, I10Z, I12A, I12B, I12C, I20A, I20B, I20C, I20D, I20E, I32A, I32B, I32C, I32D, I53Z, I56Z
	21A	W02A, W02B	77.68.21↔	21B	X04Z		10	K09A, K09B
	21B	X05A, X05B			BORP, VBOR		17	R01A, R01B, R02Z, R12A, R12B, R12C
77.65.00↔		BORP, VBOR		08	I12A, I12B, I12C, I20A, I20B, I20C, I20D, I20E		21A	W02A, W02B
	08	I08A, I08B, I21Z		10	K01A, K01B, K01C, K13Z		21B	X06A, X06B, X06C
	21A	W02A, W02B		21A	W02A, W02B		BORP, EML, VBOR	
	21B	X04Z	77.68.99↔	21B	X04Z		01	B03Z, B18Z
77.65.20↔		BORP, VBOR			BORP, VBOR		08	I08A, I08B, I08C, I10Z, I12A, I12B, I12C, I20A, I20B, I20C, I20D, I20E, I32A, I32B, I32C, I32D, I53Z, I56Z
	08	I08A, I08B, I21Z		08	I12A, I12B, I12C, I20A, I20B, I20C, I20D, I20E		10	K09A, K09B
	21A	W02A, W02B		10	K01A, K01B, K01C, K13Z		17	R01A, R01B, R02Z, R12A, R12B, R12C
	21B	X04Z		21A	W02A, W02B		21A	W02A, W02B
77.65.99↔		BORP, VBOR		21B	X04Z		21B	X06A, X06B, X06C
	08	I08A, I08B, I21Z			BORP, VBOR			
	21A	W02A, W02B		08	I12A, I12B, I12C, I20A, I20B, I20C, I20D, I20E			
	21B	X04Z		10	K01A, K01B, K01C, K13Z			

PROZ

CHOP	MDC	DRG	CHOP	MDC	DRG	CHOP	MDC	DRG	
77.89.21↔		BORP, EML, VBOR	77.91.00↔		BORP, KORP, MKOR, VBOR	77.91.13↔		BORP, KORP, MKOR, VBOR	
	01	B03Z, B18Z		01	B03Z, B18Z		01	B03Z, B18Z	
	08	I08A, I08B, I08C, I12A, I12B, I12C, I20A, I20B, I20C, I20D, I20E, I28A, I28B, I28C, I32A, I32B, I32C, I32D		04	E02A, E02B, E02C, E02D, E05A, E05B, E05C, E08A, E08B		04	E02A, E02B, E02C, E02D, E05A, E05B, E05C, E08A, E08B	
	10	K09A, K09B		06	G33Z, G38Z		06	G33Z, G38Z	
	17	R01A, R01B, R02Z, R12A, R12B, R12C		07	H33Z		07	H33Z	
	21A	W02A, W02B		08	I06A, I06B, I12A, I12B, I12C, I28A, I28B		08	I06A, I06B, I12A, I12B, I12C, I28A, I28B	
77.89.22↔		BORP, EML, VBOR	77.91.10↔		BORP, KORP, MKOR, VBOR	77.91.99↔		BORP, KORP, MKOR, VBOR	
	01	B03Z, B18Z		10	K09A, K09B		10	K09A, K09B	
	08	I08A, I08B, I08C, I12A, I12B, I12C, I20A, I20B, I20C, I20D, I20E, I28A, I28B, I28C, I32A, I32B, I32C, I32D		11	L33Z		11	L33Z	
	10	K09A, K09B		17	R01A, R01B, R02Z, R12A, R12B, R12C		17	R01A, R01B, R02Z, R12A, R12B, R12C	
	17	R01A, R01B, R02Z, R12A, R12B, R12C		21A	W02A, W02B		21A	W02A, W02B	
	21B	X06A, X06B, X06C		21B	X06A, X06B, X33Z		21B	X06A, X06B, X33Z	
77.89.30↔		BORP, EML, VBOR	77.91.11↔		BORP, KORP, MKOR, VBOR	77.92↔		BORP, VBOR	
	01	B03Z, B18Z		01	B03Z, B18Z		08	I12A, I12B, I12C, I13A, I13B, I13C	
	08	I08A, I08B, I08C, I12A, I12B, I12C, I20A, I20B, I20C, I20D, I20E, I28A, I28B, I28C, I32A, I32B, I32C, I32D		04	E02A, E02B, E02C, E02D, E05A, E05B, E05C, E08A, E08B		21A	W02A, W02B	
	10	K09A, K09B		06	G33Z, G38Z		21B	X06A, X06B, X06C	
	17	R01A, R01B, R02Z, R12A, R12B, R12C		07	H33Z		77.93↔	08	I12A, I12B, I12C, I18A, I18B, I21Z, I30Z, I31Z
	21A	W02A, W02B		08	I06A, I06B, I12A, I12B, I12C, I28A, I28B		21A	W02A, W02B	
77.89.40↔		BORP, EML, VBOR	77.91.12↔		BORP, KORP, MKOR, VBOR	77.94↔		BORP, VBOR	
	01	B03Z, B18Z		01	B03Z, B18Z		08	I12A, I12B, I12C, I32A, I32B, I32C, I32D	
	08	I08A, I08B, I08C, I12A, I12B, I12C, I20A, I20B, I20C, I20D, I20E, I28A, I28B, I28C, I32A, I32B, I32C, I32D		04	E02A, E02B, E02C, E02D, E05A, E05B, E05C, E08A, E08B		21A	W02A, W02B	
	10	K09A, K09B		06	G33Z, G38Z		21B	X06A, X06B, X06C	
	17	R01A, R01B, R02Z, R12A, R12B, R12C		07	H33Z		77.95↔	08	I08A, I08B, I08C
	21A	W02A, W02B		08	I06A, I06B, I12A, I12B, I12C, I28A, I28B		21A	W02A, W02B	
77.89.99↔		BORP, EML, VBOR	77.91.12↔		BORP, KORP, MKOR, VBOR	77.96↔		BORP, EML, VBOR	
	01	B03Z, B18Z		01	B03Z, B18Z		08	I12A, I12B, I12C, I18A, I18B, I30Z	
	08	I08A, I08B, I08C, I12A, I12B, I12C, I20A, I20B, I20C, I20D, I20E, I28A, I28B, I28C, I32A, I32B, I32C, I32D		04	E02A, E02B, E02C, E02D, E05A, E05B, E05C, E08A, E08B		21A	W02A, W02B	
	10	K09A, K09B		06	G33Z, G38Z		21B	X04Z	
	17	R01A, R01B, R02Z, R12A, R12B, R12C		07	H33Z		77.97.00↔	08	I12A, I12B, I12C, I13A, I13B, I13C
	21A	W02A, W02B		08	I06A, I06B, I12A, I12B, I12C, I28A, I28B		21A	W02A, W02B	
77.90↔		BORP, VBOR	77.91.12↔		BORP, KORP, MKOR, VBOR	77.97.10↔		BORP, VBOR	
	08	I12A, I12B, I12C, I28A, I28B, I28C		01	B03Z, B18Z		08	I12A, I12B, I12C, I13A, I13B, I13C	
	21A	W02A, W02B		04	E02A, E02B, E02C, E02D, E05A, E05B, E05C, E08A, E08B		21A	W02A, W02B	
	21B	X06A, X06B, X06C		06	G33Z, G38Z		21B	X04Z	
				07	H33Z		77.97.00↔	08	I12A, I12B, I12C, I13A, I13B, I13C
				08	I06A, I06B, I12A, I12B, I12C, I28A, I28B		21A	W02A, W02B	

CHOP	MDC	DRG	CHOP	MDC	DRG	CHOP	MDC	DRG
77.97.11↔		BORP, VBOR	77.99.20↔	01	BORP, EML, VBOR	78.01.10↔	04	BORP, EML, VBOR
	08	I12A, I12B, I12C, I13A, I13B, I13C		08	B02A, B02B, B02C, B02D, B11Z, B20A, B20B, B39A, B39B		08	E02A, E02B, E02C
	21A	W02A, W02B					21A	I12A, I12B, I12C, I28A, I28B, I34Z
77.97.99↔	21B	X04Z			21B	W02A, W02B		
		BORP, VBOR			21B	X06A, X06B, X06C		
	08	I12A, I12B, I12C, I13A, I13B, I13C			22	Y01Z, Y02A, Y02B, Y02C		
77.98.00↔	21A	W02A, W02B				BORP, EML, VBOR		
	21B	X04Z			04	E02A, E02B, E02C		
		BORP, VBOR			08	I12A, I12B, I12C, I28A, I28B		
77.98.10↔	08	I12A, I12B, I12C, I20A, I20B, I20C			21A	W02A, W02B		
	10	K01A, K01B, K01C, K13Z			21B	X06A, X06B, X06C		
	21A	W02A, W02B				BORP, EML, VBOR		
77.98.11↔	21B	X04Z			04	E02A, E02B, E02C		
		BORP, VBOR			08	I12A, I12B, I12C, I28A, I28B		
	08	I12A, I12B, I12C, I20A, I20B, I20C			21A	W02A, W02B		
77.98.11↔	10	K01A, K01B, K01C, K13Z			21B	X06A, X06B, X06C		
	21A	W02A, W02B				BORP, EML, VBOR		
	21B	X04Z			04	E02A, E02B, E02C		
77.98.99↔		BORP, VBOR			08	I12A, I12B, I12C, I28A, I28B		
	08	I12A, I12B, I12C, I20A, I20B, I20C			21A	W02A, W02B		
	10	K01A, K01B, K01C, K13Z			21B	X06A, X06B, X06C		
77.99.00↔	21A	W02A, W02B				BORP, EML, VBOR		
	21B	X04Z			04	E02A, E02B, E02C		
		BORP, EML, VBOR			08	I12A, I12B, I12C, I28A, I28B		
77.99.00↔	01	B02A, B02B, B02C, B02D, B11Z, B20A, B20B, B39A, B39B			21A	W02A, W02B		
	08	I08A, I08B, I08C, I10Z, I12A, I12B, I12C, I20A, I20B, I20C, I28A, I28B, I28C, I32A, I32B, I32C, I32D, I53Z, I56Z			21B	X06A, X06B, X06C		
	10	K01A, K01B, K01C, K09A, K09B, K13Z				BORP, EML, VBOR		
77.99.10↔	17	R01A, R01B, R02Z, R12A, R12B, R12C			04	E02A, E02B, E02C		
	21A	W02A, W02B			08	I12A, I12B, I12C, I28A, I28B		
	21B	X04Z, X05A, X05B, X06A, X06B, X06C			21A	W02A, W02B		
77.99.10↔		BORP, EML, VBOR			21B	X06A, X06B, X06C		
	01	B02A, B02B, B02C, B02D, B11Z, B20A, B20B, B39A, B39B				BORP, EML, VBOR		
	08	I08A, I08B, I08C, I10Z, I12A, I12B, I12C, I20A, I20B, I20C, I28A, I28B, I28C, I32A, I32B, I32C, I32D, I53Z, I56Z			04	E02A, E02B, E02C		
77.99.10↔	10	K01A, K01B, K01C, K09A, K09B, K13Z			08	I12A, I12B, I12C, I28A, I28B		
	17	R01A, R01B, R02Z, R12A, R12B, R12C			21A	W02A, W02B		
	21A	W02A, W02B			21B	X06A, X06B, X06C		
77.99.10↔	21B	X04Z, X05A, X05B, X06A, X06B, X06C				BORP, EML, VBOR		
		BORP, EML, VBOR			08	I08A, I08B, I08C, I12A, I12B, I12C, I13A, I13B, I32A, I32C		
	01	B02A, B02B, B02C, B02D, B11Z, B20A, B20B, B39A, B39B			21A	W02A, W02B		
77.99.10↔	08	I08A, I08B, I08C, I10Z, I12A, I12B, I12C, I20A, I20B, I20C, I28A, I28B, I28C, I32A, I32B, I32C, I32D, I53Z, I56Z			21B	X01A, X01B, X01C, X06A, X06B, X06C		
	10	K01A, K01B, K01C, K09A, K09B, K13Z				Y01Z, Y02A, Y02B, Y02C		
	17	R01A, R01B, R02Z, R12A, R12B, R12C				BORP, EML, VBOR		
77.99.10↔	21A	W02A, W02B			08	I08A, I08B, I08C, I12A, I12B, I12C, I13A, I13B, I32A, I32C		
	21B	X04Z, X05A, X05B, X06A, X06B, X06C			21A	W02A, W02B		
		BORP, VBOR			21B	X01A, X01B, X01C, X06A, X06B, X06C		
77.99.10↔	08	I12A, I12B, I12C, I28A, I28B, I32A, I32B, I32C, I32D				Y01Z, Y02A, Y02B, Y02C		
	21A	W02A, W02B				BORP, EML, VBOR		
	21B	X01A, X01B, X01C, X06A, X06B, X06C			08	I08A, I08B, I08C, I12A, I12B, I12C, I13A, I13B, I32A, I32C		
77.99.10↔		BORP, EML, VBOR			21A	W02A, W02B		
	04	E02A, E02B, E02C			21B	X01A, X01B, X01C, X06A, X06B, X06C		
	08	I12A, I12B, I12C, I28A, I28B				Y01Z, Y02A, Y02B, Y02C		
77.99.10↔	21A	W02A, W02B				BORP, EML, VBOR		
	21B	X06A, X06B, X06C			08	I08A, I08B, I08C, I12A, I12B, I12C, I13A, I13B, I32A, I32C		
		BORP, EML, VBOR			21A	W02A, W02B		
77.99.10↔	04	E02A, E02B, E02C			21B	X01A, X01B, X01C, X06A, X06B, X06C		
	08	I12A, I12B, I12C, I28A, I28B				Y01Z, Y02A, Y02B, Y02C		
	21A	W02A, W02B				BORP, EML, VBOR		
77.99.10↔	21B	X06A, X06B, X06C			08	I08A, I08B, I08C, I12A, I12B, I12C, I13A, I13B, I32A, I32C		
		BORP, EML, VBOR			21A	W02A, W02B		
	04	E02A, E02B, E02C			21B	X01A, X01B, X01C, X06A, X06B, X06C		
77.99.10↔	08	I12A, I12B, I12C, I28A, I28B				Y01Z, Y02A, Y02B, Y02C		
	21A	W02A, W02B				BORP, EML, VBOR		
	21B	X06A, X06B, X06C			08	I08A, I08B, I08C, I12A, I12B, I12C, I13A, I13B, I32A, I32C		

CHOP	MDC	DRG	CHOP	MDC	DRG	CHOP	MDC	DRG
78.29.32↔		BORP, EML, VBOR	78.33↔	08	I08A, I08B, I08C, I11Z, I33Z	78.39.10↔	01	B03Z, B06A, B06B, B17A, B17B, B17C
	08	I20A, I20B, I20C, I33Z		21A	W02A, W02B		08	I08A, I08B, I08C, I28A, I28B, I32A, I32B, I32C, I32D, I33Z
	10	K01A, K01B, K01C, K13Z		21B	X06A, X06B, X06C		21A	W02A, W02B
	21A	W02A, W02B					21B	X05A, X05B, X06A, X06B, X06C
	21B	X04Z	78.34↔	08	I32A, I32B, I32C, I32D, I33Z	78.39.20↔	BORP, EML, VBOR	
78.29.39↔		BORP, EML, VBOR		21A	W02A, W02B		01	B03Z, B06A, B06B, B17A, B17B, B17C
	08	I20A, I20B, I20C, I33Z		21B	X05A, X05B		08	I08A, I08B, I08C, I28A, I28B, I32A, I32B, I32C, I32D, I33Z
	10	K01A, K01B, K01C, K13Z					21A	W02A, W02B
	21A	W02A, W02B	78.35.00↔	BORP, EML, VBOR	21B	X05A, X05B, X06A, X06B, X06C		
	21B	X04Z		01	B03Z, B06A, B06B, B17A, B17B, B17C	78.39.30↔	BORP, EML, VBOR	
78.29.40↔		BORP, EML, VBOR		08	I08A, I08B, I08C, I11Z, I33Z		01	B03Z, B06A, B06B, B17A, B17B, B17C
	08	I20A, I20B, I20C, I33Z		21A	W02A, W02B		08	I08A, I08B, I08C, I28A, I28B, I32A, I32B, I32C, I32D, I33Z
	10	K01A, K01B, K01C, K13Z	21B	X04Z	21A		W02A, W02B	
	21A	W02A, W02B	78.35.10↔	BORP, EML, VBOR	21B	X05A, X05B, X06A, X06B, X06C		
	21B	X04Z		01	B03Z, B06A, B06B, B17A, B17B, B17C	78.39.99↔	BORP, EML, VBOR	
78.29.41↔		BORP, EML, VBOR		08	I08A, I08B, I08C, I11Z, I33Z		01	B03Z, B06A, B06B, B17A, B17B, B17C
	08	I20A, I20B, I20C, I33Z		21A	W02A, W02B		08	I08A, I08B, I08C, I28A, I28B, I32A, I32B, I32C, I32D, I33Z
	10	K01A, K01B, K01C, K13Z	21B	X04Z	21A		W02A, W02B	
	21A	W02A, W02B	78.35.19↔	BORP, EML, VBOR	21B	X05A, X05B, X06A, X06B, X06C		
	21B	X04Z		01	B03Z, B06A, B06B, B17A, B17B, B17C	78.40↔	BORP, VBOR	
78.29.42↔		BORP, EML, VBOR		08	I08A, I08B, I08C, I11Z, I33Z		01	B03Z, B06A, B06B, B17A, B17B, B17C
	08	I20A, I20B, I20C, I33Z		21A	W02A, W02B		08	I28A, I28B, I33Z
	10	K01A, K01B, K01C, K13Z	21B	X04Z	21A		W02A, W02B	
	21A	W02A, W02B	78.35.99↔	BORP, EML, VBOR	21B	X06A, X06B, X06C		
	21B	X04Z		01	B03Z, B06A, B06B, B17A, B17B, B17C	78.41.00↔	BORP, EML, VBOR	
78.29.49↔		BORP, EML, VBOR		08	I08A, I08B, I08C, I11Z, I33Z		01	B03Z, B18Z
	08	I20A, I20B, I20C, I33Z		21A	W02A, W02B		04	E02A, E02B, E02C
	10	K01A, K01B, K01C, K13Z	21B	X04Z	08		I06A, I06B, I28A, I28B, I33Z	
	21A	W02A, W02B	78.37↔	BORP, EML, VBOR	21A	W02A, W02B		
	21B	X04Z		08	I11Z, I33Z	21B	X06A, X06B	
78.29.90↔		BORP, EML, VBOR		21A	W02A, W02B	78.41.10↔	BORP, EML, VBOR	
	08	I20A, I20B, I20C, I33Z		21B	X04Z		01	B03Z, B18Z
	10	K01A, K01B, K01C, K13Z	78.38.00↔	BORP, EML, VBOR	04		E02A, E02B, E02C	
	21A	W02A, W02B		08	I20A, I20B, I20C, I33Z		08	I06A, I06B, I28A, I28B, I33Z
	21B	X04Z		10	K01A, K01B, K01C, K13Z	21A	W02A, W02B	
78.29.91↔		BORP, EML, VBOR		21A	W02A, W02B	21B	X06A, X06B	
	08	I20A, I20B, I20C, I33Z	78.38.10↔	BORP, EML, VBOR	78.41.20↔	BORP, EML, VBOR		
	10	K01A, K01B, K01C, K13Z		08		I20A, I20B, I20C, I33Z	01	B03Z, B18Z
	21A	W02A, W02B		10		K01A, K01B, K01C, K13Z	04	E02A, E02B, E02C
	21B	X04Z		21A		W02A, W02B	08	I06A, I06B, I28A, I28B, I33Z
78.29.92↔		BORP, EML, VBOR	21B	X04Z	78.41.30↔	BORP, EML, VBOR		
	08	I20A, I20B, I20C, I33Z	78.38.19↔	BORP, EML, VBOR		01	B03Z, B18Z	
	10	K01A, K01B, K01C, K13Z		08		I20A, I20B, I20C, I33Z	04	E02A, E02B, E02C
	21A	W02A, W02B		10		K01A, K01B, K01C, K13Z	08	I06A, I06B, I28A, I28B, I33Z
	21B	X04Z		21A	W02A, W02B	21A	W02A, W02B	
78.29.99↔		BORP, EML, VBOR	21B	X04Z	78.41.99↔	BORP, EML, VBOR		
	08	I20A, I20B, I20C, I33Z	78.38.20↔	BORP, EML, VBOR		01	B03Z, B18Z	
	10	K01A, K01B, K01C, K13Z		08		I20A, I20B, I20C, I33Z	04	E02A, E02B, E02C
	21A	W02A, W02B		10		K01A, K01B, K01C, K13Z	08	I06A, I06B, I28A, I28B, I33Z
	21B	X04Z		21A	W02A, W02B	21B	X06A, X06B	
78.30↔		BORP, VBOR	78.38.99↔	BORP, EML, VBOR	78.41.20↔	BORP, EML, VBOR		
	01	B03Z, B06A, B06B, B17A, B17B, B17C		08		I20A, I20B, I20C, I33Z	01	B03Z, B18Z
	08	I28A, I28B, I33Z		10		K01A, K01B, K01C, K13Z	04	E02A, E02B, E02C
	21A	W02A, W02B		21A		W02A, W02B	08	I06A, I06B, I28A, I28B, I33Z
	21B	X06A, X06B, X06C	78.39.00↔	BORP, EML, VBOR	78.41.30↔	BORP, EML, VBOR		
78.31↔		BORP, EML, VBOR		08		I20A, I20B, I20C, I33Z	01	B03Z, B18Z
	01	B03Z, B06A, B06B, B17A, B17B, B17C		10		K01A, K01B, K01C, K13Z	04	E02A, E02B, E02C
	08	I08A, I08B, I08C, I28A, I28B, I32A, I32B, I32C, I32D, I33Z		21A		W02A, W02B	08	I06A, I06B, I28A, I28B, I33Z
	21A	W02A, W02B	21B	X04Z	21A	W02A, W02B		
	21B	X05A, X05B, X06A, X06B, X06C	78.39.10↔	BORP, EML, VBOR	78.41.99↔	BORP, EML, VBOR		
78.32↔		BORP, EML, VBOR		01		B03Z, B06A, B06B, B17A, B17B, B17C	01	B03Z, B18Z
	08	I08A, I08B, I08C, I11Z, I33Z		08		I08A, I08B, I08C, I28A, I28B, I32A, I32B, I32C, I32D, I33Z	04	E02A, E02B, E02C
	21A	W02A, W02B		21A		W02A, W02B	08	I06A, I06B, I28A, I28B, I33Z
	21B	X06A, X06B, X06C	21B	X05A, X05B, X06A, X06B, X06C	21A	W02A, W02B		
				21B	X06A, X06B			

CHOP	MDC	DRG	CHOP	MDC	DRG	CHOP	MDC	DRG
78.42↔		BORP, EML, VBOR	78.49.13↔		BORP, EML, VBOR	78.49.24↔		BORP, EML, KORP, MKOR, VBOR
	08	I08A, I08B, I08C, I13A, I13B, I13C, I33Z		08	I20A, I20B, I20C, I32A, I32C, I33Z		01	B03Z, B18Z
	21A	W02A, W02B		10	K01A, K01B, K01C, K13Z		06	G33Z, G38Z
	21B	X06A, X06B, X06C		21A	W02A, W02B		07	H33Z
78.43↔		BORP, EML, VBOR	78.49.19↔		BORP, EML, VBOR		08	I06A, I06B, I08A, I08B, I08C, I09A, I09B, I09C, I10Z, I19A, I19B, I53Z, I56Z
	08	I08A, I08B, I08C, I18A, I18B, I21Z, I30Z, I31Z, I33Z		08	I20A, I20B, I20C, I32A, I32C, I33Z		09	J26Z
	21A	W02A, W02B		10	K01A, K01B, K01C, K13Z		11	L33Z
	21B	X06A, X06B, X06C		21A	W02A, W02B		21A	W02A, W02B
78.44↔		BORP, EML, VBOR	78.49.20↔		BORP, EML, KORP, MKOR, VBOR	78.49.25↔		BORP, EML, KORP, MKOR, VBOR
	08	I32A, I32B, I32C, I32D, I33Z		01	B03Z, B18Z		01	B03Z, B18Z
	21A	W02A, W02B		06	G33Z, G38Z		06	G33Z, G38Z
	21B	X05A, X05B		07	H33Z		07	H33Z
78.45↔		BORP, EML, VBOR		08	I06A, I06B, I08A, I08B, I08C, I09A, I09B, I09C, I10Z, I19A, I19B, I53Z, I56Z		08	I06A, I06B, I08A, I08B, I08C, I09A, I09B, I09C, I10Z, I19A, I19B, I53Z, I56Z
	01	B03Z, B06A, B06B, B17A, B17B, B17C		09	J26Z		09	J26Z
	08	I08A, I08B, I08C, I33Z		11	L33Z		11	L33Z
	21A	W02A, W02B		21A	W02A, W02B		21A	W02A, W02B
	21B	X04Z		21B	X06A, X06B, X06C, X33Z		21B	X06A, X06B, X06C, X33Z
78.47.00↔		BORP, EML, VBOR	78.49.21↔		BORP, EML, KORP, MKOR, VBOR	78.49.26↔		BORP, EML, KORP, MKOR, VBOR
	08	I13A, I13B, I13C, I33Z		01	B03Z, B18Z		01	B03Z, B18Z
	21A	W02A, W02B		06	G33Z, G38Z		06	G33Z, G38Z
	21B	X04Z		07	H33Z		07	H33Z
78.47.10↔		BORP, EML, VBOR		08	I06A, I06B, I08A, I08B, I08C, I09A, I09B, I09C, I10Z, I19A, I19B, I53Z, I56Z		08	I06A, I06B, I08A, I08B, I08C, I09A, I09B, I09C, I10Z, I19A, I19B, I53Z, I56Z
	08	I13A, I13B, I13C, I33Z		09	J26Z		09	J26Z
	21A	W02A, W02B		11	L33Z		11	L33Z
	21B	X04Z		21A	W02A, W02B		21A	W02A, W02B
78.47.20↔		BORP, EML, VBOR		21B	X06A, X06B, X06C, X33Z		21B	X06A, X06B, X06C, X33Z
	08	I13A, I13B, I13C, I33Z	78.49.22↔		BORP, EML, KORP, MKOR, VBOR	78.49.27↔		BORP, EML, KORP, MKOR, VBOR
	21A	W02A, W02B		01	B03Z, B18Z		01	B03Z, B18Z
	21B	X04Z		06	G33Z, G38Z		06	G33Z, G38Z
78.47.99↔		BORP, EML, VBOR		07	H33Z		07	H33Z
	08	I13A, I13B, I13C, I33Z		08	I06A, I06B, I08A, I08B, I08C, I09A, I09B, I09C, I10Z, I19A, I19B, I53Z, I56Z		08	I06A, I06B, I08A, I08B, I08C, I09A, I09B, I09C, I10Z, I19A, I19B, I53Z, I56Z
	21A	W02A, W02B		09	J26Z		09	J26Z
	21B	X04Z		11	L33Z		11	L33Z
78.48↔		BORP, EML, VBOR		21A	W02A, W02B		21A	W02A, W02B
	08	I20A, I20B, I20C, I20D, I20E, I33Z		21B	X06A, X06B, X06C, X33Z		21B	X06A, X06B, X06C, X33Z
	10	K01A, K01B, K01C, K13Z	78.49.23↔		BORP, EML, KORP, MKOR, VBOR	78.49.28↔		BORP, EML, KORP, MKOR, VBOR
	21A	W02A, W02B		01	B03Z, B18Z		01	B03Z, B18Z
	21B	X04Z		06	G33Z, G38Z		06	G33Z, G38Z
78.49.00↔		BORP, EML, VBOR		07	H33Z		07	H33Z
	08	I20A, I20B, I20C, I32A, I32C, I33Z		08	I06A, I06B, I08A, I08B, I08C, I09A, I09B, I09C, I10Z, I19A, I19B, I53Z, I56Z		08	I06A, I06B, I08A, I08B, I08C, I09A, I09B, I09C, I10Z, I19A, I19B, I53Z, I56Z
	10	K01A, K01B, K01C, K13Z		09	J26Z		09	J26Z
	21A	W02A, W02B		11	L33Z		11	L33Z
	21B	X04Z		21A	W02A, W02B		21A	W02A, W02B
78.49.10↔		BORP, EML, VBOR		21B	X06A, X06B, X06C, X33Z		21B	X06A, X06B, X06C, X33Z
	08	I20A, I20B, I20C, I32A, I32C, I33Z		BORP, EML, KORP, MKOR, VBOR		BORP, EML, KORP, MKOR, VBOR		
	10	K01A, K01B, K01C, K13Z		01	B03Z, B18Z		01	B03Z, B18Z
	21A	W02A, W02B		06	G33Z, G38Z		06	G33Z, G38Z
	21B	X04Z		07	H33Z		07	H33Z
78.49.11↔		BORP, EML, VBOR		08	I06A, I06B, I08A, I08B, I08C, I09A, I09B, I09C, I10Z, I19A, I19B, I53Z, I56Z		08	I06A, I06B, I08A, I08B, I08C, I09A, I09B, I09C, I10Z, I19A, I19B, I53Z, I56Z
	08	I20A, I20B, I20C, I32A, I32C, I33Z		09	J26Z		09	J26Z
	10	K01A, K01B, K01C, K13Z		11	L33Z		11	L33Z
	21A	W02A, W02B		21A	W02A, W02B		21A	W02A, W02B
	21B	X04Z		21B	X06A, X06B, X06C, X33Z		21B	X06A, X06B, X06C, X33Z
78.49.12↔		BORP, EML, VBOR		BORP, EML, KORP, MKOR, VBOR		BORP, EML, KORP, MKOR, VBOR		
	08	I20A, I20B, I20C, I32A, I32C, I33Z		01	B03Z, B18Z		01	B03Z, B18Z
	10	K01A, K01B, K01C, K13Z		06	G33Z, G38Z		06	G33Z, G38Z
	21A	W02A, W02B		07	H33Z		07	H33Z
	21B	X04Z		08	I06A, I06B, I08A, I08B, I08C, I09A, I09B, I09C, I10Z, I19A, I19B, I53Z, I56Z		08	I06A, I06B, I08A, I08B, I08C, I09A, I09B, I09C, I10Z, I19A, I19B, I53Z, I56Z

CHOP	MDC	DRG	CHOP	MDC	DRG	CHOP	MDC	DRG
78.49.29↔		BORP, EML, KORP, MKOR, VBOR	78.49.34↔		BORP, EML, KORP, MKOR, VBOR	78.49.40↔		BORP, EML, KORP, MKOR, VBOR
	01	B03Z, B18Z		01	B03Z, B18Z		01	B03Z, B18Z
	06	G33Z, G38Z		06	G33Z, G38Z		06	G33Z, G38Z
	07	H33Z		07	H33Z		07	H33Z
	08	I06A, I06B, I08A, I08B, I08C, I09A, I09B, I09C, I10Z, I19A, I19B, I53Z, I56Z		08	I06A, I06B, I08A, I08B, I08C, I09A, I09B, I09C, I10Z, I19A, I19B, I53Z, I56Z		08	I06A, I06B, I08A, I08B, I08C, I09A, I09B, I09C, I10Z, I19A, I19B, I53Z, I56Z
	09	J26Z		09	J26Z		09	J26Z
	11	L33Z		11	L33Z		11	L33Z
	21A	W02A, W02B		17	R01A, R01B, R02Z, R12A, R12B, R12C		17	R01A, R01B, R02Z, R12A, R12B, R12C
	21B	X06A, X06B, X06C, X33Z		21A	W02A, W02B		21A	W02A, W02B
	78.49.2a↔			BORP, EML, KORP, MKOR, VBOR	78.49.35↔			BORP, EML, KORP, MKOR, VBOR
01		B03Z, B18Z	01	B03Z, B18Z		01	B03Z, B18Z	
06		G33Z, G38Z	06	G33Z, G38Z		06	G33Z, G38Z	
07		H33Z	07	H33Z		07	H33Z	
08		I06A, I06B, I08A, I08B, I08C, I09A, I09B, I09C, I10Z, I19A, I19B, I53Z, I56Z	08	I06A, I06B, I08A, I08B, I08C, I09A, I09B, I09C, I10Z, I19A, I19B, I53Z, I56Z		08	I06A, I06B, I08A, I08B, I08C, I09A, I09B, I09C, I10Z, I19A, I19B, I53Z, I56Z	
09		J26Z	09	J26Z		09	J26Z	
11		L33Z	11	L33Z		11	L33Z	
17		R01A, R01B, R02Z, R12A, R12B, R12C	17	R01A, R01B, R02Z, R12A, R12B, R12C		17	R01A, R01B, R02Z, R12A, R12B, R12C	
21A		W02A, W02B	21A	W02A, W02B		21A	W02A, W02B	
21B		X06A, X06B, X06C, X33Z	21B	X06A, X06B, X06C, X33Z		21B	X06A, X06B, X06C, X33Z	
78.49.31↔		BORP, EML, KORP, MKOR, VBOR	78.49.36↔		BORP, EML, KORP, MKOR, VBOR	78.49.42↔		BORP, EML, KORP, MKOR, VBOR
	01	B03Z, B18Z		01	B03Z, B18Z		01	B03Z, B18Z
	06	G33Z, G38Z		06	G33Z, G38Z		06	G33Z, G38Z
	07	H33Z		07	H33Z		07	H33Z
	08	I06A, I06B, I08A, I08B, I08C, I09A, I09B, I09C, I10Z, I19A, I19B, I53Z, I56Z		08	I06A, I06B, I08A, I08B, I08C, I09A, I09B, I09C, I10Z, I19A, I19B, I53Z, I56Z		08	I06A, I06B, I08A, I08B, I08C, I09A, I09B, I09C, I10Z, I19A, I19B, I53Z, I56Z
	09	J26Z		09	J26Z		09	J26Z
	11	L33Z		11	L33Z		11	L33Z
	17	R01A, R01B, R02Z, R12A, R12B, R12C		17	R01A, R01B, R02Z, R12A, R12B, R12C		17	R01A, R01B, R02Z, R12A, R12B, R12C
	21A	W02A, W02B		21A	W02A, W02B		21A	W02A, W02B
	21B	X06A, X06B, X06C, X33Z		21B	X06A, X06B, X06C, X33Z		21B	X06A, X06B, X06C, X33Z
78.49.32↔		BORP, EML, KORP, MKOR, VBOR	78.49.37↔		BORP, EML, KORP, MKOR, VBOR	78.49.43↔		BORP, EML, KORP, MKOR, VBOR
	01	B03Z, B18Z		01	B03Z, B18Z		01	B03Z, B18Z
	06	G33Z, G38Z		06	G33Z, G38Z		06	G33Z, G38Z
	07	H33Z		07	H33Z		07	H33Z
	08	I06A, I06B, I08A, I08B, I08C, I09A, I09B, I09C, I10Z, I19A, I19B, I53Z, I56Z		08	I06A, I06B, I08A, I08B, I08C, I09A, I09B, I09C, I10Z, I19A, I19B, I53Z, I56Z		08	I06A, I06B, I08A, I08B, I08C, I09A, I09B, I09C, I10Z, I19A, I19B, I53Z, I56Z
	09	J26Z		09	J26Z		09	J26Z
	11	L33Z		11	L33Z		11	L33Z
	17	R01A, R01B, R02Z, R12A, R12B, R12C		17	R01A, R01B, R02Z, R12A, R12B, R12C		17	R01A, R01B, R02Z, R12A, R12B, R12C
	21A	W02A, W02B		21A	W02A, W02B		21A	W02A, W02B
	21B	X06A, X06B, X06C, X33Z		21B	X06A, X06B, X06C, X33Z		21B	X06A, X06B, X06C, X33Z
78.49.33↔		BORP, EML, KORP, MKOR, VBOR	78.49.38↔		BORP, EML, KORP, MKOR, VBOR	78.49.44↔		BORP, EML, KORP, MKOR, VBOR
	01	B03Z, B18Z		01	B03Z, B18Z		01	B03Z, B18Z
	06	G33Z, G38Z		06	G33Z, G38Z		06	G33Z, G38Z
	07	H33Z		07	H33Z		07	H33Z
	08	I06A, I06B, I08A, I08B, I08C, I09A, I09B, I09C, I10Z, I19A, I19B, I53Z, I56Z		08	I06A, I06B, I08A, I08B, I08C, I09A, I09B, I09C, I10Z, I19A, I19B, I53Z, I56Z		08	I06A, I06B, I08A, I08B, I08C, I09A, I09B, I09C, I10Z, I19A, I19B, I53Z, I56Z
	09	J26Z		09	J26Z		09	J26Z
	11	L33Z		11	L33Z		11	L33Z
	17	R01A, R01B, R02Z, R12A, R12B, R12C		17	R01A, R01B, R02Z, R12A, R12B, R12C		17	R01A, R01B, R02Z, R12A, R12B, R12C
	21A	W02A, W02B		21A	W02A, W02B		21A	W02A, W02B
	21B	X06A, X06B, X06C, X33Z		21B	X06A, X06B, X06C, X33Z		21B	X06A, X06B, X06C, X33Z

CHOP	MDC	DRG	CHOP	MDC	DRG	CHOP	MDC	DRG
78.49.65↔		BORP, EML, KORP, MKOR, VBOR	78.49.79↔		BORP, EML, KORP, MKOR, VBOR	78.50.00↔		BORP, EML, KORP, MKOR, VBOR
	01	B03Z, B18Z		01	B03Z, B18Z		01	B03Z, B18Z
	06	G33Z, G38Z		06	G33Z, G38Z		06	G33Z, G38Z
	07	H33Z		07	H33Z		07	H33Z
	08	I06A, I06B, I08A, I08B, I08C, I09A, I09B, I09C, I10Z, I19A, I19B, I53Z, I56Z		08	I06A, I06B, I08A, I08B, I08C, I09A, I09B, I09C, I10Z, I19A, I19B, I53Z, I56Z		08	I06A, I06B, I08A, I08B, I08C, I09A, I09B, I09C, I10Z, I19A, I19B, I53Z, I56Z
	09	J26Z		09	J26Z		09	J26Z
	11	L33Z		11	L33Z		11	L33Z
	17	R01A, R01B, R02Z, R12A, R12B, R12C		17	R01A, R01B, R02Z, R12A, R12B, R12C		17	R01A, R01B, R02Z, R12A, R12B, R12C
	21A	W02A, W02B		21A	W02A, W02B		21A	W02A, W02B
	21B	X06A, X06B, X06C, X33Z		21B	X06A, X06B, X06C, X33Z		21B	X06A, X06B, X06C
78.49.66↔		BORP, EML, KORP, MKOR, VBOR	78.49.80↔		BORP, EML, VBOR	78.50.11↔		BORP, EML, KORP, MKOR, VBOR
	01	B03Z, B18Z		08	I20A, I20B, I20C, I32A, I32C, I33Z		01	B03Z, B18Z
	06	G33Z, G38Z		10	K01A, K01B, K01C, K13Z		06	G33Z, G38Z
	07	H33Z		21A	W02A, W02B		07	H33Z
	08	I06A, I06B, I08A, I08B, I08C, I09A, I09B, I09C, I10Z, I19A, I19B, I53Z, I56Z		21B	X04Z		08	I06A, I06B, I08A, I08B, I08C, I09A, I09B, I09C, I10Z, I19A, I19B, I53Z, I56Z
	09	J26Z	78.49.81↔		BORP, EML, VBOR		09	J26Z
	11	L33Z		08	I20A, I20B, I20C, I32A, I32C, I33Z		11	L33Z
	17	R01A, R01B, R02Z, R12A, R12B, R12C		10	K01A, K01B, K01C, K13Z		17	R01A, R01B, R02Z, R12A, R12B, R12C
	21A	W02A, W02B		21A	W02A, W02B		21A	W02A, W02B
	21B	X06A, X06B, X06C, X33Z		21B	X04Z		21B	X06A, X06B, X06C
78.49.69↔		BORP, EML, KORP, MKOR, VBOR	78.49.82↔		BORP, EML, VBOR	78.50.30↔		BORP, EML, KORP, MKOR, VBOR
	01	B03Z, B18Z		08	I20A, I20B, I20C, I32A, I32C, I33Z		01	B03Z, B18Z
	06	G33Z, G38Z		10	K01A, K01B, K01C, K13Z		06	G33Z, G38Z
	07	H33Z		21A	W02A, W02B		07	H33Z
	08	I06A, I06B, I08A, I08B, I08C, I09A, I09B, I09C, I10Z, I19A, I19B, I53Z, I56Z		21B	X04Z		08	I06A, I06B, I08A, I08B, I08C, I09A, I09B, I09C, I10Z, I19A, I19B, I53Z, I56Z
	09	J26Z	78.49.83↔		BORP, EML, VBOR		09	J26Z
	11	L33Z		08	I20A, I20B, I20C, I32A, I32C, I33Z		11	L33Z
	17	R01A, R01B, R02Z, R12A, R12B, R12C		10	K01A, K01B, K01C, K13Z		17	R01A, R01B, R02Z, R12A, R12B, R12C
	21A	W02A, W02B		21A	W02A, W02B		21A	W02A, W02B
	21B	X06A, X06B, X06C, X33Z		21B	X04Z		21B	X06A, X06B, X06C
78.49.70↔		BORP, EML, KORP, MKOR, VBOR	78.49.84↔		BORP, EML, VBOR	78.50.31↔		BORP, EML, KORP, MKOR, VBOR
	01	B03Z, B18Z		08	I20A, I20B, I20C, I32A, I32C, I33Z		01	B03Z, B18Z
	06	G33Z, G38Z		10	K01A, K01B, K01C, K13Z		06	G33Z, G38Z
	07	H33Z		21A	W02A, W02B		07	H33Z
	08	I06A, I06B, I08A, I08B, I08C, I09A, I09B, I09C, I10Z, I19A, I19B, I53Z, I56Z		21B	X04Z		08	I06A, I06B, I08A, I08B, I08C, I09A, I09B, I09C, I10Z, I19A, I19B, I53Z, I56Z
	09	J26Z	78.49.85↔		BORP, EML, VBOR		09	J26Z
	11	L33Z		08	I20A, I20B, I20C, I32A, I32C, I33Z		11	L33Z
	17	R01A, R01B, R02Z, R12A, R12B, R12C		10	K01A, K01B, K01C, K13Z		17	R01A, R01B, R02Z, R12A, R12B, R12C
	21A	W02A, W02B		21A	W02A, W02B		21A	W02A, W02B
	21B	X06A, X06B, X06C, X33Z		21B	X04Z		21B	X06A, X06B, X06C
78.49.71↔		BORP, EML, KORP, MKOR, VBOR	78.49.89↔		BORP, EML, VBOR	78.50.32↔		BORP, EML, KORP, MKOR, VBOR
	01	B03Z, B18Z		08	I20A, I20B, I20C, I32A, I32C, I33Z		01	B03Z, B18Z
	06	G33Z, G38Z		10	K01A, K01B, K01C, K13Z		06	G33Z, G38Z
	07	H33Z		21A	W02A, W02B		07	H33Z
	08	I06A, I06B, I08A, I08B, I08C, I09A, I09B, I09C, I10Z, I19A, I19B, I53Z, I56Z		21B	X04Z		08	I06A, I06B, I08A, I08B, I08C, I09A, I09B, I09C, I10Z, I19A, I19B, I53Z, I56Z
	09	J26Z					09	J26Z
	11	L33Z					11	L33Z
	17	R01A, R01B, R02Z, R12A, R12B, R12C					17	R01A, R01B, R02Z, R12A, R12B, R12C
	21A	W02A, W02B					21A	W02A, W02B
	21B	X06A, X06B, X06C, X33Z					21B	X06A, X06B, X06C

CHOP	MDC	DRG	CHOP	MDC	DRG	CHOP	MDC	DRG
78.50.33↔		BORP, EML, KORP, MKOR, VBOR	78.50.39↔		BORP, EML, KORP, MKOR, VBOR	78.52.99↔		BORP, EML, VBOR
	01	B03Z, B18Z		01	B03Z, B18Z		03	D20A, D28Z, D29Z
	06	G33Z, G38Z		06	G33Z, G38Z		04	E02A, E02B, E02C
	07	H33Z		07	H33Z		08	I12A, I12B, I12C, I13A, I13B, I13C, I28A, I28B
	08	I06A, I06B, I08A, I08B, I08C, I09A, I09B, I09C, I10Z, I19A, I19B, I53Z, I56Z		08	I06A, I06B, I08A, I08B, I08C, I09A, I09B, I09C, I10Z, I19A, I19B, I53Z, I56Z		09	J08A, J08B, J08C
	09	J26Z		09	J26Z		21A	W02A, W02B
	11	L33Z		11	L33Z		21B	X04Z, X05A, X05B, X06A, X06B, X06C
	17	R01A, R01B, R02Z, R12A, R12B, R12C		17	R01A, R01B, R02Z, R12A, R12B, R12C		78.53.00↔	BORP, EML, VBOR
	21A	W02A, W02B		21A	W02A, W02B		03	D20A, D28Z, D29Z
	21B	X06A, X06B, X06C		21B	X06A, X06B, X06C		04	E02A, E02B, E02C
	78.50.34↔			BORP, EML, KORP, MKOR, VBOR	78.50.99↔			BORP, EML, KORP, MKOR, VBOR
01		B03Z, B18Z	01	B03Z, B18Z		03	D20A, D28Z, D29Z	
06		G33Z, G38Z	06	G33Z, G38Z		04	E02A, E02B, E02C	
07		H33Z	07	H33Z		08	I12A, I12B, I12C, I21Z, I28A, I28B, I31Z	
08		I06A, I06B, I08A, I08B, I08C, I09A, I09B, I09C, I10Z, I19A, I19B, I53Z, I56Z	08	I06A, I06B, I08A, I08B, I08C, I09A, I09B, I09C, I10Z, I19A, I19B, I53Z, I56Z		09	J08A, J08B, J08C	
09		J26Z	09	J26Z		21A	W02A, W02B	
11		L33Z	11	L33Z		21B	X04Z, X05A, X05B, X06A, X06B, X06C	
17		R01A, R01B, R02Z, R12A, R12B, R12C	17	R01A, R01B, R02Z, R12A, R12B, R12C		78.53.20↔	BORP, EML, VBOR	
21A		W02A, W02B	21A	W02A, W02B		03	D20A, D28Z, D29Z	
21B		X06A, X06B, X06C	21B	X06A, X06B, X06C		04	E02A, E02B, E02C	
78.50.35↔			BORP, EML, KORP, MKOR, VBOR	78.51.00↔			BORP, EML, VBOR	78.53.99↔
	01	B03Z, B18Z	03		D20A, D28Z, D29Z	03	D20A, D28Z, D29Z	
	06	G33Z, G38Z	04		E02A, E02B, E02C	04	E02A, E02B, E02C	
	07	H33Z	08		I12A, I12B, I12C, I28A, I28B	08	I12A, I12B, I12C, I21Z, I28A, I28B, I31Z	
	08	I06A, I06B, I08A, I08B, I08C, I09A, I09B, I09C, I10Z, I19A, I19B, I53Z, I56Z	09		J08A, J08B, J08C	09	J08A, J08B, J08C	
	09	J26Z	21A		W02A, W02B	21A	W02A, W02B	
	11	L33Z	21B		X04Z, X05A, X05B, X06A, X06B, X06C	21B	X04Z, X05A, X05B, X06A, X06B, X06C	
	17	R01A, R01B, R02Z, R12A, R12B, R12C	78.51.10↔		BORP, EML, VBOR	78.53.99↔	BORP, EML, VBOR	
	21A	W02A, W02B	03		D20A, D28Z, D29Z	03	D20A, D28Z, D29Z	
	21B	X06A, X06B, X06C	04		E02A, E02B, E02C	04	E02A, E02B, E02C	
	78.50.36↔		BORP, EML, KORP, MKOR, VBOR		78.51.99↔		BORP, EML, VBOR	
01		B03Z, B18Z	03	D20A, D28Z, D29Z		03	D20A, D28Z, D29Z	
06		G33Z, G38Z	04	E02A, E02B, E02C		04	E02A, E02B, E02C	
07		H33Z	08	I12A, I12B, I12C, I28A, I28B		08	I12A, I12B, I12C, I28A, I28B, I32A, I32B, I32C, I32D	
08		I06A, I06B, I08A, I08B, I08C, I09A, I09B, I09C, I10Z, I19A, I19B, I53Z, I56Z	09	J08A, J08B, J08C		09	J08A, J08B, J08C	
09		J26Z	21A	W02A, W02B		21A	W02A, W02B	
11		L33Z	21B	X04Z, X05A, X05B, X06A, X06B, X06C		21B	X04Z, X05A, X05B, X06A, X06B, X06C	
17		R01A, R01B, R02Z, R12A, R12B, R12C	78.52.00↔	BORP, EML, VBOR		78.54.10↔	BORP, EML, VBOR	
21A		W02A, W02B	03	D20A, D28Z, D29Z		03	D20A, D28Z, D29Z	
21B		X06A, X06B, X06C	04	E02A, E02B, E02C		04	E02A, E02B, E02C	
78.50.37↔			BORP, EML, KORP, MKOR, VBOR	78.52.10↔			BORP, EML, VBOR	78.54.10↔
	01	B03Z, B18Z	03		D20A, D28Z, D29Z	03	D20A, D28Z, D29Z	
	06	G33Z, G38Z	04		E02A, E02B, E02C	04	E02A, E02B, E02C	
	07	H33Z	08		I12A, I12B, I12C, I13A, I13B, I13C, I28A, I28B	08	I12A, I12B, I12C, I28A, I28B, I32A, I32B, I32C, I32D	
	08	I06A, I06B, I08A, I08B, I08C, I09A, I09B, I09C, I10Z, I19A, I19B, I53Z, I56Z	09		J08A, J08B, J08C	09	J08A, J08B, J08C	
	09	J26Z	21A		W02A, W02B	21A	W02A, W02B	
	11	L33Z	21B		X04Z, X05A, X05B, X06A, X06B, X06C	21B	X04Z, X05A, X05B, X06A, X06B, X06C	
	17	R01A, R01B, R02Z, R12A, R12B, R12C	78.52.10↔		BORP, EML, VBOR	78.54.10↔	BORP, EML, VBOR	
	21A	W02A, W02B	03		D20A, D28Z, D29Z	03	D20A, D28Z, D29Z	
	21B	X06A, X06B, X06C	04		E02A, E02B, E02C	04	E02A, E02B, E02C	

CHOP	MDC	DRG	CHOP	MDC	DRG	CHOP	MDC	DRG
78.60.00↔		BORP, VBOR	78.61.11↔		BORP, VBOR	78.63.01↔		BORP, VBOR
	01	B03Z, B06A, B06B, B17A, B17B, B17C		01	B03Z, B06A, B06B, B17A, B17B, B17C		01	B03Z, B06A, B06B, B17A, B17B, B17C
	08	I12A, I12B, I12C, I23A, I23B, I28A, I28B		04	E02A, E02B, E02C		08	I12A, I12B, I12C, I23A, I23B, I28A, I28B
	21A	W02A, W02B		08	I12A, I12B, I12C, I23A, I23B, I28A, I28B		21A	W02A, W02B
	21B	X04Z, X05A, X05B, X06A, X06B, X06C		21A	W02A, W02B		21B	X04Z, X05A, X05B, X06A, X06B, X06C
78.60.05↔		BORP, VBOR	78.61.99↔		BORP, VBOR	78.63.05↔		BORP, VBOR
	01	B03Z, B06A, B06B, B17A, B17B, B17C		01	B03Z, B06A, B06B, B17A, B17B, B17C		01	B03Z, B06A, B06B, B17A, B17B, B17C
	08	I12A, I12B, I12C, I23A, I23B, I28A, I28B		04	E02A, E02B, E02C		08	I12A, I12B, I12C, I23A, I23B, I28A, I28B
	21A	W02A, W02B		08	I12A, I12B, I12C, I23A, I23B, I28A, I28B		21A	W02A, W02B
	21B	X04Z, X05A, X05B, X06A, X06B, X06C		21A	W02A, W02B		21B	X04Z, X05A, X05B, X06A, X06B, X06C
78.60.08↔		BORP, VBOR	78.62.00↔		BORP, VBOR	78.63.08↔		BORP, VBOR
	01	B03Z, B06A, B06B, B17A, B17B, B17C		01	B03Z, B06A, B06B, B17A, B17B, B17C		01	B03Z, B06A, B06B, B17A, B17B, B17C
	08	I12A, I12B, I12C, I23A, I23B, I28A, I28B		08	I12A, I12B, I12C, I13A, I23A, I23B		08	I12A, I12B, I12C, I23A, I23B, I28A, I28B
	21A	W02A, W02B		21A	W02A, W02B		21A	W02A, W02B
	21B	X04Z, X05A, X05B, X06A, X06B, X06C		21B	X04Z, X05A, X05B, X06A, X06B, X06C		21B	X04Z, X05A, X05B, X06A, X06B, X06C
78.60.99↔		BORP, VBOR	78.62.01↔		BORP, VBOR	78.63.99↔		BORP, VBOR
	01	B03Z, B06A, B06B, B17A, B17B, B17C		01	B03Z, B06A, B06B, B17A, B17B, B17C		01	B03Z, B06A, B06B, B17A, B17B, B17C
	08	I12A, I12B, I12C, I23A, I23B, I28A, I28B		08	I12A, I12B, I12C, I13A, I23A, I23B		08	I12A, I12B, I12C, I23A, I23B, I28A, I28B
	21A	W02A, W02B		21A	W02A, W02B		21A	W02A, W02B
	21B	X04Z, X05A, X05B, X06A, X06B, X06C		21B	X06A, X06B, X06C		21B	X04Z, X05A, X05B, X06A, X06B, X06C
78.61.00↔		BORP, VBOR	78.62.02↔		BORP, VBOR	78.64.00↔		BORP, VBOR
	01	B03Z, B06A, B06B, B17A, B17B, B17C		01	B03Z, B06A, B06B, B17A, B17B, B17C		01	B03Z, B06A, B06B, B17A, B17B, B17C
	04	E02A, E02B, E02C		08	I12A, I12B, I12C, I13A, I23A, I23B		08	I12A, I12B, I12C, I23A, I23B
	08	I12A, I12B, I12C, I23A, I23B, I28A, I28B		21A	W02A, W02B		21A	W02A, W02B
	21A	W02A, W02B		21B	X06A, X06B, X06C		21B	X05A, X05B, X06A, X06B, X06C
78.61.01↔		BORP, VBOR	78.62.05↔		BORP, VBOR	78.64.01↔		BORP, VBOR
	01	B03Z, B06A, B06B, B17A, B17B, B17C		01	B03Z, B06A, B06B, B17A, B17B, B17C		01	B03Z, B06A, B06B, B17A, B17B, B17C
	04	E02A, E02B, E02C		08	I12A, I12B, I12C, I13A, I23A, I23B		08	I12A, I12B, I12C, I23A, I23B
	08	I12A, I12B, I12C, I23A, I23B, I28A, I28B		21A	W02A, W02B		21A	W02A, W02B
	21A	W02A, W02B		21B	X06A, X06B, X06C		21B	X05A, X05B, X06A, X06B, X06C
78.61.05↔		BORP, VBOR	78.62.08↔		BORP, VBOR	78.64.05↔		BORP, VBOR
	01	B03Z, B06A, B06B, B17A, B17B, B17C		01	B03Z, B06A, B06B, B17A, B17B, B17C		01	B03Z, B06A, B06B, B17A, B17B, B17C
	04	E02A, E02B, E02C		08	I12A, I12B, I12C, I13A, I23A, I23B		08	I12A, I12B, I12C, I23A, I23B
	08	I12A, I12B, I12C, I23A, I23B, I28A, I28B		21A	W02A, W02B		21A	W02A, W02B
	21A	W02A, W02B		21B	X06A, X06B, X06C		21B	X05A, X05B, X06A, X06B, X06C
78.61.08↔		BORP, VBOR	78.62.99↔		BORP, VBOR	78.64.08↔		BORP, VBOR
	01	B03Z, B06A, B06B, B17A, B17B, B17C		01	B03Z, B06A, B06B, B17A, B17B, B17C		01	B03Z, B06A, B06B, B17A, B17B, B17C
	04	E02A, E02B, E02C		08	I12A, I12B, I12C, I13A, I23A, I23B		08	I12A, I12B, I12C, I23A, I23B
	08	I12A, I12B, I12C, I23A, I23B, I28A, I28B		21A	W02A, W02B		21A	W02A, W02B
	21A	W02A, W02B		21B	X06A, X06B, X06C		21B	X05A, X05B, X06A, X06B, X06C
78.61.08↔		BORP, VBOR	78.63.00↔		BORP, VBOR	78.64.99↔		BORP, VBOR
	01	B03Z, B06A, B06B, B17A, B17B, B17C		01	B03Z, B06A, B06B, B17A, B17B, B17C		01	B03Z, B06A, B06B, B17A, B17B, B17C
	04	E02A, E02B, E02C		08	I12A, I12B, I12C, I23A, I23B, I28A, I28B		08	I12A, I12B, I12C, I23A, I23B
	08	I12A, I12B, I12C, I23A, I23B, I28A, I28B		21A	W02A, W02B		21A	W02A, W02B
	21A	W02A, W02B		21B	X04Z, X05A, X05B, X06A, X06B, X06C		21B	X05A, X05B, X06A, X06B, X06C

CHOP	MDC	DRG	CHOP	MDC	DRG	CHOP	MDC	DRG
78.65.00↔		BORP, VBOR	78.66.05↔		BORP, VBOR	78.67.13↔		BORP, VBOR
	01	B03Z, B06A, B06B, B17A, B17B, B17C		01	B03Z, B06A, B06B, B17A, B17B, B17C		01	B03Z, B06A, B06B, B17A, B17B, B17C
	08	I12A, I12B, I12C, I21Z		08	I12A, I12B, I12C, I23A, I23B, I28A, I28B		08	I12A, I12B, I12C, I13A, I23A, I23B, I28A, I28B
	21A	W02A, W02B		21A	W02A, W02B		21A	W02A, W02B
78.65.01↔		BORP, VBOR	78.66.08↔		BORP, VBOR	78.67.21↔		BORP, VBOR
	01	B03Z, B06A, B06B, B17A, B17B, B17C		01	B03Z, B06A, B06B, B17A, B17B, B17C		01	B03Z, B06A, B06B, B17A, B17B, B17C
	08	I12A, I12B, I12C, I21Z		08	I12A, I12B, I12C, I23A, I23B, I28A, I28B		08	I12A, I12B, I12C, I13A, I23A, I23B, I28A, I28B
	21A	W02A, W02B		21A	W02A, W02B		21A	W02A, W02B
78.65.02↔		BORP, VBOR	78.66.99↔		BORP, VBOR	78.67.22↔		BORP, VBOR
	01	B03Z, B06A, B06B, B17A, B17B, B17C		01	B03Z, B06A, B06B, B17A, B17B, B17C		01	B03Z, B06A, B06B, B17A, B17B, B17C
	08	I12A, I12B, I12C, I21Z		08	I12A, I12B, I12C, I23A, I23B, I28A, I28B		08	I12A, I12B, I12C, I13A, I23A, I23B, I28A, I28B
	21A	W02A, W02B		21A	W02A, W02B		21A	W02A, W02B
78.65.03↔		BORP, VBOR	78.67.00↔		BORP, VBOR	78.67.28↔		BORP, VBOR
	01	B03Z, B06A, B06B, B17A, B17B, B17C		01	B03Z, B06A, B06B, B17A, B17B, B17C		01	B03Z, B06A, B06B, B17A, B17B, B17C
	08	I12A, I12B, I12C, I21Z		08	I12A, I12B, I12C, I13A, I23A, I23B, I28A, I28B		08	I12A, I12B, I12C, I13A, I23A, I23B, I28A, I28B
	21A	W02A, W02B		21A	W02A, W02B		21A	W02A, W02B
78.65.04↔		BORP, VBOR	78.67.01↔		BORP, VBOR	78.67.99↔		BORP, VBOR
	01	B03Z, B06A, B06B, B17A, B17B, B17C		01	B03Z, B06A, B06B, B17A, B17B, B17C		01	B03Z, B06A, B06B, B17A, B17B, B17C
	08	I12A, I12B, I12C, I21Z		08	I12A, I12B, I12C, I13A, I23A, I23B, I28A, I28B		08	I12A, I12B, I12C, I13A, I23A, I23B, I28A, I28B
	21A	W02A, W02B		21A	W02A, W02B		21A	W02A, W02B
78.65.05↔		BORP, VBOR	78.67.05↔		BORP, VBOR	78.68.00↔		BORP, VBOR
	01	B03Z, B06A, B06B, B17A, B17B, B17C		01	B03Z, B06A, B06B, B17A, B17B, B17C		01	B03Z, B06A, B06B, B17A, B17B, B17C
	08	I12A, I12B, I12C, I21Z		08	I12A, I12B, I12C, I13A, I23A, I23B, I28A, I28B		08	I12A, I12B, I12C, I13A, I23A, I23B, I28A, I28B
	21A	W02A, W02B		21A	W02A, W02B		21A	W02A, W02B
78.65.08↔		BORP, VBOR	78.67.11↔		BORP, VBOR	78.68.01↔		BORP, VBOR
	01	B03Z, B06A, B06B, B17A, B17B, B17C		01	B03Z, B06A, B06B, B17A, B17B, B17C		01	B03Z, B06A, B06B, B17A, B17B, B17C
	08	I12A, I12B, I12C, I21Z		08	I12A, I12B, I12C, I13A, I23A, I23B, I28A, I28B		08	I12A, I12B, I12C, I23A, I23B, I28A, I28B
	21A	W02A, W02B		21A	W02A, W02B		21A	W02A, W02B
78.65.99↔		BORP, VBOR	78.67.12↔		BORP, VBOR	78.68.05↔		BORP, VBOR
	01	B03Z, B06A, B06B, B17A, B17B, B17C		01	B03Z, B06A, B06B, B17A, B17B, B17C		01	B03Z, B06A, B06B, B17A, B17B, B17C
	08	I12A, I12B, I12C, I21Z		08	I12A, I12B, I12C, I13A, I23A, I23B, I28A, I28B		08	I12A, I12B, I12C, I23A, I23B, I28A, I28B
	21A	W02A, W02B		21A	W02A, W02B		21A	W02A, W02B
78.66.00↔		BORP, VBOR						
	01	B03Z, B06A, B06B, B17A, B17B, B17C						
	08	I12A, I12B, I12C, I23A, I23B, I28A, I28B						
	21A	W02A, W02B						
78.66.01↔		BORP, VBOR						
	01	B03Z, B06A, B06B, B17A, B17B, B17C						
	08	I12A, I12B, I12C, I23A, I23B, I28A, I28B						
	21A	W02A, W02B						
	21B	X04Z, X05A, X05B, X06A, X06B, X06C						

CHOP	MDC	DRG	CHOP	MDC	DRG	CHOP	MDC	DRG
78.68.06↔		BORP, VBOR	78.69.22↔	01	BORP, VBOR	78.69.48↔	01	BORP, VBOR
	01	B03Z, B06A, B06B, B17A, B17B, B17C		01	B03Z, B06A, B06B, B17A, B17B, B17C, B18Z		01	B03Z, B06A, B06B, B17A, B17B, B17C, B18Z
	08	I12A, I12B, I12C, I23A, I23B, I28A, I28B		08	I12A, I12B, I12C, I23A, I23B		08	I12A, I12B, I12C, I23A, I23B
	21A	W02A, W02B		17	R01A, R01B, R02Z, R12A, R12B, R12C		17	R01A, R01B, R02Z, R12A, R12B, R12C
	21B	X04Z, X05A, X05B, X06A, X06B, X06C		21A	W02A, W02B		21A	W02A, W02B
78.68.08↔		BORP, VBOR	78.69.25↔	21B	X04Z, X05A, X05B, X06A, X06B, X06C	78.69.51↔	21B	X04Z, X05A, X05B, X06A, X06B, X06C
	01	B03Z, B06A, B06B, B17A, B17B, B17C		01	BORP, VBOR		01	BORP, VBOR
	08	I12A, I12B, I12C, I23A, I23B, I28A, I28B		01	B03Z, B06A, B06B, B17A, B17B, B17C, B18Z		01	B03Z, B06A, B06B, B17A, B17B, B17C, B18Z
	21A	W02A, W02B		08	I12A, I12B, I12C, I23A, I23B		08	I12A, I12B, I12C, I23A, I23B
	21B	X04Z, X05A, X05B, X06A, X06B, X06C		17	R01A, R01B, R02Z, R12A, R12B, R12C		17	R01A, R01B, R02Z, R12A, R12B, R12C
78.68.99↔		BORP, VBOR	78.69.28↔	21A	W02A, W02B	78.69.52↔	21A	W02A, W02B
	01	B03Z, B06A, B06B, B17A, B17B, B17C		21B	X04Z, X05A, X05B, X06A, X06B, X06C		21B	X04Z, X05A, X05B, X06A, X06B, X06C
	08	I12A, I12B, I12C, I23A, I23B, I28A, I28B		01	BORP, VBOR		01	BORP, VBOR
	21A	W02A, W02B		01	B03Z, B06A, B06B, B17A, B17B, B17C, B18Z		01	B03Z, B06A, B06B, B17A, B17B, B17C, B18Z
	21B	X04Z, X05A, X05B, X06A, X06B, X06C		08	I12A, I12B, I12C, I23A, I23B		08	I12A, I12B, I12C, I23A, I23B
78.69.00↔		BORP, VBOR	78.69.31↔	17	R01A, R01B, R02Z, R12A, R12B, R12C	78.69.53↔	17	R01A, R01B, R02Z, R12A, R12B, R12C
	01	B03Z, B06A, B06B, B17A, B17B, B17C, B18Z		21A	W02A, W02B		21A	W02A, W02B
	08	I12A, I12B, I12C, I23A, I23B		21B	X04Z, X05A, X05B, X06A, X06B, X06C		21B	X04Z, X05A, X05B, X06A, X06B, X06C
	17	R01A, R01B, R02Z, R12A, R12B, R12C		01	BORP, VBOR		01	BORP, VBOR
	21A	W02A, W02B		01	B03Z, B06A, B06B, B17A, B17B, B17C, B18Z		01	B03Z, B06A, B06B, B17A, B17B, B17C, B18Z
78.69.11↔		BORP, VBOR	78.69.38↔	08	I12A, I12B, I12C, I23A, I23B	78.69.55↔	08	I12A, I12B, I12C, I23A, I23B
	01	B03Z, B06A, B06B, B17A, B17B, B17C, B18Z		17	R01A, R01B, R02Z, R12A, R12B, R12C		17	R01A, R01B, R02Z, R12A, R12B, R12C
	08	I12A, I12B, I12C, I23A, I23B		21A	W02A, W02B		21A	W02A, W02B
	17	R01A, R01B, R02Z, R12A, R12B, R12C		21B	X04Z, X05A, X05B, X06A, X06B, X06C		21B	X04Z, X05A, X05B, X06A, X06B, X06C
	21A	W02A, W02B		01	BORP, VBOR		01	BORP, VBOR
78.69.15↔		BORP, VBOR	78.69.41↔	01	B03Z, B06A, B06B, B17A, B17B, B17C, B18Z	78.69.58↔	01	B03Z, B06A, B06B, B17A, B17B, B17C, B18Z
	01	B03Z, B06A, B06B, B17A, B17B, B17C, B18Z		08	I12A, I12B, I12C, I23A, I23B		08	I12A, I12B, I12C, I23A, I23B
	08	I12A, I12B, I12C, I23A, I23B		17	R01A, R01B, R02Z, R12A, R12B, R12C		17	R01A, R01B, R02Z, R12A, R12B, R12C
	17	R01A, R01B, R02Z, R12A, R12B, R12C		21A	W02A, W02B		21A	W02A, W02B
	21B	X05A, X05B, X06A, X06B, X06C		21B	X04Z, X05A, X05B, X06A, X06B, X06C		21B	X04Z, X05A, X05B, X06A, X06B, X06C
78.69.18↔		BORP, VBOR	78.69.45↔	21A	W02A, W02B	78.69.61↔	21A	W02A, W02B
	01	B03Z, B06A, B06B, B17A, B17B, B17C, B18Z		21B	X04Z, X05A, X05B, X06A, X06B, X06C		21B	X04Z, X05A, X05B, X06A, X06B, X06C
	08	I12A, I12B, I12C, I23A, I23B		01	BORP, VBOR		01	BORP, EML, VBOR
	17	R01A, R01B, R02Z, R12A, R12B, R12C		01	B03Z, B06A, B06B, B17A, B17B, B17C, B18Z		01	B03Z, B06A, B06B, B17A, B17B, B17C, B18Z
	21A	W02A, W02B		08	I12A, I12B, I12C, I23A, I23B		08	I12A, I12B, I12C, I23A, I23B
78.69.21↔		BORP, VBOR	78.69.45↔	17	R01A, R01B, R02Z, R12A, R12B, R12C	78.69.61↔	17	R01A, R01B, R02Z, R12A, R12B, R12C
	01	B03Z, B06A, B06B, B17A, B17B, B17C, B18Z		21A	W02A, W02B		21A	W02A, W02B
	08	I12A, I12B, I12C, I23A, I23B		21B	X04Z, X05A, X05B, X06A, X06B, X06C		21B	X04Z, X05A, X05B, X06A, X06B, X06C
	17	R01A, R01B, R02Z, R12A, R12B, R12C		01	B03Z, B06A, B06B, B17A, B17B, B17C, B18Z		01	B03Z, B06A, B06B, B17A, B17B, B17C, B18Z
	21A	W02A, W02B		08	I12A, I12B, I12C, I23A, I23B		08	I12A, I12B, I12C, I23A, I23B
			17	R01A, R01B, R02Z, R12A, R12B, R12C	17	R01A, R01B, R02Z, R12A, R12B, R12C		
			21A	W02A, W02B	21A	W02A, W02B		
			21B	X04Z, X05A, X05B, X06A, X06B, X06C	21B	X04Z, X05A, X05B, X06A, X06B, X06C		

CHOP	MDC	DRG	CHOP	MDC	DRG	CHOP	MDC	DRG
78.69.65↔		BORP, EML, VBOR	78.97↔	04	BORP, VBOR	79.12.12↔	08	BORP, EML, VBOR
	01	B03Z, B06A, B06B, B17A, B17B, B17C, B18Z		08	E02A, E02C		08	I08A, I08B, I08C, I13A, I18A, I18B, I30Z, I31Z, I59Z
	08	I12A, I12B, I12C, I23A, I23B		21A	I12A, I12B, I12C, I28A, I28B		21A	W02A, W02B
	17	R01A, R01B, R02Z, R12A, R12B, R12C		21B	W02A, W02B		21B	X06A, X06B, X06C
	21A	W02A, W02B		21B	X04Z, X05A, X05B, X06A, X06B, X06C		79.12.19↔	BORP, EML, VBOR
78.69.71↔		BORP, VBOR	78.98↔	04	BORP, VBOR	79.12.20↔	08	I08A, I08B, I08C, I13A, I18A, I18B, I30Z, I31Z, I59Z
	01	B03Z, B06A, B06B, B17A, B17B, B17C, B18Z		08	E02A, E02C		21A	W02A, W02B
	08	I12A, I12B, I12C, I23A, I23B		21A	I12A, I12B, I12C, I28A, I28B		21B	X06A, X06B, X06C
	17	R01A, R01B, R02Z, R12A, R12B, R12C		21A	W02A, W02B		79.12.21↔	BORP, EML, VBOR
	21B	W02A, W02B		21B	X04Z, X05A, X05B, X06A, X06B, X06C		08	I08A, I08B, I08C, I13A, I18A, I18B, I30Z, I31Z, I59Z
78.69.99↔		BORP, VBOR	78.99↔	04	BORP, VBOR	79.12.22↔	21A	W02A, W02B
	01	B03Z, B06A, B06B, B17A, B17B, B17C, B18Z		08	E02A, E02C		21B	X06A, X06B, X06C
	08	I12A, I12B, I12C, I23A, I23B		21A	I12A, I12B, I12C, I28A, I28B		08	I08A, I08B, I08C, I13A, I18A, I18B, I30Z, I31Z, I59Z
	17	R01A, R01B, R02Z, R12A, R12B, R12C		21A	W02A, W02B		21A	W02A, W02B
	21B	W02A, W02B		21B	X04Z, X05A, X05B, X06A, X06B, X06C		21B	X06A, X06B, X06C
78.90↔		BORP, VBOR	79.10↔	08	BORP, VBOR	79.12.29↔	08	I08A, I08B, I08C, I13A, I18A, I18B, I30Z, I31Z, I59Z
	01	B03Z, B06A, B06B, B17A, B17B, B17C, B18Z		08	I28A, I28B		21A	W02A, W02B
	08	I12A, I12B, I12C, I23A, I23B		21A	W02A, W02B		08	I08A, I08B, I08C, I13A, I18A, I18B, I30Z, I31Z, I59Z
	17	R01A, R01B, R02Z, R12A, R12B, R12C		21B	X06A, X06B, X06C		21A	W02A, W02B
	21B	W02A, W02B		21B	BORP, EML, VBOR		21B	X06A, X06B, X06C
78.91↔		BORP, VBOR	79.11.00↔	08	I08A, I08B, I08C, I13A, I13B, I13C	79.12.30↔	08	I08A, I08B, I08C, I13A, I18A, I18B, I30Z, I31Z, I59Z
	04	E02A, E02C		21A	W02A, W02B		21A	W02A, W02B
	08	I12A, I12B, I12C, I28A, I28B		21B	X06A, X06B, X06C		21B	X06A, X06B, X06C
	21A	W02A, W02B		21B	BORP, EML, VBOR		08	I08A, I08B, I08C, I13A, I18A, I18B, I30Z, I31Z, I59Z
	21B	X04Z, X05A, X05B, X06A, X06B, X06C		08	I08A, I08B, I08C, I13A, I13B, I13C		21A	W02A, W02B
78.92↔		BORP, VBOR	79.11.10↔	21A	W02A, W02B	79.12.31↔	21B	X06A, X06B, X06C
	04	E02A, E02C		21B	X06A, X06B, X06C		08	I08A, I08B, I08C, I13A, I18A, I18B, I30Z, I31Z, I59Z
	08	I12A, I12B, I12C, I28A, I28B		08	BORP, EML, VBOR		21A	W02A, W02B
	21A	W02A, W02B		21A	W02A, W02B		21B	X06A, X06B, X06C
	21B	X04Z, X05A, X05B, X06A, X06B, X06C		21B	X06A, X06B, X06C		08	I08A, I08B, I08C, I13A, I18A, I18B, I30Z, I31Z, I59Z
78.93↔		BORP, VBOR	79.11.19↔	08	I08A, I08B, I08C, I13A, I13B, I13C	79.12.32↔	21A	W02A, W02B
	04	E02A, E02C		21A	W02A, W02B		21B	X06A, X06B, X06C
	08	I12A, I12B, I12C, I28A, I28B		21B	X06A, X06B, X06C		08	I08A, I08B, I08C, I13A, I18A, I18B, I30Z, I31Z, I59Z
	21A	W02A, W02B		08	BORP, EML, VBOR		21A	W02A, W02B
	21B	X04Z, X05A, X05B, X06A, X06B, X06C		21A	W02A, W02B		21B	X06A, X06B, X06C
78.94↔		BORP, VBOR	79.11.20↔	21B	X06A, X06B, X06C	79.12.39↔	08	I08A, I08B, I08C, I13A, I18A, I18B, I30Z, I31Z, I59Z
	04	E02A, E02C		08	I08A, I08B, I08C, I13A, I13B, I13C		21A	W02A, W02B
	08	I12A, I12B, I12C, I28A, I28B		21A	W02A, W02B		21B	X06A, X06B, X06C
	21A	W02A, W02B		21B	X06A, X06B, X06C		08	I08A, I08B, I08C, I13A, I18A, I18B, I30Z, I31Z, I59Z
	21B	X04Z, X05A, X05B, X06A, X06B, X06C		08	BORP, EML, VBOR		21A	W02A, W02B
78.95↔		BORP, VBOR	79.11.29↔	08	I08A, I08B, I08C, I13A, I13B, I13C	79.12.99↔	21B	X06A, X06B, X06C
	04	E02A, E02C		21A	W02A, W02B		08	I08A, I08B, I08C, I13A, I18A, I18B, I30Z, I31Z, I59Z
	08	I12A, I12B, I12C, I28A, I28B		21B	X06A, X06B, X06C		21A	W02A, W02B
	21A	W02A, W02B		08	BORP, EML, VBOR		21B	X06A, X06B, X06C
	21B	X04Z, X05A, X05B, X06A, X06B, X06C		21A	W02A, W02B		08	I08A, I08B, I08C, I13A, I18A, I18B, I30Z, I31Z, I59Z
78.96↔		BORP, VBOR	79.11.99↔	21B	X06A, X06B, X06C	79.13.00↔	21A	W02A, W02B
	04	E02A, E02C		08	I08A, I08B, I08C, I13A, I13B, I13C		08	I32A, I32B, I32C, I32D, I32E
	08	I12A, I12B, I12C, I28A, I28B		21A	W02A, W02B		21A	W02A, W02B
	21A	W02A, W02B		21B	X06A, X06B, X06C		21B	X05A, X05B
	21B	X04Z, X05A, X05B, X06A, X06B, X06C		08	BORP, EML, VBOR		08	I32A, I32B, I32C, I32D, I32E
78.99↔		BORP, VBOR	79.12.00↔	08	I08A, I08B, I08C, I13A, I18A, I18B, I30Z, I31Z, I59Z	79.13.10↔	21A	W02A, W02B
	04	E02A, E02C		08	I08A, I08B, I08C, I13A, I18A, I18B, I30Z, I31Z, I59Z		21A	W02A, W02B
	08	I12A, I12B, I12C, I28A, I28B		21A	W02A, W02B		21A	W02A, W02B
	21A	W02A, W02B		21B	X06A, X06B, X06C		21B	X05A, X05B
	21B	X04Z, X05A, X05B, X06A, X06B, X06C		08	BORP, EML, VBOR		08	I32A, I32B, I32C, I32D, I32E
78.99↔		BORP, VBOR	79.12.10↔	08	I08A, I08B, I08C, I13A, I18A, I18B, I30Z, I31Z, I59Z	79.13.19↔	21A	W02A, W02B
	04	E02A, E02C		21A	W02A, W02B		21A	W02A, W02B
	08	I12A, I12B, I12C, I28A, I28B		21B	X06A, X06B, X06C		21B	X05A, X05B
	21A	W02A, W02B		08	BORP, EML, VBOR		08	I32A, I32B, I32C, I32D, I32E
	21B	X04Z, X05A, X05B, X06A, X06B, X06C		21A	W02A, W02B		21A	W02A, W02B
78.99↔		BORP, VBOR	79.12.11↔	21B	X06A, X06B, X06C	79.13.19↔	21B	X05A, X05B
	04	E02A, E02C		08	I08A, I08B, I08C, I13A, I18A, I18B, I30Z, I31Z, I59Z		08	I32A, I32B, I32C, I32D, I32E
	08	I12A, I12B, I12C, I28A, I28B		21A	W02A, W02B		21A	W02A, W02B
	21A	W02A, W02B		21B	X06A, X06B, X06C		21A	W02A, W02B
	21B	X04Z, X05A, X05B, X06A, X06B, X06C		21B	X06A, X06B, X06C		21B	X05A, X05B

CHOP	MDC	DRG	CHOP	MDC	DRG	CHOP	MDC	DRG
79.13.99↔		BORP, EML, VBOR	79.16.49↔		BORP, EML, VBOR	79.21.10↔		BORP, EML, VBOR
	08	I32A, I32B, I32C, I32D, I32E		08	I13A, I13B, I13C		08	I08A, I08B, I08C, I13A, I13B, I13C
	21A	W02A, W02B		21A	W02A, W02B		21A	W02A, W02B
	21B	X05A, X05B		21B	X04Z		21B	X06A, X06B, X06C
79.14.00↔		BORP, EML, VBOR	79.16.50↔		BORP, EML, VBOR	79.21.11↔		BORP, EML, VBOR
	08	I32A, I32B, I32C, I32D, I32E		08	I13A, I13B, I13C		08	I08A, I08B, I08C, I13A, I13B, I13C
	21A	W02A, W02B		21A	W02A, W02B		21A	W02A, W02B
	21B	X05A, X05B		21B	X04Z		21B	X06A, X06B, X06C
79.14.10↔		BORP, EML, VBOR	79.16.59↔		BORP, EML, VBOR	79.21.12↔		BORP, EML, VBOR
	08	I32A, I32B, I32C, I32D, I32E		08	I13A, I13B, I13C		08	I08A, I08B, I08C, I13A, I13B, I13C
	21A	W02A, W02B		21A	W02A, W02B		21A	W02A, W02B
	21B	X05A, X05B		21B	X04Z		21B	X06A, X06B, X06C
79.14.19↔		BORP, EML, VBOR	79.16.99↔		BORP, EML, VBOR	79.21.99↔		BORP, EML, VBOR
	08	I32A, I32B, I32C, I32D, I32E		08	I13A, I13B, I13C		08	I08A, I08B, I08C, I13A, I13B, I13C
	21A	W02A, W02B		21A	W02A, W02B		21A	W02A, W02B
	21B	X05A, X05B		21B	X04Z		21B	X06A, X06B, X06C
79.14.99↔		BORP, EML, VBOR	79.17.00↔		BORP, EML, VBOR	79.22.00↔		BORP, EML, VBOR
	08	I32A, I32B, I32C, I32D, I32E		08	I20A, I20B, I20C, I20D, I20E		08	I08A, I08B, I08C, I21Z, I31Z
	21A	W02A, W02B		21A	W02A, W02B		21A	W02A, W02B
	21B	X05A, X05B		21B	X04Z		21B	X06A, X06B, X06C
79.15.00↔		BORP, EML, VBOR	79.17.10↔		BORP, EML, VBOR	79.22.10↔		BORP, EML, VBOR
	01	B03Z, B06A, B06B, B17A, B17B, B17C		08	I20A, I20B, I20C, I20D, I20E		08	I08A, I08B, I08C, I21Z, I31Z
	08	I08A, I08B, I08C		21A	W02A, W02B		21A	W02A, W02B
	21A	W02A, W02B		21B	X04Z		21B	X06A, X06B, X06C
	21B	X04Z	79.17.19↔		BORP, EML, VBOR	79.22.19↔		BORP, EML, VBOR
79.15.10↔		BORP, EML, VBOR		08	I20A, I20B, I20C, I20D, I20E		08	I08A, I08B, I08C, I21Z, I31Z
	01	B03Z, B06A, B06B, B17A, B17B, B17C		21A	W02A, W02B		21A	W02A, W02B
	08	I08A, I08B, I08C		21B	X04Z		21B	X06A, X06B, X06C
	21A	W02A, W02B	79.17.29↔		BORP, EML, VBOR	79.22.20↔		BORP, EML, VBOR
	21B	X04Z		08	I20A, I20B, I20C, I20D, I20E		08	I08A, I08B, I08C, I21Z, I31Z
79.15.20↔		BORP, EML, VBOR		21A	W02A, W02B		21A	W02A, W02B
	01	B03Z, B06A, B06B, B17A, B17B, B17C	79.17.99↔		BORP, EML, VBOR		21B	X06A, X06B, X06C
	08	I08A, I08B, I08C		08	I20A, I20B, I20C, I20D, I20E	79.22.99↔		BORP, EML, VBOR
	21A	W02A, W02B		21A	W02A, W02B		08	I08A, I08B, I08C, I21Z, I31Z
	21B	X04Z		21B	X04Z		21A	W02A, W02B
79.15.99↔		BORP, EML, VBOR	79.18↔		BORP, EML, VBOR		21B	X06A, X06B, X06C
	01	B03Z, B06A, B06B, B17A, B17B, B17C		08	I20A, I20B, I20C, I20D, I20E	79.23↔		BORP, EML, VBOR
	08	I08A, I08B, I08C		21A	W02A, W02B		08	I32A, I32B, I32C, I32D
	21A	W02A, W02B		21B	X04Z		21A	W02A, W02B
	21B	X04Z	79.19.00↔		BORP, VBOR		21B	X05A
79.16.00↔		BORP, EML, VBOR		08	I28A, I28B	79.24↔		BORP, EML, VBOR
	08	I13A, I13B, I13C	79.19.10↔		W02A, W02B		01	B03Z, B06A, B06B, B11Z, B17A, B17B, B17C, B39A, B39B
	21A	W02A, W02B		21A	W02A, W02B		08	I32A, I32B, I32C, I32D, I32E
	21B	X04Z		21B	X06A, X06B, X06C		21A	W02A, W02B
79.16.10↔		BORP, EML, VBOR	79.19.20↔		BORP, EML, VBOR		21B	X05A
	08	I13A, I13B, I13C		08	I28A, I28B	79.25↔		BORP, EML, VBOR
	21A	W02A, W02B		21A	W02A, W02B		08	I08A, I08B, I08C
	21B	X04Z		21B	X06A, X06B, X06C		21A	W02A, W02B
79.16.29↔		BORP, EML, VBOR	79.19.30↔		BORP, VBOR		21B	X04Z
	08	I13A, I13B, I13C		08	I28A, I28B	79.26.00↔		BORP, EML, VBOR
	21A	W02A, W02B		21A	W02A, W02B		08	I13A, I13B, I13C
	21B	X04Z		21B	X06A, X06B, X06C		21A	W02A, W02B
79.16.30↔		BORP, EML, VBOR	79.19.99↔		BORP, VBOR		21B	X04Z
	08	I13A, I13B, I13C		08	I28A, I28B	79.26.10↔		BORP, EML, VBOR
	21A	W02A, W02B		21A	W02A, W02B		08	I13A, I13B, I13C
	21B	X04Z		21B	X06A, X06B, X06C		21A	W02A, W02B
79.16.39↔		BORP, EML, VBOR	79.20↔		BORP, VBOR		21B	X04Z
	08	I13A, I13B, I13C		08	I28A, I28B	79.26.11↔		BORP, EML, VBOR
	21A	W02A, W02B		21A	W02A, W02B		08	I13A, I13B, I13C
	21B	X04Z		21B	X06A, X06B, X06C		21A	W02A, W02B
79.16.40↔		BORP, EML, VBOR	79.21.00↔		BORP, EML, VBOR		21B	X04Z
	08	I13A, I13B, I13C		08	I08A, I08B, I08C, I13A, I13B, I13C			
	21A	W02A, W02B		21A	W02A, W02B			
	21B	X04Z		21B	X06A, X06B, X06C			

CHOP	MDC	DRG	CHOP	MDC	DRG	CHOP	MDC	DRG	
79.26.12↔		BORP, EML, VBOR	79.29.30↔		BORP, EML, VBOR	79.32.99↔		BORP, EML, VBOR	
	08	I13A, I13B, I13C		08	I08A, I08B, I18A, I18B, I28A, I28B, I30Z		08	I08A, I08B, I08C, I21Z, I31Z	
	21A	W02A, W02B		21A	W02A, W02B		21A	W02A, W02B	
	21B	X04Z		21B	X04Z, X05A, X06A, X06B, X06C	79.33.00↔		BORP, EML, VBOR	
79.26.20↔		BORP, EML, VBOR	79.29.99↔		BORP, EML, VBOR		08	I32A, I32B, I32C, I32D	
	08	I13A, I13B, I13C		08	I08A, I08B, I18A, I18B, I28A, I28B, I30Z		21A	W02A, W02B	
	21A	W02A, W02B		21A	W02A, W02B	79.33.10↔		BORP, EML, VBOR	
	21B	X04Z		21B	X04Z, X05A, X06A, X06B, X06C		08	I32A, I32B, I32C, I32D	
79.26.21↔		BORP, EML, VBOR	79.30↔		BORP, VBOR		21A	W02A, W02B	
	08	I13A, I13B, I13C		08	I28A, I28B	79.33.19↔		BORP, EML, VBOR	
	21A	W02A, W02B		21A	W02A, W02B		08	I32A, I32B, I32C, I32D	
	21B	X04Z		21B	X06A, X06B, X06C		21A	W02A, W02B	
79.26.22↔		BORP, EML, VBOR	79.31.00↔		BORP, EML, VBOR		21B	X05A	
	08	I13A, I13B, I13C		08	I08A, I08B, I08C, I13A, I13B	79.33.99↔		BORP, EML, VBOR	
	21A	W02A, W02B		21A	W02A, W02B		08	I32A, I32B, I32C, I32D	
	21B	X04Z		21B	X06A, X06B, X06C		21A	W02A, W02B	
79.26.99↔		BORP, EML, VBOR	79.31.10↔		BORP, EML, VBOR		21B	X05A	
	08	I13A, I13B, I13C		08	I08A, I08B, I08C, I13A, I13B	79.34↔		BORP, EML, VBOR	
	21A	W02A, W02B		21A	W02A, W02B		08	I32A, I32B, I32C, I32D, I32E	
	21B	X04Z		21B	X06A, X06B, X06C		21A	W02A, W02B	
79.27.00↔		BORP, EML, VBOR	79.31.11↔		BORP, EML, VBOR		21B	X05A	
	08	I20A, I20B, I20C		08	I08A, I08B, I08C, I13A, I13B	79.35.00↔		BORP, EML, VBOR	
	21A	W02A, W02B		21A	W02A, W02B		01	B03Z, B06A, B06B, B17A, B17B, B17C	
	21B	X04Z, X05A		21B	X06A, X06B, X06C		08	I08A, I08B, I08C	
79.27.10↔		BORP, EML, VBOR	79.31.12↔		BORP, EML, VBOR		10	K09A, K09B	
	08	I20A, I20B, I20C		08	I08A, I08B, I08C, I13A, I13B		21A	W02A, W02B	
	21A	W02A, W02B		21A	W02A, W02B	79.35.10↔		21B	X04Z
	21B	X04Z, X05A		21B	X06A, X06B, X06C		01	B03Z, B06A, B06B, B17A, B17B, B17C	
79.27.11↔		BORP, EML, VBOR	79.31.20↔		BORP, EML, VBOR		08	I08A, I08B, I08C	
	08	I20A, I20B, I20C		08	I08A, I08B, I08C, I13A, I13B		10	K09A, K09B	
	21A	W02A, W02B		21A	W02A, W02B	79.35.11↔		21A	W02A, W02B
	21B	X04Z, X05A		21B	X06A, X06B, X06C		21B	X04Z	
79.27.12↔		BORP, EML, VBOR	79.31.30↔		BORP, EML, VBOR		01	B03Z, B06A, B06B, B17A, B17B, B17C	
	08	I20A, I20B, I20C		08	I08A, I08B, I08C, I13A, I13B		08	I08A, I08B, I08C	
	21A	W02A, W02B		21A	W02A, W02B		10	K09A, K09B	
	21B	X04Z, X05A		21B	X06A, X06B, X06C	79.35.12↔		21A	W02A, W02B
79.27.99↔		BORP, EML, VBOR	79.31.31↔		BORP, EML, VBOR		21B	X04Z	
	08	I20A, I20B, I20C		08	I08A, I08B, I08C, I13A, I13B		01	B03Z, B06A, B06B, B17A, B17B, B17C	
	21A	W02A, W02B		21A	W02A, W02B		08	I08A, I08B, I08C	
	21B	X04Z, X05A		21B	X06A, X06B, X06C		10	K09A, K09B	
79.28↔		BORP, EML, VBOR	79.31.90↔		BORP, EML, VBOR		21A	W02A, W02B	
	08	I20A, I20B, I20C, I20D, I20E		08	I08A, I08B, I08C, I13A, I13B	79.35.13↔		21B	X04Z
	21A	W02A, W02B		21A	W02A, W02B		01	B03Z, B06A, B06B, B17A, B17B, B17C	
	21B	X04Z		21B	X06A, X06B, X06C		08	I08A, I08B, I08C	
79.29.00↔		BORP, EML, VBOR	79.32.00↔		BORP, EML, VBOR		10	K09A, K09B	
	08	I08A, I08B, I18A, I18B, I28A, I28B, I30Z		08	I08A, I08B, I08C, I21Z, I31Z		21A	W02A, W02B	
	21A	W02A, W02B		21A	W02A, W02B	79.35.99↔		21B	X04Z
	21B	X04Z, X05A, X06A, X06B, X06C		21B	X06A, X06B, X06C		01	B03Z, B06A, B06B, B17A, B17B, B17C	
79.29.10↔		BORP, EML, VBOR	79.32.10↔		BORP, EML, VBOR		08	I08A, I08B, I08C	
	08	I08A, I08B, I18A, I18B, I28A, I28B, I30Z		08	I08A, I08B, I08C, I21Z, I31Z		10	K09A, K09B	
	21A	W02A, W02B		21A	W02A, W02B		21A	W02A, W02B	
	21B	X04Z, X05A, X06A, X06B, X06C		21B	X06A, X06B, X06C		21B	X04Z	
79.29.11↔		BORP, EML, VBOR	79.32.19↔		BORP, EML, VBOR		01	B03Z, B06A, B06B, B17A, B17B, B17C	
	08	I08A, I08B, I18A, I18B, I28A, I28B, I30Z		08	I08A, I08B, I08C, I21Z, I31Z		08	I08A, I08B, I08C	
	21A	W02A, W02B		21A	W02A, W02B		10	K09A, K09B	
	21B	X04Z, X05A, X06A, X06B, X06C		21B	X06A, X06B, X06C		21A	W02A, W02B	
79.29.20↔		BORP, EML, VBOR	79.32.29↔		BORP, EML, VBOR		21B	X04Z	
	08	I08A, I08B, I18A, I18B, I28A, I28B, I30Z		08	I08A, I08B, I08C, I21Z, I31Z		08	I08A, I08B, I08C	
	21A	W02A, W02B		21A	W02A, W02B		10	K09A, K09B	
	21B	X04Z, X05A, X06A, X06B, X06C		21B	X06A, X06B, X06C		21A	W02A, W02B	

CHOP	MDC	DRG	CHOP	MDC	DRG	CHOP	MDC	DRG
79.36.00↔		BORP, EML, VBOR	79.36.70↔		BORP, EML, VBOR	79.39.11↔		BORP, EML, VBOR
	08	I13A, I13B, I18A, I18B, I30Z		08	I13A, I13B, I18A, I18B, I30Z		01	B03Z, B06A, B06B, B17A, B17B, B17C
	21A	W02A, W02B		21A	W02A, W02B		08	I08A, I08B, I28A, I28B
	21B	X04Z, X06A, X06B, X06C		21B	X04Z, X06A, X06B, X06C		21A	W02A, W02B
79.36.10↔		BORP, EML, VBOR	79.36.71↔		BORP, EML, VBOR		21B	X04Z, X06A, X06B, X06C
	08	I13A, I13B, I18A, I18B, I30Z		08	I13A, I13B, I18A, I18B, I30Z	79.39.20↔		BORP, EML, VBOR
	21A	W02A, W02B		21A	W02A, W02B		01	B03Z, B06A, B06B, B17A, B17B, B17C
	21B	X04Z, X06A, X06B, X06C		21B	X04Z, X06A, X06B, X06C		08	I08A, I08B, I28A, I28B
79.36.11↔		BORP, EML, VBOR	79.36.72↔		BORP, EML, VBOR		21A	W02A, W02B
	08	I13A, I13B, I18A, I18B, I30Z		08	I13A, I13B, I18A, I18B, I30Z		21B	X04Z, X06A, X06B, X06C
	21A	W02A, W02B		21A	W02A, W02B	79.39.29↔		BORP, EML, VBOR
	21B	X04Z, X06A, X06B, X06C		21B	X04Z, X06A, X06B, X06C		01	B03Z, B06A, B06B, B17A, B17B, B17C
79.36.12↔		BORP, EML, VBOR	79.36.73↔		BORP, EML, VBOR		08	I08A, I08B, I28A, I28B
	08	I13A, I13B, I18A, I18B, I30Z		08	I13A, I13B, I18A, I18B, I30Z		21A	W02A, W02B
	21A	W02A, W02B		21A	W02A, W02B		21B	X04Z, X06A, X06B, X06C
	21B	X04Z, X06A, X06B, X06C		21B	X04Z, X06A, X06B, X06C	79.39.40↔		BORP, EML, VBOR
79.36.13↔		BORP, EML, VBOR	79.36.99↔		BORP, EML, VBOR		01	B03Z, B06A, B06B, B17A, B17B, B17C
	08	I13A, I13B, I18A, I18B, I30Z		08	I13A, I13B, I18A, I18B, I30Z		08	I08A, I08B, I28A, I28B
	21A	W02A, W02B		21A	W02A, W02B		21A	W02A, W02B
	21B	X04Z, X06A, X06B, X06C		21B	X04Z, X06A, X06B, X06C		21B	X04Z, X06A, X06B, X06C
79.36.14↔		BORP, EML, VBOR	79.37.00↔		BORP, EML, VBOR		01	B03Z, B06A, B06B, B17A, B17B, B17C
	08	I13A, I13B, I18A, I18B, I30Z		08	I20A, I20B, I20C		08	I08A, I08B, I28A, I28B
	21A	W02A, W02B		21A	W02A, W02B		21A	W02A, W02B
	21B	X04Z, X06A, X06B, X06C		21B	X04Z	79.39.99↔		X04Z, X06A, X06B, X06C
79.36.20↔		BORP, EML, VBOR	79.37.10↔		BORP, EML, VBOR		01	B03Z, B06A, B06B, B17A, B17B, B17C
	08	I13A, I13B, I18A, I18B, I30Z		08	I20A, I20B, I20C		08	I08A, I08B, I28A, I28B
	21A	W02A, W02B		21A	W02A, W02B		21A	W02A, W02B
	21B	X04Z, X06A, X06B, X06C		21B	X04Z		21B	X04Z, X06A, X06B, X06C
79.36.30↔		BORP, EML, VBOR	79.37.11↔		BORP, EML, VBOR	79.40↔		BORP, VBOR
	08	I13A, I13B, I18A, I18B, I30Z		08	I20A, I20B, I20C		08	I28A, I28B
	21A	W02A, W02B		21A	W02A, W02B		21A	W02A, W02B
	21B	X04Z, X06A, X06B, X06C		21B	X04Z		21B	X06A, X06B, X06C
79.36.31↔		BORP, EML, VBOR	79.37.20↔		BORP, EML, VBOR	79.41↔		BORP, EML, VBOR
	08	I13A, I13B, I18A, I18B, I30Z		08	I20A, I20B, I20C		08	I08A, I08B, I08C, I13A, I13B, I13C
	21A	W02A, W02B		21A	W02A, W02B		21A	W02A, W02B
	21B	X04Z, X06A, X06B, X06C		21B	X04Z		21B	X06A, X06B, X06C
79.36.32↔		BORP, EML, VBOR	79.37.21↔		BORP, EML, VBOR	79.42↔		BORP, EML, VBOR
	08	I13A, I13B, I18A, I18B, I30Z		08	I20A, I20B, I20C		08	I08A, I08B, I08C, I13A, I18A, I18B, I30Z, I31Z, I59Z
	21A	W02A, W02B		21A	W02A, W02B		21A	W02A, W02B
	21B	X04Z, X06A, X06B, X06C		21B	X04Z		21B	X06A, X06B, X06C
79.36.40↔		BORP, EML, VBOR	79.37.30↔		BORP, EML, VBOR	79.45↔		BORP, EML, VBOR
	08	I13A, I13B, I18A, I18B, I30Z		08	I20A, I20B, I20C		01	B03Z, B06A, B06B, B17A, B17B, B17C
	21A	W02A, W02B		21A	W02A, W02B		08	I08A, I08B, I21Z
	21B	X04Z, X06A, X06B, X06C		21B	X04Z		21A	W02A, W02B
79.36.50↔		BORP, EML, VBOR	79.37.40↔		BORP, EML, VBOR		21B	X04Z
	08	I13A, I13B, I18A, I18B, I30Z		08	I20A, I20B, I20C	79.46↔		BORP, EML, VBOR
	21A	W02A, W02B		21A	W02A, W02B		08	I13A, I13B, I13C
	21B	X04Z, X06A, X06B, X06C		21B	X04Z		21A	W02A, W02B
79.36.51↔		BORP, EML, VBOR	79.37.99↔		BORP, EML, VBOR		21B	X04Z
	08	I13A, I13B, I18A, I18B, I30Z		08	I20A, I20B, I20C	79.49↔		BORP, EML, VBOR
	21A	W02A, W02B		21A	W02A, W02B		08	I28A, I28B, I28C
	21B	X04Z, X06A, X06B, X06C		21B	X04Z		21A	W02A, W02B
79.36.60↔		BORP, EML, VBOR	79.38↔		BORP, EML, VBOR		21B	X06A, X06B, X06C
	08	I13A, I13B, I18A, I18B, I30Z		08	I20A, I20B, I20C, I20D, I20E	79.50↔		BORP, VBOR
	21A	W02A, W02B		21A	W02A, W02B		08	I13A, I13B, I13C, I28A, I28B
	21B	X04Z, X06A, X06B, X06C		21B	X04Z		21A	W02A, W02B
79.36.61↔		BORP, EML, VBOR	79.39.00↔		BORP, EML, VBOR		21B	X06A, X06B, X06C
	08	I13A, I13B, I18A, I18B, I30Z		01	B03Z, B06A, B06B, B17A, B17B, B17C		08	I08A, I08B, I28A, I28B
	21A	W02A, W02B		08	I08A, I08B, I28A, I28B		21A	W02A, W02B
	21B	X04Z, X06A, X06B, X06C		21A	W02A, W02B		21B	X06A, X06B, X06C
79.36.62↔		BORP, EML, VBOR	79.39.10↔		BORP, EML, VBOR	79.51↔		BORP, EML, VBOR
	08	I13A, I13B, I18A, I18B, I30Z		01	B03Z, B06A, B06B, B17A, B17B, B17C		08	I08A, I08B, I08C, I13A, I13B, I13C
	21A	W02A, W02B		08	I08A, I08B, I28A, I28B		21A	W02A, W02B
	21B	X04Z, X06A, X06B, X06C		21A	W02A, W02B		21B	X06A, X06B, X06C
79.36.63↔		BORP, EML, VBOR		21B	X04Z, X06A, X06B, X06C			
	08	I13A, I13B, I18A, I18B, I30Z						
	21A	W02A, W02B						
	21B	X04Z, X06A, X06B, X06C						

CHOP	MDC	DRG	CHOP	MDC	DRG	CHOP	MDC	DRG
79.52.00↔		BORP, EML, VBOR	79.62↔		BORP, EML, VBOR	79.81.00↔		BORP, EML, VBOR
	08	I08A, I08B, I08C, I21Z, I31Z		05	F13A		08	I16Z, I28A, I28B
	21A	W02A, W02B		08	I08A, I08B, I08C, I12A, I12B, I12C, I21Z, I31Z		21A	W02A, W02B
	21B	X06A, X06B, X06C		21A	W02A, W02B	79.81.10↔		BORP, EML, VBOR
79.52.10↔		BORP, EML, VBOR		21B	X06A, X06B, X06C		08	I16Z, I28A, I28B
	08	I08A, I08B, I08C, I21Z, I31Z	79.63↔		BORP, EML, VBOR		21A	W02A, W02B
	21A	W02A, W02B		05	F13A		21B	X06A, X06B, X06C
	21B	X06A, X06B, X06C		08	I12A, I12B, I12C, I32A, I32B, I32C, I32D	79.81.20↔		BORP, EML, VBOR
79.52.20↔		BORP, EML, VBOR		21A	W02A, W02B		08	I16Z, I28A, I28B
	08	I08A, I08B, I08C, I21Z, I31Z		21B	X05A, X05B		21A	W02A, W02B
	21A	W02A, W02B	79.64↔		BORP, EML, VBOR	79.81.99↔		BORP, EML, VBOR
	21B	X06A, X06B, X06C		05	F13A		08	I16Z, I28A, I28B
79.52.99↔		BORP, EML, VBOR		08	I12A, I12B, I12C, I32A, I32B, I32C, I32D		21A	W02A, W02B
	08	I08A, I08B, I08C, I21Z, I31Z		10	K09A, K09B		21B	X06A, X06B, X06C
	21A	W02A, W02B		21A	W02A, W02B	79.82↔		BORP, EML, VBOR
	21B	X06A, X06B, X06C		21B	X05A, X05B, X06A, X06B, X06C		08	I08A, I08B, I08C, I21Z, I31Z
79.55↔		BORP, EML, VBOR		21A	W02A, W02B		21A	W02A, W02B
	08	I08A, I08B, I08C	79.65↔		BORP, EML, VBOR		21B	X06A, X06B, X06C
	21A	W02A, W02B		05	F13A	79.83.00↔		BORP, EML, VBOR
	21B	X04Z		08	I08A, I08B, I08C		08	I08A, I08B, I08C, I32A, I32B, I32C, I32D
79.56.00↔		BORP, EML, VBOR		21A	W02A, W02B		21A	W02A, W02B
	08	I13A, I13B, I13C		21B	X04Z		21B	X05A, X05B
	21A	W02A, W02B	79.66↔		BORP, EML, VBOR	79.83.10↔		BORP, EML, VBOR
	21B	X04Z		05	F13A		08	I08A, I08B, I08C, I32A, I32B, I32C, I32D
79.56.10↔		BORP, EML, VBOR		08	I12A, I12B, I12C, I13A, I13B, I13C		21A	W02A, W02B
	08	I13A, I13B, I13C		21A	W02A, W02B		21B	X05A, X05B
	21A	W02A, W02B	79.67↔		BORP, EML, VBOR	79.83.99↔		BORP, EML, VBOR
	21B	X04Z		05	F13A		08	I08A, I08B, I08C, I32A, I32B, I32C, I32D
79.56.11↔		BORP, EML, VBOR		08	I12A, I12B, I12C, I20A, I20B, I20C, I20D, I20E		21A	W02A, W02B
	08	I13A, I13B, I13C		10	K01A, K01B, K01C, K13Z	79.84↔		BORP, EML, VBOR
	21A	W02A, W02B		21A	W02A, W02B		08	I32A, I32B, I32C, I32D, I32E
	21B	X04Z		21B	X04Z		21A	W02A, W02B
79.56.20↔		BORP, EML, VBOR	79.68↔		BORP, EML, VBOR		21B	X05A, X05B
	08	I13A, I13B, I13C		05	F13A	79.85↔		BORP, EML, VBOR
	21A	W02A, W02B		08	I12A, I12B, I12C, I20A, I20B, I20C, I20D, I20E		08	I08A, I08B, I08C
	21B	X04Z		10	K09A, K09B		21A	W02A, W02B
79.56.21↔		BORP, EML, VBOR		21A	W02A, W02B		21B	X04Z
	08	I13A, I13B, I13C		21B	X04Z	79.86.00↔		BORP, EML, VBOR
	21A	W02A, W02B		21A	W02A, W02B		08	I18A, I18B, I30Z
	21B	X04Z	79.69↔		BORP, VBOR		21A	W02A, W02B
79.56.99↔		BORP, EML, VBOR		08	I12A, I12B, I12C, I28A, I28B, I28C		21B	X04Z
	08	I13A, I13B, I13C		21A	W02A, W02B	79.86.10↔		BORP, EML, VBOR
	21A	W02A, W02B		21B	X06A, X06B, X06C		08	I18A, I18B, I30Z
	21B	X04Z		21A	W02A, W02B		21A	W02A, W02B
79.59.00↔		BORP, EML, VBOR		21B	X04Z		21B	X04Z
	08	I18A, I18B, I30Z	79.76↔		EML	79.86.19↔		BORP, EML, VBOR
	21A	W02A, W02B		08	I18A, I18B, I30Z, I59Z		08	I18A, I18B, I30Z
	21B	X04Z		08	I59Z		21A	W02A, W02B
79.59.10↔		BORP, EML, VBOR	79.77↔		EML		21B	X04Z
	08	I18A, I18B, I30Z		08	I20A, I20B, I20C, I20D, I20E	79.86.99↔		BORP, EML, VBOR
	21A	W02A, W02B	79.78↔		EML		08	I18A, I18B, I30Z
	21B	X04Z		08	I20A, I20B, I20C, I20D, I20E		21A	W02A, W02B
79.59.99↔		BORP, EML, VBOR	79.79↔		EML		21B	X04Z
	08	I18A, I18B, I30Z		08	I08A, I08B, I08C, I28A, I28B, I28C		08	I18A, I18B, I30Z
	21A	W02A, W02B		21A	W02A, W02B	79.87.00↔		BORP, EML, VBOR
	21B	X04Z		21B	X06A, X06B, X06C		08	I13A, I13B, I13C, I20A, I20B, I20C
79.60↔		BORP, VBOR	79.80↔		BORP, VBOR		21A	W02A, W02B
	05	F13A		01	B03Z, B06A, B06B, B17A, B17B, B17C		21B	X04Z
	08	I12A, I12B, I12C, I28A, I28B		08	I28A, I28B	79.87.10↔		BORP, EML, VBOR
	21A	W02A, W02B		08	I28A, I28B		08	I13A, I13B, I13C, I20A, I20B, I20C
	21B	X06A, X06B, X06C		21A	W02A, W02B		21A	W02A, W02B
79.61↔		BORP, EML, VBOR		21B	X06A, X06B, X06C		21B	X04Z
	05	F13A		21A	W02A, W02B			
	08	I08A, I08B, I08C, I12A, I12B, I12C, I13A, I13B, I13C						
	21A	W02A, W02B						
	21B	X06A, X06B, X06C						

PROZ

CHOP	MDC	DRG	CHOP	MDC	DRG	CHOP	MDC	DRG
79.87.20↔		BORP, EML, VBOR	79.93↔		BORP, VBOR	79.99.30↔		BORP, VBOR
	08	I13A, I13B, I13C, I20A, I20B, I20C		08	I32A, I32B, I32C, I32D		01	B03Z, B06A, B06B, B17A, B17B, B17C
	21A	W02A, W02B		21A	W02A, W02B		08	I18A, I18B, I20A, I20B, I20C, I20D, I20E, I28A, I28B, I30Z
	21B	X04Z	79.94↔		BORP, VBOR		10	K01A, K01B, K01C, K13Z
79.87.99↔		BORP, EML, VBOR		08	I32A, I32B, I32C, I32D		21A	W02A, W02B
	08	I13A, I13B, I13C, I20A, I20B, I20C		21A	W02A, W02B	79.99.40↔	21B	X04Z, X06A, X06B, X06C
	21A	W02A, W02B		21B	X05A, X05B			BORP, VBOR
	21B	X04Z	79.95↔		BORP, VBOR		01	B03Z, B06A, B06B, B17A, B17B, B17C
79.88.00↔		BORP, EML, VBOR		01	B03Z, B06A, B06B, B17A, B17B, B17C		08	I18A, I18B, I20A, I20B, I20C, I20D, I20E, I28A, I28B, I30Z
	08	I20A, I20B, I20C		08	I21Z		10	K01A, K01B, K01C, K13Z
	21A	W02A, W02B		21A	W02A, W02B		21A	W02A, W02B
	21B	X04Z		21B	X04Z		21B	X04Z, X06A, X06B, X06C
79.88.10↔		BORP, EML, VBOR	79.96.00↔		BORP, VBOR	79.99.99↔		BORP, VBOR
	08	I20A, I20B, I20C		08	I13A, I13B, I13C		01	B03Z, B06A, B06B, B17A, B17B, B17C
	21A	W02A, W02B		21A	W02A, W02B		08	I18A, I18B, I20A, I20B, I20C, I20D, I20E, I28A, I28B, I30Z
	21B	X04Z		21B	X04Z		10	K01A, K01B, K01C, K13Z
79.88.20↔		BORP, EML, VBOR	79.96.10↔		BORP, VBOR		21A	W02A, W02B
	08	I20A, I20B, I20C		08	I13A, I13B, I13C		21B	X04Z, X06A, X06B, X06C
	21A	W02A, W02B		21A	W02A, W02B			BORP, VBOR
	21B	X04Z		21B	X04Z		01	B03Z, B06A, B06B, B17A, B17B, B17C
79.88.99↔		BORP, EML, VBOR	79.96.20↔		BORP, VBOR		08	I18A, I18B, I20A, I20B, I20C, I20D, I20E, I28A, I28B, I30Z
	08	I20A, I20B, I20C		08	I13A, I13B, I13C		10	K01A, K01B, K01C, K13Z
	21A	W02A, W02B		21A	W02A, W02B		21A	W02A, W02B
	21B	X04Z		21B	X04Z		21B	X04Z, X06A, X06B, X06C
79.89.00↔		BORP, EML, VBOR	79.96.99↔		BORP, VBOR	80.00↔		BORP, VBOR
	01	B03Z, B06A, B06B, B17A, B17B, B17C		08	I13A, I13B, I13C		05	F13A
	08	I08A, I08B, I28A, I28B, I28C		21A	W02A, W02B		08	I12A, I12B, I12C, I23A, I28A, I28B
	21A	W02A, W02B		21A	W02A, W02B		21A	W02A, W02B
	21B	X04Z, X06A, X06B, X06C		21B	X04Z		21B	X04Z, X05A, X05B, X06A, X06B, X06C
79.89.10↔		BORP, EML, VBOR	79.97↔		BORP, VBOR	80.01.00↔		BORP, EML, VBOR
	01	B03Z, B06A, B06B, B17A, B17B, B17C		08	I20A, I20B, I20C, I20D, I20E		05	F13A
	08	I08A, I08B, I28A, I28B, I28C		10	K01A, K01B, K01C, K13Z		08	I12A, I12B, I12C, I23A
	21A	W02A, W02B		21A	W02A, W02B		21A	W02A, W02B
	21B	X04Z, X06A, X06B, X06C		21B	X04Z		21B	X06A, X06B, X06C
79.89.20↔		BORP, EML, VBOR	79.98↔		BORP, VBOR	80.01.10↔		BORP, EML, VBOR
	01	B03Z, B06A, B06B, B17A, B17B, B17C		08	I20A, I20B, I20C, I20D, I20E		05	F13A
	08	I08A, I08B, I28A, I28B, I28C		21A	W02A, W02B		08	I12A, I12B, I12C, I23A
	21A	W02A, W02B		21A	W02A, W02B		21A	W02A, W02B
	21B	X04Z, X06A, X06B, X06C		21B	X04Z		21B	X06A, X06B, X06C
79.89.30↔		BORP, EML, VBOR	79.99.00↔		BORP, VBOR	80.01.11↔		BORP, EML, VBOR
	01	B03Z, B06A, B06B, B17A, B17B, B17C		01	B03Z, B06A, B06B, B17A, B17B, B17C		05	F13A
	08	I08A, I08B, I28A, I28B, I28C		08	I18A, I18B, I20A, I20B, I20C, I20D, I20E, I28A, I28B, I30Z		08	I12A, I12B, I12C, I23A
	21A	W02A, W02B		10	K01A, K01B, K01C, K13Z		21A	W02A, W02B
	21B	X04Z, X06A, X06B, X06C		21A	W02A, W02B		21B	X06A, X06B, X06C
79.89.99↔		BORP, EML, VBOR	79.99.10↔		BORP, VBOR	80.01.99↔		BORP, EML, VBOR
	01	B03Z, B06A, B06B, B17A, B17B, B17C		01	B03Z, B06A, B06B, B17A, B17B, B17C		05	F13A
	08	I08A, I08B, I28A, I28B, I28C		08	I18A, I18B, I20A, I20B, I20C, I20D, I20E, I28A, I28B, I30Z		08	I12A, I12B, I12C, I23A
	21A	W02A, W02B		10	K01A, K01B, K01C, K13Z		21A	W02A, W02B
	21B	X04Z, X06A, X06B, X06C		21A	W02A, W02B		21B	X06A, X06B, X06C
79.90↔		BORP, VBOR	79.99.20↔		BORP, VBOR	80.02↔		BORP, EML, VBOR
	08	I28A, I28B		01	B03Z, B06A, B06B, B17A, B17B, B17C		05	F13A
	21A	W02A, W02B		08	I18A, I18B, I20A, I20B, I20C, I20D, I20E, I28A, I28B, I30Z		08	I08A, I08B, I08C, I12A, I12B, I12C, I23A, I23B
	21B	X06A, X06B, X06C		10	K01A, K01B, K01C, K13Z		21A	W02A, W02B
79.91↔		BORP, VBOR		21A	W02A, W02B		21B	X06A, X06B, X06C
	08	I13A, I13B, I13C		21B	X04Z, X06A, X06B, X06C	80.03↔		BORP, EML, VBOR
	21A	W02A, W02B					05	F13A
	21B	X06A, X06B, X06C					08	I12A, I12B, I12C, I23A
79.92↔		BORP, VBOR					21A	W02A, W02B
	08	I18A, I18B, I30Z, I31Z					21B	X05A, X05B, X06A, X06B, X06C
	21A	W02A, W02B						BORP, EML, VBOR
	21B	X06A, X06B, X06C					05	F13A
							08	I12A, I12B, I12C, I23A, I23B
							21A	W02A, W02B
							21B	X05A, X05B, X06A, X06B, X06C

CHOP	MDC	DRG	CHOP	MDC	DRG	CHOP	MDC	DRG
80.11.23↔		BORP, EML, VBOR	80.12.99↔		BORP, EML, VBOR	80.14.00↔		BORP, EML, VBOR
	05	F13A		05	F13A		05	F13A
	08	I12A, I12B, I12C, I16Z, I23A, I23B, I28A, I28B		08	I08A, I08B, I08C, I12A, I12B, I12C, I21Z, I31Z		08	I12A, I12B, I12C, I32A, I32B, I32C, I32D, I32E
	10	K09A, K09B		10	K09A, K09B		21A	W02A, W02B
	21A	W02A, W02B		21A	W02A, W02B		21B	X05A, X05B
	21B	X06A, X06B, X06C		21B	X06A, X06B, X06C	80.14.10↔		BORP, EML, VBOR
80.11.29↔		BORP, EML, VBOR	80.13.00↔		BORP, EML, VBOR		05	F13A
	05	F13A		05	F13A		08	I12A, I12B, I12C, I32A, I32B, I32C, I32D, I32E
	08	I12A, I12B, I12C, I16Z, I23A, I23B, I28A, I28B		08	I08A, I08B, I08C, I12A, I12B, I12C, I32A, I32B, I32C, I32D, I32E		21A	W02A, W02B
	10	K09A, K09B		09	J03A, J03B, J04A, J04B, J11A, J11B, J16Z		21B	X05A, X05B
	21A	W02A, W02B		21A	W02A, W02B	80.14.99↔		BORP, EML, VBOR
	21B	X06A, X06B, X06C		21B	X05A, X05B		05	F13A
80.11.99↔		BORP, EML, VBOR	80.13.10↔		BORP, EML, VBOR		08	I12A, I12B, I12C, I32A, I32B, I32C, I32D, I32E
	05	F13A		05	F13A		21A	W02A, W02B
	08	I12A, I12B, I12C, I16Z, I23A, I23B, I28A, I28B		08	I08A, I08B, I08C, I12A, I12B, I12C, I32A, I32B, I32C, I32D, I32E		21B	X05A, X05B
	10	K09A, K09B		09	J03A, J03B, J04A, J04B, J11A, J11B, J16Z	80.15.00↔		BORP, EML, VBOR
	21A	W02A, W02B		21A	W02A, W02B		05	F13A
	21B	X06A, X06B, X06C		21B	X05A, X05B		08	I08A, I08B, I08C, I12A, I12B, I12C, I18A, I18B, I30Z
80.12.00↔		BORP, EML, VBOR	80.13.11↔		BORP, EML, VBOR		21A	W02A, W02B
	05	F13A		05	F13A		21B	X04Z, X06A, X06B, X06C
	08	I08A, I08B, I08C, I12A, I12B, I12C, I21Z, I31Z		08	I08A, I08B, I08C, I12A, I12B, I12C, I32A, I32B, I32C, I32D, I32E	80.15.10↔		BORP, EML, VBOR
	10	K09A, K09B		09	J03A, J03B, J04A, J04B, J11A, J11B, J16Z		05	F13A
	21A	W02A, W02B		21A	W02A, W02B		08	I08A, I08B, I08C, I12A, I12B, I12C, I18A, I18B, I30Z
	21B	X06A, X06B, X06C		21B	X05A, X05B		21A	W02A, W02B
80.12.10↔		BORP, EML, VBOR	80.13.12↔		BORP, EML, VBOR		21B	X04Z, X06A, X06B, X06C
	05	F13A		05	F13A	80.15.11↔		BORP, EML, VBOR
	08	I08A, I08B, I08C, I12A, I12B, I12C, I21Z, I31Z		08	I08A, I08B, I08C, I12A, I12B, I12C, I32A, I32B, I32C, I32D, I32E		05	F13A
	10	K09A, K09B		09	J03A, J03B, J04A, J04B, J11A, J11B, J16Z		08	I08A, I08B, I08C, I12A, I12B, I12C, I18A, I18B, I30Z
	21A	W02A, W02B		21A	W02A, W02B		21A	W02A, W02B
	21B	X06A, X06B, X06C		21B	X05A, X05B		21B	X04Z, X06A, X06B, X06C
80.12.11↔		BORP, EML, VBOR	80.13.20↔		BORP, EML, VBOR		BORP, EML, VBOR	
	05	F13A		05	F13A	80.15.12↔		BORP, EML, VBOR
	08	I08A, I08B, I08C, I12A, I12B, I12C, I21Z, I31Z		08	I08A, I08B, I08C, I12A, I12B, I12C, I32A, I32B, I32C, I32D, I32E		05	F13A
	10	K09A, K09B		09	J03A, J03B, J04A, J04B, J11A, J11B, J16Z		08	I08A, I08B, I08C, I12A, I12B, I12C, I18A, I18B, I30Z
	21A	W02A, W02B		21A	W02A, W02B		21A	W02A, W02B
	21B	X06A, X06B, X06C		21B	X05A, X05B		21B	X04Z, X06A, X06B, X06C
80.12.12↔		BORP, EML, VBOR	80.13.21↔		BORP, EML, VBOR		BORP, EML, VBOR	
	05	F13A		05	F13A	80.15.20↔		BORP, EML, VBOR
	08	I08A, I08B, I08C, I12A, I12B, I12C, I21Z, I31Z		08	I08A, I08B, I08C, I12A, I12B, I12C, I32A, I32B, I32C, I32D, I32E		05	F13A
	10	K09A, K09B		09	J03A, J03B, J04A, J04B, J11A, J11B, J16Z		08	I08A, I08B, I08C, I12A, I12B, I12C, I18A, I18B, I30Z
	21A	W02A, W02B		21A	W02A, W02B		21A	W02A, W02B
	21B	X06A, X06B, X06C		21B	X05A, X05B		21B	X04Z, X06A, X06B, X06C
80.12.20↔		BORP, EML, VBOR	80.13.99↔		BORP, EML, VBOR		BORP, EML, VBOR	
	05	F13A		05	F13A	80.15.21↔		BORP, EML, VBOR
	08	I08A, I08B, I08C, I12A, I12B, I12C, I21Z, I31Z		08	I08A, I08B, I08C, I12A, I12B, I12C, I32A, I32B, I32C, I32D, I32E		05	F13A
	10	K09A, K09B		09	J03A, J03B, J04A, J04B, J11A, J11B, J16Z		08	I08A, I08B, I08C, I12A, I12B, I12C, I18A, I18B, I30Z
	21A	W02A, W02B		21A	W02A, W02B		21A	W02A, W02B
	21B	X06A, X06B, X06C		21B	X05A, X05B		21B	X04Z, X06A, X06B, X06C
80.12.21↔		BORP, EML, VBOR				80.15.99↔		BORP, EML, VBOR
	05	F13A					05	F13A
	08	I08A, I08B, I08C, I12A, I12B, I12C, I21Z, I31Z					08	I08A, I08B, I08C, I12A, I12B, I12C, I18A, I18B, I30Z
	10	K09A, K09B					21A	W02A, W02B
	21A	W02A, W02B					21B	X04Z, X06A, X06B, X06C
	21B	X06A, X06B, X06C				80.16.00↔		BORP, EML, VBOR
							05	F13A
							08	I12A, I12B, I18A, I18B, I30Z
							10	K09A, K09B
							21A	W02A, W02B
							21B	X04Z

CHOP	MDC	DRG	CHOP	MDC	DRG	CHOP	MDC	DRG
80.16.10↔		BORP, EML, VBOR	80.17.20↔		BORP, EML, VBOR	80.17.99↔		BORP, EML, VBOR
	05	F13A		05	F13A		05	F13A
	08	I12A, I12B, I18A, I18B, I30Z		08	I12A, I12B, I12C, I13A, I13B, I13C, I20A, I20B, I20C		08	I12A, I12B, I12C, I13A, I13B, I13C, I20A, I20B, I20C
	10	K09A, K09B		10	K09A, K09B		10	K09A, K09B
	21A	W02A, W02B		21A	W02A, W02B		21A	W02A, W02B
80.16.11↔	21B	X04Z	80.17.21↔	21B	X04Z	80.18.00↔	21B	X04Z
		BORP, EML, VBOR			BORP, EML, VBOR			BORP, EML, VBOR
	05	F13A		05	F13A		05	F13A
	08	I12A, I12B, I18A, I18B, I30Z		08	I12A, I12B, I12C, I13A, I13B, I13C, I20A, I20B, I20C		08	I12A, I12B, I12C, I20A, I20B, I20C
	10	K09A, K09B		10	K09A, K09B		10	K09A, K09B
80.16.12↔	21A	W02A, W02B	80.17.29↔	21A	W02A, W02B	80.18.10↔	21A	W02A, W02B
	21B	X04Z		21B	X04Z		21B	X04Z
		BORP, EML, VBOR			BORP, EML, VBOR			BORP, EML, VBOR
	05	F13A		05	F13A		05	F13A
	08	I12A, I12B, I18A, I18B, I30Z		08	I12A, I12B, I12C, I13A, I13B, I13C, I20A, I20B, I20C		08	I12A, I12B, I12C, I20A, I20B, I20C
80.16.20↔	10	K09A, K09B	80.17.30↔	10	K09A, K09B	80.18.11↔	10	K09A, K09B
	21A	W02A, W02B		21A	W02A, W02B		21A	W02A, W02B
	21B	X04Z		21B	X04Z		21B	X04Z
		BORP, EML, VBOR			BORP, EML, VBOR			BORP, EML, VBOR
	05	F13A		05	F13A		05	F13A
80.16.21↔	08	I12A, I12B, I18A, I18B, I30Z	80.17.31↔	08	I12A, I12B, I12C, I13A, I13B, I13C, I20A, I20B, I20C	80.18.12↔	08	I12A, I12B, I12C, I20A, I20B, I20C
	10	K09A, K09B		10	K09A, K09B		10	K09A, K09B
	21A	W02A, W02B		21A	W02A, W02B		21A	W02A, W02B
	21B	X04Z		21B	X04Z		21B	X04Z
		BORP, EML, VBOR			BORP, EML, VBOR			BORP, EML, VBOR
80.16.99↔	05	F13A	80.17.32↔	05	F13A	80.18.20↔	05	F13A
	08	I12A, I12B, I18A, I18B, I30Z		08	I12A, I12B, I12C, I13A, I13B, I13C, I20A, I20B, I20C		08	I12A, I12B, I12C, I20A, I20B, I20C
	10	K09A, K09B		10	K09A, K09B		10	K09A, K09B
	21A	W02A, W02B		21A	W02A, W02B		21A	W02A, W02B
	21B	X04Z		21B	X04Z		21B	X04Z
80.17.00↔		BORP, EML, VBOR	80.17.40↔		BORP, EML, VBOR	80.18.21↔		BORP, EML, VBOR
	05	F13A		05	F13A		05	F13A
	08	I12A, I12B, I12C, I13A, I13B, I13C, I20A, I20B, I20C		08	I12A, I12B, I12C, I13A, I13B, I13C, I20A, I20B, I20C		08	I12A, I12B, I12C, I20A, I20B, I20C
	10	K09A, K09B		10	K09A, K09B		10	K09A, K09B
	21A	W02A, W02B		21A	W02A, W02B		21A	W02A, W02B
80.17.10↔	21B	X04Z	80.17.41↔	21B	X04Z	80.18.99↔	21B	X04Z
		BORP, EML, VBOR			BORP, EML, VBOR			BORP, EML, VBOR
	05	F13A		05	F13A		05	F13A
	08	I12A, I12B, I12C, I13A, I13B, I13C, I20A, I20B, I20C		08	I12A, I12B, I12C, I13A, I13B, I13C, I20A, I20B, I20C		08	I12A, I12B, I12C, I20A, I20B, I20C
	10	K09A, K09B		10	K09A, K09B		10	K09A, K09B
80.17.11↔	21A	W02A, W02B	80.17.49↔	21A	W02A, W02B	80.19.00↔	21A	W02A, W02B
	21B	X04Z		21B	X04Z		21B	X04Z
		BORP, EML, VBOR			BORP, EML, VBOR			BORP, EML, VBOR
	05	F13A		05	F13A		05	F13A
	08	I12A, I12B, I12C, I13A, I13B, I13C, I20A, I20B, I20C		08	I12A, I12B, I12C, I13A, I13B, I13C, I20A, I20B, I20C		08	I08A, I08B, I08C, I12A, I12B, I12C, I28A, I28B
80.17.12↔	10	K09A, K09B		K09A, K09B	10	K09A, K09B		
	21A	W02A, W02B		W02A, W02B	21A	W02A, W02B		
	21B	X04Z		X04Z	21B	X04Z, X06A, X06B, X06C		
		BORP, EML, VBOR		BORP, EML, VBOR				
	05	F13A		F13A				

CHOP	MDC	DRG	CHOP	MDC	DRG	CHOP	MDC	DRG	
80.19.10↔		BORP, EML, VBOR	80.19.40↔		BORP, EML, VBOR	80.19.94↔		BORP, EML, VBOR	
	05	F13A		05	F13A		05	F13A	
	08	I08A, I08B, I08C, I12A, I12B, I12C, I28A, I28B		08	I08A, I08B, I08C, I12A, I12B, I12C, I28A, I28B		08	I08A, I08B, I08C, I12A, I12B, I12C, I28A, I28B	
	10	K09A, K09B		10	K09A, K09B		10	K09A, K09B	
	21A	W02A, W02B		21A	W02A, W02B		21A	W02A, W02B	
	21B	X04Z, X06A, X06B, X06C		21B	X04Z, X06A, X06B, X06C		21B	X04Z, X06A, X06B, X06C	
80.19.11↔		BORP, EML, VBOR	80.19.41↔		BORP, EML, VBOR	80.19.99↔		BORP, EML, VBOR	
	05	F13A		05	F13A		05	F13A	
	08	I08A, I08B, I08C, I12A, I12B, I12C, I28A, I28B		08	I08A, I08B, I08C, I12A, I12B, I12C, I28A, I28B		08	I08A, I08B, I08C, I12A, I12B, I12C, I28A, I28B	
	10	K09A, K09B		10	K09A, K09B		10	K09A, K09B	
	21A	W02A, W02B		21A	W02A, W02B		21A	W02A, W02B	
	21B	X04Z, X06A, X06B, X06C		21B	X04Z, X06A, X06B, X06C		21B	X04Z, X06A, X06B, X06C	
80.19.12↔		BORP, EML, VBOR	80.19.49↔		BORP, EML, VBOR	80.20.00↔	08	I18A, I18B	
	05	F13A		05	F13A		21A	W02A, W02B	
	08	I08A, I08B, I08C, I12A, I12B, I12C, I28A, I28B		08	I08A, I08B, I08C, I12A, I12B, I12C, I28A, I28B		21B	X06A, X06B, X06C	
	10	K09A, K09B		10	K09A, K09B		80.20.10↔	08	I18A, I18B
	21A	W02A, W02B		21A	W02A, W02B		21A	W02A, W02B	
	21B	X04Z, X06A, X06B, X06C		21B	X04Z, X06A, X06B, X06C		21B	X06A, X06B, X06C	
80.19.20↔		BORP, EML, VBOR	80.19.52↔		BORP, EML, VBOR	80.20.20↔	08	I18A, I18B	
	05	F13A		05	F13A		21A	W02A, W02B	
	08	I08A, I08B, I08C, I12A, I12B, I12C, I28A, I28B		08	I08A, I08B, I08C, I12A, I12B, I12C, I28A, I28B		21B	X06A, X06B, X06C	
	10	K09A, K09B		10	K09A, K09B		80.20.99↔	08	I18A, I18B
	21A	W02A, W02B		21A	W02A, W02B		21A	W02A, W02B	
	21B	X04Z, X06A, X06B, X06C		21B	X04Z, X06A, X06B, X06C		21B	X06A, X06B, X06C	
80.19.21↔		BORP, EML, VBOR	80.19.59↔		BORP, EML, VBOR	80.21.00↔		EML	
	05	F13A		05	F13A		08	I12A, I12B, I12C, I16Z, I18A, I18B	
	08	I08A, I08B, I08C, I12A, I12B, I12C, I28A, I28B		08	I08A, I08B, I08C, I12A, I12B, I12C, I28A, I28B		21A	W02A, W02B	
	10	K09A, K09B		10	K09A, K09B		21B	X06A, X06B, X06C	
	21A	W02A, W02B		21A	W02A, W02B		80.21.10↔	08	I12A, I12B, I12C, I16Z, I18A, I18B
	21B	X04Z, X06A, X06B, X06C		21B	X04Z, X06A, X06B, X06C		21B	X06A, X06B, X06C	
80.19.29↔		BORP, EML, VBOR	80.19.90↔		BORP, EML, VBOR	80.21.20↔		EML	
	05	F13A		05	F13A		08	I12A, I12B, I12C, I16Z, I18A, I18B	
	08	I08A, I08B, I08C, I12A, I12B, I12C, I28A, I28B		08	I08A, I08B, I08C, I12A, I12B, I12C, I28A, I28B		21A	W02A, W02B	
	10	K09A, K09B		10	K09A, K09B		21B	X06A, X06B, X06C	
	21A	W02A, W02B		21A	W02A, W02B		80.21.99↔	08	I12A, I12B, I12C, I16Z, I18A, I18B
	21B	X04Z, X06A, X06B, X06C		21B	X04Z, X06A, X06B, X06C		21B	X06A, X06B, X06C	
80.19.30↔		BORP, EML, VBOR	80.19.91↔		BORP, EML, VBOR	80.22.00↔	08	I18A, I18B	
	05	F13A		05	F13A		21A	W02A, W02B	
	08	I08A, I08B, I08C, I12A, I12B, I12C, I28A, I28B		08	I08A, I08B, I08C, I12A, I12B, I12C, I28A, I28B		21B	X06A, X06B, X06C	
	10	K09A, K09B		10	K09A, K09B		80.22.10↔	08	I18A, I18B
	21A	W02A, W02B		21A	W02A, W02B		21A	W02A, W02B	
	21B	X04Z, X06A, X06B, X06C		21B	X04Z, X06A, X06B, X06C		21B	X06A, X06B, X06C	
80.19.31↔		BORP, EML, VBOR	80.19.92↔		BORP, EML, VBOR	80.22.10↔	08	I18A, I18B	
	05	F13A		05	F13A		21A	W02A, W02B	
	08	I08A, I08B, I08C, I12A, I12B, I12C, I28A, I28B		08	I08A, I08B, I08C, I12A, I12B, I12C, I28A, I28B		21B	X06A, X06B, X06C	
	10	K09A, K09B		10	K09A, K09B		80.22.20↔	08	I18A, I18B
	21A	W02A, W02B		21A	W02A, W02B		21A	W02A, W02B	
	21B	X04Z, X06A, X06B, X06C		21B	X04Z, X06A, X06B, X06C		21B	X06A, X06B, X06C	
80.19.32↔		BORP, EML, VBOR	80.19.93↔		BORP, EML, VBOR	80.22.99↔	08	I18A, I18B	
	05	F13A		05	F13A		21A	W02A, W02B	
	08	I08A, I08B, I08C, I12A, I12B, I12C, I28A, I28B		08	I08A, I08B, I08C, I12A, I12B, I12C, I28A, I28B		21B	X06A, X06B, X06C	
	10	K09A, K09B		10	K09A, K09B		80.23.00↔	08	I32A, I32B, I32C, I32D, I32E
	21A	W02A, W02B		21A	W02A, W02B		21A	W02A, W02B	
	21B	X04Z, X06A, X06B, X06C		21B	X04Z, X06A, X06B, X06C		21B	X05A, X05B	
80.19.32↔		BORP, EML, VBOR	80.19.93↔		BORP, EML, VBOR	80.23.10↔	08	I32A, I32B, I32C, I32D, I32E	
	05	F13A		05	F13A		21A	W02A, W02B	
	08	I08A, I08B, I08C, I12A, I12B, I12C, I28A, I28B		08	I08A, I08B, I08C, I12A, I12B, I12C, I28A, I28B		21B	X05A, X05B	
	10	K09A, K09B		10	K09A, K09B		80.23.20↔	08	I32A, I32B, I32C, I32D, I32E
	21A	W02A, W02B		21A	W02A, W02B		21A	W02A, W02B	
	21B	X04Z, X06A, X06B, X06C		21B	X04Z, X06A, X06B, X06C		21B	X05A, X05B	

CHOP	MDC	DRG	CHOP	MDC	DRG	CHOP	MDC	DRG	
80.23.99↔	08	I32A, I32B, I32C, I32D, I32E	80.30↔	04	E02A, E02B, E02C	80.33.20↔	03	D12A, D12B	
	21A	W02A, W02B		08	I25Z		04	E02A, E02B, E02C	
	21B	X05A, X05B		21A	W02A, W02B		08	I25Z	
80.24↔	08	I32A, I32B, I32C, I32D, I32E		21B	X06A, X06B, X06C		21A	W02A, W02B	
	21A	W02A, W02B	80.31.00↔	03	D12A, D12B		21B	X05A, X05B, X06A, X06B, X06C	
	21B	X05A, X05B, X06A, X06B, X06C		04	E02A, E02B, E02C	80.33.30↔	03	D12A, D12B	
80.25.00↔	08	I18A, I18B		08	I18A, I18B, I25Z		04	E02A, E02B, E02C	
	21A	W02A, W02B		21A	W02A, W02B		08	I25Z	
	21B	X04Z	80.31.10↔	03	D12A, D12B		21A	W02A, W02B	
80.25.10↔	08	I18A, I18B		04	E02A, E02B, E02C		21B	X05A, X05B, X06A, X06B, X06C	
	21A	W02A, W02B		08	I18A, I18B, I25Z	80.33.99↔	03	D12A, D12B	
	21B	X04Z		21A	W02A, W02B		04	E02A, E02B, E02C	
80.25.20↔	08	I18A, I18B		21B	X06A, X06B, X06C		08	I25Z	
	21A	W02A, W02B	80.31.20↔	03	D12A, D12B		21A	W02A, W02B	
	21B	X04Z		04	E02A, E02B, E02C		21B	X05A, X05B, X06A, X06B, X06C	
80.25.99↔	08	I18A, I18B		08	I18A, I18B, I25Z	80.34.00↔	03	D12A, D12B	
	21A	W02A, W02B		21A	W02A, W02B		04	E02A, E02B, E02C	
	21B	X04Z		21B	X06A, X06B, X06C		08	I25Z	
80.26.00↔	08	I18A, I18B	80.31.30↔	03	D12A, D12B		21A	W02A, W02B	
	10	K09A, K09B		04	E02A, E02B, E02C		21B	X05A, X05B, X06A, X06B, X06C	
	21A	W02A, W02B		08	I18A, I18B, I25Z	80.34.10↔	03	D12A, D12B	
	21B	X04Z		21A	W02A, W02B		04	E02A, E02B, E02C	
80.26.10↔	08	I18A, I18B		21B	X06A, X06B, X06C		08	I25Z	
	10	K09A, K09B	80.31.99↔	03	D12A, D12B		21A	W02A, W02B	
	21A	W02A, W02B		04	E02A, E02B, E02C		21B	X05A, X05B, X06A, X06B, X06C	
	21B	X04Z		08	I18A, I18B, I25Z	80.34.20↔	03	D12A, D12B	
80.26.20↔	08	I18A, I18B		21A	W02A, W02B		04	E02A, E02B, E02C	
	10	K09A, K09B		21B	X06A, X06B, X06C		08	I25Z	
	21A	W02A, W02B	80.32.00↔	03	D12A, D12B		21A	W02A, W02B	
	21B	X04Z		04	E02A, E02B, E02C		21B	X05A, X05B, X06A, X06B, X06C	
80.26.99↔	08	I18A, I18B		08	I18A, I18B, I25Z	80.34.30↔	03	D12A, D12B	
	10	K09A, K09B		21A	W02A, W02B		04	E02A, E02B, E02C	
	21A	W02A, W02B		21B	X06A, X06B, X06C		08	I25Z	
	21B	X04Z	80.32.10↔	03	D12A, D12B		21A	W02A, W02B	
80.27.00↔	08	I18A, I18B		04	E02A, E02B, E02C		21B	X05A, X05B, X06A, X06B, X06C	
	21A	W02A, W02B		08	I18A, I18B, I25Z	80.34.99↔	03	D12A, D12B	
	21B	X04Z		21A	W02A, W02B		04	E02A, E02B, E02C	
80.27.10↔	08	I18A, I18B		21B	X06A, X06B, X06C		08	I25Z	
	21A	W02A, W02B	80.32.20↔	03	D12A, D12B		21A	W02A, W02B	
	21B	X04Z		04	E02A, E02B, E02C		21B	X05A, X05B, X06A, X06B, X06C	
80.27.20↔	08	I18A, I18B		08	I18A, I18B, I25Z	80.35.00↔	08	I08A, I08B, I08C, I18A, I18B	
	21A	W02A, W02B		21A	W02A, W02B		21A	W02A, W02B	
	21B	X04Z		21B	X06A, X06B, X06C		21B	X04Z	
80.27.99↔	08	I18A, I18B	80.32.30↔	03	D12A, D12B		80.35.10↔	08	I08A, I08B, I08C, I18A, I18B
	21A	W02A, W02B		04	E02A, E02B, E02C		21A	W02A, W02B	
	21B	X04Z		08	I18A, I18B, I25Z		21B	X04Z	
80.28↔	08	I18A, I18B		21A	W02A, W02B	80.35.20↔	08	I08A, I08B, I08C, I18A, I18B	
	21A	W02A, W02B		21B	X06A, X06B, X06C		21A	W02A, W02B	
	21B	X04Z, X06A, X06B, X06C	80.32.99↔	03	D12A, D12B		21B	X04Z	
80.29.00↔	08	I18A, I18B		04	E02A, E02B, E02C	80.35.30↔	08	I08A, I08B, I08C, I18A, I18B	
	21A	W02A, W02B		08	I18A, I18B, I25Z		21A	W02A, W02B	
	21B	X06A, X06B, X06C		21A	W02A, W02B		21B	X04Z	
80.29.10↔	08	I18A, I18B		21B	X06A, X06B, X06C	80.35.99↔	08	I08A, I08B, I08C, I18A, I18B	
	21A	W02A, W02B	80.33.00↔	03	D12A, D12B		21A	W02A, W02B	
	21B	X06A, X06B, X06C		04	E02A, E02B, E02C		21B	X04Z	
80.29.11↔	08	I18A, I18B		08	I25Z	80.36.00↔	03	D12A, D12B	
	21A	W02A, W02B		21A	W02A, W02B		04	E02A, E02B, E02C	
	21B	X06A, X06B, X06C		21B	X05A, X05B, X06A, X06B, X06C		08	I18A, I18B, I25Z	
80.29.12↔	08	I18A, I18B		80.33.10↔	03	D12A, D12B		10	K09A, K09B
	21A	W02A, W02B		04	E02A, E02B, E02C		21A	W02A, W02B	
	21B	X06A, X06B, X06C		08	I25Z		21B	X04Z	
80.29.19↔	08	I18A, I18B		21A	W02A, W02B		21B	X04Z, X06A, X06B, X06C	
	21A	W02A, W02B		21B	X06A, X06B, X06C				
	21B	X06A, X06B, X06C							
80.29.99↔	08	I18A, I18B							
	21A	W02A, W02B							
	21B	X06A, X06B, X06C							

PROZ

CHOP	MDC	DRG	CHOP	MDC	DRG	CHOP	MDC	DRG	
80.36.10↔	03	D12A, D12B	80.38.99↔	03	D12A, D12B	80.42↔		BORP, EML, VBOR	
	04	E02A, E02B, E02C		04	E02A, E02B, E02C		08	108A, 108B, 108C, 112A, 112B, 112C, 121Z, 131Z	
	08	I18A, I18B, I25Z		08	I18A, I18B, I25Z		21A	W02A, W02B	
	10	K09A, K09B		21A	W02A, W02B		21B	X06A, X06B, X06C	
	21A	W02A, W02B		21B	X04Z, X06A, X06B, X06C		80.43.00↔		BORP, EML, VBOR
80.36.20↔	21B	X04Z, X06A, X06B, X06C	80.39.00↔	03	D12A, D12B	08	108A, 108B, 108C, 112A, 112B, 112C, 132A, 132B, 132C, 132D, 132E		
	03	D12A, D12B		04	E02A, E02B, E02C		21A	W02A, W02B	
	04	E02A, E02B, E02C		08	I25Z		21B	X05A, X05B	
	08	I18A, I18B, I25Z		21A	W02A, W02B		80.43.10↔		BORP, EML, VBOR
	10	K09A, K09B		21B	X06A, X06B, X06C		08	108A, 108B, 108C, 112A, 112B, 112C, 132A, 132B, 132C, 132D, 132E	
80.36.30↔	21A	W02A, W02B	80.39.10↔	03	D12A, D12B	21A	W02A, W02B		
	21B	X04Z, X06A, X06B, X06C		04	E02A, E02B, E02C		21B	X05A, X05B	
	03	D12A, D12B		08	I25Z		80.43.20↔		BORP, EML, VBOR
	04	E02A, E02B, E02C		21A	W02A, W02B		08	108A, 108B, 108C, 112A, 112B, 112C, 132A, 132B, 132C, 132D, 132E	
	08	I18A, I18B, I25Z		21B	X06A, X06B, X06C		21A	W02A, W02B	
80.36.99↔	10	K09A, K09B	80.39.20↔	03	D12A, D12B	21B	X05A, X05B		
	21A	W02A, W02B		04	E02A, E02B, E02C		80.43.90↔		BORP, EML, VBOR
	21B	X04Z, X06A, X06B, X06C		08	I25Z		08	108A, 108B, 108C, 112A, 112B, 112C, 132A, 132B, 132C, 132D, 132E	
	03	D12A, D12B		21A	W02A, W02B		21A	W02A, W02B	
	04	E02A, E02B, E02C		21B	X06A, X06B, X06C		21B	X05A, X05B	
80.37.00↔	08	I18A, I18B, I25Z	80.39.21↔	03	D12A, D12B	80.43.99↔		BORP, EML, VBOR	
	10	K09A, K09B		04	E02A, E02B, E02C		08	108A, 108B, 108C, 112A, 112B, 112C, 132A, 132B, 132C, 132D, 132E	
	21A	W02A, W02B		08	I25Z		21A	W02A, W02B	
	21B	X04Z, X06A, X06B, X06C		21A	W02A, W02B		21B	X05A, X05B	
	03	D12A, D12B		21B	X06A, X06B, X06C		80.44.00↔		BORP, EML, VBOR
80.37.10↔	04	E02A, E02B, E02C	80.39.29↔	03	D12A, D12B	08	112A, 112B, 112C, 128A, 128B, 132A, 132B, 132C, 132D, 132E		
	08	I18A, I18B, I25Z		04	E02A, E02B, E02C		21A	W02A, W02B	
	21A	W02A, W02B		08	I25Z		21B	X05A, X06A, X06B, X06C	
	21B	X04Z, X06A, X06B, X06C		21A	W02A, W02B		80.44.10↔		BORP, EML, VBOR
	03	D12A, D12B		21B	X06A, X06B, X06C		08	112A, 112B, 112C, 128A, 128B, 132A, 132B, 132C, 132D, 132E	
80.37.20↔	04	E02A, E02B, E02C	80.39.30↔	03	D12A, D12B	21A	W02A, W02B		
	08	I18A, I18B, I25Z		04	E02A, E02B, E02C		21B	X05A, X06A, X06B, X06C	
	21A	W02A, W02B		08	I25Z		80.44.11↔		BORP, EML, VBOR
	21B	X04Z, X06A, X06B, X06C		21A	W02A, W02B		08	112A, 112B, 112C, 128A, 128B, 132A, 132B, 132C, 132D, 132E	
	03	D12A, D12B		21B	X06A, X06B, X06C		21A	W02A, W02B	
80.37.30↔	04	E02A, E02B, E02C	80.39.40↔	03	D12A, D12B	21B	X05A, X06A, X06B, X06C		
	08	I18A, I18B, I25Z		04	E02A, E02B, E02C		80.44.20↔		BORP, EML, VBOR
	21A	W02A, W02B		08	I25Z		08	112A, 112B, 112C, 128A, 128B, 132A, 132B, 132C, 132D, 132E	
	21B	X04Z, X06A, X06B, X06C		21A	W02A, W02B		21A	W02A, W02B	
	03	D12A, D12B		21B	X06A, X06B, X06C		21B	X05A, X06A, X06B, X06C	
80.37.99↔	04	E02A, E02B, E02C	80.39.99↔	03	D12A, D12B	80.44.21↔		BORP, EML, VBOR	
	08	I18A, I18B, I25Z		04	E02A, E02B, E02C		08	112A, 112B, 112C, 128A, 128B, 132A, 132B, 132C, 132D, 132E	
	21A	W02A, W02B		08	I25Z		21A	W02A, W02B	
	21B	X04Z, X06A, X06B, X06C		21A	W02A, W02B		21B	X05A, X06A, X06B, X06C	
	03	D12A, D12B		21B	X06A, X06B, X06C		80.44.90↔		BORP, EML, VBOR
80.38.00↔	04	E02A, E02B, E02C	80.40↔		BORP, VBOR	08	112A, 112B, 112C, 128A, 128B, 132A, 132B, 132C, 132D, 132E		
	08	I18A, I18B, I25Z		08	I12A, 112B, 112C, 128A, 128B		21A	W02A, W02B	
	21A	W02A, W02B		21A	W02A, W02B		21B	X05A, X06A, X06B, X06C	
	21B	X04Z, X06A, X06B, X06C		21B	X06A, X06B, X06C		80.44.91↔		BORP, EML, VBOR
	03	D12A, D12B			BORP, EML, VBOR		08	112A, 112B, 112C, 128A, 128B, 132A, 132B, 132C, 132D, 132E	
80.38.10↔	04	E02A, E02B, E02C	80.41.00↔	08	I12A, 112B, 112C, 116Z, 128A, 128B	21A	W02A, W02B		
	08	I18A, I18B, I25Z		08	I12A, 112B, 112C, 116Z, 128A, 128B		21B	X05A, X06A, X06B, X06C	
	21A	W02A, W02B		21A	W02A, W02B		80.44.99↔		BORP, EML, VBOR
	21B	X04Z, X06A, X06B, X06C		21B	X06A, X06B, X06C		08	112A, 112B, 112C, 128A, 128B, 132A, 132B, 132C, 132D, 132E	
	03	D12A, D12B			BORP, EML, VBOR		21A	W02A, W02B	
80.38.20↔	04	E02A, E02B, E02C	80.41.10↔	08	I12A, 112B, 112C, 116Z, 128A, 128B	21B	X05A, X06A, X06B, X06C		
	08	I18A, I18B, I25Z		08	I12A, 112B, 112C, 116Z, 128A, 128B		80.44.99↔		BORP, EML, VBOR
	21A	W02A, W02B		21A	W02A, W02B		08	112A, 112B, 112C, 128A, 128B, 132A, 132B, 132C, 132D, 132E	
	21B	X04Z, X06A, X06B, X06C		21B	X06A, X06B, X06C		21A	W02A, W02B	
	03	D12A, D12B			BORP, EML, VBOR		21B	X05A, X06A, X06B, X06C	
80.38.30↔	04	E02A, E02B, E02C	80.41.20↔	08	I12A, 112B, 112C, 116Z, 128A, 128B	80.44.99↔		BORP, EML, VBOR	
	08	I18A, I18B, I25Z		08	I12A, 112B, 112C, 116Z, 128A, 128B		08	112A, 112B, 112C, 128A, 128B, 132A, 132B, 132C, 132D, 132E	
	21A	W02A, W02B		21A	W02A, W02B		21A	W02A, W02B	
	21B	X04Z, X06A, X06B, X06C		21B	X06A, X06B, X06C		21B	X05A, X06A, X06B, X06C	
	03	D12A, D12B			BORP, EML, VBOR		80.44.99↔		BORP, EML, VBOR
80.38.99↔	04	E02A, E02B, E02C	80.41.99↔	08	I12A, 112B, 112C, 116Z, 128A, 128B	08	112A, 112B, 112C, 128A, 128B, 132A, 132B, 132C, 132D, 132E		
	08	I18A, I18B, I25Z		08	I12A, 112B, 112C, 116Z, 128A, 128B		21A	W02A, W02B	
	21A	W02A, W02B		21A	W02A, W02B		21B	X05A, X06A, X06B, X06C	
	21B	X04Z, X06A, X06B, X06C		21B	X06A, X06B, X06C		80.44.99↔		BORP, EML, VBOR
	03	D12A, D12B			BORP, EML, VBOR		08	112A, 112B, 112C, 128A, 128B, 132A, 132B, 132C, 132D, 132E	

CHOP	MDC	DRG	CHOP	MDC	DRG	CHOP	MDC	DRG
80.44.99↔		BORP, EML, VBOR	80.48.10↔		BORP, EML, VBOR	80.51.12↔		BORP, EML, VBOR
	08	I12A, I12B, I12C, I28A, I28B, I32A, I32B, I32C, I32D, I32E		08	I12A, I12B, I12C, I20A, I20B, I20C, I20D, I20E		01	B03Z, B18Z
	21A	W02A, W02B		21A	W02A, W02B		08	I08A, I08B, I08C, I10Z, I53Z, I56Z
	21B	X05A, X06A, X06B, X06C		21B	X04Z		17	R01A, R01B, R02Z, R12A, R12B, R12C
80.45↔		BORP, EML, VBOR	80.48.20↔		BORP, EML, VBOR		21A	W02A, W02B
	08	I08A, I08B, I28A, I28B		08	I12A, I12B, I12C, I20A, I20B, I20C, I20D, I20E		21B	X06A, X06B, X06C
	21A	W02A, W02B		21A	W02A, W02B	80.51.20↔		BORP, EML, VBOR
	21B	X04Z		21B	X04Z		01	B03Z, B18Z
80.46.00↔		BORP, EML, VBOR	80.48.99↔		BORP, EML, VBOR		08	I08A, I08B, I08C, I10Z, I53Z, I56Z
	01	B03Z, B06A, B06B, B17A, B17B, B17C		08	I12A, I12B, I12C, I20A, I20B, I20C, I20D, I20E		17	R01A, R01B, R02Z, R12A, R12B, R12C
	08	I12A, I12B, I12C, I18A, I18B, I30Z		21A	W02A, W02B		21A	W02A, W02B
	21A	W02A, W02B		21B	X04Z		21B	X06A, X06B, X06C
	21B	X04Z	80.49.00↔		BORP, EML, VBOR	80.51.99↔		BORP, EML, VBOR
80.46.10↔		BORP, EML, VBOR		08	I08A, I08B, I12A, I12B, I12C, I28A, I28B		01	B03Z, B18Z
	01	B03Z, B06A, B06B, B17A, B17B, B17C		21A	W02A, W02B		08	I08A, I08B, I08C, I10Z, I53Z, I56Z
	08	I12A, I12B, I12C, I18A, I18B, I30Z		21B	X04Z, X06A, X06B, X06C		17	R01A, R01B, R02Z, R12A, R12B, R12C
	21A	W02A, W02B	80.49.10↔		BORP, EML, VBOR		21A	W02A, W02B
	21B	X04Z		08	I08A, I08B, I12A, I12B, I12C, I28A, I28B		21B	X06A, X06B, X06C
80.46.20↔		BORP, EML, VBOR		21A	W02A, W02B	80.52↔		BORP, EML, VBOR
	01	B03Z, B06A, B06B, B17A, B17B, B17C		21B	X04Z, X06A, X06B, X06C		01	B03Z, B18Z
	08	I12A, I12B, I12C, I18A, I18B, I30Z	80.49.20↔		BORP, EML, VBOR		08	I08A, I08B, I08C, I10Z, I53Z, I56Z
	21A	W02A, W02B		08	I08A, I08B, I12A, I12B, I12C, I28A, I28B		21A	W02A, W02B
	21B	X04Z		21A	W02A, W02B		21B	X06A, X06B, X06C
80.46.99↔		BORP, EML, VBOR		21B	X04Z, X06A, X06B, X06C	80.59.00↔		BORP, EML, VBOR
	01	B03Z, B06A, B06B, B17A, B17B, B17C	80.49.30↔		BORP, EML, VBOR		01	B03Z, B18Z
	08	I12A, I12B, I12C, I18A, I18B, I30Z		08	I08A, I08B, I12A, I12B, I12C, I28A, I28B		08	I08A, I08B, I08C, I10Z, I12A, I12B, I12C, I53Z, I56Z
	21A	W02A, W02B		21A	W02A, W02B		17	R01A, R01B, R02Z, R12A, R12B, R12C
	21B	X04Z		21B	X04Z, X06A, X06B, X06C		21A	W02A, W02B
80.47.00↔		BORP, EML, VBOR	80.49.99↔		BORP, EML, VBOR		21B	X06A, X06B, X06C
	01	B03Z, B06A, B06B, B17A, B17B, B17C		08	I08A, I08B, I12A, I12B, I12C, I28A, I28B	80.59.10↔		BORP, EML, VBOR
	08	I12A, I12B, I12C, I20A, I20B, I20C, I20D, I20E		21A	W02A, W02B		01	B03Z, B18Z
	21A	W02A, W02B		21B	X04Z, X06A, X06B, X06C		08	I08A, I08B, I08C, I10Z, I12A, I12B, I12C, I53Z, I56Z
	21B	X04Z	80.50↔		BORP, EML, VBOR		17	R01A, R01B, R02Z, R12A, R12B, R12C
80.47.10↔		BORP, EML, VBOR		01	B03Z, B18Z		21A	W02A, W02B
	01	B03Z, B06A, B06B, B17A, B17B, B17C		08	I08A, I08B, I08C, I10Z, I53Z, I56Z		21B	X06A, X06B, X06C
	08	I12A, I12B, I12C, I20A, I20B, I20C, I20D, I20E	80.51.00↔		BORP, EML, VBOR	80.59.20↔		BORP, EML, VBOR
	21A	W02A, W02B		01	B03Z, B18Z		01	B03Z, B18Z
	21B	X04Z		08	I08A, I08B, I08C, I10Z, I53Z, I56Z		08	I08A, I08B, I08C, I10Z, I12A, I12B, I12C, I53Z, I56Z
80.47.20↔		BORP, EML, VBOR		17	R01A, R01B, R02Z, R12A, R12B, R12C		17	R01A, R01B, R02Z, R12A, R12B, R12C
	01	B03Z, B06A, B06B, B17A, B17B, B17C		21A	W02A, W02B		21A	W02A, W02B
	08	I12A, I12B, I12C, I20A, I20B, I20C, I20D, I20E		21B	X06A, X06B, X06C		21B	X06A, X06B, X06C
	21A	W02A, W02B	80.51.10↔		BORP, EML, VBOR	80.59.21↔		BORP, EML, VBOR
	21B	X04Z		01	B03Z, B18Z		01	B03Z, B18Z
80.47.99↔		BORP, EML, VBOR		08	I08A, I08B, I08C, I10Z, I53Z, I56Z		08	I08A, I08B, I08C, I10Z, I12A, I12B, I12C, I53Z, I56Z
	01	B03Z, B06A, B06B, B17A, B17B, B17C		17	R01A, R01B, R02Z, R12A, R12B, R12C		17	R01A, R01B, R02Z, R12A, R12B, R12C
	08	I12A, I12B, I12C, I20A, I20B, I20C, I20D, I20E		21A	W02A, W02B		21A	W02A, W02B
	21A	W02A, W02B	80.51.11↔		BORP, EML, VBOR		21B	X06A, X06B, X06C
	21B	X04Z		01	B03Z, B18Z	80.59.30↔		BORP, EML, VBOR
80.48.00↔		BORP, EML, VBOR		08	I08A, I08B, I08C, I10Z, I53Z, I56Z		01	B03Z, B18Z
	08	I12A, I12B, I12C, I20A, I20B, I20C, I20D, I20E		17	R01A, R01B, R02Z, R12A, R12B, R12C		08	I08A, I08B, I08C, I10Z, I12A, I12B, I12C, I53Z, I56Z
	21A	W02A, W02B		21A	W02A, W02B		17	R01A, R01B, R02Z, R12A, R12B, R12C
	21B	X04Z		21B	X06A, X06B, X06C		21A	W02A, W02B
							21B	X06A, X06B, X06C

PROZ

CHOP	MDC	DRG	CHOP	MDC	DRG	CHOP	MDC	DRG	
80.59.40↔		BORP, EML, VBOR	80.6x.99↔	01	BORP, EML, VBOR	80.72.20↔	05	BORP, EML, VBOR	
	01	B03Z, B18Z		01	B03Z, B06A, B06B, B17A, B17B, B17C		08	I08A, I08B, I08C, I12A, I12B, I12C, I27A, I27B, I27C	
	08	I08A, I08B, I08C, I10Z, I12A, I12B, I12C, I53Z, I56Z		08	I12A, I12B, I12C, I18A, I18B, I30Z		21A	W02A, W02B	
	17	R01A, R01B, R02Z, R12A, R12B, R12C		10	K09A, K09B		21B	X06A, X06B, X06C	
	21A	W02A, W02B		21A	W02A, W02B		80.72.99↔	05	F13A
	21B	X06A, X06B, X06C		21B	X04Z			08	I08A, I08B, I08C, I12A, I12B, I12C, I21Z, I31Z
80.59.50↔		BORP, EML, VBOR	80.70.00↔		BORP, VBOR	80.73.00↔		BORP, EML, VBOR	
	01	B03Z, B18Z		05	F13A		05	F13A	
	08	I08A, I08B, I08C, I10Z, I12A, I12B, I12C, I53Z, I56Z		08	I12A, I12B, I12C, I27A, I27B, I27C		08	I08A, I08B, I08C, I12A, I12B, I12C, I32A, I32B, I32C, I32D	
	17	R01A, R01B, R02Z, R12A, R12B, R12C		21A	W02A, W02B		21A	W02A, W02B	
	21A	W02A, W02B		21B	X06A, X06B, X06C		21B	X06A, X06B, X06C	
	21B	X06A, X06B, X06C			BORP, VBOR		80.73.10↔	05	F13A
80.59.99↔		BORP, EML, VBOR	80.70.10↔		BORP, VBOR	80.73.20↔			BORP, EML, VBOR
	01	B03Z, B18Z		05	F13A		05	F13A	
	08	I08A, I08B, I08C, I10Z, I12A, I12B, I12C, I53Z, I56Z		08	I12A, I12B, I12C, I27A, I27B, I27C		08	I08A, I08B, I08C, I12A, I12B, I12C, I32A, I32B, I32C, I32D	
	17	R01A, R01B, R02Z, R12A, R12B, R12C		21A	W02A, W02B		09	J03A, J03B, J04A, J04B, J11A, J11B, J16Z	
	21A	W02A, W02B		21B	X06A, X06B, X06C		21A	W02A, W02B	
	21B	X06A, X06B, X06C			BORP, VBOR		21B	X05A, X05B	
80.6x.00↔		BORP, EML, VBOR	80.70.20↔		BORP, VBOR	80.73.10↔		BORP, EML, VBOR	
	01	B03Z, B06A, B06B, B17A, B17B, B17C		05	F13A		05	F13A	
	08	I12A, I12B, I12C, I18A, I18B, I30Z		08	I12A, I12B, I12C, I27A, I27B, I27C		08	I08A, I08B, I08C, I12A, I12B, I12C, I32A, I32B, I32C, I32D	
	10	K09A, K09B		21A	W02A, W02B		09	J03A, J03B, J04A, J04B, J11A, J11B, J16Z	
	21A	W02A, W02B		21B	X06A, X06B, X06C		21A	W02A, W02B	
	21B	X04Z			BORP, VBOR		21B	X05A, X05B	
80.6x.10↔		BORP, EML, VBOR	80.70.99↔		BORP, VBOR	80.73.20↔		BORP, EML, VBOR	
	01	B03Z, B06A, B06B, B17A, B17B, B17C		05	F13A		05	F13A	
	08	I12A, I12B, I12C, I18A, I18B, I30Z		08	I12A, I12B, I12C, I27A, I27B, I27C		08	I08A, I08B, I08C, I12A, I12B, I12C, I32A, I32B, I32C, I32D	
	10	K09A, K09B		21A	W02A, W02B		09	J03A, J03B, J04A, J04B, J11A, J11B, J16Z	
	21A	W02A, W02B		21B	X06A, X06B, X06C		21A	W02A, W02B	
	21B	X04Z			BORP, EML, VBOR		21B	X05A, X05B	
80.6x.11↔		BORP, EML, VBOR	80.71.00↔		BORP, EML, VBOR	80.73.99↔		BORP, EML, VBOR	
	01	B03Z, B06A, B06B, B17A, B17B, B17C		05	F13A		05	F13A	
	08	I12A, I12B, I12C, I18A, I18B, I30Z		08	I12A, I12B, I12C, I16Z		08	I08A, I08B, I08C, I12A, I12B, I12C, I32A, I32B, I32C, I32D	
	10	K09A, K09B		21A	W02A, W02B		09	J03A, J03B, J04A, J04B, J11A, J11B, J16Z	
	21A	W02A, W02B		21B	X06A, X06B, X06C		21A	W02A, W02B	
	21B	X04Z			BORP, EML, VBOR		21B	X05A, X05B	
80.6x.20↔		BORP, EML, VBOR	80.71.10↔		BORP, EML, VBOR	80.74.00↔		BORP, VBOR	
	01	B03Z, B06A, B06B, B17A, B17B, B17C		05	F13A		05	F13A	
	08	I12A, I12B, I12C, I18A, I18B, I30Z		08	I12A, I12B, I12C, I16Z		08	I12A, I12B, I12C, I27A, I27B, I27C, I28A, I28B	
	10	K09A, K09B		21A	W02A, W02B		09	J03A, J03B, J04A, J04B, J11A, J11B, J16Z	
	21A	W02A, W02B		21B	X06A, X06B, X06C		21A	W02A, W02B	
	21B	X04Z			BORP, EML, VBOR		21B	X05A, X05B	
80.6x.21↔		BORP, EML, VBOR	80.71.11↔		BORP, EML, VBOR	80.74.10↔		BORP, VBOR	
	01	B03Z, B06A, B06B, B17A, B17B, B17C		05	F13A		05	F13A	
	08	I12A, I12B, I12C, I18A, I18B, I30Z		08	I12A, I12B, I12C, I16Z		08	I12A, I12B, I12C, I27A, I27B, I27C, I28A, I28B	
	10	K09A, K09B		21A	W02A, W02B		09	J03A, J03B, J04A, J04B, J11A, J11B, J16Z	
	21A	W02A, W02B		21B	X06A, X06B, X06C		21A	W02A, W02B	
	21B	X04Z			BORP, EML, VBOR		21B	X06A, X06B, X06C	
80.6x.21↔		BORP, EML, VBOR	80.71.99↔		BORP, EML, VBOR	80.74.11↔		BORP, VBOR	
	01	B03Z, B06A, B06B, B17A, B17B, B17C		05	F13A		05	F13A	
	08	I12A, I12B, I12C, I18A, I18B, I30Z		08	I12A, I12B, I12C, I16Z		08	I12A, I12B, I12C, I27A, I27B, I27C, I28A, I28B	
	10	K09A, K09B		21A	W02A, W02B		09	J03A, J03B, J04A, J04B, J11A, J11B, J16Z	
	21A	W02A, W02B		21B	X06A, X06B, X06C		21A	W02A, W02B	
	21B	X04Z			BORP, EML, VBOR		21B	X06A, X06B, X06C	
80.6x.21↔		BORP, EML, VBOR	80.72.00↔		BORP, EML, VBOR	80.74.99↔		BORP, VBOR	
	01	B03Z, B06A, B06B, B17A, B17B, B17C		05	F13A		05	F13A	
	08	I12A, I12B, I12C, I18A, I18B, I30Z		08	I08A, I08B, I08C, I12A, I12B, I12C, I21Z, I31Z		08	I12A, I12B, I12C, I27A, I27B, I27C, I28A, I28B	
	10	K09A, K09B		21A	W02A, W02B		09	J03A, J03B, J04A, J04B, J11A, J11B, J16Z	
	21A	W02A, W02B		21B	X06A, X06B, X06C		21A	W02A, W02B	
	21B	X04Z			BORP, EML, VBOR		21B	X06A, X06B, X06C	
80.6x.21↔		BORP, EML, VBOR	80.72.10↔		BORP, EML, VBOR	80.74.99↔		BORP, VBOR	
	01	B03Z, B06A, B06B, B17A, B17B, B17C		05	F13A		05	F13A	
	08	I12A, I12B, I12C, I18A, I18B, I30Z		08	I08A, I08B, I08C, I12A, I12B, I12C, I21Z, I31Z		08	I12A, I12B, I12C, I27A, I27B, I27C, I28A, I28B	
	10	K09A, K09B		21A	W02A, W02B		09	J03A, J03B, J04A, J04B, J11A, J11B, J16Z	
	21A	W02A, W02B		21B	X06A, X06B, X06C		21A	W02A, W02B	
	21B	X04Z			BORP, EML, VBOR		21B	X06A, X06B, X06C	



CHOP	MDC	DRG	CHOP	MDC	DRG	CHOP	MDC	DRG
80.75.00↔		BORP, EML, VBOR	80.77.10↔		BORP, EML, VBOR	80.78.29↔		BORP, EML, VBOR
	05	F13A		05	F13A		05	F13A
	08	I12A, I12B, I12C, I27A, I27B, I27C		08	I12A, I12B, I12C, I20A, I20B, I20C		08	I12A, I12B, I12C, I20A, I20B, I20C
	21A	W02A, W02B		21A	W02A, W02B		21A	W02A, W02B
80.75.10↔	21B	X04Z, X06A, X06B, X06C	80.77.11↔	21B	X04Z	80.78.99↔	21B	X04Z
		BORP, EML, VBOR			BORP, EML, VBOR			BORP, EML, VBOR
	05	F13A		05	F13A		05	F13A
	08	I12A, I12B, I12C, I27A, I27B, I27C		08	I12A, I12B, I12C, I20A, I20B, I20C		08	I12A, I12B, I12C, I20A, I20B, I20C
80.75.20↔	21A	W02A, W02B	80.77.20↔	21A	W02A, W02B	80.79.00↔	21A	W02A, W02B
	21B	X04Z, X06A, X06B, X06C		21B	X04Z		21B	X04Z
		BORP, EML, VBOR			BORP, EML, VBOR			BORP, EML, VBOR
	05	F13A		05	F13A		05	F13A
80.75.99↔	08	I12A, I12B, I12C, I27A, I27B, I27C	80.77.21↔	08	I12A, I12B, I12C, I20A, I20B, I20C	80.79.10↔	08	I12A, I12B, I12C, I27A, I27B, I27C
	21A	W02A, W02B		21A	W02A, W02B		21A	W02A, W02B
	21B	X04Z, X06A, X06B, X06C		21B	X04Z		21B	X04Z, X06A, X06B, X06C
		BORP, EML, VBOR			BORP, EML, VBOR			BORP, EML, VBOR
80.76.00↔	05	F13A	80.77.99↔	05	F13A	80.79.11↔	05	F13A
	08	I12A, I12B, I12C, I18A, I18B, I30Z		08	I12A, I12B, I12C, I20A, I20B, I20C		08	I12A, I12B, I12C, I27A, I27B, I27C
	21A	W02A, W02B		21A	W02A, W02B		21A	W02A, W02B
	21B	X04Z		21B	X04Z		21B	X04Z, X06A, X06B, X06C
80.76.10↔		BORP, EML, VBOR	80.78.00↔		BORP, EML, VBOR	80.79.19↔		BORP, EML, VBOR
	05	F13A		05	F13A		05	F13A
	08	I12A, I12B, I12C, I18A, I18B, I30Z		08	I12A, I12B, I12C, I20A, I20B, I20C		08	I12A, I12B, I12C, I27A, I27B, I27C
	21A	W02A, W02B		21A	W02A, W02B		21A	W02A, W02B
80.76.11↔	21B	X04Z	80.78.10↔	21B	X04Z	80.79.20↔	21B	X04Z, X06A, X06B, X06C
		BORP, EML, VBOR			BORP, EML, VBOR			BORP, EML, VBOR
	05	F13A		05	F13A		05	F13A
	08	I12A, I12B, I12C, I18A, I18B, I30Z		08	I12A, I12B, I12C, I20A, I20B, I20C		08	I12A, I12B, I12C, I27A, I27B, I27C
80.76.20↔	21A	W02A, W02B	80.78.11↔	21A	W02A, W02B	80.79.21↔	21A	W02A, W02B
	21B	X04Z		21B	X04Z		21B	X04Z, X06A, X06B, X06C
		BORP, EML, VBOR			BORP, EML, VBOR			BORP, EML, VBOR
	05	F13A		05	F13A		05	F13A
80.76.21↔	08	I12A, I12B, I12C, I18A, I18B, I30Z	80.78.19↔	08	I12A, I12B, I12C, I20A, I20B, I20C	80.79.22↔	08	I12A, I12B, I12C, I27A, I27B, I27C
	21A	W02A, W02B		21A	W02A, W02B		21A	W02A, W02B
	21B	X04Z		21B	X04Z		21B	X04Z, X06A, X06B, X06C
		BORP, EML, VBOR			BORP, EML, VBOR			BORP, EML, VBOR
80.76.99↔	05	F13A	80.78.20↔	05	F13A	80.79.29↔	05	F13A
	08	I12A, I12B, I12C, I18A, I18B, I30Z		08	I12A, I12B, I12C, I20A, I20B, I20C		08	I12A, I12B, I12C, I27A, I27B, I27C
	21A	W02A, W02B		21A	W02A, W02B		21A	W02A, W02B
	21B	X04Z		21B	X04Z		21B	X04Z, X06A, X06B, X06C
80.77.00↔		BORP, EML, VBOR	80.78.21↔		BORP, EML, VBOR	80.79.99↔		BORP, EML, VBOR
	05	F13A		05	F13A		05	F13A
	08	I12A, I12B, I12C, I20A, I20B, I20C		08	I12A, I12B, I12C, I20A, I20B, I20C		08	I12A, I12B, I12C, I27A, I27B, I27C
	21A	W02A, W02B		21A	W02A, W02B		21A	W02A, W02B
21B	X04Z	21B	X04Z	21B	X04Z, X06A, X06B, X06C			

PROZ

CHOP	MDC	DRG	CHOP	MDC	DRG	CHOP	MDC	DRG
80.80.00↔		BORP, VBOR	80.81.20↔	01	BORP, EML, VBOR	80.82.11↔	01	BORP, EML, VBOR
	08	I12A, I12B, I12C, I18A, I18B, I23A, I23B, I28A, I28B		08	B03Z, B06A, B06B, B11Z, B17A, B17B, B17C, B39A, B39B		08	B03Z, B06A, B06B, B11Z, B17A, B17B, B17C, B39A, B39B
	21A	W02A, W02B		10	K09A, K09B		10	K09A, K09B
80.80.10↔	21B	X06A, X06B, X06C	80.81.21↔	21A	W02A, W02B	80.82.12↔	21A	W02A, W02B
	08	BORP, VBOR		21B	X06A, X06B, X06C		21B	X06A, X06B, X06C
	08	I12A, I12B, I12C, I18A, I18B, I23A, I23B, I28A, I28B		01	BORP, EML, VBOR		01	BORP, EML, VBOR
80.80.11↔	21A	W02A, W02B	80.81.29↔	01	B03Z, B06A, B06B, B11Z, B17A, B17B, B17C, B39A, B39B	80.82.99↔	01	B03Z, B06A, B06B, B11Z, B17A, B17B, B17C, B39A, B39B
	21B	X06A, X06B, X06C		08	I12A, I12B, I12C, I16Z, I27A, I27B, I27C		08	I08A, I08B, I08C, I27A, I27B, I27C
	08	BORP, VBOR		09	J03A, J03B, J04A, J04B, J11A, J11B, J16Z		09	J03A, J03B, J04A, J04B, J11A, J11B, J16Z
80.80.99↔	08	I12A, I12B, I12C, I18A, I18B, I23A, I23B, I28A, I28B	80.81.99↔	10	K09A, K09B	80.83.00↔	10	K09A, K09B
	21A	W02A, W02B		21A	W02A, W02B		21A	W02A, W02B
	21B	X06A, X06B, X06C		21B	X06A, X06B, X06C		21B	X06A, X06B, X06C
80.81.00↔		BORP, EML, VBOR	80.82.00↔	01	BORP, EML, VBOR	80.83.10↔		BORP, EML, VBOR
	01	B03Z, B06A, B06B, B11Z, B17A, B17B, B17C, B39A, B39B		01	B03Z, B06A, B06B, B11Z, B17A, B17B, B17C, B39A, B39B		01	B03Z, B06A, B06B, B11Z, B17A, B17B, B17C, B39A, B39B
	08	I12A, I12B, I12C, I16Z, I27A, I27B, I27C		08	I12A, I12B, I12C, I16Z, I27A, I27B, I27C		05	F13A
80.81.10↔	09	J03A, J03B, J04A, J04B, J11A, J11B, J16Z	80.82.10↔	08	I12A, I12B, I12C, I16Z, I27A, I27B, I27C	80.83.10↔	08	I08A, I08B, I08C, I12A, I12B, I12C, I27A, I27B, I27C, I32A, I32B, I32C, I32D
	10	K09A, K09B		09	J03A, J03B, J04A, J04B, J11A, J11B, J16Z		09	J03A, J03B, J04A, J04B, J11A, J11B, J16Z
	21A	W02A, W02B		10	K09A, K09B		10	K09A, K09B
80.81.11↔	21B	X06A, X06B, X06C	80.82.10↔	21A	W02A, W02B	80.83.10↔	21A	W02A, W02B
		BORP, EML, VBOR		21B	X06A, X06B, X06C		21B	X05A, X05B, X06A, X06B, X06C
	01	B03Z, B06A, B06B, B11Z, B17A, B17B, B17C, B39A, B39B		01	BORP, EML, VBOR		01	BORP, EML, VBOR
80.81.19↔	08	I12A, I12B, I12C, I16Z, I27A, I27B, I27C	80.82.10↔	01	B03Z, B06A, B06B, B11Z, B17A, B17B, B17C, B39A, B39B	80.83.10↔	01	B03Z, B06A, B06B, B11Z, B17A, B17B, B17C, B39A, B39B
	09	J03A, J03B, J04A, J04B, J11A, J11B, J16Z		08	I08A, I08B, I08C, I27A, I27B, I27C		05	F13A
	10	K09A, K09B		09	J03A, J03B, J04A, J04B, J11A, J11B, J16Z		08	I08A, I08B, I08C, I12A, I12B, I12C, I27A, I27B, I27C, I32A, I32B, I32C, I32D
80.81.19↔	21A	W02A, W02B	80.82.10↔	10	K09A, K09B	80.83.10↔	09	J03A, J03B, J04A, J04B, J11A, J11B, J16Z
	21B	X06A, X06B, X06C		21A	W02A, W02B		10	K09A, K09B
		BORP, EML, VBOR		21B	X06A, X06B, X06C		21A	W02A, W02B
80.81.19↔	01	B03Z, B06A, B06B, B11Z, B17A, B17B, B17C, B39A, B39B	80.82.10↔	01	BORP, EML, VBOR	80.83.10↔	21B	X05A, X05B, X06A, X06B, X06C
	08	I12A, I12B, I12C, I16Z, I27A, I27B, I27C		01	B03Z, B06A, B06B, B11Z, B17A, B17B, B17C, B39A, B39B		10	K09A, K09B
	09	J03A, J03B, J04A, J04B, J11A, J11B, J16Z		08	I08A, I08B, I08C, I27A, I27B, I27C		21A	W02A, W02B
80.81.19↔	10	K09A, K09B	80.82.10↔	09	J03A, J03B, J04A, J04B, J11A, J11B, J16Z	80.83.10↔	21B	X05A, X05B, X06A, X06B, X06C
	21A	W02A, W02B		10	K09A, K09B			
	21B	X06A, X06B, X06C		21A	W02A, W02B			
			21B	X06A, X06B, X06C				

CHOP	MDC	DRG	CHOP	MDC	DRG	CHOP	MDC	DRG			
80.83.11↔		BORP, EML, VBOR	80.85.00↔		BORP, EML, VBOR	80.86.10↔		BORP, EML, VBOR			
	01	B03Z, B06A, B06B, B11Z, B17A, B17B, B17C, B39A, B39B		01	B03Z, B06A, B06B, B11Z, B17A, B17B, B17C, B39A, B39B		01	B03Z, B06A, B06B, B11Z, B17A, B17B, B17C, B39A, B39B			
	05	F13A		05	F13A		05	F13A			
	08	I08A, I08B, I08C, I12A, I12B, I12C, I27A, I27B, I27C, I32A, I32B, I32C, I32D		08	I08A, I08B, I27A, I27B, I27C		08	I12A, I12B, I12C, I18A, I18B, I27A, I27B, I27C, I30Z			
	09	J03A, J03B, J04A, J04B, J11A, J11B, J16Z		09	J03A, J03B, J04A, J04B, J11A, J11B, J16Z		09	J03A, J03B, J04A, J04B, J11A, J11B, J16Z			
	10	K09A, K09B		10	K09A, K09B		10	K09A, K09B			
	21A	W02A, W02B		21A	W02A, W02B		21A	W02A, W02B			
	21B	X05A, X05B, X06A, X06B, X06C		21B	X04Z, X06A, X06B, X06C		21B	X04Z, X06A, X06B, X06C			
	80.83.12↔			BORP, EML, VBOR	80.85.10↔			BORP, EML, VBOR	80.86.11↔		BORP, EML, VBOR
		01		B03Z, B06A, B06B, B11Z, B17A, B17B, B17C, B39A, B39B			01	B03Z, B06A, B06B, B11Z, B17A, B17B, B17C, B39A, B39B		01	B03Z, B06A, B06B, B11Z, B17A, B17B, B17C, B39A, B39B
05		F13A	05	F13A		05	F13A				
08		I08A, I08B, I08C, I12A, I12B, I12C, I27A, I27B, I27C, I32A, I32B, I32C, I32D	08	I08A, I08B, I27A, I27B, I27C		08	I12A, I12B, I12C, I18A, I18B, I27A, I27B, I27C, I30Z				
09		J03A, J03B, J04A, J04B, J11A, J11B, J16Z	09	J03A, J03B, J04A, J04B, J11A, J11B, J16Z		09	J03A, J03B, J04A, J04B, J11A, J11B, J16Z				
10		K09A, K09B	10	K09A, K09B		10	K09A, K09B				
21A		W02A, W02B	21A	W02A, W02B		21A	W02A, W02B				
21B		X05A, X05B, X06A, X06B, X06C	21B	X04Z, X06A, X06B, X06C		21B	X04Z, X06A, X06B, X06C				
80.83.99↔			BORP, EML, VBOR	80.85.11↔			BORP, EML, VBOR	80.86.12↔			BORP, EML, VBOR
		01	B03Z, B06A, B06B, B11Z, B17A, B17B, B17C, B39A, B39B			01	B03Z, B06A, B06B, B11Z, B17A, B17B, B17C, B39A, B39B			01	B03Z, B06A, B06B, B11Z, B17A, B17B, B17C, B39A, B39B
	05	F13A	05		F13A	05	F13A				
	08	I08A, I08B, I08C, I12A, I12B, I12C, I27A, I27B, I27C, I32A, I32B, I32C, I32D	08		I08A, I08B, I27A, I27B, I27C	08	I12A, I12B, I12C, I18A, I18B, I27A, I27B, I27C, I30Z				
	09	J03A, J03B, J04A, J04B, J11A, J11B, J16Z	09		J03A, J03B, J04A, J04B, J11A, J11B, J16Z	09	J03A, J03B, J04A, J04B, J11A, J11B, J16Z				
	10	K09A, K09B	10		K09A, K09B	10	K09A, K09B				
	21A	W02A, W02B	21A		W02A, W02B	21A	W02A, W02B				
	21B	X05A, X05B, X06A, X06B, X06C	21B		X04Z, X06A, X06B, X06C	21B	X04Z, X06A, X06B, X06C				
	80.84.00↔		BORP, EML, VBOR		80.85.12↔		BORP, EML, VBOR		80.86.13↔		BORP, EML, VBOR
		08	I32A, I32B, I32C, I32D			08	I08A, I08B, I27A, I27B, I27C			08	I12A, I12B, I12C, I18A, I18B, I27A, I27B, I27C, I30Z
09		J03A, J03B, J04A, J04B, J11A, J11B, J16Z	09	J03A, J03B, J04A, J04B, J11A, J11B, J16Z		09	J03A, J03B, J04A, J04B, J11A, J11B, J16Z				
21A		W02A, W02B	21A	W02A, W02B		21A	W02A, W02B				
21B		X05A	21B	X04Z, X06A, X06B, X06C		21B	X04Z, X06A, X06B, X06C				
80.84.10↔			BORP, EML, VBOR	80.85.99↔			BORP, EML, VBOR	80.86.99↔			BORP, EML, VBOR
		08	I32A, I32B, I32C, I32D			08	I08A, I08B, I27A, I27B, I27C			08	I12A, I12B, I12C, I18A, I18B, I27A, I27B, I27C, I30Z
		09	J03A, J03B, J04A, J04B, J11A, J11B, J16Z			09	J03A, J03B, J04A, J04B, J11A, J11B, J16Z			09	J03A, J03B, J04A, J04B, J11A, J11B, J16Z
		21A	W02A, W02B			21A	W02A, W02B			21A	W02A, W02B
		21B	X05A			21B	X04Z, X06A, X06B, X06C			21B	X04Z, X06A, X06B, X06C
	80.84.20↔		BORP, EML, VBOR		80.86.00↔		BORP, EML, VBOR				BORP, EML, VBOR
		08	I32A, I32B, I32C, I32D			08	I08A, I08B, I27A, I27B, I27C			08	I12A, I12B, I12C, I18A, I18B, I27A, I27B, I27C, I30Z
		09	J03A, J03B, J04A, J04B, J11A, J11B, J16Z			09	J03A, J03B, J04A, J04B, J11A, J11B, J16Z			09	J03A, J03B, J04A, J04B, J11A, J11B, J16Z
		21A	W02A, W02B			21A	W02A, W02B			21A	W02A, W02B
		21B	X05A			21B	X04Z, X06A, X06B, X06C			21B	X04Z, X06A, X06B, X06C
80.84.99↔			BORP, EML, VBOR				BORP, EML, VBOR				BORP, EML, VBOR
		08	I32A, I32B, I32C, I32D			08	I12A, I12B, I12C, I18A, I18B, I27A, I27B, I27C, I30Z			08	I12A, I12B, I12C, I18A, I18B, I27A, I27B, I27C, I30Z
		09	J03A, J03B, J04A, J04B, J11A, J11B, J16Z			09	J03A, J03B, J04A, J04B, J11A, J11B, J16Z			09	J03A, J03B, J04A, J04B, J11A, J11B, J16Z
		21A	W02A, W02B			10	K09A, K09B			10	K09A, K09B
		21B	X05A			21A	W02A, W02B			21A	W02A, W02B
			21B		X04Z, X06A, X06B, X06C	21B	X04Z, X06A, X06B, X06C				

PROZ

CHOP	MDC	DRG	CHOP	MDC	DRG	CHOP	MDC	DRG
80.89.31↔		BORP, EML, VBOR	80.89.99↔		BORP, EML, VBOR	80.91.11↔		BORP, EML, VBOR
	01	B03Z, B06A, B06B, B11Z, B17A, B17B, B17C, B39A, B39B		01	B03Z, B06A, B06B, B11Z, B17A, B17B, B17C, B39A, B39B		01	B03Z, B06A, B06B, B11Z, B17A, B17B, B17C, B39A, B39B
	05	F13A		05	F13A		08	I27A, I27B, I27C
	08	I08A, I08B, I08C, I12A, I12B, I12C, I27A, I27B, I27C, I28A, I28B		08	I08A, I08B, I08C, I12A, I12B, I12C, I27A, I27B, I27C, I28A, I28B		09	J03A, J03B, J04A, J04B, J11A, J11B, J16Z
	09	J03A, J03B, J04A, J04B, J11A, J11B, J16Z		09	J03A, J03B, J04A, J04B, J11A, J11B, J16Z		10	K09A, K09B
	10	K09A, K09B		10	K09A, K09B		21A	W02A, W02B
	21A	W02A, W02B		21A	W02A, W02B		21B	X06A, X06B, X06C
	21B	X04Z, X06A, X06B, X06C		21B	X04Z, X06A, X06B, X06C		80.91.20↔	BORP, EML, VBOR
		BORP, EML, VBOR			BORP, VBOR		01	B03Z, B06A, B06B, B11Z, B17A, B17B, B17C, B39A, B39B
		BORP, EML, VBOR			BORP, VBOR		08	I27A, I27B, I27C
80.89.39↔		BORP, EML, VBOR	80.90.00↔		BORP, VBOR	80.91.21↔		BORP, EML, VBOR
	01	B03Z, B06A, B06B, B11Z, B17A, B17B, B17C, B39A, B39B		01	B03Z, B06A, B06B, B11Z, B17A, B17B, B17C, B39A, B39B		01	B03Z, B06A, B06B, B11Z, B17A, B17B, B17C, B39A, B39B
	05	F13A		08	I27A, I27B, I27C		08	I27A, I27B, I27C
	08	I08A, I08B, I08C, I12A, I12B, I12C, I27A, I27B, I27C, I28A, I28B		09	J03A, J03B, J04A, J04B, J11A, J11B, J16Z		09	J03A, J03B, J04A, J04B, J11A, J11B, J16Z
	09	J03A, J03B, J04A, J04B, J11A, J11B, J16Z		10	K09A, K09B		10	K09A, K09B
	10	K09A, K09B		21A	W02A, W02B		21A	W02A, W02B
	21A	W02A, W02B		21B	X06A, X06B, X06C		21B	X06A, X06B, X06C
	21B	X04Z, X06A, X06B, X06C		80.90.10↔	BORP, VBOR		80.91.21↔	BORP, EML, VBOR
		BORP, EML, VBOR			BORP, VBOR		01	B03Z, B06A, B06B, B11Z, B17A, B17B, B17C, B39A, B39B
		BORP, EML, VBOR			BORP, VBOR		08	I27A, I27B, I27C
80.89.40↔		BORP, EML, VBOR	80.90.99↔		BORP, VBOR	80.91.30↔		BORP, EML, VBOR
	01	B03Z, B06A, B06B, B11Z, B17A, B17B, B17C, B39A, B39B		01	B03Z, B06A, B06B, B11Z, B17A, B17B, B17C, B39A, B39B		01	B03Z, B06A, B06B, B11Z, B17A, B17B, B17C, B39A, B39B
	05	F13A		08	I27A, I27B, I27C		08	I27A, I27B, I27C
	08	I08A, I08B, I08C, I12A, I12B, I12C, I27A, I27B, I27C, I28A, I28B		09	J03A, J03B, J04A, J04B, J11A, J11B, J16Z		09	J03A, J03B, J04A, J04B, J11A, J11B, J16Z
	09	J03A, J03B, J04A, J04B, J11A, J11B, J16Z		10	K09A, K09B		10	K09A, K09B
	10	K09A, K09B		21A	W02A, W02B		21A	W02A, W02B
	21A	W02A, W02B		21B	X06A, X06B, X06C		21B	X06A, X06B, X06C
	21B	X04Z, X06A, X06B, X06C		80.90.10↔	BORP, VBOR		80.91.30↔	BORP, EML, VBOR
		BORP, EML, VBOR			BORP, VBOR		01	B03Z, B06A, B06B, B11Z, B17A, B17B, B17C, B39A, B39B
		BORP, EML, VBOR			BORP, VBOR		08	I27A, I27B, I27C
80.89.41↔		BORP, EML, VBOR	80.91.00↔		BORP, EML, VBOR	80.91.99↔		BORP, EML, VBOR
	01	B03Z, B06A, B06B, B11Z, B17A, B17B, B17C, B39A, B39B		01	B03Z, B06A, B06B, B11Z, B17A, B17B, B17C, B39A, B39B		01	B03Z, B06A, B06B, B11Z, B17A, B17B, B17C, B39A, B39B
	05	F13A		08	I27A, I27B, I27C		08	I27A, I27B, I27C
	08	I08A, I08B, I08C, I12A, I12B, I12C, I27A, I27B, I27C, I28A, I28B		09	J03A, J03B, J04A, J04B, J11A, J11B, J16Z		09	J03A, J03B, J04A, J04B, J11A, J11B, J16Z
	09	J03A, J03B, J04A, J04B, J11A, J11B, J16Z		10	K09A, K09B		10	K09A, K09B
	10	K09A, K09B		21A	W02A, W02B		21A	W02A, W02B
	21A	W02A, W02B		21B	X06A, X06B, X06C		21B	X06A, X06B, X06C
	21B	X04Z, X06A, X06B, X06C		80.91.00↔	BORP, EML, VBOR		80.91.99↔	BORP, EML, VBOR
		BORP, EML, VBOR			BORP, EML, VBOR		01	B03Z, B06A, B06B, B11Z, B17A, B17B, B17C, B39A, B39B
		BORP, EML, VBOR			BORP, EML, VBOR		08	I27A, I27B, I27C
80.89.42↔		BORP, EML, VBOR	80.91.10↔		BORP, EML, VBOR	80.92.00↔		BORP, EML, VBOR
	01	B03Z, B06A, B06B, B11Z, B17A, B17B, B17C, B39A, B39B		01	B03Z, B06A, B06B, B11Z, B17A, B17B, B17C, B39A, B39B		01	B03Z, B06A, B06B, B11Z, B17A, B17B, B17C, B39A, B39B
	05	F13A		08	I27A, I27B, I27C		08	I08A, I08B, I08C, I27A, I27B, I27C
	08	I08A, I08B, I08C, I12A, I12B, I12C, I27A, I27B, I27C, I28A, I28B		09	J03A, J03B, J04A, J04B, J11A, J11B, J16Z		09	J03A, J03B, J04A, J04B, J11A, J11B, J16Z
	09	J03A, J03B, J04A, J04B, J11A, J11B, J16Z		10	K09A, K09B		10	K09A, K09B
	10	K09A, K09B		21A	W02A, W02B		21A	W02A, W02B
	21A	W02A, W02B		21B	X06A, X06B, X06C		21B	X06A, X06B, X06C
	21B	X04Z, X06A, X06B, X06C		80.91.10↔	BORP, EML, VBOR		80.92.00↔	BORP, EML, VBOR
		BORP, EML, VBOR			BORP, EML, VBOR		01	B03Z, B06A, B06B, B11Z, B17A, B17B, B17C, B39A, B39B
		BORP, EML, VBOR			BORP, EML, VBOR		08	I08A, I08B, I08C, I27A, I27B, I27C

CHOP	MDC	DRG	CHOP	MDC	DRG	CHOP	MDC	DRG
80.97.10↔		BORP, EML, VBOR	80.98.10↔		BORP, EML, VBOR	80.99.10↔		BORP, EML, VBOR
	01	B03Z, B06A, B06B, B11Z, B17A, B17B, B17C, B39A, B39B		01	B03Z, B06A, B06B, B11Z, B17A, B17B, B17C, B39A, B39B		01	B03Z, B06A, B06B, B11Z, B17A, B17B, B17C, B39A, B39B
	08	I27A, I27B, I27C		08	I27A, I27B, I27C		08	I08A, I08B, I08C, I27A, I27B, I27C
	09	J03A, J03B, J04A, J04B, J11A, J11B, J16Z		09	J03A, J03B, J04A, J04B, J11A, J11B, J16Z		09	J03A, J03B, J04A, J04B, J11A, J11B, J16Z
	10	K09A, K09B		10	K09A, K09B		10	K09A, K09B
	21A	W02A, W02B		21A	W02A, W02B		10	K09A, K09B
80.97.11↔		BORP, EML, VBOR	80.98.11↔		BORP, EML, VBOR	80.99.11↔		BORP, EML, VBOR
	01	B03Z, B06A, B06B, B11Z, B17A, B17B, B17C, B39A, B39B		01	B03Z, B06A, B06B, B11Z, B17A, B17B, B17C, B39A, B39B		01	B03Z, B06A, B06B, B11Z, B17A, B17B, B17C, B39A, B39B
	08	I27A, I27B, I27C		08	I27A, I27B, I27C		08	I08A, I08B, I08C, I27A, I27B, I27C
	09	J03A, J03B, J04A, J04B, J11A, J11B, J16Z		09	J03A, J03B, J04A, J04B, J11A, J11B, J16Z		09	J03A, J03B, J04A, J04B, J11A, J11B, J16Z
	10	K09A, K09B		10	K09A, K09B		09	J03A, J03B, J04A, J04B, J11A, J11B, J16Z
	21A	W02A, W02B		21A	W02A, W02B		10	K09A, K09B
80.97.20↔		BORP, EML, VBOR	80.98.12↔		BORP, EML, VBOR	80.99.20↔		BORP, EML, VBOR
	01	B03Z, B06A, B06B, B11Z, B17A, B17B, B17C, B39A, B39B		01	B03Z, B06A, B06B, B11Z, B17A, B17B, B17C, B39A, B39B		01	B03Z, B06A, B06B, B11Z, B17A, B17B, B17C, B39A, B39B
	08	I27A, I27B, I27C		08	I27A, I27B, I27C		08	I08A, I08B, I08C, I27A, I27B, I27C
	09	J03A, J03B, J04A, J04B, J11A, J11B, J16Z		09	J03A, J03B, J04A, J04B, J11A, J11B, J16Z		09	J03A, J03B, J04A, J04B, J11A, J11B, J16Z
	10	K09A, K09B		10	K09A, K09B		10	K09A, K09B
	21A	W02A, W02B		21A	W02A, W02B		10	K09A, K09B
80.97.21↔		BORP, EML, VBOR	80.98.13↔		BORP, EML, VBOR	80.99.21↔		BORP, EML, VBOR
	01	B03Z, B06A, B06B, B11Z, B17A, B17B, B17C, B39A, B39B		01	B03Z, B06A, B06B, B11Z, B17A, B17B, B17C, B39A, B39B		01	B03Z, B06A, B06B, B11Z, B17A, B17B, B17C, B39A, B39B
	08	I27A, I27B, I27C		08	I27A, I27B, I27C		08	I08A, I08B, I08C, I27A, I27B, I27C
	09	J03A, J03B, J04A, J04B, J11A, J11B, J16Z		09	J03A, J03B, J04A, J04B, J11A, J11B, J16Z		09	J03A, J03B, J04A, J04B, J11A, J11B, J16Z
	10	K09A, K09B		10	K09A, K09B		09	J03A, J03B, J04A, J04B, J11A, J11B, J16Z
	21A	W02A, W02B		21A	W02A, W02B		10	K09A, K09B
80.97.30↔		BORP, EML, VBOR	80.98.99↔		BORP, EML, VBOR	80.99.30↔		BORP, EML, VBOR
	01	B03Z, B06A, B06B, B11Z, B17A, B17B, B17C, B39A, B39B		01	B03Z, B06A, B06B, B11Z, B17A, B17B, B17C, B39A, B39B		01	B03Z, B06A, B06B, B11Z, B17A, B17B, B17C, B39A, B39B
	08	I27A, I27B, I27C		08	I27A, I27B, I27C		08	I08A, I08B, I08C, I27A, I27B, I27C
	09	J03A, J03B, J04A, J04B, J11A, J11B, J16Z		09	J03A, J03B, J04A, J04B, J11A, J11B, J16Z		09	J03A, J03B, J04A, J04B, J11A, J11B, J16Z
	10	K09A, K09B		10	K09A, K09B		10	K09A, K09B
	21A	W02A, W02B		21A	W02A, W02B		10	K09A, K09B
80.97.99↔		BORP, EML, VBOR	80.99.00↔		BORP, EML, VBOR	80.99.31↔		BORP, EML, VBOR
	01	B03Z, B06A, B06B, B11Z, B17A, B17B, B17C, B39A, B39B		01	B03Z, B06A, B06B, B11Z, B17A, B17B, B17C, B39A, B39B		01	B03Z, B06A, B06B, B11Z, B17A, B17B, B17C, B39A, B39B
	08	I27A, I27B, I27C		08	I08A, I08B, I08C, I27A, I27B, I27C		08	I08A, I08B, I08C, I27A, I27B, I27C
	09	J03A, J03B, J04A, J04B, J11A, J11B, J16Z		09	J03A, J03B, J04A, J04B, J11A, J11B, J16Z		09	J03A, J03B, J04A, J04B, J11A, J11B, J16Z
	10	K09A, K09B		10	K09A, K09B		10	K09A, K09B
	21A	W02A, W02B		10	K09A, K09B		10	K09A, K09B
80.98.00↔		BORP, EML, VBOR						
	01	B03Z, B06A, B06B, B11Z, B17A, B17B, B17C, B39A, B39B						
	08	I27A, I27B, I27C						
	09	J03A, J03B, J04A, J04B, J11A, J11B, J16Z						
	10	K09A, K09B						
	21A	W02A, W02B						

CHOP	MDC	DRG	CHOP	MDC	DRG	CHOP	MDC	DRG								
80.99.90↔		BORP, EML, VBOR	81.02↔		BORP, EML, KORP, MKOR, VBOR	81.07↔		BORP, EML, KORP, MKOR, VBOR								
	01	B03Z, B06A, B06B, B11Z, B17A, B17B, B17C, B39A, B39B		01	B03Z, B18Z		01	B03Z, B18Z								
	08	I08A, I08B, I08C, I27A, I27B, I27C		06	G33Z, G38Z		06	G33Z, G38Z								
	09	J03A, J03B, J04A, J04B, J11A, J11B, J16Z		07	H33Z		07	H33Z								
	10	K09A, K09B		08	I06A, I06B, I08A, I08B, I08C, I09A, I09B, I09C, I10Z, I19A, I19B, I53Z, I56Z		08	I06A, I06B, I08A, I08B, I08C, I09A, I09B, I09C, I10Z, I19A, I19B, I53Z, I56Z								
	21A	W02A, W02B		09	J26Z		09	J26Z								
	21B	X04Z, X06A, X06B, X06C		11	L33Z		11	L33Z								
	80.99.91↔			BORP, EML, VBOR	81.03↔			BORP, EML, KORP, MKOR, VBOR	81.08↔		BORP, EML, KORP, MKOR, VBOR					
		01		B03Z, B06A, B06B, B11Z, B17A, B17B, B17C, B39A, B39B			01	B03Z, B18Z		01	B03Z, B18Z					
		08		I08A, I08B, I08C, I27A, I27B, I27C			06	G33Z, G38Z		06	G33Z, G38Z					
09		J03A, J03B, J04A, J04B, J11A, J11B, J16Z	07	H33Z		07	H33Z									
10		K09A, K09B	08	I06A, I06B, I08A, I08B, I08C, I09A, I09B, I09C, I10Z, I19A, I19B, I53Z, I56Z		08	I06A, I06B, I08A, I08B, I08C, I09A, I09B, I09C, I10Z, I19A, I19B, I53Z, I56Z									
21A		W02A, W02B	09	J26Z		09	J26Z									
21B		X04Z, X06A, X06B, X06C	11	L33Z		11	L33Z									
80.99.99↔			BORP, EML, VBOR	81.04↔			BORP, EML, KORP, MKOR, VBOR	81.11↔			BORP, EML, KORP, MKOR, VBOR					
		01	B03Z, B06A, B06B, B11Z, B17A, B17B, B17C, B39A, B39B			01	B03Z, B18Z			01	B03Z, B06A, B06B, B17A, B17B, B17C					
		08	I08A, I08B, I08C, I27A, I27B, I27C			06	G33Z, G38Z			06	G33Z, G38Z					
	09	J03A, J03B, J04A, J04B, J11A, J11B, J16Z	07		H33Z	07	H33Z									
	10	K09A, K09B	08		I06A, I06B, I08A, I08B, I08C, I09A, I09B, I09C, I10Z, I19A, I19B, I28A, I28B, I53Z, I56Z	08	I03A, I03B, I12A, I12B, I12C, I13A, I13B, I13C, I20A, I20B, I20C									
	21A	W02A, W02B	09		J26Z	10	K01A, K01B, K01C, K13Z									
	21B	X04Z, X06A, X06B, X06C	11		L33Z	11	L33Z									
	81.00↔		BORP, EML, KORP, MKOR, VBOR		81.05↔		BORP, EML, KORP, MKOR, VBOR		81.12.00↔		BORP, EML, KORP, MKOR, VBOR					
		01	B03Z, B18Z			01	B03Z, B18Z			01	B03Z, B06A, B06B, B17A, B17B, B17C					
		06	G33Z, G38Z			06	G33Z, G38Z			06	G33Z, G38Z					
07		H33Z	07	H33Z		07	H33Z									
08		I06A, I06B, I08A, I08B, I08C, I09A, I09B, I09C, I10Z, I19A, I19B, I53Z, I56Z	08	I06A, I06B, I08A, I08B, I08C, I09A, I09B, I09C, I10Z, I19A, I19B, I53Z, I56Z		08	I03A, I03B, I12A, I12B, I12C, I13A, I13B, I13C, I20A, I20B, I20C									
09		J26Z	09	J26Z		10	K01A, K01B, K01C									
11		L33Z	11	L33Z		11	L33Z									
17		R01A, R01B, R02Z, R12A, R12B, R12C	17	R01A, R01B, R02Z, R12A, R12B, R12C		21A	W02A, W02B									
21A		W02A, W02B	21A	W02A, W02B		21B	X04Z, X33Z									
21B		X06A, X06B, X06C	21B	X06A, X06B, X06C, X33Z		81.12.10↔		BORP, EML, KORP, MKOR, VBOR								
81.01↔		BORP, EML, KORP, MKOR, VBOR	81.06↔		BORP, EML, KORP, MKOR, VBOR		01		B03Z, B06A, B06B, B17A, B17B, B17C							
	01	B03Z, B18Z		01	B03Z, B18Z			06	G33Z, G38Z							
	06	G33Z, G38Z		06	G33Z, G38Z			07	H33Z							
	07	H33Z		07	H33Z			08	I03A, I03B, I12A, I12B, I12C, I13A, I13B, I13C, I20A, I20B, I20C							
	08	I06A, I06B, I08A, I08B, I08C, I09A, I09B, I09C, I19A, I19B		08	I06A, I06B, I08A, I08B, I08C, I09A, I09B, I09C, I10Z, I19A, I19B, I53Z, I56Z			10	K01A, K01B, K01C							
	09	J26Z		09	J26Z			11	L33Z							
	11	L33Z		11	L33Z			21A	W02A, W02B							
	17	R01A, R01B, R02Z, R12A, R12B, R12C		17	R01A, R01B, R02Z, R12A, R12B, R12C			21B	X04Z, X33Z							
	21A	W02A, W02B		21A	W02A, W02B			81.12.10↔		BORP, EML, KORP, MKOR, VBOR						
	21B	X06A, X06B, X06C		21B	X06A, X06B, X06C, X33Z	01				B03Z, B06A, B06B, B17A, B17B, B17C						
81.01↔		BORP, EML, KORP, MKOR, VBOR	81.06↔		BORP, EML, KORP, MKOR, VBOR		06			G33Z, G38Z						
	01	B03Z, B18Z		01	B03Z, B18Z				07	H33Z						
	06	G33Z, G38Z		06	G33Z, G38Z				08	I03A, I03B, I12A, I12B, I12C, I13A, I13B, I13C, I20A, I20B, I20C						
	07	H33Z		07	H33Z				10	K01A, K01B, K01C						
	08	I06A, I06B, I08A, I08B, I08C, I09A, I09B, I09C, I19A, I19B		08	I06A, I06B, I08A, I08B, I08C, I09A, I09B, I09C, I10Z, I19A, I19B, I53Z, I56Z				11	L33Z						
	09	J26Z		09	J26Z				21A	W02A, W02B						
	11	L33Z		11	L33Z				21B	X04Z, X33Z						
	17	R01A, R01B, R02Z, R12A, R12B, R12C		17	R01A, R01B, R02Z, R12A, R12B, R12C				81.12.10↔		BORP, EML, KORP, MKOR, VBOR					
	21A	W02A, W02B		21A	W02A, W02B			01			B03Z, B06A, B06B, B17A, B17B, B17C					
	21B	X06A, X06B, X06C		21B	X06A, X06B, X06C, X33Z	06					G33Z, G38Z					
81.01↔		BORP, EML, KORP, MKOR, VBOR	81.06↔		BORP, EML, KORP, MKOR, VBOR		07				H33Z					
	01	B03Z, B18Z		01	B03Z, B18Z					08		I03A, I03B, I12A, I12B, I12C, I13A, I13B, I13C, I20A, I20B, I20C				
	06	G33Z, G38Z		06	G33Z, G38Z						10		K01A, K01B, K01C			
	07	H33Z		07	H33Z							11		L33Z		
	08	I06A, I06B, I08A, I08B, I08C, I09A, I09B, I09C, I19A, I19B		08	I06A, I06B, I08A, I08B, I08C, I09A, I09B, I09C, I10Z, I19A, I19B, I53Z, I56Z								21A		W02A, W02B	
	09	J26Z		09	J26Z									21B		X04Z, X33Z
	11	L33Z		11	L33Z										81.12.10↔	
	17	R01A, R01B, R02Z, R12A, R12B, R12C		17	R01A, R01B, R02Z, R12A, R12B, R12C				01							
	21A	W02A, W02B		21A	W02A, W02B			06								
	21B	X06A, X06B, X06C		21B	X06A, X06B, X06C, X33Z	07										

CHOP	MDC	DRG	CHOP	MDC	DRG	CHOP	MDC	DRG			
81.12.11↔		BORP, EML, KORP, MKOR, VBOR	81.15↔		BORP, EML, VBOR	81.26↔		BORP, EML, VBOR			
	01	B03Z, B06A, B06B, B17A, B17B, B17C		01	B03Z, B06A, B06B, B17A, B17B, B17C		01	B03Z, B06A, B06B, B17A, B17B, B17C			
	06	G33Z, G38Z		08	I12A, I12B, I12C, I20A, I20B, I20C		08	I12A, I12B, I12C, I32A, I32B, I32C, I32D			
	07	H33Z		10	K01A, K01B, K01C		21A	W02A, W02B			
	08	I03A, I03B, I12A, I12B, I12C, I13A, I13B, I13C, I20A, I20B, I20C		21A	W02A, W02B		21B	X05A, X05B			
	10	K01A, K01B, K01C		21B	X04Z		81.27↔		BORP, EML, VBOR		
	11	L33Z		81.16↔				01	B03Z, B06A, B06B, B17A, B17B, B17C		
	21A	W02A, W02B			08		I12A, I12B, I12C, I20A, I20B, I20C, I20D, I20E	08	I12A, I12B, I12C, I32A, I32B, I32C, I32D		
	21B	X04Z, X33Z		21A	W02A, W02B		21A	W02A, W02B			
	81.12.12↔			BORP, EML, KORP, MKOR, VBOR	81.17↔			BORP, EML, VBOR	81.28↔		BORP, EML, VBOR
		01		B03Z, B06A, B06B, B17A, B17B, B17C			08	I12A, I12B, I12C, I20A, I20B, I20C, I20D, I20E		01	B03Z, B06A, B06B, B17A, B17B, B17C
		06		G33Z, G38Z			21A	W02A, W02B		08	I32A, I32B, I32C, I32D
07		H33Z	21B	X04Z		21A	W02A, W02B				
08		I03A, I03B, I12A, I12B, I12C, I13A, I13B, I13C, I20A, I20B, I20C	81.18↔			21B	X05A, X05B				
10		K01A, K01B, K01C		08		I12A, I12B, I12C, I20A, I20B, I20C, I20D, I20E	81.29.00↔			BORP, VBOR	
11		L33Z	21A	W02A, W02B		01		B03Z, B06A, B06B, B17A, B17B, B17C			
21A		W02A, W02B	21B	X04Z		08	I12A, I12B, I12C, I28A, I28B				
21B		X04Z, X33Z	81.20↔			21A	W02A, W02B				
81.12.13↔				BORP, EML, KORP, MKOR, VBOR		01	B03Z, B06A, B06B, B17A, B17B, B17C	81.29.10↔			BORP, VBOR
		01	B03Z, B06A, B06B, B17A, B17B, B17C	08		I12A, I12B, I12C, I28A, I28B	01			B03Z, B06A, B06B, B17A, B17B, B17C	
		06	G33Z, G38Z	21A		W02A, W02B	08	I12A, I12B, I12C, I28A, I28B			
	07	H33Z	21B	X06A, X06B, X06C	21A	W02A, W02B					
	08	I03A, I03B, I12A, I12B, I12C, I13A, I13B, I13C, I20A, I20B, I20C	81.21↔		21B	X06A, X06B, X06C					
	10	K01A, K01B, K01C		01	B03Z, B06A, B06B, B17A, B17B, B17C	81.29.20↔		BORP, VBOR			
	11	L33Z	08	I03A, I03B, I08A, I08B, I08C	01		B03Z, B06A, B06B, B17A, B17B, B17C				
	21A	W02A, W02B	21A	W02A, W02B	08	I12A, I12B, I12C, I28A, I28B					
	21B	X04Z, X33Z	21B	X04Z	21A	W02A, W02B					
	81.12.99↔		BORP, EML, KORP, MKOR, VBOR	81.22↔		BORP, EML, KORP, MKOR, VBOR	81.29.99↔		BORP, VBOR		
		01	B03Z, B06A, B06B, B17A, B17B, B17C		01	B03Z, B06A, B06B, B17A, B17B, B17C		01	B03Z, B06A, B06B, B17A, B17B, B17C		
		06	G33Z, G38Z		06	G33Z, G38Z		08	I12A, I12B, I12C, I28A, I28B		
07		H33Z	07		H33Z	21A		W02A, W02B			
08		I03A, I03B, I12A, I12B, I12C, I13A, I13B, I13C, I20A, I20B, I20C	08		I03A, I03B, I04Z, I12A, I12B, I12C	21B		X06A, X06B, X06C			
10		K01A, K01B, K01C	11		L33Z	81.30↔			BORP, EML, MKOR, VBOR		
11		L33Z	21A		W02A, W02B			01	B03Z, B18Z		
21A		W02A, W02B	21A		W02A, W02B	05		F13A			
21B		X04Z, X33Z	21B		X04Z, X33Z	06		G33Z, G38Z			
81.13↔			BORP, EML, VBOR		81.23↔			BORP, EML, VBOR	07	H33Z	
		01	B03Z, B06A, B06B, B17A, B17B, B17C			01		B03Z, B06A, B06B, B17A, B17B, B17C	08	I06A, I06B, I08A, I08B, I08C, I10Z, I19A, I19B, I53Z, I56Z	
		08	I12A, I12B, I12C, I20A, I20B, I20C			08		I12A, I12B, I12C, I28A, I28B, I29Z	09	J26Z	
	10	K01A, K01B, K01C	10	K09A, K09B		11	L33Z				
	11	L33Z	21A	W02A, W02B		17	R01A, R01B, R02Z, R12A, R12B, R12C				
	21A	W02A, W02B	21A	W02A, W02B		21A	W02A, W02B				
	21B	X04Z, X33Z	21B	X06A, X06B, X06C		21B	X06A, X06B, X06C				
	81.14↔		BORP, EML, VBOR	81.24↔			BORP, EML, VBOR	81.31↔		BORP, EML, KORP, MKOR, VBOR	
		01	B03Z, B06A, B06B, B17A, B17B, B17C			01	B03Z, B06A, B06B, B17A, B17B, B17C		01	B03Z, B18Z	
		08	I12A, I12B, I12C, I20A, I20B, I20C			08	I08A, I08B, I08C, I12A, I12B, I12C, I21Z, I31Z		06	G33Z, G38Z	
		10	K01A, K01B, K01C			21A	W02A, W02B		07	H33Z	
		11	L33Z			21A	W02A, W02B		08	I06A, I06B, I08A, I08B, I08C, I09A, I09B, I09C, I19A, I19B	
21A		W02A, W02B	21B		X06A, X06B, X06C	09	J26Z				
21B		X04Z	81.25↔			BORP, EML, VBOR	11		L33Z		
81.14↔					BORP, EML, VBOR	01	B03Z, B06A, B06B, B11Z, B17A, B17B, B17C, B39A, B39B		17	R01A, R01B, R02Z, R12A, R12B, R12C	
		01	B03Z, B06A, B06B, B17A, B17B, B17C		08	I12A, I12B, I12C, I32A, I32B, I32C, I32D	21A		W02A, W02B		
		08	I12A, I12B, I12C, I20A, I20B, I20C		21A	W02A, W02B	21B		X06A, X06B, X06C, X33Z		
		10	K01A, K01B, K01C		21B	X05A, X05B					
		21A	W02A, W02B								
	21B	X04Z									

CHOP	MDC	DRG	CHOP	MDC	DRG	CHOP	MDC	DRG			
81.32↔		BORP, EML, KORP, MKOR, VBOR	81.37↔		BORP, EML, KORP, MKOR, VBOR	81.40.13↔		BORP, EML, VBOR			
	01	B03Z, B18Z		01	B03Z, B18Z		01	B03Z, B06A, B06B, B17A, B17B, B17C			
	06	G33Z, G38Z		06	G33Z, G38Z		08	I08A, I08B, I08C, I12A, I12B, I12C, I32A, I32C			
	07	H33Z		07	H33Z		21A	W02A, W02B			
	08	I06A, I06B, I08A, I08B, I08C, I09A, I09B, I09C, I10Z, I19A, I19B, I53Z, I56Z		08	I06A, I06B, I08A, I08B, I08C, I09A, I09B, I09C, I10Z, I19A, I19B, I53Z, I56Z		21B	X04Z, X06A, X06B, X06C			
	09	J26Z		09	J26Z		81.40.14↔		BORP, EML, VBOR		
	11	L33Z		11	L33Z		01	B03Z, B06A, B06B, B17A, B17B, B17C			
	17	R01A, R01B, R02Z, R12A, R12B, R12C		17	R01A, R01B, R02Z, R12A, R12B, R12C		08	I08A, I08B, I08C, I12A, I12B, I12C, I32A, I32C			
	21A	W02A, W02B		21A	W02A, W02B		21A	W02A, W02B			
	21B	X06A, X06B, X06C, X33Z		21B	X06A, X06B, X06C, X33Z		21B	X04Z, X06A, X06B, X06C			
	81.33↔			BORP, EML, KORP, MKOR, VBOR	81.38↔			BORP, EML, KORP, MKOR, VBOR	81.40.15↔		BORP, EML, VBOR
		01		B03Z, B18Z			01	B03Z, B18Z		01	B03Z, B06A, B06B, B17A, B17B, B17C
		06		G33Z, G38Z			06	G33Z, G38Z		08	I08A, I08B, I08C, I12A, I12B, I12C, I32A, I32C
		07		H33Z			07	H33Z		21A	W02A, W02B
08		I06A, I06B, I08A, I08B, I08C, I09A, I09B, I09C, I10Z, I19A, I19B, I53Z, I56Z	08	I06A, I06B, I08A, I08B, I08C, I09A, I09B, I09C, I19A, I19B		21B	X04Z, X06A, X06B, X06C				
09		J26Z	09	J26Z		81.40.16↔		BORP, EML, VBOR			
11		L33Z	11	L33Z		01	B03Z, B06A, B06B, B17A, B17B, B17C				
17		R01A, R01B, R02Z, R12A, R12B, R12C	17	R01A, R01B, R02Z, R12A, R12B, R12C		08	I08A, I08B, I08C, I12A, I12B, I12C, I32A, I32C				
21A		W02A, W02B	21A	W02A, W02B		21A	W02A, W02B				
21B		X06A, X06B, X06C, X33Z	21B	X06A, X06B, X06C, X33Z		21B	X04Z, X06A, X06B, X06C				
81.34↔			BORP, EML, KORP, MKOR, VBOR	81.39↔			BORP, EML, KORP, MKOR, VBOR	81.40.17↔			BORP, EML, VBOR
		01	B03Z, B18Z			01	B03Z, B18Z			01	B03Z, B06A, B06B, B17A, B17B, B17C
		06	G33Z, G38Z			06	G33Z, G38Z			08	I08A, I08B, I08C, I12A, I12B, I12C, I32A, I32C
		07	H33Z			07	H33Z			21A	W02A, W02B
	08	I06A, I06B, I08A, I08B, I08C, I09A, I09B, I09C, I10Z, I19A, I19B, I28A, I28B, I53Z, I56Z	08		I06A, I06B, I08A, I08B, I08C, I09A, I09B, I09C, I10Z, I19A, I19B, I53Z, I56Z	21B	X04Z, X06A, X06B, X06C				
	09	J26Z	09		J26Z	81.40.18↔			BORP, EML, VBOR		
	11	L33Z	11		L33Z	01	B03Z, B06A, B06B, B17A, B17B, B17C				
	17	R01A, R01B, R02Z, R12A, R12B, R12C	17		R01A, R01B, R02Z, R12A, R12B, R12C	08	I08A, I08B, I08C, I12A, I12B, I12C, I32A, I32C				
	21A	W02A, W02B	21A		W02A, W02B	21A	W02A, W02B				
	21B	X06A, X06B, X06C, X33Z	21B		X06A, X06B, X06C	21B	X04Z, X06A, X06B, X06C				
	81.35↔		BORP, EML, KORP, MKOR, VBOR		81.40.00↔		BORP, EML, VBOR		81.40.19↔		BORP, EML, VBOR
		01	B03Z, B18Z			01	B03Z, B06A, B06B, B17A, B17B, B17C			01	B03Z, B06A, B06B, B17A, B17B, B17C
		06	G33Z, G38Z			08	I08A, I08B, I08C, I12A, I12B, I12C, I32A, I32C			08	I08A, I08B, I08C, I12A, I12B, I12C, I32A, I32C
		07	H33Z			21A	W02A, W02B			21A	W02A, W02B
08		I06A, I06B, I08A, I08B, I08C, I09A, I09B, I09C, I10Z, I19A, I19B, I53Z, I56Z	21B	X04Z, X06A, X06B, X06C		21B	X04Z, X06A, X06B, X06C				
09		J26Z	81.40.10↔			BORP, EML, VBOR	81.40.20↔			BORP, EML, VBOR	
11		L33Z	01	B03Z, B06A, B06B, B17A, B17B, B17C		01	B03Z, B06A, B06B, B17A, B17B, B17C				
17		R01A, R01B, R02Z, R12A, R12B, R12C	08	I08A, I08B, I08C, I12A, I12B, I12C, I32A, I32C		08	I08A, I08B, I08C, I12A, I12B, I12C, I32A, I32C				
21A		W02A, W02B	21A	W02A, W02B		08	I08A, I08B, I08C, I12A, I12B, I12C, I32A, I32C				
21B		X06A, X06B, X06C, X33Z	21B	X04Z, X06A, X06B, X06C		21A	W02A, W02B				
81.36↔			BORP, EML, KORP, MKOR, VBOR	81.40.11↔			BORP, EML, VBOR	81.40.30↔			BORP, EML, VBOR
		01	B03Z, B18Z			01	B03Z, B06A, B06B, B17A, B17B, B17C			01	B03Z, B06A, B06B, B17A, B17B, B17C
		06	G33Z, G38Z			08	I08A, I08B, I08C, I12A, I12B, I12C, I32A, I32C			08	I08A, I08B, I08C, I12A, I12B, I12C, I32A, I32C
		07	H33Z			21A	W02A, W02B			21A	W02A, W02B
	08	I06A, I06B, I08A, I08B, I08C, I09A, I09B, I09C, I10Z, I19A, I19B, I53Z, I56Z	21B		X04Z, X06A, X06B, X06C	21B	X04Z, X06A, X06B, X06C				
	09	J26Z	81.40.12↔			BORP, EML, VBOR	81.40.31↔			BORP, EML, VBOR	
	11	L33Z	01		B03Z, B06A, B06B, B17A, B17B, B17C	01	B03Z, B06A, B06B, B17A, B17B, B17C				
	17	R01A, R01B, R02Z, R12A, R12B, R12C	08		I08A, I08B, I08C, I12A, I12B, I12C, I32A, I32C	08	I08A, I08B, I12A, I12B, I12C, I32A, I32C				
	21A	W02A, W02B	21A		W02A, W02B	21A	W02A, W02B				
	21B	X06A, X06B, X06C, X33Z	21B		X04Z, X06A, X06B, X06C	21B	X04Z, X06A, X06B, X06C				

PROZ

CHOP	MDC	DRG	CHOP	MDC	DRG	CHOP	MDC	DRG		
81.40.32↔		BORP, EML, VBOR	81.44.12↔	01	BORP, EML, VBOR	81.45.99↔	01	BORP, EML, VBOR		
	01	B03Z, B06A, B06B, B17A, B17B, B17C		01	B03Z, B06A, B06B, B11Z, B17A, B17B, B17C, B39A, B39B		01	B03Z, B06A, B06B, B11Z, B17A, B17B, B17C, B39A, B39B		
	08	I08A, I08B, I08C, I12A, I12B, I12C, I32A, I32C		08	I12A, I12B, I12C, I18A, I18B, I30Z		08	I18A, I18B, I30Z		
	21A	W02A, W02B		10	K09A, K09B		10	K09A, K09B		
81.40.33↔	21B	X04Z, X06A, X06B, X06C	81.44.13↔	21A	W02A, W02B	81.46↔	21A	W02A, W02B		
		BORP, EML, VBOR		21B	X04Z		21B	X04Z		
	01	B03Z, B06A, B06B, B17A, B17B, B17C		81.44.99↔			BORP, EML, VBOR	81.47.00↔		BORP, EML, VBOR
	08	I08A, I08B, I08C, I12A, I12B, I12C, I32A, I32C			01		B03Z, B06A, B06B, B11Z, B17A, B17B, B17C, B39A, B39B		01	B03Z, B06A, B06B, B17A, B17B, B17C
21A	W02A, W02B	08	I12A, I12B, I12C, I18A, I18B, I30Z		08	I13A, I13B, I13C, I18A, I18B, I30Z				
21B	X04Z, X06A, X06B, X06C	10	K09A, K09B		21A	W02A, W02B				
81.40.99↔		BORP, EML, VBOR	81.44.19↔		BORP, EML, VBOR	81.47.10↔		BORP, EML, VBOR		
	01	B03Z, B06A, B06B, B17A, B17B, B17C		01	B03Z, B06A, B06B, B11Z, B17A, B17B, B17C, B39A, B39B		01	B03Z, B06A, B06B, B17A, B17B, B17C		
	08	I08A, I08B, I08C, I12A, I12B, I12C, I32A, I32C		08	I12A, I12B, I12C, I18A, I18B, I30Z		08	I13A, I13B, I13C, I18A, I18B, I30Z		
	21A	W02A, W02B		10	K09A, K09B		21A	W02A, W02B		
81.42↔	21B	X04Z, X06A, X06B, X06C	81.45.00↔	21A	W02A, W02B	81.47.11↔	21A	W02A, W02B		
		BORP, EML, VBOR		21B	X04Z		21B	X04Z		
	01	B03Z, B06A, B06B, B17A, B17B, B17C		81.45.19↔			BORP, EML, VBOR	81.47.12↔		BORP, EML, VBOR
	08	I18A, I18B, I30Z			01		B03Z, B06A, B06B, B11Z, B17A, B17B, B17C, B39A, B39B		01	B03Z, B06A, B06B, B17A, B17B, B17C
21A	W02A, W02B	08	I18A, I18B, I30Z		08	I13A, I13B, I13C, I18A, I18B, I30Z				
21B	X04Z	10	K09A, K09B		21A	W02A, W02B				
81.43↔		BORP, EML, VBOR	81.45.20↔	21A	W02A, W02B	81.47.13↔	21A	W02A, W02B		
	01	B03Z, B06A, B06B, B11Z, B17A, B17B, B17C, B39A, B39B		01	B03Z, B06A, B06B, B11Z, B17A, B17B, B17C, B39A, B39B		01	B03Z, B06A, B06B, B17A, B17B, B17C		
	08	I18A, I18B, I30Z		08	I18A, I18B, I30Z		08	I13A, I13B, I13C, I18A, I18B, I30Z		
	10	K09A, K09B		10	K09A, K09B		21A	W02A, W02B		
81.44.00↔	21A	W02A, W02B	81.45.21↔	21A	W02A, W02B	81.47.14↔	21A	W02A, W02B		
	21B	X04Z		21B	X04Z		21B	X04Z		
		BORP, EML, VBOR		81.45.29↔			BORP, EML, VBOR	81.47.15↔		BORP, EML, VBOR
	01	B03Z, B06A, B06B, B11Z, B17A, B17B, B17C, B39A, B39B			01		B03Z, B06A, B06B, B11Z, B17A, B17B, B17C, B39A, B39B		01	B03Z, B06A, B06B, B17A, B17B, B17C
08	I12A, I12B, I12C, I18A, I18B, I30Z	08	I18A, I18B, I30Z		08	I13A, I13B, I13C, I18A, I18B, I30Z				
10	K09A, K09B	10	K09A, K09B		21A	W02A, W02B				
81.44.10↔	21A	W02A, W02B	81.45.29↔	21A	W02A, W02B	81.47.16↔	21A	W02A, W02B		
	21B	X04Z		21B	X04Z		21B	X04Z		
		BORP, EML, VBOR		01	B03Z, B06A, B06B, B11Z, B17A, B17B, B17C, B39A, B39B		01	B03Z, B06A, B06B, B17A, B17B, B17C		
	01	B03Z, B06A, B06B, B11Z, B17A, B17B, B17C, B39A, B39B		08	I18A, I18B, I30Z		08	I13A, I13B, I13C, I18A, I18B, I30Z		
81.44.11↔	08	I12A, I12B, I12C, I18A, I18B, I30Z	81.45.29↔	08	I18A, I18B, I30Z	81.47.16↔	08	I13A, I13B, I13C, I18A, I18B, I30Z		
	10	K09A, K09B		10	K09A, K09B		21A	W02A, W02B		
	21A	W02A, W02B		21A	W02A, W02B		21A	W02A, W02B		
	21B	X04Z		21B	X04Z		21B	X04Z		

CHOP	MDC	DRG	CHOP	MDC	DRG	CHOP	MDC	DRG		
81.53.12↔		BORP, EML, KORP, MKOR, VBOR	81.54.13↔	06	G33Z, G38Z	81.55.99↔		BORP, EML, KORP, MKOR, VBOR		
	05	F13A		07	H33Z		05	F13A		
	06	G33Z, G38Z		08	I03A, I03B, I04Z, I12A, I12B, I12C, I36Z, I43A, I43B		06	G33Z, G38Z		
	07	H33Z		11	L33Z		07	H33Z		
	08	I03A, I03B, I05Z, I08A, I08B, I08C, I12A, I12B, I12C, I47Z		21A	W02A, W02B		08	I03A, I03B, I04Z, I12A, I12B, I12C, I44Z		
	10	K09A, K09B		21B	X04Z, X33Z		11	L33Z		
	11	L33Z		81.54.14↔			BORP, EML, KORP, MKOR, VBOR	21A	W02A, W02B	
	21A	W02A, W02B			06		G33Z, G38Z	21B	X04Z, X33Z	
	21B	X04Z, X33Z			07		H33Z	81.56↔		BORP, EML, KORP, MKOR, VBOR
	81.53.13↔				BORP, EML, KORP, MKOR, VBOR		08		I03A, I03B, I04Z, I12A, I12B, I12C, I36Z, I43A, I43B	06
05		F13A	11		L33Z	07	H33Z			
06		G33Z, G38Z	21A		W02A, W02B	08	I03A, I03B, I05Z, I12A, I12B, I12C			
07		H33Z	21B		X04Z, X33Z	11	L33Z			
08		I03A, I03B, I05Z, I08A, I08B, I08C, I12A, I12B, I12C, I47Z	81.54.99↔			BORP, EML, KORP, MKOR, VBOR	21A		W02A, W02B	
10		K09A, K09B			06	G33Z, G38Z	21B		X04Z, X33Z	
11		L33Z			07	H33Z	81.57.00↔			BORP, EML, VBOR
21A		W02A, W02B		08	I03A, I03B, I04Z, I12A, I12B, I12C, I36Z, I43A, I43B	08			I12A, I12B, I12C, I20A, I20B, I20C	
21B		X04Z, X33Z		11	L33Z	21A			W02A, W02B	
81.53.99↔				BORP, EML, KORP, MKOR, VBOR	21A	W02A, W02B		21B	X04Z	
	05	F13A		21B	X04Z, X33Z	81.57.10↔			BORP, EML, VBOR	
	06	G33Z, G38Z		81.55.00↔				BORP, EML, KORP, MKOR, VBOR	08	I12A, I12B, I12C, I20A, I20B, I20C
	07	H33Z			05			F13A	21A	W02A, W02B
	08	I03A, I03B, I05Z, I08A, I08B, I08C, I12A, I12B, I12C, I47Z			06			G33Z, G38Z	21B	X04Z
	10	K09A, K09B	07		H33Z			81.57.11↔		BORP, EML, VBOR
	11	L33Z	08		I03A, I03B, I04Z, I12A, I12B, I12C, I44Z				08	I12A, I12B, I12C, I20A, I20B, I20C
	21A	W02A, W02B	11		L33Z		21A		W02A, W02B	
	21B	X04Z, X33Z	21A		W02A, W02B		21B		X04Z	
	81.54.00↔		BORP, EML, KORP, MKOR, VBOR		21B		X04Z, X33Z		81.57.99↔	
06		G33Z, G38Z	81.55.10↔				BORP, EML, KORP, MKOR, VBOR			08
07		H33Z			05	F13A	21A			W02A, W02B
08		I03A, I03B, I04Z, I12A, I12B, I12C, I36Z, I43A, I43B		06	G33Z, G38Z	21B	X04Z			
11		L33Z		07	H33Z	81.59.00↔				BORP, EML, KORP, MKOR, VBOR
21A		W02A, W02B		08	I03A, I03B, I04Z, I12A, I12B, I12C, I44Z		05			F13A
21B		X04Z, X33Z		11	L33Z		06	G33Z, G38Z		
81.54.10↔				BORP, EML, KORP, MKOR, VBOR	21A		W02A, W02B	07		H33Z
		06		G33Z, G38Z	21B		X04Z, X33Z	08		I03A, I03B, I05Z, I12A, I12B, I12C
		07		H33Z	81.55.11↔			BORP, EML, KORP, MKOR, VBOR		11
	08	I03A, I03B, I04Z, I12A, I12B, I12C, I36Z, I43A, I43B		05			F13A	21A	W02A, W02B	
	11	L33Z	06	G33Z, G38Z			21B	X04Z, X33Z		
	21A	W02A, W02B	07	H33Z			81.59.10↔		BORP, EML, KORP, MKOR, VBOR	
	21B	X04Z, X33Z	08	I03A, I03B, I04Z, I12A, I12B, I12C, I44Z				05	F13A	
	81.54.11↔		BORP, EML, KORP, MKOR, VBOR	11		L33Z		06	G33Z, G38Z	
		06	G33Z, G38Z	21A		W02A, W02B		07	H33Z	
		07	H33Z	21B		X04Z, X33Z		08	I03A, I03B, I05Z, I12A, I12B, I12C	
08		I03A, I03B, I04Z, I12A, I12B, I12C, I36Z, I43A, I43B	81.55.12↔			BORP, EML, KORP, MKOR, VBOR		11	L33Z	
11		L33Z		05		F13A		21A	W02A, W02B	
21A		W02A, W02B		06	G33Z, G38Z	21B		X04Z, X33Z		
21B		X04Z, X33Z		07	H33Z	81.59.11↔			BORP, EML, KORP, MKOR, VBOR	
81.54.12↔				BORP, EML, KORP, MKOR, VBOR	08			I03A, I03B, I04Z, I12A, I12B, I12C, I44Z	05	F13A
		06		G33Z, G38Z	11		L33Z	06	G33Z, G38Z	
		07		H33Z	21A		W02A, W02B	07	H33Z	
	08	I03A, I03B, I04Z, I12A, I12B, I12C, I36Z, I43A, I43B		21B	X04Z, X33Z		08	I03A, I03B, I05Z, I12A, I12B, I12C		
	11	L33Z		81.54.13↔			BORP, EML, KORP, MKOR, VBOR	11	L33Z	
	21A	W02A, W02B			05		F13A	21A	W02A, W02B	
	21B	X04Z, X33Z	06		G33Z, G38Z		21B	X04Z, X33Z		
	81.54.14↔		BORP, EML, KORP, MKOR, VBOR		07		H33Z	81.59.11↔		BORP, EML, KORP, MKOR, VBOR
		06	G33Z, G38Z		08		I03A, I03B, I04Z, I12A, I12B, I12C, I44Z		05	F13A
		07	H33Z		11	L33Z	06		G33Z, G38Z	
08		I03A, I03B, I04Z, I12A, I12B, I12C, I36Z, I43A, I43B	21A		W02A, W02B	07	H33Z			
11		L33Z	21B		X04Z, X33Z	08	I03A, I03B, I05Z, I12A, I12B, I12C			
21A		W02A, W02B	81.54.14↔			BORP, EML, KORP, MKOR, VBOR	11		L33Z	
21B		X04Z, X33Z			05	F13A	21A		W02A, W02B	
81.54.15↔				BORP, EML, KORP, MKOR, VBOR	06	G33Z, G38Z	21B		X04Z, X33Z	
		06		G33Z, G38Z	07	H33Z	81.59.11↔			BORP, EML, KORP, MKOR, VBOR
		07		H33Z	08	I03A, I03B, I04Z, I12A, I12B, I12C, I44Z			05	F13A
	08	I03A, I03B, I04Z, I12A, I12B, I12C, I36Z, I43A, I43B		11	L33Z	06		G33Z, G38Z		
	11	L33Z		21A	W02A, W02B	07		H33Z		
	21A	W02A, W02B		21B	X04Z, X33Z	08		I03A, I03B, I05Z, I12A, I12B, I12C		
	21B	X04Z, X33Z		81.54.15↔		BORP, EML, KORP, MKOR, VBOR		11	L33Z	
	81.54.16↔				BORP, EML, KORP, MKOR, VBOR	05		F13A	21A	W02A, W02B
		06	G33Z, G38Z		06	G33Z, G38Z		21B	X04Z, X33Z	
		07	H33Z		07	H33Z		81.59.11↔		BORP, EML, KORP, MKOR, VBOR
08		I03A, I03B, I04Z, I12A, I12B, I12C, I36Z, I43A, I43B	08		I03A, I03B, I04Z, I12A, I12B, I12C, I44Z	05			F13A	
11		L33Z	11		L33Z	06	G33Z, G38Z			
21A		W02A, W02B	21A		W02A, W02B	07	H33Z			
21B		X04Z, X33Z	21B		X04Z, X33Z	08	I03A, I03B, I05Z, I12A, I12B, I12C			

PROZ

CHOP	MDC	DRG	CHOP	MDC	DRG	CHOP	MDC	DRG			
81.59.12↔		BORP, EML, KORP, MKOR, VBOR	81.62.11↔		BORP, EML, KORP, MKOR, VBOR	81.62.22↔		BORP, EML, KORP, MKOR, VBOR			
	05	F13A		01	B03Z, B18Z		01	B03Z, B18Z			
	06	G33Z, G38Z		06	G33Z, G38Z		06	G33Z, G38Z			
	07	H33Z		07	H33Z		07	H33Z			
	08	I03A, I03B, I05Z, I12A, I12B, I12C		08	I06A, I06B, I08A, I08B, I08C, I09A, I09B, I09C, I10Z, I19A, I19B, I53Z, I56Z		08	I06A, I06B, I08A, I08B, I08C, I09A, I09B, I09C, I10Z, I19A, I19B, I53Z, I56Z			
	11	L33Z		09	J26Z		09	J26Z			
	21A	W02A, W02B		11	L33Z		11	L33Z			
	21B	X04Z, X33Z		17	R01A, R01B, R02Z, R12A, R12B, R12C		17	R01A, R01B, R02Z, R12A, R12B, R12C			
	81.59.13↔			BORP, EML, KORP, MKOR, VBOR	81.62.12↔			BORP, EML, KORP, MKOR, VBOR	81.62.23↔		BORP, EML, KORP, MKOR, VBOR
		05		F13A			01	B03Z, B18Z		01	B03Z, B18Z
06		G33Z, G38Z	06	G33Z, G38Z		06	G33Z, G38Z				
07		H33Z	07	H33Z		07	H33Z				
08		I03A, I03B, I05Z, I12A, I12B, I12C, I20C	08	I06A, I06B, I08A, I08B, I08C, I09A, I09B, I09C, I10Z, I19A, I19B, I53Z, I56Z		08	I06A, I06B, I08A, I08B, I08C, I09A, I09B, I09C, I10Z, I19A, I19B, I53Z, I56Z				
11		L33Z	09	J26Z		09	J26Z				
21A		W02A, W02B	11	L33Z		11	L33Z				
21B		X04Z, X33Z	17	R01A, R01B, R02Z, R12A, R12B, R12C		17	R01A, R01B, R02Z, R12A, R12B, R12C				
81.59.99↔			BORP, EML, KORP, MKOR, VBOR	81.62.13↔			BORP, EML, KORP, MKOR, VBOR	81.62.99↔			BORP, EML, KORP, MKOR, VBOR
		05	F13A			01	B03Z, B18Z			01	B03Z, B18Z
	06	G33Z, G38Z	06		G33Z, G38Z	06	G33Z, G38Z				
	07	H33Z	07		H33Z	07	H33Z				
	08	I03A, I03B, I05Z, I12A, I12B, I12C	08		I06A, I06B, I08A, I08B, I08C, I09A, I09B, I09C, I10Z, I19A, I19B, I53Z, I56Z	08	I06A, I06B, I08A, I08B, I08C, I09A, I09B, I09C, I10Z, I19A, I19B, I53Z, I56Z				
	11	L33Z	09		J26Z	09	J26Z				
	21A	W02A, W02B	11		L33Z	11	L33Z				
	21B	X04Z, X33Z	17		R01A, R01B, R02Z, R12A, R12B, R12C	17	R01A, R01B, R02Z, R12A, R12B, R12C				
	81.62.00↔		BORP, EML, KORP, MKOR, VBOR		81.62.20↔		BORP, EML, KORP, MKOR, VBOR		81.63.00↔		BORP, EML, KORP, MKOR, VBOR
		01	B03Z, B18Z			01	B03Z, B18Z			01	B02A, B02B, B02C, B02D, B03Z, B11Z, B18Z, B20A, B20B, B39A, B39B
06		G33Z, G38Z	06	G33Z, G38Z		06	G33Z, G38Z				
07		H33Z	07	H33Z		07	H33Z				
08		I06A, I06B, I08A, I08B, I08C, I09A, I09B, I09C, I10Z, I19A, I19B, I53Z, I56Z	08	I06A, I06B, I08A, I08B, I08C, I09A, I09B, I09C, I10Z, I19A, I19B, I53Z, I56Z		08	I06A, I06B, I08A, I08B, I08C, I09A, I09B, I09C, I10Z, I19A, I19B, I53Z, I56Z				
09		J26Z	09	J26Z		09	J26Z				
11		L33Z	11	L33Z		11	L33Z				
17		R01A, R01B, R02Z, R12A, R12B, R12C	17	R01A, R01B, R02Z, R12A, R12B, R12C		17	R01A, R01B, R02Z, R12A, R12B, R12C				
21A		W02A, W02B	21A	W02A, W02B		21A	W02A, W02B				
21B		X06A, X06B, X06C, X33Z	21B	X06A, X06B, X06C, X33Z		21B	X06A, X06B, X06C, X33Z				
81.62.10↔		BORP, EML, KORP, MKOR, VBOR	81.62.21↔		BORP, EML, KORP, MKOR, VBOR						
	01	B03Z, B18Z		01	B03Z, B18Z						
	06	G33Z, G38Z		06	G33Z, G38Z						
	07	H33Z		07	H33Z						
	08	I06A, I06B, I08A, I08B, I08C, I09A, I09B, I09C, I10Z, I19A, I19B, I53Z, I56Z		08	I06A, I06B, I08A, I08B, I08C, I09A, I09B, I09C, I10Z, I19A, I19B, I53Z, I56Z						
	09	J26Z		09	J26Z						
	11	L33Z		11	L33Z						
	17	R01A, R01B, R02Z, R12A, R12B, R12C		17	R01A, R01B, R02Z, R12A, R12B, R12C						
	21A	W02A, W02B		21A	W02A, W02B						
	21B	X06A, X06B, X06C, X33Z		21B	X06A, X06B, X06C, X33Z						

CHOP	MDC	DRG	CHOP	MDC	DRG	CHOP	MDC	DRG
81.63.10↔		BORP, EML, KORP, MKOR, VBOR	81.63.20↔		BORP, EML, KORP, MKOR, VBOR	81.63.99↔		BORP, EML, KORP, MKOR, VBOR
	01	B02A, B02B, B02C, B02D, B03Z, B11Z, B18Z, B20A, B20B, B39A, B39B		01	B02A, B02B, B02C, B02D, B03Z, B11Z, B18Z, B20A, B20B, B39A, B39B		01	B02A, B02B, B02C, B02D, B03Z, B11Z, B18Z, B20A, B20B, B39A, B39B
	06	G33Z, G38Z		06	G33Z, G38Z		06	G33Z, G38Z
	07	H33Z		07	H33Z		07	H33Z
	08	I06A, I06B, I08A, I08B, I08C, I09A, I09B, I09C, I10Z, I19A, I19B, I53Z, I56Z		08	I06A, I06B, I08A, I08B, I08C, I09A, I09B, I09C, I10Z, I19A, I19B, I53Z, I56Z		08	I06A, I06B, I08A, I08B, I08C, I09A, I09B, I09C, I10Z, I19A, I19B, I53Z, I56Z
	09	J26Z		09	J26Z		09	J26Z
	11	L33Z		11	L33Z		11	L33Z
	17	R01A, R01B, R02Z, R12A, R12B, R12C		17	R01A, R01B, R02Z, R12A, R12B, R12C		17	R01A, R01B, R02Z, R12A, R12B, R12C
	21A	W02A, W02B		21A	W02A, W02B		21A	W02A, W02B
	21B	X06A, X06B, X06C, X33Z		21B	X06A, X06B, X06C, X33Z		21B	X06A, X06B, X06C, X33Z
	81.63.11↔			BORP, EML, KORP, MKOR, VBOR	81.63.21↔			BORP, EML, KORP, MKOR, VBOR
01		B02A, B02B, B02C, B02D, B03Z, B11Z, B18Z, B20A, B20B, B39A, B39B	01	B02A, B02B, B02C, B02D, B03Z, B11Z, B18Z, B20A, B20B, B39A, B39B		01	B02A, B02B, B02C, B02D, B03Z, B11Z, B18Z, B20A, B20B, B39A, B39B	
06		G33Z, G38Z	06	G33Z, G38Z		06	G33Z, G38Z	
07		H33Z	07	H33Z		07	H33Z	
08		I06A, I06B, I08A, I08B, I08C, I09A, I09B, I09C, I10Z, I19A, I19B, I53Z, I56Z	08	I06A, I06B, I08A, I08B, I08C, I09A, I09B, I09C, I10Z, I19A, I19B, I53Z, I56Z		08	I06A, I06B, I08A, I08B, I08C, I09A, I09B, I09C, I10Z, I19A, I19B, I53Z, I56Z	
09		J26Z	09	J26Z		09	J26Z	
11		L33Z	11	L33Z		11	L33Z	
17		R01A, R01B, R02Z, R12A, R12B, R12C	17	R01A, R01B, R02Z, R12A, R12B, R12C		17	R01A, R01B, R02Z, R12A, R12B, R12C	
21A		W02A, W02B	21A	W02A, W02B		21A	W02A, W02B	
21B		X06A, X06B, X06C, X33Z	21B	X06A, X06B, X06C, X33Z		21B	X06A, X06B, X06C, X33Z	
81.63.12↔			BORP, EML, KORP, MKOR, VBOR	81.63.22↔			BORP, EML, KORP, MKOR, VBOR	81.64.10↔
	01	B02A, B02B, B02C, B02D, B03Z, B11Z, B18Z, B20A, B20B, B39A, B39B	01		B02A, B02B, B02C, B02D, B03Z, B11Z, B18Z, B20A, B20B, B39A, B39B	01	B02A, B02B, B02C, B02D, B03Z, B11Z, B18Z, B20A, B20B, B39A, B39B	
	06	G33Z, G38Z	06		G33Z, G38Z	06	G33Z, G38Z	
	07	H33Z	07		H33Z	07	H33Z	
	08	I06A, I06B, I08A, I08B, I08C, I09A, I09B, I09C, I10Z, I19A, I19B, I53Z, I56Z	08		I06A, I06B, I08A, I08B, I08C, I09A, I09B, I09C, I10Z, I19A, I19B, I53Z, I56Z	08	I06A, I06B, I08A, I08B, I08C, I09A, I09B, I09C, I10Z, I19A, I19B, I53Z, I56Z	
	09	J26Z	09		J26Z	09	J26Z	
	11	L33Z	11		L33Z	11	L33Z	
	17	R01A, R01B, R02Z, R12A, R12B, R12C	17		R01A, R01B, R02Z, R12A, R12B, R12C	17	R01A, R01B, R02Z, R12A, R12B, R12C	
	21A	W02A, W02B	21A		W02A, W02B	21A	W02A, W02B	
	21B	X06A, X06B, X06C, X33Z	21B		X06A, X06B, X06C, X33Z	21B	X06A, X06B, X06C, X33Z	
	81.63.13↔		BORP, EML, KORP, MKOR, VBOR		81.63.23↔		BORP, EML, KORP, MKOR, VBOR	
01		B02A, B02B, B02C, B02D, B03Z, B11Z, B18Z, B20A, B20B, B39A, B39B	01	B02A, B02B, B02C, B02D, B03Z, B11Z, B18Z, B20A, B20B, B39A, B39B		01	B02A, B02B, B02C, B02D, B03Z, B11Z, B18Z, B20A, B20B, B39A, B39B	
06		G33Z, G38Z	06	G33Z, G38Z		06	G33Z, G38Z	
07		H33Z	07	H33Z		07	H33Z	
08		I06A, I06B, I08A, I08B, I08C, I09A, I09B, I09C, I10Z, I19A, I19B, I53Z, I56Z	08	I06A, I06B, I08A, I08B, I08C, I09A, I09B, I09C, I10Z, I19A, I19B, I53Z, I56Z		08	I06A, I06B, I08A, I08B, I08C, I09A, I09B, I09C, I10Z, I19A, I19B, I53Z, I56Z	
09		J26Z	09	J26Z		09	J26Z	
11		L33Z	11	L33Z		11	L33Z	
17		R01A, R01B, R02Z, R12A, R12B, R12C	17	R01A, R01B, R02Z, R12A, R12B, R12C		17	R01A, R01B, R02Z, R12A, R12B, R12C	
21A		W02A, W02B	21A	W02A, W02B		21A	W02A, W02B	
21B		X06A, X06B, X06C, X33Z	21B	X06A, X06B, X06C, X33Z		21B	X06A, X06B, X06C, X33Z	

PROZ

CHOP	MDC	DRG	CHOP	MDC	DRG	CHOP	MDC	DRG			
81.64.99↔		BORP, EML, KORP, MKOR, VBOR	81.65.13↔		BORP, EML, KORP, MKOR, VBOR	81.66.11↔		BORP, EML, KORP, MKOR, VBOR			
	01	B02A, B02B, B02C, B02D, B03Z, B11Z, B18Z, B20A, B20B, B39A, B39B		01	B03Z, B18Z		01	B02A, B02B, B02C, B02D, B03Z, B11Z, B18Z, B20A, B20B, B39A, B39B			
	06	G33Z, G38Z		06	G33Z, G38Z		06	G33Z, G38Z			
	07	H33Z		07	H33Z		07	H33Z			
	08	I06A, I06B, I08A, I08B, I08C, I09A, I09B, I09C, I10Z, I19A, I19B, I53Z, I56Z		08	I08A, I08B, I08C, I10Z, I53Z, I56Z		08	I06A, I06B, I08A, I08B, I08C, I09A, I09B, I09C, I10Z, I19A, I19B, I53Z, I56Z			
	09	J26Z		11	L33Z		09	J26Z			
	11	L33Z		17	R01A, R01B, R02Z, R12A, R12B, R12C		11	L33Z			
	17	R01A, R01B, R02Z, R12A, R12B, R12C		21A	W02A, W02B		17	R01A, R01B, R02Z, R12A, R12B, R12C			
	21A	W02A, W02B		21B	X06A, X06B, X06C, X33Z		21A	W02A, W02B			
	21B	X06A, X06B, X06C, X33Z			BORP, EML, KORP, MKOR, VBOR		21B	X06A, X06B, X06C, X33Z			
	81.65.00↔			BORP, EML, KORP, MKOR, VBOR	81.65.99↔			BORP, EML, KORP, MKOR, VBOR	81.66.12↔		BORP, EML, KORP, MKOR, VBOR
		01		B03Z, B18Z			01	B03Z, B18Z		01	B02A, B02B, B02C, B02D, B03Z, B11Z, B18Z, B20A, B20B, B39A, B39B
		06		G33Z, G38Z			06	G33Z, G38Z		06	G33Z, G38Z
		07		H33Z			07	H33Z		07	H33Z
08		I08A, I08B, I08C, I10Z, I53Z, I56Z	08	I08A, I08B, I08C, I10Z, I53Z, I56Z		08	I06A, I06B, I08A, I08B, I08C, I09A, I09B, I09C, I10Z, I19A, I19B, I53Z, I56Z				
11		L33Z	11	L33Z		09	J26Z				
17		R01A, R01B, R02Z, R12A, R12B, R12C	17	R01A, R01B, R02Z, R12A, R12B, R12C		11	L33Z				
21A		W02A, W02B	21A	W02A, W02B		17	R01A, R01B, R02Z, R12A, R12B, R12C				
21B		X06A, X06B, X06C, X33Z	21B	X06A, X06B, X06C, X33Z		21A	W02A, W02B				
81.65.10↔			BORP, EML, KORP, MKOR, VBOR	81.66.00↔			BORP, EML, KORP, MKOR, VBOR	81.66.13↔			BORP, EML, KORP, MKOR, VBOR
		01	B03Z, B18Z			01	B02A, B02B, B02C, B02D, B03Z, B11Z, B18Z, B20A, B20B, B39A, B39B			01	B02A, B02B, B02C, B02D, B03Z, B11Z, B18Z, B20A, B20B, B39A, B39B
		06	G33Z, G38Z			06	G33Z, G38Z			06	G33Z, G38Z
		07	H33Z			07	H33Z			07	H33Z
		08	I08A, I08B, I08C, I10Z, I53Z, I56Z			08	I06A, I06B, I08A, I08B, I08C, I09A, I09B, I09C, I10Z, I19A, I19B, I53Z, I56Z			08	I06A, I06B, I08A, I08B, I08C, I09A, I09B, I09C, I10Z, I19A, I19B, I53Z, I56Z
	11	L33Z	09		J26Z	09	J26Z				
	17	R01A, R01B, R02Z, R12A, R12B, R12C	11		L33Z	11	L33Z				
	21A	W02A, W02B	17		R01A, R01B, R02Z, R12A, R12B, R12C	17	R01A, R01B, R02Z, R12A, R12B, R12C				
	21B	X06A, X06B, X06C, X33Z	21A		W02A, W02B	21A	W02A, W02B				
	81.65.11↔		BORP, EML, KORP, MKOR, VBOR		81.66.10↔		BORP, EML, KORP, MKOR, VBOR		81.66.99↔		BORP, EML, KORP, MKOR, VBOR
		01	B03Z, B18Z			01	B02A, B02B, B02C, B02D, B03Z, B11Z, B18Z, B20A, B20B, B39A, B39B			01	B02A, B02B, B02C, B02D, B03Z, B11Z, B18Z, B20A, B20B, B39A, B39B
		06	G33Z, G38Z			06	G33Z, G38Z			06	G33Z, G38Z
		07	H33Z			07	H33Z			07	H33Z
		08	I08A, I08B, I08C, I10Z, I53Z, I56Z			08	I06A, I06B, I08A, I08B, I08C, I09A, I09B, I09C, I10Z, I19A, I19B, I53Z, I56Z			08	I06A, I06B, I08A, I08B, I08C, I09A, I09B, I09C, I10Z, I19A, I19B, I53Z, I56Z
11		L33Z	09	J26Z		09	J26Z				
17		R01A, R01B, R02Z, R12A, R12B, R12C	11	L33Z		11	L33Z				
21A		W02A, W02B	17	R01A, R01B, R02Z, R12A, R12B, R12C		17	R01A, R01B, R02Z, R12A, R12B, R12C				
21B		X06A, X06B, X06C, X33Z	21A	W02A, W02B		21A	W02A, W02B				
81.65.12↔			BORP, EML, KORP, MKOR, VBOR								
		01	B03Z, B18Z								
		06	G33Z, G38Z								
		07	H33Z								
		08	I08A, I08B, I08C, I10Z, I53Z, I56Z								
	11	L33Z									
	17	R01A, R01B, R02Z, R12A, R12B, R12C									
	21A	W02A, W02B									
	21B	X06A, X06B, X06C, X33Z									

CHOP	MDC	DRG	CHOP	MDC	DRG	CHOP	MDC	DRG
81.71.00↔		BORP, EML, VBOR	81.82.00↔	08	I12A, I12B, I12C, I29Z	81.83.13↔	01	B03Z, B06A, B06B, B17A, B17B, B17C, B39A, B39B
	01	B03Z, B06A, B06B, B11Z, B17A, B17B, B17C, B39A, B39B		21A	W02A, W02B		08	I12A, I12B, I12C, I16Z
	08	I12A, I12B, I12C, I28A, I28B, I32A, I32B, I32C, I32D		21B	X06A, X06B, X06C		10	K09A, K09B
	21A	W02A, W02B			BORP, EML, VBOR		21A	W02A, W02B
81.72↔		BORP, EML, VBOR	81.82.10↔	08	I12A, I12B, I12C, I29Z	81.83.14↔	21B	X06A, X06B, X06C
	01	B03Z, B06A, B06B, B11Z, B17A, B17B, B17C, B39A, B39B		21A	W02A, W02B		01	B03Z, B06A, B06B, B17A, B17B, B17C
	08	I32A, I32B, I32C, I32D		21B	X06A, X06B, X06C		08	I12A, I12B, I12C, I16Z
	21A	W02A, W02B			BORP, EML, VBOR		10	K09A, K09B
81.73↔		BORP, EML, VBOR	81.82.11↔	08	I12A, I12B, I12C, I29Z	81.83.15↔	21A	W02A, W02B
	01	B03Z, B06A, B06B, B11Z, B17A, B17B, B17C, B39A, B39B		21A	W02A, W02B		21B	X06A, X06B, X06C
	08	I32A, I32B, I32C, I32D		21B	X06A, X06B, X06C		01	B03Z, B06A, B06B, B17A, B17B, B17C
	21A	W02A, W02B			BORP, EML, VBOR		08	I12A, I12B, I12C, I16Z
81.74.00↔		BORP, EML, VBOR	81.82.19↔	08	I12A, I12B, I12C, I29Z	81.83.16↔	10	K09A, K09B
	01	B03Z, B06A, B06B, B11Z, B17A, B17B, B17C, B39A, B39B		21A	W02A, W02B		21A	W02A, W02B
	08	I32A, I32B, I32C, I32D		21B	X06A, X06B, X06C		21B	X06A, X06B, X06C
	21A	W02A, W02B			BORP, EML, VBOR		01	B03Z, B06A, B06B, B17A, B17B, B17C
81.74.10↔		BORP, EML, VBOR	81.82.20↔	08	I12A, I12B, I12C, I29Z	81.83.17↔	08	I12A, I12B, I12C, I16Z
	01	B03Z, B06A, B06B, B11Z, B17A, B17B, B17C, B39A, B39B		21A	W02A, W02B		10	K09A, K09B
	08	I32A, I32B, I32C, I32D		21B	X06A, X06B, X06C		21A	W02A, W02B
	21A	W02A, W02B			BORP, EML, VBOR		21B	X06A, X06B, X06C
81.74.99↔		BORP, EML, VBOR	81.82.21↔	08	I12A, I12B, I12C, I29Z	81.83.18↔	21B	X06A, X06B, X06C
	01	B03Z, B06A, B06B, B11Z, B17A, B17B, B17C, B39A, B39B		08	I12A, I12B, I12C, I29Z		01	B03Z, B06A, B06B, B17A, B17B, B17C
	08	I32A, I32B, I32C, I32D		21A	W02A, W02B		08	I12A, I12B, I12C, I16Z
	21A	W02A, W02B		21B	X06A, X06B, X06C		10	K09A, K09B
81.75↔		BORP, EML, VBOR	81.82.22↔	08	I12A, I12B, I12C, I29Z	81.83.19↔	21A	W02A, W02B
	01	B03Z, B06A, B06B, B11Z, B17A, B17B, B17C, B39A, B39B		08	I12A, I12B, I12C, I29Z		21B	X06A, X06B, X06C
	08	I32A, I32B, I32C, I32D		21A	W02A, W02B		01	B03Z, B06A, B06B, B17A, B17B, B17C
	21A	W02A, W02B			BORP, EML, VBOR		08	I12A, I12B, I12C, I16Z
81.79.10↔		BORP, EML, VBOR	81.82.29↔	08	I12A, I12B, I12C, I29Z	81.83.20↔	10	K09A, K09B
	01	B03Z, B06A, B06B, B11Z, B17A, B17B, B17C, B39A, B39B		21A	W02A, W02B		21A	W02A, W02B
	08	I32A, I32B, I32C, I32D		21B	X06A, X06B, X06C		21B	X06A, X06B, X06C
	21A	W02A, W02B			BORP, EML, VBOR		01	B03Z, B06A, B06B, B17A, B17B, B17C
81.79.99↔		BORP, EML, VBOR	81.82.99↔	08	I12A, I12B, I12C, I29Z	81.83.21↔	08	I12A, I12B, I12C, I16Z
	01	B03Z, B06A, B06B, B11Z, B17A, B17B, B17C, B39A, B39B		08	I12A, I12B, I12C, I29Z		10	K09A, K09B
	08	I32A, I32B, I32C, I32D		21A	W02A, W02B		21A	W02A, W02B
	21A	W02A, W02B			BORP, EML, VBOR		21B	X06A, X06B, X06C
81.80↔		BORP, EML, VBOR	81.83.00↔	08	I12A, I12B, I12C, I29Z	81.83.21↔	21B	X06A, X06B, X06C
	01	B03Z, B06A, B06B, B11Z, B17A, B17B, B17C, B39A, B39B		01	B03Z, B06A, B06B, B17A, B17B, B17C		01	B03Z, B06A, B06B, B17A, B17B, B17C
	08	I32A, I32B, I32C, I32D		08	I12A, I12B, I12C, I16Z		08	I12A, I12B, I12C, I16Z
	21A	W02A, W02B		10	K09A, K09B		10	K09A, K09B
81.81↔		BORP, EML, VBOR	81.83.10↔	08	I12A, I12B, I12C, I29Z	81.83.21↔	21A	W02A, W02B
	01	B03Z, B06A, B06B, B11Z, B17A, B17B, B17C, B39A, B39B		08	I12A, I12B, I12C, I29Z		21B	X06A, X06B, X06C
	08	I32A, I32B, I32C, I32D		21A	W02A, W02B		01	B03Z, B06A, B06B, B17A, B17B, B17C
	21A	W02A, W02B			BORP, EML, VBOR		08	I12A, I12B, I12C, I16Z
81.81↔		BORP, EML, VBOR	81.83.11↔	08	I12A, I12B, I12C, I29Z	81.83.21↔	10	K09A, K09B
	01	B03Z, B06A, B06B, B11Z, B17A, B17B, B17C, B39A, B39B		08	I12A, I12B, I12C, I29Z		21A	W02A, W02B
	08	I32A, I32B, I32C, I32D		21A	W02A, W02B		21B	X06A, X06B, X06C
	21A	W02A, W02B			BORP, EML, VBOR		01	B03Z, B06A, B06B, B17A, B17B, B17C
81.81↔		BORP, EML, VBOR	81.83.12↔	08	I12A, I12B, I12C, I29Z	81.83.21↔	08	I12A, I12B, I12C, I16Z
	01	B03Z, B06A, B06B, B11Z, B17A, B17B, B17C, B39A, B39B		08	I12A, I12B, I12C, I29Z		10	K09A, K09B
	08	I32A, I32B, I32C, I32D		21A	W02A, W02B		21A	W02A, W02B
	21A	W02A, W02B			BORP, EML, VBOR		21B	X06A, X06B, X06C

PROZ

CHOP	MDC	DRG	CHOP	MDC	DRG	CHOP	MDC	DRG
81.96.98↔		BORP, EML, VBOR	81.97.14↔		BORP, VBOR	81.99.14↔		BORP, EML, VBOR
	01	B03Z, B06A, B06B, B17A, B17B, B17C		05	F13A		08	I28A, I28B, I32A, I32B, I32C, I32D
	08	I12A, I12B, I12C, I16Z, I27A, I27B, I27C, I28A, I28B		08	I05Z, I12A, I12B, I12C, I28A, I28B		21A	W02A, W02B
	21A	W02A, W02B		21A	W02A, W02B		21B	X05A, X05B, X06A, X06B, X06C
	21B	X04Z, X05A, X05B, X06A, X06B, X06C	81.97.15↔		BORP, VBOR	81.99.15↔		BORP, EML, VBOR
81.96.99↔		BORP, EML, VBOR		05	F13A		08	I28A, I28B, I32A, I32B, I32C, I32D
	01	B03Z, B06A, B06B, B17A, B17B, B17C		08	I05Z, I12A, I12B, I12C, I28A, I28B		21A	W02A, W02B
	08	I12A, I12B, I12C, I16Z, I27A, I27B, I27C, I28A, I28B		21A	W02A, W02B		21B	X05A, X05B, X06A, X06B, X06C
	21A	W02A, W02B	81.97.16↔		BORP, VBOR	81.99.16↔		BORP, EML, VBOR
	21B	X04Z, X05A, X05B, X06A, X06B, X06C		05	F13A		08	I28A, I28B, I32A, I32B, I32C, I32D
81.96.9a↔		BORP, EML, VBOR		08	I05Z, I12A, I12B, I12C, I28A, I28B		21A	W02A, W02B
	01	B03Z, B06A, B06B, B17A, B17B, B17C		21A	W02A, W02B		21B	X05A, X05B, X06A, X06B, X06C
	08	I12A, I12B, I12C, I16Z, I27A, I27B, I27C, I28A, I28B	81.97.17↔		BORP, VBOR	81.99.17↔		BORP, EML, VBOR
	21A	W02A, W02B		05	F13A		08	I28A, I28B, I32A, I32B, I32C, I32D
	21B	X04Z, X05A, X05B, X06A, X06B, X06C		08	I05Z, I12A, I12B, I12C, I28A, I28B		21A	W02A, W02B
81.96.9b↔		BORP, EML, VBOR		21A	W02A, W02B		21B	X05A, X05B, X06A, X06B, X06C
	01	B03Z, B06A, B06B, B17A, B17B, B17C	81.97.99↔		BORP, VBOR	81.99.18↔		BORP, EML, VBOR
	08	I12A, I12B, I12C, I16Z, I27A, I27B, I27C, I28A, I28B		05	F13A		08	I28A, I28B, I32A, I32B, I32C, I32D
	21A	W02A, W02B		08	I05Z, I12A, I12B, I12C, I28A, I28B		21A	W02A, W02B
	21B	X04Z, X05A, X05B, X06A, X06B, X06C		21A	W02A, W02B		21B	X05A, X05B, X06A, X06B, X06C
81.97.00↔		BORP, VBOR	81.98↔		I18A, I18B	81.99.19↔		BORP, EML, VBOR
	05	F13A		21A	W02A, W02B		08	I28A, I28B, I32A, I32B, I32C, I32D
	08	I05Z, I12A, I12B, I12C, I28A, I28B		21B	X05A, X05B, X06A, X06B, X06C		21A	W02A, W02B
	21A	W02A, W02B	81.99.00↔		BORP, EML, VBOR		21B	X05A, X05B, X06A, X06B, X06C
	21B	X05A, X05B, X06A, X06B, X06C		08	I28A, I28B, I32A, I32B, I32C, I32D	81.99.1a↔		BORP, EML, VBOR
81.97.10↔		BORP, VBOR		21A	W02A, W02B		08	I28A, I28B, I32A, I32B, I32C, I32D
	05	F13A		21B	X05A, X05B, X06A, X06B, X06C		21A	W02A, W02B
	08	I05Z, I12A, I12B, I12C, I28A, I28B	81.99.10↔		BORP, EML, VBOR		21B	X05A, X05B, X06A, X06B, X06C
	21A	W02A, W02B		08	I28A, I28B, I32A, I32B, I32C, I32D	81.99.1b↔		BORP, EML, VBOR
	21B	X05A, X05B, X06A, X06B, X06C		21A	W02A, W02B		08	I28A, I28B, I32A, I32B, I32C, I32D
81.97.11↔		BORP, VBOR		21B	X05A, X05B, X06A, X06B, X06C		21A	W02A, W02B
	05	F13A	81.99.11↔		BORP, EML, VBOR		21B	X05A, X05B, X06A, X06B, X06C
	08	I05Z, I12A, I12B, I12C, I28A, I28B		08	I28A, I28B, I32A, I32B, I32C, I32D	81.99.1c↔		BORP, EML, VBOR
	21A	W02A, W02B		21A	W02A, W02B		08	I28A, I28B, I32A, I32B, I32C, I32D
	21B	X05A, X05B, X06A, X06B, X06C		21B	X05A, X05B, X06A, X06B, X06C		21A	W02A, W02B
81.97.12↔		BORP, VBOR		21B	X05A, X05B, X06A, X06B, X06C		21B	X05A, X05B, X06A, X06B, X06C
	05	F13A	81.99.12↔		BORP, EML, VBOR	81.99.1d↔		BORP, EML, VBOR
	08	I05Z, I12A, I12B, I12C, I28A, I28B		08	I28A, I28B, I32A, I32B, I32C, I32D		08	I28A, I28B, I32A, I32B, I32C, I32D
	21A	W02A, W02B		21A	W02A, W02B		21A	W02A, W02B
	21B	X05A, X05B, X06A, X06B, X06C		21B	X05A, X05B, X06A, X06B, X06C		21B	X05A, X05B, X06A, X06B, X06C
81.97.13↔		BORP, VBOR	81.99.13↔		BORP, EML, VBOR	81.99.1e↔		BORP, EML, VBOR
	05	F13A		08	I28A, I28B, I32A, I32B, I32C, I32D		08	I28A, I28B, I32A, I32B, I32C, I32D
	08	I05Z, I12A, I12B, I12C, I28A, I28B		21A	W02A, W02B		21A	W02A, W02B
	21A	W02A, W02B		21B	X05A, X05B, X06A, X06B, X06C		21B	X05A, X05B, X06A, X06B, X06C
	21B	X05A, X05B, X06A, X06B, X06C		21B	X05A, X05B, X06A, X06B, X06C			

CHOP	MDC	DRG	CHOP	MDC	DRG	CHOP	MDC	DRG
81.99.5d↔		BORP, EML, VBOR	81.99.92↔		BORP, EML, VBOR	81.99.9e↔		BORP, EML, VBOR
	08	I28A, I28B, I32A, I32B, I32C, I32D		08	I28A, I28B, I32A, I32B, I32C, I32D		08	I28A, I28B, I32A, I32B, I32C, I32D
	21A	W02A, W02B		21A	W02A, W02B		21A	W02A, W02B
	21B	X05A, X05B, X06A, X06B, X06C		21B	X05A, X05B, X06A, X06B, X06C		21B	X05A, X05B, X06A, X06B, X06C
81.99.5e↔		BORP, EML, VBOR	81.99.93↔		BORP, EML, VBOR	81.99.9f↔		BORP, EML, VBOR
	08	I28A, I28B, I32A, I32B, I32C, I32D		08	I28A, I28B, I32A, I32B, I32C, I32D		08	I28A, I28B, I32A, I32B, I32C, I32D
	21A	W02A, W02B		21A	W02A, W02B		21A	W02A, W02B
	21B	X05A, X05B, X06A, X06B, X06C		21B	X05A, X05B, X06A, X06B, X06C		21B	X05A, X05B, X06A, X06B, X06C
81.99.5f↔		BORP, EML, VBOR	81.99.94↔		BORP, EML, VBOR	81.99.9g↔		BORP, EML, VBOR
	08	I28A, I28B, I32A, I32B, I32C, I32D		08	I28A, I28B, I32A, I32B, I32C, I32D		08	I28A, I28B, I32A, I32B, I32C, I32D
	21A	W02A, W02B		21A	W02A, W02B		21A	W02A, W02B
	21B	X05A, X05B, X06A, X06B, X06C		21B	X05A, X05B, X06A, X06B, X06C		21B	X05A, X05B, X06A, X06B, X06C
81.99.5g↔		BORP, EML, VBOR	81.99.95↔		BORP, EML, VBOR	82.01.00↔		BORP, EML, VBOR
	08	I28A, I28B, I32A, I32B, I32C, I32D		08	I28A, I28B, I32A, I32B, I32C, I32D		08	I32A, I32B, I32C, I32D, I32E
	21A	W02A, W02B		21A	W02A, W02B		21A	W02A, W02B
	21B	X05A, X05B, X06A, X06B, X06C		21B	X05A, X05B, X06A, X06B, X06C		21B	X05A
81.99.80↔		BORP, EML, VBOR	81.99.96↔		BORP, EML, VBOR	82.01.10↔		BORP, EML, VBOR
	08	I28A, I28B, I32A, I32B, I32C, I32D		08	I28A, I28B, I32A, I32B, I32C, I32D		08	I32A, I32B, I32C, I32D, I32E
	21A	W02A, W02B		21A	W02A, W02B		21A	W02A, W02B
	21B	X05A, X05B, X06A, X06B, X06C		21B	X05A, X05B, X06A, X06B, X06C		21B	X05A
81.99.81↔		BORP, EML, VBOR	81.99.97↔		BORP, EML, VBOR	82.01.11↔		BORP, EML, VBOR
	08	I28A, I28B, I32A, I32B, I32C, I32D		08	I28A, I28B, I32A, I32B, I32C, I32D		08	I32A, I32B, I32C, I32D, I32E
	21A	W02A, W02B		21A	W02A, W02B		21A	W02A, W02B
	21B	X05A, X05B, X06A, X06B, X06C		21B	X05A, X05B, X06A, X06B, X06C		21B	X05A
81.99.82↔		BORP, EML, VBOR	81.99.98↔		BORP, EML, VBOR	82.01.99↔		BORP, EML, VBOR
	08	I28A, I28B, I32A, I32B, I32C, I32D		08	I28A, I28B, I32A, I32B, I32C, I32D		08	I32A, I32B, I32C, I32D, I32E
	21A	W02A, W02B		21A	W02A, W02B		21A	W02A, W02B
	21B	X05A, X05B, X06A, X06B, X06C		21B	X05A, X05B, X06A, X06B, X06C		21B	X05A
81.99.83↔		BORP, EML, VBOR	81.99.99↔		BORP, EML, VBOR	82.02↔		BORP, EML, VBOR
	08	I28A, I28B, I32A, I32B, I32C, I32D		08	I28A, I28B, I32A, I32B, I32C, I32D		08	I32A, I32B, I32C, I32D, I32E
	21A	W02A, W02B		21A	W02A, W02B		09	J03A, J03B, J04A, J04B, J11A, J11B, J16Z
	21B	X05A, X05B, X06A, X06B, X06C		21B	X05A, X05B, X06A, X06B, X06C		21A	W02A, W02B
81.99.89↔		BORP, EML, VBOR	81.99.9a↔		BORP, EML, VBOR	82.03↔		BORP, VBOR
	08	I28A, I28B, I32A, I32B, I32C, I32D		08	I28A, I28B, I32A, I32B, I32C, I32D		08	I12A, I12B, I12C, I27A, I27B, I27C
	21A	W02A, W02B		21A	W02A, W02B		21A	W02A, W02B
	21B	X05A, X05B, X06A, X06B, X06C		21B	X05A, X05B, X06A, X06B, X06C		21B	X05A
81.99.90↔		BORP, EML, VBOR	81.99.9b↔		BORP, EML, VBOR	82.04↔		BORP, EML, VBOR
	08	I28A, I28B, I32A, I32B, I32C, I32D		08	I28A, I28B, I32A, I32B, I32C, I32D		08	I32A, I32B, I32C, I32D, I32E
	21A	W02A, W02B		21A	W02A, W02B		09	J03A, J03B, J04A, J04B, J11A, J11B, J16Z
	21B	X05A, X05B, X06A, X06B, X06C		21B	X05A, X05B, X06A, X06B, X06C		21A	W02A, W02B
81.99.91↔		BORP, EML, VBOR	81.99.9c↔		BORP, EML, VBOR	82.09.00↔		BORP, EML, VBOR
	08	I28A, I28B, I32A, I32B, I32C, I32D		08	I28A, I28B, I32A, I32B, I32C, I32D		08	I12A, I12B, I12C, I32A, I32B, I32C, I32D, I32E
	21A	W02A, W02B		21A	W02A, W02B		09	J03A, J03B, J04A, J04B, J11A, J11B, J16Z
	21B	X05A, X05B, X06A, X06B, X06C		21B	X05A, X05B, X06A, X06B, X06C		21A	W02A, W02B
							21B	X05A

CHOP	MDC	DRG	CHOP	MDC	DRG	CHOP	MDC	DRG
82.09.99↔		BORP, EML, VBOR	82.19.99↔		BORP, EML, VBOR	82.35.10↔		BORP, EML, VBOR
	08	I12A, I12B, I12C, I32A, I32B, I32C, I32D, I32E		01	B05Z		01	B03Z, B06A, B06B, B11Z, B17A, B17B, B17C, B39A, B39B
	09	J03A, J03B, J04A, J04B, J11A, J11B, J16Z		08	I32A, I32B, I32C, I32D, I32E		05	F14A, F14B, F54Z
	21A	W02A, W02B		09	J03A, J03B, J04A, J04B, J11A, J11B, J16Z		08	I32A, I32B, I32C, I32D, I32E
	21B	X05A		21A	W02A, W02B		09	J03A, J03B, J04A, J04B, J11A, J11B, J16Z
82.11.00↔		BORP, EML, VBOR	82.21↔		BORP, EML, VBOR		10	K09A, K09B
	08	I12A, I12B, I12C, I32A, I32B, I32C, I32D, I32E		08	I12A, I12B, I12C, I32A, I32B, I32C, I32D, I32E		21A	W02A, W02B
	09	J03A, J03B, J04A, J04B, J11A, J11B, J16Z		09	J03A, J03B, J04A, J04B, J11A, J11B, J16Z	82.35.11↔	21B	X05A
	21A	W02A, W02B		10	K09A, K09B		01	B03Z, B06A, B06B, B11Z, B17A, B17B, B17C, B39A, B39B
	21B	X05A		21A	W02A, W02B		05	F14A, F14B, F54Z
82.11.10↔		BORP, EML, VBOR	82.22↔		BORP, EML, VBOR		08	I32A, I32B, I32C, I32D, I32E
	08	I12A, I12B, I12C, I32A, I32B, I32C, I32D, I32E		08	I32A, I32B, I32C, I32D, I32E		09	J03A, J03B, J04A, J04B, J11A, J11B, J16Z
	09	J03A, J03B, J04A, J04B, J11A, J11B, J16Z		21A	W02A, W02B		10	K09A, K09B
	21A	W02A, W02B		21B	X05A		21A	W02A, W02B
	21B	X05A	82.29↔		BORP, EML, VBOR		21B	X05A
82.11.11↔		BORP, EML, VBOR		08	I12A, I12B, I12C, I32A, I32B, I32C, I32D, I32E	82.35.12↔		BORP, EML, VBOR
	08	I12A, I12B, I12C, I32A, I32B, I32C, I32D, I32E		09	J03A, J03B, J04A, J04B, J11A, J11B, J16Z		01	B03Z, B06A, B06B, B11Z, B17A, B17B, B17C, B39A, B39B
	09	J03A, J03B, J04A, J04B, J11A, J11B, J16Z		21A	W02A, W02B		05	F14A, F14B, F54Z
	21A	W02A, W02B		21B	X05A		08	I32A, I32B, I32C, I32D, I32E
	21B	X05A	82.31↔		BORP, VBOR		09	J03A, J03B, J04A, J04B, J11A, J11B, J16Z
82.11.20↔		BORP, EML, VBOR		01	B03Z, B06A, B06B, B17A, B17B, B17C		10	K09A, K09B
	08	I12A, I12B, I12C, I32A, I32B, I32C, I32D, I32E		08	I12A, I12B, I12C, I27A, I27B, I27C		21A	W02A, W02B
	09	J03A, J03B, J04A, J04B, J11A, J11B, J16Z		21A	W02A, W02B		21B	X05A
	21A	W02A, W02B		21B	X05A, X05B, X06A, X06B, X06C	82.35.13↔		BORP, EML, VBOR
	21B	X05A	82.32↔		BORP, VBOR		01	B03Z, B06A, B06B, B11Z, B17A, B17B, B17C, B39A, B39B
82.11.99↔		BORP, EML, VBOR		01	B03Z, B06A, B06B, B11Z, B17A, B17B, B17C, B39A, B39B		05	F14A, F14B, F54Z
	08	I12A, I12B, I12C, I32A, I32B, I32C, I32D, I32E		08	I12A, I12B, I12C, I27A, I27B, I27C		08	I32A, I32B, I32C, I32D, I32E
	09	J03A, J03B, J04A, J04B, J11A, J11B, J16Z		21A	W02A, W02B		09	J03A, J03B, J04A, J04B, J11A, J11B, J16Z
	21A	W02A, W02B		21B	X04Z, X05A, X05B, X06A, X06B, X06C		10	K09A, K09B
	21B	X05A	82.33↔		BORP, EML, VBOR	82.35.99↔	21A	W02A, W02B
82.12↔		BORP, EML, VBOR		08	I12A, I12B, I12C, I32A, I32B, I32C, I32D, I32E		21B	X05A
	01	B03Z, B06A, B06B, B11Z, B17A, B17B, B17C, B39A, B39B		10	K09A, K09B			BORP, EML, VBOR
	08	I32A, I32B, I32C, I32D, I32E		21A	W02A, W02B		01	B03Z, B06A, B06B, B11Z, B17A, B17B, B17C, B39A, B39B
	09	J03A, J03B, J04A, J04B, J11A, J11B, J16Z		21B	X05A, X05B		05	F14A, F14B, F54Z
	21A	W02A, W02B	82.34↔		BORP, VBOR		08	I32A, I32B, I32C, I32D, I32E
	21B	X05A		01	B03Z, B06A, B06B, B11Z, B17A, B17B, B17C, B39A, B39B		09	J03A, J03B, J04A, J04B, J11A, J11B, J16Z
82.19.00↔		BORP, EML, VBOR		08	I12A, I12B, I12C, I27A, I27B, I27C		10	K09A, K09B
	01	B05Z		21A	W02A, W02B		21A	W02A, W02B
	08	I32A, I32B, I32C, I32D, I32E		21B	X04Z, X05A, X05B, X06A, X06B, X06C	82.36↔	21B	X05A
	09	J03A, J03B, J04A, J04B, J11A, J11B, J16Z			BORP, EML, VBOR			BORP, EML, VBOR
	21A	W02A, W02B	82.35.00↔		BORP, EML, VBOR		08	I32A, I32B, I32C, I32D
	21B	X05A		01	B03Z, B06A, B06B, B11Z, B17A, B17B, B17C, B39A, B39B		09	J03A, J03B, J04A, J04B, J11A, J11B, J16Z
82.19.10↔		BORP, EML, VBOR		05	F14A, F14B, F54Z		21A	W02A, W02B
	01	B05Z		08	I32A, I32B, I32C, I32D, I32E		21B	X05A, X05B
	08	I32A, I32B, I32C, I32D, I32E		09	J03A, J03B, J04A, J04B, J11A, J11B, J16Z			
	09	J03A, J03B, J04A, J04B, J11A, J11B, J16Z		10	K09A, K09B			
	21A	W02A, W02B		21A	W02A, W02B			
	21B	X05A		21B	X05A			

CHOP	MDC	DRG	CHOP	MDC	DRG	CHOP	MDC	DRG
82.59↔		BORP, EML, VBOR	82.79↔		BORP, EML, VBOR	82.86.10↔		BORP, EML, VBOR
	01	B03Z, B06A, B06B, B11Z, B17A, B17B, B17C, B39A, B39B		01	B03Z, B06A, B06B, B11Z, B17A, B17B, B17C, B39A, B39B		01	B03Z, B06A, B06B, B11Z, B17A, B17B, B17C, B39A, B39B
	08	I32A, I32B, I32C, I32D		08	I12A, I12B, I12C, I32A, I32B, I32C, I32D		08	I12A, I12B, I12C, I32A, I32B, I32C, I32D
	09	J03A, J03B, J04A, J04B, J10Z, J16Z		09	J03A, J03B, J04A, J04B, J10Z, J16Z		09	J03A, J03B, J04A, J04B, J10Z, J11A, J11B, J16Z
	10	K09A, K09B					21A	W02A, W02B
	21A	W02A, W02B		21A	W02A, W02B		21B	X05A
82.61↔		BORP, EML, VBOR	82.81↔		BORP, EML, VBOR	82.86.11↔		BORP, EML, VBOR
	01	B03Z, B06A, B06B, B11Z, B17A, B17B, B17C, B39A, B39B		01	B03Z, B06A, B06B, B11Z, B17A, B17B, B17C, B39A, B39B		01	B03Z, B06A, B06B, B11Z, B17A, B17B, B17C, B39A, B39B
	08	I32A, I32B, I32C, I32D		08	I32A, I32B, I32C, I32D		08	I12A, I12B, I12C, I32A, I32B, I32C, I32D
	21A	W02A, W02B		21A	W02A, W02B		09	J03A, J03B, J04A, J04B, J10Z, J11A, J11B, J16Z
82.69↔		BORP, EML, VBOR	82.82↔		BORP, EML, VBOR	82.86.12↔		BORP, EML, VBOR
	01	B03Z, B06A, B06B, B11Z, B17A, B17B, B17C, B39A, B39B		01	B03Z, B06A, B06B, B11Z, B17A, B17B, B17C, B39A, B39B		01	B03Z, B06A, B06B, B11Z, B17A, B17B, B17C, B39A, B39B
	08	I32A, I32B, I32C, I32D		05	F21A		08	I12A, I12B, I12C, I32A, I32B, I32C, I32D
	21A	W02A, W02B		08	I20A, I20B, I20C, I20D, I20E, I31Z, I32A, I32B, I32C, I32D		09	J03A, J03B, J04A, J04B, J08B, J08C, J10Z, J16Z, J21Z, J22A, J22B
82.71↔		BORP, EML, VBOR	82.83↔		BORP, EML, VBOR	82.86.13↔		BORP, EML, VBOR
	01	B03Z, B06A, B06B, B11Z, B17A, B17B, B17C, B39A, B39B		01	B03Z, B06A, B06B, B11Z, B17A, B17B, B17C, B39A, B39B		01	B03Z, B06A, B06B, B11Z, B17A, B17B, B17C, B39A, B39B
	08	I32A, I32B, I32C, I32D		08	I32A, I32B, I32C, I32D		08	I12A, I12B, I12C, I32A, I32B, I32C, I32D
	21A	W02A, W02B		09	J03A, J03B, J04A, J04B, J10Z, J16Z		09	J03A, J03B, J04A, J04B, J10Z, J11A, J11B, J16Z
82.72.00↔		BORP, EML, VBOR	82.84↔		BORP, EML, VBOR	82.86.99↔		BORP, EML, VBOR
	01	B03Z, B06A, B06B, B11Z, B17A, B17B, B17C, B39A, B39B		01	B03Z, B06A, B06B, B11Z, B17A, B17B, B17C, B39A, B39B		01	B03Z, B06A, B06B, B11Z, B17A, B17B, B17C, B39A, B39B
	08	I32A, I32B, I32C, I32D		08	I32A, I32B, I32C, I32D		08	I12A, I12B, I12C, I32A, I32B, I32C, I32D
	09	J03A, J03B, J04A, J04B, J10Z, J16Z		09	J03A, J03B, J04A, J04B, J10Z, J16Z		09	J03A, J03B, J04A, J04B, J10Z, J11A, J11B, J16Z
82.72.10↔		BORP, EML, VBOR	82.85↔		BORP, EML, VBOR	82.89.00↔		BORP, EML, VBOR
	01	B03Z, B06A, B06B, B11Z, B17A, B17B, B17C, B39A, B39B		01	B03Z, B06A, B06B, B11Z, B17A, B17B, B17C, B39A, B39B		01	B03Z, B06A, B06B, B11Z, B17A, B17B, B17C, B39A, B39B
	08	I32A, I32B, I32C, I32D		08	I12A, I12B, I12C, I32A, I32B, I32C, I32D		05	F21A
	09	J03A, J03B, J04A, J04B, J10Z, J16Z		09	J03A, J03B, J04A, J04B, J11A, J11B, J16Z		08	I32A, I32B, I32C, I32D
82.72.11↔		BORP, EML, VBOR	82.86.00↔		BORP, EML, VBOR			
	01	B03Z, B06A, B06B, B11Z, B17A, B17B, B17C, B39A, B39B		01	B03Z, B06A, B06B, B11Z, B17A, B17B, B17C, B39A, B39B		09	J02A, J02B, J03A, J03B, J04A, J04B, J08A, J08B, J08C, J10Z, J16Z, J21Z, J22A, J22B
	08	I32A, I32B, I32C, I32D		08	I12A, I12B, I12C, I32A, I32B, I32C, I32D		21A	W02A, W02B
	09	J03A, J03B, J04A, J04B, J10Z, J16Z		09	J03A, J03B, J04A, J04B, J10Z, J11A, J11B, J16Z		21B	X05A
82.72.99↔		BORP, EML, VBOR						
	01	B03Z, B06A, B06B, B11Z, B17A, B17B, B17C, B39A, B39B		01	B03Z, B06A, B06B, B11Z, B17A, B17B, B17C, B39A, B39B		08	I32A, I32B, I32C, I32D
	08	I32A, I32B, I32C, I32D		08	I12A, I12B, I12C, I32A, I32B, I32C, I32D		09	J02A, J02B, J03A, J03B, J04A, J04B, J08A, J08B, J08C, J10Z, J16Z, J21Z, J22A, J22B
	09	J03A, J03B, J04A, J04B, J10Z, J16Z		09	J03A, J03B, J04A, J04B, J10Z, J11A, J11B, J16Z		21A	W02A, W02B
	21A	W02A, W02B		21A	W02A, W02B			
	21B	X05A		21B	X05A			

PROZ

CHOP	MDC	DRG	CHOP	MDC	DRG	CHOP	MDC	DRG	
83.02.10↔		BORP, VBOR	83.02.19↔		BORP, VBOR	83.03.19↔	08	I12A, I12B, I12C, I27A, I27B, I27C	
	01	B03Z, B06A, B06B, B17A, B17B, B17C		01	B03Z, B06A, B06B, B17A, B17B, B17C		21A	W02A, W02B	
	03	D20A, D28Z, D29Z		03	D20A, D28Z, D29Z		21B	X04Z, X05A, X05B, X06A, X06B, X06C	
	08	I27A, I27B, I27C		08	I27A, I27B, I27C		83.03.99↔	BORP, VBOR	
	09	J03A, J03B, J04A, J04B, J08A, J11A, J11B, J16Z		09	J03A, J03B, J04A, J04B, J08A, J11A, J11B, J16Z			08	I12A, I12B, I12C, I27A, I27B, I27C
	21A	W02A, W02B		21A	W02A, W02B			21A	W02A, W02B
	21B	X04Z, X05A, X05B, X06A, X06B, X06C		21B	X04Z, X05A, X05B, X06A, X06B, X06C		21B	X04Z, X05A, X05B, X06A, X06B, X06C	
83.02.11↔		BORP, VBOR	83.02.99↔		BORP, VBOR	83.09.00↔	BORP, VBOR		
	01	B03Z, B06A, B06B, B17A, B17B, B17C		01	B03Z, B06A, B06B, B17A, B17B, B17C		01	B03Z, B06A, B06B, B11Z, B17A, B17B, B17C, B39A, B39B	
	03	D20A, D28Z, D29Z		03	D20A, D28Z, D29Z		08	I12A, I12B, I12C, I27A, I27B, I27C	
	08	I27A, I27B, I27C		08	I27A, I27B, I27C		09	J03A, J03B, J04A, J04B, J11A, J11B, J16Z	
	09	J03A, J03B, J04A, J04B, J08A, J11A, J11B, J16Z		09	J03A, J03B, J04A, J04B, J08A, J11A, J11B, J16Z		21A	W02A, W02B	
	21A	W02A, W02B		21A	W02A, W02B		21B	X04Z, X05A, X05B, X06A, X06B, X06C	
	21B	X04Z, X05A, X05B, X06A, X06B, X06C		21B	X04Z, X05A, X05B, X06A, X06B, X06C		83.09.10↔	BORP, VBOR	
83.02.12↔		BORP, VBOR	83.03.00↔		BORP, VBOR	01		B03Z, B06A, B06B, B11Z, B17A, B17B, B17C, B39A, B39B	
	01	B03Z, B06A, B06B, B17A, B17B, B17C		08	I12A, I12B, I12C, I27A, I27B, I27C	08		I12A, I12B, I12C, I27A, I27B, I27C	
	03	D20A, D28Z, D29Z		21A	W02A, W02B	09	J03A, J03B, J04A, J04B, J11A, J11B, J16Z		
	08	I27A, I27B, I27C		21B	X04Z, X05A, X05B, X06A, X06B, X06C	21A	W02A, W02B		
	09	J03A, J03B, J04A, J04B, J08A, J11A, J11B, J16Z		83.03.10↔	BORP, VBOR	21B	X04Z, X05A, X05B, X06A, X06B, X06C		
	21A	W02A, W02B			08	I12A, I12B, I12C, I27A, I27B, I27C	83.09.11↔	BORP, VBOR	
	21B	X04Z, X05A, X05B, X06A, X06B, X06C			21A	W02A, W02B		01	B03Z, B06A, B06B, B11Z, B17A, B17B, B17C, B39A, B39B
83.02.13↔		BORP, VBOR	83.03.11↔		BORP, VBOR	08		I12A, I12B, I12C, I27A, I27B, I27C	
	01	B03Z, B06A, B06B, B17A, B17B, B17C		08	I12A, I12B, I12C, I27A, I27B, I27C	09	J03A, J03B, J04A, J04B, J11A, J11B, J16Z		
	03	D20A, D28Z, D29Z		21A	W02A, W02B	21A	W02A, W02B		
	08	I27A, I27B, I27C		21B	X04Z, X05A, X05B, X06A, X06B, X06C	21B	X04Z, X05A, X05B, X06A, X06B, X06C		
	09	J03A, J03B, J04A, J04B, J08A, J11A, J11B, J16Z		83.03.12↔	BORP, VBOR	83.09.12↔	BORP, VBOR		
	21A	W02A, W02B			08		I12A, I12B, I12C, I27A, I27B, I27C	01	B03Z, B06A, B06B, B11Z, B17A, B17B, B17C, B39A, B39B
	21B	X04Z, X05A, X05B, X06A, X06B, X06C			21A		W02A, W02B	08	I12A, I12B, I12C, I27A, I27B, I27C
83.02.14↔		BORP, VBOR	83.03.13↔		BORP, VBOR	83.09.13↔	BORP, VBOR		
	01	B03Z, B06A, B06B, B17A, B17B, B17C		08	I12A, I12B, I12C, I27A, I27B, I27C		01	B03Z, B06A, B06B, B11Z, B17A, B17B, B17C, B39A, B39B	
	03	D20A, D28Z, D29Z		21A	W02A, W02B		08	I12A, I12B, I12C, I27A, I27B, I27C	
	08	I27A, I27B, I27C		21B	X04Z, X05A, X05B, X06A, X06B, X06C		09	J03A, J03B, J04A, J04B, J11A, J11B, J16Z	
	09	J03A, J03B, J04A, J04B, J08A, J11A, J11B, J16Z		83.03.14↔	BORP, VBOR		21A	W02A, W02B	
	21A	W02A, W02B			08		I12A, I12B, I12C, I27A, I27B, I27C	21B	X04Z, X05A, X05B, X06A, X06B, X06C
	21B	X04Z, X05A, X05B, X06A, X06B, X06C			21A		W02A, W02B	83.09.13↔	BORP, VBOR
83.02.15↔		BORP, VBOR	83.03.15↔		BORP, VBOR	01	B03Z, B06A, B06B, B11Z, B17A, B17B, B17C, B39A, B39B		
	01	B03Z, B06A, B06B, B17A, B17B, B17C		08	I12A, I12B, I12C, I27A, I27B, I27C	08	I12A, I12B, I12C, I27A, I27B, I27C		
	03	D20A, D28Z, D29Z		21A	W02A, W02B	09	J03A, J03B, J04A, J04B, J11A, J11B, J16Z		
	08	I27A, I27B, I27C		21B	X04Z, X05A, X05B, X06A, X06B, X06C	21A	W02A, W02B		
	09	J03A, J03B, J04A, J04B, J08A, J11A, J11B, J16Z		83.03.16↔	BORP, VBOR	21B	X04Z, X05A, X05B, X06A, X06B, X06C		
	21A	W02A, W02B			08	I12A, I12B, I12C, I27A, I27B, I27C	83.09.13↔	BORP, VBOR	
	21B	X04Z, X05A, X05B, X06A, X06B, X06C			21A	W02A, W02B		01	B03Z, B06A, B06B, B11Z, B17A, B17B, B17C, B39A, B39B
83.02.16↔		BORP, VBOR	83.03.16↔		BORP, VBOR	08		I12A, I12B, I12C, I27A, I27B, I27C	
	01	B03Z, B06A, B06B, B17A, B17B, B17C		08	I12A, I12B, I12C, I27A, I27B, I27C	09	J03A, J03B, J04A, J04B, J11A, J11B, J16Z		
	03	D20A, D28Z, D29Z		21A	W02A, W02B	21A	W02A, W02B		
	08	I27A, I27B, I27C		21B	X04Z, X05A, X05B, X06A, X06B, X06C	21B	X04Z, X05A, X05B, X06A, X06B, X06C		
	09	J03A, J03B, J04A, J04B, J08A, J11A, J11B, J16Z		83.03.16↔	BORP, VBOR	83.09.13↔	BORP, VBOR		
	21A	W02A, W02B			08		I12A, I12B, I12C, I27A, I27B, I27C	01	B03Z, B06A, B06B, B11Z, B17A, B17B, B17C, B39A, B39B
	21B	X04Z, X05A, X05B, X06A, X06B, X06C			21A		W02A, W02B	08	I12A, I12B, I12C, I27A, I27B, I27C
						09	J03A, J03B, J04A, J04B, J11A, J11B, J16Z		
						21A	W02A, W02B		
						21B	X04Z, X05A, X05B, X06A, X06B, X06C		

CHOP	MDC	DRG	CHOP	MDC	DRG	CHOP	MDC	DRG
83.13.12↔		BORP, VBOR	83.13.20↔		BORP, VBOR	83.13.26↔		BORP, VBOR
	01	B03Z, B06A, B06B, B11Z, B17A, B17B, B17C, B39A, B39B		01	B03Z, B06A, B06B, B11Z, B17A, B17B, B17C, B39A, B39B		01	B03Z, B06A, B06B, B11Z, B17A, B17B, B17C, B39A, B39B
	08	I12A, I12B, I12C, I27A, I27B, I27C		08	I12A, I12B, I12C, I27A, I27B, I27C		08	I12A, I12B, I12C, I27A, I27B, I27C
	09	J08A		09	J08A		09	J08A
	10	K09A, K09B		10	K09A, K09B		10	K09A, K09B
	21A	W02A, W02B		21A	W02A, W02B		21A	W02A, W02B
	21B	X04Z, X05A, X05B, X06A, X06B, X06C		21B	X04Z, X05A, X05B, X06A, X06B, X06C		21B	X04Z, X05A, X05B, X06A, X06B, X06C
83.13.13↔		BORP, VBOR	83.13.21↔		BORP, VBOR	83.13.29↔		BORP, VBOR
	01	B03Z, B06A, B06B, B11Z, B17A, B17B, B17C, B39A, B39B		01	B03Z, B06A, B06B, B11Z, B17A, B17B, B17C, B39A, B39B		01	B03Z, B06A, B06B, B11Z, B17A, B17B, B17C, B39A, B39B
	08	I12A, I12B, I12C, I27A, I27B, I27C		08	I12A, I12B, I12C, I27A, I27B, I27C		08	I12A, I12B, I12C, I27A, I27B, I27C
	09	J08A		09	J08A		09	J08A
	10	K09A, K09B		10	K09A, K09B		10	K09A, K09B
	21A	W02A, W02B		21A	W02A, W02B		21A	W02A, W02B
	21B	X04Z, X05A, X05B, X06A, X06B, X06C		21B	X04Z, X05A, X05B, X06A, X06B, X06C		21B	X04Z, X05A, X05B, X06A, X06B, X06C
83.13.14↔		BORP, VBOR	83.13.22↔		BORP, VBOR	83.13.99↔		BORP, VBOR
	01	B03Z, B06A, B06B, B11Z, B17A, B17B, B17C, B39A, B39B		01	B03Z, B06A, B06B, B11Z, B17A, B17B, B17C, B39A, B39B		01	B03Z, B06A, B06B, B11Z, B17A, B17B, B17C, B39A, B39B
	08	I12A, I12B, I12C, I27A, I27B, I27C		08	I12A, I12B, I12C, I27A, I27B, I27C		08	I12A, I12B, I12C, I27A, I27B, I27C
	09	J08A		09	J08A		09	J08A
	10	K09A, K09B		10	K09A, K09B		10	K09A, K09B
	21A	W02A, W02B		21A	W02A, W02B		21A	W02A, W02B
	21B	X04Z, X05A, X05B, X06A, X06B, X06C		21B	X04Z, X05A, X05B, X06A, X06B, X06C		21B	X04Z, X05A, X05B, X06A, X06B, X06C
83.13.15↔		BORP, VBOR	83.13.23↔		BORP, VBOR	83.14.00↔		BORP, VBOR
	01	B03Z, B06A, B06B, B11Z, B17A, B17B, B17C, B39A, B39B		01	B03Z, B06A, B06B, B11Z, B17A, B17B, B17C, B39A, B39B		01	B03Z, B06A, B06B, B11Z, B17A, B17B, B17C, B39A, B39B
	08	I12A, I12B, I12C, I27A, I27B, I27C		08	I12A, I12B, I12C, I27A, I27B, I27C		03	D12A
	09	J08A		09	J08A		08	I12A, I12B, I12C, I27A, I27B, I27C
	10	K09A, K09B		10	K09A, K09B		09	J03A, J03B, J04A, J04B, J08A, J11A, J11B, J16Z
	21A	W02A, W02B		21A	W02A, W02B		10	K09A, K09B
	21B	X04Z, X05A, X05B, X06A, X06B, X06C		21B	X04Z, X05A, X05B, X06A, X06B, X06C		21A	W02A, W02B
83.13.16↔		BORP, VBOR	83.13.24↔		BORP, VBOR	83.14.10↔		BORP, VBOR
	01	B03Z, B06A, B06B, B11Z, B17A, B17B, B17C, B39A, B39B		01	B03Z, B06A, B06B, B11Z, B17A, B17B, B17C, B39A, B39B		01	B03Z, B06A, B06B, B11Z, B17A, B17B, B17C, B39A, B39B
	08	I12A, I12B, I12C, I27A, I27B, I27C		08	I12A, I12B, I12C, I27A, I27B, I27C		03	D12A
	09	J08A		09	J08A		08	I12A, I12B, I12C, I27A, I27B, I27C
	10	K09A, K09B		10	K09A, K09B		09	J03A, J03B, J04A, J04B, J08A, J11A, J11B, J16Z
	21A	W02A, W02B		21A	W02A, W02B		10	K09A, K09B
	21B	X04Z, X05A, X05B, X06A, X06B, X06C		21B	X04Z, X05A, X05B, X06A, X06B, X06C		21A	W02A, W02B
83.13.19↔		BORP, VBOR	83.13.25↔		BORP, VBOR			
	01	B03Z, B06A, B06B, B11Z, B17A, B17B, B17C, B39A, B39B		01	B03Z, B06A, B06B, B11Z, B17A, B17B, B17C, B39A, B39B	21B	X04Z, X05A, X05B, X06A, X06B, X06C	
	08	I12A, I12B, I12C, I27A, I27B, I27C		08	I12A, I12B, I12C, I27A, I27B, I27C			
	09	J08A		09	J08A			
	10	K09A, K09B		10	K09A, K09B			
	21A	W02A, W02B		21A	W02A, W02B			
	21B	X04Z, X05A, X05B, X06A, X06B, X06C		21B	X04Z, X05A, X05B, X06A, X06B, X06C			

PROZ

CHOP	MDC	DRG	CHOP	MDC	DRG	CHOP	MDC	DRG			
83.14.11↔		BORP, VBOR	83.14.16↔		BORP, VBOR	83.19.12↔		BORP, VBOR			
	01	B03Z, B06A, B06B, B11Z, B17A, B17B, B17C, B39A, B39B		01	B03Z, B06A, B06B, B11Z, B17A, B17B, B17C, B39A, B39B		01	B03Z, B06A, B06B, B11Z, B17A, B17B, B17C, B39A, B39B			
	03	D12A		03	D12A		08	I27A, I27B, I27C			
	08	I12A, I12B, I12C, I27A, I27B, I27C		08	I12A, I12B, I12C, I27A, I27B, I27C		09	J03A, J03B, J04A, J04B, J08A, J11A, J11B, J16Z			
	09	J03A, J03B, J04A, J04B, J08A, J11A, J11B, J16Z		09	J03A, J03B, J04A, J04B, J08A, J11A, J11B, J16Z		21A	W02A, W02B			
	10	K09A, K09B		10	K09A, K09B		21B	X05A, X05B, X06A, X06B, X06C			
	21A	W02A, W02B		21A	W02A, W02B		83.19.13↔		BORP, VBOR		
	21B	X04Z, X05A, X05B, X06A, X06B, X06C		21B	X04Z, X05A, X05B, X06A, X06B, X06C			01	B03Z, B06A, B06B, B11Z, B17A, B17B, B17C, B39A, B39B		
	83.14.12↔			BORP, VBOR	83.14.19↔				BORP, VBOR	08	I27A, I27B, I27C
		01		B03Z, B06A, B06B, B11Z, B17A, B17B, B17C, B39A, B39B				01	B03Z, B06A, B06B, B11Z, B17A, B17B, B17C, B39A, B39B	09	J03A, J03B, J04A, J04B, J08A, J11A, J11B, J16Z
03		D12A	03	D12A		21A	W02A, W02B				
08		I12A, I12B, I12C, I27A, I27B, I27C	08	I12A, I12B, I12C, I27A, I27B, I27C		21B	X05A, X05B, X06A, X06B, X06C				
09		J03A, J03B, J04A, J04B, J08A, J11A, J11B, J16Z	09	J03A, J03B, J04A, J04B, J08A, J11A, J11B, J16Z		83.19.14↔		BORP, VBOR			
10		K09A, K09B	10	K09A, K09B			01	B03Z, B06A, B06B, B11Z, B17A, B17B, B17C, B39A, B39B			
21A		W02A, W02B	21A	W02A, W02B			08	I27A, I27B, I27C			
21B		X04Z, X05A, X05B, X06A, X06B, X06C	21B	X04Z, X05A, X05B, X06A, X06B, X06C			09	J03A, J03B, J04A, J04B, J08A, J11A, J11B, J16Z			
83.14.13↔			BORP, VBOR	83.14.99↔			BORP, VBOR	21A	W02A, W02B		
		01	B03Z, B06A, B06B, B11Z, B17A, B17B, B17C, B39A, B39B			01	B03Z, B06A, B06B, B11Z, B17A, B17B, B17C, B39A, B39B	21B	X05A, X05B, X06A, X06B, X06C		
	03	D12A	03		D12A	83.19.15↔		BORP, VBOR			
	08	I12A, I12B, I12C, I27A, I27B, I27C	08		I12A, I12B, I12C, I27A, I27B, I27C		01	B03Z, B06A, B06B, B11Z, B17A, B17B, B17C, B39A, B39B			
	09	J03A, J03B, J04A, J04B, J08A, J11A, J11B, J16Z	09		J03A, J03B, J04A, J04B, J08A, J11A, J11B, J16Z		08	I27A, I27B, I27C			
	10	K09A, K09B	10		K09A, K09B		09	J03A, J03B, J04A, J04B, J08A, J11A, J11B, J16Z			
	21A	W02A, W02B	21A		W02A, W02B	21A	W02A, W02B				
	21B	X04Z, X05A, X05B, X06A, X06B, X06C	21B		X04Z, X05A, X05B, X06A, X06B, X06C	21B	X05A, X05B, X06A, X06B, X06C				
	83.14.14↔		BORP, VBOR		83.19.00↔		BORP, VBOR	83.19.16↔		BORP, VBOR	
		01	B03Z, B06A, B06B, B11Z, B17A, B17B, B17C, B39A, B39B			01	B03Z, B06A, B06B, B11Z, B17A, B17B, B17C, B39A, B39B		01	B03Z, B06A, B06B, B11Z, B17A, B17B, B17C, B39A, B39B	
03		D12A	08	I27A, I27B, I27C		08	I27A, I27B, I27C				
08		I12A, I12B, I12C, I27A, I27B, I27C	09	J03A, J03B, J04A, J04B, J08A, J11A, J11B, J16Z		09	J03A, J03B, J04A, J04B, J08A, J11A, J11B, J16Z				
09		J03A, J03B, J04A, J04B, J08A, J11A, J11B, J16Z	21A	W02A, W02B		21A	W02A, W02B				
10		K09A, K09B	21B	X05A, X05B, X06A, X06B, X06C		21B	X05A, X05B, X06A, X06B, X06C				
21A		W02A, W02B	83.19.10↔			BORP, VBOR	83.19.19↔			BORP, VBOR	
21B		X04Z, X05A, X05B, X06A, X06B, X06C		01		B03Z, B06A, B06B, B11Z, B17A, B17B, B17C, B39A, B39B			01	B03Z, B06A, B06B, B11Z, B17A, B17B, B17C, B39A, B39B	
83.14.15↔				BORP, VBOR		08			I27A, I27B, I27C	08	I27A, I27B, I27C
		01		B03Z, B06A, B06B, B11Z, B17A, B17B, B17C, B39A, B39B		09			J03A, J03B, J04A, J04B, J08A, J11A, J11B, J16Z	09	J03A, J03B, J04A, J04B, J08A, J11A, J11B, J16Z
	03	D12A	21A	W02A, W02B	21A	W02A, W02B					
	08	I12A, I12B, I12C, I27A, I27B, I27C	21B	X05A, X05B, X06A, X06B, X06C	21B	X05A, X05B, X06A, X06B, X06C					
	09	J03A, J03B, J04A, J04B, J08A, J11A, J11B, J16Z	83.19.11↔		BORP, VBOR	83.19.20↔		BORP, VBOR			
	10	K09A, K09B		01	B03Z, B06A, B06B, B11Z, B17A, B17B, B17C, B39A, B39B		01	B03Z, B06A, B06B, B11Z, B17A, B17B, B17C, B39A, B39B			
	21A	W02A, W02B		08	I27A, I27B, I27C		08	I27A, I27B, I27C			
	21B	X04Z, X05A, X05B, X06A, X06B, X06C		09	J03A, J03B, J04A, J04B, J08A, J11A, J11B, J16Z		09	J03A, J03B, J04A, J04B, J08A, J11A, J11B, J16Z			
				21A	W02A, W02B	21A	W02A, W02B				
				21B	X05A, X05B, X06A, X06B, X06C	21B	X05A, X05B, X06A, X06B, X06C				

CHOP	MDC	DRG	CHOP	MDC	DRG	CHOP	MDC	DRG
83.19.96↔		BORP, VBOR	83.21.30↔	01	B03Z, B06A, B06B, B11Z, B17A, B17B, B17C, B39A, B39B	83.31.99↔	08	I12A, I12B, I12C, I27A, I27B, I27C
	01	B03Z, B06A, B06B, B11Z, B17A, B17B, B17C, B39A, B39B		04	E02A, E02B, E02C, E02D		21A	W02A, W02B
	08	I27A, I27B, I27C		08	I27A, I27B, I27C		21B	X04Z, X05A, X05B, X06A, X06B, X06C
	09	J03A, J03B, J04A, J04B, J08A, J11A, J11B, J16Z		09	J03A, J03B, J04A, J04B, J11A, J11B, J16Z		83.32.00↔	BORP, VBOR
	21A	W02A, W02B		10	K09A, K09B			01
21B	X05A, X05B, X06A, X06B, X06C	83.21.99↔	01	B03Z, B06A, B06B, B11Z, B17A, B17B, B17C, B39A, B39B	08	I12A, I12B, I12C, I27A, I27B, I27C		
83.19.97↔			BORP, VBOR	83.31.00↔	04	E02A, E02B, E02C, E02D	09	J03A, J03B, J04A, J04B, J11A, J11B, J16Z
	01		B03Z, B06A, B06B, B11Z, B17A, B17B, B17C, B39A, B39B		08	I27A, I27B, I27C	21A	W02A, W02B
	08		I27A, I27B, I27C		09	J03A, J03B, J04A, J04B, J11A, J11B, J16Z	21B	X05A, X05B, X06A, X06B, X06C
	09		J03A, J03B, J04A, J04B, J08A, J11A, J11B, J16Z		83.31.10↔	BORP, VBOR	83.32.10↔	BORP, VBOR
	21A	W02A, W02B	08			I12A, I12B, I12C, I27A, I27B, I27C		01
21B	X05A, X05B, X06A, X06B, X06C	83.19.99↔	21A	W02A, W02B	08	I12A, I12B, I12C, I27A, I27B, I27C		
	BORP, VBOR		83.31.10↔	21B	X04Z, X05A, X05B, X06A, X06B, X06C	09	J03A, J03B, J04A, J04B, J11A, J11B, J16Z	
01	B03Z, B06A, B06B, B11Z, B17A, B17B, B17C, B39A, B39B			BORP, VBOR	83.31.11↔	BORP, VBOR	21A	W02A, W02B
08	I27A, I27B, I27C			08		I12A, I12B, I12C, I27A, I27B, I27C	21B	X05A, X05B, X06A, X06B, X06C
09	J03A, J03B, J04A, J04B, J08A, J11A, J11B, J16Z			83.31.11↔	BORP, VBOR	83.32.11↔	BORP, VBOR	
21A	W02A, W02B	08			I12A, I12B, I12C, I27A, I27B, I27C		01	B03Z, B06A, B06B, B11Z, B17A, B17B, B17C, B39A, B39B
21B	X05A, X05B, X06A, X06B, X06C	83.21.00↔	21A	W02A, W02B	08	I12A, I12B, I12C, I27A, I27B, I27C		
	BORP, VBOR		83.31.12↔	21B	X04Z, X05A, X05B, X06A, X06B, X06C	09	J03A, J03B, J04A, J04B, J11A, J11B, J16Z	
01	B03Z, B06A, B06B, B11Z, B17A, B17B, B17C, B39A, B39B			BORP, VBOR	83.31.13↔	BORP, VBOR	21A	W02A, W02B
04	E02A, E02B, E02C, E02D			08		I12A, I12B, I12C, I27A, I27B, I27C	21B	X05A, X05B, X06A, X06B, X06C
08	I27A, I27B, I27C			83.31.13↔	21A	W02A, W02B	83.32.12↔	BORP, VBOR
09	J03A, J03B, J04A, J04B, J11A, J11B, J16Z	21B			X04Z, X05A, X05B, X06A, X06B, X06C	01		B03Z, B06A, B06B, B11Z, B17A, B17B, B17C, B39A, B39B
10	K09A, K09B	83.21.10↔	BORP, VBOR	83.31.14↔	08	I12A, I12B, I12C, I27A, I27B, I27C		
01	B03Z, B06A, B06B, B11Z, B17A, B17B, B17C, B39A, B39B		08		I12A, I12B, I12C, I27A, I27B, I27C	21A	W02A, W02B	
04	E02A, E02B, E02C, E02D		83.31.14↔	21A	W02A, W02B	21B	X05A, X05B, X06A, X06B, X06C	
08	I27A, I27B, I27C			21B	X04Z, X05A, X05B, X06A, X06B, X06C	83.32.13↔	BORP, VBOR	
09	J03A, J03B, J04A, J04B, J11A, J11B, J16Z		83.31.15↔	BORP, VBOR	01		B03Z, B06A, B06B, B11Z, B17A, B17B, B17C, B39A, B39B	
10	K09A, K09B	08		I12A, I12B, I12C, I27A, I27B, I27C	08	I12A, I12B, I12C, I27A, I27B, I27C		
83.21.11↔		BORP, VBOR	83.31.16↔	21A	W02A, W02B	09	J03A, J03B, J04A, J04B, J11A, J11B, J16Z	
	01	B03Z, B06A, B06B, B11Z, B17A, B17B, B17C, B39A, B39B		BORP, VBOR	83.31.16↔	BORP, VBOR	21A	W02A, W02B
	04	E02A, E02B, E02C, E02D		08		I12A, I12B, I12C, I27A, I27B, I27C	21B	X05A, X05B, X06A, X06B, X06C
	08	I27A, I27B, I27C		83.31.15↔	21A	W02A, W02B	83.32.13↔	BORP, VBOR
	09	J03A, J03B, J04A, J04B, J11A, J11B, J16Z			21B	X04Z, X05A, X05B, X06A, X06B, X06C		01
10	K09A, K09B	83.21.20↔	BORP, VBOR	83.31.15↔	08	I12A, I12B, I12C, I27A, I27B, I27C		
01	B03Z, B06A, B06B, B11Z, B17A, B17B, B17C, B39A, B39B		08		I12A, I12B, I12C, I27A, I27B, I27C	09	J03A, J03B, J04A, J04B, J11A, J11B, J16Z	
04	E02A, E02B, E02C, E02D		83.31.16↔	21A	W02A, W02B	21A	W02A, W02B	
08	I27A, I27B, I27C			21B	X04Z, X05A, X05B, X06A, X06B, X06C	21B	X05A, X05B, X06A, X06B, X06C	
09	J03A, J03B, J04A, J04B, J11A, J11B, J16Z		83.21.21↔	BORP, VBOR	83.31.19↔	BORP, VBOR		
10	K09A, K09B	08		I12A, I12B, I12C, I27A, I27B, I27C		83.31.19↔	BORP, VBOR	
01	B03Z, B06A, B06B, B11Z, B17A, B17B, B17C, B39A, B39B	21A		W02A, W02B	08		I12A, I12B, I12C, I27A, I27B, I27C	
04	E02A, E02B, E02C, E02D	83.31.19↔		21B	X04Z, X05A, X05B, X06A, X06B, X06C	21A	W02A, W02B	
08	I27A, I27B, I27C			08	I12A, I12B, I12C, I27A, I27B, I27C	21B	X04Z, X05A, X05B, X06A, X06B, X06C	
09	J03A, J03B, J04A, J04B, J11A, J11B, J16Z							
10	K09A, K09B							

CHOP	MDC	DRG	CHOP	MDC	DRG	CHOP	MDC	DRG		
83.32.14↔		BORP, VBOR	83.39.19↔	08	I12A, I12B, I12C, I27A, I27B, I27C	83.42.10↔	01	B03Z, B06A, B06B, B17A, B17B, B17C, B39A, B39B		
	01	B03Z, B06A, B06B, B11Z, B17A, B17B, B17C, B39A, B39B		21A	W02A, W02B		08	I12A, I12B, I12C, I27A, I27B, I27C		
	08	I12A, I12B, I12C, I27A, I27B, I27C		21B	X05A, X05B, X06A, X06B, X06C		21A	W02A, W02B		
	09	J03A, J03B, J04A, J04B, J11A, J11B, J16Z			BORP, VBOR		21B	X05A, X05B, X06A, X06B, X06C		
	21A	W02A, W02B		83.39.20↔	08		I12A, I12B, I12C, I27A, I27B, I27C	83.42.11↔		BORP, VBOR
21B	X05A, X05B, X06A, X06B, X06C	21A	W02A, W02B		01	B03Z, B06A, B06B, B17A, B17B, B17C				
83.32.19↔		BORP, VBOR	83.39.21↔		21B	X05A, X05B, X06A, X06B, X06C	08		I12A, I12B, I12C, I27A, I27B, I27C	
	01	B03Z, B06A, B06B, B11Z, B17A, B17B, B17C, B39A, B39B				BORP, VBOR	21A		W02A, W02B	
	08	I12A, I12B, I12C, I27A, I27B, I27C			08	I12A, I12B, I12C, I27A, I27B, I27C	21B		X05A, X05B, X06A, X06B, X06C	
	09	J03A, J03B, J04A, J04B, J11A, J11B, J16Z		83.39.22↔	21A	W02A, W02B	83.42.12↔		BORP, VBOR	
	21A	W02A, W02B			08	I12A, I12B, I12C, I27A, I27B, I27C		01	B03Z, B06A, B06B, B17A, B17B, B17C	
21B	X05A, X05B, X06A, X06B, X06C	21A	W02A, W02B		08	I12A, I12B, I12C, I27A, I27B, I27C				
83.32.99↔		BORP, VBOR	83.39.23↔		21B	X05A, X05B, X06A, X06B, X06C		83.42.13↔	21A	W02A, W02B
	01	B03Z, B06A, B06B, B11Z, B17A, B17B, B17C, B39A, B39B				BORP, VBOR			21B	X05A, X05B, X06A, X06B, X06C
	08	I12A, I12B, I12C, I27A, I27B, I27C		08	I12A, I12B, I12C, I27A, I27B, I27C	01	B03Z, B06A, B06B, B17A, B17B, B17C			
	09	J03A, J03B, J04A, J04B, J11A, J11B, J16Z		21A	W02A, W02B	08	I12A, I12B, I12C, I27A, I27B, I27C			
	21A	W02A, W02B		83.39.24↔	21B	X05A, X05B, X06A, X06B, X06C	83.42.14↔		21A	W02A, W02B
21B	X05A, X05B, X06A, X06B, X06C	08	I12A, I12B, I12C, I27A, I27B, I27C		21B	X05A, X05B, X06A, X06B, X06C				
83.39.00↔		BORP, VBOR	83.39.29↔		21A	W02A, W02B		83.42.15↔		BORP, VBOR
	08	I12A, I12B, I12C, I27A, I27B, I27C			21B	X05A, X05B, X06A, X06B, X06C			01	B03Z, B06A, B06B, B17A, B17B, B17C
	21A	W02A, W02B				BORP, VBOR			08	I12A, I12B, I12C, I27A, I27B, I27C
	21B	X05A, X05B, X06A, X06B, X06C		08	I12A, I12B, I12C, I27A, I27B, I27C	21A	W02A, W02B			
	83.39.10↔			BORP, VBOR	83.39.99↔	21A	W02A, W02B		83.42.16↔	21B
08		I12A, I12B, I12C, I27A, I27B, I27C	08	I12A, I12B, I12C, I27A, I27B, I27C		01	B03Z, B06A, B06B, B17A, B17B, B17C			
21A		W02A, W02B	21A	W02A, W02B		08	I12A, I12B, I12C, I27A, I27B, I27C			
21B		X05A, X05B, X06A, X06B, X06C	21B	X05A, X05B, X06A, X06B, X06C		21A	W02A, W02B			
83.39.11↔			BORP, VBOR	83.41↔			BORP, VBOR	83.42.19↔		21B
	08	I12A, I12B, I12C, I27A, I27B, I27C	01		B03Z, B06A, B06B, B11Z, B17A, B17B, B17C, B39A, B39B	01	B03Z, B06A, B06B, B17A, B17B, B17C			
	21A	W02A, W02B	08		I12A, I12B, I12C, I27A, I27B, I27C	08	I12A, I12B, I12C, I27A, I27B, I27C			
	21B	X05A, X05B, X06A, X06B, X06C	21A		W02A, W02B	21A	W02A, W02B			
	83.39.12↔		BORP, VBOR		83.42.00↔	21B	X04Z, X05A, X05B, X06A, X06B, X06C		21B	X05A, X05B, X06A, X06B, X06C
08		I12A, I12B, I12C, I27A, I27B, I27C		BORP, VBOR		01	B03Z, B06A, B06B, B17A, B17B, B17C			
21A		W02A, W02B	01	B03Z, B06A, B06B, B17A, B17B, B17C		08	I12A, I12B, I12C, I27A, I27B, I27C			
21B		X05A, X05B, X06A, X06B, X06C	08	I12A, I12B, I12C, I27A, I27B, I27C		21A	W02A, W02B			
83.39.13↔			BORP, VBOR	83.42.00↔		21A	W02A, W02B	83.42.19↔	21B	X05A, X05B, X06A, X06B, X06C
	08	I12A, I12B, I12C, I27A, I27B, I27C	21B		X04Z, X05A, X05B, X06A, X06B, X06C	01	B03Z, B06A, B06B, B17A, B17B, B17C			
	21A	W02A, W02B			BORP, VBOR	08	I12A, I12B, I12C, I27A, I27B, I27C			
	21B	X05A, X05B, X06A, X06B, X06C	01		B03Z, B06A, B06B, B17A, B17B, B17C	21A	W02A, W02B			
	83.39.14↔		BORP, VBOR		83.42.00↔	08	I12A, I12B, I12C, I27A, I27B, I27C		83.42.19↔	21B
08		I12A, I12B, I12C, I27A, I27B, I27C	21A	W02A, W02B		01	B03Z, B06A, B06B, B17A, B17B, B17C			
21A		W02A, W02B	21B	X05A, X05B, X06A, X06B, X06C		08	I12A, I12B, I12C, I27A, I27B, I27C			
21B		X05A, X05B, X06A, X06B, X06C		BORP, VBOR		21A	W02A, W02B			
		BORP, VBOR	21B	X05A, X05B, X06A, X06B, X06C		21B	X05A, X05B, X06A, X06B, X06C			

PROZ

CHOP	MDC	DRG	CHOP	MDC	DRG	CHOP	MDC	DRG	
83.42.99↔		BORP, VBOR	83.43.12↔	01	BORP, VBOR	83.44.15↔	08	I12A, I12B, I12C, I27A, I27B, I27C	
	01	B03Z, B06A, B06B, B17A, B17B, B17C		01	B03Z, B06A, B06B, B11Z, B17A, B17B, B17C, B39A, B39B		21A	W02A, W02B	
	08	I12A, I12B, I12C, I27A, I27B, I27C		03	D12A, D12B		21B	X05A, X05B, X06A, X06B, X06C	
	21A	W02A, W02B		05	F21A, F21B		83.44.16↔		BORP, VBOR
	21B	X05A, X05B, X06A, X06B, X06C		08	I08A, I08B, I12A, I12B, I12C, I13A, I32A, I32C, I34Z			08	I12A, I12B, I12C, I27A, I27B, I27C
83.43.00↔		BORP, VBOR	83.43.99↔	09	J02A, J02B, J04A, J04B, J08A, J08B, J08C, J16Z, J21Z, J22A, J22B	83.44.19↔	21A	W02A, W02B	
	01	B03Z, B06A, B06B, B11Z, B17A, B17B, B17C, B39A, B39B		10	K01A, K01B, K01C, K13Z		21B	X05A, X05B, X06A, X06B, X06C	
	03	D12A, D12B		21A	W02A, W02B		83.44.99↔		BORP, VBOR
	05	F21A, F21B		21B	X04Z, X05A, X05B, X06A, X06B, X06C			08	I12A, I12B, I12C, I27A, I27B, I27C
	08	I08A, I08B, I12A, I12B, I12C, I13A, I32A, I32C		22	Y01Z, Y03A, Y03B		21A	W02A, W02B	
	09	J02A, J02B, J04A, J04B, J08A, J08B, J08C, J16Z, J21Z, J22A, J22B		01	BORP, VBOR		21B	X05A, X05B, X06A, X06B, X06C	
	10	K01A, K01B, K01C, K13Z		01	B03Z, B06A, B06B, B11Z, B17A, B17B, B17C, B39A, B39B		83.44.99↔	08	I12A, I12B, I12C, I27A, I27B, I27C
	21A	W02A, W02B		03	D12A, D12B			21A	W02A, W02B
	21B	X04Z, X05A, X05B, X06A, X06B, X06C		05	F21A, F21B		21B	X05A, X05B, X06A, X06B, X06C	
	22	Y01Z, Y03A, Y03B		08	I08A, I08B, I12A, I12B, I12C, I13A, I32A, I32C		83.45.00↔		BORP, VBOR
	83.43.10↔			BORP, VBOR	09			J02A, J02B, J04A, J04B, J08A, J08B, J08C, J16Z, J21Z, J22A, J22B	01
01		B03Z, B06A, B06B, B11Z, B17A, B17B, B17C, B39A, B39B	10	K01A, K01B, K01C, K13Z	01	B03Z, B06A, B06B, B11Z, B17A, B17B, B17C, B39A, B39B			
03		D12A, D12B	21A	W02A, W02B	03	D12A, D12B			
05		F21A, F21B	21B	X04Z, X05A, X05B, X06A, X06B, X06C	04	E02A, E02B, E02C, E02D			
08		I08A, I08B, I12A, I12B, I12C, I13A, I32A, I32C	22	Y01Z, Y03A, Y03B	05	F21A, F21B			
09		J02A, J02B, J04A, J04B, J08A, J08B, J08C, J16Z, J21Z, J22A, J22B	83.44.00↔		BORP, VBOR	06	G12A, G12B		
10		K01A, K01B, K01C, K13Z		08	I12A, I12B, I12C, I27A, I27B, I27C	07	H06Z		
21A		W02A, W02B	21A	W02A, W02B	08	I12A, I12B, I12C, I28A, I28B			
21B		X04Z, X05A, X05B, X06A, X06B, X06C	21B	X05A, X05B, X06A, X06B, X06C	09	J03A, J03B, J04A, J04B, J08A, J08B, J08C, J16Z, J21Z, J22A, J22B			
22		Y01Z, Y03A, Y03B	83.44.10↔		BORP, VBOR	10	K01A, K01B, K01C, K09A, K09B, K13Z		
83.43.11↔				BORP, VBOR	08	I12A, I12B, I12C, I27A, I27B, I27C	11	L09A, L09B	
	01	B03Z, B06A, B06B, B11Z, B17A, B17B, B17C, B39A, B39B	21A	W02A, W02B	13	N11A, N11B, N11C			
	03	D12A, D12B	21B	X05A, X05B, X06A, X06B, X06C	21A	W02A, W02B			
	05	F21A, F21B	83.44.11↔		BORP, VBOR	21B	X06A, X06B, X06C		
	08	I08A, I08B, I12A, I12B, I12C, I13A, I32A, I32C		08	I12A, I12B, I12C, I27A, I27B, I27C	22	Y01Z, Y03A, Y03B		
	09	J02A, J02B, J04A, J04B, J08A, J08B, J08C, J16Z, J21Z, J22A, J22B	21A	W02A, W02B	83.45.10↔		BORP, VBOR		
	10	K01A, K01B, K01C, K13Z	21B	X05A, X05B, X06A, X06B, X06C		01	BORP, VBOR		
	21A	W02A, W02B	83.44.12↔		BORP, VBOR	01	B03Z, B06A, B06B, B11Z, B17A, B17B, B17C, B39A, B39B		
	21B	X04Z, X05A, X05B, X06A, X06B, X06C		08	I12A, I12B, I12C, I27A, I27B, I27C	03	D12A, D12B		
	22	Y01Z, Y03A, Y03B	21A	W02A, W02B	04	E02A, E02B, E02C, E02D			
	83.43.11↔		BORP, VBOR	21B	X05A, X05B, X06A, X06B, X06C	05	F21A, F21B		
01		B03Z, B06A, B06B, B11Z, B17A, B17B, B17C, B39A, B39B	83.44.13↔		BORP, VBOR	06	G12A, G12B		
03		D12A, D12B		08	I12A, I12B, I12C, I27A, I27B, I27C	07	H06Z		
05		F21A, F21B	21A	W02A, W02B	08	I12A, I12B, I12C, I28A, I28B			
08		I08A, I08B, I12A, I12B, I12C, I13A, I32A, I32C	21B	X05A, X05B, X06A, X06B, X06C	09	J03A, J03B, J04A, J04B, J08A, J08B, J08C, J16Z, J21Z, J22A, J22B			
09		J02A, J02B, J04A, J04B, J08A, J08B, J08C, J16Z, J21Z, J22A, J22B	83.44.14↔		BORP, VBOR	10	K01A, K01B, K01C, K09A, K09B, K13Z		
10		K01A, K01B, K01C, K13Z		08	I12A, I12B, I12C, I27A, I27B, I27C	11	L09A, L09B		
21A		W02A, W02B	21A	W02A, W02B	13	N11A, N11B, N11C			
21B		X04Z, X05A, X05B, X06A, X06B, X06C	21B	X05A, X05B, X06A, X06B, X06C	21A	W02A, W02B			
22		Y01Z, Y03A, Y03B	83.44.13↔		BORP, VBOR	21B	X06A, X06B, X06C		
				08	I12A, I12B, I12C, I27A, I27B, I27C	22	Y01Z, Y03A, Y03B		
		21A	W02A, W02B						
		21B	X05A, X05B, X06A, X06B, X06C						

CHOP	MDC	DRG	CHOP	MDC	DRG	CHOP	MDC	DRG				
83.45.11↔		BORP, VBOR	83.45.14↔		BORP, VBOR	83.45.19↔		BORP, VBOR				
	01	B03Z, B06A, B06B, B11Z, B17A, B17B, B17C, B39A, B39B		01	B03Z, B06A, B06B, B11Z, B17A, B17B, B17C, B39A, B39B		01	B03Z, B06A, B06B, B11Z, B17A, B17B, B17C, B39A, B39B				
	03	D12A, D12B		03	D12A, D12B		03	D12A, D12B				
	04	E02A, E02B, E02C, E02D		04	E02A, E02B, E02C, E02D		04	E02A, E02B, E02C, E02D				
	05	F21A, F21B		05	F21A, F21B		05	F21A, F21B				
	06	G12A, G12B		06	G12A, G12B		06	G12A, G12B				
	07	H06Z		07	H06Z		07	H06Z				
	08	I12A, I12B, I12C, I28A, I28B		08	I12A, I12B, I12C, I28A, I28B		08	I12A, I12B, I12C, I28A, I28B				
	09	J03A, J03B, J04A, J04B, J08A, J08B, J08C, J16Z, J21Z, J22A, J22B		09	J03A, J03B, J04A, J04B, J08A, J08B, J08C, J16Z, J21Z, J22A, J22B		09	J03A, J03B, J04A, J04B, J08A, J08B, J08C, J16Z, J21Z, J22A, J22B				
	10	K01A, K01B, K01C, K09A, K09B, K13Z		10	K01A, K01B, K01C, K09A, K09B, K13Z		10	K01A, K01B, K01C, K09A, K09B, K13Z				
	11	L09A, L09B		11	L09A, L09B		11	L09A, L09B				
	13	N11A, N11B, N11C		13	N11A, N11B, N11C		13	N11A, N11B, N11C				
	21A	W02A, W02B		21A	W02A, W02B		21A	W02A, W02B				
	21B	X06A, X06B, X06C		21B	X06A, X06B, X06C		21B	X06A, X06B, X06C				
	22	Y01Z, Y03A, Y03B		22	Y01Z, Y03A, Y03B		22	Y01Z, Y03A, Y03B				
	83.45.12↔			BORP, VBOR	83.45.15↔			BORP, VBOR	83.45.99↔		BORP, VBOR	
		01		B03Z, B06A, B06B, B11Z, B17A, B17B, B17C, B39A, B39B			01	B03Z, B06A, B06B, B11Z, B17A, B17B, B17C, B39A, B39B		01	B03Z, B06A, B06B, B11Z, B17A, B17B, B17C, B39A, B39B	
		03		D12A, D12B			03	D12A, D12B		03	D12A, D12B	
		04		E02A, E02B, E02C, E02D			04	E02A, E02B, E02C, E02D		04	E02A, E02B, E02C, E02D	
		05		F21A, F21B			05	F21A, F21B		05	F21A, F21B	
		06		G12A, G12B			06	G12A, G12B		06	G12A, G12B	
		07		H06Z			07	H06Z		07	H06Z	
08		I12A, I12B, I12C, I28A, I28B	08	I12A, I12B, I12C, I28A, I28B		08	I12A, I12B, I12C, I28A, I28B					
09		J03A, J03B, J04A, J04B, J08A, J08B, J08C, J16Z, J21Z, J22A, J22B	09	J03A, J03B, J04A, J04B, J08A, J08B, J08C, J16Z, J21Z, J22A, J22B		09	J03A, J03B, J04A, J04B, J08A, J08B, J08C, J16Z, J21Z, J22A, J22B					
10		K01A, K01B, K01C, K09A, K09B, K13Z	10	K01A, K01B, K01C, K09A, K09B, K13Z		10	K01A, K01B, K01C, K09A, K09B, K13Z					
11		L09A, L09B	11	L09A, L09B		11	L09A, L09B					
13		N11A, N11B, N11C	13	N11A, N11B, N11C		13	N11A, N11B, N11C					
21A		W02A, W02B	21A	W02A, W02B		21A	W02A, W02B					
21B		X06A, X06B, X06C	21B	X06A, X06B, X06C		21B	X06A, X06B, X06C					
22		Y01Z, Y03A, Y03B	22	Y01Z, Y03A, Y03B		22	Y01Z, Y03A, Y03B					
83.45.13↔			BORP, VBOR	83.45.16↔			BORP, VBOR	83.49.00↔			BORP, VBOR	
		01	B03Z, B06A, B06B, B11Z, B17A, B17B, B17C, B39A, B39B			01	B03Z, B06A, B06B, B11Z, B17A, B17B, B17C, B39A, B39B			08	I27A, I27B, I27C	
		03	D12A, D12B			03	D12A, D12B			21A	W02A, W02B	
		04	E02A, E02B, E02C, E02D			04	E02A, E02B, E02C, E02D			21B	X05A, X05B, X06A, X06B, X06C	
		05	F21A, F21B			05	F21A, F21B			83.49.10↔		BORP, VBOR
		06	G12A, G12B			06	G12A, G12B				08	I27A, I27B, I27C
		07	H06Z			07	H06Z				21A	W02A, W02B
	08	I12A, I12B, I12C, I28A, I28B	08		I12A, I12B, I12C, I28A, I28B	21B	X05A, X05B, X06A, X06B, X06C					
	09	J03A, J03B, J04A, J04B, J08A, J08B, J08C, J16Z, J21Z, J22A, J22B	09		J03A, J03B, J04A, J04B, J08A, J08B, J08C, J16Z, J21Z, J22A, J22B	83.49.11↔			BORP, VBOR			
	10	K01A, K01B, K01C, K09A, K09B, K13Z	10		K01A, K01B, K01C, K09A, K09B, K13Z		08		I27A, I27B, I27C			
	11	L09A, L09B	11		L09A, L09B		21A	W02A, W02B				
	13	N11A, N11B, N11C	13		N11A, N11B, N11C	21B	X05A, X05B, X06A, X06B, X06C					
	21A	W02A, W02B	21A		W02A, W02B	83.49.12↔		BORP, VBOR				
	21B	X06A, X06B, X06C	21B		X06A, X06B, X06C		08	I27A, I27B, I27C				
	22	Y01Z, Y03A, Y03B	22		Y01Z, Y03A, Y03B		21A	W02A, W02B				
	83.45.13↔		BORP, VBOR		83.45.16↔		BORP, VBOR	83.49.13↔		BORP, VBOR		
		01	B03Z, B06A, B06B, B11Z, B17A, B17B, B17C, B39A, B39B			01	B03Z, B06A, B06B, B11Z, B17A, B17B, B17C, B39A, B39B		08	I27A, I27B, I27C		
		03	D12A, D12B			03	D12A, D12B		21A	W02A, W02B		
		04	E02A, E02B, E02C, E02D			04	E02A, E02B, E02C, E02D		21B	X05A, X05B, X06A, X06B, X06C		
		05	F21A, F21B			05	F21A, F21B		83.49.14↔		BORP, VBOR	
		06	G12A, G12B			06	G12A, G12B			08	I27A, I27B, I27C	
		07	H06Z			07	H06Z			21A	W02A, W02B	
08		I12A, I12B, I12C, I28A, I28B	08	I12A, I12B, I12C, I28A, I28B		21B	X05A, X05B, X06A, X06B, X06C					
09		J03A, J03B, J04A, J04B, J08A, J08B, J08C, J16Z, J21Z, J22A, J22B	09	J03A, J03B, J04A, J04B, J08A, J08B, J08C, J16Z, J21Z, J22A, J22B		83.49.14↔			BORP, VBOR			
10		K01A, K01B, K01C, K09A, K09B, K13Z	10	K01A, K01B, K01C, K09A, K09B, K13Z			08		I27A, I27B, I27C			
11	L09A, L09B	11	L09A, L09B	21A	W02A, W02B							
13	N11A, N11B, N11C	13	N11A, N11B, N11C	21B	X05A, X05B, X06A, X06B, X06C							
21A	W02A, W02B	21A	W02A, W02B									
21B	X06A, X06B, X06C	21B	X06A, X06B, X06C									
22	Y01Z, Y03A, Y03B	22	Y01Z, Y03A, Y03B									

PROZ

CHOP	MDC	DRG	CHOP	MDC	DRG	CHOP	MDC	DRG
83.72.14↔		BORP, VBOR	83.73.10↔		BORP, VBOR	83.73.19↔		BORP, VBOR
	01	B03Z, B06A, B06B, B11Z, B17A, B17B, B17C, B39A, B39B		01	B03Z, B06A, B06B, B11Z, B17A, B17B, B17C, B39A, B39B		01	B03Z, B06A, B06B, B11Z, B17A, B17B, B17C, B39A, B39B
	08	I08A, I08B, I12A, I12B, I12C, I13A, I27A, I27B, I27C		08	I12A, I12B, I12C, I27A, I27B, I27C		08	I12A, I12B, I12C, I27A, I27B, I27C
	09	J03A, J03B, J04A, J04B, J11A, J11B, J16Z		21A	W02A, W02B		21A	W02A, W02B
	21A	W02A, W02B		21B	X04Z, X05A, X05B, X06A, X06B, X06C		21B	X04Z, X05A, X05B, X06A, X06B, X06C
83.72.15↔		BORP, VBOR	83.73.11↔		BORP, VBOR	83.73.99↔		BORP, VBOR
	01	B03Z, B06A, B06B, B11Z, B17A, B17B, B17C, B39A, B39B		01	B03Z, B06A, B06B, B11Z, B17A, B17B, B17C, B39A, B39B		01	B03Z, B06A, B06B, B11Z, B17A, B17B, B17C, B39A, B39B
	08	I08A, I08B, I12A, I12B, I12C, I13A, I27A, I27B, I27C		08	I12A, I12B, I12C, I27A, I27B, I27C		08	I12A, I12B, I12C, I27A, I27B, I27C
	09	J03A, J03B, J04A, J04B, J11A, J11B, J16Z		21A	W02A, W02B		21A	W02A, W02B
	21B	X04Z, X05A, X05B, X06A, X06B, X06C		21B	X04Z, X05A, X05B, X06A, X06B, X06C		21B	X04Z, X05A, X05B, X06A, X06B, X06C
83.72.16↔		BORP, VBOR	83.73.12↔		BORP, VBOR	83.74.00↔		BORP, VBOR
	01	B03Z, B06A, B06B, B11Z, B17A, B17B, B17C, B39A, B39B		01	B03Z, B06A, B06B, B11Z, B17A, B17B, B17C, B39A, B39B		01	B03Z, B06A, B06B, B11Z, B17A, B17B, B17C, B39A, B39B
	08	I08A, I08B, I12A, I12B, I12C, I13A, I27A, I27B, I27C		08	I12A, I12B, I12C, I27A, I27B, I27C		08	I12A, I12B, I12C, I27A, I27B, I27C
	09	J03A, J03B, J04A, J04B, J11A, J11B, J16Z		21A	W02A, W02B		21A	W02A, W02B
	21B	X04Z, X05A, X05B, X06A, X06B, X06C		21B	X04Z, X05A, X05B, X06A, X06B, X06C		21B	X04Z, X05A, X05B, X06A, X06B, X06C
83.72.19↔		BORP, VBOR	83.73.13↔		BORP, VBOR	83.74.10↔		BORP, VBOR
	01	B03Z, B06A, B06B, B11Z, B17A, B17B, B17C, B39A, B39B		01	B03Z, B06A, B06B, B11Z, B17A, B17B, B17C, B39A, B39B		01	B03Z, B06A, B06B, B11Z, B17A, B17B, B17C, B39A, B39B
	08	I08A, I08B, I12A, I12B, I12C, I13A, I27A, I27B, I27C		08	I12A, I12B, I12C, I27A, I27B, I27C		08	I12A, I12B, I12C, I27A, I27B, I27C
	09	J03A, J03B, J04A, J04B, J11A, J11B, J16Z		21A	W02A, W02B		21A	W02A, W02B
	21B	X04Z, X05A, X05B, X06A, X06B, X06C		21B	X04Z, X05A, X05B, X06A, X06B, X06C		21B	X04Z, X05A, X05B, X06A, X06B, X06C
83.72.99↔		BORP, VBOR	83.73.14↔		BORP, VBOR	83.74.11↔		BORP, VBOR
	01	B03Z, B06A, B06B, B11Z, B17A, B17B, B17C, B39A, B39B		01	B03Z, B06A, B06B, B11Z, B17A, B17B, B17C, B39A, B39B		01	B03Z, B06A, B06B, B11Z, B17A, B17B, B17C, B39A, B39B
	08	I08A, I08B, I12A, I12B, I12C, I13A, I27A, I27B, I27C		08	I12A, I12B, I12C, I27A, I27B, I27C		08	I12A, I12B, I12C, I27A, I27B, I27C
	09	J03A, J03B, J04A, J04B, J11A, J11B, J16Z		21A	W02A, W02B		21A	W02A, W02B
	21B	X04Z, X05A, X05B, X06A, X06B, X06C		21B	X04Z, X05A, X05B, X06A, X06B, X06C		21B	X04Z, X05A, X05B, X06A, X06B, X06C
83.73.00↔		BORP, VBOR	83.73.15↔		BORP, VBOR	83.74.12↔		BORP, VBOR
	01	B03Z, B06A, B06B, B11Z, B17A, B17B, B17C, B39A, B39B		01	B03Z, B06A, B06B, B11Z, B17A, B17B, B17C, B39A, B39B		01	B03Z, B06A, B06B, B11Z, B17A, B17B, B17C, B39A, B39B
	08	I12A, I12B, I12C, I27A, I27B, I27C		08	I12A, I12B, I12C, I27A, I27B, I27C		08	I12A, I12B, I12C, I27A, I27B, I27C
	21A	W02A, W02B		21A	W02A, W02B		21A	W02A, W02B
	21B	X04Z, X05A, X05B, X06A, X06B, X06C		21B	X04Z, X05A, X05B, X06A, X06B, X06C		21B	X04Z, X05A, X05B, X06A, X06B, X06C

PROZ

CHOP	MDC	DRG	CHOP	MDC	DRG	CHOP	MDC	DRG
83.74.14↔		BORP, VBOR	83.75.11↔		BORP, VBOR	83.75.99↔		BORP, VBOR
	01	B03Z, B06A, B06B, B11Z, B17A, B17B, B17C, B39A, B39B		01	B03Z, B06A, B06B, B11Z, B17A, B17B, B17C, B39A, B39B		01	B03Z, B06A, B06B, B11Z, B17A, B17B, B17C, B39A, B39B
	08	I12A, I12B, I12C, I27A, I27B, I27C		08	I08A, I08B, I12A, I12B, I12C, I13A, I27A, I27B, I27C		08	I08A, I08B, I12A, I12B, I12C, I13A, I27A, I27B, I27C
	21A	W02A, W02B		10	K09A, K09B		10	K09A, K09B
	21B	X04Z, X05A, X05B, X06A, X06B, X06C		21A	W02A, W02B		21A	W02A, W02B
83.74.15↔		BORP, VBOR	83.75.12↔		BORP, VBOR	83.76.00↔		BORP, VBOR
	01	B03Z, B06A, B06B, B11Z, B17A, B17B, B17C, B39A, B39B		01	B03Z, B06A, B06B, B11Z, B17A, B17B, B17C, B39A, B39B		01	B03Z, B06A, B06B, B11Z, B17A, B17B, B17C, B39A, B39B
	08	I12A, I12B, I12C, I27A, I27B, I27C		08	I08A, I08B, I12A, I12B, I12C, I13A, I27A, I27B, I27C		08	I08A, I08B, I12A, I12B, I12C, I13A, I27A, I27B, I27C
	21A	W02A, W02B		10	K09A, K09B		21A	W02A, W02B
	21B	X04Z, X05A, X05B, X06A, X06B, X06C		21A	W02A, W02B		21B	X04Z, X05A, X05B, X06A, X06B, X06C
83.74.16↔		BORP, VBOR	83.75.13↔		BORP, VBOR	83.76.10↔		BORP, VBOR
	01	B03Z, B06A, B06B, B11Z, B17A, B17B, B17C, B39A, B39B		01	B03Z, B06A, B06B, B11Z, B17A, B17B, B17C, B39A, B39B		01	B03Z, B06A, B06B, B11Z, B17A, B17B, B17C, B39A, B39B
	08	I12A, I12B, I12C, I27A, I27B, I27C		08	I08A, I08B, I12A, I12B, I12C, I13A, I27A, I27B, I27C		08	I08A, I08B, I12A, I12B, I12C, I13A, I27A, I27B, I27C
	21A	W02A, W02B		10	K09A, K09B		21A	W02A, W02B
	21B	X04Z, X05A, X05B, X06A, X06B, X06C		21A	W02A, W02B		21B	X04Z, X05A, X05B, X06A, X06B, X06C
83.74.19↔		BORP, VBOR	83.75.14↔		BORP, VBOR	83.76.11↔		BORP, VBOR
	01	B03Z, B06A, B06B, B11Z, B17A, B17B, B17C, B39A, B39B		01	B03Z, B06A, B06B, B11Z, B17A, B17B, B17C, B39A, B39B		01	B03Z, B06A, B06B, B11Z, B17A, B17B, B17C, B39A, B39B
	08	I12A, I12B, I12C, I27A, I27B, I27C		08	I08A, I08B, I12A, I12B, I12C, I13A, I27A, I27B, I27C		08	I08A, I08B, I12A, I12B, I12C, I13A, I27A, I27B, I27C
	21A	W02A, W02B		10	K09A, K09B		21A	W02A, W02B
	21B	X04Z, X05A, X05B, X06A, X06B, X06C		21A	W02A, W02B		21B	X04Z, X05A, X05B, X06A, X06B, X06C
83.74.99↔		BORP, VBOR	83.75.15↔		BORP, VBOR	83.76.12↔		BORP, VBOR
	01	B03Z, B06A, B06B, B11Z, B17A, B17B, B17C, B39A, B39B		01	B03Z, B06A, B06B, B11Z, B17A, B17B, B17C, B39A, B39B		01	B03Z, B06A, B06B, B11Z, B17A, B17B, B17C, B39A, B39B
	08	I12A, I12B, I12C, I27A, I27B, I27C		08	I08A, I08B, I12A, I12B, I12C, I13A, I27A, I27B, I27C		08	I08A, I08B, I12A, I12B, I12C, I13A, I27A, I27B, I27C
	21A	W02A, W02B		10	K09A, K09B		21A	W02A, W02B
	21B	X04Z, X05A, X05B, X06A, X06B, X06C		21A	W02A, W02B		21B	X04Z, X05A, X05B, X06A, X06B, X06C
83.75.00↔		BORP, VBOR	83.75.16↔		BORP, VBOR	83.76.13↔		BORP, VBOR
	01	B03Z, B06A, B06B, B11Z, B17A, B17B, B17C, B39A, B39B		01	B03Z, B06A, B06B, B11Z, B17A, B17B, B17C, B39A, B39B		01	B03Z, B06A, B06B, B11Z, B17A, B17B, B17C, B39A, B39B
	08	I08A, I08B, I12A, I12B, I12C, I13A, I27A, I27B, I27C		08	I08A, I08B, I12A, I12B, I12C, I13A, I27A, I27B, I27C		08	I08A, I08B, I12A, I12B, I12C, I13A, I27A, I27B, I27C
	10	K09A, K09B		10	K09A, K09B		10	K09A, K09B
	21A	W02A, W02B		21A	W02A, W02B		21A	W02A, W02B
83.75.10↔		BORP, VBOR	83.75.19↔		BORP, VBOR	83.76.14↔		BORP, VBOR
	01	B03Z, B06A, B06B, B11Z, B17A, B17B, B17C, B39A, B39B		01	B03Z, B06A, B06B, B11Z, B17A, B17B, B17C, B39A, B39B		01	B03Z, B06A, B06B, B11Z, B17A, B17B, B17C, B39A, B39B
	08	I08A, I08B, I12A, I12B, I12C, I13A, I27A, I27B, I27C		08	I08A, I08B, I12A, I12B, I12C, I13A, I27A, I27B, I27C		08	I08A, I08B, I12A, I12B, I12C, I13A, I27A, I27B, I27C
	10	K09A, K09B		10	K09A, K09B		10	K09A, K09B
	21A	W02A, W02B		21A	W02A, W02B		21A	W02A, W02B
		X04Z, X05A, X05B, X06A, X06B, X06C			X04Z, X05A, X05B, X06A, X06B, X06C			X04Z, X05A, X05B, X06A, X06B, X06C

CHOP	MDC	DRG	CHOP	MDC	DRG	CHOP	MDC	DRG
83.76.15↔		BORP, VBOR	83.77.12↔		BORP, VBOR	83.77.99↔		BORP, VBOR
	01	B03Z, B06A, B06B, B11Z, B17A, B17B, B17C, B39A, B39B		01	B03Z, B06A, B06B, B11Z, B17A, B17B, B17C, B39A, B39B		01	B03Z, B06A, B06B, B11Z, B17A, B17B, B17C, B39A, B39B
	08	I08A, I08B, I12A, I12B, I12C, I13A, I27A, I27B, I27C		08	I12A, I12B, I12C, I27A, I27B, I27C		08	I12A, I12B, I12C, I27A, I27B, I27C
	21A	W02A, W02B		09	J03A, J03B, J04A, J04B, J11A, J11B, J16Z		09	J03A, J03B, J04A, J04B, J11A, J11B, J16Z
83.76.16↔		BORP, VBOR	83.77.13↔		BORP, VBOR	83.79↔		BORP, VBOR
	01	B03Z, B06A, B06B, B11Z, B17A, B17B, B17C, B39A, B39B		01	B03Z, B06A, B06B, B11Z, B17A, B17B, B17C, B39A, B39B		01	B03Z, B06A, B06B, B11Z, B17A, B17B, B17C, B39A, B39B
	08	I08A, I08B, I12A, I12B, I12C, I13A, I27A, I27B, I27C		08	I12A, I12B, I12C, I27A, I27B, I27C		08	I08A, I08B, I12A, I12B, I12C, I13A, I27A, I27B, I27C
	21A	W02A, W02B		09	J03A, J03B, J04A, J04B, J11A, J11B, J16Z		10	K09A, K09B
83.76.19↔		BORP, VBOR	83.77.14↔		BORP, VBOR	83.81.00↔		BORP, VBOR
	01	B03Z, B06A, B06B, B11Z, B17A, B17B, B17C, B39A, B39B		01	B03Z, B06A, B06B, B11Z, B17A, B17B, B17C, B39A, B39B		01	B03Z, B06A, B06B, B11Z, B17A, B17B, B17C, B39A, B39B
	08	I08A, I08B, I12A, I12B, I12C, I13A, I27A, I27B, I27C		08	I12A, I12B, I12C, I27A, I27B, I27C		08	I08A, I08B, I12A, I12B, I12C, I13A, I27A, I27B, I27C
	21A	W02A, W02B		09	J03A, J03B, J04A, J04B, J11A, J11B, J16Z		10	K09A, K09B
83.76.99↔		BORP, VBOR	83.77.15↔		BORP, VBOR	83.81.10↔		BORP, VBOR
	01	B03Z, B06A, B06B, B11Z, B17A, B17B, B17C, B39A, B39B		01	B03Z, B06A, B06B, B11Z, B17A, B17B, B17C, B39A, B39B		01	B03Z, B06A, B06B, B11Z, B17A, B17B, B17C, B39A, B39B
	08	I08A, I08B, I12A, I12B, I12C, I13A, I27A, I27B, I27C		08	I12A, I12B, I12C, I27A, I27B, I27C		08	I08A, I08B, I12A, I12B, I12C, I13A, I27A, I27B, I27C
	21A	W02A, W02B		09	J03A, J03B, J04A, J04B, J11A, J11B, J16Z		10	K09A, K09B
83.77.00↔		BORP, VBOR	83.77.16↔		BORP, VBOR	83.81.11↔		BORP, VBOR
	01	B03Z, B06A, B06B, B11Z, B17A, B17B, B17C, B39A, B39B		01	B03Z, B06A, B06B, B11Z, B17A, B17B, B17C, B39A, B39B		01	B03Z, B06A, B06B, B11Z, B17A, B17B, B17C, B39A, B39B
	08	I12A, I12B, I12C, I27A, I27B, I27C		08	I12A, I12B, I12C, I27A, I27B, I27C		08	I08A, I08B, I12A, I12B, I12C, I13A, I27A, I27B, I27C
	09	J03A, J03B, J04A, J04B, J11A, J11B, J16Z		09	J03A, J03B, J04A, J04B, J11A, J11B, J16Z		10	K09A, K09B
83.77.10↔		BORP, VBOR	83.77.19↔		BORP, VBOR	83.81.12↔		BORP, VBOR
	01	B03Z, B06A, B06B, B11Z, B17A, B17B, B17C, B39A, B39B		01	B03Z, B06A, B06B, B11Z, B17A, B17B, B17C, B39A, B39B		01	B03Z, B06A, B06B, B11Z, B17A, B17B, B17C, B39A, B39B
	08	I12A, I12B, I12C, I27A, I27B, I27C		08	I12A, I12B, I12C, I27A, I27B, I27C		08	I08A, I08B, I12A, I12B, I12C, I13A, I27A, I27B, I27C
	09	J03A, J03B, J04A, J04B, J11A, J11B, J16Z		09	J03A, J03B, J04A, J04B, J11A, J11B, J16Z		10	K09A, K09B
83.77.11↔		BORP, VBOR				83.81.13↔		BORP, VBOR
	01	B03Z, B06A, B06B, B11Z, B17A, B17B, B17C, B39A, B39B					01	B03Z, B06A, B06B, B11Z, B17A, B17B, B17C, B39A, B39B
	08	I12A, I12B, I12C, I27A, I27B, I27C					08	I08A, I08B, I12A, I12B, I12C, I13A, I27A, I27B, I27C
	09	J03A, J03B, J04A, J04B, J11A, J11B, J16Z					10	K09A, K09B
	21A	W02A, W02B				21A	W02A, W02B	
	21B	X04Z, X05A, X05B, X06A, X06B, X06C				21B	X04Z, X05A, X05B, X06A, X06B, X06C	

PROZ

CHOP	MDC	DRG	CHOP	MDC	DRG	CHOP	MDC	DRG			
83.82.46↔		BORP, VBOR	83.85.00↔		BORP, VBOR	83.85.15↔		BORP, VBOR			
	01	B03Z, B06A, B06B, B11Z, B17A, B17B, B17C, B39A, B39B		01	B03Z, B06A, B06B, B11Z, B17A, B17B, B17C, B39A, B39B		01	B03Z, B06A, B06B, B11Z, B17A, B17B, B17C, B39A, B39B			
	03	D12A		08	I08A, I08B, I12A, I12B, I12C, I13A, I27A, I27B, I27C		08	I08A, I08B, I12A, I12B, I12C, I13A, I27A, I27B, I27C			
	05	F21A, F21B		09	J03A, J03B, J04A, J04B, J11A, J11B, J16Z		09	J03A, J03B, J04A, J04B, J11A, J11B, J16Z			
	08	I02A, I02B, I08A, I08B, I12A, I12B, I12C, I13A, I22Z, I27A, I27B, I27C, I32A, I32B, I32C, I32D, I34Z, I50Z		21A	W02A, W02B		21A	W02A, W02B			
	09	J01Z, J02A, J02B, J04A, J04B, J08A, J08B, J08C, J16Z, J21Z, J22A, J22B		21B	X04Z, X05A, X05B, X06A, X06B, X06C		21B	X04Z, X05A, X05B, X06A, X06B, X06C			
	10	K01A, K01B, K01C, K13Z		83.85.10↔			BORP, VBOR	83.85.16↔		BORP, VBOR	
	21A	W02A, W02B			01		B03Z, B06A, B06B, B11Z, B17A, B17B, B17C, B39A, B39B		01	B03Z, B06A, B06B, B11Z, B17A, B17B, B17C, B39A, B39B	
	21B	X01A, X01B, X01C, X05A, X05B, X06A, X06B, X06C			08		I08A, I08B, I12A, I12B, I12C, I13A, I27A, I27B, I27C		08	I08A, I08B, I12A, I12B, I12C, I13A, I27A, I27B, I27C	
	22	Y01Z, Y02A, Y02B, Y02C			09		J03A, J03B, J04A, J04B, J11A, J11B, J16Z		09	J03A, J03B, J04A, J04B, J11A, J11B, J16Z	
	83.82.47↔				BORP, VBOR		21A		W02A, W02B	21A	W02A, W02B
		01			B03Z, B06A, B06B, B11Z, B17A, B17B, B17C, B39A, B39B		21B		X04Z, X05A, X05B, X06A, X06B, X06C	21B	X04Z, X05A, X05B, X06A, X06B, X06C
03		D12A	83.85.11↔			BORP, VBOR	83.85.19↔			BORP, VBOR	
05		F21A, F21B			01	B03Z, B06A, B06B, B11Z, B17A, B17B, B17C, B39A, B39B			01	B03Z, B06A, B06B, B11Z, B17A, B17B, B17C, B39A, B39B	
08		I02A, I02B, I08A, I08B, I12A, I12B, I12C, I13A, I22Z, I27A, I27B, I27C, I32A, I32B, I32C, I32D, I34Z, I50Z			08	I08A, I08B, I12A, I12B, I12C, I13A, I27A, I27B, I27C			08	I08A, I08B, I12A, I12B, I12C, I13A, I27A, I27B, I27C	
09		J01Z, J02A, J02B, J04A, J04B, J08A, J08B, J08C, J16Z, J21Z, J22A, J22B			09	J03A, J03B, J04A, J04B, J11A, J11B, J16Z			09	J03A, J03B, J04A, J04B, J11A, J11B, J16Z	
10		K01A, K01B, K01C, K13Z			21A	W02A, W02B			21A	W02A, W02B	
21A		W02A, W02B			21B	X04Z, X05A, X05B, X06A, X06B, X06C			21B	X04Z, X05A, X05B, X06A, X06B, X06C	
21B		X01A, X01B, X01C, X05A, X05B, X06A, X06B, X06C		83.85.12↔		BORP, VBOR		83.85.20↔		BORP, VBOR	
22		Y01Z, Y02A, Y02B, Y02C			01	B03Z, B06A, B06B, B11Z, B17A, B17B, B17C, B39A, B39B			01	B03Z, B06A, B06B, B11Z, B17A, B17B, B17C, B39A, B39B	
83.82.99↔					BORP, VBOR	08			I08A, I08B, I12A, I12B, I12C, I13A, I27A, I27B, I27C	08	I08A, I08B, I12A, I12B, I12C, I13A, I27A, I27B, I27C
		01			B03Z, B06A, B06B, B11Z, B17A, B17B, B17C, B39A, B39B	09			J03A, J03B, J04A, J04B, J11A, J11B, J16Z	09	J03A, J03B, J04A, J04B, J11A, J11B, J16Z
	03	D12A			21A	W02A, W02B			21A	W02A, W02B	
	05	F21A, F21B			21B	X04Z, X05A, X05B, X06A, X06B, X06C			21B	X04Z, X05A, X05B, X06A, X06B, X06C	
	08	I02A, I02B, I08A, I08B, I12A, I12B, I12C, I13A, I22Z, I27A, I27B, I27C, I32A, I32B, I32C, I32D, I50Z	83.85.13↔			BORP, VBOR	83.85.21↔			BORP, VBOR	
	09	J02A, J02B, J04A, J04B, J08A, J08B, J08C, J16Z, J21Z, J22A, J22B			01	B03Z, B06A, B06B, B11Z, B17A, B17B, B17C, B39A, B39B			01	B03Z, B06A, B06B, B11Z, B17A, B17B, B17C, B39A, B39B	
	10	K01A, K01B, K01C, K13Z			08	I08A, I08B, I12A, I12B, I12C, I13A, I27A, I27B, I27C			08	I08A, I08B, I12A, I12B, I12C, I13A, I27A, I27B, I27C	
	21A	W02A, W02B			09	J03A, J03B, J04A, J04B, J11A, J11B, J16Z			09	J03A, J03B, J04A, J04B, J11A, J11B, J16Z	
	21B	X01A, X01B, X01C, X05A, X05B, X06A, X06B, X06C			21A	W02A, W02B			21A	W02A, W02B	
	83.83↔				BORP, EML, VBOR	21B			X04Z, X05A, X05B, X06A, X06B, X06C	21B	X04Z, X05A, X05B, X06A, X06B, X06C
		08		I08A, I08B, I08C, I21Z, I31Z	83.85.14↔			BORP, VBOR	83.85.22↔		BORP, VBOR
		21A		W02A, W02B		01		B03Z, B06A, B06B, B11Z, B17A, B17B, B17C, B39A, B39B		01	B03Z, B06A, B06B, B11Z, B17A, B17B, B17C, B39A, B39B
21B	X06A, X06B, X06C	08		I08A, I08B, I12A, I12B, I12C, I13A, I27A, I27B, I27C		08		I08A, I08B, I12A, I12B, I12C, I13A, I27A, I27B, I27C			
83.84↔		BORP, EML, VBOR		09		J03A, J03B, J04A, J04B, J11A, J11B, J16Z		09		J03A, J03B, J04A, J04B, J11A, J11B, J16Z	
	08	I12A, I12B, I12C, I20A, I20B, I20C		21A		W02A, W02B		21A		W02A, W02B	
	21A	W02A, W02B		21B		X04Z, X05A, X05B, X06A, X06B, X06C		21B		X04Z, X05A, X05B, X06A, X06B, X06C	

CHOP	MDC	DRG	CHOP	MDC	DRG	CHOP	MDC	DRG
83.85.23↔		BORP, VBOR	83.86↔		BORP, VBOR	83.87.14↔		BORP, VBOR
	01	B03Z, B06A, B06B, B11Z, B17A, B17B, B17C, B39A, B39B		01	B03Z, B06A, B06B, B11Z, B17A, B17B, B17C, B39A, B39B		01	B03Z, B06A, B06B, B11Z, B17A, B17B, B17C, B39A, B39B
	08	I08A, I08B, I12A, I12B, I12C, I13A, I27A, I27B, I27C		08	I12A, I12B, I12C, I27A, I27B, I27C		08	I08A, I08B, I12A, I12B, I12C, I13A, I27A, I27B, I27C
	09	J03A, J03B, J04A, J04B, J11A, J11B, J16Z		21A	W02A, W02B		09	J03A, J03B, J04A, J04B, J11A, J11B, J16Z
	21A	W02A, W02B		21B	X04Z, X06A, X06B, X06C		21A	W02A, W02B
83.85.24↔	21B	X04Z, X05A, X05B, X06A, X06B, X06C	83.87.00↔		BORP, VBOR	83.87.15↔		BORP, VBOR
	01	B03Z, B06A, B06B, B11Z, B17A, B17B, B17C, B39A, B39B		01	B03Z, B06A, B06B, B11Z, B17A, B17B, B17C, B39A, B39B		01	B03Z, B06A, B06B, B11Z, B17A, B17B, B17C, B39A, B39B
	08	I08A, I08B, I12A, I12B, I12C, I13A, I27A, I27B, I27C		08	I08A, I08B, I12A, I12B, I12C, I13A, I27A, I27B, I27C		08	I08A, I08B, I12A, I12B, I12C, I13A, I27A, I27B, I27C
	09	J03A, J03B, J04A, J04B, J11A, J11B, J16Z		09	J03A, J03B, J04A, J04B, J11A, J11B, J16Z		09	J03A, J03B, J04A, J04B, J11A, J11B, J16Z
	21A	W02A, W02B		21A	W02A, W02B		21A	W02A, W02B
83.85.25↔	21B	X04Z, X05A, X05B, X06A, X06B, X06C	83.87.10↔		BORP, VBOR	83.87.16↔		BORP, VBOR
	01	B03Z, B06A, B06B, B11Z, B17A, B17B, B17C, B39A, B39B		01	B03Z, B06A, B06B, B11Z, B17A, B17B, B17C, B39A, B39B		01	B03Z, B06A, B06B, B11Z, B17A, B17B, B17C, B39A, B39B
	08	I08A, I08B, I12A, I12B, I12C, I13A, I27A, I27B, I27C		08	I08A, I08B, I12A, I12B, I12C, I13A, I27A, I27B, I27C		08	I08A, I08B, I12A, I12B, I12C, I13A, I27A, I27B, I27C
	09	J03A, J03B, J04A, J04B, J11A, J11B, J16Z		09	J03A, J03B, J04A, J04B, J11A, J11B, J16Z		09	J03A, J03B, J04A, J04B, J11A, J11B, J16Z
	21A	W02A, W02B		21A	W02A, W02B		21A	W02A, W02B
83.85.26↔	21B	X04Z, X05A, X05B, X06A, X06B, X06C	83.87.11↔		BORP, VBOR	83.87.19↔		BORP, VBOR
	01	B03Z, B06A, B06B, B11Z, B17A, B17B, B17C, B39A, B39B		01	B03Z, B06A, B06B, B11Z, B17A, B17B, B17C, B39A, B39B		01	B03Z, B06A, B06B, B11Z, B17A, B17B, B17C, B39A, B39B
	08	I08A, I08B, I12A, I12B, I12C, I13A, I27A, I27B, I27C		08	I08A, I08B, I12A, I12B, I12C, I13A, I27A, I27B, I27C		08	I08A, I08B, I12A, I12B, I12C, I13A, I27A, I27B, I27C
	09	J03A, J03B, J04A, J04B, J11A, J11B, J16Z		09	J03A, J03B, J04A, J04B, J11A, J11B, J16Z		09	J03A, J03B, J04A, J04B, J11A, J11B, J16Z
	21A	W02A, W02B		21A	W02A, W02B		21A	W02A, W02B
83.85.29↔	21B	X04Z, X05A, X05B, X06A, X06B, X06C	83.87.12↔		BORP, VBOR	83.87.90↔		BORP, VBOR
	01	B03Z, B06A, B06B, B11Z, B17A, B17B, B17C, B39A, B39B		01	B03Z, B06A, B06B, B11Z, B17A, B17B, B17C, B39A, B39B		01	B03Z, B06A, B06B, B11Z, B17A, B17B, B17C, B39A, B39B
	08	I08A, I08B, I12A, I12B, I12C, I13A, I27A, I27B, I27C		08	I08A, I08B, I12A, I12B, I12C, I13A, I27A, I27B, I27C		08	I08A, I08B, I12A, I12B, I12C, I13A, I27A, I27B, I27C
	09	J03A, J03B, J04A, J04B, J11A, J11B, J16Z		09	J03A, J03B, J04A, J04B, J11A, J11B, J16Z		09	J03A, J03B, J04A, J04B, J11A, J11B, J16Z
	21A	W02A, W02B		21A	W02A, W02B		21A	W02A, W02B
83.85.99↔	21B	X04Z, X05A, X05B, X06A, X06B, X06C	83.87.13↔		BORP, VBOR	83.87.91↔		BORP, VBOR
	01	B03Z, B06A, B06B, B11Z, B17A, B17B, B17C, B39A, B39B		01	B03Z, B06A, B06B, B11Z, B17A, B17B, B17C, B39A, B39B		01	B03Z, B06A, B06B, B11Z, B17A, B17B, B17C, B39A, B39B
	08	I08A, I08B, I12A, I12B, I12C, I13A, I27A, I27B, I27C		08	I08A, I08B, I12A, I12B, I12C, I13A, I27A, I27B, I27C		08	I08A, I08B, I12A, I12B, I12C, I13A, I27A, I27B, I27C
	09	J03A, J03B, J04A, J04B, J11A, J11B, J16Z		09	J03A, J03B, J04A, J04B, J11A, J11B, J16Z		09	J03A, J03B, J04A, J04B, J11A, J11B, J16Z
	21A	W02A, W02B		21A	W02A, W02B		21A	W02A, W02B
	21B	X04Z, X05A, X05B, X06A, X06B, X06C		21B	X04Z, X05A, X05B, X06A, X06B, X06C		21B	X04Z, X05A, X05B, X06A, X06B, X06C

CHOP	MDC	DRG	CHOP	MDC	DRG	CHOP	MDC	DRG	
83.89.92↔		BORP, VBOR	83.89.97↔		BORP, VBOR	83.91.14↔	08	I27A, I27B, I27C, I32A, I32B, I32C, I32D	
	01	B03Z, B06A, B06B, B11Z, B17A, B17B, B17C, B39A, B39B		01	B03Z, B06A, B06B, B11Z, B17A, B17B, B17C, B39A, B39B		09	J03A, J03B, J04A, J04B, J11A, J11B, J16Z	
	08	I08A, I08B, I12A, I12B, I12C, I13A, I27A, I27B, I27C		08	I08A, I08B, I12A, I12B, I12C, I13A, I27A, I27B, I27C		21A	W02A, W02B	
	09	J02A, J02B, J03A, J03B, J04A, J04B, J08A, J08B, J08C, J11A, J11B, J16Z, J21Z, J22A, J22B		09	J02A, J02B, J03A, J03B, J04A, J04B, J08A, J08B, J08C, J11A, J11B, J16Z, J21Z, J22A, J22B		21B	X04Z, X05A, X05B, X06A, X06B, X06C	
	21A	W02A, W02B		21A	W02A, W02B		83.91.15↔	08	I27A, I27B, I27C, I32A, I32B, I32C, I32D
21B	X04Z, X05A, X05B, X06A, X06B, X06C	21B	X04Z, X05A, X05B, X06A, X06B, X06C	09	J03A, J03B, J04A, J04B, J11A, J11B, J16Z				
83.89.93↔		BORP, VBOR	83.89.99↔		BORP, VBOR	83.91.16↔		08	I27A, I27B, I27C, I32A, I32B, I32C, I32D
	01	B03Z, B06A, B06B, B11Z, B17A, B17B, B17C, B39A, B39B		01	B03Z, B06A, B06B, B11Z, B17A, B17B, B17C, B39A, B39B			09	J03A, J03B, J04A, J04B, J11A, J11B, J16Z
	08	I08A, I08B, I12A, I12B, I12C, I13A, I27A, I27B, I27C		08	I08A, I08B, I12A, I12B, I12C, I13A, I27A, I27B, I27C			21A	W02A, W02B
	09	J02A, J02B, J03A, J03B, J04A, J04B, J08A, J08B, J08C, J11A, J11B, J16Z, J21Z, J22A, J22B		09	J02A, J02B, J03A, J03B, J04A, J04B, J08A, J08B, J08C, J11A, J11B, J16Z, J21Z, J22A, J22B		21B	X04Z, X05A, X05B, X06A, X06B, X06C	
	21A	W02A, W02B		21A	W02A, W02B		83.91.19↔	08	I27A, I27B, I27C, I32A, I32B, I32C, I32D
21B	X04Z, X05A, X05B, X06A, X06B, X06C	21B	X04Z, X05A, X05B, X06A, X06B, X06C	09	J03A, J03B, J04A, J04B, J11A, J11B, J16Z				
83.89.94↔		BORP, VBOR	83.91.00↔		BORP, VBOR	83.91.99↔		08	I27A, I27B, I27C, I32A, I32B, I32C, I32D
	01	B03Z, B06A, B06B, B11Z, B17A, B17B, B17C, B39A, B39B		08	I27A, I27B, I27C, I32A, I32B, I32C, I32D			09	J03A, J03B, J04A, J04B, J11A, J11B, J16Z
	08	I08A, I08B, I12A, I12B, I12C, I13A, I27A, I27B, I27C		09	J03A, J03B, J04A, J04B, J11A, J11B, J16Z			21A	W02A, W02B
	09	J02A, J02B, J03A, J03B, J04A, J04B, J08A, J08B, J08C, J11A, J11B, J16Z, J21Z, J22A, J22B		21A	W02A, W02B		21B	X04Z, X05A, X05B, X06A, X06B, X06C	
	21A	W02A, W02B		21B	X04Z, X05A, X05B, X06A, X06B, X06C		83.92↔	01	B03Z, B06A, B06B, B11Z, B17A, B17B, B17C, B39A, B39B
21B	X04Z, X05A, X05B, X06A, X06B, X06C	83.91.10↔		BORP, VBOR	03	D12A			
83.89.95↔			BORP, VBOR	83.91.11↔		BORP, VBOR		06	G11A, G11B
	01		B03Z, B06A, B06B, B11Z, B17A, B17B, B17C, B39A, B39B		08	I27A, I27B, I27C, I32A, I32B, I32C, I32D		08	I08A, I08B, I13A, I28A, I28B
	08		I08A, I08B, I12A, I12B, I12C, I13A, I27A, I27B, I27C		09	J03A, J03B, J04A, J04B, J11A, J11B, J16Z		11	L03Z, L04A, L04B, L04C, L10Z
	09		J02A, J02B, J03A, J03B, J04A, J04B, J08A, J08B, J08C, J11A, J11B, J16Z, J21Z, J22A, J22B		21A	W02A, W02B	12	M06Z, M09A, M09B	
	21A	W02A, W02B	21B		X04Z, X05A, X05B, X06A, X06B, X06C	13	N11A, N11B, N11C		
83.89.96↔		BORP, VBOR	83.91.12↔		BORP, VBOR	83.93↔	21A	W02A, W02B	
	01	B03Z, B06A, B06B, B11Z, B17A, B17B, B17C, B39A, B39B		08	I27A, I27B, I27C, I32A, I32B, I32C, I32D		21B	X04Z, X05A, X05B, X06A, X06B, X06C	
	08	I08A, I08B, I12A, I12B, I12C, I13A, I27A, I27B, I27C		09	J03A, J03B, J04A, J04B, J11A, J11B, J16Z		22	Y01Z, Y03A, Y03B	
	09	J02A, J02B, J03A, J03B, J04A, J04B, J08A, J08B, J08C, J11A, J11B, J16Z, J21Z, J22A, J22B		21A	W02A, W02B		01	B03Z, B06A, B06B, B11Z, B17A, B17B, B17C, B39A, B39B	
	21A	W02A, W02B		21B	X04Z, X05A, X05B, X06A, X06B, X06C		03	D12A	
83.89.96↔		BORP, VBOR	83.91.13↔		BORP, VBOR	83.93↔	06	G11A, G11B	
	01	B03Z, B06A, B06B, B11Z, B17A, B17B, B17C, B39A, B39B		08	I27A, I27B, I27C, I32A, I32B, I32C, I32D		08	I08A, I08B, I13A, I28A, I28B	
	08	I08A, I08B, I12A, I12B, I12C, I13A, I27A, I27B, I27C		09	J03A, J03B, J04A, J04B, J11A, J11B, J16Z		12	M06Z, M09A, M09B	
	09	J02A, J02B, J03A, J03B, J04A, J04B, J08A, J08B, J08C, J11A, J11B, J16Z, J21Z, J22A, J22B		21A	W02A, W02B		13	N11A, N11B, N11C	
	21A	W02A, W02B		21B	X04Z, X05A, X05B, X06A, X06B, X06C		21A	W02A, W02B	
21B	X04Z, X05A, X05B, X06A, X06B, X06C	21B	X04Z, X05A, X05B, X06A, X06B, X06C	21B	X04Z, X05A, X05B, X06A, X06B, X06C				
						22	Y01Z, Y03A, Y03B		

PROZ

CHOP	MDC	DRG	CHOP	MDC	DRG	CHOP	MDC	DRG
83.99.00↔		BORP, VBOR	83.99.22↔		BORP, VBOR	84.02↔		BORP, VBOR
	08	I12A, I12B, I12C, I27A, I27B, I27C		08	I12A, I12B, I12C, I27A, I27B, I27C		05	F13A, F13C
	21A	W02A, W02B		21A	W02A, W02B		08	I32A, I32B, I32C, I32D
83.99.10↔	21B	X04Z, X05A, X05B, X06A, X06B, X06C	83.99.23↔	21B	X04Z, X05A, X05B, X06A, X06B, X06C	09	J03A, J03B, J04A, J04B, J11A, J11B, J16Z	
	08	I12A, I12B, I12C, I27A, I27B, I27C		08	I12A, I12B, I12C, I27A, I27B, I27C	21A	W02A, W02B	
	21A	W02A, W02B		21B	X04Z, X05A, X05B, X06A, X06B, X06C	21B	X05A, X05B	
83.99.11↔	21B	X04Z, X05A, X05B, X06A, X06B, X06C	83.99.24↔	21A	W02A, W02B	84.03.00↔		BORP, VBOR
	08	I12A, I12B, I12C, I27A, I27B, I27C		21B	X04Z, X05A, X05B, X06A, X06B, X06C		05	F13A, F13C
	21A	W02A, W02B		08	I12A, I12B, I12C, I27A, I27B, I27C		08	I07A, I07B
83.99.12↔	21B	X04Z, X05A, X05B, X06A, X06B, X06C	83.99.25↔	21A	W02A, W02B	84.03.10↔	09	J03A, J03B, J04A, J04B, J11A, J11B, J16Z
	08	I12A, I12B, I12C, I27A, I27B, I27C		21B	X04Z, X05A, X05B, X06A, X06B, X06C		21A	W02A, W02B
	21A	W02A, W02B		08	I12A, I12B, I12C, I27A, I27B, I27C		21B	X05A, X05B
83.99.13↔	21B	X04Z, X05A, X05B, X06A, X06B, X06C	83.99.26↔	21A	W02A, W02B	84.03.99↔	22	Y01Z, Y02A, Y02B, Y03A, Y03B
	08	I12A, I12B, I12C, I27A, I27B, I27C		21B	X04Z, X05A, X05B, X06A, X06B, X06C			BORP, VBOR
	21A	W02A, W02B		08	I12A, I12B, I12C, I27A, I27B, I27C		05	F13A, F13C
83.99.14↔	21B	X04Z, X05A, X05B, X06A, X06B, X06C	83.99.29↔	21A	W02A, W02B	84.04↔	08	I07A, I07B
	08	I12A, I12B, I12C, I27A, I27B, I27C		21B	X04Z, X05A, X05B, X06A, X06B, X06C		09	J03A, J03B, J04A, J04B, J11A, J11B, J16Z
	21A	W02A, W02B		08	I12A, I12B, I12C, I27A, I27B, I27C		21A	W02A, W02B
83.99.15↔	21B	X04Z, X05A, X05B, X06A, X06B, X06C	83.99.30↔	21A	W02A, W02B	84.05↔	21B	X05A, X05B
	08	I12A, I12B, I12C, I27A, I27B, I27C		21B	X04Z, X05A, X05B, X06A, X06B, X06C		22	Y01Z, Y02A, Y02B, Y03A, Y03B
	21A	W02A, W02B		08	I12A, I12B, I12C, I27A, I27B, I27C			BORP, VBOR
83.99.16↔	21B	X04Z, X05A, X05B, X06A, X06B, X06C	83.99.99↔	21A	W02A, W02B	84.06↔	05	F13A, F13C
	08	I12A, I12B, I12C, I27A, I27B, I27C		21B	X04Z, X05A, X05B, X06A, X06B, X06C		08	I07A, I07B
	21A	W02A, W02B		08	I12A, I12B, I12C, I27A, I27B, I27C		09	J03A, J03B, J04A, J04B, J11A, J11B, J16Z
83.99.19↔	21B	X04Z, X05A, X05B, X06A, X06B, X06C	84.00↔		BORP, VBOR	84.06↔	21A	W02A, W02B
	08	I12A, I12B, I12C, I27A, I27B, I27C		05	F13A, F13C		21B	X06A, X06B, X06C
	21A	W02A, W02B		08	I07A, I07B		22	Y01Z, Y02A, Y02B, Y03A, Y03B
83.99.20↔	21B	X04Z, X05A, X05B, X06A, X06B, X06C	84.01↔	09	J03A, J03B, J04A, J04B, J11A, J11B, J16Z		BORP, VBOR	
	08	I12A, I12B, I12C, I27A, I27B, I27C		21A	W02A, W02B	05	F13A, F13C	
	21A	W02A, W02B		21B	X06A, X06B, X06C	08	I32A, I32B, I32C, I32D	
83.99.21↔	21B	X04Z, X05A, X05B, X06A, X06B, X06C	84.01↔	09	J03A, J03B, J04A, J04B, J11A, J11B, J16Z	84.06↔	09	J03A, J03B, J04A, J04B, J11A, J11B, J16Z
	08	I12A, I12B, I12C, I27A, I27B, I27C		21A	W02A, W02B		21A	W02A, W02B
	21A	W02A, W02B		21B	X05A, X05B		21B	X06A, X06B, X06C
						22	Y01Z, Y02A, Y02B, Y03A, Y03B	

CHOP	MDC	DRG	CHOP	MDC	DRG	CHOP	MDC	DRG
84.81.20↔		BORP, EML, VBOR	84.99.13↔	08	I28A, I28B	85.21.99↔	09	J03A, J03B, J04A, J04B, J06Z, J07Z, J16Z, J24A, J24B, J25Z
	01	B03Z, B18Z		21A	W02A, W02B		10	K09A, K09B
	08	I08A, I08B, I08C, I10Z, I53Z, I56Z		21B	X04Z, X05A, X05B, X06A, X06B, X06C		21A	W02A, W02B
	21A	W02A, W02B					21B	X06A, X06B, X06C
	21B	X06A, X06B, X06C						
84.81.99↔		BORP, EML, VBOR	84.99.14↔	08	I28A, I28B	85.22.00↔		BORP, VBOR
	01	B03Z, B18Z		21A	W02A, W02B		09	J03A, J03B, J04A, J04B, J06Z, J07Z, J16Z, J24A, J24B, J25Z
	08	I08A, I08B, I08C, I10Z, I53Z, I56Z		21B	X04Z, X05A, X05B, X06A, X06B, X06C		21A	W02A, W02B
	21A	W02A, W02B					21B	X06A, X06B, X06C
	21B	X06A, X06B, X06C						
84.82↔		BORP, EML, VBOR	84.99.20↔	08	I28A, I28B	85.22.10↔		BORP, VBOR
	01	B03Z, B18Z		21A	W02A, W02B		09	J03A, J03B, J04A, J04B, J06Z, J07Z, J16Z, J24A, J24B, J25Z
	08	I08A, I08B, I08C, I10Z, I53Z, I56Z		21B	X04Z, X05A, X05B, X06A, X06B, X06C		21A	W02A, W02B
	21A	W02A, W02B					21B	X06A, X06B, X06C
	21B	X06A, X06B, X06C						
84.83↔		BORP, EML, VBOR	84.99.99↔	08	I28A, I28B	85.22.11↔		BORP, VBOR
	01	B03Z, B18Z		21A	W02A, W02B		09	J03A, J03B, J04A, J04B, J06Z, J07Z, J16Z, J24A, J24B, J25Z
	08	I08A, I08B, I08C, I10Z, I53Z, I56Z		21B	X04Z, X05A, X05B, X06A, X06B, X06C		21A	W02A, W02B
	21A	W02A, W02B					21B	X06A, X06B, X06C
	21B	X06A, X06B, X06C						
84.84↔		BORP, EML, VBOR	85.0x.00↔	09	J03A, J03B, J04A, J04B, J07Z, J16Z, J24A, J24B, J24C, J25Z	85.22.99↔		BORP, VBOR
	01	B03Z, B18Z					09	J03A, J03B, J04A, J04B, J06Z, J07Z, J16Z, J24A, J24B, J25Z
	08	I08A, I08B, I08C, I10Z, I53Z, I56Z		10	K09A, K09B		21A	W02A, W02B
	21A	W02A, W02B		21A	W02A, W02B		21B	X06A, X06B
	21B	X06A, X06B, X06C		21B	X06A, X06B			
84.84↔		BORP, EML, VBOR	85.0x.10↔	09	J03A, J03B, J04A, J04B, J07Z, J16Z, J24A, J24B, J24C, J25Z	85.23.00↔		BORP, VBOR
	01	B03Z, B18Z		10	K09A, K09B		09	J03A, J03B, J04A, J04B, J06Z, J07Z, J16Z, J24A, J24B, J25Z
	08	I08A, I08B, I08C, I10Z, I53Z, I56Z		21A	W02A, W02B		21A	W02A, W02B
	21A	W02A, W02B		21B	X06A, X06B		21B	X06A, X06B, X06C
	21B	X06A, X06B, X06C						
84.85↔		BORP, EML, VBOR	85.0x.11↔	09	J03A, J03B, J04A, J04B, J07Z, J16Z, J24A, J24B, J24C, J25Z	85.23.10↔		BORP, VBOR
	01	B03Z, B18Z		10	K09A, K09B		09	J06Z, J16Z, J23Z, J24A, J24B, J26Z
	08	I08A, I08B, I08C, I10Z, I53Z, I56Z		21A	W02A, W02B		21A	W02A, W02B
	21A	W02A, W02B		21B	X06A, X06B		21B	X06A, X06B, X06C
	21B	X06A, X06B, X06C						
84.91↔		BORP, VBOR	85.0x.99↔	09	J03A, J03B, J04A, J04B, J07Z, J16Z, J24A, J24B, J24C, J25Z	85.23.11↔		BORP, VBOR
	05	F13A, F13C, F28A, F28B, F28C		10	K09A, K09B		09	J06Z, J16Z, J23Z, J24A, J24B, J26Z
	08	I07A, I07B, I20A, I20B, I20C, I20D, I20E, I32A, I32B, I32C, I32D		21A	W02A, W02B		21A	W02A, W02B
	09	J03A, J03B, J04A, J04B, J11A, J11B, J16Z		21B	X06A, X06B		21B	X06A, X06B, X06C
	10	K01A, K01B, K01C, K13Z						
84.92↔		BORP, VBOR	85.12↔	09	J03A, J03B, J04A, J04B, J07Z, J16Z, J24A, J24B, J24C, J25Z	85.23.12↔		BORP, VBOR
	08	I28A, I28B		10	K09A, K09B		09	J06Z, J16Z, J23Z, J24A, J24B, J26Z
	08	I28A, I28B		21A	W02A, W02B		21A	W02A, W02B
	21A	W02A, W02B		21B	X06A, X06B, X06C		21B	X06A, X06B, X06C
	21B	X04Z, X05A, X05B, X06A, X06B, X06C						
84.93↔		BORP, VBOR	85.20↔	09	J03A, J03B, J04A, J04B, J06Z, J07Z, J16Z, J24A, J24B, J24C, J25Z	85.23.13↔		BORP, VBOR
	08	I28A, I28B		10	K09A, K09B		09	J06Z, J16Z, J23Z, J24A, J24B, J26Z
	08	I28A, I28B		21A	W02A, W02B		21A	W02A, W02B
	21A	W02A, W02B		21B	X06A, X06B, X06C		21B	X06A, X06B, X06C
	21B	X04Z, X05A, X05B, X06A, X06B, X06C						
84.99.00↔		BORP, VBOR	85.21.00↔	09	J03A, J03B, J04A, J04B, J06Z, J07Z, J16Z, J24A, J24B, J25Z	85.23.99↔		BORP, VBOR
	08	I28A, I28B		10	K09A, K09B		09	J06Z, J16Z, J23Z, J24A, J24B, J26Z
	21A	W02A, W02B		21A	W02A, W02B		21A	W02A, W02B
	21B	X04Z, X05A, X05B, X06A, X06B, X06C		21B	X06A, X06B, X06C		21B	X06A, X06B, X06C
84.99.10↔		BORP, VBOR	85.21.10↔	09	J03A, J03B, J04A, J04B, J06Z, J07Z, J16Z, J24A, J24B, J25Z	85.24↔		BORP, VBOR
	08	I28A, I28B		10	K09A, K09B		09	J03A, J03B, J04A, J04B, J06Z, J07Z, J16Z, J24A, J24B, J25Z
	21A	W02A, W02B		21A	W02A, W02B		21A	W02A, W02B
	21B	X04Z, X05A, X05B, X06A, X06B, X06C		21B	X06A, X06B, X06C		21B	X06A, X06B, X06C
84.99.11↔		BORP, VBOR	85.21.11↔	09	J03A, J03B, J04A, J04B, J06Z, J07Z, J16Z, J24A, J24B, J25Z			
	08	I28A, I28B		10	K09A, K09B			
	21A	W02A, W02B		21A	W02A, W02B			
	21B	X04Z, X05A, X05B, X06A, X06B, X06C		21B	X06A, X06B, X06C			
84.99.12↔		BORP, VBOR						
	08	I28A, I28B						
	21A	W02A, W02B						
	21B	X04Z, X05A, X05B, X06A, X06B, X06C						

CHOP	MDC	DRG	CHOP	MDC	DRG	CHOP	MDC	DRG
85.25↔		BORP, VBOR	85.44↔		BORP, VBOR	85.51↔		BORP, VBOR
	09	J03A, J03B, J04A, J04B, J07Z, J16Z, J24A, J24B, J24C, J25Z		09	J03A, J03B, J04A, J04B, J14A, J16Z, J23Z, J24A, J24B, J26Z		09	J03A, J03B, J04A, J04B, J06Z, J16Z, J23Z, J24A, J24B, J26Z
	10	K09A, K09B		21A	W02A, W02B		19	U01Z
	19	U01Z		21B	X06A, X06B, X06C		21A	W02A, W02B
	21A	W02A, W02B			BORP, VBOR		21B	X06A, X06B
85.31↔		BORP, VBOR	85.45.00↔		BORP, VBOR	85.52↔		BORP, VBOR
	09	J03A, J03B, J04A, J04B, J06Z, J16Z, J23Z, J24A, J24B, J26Z		09	J03A, J03B, J04A, J04B, J06Z, J16Z, J23Z, J24A, J24B, J24C, J26Z		09	J03A, J03B, J04A, J04B, J06Z, J16Z, J23Z, J24A, J24B, J26Z
	10	K07Z		21A	W02A, W02B		19	U01Z
	21A	W02A, W02B		21B	X06A, X06B, X06C		21A	W02A, W02B
	21B	X06A, X06B			BORP, VBOR		21B	X06A, X06B
85.32↔		BORP, VBOR	85.45.10↔		BORP, VBOR	85.53.00↔		BORP, VBOR
	09	J03A, J03B, J04A, J04B, J06Z, J16Z, J23Z, J24A, J24B, J26Z		09	J03A, J03B, J04A, J04B, J06Z, J16Z, J23Z, J24A, J24B, J24C, J26Z		09	J03A, J03B, J04A, J04B, J06Z, J16Z, J23Z, J24A, J24B, J26Z
	10	K07Z		21A	W02A, W02B		19	U01Z
	21A	W02A, W02B		21B	X06A, X06B, X06C		21A	W02A, W02B
	21B	X06A, X06B			BORP, VBOR		21B	X06A, X06B
85.33↔		BORP, VBOR	85.45.11↔		BORP, VBOR	85.53.10↔		BORP, VBOR
	09	J03A, J03B, J04A, J04B, J06Z, J16Z, J23Z, J24A, J24B, J26Z		09	J03A, J03B, J04A, J04B, J06Z, J16Z, J23Z, J24A, J24B, J24C, J26Z		09	J03A, J03B, J04A, J04B, J06Z, J16Z, J23Z, J24A, J24B, J26Z
	10	K07Z		21A	W02A, W02B		19	U01Z
	21A	W02A, W02B		21B	X06A, X06B, X06C		21A	W02A, W02B
	21B	X06A, X06B			BORP, VBOR		21B	X06A, X06B
85.34↔		BORP, VBOR	85.45.12↔		BORP, VBOR	85.53.99↔		BORP, VBOR
	09	J03A, J03B, J04A, J04B, J06Z, J16Z, J23Z, J24A, J24B, J24C, J26Z		09	J03A, J03B, J04A, J04B, J06Z, J16Z, J23Z, J24A, J24B, J24C, J26Z		09	J03A, J03B, J04A, J04B, J06Z, J16Z, J23Z, J24A, J24B, J26Z
	10	K07Z		21A	W02A, W02B		19	U01Z
	21A	W02A, W02B		21B	X06A, X06B, X06C		21A	W02A, W02B
	21B	X06A, X06B, X06C			BORP, VBOR		21B	X06A, X06B
85.35↔		BORP, VBOR	85.45.13↔		BORP, VBOR	85.54.00↔		BORP, VBOR
	09	J03A, J03B, J04A, J04B, J14A, J16Z, J23Z, J24A, J24B, J26Z		09	J03A, J03B, J04A, J04B, J06Z, J16Z, J23Z, J24A, J24B, J24C, J26Z		09	J03A, J03B, J04A, J04B, J06Z, J16Z, J23Z, J24A, J24B, J26Z
	10	K07Z		21A	W02A, W02B		19	U01Z
	21A	W02A, W02B		21B	X06A, X06B, X06C		21A	W02A, W02B
	21B	X06A, X06B, X06C			BORP, VBOR		21B	X06A, X06B
85.36↔		BORP, VBOR	85.45.99↔		BORP, VBOR	85.54.10↔		BORP, VBOR
	09	J03A, J03B, J04A, J04B, J14A, J16Z, J23Z, J24A, J24B, J24C, J26Z		09	J03A, J03B, J04A, J04B, J06Z, J16Z, J23Z, J24A, J24B, J24C, J26Z		09	J03A, J03B, J04A, J04B, J06Z, J16Z, J23Z, J24A, J24B, J26Z
	10	K07Z		21A	W02A, W02B		19	U01Z
	21A	W02A, W02B		21B	X06A, X06B, X06C		21A	W02A, W02B
	21B	X06A, X06B, X06C			BORP, VBOR		21B	X06A, X06B
85.41↔		BORP, VBOR	85.46↔		BORP, VBOR	85.54.99↔		BORP, VBOR
	09	J03A, J03B, J04A, J04B, J06Z, J16Z, J23Z, J24A, J24B, J24C, J26Z		09	J03A, J03B, J04A, J04B, J14A, J16Z, J23Z, J24A, J24B, J26Z		09	J03A, J03B, J04A, J04B, J06Z, J16Z, J23Z, J24A, J24B, J26Z
	10	K07Z		21A	W02A, W02B		19	U01Z
	21A	W02A, W02B		21B	X06A, X06B, X06C		21A	W02A, W02B
	21B	X06A, X06B, X06C			BORP, VBOR		21B	X06A, X06B
85.42↔		BORP, VBOR	85.47↔		BORP, VBOR	85.54.10↔		BORP, VBOR
	09	J03A, J03B, J04A, J04B, J14A, J16Z, J23Z, J24A, J24B, J26Z		09	J03A, J03B, J04A, J04B, J06Z, J16Z, J23Z, J24A, J24B, J26Z		09	J03A, J03B, J04A, J04B, J06Z, J16Z, J23Z, J24A, J24B, J26Z
	10	K07Z		21A	W02A, W02B		19	U01Z
	21A	W02A, W02B		21B	X06A, X06B, X06C		21A	W02A, W02B
	21B	X06A, X06B, X06C			BORP, VBOR		21B	X06A, X06B
85.43↔		BORP, VBOR	85.48↔		BORP, VBOR	85.54.99↔		BORP, VBOR
	09	J03A, J03B, J04A, J04B, J14A, J16Z, J23Z, J24A, J24B, J26Z		09	J03A, J03B, J04A, J04B, J14A, J16Z, J23Z, J24A, J24B, J26Z		09	J03A, J03B, J04A, J04B, J06Z, J16Z, J23Z, J24A, J24B, J26Z
	10	K07Z		21A	W02A, W02B		19	U01Z
	21A	W02A, W02B		21B	X06A, X06B, X06C		21A	W02A, W02B
	21B	X06A, X06B, X06C			BORP, VBOR		21B	X06A, X06B
85.44↔		BORP, VBOR	85.50↔		BORP, VBOR	85.6↔		BORP, VBOR
	09	J03A, J03B, J04A, J04B, J06Z, J16Z, J23Z, J24A, J24B, J26Z		09	J03A, J03B, J04A, J04B, J06Z, J16Z, J23Z, J24A, J24B, J24C, J26Z		09	J03A, J03B, J04A, J04B, J06Z, J07Z, J16Z, J24A, J24B, J25Z
	10	K07Z		19	U01Z		09	J03A, J03B, J04A, J04B, J06Z, J07Z, J16Z, J24A, J24B, J25Z
	21A	W02A, W02B		21A	W02A, W02B		21A	W02A, W02B
	21B	X06A, X06B, X06C		21B	X06A, X06B		21B	X06A, X06B

CHOP	MDC	DRG	CHOP	MDC	DRG	CHOP	MDC	DRG	
85.7↔		BORP, VBOR	85.87.12↔		BORP, VBOR	85.93↔		BORP, VBOR	
	09	J03A, J03B, J04A, J04B, J14A, J14B, J16Z, J23Z, J24A, J24B, J26Z		09	J03A, J03B, J04A, J04B, J07Z, J16Z, J23Z, J24A, J24B, J24C, J25Z, J26Z		09	J03A, J03B, J04A, J04B, J16Z, J23Z, J24A, J24B, J26Z	
	21A	W02A, W02B		19	U01Z		21A	W02A, W02B	
85.82↔	21B	X06A, X06B	85.87.13↔	21A	W02A, W02B	85.94↔	21B	X06A, X06B	
		BORP, VBOR			BORP, VBOR			BORP, VBOR	
	09	J03A, J03B, J04A, J04B, J14A, J14B, J16Z, J23Z, J24A, J24B, J26Z		09	J03A, J03B, J04A, J04B, J07Z, J16Z, J23Z, J24A, J24B, J24C, J25Z, J26Z		09	J03A, J03B, J04A, J04B, J16Z, J23Z, J24A, J24B, J26Z	
	19	U01Z		19	U01Z		21A	W02A, W02B	
	21A	W02A, W02B		21A	W02A, W02B		21B	X06A, X06B	
85.83↔	21B	X06A, X06B	85.87.14↔	21B	X06A, X06B	85.95↔	09	J03A, J03B, J04A, J04B, J16Z, J23Z, J24A, J24B, J26Z	
	22	Y01Z, Y03A, Y03B			BORP, VBOR		09	J03A, J03B, J04A, J04B, J16Z, J23Z, J24A, J24B, J26Z	
		BORP, VBOR		09	J03A, J03B, J04A, J04B, J07Z, J16Z, J23Z, J24A, J24B, J24C, J25Z, J26Z		21A	W02A, W02B	
	09	J03A, J03B, J04A, J04B, J14A, J14B, J16Z, J23Z, J24A, J24B, J26Z		19	U01Z		21B	X06A, X06B	
	19	U01Z		19	U01Z		09	J03A, J03B, J04A, J04B, J09A, J09B	
85.84↔	21A	W02A, W02B	85.87.99↔	21A	W02A, W02B	86.03±↔	09	J09A, J09B	
	21B	X06A, X06B		21B	X06A, X06B		86.06.00↔	06	G12A, G12B
	22	Y01Z, Y03A, Y03B			BORP, VBOR			08	I28A, I28B
		BORP, VBOR		09	J03A, J03B, J04A, J04B, J07Z, J16Z, J23Z, J24A, J24B, J24C, J25Z, J26Z			10	K09A, K09B
	09	J03A, J03B, J04A, J04B, J14A, J14B, J16Z, J23Z, J24A, J24B, J26Z		19	U01Z			13	N11A, N11B, N11C
19	U01Z	19	U01Z	86.06.10↔	01	B22Z			
21A	W02A, W02B	21A	W02A, W02B		06	G12A, G12B			
21B	X06A, X06B	21B	X06A, X06B		08	I28A, I28B			
	BORP, VBOR	21B	X06A, X06B		10	K09A, K09B			
09	J03A, J03B, J04A, J04B, J14A, J14B, J16Z, J23Z, J24A, J24B, J26Z	21B	X06A, X06B		13	N11A, N11B, N11C			
85.85↔	21B	X06A, X06B	85.89.00↔		BORP, VBOR	86.06.11↔	01	B22Z	
	09	J03A, J03B, J04A, J04B, J14A, J14B, J16Z, J23Z, J24A, J24B, J26Z		09	J03A, J03B, J04A, J04B, J14A, J14B, J16Z, J23Z, J24A, J24B, J26Z		06	G12A, G12B	
	19	U01Z		19	U01Z		08	I28A, I28B	
	21A	W02A, W02B		21A	W02A, W02B		10	K09A, K09B	
	21B	X06A, X06B		21B	X06A, X06B		13	N11A, N11B, N11C	
85.86↔		BORP, VBOR	85.89.10↔		BORP, VBOR	86.06.20↔	01	B22Z	
	09	J03A, J03B, J04A, J04B, J07Z, J16Z, J24A, J24B, J24C, J25Z		09	J03A, J03B, J04A, J04B, J14A, J14B, J16Z, J23Z, J24A, J24B, J26Z		06	G12A, G12B	
	19	U01Z		19	U01Z		08	I28A, I28B	
	21A	W02A, W02B		21A	W02A, W02B		10	K09A, K09B	
	21B	X06A, X06B		21B	X06A, X06B		13	N11A, N11B, N11C	
85.87.00↔		BORP, VBOR	85.89.11↔		BORP, VBOR	86.06.21↔	01	B22Z	
	09	J03A, J03B, J04A, J04B, J07Z, J16Z, J23Z, J24A, J24B, J24C, J25Z, J26Z		09	J03A, J03B, J04A, J04B, J14A, J14B, J16Z, J23Z, J24A, J24B, J26Z		06	G12A, G12B	
	19	U01Z		19	U01Z		08	I28A, I28B	
	21A	W02A, W02B		21A	W02A, W02B		10	K09A, K09B	
	21B	X06A, X06B		21B	X06A, X06B		13	N11A, N11B, N11C	
85.87.10↔		BORP, VBOR	85.89.12↔		BORP, VBOR	86.06.99↔	06	G12A, G12B	
	09	J03A, J03B, J04A, J04B, J07Z, J16Z, J23Z, J24A, J24B, J24C, J25Z, J26Z		09	J03A, J03B, J04A, J04B, J14A, J14B, J16Z, J23Z, J24A, J24B, J26Z		08	I28A, I28B	
	19	U01Z		19	U01Z		10	K09A, K09B	
	21A	W02A, W02B		21A	W02A, W02B		13	N11A, N11B, N11C	
	21B	X06A, X06B		21B	X06A, X06B		06	G12A, G12B	
85.87.11↔		BORP, VBOR	85.89.13↔		BORP, VBOR	86.07.00±↔	08	I28A, I28B	
	09	J03A, J03B, J04A, J04B, J07Z, J16Z, J23Z, J24A, J24B, J24C, J25Z, J26Z		09	J03A, J03B, J04A, J04B, J14A, J14B, J16Z, J23Z, J24A, J24B, J26Z		10	K09A, K09B	
	19	U01Z		19	U01Z		13	N11A, N11B, N11C	
	21A	W02A, W02B		21A	W02A, W02B		09	J11A, J11B	
	21B	X06A, X06B		21B	X06A, X06B		17	R60B, R61A, R61B, R61D, R62A, R63B, R63C	
85.87.11↔		BORP, VBOR	85.89.99↔		BORP, VBOR	86.07.10±↔	09	J11A, J11B	
	09	J03A, J03B, J04A, J04B, J07Z, J16Z, J23Z, J24A, J24B, J24C, J25Z, J26Z		09	J03A, J03B, J04A, J04B, J14A, J14B, J16Z, J23Z, J24A, J24B, J26Z		17	R60B, R61A, R61B, R61D, R62A, R63B, R63C	
	19	U01Z		19	U01Z		09	J11A, J11B	
	21A	W02A, W02B		21A	W02A, W02B		17	R60B, R61A, R61B, R61D, R62A, R63B, R63C	
	21B	X06A, X06B		21B	X06A, X06B		09	J11A, J11B	
	BORP, VBOR		BORP, VBOR	86.07.20±↔	17	R60B, R61A, R61B, R61D, R62A, R63B, R63C			
09	J03A, J03B, J04A, J04B, J07Z, J16Z, J23Z, J24A, J24B, J24C, J25Z, J26Z	09	J03A, J03B, J04A, J04B, J14A, J14B, J16Z, J23Z, J24A, J24B, J26Z		09	J11A, J11B			
19	U01Z	19	U01Z		17	R60B, R61A, R61B, R61D, R62A, R63B, R63C			
21A	W02A, W02B	21A	W02A, W02B		09	J11A, J11B			
21B	X06A, X06B	21B	X06A, X06B		17	R60B, R61A, R61B, R61D, R62A, R63B, R63C			
	BORP, VBOR		BORP, VBOR	86.07.30±↔	09	J11A, J11B			
09	J03A, J03B, J04A, J04B, J07Z, J16Z, J23Z, J24A, J24B, J24C, J25Z, J26Z	09	J03A, J03B, J04A, J04B, J14A, J14B, J16Z, J23Z, J24A, J24B, J26Z		17	R60B, R61A, R61B, R61D, R62A, R63B, R63C			
19	U01Z	19	U01Z		09	J11A, J11B			
21A	W02A, W02B	21A	W02A, W02B		17	R60B, R61A, R61B, R61D, R62A, R63B, R63C			
21B	X06A, X06B	21B	X06A, X06B		09	J11A, J11B			
	BORP, VBOR		BORP, VBOR	86.07.99±↔	17	R60B, R61A, R61B, R61D, R62A, R63B, R63C			
09	J03A, J03B, J04A, J04B, J07Z, J16Z, J23Z, J24A, J24B, J24C, J25Z, J26Z	09	J03A, J03B, J04A, J04B, J14A, J14B, J16Z, J23Z, J24A, J24B, J26Z		09	J11A, J11B			
19	U01Z	19	U01Z		17	R60B, R61A, R61B, R61D, R62A, R63B, R63C			
21A	W02A, W02B	21A	W02A, W02B		09	J11A, J11B			
21B	X06A, X06B	21B	X06A, X06B		17	R60B, R61A, R61B, R61D, R62A, R63B, R63C			

PROZ

CHOP	MDC	DRG	CHOP	MDC	DRG	CHOP	MDC	DRG
86.08.00↔	06	G12A, G12B	86.22.90‡↔	02	C14Z	86.4x.00↔		BORP, VBOR
	08	I28A, I28B		09	J11A, J11B, J11C		01	B03Z, B06A, B06B, B11Z, B17A, B17B, B17C, B39A, B39B
	10	K09A, K09B		22	Y01Z, Y03A, Y03B		02	C20Z
	13	N11A, N11B, N11C	86.22.97‡↔	02	C14Z		03	D08A, D08B, D12A, D20A, D22Z, D30A, D30B
86.08.10↔	01	B22Z		09	J11A, J11B, J11C		05	F13A, F21A, F21B
	06	G12A, G12B		22	Y01Z, Y03A, Y03B		09	J03A, J03B, J04A, J04B, J08A, J08B, J08C, J11A, J11B, J11C, J16Z, J21Z
	08	I28A, I28B	86.22.98‡↔	02	C14Z		10	K09A, K09B
	10	K09A, K09B		09	J11A, J11B, J11C		21A	W02A, W02B
	13	N11A, N11B, N11C		22	Y01Z, Y03A, Y03B		21B	X06A, X06B, X06C
86.08.11↔	01	B22Z	86.25.00↔	02	C20Z		22	Y01Z, Y03A, Y03B
	06	G12A, G12B		05	F13A	86.4x.10↔		BORP, VBOR
	08	I28A, I28B		06	G26Z		01	B03Z, B06A, B06B, B11Z, B17A, B17B, B17C, B39A, B39B
	10	K09A, K09B		09	J03A, J03B, J04A, J04B, J08A, J08B, J08C, J10Z, J11A, J11B, J11C, J16Z, J21Z, J22A, J22B		02	C20Z
	13	N11A, N11B, N11C		13	N09Z		03	D08A, D08B, D12A, D20A, D22Z, D30A, D30B
86.08.20↔	01	B22Z	86.25.10↔	02	C20Z		05	F13A, F21A, F21B
	06	G12A, G12B		05	F13A		09	J03A, J03B, J04A, J04B, J08A, J08B, J08C, J11A, J11B, J11C, J16Z, J21Z
	08	I28A, I28B		06	G26Z		10	K09A, K09B
	10	K09A, K09B		09	J03A, J03B, J04A, J04B, J08A, J08B, J08C, J10Z, J11A, J11B, J11C, J16Z, J21Z, J22A, J22B		21A	W02A, W02B
	13	N11A, N11B, N11C		13	N09Z		21B	X06A, X06B, X06C
86.08.21↔	01	B22Z	86.25.20↔	02	C20Z		22	Y01Z, Y03A, Y03B
	06	G12A, G12B		05	F13A	86.4x.11↔		BORP, VBOR
	08	I28A, I28B		06	G26Z		01	B03Z, B06A, B06B, B11Z, B17A, B17B, B17C, B39A, B39B
	10	K09A, K09B		09	J03A, J03B, J04A, J04B, J08A, J08B, J08C, J10Z, J11A, J11B, J11C, J16Z, J21Z, J22A, J22B		02	C20Z
	13	N11A, N11B, N11C		13	N09Z		03	D08A, D08B, D12A, D20A, D22Z, D30A, D30B
86.08.99↔	06	G12A, G12B	86.25.99↔	02	C20Z		05	F13A, F21A, F21B
	08	I28A, I28B		05	F13A		09	J03A, J03B, J04A, J04B, J08A, J08B, J08C, J11A, J11B, J11C, J16Z, J21Z
	10	K09A, K09B		06	G26Z		10	K09A, K09B
	13	N11A, N11B, N11C		09	J03A, J03B, J04A, J04B, J08A, J08B, J08C, J10Z, J11A, J11B, J11C, J16Z, J21Z, J22A, J22B		21A	W02A, W02B
86.21↔	09	J03A, J03B, J04A, J04B, J09A, J09B, J16Z		13	N09Z		21B	X06A, X06B, X06C
	21A	W02A, W02B		22	Y01Z, Y03A, Y03B		22	Y01Z, Y03A, Y03B
	21B	X06A, X06B, X06C		22	Y01Z, Y03A, Y03B	86.4x.13↔		BORP, VBOR
86.22.10‡↔	02	C14Z	86.27↔	08	I32A, I32B, I32C, I32D, I32E		01	B03Z, B06A, B06B, B11Z, B17A, B17B, B17C, B39A, B39B
	09	J11A, J11B		09	J03A, J03B, J04A, J04B, J11A, J11B, J16Z		02	C20Z
	10	K09A, K09B		21A	W02A, W02B		03	D08A, D08B, D12A, D20A, D22Z, D30A, D30B
	22	Y01Z		21B	X05A, X05B		05	F13A, F21A, F21B
86.22.17‡↔	02	C14Z	86.3x.00‡↔	02	C14Z		09	J03A, J03B, J04A, J04B, J08A, J08B, J08C, J11A, J11B, J11C, J16Z, J21Z
	09	J11A, J11B		09	J11A, J11B, J11C		10	K09A, K09B
	10	K09A, K09B		02	C14Z		21A	W02A, W02B
	22	Y01Z		09	J11A, J11B, J11C		21B	X06A, X06B, X06C
86.22.18‡↔	02	C14Z	86.3x.10‡↔	02	C14Z		22	Y01Z, Y03A, Y03B
	09	J11A, J11B		02	C14Z			BORP, VBOR
	10	K09A, K09B		09	J11A, J11B		01	B03Z, B06A, B06B, B11Z, B17A, B17B, B17C, B39A, B39B
	22	Y01Z		10	K09A, K09B		02	C20Z
86.22.19‡↔	02	C14Z	86.3x.20‡↔	02	C14Z		03	D08A, D08B, D12A, D20A, D22Z, D30A, D30B
	09	J11A, J11B		09	J11A, J11B, J11C		05	F13A, F21A, F21B
	10	K09A, K09B		02	C14Z		09	J03A, J03B, J04A, J04B, J08A, J08B, J08C, J11A, J11B, J11C, J16Z, J21Z
	22	Y01Z		09	J11A, J11B		10	K09A, K09B
86.22.20‡↔	02	C14Z	86.3x.29‡↔	02	C14Z		21A	W02A, W02B
	09	J11A, J11B		09	J11A, J11B, J11C		21B	X06A, X06B, X06C
	10	K09A, K09B		02	C14Z		22	Y01Z, Y03A, Y03B
	22	Y01Z		09	J11A, J11B, J11C			
86.22.27‡↔	02	C14Z	86.3x.99‡↔	02	C14Z			
	09	J11A, J11B		09	J11A, J11B, J11C			
	10	K09A, K09B		02	C14Z			
	22	Y01Z		09	J11A, J11B			
86.22.28‡↔	02	C14Z		10	K09A, K09B			
	09	J11A, J11B		22	Y01Z			
	10	K09A, K09B						
	22	Y01Z						
86.22.29‡↔	02	C14Z						
	09	J11A, J11B						
	10	K09A, K09B						
	22	Y01Z						
86.22.40‡↔	02	C14Z						
	09	J11A, J11B						
	10	K09A, K09B						
	22	Y01Z						

CHOP	MDC	DRG	CHOP	MDC	DRG	CHOP	MDC	DRG
86.4x.17↔		BORP, VBOR	86.4x.21↔		BORP, VBOR	86.4x.25↔		BORP, VBOR
	01	B03Z, B06A, B06B, B11Z, B17A, B17B, B17C, B39A, B39B		01	B03Z, B06A, B06B, B11Z, B17A, B17B, B17C, B39A, B39B		01	B03Z, B06A, B06B, B11Z, B17A, B17B, B17C, B39A, B39B
	02	C20Z		02	C20Z		02	C20Z
	03	D08A, D08B, D12A, D20A, D22Z, D30A, D30B		03	D08A, D08B, D12A, D20A, D22Z, D30A, D30B		03	D08A, D08B, D12A, D20A, D22Z, D30A, D30B
	05	F13A, F21A, F21B		05	F13A, F21A, F21B		05	F13A, F21A, F21B
	09	J03A, J03B, J04A, J04B, J08A, J08B, J08C, J11A, J11B, J11C, J16Z, J21Z		09	J03A, J03B, J04A, J04B, J08A, J08B, J08C, J11A, J11B, J11C, J16Z, J21Z		09	J03A, J03B, J04A, J04B, J08A, J08B, J08C, J11A, J11B, J11C, J16Z, J21Z
	10	K09A, K09B		10	K09A, K09B		10	K09A, K09B
	21A	W02A, W02B		21A	W02A, W02B		21A	W02A, W02B
	21B	X06A, X06B, X06C		21B	X06A, X06B, X06C		21B	X06A, X06B, X06C
	22	Y01Z, Y03A, Y03B		22	Y01Z, Y03A, Y03B		22	Y01Z, Y03A, Y03B
	86.4x.18↔			BORP, VBOR	86.4x.22↔			BORP, VBOR
01		B03Z, B06A, B06B, B11Z, B17A, B17B, B17C, B39A, B39B	01	B03Z, B06A, B06B, B11Z, B17A, B17B, B17C, B39A, B39B		01	B03Z, B06A, B06B, B11Z, B17A, B17B, B17C, B39A, B39B	
02		C20Z	02	C20Z		02	C20Z	
03		D08A, D08B, D12A, D20A, D22Z, D30A, D30B	03	D08A, D08B, D12A, D20A, D22Z, D30A, D30B		03	D08A, D08B, D12A, D20A, D22Z, D30A, D30B	
05		F13A, F21A, F21B	05	F13A, F21A, F21B		05	F13A, F21A, F21B	
09		J03A, J03B, J04A, J04B, J08A, J08B, J08C, J11A, J11B, J11C, J16Z, J21Z	09	J03A, J03B, J04A, J04B, J08A, J08B, J08C, J11A, J11B, J11C, J16Z, J21Z		09	J03A, J03B, J04A, J04B, J08A, J08B, J08C, J11A, J11B, J11C, J16Z, J21Z	
10		K09A, K09B	10	K09A, K09B		10	K09A, K09B	
21A		W02A, W02B	21A	W02A, W02B		21A	W02A, W02B	
21B		X06A, X06B, X06C	21B	X06A, X06B, X06C		21B	X06A, X06B, X06C	
22		Y01Z, Y03A, Y03B	22	Y01Z, Y03A, Y03B		22	Y01Z, Y03A, Y03B	
86.4x.19↔			BORP, VBOR	86.4x.23↔			BORP, VBOR	86.4x.27↔
	01	B03Z, B06A, B06B, B11Z, B17A, B17B, B17C, B39A, B39B	01		B03Z, B06A, B06B, B11Z, B17A, B17B, B17C, B39A, B39B	01	B03Z, B06A, B06B, B11Z, B17A, B17B, B17C, B39A, B39B	
	02	C20Z	02		C20Z	02	C20Z	
	03	D08A, D08B, D12A, D20A, D22Z, D30A, D30B	03		D08A, D08B, D12A, D20A, D22Z, D30A, D30B	03	D08A, D08B, D12A, D20A, D22Z, D30A, D30B	
	05	F13A, F21A, F21B	05		F13A, F21A, F21B	05	F13A, F21A, F21B	
	09	J03A, J03B, J04A, J04B, J08A, J08B, J08C, J11A, J11B, J11C, J16Z, J21Z	09		J03A, J03B, J04A, J04B, J08A, J08B, J08C, J11A, J11B, J11C, J16Z, J21Z	09	J03A, J03B, J04A, J04B, J08A, J08B, J08C, J11A, J11B, J11C, J16Z, J21Z	
	10	K09A, K09B	10		K09A, K09B	10	K09A, K09B	
	21A	W02A, W02B	21A		W02A, W02B	21A	W02A, W02B	
	21B	X06A, X06B, X06C	21B		X06A, X06B, X06C	21B	X06A, X06B, X06C	
	22	Y01Z, Y03A, Y03B	22		Y01Z, Y03A, Y03B	22	Y01Z, Y03A, Y03B	
	86.4x.20↔		BORP, VBOR		86.4x.24↔		BORP, VBOR	
01		B03Z, B06A, B06B, B11Z, B17A, B17B, B17C, B39A, B39B	01	B03Z, B06A, B06B, B11Z, B17A, B17B, B17C, B39A, B39B		01	B03Z, B06A, B06B, B11Z, B17A, B17B, B17C, B39A, B39B	
02		C20Z	02	C20Z		02	C20Z	
03		D08A, D08B, D12A, D20A, D22Z, D30A, D30B	03	D08A, D08B, D12A, D20A, D22Z, D30A, D30B		03	D08A, D08B, D12A, D20A, D22Z, D30A, D30B	
05		F13A, F21A, F21B	05	F13A, F21A, F21B		05	F13A, F21A, F21B	
09		J03A, J03B, J04A, J04B, J08A, J08B, J08C, J11A, J11B, J11C, J16Z, J21Z	09	J03A, J03B, J04A, J04B, J08A, J08B, J08C, J11A, J11B, J11C, J16Z, J21Z		09	J03A, J03B, J04A, J04B, J08A, J08B, J08C, J11A, J11B, J11C, J16Z, J21Z	
10		K09A, K09B	10	K09A, K09B		10	K09A, K09B	
21A		W02A, W02B	21A	W02A, W02B		21A	W02A, W02B	
21B		X06A, X06B, X06C	21B	X06A, X06B, X06C		21B	X06A, X06B, X06C	
22		Y01Z, Y03A, Y03B	22	Y01Z, Y03A, Y03B		22	Y01Z, Y03A, Y03B	

CHOP	MDC	DRG	CHOP	MDC	DRG	CHOP	MDC	DRG			
86.4x.29↔		BORP, VBOR	86.4x.31↔		BORP, VBOR	86.61.10↔		BORP, VBOR			
	01	B03Z, B06A, B06B, B11Z, B17A, B17B, B17C, B39A, B39B		01	B03Z, B06A, B06B, B11Z, B17A, B17B, B17C, B39A, B39B		01	B03Z, B06A, B06B, B11Z, B17A, B17B, B17C, B39A, B39B			
	02	C20Z		02	C20Z		05	F13A, F21A, F21B			
	03	D08A, D08B, D12A, D20A, D22Z, D30A, D30B		03	D08A, D08B, D12A, D20A, D22Z, D30A, D30B		08	I12A, I12B, I12C, I32A, I32B, I32C, I32D			
	05	F13A, F21A, F21B		05	F13A, F21A, F21B		09	J03A, J03B, J04A, J04B, J08A, J08B, J08C, J16Z, J21Z, J22A, J22B			
	09	J03A, J03B, J04A, J04B, J08A, J08B, J08C, J11A, J11B, J11C, J16Z, J21Z		09	J03A, J03B, J04A, J04B, J08A, J08B, J08C, J11A, J11B, J11C, J16Z, J21Z		21A	W02A, W02B			
	10	K09A, K09B		10	K09A, K09B		21B	X01A, X01B, X01C			
	21A	W02A, W02B		21A	W02A, W02B		22	Y01Z, Y02A, Y02B, Y02C			
	21B	X06A, X06B, X06C		21B	X06A, X06B, X06C		86.61.20↔	BORP, VBOR			
	22	Y01Z, Y03A, Y03B		22	Y01Z, Y03A, Y03B			01	B03Z, B06A, B06B, B11Z, B17A, B17B, B17C, B39A, B39B		
	86.4x.2a↔			BORP, VBOR	86.4x.99↔			BORP, VBOR	86.61.99↔		BORP, VBOR
		01		B03Z, B06A, B06B, B11Z, B17A, B17B, B17C, B39A, B39B			01	B03Z, B06A, B06B, B11Z, B17A, B17B, B17C, B39A, B39B		01	B03Z, B06A, B06B, B11Z, B17A, B17B, B17C, B39A, B39B
02		C20Z	02	C20Z		05	F13A, F21A, F21B				
03		D08A, D08B, D12A, D20A, D22Z, D30A, D30B	03	D08A, D08B, D12A, D20A, D22Z, D30A, D30B		08	I12A, I12B, I12C, I32A, I32B, I32C, I32D				
05		F13A, F21A, F21B	05	F13A, F21A, F21B		09	J03A, J03B, J04A, J04B, J08A, J08B, J08C, J16Z, J21Z, J22A, J22B				
09		J03A, J03B, J04A, J04B, J08A, J08B, J08C, J11A, J11B, J11C, J16Z, J21Z	09	J03A, J03B, J04A, J04B, J08A, J08B, J08C, J11A, J11B, J11C, J16Z, J21Z		21A	W02A, W02B				
10		K09A, K09B	10	K09A, K09B		21B	X01A, X01B, X01C				
21A		W02A, W02B	21A	W02A, W02B		22	Y01Z, Y02A, Y02B, Y02C				
21B		X06A, X06B, X06C	21B	X06A, X06B, X06C		86.61.00↔	BORP, VBOR				
22		Y01Z, Y03A, Y03B	22	Y01Z, Y03A, Y03B			01	B03Z, B06A, B06B, B11Z, B17A, B17B, B17C, B39A, B39B			
86.4x.2b↔			BORP, VBOR	86.59.20†↔			BORP, VBOR	86.62.00↔			BORP, VBOR
		01	B03Z, B06A, B06B, B11Z, B17A, B17B, B17C, B39A, B39B			01	B03Z, B06A, B06B, B11Z, B17A, B17B, B17C, B39A, B39B			01	B03Z, B06A, B06B, B11Z, B17A, B17B, B17C, B39A, B39B
	02	C20Z	03		D12A, D12B	05	F13A, F21A, F21B				
	03	D08A, D08B, D12A, D20A, D22Z, D30A, D30B	05		F13A, F21A, F21B	08	I02A, I02B, I12A, I12B, I12C, I22Z, I50Z				
	05	F13A, F21A, F21B	08		I02A, I02B, I12A, I12B, I12C, I22Z, I50Z	09	J02A, J02B, J03A, J03B, J04A, J04B, J08A, J08B, J08C, J11A, J11B, J16Z, J21Z, J22A, J22B				
	09	J03A, J03B, J04A, J04B, J08A, J08B, J08C, J11A, J11B, J11C, J16Z, J21Z	09		J02A, J02B, J03A, J03B, J04A, J04B, J08A, J08B, J08C, J11A, J11B, J16Z, J21Z, J22A, J22B	10	K01A, K01B, K01C, K13Z				
	10	K09A, K09B	10		K01A, K01B, K01C, K13Z	21A	W02A, W02B				
	21A	W02A, W02B	21A		W02A, W02B	21B	X01A, X01B, X04Z, X05A, X05B, X06A, X06B, X06C				
	21B	X06A, X06B, X06C	21B		X01A, X01B, X04Z, X05A, X05B, X06A, X06B, X06C	22	Y01Z, Y03A, Y03B				
	22	Y01Z, Y03A, Y03B	22		Y01Z, Y03A, Y03B	86.62.10↔	BORP, VBOR				
	86.4x.30↔		BORP, VBOR		86.61.00↔				BORP, VBOR	86.62.10↔	
		01	B03Z, B06A, B06B, B11Z, B17A, B17B, B17C, B39A, B39B			01	B03Z, B06A, B06B, B11Z, B17A, B17B, B17C, B39A, B39B		01		B03Z, B06A, B06B, B11Z, B17A, B17B, B17C, B39A, B39B
02		C20Z	05	F13A, F21A, F21B		05	F13A, F21A, F21B				
03		D08A, D08B, D12A, D20A, D22Z, D30A, D30B	08	I12A, I12B, I12C, I32A, I32B, I32C, I32D		08	I12A, I12B, I12C, I32A, I32B, I32C, I32D				
05		F13A, F21A, F21B	09	J03A, J03B, J04A, J04B, J08A, J08B, J08C, J11A, J11B, J11C, J16Z, J21Z		09	J02A, J02B, J03A, J03B, J04A, J04B, J08A, J08B, J08C, J16Z, J21Z, J22A, J22B				
09		J03A, J03B, J04A, J04B, J08A, J08B, J08C, J11A, J11B, J11C, J16Z, J21Z	09	J03A, J03B, J04A, J04B, J08A, J08B, J08C, J11A, J11B, J11C, J16Z, J21Z, J22A, J22B		21A	W02A, W02B				
10		K09A, K09B	10	K09A, K09B		21B	X01A, X01B, X01C				
21A		W02A, W02B	21A	W02A, W02B		22	Y01Z, Y02A, Y02B, Y02C				
21B		X06A, X06B, X06C	21B	X01A, X01B, X01C		86.62.10↔	BORP, VBOR				
22		Y01Z, Y03A, Y03B	22	Y01Z, Y02A, Y02B, Y02C			01	B03Z, B06A, B06B, B11Z, B17A, B17B, B17C, B39A, B39B			

CHOP	MDC	DRG	CHOP	MDC	DRG	CHOP	MDC	DRG			
86.63.22↔		BORP, VBOR	86.63.28↔		BORP, VBOR	86.65.10↔	05	F13A			
	01	B03Z, B06A, B06B, B11Z, B17A, B17B, B17C, B39A, B39B		01	B03Z, B06A, B06B, B11Z, B17A, B17B, B17C, B39A, B39B		08	I02A, I02B, I22Z, I32A, I32B, I32C, I32D, I50Z			
	05	F13A, F21A, F28A		05	F13A, F21A, F28A		09	J08A, J08B, J08C, J16Z, J21Z, J22A, J22B			
	08	I02A, I02B, I12A, I12B, I12C, I22Z, I32A, I32B, I32C, I32D, I50Z		08	I02A, I02B, I12A, I12B, I12C, I22Z, I32A, I32B, I32C, I32D, I50Z		21B	X01A, X01B, X01C			
	09	J02A, J02B, J04A, J04B, J08A, J08B, J08C, J16Z, J21Z, J22A, J22B		09	J02A, J02B, J04A, J04B, J08A, J08B, J08C, J16Z, J21Z, J22A, J22B		22	Y01Z, Y02A, Y02B, Y02C			
	21A	W02A, W02B		21A	W02A, W02B		86.65.11↔	BORP, VBOR			
	21B	X01A, X01B		21B	X01A, X01B			05	F13A		
	22	Y01Z, Y02A, Y02B, Y02C		22	Y01Z, Y02A, Y02B, Y02C		08	I02A, I02B, I22Z, I32A, I32B, I32C, I32D, I50Z			
	86.63.23↔			BORP, VBOR	86.63.29↔			BORP, VBOR	86.65.12↔	05	F13A
		01		B03Z, B06A, B06B, B11Z, B17A, B17B, B17C, B39A, B39B			01	B03Z, B06A, B06B, B11Z, B17A, B17B, B17C, B39A, B39B		08	I02A, I02B, I22Z, I32A, I32B, I32C, I32D, I50Z
05		F13A, F21A, F28A	05	F13A, F21A, F28A		09	J08A, J08B, J08C, J16Z, J21Z, J22A, J22B				
08		I02A, I02B, I12A, I12B, I12C, I22Z, I32A, I32B, I32C, I32D, I50Z	08	I02A, I02B, I12A, I12B, I12C, I22Z, I32A, I32B, I32C, I32D, I50Z		21B	X01A, X01B, X01C				
09		J02A, J02B, J04A, J04B, J08A, J08B, J08C, J16Z, J21Z, J22A, J22B	09	J02A, J02B, J04A, J04B, J08A, J08B, J08C, J16Z, J21Z, J22A, J22B		22	Y01Z, Y02A, Y02B, Y02C				
21A		W02A, W02B	21A	W02A, W02B		86.65.13↔	BORP, VBOR				
21B		X01A, X01B	21B	X01A, X01B			05	F13A			
22		Y01Z, Y02A, Y02B, Y02C	22	Y01Z, Y03A, Y03B		08	I02A, I02B, I22Z, I32A, I32B, I32C, I32D, I50Z				
86.63.25↔			BORP, VBOR	86.63.2a↔			BORP, VBOR	86.65.14↔		05	F13A
		01	B03Z, B06A, B06B, B11Z, B17A, B17B, B17C, B39A, B39B			01	B03Z, B06A, B06B, B11Z, B17A, B17B, B17C, B39A, B39B			08	I02A, I02B, I22Z, I32A, I32B, I32C, I32D, I50Z
	05	F13A, F21A, F28A	05		F13A, F21A, F28A	09	J08A, J08B, J08C, J16Z, J21Z, J22A, J22B				
	08	I02A, I02B, I12A, I12B, I12C, I22Z, I32A, I32B, I32C, I32D, I50Z	08		I02A, I02B, I12A, I12B, I12C, I22Z, I32A, I32B, I32C, I32D, I50Z	21B	X01A, X01B, X01C				
	09	J02A, J02B, J04A, J04B, J08A, J08B, J08C, J16Z, J21Z, J22A, J22B	09		J02A, J02B, J04A, J04B, J08A, J08B, J08C, J16Z, J21Z, J22A, J22B	22	Y01Z, Y02A, Y02B, Y02C				
	21A	W02A, W02B	21A		W02A, W02B	86.65.15↔	BORP, VBOR				
	21B	X01A, X01B	21B		X01A, X01B		05		F13A		
	22	Y01Z, Y02A, Y02B, Y02C	22		Y01Z, Y02A, Y02B, Y02C	08	I02A, I02B, I22Z, I32A, I32B, I32C, I32D, I50Z				
	86.63.26↔		BORP, VBOR		86.63.99↔		BORP, VBOR		86.65.16↔	05	F13A
		01	B03Z, B06A, B06B, B11Z, B17A, B17B, B17C, B39A, B39B			01	B03Z, B06A, B06B, B11Z, B17A, B17B, B17C, B39A, B39B			08	I02A, I02B, I22Z, I32A, I32B, I32C, I32D, I50Z
05		F13A, F21A, F28A	05	F13A, F21A, F28A		09	J08A, J08B, J08C, J16Z, J21Z, J22A, J22B				
08		I02A, I02B, I12A, I12B, I12C, I22Z, I32A, I32B, I32C, I32D, I50Z	08	I02A, I02B, I12A, I12B, I12C, I22Z, I32A, I32B, I32C, I32D, I50Z		21B	X01A, X01B, X01C				
09		J02A, J02B, J04A, J04B, J08A, J08B, J08C, J16Z, J21Z, J22A, J22B	09	J02A, J02B, J04A, J04B, J08A, J08B, J08C, J16Z, J21Z, J22A, J22B		22	Y01Z, Y02A, Y02B, Y02C				
21A		W02A, W02B	21A	W02A, W02B		86.65.17↔	BORP, VBOR				
21B		X01A, X01B	21B	X01A, X01B			05	F13A			
22		Y01Z, Y02A, Y02B, Y02C	22	Y01Z, Y03A, Y03B		08	I02A, I02B, I22Z, I32A, I32B, I32C, I32D, I50Z				
86.63.27↔			BORP, VBOR	86.65.00↔			BORP, VBOR	86.65.17↔		05	F13A
		01	B03Z, B06A, B06B, B11Z, B17A, B17B, B17C, B39A, B39B			05	F13A			08	I02A, I02B, I22Z, I32A, I32B, I32C, I32D, I50Z
	05	F13A, F21A, F28A	08		I02A, I02B, I22Z, I32A, I32B, I32C, I32D, I50Z	09	J08A, J08B, J08C, J16Z, J21Z, J22A, J22B				
	08	I02A, I02B, I12A, I12B, I12C, I22Z, I32A, I32B, I32C, I32D, I50Z	09		J08A, J08B, J08C, J16Z, J21Z, J22A, J22B	21B	X01A, X01B, X01C				
	09	J02A, J02B, J04A, J04B, J08A, J08B, J08C, J16Z, J21Z, J22A, J22B	21B		X01A, X01B, X01C	22	Y01Z, Y02A, Y02B, Y02C				
	21A	W02A, W02B	22		Y01Z, Y02A, Y02B, Y02C	86.65.17↔	BORP, VBOR				
	21B	X01A, X01B	22		Y01Z, Y02A, Y02B, Y02C		05		F13A		
	22	Y01Z, Y02A, Y02B, Y02C				08	I02A, I02B, I22Z, I32A, I32B, I32C, I32D, I50Z				

CHOP	MDC	DRG	CHOP	MDC	DRG	CHOP	MDC	DRG
86.66.21↔		BORP, VBOR	86.66.99↔		BORP, VBOR	86.67.16↔		BORP, VBOR
	05	F13A		05	F13A		05	F13A
	08	I02A, I02B, I22Z, I32A, I32B, I32C, I32D, I50Z		08	I02A, I02B, I22Z, I32A, I32B, I32C, I32D, I50Z		08	I02A, I02B, I22Z, I32A, I32B, I32C, I32D, I50Z
	09	J08A, J08B, J08C, J16Z, J21Z, J22A, J22B		09	J08A, J08B, J08C, J16Z, J21Z, J22A, J22B		09	J08A, J08B, J08C, J16Z, J21Z, J22A, J22B
	21B	X01A, X01B, X01C		21B	X01A, X01B, X01C		21B	X01A, X01B, X01C
86.66.22↔	22	Y01Z, Y02A, Y02B, Y02C	86.67.00↔	22	Y01Z, Y02A, Y02B, Y02C	86.67.17↔	22	Y01Z, Y02A, Y02B, Y02C
		BORP, VBOR			BORP, VBOR			BORP, VBOR
	05	F13A		05	F13A		05	F13A
	08	I02A, I02B, I22Z, I32A, I32B, I32C, I32D, I50Z		08	I02A, I02B, I22Z, I32A, I32B, I32C, I32D, I50Z		08	I02A, I02B, I22Z, I32A, I32B, I32C, I32D, I50Z
	09	J08A, J08B, J08C, J16Z, J21Z, J22A, J22B		09	J08A, J08B, J08C, J16Z, J21Z, J22A, J22B		09	J08A, J08B, J08C, J16Z, J21Z, J22A, J22B
86.66.23↔	21B	X01A, X01B, X01C	86.67.10↔	21B	X01A, X01B, X01C	86.67.19↔	21B	X01A, X01B, X01C
	22	Y01Z, Y02A, Y02B, Y02C		22	Y01Z, Y02A, Y02B, Y02C		22	Y01Z, Y02A, Y02B, Y02C
		BORP, VBOR			BORP, VBOR			BORP, VBOR
	05	F13A		05	F13A		05	F13A
	08	I02A, I02B, I22Z, I32A, I32B, I32C, I32D, I50Z		08	I02A, I02B, I22Z, I32A, I32B, I32C, I32D, I50Z		08	I02A, I02B, I22Z, I32A, I32B, I32C, I32D, I50Z
86.66.24↔	09	J08A, J08B, J08C, J16Z, J21Z, J22A, J22B	86.67.11↔	09	J08A, J08B, J08C, J16Z, J21Z, J22A, J22B	86.67.20↔	09	J08A, J08B, J08C, J16Z, J21Z, J22A, J22B
	21B	X01A, X01B, X01C		21B	X01A, X01B, X01C		21B	X01A, X01B, X01C
	22	Y01Z, Y02A, Y02B, Y02C		22	Y01Z, Y02A, Y02B, Y02C		22	Y01Z, Y02A, Y02B, Y02C
		BORP, VBOR			BORP, VBOR			BORP, VBOR
	05	F13A		05	F13A		05	F13A
86.66.25↔	08	I02A, I02B, I22Z, I32A, I32B, I32C, I32D, I50Z	86.67.12↔	08	I02A, I02B, I22Z, I32A, I32B, I32C, I32D, I50Z	86.67.21↔	08	I02A, I02B, I22Z, I32A, I32B, I32C, I32D, I50Z
	09	J08A, J08B, J08C, J16Z, J21Z, J22A, J22B		09	J08A, J08B, J08C, J16Z, J21Z, J22A, J22B		09	J08A, J08B, J08C, J16Z, J21Z, J22A, J22B
	21B	X01A, X01B, X01C		21B	X01A, X01B, X01C		21B	X01A, X01B, X01C
	22	Y01Z, Y02A, Y02B, Y02C		22	Y01Z, Y02A, Y02B, Y02C		22	Y01Z, Y02A, Y02B, Y02C
		BORP, VBOR			BORP, VBOR			BORP, VBOR
86.66.26↔	05	F13A	86.67.13↔	05	F13A	86.67.22↔	05	F13A
	08	I02A, I02B, I22Z, I32A, I32B, I32C, I32D, I50Z		08	I02A, I02B, I22Z, I32A, I32B, I32C, I32D, I50Z		08	I02A, I02B, I22Z, I32A, I32B, I32C, I32D, I50Z
	09	J08A, J08B, J08C, J16Z, J21Z, J22A, J22B		09	J08A, J08B, J08C, J16Z, J21Z, J22A, J22B		09	J08A, J08B, J08C, J16Z, J21Z, J22A, J22B
	21B	X01A, X01B, X01C		21B	X01A, X01B, X01C		21B	X01A, X01B, X01C
	22	Y01Z, Y02A, Y02B, Y02C		22	Y01Z, Y02A, Y02B, Y02C		22	Y01Z, Y02A, Y02B, Y02C
86.66.27↔		BORP, VBOR	86.67.14↔		BORP, VBOR	86.67.23↔		BORP, VBOR
	05	F13A		05	F13A		05	F13A
	08	I02A, I02B, I22Z, I32A, I32B, I32C, I32D, I50Z		08	I02A, I02B, I22Z, I32A, I32B, I32C, I32D, I50Z		08	I02A, I02B, I22Z, I32A, I32B, I32C, I32D, I50Z
	09	J08A, J08B, J08C, J16Z, J21Z, J22A, J22B		09	J08A, J08B, J08C, J16Z, J21Z, J22A, J22B		09	J08A, J08B, J08C, J16Z, J21Z, J22A, J22B
	21B	X01A, X01B, X01C		21B	X01A, X01B, X01C		21B	X01A, X01B, X01C
86.66.29↔	22	Y01Z, Y02A, Y02B, Y02C	86.67.15↔	22	Y01Z, Y02A, Y02B, Y02C	86.67.24↔	22	Y01Z, Y02A, Y02B, Y02C
		BORP, VBOR			BORP, VBOR			BORP, VBOR
	05	F13A		05	F13A		05	F13A
	08	I02A, I02B, I22Z, I32A, I32B, I32C, I32D, I50Z		08	I02A, I02B, I22Z, I32A, I32B, I32C, I32D, I50Z		08	I02A, I02B, I22Z, I32A, I32B, I32C, I32D, I50Z
	09	J08A, J08B, J08C, J16Z, J21Z, J22A, J22B		09	J08A, J08B, J08C, J16Z, J21Z, J22A, J22B		09	J08A, J08B, J08C, J16Z, J21Z, J22A, J22B
86.66.29↔	21B	X01A, X01B, X01C	86.67.15↔	21B	X01A, X01B, X01C	86.67.24↔	21B	X01A, X01B, X01C
	22	Y01Z, Y02A, Y02B, Y02C		22	Y01Z, Y02A, Y02B, Y02C		22	Y01Z, Y02A, Y02B, Y02C

CHOP	MDC	DRG	CHOP	MDC	DRG	CHOP	MDC	DRG
86.67.25↔		BORP, VBOR	86.69.10↔	03	BORP, VBOR	86.69.17↔	03	BORP, VBOR
	05	F13A		03	D08A, D08B, D20A, D22Z, D30A, D30B		03	D08A, D08B, D20A, D22Z, D30A, D30B
	08	I02A, I02B, I22Z, I32A, I32B, I32C, I32D, I50Z		05	F13A		05	F13A
	09	J08A, J08B, J08C, J16Z, J21Z, J22A, J22B		09	J03A, J03B, J04A, J04B, J08A, J08B, J08C, J10Z, J16Z, J21Z, J22A, J22B		09	J03A, J03B, J04A, J04B, J08A, J08B, J08C, J10Z, J16Z, J21Z, J22A, J22B
	21B	X01A, X01B, X01C		21A	W02A, W02B		21A	W02A, W02B
86.67.26↔	22	Y01Z, Y02A, Y02B, Y02C	21B	X06A, X06B, X06C	21B	X06A, X06B, X06C		
		BORP, VBOR	22	Y01Z, Y03A, Y03B	22	Y01Z, Y03A, Y03B		
	05	F13A	86.69.11↔		BORP, VBOR	86.69.18↔		BORP, VBOR
	08	I02A, I02B, I22Z, I32A, I32B, I32C, I32D, I50Z		03	D08A, D08B, D20A, D22Z, D30A, D30B		03	D08A, D08B, D20A, D22Z, D30A, D30B
	09	J08A, J08B, J08C, J16Z, J21Z, J22A, J22B		05	F13A		05	F13A
21B	X01A, X01B, X01C	09		J03A, J03B, J04A, J04B, J08A, J08B, J08C, J10Z, J16Z, J21Z, J22A, J22B	09		J03A, J03B, J04A, J04B, J08A, J08B, J08C, J10Z, J16Z, J21Z, J22A, J22B	
22	Y01Z, Y02A, Y02B, Y02C	21A		W02A, W02B	21A		W02A, W02B	
86.67.27↔		BORP, VBOR	21B	X06A, X06B, X06C	21B	X06A, X06B, X06C		
	05	F13A	22	Y01Z, Y03A, Y03B	22	Y01Z, Y03A, Y03B		
	08	I02A, I02B, I22Z, I32A, I32B, I32C, I32D, I50Z	86.69.12↔		BORP, VBOR	86.69.19↔		BORP, VBOR
	09	J08A, J08B, J08C, J16Z, J21Z, J22A, J22B		03	D08A, D08B, D20A, D22Z, D30A, D30B		03	D08A, D08B, D20A, D22Z, D30A, D30B
	21B	X01A, X01B, X01C		05	F13A		05	F13A
22	Y01Z, Y02A, Y02B, Y02C	09		J03A, J03B, J04A, J04B, J08A, J08B, J08C, J10Z, J16Z, J21Z, J22A, J22B	09		J03A, J03B, J04A, J04B, J08A, J08B, J08C, J10Z, J16Z, J21Z, J22A, J22B	
	BORP, VBOR	21A		W02A, W02B	21A		W02A, W02B	
86.67.29↔	05	F13A	21B	X06A, X06B, X06C	21B	X06A, X06B, X06C		
	08	I02A, I02B, I22Z, I32A, I32B, I32C, I32D, I50Z	22	Y01Z, Y03A, Y03B	22	Y01Z, Y03A, Y03B		
	09	J08A, J08B, J08C, J16Z, J21Z, J22A, J22B	86.69.13↔		BORP, VBOR	86.69.1a↔		BORP, VBOR
	21B	X01A, X01B, X01C		03	D08A, D08B, D20A, D22Z, D30A, D30B		03	D08A, D08B, D20A, D22Z, D30A, D30B
	22	Y01Z, Y02A, Y02B, Y02C		05	F13A		05	F13A
	BORP, VBOR	09		J03A, J03B, J04A, J04B, J08A, J08B, J08C, J10Z, J16Z, J21Z, J22A, J22B	09		J03A, J03B, J04A, J04B, J08A, J08B, J08C, J10Z, J16Z, J21Z, J22A, J22B	
05	F13A	21A		W02A, W02B	21A		W02A, W02B	
86.67.30↔	08	I02A, I02B, I22Z, I32A, I32B, I32C, I32D, I50Z	21B	X06A, X06B, X06C	21B	X06A, X06B, X06C		
	09	J08A, J08B, J08C, J16Z, J21Z, J22A, J22B	22	Y01Z, Y03A, Y03B	22	Y01Z, Y03A, Y03B		
	21B	X01A, X01B, X01C	86.69.14↔		BORP, VBOR	86.69.20↔		BORP, VBOR
	22	Y01Z, Y02A, Y02B, Y02C		03	D08A, D08B, D20A, D22Z, D30A, D30B		03	D08A, D08B, D20A, D22Z, D30A, D30B
		BORP, VBOR		05	F13A		05	F13A
05	F13A	09		J03A, J03B, J04A, J04B, J08A, J08B, J08C, J10Z, J16Z, J21Z, J22A, J22B	09		J03A, J03B, J04A, J04B, J08A, J08B, J08C, J10Z, J16Z, J21Z, J22A, J22B	
08	I02A, I02B, I22Z, I32A, I32B, I32C, I32D, I50Z	21A		W02A, W02B	21A		W02A, W02B	
86.67.31↔	09	J08A, J08B, J08C, J16Z, J21Z, J22A, J22B	21B	X06A, X06B, X06C	21B	X06A, X06B, X06C		
	21B	X01A, X01B, X01C	22	Y01Z, Y03A, Y03B	22	Y01Z, Y03A, Y03B		
	22	Y01Z, Y02A, Y02B, Y02C	86.69.15↔		BORP, VBOR	86.69.21↔		BORP, VBOR
		BORP, VBOR		03	D08A, D08B, D20A, D22Z, D30A, D30B		03	D08A, D08B, D20A, D22Z, D30A, D30B
	05	F13A		05	F13A		05	F13A
08	I02A, I02B, I22Z, I32A, I32B, I32C, I32D, I50Z	09		J03A, J03B, J04A, J04B, J08A, J08B, J08C, J10Z, J16Z, J21Z, J22A, J22B	09		J03A, J03B, J04A, J04B, J08A, J08B, J08C, J10Z, J16Z, J21Z, J22A, J22B	
09	J08A, J08B, J08C, J16Z, J21Z, J22A, J22B	21A		W02A, W02B	21A		W02A, W02B	
86.67.99↔	21B	X01A, X01B, X01C	21B	X06A, X06B, X06C	21B	X06A, X06B, X06C		
	22	Y01Z, Y02A, Y02B, Y02C	22	Y01Z, Y03A, Y03B	22	Y01Z, Y03A, Y03B		
		BORP, VBOR	86.69.16↔		BORP, VBOR	86.69.22↔		BORP, VBOR
	05	F13A		03	D08A, D08B, D20A, D22Z, D30A, D30B		03	D08A, D08B, D20A, D22Z, D30A, D30B
	08	I02A, I02B, I22Z, I32A, I32B, I32C, I32D, I50Z		05	F13A		05	F13A
09	J08A, J08B, J08C, J16Z, J21Z, J22A, J22B	09		J03A, J03B, J04A, J04B, J08A, J08B, J08C, J10Z, J16Z, J21Z, J22A, J22B	09		J03A, J03B, J04A, J04B, J08A, J08B, J08C, J10Z, J16Z, J21Z, J22A, J22B	
21B	X01A, X01B, X01C	21A		W02A, W02B	21A		W02A, W02B	
86.69.00↔	22	Y01Z, Y02A, Y02B, Y02C	21B	X06A, X06B, X06C	21B	X06A, X06B, X06C		
		BORP, VBOR	22	Y01Z, Y03A, Y03B	22	Y01Z, Y03A, Y03B		
	03	D08A, D08B, D20A, D22Z, D30A, D30B	86.69.17↔		BORP, VBOR	86.69.18↔		BORP, VBOR
	05	F13A		03	D08A, D08B, D20A, D22Z, D30A, D30B		03	D08A, D08B, D20A, D22Z, D30A, D30B
	09	J03A, J03B, J04A, J04B, J08A, J08B, J08C, J10Z, J16Z, J21Z, J22A, J22B		05	F13A		05	F13A
	21A	W02A, W02B		09	J03A, J03B, J04A, J04B, J08A, J08B, J08C, J10Z, J16Z, J21Z, J22A, J22B		09	J03A, J03B, J04A, J04B, J08A, J08B, J08C, J10Z, J16Z, J21Z, J22A, J22B
	21B	X06A, X06B, X06C		21A	W02A, W02B		21A	W02A, W02B
22	Y01Z, Y03A, Y03B	21B		X06A, X06B, X06C	21B		X06A, X06B, X06C	
	BORP, VBOR	22		Y01Z, Y03A, Y03B	22		Y01Z, Y03A, Y03B	

CHOP	MDC	DRG	CHOP	MDC	DRG	CHOP	MDC	DRG
86.69.23↔		BORP, VBOR	86.69.2a↔		BORP, VBOR	86.73.00↔		BORP, KORP, VBOR
	03	D08A, D08B, D20A, D22Z, D30A, D30B		03	D08A, D08B, D20A, D22Z, D30A, D30B		01	B03Z, B06A, B06B, B11Z, B17A, B17B, B17C, B39A, B39B
	05	F13A		05	F13A		05	F13A, F21A
	09	J03A, J03B, J04A, J04B, J08A, J08B, J08C, J10Z, J16Z, J21Z, J22A, J22B		09	J03A, J03B, J04A, J04B, J08A, J08B, J08C, J10Z, J16Z, J21Z, J22A, J22B		08	I12A, I12B, I12C, I32A, I32B, I32C, I32D, I34Z
	21A	W02A, W02B		21A	W02A, W02B		09	J02A, J02B, J03A, J03B, J04A, J04B, J08A, J16Z, J21Z, J22A, J22B
	21B	X06A, X06B, X06C		21B	X06A, X06B, X06C		21A	W02A, W02B
	22	Y01Z, Y03A, Y03B		22	Y01Z, Y03A, Y03B		21B	X01A, X01B
86.69.24↔		BORP, VBOR	86.69.2b↔		BORP, VBOR	86.73.10↔		BORP, KORP, VBOR
	03	D08A, D08B, D20A, D22Z, D30A, D30B		03	D08A, D08B, D20A, D22Z, D30A, D30B		01	B03Z, B06A, B06B, B11Z, B17A, B17B, B17C, B39A, B39B
	05	F13A		05	F13A		05	F13A, F21A
	09	J03A, J03B, J04A, J04B, J08A, J08B, J08C, J10Z, J16Z, J21Z, J22A, J22B		09	J03A, J03B, J04A, J04B, J08A, J08B, J08C, J10Z, J16Z, J21Z, J22A, J22B		08	I12A, I12B, I12C, I32A, I32B, I32C, I32D, I34Z
	21A	W02A, W02B		21A	W02A, W02B		09	J02A, J02B, J03A, J03B, J04A, J04B, J08A, J16Z, J21Z, J22A, J22B
	21B	X06A, X06B, X06C		21B	X06A, X06B, X06C		21A	W02A, W02B
	22	Y01Z, Y03A, Y03B		22	Y01Z, Y03A, Y03B		21B	X01A, X01B
86.69.25↔		BORP, VBOR	86.69.99↔		BORP, VBOR	86.73.11↔		BORP, KORP, VBOR
	03	D08A, D08B, D20A, D22Z, D30A, D30B		03	D08A, D08B, D20A, D22Z, D30A, D30B		01	B03Z, B06A, B06B, B11Z, B17A, B17B, B17C, B39A, B39B
	05	F13A		05	F13A		05	F13A, F21A
	09	J03A, J03B, J04A, J04B, J08A, J08B, J08C, J10Z, J16Z, J21Z, J22A, J22B		09	J03A, J03B, J04A, J04B, J08A, J08B, J08C, J10Z, J16Z, J21Z, J22A, J22B		08	I12A, I12B, I12C, I32A, I32B, I32C, I32D, I34Z
	21A	W02A, W02B		21A	W02A, W02B		09	J02A, J02B, J03A, J03B, J04A, J04B, J08A, J16Z, J21Z, J22A, J22B
	21B	X06A, X06B, X06C		21B	X06A, X06B, X06C		21A	W02A, W02B
	22	Y01Z, Y03A, Y03B		22	Y01Z, Y03A, Y03B		21B	X01A, X01B
86.69.26↔		BORP, VBOR	86.70↔		BORP, VBOR	86.73.12↔		BORP, KORP, VBOR
	03	D08A, D08B, D20A, D22Z, D30A, D30B		01	B03Z, B06A, B06B, B11Z, B17A, B17B, B17C, B39A, B39B		01	B03Z, B06A, B06B, B11Z, B17A, B17B, B17C, B39A, B39B
	05	F13A		03	D02Z, D20A, D24A, D24B		05	F13A, F21A, F21B
	09	J03A, J03B, J04A, J04B, J08A, J08B, J08C, J10Z, J16Z, J21Z, J22A, J22B		05	F13A, F21A, F21B		08	I02A, I02B, I22Z, I32A, I32B, I32C, I32D, I50Z
	21A	W02A, W02B		08	I02A, I02B, I22Z, I32A, I32B, I32C, I32D, I50Z		09	J02A, J02B, J04A, J04B, J08A, J14A, J14B, J16Z, J21Z, J22A, J22B
	21B	X06A, X06B, X06C		21A	W02A, W02B		21A	W02A, W02B
	22	Y01Z, Y03A, Y03B		21B	X01A, X01B		21B	X01A, X01B
86.69.27↔		BORP, VBOR	86.71↔		BORP, VBOR	86.73.13↔		BORP, KORP, VBOR
	03	D08A, D08B, D20A, D22Z, D30A, D30B		01	B03Z, B06A, B06B, B11Z, B17A, B17B, B17C, B39A, B39B		01	B03Z, B06A, B06B, B11Z, B17A, B17B, B17C, B39A, B39B
	05	F13A		03	D02Z, D12A		05	F13A, F21A, F21B
	09	J03A, J03B, J04A, J04B, J08A, J08B, J08C, J10Z, J16Z, J21Z, J22A, J22B		05	F13A, F21A, F21B		08	I12A, I12B, I12C
	21A	W02A, W02B		08	I12A, I12B, I12C		09	J02A, J02B, J04A, J04B, J08A, J14A, J14B, J16Z, J21Z, J22A, J22B
	21B	X06A, X06B, X06C		09	J02A, J02B, J04A, J04B, J08A, J14A, J14B, J16Z, J21Z, J22A, J22B		10	K01A, K01B, K01C, K13Z
	22	Y01Z, Y03A, Y03B		21A	W02A, W02B		21A	W02A, W02B
86.69.28↔		BORP, VBOR	86.72↔		BORP, VBOR	86.73.13↔		BORP, KORP, VBOR
	03	D08A, D08B, D20A, D22Z, D30A, D30B		01	B03Z, B06A, B06B, B11Z, B17A, B17B, B17C, B39A, B39B		01	B03Z, B06A, B06B, B11Z, B17A, B17B, B17C, B39A, B39B
	05	F13A		05	F13A, F21A		05	F13A, F21A
	09	J03A, J03B, J04A, J04B, J08A, J08B, J08C, J10Z, J16Z, J21Z, J22A, J22B		08	I02A, I02B, I12A, I12B, I12C, I22Z, I32A, I32B, I32C, I32D, I50Z		08	I12A, I12B, I12C, I32A, I32B, I32C, I32D, I34Z
	21A	W02A, W02B		09	J02A, J02B, J04A, J04B, J08A, J14A, J14B, J16Z, J21Z, J22A, J22B		09	J02A, J02B, J03A, J03B, J04A, J04B, J08A, J16Z, J21Z, J22A, J22B
	21B	X06A, X06B, X06C		21A	W02A, W02B		21A	W02A, W02B
	22	Y01Z, Y03A, Y03B		21B	X01A, X01B		21B	X01A, X01B
86.69.29↔		BORP, VBOR						
	03	D08A, D08B, D20A, D22Z, D30A, D30B						
	05	F13A						
	09	J03A, J03B, J04A, J04B, J08A, J08B, J08C, J10Z, J16Z, J21Z, J22A, J22B						
	21A	W02A, W02B						
	21B	X06A, X06B, X06C						
	22	Y01Z, Y03A, Y03B						

CHOP	MDC	DRG	CHOP	MDC	DRG	CHOP	MDC	DRG
86.73.14↔		BORP, KORP, VBOR	86.73.24↔		BORP, KORP, VBOR	86.73.99↔		BORP, KORP, VBOR
	01	B03Z, B06A, B06B, B11Z, B17A, B17B, B17C, B39A, B39B		01	B03Z, B06A, B06B, B11Z, B17A, B17B, B17C, B39A, B39B		01	B03Z, B06A, B06B, B11Z, B17A, B17B, B17C, B39A, B39B
	05	F13A, F21A		05	F13A, F21A		05	F13A, F21A
	08	I12A, I12B, I12C, I32A, I32B, I32C, I32D, I34Z		08	I12A, I12B, I12C, I32A, I32B, I32C, I32D, I34Z		08	I12A, I12B, I12C, I32A, I32B, I32C, I32D, I34Z
	09	J02A, J02B, J03A, J03B, J04A, J04B, J08A, J16Z, J21Z, J22A, J22B		09	J02A, J02B, J03A, J03B, J04A, J04B, J08A, J16Z, J21Z, J22A, J22B		09	J02A, J02B, J03A, J03B, J04A, J04B, J08A, J16Z, J21Z, J22A, J22B
	21A	W02A, W02B		21A	W02A, W02B		21A	W02A, W02B
	21B	X01A, X01B		21B	X01A, X01B		21B	X01A, X01B
86.73.20↔		BORP, KORP, VBOR	86.73.29↔		BORP, KORP, VBOR	86.74.00↔		BORP, VBOR
	01	B03Z, B06A, B06B, B11Z, B17A, B17B, B17C, B39A, B39B		01	B03Z, B06A, B06B, B11Z, B17A, B17B, B17C, B39A, B39B		01	B03Z, B06A, B06B, B11Z, B17A, B17B, B17C, B39A, B39B
	05	F13A, F21A		05	F13A, F21A		02	C20Z
	08	I12A, I12B, I12C, I32A, I32B, I32C, I32D, I34Z		08	I12A, I12B, I12C, I32A, I32B, I32C, I32D, I34Z		03	D02Z, D20A, D24A, D24B
	09	J02A, J02B, J03A, J03B, J04A, J04B, J08A, J16Z, J21Z, J22A, J22B		09	J02A, J02B, J03A, J03B, J04A, J04B, J08A, J16Z, J21Z, J22A, J22B		05	F13A, F21A
	21A	W02A, W02B		21A	W02A, W02B		08	I02A, I02B, I12A, I12B, I12C, I22Z, I50Z
	21B	X01A, X01B		21B	X01A, X01B		09	J02A, J02B, J04A, J04B, J08A, J16Z, J21Z, J22A, J22B
86.73.21↔		BORP, KORP, VBOR	86.73.30↔		BORP, KORP, VBOR	86.74.10↔		BORP, VBOR
	01	B03Z, B06A, B06B, B11Z, B17A, B17B, B17C, B39A, B39B		01	B03Z, B06A, B06B, B11Z, B17A, B17B, B17C, B39A, B39B		01	B03Z, B06A, B06B, B11Z, B17A, B17B, B17C, B39A, B39B
	05	F13A, F21A		05	F13A, F21A		02	C20Z
	08	I12A, I12B, I12C, I32A, I32B, I32C, I32D, I34Z		08	I12A, I12B, I12C, I32A, I32B, I32C, I32D, I34Z		03	D02Z, D20A, D24A, D24B
	09	J02A, J02B, J03A, J03B, J04A, J04B, J08A, J16Z, J21Z, J22A, J22B		09	J02A, J02B, J03A, J03B, J04A, J04B, J08A, J16Z, J21Z, J22A, J22B		05	F13A, F21A
	21A	W02A, W02B		21A	W02A, W02B		08	I02A, I02B, I12A, I12B, I12C, I22Z, I50Z
	21B	X01A, X01B		21B	X01A, X01B		09	J02A, J02B, J04A, J04B, J08A, J16Z, J21Z, J22A, J22B
86.73.22↔		BORP, KORP, VBOR	86.73.40↔		BORP, KORP, VBOR	86.74.11↔		BORP, VBOR
	01	B03Z, B06A, B06B, B11Z, B17A, B17B, B17C, B39A, B39B		01	B03Z, B06A, B06B, B11Z, B17A, B17B, B17C, B39A, B39B		01	B03Z, B06A, B06B, B11Z, B17A, B17B, B17C, B39A, B39B
	05	F13A, F21A		05	F13A, F21A		02	C20Z
	08	I12A, I12B, I12C, I32A, I32B, I32C, I32D, I34Z		08	I12A, I12B, I12C, I32A, I32B, I32C, I32D, I34Z		03	D02Z, D20A, D24A, D24B
	09	J02A, J02B, J03A, J03B, J04A, J04B, J08A, J16Z, J21Z, J22A, J22B		09	J02A, J02B, J03A, J03B, J04A, J04B, J08A, J16Z, J21Z, J22A, J22B		05	F13A, F21A
	21A	W02A, W02B		21A	W02A, W02B		08	I02A, I02B, I12A, I12B, I12C, I22Z, I50Z
	21B	X01A, X01B		21B	X01A, X01B		09	J02A, J02B, J04A, J04B, J08A, J16Z, J21Z, J22A, J22B
86.73.23↔		BORP, KORP, VBOR	86.73.80↔		BORP, KORP, VBOR	86.74.12↔		BORP, VBOR
	01	B03Z, B06A, B06B, B11Z, B17A, B17B, B17C, B39A, B39B		01	B03Z, B06A, B06B, B11Z, B17A, B17B, B17C, B39A, B39B		01	B03Z, B06A, B06B, B11Z, B17A, B17B, B17C, B39A, B39B
	05	F13A, F21A		05	F13A, F21A		02	C20Z
	08	I12A, I12B, I12C, I32A, I32B, I32C, I32D, I34Z		08	I12A, I12B, I12C, I32A, I32B, I32C, I32D, I34Z		03	D02Z, D20A, D24A, D24B
	09	J02A, J02B, J03A, J03B, J04A, J04B, J08A, J16Z, J21Z, J22A, J22B		09	J02A, J02B, J03A, J03B, J04A, J04B, J08A, J16Z, J21Z, J22A, J22B		05	F13A, F21A
	21A	W02A, W02B		21A	W02A, W02B		08	I02A, I02B, I12A, I12B, I12C, I22Z, I50Z
	21B	X01A, X01B		21B	X01A, X01B		09	J02A, J02B, J04A, J04B, J08A, J16Z, J21Z, J22A, J22B

CHOP	MDC	DRG	CHOP	MDC	DRG	CHOP	MDC	DRG
86.74.53↔		BORP, VBOR	86.74.58↔		BORP, VBOR	86.75.00↔		BORP, VBOR
	01	B03Z, B06A, B06B, B11Z, B17A, B17B, B17C, B39A, B39B		01	B03Z, B06A, B06B, B11Z, B17A, B17B, B17C, B39A, B39B		01	B03Z, B06A, B06B, B11Z, B17A, B17B, B17C, B39A, B39B
	02	C20Z		02	C20Z		03	D12A, D12B
	03	D02Z, D20A, D24A, D24B		03	D02Z, D20A, D24A, D24B		05	F13A, F21A, F21B
	05	F13A, F21A		05	F13A, F21A		06	G12A, G12B
	08	I02A, I02B, I12A, I12B, I12C, I22Z, I50Z		08	I02A, I02B, I12A, I12B, I12C, I22Z, I50Z		08	I02A, I02B, I12A, I12B, I12C, I22Z, I32A, I32B, I32C, I32D, I50Z
	09	J02A, J02B, J04A, J04B, J08A, J16Z, J21Z, J22A, J22B		09	J02A, J02B, J04A, J04B, J08A, J16Z, J21Z, J22A, J22B		09	J02A, J02B, J03A, J03B, J04A, J04B, J08A, J10Z, J16Z, J21Z, J22A, J22B
	21A	W02A, W02B		21A	W02A, W02B		10	K01A, K01B, K01C, K13Z
	21B	X01A, X01B		21B	X01A, X01B		21A	W02A, W02B
		BORP, VBOR			BORP, VBOR		21B	X01A, X01B, X04Z, X05A, X05B, X06A, X06B, X06C
	86.74.54↔			BORP, VBOR	86.74.59↔			BORP, VBOR
01		B03Z, B06A, B06B, B11Z, B17A, B17B, B17C, B39A, B39B	01	B03Z, B06A, B06B, B11Z, B17A, B17B, B17C, B39A, B39B		01	B03Z, B06A, B06B, B11Z, B17A, B17B, B17C, B39A, B39B	
02		C20Z	02	C20Z		03	D12A, D12B	
03		D02Z, D20A, D24A, D24B	03	D02Z, D20A, D24A, D24B		05	F13A, F21A, F21B	
05		F13A, F21A	05	F13A, F21A		06	G12A, G12B	
08		I02A, I02B, I12A, I12B, I12C, I22Z, I50Z	08	I02A, I02B, I12A, I12B, I12C, I22Z, I50Z		08	I02A, I02B, I12A, I12B, I12C, I22Z, I32A, I32B, I32C, I32D, I50Z	
09		J02A, J02B, J04A, J04B, J08A, J16Z, J21Z, J22A, J22B	09	J02A, J02B, J04A, J04B, J08A, J16Z, J21Z, J22A, J22B		09	J02A, J02B, J03A, J03B, J04A, J04B, J08A, J10Z, J16Z, J21Z, J22A, J22B	
21A		W02A, W02B	21A	W02A, W02B		10	K01A, K01B, K01C, K13Z	
21B		X01A, X01B	21B	X01A, X01B		21A	W02A, W02B	
		BORP, VBOR		BORP, VBOR		21B	X01A, X01B, X04Z, X05A, X05B, X06A, X06B, X06C	
86.74.55↔			BORP, VBOR	86.74.5a↔			BORP, VBOR	86.75.11↔
	01	B03Z, B06A, B06B, B11Z, B17A, B17B, B17C, B39A, B39B	01		B03Z, B06A, B06B, B11Z, B17A, B17B, B17C, B39A, B39B	01	B03Z, B06A, B06B, B11Z, B17A, B17B, B17C, B39A, B39B	
	02	C20Z	02		C20Z	03	D12A, D12B	
	03	D02Z, D20A, D24A, D24B	03		D02Z, D20A, D24A, D24B	05	F13A, F21A, F21B	
	05	F13A, F21A	05		F13A, F21A	06	G12A, G12B	
	08	I02A, I02B, I12A, I12B, I12C, I22Z, I50Z	08		I02A, I02B, I12A, I12B, I12C, I22Z, I50Z	08	I02A, I02B, I12A, I12B, I12C, I22Z, I32A, I32B, I32C, I32D, I50Z	
	09	J02A, J02B, J04A, J04B, J08A, J16Z, J21Z, J22A, J22B	09		J02A, J02B, J04A, J04B, J08A, J16Z, J21Z, J22A, J22B	09	J02A, J02B, J03A, J03B, J04A, J04B, J08A, J10Z, J16Z, J21Z, J22A, J22B	
	21A	W02A, W02B	21A		W02A, W02B	10	K01A, K01B, K01C, K13Z	
	21B	X01A, X01B	21B		X01A, X01B	21A	W02A, W02B	
		BORP, VBOR			BORP, VBOR	21B	X01A, X01B, X04Z, X05A, X05B, X06A, X06B, X06C	
	86.74.56↔		BORP, VBOR		86.74.99↔		BORP, VBOR	
01		B03Z, B06A, B06B, B11Z, B17A, B17B, B17C, B39A, B39B	01	B03Z, B06A, B06B, B11Z, B17A, B17B, B17C, B39A, B39B		01	B03Z, B06A, B06B, B11Z, B17A, B17B, B17C, B39A, B39B	
02		C20Z	02	C20Z		03	D12A, D12B	
03		D02Z, D20A, D24A, D24B	03	D02Z, D20A, D24A, D24B		05	F13A, F21A, F21B	
05		F13A, F21A	05	F13A, F21A		06	G12A, G12B	
08		I02A, I02B, I12A, I12B, I12C, I22Z, I50Z	08	I02A, I02B, I12A, I12B, I12C, I22Z, I50Z		08	I02A, I02B, I12A, I12B, I12C, I22Z, I32A, I32B, I32C, I32D, I50Z	
09		J02A, J02B, J04A, J04B, J08A, J16Z, J21Z, J22A, J22B	09	J02A, J02B, J04A, J04B, J08A, J14A, J14B, J16Z, J21Z, J22A, J22B		09	J02A, J02B, J03A, J03B, J04A, J04B, J08A, J10Z, J16Z, J21Z, J22A, J22B	
21A		W02A, W02B	21A	W02A, W02B		10	K01A, K01B, K01C, K13Z	
21B		X01A, X01B	21B	X01A, X01B		21A	W02A, W02B	
		BORP, VBOR		BORP, VBOR		21B	X01A, X01B, X04Z, X05A, X05B, X06A, X06B, X06C	
86.74.57↔			BORP, VBOR				86.75.12↔	
	01	B03Z, B06A, B06B, B11Z, B17A, B17B, B17C, B39A, B39B			01	B03Z, B06A, B06B, B11Z, B17A, B17B, B17C, B39A, B39B		
	02	C20Z			03	D12A, D12B		
	03	D02Z, D20A, D24A, D24B			05	F13A, F21A, F21B		
	05	F13A, F21A			06	G12A, G12B		
	08	I02A, I02B, I12A, I12B, I12C, I22Z, I50Z			08	I02A, I02B, I12A, I12B, I12C, I22Z, I32A, I32B, I32C, I32D, I50Z		
	09	J02A, J02B, J04A, J04B, J08A, J16Z, J21Z, J22A, J22B			09	J02A, J02B, J03A, J03B, J04A, J04B, J08A, J10Z, J16Z, J21Z, J22A, J22B		
	21A	W02A, W02B			10	K01A, K01B, K01C, K13Z		
	21B	X01A, X01B			21A	W02A, W02B		
		BORP, VBOR			21B	X01A, X01B, X04Z, X05A, X05B, X06A, X06B, X06C		
					22	Y01Z, Y02A, Y02B, Y02C		

PROZ

CHOP	MDC	DRG	CHOP	MDC	DRG	CHOP	MDC	DRG	
86.75.13↔		BORP, VBOR	86.75.16↔		BORP, VBOR	86.76.00↔		BORP, VBOR	
	01	B03Z, B06A, B06B, B11Z, B17A, B17B, B17C, B39A, B39B		01	B03Z, B06A, B06B, B11Z, B17A, B17B, B17C, B39A, B39B		01	B03Z, B06A, B06B, B11Z, B17A, B17B, B17C, B39A, B39B	
	03	D12A, D12B		03	D12A, D12B		02	C20Z	
	05	F13A, F21A, F21B		05	F13A, F21A, F21B		03	D02Z, D20A, D24A, D24B	
	06	G12A, G12B		06	G12A, G12B		05	F13A, F21A	
	08	I02A, I02B, I12A, I12B, I12C, I22Z, I32A, I32B, I32C, I32D, I50Z		08	I02A, I02B, I12A, I12B, I12C, I22Z, I32A, I32B, I32C, I32D, I50Z		08	I02A, I02B, I12A, I12B, I12C, I22Z, I50Z	
	09	J02A, J02B, J03A, J03B, J04A, J04B, J08A, J10Z, J16Z, J21Z, J22A, J22B		09	J02A, J02B, J03A, J03B, J04A, J04B, J08A, J10Z, J16Z, J21Z, J22A, J22B		09	J02A, J02B, J04A, J04B, J08A, J14A, J14B, J16Z, J21Z, J22A, J22B	
	10	K01A, K01B, K01C, K13Z		10	K01A, K01B, K01C, K13Z		21A	W02A, W02B	
	21A	W02A, W02B		21A	W02A, W02B		21B	X01A, X01B	
	21B	X01A, X01B, X04Z, X05A, X05B, X06A, X06B, X06C		21B	X01A, X01B, X04Z, X05A, X05B, X06A, X06B, X06C		86.76.10↔		BORP, VBOR
	22	Y01Z, Y02A, Y02B, Y02C		22	Y01Z, Y02A, Y02B, Y02C			01	B03Z, B06A, B06B, B11Z, B17A, B17B, B17C, B39A, B39B
86.75.14↔		BORP, VBOR	86.75.17↔		BORP, VBOR	02		C20Z	
	01	B03Z, B06A, B06B, B11Z, B17A, B17B, B17C, B39A, B39B		01	B03Z, B06A, B06B, B11Z, B17A, B17B, B17C, B39A, B39B	03		D02Z, D20A, D24A, D24B	
	03	D12A, D12B		03	D12A, D12B	05		F13A, F21A	
	05	F13A, F21A, F21B		05	F13A, F21A, F21B	08		I02A, I02B, I12A, I12B, I12C, I22Z, I50Z	
	06	G12A, G12B		06	G12A, G12B	09		J02A, J02B, J04A, J04B, J08A, J14A, J14B, J16Z, J21Z, J22A, J22B	
	08	I02A, I02B, I12A, I12B, I12C, I22Z, I32A, I32B, I32C, I32D, I50Z		08	I02A, I02B, I12A, I12B, I12C, I22Z, I32A, I32B, I32C, I32D, I50Z	21A		W02A, W02B	
	09	J02A, J02B, J03A, J03B, J04A, J04B, J08A, J10Z, J16Z, J21Z, J22A, J22B		09	J02A, J02B, J03A, J03B, J04A, J04B, J08A, J10Z, J16Z, J21Z, J22A, J22B	21B		X01A, X01B	
	10	K01A, K01B, K01C, K13Z		10	K01A, K01B, K01C, K13Z	86.76.11↔			BORP, VBOR
	21A	W02A, W02B		21A	W02A, W02B			01	B03Z, B06A, B06B, B11Z, B17A, B17B, B17C, B39A, B39B
	21B	X01A, X01B, X04Z, X05A, X05B, X06A, X06B, X06C		21B	X01A, X01B, X04Z, X05A, X05B, X06A, X06B, X06C		02	C20Z	
	22	Y01Z, Y02A, Y02B, Y02C		22	Y01Z, Y02A, Y02B, Y02C		03	D02Z, D20A, D24A, D24B	
86.75.15↔		BORP, VBOR	86.75.19↔		BORP, VBOR		05	F13A, F21A	
	01	B03Z, B06A, B06B, B11Z, B17A, B17B, B17C, B39A, B39B		01	B03Z, B06A, B06B, B11Z, B17A, B17B, B17C, B39A, B39B		08	I02A, I02B, I12A, I12B, I12C, I22Z, I50Z	
	03	D12A, D12B		03	D12A, D12B		09	J02A, J02B, J04A, J04B, J08A, J14A, J14B, J16Z, J21Z, J22A, J22B	
	05	F13A, F21A, F21B		05	F13A, F21A, F21B		21A	W02A, W02B	
	06	G12A, G12B		06	G12A, G12B		21B	X01A, X01B	
	08	I02A, I02B, I12A, I12B, I12C, I22Z, I32A, I32B, I32C, I32D, I50Z		08	I02A, I02B, I12A, I12B, I12C, I22Z, I32A, I32B, I32C, I32D, I50Z		86.76.12↔		BORP, VBOR
	09	J02A, J02B, J03A, J03B, J04A, J04B, J08A, J10Z, J16Z, J21Z, J22A, J22B		09	J02A, J02B, J03A, J03B, J04A, J04B, J08A, J10Z, J16Z, J21Z, J22A, J22B			01	B03Z, B06A, B06B, B11Z, B17A, B17B, B17C, B39A, B39B
	10	K01A, K01B, K01C, K13Z		10	K01A, K01B, K01C, K13Z	02		C20Z	
	21A	W02A, W02B		21A	W02A, W02B	03		D02Z, D20A, D24A, D24B	
	21B	X01A, X01B, X04Z, X05A, X05B, X06A, X06B, X06C		21B	X01A, X01B, X04Z, X05A, X05B, X06A, X06B, X06C	05		F13A, F21A	
	22	Y01Z, Y02A, Y02B, Y02C		22	Y01Z, Y02A, Y02B, Y02C	08		I02A, I02B, I12A, I12B, I12C, I22Z, I50Z	
86.75.99↔		BORP, VBOR	86.75.99↔		BORP, VBOR	09		J02A, J02B, J04A, J04B, J08A, J14A, J14B, J16Z, J21Z, J22A, J22B	
	01	B03Z, B06A, B06B, B11Z, B17A, B17B, B17C, B39A, B39B		01	B03Z, B06A, B06B, B11Z, B17A, B17B, B17C, B39A, B39B	21A		W02A, W02B	
	03	D12A, D12B		03	D12A, D12B	21B		X01A, X01B	
	05	F13A, F21A, F21B		05	F13A, F21A, F21B	86.76.13↔			BORP, VBOR
	06	G12A, G12B		06	G12A, G12B			01	B03Z, B06A, B06B, B11Z, B17A, B17B, B17C, B39A, B39B
	08	I02A, I02B, I12A, I12B, I12C, I22Z, I32A, I32B, I32C, I32D, I50Z		08	I02A, I02B, I12A, I12B, I12C, I22Z, I32A, I32B, I32C, I32D, I50Z		02	C20Z	
	09	J02A, J02B, J03A, J03B, J04A, J04B, J08A, J10Z, J16Z, J21Z, J22A, J22B		09	J02A, J02B, J03A, J03B, J04A, J04B, J08A, J10Z, J16Z, J21Z, J22A, J22B		03	D02Z, D20A, D24A, D24B	
	10	K01A, K01B, K01C, K13Z		10	K01A, K01B, K01C, K13Z		05	F13A, F21A	
	21A	W02A, W02B		21A	W02A, W02B		08	I02A, I02B, I12A, I12B, I12C, I22Z, I50Z	
	21B	X01A, X01B, X04Z, X05A, X05B, X06A, X06B, X06C		21B	X01A, X01B, X04Z, X05A, X05B, X06A, X06B, X06C		09	J02A, J02B, J04A, J04B, J08A, J14A, J14B, J16Z, J21Z, J22A, J22B	
	22	Y01Z, Y02A, Y02B, Y02C		22	Y01Z, Y02A, Y02B, Y02C		21A	W02A, W02B	
				21B	X01A, X01B				
							BORP, VBOR		
							B03Z, B06A, B06B, B11Z, B17A, B17B, B17C, B39A, B39B		
						C20Z			
						D02Z, D20A, D24A, D24B			
						F13A, F21A			
						I02A, I02B, I12A, I12B, I12C, I22Z, I50Z			
						J02A, J02B, J04A, J04B, J08A, J14A, J14B, J16Z, J21Z, J22A, J22B			
						W02A, W02B			
						X01A, X01B			

CHOP	MDC	DRG	CHOP	MDC	DRG	CHOP	MDC	DRG	
86.76.41↔		BORP, VBOR	86.76.46↔		BORP, VBOR	86.76.50↔	03	D12A, D12B	
	01	B03Z, B06A, B06B, B11Z, B17A, B17B, B17C, B39A, B39B		01	B03Z, B06A, B06B, B11Z, B17A, B17B, B17C, B39A, B39B		05	F13A	
	02	C20Z		02	C20Z		08	I28A, I28B, I28C	
	03	D02Z, D20A, D24A, D24B		03	D02Z, D20A, D24A, D24B		09	J03A, J03B, J04A, J04B, J10Z, J16Z	
	05	F13A, F21A		05	F13A, F21A		21A	W02A, W02B	
	08	I02A, I02B, I12A, I12B, I12C, I22Z, I50Z		08	I02A, I02B, I12A, I12B, I12C, I22Z, I50Z		21B	X06A, X06B, X06C	
	09	J02A, J02B, J04A, J04B, J08A, J14A, J14B, J16Z, J21Z, J22A, J22B		09	J02A, J02B, J04A, J04B, J08A, J14A, J14B, J16Z, J21Z, J22A, J22B		86.76.51↔	03	D12A, D12B
	21A	W02A, W02B		21A	W02A, W02B		05	F13A	
	21B	X01A, X01B		21B	X01A, X01B		08	I28A, I28B, I28C	
							09	J03A, J03B, J04A, J04B, J10Z, J16Z	
							21A	W02A, W02B	
				21B	X06A, X06B, X06C				
86.76.42↔		BORP, VBOR	86.76.47↔		BORP, VBOR	86.76.52↔	03	D12A, D12B	
	01	B03Z, B06A, B06B, B11Z, B17A, B17B, B17C, B39A, B39B		01	B03Z, B06A, B06B, B11Z, B17A, B17B, B17C, B39A, B39B		05	F13A	
	02	C20Z		02	C20Z		08	I28A, I28B, I28C	
	03	D02Z, D20A, D24A, D24B		03	D02Z, D20A, D24A, D24B		09	J03A, J03B, J04A, J04B, J10Z, J16Z	
	05	F13A, F21A		05	F13A, F21A		21A	W02A, W02B	
	08	I02A, I02B, I12A, I12B, I12C, I22Z, I50Z		08	I02A, I02B, I12A, I12B, I12C, I22Z, I50Z		21B	X06A, X06B, X06C	
	09	J02A, J02B, J04A, J04B, J08A, J14A, J14B, J16Z, J21Z, J22A, J22B		09	J02A, J02B, J04A, J04B, J08A, J14A, J14B, J16Z, J21Z, J22A, J22B		86.76.53↔	03	D12A, D12B
	21A	W02A, W02B		21A	W02A, W02B		05	F13A	
	21B	X01A, X01B		21B	X01A, X01B		08	I28A, I28B, I28C	
							09	J03A, J03B, J04A, J04B, J10Z, J16Z	
							21A	W02A, W02B	
				21B	X06A, X06B, X06C				
86.76.43↔		BORP, VBOR	86.76.48↔		BORP, VBOR	86.76.54↔	03	D12A, D12B	
	01	B03Z, B06A, B06B, B11Z, B17A, B17B, B17C, B39A, B39B		01	B03Z, B06A, B06B, B11Z, B17A, B17B, B17C, B39A, B39B		05	F13A	
	02	C20Z		02	C20Z		08	I28A, I28B, I28C	
	03	D02Z, D20A, D24A, D24B		03	D02Z, D20A, D24A, D24B		09	J03A, J03B, J04A, J04B, J10Z, J16Z	
	05	F13A, F21A		05	F13A, F21A		21A	W02A, W02B	
	08	I02A, I02B, I12A, I12B, I12C, I22Z, I50Z		08	I02A, I02B, I12A, I12B, I12C, I22Z, I50Z		21B	X06A, X06B, X06C	
	09	J02A, J02B, J04A, J04B, J08A, J14A, J14B, J16Z, J21Z, J22A, J22B		09	J02A, J02B, J04A, J04B, J08A, J14A, J14B, J16Z, J21Z, J22A, J22B		86.76.55↔	03	D12A, D12B
	21A	W02A, W02B		21A	W02A, W02B		05	F13A	
	21B	X01A, X01B		21B	X01A, X01B		08	I28A, I28B, I28C	
							09	J03A, J03B, J04A, J04B, J10Z, J16Z	
							21A	W02A, W02B	
				21B	X06A, X06B, X06C				
86.76.44↔		BORP, VBOR	86.76.49↔		BORP, VBOR	86.76.56↔	03	D12A, D12B	
	01	B03Z, B06A, B06B, B11Z, B17A, B17B, B17C, B39A, B39B		01	B03Z, B06A, B06B, B11Z, B17A, B17B, B17C, B39A, B39B		05	F13A	
	02	C20Z		02	C20Z		08	I28A, I28B, I28C	
	03	D02Z, D20A, D24A, D24B		03	D02Z, D20A, D24A, D24B		09	J03A, J03B, J04A, J04B, J10Z, J16Z	
	05	F13A, F21A		05	F13A, F21A		21A	W02A, W02B	
	08	I02A, I02B, I12A, I12B, I12C, I22Z, I50Z		08	I02A, I02B, I12A, I12B, I12C, I22Z, I50Z		21B	X06A, X06B, X06C	
	09	J02A, J02B, J04A, J04B, J08A, J14A, J14B, J16Z, J21Z, J22A, J22B		09	J02A, J02B, J04A, J04B, J08A, J14A, J14B, J16Z, J21Z, J22A, J22B		86.76.57↔	03	D12A, D12B
	21A	W02A, W02B		21A	W02A, W02B		05	F13A	
	21B	X01A, X01B		21B	X01A, X01B		08	I28A, I28B, I28C	
							09	J03A, J03B, J04A, J04B, J10Z, J16Z	
							21A	W02A, W02B	
				21B	X06A, X06B, X06C				
86.76.45↔		BORP, VBOR	86.76.4a↔		BORP, VBOR	86.76.58↔	03	D12A, D12B	
	01	B03Z, B06A, B06B, B11Z, B17A, B17B, B17C, B39A, B39B		01	B03Z, B06A, B06B, B11Z, B17A, B17B, B17C, B39A, B39B		05	F13A	
	02	C20Z		02	C20Z		08	I28A, I28B, I28C	
	03	D02Z, D20A, D24A, D24B		03	D02Z, D20A, D24A, D24B		09	J03A, J03B, J04A, J04B, J10Z, J16Z	
	05	F13A, F21A		05	F13A, F21A		21A	W02A, W02B	
	08	I02A, I02B, I12A, I12B, I12C, I22Z, I50Z		08	I02A, I02B, I12A, I12B, I12C, I22Z, I50Z		21B	X06A, X06B, X06C	
	09	J02A, J02B, J04A, J04B, J08A, J14A, J14B, J16Z, J21Z, J22A, J22B		09	J02A, J02B, J04A, J04B, J08A, J14A, J14B, J16Z, J21Z, J22A, J22B				
	21A	W02A, W02B		21A	W02A, W02B				
	21B	X01A, X01B		21B	X01A, X01B				

CHOP	MDC	DRG	CHOP	MDC	DRG	CHOP	MDC	DRG			
86.76.59↔	03	D12A, D12B	86.77.12↔		BORP, VBOR	86.77.17↔		BORP, VBOR			
	05	F13A		01	B03Z, B06A, B06B, B11Z, B17A, B17B, B17C, B39A, B39B		01	B03Z, B06A, B06B, B11Z, B17A, B17B, B17C, B39A, B39B			
	08	I28A, I28B, I28C		02	C20Z		02	C20Z			
	09	J03A, J03B, J04A, J04B, J10Z, J16Z		03	D02Z, D20A, D24A, D24B		03	D02Z, D20A, D24A, D24B			
	21A	W02A, W02B		05	F13A, F21A		05	F13A, F21A			
	21B	X06A, X06B, X06C		08	I02A, I02B, I12A, I12B, I12C, I22Z, I50Z		08	I02A, I02B, I12A, I12B, I12C, I22Z, I50Z			
	86.76.5a↔	03		D12A, D12B	86.77.13↔		09	J02A, J02B, J04A, J04B, J08A, J14A, J14B, J16Z, J21Z, J22A, J22B	86.77.18↔	09	J02A, J02B, J04A, J04B, J08A, J14A, J14B, J16Z, J21Z, J22A, J22B
		05		F13A			21A	W02A, W02B		21A	W02A, W02B
		08		I28A, I28B, I28C			21B	X01A, X01B		21B	X01A, X01B
		09		J03A, J03B, J04A, J04B, J10Z, J16Z				BORP, VBOR			BORP, VBOR
21A		W02A, W02B	86.77.14↔	01		B03Z, B06A, B06B, B11Z, B17A, B17B, B17C, B39A, B39B	86.77.19↔	01		B03Z, B06A, B06B, B11Z, B17A, B17B, B17C, B39A, B39B	
21B	X06A, X06B, X06C	02		C20Z	02	C20Z					
86.76.99↔		BORP, VBOR		03	D02Z, D20A, D24A, D24B	03		D02Z, D20A, D24A, D24B			
	01	B03Z, B06A, B06B, B11Z, B17A, B17B, B17C, B39A, B39B		05	F13A, F21A	05		F13A, F21A			
	02	C20Z		08	I02A, I02B, I12A, I12B, I12C, I22Z, I50Z	08		I02A, I02B, I12A, I12B, I12C, I22Z, I50Z			
	03	D02Z, D20A, D24A, D24B	09	J02A, J02B, J04A, J04B, J08A, J14A, J14B, J16Z, J21Z, J22A, J22B	09	J02A, J02B, J04A, J04B, J08A, J14A, J14B, J16Z, J21Z, J22A, J22B					
	05	F13A, F21A	21A	W02A, W02B	21A	W02A, W02B					
	08	I02A, I02B, I12A, I12B, I12C, I22Z, I50Z	21B	X01A, X01B	21B	X01A, X01B					
	09	J02A, J02B, J04A, J04B, J08A, J14A, J14B, J16Z, J21Z, J22A, J22B		BORP, VBOR		BORP, VBOR					
	21A	W02A, W02B	86.77.15↔	01	B03Z, B06A, B06B, B11Z, B17A, B17B, B17C, B39A, B39B	86.77.1a↔	01	B03Z, B06A, B06B, B11Z, B17A, B17B, B17C, B39A, B39B			
	21B	X01A, X01B		02	C20Z		02	C20Z			
	86.77.00↔			BORP, VBOR	03		D02Z, D20A, D24A, D24B	03	D02Z, D20A, D24A, D24B		
01		B03Z, B06A, B06B, B11Z, B17A, B17B, B17C, B39A, B39B		05	F13A, F21A		05	F13A, F21A			
02		C20Z		08	I02A, I02B, I12A, I12B, I12C, I22Z, I50Z		08	I02A, I02B, I12A, I12B, I12C, I22Z, I50Z			
03		D02Z, D20A, D24A, D24B	09	J02A, J02B, J04A, J04B, J08A, J14A, J14B, J16Z, J21Z, J22A, J22B	09	J02A, J02B, J04A, J04B, J08A, J14A, J14B, J16Z, J21Z, J22A, J22B					
05		F13A, F21A	21A	W02A, W02B	21A	W02A, W02B					
08		I02A, I02B, I12A, I12B, I12C, I22Z, I50Z	21B	X01A, X01B	21B	X01A, X01B					
09		J02A, J02B, J04A, J04B, J08A, J14A, J14B, J16Z, J21Z, J22A, J22B		BORP, VBOR		BORP, VBOR					
21A		W02A, W02B	86.77.16↔	01	B03Z, B06A, B06B, B11Z, B17A, B17B, B17C, B39A, B39B	86.77.99↔	01	B03Z, B06A, B06B, B11Z, B17A, B17B, B17C, B39A, B39B			
21B		X01A, X01B		02	C20Z		02	C20Z			
86.77.10↔				BORP, VBOR	03		D02Z, D20A, D24A, D24B	03	D02Z, D20A, D24A, D24B		
	01	B03Z, B06A, B06B, B11Z, B17A, B17B, B17C, B39A, B39B		05	F13A, F21A		05	F13A, F21A			
	02	C20Z		08	I02A, I02B, I12A, I12B, I12C, I22Z, I50Z		08	I02A, I02B, I12A, I12B, I12C, I22Z, I50Z			
	03	D02Z, D20A, D24A, D24B	09	J02A, J02B, J04A, J04B, J08A, J14A, J14B, J16Z, J21Z, J22A, J22B	09	J02A, J02B, J04A, J04B, J08A, J14A, J14B, J16Z, J21Z, J22A, J22B					
	05	F13A, F21A	21A	W02A, W02B	21A	W02A, W02B					
	08	I02A, I02B, I12A, I12B, I12C, I22Z, I50Z	21B	X01A, X01B	21B	X01A, X01B					
	09	J02A, J02B, J04A, J04B, J08A, J14A, J14B, J16Z, J21Z, J22A, J22B		BORP, VBOR		BORP, VBOR					
	21A	W02A, W02B	86.77.11↔	01	B03Z, B06A, B06B, B11Z, B17A, B17B, B17C, B39A, B39B	86.77.99↔	01	B03Z, B06A, B06B, B11Z, B17A, B17B, B17C, B39A, B39B			
	21B	X01A, X01B		02	C20Z		02	C20Z			
	86.77.11↔			BORP, VBOR	03		D02Z, D20A, D24A, D24B	03	D02Z, D20A, D24A, D24B		
01		B03Z, B06A, B06B, B11Z, B17A, B17B, B17C, B39A, B39B		05	F13A, F21A		05	F13A, F21A			
02		C20Z		08	I02A, I02B, I12A, I12B, I12C, I22Z, I50Z		08	I02A, I02B, I12A, I12B, I12C, I22Z, I50Z			
03		D02Z, D20A, D24A, D24B	09	J02A, J02B, J04A, J04B, J08A, J14A, J14B, J16Z, J21Z, J22A, J22B	09	J02A, J02B, J04A, J04B, J08A, J14A, J14B, J16Z, J21Z, J22A, J22B					
05		F13A, F21A	21A	W02A, W02B	21A	W02A, W02B					
08		I02A, I02B, I12A, I12B, I12C, I22Z, I50Z	21B	X01A, X01B	21B	X01A, X01B					
09		J02A, J02B, J04A, J04B, J08A, J14A, J14B, J16Z, J21Z, J22A, J22B		BORP, VBOR		BORP, VBOR					
21A		W02A, W02B		BORP, VBOR		BORP, VBOR					
21B		X01A, X01B		BORP, VBOR		BORP, VBOR					

CHOP	MDC	DRG	CHOP	MDC	DRG	CHOP	MDC	DRG
86.78.00↔		BORP, VBOR	86.78.13↔		BORP, VBOR	86.78.17↔		BORP, VBOR
	01	B03Z, B06A, B06B, B11Z, B17A, B17B, B17C, B39A, B39B		01	B03Z, B06A, B06B, B11Z, B17A, B17B, B17C, B39A, B39B		01	B03Z, B06A, B06B, B11Z, B17A, B17B, B17C, B39A, B39B
	02	C20Z		02	C20Z		02	C20Z
	03	D02Z, D20A, D24A, D24B		03	D02Z, D20A, D24A, D24B		03	D02Z, D20A, D24A, D24B
	05	F13A, F21A		05	F13A, F21A		05	F13A, F21A
	08	I02A, I02B, I12A, I12B, I12C, I22Z, I50Z		08	I02A, I02B, I12A, I12B, I12C, I22Z, I34Z, I50Z		08	I02A, I02B, I12A, I12B, I12C, I22Z, I34Z, I50Z
	09	J02A, J02B, J04A, J04B, J08A, J16Z, J21Z, J22A, J22B		09	J02A, J02B, J04A, J04B, J08A, J14A, J14B, J16Z, J21Z, J22A, J22B		09	J02A, J02B, J04A, J04B, J08A, J14A, J14B, J16Z, J21Z, J22A, J22B
	21A	W02A, W02B		21A	W02A, W02B		21A	W02A, W02B
	21B	X01A, X01B		21B	X01A, X01B		21B	X01A, X01B
	86.78.10↔			BORP, VBOR	86.78.14↔			BORP, VBOR
01		B03Z, B06A, B06B, B11Z, B17A, B17B, B17C, B39A, B39B	01	B03Z, B06A, B06B, B11Z, B17A, B17B, B17C, B39A, B39B		01	B03Z, B06A, B06B, B11Z, B17A, B17B, B17C, B39A, B39B	
02		C20Z	02	C20Z		02	C20Z	
03		D02Z, D20A, D24A, D24B	03	D02Z, D20A, D24A, D24B		03	D02Z, D20A, D24A, D24B	
05		F13A, F21A	05	F13A, F21A		05	F13A, F21A	
08		I02A, I02B, I12A, I12B, I12C, I22Z, I34Z, I50Z	08	I02A, I02B, I12A, I12B, I12C, I22Z, I34Z, I50Z		08	I02A, I02B, I12A, I12B, I12C, I22Z, I34Z, I50Z	
09		J02A, J02B, J04A, J04B, J08A, J14A, J14B, J16Z, J21Z, J22A, J22B	09	J02A, J02B, J04A, J04B, J08A, J14A, J14B, J16Z, J21Z, J22A, J22B		09	J02A, J02B, J04A, J04B, J08A, J14A, J14B, J16Z, J21Z, J22A, J22B	
21A		W02A, W02B	21A	W02A, W02B		21A	W02A, W02B	
21B		X01A, X01B	21B	X01A, X01B		21B	X01A, X01B	
22		Y01Z, Y02A, Y02B, Y02C	22	Y01Z, Y02A, Y02B, Y02C		22	Y01Z, Y02A, Y02B, Y02C	
86.78.11↔		BORP, VBOR	86.78.15↔		BORP, VBOR	86.78.19↔		BORP, VBOR
	01	B03Z, B06A, B06B, B11Z, B17A, B17B, B17C, B39A, B39B		01	B03Z, B06A, B06B, B11Z, B17A, B17B, B17C, B39A, B39B		01	B03Z, B06A, B06B, B11Z, B17A, B17B, B17C, B39A, B39B
	02	C20Z		02	C20Z		02	C20Z
	03	D02Z, D20A, D24A, D24B		03	D02Z, D20A, D24A, D24B		03	D02Z, D20A, D24A, D24B
	05	F13A, F21A		05	F13A, F21A		05	F13A, F21A
	08	I02A, I02B, I12A, I12B, I12C, I22Z, I34Z, I50Z		08	I02A, I02B, I12A, I12B, I12C, I22Z, I34Z, I50Z		08	I02A, I02B, I12A, I12B, I12C, I22Z, I34Z, I50Z
	09	J02A, J02B, J04A, J04B, J08A, J14A, J14B, J16Z, J21Z, J22A, J22B		09	J02A, J02B, J04A, J04B, J08A, J14A, J14B, J16Z, J21Z, J22A, J22B		09	J02A, J02B, J04A, J04B, J08A, J14A, J14B, J16Z, J21Z, J22A, J22B
	21A	W02A, W02B		21A	W02A, W02B		21A	W02A, W02B
	21B	X01A, X01B		21B	X01A, X01B		21B	X01A, X01B
	22	Y01Z, Y02A, Y02B, Y02C		22	Y01Z, Y02A, Y02B, Y02C		22	Y01Z, Y02A, Y02B, Y02C
86.78.12↔		BORP, VBOR	86.78.16↔		BORP, VBOR	86.78.20↔		BORP, VBOR
	01	B03Z, B06A, B06B, B11Z, B17A, B17B, B17C, B39A, B39B		01	B03Z, B06A, B06B, B11Z, B17A, B17B, B17C, B39A, B39B		01	B03Z, B06A, B06B, B11Z, B17A, B17B, B17C, B39A, B39B
	02	C20Z		02	C20Z		02	C20Z
	03	D02Z, D20A, D24A, D24B		03	D02Z, D20A, D24A, D24B		03	D02Z, D20A, D24A, D24B
	05	F13A, F21A		05	F13A, F21A		05	F13A, F21A
	08	I02A, I02B, I12A, I12B, I12C, I22Z, I34Z, I50Z		08	I02A, I02B, I12A, I12B, I12C, I22Z, I34Z, I50Z		08	I02A, I02B, I12A, I12B, I12C, I22Z, I50Z
	09	J02A, J02B, J04A, J04B, J08A, J14A, J14B, J16Z, J21Z, J22A, J22B		09	J02A, J02B, J04A, J04B, J08A, J14A, J14B, J16Z, J21Z, J22A, J22B		09	J02A, J02B, J04A, J04B, J08A, J14A, J14B, J16Z, J21Z, J22A, J22B
	21A	W02A, W02B		21A	W02A, W02B		21A	W02A, W02B
	21B	X01A, X01B		21B	X01A, X01B		21B	X01A, X01B
	22	Y01Z, Y02A, Y02B, Y02C		22	Y01Z, Y02A, Y02B, Y02C		22	Y01Z, Y02A, Y02B, Y02C

CHOP	MDC	DRG	CHOP	MDC	DRG	CHOP	MDC	DRG
86.85.70↔		BORP, VBOR	86.88.13↔	05	F13A	86.88.21↔	05	F13A
	08	I20A, I20B, I20C, I32A, I32B, I32C, I32D		08	I28A, I28B, I28C, I32A, I32B, I32C, I32D		08	I28A, I28B, I28C, I32A, I32B, I32C, I32D
	09	J03A, J03B, J04A, J04B, J10Z, J16Z		09	J02A, J02B, J04A, J04B, J08A, J08B, J08C, J16Z, J21Z, J22A, J22B		09	J02A, J02B, J04A, J04B, J08A, J08B, J08C, J16Z, J21Z, J22A, J22B
	21A	W02A, W02B		21A	W02A, W02B		21A	W02A, W02B
	21B	X05A, X05B		21B	X01A, X01B, X01C		21B	X01A, X01B, X01C
86.85.80↔		BORP, VBOR	86.88.14↔	05	F13A	86.88.22↔	05	F13A
	08	I20A, I20B, I20C, I32A, I32B, I32C, I32D		08	I28A, I28B, I28C, I32A, I32B, I32C, I32D		08	I28A, I28B, I28C, I32A, I32B, I32C, I32D
	09	J03A, J03B, J04A, J04B, J10Z, J16Z		09	J02A, J02B, J04A, J04B, J08A, J08B, J08C, J16Z, J21Z, J22A, J22B		09	J02A, J02B, J04A, J04B, J08A, J08B, J08C, J16Z, J21Z, J22A, J22B
	21A	W02A, W02B		21A	W02A, W02B		21A	W02A, W02B
	21B	X05A, X05B		21B	X01A, X01B, X01C		21B	X01A, X01B, X01C
86.85.99↔		BORP, VBOR	86.88.15↔	05	F13A	86.88.23↔	05	F13A
	08	I20A, I20B, I20C, I32A, I32B, I32C, I32D		08	I28A, I28B, I28C, I32A, I32B, I32C, I32D		08	I28A, I28B, I28C, I32A, I32B, I32C, I32D
	09	J03A, J03B, J04A, J04B, J10Z, J16Z		09	J02A, J02B, J04A, J04B, J08A, J08B, J08C, J16Z, J21Z, J22A, J22B		09	J02A, J02B, J04A, J04B, J08A, J08B, J08C, J16Z, J21Z, J22A, J22B
	21A	W02A, W02B		21A	W02A, W02B		21A	W02A, W02B
	21B	X05A, X05B		21B	X01A, X01B, X01C		21B	X01A, X01B, X01C
86.86↔		BORP, VBOR	86.88.16↔	05	F13A	86.88.24↔	05	F13A
	08	I32A, I32B, I32C, I32D, I32E		08	I28A, I28B, I28C, I32A, I32B, I32C, I32D		08	I28A, I28B, I28C, I32A, I32B, I32C, I32D
	09	J03A, J03B, J04A, J04B, J11A, J11B, J16Z		09	J02A, J02B, J04A, J04B, J08A, J08B, J08C, J16Z, J21Z, J22A, J22B		09	J02A, J02B, J04A, J04B, J08A, J08B, J08C, J16Z, J21Z, J22A, J22B
	21A	W02A, W02B		21A	W02A, W02B		21A	W02A, W02B
	21B	X05A, X05B		21B	X01A, X01B, X01C		21B	X01A, X01B, X01C
86.88.00↔		BORP, VBOR	86.88.17↔	05	F13A	86.88.25↔	05	F13A
	05	F13A		08	I28A, I28B, I28C, I32A, I32B, I32C, I32D		08	I28A, I28B, I28C, I32A, I32B, I32C, I32D
	08	I28A, I28B, I28C, I32A, I32B, I32C, I32D		09	J02A, J02B, J04A, J04B, J08A, J08B, J08C, J16Z, J21Z, J22A, J22B		09	J02A, J02B, J04A, J04B, J08A, J08B, J08C, J16Z, J21Z, J22A, J22B
	09	J02A, J02B, J04A, J04B, J08A, J08B, J08C, J16Z, J21Z, J22A, J22B		21A	W02A, W02B		21A	W02A, W02B
	21B	X01A, X01B, X01C		21B	X01A, X01B, X01C		21B	X01A, X01B, X01C
86.88.10↔		BORP, VBOR	86.88.18↔	05	F13A	86.88.26↔	05	F13A
	05	F13A		08	I28A, I28B, I28C, I32A, I32B, I32C, I32D		08	I28A, I28B, I28C, I32A, I32B, I32C, I32D
	08	I28A, I28B, I28C, I32A, I32B, I32C, I32D		09	J02A, J02B, J04A, J04B, J08A, J08B, J08C, J16Z, J21Z, J22A, J22B		09	J02A, J02B, J04A, J04B, J08A, J08B, J08C, J16Z, J21Z, J22A, J22B
	09	J02A, J02B, J04A, J04B, J08A, J08B, J08C, J16Z, J21Z, J22A, J22B		21A	W02A, W02B		21A	W02A, W02B
	21B	X01A, X01B, X01C		21B	X01A, X01B, X01C		21B	X01A, X01B, X01C
86.88.11↔		BORP, VBOR	86.88.19↔	05	F13A	86.88.27↔	05	F13A
	05	F13A		08	I28A, I28B, I28C, I32A, I32B, I32C, I32D		08	I28A, I28B, I28C, I32A, I32B, I32C, I32D
	08	I28A, I28B, I28C, I32A, I32B, I32C, I32D		09	J02A, J02B, J04A, J04B, J08A, J08B, J08C, J16Z, J21Z, J22A, J22B		09	J02A, J02B, J04A, J04B, J08A, J08B, J08C, J16Z, J21Z, J22A, J22B
	09	J02A, J02B, J04A, J04B, J08A, J08B, J08C, J16Z, J21Z, J22A, J22B		21A	W02A, W02B		21A	W02A, W02B
	21B	X01A, X01B, X01C		21B	X01A, X01B, X01C		21B	X01A, X01B, X01C
86.88.12↔		BORP, VBOR	86.88.20↔	05	F13A	86.88.28↔	05	F13A
	05	F13A		08	I28A, I28B, I28C, I32A, I32B, I32C, I32D		08	I28A, I28B, I28C, I32A, I32B, I32C, I32D
	08	I28A, I28B, I28C, I32A, I32B, I32C, I32D		09	J02A, J02B, J04A, J04B, J08A, J08B, J08C, J16Z, J21Z, J22A, J22B		09	J02A, J02B, J04A, J04B, J08A, J08B, J08C, J16Z, J21Z, J22A, J22B
	09	J02A, J02B, J04A, J04B, J08A, J08B, J08C, J16Z, J21Z, J22A, J22B		21A	W02A, W02B		21A	W02A, W02B
	21B	X01A, X01B, X01C		21B	X01A, X01B, X01C		21B	X01A, X01B, X01C
			22	Y01Z, Y02A, Y02B, Y02C	22	Y01Z, Y02A, Y02B, Y02C		

PROZ

CHOP	MDC	DRG	CHOP	MDC	DRG	CHOP	MDC	DRG
86.88.29↔		BORP, VBOR	86.88.36↔		BORP, VBOR	86.88.44↔		BORP, VBOR
	05	F13A		05	F13A		05	F13A
	08	I28A, I28B, I28C, I32A, I32B, I32C, I32D		08	I28A, I28B, I28C, I32A, I32B, I32C, I32D		08	I28A, I28B, I28C, I32A, I32B, I32C, I32D
	09	J02A, J02B, J04A, J04B, J08A, J08B, J08C, J16Z, J21Z, J22A, J22B		09	J02A, J02B, J04A, J04B, J08A, J08B, J08C, J16Z, J21Z, J22A, J22B		09	J02A, J02B, J04A, J04B, J08A, J08B, J08C, J16Z, J21Z, J22A, J22B
	21A	W02A, W02B		21A	W02A, W02B		21A	W02A, W02B
	21B	X01A, X01B, X01C		21B	X01A, X01B, X01C		21B	X01A, X01B, X01C
86.88.30↔	22	Y01Z, Y02A, Y02B, Y02C	86.88.37↔	22	Y01Z, Y02A, Y02B, Y02C	86.88.45↔	22	Y01Z, Y02A, Y02B, Y02C
		BORP, VBOR			BORP, VBOR			BORP, VBOR
	05	F13A		05	F13A		05	F13A
	08	I28A, I28B, I28C, I32A, I32B, I32C, I32D		08	I28A, I28B, I28C, I32A, I32B, I32C, I32D		08	I28A, I28B, I28C, I32A, I32B, I32C, I32D
	09	J02A, J02B, J04A, J04B, J08A, J08B, J08C, J16Z, J21Z, J22A, J22B		09	J02A, J02B, J04A, J04B, J08A, J08B, J08C, J16Z, J21Z, J22A, J22B		09	J02A, J02B, J04A, J04B, J08A, J08B, J08C, J16Z, J21Z, J22A, J22B
	21A	W02A, W02B		21A	W02A, W02B		21A	W02A, W02B
86.88.31↔	21B	X01A, X01B, X01C	86.88.39↔	21B	X01A, X01B, X01C	86.88.46↔	21B	X01A, X01B, X01C
	22	Y01Z, Y02A, Y02B, Y02C		22	Y01Z, Y02A, Y02B, Y02C		22	Y01Z, Y02A, Y02B, Y02C
		BORP, VBOR			BORP, VBOR			BORP, VBOR
	05	F13A		05	F13A		05	F13A
	08	I28A, I28B, I28C, I32A, I32B, I32C, I32D		08	I28A, I28B, I28C, I32A, I32B, I32C, I32D		08	I28A, I28B, I28C, I32A, I32B, I32C, I32D
	09	J02A, J02B, J04A, J04B, J08A, J08B, J08C, J16Z, J21Z, J22A, J22B		09	J02A, J02B, J04A, J04B, J08A, J08B, J08C, J16Z, J21Z, J22A, J22B		09	J02A, J02B, J04A, J04B, J08A, J08B, J08C, J16Z, J21Z, J22A, J22B
86.88.32↔	21A	W02A, W02B	86.88.40↔	21A	W02A, W02B	86.88.47↔	21A	W02A, W02B
	21B	X01A, X01B, X01C		21B	X01A, X01B, X01C		21B	X01A, X01B, X01C
	22	Y01Z, Y02A, Y02B, Y02C		22	Y01Z, Y02A, Y02B, Y02C		22	Y01Z, Y02A, Y02B, Y02C
		BORP, VBOR			BORP, VBOR			BORP, VBOR
	05	F13A		05	F13A		05	F13A
	08	I28A, I28B, I28C, I32A, I32B, I32C, I32D		08	I28A, I28B, I28C, I32A, I32B, I32C, I32D		08	I28A, I28B, I28C, I32A, I32B, I32C, I32D
86.88.33↔	09	J02A, J02B, J04A, J04B, J08A, J08B, J08C, J16Z, J21Z, J22A, J22B	86.88.41↔	09	J02A, J02B, J04A, J04B, J08A, J08B, J08C, J16Z, J21Z, J22A, J22B	86.88.49↔	09	J02A, J02B, J04A, J04B, J08A, J08B, J08C, J16Z, J21Z, J22A, J22B
	21A	W02A, W02B		21A	W02A, W02B		21A	W02A, W02B
	21B	X01A, X01B, X01C		21B	X01A, X01B, X01C		21B	X01A, X01B, X01C
	22	Y01Z, Y02A, Y02B, Y02C		22	Y01Z, Y02A, Y02B, Y02C		22	Y01Z, Y02A, Y02B, Y02C
		BORP, VBOR			BORP, VBOR			BORP, VBOR
	05	F13A		05	F13A		05	F13A
86.88.34↔	08	I28A, I28B, I28C, I32A, I32B, I32C, I32D	86.88.42↔	08	I28A, I28B, I28C, I32A, I32B, I32C, I32D	86.88.50↔	08	I28A, I28B, I28C, I32A, I32B, I32C, I32D, I98Z
	09	J02A, J02B, J04A, J04B, J08A, J08B, J08C, J16Z, J21Z, J22A, J22B		09	J02A, J02B, J04A, J04B, J08A, J08B, J08C, J16Z, J21Z, J22A, J22B		09	J02A, J02B, J04A, J04B, J08A, J08B, J08C, J16Z, J21Z, J22A, J22B
	21A	W02A, W02B		21A	W02A, W02B		21A	W02A, W02B
	21B	X01A, X01B, X01C		21B	X01A, X01B, X01C		21B	X01A, X01B, X01C
	22	Y01Z, Y02A, Y02B, Y02C		22	Y01Z, Y02A, Y02B, Y02C		22	Y01Z, Y02A, Y02B, Y02C
		BORP, VBOR			BORP, VBOR		05	F13A
86.88.35↔	05	F13A	86.88.43↔	05	F13A	86.88.51↔	06	G35Z
	08	I28A, I28B, I28C, I32A, I32B, I32C, I32D		08	I28A, I28B, I28C, I32A, I32B, I32C, I32D		08	I28A, I28B, I28C, I32A, I32B, I32C, I32D, I98Z
	09	J02A, J02B, J04A, J04B, J08A, J08B, J08C, J16Z, J21Z, J22A, J22B		09	J02A, J02B, J04A, J04B, J08A, J08B, J08C, J16Z, J21Z, J22A, J22B		09	J02A, J02B, J04A, J04B, J08A, J08B, J08C, J16Z, J21Z, J22A, J22B
	21A	W02A, W02B		21A	W02A, W02B		21A	W02A, W02B
	21B	X01A, X01B, X01C		21B	X01A, X01B, X01C		21B	X01A, X01B, X01C
	22	Y01Z, Y02A, Y02B, Y02C		22	Y01Z, Y02A, Y02B, Y02C		22	Y01Z, Y02A, Y02B, Y02C

CHOP	MDC	DRG	CHOP	MDC	DRG	CHOP	MDC	DRG
86.89.18↔		BORP, VBOR	86.89.87↔		BORP, VBOR	86.93.10↔		BORP, VBOR
	05	F13A		05	F13A		01	B03Z, B06A, B06B, B11Z, B17A, B17B, B17C, B39A, B39B
	08	I28A, I28B, I28C, I32A, I32B, I32C, I32D		08	I28A, I28B, I28C, I32A, I32B, I32C, I32D		03	D12A
	09	J02A, J02B, J04A, J04B, J08A, J08B, J08C, J16Z, J21Z, J22A, J22B		09	J02A, J02B, J04A, J04B, J08A, J08B, J08C, J16Z, J21Z, J22A, J22B		05	F21A, F21B
	21A	W02A, W02B		21A	W02A, W02B		09	J02A, J02B, J04A, J04B, J08A, J08B, J08C, J16Z, J21Z, J22A, J22B
	21B	X01A, X01B, X01C		21B	X01A, X01B, X01C		21A	W02A, W02B
	22	Y01Z, Y02A, Y02B, Y02C		22	Y01Z, Y02A, Y02B, Y02C		21B	X01A, X01B, X01C
86.89.19↔		BORP, VBOR	86.89.88↔		BORP, VBOR	86.93.11↔		BORP, VBOR
	05	F13A		05	F13A		01	B03Z, B06A, B06B, B11Z, B17A, B17B, B17C, B39A, B39B
	08	I28A, I28B, I28C, I32A, I32B, I32C, I32D		08	I28A, I28B, I28C, I32A, I32B, I32C, I32D		03	D12A
	09	J02A, J02B, J04A, J04B, J08A, J08B, J08C, J16Z, J21Z, J22A, J22B		09	J02A, J02B, J04A, J04B, J08A, J08B, J08C, J16Z, J21Z, J22A, J22B		05	F21A, F21B
	21A	W02A, W02B		21A	W02A, W02B		09	J02A, J02B, J04A, J04B, J08A, J08B, J08C, J16Z, J21Z, J22A, J22B
	21B	X01A, X01B, X01C		21B	X01A, X01B, X01C		21A	W02A, W02B
	22	Y01Z, Y02A, Y02B, Y02C		22	Y01Z, Y02A, Y02B, Y02C		21B	X01A, X01B, X01C
86.89.1a↔		BORP, VBOR	86.89.89↔		BORP, VBOR	86.93.12↔		BORP, VBOR
	05	F13A		05	F13A		01	B03Z, B06A, B06B, B11Z, B17A, B17B, B17C, B39A, B39B
	08	I28A, I28B, I28C, I32A, I32B, I32C, I32D		08	I28A, I28B, I28C, I32A, I32B, I32C, I32D		03	D12A
	09	J02A, J02B, J04A, J04B, J08A, J08B, J08C, J16Z, J21Z, J22A, J22B		09	J02A, J02B, J04A, J04B, J08A, J08B, J08C, J16Z, J21Z, J22A, J22B		05	F21A, F21B
	21A	W02A, W02B		21A	W02A, W02B		09	J02A, J02B, J04A, J04B, J08A, J08B, J08C, J16Z, J21Z, J22A, J22B
	21B	X01A, X01B, X01C		21B	X01A, X01B, X01C		21A	W02A, W02B
	22	Y01Z, Y02A, Y02B, Y02C		22	Y01Z, Y02A, Y02B, Y02C		21B	X01A, X01B, X01C
86.89.1b↔		BORP, VBOR	86.89.99↔		BORP, VBOR	86.93.13↔		BORP, VBOR
	05	F13A		05	F13A		01	B03Z, B06A, B06B, B11Z, B17A, B17B, B17C, B39A, B39B
	08	I28A, I28B, I28C, I32A, I32B, I32C, I32D		08	I28A, I28B, I28C, I32A, I32B, I32C, I32D		03	D12A
	09	J02A, J02B, J04A, J04B, J08A, J08B, J08C, J16Z, J21Z, J22A, J22B		09	J02A, J02B, J04A, J04B, J08A, J08B, J08C, J16Z, J21Z, J22A, J22B		05	F21A, F21B
	21A	W02A, W02B		21A	W02A, W02B		09	J02A, J02B, J04A, J04B, J08A, J08B, J08C, J16Z, J21Z, J22A, J22B
	21B	X01A, X01B, X01C		21B	X01A, X01B, X01C		21A	W02A, W02B
	22	Y01Z, Y02A, Y02B, Y02C		22	Y01Z, Y02A, Y02B, Y02C		21B	X01A, X01B, X01C
86.89.80↔		BORP, VBOR	86.91↔		BORP, VBOR	86.93.14↔		BORP, VBOR
	05	F13A		01	B03Z, B06A, B06B, B11Z, B17A, B17B, B17C, B39A, B39B		01	B03Z, B06A, B06B, B11Z, B17A, B17B, B17C, B39A, B39B
	08	I28A, I28B, I28C, I32A, I32B, I32C, I32D		03	D12A, D12B		03	D12A
	09	J02A, J02B, J04A, J04B, J08A, J08B, J08C, J16Z, J21Z, J22A, J22B		05	F13A, F21A, F21B		05	F21A, F21B
	21A	W02A, W02B		08	I12A, I12B, I12C		09	J02A, J02B, J04A, J04B, J08A, J08B, J08C, J16Z, J21Z, J22A, J22B
	21B	X01A, X01B, X01C		09	J02A, J02B, J04A, J04B, J08A, J08B, J08C, J16Z, J21Z, J22A, J22B		21A	W02A, W02B
	22	Y01Z, Y02A, Y02B, Y02C		10	K01A, K01B, K01C, K13Z		21B	X01A, X01B, X01C
86.89.84↔		BORP, VBOR	86.93.00↔		BORP, VBOR	86.93.14↔		BORP, VBOR
	05	F13A		01	B03Z, B06A, B06B, B11Z, B17A, B17B, B17C, B39A, B39B		01	B03Z, B06A, B06B, B11Z, B17A, B17B, B17C, B39A, B39B
	08	I28A, I28B, I28C, I32A, I32B, I32C, I32D		03	D12A		03	D12A
	09	J02A, J02B, J04A, J04B, J08A, J08B, J08C, J16Z, J21Z, J22A, J22B		05	F21A, F21B		05	F21A, F21B
	21A	W02A, W02B		09	J02A, J02B, J04A, J04B, J08A, J08B, J08C, J16Z, J21Z, J22A, J22B		09	J02A, J02B, J04A, J04B, J08A, J08B, J08C, J16Z, J21Z, J22A, J22B
	21B	X01A, X01B, X01C		21A	W02A, W02B		21A	W02A, W02B
	22	Y01Z, Y02A, Y02B, Y02C		21B	X01A, X01B, X01C		21B	X01A, X01B, X01C
86.89.85↔		BORP, VBOR	86.93.00↔		BORP, VBOR	86.93.14↔		BORP, VBOR
	05	F13A		01	B03Z, B06A, B06B, B11Z, B17A, B17B, B17C, B39A, B39B		01	B03Z, B06A, B06B, B11Z, B17A, B17B, B17C, B39A, B39B
	08	I28A, I28B, I28C, I32A, I32B, I32C, I32D		03	D12A		03	D12A
	09	J02A, J02B, J04A, J04B, J08A, J08B, J08C, J16Z, J21Z, J22A, J22B		05	F21A, F21B		05	F21A, F21B
	21A	W02A, W02B		09	J02A, J02B, J04A, J04B, J08A, J08B, J08C, J16Z, J21Z, J22A, J22B		09	J02A, J02B, J04A, J04B, J08A, J08B, J08C, J16Z, J21Z, J22A, J22B
	21B	X01A, X01B, X01C		21A	W02A, W02B		21A	W02A, W02B
	22	Y01Z, Y02A, Y02B, Y02C		21B	X01A, X01B, X01C		21B	X01A, X01B, X01C

CHOP	MDC	DRG	CHOP	MDC	DRG	CHOP	MDC	DRG			
86.93.15↔		BORP, VBOR	86.94.10↔		BORP, KORP, MKOR, VBOR	86.94.20↔		BORP, KORP, MKOR, VBOR			
	01	B03Z, B06A, B06B, B11Z, B17A, B17B, B17C, B39A, B39B		01	B02A, B02B, B02C, B03Z, B06A, B06B, B11Z, B17A, B17B, B17C, B18Z, B20A, B20B, B21A, B21B, B21C, B39A, B39B		01	B02A, B02B, B02C, B03Z, B06A, B06B, B11Z, B17A, B17B, B17C, B18Z, B20A, B20B, B21A, B21B, B21C, B39A, B39B			
	03	D12A		03	D12A, D20A, D25A, D25B, D25C		03	D12A, D20A, D25A, D25B, D25C			
	05	F21A, F21B		06	G11A, G11B, G33Z, G38Z		06	G11A, G11B, G33Z, G38Z			
	09	J02A, J02B, J04A, J04B, J08A, J08B, J08C, J16Z, J21Z, J22A, J22B		07	H33Z		07	H33Z			
	21A	W02A, W02B		08	I08A, I08B, I10Z, I13A, I15A, I15B, I28A, I28B, I53Z, I56Z		08	I08A, I08B, I10Z, I13A, I15A, I15B, I28A, I28B, I53Z, I56Z			
	21B	X01A, X01B, X01C		09	J08A		09	J08A			
	22	Y01Z, Y02A, Y02B, Y02C		11	L03Z, L04A, L04B, L04C, L09A, L09B, L10Z, L33Z		11	L03Z, L04A, L04B, L04C, L09A, L09B, L10Z, L33Z			
	86.93.16↔			BORP, VBOR	86.94.11↔			BORP, KORP, MKOR, VBOR	86.94.21↔		BORP, KORP, MKOR, VBOR
		01		B03Z, B06A, B06B, B11Z, B17A, B17B, B17C, B39A, B39B			01	B02A, B02B, B02C, B03Z, B06A, B06B, B11Z, B17A, B17B, B17C, B18Z, B20A, B20B, B21A, B21B, B21C, B39A, B39B		01	B02A, B02B, B02C, B03Z, B06A, B06B, B11Z, B17A, B17B, B17C, B18Z, B20A, B20B, B21A, B21B, B21C, B39A, B39B
		03		D12A			03	D12A, D20A, D25A, D25B, D25C		03	D12A, D20A, D25A, D25B, D25C
05		F21A, F21B	06	G11A, G11B, G33Z, G38Z		06	G11A, G11B, G33Z, G38Z				
09		J02A, J02B, J04A, J04B, J08A, J08B, J08C, J16Z, J21Z, J22A, J22B	07	H33Z		07	H33Z				
21A		W02A, W02B	08	I08A, I08B, I10Z, I13A, I15A, I15B, I28A, I28B, I53Z, I56Z		08	I08A, I08B, I10Z, I13A, I15A, I15B, I28A, I28B, I53Z, I56Z				
21B		X01A, X01B, X01C	09	J08A		09	J08A				
22		Y01Z, Y02A, Y02B, Y02C	11	L03Z, L04A, L04B, L04C, L09A, L09B, L10Z, L33Z		11	L03Z, L04A, L04B, L04C, L09A, L09B, L10Z, L33Z				
86.93.18↔			BORP, VBOR	86.94.12↔			BORP, KORP, MKOR, VBOR	86.94.22↔			BORP, KORP, MKOR, VBOR
		01	B03Z, B06A, B06B, B11Z, B17A, B17B, B17C, B39A, B39B			01	B02A, B02B, B02C, B03Z, B06A, B06B, B11Z, B17A, B17B, B17C, B18Z, B20A, B20B, B21A, B21B, B21C, B39A, B39B			01	B02A, B02B, B02C, B03Z, B06A, B06B, B11Z, B17A, B17B, B17C, B18Z, B20A, B20B, B21A, B21B, B21C, B39A, B39B
		03	D12A			03	D12A, D20A, D25A, D25B, D25C			03	D12A, D20A, D25A, D25B, D25C
	05	F21A, F21B	06		G11A, G11B, G33Z, G38Z	06	G11A, G11B, G33Z, G38Z				
	09	J02A, J02B, J04A, J04B, J08A, J08B, J08C, J16Z, J21Z, J22A, J22B	07		H33Z	07	H33Z				
	21A	W02A, W02B	08		I08A, I08B, I10Z, I13A, I15A, I15B, I28A, I28B, I53Z, I56Z	08	I08A, I08B, I10Z, I13A, I15A, I15B, I28A, I28B, I53Z, I56Z				
	21B	X01A, X01B, X01C	09		J08A	09	J08A				
	22	Y01Z, Y02A, Y02B, Y02C	11		L03Z, L04A, L04B, L04C, L09A, L09B, L10Z, L33Z	11	L03Z, L04A, L04B, L04C, L09A, L09B, L10Z, L33Z				
	86.93.99↔		BORP, VBOR		86.94.00↔		BORP, KORP, MKOR, VBOR		86.94.00↔		BORP, KORP, MKOR, VBOR
		01	B03Z, B06A, B06B, B11Z, B17A, B17B, B17C, B39A, B39B			01	B02A, B02B, B02C, B03Z, B06A, B06B, B11Z, B17A, B17B, B17C, B18Z, B20A, B20B, B21A, B21B, B21C, B39A, B39B			01	B02A, B02B, B02C, B03Z, B06A, B06B, B11Z, B17A, B17B, B17C, B18Z, B20A, B20B, B21A, B21B, B21C, B39A, B39B
		03	D12A			03	D12A, D20A, D25A, D25B, D25C			03	D12A, D20A, D25A, D25B, D25C
05		F21A, F21B	06	G11A, G11B, G33Z, G38Z		06	G11A, G11B, G33Z, G38Z				
09		J02A, J02B, J04A, J04B, J08A, J08B, J08C, J16Z, J21Z, J22A, J22B	07	H33Z		07	H33Z				
21A		W02A, W02B	08	I08A, I08B, I10Z, I13A, I15A, I15B, I28A, I28B, I53Z, I56Z		08	I08A, I08B, I10Z, I13A, I15A, I15B, I28A, I28B, I53Z, I56Z				
21B		X01A, X01B, X01C	09	J08A		09	J08A				
22		Y01Z, Y02A, Y02B, Y02C	11	L03Z, L04A, L04B, L04C, L09A, L09B, L10Z, L33Z		11	L03Z, L04A, L04B, L04C, L09A, L09B, L10Z, L33Z				
86.94.00↔			BORP, KORP, MKOR, VBOR	86.94.00↔			BORP, KORP, MKOR, VBOR	86.94.00↔			BORP, KORP, MKOR, VBOR
		01	B02A, B02B, B02C, B03Z, B06A, B06B, B11Z, B17A, B17B, B17C, B18Z, B20A, B20B, B21A, B21B, B21C, B39A, B39B			01	B02A, B02B, B02C, B03Z, B06A, B06B, B11Z, B17A, B17B, B17C, B18Z, B20A, B20B, B21A, B21B, B21C, B39A, B39B			01	B02A, B02B, B02C, B03Z, B06A, B06B, B11Z, B17A, B17B, B17C, B18Z, B20A, B20B, B21A, B21B, B21C, B39A, B39B
		03	D12A, D20A, D25A, D25B, D25C			03	D12A, D20A, D25A, D25B, D25C			03	D12A, D20A, D25A, D25B, D25C
	06	G11A, G11B, G33Z, G38Z	06		G11A, G11B, G33Z, G38Z	06	G11A, G11B, G33Z, G38Z				
	07	H33Z	07		H33Z	07	H33Z				
	08	I08A, I08B, I10Z, I13A, I15A, I15B, I28A, I28B, I53Z, I56Z	08		I08A, I08B, I10Z, I13A, I15A, I15B, I28A, I28B, I53Z, I56Z	08	I08A, I08B, I10Z, I13A, I15A, I15B, I28A, I28B, I53Z, I56Z				
	09	J08A	09		J08A	09	J08A				
	11	L03Z, L04A, L04B, L04C, L09A, L09B, L10Z, L33Z	11		L03Z, L04A, L04B, L04C, L09A, L09B, L10Z, L33Z	11	L03Z, L04A, L04B, L04C, L09A, L09B, L10Z, L33Z				
	12	M06Z, M09A, M09B	12		M06Z, M09A, M09B	12	M06Z, M09A, M09B				
	13	N11A, N11B, N11C	13		N11A, N11B, N11C	13	N11A, N11B, N11C				
	17	R01A, R02Z, R12A, R12B	17		R01A, R02Z, R12A, R12B	17	R01A, R02Z, R12A, R12B				
21A	W01A, W01B, W01C, W02A, W02B	21A	W01A, W01B, W01C, W02A, W02B	21A	W01A, W01B, W01C, W02A, W02B						
21B	X04Z, X05A, X05B, X06A, X06B, X06C, X33Z	21B	X04Z, X05A, X05B, X06A, X06B, X06C, X33Z	21B	X04Z, X05A, X05B, X06A, X06B, X06C, X33Z						
22	Y01Z, Y03A, Y03B	22	Y01Z, Y03A, Y03B	22	Y01Z, Y03A, Y03B						

PROZ

CHOP	MDC	DRG	CHOP	MDC	DRG	CHOP	MDC	DRG			
86.94.99↔		BORP, KORP, MKOR, VBOR	86.95.11↔		BORP, KORP, MKOR, VBOR	86.95.21↔		BORP, KORP, MKOR, VBOR			
	01	B02A, B02B, B02C, B03Z, B06A, B06B, B11Z, B17A, B17B, B17C, B18Z, B20A, B20B, B21A, B21B, B21C, B39A, B39B		01	B02A, B02B, B02C, B03Z, B06A, B06B, B11Z, B17A, B17B, B17C, B18Z, B20A, B20B, B21A, B21B, B21C, B39A, B39B		01	B02A, B02B, B02C, B03Z, B06A, B06B, B11Z, B17A, B17B, B17C, B18Z, B20A, B20B, B21A, B21B, B21C, B39A, B39B			
	03	D12A, D20A, D25A, D25B, D25C		03	D12A, D20A, D25A, D25B, D25C		03	D12A, D20A, D25A, D25B, D25C			
	06	G11A, G11B, G33Z, G38Z		06	G11A, G11B, G33Z, G38Z		06	G11A, G11B, G33Z, G38Z			
	07	H33Z		07	H33Z		07	H33Z			
	08	I08A, I08B, I10Z, I13A, I15A, I15B, I28A, I28B, I53Z, I56Z		08	I08A, I08B, I10Z, I13A, I15A, I15B, I28A, I28B, I53Z, I56Z		08	I08A, I08B, I10Z, I13A, I15A, I15B, I28A, I28B, I53Z, I56Z			
	09	J08A		09	J08A		09	J08A			
	11	L03Z, L04A, L04B, L04C, L09A, L09B, L10Z, L33Z		11	L03Z, L04A, L04B, L04C, L09A, L09B, L10Z, L33Z		11	L03Z, L04A, L04B, L04C, L09A, L09B, L10Z, L33Z			
	12	M06Z, M09A, M09B		12	M06Z, M09A, M09B		12	M06Z, M09A, M09B			
	13	N11A, N11B, N11C		13	N11A, N11B, N11C		13	N11A, N11B, N11C			
	17	R01A, R02Z, R12A, R12B		17	R01A, R02Z, R12A, R12B		17	R01A, R02Z, R12A, R12B			
	21A	W01A, W01B, W01C, W02A, W02B		21A	W01A, W01B, W01C, W02A, W02B		21A	W01A, W01B, W01C, W02A, W02B			
	21B	X04Z, X05A, X05B, X06A, X06B, X06C, X33Z		21B	X04Z, X05A, X05B, X06A, X06B, X06C, X33Z		21B	X04Z, X05A, X05B, X06A, X06B, X06C, X33Z			
	22	Y01Z, Y03A, Y03B		22	Y01Z, Y03A, Y03B		22	Y01Z, Y03A, Y03B			
	86.95.00↔			BORP, KORP, MKOR, VBOR	86.95.12↔			BORP, KORP, MKOR, VBOR	86.95.22↔		BORP, KORP, MKOR, VBOR
		01		B02A, B02B, B02C, B03Z, B06A, B06B, B11Z, B17A, B17B, B17C, B18Z, B20A, B20B, B21A, B21B, B21C, B39A, B39B			01	B02A, B02B, B02C, B03Z, B06A, B06B, B11Z, B17A, B17B, B17C, B18Z, B20A, B20B, B21A, B21B, B21C, B39A, B39B		01	B02A, B02B, B02C, B03Z, B06A, B06B, B11Z, B17A, B17B, B17C, B18Z, B20A, B20B, B21A, B21B, B21C, B39A, B39B
		03		D12A, D20A, D25A, D25B, D25C			03	D12A, D20A, D25A, D25B, D25C		03	D12A, D20A, D25A, D25B, D25C
06		G11A, G11B, G33Z, G38Z	06	G11A, G11B, G33Z, G38Z		06	G11A, G11B, G33Z, G38Z				
07		H33Z	07	H33Z		07	H33Z				
08		I08A, I08B, I10Z, I13A, I15A, I15B, I28A, I28B, I53Z, I56Z	08	I08A, I08B, I10Z, I13A, I15A, I15B, I28A, I28B, I53Z, I56Z		08	I08A, I08B, I10Z, I13A, I15A, I15B, I28A, I28B, I53Z, I56Z				
09		J08A	09	J08A		09	J08A				
11		L03Z, L04A, L04B, L04C, L09A, L09B, L10Z, L33Z	11	L03Z, L04A, L04B, L04C, L09A, L09B, L10Z, L33Z		11	L03Z, L04A, L04B, L04C, L09A, L09B, L10Z, L33Z				
12		M06Z, M09A, M09B	12	M06Z, M09A, M09B		12	M06Z, M09A, M09B				
13		N11A, N11B, N11C	13	N11A, N11B, N11C		13	N11A, N11B, N11C				
17		R01A, R02Z, R12A, R12B	17	R01A, R02Z, R12A, R12B		17	R01A, R02Z, R12A, R12B				
21A		W01A, W01B, W01C, W02A, W02B	21A	W01A, W01B, W01C, W02A, W02B		21A	W01A, W01B, W01C, W02A, W02B				
21B		X04Z, X05A, X05B, X06A, X06B, X06C, X33Z	21B	X04Z, X05A, X05B, X06A, X06B, X06C, X33Z		21B	X04Z, X05A, X05B, X06A, X06B, X06C, X33Z				
22		Y01Z, Y03A, Y03B	22	Y01Z, Y03A, Y03B		22	Y01Z, Y03A, Y03B				
86.95.10↔			BORP, KORP, MKOR, VBOR	86.95.20↔			BORP, KORP, MKOR, VBOR	86.95.99↔			BORP, KORP, MKOR, VBOR
		01	B02A, B02B, B02C, B03Z, B06A, B06B, B11Z, B17A, B17B, B17C, B18Z, B20A, B20B, B21A, B21B, B21C, B39A, B39B			01	B02A, B02B, B02C, B03Z, B06A, B06B, B11Z, B17A, B17B, B17C, B18Z, B20A, B20B, B21A, B21B, B21C, B39A, B39B			01	B02A, B02B, B02C, B03Z, B06A, B06B, B11Z, B17A, B17B, B17C, B18Z, B20A, B20B, B21A, B21B, B21C, B39A, B39B
		03	D12A, D20A, D25A, D25B, D25C			03	D12A, D20A, D25A, D25B, D25C			03	D12A, D20A, D25A, D25B, D25C
	06	G11A, G11B, G33Z, G38Z	06		G11A, G11B, G33Z, G38Z	06	G11A, G11B, G33Z, G38Z				
	07	H33Z	07		H33Z	07	H33Z				
	08	I08A, I08B, I10Z, I13A, I15A, I15B, I28A, I28B, I53Z, I56Z	08		I08A, I08B, I10Z, I13A, I15A, I15B, I28A, I28B, I53Z, I56Z	08	I08A, I08B, I10Z, I13A, I15A, I15B, I28A, I28B, I53Z, I56Z				
	09	J08A	09		J08A	09	J08A				
	11	L03Z, L04A, L04B, L04C, L09A, L09B, L10Z, L33Z	11		L03Z, L04A, L04B, L04C, L09A, L09B, L10Z, L33Z	11	L03Z, L04A, L04B, L04C, L09A, L09B, L10Z, L33Z				
	12	M06Z, M09A, M09B	12		M06Z, M09A, M09B	12	M06Z, M09A, M09B				
	13	N11A, N11B, N11C	13		N11A, N11B, N11C	13	N11A, N11B, N11C				
	17	R01A, R02Z, R12A, R12B	17		R01A, R02Z, R12A, R12B	17	R01A, R02Z, R12A, R12B				
	21A	W01A, W01B, W01C, W02A, W02B	21A		W01A, W01B, W01C, W02A, W02B	21A	W01A, W01B, W01C, W02A, W02B				
	21B	X04Z, X05A, X05B, X06A, X06B, X06C, X33Z	21B		X04Z, X05A, X05B, X06A, X06B, X06C, X33Z	21B	X04Z, X05A, X05B, X06A, X06B, X06C, X33Z				
	22	Y01Z, Y03A, Y03B	22		Y01Z, Y03A, Y03B	22	Y01Z, Y03A, Y03B				

CHOP	MDC	DRG	CHOP	MDC	DRG	CHOP	MDC	DRG
86.96.00↔	01	BORP, KORP, MKOR, VBOR	86.96.20↔	01	BORP, KORP, MKOR, VBOR	86.97↔	01	BORP, KORP, MKOR, VBOR
		B02A, B02B, B02C, B03Z, B11Z, B18Z, B20A, B20B, B21A, B21B, B21C, B39A, B39B			B02A, B02B, B02C, B03Z, B11Z, B18Z, B20A, B20B, B21A, B21B, B21C, B39A, B39B			B06A, B06B, B11Z, B17A, B17B, B17C, B18Z, B20A, B20B, B21A, B21B, B21C, B39A, B39B
		D12A, D20A, D25A, D25B, D25C			D12A, D20A, D25A, D25B, D25C			D12A, D20A, D25A, D25B, D25C
		G33Z, G38Z			G33Z, G38Z			G11A, G11B, G33Z, G38Z
		H33Z			H33Z			H33Z
		I10Z, I15A, I15B, I53Z, I56Z			I10Z, I15A, I15B, I53Z, I56Z			I08A, I08B, I10Z, I13A, I15A, I15B, I28A, I28B, I53Z, I56Z
		J08A			J08A			J08A
		L09A, L09B, L33Z			L09A, L09B, L33Z			L03Z, L04A, L04B, L04C, L09A, L09B, L10Z, L33Z
		M06Z, M09A, M09B			M06Z, M09A, M09B			M06Z, M09A, M09B
		N11A, N11B, N11C			N11A, N11B, N11C			N11A, N11B, N11C
		R01A, R02Z, R12A, R12B			R01A, R02Z, R12A, R12B			R01A, R02Z, R12A, R12B
		W01A, W01B, W01C, W02A, W02B			W01A, W01B, W01C, W02A, W02B			W01A, W01B, W01C, W02A, W02B
		X06A, X06B, X06C, X33Z			X06A, X06B, X06C, X33Z			X04Z, X05A, X05B, X06A, X06B, X06C, X33Z
		Y01Z, Y03A, Y03B			Y01Z, Y03A, Y03B			Y01Z, Y03A, Y03B
								BORP, KORP, MKOR, VBOR
								B02A, B02B, B02C, B03Z, B06A, B06B, B11Z, B17A, B17B, B17C, B18Z, B20A, B20B, B21A, B21B, B21C, B39A, B39B
								D12A, D12B, D20A, D25A, D25B, D25C
		G11A, G11B, G33Z, G38Z						
		H33Z						
		I08A, I08B, I10Z, I13A, I15A, I15B, I28A, I28B, I53Z, I56Z						
		J08A						
		L03Z, L04A, L04B, L04C, L09A, L09B, L10Z, L33Z						
		M06Z, M09A, M09B						
		N11A, N11B, N11C						
		R01A, R02Z, R12A, R12B						
		W01A, W01B, W01C, W02A, W02B						
		X04Z, X05A, X05B, X06A, X06B, X06C, X33Z						
		Y01Z, Y03A, Y03B						
		BORP, KORP, MKOR, VBOR						
		B02A, B02B, B02C, B03Z, B06A, B06B, B11Z, B17A, B17B, B17C, B18Z, B20A, B20B, B21A, B21B, B21C, B39A, B39B						
		D12A, D12B, D20A, D25A, D25B, D25C						
		G11A, G11B, G33Z, G38Z						
		H33Z						
		I08A, I08B, I10Z, I13A, I15A, I15B, I28A, I28B, I53Z, I56Z						
		J08A						
		L03Z, L04A, L04B, L04C, L09A, L09B, L10Z, L33Z						
		M06Z, M09A, M09B						
		N11A, N11B, N11C						
		R01A, R02Z, R12A, R12B						
		W01A, W01B, W01C, W02A, W02B						
		X04Z, X05A, X05B, X06A, X06B, X06C, X33Z						
		Y01Z, Y03A, Y03B						

CHOP	MDC	DRG	CHOP	MDC	DRG	CHOP	MDC	DRG										
86.98.11↔	01	BORP, KORP, MKOR, VBOR	86.98.21↔	01	BORP, KORP, MKOR, VBOR	88.43↔	05	F03C, F03D, F05Z, F06C, F06D, F15Z, F41A, F41B, F46A, F46B, F49A, F49B, F49C, F49D, F49E, F49F										
		B02A, B02B, B02C, B03Z, B06A, B06B, B11Z, B17A, B17B, B17C, B18Z, B20A, B20B, B21A, B21B, B21C, B39A, B39B			B02A, B02B, B02C, B03Z, B06A, B06B, B11Z, B17A, B17B, B17C, B18Z, B20A, B20B, B21A, B21B, B21C, B39A, B39B			F03C, F03D, F05Z, F06C, F06D, F15Z, F41A, F41B, F46A, F46B, F49A, F49B, F49C, F49D, F49E, F49F										
		03			D12A, D12B, D20A, D25A, D25B, D25C			03	D12A, D12B, D20A, D25A, D25B, D25C	88.50↔	05	F03C, F03D, F05Z, F06C, F06D, F15Z, F41A, F41B, F46A, F46B, F49A, F49B, F49C, F49D, F49E, F49F						
		06			G11A, G11B, G33Z, G38Z			06	G11A, G11B, G33Z, G38Z	88.52↔	05	F03C, F03D, F05Z, F06C, F06D, F15Z, F41A, F41B, F46A, F46B, F49A, F49B, F49C, F49D, F49E, F49F						
		07			H33Z			07	H33Z	88.53↔	05	F03C, F03D, F05Z, F06C, F06D, F15Z, F41A, F41B, F46A, F46B, F49A, F49B, F49C, F49D, F49E, F49F						
		08			I08A, I08B, I10Z, I13A, I15A, I15B, I28A, I28B, I53Z, I56Z			08	I08A, I08B, I10Z, I13A, I15A, I15B, I28A, I28B, I53Z, I56Z	88.54↔	05	F03C, F03D, F05Z, F06C, F06D, F15Z, F41A, F41B, F46A, F46B, F49A, F49B, F49C, F49D, F49E, F49F						
		09			J08A			09	J08A	88.55↔	05	F03C, F03D, F05Z, F06C, F06D, F15Z, F41A, F41B, F46A, F46B, F49A, F49B, F49C, F49D, F49E, F49F						
		11			L03Z, L04A, L04B, L04C, L09A, L09B, L10Z, L33Z			11	L03Z, L04A, L04B, L04C, L09A, L09B, L10Z, L33Z	88.56↔	05	F03C, F03D, F05Z, F06C, F06D, F15Z, F41A, F41B, F46A, F46B, F49A, F49B, F49C, F49D, F49E, F49F						
		12			M06Z, M09A, M09B			12	M06Z, M09A, M09B	88.57↔	05	F03C, F03D, F05Z, F06C, F06D, F15Z, F41A, F41B, F46A, F46B, F49A, F49B, F49C, F49D, F49E, F49F						
		13			N11A, N11B, N11C			13	N11A, N11B, N11C	89.13.10↔	01	B39A, B39B, B39C, B42A, B44A, B44C, B69A, B69D, B70B, B70D, B70F						
		17			R01A, R02Z, R12A, R12B			17	R01A, R02Z, R12A, R12B	89.13.11↔	01	B39A, B39B, B42A, B44A, B44C, B69A, B69B, B70A, B70F						
		21A			W01A, W01B, W01C, W02A, W02B			21A	W01A, W01B, W01C, W02A, W02B	89.13.25↔	Prä	A13D						
		21B			X04Z, X05A, X05B, X06A, X06B, X06C, X33Z			21B	X04Z, X05A, X05B, X06A, X06B, X06C, X33Z	89.13.26↔		S553						
		22			Y01Z, Y03A, Y03B			22	Y01Z, Y03A, Y03B	89.13.27↔		S553						
		86.98.12↔			01			BORP, KORP, MKOR, VBOR	86.98.22↔	01	BORP, KORP, MKOR, VBOR	89.13.28↔	01	S1105, S553				
								B02A, B02B, B02C, B03Z, B06A, B06B, B11Z, B17A, B17B, B17C, B18Z, B20A, B20B, B21A, B21B, B21C, B39A, B39B			B02A, B02B, B02C, B03Z, B06A, B06B, B11Z, B17A, B17B, B17C, B18Z, B20A, B20B, B21A, B21B, B21C, B39A, B39B			S1105, S553				
								03			D12A, D12B, D20A, D25A, D25B, D25C			03	D12A, D12B, D20A, D25A, D25B, D25C	89.13.29↔	01	B36A
								06			G11A, G11B, G33Z, G38Z			06	G11A, G11B, G33Z, G38Z	89.13.30↔	Prä	A11A, A13A
								07			H33Z			07	H33Z	89.13.31↔	01	S1105, S553
								08			I08A, I08B, I10Z, I13A, I15A, I15B, I28A, I28B, I53Z, I56Z			08	I08A, I08B, I10Z, I13A, I15A, I15B, I28A, I28B, I53Z, I56Z	89.13.32↔	Prä	A07C, A11A, A13A
								09			J08A			09	J08A	89.13.33↔	01	B36A
								11			L03Z, L04A, L04B, L04C, L09A, L09B, L10Z, L33Z			11	L03Z, L04A, L04B, L04C, L09A, L09B, L10Z, L33Z	89.13.34↔	Prä	A07C, A11A, A13A
12	M06Z, M09A, M09B		12	M06Z, M09A, M09B		89.13.35↔	01	B36A										
13	N11A, N11B, N11C		13	N11A, N11B, N11C		89.13.36↔	Prä	A07A, A07C, A11A, A13A										
17	R01A, R02Z, R12A, R12B		17	R01A, R02Z, R12A, R12B		89.13.37↔	01	B36A										
21A	W01A, W01B, W01C, W02A, W02B		21A	W01A, W01B, W01C, W02A, W02B			Prä	A07A, A07C, A11A, A13A										
21B	X04Z, X05A, X05B, X06A, X06B, X06C, X33Z		21B	X04Z, X05A, X05B, X06A, X06B, X06C, X33Z			01	B36A										
22	Y01Z, Y03A, Y03B		22	Y01Z, Y03A, Y03B			Prä	A07A, A07C, A11A, A13A										
86.98.20↔	01		BORP, KORP, MKOR, VBOR	86.98.99↔		01	BORP, KORP, MKOR, VBOR	89.13.38↔			01			S1105, S553				
			B02A, B02B, B02C, B03Z, B06A, B06B, B11Z, B17A, B17B, B17C, B18Z, B20A, B20B, B21A, B21B, B21C, B39A, B39B				B02A, B02B, B02C, B03Z, B06A, B06B, B11Z, B17A, B17B, B17C, B18Z, B20A, B20B, B21A, B21B, B21C, B39A, B39B							S1105, S553				
			03				D12A, D12B, D20A, D25A, D25B, D25C							03	D12A, D12B, D20A, D25A, D25B, D25C	89.13.39↔	01	B36A
			06				G11A, G11B, G33Z, G38Z							06	G11A, G11B, G33Z, G38Z	89.13.40↔	Prä	A07C, A11A, A13A
			07				H33Z							07	H33Z	89.13.41↔	01	B36A
			08				I08A, I08B, I10Z, I13A, I15A, I15B, I28A, I28B, I53Z, I56Z							08	I08A, I08B, I10Z, I13A, I15A, I15B, I28A, I28B, I53Z, I56Z	89.13.42↔	Prä	A07C, A11A, A13A
			09				J08A							09	J08A	89.13.43↔	01	B36A
			11				L03Z, L04A, L04B, L04C, L09A, L09B, L10Z, L33Z							11	L03Z, L04A, L04B, L04C, L09A, L09B, L10Z, L33Z	89.13.44↔	Prä	A07C, A11A, A13A
		12	M06Z, M09A, M09B		12		M06Z, M09A, M09B		89.13.45↔	01		B36A						
		13	N11A, N11B, N11C		13		N11A, N11B, N11C		89.13.46↔	Prä		A07A, A07C, A11A, A13A						
		17	R01A, R02Z, R12A, R12B		17		R01A, R02Z, R12A, R12B		89.13.47↔	01		B36A						
		21A	W01A, W01B, W01C, W02A, W02B		21A		W01A, W01B, W01C, W02A, W02B			Prä		A07A, A07C, A11A, A13A						
		21B	X04Z, X05A, X05B, X06A, X06B, X06C, X33Z		21B		X04Z, X05A, X05B, X06A, X06B, X06C, X33Z			01		B36A						
		22	Y01Z, Y03A, Y03B		22		Y01Z, Y03A, Y03B			Prä		A07A, A07C, A11A, A13A						

CHOP	MDC	DRG	CHOP	MDC	DRG	CHOP	MDC	DRG
89.13.38†↔		S1105, S553	92.21.00↔		BORP, KP, KPP, VBOR	92.22.01↔		BORP, KP, KPP, VBOR
	01	B36A		01	B02A, B02B, B02C, B11Z, B16Z, B39A, B39B		01	B02A, B02B, B02C, B11Z, B16Z, B39A, B39B
	Prä	A07A, A07C, A11A, A13A		02	C20Z		02	C20Z
89.13.39†↔		S1105, S553		03	D20A, D20B		03	D20A, D20B
	01	B36A		04	E08A, E08B		04	E08A, E08B
	Prä	A07A, A07C, A11A, A13A		06	G15Z, G29A, G29B		06	G15Z, G29A, G29B
89.13.40†↔		S1105, S553		07	H01A, H01B, H16Z		07	H01A, H01B, H16Z
	01	B36A		08	I54Z		08	I54Z
	Prä	A07A, A07C, A11A, A13A		09	J16Z, J18Z		09	J16Z, J18Z
89.13.41†↔		S1105, S553		10	K15A, K15B, K15C		10	K15A, K15B, K15C
	01	B36A		11	L12Z		11	L12Z
	Prä	A07A, A07C, A11A, A13A		12	M10Z		12	M10Z
89.13.42†↔		S1105, S553		13	N16Z, N60A		13	N16Z, N60A
	01	B36A		17	R07A, R07B		17	R07A, R07B
	Prä	A07A, A07C, A11A, A13A	92.21.01↔		BORP, KP, KPP, VBOR	92.22.02↔		BORP, KP, KPP, VBOR
89.13.43†↔		S1105, S553		01	B02A, B02B, B02C, B11Z, B16Z, B39A, B39B		01	B02A, B02B, B02C, B11Z, B16Z, B39A, B39B
	01	B36A		02	C20Z		02	C20Z
	Prä	A07A, A07C, A11A, A13A		03	D20A, D20B		03	D20A, D20B
89.14.11†↔	01	B76B, B76C		04	E08A, E08B		04	E08A, E08B
89.17.00†↔	04	E63Z		06	G15Z, G29A, G29B		06	G15Z, G29A, G29B
89.17.10†↔	04	E63Z		07	H01A, H01B, H16Z		07	H01A, H01B, H16Z
89.17.11†↔	04	E63Z		08	I54Z		08	I54Z
89.17.12†↔	04	E63Z		09	J16Z, J18Z		09	J16Z, J18Z
89.17.13†↔	04	E63Z		10	K15A, K15B, K15C		10	K15A, K15B, K15C
89.17.99†↔	04	E63Z		11	L12Z		11	L12Z
89.18.00†↔	04	E63Z		12	M10Z		12	M10Z
89.18.10†↔	04	E63Z		13	N16Z, N60A		13	N16Z, N60A
89.18.11†↔	04	E63Z		17	R07A, R07B		17	R07A, R07B
89.18.12†↔	04	E63Z	92.21.02↔		BORP, KP, KPP, VBOR	92.22.11↔		BORP, KP, KPP, VBOR
89.18.99†↔	04	E63Z		01	B02A, B02B, B02C, B11Z, B16Z, B39A, B39B		01	B02A, B02B, B02C, B11Z, B15Z, B16Z, B39A, B39B
89.19.00†↔	01	B76B, B76C		02	C20Z		02	C20Z
89.19.10†↔	01	B76A, B76B, B76C, B76D, B76E		03	D20A, D20B		03	D20A, D20B
89.19.20†↔	01	B01Z, B76A, B76B, B76C, B76D, B76E		04	E08A, E08B		04	E08A, E08B
89.19.99†↔	01	B76B, B76C		06	G15Z, G29A, G29B		06	G15Z, G29A, G29B
89.49†↔	05	F15Z		07	H01A, H01B, H16Z		07	H01A, H01B, H16Z
92.05.00†↔	05	F49A, F49C		08	I54Z		08	I54Z
92.05.09†↔	05	F49A, F49C		09	J16Z, J18Z		09	J16Z, J18Z
92.05.10†↔	05	F49A, F49C		10	K15A, K15B, K15C		10	K15A, K15B, K15C
92.05.11†↔	05	F49A, F49C		11	L12Z		11	L12Z
92.05.12†↔	05	F49A, F49C		12	M10Z		12	M10Z
92.05.13†↔	05	F49A, F49C		13	N16Z, N60A		13	N16Z, N60A
92.05.14†↔	05	F49A, F49C		17	R07A, R07B		17	R07A, R07B
92.05.19†↔	05	F49A, F49C	92.22.00↔		BORP, KP, KPP, VBOR	92.22.12↔	Prä	A93Z
92.18.04†↔	10	K64C		01	B02A, B02B, B02C, B11Z, B16Z, B39A, B39B		01	B02A, B02B, B02C, B11Z, B15Z, B16Z, B39A, B39B
92.20↔	23	Z64A		02	C20Z		02	C20Z
	01	BORP, KP, KPP, VBOR		03	D20A, D20B		03	D20A, D20B
	02	B02A, B02B, B02C, B11Z, B16Z, B39A, B39B		04	E08A, E08B		04	E08A, E08B
	03	C20Z		06	G15Z, G29A, G29B		06	G15Z, G29A, G29B
	04	D20A, D20B		07	H01A, H01B, H16Z		07	H01A, H01B, H16Z
	06	E03Z, E08A, E08B		08	I54Z		08	I54Z
	07	G15Z, G29A, G29B		09	J16Z, J18Z		09	J16Z, J18Z
	08	H01A, H01B, H16Z		10	K15A, K15B, K15C		10	K15A, K15B, K15C
	09	I54Z		11	L12Z		11	L12Z
	10	J16Z, J18Z		12	M10Z		12	M10Z
	11	K15A, K15B, K15C		13	N16Z, N60A		13	N16Z, N60A
	12	L12Z		17	R07A, R07B		17	R07A, R07B
	13	M10Z					Prä	A93Z
	17	N16Z, N60A						
		R14Z						

PROZ

CHOP	MDC	DRG	CHOP	MDC	DRG	CHOP	MDC	DRG			
92.22.19↔		BORP, KP, KPP, VBOR	92.23.03↔		BORP, KP, KPP, VBOR	92.24.01↔		BORP, KP, KPP, VBOR			
	01	B02A, B02B, B02C, B11Z, B15Z, B16Z, B39A, B39B		01	B02A, B02B, B02C, B11Z, B15Z, B16Z, B39A, B39B		01	B02A, B02B, B02C, B11Z, B15Z, B16Z, B39A, B39B			
	02	C20Z		02	C20Z		02	C20Z			
	03	D20A, D20B		03	D20A, D20B		03	D20A, D20B			
	04	E08A, E08B		04	E08A, E08B		04	E08A, E08B			
	06	G15Z, G29A, G29B		06	G15Z, G29A, G29B		06	G15Z, G29A, G29B			
	07	H01A, H01B, H16Z		07	H01A, H01B, H16Z		07	H01A, H01B, H16Z			
	08	I54Z		08	I54Z		08	I54Z			
	09	J16Z, J18Z		09	J16Z, J18Z		09	J16Z, J18Z			
	10	K15A, K15B, K15C		10	K15A, K15B, K15C		10	K15A, K15B, K15C			
	11	L12Z		11	L12Z		11	L12Z			
	12	M10Z		12	M10Z		12	M10Z			
	13	N16Z, N60A		13	N16Z, N60A		13	N16Z, N60A			
	17	R07A, R07B		17	R07A, R07B		17	R07A, R07B			
	Prä	A93Z		Prä	A93Z		Prä	A93Z			
	92.23.00↔			BORP, KP, KPP, VBOR	92.23.08↔			BORP, KP, KPP, VBOR	92.24.02↔		BORP, KP, KPP, VBOR
		01		B02A, B02B, B02C, B11Z, B15Z, B16Z, B39A, B39B			01	B02A, B02B, B02C, B11Z, B15Z, B16Z, B39A, B39B		01	B02A, B02B, B02C, B11Z, B15Z, B16Z, B39A, B39B
02		C20Z	02	C20Z		02	C20Z				
03		D20A, D20B	03	D20A, D20B		03	D20A, D20B				
04		E08A, E08B	04	E08A, E08B		04	E08A, E08B				
06		G15Z, G29A, G29B	06	G15Z, G29A, G29B		06	G15Z, G29A, G29B				
07		H01A, H01B, H16Z	07	H01A, H01B, H16Z		07	H01A, H01B, H16Z				
08		I54Z	08	I54Z		08	I54Z				
09		J16Z, J18Z	09	J16Z, J18Z		09	J16Z, J18Z				
10		K15A, K15B, K15C	10	K15A, K15B, K15C		10	K15A, K15B, K15C				
11		L12Z	11	L12Z		11	L12Z				
12		M10Z	12	M10Z		12	M10Z				
13		N16Z, N60A	13	N16Z, N60A		13	N16Z, N60A				
17		R07A, R07B	17	R07A, R07B		17	R07A, R07B				
Prä		A93Z	Prä	A93Z		21A	W01A, W01B, W01C				
92.23.01↔			BORP, KP, KPP, VBOR	92.23.09↔			BORP, KP, KPP, VBOR	92.24.03↔		21B	X06A, X06B, X06C
		01	B02A, B02B, B02C, B11Z, B15Z, B16Z, B39A, B39B			01	B02A, B02B, B02C, B11Z, B15Z, B16Z, B39A, B39B			Prä	A93Z
	02	C20Z	02		C20Z	01	BORP, KP, KPP, VBOR				
	03	D20A, D20B	03		D20A, D20B	01	B02A, B02B, B02C, B11Z, B15Z, B16Z, B39A, B39B				
	04	E08A, E08B	04		E08A, E08B	02	C20Z				
	06	G15Z, G29A, G29B	06		G15Z, G29A, G29B	03	D20A, D20B				
	07	H01A, H01B, H16Z	07		H01A, H01B, H16Z	04	E08A, E08B				
	08	I54Z	08		I54Z	06	G15Z, G29A, G29B				
	09	J16Z, J18Z	09		J16Z, J18Z	07	H01A, H01B, H16Z				
	10	K15A, K15B, K15C	10		K15A, K15B, K15C	08	I54Z				
	11	L12Z	11		L12Z	09	J16Z, J18Z				
	12	M10Z	12		M10Z	10	K15A, K15B, K15C				
	13	N16Z, N60A	13		N16Z, N60A	11	L12Z				
	17	R07A, R07B	17		R07A, R07B	12	M10Z				
	Prä	A93Z	Prä		A93Z	13	N16Z, N60A				
	92.23.02↔		BORP, KP, KPP, VBOR		92.24.00↔		BORP, KP, KPP, VBOR		92.24.04↔	17	R07A, R07B
		01	B02A, B02B, B02C, B11Z, B15Z, B16Z, B39A, B39B			01	B02A, B02B, B02C, B11Z, B15Z, B16Z, B39A, B39B			21A	W01A, W01B, W01C
02		C20Z	02	C20Z		21B	X06A, X06B, X06C				
03		D20A, D20B	03	D20A, D20B		Prä	A93Z				
04		E08A, E08B	04	E08A, E08B		BORP, KP, KPP, VBOR					
06		G15Z, G29A, G29B	06	G15Z, G29A, G29B		01	B02A, B02B, B02C, B11Z, B15Z, B16Z, B39A, B39B				
07		H01A, H01B, H16Z	07	H01A, H01B, H16Z		02	C20Z				
08		I54Z	08	I54Z		03	D20A, D20B				
09		J16Z, J18Z	09	J16Z, J18Z		04	E08A, E08B				
10		K15A, K15B, K15C	10	K15A, K15B, K15C		06	G15Z, G29A, G29B				
11		L12Z	11	L12Z		07	H01A, H01B, H16Z				
12		M10Z	12	M10Z		08	I54Z				
13		N16Z, N60A	13	N16Z, N60A		09	J16Z, J18Z				
17		R07A, R07B	17	R07A, R07B		10	K15A, K15B, K15C				
Prä		A93Z	Prä	A93Z		11	L12Z				
						12	M10Z				
						13	N16Z, N60A				
				17	R07A, R07B						
				Prä	A93Z						

CHOP	MDC	DRG	CHOP	MDC	DRG	CHOP	MDC	DRG			
92.24.09↔		BORP, KP, KPP, VBOR	92.24.14↔		BORP, KP, KPP, VBOR	92.24.24↔		BORP, KP, KPP, VBOR			
	01	B02A, B02B, B02C, B11Z, B15Z, B16Z, B39A, B39B		01	B02A, B02B, B02C, B11Z, B15Z, B16Z, B39A, B39B		01	B02A, B02B, B02C, B11Z, B15Z, B16Z, B39A, B39B			
	02	C20Z		02	C20Z		02	C20Z			
	03	D20A, D20B		03	D20A, D20B		03	D20A, D20B			
	04	E08A, E08B		04	E08A, E08B		04	E08A, E08B			
	06	G15Z, G29A, G29B		06	G15Z, G29A, G29B		06	G15Z, G29A, G29B			
	07	H01A, H01B, H16Z		07	H01A, H01B, H16Z		07	H01A, H01B, H16Z			
	08	I54Z		08	I54Z		08	I54Z			
	09	J16Z, J18Z		09	J16Z, J18Z		09	J16Z, J18Z			
	10	K15A, K15B, K15C		10	K15A, K15B, K15C		10	K15A, K15B, K15C			
	11	L12Z		11	L12Z		11	L12Z			
	12	M10Z		12	M10Z		12	M10Z			
	13	N16Z, N60A		13	N16Z, N60A		13	N16Z, N60A			
	17	R07A, R07B		17	R07A, R07B		17	R07A, R07B			
	Prä	A93Z		Prä	A93Z		Prä	A93Z			
	92.24.11↔			BORP, KP, KPP, VBOR	92.24.21↔			BORP, KP, KPP, VBOR	92.24.25↔		BORP, KP, KPP, VBOR
		01		B02A, B02B, B02C, B11Z, B15Z, B16Z, B39A, B39B			01	B02A, B02B, B02C, B11Z, B15Z, B16Z, B39A, B39B		01	B02A, B02B, B02C, B11Z, B15Z, B16Z, B39A, B39B
02		C20Z	02	C20Z		02	C20Z				
03		D20A, D20B	03	D20A, D20B		03	D20A, D20B				
04		E08A, E08B	04	E08A, E08B		04	E08A, E08B				
06		G15Z, G29A, G29B	06	G15Z, G29A, G29B		06	G15Z, G29A, G29B				
07		H01A, H01B, H16Z	07	H01A, H01B, H16Z		07	H01A, H01B, H16Z				
08		I54Z	08	I54Z		08	I54Z				
09		J16Z, J18Z	09	J16Z, J18Z		09	J16Z, J18Z				
10		K15A, K15B, K15C	10	K15A, K15B, K15C		10	K15A, K15B, K15C				
11		L12Z	11	L12Z		11	L12Z				
12		M10Z	12	M10Z		12	M10Z				
13		N16Z, N60A	13	N16Z, N60A		13	N16Z, N60A				
17		R07A, R07B	17	R07A, R07B		17	R07A, R07B				
Prä		A93Z	Prä	A93Z		Prä	A93Z				
92.24.12↔			BORP, KP, KPP, VBOR	92.24.22↔			BORP, KP, KPP, VBOR	92.25.00↔			BORP, KP, KPP, VBOR
		01	B02A, B02B, B02C, B11Z, B15Z, B16Z, B39A, B39B			01	B02A, B02B, B02C, B11Z, B15Z, B16Z, B39A, B39B			01	B02A, B02B, B02C, B11Z, B15Z, B16Z, B39A, B39B
	02	C20Z	02		C20Z	02	C20Z				
	03	D20A, D20B	03		D20A, D20B	03	D20A, D20B				
	04	E08A, E08B	04		E08A, E08B	04	E08A, E08B				
	06	G15Z, G29A, G29B	06		G15Z, G29A, G29B	06	G15Z, G29A, G29B				
	07	H01A, H01B, H16Z	07		H01A, H01B, H16Z	07	H01A, H01B, H16Z				
	08	I54Z	08		I54Z	08	I54Z				
	09	J16Z, J18Z	09		J16Z, J18Z	09	J16Z, J18Z				
	10	K15A, K15B, K15C	10		K15A, K15B, K15C	10	K15A, K15B, K15C				
	11	L12Z	11		L12Z	11	L12Z				
	12	M10Z	12		M10Z	12	M10Z				
	13	N16Z, N60A	13		N16Z, N60A	13	N16Z, N60A				
	17	R07A, R07B	17		R07A, R07B	17	R07A, R07B				
	Prä	A93Z	Prä		A93Z	Prä	A93Z				
	92.24.13↔		BORP, KP, KPP, VBOR		92.24.23↔		BORP, KP, KPP, VBOR		92.25.01↔		BORP, KP, KPP, VBOR
		01	B02A, B02B, B02C, B11Z, B15Z, B16Z, B39A, B39B			01	B02A, B02B, B02C, B11Z, B15Z, B16Z, B39A, B39B			01	B02A, B02B, B02C, B11Z, B15Z, B16Z, B39A, B39B
02		C20Z	02	C20Z		02	C20Z				
03		D20A, D20B	03	D20A, D20B		03	D20A, D20B				
04		E08A, E08B	04	E08A, E08B		04	E08A, E08B				
06		G15Z, G29A, G29B	06	G15Z, G29A, G29B		06	G15Z, G29A, G29B				
07		H01A, H01B, H16Z	07	H01A, H01B, H16Z		07	H01A, H01B, H16Z				
08		I54Z	08	I54Z		08	I54Z				
09		J16Z, J18Z	09	J16Z, J18Z		09	J16Z, J18Z				
10		K15A, K15B, K15C	10	K15A, K15B, K15C		10	K15A, K15B, K15C				
11		L12Z	11	L12Z		11	L12Z				
12		M10Z	12	M10Z		12	M10Z				
13		N16Z, N60A	13	N16Z, N60A		13	N16Z, N60A				
17		R07A, R07B	17	R07A, R07B		17	R07A, R07B				
Prä		A93Z	Prä	A93Z		Prä	A93Z				

CHOP	MDC	DRG	CHOP	MDC	DRG	CHOP	MDC	DRG			
92.25.02↔		BORP, KP, KPP, VBOR	92.25.11↔		BORP, KP, KPP, VBOR	92.25.15↔		BORP, KP, KPP, VBOR			
	01	B02A, B02B, B02C, B11Z, B15Z, B16Z, B39A, B39B		01	B02A, B02B, B02C, B11Z, B15Z, B16Z, B39A, B39B		01	B02A, B02B, B02C, B11Z, B15Z, B16Z, B39A, B39B			
	02	C20Z		02	C20Z		02	C20Z			
	03	D20A, D20B		03	D20A, D20B		03	D20A, D20B			
	04	E08A, E08B		04	E08A, E08B		04	E08A, E08B			
	06	G15Z, G29A, G29B		06	G15Z, G29A, G29B		06	G15Z, G29A, G29B			
	07	H01A, H01B, H16Z		07	H01A, H01B, H16Z		07	H01A, H01B, H16Z			
	08	I54Z		08	I54Z		08	I54Z			
	09	J16Z, J18Z		09	J16Z, J18Z		09	J16Z, J18Z			
	10	K15A, K15B, K15C		10	K15A, K15B, K15C		10	K15A, K15B, K15C			
	11	L12Z		11	L12Z		11	L12Z			
	12	M10Z		12	M10Z		12	M10Z			
	13	N16Z, N60A		13	N16Z, N60A		13	N16Z, N60A			
	17	R07A, R07B		17	R07A, R07B		17	R07A, R07B			
	21A	W01A, W01B, W01C		Prä	A93Z		Prä	A93Z			
	21B	X06A, X06B, X06C		92.25.12↔			BORP, KP, KPP, VBOR	92.25.21↔		BORP, KP, KPP, VBOR	
	Prä	A93Z			01		B02A, B02B, B02C, B11Z, B15Z, B16Z, B39A, B39B		01	B02A, B02B, B02C, B11Z, B15Z, B16Z, B39A, B39B	
	92.25.03↔				BORP, KP, KPP, VBOR		02		C20Z	02	C20Z
		01			B02A, B02B, B02C, B11Z, B15Z, B16Z, B39A, B39B		03		D20A, D20B	03	D20A, D20B
		02			C20Z		04		E08A, E08B	04	E08A, E08B
		03			D20A, D20B		06		G15Z, G29A, G29B	06	G15Z, G29A, G29B
04		E08A, E08B	07		H01A, H01B, H16Z	07	H01A, H01B, H16Z				
06		G15Z, G29A, G29B	08		I54Z	08	I54Z				
07		H01A, H01B, H16Z	09		J16Z, J18Z	09	J16Z, J18Z				
08		I54Z	10		K15A, K15B, K15C	10	K15A, K15B, K15C				
09		J16Z, J18Z	11		L12Z	11	L12Z				
10		K15A, K15B, K15C	12		M10Z	12	M10Z				
11		L12Z	13		N16Z, N60A	13	N16Z, N60A				
12		M10Z	17		R07A, R07B	17	R07A, R07B				
13		N16Z, N60A	Prä		A93Z	Prä	A93Z				
17		R07A, R07B	92.25.13↔			BORP, KP, KPP, VBOR	92.25.22↔			BORP, KP, KPP, VBOR	
21A		W01A, W01B, W01C			01	B02A, B02B, B02C, B11Z, B15Z, B16Z, B39A, B39B			01	B02A, B02B, B02C, B11Z, B15Z, B16Z, B39A, B39B	
21B		X06A, X06B, X06C			02	C20Z			02	C20Z	
Prä		A93Z			03	D20A, D20B			03	D20A, D20B	
92.25.04↔					BORP, KP, KPP, VBOR	04			E08A, E08B	04	E08A, E08B
		01			B02A, B02B, B02C, B11Z, B15Z, B16Z, B39A, B39B	06			G15Z, G29A, G29B	06	G15Z, G29A, G29B
		02		C20Z	07	H01A, H01B, H16Z		07	H01A, H01B, H16Z		
		03		D20A, D20B	08	I54Z		08	I54Z		
	04	E08A, E08B		09	J16Z, J18Z	09		J16Z, J18Z			
	06	G15Z, G29A, G29B		10	K15A, K15B, K15C	10		K15A, K15B, K15C			
	07	H01A, H01B, H16Z		11	L12Z	11		L12Z			
	08	I54Z		12	M10Z	12		M10Z			
	09	J16Z, J18Z		13	N16Z, N60A	13		N16Z, N60A			
	10	K15A, K15B, K15C		17	R07A, R07B	17		R07A, R07B			
	11	L12Z		Prä	A93Z	Prä		A93Z			
	12	M10Z		92.25.14↔		BORP, KP, KPP, VBOR		92.25.23↔		BORP, KP, KPP, VBOR	
	13	N16Z, N60A			01	B02A, B02B, B02C, B11Z, B15Z, B16Z, B39A, B39B			01	B02A, B02B, B02C, B11Z, B15Z, B16Z, B39A, B39B	
	17	R07A, R07B			02	C20Z			02	C20Z	
	Prä	A93Z			03	D20A, D20B			03	D20A, D20B	
	92.25.09↔				BORP, KP, KPP, VBOR	04			E08A, E08B	04	E08A, E08B
		01			B02A, B02B, B02C, B11Z, B15Z, B16Z, B39A, B39B	06			G15Z, G29A, G29B	06	G15Z, G29A, G29B
		02	C20Z		07	H01A, H01B, H16Z	07		H01A, H01B, H16Z		
		03	D20A, D20B		08	I54Z	08		I54Z		
		04	E08A, E08B		09	J16Z, J18Z	09		J16Z, J18Z		
		06	G15Z, G29A, G29B		10	K15A, K15B, K15C	10		K15A, K15B, K15C		
07		H01A, H01B, H16Z	11		L12Z	11	L12Z				
08		I54Z	12		M10Z	12	M10Z				
09		J16Z, J18Z	13		N16Z, N60A	13	N16Z, N60A				
10		K15A, K15B, K15C	17		R07A, R07B	17	R07A, R07B				
11		L12Z	Prä		A93Z	Prä	A93Z				
12		M10Z									
13		N16Z, N60A									
17		R07A, R07B									
Prä		A93Z									

CHOP	MDC	DRG	CHOP	MDC	DRG	CHOP	MDC	DRG			
92.25.24↔		BORP, KP, KPP, VBOR	92.26.20↔		BORP, KP, KPP, VBOR	92.27.00↔		BORP, KP, KPP, VBOR			
	01	B02A, B02B, B02C, B11Z, B15Z, B16Z, B39A, B39B		01	B02A, B02B, B02C, B11Z, B15Z, B16Z, B39A, B39B		01	B02A, B02B, B02C, B03Z, B06A, B06B, B11Z, B16Z, B17A, B17B, B17C, B39A, B39B			
	02	C20Z		02	C20Z		02	C20Z			
	03	D20A, D20B		03	D20A, D20B		03	D12A, D20A, D20B			
	04	E08A, E08B		04	E08A, E08B		04	E03Z, E08A, E08B			
	06	G15Z, G29A, G29B		06	G15Z, G29A, G29B		05	F24A, F24B, F52A, F52B, F56A, F56B			
	07	H01A, H01B, H16Z		07	H01A, H01B, H16Z		06	G12A, G12B, G15Z, G29A, G29B			
	08	I54Z		08	I54Z		07	H01A, H01B, H16Z			
	09	J16Z, J18Z		09	J16Z, J18Z		08	I54Z			
	10	K15A, K15B, K15C		10	K15A, K15B, K15C		09	J03A, J03B, J04A, J04B, J11A, J11B, J16Z, J18Z			
	11	L12Z		11	L12Z		10	K15A, K15B, K15C			
	12	M10Z		12	M10Z		11	L12Z			
	13	N16Z, N60A		13	N16Z, N60A		12	M10Z			
	17	R07A, R07B		17	R07A, R07B		13	N09Z, N14Z, N16Z, N60A			
	Prä	A93Z		Prä	A93Z		17	R07A, R07B			
	92.26.00↔			BORP, KP, KPP, VBOR	92.26.21↔			BORP, KP, KPP, VBOR	92.27.10↔		BORP, KP, KPP, VBOR
		01		B02A, B02B, B02C, B11Z, B15Z, B16Z, B39A, B39B			01	B02A, B02B, B02C, B11Z, B15Z, B16Z, B39A, B39B		01	B02A, B02B, B02C, B03Z, B06A, B06B, B11Z, B16Z, B17A, B17B, B17C, B39A, B39B
02		C20Z	02	C20Z		02	C20Z				
03		D20A, D20B	03	D20A, D20B		03	D12A, D20A, D20B				
04		E08A, E08B	04	E08A, E08B		04	E03Z, E08A, E08B				
06		G15Z, G29A, G29B	06	G15Z, G29A, G29B		05	F24A, F24B, F52A, F52B, F56A, F56B				
07		H01A, H01B, H16Z	07	H01A, H01B, H16Z		06	G12A, G12B, G15Z, G29A, G29B				
08		I54Z	08	I54Z		07	H01A, H01B, H16Z				
09		J16Z, J18Z	09	J16Z, J18Z		08	I54Z				
10		K15A, K15B, K15C	10	K15A, K15B, K15C		09	J03A, J03B, J04A, J04B, J11A, J11B, J16Z, J18Z				
11		L12Z	11	L12Z		10	K15A, K15B, K15C				
12		M10Z	12	M10Z		11	L12Z				
13		N16Z, N60A	13	N16Z, N60A		12	M10Z				
17		R07A, R07B	17	R07A, R07B		13	N09Z, N14Z, N16Z, N60A				
Prä		A93Z	Prä	A93Z		17	R07A, R07B				
92.26.10↔			BORP, KP, KPP, VBOR	92.26.99↔			BORP, KP, KPP, VBOR	92.27.10↔			BORP, KP, KPP, VBOR
		01	B02A, B02B, B02C, B11Z, B15Z, B16Z, B39A, B39B			01	B02A, B02B, B02C, B11Z, B15Z, B16Z, B39A, B39B			01	B02A, B02B, B02C, B03Z, B06A, B06B, B11Z, B16Z, B17A, B17B, B17C, B39A, B39B
	02	C20Z	02		C20Z	02	C20Z				
	03	D20A, D20B	03		D20A, D20B	03	D12A, D20A, D20B				
	04	E08A, E08B	04		E08A, E08B	04	E03Z, E08A, E08B				
	06	G15Z, G29A, G29B	06		G15Z, G29A, G29B	05	F24A, F24B, F52A, F52B, F56A, F56B				
	07	H01A, H01B, H16Z	07		H01A, H01B, H16Z	06	G12A, G12B, G15Z, G29A, G29B				
	08	I54Z	08		I54Z	07	H01A, H01B, H16Z				
	09	J16Z, J18Z	09		J16Z, J18Z	08	I54Z				
	10	K15A, K15B, K15C	10		K15A, K15B, K15C	09	J03A, J03B, J04A, J04B, J11A, J11B, J16Z, J18Z				
	11	L12Z	11		L12Z	10	K15A, K15B, K15C				
	12	M10Z	12		M10Z	11	L12Z				
	13	N16Z, N60A	13		N16Z, N60A	12	M10Z				
	17	R07A, R07B	17		R07A, R07B	13	N09Z, N14Z, N16Z, N60A				
	Prä	A93Z	Prä		A93Z	17	R07A, R07B				
	92.26.11↔		BORP, KP, KPP, VBOR						92.27.10↔		BORP, KP, KPP, VBOR
		01	B02A, B02B, B02C, B11Z, B15Z, B16Z, B39A, B39B							01	B02A, B02B, B02C, B03Z, B06A, B06B, B11Z, B16Z, B17A, B17B, B17C, B39A, B39B
02		C20Z				02	C20Z				
03		D20A, D20B				03	D12A, D20A, D20B				
04		E08A, E08B				04	E03Z, E08A, E08B				
06		G15Z, G29A, G29B				05	F24A, F24B, F52A, F52B, F56A, F56B				
07		H01A, H01B, H16Z				06	G12A, G12B, G15Z, G29A, G29B				
08		I54Z				07	H01A, H01B, H16Z				
09		J16Z, J18Z				08	I54Z				
10		K15A, K15B, K15C				09	J03A, J03B, J04A, J04B, J11A, J11B, J16Z, J18Z				
11		L12Z				10	K15A, K15B, K15C				
12		M10Z				11	L12Z				
13		N16Z, N60A				12	M10Z				
17		R07A, R07B				13	N09Z, N14Z, N16Z, N60A				
Prä		A93Z				17	R07A, R07B				
						21A	W02A, W02B				
						21B	X04Z, X05A, X05B, X06A, X06B, X06C				

PROZ

CHOP	MDC	DRG	CHOP	MDC	DRG	CHOP	MDC	DRG			
92.27.11↔		BORP, KP, KPP, VBOR	92.27.13↔		BORP, KP, KPP, VBOR	92.27.22↔		BORP, KP, KPP, VBOR			
	01	B02A, B02B, B02C, B03Z, B06A, B06B, B11Z, B16Z, B17A, B17B, B17C, B39A, B39B		01	B02A, B02B, B02C, B03Z, B06A, B06B, B11Z, B16Z, B17A, B17B, B17C, B39A, B39B		01	B02A, B02B, B02C, B03Z, B06A, B06B, B11Z, B16Z, B17A, B17B, B17C, B39A, B39B			
	02	C20Z		02	C20Z		02	C20Z			
	03	D12A, D20A, D20B		03	D12A, D20A, D20B		03	D12A, D20A, D20B			
	04	E03Z, E08A, E08B		04	E03Z, E08A, E08B		04	E03Z, E08A, E08B			
	05	F24A, F24B, F52A, F52B, F56A, F56B		05	F24A, F24B, F52A, F52B, F56A, F56B		05	F24A, F24B, F52A, F52B, F56A, F56B			
	06	G12A, G12B, G15Z, G29A, G29B		06	G12A, G12B, G15Z, G29A, G29B		06	G12A, G12B, G15Z, G29A, G29B			
	07	H01A, H01B, H16Z		07	H01A, H01B, H16Z		07	H01A, H01B, H16Z			
	08	I54Z		08	I54Z		08	I54Z			
	09	J03A, J03B, J04A, J04B, J11A, J11B, J16Z, J18Z		09	J03A, J03B, J04A, J04B, J11A, J11B, J16Z, J18Z		09	J03A, J03B, J04A, J04B, J11A, J11B, J16Z, J18Z			
	10	K15A, K15B, K15C		10	K15A, K15B, K15C		10	K15A, K15B, K15C			
	11	L12Z		11	L12Z		11	L12Z			
	12	M10Z		12	M10Z		12	M10Z			
	13	N09Z, N14Z, N16Z, N60A		13	N09Z, N14Z, N16Z, N60A		13	N09Z, N14Z, N16Z, N60A			
	17	R07A, R07B		17	R07A, R07B		17	R07A, R07B			
	21A	W02A, W02B		21A	W02A, W02B		21A	W02A, W02B			
	21B	X04Z, X05A, X05B, X06A, X06B, X06C		21B	X04Z, X05A, X05B, X06A, X06B, X06C		21B	X04Z, X05A, X05B, X06A, X06B, X06C			
	92.27.12↔			BORP, KP, KPP, VBOR	92.27.21↔			BORP, KP, KPP, VBOR	92.27.23↔		BORP, KP, KPP, VBOR
		01		B02A, B02B, B02C, B03Z, B06A, B06B, B11Z, B16Z, B17A, B17B, B17C, B39A, B39B			01	B02A, B02B, B02C, B03Z, B06A, B06B, B11Z, B16Z, B17A, B17B, B17C, B39A, B39B		01	B02A, B02B, B02C, B03Z, B06A, B06B, B11Z, B16Z, B17A, B17B, B17C, B39A, B39B
		02		C20Z			02	C20Z		02	C20Z
03		D12A, D20A, D20B	03	D12A, D20A, D20B		03	D12A, D20A, D20B				
04		E03Z, E08A, E08B	04	E03Z, E08A, E08B		04	E03Z, E08A, E08B				
05		F24A, F24B, F52A, F52B, F56A, F56B	05	F24A, F24B, F52A, F52B, F56A, F56B		05	F24A, F24B, F52A, F52B, F56A, F56B				
06		G12A, G12B, G15Z, G29A, G29B	06	G12A, G12B, G15Z, G29A, G29B		06	G12A, G12B, G15Z, G29A, G29B				
07		H01A, H01B, H16Z	07	H01A, H01B, H16Z		07	H01A, H01B, H16Z				
08		I54Z	08	I54Z		08	I54Z				
09		J03A, J03B, J04A, J04B, J11A, J11B, J16Z, J18Z	09	J03A, J03B, J04A, J04B, J11A, J11B, J16Z, J18Z		09	J03A, J03B, J04A, J04B, J11A, J11B, J16Z, J18Z				
10		K15A, K15B, K15C	10	K15A, K15B, K15C		10	K15A, K15B, K15C				
11		L12Z	11	L12Z		11	L12Z				
12		M10Z	12	M10Z		12	M10Z				
13		N09Z, N14Z, N16Z, N60A	13	N09Z, N14Z, N16Z, N60A		13	N09Z, N14Z, N16Z, N60A				
17		R07A, R07B	17	R07A, R07B		17	R07A, R07B				
21A		W02A, W02B	21A	W02A, W02B		21A	W02A, W02B				
21B		X04Z, X05A, X05B, X06A, X06B, X06C	21B	X04Z, X05A, X05B, X06A, X06B, X06C		21B	X04Z, X05A, X05B, X06A, X06B, X06C				

CHOP	MDC	DRG	CHOP	MDC	DRG	CHOP	MDC	DRG			
92.27.30↔		BORP, KP, KPP, VBOR	92.27.39↔		BORP, KP, KPP, VBOR	92.27.71↔		BORP, KP, KPP, VBOR			
	01	B02A, B02B, B02C, B03Z, B06A, B06B, B11Z, B16Z, B17A, B17B, B17C, B39A, B39B		01	B02A, B02B, B02C, B03Z, B06A, B06B, B11Z, B16Z, B17A, B17B, B17C, B39A, B39B		01	B02A, B02B, B02C, B03Z, B06A, B06B, B11Z, B16Z, B17A, B17B, B17C, B39A, B39B			
	02	C20Z		02	C20Z		02	C20Z			
	03	D12A, D20A, D20B		03	D12A, D20A, D20B		03	D12A, D20A, D20B			
	04	E03Z, E08A, E08B		04	E03Z, E08A, E08B		04	E03Z, E08A, E08B			
	05	F24A, F24B, F52A, F52B, F56A, F56B		05	F24A, F24B, F52A, F52B, F56A, F56B		05	F24A, F24B, F52A, F52B, F56A, F56B			
	06	G12A, G12B, G15Z, G29A, G29B		06	G12A, G12B, G15Z, G29A, G29B		06	G12A, G12B, G15Z, G29A, G29B			
	07	H01A, H01B, H16Z		07	H01A, H01B, H16Z		07	H01A, H01B, H16Z			
	08	I54Z		08	I54Z		08	I54Z			
	09	J03A, J03B, J04A, J04B, J11A, J11B, J16Z, J18Z		09	J03A, J03B, J04A, J04B, J11A, J11B, J16Z, J18Z		09	J03A, J03B, J04A, J04B, J11A, J11B, J16Z, J18Z			
	10	K15A, K15B, K15C		10	K15A, K15B, K15C		10	K15A, K15B, K15C			
	11	L12Z		11	L12Z		11	L12Z			
	12	M10Z		12	M10Z		12	M10Z			
	13	N09Z, N14Z, N16Z, N60A		13	N09Z, N14Z, N16Z, N60A		13	N09Z, N14Z, N16Z, N60A			
	17	R07A, R07B		17	R07A, R07B		17	R07A, R07B			
	21A	W02A, W02B		21A	W02A, W02B		21A	W02A, W02B			
	21B	X04Z, X05A, X05B, X06A, X06B, X06C		21B	X04Z, X05A, X05B, X06A, X06B, X06C		21B	X04Z, X05A, X05B, X06A, X06B, X06C			
	92.27.31↔			BORP, KP, KPP, VBOR	92.27.70↔			BORP, KP, KPP, VBOR	92.27.72↔		BORP, KP, KPP, VBOR
		01		B02A, B02B, B02C, B03Z, B06A, B06B, B11Z, B16Z, B17A, B17B, B17C, B39A, B39B			01	B02A, B02B, B02C, B03Z, B06A, B06B, B11Z, B16Z, B17A, B17B, B17C, B39A, B39B		01	B02A, B02B, B02C, B03Z, B06A, B06B, B11Z, B16Z, B17A, B17B, B17C, B39A, B39B
		02		C20Z			02	C20Z		02	C20Z
03		D12A, D20A, D20B	03	D12A, D20A, D20B		03	D12A, D20A, D20B				
04		E03Z, E08A, E08B	04	E03Z, E08A, E08B		04	E03Z, E08A, E08B				
05		F24A, F24B, F52A, F52B, F56A, F56B	05	F24A, F24B, F52A, F52B, F56A, F56B		05	F24A, F24B, F52A, F52B, F56A, F56B				
06		G12A, G12B, G15Z, G29A, G29B	06	G12A, G12B, G15Z, G29A, G29B		06	G12A, G12B, G15Z, G29A, G29B				
07		H01A, H01B, H16Z	07	H01A, H01B, H16Z		07	H01A, H01B, H16Z				
08		I54Z	08	I54Z		08	I54Z				
09		J03A, J03B, J04A, J04B, J11A, J11B, J16Z, J18Z	09	J03A, J03B, J04A, J04B, J11A, J11B, J16Z, J18Z		09	J03A, J03B, J04A, J04B, J11A, J11B, J16Z, J18Z				
10		K15A, K15B, K15C	10	K15A, K15B, K15C		10	K15A, K15B, K15C				
11		L12Z	11	L12Z		11	L12Z				
12		M10Z	12	M10Z		12	M10Z				
13		N09Z, N14Z, N16Z, N60A	13	N09Z, N14Z, N16Z, N60A		13	N09Z, N14Z, N16Z, N60A				
17		R07A, R07B	17	R07A, R07B		17	R07A, R07B				
21A		W02A, W02B	21A	W02A, W02B		21A	W02A, W02B				
21B		X04Z, X05A, X05B, X06A, X06B, X06C	21B	X04Z, X05A, X05B, X06A, X06B, X06C		21B	X04Z, X05A, X05B, X06A, X06B, X06C				

CHOP	MDC	DRG	CHOP	MDC	DRG	CHOP	MDC	DRG			
92.27.73↔		BORP, KP, KPP, VBOR	92.28.01↔		BORP, KP, KPP, VBOR	92.28.04↔		BORP, KP, KPP, VBOR			
	01	B02A, B02B, B02C, B03Z, B06A, B06B, B11Z, B16Z, B17A, B17B, B17C, B39A, B39B		01	B02A, B02B, B02C, B03Z, B06A, B06B, B11Z, B16Z, B17A, B17B, B17C, B39A, B39B		01	B02A, B02B, B02C, B03Z, B06A, B06B, B11Z, B16Z, B17A, B17B, B17C, B39A, B39B			
	02	C20Z		02	C20Z		02	C20Z			
	03	D12A, D20A, D20B		03	D12A, D20A, D20B		03	D12A, D20A, D20B			
	04	E03Z, E08A, E08B		04	E03Z, E08A, E08B		04	E03Z, E08A, E08B			
	05	F24A, F24B, F52A, F52B, F56A, F56B		06	G12A, G12B, G15Z, G29A, G29B		06	G12A, G12B, G15Z, G29A, G29B			
	06	G12A, G12B, G15Z, G29A, G29B		07	H01A, H01B, H16Z		07	H01A, H01B, H16Z			
	07	H01A, H01B, H16Z		08	I54Z		08	I54Z			
	08	I54Z		09	J03A, J03B, J04A, J04B, J11A, J11B, J16Z, J18Z		09	J03A, J03B, J04A, J04B, J11A, J11B, J16Z, J18Z			
	09	J03A, J03B, J04A, J04B, J11A, J11B, J16Z, J18Z		10	K15A, K15B, K15C		10	K15A, K15B, K15C			
	10	K15A, K15B, K15C		11	L12Z		11	L12Z			
	11	L12Z		12	M10Z		12	M10Z			
	12	M10Z		13	N09Z, N14Z, N16Z, N60A		13	N09Z, N14Z, N16Z, N60A			
	13	N09Z, N14Z, N16Z, N60A		17	R07A, R07B, R14Z		17	R07A, R07B, R14Z			
	17	R07A, R07B		21A	W02A, W02B		21A	W02A, W02B			
	21A	W02A, W02B		21B	X04Z, X05A, X05B, X06A, X06B, X06C		21B	X04Z, X05A, X05B, X06A, X06B, X06C			
	21B	X04Z, X05A, X05B, X06A, X06B, X06C									
	92.27.79↔			BORP, KP, KPP, VBOR	92.28.02↔			BORP, KP, KPP, VBOR	92.28.05↔		BORP, KP, KPP, VBOR
		01		B02A, B02B, B02C, B03Z, B06A, B06B, B11Z, B16Z, B17A, B17B, B17C, B39A, B39B			01	B02A, B02B, B02C, B03Z, B06A, B06B, B11Z, B16Z, B17A, B17B, B17C, B39A, B39B		01	B02A, B02B, B02C, B03Z, B06A, B06B, B11Z, B16Z, B17A, B17B, B17C, B39A, B39B
		02		C20Z			02	C20Z		02	C20Z
		03		D12A, D20A, D20B			03	D12A, D20A, D20B		03	D12A, D20A, D20B
04		E03Z, E08A, E08B	04	E03Z, E08A, E08B		04	E03Z, E08A, E08B				
05		F24A, F24B, F52A, F52B, F56A, F56B	06	G12A, G12B, G15Z, G29A, G29B		06	G12A, G12B, G15Z, G29A, G29B				
06		G12A, G12B, G15Z, G29A, G29B	07	H01A, H01B, H16Z		07	H01A, H01B, H16Z				
07		H01A, H01B, H16Z	08	I54Z		08	I54Z				
08		I54Z	09	J03A, J03B, J04A, J04B, J11A, J11B, J16Z, J18Z		09	J03A, J03B, J04A, J04B, J11A, J11B, J16Z, J18Z				
09		J03A, J03B, J04A, J04B, J11A, J11B, J16Z, J18Z	10	K15A, K15B, K15C, K15D		10	K15A, K15B, K15C				
10		K15A, K15B, K15C	11	L12Z		11	L12Z				
11		L12Z	12	M10Z		12	M10Z				
12		M10Z	13	N09Z, N14Z, N16Z, N60A		13	N09Z, N14Z, N16Z, N60A				
13		N09Z, N14Z, N16Z, N60A	17	R07A, R07B, R14Z		17	R07A, R07B, R14Z				
17		R07A, R07B	21A	W02A, W02B		21A	W02A, W02B				
21A		W02A, W02B	21B	X04Z, X05A, X05B, X06A, X06B, X06C		21B	X04Z, X05A, X05B, X06A, X06B, X06C				
21B		X04Z, X05A, X05B, X06A, X06B, X06C									
92.28.00↔			BORP, KP, KPP, VBOR	92.28.03↔			BORP, KP, KPP, VBOR	92.28.06↔			BORP, KP, KPP, VBOR
		01	B02A, B02B, B02C, B03Z, B06A, B06B, B11Z, B16Z, B17A, B17B, B17C, B39A, B39B			01	B02A, B02B, B02C, B03Z, B06A, B06B, B11Z, B16Z, B17A, B17B, B17C, B39A, B39B			01	B02A, B02B, B02C, B03Z, B06A, B06B, B11Z, B16Z, B17A, B17B, B17C, B39A, B39B
		02	C20Z			02	C20Z			02	C20Z
		03	D12A, D20A, D20B			03	D12A, D20A, D20B			03	D12A, D20A, D20B
	04	E03Z, E08A, E08B	04		E03Z, E08A, E08B	04	E03Z, E08A, E08B				
	06	G12A, G12B, G15Z, G29A, G29B	06		G12A, G12B, G15Z, G29A, G29B	06	G12A, G12B, G15Z, G29A, G29B				
	07	H01A, H01B, H16Z	07		H01A, H01B, H16Z	07	H01A, H01B, H16Z				
	08	I54Z	08		I54Z	08	I54Z				
	09	J03A, J03B, J04A, J04B, J11A, J11B, J16Z, J18Z	09		J03A, J03B, J04A, J04B, J11A, J11B, J16Z, J18Z	09	J03A, J03B, J04A, J04B, J11A, J11B, J16Z, J18Z				
	10	K15A, K15B, K15C, K15D	10		K15A, K15B, K15C	10	K15A, K15B, K15C				
	11	L12Z	11		L12Z	11	L12Z				
	12	M10Z	12		M10Z	12	M10Z				
	13	N09Z, N14Z, N16Z, N60A	13		N09Z, N14Z, N16Z, N60A	13	N09Z, N14Z, N16Z, N60A				
	17	R07A, R07B, R14Z	17		R07A, R07B, R14Z	17	R07A, R07B, R14Z				
	21A	W02A, W02B	21A		W02A, W02B	21A	W02A, W02B				
	21B	X04Z, X05A, X05B, X06A, X06B, X06C	21B		X04Z, X05A, X05B, X06A, X06B, X06C	21B	X04Z, X05A, X05B, X06A, X06B, X06C				

CHOP	MDC	DRG	CHOP	MDC	DRG	CHOP	MDC	DRG			
92.28.07↔		BORP, KP, KPP, VBOR	92.28.13↔		BORP, KP, KPP, VBOR	92.28.31↔		BORP, KP, KPP, VBOR			
	01	B02A, B02B, B02C, B03Z, B06A, B06B, B11Z, B16Z, B17A, B17B, B17C, B39A, B39B		01	B02A, B02B, B02C, B03Z, B06A, B06B, B11Z, B16Z, B17A, B17B, B17C, B39A, B39B		01	B02A, B02B, B02C, B03Z, B06A, B06B, B11Z, B16Z, B17A, B17B, B17C, B39A, B39B			
	02	C20Z		02	C20Z		02	C20Z			
	03	D12A, D20A, D20B		03	D12A, D20A, D20B		03	D12A, D20A, D20B			
	04	E03Z, E08A, E08B		04	E03Z, E08A, E08B		04	E03Z, E08A, E08B			
	06	G12A, G12B, G15Z, G29A, G29B		06	G12A, G12B, G15Z, G29A, G29B		06	G12A, G12B, G15Z, G29A, G29B			
	07	H01A, H01B, H16Z		07	H01A, H01B, H16Z		07	H01A, H01B, H16Z			
	08	I54Z		08	I54Z		08	I54Z			
	09	J03A, J03B, J04A, J04B, J11A, J11B, J16Z, J18Z		09	J03A, J03B, J04A, J04B, J11A, J11B, J16Z, J18Z		09	J03A, J03B, J04A, J04B, J11A, J11B, J16Z, J18Z			
	10	K15A, K15B, K15C		10	K15A, K15B, K15C, K15D		10	K15A, K15B, K15C, K15D			
	11	L12Z		11	L12Z		11	L12Z			
	12	M10Z		12	M10Z		12	M10Z			
	13	N09Z, N14Z, N16Z, N60A		13	N09Z, N14Z, N16Z, N60A		13	N09Z, N14Z, N16Z, N60A			
	17	R07A, R07B, R14Z		17	R07A, R07B, R14Z		17	R07A, R07B, R14Z			
	21A	W02A, W02B		21A	W02A, W02B		21A	W02A, W02B			
	21B	X04Z, X05A, X05B, X06A, X06B, X06C		21B	X04Z, X05A, X05B, X06A, X06B, X06C		21B	X04Z, X05A, X05B, X06A, X06B, X06C			
	92.28.11↔			BORP, KP, KPP, VBOR	92.28.20↔			BORP, KP, KPP, VBOR	92.28.32↔		BORP, KP, KPP, VBOR
		01		B02A, B02B, B02C, B03Z, B06A, B06B, B11Z, B16Z, B17A, B17B, B17C, B39A, B39B			01	B02A, B02B, B02C, B03Z, B06A, B06B, B11Z, B16Z, B17A, B17B, B17C, B39A, B39B		01	B02A, B02B, B02C, B03Z, B06A, B06B, B11Z, B16Z, B17A, B17B, B17C, B39A, B39B
		02		C20Z			02	C20Z		02	C20Z
		03		D12A, D20A, D20B			03	D12A, D20A, D20B		03	D12A, D20A, D20B
04		E03Z, E08A, E08B	04	E03Z, E08A, E08B		04	E03Z, E08A, E08B				
06		G12A, G12B, G15Z, G29A, G29B	06	G12A, G12B, G15Z, G29A, G29B		06	G12A, G12B, G15Z, G29A, G29B				
07		H01A, H01B, H16Z	07	H01A, H01B, H16Z		07	H01A, H01B, H16Z				
08		I54Z	08	I54Z		08	I54Z				
09		J03A, J03B, J04A, J04B, J11A, J11B, J16Z, J18Z	09	J03A, J03B, J04A, J04B, J11A, J11B, J16Z, J18Z		09	J03A, J03B, J04A, J04B, J11A, J11B, J16Z, J18Z				
10		K15A, K15B, K15C, K15D	10	K15A, K15B, K15C		10	K15A, K15B, K15C, K15D				
11		L12Z	11	L12Z		11	L12Z				
12		M10Z	12	M10Z		12	M10Z				
13		N09Z, N14Z, N16Z, N60A	13	N09Z, N14Z, N16Z, N60A		13	N09Z, N14Z, N16Z, N60A				
17		R07A, R07B, R14Z	17	R07A, R07B, R14Z		17	R07A, R07B, R14Z				
21A		W02A, W02B	21A	W02A, W02B		21A	W02A, W02B				
21B		X04Z, X05A, X05B, X06A, X06B, X06C	21B	X04Z, X05A, X05B, X06A, X06B, X06C		21B	X04Z, X05A, X05B, X06A, X06B, X06C				
92.28.12↔			BORP, KP, KPP, VBOR	92.28.21↔			BORP, KP, KPP, VBOR	92.28.33↔			BORP, KP, KPP, VBOR
		01	B02A, B02B, B02C, B03Z, B06A, B06B, B11Z, B16Z, B17A, B17B, B17C, B39A, B39B			01	B02A, B02B, B02C, B03Z, B06A, B06B, B11Z, B16Z, B17A, B17B, B17C, B39A, B39B			01	B02A, B02B, B02C, B03Z, B06A, B06B, B11Z, B16Z, B17A, B17B, B17C, B39A, B39B
		02	C20Z			02	C20Z			02	C20Z
		03	D12A, D20A, D20B			03	D12A, D20A, D20B			03	D12A, D20A, D20B
	04	E03Z, E08A, E08B	04		E03Z, E08A, E08B	04	E03Z, E08A, E08B				
	06	G12A, G12B, G15Z, G29A, G29B	06		G12A, G12B, G15Z, G29A, G29B	06	G12A, G12B, G15Z, G29A, G29B				
	07	H01A, H01B, H16Z	07		H01A, H01B, H16Z	07	H01A, H01B, H16Z				
	08	I54Z	08		I54Z	08	I54Z				
	09	J03A, J03B, J04A, J04B, J11A, J11B, J16Z, J18Z	09		J03A, J03B, J04A, J04B, J11A, J11B, J16Z, J18Z	09	J03A, J03B, J04A, J04B, J11A, J11B, J16Z, J18Z				
	10	K15A, K15B, K15C, K15D	10		K15A, K15B, K15C, K15D	10	K15A, K15B, K15C, K15D				
	11	L12Z	11		L12Z	11	L12Z				
	12	M10Z	12		M10Z	12	M10Z				
	13	N09Z, N14Z, N16Z, N60A	13		N09Z, N14Z, N16Z, N60A	13	N09Z, N14Z, N16Z, N60A				
	17	R07A, R07B, R14Z	17		R07A, R07B, R14Z	17	R07A, R07B, R14Z				
	21A	W02A, W02B	21A		W02A, W02B	21A	W02A, W02B				
	21B	X04Z, X05A, X05B, X06A, X06B, X06C	21B		X04Z, X05A, X05B, X06A, X06B, X06C	21B	X04Z, X05A, X05B, X06A, X06B, X06C				

CHOP	MDC	DRG	CHOP	MDC	DRG	CHOP	MDC	DRG			
92.29.00↔		BORP, KP, KPP, VBOR	92.29.12↔		BORP, KP, KPP, VBOR	92.29.21↔		BORP, KP, KPP, VBOR			
	01	B02A, B02B, B02C, B11Z, B16Z, B39A, B39B		01	B02A, B02B, B02C, B03Z, B06A, B06B, B11Z, B16Z, B17A, B17B, B17C, B39A, B39B		01	B02A, B02B, B02C, B03Z, B06A, B06B, B11Z, B16Z, B17A, B17B, B17C, B39A, B39B			
	02	C20Z		02	C20Z		02	C20Z			
	03	D20A, D20B		03	D12A, D20A, D20B		03	D12A, D20A, D20B			
	04	E08A, E08B		04	E03Z, E08A, E08B		04	E03Z, E08A, E08B			
	06	G15Z, G29A, G29B		06	G12A, G12B, G15Z, G29A, G29B		06	G12A, G12B, G15Z, G29A, G29B			
	07	H01A, H01B, H16Z		07	H01A, H01B, H16Z		07	H01A, H01B, H16Z			
	08	I54Z		08	I54Z		08	I54Z			
	09	J16Z, J18Z		09	J03A, J03B, J04A, J04B, J11A, J11B, J16Z, J18Z		09	J03A, J03B, J04A, J04B, J11A, J11B, J16Z, J18Z			
	10	K15A, K15B, K15C		10	K15A, K15B, K15C		10	K15A, K15B, K15C			
	11	L12Z		11	L12Z		11	L12Z			
	12	M10Z		12	M10Z		12	M10Z			
	13	N09Z, N14Z		13	N09Z, N14Z		13	N09Z, N14Z			
	17	R07A, R07B		17	R07A, R07B		17	R07A, R07B			
	92.29.09↔			BORP, KP, KPP, VBOR	92.29.13↔			BORP, KP, KPP, VBOR	92.29.22↔		BORP, KP, KPP, VBOR
		01		B02A, B02B, B02C, B11Z, B16Z, B39A, B39B			01	B02A, B02B, B02C, B03Z, B06A, B06B, B11Z, B16Z, B17A, B17B, B17C, B39A, B39B		01	B02A, B02B, B02C, B03Z, B06A, B06B, B11Z, B16Z, B17A, B17B, B17C, B39A, B39B
		02		C20Z			02	C20Z		02	C20Z
03		D20A, D20B	03	D12A, D20A, D20B		03	D12A, D20A, D20B				
04		E03Z, E08A, E08B	04	E03Z, E08A, E08B		04	E03Z, E08A, E08B				
06		G15Z, G29A, G29B	06	G12A, G12B, G15Z, G29A, G29B		06	G12A, G12B, G15Z, G29A, G29B				
07		H01A, H01B, H16Z	07	H01A, H01B, H16Z		07	H01A, H01B, H16Z				
08		I54Z	08	I54Z		08	I54Z				
09		J16Z, J18Z	09	J03A, J03B, J04A, J04B, J11A, J11B, J16Z, J18Z		09	J03A, J03B, J04A, J04B, J11A, J11B, J16Z, J18Z				
10		K15A, K15B, K15C	10	K15A, K15B, K15C		10	K15A, K15B, K15C				
11		L12Z	11	L12Z		11	L12Z				
12		M10Z	12	M10Z		12	M10Z				
13		N09Z, N14Z	13	N09Z, N14Z		13	N09Z, N14Z				
17		R07A, R07B	17	R07A, R07B		17	R07A, R07B				
92.29.11↔			BORP, KP, KPP, VBOR	92.29.19↔			BORP, KP, KPP, VBOR	92.29.23↔			BORP, KP, KPP, VBOR
		01	B02A, B02B, B02C, B03Z, B06A, B06B, B11Z, B16Z, B17A, B17B, B17C, B39A, B39B			01	B02A, B02B, B02C, B03Z, B06A, B06B, B11Z, B16Z, B17A, B17B, B17C, B39A, B39B			01	B02A, B02B, B02C, B03Z, B06A, B06B, B11Z, B16Z, B17A, B17B, B17C, B39A, B39B
		02	C20Z			02	C20Z			02	C20Z
	03	D12A, D20A, D20B	03		D12A, D20A, D20B	03	D12A, D20A, D20B				
	04	E03Z, E08A, E08B	04		E03Z, E08A, E08B	04	E03Z, E08A, E08B				
	06	G12A, G12B, G15Z, G29A, G29B	06		G12A, G12B, G15Z, G29A, G29B	06	G12A, G12B, G15Z, G29A, G29B				
	07	H01A, H01B, H16Z	07		H01A, H01B, H16Z	07	H01A, H01B, H16Z				
	08	I54Z	08		I54Z	08	I54Z				
	09	J03A, J03B, J04A, J04B, J11A, J11B, J16Z, J18Z	09		J03A, J03B, J04A, J04B, J11A, J11B, J16Z, J18Z	09	J03A, J03B, J04A, J04B, J11A, J11B, J16Z, J18Z				
	10	K15A, K15B, K15C	10		K15A, K15B, K15C	10	K15A, K15B, K15C				
	11	L12Z	11		L12Z	11	L12Z				
	12	M10Z	12		M10Z	12	M10Z				
	13	N09Z, N14Z	13		N09Z, N14Z	13	N09Z, N14Z				
	17	R07A, R07B	17		R07A, R07B	17	R07A, R07B				
	21A	W02A, W02B	21A		W02A, W02B	21A	W02A, W02B				
	21B	X04Z, X05A, X05B, X06A, X06B, X06C	21B		X04Z, X05A, X05B, X06A, X06B, X06C	21B	X04Z, X05A, X05B, X06A, X06B, X06C				

CHOP	MDC	DRG	CHOP	MDC	DRG	CHOP	MDC	DRG			
92.29.29↔		BORP, KP, KPP, VBOR	92.29.33↔		BORP, KP, KPP, VBOR	92.29.36↔		BORP, KP, KPP, VBOR			
	01	B02A, B02B, B02C, B03Z, B06A, B06B, B11Z, B16Z, B17A, B17B, B17C, B39A, B39B		01	B02A, B02B, B02C, B03Z, B06A, B06B, B11Z, B16Z, B17A, B17B, B17C, B39A, B39B		01	B02A, B02B, B02C, B03Z, B06A, B06B, B11Z, B16Z, B17A, B17B, B17C, B39A, B39B			
	02	C20Z		02	C20Z		02	C20Z			
	03	D12A, D20A, D20B		03	D12A, D20A, D20B		03	D12A, D20A, D20B			
	04	E03Z, E08A, E08B		04	E03Z, E08A, E08B		04	E03Z, E08A, E08B			
	06	G12A, G12B, G15Z, G29A, G29B		06	G12A, G12B, G15Z, G29A, G29B		06	G12A, G12B, G15Z, G29A, G29B			
	07	H01A, H01B, H16Z		07	H01A, H01B, H16Z		07	H01A, H01B, H16Z			
	08	I54Z		08	I54Z		08	I54Z			
	09	J03A, J03B, J04A, J04B, J11A, J11B, J16Z, J18Z		09	J03A, J03B, J04A, J04B, J11A, J11B, J16Z, J18Z		09	J03A, J03B, J04A, J04B, J11A, J11B, J16Z, J18Z			
	10	K15A, K15B, K15C		10	K15A, K15B, K15C		10	K15A, K15B, K15C			
	11	L12Z		11	L12Z		11	L12Z			
	12	M10Z		12	M07Z		12	M07Z			
	13	N09Z, N14Z		13	N09Z, N14Z		13	N09Z, N14Z			
	17	R07A, R07B		17	R07A, R07B		17	R07A, R07B			
	21A	W02A, W02B		21A	W02A, W02B		21A	W02A, W02B			
	21B	X04Z, X05A, X05B, X06A, X06B, X06C		21B	X04Z, X05A, X05B, X06A, X06B, X06C		21B	X04Z, X05A, X05B, X06A, X06B, X06C			
	92.29.31↔			BORP, KP, KPP, VBOR	92.29.34↔			BORP, KP, KPP, VBOR	92.29.37↔		BORP, KP, KPP, VBOR
		01		B02A, B02B, B02C, B03Z, B06A, B06B, B11Z, B16Z, B17A, B17B, B17C, B39A, B39B			01	B02A, B02B, B02C, B03Z, B06A, B06B, B11Z, B16Z, B17A, B17B, B17C, B39A, B39B		01	B02A, B02B, B02C, B03Z, B06A, B06B, B11Z, B16Z, B17A, B17B, B17C, B39A, B39B
		02		C20Z			02	C20Z		02	C20Z
		03		D12A, D20A, D20B			03	D12A, D20A, D20B		03	D12A, D20A, D20B
04		E03Z, E08A, E08B	04	E03Z, E08A, E08B		04	E03Z, E08A, E08B				
06		G12A, G12B, G15Z, G29A, G29B	06	G12A, G12B, G15Z, G29A, G29B		06	G12A, G12B, G15Z, G29A, G29B				
07		H01A, H01B, H16Z	07	H01A, H01B, H16Z		07	H01A, H01B, H16Z				
08		I54Z	08	I54Z		08	I54Z				
09		J03A, J03B, J04A, J04B, J11A, J11B, J16Z, J18Z	09	J03A, J03B, J04A, J04B, J11A, J11B, J16Z, J18Z		09	J03A, J03B, J04A, J04B, J11A, J11B, J16Z, J18Z				
10		K15A, K15B, K15C	10	K15A, K15B, K15C		10	K15A, K15B, K15C				
11		L12Z	11	L12Z		11	L12Z				
12		M10Z	12	M07Z		12	M07Z				
13		N09Z, N14Z	13	N09Z, N14Z		13	N09Z, N14Z				
17		R07A, R07B	17	R07A, R07B		17	R07A, R07B				
21A		W02A, W02B	21A	W02A, W02B		21A	W02A, W02B				
21B		X04Z, X05A, X05B, X06A, X06B, X06C	21B	X04Z, X05A, X05B, X06A, X06B, X06C		21B	X04Z, X05A, X05B, X06A, X06B, X06C				
92.29.32↔			BORP, KP, KPP, VBOR	92.29.35↔			BORP, KP, KPP, VBOR	92.29.38↔			BORP, KP, KPP, VBOR
		01	B02A, B02B, B02C, B03Z, B06A, B06B, B11Z, B16Z, B17A, B17B, B17C, B39A, B39B			01	B02A, B02B, B02C, B03Z, B06A, B06B, B11Z, B16Z, B17A, B17B, B17C, B39A, B39B			01	B02A, B02B, B02C, B03Z, B06A, B06B, B11Z, B16Z, B17A, B17B, B17C, B39A, B39B
		02	C20Z			02	C20Z			02	C20Z
		03	D12A, D20A, D20B			03	D12A, D20A, D20B			03	D12A, D20A, D20B
	04	E03Z, E08A, E08B	04		E03Z, E08A, E08B	04	E03Z, E08A, E08B				
	06	G12A, G12B, G15Z, G29A, G29B	06		G12A, G12B, G15Z, G29A, G29B	06	G12A, G12B, G15Z, G29A, G29B				
	07	H01A, H01B, H16Z	07		H01A, H01B, H16Z	07	H01A, H01B, H16Z				
	08	I54Z	08		I54Z	08	I54Z				
	09	J03A, J03B, J04A, J04B, J11A, J11B, J16Z, J18Z	09		J03A, J03B, J04A, J04B, J11A, J11B, J16Z, J18Z	09	J03A, J03B, J04A, J04B, J11A, J11B, J16Z, J18Z				
	10	K15A, K15B, K15C	10		K15A, K15B, K15C	10	K15A, K15B, K15C				
	11	L12Z	11		L12Z	11	L12Z				
	12	M07Z	12		M07Z	12	M07Z				
	13	N09Z, N14Z	13		N09Z, N14Z	13	N09Z, N14Z				
	17	R07A, R07B	17		R07A, R07B	17	R07A, R07B				
	21A	W02A, W02B	21A		W02A, W02B	21A	W02A, W02B				
	21B	X04Z, X05A, X05B, X06A, X06B, X06C	21B		X04Z, X05A, X05B, X06A, X06B, X06C	21B	X04Z, X05A, X05B, X06A, X06B, X06C				

CHOP	MDC	DRG	CHOP	MDC	DRG	CHOP	MDC	DRG	
92.29.39↔		BORP, KP, KPP, VBOR	92.29.3c↔		BORP, KP, KPP, VBOR	92.29.40↔		BORP, KP, KPP, VBOR	
	01	B02A, B02B, B02C, B03Z, B06A, B06B, B11Z, B16Z, B17A, B17B, B17C, B39A, B39B		01	B02A, B02B, B02C, B03Z, B06A, B06B, B11Z, B16Z, B17A, B17B, B17C, B39A, B39B		01	B02A, B02B, B02C, B11Z, B16Z, B39A, B39B	
	02	C20Z		02	C20Z		02	C20Z	
	03	D12A, D20A, D20B		03	D12A, D20A, D20B		03	D20A, D20B	
	04	E03Z, E08A, E08B		04	E03Z, E08A, E08B		04	E08A, E08B	
	06	G12A, G12B, G15Z, G29A, G29B		06	G12A, G12B, G15Z, G29A, G29B		06	G15Z, G29A, G29B	
	07	H01A, H01B, H16Z		07	H01A, H01B, H16Z		07	H01A, H01B, H16Z	
	08	I54Z		08	I54Z		08	I54Z	
	09	J03A, J03B, J04A, J04B, J11A, J11B, J16Z, J18Z		09	J03A, J03B, J04A, J04B, J11A, J11B, J16Z, J18Z		09	J16Z, J18Z	
	10	K15A, K15B, K15C		10	K15A, K15B, K15C		10	K15A, K15B, K15C	
	11	L12Z		11	L12Z		11	L12Z	
	12	M07Z		12	M07Z		12	M10Z	
	13	N09Z, N14Z		13	N09Z, N14Z		13	N09Z, N14Z	
	17	R07A, R07B		17	R07A, R07B		17	R07A, R07B	
	21A	W02A, W02B		21A	W02A, W02B		92.29.49↔		BORP, KP, KPP, VBOR
	21B	X04Z, X05A, X05B, X06A, X06B, X06C		21B	X04Z, X05A, X05B, X06A, X06B, X06C			01	B02A, B02B, B02C, B11Z, B16Z, B39A, B39B
	92.29.3a↔			BORP, KP, KPP, VBOR	92.29.3d↔			BORP, KP, KPP, VBOR	02
		01		B02A, B02B, B02C, B03Z, B06A, B06B, B11Z, B16Z, B17A, B17B, B17C, B39A, B39B		01	B02A, B02B, B02C, B03Z, B06A, B06B, B11Z, B16Z, B17A, B17B, B17C, B39A, B39B	03	D20A, D20B
		02		C20Z		02	C20Z	04	E08A, E08B
		03		D12A, D20A, D20B		03	D12A, D20A, D20B	06	G15Z, G29A, G29B
		04		E03Z, E08A, E08B		04	E03Z, E08A, E08B	07	H01A, H01B, H16Z
06		G12A, G12B, G15Z, G29A, G29B	06	G12A, G12B, G15Z, G29A, G29B		08	I54Z		
07		H01A, H01B, H16Z	07	H01A, H01B, H16Z		09	J16Z, J18Z		
08		I54Z	08	I54Z		10	K15A, K15B, K15C		
09		J03A, J03B, J04A, J04B, J11A, J11B, J16Z, J18Z	09	J03A, J03B, J04A, J04B, J11A, J11B, J16Z, J18Z		11	L12Z		
10		K15A, K15B, K15C	10	K15A, K15B, K15C		12	M10Z		
11		L12Z	11	L12Z		13	N09Z, N14Z		
12		M07Z	12	M07Z		17	R07A, R07B		
13		N09Z, N14Z	13	N09Z, N14Z		92.29.51↔		BORP, KP, KPP, VBOR	
17		R07A, R07B	17	R07A, R07B			01	B02A, B02B, B02C, B11Z, B16Z, B39A, B39B	
21A		W02A, W02B	21A	W02A, W02B		02	C20Z		
21B		X04Z, X05A, X05B, X06A, X06B, X06C	21B	X04Z, X05A, X05B, X06A, X06B, X06C		03	D20A, D20B		
92.29.3b↔			BORP, KP, KPP, VBOR	92.29.3e↔			BORP, KP, KPP, VBOR	04	E08A, E08B
		01	B02A, B02B, B02C, B03Z, B06A, B06B, B11Z, B16Z, B17A, B17B, B17C, B39A, B39B			01	B02A, B02B, B02C, B03Z, B06A, B06B, B11Z, B16Z, B17A, B17B, B17C, B39A, B39B	06	G15Z, G29A, G29B
		02	C20Z			02	C20Z	07	H01A, H01B, H16Z
		03	D12A, D20A, D20B			03	D12A, D20A, D20B	08	I54Z
		04	E03Z, E08A, E08B			04	E03Z, E08A, E08B	09	J16Z, J18Z
	06	G12A, G12B, G15Z, G29A, G29B	06		G12A, G12B, G15Z, G29A, G29B	10	K15A, K15B, K15C		
	07	H01A, H01B, H16Z	07		H01A, H01B, H16Z	11	L12Z		
	08	I54Z	08		I54Z	12	M10Z		
	09	J03A, J03B, J04A, J04B, J11A, J11B, J16Z, J18Z	09		J03A, J03B, J04A, J04B, J11A, J11B, J16Z, J18Z	13	N09Z, N14Z		
	10	K15A, K15B, K15C	10		K15A, K15B, K15C	17	R07A, R07B		
	11	L12Z	11		L12Z	92.29.60↔		BORP, KP, KPP, VBOR	
	12	M07Z	12		M07Z		01	B02A, B02B, B02C, B11Z, B16Z, B39A, B39B	
	13	N09Z, N14Z	13		N09Z, N14Z	02	C20Z		
	17	R07A, R07B	17		R07A, R07B	03	D20A, D20B		
	21A	W02A, W02B	21A		W02A, W02B	04	E08A, E08B		
	21B	X04Z, X05A, X05B, X06A, X06B, X06C	21B		X04Z, X05A, X05B, X06A, X06B, X06C	06	G15Z, G29A, G29B		

CHOP	MDC	DRG	CHOP	MDC	DRG	CHOP	MDC	DRG			
92.29.61↔		BORP, KP, KPP, VBOR	92.29.65↔		BORP, KP, KPP, VBOR	92.29.72↔		BORP, KP, KPP, VBOR			
	01	B02A, B02B, B02C, B11Z, B16Z, B39A, B39B		01	B02A, B02B, B02C, B11Z, B16Z, B39A, B39B		01	B02A, B02B, B02C, B11Z, B16Z, B39A, B39B			
	02	C20Z		02	C20Z		02	C20Z			
	03	D20A, D20B		03	D20A, D20B		03	D20A, D20B			
	04	E08A, E08B		04	E08A, E08B		04	E08A, E08B			
	06	G15Z, G29A, G29B		06	G15Z, G29A, G29B		06	G15Z, G29A, G29B			
	07	H01A, H01B, H16Z		07	H01A, H01B, H16Z		07	H01A, H01B, H16Z			
	08	I54Z		08	I54Z		08	I54Z			
	09	J16Z, J18Z		09	J16Z, J18Z		09	J16Z, J18Z			
	10	K15A, K15B, K15C		10	K15A, K15B, K15C		10	K15A, K15B, K15C			
	11	L12Z		11	L12Z		11	L12Z			
	12	M10Z		12	M10Z		12	M10Z			
	13	N09Z, N14Z, N16Z, N60A		13	N09Z, N14Z, N16Z, N60A		13	N09Z, N14Z, N16Z, N60A			
	17	R07A, R07B		17	R07A, R07B		17	R07A, R07B			
	92.29.62↔			BORP, KP, KPP, VBOR	92.29.69↔			BORP, KP, KPP, VBOR	92.29.73↔		BORP, KP, KPP, VBOR
		01		B02A, B02B, B02C, B11Z, B16Z, B39A, B39B			01	B02A, B02B, B02C, B11Z, B16Z, B39A, B39B		01	B02A, B02B, B02C, B11Z, B16Z, B39A, B39B
		02		C20Z			02	C20Z		02	C20Z
03		D20A, D20B	03	D20A, D20B		03	D20A, D20B				
04		E08A, E08B	04	E08A, E08B		04	E08A, E08B				
06		G15Z, G29A, G29B	06	G15Z, G29A, G29B		06	G15Z, G29A, G29B				
07		H01A, H01B, H16Z	07	H01A, H01B, H16Z		07	H01A, H01B, H16Z				
08		I54Z	08	I54Z		08	I54Z				
09		J16Z, J18Z	09	J16Z, J18Z		09	J16Z, J18Z				
10		K15A, K15B, K15C	10	K15A, K15B, K15C		10	K15A, K15B, K15C				
11		L12Z	11	L12Z		11	L12Z				
12		M10Z	12	M10Z		12	M10Z				
13		N09Z, N14Z, N16Z, N60A	13	N09Z, N14Z, N16Z, N60A		13	N09Z, N14Z, N16Z, N60A				
17		R07A, R07B	17	R07A, R07B		17	R07A, R07B				
92.29.63↔			BORP, KP, KPP, VBOR	92.29.70↔			BORP, KP, KPP, VBOR	92.29.74↔			BORP, KP, KPP, VBOR
		01	B02A, B02B, B02C, B11Z, B16Z, B39A, B39B			01	B02A, B02B, B02C, B11Z, B16Z, B39A, B39B			01	B02A, B02B, B02C, B11Z, B16Z, B39A, B39B
		02	C20Z			02	C20Z			02	C20Z
	03	D20A, D20B	03		D20A, D20B	03	D20A, D20B				
	04	E08A, E08B	04		E08A, E08B	04	E08A, E08B				
	06	G15Z, G29A, G29B	06		G15Z, G29A, G29B	06	G15Z, G29A, G29B				
	07	H01A, H01B, H16Z	07		H01A, H01B, H16Z	07	H01A, H01B, H16Z				
	08	I54Z	08		I54Z	08	I54Z				
	09	J16Z, J18Z	09		J16Z, J18Z	09	J16Z, J18Z				
	10	K15A, K15B, K15C	10		K15A, K15B, K15C	10	K15A, K15B, K15C				
	11	L12Z	11		L12Z	11	L12Z				
	12	M10Z	12		M10Z	12	M10Z				
	13	N09Z, N14Z, N16Z, N60A	13		N09Z, N14Z, N16Z, N60A	13	N09Z, N14Z, N16Z, N60A				
	17	R07A, R07B	17		R07A, R07B	17	R07A, R07B				
	92.29.64↔		BORP, KP, KPP, VBOR		92.29.71↔		BORP, KP, KPP, VBOR		92.29.79↔		BORP, KP, KPP, VBOR
		01	B02A, B02B, B02C, B11Z, B16Z, B39A, B39B			01	B02A, B02B, B02C, B11Z, B16Z, B39A, B39B			01	B02A, B02B, B02C, B11Z, B16Z, B39A, B39B
		02	C20Z			02	C20Z			02	C20Z
03		D20A, D20B	03	D20A, D20B		03	D20A, D20B				
04		E08A, E08B	04	E08A, E08B		04	E08A, E08B				
06		G15Z, G29A, G29B	06	G15Z, G29A, G29B		06	G15Z, G29A, G29B				
07		H01A, H01B, H16Z	07	H01A, H01B, H16Z		07	H01A, H01B, H16Z				
08		I54Z	08	I54Z		08	I54Z				
09		J16Z, J18Z	09	J16Z, J18Z		09	J16Z, J18Z				
10		K15A, K15B, K15C	10	K15A, K15B, K15C		10	K15A, K15B, K15C				
11		L12Z	11	L12Z		11	L12Z				
12		M10Z	12	M10Z		12	M10Z				
13		N09Z, N14Z, N16Z, N60A	13	N09Z, N14Z, N16Z, N60A		13	N09Z, N14Z, N16Z, N60A				
17		R07A, R07B	17	R07A, R07B		17	R07A, R07B				

CHOP	MDC	DRG	CHOP	MDC	DRG	CHOP	MDC	DRG			
92.29.80↔		BORP, KP, KPP, VBOR	92.29.84↔		BORP, KP, KPP, VBOR	92.29.88↔		BORP, KP, KPP, VBOR			
	01	B02A, B02B, B02C, B11Z, B16Z, B39A, B39B		01	B02A, B02B, B02C, B11Z, B16Z, B39A, B39B		01	B02A, B02B, B02C, B11Z, B16Z, B39A, B39B			
	02	C20Z		02	C20Z		02	C20Z			
	03	D20A, D20B		03	D20A, D20B		03	D20A, D20B			
	04	E08A, E08B		04	E08A, E08B		04	E08A, E08B			
	06	G15Z, G29A, G29B		06	G15Z, G29A, G29B		06	G15Z, G29A, G29B			
	07	H01A, H01B, H16Z		07	H01A, H01B, H16Z		07	H01A, H01B, H16Z			
	08	I54Z		08	I54Z		08	I54Z			
	09	J16Z, J18Z		09	J16Z, J18Z		09	J16Z, J18Z			
	10	K15A, K15B, K15C		10	K15A, K15B, K15C		10	K15A, K15B, K15C			
	11	L12Z		11	L12Z		11	L12Z			
	12	M10Z		12	M10Z		12	M10Z			
	13	N09Z, N14Z, N16Z, N60A		13	N09Z, N14Z, N16Z, N60A		13	N09Z, N14Z, N16Z, N60A			
	17	R07A, R07B		17	R07A, R07B		17	R07A, R07B			
	92.29.81↔			BORP, KP, KPP, VBOR	92.29.85↔			BORP, KP, KPP, VBOR	92.29.89↔		BORP, KP, KPP, VBOR
		01		B02A, B02B, B02C, B11Z, B16Z, B39A, B39B			01	B02A, B02B, B02C, B11Z, B16Z, B39A, B39B		01	B02A, B02B, B02C, B11Z, B16Z, B39A, B39B
		02		C20Z			02	C20Z		02	C20Z
03		D20A, D20B	03	D20A, D20B		03	D20A, D20B				
04		E08A, E08B	04	E08A, E08B		04	E08A, E08B				
06		G15Z, G29A, G29B	06	G15Z, G29A, G29B		06	G15Z, G29A, G29B				
07		H01A, H01B, H16Z	07	H01A, H01B, H16Z		07	H01A, H01B, H16Z				
08		I54Z	08	I54Z		08	I54Z				
09		J16Z, J18Z	09	J16Z, J18Z		09	J16Z, J18Z				
10		K15A, K15B, K15C	10	K15A, K15B, K15C		10	K15A, K15B, K15C				
11		L12Z	11	L12Z		11	L12Z				
12		M10Z	12	M10Z		12	M10Z				
13		N09Z, N14Z, N16Z, N60A	13	N09Z, N14Z, N16Z, N60A		13	N09Z, N14Z, N16Z, N60A				
17		R07A, R07B	17	R07A, R07B		17	R07A, R07B				
92.29.82↔			BORP, KP, KPP, VBOR	92.29.86↔			BORP, KP, KPP, VBOR	92.30.00↔			BORP, KP, KPP, VBOR
		01	B02A, B02B, B02C, B11Z, B16Z, B39A, B39B			01	B02A, B02B, B02C, B11Z, B16Z, B39A, B39B			01	B02A, B02B, B02C, B11Z, B15Z, B16Z, B39A, B39B
		02	C20Z			02	C20Z			02	C20Z
	03	D20A, D20B	03		D20A, D20B	03	D20A, D20B				
	04	E08A, E08B	04		E08A, E08B	04	E03Z, E08A, E08B				
	06	G15Z, G29A, G29B	06		G15Z, G29A, G29B	06	G15Z, G29A, G29B				
	07	H01A, H01B, H16Z	07		H01A, H01B, H16Z	07	H01A, H01B, H16Z				
	08	I54Z	08		I54Z	08	I54Z				
	09	J16Z, J18Z	09		J16Z, J18Z	09	J16Z, J18Z				
	10	K15A, K15B, K15C	10		K15A, K15B, K15C	10	K15A, K15B, K15C				
	11	L12Z	11		L12Z	11	L12Z				
	12	M10Z	12		M10Z	12	M10Z				
	13	N09Z, N14Z, N16Z, N60A	13		N09Z, N14Z, N16Z, N60A	13	N16Z, N60A				
	17	R07A, R07B	17		R07A, R07B	17	R07A, R07B, R14Z				
	92.29.83↔		BORP, KP, KPP, VBOR		92.29.87↔		BORP, KP, KPP, VBOR		92.30.01↔	21A	W01A, W01B, W01C
		01	B02A, B02B, B02C, B11Z, B16Z, B39A, B39B			01	B02A, B02B, B02C, B11Z, B16Z, B39A, B39B			21B	X06A, X06B, X06C
		02	C20Z			02	C20Z			Prä	A93Z
03		D20A, D20B	03	D20A, D20B		01	BORP, KP, KPP, VBOR				
04		E08A, E08B	04	E08A, E08B		01	B02A, B02B, B02C, B11Z, B15Z, B16Z, B39A, B39B				
06		G15Z, G29A, G29B	06	G15Z, G29A, G29B		02	C20Z				
07		H01A, H01B, H16Z	07	H01A, H01B, H16Z		03	D20A, D20B				
08		I54Z	08	I54Z		04	E03Z, E08A, E08B				
09		J16Z, J18Z	09	J16Z, J18Z		06	G15Z, G29A, G29B				
10		K15A, K15B, K15C	10	K15A, K15B, K15C		07	H01A, H01B, H16Z				
11		L12Z	11	L12Z		08	I54Z				
12		M10Z	12	M10Z		09	J16Z, J18Z				
13		N09Z, N14Z, N16Z, N60A	13	N09Z, N14Z, N16Z, N60A		10	K15A, K15B, K15C				
17		R07A, R07B	17	R07A, R07B		11	L12Z				
						12	M10Z				
						13	N16Z, N60A				
						17	R07A, R07B, R14Z				
				21A	W01A, W01B, W01C						
				21B	X06A, X06B, X06C						
				Prä	A93Z						

CHOP	MDC	DRG	CHOP	MDC	DRG	CHOP	MDC	DRG
92.30.02↔		BORP, KP, KPP, VBOR	92.30.22↔		BORP, KP, KPP, VBOR	92.30.32↔		BORP, KP, KPP, VBOR
	01	B02A, B02B, B02C, B11Z, B15Z, B16Z, B39A, B39B		01	B02A, B02B, B02C, B11Z, B15Z, B16Z, B39A, B39B		01	B02A, B02B, B02C, B11Z, B15Z, B16Z, B39A, B39B
	02	C20Z		02	C20Z		02	C20Z
	03	D20A, D20B		03	D20A, D20B		03	D20A, D20B
	04	E03Z, E08A, E08B		04	E03Z, E08A, E08B		04	E03Z, E08A, E08B
	06	G15Z, G29A, G29B		06	G15Z, G29A, G29B		06	G15Z, G29A, G29B
	07	H01A, H01B, H16Z		07	H01A, H01B, H16Z		07	H01A, H01B, H16Z
	08	I54Z		08	I54Z		08	I54Z
	09	J16Z, J18Z		09	J16Z, J18Z		09	J16Z, J18Z
	10	K15A, K15B, K15C		10	K15A, K15B, K15C		10	K15A, K15B, K15C
	11	L12Z		11	L12Z		11	L12Z
	12	M10Z		12	M10Z		12	M10Z
	13	N16Z, N60A		13	N16Z, N60A		13	N16Z, N60A
	17	R07A, R07B, R14Z		17	R07A, R07B, R14Z		17	R07A, R07B, R14Z
	21A	W01A, W01B, W01C		21A	W01A, W01B, W01C		21A	W01A, W01B, W01C
	21B	X06A, X06B, X06C		21B	X06A, X06B, X06C		21B	X06A, X06B, X06C
	Prä	A93Z		Prä	A93Z		Prä	A93Z
92.30.20↔		BORP, KP, KPP, VBOR	92.30.30↔		BORP, KP, KPP, VBOR	92.30.99↔		BORP, KP, KPP, VBOR
	01	B02A, B02B, B02C, B11Z, B15Z, B16Z, B39A, B39B		01	B02A, B02B, B02C, B11Z, B15Z, B16Z, B39A, B39B		01	B02A, B02B, B02C, B11Z, B15Z, B16Z, B39A, B39B
	02	C20Z		02	C20Z		02	C20Z
	03	D20A, D20B		03	D20A, D20B		03	D20A, D20B
	04	E03Z, E08A, E08B		04	E03Z, E08A, E08B		04	E03Z, E08A, E08B
	06	G15Z, G29A, G29B		06	G15Z, G29A, G29B		06	G15Z, G29A, G29B
	07	H01A, H01B, H16Z		07	H01A, H01B, H16Z		07	H01A, H01B, H16Z
	08	I54Z		08	I54Z		08	I54Z
	09	J16Z, J18Z		09	J16Z, J18Z		09	J16Z, J18Z
	10	K15A, K15B, K15C		10	K15A, K15B, K15C		10	K15A, K15B, K15C
	11	L12Z		11	L12Z		11	L12Z
	12	M10Z		12	M10Z		12	M10Z
	13	N16Z, N60A		13	N16Z, N60A		13	N16Z, N60A
	17	R07A, R07B, R14Z		17	R07A, R07B, R14Z		17	R07A, R07B, R14Z
	21A	W01A, W01B, W01C		21A	W01A, W01B, W01C		21A	W01A, W01B, W01C
	21B	X06A, X06B, X06C		21B	X06A, X06B, X06C		21B	X06A, X06B, X06C
	Prä	A93Z		Prä	A93Z		Prä	A93Z
92.30.21↔		BORP, KP, KPP, VBOR	92.30.31↔		BORP, KP, KPP, VBOR	92.31.00↔		BORP, KP, KPP, VBOR
	01	B02A, B02B, B02C, B11Z, B15Z, B16Z, B39A, B39B		01	B02A, B02B, B02C, B11Z, B15Z, B16Z, B39A, B39B		01	B02A, B02B, B02C, B11Z, B15Z, B16Z, B39A, B39B
	02	C20Z		02	C20Z		02	C20Z
	03	D20A, D20B		03	D20A, D20B		03	D20A, D20B
	04	E03Z, E08A, E08B		04	E03Z, E08A, E08B		04	E08A, E08B
	06	G15Z, G29A, G29B		06	G15Z, G29A, G29B		06	G15Z, G29A, G29B
	07	H01A, H01B, H16Z		07	H01A, H01B, H16Z		07	H01A, H01B, H16Z
	08	I54Z		08	I54Z		08	I54Z
	09	J16Z, J18Z		09	J16Z, J18Z		09	J16Z, J18Z
	10	K15A, K15B, K15C		10	K15A, K15B, K15C		10	K15A, K15B, K15C
	11	L12Z		11	L12Z		11	L12Z
	12	M10Z		12	M10Z		12	M10Z
	13	N16Z, N60A		13	N16Z, N60A		13	N16Z, N60A
	17	R07A, R07B, R14Z		17	R07A, R07B, R14Z		17	R07A, R07B
	21A	W01A, W01B, W01C		21A	W01A, W01B, W01C		21A	W01A, W01B, W01C
	21B	X06A, X06B, X06C		21B	X06A, X06B, X06C		21B	X06A, X06B, X06C
	Prä	A93Z		Prä	A93Z		Prä	A93Z

CHOP	MDC	DRG	CHOP	MDC	DRG	CHOP	MDC	DRG			
92.31.10↔		BORP, KP, KPP, VBOR	92.33.00↔		BORP, KP, KPP, VBOR	92.39.01↔		BORP, KORP, KP, KPP, MKOR, VBOR			
	01	B02A, B02B, B02C, B11Z, B15Z, B16Z, B39A, B39B		01	B02A, B02B, B02C, B11Z, B15Z, B16Z, B39A, B39B		01	B01Z, B02A, B02B, B02C, B11Z, B15Z, B16Z, B20A, B20B, B39A, B39B			
	02	C20Z		02	C20Z		02	C20Z			
	03	D20A, D20B		03	D20A, D20B		03	D20A, D20B			
	04	E08A, E08B		04	E08A, E08B		04	E08A, E08B			
	06	G15Z, G29A, G29B		06	G15Z, G29A, G29B		06	G15Z, G29A, G29B, G33Z, G38Z			
	07	H01A, H01B, H16Z		07	H01A, H01B, H16Z		07	H01A, H01B, H16Z, H33Z			
	08	I54Z		08	I54Z		08	I54Z			
	09	J16Z, J18Z		09	J16Z, J18Z		09	J16Z, J18Z			
	10	K15A, K15B, K15C		10	K15A, K15B, K15C		10	K03Z, K14Z, K15A, K15B, K15C			
	11	L12Z		11	L12Z		11	L12Z, L33Z			
	12	M10Z		12	M10Z		12	M10Z			
	13	N16Z, N60A		13	N16Z, N60A		13	N16Z, N60A			
	17	R07A, R07B		17	R07A, R07B		17	R01A, R01B, R02Z, R07A, R07B, R12A, R12B, R12C			
	21A	W01A, W01B, W01C		21A	W01A, W01B, W01C		21A	W01A, W01B, W01C			
	21B	X06A, X06B, X06C		21B	X06A, X06B, X06C		21B	X06A, X06B, X06C, X33Z			
	Prä	A93Z		Prä	A93Z		Prä	A93Z			
	92.32.00↔			BORP, KP, KPP, VBOR	92.33.01↔			BORP, KP, KPP, VBOR	92.39.11↔		BORP, KORP, KP, KPP, MKOR, VBOR
		01		B02A, B02B, B02C, B11Z, B15Z, B16Z, B39A, B39B			01	B02A, B02B, B02C, B11Z, B15Z, B16Z, B39A, B39B		01	B01Z, B02A, B02B, B02C, B11Z, B15Z, B16Z, B20A, B20B, B39A, B39B
		02		C20Z			02	C20Z		02	C20Z
		03		D20A, D20B			03	D20A, D20B		03	D20A, D20B
04		E08A, E08B	04	E08A, E08B		04	E08A, E08B				
06		G15Z, G29A, G29B	06	G15Z, G29A, G29B		06	G15Z, G29A, G29B, G33Z, G38Z				
07		H01A, H01B, H16Z	07	H01A, H01B, H16Z		07	H01A, H01B, H16Z, H33Z				
08		I54Z	08	I54Z		08	I54Z				
09		J16Z, J18Z	09	J16Z, J18Z		09	J16Z, J18Z				
10		K15A, K15B, K15C	10	K15A, K15B, K15C		10	K03Z, K14Z, K15A, K15B, K15C				
11		L12Z	11	L12Z		11	L12Z, L33Z				
12		M10Z	12	M10Z		12	M10Z				
13		N16Z, N60A	13	N16Z, N60A		13	N16Z, N60A				
17		R07A, R07B	17	R07A, R07B		17	R01A, R01B, R02Z, R07A, R07B, R12A, R12B, R12C				
21A		W01A, W01B, W01C	21A	W01A, W01B, W01C		21A	W01A, W01B, W01C				
21B		X06A, X06B, X06C	21B	X06A, X06B, X06C		21B	X06A, X06B, X06C, X33Z				
Prä		A93Z	Prä	A93Z		Prä	A93Z				
92.32.01↔			BORP, KP, KPP, VBOR	92.33.11↔			BORP, KP, KPP, VBOR	92.39.20↔			BORP, KORP, KP, KPP, MKOR, VBOR
		01	B02A, B02B, B02C, B11Z, B15Z, B16Z, B39A, B39B			01	B02A, B02B, B02C, B11Z, B15Z, B16Z, B39A, B39B			01	B01Z, B02A, B02B, B02C, B11Z, B15Z, B16Z, B20A, B20B, B39A, B39B
		02	C20Z			02	C20Z			02	C20Z
		03	D20A, D20B			03	D20A, D20B			03	D20A, D20B
	04	E08A, E08B	04		E08A, E08B	04	E08A, E08B				
	06	G15Z, G29A, G29B	06		G15Z, G29A, G29B	06	G15Z, G29A, G29B, G33Z, G38Z				
	07	H01A, H01B, H16Z	07		H01A, H01B, H16Z	07	H01A, H01B, H16Z, H33Z				
	08	I54Z	08		I54Z	08	I54Z				
	09	J16Z, J18Z	09		J16Z, J18Z	09	J16Z, J18Z				
	10	K15A, K15B, K15C	10		K15A, K15B, K15C	10	K03Z, K14Z, K15A, K15B, K15C				
	11	L12Z	11		L12Z	11	L12Z, L33Z				
	12	M10Z	12		M10Z	12	M10Z				
	13	N16Z, N60A	13		N16Z, N60A	13	N16Z, N60A				
	17	R07A, R07B	17		R07A, R07B	17	R01A, R01B, R02Z, R07A, R07B, R12A, R12B, R12C				
	21A	W01A, W01B, W01C	21A		W01A, W01B, W01C	21A	W01A, W01B, W01C				
	21B	X06A, X06B, X06C	21B		X06A, X06B, X06C	21B	X06A, X06B, X06C, X33Z				
	Prä	A93Z	Prä		A93Z	Prä	A93Z				
			92.39.00↔			BORP, KORP, MKOR, VBOR					
			01			B01Z, B02A, B02B, B02C, B11Z, B20A, B20B, B39A, B39B					
			06			G33Z, G38Z					
			07			H33Z					
		10		K03Z, K14Z							
		11		L33Z							
		17		R01A, R01B, R02Z, R12A, R12B, R12C							
		21A		W01A, W01B, W01C							
		21B		X06A, X06B, X06C, X33Z							

CHOP	MDC	DRG	CHOP	MDC	DRG	CHOP	MDC	DRG	
93.89.12†↔		FR	93.89.72†↔		FR	93.a2.22†↔	19	U42Z	
	01	B11Z, B42A, B42B		01	B48Z		Prä	A92Z	
	08	I96Z		08	I96Z	93.a2.23†↔	19	U42Z	
	10	K01A, K01B, K01C		10	K01A, K01B, K01C		Prä	A92Z	
93.89.13†↔		FR	93.89.73†↔		FR	93.a2.24†↔	19	U42Z	
	01	B11Z, B42A, B42B, B43Z		01	B48Z		Prä	A92Z	
	08	I96Z		08	I96Z	93.a2.25†↔	19	U42Z	
	10	K01A, K01B, K01C		10	K01A, K01B, K01C		Prä	A92Z	
93.89.14†↔		FR	93.89.80†↔		FR	93.a2.29†↔	19	U42Z	
	01	B11Z, B42A, B42B, B43Z		01	B48Z		Prä	A92Z	
	08	I96Z		08	I96Z	93.a2.30†↔	19	U42Z	
	10	K01A, K01B, K01C		10	K01A, K01B, K01C		Prä	A92Z	
93.89.15†↔		FR	93.89.81†↔		FR	93.a2.31†↔	19	U42Z	
	01	B11Z, B42A, B42B, B43Z		01	B48Z		Prä	A92Z	
	08	I96Z		08	I96Z	93.a2.32†↔	19	U42Z	
	10	K01A, K01B, K01C		10	K01A, K01B, K01C		Prä	A92Z	
93.89.40†↔		FR	93.89.82†↔		FR	93.a2.33†↔	19	U42Z	
	01	B48Z		01	B48Z		Prä	A92Z	
	10	K01A, K01B, K01C		08	I96Z	93.a2.39†↔	19	U42Z	
93.89.41†↔		FR		10	K01A, K01B, K01C		Prä	A92Z	
	01	B48Z	93.89.83†↔		FR	94.31†↔	19	U41Z	
	10	K01A, K01B, K01C		01	B48Z	94.32†↔	19	U41Z	
93.89.42†↔		FR		08	I96Z	94.33†↔	19	U41Z	
	01	B48Z		10	K01A, K01B, K01C	94.34†↔	19	U41Z	
	10	K01A, K01B, K01C	93.89.91†↔		GFK	94.35†↔	19	U41Z	
93.89.43†↔		FR		10	K01A, K01B, K01C	94.36†↔	19	U41Z	
	01	B48Z	93.89.92†↔		GFK	94.37†↔	19	U41Z	
	10	K01A, K01B, K01C		10	K01A, K01B, K01C	94.38†↔	19	U41Z	
93.89.50†↔		FR	93.90.00†↔	15	P65A, P65B, P66A, P66B, P67A, P67B	94.39.09†↔	19	U41Z	
	01	B48Z		93.90.09†↔	15	P65A, P65B, P66A, P66B, P67A, P67B	94.39.20†↔	19	U41Z
	08	I96Z				94.39.21†↔	19	U41Z	
	10	K01A, K01B, K01C		93.90.10†↔	15	P65A, P65B, P66A, P66B, P67A, P67B	94.39.22†↔	19	U41Z
93.89.51†↔		FR				94.6a.11†↔	20	V60A	
	01	B48Z	93.90.11†↔	15	P65A, P65B, P66A, P66B, P67A, P67B	94.6a.12†↔	20	V60A	
	08	I96Z				94.6a.13†↔	20	V60A	
	10	K01A, K01B, K01C	93.90.12†↔	15	P65A, P65B, P66A, P66B, P67A, P67B	94.7x.00†↔	19	U41Z	
93.89.52†↔		FR				94.7x.10†↔	19	U41Z	
	01	B48Z	93.90.19†↔	15	P65A, P65B, P66A, P66B, P67A, P67B	94.7x.11†↔	19	U41Z	
	08	I96Z				94.7x.12†↔	19	U41Z	
	10	K01A, K01B, K01C	93.90.20†↔	15	P65A, P65B, P66A, P66B, P67A, P67B	94.7x.20†↔	19	U41Z	
93.89.53†↔		FR				94.7x.21†↔	19	U41Z	
	01	B48Z	93.90.21†↔	15	P65A, P65B, P66A, P66B, P67A, P67B	94.7x.22†↔	19	U41Z	
	08	I96Z				94.7x.23†↔	19	U41Z	
	10	K01A, K01B, K01C	93.90.22†↔	15	P65A, P65B, P66A, P66B, P67A, P67B	94.7x.30†↔	19	U41Z	
93.89.60†↔		FR				94.7x.99†↔	19	U41Z	
	01	B48Z	93.90.29†↔	15	P65A, P65B, P66A, P66B, P67A, P67B	94.8x.00†↔	19	U41Z	
	08	I96Z				94.8x.99†↔	19	U41Z	
	10	K01A, K01B, K01C	93.92.10†↔	06	G46A, G46B, G48A, G48B, G48C	94.92.10†↔	19	U41Z	
93.89.61†↔		FR				94.92.11†↔	19	U41Z	
	01	B48Z	93.92.11†↔	06	G46A, G46B, G48A, G48B, G48C	94.92.19†↔	19	U41Z	
	08	I96Z				95.04†↔	02	C01Z, C14Z	
	10	K01A, K01B, K01C	93.92.12†↔	06	G46A, G46B, G48A, G48B, G48C	96.35†↔	15	P66C, P67B, P67C	
93.89.62†↔		FR				96.6†↔	15	P66C, P67B, P67C	
	01	B48Z	93.93†↔		KP, KPP	97.02†↔	06	G46A, G46B, G46C, G47Z, G50Z	
	08	I96Z	93.a2.10†↔	19	U42Z				
	10	K01A, K01B, K01C		Prä	A92Z	97.03†↔	06	G46A, G46B, G46C, G47Z, G50Z	
93.89.63†↔		FR	93.a2.11†↔	19	U42Z				
	01	B48Z		Prä	A92Z	97.05†↔	07	H41A, H41B, H41C	
	08	I96Z	93.a2.12†↔	19	U42Z	97.22†↔	03	D40Z	
	10	K01A, K01B, K01C		Prä	A92Z	97.44↔	05	F01A, F01B, F01D, F05Z, F07Z, F09Z, F31Z, F35A, F35B	
93.89.70†↔		FR	93.a2.13†↔	19	U42Z				
	01	B48Z		Prä	A92Z	97.55†↔	07	H41A, H41B, H41C	
	08	I96Z	93.a2.19†↔	19	U42Z	97.56†↔	07	H41A, H41B, H41C	
	10	K01A, K01B, K01C		Prä	A92Z	97.61†↔	11	L42A	
93.89.71†↔		FR	93.a2.20†↔	19	U42Z	97.62†↔	11	L42A, L64A	
	01	B48Z		Prä	A92Z	97.65†↔	11	L19Z, L20A, L20B, L20C	
	08	I96Z	93.a2.21†↔	19	U42Z		12	M06Z, M09A, M09B	
	10	K01A, K01B, K01C		Prä	A92Z				

CHOP	MDC	DRG	CHOP	MDC	DRG	CHOP	MDC	DRG
98.02†↔	06	G46A, G46B, G46C, G47Z, G50Z	99.10.14†↔	01	B70A, B70B, B70C	99.63†↔		KP, KPP
98.03†↔	06	G46A, G46B, G46C, G47Z, G50Z	99.10.15†↔	01	B70A, B70B, B70C	05		F62A
98.04†↔	06	G48A, G48B, G48C	99.15†↔	15	P65C, P66C, P67B, P67C	99.65†↔		KP, KPP
98.05†↔	06	G48A, G48B, G48C	99.18†↔	15	P65C, P66C, P67B, P67C	05		F62A
98.51†↔	11	L11Z, L19Z, L42A, L42B	99.25.00†↔	17	R60B, R60C, R60E, R63C, R63D, R63E	99.71.00†↔		KP, KPP
98.52†↔	07	H41A, H41B, H41C		Prä	A42A	Prä		A91Z
98.53†↔	07	H41A, H41B, H41C	99.25.01†↔	17	R60B, R60C, R60E, R63C, R63D, R63E	99.71.10†↔		KP, KPP
98.59†↔	07	H41A, H41B, H41C		Prä	A42A	Prä		A91Z
99.01†↔		KP, KPP	99.25.02†↔		KPP	Prä		A91Z
	15	P65C, P66C, P67B, P67C	17	R60B, R60C, R60E, R63C, R63D, R63E	99.71.99†↔			KP, KPP
99.04.00†↔	15	P65C, P66C, P67B, P67C		Prä	A42A	Prä		A91Z
99.04.10†↔	15	P65C, P66C, P67B, P67C	99.25.04†↔		KP, KPP	99.72†↔		KP, KPP
99.04.11†↔		KP, KPP	17	R60E, R63C	Prä			A91Z
	15	P65C, P66C, P67B, P67C		Prä	A42A	99.73†↔		KP, KPP
99.04.12†↔		KP, KPP	99.25.10†↔		KPP	Prä		A91Z
	15	P65C, P66C, P67B, P67C	08	I65A	99.74†↔			KP, KPP
99.04.13†↔		KP, KPP	17	R16Z, R60A, R60B, R60C, R63A, R63B, R63D, R63E	Prä			A91Z
	15	P65C, P66C, P67B, P67C		Prä	A42A	99.76.00†↔		KP, KPP
99.04.99†↔	15	P65C, P66C, P67B, P67C	99.25.11†↔		KPP	Prä		A17A, A91Z
99.05.11†↔		KP, KPP	08	I65A	99.76.10†↔			KP, KPP
	15	P65C, P66C, P67B, P67C	17	R16Z, R60A, R63A	Prä			A17A, A91Z
99.05.12†↔		KP, KPP		Prä	A42A	99.76.11†↔		KP, KPP
	15	P65C, P66C, P67B, P67C	99.28.00†↔	17	R60E, R63C	Prä		A17A, A91Z
99.05.13†↔		KP, KPP		Prä	A42A	99.76.20†↔		KP, KPP
	15	P65C, P66C, P67B, P67C	99.28.01†↔		KP, KPP	Prä		A91Z
99.05.14†↔		KP, KPP	17	R60E, R63C	Prä			A17A, A91Z
	15	P65C, P66C, P67B, P67C		Prä	A42A	99.76.99†↔		KP, KPP
99.05.15†↔		KP, KPP	99.28.02†↔		KP, KPP	Prä		A17A, A91Z
	15	P65C, P66C, P67B, P67C	17	R60E, R63C	Prä			A91Z
99.05.20†↔		KP, KPP		Prä	A42A	99.79.01†↔		A42A, A42B
	15	P65C, P66C, P67B, P67C	99.28.03†↔		KP, KPP	Prä		A42A, A42B
99.05.30†↔		KP, KPP	17	R60E, R63C	Prä			KP, KPP
	15	P65C, P66C, P67B, P67C		Prä	A42A	99.79.05†↔		KP, KPP
99.05.31†↔		KP, KPP	99.28.04†↔		KP, KPP	Prä		A91Z
	15	P65C, P66C, P67B, P67C	17	R60E, R63C	Prä			A91Z
99.07.00†↔	15	P65C, P66C, P67B, P67C		Prä	A42A	99.79.09†↔		KP, KPP
99.07.10†↔	15	P65C, P66C, P67B, P67C	99.28.05†↔	17	R60E, R63C	Prä		A91Z
99.07.11†↔	15	P65C, P66C, P67B, P67C		Prä	A42A	99.79.11†↔		KP, KPP
99.07.99†↔	15	P65C, P66C, P67B, P67C	99.28.06†↔		KP, KPP	Prä		A91Z
99.08†↔	15	P65C, P66C, P67B, P67C	17	R60E, R63C	Prä			A91Z
99.09.00†↔		KP		Prä	A42A	99.83†↔	15	P65C, P66C, P67B, P67C
	15	P65C, P66C, P67B, P67C	99.28.07†↔		KP, KPP	99.88†↔		KP, KPP
99.09.10†↔		KP	17	R60E, R63C	Prä			A91Z
	15	P65C, P66C, P67B, P67C		Prä	A42A	99.b5.30†↔	10	K60A
99.09.11†↔		KP	99.28.08†↔		KP, KPP	99.b5.31†↔	10	K60A
	15	P65C, P66C, P67B, P67C	17	R60E, R63C	Prä			K60A
99.09.20†↔		KP		Prä	A42A	99.b5.39†↔	10	K60A
	15	P65C, P66C, P67B, P67C	99.60†↔	05	F62A	XX.CH†↔	01	B02A, B02B, B02C, B02D, B20A, B20B, B70A
99.10.10†↔	01	B70A, B70B, B70C		Prä	A42A		06	G09Z, G46A, G46B, G46C
99.10.11†↔	01	B70A, B70B, B70C		Prä	A42A		08	I28A, I28B, I28C
99.10.12†↔	01	B70A, B70B, B70C		Prä	A42A		09	J11A, J11B
99.10.13†↔	01	B70A, B70B, B70C		Prä	A42A		11	L19Z
							23	Z43Z
							Prä	B61Z

PROZ

Globale Prozedurentabellen

In mehreren MDCs verwendete Prozedurentabellen

OR-Prozeduren

Alle OR-Prozeduren

MDC	DRG
01	B03Z
05	F13A
10	K25Z
13	N60B
14	O01A, O01B, O01C, O01D, O01E, O01F, O04Z
15	P03A, P03B, P03C, P04A, P04B, P04C, P05A, P05B, P05C, P61A, P66A, P66B, P66C, P66D

MDC	DRG
16	Q02A, Q02B
17	R02Z, R04A, R04B, R11A, R11B, R11C, R13Z, R14Z, R16Z
18A	S01Z
18B	T01A, T01B, T01C
21A	W05Z
23	Z01Z

Funktionsübersicht

Diese Übersicht enthält eine Auflistung der Funktionen mit den DRGs in denen sie verwendet werden. Die genaue Definition der Funktionen inklusive der zugehörigen Kodelisten findet sich am Ende von Band 4 des SwissDRG-Definitionshandbuches.

Bestimmte OR-Prozeduren [BORP]

MDC	DRG
01	B11Z, B36A, B36B, B39A, B39B, B39C
05	F29Z, F36Z
06	G14Z, G38Z

MDC	DRG
08	I34Z, I96Z
14	O05A, O05B
Prä	A11A, A11C, A13A, A13B, A13C, A13D, A13E

Komplexe OR-Prozeduren [KORP]

MDC	DRG
17	R01A, R02Z, R12B
18B	T01A
21B	X01A, X01B, X06B

MDC	DRG
22	Y02A, Y02B
Prä	A07A, A07B, A07C, A11A, A11B, A13A, A13B

Komplizierende Prozeduren [KP]

MDC	DRG
01	B02A, B02B, B02C, B02D, B39A, B66A
04	E62Z
05	F03A, F05Z, F06A, F06C, F07Z, F08Z, F09Z, F14A, F14B, F15Z, F61A
06	G03A, G16A, G19A, G38Z, G46A, G46B, G46C, G48A, G48B, G48C
07	H07A

MDC	DRG
08	I02A, I02B, I22Z
18B	T01A, T60A, T60B, T60C, T61A
21A	W02A
21B	X01A
22	Y02A, Y02B

Dialyse [DIAL]

MDC	DRG
05	F49A, F49C, F62A
06	G67A, G67B
08	I66A, I66C

MDC	DRG
11	L60A, L60B, L60C, L71Z
17	R60B, R60C, R60D, R62A, R63B, R63C
22	Y02A, Y02B

Polytrauma [PTR]

MDC	DRG
Prä	A07A, A07B, A07C

MDC	DRG
-----	-----

Eingriff an mehreren Lokalisationen [EML]

MDC	DRG
08	I02A, I02B, I08A, I08B, I13A, I22Z
21A	W02A

MDC	DRG
21B	X01A

Intensivmedizinische Komplexbehandlung > 1104 Aufwandspunkte [S1105]

MDC	DRG
01	B36A, B36B
21A	W36Z

MDC	DRG
Prä	A11C, A13A, A13B, A13D, A13E, A36A

Geriatrische frührehabilitative Komplexbehandlung [GFK]

MDC	DRG
01	B44A, B44B, B44C, B44D
04	E42Z
05	F48Z
06	G14Z, G38Z, G52Z

MDC	DRG
08	I34Z, I41Z
10	K01A, K44Z
11	L44Z
19	U40Z

Frührehabilitation [FR]

MDC	DRG
04	E41Z
05	F29Z, F45Z
06	G51Z
08	I40Z

MDC	DRG
10	K01A, K43Z
21A	W01A, W05Z, W40Z
Prä	A43Z

Intensivmedizinische Komplexbehandlung > 552 Aufwandspunkte [S553]

MDC	DRG
01	B36A, B36B
05	F36Z
18B	T36Z

MDC	DRG
22	Y02A, Y02B
Prä	A13C, A13D, A13E, A36A, A36B

Mehrzeitige komplexe OR-Prozeduren [MKOR]

MDC	DRG
01	B01Z
05	F06A, F06B
07	H33Z
08	I06A

MDC	DRG
10	K33Z
13	N33Z
15	P04A, P04B, P05A

Vierzeitige bestimmte OR-Prozeduren [VBOR]

MDC	DRG
06	G35Z
08	I98Z

MDC	DRG
22	Y02A

Schweres Problem beim Neugeborenen [SPNG]

MDC	DRG
15	P65A, P65B, P66A, P66B, P67A, P67B

MDC	DRG
-----	-----

Mehrere schwere Probleme beim Neugeborenen [MSPNG]

MDC	DRG
15	P03A, P03B, P04A, P04B, P05A, P05B, P65A, P66A, P67A

MDC	DRG
-----	-----

Komplizierende Prozeduren Prä-MDC [KPP]

MDC	DRG
Prä	A07B, A11A, A11C, A13A, A13B, A13C, A13D, A13E

MDC	DRG
-----	-----

Multiviszeraleingriff [MVE]

MDC	DRG
06	G37Z, G38Z

MDC	DRG
-----	-----

Eingriff an mehreren Lokalisationen

Die Logik der Funktion *Eingriff an mehreren Lokalisationen* (vgl. Band 4) ist nach dem Schema der unten stehenden Matrix aufgebaut. Werden im Rahmen von operativen Eingriffen statt einer mehrere Körperregionen operiert, so wird in vielen DRGs der damit verbundene Mehraufwand mit Hilfe dieser Funktion im SwissDRG-System abgebildet. Jeder Körperregion in der Matrix (z.B. Becken, Kniegelenk) ist eine Liste von Prozedurenkodens zugeordnet.

Bestimmte Kombinationen von Körperregionen gelten im Sinne der Funktion nicht als „Eingriff an mehreren Lokalisationen“. Die unterschiedlichen Gründe hierfür können der Legende zur Matrix entnommen werden. So gilt z.B. die Kombination von Hüftgelenk und Oberschenkel nur bei unterschiedlicher Seitenlokalisierung als „Eingriff an mehreren Lokalisationen“.

Grundsätzlich sind alle im Sinne der Funktion *Eingriff an mehreren Lokalisationen* gültigen Felder weiss hinterlegt – eventuelle Einschränkungen sind durch entsprechende Zeichen markiert. Alle ungültigen Felder erscheinen dunkelgrau hinterlegt, hierzu zählen auch die redundanten Paare (Felder ohne zusätzliches Zeichen). Durch einen stärkeren Rahmen hervorgehoben ist die Linie von Feldern, auf der sich gleiche Lokalisationen gegenüberstehen. Hier hängt die Gültigkeit davon ab, ob ein Eingriff an unterschiedlichen Seitenlokalisierungen und damit die Angabe eines Seitenkennzeichens zum CHOP-Kode möglich ist.

	Becken	BWS	Fuß	Hand	Hüftgelenk	HWS	Kniegelenk	LWS	Oberarm	Oberschenkel	Scapula, Clavicula	Schultergelenk	Unterarm	Unterschenkel
Becken	XX	+	+	+	X	+	+	X	+	X	+	+	+	+
BWS		XX	+	+	+	+	+	+	+	+	+	+	+	+
Fuß			B	+	+	+	+	+	+	+	+	+	+	B
Hand				B	+	+	+	+	+	+	+	+	B	+
Hüftgelenk					B	+	+	+	+	B	+	+	+	+
HWS						XX	+	+	+	+	+	+	+	+
Kniegelenk							B	+	+	B	+	+	+	B
LWS								XX	+	+	+	+	+	+
Oberarm									B	+	B	B	B	+
Oberschenkel										B	+	+	+	+
Scapula, Clavicula											B	B	+	+
Schultergelenk												B	+	+
Unterarm													B	+
Unterschenkel														B

+	Funktion „Eingriff an mehreren Lokalisationen“ erfüllt (TRUE)
B	Gilt nur bei unterschiedlicher Seitenlokalisierung als „mehrere Lokalisationen“
B	Gleiche Lokalisation, gilt nur bei unterschiedlicher Seitenlokalisierung als „mehrere Lokalisationen“

X	Gilt zugunsten eines belastbaren Splits nicht als „mehrere Lokalisationen“
XX	Gleiche Lokalisation, Seitenkennzeichen unzulässig, daher nie „mehrere Lokalisationen“
	Redundante Paare

Anhang C

CCs, CC-Ausschlüsse, CCL und PCCL-Berechnung

C.1 Einleitung

Das Vorhandensein von Komplikationen und/oder Komorbiditäten (CC) kann die Behandlung von Krankheiten und Störungen erschweren und verteuern. Deshalb ist es für die SwissDRG-Klassifikation wesentlich, die unterschiedliche Schwere einer Erkrankung zu erkennen und zu berücksichtigen.

Dieser Anhang befasst sich mit Komplikationen und Komorbiditäten (CCs) und dem Verfahren, mit dem der Grouper einzelnen Datensätzen CCLs und PCCLs zuweist. Diese Informationen sind für den in der Einleitung beschriebenen Gruppierungsvorgang von Bedeutung. Dabei gilt der ausgewiesene CC-Wert bei Diagnosen mit dem Zusatzkennzeichen „m“ nur bei männlichem und „w“ nur bei weiblichem Geschlecht. Mit „n“ gekennzeichnete Codes sind geschlechtsabhängig unterschiedlichen Zeilen der CCL-Matrix zugeordnet. Mit „•“ gekennzeichnete Codes erhalten keinen CC-Wert bei Entlassung gegen ärztlichen Rat.

C.2 Komplikationen und Komorbiditäten

Komplikation und/oder Komorbidität (CC) CC-Kodes sind Nebendiagnosen, die in der Regel zu einem signifikant höheren Ressourcenverbrauch führen.

In der SwissDRG-Version 2.0 Planungsversion (2011/2013) stehen 3.271 Diagnosekodes als CCs für Neugeborene und 3.430 Kodes als CCs für andere Behandlungsfälle zur Verfügung. Einige Kodes werden bei Neugeborenen als CCs akzeptiert, nicht aber bei anderen Behandlungsfällen (z.B. P22.0 *Atemnotsyndrom [Respiratory distress syndrome] des Neugeborenen*).

Ein Diagnosekode kann seinen CC-Status verlieren, (i) wenn er in engem Zusammenhang zur Hauptdiagnose der Behandlungsepisode steht oder (ii) wenn derselbe Kode bereits an einer anderen Stelle in diesem Datensatz erscheint.

In der SwissDRG-Version 2.0 haben auch andere Faktoren, wie das Geschlecht des Patienten oder der Entlassungsgrund, einen Einfluss darauf, ob ein Diagnosekode den CC-Status erhält. So ist z.B. der Kode C79.6 *Sekundäre bösartige Neubildung des Ovars* eine CC bei weiblichen, nicht aber bei männlichen Patienten; der Kode F10.0 *Psychische und Verhaltensstörungen durch Alkohol: Akute Intoxikation [akuter Rausch]* ist nur dann eine CC, wenn der Patient das Spital nicht gegen ärztlichen Rat verlassen hat. Die Liste der CCs, die den Grossteil dieses Anhanges einnimmt, umfasst sämtliche CCs und dazugehörige CCLs.

C.3 Komplikations- und Komorbiditätslevel (CCL) und patientenbezogene Gesamtschweregrade (PCCL)

Schweregrade von Komplikationen und/oder Komorbiditäten (CCL) sind Schweregrad-Stufen, die für alle Nebendiagnosen vergeben werden. Ihr Wert kann zwischen 0 und 4 für operative und neonatologische Behandlungsepisoden und zwischen 0 und 3 für medizinische Behandlungsepisoden / Basis-DRGs der anderen Partition variieren und wird aus einer Kombination von medizinischen Bewertungen und statistischen Analysen ermittelt. Unterschiedliche Basis-DRGs können unterschiedliche CCL-Werte aufweisen. So kann beispielsweise die Diagnose J96.0 *Akute respiratorische Insuffizienz, anderenorts nicht klassifiziert* in der Basis-DRG B70 *Apoplexie oder Delirium mit äußerst schweren CC* einen CCL-Wert 2 besitzen, während sie in der Basis-DRG B71 *Erkrankungen an Hirnnerven und peripheren Nerven* den CCL-Wert 3 aufweist.

Welcher CCL-Wert einer Diagnose tatsächlich zugewiesen wird, hängt davon ab, ob es sich beim Kode um eine gültige CC handelt und ob diese bezogen auf die Basis-DRG dieses Datensatzes als leichte, mäßig schwere, schwere oder äußerst schwere CC eingestuft ist. Das heisst

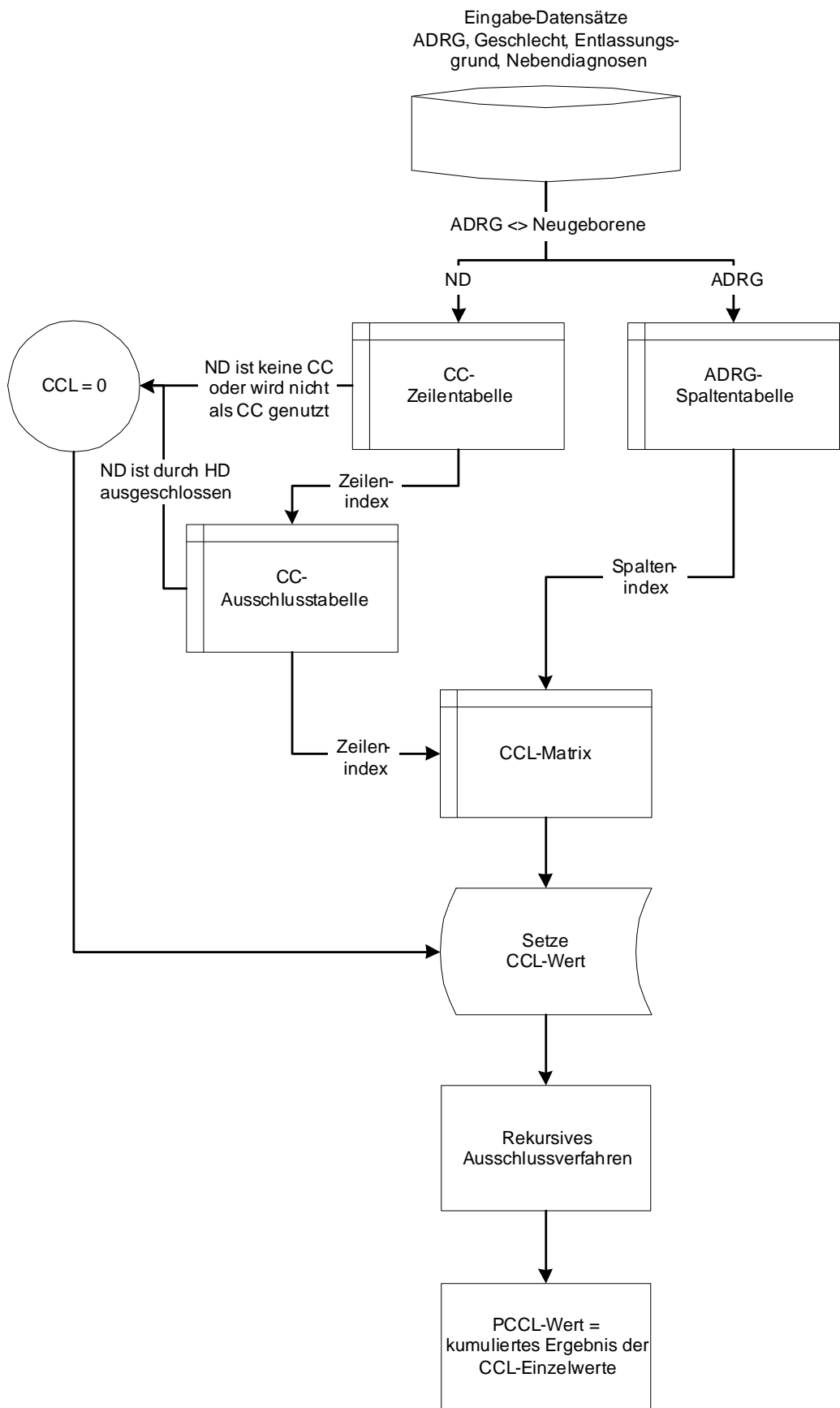
CCL = 0	Der Kode ist keine Komplikation oder Komorbidität, oder der Kode kennzeichnet eine Komplikation oder Komorbidität, die jedoch eng mit der Hauptdiagnose verbunden ist, oder genau derselbe Kode ist bereits an einer anderen Stelle des Datensatzes enthalten.
CCL = 1	Der Kode kennzeichnet eine leichte CC.
CCL = 2	Der Kode kennzeichnet eine mäßig schwere CC.
CCL = 3	Der Kode kennzeichnet eine schwere CC.
CCL = 4	Der Kode kennzeichnet eine äußerst schwere CC.

Der Grouper ermittelt für jede Diagnose in einem Datensatz automatisch den CCL-Wert, verwendet jedoch bei Neugeborenen und Fällen ausser Neugeborenen unterschiedliche Verfahren. In Fällen, in denen es sich nicht um Neugeborene handelt, geht der Grouper folgendermassen vor:

1. Der Grouper überprüft, ob die Basis-DRG die Diagnosen Polytrauma (Basis-DRGs W01-W61) oder HIV (Basis-DRGs S01-S65) beinhaltet. Da die Diagnose Trauma bereits bei der Zuordnung zu MDC 21A berücksichtigt wurde, wird eine Nebendiagnose Trauma (S00.00-T14.9, T79.0-T79.9, T89.00-T89.03) nicht als CC anerkannt und erhält den CCL-Wert Null. Ähnlich wird auch bei HIV-Diagnosen (B20-B24, F02.4) in MDC 18A verfahren;
2. Der Grouper überprüft, ob der Kode eine Doublette der Hauptdiagnose oder einer bereits vorher verarbeiteten Nebendiagnose ist. Ist dies der Fall, erhält er den CCL-Wert Null;
3. Der Grouper überprüft, ob der Kode aufgrund seines engen Bezuges zur Hauptdiagnose als CC ausgeschlossen werden soll (Hinweis: Informationen dazu sind in der CC-Ausschlussliste in den Begleit-Dokumenten enthalten). Ist dies der Fall, erhält er den CCL-Wert Null;
4. Der Grouper ermittelt anhand der Nummer der Basis-DRG eine Spaltennummer aus der ADRG-Spaltentabelle (siehe Begleit-Dokumente). Wenn die Spaltennummer Null ist, erhält der Kode den CCL-Wert Null;
5. Der Grouper ermittelt nach Berücksichtigung der Faktoren Geschlecht des Patienten und/oder Entlassungsgrund anhand der CC-Zeilentabelle (siehe Begleit-Dokumente) eine Zeilennummer;
6. Der Grouper ermittelt anhand der CCL-Matrix (siehe Begleit-Dokumente) mit Hilfe der Zeilen- und Spaltennummer den CCL-Wert.

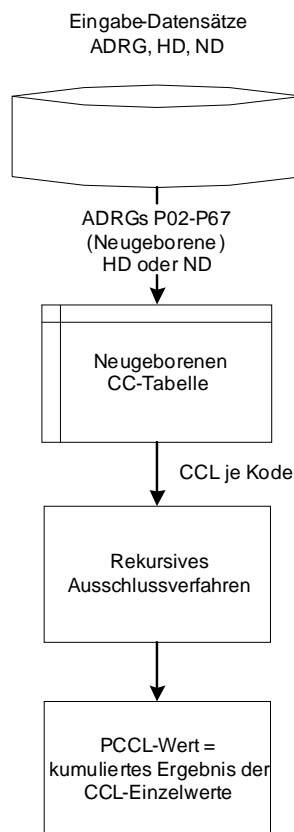
Abbildung C.1 zeigt den Verfahrensablauf für die Zuordnung von CCLs bei anderen Fällen als Neugeborenen. (Hinweis: Obwohl der Grouper auch in diesen Fällen CCL-Werte für die Hauptdiagnose ermittelt, verwendet er diese Werte jedoch nicht zur Berechnung des PCCL).

ABBILDUNG C.1 Verfahren zur PCCL-Berechnung für Nicht-Neugeborene



Für Neugeborenenepisoden – d.h. Behandlungsfälle, die den Basis-DRGs P02-P67 zugeordnet wurden – wird ein anderes Verfahren verwendet. Alle Diagnosecodes werden hierbei als Nebendiagnosen behandelt. Einzelheiten zu CCs und CCL-Werten werden anhand einer separaten CC-Tabelle für Neugeborene (siehe Begleit-Dokumente) ermittelt. Diagnosen, die in dieser Tabelle nicht enthalten sind, erhalten den CCL-Wert Null. Abbildung C.2 gibt einen Überblick über das Verfahren zur Zuweisung von CCL-Werten bei Neugeborenen. [Hinweis: Die für Neugeborene berechneten CCL- und PCCL-Werte dienen nicht zur Zuweisung von DRGs. Neugeborenenepisoden werden DRGs auf Basis der Liste schwerer Probleme für MDC 15 zugewiesen (siehe Band 3).]

ABBILDUNG C.2 Verfahren zur PCCL-Berechnung für Neugeborene



Patientenbezogener Gesamtschweregrad (PCCL) ist die Masszahl für den kumulativen Effekt der CCs je Behandlungsepisode. Die Ermittlung erfolgt in einem komplexen Verfahren, um zu vermeiden, dass ähnliche Umstände mehrfach gewertet werden. Die PCCL-Werte haben folgende Bedeutung:

- 0 = keine CC
- 1 = leichte CC
- 2 = mäßig schwere CC
- 3 = schwere CC
- 4 = äußerst schwere CC

Nachdem für jede Diagnose eines Datensatzes ein CCL-Wert ermittelt wurde (unabhängig davon, ob es sich um eine Neugeborenen- oder eine andere Behandlungsepisode handelt), sortiert der Grouper die Nebendiagnosen nach ihrem CCL-Wert in absteigender Reihenfolge und führt daran ein Ausschlussverfahren durch. Bei diesem Verfahren, das dazu dient, nicht signifikante Diagnosen auszuschliessen und ähnliche Diagnosen nur einmal zu zählen, wird jede Diagnose der Reihe nach so behandelt, als wäre sie die Hauptdiagnose. D.h. jede Diagnose wird nacheinander als „Anker-Diagnose“ behandelt, und der CC-Status der anderen Diagnosen wird in Bezug zu dieser Anker-Diagnose überprüft. Als Ergebnis dieses Vorgangs werden einige Nebendiagnosen als CCs ausgeschlossen (und erhalten somit den CCL-Wert Null). Diese Entscheidung fällt nicht aufgrund ihrer Beziehung zur Hauptdiagnose, sondern aufgrund der Beziehung zu einer anderen Nebendiagnose.

Es ist zu beachten, dass es sich bei den von der Grouper-Software ausgegebenen CCL-Werten um diejenigen handelt, die vor dem Ausschlussverfahren zugewiesen werden.

Am Ende des rekursiven Ausschlussverfahrens berechnet der Grouper mit Hilfe einer Formel auf Basis der verbleibenden CCL-Werte den PCCL.

Formel zur Berechnung des patientenbezogenen Gesamtschweregrades (PCCL)

Wenn $\{CCL(i)\}$ die sortierte Liste der am Ende des Ausschlussverfahrens ermittelten CCL-Werte ist, lautet die Formel zur Berechnung des PCCL folgendermassen:

$$PCCL = \begin{cases} 0 & \text{falls keine ND vorhanden ist} \\ 4 & \text{wenn } x > 4 \\ x & \text{allen anderen Fällen} \end{cases}$$

Wobei $x = \text{round} \left\{ \frac{\ln \left\{ 1 + \sum_{i=k} CCL(i) * \exp(-\alpha * (i - k)) \right\}}{\ln(3 / \alpha) / 4} \right\}$

α ist ein Parameter und hat derzeit den Wert 0,4.
 $k = 1$ für die Basis-DRGs P02-P67, $k = 2$ für alle anderen Basis-DRGs

Dieser Algorithmus wurde von Dr. Xichuan (Mark) Zhang im Rahmen des CCL Refinement Project entwickelt.

Die folgende Tabelle enthält die PCCL-Werte, die sich aus unterschiedlichen Kombinationen von CCL-Werten ergeben.

TABELLE C.1 Kombination von CCL-Werten zur Ermittlung des PCCL von 1 bis 4

PCCL	CCL1	CCL2	CCL3	CCL4	CCL5	CCL6
4	4	3				
4	4	2				
4	4	1	1			
4	3	3				
4	3	2	2			
4	3	2	1	1		
4	2	2	2	2		
4	2	2	2	1	1	1
3	4					
3	4	1				
3	3					
3	3	2				
3	3	2	1			
3	2	2				
3	2	2	2			
3	2	1				
3	1	1	1	1	1	
2	2					
2	1	1				
1	1					

C.4 Beispiele

Berechnung des PCCL für drei Behandlungsepisoden, die nicht zur Kategorie Neugeborene gehören

Anhand der folgenden drei Fälle wird deutlich, wie der Grouper bei der Berechnung des PCCL andere Variablen neben der Diagnose berücksichtigt.

Fall 1

Es handelt sich um einen 74-jährigen männlichen Patienten, der nach einem eintägigen Spitalaufenthalt nach Hause entlassen wurde. Die Hauptdiagnose – d.h. derjenige Zustand, der am Ende des Spitalaufenthaltes als Diagnose feststeht und der der Hauptanlass für die Behandlung und Untersuchung des Patienten war – lautete F43.9 *Reaktion auf schwere Belastung, nicht näher bezeichnet*. Nebendiagnosen waren F13.5 *Psychische und Verhaltensstörungen durch Sedativa oder Hypnotika: Psychotische Störung*, F10.0 *Psychische und Verhaltensstörungen durch Alkohol: Akute Intoxikation [akuter Rausch]* (zweimal vermerkt), I25.9 *Chronische ischämische Herzkrankheit, nicht näher bezeichnet*, M47.86 *Sonstige Spondylose: Lumbalbereich*, M47.82 *Sonstige Spondylose: Zervikalbereich*.

Dieser Datensatz würde der MDC 19 und der Basis-DRG U60 zugeordnet. Nach Ermittlung der Spaltennummer für die Basis-DRG U60 (d.h. 92) würde der Grouper folgende Schritte ausführen:

Jeder Diagnose wird der Reihe nach – von links beginnend – ein CCL-Wert zugewiesen:

HD/ND	F43.9	F13.5	F10.0	I25.9	M47.86	M47.82	F10.0
CCLs	0						

Zeile = 79; F13.5 ist ein CC-Kode, da der Patient das Spital NICHT entgegen ärztlichen Rat verlassen hat

↓

CCLs	0	2					
------	---	---	--	--	--	--	--

Zeile = 98; F10.0 ist ein CC-Kode, da der Patient das Spital NICHT entgegen ärztlichen Rat verlassen hat

↓

CCLs	0	2	2				
CCLs	0	2	2	0			
CCLs	0	2	2	0	0		
CCLs	0	2	2	0	0	0	

F10.0 wurde bereits als dritte Nebendiagnose verwendet, daher CCL = 0

↓

CCLs	0	2	2	0	0	0	0
------	---	---	---	---	---	---	---

Die ND werden nach dem höchsten CCL-Wert in absteigender Reihenfolge neu geordnet:

HD/ND	F43.9	F13.5	F10.0	I25.9	M47.86	M47.82	F10.0
CCLs	0	2	2	0	0	0	0

ND F13.5 ist in der CC-Ausschlusstabelle für F10.0 vermerkt, daher CCL = 0

↓

CCLs	0	2	0	0	0	0	0
------	---	---	---	---	---	---	---

Die PCCL-Formel wird auf die CCL-Werte angewendet:

PCCL=2,180973034

Rundung

PCCL=2

Fall 2

Es handelt sich um einen 35-jährigen männlichen Patienten, der nach einem fünftägigen Spitalaufenthalt nach Hause entlassen wurde. Die Hauptdiagnose für diese Behandlungsepisode lautete D64.3 *Sonstige sideroachrestische [sideroblastische] Anämien*. Als Nebendiagnosen wurden folgende Codes dokumentiert: D61.8 *Sonstige näher bezeichnete aplastische Anämien*, A31.0 *Infektion der Lunge durch sonstige Mykobakterien*, A60.0 *Infektion der Genitalorgane und des Urogenitaltraktes durch Herpesviren*, B37.0 *Candida-Stomatitis*, B37.81 *Candida-Ösophagitis* und B24 *Nicht näher bezeichnete HIV-Krankheit [Humane Immundefizienz-Viruskrankheit]*.

Dieser Datensatz würde der MDC 18A sowie der Basis-DRG S65 zugeordnet. Der Grouper würde die Spaltennummer für die Basis-DRG S65 ermitteln (also 91). Anschliessend würde der Grouper folgende Schritte zur Berechnung des PCCL ausführen:

Jeder Diagnose wird der Reihe nach – von links beginnend – ein CCL-Wert zugewiesen:

HD/ND	D64.3	D61.8	A31.0	A60.0	B37.0	B37.81	B24
CCLs	3						
	HD D64.3 ist in der CC-Ausschlussliste für D61.8 vermerkt, daher CCL = 0						
		↓					
CCLs	3	0					
			Zeile = 1; A31.0 ist ein CC-Kode				
			↓				
CCLs	3	0	3				
CCLs	3	0	3	0			
					Zeile = 62; B37.0 ist ein CC-Kode		
					↓		
CCLs	3	0	3	0	3		
						Zeile= 74; B37.81 ist ein CC-Kode	
						↓	
CCLs	3	0	3	0	3	2	
							B24 ist in der MDC 18 kein CC-Kode
							↓
CCLs	3	0	3	0	3	2	0

Die ND werden nach dem höchsten CCL-Wert in absteigender Reihenfolge neu geordnet:

HD/ND	D64.3	A31.0	B37.0	B37.81	D61.8	A60.0	B24
CCLs	3	3	3	2	0	0	0
			B37.0 ist in der CC-Ausschlussliste für B37.81 vermerkt, daher CCL = 0				
			↓				
CCLs	3	3	3	0	0	0	0

Die PCCL-Formel wird auf die CCL-Werte angewendet:

PCCL=3,560636863

Rundung

PCCL=4

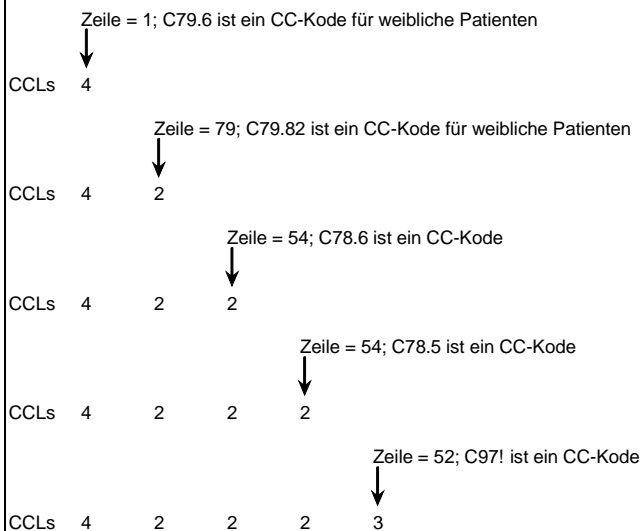
Fall 3

In diesem Fall handelt es sich um eine 46-jährige Patientin, die nach achttägigem Spitalaufenthalt nach Hause entlassen wurde. Als Hauptdiagnose wurde C79.6 *Sekundäre bösartige Neubildung des Ovars* festgestellt. Die Nebendiagnosen waren C79.82 *Sekundäre bösartige Neubildung der Genitalorgane*, C78.6 *Sekundäre bösartige Neubildung des Retroperitoneums und des Peritoneums*, C78.5 *Sekundäre bösartige Neubildung des Dickdarmes und des Rektums* und C97! *Bösartige Neubildungen als Primärtumoren an mehreren Lokalisationen*. Als durchgeführte Prozeduren wurden 65.13 *Laparoskopische Biopsie am Ovar* und 66.11.99 *Biopsie an den Tubae uterinae, sonstige* kodiert.

Der Grouper würde diesen Datensatz der MDC 13 und der Basis-DRG N02 zuordnen. Nach Ermittlung der Spaltennummer für die Basis-DRG N02 (in diesem Fall 47) würde der Grouper folgende Schritte ausführen:

Jeder Diagnose wird der Reihe nach – von links beginnend – ein CCL-Wert zugewiesen:

HD/ND C79.6 C79.82 C78.6 C78.5 C97!

**Die ND werden nach dem höchsten CCL-Wert in absteigender Reihenfolge neu geordnet:**

HD/ND C79.6 C97! C79.82 C78.6 C78.5

CCLs 4 3 2 2 2

ND C97! ist in der Ausschlussliste für C79.82, C78.6, C78.5 vermerkt, daher CCL = 0

↓ ↓ ↓

CCLs	4	3	0	0	0
------	---	---	---	---	---

Die PCCL-Formel wird auf die CCL-Werte angewendet:

PCCL=2,752081558

Rundung

PCCL=3

ICD	Text	OP. CCL	Med. CCL	ICD	Text	OP. CCL	Med. CCL
A02.0	Salmonellenenteritis	2	2	A40.0	Sepsis durch Streptokokken, Gruppe A	3,4	3
A04.7	Enterokolitis durch Clostridium difficile	2	2	A40.1	Sepsis durch Streptokokken, Gruppe B	3,4	3
A04.9	Bakterielle Darminfektion, nnbez	2	2	A40.2	Sepsis durch Streptokokken, Gruppe D	3,4	3
A07.1	Giardiasis [Lambliasis]	2	2	A40.3	Sepsis durch Streptococcus pneumoniae	3,4	3
A07.3	Isosporose	2	2	A40.8	Sonst Sepsis durch Streptokokken	3,4	3
A08.0	Enteritis durch Rotaviren	2	2	A40.9	Sepsis durch Streptokokken, nicht näher bezeichnet	3,4	3
A08.1	Akute Gastroenteritis Norovirus [Norwalk-Virus]	2	2	A41.0	Sepsis durch Staphylococcus aureus	3,4	3
A09.0	Sonstige u nnbez Gastroenteritis u Kolitis infekt Ursprung	2	2	A41.1	Sepsis durch sonstige näher bezeichnete Staphylokokken	3,4	3
A09.9	Sonstige u nnbez Gastroenteritis u Kolitis nnbez Ursprung	2	2	A41.2	Sepsis durch nnbez Staphylokokken	3,4	3
A15.1	Lungentuberkulose, nur durch Kultur gesichert	3,4	3	A41.3	Sepsis durch Haemophilus influenzae	3,4	3
A15.2	Lungentuberkulose, histologisch gesichert	3,4	3	A41.4	Sepsis durch Anaerobier	3,4	3
A15.3	LungenTB, durch so u nnbez Untersuchungsverf gesichert	3,4	3	A41.51	Sepsis durch Escherichia coli [E coli]	3,4	3
A15.4	TB intrathor Lymphknoten, bakt, molbiol od histol gesichert	3,4	3	A41.52	Sepsis durch Pseudomonas	3,4	3
A15.5	TB Larynx, Trach u Bronch, bakt, molbiol od histol gesichert	3,4	3	A41.58	Sepsis durch sonstige gramnegative Erreger	3,4	3
A15.6	Tuberkulöse Pleuritis, bakt, molbiol od histol gesichert	3,4	3	A41.8	Sonstige nbez Sepsis	3,4	3
A15.9	Nnbez TB Atmungsorgane, bakt, molekbiol od histol gesichert	3,4	3	A41.9	Sepsis, nnbez	3,4	3
A16.0	Lungentuberkulose, bakt, molbiol u histol n gesichert	3,4	3	A48.0	Gasbrand [Gasödem]	3,4	3
A16.1	Lungentuberkulose, bakt, molbiol u hist Unt n durchgef	3,4	3	A48.1	Legionellose mit Pneumonie	3,4	3
A16.2	LungenTB oh Angabe bakt, molekularbiolog od histol Sicher	3,4	3	A48.2	Legionellose ohne Pneumonie [Pontiac-Fieber]	3,4	3
A16.3	TB intrathorak LK oh Ang bakt, molekularbiol od hist Sicher	3,4	3	A48.3	Syndrom des toxischen Schocks	3,4	3
A16.4	TB Larynx/Trach/Bronch oh Ang bakt, molekbiol od hist Sich	3,4	3	A49.0	Staphylokokkeninfektion nnbez Lok	3,4	3
A16.5	Tuberkulöse Pleuritis oh Ang bakt, molekbiol od hist Sich	3,4	3	A49.1	Streptokokkeninfektion nnbez Lok	3,4	3
A16.9	Nnbez TB AtmOrg oh Ang bakt, molekbiol od hist Sich	3,4	3	A49.2	Infektion durch Haemophilus influenzae nnbez Lok	3,4	3
A17.0	Tuberkulöse Meningitis	3,4	3	A50.4	Konnat spätauftret Neurosyphilis [Juv Neurosyph]	3,4	3
A17.1	Meningeales Tuberkulom	3,4	3	A52.0	Kardiovaskuläre Syphilis	1,2,3	1,2
A17.8	Sonstige Tuberkulose Nervensystem	3,4	3	A52.1	Floride Neurosyphilis	2,3	1,2,3
A17.9	Tuberkulose des Nervensystems, nnbez	3,4	3	A52.2	Asymptomatische Neurosyphilis	3,4	3
A18.1	Tuberkulose Urogenitalsystem	2,3,4	2,3	A52.3	Neurosyphilis, nnbez	2,3	1,2,3
A18.2	Tuberkulose peripherer Lymphknoten	2,3,4	1,2,3	A54.0	GonokInf unt UrogenitTr oh periurethr Absz/Absz Gll urethr	2	2
A18.3	TB Darm, Peritoneum u Mesenterial-LK	3,4	3	A54.1	GonokInf unt UrogenitTr m periurthr Absz/Absz Gll urethr	2	2
A18.5	Tuberkulose des Auges	2,3,4	2	A54.2n	Pelvipерitonitis durch Gonok, GonokInf sonst Urogenitalorg	2	2
A18.6	Tuberkulose des Ohres	2	2	A81.1	Subakute sklerosierende Panenzephalitis	2,3	1,2,3
A18.7	Tuberkulose der Nebennieren	2	1,2	B00.1	Dermatitis vesicularis d Herpesviren	2,4	2
A18.8	Tuberkulose sonstiger nbez Organe	2	2	B00.3	Meningitis durch Herpesviren	3,4	3
A19.0	Akute Miliartuberkulose einer einzel nbez Lokalisation	3,4	3	B00.4	Enzephalitis durch Herpesviren	3,4	3
A19.1	Akute Miliartuberkulose mehrerer Lokalisationen	3,4	3	B00.7	Disseminierte Herpesvirus-KH	3,4	3
A19.2	Akute Miliartuberkulose, nnbez	3,4	3	B00.8	Sonstige Infektionsformen durch Herpesviren	2,4	2
A19.8	Sonstige Miliartuberkulose	3,4	3	B01.0	Varizellen-Meningitis	2,4	2
A19.9	Miliartuberkulose, nnbez	3,4	3	B01.1	Varizellen-Enzephalitis	3,4	3
A31.0	Infektion Lunge durch sonstige Mykobakterien	3,4	3	B01.2	Varizellen-Pneumonie	3,4	3
A34w	Tetanus während Schwangerschaft/Geburt/Wochenbett	2	2	B01.8	Varizellen mit sonstigen Komplikationen	2,4	2
A35	Sonstiger Tetanus	3,4	3	B01.9	Varizellen ohne Komplikation	2,4	2
A39.0	Meningokokkenmeningitis	3,4	3	B02.0	Zoster-Enzephalitis	3,4	3
A39.1	Waterhouse-Friderichsen-Syndrom	3,4	3	B02.1	Zoster-Meningitis	3,4	3
A39.2	Akute Meningokokkensepsis	3,4	3	B02.2	Zoster m Beteiligung anderer Abschnitte des Nervensystems	3,4	3
A39.3	Chronische Meningokokkensepsis	3,4	3	B02.7	Zoster generalisatus	2,4	2
A39.4	Meningokokkensepsis, nnbez	3,4	3	B02.8	Zoster mit sonstigen Komplikationen	2,4	2
A39.5	Herzkrankheit durch Meningokokken	1,2,3	1,2	B05.0	Masern, kompliziert durch Enzephalitis	3,4	3
A39.8	Sonstige Meningokokkeninfektionen	3,4	3	B05.1	Masern, kompliziert durch Meningitis	2,4	2
A39.9	Meningokokkeninfektion, nnbez	3,4	3	B05.2	Masern, kompliziert durch Pneumonie	3,4	3
				B05.3	Masern, kompliziert durch Otitis media	2	2
				B05.4	Masern mit Darmkomplikationen	2,4	2
				B05.8	Masern mit sonstigen Komplikationen	2,4	2
				B06.0	Röteln mit neurologischen Komplikationen	2	2
				B06.8	Röteln mit sonstigen Komplikationen	2,4	2
				B16.0	Akut VirHep B m DeltaVir (Begleitinfekt) u mit Coma hep	1,2,3,4	1,2,3
				B16.1	Akut VirHep B m DeltaVir (Begleitinfekt) u oh Coma hep	1,2,3,4	1,2,3

ICD	Text	OP. CCL	Med. CCL	ICD	Text	OP. CCL	Med. CCL
B16.2	Akute Vir-Hep B oh Delta-Virus m Coma hep	1,2,3,4	1,2,3	B41.9	Parakokzidioidomykose, nnbez	2	2
B16.9	Akut Vir-Hep B oh Delta-Virus u oh Coma hep	1,2,3,4	1,2,3	B44.0	Invasive Aspergillose der Lunge	3,4	3
B17.0	Akut Delta-Virus-(Super-)Inf, Hep-B-(Virus-) Träger	1,2,3,4	1,2,3	B44.1	Sonstige Aspergillose der Lunge	3,4	3
B17.1	Akute Virushepatitis C	1,2,3,4	1,2,3	B44.2	Aspergillose der Tonsillen	3,4	3
B17.2	Akute Virushepatitis E	1,2,3,4	1,2,3	B44.7	Disseminierte Aspergillose	3,4	3
B17.8	Sonstige nbez akute Virushepatitis	1,2,3,4	1,2,3	B44.8	Sonstige Formen der Aspergillose	3,4	3
B17.9	Akute Virushepatitis, nnbez	1,2,3,4	1,2,3	B44.9	Aspergillose, nnbez	3,4	3
B18.0	Chronische Virushepatitis B m Delta-Virus	1,2,3,4	1,2,3	B45.0	Kryptokokkose der Lunge	3,4	3
B18.1	Chronische Virushepatitis B oh Delta-Virus	1,2,3,4	1,2,3	B45.1	Kryptokokkose des Gehirns	3,4	3
B18.2	Chronische Virushepatitis C	1,2,3,4	1,2,3	B45.2	Kryptokokkose der Haut	3,4	3
B18.8	Sonstige chronische Virushepatitis	1,2,3,4	1,2,3	B45.3	Kryptokokkose der Knochen	3,4	3
B18.9	Chronische Virushepatitis, nnbez	1,2,3,4	1,2,3	B45.7	Disseminierte Kryptokokkose	3,4	3
B19.0	Nnbez Virushepatitis m hepatischem Koma	1,2,3,4	1,2,3	B45.8	Sonstige Formen der Kryptokokkose	3,4	3
B19.9	Nnbez Virushepatitis oh hepatisches Koma	1,2,3,4	1,2,3	B45.9	Kryptokokkose, nnbez	3,4	3
B20	Infekt/paras KH infolge HIV-KH [Hum Immdef-Vir-KH]	1,2,3	1,2,3	B46.0	Mukormykose der Lunge	2	2
B21	BNB infolge HIV-KH [Hum Immundefiz-Virus-KH]	1,2,3	1,2,3	B46.1	Rhinozerebrale Mukormykose	2	2
B22	Sonst nbez KH infolge HIV-KH [Hum Immdef-Vir-KH]	1,2,3	1,2,3	B46.2	Mukormykose des Magen-Darmtraktes	2	2
B23.0	Akutes HIV-Infektionssyndrom	1,2,3	1,2,3	B46.3	Mukormykose der Haut	2	2
B23.8	Sonstige nbez Krankheitszustände infolge HIV-KH	1,2,3	1,2,3	B46.4	Disseminierte Mukormykose	2	2
B24	Nnbez HIV-KH [Humane Immundefizienz-Virus-KH]	1,2,3	1,2,3	B46.5	Mukormykose, nnbez	2	2
B26.0m	Mumps-Orchitis	2	2	B46.6	Sonstige Formen der Zygomykose	2	2
B26.1	Mumps-Meningitis	3,4	3	B46.9	Zygomykose, nnbez	2	2
B26.2	Mumps-Enzephalitis	3,4	3	B47.0	Eumyzetom	3,4	3
B26.3	Mumps-Pankreatitis	2,3	2	B47.1	Aktinomyzetom	3,4	3
B26.8	Mumps mit sonstigen Komplikationen	2,4	2	B48.2	Allescheriose	2	2
B37.0	Candida-Stomatitis	2,3	2,3	B48.7	Mykosen durch opportunistisch-pathogene Pilze	3,4	3
B37.1	Kandidose der Lunge	3,4	3	B57.0	Akute Chagas-Krankheit mit Herzbeteiligung	1,2,3	1,2
B37.4n	Kandidose an sonst Lok des Urogenitalsystems	2	2	B57.2	Chagas-Krankheit (chronisch) mit Herzbeteiligung	1,2,3	1,2
B37.5	Candida-Meningitis	3,4	3	B58.0	Augenerkrankung durch Toxoplasmen	1,2,3,4	1,2
B37.6	Candida-Endokarditis	3,4	3	B58.1	Hepatitis durch Toxoplasmen	1,2,3,4	1,2,3
B37.7	Candida-Sepsis	3,4	3	B58.2	Meningoenzephalitis durch Toxoplasmen	3,4	3
B37.81	Candida-Ösophagitis	2,4	2,3	B58.3	Toxoplasmose Lunge	3,4	3
B37.88	Kandidose an sonst Lok	3,4	3	B58.8	Toxoplasmosen mit Beteiligung sonstiger Organe	2	2
B38.0	Akute Kokzidioidomykose Lunge	3,4	3	B59	Pneumozystose	3,4	3
B38.1	Chronische Kokzidioidomykose der Lunge	3,4	3	B60.0	Babesiose	2	2
B38.2	Kokzidioidomykose der Lunge, nnbez	3,4	3	B60.1	Akanthamöbiasis	2	2
B38.4	Kokzidioidomykose der Meningen	3,4	3	B60.2	Naegleriainfektion	2	2
B38.7	Disseminierte Kokzidioidomykose	3,4	3	B60.8	Sonstige näher bezeichnete Protozoenkrankheiten	2	2
B38.8	Sonstige Formen der Kokzidioidomykose	3,4	3	B78.0	Strongyloidiasis des Darmes	2	2
B38.9	Kokzidioidomykose, nicht näher bezeichnet	2	2	B78.1	Strongyloidiasis der Haut	2	2
B39.0	Akute Histoplasmose Lunge durch Histoplasma capsulatum	2	2	B78.7	Disseminierte Strongyloidiasis	2	2
B39.1	Chron Histoplasmose Lunge durch Histoplasma capsulatum	2	2	B78.9	Strongyloidiasis, nnbez	2	2
B39.2	Histoplasm Lunge durch Histoplasma capsulatum, nnbez	2	2	B79	Trichuriasis	2	2
B39.3	Disseminierte Histoplasmose durch Histoplasma capsulatum	2	2	B90.0	Folgezustände einer Tuberkulose des Zentralnervensystems	1,2	2
B39.4	Histoplasmose durch Histoplasma capsulatum, nnbez	2	2	B90.1	Folgezustände einer Tuberkulose des Urogenitalsystems	2,3,4	2,3
B39.5	Histoplasmose durch Histoplasma duboisii	2	2	B90.9	Folgezustände einer TB der AtmOrgane und einer nnbez TB	2	2
B39.9	Histoplasmose, nnbez	2	2	B91	Folgezustände der Poliomyelitis	1,2	2
B40.0	Akute Blastomykose der Lunge	2	2	B95.2	Streptok, Gr D, als Urs von KH, in and Kap klassifiziert	1,2	1,2
B40.1	Chronische Blastomykose der Lunge	2	2	B95.3	Streptoc pneu als Urs von KH, in and Kap klassifiziert	3,4	3
B40.2	Blastomykose der Lunge, nnbez	2	2	B95.42	Streptok, Gr G, als Urs von KH, in and Kap klassifiziert	1,2	1,2
B40.3	Blastomykose der Haut	2	2	B95.48	So nbez Streptok als Urs von KH, in and Kap klassifiziert	3,4	3
B40.7	Disseminierte Blastomykose	2	2	B95.5	Nnbez Streptok als Urs von KH, in and Kap klassifiziert	1,2	1,2
B40.8	Sonstige Formen der Blastomykose	2	2	B95.6	Staphyl aureus als Urs von KH, in and Kap klassifiziert	2,3,4	3
B40.9	Blastomykose, nnbez	2	2	B95.7	So Staphylok als Urs von KH, in and Kap klassifiziert	2,3,4	3
B41.0	Parakokzidioidomykose der Lunge	2	2				
B41.7	Disseminierte Parakokzidioidomykose	2	2				
B41.8	Sonstige Formen der Parakokzidioidomykose	2	2				

ICD	Text	OP. CCL	Med. CCL	ICD	Text	OP. CCL	Med. CCL
B95.8	Nnbez Staphylokok Urs v KH, in and Kap klass	2,3,4	3	C22.7	Sonstige näher bezeichnete Karzinome der Leber	1,2,3,4	1,2
B96.3	Haemophilus u Moraxella Urs v KH, in and Kap klass	3,4	3	C22.9	Bösartige Neubildung: Leber, nicht näher bezeichnet	1,2,3,4	1,2
B96.5	Pseudomonas u and Nonfermenter Urs v KH, in and Kap kl	3,4	3	C23	Bösartige Neubildung der Gallenblase	1,2,3,4	1,2
C15.0	Bösartige Neubildung: Zervikaler Ösophagus	1,2,3	1,2	C24.0	Bösartige Neubildung: Extrahepatischer Gallengang	1,2,3,4	1,2
C15.1	Bösartige Neubildung: Thorakaler Ösophagus	1,2,3	1,2	C24.1	BNB: Ampulla hepatopancreatica [Ampulla Vateri]	1,2,3,4	1,2
C15.2	Bösartige Neubildung: Abdominaler Ösophagus	1,2,3	1,2	C24.8	BNB: Gallenwege, mehrere Teilbereiche überlappend	1,2,3,4	1,2
C15.3	Bösartige Neubildung: Ösophagus, oberes Drittel	1,2,3	1,2	C24.9	Bösartige Neubildung: Gallenwege, nicht näher bezeichnet	1,2,3,4	1,2
C15.4	Bösartige Neubildung: Ösophagus, mittleres Drittel	1,2,3	1,2	C25.0	Bösartige Neubildung: Pankreaskopf	1,2,3,4	1,2
C15.5	Bösartige Neubildung: Ösophagus, unteres Drittel	1,2,3	1,2	C25.1	Bösartige Neubildung: Pankreaskörper	1,2,3,4	1,2
C15.8	BNB: Ösophagus, mehrere Teilbereiche überlappend	1,2,3	1,2	C25.2	Bösartige Neubildung: Pankreasschwanz	1,2,3,4	1,2
C15.9	Bösartige Neubildung: Ösophagus, nicht näher bezeichnet	1,2,3	1,2	C25.3	Bösartige Neubildung: Ductus pancreaticus	1,2,3,4	1,2
C16.0	Bösartige Neubildung: Kardia	1,2,3	1,2	C25.4	BNB: Endokriner Drüsenanteil des Pankreas	1,2,3,4	1,2
C16.1	Bösartige Neubildung: Fundus ventriculi	1,2,3	1,2	C25.7	Bösartige Neubildung: Sonstige Teile des Pankreas	1,2,3,4	1,2
C16.2	Bösartige Neubildung: Corpus ventriculi	1,2,3	1,2	C25.8	BNB: Pankreas, mehrere Teilbereiche überlappend	1,2,3,4	1,2
C16.3	Bösartige Neubildung: Antrum pyloricum	1,2,3	1,2	C25.9	Bösartige Neubildung: Pankreas, nicht näher bezeichnet	1,2,3,4	1,2
C16.4	Bösartige Neubildung: Pylorus	1,2,3	1,2	C26.8	BNB: Verdauungssystem, mehrere Teilbereiche überlappend	1,2,3	1,2
C16.5	BNB: Kleine Krümmung des Magens, nicht näher bezeichnet	1,2,3	1,2	C33	Bösartige Neubildung der Trachea	1,2,3,4	1,2
C16.6	BNB: Große Krümmung des Magens, nicht näher bezeichnet	1,2,3	1,2	C34.0	Bösartige Neubildung: Hauptbronchus	1,2,3,4	1,2
C16.8	BNB: Magen, mehrere Teilbereiche überlappend	1,2,3	1,2	C34.1	Bösartige Neubildung: Oberlappen (- Bronchus)	1,2,3,4	1,2
C16.9	Bösartige Neubildung: Magen, nicht näher bezeichnet	1,2,3	1,2	C34.2	Bösartige Neubildung: Mittellappen (- Bronchus)	1,2,3,4	1,2
C17.0	Bösartige Neubildung: Duodenum	1,2,3	1,2	C34.3	Bösartige Neubildung: Unterlappen (- Bronchus)	1,2,3,4	1,2
C17.1	Bösartige Neubildung: Jejunum	1,2,3	1,2	C34.8	BNB: Bronchus u Lunge, mehrere Teilbereiche überlappend	1,2,3,4	1,2
C17.2	Bösartige Neubildung: Ileum	1,2,3	1,2	C34.9	BNB: Bronchus oder Lunge, nicht näher bezeichnet	1,2,3,4	1,2
C17.3	Bösartige Neubildung: Meckel-Divertikel	1,2,3	1,2	C37	Bösartige Neubildung des Thymus	1,2,3,4	1,2
C17.8	BNB: Dünndarm, mehrere Teilbereiche überlappend	1,2,3	1,2	C38.0	Bösartige Neubildung: Herz	1,2,3	1,2
C17.9	Bösartige Neubildung: Dünndarm, nicht näher bezeichnet	1,2,3	1,2	C38.1	Bösartige Neubildung: Vorderes Mediastinum	1,2,3,4	1,2
C18.0	Bösartige Neubildung: Zäkum	1,2,3	1,2	C38.2	Bösartige Neubildung: Hinteres Mediastinum	1,2,3,4	1,2
C18.1	Bösartige Neubildung: Appendix vermiformis	1,2,3	1,2	C38.3	BNB: Mediastinum, Teil nicht näher bezeichnet	1,2,3,4	1,2
C18.2	Bösartige Neubildung: Colon ascendens	1,2,3	1,2	C38.4	Bösartige Neubildung: Pleura	1,2,3,4	1,2
C18.3	Bösartige Neubildung: Flexura coli dextra [hepatica]	1,2,3	1,2	C38.8	BNB: Herz, Mediastinum u Pleura, mehr Teilber überlapp	1,2,3,4	1,2
C18.4	Bösartige Neubildung: Colon transversum	1,2,3	1,2	C45.0	Mesotheliom Pleura	1,2,3,4	1,2
C18.5	Bösartige Neubildung: Flexura coli sinistra [lienalis]	1,2,3	1,2	C45.1	Mesotheliom Peritoneum	1,2,3	1,2
C18.6	Bösartige Neubildung: Colon descendens	1,2,3	1,2	C45.2	Mesotheliom Perikard	1,2,3	1,2
C18.7	Bösartige Neubildung: Colon sigmoideum	1,2,3	1,2	C45.7	Mesotheliom sonst Lok	2,3,4	1,2,3
C18.8	BNB: Kolon, mehrere Teilbereiche überlappend	1,2,3	1,2	C45.9	Mesotheliom, nnbez	2,3,4	1,2,3
C18.9	Bösartige Neubildung: Kolon, nicht näher bezeichnet	1,2,3	1,2	C46.3	Kaposi-Sarkom Lymphknoten	1,2,3	1,2
C19	Bösartige Neubildung am Rektosigmoid, Übergang	1,2,3	1,2	C46.8	Kaposi-Sarkom mehrere Organe	2	2
C20	Bösartige Neubildung des Rektums	1,2,3	1,2	C50.0	Bösartige Neubildung: Brustwarze und Warzenhof	2,3	2
C21.0	Bösartige Neubildung: Anus, nicht näher bezeichnet	1,2,3	1,2	C64	BNB der Niere, ausgenommen Nierenbecken	2	2
C21.1	Bösartige Neubildung: Analkanal	1,2,3	1,2	C65	BNB Nierenbecken	2	2
C21.2	Bösartige Neubildung: Kloakenregion	1,2,3	1,2	C66	BNB Ureter	2	2
C21.8	BNB: Rektum, Anus u Analkanal, mehrere Teilber überlapp	1,2,3	1,2	C70.0	Bösartige Neubildung: Hirnhäute	1,2,3	1,2,3
C22.0	Leberzellkarzinom	1,2,3,4	1,2	C70.1	Bösartige Neubildung: Rückenmarkhäute	1,2,3	1,2,3
C22.1	Intrahepatisches Gallengangskarzinom	1,2,3,4	1,2	C70.9	Bösartige Neubildung: Meningen, nicht näher bezeichnet	1,2,3	1,2,3
C22.2	Hepatoblastom	1,2,3,4	1,2	C71.0	BNB: Zerebrum, ausgenommen Hirnlappen und Ventrikel	1,2,3	1,2,3
C22.3	Angiosarkom der Leber	1,2,3,4	1,2	C71.1	Bösartige Neubildung: Frontallappen	1,2,3	1,2,3
C22.4	Sonstige Sarkome der Leber	1,2,3,4	1,2	C71.2	Bösartige Neubildung: Temporallappen	1,2,3	1,2,3
				C71.3	Bösartige Neubildung: Parietallappen	1,2,3	1,2,3
				C71.4	Bösartige Neubildung: Okzipitallappen	1,2,3	1,2,3

ICD	Text	OP. CCL	Med. CCL	ICD	Text	OP. CCL	Med. CCL
C71.5	Bösartige Neubildung: Hirnventrikel	1,2,3	1,2,3	C79.9	Sekundäre bösartige Neubildung nnbez Lokalisation	1,2,3,4	1,2
C71.6	Bösartige Neubildung: Zerebellum	1,2,3	1,2,3	C80.0	Bösartige Neubildung, prim Lokalisation unbekannt, so bez	1,2,3,4	1,2
C71.7	Bösartige Neubildung: Hirnstamm	1,2,3	1,2,3	C80.9	Bösartige Neubildung, nnbez	1,2,3,4	1,2
C71.8	Bösartige Neubildung: Gehirn, mehrere Teilbereiche überlapp	1,2,3	1,2,3	C81.0	Hodgkin-KH [Lymphogranulomat], lymphozeiche Form	1,2,3	1,2
C71.9	Bösartige Neubildung: Gehirn, nicht näher bezeichnet	1,2,3	1,2,3	C81.1	Hodgkin-KH [Lymphogranulomat], nodulskleros Form	1,2,3	1,2
C72.0	Bösartige Neubildung: Rückenmark	1,2,3	1,2,3	C81.2	Hodgkin-KH [Lymphogranulomat], gemischtzell Form	1,2,3	1,2
C72.1	Bösartige Neubildung: Cauda equina	1,2,3	1,2,3	C81.3	Hodgkin-KH [Lymphogranulomat], lymphozarme Form	1,2,3	1,2
C72.2	Bösartige Neubildung: Nn olfactorii [I Hirnnerv]	1,2,3	1,2,3	C81.7	Sonstige Typen Hodgkin-Krankheit	1,2,3	1,2
C72.3	Bösartige Neubildung: Nervus opticus [II Hirnnerv]	1,2,3	1,2,3	C81.9	Hodgkin-Krankheit, nnbez	1,2,3	1,2
C72.4	Bösartige Neubildung: Nerv vestibulocochlearis [VIII Hirnnerv]	1,2,3	1,2,3	C82.0	Non-Hodgkin-Lymphom, kleinzellig, gekerbt, follikulär	1,2,3	1,2
C72.5	BNB: Sonstige und nicht näher bezeichnete Hirnnerven	1,2,3	1,2,3	C82.1	NHL, gemischt klein-/großzellig, gekerbt, follikulär	1,2,3	1,2
C72.8	BNB: Gehirn u andere Teile ZNS, mehr Teilbereiche überlapp	1,2,3	1,2,3	C82.2	Non-Hodgkin-Lymphom, großzellig, follikulär	1,2,3	1,2
C77.0	Sekundäre u nnbez BNB: Lymphknoten Kopf/Gesicht/Hals	2,3,4	2,3	C82.7	Sonstige Typen follikuläres NHL	1,2,3	1,2
C77.1	Sekundäre u nnbez BNB: Intrathorakale Lymphknoten	2,3,4	2,3	C82.9	Follikuläres Non-Hodgkin-Lymphom, nnbez	1,2,3	1,2
C77.2	Sekundäre u nnbez BNB: Intraabdominale Lymphknoten	2,3,4	2,3	C83.0	Non-Hodgkin-Lymphom, kleinzellig (diffus)	1,2,3	1,2
C77.3	Sek u nnbez BNB: Axill Lymphkn u Lymphkn obere Extremität	2,3,4	2,3	C83.1	Non-Hodgkin-Lymphom, Kleinzellig, gekerbt (diffus)	1,2,3	1,2
C77.4	Sek u nnbez BNB: Inguin Lymphkn u Lymphkn unte Extremität	2,3,4	2,3	C83.2	NHL, Gemischt klein-/großzellig (diffus)	1,2,3	1,2
C77.5	Sekundäre u nnbez BNB: Intrapelvine Lymphknoten	2,3,4	2,3	C83.3	Non-Hodgkin-Lymphom, großzellig (diffus)	1,2,3	1,2
C77.8	Sekundäre u nnbez BNB: Lymphknoten mehrerer Regionen	2,3,4	2,3	C83.4	Non-Hodgkin-Lymphom, immunoblastisch (diffus)	1,2,3	1,2
C77.9	Sekundäre u nnbez BNB: Lymphknoten, nnbez	1,2,3	1,2	C83.5	Non-Hodgkin-Lymphom, lymphoblastisch (diffus)	1,2,3	1,2
C78.0	Sekundäre bösartige Neubildung der Lunge	2,3	2,3	C83.6	Non-Hodgkin-Lymphom, undifferenziert (diffus)	1,2,3	1,2
C78.1	Sekundäre bösartige Neubildung des Mediastinums	2,3	2,3	C83.7	Burkitt-Tumor	1,2,3	1,2
C78.2	Sekundäre bösartige Neubildung der Pleura	2,3	2,3	C83.8	Sonst Typen diffuses Non-Hodgkin-Lymphom	1,2,3	1,2
C78.3	Sekundäre BNB sonstiger u nnbez Atmungsorgane	1,2,3,4	1,2	C83.9	Diffuses Non-Hodgkin-Lymphom, nnbez	1,2,3	1,2
C78.4	Sekundäre BNB Dünndarm	1,2,3	1,2	C84.0	Mycosis fungoides	1,2,3	1,2
C78.5	Sekundäre BNB Dickdarm u Rektum	1,2,3	1,2	C84.1	Sézary-Syndrom	1,2,3	1,2
C78.6	Sekundäre BNB Retroperitoneum u Peritoneum	1,2,3	1,2	C84.2	T-Zonen-Lymphom	1,2,3	1,2
C78.7	Sekundäre BNB Leber u intrahepatische Gallengänge	1,2,3,4	1,2	C84.3	Lymphoepitheloides Lymphom	1,2,3	1,2
C78.8	Sekundäre BNB so u nnbez Verdauungsorgane	1,2,3	1,2	C84.4	T-Zell-Lymphom, peripher	1,2,3	1,2
C79.0	Sekundäre BNB Niere u Nierenbecken	1,2,3,4	1,2,3	C84.5	Sonst u nnbez T-Zell-Lymphome	1,2,3	1,2
C79.1	Sekundäre BNB Harnblase, sonst u nnbez Harnorgane	1,2,3,4	1,2	C85.0	Lymphosarkom	1,2,3	1,2
C79.2	Sekundäre BNB Haut	2,3	2	C85.1	B-Zell-Lymphom, nnbez	1,2,3	1,2
C79.3	Sekundäre BNB Gehirn u Hirnhäute	1,2,3	1,2,3	C85.7	Sonst nbez Typen Non-Hodgkin-Lymphom	1,2,3	1,2
C79.4	Sekundäre BNB so u nnbez Teile Nervensystem	1,2,3	1,2,3	C85.9	Non-Hodgkin-Lymphom, Typ nnbez	1,2,3	1,2
C79.5	Sekundäre BNB Knochen u Knochenmark	1,2,3,4	1,2,3	C88.00	Makroglobulinämie Waldenström: Oh Ang einer kompl Remiss	1,2,3	1,2
C79.6w	Sekundäre bösartige Neubildung des Ovars	3,4	3	C88.01	Makroglobulinämie Waldenström: In kompletter Remission	1,2,3	1,2
C79.7	Sekundäre bösartige Neubildung der Nebenniere	1,2,3,4	1,2,3	C88.30	Immunproliferative Dünndarmkrankheit: Oh Ang kompl Remiss	1,2,3	1,2
C79.81	Sekundäre bösartige Neubildung der Brustdrüse	2,3	2	C88.31	Immunproliferative Dünndarmkrankheit: In kompletter Remiss	1,2,3	1,2
C79.82n	Sekundäre bösartige Neubildung der Genitalorgane	2,3,4	2,3	C88.70	Sonstige bösartige immunproliferat KH: Oh Ang kompl Remiss	1,2,3	1,2
C79.83	Sekundäre bösartige Neubildung des Perikards	1,2,3,4	1,2	C88.71	Sonst bösart immunproliferative KH: In kompletter Remiss	1,2,3	1,2
C79.84	Sonstige sekundäre bösartige Neubildung des Herzens	1,2,3,4	1,2	C88.90	Bösart immunproliferative KH, nnbez: Oh Ang kompl Remission	1,2,3	1,2
C79.88	Sekundäre bösartige Neubildung sonstiger nnbez Lokalisationen	1,2,3,4	1,2	C88.91	Bösart immunproliferative KH, nnbez: In kompletter Remiss	1,2,3	1,2
				C90.00	Plasmozytom [Multiples Myelom]: Ohne Ang kompl Remission	1,2,3	1,2
				C90.01	Plasmozytom [Multiples Myelom]: In kompletter Remission	1,2,3	1,2
				C90.10	Plasmazellenleukämie: Ohne Angabe einer kompl Remission	1,2,3	1,2

ICD	Text	OP. CCL	Med. CCL	ICD	Text	OP. CCL	Med. CCL
C90.11	Plasmazellenleukämie: In kompletter Remission	1,2,3	1,2	C93.01	Akute Monozytenleukämie: In kompletter Remission	1,2,3,4	1,2,3
C90.20	Plasmozytom, extramedullär: Oh Angabe einer kompl Remiss	1,2,3	1,2	C93.10	Chronische Monozytenleukämie: Ohne Ang kompl Remission	1,2,3	1,2
C90.21	Plasmozytom, extramedullär: In kompletter Remission	1,2,3	1,2	C93.11	Chronische Monozytenleukämie: In kompletter Remission	1,2,3	1,2
C91.00	Akute lymphoblastische Leukämie: Ohne Ang kompl Remiss	1,2,3,4	1,2,3	C93.20	Subakute Monozytenleukämie: Ohne Ang kompl Remission	1,2,3	1,2
C91.01	Akute lymphoblastische Leukämie: In kompletter Remission	1,2,3,4	1,2,3	C93.21	Subakute Monozytenleukämie: In kompletter Remission	1,2,3	1,2
C91.10	Chronische lymphatische Leukämie: Ohne Ang kompl Remiss	1,2,3	1,2	C93.70	Sonstige Monozytenleukämie: Ohne Ang kompl Remission	1,2,3	1,2
C91.11	Chronische lymphatische Leukämie: In kompletter Remiss	1,2,3	1,2	C93.71	Sonstige Monozytenleukämie: In kompletter Remission	1,2,3	1,2
C91.20	Subakute lymphatische Leukämie: Ohne Ang kompl Remiss	1,2,3	1,2	C93.90	Monozytenleukämie, nnbez: Ohne Angabe kompl Remission	1,2,3	1,2
C91.21	Subakute lymphatische Leukämie: In kompletter Remission	1,2,3	1,2	C93.91	Monozytenleukämie, nnbez: In kompletter Remission	1,2,3	1,2
C91.30	Prolymphozytäre Leukämie: Ohne Angabe kompl Remission	1,2,3	1,2	C94.00	Akute Erythämie u Erythroleukämie: Oh Ang kompl Remiss	1,2,3,4	1,2,3
C91.31	Prolymphozytäre Leukämie: In kompletter Remission	1,2,3	1,2	C94.01	Akute Erythämie u Erythroleukämie: In kompletter Remiss	1,2,3,4	1,2,3
C91.40	Haarzellenleukämie: Ohne Angabe kompl Remission	1,2,3	1,2	C94.10	Chronische Erythämie: Ohne Angabe kompl Remission	1,2,3	1,2
C91.41	Haarzellenleukämie: In kompletter Remission	1,2,3	1,2	C94.11	Chronische Erythämie: In kompletter Remission	1,2,3	1,2
C91.50	T-Zellen-Leukämie beim Erwachsenen: OA kompl Remiss	1,2,3	1,2	C94.20	Akute Megakaryoblastenleukämie: Ohne Ang kompl Remiss	1,2,3	1,2
C91.51	T-Zellen-Leukämie beim Erwachsenen: In kompletter Remiss	1,2,3	1,2	C94.21	Akute Megakaryoblastenleukämie: In kompletter Remission	1,2,3	1,2
C91.70	Sonstige lymphatische Leukämie: Ohne Ang kompl Remiss	1,2,3	1,2	C94.30	Mastzellenleukämie: Ohne Angabe kompl Remission	1,2,3	1,2
C91.71	Sonstige lymphatische Leukämie: In kompletter Remission	1,2,3	1,2	C94.31	Mastzellenleukämie: In kompletter Remission	1,2,3	1,2
C91.90	Lymphatische Leukämie, nnbez: Ohne Ang kompl Remission	1,2,3	1,2	C94.40	Akute Panmyelose: Ohne Angabe kompl Remission	1,2,3	1,2
C91.91	Lymphatische Leukämie, nnbez: In kompletter Remission	1,2,3	1,2	C94.41	Akute Panmyelose: In kompletter Remission	1,2,3	1,2
C92.00	Akute myeloische Leukämie: Ohne Angabe kompl Remission	1,2,3,4	1,2,3	C94.50	Akute Myelofibrose: Ohne Angabe kompl Remission	1,2,3	1,2
C92.01	Akute myeloische Leukämie: In kompletter Remission	1,2,3,4	1,2,3	C94.51	Akute Myelofibrose: In kompletter Remission	1,2,3	1,2
C92.10	Chronische myeloische Leukämie: Ohne Ang kompl Remiss	1,2,3	1,2	C94.70	Sonstige nbez Leukämien: Ohne Angabe kompl Remission	1,2,3	1,2
C92.11	Chronische myeloische Leukämie: In kompletter Remission	1,2,3	1,2	C94.71	Sonst näher bez Leukämien: In kompletter Remiss	1,2,3	1,2
C92.20	Subakute myeloische Leukämie: Ohne Ang kompl Remission	1,2,3	1,2	C95.00	Akute Leukämie nnbez Zelltyps: Ohne Ang kompl Remission	1,2,3,4	1,2,3
C92.21	Subakute myeloische Leukämie: In kompletter Remission	1,2,3	1,2	C95.01	Akute Leukämie nnbez Zelltyps: In kompletter Remission	1,2,3,4	1,2,3
C92.30	Myelosarkom: Ohne Angabe kompl Remission	1,2,3	1,2	C95.10	Chronische Leukämie nnbez Zelltyps: Oh Ang kompl Remiss	1,2,3	1,2
C92.31	Myelosarkom: In kompletter Remission	1,2,3	1,2	C95.11	Chronische Leukämie nnbez Zelltyps: In kompletter Remiss	1,2,3	1,2
C92.40	Akute promyelozytäre Leukämie: Ohne Ang kompl Remission	1,2,3,4	1,2,3	C95.20	Subakute Leukämie nnbez Zelltyps: Ohne Ang kompl Remiss	1,2,3	1,2
C92.41	Akute promyelozytäre Leukämie: In kompletter Remission	1,2,3,4	1,2,3	C95.21	Subakute Leukämie nnbez Zelltyps: In kompletter Remiss	1,2,3	1,2
C92.50	Akute myelomonozytäre Leukämie: Ohne Ang kompl Remiss	1,2,3,4	1,2,3	C95.70	Sonstige Leukämie nnbez Zelltyps: Ohne Ang kompl Remiss	1,2,3	1,2
C92.51	Akute myelomonozytäre Leukämie: In kompletter Remission	1,2,3,4	1,2,3	C95.71	Sonstige Leukämie nnbez Zelltyps: In kompletter Remission	1,2,3	1,2
C92.70	Sonstige myeloische Leukämie: Ohne Ang kompl Remission	1,2,3	1,2	C95.90	Leukämie, nicht näher bezeichnet: Ohne Ang kompl Remiss	1,2,3	1,2
C92.71	Sonstige myeloische Leukämie: In kompletter Remission	1,2,3	1,2	C95.91	Leukämie, nicht näher bezeichnet: In kompletter Remission	1,2,3	1,2
C92.90	Myeloische Leukämie, nnbez: Ohne Ang kompl Remission	1,2,3	1,2	C96.0	Abt-Letterer-Siwe-Krankheit	1,2,3,4	1,2
C92.91	Myeloische Leukämie, nnbez: In kompletter Remission	1,2,3	1,2	C96.1	Bösartige Histiocytose	1,2,3	1,2
C93.00	Akute Monozytenleukämie: Ohne Angabe kompl Remission	1,2,3,4	1,2,3	C96.2	Bösartiger Mastzelltumor	1,2,3	1,2
				C96.3	Echtes histiozytäres Lymphom	1,2,3	1,2
				C96.7	So nbez BNB lymphat/blutbildend/verwandtes Gewebe	1,2,3	1,2

ICD	Text	OP. CCL	Med. CCL	ICD	Text	OP. CCL	Med. CCL
C96.9	BNB lymphat/blutbildendes/verwandtes Gew, nnbez	1,2,3	1,2	D64.1	Sek sideroachrest [sideroblast] Anämie (KH-bed)	2,3	1,2,3
C97	BNB als Primärtumoren an mehreren Lok	1,2,3,4	1,2	D64.2	Sek sideroachrest [sideroblast] Anämie d AM/Toxin	2,3	1,2,3
D44.8	NB unsich/unbek Verhalt Beteil mehr endokr Drüs	2	1,2	D64.3	Sonstige sideroachrest [sideroblast] Anämien	2,3	1,2,3
D50.0	Eisenmangelanämie nach Blutverlust (chronisch)	1,2,3,4	1,2	D65.0	Erworb Afibrinogenämie	2,3	1,2,3
D50.1	Sideropenische Dysphagie	2,3	1,2,3	D65.1	Disseminierte intravas Gerinn [DIG, DIC]	2,3	1,2,3
D50.8	Sonstige Eisenmangelanämien	1,2,3,4	1,2	D65.2	Erworb Fibrinolyseblutung	2,3	1,2,3
D50.9	Eisenmangelanämie, nnbez	1,2,3,4	1,2	D65.9	DefibrinatSynd, nnbez	2,3	1,2,3
D52.0	Alimentäre Folsäure-Mangelanämie	2,3	1,2,3	D66	Hereditärer Faktor-VIII-Mangel	2,3	1,2,3
D52.1	Arzneimittelinduzierte Folsäure-Mangelanämie	2,3	1,2,3	D67	Hereditärer Faktor-IX-Mangel	2,3	1,2,3
D52.8	Sonstige Folsäure-Mangelanämien	2,3	1,2,3	D68.0	Willebrand-Jürgens-Syndrom	2,3	1,2,3
D52.9	Folsäure-Mangelanämie, nnbez	2,3	1,2,3	D68.1	Hereditärer Faktor-XI-Mangel	2,3	1,2,3
D53.0	Eiweißmangelanämie	2,3	1,2,3	D68.2	Hereditärer Mangel an sonst Gerinnungsfaktoren	2,3	1,2,3
D53.1	Sonstige megaloblastäre Anämien, aonkl	2,3	1,2,3	D68.30	Hämorrhag Diathese d Antikoagulanzen	2,3	1,2,3
D53.2	Skorbutanämie	2,3	1,2,3	D68.31	Hämorrhag Diathese d Vermehrung Antikörper geg Faktor VIII	2,3	1,2,3
D53.8	Sonstige nbez alimentäre Anämien	2,3	1,2,3	D68.32	Hämorrhag Diathese d Vermehrung Antikörper geg so GerinFakt	2,3	1,2,3
D53.9	Alimentäre Anämie, nnbez	2,3	1,2,3	D68.38	Sonstige hämorrhag Diathese d sonst u nnbez Antikörper	2,3	1,2,3
D56.0	Alpha-Thalassämie	2,3	1,2,3	D68.4	Erworbener Mangel an Gerinnungsfaktoren	2,3	1,2,3
D56.1	Beta-Thalassämie	2,3	1,2,3	D68.5	Primäre Thrombophilie	2,3	1,2,3
D56.2	Delta-Beta-Thalassämie	2,3	1,2,3	D68.6	Sonstige Thrombophilien	2,3	1,2,3
D56.3	Thalassämie-Erbanlage	2,3	1,2,3	D68.8	Sonstige nbez Koagulopathien	2,3	1,2,3
D56.4	Hereditäre Persistenz fetalen Hämoglobins [HPFH]	2,3	1,2,3	D68.9	Koagulopathie, nnbez	2,3	1,2,3
D56.8	Sonstige Thalassämien	2,3	1,2,3	D69.0	Purpura anaphylactoides	2,3	1,2,3
D56.9	Thalassämie, nnbez	2,3	1,2,3	D69.1	Qualitative Thrombozytendefekte	2,3	1,2,3
D57.0	Sichelzellenanämie m Krisen	2,3	1,2,3	D69.2	Sonstige nichtthrombozytopenische Purpura	2,3	1,2,3
D57.1	Sichelzellenanämie oh Krisen	2,3	1,2,3	D69.3	Idiopathische thrombozytopenische Purpura	2,3	1,2,3
D57.2	Doppelt heterozygote Sichelzellenkrankheiten	2,3	1,2,3	D69.40	Sonst prim ThromboPen, transfusrefr	2,3	1,2,3
D57.8	Sonstige Sichelzellenkrankheiten	2,3	1,2,3	D69.41	Sonst prim ThromboPen, n transfusrefr bez	2,3	1,2,3
D58.9	Hereditäre hämolytische Anämie, nnbez	2,3	1,2,3	D69.52	Heparin-induzierte Thrombozytopenie Typ I	2,3	1,2,3
D59.0	AM-induzierte autoimmunhämolytische Anämie	2,3	1,2,3	D69.53	Heparin-induzierte Thrombozytopenie Typ II	2,3	1,2,3
D59.1	Sonstige autoimmunhämolytische Anämien	2,3	1,2,3	D69.57	Sonst sek ThromboPen, transfusionsrefraktär	2,3	1,2,3
D59.2	AM-induzierte nicht-autoimmunhämolyt Anämie	2,3	1,2,3	D69.58	Sonst sek ThromboPen, n transfusionsrefraktär	2,3	1,2,3
D59.3	Hämolytisch-urämisches Syndrom	2,3	1,2,3	D69.59	Sekundäre Thrombozytopenie, nicht näher bezeichnet	2,3	1,2,3
D59.4	Sonstige nicht-autoimmunhämolytische Anämien	2,3	1,2,3	D69.60	ThromboPen, nnbez, transfusrefr	2,3	1,2,3
D59.5	Paroxys nächtl Hämoglobinurie [Marchiafava-Michel]	2,3	1,2,3	D69.61	ThromboPen, nnbez, n transfusrefr bez	2,3	1,2,3
D59.6	Hämoglobinurie d Hämolyse infolg so auß Ursach	2,3	1,2,3	D69.8	Sonstige nbez hämorrhagische Diathesen	2,3	1,2,3
D59.8	Sonstige erworbene hämolytische Anämien	2,3	1,2,3	D69.9	Hämorrhagische Diathese, nnbez	2,3	1,2,3
D59.9	Erworbene hämolytische Anämie, nnbez	2,3	1,2,3	D70.0	Angeb Agranulozyt u Neutropen	2,3,4	1,2,3
D60.0	Chron erworbene isolierte aplastische Anämie	2,3	1,2,3	D70.10	Arzneimittelinduz Agranulozyt/Neutropenie: Krit Ph < 4Tg	2,3,4	0,1,2,3
D60.1	Transitorische erworb isolierte aplastische Anämie	2,3	1,2,3	D70.11	Arzneimittelinduz Agranulozyt/Neutropenie: Krit Ph 10-19Tg	2,3,4	0,1,2,3
D60.8	Sonstige erworb isolierte aplastische Anämien	2,3	1,2,3	D70.12	Arzneimittelinduz Agranulozyt/Neutropenie: Krit Ph > 19Tg	2,3,4	1,2,3
D60.9	Erworbene isolierte aplastische Anämie, nnbez	2,3	1,2,3	D70.13	Arzneimittelinduz Agranulozyt/Neutropenie: Krit Ph 4 - < 7Tg	2,3,4	0,1,2,3
D61.0	Angeborene aplastische Anämie	2,3	1,2,3	D70.14	Arzneimittelinduz Agranulozyt/Neutropenie: Krit Ph 7 - < 10Tg	2,3,4	0,1,2,3
D61.10	Aplastische Anämie infolge zytostatischer Therapie	2,3	1,2,3	D70.18	Sonst VerForm arzneimittelinduz Agranulozyt/Neutropenie	2,3,4	0,1,2,3
D61.18	Sonstige arzneimittelinduzierte aplastische Anämie	2,3	1,2,3	D70.19	Arzneimittelinduz Agranulozyt/Neutropenie, nnbez	2,3,4	0,1,2,3
D61.19	Arzneimittelinduzierte aplastische Anämie, nnbez	2,3	1,2,3	D70.3	Sonstige Agranulozytose	2,3,4	0,1,2,3
D61.2	Aplastische Anämie infolge sonst auß Ursachen	2,3	1,2,3	D70.5	Zyklische Neutropenie	2,3,4	1,2,3
D61.3	Idiopathische aplastische Anämie	2,3	1,2,3	D70.6	Sonstige Neutropenie	2,3,4	0,1,2,3
D61.8	Sonstige nbez aplastische Anämien	2,3	1,2,3	D70.7	Neutropenie, nicht näher bezeichnet	2,3,4	0,1,2,3
D61.9	Aplastische Anämie, nnbez	2,3	1,2,3	D71	Funktionelle Störungen neutrophile Granulozyten	2,3,4	1,2,3
D62	Akute Blutungsanämie	1,2,3,4	1,2	D80.0	Hereditäre Hypogammaglobulinämie	2,3,4	1,2,3
D63.0	Anämie b Neubildungen	1,2,3,4	0,1,2	D80.3	Selekt Mangel Immunglobulin-G-Subkl [IgG-Subkl]	2,3,4	1,2,3
D64.0	Hereditäre sideroachrest [sideroblast] Anämie	2,3	1,2,3				

CCL

ICD	Text	OP. CCL	Med. CCL	ICD	Text	OP. CCL	Med. CCL
D80.4	Selektiver Immunglobulin-M-Mangel [IgM-Mangel]	2,3,4	1,2,3	E10.30	Prim insabh DM [T-1-Diab] m Augenkomplik, n entgl bez	1,2,3,4	1,2
D80.5	Immundefekt b erhöhtem Immunglobulin M [IgM]	2,3,4	1,2,3	E10.31	Prim insabh DM [T-1-Diab] m Augenkomplik, entgl bez	1,2,3,4	1,2
D80.6	AK-Mangel b Normo-/Hypergammaglobulinämie	2,3,4	1,2,3	E10.40	Prim insabh DM [T-1-Diab] m neur Komplik, n entgl bez	2	2
D80.7	Transit Hypogammaglobulinämie im Kindesalter	2,3,4	1,2,3	E10.41	Prim insabh DM [T-1-Diab] m neur Komplik, entgl bez	2	2
D80.8	Sonst Immundefekte m vorherrsch AK-Mangel	2,3,4	1,2,3	E10.50	Prim insabh DM [T-1-Diab] m periph vask Komplik, n entgl b	2,3,4	2,3
D80.9	Immundefekt m vorherrsch AK-Mangel, nnbez	2,3,4	1,2,3	E10.51	Prim insabh DM [T-1-Diab] m periph vask Komplik, entgl bez	2,3,4	2,3
D81.0	Schwer komb Immundefekt [SCID] m retikul Dysgenes	2,3,4	1,2,3	E10.60	Prim insabh DM [T-1-Diab] m sonst nbez Komplik, n entgl b	2	2,3
D81.1	Schwer komb Immundef [SCID] m niedr T-/B-Zellen-Z	2,3,4	1,2,3	E10.61	Prim insabh DM [T-1-Diab] m sonst nbez Komplik, entgl b	2	2,3
D81.2	Schwer komb Immundef [SCID] m niedr/norm B-Zellen-Z	2,3,4	1,2,3	E10.72	Pr insabh DM [T-1-Diab] m mult, so mult Kompl, n entgl bez	2	2,3
D81.4	Nezelof-Syndrom	2,3,4	1,2,3	E10.73	Pr insabh DM [T-1-Diab] m mult, so mult Kompl, entgl bez	2	2,3
D81.6	Haupthistokompat-Kompl-KI-I-Defekt [MHC-KI-I-D]	2,3,4	1,2,3	E10.74	Pr insabh DM [T-1-Diab] m mult Kpl, m dia Fußsyn, n entgl bez	2	2,3
D81.7	Haupthistokompat-Kompl-KI-II-Defekt [MHC-KI-II-D]	2,3,4	1,2,3	E10.75	Pr insabh DM [T-1-Diab] m mult Kpl, m dia Fußsyn, entgl bez	2	2,3
D81.8	Sonstige kombinierte Immundefekte	2,3,4	1,2,3	E10.80	Prim insabh DM [T-1-Diab] m nnbez Komplik, n entgl bez	2	2,3
D81.9	Kombinierter Immundefekt, nnbez	2,3,4	1,2,3	E10.81	Prim insabh DM [T-1-Diab] m nnbez Komplik, entgl bez	2	2,3
D82.0	Wiskott-Aldrich-Syndrom	2,3,4	1,2,3	E10.90	Prim insabh DM [T-1-Diab] oh Komplik, n entgl bez	2	2,3
D82.1	Di-George-Syndrom	2,3,4	1,2,3	E10.91	Prim insabh DM [T-1-Diab] oh Komplik, entgl bez	2	2,3
D82.2	Immundef m disproport Kleinwuchs	2,3,4	1,2,3	E11.01	N prim insabh DM [T-2-Diab] m Koma, entgl bez	2	2,3
D82.3	Immundefekt m hereditär defekter Reakt auf EBV	2,3,4	1,2,3	E11.11	N prim insabh DM [T-2-Diab] m Ketoazidose, entgl bez	2	2,3
D82.4	Hyperimmunglobulin-E[IgE]-Syndrom	2,3,4	1,2,3	E11.20	N prim insabh DM [T-2-Diab] m Nierenkomplik, n entgl bez	2,3,4	1,2
D82.8	Immundefekte in Verbind m and nbez schw Defekten	2,3,4	1,2,3	E11.21	N prim insabh DM [T-2-Diab] m Nierenkomplik, entgl bez	2,3,4	1,2
D82.9	Immundefekt in Verbindung m schwer Defekt, nnbez	2,3,4	1,2,3	E11.30	N prim insabh DM [T-2-Diab] m Augenkomplik, n entgl bez	1,2,3,4	1,2
D83.0	Variab Immundef überw Abweich B-Zellen-Zahl/-Funkt	2,3,4	1,2,3	E11.31	N prim insabh DM [T-2-Diab] m Augenkomplik, entgl bez	1,2,3,4	1,2
D83.1	Variab Immundef m überw immunregulator T-Zell-Stör	2,3,4	1,2,3	E11.40	N prim insabh DM [T-2-Diab] m neurol Komplik, n entgl bez	2	2
D83.2	Variab Immundef m AutoAK gg B-/T-Zellen	2,3,4	1,2,3	E11.41	N prim insabh DM [T-2-Diab] m neurol Komplik, entgl bez	2	2
D83.8	Sonstige variable Immundefekte	2,3,4	1,2,3	E11.50	N prim insabh DM [T-2-Diab] m periph vask Komplik, n entgl bez	2,3,4	2,3
D83.9	Variabler Immundefekt, nnbez	2,3,4	1,2,3	E11.51	N prim insabh DM [T-2-Diab] m periph vask Komplik, entgl b	2,3,4	2,3
D84.0	Lymphozytenfunktion-Antigen-1[LFA-1]-Defekt	2,3,4	1,2,3	E11.60	N prim insabh DM [T-2-Diab] m sonst nbez Komplik, n entgl bez	2	2,3
D84.1	Defekte im Komplementsystem	2,3,4	1,2,3	E11.61	N prim insabh DM [T-2-Diab] m sonst nbez Komplik, entgl bez	2	2,3
D84.8	Sonstige nbez Immundefekte	2,3,4	1,2,3	E11.72	N pr insabh DM [T-1-Diab] m mult, so mult Kompl, n entgl bez	2	2,3
D84.9	Immundefekt, nnbez	2,3,4	1,2,3	E11.73	N pr insabh DM [T-1-Diab] m mult, so mult Kompl, entgl bez	2	2,3
D86.0	Sarkoidose Lunge	2	2	E11.74	N pr insabh DM [T-1-Diab] m mul Kpl, m dia Fußsyn, n entgl bez	2	2,3
D86.1	Sarkoidose Lymphknoten	2	2	E11.75	N pr insabh DM [T-1-Diab] m mult Kpl, m dia Fußsyn, entgl bez	2	2,3
D86.2	Sarkoidose Lunge m Sarkoidose LK	2	2	E11.80	N prim insabh DM [T-2-Diab] m nnbez Komplik, n entgl bez	2	2,3
D86.3	Sarkoidose Haut	2	2	E11.81	N prim insabh DM [T-2-Diab] m nnbez Komplik, entgl bez	2	2,3
D86.8	Sarkoidose an sonst u komb Lok	2	2	E11.91	N prim insabh DM [T-2-Diab] oh Komplik, entgl bez	2	2,3
D86.9	Sarkoidose, nnbez	2	2				
E03.5	Myxödemkoma	3,4	3				
E05.0	Hyperthyreose m diffuser Struma	2	1,2				
E05.1	Hyperthyreose m tox solitär Schilddrüsenknoten	2	1,2				
E05.2	Hyperthyreose m toxischer mehrknotiger Struma	2	1,2				
E05.3	Hyperthyreose d ektopisches SD-Gewebe	2	1,2				
E05.4	Hyperthyreosis factitia	2	1,2				
E05.5	Thyreotoxische Krise	2	1,2				
E10.01	Prim insabh DM [T-1-Diab] m Koma, entgl bez	2	2,3				
E10.11	Prim insabh DM [T-1-Diab] m Ketoazidose, entgl bez	2	2,3				
E10.20	Prim insabh DM [T-1-Diab] m Nierenkomplik, n entgl bez	2,3,4	1,2				
E10.21	Prim insabh DM [T-1-Diab] m Nierenkomplik, entgl bez	2,3,4	1,2				

ICD	Text	OP. CCL	Med. CCL	ICD	Text	OP. CCL	Med. CCL
E12.01	DM iVm Fehl-/Mangelernähr m Koma, entgl bez	2	2,3	E13.75	Sonst nbez DM m mult Kompl, m dia Fußsyn, entgl bez	2	2,3
E12.11	DM iVm Fehl-/Mangelernähr m Ketoazidose, entgl bez	2	2,3	E13.80	Sonst nbez Diab mell m nnbez Komplik, n entgl bez	2	2,3
E12.20	DM iVm Fehl-/Mangelernähr m Nierenkomplik, n entgl bez	2,3,4	1,2	E13.81	Sonst nbez Diab mell m nnbez Komplik, entgl bez	2	2,3
E12.21	DM iVm Fehl-/Mangelernähr m Nierenkomplik, entgl bez	2,3,4	1,2	E13.90	Sonst nbez Diab mell oh Komplik, n entgl bez	2	2,3
E12.30	DM iVm Fehl-/Mangelernähr m Augenkompik, n entgl bez	1,2,3,4	1,2	E13.91	Sonst nbez Diab mell oh Komplik, entgl bez	2	2,3
E12.31	DM iVm Fehl-/Mangelernähr m Augenkompik, entgl bez	1,2,3,4	1,2	E14.30	Nnbez Diab mell m Augenkompik, n entgl bez	1,2,3,4	1,2
E12.40	DM iVm Fehl-/Mangelernähr m neurol Kompik, n entgl bez	2	2	E14.31	Nnbez Diab mell m Augenkompik, entgl bez	1,2,3,4	1,2
E12.41	DM iVm Fehl-/Mangelernähr m neurol Kompik, entgl bez	2	2	E14.60	Nnbez Diab mell m sonst nbez Komplik, n entgl bez	2	2,3
E12.50	DM iVm Fehl-/Mangelernähr m periph vask Kompl, n entgl b	2,3,4	2,3	E14.61	Nnbez Diab mell m sonst nbez Komplik, entgl bez	2	2,3
E12.51	DM iVm Fehl-/Mangelernähr m periph vask Kompl, entgl bez	2,3,4	2,3	E14.72	Nnbez DM m mult Kompl, m so mult Kompl, n entgl bez	2	2,3
E12.60	DM iVm Fehl-/Mangelernähr m sonst nbez Komplik, n entgl bez	2	2,3	E14.73	Nnbez DM m mult Kompl, m so mult Kompl, entgl bez	2	2,3
E12.61	DM iVm Fehl-/Mangelernähr m sonst nbez Komplik, entgl bez	2	2,3	E14.74	Nnbez DM m mult Kompl, m dia Fußsyn, n entgl bez	2	2,3
E12.72	DM iVm Fehl-/Mangernähr m mult, m so mult Kpl, n entgl bez	2	2,3	E14.75	Nnbez DM m mult Kompl, m dia Fußsyn, entgl bez	2	2,3
E12.73	DM iVm Fehl-/Mangernähr m mult, m so mult Kompl, entgl bez	2	2,3	E15	Hypoglykämisches Koma, nichtdiabetisch	2,3,4	2,3
E12.74	DM iVm Fehl-/Mandernähr m mult, m dia Fußsyn, n entgl bez	2	2,3	E20.0	Idiopathischer Hypoparathyreoidismus	2	1,2
E12.75	DM iVm Fehl-/Mangernähr m mult, m dia Fußsyn, entgl bez	2	2,3	E20.1	Pseudohypoparathyreoidismus	2,3,4	2,3
E12.80	DM iVm Fehl-/Mangelernähr m nnbez Komplik, n entgl bez	2	2,3	E20.8	Sonstiger Hypoparathyreoidismus	2	1,2
E12.81	DM iVm Fehl-/Mangelernähr m nnbez Komplik, entgl bez	2	2,3	E20.9	Hypoparathyreoidismus, nnbez	2	1,2
E12.90	DM iVm Fehl-/Mangelernähr oh Komplik, n entgl bez	2	2,3	E21.0	Primärer Hyperparathyreoidismus	2	1,2
E12.91	DM iVm Fehl-/Mangelernähr oh Komplik, entgl bez	2	2,3	E21.1	Sekundärer Hyperparathyreoidismus, aonkl	2	1,2
E13.01	Sonst nbez Diab mell m Koma, entgl bez	2	2,3	E21.2	Sonstiger Hyperparathyreoidismus	2	1,2
E13.11	Sonst nbez Diab mell m Ketoazidose, entgl bez	2	2,3	E21.3	Hyperparathyreoidismus, nnbez	2	1,2
E13.20	Sonst nbez Diab mell m Nierenkomplik, n entgl bez	2,3,4	1,2	E23.0	Hypopituitarismus	2	1,2
E13.21	Sonst nbez Diab mell m Nierenkomplik, entgl bez	2,3,4	1,2	E23.2	Diabetes insipidus	2	1,2
E13.30	Sonst nbez Diab mell m Augenkompik, n entgl bez	1,2,3,4	1,2	E24.0	Hypophysäres Cushing-Syndrom	2	1,2
E13.31	Sonst nbez Diab mell m Augenkompik, entgl bez	1,2,3,4	1,2	E24.1	Nelson-Tumor	2	1,2
E13.40	Sonst nbez Diab mell m neur Kompik, n entgl bez	2	2	E24.2	Arzneimittelinduziertes Cushing-Syndrom	2	1,2
E13.41	Sonst nbez Diab mell m neur Kompik, entgl bez	2	2	E24.3	Ektopisches ACTH-Syndrom	2	1,2
E13.50	So nbez Diab mell m periph vask Kompik, n entgl bez	2,3,4	2,3	E24.4	Alkoholinduziertes Pseudo-Cushing-Syndrom	2	1,2
E13.51	So nbez Diab mell m periph vask Kompik, entgl bez	2,3,4	2,3	E24.8	Sonstiges Cushing-Syndrom	2	1,2
E13.60	Sonst nbez Diab mell m sonst nbez Kompik, n entgl bez	2	2,3	E24.9	Cushing-Syndrom, nnbez	2	1,2
E13.61	Sonst nbez Diab mell m sonst nbez Kompik, entgl bez	2	2,3	E27.0	Sonstige Nebennierenrindenüberfunktion	2	1,2
E13.72	Sonst nbez DM m mult, m so mult Kompl, n entgl bez	2	2,3	E27.1	Primäre Nebennierenrindeninsuffizienz	2	1,2
E13.73	Sonst nbez DM m mult, m so mult Kompl, entgl bez	2	2,3	E27.2	Addison-Krise	2	1,2
E13.74	Sonst nbez DM m mult Kompl, m dia Fußsyn, n entgl bez	2	2,3	E27.3	AM-induzierte Nebennierenrindeninsuffizienz	2	1,2
				E27.4	So u nnbez Nebennierenrindeninsuffizienz	2	1,2
				E27.5	Nebennierenmarküberfunktion	2	1,2
				E31.0	Autoimmune polyglanduläre Insuffizienz	2	1,2
				E31.1	Polyglanduläre Überfunktion	2	1,2
				E31.8	Sonstige polyglanduläre Dysfunktion	2	1,2
				E31.9	Polyglanduläre Dysfunktion, nnbez	2	1,2
				E32.1	Abszeß Thymus	2,3,4	1,2,3
				E34.0	Karzinoid-Syndrom	2	1,2
				E40	Kwashiorkor	2,3,4	2,3
				E41	Alimentärer Marasmus	2,3,4	2,3
				E42	Kwashiorkor-Marasmus	2,3,4	2,3
				E43	Nnbez erhebliche Energie- u Eiweißmangelernährung	2,3,4	2,3
				E44.0	Mäßige Energie- u Eiweißmangelernährung	2,3,4	2,3
				E44.1	Leichte Energie- u Eiweißmangelernährung	2,3,4	2,3
				E45	EntwicklVerzög d Energie- u Eiweißmangelernährung	2,3,4	2,3
				E46	Nnbez Energie- u Eiweißmangelernährung	2,3,4	1,2,3
				E53.8	Mangel sonst nbez Vitamine Vit-B-Komplex	2,3,4	2,3
				E56.1	Vitamin-K-Mangel	2,3,4	2,3
				E61.0	Kupfermangel	2,3,4	2,3
				E61.1	Eisenmangel	2,3,4	2,3
				E61.7	Mangel an mehreren Spurenelementen	2,3,4	2,3
				E63.0	Mangel an essentiellen Fettsäuren [EFA]	2,3,4	2,3

ICD	Text	OP. CCL	Med. CCL	ICD	Text	OP. CCL	Med. CCL
E64.0	Folgen Energie- u Eiweißmangelernährung	2,3,4	2,3	F10.5*	Psych u VerhaltStör d Alkohol, psychot Störung	1,2	1,2
E64.1	Folgen Vitamin-A-Mangel	2,3,4	2,3	F10.6*	Psych u VerhaltStör d Alkohol, amnest Syndrom	2,3,4	2,3
E64.2	Folgen Vitamin-C-Mangel	2,3,4	2,3	F10.7*	Restzust u verzög auftr psychot Stör d Alkohol	1,2	1,2
E64.8	Folgen sonstiger alimentärer Mangelzustände	2,3,4	2,3	F10.8*	Sonst psychische u VerhaltStör d Alkohol	1,2	1,2
E64.9	Folgen nnbez alimentären Mangelzustandes	2,3,4	2,3	F10.9*	Nnbez psychische u VerhaltStör d Alkohol	1,2	1,2
E84.0	Zystische Fibrose mit Lungenmanifestationen	2,3	2	F11.0*	Psych u VerhaltStör Opiode, akut Intox [ak Rausch]	2	1,2
E84.1	Zystische Fibrose mit Darmmanifestationen	2,4	2,3	F11.1*	Psych u VerhaltStör Opiode, schädli Gebrauch	2	1,2
E84.80	Zystische Fibrose mit Lungen- und Darm-Manifestation	2,3	2	F11.2*	Psych u VerhaltStör Opiode, Abhängigkeitssyndrom	2	1,2
E84.87	Zystische Fibrose mit sonstigen multiplen Manifestationen	2,3	2	F11.3*	Psych u VerhaltStör Opiode, Entzugssyndrom	2	2
E84.88	Zystische Fibrose mit sonstigen Manifestationen	2,3	2	F11.4*	Psych u VerhaltStör Opiode, Entzugssynd m Delir	2	2
E84.9	Zystische Fibrose, nicht näher bezeichnet	2,3	2	F11.5*	Psych u VerhaltStör Opiode, psychot Störung	2	2
E87.0	Hyperosmolalität u Hypernatriämie	1,3	3	F11.6*	Psych u VerhaltStör Opiode, amnest Syndrom	2	2
E87.1	Hyposmolalität u Hyponatriämie	0,2	0	F11.7*	Restzust u verzög auftr psychot Stör d Opiode	2	2
E87.4	Gemischte Störung Säure-Basen-Gleichgewicht	0,2	0	F11.8*	Sonst psychische u VerhaltStör d Opiode	2	2
E87.5	Hyperkaliämie	0,1	0,1	F11.9*	Nnbez psychische u VerhaltStör d Opiode	2	2
E87.6	Hypokaliämie	1,2	1,2	F12.3*	Psych u VerhaltStör Cannab, Entzugssyndrom	2	2
E89.1	Hypoinsulinämie nach medizinischen Maßnahmen	2,3,4	2,3	F12.4*	Psych u VerhaltStör Cannab, Entzugssynd m Delir	2	2
E89.2	Hypoparathyreoidismus nach med Maßnahmen	2	1,2	F12.5*	Psych u VerhaltStör Cannab, psychot Störung	2	2
E89.6	NNR- (NNM-) Unterfunkt nach med Maßnahmen	2	1,2	F12.6*	Psych u VerhaltStör Cannab, amnest Syndrom	2	2
F00.0	Demenz b Alzh-KH, m frühem Beginn (Typ 2)	2,3,4	2,3	F12.7*	Restzust u verzög auftr psychot Stör d Cannabinoide	2	2
F00.1	Demenz b Alzh-KH, m spätem Beginn (Typ 1)	2,3,4	2,3	F12.8*	Sonst psychische u VerhaltStör d Cannabinoide	2	2
F00.2	Demenz b Alzh-KH, atyp od gemischte Form	2,3,4	2,3	F12.9*	Nnbez psychische u VerhaltStör d Cannabinoide	2	2
F00.9	Demenz b Alzh-KH, nnbez	2,3,4	2,3	F13.0*	Psych u VerhaltStör Sed/Hypn, akut Intox [ak Rausch]	2	1,2
F01.0	Vaskuläre Demenz m akutem Beginn	2,3,4	2,3	F13.1*	Psych u VerhaltStör Sed/Hypn, schädli Gebrauch	2	1,2
F01.1	Multiinfarkt-Demenz	2,3,4	2,3	F13.2*	Psych u VerhaltStör Sed/Hypn, Abhängigkeitssyndrom	2	1,2
F01.2	Subkortikale vaskuläre Demenz	2,3,4	2,3	F13.3*	Psych u VerhaltStör Sed/Hypn, Entzugssyndrom	2	2
F01.3	Gemischte kortik u subkortik vaskuläre Demenz	2,3,4	2,3	F13.4*	Psych u VerhaltStör Sed/Hypn, Entzugssynd m Delir	2	2
F01.8	Sonstige vaskuläre Demenz	2,3,4	2,3	F13.5*	Psych u VerhaltStör Sed/Hypn, psychot Störung	2	2
F01.9	Vaskuläre Demenz, nnbez	2,3,4	2,3	F13.6*	Psych u VerhaltStör Sed/Hypn, amnest Syndrom	2	2
F02.0	Demenz b Pick-Krankheit	2,3,4	2,3	F13.7*	Restzust u verz auftr psychot Störung d Sed/Hypn	2	2
F02.1	Demenz b Creutzfeldt-Jakob-Krankheit	2,3,4	2,3	F13.8*	Sonst psychische u VerhaltStör d Sed/Hypn	2	2
F02.2	Demenz b Chorea Huntington	2,3,4	2,3	F13.9*	Nnbez psychische u VerhaltStör d Sedativa/Hypn	2	2
F02.3	Demenz b primärem Parkinson-Syndrom	2,3,4	2,3	F14.0*	Psych u VerhaltStör d Kokain, akut Intox [ak Rausch]	2	1,2
F02.4	Demenz b HIV-KH [Hum Imdef-VirusKH]	2,3,4	2,3	F14.1*	Psych u VerhaltStör d Kokain, schädli Gebrauch	2	1,2
F04	Org amnest Synd, n d Alkoh/and psychotr Subst bed	2,3,4	2,3	F14.2*	Psych u VerhaltStör d Kokain, Abhängigkeitssyndrom	2	1,2
F05.0	Delir oh Demenz	2,3,4	2,3	F14.3*	Psych u VerhaltStör d Kokain, Entzugssyndrom	2	2
F05.1	Delir b Demenz	2,3,4	2,3	F14.4*	Psych u VerhaltStör d Kokain, Entzugssynd m Delir	2	2
F05.8	Sonstige Formen Delir	2,3,4	2,3	F14.5*	Psych u VerhaltStör d Kokain, psychot Störung	2	2
F05.9	Delir, nnbez	2,3,4	2,3				
F06.0	Organische Halluzinose	2,3,4	2,3				
F06.1	Organische katatone Störung	2,3,4	2,3				
F06.2	Organ wahnhaft [schizophreniforme] Störung	2,3,4	2,3				
F06.3	Organische affektive Störungen	2,3,4	2,3				
F06.4	Organische Angststörung	2,3,4	2,3				
F06.5	Organische dissoziative Störung	2,3,4	2,3				
F06.6	Organische emotional labile [asthenische] Störung	2,3,4	2,3				
F07.0	Organische Persönlichkeitsstörung	2,3,4	2,3				
F10.0*	Psych u VerhaltStör d Alkohol, akut Intox [ak Rausch]	1,2	1,2				
F10.1*	Psych u VerhaltStör d Alkohol, schädli Gebrauch	1,2	1,2				
F10.2*	Psych u VerhaltStör d Alkohol, Abhängigkeitssyndrom	2,3	1,2				
F10.3*	Psych u VerhaltStör d Alkohol, Entzugssyndrom	1,2	1,2				
F10.4*	Psych u VerhaltStör d Alkohol, Entzugssynd m Delir	2,3,4	2,3				

ICD	Text	OP. CCL	Med. CCL	ICD	Text	OP. CCL	Med. CCL
F14.6•	Psych u VerhaltStör d Kokain, amnest Syndrom	2	2	F19.3•	Psych/VerhaltStör mult/and psychotr Sub, Entzugssynd	2	2
F14.7•	Restzust u verzög auftr psychot Stör d Kokain	2	2	F19.4•	Psych/VerhStör mult/and psychotr Sub, EntzSynd m Delir	2	2
F14.8•	Sonst psychische u VerhaltStör d Kokain	2	2	F19.5•	Psych/VerhaltStör mult/and psychotr Sub, psychot Stör	2	2
F14.9•	Nnbez psychische u VerhaltStör d Kokain	2	2	F19.6•	Psych/VerhaltStör mult/and psychotr Sub, amnest Synd	2	2
F15.0•	Psych u VerhaltStör Stimul/Koff, ak Intox [ak Rausch]	2	1,2	F19.7•	Restzu u verz auftr psychot Stör mult/and psychotr Sub	2	2
F15.1•	Psych u VerhaltStör Stimul/Koff, schädli Gebrauch	2	1,2	F19.8•	Sonst psych u VerhaltStör d mult/and psychotr Substanzen	2	2
F15.2•	Psych u VerhaltStör Stimul/Koff, Abhängigkeitssyndrom	2	1,2	F19.9•	Nnbez psych/VerhaltStör d mult/and psychtr Substanzen	2	2
F15.3•	Psych u VerhaltStör Stimul/Koff, Entzugssyndrom	2	2	F20.0	Paranoide Schizophrenie	2	2
F15.4•	Psych u VerhaltStör Stimul/Koff, Entzugssynd m Delir	2	2	F20.1	Hebephrene Schizophrenie	2	2
F15.5•	Psych u VerhaltStör Stimul/Koff, psychot Störung	2	2	F20.2	Katatone Schizophrenie	2	2
F15.6•	Psych u VerhaltStör Stimul/Koff, amnest Syndrom	2	2	F20.3	Undifferenzierte Schizophrenie	2	2
F15.7•	Restzust u verzög auftr psychot Stör d Stimul/Koff	2	2	F20.5	Schizophrenes Residuum	2	2
F15.8•	Sonst psychische u VerhaltStör d Stimul/Koff	2	2	F20.6	Schizophrenia simplex	2	2
F15.9•	Nnbez psychische u VerhaltStör d Stimulantien/Koff	2	2	F20.8	Sonstige Schizophrenie	2	2
F16.0•	Psych u VerhaltStör d Halluzin, akut Intox [ak Rausch]	2	1,2	F20.9	Schizophrenie, nnbez	2	2
F16.1•	Psych u VerhaltStör d Halluzin, schädli Gebrauch	2	1,2	F23.0	Akut polymrph psychot Stör oh Sympt Schizophrenie	2	2
F16.2•	Psych u VerhaltStör d Halluzin, Abhängigkeitssynd	2	1,2	F23.1	Akut polymrph psychot Stör m Sympt Schizophrenie	2	2
F16.3•	Psych u VerhaltStör d Halluzin, Entzugssyndrom	2	2	F23.2	Akute schizophreniforme psychotische Störung	2	2
F16.4•	Psych u VerhaltStör d Halluzin, Entzugssynd m Delir	2	2	F23.3	Sonst akute vorwiegend wahnhafte psychot Stör	2	2
F16.5•	Psych u VerhaltStör d Halluzin, psychot Störung	2	2	F23.8	Sonstige akute vorübergehende psychot Stör	2	2
F16.6•	Psych u VerhaltStör d Halluzin, amnest Syndrom	2	2	F23.9	Akute vorübergehende psychotische Stör, nnbez	2	2
F16.7•	Restzust u verzög auftr psychot Stör d Halluzinogen	2	2	F25.0	Schizoaffektive Störung, gegenwärtig manisch	2	2
F16.8•	Sonst psychische u VerhaltStör d Halluzinogene	2	2	F25.1	Schizoaffektive Störung, gegenwärtig depressiv	2	2
F16.9•	Nnbez psychische u VerhaltStör d Halluzinogene	2	2	F25.2	Gemischte schizoaffektive Störung	2	2
F18.0•	Psych u VerhaltStör fl LsgMittel, akut Intox [ak Rausch]	2	1,2	F25.8	Sonstige schizoaffektive Störungen	2	2
F18.1•	Psych u VerhaltStör fl LsgMittel, schädli Gebrauch	2	1,2	F25.9	Schizoaffektive Störung, nnbez	2	2
F18.2•	Psych u VerhaltStör fl LsgMittel, Abhängigkeitssynd	2	1,2	F29	Nnbez nichtorganische Psychose	2	2
F18.3•	Psych u VerhaltStör fl LsgMittel, Entzugssyndrom	2	2	F30.0	Hypomanie	2	2
F18.4•	Psych u VerhaltStör fl LsgMittel, Entzugssynd m Delir	2	2	F30.1	Manie oh psychotische Symptome	2	2
F18.5•	Psych u VerhaltStör fl LsgMittel, psychot Störung	2	2	F30.2	Manie m psychotischen Symptomen	2	2
F18.6•	Psych u VerhaltStör fl LsgMittel, amnest Syndrom	2	2	F30.8	Sonstige manische Episoden	2	2
F18.7•	Restzust u verzög auftr psychot Stör d fl LsgMittel	2	2	F30.9	Manische Episode, nnbez	2	2
F18.8•	Sonst psychische u VerhaltStör d fl LsgMittel	2	2	F31.0	Bipolare affektive Störung, ggw hypoman Episode	2	2
F18.9•	Nnbez psychische u VerhaltStör d flüchtige LsgMittel	2	2	F31.1	Bipol aff Stör, ggw man Epis oh psychot Symptome	2	2
F19.0•	Psych/VerhaltStör mult/and psychotr Sub, ak Intox [ak R]	2	1,2	F31.2	Bipol aff Stör, ggw man Epis m psychot Symptome	2	2
F19.1•	Psych/VerhaltStör mult/and psychotr Sub, schädli Gebr	2	1,2	F31.4	Bipol aff Stör, ggw schwere depr Epis oh psychot Sympt	2	2
F19.2•	Psych/VerhaltStör mult/and psychotr Sub, AbhängSynd	2	1,2	F31.5	Bipol aff Stör, ggw schwere depr Epis m psychot Sympt	2	2
				F31.6	Bipolare affektive Psychose, ggw gemischte Episode	2	2
				F31.8	Sonstige bipolare affektive Störungen	2	2
				F31.9	Bipolare affektive Störung, nnbez	2	2
				F32.2	Schwere depressive Episode oh psychot Symptome	2	2
				F32.3	Schwere depressive Episode m psychot Symptome	2	2
				F33.2	Rez depr Stör, ggw schwere Epis oh psychot Sympt	2	2
				F33.3	Rez depr Stör, ggw schwere Epis m psychot Sympt	2	2
				F33.8	Sonstige rezidivierende depressive Störungen	2	2

ICD	Text	OP. CCL	Med. CCL	ICD	Text	OP. CCL	Med. CCL
F33.9	Rezidivierende depressive Störung, nnbez	2	2	G20.20	Prim Parkins-Synd schwerst Beeintr: Oh Wirkungsflukt	2,3	1,2,3
F50.0	Anorexia nervosa	1,2	1,2	G20.21	Prim Parkins-Synd schwerst Beeintr: M Wirkungsflukt	2,3	1,2,3
F50.1	Atypische Anorexia nervosa	1,2	1,2	G20.90	Prim Parkins-Synd nnbez: Oh Wirkungsflukt	2,3	1,2,3
F50.2	Bulimia nervosa	1,2	1,2	G20.91	Prim Parkins-Synd nnbez: M Wirkungsflukt	2,3	1,2,3
F50.3	Atypische Bulimia nervosa	1,2	1,2	G35.0	Erstmanifestation einer multiplen Sklerose	2	2
F50.4	Eißattacken b and psychischen Störungen	1,2	1,2	G35.10	MS m schubförm Verl: OA akute Exazerbation od Progress	2	2
F50.8	Sonstige Eißstörungen	1,2	1,2	G35.11	MS m schubförm Verl: MA akute Exazerbation od Progress	2	2
F50.9	Eißstörung, nnbez	1,2	1,2	G35.20	MS m prim chron Verl: OA akute Exazerbation od Progress	2	2
F84.0	Frühkindlicher Autismus	1,2	1,2	G35.21	MS m prim chron Verl: MA akute Exazerbation od Progress	2	2
F84.1	Atypischer Autismus	1,2	1,2	G35.30	MS m sek chron Verl: OA akute Exazerbation od Progress	2	2
F84.2	Rett-Syndrom	2,3	1,2,3	G35.31	MS m sek chron Verl: MA akute Exazerbation od Progress	2	2
F84.3	Andere desintegrative Störung Kindesalter	1,2	1,2	G35.9	Multiple Sklerose, nicht näher bezeichnet	2	2
F84.4	Überaktive Stör m Intelligenzmind Bewegungsstereotypien	1,2	1,2	G40.3	Generalisierte idiopath Epilepsie u epilept Synd	1,2,3,4	1,2
F84.5	Asperger-Syndrom	1,2	1,2	G40.6	Grand-mal-Anfälle, nnbez (m/oh Petit mal)	1,2,3,4	1,2
F84.8	Sonstige tief greifende Entwicklungsstörungen	1,2	1,2	G41.0	Grand-mal-Status	1,2,3,4	1,2
F84.9	Tief greifende Entwicklungsstörung, nicht näher bezeichnet	1,2	1,2	G41.1	Petit-mal-Status	1,2,3,4	1,2
F98.2	Fütterstörung im frühen Kindesalter	1,2	1,2	G41.2	Status epilepticus m komplexfokalen Anfällen	1,2,3,4	1,2
G00.0	Meningitis durch Haemophilus influenzae	3,4	3	G41.8	Sonstiger Status epilepticus	1,2,3,4	1,2
G00.1	Pneumokokkenmeningitis	3,4	3	G41.9	Status epilepticus, nnbez	1,2,3,4	1,2
G00.2	Streptokokkenmeningitis	3,4	3	G46.3	Hirnstammsyndrom	3,4	2,3
G00.3	Staphylokokkenmeningitis	3,4	3	G46.4	Kleinhirnsyndrom	3,4	2,3
G00.8	Sonstige bakterielle Meningitis	3,4	3	G61.0	Guillain-Barré-Syndrom	2	2
G00.9	Bakterielle Meningitis, nnbez	3,4	3	G70.0	Myasthenia gravis	2,3	1,2,3
G02.0	Meningitis bei aokl Viruskrankheiten	3,4	3	G70.2	Angeb od entwicklungsbedingte Myasthenie	2,3	1,2,3
G02.1	Meningitis bei aokl Mykosen	3,4	3	G71.0	Muskeldystrophie	2,3	1,2,3
G02.8	Meningitis bei sonst nbez aokl infektiösen u parasitären KH	3,4	3	G71.2	Angeborene Myopathie	2,3	1,2,3
G03.0	Nichteitrige Meningitis	3,4	3	G71.3	Mitochondriale Myopathie, aonkl	2,3	1,2,3
G03.1	Chronische Meningitis	3,4	3	G71.8	Sonstige primäre Myopathie	2,3	1,2,3
G03.2	Benigne rezidiv Meningitis [Mollaret-Meningitis]	3,4	3	G71.9	Primäre Myopathie, nnbez	2,3	1,2,3
G03.8	Meningitis d sonstige nbez Ursachen	3,4	3	G72.0	Arzneimittelinduzierte Myopathie	3,4	3
G03.9	Meningitis, nnbez	3,4	3	G72.1	Alkoholmyopathie	3,4	3
G04.1	Tropische spastische Paraplegie	2,4	2,3	G72.2	Myopathie d sonstige toxische Agenzien	3,4	3
G05.0	Enzephal Myelitis Enzephalomyelit b aokl bakt KH	3,4	3	G72.4	Entzündliche Myopath, aonkl	2,3	1,2,3
G05.1	Enzephal Myelitis Enzephalomyelit b aokl Virus-KH	3,4	3	G73.0	Myastheniesyndrome b endokrinen Krankheiten	2,3	1,2,3
G05.2	Enzephal Myelitis Enzephalom b so aokl inf/par KH	3,4	3	G73.1	Lambert-Eaton-Syndrom	2,3	1,2,3
G05.8	Enzephal Myelitis Enzephalomyelit b so aokl KH	3,4	3	G73.2	Sonstige Myastheniesyndrome b Neubildungen	2,3	1,2,3
G06.0	Intrakran Abszeß u intrakranielles Granulom	3,4	3	G73.3	Myastheniesyndrome b sonst aokl KH	2,3	1,2,3
G06.1	Intraspinaler Abszeß u intraspinales Granulom	3,4	3	G73.6	Myopathie b Stoffwechselkrankheiten	3,4	3
G06.2	Extraduraler u subduraler Abszeß, nnbez	3,4	3	G80.0	Spastische tetraplegische Zerebralparese	2,4	2,3
G07	Intrakran u intraspinal Absz u Granulom b aokl KH	3,4	3	G80.1	Spastische diplegische Zerebralparese	2,4	2,3
G08	Intrakran u intraspinal Phlebitis u Thrombophlebitis	1,2	2	G80.2	Infantile hemiplegische Zerebralparese	2,4	2,3
G12.0	Infant spin Muskelatrophie, Typ I [Werdnig-Hoffm]	2,3	1,2,3	G80.3	Dyskinetische Zerebralparese	2,4	2,3
G12.1	Sonstige vererbte spinale Muskelatrophie	2,3	1,2,3	G80.4	Ataktische Zerebralparese	2,4	2,3
G12.2	Motoneuron-Krankheit	2,3	1,2,3	G80.8	Sonstige infantile Zerebralparese	2,4	2,3
G12.8	Sonst spinale Muskelatrophien u verwandt Syndrome	2,3	1,2,3	G80.9	Infantile Zerebralparese, nnbez	2,4	2,3
G12.9	Spinale Muskelatrophie, nnbez	2,3	1,2,3	G81.0	Schlaff Hemipares u Hemipleg	2,3	1,2,3
G14	Postpolio-Syndrom	1,2	2	G81.1	Spast Hemipares u Hemipleg	2,3	1,2,3
G20.00	Prim Parkins-Synd fehl/ger Beeintr: Oh Wirkungsflukt	2,3	1,2,3	G81.9	Hemipares u Hemipleg, nnbez	2,3	1,2,3
G20.01	Prim Parkins-Synd fehl/ger Beeintr: M Wirkungsflukt	2,3	1,2,3	G82.00	Schlaff Parapares u Parapleg, akut kompl QSL ntraum	2,4	2,3
G20.10	Prim Parkins-Synd maß/schwer Beeintr: Oh Wirkungsflukt	2,3	1,2,3	G82.01	Schlaff Parapares u Parapleg, akut inkompl QSL ntraum	2,4	2,3
G20.11	Prim Parkins-Synd maß/schwer Beeintr: M Wirkungsflukt	2,3	1,2,3	G82.02	Schlaff Parapares u Parapleg, chron kompl QSL	2,4	2,3
				G82.03	Schlaff Parapares u Parapleg, chron inkompl QSL	2,4	2,3
				G82.09	Schlaff Parapares u Parapleg, nnbez	2,4	2,3

Anhang C CCs, CC-Ausschlüsse, CCL und PCCL-Berechnung

ICD	Text	OP. CCL	Med. CCL	ICD	Text	OP. CCL	Med. CCL
G82.10	Spast Parapares u Parapleg, akut kompl QSL ntraum	2,4	2,3	G97.80	Postoperative Liquorfistel	3,4	3
G82.11	Spast Parapares u Parapleg, akut inkompl QSL ntraum	2,4	2,3	H47.1	Stauungspapille, nnbez	1,2	2
G82.12	Spast Parapares u Parapleg, chron kompl QSL	2,4	2,3	H59.0	Keratopathie (bullös-aphak) nach Kataraktextraktion	2,3,4	2,3
G82.13	Spast Parapares u Parapleg, chron inkompl QSL	2,4	2,3	H60.1	Phlegmone äußeres Ohr	2	2
G82.19	Spast Parapares u Parapleg, nnbez	2,4	2,3	H95.0	Rez Cholesteatom Mastoidhöhle nach Mastoidektom	2	2
G82.20	Parapares u Parapleg, nnbez, akut kompl QSL ntraum Genese	2,4	2,3	H95.1	Sonstige Krankheiten nach Mastoidektomie	2	2
G82.21	Parapares u Parapleg, nnbez, akut inkompl QSL ntraum	2,4	2,3	H95.8	Sonst KH Ohr u Warzenfortsatz nach med Maßn	2	2
G82.22	Parapares u Parapleg, nnbez, chron kompl QSL	2,4	2,3	H95.9	KH Ohr u Warzenfortsatz nach med Maßn, nnbez	2,3,4	2,3
G82.23	Parapares u Parapleg, nnbez, chron inkompl QSL	2,4	2,3	I05.0	Mitralklappenstenose	2,3	2,3
G82.29	Parapares u Parapleg, nnbez	2,4	2,3	I05.1	Rheumatische Mitralklappeninsuffizienz	2,3	2,3
G82.30	Schlaff Tetrapares u Tetrapleg, akut kompl QSL ntraum	2,4	2,3	I05.2	Mitralklappenstenose m Insuffizienz	2,3	2,3
G82.31	Schlaff Tetrapares u Tetrapleg, akut inkompl QSL ntraum	2,4	2,3	I05.8	Sonstige MitralklappenKH	2,3	2,3
G82.32	Schlaff Tetrapares u Tetrapleg, chron kompl QSL	2,4	2,3	I06.0	Rheumatische Aortenklappenstenose	2,3	2,3
G82.33	Schlaff Tetrapares u Tetrapleg, chron inkompl QSL	2,4	2,3	I06.1	Rheumatische Aortenklappeninsuffizienz	2,3	2,3
G82.39	Schlaff Tetrapares u Tetrapleg, nnbez	2,4	2,3	I06.2	Rheum Aortenklappenstenose m Insuffizienz	2,3	2,3
G82.40	Spast Tetrapares u Tetrapleg, akut kompl QSL ntraum	2,4	2,3	I06.8	Sonstige rheumatische AortenklappenKH	2,3	2,3
G82.41	Spast Tetrapares u Tetrapleg, akut inkompl QSL ntraum	2,4	2,3	I07.0	Trikuspidalklappenstenose	2,3	2,3
G82.42	Spast Tetrapares u Tetrapleg, chron kompl QSL	2,4	2,3	I07.1	Trikuspidalklappeninsuffizienz	2,3	2,3
G82.43	Spast Tetrapares u Tetrapleg, chron inkompl QSL	2,4	2,3	I07.2	Trikuspidalklappenstenose m Insuffizienz	2,3	2,3
G82.49	Spast Tetrapares u Tetrapleg, nnbez	2,4	2,3	I07.8	Sonstige Trikuspidalklappenkrankheiten	2,3	2,3
G82.50	Tetrapares u Tetrapleg, nnbez, akut kompl QSL ntraum Genese	2,4	2,3	I08.0	KH Mitral- u Aortenklappe, kombiniert	2,3	2,3
G82.51	Tetrapares u Tetrapleg, nnbez, akut inkompl QSL ntraum	2,4	2,3	I08.1	KH Mitral- u Trikuspidalklappe, kombiniert	2,3	2,3
G82.52	Tetrapares u Tetrapleg, nnbez, chron kompl QSL	2,4	2,3	I08.2	KH Aorten- u Trikuspidalklappe, kombiniert	2,3	2,3
G82.53	Tetrapares u Tetrapleg, nnbez, chron inkompl QSL	2,4	2,3	I08.3	KH Mitral-, Aorten- u Trikuspidalklappe, komb	2,3	2,3
G82.59	Tetrapares u Tetrapleg, nnbez	2,4	2,3	I08.8	Sonstige KH mehrere Herzklappen	2,3	2,3
G83.0	Dipares u Dipleg ob Extrem	2,3	1,2,3	I08.9	KH mehrere Herzklappen, nnbez	2,3	2,3
G83.40	Kompl Cauda- (equina-) Synd	2,3	1,2,3	I09.0	Rheumatische Myokarditis	1,2,3	1,2
G83.41	Inkompl Cauda- (equina-) Synd	2,3	1,2,3	I09.1	Rheumatische KH Endokard, Herzklappe nnbez	2,3	2,3
G83.49	Cauda- (equina-) Synd, nnbez	2,3	1,2,3	I09.8	Sonstige nbez rheumatische HerzKH	1,2,3	1,2
G83.80	Locked-in-Syndrom	2,3	1,2,3	I11.00	Hypertens HerzKH m (kongest) Herzinsuff, oA hypert Kris	1,2	2,3
G83.88	Sonstige näher bezeichnete Lähmungssyndrome	2,3	1,2,3	I11.01	Hypert HerzKH m (kongest) Helnsuff, m Ang hypert Kris	1,2	2,3
G91.1	Hydrocephalus occlusus	2,3	1,2,3	I12.00	Hypertens NierenKH m Niereninsuff, oA hypert Kris	0	0,3
G91.20	Idiop Normaldruckhydroz	2,3	1,2,3	I12.01	Hypertens NierenKH m Niereninsuff, mA hypert Kris	0	0,3
G91.21	Sek Normaldruckhydroz	2,3	1,2,3	I13.00	Hypertens He-/NierKH m (kgst) Herzinsuff, oA hypert Kris	1,2	2,3
G91.29	Normaldruckhydrozeph, nnbez	2,3	1,2,3	I13.01	Hypert He-/NierKH m (kgst) Herzinsuff, m Ang hypert Kris	1,2	2,3
G91.3	Posttraumatischer Hydrozephalus, nnbez	2,3	1,2,3	I13.10	Hypertens He-/NierKH mit Niereninsuff, oA hypert Kris	0	0,3
G91.8	Sonstiger Hydrozephalus	2,3	1,2,3	I13.11	Hypertens He-/NierKH m Niereninsuff, mA hypert Kris	0	0,3
G91.9	Hydrozephalus, nnbez	2,3	1,2,3	I13.20	Hypert He-/NierKH m (kgst) He-/Nierinsuff, oA hypertens Kris	1,2	2,3
G92	Toxische Enzephalopathie	3,4	3	I13.21	Hypert He-/NierKH m (kgst) Helnsuff u NI, m Ang hypert Kris	1,2	2,3
G93.1	Anoxische Hirnschädigung, aonkl	2,3	1,2,3	I20.0	Instabile Angina pectoris	2	2,3
G94.0	Hydrozephalus b aokl inf u parasitären KH	2,3	1,2,3	I20.1	Ang pect m nachgewiesenem Koronarspasmus	2	2,3
G94.1	Hydrozephalus b Neubildungen	2,3	1,2,3	I21.0	Akuter transmuraler Myokardinfarkt Vorderwand	3,4	1,3
G94.2	Hydrozephalus b sonst aokl KH	2,3	1,2,3	I21.1	Akuter transmuraler Myokardinfarkt Hinterwand	3,4	1,3
G96.0	Austritt von Liquor cerebrospinalis	3,4	3	I21.2	Akuter transmuraler Myokardinf an sonst Lok	3,4	1,3
G97.0	Austritt von Liquor cerebrospinalis nach LP	3,4	3	I21.3	Akuter transmuraler Myokardinf an nnbez Lok	3,4	1,3
G97.1	Sonst Reaktion auf Spinal- u Lumbalpunktion	3,4	3	I21.4	Akuter subendokardialer Myokardinfarkt	3,4	1,3
G97.2	Intrakran Druckminderung nach ventrikulärem Shunt	1,2,3	1,2	I21.9	Akuter Myokardinfarkt, nnbez	3,4	1,3
				I23.0	Hämoperikard als akut Komplik nach akut Myokardinf	2,3,4	3
				I23.1	ASD als akute Komplik nach akut Myokardinf	1,2,3	1,2
				I23.2	VSD als akute Komplik nach akut Myokardinf	1,2,3	1,2

CCL

ICD	Text	OP. CCL	Med. CCL	ICD	Text	OP. CCL	Med. CCL
I23.3	Ruptur Herzwand oh Hämoperik als ak Komplik ak MI	1,2,3	1,2	I42.80	Arrhythmogene rechtsventr Kardiomyopathie [ARVCM]	1,2,3	1,2
I23.4	Ruptur Chordae tendineae als ak Komplik ak MI	2,3	2,3	I42.88	Sonstige Kardiomyopathien	1,2,3	1,2
I23.5	Papillarmuskelruptur als ak Komplik nach ak MI	2,3	2,3	I42.9	Kardiomyopathie, nnbez	1,2,3	1,2
I23.6	Thrombose Vorhof/HOhr/Kammer ak Komplik nach ak MI	1,2,3	1,2	I43.0	Kardiomyopathie b aokl inf u parasit KH	1,2,3	1,2
I23.8	Sonst akute Komplik nach akutem Myokardinf	1,2,3	1,2	I43.1	Kardiomyopathie b StoffwechselKH	2,3,4	3
I24.0	Koronarthrom oh nachfolgenden Myokardinf	2	2,3	I43.2	Kardiomyopathie b alimentären KH	2,3,4	3
I24.1	Postmyokardinfarkt-Syndrom	1,2,3	1,2	I43.8	Kardiomyopathie b sonst aokl KH	1,2,3	1,2
I24.8	Sonst Formen der akuten ischämischen HerzKH	2	2,3	I44.1	Atrioventrikulärer Block 2. Grades	2,3	1,2,3
I26.0	Lungenembolie mit Angabe eines akuten Cor pulmonale	3,4	2,3	I44.2	Atrioventrikulärer Block 3. Grades	2,3	1,2,3
I26.9	Lungenembolie ohne Angabe eines akuten Cor pulmonale	3,4	2,3	I45.3	Trifaszikulärer Block	2,3	1,2,3
I27.0	Primäre pulmonale Hypertonie	1,2,3	1,2	I45.5	Sonstiger nbez Herzblock	2,3	1,2,3
I30.0	Akute unspezifische idiopathische Perikarditis	1,2,3	1,2	I45.6	Präexzitations-Syndrom	2,3	1,2,3
I30.1	Infektiöse Perikarditis	2,3,4	3	I45.8	Sonstige nbez kardiale Erregungsleitungsstörungen	2,3	2,3
I30.8	Sonstige Formen der akuten Perikarditis	2,3,4	3	I45.9	Kardiale Erregungsleitungsstörung, nnbez	2,3	1,2,3
I30.9	Akute Perikarditis, nicht näher bezeichnet	1,2,3	1,2	I46.0	Herzstillstand m erfolgreicher Wiederbelebung	2,3	1,2,3
I31.0	Chronische adhäsive Perikarditis	2,3,4	3	I46.1	Plötzlicher Herztod, so beschrieben	2,3	1,2,3
I31.1	Chronische konstriktive Perikarditis	2,3,4	3	I46.9	Herzstillstand, nnbez	2,3	1,2,3
I31.2	Hämoperikard, anderenorts nicht klassifiziert	2,3,4	3	I47.1	Supraventrikuläre Tachykardie	2,3	2,3
I31.3	Perikarderguß (nichtentzündlich)	1,2,3	1,2	I47.2	Ventrikuläre Tachykardie	2,3	1,2,3
I32.0	Perikarditis bei aokl bakteriellen Krankheiten	1,2,3	1,2	I47.9	Paroxysmale Tachykardie, nnbez	2,3	1,2,3
I32.1	Perikarditis bei sonstigen aokl infektiösen u parasitären KH	1,2,3	1,2	I48.00	VH-Flattern, paroxys	2,3	2,3
I32.8	Perikarditis bei sonstigen aokl Krankheiten	1,2,3	1,2	I48.01	VH-Flattern, chron	2,3	2,3
I33.0	Akute und subakute infektiöse Endokarditis	3,4	3	I48.09	VH-Flattern, nnbez	2,3	2,3
I33.9	Akute Endokarditis, nicht näher bezeichnet	3,4	3	I49.0	Kammerflattern u Kammerflimmern	2,3	1,2,3
I34.1	Mitralklappenprolaps	2,3	2,3	I50.00	Prim Rechtsherzinsuff	2,3,4	2,3
I34.2	Nichtrheumatische Mitralklappenstenose	1	1	I50.01	Sek Rechtsherzinsuff	2,3,4	2,3
I34.80	Nichtrheum MitrKlapSten m MitrKlapInsuff	1,2	1,2	I50.13	Linksherzinsuff, m Beschw b leichter Belast	2,3,4	2,3
I35.0	Aortenklappenstenose	2,3	2,3	I50.14	Linksherzinsuff, m Beschw i Ruhe	2,3,4	2,3
I35.2	Aortenklappenstenose m Insuffizienz	2,3	2,3	I51.0	Herzseptumdefekt, erworben	1,2,3	1,2
I36.0	Nichtrheumatische Trikuspidalklappenstenose	2,3	2,3	I51.1	Ruptur Chordae tendineae, aonkl	2,3	2,3
I36.1	Nichtrheum Trikuspidalklappeninsuffizienz	2,3	2,3	I51.2	Papillarmuskelruptur, aonkl	2,3	2,3
I36.2	Nichtrheum Trikuspidalklappenstenose m Insuff	2,3	2,3	I51.3	Intrakardiale Thrombose, aonkl	1,2,3	1,2
I36.8	Sonstige nichtrheumat TrikuspidalklappenKH	2,3	2,3	I60.0	SubarachBlutung, von Karotissiphon/-bifurkation ausgeh	3,4	2,3
I37.0	Pulmonalklappenstenose	2,3	2,3	I60.1	SubarachBlutung, von A cerebri media ausgehend	3,4	2,3
I37.1	Pulmonalklappeninsuffizienz	2,3	2,3	I60.2	SubarachBlutung, von A communicans ant ausgehend	3,4	2,3
I37.2	Pulmonalklappenstenose m Insuffizienz	2,3	2,3	I60.3	SubarachBlutung, von A communicans post ausgehend	3,4	2,3
I37.8	Sonstige PulmonalklappenKH	2,3	2,3	I60.4	SubarachBlutung, von A basilaris ausgehend	3,4	2,3
I39.0	MitralklappenKH b aokl KH	2,3	2,3	I60.5	SubarachBlutung, von A vertebralis ausgehend	3,4	2,3
I39.1	AortenklappenKH b aokl KH	2,3	2,3	I60.6	SubarachBlutung, von sonst intrakran Aa ausgehend	3,4	2,3
I39.2	TrikuspidalklappenKH b aokl KH	2,3	2,3	I60.7	SubarachBlutung, von nnbez intrakran A ausgehend	3,4	2,3
I39.3	PulmonalklappenKH b aokl KH	2,3	2,3	I60.8	Sonstige Subarachnoidalblutung	3,4	2,3
I39.4	KH mehr Herzklappen b aokl KH	2,3	2,3	I60.9	Subarachnoidalblutung, nnbez	3,4	2,3
I40.0	Infektiöse Myokarditis	1,2,3	1,2	I61.0	Intrazereb Blutung Großhirnhemisphäre, subkortikal	3,4	2,3
I40.1	Isolierte Myokarditis	1,2,3	1,2	I61.1	Intrazereb Blutung Großhirnhemisphäre, kortikal	3,4	2,3
I40.8	Sonstige akute Myokarditis	1,2,3	1,2	I61.2	Intrazereb Blutung Großhirnhemisphäre, nnbez	3,4	2,3
I40.9	Akute Myokarditis, nnbez	1,2,3	1,2	I61.3	Intrazerebrale Blutung Hirnstamm	3,4	2,3
I41.0	Myokarditis b aokl bakteriellen KH	1,2,3	1,2	I61.4	Intrazerebrale Blutung Kleinhirn	3,4	2,3
I41.1	Myokarditis b aokl VirusKH	1,2,3	1,2	I61.5	Intrazerebrale intraventrikuläre Blutung	3,4	2,3
I41.2	Myokarditis b sonst aokl inf u parasitären KH	1,2,3	1,2	I61.6	Intrazerebrale Blutung an mehreren Lok	3,4	2,3
I41.8	Myokarditis b sonst aokl KH	1,2,3	1,2	I61.8	Sonstige intrazerebrale Blutung	3,4	2,3
I42.0	Dilatative Kardiomyopathie	1,2,3	1,2	I61.9	Intrazerebrale Blutung, nnbez	3,4	2,3
I42.1	Hypertrophische obstruktive Kardiomyopathie	1,2,3	1,2	I62.00	Subdurale Blutung (nichttraumatisch): Akut	3,4	2,3
I42.2	Sonstige hypertrophische Kardiomyopathie	1,2,3	1,2	I62.01	Subdurale Blutung (nichttraumatisch): Subakut	3,4	2,3
I42.3	Eosinophile endomyokardiale KH	1,2,3	1,2	I62.02	Subdurale Blutung (nichttraumatisch): Chronisch	3,4	2,3
I42.4	Endokardfibroelastose	1,2,3	1,2				
I42.5	Sonstige restriktive Kardiomyopathie	1,2,3	1,2				
I42.6	Alkoholische Kardiomyopathie	1,2,3	1,2				
I42.7	Kardiomyopathie d AM od sonst exog Subst	1,2,3	1,2				

ICD	Text	OP. CCL	Med. CCL	ICD	Text	OP. CCL	Med. CCL
162.09	Subdurale Blutung (nichttraumatisch): Nicht näher bezeichnet	3,4	2,3	174.3	Embolie u Thrombose Arterien unt Extremitäten	2,3,4	2,3
162.1	Nichttraumatische extradurale Blutung	3,4	2,3	174.4	Embolie u Thrombose Extremitätenarterien, nnbez	2,3,4	2,3
162.9	Intrakranielle Blutung (nichttraumatisch), nnbez	3,4	2,3	174.5	Embolie u Thrombose A iliaca	2,3,4	2,3
163.0	Hirinf d Thromb präzereb Aa	3,4	2,3	174.8	Embolie u Thrombose sonstiger Arterien	2,3,4	2,3
163.1	Hirinf d Embol präzereb Aa	3,4	2,3	174.9	Embolie u Thrombose nnbez Arterie	2,3,4	2,3
163.2	Hirinf d nnbez Verschl/Sten präzereb Aa	3,4	2,3	180.0	Thrombose Phlebitis Thrombophleb oberfl Gefäß unt Extr	2,3,4	2,3
163.3	Hirinf d Thromb zereb Aa	3,4	2,3	180.1	Thrombose Phlebitis Thrombophleb V femoralis	2,3,4	2,3
163.4	Hirinf d Embol zereb Aa	3,4	2,3	180.2	Thrombose Phlebitis Thrombophleb so tiefer Gef unt Extr	2,3,4	2,3
163.5	Hirinf d nnbez Verschl/Sten zereb Aa	3,4	2,3	180.3	Thrombose Phlebitis Thrombophleb unt Extr, nnbez	2,3,4	2,3
163.6	Hirinf d Thrombose Hirnvenen, nichteitrig	1,2	2	181	Pfortaderthrombose	1,2,3,4	1,2,3
163.8	Sonstiger Hirninfarkt	3,4	2,3	182.0	Budd-Chiari-Syndrom	1,2,3,4	1,2,3
163.9	Hirninfarkt, nnbez	1,2	2	182.1	Thrombophlebitis migrans	2,3,4	2,3
164	Schlaganfall, nicht als Blutg od Infarkt bez	3,4	2,3	182.2	Embolie u Thrombose V cava	2,3,4	2,3
165.0	Verschluss u Stenose A vertebralis	2,3,4	1,2,3	182.3	Embolie u Thrombose Nierenvene	2,3,4	1,2
165.1	Verschluss u Stenose A basilaris	2,3,4	1,2,3	182.8	Embolie u Thrombose sonstiger nbez Venen	2,3,4	2,3
165.2	Verschluss u Stenose A carotis	2,3	2,3	182.9	Embolie u Thrombose nnbez Vene	1,2,4	1,2
165.3	Verschl u Sten mehr/bds präzereb Aa	2,3,4	1,2,3	183.0	Varizen untere Extremitäten mit Ulzerat	2,3	2
166.0	Verschluss u Stenose A cerebri media	3,4	2,3	183.2	Varizen unt Extremitäten m Ulzerat u Entzündung	2,3	2
166.1	Verschluss u Stenose A cerebri anterior	2,3	2,3	185.0	Ösophagusvarizen m Blutung	1,2,3,4	2,3
166.2	Verschluss u Stenose A cerebri posterior	2,3	2,3	197.0	Postkardiotomie-Syndrom	1,2,3	1,2
166.3	Verschluss u Stenose Aa Cerebelli	2,3	2,3	197.1	Sonst FktStör nach kardiochirurgischem Eingriff	1,2,3	1,2
166.4	Verschl u Sten mehr u bds zereb Aa	3,4	2,3	197.8	Sonst Kreislaufkomplik nach med Maßn, aonkl	2,3,4	2,3
166.8	Verschl u Sten sonst zereb A	3,4	2,3	197.9	Kreislaufkomplikation nach med Maßnahme, nnbez	1,2,3	1,2
167.0	Dissektion zerebraler Arterien	1,2	1,2	198.2	Ösophagus- u Magenvarizen bei aokl KH: Ohne Angabe Blutung	3,4	3
167.4	Hypertensive Enzephalopathie	2	1,2	198.3	Ösophagus- u Magenvarizen bei aokl KH: Mit Angabe Blutung	3,4	3
167.5	Moyamoya-Syndrom	1,2	2	J01.0	Akute Sinusitis maxillaris	2	2
167.6	Nichteitrige Thrombose intrakranielles Venensyst	1,2	2	J01.1	Akute Sinusitis frontalis	2	2
167.7	Zerebrale Arteriitis, aonkl	1,2,3,4	1,2	J01.2	Akute Sinusitis ethmoidalis	2	2
168.1	Zerebrale Arteriitis b aokl infekt u parasitären KH	1,2,3,4	1,2	J01.3	Akute Sinusitis sphenoidalis	2	2
168.2	Zerebrale Arteriitis b sonst aokl KH	1,2,3,4	1,2	J01.4	Akute Pansinusitis	2	2
169.0	Folgen einer Subarachnoidalblutung	2,3,4	2,3	J01.8	Sonstige akute Sinusitis	2	2
169.1	Folgen einer intrazerebralen Blutung	2,3,4	2,3	J01.9	Akute Sinusitis, nnbez	2	2
169.2	Folgen einer sonst nichttraumat intrakran Blutg	2,3,4	2,3	J05.0	Akute obstruktive Laryngitis [Krupp]	2	2
169.3	Folgen eines Hirninfarktes	2,3,4	2,3	J05.1	Akute Epiglottitis	2	2
170.23	Atheroskl ExtremitätArt: Becken-Bein-Typ, mit Ulzeration	2,3,4	2,3	J09	Grippe durch bestimmte nachgewiesene Influenzaviren	2,3,4	2,3
170.24	Atheroskl ExtremitätArt: Becken-Bein-Typ, mit Gangrän	2,3,4	2,3	J10.0	Grippe m Pneumonie, Influenzaviren nachg	2,3,4	2,3
171.00	Dissektion Aorta nnbez Lok, oh Angabe einer Ruptur	3,4	3	J10.1	Grippe m so Manifestat an Atemw, Influenzavir nachg	2	2
171.01	Dissektion Aorta thoracica, ohne Angabe einer Ruptur	3,4	3	J11.0	Grippe m Pneumonie, Viren nicht nachgewiesen	2,3,4	2,3
171.02	Dissektion Aorta abdominalis, ohne Angabe einer Ruptur	3,4	3	J11.1	Grippe m so Manifestat an Atemw, Viren nicht nachg	2	2
171.03	Dissektion Aorta, thorakoabdominal, oh Angabe einer Ruptur	3,4	3	J13	Pneumonie d Streptococcus pneumoniae	2,3,4	2,3
171.04	Dissektion Aorta nnbez Lokalisation, rupturiert	3,4	3	J14	Pneumonie d Haemophilus influenzae	2,3,4	2,3
171.05	Dissektion Aorta thoracica, rupturiert	3,4	3	J15.0	Pneumonie d Klebsiella pneumoniae	3,4	3
171.06	Dissektion Aorta abdominalis, rupturiert	3,4	3	J15.1	Pneumonie d Pseudomonas	3,4	3
171.07	Dissektion Aorta, thorakoabdominal, rupturiert	3,4	3	J15.2	Pneumonie d Staphylokokken	3,4	3
171.1	Aneurysma Aorta thoracica, rupturiert	3,4	3	J15.3	Pneumonie d Streptokokken Gruppe B	2,3,4	2,3
171.3	Aneurysma Aorta abdominalis, rupturiert	3,4	3	J15.4	Pneumonie d sonstige Streptokokken	2,3,4	2,3
171.5	Aortenaneurysma, thorakoabdominal, rupturiert	3,4	3	J15.5	Pneumonie d Escherichia coli	3,4	3
171.8	Aortenaneurysma nnbez Lokalisation, rupturiert	3,4	3	J15.6	Pneumonie d and aerobe gramnegative Bakterien	3,4	3
172.0	Aneurysma u Dissektion A carotis	3,4	3	J15.7	Pneumonie d Mycoplasma pneumoniae	2,3,4	2,3
173.0	Raynaud-Syndrom	1,2	1,2	J15.8	Sonstige bakterielle Pneumonie	3,4	3
174.0	Embolie u Thrombose Aorta abdominalis	2,3,4	2,3	J15.9	Bakterielle Pneumonie, nnbez	2,3,4	2,3
174.1	Embolie u Thrombose so u nnbez Abschnitte Aorta	2,3,4	2,3	J16.0	Pneumonie d Chlamydien	2,3,4	2,3
174.2	Embolie u Thrombose Arterien ob Extremitäten	2,3,4	2,3				

ICD	Text	OP. CCL	Med. CCL	ICD	Text	OP. CCL	Med. CCL
J16.8	Pneumonie d sonstige nbez Infektionserreger	2,3,4	2,3	J67.2	Vogelzüchterlunge	2	2
J17.0	Pneumonie b aokl bakteriellen KH	3,4	3	J67.3	Suberose	2	2
J17.1	Pneumonie b aokl VirusKH	3,4	3	J67.4	Malzarbeiter-Lunge	2	2
J17.2	Pneumonie b Mykosen	3,4	3	J67.5	Pilzarbeiter-Lunge	2	2
J17.3	Pneumonie b parasitären KH	3,4	3	J67.6	Ahornrindenschäler-Lunge	2	2
J18.0	Bronchopneumonie, nnbez	2,3,4	2,3	J67.7	Befeuchter- u Klimaanlage-Lunge	2	2
J18.1	Lobärpneumonie, nnbez	2,3,4	2,3	J67.8	Allergische Alveolitis d organ Stäube	2	2
J18.2	Hypostatische Pneumonie, nnbez	2,3,4	2,3	J67.9	Allergische Alveolitis d nnbez organ Staub	2	2
J18.8	Sonstige Pneumonie, Erreger nnbez	2,3,4	2,3	J68.0	Bronch Pneum d chem	2,3	1,2
J18.9	Pneumonie, nnbez	2,3,4	2,3		Subst/Gase/Rauch/Dämpfe		
J20.0	Akute Bronchitis d Mycoplasma pneumoniae	2	1,2	J68.1	Lungenödem d chem	2,3,4	2,3
J20.1	Akute Bronchitis d Haemophilus influenzae	2	1,2		Subst/Gas/Rauch/Dämpfe		
J20.2	Akute Bronchitis d Streptokokken	2	1,2	J69.0	Pneumonie d Nahrung od Erbrochenes	3,4	3
J20.3	Akute Bronchitis d Coxsackieviren	2	1,2	J69.1	Pneumonie d Öle u Extrakte	3,4	3
J20.4	Akute Bronchitis d Parainfluenzaviren	2	1,2	J69.8	Pneumonie d sonst feste u flüssige	3,4	3
J20.5	Akute Bronchitis d Resp-Sync-Vir [RS-V]	2	1,2		Substanzen		
J20.6	Akute Bronchitis d Rhinoviren	2	1,2	J70.0	Akute Lungenbeteiligung b	2,3	1,2
J20.7	Akute Bronchitis d ECHO-Viren	2	1,2		Strahleneinwirkung		
J20.8	Akute Bronchitis d sonstige nbez Erreger	2	1,2	J70.1	Chron u sonst Lungenbeteil b	2	2
J20.9	Akute Bronchitis, nnbez	2	1,2		Strahleneinwirkung		
J36	Peritonillabszess	2	2	J70.2	Akute AM-induz interstitielle LungenKH	2,3	1,2
J38.00	Lähmung der Stimmlippen u des Kehlkopfes: Nnbez	2	2	J70.3	Chron AM-induz interstitielle LungenKH	2,3	1,2
J38.01	Lähm der Stimmlipp u des Kehlkopfes: Einseitig, partiell	2	2	J70.4	AM-induz interstitielle LungenKH, nnbez	2,3	1,2
J38.02	Lähm der Stimmlipp u des Kehlkopfes: Einseitig, komplett	2	2	J80	Atemnotsyndrom des Erwachsenen [ARDS]	1,2	1,2
J38.03	Lähm der Stimmlipp u des Kehlkopfes: Beidseitig, partiell	2	2	J81	Lungenödem	2,3,4	2,3
J38.4	Larynxödem	2	2	J84.0	Alveoläre u parietoalveoläre Krankheitszustände	2	2
J39.0	Retropharyngealabszess und Parapharyngealabszess	2	2	J84.1	Sonstige interstitielle Lungen-KH m Fibrose	2	2
J41.1	Schleimig-eitrige chronische Bronchitis	2,3	2,3	J84.8	Sonstige nbez interstitielle Lungenkrankheiten	2	2
J41.8	Mischformen einfach u schleim-eitr chron Bronch	2,3	2,3	J84.9	Interstitielle Lungenkrankheit, nnbez	2	2
J42	Nnbez chronische Bronchitis	1	1	J85.0	Gangrän u Nekrose Lunge	3,4	3
J43.0	McLeod-Syndrom	2,3	2,3	J85.1	Abszess d Lunge m Pneumonie	3,4	3
J43.1	Panlobuläres Emphysem	2,3	2,3	J85.2	Abszess d Lunge oh Pneumonie	3,4	3
J43.2	Zentrilobuläres Emphysem	2,3	2,3	J85.3	Abszess d Mediastinums	3,4	3
J43.8	Sonstiges Emphysem	2,3	2,3	J86.0	Pyothorax m Fistel	3,4	3
J43.9	Emphysem, nnbez	2,3	2,3	J86.9	Pyothorax oh Fistel	3,4	3
J44.00	Chron obstr LuKH m akuter Inf unt Atemw: FEV1 < 35%	2,3	2,3	J90	Pleuraerguß, aonkl	2,3,4	2,3
J44.01	Chron obstr LuKH m akut Inf u Atemw: FEV1 >= 35% u < 50%	2,3	2,3	J91	Pleuraerguß b aokl KH	3,4	3
J44.02	Chron obstr LuKH m akut Inf unt Atemw: FEV1>= 50% u < 70%	2,3	2,3	J93.0	Spontaner Spannungspneumothorax	2,3,4	2,3
J44.03	Chron obstr LuKH m akut Inf unt Atemw: FEV1 >= 70%	2	1,2	J93.1	Sonstiger Spontanpneumothorax	2,3,4	2,3
J44.09	Chron obstr LuKH m akuter Inf unt Atemw: FEV1 nnbez	2	1,2	J93.8	Sonstiger Pneumothorax	2,3,4	2,3
J44.10	Chron obstr LuKH m ak Exaz nnbez, FEV1 < 35 %	2,3	2,3	J93.9	Pneumothorax, nnbez	2,3,4	2,3
J44.11	Chron obstr LuKH m ak Exaz nnbez, FEV1 >= 35% u < 50%	2,3	2,3	J94.0	Chylöser (Pleura-) Erguß	2,3,4	2,3
J44.12	Chron obstr LuKH m akut Exaz nnbez: FEV1 >= 50% u < 70%	2,3	2,3	J94.1	Fibrothorax	2,3,4	2,3
J44.13	Chron obstr LuKH m akut Exazerb nnbez: FEV1 >= 70%	2	1,2	J94.2	Hämatothorax	2,3,4	2,3
J44.19	Chron obstr LuKH m akuter Exazerb nnbez: FEV1 nnbez	2	1,2	J95.0	Funktionsstörung eines Tracheostomas	3,4	1,3
J44.80	Sonst nbez chron obstruktive LuKH: FEV1 < 35%	2,3	2,3	J95.1	Akute pulmonale Insuffizienz nach Thorax-OP	2,3,4	2,3
J44.81	Sonst nbez chron obstruktive LuKH: FEV1>= 35% u <50%	2,3	2,3	J95.2	Akut pulmonal Insuff nach n am Thorax vorgenom OP	2,3,4	2,3
J46	Status asthmaticus	2	1,2	J95.3	Chron pulmonale Insuffizienz nach Operation	2,3,4	2,3
J47	Bronchiektasen	2,3	2,3	J95.4	Mendelson-Syndrom	3,4	1,3
J67.0	Farmerlunge	2	2	J95.5	Subglottische Stenose nach med Maßnahmen	3,4	1,3
J67.1	Bagassose	2	2	J95.80	Iatrog Pneumothor	3,4	1,3
				J95.81	Stenose der Trachea nach medizinischen Maßnahmen	3,4	1,3
				J95.88	Sonst KH Atemweg n med Maßn	3,4	1,3
				J96.0	Akute respiratorische Insuffizienz, aonkl	2,3,4	2,3
				J96.1	Chronische respiratorische Insuffizienz, aonkl	2,3,4	2,3
				J98.1	Lungenkollaps	3,4	1,3
				J98.2	Interstitielles Emphysem	2,3,4	2,3
				J99.0	LungenKH b seropositiver chron Polyarthrit	2	2
				J99.1	KH d Atemwege b sonst diffusen Bgw-KH	2	2
				J99.8	KH d Atemwege b sonst aokl KH	2	2
				K11.3	Speicheldrüsenabszess	2	2
				K11.4	Speicheldrüsenfistel	2	2
				K12.20	Mund- (Boden-) Phlegmone	2,3	2,3

ICD	Text	OP. CCL	Med. CCL	ICD	Text	OP. CCL	Med. CCL
K12.21	SubmandAbsz oA Ausbreit n mediast/parapharyng/zervik	2,3	2,3	K40.30	Hern ing, eins/oh SeitAng, m Einkl oh Gangr, n RezHern bez	2,4	2,3
K12.22	SubmandAbsz m Ausbreit n mediast/parapharyng/zervik	2,3	2,3	K40.31	Hern ing, eins/oh SeitAng, m Einkl oh Gangr, Rezidivhernie	2,4	2,3
K12.23	Wangenabszeß	2,3	2,3	K40.40	Hern ing, eins/oh SeitAng, m Gangr, n Rezidivhern bez	2,4	2,3
K12.28	Sonst Phlegmon u Absz Mund	2,3	2,3	K40.41	Hern ing, eins/oh SeitAng, m Gangr, Rezidivhernie	2,4	2,3
K12.29	Phlegm u Absz Mund, nnbez	2,3	2,3	K41.0	Doppelseitige Hernia femoralis m Einkl oh Gangrän	2,4	2,3
K22.3	Perforation Ösophagus	2,4	2,3	K41.1	Doppelseitige Hernia femoralis m Gangrän	2,4	2,3
K22.6	Mallory-Weiss-Syndrom	1,2,3,4	2,3	K41.3	Hern fem, eins/oh SeitAng, m Einkl oh Gangrän	2,4	2,3
K23.0	Tuberkulose Ösophagus	2,4	2,3	K41.4	Hern fem, eins/oh SeitAng, m Gangrän	2,4	2,3
K25.0	Ulcus ventriculi, akut, m Blutung	1,2,3,4	2,3	K42.0	Hernia umbilicalis m Einklemmung oh Gangrän	2,4	2,3
K25.1	Ulcus ventriculi, akut, m Perforation	2,3,4	2	K42.1	Hernia umbilicalis m Gangrän	2,4	2,3
K25.2	Ulcus ventriculi, akut, m Blutg u Perf	1,2,3,4	2,3	K43.0	Hernia ventralis m Einklemmung oh Gangrän	2,4	2,3
K25.4	Ulcus ventriculi, chron od nnbez, m Blutung	1,2,3,4	2,3	K43.1	Hernia ventralis m Gangrän	2,4	2,3
K25.5	Ulcus ventriculi, chron od nnbez, m Perf	2,3,4	2	K44.0	Hernia diaphragmatica m Einkl oh Gangrän	2,4	2,3
K25.6	Ulcus ventriculi, chron od nnbez, m Blutg u Perfor	1,2,3,4	2,3	K44.1	Hernia diaphragmatica m Gangrän	2,4	2,3
K26.0	Ulcus duodeni, akut, m Blutung	1,2,3,4	2,3	K45.0	Sonst nbez abdominale Hernien m Einkl oh Gangrän	2,4	2,3
K26.1	Ulcus duodeni, akut, m Perforation	2,3,4	2	K45.1	Sonstige nbez abdominale Hernien m Gangrän	2,4	2,3
K26.2	Ulcus duodeni, akut, m Blutung u Perforation	1,2,3,4	2,3	K46.0	Nnbez abdominale Hernie m Einkl oh Gangrän	2,4	2,3
K26.4	Ulcus duodeni, chronisch od nnbez, m Blutung	1,2,3,4	2,3	K46.1	Nnbez abdominale Hernie m Gangrän	2,4	2,3
K26.5	Ulcus duodeni, chron od nnbez, m Perforation	2,3,4	2	K52.0	Gastroenteritis u Kolitis d Strahleneinwirkung	2,4	2,3
K26.6	Ulcus duodeni, chron od nnbez, m Blutg u Perfor	1,2,3,4	2,3	K52.1	Toxische Gastroenteritis u Kolitis	2,4	2,3
K27.0	Ulcus pepticum, Lok nnbez, akut, mit Blutung	1,2,3,4	2,3	K55.0	Akute GefäßKH Darm	3,4	3
K27.1	Ulcus pepticum, Lok nnbez, akut, mit Perforation	2,3,4	2	K55.22	Angiodysplasie Kolon: Mit Blutung	1,2,3,4	2,3
K27.2	Ulcus pepticum, Lok nnbez, akut, m Blutg u Perfor	1,2,3,4	2,3	K56.0	Paralytischer Ileus	2,3,4	2,3
K27.4	Ulcus pepticum, Lok nnbez, chron od nnbez, m Blutg	1,2,3,4	2,3	K56.1	Invagination	2,3,4	2,3
K27.5	Ulcus pepticum, Lok nnbez, chron od nnbez, m Perfor	2,3,4	2	K56.2	Volvulus	2,3,4	2,3
K27.6	Ulcus peptic, Lok nnbez, chron od nnbez, m Blutg/Perf	1,2,3,4	2,3	K56.3	Gallensteinileus	2,3,4	2,3
K28.0	Ulcus pepticum jejuni, akut, m Blutung	1,2,3,4	2,3	K56.4	Sonstige Obturation Darm	2,3,4	2,3
K28.1	Ulcus pepticum jejuni, akut, m Perforation	2,3,4	2	K56.5	Intestinale Adhäsionen [Briden] mit Ileus	2,3,4	2,3
K28.2	Ulcus pepticum jejuni, akut, m Blutg u Perf	1,2,3,4	2,3	K56.6	Sonstiger und nicht näher bezeichneter mechanischer Ileus	2,3,4	2,3
K28.4	Ulcus pepticum jejuni, chron od nnbez, m Blutg	1,2,3,4	2,3	K56.7	Ileus, nnbez	2,3,4	2,3
K28.5	Ulcus pepticum jejuni, chron od nnbez, m Perfor	2,3,4	2	K57.00	Divertikulose Dünndarm m Perfor u Abszess, oA Blutung	2,4	2,3
K28.6	Ulcus peptic jejuni, chron od nnbez, m Blutg u Perf	1,2,3,4	2,3	K57.01	Divertikulose Dünndarm m Perfor, Abszess u Blutung	1,2,3,4	2,3
K29.0	Akute hämorrhagische Gastritis	1,2,3,4	2,3	K57.02	Divertikulitis Dünndarm m Perfor u Abszess, oh Ang Blutung	2,4	2,3
K31.0	Akute Magendilatation	2,4	2,3	K57.03	Divertikulitis Dünndarm m Perfor, Abszess u Blutung	1,2,3,4	2,3
K31.1	Hypertrophische Pylorusstenose b Erwachs	2,3,4	2	K57.11	Divertikulose Dünndarm oh Perfor u Abszess, m Blutung	1,2,3,4	2,3
K31.5	Duodenalverschuß	2,3,4	2	K57.13	Divertikulitis Dünndarm oh Perfor u Abszess m Blutung	1,2,3,4	2,3
K31.6	Fistel Magen u Duodenum	2,4	2,3	K57.21	Divertikulose Dickdarm m Perfor, Abszess u Blutung	1,2,3,4	2,3
K31.82	Angiodysplasie Magen u Duodenum mit Blutung	1,2,3,4	2,3	K57.23	Divertikulitis Dickdarm m Perfor, Abszess u Blutung	1,2,3,4	2,3
K35.2	Akute Appendizitis m generalisierter Peritonitis	3,4	3	K57.31	Divertikulose Dickdarm oh Perfor od Abszess m Blutung	1,2,3,4	2,3
K35.30	Akute Appendizitis m lok Peritonitis oh Perforation od Ruptur	2,4	2,3	K57.33	Divertikulitis Dickdarm oh Perfor od Abszess, m Blutung	1,2,3,4	2,3
K35.31	Akute Appendizitis m lok Peritonitis m Perforation od Ruptur	3,4	3	K57.40	Divertikulose Dünn- u Dickdarm m Perfor u Absz, oA Blut	2,4	2,3
K35.32	Akute Appendizitis m Peritonealabszeß	2,4	2,3	K57.41	Divertikulose Dünn- u Dickdarm m Perfor, Absz u Blutung	1,2,3,4	2,3
K35.8	Akute Appendizitis, nnbez	2,4	2,3	K57.42	Divertikulitis Dünn- u Dickdarm m Perfor u Absz, oA Blut	2,4	2,3
K40.00	Doppelseitige Hern ing m Einkl oh Gangr, n Rezidivhern bez	2,4	2,3	K57.43	Divertikulitis Dünn- u Dickdarm m Perfor, Abszess u Blutung	1,2,3,4	2,3
K40.01	Doppelseitige Hern ing m Einkl oh Gangr, Rezidivhernie	2,4	2,3				
K40.10	Doppelseitige Hern ing m Gangr, n Rezidivhern bez	2,4	2,3				
K40.11	Doppelseitige Hern ing m Gangr, Rezidivhernie	2,4	2,3				

ICD	Text	OP. CCL	Med. CCL	ICD	Text	OP. CCL	Med. CCL
K57.51	Divertikulose Dünn- u Dickdarm oh Perfor od Absz, m Blut	1,2,3,4	2,3	K75.2	Unspezifische reaktive Hepatitis	1,2,3,4	1,2,3
K57.53	Divertikulitis Dünn- u Dickdarm oh Perfor, Abszess, m Blut	1,2,3,4	2,3	K75.3	Granulomatöse Hepatitis, aonkl	1,2,3,4	1,2,3
K57.80	Divertikulose Darm, Teil nnbez, m Perfor u Abszess, oA Blut	2,4	2,3	K75.4	Autoimmune Hepatitis	1,2,3,4	1,2,3
K57.81	Divertikulose Darm, Teil nnbez, m Perfor, Abszess u Blutung	1,2,3,4	2,3	K75.8	Sonstige nbez entzündliche Leber-KH	1,2,3,4	1,2,3
K57.82	Divertikulitis Darm, Teil nnbez, m Perfor u Abszess, oA Blut	2,4	2,3	K75.9	Entzündliche Leber-KH, nnbez	1,2,3,4	1,2,3
K57.83	Divertikulitis Darm, Teil nnbez, m Perfor, Abszess u Blutung	1,2,3,4	2,3	K76.2	Zentrale hämorrhagische Lebernekrose	1,2,3,4	1,2,3
K57.91	Divertikulose Darm, Teil nnbez, oh Perf od Abszess, m Blut	1,2,3,4	2,3	K76.3	Leberinfarkt	1,2,3,4	1,2,3
K57.93	Divertikulitis Darm, Teil nnbez, oh Perf od Abszess, m Blut	1,2,3,4	2,3	K76.4	Peliosis hepatis	1,2,3,4	1,2,3
K61.0	Analabszeß	2,4	2,3	K76.5	Venöse okklusive Leber-KH [Stuart-Bras-Synd]	1,2,3,4	1,2,3
K61.1	Rektalabszeß	2,4	2,3	K76.7	Hepatorenales Syndrom	1,2,3,4	1,2,3
K61.2	Anorektalabszeß	2,4	2,3	K77.0	LeberKH b aokl infek/parasit KH	1,2,3,4	1,2,3
K61.3	Ischiorektalabszeß	2,4	2,3	K77.11	Stadium 1 der akuten Leber-Graft-versus-host-KH	1,2,3,4	1,2,3
K61.4	Intrasphinktäer Abszeß	2,4	2,3	K77.12	Stadium 2 der akuten Leber-Graft-versus-host-KH	1,2,3,4	1,2,3
K62.5	Hämorrhagie Anus u Rektum	1,2,3,4	2,3	K77.13	Stadium 3 der akuten Leber-Graft-versus-host-KH	1,2,3,4	1,2,3
K63.0	Darmabszeß	2,4	2,3	K77.14	Stadium 4 der akuten Leber-Graft-versus-host-KH	1,2,3,4	1,2,3
K63.1	Perforation Darm (nichttraumatisch)	3,4	3	K77.8	LeberKH b sonst aokl KH	1,2,3,4	1,2,3
K65.0	Akute Peritonitis	3,4	3	K80.00	GallenblaSt m akuter Cholzyst, oh Ang	2,3,4	2,3
K65.8	Sonstige Peritonitis	3,4	3	K80.01	GallenblaSt m akuter Cholzyst, m Gallenwegsobstr	2,3,4	2,3
K65.9	Peritonitis, nnbez	3,4	3	K80.10	GallenblaSt m sonst Cholzyst, oh Ang	2,3,4	2,3
K66.1	Hämoperitoneum	2,4	2,3	K80.11	GallenblaSt m sonst Cholzyst, m Gallenwegsobstr	2,3,4	2,3
K67.0	Chlamydienperitonitis	3,4	3	K80.21	GallenblaSt oh Cholzyst, m Gallenwegsobstr	2,3,4	2,3
K67.1	Gonokokkenperitonitis	3,4	3	K80.30	GallengaSt m Cholangitis, oh Ang	2,3,4	2,3
K67.2	Syphilitische Peritonitis	3,4	3	K80.31	GallengaSt m Cholangitis, m Gallenwegsobstr	2,3,4	2,3
K67.3	Tuberkulöse Peritonitis	3,4	3	K80.40	GallengaSt m Cholzyst, oh Ang	2,3,4	2,3
K67.8	Sonst KH Peritoneum b aokl InfektionsKH	3,4	3	K80.41	GallengaSt m Cholzyst, m Gallenwegsobstr	2,3,4	2,3
K70.2	Alkoholische Fibrose u Sklerose Leber	2,3	2	K80.50	GallengaSt oh Cholang/Cholzyst, oA Gallenwegsobstr	2,3,4	2,3
K70.3	Alkoholische Leberzirrhose	2,3	2	K80.51	GallengaSt oh Cholang/Cholzyst, m Gallenwegsobstr	2,3,4	2,3
K70.4	Alkoholisches Leberversagen	2,3	2	K80.80	Sonst Cholelithiasis, oh Ang Gallenwegsobstr	2,3,4	2,3
K71.0	Toxische LeberKH m Cholestase	1,2,3,4	1,2,3	K80.81	Sonst Cholelithiasis, m Gallenwegsobstruktion	2,3,4	2,3
K71.1	Toxische LeberKH m Lebernekrose	1,2,3,4	1,2,3	K81.0	Akute Cholezystitis	2,3,4	2,3
K71.2	Toxische LeberKH m akuter Hepatitis	1,2,3,4	1,2,3	K82.0	Verschluf Gallenblase	2,3,4	2,3
K71.3	Tox LeberKH m chron-persistierender Hepatitis	1,2,3,4	1,2,3	K82.1	Hydrops Gallenblase	2,3,4	2,3
K71.4	Toxische LeberKH m chron lobulärer Hepatitis	1,2,3,4	1,2,3	K82.2	Perforation Gallenblase	2,3,4	2,3
K71.5	Toxische LeberKH m chron-aktiver Hepatitis	1,2,3,4	1,2,3	K82.3	Gallenblasenfistel	2,3,4	2,3
K71.6	Toxische LeberKH m Hepatitis, aonkl	1,2,3,4	1,2,3	K83.0	Cholangitis	2,3,4	2,3
K71.7	Toxische LeberKH m Fibrose u Zirrhose Leber	2,3	2	K83.2	Perforation Gallengang	2,3,4	2,3
K71.8	Toxische LeberKH m sonst Affektionen Leber	1,2,3,4	1,2,3	K83.3	Fistel Gallengang	2,3,4	2,3
K71.9	Toxische LeberKH, nnbez	1,2,3	1,2	K85.00	Idiopathische akute Pankreatitis: Oh Angabe Organkompl	2,3	2
K72.0	Akutes u subakutes Leberversagen	1,2,3,4	1,2,3	K85.01	Idiopathische akute Pankreatitis: M Organkompl	2,3	2
K72.1	Chronisches Leberversagen	1,2,3,4	1,2,3	K85.10	Biliäre akute Pankreatitis: Oh Angabe Organkompl	2,3	2
K72.71	Hepatische Enzephalopathie Grad 1	1,2,3,4	1,2,3	K85.11	Biliäre akute Pankreatitis: M Organkompl	2,3	2
K72.72	Hepatische Enzephalopathie Grad 2	1,2,3,4	1,2,3	K85.20	Alkoholinduzierte akute Pankreatitis: Oh Ang Organkompl	2,3	2
K72.73	Hepatische Enzephalopathie Grad 3	1,2,3,4	1,2,3	K85.21	Alkoholinduzierte akute Pankreatitis: M Organkompl	2,3	2
K72.74	Hepatische Enzephalopathie Grad 4	1,2,3,4	1,2,3	K85.30	Medikamenten-induzierte akute Pankreatitis: OA OrgKompl	2,3	2
K72.79	Hepatische Enzephalopathie, Grad nicht näher bezeichnet	1,2,3,4	1,2,3	K85.31	Medikamenten-induzierte akute Pankreatitis: M Organkompl	2,3	2
K72.9	Leberversagen, nnbez	1,2,3,4	1,2,3	K85.80	Sonstige akute Pankreatitis: Ohne Angabe Organkompl	2,3	2
K73.1	Chronische lobuläre Hepatitis, aonkl	1,2,3,4	1,2,3	K85.81	Sonst akute Pankreatitis: M Organkompl	2,3	2
K73.2	Chronische aktive Hepatitis, aonkl	1,2,3,4	1,2,3				
K73.8	Sonstige chronische Hepatitis, aonkl	1,2,3,4	1,2,3				
K74.0	Leberfibrose	2,3	2				
K74.2	Leberfibrose m Lebersklerose	2,3	2				
K74.3	Primäre biliäre Zirrhose	2,3	2				
K74.4	Sekundäre biliäre Zirrhose	2,3	2				
K74.5	Biliäre Zirrhose, nnbez	2,3	2				
K74.6	Sonst u nnbez Zirrhose Leber	2,3	2				
K75.0	Leberabszeß	1,2,3,4	1,2,3				
K75.1	Phlebitis Pfortader	1,2,3,4	1,2,3				

ICD	Text	OP. CCL	Med. CCL	ICD	Text	OP. CCL	Med. CCL
K85.90	Akute Pankreatitis, nnbez: Ohne Angabe Organkompl	2,3	2	L89.20	Dekubitus 3. Grades: Kopf	3,4	2,3
K85.91	Akute Pankreatitis, nnbez: M Organkompl	2,3	2	L89.21	Dekubitus 3. Grades: Obere Extremität	3,4	2,3
K86.0	Alkoholinduzierte chronische Pankreatitis	2,3	2	L89.22	Dekubitus 3. Grades: Dornfortsätze	3,4	2,3
K86.1	Sonstige chronische Pankreatitis	2,3	2	L89.23	Dekubitus 3. Grades: Beckenkamm	3,4	2,3
K86.2	Pankreaszyste	2,3	2	L89.24	Dekubitus 3. Grades: Kreuzbein	3,4	2,3
K86.3	Pseudozyste Pankreas	2,3	2	L89.25	Dekubitus 3. Grades: Sitzbein	3,4	2,3
K91.2	Malabsorption nach chirurgischem Eingriff, aonkl	2,4	2,3	L89.26	Dekubitus 3. Grades: Trochanter	3,4	2,3
K91.3	Postoperativer Darmverschluss	3,4	3	L89.27	Dekubitus 3. Grades: Ferse	3,4	2,3
K91.4	FktStör nach Kolostomie od Enterostomie	3,4	3	L89.28	Dekubit 3. Gr, sonst Lokal unt Extremität	3,4	2,3
K91.80	Generalisierte Mukositis b Immunkompr	3,4	3	L89.29	Dekubit 3. Gr, sonst u nnbez Lokaöisationen	3,4	2,3
K91.88	Sonst KH Verdauungssyst nach med Maßn, aonkl	3,4	3	L89.30	Dekubitus 4. Grades: Kopf	3,4	2,3
K92.0	Hämatemesis	1,2,3,4	2,3	L89.31	Dekubitus 4. Grades: Obere Extremität	3,4	2,3
K92.1	Meläna	1,2,3,4	2,3	L89.32	Dekubitus 4. Grades: Dornfortsätze	3,4	2,3
K92.2	Gastrointestinale Blutung, nnbez	1,2,3,4	2,3	L89.33	Dekubitus 4. Grades: Beckenkamm	3,4	2,3
K93.0	TB Darm, Peritoneum u Mesenteriallymphknoten	2,4	2,3	L89.34	Dekubitus 4. Grades: Kreuzbein	3,4	2,3
L01.0	Impetigo contagiosa [jeder Erreger] [jede Lok]	2,3,4	2,3	L89.35	Dekubitus 4. Grades: Sitzbein	3,4	2,3
L01.1	Sekundäre Impetiginisation and Dermatosen	2,3,4	2,3	L89.36	Dekubitus 4. Grades: Trochanter	3,4	2,3
L03.10	Phlegmone obere Extremität	2,3,4	2,3	L89.37	Dekubitus 4. Grades: Ferse	3,4	2,3
L03.11	Phlegmone untere Extremität	2,3,4	2,3	L89.38	Dekubit 4. Gr, sonst Lokal unt Extremität	3,4	2,3
L03.2	Phlegmone Gesicht	2,3,4	2,3	L89.39	Dekubit 4. Gr, sonst u nnbez Lokalisationen	3,4	2,3
L03.3	Phlegmone Rumpf	2,3,4	2,3	L89.90	Dekubitus, Grad nicht näher bezeichnet: Kopf	3,4	2,3
L03.8	Phlegmone an sonstigen Lokalisationen	2,3,4	2,3	L89.91	Dekubitus, Grad nicht näher bezeichnet: Obere Extremität	3,4	2,3
L03.9	Phlegmone, nnbez	2,3,4	2,3	L89.92	Dekubitus, Grad nicht näher bezeichnet: Dornfortsätze	3,4	2,3
L05.0	Pilonidalzyste m Abszeß	2,3,4	2,3	L89.93	Dekubitus, Grad nicht näher bezeichnet: Beckenkamm	3,4	2,3
L10.0	Pemphigus vulgaris	2	2	L89.94	Dekubitus, Grad nicht näher bezeichnet: Kreuzbein	3,4	2,3
L10.1	Pemphigus vegetans	2	2	L89.95	Dekubitus, Grad nicht näher bezeichnet: Sitzbein	3,4	2,3
L10.2	Pemphigus foliaceus	2	2	L89.96	Dekubitus, Grad nicht näher bezeichnet: Trochanter	3,4	2,3
L10.3	Brasilianischer Pemphigus [fogo selvagem]	2	2	L89.97	Dekubitus, Grad nicht näher bezeichnet: Ferse	3,4	2,3
L10.4	Pemphigus erythematosus	2	2	L89.98	Dekubit, Grad nnbez, sonst Lokalisationen d unt Extremität	3,4	2,3
L10.5	Arzneimittelinduzierter Pemphigus	2	2	L89.99	Dekubit, Grad nnbez, sonst u nnbez Lokalisationen	3,4	2,3
L10.8	Sonstige Pemphigus-KH	2	2	L94.4	Gottron-Papeln	1,2	1,2
L10.9	Pemphigus-KH, nnbez	2	2	L98.3	Eosinophile Zellulitis [Wells-Syndrom]	2,3,4	2,3
L12.0	Bullöses Pemphigoid	2	2	M00.00	Arthrit/Polyarth d Staphylokokken, mehrere Lok	2,4	2
L12.1	Vernarbendes Pemphigoid	2	2	M00.01	Arthrit/Polyarth d Staphylokokken Schulterreg	2,4	2
L12.2	Chronisch-bullöse Dermatoze Kindesalter	2	2	M00.02	Arthrit/Polyarth d Staphylokokken Oberarm	2,4	2
L12.3	Erworbene Epidermolysis bullosa	2	2	M00.03	Arthrit/Polyarth d Staphylokokken Unterarm	2,4	2
L12.8	Sonstige Pemphigoid-KH	2	2	M00.04	Arthrit/Polyarth d Staphylokokken Hand	2,4	2
L12.9	Pemphigoid-KH, nnbez	2	2	M00.05	Arthrit/Polyarth d Staphylokokken Becken/Oberschenkel	2,4	2
L40.5	Psoriasis-Arthropathie	1,2	1,2	M00.06	Arthrit/Polyarth d Staphylokokken Unterschenkel	2,4	2
L44.4	Infantile papulöse Akrodermatitis [G-C-Synd]	2	2	M00.07	Arthrit/Polyarth d Staphylokokken Knöchel/Fuß	2,4	2
L53.0	Erythema toxicum	2	2	M00.08	Arthrit/Polyarth d Staphylokokken, sonst Lok	2,4	2
L53.1	Erythema anulare centrifugum	2	2	M00.09	Arthrit/Polyarth d Staphylokokken, nnbez Lok	2,4	2
L53.2	Erythema marginatum	2	2	M00.10	Arthrit/Polyarth d Pneumokokken, mehrere Lok	2,4	2
L53.3	Sonstiges figuriertes chronisches Erythem	2	2	M00.11	Arthrit/Polyarth d Pneumokokken Schulterregion	2,4	2
L89.00	Dekubitus 1. Grades: Kopf	3,4	2,3	M00.12	Arthrit/Polyarth d Pneumokokken Oberarm	2,4	2
L89.01	Dekubitus 1. Grades: Obere Extremität	3,4	2,3	M00.13	Arthrit/Polyarth d Pneumokokken Unterarm	2,4	2
L89.02	Dekubitus 1. Grades: Dornfortsätze	3,4	2,3	M00.14	Arthrit/Polyarth d Pneumokokken Hand	2,4	2
L89.03	Dekubitus 1. Grades: Beckenkamm	3,4	2,3	M00.15	Arthrit/Polyarth d Pneumokokken Becken/Oberschenkel	2,4	2
L89.04	Dekubitus 1. Grades: Kreuzbein	3,4	2,3	M00.16	Arthrit/Polyarth d Pneumokokken Unterschenkel	2,4	2
L89.05	Dekubitus 1. Grades: Sitzbein	3,4	2,3	M00.17	Arthrit/Polyarth d Pneumokokken Knöchel/Fuß	2,4	2
L89.06	Dekubitus 1. Grades: Trochanter	3,4	2,3	M00.18	Arthrit/Polyarth d Pneumokokken, sonst Lok	2,4	2
L89.07	Dekubitus 1. Grades: Ferse	3,4	2,3				
L89.08	Dekubit 1. Gr, sonst Lokal unt Extremität	3,4	2,3				
L89.09	Dekubit 1. Gr, sonst u nnbez Lokaöisationen	3,4	2,3				
L89.10	Dekubitus 2. Grades: Kopf	3,4	2,3				
L89.11	Dekubitus 2. Grades: Obere Extremität	3,4	2,3				
L89.12	Dekubitus 2. Grades: Dornfortsätze	3,4	2,3				
L89.13	Dekubitus 2. Grades: Beckenkamm	3,4	2,3				
L89.14	Dekubitus 2. Grades: Kreuzbein	3,4	2,3				
L89.15	Dekubitus 2. Grades: Sitzbein	3,4	2,3				
L89.16	Dekubitus 2. Grades: Trochanter	3,4	2,3				
L89.17	Dekubitus 2. Grades: Ferse	3,4	2,3				
L89.18	Dekubit 2. Gr, sonst Lokal unt Extremität	3,4	2,3				
L89.19	Dekubit 2. Gr, sonst u nnbez Lokaöisationen	3,4	2,3				

ICD	Text	OP. CCL	Med. CCL	ICD	Text	OP. CCL	Med. CCL
M00.19	Arthrit/Polyarth d Pneumokokken, nnbez Lok	2,4	2	M05.25	Vaskul seropos chron Polyarth	1,2	1,2
M00.20	Arthrit/Polyarth d sonst Streptokokken, mehrere Lok	2,4	2	M05.26	Becken/Oberschenkel		
M00.21	Arthrit/Polyarth d sonst Streptokokken Schulterreg	2,4	2	M05.27	Vaskul seropos chron Polyarth Unterschenkel	1,2	1,2
M00.22	Arthrit/Polyarth d sonst Streptokokken Oberarm	2,4	2	M05.28	Vaskul seropos chron Polyarth Knöchel/Fuß	1,2	1,2
M00.23	Arthrit/Polyarth d sonst Streptokokken Unterarm	2,4	2	M05.29	Vaskul seropos chron Polyarth, sonst Lok	1,2	1,2
M00.24	Arthrit/Polyarth d sonst Streptokokken Hand	2,4	2	M05.30	Vaskul seropos chron Polyarth, nnbez Lok	1,2	1,2
M00.25	Arthrit/Polyarth d sonst Streptok Becken/Oberschenkel	2,4	2	M05.31	SeroPos chron Polya m Bet so Org/-syst, mehr Lok	1,2	1,2
M00.26	Arthrit/Polyarth d sonst Streptokokken Unterschenkel	2,4	2	M05.32	Seropos chron Polya m Bet so Org/-syst, Schulterreg	1,2	1,2
M00.27	Arthrit/Polyarth d sonst Streptokokken Knöchel/Fuß	2,4	2	M05.33	Seropos chron Polya m Bet so Org/-syst, Oberarm	1,2	1,2
M00.28	Arthrit/Polyarth d sonst Streptokokken, sonst Lok	2,4	2	M05.34	Seropos chron Polya m Bet so Org/-syst, Unterarm	1,2	1,2
M00.29	Arthrit/Polyarth d sonst Streptokokken, nnbez Lok	2,4	2	M05.35	Seropos chron Polya m Bet so Org/-syst, Hand	1,2	1,2
M00.90	Eitrige Arthritis, nnbez, mehrere Lok	2,4	2	M05.36	Seropos chron Polya m Bet so Org/-syst, Beck/OSchenk	1,2	1,2
M00.91	Eitrige Arthritis, nnbez, Schulterregion	2,4	2	M05.37	Seropos chron Polya m Bet so Org/-syst, Unterschenk	1,2	1,2
M00.92	Eitrige Arthritis, nnbez, Oberarm	2,4	2	M05.38	Seropos chron Polya m Bet so Org/-syst, Knöchel/Fuß	1,2	1,2
M00.93	Eitrige Arthritis, nnbez, Unterarm	2,4	2	M05.39	Seropos chron Polya m Bet so Org/-syst, sonst Lok	1,2	1,2
M00.94	Eitrige Arthritis, nnbez, Hand	2,4	2	M06.10	Seropos chron Polya m Bet so Org/-syst, nnbez Lok	1,2	1,2
M00.95	Eitrige Arthritis, nnbez, Beckenregion/Oberschenkel	2,4	2	M06.11	Adulte Form Still-KH, mehrere Lok	1,2	1,2
M00.96	Eitrige Arthritis, nnbez, Unterschenkel	2,4	2	M06.12	Adulte Form Still-KH, Schulterregion	1,2	1,2
M00.97	Eitrige Arthritis, nnbez, Knöchel/Fuß	2,4	2	M06.13	Adulte Form Still-KH, Oberarm	1,2	1,2
M00.98	Eitrige Arthritis, nnbez, sonstige Lokalisationen	2,4	2	M06.14	Adulte Form Still-KH, Unterarm	1,2	1,2
M00.99	Eitrige Arthritis, nnbez, nnbez Lokalisationen	2,4	2	M06.15	Adulte Form Still-KH, Hand	1,2	1,2
M01.00	Arthritis d Meningokokken, mehrere Lok	2,4	2	M06.16	Adulte Form Still-KH, Beckenreg/Oberschenkel	1,2	1,2
M01.01	Arthritis d Meningokokken Schulterregion	2,4	2	M06.17	Adulte Form Still-KH, Unterschenkel	1,2	1,2
M01.02	Arthritis d Meningokokken Oberarm	2,4	2	M06.18	Adulte Form Still-KH, Knöchel/Fuß	1,2	1,2
M01.03	Arthritis d Meningokokken Unterarm	2,4	2	M06.19	Adulte Form Still-KH, sonst Lok	1,2	1,2
M01.04	Arthritis d Meningokokken Hand	2,4	2	M07.04	Adulte Form Still-KH, nnbez Lokalisationen	1,2	1,2
M01.05	Arthritis d Meningokokken Becken/Oberschenkel	2,4	2	M07.07	Dist interphal Arthrit psoriatic Hand	1,2	1,2
M01.06	Arthritis d Meningokokken Unterschenkel	2,4	2	M07.09	Dist interphal Arthrit psoriatic Knöchel/Fuß	1,2	1,2
M01.07	Arthritis d Meningokokken Knöchel/Fuß	2,4	2	M07.10	Dist interphal Arthrit psoriatic, nnbez Lok	1,2	1,2
M01.08	Arthritis d Meningokokken, sonst Lok	2,4	2	M07.11	Arthritis mutilans, mehrere Lokalisationen	1,2	1,2
M01.09	Arthritis d Meningokokken, nnbez Lok	2,4	2	M07.12	Arthritis mutilans Schulterregion	1,2	1,2
M01.60	Arthritis b Mykosen, mehrere Lokalisationen	2,4	2	M07.13	Arthritis mutilans Oberarm	1,2	1,2
M01.61	Arthritis b Mykosen Schulterregion	2,4	2	M07.14	Arthritis mutilans Unterarm	1,2	1,2
M01.62	Arthritis b Mykosen Oberarm	2,4	2	M07.15	Arthritis mutilans Hand	1,2	1,2
M01.63	Arthritis b Mykosen Unterarm	2,4	2	M07.16	Arthritis mutilans Beckenregion/Oberschenkel	1,2	1,2
M01.64	Arthritis b Mykosen Hand	2,4	2	M07.17	Arthritis mutilans Unterschenkel	1,2	1,2
M01.65	Arthritis b Mykosen Beckenregion/Oberschenkel	2,4	2	M07.18	Arthritis mutilans Knöchel/Fuß	1,2	1,2
M01.66	Arthritis b Mykosen Unterschenkel	2,4	2	M07.19	Arthritis mutilans, sonstige Lokalisation	1,2	1,2
M01.67	Arthritis b Mykosen Knöchel/Fuß	2,4	2	M07.2	Arthritis mutilans, nnbez Lokalisationen	1,2	1,2
M01.68	Arthritis b Mykosen, sonstige Lokalisation	2,4	2	M07.2	Spondylitis psoriatica	1,2	1,2
M01.69	Arthritis b Mykosen, nnbez Lokalisationen	2,4	2	M07.30	Sonstige psoriatische Arthritiden, mehrere Lok	1,2	1,2
M05.00	Felty-Syndrom, mehrere Lokalisationen	1,2	1,2	M07.31	Sonstige psoriatische Arthritiden Schulterregion	1,2	1,2
M05.01	Felty-Syndrom Schulterregion	1,2	1,2	M07.32*	Sonstige psoriatische Arthritiden Oberarm	1,2	1,2
M05.02	Felty-Syndrom Oberarm	1,2	1,2	M07.33	Sonstige psoriatische Arthritiden Unterarm	1,2	1,2
M05.03	Felty-Syndrom Unterarm	1,2	1,2	M07.34	Sonstige psoriatische Arthritiden Hand	1,2	1,2
M05.04	Felty-Syndrom Hand	1,2	1,2	M07.35	Sonstige psoriatische Arthritiden Beckenreg/OS	1,2	1,2
M05.05	Felty-Syndrom Beckenregion/Oberschenkel	1,2	1,2	M07.36	Sonstige psoriatische Arthritiden Unterschenkel	1,2	1,2
M05.06	Felty-Syndrom Unterschenkel	1,2	1,2	M07.37	Sonstige psoriatische Arthritiden Knöchel/Fuß	1,2	1,2
M05.07	Felty-Syndrom Knöchel/Fuß	1,2	1,2	M07.38	Sonstige psoriatische Arthritiden, sonst Lok	1,2	1,2
M05.08	Felty-Syndrom, sonstige Lokalisation	1,2	1,2	M07.39	Sonstige psoriatische Arthritiden, nnbez Lok	1,2	1,2
M05.09	Felty-Syndrom, nnbez Lokalisationen	1,2	1,2	M07.40	Sonstige psoriatische Arthritiden, mehrere Lok	1,2	1,2
M05.20	Vaskul seropos chron Polyarth, mehrere Lok	1,2	1,2	M07.41	Arthritis b Crohn-KH [Ent reg], mehrere Lok	1,2	1,2
M05.21	Vaskul seropos chron Polyarth Schulterregion	1,2	1,2	M07.42	Arthritis b Crohn-KH [Ent reg], Schulterregion	1,2	1,2
M05.22	Vaskul seropos chron Polyarth Oberarm	1,2	1,2	M07.42	Arthritis b Crohn-KH [Ent reg], Oberarm	1,2	1,2
M05.23	Vaskul seropos chron Polyarth Unterarm	1,2	1,2	M07.43	Arthritis b Crohn-KH [Ent reg], Unterarm	1,2	1,2
M05.24	Vaskul seropos chron Polyarth Hand	1,2	1,2				

ICD	Text	OP. CCL	Med. CCL	ICD	Text	OP. CCL	Med. CCL
M07.44	Arthritis b Crohn-KH [Ent reg], Hand	1,2	1,2	M08.73	Vaskulitis b juv Arthritis, Unterarm	1,2	1,2
M07.45	Arthritis b Crohn-KH [Ent reg], Beckenreg/OS	1,2	1,2	M08.74	Vaskulitis b juv Arthritis, Hand	1,2	1,2
M07.46	Arthritis b Crohn-KH [Ent reg], Unterschenkel	1,2	1,2	M08.75	Vaskulitis b juv Arthritis, Beckenreg/OS	1,2	1,2
M07.47	Arthritis b Crohn-KH [Ent reg], Knöchel/Fuß	1,2	1,2	M08.76	Vaskulitis b juv Arthritis, Unterschenkel	1,2	1,2
M07.48	Arthritis b Crohn-KH [Ent reg], sonst Lok	1,2	1,2	M08.77	Vaskulitis b juv Arthritis, Knöchel/Fuß	1,2	1,2
M07.49	Arthritis b Crohn-KH [Ent reg], nnbez Lok	1,2	1,2	M08.78	Vaskulitis b juv Arthritis, Sonstige	1,2	1,2
M07.50	Arthritis b Colitis ulcerosa, mehrere Lok	1,2	1,2	M08.79	Vaskulitis b juv Arthritis, nnbez Lok	1,2	1,2
M07.51	Arthritis b Colitis ulcerosa, Schulterregion	1,2	1,2	M08.80	Sonstige juvenile Arthritis, mehrere Lok	1,2	1,2
M07.52	Arthritis b Colitis ulcerosa, Oberarm	1,2	1,2	M08.81	Sonstige juvenile Arthritis Schulterregion	1,2	1,2
M07.53	Arthritis b Colitis ulcerosa, Unterarm	1,2	1,2	M08.82	Sonstige juvenile Arthritis Oberarm	1,2	1,2
M07.54	Arthritis b Colitis ulcerosa, Hand	1,2	1,2	M08.83	Sonstige juvenile Arthritis Unterarm	1,2	1,2
M07.55	Arthritis b Colitis ulcerosa, Beckenreg/OS	1,2	1,2	M08.84	Sonstige juvenile Arthritis Hand	1,2	1,2
M07.56	Arthritis b Colitis ulcerosa, Unterschenkel	1,2	1,2	M08.85	Sonstige juvenile Arthritis Beckenregion/OS	1,2	1,2
M07.57	Arthritis b Colitis ulcerosa, Knöchel/Fuß	1,2	1,2	M08.86	Sonstige juvenile Arthritis Unterschenkel	1,2	1,2
M07.58	Arthritis b Colitis ulcerosa, sonstige Lok	1,2	1,2	M08.87	Sonstige juvenile Arthritis Knöchel/Fuß	1,2	1,2
M07.59	Arthritis b Colitis ulcerosa, nnbez Lok	1,2	1,2	M08.88	Sonstige juvenile Arthritis, sonstige Lok	1,2	1,2
M08.00	Juv chron Polyarth, adul Typ, mehrere Lok	1,2	1,2	M08.89	Sonstige juvenile Arthritis, nnbez Lok	1,2	1,2
M08.01	Juv chron Polyarth, adul Typ, Schulterregion	1,2	1,2	M08.90	Juvenile Arthritis, nnbez, mehrere Lok	1,2	1,2
M08.02	Juv chron Polyarth, adul Typ, Oberarm	1,2	1,2	M08.91	Juvenile Arthritis, nnbez, Schulterregion	1,2	1,2
M08.03	Juv chron Polyarth, adul Typ, Unterarm	1,2	1,2	M08.92	Juvenile Arthritis, nnbez, Oberarm	1,2	1,2
M08.04	Juv chron Polyarth, adul Typ, Hand	1,2	1,2	M08.93	Juvenile Arthritis, nnbez, Unterarm	1,2	1,2
M08.05	Juv chron Polyarth, adul Typ, Beckenreg/OS	1,2	1,2	M08.94	Juvenile Arthritis, nnbez, Hand	1,2	1,2
M08.06	Juv chron Polyarth, adul Typ, Unterschenkel	1,2	1,2	M08.95	Juvenile Arthritis, nnbez, Beckenregion/Oberschenkel	1,2	1,2
M08.07	Juv chron Polyarth, adul Typ, Knöchel/Fuß	1,2	1,2	M08.96	Juvenile Arthritis, nnbez, Unterschenkel	1,2	1,2
M08.08	Juv chron Polyarth, adul Typ, sonst Lok	1,2	1,2	M08.97	Juvenile Arthritis, nnbez, Knöchel/Fuß	1,2	1,2
M08.09	Juv chron Polyarth, adul Typ, nnbez Lok	1,2	1,2	M08.98	Juvenile Arthritis, nnbez, sonstige Lokalisation	1,2	1,2
M08.10	Juvenile Spondylitis ankylosans, mehrere Lok	1,2	1,2	M08.99	Juvenile Arthritis, nnbez, nnbez Lokalisationen	1,2	1,2
M08.11	Juvenile Spondylitis ankylosans Schulterregion	1,2	1,2	M09.00	Juvenile Arthritis b Psoriasis, mehrere Lok	1,2	1,2
M08.12	Juvenile Spondylitis ankylosans Oberarm	1,2	1,2	M09.01	Juvenile Arthritis b Psoriasis, Schulterregion	1,2	1,2
M08.13	Juvenile Spondylitis ankylosans Unterarm	1,2	1,2	M09.02	Juvenile Arthritis b Psoriasis, Oberarm	1,2	1,2
M08.14	Juvenile Spondylitis ankylosans Hand	1,2	1,2	M09.03	Juvenile Arthritis b Psoriasis, Unterarm	1,2	1,2
M08.15	Juvenile Spondylitis ankylosans Beckenreg/OS	1,2	1,2	M09.04	Juvenile Arthritis b Psoriasis, Hand	1,2	1,2
M08.16	Juvenile Spondylitis ankylosans Unterschenkel	1,2	1,2	M09.05	Juvenile Arthritis b Psoriasis, Beckenreg/OS	1,2	1,2
M08.17	Juvenile Spondylitis ankylosans Knöchel/Fuß	1,2	1,2	M09.06	Juvenile Arthritis b Psoriasis, Unterschenkel	1,2	1,2
M08.18	Juvenile Spondylitis ankylosans, sonst Lok	1,2	1,2	M09.07	Juvenile Arthritis b Psoriasis, Knöchel/Fuß	1,2	1,2
M08.19	Juvenile Spondylitis ankylosans, nnbez Lok	1,2	1,2	M09.08	Juvenile Arthritis b Psoriasis, sonst Lok	1,2	1,2
M08.20	Juv chron Arth, syst beginn Form, mehrere Lok	1,2	1,2	M09.09	Juvenile Arthritis b Psoriasis, nnbez Lok	1,2	1,2
M08.21	Juv chron Arth, syst beginn Form, Schulterregion	1,2	1,2	M09.10	Juv Arth b Crohn-KH [Ent reg], mehrere Lok	1,2	1,2
M08.22	Juv chron Arth, syst beginn Form, Oberarm	1,2	1,2	M09.11	Juv Arth b Crohn-KH [Ent reg], Schulterregion	1,2	1,2
M08.23	Juv chron Arth, syst beginn Form, Unterarm	1,2	1,2	M09.12	Juv Arth b Crohn-KH [Ent reg], Oberarm	1,2	1,2
M08.24	Juv chron Arth, syst beginn Form, Hand	1,2	1,2	M09.13	Juv Arth b Crohn-KH [Ent reg], Unterarm	1,2	1,2
M08.25	Juv chron Arth, syst beginn Form, Beckenreg/OS	1,2	1,2	M09.14	Juv Arth b Crohn-KH [Ent reg], Hand	1,2	1,2
M08.26	Juv chron Arth, syst beginn Form, Unterschenkel	1,2	1,2	M09.15	Juv Arth b Crohn-KH [Ent reg], Beckenreg/OS	1,2	1,2
M08.27	Juv chron Arth, syst beginn Form, Knöchel/Fuß	1,2	1,2	M09.16	Juv Arth b Crohn-KH [Ent reg], Unterschenkel	1,2	1,2
M08.28	Juv chron Arth, syst beginn Form, sonst Lok	1,2	1,2	M09.17	Juv Arth b Crohn-KH [Ent reg], Knöchel/Fuß	1,2	1,2
M08.29	Juv chron Arth, syst beginn Form, nnbez Lok	1,2	1,2	M09.18	Juv Arth b Crohn-KH [Ent reg], sonst Lok	1,2	1,2
M08.3	Juv chron Arthritis (seroneg), polyartikul Form	1,2	1,2	M09.19	Juv Arth b Crohn-KH [Ent reg], nnbez Lok	1,2	1,2
M08.40	Juv chron Arth, oligoart Form, mehr Lok	1,2	1,2	M09.20	Juv Arthritis b Colitis ulcerosa, mehrere Lok	1,2	1,2
M08.41	Juv chron Arth, oligoart Form, Schulterreg	1,2	1,2	M09.21	Juv Arthritis b Colitis ulcerosa, Schulterregion	1,2	1,2
M08.42	Juv chron Arth, oligoart Form, Oberarm	1,2	1,2	M09.22	Juv Arthritis b Colitis ulcerosa, Oberarm	1,2	1,2
M08.43	Juv chron Arth, oligoart Form, Unterarm	1,2	1,2	M09.23	Juv Arthritis b Colitis ulcerosa, Unterarm	1,2	1,2
M08.44	Juv chron Arth, oligoart Form, Hand	1,2	1,2	M09.24	Juv Arthritis b Colitis ulcerosa, Hand	1,2	1,2
M08.45	Juv chron Arth, oligoart Form, Beckenreg/OS	1,2	1,2	M09.25	Juv Arthritis b Colitis ulcerosa, Beckenreg/OS	1,2	1,2
M08.46	Juv chron Arth, oligoart Form, Unterschenkel	1,2	1,2	M09.26	Juv Arthritis b Colitis ulcerosa, Unterschenkel	1,2	1,2
M08.47	Juv chron Arth, oligoart Form, Knöchel/Fuß	1,2	1,2	M09.27	Juv Arthritis b Colitis ulcerosa, Knöchel/Fuß	1,2	1,2
M08.48	Juv chron Arth, oligoart Form, sonst Lok	1,2	1,2	M09.28	Juv Arthritis b Colitis ulcerosa, sonst Lok	1,2	1,2
M08.49	Juv chron Arth, oligoart Form, nnbez Lok	1,2	1,2	M09.29	Juv Arthritis b Colitis ulcerosa, nnbez Lok	1,2	1,2
M08.70	Vaskulitis b juv Arthritis, mehr Lok	1,2	1,2	M09.80	Juv Arthritis b sonst aokl KH, mehrere Lok	1,2	1,2
M08.71	Vaskulitis b juv Arthritis, Schulterreg	1,2	1,2	M09.81	Juv Arthritis b sonst aokl KH, Schulterregion	1,2	1,2
M08.72	Vaskulitis b juv Arthritis, Oberarm	1,2	1,2	M09.82	Juv Arthritis b sonst aokl KH, Oberarm	1,2	1,2
				M09.83	Juv Arthritis b sonst aokl KH, Unterarm	1,2	1,2
				M09.84	Juv Arthritis b sonst aokl KH, Hand	1,2	1,2
				M09.85	Juv Arthritis b sonst aokl KH, Becken/Oberschenkel	1,2	1,2
				M09.86	Juv Arthritis b sonst aokl KH, Unterschenkel	1,2	1,2

ICD	Text	OP. CCL	Med. CCL	ICD	Text	OP. CCL	Med. CCL
M09.87	Juv Arthritis b sonst aokl KH, Knöchel/Fuß	1,2	1,2	M48.58	WK-Kompr, aonkl, Sakral- /Sakrokokzygealbereich	2,3,4	1,2,3
M09.88	Juv Arthritis b sonst aokl KH, sonst Lok	1,2	1,2	M48.59	Wirbelkörperkompression, aonkl, nnbez Lokalisation	2,3,4	1,2,3
M09.89	Juv Arthritis b sonst aokl KH, nnbez Lok	1,2	1,2	M49.50	WK-Kompr b aokl KH, mehrere Lok WS	2,3,4	1,2,3
M30.0	Panarteriitis nodosa	1,2	1,2	M49.51	WK-Kompr b aokl KH, Okzipito-Atlanto- Axialbereich	2,3,4	1,2,3
M30.1	Panarteriitis m Lungenteiligung	1,2	1,2	M49.52	WK-Kompr b aokl KH, Zervikalbereich	2,3,4	1,2,3
M30.2	Juvenile Panarteriitis	1,2	1,2	M49.53	WK-Kompr b aokl KH, Zervikothorakalbereich	2,3,4	1,2,3
M30.8	Sonst m Panarteriitis nodosa verwandte Zustände	1,2	1,2	M49.54	WK-Kompr b aokl KH, Thorakalbereich	2,3,4	1,2,3
M31.0	Hypersensitivitätsangiitis	1,2	1,2	M49.55	WK-Kompr b aokl KH, Thorakolumbalbereich	2,3,4	1,2,3
M31.1	Thrombotische Mikroangiopathie	1,2	1,2	M49.56	WK-Kompr b aokl KH, Lumbalbereich	2,3,4	1,2,3
M31.2	Letales Mittelliniengranulom	2,3,4	1,2,3	M49.57	WK-Kompr b aokl KH, Lumbosakralbereich	2,3,4	1,2,3
M31.3	Wegener-Granulomatose	1,2	1,2	M49.58	WK-Kompr b aokl KH, Sakral- /Sakrokokzygealbereich	2,3,4	1,2,3
M31.4	Aortenbogen-Syndrom [Takayasu-Syndrom]	1,2	1,2	M49.59	WK-Kompr b aokl KH, nnbez Lok	2,3,4	1,2,3
M31.5	Riesenzellarteriitis b Polymyalgia rheumatica	1,2	1,2	M60.00	Infektiöse Myositis, mehrere Lokalisationen	2	2
M31.6	Sonstige Riesenzellarteriitis	1,2	1,2	M60.01	Infektiöse Myositis Schulterregion	2	2
M31.7	Mikroskopische Polyangiitis	1,2	1,2	M60.02	Infektiöse Myositis Oberarm	2	2
M31.8	Sonstige nbez nekrotisierende Vaskulopathien	1,2	1,2	M60.03	Infektiöse Myositis Unterarm	2	2
M31.9	Nekrotisierende Vaskulopathie, nnbez	1,2	1,2	M60.04	Infektiöse Myositis Hand	2	2
M32.0	AM-induz systemischer Lupus erythematodes	1,2	1,2	M60.05	Infektiöse Myositis Beckenregion/Oberschenkel	2	2
M32.1	Syst Lupus erythematodes m Bet Org/Organsyst	1,2	1,2	M60.06	Infektiöse Myositis Unterschenkel	2	2
M32.8	Sonst Formen syst Lupus erythematodes	1,2	1,2	M60.07	Infektiöse Myositis Knöchel/Fuß	2	2
M32.9	Systemischer Lupus erythematodes, nnbez	1,2	1,2	M60.08	Infektiöse Myositis, sonstige Lokalisation	2	2
M33.0	Juvenile Dermatomyositis	1,2	1,2	M60.09	Infektiöse Myositis, nnbez Lokalisationen	2	2
M33.1	Sonstige Dermatomyositis	1,2	1,2	M62.00	Muskeldiastase, mehrere Lokalisationen	2	2
M33.2	Polymyositis	1,2	1,2	M62.01	Muskeldiastase Schulterregion	2	2
M33.9	Dermatomyositis-Polymyositis, nnbez	1,2	1,2	M62.02	Muskeldiastase Oberarm	2	2
M34.0	Progressive systemische Sklerose	1,2	1,2	M62.03	Muskeldiastase Unterarm	2	2
M34.1	CR(E)ST-Syndrom	1,2	1,2	M62.04	Muskeldiastase Hand	2	2
M34.2	Systemische Sklerose, d AM od chem Subs induz	1,2	1,2	M62.05	Muskeldiastase Beckenregion/Oberschenkel	2	2
M34.8	Sonstige Formen systemische Sklerose	1,2	1,2	M62.06	Muskeldiastase Unterschenkel	2	2
M34.9	Systemische Sklerose, nnbez	1,2	1,2	M62.07	Muskeldiastase Knöchel/Fuß	2	2
M35.1	Sonstige Overlap-Syndrome	1,2	1,2	M62.08	Muskeldiastase, sonstige Lokalisation	2	2
M35.4	Eosinophile Fasziitis	2	2	M62.09	Muskeldiastase, nnbez Lokalisationen	2	2
M35.5	Multifokale Fibrosklerose	1,2	1,2	M62.10	Sonst Muskelriß (nichttraumatisch), mehrere Lok	2	2
M35.8	Sonst nbez KH m Systembeteiligung Bindegewebe	1,2	1,2	M62.11	Sonst Muskelriß (nichttraumatisch) Schulterregion	2	2
M36.0	Dermatomyositis-Polymyositis b Neubildungen	1,2	1,2	M62.12	Sonst Muskelriß (nichttraumatisch) Oberarm	2	2
M48.40	Ermüdungsbruch Wirbel, mehrere Lok WS	2,3,4	1,2,3	M62.13	Sonst Muskelriß (nichttraumatisch), Unterarm [Rad Ulna Handgjl]	2	2
M48.41	Ermüdungsbruch Wirbel, Okzipito-Atlanto- Axialbereich	2,3,4	1,2,3	M62.14	Sonst Muskelriß (nichttraumatisch) Hand	2	2
M48.42	Ermüdungsbruch Wirbels, Zervikalbereich	2,3,4	1,2,3	M62.15	Sonst Muskelriß (nichttraumatisch) Becken/OS	2	2
M48.43	Ermüdungsbruch Wirbel, Zervikothorakalbereich	2,3,4	1,2,3	M62.16	Sonst Muskelriß (nichttraumatisch) Unterschenkel	2	2
M48.44	Ermüdungsbruch Wirbel, Thorakalbereich	2,3,4	1,2,3	M62.17	Sonst Muskelriß (nichttraumatisch) Knöchel/Fuß	2	2
M48.45	Ermüdungsbruch Wirbel, Thorakolumbalbereich	2,3,4	1,2,3	M62.18	Sonst Muskelriß (nichttraumatisch), sonst Lok	2	2
M48.46	Ermüdungsbruch Wirbel, Lumbalbereich	2,3,4	1,2,3	M62.19	Sonst Muskelriß (nichttraumatisch), nnbez Lok	2	2
M48.47	Ermüdungsbruch Wirbel, Lumbosakralbereich	2,3,4	1,2,3	M62.20	Ischäm Muskelf (nichttraumat), mehr Lok	2	2
M48.48	Ermüdungsbruch Wirbel, Sakral- /Sakrokokzygealbereich	2,3,4	1,2,3	M62.21	Ischäm Muskelf (nichttraumat), Schulterreg	2	2
M48.49	Ermüdungsbruch Wirbel, nnbez Lokalisation	2,3,4	1,2,3	M62.22	Ischäm Muskelf (nichttraumat), Oberarm	2	2
M48.50	WK-Kompr, aonkl, mehrere Lok WS	2,3,4	1,2,3	M62.23	Ischäm Muskelf (nichttraumat), Unterarm	2	2
M48.51	WK-Kompr, aonkl, Okzipito-Atlanto- Axialbereich	2,3,4	1,2,3	M62.24	Ischäm Muskelf (nichttraumat), Hand	2	2
M48.52	Wirbelkörperkompression, aonkl, Zervikalbereich	2,3,4	1,2,3	M62.25	Ischäm Muskelf (nichttraumat), Becken/OS	2	2
M48.53	WK-Kompr, aonkl, Zervikothorakalbereich	2,3,4	1,2,3	M62.26	Ischäm Muskelf (nichttraumat), Unterschenkel	2	2
M48.54	Wirbelkörperkompression, aonkl, Thorakalbereich	2,3,4	1,2,3	M62.27	Ischäm Muskelf (nichttraumat), Knöchel/Fuß	2	2
M48.55	WK-Kompr, aonkl, Thorakolumbalbereich	2,3,4	1,2,3	M62.28	Ischäm Muskelf (nichttraumat), sonst Lok	2	2
M48.56	Wirbelkörperkompression, aonkl, Lumbalbereich	2,3,4	1,2,3	M62.29	Ischäm Muskelf (nichttraumat), nnbez Lok	2	2
M48.57	Wirbelkörperkompression, aonkl, Lumbosakralbereich	2,3,4	1,2,3	M62.30	Immobilitätssyndrom (paraplegisch), mehrere Lok	2	2
				M62.31	Immobilitätssyndrom (paraplegisch) Schulterregion	2	2

ICD	Text	OP. CCL	Med. CCL	ICD	Text	OP. CCL	Med. CCL
M62.32	Immobilitätssyndrom (paraplegisch) Oberarm	2	2	M63.13	Myositis b aokl Protozoen-/Parasiteninf, Unterarm	2	2
M62.33	Immobilitätssyndrom (paraplegisch) Unterarm	2	2	M63.14	Myositis b aokl Protozoen-/Parasiteninf, Hand	2	2
M62.34	Immobilitätssyndrom (paraplegisch) Hand	2	2	M63.15	Myositis b aokl Protozoen-/Parasiteninf, Becken/OS	2	2
M62.35	Immobilitätssyndrom (paraplegisch) Becken/OS	2	2	M63.16	Myositis b aokl Protozoen-/Parasiteninf, Unterschenkel	2	2
M62.36	Immobilitätssyndrom (paraplegisch) Unterschenkel	2	2	M63.17	Myositis b aokl Protozoen-/Parasiteninf, Knöchel/Fuß	2	2
M62.37	Immobilitätssyndrom (paraplegisch) Knöchel/Fuß	2	2	M63.18	Myositis b aokl Protozoen-/Parasiteninf, sonst Lok	2	2
M62.38	Immobilitätssyndrom (paraplegisch), sonst Lok	2	2	M63.19	Myositis b aokl Protozoen-/Parasiteninf, nnbez Lok	2	2
M62.39	Immobilitätssyndrom (paraplegisch), nnbez Lok	2	2	M63.20	Myositis b sonst aokl Inf-KH, mehrere Lok	2	2
M62.40	Muskelkontraktur, mehrere Lokalisationen	2	2	M63.21	Myositis b sonst aokl Inf-KH, Schulterregion	2	2
M62.41	Muskelkontraktur Schulterregion	2	2	M63.22	Myositis b sonst aokl Inf-KH, Oberarm	2	2
M62.42	Muskelkontraktur Oberarm	2	2	M63.23	Myositis b sonst aokl Inf-KH, Unterarm	2	2
M62.43	Muskelkontraktur Unterarm	2	2	M63.24	Myositis b sonst aokl Inf-KH, Hand	2	2
M62.44	Muskelkontraktur Hand	2	2	M63.25	Myositis b sonst aokl Inf-KH, Becken/Oberschenkel	2	2
M62.45	Muskelkontraktur Beckenregion/Oberschenkel	2	2	M63.26	Myositis b sonst aokl Inf-KH, Unterschenkel	2	2
M62.46	Muskelkontraktur Unterschenkel	2	2	M63.27	Myositis b sonst aokl Inf-KH, Knöchel/Fuß	2	2
M62.47	Muskelkontraktur Knöchel/Fuß	2	2	M63.28	Myositis b sonst aokl Inf-KH, sonst Lok	2	2
M62.48	Muskelkontraktur, sonstige Lokalisation	2	2	M63.29	Myositis b sonst aokl Inf-KH, nnbez Lok	2	2
M62.49	Muskelkontraktur, nnbez Lokalisationen	2	2	M63.30	Myositis b Sarkoidose, mehrere Lokalisationen	2	2
M62.50	Muskelschwund u -atrophie, aonkl, mehrere Lok	2	2	M63.31	Myositis b Sarkoidose, Schulterregion	2	2
M62.51	Muskelschwund u -atrophie, aonkl, Schulterregion	2	2	M63.32	Myositis b Sarkoidose, Oberarm	2	2
M62.52	Muskelschwund u -atrophie, aonkl, Oberarm	2	2	M63.33	Myositis b Sarkoidose, Unterarm	2	2
M62.53	Muskelschwund u -atrophie, aonkl, Unterarm	2	2	M63.34	Myositis b Sarkoidose, Hand	2	2
M62.54	Muskelschwund u -atrophie, aonkl, Hand	2	2	M63.35	Myositis b Sarkoidose, Beckenregion/Oberschenkel	2	2
M62.55	Muskelschwund u -atrophie, aonkl, Becken/OS	2	2	M63.36	Myositis b Sarkoidose, Unterschenkel	2	2
M62.56	Muskelschwund u -atrophie, aonkl, Unterschenkel	2	2	M63.37	Myositis b Sarkoidose, Knöchel/Fuß	2	2
M62.57	Muskelschwund u -atrophie, aonkl, Knöchel/Fuß	2	2	M63.38	Myositis b Sarkoidose, sonstige Lokalisation	2	2
M62.58	Muskelschwund u -atrophie, aonkl, sonst Lok	2	2	M63.39	Myositis b Sarkoidose, nnbez Lokalisationen	2	2
M62.59	Muskelschwund u -atrophie, aonkl, nnbez Lok	2	2	M63.80	Sonstige Muskel-KH b aokl KH, mehrere Lok	2	2
M62.80	Sonst nbez Muskel-KH, mehrere Lokalisationen	2	2	M63.81	Sonstige Muskel-KH b aokl KH, Schulterregion	2	2
M62.81	Sonst nbez Muskel-KH Schulterregion	2	2	M63.82	Sonstige Muskel-KH b aokl KH, Oberarm	2	2
M62.82	Sonst nbez Muskel-KH Oberarm	2	2	M63.83	Sonstige Muskel-KH b aokl KH, Unterarm	2	2
M62.83	Sonst nbez Muskel-KH Unterarm	2	2	M63.84	Sonstige Muskel-KH b aokl KH, Hand	2	2
M62.84	Sonst nbez Muskel-KH Hand	2	2	M63.85	Sonstige Muskel-KH b aokl KH, Becken/Oberschenkel	2	2
M62.85	Sonst nbez Muskel-KH Beckenregion/Oberschenkel	2	2	M63.86	Sonstige Muskel-KH b aokl KH, Unterschenkel	2	2
M62.86	Sonst nbez Muskel-KH Unterschenkel	2	2	M63.87	Sonstige Muskel-KH b aokl KH, Knöchel/Fuß	2	2
M62.87	Sonst nbez Muskel-KH Knöchel/Fuß	2	2	M63.88	Sonstige Muskel-KH b aokl KH, sonst Lokalisation	2	2
M62.88	Sonst nbez Muskel-KH, sonstige Lokalisation	2	2	M63.89	Sonstige Muskel-KH b aokl KH, nnbez Lok	2	2
M63.00	Myositis b aokl bakteriellen KH, mehrere Lok	2	2	M84.00	Frakturheilung in Fehlstellung, mehrere Lok	2,3	2
M63.01	Myositis b aokl bakteriellen KH, Schulterregion	2	2	M84.01	Frakturheilung in Fehlstellung Schulterregion	2,3	2
M63.02	Myositis b aokl bakteriellen KH, Oberarm	2	2	M84.02	Frakturheilung in Fehlstellung Oberarm	2,3	2
M63.03	Myositis b aokl bakteriellen KH, Unterarm	2	2	M84.03	Frakturheilung in Fehlstellung Unterarm	2,3	2
M63.04	Myositis b aokl bakteriellen KH, Hand	2	2	M84.04	Frakturheilung in Fehlstellung Hand	2,3	2
M63.05	Myositis b aokl bakteriellen KH, Becken/Oberschenkel	2	2	M84.05	Frakturheilung in Fehlstellung Becken/Oberschenkel	2,3	2
M63.06	Myositis b aokl bakteriellen KH, Unterschenkel	2	2	M84.06	Frakturheilung in Fehlstellung Unterschenkel	2,3	2
M63.07	Myositis b aokl bakteriellen KH, Knöchel/Fuß	2	2	M84.07	Frakturheilung in Fehlstellung Knöchel/Fuß	2,3	2
M63.08	Myositis b aokl bakteriellen KH, sonst Lok	2	2	M84.08	Frakturheilung in Fehlstellung, sonst Lok	2,3	2
M63.09	Myositis b aokl bakteriellen KH, nnbez Lok	2	2	M84.09	Frakturheilung in Fehlstellung, nnbez Lok	2,3	2
M63.10	Myositis b aokl Protozoen-/Parasiteninf, mehrere Lok	2	2	M84.10	Nichtvereinigung Frakturenden [Pseudarthr], mehrere Lok	2,3	2
M63.11	Myositis b aokl Protozoen-/Parasiteninf, Schulterregion	2	2	M84.11	Nichtvereinigung Frakturenden [Pseudarthr] Schulterreg	2,3	2
M63.12	Myositis b aokl Protozoen-/Parasiteninf, Oberarm	2	2	M84.12	Nichtvereinigung Frakturenden [Pseudarthr] Oberarm	2,3	2
				M84.13	Nichtvereinigung Frakturenden [Pseudarthr] Unterarm	2,3	2

ICD	Text	OP. CCL	Med. CCL	ICD	Text	OP. CCL	Med. CCL
M84.14	Nichtvereinigung Frakturenden [Pseudarthr] Hand	2,3	2	M86.19	Sonstige akute Osteomyelitis, nnbez Lokalisationen	2,4	2
M84.15	Nichtvereinigung Frakturenden [Pseudarthr] Becken/OS	2,3	2	M86.20	Subakute Osteomyelitis, mehrere Lokalisationen	2,4	2
M84.16	Nichtvereinigung Frakturenden [Pseudarthr] Unterschenkel	2,3	2	M86.21	Subakute Osteomyelitis Schulterregion	2,4	2
M84.17	Nichtvereinigung Frakturenden [Pseudarthr] Knöchel/Fuß	2,3	2	M86.22	Subakute Osteomyelitis Oberarm	2,4	2
M84.18	Nichtvereinigung Frakturenden [Pseudarthr], sonst Lok	2,3	2	M86.23	Subakute Osteomyelitis Unterarm	2,4	2
M84.19	Nichtvereinigung Frakturenden [Pseudarthr], nnbez Lok	2,3	2	M86.24	Subakute Osteomyelitis Hand	2,4	2
M84.20	Verzögerte Frakturheilung, mehrere Lok	2,3	2	M86.25	Subakute Osteomyelitis Beckenregion/Oberschenkel	2,4	2
M84.21	Verzögerte Frakturheilung Schulterregion	2,3	2	M86.26	Subakute Osteomyelitis Unterschenkel	2,4	2
M84.22	Verzögerte Frakturheilung Oberarm	2,3	2	M86.27	Subakute Osteomyelitis Knöchel/Fuß	2,4	2
M84.23	Verzögerte Frakturheilung Unterarm	2,3	2	M86.28	Subakute Osteomyelitis, sonstige Lokalisation	2,4	2
M84.24	Verzögerte Frakturheilung Hand	2,3	2	M86.29	Subakute Osteomyelitis, nnbez Lokalisationen	2,4	2
M84.25	Verzögerte Frakturheilung Becken/OS	2,3	2	M86.30	Chron multifokale Osteomyelitis, mehrere Lok	2,4	2
M84.26	Verzögerte Frakturheilung Unterschenkel	2,3	2	M86.31	Chron multifokale Osteomyelitis Schulterregion	2,4	2
M84.27	Verzögerte Frakturheilung Knöchel/Fuß	2,3	2	M86.32	Chron multifokale Osteomyelitis Oberarm	2,4	2
M84.28	Verzögerte Frakturheilung, sonstige Lok	2,3	2	M86.33	Chron multifokale Osteomyelitis Unterarm	2,4	2
M84.29	Verzögerte Frakturheilung, nnbez Lokalisationen	2,3	2	M86.34	Chron multifokale Osteomyelitis Hand	2,4	2
M84.30	Streißfraktur, aonkl, mehrere Lokalisationen	2,3,4	1,2,3	M86.35	Chron multifokale Osteomyelitis Becken/Oberschenkel	2,4	2
M84.31	Streißfraktur, aonkl, Schulterregion	2,3,4	1,2,3	M86.36	Chron multifokale Osteomyelitis Unterschenkel	2,4	2
M84.32	Streißfraktur, aonkl, Oberarm	2,3,4	1,2,3	M86.37	Chron multifokale Osteomyelitis Knöchel/Fuß	2,4	2
M84.33	Streißfraktur, aonkl, Unterarm	2,3,4	1,2,3	M86.38	Chron multifokale Osteomyelitis, sonst Lok	2,4	2
M84.34	Streißfraktur, aonkl, Hand	2,3,4	1,2,3	M86.39	Chron multifokale Osteomyelitis, nnbez Lok	2,4	2
M84.35	Streißfraktur, aonkl, Beckenregion/Oberschenkel	2,3,4	1,2,3	M86.40	Chron Osteomyelitis m Fistel, mehrere Lok	2,4	2
M84.36	Streißfraktur, aonkl, Unterschenkel	2,3,4	1,2,3	M86.41	Chron Osteomyelitis m Fistel, Schulterregion	2,4	2
M84.37	Streißfraktur, aonkl, Knöchel/Fuß	2,3,4	1,2,3	M86.42	Chron Osteomyelitis m Fistel, Oberarm	2,4	2
M84.38	Streißfraktur, aonkl, sonstige Lokalisation	2,3,4	1,2,3	M86.43	Chron Osteomyelitis m Fistel, Unterarm	2,4	2
M84.39	Streißfraktur, aonkl, nnbez Lokalisationen	2,3,4	1,2,3	M86.44	Chron Osteomyelitis m Fistel, Hand	2,4	2
M84.40	Pathologische Fraktur, aonkl, mehrere Lok	2,3,4	1,2,3	M86.45	Chron Osteomyelitis m Fistel, Becken/Oberschenkel	2,4	2
M84.41	Pathologische Fraktur, aonkl, Schulterregion	2,3,4	1,2,3	M86.46	Chron Osteomyelitis m Fistel, Unterschenkel	2,4	2
M84.42	Pathologische Fraktur, aonkl, Oberarm	2,3,4	1,2,3	M86.47	Chron Osteomyelitis m Fistel, Knöchel/Fuß	2,4	2
M84.43	Pathologische Fraktur, aonkl, Unterarm	2,3,4	1,2,3	M86.48	Chron Osteomyelitis m Fistel, sonst Lok	2,4	2
M84.44	Pathologische Fraktur, aonkl, Hand	2,3,4	1,2,3	M86.49	Chron Osteomyelitis m Fistel, nnbez Lok	2,4	2
M84.45	Pathologische Fraktur, aonkl, Becken/OS	2,3,4	1,2,3	M86.50	Sonst chron hämatogene Osteomyelitis, mehrere Lok	2,4	2
M84.46	Pathologische Fraktur, aonkl, Unterschenkel	2,3,4	1,2,3	M86.51	Sonst chron hämatogene Osteomyelitis Schulterregion	2,4	2
M84.47	Pathologische Fraktur, aonkl, Knöchel/Fuß	2,3,4	1,2,3	M86.52	Sonst chron hämatogene Osteomyelitis Oberarm	2,4	2
M84.48	Pathologische Fraktur, aonkl, sonstige Lok	2,3,4	1,2,3	M86.53	Sonst chron hämatogene Osteomyelitis Unterarm	2,4	2
M84.49	Pathologische Fraktur, aonkl, nnbez Lokalisationen	2,3,4	1,2,3	M86.54	Sonst chron hämatogene Osteomyelitis Hand	2,4	2
M86.00	Akute hämatogene Osteomyelitis, mehrere Lok	2,4	2	M86.55	Sonst chron hämatogene Osteomyelitis Becken/OS	2,4	2
M86.01	Akute hämatogene Osteomyelitis Schulterregion	2,4	2	M86.56	Sonst chron hämatogene Osteomyelitis Unterschenkel	2,4	2
M86.02	Akute hämatogene Osteomyelitis Oberarm	2,4	2	M86.57	Sonst chron hämatogene Osteomyelitis Knöchel/Fuß	2,4	2
M86.03	Akute hämatogene Osteomyelitis Unterarm	2,4	2	M86.58	Sonst chron hämatogene Osteomyelitis, sonst Lok	2,4	2
M86.04	Akute hämatogene Osteomyelitis Hand	2,4	2	M86.59	Sonst chron hämatogene Osteomyelitis, nnbez Lok	2,4	2
M86.05	Akute hämatogene Osteomyelitis Becken/OS	2,4	2	M90.00	Knochentuberkulose, mehrere Lokalisationen	2,4	2
M86.06	Akute hämatogene Osteomyelitis Unterschenkel	2,4	2	M90.01	Knochentuberkulose Schulterregion	2,4	2
M86.07	Akute hämatogene Osteomyelitis Knöchel/Fuß	2,4	2	M90.02	Knochentuberkulose Oberarm	2,4	2
M86.08	Akute hämatogene Osteomyelitis, sonst Lok	2,4	2	M90.03	Knochentuberkulose Unterarm	2,4	2
M86.09	Akute hämatogene Osteomyelitis, nnbez Lok	2,4	2	M90.04	Knochentuberkulose Hand	2,4	2
M86.10	Sonstige akute Osteomyelitis, mehrere Lok	2,4	2	M90.05	Knochentuberkulose Beckenregion u Oberschenkel	2,4	2
M86.11	Sonstige akute Osteomyelitis Schulterregion	2,4	2	M90.06	Knochentuberkulose Unterschenkel	2,4	2
M86.12	Sonstige akute Osteomyelitis Oberarm	2,4	2	M90.07	Knochentuberkulose Knöchel u Fuß	2,4	2
M86.13	Sonstige akute Osteomyelitis Unterarm	2,4	2	M90.08	Knochentuberkulose, sonstige Lokalisation	2,4	2
M86.14	Sonstige akute Osteomyelitis Hand	2,4	2	M90.09	Knochentuberkulose, nnbez Lokalisationen	2,4	2
M86.15	Sonstige akute Osteomyelitis Becken/Oberschenkel	2,4	2				
M86.16	Sonstige akute Osteomyelitis Unterschenkel	2,4	2				
M86.17	Sonstige akute Osteomyelitis Knöchel/Fuß	2,4	2				
M86.18	Sonstige akute Osteomyelitis, sonstige Lok	2,4	2				

ICD	Text	OP. CCL	Med. CCL	ICD	Text	OP. CCL	Med. CCL
M90.10	Periostitis b sonst aokl Inf-KH, mehrere Lok	2,4	2	M90.70	Knochenfraktur b Neubildungen, mehrere Lok	2,3,4	1,2,3
M90.11	Periostitis b sonst aokl Inf-KH, Schulterregion	2,4	2	M90.71	Knochenfraktur b Neubildungen, Schulterregion	2,3,4	1,2,3
M90.12	Periostitis b sonst aokl Inf-KH, Oberarm	2,4	2	M90.72	Knochenfraktur b Neubildungen, Oberarm	2,3,4	1,2,3
M90.13	Periostitis b sonst aokl Inf-KH, Unterarm	2,4	2	M90.73	Knochenfraktur b Neubildungen, Unterarm	2,3,4	1,2,3
M90.14	Periostitis b sonst aokl Inf-KH, Hand	2,4	2	M90.74	Knochenfraktur b Neubildungen, Hand	2,3,4	1,2,3
M90.15	Periostitis b sonst aokl Inf-KH, Becken/OS	2,4	2	M90.75	Knochenfraktur b Neubildungen, Becken/OS	2,3,4	1,2,3
M90.16	Periostitis b sonst aokl Inf-KH, Unterschenkel	2,4	2	M90.76	Knochenfraktur b Neubildungen, Unterschenkel	2,3,4	1,2,3
M90.17	Periostitis b sonst aokl Inf-KH, Knöchel/Fuß	2,4	2	M90.77	Knochenfraktur b Neubildungen, Knöchel/Fuß	2,3,4	1,2,3
M90.18	Periostitis b sonst aokl Inf-KH, sonst Lok	2,4	2	M90.78	Knochenfraktur b Neubildungen, sonst Lok	2,3,4	1,2,3
M90.19	Periostitis b sonst aokl Inf-KH, nnbez Lok	2,4	2	M90.79	Knochenfraktur b Neubildungen, nnbez Lok	2,3,4	1,2,3
M90.20	Osteopathie b sonst aokl Inf-KH, mehrere Lok	2,4	2	M96.0	Pseudarthrose nach Fusion od Arthrodese	2,3	2
M90.21	Osteopathie b sonst aokl Inf-KH, Schulterregion	2,4	2	M96.6	Kn-Fx nach Einsetzen orthop Impl/GelProthese/KnPlatte	2,3	2,3
M90.22	Osteopathie b sonst aokl Inf-KH, Oberarm	2,4	2	M96.80	Elektiv offen belassenes Sternum n thoraxchir Eingriff	2,3	2,3
M90.23	Osteopathie b sonst aokl Inf-KH, Unterarm	2,4	2	M96.81	Instabiler Thorax nach thoraxchirurgischem Eingriff	2,3	2,3
M90.24	Osteopathie b sonst aokl Inf-KH, Hand	2,4	2	M96.88	Sonst KH Muskel-Skelett-System nach med Maßn	2,3	2,3
M90.25	Osteopathie b sonst aokl Inf-KH, Becken/OS	2,4	2	M96.9	KH Muskel-Skelett-Systems nach med Maßn, nnbez	2,3	2
M90.26	Osteopathie b sonst aokl Inf-KH, Unterschenkel	2,4	2	N00.0	Akut nephrit Synd, minimale glomeruläre Läsion	2,3,4	2,3
M90.27	Osteopathie b sonst aokl Inf-KH, Knöchel/Fuß	2,4	2	N00.1	Akut nephrit Synd, fokale u segment glomerul Läsionen	2,3,4	2,3
M90.28	Osteopathie b sonst aokl Inf-KH, sonst Lok	2,4	2	N00.2	Akut nephrit Synd, diffuse membranöse GN	2,3,4	2,3
M90.29	Osteopathie b sonst aokl Inf-KH, nnbez Lok	2,4	2	N00.3	Akut nephrit Synd, diffuse mesangioproliferative GN	2,3,4	2,3
M90.30	Knochennekrose b Caisson-KH, mehrere Lok	2,4	2	N00.4	Akut nephrit Synd, diffuse endokap-prolif GN	2,3,4	2,3
M90.31	Knochennekrose b Caisson-KH, Schulterregion	2,4	2	N00.5	Akut nephrit Synd, diffuse mesangiokapilläre GN	2,3,4	2,3
M90.32	Knochennekrose b Caisson-KH, Oberarm	2,4	2	N00.6	Akut nephrit Synd, Dense-deposit-KH	2,3,4	2,3
M90.33	Knochennekrose b Caisson-KH, Unterarm	2,4	2	N00.7	Akut nephrit Synd, GN m diffuser Halbmondbildung	2,3,4	2,3
M90.34	Knochennekrose b Caisson-KH, Hand	2,4	2	N00.8	Akut nephrit Synd, sonst morpholog Veränderungen	2,3,4	2,3
M90.35	Knochennekrose b Caisson-KH, Becken/OS	2,4	2	N00.9	Akut nephrit Synd, Art morpholog Veränderung nnbez	2,3,4	2,3
M90.36	Knochennekrose b Caisson-KH, Unterschenkel	2,4	2	N01.0	Rapid-progress nephrit Syndminimale glomeruläre Läsion	2,3,4	2,3
M90.37	Knochennekrose b Caisson-KH, Knöchel/Fuß	2,4	2	N01.1	Rapid-progress nephrit Synd, fok/segm glomerul Läsionen	2,3,4	2,3
M90.38	Knochennekrose b Caisson-KH, sonst Lokalisation	2,4	2	N01.2	Rapid-progress nephrit Synd, diffuse membranöse GN	2,3,4	2,3
M90.39	Knochennekrose b Caisson-KH, nnbez Lokalisationen	2,4	2	N01.3	Rapid-progress nephrit Synd, diff mesangioprolif GN	2,3,4	2,3
M90.40	Knochennekrose d Hämoglobinopathie, mehrere Lok	2,4	2	N01.4	Rapid-progress nephrit Synd, diff endokap-prolif GN	2,3,4	2,3
M90.41	Knochennekrose d Hämoglobinopathie, Schulterregion	2,4	2	N01.5	Rapid-progress nephrit Synd, diff mesangiokapilläre GN	2,3,4	2,3
M90.42	Knochennekrose d Hämoglobinopathie, Oberarm	2,4	2	N01.6	Rapid-progress nephrit Synd, Dense-deposit-KH	2,3,4	2,3
M90.43	Knochennekrose d Hämoglobinopathie, Unterarm	2,4	2	N01.7	Rapid-progress nephrit Synd, GN m diff Halbmondbild	2,3,4	2,3
M90.44	Knochennekrose d Hämoglobinopathie, Hand	2,4	2	N01.8	Rapid-progress nephrit Synd, sonst morpholog Veränder	2,3,4	2,3
M90.45	Knochennekrose d Hämoglobinopathie, Becken/OS	2,4	2	N01.9	Rapid-progress nephrit Synd, Art morph Veränderung nnbez	2,3,4	2,3
M90.46	Knochennekrose d Hämoglobinopathie, Unterschenkel	2,4	2	N02.0	Rezidiv/persist Hämaturie, minimale glomerul Läsion	2,3	2,3
M90.47	Knochennekrose d Hämoglobinopathie, Knöchel/Fuß	2,4	2	N02.1	Rezidiv/persist Hämaturie, fok/segm glomerul Läsionen	2,3	2,3
M90.48	Knochennekrose d Hämoglobinopathie, sonst Lok	2,4	2	N02.2	Rezidiv/persist Hämaturie, diff membr GN	2,3	2,3
M90.49	Knochennekrose d Hämoglobinopathie, nnbez Lok	2,4	2	N02.3	Rezidiv/persist Hämaturie, diff mesangioprolif GN	2,3	2,3
M90.60	Osteodystrophia deformans b NB, mehrere Lok	2,4	2	N02.4	Rezidiv/persist Hämaturie, diff endokapillär-proliferat GN	2,3	2,3
M90.61	Osteodystrophia deformans b NB, Schulterregion	2,4	2				
M90.62	Osteodystrophia deformans b NB, Oberarm	2,4	2				
M90.63	Osteodystrophia deformans b NB, Unterarm	2,4	2				
M90.64	Osteodystrophia deformans b NB, Hand	2,4	2				
M90.65	Osteodystrophia deformans b NB, Becken/OS	2,4	2				
M90.66	Osteodystrophia deformans b NB, Unterschenkel	2,4	2				
M90.67	Osteodystrophia deformans b NB, Knöchel/Fuß	2,4	2				
M90.68	Osteodystrophia deformans b NB, sonst Lok	2,4	2				
M90.69	Osteodystrophia deformans b NB, nnbez Lok	2,4	2				

ICD	Text	OP. CCL	Med. CCL	ICD	Text	OP. CCL	Med. CCL
N02.5	Rezidiv/persist Hämaturie, diffuse mesangiokapilläre GN	2,3	2,3	N39.40	Reflexinkontinenz	0,1	0,1
N02.6	Rezidiv/persist Hämaturie, Dense-deposit-KH	2,3	2,3	N39.41	Überlaufinkontinenz	0,1	0,1
N02.7	Rezidiv/persist Hämaturie, GN m diffuser Halbmondbild	2,3	2,3	N39.42	Dranginkontinenz	0,1	0,1
N02.8	Rezidiv/persist Hämaturie, sonst morpholog Veränderung	2,3	2,3	N39.43	Extrarethrale Harninkontinenz	0,1	0,1
N02.9	Rezidiv/persist Hämaturie, Art morphol Veränderung nnbez	2,3	2,3	N39.47	Rezidivinkontinenz	0,1	0,1
N03.6	Chron nephrit Synd, Dense-deposit-KH	2,3,4	1,2	N39.48	Sonst nbez Harninkontinenz	0,1	0,1
N04.0	Nephrotisches Synd, minimale glomeruläre Läsion	2,3,4	2,3	N41.0m	Akute Prostatitis	2	2
N04.1	Nephrotisches Synd, fokale/segment glomerul Läsionen	2,3,4	1,2	N41.2m	Prostataabszeß	2	2
N04.2	Nephrotisches Synd, diffuse membranöse GN	2,3,4	1,2	N41.3m	Prostatazystitis	2	2
N04.3	Nephrotisches Synd, diffuse mesangioproliferative GN	2,3,4	2,3	N42.1m	Kongestion u Blutung Prostata	1,2	1,2
N04.4	Nephrotisches Synd, diffuse endokapillär-proliferative GN	2,3,4	2,3	N43.1m	Infizierte Hydrozele	2	2
N04.5	Nephrotisches Synd, diffuse mesangiokapilläre GN	2,3,4	2,3	N45.0m	Orchitis, Epididymitis u Epididymoorchitis m Absz	2	2
N04.6	Nephrotisches Syndrom, Dense-deposit-Krankheit	2,3,4	2,3	N63	Nnbez Knoten in Mamma [Brustdrüse]	1,2	2
N04.7	Nephrotisches Synd, GN m diffuser Halbmondbildung	2,3,4	1,2	N70.0w	Akute Salpingitis u Oophoritis	2	2
N04.8	Nephrotisches Synd, sonst morphol Veränderungen	2,3,4	1,2	N71.0w	Akute entz KH Uterus, ausgenommen Zervix	2	2
N04.9	Nephrotisches Synd, Art morphol Veränderung nnbez	2,3,4	1,2	N73.0w	Akute Parametritis u Entz Beckenbindegewebe	2	2
N10	Akute tubulointerstitielle Nephritis	2,3,4	2,3	N73.3w	Akute Pelveoperitonitis Frau	2	2
N12	Tubulointerstitielle Nephritis, n als akut od chron bez	2,3,4	2,3	N73.5w	Pelveoperitonitis Frau, nnbez	2	2
N13.0	Hydronephrose b ureteropelviner Obstruktion	2,3,4	1,2,3	N74.0w	Tuberkulöse Infektion Cervix uteri	2	2
N13.1	Hydronephrose b Ureterstriktur, aonkl	2,3,4	1,2,3	N74.1w	Tuberkulöse Entzündung im weiblichen Becken	2	2
N13.2	Hydronephrose b Obstruktion d Nieren- u Ureterstein	2,3,4	1,2,3	N75.1w	Bartholin-Abszeß	2	2
N13.3	Sonstige u nnbez Hydronephrose	2,3,4	1,2,3	N76.4w	Abszeß Vulva	2	2
N13.4	Hydroureter	2,3,4	1,2,3	N82.2w	Fistel zw Vagina u Dünndarm	2,4	2,3
N13.6	Pyonephrose	2,3,4	2,3	N82.3w	Fistel zw Vagina u Dickdarm	2,4	2,3
N13.9	Obstruktive Uropathie u Refluxuropathie, nnbez	2	1,2	N82.4w	Sonst Fisteln zw weiblichem Genital- u Darmtrakt	2,4	2,3
N15.10	Nierenabszess	2,3,4	2,3	N83.7w	Hämatom Lig latum uteri	1,2	1
N15.11	Perinephritischer Abszess	2,3,4	2,3	N98.0w	Infektion i Zusammenhang m artifiziereller Insemination	2,3,4	2,3
N17.0	Akutes Nierenversagen m Tubulusnekrose	3,4	2,3	N98.2w	Komplik b versuch Einführ befrucht Ei nach In-vitro-Fertilis	2,3,4	2,3
N17.1	Akutes Nierenversagen m akuter Rindennekrose	3,4	2,3	N98.3w	Komplik b versuchter Implant Embryo b Embryotransfer	2,3,4	2,3
N17.2	Akutes Nierenversagen m Marknekrose	3,4	2,3	N98.8w	Sonst Komplik i Zus m künstlicher Befruchtung	2,3,4	2,3
N17.8	Sonstiges akutes Nierenversagen	3,4	2,3	N98.9w	Komplik i Zus m künstlicher Befruchtung, nnbez	2,3,4	2,3
N17.9	Akutes Nierenversagen, nnbez	3,4	2,3	N99.0	Nierenversagen nach med Maßnahmen	2,3,4	1,2
N18.1	Chron Nierenkrankheit, Stadium 1	1,2,3	1,2,3	N99.1	Harnröhrenstriktur nach med Maßnahmen	2	2
N18.2	Chron Nierenkrankheit, Stadium 2	1,2,3	1,2,3	N99.2w	Postoperative Adhäsionen Vagina	1,2	1
N18.3	Chron Nierenkrankheit, Stadium 3	2,3,4	2,3	N99.3w	Prolaps Scheidenstumpf nach Hysterektomie	1,2	1
N18.4	Chron Nierenkrankheit, Stadium 4	2,3,4	2,3	N99.5	FktStör äußeres Stoma Harntrakt	2,3,4	1,2
N18.5	Chron Nierenkrankheit, Stadium 5	2,3,4	2,3	O03.0w	Spontanabort, inkompl, kompliz d Inf Genitaltrakt/Becken	2	2
N18.80	Einseitige chron Nierenfunktionsstörung	1,2,3	1,2,3	O03.1w	Spontanabort, inkompl, kompliz d Spätblutg/verst Blutg	2	2
N20.1	Ureterstein	2,3,4	1,2,3	O03.2w	Spontanabort, inkompl, kompliziert d Embolie	2	2
N30.0	Akute Zystitis	1	1	O03.3w	Spontanabort, Inkomplett, m so u nnbez Komplik	2	2
N30.1	Interstitielle Zystitis (chronisch)	2,3,4	2,3	O03.4w	Spontanabort, inkomplett, oh Komplikation	2	2
N30.4	Strahlenzystitis	2,3,4	1,2	O03.5w	Spontanabort, kompl/nnbez, kompliz d Inf GenitTr/Becken	2	2
N31.2	Schlaffe neurogene Harnblase, aonkl	2,3,4	1,2	O03.6w	Spontanabort, kompl/nnbez, kompliz d Spätblutg/verst Blutg	2	2
N32.0	Blasenhalsobstruktion	2,3,4	1,2	O03.7w	Spontanabort, kompl/nnbez, kompliz d Embolie	2	2
N32.1	Vesikointestinalfistel	2,3,4	2,3	O03.8w	Spontanabort, kompl/nnbez, m so u nnbez Komplikationen	2	2
N32.2	Harnblasenfistel, aonkl	2,3,4	2,3	O03.9w	Spontanabort, kompl/nnbez, oh Komplikation	2	2
N32.4	Harnblasenruptur, nichttraumatisch	2,3,4	2,3	O08.0w	Inf GenitTr/Becken nach Abort/EU-Grav/Molenschwang	2	2
N33.0	Tuberkulöse Zystitis	2,3,4	2,3	O08.1w	Spätblutg/verst Blutg nach Abort/EU-Grav/Molenschwang	2	2
N33.8	KH Harnblase b sonst aokl KH	2,3,4	2,3	O08.2w	Embolie nach Abort, Extrauteringrav u Molenschw	2	2
N34.0	Harnröhrenabszeß	2,3,4	2,3				
N35.0	Posttraumatische Harnröhrenstriktur	2	2				
N39.3	Belastungsinkontinenz [Stressinkontinenz]	0,1	0,1				

ICD	Text	OP. CCL	Med. CCL	ICD	Text	OP. CCL	Med. CCL
O08.3w	Schock nach Abort, Extrauterin gravid u Molenschwang	2	2	O29.9w	Komplik b Anästhesie in Schwangerschaft, nnbez	2	2
O08.4w	Niereninsuff nach Abort, Extrauterin gravid u Molenschwang	2	2	O44.00w	Tiefer Sitz der Plazenta ohne (aktuelle) Blutung	2	2
O08.5w	Stoffwechselstör nach Abort/EU-Grav/Molenschwang	2	2	O44.01w	Placenta praevia ohne (aktuelle) Blutung	2	2
O08.6w	Verletz Beckenorg/-gew nach Abort/EU-Grav/Molenschwang	2	2	O44.10w	Tiefer Sitz der Plazenta mit aktueller Blutung	2	2
O08.7w	Sonst Venen-KH Komplik Abort/EU-Grav/Molenschwang	2	2	O44.11w	Placenta praevia mit aktueller Blutung	2	2
O08.8w	Sonst Komplik nach Abort, EU-Gravidität u Molenschwang	2	2	O45.0w	Vorzeitige Plazentalösung b Gerinnungsstörung	2	2
O08.9w	Komplik nach Abort, EU-Gravid u Molenschw, nnbez	2	2	O46.0w	Präpartale Blutung b Gerinnungsstörung	2	2
O11w	Vorh best Hypert m aufgepfr Prot Schw/Geb/WoB kompliz	2	2	O46.8w	Sonstige präpartale Blutung	2	2
O13w	GestattHypertonie [schwung-induz] oh bedeuts Proteinurie	2	2	O46.9w	Präpartale Blutung, nnbez	2	2
O14.0w	Mäßige Präeklampsie	2	2	O47.0w	Frustrane Kontraktionen vor 37 vollendeten SSW	2	2
O14.1w	Schwere Präeklampsie	2	2	O47.1w	Frustrane Kontraktionen ab 37 od mehr vollendeten SSW	2	2
O14.2w	HELLP-Syndrom	2	2	O47.9w	Frustrane Kontraktionen, nnbez	2	2
O14.9w	Präeklampsie, nnbez	2	2	O67.0w	Intrapartale Blutung b Gerinnungsstörung	2	2
O15.0w	Eklampsie während Schwangerschaft	2	2	O67.8w	Sonstige intrapartale Blutung	2	2
O15.1w	Eklampsie unter Geburt	2	2	O67.9w	Intrapartale Blutung, nnbez	2	2
O15.2w	Eklampsie im Wochenbett	2	2	O71.0w	Uterusruptur vor Wehenbeginn	2	2
O15.9w	Eklampsie, zeitlicher Bezug nicht angegeben	2	2	O71.1w	Uterusruptur während Geburt	2	2
O20.0w	Drohender Abort	2	2	O72.3w	Postpartale Gerinnungsstörungen	2	2
O20.8w	Sonstige Blutung in Frühschwangerschaft	2	2	O74.0w	Aspirationspneumonie d Anästh währ Wehen/Entbind	2	2
O20.9w	Blutung in Frühschwangerschaft, nnbez	2	2	O74.1w	So pulmonale Komplik b Anästh währ Wehen/Entbindung	2	2
O22.2w	Oberfl Thrombophlebitis in Schwangerschaft	2	2	O74.2w	Kardiale Komplik b Anästh während Wehen/Entbindung	2	2
O22.3w	Tiefe Venenthrombose in Schwangerschaft	2	2	O74.3w	Komplik ZNS b Anästh während Wehen/Entbindung	2	2
O22.5w	Hirnenvenenthrombose in Schwangerschaft	2	2	O74.4w	Tox Reaktion auf Lokalanästh währ Wehen/Entbindung	2	2
O23.0w	Infektionen Niere in Schwangerschaft	2	2	O74.5w	Kopfschmerz Spinal/Periduralanästh währ Wehen/Entb	2	2
O23.1w	Infektion Harnblase in Schwangerschaft	2	2	O74.6w	So Komplik b Spinal/Periduralanästh währ Wehen/Entb	2	2
O23.2w	Infektionen Urethra in Schwangerschaft	2	2	O74.7w	Mißlingen/Schwierigkeiten b Intub währ Wehen/Entbind	2	2
O23.3w	Inf von sonst Teilen Harnwege in Schwangerschaft	2	2	O74.8w	Sonst Komplik b Anästhesie währ Wehen/Entbindung	2	2
O23.4w	Nnbez Infektion Harnwege in Schwangerschaft	2	2	O74.9w	Komplik b Anästhesie währ Wehen/Entbindung, nnbez	2	2
O23.5w	Infektion Genitaltrakt in Schwangerschaft	2	2	O75.1w	Schock während/nach Wehentätigkeit u Entbindung	2	2
O23.9w	So u nnbez Infektion UrogenitTrakt in Schwangerschaft	2	2	O75.3w	Sonstige Infektion unter Geburt	2	2
O24.0w	DM in Schwang, vorher besteh DM, prim insulabh [Typ-1-D]	1,2	1,2	O85w	Puerperalfieber	2	2
O24.1w	DM in Schwang, vorher besteh DM, n prim insulabh [Typ-2-D]	1,2	1,2	O86.0w	Infektion Wunde nach operat geburtshilflichem Eingriff	2	2
O24.2w	DM in Schwang, vorher besteh DM d Fehl-/Mangelernähr	1,2	1,2	O86.1w	Sonst Infektion Genitaltrakt nach Entbindung	2	2
O24.3w	DM in Schwang, vorher besteh DM, nnbez	1,2	1,2	O86.3w	Sonst Infektion Urogenitaltrakt nach Entbindung	2	2
O24.4w	DM, während Schwangerschaft auftretend	1,2	1,2	O86.8w	Sonstige nbez Wochenbettinfektionen	2	2
O24.9w	Diabetes mellitus in Schwangerschaft, nnbez	1,2	1,2	O87.0w	Oberflächliche Thrombophlebitis im Wochenbett	2	2
O26.6w	LeberKH während Schwangersch/Geburt/WoBett	2	2	O87.1w	Tiefe Venenthrombose im Wochenbett	2	2
O29.0w	Pulmonale Komplik b Anästhesie in Schwangerschaft	2	2	O87.3w	Hirnenvenenthrombose im Wochenbett	2	2
O29.1w	Kardiale Komplik b Anästhesie in Schwangerschaft	2	2	O88.0w	Luftembolie während Gestationsperiode	2	2
O29.2w	Komplik ZNS b Anästhesie in Schwangerschaft	2	2	O88.1w	Fruchtwasserembolie	2	2
O29.3w	Toxische Reaktion auf Lokalanästhesie in Schwang	2	2	O88.20w	Lungenembolie während der Gestationsperiode	2	2
O29.4w	Kopfschmerzen nach Spinal-/Periduralanästh in Schwang	2	2	O88.28w	Sonst Thromboembolie während der Gestationsperiode	2	2
O29.5w	Sonst Komplik nach Spinal-/Periduralanästh in Schwang	2	2	O88.3w	Pyämische u septische Embolie währ GestatPeriode	2	2
O29.6w	Mißlingen/Schwierigkeiten Intubation in Schwangersch	2	2	O88.8w	Sonstige Embolie während Gestationsperiode	2	2
O29.8w	Sonst Komplik b Anästhesie in Schwangerschaft	2	2	O89.0w	Pulmonale Komplik b Anästhesie im Wochenbett	2	2

ICD	Text	OP. CCL	Med. CCL	ICD	Text	OP. CCL	Med. CCL
O89.1w	Kardiale Komplik b Anästhesie im Wochenbett	2	2	P70.4	Sonstige Hypoglykämie b Neugeborenen	2,3	2
O89.2w	Komplikationen ZNS b Anästhesie im Wochenbett	2	2	P71.0	Kuhmilch-Hypokalzämie b Neugeborenen	2,3,4	2,3
O89.3w	Tox Reaktion auf Lokalanästhesie im Wochenbett	2	2	P71.1	Sonstige Hypokalzämie b Neugeborenen	2,3,4	2,3
O89.4w	Kopfschmerzen nach Spinal-/Periduralanästh i Wochenb	2	2	P71.2	Hypomagnesiämie b Neugeborenen	2,3,4	2,3
O89.5w	So Komplik nach Spinal-/Periduralanästh i Wochenbett	2	2	P71.3	Tetanie b Neugeb, oh Kalzium- od Magnesiummangel	2,3,4	2,3
O89.6w	Mißlingen/Schwierigkeiten b Intubation i Wochenbett	2	2	P71.4	Transitorischer Hypoparathyreoidismus Neugeborenes	2,3,4	2,3
O89.8w	Sonst Komplik b Anästhesie im Wochenbett	2	2	P71.8	So transit Störung Kalzium-/Magn-Stoffwechsel Neugeb	2,3,4	2,3
O89.9w	Komplikation b Anästhesie im Wochenbett, nnbez	2	2	P71.9	Transit Störung Kalzium-/Magn-Stoffwechsel Neugeb, nnbez	2,3,4	2,3
O90.1w	Dehizensz geburtshilfliche Dammwunde	2	2	P72.0	Struma b Neugeborenen, aonkl	2,3,4	2,3
O90.3w	Kardiomyopathie im Wochenbett	2	2	P74.0	Metabolische Spätazidose b Neugeborenen	2,3,4	2,3
O90.4w	Postpartales akutes Nierenversagen	2	2	P74.1	Dehydratation b Neugeborenen	2,3,4	2,3
O98.0w	Tuberkulose, die Schwang/Geb/WoBett kompliziert	2	2	P74.2	Störung des Natriumgleichgewichtes Neugeborenes	2,3,4	2,3
O99.0w	Anämie, die Schwangersch/Geburt/WoBett kompliziert	2	2	P74.3	Störung des Kaliumgleichgewichtes Neugeborenes	2,3,4	2,3
O99.4w	KH KreisSystem, die Schw/Geburt/WoBett kompliz	2	2	P74.4	Sonst transit Stör Elektrolythaushalt Neugeborenes	2,3,4	2,3
P07.00	Neugeb, GebGewicht unt 500 g	2,3,4	1,2,3	P76.2	Darmverschluss b Neugeborenen d eingedickte Milch	2,3,4	2,3
P07.01	Neugeb, GebGewicht 500 b unt 750 g	2,3,4	1,2,3	P77	Enterocolitis necroticans Fetus/Neugeborenes	2,4	2,3
P07.02	Neugeb, GebGewicht 750 bis unt 1000 g	2,3,4	1,2,3	P90	Krämpfe b Neugeborenen	1,2,3,4	1,2
P07.2	Neugeborenes m extremer Unreife	2,3,4	1,2,3	P91.3	Zerebrale Übererregbarkeit Neugeborenes	1,2	2
P11.50	Geburtsverletzung Wirbelsäule u RM m akut QSL	2,4	2,3	P91.5	Koma b Neugeborenen	3,4	3
P11.51	Geburtsverletzung Wirbelsäule u RM m chron QSL	2,4	2,3	P92.0	Erbrechen b Neugeborenen	1,2	1,2,3
P11.59	Geburtsverletzung Wirbelsäule u RM nnbez	2,4	2,3	P92.1	Regurgitation u Rumination b Neugeborenen	2,3,4	2,3
P21.0	Schwere Asphyxie unter Geburt	1,2	2	P92.2	Trinkunlust b Neugeborenen	1,2	1,2,3
P27.0	Mikity-Wilson-Syndrom	2,3	2	P92.3	Unterernährung b Neugeborenen	2,3,4	2,3
P27.1	Bronchopulmonale Dysplasie m U in Perinatalperiode	2,3	2	P92.4	Überernährung b Neugeborenen	2,3,4	2,3
P27.8	Sonst chron AtemwegskH m U in Perinatalperiode	2,3	2	P92.5	Schwierigkeit b Neugeborenen b Brusternährung	2,3,4	2,3
P27.9	Nnbez chron AtemwegskH m U in Perinatalperiode	2,3	2	P94.0	Transitorische Myasthenia gravis b Neugeborenen	2,3	1,2,3
P35.0	Rötelnembryopathie	2,4	2	Q00.0	Anenzephalie	3,4	3
P35.1	Angeborene Zytomegalie	2,4	2	Q00.1	Kraniorhachischisis	3,4	3
P35.2	Angeborene Infektion d Herpesviren [Herpes simplex]	2	2	Q00.2	Inienzephalie	3,4	3
P35.3	Angeborene Virushepatitis	1,2,3,4	1,2,3	Q01.0	Frontale Enzephalozele	3,4	3
P35.8	Sonstige angeborene Viruskrankheiten	2	2	Q01.1	Nasofrontale Enzephalozele	3,4	3
P35.9	Angeborene Viruskrankheit, nnbez	2	2	Q01.2	Okzipitale Enzephalozele	3,4	3
P52.2	Intraventrik (nichttraumat) Blutg 3. Grad Fetus/Neugeb	2,3,4	1,2,3	Q01.8	Enzephalozele sonstiger Lokalisationen	3,4	3
P53	Hämorrhagische KH b Feten u Neugeborenen	2,3	1,2,3	Q02	Mikrozephalie	3,4	3
P55.0	Rh-Isoimmunisierung b Feten u Neugeborenen	2,3	1,2,3	Q03.0	Fehlbildungen Aquaeductus cerebri	3,4	3
P55.1	AB0-Isoimmunisierung b Feten u Neugeborenen	2,3	1,2,3	Q03.1	Atresie Apertura mediana/Apertura laterales 4 Ventrikel	3,4	3
P55.8	Sonst hämolytische KH b Feten u Neugeborenen	2,3	1,2,3	Q03.8	Sonstiger angeborener Hydrozephalus	2,3	1,2,3
P55.9	Hämolytische KH b Feten u Neugeborenen, nnbez	2,3	1,2,3	Q03.9	Angeborener Hydrozephalus, nnbez	2,3	1,2,3
P59.1	Gallepfropf-Syndrom	1,2,3,4	1,2,3	Q04.0	Angeborene Fehlbildungen Corpus callosum	3,4	3
P59.2	Neugeborenenikerus d so u nnbez Leberzellschädigung	1,2,3,4	1,2,3	Q04.1	Arrhinenzephalie	3,4	3
P60	Disseminierte intravasale Gerinnung Fetus/Neugeb	2,3	1,2,3	Q04.2	Holoprosenzephalie-Syndrom	3,4	3
P61.0	Transitorische Thrombozytopenie b Neugeborenen	2,3	1,2,3	Q04.3	Sonstige Reduktionsdeformitäten Gehirn	3,4	3
P61.6	Sonst transitor Gerinnungsstörung Neugeborenes	2,3	1,2,3	Q04.4	Septooptische Dysplasie	3,4	3
P70.2	Diabetes mellitus b Neugeborenen	2	2,3	Q04.5	Megalenzephalie	3,4	3
P70.3	Iatrogene Hypoglykämie b Neugeborenen	2,3	2	Q04.6	Angeborene Gehirnzysten	3,4	3
				Q05.0	Zervikale Spina bifida m Hydrozephalus	3,4	3
				Q05.1	Thorakale Spina bifida m Hydrozephalus	3,4	3
				Q05.2	Lumbale Spina bifida m Hydrozephalus	3,4	3
				Q05.3	Sakrale Spina bifida m Hydrozephalus	3,4	3
				Q05.4	Nnbez Spina bifida m Hydrozephalus	3,4	3
				Q05.5	Zervikale Spina bifida oh Hydrozephalus	3,4	3
				Q05.6	Thorakale Spina bifida oh Hydrozephalus	3,4	3
				Q05.7	Lumbale Spina bifida oh Hydrozephalus	3,4	3
				Q05.8	Sakrale Spina bifida oh Hydrozephalus	3,4	3
				Q05.9	Spina bifida, nnbez	1,2	2
				Q06.0	Amyelie	3,4	3
				Q06.1	Hypoplasie u Dysplasie Rückenmark	3,4	3

ICD	Text	OP. CCL	Med. CCL	ICD	Text	OP. CCL	Med. CCL
Q06.2	Diastematomyelie	3,4	3	Q26.3	Partielle Fehleinmündung Lungenvenen	3,4	3
Q06.3	Sonst angeborene Fehlbildung Cauda equina	3,4	3	Q26.4	Fehleinmündung Lungenvenen, nnbez	3,4	3
Q06.4	Hydromyelie	3,4	3	Q26.5	Fehleinmündung Pfortader	3,4	3
Q06.8	Sonst nbez angeborene Fehlbildungen RM	3,4	3	Q26.6	Fistel zw V portae u A hepatica (angeboren)	3,4	3
Q07.0	Arnold-Chiari-Syndrom	3,4	3	Q27.0	Angeborenes Fehlen od Hypoplasie A umbilicalis	3,4	3
Q07.8	Sonst nbez angeborene Fehlbildungen Nervensystem	3,4	3	Q28.00	Angeborenes art-ven Aneurysma der präzerebr Gefäße	3,4	3
Q11.0	Zystenauge [cystic eyeball]	3,4	3	Q28.01	Angeborene arteriovenöse Fistel der präzerebralen Gefäße	3,4	3
Q11.1	Sonstiger Anophthalmus	3,4	3	Q28.08	Sonst angeb art-ven Fehlbildg d präzerebralen Gefäße	3,4	3
Q11.2	Mikrophthalmus	3,4	3	Q28.10	Angeborenes Aneurysma der präzerebralen Gefäße	3,4	3
Q11.3	Makrophthalmus	3,4	3	Q28.11	Angeborene Fistel der präzerebralen Gefäße	3,4	3
Q20.0	Truncus arteriosus communis	3,4	3	Q28.18	Sonst angeborene Fehlbildg d präzerebralen Gefäße	3,4	3
Q20.1	Re Doppelausstromventrikel [Double outlet right ventricle]	3,4	3	Q28.20	Angeborenes art-ven Aneurysma d zerebralen Gefäße	3,4	3
Q20.2	Linker Doppelausstromventrikel [Double outlet left ventricle]	3,4	3	Q28.21	Angeborene arteriovenöse Fistel der zerebralen Gefäße	3,4	3
Q20.3	Diskordante ventrikuloarterielle Verbindung	3,4	3	Q28.28	Sonst angeborene art-ven Fehlbildg d zerebralen Gefäße	3,4	3
Q20.4	Doppeleinstromventrikel [Double inlet ventricle]	3,4	3	Q28.30	Angeborenes Aneurysma der zerebralen Gefäße	3,4	3
Q20.5	Diskordante atrioventrikuläre Verbindung	3,4	3	Q28.31	Angeborene Fistel der zerebralen Gefäße	3,4	3
Q20.6	Vorhofisomerismus	3,4	3	Q31.0	Kehlkopfsegel	3,4	3
Q20.8	Sonst angeb Fehlbildung Herzhöhlen u verbind Strukturen	3,4	3	Q31.1	Angeborene subglottische Stenose	3,4	3
Q20.9	Angeb Fehlbildung Herzhöhlen u verbind Strukturen, nnbez	3,4	3	Q31.2	Hypoplasie Kehlkopf	3,4	3
Q21.0	Ventrikelseptumdefekt	3,4	3	Q31.3	Laryngozele (angeboren)	3,4	3
Q21.2	Defekt Vorhof- u Kammerseptum	3,4	3	Q31.5	Angeb Laryngomalazie	3,4	3
Q21.3	Fallot-Tetralogie	3,4	3	Q31.8	Sonst angeborene Fehlbildung Kehlkopf	3,4	3
Q21.4	Aortopulmonaler Septumdefekt	3,4	3	Q32.0	Angeborene Tracheomalazie	3,4	3
Q21.80	Fallot-Pentalogie	3,4	3	Q32.1	Sonstige angeborene Fehlbildungen Trachea	3,4	3
Q21.88	Sonst angeborene Fehlbildung der Herzsepten	3,4	3	Q32.2	Angeborene Bronchomalazie	3,4	3
Q22.0	Pulmonalklappenatresie	3,4	3	Q32.3	Angeborene Bronchusstenose	3,4	3
Q22.1	Angeborene Pulmonalklappenstenose	3,4	3	Q32.4	Sonst angeborene Fehlbildung Bronchien	3,4	3
Q22.2	Angeborene Pulmonalklappeninsuffizienz	1,2,3	1,2	Q33.0	Angeborene Zystenlunge	3,4	3
Q22.3	Sonst angeborene Fehlbildung Pulmonalklappe	1,2,3	1,2	Q33.1	Akzessorischer Lungenlappen	3,4	3
Q22.4	Angeborene Trikuspidalklappenstenose	1,2,3	1,2	Q33.2	Lungensequestration (angeboren)	3,4	3
Q22.5	Ebstein-Anomalie	2,3	2,3	Q33.3	Agenesie Lunge	3,4	3
Q22.6	Hypoplastisches Rechtsherzsyndrom	3,4	3	Q33.4	Angeborene Bronchiektasie	3,4	3
Q22.8	Sonst angeborene Fehlbildung Trikuspidalklappe	1,2,3	1,2	Q33.5	Ektopisches Gewebe in Lunge (angeboren)	3,4	3
Q22.9	Angeborene Fehlbildung Trikuspidalklappe, nnbez	1,2,3	1,2	Q33.6	Hypoplasie u Dysplasie Lunge	3,4	3
Q23.0	Angeborene Aortenklappenstenose	3,4	3	Q33.8	Sonstige angeborene Fehlbildungen Lunge	3,4	3
Q23.1	Angeborene Aortenklappeninsuffizienz	1,2,3	1,2	Q35.1	Spalte harter Gaumen	3,4	3
Q23.2	Angeborene Mitralklappenstenose	1,2,3	1,2	Q35.5	Spalte harter u weicher Gaumen	3,4	3
Q23.3	Angeborene Mitralklappeninsuffizienz	1,2,3	1,2	Q37.0	Spalte harter Gaumen m beidseitiger Lippenspalte	3,4	3
Q23.4	Hypoplastisches Linksherzsyndrom	3,4	3	Q37.1	Spalte harter Gaumen m einseitiger Lippenspalte	3,4	3
Q23.8	Sonst angeborene Fehlbildung Aorten- u Mitralklappe	1,2,3	1,2	Q37.2	Spalte weicher Gaumen m beidseitiger Lippenspalte	3,4	3
Q23.9	Angeborene Fehlbildung Aorten- u Mitralklappe, nnbez	1,2,3	1,2	Q37.3	Spalte weicher Gaumen m einseitiger Lippenspalte	3,4	3
Q24.0	Dextrokardie	3,4	3	Q37.4	Spalte harter/weicher Gaumen m beidseitiger Lippenspalte	3,4	3
Q24.1	Lävokardie	3,4	3	Q37.5	Spalte harter/weicher Gaumen m einseitiger Lippenspalte	3,4	3
Q24.2	Cor triatriatum	3,4	3	Q39.0	Ösophagusatresie oh Fistel	3,4	3
Q24.3	Infundibuläre Pulmonalstenose	3,4	3	Q39.1	Ösophagusatresie m Ösophagotrachealfistel	3,4	3
Q24.4	Angeborene subvalvuläre Aortenstenose	1,2,3	1,2	Q39.2	Angeborene Ösophagotrachealfistel o Atresie	3,4	3
Q24.6	Angeborener Herzblock	3,4	3	Q39.4	Ösophagusmembran	2,4	2,3
Q25.0	Offener Ductus arteriosus	3,4	3	Q40.0	Angeborene hypertrophische Pylorusstenose	3,4	3
Q25.1	Koarkation Aorta	3,4	3	Q41.0	Angeb(s) Fehlen, Atresie u Stenose Duodenum	3,4	3
Q25.2	Atresie Aorta	3,4	3	Q41.1	Angeb(s) Fehlen, Atresie u Stenose Jejunum	3,4	3
Q25.3	Stenose Aorta (angeboren)	1,2,3	1,2	Q41.2	Angeb(s) Fehlen, Atresie u Stenose Ileum	3,4	3
Q25.5	Atresie A pulmonalis	3,4	3				
Q25.6	Stenose A pulmonalis (angeboren)	3,4	3				
Q25.7	Sonst angeborene Fehlbildung A pulmonalis	3,4	3				
Q26.0	Angeborene Stenose V cava	3,4	3				
Q26.1	Persistenz linken V cava superior	3,4	3				
Q26.2	Totale Fehleinmündung Lungenvenen	3,4	3				

ICD	Text	OP. CCL	Med. CCL	ICD	Text	OP. CCL	Med. CCL
Q41.8	Angeb(s) Fehlen, Atresie u Stenose so nbez Teile Dünndarm	3,4	3	Q64.1	Ekstrophie Harnblase	3,4	3
Q42.0	Angeb(s) Fehlen, Atresie u Stenose Rektum m Fistel	3,4	3	Q64.4	Fehlbildung Urachus	3,4	3
Q42.1	Angeb(s) Fehlen, Atresie u Stenose Rektum oh Fistel	3,4	3	Q64.5	Angeborenes Fehlen Harnblase u Urethra	3,4	3
Q42.2	Angeb(s) Fehlen, Atresie u Stenose Anus m Fistel	3,4	3	Q65.0	Angeborene Luxation Hüftgelenk, einseitig	3,4	3
Q42.3	Angeb(s) Fehlen, Atresie u Stenose Anuss oh Fistel	3,4	3	Q65.1	Angeborene Luxation Hüftgelenk, beidseitig	3,4	3
Q42.8	Angeb(s) Fehlen, Atresie u Stenose sonst Teile Dickdarm	3,4	3	Q65.3	Angeborene Subluxation Hüftgelenk, einseitig	3,4	3
Q42.9	Angeb(s) Fehlen, Atresie u Stenose Dickdarm, Teil nnbez	3,4	3	Q65.4	Angeborene Subluxation Hüftgelenk, beidseitig	3,4	3
Q43.1	Hirschsprung-KH	3,4	3	Q65.6	Instabiles Hüftgelenk (angeboren)	3,4	3
Q43.40	Duplikatur Dünndarm	3,4	3	Q67.2	Dolichocephalie	3,4	3
Q43.41	Duplikatur Kolon	3,4	3	Q67.3	Plagiocephalie	3,4	3
Q43.42	Duplikatur Rektum	3,4	3	Q71.0	Angeborenes vollständiges Fehlen obere Extremität(en)	3,4	3
Q43.5	Ektopia ani	3,4	3	Q71.1	Angeb Fehlen Ober- u Unterarm b vorhandener Hand	3,4	3
Q43.6	Angeborene Fistel Rektum u Anus	3,4	3	Q71.2	Angeborenes Fehlen Unterarm u Hand	3,4	3
Q43.7	Kloakenpersistenz	3,4	3	Q71.3	Angeborenes Fehlen Hand od ein/mehr Finger	3,4	3
Q44.0	Agenesie, Aplasie u Hypoplasie Gallenblase	3,4	3	Q71.4	Longitudinaler Reduktionsdefekt Radius	3,4	3
Q44.2	Atresie Gallengänge	3,4	3	Q71.5	Longitudinaler Reduktionsdefekt Ulna	3,4	3
Q44.3	Angeborene Stenose u Striktur Gallengänge	3,4	3	Q71.6	Spalthand	3,4	3
Q44.4	Choledochuszyste	3,4	3	Q71.8	Sonstige Reduktionsdefekte ob Extremität(en)	3,4	3
Q44.5	Sonst angeborene Fehlbildung Gallengänge	2,3,4	2,3	Q72.0	Angeborenes vollständiges Fehlen unt Extremität(en)	3,4	3
Q44.6	Zystische Leberkrankheit [Zystenleber]	3,4	3	Q72.1	Angeb Fehlen Ober- u Unterschenkel b vorhandenem Fuß	3,4	3
Q45.0	Agenesie, Aplasie u Hypoplasie Pankreas	3,4	3	Q72.2	Angeborenes Fehlen Unterschenkel u Fuß	3,4	3
Q50.0	Angeborenes Fehlen Ovar	3,4	3	Q72.3	Angeborenes Fehlen Fuß od ein/mehr Zehen	3,4	3
Q50.2	Angeborene Torsion Ovar	3,4	3	Q72.4	Longitudinaler Reduktionsdefekt Femur	3,4	3
Q51.0	Agenesie u Aplasie Uterus	3,4	3	Q72.5	Longitudinaler Reduktionsdefekt Tibia	3,4	3
Q51.1	Uterus duplex m Uterus bicollis u Vagina duplex	3,4	3	Q72.6	Longitudinaler Reduktionsdefekt Fibula	3,4	3
Q51.2	Sonstige Formen Uterus duplex	3,4	3	Q72.7	Spaltfuß	3,4	3
Q51.5	Agenesie u Aplasie Cervix uteri	3,4	3	Q72.8	Sonstige Reduktionsdefekte untere Extremität (en)	3,4	3
Q51.7	Angeb Fisteln zw Uterus u Verdauungs- od Harntrakt	3,4	3	Q74.3	Arthrogryposis multiplex congenita	3,4	3
Q52.0	Angeborenes Fehlen Vagina	3,4	3	Q75.0	Kraniosynostose	3,4	3
Q52.1	Vagina duplex	3,4	3	Q75.1	Dysostosis craniofacialis	3,4	3
Q52.2	Angeborene rektovaginale Fistel	3,4	3	Q75.2	Hypertelorismus	3,4	3
Q54.0	Glanduläre Hypospadie	3,4	3	Q75.3	Makrocephalie	3,4	3
Q54.1	Penile Hypospadie	3,4	3	Q75.4	Dysostosis mandibulofacialis	3,4	3
Q54.2	Penoskrotale Hypospadie	3,4	3	Q75.5	Okulo-mandibulo-faziales Syndrom	3,4	3
Q54.3	Perineale Hypospadie	3,4	3	Q75.8	So nbez angeb Fehlbild Schädel-/Gesichtsschädelknochen	3,4	3
Q55.0	Fehlen u Aplasie Hodens	3,4	3	Q76.1	Klippel-Feil-Syndrom	3,4	3
Q55.1	Hypoplasie Hoden u Skrotum	3,4	3	Q76.3	Angeborene Skoliose d angeborene Knochenfehlbildung	3,4	3
Q55.3	Atresie Ductus deferens	3,4	3	Q77.0	Achondrogenesie	3,4	3
Q55.4	So angeb Fehlb Dct defer/NbHoden/V seminal u Prostata	3,4	3	Q77.1	Thanatophore Dysplasie	3,4	3
Q55.5	Angeborenes Fehlen u Aplasie Penis	3,4	3	Q77.2	Kurzripp-Polydaktylie-Syndrome	3,4	3
Q55.6	Sonst angeborene Fehlbildung Penis	3,4	3	Q77.3	Chondrodysplasia-punctata-Syndrome	3,4	3
Q56.0	Hermaphroditismus, aonkl	3,4	3	Q77.4	Achondroplasie	3,4	3
Q56.1	Pseudohermaphroditismus masculinus, aonkl	3,4	3	Q77.5	Diastrophische Dysplasie	3,4	3
Q56.2	Pseudohermaphroditismus femininus, aonkl	3,4	3	Q77.6	Chondroektodermale Dysplasie	3,4	3
Q56.3	Pseudohermaphroditismus, nnbez	3,4	3	Q77.7	Dysplasia spondyloepiphysaria	3,4	3
Q56.4	Unbestimmtes Geschlecht, nnbez	3,4	3	Q77.8	So Osteochondrodysp m WachstStör Röhrenkn u WS	3,4	3
Q60.1	Nierenagenesie, beidseitig	3,4	3	Q78.0	Osteogenesis imperfecta	3,4	3
Q60.6	Potter-Syndrom	3,4	3	Q78.1	Polyostot fibrös Dysplas [Jaffé-Lichtenstein-Synd]	3,4	3
Q61.1	Polyzyst Niere, autosom-rez	3,4	3	Q78.2	Marmorknochenkrankheit	3,4	3
Q61.2	Polyzyst Niere, autosom-dom	3,4	3	Q78.3	Progrediente diaphysäre Dysplasie	3,4	3
Q62.0	Angeborene Hydronephrose	3,4	3	Q78.4	Enchondromatose	3,4	3
Q62.1	Atresie und (angeborene) Stenose Ureter	3,4	3	Q78.5	Metaphysäre Dysplasie	3,4	3
Q62.2	Angeborener Megaureter	3,4	3	Q78.6	Angeborene multiple Exostosen	3,4	3
Q62.3	Sonst (angeb) obstruktive Defekte Nierenbecken u Ureter	3,4	3	Q78.8	Sonstige nbez Osteochondrodysplasien	3,4	3
Q62.4	Agenesie Ureter	3,4	3	Q79.0	Angeborene Zwerchfellhernie	3,4	3
Q62.7	Angeborener vesiko-ureterorener Reflux	3,4	3	Q79.1	Sonst angeborene Fehlbildung Zwerchfell	3,4	3
Q64.0	Epispadie	3,4	3	Q79.2	Exomphalus	3,4	3

ICD	Text	OP. CCL	Med. CCL	ICD	Text	OP. CCL	Med. CCL
Q79.3	Gastroschisis	3,4	3	Q93.6	Deletionen, nur in Prometaphase sichtbar	3,4	3
Q79.4	Bauchdeckenaplasie-Syndrom	3,4	3	Q93.7	Deletionen m so komplexen Rearrangements	3,4	3
Q79.6	Ehlers-Danlos-Syndrom	3,4	3	Q93.8	Sonstige Deletionen Autosomen	3,4	3
Q79.8	Sonst angeb Fehlbildung Muskel-Skelett-System	3,4	3	Q95.0	Balancierte Translokation u Insertion b normalen Individuum	3,4	3
Q81.0	Epidermolysis bullosa simplex	3,4	3	Q95.1	Chromosomen-Inversion b normalen Individuum	3,4	3
Q81.1	Epidermolysis bullosa atrophicans gravis	3,4	3	Q95.2	Balanciert Rearrangement Autosomen b abn Individuum	3,4	3
Q81.2	Epidermolysis bullosa dystrophica	3,4	3	Q95.3	Balanc Rearrangement Gonosom/Autosom b abn Individuum	3,4	3
Q81.8	Sonstige Epidermolysis bullosa	3,4	3	Q95.4	Individuen m Marker-Heterochromatin	3,4	3
Q85.0	Neurofibromatose (nicht bösartig)	3,4	3	Q95.5	Individuen m autosomaler Bruchstelle	3,4	3
Q85.1	Tuberöse (Hirn-) Sklerose	3,4	3	Q95.8	So balanciert Chromosom-Rearrangement u Strukt-Marker	3,4	3
Q85.8	Sonstige Phakomatosen, aonkl	3,4	3	Q96.0	Karyotyp 45,X	3,4	3
Q86.0	Alkohol-Embryopathie (mit Dymorphien)	3,4	3	Q96.1	Karyotyp 46,X iso (Xq)	3,4	3
Q86.1	Antiepileptika-Embryopathie	3,4	3	Q96.2	Karyotyp 46,X m Gonosomenanom, ausgenomm iso (Xq)	3,4	3
Q86.2	Warfarin-Embryopathie	3,4	3	Q96.3	Mosaik, 45,X/46,XX oder 45,X/46,XY	3,4	3
Q86.8	Sonst angeborene Fehlbildungssynd bek äußere Ursachen	3,4	3	Q96.4	Mosaik, 45,X/sonstige Zelllinie(n) mit Gonosomenanomalie	3,4	3
Q87.0	Angeb FehlbildSynd m vorwiegender Beteiligung Gesicht	3,4	3	Q96.8	Sonstige Varianten Turner-Syndrom	3,4	3
Q87.1	Angeb FehlbildSynd vorw m Kleinwuchs einherg	3,4	3	Q97.0	Karyotyp 47,XXX	3,4	3
Q87.2	Angeb FehlbildSynd m vorwiegend Beteiligung Extrem	3,4	3	Q97.1	Weiblicher Phänotyp m mehr als drei X-Chromosomen	3,4	3
Q87.3	Angeb FehlbSynd m verm GewWachstum früh Kindesalter	3,4	3	Q97.2	Mosaik, Zelllinien m unterschiedl Anzahl X-Chromosomen	3,4	3
Q87.4	Marfan-Syndrom	3,4	3	Q97.3	Weiblicher Phänotyp m Karyotyp 46,XY	3,4	3
Q87.5	Sonst angeb FehlbildSynd m sonst Skelettveränderungen	3,4	3	Q97.8	Sonst nbez Anomalien Gonosomen b weiblichem Phänotyp	3,4	3
Q87.8	Sonst nbez angeborene Fehlbildungssynde, aonkl	3,4	3	Q98.0	Klinefelter-Syndrom, Karyotyp 47,XXY	3,4	3
Q89.4	Siamesische Zwillinge	3,4	3	Q98.1	Klinefelter-Synd, männl Phänotyp m > 2 X-Chromosomen	3,4	3
Q90.0	Trisomie 21, meiotische Non-disjunction	3,4	3	Q98.2	Klinefelter-Synd, männlicher Phänotyp m Karyotyp 46,XX	3,4	3
Q90.1	Trisomie 21, Mosaik (mitotische Non-disjunction)	3,4	3	Q98.3	Sonst männlicher Phänotyp m Karyotyp 46,XX	3,4	3
Q90.2	Trisomie 21, Translokation	3,4	3	Q98.5	Karyotyp 47,XY	3,4	3
Q90.9	Down-Syndrom, nnbez	3,4	3	Q98.6	Männl Phänotyp m Strukturanomalie Gonosomen	3,4	3
Q91.0	Trisomie 18, meiotische Non-disjunction	3,4	3	Q98.7	Männlicher Phänotyp m Gonosomen-Mosaik	3,4	3
Q91.1	Trisomie 18, Mosaik (mitotische Non-disjunction)	3,4	3	Q98.8	Sonst nbez Anomalien Gonosomen männl Phänotyp	3,4	3
Q91.2	Trisomie 18, Translokation	3,4	3	Q99.0	Chimäre 46,XX/46,XY	3,4	3
Q91.3	Edwards-Syndrom, nnbez	3,4	3	Q99.1	Hermaphroditismus verus mit Karyotyp 46,XX	3,4	3
Q91.4	Trisomie 13, meiotische Non-disjunction	3,4	3	Q99.2	Fragiles X-Chromosom	3,4	3
Q91.5	Trisomie 13, Mosaik (mitotische Non-disjunction)	3,4	3	Q99.8	Sonstige nbez Chromosomenanomalien	3,4	3
Q91.6	Trisomie 13, Translokation	3,4	3	R04.2	Hämoptoe	1,2	1,2
Q91.7	Patau-Syndrom, nnbez	3,4	3	R04.8	Blutung aus sonst Lok in Atemwegen	1,2	1,2
Q92.0	Vollständige Trisomie, meiotische Non-disjunction	3,4	3	R04.9	Blutung aus Atemwegen, nnbez	1,2	1,2
Q92.1	Vollständige Trisomie, Mosaik (mitotische Non-disjunction)	3,4	3	R09.2	Atemstillstand	3,4	1,3
Q92.2	Partielle Trisomie, Majorform	3,4	3	R15	Stuhlinkontinenz	1	1
Q92.3	Partielle Trisomie, Minorform	3,4	3	R18	Aszites	1,2,3	2,3
Q92.4	Chromosomenduplikat nur in Prometaphase sichtbar	3,4	3	R29.0	Tetanie	2,3,4	2,3
Q92.5	Chromosomenduplikat m so komplexen Rearrangements	3,4	3	R31	Nnbez Hämaturie	1,2	1,2
Q92.6	Überzählige Marker-Chromosomen	3,4	3	R40.2	Koma, nnbez	3,4	3
Q92.7	Triploidie u Polyploidie	3,4	3	R47.0	Dysphasie u Aphasie	1	1
Q92.8	Sonst nbez Trisomien u partielle Trisomien Autosomen	3,4	3	R47.1	Dysarthrie u Anarthrie	1,2	2
Q93.0	Vollständige Monosomie, meiotische Non-disjunction	3,4	3	R47.8	So u nnbez Sprech-/Sprachstörungen	1	1
Q93.1	Vollst Monosomie, Mosaik (mitotische Non-disjunction)	3,4	3	R56.0	Fieberkrämpfe	1,2	1,2
Q93.2	Ringchromosomen u dizentrische Chromosomen	3,4	3	R56.8	So u nnbez Krämpfe	1	1
Q93.3	Deletion kurzer Arm Chromosom 4	3,4	3	R57.0	Kardiogener Schock	2,3,4	2,3
Q93.4	Deletion kurzer Arm Chromosom 5	3,4	3	R57.1	Hypovolämischer Schock	3,4	3
Q93.5	Sonstige Deletionen Chromosomenteil	3,4	3	R57.2	Septischer Schock	3,4	3
				R57.8	Sonstige Formen Schock	3,4	3
				R57.9	Schock, nnbez	2,3,4	2,3
				R58	Blutung, aonkl	1,2,3	1,2

ICD	Text	OP. CCL	Med. CCL	ICD	Text	OP. CCL	Med. CCL
R63.3	Ernährungsprobleme u unsachgemäße Ernährung	1,2	1,2	S06.8	Sonstige intrakranielle Verletzungen	2,3,4	2
R64	Kachexie	1,2,3	1,2,3	S07.0	Zerquetschung Gesicht	2,3	2
R65.0	Syst inflam Response-Synd [SIRS] infek o Organkomp	3,4	3	S07.1	Zerquetschung Schädel	2,3	2
R65.1	Syst inflam Response-Synd [SIRS] infek m Organkomp	3,4	3	S07.8	Zerquetschung sonstiger Teile Kopf	2,3	2
R65.2	Syst inflam Response-Synd [SIRS] ni-infekt o Organkomp	3,4	3	S07.9	Zerquetschung Kopf, Teil nnbez	2,3	2
R65.3	Syst inflam Response-Synd [SIRS] ni-infekt m Organkomp	3,4	3	S08.8	Traumatische Amputation sonst Teile Kopf	2,3	2
R65.9	System inflamm Response-Synd [SIRS], nnbez	3,4	3	S09.0	Verletzung Blutgefäße Kopf, aonkl	2,3	2
R82.0	Chylurie	2,3	2,3	S11.01	Offene Wunde: Kehlkopf	2	2
R82.1	Myoglobinurie	2,3,4	2,3	S11.02	Offene Wunde: Trachea, Pars cervicalis	2,3,4	2
S02.0	Schädeldachfraktur	2,3	2	S12.0	Fraktur 1. Halswirbel	2,3	2
S02.1	Schädelbasisfraktur	2,3	2	S12.1	Fraktur 2. Halswirbel	2,3	2
S02.3	Fraktur Orbitaboden	1,2,3,4	1,2	S12.21	Fraktur 3. Halswirbel	2,3	2
S02.4	Fraktur Jochbein u Oberkiefer	2,3	2,3	S12.22	Fraktur 4. Halswirbel	2,3	2
S02.60	Unterkieferfraktur, Teil nnbez	2,3	2,3	S12.23	Fraktur 5. Halswirbel	2,3	2
S02.61	Unterkieferfraktur, Processus condylaris	2,3	2,3	S12.24	Fraktur 6. Halswirbel	2,3	2
S02.62	Unterkieferfraktur, Subkondylär	2,3	2,3	S12.25	Fraktur 7. Halswirbel	2,3	2
S02.63	Unterkieferfraktur, Processus coronoides	2,3	2,3	S12.7	Multiple Frakturen Halswirbelsäule	2,3	2
S02.64	Unterkieferfraktur, Ramus mandibulae, nnbez	2,3	2,3	S12.8	Fraktur sonstiger Teile im Bereich Hals	2	2
S02.65	Unterkieferfraktur, Angulus mandibulae	2,3	2,3	S12.9	Fraktur im Bereich Hals, Teil nnbez	2	2
S02.66	Unterkieferfraktur, Symphysis mandibulae	2,3	2,3	S13.0	Traumatische Ruptur zervikale Bandscheibe	2,3	2
S02.67	Unterkieferfraktur, Pars alveolaris	2,3	2,3	S13.10	Luxation Halswirbel, Höhe nnbez	2,3	2
S02.68	Unterkieferfraktur, Corpus mandibulae, sonst u nnbez Teile	2,3	2,3	S13.11	Luxation Halswirbel, C1/C2	2,3	2
S02.69	Unterkieferfraktur, mehrere Teile	2,3	2,3	S13.12	Luxation Halswirbel, C2/C3	2,3	2
S02.7	Multiple Frakturen Schädel- u Gesichtsschädelknochen	2,3	2	S13.13	Luxation Halswirbel, C3/C4	2,3	2
S02.8	Frakturen sonst Schädel- u Gesichtsschädelknochen	2,3	2	S13.14	Luxation Halswirbel, C4/C5	2,3	2
S02.9	Fraktur Schädel- u Gesichtsschädelknochen, Teil nnbez	1,2,3	1,2	S13.15	Luxation Halswirbel, C5/C6	2,3	2
S05.2	Rißverletz/Ruptur Auge m Prolaps/Verlust intraok Gewebe	1,2,3,4	1,2	S13.16	Luxation Halswirbel, C6/C7	2,3	2
S05.3	Rißverletz Auge ohne Prolaps/Verlust intraok Gewebe	1,2,3,4	1,2	S13.17	Luxation Halswirbel, C7/T1	2,3	2
S05.4	Penetrierende Wunde d Orbita m/oh Fremdkörper	1,2,3,4	1,2	S13.18	Luxation Halswirbel, sonstige	2,3	2
S05.7	Abriß Augapfel	1,2,3,4	1,2	S13.2	Luxation sonst u nnbez Teile im Bereich Hals	2,3	2
S05.8	Sonstige Verletzungen Auge u Orbita	1,2,3,4	1,2	S13.3	Multiple Luxationen im Bereich Hals	2,3	2
S06.1	Traumatisches Hirnödem	2,3,4	2	S14.0	Kontusion Ödem zervikales Rückenmark	2,4	2,3
S06.20	Diffuse Hirn- u Kleinhirnverletzung, nnbez	2,3,4	2	S14.10	Verletzungen zervikales Rückenmark, nnbez	2,4	2,3
S06.21	Diffuse Hirnkontusionen	2,3,4	2	S14.11	Komplette QS-Verletz zervikal RM	2,4	2,3
S06.22	Diffuse Kleinhirnkontusionen	2,3,4	2	S14.12	Zentr Halsmark/Verletz (inkompl QS-Verletz)	2,4	2,3
S06.23	Multiple intrazerebrale u zerebellare Hämatome	2,3,4	2	S14.13	Sonst inkompl QS-Verletz, zervikal RM	2,4	2,3
S06.28	Sonstige diffuse Hirn-/Kleinhirnverletzungen	2,3,4	2	S14.2	Verletzung Nervenwurzeln Halswirbelsäule	2	2
S06.30	Umschriebene Hirn-/Kleinhirnverletzung, nnbez	2,3,4	2	S14.3	Verletzung Plexus brachialis	2	2
S06.31	Umschriebene Hirnkontusion	2,3,4	2	S14.70	Verletzung zervikales RM, Höhe nnbez	2,4	2,3
S06.32	Umschriebene Kleinhirnkontusion	2,3,4	2	S14.71	Verletzung Rückenmark, C1	2,4	2,3
S06.33	Umschriebenes zerebrales Hämatom	2,3,4	2	S14.72	Verletzung Rückenmark, C2	2,4	2,3
S06.34	Umschriebenes zerebellares Hämatom	2,3,4	2	S14.73	Verletzung Rückenmark, C3	2,4	2,3
S06.38	Sonst umschriebene Hirn-/Kleinhirnverletzungen	2,3,4	2	S14.74	Verletzung Rückenmark, C4	2,4	2,3
S06.4	Epidurale Blutung	2,3,4	2	S14.75	Verletzung Rückenmark, C5	2,4	2,3
S06.5	Traumatische subdurale Blutung	2,3,4	2	S14.76	Verletzung Rückenmark, C6	2,4	2,3
S06.6	Traumatische subarachnoidale Blutung	2,3,4	2	S14.77	Verletzung Rückenmark, C7	2,4	2,3
S06.70	Bewußtlos b SHT, < 30 Min	1,2	1,2	S14.78	Verletzung Rückenmark, C8	2,4	2,3
S06.71	Bewußtlos b SHT, 30 Min bis 24 Std	2,3,4	2	S15.00	Verletzung A carotis, Teil nnbez	2,3	2
S06.72	Bewußtlos b SHT, > 24 h, m Rückk z vorh besteh BewGr	2,3,4	2	S15.01	Verletzung A carotis communis	2,3	2
S06.73	Bewußtlos b SHT, > 24 h, oh Rückk z vorh besteh BewGr	2,3,4	2	S15.02	Verletzung A carotis externa	2,3	2
S06.79	Bewußtlos b SHT, Dauer nnbez	1,2	1,2	S15.03	Verletzung A carotis interna	2,3	2
				S15.1	Verletzung A vertebralis	2,3	2
				S15.2	Verletzung V jugularis externa	2,3	2
				S15.3	Verletzung V jugularis interna	2,3	2
				S15.7	Verletzung mehrerer Blutgefäße in Höhe Hals	2,3	2
				S15.8	Verletzung sonst Blutgefäße in Höhe Hals	2,3	2
				S15.9	Verletzung nnbez Blutgefäß in Höhe Hals	2,3	2
				S17.0	Zerquetschung Kehlkopf u Trachea	2,3	2
				S17.8	Zerquetschung sonstiger Teile Hals	2,3	2
				S17.9	Zerquetschung Hals, Teil nnbez	2,3	2
				S22.00	Fraktur Brustwirbel, Höhe nnbez	2,3	2
				S22.01	Fraktur Brustwirbel, T1 u T2	2,3	2
				S22.02	Fraktur Brustwirbel, T3 u T4	2,3	2
				S22.03	Fraktur Brustwirbel, T5 u T6	2,3	2
				S22.04	Fraktur Brustwirbel, T7 u T8	2,3	2
				S22.05	Fraktur Brustwirbel, T9 u T10	2,3	2
				S22.06	Fraktur Brustwirbel, T11 u T12	2,3	2
				S22.1	Multiple Frakturen Brustwirbelsäule	2,3	2

ICD	Text	OP. CCL	Med. CCL	ICD	Text	OP. CCL	Med. CCL
S22.2	Fraktur Sternum	2,3,4	2	S34.2	Verletzt von Nervenwurzeln	2	2
S22.40	Rippenserienfraktur, nnbez	2,3,4	2		Lendenwirbelsäule Kreuzbein		
S22.41	Rippenserienfraktur, m Beteiligung erste Rippe	2,3,4	2	S34.30	Kompl traumat Cauda- (equina-) Synd	2,4	2,3
S22.42	Rippenserienfraktur, m Beteiligung von zwei Rippen	2,3,4	2	S34.31	Inkompl traumat Cauda- (equina-) Synd	2,4	2,3
S22.43	Rippenserienfraktur, m Beteiligung von drei Rippen	2,3,4	2	S34.38	So u nnbez Verletzt Cauda equina	2,4	2,3
S22.44	Rippenserienfraktur, m Beteiligung vier u mehr Rippen	2,3,4	2	S34.4	Verletzung Plexus lumbosacralis	2	2
S22.5	Instabiler Thorax	2,3,4	2	S34.70	Verletzt lumbal RM, Höhe nnbez	2,4	2,3
S24.0	Kontusion u Ödem thorakales Rückenmark	2,4	2,3	S34.71	Verletzung Rückenmark, L1	2,4	2,3
S24.10	Verletzung thorakales Rückenmark, nnbez	2,4	2,3	S34.72	Verletzung Rückenmark, L2	2,4	2,3
S24.11	Kompl QS-Verletzt thorakal RM	2,4	2,3	S34.73	Verletzung Rückenmark, L3	2,4	2,3
S24.12	Inkompl QS-Verletzt thorakal RM	2,4	2,3	S34.74	Verletzung Rückenmark, L4	2,4	2,3
S24.2	Verletzung Nervenwurzeln Brustwirbelsäule	2	2	S34.75	Verletzung Rückenmark, L5	2,4	2,3
S24.70	Verletzung thorakales RM, Höhe nnbez	2,4	2,3	S34.76	Verletzt RM, S1	2,4	2,3
S24.71	Verletzung Rückenmark, T1	2,4	2,3	S34.77	Verletzt RM, S2-S5	2,4	2,3
S24.72	Verletzung Rückenmark, T2/T3	2,4	2,3	S35.0	Verletzung Aorta abdominalis	2,3	2
S24.73	Verletzung Rückenmark, T4/T5	2,4	2,3	S35.1	Verletzung V cava inferior	2,3	2
S24.74	Verletzung Rückenmark, T6/T7	2,4	2,3	S35.2	Verletzung Truncus coeliacus od A mesenterica	2,3	2
S24.75	Verletzung Rückenmark, T8/T9	2,4	2,3	S35.3	Verletzung V portae od V lienalis	2,3	2
S24.76	Verletzung Rückenmark, T10/T11	2,4	2,3	S35.4	Verletzung von Blutgefäßen Niere	2,3	2
S24.77	Verletzung Rückenmark, T12	2,4	2,3	S35.5	Verletzung von Blutgefäßen Iliakalregion	2,3	2
S25.0	Verletzung Aorta thoracica	2,3	2	S35.7	Verletzt mehr Blutgef in Höhe Abd LumbosakrGeg Becken	2,3	2
S25.1	Verletzung Truncus brachiocephalicus od A subclavia	2,3	2	S36.00	Verletzung Milz, nnbez	2,3,4	1,2,3
S25.2	Verletzung V cava superior	2,3	2	S36.01	Hämatom Milz	2,3,4	1,2,3
S25.3	Verletzung V brachiocephalica od V subclavia	2,3	2	S36.02	Kapselriß Milz, o größeren Einriß Parenchym	2,3,4	1,2,3
S25.4	Verletzung von Pulmonalgefäßen	2,3	2	S36.03	Rißverletzung Milz m Beteiligung Parenchym	2,3,4	1,2,3
S25.7	Verletzung mehrerer Blutgefäße Thorax	2,3	2	S36.04	Massive Parenchymruptur Milz	2,3,4	1,2,3
S26.0	Traumatisches Hämoperikard	1,2,3	1,2	S36.08	Sonstige Verletzungen Milz	2,3,4	1,2,3
S26.81	Prellung Herz	1,2,3	1,2	S36.10	Verletzung Leber, nnbez	1,2,3,4	1,2,3
S26.82	Rißverletzung Herz oh Eröffnung Herzhöhle	1,2,3	1,2	S36.11	Prellung u Hämatom Leber	1,2,3,4	1,2,3
S26.83	Rißverletzung Herz m Eröffnung Herzhöhle	1,2,3	1,2	S36.12	Rißverletzung Leber, nnbez	1,2,3,4	1,2,3
S26.9	Verletzung Herz, nnbez	1,2,3	1,2	S36.13	Leichte Rißverletzung Leber	1,2,3,4	1,2,3
S27.0	Traumatischer Pneumothorax	2,3,4	2,3	S36.14	Mittelschwere Rißverletzung Leber	1,2,3,4	1,2,3
S27.1	Traumatischer Hämatothorax	2,3,4	2,3	S36.15	Schwere Rißverletzung Leber	1,2,3,4	1,2,3
S27.2	Traumatischer Hämatothorax	2,3,4	2,3	S36.16	Sonstige Verletzungen Leber	1,2,3,4	1,2,3
S27.32	Rißverletzung Lunge	2,3,4	2	S36.17	Verletzung Gallenblase	2,3,4	2,3
S27.4	Verletzung eines Bronchus	2,3,4	2	S36.18	Verletzung Gallengang	2,3,4	2,3
S27.5	Verletzung Trachea, Pars thoracica	2,3	1,2	S36.81	Verletzung Peritoneum	2,4	2,3
S27.6	Verletzung Pleura	2,3	1,2	S36.83	Verletzung Retroperitoneum	2,3,4	2,3
S27.82	Verletzung Ductus thoracicus	2,3	1,2	S36.88	Verletzung sonstige intraabdominale Organe	2,3	2
S27.83	Verletzung Ösophagus, Pars thoracica	2,4	2,3	S36.9	Verletzung eines nnbez intraabdominalen Organes	2,4	2,3
S27.84	Verletzung Thymus	2,3	1,2	S37.00	Verletzung Niere, nnbez	2,3,4	1,2
S28.0	Brustkorbzerquetschung	2,3	2	S37.01	Prellung u Hämatom Niere	2,3,4	1,2
S28.1	Traumatische Amputation eines Teiles Thorax	2,3	2	S37.02	Rißverletzung Niere	2,3,4	2,3
S32.00	Fraktur Lendenwirbel, Höhe nnbez	2,3	2	S37.03	Komplette Ruptur Nierenparenchym	2,3,4	1,2
S32.01	Fraktur Lendenwirbel, L1	2,3	2	S37.1	Verletzung Harnleiter	2,3,4	2,3
S32.02	Fraktur Lendenwirbel, L2	2,3	2	S37.20	Verletzung Harnblase, nnbez	2,3,4	2,3
S32.03	Fraktur Lendenwirbel, L3	2,3	2	S37.21	Prellung Harnblase	2,3,4	2,3
S32.04	Fraktur Lendenwirbel, L4	2,3	2	S37.22	Ruptur Harnblase	2,3,4	2,3
S32.05	Fraktur Lendenwirbel, L5	2,3	2	S37.28	Sonstige Verletzungen Harnblase	2,3,4	2,3
S32.1	Fraktur Os sacrum	2,3	2	S37.30	Verletzung Harnröhre, nnbez	2,3,4	2,3
S32.2	Fraktur Os coccygis	2,3	2	S37.31	Verletzung Harnröhre, Pars membranacea	2,3,4	2,3
S32.4	Fraktur Acetabulum	3,4	2,3	S37.32m	Verletzung Harnröhre, Pars spongiosa	2,3,4	2,3
S32.5	Fraktur Os pubis	3,4	2,3	S37.33m	Verletzung Harnröhre, Pars prostatica	2,3,4	2,3
S32.82	Fraktur, Lendenwirbelsäule u Kreuzbein, Teil nnbez	2,3	2	S37.38	Verletzung Harnröhre, sonst Teile	2,3,4	2,3
S32.83	Fraktur, Becken, Teil nnbez	2,3	2	S37.4w	Verletzung Ovar	1,2	1
S32.89	Fraktur, sonst u multiple Teile Becken	3,4	2,3	S37.5w	Verletzung Tuba uterina	1,2	1
S34.0	Kontusion Ödem lumbales RM [Conus medullaris]	2,4	2,3	S37.6w	Verletzung Uterus	1,2	1
S34.10	Kompl QS-Verletzt lumbal RM	2,4	2,3	S37.7n	Verletzung mehrerer Harnorgane u Beckenorgane	1,2	1,2
S34.11	Inkompl QS-Verletzt lumbal RM	2,4	2,3	S37.81	Verletzung Nebenniere	1,2	1
S34.18	Sonst Verletzt lumbal RM	2,4	2,3	S37.82m	Verletzung Prostata	1,2	1,2
				S37.83m	Verletzung Bläschendrüse [Vesicula seminalis]	1,2	1,2
				S37.84m	Verletzung Samenleiter	1,2	1,2
				S37.9	Verletzung nnbez Harnorgan od Beckenorgan	1,2	1

ICD	Text	OP. CCL	Med. CCL	ICD	Text	OP. CCL	Med. CCL
S39.6n	Verletz ein/mehr intraabd Org m Bet ein/mehr Beckenorg	1,2	1,2	T04.4	Zerquetsch m Bet mehr Reg obere/untere Extremitäten	2,3	2
S39.7	Multiple Verletzung Abdomen LumbosakrGeg Becken	2,3	2	T04.7	Zerquetsch mBet Th/Abd/Ex, Th/Lumbos/Extr od Th/Be/Ex	2,3	2
S42.22	Fraktur, proximales Ende Humerus, Collum chirurgicum	2,3	2	T04.8	Zerquetsch m Bet sonst Kombinat von Körperregionen	2,3	2
S42.23	Fraktur, proximales Ende Humerus, Collum anatomicum	2,3	2	T04.9	Multiple Zerquetschungen, nnbez	2,3	2
S48.0	Traumatische Amputation im Schultergelenk	2,3	2	T05.0	Traumatische Amputation beider Hände	2,3	2
S48.1	Traumatische Amputation zwischen Schulter Ellenbogen	2,3	2	T05.1	Traumat Amput Hand u and Arm [jede Höhe, ausg Hand]	2,3	2
S48.9	Traumatische Amputation Schulter u Oberarm, Höhe nnbez	2,3	2	T05.2	Traumatische Amputation beider Arme [jede Höhe]	2,3	2
S58.0	Traumatische Amputation im Ellenbogengelenk	2,3	2	T05.3	Traumatische Amputation beider Füße	2,3	2
S58.1	Traumatische Amputation zw Ellenbogen u Handgelenk	2,3	2	T05.4	Traumat Amputat Fuß u and Bein [jede Höhe, ausg Fuß]	2,3	2
S58.9	Traumatische Amputation am Unterarm, Höhe nnbez	2,3	2	T05.5	Traumatische Amputation beider Beine [jede Höhe]	2,3	2
S68.3	Komb traumat Amput (Teile) ein/mehr Fing and T HdGel/Hd	2,3	2	T05.6	Traumat Amputat Arme Beine, in jed Kombinat [jed Höhe]	2,3	2
S68.4	Traumatische Amputation Hand, in Höhe Handgelenk	2,3	2	T06.0	Komb Verletz Gehirn Hirnnerven Nerven RM in Halshöhe	2,4	2,3
S68.8	Traumatische Amputation sonst Teile Handgelenk Hand	2,3	2	T06.1	Verletzung Nerven RM m Bet mehr sonst Körperregionen	2,4	2,3
S68.9	Traumatische Amputation an Handgelenk Hand, Höhe nnbez	2,3	2	T06.5	Verletz m Bet intrathor/-abd Org od intrathor u Beckenorg	2,3	2
S72.00	Schenkelhalsfraktur, Teil nnbez	3,4	2,3	T08.0	Fraktur WS, Höhe nnbez, geschlossen od onA	2,3	2
S72.01	SchenkelhalsFx, intrakaps	3,4	2,3	T08.1	Fraktur Wirbelsäule, Höhe nnbez, Offen	2,3	2
S72.02	Schenkelhalsfraktur, (proxim) Epiphyse, Epiphysenlösung	3,4	2,3	T09.3	Verletzung Rückenmark, Höhe nnbez	2,4	2,3
S72.03	Schenkelhalsfraktur, subkapital	3,4	2,3	T09.4	Verletz nnbez Nerven Nervenwurzeln u Plexus im Ber Rumpf	2	2
S72.04	Schenkelhalsfraktur, mediozervikal	3,4	2,3	T11.6	Traumatische Amputation obere Extremität, Höhe nnbez	2,3	2
S72.05	Schenkelhalsfraktur, Basis	3,4	2,3	T13.6	Traumatische Amputation untere Extremität, Höhe nnbez	2,3	2
S72.08	Schenkelhalsfraktur, sonst Teile	3,4	2,3	T27.1	Verbr des Kehlkopfes u der Trachea m Beteilig der Lunge	3,4	3
S72.10	Trochantäre Femurfraktur, nnbez	3,4	2,3	T27.5	Verätz des Kehlkopfes u der Trachea m Beteilig der Lunge	3,4	3
S72.11	Intertrochantäre Femurfraktur	3,4	2,3	T79.0	Luftembolie (traumatisch)	3,4	2,3
S72.2	Subtrochantäre Femurfraktur	3,4	2,3	T79.1	Fettembolie (traumatisch)	3,4	2,3
S72.3	Fraktur Femurschaft	2,3,4	2,3	T79.2	Traumatisch bedingte sekund od rezidiv Blutung	2,4	1,2
S72.40	Distale Fraktur Femur, Teil nnbez	2,3,4	2,3	T79.3	Posttraumatische Wundinfektion, aonkl	2,3,4	2,3
S72.41	Distale Fraktur Femur, Condylus (lateralis) (medialis)	2,3,4	2,3	T79.4	Traumatischer Schock	2,4	1,2
S72.42	Distale Fraktur Femur, Epiphyse, Epiphysenlösung	2,3,4	2,3	T79.5	Traumatische Anurie	3,4	2,3
S72.43	Distale Fraktur Femur, suprakondylär	2,3,4	2,3	T79.7	Traumatisches subkutanes Emphysem	2,3,4	2,3
S72.44	Distale Fraktur Femur, interkondylär	2,3,4	2,3	T80.0	Luftembolie nach Infus/Transfus/Injekt zu therap Zwecken	3,4	2,3
S72.8	Frakturen sonstiger Teile, Femur	2,3,4	2,3	T80.1	Gefäßkompl nach Infus/Transfus/Injekt zu therap Zwecken	2,3,4	3
S72.9	Fraktur Femur, Teil nnbez	2,3,4	2,3	T80.2	Infektion nach Infus/Transfus/Injekt zu therap Zwecken	3,4	3
S75.0	Verletzung A femoralis	2,3	2	T80.3	AB0-Unverträglichkeitsreaktion	2,3	1,2,3
S78.0	Traumatische Amputation im Hüftgelenk	2,3	2	T80.4	Rh-Unverträglichkeitsreaktion	2,3	1,2,3
S78.1	Traumatische Amputation zwischen Hüfte u Knie	2,3	2	T80.5	Anaphylaktischer Schock d Serum	2	2
S78.9	Traumatische Amputation an Hüfte OS, Höhe nnbez	2,3	2	T80.6	Sonstige Serumreaktionen	2	2
S88.0	Traumatische Amputation im Kniegelenk	2,3	2	T80.8	Sonst Kompl nach Infus/Transfus/Injekt zu therap Zwecken	2,3	1,2,3
S88.1	Traumatische Amputation zw Knie oberem Sprunggelenk	2,3	2	T80.9	Nnbez Kompl nach Infus/Transfus/Injekt zu therap Zwecken	2	1,2
S88.9	Traumatische Amputation am Unterschenkel, Höhe nnbez	2,3	2	T81.0	Blutung u Hämatom als Komplikation Eingriff, aonkl	2,3,4	2,3
S98.0	Traumatische Amputation Fuß in Höhe OSG	2,3	2	T81.1	Schock während od als Folge Eingriff, aonkl	2,3,4	2,3
S98.3	Traumatische Amputation sonst Teile Fuß	2,3	2	T81.2	Versehentl Stich-/Rißwunde während Eingriff, aonkl	2,3,4	2,3
S98.4	Traumatische Amputation am Fuß, Höhe nnbez	2,3	2	T81.3	Aufreißen Operationswunde, aonkl	2,3,4	2,3
T02.00	Frakturen m Beteilig von Kopf u Hals, geschlossen od onA	2,3	2	T81.4	Infektion nach Eingriff, aonkl	2,3,4	2,3
T02.01	Frakturen m Beteiligung von Kopf u Hals, offen	2,3	2	T81.5	FK, verseh nach Eingr in KörpHöh/OPWunde zurückgebl	2,3,4	2,3
T04.0	Zerquetschungen m Beteiligung von Kopf u Hals	2,3	2				

ICD	Text	OP. CCL	Med. CCL	ICD	Text	OP. CCL	Med. CCL
T81.6	Akut Rkt auf währ Eingriff verseh zurückgebl Fremdsbst	2,3,4	2,3	T85.71	Infekt u entzündl Reakt durch Katheter zur Peritonealdialyse	2,3,4	1,2
T81.7	Gefäßkomplikationen nach Eingriff, aonkl	2,3,4	2,3	T85.78	Infekt/entzündl Reakt durch so interne Proth/Implant/Transpl	2,3,4	2,3
T81.8	Sonstige Komplikationen b Eingriffen, aonkl	2,3,4	2,3	T85.81	Sonst Komplik durch interne Proth/Implant/Transplant im NS	1,2	2
T81.9	Nnbez Komplikation Eingriff	2,3,4	2	T85.82	Kapsel fibrose Mamma durch Mammaprothese od -implantat	2,3,4	2,3
T82.0	Mechanische Komplik d Herzklappenprothese	2,3	2,3	T85.88	Sonst Komplik durch interne Proth/Implant/Transplant, aonkl	2,3,4	2,3
T82.1	Mechanische Komplik d kardiales elektronisches Gerät	2,3	2,3	T86.00	Versagen Transplantat hämatopoetischer Stammzellen	3,4	3
T82.2	Mechan Komplik d Koronarart-Bypass u Klappentranspl	1,2,3	1,2	T86.01	Akute Graft-versus-host-Krankheit, Grad I und II	3,4	3
T82.3	Mechanische Komplik d sonst Gefäßtransplantate	1,2,3	1,2	T86.02	Akute Graft-versus-host-Krankheit, Grad III und IV	3,4	3
T82.4	Mechanische Komplik d Gefäßkatheter b Dialyse	2,3,4	3	T86.03	Chronische Graft-versus-host-Krankheit, begrenzte Form	3,4	3
T82.5	Mechan Komplik d so Geräte/Implantate in Herz u Gefäßen	1,2,3	1,2	T86.04	Chronische Graft-versus-host-Krankheit, ausgeprägte Form	3,4	3
T82.6	Infektion u entzündl Reaktion d Herzklappenprothese	2,3,4	3	T86.09	Graft-versus-host-Krankheit, nicht näher bezeichnet	3,4	3
T82.7	Infekt/entzündl Rkt d so Gerät/Impl/Transpl in Herz Gefäß	2,3,4	3	T86.10	Akute Funktionsverschlechterung eines Nierentransplantates	3,4	3
T82.8	So nbez Komplik d Proth/Implant/Transpl in Herz u Gefäßen	1,2,3	1,2	T86.11	Chron Funktionsverschlechterung eines Nierentransplantates	3,4	3
T83.1	Mechan Komplik d so Geräte od Implantate im Hamtrakt	2,3,4	1,2	T86.12	Verzögerte Aufnahme der Transplantatfunktion	3,4	3
T83.2	Mechanische Komplik d Harnorgantransplantat	2,3,4	1,2	T86.19	Sonst u nnbez FunktStör, Versagen u Abstoß Nierentranspl	3,4	3
T83.4	Mechan Komplik d so Proth/Implant/Transpl im Genitaltrakt	2,3,4	1,2	T86.2	Versagen und Abstoßung eines Herztransplantates	3,4	3
T83.5	Infektion/entzündl Rkt d Proth/Implant/Transpl im Hamtrakt	2,3,4	2,3	T86.3	Versagen und Abstoßung eines Herz-Lungen-Transplantates	3,4	3
T83.6	Infektion/entzündl Rkt d Proth/Implant/Transpl im GenitTrakt	2,3,4	2,3	T86.40	Akute Funktionsverschlechterung eines Lebertransplantates	3,4	3
T83.8	So Komplik d Proth/Implant/Transpl im Urogenitaltrakt	2,3,4	1,2	T86.41	Chron Funktionsverschlechterung eines Lebertransplantates	3,4	3
T83.9	Nnbez Komplik d Proth/Implant/Transpl im Urogenitaltrakt	2,3,4	1,2	T86.49	Sonst u nnbez FunktStör/Versagen/Abstoßung Lebertranspl	3,4	3
T84.0	Mechan Komplikation durch eine Gelenkendo prothese	2,3	2,3	T86.50	Durchblutungsstörung eines Hauttransplantates	2,3,4	2,3
T84.1	Mechan Komplik d interne OSyVorricht an Extraknochen	2,3	2,3	T86.51	Nekrose eines Hauttransplantates	2,3,4	2,3
T84.2	Mechan Komplik d interne OSyVorricht an so Knochen	2,3	2,3	T86.52	Verlust eines Hauttransplantates	2,3,4	2,3
T84.3	Mechan Komplik d so Knochengeräte/-implant/-transplant	2,3	2,3	T86.59	Sonst u nnbez Versagen u Abstoßung Hauttransplantat	2,3,4	2,3
T84.4	Mechan Komplik d so intern orthopäd Gerät/Impl/Transplant	2,3	2,3	T86.81	Versagen u Abstoßung Lungentransplantat	3,4	3
T84.5	Infektion/entzündl Rkt durch eine Gelenkendo prothese	2,3	2,3	T86.82	Versagen u Abstoßung Pankreastransplantat	3,4	3
T84.6	Infektion/entzündl Rkt durch interne OSyVorricht [jede Lok]	2,3	2,3	T86.88	Versagen u Abstoßung, so transplant Organe u Gewebe	3,4	3
T84.7	Infekt/entz Rkt durch so orthopäd Endoproth/Impl/Transplant	2,3	2,3	T86.9	Versagen u Abstoßung, nnbez transplant Organ u Gewebe	2,3,4	2,3
T84.8	So Komplik d orthopäd Endoproth/Implant/Transplantate	2,3	2,3	T87.0	Komplik d replantierte (Teile der) obere(n) Extremität	2,3	2,3
T84.9	Nnbez Komplik durch orthopäd Endoproth/Implant/Transpl	2,3	2,3	T87.1	Komplik d replantierte (Teile der) untere(n) Extremität	2,3	2,3
T85.0	Mechan Komplik durch ventrikulären, intrakraniellen Shunt	3,4	3	T87.2	Komplikationen d sonst replantierten Körperteil	2,3	2,3
T85.1	Mechan Komplik durch implant elektr Stimulator Nervensyst	3,4	3	T87.4	Infektion Amputationsstumpf	3,4	3
T85.2	Mechanische Komplikation durch intraokulare Linse	1,2,3,4	1,2	T87.5	Nekrose Amputationsstumpf	3,4	3
T85.3	Mechan Komplik durch so Augenproth/-implantat/-transplant	1,2,3,4	1,2	T88.0	Infektion nach Impfung [Immunisierung]	3,4	3
T85.4	Mechanische Komplik durch Mammaprothese/-implantat	1,2	2	T88.2	Schock d Anästhesie	2,4	1,2
T85.5	Mechan Komplik durch gastrointest Proth/Implant/Transplant	2,3,4	2,3	T88.3	Maligne Hyperthermie d Anästhesie	2,3,4	2,3
T85.6	Mechan Komplik durch sonst nbez int Proth/Implant/Transplant	2,3,4	2,3	T88.4	Mißlungene od schwierige Intubation	2,3,4	2,3
				T88.6	Anaph Schock, unerw NW indik-ger AM/Drog b ordn Verabr	2	2
				T88.8	So nbez Komplik b chirurg Eingriff u med Behandlung, aonkl	2,3,4	2,3
				T88.9	Komplik b chirurg Eingriff u med Behandlung, nnbez	2	1,2

ICD	Text	OP. CCL	Med. CCL	ICD	Text	OP. CCL	Med. CCL
T91.3	Folgen Verletzung Rückenmark	2,4	2,3	U80.7	Burkh u Stenotr m Res gg Chinol/Amik/Ceftaz/Pip/Taz/Cotr	2,3	1,2,3
U60.1	Klinische Kategorien der HIV-Krankheit: Kategorie A	3,4	3	U81	Bakter m Multiresist gg Antibiot	2,3	1,2,3
U60.2	Klinische Kategorien der HIV-Krankheit: Kategorie B	3,4	3	U82.0	Mycobact tubercul m Resist gg ein/mehr Erstrangmed	2,3	1,2,3
U60.3	Klinische Kategorien der HIV-Krankheit: Kategorie C	3,4	3	U82.1	Multi-Drug Resistant Tuberculosis [MDR-TB]	2,3	1,2,3
U61.1	Anzahl der T-Helferzellen bei HIV-KH: Kategorie 1	3,4	3	U82.2	Atyp Mykobakt/Nocardia m Res gg ein/mehr Erstrangmed	2,3	1,2,3
U61.2	Anzahl der T-Helferzellen bei HIV-KH: Kategorie 2	3,4	3	U83	Candida m Res gg Fluconaz od Voriconaz	1,2,3,4	1,2,3
U61.3	Anzahl der T-Helferzellen bei HIV-KH: Kategorie 3	3,4	3	U84	Herpesviren m Res gg Virustat	2,3	1,2,3
U80.0	Staph aur m Res gg Oxac/GlykP- AB/Chinol/StrGr/Oxazol	3,4	3	U85	HI-Virus m Res gg Virustat od Proteinaseinhibit	3,4	3
U80.1	Strept pneu m Res gg Peniz/Oxac/MakLid- AB/Oxazol/StrGr	3,4	3	Z43.0	Versorgung Tracheostoma	2,3	1,2
U80.2	Ent faecal m Res gg GlykP-AB, Oxazol, m H- L-AmGI-R	2,3,4	2,3	Z93.0	Vorhandensein Tracheostoma	2,3	1,2
U80.3	Ent faecium m Res gg GlykP-AB/OxZ/StrGr, m H-L-AmGI-R	2,3	1,2,3	Z94.0	Zustand nach Nierentransplantation	3,4	3
U80.4	Esch/Klebs/Prot m Res Chinol/CbP/Amik/βLakAB [ESBLRes]	3,4	3	Z94.1	Zustand nach Herztransplantation	3,4	3
U80.5	Enterob, Citrob u Serrat m Res gg Carbap, Chinol u Amik	2,3	1,2,3	Z94.2	Zustand nach Lungentransplantation	3,4	3
U80.6	Ps aer u and NFerm m Res gg CbP/Chinol/Amik/Ceft/Pip/Taz	2,3	1,2,3	Z94.3	Zustand nach Herz-Lungen-Transplantation	3,4	3
				Z94.4	Zustand nach Lebertransplantation	3,4	3
				Z94.80	Z n hämatopoet StammzTx oh ggw ImmSupp	3,4	3
				Z94.81	Z n hämatopoet StammzTx m ggw ImmSupp	3,4	3
				Z94.88	Z n sonst Organ-/GewebeTx	3,4	3
				Z99.1	Langzeitige Abhängigkeit vom Respirator	3,4	3
				Z99.2	Langzeitige Abhängigkeit von Dialyse bei Niereninsuffizienz	2	2

Anhang D

Plausibilitäten

D.1 Einleitung

Vor der MDC-Zuordnung überprüft der Grouper anhand von demografischen und klinischen Merkmalen die Gültigkeit verschiedener in einem Datensatz enthaltener Variablen. Im Zuge dieser Überprüfung werden Warnkennzeichen („Flags“) generiert, wenn das Programm auf ungültige Informationen oder Inkonsistenzen stösst. Weiter wird ein unumgehbarer Fehler („fatal Flag“) angezeigt, wenn aufgrund eines Problems (z.B. aufgrund einer ungültigen Altersangabe) keine MDC/DRG zugewiesen werden kann. Datensätze mit einem unumkehrbaren Fehler werden einer der drei DRGs 960Z, 961Z oder 963Z zugeordnet (eine nähere Erläuterung zu Fehler-/sonstigen DRGs ist in Abschnitt 4.10 in Band 1 enthalten).

D.2 Demografische Merkmale

TABELLE D.1 Datenelemente und zulässige Werte für demografische Merkmale

Variable	Zulässige Werte	Anmerkungen
Alter	Zwei gültige Bereiche: 1 bis 364/5 Tage (je nachdem ob Schaltjahr), wobei „Alter in Jahren“ Null oder nicht eingegeben ist; oder 1 bis 124 Jahre, wobei „Alter in Tagen“ Null oder nicht eingegeben ist	Wenn das Alter anhand des Aufnahme- und Geburtsdatums berechnet werden kann, hat das berechnete Alter Vorrang vor dem eingegebenen Alter. Für diese Variable gibt es keine Standardeinstellung: Wenn weder ein Alter eingegeben wurde noch berechnet werden kann, wird diese Behandlungsepisode der DRG 960Z <i>Nicht gruppierbar</i> zugeordnet.
Geschlecht	1, m oder M männlich 2, w oder W weiblich 3, i oder I unbestimmt 9, u oder U unbekannt	Für diese Variable gibt es keine Standardeinstellung.
Aufnahmege- wicht (in Gramm)	Gültiger Bereich: 250 bis 19999	Dieses Feld wird überprüft, wenn der Patient weniger als 1 Jahr alt ist. Wenn dieses Feld leer oder Null ist, wird der Standardwert 2500 Gramm verwendet.
Verweildauer (in Tagen)	Gültiger Bereich: 1 bis 9999	Dieser Wert wird anhand des Aufnahme- und Entlassungsdatums und unter Berücksichtigung aller Urlaubstage berechnet. Sind Aufnahme- und Entlassungsdatum identisch, wird als Verweildauer 1 Tag berechnet. In Fällen, in denen die Verweildauer berechnet werden kann, dafür jedoch ein separater gültiger Wert eingegeben wurde, verwendet der Grouper den niedrigeren Wert. Für diese Variable gibt es keine Standardeinstellung.
Status der Verweildauer ein Bele- gungstag	1 Ein Belegungstag 0 Mehr als ein Belegungstag	Der Grouper berechnet diesen Status anhand des Aufnahme- und Entlassungsdatums – vorausgesetzt, dass es sich um gültige Daten handelt. Wenn sowohl der eingegebene Wert als auch der berechnete Wert ein gültiger Wert ist, verwendet der Grouper den berechneten Wert (d.h. Status der Verweildauer ein Belegungstag). Wenn nur einer dieser Werte ein gültiger Wert ist, verwendet der Grouper diesen. Wenn sowohl der eingegebene als auch der berechnete Wert ungültig ist, jedoch der Status der Verweildauer ein Belegungstag zur Gruppierung erforderlich ist, so wird die Behandlungsepisode der DRG 960Z <i>Nicht gruppierbar</i> zugeordnet. Für diese Variable gibt es keine Standardeinstellung.

Variable	Zulässige Werte	Anmerkungen
Aufnahmeart	00 - Normal 06 – Zuverlegt (aus anderem Spital, mit Aufenthalt kürzer als 24 Std. im verlegenden Spital) 11 - Zuverlegt (aus anderem Spital, mit Aufenthalt länger als 23 Std. im verlegenden Spital) 99 - Unbekannt	Die Variable Aufnahmeart definiert die Behandlungsform bzw. den Grund dafür. Sie wird für das SwissDRG-System als zweistelliges (d. h. die Aufnahmeart 00 wird mit führender 0 geschrieben) numerisches Feld definiert. Die führende 0 ist mit anzugeben.
Urlaubstage	Gültiger Bereich: 0 bis 9999	
Dauer der maschinellen Beatmung (in Stunden)	Gültiger Bereich: 0 bis 9999	Der Grouper verwendet den eingegebenen DMB-Wert (DMB = Dauer der maschinellen Beatmung). Der Standardwert für diese Variable ist „0“.
Entlassart	00 - Nicht wegverlegt, nicht verstorben, nicht gegen ärztlichen Rat entlassen 04 - Behandlung gegen ärztlichen Rat beendet 06 - Wegverlegt (in anderes Spital) 07 - Verstorben 99 - Unbekannt	Mit dieser Variable wird die Entlassart (Entlassung/Verlegung/Tod) sowie ggf. der Ort angegeben, an den der Patient entlassen wird. Für diese Variable gibt es keine Standardeinstellung. Sie wird für das SwissDRG-System als zweistelliges (d. h. die Entlassarten 00 bis 07 werden mit führender 0 geschrieben) numerisches Feld definiert. Die führende 0 ist mit anzugeben.

D.3 Klinische Merkmale

Der Grouper überprüft die Gültigkeit aller Diagnose- und Prozedurenkodes nicht nur hinsichtlich der verwendeten Klassifikationen, sondern auch hinsichtlich des Alters und Geschlechts des Patienten. Codes, die mehrmals vorkommen, werden ignoriert, wenn sie sich auf Diagnosen beziehen, nicht aber, wenn sie sich auf Prozeduren beziehen. Diagnosecodes, die sich auf die Morphologie von Neubildungen beziehen, werden vom Grouper nicht verwendet.

TABELLE D.2 Zulässige Werte für Diagnosen und Prozeduren

Variable	Zulässige Werte	Anmerkungen
Diagnosen (ICD-10-GM)	Gültiger, vollständig definierter Kode (tiefste Gliederungsebene) in der ICD-10-GM Version 2010	Doppelt vorkommende Diagnosen werden ignoriert.
Prozeduren (CHOP)	Gültiger, vollständig definierter Kode (tiefste Gliederungsebene) in der CHOP Version 2011	Doppelt vorkommende Prozeduren werden nicht ignoriert.

Ausserdem wird die Hauptdiagnose überprüft, um sicher zu stellen, dass es sich um eine zulässige Hauptdiagnose handelt und weder um einen Manifestationskode, d.h. einen Stern-Kode im Sinne der Kreuz-Stern-Systematik der ICD (siehe Tabelle D.3), noch um einen Kode zur Beschreibung einer externen Ursache für Verletzungen oder Vergiftungen (siehe Gruppen V, W, X und Y der ICD-10-GM) oder einen Ausrufezeichen-Kode.

Auch Kombinationen geburtshilflicher Diagnose- und Prozedurenkodes werden auf ihre Gültigkeit überprüft. Wenn in der Diagnose eine Schnittentbindung (Sectio caesarea), jedoch kein Prozedurenkode vermerkt wurde, so wird die Behandlungsepisode der DRG 962Z *Unzulässige geburtshilfliche Diagnosekombination* zugeordnet.

Die klinischen Merkmale werden in vier Tabellen behandelt, die den Hauptteil dieses Anhanges einnehmen. Eine Beschreibung dazu ist in Tabelle D.3 enthalten.

TABELLE D.3 Tabellen zur Überprüfung klinischer Merkmale

Tabellen-nummer	Beschreibung	Anmerkungen
D.5	Unzulässige Hauptdiagnose	Einige Codes sind zwar laut ICD-10-GM gültige Codes, sind aber aufgrund des Algorithmus und der bestehenden Kodierrichtlinien nicht als Hauptdiagnose zulässig. Die Liste in Tabelle D.5 ist identisch mit der Liste für die DRG 961Z (siehe Prä-MDC-Abschnitt in Band 1).
D.6a-6k	Alterskonflikt	Dieses Flag wird gesetzt, wenn das Alter eines Patienten nicht mit dem Diagnose-/Prozedurenkode vereinbar ist. Zu diesem Zweck stehen elf Alterskategorien zur Verfügung: <ul style="list-style-type: none"> a) „Säugling“ (Diagnosen, die hauptsächlich bei Neugeborenen gestellt werden, jedoch auch bei Patienten mit einem Alter zwischen 1 und 364/5 Tagen gültig sind); b) „Kleinkind“ (Diagnosen, die bei Patienten mit einem Alter zwischen 1 Tag und 2 Jahren gültig sind); c) „Kind“ (Diagnosen, die bei Patienten mit einem Alter zwischen 1 Tag und 10 Jahren gültig sind); d) „Kinder und Jugendliche“ (Diagnosen, die bei Patienten mit einem Alter zwischen 1 Tag und 19 Jahren gültig sind); e) „Post-neonatal“ (Diagnosen, die bei Patienten, die älter als 27 Tage sind, gültig sind); f) „Älter als Säugling“ (Diagnosen, die bei Patienten mit einem Alter ab 1 Jahr gültig sind); g) „Pubertät“ (Diagnosen, die bei Patienten mit einem Alter zwischen 8 und 19 Jahren gültig sind); h) „Gebärfähiges Alter“ (Diagnosen, die bei Patientinnen mit einem Alter zwischen 12 und 55 Jahren gültig sind); i) „Gebärfähiges Alter“ (Prozeduren, die bei Patientinnen mit einem Alter zwischen 12 und 55 Jahren gültig sind); j) „Erwachsene“ (Diagnosen, die bei Patienten ab einem Alter von 15 Jahren gültig sind); k) „Reife Erwachsene“ (Diagnosen, die bei Patienten ab einem Alter von 30 Jahren gültig sind).
D.7a-7d	Geschlechtskonflikt	Dieses Flag wird gesetzt, wenn das Geschlecht eines Patienten nicht mit dem Diagnose-/Prozedurenkode vereinbar ist. Zu diesem Zweck stehen 4 Kategorien zur Verfügung: <ul style="list-style-type: none"> a) Diagnosen bei der Frau; b) Prozeduren bei der Frau; c) Diagnosen beim Mann; d) Prozeduren beim Mann.

D.4 Warnkennzeichen und unumgehbare Fehler

Wie bereits erwähnt, können im Zuge der Überprüfung demografischer und klinischer Merkmale sowohl Warnkennzeichen („Flags“) als auch Kennzeichen für unumgehbare Fehler („fatal Flags“) generiert werden. Grundsätzlich gilt Folgendes:

1. Alle unzulässigen Hauptdiagnosen (Tabelle D.5) sind unumgehbare Fehler und bewirken die Zuordnung des Datensatzes zur Fehler-DRG 961Z *Unzulässige Hauptdiagnose*.
2. Die meisten Codes in der Alterskonflikt-Liste „Säugling“ (Tabelle D.6a) sind unumgehbare Fehler, wenn sie als Hauptdiagnose angegeben sind und (i) der Patient zwischen 28 und 364/5 Tage alt ist und ein Aufnahmegewicht von mehr als 2.500 Gramm hat oder (ii) der Patient 1 Jahr oder älter ist. „Säuglingsbehandlungsperioden“ mit einem unumgehbaren Fehler werden der DRG 963Z *Neonatale Diagnose unvereinbar mit Alter oder Gewicht* zugewiesen.
3. Auch einige Codes in den beiden diagnosebezogenen Geschlechtskonflikt-Listen (Tabelle D.7a und D.7c) können unumgehbare Fehler darstellen. Datensätze, in denen ein Geschlechtskonflikt einen unumgehbaren Fehler darstellt, werden der aufgrund der Hauptdiagnose ermittelten MDC, jedoch der DRG 960Z *Nicht gruppierbar* zugewiesen.
4. Alle anderen klinischen Merkmale – Kode für externe Ursache, Alterskonflikt (mit Ausnahme eines Konfliktes in der Liste „Säugling“) und Geschlechtskonflikt (mit Ausnahme der Diagnosen, die ausschliesslich MDC 12 bzw. MDC 13 und MDC 14 betreffen) – werden mit einem Warnkennzeichen versehen, sind jedoch keine unumgehbaren Fehler.

D.5 Grouper-Status

Nach Abschluss des Gruppierungsvorganges erhält jeder Datensatz einen Grouper-Status-Kode (GST), der anzeigt, dass die Gruppierung erfolgreich war. Wenn der Grouper beim Versuch, einen Datensatz einer DRG zuzuweisen, auf fehlende oder ungültige Informationen trifft, wird der Datensatz der DRG 960Z *Nicht gruppierbar* zugeordnet, wobei die Art des Fehlers im Grouper-Status durch eine Zahl, die nicht Null ist, gekennzeichnet wird. In Tabelle D.4 finden sich nähere Informationen zu jedem GST.

TABELLE D.4 Grouper-Status-Kodes (GST)

Statuskode	Beschreibung	Bedingungen
00	Normale Gruppierung	Normale Gruppierung
01	Ungültige oder fehlende Hauptdiagnose	Ungültige oder fehlende Hauptdiagnose
02	Diagnosekode als Hauptdiagnose nicht zulässig	1. Es wurde ein Kode der Gruppen V, W, X, Y als Hauptdiagnose angegeben oder 2. die Hauptdiagnose gehört zu keiner MDC.
03	Datensatz erfüllt für keine DRG die Kriterien	Die Hauptdiagnose gehört zu keiner DRG oder der Datensatz kann entsprechend den logischen Zuordnungskriterien keiner DRG zugewiesen werden.
04	Ungültiges Alter	Es kann kein Alter im gültigen Bereich ermittelt werden.
05	Ungültiges Geschlecht	Ungültiges Geschlecht oder Geschlecht unvereinbar mit der Hauptdiagnose
06	Ungültige Entlassart, ungültige Aufnahmeart	Ungültige Entlassart, ungültige Aufnahmeart
07	Ungültiges Aufnahmegewicht	Wenn das Alter eines Patienten laut Eingabe oder Berechnung 365 Tage oder weniger beträgt, der Wert im Feld Aufnahmegewicht ungültig ist und die Hauptdiagnose eine Neugeborenen-diagnose ist
08	Ungültige Verweildauer	Die Verweildauer kann aufgrund der Daten nicht ermittelt werden.
09	Ungültiger Status der Verweildauer ein Belegungstag	Der Status der Verweildauer ein Belegungstag kann anhand der Daten nicht ermittelt werden.

Mit Ausnahme des Feldes „Alter“ führen mit einem Flag versehene demografische Merkmale nicht zu einem Grouper-Status, der nicht Null ist, es sei denn, die entsprechende Klassifikationsvariable ist für die Gruppierung erforderlich. Das Geschlecht wird beispielsweise bei DRGs in MDC 01 *Krankheiten und Störungen des Nervensystems* nicht als Klassifikationsvariable verwendet, daher hätte ein ungültiger Eintrag im Feld Geschlecht keinen Einfluss auf die DRG-Zuordnung und der GST wäre „00“. Würde ein Datensatz mit einem ungültigen Geschlechtseintrag jedoch der MDC 14 *Schwangerschaft, Geburt und Wochenbett* zugewiesen, so wäre er nicht gruppierbar und würde den GST „05“ erhalten.

D.5 Unzulässige Hauptdiagnose

Code	Beschreibung	Code	Beschreibung
A63.0	Anogenitale (venerische) Warzen	F02.1	Demenz b Creutzfeldt-Jakob-Krankheit
B23.0	Akutes HIV-Infektionssyndrom	F02.2	Demenz b Chorea Huntington
B90.0	Folgezustände einer Tuberkulose des Zentralnervensystems	F02.3	Demenz b primärem Parkinson-Syndrom
B90.1	Folgezustände einer Tuberkulose des Urogenitalsystems	F02.4	Demenz b HIV-KH [Hum lmdef-VirusKH]
B90.2	Folgezustände einer TB der Knochen und der Gelenke	F02.8	Demenz b aokl Krankheitsbildern
B90.8	Folgezustände einer Tuberkulose sonstiger Organe	G01	Meningitis bei aokl bakteriellen Krankheiten
B90.9	Folgezustände einer TB der AtmOrgane und einer nnbez TB	G02.0	Meningitis bei aokl Viruskrankheiten
B91	Folgezustände der Poliomyelitis	G02.1	Meningitis bei aokl Mykosen
B92	Folgezustände der Lepra	G02.8	Meningitis bei sonst nbez aokl infektiösen u parasitären KH
B94.0	Folgezustände des Trachoms	G05.0	Enzephal Myelitis Enzephalomyelit b aokl bakt KH
B94.1	Folgezustände der Virusenzephalitis	G05.1	Enzephal Myelitis Enzephalomyelit b aokl Virus-KH
B94.2	Folgezustände der Virushepatitis	G05.2	Enzephal Myelitis Enzephalom b so aokl inf/par KH
B94.8	Folgezustände sonstiger nbez infekt u parasit KH	G05.8	Enzephal Myelitis Enzephalomyelit b so aokl KH
B94.9	Folgezustände nnbez infekt od parasit KH	G07	Intrakran u intraspinal Absz u Granulom b aokl KH
B95.0	Streptok, Gr A, als Urs von KH, in and Kap klassifiziert	G09	Folgen entzündlicher KH ZNS
B95.1	Streptok, Gr B, als Urs von KH, in and Kap klassifiziert	G13.0	Paraneoplastische Neuroomyopathie u Neuropathie
B95.2	Streptok, Gr D, als Urs von KH, in and Kap klassifiziert	G13.1	So Systematroph, vorwieg ZNS betreff, b Neubild
B95.3	Streptoc pneu als Urs von KH, in and Kap klassifiziert	G13.2	Systematrophie, vorwieg ZNS betreff, b Myxödem
B95.41	Streptok, Gr C, als Urs von KH, in and Kap klassifiziert	G13.8	Systematrophie, vorwieg ZNS betreff, b so aokl KH
B95.42	Streptok, Gr G, als Urs von KH, in and Kap klassifiziert	G14	Postpolio-Syndrom
B95.48	So nbez Streptok als Urs von KH, in and Kap klassifiziert	G22	Parkinson-Syndrom b aokl KH
B95.5	Nnbez Streptok als Urs von KH, in and Kap klassifiziert	G26	Extrapyramidale KH u Bewegungsstörung b aokl KH
B95.6	Staphylococcus aureus als Urs von KH, in and Kap klassifiziert	G31.1	Senile Degeneration Gehirn, aonkl
B95.7	So Staphylococcus als Urs von KH, in and Kap klassifiziert	G32.0	Subakute komb Degeneration RM b aokl KH
B95.8	Nnbez Staphylococcus Urs v KH, in and Kap klass	G32.8	Sonst nbez degenerat KH Nervensystem b aokl KH
B95.90	So nbez grampos aerobe Erreg Urs KH, in and Kap klass	G46.0	Arteria-cerebri-media-Syndrom
B95.91	So nbez grampos anaerobe, n sporb Err Urs KH, i and Kap kl	G46.1	Arteria-cerebri-anterior-Syndrom
B96.0	Mycoplasmen u Ureaplasmen Urs v KH, in and Kap klass	G46.2	Arteria-cerebri-posterior-Syndrom
B96.2	E coli u and Enterobakteriaceen Urs v KH, in and Kap klass	G46.3	Hirnstammsyndrom
B96.3	Haemophilus u Moraxella Urs v KH, in and Kap klass	G46.4	Kleinhirnsyndrom
B96.5	Pseudomonas u and Nonfermenter Urs v KH, in and Kap kl	G46.5	Rein motorisches lakunäres Syndrom
B96.6	Bacteroid fragilis u and gram- Anaer Urs v KH, in and Kap kl	G46.6	Rein sensorisches lakunäres Syndrom
B96.7	Cl perfr u and grampos u sporb Anaer Urs v KH i and Kap klass	G46.7	Sonstige lakunäre Syndrome
B96.8	Sonst nbez Bakterien als Urs von KH, in and Kap klassif	G46.8	Sonst Synd Hirngefäße b zerebrovaskulären KH
B97.0	Adenoviren als Urs von KH, in and Kap klassifiziert	G53.0	Neuralgie nach Zoster
B97.1	Enteroviren als Urs von KH, in and Kap klassifiziert	G53.1	Mult Hirnnervenlähmung b aokl inf u parasit KH
B97.2	Koronaviren als Urs von KH, in and Kap klassifiziert	G53.2	Multiple Hirnnervenlähmungen b Sarkoidose
B97.3	Retroviren als Urs von KH, in and Kap klassifiziert	G53.3	Multiple Hirnnervenlähmungen b Neubildungen
B97.4	RS-Viren [RS-Vir] Urs von KH, in and Kap klassifiziert	G53.8	Sonst KH Hirnnerven b sonst aokl KH
B97.5	Reoviren als Urs von KH, in and Kap klassifiziert	G55.0	Kompression Nervenwurzeln/-plexus b Neubildung
B97.6	Parvoviren als Urs von KH, in and Kap klassif	G55.1	Kompr Nervenwurzeln/-plexus b Bandscheibenschäden
B97.7	Papillomaviren als Urs von KH, in and Kap klassifiziert	G55.2	Kompr Nervenwurzeln/-plexus b Spondylose
B97.8	Sonstige Viren als Urs von KH, in and Kap klassifiziert	G55.3	Kompr Nervenwurzeln/-plexus b so KH WS/Rück
B98.0	Helicobacter pylori [H p] als Ursache von KH, in and Kap klass	G55.8	Kompr Nervenwurzeln/-plexus b sonst aokl KH
B98.1	Vibrio vulnificus als Ursache Krankheit, in and Kap klass	G59.0	Diabetische Mononeuropathie
C95.8	Leukämie, refraktär auf Standard-Induktionstherapie	G59.8	Sonstige Mononeuropathien b aokl KH
C97	BNB als Primärtumoren an mehreren Lok	G63.0	Polyneuropathie b aokl inf u parasit KH
D63.0	Anämie b Neubildungen	G63.1	Polyneuropathie b Neubildungen
D63.8	Anämie b sonst chron, aokl KH	G63.2	Diabetische Polyneuropathie
D77	Sonst Kh des Blutes u der blutbildenden Org bei aokl KH	G63.3	Polyneuropathie b sonst endokrinen u Stoffwechsel-KH
E35.0	KH Schilddrüse b aokl KH	G63.4	Polyneuropathie b alimentären Mangelzuständen
E35.1	KH Nebennieren b aokl KH	G63.5	Polyneuropathie b System-KH Bindegewebe
E35.8	KH sonst endokrine Drüsen b aokl KH	G63.6	Polyneuropathie b sonst KH Muskel-Skelett-System
E64.0	Folgen Energie- u Eiweißmangelernährung	G63.8	Polyneuropathie b sonst aokl KH
E64.1	Folgen Vitamin-A-Mangel	G73.0	Myastheniesyndrome b endokrinen Krankheiten
E64.2	Folgen Vitamin-C-Mangel	G73.1	Lambert-Eaton-Syndrom
E64.3	Folgen Rachitis	G73.2	Sonstige Myastheniesyndrome b Neubildungen
E64.8	Folgen sonstiger alimentärer Mangelzustände	G73.3	Myastheniesyndrome b sonst aokl KH
E64.9	Folgen nnbez alimentären Mangelzustandes	G73.4	Myopathie b aokl inf und parasitären KH
E68	Folgen Überernährung	G73.5	Myopathie b endokrinen Krankheiten
E87.7	Flüssigkeitsüberschuß	G73.6	Myopathie b Stoffwechselkrankheiten
E90	Ernährungs- u SW-Störung b aokl KH	G73.7	Myopathie b sonst aokl KH
F00.0	Demenz b Alzh-KH, m frühem Beginn (Typ 2)	G82.60	Fktl Höhe Schädig RM, C1-C3
F00.1	Demenz b Alzh-KH, m spätem Beginn (Typ 1)	G82.61	Fktl Höhe Schädig RM, C4-C5
F00.2	Demenz b Alzh-KH, atyp od gemischte Form	G82.62	Fktl Höhe Schädig RM, C6-C8
F00.9	Demenz b Alzh-KH, nnbez	G82.63	Fktl Höhe Schädig RM, Th1-Th6
F02.0	Demenz b Pick-Krankheit	G82.64	Fktl Höhe Schädig RM, Th7-Th10

Code	Beschreibung	Code	Beschreibung
G82.65	Fktl Höhe Schädig RM, Th11-L1	I32.0	Perikarditis bei aokl bakteriellen Krankheiten
G82.66	Fktl Höhe Schädig RM, L2-S1	I32.1	Perikarditis bei sonstigen aokl infektiösen u parasitären KH
G82.67	Fktl Höhe Schädig RM, S2-S5	I32.8	Perikarditis bei sonstigen aokl Krankheiten
G82.69	Fktl Höhe Schädig RM, nnbez	I39.0	MitralklappenKH b aokl KH
G94.0	Hydrozephalus b aokl inf u parasitären KH	I39.1	AortenklappenKH b aokl KH
G94.1	Hydrozephalus b Neubildungen	I39.2	TrikuspidalklappenKHb aokl KH
G94.2	Hydrozephalus b sonst aokl KH	I39.3	PulmonalklappenKH b aokl KH
G94.8	Sonst nbez KH Gehirn b aokl KH	I39.4	KH mehr Herzklappen b aokl KH
G99.0	Autonome Neuropathie b endokrinen u StoffwechselKH	I39.8	Endokarditis b aokl KH, Herzklappe nnbez
G99.1	Sonst KH auton Nervensystem b so aokl KH	I41.0	Myokarditis b aokl bakteriellen KH
G99.2	Myelopathie b aokl KH	I41.1	Myokarditis b aokl VirusKH
G99.8	Sonst nbez KH Nervensystem b aokl KH	I41.2	Myokarditis b sonst aokl inf u parasitären KH
H03.0	Parasitenbefall Augenlid b aokl KH	I41.8	Myokarditis b sonst aokl KH
H03.1	Beteiligung Augenlid b sonst aokl InfKH	I43.0	Kardiomyopathie b aokl inf u parasit KH
H03.8	Beteiligung Augenlid b sonst aokl KH	I43.1	Kardiomyopathie b StoffwechselKH
H06.0	Affektionen Tränenapparat b aokl KH	I43.2	Kardiomyopathie b alimentären KH
H06.1	Parasitenbefall Orbita b aokl KH	I43.8	Kardiomyopathie b sonst aokl KH
H06.2	Exophthalmus b FktStör Schilddrüse	I52.0	Sonst HerzKH b aokl bakteriellen KH
H06.3	Sonstige Affektionen Orbita b aokl KH	I52.1	Sonst HerzKH b sonst aokl inf u paras KH
H13.0	Filarienbefall Konjunktiva	I52.8	Sonstige HerzKH b sonst aokl KH
H13.1	Konjunktivitis b aokl inf u parasitären KH	I68.0	Zerebrale Amyloidangiopathie
H13.2	Konjunktivitis b sonst aokl KH	I68.1	Zerebrale Arteriitis b aokl infek u parasitären KH
H13.3	Okuläres Pemphigoid	I68.2	Zerebrale Arteriitis b sonst aokl KH
H13.8	Sonst Affektionen Konjunktiva b aokl KH	I68.8	Sonstige zerebrovask Stör b aokl KH
H19.0	Skleritis u Episkleritis b aokl KH	I69.0	Folgen einer Subarachnoidalblutung
H19.1	Keratitis u Keratokonjunkt d Herpesviren	I69.1	Folgen einer intrazerebralen Blutung
H19.2	Keratitis/Keratokonjun b so aokl infek/paras KH	I69.2	Folgen einer sonst nichttraumat intrakran Blutg
H19.3	Keratitis u Keratokonjunkt b sonst aokl KH	I69.3	Folgen eines Hirninfarktes
H19.8	Sonst Affekt d Sklera u Hornhaut b aokl KH	I69.4	Folgen Schlaganfall, nicht als Blutg od Infarkt bez
H22.0	Iridozyklitis b aokl infek u parasitären KH	I69.8	Folgen so u nnbez zerebrovaskulärer KH
H22.1	Iridozyklitis b sonst aokl KH	I79.0	Aortenaneurysma b aokl KH
H22.8	Sonst Affekt Iris u Ziliarkörper b aokl KH	I79.1	Aortitis b aokl KH
H28.0	Diabetische Katarakt	I79.2	Periphere Angiopathie b aokl KH
H28.1	Katarakt b sonst endokrinen, Ernähr- u StoffwechselKH	I79.8	Sonst KH Arterien, Arteriolen u Kapill b aokl KH
H28.2	Katarakt b sonst aokl KH	I98.0	Kardiovaskuläre Syphilis
H28.8	Sonst Affektionen Linse b aokl KH	I98.1	Stör Herz-Kreislaufsyst b sonst aokl infek/paras KH
H32.0	Chorioretinitis b aokl infek u parasitären KH	I98.2	Ösophagus- u Magenvarizen bei aokl KH: Ohne Angabe Blutung
H32.8	Sonstige chorioretinale Affektionen b aokl KH	I98.3	Ösophagus- u Magenvarizen bei aokl KH: Mit Angabe Blutung
H36.0	Retinopathia diabetica	I98.8	Sonstige nbez Störungen des Kreislaufsystems bei aokl KH
H36.8	Sonst Affektionen Netzhaut b aokl KH	J17.0	Pneumonie b aokl bakteriellen KH
H42.0	Glaukom b endokrinen, Ernährungs- u StoffwechselKH	J17.1	Pneumonie b aokl VirusKH
H42.8	Glaukom b sonst aokl KH	J17.2	Pneumonie b Mykosen
H45.0	Glaskörperblutung b aokl KH	J17.3	Pneumonie b parasitären KH
H45.1	Endophthalmitis b aokl KH	J17.8	Pneumonie b sonst aokl KH
H45.8	Sonst Affektktionen Glaskörper u Augapfel b aokl KH	J91	Pleuraerguß b aokl KH
H48.0	Optikusatrophie b aokl KH	J99.0	LungenKH b seropositiver chron Polyarthrit
H48.1	Retrobulbäre Neuritis b aokl KH	J99.1	KH d Atemwege b sonst diffusen Bgw-KH
H48.8	Sonst Affekt N opticus u Sehbahn b aokl KH	J99.8	KH d Atemwege b sonst aokl KH
H58.0	Anomalien Pupillenreaktion b aokl KH	K23.0	Tuberkulose Ösophagus
H58.1	Sehstörungen b aokl KH	K23.1	Megaösophagus b Chagas-KH
H58.8	So nbez Affekt Augen/Augenanhangsgebilde b aokl KH	K23.8	KH Ösophagus b sonst aokl KH
H62.0	Otitis externa b aokl bakteriellen KH	K67.0	Chlamydienperitonitis
H62.1	Otitis externa b aokl VirusKH	K67.1	Gonokokkenperitonitis
H62.2	Otitis externa b aokl Mykosen	K67.2	Syphilitische Peritonitis
H62.3	Otitis externa b sonst aokl infek u paras KH	K67.3	Tuberkulöse Peritonitis
H62.4	Otitis externa bei sonst aokl KH	K67.8	Sonst KH Peritoneum b aokl InfektionsKH
H62.8	Sonst KH äußeres Ohr b aokl KH	K72.71	Hepatische Enzephalopathie Grad 1
H67.0	Otitis media b aokl bakt KH	K72.72	Hepatische Enzephalopathie Grad 2
H67.1	Otitis media b aokl VirusKH	K72.73	Hepatische Enzephalopathie Grad 3
H67.8	Otitis media b sonst aokl KH	K72.74	Hepatische Enzephalopathie Grad 4
H75.0	Mastoiditis b aokl infek u parasitären KH	K72.79	Hepatische Enzephalopathie, Grad nicht näher bezeichnet
H75.8	Sonst nbez KH Mittelohr u Warzenfortsatz b aokl KH	K77.0	LeberKH b aokl infek/parasit KH
H82	Schwindelsyndrome b aokl KH	K77.11	Stadium 1 der akuten Leber-Graft-versus-host-KH
H94.0	Entz N vestibulocochlearis [VIII] b aokl infek/paras KH	K77.12	Stadium 2 der akuten Leber-Graft-versus-host-KH
H94.8	Sonst nbez KH Ohr b aokl KH	K77.13	Stadium 3 der akuten Leber-Graft-versus-host-KH
I25.20	Alt Myokardinf, 29 T b unt 4 Mon zurücklieg	K77.14	Stadium 4 der akuten Leber-Graft-versus-host-KH
I25.21	Alt Myokardinf, 4 Mon b unt 1 J zurücklieg	K77.8	LeberKH b sonst aokl KH
I25.22	Alt Myokardinf, 1 J u läng zurücklieg	K87.0	KH Gallenblase u Gallenwege b aokl KH
I25.29	Alt Myokardinf, nnbez	K87.1	KH Pankreas b aokl KH

Code	Beschreibung	Code	Beschreibung
K93.0	TB Darm, Peritoneum u Mesenteriallymphknoten	M01.49	Arthritis b Röteln, nnbez Lokalisationen
K93.1	Megakolon b Chagas-KH	M01.50	Arthritis b sonst aokl Virus-KH, mehrere Lok
K93.21	Stadium 1 akut Verdauungstrakt-Graft-vers-host-KH	M01.51	Arthritis b sonst aokl Virus-KH Schulterregion
K93.22	Stadium 2 akut Verdauungstrakt-Graft-vers-host-KH	M01.52	Arthritis b sonst aokl Virus-KH Oberarm
K93.23	Stadium 3 akut Verdauungstrakt-Graft-vers-host-KH	M01.53	Arthritis b sonst aokl Virus-KH Unterarm
K93.24	Stadium 4 akut Verdauungstrakt-Graft-vers-host-KH	M01.54	Arthritis b sonst aokl Virus-KH Hand
K93.8	KH sonstiger nbez Verdauungsorgane b aokl KH	M01.55	Arthritis b sonst aokl Virus-KH Becken/Oberschenkel
L14	Bullöse Dermatosen b aokl KH	M01.56	Arthritis b sonst aokl Virus-KH Unterschenkel
L45	Papulosquamöse Haut-KH b aokl KH	M01.57	Arthritis b sonst aokl Virus-KH Knöchel/Fuß
L54.0	Erythema marginatum b akutem rheum Fieber	M01.58	Arthritis b sonst aokl Virus-KH, sonstige Lok
L54.8	Erythem b sonst aokl KH	M01.59	Arthritis b sonst aokl Virus-KH, nnbez Lok
L62.0	Pachydermoperiostose m Uhrglasnägeln	M01.60	Arthritis b Mykosen, mehrere Lokalisationen
L62.8	KH Nägel b aokl KH	M01.61	Arthritis b Mykosen Schulterregion
L86	Keratom b aokl KH	M01.62	Arthritis b Mykosen Oberarm
L99.0	Kutane Amyloidose	M01.63	Arthritis b Mykosen Unterarm
L99.11	Stadium 1 der akuten Haut-Graft-versus-host-KH	M01.64	Arthritis b Mykosen Hand
L99.12	Stadium 2 der akuten Haut-Graft-versus-host-KH	M01.65	Arthritis b Mykosen Beckenregion/Oberschenkel
L99.13	Stadium 3 der akuten Haut-Graft-versus-host-KH	M01.66	Arthritis b Mykosen Unterschenkel
L99.14	Stadium 4 der akuten Haut-Graft-versus-host-KH	M01.67	Arthritis b Mykosen Knöchel/Fuß
L99.8	Sonstige nbez KH Haut u Unterhaut b aokl KH	M01.68	Arthritis b Mykosen, sonstige Lokalisation
M01.00	Arthritis d Meningokokken, mehrere Lok	M01.69	Arthritis b Mykosen, nnbez Lokalisationen
M01.01	Arthritis d Meningokokken Schulterregion	M01.80	Arthritis b sonst aokl inf/paras KH, mehrere Lok
M01.02	Arthritis d Meningokokken Oberarm	M01.81	Arthritis b sonst aokl inf/paras KH Schulterregion
M01.03	Arthritis d Meningokokken Unterarm	M01.82	Arthritis b sonst aokl inf/paras KH Oberarm
M01.04	Arthritis d Meningokokken Hand	M01.83	Arthritis b sonst aokl inf/paras KH Unterarm
M01.05	Arthritis d Meningokokken Becken/Oberschenkel	M01.84	Arthritis b sonst aokl inf/paras KH Hand
M01.06	Arthritis d Meningokokken Unterschenkel	M01.85	Arthritis b sonst aokl inf/paras KH Becken/Oberschenkel
M01.07	Arthritis d Meningokokken Knöchel/Fuß	M01.86	Arthritis b sonst aokl inf/paras KH Unterschenkel
M01.08	Arthritis d Meningokokken, sonst Lok	M01.87	Arthritis b sonst aokl inf/paras KH Knöchel/Fuß
M01.09	Arthritis d Meningokokken, nnbez Lok	M01.88	Arthritis b sonst aokl inf/paras KH, sonst Lok
M01.10	Tuberkulöse Arthritis, mehrere Lokalisationen	M01.89	Arthritis b sonst aokl inf/paras KH, nnbez Lok
M01.11	Tuberkulöse Arthritis Schulterregion	M03.00	Arthritis nach Meningoklnf, mehrere Lok
M01.12	Tuberkulöse Arthritis Oberarm	M03.01	Arthritis nach Meningoklnf Schulterregion
M01.13	Tuberkulöse Arthritis Unterarm	M03.02	Arthritis nach Meningoklnf Oberarm
M01.14	Tuberkulöse Arthritis Hand	M03.03	Arthritis nach Meningoklnf Unterarm
M01.15	Tuberkulöse Arthritis Beckenregion/Oberschenkel	M03.04	Arthritis nach Meningoklnf Hand
M01.16	Tuberkulöse Arthritis Unterschenkel	M03.05	Arthritis nach Meningoklnf Becken/Oberschenkel
M01.17	Tuberkulöse Arthritis Knöchel/Fuß	M03.06	Arthritis nach Meningoklnf Unterschenkel
M01.18	Tuberkulöse Arthritis, sonstige Lokalisation	M03.07	Arthritis nach Meningoklnf Knöchel/Fuß
M01.19	Tuberkulöse Arthritis, nnbez Lokalisationen	M03.08	Arthritis nach Meningoklnf, sonst Lok
M01.20	Arthritis b Lyme-KH, mehrere Lokalisationen	M03.09	Arthritis nach Meningokokkeninfektion, nnbez Lok
M01.21	Arthritis b Lyme-KH Schulterregion	M03.10	Postinf Arthritis b Syphilis, mehrere Lok
M01.22	Arthritis b Lyme-KH Oberarm	M03.11	Postinf Arthritis b Syphilis Schulterregion
M01.23	Arthritis b Lyme-KH Unterarm	M03.12	Postinf Arthritis b Syphilis Oberarm
M01.24	Arthritis b Lyme-KH Hand	M03.13	Postinf Arthritis b Syphilis Unterarm
M01.25	Arthritis b Lyme-KH Beckenregion/Oberschenkel	M03.14	Postinf Arthritis b Syphilis Hand
M01.26	Arthritis b Lyme-KH Unterschenkel	M03.15	Postinf Arthritis b Syphilis Becken/Oberschenkel
M01.27	Arthritis b Lyme-KH Knöchel/Fuß	M03.16	Postinf Arthritis b Syphilis Unterschenkel
M01.28	Arthritis b Lyme-KH, sonstige Lokalisation	M03.17	Postinf Arthritis b Syphilis Knöchel/Fuß
M01.29	Arthritis b Lyme-KH, nnbez Lokalisationen	M03.18	Postinf Arthritis b Syphilis, sonst Lok
M01.30	Arthritis b sonst aokl bakt KH, mehrere Lok	M03.19	Postinf Arthritis b Syphilis, nnbez Lok
M01.31	Arthritis b sonst aokl bakt KH Schulterregion	M03.20	Sonst postinf Arthritiden b aokl KH, mehrere Lok
M01.32	Arthritis b sonst aokl bakt KH Oberarm	M03.21	Sonst postinf Arthritiden b aokl KH Schulterregion
M01.33	Arthritis b sonst aokl bakt KH Unterarm	M03.22	Sonst postinf Arthritiden b aokl KH Oberarm
M01.34	Arthritis b sonst aokl bakt KH Hand	M03.23	Sonst postinf Arthritiden b aokl KH Unterarm
M01.35	Arthritis b sonst aokl bakt KH Beckenreg/Oberschenkel	M03.24	Sonst postinf Arthritiden b aokl KH Hand
M01.36	Arthritis b sonst aokl bakt KH Unterschenkel	M03.25	Sonst postinf Arthritiden b aokl KH Becken/Oberschenkel
M01.37	Arthritis b sonst aokl bakt KH Knöchel/Fuß	M03.26	Sonst postinf Arthritiden b aokl KH Unterschenkel
M01.38	Arthritis b sonst aokl bakt KH, sonst Lok	M03.27	Sonst postinf Arthritiden b aokl KH Knöchel/Fuß
M01.39	Arthritis b sonst aokl bakt KH, nnbez Lok	M03.28	Sonst postinf Arthritiden b aokl KH, sonst Lok
M01.40	Arthritis b Röteln, mehrere Lokalisationen	M03.29	Sonst postinf Arthritiden b aokl KH, nnbez Lok
M01.41	Arthritis b Röteln Schulterregion	M03.60	Reaktive Arthritis b sonst aokl KH, mehrere Lok
M01.42	Arthritis b Röteln Oberarm	M03.61	Reaktive Arthritis b sonst aokl KH Schulterregion
M01.43	Arthritis b Röteln Unterarm	M03.62	Reaktive Arthritis b sonst aokl KH Oberarm
M01.44	Arthritis b Röteln Hand	M03.63	Reaktive Arthritis b sonst aokl KH Unterarm
M01.45	Arthritis b Röteln Beckenregion/Oberschenkel	M03.64	Reaktive Arthritis b sonst aokl KH Hand
M01.46	Arthritis b Röteln Unterschenkel	M03.65	Reaktive Arthritis b sonst aokl KH Becken/Oberschenkel
M01.47	Arthritis b Röteln Knöchel/Fuß	M03.66	Reaktive Arthritis b sonst aokl KH Unterschenkel
M01.48	Arthritis b Röteln, sonstige Lokalisation	M03.67	Reaktive Arthritis b sonst aokl KH Knöchel/Fuß

Code	Beschreibung	Code	Beschreibung
M03.68	Reaktive Arthritis b sonst aokl KH, sonst Lok	M09.12	Juv Arth b Crohn-KH [Ent reg], Oberarm
M03.69	Reaktive Arthritis b sonst aokl KH, nnbez Lok	M09.13	Juv Arth b Crohn-KH [Ent reg], Unterarm
M07.00	Dist interphal Arthrit psoriat, mehrere Lok	M09.14	Juv Arth b Crohn-KH [Ent reg], Hand
M07.04	Dist interphal Arthrit psoriat Hand	M09.15	Juv Arth b Crohn-KH [Ent reg], Beckenreg/OS
M07.07	Dist interphal Arthrit psoriat Knöchel/Fuß	M09.16	Juv Arth b Crohn-KH [Ent reg], Unterschenkel
M07.09	Dist interphal Arthrit psoriat, nnbez Lok	M09.17	Juv Arth b Crohn-KH [Ent reg], Knöchel/Fuß
M07.10	Arthritis mutilans, mehrere Lokalisationen	M09.18	Juv Arth b Crohn-KH [Ent reg], sonst Lok
M07.11	Arthritis mutilans Schulterregion	M09.19	Juv Arth b Crohn-KH [Ent reg], nnbez Lok
M07.12	Arthritis mutilans Oberarm	M09.20	Juv Arthritis b Colitis ulcerosa, mehrere Lok
M07.13	Arthritis mutilans Unterarm	M09.21	Juv Arthritis b Colitis ulcerosa, Schulterregion
M07.14	Arthritis mutilans Hand	M09.22	Juv Arthritis b Colitis ulcerosa, Oberarm
M07.15	Arthritis mutilans Beckenregion/Oberschenkel	M09.23	Juv Arthritis b Colitis ulcerosa, Unterarm
M07.16	Arthritis mutilans Unterschenkel	M09.24	Juv Arthritis b Colitis ulcerosa, Hand
M07.17	Arthritis mutilans Knöchel/Fuß	M09.25	Juv Arthritis b Colitis ulcerosa, Beckenreg/OS
M07.18	Arthritis mutilans, sonstige Lokalisation	M09.26	Juv Arthritis b Colitis ulcerosa, Unterschenkel
M07.19	Arthritis mutilans, nnbez Lokalisationen	M09.27	Juv Arthritis b Colitis ulcerosa, Knöchel/Fuß
M07.2	Spondylitis psoriatica	M09.28	Juv Arthritis b Colitis ulcerosa, sonst Lok
M07.30	Sonstige psoriatische Arthritiden, mehrere Lok	M09.29	Juv Arthritis b Colitis ulcerosa, nnbez Lok
M07.31	Sonstige psoriatische Arthritiden Schulterregion	M09.80	Juv Arthritis b sonst aokl KH, mehrere Lok
M07.32	Sonstige psoriatische Arthritiden Oberarm	M09.81	Juv Arthritis b sonst aokl KH, Schulterregion
M07.33	Sonstige psoriatische Arthritiden Unterarm	M09.82	Juv Arthritis b sonst aokl KH, Oberarm
M07.34	Sonstige psoriatische Arthritiden Hand	M09.83	Juv Arthritis b sonst aokl KH, Unterarm
M07.35	Sonstige psoriatische Arthritiden Beckenreg/OS	M09.84	Juv Arthritis b sonst aokl KH, Hand
M07.36	Sonstige psoriatische Arthritiden Unterschenkel	M09.85	Juv Arthritis b sonst aokl KH, Becken/Oberschenkel
M07.37	Sonstige psoriatische Arthritiden Knöchel/Fuß	M09.86	Juv Arthritis b sonst aokl KH, Unterschenkel
M07.38	Sonstige psoriatische Arthritiden, sonst Lok	M09.87	Juv Arthritis b sonst aokl KH, Knöchel/Fuß
M07.39	Sonstige psoriatische Arthritiden, nnbez Lok	M09.88	Juv Arthritis b sonst aokl KH, sonst Lok
M07.40	Arthritis b Crohn-KH [Ent reg], mehrere Lok	M09.89	Juv Arthritis b sonst aokl KH, nnbez Lok
M07.41	Arthritis b Crohn-KH [Ent reg], Schulterregion	M14.0	Gicht-Arthropathie d Enzymdef u sonst angeb KH
M07.42	Arthritis b Crohn-KH [Ent reg], Oberarm	M14.1	Kristall-Arthropathie b sonst StoffwechselStör
M07.43	Arthritis b Crohn-KH [Ent reg], Unterarm	M14.2	Diabetische Arthropathie
M07.44	Arthritis b Crohn-KH [Ent reg], Hand	M14.3	Multizentrische Retikulohistiozytose
M07.45	Arthritis b Crohn-KH [Ent reg], Beckenreg/OS	M14.4	Arthropathie b Amyloidose
M07.46	Arthritis b Crohn-KH [Ent reg], Unterschenkel	M14.5	Arthropathien b sonst endok, Ernähr- u SW-KH
M07.47	Arthritis b Crohn-KH [Ent reg], Knöchel/Fuß	M14.6	Neuropathische Arthropathie
M07.48	Arthritis b Crohn-KH [Ent reg], sonst Lok	M14.8	Arthropathien b sonst nb, aokl KH
M07.49	Arthritis b Crohn-KH [Ent reg], nnbez Lok	M36.0	Dermatomyositis-Polymyositis b Neubildungen
M07.50	Arthritis b Colitis ulcerosa, mehrere Lok	M36.1	Arthropathie b Neubildungen
M07.51	Arthritis b Colitis ulcerosa, Schulterregion	M36.2	Arthropathia haemophillia
M07.52	Arthritis b Colitis ulcerosa, Oberarm	M36.3	Arthropathie b sonst aokl Blut-KH
M07.53	Arthritis b Colitis ulcerosa, Unterarm	M36.4	Arthropathie b aokl Hypersensitivitätsreaktionen
M07.54	Arthritis b Colitis ulcerosa, Hand	M36.8	System-KH Bgw b sonst aokl KH
M07.55	Arthritis b Colitis ulcerosa, Beckenreg/OS	M49.00	Tuberkulose WS, mehrere Lok WS
M07.56	Arthritis b Colitis ulcerosa, Unterschenkel	M49.01	Tuberkulose WS, Okzipito-Atlanto-Axialbereich
M07.57	Arthritis b Colitis ulcerosa, Knöchel/Fuß	M49.02	Tuberkulose WS, Zervikalbereich
M07.58	Arthritis b Colitis ulcerosa, sonstige Lok	M49.03	Tuberkulose WS, Zervikothorakalbereich
M07.59	Arthritis b Colitis ulcerosa, nnbez Lok	M49.04	Tuberkulose WS, Thorakalbereich
M07.60	So Arth b gastrointest Grund-KH, mehrere Lok	M49.05	Tuberkulose WS, Thorakolumbalbereich
M07.61	So Arth b gastrointest Grund-KH, Schulterregion	M49.06	Tuberkulose WS, Lumbalbereich
M07.62	So Arth b gastrointest Grund-KH, Oberarm	M49.07	Tuberkulose WS, Lumbosakralbereich
M07.63	So Arth b gastrointest Grund-KH, Unterarm	M49.08	Tuberkulose WS, Sakral-/Sakrokokzygealbereich
M07.64	So Arth b gastrointest Grund-KH, Hand	M49.09	Tuberkulose WS, nnbez Lokalisation
M07.65	So Arth b gastrointest Grund-KH, Beckenregion/OS	M49.10	Spondylitis brucellosa, mehrere Lok WS
M07.66	So Arth b gastrointest Grund-KH, Unterschenkel	M49.11	Spondylitis brucellosa, Okzipito-Atlanto-Axialbereich
M07.67	So Arth b gastrointest Grund-KH, Knöchel/Fuß	M49.12	Spondylitis brucellosa, Zervikalbereich
M07.68	So Arth b gastrointest Grund-KH, sonst Lok	M49.13	Spondylitis brucellosa, Zervikothorakalbereich
M07.69	So Arth b gastrointest Grund-KH, nnbez Lok	M49.14	Spondylitis brucellosa, Thorakalbereich
M09.00	Juvenile Arthritis b Psoriasis, mehrere Lok	M49.15	Spondylitis brucellosa, Thorakolumbalbereich
M09.01	Juvenile Arthritis b Psoriasis, Schulterregion	M49.16	Spondylitis brucellosa, Lumbalbereich
M09.02	Juvenile Arthritis b Psoriasis, Oberarm	M49.17	Spondylitis brucellosa, Lumbosakralbereich
M09.03	Juvenile Arthritis b Psoriasis, Unterarm	M49.18	Spondylitis brucellosa, Sakral-/Sakrokokzygealbereich
M09.04	Juvenile Arthritis b Psoriasis, Hand	M49.19	Spondylitis brucellosa, nnbez Lokalisation
M09.05	Juvenile Arthritis b Psoriasis, Beckenreg/OS	M49.20	Spondylitis d Enterobakt, mehrere Lok WS
M09.06	Juvenile Arthritis b Psoriasis, Unterschenkel	M49.21	Spondylitis d Enterobakt, Okzipito-Atlanto-Axialbereich
M09.07	Juvenile Arthritis b Psoriasis, Knöchel/Fuß	M49.22	Spondylitis d Enterobakt, Zervikalbereich
M09.08	Juvenile Arthritis b Psoriasis, sonst Lok	M49.23	Spondylitis d Enterobakt, Zervikothorakalbereich
M09.09	Juvenile Arthritis b Psoriasis, nnbez Lok	M49.24	Spondylitis d Enterobakt, Thorakalbereich
M09.10	Juv Arth b Crohn-KH [Ent reg], mehrere Lok	M49.25	Spondylitis d Enterobakt, Thorakolumbalbereich
M09.11	Juv Arth b Crohn-KH [Ent reg], Schulterregion	M49.26	Spondylitis d Enterobakt, Lumbalbereich

Code	Beschreibung	Code	Beschreibung
M49.27	Spondylitis d Enterobakt, Lumbosakralbereich	M63.26	Myositis b sonst aokl Inf-KH, Unterschenkel
M49.28	Spondylitis d Enterobakt, Sakral-/Sakrokokzygealbereich	M63.27	Myositis b sonst aokl Inf-KH, Knöchel/Fuß
M49.29	Spondylitis d Enterobakterien, nnbez Lok	M63.28	Myositis b sonst aokl Inf-KH, sonst Lok
M49.30	SpondPath b so aokl inf/par KH, mehr Lok WS	M63.29	Myositis b sonst aokl Inf-KH, nnbez Lok
M49.31	SpondPath b so aokl inf/par KH, Okzip-Atlant-AxBereich	M63.30	Myositis b Sarkoidose, mehrere Lokalisationen
M49.32	SpondPath b so aokl inf/par KH, Zervikalbereich	M63.31	Myositis b Sarkoidose, Schulterregion
M49.33	SpondPath b so aokl inf/par KH, Zervikothorakalbereich	M63.32	Myositis b Sarkoidose, Oberarm
M49.34	SpondPath b so aokl inf/par KH, Thorakalbereich	M63.33	Myositis b Sarkoidose, Unterarm
M49.35	SpondPath b so aokl inf/par KH, Thorakolumbalbereich	M63.34	Myositis b Sarkoidose, Hand
M49.36	SpondPath b so aokl inf/par KH, Lumbalbereich	M63.35	Myositis b Sarkoidose, Beckenregion/Oberschenkel
M49.37	SpondPath b so aokl inf/par KH, Lumbosakralbereich	M63.36	Myositis b Sarkoidose, Unterschenkel
M49.38	SpondPath b so aokl inf/par KH, Sak-/SakrokokzygealBer	M63.37	Myositis b Sarkoidose, Knöchel/Fuß
M49.39	SpondPath b so aokl inf/par KH, nnbez Lok	M63.38	Myositis b Sarkoidose, sonstige Lokalisation
M49.40	Neuropath SpondPath, mehrere Lok WS	M63.39	Myositis b Sarkoidose, nnbez Lokalisationen
M49.41	Neuropath SpondPath, Okzipito-Atlanto-Axialbereich	M63.80	Sonstige Muskel-KH b aokl KH, mehrere Lok
M49.42	Neuropath SpondPath, Zervikalbereich	M63.81	Sonstige Muskel-KH b aokl KH, Schulterregion
M49.43	Neuropath SpondPath, Zervikothorakalbereich	M63.82	Sonstige Muskel-KH b aokl KH, Oberarm
M49.44	Neuropath SpondPath, Thorakalbereich	M63.83	Sonstige Muskel-KH b aokl KH, Unterarm
M49.45	Neuropath SpondPath, Thorakolumbalbereich	M63.84	Sonstige Muskel-KH b aokl KH, Hand
M49.46	Neuropath SpondPath, Lumbalbereich	M63.85	Sonstige Muskel-KH b aokl KH, Becken/Oberschenkel
M49.47	Neuropath SpondPath, Lumbosakralbereich	M63.86	Sonstige Muskel-KH b aokl KH, Unterschenkel
M49.48	Neuropath SpondPath, Sakral-/Sakrokokzygealbereich	M63.87	Sonstige Muskel-KH b aokl KH, Knöchel/Fuß
M49.49	Neuropath SpondPath, nnbez Lok	M63.88	Sonstige Muskel-KH b aokl KH, sonst Lokalisation
M49.50	WK-Kompr b aokl KH, mehrere Lok WS	M63.89	Sonstige Muskel-KH b aokl KH, nnbez Lok
M49.51	WK-Kompr b aokl KH, Okzipito-Atlanto-Axialbereich	M68.00	Synovitis u Tenosynovitis b aokl bakt KH, mehrere Lok
M49.52	WK-Kompr b aokl KH, Zervikalbereich	M68.01	Synovitis u Tenosynovitis b aokl bakt KH, Schulterregion
M49.53	WK-Kompr b aokl KH, Zervikothorakalbereich	M68.02	Synovitis u Tenosynovitis b aokl bakt KH, Oberarm
M49.54	WK-Kompr b aokl KH, Thorakalbereich	M68.03	Synovitis u Tenosynovitis b aokl bakt KH, Unterarm
M49.55	WK-Kompr b aokl KH, Thorakolumbalbereich	M68.04	Synovitis u Tenosynovitis b aokl bakt KH, Hand
M49.56	WK-Kompr b aokl KH, Lumbalbereich	M68.05	Synovitis u Tenosynovitis b aokl bakt KH, Becken/OS
M49.57	WK-Kompr b aokl KH, Lumbosakralbereich	M68.06	Synovitis u Tenosynovitis b aokl bakt KH, Unterschenkel
M49.58	WK-Kompr b aokl KH, Sakr-/Sakrokokzygealbereich	M68.07	Synovitis u Tenosynovitis b aokl bakt KH, Knöchel/Fuß
M49.59	WK-Kompr b aokl KH, nnbez Lok	M68.08	Synovitis u Tenosynovitis b aokl bakt KH, sonst Lok
M49.80	Spondylopathie b so aokl KH, mehrere Lok WS	M68.09	Synovitis u Tenosynovitis b aokl bakt KH, nnbez Lok
M49.81	Spondylopathie b so aokl KH, Okzipito-Atlanto-Axialber	M68.80	Sonst KH Synovialis u Sehnen b aokl KH, mehrere Lok
M49.82	Spondylopathie b so aokl KH, Zervikalber	M68.81	Sonst KH Synovialis u Sehnen b aokl KH, Schulterregion
M49.83	Spondylopathie b so aokl KH, Zervikothorakalbereich	M68.82	Sonst KH Synovialis u Sehnen b aokl KH, Oberarm
M49.84	Spondylopathie b so aokl KH, Thorakalber	M68.83	Sonst KH Synovialis u Sehnen b aokl KH, Unterarm
M49.85	Spondylopathie b so aokl KH, Thorakolumbalber	M68.84	Sonst KH Synovialis u Sehnen b aokl KH, Hand
M49.86	Spondylopathie b so aokl KH, Lumbalber	M68.85	Sonst KH Synovialis u Sehnen b aokl KH, Becken/OS
M49.87	Spondylopathie b so aokl KH, Lumbosakralbereich	M68.86	Sonst KH Synovialis u Sehnen b aokl KH, Unterschenkel
M49.88	Spondylopathie b so aokl KH, Sakral-/Sakrokokzygealber	M68.87	Sonst KH Synovialis u Sehnen b aokl KH, Knöchel/Fuß
M49.89	Spondylopathie b so aokl KH, nnbez Lok	M68.88	Sonst KH Synovialis u Sehnen b aokl KH, sonst Lok
M63.00	Myositis b aokl bakteriellen KH, mehrere Lok	M68.89	Sonst KH Synovialis u Sehnen b aokl KH, nnbez Lok
M63.01	Myositis b aokl bakteriellen KH, Schulterregion	M73.00	Bursitis gonorrhoeica, mehrere Lokalisationen
M63.02	Myositis b aokl bakteriellen KH, Oberarm	M73.01	Bursitis gonorrhoeica Schulterregion
M63.03	Myositis b aokl bakteriellen KH, Unterarm	M73.02	Bursitis gonorrhoeica Oberarm
M63.04	Myositis b aokl bakteriellen KH, Hand	M73.03	Bursitis gonorrhoeica Unterarm
M63.05	Myositis b aokl bakteriellen KH, Becken/Oberschenkel	M73.04	Bursitis gonorrhoeica Hand
M63.06	Myositis b aokl bakteriellen KH, Unterschenkel	M73.05	Bursitis gonorrhoeica Beckenregion/Oberschenkel
M63.07	Myositis b aokl bakteriellen KH, Knöchel/Fuß	M73.06	Bursitis gonorrhoeica Unterschenkel
M63.08	Myositis b aokl bakteriellen KH, sonst Lok	M73.07	Bursitis gonorrhoeica Knöchel/Fuß
M63.09	Myositis b aokl bakteriellen KH, nnbez Lok	M73.08	Bursitis gonorrhoeica, sonstige Lokalisation
M63.10	Myositis b aokl Protozoen-/Parasiteninf, mehrere Lok	M73.09	Bursitis gonorrhoeica, nnbez Lokalisationen
M63.11	Myositis b aokl Protozoen-/Parasiteninf, Schulterregion	M73.10	Bursitis syphilitica, mehrere Lokalisationen
M63.12	Myositis b aokl Protozoen-/Parasiteninf, Oberarm	M73.11	Bursitis syphilitica Schulterregion
M63.13	Myositis b aokl Protozoen-/Parasiteninf, Unterarm	M73.12	Bursitis syphilitica Oberarm
M63.14	Myositis b aokl Protozoen-/Parasiteninf, Hand	M73.13	Bursitis syphilitica Unterarm
M63.15	Myositis b aokl Protozoen-/Parasiteninf, Becken/OS	M73.14	Bursitis syphilitica Hand
M63.16	Myositis b aokl Protozoen-/Parasiteninf, Unterschenkel	M73.15	Bursitis syphilitica Beckenregion/Oberschenkel
M63.17	Myositis b aokl Protozoen-/Parasiteninf, Knöchel/Fuß	M73.16	Bursitis syphilitica Unterschenkel
M63.18	Myositis b aokl Protozoen-/Parasiteninf, sonst Lok	M73.17	Bursitis syphilitica Knöchel/Fuß
M63.19	Myositis b aokl Protozoen-/Parasiteninf, nnbez Lok	M73.18	Bursitis syphilitica, sonstige Lokalisation
M63.20	Myositis b sonst aokl Inf-KH, mehrere Lok	M73.19	Bursitis syphilitica, nnbez Lokalisationen
M63.21	Myositis b sonst aokl Inf-KH, Schulterregion	M73.80	Sonst KH Weichteilgew b so aokl KH, mehrere Lok
M63.22	Myositis b sonst aokl Inf-KH, Oberarm	M73.81	Sonst KH Weichteilgew b so aokl KH, Schulterregion
M63.23	Myositis b sonst aokl Inf-KH, Unterarm	M73.82	Sonst KH Weichteilgew b so aokl KH, Oberarm
M63.24	Myositis b sonst aokl Inf-KH, Hand	M73.83	Sonst KH Weichteilgew b so aokl KH, Unterarm
M63.25	Myositis b sonst aokl Inf-KH, Becken/Oberschenkel	M73.84	Sonst KH Weichteilgew b so aokl KH, Hand

Code	Beschreibung	Code	Beschreibung
M73.85	Sonst KH Weichteilgew b so aokl KH Becken/OS	M90.34	Knochennekrose b Caisson-KH, Hand
M73.86	Sonst KH Weichteilgew b so aokl KH, Unterschenkel	M90.35	Knochennekrose b Caisson-KH, Becken/OS
M73.87	Sonst KH Weichteilgew b so aokl KH, Knöchel/Fuß	M90.36	Knochennekrose b Caisson-KH, Unterschenkel
M73.88	Sonst KH Weichteilgew b so aokl KH, sonst Lok	M90.37	Knochennekrose b Caisson-KH, Knöchel/Fuß
M73.89	Sonst KH Weichteilgew b so aokl KH, nnbez Lok	M90.38	Knochennekrose b Caisson-KH, sonst Lokalisation
M82.00	Osteoporose b Plasmozytom, mehrere Lok	M90.39	Knochennekrose b Caisson-KH, nnbez Lokalisationen
M82.01	Osteoporose b Plasmozytom, Schulterregion	M90.40	Knochennekrose d Hämoglobinopathie, mehrere Lok
M82.02	Osteoporose b Plasmozytom, Oberarm	M90.41	Knochennekrose d Hämoglobinopathie, Schulterregion
M82.03	Osteoporose b Plasmozytom, Unterarm	M90.42	Knochennekrose d Hämoglobinopathie, Oberarm
M82.04	Osteoporose b Plasmozytom, Hand	M90.43	Knochennekrose d Hämoglobinopathie, Unterarm
M82.05	Osteoporose b Plasmozytom, Becken/OS	M90.44	Knochennekrose d Hämoglobinopathie, Hand
M82.06	Osteoporose b Plasmozytom, Unterschenkel	M90.45	Knochennekrose d Hämoglobinopathie, Becken/OS
M82.07	Osteoporose b Plasmozytom, Knöchel/Fuß	M90.46	Knochennekrose d Hämoglobinopathie, Unterschenkel
M82.08	Osteoporose b Plasmozytom, sonst Lokalisation	M90.47	Knochennekrose d Hämoglobinopathie, Knöchel/Fuß
M82.09	Osteoporose b Plasmozytom, nnbez Lokalisationen	M90.48	Knochennekrose d Hämoglobinopathie, sonst Lok
M82.10	Osteoporose b endokrinen Stör, mehrere Lok	M90.49	Knochennekrose d Hämoglobinopathie, nnbez Lok
M82.11	Osteoporose b endokrinen Stör, Schulterregion	M90.50	Knochennekrose b sonst aokl KH, mehrere Lok
M82.12	Osteoporose b endokrinen Störungen, Oberarm	M90.51	Knochennekrose b sonst aokl KH, Schulterregion
M82.13	Osteoporose b endokrinen Störungen, Unterarm	M90.52	Knochennekrose b sonst aokl KH, Oberarm
M82.14	Osteoporose b endokrinen Störungen, Hand	M90.53	Knochennekrose b sonst aokl KH, Unterarm
M82.15	Osteoporose b endokrinen Stör, Becken/Oberschenkel	M90.54	Knochennekrose b sonst aokl KH, Hand
M82.16	Osteoporose b endokrinen Stör, Unterschenkel	M90.55	Knochennekrose b sonst aokl KH, Becken/OS
M82.17	Osteoporose b endokrinen Stör, Knöchel/Fuß	M90.56	Knochennekrose b sonst aokl KH, Unterschenkel
M82.18	Osteoporose b endokrinen Stör, sonst Lok	M90.57	Knochennekrose b sonst aokl KH, Knöchel/Fuß
M82.19	Osteoporose b endokrinen Stör, nnbez Lok	M90.58	Knochennekrose b sonst aokl KH, sonst Lok
M82.80	Osteoporose b sonst aokl KH, mehrere Lok	M90.59	Knochennekrose b sonst aokl KH, nnbez Lok
M82.81	Osteoporose b sonst aokl KH, Schulterregion	M90.60	Osteodystrophia deformans b NB, mehrere Lok
M82.82	Osteoporose b sonst aokl KH, Oberarm	M90.61	Osteodystrophia deformans b NB, Schulterregion
M82.83	Osteoporose b sonst aokl KH, Unterarm	M90.62	Osteodystrophia deformans b NB, Oberarm
M82.84	Osteoporose b sonst aokl KH, Hand	M90.63	Osteodystrophia deformans b NB, Unterarm
M82.85	Osteoporose b sonst aokl KH, Becken/Oberschenkel	M90.64	Osteodystrophia deformans b NB, Hand
M82.86	Osteoporose b sonst aokl KH, Unterschenkel	M90.65	Osteodystrophia deformans b NB, Becken/OS
M82.87	Osteoporose b sonst aokl KH, Knöchel/Fuß	M90.66	Osteodystrophia deformans b NB, Unterschenkel
M82.88	Osteoporose b sonst aokl KH, sonst Lok	M90.67	Osteodystrophia deformans b NB, Knöchel/Fuß
M82.89	Osteoporose b sonst aokl KH, nnbez Lok	M90.68	Osteodystrophia deformans b NB, sonst Lok
M90.00	Knochentuberkulose, mehrere Lokalisationen	M90.69	Osteodystrophia deformans b NB, nnbez Lok
M90.01	Knochentuberkulose Schulterregion	M90.70	Knochenfraktur b Neubildungen, mehrere Lok
M90.02	Knochentuberkulose Oberarm	M90.71	Knochenfraktur b Neubildungen, Schulterregion
M90.03	Knochentuberkulose Unterarm	M90.72	Knochenfraktur b Neubildungen, Oberarm
M90.04	Knochentuberkulose Hand	M90.73	Knochenfraktur b Neubildungen, Unterarm
M90.05	Knochentuberkulose Beckenregion u Oberschenkel	M90.74	Knochenfraktur b Neubildungen, Hand
M90.06	Knochentuberkulose Unterschenkel	M90.75	Knochenfraktur b Neubildungen, Becken/OS
M90.07	Knochentuberkulose Knöchel u Fuß	M90.76	Knochenfraktur b Neubildungen, Unterschenkel
M90.08	Knochentuberkulose, sonstige Lokalisation	M90.77	Knochenfraktur b Neubildungen, Knöchel/Fuß
M90.09	Knochentuberkulose, nnbez Lokalisationen	M90.78	Knochenfraktur b Neubildungen, sonst Lok
M90.10	Periostitis b sonst aokl Inf-KH, mehrere Lok	M90.79	Knochenfraktur b Neubildungen, nnbez Lok
M90.11	Periostitis b sonst aokl Inf-KH, Schulterregion	M90.80	Osteopathie b sonst aokl KH, mehrere Lok
M90.12	Periostitis b sonst aokl Inf-KH, Oberarm	M90.81	Osteopathie b sonst aokl KH, Schulterregion
M90.13	Periostitis b sonst aokl Inf-KH, Unterarm	M90.82	Osteopathie b sonst aokl KH, Oberarm
M90.14	Periostitis b sonst aokl Inf-KH, Hand	M90.83	Osteopathie b sonst aokl KH, Unterarm
M90.15	Periostitis b sonst aokl Inf-KH, Becken/OS	M90.84	Osteopathie b sonst aokl KH, Hand
M90.16	Periostitis b sonst aokl Inf-KH, Unterschenkel	M90.85	Osteopathie b sonst aokl KH, Becken/OS
M90.17	Periostitis b sonst aokl Inf-KH, Knöchel/Fuß	M90.86	Osteopathie b sonst aokl KH, Unterschenkel
M90.18	Periostitis b sonst aokl Inf-KH, sonst Lok	M90.87	Osteopathie b sonst aokl KH, Knöchel/Fuß
M90.19	Periostitis b sonst aokl Inf-KH, nnbez Lok	M90.88	Osteopathie b sonst aokl KH, sonst Lok
M90.20	Osteopathie b sonst aokl Inf-KH, mehrere Lok	M90.89	Osteopathie b sonst aokl KH, nnbez Lok
M90.21	Osteopathie b sonst aokl Inf-KH, Schulterregion	M99.00	Segm u somat FktStör, Kopfber
M90.22	Osteopathie b sonst aokl Inf-KH, Oberarm	M99.01	Segm u somat FktStör, Zervikalber
M90.23	Osteopathie b sonst aokl Inf-KH, Unterarm	M99.02	Segm u somat FktStör, Thorakalber
M90.24	Osteopathie b sonst aokl Inf-KH, Hand	M99.03	Segm u somat FktStör, Lumbalber
M90.25	Osteopathie b sonst aokl Inf-KH, Becken/OS	M99.04	Segm u somat FktStör, Sakralber
M90.26	Osteopathie b sonst aokl Inf-KH, Unterschenkel	M99.05	Segm u somat FktStör, Beckenber
M90.27	Osteopathie b sonst aokl Inf-KH, Knöchel/Fuß	M99.06	Segm u somat FktStör, Unt Extrem
M90.28	Osteopathie b sonst aokl Inf-KH, sonst Lok	M99.07	Segm u somat FktStör, Ob Extrem
M90.29	Osteopathie b sonst aokl Inf-KH, nnbez Lok	M99.08	Segm u somat FktStör, Brustkorb
M90.30	Knochennekrose b Caisson-KH, mehrere Lok	M99.09	Segm u somat FktStör, Abd u sonst Lok
M90.31	Knochennekrose b Caisson-KH, Schulterregion	M99.10	Sublux (WS), Kopfber
M90.32	Knochennekrose b Caisson-KH, Oberarm	M99.11	Sublux (WS), Zervikalber
M90.33	Knochennekrose b Caisson-KH, Unterarm	M99.12	Sublux (WS), Thorakalber

Code	Beschreibung	Code	Beschreibung
M99.13	Sublux (WS), Lumbalber	O09.4	Schwangerschaftsdauer, 26 bis 33 vollendete Wochen
M99.14	Sublux (WS), Sakralber	O09.5	Schwangerschaftsdauer, 34 bis 36 vollendete Wochen
M99.19	Sublux (WS), Abd u sonst Lok	O09.6	SchwangDauer, 37 bis 41 vollend Wo
M99.20	SubluxSten SpinKan, Kopfber	O09.7	SchwangDauer, > 41 vollend Wo
M99.21	SubluxSten SpinKan, Zervikalber	O09.9	Schwangerschaftsdauer, nnbez
M99.22	SubluxSten SpinKan, Thorakalber	O47.9	Frustrane Kontraktionen, nnbez
M99.23	SubluxSten SpinKan, Lumbalber	O94	Folgen von Kompl währ Schw/Geb/WochB
M99.24	SubluxSten SpinKan, Sakralber	O95	Sterbefall während Gestationsperiode nnbez Ursache
M99.29	SubluxSten SpinKan, Abd u sonst Lok	O96.0	Tod infolge direkter gestationsbedingter Ursachen
M99.80	Sonst Biomechan FktStör, Kopfber	O96.1	Tod infolge indirekter gestationsbedingter Ursachen
M99.81	Sonst Biomechan FktStör, Zervikalber	O96.2	Tod infolge nnbez gestationsbedingter Ursachen
M99.82	Sonst Biomechan FktStör, Thorakalber	O97.0	Tod an den Folgen direkt gestationsbedingter Ursachen
M99.83	Sonst Biomechan FktStör, Lumbalber	O97.1	Tod an Folgen indirekter gestationsbedingter Ursachen
M99.84	Sonst Biomechan FktStör, Sakralber	O97.2	Tod an Folgen nnbez gestationsbedingter Ursachen
M99.85	Sonst Biomechan FktStör, Beckenber	P75	Mekoniumileus bei zystischer Fibrose
M99.86	Sonst Biomechan FktStör, Unt Extrem	P95	Fetaltod nnbez Ursache
M99.87	Sonst Biomechan FktStör, Ob Extrem	P96.4	SchwangAbbruch als Ursache v Zuständen Fetus/Neugeb
M99.88	Sonst Biomechan FktStör, Brustkorb	Q87.0	Angeb FehlbildSynd m vorwiegender Beteiligung Gesicht
M99.89	Sonst biomech FktStör, Abd u sonst Lok	Q87.1	Angeb FehlbildSynd vorw m Kleinwuchs einherg
M99.90	Biomechan FktStör, nnbez, Kopfber	Q87.2	Angeb FehlbildSynd m vorwiegend Beteiligung Extrem
M99.91	Biomechan FktStör, nnbez, Zervikalber	Q87.3	Angeb FehlbSynd m verm GewWachstum früh Kindesalter
M99.92	Biomechan FktStör, nnbez, Thorakalber	Q87.5	Sonst angeb FehlbildSynd m sonst Skelettveränderungen
M99.93	Biomechan FktStör, nnbez, Lumbalber	Q87.8	Sonst nbez angeborene Fehlbildungssynde, aonkl
M99.94	Biomechan FktStör, nnbez, Sakralber	R65.0	Syst inflam Response-Synd [SIRS] infek o Organkomp
M99.95	Biomechan FktStör, nnbez, Beckenber	R65.1	Syst inflam Response-Synd [SIRS] infek m Organkomp
M99.96	Biomechan FktStör, nnbez, Unt Extrem	R65.2	Syst inflam Response-Synd [SIRS] ni-infekt o Organkomp
M99.97	Biomechan FktStör, nnbez, Ob Extrem	R65.3	Syst inflam Response-Synd [SIRS] ni-infekt m Organkomp
M99.98	Biomechan FktStör, nnbez, Brustkorb	R65.9	System inflamm Response-Synd [SIRS], nnbez
M99.99	Biomechan FktStör, nnbez: Abd u sonst Lok	R69	Unbekannte u nnbez Krankheitsursachen
N08.0	Glomeruläre KH b aokl inf/parasit KH	R75	Laborhinweis auf Humanes Immundefizienz-Virus [HIV]
N08.1	Glomeruläre KH b Neubildungen	R78.0	Nachweis von Alkohol im Blut
N08.2	Glomeruläre KH b BlutKH u Stör m Beteilig Immunsyst	R96.0	Plötzlich eingetretener Tod
N08.3	Glomeruläre KH b Diabetes mellitus	R96.1	Todeseintritt in < 24 Std nach Beginn Sympt, oh and Ang
N08.4	Glomeruläre KH b so endokrinen, Ernährungs- u SW-KH	R98	Tod oh Anwesenheit andr Personen
N08.5	Glomeruläre KH b System-KH Bindegewebe	R99	Sonstige ungenau od nnbez Todesursachen
N08.8	Glomeruläre KH b sonst aokl KH	S01.83	Off Wunde (jeder Teil Kopf) m Verbind zu intrakran Verletz
N16.0	Tubulointerstitielle Nieren-KH b aokl inf/paras KH	S01.84	Weichteilschaden I. Gr b geschl Fraktur od Lux Kopf
N16.1	Tubulointerstitielle Nieren-KH b Neubildungen	S01.85	Weichteilschaden II. Gr b geschl Fraktur od Lux Kopf
N16.2	TubInterst Nieren-KH b Blut-KH/Stör m Beteil Immunsyst	S01.86	Weichteilschaden III. Gr b geschl Fraktur od Lux Kopf
N16.3	Tubulointerstitielle Nieren-KH b StoffwechselKH	S01.87	Weichteilschaden I. Gr b off Fraktur od Lux Kopf
N16.4	Tubulointerstitielle Nieren-KH b systemischen KH Bgw	S01.88	Weichteilschaden II. Gr b off Fraktur od Lux Kopf
N16.5	Tubulointerstitielle Nieren-KH b Transplantatabstoßung	S01.89	Weichteilschaden III. Gr b off Fraktur od Lux Kopf
N16.8	Tubulointerstitielle Nieren-KH b sonst aokl KH	S06.70	Bewußtlos b SHT, < 30 Min
N22.0	Harnstein b Schistosomiasis [Bilharziose]	S06.71	Bewußtlos b SHT, 30 Min bis 24 Std
N22.8	Harnstein b sonst aokl KH	S06.72	Bewußtlos b SHT, > 24 h, m Rückk z vorh besteh BewGr
N29.0	Spätsyphillis Niere	S06.73	Bewußtlos b SHT, > 24 h, oh Rückk z vorh besteh BewGr
N29.1	Sonst KH Niere/Ureter b aokl inf/paras KH	S06.79	Bewußtlos b SHT, Dauer nnbez
N29.8	Sonst KH Niere/Ureter b sonst aokl KH	S11.84	Weichteilschaden I. Gr b geschl Fraktur od Lux Hals
N33.0	Tuberkulöse Zystitis	S11.85	Weichteilschaden II. Gr b geschl Fraktur od Lux Hals
N33.8	KH Harnblase b sonst aokl KH	S11.86	Weichteilschaden III. Gr b geschl Fraktur od Lux d Hals
N37.0	Urethritis b aokl KH	S11.87	Weichteilschaden I. Gr b off Fraktur od Lux Hals
N37.8	Sonstige KH Harnröhre b aokl KH	S11.88	Weichteilschaden II. Gr b off Fraktur od Lux Hals
N51.0	KH Prostata b aokl KH	S11.89	Weichteilschaden III. Gr b off Fraktur od Lux Hals
N51.1	KH Hoden u Nebenhoden b aokl KH	S14.70	Verletzung zervikales RM, Höhe nnbez
N51.2	Balanitis b aokl KH	S14.71	Verletzung Rückenmark, C1
N51.8	Sonst KH männl Genitalorgane b aokl KH	S14.72	Verletzung Rückenmark, C2
N74.0	Tuberkulöse Infektion Cervix uteri	S14.73	Verletzung Rückenmark, C3
N74.1	Tuberkulöse Entzündung im weiblichen Becken	S14.74	Verletzung Rückenmark, C4
N74.2	Syphilitische Entzündung im weiblichen Becken	S14.75	Verletzung Rückenmark, C5
N74.3	Entzündung im weibl Becken d Gonokokken	S14.76	Verletzung Rückenmark, C6
N74.4	Entzündung im weibl Becken d Chlamydien	S14.77	Verletzung Rückenmark, C7
N74.8	Entzündung im weibl Becken b sonst aokl KH	S14.78	Verletzung Rückenmark, C8
N77.0	Ulzeration Vulva b aokl infek/paras KH	S21.83	Off Wunde (jed Teil Thorax) m Verbind zu intrathor Verletz
N77.1	Vaginitis, Vulvitis od Vulvovaginitis b aokl infek/paras KH	S21.84	Weichteilschaden I. Gr b geschl Fraktur od Lux Thorax
N77.8	Vulvovaginale Ulzerat u Entz b sonst aokl KH	S21.85	Weichteilschaden II. Gr b geschl Fraktur od Lux Thorax
O09.0	Schwangerschaftsdauer, weniger als 5 vollendete Wochen	S21.86	Weichteilschaden III. Gr b geschl Fraktur od Lux Thorax
O09.1	Schwangerschaftsdauer, 5 bis 13 vollendete Wochen	S21.87	Weichteilschaden I. Gr b off Fraktur od Lux Thorax
O09.2	Schwangerschaftsdauer, 14 bis 19 vollendete Wochen	S21.88	Weichteilschaden II. Gr b off Fraktur od Lux Thorax
O09.3	Schwangerschaftsdauer, 20 bis 25 vollendete Wochen	S21.89	Weichteilschaden III. Gr b of Fraktur od Lux Thorax

Code	Beschreibung	Code	Beschreibung
S24.70	Verletzung thorakales RM, Höhe nnbez	T31.40	Verbr 40-49% KöOF: < 10% od nnbez Anteil Verbr 3. Gr
S24.71	Verletzung Rückenmark, T1	T31.41	Verbr 40-49% KöOF: 10-19% Verbr 3. Gr
S24.72	Verletzung Rückenmark, T2/T3	T31.42	Verbr 40-49% KöOF: 20-29% Verbr 3. Gr
S24.73	Verletzung Rückenmark, T4/T5	T31.43	Verbr 40-49% KöOF: 30-39% Verbr 3. Gr
S24.74	Verletzung Rückenmark, T6/T7	T31.44	Verbr 40-49% KöOF: 40-49% Verbr 3. Gr
S24.75	Verletzung Rückenmark, T8/T9	T31.50	Verbr 50-59% KöOF: < 10% od nnbez Anteil Verbr 3. Gr
S24.76	Verletzung Rückenmark, T10/T11	T31.51	Verbr 50-59% KöOF: 10-19% Verbr 3. Gr
S24.77	Verletzung Rückenmark, T12	T31.52	Verbr 50-59% KöOF: 20-29% Verbr 3. Gr
S31.83	Off Wunde (jd T Abd LumbGeg Beck) m Verb intraabd Verl	T31.53	Verbr 50-59% KöOF: 30-39% Verbr 3. Gr
S31.84	Weichteilschaden I. Gr b geschl Fraktur od Lux LWS u Be	T31.54	Verbr 50-59% KöOF: 40-49% Verbr 3. Gr
S31.85	Weichteilschaden II. Gr b geschl Fraktur od Lux LWS u Be	T31.55	Verbr 50-59% KöOF: 50-59% Verbr 3. Gr
S31.86	Weichteilschaden III. Gr b geschl Fraktur od Lux LWS u Be	T31.60	Verbr 60-69% KöOF: < 10% od nnbez Anteil Verbr 3. Gr
S31.87	Weichteilschaden I. Gr b off Fraktur od Lux LWS u Be	T31.61	Verbr 60-69% KöOF: 10-19% Verbr 3. Gr
S31.88	Weichteilschaden II. Gr b off Fraktur od Lux LWS u Be	T31.62	Verbr 60-69% KöOF: 20-29% Verbr 3. Gr
S31.89	Weichteilschaden III. Gr b off Fraktur od Lux LWS u Be	T31.63	Verbr 60-69% KöOF: 30-39% Verbr 3. Gr
S34.70	Verletz lumbal RM, Höhe nnbez	T31.64	Verbr 60-69% KöOF: KöOF, 40-49% Verbr 3. Gr
S34.71	Verletzung Rückenmark, L1	T31.65	Verbr 60-69% KöOF: 50-59% Verbr 3. Gr
S34.72	Verletzung Rückenmark, L2	T31.66	Verbr 60-69% KöOF: 60-69% Verbr 3. Gr
S34.73	Verletzung Rückenmark, L3	T31.70	Verbr 70-79% KöOF: < 10% od nnbez Anteil Verbr 3. Gr
S34.74	Verletzung Rückenmark, L4	T31.71	Verbr 70-79% KöOF: 10-19% Verbr 3. Gr
S34.75	Verletzung Rückenmark, L5	T31.72	Verbr 70-79% KöOF: 20-29% Verbr 3. Gr
S34.76	Verletz RM, S1	T31.73	Verbr 70-79% KöOF: 30-39% Verbr 3. Gr
S34.77	Verletz RM, S2-S5	T31.74	Verbr 70-79% KöOF: 40-49% Verbr 3. Gr
S41.84	Weichteilschaden I. Gr b geschl Fraktur od Lux Oberarmes	T31.75	Verbr 70-79% KöOF: 50-59% Verbr 3. Gr
S41.85	Weichteilschaden II. Gr b geschl Fraktur od Lux Oberarm	T31.76	Verbr 70-79% KöOF: 60-69% Verbr 3. Gr
S41.86	Weichteilschaden III. Gr b geschl Fraktur od Lux Oberarm	T31.77	Verbr 70-79% KöOF: 70-79% Verbr 3. Gr
S41.87	Weichteilschaden I. Gr b off Fraktur od Lux Oberarm	T31.80	Verbr 80-89% KöOF: < 10% od nnbez Anteil Verbr 3. Gr
S41.88	Weichteilschaden II. Gr b off Fraktur od Lux Oberarm	T31.81	Verbr 80-89% KöOF: 10-19% Verbr 3. Gr
S41.89	Weichteilschaden III. Gr b off Fraktur od Lux Oberarm	T31.82	Verbr 80-89% KöOF: 20-29% Verbr 3. Gr
S51.84	Weichteilschaden I. Gr b geschl Fraktur od Lux Unterarm	T31.83	Verbr 80-89% KöOF: 30-39% Verbr 3. Gr
S51.85	Weichteilschaden II. Gr b geschl Fraktur od Lux Unterarm	T31.84	Verbr 80-89% KöOF: 40-49% Verbr 3. Gr
S51.86	Weichteilschaden III. Gr b geschl Fraktur od Lux Unterarm	T31.85	Verbr 80-89% KöOF: 50-59% Verbr 3. Gr
S51.87	Weichteilschaden I. Gr b off Fraktur od Lux Unterarmes	T31.86	Verbr 80-89% KöOF: 60-69% Verbr 3. Gr
S51.88	Weichteilschaden II. Gr b off Fraktur od Lux Unterarm	T31.87	Verbr 80-89% KöOF: 70-79% Verbr 3. Gr
S51.89	Weichteilschaden III. Gr b off Fraktur od Lux Unterarmes	T31.88	Verbr 80-89% KöOF: 80-89% Verbr 3. Gr
S61.84	Weichteilschaden I. Gr b geschl Fx od Lux Handgel u Hand	T31.90	Verbr 90% od mehr KöOF: <10% od nnbez Anteil Verbr 3 Gr
S61.85	Weichteilschaden II. Gr b geschl Fx od Lux Handgel u Hand	T31.91	Verbr 90% od mehr KöOF: 10-19 % Verbr 3. Gr
S61.86	Weichteilschaden III. Gr b geschl Fx od Lux Handgel u Hand	T31.92	Verbr 90% od mehr KöOF: 20-29 % Verbr 3. Gr
S61.87	Weichteilschaden I. Gr b off Fraktur od Lux Handgel u Hand	T31.93	Verbr 90% od mehr KöOF: 30-39 % Verbr 3. Gr
S61.88	Weichteilschaden II. Gr b off Fraktur od Lux Handgel u Hand	T31.94	Verbr 90% od mehr KöOF: 40-49 % Verbr 3. Gr
S61.89	Weichteilschaden III. Gr b off Fraktur od Lux Handgel u Hand	T31.95	Verbr 90% od mehr KöOF: 50-59 % Verbr 3. Gr
S71.84	Weichteilschaden I. Gr b geschl Fx od Lux Hüfte u Obersch	T31.96	Verbr 90% od mehr KöOF: 60-69 % Verbr 3. Gr
S71.85	Weichteilschaden II. Gr b geschl Fx od Lux Hüfte u Obersch	T31.97	Verbr 90% od mehr KöOF: 70-79 % Verbr 3. Gr
S71.86	Weichteilschaden III. Gr b geschl Fx od Lux Hüfte u Obersch	T31.98	Verbr 90% od mehr KöOF: 80-89% Verbr 3. Gr
S71.87	Weichteilschaden I. Gr b off Fraktur od Lux Hüfte u Obersch	T31.99	Verbr 90% od mehr KöOF: 90 % od mehr Verbr 3. Gr
S71.88	Weichteilschaden II. Gr b off Fraktur od Lux Hüfte u Obersch	T32.00	Verätz < 10% KöOF: < 10% od nnbez Anteil Verätz 3. Gr
S71.89	Weichteilschaden III. Gr b off Fraktur od Lux Hüfte u Obersch	T32.10	Verätz 10-19% KöOF: < 10% od nnbez Anteil Verätz 3. Gr
S81.84	Weichteilschaden I. Gr b geschl Fx od Lux Unterschenkels	T32.11	Verätz 10-19% KöOF: 10-19% od nnbez Anteil Verätz 3. Gr
S81.85	Weichteilschaden II. Gr b geschl Fx od Lux Unterschenkel	T32.20	Verätz 20-29% KöOF: < 10% od nnbez Anteil Verätz 3. Gr
S81.86	Weichteilschaden III. Gr b geschl Fx od Lux Unterschenkel	T32.21	Verätz 20-29% KöOF: 10-19% Verätz 3. Gr
S81.87	Weichteilschaden I. Gr b off Fraktur od Lux Unterschenkels	T32.22	Verätz 20-29% KöOF: 20-29% Verätz 3. Gr
S81.88	Weichteilschaden II. Gr b off Fraktur od Lux Unterschenkels	T32.30	Verätz 30-39% KöOF: < 10% od nnbez Anteil Verätz 3. Gr
S81.89	Weichteilschaden III. Gr b off Fraktur od Lux Unterschenkel	T32.31	Verätz 30-39% KöOF: 10-19% Verätz 3. Gr
S91.84	Weichteilschaden I. Gr b geschl Fraktur od Luxation Fuß	T32.32	Verätz 30-39% KöOF: 20-29% Verätz 3. Gr
S91.85	Weichteilschaden II. Gr b geschl Fraktur od Luxation Fuß	T32.33	Verätz 30-39% KöOF: 30-39% Verätz 3. Gr
S91.86	Weichteilschaden III. Gr b geschl Fraktur od Luxation Fuß	T32.40	Verätz 40-49% KöOF: < 10% od nnbez Anteil Verätz 3. Gr
S91.87	Weichteilschaden I. Gr b off Fraktur od Luxation Fuß	T32.41	Verätz 40-49% KöOF: 10-19% Verätz 3. Gr
S91.88	Weichteilschaden II. Gr b off Fraktur od Luxation Fuß	T32.42	Verätz 40-49% KöOF: 20-29% Verätz 3. Gr
S91.89	Weichteilschaden III. Gr b off Fraktur od Luxation Fuß	T32.43	Verätz 40-49% KöOF: 30-39% Verätz 3. Gr
T31.00	Verbr < 10% KöOF: < 10% od nnbez Anteil Verbr 3. Gr	T32.44	Verätz 40-49% KöOF: 40-49% Verätz 3. Gr
T31.10	Verbr 10-19% KöOF: < 10% od nnbez Anteil Verbr 3. Gr	T32.50	Verätz 50-59% KöOF: < 10% od nnbez Anteil Verätz 3. Gr
T31.11	Verbr 10-19% KöOF: 10-19% Verbr 3. Gr	T32.51	Verätz 50-59% KöOF: 10-19% Verätz 3. Gr
T31.20	Verbr 20-29% KöOF: < 10% od nnbez Anteil Verbr 3. Gr	T32.52	Verätz 50-59% KöOF: 20-29% Verätz 3. Gr
T31.21	Verbr 20-29% KöOF: 10-19% Verbr 3. Gr	T32.53	Verätz 50-59% KöOF: 30-39% Verätz 3. Gr
T31.22	Verbr 20-29% KöOF: 20-29% Verbr 3. Gr	T32.54	Verätz 50-59% KöOF: 40-49% Verätz 3. Gr
T31.30	Verbr 30-39% KöOF: < 10% od nnbez Anteil Verbr 3. Gr	T32.55	Verätz 50-59% KöOF: 50-59% Verätz 3. Gr
T31.31	Verbr 30-39% KöOF: 10-19% Verbr 3. Gr	T32.60	Verätz 60-69% KöOF: < 10% od nnbez Anteil Verätz 3. Gr
T31.32	Verbr 30-39% KöOF: 20-29% Verbr 3. Gr	T32.61	Verätz 60-69% KöOF: 10-19% Verätz 3. Gr
T31.33	Verbr 30-39% KöOF: 30-39% Verbr 3. Gr	T32.62	Verätz 60-69% KöOF: 20-29% Verätz 3. Gr

Code	Beschreibung	Code	Beschreibung
T32.63	Verätz 60-69% KöOF: 30-39% Verätz 3. Gr	T93.8	Folgen sonstiger nbez Verletzung untere Extremität
T32.64	Verätz 60-69% KöOF: 40-49% Verätz 3. Gr	T93.9	Folgen einer nnbez Verletzung untere Extremität
T32.65	Verätz 60-69% KöOF: 50-59% Verätz 3. Gr	T94.0	Folgen Verletzungen mehr Körperregionen
T32.66	Verätz 60-69% KöOF: 60-69% Verätz 3. Gr	T94.1	Folgen Verletzungen nnbez Körperregionen
T32.70	Verätz 70-79% KöOF: < 10% od nnbez Anteil Verätz 3. Gr	T95.0	Folgen Verbrennung/Verätzung/Erfrierung Kopf od Hals
T32.71	Verätz 70-79% KöOF: 10-19% Verätz 3. Gr	T95.1	Folgen Verbrennung/Verätzung/Erfrierung Rumpf
T32.72	Verätz 70-79% KöOF: 20-29% Verätz 3. Gr	T95.2	Folgen Verbrennung/Verätzung/Erfrierung obere Extremität
T32.73	Verätz 70-79% KöOF: 30-39% Verätz 3. Gr	T95.3	Folgen Verbrennung/Verätzung/Erfrierung untere Extremität
T32.74	Verätz 70-79% KöOF: 40-49% Verätz 3. Gr	T95.4	Folgen Verbr/Verätz, nach Größe betroff KörpReg klassifb
T32.75	Verätz 70-79% KöOF: 50-59% Verätz 3. Gr	T95.8	Folgen so nbez Verbrennung/Verätzung/Erfrierung
T32.76	Verätz 70-79% KöOF: 60-69% Verätz 3. Gr	T95.9	Folgen nnbez Verbrennung/Verätzung/Erfrierung
T32.77	Verätz 70-79% KöOF: 70-79% Verätz 3. Gr	T96	Folgen Vergiftung d AM/Drogen/biolog aktive Subst
T32.80	Verätz 80-89% KöOF: < 10% od nnbez Anteil Verätz 3. Gr	T97	Folgen tox Wirkungen von vorwieg nicht med verwend Subst
T32.81	Verätz 80-89% KöOF: 10-19% Verätz 3. Gr	T98.0	Folgen Auswirkungen FK in natürlichen Körperöffnungen
T32.82	Verätz 80-89% KöOF: 20-29% Verätz 3. Gr	T98.1	Folgen sonst u nnbez Schäden d äußere Ursachen
T32.83	Verätz 80-89% KöOF: 30-39% Verätz 3. Gr	T98.2	Folgen bestimmter Frühkomplikationen Trauma
T32.84	Verätz 80-89% KöOF: 40-49% Verätz 3. Gr	T98.3	Folgen Komplik b chir Eingriffen u med Behandl, anonkl
T32.85	Verätz 80-89% KöOF: 50-59% Verätz 3. Gr	U05.0	Nicht belegte Schlüsselnummer U05.0
T32.86	Verätz 80-89% KöOF: 60-69% Verätz 3. Gr	U05.1	Nicht belegte Schlüsselnummer U05.1
T32.87	Verätz 80-89% KöOF: 70-79% Verätz 3. Gr	U05.2	Nicht belegte Schlüsselnummer U05.2
T32.88	Verätz 80-89% KöOF: 80-89% Verätz 3. Gr	U05.3	Nicht belegte Schlüsselnummer U05.3
T32.90	Verätz 90% od mehr KöOF:<10% od nnbez Ant Verätz 3.Gr	U05.4	Nicht belegte Schlüsselnummer U05.4
T32.91	Verätz 90% od mehr KöOF: 10-19% Verätz 3. Gr	U05.5	Nicht belegte Schlüsselnummer U05.5
T32.92	Verätz 90% od mehr KöOF: 20-29% Verätz 3. Gr	U05.6	Nicht belegte Schlüsselnummer U05.6
T32.93	Verätz 90% od mehr KöOF: 30-39% Verätz 3. Gr	U05.7	Nicht belegte Schlüsselnummer U05.7
T32.94	Verätz 90% od mehr KöOF: 40-49% Verätz 3. Gr	U05.8	Nicht belegte Schlüsselnummer U05.8
T32.95	Verätz 90% od mehr KöOF: 50-59% Verätz 3. Gr	U05.9	Nicht belegte Schlüsselnummer U05.9
T32.96	Verätz 90% od mehr KöOF: 60-69% Verätz 3. Gr	U50.00	Kein/gering motor FktEinschr, Barthel-Index, 100 Pkt
T32.97	Verätz 90% od mehr KöOF: 70-79% Verätz 3. Gr	U50.01	Kein/gering motor FktEinschr, motor FIM, 85-91 Pkt
T32.98	Verätz 90% od mehr KöOF: 80-89% Verätz 3. Gr	U50.10	Leicht motor FktEinschr, Barthel-Index, 80-95 Pkt
T32.99	Verätz 90% od mehr KöOF: 90% od mehr Verätz 3. Gr	U50.11	Leicht motor FktEinschr, motor FIM, 69-84 Pkt
T74.0	Vernachlässigen od Imstichlassen	U50.20	Mittl motor FktEinschr, Barthel-Index, 60-75 Pkt
T74.1	Körperlicher Mißbrauch	U50.21	Mittl motor FktEinschr, motor FIM, 59-68 Pkt
T74.2	Sexueller Mißbrauch	U50.30	Mittlschw motor FktEinschr, Barthel-Index, 40-55 Pkt
T74.3	Psychischer Mißbrauch	U50.31	Mittlschw motor FktEinschr, motor FIM, 43-58 Pkt
T74.8	Sonstige Formen Mißbrauch von Personen	U50.40	Schw motor FktEinschr, Barthel-Index, 20-35 Pkt
T74.9	Mißbrauch von Personen, nnbez	U50.41	Schw motor FktEinschr, motor FIM, 31-42 Pkt
T90.0	Folgen oberflächliche Verletzung Kopf	U50.50	Sehr schw motor FktEinschr, Barthel-Index, 0-15 Pkt
T90.1	Folgen offenen Wunde Kopf	U50.51	Sehr schw motor FktEinschr, motor FIM, 13-30 Pkt
T90.2	Folgen Fx Schädel u Gesichtsschädelknochen	U51.00	Kein/leicht kognit FktEinschr, erwt Barthel-Index, 70-90 Pkt
T90.3	Folgen Verletzung Hirnnerven	U51.01	Kein/leicht kognit FktEinschr, kognit FIM, 30-35 Pkt
T90.4	Folgen Verletzung Auge u Orbita	U51.02	Kein/leicht kognit FktEinschr, MMSE, 24-30 Pkt
T90.5	Folgen intrakranielle Verletzung	U51.10	Mittl kognit FktEinschr, erweit Barthel-Index, 20-65 Pkt
T90.8	Folgen sonst nbez Verletzungen Kopf	U51.11	Mittl kognit FktEinschr, kognit FIM, 11-29 Pkt
T90.9	Folgen nnbez Verletzung Kopf	U51.12	Mittl kognit FktEinschr, MMSE, 17-23 Pkt
T91.0	Folgen oberflächl Verletz u offenen Wunde Hals u Rumpf	U51.20	Schw kognit FktEinschr, erweit Barthel-Index, 0-15 Pkt
T91.1	Folgen Fraktur Wirbelsäule	U51.21	Schw kognit FktEinschr, kognit FIM, 5-10 Pkt
T91.2	Folgen sonst Fraktur Thorax u Becken	U51.22	Schw kognit FktEinschr, MMSE, 0-16 Pkt
T91.3	Folgen Verletzung Rückenmark	U52.0	Frühreha-Barthel-Index: 31 und mehr Punkte
T91.4	Folgen Verletzung intrathorakale Organe	U52.1	Frühreha-Barthel-Index: -75 bis 30 Punkte
T91.5	Folgen Verletz intraabdominaler Organe u Beckenorgane	U52.2	Frühreha-Barthel-Index: -200 bis -76 Punkte
T91.8	Folgen sonst nbez Verletzung Hals u Rumpf	U52.3	Frühreha-Barthel-Index: weniger als -200 Punkte
T91.9	Folgen nnbez Verletzung Hals u Rumpf	U55.10	Erfolgte Registr HerzTx: oh DringlichkSt U oder HU
T92.0	Folgen offene Wunde obere Extremität	U55.11	Erfolgte Registr HerzTx: DringlichkSt U
T92.1	Folgen Fraktur Arm	U55.12	Erfolgte Registr HerzTx: DringlichkSt HU
T92.2	Folgen Fraktur in Höhe Handgelenk u Hand	U55.20	Erfolgt Registr LungenTx: Oh DringlichkSt U oder HU
T92.3	Folgen Luxation Verstauchung Zerrung obere Extremität	U55.21	Erfolgte Registr LungenTx: DringlichkSt U
T92.4	Folgen Verletzung Nerven obere Extremität	U55.22	Erfolgte Registr LungenTx: DringlichkSt HU
T92.5	Folgen Verletzung Muskeln u Sehnen obere Extremität	U55.30	Erfolgte Registr Herz-Lungen-Tx: Ohne DringlichkSt U od HU
T92.6	Folgen Zerquetsch od traumat Amputat obere Extremität	U55.31	Erfolgte Registr Herz-Lungen-Tx: Mit DringlichkSt U
T92.8	Folgen so nbez Verletzungen obere Extremität	U55.32	Erfolgte Registr Herz-Lungen-Tx: Mit DringlichkSt HU
T92.9	Folgen nnbez Verletzung obere Extremität	U60.1	Klinische Kategorien der HIV-Krankheit: Kategorie A
T93.0	Folgen offene Wunde untere Extremität	U60.2	Klinische Kategorien der HIV-Krankheit: Kategorie B
T93.1	Folgen Fraktur Femur	U60.3	Klinische Kategorien der HIV-Krankheit: Kategorie C
T93.2	Folgen sonstiger Frakturen untere Extremität	U60.9	Klinische Kategorie der HIV-Krankheit nnbez
T93.3	Folgen Luxation Verstauchung Zerrung untere Extremität	U61.1	Anzahl der T-Helferzellen bei HIV-KH: Kategorie 1
T93.4	Folgen Verletzung von Nerven untere Extremität	U61.2	Anzahl der T-Helferzellen bei HIV-KH: Kategorie 2
T93.5	Folgen Verletzung von Muskeln u Sehnen untere Extremität	U61.3	Anzahl der T-Helferzellen bei HIV-KH: Kategorie 3
T93.6	Folgen Zerquetsch od traumat Amputat untere Extremität	U61.9	Anzahl der (CD4+-) T-Helferzellen nnbez

Code	Beschreibung	Code	Beschreibung
U69.00	Aokl, im Krhs erworbene Pneumonie bei Pat 18 J u älter	Z50.3	Reha-Maßn b AM-/Drogenabhängigkeit
U69.10	Aokl Kh, Folge med n indiz ästhet Op, Tätowier od Piercing	Z50.4	Psychotherapie, aonkl
U69.20	Influenza A/H1N1 Pandemie 2009 [Schweinegrippe]	Z50.5	Logopäd Behandlung [Therapie v Stimm-/Sprech-/SprachStör]
U69.21	Influenza A/H5N1 Epidemie [Vogelgrippe]	Z50.6	Orthoptische Übungen [Sehschule]
U80.0	Staph aur m Res gg Oxac/GlykP-AB/Chinol/StrGr/Oxazol	Z50.7	Arbeitsther u berufl Reha-Maßn, aonkl
U80.1	Strept pneu m Res gg Peniz/Oxac/MakLid-AB/Oxazol/StrGr	Z50.8	Sonstige Rehabilitationsmaßnahmen
U80.2	Ent faecal m Res gg GlykP-AB, Oxazol, m H-L-AmGI-R	Z50.9	Rehabilitationsmaßnahme, nnbez
U80.3	Ent faecium m Res gg GlykP-AB/OxZ/StrGr, m H-L-AmGI-R	Z51.0	Strahlentherapie-Sitzung
U80.4	Esch/Klebs/Prot m Res Chinol/CbP/Amik/ßLakAB [ESBLRes]	Z51.1	Chemotherapie-Sitzung wg BNB
U80.5	Enterob, Citrob u Serrat m Res gg Carbap, Chinol u Amik	Z51.2	Andere Chemotherapie
U80.6	Ps aer u and NFerm m Res gg CbP/Chinol/Amik/Ceft/Pip/Taz	Z51.3	Bluttransfusion od angegebene Diagnose
U80.7	Burkh u Stenotr m Res gg Chinol/Amik/Ceftaz/Pip/Taz/Cotr	Z51.5	Palliativbehandlung
U81	Bakter m Multiresist gg Antibiot	Z51.81	Apherese
U82.0	Mycobact tubercul m Resist gg ein/mehr Erstrangmed	Z51.82	Komb Strahlen- u ChemotherSitz wg BNB
U82.1	Multi-Drug Resistant Tuberculosis [MDR-TB]	Z52.00	Vollblutspender
U82.2	Atyp Mykobakt/Nocardia m Res gg ein/mehr Erstrangmed	Z54.0	Rekonval n chirurg Eingr
U83	Candida m Res gg Fluconaz od Voriconaz	Z54.1	Rekonval n Strahlenther
U84	Herpesviren m Res gg Virustat	Z54.2	Rekonval n Chemother
U85	HI-Virus m Res gg Virustat od Proteinaseinhibit	Z54.3	Rekonval n Psychother
U99.0	Nicht belegte Schlüsselnummer	Z54.4	Rekonval n Frakturbehandl
U99.1	Nicht belegte Schlüsselnummer	Z54.7	Rekonval n komb Behandl
U99.2	Nicht belegte Schlüsselnummer	Z54.8	Rekonval n sonst Behandl
U99.3	Nicht belegte Schlüsselnummer	Z54.9	Rekonval nach nnbez Behandl
U99.4	Nicht belegte Schlüsselnummer	Z55	Kontaktanl m Bez Ausbildung
U99.5	Nicht belegte Schlüsselnummer	Z56	Kontaktanl m Bez Berufsleben
U99.6	Nicht belegte Schlüsselnummer	Z57	Berufli Expos ggü Risikofakt
U99.7	Nicht belegte Schlüsselnummer	Z58	Kontaktanl m Bez physikal Umwelt
U99.8	Nicht belegte Schlüsselnummer	Z59	Kontaktanl m Bez Wohnumfeld/wirtschaftl Lage
U99.9	Nicht belegte Schlüsselnummer	Z60	Kontaktanl m Bez sozial Umgeb
Z00.0	Ärztliche Allgemeinuntersuchung	Z61	Kontaktanl m Bez KindhErlebn
Z00.1	Gesundheitsvorsorgeuntersuchung Kind	Z62	And Kontaktanl m Bez Erzieh
Z00.2	Untersuchung aufgr WachstSchub Kindh	Z63	And Kontaktanl m Bez enger FamiliKreis
Z00.3	Untersuchung aufgr EntwicklStand währ Adoleszenz	Z64.0	Kontaktanl m Bez unerwünscht Schwang
Z00.4	Allg psychiatr Untersuch, aonkl	Z64.8	Sonst Kontaktanl m Bez best psychosoz Umständ
Z00.6	Unt v Pers z Vergl/KontrZw i Rahm klin ForschProgr	Z70	Berat i Bez SexEinst/-Verh/-Orientier
Z00.8	Sonstige Allgemeinuntersuchungen	Z72.0	Probleme m Bez auf Alkohol-/Tabak-/AM-/Drogenkonsum
Z01.6	Röntgenuntersuchung, aonkl	Z75.2	Wartezeit auf eine Untersuchung oder Behandlung
Z01.7	Laboruntersuchung	Z75.60	Erf Registr z Organtranspl oh Dringlkstufe HU: Niere
Z01.9	Spezielle Untersuchung, nnbez	Z75.64	Erf Registr z Organtranspl oh Dringlkstufe HU: NierePank
Z04.9	Untersuchung u Beobachtung aus nnbez Grund	Z75.65	Erf Registr z Organtranspl oh Dringlkstufe HU: Pankreas
Z21	Asympt HIV-Inf [Human Immundefizienz-Virus-Inf]	Z75.66	Erf Registr z Organtranspl oh Dringlkstufe HU: Dünndarm
Z32	Untersuch u Test zur Feststellung einer Schwangerschaft	Z75.67	Erf Registr z Organtranspl oh Dringlkstufe HU: Leber
Z33	SchwangFestst Nebenbef	Z75.68	Erf Registr z Organtranspl oh Dringlkstufe HU: Sonst Org
Z34	Überwachung normale Schwangerschaft	Z75.69	Erf Registr z Organtranspl oh Dringlkstufe HU: nnbez Organ
Z35.0	Überwach Schwang b Infertilitätsanamnese	Z75.70	Erf Registr z Organtranspl m Dringlkstufe HU: Niere
Z35.1	Überwach Schwang b Abortanamnese	Z75.74	Erf Registr z Organtranspl m Dringlkstufe HU: NierePank
Z35.2	Überwach Schw b sonst ungünst gebhi od ReprodAnam	Z75.75	Erf Registr z Organtranspl m Dringlkstufe HU: Pankreas
Z35.3	Überwach Schwang m ungenügn pränat Betr i Anam	Z75.76	Erf Registr z Organtranspl m Dringlkstufe HU: Dünndarm
Z35.4	Überwach Schwang b ausgepr Multiparität	Z75.77	Erf Registr z Organtranspl m Dringlkstufe HU: Leber
Z35.5	Überwach älter Erstschwang	Z75.78	Erf Registr z Organtranspl m Dringlkstufe HU: Sonst Org
Z35.6	Überwach sehr jung Erstschwang	Z75.79	Erf Registr z Organtranspl m Dringlkstufe HU: nnbez Organ
Z35.8	Überwach sonst RisikoSchwang	Z75.8	Sonst Probl m Bez med Betreuungsmögl od a Gesundheitsvers
Z35.9	Überwach Risikoschwang, nnbez	Z75.9	Nnbez Probl m Bez med Betreuungsmögl od a Gesundheitsvers
Z37.0	Lebendgeborener Einling	Z76.3	Gesunde Begleitperson einer kranken Person
Z37.1	Totgeborener Einling	Z85.0	BNB der Verdauungsorgane in Eigenanamnese
Z37.2	Zwillinge, beide lebendgeboren	Z85.1	BNB Trachea, Bronchien od Lunge in Eigenanamnese
Z37.3	Zwillinge, ein Zwilling lebend-, der and totgeboren	Z85.2	BNB and Atmungs- u intrathorakaler Organe in EigAnam
Z37.4	Zwillinge, beide totgeboren	Z85.3	BNB Brustdrüse [Mamma] in Eigenanamnese
Z37.5	Andere Mehrlinge, alle lebendgeboren	Z85.4	BNB Genitalorgane in Eigenanamnese
Z37.6	Andere Mehrlinge, einige lebendgeboren	Z85.5	BNB Hamorgane in Eigenanamnese
Z37.7	Andere Mehrlinge, alle totgeboren	Z85.6	Leukämie in Eigenanamnese
Z37.9	Resultat Entbindung, nnbez	Z85.7	And BNB lymphat/blutbild/verwandt Gewebe in Eigenanam
Z44.8	Versorgen m u Anpassen von sonst Ektoprothesen	Z85.8	BNB sonst Organe od Systeme in Eigenanamnese
Z44.9	Versorgen m u Anpassen nnbez Ektoprothese	Z85.9	BNB in Eigenanamnese, nnbez
Z47.0	Entfernung Metallplatte od and innere Fixationsvorrichtung	Z86.0	Andere Neubildungen in Eigenanamnese
Z49.2	Sonstige Dialyse	Z86.1	Infektiöse od parasitäre KH in Eigenanamnese
Z50.0	Reha-Maßn b HerzKH	Z86.2	KH Blut/blutbild Org/best Stör m Bet Immunsys i EigAnam
Z50.1	Sonst Physiotherapie	Z86.3	Endokrine, Ernährungs-/StoffwechselKH in EigAnam
Z50.2	Reha-Maßn b Alkoholismus	Z86.4	Mißbrauch psychotrope Substanz in Eigenanamnese

Code	Beschreibung	Code	Beschreibung
Z86.5	Andere psych KH od VerhaltStör in Eigenanamnese	Z92.6	Zytostatische Chemother wg BNB in der Eigenanamnese
Z86.6	KH Nervensystem od Sinnesorgane in Eigenanamnese	Z92.8	Sonst medizinische Behandlung in Eigenanamnese
Z86.7	KH Kreislaufsystem in Eigenanamnese	Z92.9	Medizinische Behandlung, nnbez, in Eigenanamnese
Z87.0	KH Atmungssystem in Eigenanamnese	Z93.0	Vorhandensein Tracheostoma
Z87.1	KH Verdauungssystem in Eigenanamnese	Z93.1	Vorhandensein Gastrostoma
Z87.2	KH Haut u Unterhaut in Eigenanamnese	Z93.2	Vorhandensein Ileostoma
Z87.3	KH Muskel-Skelett-Syst u Bindegewebe in Eigenanamnese	Z93.3	Vorhandensein Kolostoma
Z87.4	KH Urogenitalsystem in Eigenanamnese	Z93.4	Vorhandensein and künstl Körperöff Magen-Darmtrakt
Z87.5	Komplik Schwang/Geburt/Wochenbett in Eigenanamnese	Z93.5	Vorhandensein Zystostoma
Z87.6	Best in Perinatalperiode entstand Zustände in Eigenanam	Z93.6	Vorhandensein and künstl Körperöffnungen Harnwege
Z87.7	Angeb Fehlbild/Deformit/ChromosAnomalien in Eigenanam	Z93.80	Vorhandensein eines Thorakostomas
Z87.8	Sonst nbez KH od Zustände in Eigenanamnese	Z93.88	Vorhandensein sonstiger künstlicher Körperöffnungen
Z88.0	Allergie ggü Penizillin in Eigenanamnese	Z93.9	Vorhandensein einer künstlichen Körperöffnung, nnbez
Z88.1	Allergie ggü and Antibiotika in Eigenanamnese	Z95.0	Vorhandensein impl Herzschrittmacher od impl Kardiodef
Z88.2	Allergie ggü Sulfonamiden in Eigenanamnese	Z95.1	Vorhandensein aortokoronarer Bypass
Z88.3	Allergie ggü and Antiinfektiva in Eigenanamnese	Z95.2	Vorhandensein künstliche Herzklappe
Z88.4	Allergie ggü Anästhetikum in Eigenanamnese	Z95.3	Vorhandensein xenogene Herzklappe
Z88.5	Allergie ggü Betäubungsmittel in Eigenanamnese	Z95.4	Vorhandensein andr Herzklappenersatz
Z88.6	Allergie ggü Analgetikum in Eigenanamnese	Z95.5	Vorhandensein Implant/Transplant nach koron Gefäßplast
Z88.7	Allergie ggü Serum od Impfstoff in Eigenanamnese	Z95.80	Vorhandensein eines herzunterstützenden Systems
Z88.8	Allergie ggü so AM/Drogen/biol aktiv Subst in Eigenanam	Z95.81	Operativ impl vask Katheterveweilsyst vorhanden
Z88.9	Allergie ggü nnbez AM/Drogen/biol aktiv Subst in Eigenanam	Z95.88	Sonst kard od vask Implantaten od Transplantaten vorhanden
Z89.0	Verlust ein/mehr Finger [einschl Daumen], einseitig	Z95.9	Vorhandensein kardial/vaskul Implantat/Transplantat, nnbez
Z89.1	Verlust Hd u HdGel, eins	Z96.0	Vorhandensein urogenitales Implantat
Z89.2	Verlust ob Extrem oberh HdGel, eins	Z96.1	Vorhandensein intraokulares Linsenimplantat
Z89.3	(Teilw) Verlust ob Extrem, bds	Z96.2	Vorhandensein Implantate im Gehörorgan
Z89.4	Verlust Fuß u Knöchel, eins	Z96.3	Vorhandensein künstlicher Larynx
Z89.5	Verlust unt Extrem unterh od bis z Knie, eins	Z96.4	Vorhandensein endokrine Implantate
Z89.6	Verlust unt Extrem oberh Knie, eins	Z96.5	Vorhandensein Zahnwurzel- od Unterkieferimplantate
Z89.7	(Teilw) Verlust unt Extrem, bds	Z96.6	Vorhandensein orthopädische Gelenkimplantate
Z89.8	Verlust obere u untere Extremitäten [jede Höhe]	Z96.7	Vorhandensein and Knochen-/Sehnenimplantate
Z89.9	Extremitätenverlust, nnbez	Z96.80	Vorhandensein eines Bronchialstents
Z90.0	Verlust Teile Kopf od Hals	Z96.81	Vorhandensein eines Trachealstents
Z90.1	Verlust Mamma(e) [Brustdrüse]	Z96.88	Vorhandensein von sonst nbez funkt Implantaten
Z90.2	Verlust Lunge [Teile Lunge]	Z96.9	Vorhandensein funktionelles Implantat, nnbez
Z90.3	Verlust Teile Magen	Z97.1	Vorhandensein künstliche Extremität (komplett) (partiell)
Z90.4	Verlust and Teile Verdauungstrakt	Z97.8	Vorhandensein sonst u nnbez med Geräte od Hilfsmittel
Z90.5	Verlust Niere(n)	Z98.0	Zustand nach intestin Bypass od intestin Anastomose
Z90.6	Verlust and Teile Harntrakt	Z98.1	Zustand nach Arthrodes
Z90.7	Verlust ein/mehr Genitalorgane	Z98.2	Vorhandensein Drainage Liquor cerebrospinalis
Z90.8	Verlust sonstiger Organe	Z98.8	Sonst nbez Zustände nach chirurgischen Eingriffen
Z91.0	Allerg, ausg Allerg ggü AM/Drog/biol akt Subst, i EigAnam	Z99.0	Langzeitige Abhängigkeit vom Aspirator
Z91.1	Nichtbefolg ärztl Anordn [Non-compliance] i EigAnam	Z99.1	Langzeitige Abhängigkeit vom Respirator
Z91.8	Sonst nbez Risikofakt i EigAnam, aonkl	Z99.2	Langzeitige Abhängigkeit von Dialyse bei Niereninsuffizienz
Z92.1	Dauertherapie (ggw) m Antikoagulanzen in Eigenanamnese	Z99.3	Langzeitige Abhängigkeit vom Rollstuhl
Z92.2	Dauertherapie (ggw) m and Arzneimitteln in Eigenanamnese	Z99.8	Langz Abhäng so unterstütz App/med Geräte od Hilfsmitteln
Z92.3	Bestrahlung in Eigenanamnese	Z99.9	Langz Abhäng nnbez unterstütz App/med Gerät od Hilfsmitteln
Z92.4	Größerer operativer Eingriff in Eigenanamnese, aonkl		

D.6a Alterskonflikt - Säugling

Code	Beschreibung	Code	Beschreibung
A33	Tetanus neonatorum	P10.3	Subarachnoidale Blutung d Geburtsverletzung
P00.0	Schädigung Fetus/Neugeborene d hypertens KH Mutter	P10.4	Tentoriumriß d Geburtsverletzung
P00.1	Schädig Fetus/Neugeb d Nieren- u Harnweg-KH Mutter	P10.8	So intrakran Verletz u Blutg d Geburtsverletzung
P00.2	Schädig Fetus/Neugeb d inf/parasitäre KH Mutter	P10.9	Nnbez intrakran Verletz u Blutg d Geburtsverletzung
P00.3	Schäd Fetus/Neugeb d so Kreislauf-/Atemwegs-KH Mutter	P11.0	Hirnödem d Geburtsverletzung
P00.4	Schädig Fetus/Neugeb d ErnährungsStör Mutter	P11.1	Sonst nbez Hirnschädigung d Geburtsverletzung
P00.5	Schädig Fetus/Neugeb d Verletz Mutter	P11.2	Nnbez Hirnschädigung d Geburtsverletzung
P00.6	Schädigung Fetus/Neugeb d chirurg Eingriff b Mutter	P11.3	Geburtsverletzung N facialis [VII Hirnnerv]
P00.7	Schädig Fetus/Neugeb d so med Maßn b Mutter, aonkl	P11.4	Geburtsverletzung sonstige Hirnnerven
P00.8	Schädigung Fetus/Neugeb d sonst Zustände Mutter	P11.50	Geburtsverletzung Wirbelsäule u RM m akut QSL
P00.9	Schädigung Fetus/Neugeb d nnbez Zustand Mutter	P11.51	Geburtsverletzung Wirbelsäule u RM m chron QSL
P01.0	Schädigung Fetus/Neugeb d Zervixinsuffizienz	P11.59	Geburtsverletzung Wirbelsäule u RM nnbez
P01.1	Schädigung Fetus/Neugeb d vorzeitigen Blasensprung	P11.9	Geburtsverletzung ZNS, nnbez
P01.2	Schädigung Fetus/Neugeb d Oligohydramnion	P12.0	Kephalhämatom d Geburtsverletzung
P01.3	Schädigung Fetus/Neugeb d Polyhydramnion	P12.1	Geburtsgeschwulst d Geburtsverletzung
P01.4	Schädigung Fetus/Neugeb b Extrauterin gravidität	P12.2	Epikranielle subaponeurotische Blutg d Geburtsverletzung
P01.5	Schädigung Fetus/Neugeb b Mehrlingsschwangerschaft	P12.3	Quetschwunde behaarte Kopfhaut d Geburtsverletzung
P01.6	Schädigung Fetus/Neugeb d Tod der Mutter	P12.4	Überwachungsbed Verletz behaarte Kopfhaut b Neugeb
P01.7	Schädig Fetus/Neugeb d Lageanomalie vor Wehenbeginn	P12.8	Sonst Geburtsverletzungen behaarte Kopfhaut
P01.8	Schädig Fetus/Neugeb d so mütterl SchwangKomplik	P12.9	Geburtsverletzung behaarte Kopfhaut, nnbez
P01.9	Schädig Fetus/Neugeb d mütterl SchwangKomplik, nnbez	P13.0	Fraktur Schädel d Geburtsverletzung
P02.0	Schädigung Fetus/Neugeb d Placenta praevia	P13.1	Sonstige Geburtsverletzung Schädel
P02.1	Schädig Fetus/Neugeb d so Formen Plazentalösung/-blutg	P13.2	Geburtsverletzung Femur
P02.2	Schäd Fetus/Neugeb d so/nnbez morph/funkt Plazentaanom	P13.3	Geburtsverletzung sonstige Röhrenknochen
P02.3	Schäd Fetus/Neugeb d transplazent Transfusionsyndrom	P13.4	Klavikularfraktur d Geburtsverletzung
P02.4	Schädigung Fetus/Neugeb d Nabelschnurvorfall	P13.8	Geburtsverletzungen an sonst Teilen Skelett
P02.5	Schäd Fetus/Neugeb d so Formen Nabelschnurkompress	P13.9	Geburtsverletzung Skeletts, nnbez
P02.6	Schädig Fetus/Neugeb d so u nnbez Zustände Nabelschnur	P14.0	Erb-Lähmung d Geburtsverletzung
P02.7	Schädigung Fetus/Neugeb d Chorioamnionitis	P14.1	Klumpke-Lähmung d Geburtsverletzung
P02.8	Schädigung Fetus/Neugeb d sonst Anomalien Eihäute	P14.2	Lähmung N phrenicus d Geburtsverletzung
P02.9	Schädigung Fetus/Neugeb d Anomalie Eihäute, nnbez	P14.3	Sonst Geburtsverletzungen Plexus brachialis
P03.0	Schäd Fetus/Neugeb d Entbind/Extrakt Beckenendlage	P14.8	Geburtsverletzungen sonst Teile periph Nervensystem
P03.1	Schäd Fet/Ngb d so Lag-/Halt-/EinstAnom/Mißv Weh/E	P14.9	Geburtsverletzung peripheres Nervensystem, nnbez
P03.2	Schädigung Fetus/Neugeb d Zangenentbindung	P15.0	Geburtsverletzung Leber
P03.3	Schädig Fetus/Neugeb d Entbindung m Vakuumextraktor	P15.1	Geburtsverletzung Milz
P03.4	Schädigung Fetus/Neugeb d Schnittentbindung	P15.2	Verletzung M sternocleidomastoideus d Geburtsverletz
P03.5	Schädigung Fetus/Neugeb d überstürzte Geburt	P15.3	Geburtsverletzung Auge
P03.6	Schädigung Fetus/Neugeb d abnorm Uteruskontraktionen	P15.4	Geburtsverletzung Gesicht
P03.8	Schäd Fetus/Neugeb d so nbez Kompl b Wehen Entbindung	P15.5	Geburtsverletzung äußere Genitalorgane
P03.9	Schäd Fetus/Neugeb d kompl b Wehen u Entbindung, nnbez	P15.6	Adiponecrosis subcut neonat d Geburtsverletzung
P04.0	Schäd Fet/Ngb d Anästh/Analg Mutter w Schw/Weh/Entb	P15.8	Sonstige nbez Geburtsverletzungen
P04.1	Schädigung Fetus/Neugeb d sonst Medikation b Mutter	P15.9	Geburtsverletzung, nnbez
P04.2	Schädigung Fetus/Neugeb d Tabakkonsum Mutter	P20.0	Intraut Hypoxie, erstmals vor Wehenbeginn festgestellt
P04.3	Schädigung Fetus/Neugeb d Alkoholkonsum Mutter	P20.1	Intraut Hypoxie, erstmals währ Wehen/Entb festgestellt
P04.4	Schädigung Fet/Ngb d Einn abh-erz AM/Drogen d Mutter	P20.9	Intrauterine Hypoxie, nnbez
P04.5	Schädigung Fet/Ngb d chem Subst m Nahrung Mutter	P21.0	Schwere Asphyxie unter Geburt
P04.6	Schäd Fet/Ngb d Exposit Mutter ggü chem Subst Umwelt	P21.1	Leichte od mäßige Asphyxie unter Geburt
P04.8	Schädigung Fet/Ngb d sonst Noxen, von Mutter übertrag	P21.9	Asphyxie unter Geburt, nnbez
P04.9	Schädigung Fet/Ngb d nnbez Noxen, von Mutter übertrag	P22.0	Atemnotsynd [Respiratory distress synd] Neugeborenes
P05.0	Für Gestationsalter zu leichte Neugeborene	P22.1	Transitorische Tachypnoe b Neugeborenen
P05.1	Für Gestationsalter zu kleine Neugeborene	P22.8	Sonst Atemnot [Respiratory distress] b Neugeborenen
P05.2	Fet Mangelernähr Neugeb oA zu leicht/klein für GestatAlter	P22.9	Atemnot [Respiratory distress] b Neugeb, nnbez
P05.9	Intrauterine Mangelentwicklung, nnbez	P23.0	Angeborene Pneumonie d Viren
P07.00	Neugeb, GebGewicht unt 500 g	P23.1	Angeborene Pneumonie d Chlamydien
P07.01	Neugeb, GebGewicht 500 b unt 750 g	P23.2	Angeborene Pneumonie d Staphylokokken
P07.02	Neugeb, GebGewicht 750 bis unt 1000 g	P23.3	Angeborene Pneumonie d Streptokokken, Gruppe B
P07.10	Neugeb, GebGewicht 1000 bis unt 1250 g	P23.4	Angeborene Pneumonie d Escherichia coli
P07.11	Neugeb, GebGewicht 1250 b unt 1500 g	P23.5	Angeborene Pneumonie d Pseudomonasarten
P07.12	Neugeb, GebGewicht 1500 bis unt 2500 g	P23.6	Angeborene Pneumonie d sonstge Bakterien
P07.2	Neugeborenes m extremer Unreife	P23.8	Angeborene Pneumonie d sonstige Erreger
P07.3	Sonstige vor Termin Geborene	P23.9	Angeborene Pneumonie, nnbez
P08.0	Übergewichtige Neugeborene	P24.0	Mekoniumaspiration d Neugeborene
P08.1	So für Gestationsalter zu schwere Neugeborene	P24.1	Fruchtwasser- u Schleimaspiration d Neugeborene
P08.2	Nach Termin Gebor nicht zu schwer für GestatAlter	P24.2	Blutaspiration d Neugeborene
P10.0	Subdurale Blutung d Geburtsverletzung	P24.3	Aspiration von Milch u regurgitierter Nahrung d Neugeb
P10.1	Zerebrale Blutung d Geburtsverletzung	P24.8	Sonst Aspirationssyndrome b Neugeborenen
P10.2	Intraventriculäre Blutung d Geburtsverletzung	P24.9	Aspirationssyndrom b Neugeborenen, nnbez

Code	Beschreibung	Code	Beschreibung
P25.0	Interstitielles Emphysem m Ursprung in Perinatalperiode	P52.6	Kleinhirnblutg (nichttraum)/Blutg Fossa cranii post Fet/Ngb
P25.1	Pneumothorax m U in Perinatalperiode	P52.8	So intrakranielle (nichttraumat) Blutg Fetus/Neugeb
P25.2	Pneumomediastinum m U in Perinatalperiode	P52.9	Intrakranielle (nichttraumat) Blutg Fetus/Neugeb, nnbez
P25.3	Pneumoperikard m U in Perinatalperiode	P53	Hämorrhagische KH b Feten u Neugeborenen
P25.8	So Zustände iVm interstit Emphysem m U in PerinatPer	P54.0	Hämatemesis b Neugeborenen
P26.0	Tracheobronchiale Blutg m U in Perinatalperiode	P54.1	Meläna b Neugeborenen
P26.1	Massive Lungenblutung m U in Perinatalperiode	P54.2	Rektumblutung b Neugeborenen
P26.8	Sonst Lungenblutung m U in Perinatalperiode	P54.3	Sonst gastrointestinale Blutg b Neugeborenen
P26.9	Nnbez Lungenblutung m U in Perinatalperiode	P54.4	Nebennierenblutung b Neugeborenen
P27.0	Mikity-Wilson-Syndrom	P54.5	Hautblutung b Neugeborenen
P27.1	Bronchopulmonale Dysplasie m U in Perinatalperiode	P54.6	Blutung aus Vagina b Neugeborenen
P27.8	Sonst chron AtemwegskH m U in Perinatalperiode	P54.8	Sonstige nbez Blutungen b Neugeborenen
P27.9	Nnbez chron AtemwegskH m U in Perinatalperiode	P54.9	Blutung b Neugeborenen, nnbez
P28.0	Primäre Atelektase b Neugeborenen	P55.0	Rh-Isoimmunisierung b Feten u Neugeborenen
P28.1	So u nnbez Atelektase b Neugeborenen	P55.1	AB0-Isoimmunisierung b Feten u Neugeborenen
P28.2	Zyanoseanfälle b Neugeborenen	P55.8	Sonst hämolytische KH b Feten u Neugeborenen
P28.3	Primäre Schlafapnoe b Neugeborenen	P55.9	Hämolytische KH b Feten u Neugeborenen, nnbez
P28.4	Sonstige Apnoe b Neugeborenen	P56.0	Hydrops fetalis d Isoimmunisierung
P28.5	Respiratorisches Versagen b Neugeborenen	P56.9	Hydrops fetalis d so u nnbez hämolytische KH
P28.8	Sonstige nbez Störung Atmung b Neugeborenen	P57.0	Kernikterus d Isoimmunisierung
P28.9	Störung Atmung b Neugeborenen, nnbez	P57.8	Sonstiger nbez Kernikterus
P29.0	Herzinsuffizienz b Neugeborenen	P57.9	Kernikterus, nnbez
P29.1	Herzrhythmusstörung b Neugeborenen	P58.0	Neugeborenenikterus d Quetschwunde
P29.2	Hypertonie b Neugeborenen	P58.1	Neugeborenenikterus d Blutung
P29.3	Persistierender Fetalkreislauf	P58.2	Neugeborenenikterus d Infektion
P29.4	Transitorische Myokardischämie b Neugeborenen	P58.3	Neugeborenenikterus d Polyglobulie
P29.8	So kardiovaskuläre KH m U in Perinatalperiode	P58.4	Neugeb-ikterus d AM/Toxine, v Mutter übertr/Neugeb verabtr
P29.9	Kardiovaskuläre KH m U in Perinatalperiode, nnbez	P58.5	Neugeborenenikterus d Verschlucken mütterliches Blut
P36.0	Sepsis b Neugeborenen d Streptokokken, Gruppe B	P58.8	Neugeborenenikterus d sonst nbez gesteigerte Hämolyse
P36.1	Sepsis b Neugeborenen d sonst u nnbez Streptokokken	P58.9	Neugeborenenikterus d gesteigerte Hämolyse, nnbez
P36.2	Sepsis b Neugeborenen d Staphylococcus aureus	P59.0	Neugeborenenikterus in Verbindung m vorzeitiger Geburt
P36.3	Sepsis b Neugeborenen d so u nnbez Staphylokokken	P59.1	Gallepfropf-Syndrom
P36.4	Sepsis b Neugeborenen d Escherichia coli	P59.2	Neugeborenenikterus d so u nnbez Leberzellschädigung
P36.5	Sepsis b Neugeborenen d Anaerobier	P59.3	Neugeborenenikterus d Muttermilch-Inhibitor
P36.8	Sonstige bakterielle Sepsis b Neugeborenen	P59.8	Neugeborenenikterus d sonst nbez Ursachen
P36.9	Bakterielle Sepsis b Neugeborenen, nnbez	P59.9	Neugeborenenikterus, nnbez
P37.0	Angeborene Tuberkulose	P60	Disseminierte intravasale Gerinnung Fetus/Neugeb
P37.1	Angeborene Toxoplasmose	P61.0	Transitorische Thrombozytopenie b Neugeborenen
P37.2	Neugeborenenlisteriose (disseminiert)	P61.1	Polyglobulie b Neugeborenen
P37.3	Angeborene Malaria tropica	P61.2	Anämie b Prä maturität
P37.4	Sonstige angeborene Malaria	P61.3	Angeborene Anämie d fetalen Blutverlust
P37.5	Kandidose b Neugeborenen	P61.4	Sonstige angeborene Anämien, aonkl
P37.8	Sonst nbez angeborene infektiöse u parasitäre KH	P61.5	Transitorische Neutropenie b Neugeborenen
P37.9	Angeborene infektiöse od parasitäre KH, nnbez	P61.6	Sonst transitor Gerinnungsstörung Neugeborenes
P38	Omphalitis b Neugeborenen m od oh leichte Blutg	P61.8	Sonst nbez hämatologische KH in Perinatalperiode
P39.0	Infektiöse Mastitis b Neugeborenen	P61.9	Hämatologische KH in Perinatalperiode, nnbez
P39.1	Konjunkt u Dakryozystitis b Neugeborenen	P70.0	Syndrom Kind Mutter m gestationsbedm BD
P39.2	Intraamniale Infektion Fetus, aonkl	P70.1	Syndrom Kind diabetische Mutter
P39.3	Harnwegsinfektion b Neugeborenen	P70.2	Diabetes mellitus b Neugeborenen
P39.4	Hautinfektion b Neugeborenen	P70.3	Iatrogene Hypoglykämie b Neugeborenen
P39.8	Sonst nbez Infektion, für Perinatalperiode spezifisch	P70.4	Sonstige Hypoglykämie b Neugeborenen
P39.9	Infektion, für Perinatalperiode spezifisch, nnbez	P70.8	So transit Stör Kohlenhydrat-Stoffw Fetus/Neugeb
P50.0	Fetaler Blutverlust b Insertio velamentosa [Vasa praevia]	P70.9	Transit Störung Kohlenhydrat-Stoffw Fetus/Neugeb, nnbez
P50.1	Fetaler Blutverlust aus rupturierter Nabelschnur	P71.0	Kuhmilch-Hypokalzämie b Neugeborenen
P50.2	Fetaler Blutverlust aus Plazenta	P71.1	Sonstige Hypokalzämie b Neugeborenen
P50.3	Blutung in and Mehrling (fetofetal)	P71.2	Hypomagnesiämie b Neugeborenen
P50.4	Blutg in Kreislauf Mutter (fetomaternal)	P71.3	Tetanie b Neugeb, oh Kalzium- od Magnesiummangel
P50.5	Fet Blutverlust durchtr Ende Nabelschnur and Mehrling	P71.4	Transitorischer Hypoparathyreoidismus Neugeborenes
P50.8	Sonstiger fetaler Blutverlust	P71.8	So transit Störung Kalzium-/Magn-Stoffwechsel Neugeb
P50.9	Fetaler Blutverlust, nnbez	P71.9	Transit Störung Kalzium-/Magn-Stoffwechsel Neugeb, nnbez
P51.0	Massive Nabelblutung b Neugeborenen	P72.0	Struma b Neugeborenen, aonkl
P51.8	Sonstige Nabelblutungen b Neugeborenen	P72.1	Transitorische Hyperthyreose b Neugeborenen
P51.9	Nabelblutung b Neugeborenen, nnbez	P72.2	So transit Störung SchilddrFkt b Neugeborenen, aonkl
P52.0	Intraventrik (nichttraumat) Blutg 1. Grad Fetus/Neugeb	P72.8	Sonst nbez transitorische endokrine KH b Neugeborenen
P52.1	Intraventrik (nichttraumat) Blutg 2. Grad Fetus/Neugeb	P72.9	Transitorische endokrine KH Neugeborenes, nnbez
P52.2	Intraventrik (nichttraumat) Blutg 3. Grad Fetus/Neugeb	P74.0	Metabolische Spätazidose b Neugeborenen
P52.3	Nnbez intraventrik (nichttraumat) Blutung Fetus/Neugeb	P74.1	Dehydratation b Neugeborenen
P52.4	Intrazerebrale (nichttraumat) Blutung Fetus/Neugeb	P74.2	Störung des Natriumgleichgewichtes Neugeborenes
P52.5	Subarachn Blutung (nichttraumat) Fetus/Neugeb	P74.3	Störung des Kaliumgleichgewichtes Neugeborenes

Code	Beschreibung	Code	Beschreibung
P74.4	Sonst transit Stör Elektrolythaushalt Neugeborenes	P91.5	Koma b Neugeborenen
P74.5	Transitorische Hypertyrosinämie b Neugeborenen	P91.6	Hypoxisch-ischäm Enzephalopathie b Neugeb [HIE]
P74.8	Sonst transitorische SW-Stör b Neugeborenen	P91.80	Locked-in-Synd u apallisches Synd beim Neugeborenen
P74.9	Transitorische SW-Stör b Neugeborenen, nnbez	P91.88	Sonst näher bez zerebrale Störungen b Neugeborenen
P75	Mekoniumileus bei zystischer Fibrose	P91.9	Zerebrale Störung b Neugeborenen, nnbez
P76.0	Mekoniumpfropf-Syndrom	P92.0	Erbrechen b Neugeborenen
P76.1	Transitorischer Ileus b Neugeborenen	P92.1	Regurgitation u Rumination b Neugeborenen
P76.2	Darmverschluss b Neugeborenen d eingedickte Milch	P92.2	Trinkunlust b Neugeborenen
P76.8	Sonstiger nbez Darmverschluss b Neugeborenen	P92.3	Unterernährung b Neugeborenen
P76.9	Darmverschluss b Neugeborenen, nnbez	P92.4	Überernährung b Neugeborenen
P77	Enterocolitis necroticans Fetus/Neugeborenes	P92.5	Schwierigkeit b Neugeborenen b Brusternährung
P78.0	Dampferotation in Perinatalperiode	P92.8	Sonst Ernährungsprobleme b Neugeborenen
P78.1	Sonstige Peritonitis b Neugeborenen	P92.9	Ernährungsproblem b Neugeborenen, nnbez
P78.2	Hämatemesis u Meläna b Neugeb Verschluck mütterl Blut	P93	Reakt/Intoxikat d AM/Drogen, an Feten/Neugeb verab
P78.3	Nichtinfektiöse Diarrhoe b Neugeborenen	P94.0	Transitorische Myasthenia gravis b Neugeborenen
P78.8	Sonst nbez KH Verdauungssystem in Perinatalperiode	P94.1	Angeborene Muskelhypertonie
P78.9	KH Verdauungssystem in Perinatalperiode, nnbez	P94.2	Angeborene Muskelhypotonie
P80.0	Kältesyndrom b Neugeborenen	P94.8	Sonst Störung Muskeltonus b Neugeborenen
P80.8	Sonstige Hypothermie b Neugeborenen	P94.9	Störung Muskeltonus b Neugeborenen, nnbez
P80.9	Hypothermie b Neugeborenen, nnbez	P95	Fetaltod nnbez Ursache
P81.0	Umweltbedingte Hyperthermie b Neugeborenen	P96.0	Angeborene Niereninsuffizienz
P81.8	Sonst nbez Störung Temperaturregulation Neugeborenes	P96.1	EntzugSympt Neugeb b Einn abh-erz AM/Drogen d Mutter
P81.9	Störung Temperaturregulation Neugeborenes, nnbez	P96.2	EntzugsSympt b therapeut Anwendung v AM Neugeb
P83.0	Sclerema neonatorum	P96.3	Weite Schädelnähte b Neugeborenen
P83.1	Erythema toxicum neonatorum	P96.4	SchwangAbbruch als Ursache v Zuständen Fetus/Neugeb
P83.2	Hydrops fetalis, nicht d hämolytische KH bedingt	P96.5	Komplik b intraut Eingriff, aonkl, als Urs v Zust Fetus/Neugeb
P83.3	So u nnbez Ödem, für Feten u Neugeborenes spezifisch	P96.8	Sonst nbez Zustände m Ursprung in Perinatalperiode
P83.4	Brustdrüenschwellung b Neugeborenen	P96.9	Zustand m Ursprung in Perinatalperiode, nnbez
P83.5	Angeborene Hydrozele	Q86.0	Alkohol-Embryopathie (mit Dismorphien)
P83.6	Umbilikalischer Polyp b Neugeborenen	Z38.0	Einling, Geburt im Krankenhaus
P83.8	So nbez KH-Zustände Haut, für Feten/Neugeb spezifisch	Z38.1	Einling, Geburt außerhalb Krankenhaus
P83.9	KH-Zustand Haut, für Feten/Neugeb spezifisch, nnbez	Z38.2	Einling, Geburtsort nnbez
P90	Krämpfe b Neugeborenen	Z38.3	Zwilling, Geburt im Krankenhaus
P91.0	Zerebrale Ischämie b Neugeborenen	Z38.4	Zwilling, Geburt außerhalb Krankenhaus
P91.1	Erworbene periventrikuläre Zysten b Neugeborenen	Z38.5	Zwilling, Geburtsort nnbez
P91.2	Zerebrale Leukomalazie b Neugeborenen	Z38.6	Anderer Mehrling, Geburt im Krankenhaus
P91.3	Zerebrale Übererregbarkeit Neugeborenes	Z38.7	Anderer Mehrling, Geburt außerhalb Krankenhaus
P91.4	Zerebraler Depressionszustand Neugeborenes	Z38.8	Anderer Mehrling, Geburtsort nnbez

D.6b Alterskonflikt - Kleinkind

Code	Beschreibung	Code	Beschreibung
Q89.4	Siamesische Zwillinge	R95	Plötzlicher Kindstod
R06.80	Akut lebensbedr Ereignis i SäuglAlter		

D.6b

D.6c Alterskonflikt - Kind

Code	Beschreibung	Code	Beschreibung
E30.1	Vorzeitige Pubertät [Pubertas praecox]	R68.1	Unspezifische Symptome im Kleinkindalter

D.6c

D.6d Alterskonflikt - Kinder und Jugendliche

Code	Beschreibung	Code	Beschreibung
E55.0	Floride Rachitis	M09.03	Juvenile Arthritis b Psoriasis, Unterarm
G93.7	Reye-Syndrom	M09.04	Juvenile Arthritis b Psoriasis, Hand
L21.1	Seborrhoisches Ekzem Kinder	M09.05	Juvenile Arthritis b Psoriasis, Beckenreg/OS
M08.00	Juv chron Polyarth, adul Typ, mehrere Lok	M09.06	Juvenile Arthritis b Psoriasis, Unterschenkel
M08.01	Juv chron Polyarth, adul Typ, Schulterregion	M09.07	Juvenile Arthritis b Psoriasis, Knöchel/Fuß
M08.02	Juv chron Polyarth, adul Typ, Oberarm	M09.08	Juvenile Arthritis b Psoriasis, sonst Lok
M08.03	Juv chron Polyarth, adul Typ, Unterarm	M09.09	Juvenile Arthritis b Psoriasis, nnbez Lok
M08.04	Juv chron Polyarth, adul Typ, Hand	M09.10	Juv Arth b Crohn-KH [Ent reg], mehrere Lok
M08.05	Juv chron Polyarth, adul Typ, Beckenreg/OS	M09.11	Juv Arth b Crohn-KH [Ent reg], Schulterregion
M08.06	Juv chron Polyarth, adul Typ, Unterschenkel	M09.12	Juv Arth b Crohn-KH [Ent reg], Oberarm
M08.07	Juv chron Polyarth, adul Typ, Knöchel/Fuß	M09.13	Juv Arth b Crohn-KH [Ent reg], Unterarm
M08.08	Juv chron Polyarth, adul Typ, sonst Lok	M09.14	Juv Arth b Crohn-KH [Ent reg], Hand
M08.09	Juv chron Polyarth, adul Typ, nnbez Lok	M09.15	Juv Arth b Crohn-KH [Ent reg], Beckenreg/OS
M08.10	Juvenile Spondylitis ankylosans, mehrere Lok	M09.16	Juv Arth b Crohn-KH [Ent reg], Unterschenkel
M08.11	Juvenile Spondylitis ankylosans Schulterregion	M09.17	Juv Arth b Crohn-KH [Ent reg], Knöchel/Fuß
M08.12	Juvenile Spondylitis ankylosans Oberarm	M09.18	Juv Arth b Crohn-KH [Ent reg], sonst Lok
M08.13	Juvenile Spondylitis ankylosans Unterarm	M09.19	Juv Arth b Crohn-KH [Ent reg], nnbez Lok
M08.14	Juvenile Spondylitis ankylosans Hand	M09.20	Juv Arthritis b Colitis ulcerosa, mehrere Lok
M08.15	Juvenile Spondylitis ankylosans Beckenreg/OS	M09.21	Juv Arthritis b Colitis ulcerosa, Schulterregion
M08.16	Juvenile Spondylitis ankylosans Unterschenkel	M09.22	Juv Arthritis b Colitis ulcerosa, Oberarm
M08.17	Juvenile Spondylitis ankylosans Knöchel/Fuß	M09.23	Juv Arthritis b Colitis ulcerosa, Unterarm
M08.18	Juvenile Spondylitis ankylosans, sonst Lok	M09.24	Juv Arthritis b Colitis ulcerosa, Hand
M08.19	Juvenile Spondylitis ankylosans, nnbez Lok	M09.25	Juv Arthritis b Colitis ulcerosa, Beckenreg/OS
M08.20	Juv chron Arth, syst beginn Form, mehrere Lok	M09.26	Juv Arthritis b Colitis ulcerosa, Unterschenkel
M08.21	Juv chron Arth, syst beginn Form, Schulterregion	M09.27	Juv Arthritis b Colitis ulcerosa, Knöchel/Fuß
M08.22	Juv chron Arth, syst beginn Form, Oberarm	M09.28	Juv Arthritis b Colitis ulcerosa, sonst Lok
M08.23	Juv chron Arth, syst beginn Form, Unterarm	M09.29	Juv Arthritis b Colitis ulcerosa, nnbez Lok
M08.24	Juv chron Arth, syst beginn Form, Hand	M09.80	Juv Arthritis b sonst aokl KH, mehrere Lok
M08.25	Juv chron Arth, syst beginn Form, Beckenreg/OS	M09.81	Juv Arthritis b sonst aokl KH, Schulterregion
M08.26	Juv chron Arth, syst beginn Form, Unterschenkel	M09.82	Juv Arthritis b sonst aokl KH, Oberarm
M08.27	Juv chron Arth, syst beginn Form, Knöchel/Fuß	M09.83	Juv Arthritis b sonst aokl KH, Unterarm
M08.28	Juv chron Arth, syst beginn Form, sonst Lok	M09.84	Juv Arthritis b sonst aokl KH, Hand
M08.29	Juv chron Arth, syst beginn Form, nnbez Lok	M09.85	Juv Arthritis b sonst aokl KH, Becken/Oberschenkel
M08.3	Juv chron Arthritis (seroneg), polyartikul Form	M09.86	Juv Arthritis b sonst aokl KH, Unterschenkel
M08.40	Juv chron Arth, oligoart Form, mehr Lok	M09.87	Juv Arthritis b sonst aokl KH, Knöchel/Fuß
M08.41	Juv chron Arth, oligoart Form, Schulterreg	M09.88	Juv Arthritis b sonst aokl KH, sonst Lok
M08.42	Juv chron Arth, oligoart Form, Oberarm	M09.89	Juv Arthritis b sonst aokl KH, nnbez Lok
M08.43	Juv chron Arth, oligoart Form, Unterarm	M30.2	Juvenile Panarteriitis
M08.44	Juv chron Arth, oligoart Form, Hand	M33.0	Juvenile Dermatomyositis
M08.45	Juv chron Arth, oligoart Form, Beckenreg/OS	M41.10	Idiopath Skoliose b Jugendl, mehrere Lok WS
M08.46	Juv chron Arth, oligoart Form, Unterschenkel	M41.11	Idiopath Skoliose b Jugendl, Okzipito-Atlanto-Axialbereich
M08.47	Juv chron Arth, oligoart Form, Knöchel/Fuß	M41.12	Idiopath Skoliose b Jugendl, Zervikalbereich
M08.48	Juv chron Arth, oligoart Form, sonst Lok	M41.13	Idiopath Skoliose b Jugendl, Zervikothorakalbereich
M08.49	Juv chron Arth, oligoart Form, nnbez Lok	M41.14	Idiopath Skoliose b Jugendl, Thorakalbereich
M08.80	Sonstige juvenile Arthritis, mehrere Lok	M41.15	Idiopath Skoliose b Jugendl, Thorakolumbalbereich
M08.81	Sonstige juvenile Arthritis Schulterregion	M41.16	Idiopath Skoliose b Jugendl, Lumbalbereich
M08.82	Sonstige juvenile Arthritis Oberarm	M41.17	Idiopath Skoliose b Jugendl, Lumbosakralbereich
M08.83	Sonstige juvenile Arthritis Unterarm	M41.18	Idiopath Skoliose b Jugendl, Sakral-/SakrokokzygealBer
M08.84	Sonstige juvenile Arthritis Hand	M41.19	Idiopath Skoliose b Jugendl, nnbez Lok
M08.85	Sonstige juvenile Arthritis Beckenregion/OS	M42.00	Juv Osteochon WS, mehrere Lok WS
M08.86	Sonstige juvenile Arthritis Unterschenkel	M42.01	Juv Osteochon WS, Okzipito-Atlanto-Axialbereich
M08.87	Sonstige juvenile Arthritis Knöchel/Fuß	M42.02	Juv Osteochon WS, Zervikalbereich
M08.88	Sonstige juvenile Arthritis, sonstige Lok	M42.03	Juv Osteochon WS, Zervikothorakalbereich
M08.89	Sonstige juvenile Arthritis, nnbez Lok	M42.04	Juv Osteochon WS, Thorakalbereich
M08.90	Juvenile Arthritis, nnbez, mehrere Lok	M42.05	Juv Osteochon WS, Thorakolumbalbereich
M08.91	Juvenile Arthritis, nnbez, Schulterregion	M42.06	Juv Osteochon WS, Lumbalbereich
M08.92	Juvenile Arthritis, nnbez, Oberarm	M42.07	Juv Osteochon WS, Lumbosakralbereich
M08.93	Juvenile Arthritis, nnbez, Unterarm	M42.08	Juv Osteochon WS, Sakral-/Sakrokokzygealbereich
M08.94	Juvenile Arthritis, nnbez, Hand	M42.09	Juv Osteochon WS, nnbez Lok
M08.95	Juvenile Arthritis, nnbez, Beckenregion/Oberschenkel	M89.10	Stillstand Epiphysenwachstum, mehrere Lok
M08.96	Juvenile Arthritis, nnbez, Unterschenkel	M89.11	Stillstand Epiphysenwachstum Schulterregion
M08.97	Juvenile Arthritis, nnbez, Knöchel/Fuß	M89.12	Stillstand Epiphysenwachstum Oberarm
M08.98	Juvenile Arthritis, nnbez, sonstige Lokalisation	M89.13	Stillstand Epiphysenwachstum Unterarm
M08.99	Juvenile Arthritis, nnbez, nnbez Lokalisationen	M89.14	Stillstand Epiphysenwachstum Hand
M09.00	Juvenile Arthritis b Psoriasis, mehrere Lok	M89.15	Stillstand Epiphysenwachstum Becken/OS
M09.01	Juvenile Arthritis b Psoriasis, Schulterregion	M89.16	Stillstand Epiphysenwachstum Unterschenkel
M09.02	Juvenile Arthritis b Psoriasis, Oberarm	M89.17	Stillstand Epiphysenwachstum Knöchel/Fuß

Code	Beschreibung	Code	Beschreibung
M89.18	Stillstand Epiphysenwachstum, sonst Lok	M91.8	Sonst juvenile Osteochondrose Hüfte Becken
M89.19	Stillstand Epiphysenwachstum, nnbez Lok	M91.9	Juvenile Osteochondrose Hüfte Becken, nnbez
M89.20	So Stör Knochenentwicklung/-wachstum, mehrere Lok	M92.0	Juvenile Osteochondrose Humerus
M89.21	So Stör Knochenentwicklung/-wachstum, Schulterregion	M92.1	Juvenile Osteochondrose Radius Ulna
M89.22	So Stör Knochenentwicklung/-wachstum Oberarm	M92.2	Juvenile Osteochondrose Hand
M89.23	So Stör Knochenentwicklung/-wachstum Unterarm	M92.3	Sonst juvenile Osteochondrose ob Extremität
M89.24	So Stör Knochenentwicklung/-wachstum Hand	M92.4	Juvenile Osteochondrose Patella
M89.25	So Stör Knochenentwicklung/-wachstum, Beckenreg/OS	M92.5	Juvenile Osteochondrose Tibia Fibula
M89.26	So Stör Knochenentwicklung/-wachstum, Unterschenkel	M92.6	Juvenile Osteochondrose Tarsus
M89.27	So Stör Knochenentwicklung/-wachstum Knöchel/Fuß	M92.7	Juvenile Osteochondrose Metatarsus
M89.28	So Stör Knochenentwicklung/-wachstum, so Lok	M92.8	Sonstige nbez juvenile Osteochondrose
M89.29	So Stör Knochenentwicklung/-wachstum, nnbez Lok	M92.9	Juvenile Osteochondrose, nnbez
M91.0	Juvenile Osteochondrose Becken	R62.0	Verzögertes Erreichen von Entwicklungsstufen
M91.1	Juv Osteochon Femurkopf [Perthes-Legg-Calvé-KH]	R62.8	So Ausbleiben erwartete physiolog Entwicklung
M91.2	Coxa plana	R62.9	Ausbleiben erwartete physiolog Entwicklung, nnbez
M91.3	Pseudokoxalgie		

D.6e Alterskonflikt - Post-neonatal

Code	Beschreibung	Code	Beschreibung
E12.01	DM iVm Fehl-/Mangelernähr m Koma, entgl bez	E14.60	Nnbez Diab mell m sonst nbez Komplik, n entgl bez
E12.11	DM iVm Fehl-/Mangelernähr m Ketoazidose, entgl bez	E14.61	Nnbez Diab mell m sonst nbez Komplik, entgl bez
E12.20	DM iVm Fehl-/Mangelernähr m Nierenkomplik, n entgl bez	E14.72	Nnbez DM m mult Kompl, m so mult Kompl, n entgl bez
E12.21	DM iVm Fehl-/Mangelernähr m Nierenkomplik, entgl bez	E14.73	Nnbez DM m mult Kompl, m so mult Kompl, entgl bez
E12.30	DM iVm Fehl-/Mangelernähr m Augenkompik, n entgl bez	E14.74	Nnbez DM m mult Kompl, m dia Fußsyn, n entgl bez
E12.31	DM iVm Fehl-/Mangelernähr m Augenkompik, entgl bez	E14.75	Nnbez DM m mult Kompl, m dia Fußsyn, entgl bez
E12.40	DM iVm Fehl-/Mangelernähr m neurol Komplik, n entgl bez	E14.80	Nnbez Diab mell m nnbez Komplik, n entgl bez
E12.41	DM iVm Fehl-/Mangelernähr m neurol Komplik, entgl bez	E14.81	Nnbez Diab mell m nnbez Komplik, entgl bez
E12.50	DM iVm Fehl-/Mangelernähr m periph vask Kompl, n entgl b	E14.90	Nnbez Diab mell oh Komplik, n entgl bez
E12.51	DM iVm Fehl-/Mangelernähr m periph vask Kompl, entgl bez	E14.91	Nnbez Diab mell oh Komplik, entgl bez
E12.60	DM iVm Fehl-/Mangelernähr m sonst nbez Komplik, n entgl bez	E56.1	Vitamin-K-Mangel
E12.61	DM iVm Fehl-/Mangelernähr m sonst nbez Komplik, entgl bez	E63.0	Mangel an essentiellen Fettsäuren [EFA]
E12.72	DM iVm Fehl-/Mangelernähr m mult, m so mult Kpl, n entgl bez	E63.1	Aliment Mangelzust infolge unausgew ZusammSetz Nahr
E12.73	DM iVm Fehl-/Mangelernähr m mult, m so mult Kompl, entgl bez	E63.8	Sonstige nbez alimentäre Mangelzustände
E12.74	DM iVm Fehl-/Mangelernähr m mult, m dia Fußsyn, n entgl bez	E63.9	Alimentärer Mangelzustand, nnbez
E12.75	DM iVm Fehl-/Mangelernähr m mult, m dia Fußsyn, entgl bez	E64.0	Folgen Energie- u Eiweißmangelernährung
E12.80	DM iVm Fehl-/Mangelernähr m nnbez Komplik, n entgl bez	E64.1	Folgen Vitamin-A-Mangel
E12.81	DM iVm Fehl-/Mangelernähr m nnbez Komplik, entgl bez	E64.2	Folgen Vitamin-C-Mangel
E12.90	DM iVm Fehl-/Mangelernähr oh Komplik, n entgl bez	E64.3	Folgen Rachitis
E12.91	DM iVm Fehl-/Mangelernähr oh Komplik, entgl bez	E64.8	Folgen sonstiger alimentärer Mangelzustände
E13.01	Sonst nbez Diab mell m Koma, entgl bez	E64.9	Folgen nnbez alimentären Mangelzustandes
E13.11	Sonst nbez Diab mell m Ketoazidose, entgl bez	E65	Lokalisierte Adipositas
E13.20	Sonst nbez Diab mell m Nierenkomplik, n entgl bez	E66.00	Adipositas durch übermäß Kalorienzufuhr: BMI 30 bis < 35
E13.21	Sonst nbez Diab mell m Nierenkomplik, entgl bez	E66.01	Adipositas durch übermäß Kalorienzufuhr: BMI 35 bis < 40
E13.30	Sonst nbez Diab mell m Augenkompik, n entgl bez	E66.02	Adipositas durch übermäß Kalorienzufuhr: BMI 40 und mehr
E13.31	Sonst nbez Diab mell m Augenkompik, entgl bez	E66.09	Adipositas durch übermäß Kalorienzufuhr: BMI nnbez
E13.40	Sonst nbez Diab mell m neur Komplik, n entgl bez	E66.10	Arzneimittelinduzierte Adipositas: BMI 30 bis < 35
E13.41	Sonst nbez Diab mell m neur Komplik, entgl bez	E66.11	Arzneimittelinduzierte Adipositas: BMI 35 bis < 40
E13.50	So nbez Diab mell m periph vask Komplik, n entgl bez	E66.12	Arzneimittelinduzierte Adipositas: BMI 40 und mehr
E13.51	So nbez Diab mell m periph vask Komplik, entgl bez	E66.19	Arzneimittelinduzierte Adipositas: BMI nnbez
E13.60	Sonst nbez Diab mell m sonst nbez Komplik, n entgl bez	E66.20	Übermäß Adipos m alveolärer Hypoventilat: BMI 30 - < 35
E13.61	Sonst nbez Diab mell m sonst nbez Komplik, entgl bez	E66.21	Übermäß Adipos m alveolärer Hypoventilat: BMI 35 - < 40
E13.72	Sonst nbez DM m mult, m so mult Kompl, n entgl bez	E66.22	Übermäß Adipos m alveolärer Hypoventilat: BMI 40 u mehr
E13.73	Sonst nbez DM m mult, m so mult Kompl, entgl bez	E66.29	Übermäß Adipositas m alveolärer Hypoventilat: BMI nnbez
E13.74	Sonst nbez DM m mult Kompl, m dia Fußsyn, n entgl bez	E66.80	Sonstige Adipositas: BMI 30 bis unter 35
E13.75	Sonst nbez DM m mult Kompl, m dia Fußsyn, entgl bez	E66.81	Sonstige Adipositas: BMI 35 bis unter 40
E13.80	Sonst nbez Diab mell m nnbez Komplik, n entgl bez	E66.82	Sonstige Adipositas: BMI 40 und mehr
E13.81	Sonst nbez Diab mell m nnbez Komplik, entgl bez	E66.89	Sonstige Adipositas: BMI nnbez
E13.90	Sonst nbez Diab mell oh Komplik, n entgl bez	E66.90	Adipositas, nnbez: BMI 30 bis unter 35
E13.91	Sonst nbez Diab mell oh Komplik, entgl bez	E66.91	Adipositas, nnbez: BMI 35 bis unter 40
E14.01	Nnbez Diab mell m Koma, entgl bez	E66.92	Adipositas, nnbez: BMI 40 und mehr
E14.11	Nnbez Diab mell m Ketoazidose, entgl bez	E66.99	Adipositas, nnbez: BMI nnbez
E14.20	Nnbez Diab mell m Nierenkompl, n entgl bez	E67.0	Hypervitaminose A
E14.21	Nnbez Diab mell m Nierenkomplik, entgl bez	E67.1	Hyperkarotinämie
E14.30	Nnbez Diab mell m Augenkompik, n entgl bez	E67.2	Megavitamin-B6-Syndrom
E14.31	Nnbez Diab mell m Augenkompik, entgl bez	E67.3	Hypervitaminose D
E14.40	Nnbez Diab mell m neurol Komplik, n entgl bez	E67.8	Sonstige nbez Überernährung
E14.41	Nnbez Diab mell m neurol Komplik, entgl bez	E68	Folgen Überernährung
E14.50	Nnbez Diab mell m periph vask Komplik, n entgl bez	K92.1	Meläna
E14.51	Nnbez Diab mell m periph vask Komplik, entgl bez		

D.6f Alterskonflikt - Älter als Säugling

Code	Beschreibung	Code	Beschreibung
A50.3	Konnatale spätsyphilitische Augenkrankheit	J44.12	Chron obstr LuKH m akut Exaz nnbez: FEV1 >= 50% u < 70%
A50.4	Konnat spätaufret Neurosyphilis [Juv Neurosyph]	J44.13	Chron obstr LuKH m akut Exazerb nnbez: FEV1 >= 70%
A50.5	Sonst Formen floride konnatale Spätsyphilis	J44.19	Chron obstr LuKH m akuter Exazerb nnbez: FEV1 nnbez
A50.6	Latente konnatale Spätsyphilis	J44.80	Sonst nbez chron obstruktive LuKH: FEV1 < 35%
A50.7	Konnatale Spätsyphilis, nnbez	J44.81	Sonst nbez chron obstruktive LuKH: FEV1 >= 35% u < 50%
B94.0	Folgezustände des Trachoms	J44.82	Sonst nbez chron obstruktive LuKH: FEV1 >= 50 u < 70%
B94.1	Folgezustände der Virusenzephalitis	J44.83	Sonst nbez chron obstruktive LuKH: FEV1 >= 70%
B94.2	Folgezustände der Virushepatitis	J44.89	Sonst nbez chron obstruktive LuKH: FEV1 nnbez
B94.8	Folgezustände sonstiger nbez infekt u parasit KH	K00.0	Anodontie
B94.9	Folgezustände nnbez infekt od parasit KH	K00.1	Hyperodontie
F80.0	Artikulationsstörung	K00.2	Abnormitäten in Größe u Form Zähne
F80.1	Expressive Sprachstörung	K00.3	Schmelzflecken [Mottled teeth]
F80.20	Auditive Verarbeitungs-/Wahrnehmungsstörung [AVWS]	K00.4	Störungen in Zahnbildung
F80.28	Sonstige rezep tive Sprachstörung	K00.5	Hereditäre Störungen Zahnstruktur, aonkl
F80.3	Erworb Aphasie m Epilep [Landau-Kleffner-Syndr]	K00.6	Störungen Zahndurchbruchs
F80.8	Sonst EntwicklStör Sprechen od Sprache	K00.7	Dentitionskrankheit
F80.9	EntwicklStör Sprechen od Sprache, nnbez	K00.8	Sonstige Störungen Zahnentwicklung
F81.0	Lese- u Rechtschreibstörung	K00.9	Störung Zahnentwicklung, nnbez
F81.1	Isolierte Rechtschreibstörung	K01.0	Retinierte Zähne
F81.2	Rechenstörung	K01.1	Impaktierte Zähne
F81.3	Kombinierte Störungen schulischer Fertigkeiten	K02.0	Karies, auf den Zahnschmelz begrenzt
F81.8	Sonstige Entwicklungsstörungen schulischer Fertigkeiten	K02.1	Karies Dentins
F81.9	Entwicklungsstörung schulischer Fertigkeiten, nnbez	K02.2	Karies Zements
F82.0	Umschriebene Entwicklungsstörung der Grobmotorik	K02.3	Kariesmarke
F82.1	Umschriebene Entwicklungsstör der Fein- u Graphomotorik	K02.4	Odontoklasie
F82.2	Umschriebene Entwicklungsstörung der Mundmotorik	K02.8	Sonstige Zahnkaries
F82.9	Umschriebene Entwicklungsstör motorischer Funkt, nnbez	K02.9	Zahnkaries, nnbez
F83	Kombinierte umschriebene Entwicklungsstörung	K03.0	Ausgeprägte Attrition Zähne
F88	Andere Entwicklungsstörungen	K03.1	Abrasion Zähne
F89	Nnbez Entwicklungsstörung	K03.2	Erosion Zähne
H40.0	Glaukomverdacht	K03.3	Pathologische Zahnresorption
H40.1	Primäres Weitwinkelglaukom	K03.4	Hyperzementose
H40.2	Primäres Engwinkelglaukom	K03.5	Ankylose Zähne
H40.3	Glaukom (sekundär) nach Verletzung Auge	K03.6	Auflagerungen [Beläge] auf den Zähnen
H40.4	Glaukom (sekundär) nach Entzündung Auge	K03.7	Farbänd Zahnhartsubst nach Zahndurchbruch
H40.5	Glaukom (sekuär) nach sonst Affekt Auge	K03.8	Sonstige nbez KH Zahnhartsubstanzen
H40.6	Glaukom (sekuär) nach Arzneimittelverabreichung	K03.9	KH Zahnhartsubstanzen, nnbez
H40.8	Sonstiges Glaukom	K04.0	Pulpitis
H40.9	Glaukom, nnbez	K04.1	Pulpanekrose
H42.0	Glaukom b endokrinen, Ernährungs- u StoffwechselKH	K04.2	Pulpadegeneration
H42.8	Glaukom b sonst aokl KH	K04.3	Abnorme Bildung Zahnhartsubstanz in Pulpa
I09.0	Rheumatische Myokarditis	K04.4	Akute apikale Parodontitis pulpalen Ursprungs
I09.1	Rheumatische KH Endokard, Herzklappe nnbez	K04.5	Chronische apikale Parodontitis
I09.2	Chronische rheumatische Perikarditis	K04.6	Periapikaler Abszeß m Fistel
I09.8	Sonstige nbez rheumatische HerzKH	K04.7	Periapikaler Abszeß oh Fistel
I09.9	Rheumatische HerzKH, nnbez	K04.8	Radikuläre Zyste
I26.0	Lungenembolie mit Angabe eines akuten Cor pulmonale	K04.9	So u nnbez KH Pulpa u periapikales Gewebe
I27.0	Primäre pulmonale Hypertonie	K05.0	Akute Gingivitis
I27.1	Kyphoskoliotische Herzkrankheit	K05.1	Chronische Gingivitis
J37.0	Chronische Laryngitis	K05.2	Akute Parodontitis
J37.1	Chronische Laryngotracheitis	K05.3	Chronische Parodontitis
J41.0	Einfache chronische Bronchitis	K05.4	Parodontose
J41.1	Schleimig-eitrige chronische Bronchitis	K05.5	Sonstige KH Parodont
J41.8	Mischformen einfach u schleim-eitr chron Bronch	K05.6	KH Parodont, nnbez
J42	Nnbez chronische Bronchitis	K06.0	Gingivaretraktion
J43.0	McLeod-Syndrom	K06.1	Gingivahyperplasie
J43.1	Panlobuläres Emphysem	K06.2	Gingivaläs/Läsionen zahnl AlvKamm iVm Trauma
J43.2	Zentri lobuläres Emphysem	K06.8	Sonst nbez KH Gingiva u zahnl AlvKamm
J43.8	Sonstiges Emphysem	K06.9	KH Gingiva u zahnl AlvKamm, nnbez
J43.9	Emphysem, nnbez	K07.0	Stärkere Anomalien Kiefergröße
J44.00	Chron obstr LuKH m akuter Inf unt Atemw: FEV1 < 35%	K07.1	Anomalien Kiefer-Schädelbasis-Verhältnis
J44.01	Chron obstr LuKH m akut Inf u Atemw: FEV1 >= 35% u < 50%	K07.2	Anomalien Zahnbogenverhältnis
J44.02	Chron obstr LuKH m akut Inf unt Atemw: FEV1 >= 50% u < 70%	K07.3	Zahnstellungsanomalien
J44.03	Chron obstr LuKH m akut Inf unt Atemw: FEV1 >= 70%	K07.4	Fehlerhafte Okklusion, nnbez
J44.09	Chron obstr LuKH m akuter Inf unt Atemw: FEV1 nnbez	K07.5	Funktionelle dentofaziale Anomalien
J44.10	Chron obstr LuKH m ak Exaz nnbez, FEV1 < 35 %	K07.6	Krankheiten Kiefergelenk
J44.11	Chron obstr LuKH m ak Exaz nnbez, FEV1 >= 35% u < 50%	K07.8	Sonstige dentofaziale Anomalien

Code	Beschreibung	Code	Beschreibung
K07.9	Dentofaziale Anomalie, nnbez	N01.6	Rapid-progress nephrit Synd, Dense-deposit-KH
K08.0	Zahnverfall d systemische Ursachen	N01.7	Rapid-progress nephrit Synd, GN m diff Halbmondbild
K08.1	Zahnverlust d Unfall/Extrakt/lokal parodont KH	N01.8	Rapid-progress nephrit Synd, sonst morpholog Veränder
K08.2	Atrophie zahnloser Alveolarkamm	N01.9	Rapid-progress nephrit Synd, Art morph Veränderung nnbez
K08.3	Verbliebene Zahnwurzel	N03.0	Chron nephrit Synd, minimale glomeruläre Läsion
K08.81	Pathologische Zahnfraktur	N03.1	Chron nephrit Synd, fokale/segmentale glomerul Läsionen
K08.88	Sonst nbez KH Zähne u Zahnhalteapparat	N03.2	Chron nephrit Synd, diffuse membranöse GN
K08.9	KH Zähne u Zahnhalteapparat, nnbez	N03.3	Chron nephrit Synd, diffuse mesangioproliferative GN
K22.0	Achalasie Kardias	N03.4	Chron nephrit Synd, diffuse endokapillär-proliferative GN
K22.2	Ösophagusverschluss	N03.5	Chron nephrit Synd, diffuse mesangiokapilläre GN
K22.9	KH Ösophagus, nnbez	N03.6	Chron nephrit Synd, Dense-deposit-KH
K73.0	Chronische persistierende Hepatitis, aonkl	N03.7	Chron nephrit Synd, GN m diffuser Halbmondbildung
K73.1	Chronische lobuläre Hepatitis, aonkl	N03.8	Chron nephrit Synd, sonst morphol Veränderungen
K73.2	Chronische aktive Hepatitis, aonkl	N03.9	Chron nephrit Synd, Art morphol Veränderung nnbez
K73.8	Sonstige chronische Hepatitis, aonkl	N18.1	Chron Nierenkrankheit, Stadium 1
K73.9	Chronische Hepatitis, nnbez	N18.2	Chron Nierenkrankheit, Stadium 2
K76.0	Fettleber [fettige Degeneration], aonkl	N18.3	Chron Nierenkrankheit, Stadium 3
N01.0	Rapid-progress nephrit Syndminimale glomeruläre Läsion	N18.4	Chron Nierenkrankheit, Stadium 4
N01.1	Rapid-progress nephrit Synd, fok/segm glomerul Läsionen	N18.80	Einseitige chron Nierenfunktionsstörung
N01.2	Rapid-progress nephrit Synd, diffuse membranöse GN	N18.89	Sonst chron Nierenkrankheit, Stadium nnbez
N01.3	Rapid-progress nephrit Synd, diff mesangioprolif GN	N18.9	Chronische Nierenkrankheit, nicht näher bezeichnet
N01.4	Rapid-progress nephrit Synd, diff endokap-prolif GN	N19	Nnbez Niereninsuffizienz
N01.5	Rapid-progress nephrit Synd, diff mesangiokapilläre GN		

D.6g Alterskonflikt - Pubertät

Code	Beschreibung	Code	Beschreibung
E30.8	Sonstige Pubertätsstörungen	M35.2	Behçet-KH
E30.9	Pubertätsstörung, nnbez	N92.2	Zu starke Menstruation im Pubertätsalter

D.6h Alterskonflikt - Diagnosen im gebärfähigen Alter

Code	Beschreibung	Code	Beschreibung
A34	Tetanus während Schwangerschaft/Geburt/Wochenbett	O03.5	Spontanabort, kompl/nnbez, kompliz d Inf GenitTr/Becken
C58	BNB Plazenta	O03.6	Spontanabort, kompl/nnbez, kompliz d Spätblutg/verst Blutg
F53.0	Leichte psych u VerhaltStör im Wochenbett, aonkl	O03.7	Spontanabort, kompl/nnbez, kompliz d Embolie
F53.1	Schwere psych u VerhaltStör im Wochenbett, aonkl	O03.8	Spontanabort, kompl/nnbez, m so u nnbez Komplikationen
F53.8	Sonst psych u VerhaltStör im Wochenbett, aonkl	O03.9	Spontanabort, kompl/nnbez, oh Komplikation
F53.9	Psychische Störung im Wochenbett, nnbez	O04.0	Ärztl eingeleit Abort, inkompl, kompliz d Inf GenitTr/Becken
M83.00	Osteomalazie im Wochenbett, mehrere Lok	O04.1	Ärztl eingeleit Abort, inkompl, kompliz d Spätblutg/verst Blutg
M83.01	Osteomalazie im Wochenbett, Schulterregion	O04.2	Ärztl eingeleit Abort, inkomplett, kompliz d Embolie
M83.02	Osteomalazie im Wochenbett, Oberarm	O04.3	Ärztl eingeleit Abort, inkomplett, m so u nnbez Komplik
M83.03	Osteomalazie im Wochenbett, Unterarm	O04.4	Ärztl eingeleit Abort, inkomplett, oh Komplik
M83.04	Osteomalazie im Wochenbett, Hand	O04.5	Ärztl eing Abort, kompl/nnbez, kompliz d Inf GenitTr/Becken
M83.05	Osteomalazie im Wochenbett, Becken/Oberschenkel	O04.6	Ärztl eing Abort, kompl/nnbez, kompliz d SpBlutg/verst Blutg
M83.06	Osteomalazie im Wochenbett, Unterschenkel	O04.7	Ärztl eingeleit Abort, kompl/nnbez, kompliz d Embolie
M83.07	Osteomalazie im Wochenbett, Knöchel/Fuß	O04.8	Ärztl eingeleit Abort, kompl/nnbez, m so u nnbez Komplik
M83.08	Osteomalazie im Wochenbett, sonst Lokalisation	O04.9	Ärztl eingeleit Abort, kompl/nnbez, oh Komplik
M83.09	Osteomalazie im Wochenbett, nnbez Lokalisationen	O05.0	So Abort, inkomplett, kompliz d Infekt Genitaltr/Becken
N91.0	Primäre Amenorrhoe	O05.1	So Abort, inkomplett, kompliz d Spätblutg/verst Blutg
N91.1	Sekundäre Amenorrhoe	O05.2	Sonst Abort, inkomplett, kompliz d Embolie
N91.2	Amenorrhoe, nnbez	O05.3	Sonst Abort, inkomplett, m so u nnbez Komplik
N91.3	Primäre Oligomenorrhoe	O05.4	Sonstiger Abort, inkomplett, oh Komplikation
N91.4	Sekundäre Oligomenorrhoe	O05.5	So Abort, kompl/nnbez, kompliz d Inf GenitTr/Becken
N91.5	Oligomenorrhoe, nnbez	O05.6	So Abort, kompl/nnbez, kompliz d Spätblutg/verst Blutg
N92.0	Zu starke/zu häufige Mens b regelmäßigem MensZyklus	O05.7	Sonst Abort, kompl/nnbez, kompliz d Embolie
N92.1	Zu starke/zu häufige Mens b unregelmäßigem MensZyklus	O05.8	Sonst Abort, kompl/nnbez, m so u nnbez Komplik
N92.3	Ovulationsblutung	O05.9	Sonst Abort, komplett/nnbez, oh Komplikation
N92.4	Zu starke Blutung in Prämenopause	O06.0	Nnbez Abort, inkomplett, kompliz d Infekt GenitTr/Becken
N92.5	Sonstige nbez unregelmäßige Menstruation	O06.1	Nnbez Abort, inkomplett, kompliz d Spätblutg/verst Blutg
N92.6	Unregelmäßige Menstruation, nnbez	O06.2	Nnbez Abort, inkomplett, kompliz d Embolie
N93.0	Postkoitale Blutung u Kontaktblutung	O06.3	Nnbez Abort, inkomplett, m so u nnbez Komplik
N94.0	Mittelschmerz	O06.4	Nnbez Abort, inkomplett, oh Komplikation
N94.1	Dyspareunie	O06.5	Nnbez Abort, kompl/nnbez, kompliz d Inf GenitTr/Becken
N94.2	Vaginismus	O06.6	Nnbez Abort, kompl/nnbez, kompliz d Spätblutg/verst Blutg
N94.3	Prämenstruelle Beschwerden	O06.7	Nnbez Abort, kompl/nnbez, kompliz d Embolie
N94.4	Primäre Dysmenorrhoe	O06.8	Nnbez Abort, kompl/nnbez, m so u nnbez Komplikationen
N94.5	Sekundäre Dysmenorrhoe	O06.9	Nnbez Abort, komplett/nnbez, oh Komplikation
N94.6	Dysmenorrhoe, nnbez	O07.0	Mißlung ärztl Aborteinleit, kompliz d Inf GenitTr/Becken
N96	Neigung zu habituellem Abort	O07.1	Mißlung ärztl Aborteinleit, kompliz d Spätblutg/verst Blutg
N97.0	Sterilität Frau i Verb m fehlender Ovulation	O07.2	Mißlungene ärztliche Aborteinleit, kompliz d Embolie
N97.1	Sterilität tubarer Ursprung Frau	O07.3	Mißlungene ärztliche Aborteinleitung m so/nnbez Komplik
N97.2	Sterilität uteriner Ursprung Frau	O07.4	Mißlungene ärztliche Aborteinleitung oh Komplik
N97.3	Sterilität zervikaler Ursprung Frau	O07.5	Mißlung so/nnbez Aborteinleit, kompliz d Inf GenitTr/Becken
N97.4	Sterilität Frau i Zusammenhang m Faktoren Partner	O07.6	Mißlung so/nnbez Aborteinleit, kompliz d SpBlutg/verst Blutg
N97.8	Sterilität sonstigen Ursprungs Frau	O07.7	Mißlung so/nnbez Aborteinleit, kompliz d Embolie
N97.9	Sterilität Frau, nnbez	O07.8	Mißlung so/nnbez Aborteinleit m so/nnbez Komplik
N98.0	Infektion i Zusammenhang m artifizieller Insemination	O07.9	Mißlungene so/nnbez Aborteinleitung oh Komplik
N98.1	Hyperstimulation Ovarien	O08.0	Inf GenitTr/Becken nach Abort/EU-Grav/Molenschwang
N98.2	Komplik b versuch Einführ befrucht Ei nach In-vitro-Fertilis	O08.1	Spätblutg/verst Blutg nach Abort/EU-Grav/Molenschwang
N98.3	Komplik b versucher Implant Embryo b Embryotransfer	O08.2	Embolie nach Abort, Extrauteringrav u Molenschw
N98.8	Sonst Komplik i Zus m künstlicher Befruchtung	O08.3	Schock nach Abort, Extrauteringravid u Molenschwang
N98.9	Komplik i Zus m künstlicher Befruchtung, nnbez	O08.4	Niereninsuff nach Abort, Extrauteringravid u Molenschwang
O00.0	Abdominalgravidität	O08.5	Stoffwechselstör nach Abort/EU-Grav/Molenschwang
O00.1	Tubargravidität	O08.6	Verletz Beckenorg/-gew nach Abort/EU-Grav/Molenschwang
O00.2	Ovarialgravidität	O08.7	Sonst Venen-KH Komplikat Abort/EU-Grav/Molenschwang
O00.8	Sonstige Extrauteringravidität	O08.8	Sonst Komplik nach Abort, EU-Gravidität u Molenschwang
O00.9	Extrauteringravidität, nnbez	O08.9	Komplik nach Abort, EU-Gravid u Molenschw, nnbez
O01.0	Klassische Blasenmole	O09.0	Schwangerschaftsdauer, weniger als 5 vollendete Wochen
O01.1	Partielle od inkomplette Blasenmole	O09.1	Schwangerschaftsdauer, 5 bis 13 vollendete Wochen
O01.9	Blasenmole, nnbez	O09.2	Schwangerschaftsdauer, 14 bis 19 vollendete Wochen
O02.0	Abortivei u sonstige Molen	O09.3	Schwangerschaftsdauer, 20 bis 25 vollendete Wochen
O02.1	Missed abortion [Verhaltene Fehlgeburt]	O09.4	Schwangerschaftsdauer, 26 bis 33 vollendete Wochen
O02.8	Sonstige nbez abnorme Konzeptionsprodukte	O09.5	Schwangerschaftsdauer, 34 bis 36 vollendete Wochen
O02.9	Anomales Konzeptionsprodukt, nnbez	O09.9	Schwangerschaftsdauer, nnbez
O03.0	Spontanabort, inkompl, kompliz d Inf Genitaltrakt/Becken	O10.0	Vorh besteh essent Hypert, die Schw/Geb/WoBett kompliz
O03.1	Spontanabort, inkompl, kompliz d Spätblutg/verst Blutg	O10.1	Vorh besteh hypert Herz-KH, die Schw/Geb/WoB kompliz
O03.2	Spontanabort, inkompl, kompliziert d Embolie	O10.2	Vorh besteh hypert Nieren-KH Schw/Geb/WoBett kompliz
O03.3	Spontanabort, Inkomplett, m so u nnbez Komplik	O10.3	Vorh best hypert Herz-/Nieren-KH Schw/Geb/WoB kompliz
O03.4	Spontanabort, inkomplett, oh Komplikation	O10.4	Vorh besteh sek Hypert, die Schw/Geb/WoBett kompliz

Code	Beschreibung	Code	Beschreibung
O10.9	Nnbez, vorher besteh Hypert, die Schw/Geb/WoB kompliz	O29.3	Toxische Reaktion auf Lokalanästhesie in Schwang
O11	Vorh best Hypert m aufgepr Prot Schw/Geb/WoB kompliz	O29.4	Kopfschmerzen nach Spinal-/Periduralanäst in Schwang
O12.0	Schwangerschaftsödeme	O29.5	Sonst Komplik nach Spinal-/Periduralanäst in Schwang
O12.1	Schwangerschaftsproteinurie	O29.6	Mißlingen/Schwierigkeiten Intubation in Schwangersch
O12.2	Schwangerschaftsödeme m Proteinurie	O29.8	Sonst Komplik b Anästhesie in Schwangerschaft
O13	GestaltHypertonie [schwäng-induz] oh bedeuts Proteinurie	O29.9	Komplik b Anästhesie in Schwangerschaft, nnbez
O14.0	Mäßige Präeklampsie	O30.0	Zwillingsschwangerschaft
O14.1	Schwere Präeklampsie	O30.1	Drillingsschwangerschaft
O14.2	HELLP-Syndrom	O30.2	Vierlingsschwangerschaft
O14.9	Präeklampsie, nnbez	O30.8	Sonstige Mehrlingsschwangerschaft
O15.0	Eklampsie während Schwangerschaft	O30.9	Mehrlingsschwangerschaft, nnbez
O15.1	Eklampsie unter Geburt	O31.0	Fetus papyraceus
O15.2	Eklampsie im Wochenbett	O31.1	Fortbesteh Schwangersch nach Fehlgeburt ein/mehr Feten
O15.9	Eklampsie, zeitlicher Bezug nicht angegeben	O31.2	Fortbesteh Schwangerschaft nach intraut Absterben
O16	Nnbez Hypertonie Mutter	O31.8	So Komplik, für Mehrlingsschwangerschaft spezifisch
O20.0	Drohender Abort	O32.0	Betreuung Mutter wg wechselnder Kindslage
O20.8	Sonstige Blutung in Frühschwangerschaft	O32.1	Betreuung Mutter wg Beckenendlage
O20.9	Blutung in Frühschwangerschaft, nnbez	O32.2	Betreuung Mutter b Quer- u Schräglage
O21.0	Leichte Hyperemesis gravidarum	O32.3	Betreuung Mutter b Gesichts-, Stim- u Kinnlage
O21.1	Hyperemesis gravidarum m Stoffwechselstörung	O32.4	Betreuung Mutter b Nichteintreten Kopf zum Termin
O21.2	Späterbrechen während Schwangerschaft	O32.5	Betr Mutter b MehrlSchw Lage-/EinstAnom ein/mehr Feten
O21.8	Sonst Erbrechen, das Schwangerschaft kompliziert	O32.6	Betreuung Mutter b komb Lage- u Einstellungsanomalien
O21.9	Erbrechen während Schwangerschaft, nnbez	O32.8	Betreuung Mutter b so Lage- u Einstellungsanom Fetus
O22.0	Varizen unt Extremitäten in Schwangerschaft	O32.9	Betreuung Mutter b Lage- u EinstellAnom Fetus, nnbez
O22.1	Varizen Genitalorgane in Schwangerschaft	O33.0	Betr Mutter b Mißverhält d Deform mütterl knöch Becken
O22.2	Oberfl Thrombophlebitis in Schwangerschaft	O33.1	Betreuung Mutter b Mißverhältnis d allg verengtes Becken
O22.3	Tiefe Venenthrombose in Schwangerschaft	O33.2	Betreuung Mutter b Mißverhält d Beckeneingangsvereng
O22.4	Hämorrhoiden in Schwangerschaft	O33.3	Betreuung Mutter b Mißverhält d Beckenausgangsvereng
O22.5	Hirnvenenthrombose in Schwangerschaft	O33.4	Betr Mutter wg Mißverhält b komb mütterl u fetal Ursache
O22.8	Sonst Venen-KH als Komplikation in Schwangerschaft	O33.5	Betr Mutter b Mißverhältnis d ungewöhnlich großen Feten
O22.9	Venen-KH als Komplikation in Schwangerschaft, nnbez	O33.6	Betreuung Mutter b Mißverhältnis d Hydrozephalus Fetus
O23.0	Infektionen Niere in Schwangerschaft	O33.7	Betreuung Mutter b Mißverhält d so Deformitäten Fetus
O23.1	Infektion Harnblase in Schwangerschaft	O33.8	Betreuung Mutter b Mißverhältnis sonst Ursprung
O23.2	Infektionen Urethra in Schwangerschaft	O33.9	Betreuung Mutter b Mißverhältnis, nnbez
O23.3	Inf von sonst Teilen Harnwege in Schwangerschaft	O34.0	Betreuung Mutter b angeborener Fehlbildung Uterus
O23.4	Nnbez Infektion Harnwege in Schwangerschaft	O34.1	Betreuung Mutter b Tumor Corpus uteri
O23.5	Infektion Genitaltrakt in Schwangerschaft	O34.2	Betreuung Mutter b Uterusnarbe d vorangeg chir Eingriff
O23.9	So u nnbez Infektion UrogenitTrakt in Schwangerschaft	O34.30	Betr Mutter, b vagSono doku Zervix < 10mm o Trichterbild
O24.0	DM in Schwang, vorher besteh DM, prim insulabh [Typ-1-D]	O34.31	Betreuung der Mutter bei Fruchtblasenprolaps
O24.1	DM in Schwang, vorher besteh DM, n prim insulabh [Typ-2-D]	O34.38	Betreuung der Mutter bei sonstiger Zervixinsuffizienz
O24.2	DM in Schwang, vorher besteh DM d Fehl-/Mangelernähr	O34.39	Betreuung der Mutter bei Zervixinsuff, nnbez
O24.3	DM in Schwang, vorher besteh DM, nnbez	O34.4	Betreuung Mutter b sonst Anomalien Cervix uteri
O24.4	DM, während Schwangerschaft auftretend	O34.5	Betreuung Mutter b sonst Anomalien Cavider Uterus
O24.9	Diabetes mellitus in Schwangerschaft, nnbez	O34.6	Betreuung Mutter b Anomalie Vagina
O25	Fehl- u Mangelernährung in Schwangerschaft	O34.7	Betreuung Mutter b Anomalie Vulva u Perineum
O26.0	Übermäßige Gewichtszunahme in Schwangerschaft	O34.8	Betreuung Mutter b sonst Anomalien Beckenorgane
O26.1	Geringe Gewichtszunahme in Schwangerschaft	O34.9	Betreuung Mutter b Anomalie Beckenorgane, nnbez
O26.2	Schwangerschaftsbetreuung b Neigung zu habit Abort	O35.0	Betreuung Mutter b (Va) Fehlbildung ZNS b Feten
O26.3	Schwangerschaft b liegendem Intrauterinpeppar	O35.1	Betreuung Mutter b (Va) Chromosomenanomalie b Feten
O26.4	Herpes gestationis	O35.2	Betreuung Mutter b (Va) hereditäre KH b Feten
O26.5	Hypotonie-Syndrom Mutter	O35.3	Betreuung Mutter b (Va) Schädig Fetus d Virus-KH Mutter
O26.6	LeberKH während Schwangersch/Geburt/WoBett	O35.4	Betreuung Mutter b (Va) Schädigung Fetus d Alkohol
O26.7	Subluxation Symphysis (pubica) währ Schw/Geb/WoBett	O35.5	Betreuung Mutter b (Va) Schädig Fetus d AM/Drogen
O26.81	NierenKH, m Schwangerschaft verbunden	O35.6	Betreuung Mutter b (Va) Schädig Fetus d Strahleneinwirk
O26.82	Karpaltunnel-Synd während Schwangerschaft	O35.7	Betreuung Mutter b (Va) Schädig Fetus u so med Maßn
O26.83	Periphere Neuritis während Schwangerschaft	O35.8	Betreuung Mutter b (Va) sonst Anom/Schädigung Fetus
O26.88	So nbez Zustände m Schwangerschaft verbunden	O35.9	Betreuung Mutter b (Va) Anom/Schädigung Fetus, nnbez
O26.9	Mit Schwangerschaft verbundener Zustand, nnbez	O36.0	Betreuung Mutter wg Rhesus-Isoimmunisierung
O28.0	Abn hämat Befund b pränat Screeningunters Mutter	O36.1	Betreuung Mutter wg sonst Isoimmunisierung
O28.1	Abn biochem Befund b pränat Screeningunters Mutter	O36.2	Betreuung Mutter wg Androps fetalis
O28.2	Abn zytol Befund b pränat Screeninguntersuchung Mutter	O36.3	Betreuung Mutter wg Anzeichen für fetale Hypoxie
O28.3	Abn Ultraschallbefund b pränat Screeningunters Mutter	O36.4	Betreuung Mutter wg intrauterinen Fruchttodes
O28.4	Abn radiol Befund b pränat Screeningunters Mutter	O36.5	Betreuung Mutter wg fetaler Wachstumsretardierung
O28.5	Abn genet Befund b pränat Screeningunters Mutter	O36.6	Betreuung Mutter wg fetaler Hypertrophie
O28.8	Sonst abnorm Befund b pränat Screeningunters Mutter	O36.7	Betreuung Mutter wg lebensfähig Fetus b AbdomGravid
O28.9	Anomaler Befund b pränat Screeningunters Mutter, nnbez	O36.8	Betreuung Mutter wg sonst nbez Komplikationen b Feten
O29.0	Pulmonale Komplik b Anästhesie in Schwangerschaft	O36.9	Betreuung Mutter wg Komplikationen b Feten, nnbez
O29.1	Kardiale Komplik b Anästhesie in Schwangerschaft	O40	Polyhydramnion
O29.2	Komplik ZNS b Anästhesie in Schwangerschaft	O41.0	Oligohydramnion

Code	Beschreibung	Code	Beschreibung
O41.1	Infektion Fruchtblase u Eihäute	O66.8	Sonstiges nbez Geburtshindernis
O41.8	Sonst nbez Veränderung Fruchtwasser u Eihäute	O66.9	Geburtshindernis, nnbez
O41.9	Veränderung Fruchtwasser u Eihäute, nnbez	O67.0	Intrapartale Blutung b Gerinnungsstörung
O42.0	Vorzeit Blasensprung, Wehenbeginn innerhalb von 24 Std	O67.8	Sonstige intrapartale Blutung
O42.11	Vorzeit Blasensprung, Wehenbeginn nach 1 bis 7 Tagen	O67.9	Intrapartale Blutung, nnbez
O42.12	Vorzeit Blasensprung, Wehenbeginn nach > 7 Tagen	O68.0	Komplik b Wehen/Entb d abnorm fetale Herzfrequenz
O42.2	Vorzeit Blasensprung, Wehenhemmung d Therapie	O68.1	Komplik b Wehen/Entb d Mekonium im Fruchtwasser
O42.9	Vorzeitiger Blasensprung, nnbez	O68.2	Komplik Wehen/Entb d abn fet Herzfreq/Mek im Fruchtw
O43.0	Transplazentare Transfusionssyndrome	O68.3	Komplik Wehen/Entb d fet Distreß, biochem nachgew
O43.1	Fehlbildung Plazenta	O68.8	Komplik Wehen/Entb d fet Distreß, and UntMeth nachgew
O43.20	Placenta accreta	O68.9	Komplik b Wehen u Entbindung d fetalen Distreß, nnbez
O43.21	Placenta increta oder percreta	O69.0	Komplik b Wehen u Entbindung d Nabelschnurvorfal
O43.8	Sonstige pathologische Zustände Plazenta	O69.1	Komplik Weh/Entb NabSchnUmschl Hals Kompr NabSchn
O43.9	Pathologischer Zustand Plazenta, nnbez	O69.2	Komplik b Weh/Entb du sonst Nabelschnurversch, m Kompress
O44.00	Tiefer Sitz der Plazenta ohne (aktuelle) Blutung	O69.3	Komplik b Wehen u Entbindung d zu kurze Nabelschnur
O44.01	Placenta praevia ohne (aktuelle) Blutung	O69.4	Komplik b Wehen u Entbindung d Vasa praevia
O44.10	Tiefer Sitz der Plazenta mit aktueller Blutung	O69.5	Komplik b Wehen u Entbind d Gefäßverletz Nabelschnur
O44.11	Placenta praevia mit aktueller Blutung	O69.8	Komplik b Wehen u Entbind d so Nabelschnurkompli
O45.0	Vorzeitige Plazentalösung b Gerinnungsstörung	O69.9	Komplik b Wehen/Entb d Nabelschnurkompli, nnbez
O45.8	Sonstige vorzeitige Plazentalösung	O70.0	Dammriß 1. Grad unter Geburt
O45.9	Vorzeitige Plazentalösung, nnbez	O70.1	Dammriß 2. Grad unter Geburt
O46.0	Präpartale Blutung b Gerinnungsstörung	O70.2	Dammriß 3. Grad unter Geburt
O46.8	Sonstige präpartale Blutung	O70.3	Dammriß 4. Grad unter Geburt
O46.9	Präpartale Blutung, nnbez	O70.9	Dammriß unter Geburt, nnbez
O47.0	Frustrane Kontraktionen vor 37 vollendeten SSW	O71.0	Uterusruptur vor Wehenbeginn
O47.1	Frustrane Kontraktionen ab 37 od mehr vollendeten SSW	O71.1	Uterusruptur während Geburt
O47.9	Frustrane Kontraktionen, nnbez	O71.2	Inversio uteri, postpartal
O48	Übertragene Schwangerschaft	O71.3	Zervixriß unter Geburt
O60.0	Vorzeitige Wehen ohne Entbindung	O71.4	Hoher Scheidenriß unter Geburt oh Dammriß
O60.1	Vorzeitige spontane Wehen mit vorzeitig Entbindung	O71.5	Sonst Verletzung von Beckenorganen unter Geburt
O60.2	Vorzeitige Wehen mit termingerechter Entbindung	O71.6	Schädigung v Beckengelenken/-bändern unter Geburt
O60.3	Vorzeitige Entbindung ohne spontane Wehen	O71.7	Beckenhämatom unter Geburt
O61.0	Mißlungene medikamentöse Geburtseinleitung	O71.8	Sonstige nbez Verletzungen unter Geburt
O61.1	Mißlungene instrumentelle Geburtseinleitung	O71.9	Verletzung unter Geburt, nnbez
O61.8	Sonstige mißlungene Geburtseinleitung	O72.0	Blutung in Nachgeburtsperiode
O61.9	Mißlungene Geburtseinleitung, nnbez	O72.1	Sonst unmittelbar postpartal auftretende Blutung
O62.0	Primäre Wehenschwäche	O72.2	Spätblutung u späte Nachgeburtsblutung
O62.1	Sekundäre Wehenschwäche	O72.3	Postpartale Gerinnungsstörungen
O62.2	Sonstige Wehenschwäche	O73.0	Retention Plazenta oh Blutung
O62.3	Überstürzte Geburt	O73.1	Retention von Plazenta- od Eihautresten oh Blutung
O62.4	Hypertone, unkoordiniert u anhaltende Uteruskontraktionen	O74.0	Aspirationspneumonie d Anästh währ Wehen/Entbind
O62.8	Sonstige abnorme Wehentätigkeit	O74.1	So pulmonale Komplik b Anästh währ Wehen/Entbindung
O62.9	Abnorme Wehentätigkeit, nnbez	O74.2	Kardiale Komplik b Anästh während Wehen/Entbindung
O63.0	Protrahiert verlaufende Eröffnungsperiode (b Geburt)	O74.3	Komplik ZNS b Anästh während Wehen/Entbindung
O63.1	Protrahiert verlaufende Austreibungsperiode (b Geburt)	O74.4	Tox Reaktion auf Lokalanästh währ Wehen/Entbindung
O63.2	Protrahierte Geburt zweiter Zwilling, Drilling usw	O74.5	Kopfschmerz Spinal/Periduralanästh währ Wehen/Entb
O63.9	Protrahierte Geburt, nnbez	O74.6	So Komplik b Spinal/Periduralanästh währ Wehen/Entb
O64.0	Geburtshindernis d unvollständig Drehung kindlicher Kopf	O74.7	Mißlingen/Schwierigkeiten b Intub währ Wehen/Entbind
O64.1	Geburtshindernis d Beckenendlage	O74.8	Sonst Komplik b Anästhesie währ Wehen/Entbindung
O64.2	Geburtshindernis d Gesichtslage	O74.9	Komplik b Anästhesie währ Wehen/Entbindung, nnbez
O64.3	Geburtshindernis d Stirnlage	O75.0	Mütterl Gefahrenzustand während Wehen/Entbindung
O64.4	Geburtshindernis d Querlage	O75.1	Schock während/nach Wehentätigkeit u Entbindung
O64.5	Geburtshindernis d komb Einstellungsanomalien	O75.2	Fieber unter Geburt, aonkl
O64.8	GebHindernis d so Lage-/Halt-/Einstellungsanomalie	O75.3	Sonstige Infektion unter Geburt
O64.9	GebHindernis d Lage-/Halt-/Einstellungsanomalie, nnbez	O75.4	Sonst Komplik b geburtshifl Operationen u Maßnahmen
O65.0	Geburtshindernis d Beckendeformität	O75.5	Protrahierte Geburt nach Blasensprung
O65.1	Geburtshindernis d allgemein verengtes Becken	O75.6	Protrahierte Geburt nach spontanem/nnbez Blasensprung
O65.2	Geburtshindernis d Beckeneingangsverengung	O75.7	Vaginale Entbindung nach vorangegang Schnittentbind
O65.3	GebHindernis d Verengung Beckenausgang/Beckenmitte	O75.8	Sonst nbez Komplik b Wehentätigkeit u Entbindung
O65.4	GebHindernis d Mißverhältnis Fetus u Becken, nnbez	O75.9	Komplik b Wehentätigkeit u Entbindung, nnbez
O65.5	Geburtshindernis d Anomalie mütterl Beckenorgane	O80	Spontangeburt Einling
O65.8	Geburtshindernis d sonst Anomalien mütterl Becken	O81	Geburt Einling d Zangen- od Vakuumextraktion
O65.9	Geburtshindernis d Anomalie mütterl Becken, nnbez	O82	Geburt Einling d Schnittentbindung [Sectio caesarea]
O66.0	Geburtshindernis d Schulterdystokie	O85	Puerperalfieber
O66.1	Geburtshindernis d verhakte Zwillinge	O86.0	Infektion Wunde nach operat geburtshiflichem Eingriff
O66.2	Geburtshindernis d ungewöhnlich großen Feten	O86.1	Sonst Infektion Genitaltrakt nach Entbindung
O66.3	Geburtshindernis d sonst Anomalien Fetus	O86.2	Infektion Harntrakt nach Entbindung
O66.4	Mißlungener Versuch Geburtsbeendigung, nnbez	O86.3	Sonst Infektion Urogenitaltrakt nach Entbindung
O66.5	Mißlungener Versuch Vakuum-/Zangenextraktion, nnbez	O86.4	Fieber unbekannter Ursprung nach Entbindung

Code	Beschreibung	Code	Beschreibung
O86.8	Sonstige nbez Wochenbettinfektionen	O97.0	Tod an den Folgen direkt gestationsbedingter Ursachen
O87.0	Oberflächliche Thrombophlebitis im Wochenbett	O97.1	Tod an Folgen indirekter gestationsbedingter Ursachen
O87.1	Tiefe Venenthrombose im Wochenbett	O97.2	Tod an Folgen nnbez gestationsbedingter Ursachen
O87.2	Hämorrhoiden im Wochenbett	O98.0	Tuberkulose, die Schwang/Geb/WoBett kompliziert
O87.3	Hirnvenenthrombose im Wochenbett	O98.1	Syphilis, die Schwang/Geb/WoBett kompliziert
O87.8	Sonst VenenKH als Komplikation im Wochenbett	O98.2	Gonorrhoe, die Schwang/Geb/WoBett kompliziert
O87.9	VenenKH als Komplikation im Wochenbett, nnbez	O98.3	So Inf, d GeschlVerkehr übertr, Schw/Geb/WochB kompliz
O88.0	Luftembolie während Gestationsperiode	O98.4	Virushepatitis, die Schwangersch/Geburt/WoBett kompliz
O88.1	Fruchtwasserembolie	O98.5	Sonst Virus-KH Mutter, die Schw/Geb/WoBett kompliz
O88.20	Lungenembolie während der Gestationsperiode	O98.6	Protozoen-KH, die Schwangersch/Geburt/WoBett kompliz
O88.28	Sonst Thromboembolie während der Gestationsperiode	O98.7	HIV-Kh, Schwangerschaft, Geburt u Wochenbett komplizierend
O88.3	Pyämische u septische Embolie währ GestatPeriode	O98.8	Sonst inf/paras KH Mutter, d Schw/Geb/WoB kompliz
O88.8	Sonstige Embolie während Gestationsperiode	O98.9	Nnbez inf/paras KH Mutter, die Schw/Geb/WoB kompliz
O89.0	Pulmonale Komplik b Anästhesie im Wochenbett	O99.0	Anämie, die Schwangersch/Geburt/WoBett kompliziert
O89.1	Kardiale Komplik b Anästhesie im Wochenbett	O99.1	So KH Blut/blutbOrg Stör ImmSyst Schw/Geb/WoB kompliz
O89.2	Komplikationen ZNS b Anästhesie im Wochenbett	O99.2	Endokrine, Ernähr-/StoffwKH, die Schw/Geb/WoB kompliz
O89.3	Tox Reaktion auf Lokalanästhesie im Wochenbett	O99.3	Psych KH/KH Nervensyst, Schw/Geb/WoBett kompliz
O89.4	Kopfschmerzen nach Spinal-/Periduralanästh i Wochen	O99.4	KH KreisSystem, die Schw/Geburt/WoBett kompliz
O89.5	So Komplik nach Spinal-/Periduralanästh i Wochenbett	O99.5	KH Atmungssystem, die Schw/Geburt/WoBett kompliz
O89.6	Mißlingen/Schwierigkeiten b Intubation i Wochenbett	O99.6	KH Verdauungssystem, die Schw/Geburt/WoBett kompliz
O89.8	Sonst Komplik b Anästhesie im Wochenbett	O99.7	KH Haut Unterhautgew, Schwang/Geb/WochBett kompliz
O89.9	Komplikation b Anästhesie im Wochenbett, nnbez	O99.8	Sonst nbez KH Zustände, die Schw/Geb/WochBett kompliz
O90.0	Dehizensz Schnittentbindungswunde	T83.3	Mechanische Komplik d Intrauterinpressar
O90.1	Dehizensz geburtshilfliche Dammwunde	Z30.1	Einsetzen Pessar (intraut) z Kontrazeption
O90.2	Hämatom geburtshilfliche Wunde	Z32	Untersuch u Test zur Feststellung einer Schwangerschaft
O90.3	Kardiomyopathie im Wochenbett	Z34	Überwachung normale Schwangerschaft
O90.4	Postpartales akutes Nierenversagen	Z35.0	Überwach Schwang b Infertilitätsanamnese
O90.5	Postpartale Thyreoiditis	Z35.1	Überwach Schwang b Abortanamnese
O90.8	Sonstige Wochenbettkomplikationen, aonkl	Z35.2	ÜbWach Schw b sonst ungünst gebhi od ReprodAnam
O90.9	Wochenbettkomplikation, nnbez	Z35.3	ÜbWach Schwang m ungenüg pränat Betr i Anam
O91.00	Inf Brustwarze i Zus m Gestat, o A Schwierig b Anlegen	Z35.4	Überwach Schwang b ausgepr Multiparität
O91.01	Inf Brustwarze i Zus m Gestat, m A Schwierig b Anlegen	Z35.5	Überwach älter Erstschwang
O91.10	Absz Mamma i Zus m Gestat, oh A Schwierig b Anlegen	Z35.6	Überwach sehr jung Erstschwang
O91.11	Absz Mamma i Zus m Gestat, m A Schwierig b Anlegen	Z35.8	Überwach sonst RisikoSchwang
O91.20	N eitr Mastitis i Zus m Gestat, oh A Schwierig b Anlegen	Z35.9	Überwach Risikoschwang, nnbez
O91.21	N eitr Mastitis i Zus m Gestat, m A Schwierig b Anlegen	Z36.0	Pränat Screening ChromosAnomalien
O92.00	Hohlwarze i Zus m Gestation, oh A Schwierig b Anlegen	Z36.1	Pränat Screening erhöht Alpha-Fetoproteinspiegel
O92.01	Hohlwarze i Zus m Gestation, m A Schwierig b Anlegen	Z36.2	And pränat Screening mitls Amniozentese
O92.10	Rhagade Brustw i Zus m Gestat, oh A Schwierig b Anleg	Z36.3	Pränat Screen Fehl b mitls US od and physikal Verf
O92.11	Rhagade Brustw i Zus m Gestat, m A Schwierig b Anleg	Z36.4	Pränat Screen fet WachstRet mitls US od and physik Verf
O92.20	So u nnbez KH Mamma i Zus Gestat, oh A Schwier Anlegen	Z36.5	Pränat Screening Isoimmunisierung
O92.21	So u nnbez KH Mamma i Zus Gestat, m A Schwier Anlegen	Z36.8	Sonst pränat Screening
O92.30	Agalaktie, oh Ang von Schwierigkeiten b Anlegen	Z36.9	Pränat Screening, nnbez
O92.31	Agalaktie, m Ang von Schwierigkeiten b Anlegen	Z37.0	Lebendgeborener Einling
O92.40	Hypogalaktie, oh Ang von Schwierigkeiten b Anlegen	Z37.1	Totgeborener Einling
O92.41	Hypogalaktie, m Ang von Schwierigkeiten b Anlegen	Z37.2	Zwillinge, beide lebendgeboren
O92.50	Hemmung Laktation, oh Ang Schwierig b Anlegen	Z37.3	Zwillinge, ein Zwilling lebend-, der and totgeboren
O92.51	Hemmung Laktation, m Ang Schwierig b Anlegen	Z37.4	Zwillinge, beide totgeboren
O92.60	Galaktorrhoe, o Ang von Schwierigkeiten b Anlegen	Z37.5	Andere Mehrlinge, alle lebendgeboren
O92.61	Galaktorrhoe, m Ang von Schwierigkeiten b Anlegen	Z37.6	Andere Mehrlinge, einige lebendgeboren
O92.70	So u nnbez LaktationsStör, oh Ang Schwierig b Anlegen	Z37.7	Andere Mehrlinge, alle totgeboren
O92.71	So u nnbez LaktationsStör, m Ang Schwierig b Anlegen	Z37.9	Resultat Entbindung, nnbez
O94	Folgen von Kompl währ Schw/Geb/WochB	Z39.0	Betreuung u Untersuch Mutter unmittelbar nach Entbindung
O95	Sterbefall während Gestationsperiode nnbez Ursache	Z39.1	Betreuung u Untersuchung stillende Mutter
O96.0	Tod infolge direkter gestationsbedingter Ursachen	Z39.2	Routinemäßige postpartale Nachuntersuchung Mutter
O96.1	Tod infolge indirekter gestationsbedingter Ursachen	Z64.0	Kontaktanl m Bez unerwünscht Schwang
O96.2	Tod infolge nnbez gestationsbedingter Ursachen		

D.6i Alterskonflikt - Prozeduren im gebärfähigen Alter

Code	Beschreibung	Code	Beschreibung
69.01↔	Dilatation und Curettage zur Beendigung einer Schwangerschaft	73.09↔	Sonstige künstliche Blasensprengung
69.02↔	Dilatation und Curettage im Anschluss an Geburt oder Abort	73.1↔	Sonstige chirurgische Weheneinleitung
69.51↔	AspCurett am Uterus zur Beendigung einer Grav	73.21↔	Innere und kombinierte Wendung ohne Extraktion
69.52↔	Aspirationscurettage im Anschluss an Geburt oder Abort	73.22↔	Innere und kombinierte Wendung mit Extraktion
69.92.01↔	Behandlung wegen Infertilität, n.n.bez.	73.3↔	Misslungener Forzeps
69.92.10↔	Künstliche Insemination, n.n.bez.	73.51↔	Manuelle Drehung des fetalen Kopfes
69.92.11↔	Intrauterine Insemination	73.59↔	Sonstige manuell unterstützte Geburt
69.92.12↔	Direkte intraperitoneale Insemination (DIPI)	73.6↔	Episiotomie
69.92.19↔	Künstliche Insemination, sonstige	73.8↔	Operationen am Fetus zur Geburtserleichterung
69.92.20↔	Filklpkt u Ovmsp, intrtb Gmtntrf (GIFT), n.n.bz.	73.91↔	Äussere Wendung
69.92.21↔	Perkutane Follikelpunktion (unter sonographischer Kontrolle)	73.92↔	Reposition einer vorgefallenen Nabelschnur
69.92.22↔	Laparoskopische Ovumaspiration	73.93↔	Inzision der Zervix zur Geburtserleichterung
69.92.23↔	Transvaginale Ovumaspiration	73.94↔	Symphysiotomie zur Geburtserleichterung
69.92.24↔	Laparosk Ovumasp m intratubärem Gametentrif (GIFT)	73.99↔	Sonstige geburtsunterstützende Operationen
69.92.29↔	Follikelpkt und Ovumasp, intratub Gametentrif (GIFT), So	74.0↔	Klassische Sectio caesarea
69.92.30↔	In-vitro-Fertilisation (IVF) und sonstiger Transfer, n.n.bez.	74.1↔	Tiefe zervikale Sectio caesarea
69.92.31↔	Embryotransfer	74.2↔	Extraperitoneale Sectio caesarea
69.92.32↔	Intratubärer Zygotentransfer (ZIFT)	74.3↔	Entfernen einer extratubaren, ektopischen Schwangerschaft
69.92.39↔	In-vitro-Fertilisation (IVF) und sonstiger Transfer, sonstige	74.4↔	Sectio caesarea eines anderen näher bezeichneten Typs
69.92.99↔	Behandlung wegen Infertilität, sonstige	74.91↔	Hysterotomie zur Beendigung einer Schwangerschaft
69.94↔	Manuelle Reposition einer Inversio uteri	74.99↔	Sonstige nicht näher bezeichnete Typen der Sectio caesarea
72.01↔	Beckenausgangszange mit Episiotomie	75.0↔	Intraamniale Injektion zur Beendigung einer Schwangerschaft
72.09↔	Sonstige Beckenausgangszange	75.2‡↔	Intrauterine Transfusion
72.11↔	Tiefe Zange mit Episiotomie	75.36↔	Korrektur eines fetalen Defektes
72.19↔	Sonstige tiefe Zange	75.37↔	Amnioinfusion
72.21↔	Mittlere Zange mit Episiotomie	75.4↔	Manuelle Lösung einer retinierten Plazenta
72.29↔	Sonstige mittlere Zange	75.50↔	Naht eines frischen geburtsbedingten Uterusrisses, n.n.bez.
72.31↔	Hohe Zange mit Episiotomie	75.51↔	Naht eines frischen geburtsbedingten Risses der Zervix
72.39↔	Sonstige hohe Zange	75.52↔	Naht eines frischen geburtsbedingten Risses des Corpus uteri
72.4↔	Drehung des fetalen Kopfes mittels Zange	75.61↔	Naht e frisch geburtsbed Riss von Hambl und Ureth
72.51↔	Part Extrakt bei BEL mitt Zange am nachfolg Kopf	75.62↔	Nht e frisch geburtsbed Riss v Rekt u Sphinct ani
72.52↔	Sonstige partielle Extraktion bei Beckenendlage	75.69↔	Naht eines anderen frischen geburtsbedingten Risses
72.53↔	Totale Extrakt bei BEL mitt Zange am nachfolg Kopf	75.7↔	Manuelle Exploration des Cavum uteri, postpartal
72.54↔	Sonstige totale Extraktion bei Beckenendlage mittels Zange	75.8↔	Geburtshilfliche Tamponade von Uterus oder Vagina
72.6↔	Anwendung der Zange am nachfolgenden Kopf	75.91↔	Evakuierung eines Inzisions-Hämatoms am Perineum
72.71↔	Vakuumentextraktion mit Episiotomie	75.92↔	Evakuierung eines anderen Hämatoms von Vulva oder Vagina
72.79↔	Sonstige Vakuumentextraktion	75.93↔	Chirurgische Korrektur einer Inversio uteri
72.8↔	Sonstige näher bezeichnete instrumentelle Entbindung	75.94↔	Manuelle Reposition einer Inversio uteri (post partum)
72.9↔	Sonstige nicht näher bezeichnete instrumentelle Entbindung	75.99↔	Sonstige geburtshilfliche Operationen
73.01↔	Weheneinleitung durch künstliche Blasensprengung		

D.6j Alterskonflikt - Erwachsene

Code	Beschreibung	Code	Beschreibung
A51.0	Primärer syphilitischer Genitallaffekt	G30.9	Alzheimer-Krankheit, nicht näher bezeichnet
A51.1	Analer Primäraffekt bei Syphilis	G31.0	Umschriebene Hirnatrophie
A51.2	Primäraffekt bei Syphilis, sonstige Lok	G31.1	Senile Degeneration Gehirns, aonkl
A51.3	Sek Syphilis Haut u Schleimhäute	G31.2	Degeneration des Nervensystems durch Alkohol
A51.4	Sonstige sekundäre Syphilis	G31.81	Mitochondriale Zytopathie
A51.5	Latente Frühsyphilis	G31.82	Lewy-Körper-Demenz
A51.9	Frühsyphilis, nnbez	G31.88	Sonstige nbez degenerative KH des Nervensystems
A52.0	Kardiovaskuläre Syphilis	G31.9	Degenerative KH des Nervensystems, nnbez
A52.1	Floride Neurosyphilis	G32.0	Subakute komb Degeneration RM b aokl KH
A52.2	Asymptomatische Neurosyphilis	G32.8	Sonst nbez degenerat KH Nervensystem b aokl KH
A52.3	Neurosyphilis, nnbez	G35.0	Erstmanifestation einer multiplen Sklerose
A52.7	Sonstige floride Spätsyphilis	G35.10	MS m schubförm Verl: OA akute Exazerbation od Progress
A52.8	Latente Spätsyphilis	G35.11	MS m schubförm Verl: MA akute Exazerbation od Progress
A52.9	Spätsyphilis, nnbez	G35.20	MS m prim chron Verl: OA akute Exazerbation od Progress
A53.0	Latente Syphilis, nicht als früh od spät bez	G35.21	MS m prim chron Verl: MA akute Exazerbation od Progress
A53.9	Syphilis, nnbez	G35.30	MS m sek chron Verl: OA akute Exazerbation od Progress
A54.0	Gonoklnf unt UrogenitTr oh periurethr Absz/Absz Gll urethr	G35.31	MS m sek chron Verl: MA akute Exazerbation od Progress
A54.1	Gonoklnf unt UrogenitTr m periurthr Absz/Absz Gll urethr	G35.9	Multiple Sklerose, nicht näher bezeichnet
A54.2	Pelvipерitonitis durch Gonok, Gonoklnf sonst Urogenitalorg	I10.00	Benigne essentielle Hypertonie: Oh Ang hypertensive Krise
A54.3	Gonokokkeninfektion des Auges	I10.01	Benigne essentielle Hypertonie: M Ang hypertensive Krise
A54.4	Gonokokkeninfektion des Muskel-Skelett-Systems	I10.10	Maligne essentielle Hypertonie: Oh Ang hypertensive Krise
A54.5	Gonokokkenpharyngitis	I10.11	Maligne essentielle Hypertonie: M Ang hypertensive Krise
A54.6	Gonokokkeninfektion des Anus und des Rektums	I10.90	Essentielle Hypertonie, nnbez: Oh Ang hypertensive Krise
A54.8	Sonstige Gonokokkeninfektionen	I10.91	Essentielle Hypertonie, nnbez: M Angabe hypertensive Krise
A54.9	Gonokokkeninfektion, nnbez	I11.00	Hypertens HerzKH m (kongest) Herzinsuff, oA hypert Kris
A55	Lymphogranuloma ing (venereum) durch Chlamydien	I11.01	Hypert HerzKH m (kongest) Helnsuff, m Ang hypert Kris
A56.0	Chlamydieninfektion des unteren Urogenitaltraktes	I11.90	Hypertens HerzKH oh (kongest) Herzinsuff, oA hypert Kris
A56.1	Chlamydieninfektion Pelvipерitoneum u sonst Urogenitalorgane	I11.91	Hypert HerzKH oh (kongest) Helnsuff, m Ang hypert Kris
A56.2	Chlamydieninfektion des Urogenitaltraktes, nnbez	I13.00	Hypertens He-/NierKH m (kgst) Herzinsuff, oA hypert Kris
A56.3	Chlamydieninfektion des Anus und des Rektums	I13.01	Hypert He-/NierKH m (kgst) Herzinsuff, m Ang hypert Kris
A56.4	Chlamydieninfektion des Pharynx	I13.10	Hypertens He-/NierKH mit Niereninsuff, oA hypert Kris
A56.8	Durch GeschlVerk übertrag Chlamydieninfekt an sonst Lok	I13.11	Hypertens He-/NierKH m Niereninsuff, mA hypert Kris
A57	Ulcus molle (venereum)	I13.20	Hypert He-/NierKH m (kgst) He-/Nierinsuff, oA hypertens Kris
A58	Granuloma venereum (inguinale)	I13.21	Hypert He-/NierKH m (kgst) Helnsuff u NI, m Ang hypert Kris
A59.0	Trichomoniasis urogenitalis	I13.90	Hypertens Herz- u NierenKH, nnbez, oA hypertens Kris
A59.8	Sonstige Lokalisationen der Trichomoniasis	I13.91	Hypert Herz-/NierenKH, nnbez, m Ang hypert Kris
A59.9	Trichomoniasis, nnbez	I15.20	Hypert aFv endokr KH, oA hypertens Kris
A60.0	Infekt Genitalorgane u Urogenitaltrakt durch Herpesviren	I15.21	Hypert Folge v endokr KH, m Ang hypert Kris
A60.1	Infekt der Perianalhaut und des Rektums durch Herpesviren	I15.80	Sonst sek Hypert, oA hypertensi Krise
A60.9	Infektion des Anogenitalbereiches durch Herpesviren, nnbez	I15.81	Sonst sek Hypert, m Ang hypert Kris
A63.0	Anogenitale (venerische) Warzen	I15.90	Sek Hypert, nnbez, oA hypertens Kris
A63.8	Sonst nb, vorwiegend d GeschlVerk übertr KH	I15.91	Sek Hypert, nnbez, m Ang hypert Kris
A64	Durch Geschlechtsverkehr übertr KH, nnbez	I20.0	Instabile Angina pectoris
B91	Folgezustände der Poliomyelitis	I20.1	Ang pect m nachgewiesenem Koronarspasmus
F01.0	Vaskuläre Demenz m akutem Beginn	I20.8	Sonstige Formen Angina pectoris
F01.1	Multiinfarkt-Demenz	I20.9	Angina pectoris, nnbez
F01.2	Subkortikale vaskuläre Demenz	I21.0	Akuter transmuraler Myokardinfarkt Vorderwand
F01.3	Gemischte kortik u subkortik vaskuläre Demenz	I21.1	Akuter transmuraler Myokardinfarkt Hinterwand
F01.8	Sonstige vaskuläre Demenz	I21.2	Akuter transmuraler Myokardinf an sonst Lok
F01.9	Vaskuläre Demenz, nnbez	I21.3	Akuter transmuraler Myokardinf an nnbez Lok
F03	Nnbez Demenz	I21.4	Akuter subendokardialer Myokardinfarkt
G12.2	Motoneuron-Krankheit	I21.9	Akuter Myokardinfarkt, nnbez
G14	Postpolio-Syndrom	I22.0	Rezidivierender Myokardinfarkt Vorderwand
G20.00	Prim Parkins-Synd fehl/ger Beeintr: Oh Wirkungsflukt	I22.1	Rezidivierender Myokardinfarkt Hinterwand
G20.01	Prim Parkins-Synd fehl/ger Beeintr: M Wirkungsflukt	I22.8	Rezidivierender Myokardinfarkt an sonst Lok
G20.10	Prim Parkins-Synd mäß/schwer Beeintr: Oh Wirkungsflukt	I22.9	Rezidivierender Myokardinfarkt an nnbez Lok
G20.11	Prim Parkins-Synd mäß/schwer Beeintr: M Wirkungsflukt	I23.0	Hämoperikard als akut Komplik nach akut Myokardinf
G20.20	Prim Parkins-Synd schwerst Beeintr: Oh Wirkungsflukt	I23.1	ASD als akute Komplik nach akut Myokardinf
G20.21	Prim Parkins-Synd schwerst Beeintr: M Wirkungsflukt	I23.2	VSD als akute Komplik nach akut Myokardinf
G20.90	Prim Parkins-Synd nnbez: Oh Wirkungsflukt	I23.3	Ruptur Herzwand oh Hämoperik als ak Komplik ak MI
G20.91	Prim Parkins-Synd nnbez: M Wirkungsflukt	I23.4	Ruptur Chordae tendineae als ak Komplik ak MI
G25.80	Periodische Beinbewegungen im Schlaf	I23.5	Papillarmuskelruptur als ak Komplik nach ak MI
G25.81	Syndrom der unruhigen Beine [Restless-Legs-Syndrom]	I23.6	Thrombose Vorhof/HOhr/Kammer ak Komplik nach ak MI
G25.88	Sonst nbez extrapyramidale KH und Bewegungsstörung	I23.8	Sonst akute Komplik nach akutem Myokardinf
G25.9	Extrapyramidale KH od Bewegungsstörung, nnbez	I24.0	Koronarthrom oh nachfolgenden Myokardinf
G26	Extrapyramidale KH u Bewegungsstörung b aokl KH	I24.8	Sonst Formen der akuten ischämischen HerzKH
G30.8	Sonstige Alzheimer-Krankheit	I24.9	Akute ischämische KH, nnbez

Code	Beschreibung	Code	Beschreibung
I25.0	Atheroskler Herz-Kreislauf-KH, so beschrieben	J67.1	Bagassose
I25.10	Atheroskl HerzKH, oh hämodyn wirks Sten	J67.2	Vogelzüchterlunge
I25.11	Atheroskl HerzKH, 1-Gefäßkrank	J67.3	Suberose
I25.12	Atheroskl HerzKH, 2-Gefäßkrank	J67.4	Malzarbeiter-Lunge
I25.13	Atheroskl HerzKH, 3-Gefäßkrank	J67.5	Pilzarbeiter-Lunge
I25.14	Atheroskl HerzKH, Sten li Hauptstamm	J67.6	Ahornrindenschäler-Lunge
I25.15	Atheroskl HerzKH, m stenos Bypass-Gef	J67.7	Befeuchter- u Klimaanlage-Lunge
I25.16	Atherosklerotische HerzKH: Mit stenosierten Stents	J67.8	Allergische Alveolitis d organ Stäube
I25.19	Atheroskl HerzKH, nnbez	J67.9	Allergische Alveolitis d nnbez organ Staub
I25.20	Alt Myokardinf, 29 T b unt 4 Mon zurücklieg	J80	Atemnotsyndrom des Erwachsenen [ARDS]
I25.21	Alt Myokardinf, 4 Mon b unt 1 J zurücklieg	J84.0	Alveoläre u parietoalveoläre Krankheitszustände
I25.22	Alt Myokardinf, 1 J u läng zurücklieg	J84.1	Sonstige interstitielle Lungen-KH m Fibrose
I25.29	Alt Myokardinf, nnbez	J84.8	Sonstige nbez interstitielle Lungenkrankheiten
I25.3	Herz (-Wand) -Aneurysma	J84.9	Interstitielle Lungenkrankheit, nnbez
I25.4	Koronararterienaneurysma	K25.0	Ulcus ventriculi, akut, m Blutung
I25.5	Ischämische Kardiomyopathie	K25.1	Ulcus ventriculi, akut, m Perforation
I25.6	Stumme Myokardischämie	K25.2	Ulcus ventriculi, akut, m Blutg u Perf
I25.8	Sonst Formen chron ischämischen HerzKH	K25.3	Ulcus ventriculi, akut, oh Blutg od Perf
I25.9	Chronische ischämische HerzKH, nnbez	K25.4	Ulcus ventriculi, chron od nnbez, m Blutung
I70.0	Atherosklerose Aorta	K25.5	Ulcus ventriculi, chron od nnbez, m Perf
I70.1	Atherosklerose Nierenarterie	K25.6	Ulcus ventriculi, chron od nnbez, m Blutg u Perfor
I70.20	Atherosklerose der Extremitätenarterien: Sonstige und nnbez	K25.7	Ulcus ventriculi, chron, oh Blutg od Perf
I70.21	Atheroskl ExtremitätArt: Be-Bein, m belastInduz Isch-Schmerz	K25.9	Ulcus ventriculi, wd akut n chron, oh Blutg/Perfor
I70.22	Atheroskl ExtremitätArt: Becken-Bein-Typ, m Ruheschmerz	K26.0	Ulcus duodeni, akut, m Blutung
I70.23	Atheroskl ExtremitätArt: Becken-Bein-Typ, mit Ulzeration	K26.1	Ulcus duodeni, akut, m Perforation
I70.24	Atheroskl ExtremitätArt: Becken-Bein-Typ, mit Gangrän	K26.2	Ulcus duodeni, akut, m Blutung u Perforation
I70.25	Atheroskl ExtremitätArt: Schulter-Arm-Typ, alle Stadien	K26.3	Ulcus duodeni, akut, oh Blutg od Perf
I70.8	Atherosklerose sonstiger Arterien	K26.4	Ulcus duodeni, chronisch od nnbez, m Blutung
I70.9	Generalisierte u nnbez Atherosklerose	K26.5	Ulcus duodeni, chron od nnbez, m Perforation
I83.0	Varizen untere Extremitäten mit Ulzerat	K26.6	Ulcus duodeni, chron od nnbez, m Blutg u Perfor
I83.1	Varizen untere Extremitäten m Entzündung	K26.7	Ulcus duodeni, chron, oh Blutg od Perf
I83.2	Varizen unt Extremitäten m Ulzerat u Entzündung	K26.9	Ulcus duodeni, wd akut n chron, oh Blutg/Perfor
I83.9	Varizen unt Extremitäten oh Ulzerat od Entzündung	K27.0	Ulcus pepticum, Lok nnbez, akut, mit Blutung
I84.0	Innere thrombosierte Hämorrhoiden	K27.1	Ulcus pepticum, Lok nnbez, akut, mit Perforation
I84.1	Innere Hämorrhoiden m sonst Komplikationen	K27.2	Ulcus pepticum, Lok nnbez, akut, m Blutg u Perfor
I84.2	Innere Hämorrhoiden oh Komplikation	K27.3	Ulcus pepticum, Lok nnbez, akut, oh Blutg od Perfor
I84.3	Äußere thrombosierte Hämorrhoiden	K27.4	Ulcus pepticum, Lok nnbez, chron od nnbez, m Blutg
I84.4	Äußere Hämorrhoiden m sonst Komplikationen	K27.5	Ulcus pepticum, Lok nnbez, chron od nnbez, m Perfor
I84.5	Äußere Hämorrhoiden oh Komplikation	K27.6	Ulcus peptic, Lok nnbez, chron od nnbez, m Blutg/Perf
I84.6	Marisken als Folgezustand von Hämorrhoiden	K27.7	Ulcus pepticum, Lok nnbez, chron, oh Blutg od Perfor
I84.7	Nnbez thrombosierte Hämorrhoiden	K27.9	Ulcus peptic, Lok nnbez, wd ak n chron, oh Blutg/Perf
I84.8	Nnbez Hämorrhoiden m sonst Komplikationen	K28.0	Ulcus pepticum jejuni, akut, m Blutung
I84.9	Hämorrhoiden oh Komplikation, nnbez	K28.1	Ulcus pepticum jejuni, akut, m Perforation
I97.2	Lymphödem nach Mastektomie	K28.2	Ulcus pepticum jejuni, akut, m Blutg u Perf
I98.2	Ösophagus- u Magenvarizen bei aokl KH: Ohne Angabe Blutung	K28.3	Ulcus pepticum jejuni, akut, oh Blutg od Perf
I98.3	Ösophagus- u Magenvarizen bei aokl KH: Mit Angabe Blutung	K28.4	Ulcus pepticum jejuni, chron od nnbez, m Blutg
J44.90	Chron obstruktive LungenKH, nnbez, FEV1 < 35%	K28.5	Ulcus pepticum jejuni, chron od nnbez, m Perfor
J44.91	Chron obstruktive LungenKH, nnbez, FEV1 >= 35% u < 50%	K28.6	Ulcus peptic jejuni, chron od nnbez, m Blutg u Perf
J44.92	Chron obstruktive LuKH, nnbez, FEV1 >= 50% u < 70%	K28.7	Ulcus pepticum jejuni, chron, oh Blutg/Perf
J44.93	Chron obstruktive LuKH, nnbez, FEV1 >= 70%	K28.9	Ulcus pepticum jejuni, wd ak n chron, oh Blutg/Perf
J44.99	Chron obstruktive LuKH, nnbez, FEV1 nnbez	K70.0	Alkoholische Fettleber
J60	Kohlenbergerbeiter-Pneumokoniose	K70.1	Alkoholische Hepatitis
J61	Pneumokoniose d Asbest u so anorg Fasern	K70.2	Alkoholische Fibrose u Sklerose Leber
J62.0	Pneumokoniose d Talkum-Staub	K70.3	Alkoholische Leberzirrhose
J62.8	Pneumokoniose d sonst Quarzstaub	K70.4	Alkoholisches Leberversagen
J63.0	Aluminose (Lunge)	K70.9	Alkoholische LeberKH, nnbez
J63.1	Bauxitfibrose (Lunge)	K80.00	GallenblaSt m akuter Cholzyst, oh Ang Gallenwegsobstr
J63.2	Berylliose	K80.01	GallenblaSt m akuter Cholzyst, m Gallenwegsobstr
J63.3	Graphitfibrose (Lunge)	K80.10	GallenblaSt m sonst Cholzyst, oh Ang Gallwegsobstr
J63.4	Siderose	K80.11	GallenblaSt m sonst Cholzyst, m Gallenwegsobstr
J63.5	Stannose	K80.20	GallenblaSt oh Cholzyst, oh Ang Gallenwegsobstr
J63.8	Pneumokoniose d sonst nbez anorgan Stäube	K80.21	GallenblaSt oh Cholzyst, m Gallenwegsobstr
J64	Nnbez Pneumokoniose	K80.30	GallengaSt m Cholangitis, oh Ang Gallenwegsobstr
J65	Pneumokoniose in Verbindung m Tuberkulose	K80.31	GallengaSt m Cholangitis, m Gallenwegsobstr
J66.0	Byssinose	K80.40	GallengaSt m Cholzyst, oh Ang Gallenwegsobstr
J66.1	Flachsarbeiter-Krankheit	K80.41	GallengaSt m Cholzyst, m Gallenwegsobstr
J66.2	Cannabiose	K80.50	GallengaSt oh Cholang/Cholzyst, oA Gallenwegsobstr
J66.8	KH Atemwege d sonst nbez organ Stäube	K80.51	GallengaSt oh Cholang/Cholzyst, m Gallenwegsobstr
J67.0	Farmerlunge	K80.80	Sonst Cholelithiasis, oh Ang Gallenwegsobstr

Code	Beschreibung	Code	Beschreibung
K80.81	Sonst Cholelithiasis, m Gallenwegsobstruktion	M05.28	Vaskul seropos chron Polyarth, sonst Lok
K81.0	Akute Cholezystitis	M05.29	Vaskul seropos chron Polyarth, nnbez Lok
K81.1	Chronische Cholezystitis	M05.30	SeroPos chron Polya m Bet so Org/-syst, mehr Lok
K81.8	Sonstige Formen Cholezystitis	M05.31	Seropos chron Polya m Bet so Org/-syst, Schulterreg
K81.9	Cholezystitis, nnbez	M05.32	Seropos chron Polya m Bet so Org/-syst, Oberarm
K82.0	Verschluss Gallenblase	M05.33	Seropos chron Polya m Bet so Org/-syst, Unterarm
K82.1	Hydrops Gallenblase	M05.34	Seropos chron Polya m Bet so Org/-syst, Hand
K82.2	Perforation Gallenblase	M05.35	Seropos chron Polya m Bet so Org/-syst, Beck/OSchenk
K82.3	Gallenblasenfistel	M05.36	Seropos chron Polya m Bet so Org/-syst, Unterschenk
K82.4	Cholesteatose Gallenblase	M05.37	Seropos chron Polya m Bet so Org/-syst, Knöchel/Fuß
K82.8	Sonstige nbez KH Gallenblase	M05.38	Seropos chron Polya m Bet so Org/-syst, sonst Lok
K82.9	KH Gallenblase, nnbez	M05.39	Seropos chron Polya m Bet so Org/-syst, nnbez Lok
K83.0	Cholangitis	M05.80	Sonst seropos chron Polyarthrit, mehrere Lok
K83.1	Verschluss Gallengang	M05.81	Sonst seropos chron Polyarthrit Schulterregion
K83.2	Perforation Gallengang	M05.82	Sonst seropos chron Polyarthrit Oberarm
K83.3	Fistel Gallengang	M05.83	Sonst seropos chron Polyarthrit Unterarm
K83.4	Spasmus Sphinkter Oddi	M05.84	Sonst seropos chron Polyarthrit Hand
K83.5	Biliäre Zyste	M05.85	Sonst seropos chron Polyarthrit Becken/Oberschenkel
K83.8	Sonstige nbez KH Gallenwege	M05.86	Sonst seropos chron Polyarthrit Unterschenkel
K83.9	KH Gallenwege, nnbez	M05.87	Sonst seropos chron Polyarthrit Knöchel/Fuß
K85.00	Idiopathische akute Pankreatitis: Oh Angabe Organkompl	M05.88	Sonst seropos chron Polyarthrit, sonst Lok
K85.01	Idiopathische akute Pankreatitis: M Organkompl	M05.89	Sonst seropos chron Polyarthrit, nnbez Lok
K85.10	Biliäre akute Pankreatitis: Oh Angabe Organkompl	M05.90	Seropos chron Polyarthrit, nnbez, mehrere Lok
K85.11	Biliäre akute Pankreatitis: M Organkompl	M05.91	Seropos chron Polyarthrit, nnbez, Schulterregion
K85.20	Alkoholinduzierte akute Pankreatitis: Oh Ang Organkompl	M05.92	Seropos chron Polyarthrit, nnbez, Oberarm
K85.21	Alkoholinduzierte akute Pankreatitis: M Organkompl	M05.93	Seropos chron Polyarthrit, nnbez, Unterarm
K85.30	Medikamenten-induzierte akute Pankreatitis: OA OrgKompl	M05.94	Seropos chron Polyarthrit, nnbez, Hand
K85.31	Medikamenten-induzierte akute Pankreatitis: M Organkompl	M05.95	Seropos chron Polyarthrit, nnbez, Becken/Oberschenkel
K85.80	Sonstige akute Pankreatitis: Ohne Angabe Organkompl	M05.96	Seropos chron Polyarthrit, nnbez, Unterschenkel
K85.81	Sonst akute Pankreatitis: M Organkompl	M05.97	Seropos chron Polyarthrit, nnbez, Knöchel/Fuß
K85.90	Akute Pankreatitis, nnbez: Ohne Angabe Organkompl	M05.98	Seropos chron Polyarthrit, nnbez, sonst Lok
K85.91	Akute Pankreatitis, nnbez: M Organkompl	M05.99	Seropos chron Polyarthrit, nnbez, nnbez Lok
K86.0	Alkoholinduzierte chronische Pankreatitis	M06.00	Seronegative chron Polyarthrit, mehrere Lok
K86.1	Sonstige chronische Pankreatitis	M06.01	Seronegative chron Polyarthrit Schulterregion
K86.2	Pankreaszyste	M06.02	Seronegative chron Polyarthrit Oberarm
K86.3	Pseudozyste Pankreas	M06.03	Seronegative chron Polyarthrit Unterarm
K86.8	Sonstige nbez KH Pankreas	M06.04	Seronegative chron Polyarthrit Hand
K86.9	KH Pankreas, nnbez	M06.05	Seronegative chron Polyarthrit Becken/OS
K87.0	KH Gallenblase u Gallenwege b aokl KH	M06.06	Seronegative chron Polyarthrit Unterschenkel
K87.1	KH Pankreas b aokl KH	M06.07	Seronegative chron Polyarthrit Knöchel/Fuß
K91.5	Postcholezystektomie-Syndrom	M06.08	Seronegative chron Polyarthrit, sonst Lok
M02.30	Reiter-Krankheit, mehrere Lokalisationen	M06.09	Seronegative chron Polyarthrit, nnbez Lok
M02.31	Reiter-Krankheit Schulterregion	M06.10	Adulte Form Still-KH, mehrere Lok
M02.32	Reiter-Krankheit Oberarm	M06.11	Adulte Form Still-KH, Schulterregion
M02.33	Reiter-Krankheit Unterarm	M06.12	Adulte Form Still-KH, Oberarm
M02.34	Reiter-Krankheit Hand	M06.13	Adulte Form Still-KH, Unterarm
M02.35	Reiter-Krankheit Beckenregion/Oberschenkel	M06.14	Adulte Form Still-KH, Hand
M02.36	Reiter-Krankheit Unterschenkel	M06.15	Adulte Form Still-KH, Beckenreg/Oberschenkel
M02.37	Reiter-Krankheit Knöchel/Fuß	M06.16	Adulte Form Still-KH, Unterschenkel
M02.38	Reiter-Krankheit, sonstige Lokalisation	M06.17	Adulte Form Still-KH, Knöchel/Fuß
M02.39	Reiter-Krankheit, nnbez Lokalisationen	M06.18	Adulte Form Still-KH, sonst Lok
M05.10	Lungenmanif seropos chron Polyarth, mehrere Lok	M06.19	Adulte Form Still-KH, nnbez Lokalisationen
M05.11	Lungenmanif seropos chron Polyarth Schulterregion	M06.80	Sonst nbez chron Polyarthrit, mehrere Lok
M05.12	Lungenmanif seropos chron Polyarth Oberarm	M06.81	Sonst nbez chron Polyarthrit Schulterregion
M05.13	Lungenmanif seropos chron Polyarth Unterarm	M06.82	Sonst nbez chron Polyarthrit Oberarm
M05.14	Lungenmanif seropos chron Polyarth Hand	M06.83	Sonst nbez chron Polyarthrit Unterarm
M05.15	Lungenmanif seropos chron Polyarth Becken/Oberschenkel	M06.84	Sonst nbez chron Polyarthrit Hand
M05.16	Lungenmanif seropos chron Polyarth Unterschenkel	M06.85	Sonst nbez chron Polyarthrit Becken/Oberschenkel
M05.17	Lungenmanif seropos chron Polyarth Knöchel/Fuß	M06.86	Sonst nbez chron Polyarthrit Unterschenkel
M05.18	Lungenmanif seropos chron Polyarth, sonst Lok	M06.87	Sonst nbez chron Polyarthrit Knöchel/Fuß
M05.19	Lungenmanif seropos chron Polyarth, nnbez Lok	M06.88	Sonst nbez chron Polyarthrit, sonst Lok
M05.20	Vaskul seropos chron Polyarth, mehrere Lok	M06.89	Sonst nbez chron Polyarthrit, nnbez Lok
M05.21	Vaskul seropos chron Polyarth Schulterregion	M06.90	Chronische Polyarthrit, nnbez, mehrere Lok
M05.22	Vaskul seropos chron Polyarth Oberarm	M06.91	Chronische Polyarthrit, nnbez, Schulterregion
M05.23	Vaskul seropos chron Polyarth Unterarm	M06.92	Chronische Polyarthrit, nnbez, Oberarm
M05.24	Vaskul seropos chron Polyarth Hand	M06.93	Chronische Polyarthrit, nnbez, Unterarm
M05.25	Vaskul seropos chron Polyarth Becken/Oberschenkel	M06.94	Chronische Polyarthrit, nnbez, Hand
M05.26	Vaskul seropos chron Polyarth Unterschenkel	M06.95	Chronische Polyarthrit, nnbez, Beckenregion/OS
M05.27	Vaskul seropos chron Polyarth Knöchel/Fuß	M06.96	Chronische Polyarthrit, nnbez, Unterschenkel

Code	Beschreibung	Code	Beschreibung
M06.97	Chronische Polyarthritis, nnbez, Knöchel/Fuß	M15.0	Primäre generalisierte (Osteo-) Arthrose
M06.98	Chronische Polyarthritis, nnbez, sonst Lok	M15.1	Heberden-Knoten (mit Arthropathie)
M06.99	Chronische Polyarthritis, nnbez Lok	M15.2	Bouchard-Knoten (mit Arthropathie)
M07.00	Dist interphal Arthrit psoriat, mehrere Lok	M15.3	Sekundäre multiple Arthrose
M07.04	Dist interphal Arthrit psoriat Hand	M15.4	Erosive (Osteo-) Arthrose
M07.07	Dist interphal Arthrit psoriat Knöchel/Fuß	M15.8	Sonstige Polyarthrose
M07.09	Dist interphal Arthrit psoriat, nnbez Lok	M15.9	Polyarthrose, nnbez
M07.10	Arthritis mutilans, mehrere Lokalisationen	M30.0	Panarteriitis nodosa
M07.11	Arthritis mutilans Schulterregion	M31.5	Riesenzellarteriitis b Polymyalgia rheumatica
M07.12	Arthritis mutilans Oberarm	M31.7	Mikroskopische Polyangiitis
M07.13	Arthritis mutilans Unterarm	M33.1	Sonstige Dermatomyositis
M07.14	Arthritis mutilans Hand	M35.3	Polymyalgia rheumatica
M07.15	Arthritis mutilans Beckenregion/Oberschenkel	M42.10	Osteochon WS b Erw, mehrere Lok WS
M07.16	Arthritis mutilans Unterschenkel	M42.11	Osteochon WS b Erw, Okzipito-Atlanto-Axialbereich
M07.17	Arthritis mutilans Knöchel/Fuß	M42.12	Osteochon WS b Erw, Zervikalbereich
M07.18	Arthritis mutilans, sonstige Lokalisation	M42.13	Osteochon WS b Erw, Zervikothorakalbereich
M07.19	Arthritis mutilans, nnbez Lokalisationen	M42.14	Osteochon WS b Erw, Thorakalbereich
M07.2	Spondylitis psoriatica	M42.15	Osteochon WS b Erw, Thorakolumbalbereich
M07.30	Sonstige psoriatische Arthritiden, mehrere Lok	M42.16	Osteochon WS b Erw, Lumbalbereich
M07.31	Sonstige psoriatische Arthritiden Schulterregion	M42.17	Osteochon WS b Erw, Lumbosakralbereich
M07.32	Sonstige psoriatische Arthritiden Oberarm	M42.18	Osteochon WS b Erw, Sakral-/Sakrokokzygealbereich
M07.33	Sonstige psoriatische Arthritiden Unterarm	M42.19	Osteochon WS b Erw, nnbez Lok
M07.34	Sonstige psoriatische Arthritiden Hand	M45.00	Spondylitis ankylosans, mehrere Lok WS
M07.35	Sonstige psoriatische Arthritiden Beckenreg/OS	M45.01	Spondylitis ankylosans, Okzipito-Atlanto-Axialbereich
M07.36	Sonstige psoriatische Arthritiden Unterschenkel	M45.02	Spondylitis ankylosans, Zervikalbereich
M07.37	Sonstige psoriatische Arthritiden Knöchel/Fuß	M45.03	Spondylitis ankylosans, Zervikothorakalbereich
M07.38	Sonstige psoriatische Arthritiden, sonst Lok	M45.04	Spondylitis ankylosans, Thorakalbereich
M07.39	Sonstige psoriatische Arthritiden, nnbez Lok	M45.05	Spondylitis ankylosans, Thorakolumbalbereich
M07.40	Arthritis b Crohn-KH [Ent reg], mehrere Lok	M45.06	Spondylitis ankylosans, Lumbalbereich
M07.41	Arthritis b Crohn-KH [Ent reg], Schulterregion	M45.07	Spondylitis ankylosans, Lumbosakralbereich
M07.42	Arthritis b Crohn-KH [Ent reg], Oberarm	M45.08	Spondylitis ankylosans, Sakral-/Sakrokokzygealbereich
M07.43	Arthritis b Crohn-KH [Ent reg], Unterarm	M45.09	Spondylitis ankylosans, nnbez Lokalisation
M07.44	Arthritis b Crohn-KH [Ent reg], Hand	M48.00	Spinal(kanal)stenose, mehrere Lok WS
M07.45	Arthritis b Crohn-KH [Ent reg], Beckenreg/OS	M48.01	Spinal(kanal)stenose: Okzipito-Atlanto-Axialbereich
M07.46	Arthritis b Crohn-KH [Ent reg], Unterschenkel	M48.02	Spinal(kanal)stenose: Zervikalbereich
M07.47	Arthritis b Crohn-KH [Ent reg], Knöchel/Fuß	M48.03	Spinal(kanal)stenose: Zervikothorakalbereich
M07.48	Arthritis b Crohn-KH [Ent reg], sonst Lok	M48.04	Spinal(kanal)stenose: Thorakalbereich
M07.49	Arthritis b Crohn-KH [Ent reg], nnbez Lok	M48.05	Spinal(kanal)stenose: Thorakolumbalbereich
M07.50	Arthritis b Colitis ulcerosa, mehrere Lok	M48.06	Spinal(kanal)stenose: Lumbalbereich
M07.51	Arthritis b Colitis ulcerosa, Schulterregion	M48.07	Spinal(kanal)stenose: Lumbosakralbereich
M07.52	Arthritis b Colitis ulcerosa, Oberarm	M48.08	Spinal(kanal)stenose: Sakral- und Sakrokokzygealbereich
M07.53	Arthritis b Colitis ulcerosa, Unterarm	M48.09	Spinal(kanal)stenose: Nicht näher bezeichnete Lokalisation
M07.54	Arthritis b Colitis ulcerosa, Hand	M50.1	Zervikaler Bandscheibenschaden m Radikulopathie
M07.55	Arthritis b Colitis ulcerosa, Beckenreg/OS	M50.2	Sonstige zervikale Bandscheibenverlagerung
M07.56	Arthritis b Colitis ulcerosa, Unterschenkel	M50.3	Sonstige zervikale Bandscheibendegeneration
M07.57	Arthritis b Colitis ulcerosa, Knöchel/Fuß	M50.8	Sonstige zervikale Bandscheibenschäden
M07.58	Arthritis b Colitis ulcerosa, sonstige Lok	M50.9	Zervikaler Bandscheibenschaden, nnbez
M07.59	Arthritis b Colitis ulcerosa, nnbez Lok	M51.0	Lumbale u so Bandscheibenschäden m Myelopathie
M07.60	So Arth b gastrointest Grund-KH, mehrere Lok	M51.1	Lumbale u so Bandscheibenschäden m Radikulopathie
M07.61	So Arth b gastrointest Grund-KH, Schulterregion	M51.2	Sonstige nbez Bandscheibenverlagerung
M07.62	So Arth b gastrointest Grund-KH, Oberarm	M51.3	Sonstige nbez Bandscheibendegeneration
M07.63	So Arth b gastrointest Grund-KH, Unterarm	M51.4	Schmorl-Knötchen
M07.64	So Arth b gastrointest Grund-KH, Hand	M51.8	Sonstige nbez Bandscheibenschäden
M07.65	So Arth b gastrointest Grund-KH, Beckenregion/OS	M51.9	Bandscheibenschaden, nnbez
M07.66	So Arth b gastrointest Grund-KH, Unterschenkel	M72.0	Fibromatose Palmarfaszie [Dupuytren-Kontraktur]
M07.67	So Arth b gastrointest Grund-KH, Knöchel/Fuß	M75.0	Adhäsive Entzündung Schultergelenkkapsel
M07.68	So Arth b gastrointest Grund-KH, sonst Lok	M75.1	Läsionen Rotatorenmanschette
M07.69	So Arth b gastrointest Grund-KH, nnbez Lok	M75.3	Tendinitis calcarea im Schulterbereich
M08.70	Vaskulitis b juv Arthritis, mehr Lok	M75.4	Impingement-Syndrom Schulter
M08.71	Vaskulitis b juv Arthritis, Schulterreg	M80.10	Osteoporose m path Fx nach Ovariektomie, mehr Lok
M08.72	Vaskulitis b juv Arthritis, Oberarm	M80.11	Osteoporose m path Fx nach Ovariekt, Schulterregion
M08.73	Vaskulitis b juv Arthritis, Unterarm	M80.12	Osteoporose m path Fx nach Ovariekt, Oberarm
M08.74	Vaskulitis b juv Arthritis, Hand	M80.13	Osteoporose m path Fx nach Ovariekt, Unterarm
M08.75	Vaskulitis b juv Arthritis, Beckenreg/OS	M80.14	Osteoporose m path Fx nach Ovariekt, Hand
M08.76	Vaskulitis b juv Arthritis, Unterschenkel	M80.15	Osteoporose m path Fx nach Ovariekt, Beckenreg/OS
M08.77	Vaskulitis b juv Arthritis, Knöchel/Fuß	M80.16	Osteoporose m path Fx nach Ovariekt, Unterschenkel
M08.78	Vaskulitis b juv Arthritis, Sonstige	M80.17	Osteoporose m path Fx nach Ovariekt, Knöchel/Fuß
M08.79	Vaskulitis b juv Arthritis, nnbez Lok	M80.18	Osteoporose m path Fx nach Ovariekt, sonst Lok
M14.0	Gicht-Arthropathie d Enzymdef u sonst angeh KH	M80.19	Osteoporose m path Fx nach Ovariekt, nnbez Lok

Code	Beschreibung	Code	Beschreibung
M80.50	Idiopath Osteoporose m path Fx, mehrere Lok	M83.59	Sonst AM-induz Osteomalazie b Erw, nnbez Lok
M80.51	Idiopath Osteoporose m path Fx Schulterregion	M83.80	Sonst Osteomalazie im ErwAlter, mehrere Lok
M80.52	Idiopath Osteoporose m path Fx Oberarm	M83.81	Sonst Osteomalazie im ErwAlter, Schulterregion
M80.53	Idiopath Osteoporose m path Fx Unterarm	M83.82	Sonst Osteomalazie im ErwAlter, Oberarm
M80.54	Idiopath Osteoporose m path Fx Hand	M83.83	Sonst Osteomalazie im ErwAlter, Unterarm
M80.55	Idiopath Osteoporose nach Ovarrektomie, Becken/OS	M83.84	Sonst Osteomalazie im ErwAlter, Hand
M80.56	Idiopath Osteoporose m path Fx Unterschenkel	M83.85	Sonst Osteomalazie im ErwAlter, Becken/OS
M80.57	Idiopath Osteoporose m path Fx Knöchel/Fuß	M83.86	Sonst Osteomalazie im ErwAlter, Unterschenkel
M80.58	Idiopath Osteoporose m path Fx, sonst Lok	M83.87	Sonst Osteomalazie im ErwAlter, Knöchel/Fuß
M80.59	Idiopath Osteoporose m path Fx, nnbez Lok	M83.88	Sonst Osteomalazie im ErwAlter, sonst Lok
M81.10	Osteoporose nach Ovarrektomie, mehrere Lok	M83.89	Sonst Osteomalazie im ErwAlter, nnbez Lok
M81.11	Osteoporose nach Ovarrektomie, Schulterregion	M83.90	Osteomalazie im ErwAlter, nnbez, mehrere Lok
M81.12	Osteoporose nach Ovarrektomie, Oberarm	M83.91	Osteomalazie im ErwAlter, nnbez, Schulterregion
M81.13	Osteoporose nach Ovarrektomie, Unterarm	M83.92	Osteomalazie im ErwAlter, nnbez, Oberarm
M81.14	Osteoporose nach Ovarrektomie, Hand	M83.93	Osteomalazie im ErwAlter, nnbez, Unterarm
M81.15	Osteoporose nach Ovarrektomie, Becken/OS	M83.94	Osteomalazie im ErwAlter, nnbez, Hand
M81.16	Osteoporose nach Ovarrektomie, Unterschenkel	M83.95	Osteomalazie im ErwAlter, nnbez, Becken/Oberschenkel
M81.17	Osteoporose nach Ovarrektomie, Knöchel/Fuß	M83.96	Osteomalazie im ErwAlter, nnbez, Unterschenkel
M81.18	Osteoporose nach Ovarrektomie, sonst Lokalisation	M83.97	Osteomalazie im ErwAlter, nnbez, Knöchel/Fuß
M81.19	Osteoporose nach Ovarrektomie, nnbez Lok	M83.98	Osteomalazie im ErwAlter, nnbez, sonst Lok
M81.50	Idiopathische Osteoporose, mehrere Lok	M83.99	Osteomalazie im ErwAlter, nnbez, nnbez Lok
M81.51	Idiopathische Osteoporose Schulterregion	M88.0	Osteodystrophia deformans Schädelknochen
M81.52	Idiopathische Osteoporose Oberarm	M88.80	Osteodystrophia deformans sonst Knochen, mehr Lok
M81.53	Idiopathische Osteoporose Unterarm	M88.81	Osteodystrophia deformans Schulterregion
M81.54	Idiopathische Osteoporose Hand	M88.82	Osteodystrophia deformans Oberarm
M81.55	Idiopathische Osteoporose Becken/Oberschenkel	M88.83	Osteodystrophia deformans Unterarm
M81.56	Idiopathische Osteoporose Unterschenkel	M88.84	Osteodystrophia deformans Hand
M81.57	Idiopathische Osteoporose Knöchel/Fuß	M88.85	Osteodystrophia deformans Becken/Oberschenkel
M81.58	Idiopathische Osteoporose, sonstige Lok	M88.86	Osteodystrophia deformans Unterschenkel
M81.59	Idiopathische Osteoporose, nnbez Lokalisationen	M88.87	Osteodystrophia deformans Knöchel/Fuß
M83.20	Osteomalazie ErwAlter d Malabs, mehrere Lok	M88.88	Osteodystrophia deformans sonstige Knochen
M83.21	Osteomalazie ErwAlter d Malabs, Schulterregion	M88.89	Osteodystrophia deformans sonst Knochen, nnbez Lok
M83.22	Osteomalazie ErwAlter d Malabs, Oberarm	M88.90	Osteodystrophia deformans, nnbez, mehrere Lok
M83.23	Osteomalazie ErwAlter d Malabs, Unterarm	M88.91	Osteodystrophia deformans, nnbez, Schulterregion
M83.24	Osteomalazie ErwAlter d Malabs, Hand	M88.92	Osteodystrophia deformans, nnbez, Oberarm
M83.25	Osteomalazie ErwAlter d Malabs, Becken/OS	M88.93	Osteodystrophia deformans, nnbez, Unterarm
M83.26	Osteomalazie ErwAlter d Malabs, Unterschenkel	M88.94	Osteodystrophia deformans, nnbez, Hand
M83.27	Osteomalazie ErwAlter d Malabs, Knöchel/Fuß	M88.95	Osteodystrophia deformans, nnbez, Becken/OS
M83.28	Osteomalazie ErwAlter d Malabs, sonst Lok	M88.96	Osteodystrophia deformans, nnbez, Unterschenkel
M83.29	Osteomalazie ErwAlter d Malabs, nnbez Lok	M88.97	Osteodystrophia deformans, nnbez, Knöchel/Fuß
M83.30	Osteomalazie ErwAlter d Fehl-/Mangelernähr, mehr Lok	M88.98	Osteodystrophia deformans, nnbez, sonst Lok
M83.31	Osteomalazie ErwAlter d Fehl-/Mangelernähr, Schulterreg	M88.99	Osteodystrophia deformans, nnbez, nnbez Lok
M83.32	Osteomalazie ErwAlter d Fehl-/Mangelernähr, Oberarm	M93.1	Kienböck-Krankheit b Erwachsenen
M83.33	Osteomalazie ErwAlter d Fehl-/Mangelernähr, Unterarm	M96.1	Postlaminektomie-Syndrom, aonkl
M83.34	Osteomalazie ErwAlter d Fehl-/Mangelernähr, Hand	M96.3	Kyphose nach Laminektomie
M83.35	Osteomalazie ErwAlter d Fehl-/Mangelernähr, BeReg/OS	N14.0	Analgetika-Nephropathie
M83.36	Osteomalazie ErwAlter d Fehl-/Mangelernähr, US	N18.5	Chron Nierenkrankheit, Stadium 5
M83.37	Osteomalazie ErwAlter d Fehl-/Mangelernähr, Knöchel/Fuß	N34.1	Unspezifische Urethritis
M83.38	Osteomalazie ErwAlter d Fehl-/Mangelernähr, so Lok	N34.2	Sonstige Urethritis
M83.39	Osteomalazie ErwAlter d Fehl-/Mangelernähr, nnbez Lok	N39.3	Belastungsinkontinenz [Stressinkontinenz]
M83.40	Aluminiumosteopathie, mehrere Lokalisationen	N41.0	Akute Prostatitis
M83.41	Aluminiumosteopathie Schulterregion	N46	Sterilität Mann
M83.42	Aluminiumosteopathie Oberarm	N48.4	Impotenz organischen Ursprungs
M83.43	Aluminiumosteopathie Unterarm	N60.0	Solitärzyste Mamma
M83.44	Aluminiumosteopathie Hand	N60.1	Diffuse zystische Mastopathie
M83.45	Aluminiumosteopathie Beckenregion/Oberschenkel	N60.2	Fibroadenose Mamma
M83.46	Aluminiumosteopathie Unterschenkel	N60.3	Fibrosklerose Mamma
M83.47	Aluminiumosteopathie Knöchel/Fuß	N60.4	Ektasie Ductus lactiferi
M83.48	Aluminiumosteopathie, sonstige Lokalisation	N60.8	Sonstige gutartige Mammadysplasien
M83.49	Aluminiumosteopathie, nnbez Lokalisationen	N60.9	Gutartige Mammadysplasie, nnbez
M83.50	Sonst AM-induz Osteomalazie b Erw, mehrere Lok	N64.3	Galaktorrhoe, nicht i Zus m Geburt
M83.51	Sonst AM-induz Osteomalazie b Erw, Schulterregion	N70.1	Chronische Salpingitis u Oophoritis
M83.52	Sonst AM-induz Osteomalazie b Erw, Oberarm	N71.1	Chron entz KH Uterus, ausgenommen Zervix
M83.53	Sonst AM-induz Osteomalazie b Erw, Unterarm	N72	Entzündliche KH Cervix uteri
M83.54	Sonst AM-induz Osteomalazie b Erw, Hand	N73.1	Chron Parametritis u Entz Beckenbindegewebe
M83.55	Sonst AM-induz Osteomalazie b Erw, Beckenreg/OS	N73.4	Chronische Pelveoperitonitis Frau
M83.56	Sonst AM-induz Osteomalazie b Erw, Unterschenkel	N80.0	Endometriose Uterus
M83.57	Sonst AM-induz Osteomalazie b Erw, Knöchel/Fuß	N80.1	Endometriose Ovar
M83.58	Sonst AM-induz Osteomalazie b Erw, so Lok	N80.2	Endometriose Tuba uterina

Code	Beschreibung	Code	Beschreibung
N80.3	Endometriose Beckenperitoneum	N81.3	Totalprolaps Uterus u Vagina
N80.4	Endometriose Septum rectovaginale u Vagina	N81.4	Uterovaginalprolaps, nnbez
N80.5	Endometriose Darm	N81.5	Vaginale Enterozele
N80.6	Endometriose in Hautnarbe	N81.6	Rektozele
N80.8	Sonstige Endometriose	N81.8	Sonstiger Genitalprolaps Frau
N80.9	Endometriose, nnbez	N81.9	Genitalprolaps Frau, nnbez
N81.0	Urethrozele Frau	N99.2	Postoperative Adhäsionen Vagina
N81.1	Zystozele	N99.3	Prolaps Scheidenstumpf nach Hysterektomie
N81.2	Partialprolaps Uterus u Vagina	R86.1	Abnormer Hormonwert in UntMat männl GenitOrganen

D.6k Alterskonflikt - Reife Erwachsene

Code	Beschreibung	Code	Beschreibung
B90.0	Folgezustände einer Tuberkulose des Zentralnervensystems	M81.08	Postmenopausale Osteoporose, sonst Lok
B90.1	Folgezustände einer Tuberkulose des Urogenitalsystems	M81.09	Postmenopausale Osteoporose, nnbez Lok
B90.2	Folgezustände einer TB der Knochen und der Gelenke	M83.10	Senile Osteomalazie, mehrere Lokalisationen
B90.8	Folgezustände einer Tuberkulose sonstiger Organe	M83.11	Senile Osteomalazie Schulterregion
B90.9	Folgezustände einer TB der AtmOrgane und einer nnbez TB	M83.12	Senile Osteomalazie Oberarm
B92	Folgezustände der Lepre	M83.13	Senile Osteomalazie Unterarm
C61	Bösartige Neubildung der Prostata	M83.14	Senile Osteomalazie Hand
G30.1	Alzheimer-Krankheit mit spätem Beginn	M83.15	Senile Osteomalazie Beckenregion/Oberschenkel
H25.0	Cataracta senilis incipiens	M83.16	Senile Osteomalazie Unterschenkel
H25.1	Cataracta nuclearis senilis	M83.17	Senile Osteomalazie Knöchel/Fuß
H25.2	Cataracta senilis, Morgagni-Typ	M83.18	Senile Osteomalazie, sonstige Lokalisation
H25.8	Sonstige senile Kataraktformen	M83.19	Senile Osteomalazie, nnbez Lokalisationen
H25.9	Senile Katarakt, nnbez	N40	Prostatahyperplasie
M80.00	Postmenop Osteoporose m path Fraktur, mehr Lok	N41.1	Chronische Prostatitis
M80.01	Postmenop Osteoporose m path Fx Schulterregion	N41.2	Prostataabszeß
M80.02	Postmenop Osteoporose m path Fx Oberarm	N41.3	Prostatazystitis
M80.03	Postmenop Osteoporose m path Fx Unterarm	N41.8	Sonstige entzündliche KH Prostata
M80.04	Postmenop Osteoporose m path Fx Hand	N41.9	Entzündliche KH Prostata, nnbez
M80.05	Postmenop Osteoporose m path Fx Becken/OS	N42.0	Prostatastein
M80.06	Postmenop Osteoporose m path Fx Unterschenkel	N42.1	Kongestion u Blutung Prostata
M80.07	Postmenop Osteoporose m path Fx Knöchel/Fuß	N42.2	Prostataatrophie
M80.08	Postmenop Osteoporose m path Fx, sonst Lok	N42.8	Sonstige nbez KH Prostata
M80.09	Postmenop Osteoporose m path Fx, nnbezLok	N42.9	KH Prostata, nnbez
M81.00	Postmenopausale Osteoporose, mehrere Lok	N51.0	KH Prostata b aokl KH
M81.01	Postmenopausale Osteoporose Schulterregion	N95.0	Postmenopausenblutung
M81.02	Postmenopausale Osteoporose Oberarm	N95.1	Zustände i Zus m Menopause u Klimakterium
M81.03	Postmenopausale Osteoporose Unterarm	N95.2	Atrophische Kolpitis in Postmenopause
M81.04	Postmenopausale Osteoporose Hand	N95.3	Zustände im Zusammenhang m artifizieller Menopause
M81.05	Postmenopausale Osteoporose Becken/OS	N95.8	Sonstige nbez klimakterische Störung
M81.06	Postmenopausale Osteoporose Unterschenkel	N95.9	Klimakterische Störung, nnbez
M81.07	Postmenopausale Osteoporose Knöchel/Fuß	R54	Senilität

D.6k

D.7a Geschlechtskonflikt - Diagnosen bei der Frau

Code	Beschreibung	Code	Beschreibung
A34	Tetanus während Schwangerschaft/Geburt/Wochenbett	D39.2	NB unsich/unbek Verhalt Plazenta
B37.3	Kandidose der Vulva und der Vagina	D39.7	Neub unsich/unbek Verh sonst weibl Genitalorg
C50.1	BNB: Zentraler Drüsenkörper der Brustdrüse	D39.9	NB unsich/unbek Verhalt weibl Genitalorg, nnbez
C50.2	BNB: Oberer innerer Quadrant der Brustdrüse	D48.6	NB unsich/unbek Verhalt Brustdrüse [Mamma]
C50.3	BNB: Unterer innerer Quadrant der Brustdrüse	E28.0	Ovarielle Dysfunktion, Östrogenüberschuß
C50.4	BNB: Oberer äußerer Quadrant der Brustdrüse	E28.1	Ovarielle Dysfunktion, Androgenüberschuß
C50.5	BNB: Unterer äußerer Quadrant der Brustdrüse	E28.2	Syndrom polyzystischer Ovarien
C50.6	Bösartige Neubildung: Recessus axillaris der Brustdrüse	E28.3	Primäre Ovarialinsuffizienz
C50.8	BNB: Brustdrüse, mehrere Teilbereiche überlappend	E28.8	Sonstige ovarielle Dysfunktion
C50.9	Bösartige Neubildung: Brustdrüse, nicht näher bezeichnet	E28.9	Ovarielle Dysfunktion, nnbez
C51.0	Bösartige Neubildung der Vulva: Labium majus	E89.4	Ovarialinsuffizienz nach med Maßnahmen
C51.1	Bösartige Neubildung der Vulva: Labium minus	F52.5	Nichtorganischer Vaginismus
C51.2	Bösartige Neubildung der Vulva: Klitoris	F52.6	Nichtorganische Dyspareunie
C51.8	BNB: Vulva, mehrere Teilbereiche überlappend	F53.0	Leichte psych u VerhaltStör im Wochenbett, aonkl
C51.9	Bösartige Neubildung: Vulva, nicht näher bezeichnet	F53.1	Schwere psych u VerhaltStör im Wochenbett, aonkl
C52	Bösartige Neubildung der Vagina	F53.8	Sonst psych u VerhaltStör im Wochenbett, aonkl
C53.0	Bösartige Neubildung: Endozervix	F53.9	Psychische Störung im Wochenbett, nnbez
C53.1	Bösartige Neubildung: Ektozervix	I86.3	Vulvavarizen
C53.8	BNB: Cervix uteri, mehrere Teilbereiche überlappend	I97.2	Lymphödem nach Mastektomie
C53.9	Bösartige Neubildung: Cervix uteri, nicht näher bezeichnet	L29.2	Pruritus vulvae
C54.0	Bösartige Neubildung: Isthmus uteri	L70.5	Acne excoriée des jeunes filles
C54.1	Bösartige Neubildung: Endometrium	M80.00	Postmenop Osteoporose m path Fraktur, mehr Lok
C54.2	Bösartige Neubildung: Myometrium	M80.01	Postmenop Osteoporose m path Fx Schulterregion
C54.3	Bösartige Neubildung: Fundus uteri	M80.02	Postmenop Osteoporose m path Fx Oberarm
C54.8	BNB: Corpus uteri, mehrere Teilbereiche überlappend	M80.03	Postmenop Osteoporose m path Fx Unterarm
C54.9	Bösartige Neubildung: Corpus uteri, nicht näher bezeichnet	M80.04	Postmenop Osteoporose m path Fx Hand
C55	Bösartige Neubildung des Uterus, Teil nnbez	M80.05	Postmenop Osteoporose m path Fx Becken/OS
C56	Bösartige Neubildung des Ovars	M80.06	Postmenop Osteoporose m path Fx Unterschenkel
C57.0	Bösartige Neubildung: Tuba uterina [Fallopio]	M80.07	Postmenop Osteoporose m path Fx Knöchel/Fuß
C57.1	Bösartige Neubildung: Lig latum uteri	M80.08	Postmenop Osteoporose m path Fx, sonst Lok
C57.2	Bösartige Neubildung: Lig teres uteri	M80.09	Postmenop Osteoporose m path Fx, nnbezLok
C57.3	Bösartige Neubildung: Parametrium	M80.10	Osteoporose m path Fx nach Ovarektomie, mehr Lok
C57.4	Bösartige Neubildung: Uterine Adnexe, nnbez	M80.11	Osteoporose m path Fx nach Ovarekt, Schulterregion
C57.7	BNB: Sonstige näher bezeichnete weibliche Genitalorgane	M80.12	Osteoporose m path Fx nach Ovarekt, Oberarm
C57.8	BNB: Weibliche Genitalorgane, mehr Teilbereiche überlapp	M80.13	Osteoporose m path Fx nach Ovarekt, Unterarm
C57.9	BNB: Weibliches Genitalorgan, nicht näher bezeichnet	M80.14	Osteoporose m path Fx nach Ovarekt, Hand
C58	BNB Plazenta	M80.15	Osteoporose m path Fx nach Ovarekt, Beckenreg/OS
C79.6	Sekundäre bösartige Neubildung des Ovars	M80.16	Osteoporose m path Fx nach Ovarekt, Unterschenkel
D05.0	Lobuläres Carcinoma in situ Brustdrüse	M80.17	Osteoporose m path Fx nach Ovarekt, Knöchel/Fuß
D05.1	Carcinoma in situ Milchgänge	M80.18	Osteoporose m path Fx nach Ovarekt, sonst Lok
D05.7	Sonstiges Carcinoma in situ Brustdrüse	M80.19	Osteoporose m path Fx nach Ovarekt, nnbez Lok
D05.9	Carcinoma in situ Brustdrüse, nnbez	M81.00	Postmenopausale Osteoporose, mehrere Lok
D06.0	Carcinoma in situ Endozervix	M81.01	Postmenopausale Osteoporose Schulterregion
D06.1	Carcinoma in situ Ektozervix	M81.02	Postmenopausale Osteoporose Oberarm
D06.7	Carcinoma in situ sonst Teile Cervix uteri	M81.03	Postmenopausale Osteoporose Unterarm
D06.9	Carcinoma in situ Cervix uteri, nnbez	M81.04	Postmenopausale Osteoporose Hand
D07.0	Carcinoma in situ Endometrium	M81.05	Postmenopausale Osteoporose Becken/OS
D07.1	Carcinoma in situ Vulva	M81.06	Postmenopausale Osteoporose Unterschenkel
D07.2	Carcinoma in situ Vagina	M81.07	Postmenopausale Osteoporose Knöchel/Fuß
D07.3	Carcinoma in situ so u nnbez weibl Genitalorgane	M81.08	Postmenopausale Osteoporose, sonst Lok
D24	Gutartige Neubildung Brustdrüse [Mamma]	M81.09	Postmenopausale Osteoporose, nnbez Lok
D25.0	Submuköses Leiomyom Uterus	M81.10	Osteoporose nach Ovarektomie, mehrere Lok
D25.1	Intramurales Leiomyom Uterus	M81.11	Osteoporose nach Ovarektomie, Schulterregion
D25.2	Subseröses Leiomyom Uterus	M81.12	Osteoporose nach Ovarektomie, Oberarm
D25.9	Leiomyom Uterus, nnbez	M81.13	Osteoporose nach Ovarektomie, Unterarm
D26.0	So gutart Neubildungen Cervix uteri	M81.14	Osteoporose nach Ovarektomie, Hand
D26.1	So gutart Neubildungen Corpus uteri	M81.15	Osteoporose nach Ovarektomie, Becken/OS
D26.7	So gutart Neubildungen Sonst Teile Uterus	M81.16	Osteoporose nach Ovarektomie, Unterschenkel
D26.9	So gutart Neubildungen Uterus, nnbez	M81.17	Osteoporose nach Ovarektomie, Knöchel/Fuß
D27	Gutartige Neubildung Ovar	M81.18	Osteoporose nach Ovarektomie, sonst Lokalisation
D28.0	Gutartige Neubildung Vulva	M81.19	Osteoporose nach Ovarektomie, nnbez Lok
D28.1	Gutartige Neubildung Vagina	M83.00	Osteomalazie im Wochenbett, mehrere Lok
D28.2	Gutartige Neubildung Tubae uterinae u Ligamenta	M83.01	Osteomalazie im Wochenbett, Schulterregion
D28.7	Gutartige Neubildung sonst nbez weibl Genitalorgane	M83.02	Osteomalazie im Wochenbett, Oberarm
D28.9	Gutartige Neubildung weibl Genitalorgan, nnbez	M83.03	Osteomalazie im Wochenbett, Unterarm
D39.0	NB unsich/unbek Verhalt Uterus	M83.04	Osteomalazie im Wochenbett, Hand
D39.1	NB unsich/unbek Verhalt Ovar	M83.05	Osteomalazie im Wochenbett, Becken/Oberschenkel

Code	Beschreibung	Code	Beschreibung
M83.06	Osteomalazie im Wochenbett, Unterschenkel	N81.8	Sonstiger Genitalprolaps Frau
M83.07	Osteomalazie im Wochenbett, Knöchel/Fuß	N81.9	Genitalprolaps Frau, nnbez
M83.08	Osteomalazie im Wochenbett, sonst Lokalisation	N82.0	Vesikovaginalfistel
M83.09	Osteomalazie im Wochenbett, nnbez Lokalisationen	N82.1	Sonst Fisteln zw weibl Harn- u Genitaltrakt
N60.1	Diffuse zystische Mastopathie	N82.2	Fistel zw Vagina u Dünndarm
N60.2	Fibroadenose Mamma	N82.3	Fistel zw Vagina u Dickdarm
N60.3	Fibrosklerose Mamma	N82.4	Sonst Fisteln zw weiblichem Genital- u Darmtrakt
N60.4	Ektasie Ductus lactiferi	N82.5	Fisteln zw weiblichem Genitaltrakt u Haut
N60.8	Sonstige gutartige Mammadysplasien	N82.8	Sonstige Fisteln weiblicher Genitaltrakt
N60.9	Gutartige Mammadysplasie, nnbez	N82.9	Fistel weiblicher Genitaltrakt, nnbez
N64.0	Fissur u Fistel Brustwarze	N83.0	Follikelzyste Ovar
N64.1	Fettgewebsnekrose Mamma	N83.1	Zyste Corpus luteum
N64.2	Atrophie Mamma	N83.2	So u nnbez Ovarialzysten
N64.3	Galaktorrhoe, nicht i Zus m Geburt	N83.3	Erworbene Atrophie Ovar u Tuba uterina
N64.4	Mastodynie	N83.4	Prolaps od Hernie Ovars u Tuba uterina
N70.0	Akute Salpingitis u Oophoritis	N83.5	Torsion Ovar, Ovarstiel u Tuba uterina
N70.1	Chronische Salpingitis u Oophoritis	N83.6	Hämatosalpinx
N70.9	Salpingitis u Oophoritis, nnbez	N83.7	Hämatom Lig latum uteri
N71.0	Akute entz KH Uterus, ausgenommen Zervix	N83.8	Sonst nichtentz KH Ovar, Tuba uterina u Lig latum uteri
N71.1	Chron entz KH Uterus, ausgenommen Zervix	N83.9	Nichtentz KH Ovar, Tuba uterina u Lig latum uteri, nnbez
N71.9	Entz KH Uterus, ausgenommen Zervix, nnbez	N84.0	Polyp Corpus uteri
N72	Entzündliche KH Cervix uteri	N84.1	Polyp Cervix uteri
N73.0	Akute Parametritis u Entz Beckenbindegewebe	N84.2	Polyp Vagina
N73.1	Chron Parametritis u Entz Beckenbindegewebe	N84.3	Polyp Vulva
N73.2	Nnbez Parametritis u Entz Beckenbindegewebe	N84.8	Polyp an sonst Teilen weiblicher Genitaltrakt
N73.3	Akute Pelveoperitonitis Frau	N84.9	Polyp weiblicher Genitaltrakt, nnbez
N73.4	Chronische Pelveoperitonitis Frau	N85.0	Glanduläre Hyperplasie Endometrium
N73.5	Pelveoperitonitis Frau, nnbez	N85.1	Adenomatöse Hyperplasie Endometrium
N73.6	Peritoneale Adhäsionen im weiblichen Becken	N85.2	Hypertrophie Uterus
N73.8	Sonst nbez entzündliche KH im weiblichen Becken	N85.3	Subinvolution Uterus
N73.9	Entz Krankheit im weiblichen Becken, nnbez	N85.4	Lageanomalie Uterus
N74.0	Tuberkulöse Infektion Cervix uteri	N85.5	Inversio uteri
N74.1	Tuberkulöse Entzündung im weiblichen Becken	N85.6	Intrauterine Synechien
N74.2	Syphilitische Entzündung im weiblichen Becken	N85.7	Hämatometra
N74.3	Entzündung im weibl Becken d Gonokokken	N85.8	Sonstige nbez nichtentzündliche KH Uterus
N74.4	Entzündung im weibl Becken d Chlamydien	N85.9	Nichtentzündliche Krankheit Uterus, nnbez
N74.8	Entzündung im weibl Becken b sonst aokl KH	N86	Erosion u Ektropium Cervix uteri
N75.0	Bartholin-Zyste	N87.0	Niedriggradige Dysplasie Cervix uteri
N75.1	Bartholin-Abszeß	N87.1	Mittelgradige Dysplasie Cervix uteri
N75.8	Sonstige KH Bartholin-Drüsen	N87.2	Hochgradige Dysplasie Cervix uteri, aonkl
N75.9	KH Bartholin-Drüsen, nnbez	N87.9	Dysplasie Cervix uteri, nnbez
N76.0	Akute Kolpitis	N88.0	Leukoplakie Cervix uteri
N76.1	Subakute u chronische Kolpitis	N88.1	Alter Riß Cervix uteri
N76.2	Akute Vulvitis	N88.2	Striktur u Stenose Cervix uteri
N76.3	Subakute u chronische Vulvitis	N88.3	Zervixinsuffizienz
N76.4	Abszeß Vulva	N88.4	Elongatio cervicis uteri, hypertrophisch
N76.5	Ulzeration Vagina	N88.8	Sonstige nbez nichtentz KH Cervix uteri
N76.6	Ulzeration Vulva	N88.9	Nichtentzündliche KH Cervix uteri, nnbez
N76.80	Fournier-Gangrän bei der Frau	N89.0	Niedriggradige Dysplasie Vagina
N76.88	Sonst nbez entzündliche KH Vagina u Vulva	N89.1	Mittelgradige Dysplasie Vagina
N77.0	Ulzeration Vulva b aokl infek/paras KH	N89.2	Hochgradige Dysplasie Vagina, aonkl
N77.1	Vaginitis, Vulvitis od Vulvovaginitis b aokl infek/paras KH	N89.3	Dysplasie Vagina, nnbez
N77.8	Vulvovaginale Ulzerat u Entz b sonst aokl KH	N89.4	Leukoplakie Vagina
N80.0	Endometriose Uterus	N89.5	Striktur u Atresie Vagina
N80.1	Endometriose Ovar	N89.6	Fester Hymenalring
N80.2	Endometriose Tuba uterina	N89.7	Hämatokolpos
N80.3	Endometriose Beckenperitoneum	N89.8	Sonstige nbez nichtentzündliche KH Vagina
N80.4	Endometriose Septum rectovaginale u Vagina	N89.9	Nichtentzündliche Krankheit Vagina, nnbez
N80.5	Endometriose Darm	N90.0	Niedriggradige Dysplasie Vulva
N80.6	Endometriose in Hautnarbe	N90.1	Mittelgradige Dysplasie Vulva
N80.8	Sonstige Endometriose	N90.2	Hochgradige Dysplasie Vulva, aonkl
N80.9	Endometriose, nnbez	N90.3	Dysplasie Vulva, nnbez
N81.0	Urethrozele Frau	N90.4	Leukoplakie Vulva
N81.1	Zystozele	N90.5	Atrophie Vulva
N81.2	Partialprolaps Uterus u Vagina	N90.6	Hypertrophie Vulva
N81.3	Totalprolaps Uterus u Vagina	N90.7	Zyste Vulva
N81.4	Uterovaginalprolaps, nnbez	N90.8	Sonst nbez nichtentz KH Vulva u Perineum
N81.5	Vaginale Enterozele	N90.9	Nichtentz KH Vulva u Perineums, nnbez
N81.6	Rektozele	N91.0	Primäre Amenorrhoe

Code	Beschreibung	Code	Beschreibung
N91.1	Sekundäre Amenorrhoe	O04.1	Ärztl eingeleit Abort, inkompl, kompliz d Spätblutg/verst Blutg
N91.2	Amenorrhoe, nnbez	O04.2	Ärztl eingeleit Abort, inkomplett, kompliz d Embolie
N91.3	Primäre Oligomenorrhoe	O04.3	Ärztl eingeleit Abort, inkomplett, m so u nnbez Komplik
N91.4	Sekundäre Oligomenorrhoe	O04.4	Ärztl eingeleit Abort, inkomplett, oh Komplik
N91.5	Oligomenorrhoe, nnbez	O04.5	Ärztl eing Abort, kompl/nnbez, kompliz d Inf GenitTr/Becken
N92.0	Zu starke/zu häufige Mens b regelmäßigem MensZyklus	O04.6	Ärztl eing Abort, kompl/nnbez, kompliz d SpBlutg/verst Blutg
N92.1	Zu starke/zu häufige Mens b unregelmäßigem MensZyklus	O04.7	Ärztl eingeleit Abort, kompl/nnbez, kompliz d Embolie
N92.2	Zu starke Menstruation im Pubertätsalter	O04.8	Ärztl eingeleit Abort, kompl/nnbez, m so u nnbez Komplik
N92.3	Ovulationsblutung	O04.9	Ärztl eingeleit Abort, kompl/nnbez, oh Komplik
N92.4	Zu starke Blutung in Prämenopause	O05.0	So Abort, inkomplett, kompliz d Infekt Genitaltr/Becken
N92.5	Sonstige nbez unregelmäßige Menstruation	O05.1	So Abort, inkomplett, kompliz d Spätblutg/verst Blutg
N92.6	Unregelmäßige Menstruation, nnbez	O05.2	Sonst Abort, inkomplett, kompliz d Embolie
N93.0	Postkoitale Blutung u Kontaktblutung	O05.3	Sonst Abort, inkomplett, m so u nnbez Komplik
N93.8	Sonstige nbez abnorme Uterus- od Vaginalblutung	O05.4	Sonstiger Abort, inkomplett, oh Komplikation
N93.9	Abnorme Uterus- od Vaginalblutung, nnbez	O05.5	So Abort, kompl/nnbez, kompliz d Inf GenitTr/Becken
N94.0	Mittelschmerz	O05.6	So Abort, kompl/nnbez, kompliz d Spätblutg/verst Blutg
N94.1	Dyspareunie	O05.7	Sonst Abort, kompl/nnbez, kompliz d Embolie
N94.2	Vaginismus	O05.8	Sonst Abort, kompl/nnbez, m so u nnbez Komplik
N94.3	Prämenstruelle Beschwerden	O05.9	Sonst Abort, komplett/nnbez, oh Komplikation
N94.4	Primäre Dysmenorrhoe	O06.0	Nnbez Abort, inkomplett, kompliz d Infekt GenitTr/Becken
N94.5	Sekundäre Dysmenorrhoe	O06.1	Nnbez Abort, inkomplett, kompliz d Spätblutg/verst Blutg
N94.6	Dysmenorrhoe, nnbez	O06.2	Nnbez Abort, inkomplett, kompliz d Embolie
N94.8	So/nbez Zustände i Zus m wbl Genitalorg/MensZyklus	O06.3	Nnbez Abort, inkomplett, m so u nnbez Komplik
N94.9	Nnbez Zustand i Zus m wbl Genitalorg/Menstruationszyklus	O06.4	Nnbez Abort, inkomplett, oh Komplikation
N95.0	Postmenopausenblutung	O06.5	Nnbez Abort, kompl/nnbez, kompliz d Inf GenitTr/Becken
N95.1	Zustände i Zus m Menopause u Klimakterium	O06.6	Nnbez Abort, kompl/nnbez, kompliz d Spätblutg/verst Blutg
N95.2	Atrophische Kolpitis in Postmenopause	O06.7	Nnbez Abort, kompl/nnbez, kompliz d Embolie
N95.3	Zustände im Zusammenhang m artifizieller Menopause	O06.8	Nnbez Abort, kompl/nnbez, m so u nnbez Komplikationen
N95.8	Sonstige nbez klimakterische Störung	O06.9	Nnbez Abort, komplett/nnbez, oh Komplikation
N95.9	Klimakterische Störung, nnbez	O07.0	Mißlung ärztl Aborteinleit, kompliz d Inf GenitTr/Becken
N96	Neigung zu habituellem Abort	O07.1	Mißlung ärztl Aborteinleit, kompliz d Spätblutg/verst Blutg
N97.0	Sterilität Frau i Verb m fehlender Ovulation	O07.2	Mißlungene ärztliche Aborteinleit, kompliz d Embolie
N97.1	Sterilität tubarer Ursprung Frau	O07.3	Mißlungene ärztliche Aborteinleitung m so/nnbez Komplik
N97.2	Sterilität uteriner Ursprung Frau	O07.4	Mißlungene ärztliche Aborteinleitung oh Komplik
N97.3	Sterilität zervikaler Ursprung Frau	O07.5	Mißlung so/nnbez Aborteinleit, kompliz d Inf GenitTr/Becken
N97.4	Sterilität Frau i Zusammenhang m Faktoren Partner	O07.6	Mißlung so/nnbez Aborteinleit, kompliz d SpBlutg/verst Blutg
N97.8	Sterilität sonstigen Ursprungs Frau	O07.7	Mißlung so/nnbez Aborteinleit, kompliz d Embolie
N97.9	Sterilität Frau, nnbez	O07.8	Mißlung so/nnbez Aborteinleit m so/nnbez Komplik
N98.0	Infektion i Zusammenhang m artifizieller Insemination	O07.9	Mißlungene so/nnbez Aborteinleitung oh Komplik
N98.1	Hyperstimulation Ovarien	O08.0	Inf GenitTr/Becken nach Abort/EU-Grav/Molenschwang
N98.2	Komplik b versuch Einführ befrucht Ei nach In-vitro-Fertilis	O08.1	Spätblutg/verst Blutg nach Abort/EU-Grav/Molenschwang
N98.3	Komplik b versuchter Implant Embryo b Embryotransfer	O08.2	Embolie nach Abort, Extrauteringrav u Molenschw
N98.8	Sonst Komplik i Zus m künstlicher Befruchtung	O08.3	Schock nach Abort, Extrauteringravid u Molenschwang
N98.9	Komplik i Zus m künstlicher Befruchtung, nnbez	O08.4	Niereninsuff nach Abort, Extrauteringravid u Molenschwang
N99.2	Postoperative Adhäsionen Vagina	O08.5	Stoffwechselstör nach Abort/EU-Grav/Molenschwang
N99.3	Prolaps Scheidenstumpf nach Hysterektomie	O08.6	Verletz Beckenorg/-gew nach Abort/EU-Grav/Molenschwang
O00.0	Abdominalgravidität	O08.7	Sonst Venen-KH Komplikat Abort/EU-Grav/Molenschwang
O00.1	Tubargravidität	O08.8	Sonst Komplik nach Abort, EU-Gravidität u Molenschwang
O00.2	Ovarialgravidität	O08.9	Komplik nach Abort, EU-Gravid u Molenschw, nnbez
O00.8	Sonstige Extrauteringravidität	O09.0	Schwangerschaftsdauer, weniger als 5 vollendete Wochen
O00.9	Extrauteringravidität, nnbez	O09.1	Schwangerschaftsdauer, 5 bis 13 vollendete Wochen
O01.0	Klassische Blasenmole	O09.2	Schwangerschaftsdauer, 14 bis 19 vollendete Wochen
O01.1	Partielle od inkomplette Blasenmole	O09.3	Schwangerschaftsdauer, 20 bis 25 vollendete Wochen
O01.9	Blasenmole, nnbez	O09.4	Schwangerschaftsdauer, 26 bis 33 vollendete Wochen
O02.0	Abortivei u sonstige Molen	O09.5	Schwangerschaftsdauer, 34 bis 36 vollendete Wochen
O02.1	Missed abortion [Verhaltene Fehlgeburt]	O09.9	Schwangerschaftsdauer, nnbez
O02.8	Sonstige nbez abnorme Konzeptionsprodukte	O10.0	Vorh besteh essent Hypert, die Schw/Geb/WoBett kompliz
O02.9	Anomales Konzeptionsprodukt, nnbez	O10.1	Vorh besteh hypert Herz-KH, die Schw/Geb/WoB kompliz
O03.0	Spontanabort, inkompl, kompliz d Inf Genitaltrakt/Becken	O10.2	Vorh besteh hypert Nieren-KH Schw/Geb/WoBett kompliz
O03.1	Spontanabort, inkompl, kompliz d Spätblutg/verst Blutg	O10.3	Vorh best hypert Herz-/Nieren-KH Schw/Geb/WoB kompliz
O03.2	Spontanabort, inkompl, kompliziert d Embolie	O10.4	Vorh besteh sek Hypert, die Schw/Geb/WoBett kompliz
O03.3	Spontanabort, Inkomplett, m so u nnbez Komplik	O10.9	Nnbez, vorher besteh Hypert, die Schw/Geb/WoB kompliz
O03.4	Spontanabort, inkomplett, oh Komplikation	O11	Vorh best Hypert m aufgepr Prot Schw/Geb/WoB kompliz
O03.5	Spontanabort, kompl/nnbez, kompliz d Inf GenitTr/Becken	O12.0	Schwangerschaftsödeme
O03.6	Spontanabort, kompl/nnbez, kompliz d Spätblutg/verst Blutg	O12.1	Schwangerschaftsproteinurie
O03.7	Spontanabort, kompl/nnbez, kompliz d Embolie	O12.2	Schwangerschaftsödeme m Proteinurie
O03.8	Spontanabort, kompl/nnbez, m so u nnbez Komplikationen	O13	Gestathypertonie [schwang-induz] oh bedeuts Proteinurie
O03.9	Spontanabort, kompl/nnbez, oh Komplikation	O14.0	Mäßige Präeklampsie
O04.0	Ärztl eingeleit Abort, inkompl, kompliz d Inf GenitTr/Becken	O14.1	Schwere Präeklampsie

Code	Beschreibung	Code	Beschreibung
O14.2	HELLP-Syndrom	O30.2	Vierlingsschwangerschaft
O14.9	Präeklampsie, nnbez	O30.8	Sonstige Mehrlingsschwangerschaft
O15.0	Eklampsie während Schwangerschaft	O30.9	Mehrlingsschwangerschaft, nnbez
O15.1	Eklampsie unter Geburt	O31.0	Fetus papyraceus
O15.2	Eklampsie im Wochenbett	O31.1	Fortbesteh Schwangersch nach Fehlgeburt ein/mehr Feten
O15.9	Eklampsie, zeitlicher Bezug nicht angegeben	O31.2	Fortbesteh Schwangerschaft nach intraut Absterben
O16	Nnbez Hypertonie Mutter	O31.8	So Komplik, für Mehrlingsschwangerschaft spezifisch
O20.0	Drohender Abort	O32.0	Betreuung Mutter wg wechselnder Kindslage
O20.8	Sonstige Blutung in Frühschwangerschaft	O32.1	Betreuung Mutter wg Beckenendlage
O20.9	Blutung in Frühschwangerschaft, nnbez	O32.2	Betreuung Mutter b Quer- u Schräglage
O21.0	Leichte Hyperemesis gravidarum	O32.3	Betreuung Mutter b Gesichts-, Stirn- u Kinnlage
O21.1	Hyperemesis gravidarum m Stoffwechselstörung	O32.4	Betreuung Mutter b Nichteintreten Kopf zum Termin
O21.2	Späterbrechen während Schwangerschaft	O32.5	Betr Mutter b MehrlSchw Lage-/EinstAnom ein/mehr Feten
O21.8	Sonst Erbrechen, das Schwangerschaft kompliziert	O32.6	Betreuung Mutter b komb Lage- u Einstellungsanomalien
O21.9	Erbrechen während Schwangerschaft, nnbez	O32.8	Betreuung Mutter b so Lage- u Einstellungsanom Fetus
O22.0	Varizen unt Extremitäten in Schwangerschaft	O32.9	Betreuung Mutter b Lage- u EinstellAnom Fetus, nnbez
O22.1	Varizen Genitalorgane in Schwangerschaft	O33.0	Betr Mutter b Mißverhält d Deform mütterl knöch Becken
O22.2	Oberfl Thrombophlebitis in Schwangerschaft	O33.1	Betreuung Mutter b Mißverhältnis d allg verengtes Becken
O22.3	Tiefe Venenthrombose in Schwangerschaft	O33.2	Betreuung Mutter b Mißverhält d Beckeneingangsvereng
O22.4	Hämorrhoiden in Schwangerschaft	O33.3	Betreuung Mutter b Mißverhält d Beckenausgangsvereng
O22.5	Hirnvenenthrombose in Schwangerschaft	O33.4	Betr Mutter wg Mißverhält b komb mütterl u fetal Ursache
O22.8	Sonst Venen-KH als Komplikation in Schwangerschaft	O33.5	Betr Mutter b Mißverhältnis d ungewöhnlich großen Feten
O22.9	Venen-KH als Komplikation in Schwangerschaft, nnbez	O33.6	Betreuung Mutter b Mißverhältnis d Hydrozephalus Fetus
O23.0	Infektionen Niere in Schwangerschaft	O33.7	Betreuung Mutter b Mißverhält d so Deformitäten Fetus
O23.1	Infektion Harnblase in Schwangerschaft	O33.8	Betreuung Mutter b Mißverhältnis sonst Ursprung
O23.2	Infektionen Urethra in Schwangerschaft	O33.9	Betreuung Mutter b Mißverhältnis, nnbez
O23.3	Inf von sonst Teilen Harnwege in Schwangerschaft	O34.0	Betreuung Mutter b angeborener Fehlbildung Uterus
O23.4	Nnbez Infektion Harnwege in Schwangerschaft	O34.1	Betreuung Mutter b Tumor Corpus uteri
O23.5	Infektion Genitaltrakt in Schwangerschaft	O34.2	Betreuung Mutter b Uterusnarbe d vorangeh chir Eingriff
O23.9	So u nnbez Infektion UrogenitTrakt in Schwangerschaft	O34.30	Betr Mutter, b vagSono doku Zervix < 10mm o Trichterbild
O24.0	DM in Schwang, vorher besteh DM, prim insulabh [Typ-1-D]	O34.31	Betreuung der Mutter bei Fruchtblasenprolaps
O24.1	DM in Schwang, vorher besteh DM, n prim insulabh [Typ-2-D]	O34.38	Betreuung der Mutter bei sonstiger Zervixinsuffizienz
O24.2	DM in Schwang, vorher besteh DM d Fehl-/Mangelernähr	O34.39	Betreuung der Mutter bei Zervixinsuff, nnbez
O24.3	DM in Schwang, vorher besteh DM, nnbez	O34.4	Betreuung Mutter b sonst Anomalien Cervix uteri
O24.4	DM, während Schwangerschaft auftretend	O34.5	Betreuung Mutter b sonst Anomalien gravidier Uterus
O24.9	Diabetes mellitus in Schwangerschaft, nnbez	O34.6	Betreuung Mutter b Anomalie Vagina
O25	Fehl- u Mangelernährung in Schwangerschaft	O34.7	Betreuung Mutter b Anomalie Vulva u Perineum
O26.0	Übermäßige Gewichtszunahme in Schwangerschaft	O34.8	Betreuung Mutter b sonst Anomalien Beckenorgane
O26.1	Geringe Gewichtszunahme in Schwangerschaft	O34.9	Betreuung Mutter b Anomalie Beckenorgane, nnbez
O26.2	Schwangerschaftsbetreuung b Neigung zu habit Abort	O35.0	Betreuung Mutter b (Va) Fehlbildung ZNS b Feten
O26.3	Schwangerschaft b liegendem Intrauterinressar	O35.1	Betreuung Mutter b (Va) Chromosomenanomalie b Feten
O26.4	Herpes gestationis	O35.2	Betreuung Mutter b (Va) hereditäre KH b Feten
O26.5	Hypotonie-Syndrom Mutter	O35.3	Betreuung Mutter b (Va) Schädig Fetus d Virus-KH Mutter
O26.6	LeberKH während Schwangersch/Geburt/WoBett	O35.4	Betreuung Mutter b (Va) Schädigung Fetus d Alkohol
O26.7	Subluxation Symphysis (pubica) währ Schw/Geb/WoBett	O35.5	Betreuung Mutter b (Va) Schädig Fetus d AM/Drogen
O26.81	NierenKH, m Schwangerschaft verbunden	O35.6	Betreuung Mutter b (Va) Schädig Fetus d Strahleneinwirk
O26.82	Karpaltunnel-Synd während Schwangerschaft	O35.7	Betreuung Mutter b (Va) Schädig Fetus u so med Maßn
O26.83	Periphere Neuritis während Schwangerschaft	O35.8	Betreuung Mutter b (Va) sonst Anom/Schädigung Fetus
O26.88	So nbez Zustände m Schwangerschaft verbunden	O35.9	Betreuung Mutter b (Va) Anom/Schädigung Fetus, nnbez
O26.9	Mit Schwangerschaft verbundener Zustand, nnbez	O36.0	Betreuung Mutter wg Rhesus-Isoimmunisierung
O28.0	Abn hämat Befund b pränat Screeningunters Mutter	O36.1	Betreuung Mutter wg sonst Isoimmunisierung
O28.1	Abn biochem Befund b pränat Screeningunters Mutter	O36.2	Betreuung Mutter wg Hydrops fetalis
O28.2	Abn zytol Befund b pränat Screeninguntersuchung Mutter	O36.3	Betreuung Mutter wg Anzeichen für fetale Hypoxie
O28.3	Abn Ultraschallbefund b pränat Screeningunters Mutter	O36.4	Betreuung Mutter wg intrauterinen Fruchttodes
O28.4	Abn radiol Befund b pränat Screeningunters Mutter	O36.5	Betreuung Mutter wg fetaler Wachstumsretardierung
O28.5	Abn genet Befund b pränat Screeningunters Mutter	O36.6	Betreuung Mutter wg fetaler Hypertrophie
O28.8	Sonst abnorm Befund b pränat Screeningunters Mutter	O36.7	Betreuung Mutter wg lebensfähig Fetus b AbdomGravid
O28.9	Anomaler Befund b pränat Screeningunters Mutter, nnbez	O36.8	Betreuung Mutter wg sonst nbez Komplikationen b Feten
O29.0	Pulmonale Komplik b Anästhesie in Schwangerschaft	O36.9	Betreuung Mutter wg Komplikationen b Feten, nnbez
O29.1	Kardiale Komplik b Anästhesie in Schwangerschaft	O40	Polyhydramnion
O29.2	Komplik ZNS b Anästhesie in Schwangerschaft	O41.0	Oligohydramnion
O29.3	Toxische Reaktion auf Lokalanästhesie in Schwang	O41.1	Infektion Fruchtblase u Eihäute
O29.4	Kopfschmerzen nach Spinal-/Periduralanästh in Schwang	O41.8	Sonst nbez Veränderung Fruchtwasser u Eihäute
O29.5	Sonst Komplik nach Spinal-/Periduralanästh in Schwang	O41.9	Veränderung Fruchtwasser u Eihäute, nnbez
O29.6	Mißlingen/Schwierigkeiten Intubation in Schwangersch	O42.0	Vorzeit Blasensprung, Wehenbeginn innerhalb von 24 Std
O29.8	Sonst Komplik b Anästhesie in Schwangerschaft	O42.11	Vorzeit Blasensprung, Wehenbeginn nach 1 bis 7 Tagen
O29.9	Komplik b Anästhesie in Schwangerschaft, nnbez	O42.12	Vorzeit Blasensprung, Wehenbeginn nach > 7 Tagen
O30.0	Zwillingsschwangerschaft	O42.2	Vorzeit Blasensprung, Wehenhemmung d Therapie
O30.1	Drillingsschwangerschaft	O42.9	Vorzeitiger Blasensprung, nnbez

Code	Beschreibung	Code	Beschreibung
O43.0	Transplazentare Transfusionssyndrome	O68.3	Komplik Wehen/Entb d fet Distreß, biochem nachgew
O43.1	Fehlbildung Plazenta	O68.8	Komplik Wehen/Entb d fet Distreß, and UntMeth nachgew
O43.20	Placenta accreta	O68.9	Komplik b Wehen u Entbindung d fetalen Distreß, nnbez
O43.21	Placenta increta oder percreta	O69.0	Komplik b Wehen u Entbindung d Nabelschnurvorfal
O43.8	Sonstige pathologische Zustände Plazenta	O69.1	Komplik Weh/Entb NabSchnUmschl Hals Kompr NabSchn
O43.9	Pathologischer Zustand Plazenta, nnbez	O69.2	Komplik b Weh/Entb du sonst Nabelschnurversch, m Kompress
O44.00	Tiefer Sitz der Plazenta ohne (aktuelle) Blutung	O69.3	Komplik b Wehen u Entbindung d zu kurze Nabelschnur
O44.01	Placenta praevia ohne (aktuelle) Blutung	O69.4	Komplik b Wehen u Entbindung d Vasa praevia
O44.10	Tiefer Sitz der Plazenta mit aktueller Blutung	O69.5	Komplik b Wehen u Entbind d Gefäßverletz Nabelschnur
O44.11	Placenta praevia mit aktueller Blutung	O69.8	Komplik b Wehen u Entbind d so Nabelschnurkompli
O45.0	Vorzeitige Plazentalösung b Gerinnungsstörung	O69.9	Komplik b Wehen/Entb d Nabelschnurkompli, nnbez
O45.8	Sonstige vorzeitige Plazentalösung	O70.0	Dammriß 1. Grad unter Geburt
O45.9	Vorzeitige Plazentalösung, nnbez	O70.1	Dammriß 2. Grad unter Geburt
O46.0	Präpartale Blutung b Gerinnungsstörung	O70.2	Dammriß 3. Grad unter Geburt
O46.8	Sonstige präpartale Blutung	O70.3	Dammriß 4. Grad unter Geburt
O46.9	Präpartale Blutung, nnbez	O70.9	Dammriß unter Geburt, nnbez
O47.0	Frustrane Kontraktionen vor 37 vollendeten SSW	O71.0	Uterusruptur vor Wehenbeginn
O47.1	Frustrane Kontraktionen ab 37 od mehr vollendeten SSW	O71.1	Uterusruptur während Geburt
O47.9	Frustrane Kontraktionen, nnbez	O71.2	Inversio uteri, postpartal
O48	Übertragene Schwangerschaft	O71.3	Zervixriß unter Geburt
O60.0	Vorzeitige Wehen ohne Entbindung	O71.4	Hoher Scheidenriß unter Geburt oh Dammriß
O60.1	Vorzeitige spontane Wehen mit vorzeitig Entbindung	O71.5	Sonst Verletzung von Beckenorganen unter Geburt
O60.2	Vorzeitige Wehen mit termingerechter Entbindung	O71.6	Schädigung v Beckengelenken/-bändern unter Geburt
O60.3	Vorzeitige Entbindung ohne spontane Wehen	O71.7	Beckenhämatom unter Geburt
O61.0	Mißlungene medikamentöse Geburtseinleitung	O71.8	Sonstige nbez Verletzungen unter Geburt
O61.1	Mißlungene instrumentelle Geburtseinleitung	O71.9	Verletzung unter Geburt, nnbez
O61.8	Sonstige mißlungene Geburtseinleitung	O72.0	Blutung in Nachgeburtsperiode
O61.9	Mißlungene Geburtseinleitung, nnbez	O72.1	Sonst unmittelbar postpartal auftretende Blutung
O62.0	Primäre Wehenschwäche	O72.2	Spätblutung u späte Nachgeburtsblutung
O62.1	Sekundäre Wehenschwäche	O72.3	Postpartale Gerinnungsstörungen
O62.2	Sonstige Wehenschwäche	O73.0	Retention Plazenta oh Blutung
O62.3	Überstürzte Geburt	O73.1	Retention von Plazenta- od Eihautresten oh Blutung
O62.4	Hypertone, unkoordiniert u anhaltende Uteruskontraktionen	O74.0	Aspirationspneumonie d Anästh währ Wehen/Entbind
O62.8	Sonstige abnorme Wehentätigkeit	O74.1	So pulmonale Komplik b Anästh währ Wehen/Entbindung
O62.9	Abnorme Wehentätigkeit, nnbez	O74.2	Kardiale Komplik b Anästh während Wehen/Entbindung
O63.0	Protrahiert verlaufende Eröffnungsperiode (b Geburt)	O74.3	Komplik ZNS b Anästh während Wehen/Entbindung
O63.1	Protrahiert verlaufende Austreibungsperiode (b Geburt)	O74.4	Tox Reaktion auf Lokalanästh währ Wehen/Entbindung
O63.2	Protrahierte Geburt zweiter Zwilling, Drilling usw	O74.5	Kopfschmerz Spinal/Periduralanästh währ Wehen/Entb
O63.9	Protrahierte Geburt, nnbez	O74.6	So Komplik b Spinal/Periduralanästh währ Wehen/Entb
O64.0	Geburtshindernis d unvollständ Drehung kindlicher Kopf	O74.7	Mißlingen/Schwierigkeiten b Intub währ Wehen/Entbind
O64.1	Geburtshindernis d Beckenendlage	O74.8	Sonst Komplik b Anästhesie währ Wehen/Entbindung
O64.2	Geburtshindernis d Gesichtslage	O74.9	Komplik b Anästhesie währ Wehen/Entbindung, nnbez
O64.3	Geburtshindernis d Stirnlage	O75.0	Mütterl Gefahrenzustand während Wehen/Entbindung
O64.4	Geburtshindernis d Querlage	O75.1	Schock während/nach Wehentätigkeit u Entbindung
O64.5	Geburtshindernis d komb Einstellungsanomalien	O75.2	Fieber unter Geburt, aonkl
O64.8	GebHindernis d so Lage-/Halt-/Einstellungsanomalie	O75.3	Sonstige Infektion unter Geburt
O64.9	GebHindernis d Lage-/Halt-/Einstellungsanomalie, nnbez	O75.4	Sonst Komplik b geburtshilf Operationen u Maßnahmen
O65.0	Geburtshindernis d Beckendeformität	O75.5	Protrahierte Geburt nach Blasensprung
O65.1	Geburtshindernis d allgmein verengtes Becken	O75.6	Protrahierte Geburt nach spontanem/nnbez Blasensprung
O65.2	Geburtshindernis d Beckeneingangsverengung	O75.7	Vaginale Entbindung nach vorangegang Schnittentbind
O65.3	GebHindernis d Verengung Beckenausgang/Beckenmitte	O75.8	Sonst nbez Komplik b Wehentätigkeit u Entbindung
O65.4	GebHindernis d Mißverhältnis Fetus u Becken, nnbez	O75.9	Komplik b Wehentätigkeit u Entbindung, nnbez
O65.5	Geburtshindernis d Anomalie mütterl Beckenorgane	O80	Spontangeburt Einling
O65.8	Geburtshindernis d sonst Anomalien mütterl Becken	O81	Geburt Einling d Zangen- od Vakuumextraktion
O65.9	Geburtshindernis d Anomalie mütterl Becken, nnbez	O82	Geburt Einling d Schnittentbindung [Sectio caesarea]
O66.0	Geburtshindernis d Schulterdystokie	O85	Puerperalfieber
O66.1	Geburtshindernis d verhakte Zwillinge	O86.0	Infektion Wunde nach operat geburtshilflichem Eingriff
O66.2	Geburtshindernis d ungewöhnlich großen Feten	O86.1	Sonst Infektion Genitaltrakt nach Entbindung
O66.3	Geburtshindernis d sonst Anomalien Fetus	O86.2	Infektion Harntrakt nach Entbindung
O66.4	Mißlungener Versuch Geburtsbeendigung, nnbez	O86.3	Sonst Infektion Urogenitaltrakt nach Entbindung
O66.5	Mißlungener Versuch Vakuum-/Zangenextraktion, nnbez	O86.4	Fieber unbekannter Ursprung nach Entbindung
O66.8	Sonstiges nbez Geburtshindernis	O86.8	Sonstige nbez Wochenbettinfektionen
O66.9	Geburtshindernis, nnbez	O87.0	Oberflächliche Thrombophlebitis im Wochenbett
O67.0	Intrapartale Blutung b Gerinnungsstörung	O87.1	Tiefe Venenthrombose im Wochenbett
O67.8	Sonstige intrapartale Blutung	O87.2	Hämorrhoiden im Wochenbett
O67.9	Intrapartale Blutung, nnbez	O87.3	Hirnvenenthrombose im Wochenbett
O68.0	Komplik b Wehen/Entb d abnorm fetale Herzfrequenz	O87.8	Sonst VenenKH als Komplikation im Wochenbett
O68.1	Komplik b Wehen/Entb d Mekonium im Fruchtwasser	O87.9	VenenKH als Komplikation im Wochenbett, nnbez
O68.2	Komplik Wehen/Entb d abn fet Herzfreq/Mek im Fruchtw	O88.0	Luftembolie während Gestationsperiode

Code	Beschreibung	Code	Beschreibung
O88.1	Fruchtwasserembolie	O99.7	KH Haut Unterhautgew, Schwang/Geb/WochBett kompliz
O88.20	Lungenembolie während der Gestationsperiode	O99.8	Sonst nbez KH Zustände, die Schw/Geb/WochBett kompliz
O88.28	Sonst Thromboembolie während der Gestationsperiode	P54.6	Blutung aus Vagina b Neugeborenen
O88.3	Pyämische u septische Embolie währ GestatPeriode	Q50.0	Angeborenes Fehlen Ovar
O88.8	Sonstige Embolie während Gestationsperiode	Q50.1	Dysontogenetische Ovarialzyste
O89.0	Pulmonale Komplik b Anästhesie im Wochenbett	Q50.2	Angeborene Torsion Ovar
O89.1	Kardiale Komplik b Anästhesie im Wochenbett	Q50.3	Sonstige angeborene Fehlbildungen Ovar
O89.2	Komplikationen ZNS b Anästhesie im Wochenbett	Q50.4	Embryonale Zyste Tuba uterina
O89.3	Tox Reaktion auf Lokalanästhesie im Wochenbett	Q50.5	Embryonale Zyste Lig latum uteri
O89.4	Kopfschmerzen nach Spinal-/Periduralanästh i Wochenb	Q50.6	Sonst angeb Fehlbild Tuba uterina u Lig latum uteri
O89.5	So Komplik nach Spinal-/Periduralanästh i Wochenbett	Q51.0	Agenesie u Aplasie Uterus
O89.6	Mißlingen/Schwierigkeiten b Intubation i Wochenbett	Q51.1	Uterus duplex m Uterus bicollis u Vagina duplex
O89.8	Sonst Komplik b Anästhesie im Wochenbett	Q51.2	Sonstige Formen Uterus duplex
O89.9	Komplikation b Anästhesie im Wochenbett, nnbez	Q51.3	Uterus bicornis
O90.0	Dehiszenz Schnittentbindungswunde	Q51.4	Uterus unicornis
O90.1	Dehiszenz geburtshilfliche Dammwunde	Q51.5	Agenesie u Aplasie Cervix uteri
O90.2	Hämatom geburtshilfliche Wunde	Q51.6	Embryonale Zyste Cervix uteri
O90.3	Kardiomyopathie im Wochenbett	Q51.7	Angeb Fisteln zw Uterus u Verdauungs- od Hartrakt
O90.4	Postpartales akutes Nierenversagen	Q51.8	Sonst angeborene Fehlbildung Uterus u Cervix uteri
O90.5	Postpartale Thyreoiditis	Q51.9	Angeborene Fehlbildung Uterus u Cervix uteri, nnbez
O90.8	Sonstige Wochenbettkomplikationen, aonkl	Q52.0	Angeborenes Fehlen Vagina
O90.9	Wochenbettkomplikation, nnbez	Q52.1	Vagina duplex
O91.00	Inf Brustwarze i Zus m Gestat, o A Schwierig b Anlegen	Q52.2	Angeborene rektovaginale Fistel
O91.01	Inf Brustwarze i Zus m Gestat, m A Schwierig b Anlegen	Q52.3	Hymenalatresie
O91.10	Absz Mamma i Zus m Gestat, oh A Schwierig b Anlegen	Q52.4	Sonstige angeborene Fehlbildungen Vagina
O91.11	Absz Mamma i Zus m Gestat, m A Schwierig b Anlegen	Q52.5	Verschmelzung Labien
O91.20	N eitir Mastitis i Zus m Gestat, oh A Schwierig b Anlegen	Q52.6	Angeborene Fehlbildungen Klitoris
O91.21	N eitir Mastitis i Zus m Gestat, m A Schwierig b Anlegen	Q52.7	Sonstige angeborene Fehlbildungen Vulva
O92.00	Hohlwarze i Zus m Gestat, oh A Schwierig b Anlegen	Q52.8	Sonst nbez angeb Fehlbildungen weibl Genitalorgane
O92.01	Hohlwarze i Zus m Gestat, m A Schwierig b Anlegen	Q52.9	Angeborene Fehlbildung weibl Genitalorgane, nnbez
O92.10	Rhagade Brustw i Zus m Gestat, oh A Schwierig b Anleg	R87.0	Abnormer Enzymwert in UntMat weibl GenitOrganen
O92.11	Rhagade Brustw i Zus m Gestat, m A Schwierig b Anleg	R87.1	Abnormer Hormonwert in UntMat weibl GenitOrganen
O92.20	So u nnbez KH Mamma i Zus Gestat, oh A Schwier Anlegen	R87.2	Abn Wert so Drog/AM/biolakt Subst UM weibl GenitOrg
O92.21	So u nnbez KH Mamma i Zus Gestat, m A Schwier Anlegen	R87.3	Abn Wert Subst vorw nmed Herk UntMat weibl GenitOrg
O92.30	Agalaktie, oh Ang von Schwierigkeiten b Anlegen	R87.4	Abnorme immun Bef in UntMat weibl GenitOrg
O92.31	Agalaktie, m Ang von Schwierigkeiten b Anlegen	R87.5	Abnorme mikrobiol Bef in UntMat weibl GenitOrg
O92.40	Hypogalaktie, oh Ang von Schwierigkeiten b Anlegen	R87.6	Abnorme zytol Bef in UntMat aus weibl GenitOrg
O92.41	Hypogalaktie, m Ang von Schwierigkeiten b Anlegen	R87.7	Abnorme histol Bef in UntMat aus weibl GenitOrg
O92.50	Hemmung Laktation, oh Ang Schwierig b Anlegen	R87.8	So abn Bef in UntMat aus weibl GenitOrg
O92.51	Hemmung Laktation, m Ang Schwierig b Anlegen	R87.9	Nnbez abn Bef in UntMat aus weibl GenitOrg
O92.60	Galaktorrhoe, o Ang von Schwierigkeiten b Anlegen	R92	Abnorm Befund bildgeb Diagnostik Mamma [Brustdrüse]
O92.61	Galaktorrhoe, m Ang von Schwierigkeiten b Anlegen	S20.0	Prellung Mamma [Brustdrüse]
O92.70	So u nnbez LaktationsStör, oh Ang Schwierig b Anlegen	S20.10	So u nnbez oberfl Verletzt Mamma [BrDrü]: VerletzArt nnbez
O92.71	So u nnbez LaktationsStör, m Ang Schwierig b Anlegen	S20.11	So u nnbez oberfl Verletzt Mamma [BrDrü]: Schürfwunde
O94	Folgen von Kompl währ Schw/Geb/WochB	S20.12	So u nnbez oberfl Verletzt Mamma [BrDrü]: Blasenb (n therm)
O95	Sterbefall während Gestationsperiode nnbez Ursache	S20.13	So u nnbez oberfl Verl Mamma [BrDrü]: InsBlß/-stich(ungift)
O96.0	Tod infolge direkter gestationsbedingter Ursachen	S20.14	So u nnbez oberfl Verl Mamma [BrDrü]: oberfl FK (Splitter)
O96.1	Tod infolge indirekter gestationsbedingter Ursachen	S20.18	So u nnbez oberfl Verletzt Mamma [BrDrü]: Sonstige
O96.2	Tod infolge nnbez gestationsbedingter Ursachen	S21.0	Offene Wunde Mamma [Brustdrüse]
O97.0	Tod an den Folgen direkt gestationsbedingter Ursachen	S31.4	Offene Wunde Vagina u Vulva
O97.1	Tod an Folgen indirekter gestationsbedingter Ursachen	S37.4	Verletzung Ovar
O97.2	Tod an Folgen nnbez gestationsbedingter Ursachen	S37.5	Verletzung Tuba uterina
O98.0	Tuberkulose, die Schwang/Geb/WoBett kompliziert	S37.6	Verletzung Uterus
O98.1	Syphilis, die Schwang/Geb/WoBett kompliziert	T19.2	Fremdkörper in Vulva u in Vagina
O98.2	Gonorrhoe, die Schwang/Geb/WoBett kompliziert	T19.3	Fremdkörper im Uterus [jeder Teil]
O98.3	So Inf, d GeschlVerkehr übertr, Schw/Geb/WochB kompliz	T21.01	Verbrennung nnbez Grades Rumpf: Brustdrüse [Mamma]
O98.4	Virushepatitis, die Schwangersch/Geburt/WoBett kompliz	T21.11	Verbrennung 1. Grades des Rumpfes: Brustdrüse [Mamma]
O98.5	Sonst Virus-KH Mutter, die Schw/Geb/WoBett kompliz	T21.31	Verbrennung 3. Grades des Rumpfes: Brustdrüse [Mamma]
O98.6	Protozoen-KH, die Schwangersch/Geburt/WoBett kompliz	T21.41	Verätzung nnbez Grades des Rumpfes: BrDrü [Mamma]
O98.7	HIV-Kh, Schwangerschaft, Geburt u Wochenbett komplizierend	T21.51	Verätzung 1. Grades des Rumpfes: Brustdrüse [Mamma]
O98.8	Sonst inf/paras KH Mutter, d Schw/Geb/WoB kompliz	T21.71	Verätzung 3. Grades des Rumpfes: Brustdrüse [Mamma]
O98.9	Nnbez inf/paras KH Mutter, die Schw/Geb/WoB kompliz	T83.3	Mechanische Komplik d Intrauterinpassar
O99.0	Anämie, die Schwangersch/Geburt/WoBett kompliziert	Z01.4	Gynäkologische Untersuchung (allgemein) (routinemäßig)
O99.1	So KH Blut/blutbOrg Stör ImmSyst Schw/Geb/WoB kompliz	Z30.1	Einsetzen Pessar (intraut) z Kontrazeption
O99.2	Endokrine, Ernähr-/StoffwKH, die Schw/Geb/WoB kompliz	Z31.1	Künstliche Insemination
O99.3	Psych KH/KH Nervensyst, Schw/Geb/WoBett kompliz	Z31.2	In-vitro-Fertilisation
O99.4	KH Kreislsystem, die Schw/Geburt/WoBett kompliz	Z32	Untersuch u Test zur Feststellung einer Schwangerschaft
O99.5	KH Atmungssystem, die Schw/Geburt/WoBett kompliz	Z34	Überwachung normale Schwangerschaft
O99.6	KH Verdauungssystem, die Schw/Geburt/WoBett kompliz	Z35.0	Überwach Schwang b Infertilitätsanamnese

Code	Beschreibung	Code	Beschreibung
Z35.1	Überwach Schwang b Abortanamnese	Z37.2	Zwillinge, beide lebendgeboren
Z35.2	ÜbWach Schw b sonst ungünst gebhi od ReprodAnam	Z37.3	Zwillinge, ein Zwilling lebend-, der and totgeboren
Z35.3	ÜbWach Schwang m ungenüg pränat Betr i Anam	Z37.4	Zwillinge, beide totgeboren
Z35.4	Überwach Schwang b ausgepr Multiparität	Z37.5	Andere Mehrlinge, alle lebendgeboren
Z35.5	Überwach älter Erstschwang	Z37.6	Andere Mehrlinge, einige lebendgeboren
Z35.6	Überwach sehr jung Erstschwang	Z37.7	Andere Mehrlinge, alle totgeboren
Z35.8	Überwach sonst RisikoSchwang	Z37.9	Resultat Entbindung, nnbez
Z35.9	Überwach Risikoschwang, nnbez	Z39.0	Betreuung u Untersuch Mutter unmittelb nach Entbindung
Z36.0	Pränat Screening ChromosAnomalien	Z39.1	Betreuung u Untersuchung stillende Mutter
Z36.1	Pränat Screening erhöht Alpha-Fetoproteinspiegel	Z39.2	Routinemäßige postpartale Nachuntersuchung Mutter
Z36.2	And pränat Screening mittls Amniozentese	Z40.00	Prophylakt OP wg Risikofakt iVm BNB, Brustdr [Mamma]
Z36.3	Pränat Screen Fehlb mittls US od and physikal Verf	Z40.01	Prophylakt OP wg Risikofaktoren iVm BNB, Ovar
Z36.4	Pränat Screen fet WachstRet mittls US od and physik Verf	Z43.7	Versorgung künstliche Vagina
Z36.5	Pränat Screening Isoimmunisierung	Z44.3	Versorgen m u Anpassen extrakorporale Mammoprothese
Z36.8	Sonst pränat Screening	Z64.0	Kontaktanl m Bez unerwünscht Schwang
Z36.9	Pränat Screening, nnbez	Z80.3	BNB Brustdrüse [Mamma] in Familienanamnese
Z37.0	Lebendgeborener Einling	Z87.5	Komplik Schwang/Geburt/Wochenbett in Eigenanamnese
Z37.1	Totgeborener Einling	Z90.1	Verlust Mamma(e) [Brustdrüse]

D.7b Geschlechtskonflikt - Prozeduren bei der Frau

Code	Beschreibung	Code	Beschreibung
65.01↔	Laparoskopische Ovariectomie	66.29.99↔	So bds endosk Destr o Verschluss d Tubae uterinae, So
65.09↔	Sonstige Ovariectomie	66.31↔	Sonstige beidseitige Ligatur und Quetschung der Tubae uterinae
65.11↔	Aspirationsbiopsie am Ovar	66.32.00↔	So bds Ligat und Durchtr d Tubae uterinae, n.n.bez.
65.12↔	Sonstige Biopsie am Ovar	66.32.10↔	So bds Ligat u Durchtr d Tub uter, m part Salpingekt
65.13↔	Laparoskopische Biopsie am Ovar	66.32.99↔	So bds Ligat und Durchtr d Tubae uterinae, So
65.14↔	Sonstige laparoskopische diagnostische Massnahmen am Ovar	66.39.00↔	So bds Destr o Verschluss d Tubae uterinae, n.n.bez.
65.15↔	Diagnostische (perkutane) Punktion des Ovars	66.39.10↔	So bds Destr o Verschluss d Tub uterinae, d Elektrokoag
65.19↔	Sonstige diagnostische Massnahmen an den Ovarien	66.39.99↔	So bds Destr o Verschluss d Tubae uterinae, So
65.21↔	Marsupialisation einer ovariellen Zyste	66.4x.00↔	Totale einseitige Salpingektomie, n.n.bez
65.22↔	Keilresektion am Ovar	66.4x.10↔	Totale einseitige Salpingektomie, offen chirurgisch (abdominal)
65.23↔	Laparoskopische Marsupialisation einer ovariellen Zyste	66.4x.20↔	Totale einseitige Salpingektomie, laparoskopisch
65.24↔	Laparoskopische Keilresektion am Ovar	66.4x.99↔	Totale einseitige Salpingektomie, sonstige
65.25↔	Sonstige laparask lokale Exz oder Destr am Ovar	66.51.00↔	Entfernen beider Tubae uterinae im gleichen Eingriff, n.n.bez
65.29↔	Sonstige lokale Exzision oder Destruktion am Ovar	66.51.10↔	Entf bd Tubae uterinae i gleich Eingr, offen chir (abd)
65.31↔	Laparoskopische einseitige Ovaryektomie	66.51.20↔	Entf bd Tubae uterinae im gleich Eingr, laparoskopisch
65.39↔	Sonstige einseitige Ovaryektomie	66.51.99↔	Entfernen beider Tubae uterinae im gleichen Eingriff, sonstige
65.41.00↔	Laparoskopische einseitige Salpingoovarektomie, n.n.bez.	66.52↔	Entfernen einer belassenen Tuba uterina
65.41.10↔	Laparosk eins Ovaryektomie, mit bds Salpingektomie	66.61.00↔	Exzision oder Destr e Läsion e Tuba uterina, n.n.bez.
65.41.99↔	Laparoskopische einseitige Salpingoovarektomie, sonstige	66.61.10↔	Exz oder Destr e Läsion e Tuba uterina, offen chir (abd)
65.49.00↔	Sonstige einseitige Salpingoovarektomie, n.n.bez.	66.61.20↔	Exzision oder Destr e Läsion e Tuba uterina, vaginal
65.49.10↔	Sonstige eins Salpingoovarektomie, m bds Salpingektomie	66.61.21↔	Exz o Destr e Läsion e Tub uter, vaginal, laparask assist
65.49.99↔	Sonstige einseitige Salpingoovarektomie, sonstige	66.61.30↔	Exz oder Destr e Läsion e Tuba uterina, laparoskopisch
65.51↔	So Entfernen beider Ovarien während dess op Eingr	66.61.99↔	Exzision oder Destr e Läsion e Tuba uterina, sonstige
65.52↔	Sonstiges Entfernen eines belassenen Ovars	66.62↔	Salpingektomie mit Entfernen einer Eileiterschwangerschaft
65.53↔	Laparosk Entf von beiden Ovar währ dess op Eingr	66.63.00↔	Beidseitige partielle Salpingektomie, n.n.bez.
65.54↔	Laparoskopisches Entfernen eines belassenen Ovars	66.63.10↔	Bds partielle Salpingektomie, offen chirurgisch (abd)
65.61↔	So Entf bd Ovar und Tubae uter währ dess op Eingr	66.63.20↔	Beidseitige partielle Salpingektomie, vaginal
65.62↔	Sonstiges Entfernen von belassenem Ovar und Tuba uterina	66.63.21↔	Bds partielle Salpingektomie, vaginal, laparask assist
65.63↔	Laparosk Entf v bdOvar uTub uter währ dess opEingr	66.63.30↔	Beidseitige partielle Salpingektomie, laparoskopisch
65.64↔	Laparoskopisches Entfernen von belassenem Ovar und Tuba uterina	66.63.99↔	Beidseitige partielle Salpingektomie, sonstige
65.71↔	Sonstige einfache Naht am Ovar	66.69.00↔	Partielle Salpingektomie, n.n.bez.
65.72↔	Sonstige Reimplantation eines Ovars	66.69.10↔	Partielle Salpingektomie, offen chirurgisch (abdominal)
65.73↔	Sonstige Salpingoovarioplastik	66.69.20↔	Partielle Salpingektomie, vaginal
65.74↔	Laparoskopische einfache Naht am Ovar	66.69.21↔	Partielle Salpingektomie, vaginal, laparoskopisch assistiert
65.75↔	Laparoskopische Reimplantation eines Ovars	66.69.30↔	Partielle Salpingektomie, laparoskopisch
65.76↔	Laparoskopische Salpingoovarioplastik	66.69.99↔	Partielle Salpingektomie, sonstige
65.79↔	Sonstige plastische Rekonstruktion am Ovar	66.71↔	Einfache Naht an einer Tuba uterina
65.81.00↔	Laparosk Lös von Adhäs an Ovar u Tub uterina, n.n.bez.	66.72↔	Salpingoovariostomie
65.81.10↔	Lprsk Lös v Adhäs an Ovr u Tb utr a Prtn d wbl Bckns	66.73↔	Salpingosalpingostomie
65.81.99↔	Laparosk Lös von Adhäs an Ovar und Tuba uterina, So	66.74↔	Salpingouterostomie
65.89.00↔	So Lös von Adhäs von Ovar und Tuba uterina, n.n.bez.	66.79.00↔	Sonstige Plast Reko an d Tuba uterina, n.n. bez.
65.89.10↔	So Lös von Adhäs von Ovar und Tuba uterina, offen chir	66.79.10↔	Sonstige Plast Reko an d Tuba uterina, offen chir (abd)
65.89.11↔	So Lös v Adhäs v Ovar u Tub uter, m mikrochir Versorg	66.79.20↔	Sonstige plastische Rekonstruktion an der Tuba uterina, vaginal
65.89.12↔	S Lös v Adhäs v Ovr u Tb utr a Prtn d wbl Bckns, offn chr	66.79.21↔	So Plast Reko an d Tub uter, vaginal, laparask assist
65.89.13↔	S Lös v Adhäs v Ovr u Tb utr a Prtn d wbl Bckns, m mkchr Vrsrg	66.79.30↔	Sonstige Plast Reko an d Tuba uterina, laparask
65.89.99↔	So Lös von Adhäs von Ovar und Tuba uterina, So	66.79.99↔	Sonstige plastische Rekonstruktion an der Tuba uterina, sonstige
65.91↔	Aspiration am Ovar	66.8↔	Insufflation einer Tuba uterina
65.92↔	Ovar-Transplantation	66.91↔	Aspiration an einer Tuba uterina
65.93↔	Manuelle Ruptur einer ovariellen Zyste	66.92↔	Einseitige Destruktion oder Verschluss einer Tuba uterina
65.94↔	Denervation am Ovar	66.93↔	Implantation oder Ersetzen einer Tuba uterina-Prothese
65.95↔	Lösung einer Torsion am Ovar	66.94↔	Entfernen einer Tuba uterina-Prothese
65.99↔	Sonstige Operationen am Ovar	66.95↔	Insuffl einer ther Substanz in die Tubae uterinae
66.01↔	Salpingotomie	66.96↔	Dilatation einer Tuba uterina
66.02↔	Salpingostomie	66.97↔	Fimbrienimplantation in die Uteruswand
66.11.00↔	Biopsie an den Tubae uterinae, n.n.bez.	66.99↔	Sonstige Operation an einer Tuba uterina
66.11.10↔	Biopsie an den Tubae uterinae, perkutane (Nadel-) Biopsie	67.0↔	Dilatation des Zervixkanals
66.11.11↔	Biops an D Tb utr, Prkt (Nd) Biops m Steuer d bldgb Vrf	67.11↔	Endozervikale Biopsie
66.11.20↔	Biopsie an den Tubae uterinae durch Inzision (offen)	67.12↔	Sonstige zervikale Biopsie
66.11.99↔	Biopsie an den Tubae uterinae, sonstige	67.19↔	Sonstige diagnostische Massnahmen an der Zervix
66.21↔	Bds endosk Tubenligatur und Quetsch [zur Sterilisation]	67.2↔	Konisation der Zervix
66.22.00↔	Bds endosk Ligat und Durchtr d Tubae uterinae, n.n.bez.	67.31↔	Marsupialisation einer Zervixzyste
66.22.10↔	Bds endosk Lgt u Drchtr d Tb utr, m prt Slpngkt	67.32↔	Destruktion einer Läsion an der Zervix durch Kauterisation
66.22.99↔	Bds endosk Ligat und Durchtr d Tubae uterinae, sonstige	67.33↔	Destruktion einer Läsion an der Zervix durch Kryochirurgie
66.29.00↔	So bds endosk Destr o Verschluss d Tub uter, n.n.bez.	67.34↔	Destr von Läsion oder Gewebe an d Zervix d Elektrokoag
66.29.10↔	Bds endosk Destr o Verschluss d Tub uter, d Elektrokoag	67.35↔	Destr von Läsion oder Gew an d Zervix d Laserkoagulation
		67.39↔	So Exz oder Destr von Läsion oder Gew an der Zerv

Code	Beschreibung	Code	Beschreibung
67.4x.00↔	Zervixamputation, n.n.bez.	68.41.00↔	Laparoskopische totale abdominale Hysterektomie, n.n.bez.
67.4x.10↔	Radikale Zervixstumpfextirpation, n.n.bez.	68.41.09↔	Laparoskopische totale abdominale Hysterektomie, sonstige
67.4x.11↔	Rad Zervixstext, oh Lymphekt, offen chir (abd)	68.41.10↔	Laparosk totale abd Hystekt m Salpingovekt, n.n.bez.
67.4x.12↔	Radikale Zervixstumpfextirpation, ohne Lymphadenektomie, vaginal	68.41.11↔	Laparosk totale abd Hystekt m eins Salpingoovarektomie
67.4x.13↔	Rad Zervixstext, oh Lymphekt, vag, laparask unbst	68.41.12↔	Laparosk totale abd Hystekt m beids Salpingoovarektomie
67.4x.14↔	Radikale Zervixstumpfextirpation, oh Lymphekt, laparask	68.41.19↔	Laparosk totale abd Hystekt m Salpingovekt, sonstige
67.4x.20↔	Radikale Zervixstumpfextirpation, mit Lymphadenektomie, n.n.bez.	68.49.00↔	So und Ni näherbezeichnete totale Hystekt, n.n.bez.
67.4x.21↔	Rad Zervixstext, m Lymphekt, offen chir (abd)	68.49.09↔	Sonstige und nicht näher bez totale Hystekt, sonstige
67.4x.22↔	Radikale Zervixstumpfextirpation, mit Lymphadenektomie, vaginal	68.49.10↔	Sonstige und Ni näh bez totale Hystekt oh Salpingovekt
67.4x.23↔	Rad Zervixstext, m Lymphekt, vag, laparask unbst	68.49.20↔	So und Ni näh bez tot Hystekt m Salpingovekt, n.n.bez.
67.4x.24↔	Radikale Zervixstumpfextirpation, m Lymphekt, laparask	68.49.21↔	So und Ni näh bez totale Hystekt m eins Salpingovekt
67.4x.29↔	Radikale Zervixstumpfextirpation, mit Lymphadenektomie, sonstige	68.49.22↔	So und Ni näh bez totale Hystekt m beids Salpingovekt
67.4x.30↔	Exzision eines Stumpfes an der Zervix	68.49.29↔	So und Ni näh bez totale Hystekt m Salpingovekt, So
67.4x.99↔	Zervixamputation, sonstige	68.51.00↔	Laparask unterstützte vaginale Hystekt (LAVH), n.n.bez.
67.51↔	Transabdominale Cerclage der Zervix	68.51.10↔	Lprsk unbst vg Hystkt (LAVH), oh Splngvkt, n.n.bz.
67.59↔	Sonstige Rekonstruktion am inneren Muttermund	68.51.19↔	Laparask unbst vag Hystekt (LAVH), oh Salpingovekt, So
67.61↔	Naht eines Zervixrisses	68.51.20↔	Lprsk unbst vg Hystkt (LAVH), m Splngvkt, n.n.bz.
67.62↔	Verschluss einer zervikalen Fistel	68.51.21↔	Laparask unbst vag Hystekt (LAVH), m eins Salpingovekt
67.69↔	Sonstige plastische Rekonstruktion an der Zervix	68.51.22↔	Laparask unbst vag Hystekt (LAVH), m beids Salpingovekt
68.0↔	Hysterotomie	68.51.29↔	Laparask unbst vag Hystekt (LAVH), m Salpingovekt, So
68.12.00↔	Diagn Endoskopie an Uterus u uter Halteapp, n.n.bez.	68.51.99↔	Laparask unterstützte vaginale Hystekt (LAVH), sonstige
68.12.10↔	Hysteroskopie, n.n.bez.	68.59.00↔	So und Ni näherbezeichnete vaginale Hystekt, n.n.bez.
68.12.11↔	Diagnostische Hysteroskopie	68.59.10↔	So u Ni näh bez vag Hystekt, oh Salpingovekt, n.n.bez.
68.12.12↔	Diagnostische Hysterosalpingoskopie	68.59.19↔	So und Ni näh bez vaginale Hystekt, oh Salpingovekt, So
68.12.19↔	Hysteroskopie, sonstige	68.59.20↔	So u Ni näh bez vag Hystekt, m Salpingovekt, n.n.bez.
68.12.99↔	Diagn Endoskopie an Uterus und uterinem Halteapp, So	68.59.21↔	So und Ni näh bez vaginale Hystekt, m eins Salpingovekt
68.13↔	Offene Biopsie am Uterus	68.59.22↔	So u Ni näh bez vaginale Hystekt, m beids Salpingovekt
68.14↔	Offene Biopsie an den uterinen Ligamenten	68.59.29↔	So und Ni näh bez vaginale Hystekt, m Salpingovekt, So
68.15↔	Geschlossene Biopsie an den uterinen Ligamenten	68.59.99↔	So und Ni näherbezeichnete vaginale Hystekt, So
68.16↔	Geschlossene Biopsie am Uterus	68.61↔	Laparoskopische radikale abdominale Hysterektomie
68.21.10↔	Durchtrennung von endometrialen Synechien, n.n.bez.	68.69.00↔	So und Ni näherbezeichnete Rad abd Hystekt, n.n.bez.
68.21.11↔	Durchtrennung von endometrialen Synechien, hysteroskopisch	68.69.10↔	Sonstige und Ni näh bez Rad abd Hystekt, oh Lymphekt
68.21.99↔	Durchtrennung von endometrialen Synechien, sonstige	68.69.11↔	Sonstige und Ni näh bez Rad abd Hystekt, m Lymphekt
68.22.00↔	Inzis oder Exz e kong uterinen Septums, n.n.bez.	68.69.99↔	Sonstige und Ni näh bez radikale abd Hystekt, sonstige
68.22.10↔	Inzis oder Exz e kongenitalen uterinen Septums, vaginal	68.71↔	Laparoskopische radikale vaginale Hysterektomie [LRVH]
68.22.11↔	Inzis o Exz e kong uterinen Sept, hysterosk, oh Kontr	68.79↔	Sonstige radikale vag Hysterektomie
68.22.12↔	Inzs o Exz e kng utr Spt, hystersk, lprsk asst	68.8↔	Becken-Eviszeration
68.22.13↔	Inzs o Exz e kng utr Spt, hystersk, sngprsch asst	68.9↔	Sonstige und nicht näher bezeichnete Hysterektomie
68.22.99↔	Inzis oder Exz e kong uterinen Septums, sonstige	69.01↔	Dilatation und Curettage zur Beendigung einer Schwangerschaft
68.23↔	Endometrium-Abtragung	69.02↔	Dilatation und Curettage im Anschluss an Geburt oder Abort
68.29.00↔	Sonst Exzision oder Destruktion einer Uterusläsion, n.n.bez.	69.09↔	Sonstige Dilatation und Curettage
68.29.10↔	Exzision oder Destruktion einer Uterusläsion, n.n.bez.	69.19↔	So Exz oder Destr an Uterus und uter Halteapp
68.29.11↔	Exz oder Destruktion e Uterusläsion, offen chir (abd)	69.22↔	Sonstige uterine Suspensionsoperation
68.29.12↔	Exzision oder Destruktion einer Uterusläsion, vaginal	69.23↔	Plast Reko bei chron Inversio uteri mit vag Zugang
68.29.13↔	Exz o Destruktion e Uterläs, vaginal, laparask assist	69.29↔	Sonstige plast Reko an Uterus und uter Halteapp
68.29.14↔	Exzision oder Destruktion einer Uterusläsion, laparoskopisch	69.3↔	Parazervikale Uterusdenervation
68.29.15↔	Exzision oder Destruktion einer Uterusläsion, hysteroskopisch	69.41↔	Naht eines Risses am Uterus
68.29.19↔	Exzision oder Destruktion einer Uterusläsion, sonstige	69.42↔	Verschluss einer Uterusfistel
68.29.20↔	Enukleation eines Myoms des Uterus, n.n.bez.	69.49.00↔	Sonstige Plast Reko a Uterus und Metroplastik, n.n.bez.
68.29.21↔	Enukleation eines Myoms des Uterus, offen chir (abd)	69.49.10↔	So Plast Reko a Uterus u Metroplastik, offen chir (abd)
68.29.22↔	Enukleation eines Myoms des Uterus, vaginal	69.49.20↔	Sonstige Plast Reko a Uterus und Metroplastik, vaginal
68.29.23↔	Enukl e Myoms d Uterus, vaginal, laparoskopisch assist	69.49.21↔	S Plst Rk a Utr u Mtrplstk, vg, lprsk asst
68.29.24↔	Enukleation eines Myoms des Uterus, laparoskopisch	69.49.30↔	Sonstige Plast Reko a Uterus und Metroplastik, laparask
68.29.25↔	Enukleation eines Myoms des Uterus, hysteroskopisch	69.49.99↔	Sonstige Plast Reko a Uterus und Metroplastik, sonstige
68.29.29↔	Enukleation eines Myoms des Uterus, sonstige	69.51↔	AspCurett am Uterus zur Beendigung einer Grav
68.29.30↔	Myomektomie am Uterus, n.n.bez.	69.52↔	Aspirationscurettage im Anschluss an Geburt oder Abort
68.29.31↔	Myomektomie am Uterus, offen chirurgisch (abdominal)	69.59↔	Sonstige Aspirationscurettage am Uterus
68.29.32↔	Myomektomie am Uterus, vaginal	69.6↔	Chir Massnahmen zur Prov oder Regul der Menstr
68.29.33↔	Myomektomie am Uterus, vaginal, laparoskopisch assistiert	69.91↔	Einsetzen einer therapeutischen Uteruseinlage
68.29.34↔	Myomektomie am Uterus, laparoskopisch	69.92.01↔	Behandlung wegen Infertilität, n.n.bez.
68.29.35↔	Myomektomie am Uterus, hysteroskopisch	69.92.10↔	Künstliche Insemination, n.n.bez.
68.29.39↔	Myomektomie am Uterus, sonstige	69.92.11↔	Intrauterine Insemination
68.29.99↔	So Exzision oder Destruktion einer Uterusläsion, sonstige	69.92.12↔	Direkte intraperitoneale Insemination (DIPI)
68.31↔	Laparoskopische suprazervikale Hysterektomie [LSH]	69.92.19↔	Künstliche Insemination, sonstige
68.39↔	So u nnbez subtotale abdominale Hysterektomie	69.92.20↔	Filklpkt u Ovmsp, intrb Gmtntrf (GIFT), n.n.bz.
		69.92.21↔	Perkutane Follikelpunktion (unter sonographischer Kontrolle)
		69.92.22↔	Laparoskopische Ovumaspiration
		69.92.23↔	Transvaginale Ovumaspiration
		69.92.24↔	Laparosk Ovumasp m intratubärem Gametentrif (GIFT)

Code	Beschreibung	Code	Beschreibung
69.92.29↔	Follikelpkt und Ovumasp, intratub Gametentr (GIFT), So	70.73.30↔	Verschluss einer rektovaginalen Fistel, laparoskopisch
69.92.30↔	In-vitro-Fertilisation (IVF) und sonstiger Transfer, n.n.bez.	70.73.99↔	Verschluss einer rektovaginalen Fistel, sonstige
69.92.31↔	Embryotransfer	70.74↔	Verschluss einer vaginointestinalen Fistel
69.92.32↔	Intratubärer Zygotentransfer (ZIFT)	70.75↔	Verschluss einer anderen Vaginalfistel
69.92.39↔	In-vitro-Fertilisation (IVF) und sonstiger Transfer, sonstige	70.76↔	Hymenalplastik
69.92.99↔	Behandlung wegen Infertilität, sonstige	70.77↔	Suspension und Fixation der Vagina
69.93↔	Einsetzen von Laminarien	70.78↔	Suspension u Fixat Vagina m Transplant od Proth
69.94↔	Manuelle Reposition einer Inversio uteri	70.79.00↔	Sonstige plastische Rekonstruktion an der Vagina, n.n.bez.
69.95.00↔	Inzision an der Zervix, n.n.bez.	70.79.10↔	Sonstige vaginale Kolporrhaphie mit Beckenbodenplastik
69.95.10↔	Endozervikale Biopsie mit Inzision am Zervix	70.79.99↔	Sonstige plastische Rekonstruktion an der Vagina, sonstige
69.95.11↔	Entf e intralum Fk vom Uterus mit Inzision a Zervix	70.8↔	Obliteration des Scheidengewölbes
69.95.99↔	Inzision an der Zervix, sonstige	70.91↔	Sonstige Operationen an der Vagina
69.96↔	Entfernen von Cerclage-Material von der Zervix	70.92.00↔	Sonstige Opertionen am Douglasraum, n.n.bez.
69.97↔	Entfernen eines anderen penetr FK von der Zervix	70.92.10↔	Enteroelytzoelenplastik
69.98↔	Sonstige Operationen am uterinen Halteapparat	70.92.99↔	Sonstige Opertionen am Douglasraum, sonstige
69.99↔	Sonstige Operationen an Zervix und Uterus	70.93↔	So Operat Douglasraum m Transplantat od Proth
70.11↔	Hymenotomie	71.01↔	Lösung von Adhäsionen an der Vulva
70.12↔	Kuldotomie	71.09↔	Sonstige Inzision an Vulva und Perineum
70.13↔	Lösung von intraluminalen Adhäsionen der Vagina	71.11.00↔	Biopsie an der Vulva, n.n.bez.
70.14↔	Sonstige Kolpotomie	71.11.10↔	Perkutane (geschlossene) (Nadel-) Biopsie an der Vulva
70.21↔	Kolposkopie	71.11.11↔	Prkt (gschl) (Nd) Biops an d Vlv m Steuer d bldgb Vrf
70.23↔	Biopsie am Douglasraum	71.11.20↔	Biopsie an der Vulva durch Inzision
70.24.00↔	Biopsie an der Vagina, n.n.bez.	71.11.99↔	Biopsie an der Vulva, sonstige
70.24.10↔	Perkutane (geschlossene) (Nadel-) Biopsie an der Vagina	71.21↔	Perkutane Aspiration an einer Bartholin-Drüse (Zyste)
70.24.11↔	Prkt (gschl) (Nd) Biops an d Vg m Steuer d bldgb Vrf	71.22↔	Inzision einer Bartholin-Drüse (Zyste)
70.24.20↔	Biopsie an der Vagina, durch Inzision	71.23↔	Marsupialisation einer Bartholin-Drüse (Zyste)
70.24.99↔	Biopsie an der Vagina, sonstige	71.24↔	Exzision oder andere Destruktion einer Bartholin-Drüse (Zyste)
70.31↔	Hymenexzision	71.29↔	Sonstige Operationen an einer Bartholin-Drüse
70.32.00↔	Exzision oder Destruktion einer Läsion im Douglasraum, n.n.bez.	71.3↔	Sonstige lokale Exzision oder Destruktion an Vulva und Perineum
70.32.10↔	Exzision einer Läsion im Douglasraum	71.4x.00↔	Operationen an der Klitoris, n.n.bez.
70.32.11↔	Destruktion einer Läsion im Douglasraum	71.4x.10↔	Plastische Rekonstruktion der Klitoris (Zieharmonikaplastik)
70.32.99↔	Exzision oder Destruktion einer Läsion im Douglasraum, sonstige.	71.4x.99↔	Operationen an der Klitoris, sonstige
70.33.00↔	Exzision oder Destruktion einer Läsion an der Vagina, n.n.bez.	71.5↔	Radikale Vulvektomie
70.33.10↔	Destruktion einer Läsion an der Vagina, n.n.bez.	71.61↔	Partielle Vulvektomie
70.33.11↔	Destruktion einer Läsion an der Vagina, Kauterisation	71.62↔	Totale Vulvektomie
70.33.12↔	Destruktion einer Läsion an der Vagina, Elektrokoagulation	71.71↔	Naht einer Verletzung von Vulva oder Perineum
70.33.13↔	Destruktion einer Läsion an der Vagina, Laserkoagulation	71.72↔	Verschluss einer Fistel an Vulva oder Perineum
70.33.14↔	Destruktion einer Läsion an der Vagina, Kryokoagulation	71.73↔	Konstruktion des Introitus vaginae
70.33.99↔	Exzision oder Destruktion einer Läsion an der Vagina, sonstige	71.79↔	Sonstige plastische Rekonstruktion an Vulva und Perineum
70.4x.00↔	Obliteration und totale Exstirpation der Vagina, n.n.bez.	71.8↔	Sonstige Operationen an der Vulva
70.4x.10↔	Kolpektomie, subtotal	72.01↔	Beckenausgangszange mit Episiotomie
70.4x.20↔	Kolpektomie, total	72.09↔	Sonstige Beckenausgangszange
70.4x.30↔	Kolpektomie, erweitert (radikal)	72.11↔	Tiefe Zange mit Episiotomie
70.4x.99↔	Obliteration und totale Exstirpation der Vagina, sonstige	72.19↔	Sonstige tiefe Zange
70.50↔	Raffung von Zystozele und Rektozele	72.21↔	Mittlere Zange mit Episiotomie
70.51↔	Raffung einer Zystozele	72.29↔	Sonstige mittlere Zange
70.52.00↔	Raffung einer Rektozele, n.n.bez.	72.31↔	Hohe Zange mit Episiotomie
70.52.10↔	Douglasplastik	72.39↔	Sonstige hohe Zange
70.52.99↔	Raffung einer Rektozele, sonstige	72.4↔	Drehung des fetalen Kopfes mittels Zange
70.53↔	Raffung Zystozele u Rektozele m TrPI od Proth	72.51↔	Part Extrakt bei BEL mitt Zange am nachfolg Kopf
70.54↔	Korrektur einer Zystozele mit Transplantat oder Prothese	72.52↔	Sonstige partielle Extraktion bei Beckenendlage
70.55↔	Korrektur einer Rektozele mit Transplantat oder Prothese	72.53↔	Totale Extrakt bei BEL mitt Zange am nachfolg Kopf
70.61.00↔	Konstruktion einer Vagina, n.n.bez.	72.54↔	Sonstige totale Extraktion bei Beckenendlage mittels Zange
70.61.11↔	Konstr e Vag m gestielter Haut d Penis (zur Geschlunw)	72.6↔	Anwendung der Zange am nachfolgenden Kopf
70.61.99↔	Konstruktion einer Vagina, sonstige	72.71↔	Vakuumentraktion mit Episiotomie
70.62↔	Rekonstruktion der Vagina	72.79↔	Sonstige Vakuumentraktion
70.63↔	Konstruktion einer Vagina mit Transplantat oder Prothese	72.8↔	Sonstige näher bezeichnete instrumentelle Entbindung
70.64↔	Rekonstruktion der Vagina mit Transplantat oder Prothese	72.9↔	Sonstige nicht näher bezeichnete instrumentelle Entbindung
70.71↔	Naht einer Vaginaverletzung	73.01↔	Weheneinleitung durch künstliche Blasensprengung
70.72.00↔	Verschluss einer kolovaginalen Fistel, n.n.bez.	73.09↔	Sonstige künstliche Blasensprengung
70.72.10↔	Verschluss einer kolovaginalen Fistel, offen chir (abd)	73.1↔	Sonstige chirurgische Weheneinleitung
70.72.20↔	Verschluss einer kolovaginalen Fistel, vaginal	73.21↔	Innere und kombinierte Wendung ohne Extraktion
70.72.30↔	Verschluss einer kolovaginalen Fistel, laparoskopisch	73.22↔	Innere und kombinierte Wendung mit Extraktion
70.72.99↔	Verschluss einer kolovaginalen Fistel, sonstige	73.3↔	Mislungener Forzeps
70.73.00↔	Verschluss einer rektovaginalen Fistel, n.n.bez.	73.51↔	Manuelle Drehung des fetalen Kopfes
70.73.10↔	Verschluss e rektovaginalen Fistel, offen chir (abd)	73.59↔	Sonstige manuell unterstützte Geburt
70.73.20↔	Verschluss einer rektovaginalen Fistel, vaginal	73.6↔	Episiotomie
		73.8↔	Operationen am Fetus zur Geburtserleichterung

Code	Beschreibung	Code	Beschreibung
73.91↔	Äussere Wendung	85.51↔	Einseitige intramammäre Injektion zur Augmentation
73.92↔	Reposition einer vorgefallenen Nabelschnur	85.52↔	Beidseitige intramammäre Injektion zur Augmentation
73.93↔	Inzision der Zervix zur Geburtserleichterung	85.53.00↔	Einseitige Prothesenimplantation an der Mamma, n.n.bez.
73.94↔	Symphysiotomie zur Geburtserleichterung	85.53.10↔	Einseitige Prothesenimplantation an der Mamma, nach Mastektomie
73.99↔	Sonstige geburtsunterstützende Operationen	85.53.99↔	Einseitige Prothesenimplantation an der Mamma, sonstige
74.0↔	Klassische Sectio caesarea	85.54.00↔	Beidseitige Prothesenimplantation an der Mamma, n.n.bez.
74.1↔	Tiefe zervikale Sectio caesarea	85.54.10↔	Beidseitige Prothesenimplantation an der Mamma, nach Mastektomie
74.2↔	Extraperitoneale Sectio caesarea	85.54.99↔	Beidseitige Prothesenimplantation an der Mamma, sonstige
74.3↔	Entfernen einer extratubaren, ektopischen Schwangerschaft	85.6↔	Mastopexie
74.4↔	Sectio caesarea eines anderen näher bezeichneten Typs	85.82↔	Spalthauttransplantat an die Mamma
74.91↔	Hysterotomie zur Beendigung einer Schwangerschaft	85.83↔	Vollhauttransplantat an die Mamma
74.99↔	Sonstige nicht näher bezeichnete Typen der Sectio caesarea	85.84↔	Mammarekonstruktion mit gestieltem Hautlappen
75.0↔	Intraamniale Injektion zur Beendigung einer Schwangerschaft	85.85↔	Mammarekonstruktion mit gestielten Muskelhautlappen
75.1↔	Diagnostische Amniozentese	85.89.00↔	Sonstige Mammoplastik, n.n.bez.
75.2‡↔	Intrauterine Transfusion	85.89.10↔	Mammoplastik mit freiem Haut-Muskel-Transplantat
75.33↔	Fetale Blutentnahme und Biopsie	85.89.11↔	Mammopl m gestielt HautMTx (myokut Lp), oh Prothimpl
75.36↔	Korrektur eines fetalen Defektes	85.89.12↔	Mammopl m gestielt HautMTx (myokut Lp), m Prothimpl
75.37↔	Amnioinfusion	85.89.13↔	Mammoplastik mit Omentumlappen
75.4↔	Manuelle Lösung einer retinierten Plazenta	85.89.99↔	Sonstige Mammoplastik, sonstige
75.50↔	Naht eines frischen geburtsbedingten Uterusrisses, n.n.bez.	85.93↔	Revision eines Mammaimplantats
75.51↔	Naht eines frischen geburtsbedingten Risses der Zervix	85.94↔	Entfernen eines Mammaimplantats
75.52↔	Naht eines frischen geburtsbedingten Risses des Corpus uteri	85.95↔	Einsetzen eines Gewebeexpanders in die Mamma
75.61↔	Naht e frisch geburtsbed Riss von Harnbl und Ureth	85.96↔	Entfernen eines (mehrerer) Gewebeexpanders aus der Mamma
75.62↔	Nht e frisch geburtsbed Riss v Rekt u Sphinct ani	92.27.10↔	Brachytherapie weibl GeschlOrgane nnbez
75.69↔	Naht eines anderen frischen geburtsbedingten Risses	92.27.11↔	Brachytherapie intrauterin
75.7↔	Manuelle Exploration des Cavum uteri, postpartal	92.27.12↔	Brachytherapie intravaginal
75.8↔	Geburtshilfliche Tamponade von Uterus oder Vagina	92.27.13↔	Brachytherapie intrauterin u intravaginal kombiniert
75.91↔	Evakuierung eines Inzisions-Hämatoms am Perineum	96.14↔	Vaginaltamponade
75.92↔	Evakuierung eines anderen Hämatoms von Vulva oder Vagina	97.71↔	Entfernen einer intrauterinen Spirale
75.93↔	Chirurgische Korrektur einer Inversio uteri	98.16↔	Entf eines intralum FK vom Uterus ohne Inzision
75.94↔	Manuelle Reposition einer Inversio uteri (post partum)	98.17↔	Entf eines intralum FK von der Vagina ohne Inzis
75.99↔	Sonstige geburtshilfliche Operationen	98.23↔	Entfernen eines Fremdkörpers von der Vulva ohne Inzision
85.31↔	Einseitige Mammareduktionsplastik		
85.32↔	Beidseitige Mammareduktionsplastik		
85.50↔	Augmentationsmammoplastik, n.n.bez.		

D.7c Geschlechtskonflikt - Diagnosen beim Mann

Code	Beschreibung	Code	Beschreibung
B26.0	Mumps-Orchitis	N48.0	Leukoplakie Penis
C60.0	Bösartige Neubildung: Praeputium penis	N48.1	Balanoposthitis
C60.1	Bösartige Neubildung: Glans penis	N48.2	Sonstige entzündliche KH Penis
C60.2	Bösartige Neubildung: Penischaft	N48.30	Priapismus vom Low-Flow-Typ
C60.8	Bösartige Neubildung: Penis, mehr Teilbereiche überlappend	N48.31	Priapismus vom High-Flow-Typ
C60.9	Bösartige Neubildung: Penis, nicht näher bezeichnet	N48.38	Sonstiger Priapismus
C61	Bösartige Neubildung der Prostata	N48.39	Priapismus, nicht näher bezeichnet
C62.0	Bösartige Neubildung: Dystoper Hoden	N48.4	Impotenz organischen Ursprungs
C62.1	Bösartige Neubildung: Deszendierter Hoden	N48.5	Ulkus des Penis
C62.9	Bösartige Neubildung: Hoden, nicht näher bezeichnet	N48.6	Induratio penis plastica
C63.0	Bösartige Neubildung: Nebenhoden [Epididymis]	N48.8	Sonstige nbez KH Penis
C63.1	Bösartige Neubildung: Samenstrang	N48.9	KH Penis, nnbez
C63.2	Bösartige Neubildung: Skrotum	N49.0	Entzündliche KK Vesicula seminalis
C63.7	BNB: Sonstige näher bezeichnete männliche Genitalorgane	N49.1	Entz KH Fun spermat, Tun vag testis u Ductus deferens
C63.8	BNB: Männliche Genitalorgane, mehr Teilbereiche überlapp	N49.2	Entzündliche KH Skrotum
C63.9	Bösartige Neubildung: Männliches Genitalorgan, nnbez	N49.80	Fournier-Gangrän beim Mann
D07.4	Carcinoma in situ Penis	N49.88	Entzündliche KH so nbez männlicher Genitalorgane
D07.5	Carcinoma in situ Prostata	N49.9	Entzündliche KH nnbez männliches Genitalorgan
D07.6	Carcinoma in situ so u nnbez männl Genitalorgane	N50.0	Hodenatrophie
D17.6	Gutart Neubildung Fettgewebe Samenstrang	N50.1	GefäßKH männliche Genitalorgane
D29.0	Gutartige Neubildung Penis	N50.8	Sonstige nbez KH männliche Genitalorgane
D29.1	Gutartige Neubildung Prostata	N50.9	KH männliche Genitalorgane, nnbez
D29.2	Gutartige Neubildung Hoden	N51.0	KH Prostata b aokl KH
D29.3	Gutartige Neubildung Nebenhoden	N51.1	KH Hoden u Nebenhoden b aokl KH
D29.4	Gutartige Neubildung Skrotum	N51.2	Balanitis b aokl KH
D29.7	Gutartige Neubildung sonst männl Genitalorgane	N51.8	Sonst KH männl Genitalorgane b aokl KH
D29.9	Gutartige Neubildung männl Genitalorgan, nnbez	Q53.0	Ektopia testis
D40.0	NB unsich/unbek Verhalt Prostata	Q53.1	Nondescensus testis, einseitig
D40.1	NB unsich/unbek Verhalt Hoden	Q53.2	Nondescensus testis, beidseitig
D40.7	NB unsich/unbek Verhalt sonst männl Genitalorg	Q53.9	Nondescensus testis, nnbez
D40.9	NB unsich/unbek Verhalt männl Genitalorg, nnbez	Q54.0	Glanduläre Hypospadie
E29.0	Testikuläre Überfunktion	Q54.1	Penile Hypospadie
E29.1	Testikuläre Unterfunktion	Q54.2	Penoskrotale Hypospadie
E29.8	Sonstige testikuläre Dysfunktion	Q54.3	Perineale Hypospadie
E29.9	Testikuläre Dysfunktion, nnbez	Q54.4	Angeborene Ventralverkrümmung Penis
E89.5	Testikuläre Unterfunktion nach med Maßnahmen	Q54.8	Sonstige Formen Hypospadie
F52.4	Ejaculatio praecox	Q54.9	Hypospadie, nnbez
I86.1	Skrotumvarizen	Q55.0	Fehlen u Aplasie Hodens
L29.1	Pruritus scrotalis	Q55.1	Hypoplasie Hoden u Skrotum
N36.3	Prolaps Harnröhrenschleimhaut	Q55.2	Sonst angeborene Fehlbildung Hoden u Skrotum
N40	Prostatahyperplasie	Q55.3	Atresie Ductus deferens
N41.0	Akute Prostatitis	Q55.4	So angeb Fehlbd Dct defer/NbHoden/V seminal u Prostata
N41.1	Chronische Prostatitis	Q55.5	Angeborenes Fehlen u Aplasie Penis
N41.2	Prostataabszeß	Q55.6	Sonst angeborene Fehlbildung Penis
N41.3	Prostatazystitis	Q55.8	Sonst nbez angeborene Fehlbild d männl Genitalorgane
N41.8	Sonstige entzündliche KH Prostata	Q55.9	Angeborene Fehlbildung männl Genitalorgane, nnbez
N41.9	Entzündliche KH Prostata, nnbez	R86.0	Abnormer Enzymwert in UntMat männl GenitOrganen
N42.0	Prostatastein	R86.1	Abnormer Hormonwert in UntMat männl GenitOrganen
N42.1	Kongestion u Blutung Prostata	R86.2	Abn Wert so Drog/AM/biol akt Subst UM männl GenitOrg
N42.2	Prostataatrophie	R86.3	Abn Wert Subst vorw nmed Herk UntMat männl GenitOrg
N42.3	Prostatadysplasie	R86.4	Abnorme immun Bef in UntMat männl GenitOrg
N42.8	Sonstige nbez KH Prostata	R86.5	Abnorme mikrobiol Bef in UntMat männl GenitOrg
N42.9	KH Prostata, nnbez	R86.6	Abnorme zytol Bef in UntMat aus männl GenitOrg
N43.0	Funikulozele	R86.7	Abnorme histol Bef in UntMat aus männl GenitOrg
N43.1	Infizierte Hydrozele	R86.8	So abn Bef in UntMat aus männl GenitOrg
N43.2	Sonstige Hydrozele	R86.9	Nnbez abn Bef in UntMat aus männl GenitOrg
N43.3	Hydrozele, nnbez	S31.2	Offene Wunde Penis
N43.4	Spermatozele	S31.3	Offene Wunde Skrotum u Testes
N44.0	Hodentorsion	S37.32	Verletzung Hamröhre, Pars spongiosa
N44.1	Hydatidentorsion	S37.33	Verletzung Hamröhre, Pars prostatica
N45.0	Orchitis, Epididymitis u Epididymoorchitis m Absz	S37.82	Verletzung Prostata
N45.9	Orchitis, Epididymitis u Epididymoorchitis oh Absz	S37.83	Verletzung Bläschendrüse [Vesicula seminalis]
N46	Sterilität Mann	S37.84	Verletzung Samenleiter
N47	Vorhauthypertrophie, Phimose u Paraphimose		

D.7d Geschlechtskonflikt - Prozeduren beim Mann

Code	Beschreibung	Code	Beschreibung
60.0↔	Inzision an der Prostata	62.3x.31↔	Einseitige Orchidektomie, Abdominalhoden, laparoskopisch
60.11↔	Geschlossene [perkutane] [Nadel-] Biopsie an der Prostata	62.3x.40↔	Einseitige Orchidektomie, radikal
60.12↔	Offene Biopsie an der Prostata	62.3x.99↔	Einseitige Orchidektomie, sonstige
60.13↔	Geschlossene [perkutane] Biopsie an den Vesiculae seminales	62.41↔	Entfernen beider Hoden im gleichen Eingriff
60.14↔	Offene Biopsie an den Vesiculae seminales	62.42↔	Entfernen eines belassenen Hodens
60.15↔	Biopsie am periprostatischen Gewebe	62.5↔	Orchidopexie
60.21↔	Transurethral (US) geführt laserind ProstEkt (TULIP)	62.61↔	Naht einer Hodenverletzung
60.29.00↔	Sonstige transurethrale Prostatektomie, n.n.bez.	62.69↔	Sonstige plastische Rekonstruktion am Hoden
60.29.10↔	So transurethral Prostekt, Elektroresektion von Prostagew	62.7‡↔	Einsetzen einer Hodenprothese
60.29.20↔	S transurethral Prostkt, S transurethral Dstr v Prstgw	62.91↔	Aspiration am Hoden
60.29.99↔	Sonstige transurethrale Prostatektomie, sonstige	62.92↔	Injektion einer therapeutischen Substanz in den Hoden
60.3↔	Suprapubische Prostatektomie	62.99.00↔	Sonstige Operationen an den Hoden, n.n.bez.
60.4↔	Retropubische Prostatektomie	62.99.10↔	Sonstige Op an D Hod, Explor b Kryptorch, inguinal
60.5↔	Radikale Prostatektomie	62.99.11↔	So Op an D Hod, Explor b Kryptorch, abd, offen chir
60.61.00↔	Lokale Exzision einer Läsion an der Prostata, n.n.bez.	62.99.12↔	Sonstige Op an D Hod, Explor b Kryptorch, abd, laparask
60.61.10↔	Lokale Exzision einer Läsion an der Prostata, transurethral	62.99.20↔	So Op an D Hod, Operative Verlagerung e Abdominalhodens
60.61.11↔	Lokale Exzision einer Läsion an der Prostata, suprapubischtransvesikal	62.99.30↔	S Op an D Hd, Entn v Hd o Nbnhdngw z Afb f d künstlich Insmtion
60.61.12↔	Lokale Exzision einer Läsion an der Prostata, retropubisch	62.99.99↔	Sonstige Operationen an den Hoden, sonstige
60.61.13↔	Lokale Exzision einer Läsion an der Prostata, perineal	63.01↔	Biopsie an Funic spermatis, Epidid oder Ductus def
60.61.99↔	Lokale Exzision einer Läsion an der Prostata, sonstige	63.1↔	Exzision einer Varikozele und Hydrocele funiculii
60.62↔	Perineale Prostatektomie	63.2↔	Exzision einer Epididymis-Zyste
60.69↔	Sonstige Prostatektomie	63.3↔	Exzision von and Läs o Gew an Funic spermatis und Epidid
60.71↔	Perkutane Aspiration an einer Vesicula seminalis	63.4↔	Epididymektomie
60.72↔	Inzision an einer Vesicula seminalis	63.51↔	Naht eines Risses an Funiculus spermaticus und Epididymis
60.73↔	Exzision einer Vesicula seminalis	63.52‡↔	Reposition der Torsion von Hoden oder Funiculus spermaticus
60.79↔	Sonstige Operationen an den Vesiculae seminales	63.53↔	Transplantation eines Funiculus spermaticus
60.81↔	Inzision am periprostatischen Gewebe	63.59↔	Sonstige plast Reko an Funic spermatis und Epidid
60.82↔	Exzision am periprostatischen Gewebe	63.6↔	Vasotomie
60.91↔	Perkutane Aspiration an der Prostata	63.70↔	Massnahmen zur Sterilisation beim Mann, n.n.bez.
60.92↔	Injektion in die Prostata	63.71↔	Ligatur des Ductus deferens
60.93↔	Plastische Rekonstruktion an der Prostata	63.72↔	Ligatur des Funiculus spermaticus
60.94↔	Blutstillung an der Prostata	63.73↔	Vasektomie
60.95↔	Transurethrale Ballon-Dilatation einer prostaticen Urethra	63.81↔	Naht einer Verletzung an Ductus deferens und Epididymis
60.96↔	Transurethral Destr v prostatGew dMikrowellenwärmeth	63.82↔	Plast Reko eines chir durchgetr Ductus deferens
60.97↔	So transurethral Destr v prostatGew d sonstWärmeth	63.83↔	Epididymovasostomie
60.99.00↔	Sonstige Operationen an der Prostata, n.n.bez.	63.84↔	Entfernen einer Ligatur vom Ductus deferens
60.99.10↔	S Op an d Prst, Trnsktl u Prkt Dstr v Prstgw	63.85↔	Entfernen eines Ventils vom Ductus deferens
60.99.99↔	Sonstige Operationen an der Prostata, sonstige	63.89↔	Sonstige Rekonstruktion an Ductus deferens und Epididymis
61.0x.00↔	Inzis u Drain an Skrot u Tunica vaginalis test, n.n.bez.	63.91↔	Aspiration einer Spermatozele
61.0x.10↔	Inzis u Drain an Skrot u Tunica vaginalis test, zur Fremdkentf	63.92↔	Epididymotomie
61.0x.99↔	Inzis und Drain an Skrot und Tunica vaginalis test, So	63.93↔	Inzision am Funiculus spermaticus
61.11.00‡↔	Biopsie an Skrotum oder Tunica vaginalis testis, n.n.bez.	63.94↔	Lösung von Adhäsionen am Funiculus spermaticus
61.11.10‡↔	Biopsie an Skrot u Tnc vaginalis test, gschl [Prkt] [Nd] Biops	63.95↔	Einsetzen eines Ventils in den Ductus deferens
61.11.11‡↔	Biopsie an Skrotum oder Tunica vaginalis testis, durch Inzision	63.99↔	So OP an Funic spermatis, Epidid und Ductus def
61.11.99‡↔	Biopsie an Skrotum oder Tunica vaginalis testis, sonstige	64.0↔	Zirkumzision
61.2↔	Exzision einer Hydrocele testis	64.11.00↔	Biopsie am Penis, n.n.bez.
61.3x.00↔	Exz oder Destr von Läsion oder Gew a Skrotum, n.n. bez.	64.11.10↔	Biopsie am Penis, perkutane (Nadel-) Biopsie
61.3x.10↔	Exz o Destr von Läs o Gew a Skrotum, Part Resektion	64.11.11↔	Biopsie am Penis, durch Inzision
61.3x.11↔	Exz o Destr von Läs o Gew a Skrotum, totale Resektion	64.11.99↔	Biopsie am Penis, sonstige
61.3x.12↔	Exz o Destr von Läs o Gew a Skrotum, radikale Resektion	64.2↔	Lokale Exzision oder Destruktion einer Läsion am Penis
61.3x.99↔	Exz oder Destr von Läsion oder Gew a Skrotum, sonstige	64.3x.00↔	Amputation des Penis, n.n.bez.
61.41↔	Naht einer Verletzung an Skrotum und Tunica vaginalis testis	64.3x.10↔	Amputation des Penis, partiell
61.42↔	Verschluss einer Fistel am Skrotum	64.3x.11↔	Amputation des Penis, total
61.49↔	So plast Reko an Skrotum und Tunica vaginalis testis	64.3x.12↔	Amputation des Penis, Emaskulation
61.91↔	Perkutane Aspiration einer Hydrocele testis	64.3x.99↔	Amputation des Penis, sonstige
61.92↔	Exz e Läs an d Tunic vaginalis test, mAusn eHydrocel test	64.41↔	Naht einer Penisverletzung
61.99↔	Sonstige Operationen an Skrotum und Tunica vaginalis testis	64.42↔	Lösung einer Chorda des Penis
62.0↔	Inzision am Hoden	64.43↔	Konstruktion eines Penis
62.11‡↔	Geschlossene [perkutane] [Nadel-] Biopsie am Hoden	64.44.00↔	Rekonstruktion des Penis, n.n.bez.
62.12↔	Offene Biopsie am Hoden	64.44.10↔	Rekonstruktion des Penis, Streckung des Penischaftes
62.2↔	Exzision oder Destruktion einer Läsion am Hoden	64.44.11↔	RkPns, Krppnskrtn Trnsp/e vgrbrnn Pns (nceald pns/bried pns)
62.3x.00↔	Einseitige Orchidektomie, n.n.bez.	64.44.99↔	Rekonstruktion des Penis, sonstige
62.3x.10↔	Einseitige Orchidektomie, skrotal, ohne Epidymektomie	64.45↔	Reimplantation des Penis
62.3x.11↔	Einseitige Orchidektomie, skrotal, mit Epidymektomie	64.49↔	Sonstige plastische Rekonstruktion am Penis
62.3x.20↔	Einseitige Orchidektomie, Inguinalhoden, ohne Epidymektomie	64.5x.00↔	Operationen zur Geschlechtsumwandlung, n.n.bez.
62.3x.21↔	Einseitige Orchidektomie, Inguinalhoden, mit Epidymektomie	64.5x.10↔	Operationen zur Geschlunw, Geschlunw e Frau zum Mann
62.3x.30↔	Einseitige Orchidektomie, Abdominalhoden, offen chirurgisch		

Code	Beschreibung	Code	Beschreibung
64.5x.20↔	Operationen zur Geschlummw, Geschlummw e Mann zur Frau	64.95↔	Einsetzen oder Ersetzen einer nicht-aufblasbaren Penisprothese
64.5x.99↔	Operationen zur Geschlechtsumwandlung, sonstige	64.96↔	Entfernen einer internen Penisprothese
64.91↔	Dorsale oder laterale Spaltung des Präputiums	64.97↔	Einsetzen oder Ersetzen einer aufblasbaren Penisprothese
64.92.00↔	Inzision am Penis, n.n.bez.	64.98.00↔	Sonstige Operationen am Penis, n.n.bez.
64.92.10↔	Inzision am Penis, Frenulotomie	64.98.10↔	Sonstige Op a Penis, Reposition e Paraphimose i Narkose
64.92.20↔	Inzision am Penis, sonstige Operationen am Präputium	64.98.20↔	Op Pns Rvskirsiermgsprrtion/vnös Sprrprtion (b erkltr Dysfktion)
64.92.99↔	Inzision am Penis, sonstige	64.98.30↔	Sonstige Op a Penis, Shuntoperation a Corp cavernosum
64.93.00↔	Durchtrennung von Adhäsionen am Penis, n.n.bez.	64.98.40↔	Sonstige Op a Penis, Revision e int Penisprothese
64.93.10↔	Durchtr v Adhäs a Penis, Lös v Präputialverklebungen	64.98.99↔	Sonstige Operationen am Penis, sonstige
64.93.99↔	Durchtrennung von Adhäsionen am Penis, sonstige		

Glossar

Aufgenommener Patient

Patient, für den eine formale Spitalaufnahme erfolgt ist, entweder als Mehrtages-Fall (mehr als ein Belegungstag) oder als Fall mit der Verweildauer ein Belegungstag.

Aufnahmedatum

Datum, an dem die Behandlungsepisode des aufgenommenen Patienten beginnt.

Aufnahmegewicht

Gewicht zum Zeitpunkt der Spitalaufnahme für Kinder im Alter unter einem Jahr.

Basis-DRG (ADRG)

Eine oder mehrere DRGs, die grundsätzlich durch die gleiche Liste von Diagnose- oder Prozedurenkodes definiert sind. DRGs innerhalb einer Basis-DRG unterscheiden sich durch ihren Ressourcenverbrauch und sind anhand unterschiedlicher Faktoren wie komplizierende Diagnosen/Prozeduren, Alter und/oder patientenbezogener klinischer Schweregrad (PCCL) untergliedert.

CC-Ausschlussliste

Der CC-Status eines Diagnosekodes kann sich abhängig von der Hauptdiagnose und weiteren Nebendiagnosen eines Datensatzes sowie weiteren Faktoren ändern. Die CC-Ausschlussliste führt für jeden CC-Kode diejenigen weiteren Diagnosen auf, die einen Kode von der Einstufung als CC ausschliessen.

Diagnosis Related Group (DRG)

Patientenklassifikationssystem, das in einer klinisch nachvollziehbaren Weise Art und Anzahl der behandelten Spitalfälle in Bezug zum Ressourcenverbrauch des Spitals setzt.

Ein Belegungstag

Ein Belegungstag ist definiert als Aufnahme an einem Kalendertag und Entlassung am gleichen oder am darauf folgenden Kalendertag.

Entlassung

Vorgang, durch den bei einem aufgenommenen Patienten die Behandlungsepisode beendet wird.

Fehler-DRGs und sonstige DRGs

Ein Datensatz mit klinisch untypischen oder ungültigen Informationen wird einer der neun Fehler-/sonstigen DRGs der SwissDRG-Version 2.0 zugeordnet:

- 901A Ausgedehnte OR-Prozedur ohne Bezug zur Hauptdiagnose mit komplizierenden Prozeduren oder Strahlentherapie
- 901B Ausgedehnte OR-Prozedur ohne Bezug zur Hauptdiagnose ohne komplizierende Prozeduren, ohne Strahlentherapie, mit komplexer OR-Prozedur

901C Ausgedehnte OR-Prozedur ohne Bezug zur Hauptdiagnose ohne komplizierende Prozeduren, ohne Strahlentherapie, ohne komplexe OR-Prozedur, mit anderem Eingriff an Kopf und Wirbelsäule oder Alter < 1 Jahr

901D Ausgedehnte OR-Prozedur ohne Bezug zur Hauptdiagnose ohne komplizierende Prozeduren, ohne Strahlentherapie, ohne komplexe OR-Prozedur, ohne anderen Eingriff an Kopf und Wirbelsäule, Alter > 0 Jahre

902Z Nicht ausgedehnte OR-Prozedur ohne Bezug zur Hauptdiagnose

960Z Nicht gruppierbar

961Z Unzulässige Hauptdiagnose

962Z Unzulässige geburtshilfliche Diagnosekombination

963Z Neonatale Diagnose unvereinbar mit Alter oder Gewicht

Funktionen

Bestehen aus einer Zuordnungslogik und Codes, die in mehreren MDCs oder Basis-DRGs innerhalb einer MDC verwendet werden. In der vorliegenden Version werden 18 Funktionen definiert:

- Schweres Problem (beim Neugeborenen)
- Mehrere schwere Probleme (beim Neugeborenen)
- OR-Prozeduren ohne Bezug (operativer Eingriff ohne Bezug zur Hauptdiagnose)
- Aufnahmegewicht
- Bestimmte OR-Prozeduren
- Komplexe OR-Prozeduren
- Komplizierende Prozeduren
- Dialyse
- Polytrauma
- Eingriff an mehreren Lokalisationen
- Intensivmedizinische Komplexbehandlung > 1104 Aufwandspunkte
- Geriatrische frührehabilitative Komplexbehandlung
- Frührehabilitation
- Intensivmedizinische Komplexbehandlung > 552 Aufwandspunkte
- Mehrzeitige komplexe OR-Prozeduren
- Vierzeitige bestimmte OR-Prozeduren
- Komplizierende Prozeduren Prä-MDC
- Multiviszeraleingriff

Die Funktionen „Aufnahmegewicht“, „Schweres Problem“ und „Mehrere schwere Probleme“ sind auf MDC 15, die Funktion „Polytrauma“ ist auf die Prä-MDC und die MDC 21A beschränkt, die anderen Funktionen werden jedoch in einer grösseren Zahl von MDCs benutzt.

German Diagnosis Related Groups (G-DRG)

Deutsches DRG-Klassifikationssystem, das in der Version 2008 eine Weiterentwicklung der deutschen G-DRG-Version 2007 ist, die eine umfassende Überarbeitung der G-DRG-Version 1.0 darstellte. Die Version 1.0 wiederum war eine Übertragung und Adaptation des AR-DRG-Systems (Australian Refined Diagnosis Related Groups) in der Version 4.1 auf deutsche Klassifikationen.

Grouper

Software zur Zuordnung von Behandlungsfällen zu MDCs und DRGs.

Hauptdiagnose (HD)

Derjenige Zustand, der am Ende des Spitalaufenthaltes als Diagnose feststeht und der der Hauptanlass für die Behandlung und Untersuchung des Patienten war. Ist mehr als ein Zustand aufgeführt, ist von der Ärztin bzw. vom Arzt derjenige auszuwählen, der den grössten Aufwand an medizinischen Mitteln erforderte.

Hauptdiagnosegruppe (MDC)

Die MDC ist eine Kategorie, die grundsätzlich auf einem Körpersystem oder einer Erkrankungsätiologie, die mit einem speziellen medizinischen Fachgebiet verbunden ist, basiert. Datensätze, die den MDCs 15, 18 und 21 zugewiesen werden, können jedoch Hauptdiagnosen aufweisen, die zu anderen Kategorien gehören. In der SwissDRG-Version 2.0 gibt es 23 MDCs.

Komorbidität

Ein gleichzeitig bestehender Krankheitsprozess ohne kausale Bezüge. Wird üblicherweise in der Epidemiologie benutzt, um das gleichzeitige Bestehen von zwei oder mehr Krankheitsprozessen zu beschreiben.

Komplikation

Ein Krankheitsprozess oder Ereignis, das während einer Erkrankung auftritt, jedoch nicht essentieller Teil dieser Erkrankung ist, obwohl es aus der Erkrankung resultieren oder unabhängige Ursachen haben kann.

Komplikation und/oder Komorbidität (CC)

CC-Kodes sind Nebendiagnosen, die in der Regel zu einem signifikant höheren Ressourcenverbrauch führen.

Komplikations- und Komorbiditätslevel (CCL)

CCLs sind Schweregrad-Stufen, die für alle Nebendiagnosen vergeben werden. Ihr Wert kann zwischen 0 und 4 für operative und neonatologische Behandlungsfälle und zwischen 0 und 3 für medizinische Behandlungsfälle variieren und wurde aus einer Kombination von medizinischen Bewertungen und statistischen Analysen ermittelt. Die Werte bedeuten:

- 1 = leichte Komplikation oder Komorbidität,
- 2 = mässig schwere Komplikation oder Komorbidität,
- 3 = schwere Komplikation oder Komorbidität,
- 4 = äusserst schwere Komplikation oder Komorbidität.

Nebendiagnose (ND)

Krankheit oder Beschwerde, die entweder gleichzeitig mit der Hauptdiagnose besteht oder sich während des Spitalaufenthaltes entwickelt.

Nichtoperative Prozedur (NonOR-Prozedur)

Prozedur, die innerhalb einiger MDCs für die Fallgruppenzuordnung signifikant ist. Nichtoperative Prozeduren im Sinne des Systems können jedoch auch in einem OP-Saal durchgeführt werden.

Ohne nähere Angabe (o.n.A.), nicht näher bezeichnet (n.n.bez.)

Begriff kennzeichnet, dass die Diagnosen- oder Prozedurenangabe nicht ausreichend differenziert ist, um sie einem spezifischen Kode zuzuordnen.

Operative, „andere“ und medizinische Partitionen

Die MDCs sind in maximal drei unterschiedliche Partitionen unterteilt (operative, „andere“ und medizinische Partition). Das Vorhandensein oder Fehlen von OR- und NonOR-Prozeduren bewirkt grundsätzlich die Zuordnung eines Datensatzes zu einer der Partitionen.

Operative Prozedur (OR-Prozedur)

Prozedur, die im Rahmen der gesamten DRG-Systematik signifikant ist.

Patientenbezogener klinischer Schweregrad (PCCL)

Masszahl für den kumulativen Effekt der Komplikationen und Komorbiditäten eines Patienten, die für jede Behandlungsepisode berechnet wird. Die Ermittlung ist komplex und soll vermeiden, dass ähnliche Umstände mehrfach gewertet werden.

SwissDRG-Version 2.0

Ein von der SwissDRG AG in Bern herausgegebener Fallpauschalenkatalog, welcher eine Tarifstruktur für akut-stationäre Leistungen darstellt.

Verweildauer (VD)

Die Verweildauer eines Patienten wird durch Subtraktion des Aufnahmedatums vom Entlassungsdatum ermittelt. Alle Urlaubstage einschliesslich des Tages, an dem der Patient in Urlaub geht, gehen nicht in die Berechnung ein. Bei Aufnahme und Entlassung am gleichen Kalendertag wird eine Verweildauer von einem Tag zugewiesen.

Quellenverzeichnis

<http://www.swissdrg.org>