

SwissDRG 2.0

Versione tariffazione

(2013/2013)

Swiss

Diagnosis

Related

Groups

Version 2.0

Manuale delle definizioni
Volume 5
Allegati

© 2012 by SwissDRG SA, Berna, Svizzera

Tutti i diritti riservati. I manuali di definizione sono protetti dai diritti d'autore.
L'utilizzazione fuori delle condizioni d'utilizzazione di SwissDRG SA è
proibita senza un preventivo consenso scritto.

SwissDRG 2.0 versione tariffazione (2013/2013)
Manuale delle definizioni

Indice

1 Volume 1 (DRG A01A-F98Z)

Indice delle illustrazioni e delle tabelle	vii
Documenti corrispondenti al manuale delle definizioni versione tariffazione (2013/2013) 2.0 SwissDRG	ix
Osservazioni preliminari	xi
Elenco delle abbreviazioni	xii
Introduzione	1
1 Obiettivi	1
2 Premessa	1
3 Classificazione SwissDRG versione 2.0 versione tariffazione (2013/2013)	3
3.1 Lista dei DRG	5
3.2 Come gestire i gradi di gravità	6
4 Raggruppamento per DRG degli episodi di cura	7
4.1 Variabili per il raggruppamento	7
4.2 Verifica delle caratteristiche demografiche e cliniche	7
4.3 Attribuzione MDC	7
4.4 Elaborazione pre-MDC	8
4.5 Suddivisione per categorie MDC	8
4.6 Attribuzione al DRG di base	9
4.7 Attribuzione di CCL e PCCL	9
4.8 Assegnazione DRG	9
4.9 Diverse funzioni che influenzano il raggruppamento degli episodi di cura	10
4.10 DRG ,spazzatura' e altri DRG	10
5 Indicazioni per l'uso del manuale delle definizioni	11
5.1 Uso del manuale	11
5.2 Simboli e convenzioni	17
6 Particolarità della SwissDRG 2.0 versione tariffazione (2013/2013)	19
6.1 Validità delle classificazioni di diagnosi e procedure	19

1 Volume 1 (DRG A01A-F98Z) *Continua*

6.2	Contrassegni di lateralità	19
6.3	Procedure OR e NonOR	19
Pre-MDC	(DRGs A01A-B61Z)	41
MDC 01	Malattie e disturbi del sistema nervoso (DRGs B01Z-B86Z)	137
MDC 02	Malattie e disturbi dell'occhio (DRGs C01Z-C64Z)	361
MDC 03	Malattie e disturbi dell'orecchio, del naso, della bocca e della gola (DRGs D01A-D67Z)	393
MDC 04	Malattie e disturbi dell'apparato respiratorio (DRGs E01A-E77E)	485
MDC 05	Malattie e disturbi del sistema cardiovascolare (DRGs F01A-F98Z)	549

2 Volume 2 (DRG G02Z-I98Z)

MDC 06	Malattie e disturbi dell'apparato digerente (DRGs G02Z-G77Z)	1
MDC 07	Malattie e disturbi dell'apparato epatobiliare e del pancreas (DRGs H01A-H64Z)	121
MDC 08	Malattie e disturbi del sistema muscoloscheletrico e tessuto connettivo (DRGs I02A-I98Z)	169

3 Volume 3 (DRG J01Z-P67D)

MDC 09	Malattie e disturbi della pelle, del tessuto sottocutaneo e della mammella (DRGs J01Z-J68Z)	1
MDC 10	Malattie endocrine, nutrizionali e metaboliche (DRGs K01A-K77Z)	173
MDC 11	Malattie e disturbi dell'apparato urinario (DRGs L02A-L72Z)	227
MDC 12	Malattie e disturbi dell'apparato genitale maschile (DRGs M01A-M64Z)	301

3 Volume 3 (DRG J01Z-P67D) *Continua*

MDC 13	Malattie e disturbi dell'apparato genitale femminile (DRGs N01A-N62B)	329
MDC 14	Gravidanza, parto e puerperio (DRGs O01A-O65C)	379
MDC 15	Neonati (DRGs P02A-P67D)	423
	Neonato con problemi gravi	515
	Neonato con problemi gravi multipli	547

4 Volume 4 (DRG Q01Z-Z66Z)

MDC 16	Malattie del sangue, degli organi emopoietici e del sistema immunitario (DRGs Q01Z-Q61E)	1
MDC 17	Neoplasie ematologiche e solide (DRGs R01A-R65Z)	15
MDC 18A	HIV (DRGs S01Z-S65B)	121
MDC 18B	Malattie infettive e parassitarie (DRGs T01A-T77Z)	141
MDC 19	Malattie e disturbi psichici (DRGs U01Z-U66B)	157
MDC 20	Uso di alcool e droghe e disturbi psichici indotti da alcool e droghe (DRGs V60A-V64Z)	169
MDC 21A	Politrauma (DRGs W01A-W61B)	179
MDC 21B	Traumatismi, avvelenamenti ed effetti tossici di droghe e farmaci (DRGs X01A-X64Z)	263
MDC 22	Ustioni (DRGs Y01Z-Y63Z)	405
MDC 23	Fattori che influenzano lo stato di salute e altro ricorso a servizi sanitari (DRGs Z01Z-Z66Z)	445
Funzioni globali		459
	procedure OR non correlata	459
	Peso d'ammissione	489
	Certe procedure OR	495
	Procedure OR- complesse	575
	Procedure complicanti	595

4 Volume 4 (DRG Q01Z-Z66Z) *Continua*

Dialisi	607
Politrauma	613
Intervento su più localizzazioni	633
Terapia intensiva complessa > 1104 punti risorse	699
Trattamento riabilitativo precoce geriatrico complesso	705
Trattamento riabilitativo precoce	711
Terapia intensiva complessa > 552 punti risorse	717
Procedura OR estesa in più tempi	723
Certe procedure OR a quattro tempi	747
Procedure complicanti pre-MDC	827
Intervento multiviscerale	845

5 Volume 5 Allegati

Allegato A Codici diagnostici/Indice MDC/DRG	1
Allegato B Codici di procedura/Indice MDC/DRG	148
Globale Prozedurentabellen	534
Lista delle funzioni	535
Allegato C CC, esclusioni di CC, CCL e calcolo di PCCL	539
Allegato D Plausibilità	589
Glossario	655
Elenco delle fonti	657

Allegato A

Codici diagnostici/Indice MDC/DRG

Il presente allegato contiene l'elenco di tutti i codici diagnostici ICD-10-GM utilizzati per la definizione delle MDC e dei DRG. Una diagnosi principale o secondaria può essere sia direttamente rilevante per il raggruppamento, mediante la ricerca di una "diagnosi nella tabella", sia utilizzata nel quadro di una funzione (p. es. la funzione "Politrauma"). La rilevanza di raggruppamento detenuta dalle diagnosi secondarie nell'ambito del sistema CCL non ha importanza in questo allegato (vedi allegato C in questo volume).

Nella forma più semplice di classificazione, i codici di questo elenco sono attribuiti solo a DRG di un DRG di base e a una MDC. Per esempio, il codice diagnostico R56.0 *Convulsioni febbrili* è classificato come segue:

<u>Codice</u>	<u>MDC</u>	<u>DRG</u>
R56.0	01	B75A, B75B

Ciò significa che il codice R56.0 è una diagnosi principale, che definisce il DRG di base medico B75 nella MDC 01. Se un record è contraddistinto dalla diagnosi principale R56.0 senza procedure OR, a seconda dell'età del paziente viene attribuito al DRG B75A o B75B.

In alcuni casi un codice è attribuito a DRG di due o più DRG di base. Ciò avviene soprattutto quando la diagnosi è utilizzata per definire il grado di gravità di un DRG di base chirurgico, quando il DRG di base deve essere definito più precisamente per mezzo di altri codici diagnostici, per poter attribuire un record al DRG corretto tra diversi DRG chirurgici, oppure quando la diagnosi all'interno delle MDC 18A o MDC 21A è utilizzata sia per i DRG relativi all'HIV e al politrauma, sia per i DRG medici.

Per esempio, alcuni codici per neoplasie maligne come C34.0 *Tumore maligno del bronco principale* servono a definire il grado di gravità in determinati DRG di base. Nell'elenco questo codice è assegnato ai seguenti MDC e DRG:

<u>Codice</u>	<u>MDC</u>	<u>DRG</u>
C34.0	04	E05B, E40A, E40B, E40C, E71A, E71B
	06	G67A
	15	MSPNG, SPNG
	Pre	A11C, A13D

Ciò significa che C34.0 è una delle diagnosi che definiscono i DRG medici E71A e E71B, nonché i DRG E40A, E40B e E40C della partizione "altra" della MDC 04, in più è una delle diagnosi che definiscono lo split del grado di gravità nel DRG di base chirurgico E05, nel DRG di base medico G67 e nei DRG di base A09, A11 e A13 della pre-MDC. Inoltre questa diagnosi viene utilizzata nella MDC 15 per le funzioni *Problemi gravi multipli del neonato* [MSPNG] e *Grave problema del neonato* [SPNG]. L'elenco di tutte le funzioni con le loro abbreviazioni si trova alla fine dell'allegato B del presente volume. Un record contenente la diagnosi principale C34.0, nessuna diagnosi secondaria e nessuna procedura OR viene attribuito al DRG di base E71. Tuttavia, se il record contiene la diagnosi principale C34.0, nessuna diagnosi secondaria e la procedura OR 34.59.10 *Altra asportazione della pleura, pleurectomia toracoscopica* in virtù di questa procedura viene attribuito al DRG di base E05 (vedi allegato B). A causa della diagnosi principale C34.0 (vedi MDC 04 nel volume 1), in assenza di CC estremamente gravi, il record è attribuito al DRG E05B e non al DRG E05C.

Un esempio di codice diagnostico che definisce in modo più specifico un DRG di base chirurgico è S81.0 *Ferita aperta del ginocchio*:

<u>Codice</u>	<u>MDC</u>	<u>DRG</u>
S81.0		PTR
	21A	W61A, W61B
	21B	X04Z, X60Z

Significato: il codice S81.0 è una delle diagnosi principali che definiscono i DRG medici W61A, W61B e X60Z nella MDC 21. Nello stesso tempo è anche una delle diagnosi che servono a definire il DRG di base chirurgico X04. Un record contenente la diagnosi principale S81.0, nessuna diagnosi secondaria e nessuna procedura OR viene attribuito al DRG di base X60. Tuttavia, se il record contiene la diagnosi principale S81.0, nessuna diagnosi secondaria, CC estremamente gravi e la procedura OR 83.49.23 resezione compartimentale, avambraccio, in virtù di questa procedura viene attribuito al DRG X06A invece che al DRG di base X60 (secondo l'allegato B, il codice 83.49.23 nella MDC 21B serve a definire i DRG di base X05 e X06, ma l'ordine gerarchico nei diagrammi decisionali mostra che il record va attribuito al DRG X06A). Inoltre, il codice diagnostico S81.0 è impiegato all'interno della funzione *Politrauma* [PTR].

Nel prossimo esempio, la diagnosi definisce sia un DRG relativo all'HIV, sia un DRG medico nella MDC 02. Il codice B58.0 *Oftalmopatia da toxoplasma* è classificato come segue:

Codice	MDC	DRG
B58.0	02	C63Z
	15	MSPNG, SPNG
	18A	S63A, S63B

B58.0 quindi è una delle diagnosi principali che definiscono i DRG S63A e S63B relativi all'HIV, nonché il DRG medico C63Z. Un record contenente la diagnosi principale B58.0, nessuna diagnosi secondaria e nessuna procedura significativa viene attribuito al DRG C63Z. Tuttavia, se il record contiene la diagnosi principale B58.0, la diagnosi secondaria B24 *Malattia da virus dell'immunodeficienza umana [HIV] non specificata*, e il paziente è stato ospedalizzato per più giorni, il record viene attribuito al gruppo HIV e al DRG di base S63 invece che al DRG di base C63 (vedi la logica di attribuzione in presenza di HIV, descritta nel volume 1, e il volume 4 per le attribuzioni alla pre-MDC e alla MDC 18A). Inoltre, la diagnosi B58.0 viene utilizzata in due funzioni nella MDC 15.

Nel caso più complesso, un codice diagnostico viene attribuito a DRG di due o più DRG di base in due o più MDC. Ciò avviene nei casi in cui una diagnosi viene utilizzata per definire DRG associati all'HIV o al politrauma, o quando si tratta di una diagnosi complicante utilizzata per splittare il grado di gravità. Per esempio, il codice diagnostico C46.0 *Sarcoma di Kaposi della cute* viene assegnato ai seguenti DRG:

Codice	MDC	DRG
C46.0	06	G67A
	09	J61A, J61B, J61C, J68Z
	18A	S62Z
	Pre	A11C, A13D

Il codice C46.0 quindi è una delle diagnosi principali che definiscono i DRG di base medici J61 e J68. Se compare insieme a uno dei codici HIV indicato come diagnosi secondaria, diventa anche una delle diagnosi principali che definiscono il DRG S62Z. Se un record contiene la diagnosi principale C46.0, senza diagnosi secondarie né procedure OR, e la durata di ospedalizzazione supera un giorno di degenza, è attribuito al DRG di base J61, mentre in caso di un solo giorno di degenza è attribuito al DRG di base J68. Tuttavia, se il record contiene la diagnosi principale C46.0, la diagnosi secondaria B24 *Malattia da virus dell'immunodeficienza umana [HIV] non specificata*, e il paziente è stato ospedalizzato per più giorni, il record viene attribuito al DRG di base S62 (vedi la logica di attribuzione in caso di HIV nel volume 1 e il volume 4 per le attribuzioni alla pre-MDC e alla MDC 18A). Inoltre, la diagnosi C46.0 incrementa il grado di gravità nel DRG di base G67 e influisce sull'attribuzione ai DRG chirurgici A11C e A13D. In questi casi complessi è molto difficile eseguire una corretta attribuzione senza utilizzare un software di raggruppamento (grouper).

L'attribuzione in caso di politrauma è più difficile rispetto alle altre MDC. Per esempio, consideriamo un paziente con diagnosi principale S82.0 *Frattura della rotula* e diagnosi secondarie S37.01 *Contusione ed ematoma del rene*, S36.83 *Traumatismo di altri organi intraaddominali: Retroperitoneo*, S83.6 *Distorsione e distrazione di altre e non specificate parti del ginocchio* e S22.42 *Fratture multiple delle costole: Con coinvolgimento di due costole*. Il codice diagnostico S82.0 viene assegnato come segue:

Codice	MDC	DRG
S82.0		PTR
	08	I77Z
	21A	W61A, W61B

Negli elenchi relativi al politrauma nelle definizioni DRG della funzione "Politrauma" (volume 4) si osserva che il codice S37.01 è un traumatismo del rene significativo per l'attribuzione e il codice S36.83 un traumatismo significativo della pelvi o della colonna vertebrale. Ciò significa che questo record va attribuito al DRG di base relativo al politrauma W61 nella MDC 21A invece che a un DRG di base nella MDC 08.

ICD	MDC	DRG	ICD	MDC	DRG	ICD	MDC	DRG
A00.0	06	G46A, G46B, G46C, G50Z, G67A, G67B, G67C	A02.1	05	F62A	A04.6	06	G46A, G46B, G46C, G48A, G48B, G50Z, G67A, G67B, G67C
	Pre	A11C, A13D		06	G67A		15	MSPNG, SPNG
A00.1	06	G46A, G46B, G46C, G50Z, G67A, G67B, G67C		15	MSPNG, SPNG		17	R60A, R60B, R60C, R60D, R60E, R60F, R61A, R61B, R61C, R61D, R61E, R61F, R62A, R62B, R63A, R63B, R63C, R63D, R63E
	Pre	A11C, A13D		17	T01B, T60A, T60B, T60C, T60D, T60E, T60F, T61A		18A	S63A, S63B
A00.9	06	G46A, G46B, G46C, G50Z, G67A, G67B, G67C		18B	T01B, T60A, T60B, T60C, T60D, T60E, T60F, T61A	A04.7	06	G46A, G46B, G46C, G48A, G48B, G50Z, G67A, G67B, G67C
	Pre	A11C, A13D		Pre	A11C, A13D		15	MSPNG, SPNG
A01.0	05	F62A	A02.2	15	MSPNG, SPNG		17	R62A
	06	G67A		18A	S63A, S63B	A04.8	06	G46A, G46B, G46C, G50Z, G67A, G67B, G67C, G67D
	15	MSPNG, SPNG		18B	T64A, T64B, T64C		15	MSPNG, SPNG
	17	R60A, R60B, R60C, R60D, R60E, R60F, R61A, R61B, R61C, R61D, R61E, R61F, R62A, R62B, R63A, R63B, R63C, R63D, R63E	A02.8	15	MSPNG, SPNG		18A	S63A, S63B
	18B	T01B, T60A, T60B, T60C, T60D, T60E, T60F, T61A		18B	T64A, T64B, T64C	A04.9	06	G46A, G46B, G46C, G50Z, G67A, G67B, G67C, G67D
	Pre	A11C, A13D	A02.9	15	MSPNG, SPNG		18A	S63A, S63B
A01.1	05	F62A		18B	T64A, T64B, T64C	A05.0	06	G46A, G46B, G46C, G50Z, G67A, G67B, G67C, G67D
	06	G67A	A03.0	06	G46A, G46B, G46C, G50Z, G67A, G67B, G67C		15	MSPNG, SPNG
	15	MSPNG, SPNG		15	MSPNG, SPNG	A05.1	15	MSPNG, SPNG
	17	R60A, R60B, R60C, R60D, R60E, R60F, R61A, R61B, R61C, R61D, R61E, R61F, R62A, R62B, R63A, R63B, R63C, R63D, R63E	A03.1	06	G46A, G46B, G46C, G50Z, G67A, G67B, G67C		18B	T64A, T64B, T64C
	18B	T01B, T60A, T60B, T60C, T60D, T60E, T60F, T61A		15	MSPNG, SPNG	A05.2	06	G46A, G46B, G46C, G50Z, G67A, G67B, G67C, G67D
	Pre	A11C, A13D	A03.2	06	G46A, G46B, G46C, G50Z, G67A, G67B, G67C		15	MSPNG, SPNG
A01.2	05	F62A		15	MSPNG, SPNG	A05.3	06	G46A, G46B, G46C, G50Z, G67A, G67B, G67C, G67D
	06	G67A	A03.3	06	G46A, G46B, G46C, G50Z, G67A, G67B, G67C		15	MSPNG, SPNG
	15	MSPNG, SPNG		15	MSPNG, SPNG	A05.4	06	G46A, G46B, G46C, G50Z, G67A, G67B, G67C, G67D
	17	R60A, R60B, R60C, R60D, R60E, R60F, R61A, R61B, R61C, R61D, R61E, R61F, R62A, R62B, R63A, R63B, R63C, R63D, R63E	A03.8	06	G46A, G46B, G46C, G50Z, G67A, G67B, G67C	A05.8	06	G46A, G46B, G46C, G50Z, G67A, G67B, G67C, G67D
	18B	T01B, T60A, T60B, T60C, T60D, T60E, T60F, T61A		15	MSPNG, SPNG	A05.9	06	G46A, G46B, G46C, G50Z, G67A, G67B, G67C, G67D
	Pre	A11C, A13D	A03.9	06	G46A, G46B, G46C, G50Z, G67A, G67B, G67C		06	G46A, G46B, G46C, G50Z, G67A, G67B, G67C
A01.3	05	F62A		15	MSPNG, SPNG	A06.0	06	G46A, G46B, G46C, G50Z, G67A, G67B, G67C
	06	G67A	A04.0	06	G46A, G46B, G46C, G50Z, G67A, G67B, G67C		Pre	A11C, A13D
	15	MSPNG, SPNG		15	MSPNG, SPNG	A06.1	06	G46A, G46B, G46C, G50Z, G67A, G67B, G67C
	17	R60A, R60B, R60C, R60D, R60E, R60F, R61A, R61B, R61C, R61D, R61E, R61F, R62A, R62B, R63A, R63B, R63C, R63D, R63E	A04.1	06	G46A, G46B, G46C, G50Z, G67A, G67B, G67C		Pre	A11C, A13D
	18B	T01B, T60A, T60B, T60C, T60D, T60E, T60F, T61A		15	MSPNG, SPNG	A06.2	06	G46A, G46B, G46C, G50Z, G67A, G67B, G67C
	Pre	A11C, A13D	A04.2	06	G46A, G46B, G46C, G50Z, G67A, G67B, G67C		Pre	A11C, A13D
A01.4	15	MSPNG, SPNG		18A	S63A, S63B	A06.3	18B	T64A, T64B, T64C
	18B	T64A, T64B, T64C		15	MSPNG, SPNG		Pre	A11C, A13D
	Pre	A11C, A13D	A04.3	06	G46A, G46B, G46C, G48A, G48B, G50Z, G67A, G67B, G67C	A06.4	07	H63A, H63B, H63C
A02.0	06	G46A, G46B, G46C, G50Z, G67A, G67B, G67C		15	MSPNG, SPNG		Pre	A11C, A13D
	15	MSPNG, SPNG		18A	S63A, S63B	A06.5	04	E40A, E40B, E40C, E62Z, E77A, E77B, E77C
	18A	S63A, S63B	A04.4	06	G46A, G46B, G46C, G48A, G48B, G50Z, G67A, G67B, G67C		Pre	A11C, A13D
				15	MSPNG, SPNG	A06.6	01	B72A, B72B
				18A	S63A, S63B		Pre	A11C, A13D
			A04.5	06	G46A, G46B, G46C, G48A, G48B, G50Z, G67A, G67B, G67C	A06.7	09	J61A, J61B, J61C, J68Z
				15	MSPNG, SPNG		Pre	A11C, A13D
				18A	S63A, S63B	A06.8	18B	T64A, T64B, T64C
				Pre	A11C, A13D		Pre	A11C, A13D
				18B	T64A, T64B, T64C	A06.9	18B	T64A, T64B, T64C
				Pre	A11C, A13D		Pre	A11C, A13D
				06	G46A, G46B, G46C, G50Z, G67A, G67B, G67C	A07.0	06	G46A, G46B, G46C, G50Z, G67A, G67B, G67C
				15	MSPNG, SPNG		Pre	A11C, A13D
				18A	S63A, S63B	A07.1	06	G46A, G46B, G46C, G50Z, G67A, G67B, G67C
				Pre	A11C, A13D		Pre	A11C, A13D

DIAG

ICD	MDC	DRG	ICD	MDC	DRG	ICD	MDC	DRG
A07.2	06	G46A, G46B, G46C, G50Z, G67A, G67B, G67C	A15.6	04	E40A, E40B, E40C, E76A, E76B, E76C	A17.8	04	E40A, E40B, E40C, E76A, E76B, E76C
	18A	S63A, S63B		18A	S63A		15	MSPNG, SPNG
	Pre	A11C, A13D		Pre	A11C, A13D		18A	S63A
A07.3	06	G46A, G46B, G46C, G50Z, G67A, G67B, G67C	A15.7	04	E40A, E40B, E40C, E76A, E76B, E76C	A17.9	Pre	A11C, A13D
	18A	S63A, S63B		15	MSPNG, SPNG		04	E40A, E40B, E40C, E76A, E76B, E76C
	Pre	A11C, A13D		18A	S63A		15	MSPNG, SPNG
A07.8	06	G46A, G46B, G46C, G50Z, G67A, G67B, G67C	A15.8	04	E40A, E40B, E40C, E76A, E76B, E76C	A18.0	18A	S63A
	Pre	A11C, A13D		Pre	A11C, A13D		Pre	A11C, A13D
A07.9	06	G46A, G46B, G46C, G50Z, G67A, G67B, G67C	A15.9	04	E40A, E40B, E40C, E76A, E76B, E76C	A18.0	08	I08A, I08B, I12A, I12B, I12C, I13A, I64A, I64B, I64C
	Pre	A11C, A13D		18A	S63A		18A	S63A, S63B
A08.0	06	G46A, G46B, G46C, G50Z, G67A, G67B, G67C	A15.9	04	E40A, E40B, E40C, E76A, E76B, E76C	A18.1	Pre	A11C, A13D
	15	P65C, P66C, P67B, P67C		15	MSPNG, SPNG		11	L63A, L63B, L63C, L63D, L63E, L63F
	18A	S63A, S63B		18A	S63A		18A	S63A, S63B
A08.1	06	G46A, G46B, G46C, G50Z, G67A, G67B, G67C	A16.0	04	E40A, E40B, E40C, E76A, E76B, E76C	A18.2	Pre	A11C, A13D
	15	MSPNG, SPNG		15	MSPNG, SPNG		04	E40A, E40B, E40C, E76A, E76B, E76C
	18A	S63A, S63B		18A	S63A		18A	S63A
A08.2	06	G46A, G46B, G46C, G50Z, G67A, G67B, G67C	A16.1	04	E40A, E40B, E40C, E76A, E76B, E76C	A18.3	Pre	A11C, A13D
	15	P65C, P66C, P67B, P67C		15	MSPNG, SPNG		06	G46A, G46B, G46C, G50Z, G71A, G71B
	18A	S63A, S63B		18A	S63A		18A	S63A, S63B
A08.3	06	G46A, G46B, G46C, G50Z, G67A, G67B, G67C, G67D	A16.2	04	E40A, E40B, E40C, E76A, E76B, E76C	A18.4	Pre	A11C, A13D
	18A	S63A, S63B		15	MSPNG, SPNG		09	J08A, J08B, J08C, J61A, J61B, J61C, J68Z
A08.4	06	G46A, G46B, G46C, G50Z, G67A, G67B, G67C, G67D	A16.2	04	E40A, E40B, E40C, E76A, E76B, E76C	A18.4	18A	S63A, S63B
	18A	S63A, S63B		15	MSPNG, SPNG		Pre	A11C, A13D
A08.5	06	G46A, G46B, G46C, G50Z, G67A, G67B, G67C, G67D	A16.3	04	E40A, E40B, E40C, E76A, E76B, E76C	A18.5	02	C60Z
	15	MSPNG, SPNG		18A	S63A		15	MSPNG, SPNG
	18A	S63A, S63B		Pre	A11C, A13D		18A	S63A, S63B
A09.0	06	G46A, G46B, G46C, G50Z, G67A, G67B, G67C, G67D	A16.4	04	E40A, E40B, E40C, E76A, E76B, E76C	A18.6	Pre	A11C, A13D
	15	MSPNG, SPNG		18A	S63A		03	D66Z
A09.9	06	G46A, G46B, G46C, G50Z, G67A, G67B, G67C, G67D	A16.4	04	E40A, E40B, E40C, E76A, E76B, E76C	A18.7	18A	S63A, S63B
	15	MSPNG, SPNG		18A	S63A		10	K64A, K64B, K64C, K64D
A15.0	04	E40A, E40B, E40C, E76A, E76B, E76C	A16.5	04	E40A, E40B, E40C, E76A, E76B, E76C	A18.7	18A	S63A, S63B
	15	MSPNG, SPNG		18A	S63A		Pre	A11C, A13D
	18A	S63A		Pre	A11C, A13D		A18.8	04
	Pre	A11C, A13D		04	E40A, E40B, E40C, E76A, E76B, E76C		18A	S63A
A15.1	04	E40A, E40B, E40C, E76A, E76B, E76C	A16.7	04	E40A, E40B, E40C, E76A, E76B, E76C	A19.0	Pre	A11C, A13D
	15	MSPNG, SPNG		15	MSPNG, SPNG		04	E40A, E40B, E40C, E76A, E76B, E76C
	18A	S63A		18A	S63A		05	F62A
	Pre	A11C, A13D		Pre	A11C, A13D		06	G67A
A15.2	04	E40A, E40B, E40C, E76A, E76B, E76C	A16.8	04	E40A, E40B, E40C, E76A, E76B, E76C		17	R60A, R60B, R60C, R60D, R60E, R60F, R61A, R61B, R61C, R61D, R61E, R61F, R62A, R62B, R63A, R63B, R63C, R63D, R63E
	15	MSPNG, SPNG		18A	S63A		18A	S63A
	18A	S63A		Pre	A11C, A13D		Pre	A11C, A13D
	Pre	A11C, A13D		04	E40A, E40B, E40C, E76A, E76B, E76C		A19.1	04
A15.3	04	E40A, E40B, E40C, E76A, E76B, E76C	A16.9	04	E40A, E40B, E40C, E76A, E76B, E76C		05	F62A
	15	MSPNG, SPNG		15	MSPNG, SPNG		06	G67A
	18A	S63A		18A	S63A		17	R60A, R60B, R60C, R60D, R60E, R60F, R61A, R61B, R61C, R61D, R61E, R61F, R62A, R62B, R63A, R63B, R63C, R63D, R63E
	Pre	A11C, A13D		Pre	A11C, A13D		18A	S63A
A15.4	04	E40A, E40B, E40C, E76A, E76B, E76C	A17.0	04	E40A, E40B, E40C, E76A, E76B, E76C		Pre	A11C, A13D
	18A	S63A		15	MSPNG, SPNG		A19.1	04
	Pre	A11C, A13D		18A	S63A		05	F62A
A15.5	04	E40A, E40B, E40C, E76A, E76B, E76C	A17.1	04	E40A, E40B, E40C, E76A, E76B, E76C		06	G67A
	18A	S63A		15	MSPNG, SPNG		17	R60A, R60B, R60C, R60D, R60E, R60F, R61A, R61B, R61C, R61D, R61E, R61F, R62A, R62B, R63A, R63B, R63C, R63D, R63E
	Pre	A11C, A13D		18A	S63A		18A	S63A
	Pre	A11C, A13D		Pre	A11C, A13D		Pre	A11C, A13D

DIAG

ICD	MDC	DRG	ICD	MDC	DRG	ICD	MDC	DRG
A19.2	04	E40A, E40B, E40C, E76A, E76B, E76C	A21.7	05	F62A	A24.2	18B	T64A, T64B, T64C
	05	F62A		06	G67A		Pre	A11C, A13D
	06	G67A		17	R60A, R60B, R60C, R60D, R60E, R60F, R61A, R61B, R61C, R61D, R61E, R61F, R62A, R62B, R63A, R63B, R63C, R63D, R63E	A24.3	18B	T64A, T64B, T64C
	17	R60A, R60B, R60C, R60D, R60E, R60F, R61A, R61B, R61C, R61D, R61E, R61F, R62A, R62B, R63A, R63B, R63C, R63D, R63E		18B	T01B, T60A, T60B, T60C, T60D, T60E, T60F, T61A		Pre	A11C, A13D
	18A	S63A		Pre	A11C, A13D	A24.4	18B	T64A, T64B, T64C
	Pre	A11C, A13D	A21.8	18B	T64A, T64B, T64C		Pre	A11C, A13D
A19.8	04	E40A, E40B, E40C, E76A, E76B, E76C		Pre	A11C, A13D	A25.9	18B	T64A, T64B, T64C
	05	F62A	A21.9	18B	T64A, T64B, T64C		Pre	A11C, A13D
	06	G67A		Pre	A11C, A13D	A26.0	15	MSPNG, SPNG
	17	R60A, R60B, R60C, R60D, R60E, R60F, R61A, R61B, R61C, R61D, R61E, R61F, R62A, R62B, R63A, R63B, R63C, R63D, R63E	A22.0	09	J08A, J08B, J08C, J61A, J61B, J61C, J68Z		18B	T64A, T64B, T64C
	18A	S63A		Pre	A11C, A13D		Pre	A11C, A13D
	Pre	A11C, A13D	A22.1	04	E40A, E40B, E40C, E62Z, E77A, E77B, E77C	A26.7	05	F62A
A19.9	04	E40A, E40B, E40C, E76A, E76B, E76C		Pre	A11C, A13D		06	G67A
	05	F62A	A22.2	06	G46A, G46B, G46C, G50Z, G71A, G71B		15	MSPNG, SPNG
	06	G67A		Pre	A11C, A13D		17	R60A, R60B, R60C, R60D, R60E, R60F, R61A, R61B, R61C, R61D, R61E, R61F, R62A, R62B, R63A, R63B, R63C, R63D, R63E
	17	R60A, R60B, R60C, R60D, R60E, R60F, R61A, R61B, R61C, R61D, R61E, R61F, R62A, R62B, R63A, R63B, R63C, R63D, R63E	A22.7	05	F62A	A26.8	15	MSPNG, SPNG
	18A	S63A		06	G67A		18B	T64A, T64B, T64C
	Pre	A11C, A13D		17	R60A, R60B, R60C, R60D, R60E, R60F, R61A, R61B, R61C, R61D, R61E, R61F, R62A, R62B, R63A, R63B, R63C, R63D, R63E		Pre	A11C, A13D
A20.0	18B	T64A, T64B, T64C		Pre	A11C, A13D	A26.9	15	MSPNG, SPNG
	Pre	A11C, A13D	A22.8	18B	T64A, T64B, T64C		18B	T64A, T64B, T64C
A20.1	18B	T64A, T64B, T64C		Pre	A11C, A13D		Pre	A11C, A13D
	Pre	A11C, A13D	A22.9	18B	T64A, T64B, T64C	A27.0	05	F62A
A20.2	04	E40A, E40B, E40C, E62Z, E77A, E77B, E77C		Pre	A11C, A13D		06	G67A
	Pre	A11C, A13D	A23.0	18B	T64A, T64B, T64C		15	MSPNG, SPNG
A20.3	01	B72A, B72B		Pre	A11C, A13D		17	R60A, R60B, R60C, R60D, R60E, R60F, R61A, R61B, R61C, R61D, R61E, R61F, R62A, R62B, R63A, R63B, R63C, R63D, R63E
	Pre	A11C, A13D	A23.1	18B	T64A, T64B, T64C		18B	T01B, T60A, T60B, T60C, T60D, T60E, T60F, T61A
A20.7	05	F62A		Pre	A11C, A13D		Pre	A11C, A13D
	06	G67A	A23.2	18B	T64A, T64B, T64C	A27.8	01	B72A, B72B
	17	R60A, R60B, R60C, R60D, R60E, R60F, R61A, R61B, R61C, R61D, R61E, R61F, R62A, R62B, R63A, R63B, R63C, R63D, R63E		Pre	A11C, A13D		15	MSPNG, SPNG
	18B	T01B, T60A, T60B, T60C, T60D, T60E, T60F, T61A	A23.3	18B	T64A, T64B, T64C		Pre	A11C, A13D
	Pre	A11C, A13D		Pre	A11C, A13D	A27.9	15	MSPNG, SPNG
A20.8	18B	T64A, T64B, T64C	A23.8	18B	T64A, T64B, T64C		18B	T64A, T64B, T64C
	Pre	A11C, A13D		Pre	A11C, A13D		Pre	A11C, A13D
A20.9	18B	T64A, T64B, T64C	A23.9	18B	T64A, T64B, T64C	A28.0	15	MSPNG, SPNG
	Pre	A11C, A13D		Pre	A11C, A13D		18B	T64A, T64B, T64C
A21.0	18B	T64A, T64B, T64C	A24.0	05	F62A		Pre	A11C, A13D
	Pre	A11C, A13D		06	G67A		15	MSPNG, SPNG
A21.1	18B	T64A, T64B, T64C		17	R60A, R60B, R60C, R60D, R60E, R60F, R61A, R61B, R61C, R61D, R61E, R61F, R62A, R62B, R63A, R63B, R63C, R63D, R63E	A28.1	15	MSPNG, SPNG
	Pre	A11C, A13D		18B	T01B, T60A, T60B, T60C, T60D, T60E, T60F, T61A		16	Q60A, Q60B, Q60C
A21.2	04	E40A, E40B, E40C, E62Z, E77A, E77B, E77C		Pre	A11C, A13D		Pre	A11C, A13D
	Pre	A11C, A13D	A24.1	05	F62A	A28.2	15	MSPNG, SPNG
A21.3	06	G46A, G46B, G46C, G50Z, G71A, G71B		06	G67A		18B	T64A, T64B, T64C
	Pre	A11C, A13D		17	R60A, R60B, R60C, R60D, R60E, R60F, R61A, R61B, R61C, R61D, R61E, R61F, R62A, R62B, R63A, R63B, R63C, R63D, R63E	A28.8	15	MSPNG, SPNG
				18B	T01B, T60A, T60B, T60C, T60D, T60E, T60F, T61A		18B	T64A, T64B, T64C
				Pre	A11C, A13D	A28.9	15	MSPNG, SPNG
				Pre	A11C, A13D		18B	T64A, T64B, T64C
				Pre	A11C, A13D	A30.0	18B	T64A, T64B, T64C
				Pre	A11C, A13D		Pre	A11C, A13D
				Pre	A11C, A13D	A30.1	18B	T64A, T64B, T64C
				Pre	A11C, A13D		Pre	A11C, A13D

DIAG

ICD	MDC	DRG	ICD	MDC	DRG	ICD	MDC	DRG
A30.2	18B	T64A, T64B, T64C Pre A11C, A13D	A36.9	18B	T64A, T64B, T64C Pre A11C, A13D	A39.8	05	F62A
A30.3	18B	T64A, T64B, T64C Pre A11C, A13D	A37.0	04	E40A, E40B, E40C, E70A, E70B	06	G67A	
A30.4	18B	T64A, T64B, T64C Pre A11C, A13D		15	MSPNG, SPNG Pre A11C, A13D	17	R60A, R60B, R60C, R60D, R60E, R60F, R61A, R61B, R61C, R61D, R61E, R61F, R62A, R62B, R63A, R63B, R63C, R63D, R63E	
A30.5	18B	T64A, T64B, T64C Pre A11C, A13D	A37.1	04	E40A, E40B, E40C, E70A, E70B	18B	T01B, T60A, T60B, T60C, T60D, T60E, T60F, T61A	
A30.8	18B	T64A, T64B, T64C Pre A11C, A13D		15	MSPNG, SPNG Pre A11C, A13D	Pre	A11C, A13D	
A30.9	18B	T64A, T64B, T64C Pre A11C, A13D	A37.8	04	E40A, E40B, E40C, E70A, E70B	A39.9	05	F62A
A31.0	04	E40A, E40B, E40C, E76A, E76B, E76C		15	MSPNG, SPNG Pre A11C, A13D	06	G67A	
	18A	S63A Pre A11C, A13D	A37.9	04	E40A, E40B, E40C, E70A, E70B	17	R60A, R60B, R60C, R60D, R60E, R60F, R61A, R61B, R61C, R61D, R61E, R61F, R62A, R62B, R63A, R63B, R63C, R63D, R63E	
A31.1	09	J08A, J08B, J08C, J61A, J61B, J61C, J68Z		15	MSPNG, SPNG Pre A11C, A13D	18B	T01B, T60A, T60B, T60C, T60D, T60E, T60F, T61A	
	18A	S63A, S63B Pre A11C, A13D	A38	18B	T64A, T64B, T64C Pre A11C, A13D	Pre	A11C, A13D	
A31.80	18A	S63A, S63B	A39.0	01	B72A, B72B	A40.0	05	F62A
	18B	T64A, T64B, T64C Pre A11C, A13D		15	MSPNG, SPNG Pre A11C, A13D	06	G67A	
A31.88	18A	S63A, S63B	A39.1	05	F62A	15	MSPNG, SPNG	
	18B	T64A, T64B, T64C Pre A11C, A13D		06	G67A	17	R60A, R60B, R60C, R60D, R60E, R60F, R61A, R61B, R61C, R61D, R61E, R61F, R62A, R62B, R63A, R63B, R63C, R63D, R63E	
A31.9	18A	S63A, S63B		15	MSPNG, SPNG	18A	S63A, S63B	
	18B	T64A, T64B, T64C Pre A11C, A13D		17	R60A, R60B, R60C, R60D, R60E, R60F, R61A, R61B, R61C, R61D, R61E, R61F, R62A, R62B, R63A, R63B, R63C, R63D, R63E	18B	T01B, T60A, T60B, T60C, T60D, T60E, T60F, T61A	
A32.0	15	MSPNG, SPNG		18B	T01B, T60A, T60B, T60C, T60D, T60E, T60F, T61A	22	Y02A	
	18B	T64A, T64B, T64C Pre A11C, A13D		Pre	A11C, A13D	Pre	A11C, A13D	
A32.1	01	B72A, B72B	A39.2	05	F62A	A40.1	05	F62A
	15	MSPNG, SPNG Pre A11C, A13D		06	G67A	06	G67A	
A32.7	05	F62A		15	MSPNG, SPNG	15	MSPNG, SPNG	
	06	G67A		17	R60A, R60B, R60C, R60D, R60E, R60F, R61A, R61B, R61C, R61D, R61E, R61F, R62A, R62B, R63A, R63B, R63C, R63D, R63E	17	R60A, R60B, R60C, R60D, R60E, R60F, R61A, R61B, R61C, R61D, R61E, R61F, R62A, R62B, R63A, R63B, R63C, R63D, R63E	
	15	MSPNG, SPNG		18B	T01B, T60A, T60B, T60C, T60D, T60E, T60F, T61A	18A	S63A, S63B	
	17	R60A, R60B, R60C, R60D, R60E, R60F, R61A, R61B, R61C, R61D, R61E, R61F, R62A, R62B, R63A, R63B, R63C, R63D, R63E	A39.3	Pre	A11C, A13D	18B	T01B, T60A, T60B, T60C, T60D, T60E, T60F, T61A	
	18B	T01B, T60A, T60B, T60C, T60D, T60E, T60F, T61A		05	F62A	22	Y02A	
	Pre	A11C, A13D		06	G67A	Pre	A11C, A13D	
A32.8	15	MSPNG, SPNG		15	MSPNG, SPNG	A40.2	05	F62A
	18B	T64A, T64B, T64C Pre A11C, A13D		17	R60A, R60B, R60C, R60D, R60E, R60F, R61A, R61B, R61C, R61D, R61E, R61F, R62A, R62B, R63A, R63B, R63C, R63D, R63E	06	G67A	
A32.9	15	MSPNG, SPNG		18B	T01B, T60A, T60B, T60C, T60D, T60E, T60F, T61A	15	MSPNG, SPNG	
	18B	T64A, T64B, T64C Pre A11C, A13D		Pre	A11C, A13D	17	R60A, R60B, R60C, R60D, R60E, R60F, R61A, R61B, R61C, R61D, R61E, R61F, R62A, R62B, R63A, R63B, R63C, R63D, R63E	
A33	15	MSPNG, SPNG Pre 963Z, A11C, A13D	A39.4	05	F62A	18A	S63A, S63B	
	Pre	A11C, A13D		06	G67A	18B	T01B, T60A, T60B, T60C, T60D, T60E, T60F, T61A	
A34	14	O04Z, O61Z		15	MSPNG, SPNG	22	Y02A	
	Pre	A11C, A13D		17	R60A, R60B, R60C, R60D, R60E, R60F, R61A, R61B, R61C, R61D, R61E, R61F, R62A, R62B, R63A, R63B, R63C, R63D, R63E	Pre	A11C, A13D	
A35	15	MSPNG, SPNG		18B	T01B, T60A, T60B, T60C, T60D, T60E, T60F, T61A			
	18B	T64A, T64B, T64C Pre A11C, A13D		Pre	A11C, A13D			
A36.0	03	D66Z		05	F75A, F75B, F75C			
	Pre	A11C, A13D	A39.5	15	MSPNG, SPNG			
A36.1	03	D66Z		Pre	A11C, A13D			
	Pre	A11C, A13D						
A36.2	03	D66Z						
	Pre	A11C, A13D						
A36.3	09	J61A, J61B, J61C, J68Z						
	Pre	A11C, A13D						
A36.8	18B	T64A, T64B, T64C Pre A11C, A13D						



ICD	MDC	DRG	ICD	MDC	DRG	ICD	MDC	DRG	
A40.3	05	F62A	A41.2	05	F62A	A41.58	05	F62A	
	06	G67A		06	G67A		06	G67A	
	15	MSPNG, SPNG		15	MSPNG, SPNG		15	MSPNG, SPNG	
	17	R60A, R60B, R60C, R60D, R60E, R60F, R61A, R61B, R61C, R61D, R61E, R61F, R62A, R62B, R63A, R63B, R63C, R63D, R63E		17	R60A, R60B, R60C, R60D, R60E, R60F, R61A, R61B, R61C, R61D, R61E, R61F, R62A, R62B, R63A, R63B, R63C, R63D, R63E		17	R60A, R60B, R60C, R60D, R60E, R60F, R61A, R61B, R61C, R61D, R61E, R61F, R62A, R62B, R63A, R63B, R63C, R63D, R63E	
	18A	S63A, S63B		18A	S63A, S63B		18A	S63A, S63B	
	18B	T01B, T60A, T60B, T60C, T60D, T60E, T60F, T61A		18B	T01B, T60A, T60B, T60C, T60D, T60E, T60F, T61A		18B	T01B, T60A, T60B, T60C, T60D, T60E, T60F, T61A	
	22	Y02A		22	Y02A		22	Y02A	
	Pre	A11C, A13D		Pre	A11C, A13D		Pre	A11C, A13D	
A40.8	05	F62A	A41.3	05	F62A	A41.8	05	F62A	
	06	G67A		06	G67A		06	G67A	
	15	MSPNG, SPNG		15	MSPNG, SPNG		15	MSPNG, SPNG	
	17	R60A, R60B, R60C, R60D, R60E, R60F, R61A, R61B, R61C, R61D, R61E, R61F, R62A, R62B, R63A, R63B, R63C, R63D, R63E		17	R60A, R60B, R60C, R60D, R60E, R60F, R61A, R61B, R61C, R61D, R61E, R61F, R62A, R62B, R63A, R63B, R63C, R63D, R63E		17	R60A, R60B, R60C, R60D, R60E, R60F, R61A, R61B, R61C, R61D, R61E, R61F, R62A, R62B, R63A, R63B, R63C, R63D, R63E	
	18A	S63A, S63B		18A	S63A, S63B		18A	S63A, S63B	
	18B	T01B, T60A, T60B, T60C, T60D, T60E, T60F, T61A		18B	T01B, T60A, T60B, T60C, T60D, T60E, T60F, T61A		18B	T01B, T60A, T60B, T60C, T60D, T60E, T60F, T61A	
	22	Y02A		22	Y02A		22	Y02A	
	Pre	A11C, A13D		Pre	A11C, A13D		Pre	A11C, A13D	
A40.9	05	F62A	A41.4	05	F62A	A41.9	05	F62A	
	06	G67A		06	G67A		06	G67A	
	15	MSPNG, SPNG		15	MSPNG, SPNG		15	P65C, P66C, P67B, P67C	
	17	R60A, R60B, R60C, R60D, R60E, R60F, R61A, R61B, R61C, R61D, R61E, R61F, R62A, R62B, R63A, R63B, R63C, R63D, R63E		17	R60A, R60B, R60C, R60D, R60E, R60F, R61A, R61B, R61C, R61D, R61E, R61F, R62A, R62B, R63A, R63B, R63C, R63D, R63E		17	R60A, R60B, R60C, R60D, R60E, R60F, R61A, R61B, R61C, R61D, R61E, R61F, R62A, R62B, R63A, R63B, R63C, R63D, R63E	
	18A	S63A, S63B		18A	S63A, S63B		18A	S63A, S63B	
	18B	T01B, T60A, T60B, T60C, T60D, T60E, T60F, T61A		18B	T01B, T60A, T60B, T60C, T60D, T60E, T60F, T61A		18B	T01B, T60A, T60B, T60C, T60D, T60E, T60F, T61A	
	22	Y02A		22	Y02A		22	Y02A	
	Pre	A11C, A13D		Pre	A11C, A13D		Pre	A11C, A13D	
A41.0	05	F62A	A41.51	05	F62A	A42.0	04	E40A, E40B, E40C, E62Z, E77A, E77B, E77C	
	06	G67A		06	G67A		Pre	A11C, A13D	
	15	MSPNG, SPNG		15	MSPNG, SPNG		A42.1	06	G46A, G46B, G46C, G50Z, G71A, G71B
	17	R60A, R60B, R60C, R60D, R60E, R60F, R61A, R61B, R61C, R61D, R61E, R61F, R62A, R62B, R63A, R63B, R63C, R63D, R63E		17	R60A, R60B, R60C, R60D, R60E, R60F, R61A, R61B, R61C, R61D, R61E, R61F, R62A, R62B, R63A, R63B, R63C, R63D, R63E		Pre	A11C, A13D	
	18A	S63A, S63B		18A	S63A, S63B		A42.2	09	J08A, J08B, J08C, J61A, J61B, J61C, J68Z
	18B	T01B, T60A, T60B, T60C, T60D, T60E, T60F, T61A		18B	T01B, T60A, T60B, T60C, T60D, T60E, T60F, T61A		Pre	A11C, A13D	
	22	Y02A		22	Y02A		A42.7	05	F62A
	Pre	A11C, A13D		Pre	A11C, A13D		06	G67A	
A41.1	05	F62A	A41.52	05	F62A	A42.1	06	G46A, G46B, G46C, G50Z, G71A, G71B	
	06	G67A		06	G67A		Pre	A11C, A13D	
	15	MSPNG, SPNG		15	MSPNG, SPNG		A42.2	09	J08A, J08B, J08C, J61A, J61B, J61C, J68Z
	17	R60A, R60B, R60C, R60D, R60E, R60F, R61A, R61B, R61C, R61D, R61E, R61F, R62A, R62B, R63A, R63B, R63C, R63D, R63E		17	R60A, R60B, R60C, R60D, R60E, R60F, R61A, R61B, R61C, R61D, R61E, R61F, R62A, R62B, R63A, R63B, R63C, R63D, R63E		Pre	A11C, A13D	
	18A	S63A, S63B		18A	S63A, S63B		A42.7	05	F62A
	18B	T01B, T60A, T60B, T60C, T60D, T60E, T60F, T61A		18B	T01B, T60A, T60B, T60C, T60D, T60E, T60F, T61A		06	G67A	
	22	Y02A		22	Y02A		17	R60A, R60B, R60C, R60D, R60E, R60F, R61A, R61B, R61C, R61D, R61E, R61F, R62A, R62B, R63A, R63B, R63C, R63D, R63E	
	Pre	A11C, A13D		Pre	A11C, A13D		18B	T01B, T60A, T60B, T60C, T60D, T60E, T60F, T61A	
A41.2	05	F62A	A41.52	05	F62A	A42.8	18B	T64A, T64B, T64C	
	06	G67A		06	G67A		Pre	A11C, A13D	
	15	MSPNG, SPNG		15	MSPNG, SPNG		A42.9	18B	T64A, T64B, T64C
	17	R60A, R60B, R60C, R60D, R60E, R60F, R61A, R61B, R61C, R61D, R61E, R61F, R62A, R62B, R63A, R63B, R63C, R63D, R63E		17	R60A, R60B, R60C, R60D, R60E, R60F, R61A, R61B, R61C, R61D, R61E, R61F, R62A, R62B, R63A, R63B, R63C, R63D, R63E		Pre	A11C, A13D	
	18A	S63A, S63B		18A	S63A, S63B		A43.0	04	E40A, E40B, E40C, E76A, E76B, E76C
	18B	T01B, T60A, T60B, T60C, T60D, T60E, T60F, T61A		18B	T01B, T60A, T60B, T60C, T60D, T60E, T60F, T61A		18A	S63A, S63B	
	22	Y02A		22	Y02A		Pre	A11C, A13D	
	Pre	A11C, A13D		Pre	A11C, A13D		A43.1	09	J08A, J08B, J08C, J61A, J61B, J61C, J68Z
A41.3	05	F62A	A41.52	05	F62A	A42.9	18A	S63A, S63B	
	06	G67A		06	G67A		Pre	A11C, A13D	
	15	MSPNG, SPNG		15	MSPNG, SPNG		18A	S63A, S63B	
	17	R60A, R60B, R60C, R60D, R60E, R60F, R61A, R61B, R61C, R61D, R61E, R61F, R62A, R62B, R63A, R63B, R63C, R63D, R63E		17	R60A, R60B, R60C, R60D, R60E, R60F, R61A, R61B, R61C, R61D, R61E, R61F, R62A, R62B, R63A, R63B, R63C, R63D, R63E		Pre	A11C, A13D	
	18A	S63A, S63B		18A	S63A, S63B		09	J08A, J08B, J08C, J61A, J61B, J61C, J68Z	
	18B	T01B, T60A, T60B, T60C, T60D, T60E, T60F, T61A		18B	T01B, T60A, T60B, T60C, T60D, T60E, T60F, T61A		18A	S63A, S63B	
	22	Y02A		22	Y02A		Pre	A11C, A13D	
	Pre	A11C, A13D		Pre	A11C, A13D		Pre	A11C, A13D	

DIAG

ICD	MDC	DRG	ICD	MDC	DRG	ICD	MDC	DRG
A43.8	18A	S63A, S63B	A50.0	15	MSPNG, SPNG	A56.3	06	G46A, G46B, G46C, G50Z, G71A, G71B
	18B	T64A, T64B, T64C		18B	T64A, T64B, T64C			
	Pre	A11C, A13D	A50.1	15	MSPNG, SPNG	A56.4	03	D62Z, D63Z
A43.9	18A	S63A, S63B		18B	T64A, T64B, T64C	A56.8	12	M62Z
	18B	T64A, T64B, T64C	A50.2	15	MSPNG, SPNG		13	N61Z
	Pre	A11C, A13D		18B	T64A, T64B, T64C	A57	12	M62Z
A44.0	05	F62A	A50.3	02	C60Z		13	N61Z
	06	G67A		15	MSPNG, SPNG	A58	12	M62Z
	17	R60A, R60B, R60C, R60D, R60E, R60F, R61A, R61B, R61C, R61D, R61E, R61F, R62A, R62B, R63A, R63B, R63C, R63D, R63E	A50.4	01	B72A, B72B		13	N61Z
				15	MSPNG, SPNG	A59.0	12	M62Z
	18B	T01B, T60A, T60B, T60C, T60D, T60E, T60F, T61A	A50.5	18B	T64A, T64B, T64C		13	N61Z
	Pre	A11C, A13D	A50.6	18B	T64A, T64B, T64C	A59.8	18B	T64A, T64B, T64C
A44.1	18B	T64A, T64B, T64C	A50.7	18B	T64A, T64B, T64C	A59.9	18B	T64A, T64B, T64C
	Pre	A11C, A13D	A50.9	18B	T64A, T64B, T64C	A60.0	12	M62Z
A44.8	18B	T64A, T64B, T64C	A51.0	12	M62Z		13	N61Z
	Pre	A11C, A13D		13	N61Z		18A	S63A, S63B
A44.9	18B	T64A, T64B, T64C	A51.1	06	G46A, G46B, G46C, G50Z, G71A, G71B	A60.1	12	M62Z
	Pre	A11C, A13D		18A	S63A, S63B		13	N61Z
A46	09	J11A, J64A, J64B		18A	S63A, S63B	A60.9	12	M62Z
	15	MSPNG, SPNG	A51.2	18A	S63A, S63B		13	N61Z
	Pre	A11C, A13D		18B	T64A, T64B, T64C		18A	S63A, S63B
A48.0	05	F62A	A51.3	09	J61A, J61B, J61C, J68Z	A63.0	Pre	961Z
	06	G67A		18A	S63A, S63B	A63.8	12	M62Z
	15	MSPNG, SPNG	A51.4	18A	S63A, S63B		13	N61Z
	17	R60A, R60B, R60C, R60D, R60E, R60F, R61A, R61B, R61C, R61D, R61E, R61F, R62A, R62B, R63A, R63B, R63C, R63D, R63E	A51.5	18B	T64A, T64B, T64C	A64	12	M62Z
				18A	S63A, S63B		13	N61Z
	18B	T01B, T60A, T60B, T60C, T60D, T60E, T60F, T61A	A51.9	18B	T64A, T64B, T64C	A65	18B	T64A, T64B, T64C
	Pre	A11C, A13D		18A	S63A, S63B	A66.0	09	J67A, J67B, J68Z
A48.1	04	E40A, E40B, E40C, E62Z, E77A, E77B, E77C		18B	T64A, T64B, T64C	A66.1	09	J67A, J67B, J68Z
	15	MSPNG, SPNG	A52.0	05	F75A, F75B, F75C	A66.2	09	J61A, J61B, J61C, J68Z
	18A	S63A, S63B		18A	S63A, S63B	A66.3	09	J61A, J61B, J61C, J68Z
	22	Y02A, Y02B	A52.1	01	B72A, B72B	A66.4	09	J61A, J61B, J61C, J68Z
	Pre	A11C, A13D		18A	S63A, S63B	A66.5	03	D66Z
A48.2	04	E40A, E40B, E40C, E62Z, E77A, E77B, E77C, E77D, E77E	A52.2	01	B72A, B72B	A66.6	08	I08A, I08B, I13A, I76A, I76B
	15	MSPNG, SPNG		18A	S63A, S63B	A66.7	18B	T64A, T64B, T64C
	18A	S63A, S63B	A52.3	01	B72A, B72B	A66.8	18B	T64A, T64B, T64C
	22	Y02A, Y02B		18A	S63A, S63B	A66.9	18B	T64A, T64B, T64C
	Pre	A11C, A13D	A52.7	18A	S63A, S63B	A67.0	09	J67A, J67B, J68Z
A48.3	05	F62A		18B	T64A, T64B, T64C	A67.1	09	J67A, J67B, J68Z
	06	G67A	A52.8	18A	S63A, S63B	A67.2	18B	T64A, T64B, T64C
	17	R60A, R60B, R60C, R60D, R60E, R60F, R61A, R61B, R61C, R61D, R61E, R61F, R62A, R62B, R63A, R63B, R63C, R63D, R63E		18B	T64A, T64B, T64C	A67.3	09	J67A, J67B, J68Z
			A52.9	18A	S63A, S63B	A67.9	18B	T64A, T64B, T64C
	18B	T01B, T60A, T60B, T60C, T60D, T60E, T60F, T61A		18B	T64A, T64B, T64C	A68.0	18B	T64A, T64B, T64C
	Pre	A11C, A13D	A53.0	18A	S63A, S63B	A68.1	18B	T64A, T64B, T64C
A48.4	18B	T64A, T64B, T64C		18B	T64A, T64B, T64C	A68.9	18B	T64A, T64B, T64C
	Pre	A11C, A13D	A53.9	18A	S63A, S63B	A69.0	03	D62Z, D63Z
A48.8	18B	T64A, T64B, T64C		18B	T64A, T64B, T64C	A69.1	03	D62Z, D63Z
A49.0	18B	T64A, T64B, T64C	A54.0	12	M62Z	A69.2	18B	T64A, T64B
A49.1	15	P65C, P66C, P67B, P67C		13	N61Z	A69.8	18B	T64A, T64B, T64C
	18B	T64A, T64B, T64C	A54.1	12	M62Z	A69.9	18B	T64A, T64B, T64C
A49.2	18B	T64A, T64B, T64C		13	N61Z	A70	04	E40A, E40B, E40C, E62Z, E77A, E77B, E77C, E77D, E77E
A49.3	18B	T64A, T64B, T64C	A54.2	12	M62Z			
A49.8	18B	T64A, T64B, T64C		13	N61Z	A71.0	02	C60Z
A49.9	18B	T64A, T64B, T64C	A54.3	02	C60Z	A71.1	02	C60Z
				08	I08A, I08B, I13A, I76A, I76B		15	MSPNG, SPNG
			A54.4	08	I08A, I08B, I13A, I76A, I76B	A71.9	02	C60Z
			A54.5	03	D62Z, D63Z	A74.0	02	C63Z
			A54.6	06	G46A, G46B, G46C, G50Z, G71A, G71B		18A	S63A, S63B
				18B	T64A, T64B, T64C	A74.8	15	MSPNG, SPNG
			A54.8	18B	T64A, T64B, T64C		18A	S63A, S63B
			A54.9	18B	T64A, T64B, T64C		18B	T63A, T63B, T63C
			A55	12	M62Z		18B	T63A, T63B, T63C
				13	N61Z	A74.9	18A	S63A, S63B
			A56.0	12	M62Z		18B	T63A, T63B, T63C
				13	N61Z	A75.0	18B	T64A, T64B, T64C
			A56.1	12	M62Z		Pre	A11C, A13D
				13	N61Z	A75.1	18B	T64A, T64B, T64C
			A56.2	12	M62Z		Pre	A11C, A13D
				13	N61Z			

DIAG

ICD	MDC	DRG	ICD	MDC	DRG	ICD	MDC	DRG	
A75.2	18B	T64A, T64B, T64C	A83.0	01	B72A, B72B	A91	18B	T63A, T63B, T63C	
	Pre	A11C, A13D		Pre	A11C, A13D		Pre	A11C, A13D	
A75.3	18B	T64A, T64B, T64C	A83.1	01	B72A, B72B	A92.0	18B	T63A, T63B, T63C	
	Pre	A11C, A13D		Pre	A11C, A13D		Pre	A11C, A13D	
A75.9	18B	T64A, T64B, T64C	A83.2	01	B72A, B72B	A92.1	18B	T63A, T63B, T63C	
	Pre	A11C, A13D		Pre	A11C, A13D		Pre	A11C, A13D	
A77.0	18B	T64A, T64B, T64C	A83.3	01	B72A, B72B	A92.2	01	B72A, B72B	
	Pre	A11C, A13D		Pre	A11C, A13D		Pre	A11C, A13D	
A77.1	18B	T64A, T64B, T64C	A83.4	01	B72A, B72B	A92.3	18B	T63A, T63B, T63C	
	Pre	A11C, A13D		Pre	A11C, A13D		Pre	A11C, A13D	
A77.2	18B	T64A, T64B, T64C	A83.5	01	B72A, B72B	A92.4	18B	T63A, T63B, T63C	
	Pre	A11C, A13D		Pre	A11C, A13D		Pre	A11C, A13D	
A77.3	18B	T64A, T64B, T64C	A83.6	01	B72A, B72B	A92.8	18B	T63A, T63B, T63C	
	Pre	A11C, A13D		Pre	A11C, A13D		Pre	A11C, A13D	
A77.8	18B	T64A, T64B, T64C	A83.8	01	B72A, B72B	A92.9	18B	T63A, T63B, T63C	
	Pre	A11C, A13D		Pre	A11C, A13D		Pre	A11C, A13D	
A77.9	18B	T64A, T64B, T64C	A83.9	01	B72A, B72B	A93.0	18B	T63A, T63B, T63C	
	Pre	A11C, A13D		Pre	A11C, A13D		Pre	A11C, A13D	
A78	05	F62A	A84.0	01	B72A, B72B	A93.1	18B	T63A, T63B, T63C	
	06	G67A		Pre	A11C, A13D		Pre	A11C, A13D	
	17	R60A, R60B, R60C, R60D, R60E, R60F, R61A, R61B, R61C, R61D, R61E, R61F, R62A, R62B, R63A, R63B, R63C, R63D, R63E	A84.1	01	B72A, B72B	A93.2	18B	T63A, T63B, T63C	
				Pre	A11C, A13D		Pre	A11C, A13D	
	18B	T01B, T60A, T60B, T60C, T60D, T60E, T60F, T61A	A84.8	01	B72A, B72B	A93.8	18B	T63A, T63B, T63C	
	Pre	A11C, A13D		Pre	A11C, A13D		Pre	A11C, A13D	
A79.0	18B	T64A, T64B, T64C	A84.9	01	B72A, B72B	A94	18B	T63A, T63B, T63C	
	Pre	A11C, A13D		Pre	A11C, A13D		Pre	A11C, A13D	
A79.1	18B	T64A, T64B, T64C	A85.0	01	B72A, B72B	A95.0	18B	T63A, T63B, T63C	
	Pre	A11C, A13D		18A	S65A, S65B		Pre	A11C, A13D	
A79.8	18B	T64A, T64B, T64C	A85.1	01	B72A, B72B	A95.1	18B	T63A, T63B, T63C	
	Pre	A11C, A13D		18A	S65A, S65B		Pre	A11C, A13D	
A79.9	18B	T64A, T64B, T64C	A85.2	01	B72A, B72B	A95.9	18B	T63A, T63B, T63C	
	Pre	A11C, A13D		Pre	A11C, A13D		Pre	A11C, A13D	
A80.0	01	B72A, B72B	A85.8	01	B72A, B72B	A96.0	15	MSPNG, SPNG	
	Pre	A11C, A13D		18A	S65A, S65B		18B	T63A, T63B, T63C	
A80.1	01	B72A, B72B	A86	01	B72A, B72B	A96.1	15	MSPNG, SPNG	
	Pre	A11C, A13D		15	MSPNG, SPNG		18B	T63A, T63B, T63C	
A80.2	01	B72A, B72B		18A	S65A, S65B	A96.2	15	MSPNG, SPNG	
	Pre	A11C, A13D		Pre	A11C, A13D		18B	T63A, T63B, T63C	
A80.3	01	B72A, B72B	A87.0	01	B73Z	A96.8	15	MSPNG, SPNG	
	Pre	A11C, A13D		15	MSPNG, SPNG		18B	T63A, T63B, T63C	
A80.4	18B	T63A, T63B, T63C		18A	S63A, S63B	A96.9	15	MSPNG, SPNG	
	Pre	A11C, A13D		Pre	A11C, A13D		18B	T63A, T63B, T63C	
A80.9	01	B72A, B72B	A87.1	01	B73Z	A98.0	18B	T63A, T63B, T63C	
	Pre	A11C, A13D		18A	S63A, S63B		Pre	A11C, A13D	
A81.0	01	B17A, B85A, B85B, B85C	A87.2	01	B73Z	A98.1	18B	T63A, T63B, T63C	
	Pre	A11C, A13D		Pre	A11C, A13D		Pre	A11C, A13D	
A81.1	01	B17A, B85A, B85B, B85C	A87.8	01	B73Z	A98.2	18B	T63A, T63B, T63C	
	15	MSPNG, SPNG		18A	S63A, S63B		Pre	A11C, A13D	
	Pre	A11C, A13D		Pre	A11C, A13D	A98.3	15	MSPNG, SPNG	
A81.2	01	B85A, B85B, B85C, B85D	A87.9	01	B73Z		18B	T63A, T63B, T63C	
	18A	S63A, S63B		18A	S63A, S63B		Pre	A11C, A13D	
	Pre	A11C, A13D		Pre	A11C, A13D	A98.4	18B	T63A, T63B, T63C	
A81.8	01	B85A, B85B, B85C, B85D	A88.0	01	B72A, B72B		Pre	A11C, A13D	
	18A	S65A, S65B		Pre	A11C, A13D	A98.5	11	L63A, L63B, L63C, L63D, L63E, L63F	
	Pre	A11C, A13D		A88.1	01	B81A, B81B		15	MSPNG, SPNG
A81.9	01	B85A, B85B, B85C, B85D		Pre	A11C, A13D		Pre	A11C, A13D	
	18A	S65A, S65B	A88.8	01	B72A, B72B	A98.8	18B	T63A, T63B, T63C	
	Pre	A11C, A13D		18A	S65A, S65B		Pre	A11C, A13D	
A82.0	01	B72A, B72B		Pre	A11C, A13D	A99	18B	T63A, T63B, T63C	
	Pre	A11C, A13D		A89	01	B72A, B72B		Pre	A11C, A13D
A82.1	01	B72A, B72B		15	MSPNG, SPNG		18B	T63A, T63B, T63C	
	Pre	A11C, A13D		18A	S65A, S65B	B00.0	09	J61A, J61B, J61C, J68Z	
A82.9	01	B72A, B72B		Pre	A11C, A13D		15	MSPNG, SPNG	
	Pre	A11C, A13D	A90	18B	T63A, T63B, T63C		18A	S63A, S63B	
				Pre	A11C, A13D				

DIAG

ICD	MDC	DRG	ICD	MDC	DRG	ICD	MDC	DRG
B00.1	15	MSPNG, SPNG	B02.9	09	J61A, J61B, J61C, J68Z	B17.2	07	H63A, H63B, H63C
	18A	S63A, S63B		15	MSPNG, SPNG		15	MSPNG, SPNG
	18B	T63A, T63B, T63C		18A	S63A, S63B	Pre	A11C, A13D	
B00.2	03	D40Z, D67Z	B03	18B	T63A, T63B, T63C	B17.8	07	H63A, H63B, H63C
	15	MSPNG, SPNG	B04	18B	T63A, T63B, T63C		15	MSPNG, SPNG
	18A	S63A, S63B	B05.0	01	B72A, B72B	B17.9	07	H63A, H63B, H63C
B00.3	01	B73Z		15	MSPNG, SPNG		15	MSPNG, SPNG
	15	MSPNG, SPNG		18A	S63A, S63B	B18.0	07	H63A, H63B, H63C
	18A	S63A, S63B		Pre	A11C, A13D		15	MSPNG, SPNG
	Pre	A11C, A13D	B05.1	01	B73Z	B18.1	07	H63A, H63B, H63C
B00.4	01	B72A, B72B		15	MSPNG, SPNG		15	MSPNG, SPNG
	15	MSPNG, SPNG		18A	S63A, S63B	B18.2	07	H63A, H63B, H63C
	18A	S63A, S63B		Pre	A11C, A13D		15	MSPNG, SPNG
	Pre	A11C, A13D	B05.2	04	E40A, E40B, E40C, E62Z, E77A, E77B, E77C, E77D, E77E	B18.8	07	H63A, H63B, H63C
B00.5	02	C60Z					15	MSPNG, SPNG
	15	MSPNG, SPNG		15	MSPNG, SPNG	B18.9	07	H63A, H63B, H63C
	18A	S63A, S63B		18A	S63A, S63B		15	MSPNG, SPNG
B00.7	05	F62A	B05.3	03	D62Z, D63Z	B19.0	07	H63A, H63B, H63C
	06	G67A		15	MSPNG, SPNG		15	MSPNG, SPNG
	15	MSPNG, SPNG		18A	S63A, S63B	B19.9	07	H63A, H63B, H63C
	17	R60A, R60B, R60C, R60D, R60E, R60F, R61A, R61B, R61C, R61D, R61E, R61F, R62A, R62B, R63A, R63B, R63C, R63D, R63E	B05.4	15	MSPNG, SPNG		15	MSPNG, SPNG
	18A	S63A, S63B		18A	S63A, S63B	B20	14	O01C, O01D
	18B	T01B, T60A, T60B, T60C, T60D, T60E, T60F, T61A	B05.8	15	MSPNG, SPNG		15	MSPNG, SPNG
B00.8	15	MSPNG, SPNG		18A	S63A, S63B		20	V60A, V60B
	18A	S63A, S63B	B05.9	18A	T63A, T63B, T63C	Pre	A11C, A13D	
	18B	T63A, T63B, T63C	B06.0	18B	T63A, T63B, T63C	B21	14	O01C, O01D
B00.9	09	J61A, J61B, J61C, J68Z		18B	T63A, T63B, T63C		15	MSPNG, SPNG
	15	MSPNG, SPNG	B06.8	01	B72A, B72B		18A	S62Z
	18A	S63A, S63B		15	MSPNG, SPNG		20	V60A, V60B
B01.0	01	B73Z	B06.9	15	MSPNG, SPNG	Pre	A11C, A13D	
	15	MSPNG, SPNG	B07	18B	T63A, T63B, T63C	B22	14	O01C, O01D
	Pre	A11C, A13D	B08.0	18B	T63A, T63B, T63C		15	MSPNG, SPNG
B01.1	01	B72A, B72B	B08.1	09	J67A, J67B, J68Z		18A	S64Z
	15	MSPNG, SPNG	B08.2	18B	T63A, T63B, T63C		20	V60A, V60B
	Pre	A11C, A13D	B08.3	18B	T63A, T63B, T63C	Pre	A11C, A13D	
B01.2	04	E40A, E40B, E40C, E62Z, E77A, E77B, E77C, E77D, E77E	B08.4	18B	T63A, T63B, T63C	B23.0	14	O01C, O01D
	15	MSPNG, SPNG	B08.5	03	D62Z, D63Z		15	MSPNG, SPNG
	Pre	A11C, A13D		15	MSPNG, SPNG		18A	S64Z
B01.8	15	MSPNG, SPNG	B08.8	18B	T63A, T63B, T63C	B23.8	20	V60A, V60B
	18B	T63A, T63B, T63C	B09	15	P65C, P66C, P67B, P67C		Pre	961Z, A11C, A13D
B01.9	15	MSPNG, SPNG		18B	T63A, T63B, T63C		14	O01C, O01D
	18B	T63A, T63B, T63C	B15.0	07	H63A, H63B, H63C		15	MSPNG, SPNG
B02.0	01	B72A, B72B		15	MSPNG, SPNG		18A	S64Z
	15	MSPNG, SPNG	B15.9	07	H63A, H63B, H63C	B24	14	O01C, O01D
	18A	S63A, S63B		15	MSPNG, SPNG		15	MSPNG, SPNG
	Pre	A11C, A13D	B16.0	07	H63A, H63B, H63C		18A	S64Z
B02.1	01	B73Z		15	MSPNG, SPNG	B25.0	04	E40A, E40B, E40C, E62Z, E77A, E77B, E77C
	15	MSPNG, SPNG	B16.1	07	H63A, H63B, H63C		15	MSPNG, SPNG
	18A	S63A, S63B		15	MSPNG, SPNG		18A	S63A, S63B
	Pre	A11C, A13D	B16.2	07	H63A, H63B, H63C		Pre	A11C, A13D
B02.2	01	B72A, B72B		15	MSPNG, SPNG	B25.1	15	MSPNG, SPNG
	15	MSPNG, SPNG		Pre	A11C, A13D		18A	S63A, S63B
	18A	S63A, S63B	B16.9	07	H63A, H63B, H63C		18B	T63A, T63B
B02.3	02	C60Z		15	MSPNG, SPNG		Pre	A11C, A13D
	15	MSPNG, SPNG	B17.0	07	H63A, H63B, H63C	B25.2	15	MSPNG, SPNG
	18A	S63A, S63B		15	MSPNG, SPNG		18A	S63A, S63B
B02.7	15	MSPNG, SPNG		Pre	A11C, A13D		18B	T63A, T63B
	18A	S63A, S63B	B17.1	07	H63A, H63B, H63C		Pre	A11C, A13D
	18B	T63A, T63B, T63C		15	MSPNG, SPNG	B25.80	15	MSPNG, SPNG
B02.8	15	MSPNG, SPNG		18A	S63A, S63B		18A	S63A, S63B
	18A	S63A, S63B		Pre	A11C, A13D		18B	T63A, T63B
	18B	T63A, T63B, T63C						



ICD	MDC	DRG	ICD	MDC	DRG	ICD	MDC	DRG
B25.88	15	MSPNG, SPNG	B35.6	09	J67A, J67B, J68Z	B38.1	04	E40A, E40B, E40C, E62Z, E77A, E77B, E77C, E77D, E77E
	18A	S63A, S63B		18A	S63A, S63B		15	MSPNG, SPNG
	18B	T63A, T63B	B35.8	09	J67A, J67B, J68Z		18A	S63A, S63B
B25.9	15	MSPNG, SPNG		18A	S63A, S63B		Pre	A11C, A13D
	18A	S63A, S63B	B35.9	09	J67A, J67B, J68Z	B38.2	04	E40A, E40B, E40C, E62Z, E77A, E77B, E77C, E77D, E77E
	18B	T63A, T63B		18A	S63A, S63B		15	MSPNG, SPNG
B26.0	12	M62Z	B36.0	09	J67A, J67B, J68Z		18A	S63A, S63B
	15	MSPNG, SPNG		18A	S63A, S63B	B38.3	09	J61A, J61B, J61C, J68Z
B26.1	01	B73Z	B36.1	09	J67A, J67B, J68Z		15	MSPNG, SPNG
	15	MSPNG, SPNG		18A	S63A, S63B		18A	S63A, S63B
	Pre	A11C, A13D	B36.2	09	J67A, J67B, J68Z		Pre	A11C, A13D
B26.2	01	B72A, B72B		18A	S63A, S63B	B38.3	09	J61A, J61B, J61C, J68Z
	15	MSPNG, SPNG	B36.3	09	J67A, J67B, J68Z		15	MSPNG, SPNG
	Pre	A11C, A13D		18A	S63A, S63B		18A	S63A, S63B
B26.3	07	H62A, H62B	B36.8	09	J67A, J67B, J68Z	B38.4	01	B72A, B72B
	15	MSPNG, SPNG		18A	S63A, S63B		15	MSPNG, SPNG
B26.8	15	MSPNG, SPNG	B36.9	09	J67A, J67B, J68Z		18A	S63A, S63B
	18B	T63A, T63B, T63C		18A	S63A, S63B		Pre	A11C, A13D
B26.9	18B	T63A, T63B, T63C	B37.0	03	D40Z, D67Z	B38.7	05	F62A
B27.0	15	MSPNG, SPNG		18A	S63A, S63B		06	G67A
	18B	T63A, T63B, T63C	B37.1	04	E40A, E40B, E40C, E62Z, E77A, E77B, E77C		15	MSPNG, SPNG
B27.1	15	MSPNG, SPNG		15	MSPNG, SPNG		17	R60A, R60B, R60C, R60D, R60E, R60F, R61A, R61B, R61C, R61D, R61E, R61F, R62A, R62B, R63A, R63B, R63C, R63D, R63E
	18B	T63A, T63B, T63C		18A	S63A, S63B		18A	S63A, S63B
B27.8	15	MSPNG, SPNG		Pre	A11C, A13D		18B	T01B, T60A, T60B, T60C, T60D, T60E, T60F, T61A
	18B	T63A, T63B, T63C	B37.2	09	J67A, J67B, J68Z	B38.8	Pre	A11C, A13D
B27.9	15	MSPNG, SPNG		15	MSPNG, SPNG		15	MSPNG, SPNG
	18B	T63A, T63B, T63C		18A	S63A, S63B		18A	S63A, S63B
B30.0	02	C63Z	B37.3	13	N61Z	B38.9	18A	S63A, S63B
B30.1	02	C63Z		12	M62Z		18B	T64A, T64B, T64C
	15	MSPNG, SPNG	B37.4	13	N61Z	B39.0	18A	S63A, S63B
B30.2	02	C63Z		15	MSPNG, SPNG		18B	T64A, T64B, T64C
B30.3	02	C63Z	B37.5	01	B72A, B72B	B39.9	04	E40A, E40B, E40C, E74Z
	15	MSPNG, SPNG		15	MSPNG, SPNG		15	MSPNG, SPNG
B30.8	02	C63Z		18A	S63A, S63B		18A	S63A, S63B
B30.9	02	C63Z		Pre	A11C, A13D	B39.1	Pre	A11C, A13D
B33.0	04	E40A, E40B, E40C, E62Z, E77A, E77B, E77C, E77D, E77E	B37.6	05	F15Z, F61A, F61B		04	E40A, E40B, E40C, E74Z
	18B	T63A, T63B, T63C		15	MSPNG, SPNG		15	MSPNG, SPNG
B33.1	18B	T63A, T63B, T63C		18A	S63A, S63B		18A	S63A, S63B
B33.2	05	F75A, F75B, F75C		Pre	A11C, A13D	B39.2	Pre	A11C, A13D
	15	MSPNG, SPNG	B37.7	05	F62A		04	E40A, E40B, E40C, E74Z
	Pre	A11C, A13D		06	G67A		15	MSPNG, SPNG
B33.3	18B	T63A, T63B, T63C		17	R60A, R60B, R60C, R60D, R60E, R60F, R61A, R61B, R61C, R61D, R61E, R61F, R62A, R62B, R63A, R63B, R63C, R63D, R63E	B39.3	18A	S63A, S63B
B33.4	18B	T63A, T63B, T63C		18A	S63A, S63B		Pre	A11C, A13D
	Pre	A11C, A13D	B37.81	06	G46A, G46B, G46C, G50Z, G67A, G67B, G67C		04	E40A, E40B, E40C, E74Z
B33.8	18B	T63A, T63B, T63C		15	MSPNG, SPNG		15	MSPNG, SPNG
B34.0	15	MSPNG, SPNG		18A	S63A, S63B	B39.4	18A	S63A, S63B
	18B	T63A, T63B, T63C		18B	T01B, T60A, T60B, T60C, T60D, T60E, T60F, T61A		18B	T64A, T64B, T64C
B34.1	18B	T63A, T63B, T63C		Pre	A11C, A13D		Pre	A11C, A13D
B34.2	18B	T63A, T63B, T63C	B37.88	18A	S63A, S63B	B39.5	18A	S63A, S63B
B34.3	18B	T63A, T63B, T63C		18B	T64A, T64B, T64C		18B	T64A, T64B, T64C
B34.4	18A	S63A, S63B		18A	S63A, S63B	B39.9	Pre	A11C, A13D
	18B	T63A, T63B, T63C	B37.9	18A	S63A, S63B		18A	S63A, S63B
B34.8	18B	T63A, T63B, T63C		18B	T64A, T64B, T64C		18B	T64A, T64B, T64C
B34.9	18A	S63A, S63B	B38.0	04	E40A, E40B, E40C, E62Z, E77A, E77B, E77C, E77D, E77E		Pre	A11C, A13D
	18B	T63A, T63B, T63C		15	MSPNG, SPNG		18A	S63A, S63B
B35.0	09	J67A, J67B, J68Z		18A	S63A, S63B		18B	T64A, T64B, T64C
	18A	S63A, S63B		Pre	A11C, A13D		Pre	A11C, A13D
B35.1	09	J67A, J67B, J68Z		18A	S63A, S63B		18A	S63A, S63B
	18A	S63A, S63B		Pre	A11C, A13D		18B	T64A, T64B, T64C
B35.2	09	J67A, J67B, J68Z		15	MSPNG, SPNG		Pre	A11C, A13D
	18A	S63A, S63B		18A	S63A, S63B		18A	S63A, S63B
B35.3	09	J02A, J02B, J03A, J03B, J04A, J04B, J67A, J67B, J68Z		Pre	A11C, A13D		18B	T64A, T64B, T64C
	18A	S63A, S63B		Pre	A11C, A13D		Pre	A11C, A13D
B35.4	09	J67A, J67B, J68Z		18A	S63A, S63B		18A	S63A, S63B
	18A	S63A, S63B		Pre	A11C, A13D		18B	T64A, T64B, T64C
B35.5	09	J67A, J67B, J68Z		15	MSPNG, SPNG		Pre	A11C, A13D
	18A	S63A, S63B		18A	S63A, S63B		Pre	A11C, A13D



ICD	MDC	DRG	ICD	MDC	DRG	ICD	MDC	DRG
B40.0	04	E40A, E40B, E40C, E62Z, E77A, E77B, E77C, E77D, E77E	B44.1	04	E40A, E40B, E40C, E62Z, E77A, E77B, E77C	B46.2	15	MSPNG, SPNG
	15	MSPNG, SPNG		15	MSPNG, SPNG		18B	T64A, T64B, T64C
	Pre	A11C, A13D		18A	S63A, S63B		Pre	A11C, A13D
B40.1	04	E40A, E40B, E40C, E62Z, E77A, E77B, E77C, E77D, E77E	B44.2	15	MSPNG, SPNG	B46.3	15	MSPNG, SPNG
	15	MSPNG, SPNG		18A	S63A, S63B		18B	T64A, T64B, T64C
	Pre	A11C, A13D		18B	T64A, T64B, T64C	B46.4	05	F62A
B40.2	04	E40A, E40B, E40C, E62Z, E77A, E77B, E77C, E77D, E77E	B44.7	05	F62A		06	G67A
	15	MSPNG, SPNG		06	G67A		15	MSPNG, SPNG
	Pre	A11C, A13D		15	MSPNG, SPNG		17	R60A, R60B, R60C, R60D, R60E, R60F, R61A, R61B, R61C, R61D, R61E, R61F, R62A, R62B, R63A, R63B, R63C, R63D, R63E
B40.3	15	MSPNG, SPNG		17	R60A, R60B, R60C, R60D, R60E, R60F, R61A, R61B, R61C, R61D, R61E, R61F, R62A, R62B, R63A, R63B, R63C, R63D, R63E		18B	T01B, T60A, T60B, T60C, T60D, T60E, T60F, T61A
B40.7	15	MSPNG, SPNG		18A	S63A, S63B	B46.5	15	MSPNG, SPNG
	18B	T64A, T64B, T64C		18B	T01B, T60A, T60B, T60C, T60D, T60E, T60F, T61A		18B	T64A, T64B, T64C
B40.8	15	MSPNG, SPNG	B44.8	15	MSPNG, SPNG	B46.8	15	MSPNG, SPNG
	18B	T64A, T64B, T64C		18A	S63A, S63B		18B	T64A, T64B, T64C
B40.9	15	MSPNG, SPNG		18B	T64A, T64B, T64C	B46.9	15	MSPNG, SPNG
	18B	T64A, T64B, T64C	B44.9	15	MSPNG, SPNG		18B	T64A, T64B, T64C
B41.0	15	MSPNG, SPNG		18A	S63A, S63B	B47.0	15	MSPNG, SPNG
	18B	T64A, T64B, T64C		18B	T64A, T64B, T64C		18B	T64A, T64B, T64C
	Pre	A11C, A13D	B45.0	04	E40A, E40B, E40C, E62Z, E77A, E77B, E77C, E77D, E77E	B47.1	15	MSPNG, SPNG
B41.7	05	F62A		15	MSPNG, SPNG	B47.9	18B	T64A, T64B, T64C
	06	G67A		18A	S63A, S63B	B48.0	18B	T64A, T64B, T64C
	15	MSPNG, SPNG		Pre	A11C, A13D	B48.1	18B	T64A, T64B, T64C
	17	R60A, R60B, R60C, R60D, R60E, R60F, R61A, R61B, R61C, R61D, R61E, R61F, R62A, R62B, R63A, R63B, R63C, R63D, R63E	B45.1	01	B72A, B72B	B48.2	15	MSPNG, SPNG
	18B	T01B, T60A, T60B, T60C, T60D, T60E, T60F, T61A		15	MSPNG, SPNG		18B	T64A, T64B, T64C
	Pre	A11C, A13D		18A	S63A, S63B	B48.3	18B	T64A, T64B, T64C
B41.8	15	MSPNG, SPNG		Pre	A11C, A13D	B48.4	18B	T64A, T64B, T64C
	18B	T64A, T64B, T64C	B45.2	15	MSPNG, SPNG	B48.7	15	MSPNG, SPNG
B41.9	15	MSPNG, SPNG		18A	S63A, S63B		18A	S63A, S63B
	18B	T64A, T64B, T64C		18B	T64A, T64B, T64C		18B	T64A, T64B, T64C
B42.0	04	E40A, E40B, E40C, E62Z, E77A, E77B, E77C, E77D, E77E	B45.3	15	MSPNG, SPNG	B48.8	18B	T64A, T64B, T64C
	Pre	A11C, A13D		18A	S63A, S63B	B49	18B	T64A, T64B, T64C
B42.1	18B	T64A, T64B, T64C		18B	T64A, T64B, T64C	B50.0	01	B72A, B72B
B42.7	05	F62A	B45.7	05	F62A		15	MSPNG, SPNG
	06	G67A		06	G67A	B50.8	05	F62A
	17	R60A, R60B, R60C, R60D, R60E, R60F, R61A, R61B, R61C, R61D, R61E, R61F, R62A, R62B, R63A, R63B, R63C, R63D, R63E		15	MSPNG, SPNG		06	G67A
	18B	T01B, T60A, T60B, T60C, T60D, T60E, T60F, T61A		17	R60A, R60B, R60C, R60D, R60E, R60F, R61A, R61B, R61C, R61D, R61E, R61F, R62A, R62B, R63A, R63B, R63C, R63D, R63E		15	MSPNG, SPNG
	Pre	A11C, A13D		18A	S63A, S63B		17	R60A, R60B, R60C, R60D, R60E, R60F, R61A, R61B, R61C, R61D, R61E, R61F, R62A, R62B, R63A, R63B, R63C, R63D, R63E
B42.8	18B	T64A, T64B, T64C		18B	T01B, T60A, T60B, T60C, T60D, T60E, T60F, T61A		18B	T01B, T60A, T60B, T60C, T60D, T60E, T60F, T61A
B42.9	18B	T64A, T64B, T64C	B45.8	15	MSPNG, SPNG		Pre	A11C, A13D
B43.0	18B	T64A, T64B, T64C		18A	S63A, S63B	B50.9	15	MSPNG, SPNG
B43.1	18B	T64A, T64B, T64C		18B	T64A, T64B, T64C		18B	T64A, T64B, T64C
	Pre	A11C, A13D	B45.9	15	MSPNG, SPNG		Pre	A11C, A13D
B43.2	18B	T64A, T64B, T64C		18A	S63A, S63B	B51.0	05	F62A
B43.8	18B	T64A, T64B, T64C		18B	T64A, T64B, T64C		06	G67A
B43.9	18B	T64A, T64B, T64C	B46.0	04	E40A, E40B, E40C, E62Z, E77A, E77B, E77C, E77D, E77E		15	MSPNG, SPNG
B44.0	04	E40A, E40B, E40C, E62Z, E77A, E77B, E77C		15	MSPNG, SPNG		17	R60A, R60B, R60C, R60D, R60E, R60F, R61A, R61B, R61C, R61D, R61E, R61F, R62A, R62B, R63A, R63B, R63C, R63D, R63E
	15	MSPNG, SPNG		Pre	A11C, A13D		18B	T01B, T60A, T60B, T60C, T60D, T60E, T60F, T61A
	18A	S63A, S63B	B46.1	01	B72A, B72B	B51.8	15	MSPNG, SPNG
	Pre	A11C, A13D		15	MSPNG, SPNG		18B	T64A, T64B, T64C
				Pre	A11C, A13D		Pre	A11C, A13D



ICD	MDC	DRG	ICD	MDC	DRG	ICD	MDC	DRG
B51.9	15	MSPNG, SPNG	B58.0	02	C63Z	B67.2	18B	T64A, T64B, T64C
	18B	T64A, T64B, T64C		15	MSPNG, SPNG		Pre	A11C, A13D
	Pre	A11C, A13D		18A	S63A, S63B	B67.3	18B	T64A, T64B, T64C
B52.0	15	MSPNG, SPNG	B58.1	07	H63A, H63B, H63C		Pre	A11C, A13D
	18B	T64A, T64B, T64C		15	MSPNG, SPNG	B67.4	18B	T64A, T64B, T64C
	Pre	A11C, A13D		18A	S63A, S63B		Pre	A11C, A13D
B52.8	05	F62A	B58.2	01	B72A, B72B	B67.5	07	H63A, H63B, H63C
	06	G67A		15	MSPNG, SPNG		Pre	A11C, A13D
	15	MSPNG, SPNG		18A	S63A, S63B	B67.6	18B	T64A, T64B, T64C
	17	R60A, R60B, R60C, R60D, R60E, R60F, R61A, R61B, R61C, R61D, R61E, R61F, R62A, R62B, R63A, R63B, R63C, R63D, R63E	B58.3	04	E40A, E40B, E40C, E62Z, E77A, E77B, E77C, E77D, E77E	B67.7	18B	T64A, T64B, T64C
	18B	T01B, T60A, T60B, T60C, T60D, T60E, T60F, T61A		15	MSPNG, SPNG		Pre	A11C, A13D
	Pre	A11C, A13D		18A	S63A, S63B	B67.8	07	H63A, H63B, H63C
B52.9	15	MSPNG, SPNG	B58.8	15	MSPNG, SPNG		Pre	A11C, A13D
	18B	T64A, T64B, T64C		18A	S63A, S63B	B68.0	06	G46A, G46B, G46C, G50Z, G67A, G67B, G67C, G67D
	Pre	A11C, A13D		18B	T64A, T64B, T64C		Pre	A11C, A13D
B53.0	15	MSPNG, SPNG	B58.9	15	MSPNG, SPNG	B68.1	06	G46A, G46B, G46C, G50Z, G67A, G67B, G67C, G67D
	18B	T64A, T64B, T64C		18A	S63A, S63B		Pre	A11C, A13D
	Pre	A11C, A13D		18B	T64A, T64B, T64C	B68.9	06	G46A, G46B, G46C, G50Z, G67A, G67B, G67C, G67D
B53.1	15	MSPNG, SPNG	B59	04	E40A, E40B, E40C, E62Z, E77A, E77B, E77C	B69.0	01	B72A, B72B
	18B	T64A, T64B, T64C		15	MSPNG, SPNG		Pre	A11C, A13D
	Pre	A11C, A13D		18A	S63A, S63B	B69.1	02	C63Z
B53.8	15	MSPNG, SPNG	B60.0	18A	S63A, S63B		Pre	A11C, A13D
	18B	T64A, T64B, T64C		18B	T64A, T64B, T64C	B69.8	06	G46A, G46B, G46C, G50Z, G67A, G67B, G67C, G67D
	Pre	A11C, A13D		Pre	A11C, A13D		Pre	A11C, A13D
B54	15	MSPNG, SPNG	B60.1	18A	S63A, S63B	B69.9	06	G46A, G46B, G46C, G50Z, G67A, G67B, G67C, G67D
	18B	T64A, T64B, T64C		18B	T64A, T64B, T64C		Pre	A11C, A13D
	Pre	A11C, A13D		Pre	A11C, A13D	B70.0	06	G46A, G46B, G46C, G50Z, G67A, G67B, G67C, G67D
B55.0	05	F62A	B60.2	18A	S63A, S63B	B70.1	06	G46A, G46B, G46C, G50Z, G67A, G67B, G67C, G67D
	06	G67A		18B	T64A, T64B, T64C		Pre	A11C, A13D
	17	R60A, R60B, R60C, R60D, R60E, R60F, R61A, R61B, R61C, R61D, R61E, R61F, R62A, R62B, R63A, R63B, R63C, R63D, R63E	B60.8	18A	S63A, S63B	B71.0	06	G46A, G46B, G46C, G50Z, G67A, G67B, G67C, G67D
	18A	S63A, S63B		18B	T64A, T64B, T64C		Pre	A11C, A13D
	18B	T01B, T60A, T60B, T60C, T60D, T60E, T60F, T61A	B64	18B	T64A, T64B, T64C	B71.1	06	G46A, G46B, G46C, G50Z, G67A, G67B, G67C, G67D
	Pre	A11C, A13D	B65.0	11	L63A, L63B, L63C, L63D, L63E, L63F		Pre	A11C, A13D
B55.1	09	J61A, J61B, J61C, J68Z		Pre	A11C, A13D	B71.8	06	G46A, G46B, G46C, G50Z, G67A, G67B, G67C, G67D
	Pre	A11C, A13D	B65.1	07	H63A, H63B, H63C		Pre	A11C, A13D
B55.2	09	J61A, J61B, J61C, J68Z		Pre	A11C, A13D	B71.9	06	G46A, G46B, G46C, G50Z, G67A, G67B, G67C, G67D
	Pre	A11C, A13D	B65.2	18B	T64A, T64B, T64C	B72	18B	T64A, T64B, T64C
B55.9	18B	T64A, T64B, T64C		Pre	A11C, A13D	B73	18B	T64A, T64B, T64C
	Pre	A11C, A13D	B65.3	09	J61A, J61B, J61C, J68Z	B74.0	18B	T64A, T64B, T64C
B56.0	18B	T64A, T64B, T64C	B65.8	18B	T64A, T64B, T64C	B74.1	18B	T64A, T64B, T64C
	Pre	A11C, A13D	B65.9	18B	T64A, T64B, T64C	B74.2	18B	T64A, T64B, T64C
B56.1	18B	T64A, T64B, T64C	B66.0	07	H63A, H63B, H63C	B74.3	18B	T64A, T64B, T64C
	Pre	A11C, A13D	B66.1	07	H63A, H63B, H63C	B74.4	18B	T64A, T64B, T64C
B56.9	18B	T64A, T64B, T64C	B66.2	18B	T64A, T64B, T64C	B74.8	18B	T64A, T64B, T64C
	Pre	A11C, A13D	B66.3	07	H63A, H63B, H63C	B74.9	18B	T64A, T64B, T64C
B57.0	05	F75A, F75B, F75C	B66.4	04	E40A, E40B, E40C, E62Z, E77A, E77B, E77C, E77D, E77E	B75	18B	T64A, T64B, T64C
	Pre	A11C, A13D		07	H63A, H63B, H63C	B76.0	06	G46A, G46B, G46C, G50Z, G67A, G67B, G67C, G67D
B57.1	18B	T64A, T64B, T64C	B66.5	07	H63A, H63B, H63C		Pre	A11C, A13D
	Pre	A11C, A13D	B66.8	18B	T64A, T64B, T64C	B76.1	06	G46A, G46B, G46C, G50Z, G67A, G67B, G67C, G67D
B57.2	05	F75A, F75B, F75C	B66.9	18B	T64A, T64B, T64C		Pre	A11C, A13D
	Pre	A11C, A13D	B67.0	07	H63A, H63B, H63C	B76.8	06	G46A, G46B, G46C, G50Z, G67A, G67B, G67C, G67D
B57.3	18B	T64A, T64B, T64C		Pre	A11C, A13D		Pre	A11C, A13D
	Pre	A11C, A13D	B67.1	04	E40A, E40B, E40C, E62Z, E77A, E77B, E77C, E77D, E77E	B76.9	06	G46A, G46B, G46C, G50Z, G67A, G67B, G67C, G67D
B57.4	18B	T64A, T64B, T64C		Pre	A11C, A13D	B77.0	06	G46A, G46B, G46C, G50Z, G67A, G67B, G67C, G67D
	Pre	A11C, A13D		04	E40A, E40B, E40C, E62Z, E77A, E77B, E77C, E77D, E77E		Pre	A11C, A13D
B57.5	18B	T64A, T64B, T64C		Pre	A11C, A13D	B77.8	06	G46A, G46B, G46C, G50Z, G67A, G67B, G67C, G67D
	Pre	A11C, A13D		Pre	A11C, A13D		Pre	A11C, A13D
						B77.9	06	G46A, G46B, G46C, G50Z, G67A, G67B, G67C, G67D
						B78.0	06	G46A, G46B, G46C, G50Z, G67A, G67B, G67C, G67D
							18A	S63A, S63B

DIAG

ICD	MDC	DRG	ICD	MDC	DRG	ICD	MDC	DRG
B78.1	06	G46A, G46B, G46C, G50Z, G67A, G67B, G67C, G67D	B95.0	Pre	961Z	C00.5	03	D06B, D08A, D08B, D09Z, D25A, D25B, D28Z, D60A, D60B
	18A	S63A, S63B	B95.1	Pre	961Z		06	G67A
B78.7	06	G46A, G46B, G46C, G50Z, G67A, G67B, G67C, G67D	B95.2	Pre	961Z		15	MSPNG, SPNG
	18A	S63A, S63B	B95.3	Pre	961Z		Pre	A11C, A13D
B78.9	06	G46A, G46B, G46C, G50Z, G67A, G67B, G67C, G67D	B95.41	Pre	961Z	C00.6	03	D06B, D08A, D08B, D09Z, D25A, D25B, D28Z, D60A, D60B
	18A	S63A, S63B	B95.42	Pre	961Z		06	G67A
B79	06	G46A, G46B, G46C, G50Z, G67A, G67B, G67C, G67D	B95.48	Pre	961Z		15	MSPNG, SPNG
B80	06	G46A, G46B, G46C, G50Z, G67A, G67B, G67C, G67D	B95.5	Pre	961Z		Pre	A11C, A13D
B81.0	06	G46A, G46B, G46C, G50Z, G67A, G67B, G67C, G67D	B95.6	Pre	961Z	C00.8	03	D06B, D08A, D08B, D09Z, D25A, D25B, D28Z, D60A, D60B
B81.1	06	G46A, G46B, G46C, G50Z, G67A, G67B, G67C, G67D	B95.8	Pre	961Z		06	G67A
B81.2	06	G46A, G46B, G46C, G50Z, G67A, G67B, G67C, G67D	B95.90	Pre	961Z		15	MSPNG, SPNG
B81.3	06	G46A, G46B, G46C, G50Z, G67A, G67B, G67C, G67D	B95.91	Pre	961Z		Pre	A11C, A13D
B81.4	18B	T64A, T64B, T64C	B96.0	Pre	961Z	C00.9	03	D06B, D08A, D08B, D09Z, D25A, D25B, D28Z, D60A, D60B
B81.8	06	G46A, G46B, G46C, G50Z, G67A, G67B, G67C, G67D	B96.2	Pre	961Z		06	G67A
B82.0	06	G46A, G46B, G46C, G50Z, G67A, G67B, G67C, G67D	B96.3	Pre	961Z		15	MSPNG, SPNG
B82.9	06	G46A, G46B, G46C, G50Z, G67A, G67B, G67C, G67D	B96.5	Pre	961Z		Pre	A11C, A13D
B83.0	18B	T64A, T64B, T64C	B96.6	Pre	961Z	C01	03	D06B, D08A, D08B, D09Z, D25A, D25B, D28Z, D60A, D60B
B83.1	18B	T64A, T64B, T64C	B96.7	Pre	961Z		06	G67A
B83.2	18B	T64A, T64B, T64C	B96.8	Pre	961Z		15	MSPNG, SPNG
B83.3	18B	T64A, T64B, T64C	B97.0	15	MSPNG, SPNG		Pre	A11C, A13D
B83.4	18B	T64A, T64B, T64C	B97.1	15	MSPNG, SPNG	C02.0	03	D06B, D08A, D08B, D09Z, D25A, D25B, D28Z, D60A, D60B
B83.8	18B	T64A, T64B, T64C	B97.2	Pre	961Z		06	G67A
B83.9	18B	T64A, T64B, T64C	B97.3	Pre	961Z		15	MSPNG, SPNG
B85.0	09	J67A, J67B, J68Z	B97.4	04	E65A, E65B, E65C, E69B		Pre	A11C, A13D
B85.1	09	J67A, J67B, J68Z	B97.5	Pre	961Z	C02.1	03	D06B, D08A, D08B, D09Z, D25A, D25B, D28Z, D60A, D60B
B85.2	09	J67A, J67B, J68Z	B97.6	Pre	961Z		06	G67A
B85.3	09	J67A, J67B, J68Z	B97.7	Pre	961Z		15	MSPNG, SPNG
B85.4	09	J67A, J67B, J68Z	B97.8	Pre	961Z		Pre	A11C, A13D
B86	09	J67A, J67B, J68Z	B98.0	Pre	961Z	C02.2	03	D06B, D08A, D08B, D09Z, D25A, D25B, D28Z, D60A, D60B
B87.0	09	J67A, J67B, J68Z	B98.1	Pre	961Z		06	G67A
B87.1	09	J67A, J67B, J68Z	B99	15	P65C, P66C, P67B, P67C		15	MSPNG, SPNG
B87.2	09	J67A, J67B, J68Z	18B	T64A, T64B, T64C			Pre	A11C, A13D
B87.3	09	J67A, J67B, J68Z	C00.0	03	D06B, D08A, D08B, D09Z, D25A, D25B, D28Z, D60A, D60B	C02.3	03	D06B, D08A, D08B, D09Z, D25A, D25B, D28Z, D60A, D60B
B87.4	09	J67A, J67B, J68Z		06	G67A		06	G67A
B87.8	09	J67A, J67B, J68Z		15	MSPNG, SPNG		15	MSPNG, SPNG
B87.9	09	J67A, J67B, J68Z		Pre	A11C, A13D		Pre	A11C, A13D
B88.0	09	J67A, J67B, J68Z	C00.1	03	D06B, D08A, D08B, D09Z, D25A, D25B, D28Z, D60A, D60B	C02.4	03	D06B, D08A, D08B, D09Z, D25A, D25B, D28Z, D60A, D60B
B88.1	09	J67A, J67B, J68Z		06	G67A		06	G67A
B88.2	09	J67A, J67B, J68Z	C00.2	03	D06B, D08A, D08B, D09Z, D25A, D25B, D28Z, D60A, D60B		15	MSPNG, SPNG
B88.3	09	J67A, J67B, J68Z		15	MSPNG, SPNG		Pre	A11C, A13D
B88.8	18A	S63A, S63B		Pre	A11C, A13D	C02.8	03	D06B, D08A, D08B, D09Z, D25A, D25B, D28Z, D60A, D60B
B88.9	09	J67A, J67B, J68Z	C00.3	03	D06B, D08A, D08B, D09Z, D25A, D25B, D28Z, D60A, D60B		06	G67A
B89	18B	T64A, T64B, T64C		06	G67A		Pre	A11C, A13D
B90.0	Pre	961Z		15	MSPNG, SPNG		03	D06B, D08A, D08B, D09Z, D25A, D25B, D28Z, D60A, D60B
B90.1	Pre	961Z		Pre	A11C, A13D		06	G67A
B90.2	Pre	961Z		15	MSPNG, SPNG		Pre	A11C, A13D
B90.8	Pre	961Z		Pre	A11C, A13D	C02.9	03	D06B, D08A, D08B, D09Z, D25A, D25B, D28Z, D60A, D60B
B90.9	04	E40A, E40B, E40C	C00.4	03	D06B, D08A, D08B, D09Z, D25A, D25B, D28Z, D60A, D60B		06	G67A
B91	Pre	961Z		15	MSPNG, SPNG		15	MSPNG, SPNG
B92	Pre	961Z		06	G67A		Pre	A11C, A13D
B94.0	Pre	961Z		15	MSPNG, SPNG		03	D06B, D08A, D08B, D09Z, D25A, D25B, D28Z, D60A, D60B
B94.1	Pre	961Z		Pre	A11C, A13D		06	G67A
B94.2	Pre	961Z		15	MSPNG, SPNG		15	MSPNG, SPNG
B94.8	Pre	961Z		Pre	A11C, A13D		Pre	A11C, A13D
B94.9	Pre	961Z						



ICD	MDC	DRG	ICD	MDC	DRG	ICD	MDC	DRG
C11.1	03	D06B, D08A, D08B, D09Z, D25A, D25B, D28Z, D60A, D60B	C14.0	03	D06B, D08A, D08B, D09Z, D25A, D25B, D28Z, D60A, D60B	C16.2	06	G19A, G38Z, G46A, G46B, G46C, G47Z, G60A, G60B, G67A
	06	G67A		06	G67A		15	MSPNG, SPNG
	15	MSPNG, SPNG		15	MSPNG, SPNG		Pre	A11C, A13D
C11.2	Pre	A11C, A13D	C14.2	Pre	A11C, A13D	C16.3	06	G19A, G38Z, G46A, G46B, G46C, G47Z, G60A, G60B, G67A
	03	D06B, D08A, D08B, D09Z, D25A, D25B, D28Z, D60A, D60B		03	D06B, D08A, D08B, D09Z, D25A, D25B, D28Z, D60A, D60B		15	MSPNG, SPNG
	06	G67A		06	G67A		Pre	A11C, A13D
C11.3	15	MSPNG, SPNG	C14.8	15	MSPNG, SPNG	C16.4	06	G19A, G38Z, G46A, G46B, G46C, G47Z, G60A, G60B, G67A
	Pre	A11C, A13D		Pre	A11C, A13D		15	MSPNG, SPNG
	03	D06B, D08A, D08B, D09Z, D25A, D25B, D28Z, D60A, D60B		03	D06B, D08A, D08B, D09Z, D25A, D25B, D28Z, D60A, D60B		Pre	A11C, A13D
C11.8	06	G67A	C15.0	06	G03A, G19A, G38Z, G46A, G46B, G46C, G47Z, G60A, G60B, G67A	C16.5	06	G19A, G38Z, G46A, G46B, G46C, G47Z, G60A, G60B, G67A
	15	MSPNG, SPNG		15	MSPNG, SPNG		15	MSPNG, SPNG
	Pre	A11C, A13D		Pre	A11C, A13D		Pre	A11C, A13D
C11.9	03	D06B, D08A, D08B, D09Z, D25A, D25B, D28Z, D60A, D60B	C15.1	06	G03A, G19A, G38Z, G46A, G46B, G46C, G47Z, G60A, G60B, G67A	C16.6	06	G19A, G38Z, G46A, G46B, G46C, G47Z, G60A, G60B, G67A
	06	G67A		15	MSPNG, SPNG		15	MSPNG, SPNG
	15	MSPNG, SPNG		Pre	A11C, A13D		Pre	A11C, A13D
C12	Pre	A11C, A13D	C15.2	06	G03A, G19A, G38Z, G46A, G46B, G46C, G47Z, G60A, G60B, G67A	C16.8	06	G19A, G38Z, G46A, G46B, G46C, G47Z, G60A, G60B, G67A
	03	D06B, D08A, D08B, D09Z, D25A, D25B, D28Z, D60A, D60B		15	MSPNG, SPNG		15	MSPNG, SPNG
	06	G67A		Pre	A11C, A13D		Pre	A11C, A13D
C13.0	15	MSPNG, SPNG	C15.3	06	G03A, G19A, G38Z, G46A, G46B, G46C, G47Z, G60A, G60B, G67A	C16.9	06	G19A, G38Z, G46A, G46B, G46C, G47Z, G60A, G60B, G67A
	Pre	A11C, A13D		15	MSPNG, SPNG		15	MSPNG, SPNG
	03	D06B, D08A, D08B, D09Z, D25A, D25B, D28Z, D60A, D60B		Pre	A11C, A13D		Pre	A11C, A13D
C13.1	06	G67A	C15.4	06	G03A, G19A, G38Z, G46A, G46B, G46C, G47Z, G60A, G60B, G67A	C17.0	06	G19A, G38Z, G46A, G46B, G46C, G47Z, G60A, G60B, G67A
	15	MSPNG, SPNG		15	MSPNG, SPNG		15	MSPNG, SPNG
	Pre	A11C, A13D		Pre	A11C, A13D		Pre	A11C, A13D
C13.2	03	D06B, D08A, D08B, D09Z, D25A, D25B, D28Z, D60A, D60B	C15.5	06	G03A, G19A, G38Z, G46A, G46B, G46C, G47Z, G60A, G60B, G67A	C17.1	06	G19A, G38Z, G46A, G46B, G46C, G47Z, G60A, G60B, G67A
	06	G67A		15	MSPNG, SPNG		15	MSPNG, SPNG
	15	MSPNG, SPNG		Pre	A11C, A13D		Pre	A11C, A13D
C13.8	Pre	A11C, A13D	C15.8	06	G03A, G19A, G38Z, G46A, G46B, G46C, G47Z, G60A, G60B, G67A	C17.2	06	G19A, G38Z, G46A, G46B, G46C, G47Z, G60A, G60B, G67A
	03	D06B, D08A, D08B, D09Z, D25A, D25B, D28Z, D60A, D60B		15	MSPNG, SPNG		15	MSPNG, SPNG
	06	G67A		Pre	A11C, A13D		Pre	A11C, A13D
C13.9	15	MSPNG, SPNG	C15.9	06	G03A, G19A, G38Z, G46A, G46B, G46C, G47Z, G60A, G60B, G67A	C17.3	06	G19A, G38Z, G46A, G46B, G46C, G47Z, G60A, G60B, G67A
	Pre	A11C, A13D		15	MSPNG, SPNG		15	MSPNG, SPNG
	03	D06B, D08A, D08B, D09Z, D25A, D25B, D28Z, D60A, D60B		Pre	A11C, A13D		Pre	A11C, A13D
C13.9	06	G67A	C16.0	06	G19A, G38Z, G46A, G46B, G46C, G47Z, G60A, G60B, G67A	C17.8	06	G19A, G38Z, G46A, G46B, G46C, G47Z, G60A, G60B, G67A
	15	MSPNG, SPNG		15	MSPNG, SPNG		15	MSPNG, SPNG
	Pre	A11C, A13D		Pre	A11C, A13D		Pre	A11C, A13D
C13.9	03	D06B, D08A, D08B, D09Z, D25A, D25B, D28Z, D60A, D60B	C16.1	06	G19A, G38Z, G46A, G46B, G46C, G47Z, G60A, G60B, G67A	C17.9	06	G19A, G38Z, G46A, G46B, G46C, G47Z, G60A, G60B, G67A
	06	G67A		15	MSPNG, SPNG		15	MSPNG, SPNG
	15	MSPNG, SPNG		Pre	A11C, A13D		Pre	A11C, A13D
C13.9	Pre	A11C, A13D	C16.1	06	G19A, G38Z, G46A, G46B, G46C, G47Z, G60A, G60B, G67A	C18.0	06	G19A, G38Z, G46A, G46B, G46C, G47Z, G60A, G60B, G67A
	03	D06B, D08A, D08B, D09Z, D25A, D25B, D28Z, D60A, D60B		15	MSPNG, SPNG		15	MSPNG, SPNG
	06	G67A		Pre	A11C, A13D		Pre	A11C, A13D



ICD	MDC	DRG	ICD	MDC	DRG	ICD	MDC	DRG
C18.1	06	G19A, G38Z, G46A, G46B, G46C, G47Z, G60A, G60B, G67A	C21.8	06	G19A, G38Z, G46A, G46B, G46C, G47Z, G60A, G60B, G67A	C25.1	06	G67A
	15	MSPNG, SPNG		15	MSPNG, SPNG		07	H02A, H07A, H08A, H09B, H61A, H61B
C18.2	Pre	A11C, A13D	C22.0	Pre	A11C, A13D	C25.2	15	MSPNG, SPNG
	06	G19A, G38Z, G46A, G46B, G46C, G47Z, G60A, G60B, G67A		06	G67A		Pre	A11C, A13D
C18.3	15	MSPNG, SPNG	C22.1	07	H02A, H07A, H08A, H09B, H61A, H61B	C25.3	06	G67A
	Pre	A11C, A13D		15	MSPNG, SPNG		07	H02A, H07A, H08A, H09B, H61A, H61B
C18.4	06	G19A, G38Z, G46A, G46B, G46C, G47Z, G60A, G60B, G67A	C22.2	Pre	A11C, A13D	C25.4	15	MSPNG, SPNG
	15	MSPNG, SPNG		06	G67A		Pre	A11C, A13D
C18.5	Pre	A11C, A13D	C22.3	07	H02A, H07A, H08A, H09B, H61A, H61B	C25.7	06	G67A
	06	G19A, G38Z, G46A, G46B, G46C, G47Z, G60A, G60B, G67A		15	MSPNG, SPNG		07	H02A, H07A, H08A, H09B, H61A, H61B
C18.6	15	MSPNG, SPNG	C22.4	Pre	A11C, A13D	C25.8	15	MSPNG, SPNG
	Pre	A11C, A13D		06	G67A		Pre	A11C, A13D
C18.7	06	G19A, G38Z, G46A, G46B, G46C, G47Z, G60A, G60B, G67A	C22.7	07	H02A, H07A, H08A, H09B, H61A, H61B	C25.9	06	G67A
	15	MSPNG, SPNG		15	MSPNG, SPNG		07	H02A, H07A, H08A, H09B, H61A, H61B
C18.8	Pre	A11C, A13D	C22.9	Pre	A11C, A13D	C26.0	15	MSPNG, SPNG
	06	G19A, G38Z, G46A, G46B, G46C, G47Z, G60A, G60B, G67A		06	G67A		Pre	A11C, A13D
C18.9	15	MSPNG, SPNG	C23	07	H02A, H07A, H08A, H09B, H61A, H61B	C26.1	06	G19A, G38Z, G46A, G46B, G46C, G47Z, G60A, G60B, G67A
	Pre	A11C, A13D		15	MSPNG, SPNG		15	MSPNG, SPNG
C19	06	G19A, G38Z, G46A, G46B, G46C, G47Z, G60A, G60B, G67A	C24.0	Pre	A11C, A13D	C26.8	Pre	A11C, A13D
	15	MSPNG, SPNG		06	G67A		06	G19A, G38Z, G46A, G46B, G46C, G47Z, G60A, G60B, G67A
C20	Pre	A11C, A13D	C24.1	07	H02A, H07A, H08A, H09B, H61A, H61B	C26.9	15	MSPNG, SPNG
	06	G19A, G38Z, G46A, G46B, G46C, G47Z, G60A, G60B, G67A		15	MSPNG, SPNG		Pre	A11C, A13D
C21.0	15	MSPNG, SPNG	C24.8	06	G67A	C30.0	06	G19A, G38Z, G46A, G46B, G46C, G47Z, G60A, G60B, G67A
	Pre	A11C, A13D		07	H02A, H07A, H08A, H09B, H61A, H61B		15	MSPNG, SPNG
C21.1	06	G19A, G38Z, G46A, G46B, G46C, G47Z, G60A, G60B, G67A	C24.9	15	MSPNG, SPNG	C30.1	Pre	A11C, A13D
	15	MSPNG, SPNG		06	G67A		03	D06B, D08A, D08B, D09Z, D25A, D25B, D28Z, D35Z, D60A, D60B
C21.2	Pre	A11C, A13D	C25.0	07	H02A, H07A, H08A, H09B, H61A, H61B		06	G67A
	06	G19A, G38Z, G46A, G46B, G46C, G47Z, G60A, G60B, G67A		15	MSPNG, SPNG		15	MSPNG, SPNG
	15	MSPNG, SPNG		Pre	A11C, A13D		Pre	A11C, A13D
	Pre	A11C, A13D		06	G67A		06	G67A
				07	H02A, H07A, H08A, H09B, H61A, H61B		15	MSPNG, SPNG
				15	MSPNG, SPNG		Pre	A11C, A13D
				Pre	A11C, A13D			

DIAG

ICD	MDC	DRG	ICD	MDC	DRG	ICD	MDC	DRG
C31.0	03	D06B, D08A, D08B, D09Z, D25A, D25B, D28Z, D35Z, D60A, D60B	C32.9	03	D06B, D08A, D08B, D09Z, D25A, D25B, D28Z, D60A, D60B	C38.4	04	E05B, E40A, E40B, E40C, E71A, E71B
	06	G67A		06	G67A		06	G67A
	15	MSPNG, SPNG		15	MSPNG, SPNG		15	MSPNG, SPNG
C31.1	Pre	A11C, A13D	C33	Pre	A11C, A13D	C38.8	Pre	A11C, A13D
	03	D06B, D08A, D08B, D09Z, D25A, D25B, D28Z, D35Z, D60A, D60B		04	E05B, E40A, E40B, E40C, E71A, E71B		04	E05B, E40A, E40B, E40C, E71A, E71B
	06	G67A		06	G67A		06	G67A
C31.2	15	MSPNG, SPNG	C34.0	15	MSPNG, SPNG	C39.0	15	MSPNG, SPNG
	Pre	A11C, A13D		Pre	A11C, A13D		Pre	A11C, A13D
	03	D06B, D08A, D08B, D09Z, D25A, D25B, D28Z, D35Z, D60A, D60B		04	E05B, E40A, E40B, E40C, E71A, E71B		03	D06B, D08A, D08B, D09Z, D25A, D25B, D28Z, D60A, D60B
C31.3	06	G67A	C34.1	06	G67A	C39.8	06	G67A
	15	MSPNG, SPNG		15	MSPNG, SPNG		15	MSPNG, SPNG
	Pre	A11C, A13D		Pre	A11C, A13D		Pre	A11C, A13D
C31.8	03	D06B, D08A, D08B, D09Z, D25A, D25B, D28Z, D35Z, D60A, D60B	C34.2	04	E05B, E40A, E40B, E40C, E71A, E71B	C39.9	04	E05B, E40A, E40B, E40C, E71A, E71B
	06	G67A		06	G67A		06	G67A
	15	MSPNG, SPNG		15	MSPNG, SPNG		15	MSPNG, SPNG
C31.9	Pre	A11C, A13D	C34.3	Pre	A11C, A13D	C40.0	Pre	A11C, A13D
	03	D06B, D08A, D08B, D09Z, D25A, D25B, D28Z, D35Z, D60A, D60B		04	E05B, E40A, E40B, E40C, E71A, E71B		06	G67A
	06	G67A		06	G67A		08	I65A, I65B
C32.0	15	MSPNG, SPNG	C34.8	15	MSPNG, SPNG	C40.1	15	MSPNG, SPNG
	Pre	A11C, A13D		Pre	A11C, A13D		06	G67A
	03	D06B, D08A, D08B, D09Z, D25A, D25B, D28Z, D60A, D60B		04	E05B, E40A, E40B, E40C, E71A, E71B		08	I32A, I32B, I32C, I32D, I32E, I65A, I65B
C32.1	06	G67A	C34.9	06	G67A	C40.2	15	MSPNG, SPNG
	15	MSPNG, SPNG		15	MSPNG, SPNG		06	G67A
	Pre	A11C, A13D		Pre	A11C, A13D		08	I03A, I04Z, I65A, I65B
C32.2	03	D06B, D08A, D08B, D09Z, D25A, D25B, D28Z, D60A, D60B	C37	04	E05B, E40A, E40B, E40C, E71A, E71B	C40.3	15	MSPNG, SPNG
	06	G67A		06	G67A		06	G67A
	15	MSPNG, SPNG		15	MSPNG, SPNG		08	I03A, I04Z, I65A, I65B
C32.3	Pre	A11C, A13D	C38.0	17	R04A, R04B, R12A, R12B, R12C, R13Z, R14Z, R62A, R62B, R62C	C40.8	15	MSPNG, SPNG
	03	D06B, D08A, D08B, D09Z, D25A, D25B, D28Z, D60A, D60B		Pre	A11C, A13D		06	G67A
	06	G67A		05	F75A, F75B, F75C		08	I65A, I65B
C32.8	15	MSPNG, SPNG	C38.1	06	G67A	C40.9	15	MSPNG, SPNG
	Pre	A11C, A13D		15	MSPNG, SPNG		06	G67A
	03	D06B, D08A, D08B, D09Z, D25A, D25B, D28Z, D60A, D60B		Pre	A11C, A13D		08	I65A, I65B
C32.8	06	G67A	C38.2	04	E05B, E40A, E40B, E40C, E71A, E71B	C41.01	15	MSPNG, SPNG
	15	MSPNG, SPNG		06	G67A		06	G67A
	Pre	A11C, A13D		15	MSPNG, SPNG		08	I65A, I65B
C32.8	03	D06B, D08A, D08B, D09Z, D25A, D25B, D28Z, D60A, D60B	C38.3	06	G67A	C41.02	Pre	A11C, A13D
	06	G67A		Pre	A11C, A13D		06	G67A
	15	MSPNG, SPNG		04	E05B, E40A, E40B, E40C, E71A, E71B		08	I65A, I65B
C32.8	Pre	A11C, A13D	C38.3	06	G67A	C41.1	06	G67A
	03	D06B, D08A, D08B, D09Z, D25A, D25B, D28Z, D60A, D60B		15	MSPNG, SPNG		08	I65A, I65B
	06	G67A		Pre	A11C, A13D		15	MSPNG, SPNG
C32.8	15	MSPNG, SPNG	C38.3	04	E05B, E40A, E40B, E40C, E71A, E71B	C41.2	Pre	A11C, A13D
	Pre	A11C, A13D		06	G67A		06	G67A
	03	D06B, D08A, D08B, D09Z, D25A, D25B, D28Z, D60A, D60B		15	MSPNG, SPNG		08	I65A, I65B
C32.8	06	G67A	C38.3	15	MSPNG, SPNG	C41.30	15	MSPNG, SPNG
	15	MSPNG, SPNG		Pre	A11C, A13D		06	G67A
	Pre	A11C, A13D		Pre	A11C, A13D		08	I65A, I65B
C32.8	03	D06B, D08A, D08B, D09Z, D25A, D25B, D28Z, D60A, D60B	C38.3	06	G67A	C41.30	15	MSPNG, SPNG
	06	G67A		15	MSPNG, SPNG		06	G67A
	15	MSPNG, SPNG		Pre	A11C, A13D		08	I65A, I65B
C32.8	Pre	A11C, A13D	C38.3	Pre	A11C, A13D	C41.30	15	MSPNG, SPNG
	03	D06B, D08A, D08B, D09Z, D25A, D25B, D28Z, D60A, D60B		Pre	A11C, A13D		15	MSPNG, SPNG
	06	G67A		Pre	A11C, A13D		Pre	A11C, A13D



ICD	MDC	DRG	ICD	MDC	DRG	ICD	MDC	DRG
C41.31	06	G67A	C44.1	02	C20Z, C63Z	C46.0	06	G67A
	08	I65A, I65B		06	G67A		09	J61A, J61B, J61C, J68Z
	15	MSPNG, SPNG		15	MSPNG, SPNG		18A	S62Z
	Pre	A11C, A13D		18A	S62Z		Pre	A11C, A13D
C41.32	06	G67A	C44.2	06	G67A	C46.1	06	G67A
	08	I65A, I65B		09	J61A, J61B, J61C, J68Z		09	J61A, J61B, J61C, J68Z
	15	MSPNG, SPNG		15	MSPNG, SPNG		18A	S62Z
	Pre	A11C, A13D		18A	S62Z		Pre	A11C, A13D
C41.4	06	G67A	C44.3	06	G67A	C46.2	03	D06B, D08A, D08B, D09Z, D25A, D25B, D28Z, D60A, D60B
	08	I65A, I65B		09	J61A, J61B, J61C, J68Z		06	G67A
	15	MSPNG, SPNG		15	MSPNG, SPNG		18A	S62Z
	Pre	A11C, A13D		18A	S62Z		Pre	A11C, A13D
C41.8	06	G67A	C44.4	06	G67A	C46.3	06	G67A
	08	I65A, I65B		09	J61A, J61B, J61C, J68Z		17	R01A, R01B, R02Z, R11A, R11B, R11C, R61A, R61B, R61C, R61D, R61E, R61F
	15	MSPNG, SPNG		15	MSPNG, SPNG		18A	S62Z
	Pre	A11C, A13D		18A	S62Z		Pre	A11C, A13D
C41.9	06	G67A	C44.5	06	G67A	C46.7	06	G67A
	08	I65A, I65B		09	J61A, J61B, J61C, J68Z		09	J61A, J61B, J61C, J68Z
	15	MSPNG, SPNG		15	MSPNG, SPNG		18A	S62Z
	Pre	A11C, A13D		18A	S62Z		Pre	A11C, A13D
C43.0	06	G67A	C44.6	06	G67A	C46.8	06	G67A
	09	J61A, J61B, J61C, J68Z		09	J61A, J61B, J61C, J68Z		09	J61A, J61B, J61C, J68Z
	15	MSPNG, SPNG		15	MSPNG, SPNG		18A	S62Z
	Pre	A11C, A13D		18A	S62Z		Pre	A11C, A13D
C43.1	02	C20Z, C63Z	C44.7	06	G67A	C46.9	06	G67A
	06	G67A		09	J02A, J02B, J03A, J03B, J04A, J04B, J61A, J61B, J61C, J68Z		09	J61A, J61B, J61C, J68Z
	15	MSPNG, SPNG		15	MSPNG, SPNG		18A	S62Z
	Pre	A11C, A13D		18A	S62Z		Pre	A11C, A13D
C43.2	06	G67A	C44.8	06	G67A	C47.0	06	G67A
	09	J61A, J61B, J61C, J68Z		09	J61A, J61B, J61C, J68Z		08	I65A, I65B
	15	MSPNG, SPNG		15	MSPNG, SPNG		15	MSPNG, SPNG
	Pre	A11C, A13D		18A	S62Z		Pre	A11C, A13D
C43.3	06	G67A	C44.9	06	G67A	C47.1	06	G67A
	09	J61A, J61B, J61C, J68Z		09	J61A, J61B, J61C, J68Z		08	I32A, I32B, I32C, I32D, I32E, I65A, I65B
	15	MSPNG, SPNG		15	MSPNG, SPNG		15	MSPNG, SPNG
	Pre	A11C, A13D		18A	S62Z		Pre	A11C, A13D
C43.4	06	G67A	C45.0	04	E05B, E40A, E40B, E40C, E71A, E71B	C47.2	06	G67A
	09	J61A, J61B, J61C, J68Z		06	G67A		08	I65A, I65B
	15	MSPNG, SPNG		15	MSPNG, SPNG		15	MSPNG, SPNG
	Pre	A11C, A13D		18A	S62Z		Pre	A11C, A13D
C43.5	06	G67A	C45.1	06	G19A, G38Z, G46A, G46B, G46C, G47Z, G60A, G60B, G67A	C47.3	06	G67A
	09	J61A, J61B, J61C, J68Z		15	MSPNG, SPNG		08	I65A, I65B
	15	MSPNG, SPNG		18A	S62Z		15	MSPNG, SPNG
	Pre	A11C, A13D		Pre	A11C, A13D		Pre	A11C, A13D
C43.6	06	G67A	C45.2	05	F75A, F75B, F75C	C47.4	06	G67A
	09	J61A, J61B, J61C, J68Z		06	G67A		08	I65A, I65B
	15	MSPNG, SPNG		15	MSPNG, SPNG		15	MSPNG, SPNG
	Pre	A11C, A13D		Pre	A11C, A13D		Pre	A11C, A13D
C43.7	06	G67A	C45.7	06	G67A	C47.5	06	G67A
	09	J02A, J02B, J03A, J03B, J04A, J04B, J61A, J61B, J61C, J68Z		08	I65A, I65B		08	I65A, I65B
	15	MSPNG, SPNG		15	MSPNG, SPNG		15	MSPNG, SPNG
	Pre	A11C, A13D		Pre	A11C, A13D		Pre	A11C, A13D
C43.8	06	G67A	C45.9	06	G67A	C47.6	06	G67A
	09	J61A, J61B, J61C, J68Z		08	I65A, I65B		08	I65A, I65B
	15	MSPNG, SPNG		15	MSPNG, SPNG		15	MSPNG, SPNG
	Pre	A11C, A13D		Pre	A11C, A13D		Pre	A11C, A13D
C43.9	06	G67A		08	I65A, I65B	C47.7	06	G67A
	09	J61A, J61B, J61C, J68Z		15	MSPNG, SPNG		08	I65A, I65B
	15	MSPNG, SPNG		Pre	A11C, A13D		15	MSPNG, SPNG
	Pre	A11C, A13D		Pre	A11C, A13D		Pre	A11C, A13D
C44.0	06	G67A		08	I65A, I65B	C47.8	06	G67A
	09	J61A, J61B, J61C, J68Z		15	MSPNG, SPNG		08	I65A, I65B
	15	MSPNG, SPNG		Pre	A11C, A13D		15	MSPNG, SPNG
	18A	S62Z		Pre	A11C, A13D		Pre	A11C, A13D
	Pre	A11C, A13D		Pre	A11C, A13D		Pre	A11C, A13D

DIAG

ICD	MDC	DRG	ICD	MDC	DRG	ICD	MDC	DRG
C48.0	06	G67A	C50.1	06	G67A	C52	06	G67A
	15	MSPNG, SPNG		09	J06Z, J07Z, J08A, J08B, J08C, J14A, J14B, J16Z, J23Z, J25Z, J26Z, J62A, J62B		13	N03A, N03B, N60A, N60B
	17	R04A, R04B, R12A, R12B, R12C, R13Z, R14Z, R62A, R62B, R62C		15	MSPNG, SPNG		15	MSPNG, SPNG
	Pre	A11C, A13D		Pre	A11C, A13D		Pre	A11C, A13D
C48.1	06	G19A, G38Z, G46A, G46B, G46C, G47Z, G60A, G60B, G67A	C50.2	06	G67A	C53.0	06	G67A
	15	MSPNG, SPNG		09	J06Z, J07Z, J08A, J08B, J08C, J14A, J14B, J16Z, J23Z, J25Z, J26Z, J62A, J62B		13	N03A, N03B, N60A, N60B
	Pre	A11C, A13D		15	MSPNG, SPNG		15	MSPNG, SPNG
C48.2	06	G19A, G38Z, G46A, G46B, G46C, G47Z, G60A, G60B, G67A	C50.3	06	G67A	C53.1	06	G67A
	15	MSPNG, SPNG		09	J06Z, J07Z, J08A, J08B, J08C, J14A, J14B, J16Z, J23Z, J25Z, J26Z, J62A, J62B		13	N03A, N03B, N60A, N60B
	Pre	A11C, A13D		15	MSPNG, SPNG		15	MSPNG, SPNG
C48.8	06	G19A, G38Z, G46A, G46B, G46C, G47Z, G60A, G60B, G67A	C50.4	06	G67A	C53.8	06	G67A
	15	MSPNG, SPNG		09	J06Z, J07Z, J08A, J08B, J08C, J14A, J14B, J16Z, J23Z, J25Z, J26Z, J62A, J62B		13	N03A, N03B, N60A, N60B
	Pre	A11C, A13D		15	MSPNG, SPNG		15	MSPNG, SPNG
C49.0	06	G67A	C50.5	06	G67A	C53.9	06	G67A
	08	I27A, I27B, I65A, I65B		09	J06Z, J07Z, J08A, J08B, J08C, J14A, J14B, J16Z, J23Z, J25Z, J26Z, J62A, J62B		13	N03A, N03B, N60A, N60B
	15	MSPNG, SPNG		15	MSPNG, SPNG		15	MSPNG, SPNG
C49.1	06	G67A	C50.6	06	G67A	C54.0	06	G67A
	08	I27A, I27B, I32A, I32B, I32C, I32D, I32E, I65A, I65B		09	J06Z, J07Z, J08A, J08B, J08C, J14A, J14B, J16Z, J23Z, J25Z, J26Z, J62A, J62B		13	N03A, N03B, N60A, N60B
	15	MSPNG, SPNG		15	MSPNG, SPNG		15	MSPNG, SPNG
C49.2	06	G67A	C50.8	06	G67A	C54.1	06	G67A
	08	I03A, I04Z, I27A, I27B, I65A, I65B		09	J06Z, J07Z, J08A, J08B, J08C, J14A, J14B, J16Z, J23Z, J25Z, J26Z, J62A, J62B		13	N03A, N03B, N60A, N60B
	15	MSPNG, SPNG		15	MSPNG, SPNG		15	MSPNG, SPNG
C49.3	06	G67A	C50.9	06	G67A	C54.2	06	G67A
	08	I27A, I27B, I65A, I65B		09	J06Z, J07Z, J08A, J08B, J08C, J14A, J14B, J16Z, J23Z, J25Z, J26Z, J62A, J62B		13	N03A, N03B, N60A, N60B
	15	MSPNG, SPNG		15	MSPNG, SPNG		15	MSPNG, SPNG
C49.4	06	G67A	C51.0	06	G67A	C54.3	06	G67A
	08	I27A, I27B, I65A, I65B		13	N03A, N03B, N60A, N60B		13	N03A, N03B, N60A, N60B
	15	MSPNG, SPNG		15	MSPNG, SPNG		15	MSPNG, SPNG
C49.5	06	G67A	C51.1	06	G67A	C54.8	06	G67A
	08	I27A, I27B, I65A, I65B		13	N03A, N03B, N60A, N60B		13	N03A, N03B, N60A, N60B
	15	MSPNG, SPNG		15	MSPNG, SPNG		15	MSPNG, SPNG
C49.6	06	G67A	C51.2	06	G67A	C54.9	06	G67A
	08	I27A, I27B, I65A, I65B		13	N03A, N03B, N60A, N60B		13	N03A, N03B, N60A, N60B
	15	MSPNG, SPNG		15	MSPNG, SPNG		15	MSPNG, SPNG
C49.8	06	G67A	C51.8	06	G67A	C55	06	G67A
	08	I03A, I04Z, I27A, I27B, I65A, I65B		13	N03A, N03B, N60A, N60B		13	N03A, N03B, N60A, N60B
	15	MSPNG, SPNG		15	MSPNG, SPNG		15	MSPNG, SPNG
C49.9	06	G67A	C51.9	06	G67A	C56	06	G67A
	08	I65A, I65B		13	N03A, N03B, N60A, N60B		13	N01A, N01B, N01C, N02A, N02B, N02C, N60A, N60B
	15	MSPNG, SPNG		15	MSPNG, SPNG		15	MSPNG, SPNG
C50.0	06	G67A		06	G67A	C57.0	06	G67A
	09	J06Z, J07Z, J14A, J14B, J16Z, J23Z, J25Z, J26Z, J62A, J62B		13	N03A, N03B, N60A, N60B		13	N01A, N01B, N01C, N02A, N02B, N02C, N60A, N60B
	15	MSPNG, SPNG		15	MSPNG, SPNG		15	MSPNG, SPNG
	Pre	A11C, A13D		Pre	A11C, A13D		Pre	A11C, A13D



ICD	MDC	DRG	ICD	MDC	DRG	ICD	MDC	DRG
C57.3	06	G67A	C63.2	06	G67A	C67.7	06	G67A
	13	N01A, N01B, N01C, N02A, N02B, N02C, N60A, N60B		12	M09A, M09B, M60A, M60B		11	L03Z, L10Z, L13A, L13B, L62A, L62B
	15	MSPNG, SPNG		15	MSPNG, SPNG		15	MSPNG, SPNG
	Pre	A11C, A13D		Pre	A11C, A13D		Pre	A11C, A13D
C57.4	06	G67A	C63.7	06	G67A	C67.8	06	G67A
	13	N01A, N01B, N01C, N02A, N02B, N02C, N60A, N60B		12	M09A, M09B, M60A, M60B		11	L03Z, L10Z, L13A, L13B, L62A, L62B
	15	MSPNG, SPNG		15	MSPNG, SPNG		15	MSPNG, SPNG
	Pre	A11C, A13D		Pre	A11C, A13D		Pre	A11C, A13D
C57.7	06	G67A	C63.8	06	G67A	C67.9	06	G67A
	13	N03A, N03B, N60A, N60B		12	M09A, M09B, M60A, M60B		11	L03Z, L10Z, L13A, L13B, L62A, L62B
	15	MSPNG, SPNG		15	MSPNG, SPNG		15	MSPNG, SPNG
	Pre	A11C, A13D		Pre	A11C, A13D		Pre	A11C, A13D
C57.8	06	G67A	C63.9	06	G67A	C68.0	06	G67A
	13	N03A, N03B, N60A, N60B		12	M09A, M09B, M60A, M60B		11	L03Z, L10Z, L13A, L13B, L62A, L62B
	15	MSPNG, SPNG		15	MSPNG, SPNG		15	MSPNG, SPNG
	Pre	A11C, A13D		Pre	A11C, A13D		Pre	A11C, A13D
C57.9	06	G67A	C64	06	G67A	C68.1	06	G67A
	13	N03A, N03B, N60A, N60B		11	L03Z, L10Z, L13A, L13B, L62A, L62B		11	L03Z, L10Z, L13A, L13B, L62A, L62B
	15	MSPNG, SPNG		15	MSPNG, SPNG		15	MSPNG, SPNG
	Pre	A11C, A13D		Pre	A11C, A13D		Pre	A11C, A13D
C58	06	G67A	C65	06	G67A	C68.8	06	G67A
	13	N03A, N03B, N60A, N60B		11	L03Z, L10Z, L13A, L13B, L62A, L62B		11	L03Z, L10Z, L13A, L13B, L62A, L62B
	Pre	A11C, A13D		15	MSPNG, SPNG		15	MSPNG, SPNG
C60.0	06	G67A		Pre	A11C, A13D		Pre	A11C, A13D
	12	M09A, M09B, M60A, M60B	C66	06	G67A	C68.9	06	G67A
	15	MSPNG, SPNG		11	L03Z, L10Z, L13A, L13B, L62A, L62B		11	L03Z, L10Z, L13A, L13B, L62A, L62B
	Pre	A11C, A13D		15	MSPNG, SPNG		15	MSPNG, SPNG
C60.1	06	G67A		Pre	A11C, A13D		Pre	A11C, A13D
	12	M09A, M09B, M60A, M60B	C67.0	06	G67A	C69.0	02	C20Z, C63Z
	15	MSPNG, SPNG		11	L03Z, L10Z, L13A, L13B, L62A, L62B		06	G67A
	Pre	A11C, A13D		15	MSPNG, SPNG		15	MSPNG, SPNG
C60.2	06	G67A		Pre	A11C, A13D		Pre	A11C, A13D
	12	M09A, M09B, M60A, M60B	C67.1	06	G67A	C69.1	02	C20Z, C63Z
	15	MSPNG, SPNG		11	L03Z, L10Z, L13A, L13B, L62A, L62B		06	G67A
	Pre	A11C, A13D		15	MSPNG, SPNG		15	MSPNG, SPNG
C60.8	06	G67A		Pre	A11C, A13D		Pre	A11C, A13D
	12	M09A, M09B, M60A, M60B	C67.2	06	G67A	C69.2	02	C20Z, C63Z
	15	MSPNG, SPNG		11	L03Z, L10Z, L13A, L13B, L62A, L62B		06	G67A
	Pre	A11C, A13D		15	MSPNG, SPNG		15	MSPNG, SPNG
C60.9	06	G67A		Pre	A11C, A13D		Pre	A11C, A13D
	12	M09A, M09B, M60A, M60B	C67.3	06	G67A	C69.3	02	C20Z, C63Z
	15	MSPNG, SPNG		11	L03Z, L10Z, L13A, L13B, L62A, L62B		06	G67A
	Pre	A11C, A13D		15	MSPNG, SPNG		15	MSPNG, SPNG
C61	06	G67A		Pre	A11C, A13D		Pre	A11C, A13D
	12	M09A, M09B, M60A, M60B	C67.4	06	G67A	C69.4	02	C20Z, C63Z
	Pre	A11C, A13D		11	L03Z, L10Z, L13A, L13B, L62A, L62B		06	G67A
C62.0	06	G67A		15	MSPNG, SPNG		15	MSPNG, SPNG
	12	M09A, M09B, M60A, M60B		Pre	A11C, A13D		Pre	A11C, A13D
	15	MSPNG, SPNG		06	G67A		02	C20Z, C63Z
	Pre	A11C, A13D, A15A, A15C		11	L03Z, L10Z, L13A, L13B, L62A, L62B		06	G67A
C62.1	06	G67A		15	MSPNG, SPNG		15	MSPNG, SPNG
	12	M09A, M09B, M60A, M60B		Pre	A11C, A13D		Pre	A11C, A13D
	15	MSPNG, SPNG		06	G67A		02	C20Z, C63Z
	Pre	A11C, A13D, A15A, A15C		11	L03Z, L10Z, L13A, L13B, L62A, L62B		15	MSPNG, SPNG
C62.9	06	G67A		Pre	A11C, A13D		Pre	A11C, A13D
	12	M09A, M09B, M60A, M60B	C67.5	06	G67A	C69.5	02	C20Z, C63Z
	15	MSPNG, SPNG		11	L03Z, L10Z, L13A, L13B, L62A, L62B		06	G67A
	Pre	A11C, A13D, A15A, A15C		15	MSPNG, SPNG		15	MSPNG, SPNG
C63.0	06	G67A		Pre	A11C, A13D		Pre	A11C, A13D
	12	M09A, M09B, M60A, M60B		06	G67A		02	C20Z, C63Z
	15	MSPNG, SPNG		11	L03Z, L10Z, L13A, L13B, L62A, L62B		06	G67A
	Pre	A11C, A13D		15	MSPNG, SPNG		15	MSPNG, SPNG
C63.1	06	G67A		Pre	A11C, A13D		Pre	A11C, A13D
	12	M09A, M09B, M60A, M60B	C67.6	06	G67A	C69.6	02	C20Z, C63Z
	15	MSPNG, SPNG		11	L03Z, L10Z, L13A, L13B, L62A, L62B		06	G67A
	Pre	A11C, A13D		15	MSPNG, SPNG		15	MSPNG, SPNG
	Pre	A11C, A13D		Pre	A11C, A13D		Pre	A11C, A13D

DIAG

ICD	MDC	DRG	ICD	MDC	DRG	ICD	MDC	DRG
C69.9	02	C20Z, C63Z	C72.0	01	B03Z, B66A, B66B, B66C, B66D	C75.2	01	B66A, B66B, B66C, B66D
	06	G67A		06	G67A		06	G67A
	15	MSPNG, SPNG		06	G67A		15	MSPNG, SPNG
	Pre	A11C, A13D		15	MSPNG, SPNG		Pre	A11C, A13D
C70.0	01	B03Z, B66A, B66B, B66C, B66D	C72.1	01	B03Z, B66A, B66B, B66C, B66D	C75.3	01	B03Z, B66A, B66B, B66C, B66D
	06	G67A		06	G67A		06	G67A
	15	MSPNG, SPNG		06	G67A		15	MSPNG, SPNG
	Pre	A11C, A13D		15	MSPNG, SPNG		Pre	A11C, A13D
C70.1	01	B03Z, B66A, B66B, B66C, B66D	C72.2	01	B03Z, B66A, B66B, B66C, B66D	C75.4	01	B03Z, B66A, B66B, B66C, B66D
	06	G67A		06	G67A		06	G67A
	15	MSPNG, SPNG		06	G67A		15	MSPNG, SPNG
	Pre	A11C, A13D		15	MSPNG, SPNG		Pre	A11C, A13D
C70.9	01	B03Z, B66A, B66B, B66C, B66D	C72.3	01	B03Z, B66A, B66B, B66C, B66D	C75.5	01	B03Z, B66A, B66B, B66C, B66D
	06	G67A		06	G67A		06	G67A
	15	MSPNG, SPNG		06	G67A		15	MSPNG, SPNG
	Pre	A11C, A13D		15	MSPNG, SPNG		Pre	A11C, A13D
C71.0	01	B03Z, B66A, B66B, B66C, B66D	C72.4	01	B03Z, B66A, B66B, B66C, B66D	C75.8	06	G67A
	06	G67A		06	G67A		10	K64A, K64B, K64C, K64D
	15	MSPNG, SPNG		06	G67A		15	MSPNG, SPNG
	Pre	A11C, A13D		15	MSPNG, SPNG		Pre	A11C, A13D
C71.1	01	B03Z, B66A, B66B, B66C, B66D	C72.5	01	B03Z, B66A, B66B, B66C, B66D	C75.9	06	G67A
	06	G67A		06	G67A		10	K64A, K64B, K64C, K64D
	15	MSPNG, SPNG		06	G67A		15	MSPNG, SPNG
	Pre	A11C, A13D		15	MSPNG, SPNG		Pre	A11C, A13D
C71.2	01	B03Z, B66A, B66B, B66C, B66D	C72.8	01	B03Z, B66A, B66B, B66C, B66D	C76.0	03	D06B, D08A, D08B, D09Z, D25A, D25B, D28Z, D60A, D60B
	06	G67A		06	G67A		06	G67A
	15	MSPNG, SPNG		06	G67A		15	MSPNG, SPNG
	Pre	A11C, A13D		15	MSPNG, SPNG		Pre	A11C, A13D
C71.3	01	B03Z, B66A, B66B, B66C, B66D	C72.9	01	B03Z, B66A, B66B, B66C, B66D	C76.1	04	E05B, E40A, E40B, E40C, E71A, E71B
	06	G67A		06	G67A		06	G67A
	15	MSPNG, SPNG		06	G67A		15	MSPNG, SPNG
	Pre	A11C, A13D		15	MSPNG, SPNG		Pre	A11C, A13D
C71.4	01	B03Z, B66A, B66B, B66C, B66D	C73	06	G67A	C76.2	06	G19A, G38Z, G46A, G46B, G46C, G47Z, G60A, G60B, G67A
	06	G67A		10	K06A, K06B, K64A, K64B, K64C, K64D		15	MSPNG, SPNG
	15	MSPNG, SPNG		15	MSPNG, SPNG		Pre	A11C, A13D
	Pre	A11C, A13D		15	MSPNG, SPNG		06	G67A
C71.5	01	B03Z, B66A, B66B, B66C, B66D	C74.0	06	G67A	C76.3	12	M09A, M09B, M60A, M60B
	06	G67A		10	K03Z, K64A, K64B, K64C		13	N03A, N03B, N60A, N60B
	15	MSPNG, SPNG		15	MSPNG, SPNG		15	MSPNG, SPNG
	Pre	A11C, A13D		15	MSPNG, SPNG		Pre	A11C, A13D
C71.6	01	B03Z, B66A, B66B, B66C, B66D	C74.1	06	G67A	C76.4	06	G67A
	06	G67A		10	K03Z, K64A, K64B, K64C		15	MSPNG, SPNG
	15	MSPNG, SPNG		15	MSPNG, SPNG		17	R04A, R04B, R12A, R12B, R12C, R13Z, R14Z, R62A, R62B, R62C
	Pre	A11C, A13D		15	MSPNG, SPNG		Pre	A11C, A13D
C71.7	01	B03Z, B66A, B66B, B66C, B66D	C74.9	06	G67A	C76.5	06	G67A
	06	G67A		10	K03Z, K64A, K64B, K64C		15	MSPNG, SPNG
	15	MSPNG, SPNG		15	MSPNG, SPNG		17	R04A, R04B, R12A, R12B, R12C, R13Z, R14Z, R62A, R62B, R62C
	Pre	A11C, A13D		15	MSPNG, SPNG		Pre	A11C, A13D
C71.8	01	B03Z, B66A, B66B, B66C, B66D	C75.0	06	G67A	C76.7	06	G67A
	06	G67A		10	K06A, K06B, K64A, K64B, K64C, K64D		15	MSPNG, SPNG
	15	MSPNG, SPNG		15	MSPNG, SPNG		06	G67A
	Pre	A11C, A13D		15	MSPNG, SPNG		17	R04A, R04B, R12A, R12B, R12C, R13Z, R14Z, R62A, R62B, R62C
C71.9	01	B03Z, B66A, B66B, B66C, B66D	C75.1	06	G67A		Pre	A11C, A13D
	06	G67A		10	K64A, K64B, K64C, K64D		06	G67A
	15	MSPNG, SPNG		15	MSPNG, SPNG		17	R04A, R04B, R12A, R12B, R12C, R13Z, R14Z, R62A, R62B, R62C
	Pre	A11C, A13D		Pre	A11C, A13D		Pre	A11C, A13D



ICD	MDC	DRG	ICD	MDC	DRG	ICD	MDC	DRG
C76.8	06	G67A	C78.3	04	E05B, E40A, E40B, E40C, E71A, E71B	C79.81	06	G67A
	15	MSPNG, SPNG		06	G67A		09	J06Z, J07Z, J14A, J14B, J16Z, J23Z, J25Z, J26Z, J62A, J62B
	17	R04A, R04B, R12A, R12B, R12C, R13Z, R14Z, R62A, R62B, R62C		15	MSPNG, SPNG		15	MSPNG, SPNG
C77.0	Pre	A11C, A13D	C78.4	Pre	A11C, A13D	C79.82	Pre	A11C, A13D
	06	G67A		06	G19A, G38Z, G46A, G46B, G46C, G47Z, G60A, G60B, G67A		06	G67A
	15	MSPNG, SPNG		15	MSPNG, SPNG		12	M09A, M09B, M60A, M60B
C77.1	17	R04A, R04B, R12A, R12B, R12C, R13Z, R14Z, R62A, R62B, R62C	C78.5	Pre	A11C, A13D	C79.83	13	N03A, N03B, N60A, N60B
	Pre	A11C, A13D		06	G19A, G38Z, G46A, G46B, G46C, G47Z, G60A, G60B, G67A		15	MSPNG, SPNG
	06	G67A		15	MSPNG, SPNG		Pre	A11C, A13D
C77.2	15	MSPNG, SPNG	C78.6	Pre	A11C, A13D	C79.84	06	G67A
	17	R04A, R04B, R12A, R12B, R12C, R13Z, R14Z, R62A, R62B, R62C		06	G02Z, G19A, G38Z, G46A, G46B, G46C, G47Z, G60A, G60B, G67A		15	MSPNG, SPNG
	Pre	A11C, A13D		15	MSPNG, SPNG		17	R04A, R04B, R12A, R12B, R12C, R13Z, R14Z, R62A, R62B, R62C
C77.3	06	G67A	C78.7	Pre	A11C, A13D	C79.88	Pre	A11C, A13D
	15	MSPNG, SPNG		06	G02Z, G38Z, G67A		06	G67A
	17	R04A, R04B, R12A, R12B, R12C, R13Z, R14Z, R62A, R62B, R62C		07	H07A, H08A, H09B, H61A, H61B		15	MSPNG, SPNG
C77.4	Pre	A11C, A13D	C78.8	Pre	A11C, A13D	C79.9	17	R04A, R04B, R12A, R12B, R12C, R13Z, R14Z, R62A, R62B, R62C
	06	G67A		06	G19A, G38Z, G46A, G46B, G46C, G47Z, G60A, G60B, G67A		Pre	A11C, A13D
	15	MSPNG, SPNG		15	MSPNG, SPNG		06	G67A
C77.5	17	R04A, R04B, R12A, R12B, R12C, R13Z, R14Z, R62A, R62B, R62C	C79.0	Pre	A11C, A13D	C80.0	17	R04A, R04B, R12A, R12B, R12C, R13Z, R14Z, R62A, R62B, R62C
	Pre	A11C, A13D		06	G67A		Pre	A11C, A13D, A15A, A15C
	06	G67A		11	L03Z, L10Z, L13A, L13B, L62A, L62B		06	G67A
C77.8	15	MSPNG, SPNG	C79.1	Pre	A11C, A13D	C80.9	17	R04A, R04B, R12A, R12B, R12C, R13Z, R14Z, R62A, R62B, R62C
	17	R04A, R04B, R12A, R12B, R12C, R13Z, R14Z, R62A, R62B, R62C		06	G67A		Pre	A11C, A13D, A15A, A15C
	Pre	A11C, A13D		11	L03Z, L10Z, L13A, L13B, L62A, L62B		06	G67A
C77.9	06	G67A	C79.2	Pre	A11C, A13D	C81.0	17	R04A, R04B, R12A, R12B, R12C, R13Z, R14Z, R62A, R62B, R62C
	15	MSPNG, SPNG		06	G67A		Pre	A11C, A13D, A15A, A15C
	17	R04A, R04B, R12A, R12B, R12C, R13Z, R14Z, R62A, R62B, R62C		09	J06Z, J07Z, J14A, J14B, J16Z, J23Z, J25Z, J26Z, J62A, J62B		06	G67A
C78.0	Pre	A11C, A13D	C79.3	15	MSPNG, SPNG	C81.1	15	MSPNG, SPNG
	06	G67A		01	B03Z, B66A, B66B, B66C, B66D, B70A, B70B, B70C		17	R01A, R01B, R02Z, R11A, R11B, R11C, R61A, R61B, R61C, R61D, R61E, R61F
	15	MSPNG, SPNG		06	G67A		Pre	A11C, A13A, A13D, A15A, A15C
C78.1	17	R04A, R04B, R12A, R12B, R12C, R13Z, R14Z, R62A, R62B, R62C	C79.4	Pre	A11C, A13D	C81.2	06	G67A
	Pre	A11C, A13D		01	B03Z, B66A, B66B, B66C, B66D		15	MSPNG, SPNG
	06	G67A		06	G67A		17	R01A, R01B, R02Z, R11A, R11B, R11C, R61A, R61B, R61C, R61D, R61E, R61F
C78.2	15	MSPNG, SPNG	C79.5	Pre	A11C, A13D	C81.3	Pre	A11C, A13A, A13D, A15A, A15C
	04	E05B, E40A, E40B, E40C, E71A, E71B		06	G67A		06	G67A
	06	G67A		08	I03A, I04Z, I65A, I65B		15	MSPNG, SPNG
C78.8	Pre	A11C, A13D	C79.6	15	MSPNG, SPNG	C81.3	15	MSPNG, SPNG
	04	E05B, E40A, E40B, E40C, E71A, E71B		17	R61E, R62A, R62B		17	R01A, R01B, R02Z, R11A, R11B, R11C, R61A, R61B, R61C, R61D, R61E, R61F
	06	G67A		Pre	A11C, A13D		Pre	A11C, A13A, A13D, A15A, A15C
C78.9	15	MSPNG, SPNG	C79.7	06	G67A	C81.3	06	G67A
	Pre	A11C, A13D		13	N01A, N01B, N01C, N02A, N02B, N02C, N60A, N60B		15	MSPNG, SPNG
	04	E05B, E40A, E40B, E40C, E71A, E71B		15	MSPNG, SPNG		17	R01A, R01B, R02Z, R11A, R11B, R11C, R61A, R61B, R61C, R61D, R61E, R61F
C79.8	06	G67A	C79.8	Pre	A11C, A13D	C81.3	15	MSPNG, SPNG
	15	MSPNG, SPNG		06	G67A		Pre	A11C, A13A, A13D, A15A, A15C
	17	R04A, R04B, R12A, R12B, R12C, R13Z, R14Z, R62A, R62B, R62C		10	K03Z, K64A, K64B, K64C, K64D		15	MSPNG, SPNG
C79.9	Pre	A11C, A13D	C79.9	15	MSPNG, SPNG	C81.3	17	R01A, R01B, R02Z, R11A, R11B, R11C, R61A, R61B, R61C, R61D, R61E, R61F
	06	G67A		Pre	A11C, A13D		Pre	A11C, A13A, A13D, A15A, A15C
	15	MSPNG, SPNG		15	MSPNG, SPNG			

DIAG

ICD	MDC	DRG	ICD	MDC	DRG	ICD	MDC	DRG
C90.21	06	G67A	C91.50	06	G67A	C92.01	06	G67A
	15	MSPNG, SPNG		15	MSPNG, SPNG		15	MSPNG, SPNG
	17	R01A, R01B, R02Z, R11A, R11B, R11C, R61A, R61B, R61C, R61D, R61E, R61F		17	R01A, R01B, R02Z, R11A, R11B, R11C, R61A, R61B, R61C, R61D, R61E, R61F		17	R04A, R04B, R12A, R12B, R12C, R13Z, R14Z, R60A, R60B, R60C, R60D, R60E, R60F
C90.30	Pre	A04D, A11C, A13A, A13D	C91.51	Pre	A11C, A13A, A13D	C92.10	Pre	A11C, A13A, A13D
	06	G67A		06	G67A		06	G67A
	15	MSPNG, SPNG		15	MSPNG, SPNG		15	MSPNG, SPNG
C90.31	17	R01A, R01B, R02Z, R11A, R11B, R11C, R61A, R61B, R61C, R61D, R61E, R61F	C91.60	17	R01A, R01B, R02Z, R11A, R11B, R11C, R61A, R61B, R61C, R61D, R61E, R61F	C92.11	17	R01A, R01B, R02Z, R11A, R11B, R11C, R61A, R61B, R61C, R61D, R61E, R61F
	Pre	A04D, A11C, A13A, A13D		Pre	A11C, A13A, A13D		Pre	A11C, A13A, A13D
	06	G67A		06	G67A		06	G67A
C91.00	15	MSPNG, SPNG	C91.61	15	MSPNG, SPNG	C92.20	15	MSPNG, SPNG
	17	R01A, R01B, R02Z, R11A, R11B, R11C, R63A, R63B, R63C, R63D, R63E		17	R01A, R01B, R02Z, R11A, R11B, R11C, R61A, R61B, R61C, R61D, R61E, R61F		17	R01A, R01B, R02Z, R11A, R11B, R11C, R61A, R61B, R61C, R61D, R61E, R61F
	Pre	A11C, A13A, A13D		Pre	A11C, A13A, A13D		Pre	A11C, A13A, A13D
C91.01	06	G67A	C91.70	06	G67A	C92.21	06	G67A
	15	MSPNG, SPNG		15	MSPNG, SPNG		15	MSPNG, SPNG
	17	R01A, R01B, R02Z, R11A, R11B, R11C, R63A, R63B, R63C, R63D, R63E		17	R01A, R01B, R02Z, R11A, R11B, R11C, R61A, R61B, R61C, R61D, R61E, R61F		17	R01A, R01B, R02Z, R11A, R11B, R11C, R61A, R61B, R61C, R61D, R61E, R61F
C91.10	Pre	A11C, A13A, A13D	C91.71	Pre	A11C, A13A, A13D	C92.30	Pre	A11C, A13A, A13D
	06	G67A		06	G67A		06	G67A
	15	MSPNG, SPNG		15	MSPNG, SPNG		15	MSPNG, SPNG
C91.11	17	R01A, R01B, R02Z, R11A, R11B, R11C, R61A, R61B, R61C, R61D, R61E, R61F	C91.80	17	R01A, R01B, R02Z, R11A, R11B, R11C, R63A, R63B, R63C, R63D, R63E	C92.31	17	R01A, R01B, R02Z, R11A, R11B, R11C, R61A, R61B, R61C, R61D, R61E, R61F
	Pre	A11C, A13A, A13D		Pre	A11C, A13A, A13D		Pre	A11C, A13A, A13D
	06	G67A		06	G67A		06	G67A
C91.30	15	MSPNG, SPNG	C91.81	15	MSPNG, SPNG	C92.40	15	MSPNG, SPNG
	17	R01A, R01B, R02Z, R11A, R11B, R11C, R61A, R61B, R61C, R61D, R61E, R61F		17	R01A, R01B, R02Z, R11A, R11B, R11C, R63A, R63B, R63C, R63D, R63E		17	R04A, R04B, R12A, R12B, R12C, R13Z, R14Z, R60A, R60B, R60C, R60D, R60E, R60F
	Pre	A11C, A13A, A13D		Pre	A11C, A13A, A13D		Pre	A11C, A13A, A13D
C91.31	06	G67A	C91.90	06	G67A	C92.41	06	G67A
	15	MSPNG, SPNG		15	MSPNG, SPNG		15	MSPNG, SPNG
	17	R01A, R01B, R02Z, R11A, R11B, R11C, R61A, R61B, R61C, R61D, R61E, R61F		17	R01A, R01B, R02Z, R11A, R11B, R11C, R61A, R61B, R61C, R61D, R61E, R61F		17	R04A, R04B, R12A, R12B, R12C, R13Z, R14Z, R60A, R60B, R60C, R60D, R60E, R60F
C91.40	Pre	A11C, A13A, A13D	C91.91	Pre	A11C, A13A, A13D	C92.50	Pre	A11C, A13A, A13D
	06	G67A		06	G67A		06	G67A
	15	MSPNG, SPNG		15	MSPNG, SPNG		15	MSPNG, SPNG
C91.41	17	R01A, R01B, R02Z, R11A, R11B, R11C, R61A, R61B, R61C, R61D, R61E, R61F	C92.00	17	R01A, R01B, R02Z, R11A, R11B, R11C, R61A, R61B, R61C, R61D, R61E, R61F	C92.51	17	R04A, R04B, R12A, R12B, R12C, R13Z, R14Z, R60A, R60B, R60C, R60D, R60E, R60F
	Pre	A11C, A13A, A13D		Pre	A11C, A13A, A13D		Pre	A11C, A13A, A13D
	06	G67A		06	G67A		06	G67A
	15	MSPNG, SPNG		15	MSPNG, SPNG		15	MSPNG, SPNG
	17	R01A, R01B, R02Z, R11A, R11B, R11C, R61A, R61B, R61C, R61D, R61E, R61F		17	R04A, R04B, R12A, R12B, R12C, R13Z, R14Z, R60A, R60B, R60C, R60D, R60E, R60F		17	R04A, R04B, R12A, R12B, R12C, R13Z, R14Z, R60A, R60B, R60C, R60D, R60E, R60F
	Pre	A11C, A13A, A13D		Pre	A11C, A13A, A13D		Pre	A11C, A13A, A13D



ICD	MDC	DRG	ICD	MDC	DRG	ICD	MDC	DRG	
C92.60	06	G67A	C93.10	06	G67A	C94.21	06	G67A	
	15	MSPNG, SPNG		15	MSPNG, SPNG		15	MSPNG, SPNG	
	17	R04A, R04B, R12A, R12B, R12C, R13Z, R14Z, R60A, R60B, R60C, R60D, R60E, R60F		17	R01A, R01B, R02Z, R11A, R11B, R11C, R61A, R61B, R61C, R61D, R61E, R61F		17	R04A, R04B, R12A, R12B, R12C, R13Z, R14Z, R60A, R60B, R60C, R60D, R60E, R60F	
C92.61	Pre	A11C, A13A, A13D	C93.11	Pre	A11C, A13A, A13D	C94.30	Pre	A11C, A13A, A13D	
	06	G67A		06	G67A		06	G67A	
	15	MSPNG, SPNG		15	MSPNG, SPNG		15	MSPNG, SPNG	
C92.70	17	R04A, R04B, R12A, R12B, R12C, R13Z, R14Z, R60A, R60B, R60C, R60D, R60E, R60F	C93.30	17	R01A, R01B, R02Z, R11A, R11B, R11C, R61A, R61B, R61C, R61D, R61E, R61F	C94.31	17	R01A, R01B, R02Z, R11A, R11B, R11C, R61A, R61B, R61C, R61D, R61E, R61F	
	Pre	A11C, A13A, A13D		Pre	A11C, A13A, A13D		Pre	A11C, A13A, A13D	
	06	G67A		06	G67A		06	G67A	
C92.71	15	MSPNG, SPNG	C93.31	15	MSPNG, SPNG	C94.40	15	MSPNG, SPNG	
	17	R01A, R01B, R02Z, R11A, R11B, R11C, R61A, R61B, R61C, R61D, R61E, R61F		17	R01A, R01B, R02Z, R11A, R11B, R11C, R61A, R61B, R61C, R61D, R61E, R61F		17	R01A, R01B, R02Z, R11A, R11B, R11C, R61A, R61B, R61C, R61D, R61E, R61F	
	Pre	A11C, A13A, A13D		Pre	A11C, A13A, A13D		Pre	A11C, A13A, A13D	
C92.80	06	G67A	C93.70	06	G67A	C94.41	06	G67A	
	15	MSPNG, SPNG		15	MSPNG, SPNG		15	MSPNG, SPNG	
	17	R04A, R04B, R12A, R12B, R12C, R13Z, R14Z, R60A, R60B, R60C, R60D, R60E, R60F		17	R01A, R01B, R02Z, R11A, R11B, R11C, R61A, R61B, R61C, R61D, R61E, R61F		17	R01A, R01B, R02Z, R11A, R11B, R11C, R61A, R61B, R61C, R61D, R61E, R61F	
C92.81	Pre	A11C, A13A, A13D	C93.71	Pre	A11C, A13A, A13D	C94.60	Pre	A11C, A13A, A13D	
	06	G67A		06	G67A		06	G67A	
	15	MSPNG, SPNG		15	MSPNG, SPNG		15	MSPNG, SPNG	
C92.90	17	R04A, R04B, R12A, R12B, R12C, R13Z, R14Z, R60A, R60B, R60C, R60D, R60E, R60F	C93.90	17	R01A, R01B, R02Z, R11A, R11B, R11C, R61A, R61B, R61C, R61D, R61E, R61F	C94.61	17	R01A, R01B, R02Z, R11A, R11B, R11C, R61A, R61B, R61C, R61D, R61E, R61F	
	Pre	A11C, A13A, A13D		Pre	A11C, A13A, A13D		Pre	A11C, A13D	
	06	G67A		06	G67A		06	G67A	
C92.91	15	MSPNG, SPNG	C93.91	15	MSPNG, SPNG	C94.70	15	MSPNG, SPNG	
	17	R01A, R01B, R02Z, R11A, R11B, R11C, R61A, R61B, R61C, R61D, R61E, R61F		17	R01A, R01B, R02Z, R11A, R11B, R11C, R61A, R61B, R61C, R61D, R61E, R61F		17	R01A, R01B, R02Z, R11A, R11B, R11C, R61A, R61B, R61C, R61D, R61E, R61F	
	Pre	A11C, A13A, A13D		Pre	A11C, A13A, A13D		Pre	A11C, A13A, A13D	
C93.00	06	G67A	C94.00	06	G67A	C94.71	06	G67A	
	15	MSPNG, SPNG		15	MSPNG, SPNG		15	MSPNG, SPNG	
	17	R04A, R04B, R12A, R12B, R12C, R13Z, R14Z, R60A, R60B, R60C, R60D, R60E, R60F		17	R04A, R04B, R12A, R12B, R12C, R13Z, R14Z, R60A, R60B, R60C, R60D, R60E, R60F		17	R01A, R01B, R02Z, R11A, R11B, R11C, R61A, R61B, R61C, R61D, R61E, R61F	
C93.01	Pre	A11C, A13A, A13D	C94.01	Pre	A11C, A13A, A13D	C94.8	Pre	961Z	
	06	G67A		06	G67A		C95.00	06	G67A
	15	MSPNG, SPNG		15	MSPNG, SPNG			15	MSPNG, SPNG
C93.01	17	R04A, R04B, R12A, R12B, R12C, R13Z, R14Z, R60A, R60B, R60C, R60D, R60E, R60F	C94.20	17	R04A, R04B, R12A, R12B, R12C, R13Z, R14Z, R60A, R60B, R60C, R60D, R60E, R60F	C95.01		17	R01A, R01B, R02Z, R11A, R11B, R11C, R63A, R63B, R63C, R63D, R63E
	Pre	A11C, A13A, A13D		Pre	A11C, A13A, A13D		Pre	A11C, A13A, A13D	
	06	G67A		06	G67A		06	G67A	
C93.01	15	MSPNG, SPNG	C94.20	15	MSPNG, SPNG	C95.10	15	MSPNG, SPNG	
	17	R04A, R04B, R12A, R12B, R12C, R13Z, R14Z, R60A, R60B, R60C, R60D, R60E, R60F		17	R04A, R04B, R12A, R12B, R12C, R13Z, R14Z, R60A, R60B, R60C, R60D, R60E, R60F		17	R01A, R01B, R02Z, R11A, R11B, R11C, R63A, R63B, R63C, R63D, R63E	
	Pre	A11C, A13A, A13D		Pre	A11C, A13A, A13D		Pre	A11C, A13A, A13D	
C93.01	06	G67A	C94.20	06	G67A	C95.10	06	G67A	
	15	MSPNG, SPNG		15	MSPNG, SPNG		15	MSPNG, SPNG	
	17	R04A, R04B, R12A, R12B, R12C, R13Z, R14Z, R60A, R60B, R60C, R60D, R60E, R60F		17	R04A, R04B, R12A, R12B, R12C, R13Z, R14Z, R60A, R60B, R60C, R60D, R60E, R60F		17	R01A, R01B, R02Z, R11A, R11B, R11C, R61A, R61B, R61C, R61D, R61E, R61F	
C93.01	Pre	A11C, A13A, A13D	C94.20	Pre	A11C, A13A, A13D	C95.10	Pre	A11C, A13A, A13D	
	06	G67A		06	G67A		06	G67A	
	15	MSPNG, SPNG		15	MSPNG, SPNG		15	MSPNG, SPNG	



ICD	MDC	DRG	ICD	MDC	DRG	ICD	MDC	DRG	
C95.11	06	G67A	C97	06	G67A	D06.9	13	N62A, N62B	
	17	R01A, R01B, R02Z, R11A, R11B, R11C, R61A, R61B, R61C, R61D, R61E, R61F		15	MSPNG, SPNG		D07.0	13	N62A, N62B
	Pre	A11C, A13A, A13D		Pre	961Z, A11C, A13D		D07.1	13	N62A, N62B
C95.70	06	G67A	D00.0	03	D09Z, D25A, D25B, D28Z, D60A, D60B	D07.2	13	N62A, N62B	
	15	MSPNG, SPNG	D00.1	06	G19A, G38Z, G46A, G46B, G46C, G47Z, G60A, G60B	D07.3	13	N62A, N62B	
	17	R01A, R01B, R02Z, R11A, R11B, R11C, R61A, R61B, R61C, R61D, R61E, R61F	D00.2	06	G19A, G38Z, G46A, G46B, G46C, G47Z, G60A, G60B	D07.4	12	M09A, M09B, M60A, M60B	
C95.71	Pre	A11C, A13A, A13D	D01.0	06	G19A, G38Z, G46A, G46B, G46C, G47Z, G60A, G60B	D07.5	12	M09A, M09B, M60A, M60B	
	06	G67A	D01.1	06	G19A, G38Z, G46A, G46B, G46C, G47Z, G60A, G60B	D07.6	12	M09A, M09B, M60A, M60B	
	15	MSPNG, SPNG	D01.2	06	G19A, G38Z, G46A, G46B, G46C, G47Z, G60A, G60B	D09.0	11	L03Z, L10Z, L13A, L13B, L62A, L62B	
C95.8	17	R01A, R01B, R02Z, R11A, R11B, R11C, R61A, R61B, R61C, R61D, R61E, R61F	D01.3	06	G19A, G38Z, G46A, G46B, G46C, G47Z, G60A, G60B	D09.1	11	L03Z, L10Z, L13A, L13B, L62A, L62B	
	Pre	A11C, A13A, A13D	D01.4	06	G19A, G38Z, G46A, G46B, G46C, G47Z, G60A, G60B	D09.2	02	C20Z, C63Z	
	Pre	961Z, A11C, A13A, A13D	D01.5	07	H09B, H61A, H61B	D09.3	17	R04A, R04B, R12A, R12B, R12C, R13Z, R14Z, R62A, R62B, R62C	
C95.90	06	G67A	D01.7	06	G19A, G38Z, G46A, G46B, G46C, G47Z, G60A, G60B	D09.7	17	R04A, R04B, R12A, R12B, R12C, R13Z, R14Z, R62A, R62B, R62C	
	15	MSPNG, SPNG	D01.9	06	G19A, G38Z, G46A, G46B, G46C, G47Z, G60A, G60B	D09.9	17	R04A, R04B, R12A, R12B, R12C, R13Z, R14Z, R62A, R62B, R62C	
	17	R01A, R01B, R02Z, R11A, R11B, R11C, R61A, R61B, R61C, R61D, R61E, R61F	D02.0	03	D09Z, D25A, D25B, D28Z, D60A, D60B	D10.0	03	D40Z, D67Z	
C95.91	Pre	A11C, A13A, A13D	D02.1	04	E05B, E40A, E40B, E40C, E71A, E71B	D10.1	03	D40Z, D67Z	
	06	G67A	D02.2	04	E05B, E40A, E40B, E40C, E71A, E71B	D10.1	15	MSPNG, SPNG	
	15	MSPNG, SPNG	D02.3	04	E05B, E40A, E40B, E40C, E71A, E71B	D10.1	15	MSPNG, SPNG	
C96.0	17	R01A, R01B, R02Z, R11A, R11B, R11C, R61A, R61B, R61C, R61D, R61E, R61F	D02.4	04	E05B, E40A, E40B, E40C, E71A, E71B	D10.2	03	D40Z, D67Z	
	Pre	A11C, A13A, A13D	D03.0	09	J67A, J67B, J68Z	D10.3	03	D40Z, D67Z	
	06	G67A	D03.1	02	C63Z	D10.3	15	MSPNG, SPNG	
C96.2	15	MSPNG, SPNG	D03.2	09	J67A, J67B, J68Z	D10.4	03	D66Z	
	17	R01A, R01B, R02Z, R11A, R11B, R11C, R61A, R61B, R61C, R61D, R61E, R61F	D03.3	09	J67A, J67B, J68Z	D10.5	03	D66Z	
	Pre	A11C, A13A, A13D	D03.4	09	J67A, J67B, J68Z	D10.5	15	MSPNG, SPNG	
C96.4	06	G67A	D03.5	09	J67A, J67B, J68Z	D10.6	03	D66Z	
	15	MSPNG, SPNG	D03.6	09	J67A, J67B, J68Z	D10.6	15	MSPNG, SPNG	
	17	R01A, R01B, R02Z, R11A, R11B, R11C, R61A, R61B, R61C, R61D, R61E, R61F	D03.7	09	J02A, J02B, J03A, J03B, J04A, J04B, J67A, J67B, J68Z	D10.7	03	D66Z	
C96.5	Pre	A11C, A13A, A13D	D03.8	09	J67A, J67B, J68Z	D10.9	03	D66Z	
	10	K63A, K63B, K63C	D03.9	09	J67A, J67B, J68Z	D10.9	15	MSPNG, SPNG	
	Pre	A11C, A13D	D04.0	09	J67A, J67B, J68Z	D10.9	15	MSPNG, SPNG	
C96.6	10	K63A, K63B, K63C	D04.1	02	C20Z, C63Z	D11.0	03	D05A, D66Z	
	Pre	A11C, A13D	D04.2	09	J67A, J67B, J68Z	D11.0	15	MSPNG, SPNG	
	06	G67A	D04.3	09	J67A, J67B, J68Z	D11.0	15	MSPNG, SPNG	
C96.7	15	MSPNG, SPNG	D04.4	09	J67A, J67B, J68Z	D11.1	03	D05A, D66Z	
	17	R01A, R01B, R02Z, R11A, R11B, R11C, R61A, R61B, R61C, R61D, R61E, R61F	D04.5	09	J67A, J67B, J68Z	D11.1	15	MSPNG, SPNG	
	Pre	A11C, A13A, A13D	D04.6	09	J67A, J67B, J68Z	D11.1	15	MSPNG, SPNG	
C96.8	06	G67A	D04.7	09	J02A, J02B, J03A, J03B, J04A, J04B, J67A, J67B, J68Z	D11.7	03	D66Z	
	15	MSPNG, SPNG	D04.8	09	J67A, J67B, J68Z	D11.7	15	MSPNG, SPNG	
	17	R01A, R01B, R02Z, R11A, R11B, R11C, R61A, R61B, R61C, R61D, R61E, R61F	D04.9	09	J67A, J67B, J68Z	D11.9	03	D66Z	
C96.9	Pre	A11C, A13A, A13D	D05.0	09	J06Z, J07Z, J08A, J08B, J08C, J14A, J14B, J16Z, J23Z, J25Z, J26Z, J62A, J62B	D11.9	15	MSPNG, SPNG	
	06	G67A	D05.1	09	J06Z, J07Z, J08A, J08B, J08C, J14A, J14B, J16Z, J23Z, J25Z, J26Z, J62A, J62B	D12.0	06	G46A, G46B, G46C, G50Z, G71A, G71B	
	15	MSPNG, SPNG	D05.7	09	J06Z, J07Z, J08A, J08B, J08C, J14A, J14B, J16Z, J23Z, J25Z, J26Z, J62A, J62B	D12.0	15	MSPNG, SPNG	
C96.9	17	R01A, R01B, R02Z, R11A, R11B, R11C, R61A, R61B, R61C, R61D, R61E, R61F	D05.9	09	J06Z, J07Z, J08A, J08B, J08C, J14A, J14B, J16Z, J23Z, J25Z, J26Z, J62A, J62B	D12.1	06	G46A, G46B, G46C, G50Z, G71A, G71B	
	Pre	A11C, A13A, A13D	D06.0	13	N62A, N62B	D12.1	15	MSPNG, SPNG	
	06	G67A	D06.1	13	N62A, N62B	D12.2	06	G46A, G46B, G46C, G50Z, G71A, G71B	
C96.9	15	MSPNG, SPNG	D06.7	13	N62A, N62B	D12.2	15	MSPNG, SPNG	
	17	R01A, R01B, R02Z, R11A, R11B, R11C, R61A, R61B, R61C, R61D, R61E, R61F				D12.3	06	G46A, G46B, G46C, G50Z, G71A, G71B	
	Pre	A11C, A13A, A13D				D12.3	15	MSPNG, SPNG	



ICD	MDC	DRG	ICD	MDC	DRG	ICD	MDC	DRG
D12.8	06	G46A, G46B, G46C, G50Z, G71A, G71B	D16.6	08	I76A, I76B	D21.1	08	I32A, I32B, I32C, I32D, I32E, I76A, I76B
	15	MSPNG, SPNG		15	MSPNG, SPNG		15	MSPNG, SPNG
D12.9	06	G46A, G46B, G46C, G50Z, G71A, G71B	D16.70	04	E40A, E40B, E40C, E71A, E71B	D21.2	08	I76A, I76B
	15	MSPNG, SPNG		15	MSPNG, SPNG		15	MSPNG, SPNG
D13.0	06	G46A, G46B, G46C, G50Z, G71A, G71B	D16.71	04	E40A, E40B, E40C, E71A, E71B	D21.3	08	I76A, I76B
	15	MSPNG, SPNG		15	MSPNG, SPNG		15	MSPNG, SPNG
D13.1	06	G46A, G46B, G46C, G50Z, G71A, G71B	D16.72	04	E40A, E40B, E40C, E71A, E71B	D21.4	08	I76A, I76B
	15	MSPNG, SPNG		15	MSPNG, SPNG		15	MSPNG, SPNG
D13.2	06	G46A, G46B, G46C, G50Z, G71A, G71B	D16.8	08	I76A, I76B	D21.5	08	I76A, I76B
	15	MSPNG, SPNG		15	MSPNG, SPNG		15	MSPNG, SPNG
D13.3	06	G46A, G46B, G46C, G50Z, G71A, G71B	D16.9	08	I76A, I76B	D21.6	08	I76A, I76B
	15	MSPNG, SPNG		15	MSPNG, SPNG		15	MSPNG, SPNG
D13.4	07	H63A, H63B, H63C	D17.0	09	J67A, J67B, J68Z	D21.9	08	I76A, I76B
	15	MSPNG, SPNG	D17.1	09	J67A, J67B, J68Z		15	MSPNG, SPNG
D13.5	07	H63A, H63B, H63C	D17.2	09	J67A, J67B, J68Z	D22.0	09	J67A, J67B, J68Z
	15	MSPNG, SPNG	D17.3	09	J67A, J67B, J68Z	D22.1	02	C63Z
D13.6	07	H62A, H62B	D17.4	04	E40A, E40B, E40C, E71A, E71B	D22.2	09	J67A, J67B, J68Z
	15	MSPNG, SPNG		15	MSPNG, SPNG	D22.3	09	J67A, J67B, J68Z
D13.7	10	K64A, K64B, K64C, K64D	D17.5	06	G46A, G46B, G46C, G50Z, G71A, G71B	D22.4	09	J67A, J67B, J68Z
	15	MSPNG, SPNG		12	M64Z	D22.5	09	J67A, J67B, J68Z
D13.9	06	G46A, G46B, G46C, G50Z, G71A, G71B	D17.6	09	J67A, J67B, J68Z	D22.6	09	J67A, J67B, J68Z
	15	MSPNG, SPNG	D17.7	09	J67A, J67B, J68Z	D22.7	09	J02A, J02B, J03A, J03B, J04A, J04B, J67A, J67B, J68Z
D14.0	03	D66Z	D17.9	09	J67A, J67B, J68Z	D22.9	09	J67A, J67B, J68Z
	15	MSPNG, SPNG	D18.00	09	J67A, J67B, J68Z	D23.0	09	J67A, J67B, J68Z
D14.1	03	D66Z		15	MSPNG, SPNG	D23.1	02	C63Z
	15	MSPNG, SPNG	D18.01	09	J67A, J67B, J68Z	D23.2	09	J67A, J67B, J68Z
D14.2	04	E40A, E40B, E40C, E71A, E71B	D18.02	01	B81A, B81B	D23.3	09	J67A, J67B, J68Z
	15	MSPNG, SPNG	D18.03	07	H63A, H63B, H63C	D23.4	09	J67A, J67B, J68Z
D14.3	04	E40A, E40B, E40C, E71A, E71B	D18.04	06	G46A, G46B, G46C, G50Z, G67A, G67B, G67C, G67D	D23.5	09	J67A, J67B, J68Z
	15	MSPNG, SPNG		03	D66Z	D23.6	09	J67A, J67B, J68Z
D14.4	04	E40A, E40B, E40C, E71A, E71B	D18.05	03	D66Z	D23.7	09	J02A, J02B, J03A, J03B, J04A, J04B, J67A, J67B, J68Z
	15	MSPNG, SPNG	D18.08	09	J67A, J67B, J68Z	D23.9	09	J67A, J67B, J68Z
D15.0	15	MSPNG, SPNG	D18.10	15	MSPNG, SPNG	D24	09	J67A, J67B
	16	Q60A, Q60B, Q60C		16	Q60A, Q60B, Q60C, Q60D		15	MSPNG, SPNG
D15.1	05	F75A, F75B, F75C	D18.11	15	MSPNG, SPNG	D25.0	13	N62A, N62B
	15	MSPNG, SPNG		16	Q60A, Q60B, Q60C, Q60D		15	MSPNG, SPNG
D15.2	04	E40A, E40B, E40C, E71A, E71B	D18.12	15	MSPNG, SPNG	D25.1	13	N62A, N62B
	15	MSPNG, SPNG		16	Q60A, Q60B, Q60C, Q60D		15	MSPNG, SPNG
D15.7	04	E40A, E40B, E40C, E71A, E71B	D18.13	15	MSPNG, SPNG	D25.2	13	N62A, N62B
	15	MSPNG, SPNG		16	Q60A, Q60B, Q60C, Q60D		15	MSPNG, SPNG
D15.9	04	E40A, E40B, E40C, E71A, E71B	D18.18	15	MSPNG, SPNG	D25.9	13	N62A, N62B
	15	MSPNG, SPNG		16	Q60A, Q60B, Q60C, Q60D		15	MSPNG, SPNG
D16.0	08	I76A, I76B	D18.19	15	MSPNG, SPNG	D26.0	13	N62A, N62B
	15	MSPNG, SPNG		16	Q60A, Q60B, Q60C, Q60D		15	MSPNG, SPNG
D16.1	08	I32A, I32B, I32C, I32D, I32E, I76A, I76B	D19.0	04	E40A, E40B, E40C, E71A, E71B	D26.1	13	N62A, N62B
	15	MSPNG, SPNG		15	MSPNG, SPNG		15	MSPNG, SPNG
D16.2	08	I76A, I76B	D19.1	06	G46A, G46B, G46C, G50Z, G71A, G71B	D26.7	13	N62A, N62B
	15	MSPNG, SPNG		15	MSPNG, SPNG	D26.9	13	N62A, N62B
D16.3	08	I76A, I76B		17	R04A, R04B, R12A, R12B, R12C, R13Z, R14Z, R62A, R62B, R62C		15	MSPNG, SPNG
	15	MSPNG, SPNG	D19.7	15	MSPNG, SPNG	D27	13	N62A, N62B
D16.41	08	I76A, I76B		17	R04A, R04B, R12A, R12B, R12C, R13Z, R14Z, R62A, R62B, R62C		15	MSPNG, SPNG
	15	MSPNG, SPNG	D19.9	15	MSPNG, SPNG	D28.0	13	N62A, N62B
D16.42	08	I76A, I76B		17	R04A, R04B, R12A, R12B, R12C, R13Z, R14Z, R62A, R62B, R62C		15	MSPNG, SPNG
	15	MSPNG, SPNG		15	MSPNG, SPNG	D28.1	13	N62A, N62B
D16.5	03	D40Z, D67Z	D20.0	06	G46A, G46B, G46C, G50Z, G71A, G71B		15	MSPNG, SPNG
	15	MSPNG, SPNG		15	MSPNG, SPNG	D28.2	13	N62A, N62B
	15	MSPNG, SPNG	D20.1	06	G46A, G46B, G46C, G50Z, G71A, G71B		15	MSPNG, SPNG
	15	MSPNG, SPNG		15	MSPNG, SPNG	D28.7	13	N62A, N62B
	15	MSPNG, SPNG	D21.0	08	I76A, I76B		15	MSPNG, SPNG
	15	MSPNG, SPNG		15	MSPNG, SPNG	D28.9	13	N62A, N62B
	15	MSPNG, SPNG		15	MSPNG, SPNG	D29.0	12	M64Z
	15	MSPNG, SPNG		15	MSPNG, SPNG	D29.1	12	M64Z
	15	MSPNG, SPNG		15	MSPNG, SPNG		15	MSPNG, SPNG

DIAG

ICD	MDC	DRG	ICD	MDC	DRG	ICD	MDC	DRG
D29.2	12	M64Z	D33.4	01	B66A, B66B, B66C, B66D	D37.9	06	G19A, G38Z, G46A, G46B, G46C, G50Z, G60A, G60B
	15	MSPNG, SPNG		15	MSPNG, SPNG		15	MSPNG, SPNG
D29.3	12	M64Z		Pre	A11C, A13D	D38.0	03	D09Z, D25A, D25B, D28Z, D60A, D60B
	15	MSPNG, SPNG	D33.7	01	B66A, B66B, B66C, B66D		15	MSPNG, SPNG
D29.4	12	M64Z		15	MSPNG, SPNG	D38.1	04	E05B, E40A, E40B, E40C, E71A, E71B
	15	MSPNG, SPNG		Pre	A11C, A13D		15	MSPNG, SPNG
D29.7	12	M64Z	D33.9	01	B66A, B66B, B66C, B66D	D38.2	04	E05B, E40A, E40B, E40C, E71A, E71B
	15	MSPNG, SPNG		15	MSPNG, SPNG		15	MSPNG, SPNG
D29.9	12	M64Z	D34	10	K64A, K64B, K64C, K64D	D38.3	04	E05B, E40A, E40B, E40C, E71A, E71B
	15	MSPNG, SPNG		15	MSPNG, SPNG		15	MSPNG, SPNG
D30.0	11	L03Z, L10Z, L13A, L13B, L62A, L62B	D35.0	10	K64A, K64B, K64C, K64D	D38.4	04	E05B, E40A, E40B, E40C, E71A, E71B
	15	MSPNG, SPNG		15	MSPNG, SPNG		15	MSPNG, SPNG
D30.1	11	L03Z, L10Z, L13A, L13B, L62A, L62B	D35.1	10	K64A, K64B, K64C, K64D	D38.5	04	E05B, E40A, E40B, E40C, E71A, E71B
	15	MSPNG, SPNG		15	MSPNG, SPNG		15	MSPNG, SPNG
D30.2	11	L03Z, L10Z, L13A, L13B, L62A, L62B	D35.2	10	K64A, K64B, K64C, K64D	D38.6	04	E05B, E40A, E40B, E40C, E71A, E71B
	15	MSPNG, SPNG		15	MSPNG, SPNG		15	MSPNG, SPNG
D30.3	11	L03Z, L10Z, L13A, L13B, L62A, L62B	D35.3	01	B66A, B66B, B66C, B66D	D39.0	13	N03A, N03B, N60A, N60B
	15	MSPNG, SPNG		15	MSPNG, SPNG		15	MSPNG, SPNG
D30.4	11	L03Z, L10Z, L13A, L13B, L62A, L62B	D35.4	01	B66A, B66B, B66C, B66D	D39.1	13	N01A, N01B, N01C, N02A, N02B, N02C, N60A, N60B
	15	MSPNG, SPNG		15	MSPNG, SPNG		15	MSPNG, SPNG
D30.7	11	L03Z, L10Z, L13A, L13B, L62A, L62B	D35.5	01	B66A, B66B, B66C, B66D	D39.2	13	N03A, N03B, N60A, N60B
	15	MSPNG, SPNG		15	MSPNG, SPNG		15	MSPNG, SPNG
D30.9	11	L03Z, L10Z, L13A, L13B, L62A, L62B	D35.6	01	B66A, B66B, B66C, B66D	D39.7	13	N03A, N03B, N60A, N60B
	15	MSPNG, SPNG		15	MSPNG, SPNG		15	MSPNG, SPNG
D31.0	02	C63Z	D35.7	10	K64A, K64B, K64C, K64D	D39.9	13	N03A, N03B, N60A, N60B
	15	MSPNG, SPNG		15	MSPNG, SPNG		15	MSPNG, SPNG
D31.1	02	C63Z	D35.8	10	K64A, K64B, K64C, K64D	D40.0	12	M09A, M09B, M60A, M60B
	15	MSPNG, SPNG		15	MSPNG, SPNG		15	MSPNG, SPNG
D31.2	02	C63Z	D35.9	10	K64A, K64B, K64C, K64D	Pre	A15A, A15C	
	15	MSPNG, SPNG		15	MSPNG, SPNG	D40.1	12	M09A, M09B, M60A, M60B
D31.3	02	C63Z	D36.0	15	MSPNG, SPNG		15	MSPNG, SPNG
	15	MSPNG, SPNG		16	Q60A, Q60B, Q60C, Q60D	Pre	A15A, A15C	
D31.4	02	C63Z	D36.1	01	B66A, B66B, B66C, B66D	D40.7	12	M09A, M09B, M60A, M60B
	15	MSPNG, SPNG		15	MSPNG, SPNG		15	MSPNG, SPNG
D31.5	02	C63Z	D36.7	15	MSPNG, SPNG	D40.9	12	M09A, M09B, M60A, M60B
	15	MSPNG, SPNG		17	R04A, R04B, R12A, R12B, R12C, R13Z, R14Z, R62A, R62B, R62C		15	MSPNG, SPNG
D31.6	02	C63Z	D36.9	15	MSPNG, SPNG	Pre	A15A, A15C	
	15	MSPNG, SPNG		17	R04A, R04B, R12A, R12B, R12C, R13Z, R14Z, R62A, R62B, R62C	D41.0	11	L03Z, L10Z, L13A, L13B, L62A, L62B
D31.9	02	C63Z	D37.0	03	D09Z, D25A, D25B, D28Z, D60A, D60B		15	MSPNG, SPNG
	15	MSPNG, SPNG		15	MSPNG, SPNG	Pre	A15A, A15C	
D32.0	01	B66A, B66B, B66C, B66D	D37.1	06	G19A, G38Z, G46A, G46B, G46C, G50Z, G60A, G60B	D41.1	11	L03Z, L10Z, L13A, L13B, L62A, L62B
	15	MSPNG, SPNG		15	MSPNG, SPNG		15	MSPNG, SPNG
D32.1	Pre	A11C, A13D	D37.2	06	G19A, G38Z, G46A, G46B, G46C, G50Z, G60A, G60B	Pre	A15A, A15C	
	01	B66A, B66B, B66C, B66D		15	MSPNG, SPNG	D41.2	11	L03Z, L10Z, L13A, L13B, L62A, L62B
	15	MSPNG, SPNG	D37.3	06	G19A, G38Z, G46A, G46B, G46C, G50Z, G60A, G60B		15	MSPNG, SPNG
	Pre	A11C, A13D		15	MSPNG, SPNG	Pre	A15A, A15C	
D32.9	01	B66A, B66B, B66C, B66D	D37.4	06	G19A, G38Z, G46A, G46B, G46C, G50Z, G60A, G60B	D41.3	11	L03Z, L10Z, L13A, L13B, L62A, L62B
	15	MSPNG, SPNG		15	MSPNG, SPNG		15	MSPNG, SPNG
	Pre	A11C, A13D	D37.5	06	G19A, G38Z, G46A, G46B, G46C, G50Z, G60A, G60B	Pre	A15A, A15C	
D33.0	01	B66A, B66B, B66C, B66D		15	MSPNG, SPNG	D41.4	11	L03Z, L10Z, L13A, L13B, L62A, L62B
	15	MSPNG, SPNG	D37.6	07	H09B, H61A, H61B		15	MSPNG, SPNG
	Pre	A11C, A13D		15	MSPNG, SPNG	Pre	A15A, A15C	
D33.1	01	B66A, B66B, B66C, B66D	D37.70	06	G19A, G38Z, G46A, G46B, G46C, G50Z, G60A, G60B		15	MSPNG, SPNG
	15	MSPNG, SPNG		15	MSPNG, SPNG	Pre	A15A, A15C	
	Pre	A11C, A13D	D37.78	06	G19A, G38Z, G46A, G46B, G46C, G50Z, G60A, G60B		15	MSPNG, SPNG
D33.2	01	B66A, B66B, B66C, B66D		15	MSPNG, SPNG		15	MSPNG, SPNG
	15	MSPNG, SPNG		06	G19A, G38Z, G46A, G46B, G46C, G50Z, G60A, G60B		15	MSPNG, SPNG
	Pre	A11C, A13D		15	MSPNG, SPNG		15	MSPNG, SPNG
D33.3	01	B66A, B66B, B66C, B66D		06	G19A, G38Z, G46A, G46B, G46C, G50Z, G60A, G60B		15	MSPNG, SPNG
	15	MSPNG, SPNG		15	MSPNG, SPNG		15	MSPNG, SPNG
	Pre	A11C, A13D		15	MSPNG, SPNG		15	MSPNG, SPNG



ICD	MDC	DRG	ICD	MDC	DRG	ICD	MDC	DRG
D41.7	11	L03Z, L10Z, L13A, L13B, L62A, L62B	D45	15	MSPNG, SPNG	D47.7	15	MSPNG, SPNG
	15	MSPNG, SPNG		17	R01A, R01B, R02Z, R11A, R11B, R11C, R61A, R61B, R61C, R61D, R61E, R61F		17	R01A, R01B, R02Z, R11A, R11B, R11C, R61A, R61B, R61C, R61D, R61E, R61F
	Pre	A15A, A15C		Pre	A11C, A13D	D47.9	15	MSPNG, SPNG
D41.9	11	L03Z, L10Z, L13A, L13B, L62A, L62B	D46.0	15	MSPNG, SPNG		17	R01A, R01B, R02Z, R11A, R11B, R11C, R61A, R61B, R61C, R61D, R61E, R61F
	15	MSPNG, SPNG		17	R01A, R01B, R02Z, R11A, R11B, R11C, R61A, R61B, R61C, R61D, R61E, R61F	D48.0	08	I65A, I65B
	Pre	A15A, A15C		Pre	A11C, A13D		15	MSPNG, SPNG
D42.0	01	B66A, B66B, B66C, B66D	D46.1	15	MSPNG, SPNG	D48.1	08	I65A, I65B
	15	MSPNG, SPNG		17	R01A, R01B, R02Z, R11A, R11B, R11C, R61A, R61B, R61C, R61D, R61E, R61F		15	MSPNG, SPNG
	Pre	A15A, A15C		Pre	A11C, A13D	D48.2	08	I65A, I65B
D42.1	01	B66A, B66B, B66C, B66D	D46.2	15	MSPNG, SPNG	D48.3	06	G19A, G38Z, G46A, G46B, G46C, G50Z, G60A, G60B
	15	MSPNG, SPNG		17	R04A, R04B, R12A, R12B, R12C, R13Z, R14Z, R60A, R60B, R60C, R60D, R60E, R60F		15	MSPNG, SPNG
	Pre	A15A, A15C		Pre	A11C, A13D	D48.4	06	G19A, G38Z, G46A, G46B, G46C, G50Z, G60A, G60B
D42.9	01	B66A, B66B, B66C, B66D	D46.4	15	MSPNG, SPNG		15	MSPNG, SPNG
	15	MSPNG, SPNG		17	R01A, R01B, R02Z, R11A, R11B, R11C, R61A, R61B, R61C, R61D, R61E, R61F	D48.5	09	J67A, J67B, J68Z
	Pre	A15A, A15C		Pre	A11C, A13D		15	MSPNG, SPNG
D43.0	01	B66A, B66B, B66C, B66D	D46.5	15	MSPNG, SPNG	D48.6	09	J06Z, J07Z, J08A, J08B, J08C, J14A, J14B, J16Z, J23Z, J25Z, J26Z, J62A, J62B
	15	MSPNG, SPNG		17	R01A, R01B, R02Z, R11A, R11B, R11C, R61A, R61B, R61C, R61D, R61E, R61F		15	MSPNG, SPNG
	Pre	A15A, A15C		Pre	A11C, A13D	D48.7	15	MSPNG, SPNG
D43.1	01	B66A, B66B, B66C, B66D	D46.6	15	MSPNG, SPNG		17	R04A, R04B, R12A, R12B, R12C, R13Z, R14Z, R62A, R62B, R62C
	15	MSPNG, SPNG		17	R01A, R01B, R02Z, R11A, R11B, R11C, R61A, R61B, R61C, R61D, R61E, R61F	D48.9	15	MSPNG, SPNG
	Pre	A15A, A15C		Pre	A11C, A13D		17	R04A, R04B, R12A, R12B, R12C, R13Z, R14Z, R62A, R62B, R62C
D43.2	01	B66A, B66B, B66C, B66D	D46.7	15	MSPNG, SPNG	D50.0	16	Q61A, Q61B, Q61C, Q61D, Q61E
	15	MSPNG, SPNG		17	R01A, R01B, R02Z, R11A, R11B, R11C, R61A, R61B, R61C, R61D, R61E, R61F		18A	S65A, S65B
	Pre	A15A, A15C		Pre	A11C, A13D	D50.1	16	Q61A, Q61B, Q61C, Q61D, Q61E
D43.3	01	B66A, B66B, B66C, B66D	D46.9	15	MSPNG, SPNG		18A	S65A, S65B
	15	MSPNG, SPNG		17	R01A, R01B, R02Z, R11A, R11B, R11C, R61A, R61B, R61C, R61D, R61E, R61F	D50.8	16	Q61A, Q61B, Q61C, Q61D, Q61E
	Pre	A15A, A15C		Pre	A11C, A13D	D50.9	16	Q61A, Q61B, Q61C, Q61D, Q61E
D43.4	01	B66A, B66B, B66C, B66D	D47.0	15	MSPNG, SPNG		18A	S65A, S65B
	15	MSPNG, SPNG		17	R01A, R01B, R02Z, R11A, R11B, R11C, R61A, R61B, R61C, R61D, R61E, R61F	D51.0	16	Q61B, Q61C, Q61D
	Pre	A15A, A15C		Pre	A11C, A13D		18A	S65A, S65B
D43.7	01	B66A, B66B, B66C, B66D	D47.1	15	MSPNG, SPNG	D51.1	16	Q61B, Q61C, Q61D
	15	MSPNG, SPNG		17	R01A, R01B, R02Z, R11A, R11B, R11C, R61A, R61B, R61C, R61D, R61E, R61F		18A	S65A, S65B
	Pre	A15A, A15C		Pre	A11C, A13D	D51.2	16	Q61B, Q61C, Q61D
D43.9	01	B66A, B66B, B66C, B66D	D47.2	15	MSPNG, SPNG		18A	S65A, S65B
	15	MSPNG, SPNG		16	Q60A, Q60B, Q60C	D51.3	16	Q61B, Q61C, Q61D
	Pre	A15A, A15C		Pre	A11C, A13D		18A	S65A, S65B
D44.0	10	K64A, K64B, K64C, K64D	D47.3	15	MSPNG, SPNG	D51.8	16	Q61B, Q61C, Q61D
	15	MSPNG, SPNG		17	R01A, R01B, R02Z, R11A, R11B, R11C, R61A, R61B, R61C, R61D, R61E, R61F		18A	S65A, S65B
	Pre	A15A, A15C		Pre	A11C, A13D	D51.9	16	Q61B, Q61C, Q61D
D44.1	10	K03Z, K64A, K64B, K64C, K64D	D47.4	15	MSPNG, SPNG		18A	S65A, S65B
	15	MSPNG, SPNG		17	R01A, R01B, R02Z, R11A, R11B, R11C, R61A, R61B, R61C, R61D, R61E, R61F	D52.0	16	Q61A, Q61B, Q61C, Q61D, Q61E
	Pre	A15A, A15C		Pre	A11C, A13D		18A	S65A, S65B
D44.2	10	K64A, K64B, K64C, K64D	D47.5	15	MSPNG, SPNG	D52.1	16	Q61A, Q61B, Q61C, Q61D, Q61E
	15	MSPNG, SPNG		17	R01A, R01B, R02Z, R11A, R11B, R11C, R61A, R61B, R61C, R61D, R61E, R61F		18A	S65A, S65B
	Pre	A15A, A15C		Pre	A11C, A13D	D52.8	16	Q61A, Q61B, Q61C, Q61D, Q61E
D44.3	10	K64A, K64B, K64C, K64D					18A	S65A, S65B
	15	MSPNG, SPNG				D52.9	16	Q61A, Q61B, Q61C, Q61D, Q61E
	Pre	A15A, A15C					18A	S65A, S65B
D44.4	01	B66A, B66B, B66C, B66D						
	15	MSPNG, SPNG						
	Pre	A15A, A15C						
D44.5	01	B66A, B66B, B66C, B66D						
	15	MSPNG, SPNG						
	Pre	A15A, A15C						
D44.6	01	B66A, B66B, B66C, B66D						
	15	MSPNG, SPNG						
	Pre	A15A, A15C						
D44.7	01	B66A, B66B, B66C, B66D						
	15	MSPNG, SPNG						
	Pre	A15A, A15C						
D44.8	10	K64A, K64B, K64C, K64D						
	15	MSPNG, SPNG						
	Pre	A15A, A15C						
D44.9	10	K64A, K64B, K64C, K64D						
	15	MSPNG, SPNG						
	Pre	A15A, A15C						

DIAG

ICD	MDC	DRG	ICD	MDC	DRG	ICD	MDC	DRG
D53.0	16	Q61A, Q61B, Q61C, Q61D, Q61E	D59.3	11	L72Z	D62	16	Q61A, Q61B, Q61C, Q61D, Q61E
	18A	S65A, S65B		15	MSPNG, SPNG		18A	S65A, S65B
D53.1	16	Q61A, Q61B, Q61C, Q61D, Q61E	D59.4	16	Q61A, Q61B, Q61C, Q61D, Q61E	D63.0	Pre	961Z
	18A	S65A, S65B		18A	S65A, S65B	D63.8	Pre	961Z
D53.2	16	Q61A, Q61B, Q61C, Q61D, Q61E	D59.5	16	Q61A, Q61B, Q61C, Q61D, Q61E	D64.0	15	MSPNG, SPNG
	18A	S65A, S65B		18A	S65A, S65B		16	Q61A, Q61B, Q61C, Q61D, Q61E
D53.8	16	Q61A, Q61B, Q61C, Q61D, Q61E	D59.6	16	Q61A, Q61B, Q61C, Q61D, Q61E	D64.1	18A	S65A, S65B
	18A	S65A, S65B		18A	S65A, S65B		15	MSPNG, SPNG
D53.9	16	Q61A, Q61B, Q61C, Q61D, Q61E	D59.8	16	Q61A, Q61B, Q61C, Q61D, Q61E		16	Q61A, Q61B, Q61C, Q61D, Q61E
	18A	S65A, S65B		18A	S65A, S65B	D64.2	15	MSPNG, SPNG
D55.0	15	MSPNG, SPNG	D59.9	16	Q61A, Q61B, Q61C, Q61D, Q61E		16	Q61A, Q61B, Q61C, Q61D, Q61E
	16	Q61A, Q61B, Q61C, Q61D, Q61E		18A	S65A, S65B	D64.3	15	MSPNG, SPNG
D55.1	15	MSPNG, SPNG	D60.0	15	MSPNG, SPNG		16	Q61A, Q61B, Q61C, Q61D, Q61E
	16	Q61A, Q61B, Q61C, Q61D, Q61E		16	Q61A, Q61B, Q61C, Q61D, Q61E	D64.4	18A	S65A, S65B
D55.2	16	Q61A, Q61B, Q61C, Q61D, Q61E		18A	S65A, S65B		16	Q61A, Q61B, Q61C, Q61D, Q61E
D55.3	16	Q61A, Q61B, Q61C, Q61D, Q61E	D60.1	15	MSPNG, SPNG		18A	S65A, S65B
	16	Q61A, Q61B, Q61C, Q61D, Q61E		16	Q61A, Q61B, Q61C, Q61D, Q61E	D64.8	16	Q61A, Q61B, Q61C, Q61D, Q61E
D55.8	16	Q61A, Q61B, Q61C, Q61D, Q61E		18A	S65A, S65B		18A	S65A, S65B
D55.9	16	Q61A, Q61B, Q61C, Q61D, Q61E	D60.8	15	MSPNG, SPNG	D64.9	16	Q61A, Q61B, Q61C, Q61D, Q61E
	16	Q61A, Q61B, Q61C, Q61D, Q61E		16	Q61A, Q61B, Q61C, Q61D, Q61E		18A	S65A, S65B
D56.0	16	Q61A, Q61B, Q61C, Q61D, Q61E		18A	S65A, S65B	D65.0	10	KP, KPP
D56.1	16	Q61A, Q61B, Q61C, Q61D, Q61E		Pre	A11C, A13D		16	K62A
D56.2	16	Q61A, Q61B, Q61C, Q61D, Q61E	D60.9	15	MSPNG, SPNG		16	Q60A, Q60B, Q60C
	16	Q61A, Q61B, Q61C, Q61D, Q61E		16	Q61A, Q61B, Q61C, Q61D, Q61E	Pre	A11C, A13D	
D56.3	16	Q61A, Q61B, Q61C, Q61D, Q61E		18A	S65A, S65B	D65.1	10	KP, KPP
D56.4	16	Q61A, Q61B, Q61C, Q61D, Q61E	D61.0	15	MSPNG, SPNG		16	K62A
	16	Q61A, Q61B, Q61C, Q61D, Q61E		16	Q61B, Q61C, Q61D		16	Q60A, Q60B, Q60C
D56.8	16	Q61A, Q61B, Q61C, Q61D, Q61E		Pre	A11C, A13D	D65.2	Pre	KP, KPP
D56.9	16	Q61A, Q61B, Q61C, Q61D, Q61E	D61.10	15	MSPNG, SPNG		16	A11C, A13D
	16	Q61A, Q61B, Q61C, Q61D, Q61E		16	Q61B, Q61C, Q61D	D65.9	Pre	KP, KPP
D57.0	15	MSPNG, SPNG		18A	S65A, S65B		16	Q60A, Q60B, Q60C
	16	Q61B, Q61C, Q61D		Pre	A11C, A13D	D66	Pre	A11C, A13D
D57.1	16	Q61A, Q61B, Q61C, Q61D, Q61E	D61.18	15	MSPNG, SPNG		06	G67A
	16	Q61A, Q61B, Q61C, Q61D, Q61E		16	Q61B, Q61C, Q61D		10	K62A
D57.2	16	Q61A, Q61B, Q61C, Q61D, Q61E		18A	S65A, S65B		15	MSPNG, SPNG
	16	Q61A, Q61B, Q61C, Q61D, Q61E		Pre	A11C, A13D		16	Q60A, Q60B, Q60C
D57.3	16	Q61A, Q61B, Q61C, Q61D, Q61E	D61.19	15	MSPNG, SPNG	D67	Pre	A11C, A13D
	16	Q61A, Q61B, Q61C, Q61D, Q61E		16	Q61B, Q61C, Q61D		06	G67A
D57.8	16	Q61A, Q61B, Q61C, Q61D, Q61E		18A	S65A, S65B		10	K62A
	16	Q61A, Q61B, Q61C, Q61D, Q61E		Pre	A11C, A13D		15	MSPNG, SPNG
D58.0	16	Q61A, Q61B, Q61C, Q61D, Q61E	D61.2	15	MSPNG, SPNG		16	Q60A, Q60B, Q60C
	16	Q61A, Q61B, Q61C, Q61D, Q61E		16	Q61B, Q61C, Q61D	D68.0	Pre	A11C, A13D
D58.1	16	Q61A, Q61B, Q61C, Q61D, Q61E		18A	S65A, S65B		06	G67A
	16	Q61A, Q61B, Q61C, Q61D, Q61E		Pre	A11C, A13D		10	K62A
D58.2	16	Q61A, Q61B, Q61C, Q61D, Q61E	D61.3	15	MSPNG, SPNG		15	MSPNG, SPNG
	16	Q61A, Q61B, Q61C, Q61D, Q61E		16	Q61B, Q61C, Q61D		16	Q60A, Q60B, Q60C
D58.8	16	Q61A, Q61B, Q61C, Q61D, Q61E		18A	S65A, S65B	Pre	A11C, A13D	
	16	Q61A, Q61B, Q61C, Q61D, Q61E		Pre	A11C, A13D	D68.1	06	G67A
D58.9	16	Q61A, Q61B, Q61C, Q61D, Q61E	D61.8	15	MSPNG, SPNG		10	K62A
	16	Q61A, Q61B, Q61C, Q61D, Q61E		16	Q61B, Q61C, Q61D		15	MSPNG, SPNG
D59.0	16	Q61B, Q61C, Q61D		18A	S65A, S65B		16	Q60A, Q60B, Q60C
	18A	S65A, S65B		Pre	A11C, A13D	D68.2	Pre	A11C, A13D
D59.1	16	Q61B, Q61C, Q61D	D61.9	15	MSPNG, SPNG		10	K62A
	18A	S65A, S65B		16	Q61B, Q61C, Q61D		15	MSPNG, SPNG
D59.2	16	Q61A, Q61B, Q61C, Q61D, Q61E		18A	S65A, S65B		16	Q60A, Q60B, Q60C
	18A	S65A, S65B		Pre	A11C, A13D		Pre	A11C, A13D



ICD	MDC	DRG	ICD	MDC	DRG	ICD	MDC	DRG
D68.30	15	MSPNG, SPNG	D70.0	06	G67A	D70.18	06	G67A
	16	Q60A, Q60B, Q60C		15	MSPNG, SPNG		15	MSPNG, SPNG
	Pre	A11C, A13D		16	Q60A, Q60B, Q60C		16	Q60A, Q60B, Q60C
D68.31	15	MSPNG, SPNG		17	R60A, R60B, R60C, R60D, R60E, R60F, R61A, R61B, R61C, R61D, R61E, R61F, R62A, R62B, R63A, R63B, R63C, R63D, R63E		17	R60A, R60B, R60C, R60D, R60E, R60F, R61A, R61B, R61C, R61D, R61E, R61F, R62A, R62B, R63A, R63B, R63C, R63D, R63E
	16	Q60A, Q60B, Q60C		18A	S65A, S65B		18A	S65A, S65B
	Pre	A11C, A13D		Pre	A11C, A13D		18B	T64A, T64B
D68.32	15	MSPNG, SPNG	D70.10	06	G67A	D70.19	06	G67A
	16	Q60A, Q60B, Q60C		15	MSPNG, SPNG		15	MSPNG, SPNG
	Pre	A11C, A13D		16	Q60A, Q60B, Q60C		16	Q60A, Q60B, Q60C
D68.38	15	MSPNG, SPNG		17	R60A, R60B, R60C, R60D, R60E, R60F, R61A, R61B, R61C, R61D, R61E, R61F, R62A, R62B, R63A, R63B, R63C, R63D, R63E		17	R60A, R60B, R60C, R60D, R60E, R60F, R61A, R61B, R61C, R61D, R61E, R61F, R62A, R62B, R63A, R63B, R63C, R63D, R63E
	16	Q60A, Q60B, Q60C		18A	S65A, S65B		18A	S65A, S65B
	Pre	A11C, A13D		18B	T64A, T64B		18B	T64A, T64B
D68.4	16	Q60A, Q60B, Q60C		Pre	A11C, A13D	D70.3	06	G67A
	Pre	A11C, A13D		06	G67A		15	MSPNG, SPNG
D68.5	16	Q60A, Q60B, Q60C	D70.11	15	MSPNG, SPNG		16	Q60A, Q60B, Q60C
	Pre	A11C, A13D		16	Q60A, Q60B, Q60C		17	R60A, R60B, R60C, R60D, R60E, R60F, R61A, R61B, R61C, R61D, R61E, R61F, R62A, R62B, R63A, R63B, R63C, R63D, R63E
D68.6	16	Q60A, Q60B, Q60C		17	R60A, R60B, R60C, R60D, R60E, R60F, R61A, R61B, R61C, R61D, R61E, R61F, R62A, R62B, R63A, R63B, R63C, R63D, R63E		18A	S65A, S65B
	Pre	A11C, A13D		18B	T64A, T64B		Pre	A11C, A13D
D68.8	16	Q60A, Q60B, Q60C	D70.12	06	G67A	D70.5	06	G67A
	Pre	A11C, A13D		15	MSPNG, SPNG		15	MSPNG, SPNG
D68.9	16	Q60A, Q60B, Q60C		16	Q60A, Q60B, Q60C		16	Q60A, Q60B, Q60C
	Pre	A11C, A13D		17	R60A, R60B, R60C, R60D, R60E, R60F, R61A, R61B, R61C, R61D, R61E, R61F, R62A, R62B, R63A, R63B, R63C, R63D, R63E		17	R60A, R60B, R60C, R60D, R60E, R60F, R61A, R61B, R61C, R61D, R61E, R61F, R62A, R62B, R63A, R63B, R63C, R63D, R63E
D69.0	16	Q60A, Q60B, Q60C		18A	S65A, S65B		18A	S65A, S65B
	Pre	A11C, A13D		18B	T64A, T64B		Pre	A11C, A13D
D69.1	16	Q60A, Q60B, Q60C	D70.13	06	G67A	D70.6	06	G67A
	Pre	A11C, A13D		15	MSPNG, SPNG		15	MSPNG, SPNG
D69.2	16	Q60A, Q60B, Q60C		16	Q60A, Q60B, Q60C		16	Q60A, Q60B, Q60C
	Pre	A11C, A13D		17	R60A, R60B, R60C, R60D, R60E, R60F, R61A, R61B, R61C, R61D, R61E, R61F, R62A, R62B, R63A, R63B, R63C, R63D, R63E		17	R60A, R60B, R60C, R60D, R60E, R60F, R61A, R61B, R61C, R61D, R61E, R61F, R62A, R62B, R63A, R63B, R63C, R63D, R63E
D69.3	16	Q60A, Q60B, Q60C		18A	S65A, S65B		18A	S65A, S65B
	Pre	A11C, A13D		18B	T64A, T64B		Pre	A11C, A13D
D69.40	16	Q60A, Q60B, Q60C	D70.14	06	G67A	D70.7	06	G67A
	Pre	A11C, A13D		15	MSPNG, SPNG		15	MSPNG, SPNG
D69.41	16	Q60A, Q60B, Q60C		16	Q60A, Q60B, Q60C		16	Q60A, Q60B, Q60C
	Pre	A11C, A13D		17	R60A, R60B, R60C, R60D, R60E, R60F, R61A, R61B, R61C, R61D, R61E, R61F, R62A, R62B, R63A, R63B, R63C, R63D, R63E		17	R60A, R60B, R60C, R60D, R60E, R60F, R61A, R61B, R61C, R61D, R61E, R61F, R62A, R62B, R63A, R63B, R63C, R63D, R63E
D69.52	16	Q60A, Q60B, Q60C		18A	S65A, S65B		18A	S65A, S65B
	18A	S65A, S65B		18B	T64A, T64B		Pre	A11C, A13D
	18B	T64A, T64B		Pre	A11C, A13D		06	G67A
	Pre	A11C, A13D		06	G67A		15	MSPNG, SPNG
D69.53	07	H08A		15	MSPNG, SPNG		16	Q60A, Q60B, Q60C
	10	K62A		16	Q60A, Q60B, Q60C		17	R60A, R60B, R60C, R60D, R60E, R60F, R61A, R61B, R61C, R61D, R61E, R61F, R62A, R62B, R63A, R63B, R63C, R63D, R63E
	16	Q60A, Q60B, Q60C		17	R60A, R60B, R60C, R60D, R60E, R60F, R61A, R61B, R61C, R61D, R61E, R61F, R62A, R62B, R63A, R63B, R63C, R63D, R63E		18A	S65A, S65B
	18A	S65A, S65B		18A	S65A, S65B		Pre	A11C, A13D
	18B	T64A, T64B		18B	T64A, T64B		06	G67A
	Pre	A11C, A13D		Pre	A11C, A13D		15	MSPNG, SPNG
D69.57	16	Q60A, Q60B, Q60C		16	Q60A, Q60B, Q60C		16	Q60A, Q60B, Q60C
	17	R62A		17	R60A, R60B, R60C, R60D, R60E, R60F, R61A, R61B, R61C, R61D, R61E, R61F, R62A, R62B, R63A, R63B, R63C, R63D, R63E		17	R60A, R60B, R60C, R60D, R60E, R60F, R61A, R61B, R61C, R61D, R61E, R61F, R62A, R62B, R63A, R63B, R63C, R63D, R63E
	18A	S65A, S65B		18A	S65A, S65B		18A	S65A, S65B
	18B	T64A, T64B		18B	T64A, T64B		Pre	A11C, A13D
	Pre	A11C, A13D		Pre	A11C, A13D		06	G67A
D69.58	16	Q60A, Q60B, Q60C		15	MSPNG, SPNG		15	MSPNG, SPNG
	18A	S65A, S65B		16	Q60A, Q60B, Q60C		16	Q60A, Q60B, Q60C
	18B	T64A, T64B		17	R60A, R60B, R60C, R60D, R60E, R60F, R61A, R61B, R61C, R61D, R61E, R61F, R62A, R62B, R63A, R63B, R63C, R63D, R63E		17	R60A, R60B, R60C, R60D, R60E, R60F, R61A, R61B, R61C, R61D, R61E, R61F, R62A, R62B, R63A, R63B, R63C, R63D, R63E
	Pre	A11C, A13D		18A	S65A, S65B		18A	S65A, S65B
D69.59	16	Q60A, Q60B, Q60C		18B	T64A, T64B		Pre	A11C, A13D
	18A	S65A, S65B		Pre	A11C, A13D		06	G67A
	18B	T64A, T64B		06	G67A		15	MSPNG, SPNG
	Pre	A11C, A13D		15	MSPNG, SPNG		16	Q60A, Q60B, Q60C
D69.60	16	Q60A, Q60B, Q60C		16	Q60A, Q60B, Q60C		17	R60A, R60B, R60C, R60D, R60E, R60F, R61A, R61B, R61C, R61D, R61E, R61F, R62A, R62B, R63A, R63B, R63C, R63D, R63E
	18A	S65A, S65B		17	R60A, R60B, R60C, R60D, R60E, R60F, R61A, R61B, R61C, R61D, R61E, R61F, R62A, R62B, R63A, R63B, R63C, R63D, R63E		18A	S65A, S65B
	Pre	A11C, A13D		18A	S65A, S65B		Pre	A11C, A13D
D69.61	16	Q60A, Q60B, Q60C		18B	T64A, T64B	D71	16	Q60A, Q60B, Q60C
	18A	S65A, S65B		Pre	A11C, A13D		Pre	A11C, A13D
	Pre	A11C, A13D		06	G67A	D72.0	16	Q60A, Q60B, Q60C
D69.8	16	Q60A, Q60B, Q60C		15	MSPNG, SPNG		Pre	A11C, A13D
	Pre	A11C, A13D		16	Q60A, Q60B, Q60C		16	Q60A, Q60B, Q60C
D69.9	15	MSPNG, SPNG		17	R60A, R60B, R60C, R60D, R60E, R60F, R61A, R61B, R61C, R61D, R61E, R61F, R62A, R62B, R63A, R63B, R63C, R63D, R63E		16	Q60A, Q60B, Q60C, Q60D
	16	Q60A, Q60B, Q60C		18A	S65A, S65B		16	Q60A, Q60B, Q60C, Q60D
	Pre	A11C, A13D		18B	T64A, T64B		16	Q60A, Q60B, Q60C, Q60D
				Pre	A11C, A13D		Pre	A11C, A13D

DIAG

ICD	MDC	DRG	ICD	MDC	DRG	ICD	MDC	DRG
D73.1	16	Q60A, Q60B, Q60C	D80.9	16	Q60A, Q60B, Q60C, Q60D	D83.2	15	MSPNG, SPNG
	18A	S65A, S65B		18A	S65A, S65B		16	Q60A, Q60B, Q60C, Q60D
	Pre	A11C, A13D		Pre	A11C, A13D		18A	S65A, S65B
D73.2	16	Q60A, Q60B, Q60C	D81.0	15	MSPNG, SPNG		Pre	A11C, A13D
	Pre	A11C, A13D		16	Q60A, Q60B, Q60C, Q60D	D83.8	15	MSPNG, SPNG
D73.3	16	Q60A, Q60B, Q60C		18A	S65A, S65B		16	Q60A, Q60B, Q60C
	Pre	A11C, A13D		Pre	A11C, A13D		18A	S65A, S65B
D73.4	16	Q60A, Q60B, Q60C, Q60D	D81.1	15	MSPNG, SPNG		Pre	A11C, A13D
D73.5	16	Q60A, Q60B, Q60C		16	Q60A, Q60B, Q60C	D83.9	15	MSPNG, SPNG
	Pre	A11C, A13D		18A	S65A, S65B		16	Q60A, Q60B, Q60C
D73.8	16	Q60A, Q60B, Q60C		Pre	A11C, A13D		18A	S65A, S65B
D73.9	16	Q60A, Q60B, Q60C, Q60D	D81.2	15	MSPNG, SPNG		Pre	A11C, A13D
D74.0	16	Q61A, Q61B, Q61C, Q61D, Q61E		16	Q60A, Q60B, Q60C	D84.0	16	Q60A, Q60B, Q60C, Q60D
	Pre	A11C, A13D		18A	S65A, S65B		18A	S65A, S65B
D74.8	16	Q61A, Q61B, Q61C, Q61D, Q61E	D81.3	10	K63A, K63B, K63C		Pre	A11C, A13D
	Pre	A11C, A13D		15	MSPNG, SPNG	D84.1	16	Q60A, Q60B, Q60C, Q60D
D74.9	16	Q61A, Q61B, Q61C, Q61D, Q61E		Pre	A11C, A13D		18A	S65A, S65B
	Pre	A11C, A13D	D81.4	15	MSPNG, SPNG	D84.8	16	Q60A, Q60B, Q60C
D75.0	16	Q60A, Q60B, Q60C		16	Q60A, Q60B, Q60C, Q60D		18A	S65A, S65B
	Pre	A11C, A13D	D81.5	10	K63A, K63B, K63C		Pre	A11C, A13D
D75.1	16	Q60A, Q60B, Q60C		15	MSPNG, SPNG	D84.9	16	Q60A, Q60B, Q60C
	Pre	A11C, A13D		15	MSPNG, SPNG		18A	S65A, S65B
D75.8	16	Q60A, Q60B, Q60C	D81.6	15	MSPNG, SPNG		Pre	A11C, A13D
	Pre	A11C, A13D		16	Q60A, Q60B, Q60C, Q60D	D86.0	04	E40A, E40B, E40C, E74Z
D75.9	16	Q60A, Q60B, Q60C		18A	S65A, S65B		Pre	A11C, A13D
	18A	S65A, S65B	D81.7	15	MSPNG, SPNG	D86.1	04	E40A, E40B, E40C, E74Z
	Pre	A11C, A13D		16	Q60A, Q60B, Q60C, Q60D		Pre	A11C, A13D
D76.1	10	K63A, K63B, K63C		18A	S65A, S65B	D86.2	04	E40A, E40B, E40C, E74Z
	Pre	A11C, A13D		Pre	A11C, A13D		Pre	A11C, A13D
D76.2	10	K63A, K63B, K63C	D81.8	15	MSPNG, SPNG	D86.3	04	E40A, E40B, E40C, E74Z
	Pre	A11C, A13D		16	Q60A, Q60B, Q60C, Q60D		Pre	A11C, A13D
D76.3	10	K63A, K63B, K63C		18A	S65A, S65B	D86.8	04	E40A, E40B, E40C, E74Z
	Pre	A11C, A13D		Pre	A11C, A13D		Pre	A11C, A13D
D77	Pre	961Z, A11C, A13D	D81.9	15	MSPNG, SPNG	D86.9	04	E40A, E40B, E40C, E74Z
D80.0	15	MSPNG, SPNG		16	Q60A, Q60B, Q60C		Pre	A11C, A13D
	16	Q60A, Q60B, Q60C, Q60D		18A	S65A, S65B	D89.0	15	MSPNG, SPNG
	18A	S65A, S65B		Pre	A11C, A13D		16	Q60A, Q60B, Q60C
	Pre	A11C, A13D	D82.0	15	MSPNG, SPNG		Pre	A11C, A13D
D80.1	16	Q60A, Q60B, Q60C, Q60D		16	Q60A, Q60B, Q60C	D89.1	15	MSPNG, SPNG
	18A	S65A, S65B		Pre	A11C, A13D		17	R01A, R01B, R02Z, R11A, R11B, R11C, R61A, R61B, R61C, R61D, R61E, R61F
	Pre	A11C, A13D	D82.1	15	MSPNG, SPNG		Pre	A11C, A13D
D80.2	15	MSPNG, SPNG		16	Q60A, Q60B, Q60C	D89.2	16	Q60A, Q60B, Q60C
	16	Q60A, Q60B, Q60C, Q60D		Pre	A11C, A13D		Pre	A11C, A13D
	18A	S65A, S65B	D82.2	16	Q60A, Q60B, Q60C	D89.3	16	Q60A, Q60B, Q60C
	Pre	A11C, A13D		18A	S65A, S65B		Pre	A11C, A13D
D80.3	15	MSPNG, SPNG		Pre	A11C, A13D	D89.8	16	Q60A, Q60B, Q60C
	16	Q60A, Q60B, Q60C, Q60D	D82.3	16	Q60A, Q60B, Q60C		Pre	A11C, A13D
	18A	S65A, S65B		18A	S65A, S65B	D89.9	16	Q60A, Q60B, Q60C, Q60D
	Pre	A11C, A13D		Pre	A11C, A13D		18A	S65A, S65B
D80.4	15	MSPNG, SPNG	D82.4	16	Q60A, Q60B, Q60C, Q60D		Pre	A11C, A13D
	16	Q60A, Q60B, Q60C, Q60D		18A	S65A, S65B	D90	16	Q60A, Q60B, Q60C
	18A	S65A, S65B		Pre	A11C, A13D		18B	T64A, T64B
	Pre	A11C, A13D	D82.8	16	Q60A, Q60B, Q60C, Q60D		Pre	A11C, A13D
D80.5	15	MSPNG, SPNG		18A	S65A, S65B	E00.0	10	K64A, K64B, K64C, K64D
	16	Q60A, Q60B, Q60C, Q60D		Pre	A11C, A13D		15	MSPNG, SPNG
	18A	S65A, S65B	D82.9	16	Q60A, Q60B, Q60C, Q60D	E00.1	10	K64A, K64B, K64C, K64D
	Pre	A11C, A13D		18A	S65A, S65B		15	MSPNG, SPNG
D80.6	16	Q60A, Q60B, Q60C, Q60D		Pre	A11C, A13D	E00.2	10	K64A, K64B, K64C, K64D
	18A	S65A, S65B	D83.0	15	MSPNG, SPNG		15	MSPNG, SPNG
	Pre	A11C, A13D		16	Q60A, Q60B, Q60C	E00.9	10	K64A, K64B, K64C, K64D
D80.7	16	Q60A, Q60B, Q60C, Q60D		18A	S65A, S65B		15	MSPNG, SPNG
	18A	S65A, S65B	D83.1	15	MSPNG, SPNG	E01.0	10	K64A, K64B, K64C, K64D
	Pre	A11C, A13D		16	Q60A, Q60B, Q60C	E01.1	10	K64A, K64B, K64C, K64D
D80.8	16	Q60A, Q60B, Q60C, Q60D		18A	S65A, S65B	E01.2	10	K64A, K64B, K64C, K64D
	18A	S65A, S65B		Pre	A11C, A13D	E01.8	10	K64A, K64B, K64C, K64D
	Pre	A11C, A13D		Pre	A11C, A13D		15	MSPNG, SPNG

DIAG

ICD	MDC	DRG	ICD	MDC	DRG	ICD	MDC	DRG
E02	10	K64A, K64B, K64C, K64D	E10.80	10	K60A, K60B, K60C, K60D, K60E	E12.74	10	K01A, K01B, K01C, K13Z, K60A, K60B, K60C, K60D, K60E
	15	MSPNG, SPNG	E10.81	10	K60A, K60B, K60C, K60D, K60E	E12.75	10	K01A, K01B, K01C, K13Z, K60A, K60B, K60C, K60D, K60E
E03.0	10	K64A, K64B, K64C, K64D	E10.90	10	K60A, K60B, K60C, K60D, K60E	E12.80	10	K60A, K60B, K60C, K60D, K60E
	15	MSPNG, SPNG	E10.91	10	K60A, K60B, K60C, K60D, K60E	E12.81	10	K60A, K60B, K60C, K60D, K60E
E03.1	10	K64A, K64B, K64C, K64D	E11.01	10	K60A, K60B, K60C, K60D, K60E	E12.90	10	K60A, K60B, K60C, K60D, K60E
	15	MSPNG, SPNG	E11.11	10	K60A, K60B, K60C, K60D, K60E	E12.91	10	K60A, K60B, K60C, K60D, K60E
E03.2	10	K64A, K64B, K64C, K64D	E11.20	11	L69A, L69B	E13.01	10	K60A, K60B, K60C, K60D, K60E
E03.3	10	K64A, K64B, K64C, K64D	E11.21	11	L69A, L69B	E13.11	10	K60A, K60B, K60C, K60D, K60E
E03.4	10	K64A, K64B, K64C, K64D	E11.30	02	C63Z	E13.20	11	L69A, L69B
E03.5	01	B66A, B66B, B66C, B66D	E11.31	02	C63Z	E13.21	11	L69A, L69B
	15	MSPNG, SPNG	E11.31	02	C63Z	E13.30	02	C63Z
E03.8	10	K64A, K64B, K64C, K64D	E11.40	01	B71A, B71B, B71C, B71D	E13.31	02	C63Z
E03.9	10	K64A, K64B, K64C, K64D	E11.41	01	B71A, B71B, B71C, B71D	E13.40	01	B71A, B71B, B71C, B71D
E04.0	10	K64A, K64B, K64C, K64D	E11.50	05	F65Z, F75A, F75B, F75C	E13.41	01	B71A, B71B, B71C, B71D
E04.1	10	K64A, K64B, K64C, K64D	E11.51	05	F65Z, F75A, F75B, F75C	E13.50	05	F65Z, F75A, F75B, F75C
E04.2	10	K64A, K64B, K64C, K64D	E11.60	10	K01A, K01B, K01C, K13Z, K60A, K60B, K60C, K60D, K60E	E13.51	05	F65Z, F75A, F75B, F75C
E04.8	10	K64A, K64B, K64C, K64D	E11.61	10	K01A, K01B, K01C, K13Z, K60A, K60B, K60C, K60D, K60E	E13.60	10	K01A, K01B, K01C, K13Z, K60A, K60B, K60C, K60D, K60E
E04.9	10	K64A, K64B, K64C, K64D	E11.72	10	K01A, K01B, K01C, K13Z, K60A, K60B, K60C, K60D, K60E	E13.61	10	K01A, K01B, K01C, K13Z, K60A, K60B, K60C, K60D, K60E
E05.0	10	K64A, K64B, K64C, K64D	E11.73	10	K01A, K01B, K01C, K13Z, K60A, K60B, K60C, K60D, K60E	E13.72	10	K01A, K01B, K01C, K13Z, K60A, K60B, K60C, K60D, K60E
E05.1	10	K64A, K64B, K64C, K64D	E11.74	10	K01A, K01B, K01C, K13Z, K60A, K60B, K60C, K60D, K60E	E13.73	10	K01A, K01B, K01C, K13Z, K60A, K60B, K60C, K60D, K60E
E05.2	10	K64A, K64B, K64C, K64D	E11.75	10	K01A, K01B, K01C, K13Z, K60A, K60B, K60C, K60D, K60E	E13.74	10	K01A, K01B, K01C, K13Z, K60A, K60B, K60C, K60D, K60E
E05.3	10	K64A, K64B, K64C, K64D	E11.80	10	K60A, K60B, K60C, K60D, K60E	E13.75	10	K01A, K01B, K01C, K13Z, K60A, K60B, K60C, K60D, K60E
E05.4	10	K64A, K64B, K64C, K64D	E11.81	10	K60A, K60B, K60C, K60D, K60E	E13.80	10	K60A, K60B, K60C, K60D, K60E
E05.5	10	K64A, K64B, K64C	E11.81	10	K60A, K60B, K60C, K60D, K60E	E13.81	10	K60A, K60B, K60C, K60D, K60E
E05.8	10	K64A, K64B, K64C, K64D	E11.90	10	K60A, K60B, K60C, K60D, K60E	E13.90	10	K60A, K60B, K60C, K60D, K60E
E05.9	10	K64A, K64B, K64C, K64D	E11.91	10	K60A, K60B, K60C, K60D, K60E	E13.91	10	K60A, K60B, K60C, K60D, K60E
E06.0	10	K64A, K64B, K64C, K64D	E12.01	10	K60A, K60B, K60C, K60D, K60E	E14.01	10	K60A, K60B, K60C, K60D, K60E
	15	MSPNG, SPNG	E12.11	10	K60A, K60B, K60C, K60D, K60E	E14.11	10	K60A, K60B, K60C, K60D, K60E
E06.1	10	K64A, K64B, K64C, K64D	E12.20	11	L68A, L68B	E14.20	11	L69A, L69B
E06.2	10	K64A, K64B, K64C, K64D	E12.21	11	L68A, L68B	E14.21	11	L69A, L69B
E06.3	10	K64A, K64B, K64C, K64D	E12.30	02	C63Z	E14.30	02	C63Z
E06.4	10	K64A, K64B, K64C, K64D	E12.31	02	C63Z	E14.31	02	C63Z
	15	MSPNG, SPNG	E12.40	01	B71A, B71B, B71C, B71D	E14.40	01	B71A, B71B, B71C, B71D
E06.5	10	K64A, K64B, K64C, K64D	E12.41	01	B71A, B71B, B71C, B71D	E14.41	01	B71A, B71B, B71C, B71D
E06.9	10	K64A, K64B, K64C, K64D	E12.50	05	F65Z, F75A, F75B, F75C	E14.50	05	F65Z, F75A, F75B, F75C
E07.0	10	K64A, K64B, K64C, K64D	E12.51	05	F65Z, F75A, F75B, F75C	E14.51	05	F65Z, F75A, F75B, F75C
E07.1	10	K64A, K64B, K64C, K64D	E12.60	10	K01A, K01B, K01C, K13Z, K60A, K60B, K60C, K60D, K60E	E14.60	10	K01A, K01B, K01C, K13Z, K60A, K60B, K60C, K60D, K60E
	15	MSPNG, SPNG	E12.61	10	K01A, K01B, K01C, K13Z, K60A, K60B, K60C, K60D, K60E	E14.61	10	K01A, K01B, K01C, K13Z, K60A, K60B, K60C, K60D, K60E
E07.8	10	K64A, K64B, K64C, K64D	E12.72	10	K01A, K01B, K01C, K13Z, K60A, K60B, K60C, K60D, K60E			
E07.9	10	K64A, K64B, K64C, K64D	E12.73	10	K01A, K01B, K01C, K13Z, K60A, K60B, K60C, K60D, K60E			
E10.01	10	K60A, K60B, K60C, K60D, K60E						
E10.11	10	K60A, K60B, K60C, K60D, K60E						
E10.20	11	L69A, L69B						
E10.21	11	L69A, L69B						
E10.30	02	C63Z						
E10.31	02	C63Z						
E10.40	01	B71A, B71B, B71C, B71D						
E10.41	01	B71A, B71B, B71C, B71D						
E10.50	05	F65Z, F75A, F75B, F75C						
E10.51	05	F65Z, F75A, F75B, F75C						
E10.60	10	K01A, K01B, K01C, K13Z, K60A, K60B, K60C, K60D, K60E						
E10.61	10	K01A, K01B, K01C, K13Z, K60A, K60B, K60C, K60D, K60E						
E10.72	10	K01A, K01B, K01C, K13Z, K60A, K60B, K60C, K60D, K60E						
E10.73	10	K01A, K01B, K01C, K13Z, K60A, K60B, K60C, K60D, K60E						
E10.74	10	K01A, K01B, K01C, K13Z, K60A, K60B, K60C, K60D, K60E						
E10.75	10	K01A, K01B, K01C, K13Z, K60A, K60B, K60C, K60D, K60E						



ICD	MDC	DRG	ICD	MDC	DRG	ICD	MDC	DRG
E14.72	10	K01A, K01B, K01C, K13Z, K60A, K60B, K60C, K60D, K60E	E25.09	10	K64A, K64B, K64C, K64D	E41	10	K60A, K60B, K60C, K60D
E14.73	10	K01A, K01B, K01C, K13Z, K60A, K60B, K60C, K60D, K60E	E25.8	10	K64A, K64B, K64C, K64D		18A	S65A, S65B
E14.74	10	K01A, K01B, K01C, K13Z, K60A, K60B, K60C, K60D, K60E		15	MSPNG, SPNG		22	Y02A, Y02B
E14.75	10	K01A, K01B, K01C, K13Z, K60A, K60B, K60C, K60D, K60E	E25.9	10	K64A, K64B, K64C, K64D	E42	10	K60A, K60B, K60C, K60D
E14.80	10	K60A, K60B, K60C, K60D, K60E		15	MSPNG, SPNG		18A	S65A, S65B
E14.81	10	K60A, K60B, K60C, K60D, K60E	E26.0	10	K64A, K64B, K64C, K64D		22	Y02A, Y02B
E14.90	10	K60A, K60B, K60C, K60D, K60E	E26.1	10	K64A, K64B, K64C, K64D	E43	10	K60A, K60B, K60C, K60D
E14.91	10	K60A, K60B, K60C, K60D, K60E	E26.8	10	K64A, K64B, K64C, K64D		18A	S65A, S65B
E15	10	K62A, K62B	E26.9	10	K64A, K64B, K64C, K64D	E44.0	10	K60A, K60B, K60C, K60D
	15	MSPNG, SPNG	E27.0	10	K64A, K64B, K64C, K64D		18A	S65A, S65B
E16.0	10	K64A, K64B, K64C, K64D		15	MSPNG, SPNG		22	Y02A, Y02B
E16.1	10	K64A, K64B, K64C, K64D	E27.1	10	K64A, K64B, K64C, K64D	E44.1	10	K60A, K60B, K60C, K60D
E16.2	10	K62A, K62B		15	MSPNG, SPNG		18A	S65A, S65B
E16.3	10	K64A, K64B, K64C, K64D	E27.2	10	K64A, K64B, K64C		22	Y02A, Y02B
E16.4	06	G46A, G46B, G46C, G47Z, G67A, G67B, G67C, G67D, G73Z		15	MSPNG, SPNG	E45	10	K62A, K62B
E16.8	10	K64A, K64B, K64C, K64D	E27.3	10	K64A, K64B, K64C, K64D		18A	S65A, S65B
E16.9	10	K64A, K64B, K64C, K64D		15	MSPNG, SPNG		22	Y02A, Y02B
E20.0	10	K64A, K64B, K64C, K64D	E27.4	10	K64A, K64B, K64C, K64D	E46	10	K60A, K60B, K60C, K60D
	15	MSPNG, SPNG		15	MSPNG, SPNG		15	MSPNG, SPNG
E20.1	10	K62A, K62B	E27.5	10	K64A, K64B, K64C, K64D		18A	S65A, S65B
	22	Y02A, Y02B		15	MSPNG, SPNG		22	Y02A, Y02B
E20.8	10	K64A, K64B, K64C, K64D	E27.8	10	K64A, K64B, K64C, K64D	E50.0	02	C63Z
	15	MSPNG, SPNG		15	MSPNG, SPNG		18A	S65A, S65B
E20.9	10	K64A, K64B, K64C, K64D	E27.9	10	K64A, K64B, K64C, K64D		22	Y02A, Y02B
	15	MSPNG, SPNG	E28.0	13	N62A, N62B	E50.1	02	C63Z
E21.0	10	K64A, K64B, K64C, K64D	E28.1	13	N62A, N62B		18A	S65A, S65B
E21.1	10	K64A, K64B, K64C, K64D	E28.2	13	N62A, N62B		22	Y02A, Y02B
E21.2	10	K64A, K64B, K64C, K64D	E28.3	13	N62A, N62B	E50.2	02	C63Z
E21.3	10	K64A, K64B, K64C, K64D	E28.8	13	N62A, N62B		18A	S65A, S65B
E21.4	10	K64A, K64B, K64C, K64D	E28.9	13	N62A, N62B		22	Y02A, Y02B
E21.5	10	K64A, K64B, K64C, K64D	E29.0	10	K64A, K64B, K64C, K64D	E50.3	02	C63Z
E22.0	10	K64A, K64B, K64C, K64D		15	MSPNG, SPNG		18A	S65A, S65B
E22.1	10	K64A, K64B, K64C, K64D	E29.1	10	K64A, K64B, K64C, K64D		22	Y02A, Y02B
E22.2	10	K64A, K64B, K64C	E29.8	10	K64A, K64B, K64C, K64D	E50.4	02	C63Z
E22.8	10	K64A, K64B, K64C, K64D	E29.9	10	K64A, K64B, K64C, K64D		18A	S65A, S65B
E22.9	10	K64A, K64B, K64C, K64D	E30.0	10	K64A, K64B, K64C, K64D		22	Y02A, Y02B
E23.0	10	K64A, K64B, K64C, K64D	E30.1	10	K64A, K64B, K64C, K64D	E50.5	02	C63Z
E23.1	10	K64A, K64B, K64C, K64D	E30.8	10	K64A, K64B, K64C, K64D		18A	S65A, S65B
E23.2	10	K64A, K64B, K64C, K64D	E30.9	10	K64A, K64B, K64C, K64D		22	Y02A, Y02B
	15	MSPNG, SPNG	E31.0	10	K64A, K64B, K64C, K64D	E50.6	02	C63Z
E23.3	10	K64A, K64B, K64C, K64D	E31.1	10	K64A, K64B, K64C, K64D		18A	S65A, S65B
E23.6	10	K64A, K64B, K64C, K64D	E31.8	10	K64A, K64B, K64C, K64D		22	Y02A, Y02B
E23.7	10	K64A, K64B, K64C, K64D	E31.9	10	K64A, K64B, K64C, K64D	E50.7	02	C63Z
E24.0	10	K64A, K64B, K64C, K64D	E32.0	16	Q60A, Q60B, Q60C		18A	S65A, S65B
E24.1	10	K64A, K64B, K64C, K64D	E32.1	15	MSPNG, SPNG		22	Y02A, Y02B
E24.2	10	K64A, K64B, K64C, K64D		16	Q60A, Q60B, Q60C	E50.8	10	K62A, K62B
E24.3	10	K64A, K64B, K64C, K64D	E32.8	16	Q60A, Q60B, Q60C, Q60D		18A	S65A, S65B
E24.4	10	K64A, K64B, K64C, K64D	E32.9	16	Q60A, Q60B, Q60C, Q60D		22	Y02A, Y02B
E24.8	10	K64A, K64B, K64C, K64D	E34.0	10	K64A, K64B, K64C, K64D	E50.9	10	K62A, K62B
E24.9	10	K64A, K64B, K64C, K64D	E34.1	10	K64A, K64B, K64C, K64D		18A	S65A, S65B
E25.00	10	K64A, K64B, K64C, K64D	E34.2	10	K64A, K64B, K64C, K64D		22	Y02A, Y02B
	15	MSPNG, SPNG	E34.3	10	K64A, K64B, K64C, K64D	E51.1	10	K62A, K62B
E25.01	10	K64A, K64B, K64C, K64D		15	MSPNG, SPNG		18A	S65A, S65B
	15	MSPNG, SPNG	E34.4	23	Z64A, Z64B		22	Y02A, Y02B
E25.08	10	K64A, K64B, K64C, K64D	E34.50	10	K64A, K64B, K64C, K64D		Pre	A11C, A13D
	15	MSPNG, SPNG	E34.51	10	K64A, K64B, K64C, K64D	E51.2	10	K60A, K60B, K60C, K60D
	15	MSPNG, SPNG	E34.59	10	K64A, K64B, K64C, K64D		18A	S65A, S65B
	15	MSPNG, SPNG	E34.8	10	K64A, K64B, K64C, K64D		22	Y02A, Y02B
	15	MSPNG, SPNG	E34.9	10	K64A, K64B, K64C, K64D		Pre	A11C, A13D
	15	MSPNG, SPNG	E35.0	Pre	961Z	E51.8	10	K60A, K60B, K60C, K60D
	15	MSPNG, SPNG	E35.1	15	MSPNG, SPNG		18A	S65A, S65B
	15	MSPNG, SPNG		Pre	961Z		22	Y02A, Y02B
	15	MSPNG, SPNG	E35.8	Pre	961Z		Pre	A11C, A13D
	15	MSPNG, SPNG	E40	10	K60A, K60B, K60C, K60D	E51.9	10	K60A, K60B, K60C, K60D
	15	MSPNG, SPNG		18A	S65A, S65B		18A	S65A, S65B
	15	MSPNG, SPNG		22	Y02A, Y02B		22	Y02A, Y02B



ICD	MDC	DRG	ICD	MDC	DRG	ICD	MDC	DRG	
E52	10	K62A, K62B	E61.7	10	K62A, K62B	E70.1	10	K63A, K63B, K63C	
	18A	S65A, S65B		18A	S65A, S65B		15	MSPNG, SPNG	
	22	Y02A, Y02B		22	Y02A, Y02B		Pre	A11C, A13D	
E53.0	10	K62A, K62B	E61.8	10	K62A, K62B	E70.2	10	K63A, K63B, K63C	
	18A	S65A, S65B		18A	S65A, S65B		15	MSPNG, SPNG	
	22	Y02A, Y02B		22	Y02A, Y02B		Pre	A11C, A13D	
E53.1	10	K62A, K62B	E61.9	10	K62A, K62B	E70.3	10	K63A, K63B, K63C	
	18A	S65A, S65B		18A	S65A, S65B		15	MSPNG, SPNG	
	22	Y02A, Y02B		22	Y02A, Y02B		Pre	A11C, A13D	
E53.8	10	K62A, K62B	E63.0	10	K62A, K62B	E70.8	10	K63A, K63B, K63C	
	18A	S65A, S65B		18A	S65A, S65B		15	MSPNG, SPNG	
	22	Y02A, Y02B		22	Y02A, Y02B		Pre	A11C, A13D	
E53.9	10	K62A, K62B	E63.1	10	K62A, K62B	E70.9	10	K63A, K63B, K63C	
	18A	S65A, S65B		18A	S65A, S65B		15	MSPNG, SPNG	
	22	Y02A, Y02B		22	Y02A, Y02B		Pre	A11C, A13D	
E54	10	K62A, K62B	E63.8	10	K62A, K62B	E71.0	10	K63A, K63B, K63C	
	18A	S65A, S65B		18A	S65A, S65B		15	MSPNG, SPNG	
	22	Y02A, Y02B		22	Y02A, Y02B		Pre	A11C, A13D	
E55.0	08	I69Z	E63.9	10	K62A, K62B	E71.1	10	K63A, K63B, K63C	
	18A	S65A, S65B		18A	S65A, S65B		15	MSPNG, SPNG	
	22	Y02A, Y02B		22	Y02A, Y02B		Pre	A11C, A13D	
E55.9	10	K62A, K62B	E64.0	22	Y02A, Y02B	E71.2	10	K63A, K63B, K63C	
	18A	S65A, S65B		Pre	961Z		15	MSPNG, SPNG	
	22	Y02A, Y02B	E64.1	22	Y02A, Y02B		Pre	A11C, A13D	
E56.0	10	K62A, K62B		Pre	961Z	E71.3	10	K62A, K62B	
	18A	S65A, S65B	E64.2	22	Y02A, Y02B		15	P65C, P66C, P67B, P67C	
	22	Y02A, Y02B		Pre	961Z		Pre	A11C, A13D	
E56.1	10	K62A, K62B	E64.3	22	Y02A, Y02B	E72.0	10	K63A, K63B, K63C	
	18A	S65A, S65B		Pre	961Z		15	MSPNG, SPNG	
	22	Y02A, Y02B	E64.8	22	Y02A, Y02B		Pre	A11C, A13D	
E56.8	10	K62A, K62B		Pre	961Z	E72.1	10	K63A, K63B, K63C	
	15	P65C, P66C, P67B, P67C	E64.9	22	Y02A, Y02B		15	MSPNG, SPNG	
	18A	S65A, S65B		Pre	961Z		Pre	A11C, A13D	
	22	Y02A, Y02B	E65	10	K62A, K62B	E72.2	10	K63A, K63B, K63C	
E56.9	10	K62A, K62B	E66.00	10	K62A, K62B		15	MSPNG, SPNG	
	18A	S65A, S65B	E66.01	10	K62A, K62B		Pre	A11C, A13D	
	22	Y02A, Y02B	E66.02	10	K62A, K62B	E72.3	10	K63A, K63B, K63C	
E58	10	K62A, K62B	E66.09	10	K62A, K62B		15	MSPNG, SPNG	
	18A	S65A, S65B	E66.10	10	K62A, K62B		Pre	A11C, A13D	
	22	Y02A, Y02B	E66.11	10	K62A, K62B	E72.4	10	K63A, K63B, K63C	
E59	10	K62A, K62B	E66.12	10	K62A, K62B		15	MSPNG, SPNG	
	18A	S65A, S65B	E66.19	10	K62A, K62B		Pre	A11C, A13D	
	22	Y02A, Y02B	E66.20	04	E07Z, E40A, E40B, E40C, E63Z	E72.5	10	K63A, K63B, K63C	
E60	10	K62A, K62B		E66.21	04	E07Z, E40A, E40B, E40C, E63Z		15	MSPNG, SPNG
	18A	S65A, S65B		E66.22	04	E07Z, E40A, E40B, E40C, E63Z		Pre	A11C, A13D
	22	Y02A, Y02B	E66.29	04	E07Z, E40A, E40B, E40C, E63Z	E72.8	10	K63A, K63B, K63C	
E61.0	10	K62A, K62B		E66.80	10	K62A, K62B		15	MSPNG, SPNG
	18A	S65A, S65B		E66.81	10	K62A, K62B		Pre	A11C, A13D
	22	Y02A, Y02B	E66.82	10	K62A, K62B	E73.0	06	G46A, G46B, G46C, G50Z, G67A, G67B, G67C, G67D	
E61.1	10	K62A, K62B	E66.89	10	K62A, K62B		Pre	A11C, A13D	
	18A	S65A, S65B	E66.90	10	K62A, K62B	E73.1	06	G46A, G46B, G46C, G50Z, G67A, G67B, G67C, G67D	
	22	Y02A, Y02B	E66.91	10	K62A, K62B		Pre	A11C, A13D	
E61.2	10	K62A, K62B	E66.92	10	K62A, K62B	E73.8	06	G46A, G46B, G46C, G50Z, G67A, G67B, G67C, G67D	
	18A	S65A, S65B	E66.99	10	K62A, K62B		Pre	A11C, A13D	
	22	Y02A, Y02B	E67.0	10	K62A, K62B	E73.9	06	G46A, G46B, G46C, G50Z, G67A, G67B, G67C, G67D	
E61.3	10	K62A, K62B	E67.1	10	K62A, K62B		Pre	A11C, A13D	
	18A	S65A, S65B	E67.2	10	K62A, K62B	E74.0	10	K63A, K63B, K63C	
	22	Y02A, Y02B	E67.3	10	K62A, K62B		15	MSPNG, SPNG	
E61.4	10	K62A, K62B	E67.8	10	K62A, K62B		Pre	A11C, A13D	
	18A	S65A, S65B	E68	Pre	961Z		10	MSPNG, SPNG	
	22	Y02A, Y02B	E70.0	10	K63A, K63B, K63C		Pre	A11C, A13D	
E61.5	10	K62A, K62B		15	MSPNG, SPNG				
	18A	S65A, S65B		Pre	A11C, A13D				
	22	Y02A, Y02B							
E61.6	10	K62A, K62B							
	18A	S65A, S65B							
	22	Y02A, Y02B							

DIAG

ICD	MDC	DRG	ICD	MDC	DRG	ICD	MDC	DRG
E74.1	06	G46A, G46B, G46C, G50Z, G67A, G67B, G67C, G67D	E79.1	10	K63A, K63B, K63C	E85.9	08	I66A, I66B, I66C, I66D, I66E
	15	MSPNG, SPNG		15	MSPNG, SPNG	E86	10	K62A, K62B
	Pre	A11C, A13D	E79.8	10	K63A, K63B, K63C		15	P65C, P66C, P67B, P67C
E74.2	10	K63A, K63B, K63C		15	MSPNG, SPNG		18A	S65A, S65B
	15	MSPNG, SPNG	E79.9	10	K63A, K63B, K63C	E87.0	22	Y02A, Y02B
	Pre	A11C, A13D		15	MSPNG, SPNG		10	K62A, K62B
E74.3	06	G46A, G46B, G46C, G50Z, G67A, G67B, G67C, G67D	E80.0	10	K63A, K63B, K63C		22	Y02A, Y02B
	Pre	A11C, A13D		15	MSPNG, SPNG	E87.1	10	K62A, K62B
E74.4	10	K63A, K63B, K63C	E80.1	10	K63A, K63B, K63C		22	Y02A, Y02B
	Pre	A11C, A13D		15	MSPNG, SPNG	E87.2	10	K62A, K62B
E74.8	10	K63A, K63B, K63C	E80.2	10	K63A, K63B, K63C		15	P65C, P66C, P67B, P67C
	Pre	A11C, A13D		15	MSPNG, SPNG		22	Y02A, Y02B
E74.9	10	K63A, K63B, K63C	E80.3	10	K63A, K63B, K63C	E87.3	10	K62A, K62B
	Pre	A11C, A13D	E80.4	07	H63A, H63B, H63C		22	Y02A, Y02B
E75.0	01	B85A, B85B, B85C, B85D	E80.5	07	H63A, H63B, H63C	E87.4	10	K62A, K62B
	Pre	A11C, A13D	E80.6	07	H63A, H63B, H63C		22	Y02A, Y02B
E75.1	01	B85A, B85B, B85C, B85D		15	MSPNG, SPNG	E87.5	10	K62A, K62B
	Pre	A11C, A13D	E80.7	07	H63A, H63B, H63C		22	Y02A, Y02B
E75.2	01	B17A, B85A, B85B, B85C	E83.0	10	K63A, K63B, K63C	E87.6	10	K62A, K62B
	Pre	A11C, A13D		15	MSPNG, SPNG		22	Y02A, Y02B
E75.3	10	K63A, K63B, K63C	E83.1	16	Q61A, Q61B, Q61C, Q61D, Q61E	E87.7	22	Y02A, Y02B
	Pre	A11C, A13D		10	K63A, K63B, K63C		Pre	961Z
E75.4	01	B85A, B85B, B85C, B85D	E83.2	10	K63A, K63B, K63C	E87.8	10	K62A, K62B
	Pre	A11C, A13D	E83.30	10	K63A, K63B, K63C		22	Y02A, Y02B
E75.5	10	K63A, K63B, K63C	E83.31	10	K63A, K63B, K63C	E88.0	10	K63A, K63B, K63C
	Pre	A11C, A13D	E83.38	10	K63A, K63B, K63C	E88.1	10	K63A, K63B, K63C
E75.6	10	K63A, K63B, K63C	E83.39	10	K63A, K63B, K63C		15	MSPNG, SPNG
	Pre	A11C, A13D	E83.4	10	K62A, K62B		18A	S65A, S65B
E76.0	10	K63A, K63B, K63C	E83.50	10	K62A, K62B	E88.2	10	K63A, K63B, K63C
	15	MSPNG, SPNG		22	Y02A, Y02B		15	P65C, P66C, P67B, P67C
	Pre	A11C, A13D	E83.58	10	K62A, K62B	E88.3	10	K63A, K63B, K63C
E76.1	10	K63A, K63B, K63C		22	Y02A, Y02B	E88.8	10	K63A, K63B, K63C
	15	MSPNG, SPNG	E83.59	10	K62A, K62B	E88.9	10	K63A, K63B, K63C
	Pre	A11C, A13D		22	Y02A, Y02B		18A	S65A, S65B
E76.2	10	K63A, K63B, K63C	E83.8	10	K63A, K63B, K63C	E89.0	10	K64A, K64B, K64C, K64D
	15	MSPNG, SPNG	E83.9	10	K63A, K63B, K63C	E89.1	10	K62A, K62B
	Pre	A11C, A13D	E84.0	04	E40A, E40B, E40C, E60A, E60B	E89.2	10	K64A, K64B, K64C, K64D
E76.3	10	K63A, K63B, K63C		15	MSPNG, SPNG		15	MSPNG, SPNG
	15	MSPNG, SPNG		Pre	A11C, A13D	E89.3	10	K64A, K64B, K64C, K64D
	Pre	A11C, A13D	E84.1	06	G46A, G46B, G46C, G47Z, G71A, G71B	E89.4	13	N62A, N62B
E76.8	10	K63A, K63B, K63C		15	MSPNG, SPNG	E89.5	10	K64A, K64B, K64C, K64D
	15	MSPNG, SPNG		Pre	A11C, A13D	E89.6	10	K64A, K64B, K64C, K64D
	Pre	A11C, A13D	E84.80	04	E40A, E40B, E40C, E60A, E60B		15	MSPNG, SPNG
E76.9	10	K63A, K63B, K63C		15	MSPNG, SPNG	E89.8	10	K64A, K64B, K64C, K64D
	15	MSPNG, SPNG		Pre	A11C, A13D	E89.9	10	K64A, K64B, K64C, K64D
	Pre	A11C, A13D	E84.87	04	E40A, E40B, E40C, E60A, E60B	E90	Pre	961Z
E77.0	10	K63A, K63B, K63C		15	MSPNG, SPNG	F00.0	14	O01A, O01B, O01C, O01D, O01E, O60A, O60B, O60C
	Pre	A11C, A13D		Pre	A11C, A13D		Pre	961Z
E77.1	10	K63A, K63B, K63C		Pre	A11C, A13D	F00.1	Pre	961Z
	Pre	A11C, A13D	E84.88	04	E40A, E40B, E40C, E60A, E60B	F00.2	14	O01A, O01B, O01C, O01D, O01E, O60A, O60B, O60C
E77.8	10	K63A, K63B, K63C		15	MSPNG, SPNG		Pre	961Z
	Pre	A11C, A13D		Pre	A11C, A13D	F00.9	14	O01A, O01B, O01C, O01D, O01E, O60A, O60B, O60C
E77.9	10	K63A, K63B, K63C		15	MSPNG, SPNG		Pre	961Z
	Pre	A11C, A13D	E84.9	04	E40A, E40B, E40C, E60A, E60B	F01.0	01	B69A, B69C
E78.0	10	K63A, K63B, K63C		15	MSPNG, SPNG		14	O01A, O01B, O01C, O01D, O01E, O60A, O60B, O60C
E78.1	10	K63A, K63B, K63C	E85.0	08	I66A, I66B, I66C, I66D, I66E	F01.1	01	B69A, B69C
E78.2	10	K63A, K63B, K63C		Pre	A11C, A13D		14	O01A, O01B, O01C, O01D, O01E, O60A, O60B, O60C
E78.3	10	K63A, K63B, K63C	E85.1	08	I66A, I66B, I66C, I66D, I66E	F01.2	01	B69A, B69C
E78.4	10	K62A, K62B		Pre	A11C, A13D		14	O01A, O01B, O01C, O01D, O01E, O60A, O60B, O60C
E78.5	10	K62A, K62B	E85.2	08	I66A, I66B, I66C, I66D, I66E		14	O01A, O01B, O01C, O01D, O01E, O60A, O60B, O60C
E78.6	10	K63A, K63B, K63C		Pre	A11C, A13D	F01.3	01	B69A, B69C
	15	MSPNG, SPNG	E85.3	08	I66A, I66B, I66C, I66D, I66E		14	O01A, O01B, O01C, O01D, O01E, O60A, O60B, O60C
E78.8	10	K63A, K63B, K63C		Pre	A11C, A13D		14	O01A, O01B, O01C, O01D, O01E, O60A, O60B, O60C
E78.9	10	K63A, K63B, K63C	E85.4	08	I66A, I66B, I66C, I66D, I66E		14	O01A, O01B, O01C, O01D, O01E, O60A, O60B, O60C
	15	MSPNG, SPNG	E85.8	08	I66A, I66B, I66C, I66D, I66E		14	O01A, O01B, O01C, O01D, O01E, O60A, O60B, O60C
E79.0	10	K63A, K63B, K63C		Pre	A11C, A13D		14	O01A, O01B, O01C, O01D, O01E, O60A, O60B, O60C
	15	MSPNG, SPNG		08	I66A, I66B, I66C, I66D, I66E		14	O01A, O01B, O01C, O01D, O01E, O60A, O60B, O60C



ICD	MDC	DRG	ICD	MDC	DRG	ICD	MDC	DRG
F01.8	01	B69A, B69C	F06.5	01	B64Z, B70A, B70B, B70C, B70E	F11.4	14	O01A, O01B, O01C, O01D, O01E, O60A, O60B, O60C
	14	O01A, O01B, O01C, O01D, O01E, O60A, O60B, O60C		14	O01A, O01B, O01C, O01D, O01E, O60A, O60B, O60C		20	V61Z
F01.9	01	B69A, B69C	F06.6	01	B64Z, B70A, B70B, B70C, B70E	F11.5	14	O01A, O01B, O01C, O01D, O01E, O60A, O60B, O60C
	14	O01A, O01B, O01C, O01D, O01E, O60A, O60B, O60C		14	O01A, O01B, O01C, O01D, O01E, O60A, O60B, O60C		20	V61Z
F02.0	14	O01A, O01B, O01C, O01D, O01E, O60A, O60B, O60C	F06.7	01	B64Z, B70A, B70B, B70C, B70E	F11.6	14	O01A, O01B, O01C, O01D, O01E, O60A, O60B, O60C
	Pre	961Z		01	B69A, B69C		20	V61Z
F02.1	14	O01A, O01B, O01C, O01D, O01E, O60A, O60B, O60C	F06.8	01	B69A, B69C	F11.7	14	O01A, O01B, O01C, O01D, O01E, O60A, O60B, O60C
	Pre	961Z		18A	S65A, S65B		20	V61Z
F02.2	14	O01A, O01B, O01C, O01D, O01E, O60A, O60B, O60C	F06.9	01	B69A, B69C	F11.8	14	O01A, O01B, O01C, O01D, O01E, O60A, O60B, O60C
	Pre	961Z		18A	S65A, S65B		20	V61Z
F02.3	01	B67A	F07.0	01	B69A, B69C	F11.9	14	O01A, O01B, O01C, O01D, O01E, O60A, O60B, O60C
	14	O01A, O01B, O01C, O01D, O01E, O60A, O60B, O60C		14	O01A, O01B, O01C, O01D, O01E, O60A, O60B, O60C		20	V61Z
	Pre	961Z	F07.1	01	B69A, B69C	F12.0	20	V64Z
F02.4	14	O01A, O01B, O01C, O01D, O01E, O60A, O60B, O60C	F07.2	01	B76A, B76B, B76C, B76D, B76E	F12.1	20	V64Z
	15	MSPNG, SPNG	F07.8	01	B69A, B69C	F12.2	20	V64Z
	Pre	961Z	F07.9	01	B64Z, B70A, B70B, B70C, B70E	F12.3	14	O01A, O01B, O01C, O01D, O01E, O60A, O60B, O60C
F02.8	Pre	961Z		18A	S65A, S65B		20	V61Z
F03	01	B69A, B69C	F09	01	B69A, B69C	F12.4	14	O01A, O01B, O01C, O01D, O01E, O60A, O60B, O60C
	14	O01A, O01B, O01C, O01D, O01E, O60A, O60B, O60C		18A	S65A, S65B		20	V61Z
	18A	S65A, S65B	F10.0	14	O01A, O01B, O01C, O01D, O01E, O60A, O60B, O60C	F12.5	14	O01A, O01B, O01C, O01D, O01E, O60A, O60B, O60C
F04	01	B69A, B69C		20	V60A, V60B, V60C		20	V61Z
	14	O01A, O01B, O01C, O01D, O01E, O60A, O60B, O60C	F10.1	14	O01A, O01B, O01C, O01D, O01E, O60A, O60B, O60C	F12.6	14	O01A, O01B, O01C, O01D, O01E, O60A, O60B, O60C
F05.0	01	B64Z, B70A, B70B, B70C, B70E		20	V60A, V60B, V60C		20	V61Z
	14	O01A, O01B, O01C, O01D, O01E, O60A, O60B, O60C	F10.2	14	O01A, O01B, O01C, O01D, O01E, O60A, O60B, O60C	F12.7	14	O01A, O01B, O01C, O01D, O01E, O60A, O60B, O60C
	20	V60A, V60B, V60C		20	V60A, V60B, V60C		20	V61Z
F05.1	01	B64Z, B70A, B70B, B70C, B70E	F10.3	14	O01A, O01B, O01C, O01D, O01E, O60A, O60B, O60C	F12.8	14	O01A, O01B, O01C, O01D, O01E, O60A, O60B, O60C
	14	O01A, O01B, O01C, O01D, O01E, O60A, O60B, O60C		20	V60A, V60B		20	V61Z
	18A	S65A, S65B	F10.4	14	O01A, O01B, O01C, O01D, O01E, O60A, O60B, O60C	F12.9	14	O01A, O01B, O01C, O01D, O01E, O60A, O60B, O60C
F05.8	01	B64Z, B70A, B70B, B70C, B70E		20	V60A, V60B		20	V61Z
	14	O01A, O01B, O01C, O01D, O01E, O60A, O60B, O60C	F10.5	14	O01A, O01B, O01C, O01D, O01E, O60A, O60B, O60C	F13.0	14	O01A, O01B, O01C, O01D, O01E, O60A, O60B, O60C
	20	V60A, V60B		20	V60A, V60B		20	V64Z
F05.9	01	B64Z, B70A, B70B, B70C, B70E	F10.6	01	B69A, B69C	F13.1	14	O01A, O01B, O01C, O01D, O01E, O60A, O60B, O60C
	14	O01A, O01B, O01C, O01D, O01E, O60A, O60B, O60C		14	O01A, O01B, O01C, O01D, O01E, O60A, O60B, O60C		20	V64Z
	20	V60A, V60B	F10.7	14	O01A, O01B, O01C, O01D, O01E, O60A, O60B, O60C	F13.2	14	O01A, O01B, O01C, O01D, O01E, O60A, O60B, O60C
F06.0	01	B64Z, B67A, B70A, B70B, B70C, B70E		20	V60A, V60B		20	V64Z
	14	O01A, O01B, O01C, O01D, O01E, O60A, O60B, O60C	F10.8	14	O01A, O01B, O01C, O01D, O01E, O60A, O60B, O60C	F13.3	14	O01A, O01B, O01C, O01D, O01E, O60A, O60B, O60C
F06.1	01	B64Z, B70A, B70B, B70C, B70E		20	V60A, V60B, V60C		20	V61Z
	14	O01A, O01B, O01C, O01D, O01E, O60A, O60B, O60C	F10.9	14	O01A, O01B, O01C, O01D, O01E, O60A, O60B, O60C	F13.4	14	O01A, O01B, O01C, O01D, O01E, O60A, O60B, O60C
F06.2	01	B64Z, B67A, B70A, B70B, B70C, B70E		20	V60A, V60B, V60C		20	V61Z
	14	O01A, O01B, O01C, O01D, O01E, O60A, O60B, O60C	F11.0	14	O01A, O01B, O01C, O01D, O01E, O60A, O60B, O60C	F13.5	14	O01A, O01B, O01C, O01D, O01E, O60A, O60B, O60C
	20	V63Z		20	V63Z		20	V61Z
F06.3	01	B64Z, B70A, B70B, B70C, B70E	F11.1	14	O01A, O01B, O01C, O01D, O01E, O60A, O60B, O60C	F13.6	14	O01A, O01B, O01C, O01D, O01E, O60A, O60B, O60C
	14	O01A, O01B, O01C, O01D, O01E, O60A, O60B, O60C		20	V63Z		20	V61Z
F06.4	01	B64Z, B70A, B70B, B70C, B70E	F11.2	14	O01A, O01B, O01C, O01D, O01E, O60A, O60B, O60C	F13.7	14	O01A, O01B, O01C, O01D, O01E, O60A, O60B, O60C
	14	O01A, O01B, O01C, O01D, O01E, O60A, O60B, O60C		20	V63Z		20	V61Z
	20	V61Z	F11.3	14	O01A, O01B, O01C, O01D, O01E, O60A, O60B, O60C	F13.8	14	O01A, O01B, O01C, O01D, O01E, O60A, O60B, O60C
	20	V61Z		20	V61Z		20	V61Z

DIAG

ICD	MDC	DRG	ICD	MDC	DRG	ICD	MDC	DRG
F23.9	14	O01A, O01B, O01C, O01D, O01E, O60A, O60B, O60C	F32.1	19	U63Z	F45.1	19	U64Z
	19	U61Z	F32.2	14	O01A, O01B, O01C, O01D, O01E, O60A, O60B, O60C	F45.2	19	U64Z
F24	19	U61Z		19	U63Z	F45.30	05	F73Z
F25.0	14	O01A, O01B, O01C, O01D, O01E, O60A, O60B, O60C	F32.3	14	O01A, O01B, O01C, O01D, O01E, O60A, O60B, O60C	F45.31	19	U64Z
	19	U61Z		19	U63Z	F45.32	19	U64Z
F25.1	14	O01A, O01B, O01C, O01D, O01E, O60A, O60B, O60C	F32.8	19	U63Z	F45.33	04	E40A, E40B, E40C, E75A, E75B
	19	U61Z	F32.9	19	U64Z	F45.34	11	L68A, L68B
F25.2	14	O01A, O01B, O01C, O01D, O01E, O60A, O60B, O60C	F33.0	19	U63Z	F45.37	19	U64Z
	19	U61Z	F33.1	19	U63Z	F45.38	19	U64Z
F25.8	14	O01A, O01B, O01C, O01D, O01E, O60A, O60B, O60C	F33.2	14	O01A, O01B, O01C, O01D, O01E, O60A, O60B, O60C	F45.39	19	U64Z
	19	U61Z		19	U63Z	F45.40	19	U64Z
F25.9	14	O01A, O01B, O01C, O01D, O01E, O60A, O60B, O60C	F33.3	14	O01A, O01B, O01C, O01D, O01E, O60A, O60B, O60C	F45.41	19	U64Z
	19	U61Z		19	U63Z	F45.8	19	U64Z
F28	19	U61Z	F33.4	19	U63Z	F45.9	19	U64Z
F29	14	O01A, O01B, O01C, O01D, O01E, O60A, O60B, O60C	F33.8	14	O01A, O01B, O01C, O01D, O01E, O60A, O60B, O60C	F48.0	19	U64Z
	18A	S65A, S65B		19	U63Z	F48.1	19	U64Z
	19	U61Z	F33.9	14	O01A, O01B, O01C, O01D, O01E, O60A, O60B, O60C	F48.8	19	U64Z
F30.0	14	O01A, O01B, O01C, O01D, O01E, O60A, O60B, O60C		19	U63Z	F48.9	19	U64Z
	18A	S65A, S65B	F34.0	19	U64Z	F50.0	14	O01A, O01B, O01C, O01D, O01E, O60A, O60B, O60C
	19	U63Z	F34.1	19	U64Z	F50.1	14	O01A, O01B, O01C, O01D, O01E, O60A, O60B, O60C
F30.1	14	O01A, O01B, O01C, O01D, O01E, O60A, O60B, O60C	F34.8	19	U63Z	F50.2	14	O01A, O01B, O01C, O01D, O01E, O60A, O60B, O60C
	18A	S65A, S65B	F34.9	19	U63Z		19	U66A, U66B
	19	U63Z	F38.0	19	U63Z	F50.3	14	O01A, O01B, O01C, O01D, O01E, O60A, O60B, O60C
F30.2	14	O01A, O01B, O01C, O01D, O01E, O60A, O60B, O60C	F38.1	19	U63Z		19	U66A, U66B
	18A	S65A, S65B	F38.8	19	U63Z	F50.4	14	O01A, O01B, O01C, O01D, O01E, O60A, O60B, O60C
	19	U63Z	F39	19	U63Z		19	U66A, U66B
F30.8	14	O01A, O01B, O01C, O01D, O01E, O60A, O60B, O60C	F40.00	19	U64Z	F50.5	19	U66A, U66B
	19	U63Z	F40.01	19	U64Z	F50.8	14	O01A, O01B, O01C, O01D, O01E, O60A, O60B, O60C
F30.9	14	O01A, O01B, O01C, O01D, O01E, O60A, O60B, O60C	F40.1	19	U64Z		19	U66A, U66B
	18A	S65A, S65B	F40.2	19	U64Z	F50.9	14	O01A, O01B, O01C, O01D, O01E, O60A, O60B, O60C
	19	U63Z	F40.8	19	U64Z		19	U66A, U66B
F31.0	14	O01A, O01B, O01C, O01D, O01E, O60A, O60B, O60C	F40.9	19	U64Z	F51.0	19	U64Z
	19	U63Z	F41.0	19	U64Z	F51.1	19	U64Z
F31.1	14	O01A, O01B, O01C, O01D, O01E, O60A, O60B, O60C	F41.1	19	U64Z	F51.2	19	U64Z
	19	U63Z	F41.2	19	U64Z	F51.3	19	U64Z
F31.2	14	O01A, O01B, O01C, O01D, O01E, O60A, O60B, O60C	F41.3	19	U64Z	F51.4	19	U64Z
	19	U63Z	F41.8	19	U64Z	F51.5	19	U64Z
F31.3	19	U63Z	F41.9	19	U64Z	F51.8	19	U64Z
F31.4	14	O01A, O01B, O01C, O01D, O01E, O60A, O60B, O60C	F42.0	19	U66A, U66B	F51.9	19	U64Z
	19	U63Z	F42.1	19	U66A, U66B	F52.0	19	U66A, U66B
F31.5	14	O01A, O01B, O01C, O01D, O01E, O60A, O60B, O60C	F42.2	19	U66A, U66B	F52.1	19	U66A, U66B
	19	U63Z	F42.8	19	U66A, U66B	F52.2	12	M64Z
F31.6	14	O01A, O01B, O01C, O01D, O01E, O60A, O60B, O60C	F42.9	19	U66A, U66B		13	N62B
	19	U63Z	F43.0	19	U66A, U66B	F52.3	19	U66A, U66B
F31.7	19	U63Z	F43.1	19	U66A, U66B	F52.4	19	U66A, U66B
F31.8	14	O01A, O01B, O01C, O01D, O01E, O60A, O60B, O60C	F43.2	19	U66A, U66B	F52.5	13	N62B
	19	U63Z	F43.8	19	U66A, U66B	F52.6	19	U66A, U66B
F31.9	14	O01A, O01B, O01C, O01D, O01E, O60A, O60B, O60C	F43.9	19	U66A, U66B	F52.7	19	U66A, U66B
	19	U63Z	F44.0	19	U64Z	F52.8	19	U66A, U66B
F32.0	19	U63Z	F44.1	19	U64Z	F52.9	19	U66A, U66B
			F44.2	19	U64Z	F53.0	14	O04Z, O61Z
			F44.3	19	U64Z	F53.1	14	O04Z, O61Z
			F44.4	15	P65C, P66C, P67B, P67C	F53.8	14	O04Z, O61Z
				19	U64Z	F53.9	14	O04Z, O61Z
			F44.5	19	U64Z	F54	19	U66A, U66B
			F44.6	19	U64Z	F55.0	20	V64Z
			F44.7	19	U64Z	F55.1	20	V64Z
			F44.80	19	U64Z	F55.2	20	V64Z
			F44.81	19	U64Z	F55.3	20	V64Z
			F44.82	19	U64Z			
			F44.88	19	U64Z			
			F44.9	19	U64Z			
			F45.0	19	U64Z			

DIAG

ICD	MDC	DRG	ICD	MDC	DRG	ICD	MDC	DRG
F55.4	20	V64Z	F74.1	01	B81A, B81B	F91.9	19	U66A, U66B
F55.5	20	V64Z	F74.8	01	B81A, B81B	F92.0	19	U66A, U66B
F55.6	20	V64Z	F74.9	01	B81A, B81B	F92.8	19	U66A, U66B
F55.8	20	V64Z	F78.0	01	B81A, B81B	F92.9	19	U66A, U66B
F55.9	20	V64Z	F78.1	01	B81A, B81B	F93.0	19	U66A, U66B
F59	19	U64Z	F78.8	01	B81A, B81B	F93.1	19	U66A, U66B
F60.0	19	U66A, U66B	F78.9	01	B81A, B81B	F93.2	19	U66A, U66B
F60.1	19	U66A, U66B	F79.0	01	B81A, B81B	F93.3	19	U66A, U66B
F60.2	19	U66A, U66B	F79.1	01	B81A, B81B	F93.8	19	U66A, U66B
F60.30	19	U66A, U66B	F79.8	01	B81A, B81B	F93.9	19	U66A, U66B
F60.31	19	U66A, U66B	F79.9	01	B81A, B81B	F94.0	19	U66A, U66B
F60.4	19	U66A, U66B	F80.0	19	U66A, U66B	F94.1	19	U66A, U66B
F60.5	19	U66A, U66B	F80.1	19	U66A, U66B	F94.2	19	U66A, U66B
F60.6	19	U66A, U66B	F80.20	19	U66A, U66B	F94.8	19	U66A, U66B
F60.7	19	U66A, U66B	F80.28	19	U66A, U66B	F94.9	19	U66A, U66B
F60.8	19	U66A, U66B	F80.3	19	U66A, U66B	F95.0	01	B81A, B81B
F60.9	19	U66A, U66B	F80.8	19	U66A, U66B	F95.1	01	B81A, B81B
F61	19	U66A, U66B	F80.9	19	U66A, U66B	F95.2	01	B81A, B81B
F62.0	19	U66A, U66B	F81.0	19	U66A, U66B	F95.8	01	B81A, B81B
F62.1	19	U66A, U66B	F81.1	19	U66A, U66B	F95.9	01	B81A, B81B
F62.80	19	U66A, U66B	F81.2	19	U66A, U66B	F98.0	19	U66A, U66B
F62.88	19	U66A, U66B	F81.3	19	U66A, U66B	F98.1	19	U66A, U66B
F62.9	19	U66A, U66B	F81.8	19	U66A, U66B	F98.2	19	U66A, U66B
F63.0	19	U66A, U66B	F81.9	19	U66A, U66B	F98.3	19	U66A, U66B
F63.1	19	U66A, U66B	F82.0	15	MSPNG, SPNG	F98.4	19	U66A, U66B
F63.2	19	U66A, U66B		19	U66A, U66B	F98.5	01	B81A, B81B
F63.3	19	U66A, U66B	F82.1	15	MSPNG, SPNG	F98.6	01	B81A, B81B
F63.8	19	U66A, U66B		19	U66A, U66B	F98.8	19	U66A, U66B
F63.9	19	U66A, U66B	F82.2	15	MSPNG, SPNG	F98.9	19	U66A, U66B
F64.0	19	U01Z, U66A, U66B		19	U66A, U66B	F99	19	U64Z
F64.1	19	U01Z, U66A, U66B	F82.9	15	MSPNG, SPNG	G00.0	01	B72A, B72B
F64.2	19	U66A, U66B		19	U66A, U66B		15	MSPNG, SPNG
F64.8	19	U01Z, U66A, U66B	F83	15	MSPNG, SPNG		Pre	A11C, A13D
F64.9	19	U01Z, U66A, U66B		19	U66A, U66B	G00.1	01	B72A, B72B
F65.0	19	U66A, U66B	F84.0	14	O01A, O01B, O01C, O01D, O01E, O60A, O60B, O60C		15	MSPNG, SPNG
F65.1	19	U66A, U66B		19	U66A, U66B		Pre	A11C, A13D
F65.2	19	U66A, U66B	F84.1	14	O01A, O01B, O01C, O01D, O01E, O60A, O60B, O60C	G00.2	01	B72A, B72B
F65.3	19	U66A, U66B		19	U66A, U66B		15	MSPNG, SPNG
F65.4	19	U66A, U66B	F84.2	01	B85A, B85B, B85C, B85D		Pre	A11C, A13D
F65.5	19	U66A, U66B		14	O01A, O01B, O01C, O01D, O01E, O60A, O60B, O60C	G00.3	01	B72A, B72B
F65.6	19	U66A, U66B	F84.3	14	O01A, O01B, O01C, O01D, O01E, O60A, O60B, O60C		15	MSPNG, SPNG
F65.8	19	U66A, U66B		19	U66A, U66B		Pre	A11C, A13D
F65.9	19	U66A, U66B	F84.4	14	O01A, O01B, O01C, O01D, O01E, O60A, O60B, O60C	G00.8	01	B72A, B72B
F66.0	19	U66A, U66B		19	U66A, U66B		15	MSPNG, SPNG
F66.1	19	U66A, U66B	F84.5	14	O01A, O01B, O01C, O01D, O01E, O60A, O60B, O60C		Pre	A11C, A13D
F66.2	19	U66A, U66B		19	U66A, U66B	G00.9	01	B72A, B72B
F66.8	19	U66A, U66B	F84.8	14	O01A, O01B, O01C, O01D, O01E, O60A, O60B, O60C		15	MSPNG, SPNG
F66.9	19	U66A, U66B		19	U66A, U66B		Pre	A11C, A13D
F68.0	19	U64Z	F84.9	14	O01A, O01B, O01C, O01D, O01E, O60A, O60B, O60C	G02.0	15	MSPNG, SPNG
F68.1	19	U66A, U66B		19	U66A, U66B		Pre	961Z, A11C, A13D
F68.8	19	U66A, U66B	F88	19	U66A, U66B	G02.1	15	MSPNG, SPNG
F69	19	U66A, U66B	F89	19	U66A, U66B		Pre	961Z, A11C, A13D
F70.0	01	B81A, B81B	F90.0	19	U66A, U66B	G02.8	15	MSPNG, SPNG
F70.1	01	B81A, B81B	F90.1	19	U66A, U66B		Pre	961Z, A11C, A13D
F70.8	01	B81A, B81B	F90.8	19	U66A, U66B	G02.8	15	MSPNG, SPNG
F70.9	01	B81A, B81B	F90.9	19	U66A, U66B		Pre	961Z, A11C, A13D
F71.0	01	B81A, B81B	F91.0	19	U66A, U66B	G03.0	01	B72A, B72B
F71.1	01	B81A, B81B	F91.1	19	U66A, U66B		15	MSPNG, SPNG
F71.8	01	B81A, B81B	F91.2	19	U66A, U66B		Pre	A11C, A13D
F71.9	01	B81A, B81B	F91.3	19	U66A, U66B	G03.1	01	B72A, B72B
F72.0	01	B81A, B81B	F91.8	19	U66A, U66B		15	MSPNG, SPNG
F72.1	01	B81A, B81B					Pre	A11C, A13D
F72.8	01	B81A, B81B				G03.2	01	B72A, B72B
F72.9	01	B81A, B81B					15	MSPNG, SPNG
F73.0	01	B81A, B81B					Pre	A11C, A13D
F73.1	01	B81A, B81B				G03.8	01	B72A, B72B
F73.8	01	B81A, B81B					15	MSPNG, SPNG
F73.9	01	B81A, B81B					Pre	A11C, A13D
F74.0	01	B81A, B81B						



ICD	MDC	DRG	ICD	MDC	DRG	ICD	MDC	DRG
G03.9	01	B72A, B72B	G11.8	01	B03Z, B06A, B06B, B17A, B17B, B17C, B48Z, B68A, B68B	G23.2	01	B17A, B21A, B21B, B85A, B85B, B85C
	15	MSPNG, SPNG					Pre	A11C, A13D
	Pre	A11C, A13D				G23.8	01	B21A, B21B, B67A, B67B
G04.0	01	B72A, B72B	G11.9	01	B03Z, B06A, B06B, B17A, B17B, B17C, B48Z, B68A, B68B		Pre	A11C, A13D
	Pre	A11C, A13D				G23.9	01	B21A, B21B, B67A, B67B
G04.1	01	B03Z, B48Z, B60Z					Pre	A11C, A13D
	04	E40B	G12.0	01	B03Z, B06A, B06B, B17A, B17B, B17C, B85A, B85B, B85C, B85D	G24.0	01	B21A, B21B, B85A, B85B, B85C, B85D
	06	G67C				G24.1	01	B21A, B21B, B85A, B85B, B85C, B85D
	08	I06A, I06B, I68A, I68B		15	MSPNG, SPNG	G24.2	01	B21A, B21B, B85A, B85B, B85C, B85D
	10	K62A		Pre	A11C, A13D	G24.3	01	B21A, B21B, B81A, B81B
	11	L42A	G12.1	01	B03Z, B06A, B06B, B17A, B17B, B17C, B85A, B85B, B85C, B85D	G24.4	01	B21A, B21B, B81A, B81B
	18B	T60B				G24.5	02	C61Z
	Pre	A11C, A13D		15	MSPNG, SPNG	G24.8	01	B21A, B21B, B81A, B81B
G04.2	01	B72A, B72B		Pre	A11C, A13D	G24.9	01	B21A, B21B, B81A, B81B
	18A	S65A, S65B	G12.2	01	B03Z, B06A, B06B, B17A, B17B, B17C, B85A, B85B, B85C, B85D	G25.0	01	B21A, B21B, B81A, B81B
	Pre	A11C, A13D				G25.1	01	B21A, B21B, B81A, B81B
G04.8	01	B72A, B72B	G12.8	01	B03Z, B06A, B06B, B17A, B17B, B17C, B85A, B85B, B85C, B85D	G25.2	01	B21A, B21B, B81A, B81B
	18A	S65A, S65B				G25.3	01	B21A, B21B, B76A, B76B, B76C, B76D, B76E
	Pre	A11C, A13D		15	MSPNG, SPNG	G25.4	01	B21A, B21B, B85A, B85B, B85C, B85D
G04.9	01	B72A, B72B	G12.9	01	B03Z, B06A, B06B, B17A, B17B, B17C, B85A, B85B, B85C, B85D	G25.5	01	B21A, B21B, B85A, B85B, B85C, B85D
	18A	S65A, S65B				G25.6	01	B21A, B21B, B81A, B81B
	Pre	A11C, A13D	G13.0	Pre	961Z, A11C, A13D	G25.80	01	B03Z, B06A, B06B, B17A, B17B, B17C, B21A, B21B, B85A, B85B, B85C, B85D
G05.0	15	MSPNG, SPNG	G13.1	Pre	961Z, A11C, A13D			
	Pre	961Z, A11C, A13D	G13.2	Pre	961Z, A11C, A13D	G25.81	01	B03Z, B06A, B06B, B17A, B17B, B17C, B21A, B21B, B85A, B85B, B85C, B85D
G05.1	15	MSPNG, SPNG	G13.8	Pre	961Z, A11C, A13D			
	Pre	961Z, A11C, A13D	G14	Pre	961Z	G25.88	01	B03Z, B06A, B06B, B17A, B17B, B17C, B21A, B21B, B85A, B85B, B85C, B85D
G05.2	15	MSPNG, SPNG	G20.00	01	B21A, B21B, B67A, B67B			
	Pre	961Z, A11C, A13D	G20.01	01	B21A, B21B, B67A, B67B	G25.9	01	B21A, B21B, B85A, B85B, B85C, B85D
G05.8	15	MSPNG, SPNG	G20.10	01	B21A, B21B, B67A, B67B			
	Pre	961Z, A11C, A13D				G26	01	B21A, B21B
G06.0	01	B72A, B72B	G20.11	01	B21A, B21B, B67A, B67B		Pre	961Z
	15	MSPNG, SPNG				G30.0	01	B69A, B69C
	Pre	A11C, A13D	G20.20	01	B21A, B21B, B67A	G30.1	01	B69A, B69C
G06.1	01	B72A, B72B				G30.8	01	B69A, B69C
	15	MSPNG, SPNG	G20.21	01	B21A, B21B, B67A	G30.9	01	B69A, B69C
	Pre	A11C, A13D				G31.0	01	B69A, B69C
G06.2	01	B72A, B72B	G20.90	01	B21A, B21B, B67A, B67B	G31.1	Pre	961Z
	15	MSPNG, SPNG	G20.91	01	B21A, B21B, B67A, B67B	G31.2	01	B85A, B85B, B85C, B85D
	Pre	A11C, A13D	G21.0	01	B03Z, B06A, B06B, B17A, B17B, B17C, B21A, B21B, B67A, B67B	G31.81	01	B17A, B76D, B85A, B85B, B85C
G07	15	MSPNG, SPNG					Pre	A11C, A13D
	Pre	961Z, A11C, A13D	G21.1	01	B03Z, B06A, B06B, B17A, B17B, B17C, B21A, B21B, B67A, B67B	G31.82	01	B17A, B76D, B85A, B85B, B85C
G08	01	B81A				G31.88	01	B17A, B76D, B85A, B85B, B85C
	15	MSPNG, SPNG	G21.2	01	B21A, B21B, B67A, B67B	G31.9	01	B85A, B85B, B85C, B85D
	Pre	A11C, A13D				G32.0	Pre	961Z
G09	Pre	961Z, A11C, A13D	G21.3	01	B21A, B21B, B67A, B67B	G32.8	Pre	961Z
G10	01	B85A, B85B, B85C, B85D				G35.0	01	B03Z, B06A, B06B, B17A, B17B, B17C, B48Z, B68A, B68B
	Pre	A11C, A13D	G21.4	01	B21A, B21B, B67A, B67B			
G11.0	01	B03Z, B06A, B06B, B17A, B17B, B17C, B48Z, B68A, B68B	G21.8	01	B21A, B21B, B67A, B67B			
	Pre	A11C, A13D	G21.9	01	B21A, B21B, B67A, B67B			
G11.1	01	B03Z, B06A, B06B, B17A, B17B, B17C, B48Z, B68A, B68B	G22	01	B21A, B21B		14	O01A, O01B, O01C, O01D, O01E, O60A, O60B
	Pre	A11C, A13D					Pre	A11C, A13D
G11.2	01	B03Z, B06A, B06B, B17A, B17B, B17C, B48Z, B68A, B68B	G23.0	01	B21A, B21B, B67A, B67B	G35.10	01	B03Z, B06A, B06B, B17A, B17B, B17C, B48Z, B68A, B68B
	Pre	A11C, A13D					14	O01A, O01B, O01C, O01D, O01E, O60A, O60B
G11.3	01	B03Z, B06A, B06B, B17A, B17B, B17C, B48Z, B68A, B68B	G23.1	01	B03Z, B06A, B06B, B17A, B17B, B17C, B21A, B21B, B67A, B67B		Pre	A11C, A13D
	Pre	A11C, A13D						
G11.4	01	B03Z, B06A, B06B, B17A, B17B, B17C, B48Z, B68A, B68B						
	Pre	A11C, A13D						

DIAG

ICD	MDC	DRG	ICD	MDC	DRG	ICD	MDC	DRG
G43.8	01	B03Z, B06A, B06B, B17A, B17B, B17C, B77Z	G45.83	01	B03Z, B06A, B06B, B17A, B17B, B17C, B39A, B39B, B39C, B69A, B69B, B69C, B69D, B69E	G51.4	01	B03Z, B06A, B06B, B17A, B17B, B17C, B71A, B71B, B71C, B71D
G43.9	01	B03Z, B06A, B06B, B17A, B17B, B17C, B77Z	G45.89	01	B03Z, B06A, B06B, B17A, B17B, B17C, B39A, B39B, B39C, B69A, B69B, B69C, B69D, B69E	G51.8	01	B03Z, B06A, B06B, B17A, B17B, B17C, B71A, B71B, B71C, B71D
G44.0	01	B03Z, B06A, B06B, B17A, B17B, B17C, B77Z	G45.92	01	B03Z, B06A, B06B, B17A, B17B, B17C, B39A, B39B, B39C, B69A, B69B, B69C, B69D, B69E	G51.9	01	B03Z, B06A, B06B, B17A, B17B, B17C, B71A, B71B, B71C, B71D
G44.1	01	B03Z, B06A, B06B, B17A, B17B, B17C, B77Z	G45.93	01	B03Z, B06A, B06B, B17A, B17B, B17C, B39A, B39B, B39C, B69A, B69B, B69C, B69D, B69E	G52.0	01	B03Z, B06A, B06B, B17A, B17B, B17C, B71A, B71B, B71C, B71D
G44.2	01	B77Z	G45.99	01	B03Z, B06A, B06B, B17A, B17B, B17C, B39A, B39B, B39C, B69A, B69B, B69C, B69D, B69E	G52.1	01	B03Z, B06A, B06B, B17A, B17B, B17C, B71A, B71B, B71C, B71D
G44.3	01	B77Z	G46.0	Pre	961Z	G52.2	01	B03Z, B06A, B06B, B17A, B17B, B17C, B71A, B71B, B71C, B71D
G44.4	01	B03Z, B06A, B06B, B17A, B17B, B17C, B77Z	G46.1	Pre	961Z	G52.3	01	B03Z, B06A, B06B, B17A, B17B, B17C, B71A, B71B, B71C, B71D
G44.8	01	B77Z	G46.2	Pre	961Z	G52.7	01	B03Z, B06A, B06B, B17A, B17B, B17C, B71A, B71B, B71C, B71D
G45.02	18A	S65A, S65B	G46.3	Pre	961Z	G52.8	15	MSPNG, SPNG
G45.03	01	B03Z, B06A, B06B, B17A, B17B, B17C, B39A, B39B, B39C, B69A, B69B, B69C, B69D, B69E	G46.4	Pre	961Z	G52.8	01	B03Z, B06A, B06B, B17A, B17B, B17C, B71A, B71B, B71C, B71D
G45.09	01	B03Z, B06A, B06B, B17A, B17B, B17C, B39A, B39B, B39C, B69A, B69B, B69C, B69D, B69E	G46.5	Pre	961Z	G52.9	01	B03Z, B06A, B06B, B17A, B17B, B17C, B71A, B71B, B71C, B71D
G45.12	01	B03Z, B06A, B06B, B17A, B17B, B17C, B39A, B39B, B39C, B69A, B69B, B69C, B69D, B69E	G46.6	Pre	961Z	G53.0	Pre	961Z
G45.13	01	B03Z, B06A, B06B, B17A, B17B, B17C, B39A, B39B, B39C, B69A, B69B, B69C, B69D, B69E	G46.7	Pre	961Z	G53.1	15	MSPNG, SPNG
G45.19	01	B03Z, B06A, B06B, B17A, B17B, B17C, B39A, B39B, B39C, B69A, B69B, B69C, B69D, B69E	G46.8	Pre	961Z	G53.2	15	MSPNG, SPNG
G45.22	01	B03Z, B06A, B06B, B17A, B17B, B17C, B39A, B39B, B39C, B69A, B69B, B69C, B69D, B69E	G47.0	19	U64Z	G53.3	15	MSPNG, SPNG
G45.23	01	B03Z, B06A, B06B, B17A, B17B, B17C, B39A, B39B, B39C, B69A, B69B, B69C, B69D, B69E	G47.1	19	U64Z	G53.8	Pre	961Z
G45.29	01	B03Z, B06A, B06B, B17A, B17B, B17C, B39A, B39B, B39C, B69A, B69B, B69C, B69D, B69E	G47.2	19	U64Z	G54.0	01	B03Z, B06A, B06B, B17A, B17B, B17C, B71A, B71B, B71C, B71D
G45.32	02	C61Z	G47.30	04	E07Z, E40A, E40B, E40C, E63Z	G54.1	15	P65C, P66C, P67B, P67C
G45.33	02	C61Z	G47.31	04	E07Z, E40A, E40B, E40C, E63Z	G54.1	01	B03Z, B06A, B06B, B17A, B17B, B17C, B71A, B71B, B71C, B71D
G45.39	02	C61Z	G47.32	04	E07Z, E40A, E40B, E40C, E63Z	G54.2	15	MSPNG, SPNG
G45.42	01	B03Z, B06A, B06B, B17A, B17B, B17C, B39A, B39B, B39C, B69A, B69B, B69C, B69D, B69E	G47.38	04	E07Z, E40A, E40B, E40C, E63Z	G54.2	01	B03Z, B06A, B06B, B17A, B17B, B17C, B71A, B71B, B71C, B71D
G45.43	01	B03Z, B06A, B06B, B17A, B17B, B17C, B39A, B39B, B39C, B69A, B69B, B69C, B69D, B69E	G47.39	04	E07Z, E40A, E40B, E40C, E63Z	G54.3	01	B03Z, B06A, B06B, B17A, B17B, B17C, B71A, B71B, B71C, B71D
G45.49	01	B03Z, B06A, B06B, B17A, B17B, B17C, B39A, B39B, B39C, B69A, B69B, B69C, B69D, B69E	G47.4	01	B03Z, B06A, B06B, B17A, B17B, B17C, B81A, B81B	G54.4	01	B03Z, B06A, B06B, B17A, B17B, B17C, B71A, B71B, B71C, B71D
G45.82	01	B03Z, B06A, B06B, B17A, B17B, B17C, B39A, B39B, B39C, B69A, B69B, B69C, B69D, B69E	G47.8	19	U64Z	G54.5	01	B03Z, B06A, B06B, B17A, B17B, B17C, B71A, B71B, B71C, B71D
			G47.9	19	U64Z	G54.5	01	B03Z, B06A, B06B, B17A, B17B, B17C, B71A, B71B, B71C, B71D
			G50.0	01	B03Z, B06A, B06B, B17A, B17B, B17C, B71A, B71B, B71C, B71D	G54.6	01	B03Z, B06A, B06B, B17A, B17B, B17C, B71A, B71B, B71C, B71D
			G50.1	01	B03Z, B06A, B06B, B17A, B17B, B17C, B71A, B71B, B71C, B71D	G54.7	01	B03Z, B06A, B06B, B17A, B17B, B17C, B71A, B71B, B71C, B71D
			G50.8	01	B03Z, B06A, B06B, B17A, B17B, B17C, B71A, B71B, B71C, B71D	G54.8	01	B03Z, B06A, B06B, B17A, B17B, B17C, B71A, B71B, B71C, B71D
			G50.9	01	B03Z, B06A, B06B, B17A, B17B, B17C, B71A, B71B, B71C, B71D	G54.9	01	B03Z, B06A, B06B, B17A, B17B, B17C, B71A, B71B, B71C, B71D
			G51.0	01	B03Z, B06A, B06B, B17A, B17B, B17C, B71A, B71B, B71C, B71D	G55.0	Pre	961Z
			G51.1	15	MSPNG, SPNG			
			G51.2	01	B03Z, B06A, B06B, B17A, B17B, B17C, B71A, B71B, B71C, B71D			
			G51.3	01	B03Z, B06A, B06B, B17A, B17B, B17C, B71A, B71B, B71C, B71D			

DIAG

ICD	MDC	DRG	ICD	MDC	DRG	ICD	MDC	DRG
G55.1	15	MSPNG, SPNG	G60.1	01	B03Z, B06A, B06B, B17A, B17B, B17C, B81A, B81B	G63.4	Pre	961Z, A11C, A13D
	Pre	961Z		Pre	A11C, A13D	G63.5	Pre	961Z, A11C, A13D
G55.2	15	MSPNG, SPNG	G60.2	01	B03Z, B06A, B06B, B17A, B17B, B17C, B71A, B71B, B71C, B71D	G63.6	Pre	961Z, A11C, A13D
	Pre	961Z		Pre	A11C, A13D	G63.8	Pre	961Z, A11C, A13D
G55.3	Pre	961Z		01	B03Z, B06A, B06B, B17A, B17B, B17C, B71A, B71B, B71C, B71D	G64	01	B03Z, B06A, B06B, B17A, B17B, B17C, B71A, B71B, B71C, B71D
G55.8	Pre	961Z		Pre	A11C, A13D		Pre	A11C, A13D
G56.0	01	B03Z, B06A, B06B, B17A, B17B, B17C, B82Z	G60.3	01	B03Z, B06A, B06B, B17A, B17B, B17C, B71A, B71B, B71C, B71D	G70.0	01	B03Z, B06A, B06B, B17A, B85A, B85B, B85C
G56.1	01	B03Z, B06A, B06B, B17A, B17B, B17C, B71A, B71B, B71C, B71D		Pre	A11C, A13D		15	MSPNG, SPNG
G56.2	01	B03Z, B06A, B06B, B17A, B17B, B17C, B71A, B71B, B71C, B71D	G60.8	01	B03Z, B06A, B06B, B17A, B17B, B17C, B71A, B71B, B71C, B71D		Pre	A11C, A13D
G56.3	01	B03Z, B06A, B06B, B17A, B17B, B17C, B71A, B71B, B71C, B71D		Pre	A11C, A13D	G70.1	01	B03Z, B06A, B06B, B17A, B17B, B17C, B71A, B71B, B71C, B71D
G56.4	01	B03Z, B06A, B06B, B17A, B17B, B17C, B71A, B71B, B71C, B71D	G60.9	01	B03Z, B06A, B06B, B17A, B17B, B17C, B71A, B71B, B71C, B71D		Pre	A11C, A13D
G56.8	01	B03Z, B06A, B06B, B17A, B17B, B17C, B71A, B71B, B71C, B71D		18A	S65A, S65B	G70.2	01	B03Z, B06A, B06B, B17A, B17B, B17C, B85A, B85B, B85C, B85D
G56.9	01	B03Z, B06A, B06B, B17A, B17B, B17C, B71A, B71B, B71C, B71D	G61.0	01	B03Z, B06A, B06B, B17A, B17B, B17C, B71A, B71B, B71C		15	MSPNG, SPNG
G57.0	01	B03Z, B06A, B06B, B17A, B17B, B17C, B71A, B71B, B71C, B71D		Pre	A11C, A13D		Pre	A11C, A13D
G57.1	01	B03Z, B06A, B06B, B17A, B17B, B17C, B71A, B71B, B71C, B71D	G61.1	01	B03Z, B06A, B06B, B17A, B17B, B17C, B71A, B71B, B71C, B71D	G70.8	01	B03Z, B06A, B06B, B17A, B17B, B17C, B71A, B71B, B71C, B71D
G57.2	01	B03Z, B06A, B06B, B17A, B17B, B17C, B71A, B71B, B71C, B71D		18A	S65A, S65B		15	MSPNG, SPNG
G57.3	01	B03Z, B06A, B06B, B17A, B17B, B17C, B71A, B71B, B71C, B71D	G61.8	01	B03Z, B06A, B06B, B17A, B17B, B17C, B71A, B71B, B71C		Pre	A11C, A13D
G57.4	01	B03Z, B06A, B06B, B17A, B17B, B17C, B71A, B71B, B71C, B71D		Pre	A11C, A13D	G70.9	01	B03Z, B06A, B06B, B17A, B17B, B17C, B71A, B71B, B71C, B71D
G57.5	01	B03Z, B06A, B06B, B17A, B17B, B17C, B71A, B71B, B71C, B71D	G61.9	01	B03Z, B06A, B06B, B17A, B17B, B17C, B71A, B71B, B71C, B71D		15	MSPNG, SPNG
G57.6	01	B03Z, B06A, B06B, B17A, B17B, B17C, B71A, B71B, B71C, B71D		18A	S65A, S65B	G71.0	01	B03Z, B06A, B06B, B17A, B17B, B17C, B85A, B85B, B85C, B85D
G57.8	01	B03Z, B06A, B06B, B17A, B17B, B17C, B71A, B71B, B71C, B71D	G62.0	01	B03Z, B06A, B06B, B17A, B17B, B17C, B71A, B71B, B71C, B71D		15	MSPNG, SPNG
G57.9	01	B03Z, B06A, B06B, B17A, B17B, B17C, B71A, B71B, B71C, B71D		Pre	A11C, A13D		Pre	A11C, A13D
G58.0	01	B03Z, B06A, B06B, B17A, B17B, B17C, B82Z	G62.1	01	B03Z, B06A, B06B, B17A, B17B, B17C, B71A, B71B, B71C, B71D	G71.1	01	B03Z, B06A, B06B, B17A, B17B, B17C, B81A, B81B
G58.7	01	B03Z, B06A, B06B, B17A, B17B, B17C, B71A, B71B, B71C, B71D		18A	S65A, S65B		15	MSPNG, SPNG
G58.8	01	B03Z, B06A, B06B, B17A, B17B, B17C, B71A, B71B, B71C, B71D	G62.88	01	B03Z, B06A, B06B, B17A, B17B, B17C, B71A, B71B, B71C, B71D		Pre	A11C, A13D
G58.9	01	B03Z, B06A, B06B, B17A, B17B, B17C, B71A, B71B, B71C, B71D		Pre	A11C, A13D	G71.2	01	B03Z, B06A, B06B, B17A, B17B, B17C, B85A, B85B, B85C, B85D
G59.0	Pre	961Z	G62.9	01	B03Z, B06A, B06B, B17A, B17B, B17C, B71A, B71B, B71C, B71D		15	MSPNG, SPNG
G59.8	Pre	961Z		18A	S65A, S65B	G72.0	01	B03Z, B06A, B06B, B17A, B17B, B17C, B81A, B81B
G60.0	01	B03Z, B06A, B06B, B17A, B17B, B17C, B71A, B71B, B71C, B71D		Pre	A11C, A13D		Pre	A11C, A13D
	Pre	A11C, A13D	G63.0	Pre	961Z, A11C, A13D	G72.1	01	B03Z, B06A, B06B, B17A, B17B, B17C, B85A, B85B, B85C, B85D
			G63.1	Pre	961Z, A11C, A13D		Pre	A11C, A13D
			G63.2	10	K60B	G72.2	01	B03Z, B06A, B06B, B17A, B17B, B17C, B81A, B81B
				Pre	961Z, A11C, A13D		Pre	A11C, A13D
			G63.3	Pre	961Z, A11C, A13D	G72.3	01	B03Z, B06A, B06B, B17A, B17B, B17C, B85A, B85B, B85C, B85D



ICD	MDC	DRG	ICD	MDC	DRG	ICD	MDC	DRG
G72.4	01	B03Z, B06A, B06B, B17A, B17B, B17C, B85A, B85B, B85C, B85D	G81.1	01	B03Z, B06A, B06B, B17A, B17B, B17C, B85A, B85B, B85C, B85D	G82.19	01	B03Z, B48Z, B60Z, B71A, B71B, B71C
	Pre	A11C, A13D		Pre	A11C, A13D		04	E40B
G72.80	01	B03Z, B06A, B06B, B17A, B17B, B17C, B85A, B85B, B85C, B85D	G81.9	01	B03Z, B06A, B06B, B17A, B17B, B17C, B85A, B85B, B85C, B85D		06	G67A, G67C
	Pre	A11C, A13D		Pre	A11C, A13D		08	I06A, I06B, I68A, I68B
G72.88	01	B03Z, B06A, B06B, B17A, B17B, B17C, B85A, B85B, B85C, B85D	G82.00	01	B71A, B71B, B71C		09	J61A, J61B, J61C
	Pre	A11C, A13D		06	G67A	G82.20	10	K62A
G72.9	01	B03Z, B06A, B06B, B17A, B17B, B17C, B81A, B81B	G82.01	01	B71A, B71B, B71C		11	L42A
	Pre	A11C, A13D		09	J61A, J61B, J61C		18B	T60B
G73.0	Pre	961Z, A11C, A13D		Pre	B61Z		01	B71A, B71B, B71C
G73.1	Pre	961Z, A11C, A13D		06	G67A		06	G67A
G73.2	Pre	961Z, A11C, A13D		09	J61A, J61B, J61C		09	J61A, J61B, J61C
G73.3	Pre	961Z, A11C, A13D		Pre	B61Z	G82.21	Pre	B61Z
G73.4	Pre	961Z, A11C, A13D		06	G67A		01	B71A, B71B, B71C
G73.5	Pre	961Z, A11C, A13D	G82.02	01	B03Z, B48Z, B60Z, B71A, B71B, B71C		06	G67A
G73.6	Pre	961Z, A11C, A13D		04	E40B		09	J61A, J61B, J61C
G73.7	Pre	961Z, A11C, A13D		06	G67A, G67C	G82.22	Pre	B61Z
G80.0	01	B03Z, B06A, B06B, B17A, B17B, B17C, B85A, B85B, B85C		08	I06A, I06B, I68A, I68B		01	B03Z, B48Z, B60Z, B71A, B71B, B71C
	06	G67A		09	J61A, J61B, J61C		04	E40B
	08	I08A, I20A, I20B		10	K62A		06	G67A, G67C
	Pre	A11C, A13D		11	L42A		08	I06A, I06B, I68A, I68B
G80.1	01	B03Z, B06A, B06B, B17A, B17B, B17C, B85A, B85B, B85C	G82.03	01	B03Z, B48Z, B60Z, B71A, B71B, B71C		09	J61A, J61B, J61C
	06	G67A		04	E40B		10	K62A
	08	I08A, I20A, I20B		06	G67A, G67C		11	L42A
	Pre	A11C, A13D		08	I06A, I06B, I68A, I68B	G82.23	18B	T60B
G80.2	01	B03Z, B06A, B06B, B17A, B17B, B17C, B85A, B85B, B85C		09	J61A, J61B, J61C		01	B03Z, B48Z, B60Z, B71A, B71B, B71C
	06	G67A		10	K62A		04	E40B
	08	I08A, I20A, I20B		11	L42A		06	G67A, G67C
	Pre	A11C, A13D		18B	T60B		08	I06A, I06B, I68A, I68B
G80.3	01	B03Z, B06A, B06B, B17A, B17B, B17C, B85A, B85B, B85C	G82.09	01	B03Z, B48Z, B60Z, B71A, B71B, B71C		09	J61A, J61B, J61C
	06	G67A		04	E40B	G82.29	10	K62A
	08	I08A, I20A, I20B		06	G67A, G67C		11	L42A
	Pre	A11C, A13D		08	I06A, I06B, I68A, I68B		18B	T60B
G80.4	01	B03Z, B06A, B06B, B17A, B17B, B17C, B85A, B85B, B85C		09	J61A, J61B, J61C		01	B03Z, B48Z, B60Z, B71A, B71B, B71C
	06	G67A		10	K62A		04	E40B
	08	I08A, I20A, I20B		11	L42A		06	G67A, G67C
	Pre	A11C, A13D		18B	T60B		08	I06A, I06B, I68A, I68B
G80.8	01	B03Z, B06A, B06B, B17A, B17B, B17C, B85A, B85B, B85C	G82.10	01	B71A, B71B, B71C		09	J61A, J61B, J61C
	06	G67A		06	G67A		10	K62A
	08	I08A, I20A, I20B		09	J61A, J61B, J61C		11	L42A
	Pre	A11C, A13D		Pre	B61Z	G82.30	18B	T60B
G80.9	01	B03Z, B06A, B06B, B17A, B17B, B17C, B85A, B85B, B85C	G82.11	01	B71A, B71B, B71C		01	B71A, B71B, B71C
	06	G67A		06	G67A		06	G67A
	08	I08A, I20A, I20B		09	J61A, J61B, J61C		09	J61A, J61B, J61C
	Pre	A11C, A13D		Pre	B61Z		15	MSPNG, SPNG
G81.0	01	B03Z, B06A, B06B, B17A, B17B, B17C, B85A, B85B, B85C, B85D	G82.12	01	B03Z, B48Z, B60Z, B71A, B71B, B71C		Pre	B61Z
	06	G67A		04	E40B	G82.31	01	B71A, B71B, B71C
	08	I08A, I20A, I20B		06	G67A, G67C		06	G67A
	Pre	A11C, A13D		08	I06A, I06B, I68A, I68B		09	J61A, J61B, J61C
	06	G67A		09	J61A, J61B, J61C		Pre	B61Z
	08	I08A, I20A, I20B		10	K62A	G82.32	01	B03Z, B48Z, B60Z, B71A, B71B, B71C
	Pre	A11C, A13D		11	L42A		04	E40B
	06	G67A	G82.13	01	B03Z, B48Z, B60Z, B71A, B71B, B71C		06	G67A, G67C
	08	I08A, I20A, I20B		04	E40B		08	I06A, I06B, I68A, I68B
	Pre	A11C, A13D		06	G67A, G67C		09	J61A, J61B, J61C
	06	G67A		08	I06A, I06B, I68A, I68B		10	K62A
	08	I08A, I20A, I20B		09	J61A, J61B, J61C		11	L42A
	Pre	A11C, A13D		10	K62A		15	MSPNG, SPNG
	06	G67A		11	L42A		18B	T60B
	08	I08A, I20A, I20B		18B	T60B			

DIAG

ICD	MDC	DRG	ICD	MDC	DRG	ICD	MDC	DRG
G82.33	01	B03Z, B48Z, B60Z, B71A, B71B, B71C	G82.52	01	B03Z, B48Z, B60Z, B71A, B71B, B71C	G83.9	01	B03Z, B06A, B06B, B17A, B17B, B17C, B81A, B81B
	04	E40B		04	E40B	G90.00	05	F71A, F71B, F72A, F72B
	06	G67A, G67C		06	G67A, G67C	G90.08	01	B03Z, B06A, B06B, B17A, B17B, B17C, B71A, B71B, B71C, B71D
	08	I06A, I06B, I68A, I68B		08	I06A, I06B, I68A, I68B	G90.09	01	B03Z, B06A, B06B, B17A, B17B, B17C, B71A, B71B, B71C, B71D
	09	J61A, J61B, J61C		09	J61A, J61B, J61C	G90.1	01	B03Z, B06A, B06B, B17A, B17B, B17C, B81A, B81B
	10	K62A		10	K62A	G90.2	01	B03Z, B06A, B06B, B17A, B17B, B17C, B71A, B71B, B71C, B71D
	11	L42A		11	L42A	G90.3	01	B85A, B85B, B85C, B85D
	18B	T60B		15	MSPNG, SPNG	Pre	A11C, A13D	
G82.39	01	B03Z, B48Z, B60Z, B71A, B71B, B71C	G82.53	01	B03Z, B48Z, B60Z, B71A, B71B, B71C	G90.40	01	B03Z, B06A, B06B, B17A, B17B, B17C, B71A, B71B, B71C, B71D
	04	E40B		04	E40B	G90.41	01	B03Z, B06A, B06B, B17A, B17B, B17C, B71A, B71B, B71C, B71D
	06	G67A, G67C		06	G67A, G67C	G90.48	01	B03Z, B06A, B06B, B17A, B17B, B17C, B71A, B71B, B71C, B71D
	08	I06A, I06B, I68A, I68B		08	I06A, I06B, I68A, I68B	G90.49	01	B03Z, B06A, B06B, B17A, B17B, B17C, B71A, B71B, B71C, B71D
	09	J61A, J61B, J61C		09	J61A, J61B, J61C	G90.8	01	B03Z, B06A, B06B, B17A, B17B, B17C, B71A, B71B, B71C, B71D
	10	K62A		10	K62A	G90.9	01	B03Z, B06A, B06B, B17A, B17B, B17C, B71A, B71B, B71C, B71D
	11	L42A		11	L42A	G91.0	01	B85A, B85B, B85C, B85D
	15	MSPNG, SPNG		15	MSPNG, SPNG	Pre	A11C, A13D	
	18B	T60B		18B	T60B	G91.1	01	B85A, B85B, B85C, B85D
G82.40	01	B71A, B71B, B71C	G82.59	01	B03Z, B48Z, B60Z, B71A, B71B, B71C	15	MSPNG, SPNG	
	06	G67A		04	E40B	Pre	A11C, A13D	
	09	J61A, J61B, J61C		06	G67A, G67C	G91.20	01	B85A, B85B, B85C, B85D
	15	MSPNG, SPNG		08	I06A, I06B, I68A, I68B	G91.21	01	B85A, B85B, B85C, B85D
	Pre	B61Z		09	J61A, J61B, J61C	15	MSPNG, SPNG	
G82.41	01	B71A, B71B, B71C		10	K62A	Pre	A11C, A13D	
	06	G67A		11	L42A	G91.29	01	B85A, B85B, B85C, B85D
	09	J61A, J61B, J61C		15	MSPNG, SPNG	G91.3	01	B85A, B85B, B85C, B85D
	Pre	B61Z		18B	T60B	15	MSPNG, SPNG	
G82.42	01	B03Z, B48Z, B60Z, B71A, B71B, B71C	G82.60	Pre	961Z	G91.8	01	B85A, B85B, B85C, B85D
	04	E40B	G82.61	Pre	961Z	15	MSPNG, SPNG	
	06	G67A, G67C	G82.62	Pre	961Z	G91.9	01	B85A, B85B, B85C, B85D
	08	I06A, I06B, I68A, I68B	G82.63	Pre	961Z	G92	01	B03Z, B06A, B06B, B17A, B17B, B17C, B81A, B81B
	09	J61A, J61B, J61C	G82.64	Pre	961Z	Pre	A11C, A13D	
	10	K62A	G82.65	Pre	961Z	G93.0	01	B03Z, B06A, B06B, B17A, B17B, B17C, B81A, B81B
	11	L42A	G82.66	Pre	961Z	01	B03Z, B06A, B06B, B17A, B17B, B17C, B81A, B81B	
	15	MSPNG, SPNG	G82.67	Pre	961Z	15	MSPNG, SPNG	
	18B	T60B	G82.69	Pre	961Z	Pre	A11C, A13D	
G82.43	01	B03Z, B48Z, B60Z, B71A, B71B, B71C	G83.0	01	B03Z, B06A, B06B, B17A, B17B, B17C, B85A, B85B, B85C	G93.1	01	B03Z, B06A, B06B, B17A, B17B, B17C, B85A, B85B, B85C, B85D
	04	E40B		15	MSPNG, SPNG	G93.2	01	B03Z, B06A, B06B, B17A, B17B, B17C, B81A, B81B
	06	G67A, G67C	G83.1	01	B03Z, B06A, B06B, B17A, B17B, B17C, B81A, B81B	G93.3	18A	S65A, S65B
	08	I06A, I06B, I68A, I68B		15	MSPNG, SPNG	23	Z65Z	
	09	J61A, J61B, J61C	G83.2	01	B03Z, B06A, B06B, B17A, B17B, B17C, B81A, B81B	G93.4	01	B03Z, B06A, B06B, B17A, B17B, B17C, B39A, B39B, B39C, B70A, B70B, B70C, B70D, B70E, B70F, B70G, B70H
	10	K62A		15	MSPNG, SPNG	18A	S65A, S65B	
	11	L42A	G83.3	01	B03Z, B06A, B06B, B17A, B17B, B17C, B81A, B81B			
	18B	T60B		15	MSPNG, SPNG			
G82.49	01	B03Z, B48Z, B60Z, B71A, B71B, B71C	G83.40	01	B03Z, B06A, B06B, B17A, B17B, B17C, B71A, B71B, B71C			
	04	E40B		15	MSPNG, SPNG			
	06	G67A, G67C	G83.41	01	B03Z, B06A, B06B, B17A, B17B, B17C, B71A, B71B, B71C			
	08	I06A, I06B, I68A, I68B		15	MSPNG, SPNG			
	09	J61A, J61B, J61C		01	B03Z, B06A, B06B, B17A, B17B, B17C, B71A, B71B, B71C			
	10	K62A		15	MSPNG, SPNG			
	11	L42A	G83.49	01	B03Z, B06A, B06B, B17A, B17B, B17C, B71A, B71B, B71C			
	15	MSPNG, SPNG		15	MSPNG, SPNG			
	18B	T60B		01	B03Z, B06A, B06B, B17A, B17B, B17C, B85A, B85B, B85C, B85D			
G82.50	01	B71A, B71B, B71C		Pre	A43Z			
	06	G67A	G83.80	01	B03Z, B06A, B06B, B17A, B17B, B17C, B85A, B85B, B85C, B85D			
	09	J61A, J61B, J61C		01	B03Z, B06A, B06B, B17A, B17B, B17C, B85A, B85B, B85C, B85D			
	15	MSPNG, SPNG		Pre	A43Z			
	Pre	B61Z	G83.88	01	B03Z, B06A, B06B, B17A, B17B, B17C, B85A, B85B, B85C, B85D			
G82.51	01	B71A, B71B, B71C						
	06	G67A						
	09	J61A, J61B, J61C						
	Pre	B61Z						

ICD	MDC	DRG	ICD	MDC	DRG	ICD	MDC	DRG
G93.5	01	B03Z, B06A, B06B, B17A, B17B, B17C, B66A, B66B, B66C, B66D	G95.9	01	B86Z	H05.0	02	C60Z
	Pre	A11C, A13D		04	E40B		15	P65C, P66C, P67B, P67C
G93.6	01	B03Z, B06A, B06B, B17A, B17B, B17C, B66A, B66B, B66C, B66D		06	G67C	H05.1	02	C63Z
	Pre	A11C, A13D		08	I06A, I06B, I68A, I68B	H05.2	02	C63Z
G93.7	01	B81A, B81B		10	K62A	H05.3	02	C63Z
	Pre	A11C, A13D		11	L42A	H05.4	02	C63Z
G93.80	01	B03Z, B06A, B06B, B17A, B17B, B17C, B69A, B69C	G96.0	01	B03Z, B06A, B06B, B17A, B17B, B17C, B81A, B81B	H05.5	02	C62Z
	Pre	A43Z		15	MSPNG, SPNG	H05.8	02	C63Z
G93.88	01	B03Z, B06A, B06B, B17A, B17B, B17C, B69A, B69C	G96.1	01	B03Z, B06A, B06B, B17A, B17B, B17C, B81A, B81B	H05.9	02	C63Z
G93.9	01	B03Z, B06A, B06B, B17A, B17B, B17C, B69A, B69C	G96.8	01	B03Z, B06A, B06B, B17A, B17B, B17C, B39A, B39B, B39C, B70A, B70B, B70C, B70D, B70E, B70F, B70G, B70H	H06.0	Pre	961Z
G94.0	15	MSPNG, SPNG		18A	S65A, S65B	H06.1	Pre	961Z
	Pre	961Z	G96.9	01	B03Z, B06A, B06B, B17A, B17B, B17C, B69A, B69C	H06.2	Pre	961Z
G94.1	15	MSPNG, SPNG		18A	S65A, S65B	H06.3	Pre	961Z
	Pre	961Z	G97.0	01	B03Z, B06A, B06B, B17A, B17B, B17C, B81A, B81B	H10.0	02	C63Z
G94.2	15	MSPNG, SPNG		15	MSPNG, SPNG	H10.1	02	C63Z
	Pre	961Z	G97.1	01	B03Z, B06A, B06B, B17A, B17B, B17C, B77Z	H10.2	02	C63Z
G94.8	Pre	961Z		15	MSPNG, SPNG	H10.3	02	C63Z
G95.0	01	B03Z, B06A, B06B, B17A, B17B, B17C, B85A, B85B, B85C, B85D	G97.2	01	B81A, B81B	H10.4	02	C63Z
G95.1	01	B84Z	G97.80	01	B81A, B81B		15	P65C, P66C, P67B, P67C
	04	E40B	G97.81	01	B81A, B81B	H10.5	02	C63Z
	06	G67C	G97.88	01	B81A, B81B	H10.8	02	C63Z
	08	I06A, I06B, I68A, I68B	G97.9	01	B81A, B81B	H10.9	02	C63Z
	10	K62A	G98	01	B03Z, B06A, B06B, B17A, B17B, B17C, B69A, B69C	H11.0	02	C63Z
	11	L42A		18A	S65A, S65B	H11.1	02	C63Z
	15	MSPNG, SPNG	G99.0	Pre	961Z	H11.2	02	C63Z
	18B	T60B	G99.1	Pre	961Z	H11.3	02	C62Z
	Pre	B61Z	G99.2	Pre	961Z	H11.4	02	C63Z
G95.2	01	B86Z	G99.8	Pre	961Z	H11.8	02	C63Z
	04	E40B	H00.0	02	C63Z	H11.9	02	C63Z
	06	G67C	H00.1	02	C64Z	H13.0	Pre	961Z
	08	I06A, I06B, I68A, I68B	H01.0	02	C63Z	H13.1	Pre	961Z
	10	K62A	H01.1	02	C63Z	H13.2	Pre	961Z
	11	L42A	H01.8	02	C63Z	H13.3	15	MSPNG, SPNG
	15	MSPNG, SPNG	H01.9	02	C63Z		Pre	961Z
	18A	S65A, S65B	H02.0	02	C64Z	H13.8	Pre	961Z
	18B	T60B	H02.1	02	C64Z	H15.0	02	C63Z
	Pre	B61Z	H02.2	02	C64Z	H15.1	02	C63Z
G95.80	04	E40B	H02.3	02	C64Z	H15.8	02	C63Z
	06	G67C	H02.4	02	C61Z	H15.9	02	C63Z
	08	I06A, I06B, I68A, I68B	H02.5	02	C64Z	H16.0	02	C60Z
	10	K62A	H02.6	09	J67A, J67B, J68Z	H16.1	02	C63Z
	11	L42A, L68A, L68B	H02.7	02	C64Z	H16.2	02	C63Z
	18B	T60B	H02.8	02	C64Z	H16.3	02	C60Z
	Pre	B61Z	H02.9	02	C64Z	H16.4	02	C63Z
G95.81	04	E40B	H03.0	Pre	961Z	H16.8	02	C60Z
	06	G67C	H03.1	Pre	961Z		15	MSPNG, SPNG
	08	I06A, I06B, I68A, I68B	H03.8	Pre	961Z	H16.9	02	C63Z
	10	K62A	H04.0	02	C63Z	H17.0	02	C63Z
	11	L42A, L68A, L68B	H04.1	02	C63Z	H17.1	02	C63Z
	18B	T60B	H04.2	02	C63Z	H17.8	02	C63Z
	Pre	B61Z	H04.3	02	C63Z	H17.9	02	C63Z
G95.82	Pre	B61Z	H04.4	02	C63Z	H18.0	02	C63Z
G95.83	Pre	B61Z	H04.5	02	C64Z	H18.1	02	C63Z
G95.84	Pre	B61Z	H04.6	02	C64Z	H18.2	02	C63Z
G95.85	Pre	B61Z	H04.8	02	C64Z	H18.3	02	C63Z
G95.88	Pre	B61Z	H04.9	02	C64Z	H18.4	02	C63Z
						H18.5	02	C63Z
						H18.6	02	C63Z
						H18.7	02	C63Z
						H18.8	02	C63Z
						H18.9	02	C63Z
						H19.0	Pre	961Z
						H19.1	15	MSPNG, SPNG
							Pre	961Z
						H19.2	15	MSPNG, SPNG
							Pre	961Z
						H19.3	Pre	961Z
						H19.8	Pre	961Z
						H20.0	02	C63Z

DIAG

ICD	MDC	DRG	ICD	MDC	DRG	ICD	MDC	DRG
H20.1	02	C63Z	H35.4	02	C63Z	H50.6	02	C63Z
H20.2	02	C63Z	H35.5	02	C63Z	H50.8	02	C61Z
H20.8	02	C63Z	H35.6	02	C62Z	H50.9	02	C63Z
H20.9	02	C63Z	H35.7	02	C63Z	H51.0	02	C63Z
H21.0	02	C62Z	H35.8	02	C63Z	H51.1	02	C63Z
H21.1	02	C63Z	H35.9	02	C63Z	H51.2	01	B03Z, B06A, B06B, B17A, B17B, B17C, B81A, B81B
H21.2	02	C63Z	H36.0	10	K60B	H51.8	02	C61Z
H21.3	02	C63Z		Pre	961Z	H51.9	02	C63Z
H21.4	02	C63Z	H36.8	Pre	961Z	H52.0	02	C63Z
H21.5	02	C63Z	H40.0	02	C64Z	H52.1	02	C63Z
H21.8	02	C63Z	H40.1	02	C64Z	H52.2	02	C63Z
H21.9	02	C63Z	H40.2	02	C64Z	H52.3	02	C63Z
H22.0	Pre	961Z	H40.3	02	C64Z	H52.4	02	C63Z
H22.1	Pre	961Z	H40.4	02	C64Z	H52.5	02	C63Z
H22.8	Pre	961Z	H40.5	02	C64Z	H52.6	02	C63Z
H25.0	02	C64Z	H40.6	02	C64Z	H52.7	02	C63Z
H25.1	02	C64Z	H40.8	02	C64Z	H53.0	02	C63Z
H25.2	02	C64Z	H40.9	02	C64Z	H53.1	02	C63Z
H25.8	02	C64Z	H42.0	Pre	961Z	H53.2	02	C61Z
H25.9	02	C64Z	H42.8	Pre	961Z	H53.3	02	C63Z
H26.0	02	C63Z	H43.0	02	C63Z	H53.4	02	C61Z
H26.1	02	C62Z	H43.1	02	C62Z	H53.5	02	C63Z
H26.2	02	C63Z	H43.2	02	C63Z	H53.6	02	C63Z
H26.3	02	C64Z	H43.3	02	C63Z	H53.8	02	C63Z
H26.4	02	C64Z	H43.8	02	C63Z	H53.9	02	C63Z
H26.8	02	C64Z	H43.9	02	C63Z	H54.0	02	C63Z
H26.9	02	C64Z	H44.0	02	C60Z		10	K60B
H27.0	02	C63Z	H44.1	02	C60Z		18A	S65A, S65B
H27.1	02	C63Z	H44.2	02	C63Z	H54.1	02	C63Z
H27.8	02	C63Z	H44.3	02	C63Z		18A	S65A, S65B
H27.9	02	C63Z	H44.4	02	C63Z	H54.2	02	C63Z
H28.0	Pre	961Z	H44.5	02	C63Z		18A	S65A, S65B
H28.1	Pre	961Z	H44.6	02	C62Z	H54.3	02	C63Z
H28.2	Pre	961Z	H44.7	02	C62Z		18A	S65A, S65B
H28.8	Pre	961Z	H44.8	02	C63Z	H54.4	02	C63Z
H30.0	02	C63Z	H44.9	02	C63Z		18A	S65A, S65B
	18A	S65A, S65B	H45.0	Pre	961Z	H54.5	02	C63Z
H30.1	02	C63Z	H45.1	Pre	961Z		18A	S65A, S65B
	18A	S65A, S65B	H45.8	Pre	961Z	H54.6	02	C63Z
H30.2	02	C63Z	H46	02	C61Z		18A	S65A, S65B
H30.8	02	C63Z	H47.0	02	C61Z	H54.9	02	C63Z
H30.9	02	C63Z	H47.1	01	B03Z, B06A, B06B, B17A, B17B, B17C, B81A, B81B		18A	S65A, S65B
	18A	S65A, S65B	H47.2	02	C61Z	H55	02	C61Z
H31.0	02	C62Z	H47.3	02	C61Z	H57.0	02	C61Z
H31.1	02	C63Z	H47.4	01	B03Z, B06A, B06B, B17A, B17B, B17C, B81A, B81B	H57.1	02	C63Z
H31.2	02	C63Z				H57.8	02	C63Z
H31.3	02	C62Z	H47.5	01	B03Z, B06A, B06B, B17A, B17B, B17C, B81A, B81B	H57.9	02	C63Z
H31.4	02	C62Z				H58.0	15	MSPNG, SPNG
H31.8	02	C63Z	H47.6	01	B03Z, B06A, B06B, B17A, B17B, B17C, B81A, B81B		Pre	961Z
H31.9	02	C63Z				H58.1	Pre	961Z
H32.0	15	MSPNG, SPNG	H47.7	01	B03Z, B06A, B06B, B17A, B17B, B17C, B81A, B81B	H58.8	Pre	961Z
	Pre	961Z				H59.0	02	C63Z
H32.8	Pre	961Z	H48.0	Pre	961Z	H59.8	02	C62Z
H33.0	02	C62Z	H48.1	Pre	961Z	H59.9	02	C63Z
H33.1	02	C63Z	H48.8	Pre	961Z	H60.0	03	D66Z
H33.2	02	C62Z	H49.0	02	C61Z	H60.1	03	D66Z
H33.3	02	C62Z	H49.1	02	C61Z	H60.2	03	D09Z, D25A, D25B, D28Z, D60A, D60B
H33.4	02	C62Z	H49.2	02	C61Z			
H33.5	02	C62Z	H49.3	02	C61Z	H60.3	03	D66Z
H34.0	02	C61Z	H49.4	02	C61Z	H60.4	03	D66Z
H34.1	02	C61Z	H49.8	02	C61Z	H60.5	03	D66Z
H34.2	02	C61Z	H49.9	02	C61Z	H60.8	03	D66Z
H34.8	02	C61Z	H50.0	02	C61Z	H60.9	03	D66Z
H34.9	02	C61Z	H50.1	02	C61Z	H61.0	03	D66Z
H35.0	02	C63Z	H50.2	02	C61Z	H61.1	03	D66Z
	18A	S65A, S65B	H50.3	02	C61Z	H61.2	03	D66Z
H35.1	02	C63Z	H50.5	02	C61Z	H61.3	03	D66Z
H35.2	02	C63Z				H61.8	03	D66Z
H35.3	02	C63Z						



ICD	MDC	DRG	ICD	MDC	DRG	ICD	MDC	DRG
H61.9	03	D66Z	H83.3	03	D66Z	I10.00	05	F67A, F67B, F67C
H62.0	Pre	961Z	H83.8	03	D66Z	I10.01	05	F67A, F67B, F67C
H62.1	15	MSPNG, SPNG	H83.9	03	D66Z	I10.10	05	F67A, F67B, F67C
	Pre	961Z	H90.0	03	D66Z	I10.11	05	F67A, F67B, F67C
H62.2	Pre	961Z	H90.1	03	D66Z	I10.90	05	F67A, F67B, F67C
H62.3	Pre	961Z	H90.2	03	D66Z	I10.91	05	F67A, F67B, F67C
H62.4	Pre	961Z	H90.3	03	D66Z	I11.00	05	F62A, F62B, F62C
H62.8	Pre	961Z	H90.4	03	D66Z	I11.01	05	F62A, F62B, F62C
H65.0	03	D62Z, D63Z	H90.5	03	D66Z	I11.90	05	F67A, F67B, F67C
H65.1	03	D62Z, D63Z	H90.6	03	D66Z	I11.91	05	F67A, F67B, F67C
H65.2	03	D62Z, D63Z	H90.7	03	D66Z	I12.00	11	L02B, L60A, L60B, L60C, L60D, L71Z
H65.3	03	D62Z, D63Z	H90.8	03	D66Z		15	MSPNG, SPNG
H65.4	03	D62Z, D63Z	H91.0	03	D61A, D61B, D61C	I12.01	11	L02B, L60A, L60B, L60C, L60D, L71Z
H65.9	03	D62Z, D63Z	H91.1	03	D66Z		15	MSPNG, SPNG
H66.0	03	D62Z, D63Z	H91.2	03	D61A, D61B		11	L68A, L68B
	15	MSPNG, SPNG	H91.3	03	D66Z	I12.91	11	L68A, L68B
H66.1	03	D62Z, D63Z	H91.8	03	D66Z		15	MSPNG, SPNG
H66.2	03	D62Z, D63Z	H91.9	03	D66Z	I12.90	11	L68A, L68B
H66.3	03	D62Z, D63Z	H92.0	03	D66Z		15	MSPNG, SPNG
H66.4	03	D62Z, D63Z	H92.1	03	D66Z	I12.91	11	L68A, L68B
H66.9	03	D62Z, D63Z	H92.2	03	D66Z		15	MSPNG, SPNG
H67.0	Pre	961Z	H92.3	03	D66Z	I13.00	05	F62A, F62B, F62C
H67.1	Pre	961Z	H93.0	03	D66Z	I13.01	05	F62A, F62B, F62C
H67.8	Pre	961Z	H93.1	03	D61A, D61B	I13.10	11	L02B, L60A, L60B, L60C, L60D, L71Z
H68.0	03	D62Z, D63Z	H93.2	03	D66Z		11	L02B, L60A, L60B, L60C, L60D, L71Z
H68.1	03	D66Z	H93.3	03	D61A, D61B	I13.11	11	L02B, L60A, L60B, L60C, L60D, L71Z
H69.0	03	D66Z	H93.8	03	D66Z		05	F62A, F62B, F62C
H69.8	03	D66Z	H93.9	03	D66Z	I13.20	05	F62A, F62B, F62C
H69.9	03	D66Z	H94.0	Pre	961Z	I13.21	05	F62A, F62B, F62C
H70.0	03	D06B, D62Z, D63Z	H94.8	Pre	961Z	I13.90	05	F67A, F67B, F67C
H70.1	03	D06B, D62Z, D63Z	H95.0	03	D66Z	I13.91	05	F67A, F67B, F67C
H70.2	03	D62Z, D63Z	H95.1	03	D66Z	I15.00	05	F67A, F67B, F67C
H70.8	03	D66Z	H95.8	03	D66Z		15	MSPNG, SPNG
H70.9	03	D62Z, D63Z	H95.9	21B	X62Z	I15.01	05	F67A, F67B, F67C
H71	03	D66Z	I00	08	I66A, I66B, I66C, I66D, I66E		15	MSPNG, SPNG
H72.0	03	D66Z	I01.0	05	F75A, F75B, F75C	I15.10	05	F67A, F67B, F67C
H72.1	03	D66Z	I01.1	05	F15Z, F61A, F61B		15	MSPNG, SPNG
H72.2	03	D66Z		Pre	A11C, A13D	I15.11	05	F67A, F67B, F67C
H72.8	03	D66Z	I01.2	05	F75A, F75B, F75C		15	MSPNG, SPNG
H72.9	03	D66Z		Pre	A11C, A13D	I15.20	05	F67A, F67B, F67C
H73.0	03	D62Z, D63Z	I01.8	05	F75A, F75B, F75C	I15.21	05	F67A, F67B, F67C
H73.1	03	D62Z, D63Z	I01.9	05	F75A, F75B, F75C	I15.80	05	F67A, F67B, F67C
H73.8	03	D66Z	I02.0	05	F75A, F75B, F75C	I15.81	05	F67A, F67B, F67C
H73.9	03	D66Z	I02.9	05	F75A, F75B, F75C	I15.90	05	F67A, F67B, F67C
H74.0	03	D66Z	I05.0	05	F69Z, F73Z	I15.91	05	F67A, F67B, F67C
H74.1	03	D66Z	I05.1	05	F69Z, F73Z	I20.0	05	F71A, F71B, F72A, F72B
H74.2	03	D66Z	I05.2	05	F69Z, F73Z		18A	S65A, S65B
H74.3	03	D66Z	I05.8	05	F69Z, F73Z	I20.1	05	F71A, F71B, F72A, F72B
H74.4	03	D66Z	I05.9	05	F69Z, F73Z		18A	S65A, S65B
H74.8	03	D66Z	I06.0	05	F69Z, F73Z	I20.8	05	F66Z, F71A, F71B
H74.9	03	D66Z	I06.1	05	F69Z, F73Z		18A	S65A, S65B
H75.0	Pre	961Z	I06.2	05	F69Z, F73Z	I20.9	05	F66Z, F71A, F71B
H75.8	Pre	961Z	I06.8	05	F69Z, F73Z		18A	S65A, S65B
H80.0	03	D66Z	I06.9	05	F69Z, F73Z	I21.0	05	F06C, F24A, F24B, F41A, F41B, F52A, F52B, F60A, F60B
H80.1	03	D66Z	I07.0	05	F69Z, F73Z		18A	S65A
H80.2	03	D66Z	I07.1	05	F69Z, F73Z		Pre	A11C, A13D
H80.8	03	D66Z	I07.2	05	F69Z, F73Z	I21.1	05	F06C, F24A, F24B, F41A, F41B, F52A, F52B, F60A, F60B
H80.9	03	D66Z	I07.8	05	F69Z, F73Z		18A	S65A
H81.0	03	D66Z	I07.9	05	F69Z, F73Z		Pre	A11C, A13D
H81.1	03	D61A, D61B, D61C	I08.0	05	F69Z, F73Z	I21.2	05	F06C, F24A, F24B, F41A, F41B, F52A, F52B, F60A, F60B
H81.2	03	D61A, D61B	I08.1	05	F69Z, F73Z		18A	S65A
H81.3	03	D61A, D61B, D61C	I08.2	05	F69Z, F73Z		Pre	A11C, A13D
H81.4	03	D61A, D61B	I08.3	05	F69Z, F73Z		05	F06C, F24A, F24B, F41A, F41B, F52A, F52B, F60A, F60B
H81.8	03	D61A, D61B, D61C	I08.8	05	F69Z, F73Z		18A	S65A
H81.9	03	D61A, D61B, D61C	I08.9	05	F69Z, F73Z		Pre	A11C, A13D
H82	Pre	961Z	I09.0	05	F75A, F75B, F75C			
H83.0	03	D61A, D61B	I09.1	05	F69Z, F73Z			
H83.1	03	D66Z	I09.2	05	F75A, F75B, F75C			
H83.2	03	D61A, D61B	I09.8	05	F75A, F75B, F75C			
			I09.9	05	F75A, F75B, F75C			



ICD	MDC	DRG	ICD	MDC	DRG	ICD	MDC	DRG
I21.3	05	F06C, F24A, F24B, F41A, F41B, F52A, F52B, F60A, F60B	I25.10	05	F66Z, F71A, F71B	I30.0	05	F75A, F75B, F75C
	18A	S65A		18A	S65A		15	MSPNG, SPNG
	Pre	A11C, A13D	I25.11	05	F66Z, F71A, F71B	I30.1	05	F75A, F75B, F75C
I21.4	05	F06C, F24A, F24B, F41A, F41B, F52A, F52B, F60A, F60B		18A	S65A		15	MSPNG, SPNG
	18A	S65A	I25.12	05	F66Z, F71A, F71B	I30.8	05	F75A, F75B, F75C
	Pre	A11C, A13D		18A	S65A		15	MSPNG, SPNG
I21.9	05	F06C, F24A, F24B, F41A, F41B, F52A, F52B, F60A, F60B	I25.13	05	F66Z, F71A, F71B	I30.9	05	F75A, F75B, F75C
	18A	S65A		18A	S65A		15	MSPNG, SPNG
I22.0	05	F06C, F24A, F24B, F41A, F41B, F52A, F52B, F60A, F60B	I25.14	05	F66Z, F71A, F71B	I31.0	05	F75A, F75B, F75C
	18A	S65A		18A	S65A	I31.1	05	F46A, F46B, F75A, F75B, F75C
I22.1	05	F06C, F24A, F24B, F41A, F41B, F52A, F52B, F60A, F60B	I25.15	05	F66Z, F71A, F71B			
	18A	S65A		18A	S65A	I31.2	05	F75A, F75B, F75C
I22.8	05	F06C, F24A, F24B, F41A, F41B, F52A, F52B, F60A, F60B	I25.16	05	F66Z, F71A, F71B		15	MSPNG, SPNG
	18A	S65A		18A	S65A	I31.3	05	F75A, F75B, F75C
I22.9	05	F06C, F24A, F24B, F41A, F41B, F52A, F52B, F60A, F60B	I25.19	05	F66Z, F71A, F71B		15	MSPNG, SPNG
	18A	S65A		18A	S65A		Pre	A11C, A13D
I23.0	05	F24A, F24B, F52A, F52B, F75A, F75B, F75C	I25.20	18A	S65A	I31.8	05	F75A, F75B, F75C
	18A	S65A		Pre	961Z		15	MSPNG, SPNG
	Pre	A11C, A13D	I25.21	18A	S65A	I31.9	05	F75A, F75B, F75C
I23.1	05	F24A, F24B, F52A, F52B, F75A, F75B, F75C		Pre	961Z		15	MSPNG, SPNG
	18A	S65A	I25.22	18A	S65A	I32.0	15	MSPNG, SPNG
	Pre	A11C, A13D		Pre	961Z		Pre	961Z
I23.2	05	F24A, F24B, F52A, F52B, F75A, F75B, F75C	I25.29	18A	S65A	I32.1	15	MSPNG, SPNG
	18A	S65A		Pre	961Z		Pre	961Z
	Pre	A11C, A13D	I25.3	05	F75A, F75B, F75C	I32.8	15	MSPNG, SPNG
I23.3	05	F24A, F24B, F52A, F52B, F75A, F75B, F75C		18A	S65A		Pre	961Z
	18A	S65A	I25.4	05	F75A, F75B, F75C	I33.0	05	F15Z, F61A, F61B
	Pre	A11C, A13D		18A	S65A		15	MSPNG, SPNG
I23.4	05	F24A, F24B, F52A, F52B, F69Z, F73Z	I25.5	05	F66Z, F71A, F71B		18A	S63A, S63B
	18A	S65A		18A	S65A		Pre	A11C, A13D
	Pre	A11C, A13D	I25.6	05	F66Z, F71A, F71B	I33.9	05	F15Z, F61A, F61B
I23.5	05	F24A, F24B, F52A, F52B, F69Z, F73Z		18A	S65A		15	MSPNG, SPNG
	18A	S65A	I25.8	05	F66Z, F71A, F71B	I34.0	05	F69Z, F73Z
	Pre	A11C, A13D		18A	S65A	I34.1	05	F69Z, F73Z
I23.6	05	F24A, F24B, F52A, F52B, F75A, F75B, F75C	I25.9	05	F66Z, F71A, F71B	I34.2	05	F69Z, F73Z
	18A	S65A		18A	S65A	I34.80	05	F69Z, F73Z
	Pre	A11C, A13D	I26.0	04	E40A, E40B, E40C, E64A, E64B, E64C	I34.88	05	F69Z, F73Z
I23.8	05	F75A, F75B, F75C		10	K62A	I34.9	05	F69Z, F73Z
	18A	S65A		15	MSPNG, SPNG	I35.0	05	F69Z, F73Z
I24.0	05	F71A, F71B, F72A, F72B		17	R62A		15	P65C, P66C, P67B, P67C
	18A	S65A, S65B		22	Y02A, Y02B	I35.1	05	F69Z, F73Z
I24.1	05	F75A, F75B, F75C		Pre	A11C, A13D	I35.2	05	F69Z, F73Z
	18A	S65A, S65B	I26.9	04	E40A, E40B, E40C, E64A, E64B, E64C	I35.8	05	F69Z, F73Z
I24.8	05	F71A, F71B, F72A, F72B		10	K62A	I35.9	05	F69Z, F73Z
	18A	S65A, S65B		15	MSPNG, SPNG	I36.0	05	F69Z, F73Z
I24.9	05	F71A, F71B, F72A, F72B		22	Y02A, Y02B	I36.1	05	F69Z, F73Z
	18A	S65A, S65B		Pre	A11C, A13D	I36.2	05	F69Z, F73Z
I25.0	05	F66Z, F71A, F71B				I36.8	05	F69Z, F73Z
	18A	S65A	I27.0	05	F46A, F46B, F75A, F75B, F75C	I36.9	05	F69Z, F73Z
						I37.0	05	F69Z, F73Z
							15	MSPNG, SPNG
						I37.1	05	F69Z, F73Z
						I37.2	05	F69Z, F73Z
						I37.8	05	F69Z, F73Z
						I37.9	05	F69Z, F73Z
						I38	05	F15Z, F61A, F61B
							18A	S63A, S63B
						I39.0	15	MSPNG, SPNG
							Pre	961Z
						I39.1	15	MSPNG, SPNG
							Pre	961Z
						I39.2	15	MSPNG, SPNG
							Pre	961Z
						I39.3	15	MSPNG, SPNG
							Pre	961Z
						I39.4	15	MSPNG, SPNG
							Pre	961Z



ICD	MDC	DRG	ICD	MDC	DRG	ICD	MDC	DRG
139.8	15	MSPNG, SPNG Pre 961Z	144.7	05	F71A, F71B, F72A, F72B	150.01	05	F24A, F24B, F46A, F46B, F52A, F52B, F62A, F62B, F62C
140.0	05	F75A, F75B, F75C	145.0	05	F71A, F71B, F72A, F72B	15	MSPNG, SPNG	
	15	MSPNG, SPNG	145.1	05	F71A, F71B, F72A, F72B	22	Y02A, Y02B	
	18A	S63A, S63B	145.2	05	F71A, F71B, F72A, F72B	150.11	05	F24A, F24B, F46A, F46B, F52A, F52B, F62A, F62B, F62C
	Pre	A11C, A13D	145.3	05	F60A, F60B, F67A, F67B	15	MSPNG, SPNG	
140.1	05	F75A, F75B, F75C	145.4	05	F71A, F71B, F72A, F72B	150.12	05	F24A, F24B, F46A, F46B, F52A, F52B, F62A, F62B, F62C
	18A	S63A, S63B	145.5	05	F60A, F60B, F67A, F67B	15	MSPNG, SPNG	
140.8	05	F75A, F75B, F75C	145.6	05	F71A, F71B, F72A, F72B	150.13	05	F24A, F24B, F46A, F46B, F52A, F52B, F62A, F62B, F62C
	18A	S63A, S63B	145.8	05	F71A, F71B, F72A, F72B	15	MSPNG, SPNG	
140.9	05	F75A, F75B, F75C	145.9	05	F71A, F71B, F72A, F72B	150.14	05	F24A, F24B, F46A, F46B, F52A, F52B, F62A, F62B, F62C
	15	MSPNG, SPNG	146.0	05	F24A, F24B, F46A, F46B, F52A, F52B, F60A, F60B, F62A, F67A, F67B	15	MSPNG, SPNG	
	18A	S63A, S63B	146.1	05	F60A, F60B, F67A, F67B	150.19	05	F24A, F24B, F46A, F46B, F52A, F52B, F62A, F62B, F62C
141.0	15	MSPNG, SPNG	146.9	05	F60A, F60B, F67A, F67B	15	MSPNG, SPNG	
	Pre	961Z	147.0	05	F71A, F71B, F72A, F72B	150.9	05	F46A, F46B, F62A, F62B, F62C
141.1	15	MSPNG, SPNG	147.1	05	F71A, F71B, F72A, F72B	15	MSPNG, SPNG	
	Pre	961Z	147.2	05	F24A, F24B, F46A, F46B, F52A, F52B, F60A, F60B, F62A, F67A, F67B	15	MSPNG, SPNG	
141.2	15	MSPNG, SPNG	147.9	05	F60A, F60B, F67A, F67B	150.0	05	F75A, F75B, F75C
	Pre	961Z	148.00	05	F71A, F71B, F72A, F72B	151.0	05	F75A, F75B, F75C
141.8	15	MSPNG, SPNG	148.01	05	F71A, F71B, F72A, F72B	151.1	05	F69Z, F73Z
	Pre	961Z	148.09	15	MSPNG, SPNG	15	MSPNG, SPNG	
142.0	05	F46A, F46B, F75A, F75B, F75C	148.10	05	F71A, F71B, F72A, F72B	151.2	05	F69Z, F73Z
	Pre	A11C, A13D	148.11	05	F71A, F71B, F72A, F72B	15	MSPNG, SPNG	
142.1	05	F24A, F24B, F46A, F46B, F52A, F52B, F75A, F75B, F75C	148.19	05	F71A, F71B, F72A, F72B	151.3	05	F75A, F75B, F75C
	15	P65C, P66C, P67B, P67C	149.0	05	F24A, F24B, F46A, F46B, F52A, F52B, F60A, F60B, F62A, F67A, F67B	151.4	05	F61A, F75A, F75B, F75C
	Pre	A11C, A13D	149.1	15	MSPNG, SPNG	15	MSPNG, SPNG	
142.2	05	F46A, F46B, F75A, F75B, F75C	149.2	05	F71A, F71B, F72A, F72B	151.5	05	F75A, F75B, F75C
142.3	05	F46A, F46B, F75A, F75B, F75C	149.3	05	F71A, F71B, F72A, F72B	15	MSPNG, SPNG	
142.4	05	F46A, F46B, F75A, F75B, F75C	149.4	05	F71A, F71B, F72A, F72B	151.6	05	F66Z, F71A, F71B
142.5	05	F46A, F46B, F75A, F75B, F75C	149.5	05	F71A, F71B, F72A, F72B	15	MSPNG, SPNG	
142.6	05	F46A, F46B, F75A, F75B, F75C	149.8	05	F71A, F71B, F72A, F72B	151.7	05	F66Z, F71A, F71B
142.7	05	F46A, F46B, F75A, F75B, F75C	149.9	05	F71A, F71B, F72A, F72B	151.8	05	F66Z, F71A, F71B
142.80	05	F46A, F46B, F75A, F75B, F75C	150.00	05	F24A, F24B, F46A, F46B, F52A, F52B, F62A, F62B, F62C	151.9	05	F66Z, F71A, F71B
142.88	05	F46A, F46B, F75A, F75B, F75C				152.0	Pre	961Z
142.9	05	F46A, F46B, F75A, F75B, F75C				152.1	Pre	961Z
	18A	S63A, S63B				152.8	Pre	961Z
	Pre	961Z	148.11	15	MSPNG, SPNG	160.0	01	B03Z, B06A, B06B, B17A, B17B, B17C, B39A, B39B, B39C, B70A, B70B, B70C, B70D, B70E, B70F, B70G, B70H
143.0	15	MSPNG, SPNG	148.19	05	F71A, F71B, F72A, F72B		15	MSPNG, SPNG
	Pre	961Z	149.0	15	MSPNG, SPNG		Pre	A11C, A13D
143.1	15	MSPNG, SPNG	149.1	05	F71A, F71B, F72A, F72B	160.1	01	B03Z, B06A, B06B, B17A, B17B, B17C, B39A, B39B, B39C, B70A, B70B, B70C, B70D, B70E, B70F, B70G, B70H
	Pre	961Z	149.2	05	F71A, F71B, F72A, F72B		15	MSPNG, SPNG
143.2	15	MSPNG, SPNG	149.3	05	F71A, F71B, F72A, F72B		Pre	A11C, A13D
	Pre	961Z	149.4	05	F71A, F71B, F72A, F72B	160.2	01	B03Z, B06A, B06B, B17A, B17B, B17C, B39A, B39B, B39C, B70A, B70B, B70C, B70D, B70E, B70F, B70G, B70H
143.8	Pre	961Z	149.5	05	F71A, F71B, F72A, F72B		15	MSPNG, SPNG
144.0	05	F71A, F71B, F72A, F72B	149.8	05	F71A, F71B, F72A, F72B		Pre	A11C, A13D
	15	MSPNG, SPNG	149.9	05	F71A, F71B, F72A, F72B		01	B03Z, B06A, B06B, B17A, B17B, B17C, B39A, B39B, B39C, B70A, B70B, B70C, B70D, B70E, B70F, B70G, B70H
144.1	05	F60A, F60B, F67A, F67B	150.00	05	F24A, F24B, F46A, F46B, F52A, F52B, F62A, F62B, F62C		15	MSPNG, SPNG
	15	MSPNG, SPNG					Pre	A11C, A13D
144.2	05	F60A, F60B, F67A, F67B						
	15	MSPNG, SPNG						
	Pre	A11C, A13D						
144.3	05	F60A, F60B, F67A, F67B						
	15	MSPNG, SPNG						
144.4	05	F71A, F71B, F72A, F72B						
	15	MSPNG, SPNG						
144.5	05	F71A, F71B, F72A, F72B						
	15	MSPNG, SPNG						
144.6	05	F71A, F71B, F72A, F72B						
	15	MSPNG, SPNG						

ICD	MDC	DRG	ICD	MDC	DRG	ICD	MDC	DRG
164	01	B03Z, B06A, B06B, B17A, B17B, B17C, B39A, B39B, B39C, B70A, B70B, B70C, B70D, B70E, B70F, B70G, B70H	166.8	01	B03Z, B06A, B06B, B17A, B17B, B17C, B39A, B39B, B39C, B70A, B70B, B70C, B70D, B70E, B70F, B70G, B70H	170.21	05	F75A, F75B, F75C
165.0	01	B03Z, B06A, B06B, B17A, B17B, B17C, B39A, B39B, B39C, B69A, B69B, B69C, B69D, B69E		05	F61A	170.22	05	F75A, F75B, F75C
	15	MSPNG, SPNG	166.9	01	B03Z, B06A, B06B, B17A, B17B, B17C, B39A, B39B, B39C, B70A, B70B, B70C, B70D, B70E, B70F, B70G, B70H	170.23	05	F14A, F14B, F20Z, F39A, F54Z, F65Z, F75A, F75B, F75C
165.1	01	B03Z, B06A, B06B, B17A, B17B, B17C, B39A, B39B, B39C, B69A, B69B, B69C, B69D, B69E, B70A, B70B, B70C		05	F61A	170.24	05	F14A, F14B, F20Z, F39A, F54Z, F65Z, F75A, F75B, F75C
	15	MSPNG, SPNG	167.0	01	B39A, B39B, B39C, B70A, B70B, B70C, B70D, B70E, B70F, B70G, B70H	170.25	05	F75A, F75B, F75C
165.2	01	B03Z, B06A, B06B, B17A, B17B, B17C, B39A, B39B, B39C, B69A, B69B, B69C, B69D, B69E		05	F61A	170.8	05	F75A, F75B, F75C
	15	MSPNG, SPNG	167.10	01	B03Z, B06A, B06B, B17A, B17B, B17C, B39A, B39B, B39C, B70A, B70B, B70C, B70D, B70E, B70F, B70G, B70H	170.9	05	F75A, F75B, F75C
165.3	01	B03Z, B06A, B06B, B17A, B17B, B17C, B39A, B39B, B39C, B69A, B69B, B69C, B69D, B69E		05	F61A	171.00	05	F75A, F75B, F75C
	15	MSPNG, SPNG	167.11	01	B03Z, B06A, B06B, B17A, B17B, B17C, B39A, B39B, B39C, B70A, B70B, B70C, B70D, B70E, B70F, B70G, B70H	171.01	15	MSPNG, SPNG
165.8	01	B03Z, B06A, B06B, B17A, B17B, B17C, B39A, B39B, B39C, B69A, B69B, B69C, B69D, B69E		05	F61A	Pre	A11C, A13D	
	15	MSPNG, SPNG	167.2	01	B03Z, B06A, B06B, B17A, B17B, B17C, B39A, B39B, B39C, B69A, B69B, B69C, B69D, B69E	171.01	05	F65Z, F75A, F75B, F75C
165.9	01	B03Z, B06A, B06B, B17A, B17B, B17C, B39A, B39B, B39C, B69A, B69B, B69C, B69D, B69E		05	F61A	171.02	15	MSPNG, SPNG
	15	MSPNG, SPNG	167.3	01	B85A, B85B, B85C, B85D	Pre	A11C, A13D	
166.0	01	B03Z, B06A, B06B, B17A, B17B, B17C, B39A, B39B, B39C, B70A, B70B, B70C, B70D, B70E, B70F, B70G, B70H		18A	S63A, S63B	171.03	05	F08Z, F65Z, F75A, F75B, F75C
	05	F61A	167.4	05	F67A, F67B, F67C	15	MSPNG, SPNG	
	15	MSPNG, SPNG	167.5	01	B03Z, B06A, B06B, B17A, B17B, B17C, B81A	Pre	A11C, A13D	
166.1	01	B03Z, B06A, B06B, B17A, B17B, B17C, B39A, B39B, B39C, B70A, B70B, B70C, B70D, B70E, B70F, B70G, B70H		05	F67A, F67B, F67C	171.04	05	F75A, F75B, F75C
	05	F61A	167.6	01	B03Z, B06A, B06B, B17A, B17B, B17C, B81A	15	MSPNG, SPNG	
	15	MSPNG, SPNG	167.7	01	B03Z, B06A, B06B, B17A, B17B, B17C, B76A, B76B, B76C, B76D, B76E	Pre	A11C, A13D	
166.2	01	B03Z, B06A, B06B, B17A, B17B, B17C, B39A, B39B, B39C, B70A, B70B, B70C, B70D, B70E, B70F, B70G, B70H		05	F67A, F67B, F67C	171.05	05	F65Z, F75A, F75B, F75C
	05	F61A	167.8	01	B03Z, B06A, B06B, B17A, B17B, B17C, B69A, B69C	15	MSPNG, SPNG	
	15	MSPNG, SPNG	167.88	01	B03Z, B06A, B06B, B17A, B17B, B17C, B69A, B69C	Pre	A11C, A13D	
166.3	01	B03Z, B06A, B06B, B17A, B17B, B17C, B39A, B39B, B39C, B69A, B69B, B69C, B69D, B69E		05	F67A, F67B, F67C	171.07	05	F08Z, F65Z, F75A, F75B, F75C
	05	F61A	168.0	Pre	961Z, A11C, A13D	15	MSPNG, SPNG	
	15	MSPNG, SPNG	168.1	Pre	961Z, A11C, A13D	Pre	A11C, A13D	
166.4	01	B03Z, B06A, B06B, B17A, B17B, B17C, B39A, B39B, B39C, B70A, B70B, B70C, B70D, B70E, B70F, B70G, B70H		05	F67A, F67B, F67C	171.1	05	F75A, F75B, F75C
	05	F61A	168.2	Pre	961Z, A11C, A13D	15	MSPNG, SPNG	
	15	MSPNG, SPNG	168.8	Pre	961Z	Pre	A11C, A13D	
	05	F61A	169.0	Pre	961Z	171.2	05	F65Z, F75A, F75B, F75C
	15	MSPNG, SPNG	169.1	Pre	961Z	15	MSPNG, SPNG	
	05	F61A	169.2	Pre	961Z	Pre	A11C, A13D	
	15	MSPNG, SPNG	169.3	Pre	961Z	171.3	05	F65Z, F75A, F75B, F75C
	05	F61A	169.4	Pre	961Z	Pre	A11C, A13D	
	15	MSPNG, SPNG	169.8	Pre	961Z	171.4	05	F75A, F75B, F75C
	05	F61A	170.0	05	F75A, F75B, F75C	15	MSPNG, SPNG	
	15	MSPNG, SPNG	170.1	05	F75A, F75B, F75C	Pre	A11C, A13D	
	05	F61A	170.20	05	F75A, F75B, F75C	171.5	05	F08Z, F75A, F75B, F75C
	15	MSPNG, SPNG		05	F75A, F75B, F75C	15	MSPNG, SPNG	
	05	F61A		05	F75A, F75B, F75C	Pre	A11C, A13D	
	15	MSPNG, SPNG		05	F75A, F75B, F75C	171.6	05	F08Z, F65Z, F75A, F75B, F75C
	05	F61A		05	F75A, F75B, F75C	15	MSPNG, SPNG	
	15	MSPNG, SPNG		05	F75A, F75B, F75C	Pre	A11C, A13D	
	05	F61A		05	F75A, F75B, F75C	171.8	05	F75A, F75B, F75C
	15	MSPNG, SPNG		05	F75A, F75B, F75C	15	MSPNG, SPNG	
	05	F61A		05	F75A, F75B, F75C	171.9	05	F75A, F75B, F75C
	15	MSPNG, SPNG		05	F75A, F75B, F75C	15	MSPNG, SPNG	
	05	F61A		05	F75A, F75B, F75C	172.0	05	F75A, F75B, F75C
	15	MSPNG, SPNG		05	F75A, F75B, F75C	172.1	05	F75A, F75B, F75C
	05	F61A		05	F75A, F75B, F75C	172.2	11	L68A, L68B
	15	MSPNG, SPNG		05	F75A, F75B, F75C	172.3	05	F75A, F75B, F75C
	05	F61A		05	F75A, F75B, F75C	172.4	05	F75A, F75B, F75C
	15	MSPNG, SPNG		05	F75A, F75B, F75C	172.5	05	F75A, F75B, F75C
	05	F61A		05	F75A, F75B, F75C	172.8	05	F75A, F75B, F75C
	15	MSPNG, SPNG		05	F75A, F75B, F75C	172.9	05	F75A, F75B, F75C
	05	F61A		05	F75A, F75B, F75C	173.0	08	I66A, I66B, I66C, I66D, I66E
	15	MSPNG, SPNG		05	F75A, F75B, F75C	173.1	05	F65Z, F75A, F75B, F75C
	05	F61A		05	F75A, F75B, F75C	173.8	05	F65Z, F75A, F75B, F75C
	15	MSPNG, SPNG		05	F75A, F75B, F75C	15	MSPNG, SPNG	
	05	F61A		05	F75A, F75B, F75C	173.9	05	F65Z, F75A, F75B, F75C
	15	MSPNG, SPNG		05	F75A, F75B, F75C	15	MSPNG, SPNG	

DIAG

ICD	MDC	DRG	ICD	MDC	DRG	ICD	MDC	DRG
174.0	05	F61A, F75A, F75B, F75C	182.88	05	F63A, F63B	197.8	05	F75A, F75B, F75C
	15	MSPNG, SPNG		22	Y02A, Y02B		22	Y02A, Y02B
174.1	05	F61A, F75A, F75B, F75C	182.9	05	F63A, F63B	197.9	05	F75A, F75B, F75C
	15	MSPNG, SPNG	183.0	05	F20Z, F39A, F64Z	198.0	15	MSPNG, SPNG
174.2	05	F61A, F65Z, F75A, F75B, F75C	183.1	05	F65Z, F75A, F75B, F75C		Pre	961Z
	15	MSPNG, SPNG	183.2	05	F20Z, F39A, F64Z	198.1	15	MSPNG, SPNG
174.3	05	F61A, F65Z, F75A, F75B, F75C	183.9	05	F75A, F75B, F75C		Pre	961Z
	15	MSPNG, SPNG	184.0	06	G46A, G46B, G46C, G50Z, G72A, G72B	198.2	Pre	961Z
174.4	05	F61A, F75A, F75B, F75C	184.1	06	G46A, G46B, G46C, G50Z, G71A, G71B	198.3	07	H40Z
	15	MSPNG, SPNG	184.2	06	G46A, G46B, G46C, G50Z, G72A, G72B		Pre	961Z
174.5	05	F61A, F75A, F75B, F75C	184.3	06	G46A, G46B, G46C, G50Z, G72A, G72B	198.8	Pre	961Z
	15	MSPNG, SPNG	184.4	06	G46A, G46B, G46C, G50Z, G71A, G71B	199	05	F66Z, F71A, F71B
174.8	05	F61A, F75A, F75B, F75C	184.4	06	G46A, G46B, G46C, G50Z, G71A, G71B	J00	03	D62Z, D63Z
	15	MSPNG, SPNG	184.5	06	G46A, G46B, G46C, G50Z, G72A, G72B	J01.0	03	D62Z, D63Z
174.9	05	F61A, F65Z, F75A, F75B, F75C	184.6	06	G46A, G46B, G46C, G50Z, G72A, G72B	J01.1	03	D62Z, D63Z
	15	MSPNG, SPNG	184.7	06	G46A, G46B, G46C, G50Z, G72A, G72B	J01.2	03	D62Z, D63Z
177.0	05	F75A, F75B, F75C	184.8	06	G46A, G46B, G46C, G50Z, G71A, G71B	J01.3	03	D62Z, D63Z
177.1	05	F75A, F75B, F75C	184.9	06	G46A, G46B, G46C, G50Z, G72A, G72B	J01.4	03	D62Z, D63Z
177.2	05	F75A, F75B, F75C	185.0	06	G46A, G46B, G46C, G47Z, G67A, G67B, G67C, G67D, G73Z	J01.8	03	D62Z, D63Z
	15	MSPNG, SPNG		07	H40Z	J01.9	03	D62Z, D63Z
	Pre	A11C, A13D		15	MSPNG, SPNG	J02.0	03	D62Z, D63Z
177.3	05	F75A, F75B, F75C	185.9	06	G46A, G46B, G46C, G50Z, G71A, G71B	J02.8	03	D62Z, D63Z
177.4	06	G46A, G46B, G46C, G50Z, G67A, G67B, G67C, G67D	186.0	05	F65Z, F75A, F75B, F75C	J02.9	03	D62Z, D63Z
177.5	05	F65Z, F75A, F75B, F75C	186.1	12	M64Z	J03.0	03	D62Z, D63Z
	15	MSPNG, SPNG	186.2	12	M64Z	J03.8	03	D62Z, D63Z
177.6	08	I66A, I66B, I66C, I66D, I66E		13	N62A, N62B	J03.9	03	D62Z, D63Z
177.8	05	F65Z, F75A, F75B, F75C	186.3	13	N62A, N62B	J04.0	03	D62Z, D63Z
177.9	05	F75A, F75B, F75C	186.4	05	F65Z, F75A, F75B, F75C	J04.1	04	E40A, E40B, E40C, E65A, E65B, E69A, E69B, E69C
178.0	05	F75A, F75B, F75C	186.8	05	F65Z, F75A, F75B, F75C	J04.2	03	D64Z
178.1	09	J67A, J67B, J68Z	187.00	05	F75A, F75B, F75C	J05.0	03	D64Z
178.8	05	F75A, F75B, F75C	187.01	05	F63A, F63B	J05.1	03	D64Z
178.9	05	F75A, F75B, F75C	187.1	05	F65Z, F75A, F75B, F75C		Pre	A11C, A13D
179.0	15	MSPNG, SPNG	187.2	05	F75A, F75B, F75C	J06.0	03	D62Z, D63Z
	Pre	961Z	187.8	05	F66Z, F71A, F71B	J06.8	03	D62Z, D63Z
179.1	Pre	961Z	187.9	05	F66Z, F71A, F71B	J06.9	03	D62Z, D63Z
179.2	15	MSPNG, SPNG	188.0	06	G46A, G46B, G46C, G50Z, G66Z, G72A, G72B	J09	04	E40A, E40B, E40C, E62Z, E77A, E77B, E77C, E77D, E77E
	Pre	961Z	188.1	16	Q60A, Q60B, Q60C, Q60D		15	MSPNG, SPNG
179.8	Pre	961Z	188.8	16	Q60A, Q60B, Q60C, Q60D	J10.0	04	E40A, E40B, E40C, E62Z, E77A, E77B, E77C, E77D, E77E
180.0	05	F63A, F63B	188.9	16	Q60A, Q60B, Q60C, Q60D		15	MSPNG, SPNG
180.1	05	F63A, F63B	189.0	09	J67A, J67B, J68Z	J10.1	03	D62Z, D63Z
	15	MSPNG, SPNG	189.1	09	J64A, J64B		15	MSPNG, SPNG
180.20	05	F63A, F63B	189.8	15	MSPNG, SPNG	J10.8	15	MSPNG, SPNG
	15	MSPNG, SPNG	189.9	15	MSPNG, SPNG		18B	T63A, T63B, T63C
180.28	05	F63A, F63B	189.9	16	Q60A, Q60B, Q60C	J11.0	04	E40A, E40B, E40C, E62Z, E77A, E77B, E77C, E77D, E77E
	15	MSPNG, SPNG	189.9	16	Q60A, Q60B, Q60C, Q60D		15	MSPNG, SPNG
180.3	05	F63A, F63B	195.0	05	F73Z	J11.1	03	D62Z, D63Z
180.80	05	F63A, F63B	195.1	05	F73Z		15	MSPNG, SPNG
	22	Y02A, Y02B	195.2	05	F73Z	J11.8	15	MSPNG, SPNG
180.81	05	F63A, F63B	195.8	05	F73Z		18B	T63A, T63B, T63C
	22	Y02A, Y02B	195.9	05	F73Z	J12.0	04	E40A, E40B, E40C, E62Z, E77A, E77B, E77C, E77D, E77E
180.88	05	F63A, F63B	197.0	05	F75A, F75B, F75C		15	MSPNG, SPNG
180.9	05	F63A, F63B	197.1	05	F75A, F75B, F75C	J12.1	04	E40A, E40B, E40C, E62Z, E65A, E65B, E65C, E69B, E77A, E77B, E77C
181	07	H63A, H63B, H63C	197.2	09	J67A, J67B		15	MSPNG, SPNG
	15	MSPNG, SPNG					22	Y02A, Y02B
	17	R62A						
182.0	07	H63A, H63B, H63C						
	15	MSPNG, SPNG						
182.1	05	F75A, F75B, F75C						
182.2	05	F63A, F63B						
	15	MSPNG, SPNG						
182.3	11	L68A, L68B						
	15	MSPNG, SPNG						
182.80	05	F63A, F63B						
	22	Y02A, Y02B						

DIAG

ICD	MDC	DRG	ICD	MDC	DRG	ICD	MDC	DRG	
J12.2	04	E40A, E40B, E40C, E62Z, E77A, E77B, E77C, E77D, E77E	J15.5	04	E40A, E40B, E40C, E62Z, E77A, E77B, E77C, E77D, E77E	J18.0	04	E40A, E40B, E40C, E62Z, E77A, E77B, E77C, E77D, E77E	
	15	MSPNG, SPNG		15	MSPNG, SPNG		15	MSPNG, SPNG	
	22	Y02A, Y02B		17	R62A		18A	S63A, S63B	
J12.3	04	E40A, E40B, E40C, E62Z, E77A, E77B, E77C, E77D, E77E	J15.6	18A	S63A, S63B	J18.1	22	Y02A, Y02B	
	15	MSPNG, SPNG		04	E40A, E40B, E40C, E62Z, E77A, E77B, E77C, E77D, E77E		04	E40A, E40B, E40C, E62Z, E77A, E77B, E77C, E77D, E77E	
	18A	S63A, S63B		15	MSPNG, SPNG		15	MSPNG, SPNG	
J12.8	22	Y02A, Y02B	J15.7	17	R62A	J18.2	18A	S63A, S63B	
	04	E40A, E40B, E40C, E62Z, E77A, E77B, E77C, E77D, E77E		18A	S63A, S63B		04	E40A, E40B, E40C, E64A, E64B, E64C, E64D	
	15	MSPNG, SPNG		22	Y02A, Y02B		04	E40A, E40B, E40C, E62Z, E77A, E77B, E77C, E77D, E77E	
J12.9	18A	S63A, S63B	J15.8	04	E40A, E40B, E40C, E62Z, E77A, E77B, E77C, E77D, E77E	J18.8	15	MSPNG, SPNG	
	22	Y02A, Y02B		15	MSPNG, SPNG		15	MSPNG, SPNG	
	04	E40A, E40B, E40C, E62Z, E77A, E77B, E77C, E77D, E77E		17	R62A		18A	S63A, S63B	
J13	15	MSPNG, SPNG	J15.9	18A	S63A, S63B	J18.9	22	Y02A, Y02B	
	18A	S63A, S63B		04	E40A, E40B, E40C, E62Z, E77A, E77B, E77C, E77D, E77E		04	E40A, E40B, E40C, E62Z, E77A, E77B, E77C, E77D, E77E	
	22	Y02A, Y02B		15	MSPNG, SPNG		15	MSPNG, SPNG	
J14	04	E40A, E40B, E40C, E62Z, E77A, E77B, E77C, E77D, E77E	J16.0	18A	S63A, S63B	J20.0	18A	S63A, S63B	
	15	MSPNG, SPNG		22	Y02A, Y02B		04	E40A, E40B, E40C, E65A, E65B, E69A, E69B, E69C	
	18A	S63A, S63B		04	E40A, E40B, E40C, E62Z, E77A, E77B, E77C, E77D, E77E		04	E40A, E40B, E40C, E65A, E65B, E69A, E69B, E69C	
J15.0	22	Y02A, Y02B	J16.8	15	MSPNG, SPNG	J20.1	04	E40A, E40B, E40C, E65A, E65B, E69A, E69B, E69C	
	04	E40A, E40B, E40C, E62Z, E77A, E77B, E77C, E77D, E77E		18A	S63A, S63B		04	E40A, E40B, E40C, E65A, E65B, E69A, E69B, E69C	
	15	MSPNG, SPNG		22	Y02A, Y02B		04	E40A, E40B, E40C, E65A, E65B, E69A, E69B, E69C	
J15.1	17	R62A	J17.0	04	E40A, E40B, E40C, E62Z, E77A, E77B, E77C, E77D, E77E	J20.2	04	E40A, E40B, E40C, E65A, E65B, E69A, E69B, E69C	
	18A	S63A, S63B		15	MSPNG, SPNG		04	E40A, E40B, E40C, E65A, E65B, E69A, E69B, E69C	
	22	Y02A, Y02B		18A	S63A, S63B		04	E40A, E40B, E40C, E65A, E65B, E69A, E69B, E69C	
J15.2	04	E40A, E40B, E40C, E62Z, E77A, E77B, E77C, E77D, E77E	J17.1	22	Y02A, Y02B	J20.3	04	E40A, E40B, E40C, E65A, E65B, E69A, E69B, E69C	
	15	MSPNG, SPNG		Pre	961Z		04	E40A, E40B, E40C, E65A, E65B, E69A, E69B, E69C	
	17	R62A		04	E40A, E40B, E40C		04	E40A, E40B, E40C, E65A, E65B, E69A, E69B, E69C	
J15.3	18A	S63A, S63B	J17.2	15	MSPNG, SPNG	J20.4	04	E40A, E40B, E40C, E65A, E65B, E69A, E69B, E69C	
	22	Y02A, Y02B		22	Y02A, Y02B		04	E40A, E40B, E40C, E65A, E65B, E69A, E69B, E69C	
	04	E40A, E40B, E40C, E62Z, E77A, E77B, E77C, E77D, E77E		Pre	961Z		04	E40A, E40B, E40C, E65A, E65B, E69A, E69B, E69C	
J15.4	15	MSPNG, SPNG	J17.3	04	E40A, E40B, E40C	J20.5	04	E40A, E40B, E40C, E65A, E65B, E69A, E69B, E69C	
	17	R62A		15	MSPNG, SPNG		15	P65C, P66C, P67B, P67C	
	18A	S63A, S63B		22	Y02A, Y02B		04	E40A, E40B, E40C, E65A, E65B, E69A, E69B, E69C	
J15.5	22	Y02A, Y02B	J17.8	Pre	961Z	J20.6	04	E40A, E40B, E40C, E65A, E65B, E69A, E69B, E69C	
	04	E40A, E40B, E40C, E62Z, E77A, E77B, E77C, E77D, E77E		04	E40A, E40B, E40C		04	E40A, E40B, E40C, E65A, E65B, E69A, E69B, E69C	
	15	MSPNG, SPNG		15	MSPNG, SPNG		04	E40A, E40B, E40C, E65A, E65B, E69A, E69B, E69C	
J15.6	17	R62A	J17.9	22	Y02A, Y02B	J20.7	04	E40A, E40B, E40C, E65A, E65B, E69A, E69B, E69C	
	18A	S63A, S63B		Pre	961Z		04	E40A, E40B, E40C, E65A, E65B, E69A, E69B, E69C	
	22	Y02A, Y02B		04	E40A, E40B, E40C		04	E40A, E40B, E40C, E65A, E65B, E69A, E69B, E69C	
J15.7	04	E40A, E40B, E40C, E62Z, E77A, E77B, E77C, E77D, E77E	J18.0	15	MSPNG, SPNG	J20.8	15	P65C, P66C, P67B, P67C	
	15	MSPNG, SPNG		04	E40A, E40B, E40C		04	E40A, E40B, E40C, E65A, E65B, E69A, E69B, E69C	
	17	R62A		15	MSPNG, SPNG		04	E40A, E40B, E40C, E65A, E65B, E69A, E69B, E69C	
J15.8	18A	S63A, S63B	J18.1	22	Y02A, Y02B	J20.9	04	E40A, E40B, E40C, E65A, E65B, E69A, E69B, E69C	
	22	Y02A, Y02B		Pre	961Z		04	E40A, E40B, E40C, E65A, E65B, E69A, E69B, E69C	
	04	E40A, E40B, E40C, E62Z, E77A, E77B, E77C, E77D, E77E		04	E40A, E40B, E40C		04	E40A, E40B, E40C, E65A, E65B, E69A, E69B, E69C	
J15.9	15	MSPNG, SPNG	J18.2	15	MSPNG, SPNG	J21.0	15	MSPNG, SPNG	
	17	R62A		15	MSPNG, SPNG		15	MSPNG, SPNG	
	18A	S63A, S63B		22	Y02A, Y02B		04	E40A, E40B, E40C, E70A, E70B	
J16.0	22	Y02A, Y02B	J18.8	04	E40A, E40B, E40C, E62Z, E77A, E77B, E77C, E77D, E77E	J21.1	04	E40A, E40B, E40C, E70A, E70B	
	04	E40A, E40B, E40C, E62Z, E77A, E77B, E77C, E77D, E77E		15	MSPNG, SPNG		15	MSPNG, SPNG	
	15	MSPNG, SPNG		15	MSPNG, SPNG		04	E40A, E40B, E40C, E70A, E70B	
J16.1	17	R62A	J18.9	17	R62A	J21.8	04	E40A, E40B, E40C, E70A, E70B	
	18A	S63A, S63B		18A	S63A, S63B		15	MSPNG, SPNG	
	22	Y02A, Y02B		22	Y02A, Y02B		04	E40A, E40B, E40C, E70A, E70B	
J16.2	04	E40A, E40B, E40C, E62Z, E77A, E77B, E77C, E77D, E77E	J19.0	04	E40A, E40B, E40C, E62Z, E77A, E77B, E77C, E77D, E77E	J21.9	04	E40A, E40B, E40C, E70A, E70B	
	15	MSPNG, SPNG		15	MSPNG, SPNG		15	MSPNG, SPNG	
	17	R62A		15	MSPNG, SPNG		04	E40A, E40B, E40C, E70A, E70B	
J16.3	18A	S63A, S63B	J19.1	22	Y02A, Y02B	J22	04	E40A, E40B, E40C, E75A, E75B	
	22	Y02A, Y02B		Pre	961Z		15	P65C, P66C, P67B, P67C	
	04	E40A, E40B, E40C, E62Z, E77A, E77B, E77C, E77D, E77E		04	E40A, E40B, E40C		03	D62Z, D63Z	
J16.4	15	MSPNG, SPNG	J19.2	15	MSPNG, SPNG	J30.0	03	D62Z, D63Z	
	17	R62A		15	MSPNG, SPNG		J30.1	03	D62Z, D63Z
	18A	S63A, S63B		22	Y02A, Y02B			J30.2	03
J16.5	22	Y02A, Y02B	J19.3	Pre	961Z	J30.3			03
	04	E40A, E40B, E40C, E62Z, E77A, E77B, E77C, E77D, E77E		04	E40A, E40B, E40C		J30.4		03
	15	MSPNG, SPNG		15	MSPNG, SPNG			J31.0	03
J16.6	17	R62A	J19.4	22	Y02A, Y02B	J31.0			15
	18A	S63A, S63B		Pre	961Z				
	22	Y02A, Y02B							

DIAG

ICD	MDC	DRG	ICD	MDC	DRG	ICD	MDC	DRG
J31.1	03	D62Z, D63Z	J43.2	04	E40A, E40B, E40C, E65A, E65B, E65C	J65	04	E40A, E40B, E40C, E76A, E76B, E76C
J31.2	03	D62Z, D63Z	J43.8	04	E40A, E40B, E40C, E65A, E65B, E65C	J66.0	04	E40A, E40B, E40C, E74Z
J32.0	03	D62Z, D63Z	J43.9	04	E40A, E40B, E40C, E65A, E65B, E65C	J66.1	04	E40A, E40B, E40C, E74Z
J32.1	03	D62Z, D63Z	J44.00	04	E40A, E40B, E40C, E65A, E65B	J66.2	04	E40A, E40B, E40C, E74Z
J32.2	03	D62Z, D63Z	J44.01	04	E40A, E40B, E40C, E65A, E65B, E65C	J66.8	04	E40A, E40B, E40C, E74Z
J32.3	03	D62Z, D63Z	J44.02	04	E40A, E40B, E40C, E65A, E65B, E65C	J67.0	04	E40A, E40B, E40C, E74Z
J32.4	03	D62Z, D63Z	J44.03	04	E40A, E40B, E40C, E65A, E65B, E65C	J67.1	Pre	A11C, A13D
J32.8	03	D62Z, D63Z	J44.09	04	E40A, E40B, E40C, E65A, E65B, E65C	J67.2	04	E40A, E40B, E40C, E74Z
J32.9	03	D62Z, D63Z	J44.10	04	E40A, E40B, E40C, E65A, E65B	J67.3	Pre	A11C, A13D
	18A	S65A, S65B	J44.11	04	E40A, E40B, E40C, E65A, E65B, E65C	J67.4	04	E40A, E40B, E40C, E74Z
J33.0	03	D66Z	J44.12	04	E40A, E40B, E40C, E65A, E65B, E65C	J67.5	Pre	A11C, A13D
J33.1	03	D66Z	J44.13	04	E40A, E40B, E40C, E65A, E65B, E65C	J67.6	04	E40A, E40B, E40C, E74Z
J33.8	03	D66Z	J44.19	04	E40A, E40B, E40C, E65A, E65B, E65C	J67.7	Pre	A11C, A13D
J33.9	03	D66Z	J44.80	04	E40A, E40B, E40C, E65A, E65B	J67.8	04	E40A, E40B, E40C, E74Z
J34.0	03	D66Z	J44.81	04	E40A, E40B, E40C, E65A, E65B, E65C	J67.9	Pre	A11C, A13D
J34.1	03	D66Z	J44.82	04	E40A, E40B, E40C, E65A, E65B, E65C	J68.0	04	E40A, E40B, E40C, E75A, E75B
J34.2	03	D65Z	J44.83	04	E40A, E40B, E40C, E65A, E65B, E65C	J68.1	04	E40A, E40B, E40C, E64A, E64B, E64C, E64D
J34.3	03	D66Z	J44.89	04	E40A, E40B, E40C, E65A, E65B, E65C	J68.2	04	E40A, E40B, E40C, E75A, E75B
	15	MSPNG, SPNG	J44.90	04	E40A, E40B, E40C, E65A, E65B	J68.3	04	E40A, E40B, E40C, E75A, E75B
J34.8	03	D66Z	J44.91	04	E40A, E40B, E40C, E65A, E65B, E65C	J68.4	04	E40A, E40B, E40C, E65A, E65B, E65C
J35.0	03	D62Z, D63Z	J44.92	04	E40A, E40B, E40C, E65A, E65B, E65C	J68.8	04	E40A, E40B, E40C, E65A, E65B, E65C
J35.1	03	D66Z	J44.93	04	E40A, E40B, E40C, E65A, E65B, E65C	J68.9	04	E40A, E40B, E40C, E65A, E65B, E65C
J35.2	03	D66Z	J44.99	04	E40A, E40B, E40C, E65A, E65B, E65C	J69.0	04	E40A, E40B, E40C, E62Z, E77A, E77B, E77C, E77D, E77E
J35.3	03	D66Z	J45.0	04	E40A, E40B, E40C, E65A, E65B, E69A, E69B, E69C	J69.1	15	MSPNG, SPNG
J35.8	03	D66Z	J45.1	04	E40A, E40B, E40C, E65A, E65B, E69A, E69B, E69C	J69.8	04	E40A, E40B, E40C, E62Z, E77A, E77B, E77C, E77D, E77E
J35.9	03	D66Z	J45.8	04	E40A, E40B, E40C, E65A, E65B, E69A, E69B, E69C		15	MSPNG, SPNG
J36	03	D62Z, D63Z	J45.9	04	E40A, E40B, E40C, E65A, E65B, E69A, E69B, E69C	J70.0	04	E40A, E40B, E40C, E75A, E75B
J37.0	03	D62Z, D63Z	J46	04	E40A, E40B, E40C, E65A, E65B, E69A, E69B, E69C	J70.1	04	E40A, E40B, E40C, E74Z
J37.1	03	D62Z, D63Z	J47	Pre	A11C, A13D	J70.2	04	E40A, E40B, E40C, E75A, E75B
J38.00	03	D66Z	J60	04	E40A, E40B, E40C, E74Z	J70.3	04	E40A, E40B, E40C, E75A, E75B
	15	MSPNG, SPNG	J61	04	E40A, E40B, E40C, E74Z	J70.4	04	E40A, E40B, E40C, E75A, E75B
J38.01	03	D66Z	J62.0	04	E40A, E40B, E40C, E74Z	J70.8	04	E40A, E40B, E40C, E75A, E75B
J38.02	03	D66Z	J62.8	04	E40A, E40B, E40C, E74Z	J70.9	04	E40A, E40B, E40C, E75A, E75B
	15	MSPNG, SPNG	J63.0	04	E40A, E40B, E40C, E74Z	J80	04	E40A, E40B
J38.03	03	D66Z	J63.1	04	E40A, E40B, E40C, E74Z		Pre	A11C, A13D
	15	MSPNG, SPNG	J63.2	04	E40A, E40B, E40C, E74Z	J81	05	F62A, F62B, F62C
J38.1	03	D66Z	J63.3	04	E40A, E40B, E40C, E74Z	J82	04	E40A, E40B, E40C, E74Z
J38.2	03	D66Z	J63.4	04	E40A, E40B, E40C, E74Z	J84.0	04	E40A, E40B, E40C, E74Z
J38.3	03	D66Z	J63.5	04	E40A, E40B, E40C, E74Z			
J38.4	03	D66Z	J63.8	04	E40A, E40B, E40C, E74Z			
J38.5	03	D66Z	J64	04	E40A, E40B, E40C, E74Z			
J38.6	03	D66Z						
	15	MSPNG, SPNG						
J38.7	03	D66Z						
	15	MSPNG, SPNG						
J39.0	03	D62Z, D63Z						
	Pre	A11C, A13D						
J39.1	03	D66Z						
J39.2	03	D66Z						
J39.3	03	D62Z, D63Z						
J39.80	03	D62Z, D63Z						
J39.88	03	D62Z, D63Z						
J39.9	03	D62Z, D63Z						
J40	04	E40A, E40B, E40C, E65A, E65B, E69A, E69B, E69C						
	15	P65C, P66C, P67B, P67C						
J41.0	04	E40A, E40B, E40C, E65A, E65B, E69A, E69B, E69C						
J41.1	04	E40A, E40B, E40C, E65A, E65B, E65C						
J41.8	04	E40A, E40B, E40C, E65A, E65B, E65C						
J42	04	E40A, E40B, E40C, E65A, E65B, E65C						
J43.0	04	E40A, E40B, E40C, E65A, E65B, E65C						
J43.1	04	E40A, E40B, E40C, E65A, E65B, E65C						



ICD	MDC	DRG	ICD	MDC	DRG	ICD	MDC	DRG
J84.1	04	E40A, E40B, E40C, E74Z	J94.8	04	E40A, E40B, E40C, E73A, E73B	J99.8	04	E40A, E40B, E40C
	Pre	A11C, A13D		15	MSPNG, SPNG		Pre	961Z
J84.8	04	E40A, E40B, E40C, E74Z	J94.9	04	E40A, E40B, E40C, E73A, E73B	K00.0	03	D40Z, D67Z
	18A	S65A, S65B		15	MSPNG, SPNG	K00.1	03	D40Z, D67Z
J84.9	04	E40A, E40B, E40C, E74Z	J95.0	04	E40A, E40B, E40C, E75A, E75B	K00.2	03	D40Z, D67Z
J85.0	04	E40A, E40B, E40C, E62Z, E77A, E77B, E77C	J95.1	04	E40A, E40B, E40C, E64A, E64B, E64C, E64D	K00.3	03	D40Z, D67Z
	15	MSPNG, SPNG		Pre	A11C, A13D	K00.4	03	D40Z, D67Z
	18A	S63A, S63B	J95.2	04	E40A, E40B, E40C, E64A, E64B, E64C, E64D	K00.5	03	D40Z, D67Z
	Pre	A11C, A13D		15	MSPNG, SPNG	K00.6	03	D40Z, D67Z
J85.1	04	E40A, E40B, E40C, E62Z, E77A, E77B, E77C	J95.3	04	E40A, E40B, E40C, E64A, E64B, E64C, E64D	K00.7	03	D40Z, D67Z
	15	MSPNG, SPNG	J95.4	04	E40A, E40B, E40C, E75A, E75B	K00.8	03	D40Z, D67Z
	18A	S63A, S63B	J95.5	04	E40A, E40B, E40C, E75A, E75B	K00.9	03	D40Z, D67Z
	Pre	A11C, A13D	J95.80	04	E40A, E40B, E40C, E76A, E76B, E76C	K01.0	03	D40Z, D67Z
J85.2	04	E40A, E40B, E40C, E62Z, E77A, E77B, E77C	J95.81	04	E40A, E40B, E40C, E75A, E75B	K01.1	03	D40Z, D67Z
	15	MSPNG, SPNG	J95.88	04	E40A, E40B, E40C, E75A, E75B	K02.0	03	D40Z, D67Z
	18A	S63A, S63B	J95.9	04	E40A, E40B, E40C, E75A, E75B	K02.1	03	D40Z, D67Z
	Pre	A11C, A13D	J96.00	04	E40A, E40B, E40C, E64A, E64B, E64C, E64D	K02.2	03	D40Z, D67Z
J85.3	04	E40A, E40B, E40C, E62Z, E77A, E77B, E77C	J96.01	04	E40A, E40B, E40C, E64A, E64B, E64C, E64D	K02.3	03	D40Z, D67Z
	15	MSPNG, SPNG	J96.09	04	E40A, E40B, E40C, E64A, E64B, E64C, E64D	K02.4	03	D40Z, D67Z
	18A	S63A	J96.10	04	E40A, E40B, E40C, E64A, E64B, E64C, E64D	K02.8	03	D40Z, D67Z
	Pre	A11C, A13D	J96.11	04	E40A, E40B, E40C, E64A, E64B, E64C, E64D	K02.9	03	D40Z, D67Z
J86.0	04	E40A, E40B, E40C, E62Z, E77A, E77B, E77C	J96.19	04	E40A, E40B, E40C, E64A, E64B, E64C, E64D	K03.0	03	D40Z, D67Z
	15	MSPNG, SPNG	J96.90	04	E40A, E40B, E40C, E64A, E64B, E64C, E64D	K03.1	03	D40Z, D67Z
	18A	S63A	J96.91	04	E40A, E40B, E40C, E64A, E64B, E64C, E64D	K03.2	03	D40Z, D67Z
	Pre	A11C, A13D	J96.99	04	E40A, E40B, E40C, E64A, E64B, E64C, E64D	K03.3	03	D40Z, D67Z
J86.9	04	E40A, E40B, E40C, E62Z, E77A, E77B, E77C	J98.0	04	E40A, E40B, E40C, E65A, E65B, E69A, E69B, E69C	K03.4	03	D40Z, D67Z
	15	MSPNG, SPNG	J98.1	04	E40A, E40B, E40C, E75A, E75B	K03.5	03	D40Z, D67Z
	18A	S63A	J98.2	04	E40A, E40B, E40C, E76A, E76B, E76C	K03.6	03	D40Z, D67Z
	Pre	A11C, A13D	J98.3	04	E40A, E40B, E40C, E75A, E75B	K03.7	03	D40Z, D67Z
J90	04	E40A, E40B, E40C, E73A, E73B	J98.4	04	E40A, E40B, E40C, E75A, E75B	K03.8	03	D40Z, D67Z
	15	MSPNG, SPNG	J98.50	04	E40A, E40B, E40C, E75A, E75B	K03.9	03	D40Z, D67Z
J91	04	E40A, E40B, E40C	J98.58	04	E40A, E40B, E40C, E75A, E75B	K04.0	03	D40Z, D67Z
	15	MSPNG, SPNG	J98.6	04	E40A, E40B, E40C, E75A, E75B	K04.1	03	D40Z, D67Z
	Pre	961Z	J98.8	04	E40A, E40B, E40C, E75A, E75B	K04.2	03	D40Z, D67Z
J92.0	04	E40A, E40B, E40C, E62Z, E77A, E77B, E77C, E77D, E77E	J98.8	04	E40A, E40B, E40C, E75A, E75B	K04.3	03	D40Z, D67Z
	04	E40A, E40B, E40C, E62Z, E77A, E77B, E77C, E77D, E77E	J98.9	04	E40A, E40B, E40C, E75A, E75B	K04.4	03	D40Z, D67Z
J92.9	04	E40A, E40B, E40C, E62Z, E77A, E77B, E77C, E77D, E77E	J99.0	04	E40A, E40B, E40C	K04.5	03	D40Z, D67Z
	04	E40A, E40B, E40C, E62Z, E77A, E77B, E77C, E77D, E77E		Pre	961Z	K04.6	03	D40Z, D67Z
J93.0	04	E40A, E40B, E40C, E76A, E76B, E76C	J99.1	04	E40A, E40B, E40C	K04.7	03	D40Z, D67Z
	15	P65C, P66C, P67B, P67C		Pre	961Z	K04.8	03	D40Z, D67Z
	Pre	A11C, A13D				K04.9	03	D40Z, D67Z
J93.1	04	E40A, E40B, E40C, E76A, E76B, E76C				K05.0	03	D40Z, D67Z
	18A	S63A, S63B				K05.1	03	D40Z, D67Z
J93.8	04	E40A, E40B, E40C, E76A, E76B, E76C				K05.2	03	D40Z, D67Z
	18A	S63A, S63B				K05.3	03	D40Z, D67Z
J93.9	04	E40A, E40B, E40C, E76A, E76B, E76C				K05.4	03	D40Z, D67Z
	18A	S63A, S63B				K05.5	03	D40Z, D67Z
J94.0	04	E40A, E40B, E40C, E73A, E73B				K05.6	03	D40Z, D67Z
	15	MSPNG, SPNG				K06.0	03	D40Z, D67Z
J94.1	04	E40A, E40B, E40C, E62Z, E77A, E77B, E77C, E77D, E77E				K06.1	03	D40Z, D67Z
	04	E40A, E40B, E40C, E73A, E73B				K06.2	03	D40Z, D67Z
J94.2	04	E40A, E40B, E40C, E73A, E73B				K06.8	03	D40Z, D67Z
	15	MSPNG, SPNG				K06.9	03	D40Z, D67Z
						K07.0	03	D40Z, D67Z
						K07.1	03	D40Z, D67Z
						K07.2	15	MSPNG, SPNG
						K07.3	03	D40Z, D67Z
						K07.4	03	D40Z, D67Z
						K07.5	03	D40Z, D67Z
						K07.6	03	D40Z, D67Z
						K07.7	03	D40Z, D67Z
						K07.8	03	D40Z, D67Z
						K07.9	03	D40Z, D67Z
						K08.0	03	D40Z, D67Z
						K08.1	03	D40Z, D67Z
						K08.2	03	D40Z, D67Z
						K08.3	03	D40Z, D67Z
						K08.81	03	D40Z, D67Z

DIAG

ICD	MDC	DRG	ICD	MDC	DRG	ICD	MDC	DRG
K08.88	03	D40Z, D67Z	K22.1	06	G46A, G46B, G46C, G47Z, G67A, G67B, G67C, G67D, G73Z	K26.3	06	G46A, G46B, G46C, G47Z, G67A, G67B, G67C, G67D, G73Z
K08.9	03	D40Z, D67Z		18A	S65A, S65B	K26.4	06	G46A, G46B, G46C, G47Z, G67A, G67B, G67C, G67D, G73Z
K09.0	03	D40Z, D67Z	K22.2	06	G46A, G46B, G46C, G50Z, G67A, G67B, G67C	K26.5	06	G46A, G46B, G46C, G47Z, G67A, G67B, G67C, G67D, G73Z
K09.1	03	D40Z, D67Z		15	MSPNG, SPNG	K26.6	06	G46A, G46B, G46C, G47Z, G67A, G67B, G67C, G67D, G73Z
K09.2	03	D40Z, D67Z	K22.3	06	G46A, G46B, G46C, G50Z, G67A, G67B, G67C	K26.7	06	G46A, G46B, G46C, G47Z, G67A, G67B, G67C, G67D, G73Z
K09.8	03	D40Z, D67Z		15	MSPNG, SPNG	K26.9	06	G46A, G46B, G46C, G47Z, G67A, G67B, G67C, G67D, G73Z
K09.9	03	D40Z, D67Z	K22.4	06	G46A, G46B, G46C, G50Z, G67A, G67B, G67C	K27.0	06	G46A, G46B, G46C, G47Z, G67A, G67B, G67C, G67D, G73Z
K10.0	03	D40Z, D67Z		Pre	A11C, A13D	K27.1	06	G46A, G46B, G46C, G47Z, G67A, G67B, G67C, G67D, G73Z
K10.20	03	D06B, D40Z, D67Z	K22.5	06	G46A, G46B, G46C, G50Z, G67A, G67B, G67C	K27.2	06	G46A, G46B, G46C, G47Z, G67A, G67B, G67C, G67D, G73Z
K10.21	03	D06B, D40Z, D67Z	K22.6	06	G46A, G46B, G46C, G47Z, G67A, G67B, G67C, G67D, G73Z	K27.3	06	G46A, G46B, G46C, G47Z, G67A, G67B, G67C, G67D, G73Z
K10.28	03	D06B, D40Z, D67Z	K22.7	06	G46A, G46B, G46C, G50Z, G67A, G67B, G67C, G67D	K27.4	06	G46A, G46B, G46C, G47Z, G67A, G67B, G67C, G67D, G73Z
K10.29	03	D40Z, D67Z	K22.8	06	G46A, G46B, G46C, G50Z, G67A, G67B, G67C, G67D	K27.5	06	G46A, G46B, G46C, G47Z, G67A, G67B, G67C, G67D, G73Z
K10.3	03	D40Z, D67Z	K22.9	06	G46A, G46B, G46C, G50Z, G67A, G67B, G67C, G67D	K27.6	06	G46A, G46B, G46C, G47Z, G67A, G67B, G67C, G67D, G73Z
K10.8	03	D40Z, D67Z	K23.0	Pre	961Z	K27.7	06	G46A, G46B, G46C, G47Z, G67A, G67B, G67C, G67D, G73Z
K10.9	03	D40Z, D67Z	K23.1	Pre	961Z	K27.9	06	G46A, G46B, G46C, G47Z, G67A, G67B, G67C, G67D, G73Z
K11.0	03	D66Z	K23.8	Pre	961Z	K28.0	06	G46A, G46B, G46C, G47Z, G67A, G67B, G67C, G67D, G73Z
K11.1	03	D66Z	K25.0	06	G46A, G46B, G46C, G47Z, G67A, G67B, G67C, G67D, G73Z	K28.1	06	G46A, G46B, G46C, G47Z, G67A, G67B, G67C, G67D, G73Z
K11.2	03	D66Z		Pre	A11C, A13D	K28.2	06	G46A, G46B, G46C, G47Z, G67A, G67B, G67C, G67D, G73Z
K11.3	03	D06B, D66Z	K25.1	06	G46A, G46B, G46C, G47Z, G67A, G67B, G67C, G67D, G73Z	K28.3	06	G46A, G46B, G46C, G47Z, G67A, G67B, G67C, G67D, G73Z
K11.4	03	D66Z		Pre	A11C, A13D	K28.4	06	G46A, G46B, G46C, G47Z, G67A, G67B, G67C, G67D, G73Z
K11.5	03	D66Z	K25.2	06	G46A, G46B, G46C, G47Z, G67A, G67B, G67C, G67D, G73Z	K28.5	06	G46A, G46B, G46C, G47Z, G67A, G67B, G67C, G67D, G73Z
K11.6	03	D66Z		Pre	A11C, A13D	K28.6	06	G46A, G46B, G46C, G47Z, G67A, G67B, G67C, G67D, G73Z
K11.7	03	D66Z	K25.3	06	G46A, G46B, G46C, G47Z, G67A, G67B, G67C, G67D, G73Z	K28.7	06	G46A, G46B, G46C, G47Z, G67A, G67B, G67C, G67D, G73Z
K11.8	03	D66Z		Pre	A11C, A13D	K28.9	06	G46A, G46B, G46C, G47Z, G67A, G67B, G67C, G67D, G73Z
K11.9	03	D66Z	K25.4	06	G46A, G46B, G46C, G47Z, G67A, G67B, G67C, G67D, G73Z			
	18A	S65A, S65B	K25.5	06	G46A, G46B, G46C, G47Z, G67A, G67B, G67C, G67D, G73Z			
K12.0	03	D40Z, D67Z	K25.6	06	G46A, G46B, G46C, G47Z, G67A, G67B, G67C, G67D, G73Z			
	18A	S65A, S65B	K25.7	06	G46A, G46B, G46C, G47Z, G67A, G67B, G67C, G67D, G73Z			
K12.1	03	D40Z, D67Z	K25.9	06	G46A, G46B, G46C, G47Z, G67A, G67B, G67C, G67D, G73Z			
K12.20	03	D06B, D40Z, D67Z	K26.0	06	G46A, G46B, G46C, G47Z, G67A, G67B, G67C, G67D, G73Z			
	Pre	A11C, A13D		Pre	A11C, A13D			
K12.21	03	D06B, D40Z, D67Z	K26.1	06	G46A, G46B, G46C, G47Z, G67A, G67B, G67C, G67D, G73Z			
	Pre	A11C, A13D	K26.2	06	G46A, G46B, G46C, G47Z, G67A, G67B, G67C, G67D, G73Z			
K12.22	03	D06B, D40Z, D67Z		Pre	A11C, A13D			
	Pre	A11C, A13D		Pre	A11C, A13D			
K12.23	03	D40Z, D67Z		Pre	A11C, A13D			
K12.28	03	D06B, D40Z, D67Z		Pre	A11C, A13D			
K12.29	03	D40Z, D67Z		Pre	A11C, A13D			
K12.3	03	D40Z, D67Z		Pre	A11C, A13D			
K13.0	03	D40Z, D67Z		Pre	A11C, A13D			
	18A	S65A, S65B		Pre	A11C, A13D			
K13.1	03	D40Z, D67Z		Pre	A11C, A13D			
K13.2	03	D40Z, D67Z		Pre	A11C, A13D			
	18A	S65A, S65B		Pre	A11C, A13D			
K13.3	03	D40Z, D67Z		Pre	A11C, A13D			
	18A	S65A, S65B		Pre	A11C, A13D			
K13.4	03	D40Z, D67Z		Pre	A11C, A13D			
K13.5	03	D40Z, D67Z		Pre	A11C, A13D			
K13.6	03	D40Z, D67Z		Pre	A11C, A13D			
K13.7	03	D40Z, D67Z		Pre	A11C, A13D			
K14.0	03	D40Z, D67Z		Pre	A11C, A13D			
K14.1	03	D40Z, D67Z		Pre	A11C, A13D			
K14.2	03	D40Z, D67Z		Pre	A11C, A13D			
K14.3	03	D40Z, D67Z		Pre	A11C, A13D			
K14.4	03	D40Z, D67Z		Pre	A11C, A13D			
K14.5	03	D40Z, D67Z		Pre	A11C, A13D			
K14.6	03	D40Z, D67Z		Pre	A11C, A13D			
K14.8	03	D40Z, D67Z		Pre	A11C, A13D			
K14.9	03	D40Z, D67Z		Pre	A11C, A13D			
K20	06	G46A, G46B, G46C, G50Z, G67A, G67B, G67C, G67D		Pre	A11C, A13D			
K21.0	06	G46A, G46B, G46C, G50Z, G67A, G67B, G67C, G67D		Pre	A11C, A13D			
K21.9	06	G46A, G46B, G46C, G50Z, G67A, G67B, G67C, G67D		Pre	A11C, A13D			
K22.0	06	G46A, G46B, G46C, G50Z, G67A, G67B, G67C		Pre	A11C, A13D			



ICD	MDC	DRG	ICD	MDC	DRG	ICD	MDC	DRG
K29.0	06	G46A, G46B, G46C, G47Z, G67A, G67B, G67C, G67D, G73Z	K35.8	06	G46A, G46B, G46C, G50Z, G72A, G72B	K41.4	06	G09Z, G24Z, G46A, G46B, G46C, G50Z, G71A, G71B
K29.1	06	G46A, G46B, G46C, G50Z, G67A, G67B, G67C, G67D		15	MSPNG, SPNG		15	MSPNG, SPNG
K29.2	06	G46A, G46B, G46C, G50Z, G67A, G67B, G67C, G67D	K36	06	G46A, G46B, G46C, G50Z, G72A, G72B	K41.9	Pre	A11C, A13D
K29.3	06	G46A, G46B, G46C, G50Z, G67A, G67B, G67C, G67D	K37	06	G46A, G46B, G46C, G50Z, G72A, G72B		06	G09Z, G24Z, G46A, G46B, G46C, G50Z, G71A, G71B
K29.4	06	G46A, G46B, G46C, G50Z, G67A, G67B, G67C, G67D		15	MSPNG, SPNG	K42.0	06	G46A, G46B, G46C, G50Z, G71A, G71B
	18A	S65A, S65B	K38.0	06	G46A, G46B, G46C, G50Z, G71A, G71B		15	MSPNG, SPNG
K29.5	06	G46A, G46B, G46C, G50Z, G67A, G67B, G67C, G67D	K38.1	06	G46A, G46B, G46C, G50Z, G71A, G71B	K42.1	06	G46A, G46B, G46C, G50Z, G71A, G71B
	18A	S65A, S65B	K38.2	06	G46A, G46B, G46C, G50Z, G71A, G71B		15	MSPNG, SPNG
K29.6	06	G46A, G46B, G46C, G50Z, G67A, G67B, G67C, G67D	K38.3	06	G46A, G46B, G46C, G50Z, G71A, G71B	K42.9	Pre	A11C, A13D
K29.7	06	G46A, G46B, G46C, G50Z, G67A, G67B, G67C, G67D	K38.8	06	G46A, G46B, G46C, G50Z, G72A, G72B		06	G46A, G46B, G46C, G50Z, G71A, G71B
	18A	S65A, S65B	K38.9	06	G46A, G46B, G46C, G50Z, G72A, G72B	K43.0	06	G46A, G46B, G46C, G50Z, G71A, G71B
K29.8	06	G46A, G46B, G46C, G50Z, G67A, G67B, G67C, G67D	K40.00	06	G09Z, G24Z, G46A, G46B, G46C, G50Z, G71A, G71B		15	MSPNG, SPNG
K29.9	06	G46A, G46B, G46C, G50Z, G67A, G67B, G67C, G67D		15	MSPNG, SPNG	K43.9	Pre	A11C, A13D
	18A	S65A, S65B	K40.01	06	G09Z, G24Z, G46A, G46B, G46C, G50Z, G71A, G71B		06	G46A, G46B, G46C, G50Z, G71A, G71B
K30	06	G46A, G46B, G46C, G50Z, G67A, G67B, G67C, G67D		15	MSPNG, SPNG	K44.0	06	G46A, G46B, G46C, G50Z, G67A, G67B, G67C, G67D
K31.0	06	G46A, G46B, G46C, G50Z, G67A, G67B, G67C, G67D	K40.10	06	G09Z, G24Z, G46A, G46B, G46C, G50Z, G71A, G71B		15	MSPNG, SPNG
K31.1	06	G46A, G46B, G46C, G47Z, G67A, G67B, G67C, G73Z		15	MSPNG, SPNG	K44.1	06	G46A, G46B, G46C, G50Z, G71A, G71B
K31.2	06	G46A, G46B, G46C, G50Z, G67A, G67B, G67C, G67D		Pre	A11C, A13D		15	MSPNG, SPNG
K31.3	06	G46A, G46B, G46C, G50Z, G67A, G67B, G67C, G67D	K40.11	06	G09Z, G24Z, G46A, G46B, G46C, G50Z, G71A, G71B		Pre	A11C, A13D
K31.4	06	G46A, G46B, G46C, G50Z, G67A, G67B, G67C, G67D		15	MSPNG, SPNG	K44.9	06	G46A, G46B, G46C, G50Z, G67A, G67B, G67C, G67D
K31.5	06	G46A, G46B, G46C, G47Z, G67A, G67B, G67C, G73Z	K40.20	06	G09Z, G24Z, G46A, G46B, G46C, G50Z, G71A, G71B		06	G46A, G46B, G46C, G50Z, G71A, G71B
K31.6	06	G46A, G46B, G46C, G50Z, G67A, G67B, G67C	K40.21	06	G09Z, G24Z, G46A, G46B, G46C, G50Z, G71A, G71B	K45.1	06	G46A, G46B, G46C, G50Z, G71A, G71B
	15	MSPNG, SPNG	K40.30	06	G09Z, G24Z, G46A, G46B, G46C, G50Z, G71A, G71B		15	MSPNG, SPNG
K31.7	06	G46A, G46B, G46C, G50Z, G67A, G67B, G67C, G67D		15	MSPNG, SPNG	K45.8	Pre	A11C, A13D
K31.81	06	G46A, G46B, G46C, G50Z, G67A, G67B, G67C, G67D	K40.31	06	G09Z, G24Z, G46A, G46B, G46C, G50Z, G71A, G71B		06	G46A, G46B, G46C, G50Z, G71A, G71B
K31.82	06	G46A, G46B, G46C, G47Z, G67A, G67B, G67C, G67D, G73Z		15	MSPNG, SPNG	K46.0	06	G46A, G46B, G46C, G50Z, G71A, G71B
K31.88	06	G46A, G46B, G46C, G50Z, G67A, G67B, G67C, G67D	K40.40	06	G09Z, G24Z, G46A, G46B, G46C, G50Z, G71A, G71B		06	G46A, G46B, G46C, G50Z, G71A, G71B
K31.9	06	G46A, G46B, G46C, G50Z, G67A, G67B, G67C, G67D		15	MSPNG, SPNG	K46.1	06	G46A, G46B, G46C, G50Z, G71A, G71B
K35.2	06	G07Z, G22A, G22B, G22C, G46A, G46B, G46C, G50Z, G71A, G71B		Pre	A11C, A13D	K46.9	06	G46A, G46B, G46C, G50Z, G71A, G71B
	15	MSPNG, SPNG	K40.90	06	G09Z, G24Z, G46A, G46B, G46C, G50Z, G71A, G71B		15	MSPNG, SPNG
K35.30	06	G46A, G46B, G46C, G50Z, G72A, G72B	K40.91	06	G09Z, G24Z, G46A, G46B, G46C, G50Z, G71A, G71B	K50.0	06	G46A, G46B, G46C, G47Z, G48A, G48B, G64A, G64B, G64C
	15	MSPNG, SPNG	K41.0	06	G09Z, G24Z, G46A, G46B, G46C, G50Z, G71A, G71B		06	G46A, G46B, G46C, G47Z, G48A, G48B, G64A, G64B, G64C
K35.31	06	G07Z, G22A, G22B, G22C, G46A, G46B, G46C, G50Z, G71A, G71B		15	MSPNG, SPNG	K50.80	06	G46A, G46B, G46C, G47Z, G48A, G48B, G64A, G64B, G64C
	15	MSPNG, SPNG	K41.1	06	G09Z, G24Z, G46A, G46B, G46C, G50Z, G71A, G71B		06	G46A, G46B, G46C, G47Z, G48A, G48B, G64A, G64B, G64C
K35.32	06	G07Z, G22A, G22B, G22C, G46A, G46B, G46C, G50Z, G64A, G64B, G64C, G70A, G70B		Pre	A11C, A13D	K50.82	06	G46A, G46B, G46C, G47Z, G48A, G48B, G64A, G64B, G64C
	15	MSPNG, SPNG	K41.2	06	G09Z, G24Z, G46A, G46B, G46C, G50Z, G71A, G71B		06	G46A, G46B, G46C, G47Z, G48A, G48B, G64A, G64B, G64C
	15	MSPNG, SPNG	K41.3	06	G09Z, G24Z, G46A, G46B, G46C, G50Z, G71A, G71B	K50.9	06	G46A, G46B, G46C, G47Z, G48A, G48B, G64A, G64B, G64C
	15	MSPNG, SPNG		15	MSPNG, SPNG			



ICD	MDC	DRG	ICD	MDC	DRG	ICD	MDC	DRG
K51.0	06	G46A, G46B, G46C, G47Z, G48A, G48B, G64A, G64B, G64C	K55.88	06	G46A, G46B, G46C, G50Z, G71A, G71B	K57.42	06	G46A, G46B, G46C, G50Z, G67A, G67B, G67C
K51.2	06	G46A, G46B, G46C, G47Z, G48A, G48B, G64A, G64B, G64C	K55.9	06	G46A, G46B, G46C, G50Z, G71A, G71B	K57.43	06	G46A, G46B, G46C, G47Z, G67A, G67B, G67C, G67D, G73Z
K51.3	06	G46A, G46B, G46C, G47Z, G48A, G48B, G64A, G64B, G64C	K56.0	06	G46A, G46B, G46C, G47Z, G65Z	K57.50	06	G46A, G46B, G46C, G50Z, G67A, G67B, G67C
K51.4	06	G46A, G46B, G46C, G47Z, G48A, G48B, G64A, G64B, G64C	K56.1	06	G46A, G46B, G46C, G47Z, G65Z	K57.51	06	G46A, G46B, G46C, G47Z, G67A, G67B, G67C, G67D, G73Z
K51.5	06	G46A, G46B, G46C, G47Z, G48A, G48B, G64A, G64B, G64C	K56.2	06	G46A, G46B, G46C, G47Z, G65Z	K57.52	06	G46A, G46B, G46C, G50Z, G67A, G67B, G67C
K51.8	06	G46A, G46B, G46C, G47Z, G48A, G48B, G64A, G64B, G64C	K56.3	06	G46A, G46B, G46C, G47Z, G65Z	K57.53	06	G46A, G46B, G46C, G47Z, G67A, G67B, G67C, G67D, G73Z
K51.9	06	G46A, G46B, G46C, G47Z, G48A, G48B, G64A, G64B, G64C	K56.4	06	G46A, G46B, G46C, G47Z, G65Z	K57.80	06	G46A, G46B, G46C, G50Z, G67A, G67B, G67C
K52.0	06	G46A, G46B, G46C, G50Z, G71A, G71B	K56.5	06	G46A, G46B, G46C, G47Z, G65Z	K57.81	06	G46A, G46B, G46C, G47Z, G67A, G67B, G67C, G67D, G73Z
K52.1	18A	S65A, S65B	K56.6	06	G46A, G46B, G46C, G47Z, G65Z	K57.82	06	G46A, G46B, G46C, G50Z, G67A, G67B, G67C
K52.2	06	G46A, G46B, G46C, G50Z, G67A, G67B, G67C, G67D	K56.7	06	G46A, G46B, G46C, G47Z, G65Z	K57.83	06	G46A, G46B, G46C, G47Z, G67A, G67B, G67C, G67D, G73Z
K52.30	18A	S65A, S65B	K57.00	06	G46A, G46B, G46C, G50Z, G67A, G67B, G67C	K57.90	06	G46A, G46B, G46C, G50Z, G67A, G67B, G67C
K52.31	06	G46A, G46B, G46C, G50Z, G67A, G67B, G67C, G67D	K57.01	06	G46A, G46B, G46C, G47Z, G67A, G67B, G67C, G67D, G73Z	K57.91	06	G46A, G46B, G46C, G47Z, G67A, G67B, G67C, G67D, G73Z
K52.32	15	P65C, P66C, P67B, P67C	K57.02	06	G46A, G46B, G46C, G50Z, G67A, G67B, G67C	K57.92	06	G46A, G46B, G46C, G50Z, G67A, G67B, G67C
K52.38	18A	S65A, S65B	K57.03	06	G46A, G46B, G46C, G47Z, G67A, G67B, G67C, G67D, G73Z	K57.93	06	G46A, G46B, G46C, G47Z, G67A, G67B, G67C, G67D, G73Z
K52.8	06	G46A, G46B, G46C, G50Z, G67A, G67B, G67C, G67D	K57.10	06	G46A, G46B, G46C, G50Z, G67A, G67B, G67C	K58.0	06	G46A, G46B, G46C, G50Z, G67A, G67B, G67C, G67D
K52.9	15	P65C, P66C, P67B, P67C	K57.11	06	G46A, G46B, G46C, G47Z, G67A, G67B, G67C, G67D, G73Z	K58.9	06	G46A, G46B, G46C, G50Z, G67A, G67B, G67C, G67D
K55.0	18A	S65A, S65B	K57.12	06	G46A, G46B, G46C, G50Z, G67A, G67B, G67C	K59.0	06	G46A, G46B, G46C, G50Z, G67A, G67B, G67C, G67D
K55.1	06	G46A, G46B, G46C, G50Z, G64A, G64B, G64C, G70A, G70B	K57.13	06	G46A, G46B, G46C, G47Z, G67A, G67B, G67C, G67D, G73Z	K59.1	06	G46A, G46B, G46C, G50Z, G67A, G67B, G67C, G67D
K55.21	06	G46A, G46B, G46C, G50Z, G71A, G71B	K57.20	06	G46A, G46B, G46C, G50Z, G67A, G67B, G67C	K59.2	06	G46A, G46B, G46C, G50Z, G67A, G67B, G67C, G67D
K55.22	15	MSPNG, SPNG	K57.21	06	G46A, G46B, G46C, G47Z, G67A, G67B, G67C, G67D, G73Z	K59.3	06	G46A, G46B, G46C, G50Z, G71A, G71B
K55.81	06	G46A, G46B, G46C, G50Z, G71A, G71B	K57.22	06	G46A, G46B, G46C, G50Z, G67A, G67B, G67C	K59.4	15	MSPNG, SPNG
K55.82	06	G46A, G46B, G46C, G50Z, G71A, G71B	K57.23	06	G46A, G46B, G46C, G47Z, G67A, G67B, G67C, G67D, G73Z	K59.8	06	G46A, G46B, G46C, G50Z, G67A, G67B, G67C, G67D
			K57.30	06	G46A, G46B, G46C, G50Z, G67A, G67B, G67C	K59.9	06	G46A, G46B, G46C, G50Z, G67A, G67B, G67C, G67D
			K57.31	06	G46A, G46B, G46C, G47Z, G67A, G67B, G67C, G67D, G73Z	K60.0	06	G46A, G46B, G46C, G50Z, G71A, G71B
			K57.32	06	G46A, G46B, G46C, G50Z, G67A, G67B, G67C	K60.1	06	G46A, G46B, G46C, G50Z, G71A, G71B
			K57.33	06	G46A, G46B, G46C, G47Z, G67A, G67B, G67C, G67D, G73Z	K60.2	06	G46A, G46B, G46C, G50Z, G71A, G71B
			K57.40	06	G46A, G46B, G46C, G50Z, G67A, G67B, G67C	K60.3	15	P65C, P66C, P67B, P67C
			K57.41	06	G46A, G46B, G46C, G47Z, G67A, G67B, G67C, G67D, G73Z	K60.4	06	G46A, G46B, G46C, G50Z, G71A, G71B
						K60.5	06	G46A, G46B, G46C, G50Z, G71A, G71B
						K61.0	06	G46A, G46B, G46C, G50Z, G71A, G71B
							15	MSPNG, SPNG



ICD	MDC	DRG	ICD	MDC	DRG	ICD	MDC	DRG
K61.1	06	G46A, G46B, G46C, G50Z, G71A, G71B	K65.8	06	G02Z, G07Z, G22A, G22B, G22C, G38Z, G46A, G46B, G46C, G47Z, G64A, G64B, G64C, G70A, G70B	K72.74	Pre	961Z, A11C, A13D
	15	MSPNG, SPNG				K72.79	Pre	961Z
K61.2	06	G46A, G46B, G46C, G50Z, G71A, G71B		15	MSPNG, SPNG	K72.9	07	H40Z, H63A, H63B, H63C
	15	MSPNG, SPNG	K65.9	06	G02Z, G07Z, G22A, G22B, G22C, G38Z, G46A, G46B, G46C, G47Z, G48A, G48B, G64A, G64B, G64C, G70A, G70B	K73.0	07	H40Z, H63A, H63B, H63C
K61.3	06	G46A, G46B, G46C, G50Z, G71A, G71B				K73.1	07	H40Z, H63A, H63B, H63C
	15	MSPNG, SPNG				K73.2	07	H40Z, H63A, H63B, H63C
K61.4	06	G46A, G46B, G46C, G50Z, G71A, G71B		15	MSPNG, SPNG	K73.8	07	H40Z, H63A, H63B, H63C
	15	MSPNG, SPNG	K66.0	06	G46A, G46B, G46C, G50Z, G71A, G71B	K73.9	07	H40Z, H63A, H63B, H63C
K62.0	06	G46A, G46B, G46C, G50Z, G71A, G71B				K74.0	07	H40Z, H60Z, H62A
	15	MSPNG, SPNG		15	MSPNG, SPNG		15	MSPNG, SPNG
K62.1	06	G46A, G46B, G46C, G50Z, G71A, G71B		06	G46A, G46B, G46C, G50Z, G71A, G71B	K74.1	07	H40Z, H63A, H63B, H63C
	15	MSPNG, SPNG				K74.2	07	H40Z, H60Z, H62A
K62.2	06	G46A, G46B, G46C, G50Z, G71A, G71B		15	MSPNG, SPNG		15	MSPNG, SPNG
	15	MSPNG, SPNG	K66.1	06	G46A, G46B, G46C, G48A, G48B, G50Z, G71A, G71B	K74.3	07	H40Z, H60Z, H62A
K62.3	06	G46A, G46B, G46C, G50Z, G71A, G71B					15	MSPNG, SPNG
	15	MSPNG, SPNG		15	MSPNG, SPNG	K74.4	Pre	A11C, A13D
K62.4	06	G46A, G46B, G46C, G50Z, G71A, G71B		Pre	A11C, A13D		07	H40Z, H60Z, H62A
	15	MSPNG, SPNG	K66.8	06	G46A, G46B, G46C, G50Z, G71A, G71B		15	MSPNG, SPNG
K62.5	06	G46A, G46B, G46C, G47Z, G67A, G67B, G67C, G67D, G73Z				K74.5	07	H40Z, H60Z, H62A
	15	MSPNG, SPNG		15	MSPNG, SPNG		15	MSPNG, SPNG
K62.6	06	G46A, G46B, G46C, G50Z, G71A, G71B		Pre	A11C, A13D	K74.6	07	H40Z, H60Z, H62A
	15	MSPNG, SPNG	K66.9	06	G46A, G46B, G46C, G50Z, G71A, G71B		15	MSPNG, SPNG
K62.7	06	G46A, G46B, G46C, G50Z, G71A, G71B				K75.0	07	H40Z, H63A, H63B, H63C
	15	MSPNG, SPNG	K67.0	15	MSPNG, SPNG		15	MSPNG, SPNG
K62.8	06	G46A, G46B, G46C, G50Z, G71A, G71B		Pre	A11C, A13D	K75.1	07	H40Z, H63A, H63B, H63C
	15	MSPNG, SPNG		Pre	961Z, A11C, A13D		15	MSPNG, SPNG
K62.9	06	G46A, G46B, G46C, G50Z, G71A, G71B	K67.1	15	MSPNG, SPNG		Pre	A11C, A13D
	15	MSPNG, SPNG		Pre	961Z, A11C, A13D	K75.2	07	H40Z, H63A, H63B, H63C
K63.0	06	G46A, G46B, G46C, G50Z, G64A, G64B, G64C, G70A, G70B	K67.2	Pre	961Z, A11C, A13D		15	MSPNG, SPNG
	15	MSPNG, SPNG	K67.3	15	MSPNG, SPNG	K75.3	07	H40Z, H63A, H63B, H63C
K63.1	06	G02Z, G38Z, G46A, G46B, G46C, G50Z, G64A, G64B, G64C, G70A, G70B		Pre	961Z, A11C, A13D		15	MSPNG, SPNG
	15	MSPNG, SPNG	K67.8	15	MSPNG, SPNG	K75.4	07	H40Z, H63A, H63B, H63C
	Pre	A11C, A13D		Pre	961Z, A11C, A13D		15	MSPNG, SPNG
K63.2	06	G46A, G46B, G46C, G50Z, G64A, G64B, G64C, G70A, G70B	K70.0	07	H40Z, H63A, H63B, H63C		Pre	A11C, A13D
	15	MSPNG, SPNG	K70.1	07	H40Z, H60Z, H62A	K75.8	07	H40Z, H63A, H63B, H63C
	Pre	A11C, A13D	K70.2	07	H40Z, H60Z, H62A		15	MSPNG, SPNG
K63.3	06	G46A, G46B, G46C, G50Z, G64A, G64B, G64C, G70A, G70B	K70.3	07	H40Z, H60Z, H62A	K75.9	07	H40Z, H63A, H63B, H63C
	15	MSPNG, SPNG	K70.4	07	H40Z, H60Z, H62A		15	MSPNG, SPNG
K63.4	06	G46A, G46B, G46C, G50Z, G71A, G71B		Pre	A11C, A13D	K76.0	07	H40Z, H63A, H63B, H63C
	15	MSPNG, SPNG	K70.9	07	H40Z, H60Z, H62A		15	MSPNG, SPNG
K63.5	06	G46A, G46B, G46C, G50Z, G71A, G71B	K71.0	07	H40Z, H63A, H63B, H63C	K76.1	07	H40Z, H63A, H63B, H63C
	15	MSPNG, SPNG		15	MSPNG, SPNG	K76.2	07	H63A, H63B, H63C
K63.8	06	G46A, G46B, G46C, G50Z, G71A, G71B	K71.1	07	H40Z, H63A, H63B, H63C		15	MSPNG, SPNG
	15	MSPNG, SPNG		15	MSPNG, SPNG	K76.3	07	H40Z, H63A, H63B, H63C
K63.9	06	G46A, G46B, G46C, G50Z, G71A, G71B	K71.2	07	H40Z, H63A, H63B, H63C		15	MSPNG, SPNG
	15	MSPNG, SPNG		15	MSPNG, SPNG	K76.4	07	H40Z, H63A, H63B, H63C
K65.0	06	G02Z, G07Z, G22A, G22B, G22C, G38Z, G46A, G46B, G46C, G47Z, G48A, G48B, G64A, G64B, G64C, G70A, G70B	K71.3	07	H40Z, H63A, H63B, H63C		15	MSPNG, SPNG
	15	MSPNG, SPNG		15	MSPNG, SPNG	K76.5	07	H40Z, H63A, H63B, H63C
	Pre	A11C, A13D	K71.4	07	H40Z, H63A, H63B, H63C	K76.6	07	H40Z, H63A, H63B, H63C
				15	MSPNG, SPNG		15	MSPNG, SPNG
			K71.5	07	H40Z, H63A, H63B, H63C	K76.7	07	H40Z, H63A, H63B, H63C
				15	MSPNG, SPNG		15	MSPNG, SPNG
			K71.6	07	H40Z, H63A, H63B, H63C		Pre	A11C, A13D
				15	MSPNG, SPNG	K76.8	07	H40Z, H63A, H63B, H63C
			K71.7	07	H40Z, H60Z, H62A	K76.9	07	H40Z, H63A, H63B, H63C
				15	MSPNG, SPNG	K77.0	15	MSPNG, SPNG
			K71.8	07	H40Z, H63A, H63B, H63C		Pre	961Z
				15	MSPNG, SPNG	K77.11	15	MSPNG, SPNG
			K71.9	07	H40Z, H63A, H63B, H63C		Pre	961Z
				15	MSPNG, SPNG	K77.12	15	MSPNG, SPNG
			K72.0	07	H63A, H63B, H63C		Pre	961Z
				15	MSPNG, SPNG	K77.13	15	MSPNG, SPNG
				Pre	A11C, A13D		Pre	961Z
			K72.1	07	H40Z, H63A, H63B, H63C	K77.14	15	MSPNG, SPNG
				Pre	961Z		Pre	961Z
			K72.71	Pre	961Z	K77.8	15	MSPNG, SPNG
			K72.72	Pre	961Z		Pre	961Z
			K72.73	Pre	961Z, A11C, A13D	K80.00	07	H64Z

DIAG

ICD	MDC	DRG	ICD	MDC	DRG	ICD	MDC	DRG	
K80.01	07	H64Z	K87.0	Pre	961Z	L00.1	09	J08A, J08B, J08C, J61A, J61B, J68Z	
K80.10	07	H64Z	K87.1	Pre	961Z		15	MSPNG, SPNG	
K80.11	07	H64Z	K90.0	06	G46A, G46B, G46C, G48A, G48B, G50Z, G67A, G67B, G67C	L01.0	09	J64A, J64B	
K80.20	07	H64Z				L01.1	09	J64A, J64B	
K80.21	07	H64Z	K90.1	06	G46A, G46B, G46C, G48A, G48B, G50Z, G67A, G67B, G67C		15	P65C, P66C, P67B, P67C	
K80.30	07	H64Z				L02.0	09	J64A, J64B	
K80.31	07	H64Z				L02.1	09	J64A, J64B	
K80.40	07	H64Z	K90.2	06	G46A, G46B, G46C, G48A, G48B, G50Z, G67A, G67B, G67C	L02.2	09	J64A, J64B	
K80.41	07	H64Z					15	P65C, P66C, P67B, P67C	
K80.50	07	H64Z				L02.3	09	J64A, J64B	
K80.51	07	H64Z				L02.4	09	J64A, J64B	
K80.80	07	H64Z	K90.3	06	G46A, G46B, G46C, G48A, G48B, G50Z, G67A, G67B, G67C	L02.8	09	J64A, J64B	
K80.81	07	H64Z				L02.9	09	J64A, J64B	
K81.0	07	H64Z				L03.01	09	J02A, J02B, J03A, J03B, J64A, J64B	
K81.1	07	H64Z							
K81.8	07	H64Z				L03.02	09	J02A, J02B, J03A, J03B, J04A, J04B, J64A, J64B	
K81.9	07	H64Z	K90.4	06	G46A, G46B, G46C, G48A, G48B, G50Z, G67A, G67B, G67C				
K82.0	07	H64Z				L03.10	09	J02A, J02B, J03A, J03B, J64A, J64B	
K82.1	07	H64Z	K90.8	06	G46A, G46B, G46C, G48A, G48B, G50Z, G67A, G67B, G67C		18A	S65A, S65B	
K82.2	07	H64Z					22	Y02A, Y02B	
K82.3	07	H64Z				L03.11	09	J02A, J02B, J03A, J03B, J04A, J04B, J64A, J64B	
K82.4	07	H64Z	K90.9	06	G46A, G46B, G46C, G48A, G48B, G50Z, G67A, G67B, G67C		18A	S65A, S65B	
K82.8	07	H64Z					22	Y02A, Y02B	
K82.9	07	H64Z				L03.2	09	J02A, J02B, J03A, J03B, J64A, J64B	
K83.0	07	H64Z					18A	S65A, S65B	
K83.1	07	H64Z	K91.0	06	G46A, G46B, G46C, G50Z, G67A, G67B, G67C		22	Y02A, Y02B	
	15	MSPNG, SPNG				L03.3	09	J02A, J02B, J03A, J03B, J64A, J64B	
K83.2	07	H64Z	K91.1	06	G46A, G46B, G46C, G50Z, G67A, G67B, G67C		18A	S65A, S65B	
K83.3	07	H64Z					22	Y02A, Y02B	
K83.4	07	H64Z				L03.8	09	J02A, J02B, J03A, J03B, J64A, J64B	
K83.5	07	H64Z	K91.2	06	G46A, G46B, G46C, G50Z, G67A, G67B, G67C		18A	S65A, S65B	
K83.8	07	H64Z					22	Y02A, Y02B	
K83.9	07	H64Z	K91.3	06	G46A, G46B, G46C, G50Z, G71A, G71B		09	J02A, J02B, J03A, J03B, J64A, J64B	
K85.00	07	H07A, H08A, H62A	K91.4	06	G46A, G46B, G46C, G50Z, G71A, G71B		18A	S65A, S65B	
	18A	S65A, S65B				L03.9	09	J02A, J02B, J03A, J03B, J64A, J64B	
K85.01	07	H07A, H08A, H62A	K91.5	07	H64Z		18A	S65A, S65B	
	18A	S65A, S65B	K91.80	06	G46A, G46B, G46C, G50Z, G64A, G64B, G64C, G70A, G70B		22	Y02A, Y02B	
	Pre	A11C, A13D				L04.0	16	Q60A, Q60B, Q60C, Q60D	
K85.10	07	H07A, H08A, H62A					18A	S65A, S65B	
	18A	S65A, S65B				L04.1	16	Q60A, Q60B, Q60C, Q60D	
K85.11	07	H07A, H08A, H62A	K91.88	06	G46A, G46B, G46C, G50Z, G64A, G64B, G64C, G70A, G70B		18A	S65A, S65B	
	18A	S65A, S65B				L04.2	16	Q60A, Q60B, Q60C, Q60D	
	Pre	A11C, A13D					18A	S65A, S65B	
K85.20	07	H07A, H08A, H62A	K91.9	06	G46A, G46B, G46C, G50Z, G71A, G71B		16	Q60A, Q60B, Q60C, Q60D	
	18A	S65A, S65B				L04.3	16	Q60A, Q60B, Q60C, Q60D	
K85.21	07	H07A, H08A, H62A	K92.0	06	G46A, G46B, G46C, G47Z, G67A, G67B, G67C, G67D, G73Z		18A	S65A, S65B	
	18A	S65A, S65B				L04.8	16	Q60A, Q60B, Q60C, Q60D	
	Pre	A11C, A13D	K92.1	06	G46A, G46B, G46C, G47Z, G67A, G67B, G67C, G67D, G73Z		18A	S65A, S65B	
K85.30	07	H07A, H08A, H62A				L04.9	16	Q60A, Q60B, Q60C, Q60D	
	18A	S65A, S65B	K92.2	06	G46A, G46B, G46C, G47Z, G67A, G67B, G67C, G67D, G73Z		18A	S65A, S65B	
K85.31	07	H07A, H08A, H62A				L05.0	09	J64A, J64B	
	18A	S65A, S65B	K92.8	06	G46A, G46B, G46C, G50Z, G71A, G71B		L05.9	09	J64A, J64B
	Pre	A11C, A13D				L08.0	09	J64A, J64B	
K85.80	07	H07A, H08A, H62A	K92.9	06	G46A, G46B, G46C, G50Z, G71A, G71B		15	P65C, P66C, P67B, P67C	
	18A	S65A, S65B				L08.1	09	J61A, J61B, J61C, J68Z	
K85.81	07	H07A, H08A, H62A				L08.8	09	J64A, J64B	
	18A	S65A, S65B	K93.0	Pre	961Z, A11C, A13D	L08.9	09	J64A, J64B	
	Pre	A11C, A13D	K93.1	15	MSPNG, SPNG	L10.0	09	J61A, J61B, J61C, J68Z	
K85.90	07	H07A, H08A, H62A				L10.1	09	J08A, J08B, J08C, J61A, J61B, J61C, J68Z	
	18A	S65A, S65B	K93.21	Pre	961Z, A11C, A13D				
K85.91	07	H07A, H08A, H62A	K93.22	Pre	961Z, A11C, A13D	L10.2	09	J61A, J61B, J61C, J68Z	
	18A	S65A, S65B	K93.23	Pre	961Z, A11C, A13D		15	MSPNG, SPNG	
	Pre	A11C, A13D	K93.24	Pre	961Z, A11C, A13D	L10.3	09	J08A, J08B, J08C, J61A, J61B, J61C, J68Z	
K86.0	07	H07A, H08A, H62A, H62B	K93.8	Pre	961Z				
K86.1	07	H07A, H08A, H62A, H62B	L00.0	09	J61A, J61B, J61C, J68Z	L10.4	09	J61A, J61B, J61C, J68Z	
K86.2	07	H07A, H08A, H62A, H62B							
K86.3	07	H07A, H08A, H62A, H62B							
K86.8	07	H07A, H08A, H62A, H62B							
K86.9	07	H07A, H08A, H62A, H62B							



ICD	MDC	DRG	ICD	MDC	DRG	ICD	MDC	DRG
L10.5	09	J08A, J08B, J08C, J61A, J61B, J61C, J68Z	L26	09	J61A, J61B, J61C, J68Z	L50.2	09	J67A, J67B, J68Z
L10.8	09	J61A, J61B, J61C, J68Z	L27.0	09	J61A, J61B, J61C, J68Z	L50.3	09	J67A, J67B, J68Z
L10.9	09	J61A, J61B, J61C, J68Z		18A	S65A, S65B	L50.4	09	J67A, J67B, J68Z
L11.0	09	J67A, J67B, J68Z	L27.1	09	J61A, J61B, J61C, J68Z	L50.5	09	J67A, J67B, J68Z
L11.1	09	J67A, J67B, J68Z		18A	S65A, S65B	L50.6	09	J67A, J67B, J68Z
L11.8	09	J08A, J08B, J08C, J61A, J61B, J61C, J68Z	L27.2	09	J67A, J67B, J68Z	L50.8	09	J67A, J67B, J68Z
	15	MSPNG, SPNG	L27.8	09	J67A, J67B, J68Z	L50.9	09	J67A, J67B, J68Z
L11.9	09	J08A, J08B, J08C, J61A, J61B, J61C, J68Z	L27.9	09	J67A, J67B, J68Z	L51.0	09	J08A, J08B, J08C, J61A, J61B, J61C, J68Z
	15	MSPNG, SPNG	L28.0	09	J61A, J61B, J61C, J68Z		15	MSPNG, SPNG
L12.0	09	J08A, J08B, J08C, J61A, J61B, J61C, J68Z	L28.1	09	J61A, J61B, J61C, J68Z	L51.1	09	J08A, J08B, J08C, J61A, J61B, J68Z
	15	MSPNG, SPNG	L28.2	09	J61A, J61B, J61C, J68Z		15	MSPNG, SPNG
L12.1	09	J61A, J61B, J61C, J68Z	L29.0	09	J67A, J67B, J68Z	L51.20	09	J08A, J08B, J08C, J61A, J61B, J61C, J68Z
L12.2	09	J08A, J08B, J08C, J61A, J61B, J61C, J68Z	L29.1	12	M64Z		15	MSPNG, SPNG
	15	MSPNG, SPNG	L29.2	13	N61Z	L51.21	09	J08A, J08B, J08C, J61A, J61B, J68Z
L12.3	09	J61A, J61B, J61C, J68Z	L29.3	12	M64Z		15	MSPNG, SPNG
	15	MSPNG, SPNG		13	N61Z		Pre	A11C, A13D
L12.8	09	J61A, J61B, J61C, J68Z	L29.8	09	J67A, J67B, J68Z	L51.8	09	J61A, J61B, J61C, J68Z
	15	MSPNG, SPNG	L29.9	09	J67A, J67B, J68Z		15	MSPNG, SPNG
L12.9	09	J61A, J61B, J61C, J68Z	L30.0	09	J61A, J61B, J61C, J68Z	L51.9	09	J61A, J61B, J61C, J68Z
	15	MSPNG, SPNG	L30.1	09	J61A, J61B, J61C, J68Z		15	MSPNG, SPNG
L13.0	09	J61A, J61B, J61C, J68Z	L30.2	09	J61A, J61B, J61C, J68Z	L52	09	J61A, J61B, J61C, J68Z
	15	MSPNG, SPNG	L30.3	09	J61A, J61B, J61C, J68Z	L53.0	09	J61A, J61B, J61C, J68Z
L13.1	09	J61A, J61B, J61C, J68Z	L30.4	09	J61A, J61B, J61C, J68Z	L53.1	09	J61A, J61B, J61C, J68Z
	15	MSPNG, SPNG	L30.5	09	J67A, J67B, J68Z	L53.2	09	J61A, J61B, J61C, J68Z
L13.8	09	J61A, J61B, J61C, J68Z	L30.8	09	J61A, J61B, J61C, J68Z	L53.3	09	J61A, J61B, J61C, J68Z
	15	MSPNG, SPNG	L30.9	09	J61A, J61B, J61C, J68Z	L53.8	09	J61A, J61B, J61C, J68Z
L13.9	09	J61A, J61B, J61C, J68Z	L40.0	09	J08A, J08B, J08C, J61A, J61B, J61C, J68Z	L53.9	09	J08A, J08B, J08C, J61A, J61B, J61C, J68Z
L14	15	MSPNG, SPNG	L40.1	09	J08A, J08B, J08C, J61A, J61B, J61C, J68Z	L54.0	Pre	961Z
	Pre	961Z	L40.2	09	J61A, J61B, J61C, J68Z	L54.8	Pre	961Z
L20.0	09	J61A, J61B, J61C, J68Z	L40.3	09	J08A, J08B, J08C, J61A, J61B, J61C, J68Z	L55.0	09	J67A, J67B, J68Z
L20.8	09	J61A, J61B, J61C, J68Z	L40.4	09	J08A, J08B, J08C, J61A, J61B, J61C, J68Z	L55.1	09	J67A, J67B, J68Z
L20.9	09	J61A, J61B, J61C, J68Z	L40.5	08	I08A, I08B, I13A, I66A, I66B, I66C, I66D, I66E	L55.2	09	J67A, J67B, J68Z
L21.0	09	J67A, J67B, J68Z				L55.8	09	J67A, J67B, J68Z
L21.1	09	J61A, J61B, J61C, J68Z	L40.8	09	J08A, J08B, J08C, J61A, J61B, J61C, J68Z	L55.9	09	J67A, J67B, J68Z
L21.8	09	J67A, J67B, J68Z	L40.9	09	J08A, J08B, J08C, J61A, J61B, J61C, J68Z	L56.0	09	J67A, J67B, J68Z
L21.9	09	J67A, J67B, J68Z				L56.1	09	J67A, J67B, J68Z
L22	09	J67A, J67B, J68Z	L41.0	09	J61A, J61B, J61C, J68Z	L56.2	09	J67A, J67B, J68Z
L23.0	09	J67A, J67B, J68Z	L41.1	09	J61A, J61B, J61C, J68Z	L56.3	09	J67A, J67B, J68Z
L23.1	09	J67A, J67B, J68Z	L41.2	09	J61A, J61B, J61C, J68Z	L56.4	09	J67A, J67B, J68Z
L23.2	09	J67A, J67B, J68Z	L41.3	09	J61A, J61B, J61C, J68Z	L56.8	09	J67A, J67B, J68Z
L23.3	09	J67A, J67B, J68Z	L41.4	09	J61A, J61B, J61C, J68Z	L56.9	09	J67A, J67B, J68Z
L23.4	09	J61A, J61B, J61C, J68Z	L41.5	09	J08A, J08B, J08C, J61A, J61B, J61C, J68Z	L57.0	09	J67A, J67B, J68Z
L23.5	09	J67A, J67B, J68Z				L57.1	09	J61A, J61B, J61C, J68Z
L23.6	09	J67A, J67B, J68Z	L41.8	09	J61A, J61B, J61C, J68Z	L57.2	09	J67A, J67B, J68Z
L23.7	09	J67A, J67B, J68Z	L41.9	09	J61A, J61B, J61C, J68Z	L57.3	09	J67A, J67B, J68Z
L23.8	09	J61A, J61B, J61C, J68Z	L42	09	J67A, J67B, J68Z	L57.4	09	J67A, J67B, J68Z
L23.9	09	J61A, J61B, J61C, J68Z	L43.0	09	J61A, J61B, J61C, J68Z	L57.5	09	J67A, J67B, J68Z
L24.0	09	J67A, J67B, J68Z	L43.1	09	J61A, J61B, J61C, J68Z	L57.8	09	J67A, J67B, J68Z
L24.1	09	J67A, J67B, J68Z	L43.2	09	J61A, J61B, J61C, J68Z	L57.9	09	J67A, J67B, J68Z
L24.2	09	J67A, J67B, J68Z	L43.3	09	J61A, J61B, J61C, J68Z	L58.0	09	J61A, J61B, J61C, J68Z
L24.3	09	J67A, J67B, J68Z	L43.8	09	J61A, J61B, J61C, J68Z	L58.1	09	J67A, J67B, J68Z
L24.4	09	J67A, J67B, J68Z	L43.9	09	J61A, J61B, J61C, J68Z	L58.9	09	J61A, J61B, J61C, J68Z
L24.5	09	J67A, J67B, J68Z	L44.0	09	J08A, J08B, J08C, J61A, J61B, J61C, J68Z	L59.0	09	J67A, J67B, J68Z
L24.6	09	J67A, J67B, J68Z				L59.8	09	J67A, J67B, J68Z
L24.7	09	J67A, J67B, J68Z	L44.1	09	J67A, J67B, J68Z	L59.9	09	J67A, J67B, J68Z
L24.8	09	J61A, J61B, J61C, J68Z	L44.2	09	J67A, J67B, J68Z	L60.0	09	J67A, J67B, J68Z
L24.9	09	J61A, J61B, J61C, J68Z	L44.3	09	J67A, J67B, J68Z	L60.1	09	J67A, J67B, J68Z
L25.0	09	J67A, J67B, J68Z	L44.4	09	J61A, J61B, J61C, J68Z	L60.2	09	J67A, J67B, J68Z
L25.1	09	J67A, J67B, J68Z	L44.8	09	J61A, J61B, J61C, J68Z	L60.3	09	J67A, J67B, J68Z
L25.2	09	J61A, J61B, J61C, J68Z	L44.9	09	J61A, J61B, J61C, J68Z	L60.4	09	J67A, J67B, J68Z
L25.3	09	J67A, J67B, J68Z	L45	Pre	961Z	L60.5	09	J67A, J67B, J68Z
L25.4	09	J67A, J67B, J68Z	L50.0	09	J67A, J67B, J68Z	L60.8	09	J67A, J67B, J68Z
L25.5	09	J67A, J67B, J68Z	L50.1	09	J67A, J67B, J68Z	L60.9	09	J67A, J67B, J68Z
L25.8	09	J61A, J61B, J61C, J68Z						
L25.9	09	J61A, J61B, J61C, J68Z						



ICD	MDC	DRG	ICD	MDC	DRG	ICD	MDC	DRG
L62.0	Pre	961Z	L81.1	09	J67A, J67B, J68Z	L89.22	09	J02A, J02B, J03A, J03B, J04A, J04B, J60Z, J61A, J61B, J61C
L62.8	Pre	961Z	L81.2	09	J67A, J67B, J68Z	L89.23	09	J02A, J02B, J03A, J03B, J04A, J04B, J60Z, J61A, J61B, J61C
L63.0	09	J67A, J67B, J68Z	L81.3	09	J67A, J67B, J68Z	L89.24	09	J02A, J02B, J03A, J03B, J04A, J04B, J60Z, J61A, J61B, J61C
L63.1	09	J67A, J67B, J68Z	L81.4	09	J67A, J67B, J68Z	L89.25	09	J02A, J02B, J03A, J03B, J04A, J04B, J60Z, J61A, J61B, J61C
L63.2	09	J67A, J67B, J68Z	L81.5	09	J67A, J67B, J68Z	L89.26	09	J02A, J02B, J03A, J03B, J04A, J04B, J60Z, J61A, J61B, J61C
L63.8	09	J67A, J67B, J68Z	L81.6	09	J67A, J67B, J68Z	L89.27	09	J02A, J02B, J03A, J03B, J04A, J04B, J60Z, J61A, J61B, J61C
L63.9	09	J67A, J67B, J68Z	L81.7	09	J67A, J67B, J68Z	L89.28	09	J02A, J02B, J03A, J03B, J04A, J04B, J60Z, J61A, J61B, J61C
L64.0	09	J67A, J67B, J68Z	L81.8	09	J67A, J67B, J68Z	L89.29	09	J02A, J02B, J03A, J03B, J04A, J04B, J60Z, J61A, J61B, J61C
L64.8	09	J67A, J67B, J68Z	L81.9	09	J67A, J67B, J68Z	L89.30	09	J02A, J02B, J03A, J03B, J04A, J04B, J60Z, J61A, J61B, J61C
L64.9	09	J67A, J67B, J68Z	L82	09	J67A, J67B, J68Z	L89.31	09	J02A, J02B, J03A, J03B, J04A, J04B, J60Z, J61A, J61B, J61C
L65.0	09	J67A, J67B, J68Z	L83	09	J61A, J61B, J61C, J68Z	L89.32	09	J02A, J02B, J03A, J03B, J04A, J04B, J60Z, J61A, J61B, J61C
L65.1	09	J67A, J67B, J68Z	L84	09	J67A, J67B, J68Z	L89.33	09	J02A, J02B, J03A, J03B, J04A, J04B, J60Z, J61A, J61B, J61C
L65.2	09	J67A, J67B, J68Z	L85.0	09	J67A, J67B, J68Z	L89.34	09	J02A, J02B, J03A, J03B, J04A, J04B, J60Z, J61A, J61B, J61C
L65.8	09	J67A, J67B, J68Z	L85.1	09	J67A, J67B, J68Z	L89.35	09	J02A, J02B, J03A, J03B, J04A, J04B, J60Z, J61A, J61B, J61C
L65.9	09	J67A, J67B, J68Z	L85.2	09	J67A, J67B, J68Z	L89.36	09	J02A, J02B, J03A, J03B, J04A, J04B, J60Z, J61A, J61B, J61C
L66.0	09	J61A, J61B, J61C, J68Z	L85.3	09	J67A, J67B, J68Z	L89.37	09	J02A, J02B, J03A, J03B, J04A, J04B, J60Z, J61A, J61B, J61C
L66.1	09	J61A, J61B, J61C, J68Z	L85.8	09	J67A, J67B, J68Z	L89.38	09	J02A, J02B, J03A, J03B, J04A, J04B, J60Z, J61A, J61B, J61C
L66.2	09	J61A, J61B, J61C, J68Z	L85.9	09	J67A, J67B, J68Z	L89.39	09	J02A, J02B, J03A, J03B, J04A, J04B, J60Z, J61A, J61B, J61C
L66.3	09	J61A, J61B, J61C, J68Z	L86	Pre	961Z	L89.90	09	J02A, J02B, J03A, J03B, J04A, J04B, J60Z, J61A, J61B, J61C
L66.4	09	J61A, J61B, J61C, J68Z	L87.0	09	J67A, J67B, J68Z	L89.91	09	J02A, J02B, J03A, J03B, J04A, J04B, J60Z, J61A, J61B, J61C
L66.8	09	J61A, J61B, J61C, J68Z	L87.1	08	I66A, I66B, I66C, I66D, I66E	L89.92	09	J02A, J02B, J03A, J03B, J04A, J04B, J60Z, J61A, J61B, J61C
L66.9	09	J61A, J61B, J61C, J68Z	L87.2	09	J67A, J67B, J68Z	L89.93	09	J02A, J02B, J03A, J03B, J04A, J04B, J60Z, J61A, J61B, J61C
L67.0	09	J67A, J67B, J68Z	L87.8	09	J67A, J67B, J68Z	L89.94	09	J02A, J02B, J03A, J03B, J04A, J04B, J60Z, J61A, J61B, J61C
L67.1	09	J67A, J67B, J68Z	L87.9	09	J67A, J67B, J68Z	L89.95	09	J02A, J02B, J03A, J03B, J04A, J04B, J60Z, J61A, J61B, J61C
L67.8	09	J67A, J67B, J68Z	L88	09	J08A, J08B, J08C, J61A, J61B, J61C, J68Z	L89.96	09	J02A, J02B, J03A, J03B, J04A, J04B, J60Z, J61A, J61B, J61C
L67.9	09	J67A, J67B, J68Z	L89.00	09	J02A, J02B, J03A, J03B, J04A, J04B, J60Z, J61A, J61B, J61C	L89.97	09	J02A, J02B, J03A, J03B, J04A, J04B, J60Z, J61A, J61B, J61C
L68.0	09	J67A, J67B, J68Z	L89.01	09	J02A, J02B, J03A, J03B, J04A, J04B, J60Z, J61A, J61B, J61C	L89.98	09	J02A, J02B, J03A, J03B, J04A, J04B, J60Z, J61A, J61B, J61C
L68.1	09	J67A, J67B, J68Z	L89.02	09	J02A, J02B, J03A, J03B, J04A, J04B, J60Z, J61A, J61B, J61C	L89.99	09	J02A, J02B, J03A, J03B, J04A, J04B, J60Z, J61A, J61B, J61C
L68.2	09	J67A, J67B, J68Z	L89.03	09	J02A, J02B, J03A, J03B, J04A, J04B, J60Z, J61A, J61B, J61C	L90.0	09	J67A, J67B, J68Z
L68.3	09	J67A, J67B, J68Z	L89.04	09	J02A, J02B, J03A, J03B, J04A, J04B, J60Z, J61A, J61B, J61C	L90.1	09	J67A, J67B, J68Z
L68.8	09	J67A, J67B, J68Z	L89.05	09	J02A, J02B, J03A, J03B, J04A, J04B, J60Z, J61A, J61B, J61C	L90.2	09	J67A, J67B, J68Z
L68.9	09	J67A, J67B, J68Z	L89.06	09	J02A, J02B, J03A, J03B, J04A, J04B, J60Z, J61A, J61B, J61C	L90.3	09	J67A, J67B, J68Z
L70.0	09	J67A, J67B, J68Z	L89.07	09	J02A, J02B, J03A, J03B, J04A, J04B, J60Z, J61A, J61B, J61C	L90.4	09	J67A, J67B, J68Z
L70.1	09	J61A, J61B, J61C, J68Z	L89.08	09	J02A, J02B, J03A, J03B, J04A, J04B, J60Z, J61A, J61B, J61C	L90.5	09	J67A, J67B, J68Z
L70.2	09	J61A, J61B, J61C, J68Z	L89.09	09	J02A, J02B, J03A, J03B, J04A, J04B, J60Z, J61A, J61B, J61C	L90.6	09	J67A, J67B, J68Z
L70.3	09	J61A, J61B, J61C, J68Z	L89.10	09	J02A, J02B, J03A, J03B, J04A, J04B, J60Z, J61A, J61B, J61C	L90.8	09	J67A, J67B, J68Z
L70.4	09	J67A, J67B, J68Z	L89.11	09	J02A, J02B, J03A, J03B, J04A, J04B, J60Z, J61A, J61B, J61C	L90.9	09	J67A, J67B, J68Z
L70.5	09	J67A, J67B, J68Z	L89.12	09	J02A, J02B, J03A, J03B, J04A, J04B, J60Z, J61A, J61B, J61C	L91.0	09	J67A, J67B, J68Z
L70.8	09	J67A, J67B, J68Z	L89.13	09	J02A, J02B, J03A, J03B, J04A, J04B, J60Z, J61A, J61B, J61C	L91.8	09	J67A, J67B, J68Z
L70.9	09	J67A, J67B, J68Z	L89.14	09	J02A, J02B, J03A, J03B, J04A, J04B, J60Z, J61A, J61B, J61C	15	P65C, P66C, P67B, P67C	
L71.0	09	J67A, J67B, J68Z	L89.15	09	J02A, J02B, J03A, J03B, J04A, J04B, J60Z, J61A, J61B, J61C	L91.9	09	J67A, J67B, J68Z
L71.1	09	J67A, J67B, J68Z	L89.16	09	J02A, J02B, J03A, J03B, J04A, J04B, J60Z, J61A, J61B, J61C	L92.0	09	J61A, J61B, J61C, J68Z
L71.8	09	J67A, J67B, J68Z	L89.17	09	J02A, J02B, J03A, J03B, J04A, J04B, J60Z, J61A, J61B, J61C	L92.1	09	J67A, J67B, J68Z
L71.9	09	J67A, J67B, J68Z	L89.18	09	J02A, J02B, J03A, J03B, J04A, J04B, J60Z, J61A, J61B, J61C			
L72.0	09	J67A, J67B, J68Z	L89.19	09	J02A, J02B, J03A, J03B, J04A, J04B, J60Z, J61A, J61B, J61C			
L72.1	09	J67A, J67B, J68Z	L89.20	09	J02A, J02B, J03A, J03B, J04A, J04B, J60Z, J61A, J61B, J61C			
L72.2	09	J67A, J67B, J68Z	L89.21	09	J02A, J02B, J03A, J03B, J04A, J04B, J60Z, J61A, J61B, J61C			
L72.8	09	J67A, J67B, J68Z						
L72.9	09	J67A, J67B, J68Z						
L73.0	09	J67A, J67B, J68Z						
L73.1	09	J67A, J67B, J68Z						
L73.2	09	J61A, J61B, J61C, J68Z						
L73.8	09	J67A, J67B, J68Z						
L73.9	09	J67A, J67B, J68Z						
L74.0	09	J67A, J67B, J68Z						
L74.1	09	J67A, J67B, J68Z						
L74.2	09	J67A, J67B, J68Z						
L74.3	09	J67A, J67B, J68Z						
L74.4	09	J67A, J67B, J68Z						
L74.8	09	MSPNG, SPNG						
L74.9	09	J67A, J67B, J68Z						
L75.0	09	J67A, J67B, J68Z						
L75.1	09	J67A, J67B, J68Z						
L75.2	09	J67A, J67B, J68Z						
L75.8	09	J67A, J67B, J68Z						
L75.9	09	J67A, J67B, J68Z						
L80	09	J67A, J67B, J68Z						
L81.0	09	J67A, J67B, J68Z						



ICD	MDC	DRG	ICD	MDC	DRG	ICD	MDC	DRG
L92.2	09	J67A, J67B, J68Z	M00.06	08	I04Z, I08A, I08B, I12A, I12B, I12C, I13A, I76A, I76B	M00.25	08	I03A, I03B, I08A, I08B, I12A, I12B, I12C, I13A, I76A, I76B
L92.3	09	J67A, J67B, J68Z		15	MSPNG, SPNG		15	MSPNG, SPNG
L92.8	09	J67A, J67B, J68Z		18A	S65A, S65B		18A	S65A, S65B
L92.9	09	J67A, J67B, J68Z	M00.07	08	I08A, I08B, I13A, I76A, I76B	M00.26	08	I04Z, I08A, I08B, I12A, I12B, I12C, I13A, I76A, I76B
L93.0	09	J61A, J61B, J61C, J68Z		15	MSPNG, SPNG		15	MSPNG, SPNG
L93.1	09	J61A, J61B, J61C, J68Z		18A	S65A, S65B		18A	S65A, S65B
L93.2	09	J61A, J61B, J61C, J68Z	M00.08	08	I08A, I08B, I13A, I76A, I76B	M00.27	08	I08A, I08B, I13A, I76A, I76B
L94.0	09	J61A, J61B, J61C, J68Z		15	MSPNG, SPNG		15	MSPNG, SPNG
L94.1	09	J61A, J61B, J61C, J68Z		18A	S65A, S65B		18A	S65A, S65B
L94.2	09	J61A, J61B, J61C, J68Z	M00.09	08	I08A, I08B, I13A, I76A, I76B	M00.28	08	I08A, I08B, I13A, I76A, I76B
L94.3	09	J67A, J67B, J68Z		15	MSPNG, SPNG		15	MSPNG, SPNG
L94.4	08	I66A, I66B, I66C, I66D, I66E		18A	S65A, S65B		18A	S65A, S65B
L94.5	09	J08A, J08B, J08C, J61A, J61B, J61C, J68Z	M00.10	08	I08A, I08B, I12A, I12B, I12C, I13A, I76A, I76B	M00.29	08	I08A, I08B, I13A, I76A, I76B
L94.6	18B	T64A, T64B, T64C		15	MSPNG, SPNG		15	MSPNG, SPNG
L94.8	09	J67A, J67B, J68Z		18A	S65A, S65B		18A	S65A, S65B
L94.9	09	J67A, J67B, J68Z	M00.11	08	I08A, I08B, I12A, I12B, I12C, I13A, I76A, I76B	M00.80	08	I08A, I08B, I12A, I12B, I12C, I13A, I76A, I76B
L95.0	09	J08A, J08B, J08C, J61A, J61B, J61C, J68Z		15	MSPNG, SPNG		15	MSPNG, SPNG
L95.1	09	J61A, J61B, J61C, J68Z		18A	S65A, S65B		18A	S65A, S65B
L95.8	09	J61A, J61B, J61C, J68Z	M00.12	08	I08A, I08B, I12A, I12B, I12C, I13A, I76A, I76B	M00.81	08	I08A, I08B, I12A, I12B, I12C, I13A, I76A, I76B
L95.9	09	J61A, J61B, J61C, J68Z		15	MSPNG, SPNG		15	MSPNG, SPNG
L97	09	J02A, J02B, J03A, J03B, J04A, J04B, J11A, J60Z		18A	S65A, S65B	M00.82	08	I08A, I08B, I12A, I12B, I12C, I13A, I76A, I76B
L98.0	09	J64A, J64B	M00.13	08	I08A, I08B, I12A, I12B, I12C, I13A, I76A, I76B		15	MSPNG, SPNG
L98.1	09	J61A, J61B, J61C, J68Z		15	MSPNG, SPNG	M00.83	08	I08A, I08B, I12A, I12B, I12C, I13A, I76A, I76B
L98.2	09	J61A, J61B, J61C, J68Z		18A	S65A, S65B		15	MSPNG, SPNG
L98.3	09	J02A, J02B, J03A, J03B, J64A, J64B	M00.14	08	I08A, I08B, I13A, I32A, I32B, I32C, I32D, I32E, I76A, I76B	M00.84	08	I08A, I08B, I13A, I32A, I32B, I32C, I32D, I32E, I76A, I76B
L98.4	18A	S65A, S65B		15	MSPNG, SPNG		15	MSPNG, SPNG
L98.5	09	J02A, J02B, J03A, J03B, J60Z		18A	S65A, S65B	M00.85	08	I03A, I03B, I08A, I08B, I12A, I12B, I12C, I13A, I76A, I76B
L98.6	09	J67A, J67B, J68Z	M00.15	08	I03A, I03B, I08A, I08B, I12A, I12B, I12C, I13A, I76A, I76B		15	MSPNG, SPNG
L98.8	09	J67A, J67B, J68Z		15	MSPNG, SPNG	M00.86	08	I04Z, I08A, I08B, I12A, I12B, I12C, I13A, I76A, I76B
L98.9	09	J67A, J67B, J68Z		18A	S65A, S65B		15	MSPNG, SPNG
L99.0	Pre	961Z	M00.16	08	I04Z, I08A, I08B, I12A, I12B, I12C, I13A, I76A, I76B	M00.87	08	I08A, I08B, I13A, I76A, I76B
L99.11	Pre	961Z		15	MSPNG, SPNG		15	MSPNG, SPNG
L99.12	Pre	961Z		18A	S65A, S65B	M00.88	08	I08A, I08B, I13A, I76A, I76B
L99.13	Pre	961Z	M00.17	08	I08A, I08B, I13A, I76A, I76B		15	MSPNG, SPNG
L99.14	Pre	961Z		15	MSPNG, SPNG	M00.89	08	I08A, I08B, I13A, I76A, I76B
L99.8	Pre	961Z		18A	S65A, S65B		15	MSPNG, SPNG
M00.00	08	I08A, I08B, I12A, I12B, I12C, I13A, I76A, I76B	M00.18	08	I08A, I08B, I13A, I76A, I76B	M00.90	08	I08A, I08B, I12A, I12B, I12C, I13A, I76A, I76B
	15	MSPNG, SPNG		15	MSPNG, SPNG		18A	S65A, S65B
	18A	S65A, S65B	M00.19	08	I08A, I08B, I13A, I76A, I76B	M00.91	08	I08A, I08B, I12A, I12B, I12C, I13A, I76A, I76B
M00.01	08	I08A, I08B, I12A, I12B, I12C, I13A, I76A, I76B		15	MSPNG, SPNG		18A	S65A, S65B
	15	MSPNG, SPNG	M00.20	08	I08A, I08B, I12A, I12B, I12C, I13A, I76A, I76B	M00.92	08	I08A, I08B, I12A, I12B, I12C, I13A, I76A, I76B
	18A	S65A, S65B		15	MSPNG, SPNG		18A	S65A, S65B
M00.02	08	I08A, I08B, I12A, I12B, I12C, I13A, I76A, I76B		18A	S65A, S65B	M00.93	08	I08A, I08B, I12A, I12B, I12C, I13A, I76A, I76B
	15	MSPNG, SPNG	M00.21	08	I08A, I08B, I12A, I12B, I12C, I13A, I76A, I76B		18A	S65A, S65B
	18A	S65A, S65B		15	MSPNG, SPNG	M00.94	08	I08A, I08B, I13A, I32A, I32B, I32C, I32D, I32E, I76A, I76B
M00.03	08	I08A, I08B, I12A, I12B, I12C, I13A, I76A, I76B		18A	S65A, S65B		18A	S65A, S65B
	15	MSPNG, SPNG	M00.22	08	I08A, I08B, I12A, I12B, I12C, I13A, I76A, I76B	M00.95	08	I03A, I03B, I08A, I08B, I12A, I12B, I12C, I13A, I76A, I76B
	18A	S65A, S65B		15	MSPNG, SPNG		18A	S65A, S65B
M00.04	08	I08A, I08B, I13A, I32A, I32B, I32C, I32D, I32E, I76A, I76B		18A	S65A, S65B	M00.96	08	I04Z, I08A, I08B, I12A, I12B, I12C, I13A, I76A, I76B
	15	MSPNG, SPNG	M00.23	08	I08A, I08B, I12A, I12B, I12C, I13A, I76A, I76B		18A	S65A, S65B
	18A	S65A, S65B		15	MSPNG, SPNG	M00.97	08	I08A, I08B, I13A, I76A, I76B
M00.05	08	I03A, I03B, I08A, I08B, I12A, I12B, I12C, I13A, I76A, I76B		18A	S65A, S65B		18A	S65A, S65B
	15	MSPNG, SPNG	M00.24	08	I08A, I08B, I13A, I32A, I32B, I32C, I32D, I32E, I76A, I76B	M00.98	08	I08A, I08B, I13A, I76A, I76B
	18A	S65A, S65B		15	MSPNG, SPNG		18A	S65A, S65B
				18A	S65A, S65B			

DIAG

ICD	MDC	DRG	ICD	MDC	DRG	ICD	MDC	DRG
M00.99	08	I08A, I08B, I13A, I76A, I76B	M01.38	15	MSPNG, SPNG	M02.04	08	I32A, I32B, I32C, I32D, I32E, I74A
	18A	S65A, S65B		Pre	961Z			
M01.00	15	MSPNG, SPNG	M01.39	15	MSPNG, SPNG	M02.05	08	I74A
	Pre	961Z		Pre	961Z	M02.06	08	I74A
M01.01	15	MSPNG, SPNG	M01.40	15	MSPNG, SPNG	M02.07	08	I74A
	Pre	961Z		Pre	961Z	M02.08	08	I74A
M01.02	15	MSPNG, SPNG	M01.41	15	MSPNG, SPNG	M02.09	08	I74A
	Pre	961Z		Pre	961Z	M02.10	08	I08A, I08B, I12A, I12B, I12C, I13A, I69Z
M01.03	15	MSPNG, SPNG	M01.42	15	MSPNG, SPNG	M02.11	08	I08A, I08B, I12A, I12B, I12C, I13A, I69Z
	Pre	961Z		Pre	961Z	M02.12	08	I08A, I08B, I12A, I12B, I12C, I13A, I69Z
M01.04	15	MSPNG, SPNG	M01.43	15	MSPNG, SPNG	M02.13	08	I08A, I08B, I12A, I12B, I12C, I13A, I69Z
	Pre	961Z		Pre	961Z	M02.14	08	I08A, I08B, I13A, I32A, I32B, I32C, I32D, I32E, I69Z
M01.05	15	MSPNG, SPNG	M01.44	15	MSPNG, SPNG	M02.15	08	I08A, I08B, I12A, I12B, I12C, I13A, I69Z
	Pre	961Z		Pre	961Z	M02.16	08	I08A, I08B, I12A, I12B, I12C, I13A, I69Z
M01.06	15	MSPNG, SPNG	M01.45	15	MSPNG, SPNG	M02.17	08	I08A, I08B, I13A, I69Z
	Pre	961Z		Pre	961Z	M02.18	08	I08A, I08B, I13A, I69Z
M01.07	15	MSPNG, SPNG	M01.46	15	MSPNG, SPNG	M02.19	08	I08A, I08B, I13A, I69Z
	Pre	961Z		Pre	961Z	M02.20	08	I74A
M01.08	15	MSPNG, SPNG	M01.47	15	MSPNG, SPNG	M02.21	08	I74A
	Pre	961Z		Pre	961Z	M02.22	08	I74A
M01.09	15	MSPNG, SPNG	M01.48	15	MSPNG, SPNG	M02.23	08	I74A
	Pre	961Z		Pre	961Z	M02.24	08	I32A, I32B, I32C, I32D, I32E, I74A
M01.10	15	MSPNG, SPNG	M01.49	15	MSPNG, SPNG	M02.25	08	I74A
	Pre	961Z		Pre	961Z	M02.26	08	I74A
M01.11	15	MSPNG, SPNG	M01.50	Pre	961Z	M02.27	08	I74A
	Pre	961Z	M01.51	Pre	961Z	M02.28	08	I74A
M01.12	15	MSPNG, SPNG	M01.52	Pre	961Z	M02.29	08	I74A
	Pre	961Z	M01.53	Pre	961Z	M02.30	06	G67A, G67B
M01.13	15	MSPNG, SPNG	M01.54	Pre	961Z		08	I08A, I08B, I12A, I12B, I12C, I13A, I66A, I66B, I66C, I66D, I66E
	Pre	961Z	M01.55	Pre	961Z	M02.31	06	G67A, G67B
M01.14	15	MSPNG, SPNG	M01.56	Pre	961Z		08	I08A, I08B, I12A, I12B, I12C, I13A, I66A, I66B, I66C, I66D, I66E
	Pre	961Z	M01.57	Pre	961Z	M02.32	06	G67A, G67B
M01.15	15	MSPNG, SPNG	M01.58	Pre	961Z		08	I08A, I08B, I12A, I12B, I12C, I13A, I66A, I66B, I66C, I66D, I66E
	Pre	961Z	M01.59	Pre	961Z	M02.33	06	G67A, G67B
M01.16	15	MSPNG, SPNG	M01.60	15	MSPNG, SPNG		08	I08A, I08B, I12A, I12B, I12C, I13A, I66A, I66B, I66C, I66D, I66E
	Pre	961Z		Pre	961Z	M02.34	06	G67A, G67B
M01.17	15	MSPNG, SPNG	M01.61	15	MSPNG, SPNG		08	I08A, I08B, I13A, I32A, I32B, I32C, I32D, I32E, I66A, I66B, I66C, I66D, I66E
	Pre	961Z	M01.62	15	MSPNG, SPNG	M02.35	06	G67A, G67B
M01.18	15	MSPNG, SPNG		Pre	961Z		08	I08A, I08B, I12A, I12B, I12C, I13A, I66A, I66B, I66C, I66D, I66E
	Pre	961Z	M01.63	15	MSPNG, SPNG	M02.36	06	G67A, G67B
M01.19	15	MSPNG, SPNG		Pre	961Z		08	I08A, I08B, I12A, I12B, I12C, I13A, I66A, I66B, I66C, I66D, I66E
	Pre	961Z	M01.64	15	MSPNG, SPNG	M02.37	06	G67A, G67B
M01.20	Pre	961Z		Pre	961Z		08	I08A, I08B, I13A, I66A, I66B, I66C, I66D, I66E
M01.21	Pre	961Z	M01.65	15	MSPNG, SPNG	M02.38	06	G67A, G67B
M01.22	Pre	961Z		Pre	961Z		08	I08A, I08B, I13A, I66A, I66B, I66C, I66D, I66E
M01.23	Pre	961Z	M01.66	15	MSPNG, SPNG			
M01.24	Pre	961Z		Pre	961Z			
M01.25	Pre	961Z	M01.67	15	MSPNG, SPNG			
M01.26	Pre	961Z		Pre	961Z			
M01.27	Pre	961Z	M01.68	15	MSPNG, SPNG			
M01.28	Pre	961Z		Pre	961Z			
M01.29	Pre	961Z	M01.69	15	MSPNG, SPNG			
M01.30	15	MSPNG, SPNG		Pre	961Z			
	Pre	961Z	M01.80	Pre	961Z			
M01.31	15	MSPNG, SPNG		Pre	961Z			
	Pre	961Z	M01.81	Pre	961Z			
M01.32	15	MSPNG, SPNG		Pre	961Z			
	Pre	961Z	M01.82	Pre	961Z			
M01.33	15	MSPNG, SPNG		Pre	961Z			
	Pre	961Z	M01.83	Pre	961Z			
M01.34	15	MSPNG, SPNG		Pre	961Z			
	Pre	961Z	M01.84	Pre	961Z			
M01.35	15	MSPNG, SPNG		Pre	961Z			
	Pre	961Z	M01.85	Pre	961Z			
M01.36	15	MSPNG, SPNG		Pre	961Z			
	Pre	961Z	M01.86	Pre	961Z			
M01.37	15	MSPNG, SPNG		Pre	961Z			
	Pre	961Z	M01.87	Pre	961Z			
			M01.88	Pre	961Z			
			M01.89	Pre	961Z			
			M02.00	08	I74A			
			M02.01	08	I74A			
			M02.02	08	I74A			
			M02.03	08	I74A			



ICD	MDC	DRG	ICD	MDC	DRG	ICD	MDC	DRG
M02.39	06	G67A, G67B	M03.03	05	F62A	M03.18	Pre	961Z
	08	I08A, I08B, I13A, I66A, I66B, I66C, I66D, I66E		06	G67A	M03.19	Pre	961Z
M02.80	08	I74A		17	R60A, R60B, R60C, R60D, R60E, R60F, R61A, R61B, R61C, R61D, R61E, R61F, R62A, R62B, R63A, R63B, R63C, R63D, R63E	M03.20	Pre	961Z
M02.81	08	I74A				M03.21	Pre	961Z
M02.82	08	I74A				M03.22	Pre	961Z
M02.83	08	I74A				M03.23	Pre	961Z
M02.84	08	I32A, I32B, I32C, I32D, I32E, I74A		18B	T61A	M03.24	Pre	961Z
				Pre	961Z	M03.25	Pre	961Z
M02.85	08	I74A	M03.04	05	F62A	M03.26	Pre	961Z
M02.86	08	I74A		06	G67A	M03.27	Pre	961Z
M02.87	08	I74A		17	R60A, R60B, R60C, R60D, R60E, R60F, R61A, R61B, R61C, R61D, R61E, R61F, R62A, R62B, R63A, R63B, R63C, R63D, R63E	M03.28	Pre	961Z
M02.88	08	I74A				M03.29	Pre	961Z
M02.89	08	I74A				M03.60	Pre	961Z
M02.90	06	G67A, G67B				M03.61	Pre	961Z
	08	I08A, I08B, I12A, I12B, I12C, I13A, I74A		18B	T61A	M03.62	Pre	961Z
				Pre	961Z	M03.63	Pre	961Z
M02.91	06	G67A, G67B	M03.05	05	F62A	M03.64	Pre	961Z
	08	I08A, I08B, I12A, I12B, I12C, I13A, I74A		06	G67A	M03.65	Pre	961Z
				17	R60A, R60B, R60C, R60D, R60E, R60F, R61A, R61B, R61C, R61D, R61E, R61F, R62A, R62B, R63A, R63B, R63C, R63D, R63E	M03.66	Pre	961Z
M02.92	06	G67A, G67B				M03.67	Pre	961Z
	08	I08A, I08B, I12A, I12B, I12C, I13A, I74A				M03.68	Pre	961Z
				18B	T61A	M03.69	Pre	961Z
M02.93	06	G67A, G67B		Pre	961Z	M05.00	08	I08A, I08B, I12A, I12B, I12C, I13A, I20A, I20B, I20C, I66A, I66B, I66C, I66D, I66E
	08	I08A, I08B, I12A, I12B, I12C, I13A, I74A		05	F62A	M05.01	08	I08A, I08B, I12A, I12B, I12C, I13A, I66A, I66B, I66C, I66D, I66E
M02.94	06	G67A, G67B	M03.06	06	G67A			
	08	I08A, I08B, I13A, I32A, I32B, I32C, I32D, I32E, I74A		17	R60A, R60B, R60C, R60D, R60E, R60F, R61A, R61B, R61C, R61D, R61E, R61F, R62A, R62B, R63A, R63B, R63C, R63D, R63E	M05.02	08	I08A, I08B, I12A, I12B, I12C, I13A, I66A, I66B, I66C, I66D, I66E
M02.95	06	G67A, G67B						
	08	I08A, I08B, I12A, I12B, I12C, I13A, I74A				M05.03	08	I08A, I08B, I12A, I12B, I12C, I13A, I66A, I66B, I66C, I66D, I66E
M02.96	06	G67A, G67B		18B	T61A			
	08	I08A, I08B, I12A, I12B, I12C, I13A, I74A		Pre	961Z	M05.04	08	I08A, I08B, I13A, I66A, I66B, I66C, I66D, I66E
M02.97	06	G67A, G67B	M03.07	05	F62A			
	08	I08A, I08B, I13A, I74A		06	G67A	M05.05	08	I08A, I08B, I12A, I12B, I12C, I13A, I66A, I66B, I66C, I66D, I66E
M02.98	06	G67A, G67B		17	R60A, R60B, R60C, R60D, R60E, R60F, R61A, R61B, R61C, R61D, R61E, R61F, R62A, R62B, R63A, R63B, R63C, R63D, R63E			
	08	I08A, I08B, I13A, I74A				M05.06	08	I08A, I08B, I12A, I12B, I12C, I13A, I66A, I66B, I66C, I66D, I66E
M02.99	06	G67A, G67B						
	08	I08A, I08B, I13A, I74A				M05.07	08	I08A, I08B, I13A, I20A, I20B, I20C, I66A, I66B, I66C, I66D, I66E
M03.00	05	F62A		18B	T61A			
	06	G67A		Pre	961Z	M05.08	08	I08A, I08B, I13A, I66A, I66B, I66C, I66D, I66E
	17	R60A, R60B, R60C, R60D, R60E, R60F, R61A, R61B, R61C, R61D, R61E, R61F, R62A, R62B, R63A, R63B, R63C, R63D, R63E	M03.08	05	F62A			
				06	G67A	M05.09	08	I08A, I08B, I13A, I66A, I66B, I66C, I66D, I66E
				17	R60A, R60B, R60C, R60D, R60E, R60F, R61A, R61B, R61C, R61D, R61E, R61F, R62A, R62B, R63A, R63B, R63C, R63D, R63E			
	18B	T61A				M05.10	04	E40A, E40B, E40C, E74Z
	Pre	961Z					08	I20C
M03.01	05	F62A		18B	T61A	M05.11	04	E40A, E40B, E40C, E74Z
	06	G67A		Pre	961Z	M05.12	04	E40A, E40B, E40C, E74Z
	17	R60A, R60B, R60C, R60D, R60E, R60F, R61A, R61B, R61C, R61D, R61E, R61F, R62A, R62B, R63A, R63B, R63C, R63D, R63E	M03.09	05	F62A	M05.13	04	E40A, E40B, E40C, E74Z
				06	G67A	M05.14	04	E40A, E40B, E40C, E74Z
				17	R60A, R60B, R60C, R60D, R60E, R60F, R61A, R61B, R61C, R61D, R61E, R61F, R62A, R62B, R63A, R63B, R63C, R63D, R63E	M05.15	04	E40A, E40B, E40C, E74Z
	18B	T61A				M05.16	04	E40A, E40B, E40C, E74Z
	Pre	961Z				M05.17	04	E40A, E40B, E40C, E74Z
M03.02	05	F62A					08	I20C
	06	G67A		18B	T61A	M05.18	04	E40A, E40B, E40C, E74Z
	17	R60A, R60B, R60C, R60D, R60E, R60F, R61A, R61B, R61C, R61D, R61E, R61F, R62A, R62B, R63A, R63B, R63C, R63D, R63E	M03.10	Pre	961Z	M05.19	04	E40A, E40B, E40C, E74Z
			M03.11	Pre	961Z	M05.20	08	I08A, I08B, I12A, I12B, I12C, I13A, I20C, I66A, I66B, I66C, I66D, I66E
			M03.12	Pre	961Z			
			M03.13	Pre	961Z	M05.21	08	I08A, I08B, I12A, I12B, I12C, I13A, I66A, I66B, I66C, I66D, I66E
	18B	T61A	M03.14	Pre	961Z			
	Pre	961Z	M03.15	Pre	961Z	M05.22	08	I08A, I08B, I12A, I12B, I12C, I13A, I66A, I66B, I66C, I66D, I66E
			M03.16	Pre	961Z			
			M03.17	Pre	961Z			

DIAG

ICD	MDC	DRG	ICD	MDC	DRG	ICD	MDC	DRG
M06.95	06	G67A, G67B	M07.52	Pre	961Z	M08.24	08	I08A, I08B, I13A, I66A, I66B, I66C, I66D, I66E
	08	I08A, I08B, I12A, I12B, I12C, I13A, I69Z	M07.53	Pre	961Z	M08.25	08	I08A, I08B, I12A, I12B, I12C, I13A, I66A, I66B, I66C, I66D, I66E
M06.96	06	G67A, G67B	M07.54	Pre	961Z	M08.26	08	I08A, I08B, I12A, I12B, I12C, I13A, I66A, I66B, I66C, I66D, I66E
	08	I08A, I08B, I12A, I12B, I12C, I13A, I69Z	M07.55	Pre	961Z	M08.27	08	I08A, I08B, I13A, I20A, I20B, I66A, I66B, I66C, I66D, I66E
M06.97	06	G67A, G67B	M07.56	Pre	961Z	M08.28	08	I08A, I08B, I13A, I66A, I66B, I66C, I66D, I66E
	08	I08A, I08B, I13A, I20A, I20B, I20C, I69Z	M07.57	08	I20A, I20B	M08.29	08	I08A, I08B, I13A, I66A, I66B, I66C, I66D, I66E
M06.98	06	G67A, G67B	M07.58	Pre	961Z	M08.3	08	I08A, I08B, I12A, I12B, I12C, I13A, I20A, I20B, I66A, I66B, I66C, I66D, I66E
	08	I08A, I08B, I13A, I69Z	M07.59	Pre	961Z	M08.40	08	I08A, I08B, I12A, I12B, I12C, I13A, I20A, I20B, I66A, I66B, I66C, I66D, I66E
M06.99	06	G67A, G67B	M07.60	08	I20A, I20B	M08.41	08	I08A, I08B, I12A, I12B, I12C, I13A, I66A, I66B, I66C, I66D, I66E
	08	I08A, I08B, I13A, I69Z	M07.61	Pre	961Z	M08.42	08	I08A, I08B, I12A, I12B, I12C, I13A, I66A, I66B, I66C, I66D, I66E
M07.00	08	I20A, I20B	M07.62	Pre	961Z	M08.43	08	I08A, I08B, I12A, I12B, I12C, I13A, I66A, I66B, I66C, I66D, I66E
	Pre	961Z	M07.63	Pre	961Z	M08.44	08	I08A, I08B, I13A, I66A, I66B, I66C, I66D, I66E
M07.04	Pre	961Z	M07.64	Pre	961Z	M08.45	08	I08A, I08B, I12A, I12B, I12C, I13A, I66A, I66B, I66C, I66D, I66E
M07.07	08	I20A, I20B	M07.65	Pre	961Z	M08.46	08	I08A, I08B, I12A, I12B, I12C, I13A, I66A, I66B, I66C, I66D, I66E
	Pre	961Z	M07.66	Pre	961Z	M08.47	08	I08A, I08B, I13A, I20A, I20B, I66A, I66B, I66C, I66D, I66E
M07.09	Pre	961Z	M07.67	08	I20A, I20B	M08.48	08	I08A, I08B, I13A, I66A, I66B, I66C, I66D, I66E
M07.10	08	I20A, I20B	M07.68	Pre	961Z	M08.49	08	I08A, I08B, I13A, I66A, I66B, I66C, I66D, I66E
	Pre	961Z	M07.69	Pre	961Z	M08.70	08	I08A, I08B, I12A, I12B, I12C, I13A, I66A, I66B, I66C, I66D, I66E
M07.11	Pre	961Z	M08.00	08	I08A, I08B, I12A, I12B, I12C, I13A, I20A, I20B, I66A, I66B, I66C, I66D, I66E	M08.71	08	I08A, I08B, I12A, I12B, I12C, I13A, I66A, I66B, I66C, I66D, I66E
M07.12	Pre	961Z	M08.01	08	I08A, I08B, I12A, I12B, I12C, I13A, I66A, I66B, I66C, I66D, I66E	M08.72	08	I08A, I08B, I12A, I12B, I12C, I13A, I66A, I66B, I66C, I66D, I66E
M07.13	Pre	961Z	M08.02	08	I08A, I08B, I12A, I12B, I12C, I13A, I66A, I66B, I66C, I66D, I66E	M08.73	08	I08A, I08B, I12A, I12B, I12C, I13A, I66A, I66B, I66C, I66D, I66E
M07.14	Pre	961Z	M08.03	08	I08A, I08B, I12A, I12B, I12C, I13A, I66A, I66B, I66C, I66D, I66E	M08.74	08	I08A, I08B, I13A, I66A, I66B, I66C, I66D, I66E
M07.15	Pre	961Z	M08.04	08	I08A, I08B, I12A, I12B, I12C, I13A, I66A, I66B, I66C, I66D, I66E	M08.75	08	I08A, I08B, I12A, I12B, I12C, I13A, I66A, I66B, I66C, I66D, I66E
M07.16	Pre	961Z	M08.05	08	I08A, I08B, I12A, I12B, I12C, I13A, I66A, I66B, I66C, I66D, I66E	M08.76	08	I08A, I08B, I12A, I12B, I12C, I13A, I66A, I66B, I66C, I66D, I66E
M07.17	08	I20A, I20B	M08.06	08	I08A, I08B, I12A, I12B, I12C, I13A, I66A, I66B, I66C, I66D, I66E	M08.77	08	I08A, I08B, I13A, I66A, I66B, I66C, I66D, I66E
	Pre	961Z	M08.07	08	I08A, I08B, I13A, I20A, I20B, I66A, I66B, I66C, I66D, I66E	M08.78	08	I08A, I08B, I13A, I66A, I66B, I66C, I66D, I66E
M07.18	Pre	961Z	M08.08	08	I08A, I08B, I13A, I66A, I66B, I66C, I66D, I66E	M08.79	08	I08A, I08B, I13A, I66A, I66B, I66C, I66D, I66E
M07.19	Pre	961Z	M08.09	08	I08A, I08B, I13A, I66A, I66B, I66C, I66D, I66E	M08.80	08	I08A, I08B, I12A, I12B, I12C, I13A, I20A, I20B, I66A, I66B, I66C, I66D, I66E
M07.2	Pre	961Z	M08.10	08	I20A, I20B, I66A, I66B, I66C, I66D, I66E			
M07.30	06	G67A, G67B	M08.11	08	I66A, I66B, I66C, I66D, I66E			
	08	I20A, I20B	M08.12	08	I66A, I66B, I66C, I66D, I66E			
	Pre	961Z	M08.13	08	I66A, I66B, I66C, I66D, I66E			
M07.31	06	G67A, G67B	M08.14	08	I66A, I66B, I66C, I66D, I66E			
	Pre	961Z	M08.15	08	I66A, I66B, I66C, I66D, I66E			
M07.32	06	G67A, G67B	M08.16	08	I66A, I66B, I66C, I66D, I66E			
	Pre	961Z	M08.17	08	I20A, I20B, I66A, I66B, I66C, I66D, I66E			
M07.33	06	G67A, G67B	M08.18	08	I66A, I66B, I66C, I66D, I66E			
	Pre	961Z	M08.19	08	I66A, I66B, I66C, I66D, I66E			
M07.34	06	G67A, G67B	M08.20	08	I08A, I08B, I12A, I12B, I12C, I13A, I20A, I20B, I66A, I66B, I66C, I66D, I66E			
	Pre	961Z	M08.21	08	I08A, I08B, I12A, I12B, I12C, I13A, I66A, I66B, I66C, I66D, I66E			
M07.35	06	G67A, G67B	M08.22	08	I08A, I08B, I12A, I12B, I12C, I13A, I66A, I66B, I66C, I66D, I66E			
	Pre	961Z	M08.23	08	I08A, I08B, I12A, I12B, I12C, I13A, I66A, I66B, I66C, I66D, I66E			
M07.36	06	G67A, G67B						
	Pre	961Z						
M07.37	06	G67A, G67B						
	08	I20A, I20B						
	Pre	961Z						
M07.38	06	G67A, G67B						
	Pre	961Z						
M07.39	06	G67A, G67B						
	Pre	961Z						
M07.40	08	I20A, I20B						
	Pre	961Z						
M07.41	Pre	961Z						
M07.42	Pre	961Z						
M07.43	Pre	961Z						
M07.44	Pre	961Z						
M07.45	Pre	961Z						
M07.46	Pre	961Z						
M07.47	08	I20A, I20B						
	Pre	961Z						
M07.48	Pre	961Z						
M07.49	Pre	961Z						
M07.50	08	I20A, I20B						
	Pre	961Z						
M07.51	Pre	961Z						

DIAG

ICD	MDC	DRG	ICD	MDC	DRG	ICD	MDC	DRG
M08.81	08	I08A, I08B, I12A, I12B, I12C, I13A, I66A, I66B, I66C, I66D, I66E	M09.18	Pre	961Z	M10.26	08	I69Z
M08.82	08	I08A, I08B, I12A, I12B, I12C, I13A, I66A, I66B, I66C, I66D, I66E	M09.19	Pre	961Z	M10.27	15	MSPNG, SPNG
M08.83	08	I08A, I08B, I12A, I12B, I12C, I13A, I66A, I66B, I66C, I66D, I66E	M09.20	08	I20A, I20B	M10.27	08	I69Z
M08.84	08	I08A, I08B, I13A, I66A, I66B, I66C, I66D, I66E	M09.21	Pre	961Z	M10.28	15	MSPNG, SPNG
M08.85	08	I08A, I08B, I12A, I12B, I12C, I13A, I66A, I66B, I66C, I66D, I66E	M09.22	Pre	961Z	M10.28	08	I69Z
M08.86	08	I08A, I08B, I12A, I12B, I12C, I13A, I66A, I66B, I66C, I66D, I66E	M09.23	Pre	961Z	M10.29	15	MSPNG, SPNG
M08.87	08	I08A, I08B, I13A, I20A, I20B, I66A, I66B, I66C, I66D, I66E	M09.24	Pre	961Z	M10.29	08	I69Z
M08.88	08	I08A, I08B, I13A, I66A, I66B, I66C, I66D, I66E	M09.25	Pre	961Z	M10.30	11	L68A, L68B
M08.89	08	I08A, I08B, I13A, I66A, I66B, I66C, I66D, I66E	M09.26	Pre	961Z	M10.31	11	L68A, L68B
M08.90	08	I08A, I08B, I12A, I12B, I12C, I13A, I20A, I20B, I66A, I66B, I66C, I66D, I66E	M09.27	08	I20A, I20B	M10.32	11	L68A, L68B
M08.91	08	I08A, I08B, I12A, I12B, I12C, I13A, I66A, I66B, I66C, I66D, I66E	M09.28	Pre	961Z	M10.33	11	L68A, L68B
M08.92	08	I08A, I08B, I12A, I12B, I12C, I13A, I66A, I66B, I66C, I66D, I66E	M09.29	Pre	961Z	M10.34	11	L68A, L68B
M08.93	08	I08A, I08B, I12A, I12B, I12C, I13A, I66A, I66B, I66C, I66D, I66E	M09.80	08	I20A, I20B	M10.35	11	L68A, L68B
M08.94	08	I08A, I08B, I13A, I66A, I66B, I66C, I66D, I66E	M09.81	Pre	961Z	M10.36	11	L68A, L68B
M08.95	08	I08A, I08B, I12A, I12B, I12C, I13A, I66A, I66B, I66C, I66D, I66E	M09.82	Pre	961Z	M10.37	11	L68A, L68B
M08.96	08	I08A, I08B, I12A, I12B, I12C, I13A, I66A, I66B, I66C, I66D, I66E	M09.83	Pre	961Z	M10.38	11	L68A, L68B
M08.97	08	I08A, I08B, I13A, I20A, I20B, I66A, I66B, I66C, I66D, I66E	M09.84	Pre	961Z	M10.39	11	L68A, L68B
M08.98	08	I08A, I08B, I13A, I66A, I66B, I66C, I66D, I66E	M09.85	Pre	961Z	M10.40	08	I69Z
M08.99	08	I08A, I08B, I13A, I66A, I66B, I66C, I66D, I66E	M09.86	Pre	961Z	M10.41	08	I69Z
M09.00	08	I20A, I20B	M09.87	08	I20A, I20B	M10.42	08	I69Z
M09.01	Pre	961Z	M09.88	Pre	961Z	M10.43	08	I69Z
M09.02	Pre	961Z	M09.89	Pre	961Z	M10.44	08	I69Z
M09.03	Pre	961Z	M10.00	08	I69Z	M10.45	08	I69Z
M09.04	Pre	961Z	M10.01	08	I69Z	M10.46	08	I69Z
M09.05	Pre	961Z	M10.02	08	I69Z	M10.47	08	I69Z
M09.06	Pre	961Z	M10.03	08	I69Z	M10.48	08	I69Z
M09.07	08	I20A, I20B	M10.04	08	I69Z	M10.49	08	I69Z
M09.08	Pre	961Z	M10.05	08	I69Z	M10.90	08	I69Z
M09.09	Pre	961Z	M10.06	08	I69Z	M10.91	08	I69Z
M09.10	08	I20A, I20B	M10.07	08	I69Z	M10.92	08	I69Z
M09.11	Pre	961Z	M10.08	08	I69Z	M10.93	08	I69Z
M09.12	Pre	961Z	M10.09	08	I08A, I08B, I13A, I69Z	M10.94	08	I69Z
M09.13	Pre	961Z	M10.10	15	MSPNG, SPNG	M10.95	08	I69Z
M09.14	Pre	961Z	M10.11	15	MSPNG, SPNG	M10.96	08	I69Z
M09.15	Pre	961Z	M10.12	15	MSPNG, SPNG	M10.97	08	I69Z
M09.16	Pre	961Z	M10.13	21B	X64Z	M10.98	08	I69Z
M09.17	08	I20A, I20B	M10.14	15	MSPNG, SPNG	M10.99	08	I69Z
	Pre	961Z	M10.15	21B	X64Z	M11.00	08	I69Z
			M10.16	15	MSPNG, SPNG	M11.01	08	I69Z
			M10.17	21B	X64Z	M11.02	08	I69Z
			M10.18	15	MSPNG, SPNG	M11.03	08	I69Z
			M10.19	21B	X64Z	M11.04	08	I32A, I32B, I32C, I32D, I32E, I69Z
			M10.20	15	MSPNG, SPNG	M11.05	08	I69Z
			M10.21	08	I69Z	M11.06	08	I69Z
			M10.22	15	MSPNG, SPNG	M11.07	08	I69Z
			M10.23	08	I69Z	M11.08	08	I69Z
			M10.24	15	MSPNG, SPNG	M11.09	08	I69Z
			M10.25	08	I69Z	M11.10	08	I69Z
				15	MSPNG, SPNG	M11.11	08	I69Z
				08	I69Z	M11.12	08	I69Z
				15	MSPNG, SPNG	M11.13	08	I69Z
				08	I69Z	M11.14	08	I32A, I32B, I32C, I32D, I32E, I69Z
				15	MSPNG, SPNG	M11.15	08	I69Z
				08	I69Z	M11.16	08	I69Z
				15	MSPNG, SPNG	M11.17	08	I69Z
				08	I69Z	M11.18	08	I69Z
				15	MSPNG, SPNG	M11.19	08	I69Z
				08	I69Z	M11.20	08	I69Z
				15	MSPNG, SPNG	M11.21	08	I69Z
				08	I69Z	M11.22	08	I69Z
				15	MSPNG, SPNG	M11.23	08	I69Z
				08	I69Z	M11.24	08	I32A, I32B, I32C, I32D, I32E, I69Z
				15	MSPNG, SPNG	M11.25	08	I69Z
				08	I69Z	M11.26	08	I69Z
				15	MSPNG, SPNG	M11.27	08	I69Z



ICD	MDC	DRG	ICD	MDC	DRG	ICD	MDC	DRG
M11.28	08	I69Z	M12.36	08	I69Z	M13.94	08	I32A, I32B, I32C, I32D, I32E, I74A
M11.29	08	I69Z	M12.37	08	I69Z		18A	S65A, S65B
M11.80	08	I69Z	M12.38	08	I69Z	M13.95	08	I74A
M11.81	08	I69Z	M12.39	08	I69Z		18A	S65A, S65B
M11.82	08	I69Z	M12.40	08	I69Z	M13.96	08	I74A
M11.83	08	I69Z	M12.41	08	I69Z		18A	S65A, S65B
M11.84	08	I32A, I32B, I32C, I32D, I32E, I69Z	M12.42	08	I69Z	M13.97	08	I74A
M11.85	08	I69Z	M12.43	08	I69Z		18A	S65A, S65B
M11.86	08	I69Z	M12.44	08	I32A, I32B, I32C, I32D, I32E, I69Z	M13.98	08	I74A
M11.87	08	I69Z	M12.45	08	I69Z		18A	S65A, S65B
M11.88	08	I69Z	M12.46	08	I69Z	M13.99	08	I74A
M11.89	08	I69Z	M12.47	08	I69Z		18A	S65A, S65B
M11.90	08	I69Z	M12.48	08	I69Z	M14.0	Pre	961Z
M11.91	08	I69Z	M12.49	08	I69Z	M14.1	Pre	961Z
M11.92	08	I69Z	M12.50	08	I69Z	M14.2	Pre	961Z
M11.93	08	I69Z	M12.51	08	I69Z	M14.3	Pre	961Z
M11.94	08	I32A, I32B, I32C, I32D, I32E, I69Z	M12.52	08	I69Z	M14.4	Pre	961Z
M11.95	08	I69Z	M12.53	08	I69Z	M14.5	Pre	961Z
M11.96	08	I69Z	M12.54	08	I32A, I32B, I32C, I32D, I32E, I69Z	M14.6	Pre	961Z
M11.97	08	I69Z	M12.55	08	I69Z	M14.8	15	MSPNG, SPNG
M11.98	08	I69Z	M12.56	08	I69Z		Pre	961Z
M11.99	08	I69Z	M12.57	08	I69Z	M15.0	08	I69Z
M12.00	08	I08A, I08B, I12A, I12B, I12C, I13A, I69Z	M12.58	08	I69Z	M15.1	08	I69Z
M12.01	08	I08A, I08B, I12A, I12B, I12C, I13A, I69Z	M12.59	08	I69Z	M15.2	08	I69Z
M12.02	08	I08A, I08B, I12A, I12B, I12C, I13A, I69Z	M12.80	08	I74A	M15.3	08	I69Z
M12.03	08	I08A, I08B, I12A, I12B, I12C, I13A, I69Z	M12.81	08	I74A	M15.4	08	I69Z
M12.04	08	I08A, I08B, I13A, I69Z	M12.82	08	I74A	M15.8	08	I74A
M12.05	08	I08A, I08B, I12A, I12B, I12C, I13A, I69Z	M12.83	08	I74A	M15.9	08	I69Z
M12.06	08	I08A, I08B, I12A, I12B, I12C, I13A, I69Z	M12.84	08	I32A, I32B, I32C, I32D, I32E, I74A	M16.0	08	I69Z
M12.07	08	I08A, I08B, I13A, I69Z	M12.85	08	I74A	M16.1	08	I69Z
M12.08	08	I08A, I08B, I13A, I69Z	M12.86	08	I74A	M16.2	08	I69Z
M12.09	08	I08A, I08B, I13A, I69Z	M12.87	08	I74A	M16.3	08	I69Z
M12.10	08	I69Z	M12.88	08	I74A	M16.4	08	I69Z
M12.11	08	I69Z	M12.89	08	I74A	M16.5	08	I69Z
M12.12	08	I69Z	M13.0	08	I69Z	M16.6	08	I69Z
M12.13	08	I69Z	M13.11	08	I74A	M16.7	08	I69Z
M12.14	08	I32A, I32B, I32C, I32D, I32E, I69Z	M13.12	08	I74A	M16.9	08	I69Z
M12.15	08	I69Z	M13.13	08	I74A	M17.0	08	I69Z
M12.16	08	I69Z	M13.14	08	I32A, I32B, I32C, I32D, I32E, I74A	M17.1	08	I69Z
M12.17	08	I69Z	M13.15	08	I74A	M17.2	08	I69Z
M12.18	08	I69Z	M13.16	08	I74A	M17.3	08	I69Z
M12.19	08	I69Z	M13.17	08	I74A	M17.4	08	I69Z
M12.20	08	I69Z	M13.18	08	I74A	M17.5	08	I69Z
M12.21	08	I69Z	M13.19	08	I74A	M17.9	08	I69Z
M12.22	08	I69Z	M13.80	08	I74A	M18.0	08	I32A, I32B, I32C, I32D, I32E, I69Z
M12.23	08	I69Z	M13.81	08	I74A		08	I32A, I32B, I32C, I32D, I32E, I69Z
M12.24	08	I32A, I32B, I32C, I32D, I32E, I69Z	M13.82	08	I74A	M18.1	08	I32A, I32B, I32C, I32D, I32E, I69Z
M12.25	08	I69Z	M13.83	08	I74A		08	I32A, I32B, I32C, I32D, I32E, I69Z
M12.26	08	I69Z	M13.84	08	I32A, I32B, I32C, I32D, I32E, I74A	M18.2	08	I32A, I32B, I32C, I32D, I32E, I69Z
M12.27	08	I69Z	M13.85	08	I74A		08	I32A, I32B, I32C, I32D, I32E, I69Z
M12.28	08	I69Z	M13.86	08	I74A	M18.3	08	I32A, I32B, I32C, I32D, I32E, I69Z
M12.29	08	I69Z	M13.87	08	I74A		08	I32A, I32B, I32C, I32D, I32E, I69Z
M12.30	08	I69Z	M13.88	08	I74A	M18.4	08	I32A, I32B, I32C, I32D, I32E, I69Z
M12.31	08	I69Z	M13.89	08	I74A		08	I32A, I32B, I32C, I32D, I32E, I69Z
M12.32	08	I69Z	M13.90	08	I74A	M18.5	08	I32A, I32B, I32C, I32D, I32E, I69Z
M12.33	08	I69Z		18A	S65A, S65B		08	I32A, I32B, I32C, I32D, I32E, I69Z
M12.34	08	I32A, I32B, I32C, I32D, I32E, I69Z	M13.91	08	I74A	M18.9	08	I32A, I32B, I32C, I32D, I32E, I69Z
M12.35	08	I69Z		18A	S65A, S65B	M19.01	08	I69Z
			M13.92	08	I74A	M19.02	08	I69Z
				18A	S65A, S65B	M19.03	08	I69Z
			M13.93	08	I74A	M19.04	08	I69Z
				18A	S65A, S65B	M19.05	08	I69Z
						M19.07	08	I69Z
						M19.08	08	I69Z
						M19.09	08	I69Z
						M19.11	08	I69Z
						M19.12	08	I69Z



ICD	MDC	DRG	ICD	MDC	DRG	ICD	MDC	DRG
M19.13	08	I69Z	M21.33	01	B03Z, B06A, B06B, B17A, B17B, B17C, B71A, B71B, B71C, B71D	M23.23	08	I77Z
M19.14	08	I69Z				M23.24	08	I77Z
M19.15	08	I69Z				M23.25	08	I77Z
M19.17	08	I69Z	M21.37	08	I76A, I76B	M23.26	08	I77Z
M19.18	08	I69Z	M21.4	08	I76A, I76B	M23.29	08	I77Z
M19.19	08	I69Z	M21.50	01	B03Z, B06A, B06B, B17A, B17B, B17C, B71A, B71B, B71C, B71D	M23.30	08	I77Z
M19.21	08	I69Z				M23.31	08	I77Z
M19.22	08	I69Z	M21.54	01	B03Z, B06A, B06B, B17A, B17B, B17C, B71A, B71B, B71C, B71D	M23.32	08	I77Z
M19.23	08	I69Z				M23.33	08	I77Z
M19.24	08	I69Z				M23.34	08	I77Z
M19.25	08	I69Z				M23.35	08	I77Z
M19.27	08	I69Z	M21.57	08	I76A, I76B	M23.36	08	I77Z
M19.28	08	I69Z	M21.60	08	I33Z, I76A, I76B	M23.39	08	I77Z
M19.29	08	I69Z	M21.67	08	I33Z, I76A, I76B	M23.40	08	I76A, I76B
M19.81	08	I69Z	M21.70	08	I33Z, I76A, I76B	M23.41	08	I76A, I76B
M19.82	08	I69Z	M21.71	08	I33Z, I76A, I76B	M23.42	08	I76A, I76B
M19.83	08	I69Z	M21.72	08	I33Z, I76A, I76B	M23.43	08	I76A, I76B
M19.84	08	I69Z	M21.73	08	I33Z, I76A, I76B	M23.44	08	I76A, I76B
M19.85	08	I69Z	M21.74	08	I33Z, I76A, I76B	M23.45	08	I76A, I76B
M19.87	08	I69Z	M21.75	08	I33Z, I76A, I76B	M23.46	08	I76A, I76B
M19.88	08	I69Z	M21.76	08	I33Z, I76A, I76B	M23.47	08	I76A, I76B
M19.89	08	I69Z	M21.77	08	I33Z, I76A, I76B	M23.49	08	I76A, I76B
M19.91	08	I69Z	M21.79	08	I33Z, I76A, I76B	M23.50	08	I77Z
M19.92	08	I69Z	M21.80	08	I33Z, I76A, I76B	M23.51	08	I77Z
M19.93	08	I69Z	M21.81	08	I33Z, I76A, I76B	M23.52	08	I77Z
M19.94	08	I69Z	M21.82	08	I33Z, I76A, I76B	M23.53	08	I77Z
M19.95	08	I69Z	M21.83	08	I33Z, I76A, I76B	M23.54	08	I77Z
M19.97	08	I69Z	M21.84	08	I32A, I32B, I32C, I32D, I32E, I33Z, I76A, I76B	M23.55	08	I77Z
M19.98	08	I69Z	M21.85	08	I33Z, I76A, I76B	M23.56	08	I77Z
M19.99	08	I69Z	M21.86	08	I33Z, I76A, I76B	M23.57	08	I77Z
M20.0	08	I32A, I32B, I32C, I32D, I32E, I76A, I76B	M21.87	08	I33Z, I76A, I76B	M23.59	08	I77Z
M20.1	08	I76A, I76B	M21.88	08	I33Z, I76A, I76B	M23.60	08	I77Z
M20.2	08	I76A, I76B	M21.89	08	I33Z, I76A, I76B	M23.61	08	I77Z
M20.3	08	I76A, I76B	M21.90	08	I76A, I76B	M23.62	08	I77Z
M20.4	08	I76A, I76B	M21.91	08	I76A, I76B	M23.63	08	I77Z
M20.5	08	I76A, I76B	M21.92	08	I76A, I76B	M23.64	08	I77Z
M20.6	08	I76A, I76B	M21.93	08	I76A, I76B	M23.67	08	I77Z
M21.00	08	I33Z, I76A, I76B	M21.94	08	I32A, I32B, I32C, I32D, I32E, I76A, I76B	M23.69	08	I77Z
M21.01	08	I33Z, I76A, I76B				M23.80	08	I77Z
M21.02	08	I33Z, I76A, I76B	M21.95	08	I76A, I76B	M23.81	08	I77Z
M21.03	08	I33Z, I76A, I76B	M21.96	08	I76A, I76B	M23.82	08	I77Z
M21.04	08	I33Z, I76A, I76B	M21.97	08	I76A, I76B	M23.83	08	I77Z
M21.05	08	I33Z, I76A, I76B	M21.99	08	I76A, I76B	M23.84	08	I77Z
M21.06	08	I33Z, I76A, I76B	M22.0	08	I77Z	M23.85	08	I77Z
M21.07	08	I33Z, I76A, I76B	M22.1	08	I77Z	M23.86	08	I77Z
M21.08	08	I33Z, I76A, I76B	M22.2	08	I77Z	M23.87	08	I77Z
M21.09	08	I33Z, I76A, I76B	M22.3	08	I77Z	M23.89	08	I77Z
M21.10	08	I33Z, I76A, I76B	M22.4	08	I77Z	M23.90	08	I77Z
M21.11	08	I33Z, I76A, I76B	M22.8	08	I77Z	M23.91	08	I77Z
M21.12	08	I33Z, I76A, I76B	M22.9	08	I77Z	M23.92	08	I77Z
M21.13	08	I33Z, I76A, I76B	M23.00	08	I77Z	M23.93	08	I77Z
M21.14	08	I33Z, I76A, I76B	M23.01	08	I77Z	M23.94	08	I77Z
M21.15	08	I33Z, I76A, I76B	M23.02	08	I77Z	M23.95	08	I77Z
M21.16	08	I33Z, I76A, I76B	M23.03	08	I77Z	M23.96	08	I77Z
M21.17	08	I33Z, I76A, I76B	M23.04	08	I77Z	M23.97	08	I77Z
M21.18	08	I33Z, I76A, I76B	M23.05	08	I77Z	M23.99	08	I77Z
M21.19	08	I33Z, I76A, I76B	M23.06	08	I77Z	M24.00	08	I76A, I76B
M21.20	08	I33Z, I76A, I76B	M23.09	08	I77Z	M24.01	08	I76A, I76B
M21.21	08	I33Z, I76A, I76B	M23.10	08	I77Z	M24.02	08	I76A, I76B
M21.22	08	I33Z, I76A, I76B	M23.11	08	I77Z	M24.03	08	I76A, I76B
M21.23	08	I33Z, I76A, I76B	M23.12	08	I77Z	M24.04	08	I32A, I32B, I32C, I32D, I32E, I76A, I76B
M21.24	08	I33Z, I76A, I76B	M23.13	08	I77Z			
M21.25	08	I33Z, I76A, I76B	M23.14	08	I77Z	M24.05	08	I76A, I76B
M21.26	08	I33Z, I76A, I76B	M23.15	08	I77Z	M24.07	08	I76A, I76B
M21.27	08	I33Z, I76A, I76B	M23.16	08	I77Z	M24.08	08	I76A, I76B
M21.28	08	I33Z, I76A, I76B	M23.19	08	I77Z	M24.09	08	I76A, I76B
M21.29	08	I33Z, I76A, I76B	M23.20	08	I77Z	M24.10	08	I76A, I76B
M21.30	08	I76A, I76B	M23.21	08	I77Z	M24.11	08	I77Z
			M23.22	08	I77Z	M24.12	08	I77Z



ICD	MDC	DRG	ICD	MDC	DRG	ICD	MDC	DRG
M24.13	08	I74A, I74B, I74C	M24.88	08	I76A, I76B	M25.52	08	I71Z
M24.14	08	I32A, I32B, I32C, I32D, I32E, I74A, I74B, I74C	M24.89	08	I76A, I76B	M25.53	08	I71Z
M24.15	08	I76A, I76B	M24.90	08	I76A, I76B	M25.54	08	I32A, I32B, I32C, I32D, I32E, I71Z
M24.17	08	I77Z	M24.91	08	I76A, I76B	M25.55	08	I71Z
M24.18	08	I76A, I76B	M24.92	08	I76A, I76B	M25.56	08	I71Z
M24.19	08	I76A, I76B	M24.93	08	I76A, I76B	M25.57	08	I71Z
M24.20	08	I72Z, I75A, I75B	M24.94	08	I32A, I32B, I32C, I32D, I32E, I76A, I76B	M25.58	08	I71Z
M24.21	08	I72Z, I75A, I75B	M24.95	08	I76A, I76B	M25.59	08	I71Z
M24.22	08	I72Z, I75A, I75B	M24.97	08	I76A, I76B	M25.60	08	I71Z
M24.23	08	I72Z, I75A, I75B	M24.98	08	I76A, I76B	M25.61	08	I71Z
M24.24	08	I72Z, I75A, I75B	M24.99	08	I76A, I76B	M25.62	08	I71Z
M24.25	08	I72Z, I75A, I75B	M25.00	08	I69Z	M25.63	08	I71Z
M24.27	08	I72Z, I75A, I75B	M25.01	08	I69Z	M25.64	08	I32A, I32B, I32C, I32D, I32E, I71Z
M24.28	08	I72Z, I75A, I75B	M25.02	08	I69Z	M25.65	08	I71Z
M24.29	08	I72Z, I75A, I75B	M25.03	08	I69Z	M25.66	08	I71Z
M24.30	08	I76A, I76B	M25.04	08	I32A, I32B, I32C, I32D, I32E, I69Z	M25.67	08	I71Z
M24.31	08	I77Z	M25.05	08	I69Z	M25.68	08	I71Z
M24.32	08	I77Z	M25.06	08	I69Z	M25.69	08	I71Z
M24.33	08	I74A, I74B, I74C	M25.07	08	I69Z	M25.70	08	I76A, I76B
M24.34	08	I32A, I32B, I32C, I32D, I32E, I74A, I74B, I74C	M25.08	08	I69Z	M25.71	08	I76A, I76B
M24.35	08	I76A, I76B	M25.09	08	I69Z	M25.72	08	I76A, I76B
M24.36	08	I77Z	M25.10	08	I71Z	M25.73	08	I76A, I76B
M24.37	08	I77Z	M25.11	08	I71Z	M25.74	08	I32A, I32B, I32C, I32D, I32E, I76A, I76B
M24.38	08	I76A, I76B	M25.12	08	I71Z	M25.75	08	I76A, I76B
M24.39	08	I74A, I74B, I74C	M25.13	08	I71Z	M25.76	08	I77Z
M24.40	08	I76A, I76B	M25.14	08	I32A, I32B, I32C, I32D, I32E, I71Z	M25.77	08	I76A, I76B
M24.41	08	I77Z	M25.15	08	I71Z	M25.78	08	I76A, I76B
M24.42	08	I77Z	M25.16	08	I71Z	M25.79	08	I76A, I76B
M24.43	08	I74A, I74B, I74C	M25.17	08	I71Z	M25.80	08	I71Z
M24.44	08	I32A, I32B, I32C, I32D, I32E, I74A, I74B, I74C	M25.18	08	I71Z	M25.81	08	I71Z
M24.45	08	I76A, I76B	M25.19	08	I71Z	M25.82	08	I71Z
M24.46	08	I77Z	M25.20	08	I76A, I76B	M25.83	08	I71Z
M24.47	08	I77Z	M25.21	08	I76A, I76B	M25.84	08	I32A, I32B, I32C, I32D, I32E, I71Z
M24.48	08	I76A, I76B	M25.22	08	I76A, I76B	M25.85	08	I71Z
M24.49	08	I76A, I76B	M25.23	08	I76A, I76B	M25.86	08	I71Z
M24.50	08	I66A, I66C, I76A	M25.24	08	I32A, I32B, I32C, I32D, I32E, I76A, I76B	M25.87	08	I71Z
M24.51	08	I66A, I66C, I76A, I76B	M25.25	08	I76A, I76B	M25.88	08	I71Z
M24.52	08	I66A, I66C, I76A, I76B	M25.26	08	I77Z	M25.89	08	I71Z
M24.53	08	I66A, I66C, I76A, I76B	M25.27	08	I76A, I76B	M25.90	08	I71Z
M24.54	08	I32A, I32B, I32C, I32D, I32E, I66A, I66C, I76A, I76B	M25.28	08	I76A, I76B	M25.91	08	I71Z
M24.55	08	I66A, I66C, I76A, I76B	M25.29	08	I76A, I76B	M25.92	08	I71Z
M24.56	08	I66A, I66C, I76A, I76B	M25.30	08	I76A, I76B	M25.93	08	I71Z
M24.57	08	I66A, I66C, I76A, I76B	M25.31	08	I76A, I76B	M25.94	08	I32A, I32B, I32C, I32D, I32E, I71Z
M24.58	08	I66A, I66C, I76A, I76B	M25.32	08	I76A, I76B	M25.95	08	I71Z
M24.59	08	I66A, I66C, I76A, I76B	M25.33	08	I76A, I76B	M25.96	08	I71Z
M24.60	08	I69Z	M25.34	08	I32A, I32B, I32C, I32D, I32E, I76A, I76B	M25.97	08	I71Z
M24.61	08	I69Z	M25.35	08	I76A, I76B	M25.98	08	I76A, I76B
M24.62	08	I69Z	M25.36	08	I77Z	M25.99	08	I71Z
M24.63	08	I69Z	M25.37	08	I76A, I76B	M30.0	06	G67A, G67B
M24.64	08	I32A, I32B, I32C, I32D, I32E, I69Z	M25.38	08	I76A, I76B		08	I66A, I66B, I66C, I66D, I66E
M24.65	08	I69Z	M25.39	08	I76A, I76B	M30.1	06	G67A, G67B
M24.66	08	I69Z	M25.40	08	I66A, I66C, I76A, I76B		08	I66A, I66B, I66C, I66D, I66E
M24.67	08	I69Z	M25.41	08	I66A, I66C, I76A, I76B	M30.2	08	I66A, I66B, I66C, I66D, I66E
M24.68	08	I69Z	M25.42	08	I66A, I66C, I76A, I76B	M30.3	06	G67A, G67B
M24.69	08	I69Z	M25.43	08	I66A, I66C, I76A, I76B		08	I66A, I66B, I66C, I66D, I66E
M24.7	08	I76A, I76B	M25.44	08	I32A, I32B, I32C, I32D, I32E, I66A, I66C, I76A, I76B	M30.8	08	I66A, I66B, I66C, I66D, I66E
M24.80	08	I76A, I76B	M25.45	08	I66A, I66C, I76A, I76B	M31.0	08	I66A, I66B, I66C, I66D, I66E
M24.81	08	I76A, I76B	M25.46	08	I66A, I66C, I76A, I76B	M31.1	11	L72Z
M24.82	08	I76A, I76B	M25.47	08	I66A, I66C, I76A, I76B		Pre	A11C, A13D
M24.83	08	I76A, I76B	M25.48	08	I66A, I66C, I76A, I76B	M31.2	08	I65A, I65B
M24.84	08	I32A, I32B, I32C, I32D, I32E, I76A, I76B	M25.49	08	I66A, I66C, I76A, I76B		Pre	A11C, A13D
M24.85	08	I76A, I76B	M25.50	08	I71Z	M31.3	06	G67A, G67B
M24.87	08	I76A, I76B	M25.51	08	I71Z		08	I66A, I66B, I66C, I66D, I66E
							Pre	A11C, A13D



ICD	MDC	DRG	ICD	MDC	DRG	ICD	MDC	DRG
M48.08	08	I68A, I68B, I68C, I68D, I68E	M48.56	08	I65A, I65B	M49.41	Pre	961Z
M48.09	08	I68A, I68B, I68C, I68D, I68E		15	MSPNG, SPNG	M49.42	Pre	961Z
M48.10	08	I68A, I68B, I68C, I68D, I68E	M48.57	08	I65A, I65B	M49.43	Pre	961Z
M48.11	08	I68A, I68B, I68C, I68D, I68E		15	MSPNG, SPNG	M49.44	Pre	961Z
M48.12	08	I68A, I68B, I68C, I68D, I68E	M48.58	08	I65A, I65B	M49.45	Pre	961Z
M48.13	08	I68A, I68B, I68C, I68D, I68E		15	MSPNG, SPNG	M49.46	Pre	961Z
M48.14	08	I68A, I68B, I68C, I68D, I68E	M48.59	08	I65A, I65B	M49.47	Pre	961Z
M48.15	08	I68A, I68B, I68C, I68D, I68E		15	MSPNG, SPNG	M49.48	Pre	961Z
M48.16	08	I68A, I68B, I68C, I68D, I68E	M48.80	08	I68A, I68B, I68C, I68D, I68E	M49.49	Pre	961Z
M48.17	08	I68A, I68B, I68C, I68D, I68E	M48.81	08	I68A, I68B, I68C, I68D, I68E	M49.50	15	MSPNG, SPNG
M48.18	08	I68A, I68B, I68C, I68D, I68E	M48.82	08	I68A, I68B, I68C, I68D, I68E		Pre	961Z
M48.19	08	I68A, I68B, I68C, I68D, I68E	M48.83	08	I68A, I68B, I68C, I68D, I68E	M49.51	15	MSPNG, SPNG
M48.20	08	I68A, I68B, I68C, I68D, I68E	M48.84	08	I68A, I68B, I68C, I68D, I68E		Pre	961Z
M48.21	08	I68A, I68B, I68C, I68D, I68E	M48.85	08	I68A, I68B, I68C, I68D, I68E	M49.52	15	MSPNG, SPNG
M48.22	08	I68A, I68B, I68C, I68D, I68E	M48.86	08	I68A, I68B, I68C, I68D, I68E		Pre	961Z
M48.23	08	I68A, I68B, I68C, I68D, I68E	M48.87	08	I68A, I68B, I68C, I68D, I68E	M49.53	15	MSPNG, SPNG
M48.24	08	I68A, I68B, I68C, I68D, I68E	M48.88	08	I68A, I68B, I68C, I68D, I68E		Pre	961Z
M48.25	08	I68A, I68B, I68C, I68D, I68E	M48.89	08	I68A, I68B, I68C, I68D, I68E	M49.54	15	MSPNG, SPNG
M48.26	08	I68A, I68B, I68C, I68D, I68E	M48.90	08	I68A, I68B, I68C, I68D, I68E		Pre	961Z
M48.27	08	I68A, I68B, I68C, I68D, I68E	M48.91	08	I68A, I68B, I68C, I68D, I68E	M49.55	15	MSPNG, SPNG
M48.28	08	I68A, I68B, I68C, I68D, I68E	M48.92	08	I68A, I68B, I68C, I68D, I68E		Pre	961Z
M48.29	08	I68A, I68B, I68C, I68D, I68E	M48.93	08	I68A, I68B, I68C, I68D, I68E	M49.56	15	MSPNG, SPNG
M48.30	08	I68A, I68B, I68C, I68D, I68E	M48.94	08	I68A, I68B, I68C, I68D, I68E		Pre	961Z
M48.31	08	I68A, I68B, I68C, I68D, I68E	M48.95	08	I68A, I68B, I68C, I68D, I68E	M49.57	15	MSPNG, SPNG
M48.32	08	I68A, I68B, I68C, I68D, I68E	M48.96	08	I68A, I68B, I68C, I68D, I68E		Pre	961Z
M48.33	08	I68A, I68B, I68C, I68D, I68E	M48.97	08	I68A, I68B, I68C, I68D, I68E	M49.58	15	MSPNG, SPNG
M48.34	08	I68A, I68B, I68C, I68D, I68E	M48.98	08	I68A, I68B, I68C, I68D, I68E		Pre	961Z
M48.35	08	I68A, I68B, I68C, I68D, I68E	M48.99	08	I68A, I68B, I68C, I68D, I68E	M49.59	15	MSPNG, SPNG
M48.36	08	I68A, I68B, I68C, I68D, I68E	M49.00	Pre	961Z		Pre	961Z
M48.37	08	I68A, I68B, I68C, I68D, I68E	M49.01	Pre	961Z	M49.80	Pre	961Z
M48.38	08	I68A, I68B, I68C, I68D, I68E	M49.02	Pre	961Z	M49.81	Pre	961Z
M48.39	08	I68A, I68B, I68C, I68D, I68E	M49.03	Pre	961Z	M49.82	Pre	961Z
M48.40	08	I65A, I65B	M49.04	Pre	961Z	M49.83	Pre	961Z
	15	MSPNG, SPNG	M49.05	Pre	961Z	M49.84	Pre	961Z
	Pre	A11C, A13D	M49.06	Pre	961Z	M49.85	Pre	961Z
M48.41	08	I65A, I65B	M49.07	Pre	961Z	M49.86	Pre	961Z
	15	MSPNG, SPNG	M49.08	Pre	961Z	M49.87	Pre	961Z
	Pre	A11C, A13D	M49.09	Pre	961Z	M49.88	Pre	961Z
M48.42	08	I65A, I65B	M49.10	Pre	961Z	M49.89	Pre	961Z
	15	MSPNG, SPNG	M49.11	Pre	961Z	M50.0	08	I68A, I68B, I68C, I68D, I68E
	Pre	A11C, A13D	M49.12	Pre	961Z	M50.1	08	I68A, I68B, I68C, I68D, I68E
M48.43	08	I65A, I65B	M49.13	Pre	961Z	M50.2	08	I68A, I68B, I68C, I68D, I68E
	15	MSPNG, SPNG	M49.14	Pre	961Z	M50.3	08	I68A, I68B, I68C, I68D, I68E
	Pre	A11C, A13D	M49.15	Pre	961Z	M50.8	08	I68A, I68B, I68C, I68D, I68E
M48.44	08	I65A, I65B	M49.16	Pre	961Z	M50.9	08	I68A, I68B, I68C, I68D, I68E
	15	MSPNG, SPNG	M49.17	Pre	961Z	M51.0	08	I68A, I68B, I68C, I68D, I68E
	Pre	A11C, A13D	M49.18	Pre	961Z	M51.1	08	I68A, I68B, I68C, I68D, I68E
M48.45	08	I65A, I65B	M49.19	Pre	961Z	M51.2	08	I68A, I68B, I68C, I68D, I68E
	15	MSPNG, SPNG	M49.20	Pre	961Z	M51.3	08	I68A, I68B, I68C, I68D, I68E
M48.46	08	I65A, I65B	M49.21	Pre	961Z	M51.4	08	I68A, I68B, I68C, I68D, I68E
	15	MSPNG, SPNG	M49.22	Pre	961Z	M51.8	08	I68A, I68B, I68C, I68D, I68E
M48.47	08	I65A, I65B	M49.23	Pre	961Z	M51.9	08	I68A, I68B, I68C, I68D, I68E
	15	MSPNG, SPNG	M49.24	Pre	961Z	M53.0	01	B03Z, B06A, B06B, B17A, B17B, B17C, B71A, B71B, B71C, B71D
M48.48	08	I65A, I65B	M49.25	Pre	961Z			
	15	MSPNG, SPNG	M49.26	Pre	961Z	M53.1	01	B03Z, B06A, B06B, B17A, B17B, B17C, B71A, B71B, B71C, B71D
M48.49	08	I65A, I65B	M49.27	Pre	961Z			
	15	MSPNG, SPNG	M49.28	Pre	961Z	M53.20	08	I68A, I68B, I68C, I68D, I68E
M48.50	08	I65A, I65B	M49.29	Pre	961Z	M53.21	08	I68A, I68B, I68C, I68D, I68E
	15	MSPNG, SPNG	M49.30	Pre	961Z	M53.22	08	I68A, I68B, I68C, I68D, I68E
M48.51	08	I65A, I65B	M49.31	Pre	961Z	M53.23	08	I68A, I68B, I68C, I68D, I68E
	15	MSPNG, SPNG	M49.32	Pre	961Z	M53.24	08	I68A, I68B, I68C, I68D, I68E
M48.52	08	I65A, I65B	M49.33	Pre	961Z	M53.25	08	I68A, I68B, I68C, I68D, I68E
	15	MSPNG, SPNG	M49.34	Pre	961Z	M53.26	08	I68A, I68B, I68C, I68D, I68E
M48.53	08	I65A, I65B	M49.35	Pre	961Z	M53.27	08	I68A, I68B, I68C, I68D, I68E
	15	MSPNG, SPNG	M49.36	Pre	961Z	M53.28	08	I68A, I68B, I68C, I68D, I68E
M48.54	08	I65A, I65B	M49.37	Pre	961Z	M53.29	08	I68A, I68B, I68C, I68D, I68E
	15	MSPNG, SPNG	M49.38	Pre	961Z			
M48.55	08	I65A, I65B	M49.39	Pre	961Z			
	15	MSPNG, SPNG	M49.40	Pre	961Z			



ICD	MDC	DRG	ICD	MDC	DRG	ICD	MDC	DRG
M72.60	08	I72Z, I75A, I75B	M73.19	Pre	961Z	M79.23	01	B03Z, B06A, B06B, B17A, B17B, B17C, B71A, B71B, B71C, B71D
	Pre	A11C, A13D	M73.80	Pre	961Z		18A	S65A, S65B
M72.61	08	I72Z, I75A, I75B	M73.81	Pre	961Z	M79.24	01	B03Z, B06A, B06B, B17A, B17B, B17C, B71A, B71B, B71C, B71D
	Pre	A11C, A13D	M73.82	Pre	961Z		18A	S65A, S65B
M72.62	08	I72Z, I75A, I75B	M73.83	Pre	961Z	M79.25	01	B03Z, B06A, B06B, B17A, B17B, B17C, B71A, B71B, B71C, B71D
	Pre	A11C, A13D	M73.84	Pre	961Z		18A	S65A, S65B
M72.63	08	I72Z, I75A, I75B	M73.85	Pre	961Z	M79.26	01	B03Z, B06A, B06B, B17A, B17B, B17C, B71A, B71B, B71C, B71D
	Pre	A11C, A13D	M73.86	Pre	961Z		18A	S65A, S65B
M72.64	08	I72Z, I75A, I75B	M73.87	Pre	961Z	M79.27	01	B03Z, B06A, B06B, B17A, B17B, B17C, B71A, B71B, B71C, B71D
	Pre	A11C, A13D	M73.88	Pre	961Z		18A	S65A, S65B
M72.65	08	I72Z, I75A, I75B	M73.89	Pre	961Z	M79.28	01	B03Z, B06A, B06B, B17A, B17B, B17C, B71A, B71B, B71C, B71D
	Pre	A11C, A13D	M75.0	08	I72Z, I75A, I75B		18A	S65A, S65B
M72.66	08	I72Z, I75A, I75B	M75.1	08	I72Z, I75A, I75B	M79.29	01	B03Z, B06A, B06B, B17A, B17B, B17C, B71A, B71B, B71C, B71D
	Pre	A11C, A13D	M75.2	08	I72Z, I75A, I75B		18A	S65A, S65B
M72.67	08	I72Z, I75A, I75B	M75.3	08	I72Z, I75A, I75B	M79.30	09	J61A, J61B, J61C, J68Z
	Pre	A11C, A13D	M75.4	08	I72Z, I75A, I75B	M79.31	09	J61A, J61B, J61C, J68Z
M72.68	08	I72Z, I75A, I75B	M75.5	08	I72Z, I75A, I75B	M79.32	09	J61A, J61B, J61C, J68Z
	Pre	A11C, A13D	M75.8	08	I72Z, I75A, I75B	M79.33	09	J61A, J61B, J61C, J68Z
M72.69	08	I72Z, I75A, I75B	M75.9	08	I72Z, I75A, I75B	M79.34	09	J61A, J61B, J61C, J68Z
	Pre	A11C, A13D	M76.0	08	I72Z, I75A, I75B	M79.35	09	J61A, J61B, J61C, J68Z
M72.80	08	I72Z, I75A, I75B	M76.1	08	I72Z, I75A, I75B	M79.36	09	J61A, J61B, J61C, J68Z
M72.81	08	I72Z, I75A, I75B	M76.2	08	I72Z, I75A, I75B	M79.37	09	J61A, J61B, J61C, J68Z
M72.82	08	I72Z, I75A, I75B	M76.3	08	I72Z, I75A, I75B	M79.38	09	J61A, J61B, J61C, J68Z
M72.83	08	I72Z, I75A, I75B	M76.4	08	I72Z, I75A, I75B	M79.39	09	J61A, J61B, J61C, J68Z
M72.84	08	I72Z, I75A, I75B	M76.5	08	I72Z, I75A, I75B	M79.46	08	I76A, I76B
M72.85	08	I72Z, I75A, I75B	M76.6	08	I72Z, I75A, I75B	M79.50	08	I76A, I76B
M72.86	08	I72Z, I75A, I75B	M76.7	08	I72Z, I75A, I75B	M79.51	08	I76A, I76B
M72.87	08	I72Z, I75A, I75B	M76.8	08	I72Z, I75A, I75B	M79.52	08	I76A, I76B
M72.88	08	I72Z, I75A, I75B	M76.9	08	I72Z, I75A, I75B	M79.53	08	I76A, I76B
M72.89	08	I72Z, I75A, I75B	M77.0	08	I72Z, I75A, I75B	M79.54	08	I76A, I76B
M72.90	08	I72Z, I75A, I75B	M77.1	08	I72Z, I75A, I75B	M79.55	08	I76A, I76B
M72.91	08	I72Z, I75A, I75B	M77.2	08	I72Z, I75A, I75B	M79.56	08	I76A, I76B
M72.92	08	I72Z, I75A, I75B	M77.3	08	I76A, I76B	M79.57	08	I76A, I76B
M72.93	08	I72Z, I75A, I75B	M77.4	08	I72Z, I75A, I75B	M79.58	08	I76A, I76B
M72.94	08	I72Z, I75A, I75B	M77.5	08	I72Z, I75A, I75B	M79.59	08	I76A, I76B
M72.95	08	I72Z, I75A, I75B	M77.8	08	I72Z, I75A, I75B	M79.60	08	I71Z
M72.96	08	I72Z, I75A, I75B	M77.9	08	I72Z, I75A, I75B	M79.61	08	I71Z
M72.97	08	I72Z, I75A, I75B	M79.00	08	I79Z	M79.62	08	I71Z
M72.98	08	I72Z, I75A, I75B	M79.01	08	I79Z	M79.63	08	I71Z
M72.99	08	I72Z, I75A, I75B	M79.02	08	I79Z	M79.64	08	I71Z
M73.00	15	MSPNG, SPNG	M79.03	08	I79Z	M79.65	08	I71Z
	Pre	961Z	M79.04	08	I79Z	M79.66	08	I71Z
M73.01	15	MSPNG, SPNG	M79.05	08	I79Z	M79.67	08	I71Z
	Pre	961Z	M79.06	08	I79Z	M79.69	08	I71Z
M73.02	15	MSPNG, SPNG	M79.07	08	I79Z	M79.70	08	I79Z
	Pre	961Z	M79.08	08	I79Z	M79.80	08	I71Z
M73.03	15	MSPNG, SPNG	M79.09	08	I08A, I08B, I13A, I79Z	M79.81	08	I71Z
	Pre	961Z	M79.10	08	I71Z	M79.82	08	I71Z
M73.04	15	MSPNG, SPNG	M79.11	08	I71Z	M79.83	08	I71Z
	Pre	961Z	M79.12	08	I71Z	M79.84	08	I71Z
M73.05	15	MSPNG, SPNG	M79.13	08	I71Z	M79.85	08	I71Z
	Pre	961Z	M79.14	08	I71Z	M79.86	08	I71Z
M73.06	15	MSPNG, SPNG	M79.15	08	I71Z	M79.87	08	I71Z
	Pre	961Z	M79.16	08	I71Z	M79.88	08	I71Z
M73.07	15	MSPNG, SPNG	M79.17	08	I71Z	M79.89	08	I71Z
	Pre	961Z	M79.18	08	I71Z	M79.90	08	I71Z
M73.08	15	MSPNG, SPNG	M79.19	08	I71Z			
	Pre	961Z	M79.20	01	B03Z, B06A, B06B, B17A, B17B, B17C, B71A, B71B, B71C, B71D			
M73.09	15	MSPNG, SPNG						
	Pre	961Z						
M73.10	Pre	961Z						
M73.11	Pre	961Z	M79.21	01	B03Z, B06A, B06B, B17A, B17B, B17C, B71A, B71B, B71C, B71D			
M73.12	Pre	961Z						
M73.13	Pre	961Z						
M73.14	Pre	961Z						
M73.15	Pre	961Z	M79.22	01	B03Z, B06A, B06B, B17A, B17B, B17C, B71A, B71B, B71C, B71D			
M73.16	Pre	961Z						
M73.17	Pre	961Z						
M73.18	Pre	961Z						



ICD	MDC	DRG	ICD	MDC	DRG	ICD	MDC	DRG
M79.91	08	I71Z	M80.50	08	I69Z	M81.39	08	I69Z
M79.92	08	I71Z	M80.51	08	I69Z	M81.40	08	I69Z
M79.93	08	I71Z	M80.52	08	I69Z	M81.41	08	I69Z
M79.94	08	I71Z	M80.53	08	I69Z	M81.42	08	I69Z
M79.95	08	I71Z	M80.54	08	I69Z	M81.43	08	I69Z
M79.96	08	I71Z	M80.55	08	I69Z	M81.44	08	I69Z
M79.97	08	I71Z	M80.56	08	I69Z	M81.45	08	I69Z
M79.98	08	I71Z	M80.57	08	I69Z	M81.46	08	I69Z
M79.99	08	I71Z	M80.58	08	I69Z	M81.47	08	I69Z
M80.00	08	I69Z	M80.59	08	I69Z	M81.48	08	I69Z
M80.01	08	I69Z	M80.80	08	I69Z	M81.49	08	I69Z
M80.02	08	I69Z	M80.81	08	I69Z	M81.50	08	I69Z
M80.03	08	I69Z	M80.82	08	I69Z	M81.51	08	I69Z
M80.04	08	I69Z	M80.83	08	I69Z	M81.52	08	I69Z
M80.05	08	I69Z	M80.84	08	I69Z	M81.53	08	I69Z
M80.06	08	I69Z	M80.85	08	I69Z	M81.54	08	I69Z
M80.07	08	I69Z	M80.86	08	I69Z	M81.55	08	I69Z
M80.08	08	I69Z	M80.87	08	I69Z	M81.56	08	I69Z
M80.09	08	I69Z	M80.88	08	I69Z	M81.57	08	I69Z
M80.10	08	I69Z	M80.89	08	I69Z	M81.58	08	I69Z
M80.11	08	I69Z	M80.90	08	I69Z	M81.59	08	I69Z
M80.12	08	I69Z	M80.91	08	I69Z	M81.60	08	I69Z
M80.13	08	I69Z	M80.92	08	I69Z	M81.61	08	I69Z
M80.14	08	I69Z	M80.93	08	I69Z	M81.62	08	I69Z
M80.15	08	I69Z	M80.94	08	I69Z	M81.63	08	I69Z
M80.16	08	I69Z	M80.95	08	I69Z	M81.64	08	I69Z
M80.17	08	I69Z	M80.96	08	I69Z	M81.65	08	I69Z
M80.18	08	I69Z	M80.97	08	I69Z	M81.66	08	I69Z
M80.19	08	I69Z	M80.98	08	I69Z	M81.67	08	I69Z
M80.20	08	I69Z	M80.99	08	I69Z	M81.68	08	I69Z
M80.21	08	I69Z	M81.00	08	I69Z	M81.69	08	I69Z
M80.22	08	I69Z	M81.01	08	I69Z	M81.80	08	I69Z
M80.23	08	I69Z	M81.02	08	I69Z	M81.81	08	I69Z
M80.24	08	I69Z	M81.03	08	I69Z	M81.82	08	I69Z
M80.25	08	I69Z	M81.04	08	I69Z	M81.83	08	I69Z
M80.26	08	I69Z	M81.05	08	I69Z	M81.84	08	I69Z
M80.27	08	I69Z	M81.06	08	I69Z	M81.85	08	I69Z
M80.28	08	I69Z	M81.07	08	I69Z	M81.86	08	I69Z
M80.29	08	I69Z	M81.08	08	I69Z	M81.87	08	I69Z
M80.30	08	I69Z	M81.09	08	I69Z	M81.88	08	I69Z
M80.31	08	I69Z	M81.10	08	I69Z	M81.89	08	I69Z
M80.32	08	I69Z	M81.11	08	I69Z	M81.90	08	I69Z
M80.33	08	I69Z	M81.12	08	I69Z	M81.91	08	I69Z
M80.34	08	I69Z	M81.13	08	I69Z	M81.92	08	I69Z
M80.35	08	I69Z	M81.14	08	I69Z	M81.93	08	I69Z
M80.36	08	I69Z	M81.15	08	I69Z	M81.94	08	I69Z
M80.37	08	I69Z	M81.16	08	I69Z	M81.95	08	I69Z
M80.38	08	I69Z	M81.17	08	I69Z	M81.96	08	I69Z
M80.39	08	I69Z	M81.18	08	I69Z	M81.97	08	I69Z
M80.40	08	I69Z	M81.19	08	I69Z	M81.98	08	I69Z
	18A	S65A, S65B	M81.20	08	I69Z	M81.99	08	I69Z
M80.41	08	I69Z	M81.21	08	I69Z	M82.00	Pre	961Z
	18A	S65A, S65B	M81.22	08	I69Z	M82.01	Pre	961Z
M80.42	08	I69Z	M81.23	08	I69Z	M82.02	Pre	961Z
	18A	S65A, S65B	M81.24	08	I69Z	M82.03	Pre	961Z
M80.43	08	I69Z	M81.25	08	I69Z	M82.04	Pre	961Z
	18A	S65A, S65B	M81.26	08	I69Z	M82.05	Pre	961Z
M80.44	08	I69Z	M81.27	08	I69Z	M82.06	Pre	961Z
	18A	S65A, S65B	M81.28	08	I69Z	M82.07	Pre	961Z
M80.45	08	I69Z	M81.29	08	I69Z	M82.08	Pre	961Z
	18A	S65A, S65B	M81.30	08	I69Z	M82.09	Pre	961Z
M80.46	08	I69Z	M81.31	08	I69Z	M82.10	Pre	961Z
	18A	S65A, S65B	M81.32	08	I69Z	M82.11	Pre	961Z
M80.47	08	I69Z	M81.33	08	I69Z	M82.12	Pre	961Z
	18A	S65A, S65B	M81.34	08	I69Z	M82.13	Pre	961Z
M80.48	08	I69Z	M81.35	08	I69Z	M82.14	Pre	961Z
	18A	S65A, S65B	M81.36	08	I69Z	M82.15	Pre	961Z
M80.49	08	I69Z	M81.37	08	I69Z	M82.16	Pre	961Z
	18A	S65A, S65B	M81.38	08	I69Z	M82.17	Pre	961Z



ICD	MDC	DRG	ICD	MDC	DRG	ICD	MDC	DRG
M82.18	Pre	961Z	M83.28	08	I69Z	M83.58	08	I69Z
M82.19	Pre	961Z		22	Y02A, Y02B		18A	S65A, S65B
M82.80	Pre	961Z	M83.29	08	I69Z		22	Y02A, Y02B
M82.81	Pre	961Z		22	Y02A, Y02B	M83.59	08	I69Z
M82.82	Pre	961Z	M83.30	08	I69Z		18A	S65A, S65B
M82.83	Pre	961Z		22	Y02A, Y02B		22	Y02A, Y02B
M82.84	Pre	961Z	M83.31	08	I69Z	M83.80	08	I69Z
M82.85	Pre	961Z		22	Y02A, Y02B		22	Y02A, Y02B
M82.86	Pre	961Z	M83.32	08	I69Z	M83.81	08	I69Z
M82.87	Pre	961Z		22	Y02A, Y02B		22	Y02A, Y02B
M82.88	Pre	961Z	M83.33	08	I69Z	M83.82	08	I69Z
M82.89	Pre	961Z		22	Y02A, Y02B		22	Y02A, Y02B
M83.00	08	I69Z	M83.34	08	I69Z	M83.83	08	I69Z
	22	Y02A, Y02B		22	Y02A, Y02B		22	Y02A, Y02B
M83.01	08	I69Z	M83.35	08	I69Z	M83.84	08	I69Z
	22	Y02A, Y02B		22	Y02A, Y02B		22	Y02A, Y02B
M83.02	08	I69Z	M83.36	08	I69Z	M83.85	08	I69Z
	22	Y02A, Y02B		22	Y02A, Y02B		22	Y02A, Y02B
M83.03	08	I69Z	M83.37	08	I69Z	M83.86	08	I69Z
	22	Y02A, Y02B		22	Y02A, Y02B		22	Y02A, Y02B
M83.04	08	I69Z	M83.38	08	I69Z	M83.87	08	I69Z
	22	Y02A, Y02B		22	Y02A, Y02B		22	Y02A, Y02B
M83.05	08	I69Z	M83.39	08	I69Z	M83.88	08	I69Z
	22	Y02A, Y02B		22	Y02A, Y02B		22	Y02A, Y02B
M83.06	08	I69Z	M83.40	08	I69Z	M83.89	08	I69Z
	22	Y02A, Y02B		22	Y02A, Y02B		22	Y02A, Y02B
M83.07	08	I69Z	M83.41	08	I69Z	M83.90	08	I69Z
	22	Y02A, Y02B		22	Y02A, Y02B		22	Y02A, Y02B
M83.08	08	I69Z	M83.42	08	I69Z	M83.91	08	I69Z
	22	Y02A, Y02B		22	Y02A, Y02B		22	Y02A, Y02B
M83.09	08	I69Z	M83.43	08	I69Z	M83.92	08	I69Z
	22	Y02A, Y02B		22	Y02A, Y02B		22	Y02A, Y02B
M83.10	08	I69Z	M83.44	08	I69Z	M83.93	08	I69Z
	22	Y02A, Y02B		22	Y02A, Y02B		22	Y02A, Y02B
M83.11	08	I69Z	M83.45	08	I69Z	M83.94	08	I69Z
	22	Y02A, Y02B		22	Y02A, Y02B		22	Y02A, Y02B
M83.12	08	I69Z	M83.46	08	I69Z	M83.95	08	I69Z
	22	Y02A, Y02B		22	Y02A, Y02B		22	Y02A, Y02B
M83.13	08	I69Z	M83.47	08	I69Z	M83.96	08	I69Z
	22	Y02A, Y02B		22	Y02A, Y02B		22	Y02A, Y02B
M83.14	08	I69Z	M83.48	08	I69Z	M83.97	08	I69Z
	22	Y02A, Y02B		22	Y02A, Y02B		22	Y02A, Y02B
M83.15	08	I69Z	M83.49	08	I69Z	M83.98	08	I69Z
	22	Y02A, Y02B		22	Y02A, Y02B		22	Y02A, Y02B
M83.16	08	I69Z	M83.50	08	I69Z	M83.99	08	I69Z
	22	Y02A, Y02B		18A	S65A, S65B		22	Y02A, Y02B
M83.17	08	I69Z		22	Y02A, Y02B	M84.00	08	I76A, I76B
	22	Y02A, Y02B	M83.51	08	I69Z	M84.01	08	I76A, I76B
M83.18	08	I69Z		18A	S65A, S65B	M84.02	08	I76A, I76B
	22	Y02A, Y02B		22	Y02A, Y02B	M84.03	08	I76A, I76B
M83.19	08	I69Z	M83.52	08	I69Z	M84.04	08	I76A, I76B
	22	Y02A, Y02B		18A	S65A, S65B	M84.05	08	I08A, I08B, I08C, I76A, I76B
M83.20	08	I69Z		22	Y02A, Y02B	M84.06	08	I76A, I76B
	22	Y02A, Y02B	M83.53	08	I69Z	M84.07	08	I76A, I76B
M83.21	08	I69Z		18A	S65A, S65B	M84.08	08	I76A, I76B
	22	Y02A, Y02B		22	Y02A, Y02B	M84.09	08	I76A, I76B
M83.22	08	I69Z	M83.54	08	I69Z	M84.10	08	I76A, I76B
	22	Y02A, Y02B		18A	S65A, S65B	M84.11	08	I76A, I76B
M83.23	08	I69Z		22	Y02A, Y02B	M84.12	08	I76A, I76B
	22	Y02A, Y02B	M83.55	08	I69Z	M84.13	08	I76A, I76B
M83.24	08	I69Z		18A	S65A, S65B	M84.14	08	I32C, I76A, I76B
	22	Y02A, Y02B		22	Y02A, Y02B	M84.15	08	I76A, I76B
M83.25	08	I69Z	M83.56	08	I69Z	M84.16	08	I76A, I76B
	22	Y02A, Y02B		18A	S65A, S65B	M84.17	08	I76A, I76B
M83.26	08	I69Z		22	Y02A, Y02B	M84.18	08	I76A, I76B
	22	Y02A, Y02B	M83.57	08	I69Z	M84.19	08	I76A, I76B
M83.27	08	I69Z		18A	S65A, S65B	M84.20	08	I76A, I76B
	22	Y02A, Y02B		22	Y02A, Y02B	M84.21	08	I76A, I76B
						M84.22	08	I76A, I76B



ICD	MDC	DRG	ICD	MDC	DRG	ICD	MDC	DRG
M84.23	08	I76A, I76B	M84.92	08	I76A, I76B	M85.80	08	I76A, I76B
M84.24	08	I76A, I76B	M84.93	08	I76A, I76B	M85.81	08	I76A, I76B
M84.25	08	I76A, I76B	M84.94	08	I76A, I76B	M85.82	08	I76A, I76B
M84.26	08	I76A, I76B	M84.95	08	I76A, I76B	M85.83	08	I76A, I76B
M84.27	08	I76A, I76B	M84.96	08	I76A, I76B	M85.84	08	I76A, I76B
M84.28	08	I76A, I76B	M84.97	08	I76A, I76B	M85.85	08	I76A, I76B
M84.29	08	I76A, I76B	M84.98	08	I76A, I76B	M85.86	08	I76A, I76B
M84.30	08	I65A, I65B	M84.99	08	I76A, I76B	M85.87	08	I76A, I76B
	15	MSPNG, SPNG	M85.00	08	I69Z	M85.88	08	I76A, I76B
M84.31	08	I65A, I65B	M85.01	08	I69Z	M85.89	08	I76A, I76B
	15	MSPNG, SPNG	M85.02	08	I69Z	M85.90	08	I76A, I76B
M84.32	08	I65A, I65B	M85.03	08	I69Z	M85.91	08	I76A, I76B
	15	MSPNG, SPNG	M85.04	08	I69Z	M85.92	08	I76A, I76B
M84.33	08	I65A, I65B	M85.05	08	I69Z	M85.93	08	I76A, I76B
	15	MSPNG, SPNG	M85.06	08	I69Z	M85.94	08	I76A, I76B
M84.34	08	I65A, I65B	M85.07	08	I69Z	M85.95	08	I76A, I76B
	15	MSPNG, SPNG	M85.08	08	I69Z	M85.96	08	I76A, I76B
M84.35	08	I65A, I65B	M85.09	08	I69Z	M85.97	08	I76A, I76B
	15	MSPNG, SPNG	M85.10	08	I76A, I76B	M85.98	08	I76A, I76B
M84.36	08	I65A, I65B	M85.11	08	I76A, I76B	M85.99	08	I76A, I76B
	15	MSPNG, SPNG	M85.12	08	I76A, I76B	M86.00	05	F61A
M84.37	08	I65A, I65B	M85.13	08	I76A, I76B		08	I08A, I08B, I12A, I12B, I12C, I13A, I64A, I64B, I64C
	15	MSPNG, SPNG	M85.14	08	I76A, I76B		15	MSPNG, SPNG
M84.38	08	I65A, I65B	M85.15	08	I76A, I76B	M86.01	05	F61A
	15	MSPNG, SPNG	M85.16	08	I76A, I76B		08	I08A, I08B, I12A, I12B, I12C, I13A, I64A, I64B, I64C
M84.39	08	I65A, I65B	M85.17	08	I76A, I76B		15	MSPNG, SPNG
	15	MSPNG, SPNG	M85.18	08	I76A, I76B	M86.02	05	F61A
M84.40	08	I65A, I65B	M85.19	08	I76A, I76B		08	I08A, I08B, I12A, I12B, I12C, I13A, I64A, I64B, I64C
	15	MSPNG, SPNG	M85.2	08	I76A, I76B		15	MSPNG, SPNG
	Pre	A11C, A13D	M85.30	08	I69Z		05	F61A
M84.41	08	I65A, I65B	M85.31	08	I69Z		08	I08A, I08B, I12A, I12B, I12C, I13A, I64A, I64B, I64C
	15	MSPNG, SPNG	M85.32	08	I69Z		15	MSPNG, SPNG
	Pre	A11C, A13D	M85.33	08	I69Z	M86.03	05	F61A
M84.42	08	I65A, I65B	M85.34	08	I69Z		08	I08A, I08B, I12A, I12B, I12C, I13A, I64A, I64B, I64C
	15	MSPNG, SPNG	M85.35	08	I69Z		15	MSPNG, SPNG
	Pre	A11C, A13D	M85.36	08	I69Z	M86.04	05	F61A
M84.43	08	I65A, I65B	M85.37	08	I69Z		08	I08A, I08B, I13A, I32A, I32B, I32C, I32D, I32E, I64A, I64B, I64C
	15	MSPNG, SPNG	M85.38	08	I69Z		15	MSPNG, SPNG
	Pre	A11C, A13D	M85.39	08	I69Z	M86.05	05	F61A
M84.44	08	I65A, I65B	M85.40	08	I69Z		08	I03A, I03B, I04Z, I08A, I08B, I12A, I12B, I12C, I13A, I64A, I64B, I64C
	15	MSPNG, SPNG	M85.41	08	I69Z		15	MSPNG, SPNG
	Pre	A11C, A13D	M85.42	08	I69Z	M86.06	05	F61A
M84.45	08	I65A, I65B	M85.43	08	I69Z		08	I04Z, I08A, I08B, I12A, I12B, I12C, I13A, I64A, I64B, I64C
	15	MSPNG, SPNG	M85.44	08	I69Z		15	MSPNG, SPNG
	Pre	A11C, A13D	M85.45	08	I69Z	M86.07	05	F61A
M84.46	08	I65A, I65B	M85.46	08	I69Z		08	I08A, I08B, I13A, I64A, I64B, I64C
	15	MSPNG, SPNG	M85.47	08	I69Z		15	MSPNG, SPNG
	Pre	A11C, A13D	M85.48	08	I69Z	M86.08	05	F61A
M84.47	08	I65A, I65B	M85.49	08	I69Z		08	I08A, I08B, I13A, I64A, I64B, I64C
	15	MSPNG, SPNG	M85.50	08	I69Z		15	MSPNG, SPNG
	Pre	A11C, A13D	M85.51	08	I69Z	M86.09	05	F61A
M84.48	08	I65A, I65B	M85.52	08	I69Z		08	I08A, I08B, I13A, I64A, I64B, I64C
	15	MSPNG, SPNG	M85.53	08	I69Z		15	MSPNG, SPNG
	Pre	A11C, A13D	M85.54	08	I69Z	M86.10	05	F61A
M84.49	08	I65A, I65B	M85.55	08	I69Z		08	I08A, I08B, I13A, I64A, I64B, I64C
	15	MSPNG, SPNG	M85.56	08	I69Z		15	MSPNG, SPNG
	Pre	A11C, A13D	M85.57	08	I69Z	M86.11	05	F61A
M84.80	08	I76A, I76B	M85.58	08	I69Z		08	I08A, I08B, I13A, I64A, I64B, I64C
M84.81	08	I76A, I76B	M85.59	08	I69Z		15	MSPNG, SPNG
M84.82	08	I76A, I76B	M85.60	08	I69Z		05	F61A
M84.83	08	I76A, I76B	M85.61	08	I69Z		08	I08A, I08B, I12A, I12B, I12C, I13A, I64A, I64B, I64C
M84.84	08	I76A, I76B	M85.62	08	I69Z		15	MSPNG, SPNG
M84.85	08	I08A, I08B, I08C, I76A, I76B	M85.63	08	I69Z		05	F61A
M84.86	08	I76A, I76B	M85.64	08	I69Z		08	I08A, I08B, I12A, I12B, I12C, I13A, I64A, I64B, I64C
M84.87	08	I76A, I76B	M85.65	08	I69Z		15	MSPNG, SPNG
M84.88	08	I76A, I76B	M85.66	08	I69Z		05	F61A
M84.89	08	I76A, I76B	M85.67	08	I69Z		08	I08A, I08B, I12A, I12B, I12C, I13A, I64A, I64B, I64C
M84.90	08	I76A, I76B	M85.68	08	I69Z		15	MSPNG, SPNG
M84.91	08	I76A, I76B	M85.69	08	I69Z			



ICD	MDC	DRG	ICD	MDC	DRG	ICD	MDC	DRG
M86.60	05	F61A	M86.86	05	F61A	M87.08	08	I69Z
	08	I08A, I08B, I12A, I12B, I12C, I13A, I64A, I64B, I64C		08	I04Z, I08A, I08B, I12A, I12B, I12C, I13A, I64A, I64B, I64C	M87.09	08	I69Z
	15	MSPNG, SPNG		15	MSPNG, SPNG		15	MSPNG, SPNG
M86.61	05	F61A	M86.87	05	F61A	M87.10	08	I08A, I08B, I13A, I64A, I64B, I64C
	08	I08A, I08B, I12A, I12B, I12C, I13A, I64A, I64B, I64C		08	I08A, I08B, I13A, I64A, I64B, I64C		15	MSPNG, SPNG
	15	MSPNG, SPNG		15	MSPNG, SPNG	M87.11	08	I08A, I08B, I13A, I64A, I64B, I64C
M86.62	05	F61A	M86.88	05	F61A		15	MSPNG, SPNG
	08	I08A, I08B, I12A, I12B, I12C, I13A, I64A, I64B, I64C		08	I08A, I08B, I13A, I64A, I64B, I64C	M87.12	08	I08A, I08B, I13A, I64A, I64B, I64C
	15	MSPNG, SPNG		15	MSPNG, SPNG		15	MSPNG, SPNG
M86.63	05	F61A	M86.89	05	F61A	M87.13	08	I08A, I08B, I13A, I64A, I64B, I64C
	08	I08A, I08B, I12A, I12B, I12C, I13A, I64A, I64B, I64C		08	I08A, I08B, I13A, I64A, I64B, I64C		15	MSPNG, SPNG
	15	MSPNG, SPNG		15	MSPNG, SPNG	M87.14	08	I08A, I08B, I13A, I32A, I32B, I32C, I32D, I32E, I64A, I64B, I64C
M86.64	05	F61A	M86.90	05	F61A		15	MSPNG, SPNG
	08	I08A, I08B, I13A, I32A, I32B, I32C, I32D, I32E, I64A, I64B, I64C		08	I08A, I08B, I12A, I12B, I12C, I13A, I64A, I64B, I64C	M87.15	08	I08A, I08B, I13A, I64A, I64B, I64C
	15	MSPNG, SPNG		15	MSPNG, SPNG		15	MSPNG, SPNG
M86.65	05	F61A	M86.91	05	F61A	M87.16	08	I08A, I08B, I13A, I64A, I64B, I64C
	08	I03A, I03B, I04Z, I08A, I08B, I12A, I12B, I12C, I13A, I64A, I64B, I64C		08	I08A, I08B, I12A, I12B, I12C, I13A, I64A, I64B, I64C		15	MSPNG, SPNG
	15	MSPNG, SPNG		15	MSPNG, SPNG	M87.17	08	I08A, I08B, I13A, I64A, I64B, I64C
M86.66	05	F61A	M86.92	05	F61A		15	MSPNG, SPNG
	08	I04Z, I08A, I08B, I12A, I12B, I12C, I13A, I64A, I64B, I64C		08	I08A, I08B, I12A, I12B, I12C, I13A, I64A, I64B, I64C	M87.18	08	I08A, I08B, I13A, I64A, I64B, I64C
	15	MSPNG, SPNG		15	MSPNG, SPNG		15	MSPNG, SPNG
M86.67	05	F61A	M86.93	05	F61A	M87.19	08	I08A, I08B, I13A, I64A, I64B, I64C
	08	I08A, I08B, I13A, I64A, I64B, I64C		08	I08A, I08B, I12A, I12B, I12C, I13A, I64A, I64B, I64C		15	MSPNG, SPNG
	15	MSPNG, SPNG		15	MSPNG, SPNG	M87.20	08	I08A, I08B, I13A, I64A, I64B, I64C
M86.68	05	F61A	M86.94	05	F61A		15	MSPNG, SPNG
	08	I08A, I08B, I13A, I64A, I64B, I64C		08	I08A, I08B, I13A, I32A, I32B, I32C, I32D, I32E, I64A, I64B, I64C	M87.21	08	I08A, I08B, I13A, I64A, I64B, I64C
	15	MSPNG, SPNG		15	MSPNG, SPNG		15	MSPNG, SPNG
M86.69	05	F61A	M86.95	05	F61A	M87.22	08	I08A, I08B, I13A, I64A, I64B, I64C
	08	I08A, I08B, I13A, I64A, I64B, I64C		08	I03A, I03B, I04Z, I08A, I08B, I12A, I12B, I12C, I13A, I64A, I64B, I64C		15	MSPNG, SPNG
	15	MSPNG, SPNG		15	MSPNG, SPNG	M87.23	08	I08A, I08B, I13A, I64A, I64B, I64C
M86.80	05	F61A	M86.96	05	F61A		15	MSPNG, SPNG
	08	I08A, I08B, I12A, I12B, I12C, I13A, I64A, I64B, I64C		08	I04Z, I08A, I08B, I12A, I12B, I12C, I13A, I64A, I64B, I64C	M87.24	08	I08A, I08B, I13A, I32A, I32B, I32C, I32D, I32E, I64A, I64B, I64C
	15	MSPNG, SPNG		15	MSPNG, SPNG		15	MSPNG, SPNG
M86.81	05	F61A	M86.97	05	F61A	M87.25	08	I08A, I08B, I13A, I64A, I64B, I64C
	08	I08A, I08B, I12A, I12B, I12C, I13A, I64A, I64B, I64C		08	I08A, I08B, I13A, I64A, I64B, I64C		15	MSPNG, SPNG
	15	MSPNG, SPNG		15	MSPNG, SPNG	M87.26	08	I08A, I08B, I13A, I64A, I64B, I64C
M86.82	05	F61A	M86.98	05	F61A		15	MSPNG, SPNG
	08	I08A, I08B, I12A, I12B, I12C, I13A, I64A, I64B, I64C		08	I08A, I08B, I13A, I64A, I64B, I64C	M87.27	08	I08A, I08B, I13A, I64A, I64B, I64C
	15	MSPNG, SPNG		15	MSPNG, SPNG		15	MSPNG, SPNG
M86.83	05	F61A	M86.99	05	F61A	M87.28	08	I08A, I08B, I13A, I64A, I64B, I64C
	08	I08A, I08B, I12A, I12B, I12C, I13A, I64A, I64B, I64C		08	I08A, I08B, I13A, I64A, I64B, I64C		15	MSPNG, SPNG
	15	MSPNG, SPNG		15	MSPNG, SPNG	M87.29	08	I08A, I08B, I13A, I64A, I64B, I64C
M86.84	05	F61A	M87.00	08	I69Z		15	MSPNG, SPNG
	08	I08A, I08B, I13A, I32A, I32B, I32C, I32D, I32E, I64A, I64B, I64C	M87.01	08	I69Z	M87.30	08	I08A, I08B, I13A, I64A, I64B, I64C
	15	MSPNG, SPNG	M87.02	08	I69Z		15	MSPNG, SPNG
M86.85	05	F61A	M87.03	08	I69Z		15	MSPNG, SPNG
	08	I03A, I03B, I04Z, I08A, I08B, I12A, I12B, I12C, I13A, I64A, I64B, I64C	M87.04	08	I69Z		15	MSPNG, SPNG
	15	MSPNG, SPNG	M87.05	08	I69Z		15	MSPNG, SPNG
			M87.06	08	I69Z		15	MSPNG, SPNG
			M87.07	08	I69Z		15	MSPNG, SPNG
				15	MSPNG, SPNG			



ICD	MDC	DRG	ICD	MDC	DRG	ICD	MDC	DRG
M87.31	08	I08A, I08B, I13A, I64A, I64B, I64C	M87.93	08	I08A, I08B, I13A, I64A, I64B, I64C	M89.09	01	B03Z, B06A, B06B, B17A, B17B, B17C, B71A, B71B, B71C, B71D
	15	MSPNG, SPNG		15	MSPNG, SPNG			
M87.32	08	I08A, I08B, I13A, I64A, I64B, I64C	M87.94	08	I08A, I08B, I13A, I32A, I32B, I32C, I32D, I32E, I64A, I64B, I64C	M89.10	08	I76A, I76B
	15	MSPNG, SPNG				M89.11	08	I76A, I76B
M87.33	08	I08A, I08B, I13A, I64A, I64B, I64C	M87.95	08	I08A, I08B, I13A, I64A, I64B, I64C	M89.12	08	I76A, I76B
	15	MSPNG, SPNG				M89.13	08	I76A, I76B
M87.34	08	I08A, I08B, I13A, I32A, I32B, I32C, I32D, I32E, I64A, I64B, I64C	M87.96	08	I08A, I08B, I13A, I64A, I64B, I64C	M89.14	08	I76A, I76B
	15	MSPNG, SPNG				M89.15	08	I76A, I76B
M87.35	08	I08A, I08B, I13A, I64A, I64B, I64C	M87.97	08	I08A, I08B, I13A, I64A, I64B, I64C	M89.16	08	I76A, I76B
	15	MSPNG, SPNG				M89.17	08	I76A, I76B
M87.36	08	I08A, I08B, I13A, I64A, I64B, I64C	M87.98	08	I08A, I08B, I13A, I64A, I64B, I64C	M89.18	08	I76A, I76B
	15	MSPNG, SPNG				M89.19	08	I76A, I76B
M87.37	08	I08A, I08B, I13A, I64A, I64B, I64C	M87.99	08	I08A, I08B, I13A, I64A, I64B, I64C	M89.20	08	I76A, I76B
	15	MSPNG, SPNG				M89.21	08	I76A, I76B
M87.38	08	I08A, I08B, I13A, I64A, I64B, I64C	M88.0	08	I69Z	M89.22	08	I76A, I76B
	15	MSPNG, SPNG	M88.80	08	I69Z	M89.23	08	I76A, I76B
M87.39	08	I08A, I08B, I13A, I64A, I64B, I64C	M88.81	08	I69Z	M89.24	08	I76A, I76B
	15	MSPNG, SPNG	M88.82	08	I69Z	M89.25	08	I76A, I76B
M87.80	08	I08A, I08B, I13A, I64A, I64B, I64C	M88.83	08	I69Z	M89.26	08	I76A, I76B
	15	MSPNG, SPNG	M88.84	08	I69Z	M89.27	08	I76A, I76B
M87.81	08	I08A, I08B, I13A, I64A, I64B, I64C	M88.85	08	I69Z	M89.28	08	I76A, I76B
	15	MSPNG, SPNG	M88.86	08	I69Z	M89.29	08	I76A, I76B
M87.82	08	I08A, I08B, I13A, I64A, I64B, I64C	M88.87	08	I69Z	M89.30	08	I76A, I76B
	15	MSPNG, SPNG	M88.88	08	I69Z	M89.31	08	I76A, I76B
M87.83	08	I08A, I08B, I13A, I64A, I64B, I64C	M88.89	08	I69Z	M89.32	08	I76A, I76B
	15	MSPNG, SPNG	M88.90	08	I69Z	M89.33	08	I76A, I76B
M87.84	08	I08A, I08B, I13A, I32A, I32B, I32C, I32D, I32E, I64A, I64B, I64C	M88.91	08	I69Z	M89.34	08	I76A, I76B
	15	MSPNG, SPNG	M88.92	08	I69Z	M89.35	08	I76A, I76B
M87.85	08	I08A, I08B, I13A, I64A, I64B, I64C	M88.93	08	I69Z	M89.36	08	I76A, I76B
	15	MSPNG, SPNG	M88.94	08	I69Z	M89.37	08	I76A, I76B
M87.86	08	I08A, I08B, I13A, I64A, I64B, I64C	M88.95	08	I69Z	M89.38	08	I76A, I76B
	15	MSPNG, SPNG	M88.96	08	I69Z	M89.39	08	I76A, I76B
M87.87	08	I08A, I08B, I13A, I64A, I64B, I64C	M88.97	08	I69Z	M89.40	08	I69Z
	15	MSPNG, SPNG	M88.98	08	I69Z	M89.41	08	I69Z
M87.88	08	I08A, I08B, I13A, I64A, I64B, I64C	M88.99	08	I69Z	M89.42	08	I69Z
	15	MSPNG, SPNG	M89.00	01	B03Z, B06A, B06B, B17A, B17B, B17C, B71A, B71B, B71C, B71D	M89.43	08	I69Z
M87.89	08	I08A, I08B, I13A, I64A, I64B, I64C	M89.01	01	B03Z, B06A, B06B, B17A, B17B, B17C, B71A, B71B, B71C, B71D	M89.44	08	I69Z
	15	MSPNG, SPNG	M89.02	01	B03Z, B06A, B06B, B17A, B17B, B17C, B71A, B71B, B71C, B71D	M89.45	08	I69Z
M87.90	08	I08A, I08B, I13A, I64A, I64B, I64C	M89.03	01	B03Z, B06A, B06B, B17A, B17B, B17C, B71A, B71B, B71C, B71D	M89.46	08	I69Z
	15	MSPNG, SPNG	M89.04	01	B03Z, B06A, B06B, B17A, B17B, B17C, B71A, B71B, B71C, B71D	M89.47	08	I69Z
M87.91	08	I08A, I08B, I13A, I64A, I64B, I64C	M89.05	01	B03Z, B06A, B06B, B17A, B17B, B17C, B71A, B71B, B71C, B71D	M89.48	08	I69Z
	15	MSPNG, SPNG	M89.06	01	B03Z, B06A, B06B, B17A, B17B, B17C, B71A, B71B, B71C, B71D	M89.49	08	I69Z
M87.92	08	I08A, I08B, I13A, I64A, I64B, I64C	M89.07	01	B03Z, B06A, B06B, B17A, B17B, B17C, B71A, B71B, B71C, B71D	M89.50	08	I76A
	15	MSPNG, SPNG	M89.08	01	B03Z, B06A, B06B, B17A, B17B, B17C, B71A, B71B, B71C, B71D		17	R61E, R62A, R62B
						M89.51	08	I76A, I76B
							17	R61E, R62A, R62B
						M89.52	08	I76A, I76B
							17	R61E, R62A, R62B
						M89.53	08	I76A, I76B
							17	R61E, R62A, R62B
						M89.54	08	I76A, I76B
							17	R61E, R62A, R62B
						M89.55	08	I04Z, I76A, I76B
							17	R61E, R62A, R62B
						M89.56	08	I04Z, I76A, I76B
							17	R61E, R62A, R62B
						M89.57	08	I76A, I76B
							17	R61E, R62A, R62B
						M89.58	08	I76A
							17	R61E, R62A, R62B
						M89.59	08	I76A, I76B
							17	R61E, R62A, R62B
						M89.60	08	I08A, I08B, I13A, I76A, I76B
						M89.61	08	I08A, I08B, I13A, I76A, I76B
						M89.62	08	I08A, I08B, I13A, I76A, I76B
						M89.63	08	I08A, I08B, I13A, I76A, I76B
						M89.64	08	I08A, I08B, I13A, I32A, I32B, I32C, I32D, I32E, I76A, I76B

DIAG

ICD	MDC	DRG	ICD	MDC	DRG	ICD	MDC	DRG
M89.65	08	I08A, I08B, I13A, I76A, I76B	M90.22	15	MSPNG, SPNG	M90.76	15	MSPNG, SPNG
M89.66	08	I08A, I08B, I13A, I76A, I76B		Pre	961Z		Pre	961Z
M89.67	08	I08A, I08B, I13A, I76A, I76B	M90.23	15	MSPNG, SPNG	M90.77	15	MSPNG, SPNG
M89.68	08	I08A, I08B, I13A, I76A, I76B		Pre	961Z		Pre	961Z
M89.69	08	I08A, I08B, I13A, I76A, I76B	M90.24	15	MSPNG, SPNG	M90.78	15	MSPNG, SPNG
M89.80	08	I76A, I76B		Pre	961Z		Pre	961Z
M89.81	08	I76A, I76B	M90.25	15	MSPNG, SPNG	M90.79	15	MSPNG, SPNG
M89.82	08	I76A, I76B		Pre	961Z		Pre	961Z
M89.83	08	I76A, I76B	M90.26	15	MSPNG, SPNG	M90.80	Pre	961Z
M89.84	08	I76A, I76B		Pre	961Z	M90.81	Pre	961Z
M89.85	08	I76A, I76B	M90.27	15	MSPNG, SPNG	M90.82	Pre	961Z
M89.86	08	I76A, I76B		Pre	961Z	M90.83	Pre	961Z
M89.87	08	I76A, I76B	M90.28	15	MSPNG, SPNG	M90.84	Pre	961Z
M89.88	08	I76A, I76B		Pre	961Z	M90.85	Pre	961Z
M89.89	08	I76A, I76B	M90.29	15	MSPNG, SPNG	M90.86	Pre	961Z
M89.90	08	I76A, I76B		Pre	961Z	M90.87	Pre	961Z
M89.91	08	I76A, I76B	M90.30	Pre	961Z	M90.88	Pre	961Z
M89.92	08	I76A, I76B	M90.31	Pre	961Z	M90.89	Pre	961Z
M89.93	08	I76A, I76B	M90.32	Pre	961Z	M91.0	08	I69Z
M89.94	08	I76A, I76B	M90.33	Pre	961Z	M91.1	08	I69Z
M89.95	08	I76A, I76B	M90.34	Pre	961Z	M91.2	08	I69Z
M89.96	08	I76A, I76B	M90.35	Pre	961Z	M91.3	08	I69Z
M89.97	08	I76A, I76B	M90.36	Pre	961Z	M91.8	08	I69Z
M89.98	08	I76A, I76B	M90.37	Pre	961Z	M91.9	08	I69Z
M89.99	08	I76A, I76B	M90.38	Pre	961Z	M92.0	08	I69Z
M90.00	15	MSPNG, SPNG	M90.39	Pre	961Z	M92.1	08	I69Z
	Pre	961Z	M90.40	Pre	961Z	M92.2	08	I69Z
M90.01	15	MSPNG, SPNG	M90.41	Pre	961Z	M92.3	08	I69Z
	Pre	961Z	M90.42	Pre	961Z	M92.4	08	I69Z
M90.02	15	MSPNG, SPNG	M90.43	Pre	961Z	M92.5	08	I69Z
	Pre	961Z	M90.44	Pre	961Z	M92.6	08	I69Z
M90.03	15	MSPNG, SPNG	M90.45	Pre	961Z	M92.7	08	I69Z
	Pre	961Z	M90.46	Pre	961Z	M92.8	08	I69Z
M90.04	15	MSPNG, SPNG	M90.47	Pre	961Z	M92.9	08	I69Z
	Pre	961Z	M90.48	Pre	961Z	M93.0	08	I69Z
M90.05	15	MSPNG, SPNG	M90.49	Pre	961Z	M93.1	08	I69Z
	Pre	961Z	M90.50	Pre	961Z	M93.2	08	I69Z
M90.06	15	MSPNG, SPNG	M90.51	Pre	961Z	M93.8	08	I69Z
	Pre	961Z	M90.52	Pre	961Z	M93.9	08	I69Z
M90.07	15	MSPNG, SPNG	M90.53	Pre	961Z	M94.0	04	E40A, E40B, E40C, E75A, E75B
	Pre	961Z	M90.54	Pre	961Z			
M90.08	15	MSPNG, SPNG	M90.55	Pre	961Z	M94.1	08	I76A
	Pre	961Z	M90.56	Pre	961Z	M94.20	08	I69Z
M90.09	15	MSPNG, SPNG	M90.57	Pre	961Z	M94.21	08	I69Z
	Pre	961Z	M90.58	Pre	961Z	M94.22	08	I69Z
M90.10	15	MSPNG, SPNG	M90.59	Pre	961Z	M94.23	08	I69Z
	Pre	961Z	M90.60	Pre	961Z	M94.24	08	I69Z
M90.11	15	MSPNG, SPNG	M90.61	Pre	961Z	M94.25	08	I69Z
	Pre	961Z	M90.62	Pre	961Z	M94.26	08	I69Z
M90.12	15	MSPNG, SPNG	M90.63	Pre	961Z	M94.27	08	I69Z
	Pre	961Z	M90.64	Pre	961Z	M94.28	08	I69Z
M90.13	15	MSPNG, SPNG	M90.65	Pre	961Z	M94.29	08	I69Z
	Pre	961Z	M90.66	Pre	961Z	M94.30	08	I76A, I76B
M90.14	15	MSPNG, SPNG	M90.67	Pre	961Z	M94.31	08	I76A, I76B
	Pre	961Z	M90.68	Pre	961Z	M94.32	08	I76A, I76B
M90.15	15	MSPNG, SPNG	M90.69	Pre	961Z	M94.33	08	I76A, I76B
	Pre	961Z	M90.70	15	MSPNG, SPNG	M94.34	08	I76A, I76B
M90.16	15	MSPNG, SPNG		Pre	961Z	M94.35	08	I76A, I76B
	Pre	961Z	M90.71	15	MSPNG, SPNG	M94.36	08	I76A, I76B
M90.17	15	MSPNG, SPNG		Pre	961Z	M94.37	08	I76A, I76B
	Pre	961Z	M90.72	15	MSPNG, SPNG	M94.38	08	I76A, I76B
M90.18	15	MSPNG, SPNG		Pre	961Z	M94.39	08	I76A, I76B
	Pre	961Z	M90.73	15	MSPNG, SPNG	M94.80	08	I76A, I76B
M90.19	15	MSPNG, SPNG		Pre	961Z	M94.81	08	I76A, I76B
	Pre	961Z	M90.74	15	MSPNG, SPNG	M94.82	08	I76A, I76B
M90.20	15	MSPNG, SPNG		Pre	961Z	M94.83	08	I76A, I76B
	Pre	961Z	M90.75	15	MSPNG, SPNG	M94.84	08	I76A, I76B
M90.21	15	MSPNG, SPNG		Pre	961Z	M94.85	08	I76A, I76B
	Pre	961Z				M94.86	08	I76A, I76B



ICD	MDC	DRG	ICD	MDC	DRG	ICD	MDC	DRG
M94.87	08	I76A, I76B	M99.32	08	I68A, I68B, I68C, I68D, I68E	N00.7	11	L68A, L68B
M94.88	08	I76A, I76B	M99.33	08	I68A, I68B, I68C, I68D, I68E		18A	S65A, S65B
M94.89	08	I76A, I76B	M99.34	08	I68A, I68B, I68C, I68D, I68E		Pre	A11C, A13D
M94.90	08	I76A, I76B	M99.39	08	I68A, I68B, I68C, I68D, I68E	N00.8	11	L68A, L68B
M94.91	08	I76A, I76B	M99.40	08	I68A, I68B, I68C, I68D, I68E		18A	S65A, S65B
M94.92	08	I76A, I76B	M99.41	08	I68A, I68B, I68C, I68D, I68E		Pre	A11C, A13D
M94.93	08	I76A, I76B	M99.42	08	I68A, I68B, I68C, I68D, I68E	N00.9	11	L68A, L68B
M94.94	08	I76A, I76B	M99.43	08	I68A, I68B, I68C, I68D, I68E		18A	S65A, S65B
M94.95	08	I76A, I76B	M99.44	08	I68A, I68B, I68C, I68D, I68E		Pre	A11C, A13D
M94.96	08	I76A, I76B	M99.49	08	I68A, I68B, I68C, I68D, I68E	N01.0	11	L68A, L68B
M94.97	08	I76A, I76B	M99.50	08	I68A, I68B, I68C, I68D, I68E		18A	S65A, S65B
M94.98	08	I76A, I76B	M99.51	08	I68A, I68B, I68C, I68D, I68E	N01.1	11	L68A, L68B
M94.99	08	I76A, I76B	M99.52	08	I68A, I68B, I68C, I68D, I68E		18A	S65A, S65B
M95.0	03	D65Z	M99.53	08	I68A, I68B, I68C, I68D, I68E	N01.2	11	L68A, L68B
M95.1	03	D66Z	M99.59	08	I68A, I68B, I68C, I68D, I68E		18A	S65A, S65B
M95.2	08	I76A, I76B	M99.60	08	I68A, I68B, I68C, I68D, I68E	N01.3	11	L68A, L68B
M95.3	08	I76A, I76B	M99.61	08	I68A, I68B, I68C, I68D, I68E		18A	S65A, S65B
M95.4	08	I76A, I76B	M99.62	08	I68A, I68B, I68C, I68D, I68E	N01.4	11	L68A, L68B
M95.5	08	I76A, I76B	M99.63	08	I68A, I68B, I68C, I68D, I68E		18A	S65A, S65B
M95.8	08	I76A, I76B	M99.64	08	I68A, I68B, I68C, I68D, I68E	N01.5	11	L68A, L68B
M95.9	08	I76A, I76B	M99.69	08	I68A, I68B, I68C, I68D, I68E		18A	S65A, S65B
M96.0	08	I76A, I76B	M99.70	08	I68A, I68B, I68C, I68D, I68E	N01.6	11	L68A, L68B
M96.1	08	I68A, I68B, I68C, I68D, I68E	M99.71	08	I68A, I68B, I68C, I68D, I68E		18A	S65A, S65B
M96.2	08	I06A, I06B, I19A, I19B, I68A, I68B, I68C, I68D, I68E	M99.72	08	I68A, I68B, I68C, I68D, I68E	N01.7	11	L68A, L68B
			M99.73	08	I68A, I68B, I68C, I68D, I68E		18A	S65A, S65B
M96.3	08	I06A, I06B, I19A, I19B, I68A, I68B, I68C, I68D, I68E	M99.74	08	I68A, I68B, I68C, I68D, I68E	N01.8	11	L68A, L68B
			M99.79	08	I68A, I68B, I68C, I68D, I68E		18A	S65A, S65B
M96.4	08	I06A, I06B, I19A, I19B, I68A, I68B, I68C, I68D, I68E	M99.80	Pre	961Z	N01.9	11	L68A, L68B
			M99.81	Pre	961Z		18A	S65A, S65B
M96.5	08	I06A, I06B, I19A, I19B, I68A, I68B, I68C, I68D, I68E	M99.82	Pre	961Z	N02.0	11	L64A
			M99.83	Pre	961Z	N02.1	11	L64A
M96.6	08	I03A, I03B, I04Z, I08A, I08B, I13A, I73Z	M99.84	Pre	961Z	N02.2	11	L64A
			M99.85	Pre	961Z	N02.3	11	L64A
M96.80	08	I03A, I03B, I04Z, I08A, I08B, I13A, I73Z	M99.86	Pre	961Z	N02.4	11	L64A
			M99.87	Pre	961Z	N02.5	11	L64A
	15	MSPNG, SPNG	M99.88	Pre	961Z	N02.6	11	L64A
M96.81	08	I03A, I03B, I04Z, I08A, I08B, I13A, I73Z	M99.89	Pre	961Z	N02.7	11	L64A
			M99.90	Pre	961Z	N02.8	11	L64A
	15	MSPNG, SPNG	M99.91	Pre	961Z	N02.9	11	L64A
M96.88	08	I03A, I03B, I04Z, I08A, I08B, I13A, I73Z	M99.92	Pre	961Z	N03.0	11	L68A, L68B
			M99.93	Pre	961Z		18A	S65A, S65B
	15	MSPNG, SPNG	M99.94	Pre	961Z	N03.1	11	L68A, L68B
M96.9	08	I08A, I08B, I13A, I73Z	M99.95	Pre	961Z		18A	S65A, S65B
	15	MSPNG, SPNG	M99.96	Pre	961Z	N03.2	11	L68A, L68B
M99.00	Pre	961Z	M99.97	Pre	961Z		18A	S65A, S65B
M99.01	Pre	961Z	M99.98	Pre	961Z	N03.3	11	L68A, L68B
M99.02	Pre	961Z	M99.99	Pre	961Z		18A	S65A, S65B
M99.03	Pre	961Z	N00.0	11	L68A, L68B	N03.4	11	L68A, L68B
M99.04	Pre	961Z		18A	S65A, S65B		18A	S65A, S65B
M99.05	Pre	961Z		Pre	A11C, A13D	N03.5	11	L68A, L68B
M99.06	Pre	961Z	N00.1	11	L68A, L68B		18A	S65A, S65B
M99.07	Pre	961Z		18A	S65A, S65B	N03.6	11	L68A, L68B
M99.08	Pre	961Z		Pre	A11C, A13D		15	MSPNG, SPNG
M99.09	Pre	961Z	N00.2	11	L68A, L68B		18A	S65A, S65B
M99.10	Pre	961Z		18A	S65A, S65B	N03.7	11	L68A, L68B
M99.11	Pre	961Z		Pre	A11C, A13D		18A	S65A, S65B
M99.12	Pre	961Z	N00.3	11	L68A, L68B	N03.8	11	L68A, L68B
M99.13	Pre	961Z		18A	S65A, S65B		18A	S65A, S65B
M99.14	Pre	961Z		Pre	A11C, A13D	N03.9	11	L68A, L68B
M99.19	Pre	961Z	N00.4	11	L68A, L68B		18A	S65A, S65B
M99.20	Pre	961Z		18A	S65A, S65B	N04.0	11	L69A, L69B
M99.21	Pre	961Z		Pre	A11C, A13D		15	MSPNG, SPNG
M99.22	Pre	961Z	N00.5	11	L68A, L68B		18A	S65A, S65B
M99.23	Pre	961Z		18A	S65A, S65B	N04.1	11	L69A, L69B
M99.24	Pre	961Z		Pre	A11C, A13D		15	MSPNG, SPNG
M99.29	Pre	961Z	N00.6	11	L68A, L68B		18A	S65A, S65B
M99.30	08	I68A, I68B, I68C, I68D, I68E		18A	S65A, S65B	N04.2	11	L69A, L69B
M99.31	08	I68A, I68B, I68C, I68D, I68E		Pre	A11C, A13D		15	MSPNG, SPNG
							18A	S65A, S65B



ICD	MDC	DRG	ICD	MDC	DRG	ICD	MDC	DRG
N04.3	11	L69A, L69B	N08.5	Pre	961Z	N17.1	05	F62A
	15	MSPNG, SPNG	N08.8	Pre	961Z		06	G67A
	18A	S65A, S65B	N10	11	L63A, L63B, L63C, L63D, L63E, L63F		10	K62A
N04.4	11	L69A, L69B					11	L02B, L60A, L60B, L60C, L60D, L71Z
	15	MSPNG, SPNG		15	MSPNG, SPNG		15	MSPNG, SPNG
	18A	S65A, S65B		Pre	A11C, A13D		Pre	A11C, A13D
N04.5	11	L69A, L69B	N11.0	11	L68A, L68B	N17.2	05	F62A
	15	MSPNG, SPNG	N11.1	11	L63A, L63B, L63C, L63D, L63E, L63F		06	G67A
	18A	S65A, S65B	N11.8	11	L63A, L63B, L63C, L63D, L63E, L63F		10	K62A
N04.6	11	L69A, L69B	N11.9	11	L63A, L63B, L63C, L63D, L63E, L63F		11	L02B, L60A, L60B, L60C, L60D, L71Z
	15	MSPNG, SPNG	N12	11	L63A, L63B, L63C, L63D, L63E, L63F		15	MSPNG, SPNG
	18A	S65A, S65B				Pre	A11C, A13D	
N04.7	11	L69A, L69B		15	MSPNG, SPNG	N17.8	05	F62A
	15	MSPNG, SPNG	N13.0	11	L42A, L42B, L64A, L64B		06	G67A
	18A	S65A, S65B	N13.1	11	L42A, L42B, L64A, L64B		10	K62A
N04.8	11	L69A, L69B	N13.2	11	L42A, L42B, L64A, L64B		11	L02B, L60A, L60B, L60C, L60D, L71Z
	15	MSPNG, SPNG	N13.3	11	L42A, L42B, L64A, L64B		15	MSPNG, SPNG
	18A	S65A, S65B		Pre	A11C, A13D	Pre	A11C, A13D	
N04.9	11	L69A, L69B	N13.4	11	L42A, L42B, L64A, L64B	N17.9	05	F62A
	15	MSPNG, SPNG	N13.5	11	L42A, L42B, L64A, L64B		06	G67A
	18A	S65A, S65B		15	MSPNG, SPNG		10	K62A
N05.0	11	L68A, L68B	N13.6	11	L63A, L63B, L63C, L63D, L63E, L63F		11	L02B, L60A, L60B, L60C, L60D, L71Z
	18A	S65A, S65B					15	MSPNG, SPNG
Pre	A11C, A13D		N13.7	11	L64A, L64B		Pre	A11C, A13D
N05.1	11	L68A, L68B	N13.8	11	L63A, L63B, L63C, L63D, L63E, L63F	N18.1	11	L02B, L60A, L60B, L60C, L60D, L71Z
	18A	S65A, S65B					15	MSPNG, SPNG
N05.2	11	L68A, L68B	N13.9	11	L64A, L64B	N18.2	11	L02B, L60A, L60B, L60C, L60D, L71Z
	18A	S65A, S65B		15	MSPNG, SPNG		15	MSPNG, SPNG
N05.3	11	L68A, L68B	N14.0	11	L68A, L68B	N18.3	11	L02B, L60A, L60B, L60C, L60D, L71Z
	18A	S65A, S65B		18A	S65A, S65B		15	MSPNG, SPNG
N05.4	11	L68A, L68B	N14.1	11	L68A, L68B	N18.4	11	L02B, L60A, L60B, L60C, L60D, L71Z
	18A	S65A, S65B		18A	S65A, S65B		15	MSPNG, SPNG
N05.5	11	L68A, L68B	N14.2	11	L68A, L68B	N18.5	11	L02B, L60A, L60B, L60C, L60D, L71Z
	18A	S65A, S65B		18A	S65A, S65B		15	MSPNG, SPNG
N05.6	11	L68A, L68B	N14.3	11	L68A, L68B	Pre	A11C, A13D	
	18A	S65A, S65B		18A	S65A, S65B	N18.80	11	L02B, L60A, L60B, L60C, L60D, L71Z
N05.7	11	L68A, L68B	N14.4	11	L68A, L68B		15	MSPNG, SPNG
	18A	S65A, S65B		18A	S65A, S65B	N18.89	11	L02B, L60A, L60B, L60C, L60D, L71Z
N05.8	11	L68A, L68B	N15.0	11	L68A, L68B		15	MSPNG, SPNG
	18A	S65A, S65B		18A	S65A, S65B	N18.9	11	L02B, L60A, L60B, L60C, L60D, L71Z
N05.9	11	L68A, L68B	N15.10	11	L63A, L63B, L63C, L63D, L63E, L63F		15	MSPNG, SPNG
	18A	S65A, S65B					15	MSPNG, SPNG
N06.0	11	L68A, L68B	N15.11	11	L63A, L63B, L63C, L63D, L63E, L63F		15	MSPNG, SPNG
	18A	S65A, S65B					15	MSPNG, SPNG
N06.1	11	L68A, L68B		15	MSPNG, SPNG	N19	11	L60A, L60B, L60C, L60D, L71Z
N06.2	11	L68A, L68B	N15.8	11	L68A, L68B		15	MSPNG, SPNG
N06.3	11	L68A, L68B		18A	S65A, S65B	N20.0	11	L20B, L42A, L42B, L64A, L64B
N06.4	11	L68A, L68B	N15.9	11	L68A, L68B		15	MSPNG, SPNG
N06.5	11	L68A, L68B		18A	S65A, S65B	N20.1	11	L42A, L42B, L64A, L64B
N06.6	11	L68A, L68B	N16.0	Pre	961Z	N20.2	11	L20B, L42A, L42B, L64A, L64B
N06.7	11	L68A, L68B	N16.1	Pre	961Z		15	MSPNG, SPNG
N06.8	11	L68A, L68B	N16.2	Pre	961Z	N20.9	11	L42A, L42B, L64A, L64B
N06.9	11	L68A, L68B	N16.3	Pre	961Z	N21.0	11	L42A, L42B, L64A, L64B
N07.0	11	L68A, L68B	N16.4	Pre	961Z	N21.1	11	L42A, L42B, L64A, L64B
N07.1	11	L68A, L68B	N16.5	Pre	961Z	N21.8	11	L42A, L42B, L64A, L64B
N07.2	11	L68A, L68B	N16.8	Pre	961Z	N21.9	11	L42A, L42B, L64A, L64B
N07.3	11	L68A, L68B	N17.0	05	F62A	N22.0	Pre	961Z
N07.4	11	L68A, L68B		06	G67A	N22.8	Pre	961Z
N07.5	11	L68A, L68B		10	K62A	N23	11	L42A, L42B, L64A, L64B
N07.6	11	L68A, L68B		11	L02B, L60A, L60B, L60C, L60D, L71Z			
N07.7	11	L68A, L68B		15	MSPNG, SPNG			
N07.8	11	L68A, L68B		Pre	A11C, A13D			
N07.9	11	L68A, L68B						
N08.0	Pre	961Z						
N08.1	Pre	961Z						
N08.2	Pre	961Z						
N08.3	10	K60B						
	15	MSPNG, SPNG						
	Pre	961Z						
N08.4	Pre	961Z						



ICD	MDC	DRG	ICD	MDC	DRG	ICD	MDC	DRG
N25.0	11	L68A, L68B	N36.1	11	L68A, L68B	N49.9	12	M62Z
N25.1	11	L68A, L68B		15	MSPNG, SPNG	N50.0	12	M64Z
	15	MSPNG, SPNG	N36.2	11	L68A, L68B	N50.1	12	M64Z
	Pre	A11C, A13D	N36.3	11	L68A, L68B	N50.8	12	M64Z
N25.8	11	L68A, L68B	N36.8	11	L68A, L68B	N50.9	12	M64Z
N25.9	11	L68A, L68B	N36.9	11	L68A, L68B	N51.0	Pre	961Z
N26	11	L64A, L64B	N37.0	Pre	961Z	N51.1	Pre	961Z
N27.0	11	L68A, L68B	N37.8	Pre	961Z	N51.2	Pre	961Z
N27.1	11	L68A, L68B	N39.0	11	L63A, L63B, L63C, L63D, L63E, L63F	N51.8	Pre	961Z
N27.9	11	L68A, L68B		15	MSPNG, SPNG	N60.0	09	J67A, J67B
N28.0	11	L69A, L69B	N39.1	11	L64A, L64B	N60.1	09	J67A, J67B
	15	MSPNG, SPNG	N39.2	11	L64A, L64B	N60.2	09	J67A, J67B
N28.1	11	L68A, L68B	N39.3	11	L64A	N60.3	09	J67A, J67B
N28.8	11	L68A, L68B	N39.40	11	L64A	N60.4	09	J67A, J67B
N28.9	11	L68A, L68B	N39.41	11	L64A	N60.8	09	J67A, J67B
	18A	S65A, S65B	N39.42	11	L64A	N60.9	09	J67A, J67B
N29.0	Pre	961Z	N39.43	11	L64A	N61	09	J67A, J67B
N29.1	Pre	961Z	N39.47	11	L64A	N62	09	J67A, J67B
N29.8	Pre	961Z	N39.48	11	L64A	N63	09	J67A, J67B
N30.0	11	L63A, L63B, L63C, L63D, L63E, L63F	N39.81	11	L64A, L64B	N64.0	09	J67A, J67B
N30.1	11	L64A, L64B	N39.88	11	L64A, L64B	N64.1	09	J67A, J67B
N30.2	11	L63A, L63B, L63C, L63D, L63E, L63F	N39.9	11	L64A, L64B	N64.2	09	J67A, J67B
N30.3	11	L63A, L63B, L63C, L63D, L63E, L63F	N40	12	M61Z	N64.3	09	J67A, J67B
N30.4	11	L62A, L62B	N41.0	12	M62Z	N64.4	09	J67A, J67B
N30.8	11	L63A, L63B, L63C, L63D, L63E, L63F	N41.1	12	M62Z	N64.5	09	J67A, J67B
N30.9	11	L63A, L63B, L63C, L63D, L63E, L63F	N41.2	12	M62Z	N64.8	09	J67A, J67B
N31.0	11	L68A, L68B	N41.2	12	M62Z	N64.9	09	J67A, J67B
N31.1	11	L68A, L68B	N41.3	12	M62Z	N70.0	13	N07Z, N61Z
N31.2	11	L68A, L68B	N41.8	12	M62Z	N70.1	13	N07Z, N61Z
N31.80	11	L68A, L68B	N41.9	12	M62Z	N70.9	13	N07Z, N61Z
N31.81	11	L68A, L68B	N42.0	12	M64Z	N71.0	13	N07Z, N61Z
N31.82	11	L68A, L68B	N42.1	12	M64Z	N71.1	13	N07Z, N61Z
N31.88	11	L68A, L68B	N42.2	12	M64Z	N71.9	13	N07Z, N61Z
N31.9	11	L68A, L68B	N42.3	12	M09A, M09B, M60A, M60B	N72	13	N61Z
N32.0	11	L68A, L68B	N42.8	12	M64Z	N73.0	13	N07Z, N61Z
N32.1	11	L68A, L68B	N42.9	12	M64Z	N73.1	13	N07Z, N61Z
	15	MSPNG, SPNG	N43.0	12	M64Z	N73.2	13	N07Z, N61Z
N32.2	11	L68A, L68B	N43.1	12	M62Z	N73.3	13	N07Z, N61Z
	15	MSPNG, SPNG		15	MSPNG, SPNG	N73.4	13	N07Z, N61Z
N32.3	11	L68A, L68B	N43.2	12	M64Z	N73.5	13	N07Z, N61Z
	15	MSPNG, SPNG	N43.3	12	M64Z	N73.6	13	N07Z, N62A, N62B
N32.4	11	L68A, L68B	N43.4	12	M64Z	N73.8	13	N07Z, N61Z
	15	MSPNG, SPNG	N44.0	12	M64Z	N73.9	13	N07Z, N61Z
N32.8	11	L68A, L68B		15	MSPNG, SPNG	N74.0	Pre	961Z
N32.9	11	L68A, L68B	N44.1	12	M64Z	N74.1	Pre	961Z
N33.0	Pre	961Z	N45.0	12	M62Z	N74.2	Pre	961Z
N33.8	Pre	961Z	N45.0	15	MSPNG, SPNG	N74.3	Pre	961Z
N34.0	11	L63A, L63B, L63C, L63D, L63E, L63F	N45.9	12	M62Z	N74.4	Pre	961Z
	15	MSPNG, SPNG	N46	12	M64Z	N74.8	Pre	961Z
N34.1	11	L63A, L63B, L63C, L63D, L63E, L63F	N47	12	M62Z	N75.0	13	N62B
N34.2	11	L63A, L63B, L63C, L63D, L63E, L63F	N48.0	12	M64Z	N75.1	13	N61Z
N34.3	11	L63A, L63B, L63C, L63D, L63E, L63F	N48.1	12	M62Z	N75.8	13	N61Z
N35.0	11	L64A	N48.2	12	M62Z	N75.9	13	N61Z
N35.1	11	L64A	N48.30	12	M64Z	N76.0	13	N61Z
N35.8	11	L64A	N48.31	12	M64Z	N76.1	13	N61Z
	15	MSPNG, SPNG	N48.38	12	M64Z	N76.2	13	N61Z
N35.9	11	L64A	N48.39	12	M64Z	N76.3	13	N61Z
N36.0	11	L68A, L68B	N48.4	12	M64Z	N76.4	13	N61Z
	15	MSPNG, SPNG	N48.5	12	M64Z		15	MSPNG, SPNG
			N48.6	12	M62Z	N76.5	13	N61Z
			N48.8	12	M64Z	N76.6	13	N62A, N62B
			N48.9	12	M64Z	N76.80	13	N61Z
			N49.0	12	M62Z	N76.88	13	N61Z
			N49.1	12	M62Z	N77.0	Pre	961Z
			N49.2	12	M62Z	N77.1	Pre	961Z
			N49.80	12	M62Z	N77.8	Pre	961Z
				Pre	A11C, A13D	N80.0	13	N07Z, N62A, N62B
			N49.88	12	M62Z	N80.1	13	N07Z, N62A, N62B
						N80.2	13	N07Z, N62A, N62B

DIAG

ICD	MDC	DRG	ICD	MDC	DRG	ICD	MDC	DRG
N80.3	13	N07Z, N62A, N62B	N88.2	13	N62A, N62B	N98.9	21B	X62Z
N80.4	13	N07Z, N62A, N62B	N88.3	13	N62A, N62B	N99.0	11	L60A, L60B, L60C, L60D, L71Z
N80.5	06	G46A, G46B, G46C, G50Z, G67A, G67B, G67C, G67D	N88.4	13	N62A, N62B	N99.1	11	L64A
N80.6	09	J67A, J67B, J68Z	N88.8	13	N62A, N62B		15	MSPNG, SPNG
N80.8	13	N07Z, N62A, N62B	N88.9	13	N62A, N62B	N99.2	13	N62A, N62B
N80.9	13	N07Z, N62A, N62B	N89.0	13	N62A, N62B	N99.3	13	N62A, N62B
N81.0	13	N62A, N62B	N89.1	13	N62A, N62B	N99.4	21B	X62Z
N81.1	13	N62A, N62B	N89.2	13	N62A, N62B	N99.5	11	L68A, L68B
N81.2	13	N62A, N62B	N89.3	13	N62A, N62B	N99.8	11	L68A, L68B
N81.3	13	N62A, N62B	N89.4	13	N62A, N62B	N99.9	21B	X62Z
N81.4	13	N62A, N62B	N89.5	13	N62A, N62B	O00.0	14	O03Z
N81.5	13	N62A, N62B	N89.6	13	N62A, N62B	O00.1	14	O03Z
N81.6	13	N62A, N62B	N89.7	13	N62A, N62B	O00.2	14	O03Z
N81.8	13	N62A, N62B	N89.8	13	N62A, N62B	O00.8	14	O03Z
N81.9	13	N62A, N62B	N89.9	13	N62A, N62B	O00.9	14	O03Z
N82.0	13	N62A, N62B	N90.0	13	N62A, N62B	O01.0	14	O40Z, O63Z
	15	MSPNG, SPNG	N90.1	13	N62A, N62B	O01.1	14	O40Z, O63Z
N82.1	13	N62A, N62B	N90.2	13	N62A, N62B	O01.9	14	O40Z, O63Z
	15	MSPNG, SPNG	N90.3	13	N62A, N62B	O02.0	14	O40Z, O63Z
N82.2	06	G46A, G46B, G46C, G50Z, G71A, G71B	N90.4	13	N62A, N62B	O02.1	14	O40Z, O63Z
	15	MSPNG, SPNG	N90.5	13	N62A, N62B	O02.8	14	O40Z, O63Z
N82.3	06	G46A, G46B, G46C, G50Z, G71A, G71B	N90.6	13	N62A, N62B	O02.9	14	O40Z, O63Z
	15	MSPNG, SPNG	N90.7	13	N62A, N62B	O03.0	14	O40Z, O63Z
N82.4	06	G46A, G46B, G46C, G50Z, G71A, G71B	N90.8	13	N62A, N62B	O03.1	14	O40Z, O63Z
	15	MSPNG, SPNG	N90.9	13	N62A, N62B	O03.2	14	O40Z, O63Z
N82.5	13	N62A, N62B	N91.0	13	N62A, N62B	O03.3	14	O40Z, O63Z
	15	MSPNG, SPNG	N91.1	13	N62A, N62B	O03.4	14	O40Z, O63Z
N82.8	13	N62A, N62B	N91.2	13	N62A, N62B	O03.5	14	O40Z, O63Z
	15	MSPNG, SPNG	N91.3	13	N62A, N62B	O03.6	14	O40Z, O63Z
N82.9	13	N62A, N62B	N91.4	13	N62A, N62B	O03.7	14	O40Z, O63Z
	15	MSPNG, SPNG	N91.5	13	N62A, N62B	O03.8	14	O40Z, O63Z
N83.0	13	N62B	N92.0	13	N62B	O03.9	14	O40Z, O63Z
N83.1	13	N62B	N92.1	13	N62B	O04.0	14	O40Z, O63Z
N83.2	13	N62B	N92.2	13	N62B	O04.1	14	O40Z, O63Z
N83.3	13	N62A, N62B	N92.3	13	N62B	O04.2	14	O40Z, O63Z
N83.4	13	N62A, N62B	N92.4	13	N62B	O04.3	14	O40Z, O63Z
N83.5	13	N62B	N92.5	13	N62B	O04.4	14	O40Z, O63Z
	15	MSPNG, SPNG	N92.6	13	N62B	O04.5	14	O40Z, O63Z
N83.6	13	N62A, N62B	N93.0	13	N62A, N62B	O04.6	14	O40Z, O63Z
N83.7	13	N62A, N62B	N93.8	13	N62A, N62B	O04.7	14	O40Z, O63Z
N83.8	13	N62B	N93.9	13	N62A, N62B	O04.8	14	O40Z, O63Z
N83.9	13	N62B	N94.0	13	N62B	O04.9	14	O40Z, O63Z
N84.0	13	N62A, N62B	N94.1	13	N62B	O05.0	14	O40Z, O63Z
N84.1	13	N62A, N62B	N94.2	13	N62A, N62B	O05.1	14	O40Z, O63Z
N84.2	13	N62A, N62B	N94.3	13	N62B	O05.2	14	O40Z, O63Z
N84.3	13	N62A, N62B	N94.4	13	N62B	O05.3	14	O40Z, O63Z
N84.4	13	N62A, N62B	N94.5	13	N62B	O05.4	14	O40Z, O63Z
N84.5	13	N62A, N62B	N94.6	13	N62B	O05.5	14	O40Z, O63Z
N84.6	13	N62A, N62B	N94.8	13	N62B	O05.6	14	O40Z, O63Z
N84.7	13	N62A, N62B	N94.9	13	N62B	O05.7	14	O40Z, O63Z
N84.8	13	N62A, N62B	N95.0	13	N62A, N62B	O05.8	14	O40Z, O63Z
N84.9	13	N62A, N62B	N95.1	13	N62A, N62B	O05.9	14	O40Z, O63Z
N85.0	13	N62A, N62B	N95.2	13	N62A, N62B	O06.0	14	O40Z, O63Z
N85.1	13	N62A, N62B	N95.3	13	N62A, N62B	O06.1	14	O40Z, O63Z
N85.2	13	N62A, N62B	N95.8	13	N62A, N62B	O06.2	14	O40Z, O63Z
N85.3	13	N62A, N62B	N95.9	13	N62A, N62B	O06.3	14	O40Z, O63Z
N85.4	13	N62A, N62B	N96	13	N62B	O06.4	14	O40Z, O63Z
N85.5	13	N62A, N62B	N97.0	13	N62A, N62B	O06.5	14	O40Z, O63Z
N85.6	13	N62A, N62B	N97.1	13	N62A, N62B	O06.6	14	O40Z, O63Z
N85.7	13	N62A, N62B	N97.2	13	N62A, N62B	O06.7	14	O40Z, O63Z
N85.8	13	N62A, N62B	N97.3	13	N62A, N62B	O06.8	14	O40Z, O63Z
N85.9	13	N62A, N62B	N97.4	13	N62A, N62B	O06.9	14	O40Z, O63Z
N86	13	N62B	N97.8	13	N62A, N62B	O07.0	14	O40Z, O63Z
N87.0	13	N62A, N62B	N97.9	13	N62A, N62B	O07.1	14	O40Z, O63Z
N87.1	13	N62A, N62B	N98.0	11	L68A, L68B	O07.2	14	O40Z, O63Z
N87.2	13	N62A, N62B	N98.1	21B	X62Z	O07.3	14	O40Z, O63Z
N87.9	13	N62A, N62B	N98.2	21B	X62Z	O07.4	14	O40Z, O63Z
N88.0	13	N62A, N62B	N98.3	21B	X62Z	O07.5	14	O40Z, O63Z
N88.1	13	N62A, N62B	N98.8	21B	X62Z	O07.6	14	O40Z, O63Z



ICD	MDC	DRG	ICD	MDC	DRG	ICD	MDC	DRG
O07.7	14	O40Z, O63Z	O14.2	14	O01A, O01B, O01C, O01D, O01E, O04Z, O60A, O60B, O60C, O61Z, O65A, O65B, O65C	O23.3	14	O04Z, O61Z, O65A, O65B, O65C
O07.8	14	O40Z, O63Z				O23.4	14	O04Z, O61Z, O65A, O65B, O65C
O07.9	14	O40Z, O63Z				O23.5	14	O04Z, O61Z, O65A, O65B, O65C
O08.0	14	O04Z, O61Z				O23.9	14	O04Z, O61Z, O65A, O65B, O65C
O08.1	14	O04Z, O61Z	O14.9	14	Pre A11C, A13D O01A, O01B, O01C, O01D, O01E, O04Z, O60A, O60B, O60C, O61Z, O65A, O65B, O65C	O24.0	14	O01A, O01B, O01C, O01D, O01E, O04Z, O60A, O60B, O60C, O61Z, O65A, O65B, O65C
O08.2	14	O04Z, O61Z				O24.1	14	O01A, O01B, O01C, O01D, O01E, O04Z, O60A, O60B, O60C, O61Z, O65A, O65B, O65C
O08.3	14	O04Z, O61Z				O24.2	14	O01A, O01B, O01C, O01D, O01E, O04Z, O60A, O60B, O60C, O61Z, O65A, O65B, O65C
O08.4	14	O04Z, O61Z	O15.0	14	O01A, O01B, O01C, O01D, O01E, O04Z, O60A, O60B, O60C, O61Z, O65A, O65B, O65C	O24.3	14	O01A, O01B, O01C, O01D, O01E, O04Z, O60A, O60B, O60C, O61Z, O65A, O65B, O65C
O08.5	14	O04Z, O61Z				O24.4	14	O01A, O01B, O01C, O01D, O01E, O04Z, O60A, O60B, O60C, O61Z, O65A, O65B, O65C
O08.6	14	O04Z, O61Z	O15.1	14	Pre A11C, A13D O01A, O01B, O01C, O01D, O01E, O02A, O02B, O60A, O60B, O60C	O24.9	14	O01A, O01B, O01C, O01D, O01E, O04Z, O60A, O60B, O60C, O61Z, O65A, O65B, O65C
O08.7	14	O04Z, O61Z				O25	14	O04Z, O61Z, O65A, O65B, O65C
O08.8	14	O04Z, O61Z	O15.2	14	Pre A11C, A13D O04Z, O61Z	O26.0	14	O04Z, O61Z, O65A, O65B, O65C
O08.9	14	O04Z, O61Z				O26.1	14	O04Z, O61Z, O65A, O65B, O65C
O09.0	14	O01A, O01B, O01C, O01D, O02A, O60A	O15.9	14	Pre A11C, A13D O01A, O01B, O01C, O01D, O01E, O04Z, O60A, O60B, O60C, O61Z, O65A, O65B, O65C	O26.2	14	O04Z, O61Z, O65A, O65B, O65C
O09.1	14	Pre 961Z O01A, O01B, O01C, O01D, O02A, O60A	O16	14	O04Z, O61Z, O65A, O65B, O65C	O26.3	14	O04Z, O61Z, O65A, O65B, O65C
O09.2	14	Pre 961Z O01A, O01B, O01C, O01D, O02A, O60A	O20.0	14	O62Z	O26.4	14	O04Z, O61Z, O65A, O65B, O65C
O09.3	14	Pre 961Z O01A, O01B, O01C, O01D, O02A, O60A, O65A	O20.8	14	O62Z	O26.5	14	O04Z, O61Z, O65A, O65B, O65C
O09.4	14	Pre 961Z O01B, O01C, O01D, O02A, O60A, O65A, O65B	O20.9	14	O62Z	O26.6	14	O01A, O01B, O01C, O01D, O01E, O04Z, O60A, O60B, O60C, O61Z, O65A, O65B, O65C
O09.5	14	Pre 961Z	O21.0	14	O04Z, O61Z, O65A, O65B, O65C	O26.7	14	O01A, O01B, O01C, O01D, O01E, O04Z, O60A, O60B, O60C, O61Z, O65A, O65B, O65C
O09.6	14	Pre 961Z	O21.1	14	O04Z, O61Z, O65A, O65B, O65C	O26.81	14	O01A, O01B, O01C, O01D, O01E, O04Z, O60A, O60B, O60C, O61Z, O65A, O65B, O65C
O09.7	14	Pre 961Z	O21.2	14	O01A, O01B, O01C, O01D, O01E, O04Z, O60A, O60B, O60C, O61Z, O65A, O65B, O65C	O26.82	14	O04Z, O61Z, O65A, O65B, O65C
O09.9	14	Pre 961Z	O21.8	14	O01A, O01B, O01C, O01D, O01E, O04Z, O60A, O60B, O60C, O61Z, O65A, O65B, O65C	O26.83	14	O04Z, O61Z, O65A, O65B, O65C
O10.0	14	O04Z, O61Z, O65A, O65B, O65C	O21.9	14	O01A, O01B, O01C, O01D, O01E, O04Z, O60A, O60B, O60C, O61Z, O65A, O65B, O65C	O26.88	14	O04Z, O61Z, O65A, O65B, O65C
O10.1	14	O04Z, O61Z, O65A, O65B, O65C	O22.0	14	O04Z, O61Z, O65A, O65B, O65C	O26.9	14	O04Z, O61Z, O65A, O65B, O65C
O10.2	14	O01A, O01B, O01C, O01D, O01E, O04Z, O60A, O60B, O60C, O61Z, O65A, O65B, O65C	O22.1	14	O04Z, O61Z, O65A, O65B, O65C	O28.0	14	O65A, O65B, O65C
O10.3	14	O04Z, O61Z, O65A, O65B, O65C	O22.2	14	O04Z, O61Z, O65A, O65B, O65C	O28.1	14	O65A, O65B, O65C
O10.4	14	O04Z, O61Z, O65A, O65B, O65C	O22.3	14	O01A, O01B, O01C, O01D, O01E, O04Z, O60A, O60B, O60C, O61Z, O65A, O65B, O65C	O28.2	14	O65A, O65B, O65C
O10.9	14	O04Z, O61Z, O65A, O65B, O65C	O22.4	14	O04Z, O61Z, O65A, O65B, O65C	O28.3	14	O65A, O65B, O65C
O11	14	O01A, O01B, O01C, O01D, O01E, O04Z, O60A, O60B, O60C, O61Z, O65A, O65B, O65C	O22.5	14	O01A, O01B, O01C, O01D, O01E, O04Z, O60A, O60B, O60C, O61Z, O65A, O65B, O65C	O28.4	14	O65A, O65B, O65C
O12.0	14	O04Z, O61Z, O65A, O65B, O65C	O22.8	14	O01A, O01B, O01C, O01D, O01E, O04Z, O60A, O60B, O60C, O61Z, O65A, O65B, O65C	O28.5	14	O65A, O65B, O65C
O12.1	14	O01A, O01B, O01C, O01D, O01E, O04Z, O60A, O60B, O60C, O61Z, O65A, O65B, O65C	O22.9	14	O04Z, O61Z, O65A, O65B, O65C			
O12.2	14	O04Z, O61Z, O65A, O65B, O65C	O23.0	14	O04Z, O61Z, O65A, O65B, O65C			
O13	14	O01A, O01B, O01C, O01D, O01E, O04Z, O60A, O60B, O60C, O61Z, O65A, O65B, O65C	O23.1	14	O04Z, O61Z, O65A, O65B, O65C			
O14.0	14	O01A, O01B, O01C, O01D, O01E, O04Z, O60A, O60B, O60C, O61Z, O65A, O65B, O65C	O23.2	14	O04Z, O61Z, O65A, O65B, O65C			
O14.1	14	O01A, O01B, O01C, O01D, O01E, O04Z, O60A, O60B, O60C, O61Z, O65A, O65B, O65C						
	Pre	A11C, A13D						

DIAG

ICD	MDC	DRG	ICD	MDC	DRG	ICD	MDC	DRG
O28.8	14	O65A, O65B, O65C	O32.5	14	O01A, O01B, O01C, O01D, O01E, O04Z, O60A, O60B, O60C, O61Z, O65A, O65B, O65C	O35.5	14	O04Z, O61Z, O65A, O65B, O65C
O28.9	14	O65A, O65B, O65C				O35.6	14	O04Z, O61Z, O65A, O65B, O65C
O29.0	14	O01A, O01B, O01C, O01D, O01E, O04Z, O60A, O60B, O60C, O61Z, O65A, O65B, O65C	O32.6	14	O04Z, O61Z, O65A, O65B, O65C	O35.7	14	O04Z, O61Z, O65A, O65B, O65C
O29.1	14	O01A, O01B, O01C, O01D, O01E, O04Z, O60A, O60B, O60C, O61Z, O65A, O65B, O65C	O32.8	14	O04Z, O61Z, O65A, O65B, O65C	O35.8	14	O04Z, O61Z, O65A, O65B, O65C
O29.2	14	O01A, O01B, O01C, O01D, O01E, O04Z, O60A, O60B, O60C, O61Z, O65A, O65B, O65C	O32.9	14	O04Z, O61Z, O65A, O65B, O65C	O35.9	14	O04Z, O61Z, O65A, O65B, O65C
O29.3	14	O04Z, O61Z, O65A, O65B, O65C	O33.0	14	O04Z, O61Z, O65A, O65B, O65C	O36.0	14	O04Z, O61Z, O65A, O65B, O65C
O29.4	14	O04Z, O61Z, O65A, O65B, O65C	O33.1	14	O04Z, O61Z, O65A, O65B, O65C	O36.1	14	O04Z, O61Z, O65A, O65B, O65C
O29.5	14	O04Z, O61Z, O65A, O65B, O65C	O33.2	14	O04Z, O61Z, O65A, O65B, O65C	O36.2	14	O04Z, O61Z, O65A, O65B, O65C
O29.6	14	O04Z, O61Z, O65A, O65B, O65C	O33.3	14	O04Z, O61Z, O65A, O65B, O65C	O36.3	14	O04Z, O61Z, O65A, O65B, O65C
O29.8	14	O04Z, O61Z, O65A, O65B, O65C	O33.4	14	O04Z, O61Z, O65A, O65B, O65C	O36.4	14	O04Z, O61Z, O65A, O65B, O65C
O29.9	14	O04Z, O61Z, O65A, O65B, O65C	O33.5	14	O04Z, O61Z, O65A, O65B, O65C	O36.5	14	O01A, O01B, O01C, O01D, O01E, O04Z, O60A, O60B, O60C, O61Z, O65A, O65B, O65C
O30.0	14	O01A, O01B, O01C, O01D, O01E, O04Z, O60A, O60B, O60C, O61Z, O65A, O65B, O65C	O33.6	14	O04Z, O61Z, O65A, O65B, O65C	O36.6	14	O04Z, O61Z, O65A, O65B, O65C
O30.1	14	O01A, O01B, O01C, O01D, O01E, O04Z, O60A, O60B, O60C, O61Z, O65A, O65B, O65C	O33.7	14	O04Z, O61Z, O65A, O65B, O65C	O36.7	14	O04Z, O61Z, O65A, O65B, O65C
O30.2	14	O01A, O01B, O01C, O01D, O01E, O04Z, O60A, O60B, O60C, O61Z, O65A, O65B, O65C	O33.8	14	O04Z, O61Z, O65A, O65B, O65C	O36.8	14	O04Z, O61Z, O65A, O65B, O65C
O30.8	14	O01A, O01B, O01C, O01D, O01E, O04Z, O60A, O60B, O60C, O61Z, O65A, O65B, O65C	O33.9	14	O04Z, O61Z, O65A, O65B, O65C	O36.9	14	O04Z, O61Z, O65A, O65B, O65C
O30.9	14	O01A, O01B, O01C, O01D, O01E, O04Z, O60A, O60B, O60C, O61Z, O65A, O65B, O65C	O34.0	14	O04Z, O61Z, O65A, O65B, O65C	O40	14	O01A, O01B, O01C, O01D, O01E, O04Z, O60A, O60B, O60C, O61Z, O65A, O65B, O65C
O31.0	14	O04Z, O61Z, O65A, O65B, O65C	O34.1	14	O04Z, O61Z, O65A, O65B, O65C	O41.0	14	O01A, O01B, O01C, O01D, O01E, O04Z, O60A, O60B, O60C, O61Z, O65A, O65B, O65C
O31.1	14	O01A, O01B, O01C, O01D, O01E, O04Z, O60A, O60B, O60C, O61Z, O65A, O65B, O65C	O34.2	14	O04Z, O61Z, O65A, O65B, O65C	O41.1	14	O04Z, O61Z, O65A, O65B, O65C
O31.2	14	O01A, O01B, O01C, O01D, O01E, O04Z, O60A, O60B, O60C, O61Z, O65A, O65B, O65C	O34.30	14	O01A, O01B, O01C, O01D, O01E, O04Z, O60A, O60B, O60C, O61Z, O65A, O65B, O65C	O41.8	14	O04Z, O61Z, O65A, O65B, O65C
O31.8	14	O01A, O01B, O01C, O01D, O01E, O04Z, O60A, O60B, O60C, O61Z, O65A, O65B, O65C	O34.31	14	O01A, O01B, O01C, O01D, O01E, O04Z, O60A, O60B, O60C, O61Z, O65A, O65B, O65C	O41.9	14	O04Z, O61Z, O65A, O65B, O65C
O32.0	14	O04Z, O61Z, O65A, O65B, O65C	O34.38	14	O01A, O01B, O01C, O01D, O01E, O04Z, O60A, O60B, O60C, O61Z, O65A, O65B, O65C	O42.0	14	O04Z, O61Z, O65A, O65B, O65C
O32.1	14	O04Z, O61Z, O65A, O65B, O65C	O34.39	14	O01A, O01B, O01C, O01D, O01E, O04Z, O60A, O60B, O60C, O61Z, O65A, O65B, O65C	O42.11	14	O01A, O01B, O01C, O01D, O01E, O04Z, O60A, O60B, O60C, O61Z, O65A, O65B, O65C
O32.2	14	O04Z, O61Z, O65A, O65B, O65C	O34.4	14	O04Z, O61Z, O65A, O65B, O65C	O42.12	14	O01A, O01B, O01C, O01D, O01E, O04Z, O60A, O60B, O60C, O61Z, O65A, O65B, O65C
O32.3	14	O04Z, O61Z, O65A, O65B, O65C	O34.5	14	O04Z, O61Z, O65A, O65B, O65C	O42.2	14	O04Z, O61Z, O65A, O65B, O65C
O32.4	14	O04Z, O61Z, O65A, O65B, O65C	O34.6	14	O04Z, O61Z, O65A, O65B, O65C	O42.9	14	O04Z, O61Z, O65A, O65B, O65C
			O34.7	14	O04Z, O61Z, O65A, O65B, O65C	O43.0	14	O04Z, O61Z, O65A, O65B, O65C
			O34.8	14	O04Z, O61Z, O65A, O65B, O65C	O43.1	14	O04Z, O61Z, O65A, O65B, O65C
			O34.9	14	O04Z, O61Z, O65A, O65B, O65C	O43.20	14	O04Z, O61Z
			O35.0	14	O04Z, O61Z, O65A, O65B, O65C	O43.21	14	O04Z, O61Z
			O35.1	14	O04Z, O61Z, O65A, O65B, O65C	O43.8	14	O04Z, O61Z, O65A, O65B, O65C
			O35.2	14	O04Z, O61Z, O65A, O65B, O65C	O43.9	14	O04Z, O61Z, O65A, O65B, O65C
			O35.3	14	O04Z, O61Z, O65A, O65B, O65C			
			O35.4	14	O04Z, O61Z, O65A, O65B, O65C			



ICD	MDC	DRG	ICD	MDC	DRG	ICD	MDC	DRG
O44.00	14	O01A, O01B, O01C, O01D, O01E, O04Z, O60A, O60B, O60C, O61Z, O65A, O65B, O65C	O63.9	14	O02A, O02B, O60A, O60B, O60C, O60D	O69.0	14	O02A, O02B, O60A, O60B, O60C, O60D
O44.01	14	O01A, O01B, O01C, O01D, O01E, O04Z, O60A, O60B, O60C, O61Z, O65A, O65B, O65C	O64.0	14	O02A, O02B, O60A, O60B, O60C, O60D	O69.1	14	O02A, O02B, O60A, O60B, O60C, O60D
O44.10	14	O01A, O01B, O01C, O01D, O01E, O04Z, O60A, O60B, O60C, O61Z, O65A, O65B, O65C	O64.1	14	O02A, O02B, O60A, O60B, O60C, O60D	O69.2	14	O02A, O02B, O60A, O60B, O60C, O60D
O44.11	14	O01A, O01B, O01C, O01D, O01E, O04Z, O60A, O60B, O60C, O61Z, O65A, O65B	O64.2	14	O02A, O02B, O60A, O60B, O60C, O60D	O69.3	14	O02A, O02B, O60A, O60B, O60C, O60D
O45.0	14	O01A, O01B, O01C, O01D, O01E, O04Z, O60A, O60B, O60C, O61Z, O65A, O65B, O65C	O64.3	14	O02A, O02B, O60A, O60B, O60C, O60D	O69.4	14	O02A, O02B, O60A, O60B, O60C, O60D
O45.8	14	O04Z, O61Z, O65A, O65B, O65C	O64.4	14	O02A, O02B, O60A, O60B, O60C, O60D	O69.5	14	O02A, O02B, O60A, O60B, O60C, O60D
O45.9	14	O04Z, O61Z, O65A, O65B, O65C	O64.5	14	O02A, O02B, O60A, O60B, O60C, O60D	O69.8	14	O02A, O02B, O60A, O60B, O60C, O60D
O46.0	14	O01A, O01B, O01C, O01D, O01E, O04Z, O60A, O60B, O60C, O61Z, O65A, O65B, O65C	O64.8	14	O02A, O02B, O60A, O60B, O60C, O60D	O69.9	14	O02A, O02B, O60A, O60B, O60C, O60D
O46.8	14	O04Z, O61Z, O65A, O65B, O65C	O64.9	14	O02A, O02B, O60A, O60B, O60C, O60D	O70.0	14	O02A, O02B, O60A, O60B, O60C, O60D
O46.9	14	O04Z, O61Z, O65A, O65B, O65C	O65.0	14	O02A, O02B, O60A, O60B, O60C, O60D	O70.1	14	O02A, O02B, O60A, O60B, O60C, O60D
O47.0	14	O64A, O64B	O65.1	14	O02A, O02B, O60A, O60B, O60C, O60D	O70.2	14	O01A, O01B, O01C, O01D, O01E, O02A, O02B, O60A, O60B, O60C
O47.1	14	O64A, O64B	O65.2	14	O02A, O02B, O60A, O60B, O60C, O60D	O70.3	14	O01A, O01B, O01C, O01D, O01E, O02A, O02B, O60A, O60B, O60C
O47.9	Pre	961Z	O65.3	14	O02A, O02B, O60A, O60B, O60C, O60D	O70.9	14	O02A, O02B, O60A, O60B, O60C, O60D
O48	14	O04Z, O61Z, O65A, O65B, O65C	O65.4	14	O02A, O02B, O60A, O60B, O60C, O60D	O71.0	14	O04Z, O61Z, O65A, O65B, O65C
O60.0	14	O64A, O64B	O65.5	14	O02A, O02B, O60A, O60B, O60C, O60D	O71.1	14	O02A, O02B, O60A, O60B, O60C, O60D
O60.1	14	O01A, O01B, O01C, O01D, O01E, O02A, O02B, O60A, O60B, O60C	O65.8	14	O02A, O02B, O60A, O60B, O60C, O60D	O71.2	14	O04Z, O61Z
O60.2	14	O01A, O01B, O01C, O01D, O01E, O02A, O02B, O60A, O60B, O60C	O65.9	14	O02A, O02B, O60A, O60B, O60C, O60D	O71.3	14	O02A, O02B, O60A, O60B, O60C, O60D
O60.3	14	O01A, O01B, O01C, O01D, O01E, O02A, O02B, O60A, O60B, O60C	O66.0	14	O02A, O02B, O60A, O60B, O60C, O60D	O71.4	14	O02A, O02B, O60A, O60B, O60C, O60D
O61.0	14	O01A, O01B, O01C, O01D, O01E, O04Z, O60A, O60B, O60C, O61Z, O65A, O65B, O65C	O66.1	14	O02A, O02B, O60A, O60B, O60C, O60D	O71.5	14	O02A, O02B, O60A, O60B, O60C, O60D
O61.1	14	O02A, O02B, O60A, O60B, O60C, O60D	O66.2	14	O02A, O02B, O60A, O60B, O60C, O60D	O71.6	14	O01A, O01B, O01C, O01D, O01E, O02A, O02B, O60A, O60B, O60C
O61.8	14	O64A, O64B	O66.3	14	O02A, O02B, O60A, O60B, O60C, O60D	O71.7	14	O02A, O02B, O60A, O60B, O60C, O60D
O61.9	14	O64A, O64B	O66.4	14	O02A, O02B, O60A, O60B, O60C, O60D	O71.8	14	O02A, O02B, O60A, O60B, O60C, O60D
O62.0	14	O01A, O01B, O01C, O01D, O01E, O04Z, O60A, O60B, O60C, O61Z, O65A, O65B, O65C	O66.5	14	O02A, O02B, O60A, O60B, O60C, O60D	O71.9	14	O02A, O02B, O60A, O60B, O60C, O60D
O62.1	14	O02A, O02B, O60A, O60B, O60C, O60D	O66.8	14	O02A, O02B, O60A, O60B, O60C, O60D	O72.0	14	O02A, O02B, O60A, O60B, O60C, O60D
O62.2	14	O64A, O64B	O66.9	14	O02A, O02B, O60A, O60B, O60C, O60D	O72.1	14	O01A, O01B, O01C, O01D, O01E, O02A, O02B, O60A, O60B, O60C
O62.3	14	O02A, O02B, O60A, O60B, O60C, O60D	O67.0	14	O01A, O01B, O01C, O01D, O01E, O02A, O02B, O60A, O60B, O60C	O72.2	14	O04Z, O61Z
O62.4	14	O04Z, O61Z	O67.8	14	O01A, O01B, O01C, O01D, O01E, O02A, O02B, O60A, O60B, O60C	O72.3	14	O04Z, O61Z
O62.8	14	O64A, O64B	O67.9	14	O01A, O01B, O01C, O01D, O01E, O02A, O02B, O60A, O60B, O60C	O73.0	14	O04Z, O61Z
O62.9	14	O64A, O64B	O68.0	14	O02A, O02B, O60A, O60B, O60C, O60D	O73.1	14	O04Z, O61Z
O63.0	14	O02A, O02B, O60A, O60B, O60C, O60D	O68.1	14	O02A, O02B, O60A, O60B, O60C, O60D	O74.0	14	O01A, O01B, O01C, O01D, O01E, O02A, O02B, O60A, O60B, O60C
O63.1	14	O02A, O02B, O60A, O60B, O60C, O60D	O68.2	14	O02A, O02B, O60A, O60B, O60C, O60D	O74.1	14	O01A, O01B, O01C, O01D, O01E, O02A, O02B, O60A, O60B, O60C
O63.2	14	O02A, O02B, O60A, O60B, O60C, O60D	O68.3	14	O02A, O02B, O60A, O60B, O60C, O60D	O74.2	14	O01A, O01B, O01C, O01D, O01E, O02A, O02B, O60A, O60B, O60C
			O68.8	14	O02A, O02B, O60A, O60B, O60C, O60D	O74.3	14	O01A, O01B, O01C, O01D, O01E, O02A, O02B, O60A, O60B, O60C
			O68.9	14	O04Z, O61Z	O74.4	14	O01A, O01B, O01C, O01D, O01E, O02A, O02B, O60A, O60B, O60C

ICD	MDC	DRG	ICD	MDC	DRG	ICD	MDC	DRG
O74.5	14	O01A, O01B, O01C, O01D, O01E, O02A, O02B, O60A, O60B, O60C	O89.0	14	O01A, O01B, O01C, O01D, O01E, O04Z, O60A, O60B, O60C, O61Z	O98.7	14	O04Z, O61Z, O65A, O65B, O65C
O74.6	14	O01A, O01B, O01C, O01D, O01E, O02A, O02B, O60A, O60B, O60C	O89.1	14	O04Z, O61Z	O98.8	14	O04Z, O61Z, O65A, O65B, O65C
O74.7	14	O01A, O01B, O01C, O01D, O01E, O02A, O02B, O60A, O60B, O60C	O89.2	14	O04Z, O61Z	O98.9	14	O04Z, O61Z, O65A, O65B, O65C
O74.8	14	O01A, O01B, O01C, O01D, O01E, O02A, O02B, O60A, O60B, O60C	O89.3	14	O04Z, O61Z	O99.0	14	O04Z, O61Z, O65A, O65B, O65C
O74.9	14	O01A, O01B, O01C, O01D, O01E, O02A, O02B, O60A, O60B, O60C	O89.4	14	O04Z, O61Z	O99.1	14	O04Z, O61Z, O65A, O65B, O65C
O75.0	14	O02A, O02B, O60A, O60B, O60C, O60D	O89.5	14	O04Z, O61Z	O99.2	14	O04Z, O61Z, O65A, O65B, O65C
O75.1	14	O01A, O01B, O01C, O01D, O01E, O02A, O02B, O60A, O60B, O60C	O89.6	14	O04Z, O61Z	O99.3	14	O04Z, O61Z, O65A, O65B, O65C
O75.2	14	O02A, O02B, O60A, O60B, O60C, O60D	O89.8	14	O04Z, O61Z	O99.4	14	O04Z, O61Z, O65A, O65B, O65C
O75.3	14	O02A, O02B, O60A, O60B, O60C, O60D	O89.9	14	O04Z, O61Z	O99.5	14	O04Z, O61Z, O65A, O65B, O65C
O75.4	14	O01A, O01B, O01C, O01D, O01E, O04Z, O60A, O60B, O60C, O61Z	O90.0	14	O01A, O01B, O01C, O01D, O01E, O04Z, O60A, O60B, O60C, O61Z	O99.6	14	O04Z, O61Z, O65A, O65B, O65C
O75.5	14	O02A, O02B, O60A, O60B, O60C, O60D	O90.1	14	O01A, O01B, O01C, O01D, O01E, O04Z, O60A, O60B, O60C, O61Z	O99.7	14	O04Z, O61Z, O65A, O65B, O65C
O75.6	14	O01A, O01B, O01C, O01D, O01E, O02A, O02B, O60A, O60B, O60C	O90.2	14	O04Z, O61Z	O99.8	14	O04Z, O61Z, O65A, O65B, O65C
O75.7	14	O02A, O02B, O60A, O60B, O60C, O60D	O90.3	14	O01A, O01B, O01C, O01D, O01E, O04Z, O60A, O60B, O60C, O61Z	P00.0	Pre	963Z
O75.8	14	O04Z, O61Z	O90.4	14	O04Z, O61Z	P00.1	Pre	963Z
O75.9	14	O02A, O02B, O60A, O60B, O60C, O60D	O90.5	14	O04Z, O61Z	P00.2	Pre	963Z
O80	14	O02A, O02B, O60A, O60B, O60C, O60D	O90.8	14	O04Z, O61Z	P00.3	Pre	963Z
O81	14	O02A, O02B, O60A, O60B, O60C, O60D	O90.9	14	O04Z, O61Z	P00.4	Pre	963Z
O82	14	962Z	O91.00	14	O04Z, O61Z	P00.5	Pre	963Z
O85	14	O01A, O01B, O01C, O01D, O01E, O04Z, O60A, O60B, O60C, O61Z	O91.01	14	O04Z, O61Z	P00.6	Pre	963Z
O86.0	14	O01A, O01B, O01C, O01D, O01E, O04Z, O60A, O60B, O60C, O61Z	O91.10	14	O04Z, O61Z	P00.7	Pre	963Z
O86.1	14	O04Z, O61Z	O91.11	14	O04Z, O61Z	P00.8	Pre	963Z
O86.2	14	O04Z, O61Z	O91.20	14	O04Z, O61Z	P00.9	Pre	963Z
O86.3	14	O04Z, O61Z	O91.21	14	O04Z, O61Z	P01.0	Pre	963Z
O86.4	14	O04Z, O61Z	O92.00	14	O04Z, O61Z	P01.1	Pre	963Z
O86.8	14	O04Z, O61Z	O92.01	14	O04Z, O61Z	P01.2	Pre	963Z
O87.0	14	O04Z, O61Z	O92.10	14	O04Z, O61Z	P01.3	Pre	963Z
O87.1	14	O04Z, O61Z	O92.11	14	O04Z, O61Z	P01.4	Pre	963Z
O87.2	14	O04Z, O61Z	O92.20	14	O04Z, O61Z	P01.5	15	P65C, P66C, P67B, P67C
O87.3	14	O04Z, O61Z	O92.21	14	O04Z, O61Z	Pre	963Z	
O87.8	14	O04Z, O61Z	O92.30	14	O04Z, O61Z	P01.6	15	P65C, P66C, P67B, P67C
O87.9	14	O04Z, O61Z	O92.31	14	O04Z, O61Z	Pre	963Z	
O88.0	14	O04Z, O61Z	O92.40	14	O04Z, O61Z	P01.7	Pre	963Z
O88.1	14	O04Z, O61Z	O92.41	14	O04Z, O61Z	P01.8	Pre	963Z
O88.20	14	O01A, O01B, O01C, O01D, O01E, O01F, O04Z, O60A, O60B, O60C, O61Z	O92.50	14	O04Z, O61Z	P01.9	Pre	963Z
O88.28	14	O01A, O01B, O01C, O01D, O01E, O01F, O04Z, O60A, O60B, O60C, O61Z	O92.51	14	O04Z, O61Z	P02.0	Pre	963Z
O88.3	14	O04Z, O61Z	O92.60	14	O04Z, O61Z	P02.1	15	MSPNG, SPNG
O88.8	14	O04Z, O61Z	O92.61	14	O04Z, O61Z	Pre	963Z	
			O92.70	14	O04Z, O61Z	P02.2	Pre	963Z
			O92.71	14	O04Z, O61Z	P02.3	Pre	963Z
			O94	Pre	961Z	P02.4	15	P65C, P66C, P67B, P67C
			O95	Pre	961Z	Pre	963Z	
			O96.0	Pre	961Z	P02.5	Pre	963Z
			O96.1	Pre	961Z	P02.6	Pre	963Z
			O96.2	Pre	961Z	P02.7	15	P65C, P66C, P67B, P67C
			O97.0	Pre	961Z	Pre	963Z	
			O97.1	Pre	961Z	P02.8	Pre	963Z
			O97.2	Pre	961Z	P02.9	Pre	963Z
			O98.0	14	O04Z, O61Z, O65A, O65B, O65C	P03.0	Pre	963Z
			O98.1	14	O04Z, O61Z, O65A, O65B, O65C	P03.1	15	MSPNG, SPNG
			O98.2	14	O04Z, O61Z, O65A, O65B, O65C	Pre	963Z	
			O98.3	14	O04Z, O61Z, O65A, O65B, O65C	P03.2	Pre	963Z
			O98.4	14	O04Z, O61Z, O65A, O65B, O65C	P03.3	Pre	963Z
			O98.5	14	O04Z, O61Z, O65A, O65B, O65C	P03.4	Pre	963Z
			O98.6	14	O04Z, O61Z, O65A, O65B, O65C	P03.5	Pre	963Z
						P03.6	Pre	963Z
						P03.8	Pre	963Z
						P03.9	Pre	963Z



ICD	MDC	DRG	ICD	MDC	DRG	ICD	MDC	DRG
P04.0	15	MSPNG, SPNG	P12.8	Pre	963Z	P23.6	15	MSPNG, SPNG
	Pre	963Z	P12.9	Pre	963Z		Pre	963Z
P04.1	15	P65C, P66C, P67B, P67C	P13.0	01	B79Z	P23.8	15	MSPNG, SPNG
	Pre	963Z	P13.1	Pre	963Z		Pre	963Z
P04.2	Pre	963Z	P13.2	Pre	963Z	P23.9	15	MSPNG, SPNG
P04.3	Pre	963Z	P13.3	Pre	963Z		Pre	963Z
P04.4	15	P65C, P66C, P67B, P67C	P13.4	Pre	963Z	P24.0	04	E40A, E40B, E40C, E69A, E69B, E69C
	Pre	963Z	P13.8	Pre	963Z		15	MSPNG, SPNG
P04.5	Pre	963Z	P13.9	Pre	963Z	P24.1	15	MSPNG, SPNG
P04.6	Pre	963Z	P14.0	01	B03Z, B06A, B06B, B17A, B17B, B17C, B71A, B71B, B71C, B71D		Pre	963Z
P04.8	Pre	963Z				P24.2	15	MSPNG, SPNG
P04.9	Pre	963Z	P14.1	01	B03Z, B06A, B06B, B17A, B17B, B17C, B71A, B71B, B71C, B71D		Pre	963Z
P05.0	Pre	963Z				P24.3	15	MSPNG, SPNG
P05.1	Pre	963Z	P14.2	01	B03Z, B06A, B06B, B17A, B17B, B17C, B71A, B71B, B71C, B71D		Pre	963Z
P05.2	Pre	963Z				P24.8	15	MSPNG, SPNG
P05.9	Pre	963Z	P14.3	01	B03Z, B06A, B06B, B17A, B17B, B17C, B71A, B71B, B71C, B71D		Pre	963Z
P07.00	Pre	963Z				P24.9	15	MSPNG, SPNG
P07.01	Pre	963Z	P14.8	01	B03Z, B06A, B06B, B17A, B17B, B17C, B71A, B71B, B71C, B71D		Pre	963Z
P07.02	Pre	963Z				P25.0	15	MSPNG, SPNG
P07.10	Pre	963Z	P14.9	01	B03Z, B06A, B06B, B17A, B17B, B17C, B71A, B71B, B71C, B71D		Pre	963Z
P07.11	Pre	963Z				P25.1	15	MSPNG, SPNG
P07.12	Pre	963Z	P15.0	Pre	963Z		Pre	963Z
P07.2	15	P65C, P66C, P67B, P67C	P15.1	Pre	963Z	P25.2	15	MSPNG, SPNG
	Pre	963Z	P15.2	Pre	963Z		Pre	963Z
P07.3	Pre	963Z	P15.3	Pre	963Z	P25.3	15	MSPNG, SPNG
P08.0	Pre	963Z	P15.4	Pre	963Z		Pre	963Z
P08.1	Pre	963Z	P15.5	Pre	963Z	P25.8	15	MSPNG, SPNG
P08.2	Pre	963Z	P15.6	15	MSPNG, SPNG		Pre	963Z
P10.0	15	MSPNG, SPNG				P26.0	15	MSPNG, SPNG
	Pre	963Z	P15.8	Pre	963Z		Pre	963Z
P10.1	15	MSPNG, SPNG	P15.9	Pre	963Z	P26.1	15	MSPNG, SPNG
	Pre	963Z	P20.0	15	MSPNG, SPNG		Pre	963Z
P10.2	15	MSPNG, SPNG				P26.8	15	MSPNG, SPNG
	Pre	963Z	P20.1	Pre	963Z		Pre	963Z
P10.3	15	MSPNG, SPNG	P20.9	Pre	963Z	P26.9	15	MSPNG, SPNG
	Pre	963Z	P21.0	01	B03Z, B06A, B06B, B17A, B17B, B17C, B81A, B81B		Pre	963Z
P10.4	15	MSPNG, SPNG				P27.0	04	E40A, E40B, E40C, E69A, E69B, E69C
	Pre	963Z					15	MSPNG, SPNG
P10.8	15	MSPNG, SPNG	P21.1	01	B03Z, B06A, B06B, B17A, B17B, B17C, B81A, B81B	P27.1	04	E40A, E40B, E40C, E69A, E69B, E69C
	Pre	963Z					15	MSPNG, SPNG
P10.9	15	MSPNG, SPNG				P27.8	04	E40A, E40B, E40C, E69A, E69B, E69C
	Pre	963Z	P21.9	01	B03Z, B06A, B06B, B17A, B17B, B17C, B81A, B81B		15	MSPNG, SPNG
P11.0	Pre	963Z				P27.9	04	E40A, E40B, E40C, E69A, E69B, E69C
P11.1	15	MSPNG, SPNG					15	MSPNG, SPNG
	Pre	963Z	P22.0	15	MSPNG, SPNG	P28.0	Pre	963Z
P11.2	15	MSPNG, SPNG				P28.1	Pre	963Z
	Pre	963Z	P22.1	Pre	963Z	P28.2	04	E40A, E40B, E40C, E69A, E69B, E69C
P11.3	01	B03Z, B06A, B06B, B17A, B17B, B17C, B71A, B71B, B71C, B71D	P22.8	04	E40A, E40B, E40C, E69A, E69B, E69C	P28.3	04	E40A, E40B, E40C, E69A, E69B, E69C
							15	P65C, P66C, P67B, P67C
P11.4	01	B03Z, B06A, B06B, B17A, B17B, B17C, B71A, B71B, B71C, B71D				P28.4	04	E40A, E40B, E40C, E69A, E69B, E69C
			P22.9	04	E40A, E40B, E40C, E69A, E69B, E69C		15	P65C, P66C, P67B, P67C
P11.50	Pre	B61Z				P28.5	04	E40A, E40B, E40C, E69A, E69B, E69C
P11.51	01	B03Z, B48Z, B60Z					15	MSPNG, SPNG
	04	E40B	P23.0	15	MSPNG, SPNG	P28.8	04	E40A, E40B, E40C, E69A, E69B, E69C
	06	G67C					Pre	963Z
	08	I06A, I06B, I68A, I68B	P23.1	15	MSPNG, SPNG	P28.9	Pre	963Z
	10	K62A				P29.0	15	MSPNG, SPNG
	11	L42A					Pre	963Z
	18B	T60B	P23.2	15	MSPNG, SPNG	P29.1	15	P65C, P66C, P67B, P67C
P11.59	Pre	B61Z					Pre	963Z
P11.9	Pre	963Z	P23.3	15	MSPNG, SPNG			
P12.0	Pre	963Z						
P12.1	Pre	963Z	P23.4	15	MSPNG, SPNG			
P12.2	Pre	963Z						
P12.3	Pre	963Z	P23.5	15	MSPNG, SPNG			
P12.4	15	P65C, P66C, P67B, P67C						
	Pre	963Z						

DIAG

ICD	MDC	DRG	ICD	MDC	DRG	ICD	MDC	DRG
P29.2	Pre	963Z	P39.2	Pre	963Z	P58.3	Pre	963Z
P29.3	Pre	963Z	P39.3	15	P65C, P66C, P67B, P67C	P58.4	Pre	963Z
P29.4	Pre	963Z		Pre	963Z	P58.5	Pre	963Z
P29.8	Pre	963Z	P39.4	15	P65C, P66C, P67B, P67C	P58.8	Pre	963Z
P29.9	Pre	963Z		Pre	963Z	P58.9	Pre	963Z
P35.0	15	MSPNG, SPNG	P39.8	Pre	963Z	P59.0	15	P65C, P66C, P67B, P67C
	23	Z65Z	P39.9	Pre	963Z		Pre	963Z
P35.1	15	MSPNG, SPNG	P50.0	Pre	963Z	P59.1	07	H63A, H63B, H63C
	18B	T63A, T63B	P50.1	Pre	963Z		15	MSPNG, SPNG
P35.2	05	F62A	P50.2	Pre	963Z	P59.2	07	H63A, H63B, H63C
	06	G67A	P50.3	Pre	963Z		15	MSPNG, SPNG
	15	MSPNG, SPNG	P50.4	Pre	963Z	P59.3	07	H63A, H63B, H63C
	17	R60A, R60B, R60C, R60D, R60E, R60F, R61A, R61B, R61C, R61D, R61E, R61F, R62A, R62B, R63A, R63B, R63C, R63D, R63E	P50.5	Pre	963Z	P59.8	15	P65C, P66C, P67B, P67C
	18B	T01B, T60A, T60B, T60C, T60D, T60E, T60F, T61A	P50.8	Pre	963Z		Pre	963Z
P35.3	07	H63A, H63B, H63C	P50.9	Pre	963Z	P59.9	Pre	963Z
	15	MSPNG, SPNG	P51.0	Pre	963Z	P60	15	MSPNG, SPNG
P35.8	15	MSPNG, SPNG	P51.8	Pre	963Z		16	Q60A, Q60B, Q60C
	18B	T64A, T64B, T64C	P51.9	Pre	963Z	P61.0	15	MSPNG, SPNG
P35.9	15	MSPNG, SPNG	P52.0	15	MSPNG, SPNG		16	Q60A, Q60B, Q60C
	18B	T64A, T64B, T64C		Pre	963Z	P61.1	Pre	963Z
P36.0	15	MSPNG, SPNG	P52.1	15	MSPNG, SPNG	P61.2	16	Q61A, Q61B, Q61C, Q61D, Q61E
	Pre	963Z		Pre	963Z			
P36.1	15	MSPNG, SPNG	P52.2	15	MSPNG, SPNG	P61.3	16	Q61A, Q61B, Q61C, Q61D, Q61E
	Pre	963Z		Pre	963Z			
P36.2	15	MSPNG, SPNG	P52.3	15	MSPNG, SPNG	P61.4	16	Q61A, Q61B, Q61C, Q61D, Q61E
	Pre	963Z		Pre	963Z			
P36.3	15	MSPNG, SPNG	P52.4	15	P65C, P66C, P67B, P67C	P61.5	16	Q60A, Q60B, Q60C, Q60D
	Pre	963Z		Pre	963Z	P61.6	16	Q60A, Q60B, Q60C
P36.4	15	MSPNG, SPNG	P52.5	15	MSPNG, SPNG	P61.8	Pre	963Z
	Pre	963Z		Pre	963Z	P61.9	Pre	963Z
P36.5	15	MSPNG, SPNG	P52.6	Pre	963Z	P70.0	15	MSPNG, SPNG
	Pre	963Z		Pre	963Z		Pre	963Z
P36.8	15	MSPNG, SPNG	P52.8	Pre	963Z	P70.1	15	MSPNG, SPNG
	Pre	963Z	P52.9	Pre	963Z		Pre	963Z
P36.9	15	MSPNG, SPNG	P53	15	MSPNG, SPNG	P70.2	10	K60A, K60B, K60C, K60D, K60E
	Pre	963Z		16	Q60A, Q60B, Q60C		15	MSPNG, SPNG
P37.0	15	MSPNG, SPNG	P54.0	Pre	963Z	P70.3	10	K63A, K63B, K63C
	18B	T64A, T64B, T64C		Pre	963Z	P70.4	10	K63A, K63B, K63C
P37.1	15	MSPNG, SPNG	P54.1	Pre	963Z	P70.8	10	K62A, K62B
	18B	T64A, T64B, T64C		Pre	963Z	P70.9	10	K62A, K62B
P37.2	05	F62A	P54.2	Pre	963Z	P71.0	10	K62A, K62B
	06	G67A		Pre	963Z	P71.1	10	K62A, K62B
	15	MSPNG, SPNG	P54.3	Pre	963Z		15	P65C, P66C, P67B, P67C
	17	R60A, R60B, R60C, R60D, R60E, R60F, R61A, R61B, R61C, R61D, R61E, R61F, R62A, R62B, R63A, R63B, R63C, R63D, R63E	P54.4	15	MSPNG, SPNG	P71.2	10	K62A, K62B
	18B	T01B, T60A, T60B, T60C, T60D, T60E, T60F, T61A		Pre	963Z	P71.3	10	K62A, K62B
P37.3	15	MSPNG, SPNG	P54.5	Pre	963Z		10	K62A, K62B
	18B	T64A, T64B, T64C		Pre	963Z	P71.4	10	K62A, K62B
P37.4	15	MSPNG, SPNG	P54.6	Pre	963Z	P71.8	10	K62A, K62B
	18B	T64A, T64B, T64C		Pre	963Z	P71.9	10	K62A, K62B
P37.5	Pre	963Z	P54.8	Pre	963Z	P72.0	10	K62A, K62B
P37.8	15	MSPNG, SPNG	P54.9	Pre	963Z	P72.1	10	K64A, K64B, K64C, K64D
	18B	T64A, T64B, T64C	P55.0	15	P65C, P66C, P67B, P67C		15	MSPNG, SPNG
P37.9	15	MSPNG, SPNG		16	Q61A, Q61B, Q61C, Q61D, Q61E	P72.2	10	K62A, K62B
	18B	T64A, T64B, T64C	P55.1	15	P65C, P66C, P67B, P67C		10	K62A, K62B
P38	15	P65C, P66C, P67B, P67C		16	Q61A, Q61B, Q61C, Q61D, Q61E	P72.8	10	K62A, K62B
	Pre	963Z	P55.8	15	P65C, P66C, P67B, P67C		10	K62A, K62B
P39.0	15	P65C, P66C, P67B, P67C		16	Q61A, Q61B, Q61C, Q61D, Q61E	P72.9	10	K62A, K62B
	Pre	963Z	P55.9	16	Q61A, Q61B, Q61C, Q61D, Q61E		10	K62A, K62B
P39.1	Pre	963Z		15	MSPNG, SPNG	P74.0	10	K62A, K62B
			P56.0	15	MSPNG, SPNG		15	P65C, P66C, P67B, P67C
				Pre	963Z	P74.1	10	K62A, K62B
			P56.9	15	MSPNG, SPNG		10	K62A, K62B
				Pre	963Z	P74.2	10	K62A, K62B
			P57.0	15	MSPNG, SPNG		10	K62A, K62B
				Pre	963Z	P74.3	10	K62A, K62B
			P57.8	15	MSPNG, SPNG		10	K62A, K62B
				Pre	963Z	P74.4	10	K62A, K62B
			P57.9	15	MSPNG, SPNG		10	K62A, K62B
				Pre	963Z	P74.5	10	K62A, K62B
			P58.0	Pre	963Z		10	K62A, K62B
				Pre	963Z	P74.8	10	K62A, K62B
			P58.1	Pre	963Z		10	K62A, K62B
				Pre	963Z	P74.9	10	K62A, K62B
			P58.2	Pre	963Z		10	K62A, K62B
				Pre	963Z	P75	Pre	963Z
						P76.0	15	P65C, P66C, P67B, P67C
							Pre	963Z
						P76.1	06	G46A, G46B, G46C, G50Z, G71A, G71B



ICD	MDC	DRG	ICD	MDC	DRG	ICD	MDC	DRG
P76.2	06	G46A, G46B, G46C, G47Z, G65Z	P91.9	01	B03Z, B06A, B06B, B17A, B17B, B17C, B66A, B66B, B66C, B66D	Q01.8	01	B03Z, B06A, B06B, B17A, B17B, B17C, B76B, B81A, B81B
P76.8	06	G46A, G46B, G46C, G50Z, G71A, G71B	P92.0	10	K62A, K62B		06	G18A, G38Z
P76.9	06	G46A, G46B, G46C, G50Z, G71A, G71B	P92.1	10	K62A, K62B		15	MSPNG, SPNG
P77	06	G46A, G46B, G46C, G50Z, G71A, G71B	P92.2	10	K62A, K62B		Pre	A11C, A13D
P78.0	15	MSPNG, SPNG	P92.3	10	K62A, K62B	Q01.9	01	B03Z, B06A, B06B, B17A, B17B, B17C, B76B, B81A, B81B
P78.1	15	MSPNG, SPNG	P92.4	10	K62A, K62B		06	G18A, G38Z
P78.2	Pre	963Z	P92.5	10	K62A, K62B		15	MSPNG, SPNG
P78.3	15	MSPNG, SPNG	P92.8	10	K62A, K62B		Pre	A11C, A13D
	Pre	963Z	P92.9	10	K62A, K62B	Q02	01	B03Z, B06A, B06B, B17A, B17B, B17C, B76B, B81A, B81B
	Pre	963Z	P93	Pre	963Z		06	G18A, G38Z
	Pre	963Z	P94.0	01	B03Z, B06A, B06B, B17A, B17B, B17C, B85A, B85B, B85C, B85D		Pre	A11C, A13D
	15	P65C, P66C, P67B, P67C		15	MSPNG, SPNG	Q03.0	01	B03Z, B06A, B06B, B17A, B17B, B17C, B76B, B81A, B81B
P78.8	06	G46A, G46B, G46C, G50Z, G71A, G71B	P94.1	Pre	963Z		06	G18A, G38Z
P78.9	06	G46A, G46B, G46C, G50Z, G71A, G71B	P94.2	01	B81A, B81B		15	MSPNG, SPNG
P80.0	Pre	963Z		15	MSPNG, SPNG	Q03.1	01	B03Z, B06A, B06B, B17A, B17B, B17C, B76B, B81A, B81B
P80.8	Pre	963Z	P94.8	Pre	963Z		06	G18A, G38Z
P80.9	Pre	963Z	P94.9	Pre	963Z		15	MSPNG, SPNG
P81.0	Pre	963Z	P95	Pre	961Z, 963Z		Pre	A11C, A13D
P81.8	Pre	963Z	P96.0	15	MSPNG, SPNG	Q03.8	01	B03Z, B06A, B06B, B17A, B17B, B17C, B76B, B81A, B81B
P81.9	Pre	963Z		Pre	963Z		06	G18A, G38Z
P83.0	15	MSPNG, SPNG	P96.1	15	MSPNG, SPNG		15	MSPNG, SPNG
P83.1	09	J67A, J67B, J68Z		Pre	963Z	Q03.9	01	B03Z, B06A, B06B, B17A, B17B, B17C, B76B, B81A, B81B
P83.2	15	MSPNG, SPNG	P96.2	15	MSPNG, SPNG		06	G18A, G38Z
P83.3	23	Z65Z	P96.3	Pre	963Z		15	MSPNG, SPNG
P83.4	09	J67A, J67B	P96.4	Pre	961Z, 963Z		Pre	A11C, A13D
P83.5	12	M64Z	P96.5	Pre	963Z	Q04.0	01	B03Z, B06A, B06B, B17A, B17B, B17C, B76B, B81A, B81B
P83.6	09	J67A, J67B, J68Z	P96.8	Pre	963Z		06	G18A, G38Z
P83.8	09	J67A, J67B, J68Z	P96.9	Pre	963Z		15	MSPNG, SPNG
P83.9	09	J67A, J67B, J68Z	Q00.0	01	B03Z, B06A, B06B, B17A, B17B, B17C, B76B, B81A, B81B		Pre	A11C, A13D
P90	01	B03Z, B06A, B06B, B17A, B17B, B17C, B76A, B76B, B76C, B76D, B76E		06	G18A, G38Z	Q04.1	01	B03Z, B06A, B06B, B17A, B17B, B17C, B76B, B81A, B81B
	15	MSPNG, SPNG	Q00.1	01	B03Z, B06A, B06B, B17A, B17B, B17C, B76B, B81A, B81B		06	G18A, G38Z
P91.0	01	B03Z, B06A, B06B, B17A, B17B, B17C, B66A, B66B, B66C, B66D		06	G18A, G38Z		15	MSPNG, SPNG
P91.1	01	B03Z, B06A, B06B, B17A, B17B, B17C, B66A, B66B, B66C, B66D		15	MSPNG, SPNG	Q04.2	01	B03Z, B06A, B06B, B17A, B17B, B17C, B76B, B81A, B81B
P91.2	01	B03Z, B06A, B06B, B17A, B17B, B17C, B66A, B66B, B66C, B66D	Q00.2	01	B03Z, B06A, B06B, B17A, B17B, B17C, B76B, B81A, B81B		06	G18A, G38Z
P91.3	01	B03Z, B06A, B06B, B17A, B17B, B17C, B81A, B81B		Pre	A11C, A13D		15	MSPNG, SPNG
P91.4	01	B03Z, B06A, B06B, B17A, B17B, B17C, B66A, B66B, B66C, B66D	Q01.0	01	B03Z, B06A, B06B, B17A, B17B, B17C, B76B, B81A, B81B		Pre	A11C, A13D
P91.5	01	B03Z, B06A, B06B, B17A, B17B, B17C, B66A, B66B, B66C, B66D		06	G18A, G38Z	Q04.3	01	B03Z, B06A, B06B, B17A, B17B, B17C, B76B, B81A, B81B
P91.6	01	B03Z, B06A, B06B, B17A, B17B, B17C, B66A, B66B, B66C, B66D	Q01.1	01	B03Z, B06A, B06B, B17A, B17B, B17C, B76B, B81A, B81B		06	G18A, G38Z
P91.80	01	B03Z, B06A, B06B, B17A, B17B, B17C, B66A, B66B, B66C, B66D		15	MSPNG, SPNG		15	MSPNG, SPNG
P91.88	01	B03Z, B06A, B06B, B17A, B17B, B17C, B66A, B66B, B66C, B66D	Q01.2	01	B03Z, B06A, B06B, B17A, B17B, B17C, B76B, B81A, B81B		Pre	A11C, A13D
	Pre	A43Z		06	G18A, G38Z	Q04.4	01	B03Z, B06A, B06B, B17A, B17B, B17C, B76B, B81A, B81B
	01	B03Z, B06A, B06B, B17A, B17B, B17C, B66A, B66B, B66C, B66D		15	MSPNG, SPNG		06	G18A, G38Z
				Pre	A11C, A13D		15	MSPNG, SPNG
				Pre	A11C, A13D		Pre	A11C, A13D



ICD	MDC	DRG	ICD	MDC	DRG	ICD	MDC	DRG
Q04.5	01	B03Z, B06A, B06B, B17A, B17B, B17C, B76B, B81A, B81B	Q05.9	01	B03Z, B06A, B06B, B17A, B17B, B17C, B76B, B81A, B81B	Q11.1	02	C63Z
	06	G18A, G38Z		15	MSPNG, SPNG	Q11.2	02	C63Z
	15	MSPNG, SPNG		Pre	A11C, A13D	Q11.3	02	C63Z
Q04.6	Pre	A11C, A13D	Q06.0	01	B03Z, B06A, B06B, B17A, B17B, B17C, B76B, B81A, B81B	Q12.0	02	C63Z
	01	B03Z, B06A, B06B, B17A, B17B, B17C, B76B, B81A		15	MSPNG, SPNG	Q12.1	02	C63Z
	15	MSPNG, SPNG		Pre	A11C, A13D	Q12.2	02	C63Z
Q04.8	Pre	A11C, A13D	Q06.1	01	B03Z, B06A, B06B, B17A, B17B, B17C, B76B, B81A, B81B	Q12.2	15	P65C, P66C, P67B, P67C
	01	B03Z, B06A, B06B, B17A, B17B, B17C, B76B, B81A		15	MSPNG, SPNG	Q12.3	02	C63Z
	15	MSPNG, SPNG		Pre	A11C, A13D	Q12.4	02	C63Z
Q04.9	Pre	A11C, A13D	Q06.2	01	B03Z, B06A, B06B, B17A, B17B, B17C, B76B, B81A, B81B	Q12.8	02	C63Z
	01	B03Z, B06A, B06B, B17A, B17B, B17C, B76B, B81A		15	MSPNG, SPNG	Q12.9	02	C63Z
	15	MSPNG, SPNG		Pre	A11C, A13D	Q13.0	02	C63Z
Q05.0	Pre	A11C, A13D	Q06.3	01	B03Z, B06A, B06B, B17A, B17B, B17C, B76B, B81A, B81B	Q13.1	02	C63Z
	01	B03Z, B06A, B06B, B17A, B17B, B17C, B76B, B81A, B81B		15	MSPNG, SPNG	Q13.2	02	C63Z
	06	G18A, G38Z		Pre	A11C, A13D	Q13.3	02	C63Z
	15	MSPNG, SPNG		15	MSPNG, SPNG	Q13.4	02	C63Z
Q05.1	Pre	A11C, A13D	Q06.4	01	B03Z, B06A, B06B, B17A, B17B, B17C, B76B, B81A, B81B	Q13.5	02	C63Z
	01	B03Z, B06A, B06B, B17A, B17B, B17C, B76B, B81A, B81B		15	MSPNG, SPNG	Q13.8	02	C63Z
	06	G18A, G38Z		Pre	A11C, A13D	Q13.9	02	C63Z
	15	MSPNG, SPNG		15	MSPNG, SPNG	Q14.0	02	C63Z
Q05.2	Pre	A11C, A13D	Q06.8	01	B03Z, B06A, B06B, B17A, B17B, B17C, B76B, B81A, B81B	Q14.1	02	C63Z
	01	B03Z, B06A, B06B, B17A, B17B, B17C, B76B, B81A, B81B		15	MSPNG, SPNG	Q14.2	02	C63Z
	06	G18A, G38Z		Pre	A11C, A13D	Q14.3	02	C63Z
	15	MSPNG, SPNG		15	MSPNG, SPNG	Q14.8	02	C63Z
Q05.3	Pre	A11C, A13D	Q06.9	01	B03Z, B06A, B06B, B17A, B17B, B17C, B76B, B81A, B81B	Q14.9	02	C63Z
	01	B03Z, B06A, B06B, B17A, B17B, B17C, B76B, B81A, B81B		Pre	A11C, A13D	Q15.0	02	C64Z
	06	G18A, G38Z		01	B03Z, B06A, B06B, B17A, B17B, B17C, B76B, B81A, B81B	Q15.8	02	C63Z
	15	MSPNG, SPNG		Pre	A11C, A13D	Q15.9	02	C63Z
Q05.4	Pre	A11C, A13D	Q07.0	01	B03Z, B06A, B06B, B17A, B17B, B17C, B76B, B81A, B81B	Q16.0	03	D66Z
	01	B03Z, B06A, B06B, B17A, B17B, B17C, B76B, B81A, B81B		06	G18A, G38Z	Q16.1	03	D66Z
	06	G18A, G38Z		15	MSPNG, SPNG	Q16.2	03	D66Z
	15	MSPNG, SPNG		Pre	A11C, A13D	Q16.3	03	D66Z
Q05.5	Pre	A11C, A13D	Q07.8	01	B03Z, B06A, B06B, B17A, B17B, B17C, B76B, B81A, B81B	Q16.4	03	D66Z
	01	B03Z, B06A, B06B, B17A, B17B, B17C, B76B, B81A, B81B		Pre	A11C, A13D	Q16.5	03	D66Z
	15	MSPNG, SPNG		01	B03Z, B06A, B06B, B17A, B17B, B17C, B76B, B81A, B81B	Q16.9	03	D66Z
Q05.6	Pre	A11C, A13D	Q07.9	01	B03Z, B06A, B06B, B17A, B17B, B17C, B76B, B81A, B81B	Q17.0	03	D66Z
	01	B03Z, B06A, B06B, B17A, B17B, B17C, B76B, B81A, B81B		Pre	A11C, A13D	Q17.1	03	D66Z
	15	MSPNG, SPNG		02	C63Z	Q17.2	03	D66Z
Q05.7	Pre	A11C, A13D	Q10.0	02	C63Z			
	01	B03Z, B06A, B06B, B17A, B17B, B17C, B76B, B81A, B81B		15	P65C, P66C, P67B, P67C			
	15	MSPNG, SPNG		02	C63Z			
Q05.8	Pre	A11C, A13D	Q10.1	02	C63Z			
	01	B03Z, B06A, B06B, B17A, B17B, B17C, B76B, B81A, B81B		15	P65C, P66C, P67B, P67C			
	15	MSPNG, SPNG		02	C63Z			
	Pre	A11C, A13D		15	P65C, P66C, P67B, P67C			
				02	C63Z			
				15	P65C, P66C, P67B, P67C			
				02	C63Z			
				15	P65C, P66C, P67B, P67C			
				02	C63Z			
				15	P65C, P66C, P67B, P67C			
				02	C63Z			
				15	P65C, P66C, P67B, P67C			
				02	C63Z			
				15	P65C, P66C, P67B, P67C			
				02	C63Z			
				15	P65C, P66C, P67B, P67C			
				02	C63Z			
				15	P65C, P66C, P67B, P67C			
				02	C63Z			
				15	P65C, P66C, P67B, P67C			
				02	C63Z			
				15	P65C, P66C, P67B, P67C			
				02	C63Z			
				15	P65C, P66C, P67B, P67C			
				02	C63Z			
				15	P65C, P66C, P67B, P67C			
				02	C63Z			
				15	P65C, P66C, P67B, P67C			
				02	C63Z			
				15	P65C, P66C, P67B, P67C			
				02	C63Z			
				15	P65C, P66C, P67B, P67C			
				02	C63Z			
				15	P65C, P66C, P67B, P67C			
				02	C63Z			
				15	P65C, P66C, P67B, P67C			



ICD	MDC	DRG	ICD	MDC	DRG	ICD	MDC	DRG
Q17.3	03	D66Z	Q21.0	05	F03C, F03D, F46A, F46B, F68Z	Q22.6	05	F03C, F03D, F30Z, F46A, F46B, F68Z
	15	P65C, P66C, P67B, P67C		10	K62A		06	G18A, G38Z
Q17.4	03	D66Z		Pre	A11C, A13D		10	K62A
Q17.5	03	D66Z	Q21.1	05	F03C, F03D, F46A, F46B, F68Z		15	MSPNG, SPNG
Q17.8	03	D66Z		10	K62A		Pre	A11C, A13D
Q17.9	03	D66Z		15	MSPNG, SPNG	Q22.8	05	F03C, F03D, F46A, F46B, F68Z
Q18.0	03	D66Z		Pre	A11C, A13D		10	K62A
	15	P65C, P66C, P67B, P67C	Q21.2	05	F03C, F03D, F46A, F46B, F68Z		15	MSPNG, SPNG
Q18.1	03	D66Z		10	K62A		Pre	A11C, A13D
Q18.2	03	D66Z		15	MSPNG, SPNG	Q22.9	05	F03C, F03D, F46A, F46B, F68Z
Q18.3	09	J67A, J67B, J68Z		Pre	A11C, A13D		10	K62A
Q18.4	03	D40Z, D67Z	Q21.3	05	F03C, F03D, F46A, F46B, F68Z		15	MSPNG, SPNG
Q18.5	03	D40Z, D67Z		06	G18A, G38Z	Q23.0	05	F03C, F03D, F46A, F46B, F68Z
Q18.6	03	D40Z, D67Z		10	K62A		06	G18A, G38Z
Q18.7	03	D40Z, D67Z		15	MSPNG, SPNG		10	K62A
Q18.8	03	D66Z	Q21.4	05	F03C, F03D, F46A, F46B, F68Z		15	MSPNG, SPNG
Q18.9	09	J67A, J67B, J68Z		10	K62A	Q23.1	05	F03C, F03D, F46A, F46B, F68Z
Q20.0	05	F03C, F03D, F30Z, F46A, F46B, F68Z		Pre	A11C, A13D		06	G18A, G38Z
	06	G18A, G38Z		15	MSPNG, SPNG		10	K62A
	10	K62A	Q21.80	05	F03C, F03D, F46A, F46B, F68Z		15	MSPNG, SPNG
	15	MSPNG, SPNG		10	K62A	Q23.2	05	F03C, F03D, F46A, F46B, F68Z
Q20.1	Pre	A11C, A13D		Pre	A11C, A13D		06	G18A, G38Z
	05	F03C, F03D, F30Z, F46A, F46B, F68Z	Q21.88	05	F03C, F03D, F46A, F46B, F68Z		10	K62A
	06	G18A, G38Z		10	K62A		15	MSPNG, SPNG
	10	K62A		Pre	A11C, A13D	Q23.3	05	F03C, F03D, F46A, F46B, F68Z
	15	MSPNG, SPNG	Q21.9	05	F03C, F03D, F46A, F46B, F68Z		06	G18A, G38Z
Q20.2	Pre	A11C, A13D		10	K62A		10	K62A
	05	F03C, F03D, F30Z, F46A, F46B, F68Z	Q22.0	05	F03C, F03D, F30Z, F46A, F46B, F68Z		15	MSPNG, SPNG
	06	G18A, G38Z		06	G18A, G38Z	Q23.4	05	F03C, F03D, F30Z, F46A, F46B, F68Z
	10	K62A		10	K62A		06	G18A, G38Z
	15	MSPNG, SPNG	Q22.1	05	F03C, F03D, F46A, F46B, F68Z		10	K62A
Q20.3	Pre	A11C, A13D		06	G18A, G38Z		15	MSPNG, SPNG
	05	F03C, F03D, F30Z, F46A, F46B, F68Z		10	K62A	Q23.8	05	F03C, F03D, F46A, F46B, F68Z
	06	G18A, G38Z		15	MSPNG, SPNG		10	K62A
	10	K62A	Q22.2	05	F03C, F03D, F46A, F46B, F68Z		15	MSPNG, SPNG
	15	MSPNG, SPNG		06	G18A, G38Z	Q23.9	05	F03C, F03D, F46A, F46B, F68Z
Q20.4	Pre	A11C, A13D		10	K62A		10	K62A
	05	F03C, F03D, F30Z, F46A, F46B, F68Z		Pre	A11C, A13D		15	MSPNG, SPNG
	06	G18A, G38Z	Q22.3	05	F03C, F03D, F46A, F46B, F68Z		Pre	A11C, A13D
	10	K62A		10	K62A	Q24.0	05	F03C, F03D, F46A, F46B, F68Z
	15	MSPNG, SPNG		Pre	A11C, A13D		10	K62A
Q20.5	Pre	A11C, A13D	Q22.4	05	F03C, F03D, F46A, F46B, F68Z		Pre	A11C, A13D
	05	F03C, F03D, F30Z, F46A, F46B, F68Z		06	G18A, G38Z	Q24.1	05	F03C, F03D, F46A, F46B, F68Z
	06	G18A, G38Z		10	K62A		10	K62A
	10	K62A		15	MSPNG, SPNG	Q24.2	05	F03C, F03D, F46A, F46B, F68Z
	15	MSPNG, SPNG	Q22.5	05	F03C, F03D, F46A, F46B, F68Z		06	G18A, G38Z
Q20.6	Pre	A11C, A13D		06	G18A, G38Z		10	K62A
	05	F03C, F03D, F30Z, F46A, F46B, F68Z		10	K62A		15	MSPNG, SPNG
	06	G18A, G38Z		15	MSPNG, SPNG		Pre	A11C, A13D
	10	K62A		Pre	A11C, A13D			
	15	MSPNG, SPNG		Q22.5	05	F03C, F03D, F46A, F46B, F68Z		
Q20.8	Pre	A11C, A13D		06	G18A, G38Z			
	05	F03C, F03D, F30Z, F46A, F46B, F68Z		10	K62A			
	10	K62A		15	MSPNG, SPNG			
	15	MSPNG, SPNG		Pre	A11C, A13D			
Q20.9	Pre	A11C, A13D		Q22.5	05	F03C, F03D, F46A, F46B, F68Z		
	05	F03C, F03D, F46A, F46B, F68Z		06	G18A, G38Z			
	10	K62A		10	K62A			
	15	MSPNG, SPNG		15	MSPNG, SPNG			
	Pre	A11C, A13D		Pre	A11C, A13D			

DIAG

ICD	MDC	DRG	ICD	MDC	DRG	ICD	MDC	DRG
Q24.3	05	F03C, F03D, F46A, F46B, F68Z	Q25.8	05	F03C, F03D, F46A, F46B, F75A, F75B, F75C	Q27.8	05	F03C, F03D, F75A, F75B, F75C
	06	G18A, G38Z		10	K62A		10	K62A
	10	K62A		Pre	A11C, A13D		Pre	A11C, A13D
	15	MSPNG, SPNG	Q25.9	05	F03C, F03D, F46A, F46B, F75A, F75B, F75C	Q27.9	05	F03C, F03D, F75A, F75B, F75C
Q24.4	Pre	A11C, A13D		10	K62A		10	K62A
	05	F03C, F03D, F46A, F46B, F68Z		Pre	A11C, A13D		Pre	A11C, A13D
	06	G18A, G38Z	Q26.0	05	F03C, F03D, F46A, F46B, F68Z	Q28.00	01	B03Z, B06A, B06B, B17A, B17B, B17C, B81A, B81B
	10	K62A		06	G18A, G38Z		10	K62A
	15	MSPNG, SPNG		10	K62A		15	MSPNG, SPNG
Q24.5	Pre	A11C, A13D		Pre	A11C, A13D		Pre	A11C, A13D
	05	F03C, F03D, F46A, F46B, F68Z	Q26.1	05	F03C, F03D, F46A, F46B, F68Z	Q28.01	01	B03Z, B06A, B06B, B17A, B17B, B17C, B81A, B81B
	10	K62A		10	K62A		10	K62A
	15	MSPNG, SPNG		Pre	A11C, A13D		15	MSPNG, SPNG
Q24.6	Pre	A11C, A13D	Q26.2	05	F03C, F03D, F30Z, F46A, F46B, F68Z	Q28.08	01	B03Z, B06A, B06B, B17A, B17B, B17C, B81A, B81B
	05	F03C, F03D, F46A, F46B, F68Z		06	G18A, G38Z		10	K62A
	10	K62A		10	K62A		15	MSPNG, SPNG
	15	MSPNG, SPNG		Pre	A11C, A13D		Pre	A11C, A13D
Q24.8	Pre	A11C, A13D	Q26.3	05	F03C, F03D, F46A, F46B, F68Z	Q28.09	01	B03Z, B06A, B06B, B17A, B17B, B17C, B81A, B81B
	05	F03C, F03D, F46A, F46B, F68Z		06	G18A, G38Z		10	K62A
	10	K62A		10	K62A		15	MSPNG, SPNG
	15	MSPNG, SPNG		Pre	A11C, A13D		Pre	A11C, A13D
Q24.9	Pre	A11C, A13D	Q26.4	05	F03C, F03D, F46A, F46B, F68Z	Q28.10	01	B03Z, B06A, B06B, B17A, B17B, B17C, B81A, B81B
	05	F03C, F03D, F46A, F46B, F68Z		10	K62A		10	K62A
	10	K62A		Pre	A11C, A13D		15	MSPNG, SPNG
	15	MSPNG, SPNG	Q26.5	05	F03C, F03D, F46A, F46B, F68Z	Q28.11	01	B03Z, B06A, B06B, B17A, B17B, B17C, B81A, B81B
Q25.0	Pre	A11C, A13D		10	K62A		10	K62A
	05	F03C, F03D, F46A, F46B, F68Z		Pre	A11C, A13D		15	MSPNG, SPNG
	10	K62A	Q26.6	05	F03C, F03D, F46A, F46B, F68Z	Q28.18	01	B03Z, B06A, B06B, B17A, B17B, B17C, B81A, B81B
	15	MSPNG, SPNG		10	K62A		10	K62A
Q25.1	Pre	A11C, A13D		Pre	A11C, A13D		15	MSPNG, SPNG
	05	F03C, F03D, F46A, F46B, F68Z	Q26.8	05	F03C, F03D, F46A, F46B, F68Z	Q28.19	01	B03Z, B06A, B06B, B17A, B17B, B17C, B81A, B81B
	10	K62A		10	K62A		10	K62A
	15	MSPNG, SPNG		Pre	A11C, A13D		15	MSPNG, SPNG
Q25.2	Pre	A11C, A13D	Q26.9	05	F03C, F03D, F46A, F46B, F68Z	Q28.20	01	B03Z, B06A, B06B, B17A, B17B, B17C, B81A, B81B
	05	F03C, F03D, F30Z, F46A, F46B, F68Z		10	K62A		10	K62A
	06	G18A, G38Z		Pre	A11C, A13D		15	MSPNG, SPNG
	10	K62A	Q27.0	05	F03C, F03D, F75A, F75B, F75C	Q28.21	01	B03Z, B06A, B06B, B17A, B17B, B17C, B81A, B81B
	15	MSPNG, SPNG		10	K62A		10	K62A
Q25.3	Pre	A11C, A13D		Pre	A11C, A13D		15	MSPNG, SPNG
	05	F03C, F03D, F46A, F46B, F68Z	Q27.1	05	F03C, F03D, F75A, F75B, F75C	Q28.28	01	B03Z, B06A, B06B, B17A, B17B, B17C, B81A, B81B
	06	G18A, G38Z		10	K62A		10	K62A
	10	K62A		Pre	A11C, A13D		15	MSPNG, SPNG
	15	MSPNG, SPNG	Q27.2	05	F03C, F03D, F75A, F75B, F75C	Q28.29	01	B03Z, B06A, B06B, B17A, B17B, B17C, B81A, B81B
Q25.4	Pre	A11C, A13D		10	K62A		10	K62A
	05	F03C, F03D, F46A, F46B, F68Z	Q27.3	05	F03C, F03D, F75A, F75B, F75C		15	MSPNG, SPNG
	10	K62A		10	K62A		Pre	A11C, A13D
	15	MSPNG, SPNG	Q27.4	05	F03C, F03D, F75A, F75B, F75C		10	K62A
Q25.5	Pre	A11C, A13D		10	K62A		15	MSPNG, SPNG
	05	F03C, F03D, F30Z, F46A, F46B, F68Z		Pre	A11C, A13D		Pre	A11C, A13D
	06	G18A, G38Z		05	F03C, F03D, F75A, F75B, F75C		01	B03Z, B06A, B06B, B17A, B17B, B17C, B81A, B81B
	10	K62A		10	K62A		10	K62A
	15	MSPNG, SPNG		Pre	A11C, A13D		15	MSPNG, SPNG
Q25.6	Pre	A11C, A13D		Pre	A11C, A13D		Pre	A11C, A13D
	05	F03C, F03D, F46A, F46B, F68Z		05	F03C, F03D, F75A, F75B, F75C		01	B03Z, B06A, B06B, B17A, B17B, B17C, B81A, B81B
	06	G18A, G38Z		10	K62A		10	K62A
	10	K62A		Pre	A11C, A13D		15	MSPNG, SPNG
	15	MSPNG, SPNG		05	F03C, F03D, F75A, F75B, F75C		Pre	A11C, A13D
Q25.7	Pre	A11C, A13D		10	K62A		Pre	A11C, A13D
	05	F03C, F03D, F46A, F46B, F68Z		Pre	A11C, A13D			
	10	K62A						
	15	MSPNG, SPNG						
	Pre	A11C, A13D						



ICD	MDC	DRG	ICD	MDC	DRG	ICD	MDC	DRG	
Q28.30	01	B03Z, B06A, B06B, B17A, B17B, B17C, B81A, B81B	Q32.0	03	D66Z	Q35.5	03	D03Z, D40Z, D67Z	
	10	K62A		15	MSPNG, SPNG		15	P65C, P66C, P67B, P67C	
	15	MSPNG, SPNG		Pre	A11C, A13D		Pre	A11C, A13D	
Q28.31	Pre	A11C, A13D	Q32.1	03	D66Z	Q35.7	03	D03Z, D40Z, D67Z	
01	B03Z, B06A, B06B, B17A, B17B, B17C, B81A, B81B			15	MSPNG, SPNG		15	P65C, P66C, P67B, P67C	
	10	K62A		Pre	A11C, A13D		Q35.9	03	D03Z, D40Z, D67Z
	15	MSPNG, SPNG	Q32.2	03	D66Z		15	P65C, P66C, P67B, P67C	
	Pre	A11C, A13D		15	MSPNG, SPNG	Q36.0	03	D03Z, D40Z, D67Z	
Q28.38	01	B03Z, B06A, B06B, B17A, B17B, B17C, B81A, B81B	Q32.3	03	D66Z		15	P65C, P66C, P67B, P67C	
	10	K62A		15	MSPNG, SPNG	Q36.1	03	D03Z, D40Z, D67Z	
	15	MSPNG, SPNG		Pre	A11C, A13D		15	P65C, P66C, P67B, P67C	
	Pre	A11C, A13D	Q32.4	03	D66Z	Q36.9	03	D03Z, D40Z, D67Z	
Q28.39	01	B03Z, B06A, B06B, B17A, B17B, B17C, B81A, B81B		15	MSPNG, SPNG		15	P65C, P66C, P67B, P67C	
	10	K62A	Q33.0	04	E40A, E40B, E40C, E75A, E75B	Q37.0	03	D03Z, D40Z, D67Z	
	15	MSPNG, SPNG		15	MSPNG, SPNG		15	MSPNG, SPNG	
	Pre	A11C, A13D		Pre	A11C, A13D	Q37.1	03	D03Z, D40Z, D67Z	
Q28.80	05	F03C, F03D, F75A, F75B, F75C	Q33.1	04	E40A, E40B, E40C, E75A, E75B		15	MSPNG, SPNG	
	10	K62A		15	MSPNG, SPNG		Pre	A11C, A13D	
	15	P65C, P66C, P67B, P67C		Pre	A11C, A13D	Q37.2	03	D03Z, D40Z, D67Z	
	Pre	A11C, A13D	Q33.2	04	E40A, E40B, E40C, E75A, E75B		15	MSPNG, SPNG	
Q28.81	05	F03C, F03D, F75A, F75B, F75C		15	P65C, P66C, P67B, P67C	Q37.3	03	D03Z, D40Z, D67Z	
	10	K62A		Pre	A11C, A13D		15	MSPNG, SPNG	
	15	P65C, P66C, P67B, P67C	Q33.3	04	E40A, E40B, E40C, E75A, E75B		Pre	A11C, A13D	
	Pre	A11C, A13D		15	MSPNG, SPNG	Q37.4	03	D03Z, D40Z, D67Z	
Q28.88	05	F03C, F03D, F75A, F75B, F75C	Q33.4	04	E40A, E40B, E40C, E75A, E75B		15	MSPNG, SPNG	
	10	K62A		15	MSPNG, SPNG	Q37.5	03	D03Z, D40Z, D67Z	
	15	P65C, P66C, P67B, P67C		Pre	A11C, A13D		15	MSPNG, SPNG	
	Pre	A11C, A13D	Q33.5	04	E40A, E40B, E40C, E75A, E75B	Q37.8	03	D03Z, D40Z, D67Z	
Q28.9	05	F03C, F03D, F75A, F75B, F75C		15	MSPNG, SPNG		15	MSPNG, SPNG	
	10	K62A		Pre	A11C, A13D	Q37.9	03	D03Z, D40Z, D67Z	
	15	P65C, P66C, P67B, P67C	Q33.6	04	E40A, E40B, E40C, E75A, E75B		15	MSPNG, SPNG	
	Pre	A11C, A13D		15	MSPNG, SPNG	Q38.0	03	D40Z, D67Z	
Q30.0	03	D66Z		Pre	A11C, A13D	Q38.1	03	D40Z, D67Z	
	15	MSPNG, SPNG	Q33.8	04	E40A, E40B, E40C, E75A, E75B	Q38.2	03	D40Z, D67Z	
	Pre	A11C, A13D		15	MSPNG, SPNG	Q38.3	03	D40Z, D67Z	
Q30.1	03	D66Z		Pre	A11C, A13D	Q38.4	03	D40Z, D67Z	
Q30.2	03	D66Z	Q33.9	04	E40A, E40B, E40C, E75A, E75B	Q38.5	03	D40Z, D67Z	
Q30.3	03	D66Z		Pre	A11C, A13D	Q38.6	03	D40Z, D67Z	
Q30.8	03	D66Z		15	P65C, P66C, P67B, P67C	Q38.7	03	D66Z	
Q30.9	03	D66Z		Pre	A11C, A13D		15	MSPNG, SPNG	
Q31.0	03	D66Z	Q34.0	04	E40A, E40B, E40C, E75A, E75B	Q38.8	03	D66Z	
	15	MSPNG, SPNG		15	MSPNG, SPNG	Q39.0	06	G18A, G38Z, G46A, G46B, G46C, G50Z, G71A, G71B	
	Pre	A11C, A13D		Pre	A11C, A13D		15	MSPNG, SPNG	
Q31.1	03	D66Z		Pre	A11C, A13D	Q39.1	06	G18A, G38Z, G46A, G46B, G46C, G50Z, G71A, G71B	
	15	MSPNG, SPNG	Q34.1	04	E40A, E40B, E40C, E75A, E75B		15	MSPNG, SPNG	
	Pre	A11C, A13D		15	MSPNG, SPNG		Pre	A11C, A13D	
Q31.2	03	D66Z		Pre	A11C, A13D	Q39.2	06	G18A, G38Z, G46A, G46B, G46C, G50Z, G71A, G71B	
	15	MSPNG, SPNG	Q34.8	04	E40A, E40B, E40C, E75A, E75B		15	MSPNG, SPNG	
	Pre	A11C, A13D		15	MSPNG, SPNG		Pre	A11C, A13D	
Q31.3	03	D66Z	Q34.9	04	E40A, E40B, E40C, E75A, E75B	Q39.3	06	G18A, G38Z, G46A, G46B, G46C, G50Z, G71A, G71B	
	15	MSPNG, SPNG		15	MSPNG, SPNG		15	MSPNG, SPNG	
	Pre	A11C, A13D		Pre	A11C, A13D		Pre	A11C, A13D	
Q31.5	03	D66Z	Q35.1	03	D03Z, D40Z, D67Z	Q39.4	06	G18A, G38Z, G46A, G46B, G46C, G50Z, G71A, G71B	
	15	MSPNG, SPNG		15	P65C, P66C, P67B, P67C		15	MSPNG, SPNG	
	Pre	A11C, A13D		Pre	A11C, A13D		Pre	A11C, A13D	
Q31.8	03	D66Z	Q35.3	03	D03Z, D40Z, D67Z		15	MSPNG, SPNG	
	15	MSPNG, SPNG		15	P65C, P66C, P67B, P67C		Pre	A11C, A13D	
	Pre	A11C, A13D		Pre	A11C, A13D				
Q31.9	03	D66Z							
	15	MSPNG, SPNG							
	Pre	A11C, A13D							

DIAG

ICD	MDC	DRG	ICD	MDC	DRG	ICD	MDC	DRG
Q39.5	06	G18A, G38Z, G46A, G46B, G46C, G50Z, G71A, G71B	Q42.3	06	G18A, G38Z, G46A, G46B, G46C, G50Z, G64A, G64B, G64C, G70A, G70B	Q44.2	06	G18A, G38Z
	15	P65C, P66C, P67B, P67C		15	MSPNG, SPNG		07	H64Z
	Pre	A11C, A13D		Pre	A11C, A13D		15	MSPNG, SPNG
Q39.6	06	G18A, G38Z, G46A, G46B, G46C, G50Z, G71A, G71B	Q42.8	06	G18A, G38Z, G46A, G46B, G46C, G50Z, G71A, G71B	Q44.3	06	G18A, G38Z
	15	P65C, P66C, P67B, P67C		15	MSPNG, SPNG		07	H64Z
	Pre	A11C, A13D		Pre	A11C, A13D		15	MSPNG, SPNG
Q39.8	06	G18A, G38Z, G46A, G46B, G46C, G50Z, G71A, G71B	Q42.9	06	G18A, G38Z, G46A, G46B, G46C, G50Z, G71A, G71B	Q44.4	07	H63A, H63B, H63C
	15	P65C, P66C, P67B, P67C		15	MSPNG, SPNG		Pre	A11C, A13D
	Pre	A11C, A13D		Pre	A11C, A13D	Q44.5	07	H63A, H63B, H63C
Q39.9	06	G18A, G38Z, G46A, G46B, G46C, G50Z, G71A, G71B	Q43.0	06	G46A, G46B, G46C, G47Z, G67A, G67B, G67C, G67D, G73Z	Q44.6	07	H63A, H63B, H63C
	Pre	A11C, A13D		15	MSPNG, SPNG		15	MSPNG, SPNG
Q40.0	06	G18A, G38Z, G46A, G46B, G46C, G50Z, G71A, G71B	Q43.1	06	G18A, G38Z, G46A, G46B, G46C, G50Z, G71A, G71B	Q44.7	07	H63A, H63B, H63C
	15	P65C, P66C, P67B, P67C		15	MSPNG, SPNG		15	MSPNG, SPNG
	Pre	A11C, A13D		Pre	A11C, A13D		Pre	A11C, A13D
Q40.1	06	G18A, G38Z, G46A, G46B, G46C, G50Z, G71A, G71B	Q43.2	06	G18A, G38Z, G46A, G46B, G46C, G50Z, G71A, G71B	Q45.0	07	H62A, H62B
	15	P65C, P66C, P67B, P67C		15	MSPNG, SPNG		15	MSPNG, SPNG
	Pre	A11C, A13D		Pre	A11C, A13D		Pre	A11C, A13D
Q40.2	06	G18A, G38Z, G46A, G46B, G46C, G50Z, G71A, G71B	Q43.3	06	G18A, G38Z, G46A, G46B, G46C, G50Z, G71A, G71B	Q45.1	07	H62A, H62B
	15	P65C, P66C, P67B, P67C		15	MSPNG, SPNG		15	MSPNG, SPNG
	Pre	A11C, A13D		Pre	A11C, A13D		Pre	A11C, A13D
Q40.3	06	G18A, G38Z, G46A, G46B, G46C, G50Z, G71A, G71B	Q43.40	06	G18A, G38Z, G46A, G46B, G46C, G50Z, G71A, G71B	Q45.2	07	H62A, H62B
	15	P65C, P66C, P67B, P67C		15	MSPNG, SPNG		15	MSPNG, SPNG
	Pre	A11C, A13D		Pre	A11C, A13D		Pre	A11C, A13D
Q40.8	06	G18A, G38Z, G46A, G46B, G46C, G50Z, G71A, G71B	Q43.41	06	G18A, G38Z, G46A, G46B, G46C, G50Z, G71A, G71B	Q45.3	07	H62A, H62B
	15	P65C, P66C, P67B, P67C		15	MSPNG, SPNG		15	MSPNG, SPNG
	Pre	A11C, A13D		Pre	A11C, A13D		Pre	A11C, A13D
Q40.9	06	G18A, G38Z, G46A, G46B, G46C, G50Z, G71A, G71B	Q43.42	06	G18A, G38Z, G46A, G46B, G46C, G50Z, G71A, G71B	Q45.8	06	G18A, G38Z, G46A, G46B, G46C, G50Z, G71A, G71B
	15	P65C, P66C, P67B, P67C		15	MSPNG, SPNG		Pre	A11C, A13D
	Pre	A11C, A13D		Pre	A11C, A13D	Q45.9	06	G18A, G38Z, G46A, G46B, G46C, G50Z, G71A, G71B
Q41.0	06	G18A, G38Z, G46A, G46B, G46C, G50Z, G71A, G71B	Q43.49	06	G18A, G38Z, G46A, G46B, G46C, G50Z, G71A, G71B		Pre	A11C, A13D
	15	MSPNG, SPNG		15	P65C, P66C, P67B, P67C	Q50.0	13	N62A, N62B
	Pre	A11C, A13D		Pre	A11C, A13D	Q50.1	13	N62A, N62B
Q41.1	06	G18A, G38Z, G46A, G46B, G46C, G50Z, G71A, G71B	Q43.5	06	G18A, G38Z, G46A, G46B, G46C, G50Z, G71A, G71B	Q50.2	13	N62A, N62B
	15	MSPNG, SPNG		15	P65C, P66C, P67B, P67C	Q50.3	13	N62A, N62B
	Pre	A11C, A13D		Pre	A11C, A13D	Q50.4	13	N62A, N62B
Q41.2	06	G18A, G38Z, G46A, G46B, G46C, G50Z, G71A, G71B	Q43.6	06	G18A, G38Z, G46A, G46B, G46C, G50Z, G71A, G71B	Q50.5	13	N62A, N62B
	15	MSPNG, SPNG		15	P65C, P66C, P67B, P67C	Q50.6	13	N62A, N62B
	Pre	A11C, A13D		Pre	A11C, A13D	Q51.0	13	N62A, N62B
Q41.8	06	G18A, G38Z, G46A, G46B, G46C, G50Z, G71A, G71B	Q43.7	06	G18A, G38Z, G46A, G46B, G46C, G50Z, G71A, G71B	Q51.1	13	N62A, N62B
	15	MSPNG, SPNG		15	P65C, P66C, P67B, P67C	Q51.2	13	N62A, N62B
	Pre	A11C, A13D		Pre	A11C, A13D	Q51.3	13	N62A, N62B
Q41.9	06	G18A, G38Z, G46A, G46B, G46C, G50Z, G71A, G71B	Q43.8	06	G18A, G38Z, G46A, G46B, G46C, G50Z, G71A, G71B	Q51.4	13	N62A, N62B
	15	MSPNG, SPNG		15	P65C, P66C, P67B, P67C	Q51.5	13	N62A, N62B
	Pre	A11C, A13D		Pre	A11C, A13D	Q51.6	13	N62A, N62B
Q42.0	06	G18A, G38Z, G46A, G46B, G46C, G50Z, G71A, G71B	Q43.9	06	G18A, G38Z, G46A, G46B, G46C, G50Z, G71A, G71B	Q51.7	13	N62A, N62B
	15	MSPNG, SPNG		15	P65C, P66C, P67B, P67C	Q51.8	13	N62A, N62B
	Pre	A11C, A13D		Pre	A11C, A13D	Q51.9	13	N62A, N62B
Q42.1	06	G18A, G38Z, G46A, G46B, G46C, G50Z, G71A, G71B	Q44.0	07	H63A, H63B, H63C	Q52.0	13	N62A, N62B
	15	MSPNG, SPNG		15	P65C, P66C, P67B, P67C	Q52.1	13	N62A, N62B
	Pre	A11C, A13D		Pre	A11C, A13D	Q52.2	13	N62A, N62B
Q42.2	06	G18A, G38Z, G46A, G46B, G46C, G50Z, G64A, G64B, G64C, G70A, G70B	Q44.1	07	H63A, H63B, H63C	Q52.3	13	N62A, N62B
	15	MSPNG, SPNG		15	P65C, P66C, P67B, P67C	Q52.4	13	N62A, N62B
	Pre	A11C, A13D		Pre	A11C, A13D	Q52.5	13	N62A, N62B
						Q52.6	13	N62A, N62B
						Q52.7	13	N62A, N62B
						Q52.8	13	N62A, N62B
						Q52.9	13	N62A, N62B
						Q53.0	12	M64Z
						Q53.1	12	M64Z
						Q53.2	12	M64Z
						Q53.9	12	M64Z
						Q54.0	12	M64Z
						Q54.1	12	M64Z



ICD	MDC	DRG	ICD	MDC	DRG	ICD	MDC	DRG
Q54.2	12	M64Z	Q62.7	11	L64A, L64B	Q68.2	08	I77Z
Q54.3	12	M64Z	Q62.8	11	L64A, L64B	15		P65C, P66C, P67B, P67C
Q54.4	12	M64Z	Q63.0	11	L64A, L64B	Q68.3	08	I76A, I76B
Q54.8	12	M64Z	Q63.1	11	L64A, L64B	Q68.4	08	I76A, I76B
Q54.9	12	M64Z	Q63.2	11	L64A, L64B	Q68.5	08	I76A, I76B
Q55.0	12	M64Z	Q63.3	11	L64A, L64B	Q68.8	08	I76A, I76B
Q55.1	12	M64Z	Q63.8	11	L64A, L64B	Q69.0	08	I32A, I32B, I32C, I32D, I32E, I76A, I76B
Q55.2	12	M64Z	Q63.9	11	L64A, L64B	Q69.1	08	I32A, I32B, I32C, I32D, I32E, I76A, I76B
Q55.3	12	M64Z	Q64.0	12	M64Z	13		N62A, N62B
Q55.4	12	M64Z	Q64.1	11	L68A, L68B	Q69.2	08	I76A, I76B
Q55.5	12	M64Z	15		MSPNG, SPNG	Q69.9	08	I76A, I76B
Q55.6	12	M64Z	Q64.2	11	L68A, L68B	Q70.0	08	I32A, I32B, I32C, I32E, I76A, I76B
Q55.8	12	M64Z	15		MSPNG, SPNG	Q70.1	08	I32A, I32B, I32C, I32E, I76A, I76B
Q55.9	12	M64Z	Q64.3	11	L68A, L68B	15		MSPNG, SPNG
Q56.0	10	K64A, K64B, K64C, K64D	15		MSPNG, SPNG	Q70.2	08	I76A, I76B
15		MSPNG, SPNG	Q64.4	11	L68A, L68B	Q70.3	08	I76A, I76B
Q56.1	10	K64A, K64B, K64C, K64D	15		P65C, P66C, P67B, P67C	Q70.4	08	I32C, I76A, I76B
15		MSPNG, SPNG	Q64.5	11	L68A, L68B	Q70.9	08	I32C, I76A, I76B
Q56.2	10	K64A, K64B, K64C, K64D	15		P65C, P66C, P67B, P67C	Q71.0	08	I32A, I32B, I32C, I32E, I33Z, I76A, I76B
15		MSPNG, SPNG	Q64.6	11	L68A, L68B	15		P65C, P66C, P67B, P67C
Q56.3	10	K64A, K64B, K64C, K64D	15		P65C, P66C, P67B, P67C	Q71.1	08	I32A, I32B, I32C, I32E, I33Z, I76A, I76B
15		MSPNG, SPNG	Q64.7	11	L68A, L68B	15		P65C, P66C, P67B, P67C
Q56.4	10	K64A, K64B, K64C, K64D	15		P65C, P66C, P67B, P67C	Q71.2	08	I32C, I33Z, I76A, I76B
15		MSPNG, SPNG	Q64.8	11	L68A, L68B	15		P65C, P66C, P67B, P67C
Q60.0	11	L64A, L64B	Q64.9	11	L68A, L68B	Q71.3	08	I32A, I32B, I32C, I32E, I33Z, I76A, I76B
15		MSPNG, SPNG	Q65.0	08	I76A	15		P65C, P66C, P67B, P67C
Q60.1	06	G18A, G38Z	15		P65C, P66C, P67B, P67C	Q71.4	08	I32C, I33Z, I76A, I76B
11		L68A, L68B	Q65.1	08	I76A	15		P65C, P66C, P67B, P67C
15		MSPNG, SPNG	15		P65C, P66C, P67B, P67C	Q71.5	08	I32C, I33Z, I76A, I76B
Pre		A11C, A13D	Q65.2	08	I76A	15		P65C, P66C, P67B, P67C
Q60.2	11	L64A, L64B	15		P65C, P66C, P67B, P67C	Q71.6	08	I32A, I32B, I32C, I32E, I33Z, I76A, I76B
15		MSPNG, SPNG	Q65.3	08	I76A, I76B	15		P65C, P66C, P67B, P67C
Q60.3	11	L64A, L64B	15		P65C, P66C, P67B, P67C	Q71.8	08	I32C, I33Z, I76A, I76B
15		MSPNG, SPNG	Q65.4	08	I76A, I76B	Q71.9	08	I32C, I33Z, I76A, I76B
Q60.4	06	G18A, G38Z	15		P65C, P66C, P67B, P67C	15		P65C, P66C, P67B, P67C
11		L68A, L68B	Q65.5	08	I76A, I76B	Q72.0	08	I33Z, I76A, I76B
15		MSPNG, SPNG	15		P65C, P66C, P67B, P67C	15		P65C, P66C, P67B, P67C
Q60.5	11	L64A, L64B	Q65.6	08	I76A, I76B	Q72.1	08	I33Z, I76A, I76B
15		MSPNG, SPNG	15		P65C, P66C, P67B, P67C	15		P65C, P66C, P67B, P67C
Q60.6	06	G18A, G38Z	Q65.8	08	I08A, I08B, I08C, I76A, I76B	Q72.2	08	I33Z, I76A, I76B
11		L64A, L64B	Q65.9	08	I08A, I08B, I08C, I76A, I76B	15		P65C, P66C, P67B, P67C
15		MSPNG, SPNG	Q66.0	08	I76A, I76B	Q72.3	08	I33Z, I76A, I76B
Q61.0	11	L68A, L68B	Q66.1	08	I76A, I76B	15		P65C, P66C, P67B, P67C
15		P65C, P66C, P67B, P67C	Q66.2	08	I76A, I76B	Q72.4	08	I33Z, I76A, I76B
Q61.1	11	L68A, L68B	Q66.3	08	I76A, I76B	15		P65C, P66C, P67B, P67C
15		MSPNG, SPNG	Q66.4	08	I76A, I76B	Q72.5	08	I33Z, I76A, I76B
Q61.2	11	L68A, L68B	Q66.5	08	I76A, I76B	15		P65C, P66C, P67B, P67C
15		P65C, P66C, P67B, P67C	Q66.6	08	I76A, I76B	Q72.6	08	I33Z, I76A, I76B
Q61.3	11	L68A, L68B	Q66.7	08	I76A, I76B	15		P65C, P66C, P67B, P67C
15		P65C, P66C, P67B, P67C	Q66.8	08	I76A, I76B	Q72.7	08	I33Z, I76A, I76B
Q61.4	11	L68A, L68B	Q66.9	08	I76A, I76B	15		P65C, P66C, P67B, P67C
15		P65C, P66C, P67B, P67C	Q67.0	08	I76A, I76B	Q72.8	08	I33Z, I76A, I76B
Q61.5	11	L68A, L68B	15		P65C, P66C, P67B, P67C	15		P65C, P66C, P67B, P67C
15		P65C, P66C, P67B, P67C	Q67.1	08	I76A, I76B	Q72.9	08	I33Z, I76A, I76B
Q61.8	11	L68A, L68B	Q67.2	08	I76A, I76B	Q73.0	08	I33Z, I76A, I76B
15		P65C, P66C, P67B, P67C	Q67.3	08	I76A, I76B	Q73.1	08	I33Z, I76A, I76B
Q61.9	11	L68A, L68B	Q67.4	08	I76A, I76B	Q73.8	08	I33Z, I76A, I76B
15		P65C, P66C, P67B, P67C	Q67.5	08	I06A, I06B, I19A, I19B, I76A, I76B	Q74.0	08	I33Z, I76A
Q62.0	11	L64A, L64B	15		P65C, P66C, P67B, P67C	Q74.1	08	I33Z, I76A
15		P65C, P66C, P67B, P67C	Q67.6	04	E40A, E40B, E40C, E75A, E75B	Q74.2	08	I33Z, I76A
Q62.1	11	L64A, L64B	15		P65C, P66C, P67B, P67C	Q74.3	08	I33Z, I76A
15		P65C, P66C, P67B, P67C	Q67.7	04	E40A, E40B, E40C, E75A, E75B	Q74.4	08	I33Z, I76A
Q62.2	11	L64A, L64B	Q67.8	08	I76A, I76B	Q74.2	08	I33Z, I76A
15		P65C, P66C, P67B, P67C	Q68.0	08	I76A, I76B	Q74.3	08	I33Z, I76A
Q62.3	11	L64A, L64B	Q68.1	08	I32A, I32B, I32C, I32E, I76A, I76B	15		MSPNG, SPNG
15		P65C, P66C, P67B, P67C				Q74.8	08	I33Z, I76A, I76B
Q62.4	11	L64A, L64B						
Q62.5	11	L64A, L64B						
Q62.6	11	L64A, L64B						

DIAG

ICD	MDC	DRG	ICD	MDC	DRG	ICD	MDC	DRG
Q74.9	08	I33Z, I76A, I76B	Q78.1	08	I76A, I76B	Q80.3	09	J08A, J08B, J08C, J61A, J61B, J61C, J68Z
Q75.0	08	I76A, I76B		15	MSPNG, SPNG		15	MSPNG, SPNG
	15	MSPNG, SPNG		Pre	A11C, A13D		Pre	A11C, A13D
Q75.1	08	I76A, I76B	Q78.2	08	I76A, I76B	Q80.4	09	J08A, J08B, J08C, J61A, J61B, J61C, J68Z
	15	MSPNG, SPNG		15	MSPNG, SPNG		15	MSPNG, SPNG
Q75.2	08	I76A, I76B		Pre	A11C, A13D		Pre	A11C, A13D
	15	MSPNG, SPNG	Q78.3	08	I76A, I76B	Q80.8	09	J08A, J08B, J08C, J61A, J61B, J61C, J68Z
Q75.3	08	I76A, I76B		15	MSPNG, SPNG		15	MSPNG, SPNG
	15	MSPNG, SPNG		Pre	A11C, A13D		Pre	A11C, A13D
Q75.4	08	I76A, I76B	Q78.4	08	I76A, I76B	Q80.9	09	J08A, J08B, J08C, J61A, J61B, J61C, J68Z
	15	MSPNG, SPNG		15	MSPNG, SPNG		15	MSPNG, SPNG
Q75.5	08	I76A, I76B		Pre	A11C, A13D		Pre	A11C, A13D
	15	MSPNG, SPNG	Q78.5	08	I76A, I76B	Q81.0	09	J67A, J67B, J68Z
Q75.8	08	I76A, I76B		Pre	A11C, A13D		Pre	A11C, A13D
	15	MSPNG, SPNG	Q78.6	08	I76A, I76B	Q81.1	09	J61A, J61B, J61C, J68Z
Q75.9	08	I76A, I76B		15	MSPNG, SPNG		Pre	A11C, A13D
	15	MSPNG, SPNG		Pre	A11C, A13D	Q81.2	09	J61A, J61B, J61C, J68Z
Q76.0	01	B03Z, B06A, B06B, B17A, B17B, B17C, B81A, B81B	Q78.8	08	I76A, I76B		Pre	A11C, A13D
				Pre	A11C, A13D	Q81.8	09	J67A, J67B, J68Z
Q76.1	08	I76A, I76B	Q78.9	08	I76A, I76B		Pre	A11C, A13D
	15	MSPNG, SPNG		15	MSPNG, SPNG	Q81.9	09	J67A, J67B, J68Z
Q76.21	08	I68A, I68B, I68C, I68D, I68E		Pre	A11C, A13D		Pre	A11C, A13D
Q76.22	08	I68A, I68B, I68C, I68D, I68E	Q79.0	04	E40A, E40B, E40C, E75A, E75B	Q82.0	09	J02A, J02B, J03A, J03B, J04A, J04B, J67A, J67B, J68Z
Q76.3	08	I68A, I68B, I68C, I68D, I68E		06	G18A, G38Z		15	P65C, P66C, P67B, P67C
	15	P65C, P66C, P67B, P67C		15	MSPNG, SPNG	Q82.1	09	J61A, J61B, J61C, J68Z
Q76.4	08	I68A, I68B, I68C, I68D, I68E		Pre	A11C, A13D		Pre	A11C, A13D
	15	P65C, P66C, P67B, P67C	Q79.1	04	E40A, E40B, E40C, E75A, E75B	Q82.2	09	J67A, J67B, J68Z
Q76.5	08	I76A, I76B		15	MSPNG, SPNG		Pre	A11C, A13D
Q76.6	04	E40A, E40B, E40C, E75A, E75B		Pre	A11C, A13D	Q82.3	09	J67A, J67B, J68Z
Q76.7	04	E40A, E40B, E40C, E75A, E75B	Q79.2	06	G18A, G38Z, G46A, G46B, G46C, G50Z, G71A, G71B		Pre	A11C, A13D
				15	MSPNG, SPNG	Q82.4	09	J67A, J67B, J68Z
Q76.8	08	I76A, I76B		Pre	A11C, A13D		15	MSPNG, SPNG
Q76.9	08	I76A, I76B		15	MSPNG, SPNG	Q82.5	09	J67A, J67B, J68Z
Q77.0	08	I76A, I76B		Pre	A11C, A13D	Q82.8	09	J67A, J67B, J68Z
	15	MSPNG, SPNG	Q79.3	06	G18A, G38Z, G46A, G46B, G46C, G50Z, G71A, G71B	Q82.9	09	J67A, J67B, J68Z
	Pre	A11C, A13D		15	MSPNG, SPNG	Q83.0	09	J67A, J67B
Q77.1	08	I76A, I76B		Pre	A11C, A13D	Q83.1	09	J67A, J67B
	15	MSPNG, SPNG		Pre	A11C, A13D	Q83.2	09	J67A, J67B
	Pre	A11C, A13D	Q79.4	06	G18A, G38Z, G46A, G46B, G46C, G50Z, G71A, G71B	Q83.3	09	J67A, J67B
Q77.2	08	I76A, I76B		15	MSPNG, SPNG	Q83.8	09	J67A, J67B
	15	MSPNG, SPNG		Pre	A11C, A13D	Q83.9	09	J67A, J67B
	Pre	A11C, A13D	Q79.5	06	G18A, G38Z, G46A, G46B, G46C, G50Z, G71A, G71B	Q84.0	09	J67A, J67B, J68Z
Q77.3	08	I76A, I76B		15	MSPNG, SPNG	Q84.1	09	J67A, J67B, J68Z
	15	MSPNG, SPNG		Pre	A11C, A13D	Q84.2	09	J67A, J67B, J68Z
	Pre	A11C, A13D	Q79.6	08	I76A, I76B	Q84.3	09	J67A, J67B, J68Z
Q77.4	08	I76A, I76B		15	MSPNG, SPNG	Q84.4	09	J67A, J67B, J68Z
	15	MSPNG, SPNG		Pre	A11C, A13D	Q84.5	09	J67A, J67B, J68Z
	Pre	A11C, A13D	Q79.8	08	I76A, I76B	Q84.6	09	J67A, J67B, J68Z
Q77.5	08	I76A, I76B		Pre	A11C, A13D	Q84.8	09	J67A, J67B, J68Z
	15	MSPNG, SPNG	Q79.9	08	I76A, I76B	Q84.9	09	J67A, J67B, J68Z
	Pre	A11C, A13D		Pre	A11C, A13D	Q85.0	01	B81A, B81B
Q77.6	08	I76A, I76B	Q80.0	09	J08A, J08B, J08C, J61A, J61B, J61C, J68Z		15	MSPNG, SPNG
	15	MSPNG, SPNG		Pre	A11C, A13D	Q85.1	01	B03Z, B06A, B06B, B17A, B17B, B17C, B81A, B81B
	Pre	A11C, A13D	Q80.1	09	J08A, J08B, J08C, J61A, J61B, J61C, J68Z		15	MSPNG, SPNG
Q77.7	08	I76A, I76B		15	MSPNG, SPNG	Q85.8	15	MSPNG, SPNG
	15	MSPNG, SPNG		Pre	A11C, A13D		17	R04A, R04B, R12A, R12B, R12C, R13Z, R14Z, R62A, R62B, R62C
	Pre	A11C, A13D	Q80.2	09	J08A, J08B, J08C, J61A, J61B, J61C, J68Z		Pre	A11C, A13D
Q77.8	08	I76A, I76B		15	MSPNG, SPNG			
	15	MSPNG, SPNG		Pre	A11C, A13D			
	Pre	A11C, A13D						
Q77.9	08	I76A, I76B						
	15	MSPNG, SPNG						
	Pre	A11C, A13D						
Q78.0	08	I76A, I76B						
	15	MSPNG, SPNG						
	Pre	A11C, A13D						



ICD	MDC	DRG	ICD	MDC	DRG	ICD	MDC	DRG	
Q85.9	15	MSPNG, SPNG	Q90.0	01	B81A, B81B	Q92.5	15	MSPNG, SPNG	
	17	R04A, R04B, R12A, R12B, R12C, R13Z, R14Z, R62A, R62B, R62C		06	G18A, G38Z		23	Z64A, Z64B	
	Pre	A11C, A13D		15	MSPNG, SPNG	Pre		A11C, A13D	
Q86.0	06	G18A, G38Z	Q90.1	01	B81A, B81B	Q92.6	15	MSPNG, SPNG	
	23	Z65Z		06	G18A, G38Z		23	Z64A, Z64B	
	Pre	A11C, A13D		15	MSPNG, SPNG	Pre		A11C, A13D	
Q86.1	15	MSPNG, SPNG	Q90.2	01	B81A, B81B	Q92.7	15	MSPNG, SPNG	
	23	Z65Z		06	G18A, G38Z		23	Z64A, Z64B	
	Pre	A11C, A13D		15	MSPNG, SPNG	Pre		A11C, A13D	
Q86.2	15	MSPNG, SPNG	Q90.9	01	B81A, B81B	Q92.8	15	MSPNG, SPNG	
	23	Z65Z		06	G18A, G38Z		23	Z64A, Z64B	
	Pre	A11C, A13D		15	MSPNG, SPNG	Pre		A11C, A13D	
Q86.8	15	MSPNG, SPNG	Q90.9	01	B81A, B81B	Q92.9	15	MSPNG, SPNG	
	23	Z65Z		06	G18A, G38Z		23	Z64A, Z64B	
	Pre	A11C, A13D		15	MSPNG, SPNG	Pre		A11C, A13D	
Q87.0	04	E77A	Q91.0	01	B81A, B81B	Q93.0	01	B81A, B81B	
	06	G18A, G38Z		06	G18A, G38Z		15	MSPNG, SPNG	
	15	MSPNG, SPNG		15	MSPNG, SPNG	Pre		A11C, A13D	
	Pre	961Z, A11C, A13D		Pre	A11C, A13D	Q93.1	01	B81A, B81B	
Q87.1	04	E77A	Q91.1	01	B81A, B81B		15	MSPNG, SPNG	
	06	G18A, G38Z		06	G18A, G38Z	Pre		A11C, A13D	
	15	MSPNG, SPNG		15	MSPNG, SPNG	Q93.2	01	B81A, B81B	
	Pre	961Z, A11C, A13D		Pre	A11C, A13D		15	MSPNG, SPNG	
Q87.2	04	E77A	Q91.2	01	B81A, B81B	Q93.3	01	B81A, B81B	
	06	G18A, G38Z		06	G18A, G38Z		15	MSPNG, SPNG	
	15	MSPNG, SPNG		15	MSPNG, SPNG	Pre		A11C, A13D	
	Pre	961Z, A11C, A13D		Pre	A11C, A13D	Q93.4	01	B81A, B81B	
Q87.3	04	E77A	Q91.3	01	B81A, B81B		15	MSPNG, SPNG	
	06	G18A, G38Z		06	G18A, G38Z	Pre		A11C, A13D	
	15	MSPNG, SPNG		15	MSPNG, SPNG	Q93.5	01	B81A, B81B	
	Pre	961Z, A11C, A13D		Pre	A11C, A13D		15	MSPNG, SPNG	
Q87.4	04	E77A	Q91.4	01	B81A, B81B	Q93.6	01	B81A, B81B	
	06	G18A, G38Z		06	G18A, G38Z		15	MSPNG, SPNG	
	15	MSPNG, SPNG		15	MSPNG, SPNG	Pre		A11C, A13D	
	23	Z65Z		Pre	A11C, A13D	Q93.7	01	B81A, B81B	
	Pre	A11C, A13D		Q91.5	01	B81A, B81B		15	MSPNG, SPNG
Q87.5	04	E77A		06	G18A, G38Z		15	MSPNG, SPNG	
	06	G18A, G38Z		15	MSPNG, SPNG	Pre		A11C, A13D	
	15	MSPNG, SPNG		Pre	A11C, A13D	Q93.8	01	B81A, B81B	
	Pre	961Z, A11C, A13D		Q91.6	01	B81A, B81B		15	MSPNG, SPNG
Q87.8	04	E77A		06	G18A, G38Z		15	MSPNG, SPNG	
	06	G18A, G38Z		15	MSPNG, SPNG	Pre		A11C, A13D	
	15	MSPNG, SPNG		Pre	A11C, A13D	Q93.9	01	B81A, B81B	
	Pre	961Z, A11C, A13D		Q91.7	01	B81A, B81B		15	MSPNG, SPNG
Q89.0	15	P65C, P66C, P67B, P67C		06	G18A, G38Z		15	MSPNG, SPNG	
	16	Q60A, Q60B, Q60C		15	MSPNG, SPNG	Pre		A11C, A13D	
	Pre	A11C, A13D		Pre	A11C, A13D	Q95.0	23	Z64A, Z64B	
Q89.1	10	K64A, K64B, K64C, K64D	Q92.0	06	G18A, G38Z	Q95.1	23	Z64A, Z64B	
	15	MSPNG, SPNG		15	MSPNG, SPNG	Pre		A11C, A13D	
	Pre	A11C, A13D		23	Z64A, Z64B	Q95.2	15	MSPNG, SPNG	
Q89.2	10	K64A, K64B, K64C, K64D	Q92.1	06	G18A, G38Z		23	Z64A, Z64B	
	Pre	A11C, A13D		15	MSPNG, SPNG	Pre		A11C, A13D	
Q89.3	06	G18A, G38Z, G46A, G46B, G46C, G50Z, G71A, G71B		23	Z64A, Z64B	Q95.3	15	MSPNG, SPNG	
	15	P65C, P66C, P67B, P67C		Pre	A11C, A13D		23	Z64A, Z64B	
Q89.4	06	G18A, G38Z	Q92.2	06	G18A, G38Z	Q95.4	15	MSPNG, SPNG	
	15	MSPNG, SPNG		15	MSPNG, SPNG		23	Z64A, Z64B	
	23	Z65Z		23	Z64A, Z64B	Pre		A11C, A13D	
	Pre	A11C, A13D		Pre	A11C, A13D	Q95.5	15	MSPNG, SPNG	
Q89.7	15	MSPNG, SPNG	Q92.3	06	G18A, G38Z		23	Z64A, Z64B	
	23	Z65Z		15	MSPNG, SPNG	Pre		A11C, A13D	
	Pre	A11C, A13D		23	Z64A, Z64B	Q95.8	15	MSPNG, SPNG	
Q89.8	15	MSPNG, SPNG	Q92.4	15	MSPNG, SPNG		23	Z64A, Z64B	
	23	Z65Z		23	Z64A, Z64B	Pre		A11C, A13D	
	Pre	A11C, A13D		Pre	A11C, A13D	Q95.9	15	MSPNG, SPNG	
Q89.9	23	Z65Z		Pre	A11C, A13D		23	Z64A, Z64B	
	Pre	A11C, A13D				Pre		A11C, A13D	

DIAG

ICD	MDC	DRG	ICD	MDC	DRG	ICD	MDC	DRG
Q96.0	12	M64Z	Q98.4	12	M64Z	R06.4	04	E40A, E40B, E40C, E69A, E69B, E69C
	13	N62A, N62B		13	N62A, N62B		18A	S65A, S65B
	15	P65C, P66C, P67B, P67C		15	P65C, P66C, P67B, P67C	R06.5	03	D66Z
	Pre	A11C, A13D		Pre	A11C, A13D	R06.6	04	E40A, E40B, E40C, E75A, E75B
Q96.1	12	M64Z	Q98.5	12	M64Z	R06.7	03	D66Z
	13	N62A, N62B		13	N62A, N62B	R06.80	01	B81A, B81B
	15	P65C, P66C, P67B, P67C		15	P65C, P66C, P67B, P67C		15	P65C, P66C, P67B, P67C
	Pre	A11C, A13D		Pre	A11C, A13D	R06.88	04	E40A, E40B, E40C, E69A, E69B, E69C
Q96.2	12	M64Z	Q98.6	12	M64Z		18A	S65A, S65B
	13	N62A, N62B		13	N62A, N62B	R07.0	03	D66Z
	15	P65C, P66C, P67B, P67C		15	P65C, P66C, P67B, P67C	R07.1	04	E40A, E40B, E40C, E69A, E69B, E69C
	Pre	A11C, A13D		Pre	A11C, A13D	R07.2	05	F74Z
Q96.3	12	M64Z	Q98.7	12	M64Z	R07.3	05	F74Z
	13	N62A, N62B		13	N62A, N62B	R07.4	05	F74Z
	15	P65C, P66C, P67B, P67C		15	P65C, P66C, P67B, P67C	R09.0	04	E40A, E40B, E40C, E75A, E75B
	Pre	A11C, A13D		Pre	A11C, A13D		Pre	A11C, A13D
Q96.4	12	M64Z	Q98.8	12	M64Z	R09.1	04	E40A, E40B, E40C, E65A, E65B, E69A, E69B, E69C
	13	N62A, N62B		13	N62A, N62B	R09.2	04	E40A, E40B, E40C, E75A, E75B
	15	P65C, P66C, P67B, P67C		15	P65C, P66C, P67B, P67C		15	P65C, P66C, P67B, P67C
	Pre	A11C, A13D		Pre	A11C, A13D	R09.3	04	E40A, E40B, E40C, E69A, E69B, E69C
Q96.8	12	M64Z	Q98.9	12	M64Z	R09.8	04	E40A, E40B, E40C, E69A, E69B, E69C
	13	N62A, N62B		13	N62A, N62B	R10.0	06	G46A, G46B, G46C, G50Z, G66Z, G72A, G72B
	15	P65C, P66C, P67B, P67C		15	P65C, P66C, P67B, P67C	R10.1	06	G46A, G46B, G46C, G50Z, G66Z, G72A, G72B
	Pre	A11C, A13D		Pre	A11C, A13D	R10.2	12	M64Z
Q96.9	12	M64Z	Q99.0	10	K64A, K64B, K64C, K64D		13	N62B
	13	N62A, N62B		15	MSPNG, SPNG	R10.3	06	G46A, G46B, G46C, G50Z, G66Z, G72A, G72B
	15	P65C, P66C, P67B, P67C		Pre	A11C, A13D	R10.4	06	G46A, G46B, G46C, G50Z, G66Z, G72A, G72B
	Pre	A11C, A13D		Pre	A11C, A13D	R11	06	G46A, G46B, G46C, G50Z, G67A, G67B, G67C, G67D
Q97.0	12	M64Z	Q99.1	10	K64A, K64B, K64C, K64D	R12	06	G46A, G46B, G46C, G50Z, G67A, G67B, G67C, G67D
	13	N62A, N62B		15	MSPNG, SPNG	R13.0	06	G46A, G46B, G46C, G50Z, G67A, G67B, G67C, G67D
	15	P65C, P66C, P67B, P67C		Pre	A11C, A13D	R13.1	06	G46A, G46B, G46C, G50Z, G67A, G67B, G67C, G67D
	Pre	A11C, A13D		Pre	A11C, A13D	R13.9	06	G46A, G46B, G46C, G50Z, G67A, G67B, G67C, G67D
Q97.1	12	M64Z	Q99.2	15	MSPNG, SPNG	R14	06	G46A, G46B, G46C, G50Z, G67A, G67B, G67C, G67D
	13	N62A, N62B		23	Z65Z	R15	06	G46A, G46B, G46C, G50Z, G67A, G67B, G67C, G67D
	15	P65C, P66C, P67B, P67C		Pre	A11C, A13D	R16.0	07	H63A, H63B, H63C
	Pre	A11C, A13D		Pre	A11C, A13D		18A	S65A, S65B
Q97.2	12	M64Z	Q99.8	12	M64Z	R16.1	16	Q60A, Q60B, Q60C
	13	N62A, N62B		13	N62A, N62B		18A	S65A, S65B
	15	P65C, P66C, P67B, P67C		15	P65C, P66C, P67B, P67C	R16.2	07	H40Z, H63A, H63B, H63C
	Pre	A11C, A13D		Pre	A11C, A13D		15	MSPNG, SPNG
Q97.3	12	M64Z	Q99.9	23	Z65Z	R17	07	H63A, H63B, H63C
	13	N62A, N62B		Pre	A11C, A13D	R18	23	Z65Z
	15	P65C, P66C, P67B, P67C		Pre	A11C, A13D	R19.0	06	G46A, G46B, G46C, G50Z, G67A, G67B, G67C, G67D
	Pre	A11C, A13D		Pre	A11C, A13D	R19.1	06	G46A, G46B, G46C, G50Z, G67A, G67B, G67C, G67D
Q97.8	12	M64Z	R00.0	05	F71A, F71B, F72A, F72B	R19.2	06	G46A, G46B, G46C, G50Z, G67A, G67B, G67C, G67D
	13	N62A, N62B	R00.1	05	F71A, F71B, F72A, F72B	R19.3	06	G46A, G46B, G46C, G50Z, G71A, G71B
	15	P65C, P66C, P67B, P67C	R00.2	05	F71A, F71B, F72A, F72B			
	Pre	A11C, A13D	R00.8	05	F75A, F75B, F75C			
Q97.9	12	M64Z	R01.0	05	F69Z, F73Z			
	13	N62A, N62B	R01.1	05	F69Z, F73Z			
	15	P65C, P66C, P67B, P67C	R01.2	05	F75A, F75B, F75C			
	Pre	A11C, A13D	R02	05	F65Z, F75A, F75B, F75C			
Q98.0	12	M64Z	R02	15	MSPNG, SPNG			
	13	N62A, N62B	R03.0	05	F75A, F75B, F75C			
	15	P65C, P66C, P67B, P67C	R03.1	05	F75A, F75B, F75C			
	Pre	A11C, A13D	R04.0	03	D62Z			
Q98.1	12	M64Z	R04.1	03	D66Z			
	13	N62A, N62B	R04.2	04	E40A, E40B, E40C, E75A, E75B			
	15	P65C, P66C, P67B, P67C	R04.8	04	E40A, E40B, E40C, E75A, E75B			
	Pre	A11C, A13D	R04.9	04	E40A, E40B, E40C, E69A, E69B, E69C			
Q98.2	12	M64Z	R05	04	E40A, E40B, E40C, E69A, E69B, E69C			
	13	N62A, N62B	R06.0	04	E40A, E40B, E40C, E69A, E69B, E69C			
	15	P65C, P66C, P67B, P67C		18A	S65A, S65B			
	Pre	A11C, A13D	R06.1	04	E40A, E40B, E40C, E69A, E69B, E69C			
Q98.3	12	M64Z	R06.2	04	E40A, E40B, E40C, E69A, E69B, E69C			
	13	N62A, N62B	R06.3	04	E40A, E40B, E40C, E69A, E69B, E69C			
	15	P65C, P66C, P67B, P67C						
	Pre	A11C, A13D						



ICD	MDC	DRG	ICD	MDC	DRG	ICD	MDC	DRG	
R19.4	06	G46A, G46B, G46C, G50Z, G67A, G67B, G67C, G67D	R41.1	23	Z65Z	R57.1	05	F62A	
R19.5	06	G46A, G46B, G46C, G50Z, G67A, G67B, G67C, G67D	R41.2	23	Z65Z	06	G67A		
R19.6	03	D66Z	R41.3	23	Z65Z	18B	T01B, T60A, T60B, T60C, T60D, T60E, T60F, T61A		
R19.8	06	G46A, G46B, G46C, G50Z, G67A, G67B, G67C, G67D	R41.8	23	Z65Z	22	Y02A, Y02B		
R20.0	01	B81A, B81B	R42	03	D61A, D61B, D61C	Pre	A11C, A13D		
R20.1	01	B81A, B81B	R43.0	01	B81A, B81B	R57.2	05	F62A	
R20.2	01	B81A, B81B	R43.1	01	B81A, B81B	06	G67A		
R20.3	01	B81A, B81B	R43.2	01	B81A, B81B	15	P65C, P66C, P67B, P67C		
R20.8	01	B81A, B81B	R43.8	01	B81A, B81B	17	R60A, R60B, R60C, R60D, R60E, R60F, R61A, R61B, R61C, R61D, R61E, R61F, R62A, R62B, R63A, R63B, R63C, R63D, R63E		
R21	09	J67A, J67B, J68Z	R44.0	19	U64Z	18A	S63A, S63B		
R22.0	09	J67A, J67B, J68Z	R44.1	02	C63Z	18B	T01B, T60A, T60B, T60C, T60D, T60E, T60F, T61A		
R22.1	09	J67A, J67B, J68Z	R44.2	19	U64Z	22	Y02A		
R22.2	09	J67A, J67B, J68Z	R44.3	19	U64Z	Pre	A11C, A13D		
R22.3	09	J67A, J67B, J68Z	R44.8	19	U64Z	R57.8	05	F62A	
R22.4	09	J67A, J67B, J68Z	R45.0	19	U66A, U66B	06	G67A		
R22.7	09	J67A, J67B, J68Z	R45.1	19	U66A, U66B	18B	T01B, T60A, T60B, T60C, T60D, T60E, T60F, T61A		
R22.9	09	J67A, J67B, J68Z	R45.2	23	Z64A, Z64B	22	Y02A		
R23.0	23	Z65Z	R45.3	23	Z64A, Z64B	Pre	A11C, A13D		
R23.1	23	Z65Z	R45.4	19	U66A, U66B	R57.9	05	F73Z	
R23.2	23	Z65Z	R45.5	23	Z64A, Z64B	R58	05	F75A, F75B, F75C	
R23.3	16	Q60A, Q60B, Q60C	R45.6	23	Z64A, Z64B	R59.0	16	Q60A, Q60B, Q60C, Q60D	
R23.4	09	J67A, J67B, J68Z	R45.7	19	U66A, U66B	18A	S65A, S65B		
R23.8	09	J67A, J67B, J68Z	R45.8	23	Z64A, Z64B	R59.1	16	Q60A, Q60B, Q60C	
R25.0	01	B81A, B81B	R46.0	23	Z64A, Z64B	18A	S65A, S65B		
R25.1	01	B81A, B81B	R46.1	23	Z64A, Z64B	R59.9	16	Q60A, Q60B, Q60C, Q60D	
R25.2	08	I71Z	R46.2	23	Z64A, Z64B	18A	S65A, S65B		
R25.3	01	B81A, B81B	R46.3	23	Z64A, Z64B	R60.0	23	Z65Z	
R25.8	01	B81A, B81B	R46.5	23	Z64A, Z64B	R60.1	23	Z65Z	
R26.0	01	B81A, B81B	R46.6	23	Z64A, Z64B	R60.9	23	Z65Z	
R26.1	01	B81A, B81B	R46.7	23	Z64A, Z64B	R61.0	09	J67A, J67B, J68Z	
R26.2	08	I71Z	R46.8	23	Z64A, Z64B	18A	S65A, S65B		
R26.3	15	P65C, P66C, P67B, P67C	R47.0	01	B81A, B81B	09	J67A, J67B, J68Z		
R26.8	01	B81A, B81B	R47.1	01	B81A, B81B	18A	S65A, S65B		
R27.0	01	B81A, B81B	R47.8	01	B81A, B81B	R61.1	09	J67A, J67B, J68Z	
R27.8	01	B81A, B81B	R48.0	19	U66A, U66B	18A	S65A, S65B		
R29.0	10	K62A, K62B	R48.1	19	U66A, U66B	R61.9	09	J67A, J67B, J68Z	
R29.1	01	B81A, B81B	R48.2	19	U66A, U66B	18A	S65A, S65B		
R29.2	01	B81A, B81B	R48.8	19	U66A, U66B	R62.0	10	K62A, K62B	
R29.3	01	B81A, B81B	R49.0	03	D66Z	18A	S65A, S65B		
R29.4	08	I71Z	R49.1	03	D66Z	10	K62A, K62B		
R29.5	01	B81A, B81B	R49.2	03	D66Z	R62.8	10	K62A, K62B	
R29.6	01	B81A, B81B	R49.8	03	D66Z	15	P65C, P66C, P67B, P67C		
R29.8	01	B81A, B81B	R50.2	18A	S65A, S65B	18A	S65A, S65B		
R30.0	11	L64A	18B	T62A, T62B	R62.9	10	K62A, K62B		
R30.1	11	L64A	R50.80	18A	S65A, S65B	18A	S65A, S65B		
R30.9	11	L64A	18B	T62A, T62B	R63.0	10	K62A, K62B		
R31	11	L64A	R50.88	18A	S65A, S65B	R63.1	10	K62A, K62B	
R32	11	L64A	R50.9	18A	S65A, S65B	R63.2	10	K62A, K62B	
R33	11	L64A	18B	T62A, T62B	R63.3	10	K62A, K62B		
R34	11	L60A, L60B, L60C, L60D, L71Z	R51	01	B77Z	R63.4	10	K62A, K62B	
R35	11	L64A	18A	S65A, S65B	18A	S65A, S65B	R63.5	10	K62A, K62B
R36	11	L64A	R52.0	23	Z65Z	R63.6	10	K62A, K62B	
R39.0	11	L64A	R52.1	23	Z65Z	R63.8	10	K62A, K62B	
R39.1	11	L64A	R52.2	23	Z65Z	R64	18A	S65A, S65B	
R39.2	11	L64A	R52.9	23	Z65Z	23	Z65Z		
R39.8	11	L64A	R53	18A	S65A, S65B				
R40.0	01	B66A, B66B, B66C, B66D	R54	01	B69A, B69C				
R40.1	01	B66A, B66B, B66C, B66D	R55	05	F73Z				
R40.2	01	B66A, B66B, B66C, B66D	R56.0	01	B75A, B75B				
R41.0	01	B64Z, B70A, B70B, B70C, B70E	R56.8	01	B75A, B75B				
			R57.0	05	F62A, F62B, F62C				
			Pre	A11C, A13D					

DIAG

ICD	MDC	DRG	ICD	MDC	DRG	ICD	MDC	DRG								
R65.0	05	F62A	R71	16	Q61A, Q61B, Q61C, Q61D, Q61E	R84.0	23	Z65Z								
	06	G67A		R72	16	Q60A, Q60B, Q60C, Q60D	R84.1	23	Z65Z							
	15	P65C, P66C, P67B, P67C		R73.0	10	K62A, K62B	R84.2	23	Z65Z							
	17	R60A, R60B, R60C, R60D, R60E, R60F, R61A, R61B, R61C, R61D, R61E, R61F, R62A, R62B, R63A, R63B, R63C, R63D, R63E		R73.9	10	K62A, K62B	R84.3	23	Z65Z							
	18B	T61A		R74.0	23	Z65Z	R84.4	23	Z65Z							
	22	Y02A		R74.8	23	Z65Z	R84.5	23	Z65Z							
	Pre	961Z		R74.9	23	Z65Z	R84.6	23	Z65Z							
	R65.1	KP, KPP		R75	Pre	961Z	R84.7	23	Z65Z							
		05		F62A	R76.0	16	Q60A, Q60B, Q60C, Q60D	R84.8	23	Z65Z						
		06		G67A	R76.1	04	E40A, E40B, E40C, E62Z, E77A, E77B, E77C, E77D, E77E	R84.9	23	Z65Z						
10		K62A	R76.2	08	I66A, I66B, I66C, I66D, I66E	R85.0	06	G46A, G46B, G46C, G50Z, G67A, G67B, G67C, G67D								
15		P65C, P66C, P67B, P67C		R76.8	16	Q60A, Q60B, Q60C, Q60D	R85.1	06	G46A, G46B, G46C, G50Z, G67A, G67B, G67C, G67D							
17		R60A, R60B, R60C, R60D, R60E, R60F, R61A, R61B, R61C, R61D, R61E, R61F, R62A, R62B, R63A, R63B, R63C, R63D, R63E		R76.9	16	Q60A, Q60B, Q60C, Q60D	R85.2	06	G46A, G46B, G46C, G50Z, G67A, G67B, G67C, G67D							
18B		T61A		R77.0	17	R01A, R01B, R02Z, R11A, R11B, R11C, R61A, R61B, R61C, R61D, R61E, R61F	R85.3	06	G46A, G46B, G46C, G50Z, G67A, G67B, G67C, G67D							
22		Y02A		R77.1	17	R01A, R01B, R02Z, R11A, R11B, R11C, R61A, R61B, R61C, R61D, R61E, R61F	R85.4	06	G46A, G46B, G46C, G50Z, G67A, G67B, G67C, G67D							
Pre		961Z			R77.2	17	R01A, R01B, R02Z, R11A, R11B, R11C, R61A, R61B, R61C, R61D, R61E, R61F	R85.5	06	G46A, G46B, G46C, G50Z, G67A, G67B, G67C, G67D						
R65.2		05			F62A	R77.80	17	R01A, R01B, R02Z, R11A, R11B, R11C, R61A, R61B, R61C, R61D, R61E, R61F	R85.6	06	G46A, G46B, G46C, G50Z, G67A, G67B, G67C, G67D					
	06	G67A			R77.88		17	R01A, R01B, R02Z, R11A, R11B, R11C, R61A, R61B, R61C, R61D, R61E, R61F	R85.7	06	G46A, G46B, G46C, G50Z, G67A, G67B, G67C, G67D					
	10	K62A					R77.9	17	R01A, R01B, R02Z, R11A, R11B, R11C, R61A, R61B, R61C, R61D, R61E, R61F	R85.8	06	G46A, G46B, G46C, G50Z, G67A, G67B, G67C, G67D				
	15	P65C, P66C, P67B, P67C						R78.0	Pre	961Z	R85.9	06	G46A, G46B, G46C, G50Z, G67A, G67B, G67C, G67D			
	17	R60A, R60B, R60C, R60D, R60E, R60F, R61A, R61B, R61C, R61D, R61E, R61F, R62A, R62B, R63A, R63B, R63C, R63D, R63E	R78.1						23	Z65Z	R86.0	12	M64Z			
	18B	T61A	R78.2						23	Z65Z	R86.1	12	M64Z			
	22	Y02A	R78.3						23	Z65Z	R86.2	12	M64Z			
	Pre	961Z	R78.4						23	Z65Z	R86.3	12	M64Z			
	R65.3	KP, KPP	R78.5	23					Z65Z	R86.4	12	M64Z				
		05	F62A	R78.6					23	Z65Z	R86.5	12	M64Z			
06		G67A	R78.7	23		Z65Z			R86.6	12	M64Z					
10		K62A	R78.8	23	Z65Z	R86.7			12	M64Z						
15		P65C, P66C, P67B, P67C	R78.9	23	Z65Z	R86.8	12		M64Z							
17		R60A, R60B, R60C, R60D, R60E, R60F, R61A, R61B, R61C, R61D, R61E, R61F, R62A, R62B, R63A, R63B, R63C, R63D, R63E	R79.0	23	Z65Z	R86.9	12	M64Z								
18B		T61A	R79.8	23	Z65Z	R87.0	23	Z65Z								
22		Y02A	R79.9	23	Z65Z	R87.1	23	Z65Z								
Pre		961Z	R80	11	L64A	R87.2	23	Z65Z								
R65.9		KP, KPP	R81	10	K60A, K60B, K60C, K60D, K60E	R87.3	23	Z65Z								
	05	F62A	R82.0	11	L64A	R87.4	23	Z65Z								
	06	G67A		R82.1	23	Z65Z	R87.5	23	Z65Z							
	15	P65C, P66C, P67B, P67C		R82.2	07	H63A, H63B, H63C	R87.6	13	N62B							
	17	R60A, R60B, R60C, R60D, R60E, R60F, R61A, R61B, R61C, R61D, R61E, R61F, R62A, R62B, R63A, R63B, R63C, R63D, R63E		R82.3	11	L64A	R87.7	23	Z65Z							
	18B	T61A		R82.4	10	K62A, K62B	R87.8	23	Z65Z							
	22	Y02A		R82.5	11	L64A	R87.9	23	Z65Z							
	Pre	961Z		R82.6	23	Z65Z	R89.0	23	Z65Z							
	R68.0	23		Z65Z	R82.7	11	L64A	R89.1	23	Z65Z						
		R68.1		23	Z65Z	R82.8	11	L64A	R89.2	23	Z65Z					
R68.2				03	D66Z	R82.9	11	L64A	R89.3	23	Z65Z					
			R68.3	04	E40A, E40B, E40C, E75A, E75B	R83.0	01	B81A, B81B	R89.4	23	Z65Z					
				R68.8	23	Z65Z	R83.1	01	B81A, B81B	R89.5	23	Z65Z				
					R69	Pre	961Z	R83.2	01	B81A, B81B	R89.6	23	Z65Z			
						R70.0	23	Z65Z	R83.3	01	B81A, B81B	R89.7	23	Z65Z		
							R70.1	23	Z65Z	R83.4	01	B81A, B81B	R89.8	23	Z65Z	
								R70.1	23	Z65Z	R83.5	01	B81A, B81B	R89.9	23	Z65Z
									R70.1	23	Z65Z	R83.6	01	B81A, B81B	R90.0	01
	R70.1									23	Z65Z	R83.7	01	B81A, B81B	R90.8	01
		R70.1								23	Z65Z	R83.8	01	B81A, B81B	R91	04
R70.1										23	Z65Z	R83.9	01	B81A, B81B	R92	09
			R70.1							23	Z65Z	R83.9	01	B81A, B81B	R93.0	01
				R70.1						23	Z65Z	R83.9	01	B81A, B81B	R93.1	05
					R70.1					23	Z65Z	R83.9	01	B81A, B81B	R93.2	07
						R70.1				23	Z65Z	R83.9	01	B81A, B81B		
							R70.1			23	Z65Z	R83.9	01	B81A, B81B		
								R70.1		23	Z65Z	R83.9	01	B81A, B81B		
									R70.1	23	Z65Z	R83.9	01	B81A, B81B		
	R70.1									23	Z65Z	R83.9	01	B81A, B81B		
		R70.1								23	Z65Z	R83.9	01	B81A, B81B		
R70.1										23	Z65Z	R83.9	01	B81A, B81B		
			R70.1							23	Z65Z	R83.9	01	B81A, B81B		
				R70.1						23	Z65Z	R83.9	01	B81A, B81B		



ICD	MDC	DRG	ICD	MDC	DRG	ICD	MDC	DRG
R93.3	06	G46A, G46B, G46C, G50Z, G67A, G67B, G67C, G67D	S00.41	09	J65A, J65B	S01.29	03	D66Z
R93.4	11	L64A	S00.42	21A	W61A, W61B	S01.30	21A	W61A, W61B
R93.5	06	G46A, G46B, G46C, G50Z, G67A, G67B, G67C, G67D	S00.43	09	J67A, J67B, J68Z	S01.31	03	D66Z
R93.6	08	I76A, I76B	S00.44	21A	W61A, W61B	S01.31	21A	W61A, W61B
R93.7	08	I76A, I76B	S00.45	09	J65A, J65B	S01.33	03	D66Z
R93.8	23	Z65Z	S00.45	21A	W61A, W61B	S01.33	21A	W61A, W61B
R94.0	01	B81A, B81B	S00.48	09	J65A, J65B	S01.34	03	D66Z
R94.1	15	P65C, P66C, P67B, P67C	S00.48	21A	W61A, W61B	S01.34	21A	W61A, W61B
R94.2	01	B81A, B81B	S00.50	09	J65A, J65B	S01.35	03	D66Z
R94.3	04	E40A, E40B, E40C, E75A, E75B	S00.50	21A	W61A, W61B	S01.35	15	MSPNG, SPNG
R94.4	05	F75A, F75B, F75C	S00.51	09	J65A, J65B	S01.36	21A	W61A, W61B
R94.5	11	L64A	S00.51	21A	W61A, W61B	S01.36	03	D66Z
R94.6	07	H63A, H63B, H63C	S00.52	09	J65A, J65B	S01.37	15	MSPNG, SPNG
R94.7	10	K64A, K64B, K64C, K64D	S00.52	21A	W61A, W61B	S01.37	21A	W61A, W61B
R94.8	10	K64A, K64B, K64C, K64D	S00.53	09	J67A, J67B, J68Z	S01.37	03	D66Z
R95	11	L64A	S00.53	21A	W61A, W61B	S01.38	15	MSPNG, SPNG
R96.0	01	B81A, B81B	S00.54	09	J65A, J65B	S01.38	21A	W61A, W61B
R96.1	15	P65C, P66C, P67B, P67C	S00.54	21A	W61A, W61B	S01.39	03	D66Z
R98	Pre	961Z	S00.55	09	J65A, J65B	S01.39	15	MSPNG, SPNG
R99	Pre	961Z	S00.58	21A	W61A, W61B	S01.41	21A	W61A, W61B
S00.00	09	J65A, J65B	S00.7	09	J65A, J65B	S01.42	21B	X60Z
S00.01	21A	W61A, W61B	S00.80	21A	W61A, W61B	S01.42	03	D40Z, D67Z
S00.02	09	J67A, J67B, J68Z	S00.80	09	J65A, J65B	S01.43	21A	W61A, W61B
S00.03	21A	W61A, W61B	S00.81	21A	W61A, W61B	S01.43	03	D40Z, D67Z
S00.04	09	J67A, J67B, J68Z	S00.81	15	P65C, P66C, P67B, P67C	S01.49	21A	W61A, W61B
S00.05	21A	W61A, W61B	S00.82	21A	W61A, W61B	S01.49	21B	X60Z
S00.08	09	J65A, J65B	S00.82	09	J67A, J67B, J68Z	S01.50	03	D40Z, D67Z
S00.1	21A	W61A, W61B	S00.83	21A	W61A, W61B	S01.50	15	MSPNG, SPNG
S00.20	02	C62Z	S00.83	09	J67A, J67B, J68Z	S01.51	21A	W61A, W61B
S00.21	21A	W61A, W61B	S00.84	21A	W61A, W61B	S01.51	03	D40Z, D67Z
S00.22	02	C62Z	S00.84	09	J65A, J65B	S01.52	21A	W61A, W61B
S00.23	21A	W61A, W61B	S00.85	21A	W61A, W61B	S01.52	03	D40Z, D67Z
S00.24	02	C62Z	S00.85	09	J65A, J65B	S01.53	15	MSPNG, SPNG
S00.28	21A	W61A, W61B	S00.88	21A	W61A, W61B	S01.53	21A	W61A, W61B
S00.30	09	J65A, J65B	S00.90	09	J65A, J65B	S01.54	03	D40Z, D67Z
S00.31	21A	W61A, W61B	S00.90	21A	W61A, W61B	S01.54	15	MSPNG, SPNG
S00.32	09	J67A, J67B, J68Z	S00.91	09	J65A, J65B	S01.55	21A	W61A, W61B
S00.33	21A	W61A, W61B	S00.92	21A	W61A, W61B	S01.55	03	D40Z, D67Z
S00.34	09	J65A, J65B	S00.93	09	J67A, J67B, J68Z	S01.55	15	MSPNG, SPNG
S00.35	21A	W61A, W61B	S00.93	21A	W61A, W61B	S01.59	21A	W61A, W61B
S00.38	02	C62Z	S00.94	21A	W61A, W61B	S01.59	03	D40Z, D67Z
S00.40	09	J65A, J65B	S00.94	09	J65A, J65B	S01.59	15	MSPNG, SPNG
	21A	W61A, W61B	S00.95	21A	W61A, W61B	S01.7	21A	W61A, W61B
			S00.95	09	J65A, J65B	S01.7	21B	X60Z
			S00.98	21A	W61A, W61B	S01.80	21A	W61A, W61B
			S01.0	09	J65A, J65B	S01.80	21B	X60Z
			S01.1	21A	W61A, W61B	S01.83		PTR
			S01.20	02	C62Z	S01.83	08	I02A, I02B, I08A, I08B, I13A, I20A, I20B, I20C, I22Z
			S01.21	21A	W61A, W61B	S01.84	21A	W61A, W61B
			S01.22	03	D65Z	S01.84	21B	X01A, X01B
			S01.23	21A	W61A, W61B	S01.84	Pre	961Z
				03	D65Z	S01.85	21A	W61A, W61B
				21A	W61A, W61B	S01.85	Pre	961Z
				03	D66Z			
				21A	W61A, W61B			

DIAG

ICD	MDC	DRG	ICD	MDC	DRG	ICD	MDC	DRG
S01.86	08	I02A, I02B, I08A, I08B, I13A, I20A, I20B, I20C, I22Z	S02.65		PTR	S04.7		PTR
	21A	W61A, W61B		03	D40Z, D67Z		01	B71A, B71B, B71C, B71D
	21B	X01A, X01B		15	MSPNG, SPNG		21A	W61A, W61B
	Pre	961Z	S02.66		PTR	S04.8		PTR
S01.87				03	D40Z, D67Z		01	B71A, B71B, B71C, B71D
	21A	W61A, W61B		15	MSPNG, SPNG		21A	W61A, W61B
	Pre	961Z	S02.67		PTR	S04.9		PTR
S01.88				03	D40Z, D67Z		01	B71A, B71B, B71C, B71D
	08	I02A, I02B, I08A, I08B, I13A, I20A, I20B, I20C, I22Z		15	MSPNG, SPNG		21A	W61A, W61B
	21A	W61A, W61B	S02.68		PTR	S05.0		PTR
	21B	X01A, X01B		03	D40Z, D67Z		02	C62Z
	Pre	961Z		15	MSPNG, SPNG		21A	W61A, W61B
S01.89			S02.69		PTR	S05.1		PTR
	08	I02A, I02B, I08A, I08B, I13A, I20A, I20B, I20C, I22Z		03	D40Z, D67Z		02	C62Z
	21A	W61A, W61B		15	MSPNG, SPNG		21A	W61A, W61B
	21B	X01A, X01B		21A	W61A, W61B	S05.2		PTR
	Pre	961Z	S02.7		PTR		02	C01Z, C63Z
S01.9				01	B20D, B79Z		15	MSPNG, SPNG
	21A	W61A, W61B	S02.7		PTR		21A	W61A, W61B
	21B	X60Z		21A	W61A, W61B	S05.3		PTR
S02.0			S02.8		PTR		02	C63Z
	01	B20D, B79Z		01	B20D, B79Z	S05.4		PTR
	15	MSPNG, SPNG		21A	W61A, W61B		02	C63Z
	21A	W61A, W61B	S02.9		PTR		15	MSPNG, SPNG
S02.1				01	B20D, B79Z	S05.5		PTR
	01	B20D, B79Z	S03.0		PTR		02	C01Z, C63Z
	15	MSPNG, SPNG		21A	W61A, W61B		15	MSPNG, SPNG
	21A	W61A		03	D40Z, D67Z		21A	W61A, W61B
	Pre	A11C, A13D	S03.1		PTR	S05.6		PTR
S02.2				08	I76A, I76B		02	C01Z, C63Z
	03	D65Z		21A	W61A, W61B		15	MSPNG, SPNG
	15	MSPNG, SPNG	S03.2		PTR		21A	W61A, W61B
	21A	W61A, W61B		03	D40Z, D67Z	S05.7		PTR
S02.3				21A	W61A, W61B		02	C01Z, C63Z
	01	B20D, B79Z	S03.3		PTR		15	MSPNG, SPNG
	15	MSPNG, SPNG		08	I76A, I76B		21A	W61A, W61B
	21A	W61A, W61B	S03.4		PTR	S05.8		PTR
	Pre	A11C, A13D		21A	W61A, W61B		02	C62Z
S02.4				03	D40Z, D67Z		15	MSPNG, SPNG
	03	D40Z, D67Z	S03.5		PTR		21A	W61A, W61B
	15	MSPNG, SPNG		08	I76A, I76B	S05.9		PTR
	21A	W61A, W61B		21A	W61A, W61B		02	C62Z
S02.5			S04.0		PTR		21A	W61A, W61B
	03	D40Z, D67Z		01	B81A, B81B	S06.0		PTR
	15	MSPNG, SPNG		21A	W61A, W61B		01	B20D, B80Z
	21A	W61A, W61B	S04.1		PTR		15	MSPNG, SPNG
S02.60				01	B71A, B71B, B71C, B71D	S06.1		PTR
	03	D40Z, D67Z		21A	W61A, W61B		01	B20D, B78A, B78B, B78C
	15	MSPNG, SPNG	S04.2		PTR		15	MSPNG, SPNG
	21A	W61A, W61B		01	B71A, B71B, B71C, B71D		21A	W61A, W61B
S02.61				21A	W61A, W61B	S06.20		PTR
	03	D40Z, D67Z	S04.3		PTR		01	B20D, B78A, B78B, B78C
	15	MSPNG, SPNG		01	B71A, B71B, B71C, B71D		15	MSPNG, SPNG
	21A	W61A, W61B		21A	W61A, W61B		21A	W61A, W61B
S02.62				01	B71A, B71B, B71C, B71D		Pre	A11C, A13D
	03	D40Z, D67Z	S04.4		PTR		Pre	A11C, A13D
	15	MSPNG, SPNG		01	B71A, B71B, B71C, B71D	S06.21		PTR
	21A	W61A, W61B		21A	W61A, W61B		01	B78A, B78C
S02.63				01	B71A, B71B, B71C, B71D		15	MSPNG, SPNG
	03	D40Z, D67Z	S04.5		PTR		21A	W61A, W61B
	15	MSPNG, SPNG		01	B71A, B71B, B71C, B71D		Pre	A11C, A13D
	21A	W61A, W61B		21A	W61A, W61B	S06.22		PTR
S02.64				01	B71A, B71B, B71C, B71D		01	B78A, B78C
	03	D40Z, D67Z	S04.6		PTR		15	MSPNG, SPNG
	15	MSPNG, SPNG		03	D66Z		21A	W61A, W61B
	21A	W61A, W61B		21A	W61A, W61B		Pre	A11C, A13D



ICD	MDC	DRG	ICD	MDC	DRG	ICD	MDC	DRG
S06.23		PTR	S06.9		PTR	S10.14		PTR
	01	B20D, B78A, B78C		01	B20D, B78A, B78B, B78C		09	J65A, J65B
	15	MSPNG, SPNG		15	MSPNG, SPNG		21A	W61A, W61B
	21A	W61A, W61B		21A	W61A, W61B	S10.18		PTR
	Pre	A11C, A13D	S07.0		PTR		09	J65A, J65B
S06.28		PTR		15	MSPNG, SPNG		21A	W61A, W61B
	01	B20D, B78A, B78B, B78C		21A	W61A, W61B	S10.7		PTR
	15	MSPNG, SPNG		21B	X60Z		09	J65A, J65B
	21A	W61A, W61B	S07.1		PTR		21A	W61A, W61B
	Pre	A11C, A13D		15	MSPNG, SPNG	S10.80		PTR
S06.30		PTR		21A	W61A, W61B		09	J65A, J65B
	01	B20D, B78A, B78B, B78C		21B	X60Z		21A	W61A, W61B
	15	MSPNG, SPNG	S07.8		PTR	S10.81		PTR
	21A	W61A, W61B		15	MSPNG, SPNG		09	J65A, J65B
	Pre	A11C, A13D		21A	W61A, W61B		21A	W61A, W61B
S06.31		PTR		21B	X60Z	S10.82		PTR
	01	B20D, B78A, B78C	S07.9		PTR		09	J67A, J67B, J68Z
	15	MSPNG, SPNG		15	MSPNG, SPNG		21A	W61A, W61B
	21A	W61A, W61B		21A	W61A, W61B	S10.83		PTR
	Pre	A11C, A13D		21B	X60Z		09	J67A, J67B, J68Z
S06.32		PTR	S08.0		PTR		21A	W61A, W61B
	01	B20D, B78A, B78C		21A	W61A, W61B	S10.84		PTR
	15	MSPNG, SPNG		21B	X60Z		09	J65A, J65B
	21A	W61A, W61B	S08.1		PTR		21A	W61A, W61B
	Pre	A11C, A13D		03	D66Z	S10.85		PTR
S06.33		PTR		21A	W61A, W61B		09	J65A, J65B
	01	B20D, B78A, B78C	S08.8		PTR		21A	W61A, W61B
	15	MSPNG, SPNG		21A	W61A, W61B	S10.88		PTR
	21A	W61A, W61B		21B	X60Z		09	J65A, J65B
	Pre	A11C, A13D	S08.9		PTR		21A	W61A, W61B
S06.34		PTR		21A	W61A, W61B	S10.90		PTR
	01	B20D, B78A, B78C		21B	X60Z		09	J65A, J65B
	15	MSPNG, SPNG	S09.0		PTR		21A	W61A, W61B
	21A	W61A, W61B		21A	W61A, W61B	S10.91		PTR
	Pre	A11C, A13D		21B	X60Z		09	J65A, J65B
S06.38		PTR	S09.1		PTR		21A	W61A, W61B
	01	B20D, B78A, B78B, B78C		08	I76A, I76B	S10.92		PTR
	15	MSPNG, SPNG		21A	W61A, W61B		09	J67A, J67B, J68Z
	21A	W61A, W61B	S09.2		PTR		21A	W61A, W61B
	Pre	A11C, A13D		03	D66Z	S10.93		PTR
S06.4		PTR		15	MSPNG, SPNG		09	J67A, J67B, J68Z
	01	B20D, B78A, B78B, B78C		21A	W61A, W61B		21A	W61A, W61B
	15	MSPNG, SPNG	S09.7		PTR	S10.94		PTR
	21A	W61A, W61B		21A	W61A, W61B		09	J65A, J65B
	Pre	A11C, A13D		21B	X60Z		21A	W61A, W61B
S06.5		PTR	S09.8		PTR	S10.95		PTR
	01	B20D, B78A, B78B, B78C		21A	W61A, W61B		09	J65A, J65B
	15	MSPNG, SPNG		21B	X60Z		21A	W61A, W61B
	21A	W61A, W61B	S09.9		PTR	S10.98		PTR
	Pre	A11C, A13D		01	B20D, B80Z		09	J65A, J65B
S06.6		PTR		15	MSPNG, SPNG		21A	W61A, W61B
	01	B20D, B78A, B78C		21A	W61A, W61B	S11.01		PTR
	15	MSPNG, SPNG	S10.0		PTR		03	D66Z
	21A	W61A		09	J65A, J65B		15	MSPNG, SPNG
	Pre	A11C, A13D		21A	W61A, W61B		21A	W61A, W61B
S06.70		15 MSPNG, SPNG	S10.10		PTR	S11.02		PTR
	Pre	961Z		09	J65A, J65B		04	E40A, E40B, E40C, E66A, E66B
S06.71		15 MSPNG, SPNG		21A	W61A, W61B		15	MSPNG, SPNG
	Pre	961Z	S10.11		PTR		21A	W61A, W61B
S06.72		15 MSPNG, SPNG		09	J65A, J65B	S11.1		PTR
	Pre	961Z		21A	W61A, W61B		10	K64A, K64B, K64C, K64D
S06.73		Pre 961Z	S10.12		PTR		15	MSPNG, SPNG
S06.79		15 MSPNG, SPNG		09	J67A, J67B, J68Z		21A	W61A, W61B
	Pre	961Z	S10.13		PTR	S11.21		PTR
S06.8		PTR		09	J67A, J67B, J68Z		03	D66Z
	01	B20D, B78A, B78B, B78C		21A	W61A, W61B		15	MSPNG, SPNG
	15	MSPNG, SPNG					21A	W61A, W61B
	21A	W61A, W61B						

DIAG

ICD	MDC	DRG	ICD	MDC	DRG	ICD	MDC	DRG
S11.22		PTR	S12.24		PTR	S13.17		PTR
	03	D66Z		04	E66A		08	I68A, I68B, I68C, I68D, I68E
	15	MSPNG, SPNG		08	I68A, I68B, I68C, I68D, I68E		15	MSPNG, SPNG
	21A	W61A, W61B		15	MSPNG, SPNG		21A	W61A, W61B
S11.7		PTR		21A	W61A, W61B		Pre	A11C, A13D
	21A	W61A, W61B		Pre	A11C, A13D	S13.18		PTR
	21B	X60Z	S12.25		PTR		08	I68A, I68B, I68C, I68D, I68E
S11.80		PTR		04	E66A		15	MSPNG, SPNG
	21A	W61A, W61B		08	I68A, I68B, I68C, I68D, I68E		21A	W61A, W61B
	21B	X60Z		15	MSPNG, SPNG	S13.2		PTR
S11.84		PTR		21A	W61A, W61B		08	I68A, I68B, I68C, I68D, I68E
	21A	W61A, W61B		Pre	A11C, A13D		15	MSPNG, SPNG
	Pre	961Z	S12.7		PTR		21A	W61A, W61B
S11.85		PTR		04	E66A	S13.3		PTR
	21A	W61A, W61B		08	I68A, I68B, I68C, I68D, I68E		08	I68A, I68B, I68C, I68D, I68E
	Pre	961Z		15	MSPNG, SPNG		15	MSPNG, SPNG
S11.86		PTR		21A	W61A, W61B		21A	W61A, W61B
	08	I02A, I02B, I08A, I08B, I13A, I20A, I20B, I20C, I22Z		Pre	A11C, A13D	S13.4		PTR
	21A	W61A, W61B	S12.8		PTR		08	I68A, I68B, I68C, I68D, I68E
	21B	X01A, X01B		03	D66Z		21A	W61A, W61B
	Pre	961Z		15	MSPNG, SPNG	S13.5		PTR
S11.87		PTR		21A	W61A, W61B		08	I76A, I76B
	21A	W61A, W61B	S12.9		PTR		21A	W61A, W61B
	Pre	961Z		08	I68A, I68B, I68C, I68D, I68E	S13.6		PTR
S11.88		PTR		15	MSPNG, SPNG		08	I68A, I68B, I68C, I68D, I68E
	08	I02A, I02B, I08A, I08B, I13A, I20A, I20B, I20C, I22Z		21A	W61A, W61B		21A	W61A, W61B
	21A	W61A, W61B		Pre	A11C, A13D	S14.0		PTR
	21B	X01A, X01B	S13.0		PTR		15	MSPNG, SPNG
	Pre	961Z		08	I68A, I68B, I68C, I68D, I68E		21A	W61A, W61B
S11.89		PTR		15	MSPNG, SPNG	S14.10		PTR
	08	I02A, I02B, I08A, I08B, I13A, I20A, I20B, I20C, I22Z		21A	W61A, W61B		15	MSPNG, SPNG
	21A	W61A, W61B	S13.10		PTR		21A	W61A, W61B
	21B	X01A, X01B		08	I68A, I68B, I68C, I68D, I68E		Pre	B61Z
	Pre	961Z		15	MSPNG, SPNG	S14.11		PTR
S11.9		PTR		21A	W61A, W61B		15	MSPNG, SPNG
	21A	W61A, W61B	S13.11		PTR		21A	W61A, W61B
	21B	X60Z		08	I68A, I68B, I68C, I68D, I68E		Pre	B61Z
S12.0		PTR		15	MSPNG, SPNG	S14.12		PTR
	04	E66A		21A	W61A, W61B		15	MSPNG, SPNG
	08	I68A, I68B, I68C, I68D, I68E		Pre	A11C, A13D		21A	W61A, W61B
	15	MSPNG, SPNG	S13.12		PTR		Pre	B61Z
	21A	W61A		08	I68A, I68B, I68C, I68D, I68E	S14.13		PTR
	Pre	A11C, A13D		15	MSPNG, SPNG		15	MSPNG, SPNG
S12.1		PTR		21A	W61A, W61B		21A	W61A, W61B
	04	E66A		Pre	A11C, A13D		Pre	B61Z
	08	I68A, I68B, I68C, I68D, I68E	S13.13		PTR	S14.2		PTR
	15	MSPNG, SPNG		08	I68A, I68B, I68C, I68D, I68E		01	B71A, B71B, B71C, B71D
	21A	W61A		15	MSPNG, SPNG		15	MSPNG, SPNG
	Pre	A11C, A13D		21A	W61A, W61B	S14.3		PTR
S12.21		PTR		Pre	A11C, A13D		01	B17A, B71A, B71B, B71C, B71D
	04	E66A	S13.14		PTR		15	MSPNG, SPNG
	08	I68A, I68B, I68C, I68D, I68E		08	I68A, I68B, I68C, I68D, I68E		21A	W61A, W61B
	15	MSPNG, SPNG		15	MSPNG, SPNG	S14.4		PTR
	21A	W61A, W61B		21A	W61A, W61B		01	B71A, B71B, B71C, B71D
	Pre	A11C, A13D		Pre	A11C, A13D		21A	W61A, W61B
S12.22		PTR	S13.15		PTR	S14.5		PTR
	04	E66A		08	I68A, I68B, I68C, I68D, I68E		01	B71A, B71B, B71C, B71D
	08	I68A, I68B, I68C, I68D, I68E		15	MSPNG, SPNG		21A	W61A, W61B
	15	MSPNG, SPNG		21A	W61A, W61B	S14.6		PTR
	21A	W61A, W61B		Pre	A11C, A13D		01	B71A, B71B, B71C, B71D
	Pre	A11C, A13D		Pre	A11C, A13D		21A	W61A, W61B
S12.23		PTR	S13.16		PTR	S14.70		PTR
	04	E66A		08	I68A, I68B, I68C, I68D, I68E		15	MSPNG, SPNG
	08	I68A, I68B, I68C, I68D, I68E		15	MSPNG, SPNG		21A	W61A, W61B
	15	MSPNG, SPNG		21A	W61A, W61B		Pre	961Z
	21A	W61A, W61B		Pre	A11C, A13D			
	Pre	A11C, A13D						

DIAG

ICD	MDC	DRG	ICD	MDC	DRG	ICD	MDC	DRG
S14.71		PTR	S16		PTR	S20.40		PTR
	15	MSPNG, SPNG		08	I68A, I68B, I68C, I68D, I68E		09	J65A, J65B
	21A	W61A, W61B		21A	W61A, W61B		21A	W61A, W61B
	Pre	961Z	S17.0		PTR	S20.41		PTR
S14.72		PTR		15	MSPNG, SPNG		09	J65A, J65B
	15	MSPNG, SPNG		21A	W61A, W61B		21A	W61A, W61B
	21A	W61A, W61B		21B	X60Z	S20.42		PTR
	Pre	961Z	S17.8		PTR		09	J67A, J67B, J68Z
S14.73		PTR		15	MSPNG, SPNG		21A	W61A, W61B
	15	MSPNG, SPNG		21A	W61A, W61B	S20.43		PTR
	21A	W61A, W61B		21B	X60Z		09	J67A, J67B, J68Z
	Pre	961Z	S17.9		PTR		21A	W61A, W61B
S14.74		PTR		15	MSPNG, SPNG	S20.44		PTR
	15	MSPNG, SPNG		21A	W61A, W61B		09	J65A, J65B
	21A	W61A, W61B		21B	X60Z		21A	W61A, W61B
	Pre	961Z	S18		PTR	S20.48		PTR
S14.75		PTR		21A	W61A, W61B		09	J65A, J65B
	15	MSPNG, SPNG		21B	X60Z		21A	W61A, W61B
	21A	W61A, W61B	S19.7		PTR	S20.7		PTR
	Pre	961Z		21A	W61A, W61B		09	J65A, J65B
S14.76		PTR		21B	X60Z		21A	W61A, W61B
	15	MSPNG, SPNG	S19.8		PTR	S20.80		PTR
	21A	W61A, W61B		21A	W61A, W61B		09	J65A, J65B
	Pre	961Z		21B	X60Z		21A	W61A, W61B
S14.77		PTR	S19.9		PTR	S20.81		PTR
	15	MSPNG, SPNG		21A	W61A, W61B		09	J65A, J65B
	21A	W61A, W61B		21B	X60Z		21A	W61A, W61B
	Pre	961Z	S20.0		PTR	S20.82		PTR
S14.78		PTR		09	J65A, J65B		09	J67A, J67B, J68Z
	15	MSPNG, SPNG		21A	W61A, W61B	S20.83		PTR
	21A	W61A, W61B	S20.10		PTR		09	J67A, J67B, J68Z
	Pre	961Z		09	J65A, J65B		21A	W61A, W61B
S15.00		PTR		21A	W61A, W61B	S20.84		PTR
	15	MSPNG, SPNG	S20.11		PTR		09	J65A, J65B
	21A	W61A, W61B		09	J65A, J65B		21A	W61A, W61B
	21B	X60Z	S20.12		PTR	S20.85		PTR
S15.01		PTR		09	J67A, J67B, J68Z		09	J65A, J65B
	15	MSPNG, SPNG		21A	W61A, W61B		21A	W61A, W61B
	21A	W61A, W61B	S20.13		PTR	S20.88		PTR
	21B	X60Z		09	J67A, J67B, J68Z		09	J65A, J65B
S15.02		PTR		21A	W61A, W61B		21A	W61A, W61B
	15	MSPNG, SPNG	S20.14		PTR	S21.0		PTR
	21A	W61A, W61B		09	J65A, J65B		21A	W61A, W61B
	21B	X60Z		21A	W61A, W61B		21B	X60Z
S15.03		PTR	S20.18		PTR	S21.1		PTR
	15	MSPNG, SPNG		09	J65A, J65B		15	MSPNG, SPNG
	21A	W61A, W61B		21A	W61A, W61B		21A	W61A, W61B
	21B	X60Z	S20.2		PTR		21B	X60Z
S15.1		PTR		09	J65A, J65B	S21.2		PTR
	21A	W61A, W61B		21A	W61A, W61B		15	MSPNG, SPNG
	21B	X60Z	S20.30		PTR		21A	W61A, W61B
S15.2		PTR		09	J65A, J65B		21B	X60Z
	21A	W61A, W61B	S20.31		PTR	S21.7		PTR
	21B	X60Z		09	J65A, J65B		15	MSPNG, SPNG
S15.3		PTR		21A	W61A, W61B		21A	W61A, W61B
	15	MSPNG, SPNG	S20.32		PTR		21B	X60Z
	21A	W61A, W61B		09	J65A, J65B	S21.80		PTR
	21B	X60Z		21A	W61A, W61B		15	MSPNG, SPNG
S15.7		PTR		09	J67A, J67B, J68Z		21A	W61A, W61B
	21A	W61A, W61B	S20.33		PTR		21B	X60Z
	21B	X60Z		09	J67A, J67B, J68Z	S21.83		PTR
S15.8		PTR		21A	W61A, W61B		08	I02A, I02B, I08A, I08B, I13A, I20A, I20B, I20C, I22Z
	21A	W61A, W61B	S20.34		PTR		15	MSPNG, SPNG
	21B	X60Z		09	J65A, J65B		21A	W61A, W61B
S15.9		PTR		21A	W61A, W61B		21B	X01A, X01B
	21A	W61A, W61B	S20.38		PTR		Pre	961Z
	21B	X60Z		09	J65A, J65B			
				21A	W61A, W61B			

DIAG

ICD	MDC	DRG	ICD	MDC	DRG	ICD	MDC	DRG
S21.84	21A	W61A, W61B	S22.1		PTR	S23.12		PTR
	Pre	961Z		04	E66A		08	I68A, I68B, I68C, I68D, I68E
S21.85	21A	W61A, W61B		08	I68A, I68B, I68C, I68D, I68E		15	MSPNG, SPNG
	Pre	961Z		15	MSPNG, SPNG		21A	W61A, W61B
S21.86	04	E66A	S22.2		PTR	S23.13		PTR
	08	I02A, I02B, I08A, I08B, I13A, I20A, I20B, I20C, I22Z		04	E40A, E40B, E40C, E66A, E66B		08	I68A, I68B, I68C, I68D, I68E
	21A	W61A, W61B		15	MSPNG, SPNG		15	MSPNG, SPNG
	21B	X01A, X01B		21A	W61A, W61B		21A	W61A, W61B
	Pre	961Z	S22.31		PTR	S23.14		PTR
S21.87		PTR		04	E40A, E40B, E40C, E66A, E66B		08	I68A, I68B, I68C, I68D, I68E
	15	MSPNG, SPNG		15	MSPNG, SPNG		15	MSPNG, SPNG
	21A	W61A, W61B		21A	W61A, W61B		21A	W61A, W61B
	Pre	961Z	S22.32		PTR	S23.15		PTR
S21.88		PTR		04	E40A, E40B, E40C, E66A, E66B		08	I68A, I68B, I68C, I68D, I68E
	08	I02A, I02B, I08A, I08B, I13A, I20A, I20B, I20C, I22Z		15	MSPNG, SPNG		15	MSPNG, SPNG
	15	MSPNG, SPNG		21A	W61A, W61B		21A	W61A, W61B
	21A	W61A, W61B	S22.40		PTR	S23.16		PTR
	21B	X01A, X01B		04	E40A, E40B, E40C, E66A, E66B		08	I68A, I68B, I68C, I68D, I68E
	Pre	961Z		15	MSPNG, SPNG		15	MSPNG, SPNG
S21.89		PTR		21A	W61A, W61B	S23.17		PTR
	08	I02A, I02B, I08A, I08B, I13A, I20A, I20B, I20C, I22Z	S22.41		PTR		08	I68A, I68B, I68C, I68D, I68E
	15	MSPNG, SPNG		04	E40A, E40B, E40C, E66A, E66B		15	MSPNG, SPNG
	21A	W61A, W61B		15	MSPNG, SPNG		21A	W61A, W61B
	21B	X01A, X01B		21A	W61A, W61B	S23.2		PTR
	Pre	961Z		15	MSPNG, SPNG		04	E40A, E40B, E40C, E66A, E66B
S21.9		PTR	S22.42		PTR		21A	W61A, W61B
	15	MSPNG, SPNG		04	E40A, E40B, E40C, E66A, E66B	S23.3		PTR
	21A	W61A, W61B		21A	W61A, W61B		08	I68A, I68B, I68C, I68D, I68E
	21B	X60Z	S22.43		PTR		21A	W61A, W61B
S22.00		PTR		04	E40A, E40B, E40C, E66A, E66B	S23.4		PTR
	04	E66A		10	K62A		04	E40A, E40B, E40C, E75A, E75B
	08	I68A, I68B, I68C, I68D, I68E		21A	W61A, W61B	S23.5		PTR
	15	MSPNG, SPNG	S22.44		PTR		08	I76A, I76B
	21A	W61A, W61B		04	E40A, E40B, E40C, E66A		21A	W61A, W61B
S22.01		PTR		10	K62A	S24.0		PTR
	04	E66A		15	MSPNG, SPNG		15	MSPNG, SPNG
	08	I68A, I68B, I68C, I68D, I68E		21A	W61A, W61B		21A	W61A, W61B
	15	MSPNG, SPNG		Pre	A11C, A13D	S24.10		PTR
	21A	W61A, W61B	S22.5		PTR		15	MSPNG, SPNG
S22.02		PTR		04	E40A, E40B, E40C, E66A		21A	W61A, W61B
	04	E66A		15	MSPNG, SPNG	S24.11		PTR
	08	I68A, I68B, I68C, I68D, I68E		21A	W61A		15	MSPNG, SPNG
	15	MSPNG, SPNG	S22.8		PTR		21A	W61A, W61B
	21A	W61A, W61B		08	I76A, I76B		Pre	B61Z
S22.03		PTR		21A	W61A, W61B	S24.12		PTR
	04	E66A	S22.9		PTR		15	MSPNG, SPNG
	08	I68A, I68B, I68C, I68D, I68E		08	I76A, I76B		21A	W61A, W61B
	15	MSPNG, SPNG		21A	W61A, W61B	S24.2		PTR
	21A	W61A, W61B	S23.0		PTR		01	B71A, B71B, B71C, B71D
S22.04		PTR		08	I68A, I68B, I68C, I68D, I68E		15	MSPNG, SPNG
	04	E66A		15	MSPNG, SPNG		21A	W61A, W61B
	08	I68A, I68B, I68C, I68D, I68E		21A	W61A, W61B	S24.3		PTR
	15	MSPNG, SPNG		08	I68A, I68B, I68C, I68D, I68E		01	B71A, B71B, B71C, B71D
	21A	W61A, W61B	S23.10		PTR		21A	W61A, W61B
S22.05		PTR		15	MSPNG, SPNG	S24.4		PTR
	04	E66A		21A	W61A, W61B		01	B71A, B71B, B71C, B71D
	08	I68A, I68B, I68C, I68D, I68E		08	I68A, I68B, I68C, I68D, I68E		15	MSPNG, SPNG
	15	MSPNG, SPNG		15	MSPNG, SPNG	S24.5		PTR
	21A	W61A, W61B	S23.11		PTR		21A	W61A, W61B
S22.06		PTR		08	I68A, I68B, I68C, I68D, I68E		01	B71A, B71B, B71C, B71D
	04	E66A		15	MSPNG, SPNG		15	MSPNG, SPNG
	08	I68A, I68B, I68C, I68D, I68E		21A	W61A, W61B		21A	W61A, W61B
	15	MSPNG, SPNG						
	21A	W61A, W61B						



ICD	MDC	DRG	ICD	MDC	DRG	ICD	MDC	DRG
S24.6		PTR	S26.0		PTR	S27.6		PTR
	01	B71A, B71B, B71C, B71D		05	F75A, F75B, F75C		04	E40A, E40B, E40C, E75A, E75B
	21A	W61A, W61B		15	MSPNG, SPNG		15	MSPNG, SPNG
S24.70		PTR		21A	W61A, W61B		21A	W61A, W61B
	15	MSPNG, SPNG	S26.81		PTR	S27.7		PTR
	21A	W61A, W61B		05	F75A, F75B, F75C		15	MSPNG, SPNG
	Pre	961Z		15	MSPNG, SPNG		21A	W61A, W61B
S24.71		PTR		21A	W61A, W61B		21B	X60Z
	15	MSPNG, SPNG	S26.82		PTR		Pre	A11C, A13D
	21A	W61A, W61B		05	F75A, F75B, F75C	S27.81		PTR
	Pre	961Z		15	MSPNG, SPNG		04	E40A, E40B, E40C, E66A, E66B
S24.72		PTR		21A	W61A, W61B		15	MSPNG, SPNG
	15	MSPNG, SPNG	S26.83		PTR		21A	W61A, W61B
	21A	W61A, W61B		05	F75A, F75B, F75C		Pre	A11C, A13D
	Pre	961Z		15	MSPNG, SPNG	S27.82		PTR
S24.73		PTR		21A	W61A, W61B		04	E40A, E40B, E40C, E75A, E75B
	15	MSPNG, SPNG	S26.88		PTR		15	MSPNG, SPNG
	21A	W61A, W61B		05	F75A, F75B, F75C		21A	W61A, W61B
	Pre	961Z		15	MSPNG, SPNG		Pre	A11C, A13D
S24.74		PTR		21A	W61A, W61B	S27.83		PTR
	15	MSPNG, SPNG	S26.9		PTR		06	G46A, G46B, G46C, G50Z, G71A, G71B
	21A	W61A, W61B		05	F75A, F75B, F75C		15	MSPNG, SPNG
	Pre	961Z		15	MSPNG, SPNG		21A	W61A, W61B
S24.75		PTR		21A	W61A, W61B	S27.84		PTR
	15	MSPNG, SPNG	S27.0		PTR		04	E40A, E40B, E40C, E75A, E75B
	21A	W61A, W61B		04	E40A, E40B, E40C, E66A, E76A, E76B, E76C		15	MSPNG, SPNG
	Pre	961Z		15	MSPNG, SPNG		21A	W61A, W61B
S24.76		PTR		21A	W61A, W61B		Pre	A11C, A13D
	15	MSPNG, SPNG	S27.1		PTR		04	E40A, E40B, E40C, E75A, E75B
	21A	W61A, W61B		04	E40A, E40B, E40C, E66A, E76A, E76B, E76C		15	MSPNG, SPNG
	Pre	961Z		15	MSPNG, SPNG	S27.88		PTR
S24.77		PTR		21A	W61A, W61B		04	E40A, E40B, E40C, E75A, E75B
	15	MSPNG, SPNG		Pre	A11C, A13D		15	MSPNG, SPNG
	21A	W61A, W61B	S27.2		PTR		21A	W61A, W61B
	Pre	961Z		04	E40A, E40B, E40C, E66A, E76A, E76B, E76C	S27.9		PTR
S25.0		PTR		15	MSPNG, SPNG		15	MSPNG, SPNG
	15	MSPNG, SPNG		21A	W61A, W61B		21A	W61A, W61B
	21A	W61A, W61B		Pre	A11C, A13D		21B	X60Z
	21B	X60Z	S27.31		PTR	S28.0		PTR
S25.1		PTR		04	E40A, E40B, E40C, E66A, E75A, E75B		15	MSPNG, SPNG
	15	MSPNG, SPNG		21A	W61A, W61B		21A	W61A, W61B
	21A	W61A, W61B		Pre	A11C, A13D		21B	X60Z
	21B	X60Z	S27.32		PTR	S28.1		PTR
S25.2		PTR		04	E40A, E40B, E40C, E66A, E76A, E76B, E76C		15	MSPNG, SPNG
	15	MSPNG, SPNG		21A	W61A, W61B		21A	W61A, W61B
	21A	W61A, W61B		Pre	A11C, A13D		21B	X60Z
	21B	X60Z	S27.38		PTR	S29.0		PTR
S25.3		PTR		04	E40A, E40B, E40C, E75A, E75B		08	I68A, I68B, I68C, I68D, I68E
	15	MSPNG, SPNG		21A	W61A, W61B		21A	W61A, W61B
	21A	W61A, W61B		Pre	A11C, A13D	S29.7		PTR
	21B	X60Z		04	E40A, E40B, E40C, E75A, E75B		21A	W61A, W61B
S25.4		PTR		15	MSPNG, SPNG		21B	X60Z
	21A	W61A, W61B		21A	W61A, W61B	S29.8		PTR
	21B	X60Z		Pre	A11C, A13D		21A	W61A, W61B
S25.5		PTR		04	E40A, E40B, E40C, E66A, E66B		21B	X60Z
	21A	W61A, W61B		15	MSPNG, SPNG	S29.9		PTR
	21B	X60Z		21A	W61A, W61B		21A	W61A, W61B
S25.7		PTR		Pre	A11C, A13D		21B	X60Z
	21A	W61A, W61B	S27.4		PTR		Pre	A11C, A13D
	21B	X60Z		04	E40A, E40B, E40C, E66A, E66B		21A	W61A, W61B
S25.8		PTR		15	MSPNG, SPNG	S30.0		PTR
	21A	W61A, W61B		21A	W61A, W61B		09	J65A, J65B
	21B	X60Z		Pre	A11C, A13D		21A	W61A, W61B
S25.9		PTR	S27.5		PTR	S30.1		PTR
	21A	W61A, W61B		04	E40A, E40B, E40C, E75A, E75B		09	J65A, J65B
	21B	X60Z		15	MSPNG, SPNG		21A	W61A, W61B

DIAG

ICD	MDC	DRG	ICD	MDC	DRG	ICD	MDC	DRG
S30.2		PTR	S31.5		PTR	S32.04		PTR
	12	M64Z		12	M64Z		04	E66A
	13	N62A, N62B		13	N62A, N62B		08	I68A, I68B, I68C, I68D, I68E
	21A	W61A, W61B		21A	W61A, W61B		15	MSPNG, SPNG
S30.7		PTR	S31.7		PTR	S32.05		PTR
	09	J65A, J65B		15	MSPNG, SPNG		04	E66A
	21A	W61A, W61B		21A	W61A, W61B		08	I68A, I68B, I68C, I68D, I68E
S30.80		PTR		21B	X60Z		15	MSPNG, SPNG
	09	J65A, J65B	S31.80		PTR		21A	W61A, W61B
	21A	W61A, W61B		15	MSPNG, SPNG	S32.1		PTR
S30.81		PTR		21A	W61A, W61B		08	I68A, I68B, I68C, I68D, I68E
	09	J65A, J65B		21B	X60Z		15	MSPNG, SPNG
	21A	W61A, W61B	S31.83		PTR		21A	W61A, W61B
S30.82		PTR		08	I02A, I02B, I08A, I08B, I13A, I20A, I20B, I20C, I22Z	S32.2		PTR
	09	J67A, J67B, J68Z		15	MSPNG, SPNG		08	I68A, I68B, I68C, I68D, I68E
	21A	W61A, W61B		21A	W61A, W61B		15	MSPNG, SPNG
S30.83		PTR		21B	X01A, X01B		21A	W61A, W61B
	09	J67A, J67B, J68Z		Pre	961Z	S32.3		PTR
	21A	W61A, W61B	S31.84		PTR		08	I66A, I66B, I66C, I66D
S30.84		PTR		21A	W61A, W61B		21A	W61A, W61B
	09	J65A, J65B		Pre	961Z	S32.4		PTR
	21A	W61A, W61B	S31.85		PTR		08	I66A, I66B, I66C, I66D
S30.85		PTR		21A	W61A, W61B		21A	W61A, W61B
	09	J65A, J65B		Pre	961Z	S32.5		PTR
	21A	W61A, W61B	S31.86		PTR		08	I66A, I66B, I66C, I66D
S30.88		PTR		08	I02A, I02B, I08A, I08B, I13A, I20A, I20B, I20C, I22Z		21A	W61A, W61B
	09	J65A, J65B		21A	W61A, W61B	S32.7		PTR
	21A	W61A, W61B		21B	X01A, X01B		08	I76A
S30.90		PTR		Pre	961Z		21A	W61A, W61B
	09	J65A, J65B	S31.87		PTR	S32.81		PTR
	21A	W61A, W61B		15	MSPNG, SPNG		08	I66A, I66B, I66C, I66D
S30.91		PTR		21A	W61A, W61B		21A	W61A, W61B
	09	J65A, J65B		Pre	961Z	S32.82		PTR
	21A	W61A, W61B	S31.88		PTR		08	I68A, I68B, I68C, I68D, I68E
S30.92		PTR		08	I02A, I02B, I08A, I08B, I13A, I20A, I20B, I20C, I22Z		15	MSPNG, SPNG
	09	J67A, J67B, J68Z		15	MSPNG, SPNG		21A	W61A, W61B
	21A	W61A, W61B		21A	W61A, W61B	S32.83		PTR
S30.93		PTR		21B	X01A, X01B		08	I66A, I66B, I66C, I66D
	09	J67A, J67B, J68Z		Pre	961Z		21A	W61A, W61B
	21A	W61A, W61B	S31.89		PTR	S32.89		PTR
S30.94		PTR		08	I02A, I02B, I08A, I08B, I13A, I20A, I20B, I20C, I22Z		08	I66A, I66B, I66C, I66D
	09	J65A, J65B		15	MSPNG, SPNG		15	MSPNG, SPNG
	21A	W61A, W61B		21A	W61A, W61B		21A	W61A, W61B
S30.95		PTR		21B	X01A, X01B		Pre	A11C, A13D
	09	J65A, J65B		Pre	961Z	S33.0		PTR
	21A	W61A, W61B		PTR			08	I68A, I68B, I68C, I68D, I68E
S30.98		PTR	S32.00		PTR		15	MSPNG, SPNG
	09	J65A, J65B		04	E66A		21A	W61A, W61B
	21A	W61A, W61B		08	I68A, I68B, I68C, I68D, I68E	S33.10		PTR
S31.0		PTR		15	MSPNG, SPNG		08	I68A, I68B, I68C, I68D, I68E
	15	MSPNG, SPNG		21A	W61A, W61B		15	MSPNG, SPNG
	21A	W61A, W61B	S32.01		PTR		21A	W61A, W61B
	21B	X60Z		04	E66A	S33.11		PTR
S31.1		PTR		08	I68A, I68B, I68C, I68D, I68E		08	I68A, I68B, I68C, I68D, I68E
	15	MSPNG, SPNG		15	MSPNG, SPNG		15	MSPNG, SPNG
	21A	W61A, W61B		21A	W61A, W61B	S33.12		PTR
	21B	X60Z		PTR			08	I68A, I68B, I68C, I68D, I68E
S31.2		PTR	S32.02		PTR		15	MSPNG, SPNG
	12	M64Z		04	E66A		21A	W61A, W61B
	21A	W61A, W61B		08	I68A, I68B, I68C, I68D, I68E		08	I68A, I68B, I68C, I68D, I68E
S31.3		PTR		15	MSPNG, SPNG		15	MSPNG, SPNG
	12	M64Z		21A	W61A, W61B	S33.13		PTR
	15	MSPNG, SPNG		PTR			08	I68A, I68B, I68C, I68D, I68E
	21A	W61A, W61B	S32.03		PTR		15	MSPNG, SPNG
S31.4		PTR		04	E66A		21A	W61A, W61B
	13	N62A, N62B		08	I68A, I68B, I68C, I68D, I68E	S33.14		PTR
	21A	W61A, W61B		15	MSPNG, SPNG		08	I68A, I68B, I68C, I68D, I68E
				21A	W61A, W61B		15	MSPNG, SPNG
							21A	W61A, W61B



ICD	MDC	DRG	ICD	MDC	DRG	ICD	MDC	DRG
S33.15		PTR 08 I68A, I68B, I68C, I68D, I68E 15 MSPNG, SPNG 21A W61A, W61B	S34.6		PTR 01 B71A, B71B, B71C, B71D 21A W61A, W61B Pre A11C, A13D	S35.5		PTR 15 MSPNG, SPNG 21A W61A, W61B 21B X60Z Pre A11C, A13D
S33.2		PTR 08 I68A, I68B, I68C, I68D, I68E 21A W61A, W61B	S34.70		PTR 15 MSPNG, SPNG 21A W61A, W61B Pre 961Z, A11C, A13D	S35.7		PTR 15 MSPNG, SPNG 21A W61A, W61B 21B X60Z Pre A11C, A13D
S33.3		PTR 08 I68A, I68B, I68C, I68D, I68E 21A W61A, W61B	S34.71		PTR 15 MSPNG, SPNG 21A W61A, W61B Pre 961Z, A11C, A13D	S35.8		PTR 15 MSPNG, SPNG 21A W61A, W61B 21B X60Z Pre A11C, A13D
S33.4		PTR 08 I68A, I68B, I68C, I68D, I68E 21A W61A, W61B	S34.72		PTR 15 MSPNG, SPNG 21A W61A, W61B Pre 961Z, A11C, A13D	S35.9		PTR 15 MSPNG, SPNG 21A W61A, W61B 21B X60Z Pre A11C, A13D
S33.50		PTR 08 I68A, I68B, I68C, I68D, I68E 21A W61A, W61B	S34.73		PTR 15 MSPNG, SPNG 21A W61A, W61B Pre 961Z, A11C, A13D	S36.00		PTR 16 Q60A, Q60B, Q60C 21A W61A, W61B Pre A11C, A13D
S33.51		PTR 08 I68A, I68B, I68C, I68D, I68E 21A W61A, W61B	S34.74		PTR 15 MSPNG, SPNG 21A W61A, W61B Pre 961Z, A11C, A13D	S36.01		PTR 15 MSPNG, SPNG 16 Q60A, Q60B, Q60C 21A W61A, W61B Pre A11C, A13D
S33.6		PTR 08 I68A, I68B, I68C, I68D, I68E 21A W61A, W61B	S34.75		PTR 15 MSPNG, SPNG 21A W61A, W61B Pre 961Z, A11C, A13D	S36.02		PTR 15 MSPNG, SPNG 16 Q60A, Q60B, Q60C 21A W61A, W61B Pre A11C, A13D
S33.7		PTR 08 I68A, I68B, I68C, I68D, I68E 21A W61A, W61B	S34.76		PTR 15 MSPNG, SPNG 21A W61A, W61B Pre 961Z, A11C, A13D	S36.03		PTR 15 MSPNG, SPNG 16 Q60A, Q60B, Q60C 21A W61A, W61B Pre A11C, A13D
S34.0		PTR 15 MSPNG, SPNG 21A W61A, W61B Pre A11C, A13D, B61Z	S34.77		PTR 15 MSPNG, SPNG 21A W61A, W61B Pre 961Z, A11C, A13D	S36.04		PTR 16 Q60A, Q60B, Q60C, Q60D 21A W61A Pre A11C, A13D
S34.10		PTR 15 MSPNG, SPNG 21A W61A, W61B Pre A11C, A13D, B61Z	S34.8		PTR 01 B71A, B71B, B71C, B71D 21A W61A, W61B Pre A11C, A13D	S36.08		PTR 16 Q60A, Q60B, Q60C 21A W61A, W61B Pre A11C, A13D
S34.11		PTR 15 MSPNG, SPNG 21A W61A, W61B Pre A11C, A13D, B61Z	S35.0		PTR 15 MSPNG, SPNG 21A W61A, W61B 21B X60Z Pre A11C, A13D	S36.10		PTR 07 H63A, H63B, H63C 15 MSPNG, SPNG 21A W61A, W61B Pre A11C, A13D
S34.18		PTR 15 MSPNG, SPNG 21A W61A, W61B Pre A11C, A13D, B61Z	S35.1		PTR 15 MSPNG, SPNG 21A W61A, W61B 21B X60Z Pre A11C, A13D	S36.11		PTR 07 H63A, H63B, H63C 15 MSPNG, SPNG 21A W61A, W61B Pre A11C, A13D
S34.2		PTR 01 B71A, B71B, B71C, B71D 15 MSPNG, SPNG 21A W61A, W61B Pre A11C, A13D	S35.2		PTR 15 MSPNG, SPNG 21A W61A, W61B 21B X60Z Pre A11C, A13D	S36.12		PTR 07 H63A, H63B, H63C 15 MSPNG, SPNG 21A W61A, W61B Pre A11C, A13D
S34.30		PTR 15 MSPNG, SPNG 21A W61A, W61B Pre A11C, A13D, B61Z	S35.3		PTR 15 MSPNG, SPNG 21A W61A, W61B 21B X60Z Pre A11C, A13D	S36.13		PTR 07 H63A, H63B, H63C 15 MSPNG, SPNG 21A W61A, W61B Pre A11C, A13D
S34.31		PTR 15 MSPNG, SPNG 21A W61A, W61B Pre A11C, A13D, B61Z	S35.4		PTR 15 MSPNG, SPNG 21A W61A 21B X60Z Pre A11C, A13D			
S34.38		PTR 15 MSPNG, SPNG 21A W61A, W61B Pre A11C, A13D, B61Z						
S34.4		PTR 01 B71A, B71B, B71C, B71D 15 MSPNG, SPNG 21A W61A, W61B Pre A11C, A13D						
S34.5		PTR 01 B71A, B71B, B71C, B71D 15 MSPNG, SPNG 21A W61A, W61B Pre A11C, A13D						



ICD	MDC	DRG	ICD	MDC	DRG	ICD	MDC	DRG
S36.14		PTR	S36.50		PTR	S36.9		PTR
	07	H63A, H63B, H63C		06	G46A, G46B, G46C, G50Z, G71A, G71B		06	G46A, G46B, G46C, G50Z, G71A, G71B
	15	MSPNG, SPNG		15	MSPNG, SPNG		21A	W61A, W61B
	21A	W61A, W61B		21A	W61A, W61B		Pre	A11C, A13D
	Pre	A11C, A13D		Pre	A11C, A13D	S37.00		PTR
S36.15		PTR	S36.51		PTR		11	L64A, L64B
	07	H63A, H63B, H63C		06	G46A, G46B, G46C, G50Z, G71A, G71B		21A	W61A, W61B
	15	MSPNG, SPNG		21A	W61A, W61B		Pre	A11C, A13D
	21A	W61A, W61B		Pre	A11C, A13D	S37.01		PTR
	Pre	A11C, A13D		Pre	A11C, A13D		11	L64A, L64B
S36.16		PTR	S36.52		PTR		21A	W61A, W61B
	07	H63A, H63B, H63C		06	G46A, G46B, G46C, G50Z, G71A, G71B		Pre	A11C, A13D
	15	MSPNG, SPNG		15	MSPNG, SPNG	S37.02		PTR
	21A	W61A, W61B		21A	W61A, W61B		11	L69A, L69B
	Pre	A11C, A13D		Pre	A11C, A13D		15	MSPNG, SPNG
S36.17		PTR	S36.53		PTR		21A	W61A
	07	H64Z		06	G46A, G46B, G46C, G50Z, G71A, G71B		Pre	A11C, A13D
	15	MSPNG, SPNG		15	MSPNG, SPNG	S37.03		PTR
	21A	W61A, W61B		21A	W61A, W61B		11	L69A, L69B
	Pre	A11C, A13D		Pre	A11C, A13D		21A	W61A
S36.18		PTR	S36.54		PTR		Pre	A11C, A13D
	07	H64Z		06	G46A, G46B, G46C, G50Z, G71A, G71B	S37.1		PTR
	15	MSPNG, SPNG		15	MSPNG, SPNG		11	L68A, L68B
	21A	W61A, W61B		21A	W61A, W61B		15	MSPNG, SPNG
	Pre	A11C, A13D		Pre	A11C, A13D		21A	W61A, W61B
S36.20		PTR	S36.55		PTR		Pre	A11C, A13D
	07	H62A, H62B		06	G46A, G46B, G46C, G50Z, G71A, G71B	S37.20		PTR
	21A	W61A, W61B		15	MSPNG, SPNG		11	L68A, L68B
	Pre	A11C, A13D		21A	W61A, W61B		21A	W61A, W61B
S36.21		PTR	S36.59		PTR		Pre	A11C, A13D
	07	H62A, H62B		06	G46A, G46B, G46C, G50Z, G71A, G71B	S37.21		PTR
	21A	W61A, W61B		15	MSPNG, SPNG		11	L68A, L68B
	Pre	A11C, A13D		21A	W61A, W61B		21A	W61A, W61B
S36.22		PTR	S36.6		PTR		Pre	A11C, A13D
	07	H62A, H62B		06	G46A, G46B, G46C, G50Z, G71A, G71B	S37.22		PTR
	21A	W61A, W61B		15	MSPNG, SPNG		11	L68A, L68B
	Pre	A11C, A13D		21A	W61A, W61B		21A	W61A, W61B
S36.23		PTR	S36.7		PTR		Pre	A11C, A13D
	07	H62A, H62B		06	G46A, G46B, G46C, G50Z, G71A, G71B	S37.28		PTR
	21A	W61A, W61B		15	MSPNG, SPNG		11	L68A, L68B
	Pre	A11C, A13D		21A	W61A, W61B		21A	W61A, W61B
S36.29		PTR	S36.81		PTR		Pre	A11C, A13D
	07	H62A, H62B		06	G46A, G46B, G46C, G50Z, G71A, G71B	S37.30		PTR
	21A	W61A, W61B		15	MSPNG, SPNG		11	L64A, L64B
	Pre	A11C, A13D		21A	W61A, W61B		21A	W61A, W61B
S36.3		PTR	S36.82		PTR		Pre	A11C, A13D
	06	G46A, G46B, G46C, G50Z, G71A, G71B		06	G46A, G46B, G46C, G50Z, G71A, G71B	S37.31		PTR
	21A	W61A, W61B		15	MSPNG, SPNG		11	L64A, L64B
	Pre	A11C, A13D		21A	W61A, W61B		21A	W61A, W61B
S36.40		PTR	S36.83		PTR		Pre	A11C, A13D
	06	G46A, G46B, G46C, G50Z, G71A, G71B		06	G46A, G46B, G46C, G50Z, G71A, G71B	S37.32		PTR
	15	MSPNG, SPNG		15	MSPNG, SPNG		11	L64A, L64B
	21A	W61A, W61B		21A	W61A, W61B		21A	W61A, W61B
	Pre	A11C, A13D		Pre	A11C, A13D		Pre	A11C, A13D
S36.41		PTR	S36.88		PTR		11	L68A, L68B
	06	G46A, G46B, G46C, G50Z, G71A, G71B		11	L68A, L68B		21A	W61A, W61B
	21A	W61A, W61B		15	MSPNG, SPNG		Pre	A11C, A13D
	Pre	A11C, A13D		21A	W61A, W61B	S37.38		PTR
S36.49		PTR		21A	W61A, W61B		11	L68A, L68B
	06	G46A, G46B, G46C, G50Z, G71A, G71B		21A	W61A, W61B		21A	W61A, W61B
	21A	W61A, W61B		21B	X60Z	S37.4		PTR
	Pre	A11C, A13D		Pre	A11C, A13D		13	N62A, N62B
							21A	W61A, W61B
							Pre	A11C, A13D



ICD	MDC	DRG	ICD	MDC	DRG	ICD	MDC	DRG
S37.5		PTR	S39.7		PTR	S41.89		PTR
	13	N62A, N62B		21A	W61A, W61B		08	I02A, I02B, I08A, I08B, I13A, I20A, I20B, I20C, I22Z
	21A	W61A, W61B		21B	X60Z		21A	W61A, W61B
	Pre	A11C, A13D		Pre	A11C, A13D		21B	X01A, X01B
S37.6		PTR	S39.80		PTR		Pre	961Z
	13	N62A, N62B		21A	W61A, W61B	S42.00		PTR
	21A	W61A, W61B		21B	X60Z		08	I78Z
	Pre	A11C, A13D		Pre	A11C, A13D		21A	W61A, W61B
S37.7		PTR	S39.88		PTR	S42.01		PTR
	12	M64Z		21A	W61A, W61B		08	I77Z
	13	N62A, N62B		21B	X60Z		21A	W61A, W61B
	21A	W61A, W61B	S39.9		PTR	S42.02		PTR
	Pre	A11C, A13D		21A	W61A, W61B		08	I77Z
S37.81		PTR	S40.0		PTR	S42.03		PTR
	10	K64A, K64B, K64C, K64D		09	J65A, J65B		08	I77Z
	21A	W61A, W61B		21A	W61A, W61B		21A	W61A, W61B
	Pre	A11C, A13D	S40.7		PTR	S42.09		PTR
S37.82		PTR		09	J65A, J65B		08	I75A, I75B
	12	M64Z		21A	W61A, W61B		21A	W61A, W61B
	21A	W61A, W61B	S40.81		PTR	S42.10		PTR
	Pre	A11C, A13D		09	J65A, J65B		08	I77Z
S37.83		PTR	S40.82		PTR	S42.11		PTR
	12	M64Z		09	J67A, J67B, J68Z		08	I76A, I76B
	21A	W61A, W61B		21A	W61A, W61B		21A	W61A, W61B
	Pre	A11C, A13D	S40.83		PTR	S42.12		PTR
S37.84		PTR		09	J67A, J67B, J68Z		08	I77Z
	12	M64Z		21A	W61A, W61B		21A	W61A, W61B
	21A	W61A, W61B	S40.84		PTR	S42.13		PTR
	Pre	A11C, A13D		09	J65A, J65B		08	I77Z
S37.88		PTR	S40.88		PTR	S42.14		PTR
	12	M64Z		09	J65A, J65B		08	I77Z
	13	N62A, N62B		21A	W61A, W61B		21A	W61A, W61B
	21A	W61A, W61B	S40.9		PTR	S42.19		PTR
	Pre	A11C, A13D		09	J65A, J65B		08	I76A, I76B
S37.9		PTR	S41.0		PTR		21A	W61A, W61B
	12	M64Z		21A	W61A, W61B	S42.20		PTR
	13	N62A, N62B	S41.1		PTR		08	I75A, I75B
	21A	W61A, W61B		21A	W61A, W61B	S42.21		PTR
	Pre	A11C, A13D		21B	X60Z		08	I75A, I75B
S38.0		PTR	S41.7		PTR		15	MSPNG, SPNG
	12	M64Z		21A	W61A, W61B	S42.22		PTR
	13	N62A, N62B	S41.80		PTR		08	I75A, I75B
	15	MSPNG, SPNG		21A	W61A, W61B	S42.23		PTR
	21A	W61A, W61B		21B	X60Z		08	I75A, I75B
	Pre	A11C, A13D	S41.84		PTR		21A	W61A, W61B
S38.1		PTR		21A	W61A, W61B	S42.24		PTR
	15	MSPNG, SPNG	S41.85		PTR		08	I75A, I75B
	21A	W61A, W61B		21A	W61A, W61B		21A	W61A, W61B
	21B	X60Z	S41.86		PTR	S42.29		PTR
	Pre	A11C, A13D		08	I02A, I02B, I08A, I08B, I13A, I20A, I20B, I20C, I22Z		08	I75A, I75B
S38.2		PTR	S41.87		PTR		15	MSPNG, SPNG
	12	M64Z		21A	W61A, W61B	S42.3		PTR
	13	N62A, N62B	S41.88		PTR		08	I75A, I75B
	21A	W61A, W61B		08	I02A, I02B, I08A, I08B, I13A, I20A, I20B, I20C, I22Z	S42.40		PTR
	Pre	A11C, A13D		21A	W61A, W61B		08	I77Z
S38.3		PTR		21B	X01A, X01B	S42.41		PTR
	15	MSPNG, SPNG		Pre	961Z		08	I77Z
	21A	W61A, W61B					21A	W61A, W61B
	21B	X60Z					08	I77Z
	Pre	A11C, A13D					21A	W61A, W61B
S39.0		PTR						
	08	I68A, I68B, I68C, I68D, I68E						
	21A	W61A, W61B						
	Pre	A11C, A13D						
S39.6		PTR						
	12	M64Z						
	13	N62A, N62B						
	21A	W61A, W61B						
	Pre	A11C, A13D						

DIAG

ICD	MDC	DRG	ICD	MDC	DRG	ICD	MDC	DRG
S42.42		PTR	S44.2		PTR	S46.9		PTR
	08	I77Z		01	B71A, B71B, B71C, B71D		08	I77Z
	21A	W61A, W61B		21A	W61A, W61B		21A	W61A, W61B
S42.43		PTR	S44.3		PTR	S47		PTR
	08	I77Z		01	B71A, B71B, B71C, B71D		15	MSPNG, SPNG
	21A	W61A, W61B		21A	W61A, W61B		21A	W61A, W61B
S42.44		PTR	S44.4		PTR		21B	X60Z
	08	I77Z		01	B71A, B71B, B71C, B71D	S48.0		PTR
	21A	W61A, W61B		21A	W61A, W61B		21A	W61A, W61B
S42.45		PTR	S44.5		PTR		21B	X60Z
	08	I77Z		01	B71A, B71B, B71C, B71D	S48.1		PTR
	21A	W61A, W61B		21A	W61A, W61B		21A	W61A, W61B
S42.49		PTR	S44.7		PTR		21B	X60Z
	08	I77Z		01	B71A, B71B, B71C, B71D	S48.9		PTR
	21A	W61A, W61B		21A	W61A, W61B		21A	W61A, W61B
S42.7		PTR	S44.8		PTR		21B	X60Z
	08	I77Z		01	B71A, B71B, B71C, B71D	S49.7		PTR
	21A	W61A, W61B		21A	W61A, W61B		21A	W61A, W61B
S42.8		PTR	S44.9		PTR		21B	X60Z
	08	I77Z		01	B71A, B71B, B71C, B71D	S49.8		PTR
	21A	W61A, W61B		21A	W61A, W61B		21A	W61A, W61B
S42.9		PTR	S45.0		PTR		21B	X60Z
	08	I77Z		15	MSPNG, SPNG	S49.9		PTR
	21A	W61A, W61B		21A	W61A, W61B		21A	W61A, W61B
S43.00		PTR		21B	X60Z		21B	X60Z
	08	I78Z	S45.1		PTR	S50.0		PTR
	21A	W61A, W61B		15	MSPNG, SPNG		09	J65A, J65B
S43.01		PTR		21A	W61A, W61B		21A	W61A, W61B
	08	I78Z		21B	X60Z	S50.1		PTR
	21A	W61A, W61B	S45.2		PTR		09	J65A, J65B
S43.02		PTR		15	MSPNG, SPNG		21A	W61A, W61B
	08	I78Z		21A	W61A, W61B	S50.7		PTR
	21A	W61A, W61B		21B	X60Z		09	J65A, J65B
S43.03		PTR	S45.3		PTR		21A	W61A, W61B
	08	I78Z		15	MSPNG, SPNG	S50.81		PTR
	21A	W61A, W61B		21A	W61A, W61B		09	J65A, J65B
S43.08		PTR		21B	X60Z		21A	W61A, W61B
	08	I77Z	S45.7		PTR	S50.82		PTR
	21A	W61A, W61B		15	MSPNG, SPNG		09	J67A, J67B, J68Z
S43.1		PTR		21A	W61A, W61B		21A	W61A, W61B
	08	I77Z		21B	X60Z	S50.83		PTR
	21A	W61A, W61B	S45.8		PTR		09	J67A, J67B, J68Z
S43.2		PTR		15	MSPNG, SPNG		21A	W61A, W61B
	08	I78Z		21A	W61A, W61B	S50.84		PTR
	21A	W61A, W61B		21B	X60Z		09	J65A, J65B
S43.3		PTR	S45.9		PTR		21A	W61A, W61B
	08	I77Z		15	MSPNG, SPNG	S50.88		PTR
	21A	W61A, W61B		21A	W61A, W61B		09	J65A, J65B
S43.4		PTR		21B	X60Z		21A	W61A, W61B
	08	I77Z	S46.0		PTR	S50.9		PTR
	21A	W61A, W61B		08	I77Z		09	J65A, J65B
S43.5		PTR		21A	W61A, W61B		21A	W61A, W61B
	08	I77Z	S46.1		PTR	S51.0		PTR
	21A	W61A, W61B		08	I77Z		21A	W61A, W61B
S43.6		PTR		21A	W61A, W61B		21B	X60Z
	04	E40A, E40B, E40C, E75A, E75B	S46.2		PTR	S51.7		PTR
	21A	W61A, W61B		08	I77Z		21A	W61A, W61B
S43.7		PTR		21A	W61A, W61B		21B	X60Z
	08	I77Z	S46.3		PTR	S51.80		PTR
	21A	W61A, W61B		08	I77Z		21A	W61A, W61B
S44.0		PTR		21A	W61A, W61B		21B	X60Z
	01	B71A, B71B, B71C, B71D	S46.7		PTR	S51.84		PTR
	21A	W61A, W61B		08	I77Z		21A	W61A, W61B
S44.1		PTR		21A	W61A, W61B	S51.85		Pre 961Z
	01	B71A, B71B, B71C, B71D	S46.8		PTR		21A	W61A, W61B
	21A	W61A, W61B		08	I77Z		Pre	961Z
	21A	W61A, W61B		21A	W61A, W61B			

DIAG

ICD	MDC	DRG	ICD	MDC	DRG	ICD	MDC	DRG
S51.86	08	I02A, I02B, I08A, I08B, I13A, I20A, I20B, I20C, I22Z	S52.52		PTR	S54.2		PTR
	21A	W61A, W61B		08	I74A, I74B, I74C		01	B71A, B71B, B71C, B71D
	21B	X01A, X01B		21A	W61A, W61B		21A	W61A, W61B
	Pre	961Z	S52.59		PTR	S54.3		PTR
S51.87		PTR		08	I74A, I74B, I74C		01	B71A, B71B, B71C, B71D
	21A	W61A, W61B		21A	W61A, W61B		21A	W61A, W61B
	Pre	961Z	S52.6		PTR	S54.7		PTR
S51.88		PTR		08	I74A, I74B, I74C		01	B71A, B71B, B71C, B71D
	08	I02A, I02B, I08A, I08B, I13A, I20A, I20B, I20C, I22Z	S52.7		PTR		21A	W61A, W61B
	21A	W61A, W61B		08	I78Z	S54.8		PTR
	21B	X01A, X01B		21A	W61A, W61B		01	B71A, B71B, B71C, B71D
	Pre	961Z	S52.8		PTR		21A	W61A, W61B
	PTR			08	I74A, I74B, I74C	S54.9		PTR
S51.89		PTR		21A	W61A, W61B		01	B71A, B71B, B71C, B71D
	08	I02A, I02B, I08A, I08B, I13A, I20A, I20B, I20C, I22Z	S52.9		PTR		21A	W61A, W61B
	21A	W61A, W61B		08	I74A, I74B, I74C	S55.0		PTR
	21B	X01A, X01B		21A	W61A, W61B		15	MSPNG, SPNG
	Pre	961Z	S53.0		PTR		21A	W61A, W61B
	PTR			08	I78Z		21B	X60Z
S51.9		PTR		21A	W61A, W61B	S55.1		PTR
	21A	W61A, W61B	S53.10		PTR		15	MSPNG, SPNG
	21B	X60Z		08	I78Z		21A	W61A, W61B
S52.00		PTR		21A	W61A, W61B	S55.2		PTR
	08	I74A, I74B, I74C	S53.11		PTR		15	MSPNG, SPNG
	21A	W61A, W61B		08	I78Z		21A	W61A, W61B
S52.01		PTR		21A	W61A, W61B		21B	X60Z
	08	I74A, I74B, I74C	S53.12		PTR	S55.7		PTR
	21A	W61A, W61B		08	I78Z		15	MSPNG, SPNG
S52.02		PTR		21A	W61A, W61B		21A	W61A, W61B
	08	I74A, I74B, I74C	S53.13		PTR		21B	X60Z
	21A	W61A, W61B		08	I78Z	S55.8		PTR
S52.09		PTR		21A	W61A, W61B		15	MSPNG, SPNG
	08	I74A, I74B, I74C	S53.14		PTR		21A	W61A, W61B
	21A	W61A, W61B		08	I78Z		21B	X60Z
S52.10		PTR		21A	W61A, W61B	S55.9		PTR
	08	I74A, I74B, I74C	S53.18		PTR		15	MSPNG, SPNG
	21A	W61A, W61B		08	I78Z		21A	W61A, W61B
S52.11		PTR		21A	W61A, W61B		21B	X60Z
	08	I74A, I74B, I74C	S53.2		PTR	S56.0		PTR
	21A	W61A, W61B		08	I74A, I74B, I74C		08	I32A, I32B, I32C, I32D, I32E, I74A, I74B, I74C
S52.12		PTR		21A	W61A, W61B		21A	W61A, W61B
	08	I74A, I74B, I74C	S53.3		PTR	S56.1		PTR
	21A	W61A, W61B		08	I74A, I74B, I74C		08	I32A, I32B, I32C, I32D, I32E, I74A, I74B, I74C
S52.19		PTR		21A	W61A, W61B		21A	W61A, W61B
	08	I74A, I74B, I74C	S53.40		PTR	S56.2		PTR
	21A	W61A, W61B		08	I74A, I74B, I74C		08	I74A, I74B, I74C
S52.20		PTR		21A	W61A, W61B		21A	W61A, W61B
	08	I74A, I74B, I74C	S53.41		PTR		08	I74A, I74B, I74C
	21A	W61A, W61B		08	I74A, I74B, I74C	S56.3		PTR
S52.21		PTR		21A	W61A, W61B		08	I32A, I32B, I32C, I32D, I32E, I74A, I74B, I74C
	08	I74A, I74B, I74C	S53.42		PTR		21A	W61A, W61B
	21A	W61A, W61B		08	I74A, I74B, I74C	S56.4		PTR
S52.30		PTR		21A	W61A, W61B		08	I32A, I32B, I32C, I32D, I32E, I74A, I74B, I74C
	08	I74A, I74B, I74C	S53.43		PTR		21A	W61A, W61B
	21A	W61A, W61B		08	I74A, I74B, I74C	S56.5		PTR
S52.31		PTR		21A	W61A, W61B		08	I74A, I74B, I74C
	08	I74A, I74B, I74C	S53.44		PTR		21A	W61A, W61B
	21A	W61A, W61B		08	I74A, I74B, I74C	S56.7		PTR
S52.4		PTR		21A	W61A, W61B		08	I74A, I74B, I74C
	08	I74A, I74B, I74C	S53.48		PTR		21A	W61A, W61B
	21A	W61A, W61B		08	I74A, I74B, I74C	S56.8		PTR
S52.50		PTR		21A	W61A, W61B		08	I74A, I74B, I74C
	08	I74A, I74B, I74C	S54.0		PTR		21A	W61A, W61B
	21A	W61A, W61B		01	B71A, B71B, B71C, B71D		08	I74A, I74B, I74C
S52.51		PTR		21A	W61A, W61B		21A	W61A, W61B
	08	I74A, I74B, I74C	S54.1		PTR		01	B71A, B71B, B71C, B71D
	21A	W61A, W61B		01	B71A, B71B, B71C, B71D		21A	W61A, W61B

DIAG

ICD	MDC	DRG	ICD	MDC	DRG	ICD	MDC	DRG
S57.0		PTR	S61.80		PTR	S62.22		PTR
	15	MSPNG, SPNG		21A	W61A, W61B		08	I32A, I32B, I32C, I32D, I32E, I74A, I74B, I74C
	21A	W61A, W61B		21B	X05A, X05B, X60Z		21A	W61A, W61B
	21B	X60Z	S61.84		21A W61A, W61B	S62.23		PTR
S57.8		PTR		Pre	961Z		08	I32A, I32B, I32C, I32D, I32E, I74A, I74B, I74C
	15	MSPNG, SPNG	S61.85		21A W61A, W61B		21A	W61A, W61B
	21A	W61A, W61B		Pre	961Z	S62.24		PTR
	21B	X60Z	S61.86		08 I02A, I02B, I08A, I08B, I13A, I20A, I20B, I20C, I22Z		08	I32A, I32B, I32C, I32D, I32E, I74A, I74B, I74C
S57.9		PTR		21A	W61A, W61B		21A	W61A, W61B
	15	MSPNG, SPNG		21B	X01A, X01B		Pre	961Z
	21A	W61A, W61B	S61.87		PTR	S62.30		PTR
	21B	X60Z		21A	W61A, W61B		08	I32A, I32B, I32C, I32D, I32E, I74A, I74B, I74C
S58.0		PTR		Pre	961Z		21A	W61A, W61B
	21A	W61A, W61B	S61.88		PTR	S62.31		PTR
	21B	X60Z		08	I02A, I02B, I08A, I08B, I13A, I20A, I20B, I20C, I22Z		08	I32A, I32B, I32C, I32D, I32E, I74A, I74B, I74C
S58.1		PTR		21A	W61A, W61B		21A	W61A, W61B
	21A	W61A, W61B		21B	X01A, X01B	S62.32		PTR
	21B	X60Z	S61.89		PTR		08	I32A, I32B, I32C, I32D, I32E, I74A, I74B, I74C
S58.9		PTR		08	I02A, I02B, I08A, I08B, I13A, I20A, I20B, I20C, I22Z	S62.33		PTR
	21A	W61A, W61B		21A	W61A, W61B		08	I32A, I32B, I32C, I32D, I32E, I74A, I74B, I74C
	21B	X60Z		21B	X01A, X01B		21A	W61A, W61B
S59.7		PTR		Pre	961Z	S62.34		PTR
	21A	W61A, W61B	S61.9		PTR		08	I32A, I32B, I32C, I32D, I32E, I74A, I74B, I74C
	21B	X05A, X05B, X60Z		21A	W61A, W61B		21A	W61A, W61B
S59.8		PTR		21B	X05A, X05B, X60Z	S62.4		PTR
	21A	W61A, W61B	S62.0		PTR		08	I32A, I32B, I32C, I32D, I32E, I74A, I74B, I74C
	21B	X05A, X05B, X60Z		08	I74A, I74B, I74C		21A	W61A, W61B
S59.9		PTR		21A	W61A, W61B	S62.10		PTR
	21A	W61A, W61B		21B	X05A, X05B, X60Z		08	I74A, I74B, I74C
	21B	X05A, X05B, X60Z	S62.11		PTR		21A	W61A, W61B
S60.0		PTR		08	I74A, I74B, I74C	S62.12		PTR
	09	J65A, J65B		21A	W61A, W61B		08	I74A, I74B, I74C
	21A	W61A, W61B	S62.13		PTR		21A	W61A, W61B
S60.1		PTR		08	I74A, I74B, I74C	S62.14		PTR
	09	J65A, J65B		21A	W61A, W61B		08	I74A, I74B, I74C
	21A	W61A, W61B	S62.15		PTR		21A	W61A, W61B
S60.2		PTR		08	I74A, I74B, I74C	S62.16		PTR
	09	J65A, J65B		21A	W61A, W61B		08	I74A, I74B, I74C
	21A	W61A, W61B	S62.17		PTR		21A	W61A, W61B
S60.7		PTR		08	I74A, I74B, I74C	S62.19		PTR
	09	J65A, J65B		21A	W61A, W61B		08	I74A, I74B, I74C
	21A	W61A, W61B	S62.20		PTR		21A	W61A, W61B
S60.81		PTR		08	I32A, I32B, I32C, I32D, I32E, I74A, I74B, I74C	S62.61		PTR
	09	J65A, J65B		21A	W61A, W61B		08	I32A, I32B, I32C, I32D, I32E, I74A, I74B, I74C
	21A	W61A, W61B	S62.21		PTR		21A	W61A, W61B
S60.82		PTR		08	I32A, I32B, I32C, I32D, I32E, I74A, I74B, I74C	S62.62		PTR
	09	J67A, J67B, J68Z		21A	W61A, W61B		08	I32A, I32B, I32C, I32D, I32E, I74A, I74B, I74C
	21A	W61A, W61B		Pre	961Z	S62.63		PTR
S60.83		PTR		08	I74A, I74B, I74C		08	I32A, I32B, I32C, I32D, I32E, I74A, I74B, I74C
	09	J67A, J67B, J68Z		21A	W61A, W61B		21A	W61A, W61B
	21A	W61A, W61B	S62.18		PTR	S62.66		PTR
S60.84		PTR		08	I74A, I74B, I74C		08	I32A, I32B, I32C, I32D, I32E, I74A, I74B, I74C
	09	J65A, J65B		21A	W61A, W61B	S62.67		PTR
	21A	W61A, W61B		Pre	961Z		08	I32A, I32B, I32C, I32D, I32E, I74A, I74B, I74C
S60.88		PTR		21A	W61A, W61B		21A	W61A, W61B
	09	J65A, J65B		08	I74A, I74B, I74C		08	I32A, I32B, I32C, I32D, I32E, I74A, I74B, I74C
	21A	W61A, W61B		21A	W61A, W61B		21A	W61A, W61B
S60.9		PTR		08	I74A, I74B, I74C		08	I32A, I32B, I32C, I32D, I32E, I74A, I74B, I74C
	09	J65A, J65B		21A	W61A, W61B		21A	W61A, W61B
	21A	W61A, W61B		Pre	961Z		08	I32A, I32B, I32C, I32D, I32E, I74A, I74B, I74C
S61.0		PTR		21A	W61A, W61B		21A	W61A, W61B
	21A	W61A, W61B		08	I32A, I32B, I32C, I32D, I32E, I74A, I74B, I74C		21A	W61A, W61B
	21B	X05A, X05B, X60Z		21A	W61A, W61B		08	I32A, I32B, I32C, I32D, I32E, I74A, I74B, I74C
S61.1		PTR		Pre	961Z		21A	W61A, W61B
	21A	W61A, W61B		08	I32A, I32B, I32C, I32D, I32E, I74A, I74B, I74C		21A	W61A, W61B
	21B	X05A, X05B, X60Z		21A	W61A, W61B		21A	W61A, W61B
S61.7		PTR		Pre	961Z		21A	W61A, W61B
	21A	W61A, W61B		21A	W61A, W61B		21A	W61A, W61B
	21B	X60Z		21A	W61A, W61B		21A	W61A, W61B



ICD	MDC	DRG	ICD	MDC	DRG	ICD	MDC	DRG
S62.8		PTR	S63.62		PTR	S65.9		PTR
	08	I32A, I32B, I32C, I32D, I32E, I74A, I74B, I74C		08	I32A, I32B, I32C, I32D, I32E, I74A, I74B, I74C		15	MSPNG, SPNG
	15	MSPNG, SPNG		21A	W61A, W61B		21A	W61A, W61B
	21A	W61A, W61B	S63.68		PTR		21B	X60Z
S63.00		PTR		08	I32A, I32B, I32C, I32D, I32E, I74A, I74B, I74C	S66.0		PTR
	08	I74A, I74B, I74C		21A	W61A, W61B		08	I74A, I74B, I74C
	21A	W61A, W61B	S63.7		PTR		21A	W61A, W61B
S63.01		PTR		08	I32A, I32B, I32C, I32D, I32E, I74A, I74B, I74C	S66.1		PTR
	08	I74A, I74B, I74C		21A	W61A, W61B		08	I74A, I74B, I74C
	21A	W61A, W61B	S64.0		PTR		21A	W61A, W61B
S63.02		PTR		01	B82Z	S66.2		PTR
	08	I74A, I74B, I74C		21A	W61A, W61B		08	I74A, I74B, I74C
	21A	W61A, W61B	S64.1		PTR		21A	W61A, W61B
S63.03		PTR		01	B82Z	S66.3		PTR
	08	I74A, I74B, I74C		21A	W61A, W61B		08	I74A, I74B, I74C
	21A	W61A, W61B	S64.2		PTR		21A	W61A, W61B
S63.04		PTR		01	B82Z	S66.4		PTR
	08	I74A, I74B, I74C		21A	W61A, W61B		08	I74A, I74B, I74C
	21A	W61A, W61B	S64.3		PTR		21A	W61A, W61B
S63.08		PTR		01	B82Z	S66.5		PTR
	08	I74A, I74B, I74C		21A	W61A, W61B		08	I74A, I74B, I74C
	21A	W61A, W61B	S64.4		PTR		21A	W61A, W61B
S63.10		PTR		01	B82Z	S66.6		PTR
	08	I32A, I32B, I32C, I32D, I32E, I74A, I74B, I74C		21A	W61A, W61B		08	I74A, I74B, I74C
	21A	W61A, W61B	S64.7		PTR		21A	W61A, W61B
S63.11		PTR		01	B82Z	S66.7		PTR
	08	I32A, I32B, I32C, I32D, I32E, I74A, I74B, I74C		21A	W61A, W61B		08	I74A, I74B, I74C
	21A	W61A, W61B	S64.8		PTR		21A	W61A, W61B
S63.12		PTR		01	B82Z	S66.8		PTR
	08	I32A, I32B, I32C, I32D, I32E, I74A, I74B, I74C		21A	W61A, W61B		08	I74A, I74B, I74C
	21A	W61A, W61B	S64.9		PTR		21A	W61A, W61B
S63.2		PTR		01	B82Z	S66.9		PTR
	08	I32A, I32B, I32C, I32D, I32E, I74A, I74B, I74C		21A	W61A, W61B		08	I74A, I74B, I74C
	21A	W61A, W61B	S65.0		PTR		21A	W61A, W61B
S63.3		PTR		15	MSPNG, SPNG	S67.0		PTR
	08	I74A, I74B, I74C		21A	W61A, W61B		15	MSPNG, SPNG
	21A	W61A, W61B		21A	W61A, W61B		21A	W61A, W61B
S63.4		PTR		21B	X60Z		21B	X05A, X05B, X60Z
	08	I32A, I32B, I32C, I32D, I32E, I74A, I74B, I74C	S65.1		PTR	S67.8		PTR
	21A	W61A, W61B		15	MSPNG, SPNG		15	MSPNG, SPNG
S63.50		PTR		21A	W61A, W61B		21A	W61A, W61B
	08	I74A, I74B, I74C		21B	X05A, X05B, X60Z		21B	X05A, X05B, X60Z
	21A	W61A, W61B	S65.2		PTR		21B	X05A, X05B, X60Z
S63.51		PTR		15	MSPNG, SPNG	S68.0		PTR
	08	I74A, I74B, I74C		21A	W61A, W61B		21A	W61A, W61B
	21A	W61A, W61B		21B	X05A, X05B, X60Z		21B	X05A, X05B, X60Z
S63.52		PTR	S65.3		PTR	S68.1		PTR
	08	I74A, I74B, I74C		15	MSPNG, SPNG		21A	W61A, W61B
	21A	W61A, W61B		21A	W61A, W61B		21B	X05A, X05B, X60Z
S63.53		PTR		21B	X05A, X05B, X60Z	S68.2		PTR
	08	I74A, I74B, I74C	S65.4		PTR		21A	W61A, W61B
	21A	W61A, W61B		15	MSPNG, SPNG		21B	X60Z
S63.55		PTR		21A	W61A, W61B	S68.3		PTR
	08	I74A, I74B, I74C		21B	X05A, X05B, X60Z		21A	W61A, W61B
	21A	W61A, W61B	S65.5		PTR		21B	X60Z
S63.58		PTR		15	MSPNG, SPNG	S68.4		PTR
	08	I74A, I74B, I74C		21A	W61A, W61B		21A	W61A, W61B
	21A	W61A, W61B		21B	X05A, X05B, X60Z		21B	X60Z
S63.60		PTR	S65.7		PTR	S68.8		PTR
	08	I32A, I32B, I32C, I32D, I32E, I74A, I74B, I74C		15	MSPNG, SPNG		21A	W61A, W61B
	21A	W61A, W61B		21A	W61A, W61B		21B	X60Z
S63.61		PTR		21B	X60Z	S68.9		PTR
	08	I32A, I32B, I32C, I32D, I32E, I74A, I74B, I74C	S65.8		PTR		21A	W61A, W61B
	21A	W61A, W61B		15	MSPNG, SPNG		21B	X05A, X05B, X60Z
				21A	W61A, W61B	S69.7		PTR
				21B	X60Z		21A	W61A, W61B
							21B	X05A, X05B, X60Z
						S69.8		PTR
							21A	W61A, W61B
							21B	X05A, X05B, X60Z



ICD	MDC	DRG	ICD	MDC	DRG	ICD	MDC	DRG
S69.9		PTR	S71.88		PTR	S72.9		PTR
	21A	W61A, W61B		08	I02A, I02B, I08A, I08B, I13A, I20A, I20B, I20C, I22Z		08	I68A, I68B, I68C
	21B	X05A, X05B, X60Z		21A	W61A, W61B		21A	W61A, W61B
S70.0		PTR		21B	X01A, X01B	S73.00		PTR
	09	J02A, J02B, J03A, J03B, J04A, J04B, J65A, J65B		Pre	961Z		08	I71Z
	21A	W61A, W61B	S71.89		PTR		21A	W61A, W61B
S70.1		PTR		08	I02A, I02B, I08A, I08B, I13A, I20A, I20B, I20C, I22Z	S73.01		PTR
	09	J02A, J02B, J03A, J03B, J04A, J04B, J65A, J65B		21A	W61A, W61B		08	I71Z
	15	MSPNG, SPNG		21B	X01A, X01B	S73.02		PTR
	21A	W61A, W61B	S72.00		PTR		08	I71Z
S70.7		PTR		08	I66A, I66B, I66C, I66D	S73.08		PTR
	09	J02A, J02B, J03A, J03B, J04A, J04B, J65A, J65B		21A	W61A, W61B		08	I71Z
	21A	W61A, W61B	S72.01		PTR	S73.10		PTR
S70.81		PTR		08	I66A, I66B, I66C, I66D		08	I71Z
	09	J02A, J02B, J03A, J03B, J04A, J04B, J65A, J65B		21A	W61A, W61B	S73.11		PTR
	21A	W61A, W61B	S72.02		PTR		08	I71Z
S70.82		PTR		08	I66A, I66B, I66C, I66D	S73.12		PTR
	09	J02A, J02B, J03A, J03B, J04A, J04B, J67A, J67B, J68Z		21A	W61A, W61B		08	I71Z
	21A	W61A, W61B	S72.03		PTR	S73.18		PTR
S70.83		PTR		08	I66A, I66B, I66C, I66D		08	I71Z
	09	J02A, J02B, J03A, J03B, J04A, J04B, J67A, J67B, J68Z		21A	W61A, W61B	S74.0		PTR
	21A	W61A, W61B	S72.04		PTR		01	B71A, B71B, B71C, B71D
S70.84		PTR		08	I66A, I66B, I66C, I66D		21A	W61A, W61B
	09	J02A, J02B, J03A, J03B, J04A, J04B, J65A, J65B		21A	W61A, W61B	S74.1		PTR
	21A	W61A, W61B	S72.05		PTR		01	B71A, B71B, B71C, B71D
S70.88		PTR		08	I66A, I66B, I66C, I66D	S74.2		PTR
	09	J02A, J02B, J03A, J03B, J04A, J04B, J65A, J65B		21A	W61A, W61B		01	B71A, B71B, B71C, B71D
	21A	W61A, W61B	S72.08		PTR	S74.7		PTR
S70.9		PTR		08	I66A, I66B, I66C, I66D		21A	W61A, W61B
	09	J02A, J02B, J03A, J03B, J04A, J04B, J65A, J65B		21A	W61A, W61B	S74.8		PTR
	21A	W61A, W61B	S72.10		PTR		01	B71A, B71B, B71C, B71D
S71.0		PTR		08	I66A, I66B, I66C, I66D	S74.9		PTR
	21A	W61A, W61B		21A	W61A, W61B		01	B71A, B71B, B71C, B71D
	21B	X04Z, X60Z	S72.11		PTR	S75.0		PTR
S71.1		PTR		08	I04Z, I60Z, I72Z		21A	W61A, W61B
	21A	W61A, W61B		15	P65C, P66C, P67B, P67C	S75.1		PTR
	21B	X04Z, X60Z		21A	W61A, W61B		21B	X04Z, X60Z
S71.7		PTR	S72.2		PTR	S75.2		PTR
	21A	W61A, W61B		08	I04Z, I68A, I68B, I68C		21A	W61A, W61B
	21B	X04Z, X60Z	S72.3		PTR	S75.7		PTR
S71.80		PTR		08	I04Z, I68A, I68B, I68C		15	MSPNG, SPNG
	21A	W61A, W61B	S72.40		PTR	S75.8		PTR
	21B	X04Z, X60Z		08	I04Z, I68A, I68B, I68C		21A	W61A, W61B
S71.84		PTR		21A	W61A, W61B	S75.9		PTR
	21A	W61A, W61B	S72.41		PTR		15	MSPNG, SPNG
	Pre	961Z		08	I04Z, I68A, I68B, I68C	S76.0		PTR
S71.85		PTR	S72.42		PTR		08	I71Z
	21A	W61A, W61B		08	I04Z, I68A, I68B, I68C		21A	W61A, W61B
	Pre	961Z	S72.43		PTR		21B	X04Z, X60Z
S71.86		PTR		08	I04Z, I68A, I68B, I68C		21B	X04Z, X60Z
	08	I02A, I02B, I08A, I08B, I13A, I20A, I20B, I20C, I22Z		21A	W61A, W61B		15	MSPNG, SPNG
	21A	W61A, W61B	S72.44		PTR		21A	W61A, W61B
	21B	X01A, X01B		08	I04Z, I68A, I68B, I68C		21A	W61A, W61B
	Pre	961Z	S72.7		PTR		21B	X04Z, X60Z
S71.87		PTR		08	I04Z, I75A, I75B		15	MSPNG, SPNG
	21A	W61A, W61B	S72.8		PTR		21A	W61A, W61B
	Pre	961Z		08	I68A, I68B, I68C		21B	X04Z, X60Z
				21A	W61A, W61B		08	I71Z
							21A	W61A, W61B



ICD	MDC	DRG	ICD	MDC	DRG	ICD	MDC	DRG
S76.1		PTR	S80.84		PTR	S82.38		PTR
	08	I71Z		09	J02A, J02B, J03A, J03B, J04A, J04B, J65A, J65B		08	I77Z
	21A	W61A, W61B		21A	W61A, W61B	S82.40	21A	W61A, W61B
S76.2		PTR	S80.88		PTR			PTR
	08	I71Z		09	J02A, J02B, J03A, J03B, J04A, J04B, J65A, J65B		08	I77Z
	21A	W61A, W61B		21A	W61A, W61B	S82.41	21A	W61A, W61B
S76.3		PTR	S80.9		PTR			PTR
	08	I71Z		09	J02A, J02B, J03A, J03B, J04A, J04B, J65A, J65B	S82.42	08	I77Z
	21A	W61A, W61B		21A	W61A, W61B		15	MSPNG, SPNG
S76.4		PTR	S81.0		PTR		21A	W61A, W61B
	08	I71Z		21A	W61A, W61B	S82.49	21A	W61A, W61B
	21A	W61A, W61B		21B	X04Z, X60Z			PTR
S76.7		PTR	S81.7		PTR			PTR
	08	I71Z		21A	W61A, W61B	S82.5	08	I77Z
	21A	W61A, W61B		21B	X04Z, X60Z		21A	W61A, W61B
S77.0		PTR	S81.80		PTR	S82.6		PTR
	15	MSPNG, SPNG		21A	W61A, W61B		08	I77Z
	21A	W61A, W61B		21B	X04Z, X60Z	S82.7	21A	W61A, W61B
	21B	X04Z, X60Z	S81.84		PTR			PTR
S77.1		PTR		Pre	961Z			PTR
	15	MSPNG, SPNG	S81.85		PTR	S82.81	08	I77Z
	21A	W61A, W61B		21A	W61A, W61B		21A	W61A, W61B
	21B	X04Z, X60Z	S81.86		Pre	961Z		PTR
S77.2		PTR		08	I02A, I02B, I08A, I08B, I13A, I20A, I20B, I20C, I22Z		08	I77Z
	15	MSPNG, SPNG		21A	W61A, W61B	S82.82	21A	W61A, W61B
	21A	W61A, W61B		21B	X01A, X01B			PTR
	21B	X04Z, X60Z	S81.87		Pre	961Z		PTR
S78.0		PTR		21A	W61A, W61B	S82.88	08	I77Z
	21A	W61A, W61B		Pre	961Z		21A	W61A, W61B
	21B	X04Z, X60Z	S81.88		PTR	S82.9		PTR
S78.1		PTR		08	I02A, I02B, I08A, I08B, I13A, I20A, I20B, I20C, I22Z		08	I77Z
	21A	W61A, W61B		21A	W61A, W61B	S83.0	21A	W61A, W61B
	21B	X04Z, X60Z		21B	X01A, X01B			PTR
S78.9		PTR	S81.89		Pre	961Z		PTR
	21A	W61A, W61B		08	I02A, I02B, I08A, I08B, I13A, I20A, I20B, I20C, I22Z	S83.10	08	I77Z
	21B	X04Z, X60Z		21A	W61A, W61B		21A	W61A, W61B
S79.7		PTR		21B	X01A, X01B	S83.11		PTR
	21A	W61A, W61B		Pre	961Z		08	I77Z
	21B	X04Z, X60Z	S81.9		PTR	S83.12	21A	W61A, W61B
S79.8		PTR		21A	W61A, W61B			PTR
	21A	W61A, W61B	S82.0		PTR	S83.13	08	I77Z
	21B	X04Z, X60Z		08	I77Z		21A	W61A, W61B
S79.9		PTR	S82.11		PTR	S83.14		PTR
	21A	W61A, W61B		08	I75A, I75B		08	I77Z
	21B	X04Z, X60Z		15	MSPNG, SPNG	S83.18	21A	W61A, W61B
S80.0		PTR	S82.18		PTR			PTR
	09	J02A, J02B, J03A, J03B, J04A, J04B, J65A, J65B		08	I75A, I75B	S83.2	08	I77Z
	21A	W61A, W61B		21A	W61A, W61B		21A	W61A, W61B
S80.1		PTR	S82.21		PTR	S83.3		PTR
	09	J02A, J02B, J03A, J03B, J04A, J04B, J65A, J65B		08	I75A, I75B		08	I77Z
	21A	W61A, W61B		21A	W61A, W61B	S83.40	21A	W61A, W61B
S80.7		PTR	S82.28		PTR			PTR
	09	J02A, J02B, J03A, J03B, J04A, J04B, J65A, J65B		08	I75A, I75B		08	I77Z
	21A	W61A, W61B	S82.31		PTR		21A	W61A, W61B
S80.81		PTR		08	I75A, I75B			PTR
	09	J02A, J02B, J03A, J03B, J04A, J04B, J65A, J65B		21A	W61A, W61B		08	I77Z
	21A	W61A, W61B		21A	W61A, W61B		21A	W61A, W61B
S80.82		PTR		08	I75A, I75B			PTR
	09	J02A, J02B, J03A, J03B, J04A, J04B, J67A, J67B, J68Z		21A	W61A, W61B		08	I77Z
	21A	W61A, W61B		21A	W61A, W61B		21A	W61A, W61B
S80.83		PTR		08	I75A, I75B			PTR
	09	J02A, J02B, J03A, J03B, J04A, J04B, J67A, J67B, J68Z		21A	W61A, W61B		08	I77Z
	21A	W61A, W61B					21A	W61A, W61B

DIAG

ICD	MDC	DRG	ICD	MDC	DRG	ICD	MDC	DRG	
S83.41		PTR	S85.5		PTR	S90.2		PTR	
	08	I77Z		21A	W61A, W61B		09	J02A, J02B, J03A, J03B, J04A, J04B, J65A, J65B	
	21A	W61A, W61B		21B	X04Z, X60Z		21A	W61A, W61B	
S83.42		PTR	S85.7		PTR	S90.3		PTR	
	08	I77Z		15	MSPNG, SPNG		09	J02A, J02B, J03A, J03B, J04A, J04B, J65A, J65B	
	21A	W61A, W61B		21A	W61A, W61B		21A	W61A, W61B	
S83.43		PTR	S85.8		PTR	S90.7		PTR	
	08	I77Z		21A	W61A, W61B		09	J02A, J02B, J03A, J03B, J04A, J04B, J65A, J65B	
	21A	W61A, W61B		21B	X04Z, X60Z		21A	W61A, W61B	
S83.44		PTR	S85.9		PTR	S90.81		PTR	
	08	I77Z		15	MSPNG, SPNG		09	J02A, J02B, J03A, J03B, J04A, J04B, J65A, J65B	
	21A	W61A, W61B		21A	W61A, W61B		21A	W61A, W61B	
S83.50		PTR	S86.0		PTR	S90.82		PTR	
	08	I77Z		08	I77Z		09	J02A, J02B, J03A, J03B, J04A, J04B, J67A, J67B, J68Z	
	21A	W61A, W61B		21A	W61A, W61B		21A	W61A, W61B	
S83.51		PTR	S86.1		PTR	S90.83		PTR	
	08	I77Z		08	I77Z		09	J02A, J02B, J03A, J03B, J04A, J04B, J67A, J67B, J68Z	
	21A	W61A, W61B		21A	W61A, W61B		21A	W61A, W61B	
S83.52		PTR	S86.2		PTR	S90.84		PTR	
	08	I77Z		08	I77Z		09	J02A, J02B, J03A, J03B, J04A, J04B, J65A, J65B	
	21A	W61A, W61B		21A	W61A, W61B		21A	W61A, W61B	
S83.53		PTR	S86.3		PTR	S90.88		PTR	
	08	I77Z		08	I77Z		09	J02A, J02B, J03A, J03B, J04A, J04B, J65A, J65B	
	21A	W61A, W61B		21A	W61A, W61B		21A	W61A, W61B	
S83.54		PTR	S86.7		PTR	S90.9		PTR	
	08	I77Z		08	I77Z		09	J02A, J02B, J03A, J03B, J04A, J04B, J65A, J65B	
	21A	W61A, W61B		21A	W61A, W61B		21A	W61A, W61B	
S83.6		PTR	S86.8		PTR	S91.0		PTR	
	08	I78Z		08	I77Z		21A	W61A, W61B	
	21A	W61A, W61B		21A	W61A, W61B		21B	X04Z, X60Z	
S83.7		PTR	S86.9		PTR	S91.1		PTR	
	08	I77Z		08	I77Z		21A	W61A, W61B	
	21A	W61A, W61B		21A	W61A, W61B		21B	X04Z, X60Z	
S84.0		PTR	S87.0		PTR	S91.2		PTR	
	01	B71A, B71B, B71C, B71D		15	MSPNG, SPNG		21A	W61A, W61B	
	21A	W61A, W61B		21A	W61A, W61B		21B	X04Z, X60Z	
S84.1		PTR	S87.8		PTR	S91.3		PTR	
	01	B71A, B71B, B71C, B71D		15	MSPNG, SPNG		21A	W61A, W61B	
	21A	W61A, W61B		21A	W61A, W61B		21B	X04Z, X60Z	
S84.2		PTR	S88.0		PTR	S91.7		PTR	
	01	B71A, B71B, B71C, B71D		21A	W61A, W61B		21A	W61A, W61B	
	21A	W61A, W61B		21B	X04Z, X60Z		21B	X04Z, X60Z	
S84.7		PTR	S88.1		PTR	S91.80		PTR	
	01	B71A, B71B, B71C, B71D		21A	W61A, W61B		21A	W61A, W61B	
	21A	W61A, W61B		21B	X04Z, X60Z		21B	X04Z, X60Z	
S84.8		PTR	S88.9		PTR	S91.84		PTR	
	01	B71A, B71B, B71C, B71D		21A	W61A, W61B		Pre	961Z	
	21A	W61A, W61B		21B	X04Z, X60Z		21A	W61A, W61B	
S84.9		PTR	S89.7		PTR	S91.85		Pre	961Z
	01	B71A, B71B, B71C, B71D		21A	W61A, W61B		08	I02A, I02B, I08A, I08B, I13A, I20A, I20B, I20C, I22Z	
	21A	W61A, W61B		21B	X04Z, X60Z		21A	W61A, W61B	
S85.0		PTR	S89.8		PTR	S91.86		21B	X01A, X01B
	21A	W61A, W61B		21A	W61A, W61B		Pre	961Z	
	21B	X04Z, X60Z		21B	X04Z, X60Z		21A	W61A, W61B	
S85.1		PTR	S89.9		PTR	S91.87		Pre	961Z
	15	MSPNG, SPNG		21A	W61A, W61B		21A	W61A, W61B	
	21A	W61A, W61B		21B	X04Z, X60Z		Pre	961Z	
	21B	X04Z, X60Z		S90.0	PTR				
S85.2		PTR	S90.1		PTR				
	15	MSPNG, SPNG		09	J02A, J02B, J03A, J03B, J04A, J04B, J65A, J65B				
	21A	W61A, W61B		21A	W61A, W61B				
	21B	X04Z, X60Z		09	J02A, J02B, J03A, J03B, J04A, J04B, J65A, J65B				
S85.3		PTR		21A	W61A, W61B				
	21A	W61A, W61B		21B	X04Z, X60Z				
	21B	X04Z, X60Z							
S85.4		PTR							
	21A	W61A, W61B							
	21B	X04Z, X60Z							



ICD	MDC	DRG	ICD	MDC	DRG	ICD	MDC	DRG
S91.88		PTR	S93.32		PTR	S95.7		PTR
	08	I02A, I02B, I08A, I08B, I13A, I20A, I20B, I20C, I22Z		08	I74A, I74B, I74C		15	MSPNG, SPNG
	21A	W61A, W61B		21A	W61A, W61B		21A	W61A, W61B
	21B	X01A, X01B	S93.33		PTR		21B	X04Z, X60Z
	Pre	961Z		08	I74A, I74B, I74C	S95.8		PTR
S91.89		PTR	S93.34		PTR		15	MSPNG, SPNG
	08	I02A, I02B, I08A, I08B, I13A, I20A, I20B, I20C, I22Z		08	I74A, I74B, I74C		21A	W61A, W61B
	21A	W61A, W61B		21A	W61A, W61B		21B	X04Z, X60Z
	21B	X01A, X01B	S93.38		PTR	S95.9		PTR
	Pre	961Z		08	I74A, I74B, I74C		15	MSPNG, SPNG
S92.0		PTR	S93.40		PTR		21A	W61A, W61B
	08	I20C, I77Z		21A	W61A, W61B	S96.0		PTR
	21A	W61A, W61B		08	I77Z		08	I74A, I74B, I74C
S92.1		PTR	S93.41		PTR		21A	W61A, W61B
	08	I74A, I74B, I74C		08	I77Z	S96.1		PTR
	21A	W61A, W61B		21A	W61A, W61B		08	I74A, I74B, I74C
S92.20		PTR	S93.42		PTR		21A	W61A, W61B
	08	I74A, I74B, I74C		08	I77Z	S96.2		PTR
	21A	W61A, W61B		21A	W61A, W61B		08	I74A, I74B, I74C
S92.21		PTR	S93.43		PTR		21A	W61A, W61B
	08	I74A, I74B, I74C		08	I77Z	S96.7		PTR
	21A	W61A, W61B		21A	W61A, W61B		08	I74A, I74B, I74C
S92.22		PTR	S93.48		PTR		21A	W61A, W61B
	08	I74A, I74B, I74C		08	I77Z	S96.8		PTR
	21A	W61A, W61B		21A	W61A, W61B		08	I74A, I74B, I74C
S92.23		PTR	S93.5		PTR		21A	W61A, W61B
	08	I74A, I74B, I74C		08	I74A, I74B, I74C	S96.9		PTR
	21A	W61A, W61B		21A	W61A, W61B		08	I77Z
S92.28		PTR	S93.6		PTR		21A	W61A, W61B
	08	I74A, I74B, I74C		08	I74A, I74B, I74C	S97.0		PTR
	21A	W61A, W61B		21A	W61A, W61B		15	MSPNG, SPNG
S92.3		PTR	S94.0		PTR		21A	W61A, W61B
	08	I74A, I74B, I74C		01	B71A, B71B, B71C, B71D		21B	X04Z, X60Z
	21A	W61A, W61B		21A	W61A, W61B	S97.1		PTR
S92.4		PTR	S94.1		PTR		15	MSPNG, SPNG
	08	I74A, I74B, I74C		01	B71A, B71B, B71C, B71D		21A	W61A, W61B
	21A	W61A, W61B		21A	W61A, W61B		21B	X04Z, X60Z
S92.5		PTR	S94.2		PTR	S97.8		PTR
	08	I74A, I74B, I74C		01	B71A, B71B, B71C, B71D		15	MSPNG, SPNG
	21A	W61A, W61B		21A	W61A, W61B		21A	W61A, W61B
S92.7		PTR	S94.3		PTR		21B	X04Z, X60Z
	08	I74A, I74B, I74C		01	B71A, B71B, B71C, B71D	S98.0		PTR
	21A	W61A, W61B		21A	W61A, W61B		21A	W61A, W61B
S92.9		PTR	S94.7		PTR		21B	X04Z, X60Z
	08	I74A, I74B, I74C		01	B71A, B71B, B71C, B71D	S98.1		PTR
	21A	W61A, W61B		21A	W61A, W61B		21A	W61A, W61B
S93.0		PTR	S94.8		PTR		21B	X04Z, X60Z
	08	I77Z		01	B71A, B71B, B71C, B71D	S98.2		PTR
	21A	W61A, W61B		21A	W61A, W61B		21A	W61A, W61B
S93.10		PTR	S94.9		PTR		21B	X04Z, X60Z
	08	I74A, I74B, I74C		01	B71A, B71B, B71C, B71D	S98.3		PTR
	21A	W61A, W61B		21A	W61A, W61B		21A	W61A, W61B
S93.11		PTR	S95.0		PTR		21B	X04Z, X60Z
	08	I74A, I74B, I74C		15	MSPNG, SPNG	S98.4		PTR
	21A	W61A, W61B		21A	W61A, W61B		21A	W61A, W61B
S93.12		PTR		21A	W61A, W61B		21B	X04Z, X60Z
	08	I74A, I74B, I74C	S95.1		PTR		21B	X04Z, X60Z
	21A	W61A, W61B		15	MSPNG, SPNG	S99.7		PTR
S93.2		PTR		21A	W61A, W61B		21A	W61A, W61B
	08	I77Z		21B	X04Z, X60Z		21B	X04Z, X60Z
	21A	W61A, W61B	S95.2		PTR		21A	W61A, W61B
S93.30		PTR		15	MSPNG, SPNG		21B	X04Z, X60Z
	08	I74A, I74B, I74C		21A	W61A, W61B	S99.9		PTR
	21A	W61A, W61B		21A	W61A, W61B		21A	W61A, W61B
S93.31		PTR		21B	X04Z, X60Z		21B	X04Z, X60Z
	08	I74A, I74B, I74C				T00.0		PTR
	21A	W61A, W61B					09	J65A, J65B
							21A	W61A, W61B



ICD	MDC	DRG	ICD	MDC	DRG	ICD	MDC	DRG
T00.1		PTR	T02.40		PTR	T04.1		PTR
	09	J65A, J65B		15	MSPNG, SPNG		15	MSPNG, SPNG
	21A	W61A, W61B		21A	W61A, W61B		21A	W61A, W61B
T00.2		PTR		21B	X60Z		21B	X60Z
	09	J65A, J65B	T02.41		PTR	T04.2		PTR
	21A	W61A, W61B		15	MSPNG, SPNG		15	MSPNG, SPNG
T00.3		PTR		21A	W61A, W61B		21A	W61A, W61B
	09	J65A, J65B		21B	X60Z		21B	X60Z
	21A	W61A, W61B	T02.50		PTR	T04.3		PTR
T00.6		PTR		15	MSPNG, SPNG		15	MSPNG, SPNG
	09	J65A, J65B		21A	W61A, W61B		21A	W61A, W61B
	21A	W61A, W61B		21B	X60Z		21B	X04Z, X60Z
T00.8		PTR	T02.51		PTR	T04.4		PTR
	09	J65A, J65B		15	MSPNG, SPNG		15	MSPNG, SPNG
	21A	W61A, W61B		21A	W61A, W61B		21A	W61A, W61B
T00.9		PTR		21B	X60Z		21B	X60Z
	09	J65A, J65B	T02.60		PTR	T04.7		PTR
	21A	W61A, W61B		15	MSPNG, SPNG		15	MSPNG, SPNG
T01.0		PTR		21A	W61A, W61B		21A	W61A, W61B
	21A	W61A, W61B		21B	X60Z		21B	X60Z
	21B	X60Z	T02.61		PTR	T04.8		PTR
T01.1		PTR		15	MSPNG, SPNG		15	MSPNG, SPNG
	21A	W61A, W61B		21A	W61A, W61B		21A	W61A, W61B
	21B	X60Z		21B	X60Z		21B	X60Z
T01.2		PTR	T02.70		PTR	T04.9		PTR
	21A	W61A, W61B		15	MSPNG, SPNG		15	MSPNG, SPNG
	21B	X60Z		21A	W61A, W61B		21A	W61A, W61B
T01.3		PTR		21B	X60Z		21B	X60Z
	21A	W61A, W61B	T02.71		PTR	T05.0		PTR
	21B	X04Z, X60Z		15	MSPNG, SPNG		21A	W61A, W61B
T01.6		PTR		21A	W61A, W61B		21B	X60Z
	21A	W61A, W61B		21B	X60Z	T05.1		PTR
	21B	X60Z	T02.80		PTR		21A	W61A, W61B
T01.8		PTR		08	I76A		21B	X60Z
	21A	W61A, W61B		21A	W61A, W61B	T05.2		PTR
	21B	X60Z	T02.81		PTR		21A	W61A, W61B
T01.9		PTR		08	I76A, I76B		21B	X60Z
	21A	W61A, W61B		21A	W61A, W61B	T05.3		PTR
	21B	X60Z	T02.90		PTR		21A	W61A, W61B
T02.00		PTR		08	I76A, I76B		21B	X60Z
	01	B79Z		21A	W61A, W61B	T05.4		PTR
	15	MSPNG, SPNG	T02.91		PTR		21A	W61A, W61B
	21A	W61A, W61B		08	I76A, I76B		21B	X60Z
T02.01		PTR		21A	W61A, W61B	T05.5		PTR
	01	B79Z	T03.0		PTR		21A	W61A, W61B
	15	MSPNG, SPNG		08	I76A, I76B		21B	X60Z
	21A	W61A, W61B	T03.1		PTR	T05.6		PTR
T02.10		PTR		08	I76A, I76B		21A	W61A, W61B
	08	I76A		21A	W61A, W61B		21B	X60Z
	21A	W61A, W61B	T03.2		PTR	T05.8		PTR
T02.11		PTR		08	I76A, I76B		15	MSPNG, SPNG
	08	I76A, I76B		21A	W61A, W61B		21A	W61A, W61B
	15	MSPNG, SPNG		21A	W61A, W61B		21B	X60Z
	21A	W61A, W61B	T03.3		PTR	T05.9		PTR
T02.20		PTR		08	I76A, I76B		21A	W61A, W61B
	08	I77Z		21A	W61A, W61B		21B	X60Z
	21A	W61A, W61B	T03.4		PTR	T06.0		PTR
T02.21		PTR		08	I76A, I76B		15	MSPNG, SPNG
	08	I77Z		21A	W61A, W61B		21A	W61A, W61B
	21A	W61A, W61B	T03.8		PTR		Pre	B61Z
T02.30		PTR		08	I76A, I76B	T06.1		PTR
	08	I77Z		21A	W61A, W61B		15	MSPNG, SPNG
	21A	W61A, W61B	T03.9		PTR		21A	W61A, W61B
T02.31		PTR		08	I76A, I76B		Pre	B61Z
	08	I77Z		21A	W61A, W61B	T06.2		PTR
	21A	W61A, W61B	T04.0		PTR		01	B71A, B71B, B71C, B71D
				15	MSPNG, SPNG		21A	W61A, W61B
				21A	W61A, W61B			
				21B	X60Z			



ICD	MDC	DRG	ICD	MDC	DRG	ICD	MDC	DRG
T06.3		PTR	T09.8		PTR	T13.01		PTR
	15	MSPNG, SPNG		21A	W61A, W61B		09	J65A, J65B
	21A	W61A, W61B		21B	X60Z		21A	W61A, W61B
	21B	X60Z	T09.9		PTR	T13.02		PTR
T06.4		PTR		21A	W61A, W61B		09	J67A, J67B, J68Z
	08	I76A, I76B		21B	X60Z		21A	W61A, W61B
	21A	W61A, W61B	T10.0		PTR	T13.03		PTR
T06.5		PTR		08	I77Z		09	J67A, J67B, J68Z
	21A	W61A, W61B		21A	W61A, W61B		21A	W61A, W61B
	21B	X60Z	T10.1		PTR	T13.04		PTR
T06.8		PTR		08	I77Z		09	J65A, J65B
	21A	W61A, W61B		21A	W61A, W61B		21A	W61A, W61B
	21B	X60Z	T11.00		PTR	T13.05		PTR
T07		PTR		09	J65A, J65B		09	J02A, J02B, J03A, J03B, J04A, J04B, J65A, J65B
	21A	W61A, W61B		21A	W61A, W61B		21A	W61A, W61B
	21B	X60Z	T11.01		PTR	T13.08		PTR
T08.0		PTR		09	J65A, J65B		09	J65A, J65B
	08	I68A, I68B, I68C, I68D, I68E		21A	W61A, W61B		21A	W61A, W61B
	15	MSPNG, SPNG	T11.02		PTR	T13.1		PTR
	21A	W61A, W61B		09	J67A, J67B, J68Z		21A	W61A, W61B
T08.1		PTR		21A	W61A, W61B		21A	W61A, W61B
	08	I68A, I68B, I68C, I68D, I68E	T11.03		PTR		21B	X04Z, X60Z
	15	MSPNG, SPNG		09	J67A, J67B, J68Z	T13.2		PTR
	21A	W61A, W61B		21A	W61A, W61B		08	I76A, I76B
T09.00		PTR	T11.04		PTR		21A	W61A, W61B
	09	J65A, J65B		09	J65A, J65B	T13.3		PTR
	21A	W61A, W61B		21A	W61A, W61B		01	B71A, B71B, B71C, B71D
T09.01		PTR	T11.05		PTR		21A	W61A, W61B
	09	J65A, J65B		09	J65A, J65B	T13.4		PTR
	21A	W61A, W61B		21A	W61A, W61B		15	MSPNG, SPNG
T09.02		PTR	T11.08		PTR		21A	W61A, W61B
	09	J67A, J67B, J68Z		09	J65A, J65B		21B	X04Z, X60Z
	21A	W61A, W61B		21A	W61A, W61B	T13.5		PTR
T09.03		PTR	T11.1		PTR		08	I77Z
	09	J67A, J67B, J68Z		21A	W61A, W61B		21A	W61A, W61B
	21A	W61A, W61B	T11.2		PTR	T13.6		PTR
T09.04		PTR		08	I76A, I76B		21A	W61A, W61B
	09	J65A, J65B		21A	W61A, W61B		21B	X04Z, X60Z
	21A	W61A, W61B	T11.3		PTR	T13.8		PTR
T09.05		PTR		01	B71A, B71B, B71C, B71D		21A	W61A, W61B
	09	J65A, J65B		21A	W61A, W61B		21B	X04Z, X60Z
	21A	W61A, W61B	T11.4		PTR	T13.9		PTR
T09.08		PTR		15	MSPNG, SPNG		21A	W61A, W61B
	09	J65A, J65B		21A	W61A, W61B	T14.00		PTR
	21A	W61A, W61B		21B	X60Z		09	J65A, J65B
T09.1		PTR	T11.5		PTR		21A	W61A, W61B
	15	MSPNG, SPNG		08	I77Z	T14.01		PTR
	21A	W61A, W61B		21A	W61A, W61B		09	J65A, J65B
	21B	X60Z	T11.6		PTR		21A	W61A, W61B
T09.2		PTR		21A	W61A, W61B	T14.02		PTR
	08	I68A, I68B, I68C, I68D, I68E		21B	X60Z		09	J67A, J67B, J68Z
	21A	W61A, W61B	T11.8		PTR		21A	W61A, W61B
T09.3		PTR		21A	W61A, W61B	T14.03		PTR
	15	MSPNG, SPNG		21B	X60Z		09	J67A, J67B, J68Z
	21A	W61A, W61B	T11.9		PTR		21A	W61A, W61B
	Pre	B61Z		21A	W61A, W61B	T14.04		PTR
T09.4		PTR		21B	X60Z		09	J65A, J65B
	01	B71A, B71B, B71C, B71D	T12.0		PTR		21A	W61A, W61B
	15	MSPNG, SPNG		08	I77Z	T14.05		PTR
	21A	W61A, W61B	T12.1		PTR		09	J65A, J65B
T09.5		PTR		21A	W61A, W61B		21A	W61A, W61B
	08	I76A, I76B		08	I77Z	T14.08		PTR
	21A	W61A, W61B		21A	W61A, W61B		09	J65A, J65B
T09.6		PTR	T13.00		PTR		21A	W61A, W61B
	15	MSPNG, SPNG		09	J65A, J65B	T14.1		PTR
	21A	W61A, W61B		21A	W61A, W61B		21A	W61A, W61B
	21B	X60Z					21B	X60Z

DIAG

ICD	MDC	DRG	ICD	MDC	DRG	ICD	MDC	DRG
T14.20		PTR	T20.0	22	Y62A, Y62B	T21.69	22	Y01Z, Y62A, Y62B
	08	I76A, I76B	T20.1	22	Y62A, Y62B	T21.70	15	MSPNG, SPNG
	21A	W61A, W61B	T20.20	22	Y01Z, Y62A, Y62B		22	Y62A, Y62B
T14.21		PTR	T20.21	22	Y01Z, Y62A, Y62B	T21.71	15	MSPNG, SPNG
	08	I76A, I76B	T20.3	15	MSPNG, SPNG		22	Y62A, Y62B
	21A	W61A, W61B		22	Y62A, Y62B	T21.72	15	MSPNG, SPNG
T14.3		PTR	T20.4	22	Y62A, Y62B		22	Y62A, Y62B
	08	I76A, I76B	T20.5	22	Y62A, Y62B	T21.73	15	MSPNG, SPNG
	21A	W61A, W61B	T20.60	22	Y01Z, Y62A, Y62B		22	Y62A, Y62B
T14.4		PTR	T20.61	22	Y01Z, Y62A, Y62B	T21.74	15	MSPNG, SPNG
	01	B71A, B71B, B71C, B71D	T20.7	15	MSPNG, SPNG		22	Y62A, Y62B
	21A	W61A, W61B		22	Y62A, Y62B	T21.75	15	MSPNG, SPNG
T14.5		PTR	T21.00	22	Y62A, Y62B		22	Y62A, Y62B
	15	MSPNG, SPNG	T21.01	22	Y62A, Y62B	T21.79	15	MSPNG, SPNG
	21A	W61A, W61B	T21.02	22	Y62A, Y62B		22	Y62A, Y62B
	21B	X60Z	T21.03	22	Y62A, Y62B	T21.80	22	Y01Z, Y62A, Y62B
T14.6		PTR	T21.04	22	Y62A, Y62B	T21.81	22	Y01Z, Y62A, Y62B
	08	I76A, I76B	T21.05	22	Y62A, Y62B	T21.82	22	Y01Z, Y62A, Y62B
	21A	W61A, W61B	T21.09	22	Y62A, Y62B	T21.83	22	Y01Z, Y62A, Y62B
T14.7		PTR	T21.10	22	Y62A, Y62B	T21.84	15	P65C, P66C, P67B, P67C
	15	MSPNG, SPNG	T21.11	22	Y62A, Y62B		22	Y01Z, Y62A, Y62B
	21A	W61A, W61B	T21.12	22	Y62A, Y62B	T21.85	22	Y01Z, Y62A, Y62B
	21B	X60Z	T21.13	22	Y62A, Y62B	T21.89	22	Y01Z, Y62A, Y62B
T14.8		PTR	T21.14	22	Y62A, Y62B	T21.90	22	Y01Z, Y62A, Y62B
	21A	W61A, W61B	T21.15	22	Y62A, Y62B	T21.91	22	Y01Z, Y62A, Y62B
	21B	X60Z	T21.19	22	Y62A, Y62B	T21.92	22	Y01Z, Y62A, Y62B
T14.9		PTR	T21.20	22	Y01Z, Y62A, Y62B	T21.93	22	Y01Z, Y62A, Y62B
	21A	W61A, W61B	T21.21	22	Y01Z, Y62A, Y62B	T21.94	15	P65C, P66C, P67B, P67C
	21B	X60Z	T21.22	22	Y01Z, Y62A, Y62B		22	Y01Z, Y62A, Y62B
T15.0	02	C62Z	T21.23	22	Y01Z, Y62A, Y62B	T21.95	22	Y01Z, Y62A, Y62B
T15.1	02	C62Z	T21.24	15	P65C, P66C, P67B, P67C	T21.99	22	Y01Z, Y62A, Y62B
T15.8	02	C62Z		22	Y01Z, Y62A, Y62B	T22.00	22	Y62A, Y62B
T15.9	02	C62Z	T21.25	22	Y01Z, Y62A, Y62B	T22.01	22	Y62A, Y62B
T16	03	D66Z	T21.29	22	Y01Z, Y62A, Y62B	T22.02	22	Y62A, Y62B
T17.0	03	D65Z	T21.30	15	MSPNG, SPNG	T22.03	22	Y62A, Y62B
T17.1	03	D65Z		22	Y62A, Y62B	T22.10	22	Y62A, Y62B
T17.2	03	D66Z	T21.31	15	MSPNG, SPNG	T22.11	22	Y62A, Y62B
T17.3	03	D66Z		22	Y62A, Y62B	T22.12	22	Y62A, Y62B
T17.4	04	E40A, E40B, E40C, E75A, E75B	T21.32	15	MSPNG, SPNG	T22.13	22	Y62A, Y62B
				22	Y62A, Y62B	T22.20	22	Y62A, Y62B
T17.5	04	E40A, E40B, E40C, E75A, E75B	T21.33	15	MSPNG, SPNG	T22.21	22	Y62A, Y62B
				22	Y62A, Y62B	T22.22	22	Y62A, Y62B
T17.8	04	E40A, E40B, E40C, E75A, E75B	T21.34	15	MSPNG, SPNG	T22.23	22	Y62A, Y62B
				22	Y62A, Y62B	T22.30	15	MSPNG, SPNG
T17.9	04	E40A, E40B, E40C, E75A, E75B	T21.35	15	MSPNG, SPNG		22	Y62A, Y62B
				22	Y62A, Y62B	T22.31	15	MSPNG, SPNG
T18.0	03	D40Z, D67Z	T21.39	15	MSPNG, SPNG		22	Y62A, Y62B
T18.1	06	G46A, G46B, G46C, G50Z, G72A, G72B		22	Y62A, Y62B	T22.32	15	MSPNG, SPNG
			T21.40	22	Y62A, Y62B		22	Y62A, Y62B
T18.2	06	G46A, G46B, G46C, G50Z, G72A, G72B	T21.41	22	Y62A, Y62B	T22.33	15	MSPNG, SPNG
			T21.42	22	Y62A, Y62B		22	Y62A, Y62B
T18.3	06	G46A, G46B, G46C, G50Z, G72A, G72B	T21.43	22	Y62A, Y62B	T22.40	22	Y62A, Y62B
			T21.44	22	Y62A, Y62B	T22.41	22	Y62A, Y62B
T18.4	06	G46A, G46B, G46C, G50Z, G72A, G72B	T21.45	22	Y62A, Y62B	T22.42	22	Y62A, Y62B
			T21.49	22	Y62A, Y62B	T22.43	22	Y62A, Y62B
T18.5	06	G46A, G46B, G46C, G50Z, G72A, G72B	T21.50	22	Y62A, Y62B	T22.50	22	Y62A, Y62B
			T21.51	22	Y62A, Y62B	T22.51	22	Y62A, Y62B
T18.8	06	G46A, G46B, G46C, G50Z, G72A, G72B	T21.52	22	Y62A, Y62B	T22.52	22	Y62A, Y62B
			T21.53	22	Y62A, Y62B	T22.53	22	Y62A, Y62B
T18.9	06	G46A, G46B, G46C, G50Z, G72A, G72B	T21.54	22	Y62A, Y62B	T22.60	22	Y62A, Y62B
			T21.55	22	Y62A, Y62B	T22.61	22	Y62A, Y62B
T19.0	11	L68A, L68B	T21.59	22	Y62A, Y62B	T22.62	22	Y62A, Y62B
T19.1	11	L68A, L68B		22	Y62A, Y62B	T22.63	22	Y62A, Y62B
T19.2	13	N62A, N62B	T21.60	22	Y01Z, Y62A, Y62B	T22.70	15	MSPNG, SPNG
T19.3	13	N62A, N62B	T21.61	22	Y01Z, Y62A, Y62B		22	Y62A, Y62B
T19.8	12	M64Z	T21.62	22	Y01Z, Y62A, Y62B	T22.71	15	MSPNG, SPNG
	13	N62A, N62B	T21.63	22	Y01Z, Y62A, Y62B		22	Y62A, Y62B
T19.9	12	M64Z	T21.64	15	P65C, P66C, P67B, P67C		22	Y62A, Y62B
	13	N62A, N62B		22	Y01Z, Y62A, Y62B	T22.72	15	MSPNG, SPNG
			T21.65	22	Y01Z, Y62A, Y62B		22	Y62A, Y62B



ICD	MDC	DRG	ICD	MDC	DRG	ICD	MDC	DRG
T22.73	15	MSPNG, SPNG	T27.0	04	E40A, E40B, E40C, E75A, E75B	T28.9	15	MSPNG, SPNG
	22	Y62A, Y62B		15	MSPNG, SPNG	22	Y62A, Y62B	
T22.80	22	Y62A, Y62B		22	Y02A, Y02B	Pre	A11C, A13D	
T22.81	22	Y62A, Y62B		Pre	A11C, A13D	T29.0	15	MSPNG, SPNG
T22.82	22	Y62A, Y62B	T27.1	04	E40A, E40B, E40C, E75A, E75B	22	Y62A, Y62B	
T22.83	22	Y62A, Y62B		15	MSPNG, SPNG	T29.1	22	Y62A, Y62B
T22.90	22	Y62A, Y62B		22	Y02A, Y02B	T29.20	22	Y01Z, Y62A, Y62B
T22.91	22	Y62A, Y62B		Pre	A11C, A13D	T29.21	22	Y01Z, Y62A, Y62B
T22.92	22	Y62A, Y62B	T27.2	15	MSPNG, SPNG	T29.3	15	MSPNG, SPNG
T22.93	22	Y62A, Y62B		22	Y62A, Y62B	22	Y62A, Y62B	
T23.0	22	Y62A, Y62B		Pre	A11C, A13D	T29.4	15	MSPNG, SPNG
T23.1	22	Y62A, Y62B	T27.3	15	MSPNG, SPNG	22	Y62A, Y62B	
T23.20	22	Y62A, Y62B		22	Y62A, Y62B	T29.5	22	Y62A, Y62B
T23.21	22	Y62A, Y62B		Pre	A11C, A13D	T29.60	22	Y01Z, Y62A, Y62B
T23.3	15	MSPNG, SPNG	T27.4	04	E40A, E40B, E40C, E75A, E75B	T29.61	22	Y01Z, Y62A, Y62B
	22	Y62A, Y62B		15	MSPNG, SPNG	T29.7	15	MSPNG, SPNG
T23.4	22	Y62A, Y62B		22	Y02A, Y02B	22	Y62A, Y62B	
T23.5	22	Y62A, Y62B		Pre	A11C, A13D	T30.0	22	Y62A, Y62B
T23.60	22	Y62A, Y62B	T27.5	04	E40A, E40B, E40C, E75A, E75B	T30.1	22	Y62A, Y62B
T23.61	22	Y62A, Y62B		15	MSPNG, SPNG	T30.20	22	Y62A, Y62B
T23.7	15	MSPNG, SPNG		22	Y02A, Y02B	T30.21	22	Y62A, Y62B
	22	Y62A, Y62B		Pre	A11C, A13D	T30.3	22	Y62A, Y62B
T24.0	22	Y62A, Y62B		15	MSPNG, SPNG	T30.4	22	Y62A, Y62B
T24.1	22	Y62A, Y62B		22	Y02A, Y02B	T30.5	22	Y62A, Y62B
T24.20	22	Y01Z, Y62A, Y62B		Pre	A11C, A13D	T30.60	22	Y62A, Y62B
T24.21	22	Y01Z, Y62A, Y62B	T27.6	15	MSPNG, SPNG	T30.61	22	Y62A, Y62B
T24.3	15	MSPNG, SPNG		22	Y62A, Y62B	T30.7	22	Y62A, Y62B
	22	Y62A, Y62B		Pre	A11C, A13D	T31.00	Pre	961Z
T24.4	22	Y62A, Y62B		15	MSPNG, SPNG	T31.10	Pre	961Z
T24.5	22	Y62A, Y62B		22	Y62A, Y62B	T31.11	22	Y62A
T24.60	22	Y01Z, Y62A, Y62B	T27.7	15	MSPNG, SPNG		Pre	961Z
T24.61	22	Y01Z, Y62A, Y62B		22	Y62A, Y62B	T31.20	Pre	961Z
T24.7	15	MSPNG, SPNG		Pre	A11C, A13D	T31.21	22	Y62A
	22	Y62A, Y62B	T28.0	03	D66Z		Pre	961Z
T25.0	22	Y62A, Y62B		15	MSPNG, SPNG	T31.22	15	MSPNG, SPNG
T25.1	22	Y62A, Y62B		22	Y02A, Y02B	22	Y01Z, Y62A	
T25.20	22	Y62A, Y62B		Pre	A11C, A13D		Pre	961Z
T25.21	22	Y62A, Y62B	T28.1	06	G46A, G46B, G46C, G50Z, G71A, G71B	T31.30	22	Y01Z, Y62A
T25.3	15	MSPNG, SPNG		15	MSPNG, SPNG		Pre	961Z
	22	Y62A, Y62B		22	Y02A, Y02B	T31.31	22	Y01Z, Y62A
T25.4	22	Y62A, Y62B		Pre	A11C, A13D		Pre	961Z
T25.5	22	Y62A, Y62B		06	G46A, G46B, G46C, G50Z, G71A, G71B	T31.32	15	MSPNG, SPNG
T25.60	22	Y62A, Y62B		15	MSPNG, SPNG	22	Y01Z, Y62A	
T25.61	22	Y62A, Y62B		22	Y02A, Y02B		Pre	961Z
T25.7	15	MSPNG, SPNG		Pre	A11C, A13D	T31.33	15	MSPNG, SPNG
	22	Y62A, Y62B	T28.3	15	MSPNG, SPNG	22	Y01Z, Y62A	
T26.0	02	C62Z		22	Y62A, Y62B		Pre	961Z
	15	MSPNG, SPNG		Pre	A11C, A13D	T31.40	22	Y01Z, Y62A
T26.1	02	C62Z		15	MSPNG, SPNG		Pre	961Z
	15	MSPNG, SPNG	T28.4	15	MSPNG, SPNG	T31.41	22	Y01Z, Y62A
T26.2	02	C62Z		22	Y62A, Y62B		Pre	961Z
	15	MSPNG, SPNG		Pre	A11C, A13D	T31.42	15	MSPNG, SPNG
T26.3	02	C62Z		03	D66Z	22	Y01Z, Y62A	
	15	MSPNG, SPNG		15	MSPNG, SPNG		Pre	961Z
T26.4	02	C62Z		22	Y02A, Y02B	T31.43	15	MSPNG, SPNG
	15	MSPNG, SPNG		Pre	A11C, A13D	22	Y01Z, Y62A	
T26.5	02	C62Z		06	G46A, G46B, G46C, G50Z, G71A, G71B		Pre	961Z
	15	MSPNG, SPNG		15	MSPNG, SPNG	T31.44	15	MSPNG, SPNG
T26.6	02	C62Z		22	Y02A, Y02B	22	Y01Z, Y62A	
	15	MSPNG, SPNG		Pre	A11C, A13D		Pre	961Z
T26.7	02	C62Z		06	G46A, G46B, G46C, G50Z, G71A, G71B	T31.50	15	MSPNG, SPNG
	15	MSPNG, SPNG		15	MSPNG, SPNG	22	Y01Z, Y62A	
T26.8	02	C62Z		22	Y02A, Y02B		Pre	961Z
	15	MSPNG, SPNG		Pre	A11C, A13D	T31.51	15	MSPNG, SPNG
T26.9	02	C62Z		15	MSPNG, SPNG	22	Y01Z, Y62A	
	15	MSPNG, SPNG	T28.8	15	MSPNG, SPNG		Pre	961Z
				22	Y62A, Y62B	T31.52	15	MSPNG, SPNG
				Pre	A11C, A13D	22	Y01Z, Y62A	
							Pre	961Z

DIAG

ICD	MDC	DRG	ICD	MDC	DRG	ICD	MDC	DRG
T31.53	15	MSPNG, SPNG	T31.85	15	MSPNG, SPNG	T32.43	15	MSPNG, SPNG
	22	Y01Z, Y62A		22	Y01Z, Y62A		22	Y01Z, Y62A
	Pre	961Z		Pre	961Z		Pre	961Z
T31.54	15	MSPNG, SPNG	T31.86	15	MSPNG, SPNG	T32.44	15	MSPNG, SPNG
	22	Y01Z, Y62A		22	Y01Z, Y62A		22	Y01Z, Y62A
	Pre	961Z		Pre	961Z		Pre	961Z
T31.55	15	MSPNG, SPNG	T31.87	15	MSPNG, SPNG	T32.50	15	MSPNG, SPNG
	22	Y01Z, Y62A		22	Y01Z, Y62A		22	Y01Z, Y62A
	Pre	961Z		Pre	961Z		Pre	961Z
T31.60	15	MSPNG, SPNG	T31.88	15	MSPNG, SPNG	T32.51	15	MSPNG, SPNG
	22	Y01Z, Y62A		22	Y01Z, Y62A		22	Y01Z, Y62A
	Pre	961Z		Pre	961Z		Pre	961Z
T31.61	15	MSPNG, SPNG	T31.90	15	MSPNG, SPNG	T32.52	15	MSPNG, SPNG
	22	Y01Z, Y62A		22	Y01Z, Y62A		22	Y01Z, Y62A
	Pre	961Z		Pre	961Z		Pre	961Z
T31.62	15	MSPNG, SPNG	T31.91	15	MSPNG, SPNG	T32.53	15	MSPNG, SPNG
	22	Y01Z, Y62A		22	Y01Z, Y62A		22	Y01Z, Y62A
	Pre	961Z		Pre	961Z		Pre	961Z
T31.63	15	MSPNG, SPNG	T31.92	15	MSPNG, SPNG	T32.54	15	MSPNG, SPNG
	22	Y01Z, Y62A		22	Y01Z, Y62A		22	Y01Z, Y62A
	Pre	961Z		Pre	961Z		Pre	961Z
T31.64	15	MSPNG, SPNG	T31.93	15	MSPNG, SPNG	T32.55	15	MSPNG, SPNG
	22	Y01Z, Y62A		22	Y01Z, Y62A		22	Y01Z, Y62A
	Pre	961Z		Pre	961Z		Pre	961Z
T31.65	15	MSPNG, SPNG	T31.94	15	MSPNG, SPNG	T32.60	15	MSPNG, SPNG
	22	Y01Z, Y62A		22	Y01Z, Y62A		22	Y01Z, Y62A
	Pre	961Z		Pre	961Z		Pre	961Z
T31.66	15	MSPNG, SPNG	T31.95	15	MSPNG, SPNG	T32.61	15	MSPNG, SPNG
	22	Y01Z, Y62A		22	Y01Z, Y62A		22	Y01Z, Y62A
	Pre	961Z		Pre	961Z		Pre	961Z
T31.70	15	MSPNG, SPNG	T31.96	15	MSPNG, SPNG	T32.62	15	MSPNG, SPNG
	22	Y01Z, Y62A		22	Y01Z, Y62A		22	Y01Z, Y62A
	Pre	961Z		Pre	961Z		Pre	961Z
T31.71	15	MSPNG, SPNG	T31.97	15	MSPNG, SPNG	T32.63	15	MSPNG, SPNG
	22	Y01Z, Y62A		22	Y01Z, Y62A		22	Y01Z, Y62A
	Pre	961Z		Pre	961Z		Pre	961Z
T31.72	15	MSPNG, SPNG	T31.98	15	MSPNG, SPNG	T32.64	15	MSPNG, SPNG
	22	Y01Z, Y62A		22	Y01Z, Y62A		22	Y01Z, Y62A
	Pre	961Z		Pre	961Z		Pre	961Z
T31.73	15	MSPNG, SPNG	T31.99	15	MSPNG, SPNG	T32.65	15	MSPNG, SPNG
	22	Y01Z, Y62A		22	Y01Z, Y62A		22	Y01Z, Y62A
	Pre	961Z		Pre	961Z		Pre	961Z
T31.74	15	MSPNG, SPNG	T32.00			T32.66	15	MSPNG, SPNG
	22	Y01Z, Y62A	T32.10				22	Y01Z, Y62A
	Pre	961Z	T32.11				Pre	961Z
T31.75	15	MSPNG, SPNG				T32.70	15	MSPNG, SPNG
	22	Y01Z, Y62A					22	Y01Z, Y62A
	Pre	961Z					Pre	961Z
T31.76	15	MSPNG, SPNG	T32.20			T32.71	15	MSPNG, SPNG
	22	Y01Z, Y62A	T32.21				22	Y01Z, Y62A
	Pre	961Z					Pre	961Z
T31.77	15	MSPNG, SPNG	T32.22	15	MSPNG, SPNG	T32.72	15	MSPNG, SPNG
	22	Y01Z, Y62A		22	Y01Z, Y62A		22	Y01Z, Y62A
	Pre	961Z		Pre	961Z		Pre	961Z
T31.80	15	MSPNG, SPNG	T32.30			T32.73	15	MSPNG, SPNG
	22	Y01Z, Y62A					22	Y01Z, Y62A
	Pre	961Z	T32.31				Pre	961Z
T31.81	15	MSPNG, SPNG				T32.74	15	MSPNG, SPNG
	22	Y01Z, Y62A	T32.32	15	MSPNG, SPNG		22	Y01Z, Y62A
	Pre	961Z		22	Y01Z, Y62A		Pre	961Z
T31.82	15	MSPNG, SPNG	T32.33	15	MSPNG, SPNG	T32.75	15	MSPNG, SPNG
	22	Y01Z, Y62A		22	Y01Z, Y62A		22	Y01Z, Y62A
	Pre	961Z		Pre	961Z		Pre	961Z
T31.83	15	MSPNG, SPNG	T32.40			T32.76	15	MSPNG, SPNG
	22	Y01Z, Y62A					22	Y01Z, Y62A
	Pre	961Z	T32.41				Pre	961Z
T31.84	15	MSPNG, SPNG	T32.42	15	MSPNG, SPNG	T32.77	15	MSPNG, SPNG
	22	Y01Z, Y62A		22	Y01Z, Y62A		22	Y01Z, Y62A
	Pre	961Z		Pre	961Z		Pre	961Z



ICD	MDC	DRG	ICD	MDC	DRG	ICD	MDC	DRG
T32.80	15	MSPNG, SPNG	T33.6	15	MSPNG, SPNG	T36.4	15	MSPNG, SPNG
	22	Y01Z, Y62A		21B	X64Z		21B	X62Z
	Pre	961Z		Pre	A11C, A13D		Pre	A11C, A13D
T32.81	15	MSPNG, SPNG	T33.7	15	MSPNG, SPNG	T36.5	15	MSPNG, SPNG
	22	Y01Z, Y62A		21B	X64Z		21B	X62Z
	Pre	961Z		Pre	A11C, A13D		Pre	A11C, A13D
T32.82	15	MSPNG, SPNG	T33.8	15	MSPNG, SPNG	T36.6	15	MSPNG, SPNG
	22	Y01Z, Y62A		21B	X04Z, X64Z		21B	X62Z
	Pre	961Z		Pre	A11C, A13D		Pre	A11C, A13D
T32.83	15	MSPNG, SPNG	T33.9	15	MSPNG, SPNG	T36.7	15	MSPNG, SPNG
	22	Y01Z, Y62A		21B	X64Z		21B	X62Z
	Pre	961Z		Pre	A11C, A13D		Pre	A11C, A13D
T32.84	15	MSPNG, SPNG	T34.0	15	MSPNG, SPNG	T36.8	15	MSPNG, SPNG
	22	Y01Z, Y62A		21B	X64Z		21B	X62Z
	Pre	961Z		Pre	A11C, A13D		Pre	A11C, A13D
T32.85	15	MSPNG, SPNG	T34.1	15	MSPNG, SPNG	T36.9	15	MSPNG, SPNG
	22	Y01Z, Y62A		21B	X64Z		21B	X62Z
	Pre	961Z		Pre	A11C, A13D		Pre	A11C, A13D
T32.86	15	MSPNG, SPNG	T34.2	15	MSPNG, SPNG	T37.0	15	MSPNG, SPNG
	22	Y01Z, Y62A		21B	X64Z		21B	X62Z
	Pre	961Z		Pre	A11C, A13D		Pre	A11C, A13D
T32.87	15	MSPNG, SPNG	T34.3	15	MSPNG, SPNG	T37.1	15	MSPNG, SPNG
	22	Y01Z, Y62A		21B	X64Z		21B	X62Z
	Pre	961Z		Pre	A11C, A13D		Pre	A11C, A13D
T32.88	15	MSPNG, SPNG	T34.4	15	MSPNG, SPNG	T37.2	15	MSPNG, SPNG
	22	Y01Z, Y62A		21B	X05A, X05B, X64Z		21B	X62Z
	Pre	961Z		Pre	A11C, A13D		Pre	A11C, A13D
T32.90	15	MSPNG, SPNG	T34.5	15	MSPNG, SPNG	T37.3	15	MSPNG, SPNG
	22	Y01Z, Y62A		21B	X64Z		21B	X62Z
	Pre	961Z		Pre	A11C, A13D		Pre	A11C, A13D
T32.91	15	MSPNG, SPNG	T34.6	15	MSPNG, SPNG	T37.4	15	MSPNG, SPNG
	22	Y01Z, Y62A		21B	X64Z		21B	X62Z
	Pre	961Z		Pre	A11C, A13D		Pre	A11C, A13D
T32.92	15	MSPNG, SPNG	T34.7	15	MSPNG, SPNG	T37.5	15	MSPNG, SPNG
	22	Y01Z, Y62A		21B	X64Z		21B	X62Z
	Pre	961Z		Pre	A11C, A13D		Pre	A11C, A13D
T32.93	15	MSPNG, SPNG	T34.8	15	MSPNG, SPNG	T37.8	15	MSPNG, SPNG
	22	Y01Z, Y62A		21B	X04Z, X64Z		21B	X62Z
	Pre	961Z		Pre	A11C, A13D		Pre	A11C, A13D
T32.94	15	MSPNG, SPNG	T34.9	15	MSPNG, SPNG	T37.9	15	MSPNG, SPNG
	22	Y01Z, Y62A		21B	X64Z		21B	X62Z
	Pre	961Z		Pre	A11C, A13D		Pre	A11C, A13D
T32.95	15	MSPNG, SPNG	T35.0	15	MSPNG, SPNG	T38.0	15	MSPNG, SPNG
	22	Y01Z, Y62A		21B	X64Z		21B	X62Z
	Pre	961Z		Pre	A11C, A13D		Pre	A11C, A13D
T32.96	15	MSPNG, SPNG	T35.1	15	MSPNG, SPNG	T38.1	15	MSPNG, SPNG
	22	Y01Z, Y62A		21B	X64Z		21B	X62Z
	Pre	961Z		Pre	A11C, A13D		Pre	A11C, A13D
T32.97	15	MSPNG, SPNG	T35.2	15	MSPNG, SPNG	T38.2	15	MSPNG, SPNG
	22	Y01Z, Y62A		21B	X64Z		21B	X62Z
	Pre	961Z		Pre	A11C, A13D		Pre	A11C, A13D
T32.98	15	MSPNG, SPNG	T35.3	15	MSPNG, SPNG	T38.3	15	MSPNG, SPNG
	22	Y01Z, Y62A		21B	X04Z, X64Z		21B	X62Z
	Pre	961Z		Pre	A11C, A13D		Pre	A11C, A13D
T32.99	15	MSPNG, SPNG	T35.4	15	MSPNG, SPNG	T38.4	15	MSPNG, SPNG
	22	Y01Z, Y62A		21B	X05A, X05B, X64Z		21B	X62Z
	Pre	961Z		Pre	A11C, A13D		Pre	A11C, A13D
T33.0	15	MSPNG, SPNG	T35.5	15	MSPNG, SPNG	T38.5	15	MSPNG, SPNG
	21B	X64Z		21B	X04Z, X64Z		21B	X62Z
T33.1	15	MSPNG, SPNG	T35.6	15	MSPNG, SPNG	T38.6	15	MSPNG, SPNG
	21B	X64Z		21B	X64Z		21B	X62Z
T33.2	15	MSPNG, SPNG	T35.7	15	MSPNG, SPNG	T38.7	15	MSPNG, SPNG
	21B	X64Z		21B	X64Z		21B	X62Z
T33.3	15	MSPNG, SPNG	T36.0	15	MSPNG, SPNG	T38.8	15	MSPNG, SPNG
	21B	X64Z		21B	X62Z		21B	X62Z
T33.4	15	MSPNG, SPNG	T36.1	15	MSPNG, SPNG		Pre	A11C, A13D
	21B	X64Z		21B	X62Z		Pre	A11C, A13D
T33.5	15	MSPNG, SPNG	T36.2	15	MSPNG, SPNG		Pre	A11C, A13D
	21B	X05A, X05B, X64Z		21B	X62Z		Pre	A11C, A13D

DIAG

ICD	MDC	DRG	ICD	MDC	DRG	ICD	MDC	DRG
T38.9	15	MSPNG, SPNG 21B X62Z Pre A11C, A13D	T41.5	15	MSPNG, SPNG 21B X62Z Pre A11C, A13D	T44.4	15	MSPNG, SPNG 21B X62Z Pre A11C, A13D
T39.0	15	MSPNG, SPNG 21B X62Z Pre A11C, A13D	T42.0	15	MSPNG, SPNG 21B X62Z Pre A11C, A13D	T44.5	15	MSPNG, SPNG 21B X62Z Pre A11C, A13D
T39.1	15	MSPNG, SPNG 21B X62Z Pre A11C, A13D	T42.1	15	MSPNG, SPNG 21B X62Z Pre A11C, A13D	T44.6	15	MSPNG, SPNG 21B X62Z Pre A11C, A13D
T39.2	15	MSPNG, SPNG 21B X62Z Pre A11C, A13D	T42.2	15	MSPNG, SPNG 21B X62Z Pre A11C, A13D	T44.7	15	MSPNG, SPNG 21B X62Z Pre A11C, A13D
T39.3	15	MSPNG, SPNG 21B X62Z Pre A11C, A13D	T42.3	15	MSPNG, SPNG 21B X62Z Pre A11C, A13D	T44.8	15	MSPNG, SPNG 21B X62Z Pre A11C, A13D
T39.4	15	MSPNG, SPNG 21B X62Z Pre A11C, A13D	T42.4	15	MSPNG, SPNG 21B X62Z Pre A11C, A13D	T44.9	15	MSPNG, SPNG 21B X62Z Pre A11C, A13D
T39.8	15	MSPNG, SPNG 21B X62Z Pre A11C, A13D	T42.5	15	MSPNG, SPNG 21B X62Z Pre A11C, A13D	T45.0	15	MSPNG, SPNG 21B X62Z Pre A11C, A13D
T39.9	15	MSPNG, SPNG 21B X62Z Pre A11C, A13D	T42.6	15	MSPNG, SPNG 21B X62Z Pre A11C, A13D	T45.1	15	MSPNG, SPNG 21B X62Z Pre A11C, A13D
T40.0	15	MSPNG, SPNG 21B X62Z Pre A11C, A13D	T42.7	15	MSPNG, SPNG 21B X62Z Pre A11C, A13D	T45.2	15	MSPNG, SPNG 21B X62Z Pre A11C, A13D
T40.1	15	MSPNG, SPNG 21B X62Z Pre A11C, A13D	T42.8	15	MSPNG, SPNG 21B X62Z Pre A11C, A13D	T45.3	15	MSPNG, SPNG 21B X62Z Pre A11C, A13D
T40.2	15	MSPNG, SPNG 21B X62Z Pre A11C, A13D	T43.0	15	MSPNG, SPNG 21B X62Z Pre A11C, A13D	T45.4	15	MSPNG, SPNG 21B X62Z Pre A11C, A13D
T40.3	15	MSPNG, SPNG 21B X62Z Pre A11C, A13D	T43.1	15	MSPNG, SPNG 21B X62Z Pre A11C, A13D	T45.5	15	MSPNG, SPNG 21B X62Z Pre A11C, A13D
T40.4	15	MSPNG, SPNG 21B X62Z Pre A11C, A13D	T43.2	15	MSPNG, SPNG 21B X62Z Pre A11C, A13D	T45.6	15	MSPNG, SPNG 21B X62Z Pre A11C, A13D
T40.5	15	MSPNG, SPNG 21B X62Z Pre A11C, A13D	T43.3	15	MSPNG, SPNG 21B X62Z Pre A11C, A13D	T45.7	15	MSPNG, SPNG 21B X62Z Pre A11C, A13D
T40.6	15	MSPNG, SPNG 21B X62Z Pre A11C, A13D	T43.4	15	MSPNG, SPNG 21B X62Z Pre A11C, A13D	T45.8	15	MSPNG, SPNG 21B X62Z Pre A11C, A13D
T40.7	15	MSPNG, SPNG 21B X62Z Pre A11C, A13D	T43.5	15	MSPNG, SPNG 21B X62Z Pre A11C, A13D	T45.9	15	MSPNG, SPNG 21B X62Z Pre A11C, A13D
T40.8	15	MSPNG, SPNG 21B X62Z Pre A11C, A13D	T43.6	15	MSPNG, SPNG 21B X62Z Pre A11C, A13D	T46.0	15	MSPNG, SPNG 21B X62Z Pre A11C, A13D
T40.9	15	MSPNG, SPNG 21B X62Z Pre A11C, A13D	T43.8	15	MSPNG, SPNG 21B X62Z Pre A11C, A13D	T46.1	15	MSPNG, SPNG 21B X62Z Pre A11C, A13D
T41.0	15	MSPNG, SPNG 21B X62Z Pre A11C, A13D	T43.9	15	MSPNG, SPNG 21B X62Z Pre A11C, A13D	T46.2	15	MSPNG, SPNG 21B X62Z Pre A11C, A13D
T41.1	15	MSPNG, SPNG 21B X62Z Pre A11C, A13D	T44.0	15	MSPNG, SPNG 21B X62Z Pre A11C, A13D	T46.3	15	MSPNG, SPNG 21B X62Z Pre A11C, A13D
T41.2	15	MSPNG, SPNG 21B X62Z Pre A11C, A13D	T44.1	15	MSPNG, SPNG 21B X62Z Pre A11C, A13D	T46.4	15	MSPNG, SPNG 21B X62Z Pre A11C, A13D
T41.3	15	MSPNG, SPNG 21B X62Z Pre A11C, A13D	T44.2	15	MSPNG, SPNG 21B X62Z Pre A11C, A13D	T46.5	15	MSPNG, SPNG 21B X62Z Pre A11C, A13D
T41.4	15	MSPNG, SPNG 21B X62Z Pre A11C, A13D	T44.3	15	MSPNG, SPNG 21B X62Z Pre A11C, A13D	T46.6	15	MSPNG, SPNG 21B X62Z Pre A11C, A13D



ICD	MDC	DRG	ICD	MDC	DRG	ICD	MDC	DRG
T46.7	15	MSPNG, SPNG 21B X62Z Pre A11C, A13D	T49.2	15	MSPNG, SPNG 21B X62Z Pre A11C, A13D	T52.0	15	MSPNG, SPNG 21B X62Z Pre A11C, A13D
T46.8	15	MSPNG, SPNG 21B X62Z Pre A11C, A13D	T49.3	15	MSPNG, SPNG 21B X62Z Pre A11C, A13D	T52.1	15	MSPNG, SPNG 21B X62Z Pre A11C, A13D
T46.9	15	MSPNG, SPNG 21B X62Z Pre A11C, A13D	T49.4	15	MSPNG, SPNG 21B X62Z Pre A11C, A13D	T52.2	15	MSPNG, SPNG 21B X62Z Pre A11C, A13D
T47.0	15	MSPNG, SPNG 21B X62Z Pre A11C, A13D	T49.5	02	C62Z 15 MSPNG, SPNG Pre A11C, A13D	T52.3	15	MSPNG, SPNG 21B X62Z Pre A11C, A13D
T47.1	15	MSPNG, SPNG 21B X62Z Pre A11C, A13D	T49.6	15	MSPNG, SPNG 21B X62Z Pre A11C, A13D	T52.4	15	MSPNG, SPNG 21B X62Z Pre A11C, A13D
T47.2	15	MSPNG, SPNG 21B X62Z Pre A11C, A13D	T49.7	15	MSPNG, SPNG 21B X62Z Pre A11C, A13D	T52.8	15	MSPNG, SPNG 21B X62Z Pre A11C, A13D
T47.3	15	MSPNG, SPNG 21B X62Z Pre A11C, A13D	T49.8	15	MSPNG, SPNG 21B X62Z Pre A11C, A13D	T52.9	15	MSPNG, SPNG 21B X62Z Pre A11C, A13D
T47.4	15	MSPNG, SPNG 21B X62Z Pre A11C, A13D	T49.9	15	MSPNG, SPNG 21B X62Z Pre A11C, A13D	T53.0	15	MSPNG, SPNG 21B X62Z Pre A11C, A13D
T47.5	15	MSPNG, SPNG 21B X62Z Pre A11C, A13D	T50.0	15	MSPNG, SPNG 21B X62Z Pre A11C, A13D	T53.1	15	MSPNG, SPNG 21B X62Z Pre A11C, A13D
T47.6	15	MSPNG, SPNG 21B X62Z Pre A11C, A13D	T50.1	15	MSPNG, SPNG 21B X62Z Pre A11C, A13D	T53.2	15	MSPNG, SPNG 21B X62Z Pre A11C, A13D
T47.7	15	MSPNG, SPNG 21B X62Z Pre A11C, A13D	T50.2	15	MSPNG, SPNG 21B X62Z Pre A11C, A13D	T53.3	15	MSPNG, SPNG 21B X62Z Pre A11C, A13D
T47.8	15	MSPNG, SPNG 21B X62Z Pre A11C, A13D	T50.3	15	MSPNG, SPNG 21B X62Z Pre A11C, A13D	T53.4	15	MSPNG, SPNG 21B X62Z Pre A11C, A13D
T47.9	15	MSPNG, SPNG 21B X62Z Pre A11C, A13D	T50.4	15	MSPNG, SPNG 21B X62Z Pre A11C, A13D	T53.5	15	MSPNG, SPNG 21B X62Z Pre A11C, A13D
T48.0	15	MSPNG, SPNG 21B X62Z Pre A11C, A13D	T50.5	15	MSPNG, SPNG 21B X62Z Pre A11C, A13D	T53.6	15	MSPNG, SPNG 21B X62Z Pre A11C, A13D
T48.1	15	MSPNG, SPNG 21B X62Z Pre A11C, A13D	T50.6	15	MSPNG, SPNG 21B X62Z Pre A11C, A13D	T53.7	15	MSPNG, SPNG 21B X62Z Pre A11C, A13D
T48.2	15	MSPNG, SPNG 21B X62Z Pre A11C, A13D	T50.7	15	MSPNG, SPNG 21B X62Z Pre A11C, A13D	T53.9	15	MSPNG, SPNG 21B X62Z Pre A11C, A13D
T48.3	15	MSPNG, SPNG 21B X62Z Pre A11C, A13D	T50.8	15	MSPNG, SPNG 21B X62Z Pre A11C, A13D	T54.0	15	MSPNG, SPNG 21B X62Z Pre A11C, A13D
T48.4	15	MSPNG, SPNG 21B X62Z Pre A11C, A13D	T50.9	15	MSPNG, SPNG 21B X62Z Pre A11C, A13D	T54.1	15	MSPNG, SPNG 21B X62Z Pre A11C, A13D
T48.5	15	MSPNG, SPNG 21B X62Z Pre A11C, A13D	T51.0	15	MSPNG, SPNG 21B X62Z Pre A11C, A13D	T54.2	15	MSPNG, SPNG 21B X62Z Pre A11C, A13D
T48.6	15	MSPNG, SPNG 21B X62Z Pre A11C, A13D	T51.1	15	MSPNG, SPNG 21B X62Z Pre A11C, A13D	T54.3	15	MSPNG, SPNG 21B X62Z Pre A11C, A13D
T48.7	15	MSPNG, SPNG 21B X62Z Pre A11C, A13D	T51.2	15	MSPNG, SPNG 21B X62Z Pre A11C, A13D	T54.9	15	MSPNG, SPNG 21B X62Z Pre A11C, A13D
T49.0	15	MSPNG, SPNG 21B X62Z Pre A11C, A13D	T51.3	15	MSPNG, SPNG 21B X62Z Pre A11C, A13D	T55	15	MSPNG, SPNG 21B X62Z Pre A11C, A13D
T49.1	15	MSPNG, SPNG 21B X62Z Pre A11C, A13D	T51.8	15	MSPNG, SPNG 21B X62Z Pre A11C, A13D	T56.0	15	MSPNG, SPNG 21B X64Z Pre A11C, A13D
			T51.9	15	MSPNG, SPNG 21B X62Z Pre A11C, A13D			

DIAG

ICD	MDC	DRG	ICD	MDC	DRG	ICD	MDC	DRG
T56.1	15	MSPNG, SPNG 21B X62Z Pre A11C, A13D	T59.7	15	MSPNG, SPNG 21B X62Z Pre A11C, A13D	T63.8	15	MSPNG, SPNG 21B X62Z Pre A11C, A13D
T56.2	15	MSPNG, SPNG 21B X62Z Pre A11C, A13D	T59.8	15	MSPNG, SPNG 21B X62Z	T63.9	15	MSPNG, SPNG 21B X62Z Pre A11C, A13D
T56.3	15	MSPNG, SPNG 21B X62Z Pre A11C, A13D	T59.9	15	MSPNG, SPNG 21B X62Z	T64	15	MSPNG, SPNG 21B X62Z Pre A11C, A13D
T56.4	15	MSPNG, SPNG 21B X62Z Pre A11C, A13D	T60.0	15	MSPNG, SPNG 21B X62Z Pre A11C, A13D	T65.0	15	MSPNG, SPNG 21B X62Z Pre A11C, A13D
T56.5	15	MSPNG, SPNG 21B X62Z Pre A11C, A13D	T60.1	15	MSPNG, SPNG 21B X62Z Pre A11C, A13D	T65.1	15	MSPNG, SPNG 21B X62Z Pre A11C, A13D
T56.6	15	MSPNG, SPNG 21B X62Z Pre A11C, A13D	T60.2	15	MSPNG, SPNG 21B X62Z Pre A11C, A13D	T65.2	15	MSPNG, SPNG 21B X62Z Pre A11C, A13D
T56.7	15	MSPNG, SPNG 21B X62Z Pre A11C, A13D	T60.3	15	MSPNG, SPNG 21B X62Z Pre A11C, A13D	T65.3	15	MSPNG, SPNG 21B X62Z Pre A11C, A13D
T56.8	15	MSPNG, SPNG 21B X62Z Pre A11C, A13D	T60.4	15	MSPNG, SPNG 21B X62Z Pre A11C, A13D	T65.4	15	MSPNG, SPNG 21B X62Z Pre A11C, A13D
T56.9	15	MSPNG, SPNG 21B X62Z Pre A11C, A13D	T60.8	15	MSPNG, SPNG 21B X62Z Pre A11C, A13D	T65.5	15	MSPNG, SPNG 21B X62Z Pre A11C, A13D
T57.0	15	MSPNG, SPNG 21B X62Z Pre A11C, A13D	T60.9	15	MSPNG, SPNG 21B X62Z Pre A11C, A13D	T65.6	15	MSPNG, SPNG 21B X62Z Pre A11C, A13D
T57.1	15	MSPNG, SPNG 21B X62Z Pre A11C, A13D	T61.0	21B	X62Z Pre A11C, A13D	T65.8	15	MSPNG, SPNG 21B X62Z
T57.2	15	MSPNG, SPNG 21B X62Z Pre A11C, A13D	T61.1	21B	X62Z Pre A11C, A13D	T65.9	15	MSPNG, SPNG 21B X62Z
T57.3	15	MSPNG, SPNG 21B X62Z Pre A11C, A13D	T61.2	21B	X62Z Pre A11C, A13D	T66	21B	X64Z
T57.8	15	MSPNG, SPNG 21B X62Z Pre A11C, A13D	T61.8	21B	X62Z Pre A11C, A13D	T67.0	15	MSPNG, SPNG 21B X64Z
T57.9	15	MSPNG, SPNG 21B X62Z Pre A11C, A13D	T61.9	21B	X62Z Pre A11C, A13D	T67.1	15	MSPNG, SPNG 21B X64Z
T58	15	MSPNG, SPNG 21B X62Z Pre A11C, A13D	T62.0	21B	X62Z Pre A11C, A13D	T67.2	21B	X64Z
T59.0	15	MSPNG, SPNG 21B X62Z Pre A11C, A13D	T62.1	21B	X62Z Pre A11C, A13D	T67.3	21B	X64Z
T59.1	15	MSPNG, SPNG 21B X62Z Pre A11C, A13D	T62.2	21B	X62Z Pre A11C, A13D	T67.4	21B	X64Z
T59.2	15	MSPNG, SPNG 21B X62Z Pre A11C, A13D	T62.8	21B	X62Z Pre A11C, A13D	T67.5	21B	X64Z
T59.3	15	MSPNG, SPNG 21B X62Z Pre A11C, A13D	T62.9	21B	X62Z Pre A11C, A13D	T67.6	21B	X64Z
T59.4	15	MSPNG, SPNG 21B X62Z Pre A11C, A13D	T63.0	15	MSPNG, SPNG 21B X62Z Pre A11C, A13D	T67.7	21B	X64Z
T59.5	15	MSPNG, SPNG 21B X62Z Pre A11C, A13D	T63.1	15	MSPNG, SPNG 21B X62Z Pre A11C, A13D	T67.8	21B	X64Z
T59.6	15	MSPNG, SPNG 21B X62Z Pre A11C, A13D	T63.2	15	MSPNG, SPNG 21B X62Z Pre A11C, A13D	T67.9	21B	X64Z
			T63.3	15	MSPNG, SPNG 21B X62Z Pre A11C, A13D	T68	21B	X64Z Pre A11C, A13D
			T63.4	15	MSPNG, SPNG 21B X62Z Pre A11C, A13D	T69.0	21B	X04Z, X64Z
			T63.5	15	MSPNG, SPNG 21B X62Z Pre A11C, A13D	T69.1	21B	X64Z
			T63.6	15	MSPNG, SPNG 21B X62Z Pre A11C, A13D	T69.8	21B	X64Z
						T69.9	21B	X64Z
						T70.0	03	D62Z, D63Z
						T70.1	03	D62Z, D63Z
						T70.2	21B	X64Z
						T70.3	21B	X64Z
						T70.4	21B	X64Z
						T70.8	21B	X64Z
						T70.9	21B	X64Z
						T71	15	MSPNG, SPNG 21B X64Z
						T73.0	21B	X64Z
						T73.1	15	MSPNG, SPNG 21B X64Z
						T73.2	21B	X64Z
						T73.3	21B	X64Z
						T73.8	21B	X64Z
						T73.9	21B	X64Z



ICD	MDC	DRG	ICD	MDC	DRG	ICD	MDC	DRG
T74.0	21A	W61A, W61B	T79.8		PTR	T83.3	13	N62B
	Pre	961Z		21A	W61A, W61B	T83.4	11	L64A, L64B
T74.1	15	MSPNG, SPNG		21B	X64Z		15	MSPNG, SPNG
	21A	W61A, W61B	T79.9		PTR	T83.5	11	L69A, L69B
	Pre	961Z		21A	W61A, W61B		15	MSPNG, SPNG
T74.2	21A	W61A, W61B		21B	X64Z	T83.6	11	L64A, L64B
	Pre	961Z	T80.0	04	E40A, E40B, E40C, E64A, E64B, E64C		15	MSPNG, SPNG
T74.3	21A	W61A, W61B		15	MSPNG, SPNG	T83.8	11	L64A, L64B
	Pre	961Z		Pre	A11C, A13D		15	MSPNG, SPNG
T74.8	21A	W61A, W61B		05	F75A, F75B, F75C	T83.9	11	L64A, L64B
	Pre	961Z	T80.1	05	F75A, F75B, F75C		15	MSPNG, SPNG
T74.9	21A	W61A, W61B	T80.2	18B	T64A, T64B, T64C	T84.0	08	I73Z
	Pre	961Z		Pre	A11C, A13D		15	MSPNG, SPNG
T75.0	21B	X64Z	T80.3	15	MSPNG, SPNG	T84.1	08	I73Z
T75.1	21B	X64Z		16	Q61B, Q61C, Q61D		15	MSPNG, SPNG
	Pre	A11C, A13D		Pre	A11C, A13D	T84.2	08	I73Z
T75.2	21B	X64Z	T80.4	15	MSPNG, SPNG		15	MSPNG, SPNG
T75.3	03	D66Z		16	Q61A, Q61B, Q61C, Q61D, Q61E	T84.3	08	I73Z
T75.4	15	MSPNG, SPNG		Pre	A11C, A13D		15	MSPNG, SPNG
	21B	X64Z	T80.5	21B	X60Z	T84.4	08	I73Z
T75.8	21B	X64Z		Pre	A11C, A13D		15	MSPNG, SPNG
T78.0	21B	X60Z	T80.6	21B	X60Z	T84.5	08	I03A, I03B, I04Z, I08A, I08B, I12A, I12B, I12C, I13A, I73Z
T78.1	21B	X62Z	T80.8	16	Q61A, Q61B, Q61C, Q61D, Q61E		15	MSPNG, SPNG
T78.2	21B	X60Z		Pre	A11C, A13D		Pre	A11C, A13D
T78.3	21B	X60Z	T80.9	16	Q61A, Q61B, Q61C, Q61D, Q61E	T84.6	08	I08A, I08B, I12A, I12B, I12C, I13A, I73Z
	Pre	A11C, A13D		21B	X62Z		15	MSPNG, SPNG
T78.4	21B	X60Z	T81.0	21B	X62Z	T84.7	08	I08A, I08B, I12A, I12B, I12C, I13A, I73Z
T78.8	21B	X62Z	T81.1	21B	X62Z		15	MSPNG, SPNG
T78.9	21B	X62Z		22	Y02A, Y02B	T84.8	08	I08A, I08B, I13A, I73Z
T79.0		PTR	T81.2	21B	X62Z		15	MSPNG, SPNG
	04	E40A, E40B, E40C, E64A, E64B, E64C	T81.3	15	MSPNG, SPNG	T84.9	08	I08A, I08B, I13A, I73Z
	15	MSPNG, SPNG		21B	X62Z		15	MSPNG, SPNG
	21A	W61A, W61B	T81.4	08	I03A, I03B	T85.0	01	B81A, B81B
	Pre	A11C, A13D		18B	T61A, T61B		15	MSPNG, SPNG
T79.1		PTR	T81.5	15	MSPNG, SPNG	T85.1	01	B81A, B81B
	04	E40A, E40B, E40C, E64A, E64B, E64C		21B	X62Z		15	MSPNG, SPNG
	15	MSPNG, SPNG	T81.6	15	MSPNG, SPNG	T85.2	02	C62Z
	21A	W61A, W61B		21B	X62Z		15	MSPNG, SPNG
	Pre	A11C, A13D	T81.7	05	F75A, F75B, F75C	T85.3	02	C62Z
T79.2		PTR		22	Y02A, Y02B		15	MSPNG, SPNG
	21A	W61A, W61B	T81.8	21B	X62Z	T85.4	09	J67A, J67B
	21B	X64Z	T81.9	21B	X62Z		15	MSPNG, SPNG
T79.3		PTR	T82.0	05	F69Z, F73Z	T85.5	15	MSPNG, SPNG
	18B	T61A, T61B		15	MSPNG, SPNG		15	MSPNG, SPNG
	21A	W61A, W61B	T82.1	05	F71A, F71B, F72A, F72B	T85.6	15	MSPNG, SPNG
	22	Y02A, Y02B		15	MSPNG, SPNG		21B	X62Z
T79.4		PTR	T82.2	05	F75A, F75B, F75C	T85.7	11	L68A, L68B
	21A	W61A, W61B		15	MSPNG, SPNG		15	MSPNG, SPNG
	21B	X64Z	T82.3	05	F75A, F75B, F75C	T85.72	15	MSPNG, SPNG
	Pre	A11C, A13D		15	MSPNG, SPNG		21B	X62Z
T79.5		PTR	T82.4	05	F75A, F75B, F75C		22	Y02A, Y02B
	11	L60A, L60B, L60C, L60D, L71Z		15	MSPNG, SPNG	T85.78	15	MSPNG, SPNG
	21A	W61A, W61B	T82.5	05	F75A, F75B, F75C		21B	X62Z
	Pre	A11C, A13D		15	MSPNG, SPNG		22	Y02A, Y02B
T79.6		PTR	T82.6	05	F75A, F75B, F75C		15	MSPNG, SPNG
	08	I76A, I76B		15	MSPNG, SPNG	T85.81	01	B81A, B81B
	15	MSPNG, SPNG	T82.7	05	F61A, F75A, F75B, F75C		15	MSPNG, SPNG
	21A	W61A, W61B		15	MSPNG, SPNG	T85.82	09	J67A, J67B
	Pre	A11C, A13D	T82.8	05	F75A, F75B, F75C		15	MSPNG, SPNG
T79.7		PTR		15	MSPNG, SPNG		22	Y02A, Y02B
	04	E40A, E40B, E40C, E76A, E76B, E76C	T82.9	05	F75A, F75B, F75C	T85.88	15	MSPNG, SPNG
	15	MSPNG, SPNG		15	MSPNG, SPNG		21B	X62Z
	21A	W61A, W61B	T83.0	11	L64A, L64B		22	Y02A, Y02B
	Pre	A11C, A13D		15	MSPNG, SPNG	T85.9	15	MSPNG, SPNG
			T83.1	11	L64A, L64B		21B	X62Z
				15	MSPNG, SPNG	T86.00	16	Q60A, Q60B, Q60C, Q60D
			T83.2	11	L64A, L64B		Pre	A11C, A13D, A61Z
				15	MSPNG, SPNG			

DIAG

ICD	MDC	DRG	ICD	MDC	DRG	ICD	MDC	DRG
T86.01	16	Q60A, Q60B, Q60C, Q60D	T86.82	07	H62A, H62B	T91.9	21A	W61A, W61B
	Pre	A11C, A13D, A61Z		15	MSPNG, SPNG		Pre	961Z
T86.02	16	Q60A, Q60B, Q60C, Q60D		Pre	A11C, A13D, A60A, A60B, A60C	T92.0	Pre	961Z
	Pre	A11C, A13D, A61Z				T92.1	Pre	961Z
T86.03	16	Q60A, Q60B, Q60C, Q60D	T86.83	02	C60Z	T92.2	Pre	961Z
	Pre	A11C, A13D, A61Z		Pre	A11C, A13D	T92.3	Pre	961Z
T86.04	16	Q60A, Q60B, Q60C, Q60D	T86.88	15	MSPNG, SPNG	T92.4	Pre	961Z
	Pre	A11C, A13D, A61Z		21B	X62Z	T92.5	Pre	961Z
T86.09	16	Q60A, Q60B, Q60C, Q60D		Pre	A11C, A13D, A60A, A60B, A60C	T92.6	Pre	961Z
	Pre	A11C, A13D, A61Z				T92.8	Pre	961Z
T86.10	11	L69A, L69B	T86.9	15	MSPNG, SPNG	T92.9	21A	W61A, W61B
	15	MSPNG, SPNG		21B	X62Z		Pre	961Z
	Pre	A11C, A13D, A60A, A60B, A60C		Pre	A11C, A13D, A60A, A60B, A60C	T93.0	Pre	961Z
T86.11	11	L69A, L69B	T87.0	08	I32A, I32B, I32C, I32D, I32E, I73Z	T93.1	Pre	961Z
	15	MSPNG, SPNG		Pre	A11C, A13D	T93.2	Pre	961Z
	Pre	A11C, A13D, A60A, A60B, A60C				T93.3	Pre	961Z
T86.12	11	L69A, L69B	T87.1	08	I73Z	T93.4	Pre	961Z
	15	MSPNG, SPNG		Pre	A11C, A13D	T93.5	Pre	961Z
	Pre	A11C, A13D, A60A, A60B, A60C	T87.2	08	I73Z	T93.6	Pre	961Z
T86.19	11	L69A, L69B	T87.3	08	I76A, I76B	T93.8	Pre	961Z
	15	MSPNG, SPNG	T87.4	08	I76A	T93.9	21A	W61A, W61B
	Pre	A11C, A13D, A60A, A60B, A60C	T87.5	08	I76A		Pre	961Z
	Pre	A11C, A13D, A60A, A60B, A60C	T87.6	08	I76A	T94.0	Pre	961Z
T86.2	05	F75A, F75B, F75C	T88.0	18B	T64A, T64B, T64C	T94.1	21A	W61A, W61B
	15	MSPNG, SPNG	T88.1	15	MSPNG, SPNG		Pre	961Z
	Pre	A11C, A13D, A60A, A60B, A60C		21B	X62Z	T95.0	Pre	961Z
T86.3	05	F75A, F75B, F75C	T88.2	21B	X64Z	T95.1	Pre	961Z
	15	MSPNG, SPNG	T88.3	15	MSPNG, SPNG	T95.2	Pre	961Z
	Pre	A11C, A13D, A60A, A60B, A60C		21B	X62Z	T95.3	Pre	961Z
	Pre	A11C, A13D, A60A, A60B, A60C		Pre	A11C, A13D	T95.4	Pre	961Z
T86.40	07	H63A, H63B, H63C	T88.4	21B	X62Z	T95.8	Pre	961Z
	15	MSPNG, SPNG	T88.5	21B	X62Z	T95.9	Pre	961Z
	Pre	A01A, A11C, A13D, A60A, A60B, A60C	T88.6	21B	X60Z	T96	21A	W61A, W61B
	Pre	A01A, A11C, A13D, A60A, A60B, A60C	T88.7	21B	X62Z		Pre	961Z
T86.41	07	H63A, H63B, H63C	T88.8	21B	X62Z	T97	21A	W61A, W61B
	15	MSPNG, SPNG	T88.9	21B	X62Z		Pre	961Z
	Pre	A01A, A11C, A13D, A60A, A60B, A60C	T89.00		PTR	T98.0	21A	W61A, W61B
	Pre	A01A, A11C, A13D, A60A, A60B, A60C		21A	W61A, W61B		Pre	961Z
T86.49	07	H63A, H63B, H63C		21B	X60Z	T98.1	21A	W61A, W61B
	15	MSPNG, SPNG	T89.01		PTR		Pre	961Z
	Pre	A01A, A11C, A13D, A60A, A60B, A60C		21A	W61A, W61B	T98.2	21A	W61A, W61B
	Pre	A01A, A11C, A13D, A60A, A60B, A60C		21B	X60Z		Pre	961Z
T86.50	15	MSPNG, SPNG	T89.02		PTR	T98.3	21A	W61A, W61B
	21B	X62Z		21A	W61A, W61B		Pre	961Z
	Pre	A11C, A13D, A60A, A60B, A60C	T89.03		PTR	U04.9	04	E40A, E40B, E40C, E62Z, E77A, E77B, E77C, E77D, E77E
	Pre	A11C, A13D, A60A, A60B, A60C		21A	W61A, W61B		18A	S63A, S63B
T86.51	15	MSPNG, SPNG		21B	X60Z	U05.0	Pre	961Z
	21B	X62Z	T90.0	Pre	961Z	U05.1	Pre	961Z
	Pre	A11C, A13D, A60A, A60B, A60C	T90.1	Pre	961Z	U05.2	Pre	961Z
	Pre	A11C, A13D, A60A, A60B, A60C	T90.2	Pre	961Z	U05.3	Pre	961Z
T86.52	15	MSPNG, SPNG	T90.3	Pre	961Z	U05.4	Pre	961Z
	21B	X62Z	T90.4	21A	W61A, W61B	U05.5	Pre	961Z
	Pre	A11C, A13D, A60A, A60B, A60C		Pre	961Z	U05.6	Pre	961Z
	Pre	A11C, A13D, A60A, A60B, A60C	T90.5	Pre	961Z	U05.7	Pre	961Z
T86.59	15	MSPNG, SPNG	T90.8	21A	W61A, W61B	U05.8	Pre	961Z
	21B	X62Z		Pre	961Z	U05.9	Pre	961Z
	Pre	A11C, A13D, A60A, A60B, A60C	T90.9	21A	W61A, W61B	U50.00	01	B44A, B44B, B44C, B44D
	Pre	A11C, A13D, A60A, A60B, A60C		Pre	961Z		Pre	961Z
T86.81	04	E40A, E40B, E40C, E75A, E75B	T91.0	Pre	961Z	U50.01	01	B44A, B44B, B44C, B44D
	15	MSPNG, SPNG	T91.1	Pre	961Z		Pre	961Z
	Pre	A11C, A13D, A60A, A60B, A60C	T91.2	Pre	961Z	U50.10	01	B44A, B44B, B44C, B44D
	Pre	A11C, A13D, A60A, A60B, A60C	T91.3	Pre	961Z		Pre	961Z
	Pre	A11C, A13D, A60A, A60B, A60C	T91.4	21A	W61A, W61B	U50.11	01	B44A, B44B, B44C, B44D
	Pre	A11C, A13D, A60A, A60B, A60C		Pre	961Z		Pre	961Z
	Pre	A11C, A13D, A60A, A60B, A60C	T91.5	Pre	961Z	U50.20	01	B44A, B44B, B44C, B44D
	Pre	A11C, A13D, A60A, A60B, A60C	T91.8	21A	W61A, W61B		Pre	961Z
	Pre	A11C, A13D, A60A, A60B, A60C		Pre	961Z			

DIAG

ICD	MDC	DRG	ICD	MDC	DRG	ICD	MDC	DRG
U50.21	01	B44A, B44B, B44C, B44D	U80.0	05	F61A	Z03.1	17	R04A, R04B, R12A, R12B, R12C, R13Z, R14Z, R62A, R62B, R62C
	Pre	961Z		Pre	961Z			
U50.30	01	B44A, B44B, B44C, B44D	U80.1	05	F61A	Z03.2	19	U66A, U66B
	Pre	961Z		Pre	961Z	Z03.3	01	B80Z
U50.31	01	B44A, B44B, B44C, B44D	U80.2	05	F61A	Z03.4	05	F74Z
	Pre	961Z		Pre	961Z	Z03.5	05	F74Z
U50.40	01	B44A, B44B	U80.3	05	F61A	Z03.6	23	Z64A, Z64B
	Pre	961Z		Pre	961Z	Z03.8	23	Z64A, Z64B
U50.41	01	B44A, B44B	U80.4	05	F61A	Z03.9	23	Z64A, Z64B
	Pre	961Z		Pre	961Z	Z04.1	21B	X64Z
U50.50	01	B44A, B44B	U80.5	05	F61A	Z04.2	21B	X64Z
	Pre	961Z		Pre	961Z	Z04.3	21B	X64Z
U50.51	01	B44A, B44B	U80.6	05	F61A	Z04.5	21B	X64Z
	Pre	961Z		Pre	961Z	Z04.8	23	Z64A, Z64B
U51.00	01	B44A, B44B, B44C, B44D	U80.7	05	F61A	Z04.9	Pre	961Z
	Pre	961Z		Pre	961Z	Z08.0	23	Z64A, Z64B
U51.01	01	B44A, B44B, B44C, B44D	U81	05	F61A	Z08.1	23	Z64A, Z64B
	Pre	961Z		Pre	961Z	Z08.2	23	Z64A, Z64B
U51.02	01	B44A, B44B, B44C, B44D	U82.0	05	F61A	Z08.7	23	Z64A, Z64B
	Pre	961Z		Pre	961Z	Z08.8	23	Z64A, Z64B
U51.10	01	B44A, B44B, B44C, B44D	U82.1	05	F61A	Z08.9	23	Z64A, Z64B
	Pre	961Z		Pre	961Z	Z09.0	23	Z64A, Z64B
U51.11	01	B44A, B44B, B44C, B44D	U82.2	05	F61A	Z09.1	23	Z64A, Z64B
	Pre	961Z		Pre	961Z	Z09.2	23	Z64A, Z64B
U51.12	01	B44A, B44B, B44C, B44D	U83	05	F61A	Z09.3	23	Z64A, Z64B
	Pre	961Z		Pre	961Z	Z09.4	23	Z64A, Z64B
U51.20	01	B44A, B44B, B44C, B44D	U84	05	F61A	Z09.7	23	Z64A, Z64B
	Pre	961Z		Pre	961Z	Z09.80	23	Z64A, Z64B
U51.21	01	B44A, B44B, B44C, B44D	U85	05	F61A	Z09.88	23	Z64A, Z64B
	Pre	961Z		Pre	961Z	Z09.9	23	Z64A, Z64B
U51.22	01	B44A, B44B, B44C, B44D	U99.0	Pre	961Z	Z10	23	Z64A, Z64B
	Pre	961Z	U99.1	Pre	961Z	Z11	23	Z64A, Z64B
U52.0	Pre	961Z	U99.2	Pre	961Z	Z12.0	23	Z64A, Z64B
U52.1	Pre	961Z	U99.3	Pre	961Z	Z12.1	23	Z64A, Z64B
U52.2	Pre	961Z	U99.4	Pre	961Z	Z12.2	23	Z64A, Z64B
U52.3	Pre	961Z	U99.5	Pre	961Z	Z12.3	23	Z64A, Z64B
U55.10	15	P65C, P66C, P67B, P67C	U99.6	Pre	961Z	Z12.4	23	Z64A, Z64B
	Pre	961Z	U99.7	Pre	961Z	Z12.5	23	Z64A, Z64B
U55.11	15	P65C, P66C, P67B, P67C	U99.8	Pre	961Z	Z12.6	23	Z64A, Z64B
	Pre	961Z	U99.9	Pre	961Z	Z12.8	23	Z64A, Z64B
U55.12	15	P65C, P66C, P67B, P67C	Z00.0	Pre	961Z	Z12.9	23	Z64A, Z64B
	Pre	961Z	Z00.1	Pre	961Z	Z13.0	23	Z64A, Z64B
U55.20	15	P65C, P66C, P67B, P67C	Z00.2	Pre	961Z	Z13.1	23	Z64A, Z64B
	Pre	961Z	Z00.3	Pre	961Z	Z13.2	23	Z64A, Z64B
U55.21	15	P65C, P66C, P67B, P67C	Z00.4	Pre	961Z	Z13.4	23	Z64A, Z64B
	Pre	961Z	Z00.5	23	Z66Z	Z13.5	23	Z64A, Z64B
U55.22	15	P65C, P66C, P67B, P67C	Z00.6	Pre	961Z	Z13.6	23	Z64A, Z64B
	Pre	961Z	Z00.8	Pre	961Z	Z13.7	23	Z64A, Z64B
U55.30	15	P65C, P66C, P67B, P67C	Z01.0	23	Z64A, Z64B	Z13.8	23	Z64A, Z64B
	Pre	961Z	Z01.1	23	Z64A, Z64B	Z13.9	23	Z64A, Z64B
U55.31	15	P65C, P66C, P67B, P67C	Z01.2	23	Z64A, Z64B	Z20.0	23	Z64A, Z64B
	Pre	961Z	Z01.3	23	Z64A, Z64B	Z20.1	15	P65C, P66C, P67B, P67C
U55.32	15	P65C, P66C, P67B, P67C	Z01.4	13	N62A, N62B		23	Z64A, Z64B
	Pre	961Z	Z01.5	23	Z64A, Z64B	Z20.2	23	Z64A, Z64B
U60.1	Pre	961Z	Z01.6	Pre	961Z	Z20.3	23	Z64A, Z64B
U60.2	Pre	961Z	Z01.7	Pre	961Z	Z20.4	23	Z64A, Z64B
U60.3	Pre	961Z	Z01.80	05	F24A, F24B, F46A, F46B, F52A, F52B, F60A, F60B, F62A, F67A, F67B	Z20.5	23	Z64A, Z64B
U60.9	Pre	961Z				Z20.6	15	MSPNG, SPNG
U61.1	Pre	961Z					23	Z64A, Z64B
U61.2	Pre	961Z				Z20.7	23	Z64A, Z64B
U61.3	Pre	961Z	Z01.81	05	F46A, F46B, F75A, F75B, F75C	Z20.8	23	Z64A, Z64B
U61.9	Pre	961Z				Z20.9	23	Z64A, Z64B
U69.00	04	E40A, E40B, E40C	Z01.88	23	Z64A, Z64B	Z21	14	O01A, O01B, O01C, O01D, O01E
	Pre	961Z	Z01.9	Pre	961Z		Pre	961Z
U69.10	Pre	961Z	Z02	23	Z64A, Z64B	Z22.0	23	Z64A, Z64B
U69.20	04	E40A, E40B, E40C	Z03.0	04	E40A, E40B, E40C, E62Z, E77A, E77B, E77C, E77D, E77E	Z22.1	23	Z64A, Z64B
	Pre	961Z				Z22.2	23	Z64A, Z64B
U69.21	04	E40A, E40B, E40C						
	Pre	961Z		15	P65C, P66C, P67B, P67C			



ICD	MDC	DRG	ICD	MDC	DRG	ICD	MDC	DRG
Z22.3	23	Z64A, Z64B	Z31.6	23	Z64A, Z64B	Z38.6	15	P05A, P05B, P05C, P66A, P66B, P66C, P66D, P67B
Z22.4	23	Z64A, Z64B	Z31.8	23	Z64A, Z64B		Pre	963Z
Z22.5	07	H63A, H63B, H63C	Z31.9	23	Z64A, Z64B	Z38.7	15	P05A, P05B, P05C, P66A, P66B, P66C, P66D, P67B
Z22.6	07	H63A, H63B, H63C	Z32	Pre	961Z		Pre	963Z
Z22.8	23	Z64A, Z64B	Z33	Pre	961Z	Z38.8	15	P05A, P05B, P05C, P66A, P66B, P66C, P66D, P67B
Z22.9	23	Z64A, Z64B	Z34	Pre	961Z		Pre	963Z
Z23.0	23	Z64A, Z64B	Z35.0	Pre	961Z	Z39.0	14	O04Z, O61Z
Z23.1	23	Z64A, Z64B	Z35.1	Pre	961Z	Z39.1	14	O04Z, O61Z
Z23.2	23	Z64A, Z64B	Z35.2	Pre	961Z	Z39.2	14	O04Z, O61Z
Z23.3	23	Z64A, Z64B	Z35.3	Pre	961Z	Z40.00	09	J67A, J67B
Z23.4	23	Z64A, Z64B	Z35.4	Pre	961Z	Z40.01	13	N62A, N62B
Z23.5	23	Z64A, Z64B	Z35.5	Pre	961Z	Z40.08	23	Z64A, Z64B
Z23.6	23	Z64A, Z64B	Z35.6	Pre	961Z	Z40.8	23	Z64A, Z64B
Z23.7	23	Z64A, Z64B	Z35.8	Pre	961Z	Z40.9	23	Z64A, Z64B
Z23.8	23	Z64A, Z64B	Z35.9	Pre	961Z	Z41.1	09	J67A, J67B, J68Z
Z24.0	23	Z64A, Z64B	Z36.0	14	O65A, O65B, O65C	Z41.2	12	M62Z
Z24.1	23	Z64A, Z64B	Z36.1	14	O65A, O65B, O65C		13	N62A, N62B
Z24.2	23	Z64A, Z64B	Z36.2	14	O65A, O65B, O65C	Z41.8	23	Z64A, Z64B
Z24.3	23	Z64A, Z64B	Z36.3	14	O65A, O65B, O65C	Z41.9	23	Z64A, Z64B
Z24.4	23	Z64A, Z64B	Z36.4	14	O65A, O65B, O65C	Z42.0	09	J67A, J67B, J68Z
Z24.5	23	Z64A, Z64B	Z36.5	14	O65A, O65B, O65C	Z42.1	09	J06Z, J07Z, J14A, J14B, J16Z, J23Z, J25Z, J26Z, J67A, J67B, J68Z
Z24.6	23	Z64A, Z64B	Z36.8	14	O65A, O65B, O65C	Z42.2	09	J67A, J67B, J68Z
Z25.0	23	Z64A, Z64B	Z36.9	14	O65A, O65B, O65C	Z42.3	09	J67A, J67B, J68Z
Z25.1	23	Z64A, Z64B	Z37.0	14	O02A, O02B, O60A, O60B, O60C, O60D	Z42.4	09	J67A, J67B, J68Z
Z25.8	23	Z64A, Z64B		Pre	961Z	Z42.8	09	J67A, J67B, J68Z
Z26.0	23	Z64A, Z64B	Z37.1	14	O02A, O02B, O60A, O60B, O60C, O60D	Z42.9	09	J67A, J67B, J68Z
Z26.8	23	Z64A, Z64B		Pre	961Z	Z43.0	04	E40A, E40B, E40C, E75A, E75B
Z26.9	23	Z64A, Z64B	Z37.2	14	O01A, O01B, O01C, O01D, O01E, O02A, O02B, O60A, O60B, O60C		22	Y02A, Y02B
Z27.0	23	Z64A, Z64B		Pre	961Z	Z43.1	06	G46A, G46B, G46C, G50Z, G71A, G71B
Z27.1	23	Z64A, Z64B	Z37.3	14	O01A, O01B, O01C, O01D, O01E, O02A, O02B, O60A, O60B, O60C	Z43.2	06	G46A, G46B, G46C, G50Z, G71A, G71B
Z27.2	23	Z64A, Z64B		Pre	961Z	Z43.3	06	G46A, G46B, G46C, G50Z, G71A, G71B
Z27.3	23	Z64A, Z64B	Z37.4	14	O01A, O01B, O01C, O01D, O01E, O02A, O02B, O60A, O60B, O60C	Z43.4	06	G46A, G46B, G46C, G50Z, G71A, G71B
Z27.4	23	Z64A, Z64B		Pre	961Z	Z43.5	11	L68A, L68B
Z27.8	23	Z64A, Z64B	Z37.5	14	O01A, O01B, O01C, O01D, O01E, O02A, O02B, O60A, O60B, O60C	Z43.6	11	L68A, L68B
Z27.9	23	Z64A, Z64B		Pre	961Z	Z43.7	13	N62A, N62B
Z28	23	Z64A, Z64B	Z37.6	14	O01A, O01B, O01C, O01D, O01E, O02A, O02B, O60A, O60B, O60C	Z43.80	23	Z64A, Z64B
Z29.0	23	Z64A, Z64B		Pre	961Z	Z43.88	23	Z64A, Z64B
Z29.1	18A	S65A, S65B	Z37.7	14	O01A, O01B, O01C, O01D, O01E, O02A, O02B, O60A, O60B, O60C	Z43.9	23	Z64A, Z64B
Z29.20	23	Z64A, Z64B		Pre	961Z	Z44.0	08	I73Z
Z29.21	15	MSPNG, SPNG	Z37.9	14	O02A, O02B, O60A, O60B, O60C, O60D	Z44.1	08	I73Z
Z29.22	18A	S65A, S65B		Pre	961Z	Z44.2	23	Z64A, Z64B
Z29.23	23	Z64A, Z64B	Z38.0	Pre	963Z	Z44.3	09	J67A, J67B
Z29.24	18A	S65A, S65B	Z38.1	Pre	963Z	Z44.8	Pre	961Z
Z29.25	23	Z64A, Z64B	Z38.2	Pre	963Z	Z44.9	Pre	961Z
Z29.26	15	MSPNG, SPNG	Z38.3	15	P05A, P05B, P05C, P66A, P66B, P66C, P66D, P67B	Z45.0	05	F71A, F71B, F72A, F72B
Z29.27	18A	S65A, S65B		Pre	963Z	Z45.1	23	Z64A, Z64B
Z29.28	23	Z64A, Z64B	Z38.4	15	P05A, P05B, P05C, P66A, P66B, P66C, P66D, P67B	Z45.20	23	Z64A, Z64B
Z29.29	23	Z64A, Z64B		Pre	963Z	Z45.29	23	Z64A, Z64B
Z29.8	18A	S65A, S65B	Z38.5	15	P05A, P05B, P05C, P66A, P66B, P66C, P66D, P67B	Z45.3	23	Z64A, Z64B
Z29.9	23	Z64A, Z64B		Pre	963Z	Z45.80	23	Z64A, Z64B
Z30.0	23	Z64A, Z64B		Pre	963Z	Z45.81	23	Z64A, Z64B
Z30.1	23	Z64A, Z64B		Pre	963Z	Z45.82	23	Z64A, Z64B
Z30.2	12	M64Z		Pre	963Z	Z45.83	23	Z64A, Z64B
Z30.3	13	N62A, N62B		Pre	963Z	Z45.84	23	Z64A, Z64B
Z30.4	23	Z64A, Z64B		Pre	963Z	Z45.85	23	Z64A, Z64B
Z30.5	23	Z64A, Z64B		Pre	963Z	Z45.88	23	Z64A, Z64B
Z30.8	23	Z64A, Z64B		Pre	963Z	Z45.9	23	Z64A, Z64B
Z30.9	23	Z64A, Z64B		Pre	963Z	Z46.0	23	Z64A, Z64B
Z31.0	12	M64Z		Pre	963Z	Z46.1	23	Z64A, Z64B
Z31.1	13	N62A, N62B		Pre	963Z			
Z31.2	13	N62A, N62B		Pre	963Z			
Z31.3	12	M64Z		Pre	963Z			
Z31.4	13	N62A, N62B		Pre	963Z			
Z31.5	23	Z64A, Z64B		Pre	963Z			



ICD	MDC	DRG	ICD	MDC	DRG	ICD	MDC	DRG
Z46.2	23	Z64A, Z64B	Z63	Pre	961Z	Z76.8	15	P65C, P66C, P67B, P67C
Z46.3	23	Z64A, Z64B	Z64.0	Pre	961Z		23	Z64A, Z64B
Z46.4	23	Z64A, Z64B	Z64.1	12	M64Z	Z76.9	23	Z64A, Z64B
Z46.5	06	G46A, G46B, G46C, G50Z, G71A, G71B		13	N62B	Z80.0	23	Z64A, Z64B
Z46.6	11	L68A, L68B	Z64.8	Pre	961Z	Z80.1	23	Z64A, Z64B
Z46.7	08	I73Z	Z65	23	Z64A, Z64B	Z80.2	23	Z64A, Z64B
Z46.8	23	Z64A, Z64B	Z70	Pre	961Z	Z80.3	09	J67A, J67B
Z46.9	23	Z64A, Z64B	Z71	23	Z64A, Z64B	Z80.4	12	M64Z
Z47.0	Pre	961Z	Z72.0	Pre	961Z		13	N62A, N62B
Z47.8	08	I73Z	Z72.8	23	Z64A, Z64B	Z80.5	23	Z64A, Z64B
Z47.9	08	I73Z	Z72.9	23	Z64A, Z64B	Z80.6	23	Z64A, Z64B
Z48.0	23	Z64A, Z64B	Z73	15	P65C, P66C, P67B, P67C	Z80.7	23	Z64A, Z64B
Z48.8	23	Z65Z		23	Z64A, Z64B	Z80.8	23	Z64A, Z64B
Z48.9	23	Z65Z	Z74.0	15	P65C, P66C, P67B, P67C	Z80.9	23	Z64A, Z64B
Z49.0	11	L60A, L60B, L60C, L60D, L71Z		23	Z64A, Z64B	Z81	23	Z64A, Z64B
Z49.1	11	L60A, L60B, L60C, L60D	Z74.1	15	P65C, P66C, P67B, P67C	Z82	23	Z64A, Z64B
Z49.2	Pre	961Z		23	Z64A, Z64B	Z83.1	23	Z64A, Z64B
Z50.0	Pre	961Z	Z74.2	15	P65C, P66C, P67B, P67C	Z83.2	23	Z64A, Z64B
Z50.1	Pre	961Z		23	Z64A, Z64B	Z83.3	15	P65C, P66C, P67B, P67C
Z50.2	Pre	961Z	Z74.3	15	P65C, P66C, P67B, P67C		23	Z64A, Z64B
Z50.3	Pre	961Z		23	Z64A, Z64B	Z83.4	23	Z64A, Z64B
Z50.4	Pre	961Z	Z74.8	15	P65C, P66C, P67B, P67C	Z83.5	23	Z64A, Z64B
Z50.5	Pre	961Z		23	Z64A, Z64B	Z83.6	23	Z64A, Z64B
Z50.6	Pre	961Z	Z74.9	15	P65C, P66C, P67B, P67C	Z83.7	23	Z64A, Z64B
Z50.7	Pre	961Z		23	Z64A, Z64B	Z84.0	23	Z64A, Z64B
Z50.8	Pre	961Z	Z75.2	15	P65C, P66C, P67B, P67C	Z84.1	23	Z64A, Z64B
Z50.9	Pre	961Z		Pre	961Z	Z84.2	23	Z64A, Z64B
Z51.0	Pre	961Z	Z75.60	15	P65C, P66C, P67B, P67C	Z84.3	23	Z64A, Z64B
Z51.1	Pre	961Z		Pre	961Z	Z84.8	23	Z64A, Z64B
Z51.2	Pre	961Z	Z75.64	15	P65C, P66C, P67B, P67C	Z85.0	Pre	961Z
Z51.3	Pre	961Z		Pre	961Z	Z85.1	Pre	961Z
Z51.4	23	Z65Z	Z75.65	15	P65C, P66C, P67B, P67C	Z85.2	Pre	961Z
Z51.5	Pre	961Z		Pre	961Z	Z85.3	Pre	961Z
Z51.6	23	Z64A, Z64B	Z75.66	15	P65C, P66C, P67B, P67C	Z85.4	Pre	961Z
Z51.81	Pre	961Z		Pre	961Z	Z85.5	Pre	961Z
Z51.82	Pre	961Z	Z75.67	15	P65C, P66C, P67B, P67C	Z85.6	Pre	961Z
Z51.83	23	Z65Z		Pre	961Z	Z85.7	Pre	961Z
Z51.88	23	Z65Z	Z75.68	15	P65C, P66C, P67B, P67C	Z85.8	Pre	961Z
Z51.9	23	Z65Z		Pre	961Z	Z85.9	Pre	961Z
Z52.00	Pre	961Z	Z75.69	15	P65C, P66C, P67B, P67C	Z86.0	Pre	961Z
Z52.01	23	Z64A, Z64B		Pre	961Z	Z86.1	Pre	961Z
Z52.08	23	Z64A, Z64B	Z75.70	15	P65C, P66C, P67B, P67C	Z86.2	Pre	961Z
Z52.1	09	J67A, J67B, J68Z		Pre	961Z	Z86.3	Pre	961Z
Z52.2	08	I76A, I76B	Z75.74	15	P65C, P66C, P67B, P67C	Z86.4	Pre	961Z
Z52.3	23	Z64A, Z64B		Pre	961Z	Z86.5	Pre	961Z
Z52.4	23	Z03Z, Z64A, Z64B	Z75.75	15	P65C, P66C, P67B, P67C	Z86.6	Pre	961Z
Z52.5	23	Z64A, Z64B		Pre	961Z	Z86.7	Pre	961Z
Z52.6	23	Z02Z, Z64A, Z64B	Z75.76	15	P65C, P66C, P67B, P67C	Z87.0	Pre	961Z
Z52.7	23	Z64A, Z64B		Pre	961Z	Z87.1	Pre	961Z
Z52.8	23	Z64A, Z64B	Z75.77	15	P65C, P66C, P67B, P67C	Z87.2	Pre	961Z
Z52.9	23	Z64A, Z64B		Pre	961Z	Z87.3	Pre	961Z
Z53	23	Z64A, Z64B	Z75.78	15	P65C, P66C, P67B, P67C	Z87.4	Pre	961Z
Z54.0	Pre	961Z		Pre	961Z	Z87.5	Pre	961Z
Z54.1	Pre	961Z	Z75.79	15	P65C, P66C, P67B, P67C	Z87.6	Pre	961Z
Z54.2	Pre	961Z		Pre	961Z	Z87.7	Pre	961Z
Z54.3	Pre	961Z	Z75.8	15	P65C, P66C, P67B, P67C	Z87.8	Pre	961Z
Z54.4	Pre	961Z		Pre	961Z	Z88.0	Pre	961Z
Z54.7	Pre	961Z	Z75.9	15	P65C, P66C, P67B, P67C	Z88.1	Pre	961Z
Z54.8	Pre	961Z		Pre	961Z	Z88.2	Pre	961Z
Z54.9	Pre	961Z	Z76.0	15	P65C, P66C, P67B, P67C	Z88.3	Pre	961Z
Z55	Pre	961Z		23	Z64A, Z64B	Z88.4	Pre	961Z
Z56	Pre	961Z	Z76.1	15	P65C, P66C, P67B, P67C	Z88.5	Pre	961Z
Z57	Pre	961Z		23	Z64A, Z64B	Z88.6	Pre	961Z
Z58	Pre	961Z	Z76.2	15	P65C, P66C, P67B, P67C	Z88.7	Pre	961Z
Z59	Pre	961Z		23	Z64A, Z64B	Z88.8	Pre	961Z
Z60	Pre	961Z	Z76.3	Pre	961Z	Z88.9	Pre	961Z
Z61	Pre	961Z		15	P65C, P66C, P67B, P67C	Z89.0	Pre	961Z
Z62	Pre	961Z	Z76.4	23	Z64A, Z64B	Z89.1	Pre	961Z
						Z89.2	Pre	961Z

DIAG

ICD	MDC	DRG	ICD	MDC	DRG	ICD	MDC	DRG
Z89.3	Pre	961Z	Z94.2	04	E40A, E40B, E62Z, E65A, E75A, E75B, E77A, E77B	Z94.88	04	E62Z, E77A, E77B
Z89.4	Pre	961Z					05	F61A
Z89.5	Pre	961Z		05	F61A		06	G48A, G48B, G67A
Z89.6	Pre	961Z		06	G18A, G38Z, G48A, G48B, G67A		07	H63A, H63B, H63C
Z89.7	Pre	961Z		10	K62A		10	K62A
Z89.8	Pre	961Z		18B	T01A, T60A, T60B, T60C, T61A, T63A, T64A, T64B		18B	T01A, T60A, T60B, T60C, T61A, T63A
Z89.9	Pre	961Z		Pre	A11C, A13D	Z94.9	05	F61A
Z90.0	Pre	961Z		04	E40A, E40B, E62Z, E65A, E75A, E75B, E77A, E77B		06	G67A
Z90.1	Pre	961Z	Z94.3	04	E40A, E40B, E62Z, E65A, E75A, E75B, E77A, E77B		10	K62A
Z90.2	04	E40A, E40B, E40C		05	F61A	Z95.0	Pre	961Z
	Pre	961Z		06	G18A, G38Z, G48A, G48B, G67A	Z95.1	Pre	961Z
Z90.3	15	MSPNG, SPNG		10	K62A	Z95.2	Pre	961Z
	Pre	961Z		18B	T01A, T60A, T60B, T60C, T61A, T63A, T64A, T64B	Z95.3	Pre	961Z
Z90.4	Pre	961Z		Pre	A11C, A13D	Z95.4	Pre	961Z
Z90.5	Pre	961Z	Z94.4	04	E62Z, E77A, E77B	Z95.5	Pre	961Z
Z90.6	Pre	961Z		05	F61A	Z95.80	Pre	961Z
Z90.7	Pre	961Z		06	G18A, G38Z, G48A, G48B, G67A	Z95.81	Pre	961Z
Z90.8	Pre	961Z		07	H63A, H63B, H63C	Z95.88	Pre	961Z
Z91.0	Pre	961Z		10	K62A	Z95.9	Pre	961Z
Z91.1	Pre	961Z		18B	T01A, T60A, T60B, T60C, T61A, T63A, T64A, T64B	Z96.0	Pre	961Z
Z91.8	Pre	961Z		Pre	A11C, A13D	Z96.1	Pre	961Z
Z92.1	Pre	961Z	Z94.5	05	F61A	Z96.2	Pre	961Z
Z92.2	Pre	961Z		06	G67A	Z96.3	Pre	961Z
Z92.3	Pre	961Z		09	J67A, J67B, J68Z	Z96.4	Pre	961Z
Z92.4	Pre	961Z	Z94.6	05	F61A	Z96.5	Pre	961Z
Z92.6	Pre	961Z		06	G67A	Z96.6	Pre	961Z
Z92.8	Pre	961Z		08	I76A, I76B	Z96.7	Pre	961Z
Z92.9	Pre	961Z	Z94.7	02	C63Z	Z96.80	Pre	961Z
Z93.0	22	Y02A, Y02B		05	F61A	Z96.81	Pre	961Z
	Pre	961Z		06	G67A	Z96.88	Pre	961Z
Z93.1	Pre	961Z	Z94.80	04	E62Z, E77A, E77B	Z96.9	Pre	961Z
Z93.2	Pre	961Z		05	F61A	Z97.1	Pre	961Z
Z93.3	Pre	961Z		06	G67A	Z97.8	Pre	961Z
Z93.4	Pre	961Z	Z94.81	04	E62Z, E77A, E77B	Z98.0	Pre	961Z
Z93.5	Pre	961Z		05	F61A	Z98.1	Pre	961Z
Z93.6	Pre	961Z		06	G18A, G38Z, G48A, G48B, G67A	Z98.2	Pre	961Z
Z93.80	Pre	961Z		07	H63A, H63B, H63C	Z98.8	Pre	961Z
Z93.88	Pre	961Z		10	K62A	Z99.0	Pre	961Z
Z93.9	Pre	961Z		18B	T01A, T60A, T60B, T60C, T61A, T63A	Z99.1	Pre	961Z
Z94.0	04	E62Z, E77A, E77B		06	G18A, G38Z, G48A, G48B, G67A	Z99.2	Pre	961Z
	05	F61A		07	H63A, H63B, H63C	Z99.3	Pre	961Z
	06	G18A, G38Z, G48A, G48B, G67A		10	K62A	Z99.8	Pre	961Z
	10	K62A		18B	T01A, T60A, T60B, T60C, T61A, T63A	Z99.9	Pre	961Z
	11	L68A, L68B		Pre	A11C, A13D			
	18B	T01A, T60A, T60B, T60C, T61A, T63A, T64A, T64B						
Z94.1	04	E62Z, E77A, E77B						
	05	F61A, F75A, F75B, F75C						
	06	G18A, G38Z, G48A, G48B, G67A						
	10	K62A						
	18B	T01A, T60A, T60B, T60C, T61A, T63A, T64A, T64B						
	Pre	A11C, A13D						



Allegato B

Codici di procedura/Indice MDC/DRG

Questo allegato contiene un elenco dei codici di procedura rilevanti per il raggruppamento, oltre a informazioni più dettagliate sulle MDC e sui DRG cui sono attribuiti. I codici provengono sostanzialmente dalla classificazione svizzera CHOP versione 2013, come descritto nel capitolo 6 del volume 1 *Particolarità della versione tariffazione 2.0 SwissDRG (2013/2013)*. Le procedure nonOR sono contraddistinte dal simbolo ‡ alla fine del codice. Una doppia freccia ↔ dopo il codice indica la possibilità di contrassegnare la lateralità.

Nell'allegato non è riportata l'attribuzione dei codici di procedura ai DRG basata sulla ricerca tra tutte le procedure OR (a meno che non siano rilevanti per il raggruppamento anche in altra sede) per ogni singola procedura OR. Si è invece optato per riprodurre, dopo l'elenco dei codici di procedura rilevanti per il raggruppamento della CHOP versione 2013, un breve elenco di tutti i DRG che nella loro definizione prevedono una ricerca tra tutte le procedure OR. Le abbreviazioni delle funzioni utilizzate in questo allegato sono riportate nell'elenco delle funzioni, alla fine dell'allegato B. Negli esempi che seguono, così come nell'elenco dei codici di procedura rilevanti per il raggruppamento della CHOP versione 2013, non figurano attribuzioni a DRG basate sulla ricerca tra tutte le procedure OR.

Un codice di procedura può essere attribuito a più DRG in diverse MDC. Per esempio, il codice di procedura 26.29.00 *Altra asportazione di lesione di ghiandola salivare, NAS* è classificato come segue:

Codice	MDC	DRG
26.29.00↔		BORP, VBOR
	03	D06A, D06B, D06C

Si osserva che il codice 26.29.00 è una delle procedure OR che definiscono il DRG di base D06, nonché le funzioni *Procedure OR specifiche* [BORP] e *Procedure OR specifiche in quattro tempi* [VBOR]. Se un record presenta una diagnosi principale appartenente alla MDC 03 (p. es. K11.8 *Altre malattie delle ghiandole salivari*) e come unica procedura il codice 26.29.00, il record è attribuito al DRG di base D06. Se invece il record contiene una diagnosi della MDC 01 (p. es. S44.3 *Traumatismo del nervo ascellare*) e 26.29.00 come unica procedura, il record è attribuito al DRG 902Z *Procedura OR non estesa senza relazione con la diagnosi principale*, poiché questa procedura OR non figura nei DRG della MDC 01.

I codici delle procedure nonOR hanno ripercussioni differenti sul raggruppamento dei record e sono riportati separatamente nel presente allegato. Per esempio, il codice di procedura 86.03 *Incisione di seno pilonidale o cisti* è classificato come segue:

Codice	MDC	DRG
86.03‡↔	09	J09A, J09B

Ciò significa che il codice 86.03 è una procedura nonOR utilizzata per definire i DRG J09A e J09B. Se un record contiene una diagnosi principale appartenente alla MDC 09 (p. es. L05.0 *Cisti pilonidale con ascesso*) e come unica procedura il codice 86.03, il record è attribuito al DRG di base J09. Se invece il record contiene una diagnosi principale della MDC 03 (p. es. H81.1 *Vertigine parossistica benigna*) e il codice 86.03 come unica procedura, il record è attribuito a un DRG medico (in questo caso il DRG di base D61 *Alterazioni dell'equilibrio (vertigine)*).

Un codice di procedura può essere attribuito all'interno della stessa MDC a più DRG di diversi DRG di base. Per esempio, il codice di procedura 52.59 *Altra pancreatectomia parziale* è associato ai seguenti MDC e DRG:

Codice	MDC	DRG
52.59↔		BORP, KORP, MKOR, VBOR
	06	G10Z, G12A, G12B, G33Z, G38Z
	07	H01A, H01B, H09A, H09B, H09C, H33Z
	11	L33Z
	21A	W02A, W02B
	21B	X06A, X06B, X06C, X33Z

Ciò significa che il codice 52.59 è una procedura OR che definisce ciascuno dei DRG summenzionati e quattro funzioni. Per esempio, nella MDC 07 il codice 52.59 è contenuto nella definizione di due DRG di base. Dalla sua logica interna (vedi sezione sulla MDC 07 nel volume 2) risulta che l'attribuzione a questi DRG di base viene effettuata mediante la combinazione di diagnosi e procedura o di due procedure specifiche del record. Se la diagnosi principale in un record corrisponde al codice C25.8 *Lesione sconfinante del pancreas* della MDC 07 e il codice 52.59 è l'unica procedura OR, il record è attribuito al DRG H09B, a condizione che non vi siano CC estremamente gravi. Se la diagnosi principale in un record non è una neoplasia maligna, bensì il codice S36.20 *Traumatismo del pancreas: Parte non specificata* e il codice 52.59 è l'unica procedura OR, il record è attribuito al DRG H09C. Se, data la stessa diagnosi principale, oltre al codice 52.59 figura la procedura OR 92.26.99 *Teleradioterapia con altre radiazioni particellari*, altro il record è attribuito al DRG H01B.

In alcuni casi un codice di procedura può essere attribuito sia al DRG errato 962Z *Combinazione diagnostica ostetrica non consentita*, sia ad altri DRG. Per queste situazioni la logica di attribuzione a un DRG errato è spiegata dettagliatamente nelle sezioni sulle rispettive MDC nei volumi da 1 a 4. Per esempio, il codice di procedura 74.0 *Taglio cesareo tradizionale* è associato ai seguenti DRG:

Codice	MDC	DRG
74.0↔		BORP, VBOR
	14	O01A, O01B, O01C, O01D, O01E, O01F

Si osserva che il codice 74.0 è una delle procedure OR che definiscono il DRG di base O01, nonché le funzioni *Procedure OR specifiche* [BORP] e *Procedure OR specifiche in quattro tempi* [VBOR]. Se un record contiene la diagnosi principale O64.5 *Distocia da presentazione composta* e la procedura 74.0, viene attribuito al DRG di base O01.

Nel presente allegato non sono elencati tutti i codici di procedura della CHOP versione 2013; i codici non rilevanti per l'attribuzione a un DRG sono stati omessi. Si consideri per esempio un record con diagnosi principale D41.3 *Tumori di comportamento incerto o sconosciuto: Uretra* e 57.94 *Inserzione di catetere vescicale permanente*. Il codice di procedura 57.94 non figura nell'allegato B, perciò il record non è attribuito a un DRG chirurgico o "altro" di questa MDC, ma a un DRG medico (in questo caso al DRG L62B, a condizione che non vi siano CC estremamente gravi).

Per i record con più procedure, in questo allegato si possono ottenere informazioni sui possibili DRG chirurgici o "altri" per ogni codice di procedura. Se il record contiene procedure OR delle quali nessuna è stata attribuita a un DRG della MDC corrispondente, e se la sequenza di interrogazione include i DRG errati e altri DRG prima dei DRG "altri", il record è attribuito al DRG errato 901A-D o 902Z. Se tra i DRG chirurgici o "altri" di questa MDC sono riportati più codici di procedura, per l'attribuzione a un DRG è determinante la gerarchia all'interno della partizione chirurgica o "altra" della MDC.

Si consideri per esempio un record contenente la diagnosi principale Q30.8 *Altre malformazioni congenite del naso* e le procedure 21.88.99 *Altra plastica del setto, altro* e 22.01.99 *Puntura dei seni paranasali per aspirazione o lavaggio, altro*. L'elenco riporta la seguente classificazione:

Codice	MDC	DRG
21.88.99↔	03	D35Z, D38Z
	04	E02A, E02B, E02C, E07Z
	08	I28A, I28B
	09	J03A, J03B, J04A, J04B, J10Z, J16Z
	21A	W02A, W02B
	21B	X06A, X06B, X06C
	22	Y01Z, Y03A, Y03B
22.01.99↔	01	B09Z, B11Z, B39A, B39B
	03	D13Z

La diagnosi principale determina che la MDC corrispondente è la MDC 03. L'elenco indica che il record potrebbe essere attribuito ai DRG di base D35, D38 o D13. Per l'attribuzione precisa a uno di questi DRG di base sono necessari il diagramma di flusso della MDC 03 e le corrispondenti definizioni dei DRG di base. Solo in questo modo è possibile stabilire quale di queste procedure è al vertice della gerarchia dei DRG chirurgici di questa MDC. Siccome il DRG di base D38 è di rango superiore al DRG di base D13 nella gerarchia chirurgica della MDC 03, il record dell'esempio è attribuito al DRG di base D38. Il caso non può essere attribuito al DRG di base D35, poiché quest'ultimo richiede per definizione la presenza di una neoplasia maligna.

Se invece il record contiene la diagnosi principale Q30.8 *Altre malformazioni congenite del naso* e le procedure 38.59.99 *Legatura e stripping di vene varicose dell'arto inferiore, altro* e 23.09 *Estrazione di altro dente*, viene classificato diversamente. L'elenco riporta le seguenti possibilità:

Codice	MDC	DRG
23.09‡↔	03	D40Z
38.59.99↔	05	F39A, F39B
	08	I08A, I08B, I13A

La diagnosi principale determina che la MDC corrispondente è la MDC 03. L'elenco assegna alla procedura nonOR 23.09 una DRG della MDC 03. Tuttavia, la procedura OR 38.59.99 non figura nella MDC 03, quindi il record è attribuito a un DRG della categoria DRG errati e altri DRG. Se il record contenesse anche la procedura OR 22.01.99, sarebbe attribuito al DRG di base D13, poiché il DRG di base D13 occupa una posizione superiore rispetto al DRG di base D40 nella gerarchia dei DRG chirurgici e "altri" della MDC 03.

CHOP	MDC	DRG	CHOP	MDC	DRG	CHOP	MDC	DRG
00.10†↔		KP, KPP	00.51.10↔		BORP, MKOR, VBOR	00.55.00↔	05	F01A, F01B, F01D, F14A, F14B, F24A, F24B, F28A, F54Z, F59A, F59B
	17	R60E, R63C		01	B11Z, B39A, B39B		09	J03A, J03B, J04A, J04B, J11A, J11B, J16Z
	Pre	A42A		05	F01A, F01B, F01C, F01D, F01F		10	K09A, K09B
00.11†↔	15	P65C, P66C, P67B, P67C		21A	W02A, W02B		21A	W02A, W02B
00.17†↔	15	P65C, P66C, P67B, P67C		21B	X06A, X06B, X06C		21B	X04Z, X05A, X05B, X06A, X06B, X06C
00.21†↔	05	F49A, F49C		Pre	A07A, A11A, A13A	00.55.11↔	05	F01A, F01B, F01D, F14A, F14B, F24A, F24B, F28A, F54Z, F59A, F59B
00.22†↔	05	F49A, F49C	00.51.99↔		BORP, MKOR, VBOR		09	J03A, J03B, J04A, J04B, J11A, J11B, J16Z
00.23†↔	05	F49A, F49C		01	B11Z, B39A, B39B		10	K09A, K09B
00.24.00†↔	05	F49A, F49C		05	F01A, F01B, F01C, F01D, F01F		21A	W02A, W02B
00.24.10†↔	05	F49A, F49C		21B	X06A, X06B, X06C		21B	X04Z, X05A, X05B, X06A, X06B, X06C
00.24.11†↔	05	F49A, F49C		Pre	A07A, A11A, A13A	00.55.99↔	05	F01A, F01B, F01D, F14A, F14B, F24A, F24B, F28A, F54Z, F59A, F59B
00.24.99†↔	05	F49A, F49C		21A	W02A, W02B		09	J03A, J03B, J04A, J04B, J11A, J11B, J16Z
00.25†↔	05	F49A, F49C		21B	X06A, X06B, X06C		10	K09A, K09B
00.28†↔	05	F49A, F49C		Pre	A07A, A11A, A13A		21A	W02A, W02B
00.29†↔	05	F49A, F49C	00.52↔		BORP, VBOR		21B	X04Z, X05A, X05B, X06A, X06B, X06C
00.41†↔	05	F24A, F24B, F54Z, F56A, F56B		05	F18A, F18B			BORP, MKOR, VBOR
			00.53.00↔		BORP, VBOR		01	B11Z, B39A, B39B
00.42†↔	05	F24A, F24B, F54Z, F56A, F56B		05	F17A		05	F18A, F18B
00.43†↔	05	F24A, F24B, F54Z, F56A, F56B		21A	W02A, W02B	00.57.00↔		BORP, MKOR, VBOR
00.44†↔	05	F24A, F24B, F54Z, F56A, F56B		21B	X06A, X06B, X06C		01	B11Z, B39A, B39B
00.46†↔	05	F24A, F24B, F54Z, F56A, F56B	00.53.11↔		BORP, VBOR		05	F18A, F18B
00.47†↔	05	F24A, F24B, F54Z, F56A, F56B		05	F17A	00.57.10↔		BORP, MKOR, VBOR
00.48†↔	05	F24A, F24B, F54Z, F56A, F56B		21A	W02A, W02B		01	B11Z, B39A, B39B
00.50.00↔		BORP, MKOR, VBOR		21B	X06A, X06B, X06C	00.57.11↔		BORP, MKOR, VBOR
	01	B11Z, B39A, B39B		Pre	A07A, A11A, A13A		01	B11Z, B39A, B39B
	05	F12A, F12B, F12C, F12D	00.53.99↔		BORP, VBOR		05	F18A, F18B
	21A	W02A, W02B		05	F17A	00.57.99↔		BORP, MKOR, VBOR
	21B	X06A, X06B, X06C		21A	W02A, W02B		01	B11Z, B39A, B39B
	Pre	A07A, A11A, A13A	00.54.00↔		BORP, KORP, MKOR, VBOR		05	F18A, F18B
00.50.10↔		BORP, MKOR, VBOR		05	F02Z	00.63↔		B04A, B04B, B04C, B11Z, B39A, B39B, B39C
	01	B11Z, B39A, B39B		06	G33Z, G38Z		05	F01A, F01B, F01D, F14A, F14B, F24A, F24B, F28A, F54Z, F59A, F59B
	05	F12A, F12B, F12C, F12D		07	H33Z		09	J03A, J03B, J04A, J04B, J11A, J11B, J16Z
	21A	W02A, W02B		11	L33Z		10	K09A, K09B
	21B	X06A, X06B, X06C		21B	X33Z		21A	W02A, W02B
	Pre	A07A, A11A, A13A	00.54.10↔		BORP, KORP, MKOR, VBOR		21B	X06A, X06B, X06C
00.50.51↔		BORP, MKOR, VBOR		05	F02Z	00.64↔		B04A, B04B, B04C, B11Z, B39A, B39B, B39C
	01	B11Z, B39A, B39B		06	G33Z, G38Z		05	F01A, F01B, F01D, F14A, F14B, F24A, F24B, F28A, F54Z, F59A, F59B
	05	F12A, F12B, F12C, F12D		07	H33Z		09	J03A, J03B, J04A, J04B, J11A, J11B, J16Z
	21A	W02A, W02B		11	L33Z		10	K09A, K09B
	21B	X06A, X06B, X06C	00.54.11↔		BORP, KORP, MKOR, VBOR		21A	W02A, W02B
	Pre	A07A, A11A, A13A		05	F02Z		21B	X06A, X06B, X06C
00.50.52↔		BORP, MKOR, VBOR		06	G33Z, G38Z			BORP, MKOR, VBOR
	01	B11Z, B39A, B39B		07	H33Z			B11Z, B39A, B39B
	05	F12A, F12B, F12C, F12D		11	L33Z			BORP, MKOR, VBOR
	21A	W02A, W02B	00.54.12↔		BORP, KORP, MKOR, VBOR			B11Z, B39A, B39B
	21B	X06A, X06B, X06C		05	F02Z			F18A, F18B
	Pre	A07A, A11A, A13A		06	G33Z, G38Z			B04A, B04B, B04C, B11Z, B39A, B39B, B39C
00.50.99↔		BORP, MKOR, VBOR		07	H33Z			F01A, F01B, F01D, F14A, F14B, F24A, F24B, F28A, F54Z, F59A, F59B
	01	B11Z, B39A, B39B		11	L33Z			J03A, J03B, J04A, J04B, J11A, J11B, J16Z
	05	F12A, F12B, F12C, F12D	00.54.99↔		BORP, KORP, MKOR, VBOR			K09A, K09B
	21A	W02A, W02B		05	F02Z			W02A, W02B
	21B	X06A, X06B, X06C		06	G33Z, G38Z			X06A, X06B, X06C
	Pre	A07A, A11A, A13A		07	H33Z			
00.51.00↔		BORP, MKOR, VBOR		11	L33Z			
	01	B11Z, B39A, B39B		21B	X33Z			
	05	F01A, F01B, F01C, F01D, F01F		Pre	A07A, A11A, A13A			
	21A	W02A, W02B		Pre	A07A, A11A, A13A			
	21B	X06A, X06B, X06C			BORP, KORP, MKOR, VBOR			
	Pre	A07A, A11A, A13A						

PROC

CHOP	MDC	DRG	CHOP	MDC	DRG	CHOP	MDC	DRG
00.65.00↔		KORP	00.67.00↔	05	F01A, F01B, F01D, F14A, F14B, F24A, F24B, F28A, F54Z, F59A, F59B	00.73↔		BORP, EML, KORP, MKOR, VBOR
	01	B02A, B02B, B02C, B02D, B11Z, B20A, B20B, B39A, B39B, B39C		09	J03A, J03B, J04A, J04B, J11A, J11B, J16Z		05	F13A
	05	F01A, F01B, F01D, F14A, F14B, F24A, F24B, F28A, F54Z, F59A, F59B		10	K09A, K09B		06	G33Z, G38Z
	09	J03A, J03B, J04A, J04B, J11A, J11B, J16Z		21A	W02A, W02B		07	H33Z
	10	K09A, K09B	00.67.10↔	05	F01A, F01B, F01D, F14A, F14B, F24A, F24B, F28A, F54Z, F59A, F59B		08	I03A, I03B, I05Z, I08A, I08B, I08C, I12A, I12B, I12C, I47Z
	21A	W02A, W02B		09	J03A, J03B, J04A, J04B, J11A, J11B, J16Z		10	K09A, K09B
	21B	X06A, X06B, X06C, X33Z		10	K09A, K09B	00.80↔		BORP, EML, KORP, MKOR, VBOR
00.65.11↔		KORP		21A	W02A, W02B		05	F13A
	01	B02A, B02B, B02C, B02D, B11Z, B20A, B20B, B39A, B39B, B39C	00.67.20↔	05	F01A, F01B, F01D, F14A, F14B, F24A, F24B, F28A, F54Z, F59A, F59B		06	G33Z, G38Z
	05	F01A, F01B, F01D, F14A, F14B, F24A, F24B, F28A, F54Z, F59A, F59B		09	J03A, J03B, J04A, J04B, J11A, J11B, J16Z		07	H33Z
	09	J03A, J03B, J04A, J04B, J11A, J11B, J16Z		10	K09A, K09B		08	I03A, I03B, I04Z, I12A, I12B, I12C, I43A, I43B
	10	K09A, K09B		21A	W02A, W02B		11	L33Z
	21A	W02A, W02B		21B	X06A, X06B, X06C		21A	W02A, W02B
	21B	X06A, X06B, X06C, X33Z	00.67.99↔	05	F01A, F01B, F01D, F14A, F14B, F24A, F24B, F28A, F54Z, F59A, F59B		21B	X04Z, X33Z
00.65.99↔		KORP		09	J03A, J03B, J04A, J04B, J11A, J11B, J16Z	00.81↔		BORP, EML, KORP, MKOR, VBOR
	01	B02A, B02B, B02C, B02D, B11Z, B20A, B20B, B39A, B39B, B39C		10	K09A, K09B		05	F13A
	05	F01A, F01B, F01D, F14A, F14B, F24A, F24B, F28A, F54Z, F59A, F59B		21A	W02A, W02B		06	G33Z, G38Z
	09	J03A, J03B, J04A, J04B, J11A, J11B, J16Z	00.70↔	21B	X06A, X06B, X06C		07	H33Z
	10	K09A, K09B		05	F01A, F01B, F01D, F14A, F14B, F24A, F24B, F28A, F54Z, F59A, F59B		08	I03A, I03B, I04Z, I12A, I12B, I12C, I44Z
	21A	W02A, W02B		09	J03A, J03B, J04A, J04B, J11A, J11B, J16Z		11	L33Z
	21B	X06A, X06B, X06C, X33Z		10	K09A, K09B		21A	W02A, W02B
00.66.00↔	05	F01A, F01B, F01D, F05Z, F06C, F06D, F12B, F15Z, F24A, F24B, F50A, F52A, F52B, F56A, F56B, F57A, F57B, F58Z		21A	W02A, W02B		21B	X04Z, X33Z
	05	F01A, F01B, F01D, F05Z, F06C, F06D, F12B, F15Z, F24A, F24B, F50A, F52A, F52B, F56A, F56B, F57A, F57B, F58Z	00.71↔	21B	X06A, X06B, X06C	00.82↔		BORP, EML, KORP, MKOR, VBOR
	05	F01A, F01B, F01D, F05Z, F06C, F06D, F12B, F15Z, F24A, F24B, F50A, F52A, F52B, F56A, F56B, F57A, F57B, F58Z		05	F13A		05	F13A
	05	F01A, F01B, F01D, F05Z, F06C, F06D, F12B, F15Z, F24A, F24B, F50A, F52A, F52B, F56A, F56B, F57A, F57B, F58Z		06	G33Z, G38Z		06	G33Z, G38Z
	05	F01A, F01B, F01D, F05Z, F06C, F06D, F12B, F15Z, F24A, F24B, F50A, F52A, F52B, F56A, F56B, F57A, F57B, F58Z		07	H33Z		07	H33Z
	05	F01A, F01B, F01D, F05Z, F06C, F06D, F12B, F15Z, F24A, F24B, F50A, F52A, F52B, F56A, F56B, F57A, F57B, F58Z		08	I03A, I03B, I08A, I08B, I08C, I12A, I12B, I12C, I46A, I46B		08	I03A, I03B, I04Z, I12A, I12B, I12C, I44Z
	05	F01A, F01B, F01D, F05Z, F06C, F06D, F12B, F15Z, F24A, F24B, F50A, F52A, F52B, F56A, F56B, F57A, F57B, F58Z		10	K09A, K09B		11	L33Z
	05	F01A, F01B, F01D, F05Z, F06C, F06D, F12B, F15Z, F24A, F24B, F50A, F52A, F52B, F56A, F56B, F57A, F57B, F58Z		11	L33Z		21A	W02A, W02B
	05	F01A, F01B, F01D, F05Z, F06C, F06D, F12B, F15Z, F24A, F24B, F50A, F52A, F52B, F56A, F56B, F57A, F57B, F58Z		21A	W02A, W02B	00.83↔		BORP, EML, KORP, MKOR, VBOR
	05	F01A, F01B, F01D, F05Z, F06C, F06D, F12B, F15Z, F24A, F24B, F50A, F52A, F52B, F56A, F56B, F57A, F57B, F58Z	00.72↔	21B	X04Z, X33Z		05	F13A
	05	F01A, F01B, F01D, F05Z, F06C, F06D, F12B, F15Z, F24A, F24B, F50A, F52A, F52B, F56A, F56B, F57A, F57B, F58Z		05	F13A		06	G33Z, G38Z
	05	F01A, F01B, F01D, F05Z, F06C, F06D, F12B, F15Z, F24A, F24B, F50A, F52A, F52B, F56A, F56B, F57A, F57B, F58Z		06	G33Z, G38Z		07	H33Z
	05	F01A, F01B, F01D, F05Z, F06C, F06D, F12B, F15Z, F24A, F24B, F50A, F52A, F52B, F56A, F56B, F57A, F57B, F58Z		07	H33Z		08	I03A, I03B, I04Z, I12A, I12B, I12C, I44Z
	05	F01A, F01B, F01D, F05Z, F06C, F06D, F12B, F15Z, F24A, F24B, F50A, F52A, F52B, F56A, F56B, F57A, F57B, F58Z		08	I03A, I03B, I08A, I08B, I08C, I12A, I12B, I12C, I46A, I46B		11	L33Z
	05	F01A, F01B, F01D, F05Z, F06C, F06D, F12B, F15Z, F24A, F24B, F50A, F52A, F52B, F56A, F56B, F57A, F57B, F58Z		10	K09A, K09B		21A	W02A, W02B
	05	F01A, F01B, F01D, F05Z, F06C, F06D, F12B, F15Z, F24A, F24B, F50A, F52A, F52B, F56A, F56B, F57A, F57B, F58Z		11	L33Z	00.84↔		BORP, EML, KORP, MKOR, VBOR
	05	F01A, F01B, F01D, F05Z, F06C, F06D, F12B, F15Z, F24A, F24B, F50A, F52A, F52B, F56A, F56B, F57A, F57B, F58Z		21A	W02A, W02B		05	F13A
	05	F01A, F01B, F01D, F05Z, F06C, F06D, F12B, F15Z, F24A, F24B, F50A, F52A, F52B, F56A, F56B, F57A, F57B, F58Z		21B	X04Z, X33Z		06	G33Z, G38Z
	05	F01A, F01B, F01D, F05Z, F06C, F06D, F12B, F15Z, F24A, F24B, F50A, F52A, F52B, F56A, F56B, F57A, F57B, F58Z		21B	X04Z, X33Z		07	H33Z
	05	F01A, F01B, F01D, F05Z, F06C, F06D, F12B, F15Z, F24A, F24B, F50A, F52A, F52B, F56A, F56B, F57A, F57B, F58Z		21B	X04Z, X33Z		08	I03A, I03B, I04Z, I12A, I12B, I12C, I44Z
	05	F01A, F01B, F01D, F05Z, F06C, F06D, F12B, F15Z, F24A, F24B, F50A, F52A, F52B, F56A, F56B, F57A, F57B, F58Z		21B	X04Z, X33Z		11	L33Z
	05	F01A, F01B, F01D, F05Z, F06C, F06D, F12B, F15Z, F24A, F24B, F50A, F52A, F52B, F56A, F56B, F57A, F57B, F58Z		21B	X04Z, X33Z		21A	W02A, W02B
	05	F01A, F01B, F01D, F05Z, F06C, F06D, F12B, F15Z, F24A, F24B, F50A, F52A, F52B, F56A, F56B, F57A, F57B, F58Z		21B	X04Z, X33Z		21B	X04Z, X33Z

PROC

CHOP	MDC	DRG	CHOP	MDC	DRG	CHOP	MDC	DRG
00.85↔		BORP, EML, KORP, MKOR, VBOR	01.12.10↔		BORP, VBOR	01.14.99↔		BORP, VBOR
	05	F13A		01	B02A, B02B, B02C, B02D, B09Z, B11Z, B20A, B20B, B20C, B20D, B39A, B39B		01	B02A, B02B, B02C, B02D, B03Z, B06A, B06B, B09Z, B11Z, B17A, B17B, B17C, B20A, B20B, B20C, B20D, B39A, B39B
	06	G33Z, G38Z		03	D20A, D25A, D25B, D25C		02	C01Z, C14Z
	07	H33Z		08	I15A, I15B		03	D20A, D25A, D25B, D25C
	08	I03A, I03B, I05Z, I12A, I12B, I12C, I47Z		09	J08A		05	F14A, F14B, F54Z
	10	K09A, K09B		17	R01A, R02Z, R12A, R12B		08	I15A, I15B, I28A, I28B
	11	L33Z		21A	W01A, W01B, W01C		09	J08A
	21A	W02A, W02B		21B	X06A, X06B, X06C		10	K09A, K09B
	21B	X04Z, X33Z	01.12.99↔		BORP, VBOR		17	R01A, R02Z, R12A, R12B
00.86↔		BORP, EML, KORP, MKOR, VBOR		01	B02A, B02B, B02C, B02D, B09Z, B11Z, B20A, B20B, B20C, B20D, B39A, B39B		21A	W01A, W01B, W01C
	05	F13A		03	D20A, D25A, D25B, D25C	01.15↔		BORP, VBOR
	06	G33Z, G38Z		08	I15A, I15B		01	B02A, B02B, B02C, B02D, B09Z, B11Z, B20A, B20B, B20C, B20D, B39A, B39B
	07	H33Z		09	J08A		03	D12A, D12B, D20A, D25A, D25B, D25C
	08	I03A, I03B, I05Z, I12A, I12B, I12C, I47Z		17	R01A, R02Z, R12A, R12B		04	E02A, E02B, E02C, E02D
	10	K09A, K09B		21A	W01A, W01B, W01C		08	I15A, I15B, I25Z
	11	L33Z		21B	X06A, X06B, X06C		09	J03A, J03B, J04A, J04B, J08A, J11A, J11B, J16Z
	21A	W02A, W02B	01.13.00↔		BORP, VBOR		10	K09A, K09B
	21B	X04Z, X33Z		01	B09Z, B11Z, B39A, B39B		11	L09A, L09B
00.87↔		BORP, EML, KORP, MKOR, VBOR		17	R01A, R01B, R02Z, R12A, R12B, R12C		12	M06Z, M09A, M09B
	05	F13A	01.13.10↔		BORP, VBOR		17	R01A, R02Z, R12A, R12B
	06	G33Z, G38Z		01	B09Z, B11Z, B39A, B39B		21A	W01A, W01B, W01C, W02A, W02B
	07	H33Z		17	R01A, R01B, R02Z, R12A, R12B, R12C		21B	X04Z, X05A, X05B, X06A, X06B, X06C
	08	I03A, I03B, I05Z, I12A, I12B, I12C, I47Z	01.13.99↔		BORP, VBOR	01.16↔		KP, KPP
	10	K09A, K09B		01	B09Z, B11Z, B39A, B39B		01	B09Z, B11Z, B39A, B39B
	11	L33Z		17	R01A, R01B, R02Z, R12A, R12B, R12C		17	R01A, R01B, R02Z, R12A, R12B, R12C
	21A	W02A, W02B	01.14.00↔		BORP, VBOR		21A	W02A, W02B
	21B	X04Z, X33Z		01	B02A, B02B, B02C, B02D, B03Z, B06A, B06B, B09Z, B11Z, B17A, B17B, B17C, B20A, B20B, B20C, B20D, B39A, B39B		21B	X06A, X06B, X06C
00.91.21†↔	Pre	A17A		02	C01Z, C14Z	01.17↔		KP, KPP
00.92.11†↔	Pre	A17A		03	D20A, D25A, D25B, D25C		01	B09Z, B11Z, B39A, B39B
00.93.21†↔	Pre	A17A		05	F14A, F14B, F54Z		17	R01A, R01B, R02Z, R12A, R12B, R12C
00.94.31†↔	01	B02C, B20A		08	I15A, I15B, I28A, I28B		21A	W02A, W02B
00.94.32†↔	01	B02C, B20A		09	J08A		21B	X06A, X06B, X06C
00.94.39†↔	01	B02C, B20A		10	K09A, K09B			
00.99.30†↔	11	L20B		17	R01A, R02Z, R12A, R12B			
00.99.80†↔	05	F30Z		21A	W01A, W01B, W01C			
01.10↔		KP, KPP		21B	X06A, X06B, X06C	01.18.20↔		BORP, VBOR
	01	B09Z, B11Z, B39A, B39B					01	B09Z, B11Z, B39A, B39B
	17	R01A, R01B, R02Z, R12A, R12B, R12C					17	R01A, R01B, R02Z, R12A, R12B, R12C
	21A	W02A, W02B	01.14.10↔		BORP, VBOR			
	21B	X06A, X06B, X06C		01	B02A, B02B, B02C, B02D, B03Z, B06A, B06B, B09Z, B11Z, B17A, B17B, B17C, B20A, B20B, B20C, B20D, B39A, B39B	01.18.21↔		BORP, VBOR
01.11.00↔	01	B09Z, B11Z, B39A, B39B		02	C01Z, C14Z		01	B09Z, B11Z, B39A, B39B
01.11.10↔	01	B09Z, B11Z, B39A, B39B		03	D20A, D25A, D25B, D25C		17	R01A, R01B, R02Z, R12A, R12B, R12C
01.11.99↔	01	B09Z, B11Z, B39A, B39B		05	F14A, F14B, F54Z			
01.12.00↔		BORP, VBOR		08	I15A, I15B, I28A, I28B			
	01	B02A, B02B, B02C, B02D, B09Z, B11Z, B20A, B20B, B20C, B20D, B39A, B39B		09	J08A	01.18.29↔		BORP, VBOR
	03	D20A, D25A, D25B, D25C		10	K09A, K09B		01	B09Z, B11Z, B39A, B39B
	08	I15A, I15B		17	R01A, R02Z, R12A, R12B		17	R01A, R01B, R02Z, R12A, R12B, R12C
	09	J08A		21A	W01A, W01B, W01C			
	17	R01A, R02Z, R12A, R12B		21B	X06A, X06B, X06C			
	21A	W01A, W01B, W01C						
	21B	X06A, X06B, X06C						

PROC

CHOP	MDC	DRG	CHOP	MDC	DRG	CHOP	MDC	DRG		
01.21↔		BORP, VBOR	01.23.21↔	01	BORP, KORP, MKOR, VBOR	01.24.11↔	01	BORP, VBOR		
	01	B02A, B02B, B02C, B02D, B03Z, B06A, B06B, B11Z, B17A, B17B, B17C, B20A, B20B, B20C, B20D, B39A, B39B		01	B02A, B02B, B02C, B02D, B11Z, B20A, B20B, B20C, B20D, B39A, B39B		01	B02A, B02B, B02C, B02D, B03Z, B06A, B06B, B11Z, B17A, B17B, B17C, B20A, B20B, B20C, B20D, B39A, B39B		
	03	D12A, D12B, D20A, D25A, D25B, D25C		06	G33Z, G38Z		03	D12A, D20A, D25A, D25B, D25C		
	05	F01A, F01B, F01D, F05Z, F07Z, F14A, F14B, F28A, F31Z, F54Z, F59A, F59B		07	H33Z		08	I15A, I15B, I28A, I28B		
	08	I15A, I15B		11	L33Z		09	J08A, J08B, J08C		
	09	J08A		17	R01A, R01B, R02Z, R12A, R12B, R12C		17	R01A, R02Z, R12A, R12B		
	10	K09A, K09B		21A	W01A, W01B, W01C		21A	W01A, W01B, W01C, W02A, W02B		
	17	R01A, R02Z, R12A, R12B		21B	X06A, X06B, X06C, X33Z		21B	X06A, X06B, X06C		
	21A	W01A, W01B, W01C, W02A, W02B		01.23.29↔	01		BORP, KORP, MKOR, VBOR	01.24.12↔	01	BORP, VBOR
	21B	X06A, X06B, X06C		01	B02A, B02B, B02C, B02D, B11Z, B20A, B20B, B20C, B20D, B39A, B39B		01		B02A, B02B, B02C, B02D, B03Z, B06A, B06B, B11Z, B17A, B17B, B17C, B20A, B20B, B20C, B20D, B39A, B39B	
	01.22↔			BORP, MKOR, VBOR	06		G33Z, G38Z	01.24.13↔	01	BORP, VBOR
		01		B02A, B02B, B02C, B02D, B11Z, B20A, B20B, B20C, B20D, B39A, B39B	07		H33Z		01	B02A, B02B, B02C, B02D, B03Z, B06A, B06B, B11Z, B17A, B17B, B17C, B20A, B20B, B20C, B20D, B39A, B39B
		03		D20A, D25A, D25B, D25C	11		L33Z		03	D12A, D20A, D25A, D25B, D25C
		06		G33Z, G38Z	17		R01A, R01B, R02Z, R12A, R12B, R12C		08	I15A, I15B, I28A, I28B
07		H33Z	21A	W01A, W01B, W01C	09	J08A, J08B, J08C				
08		I15A, I15B	21B	X06A, X06B, X06C, X33Z	17	R01A, R02Z, R12A, R12B				
09		J08A	01.23.99↔	01	BORP, KORP, MKOR, VBOR	21A	W01A, W01B, W01C, W02A, W02B			
11		L33Z	01	B02A, B02B, B02C, B02D, B11Z, B20A, B20B, B20C, B20D, B39A, B39B	21B	X06A, X06B, X06C				
17		R01A, R02Z, R12A, R12B	06	G33Z, G38Z	01.24.14↔	01	BORP, VBOR			
21A		W01A, W01B, W01C	07	H33Z		01	B02A, B02B, B02C, B02D, B03Z, B06A, B06B, B11Z, B17A, B17B, B17C, B20A, B20B, B20C, B20D, B39A, B39B			
21B		X06A, X06B, X06C, X33Z	11	L33Z	03	D12A, D20A, D25A, D25B, D25C				
01.23.00↔			BORP, KORP, MKOR, VBOR	17	R01A, R01B, R02Z, R12A, R12B, R12C	01.24.15↔	01		BORP, VBOR	
		01	B02A, B02B, B02C, B02D, B11Z, B20A, B20B, B20C, B20D, B39A, B39B	21A	W01A, W01B, W01C		01		B02A, B02B, B02C, B02D, B03Z, B06A, B06B, B11Z, B17A, B17B, B17C, B20A, B20B, B20C, B20D, B39A, B39B	
		06	G33Z, G38Z	21B	X06A, X06B, X06C, X33Z		03		D12A, D20A, D25A, D25B, D25C	
	07	H33Z	01.24.00↔	01	BORP, VBOR		08	I15A, I15B, I28A, I28B		
	11	L33Z	01	B02A, B02B, B02C, B02D, B03Z, B06A, B06B, B11Z, B17A, B17B, B17C, B20A, B20B, B20C, B20D, B39A, B39B	09		J08A, J08B, J08C			
	17	R01A, R01B, R02Z, R12A, R12B, R12C	03	D12A, D20A, D25A, D25B, D25C	17		R01A, R02Z, R12A, R12B			
	21A	W01A, W01B, W01C	08	I15A, I15B, I28A, I28B	21A		W01A, W01B, W01C, W02A, W02B			
	21B	X06A, X06B, X06C, X33Z	09	J08A, J08B, J08C	21B		X06A, X06B, X06C			
	01.23.10↔		BORP, KORP, MKOR, VBOR	01.24.10↔	01		BORP, VBOR	01.24.15↔	01	BORP, VBOR
		01	B02A, B02B, B02C, B02D, B11Z, B20A, B20B, B20C, B20D, B39A, B39B	01	B02A, B02B, B02C, B02D, B03Z, B06A, B06B, B11Z, B17A, B17B, B17C, B20A, B20B, B20C, B20D, B39A, B39B		01		B02A, B02B, B02C, B02D, B03Z, B06A, B06B, B11Z, B17A, B17B, B17C, B20A, B20B, B20C, B20D, B39A, B39B	
		06	G33Z, G38Z	03	D12A, D20A, D25A, D25B, D25C		03		D12A, D20A, D25A, D25B, D25C	
		07	H33Z	08	I15A, I15B, I28A, I28B		08		I15A, I15B, I28A, I28B	
		11	L33Z	09	J08A, J08B, J08C		09		J08A, J08B, J08C	
		17	R01A, R01B, R02Z, R12A, R12B, R12C	17	R01A, R02Z, R12A, R12B		17		R01A, R02Z, R12A, R12B	
21A		W01A, W01B, W01C	21A	W01A, W01B, W01C, W02A, W02B	21A	W01A, W01B, W01C, W02A, W02B				
21B		X06A, X06B, X06C, X33Z	21B	X06A, X06B, X06C	21B	X06A, X06B, X06C				
01.23.20↔			BORP, KORP, MKOR, VBOR	01.24.10↔	01	BORP, VBOR	01.24.15↔		01	BORP, VBOR
		01	B02A, B02B, B02C, B02D, B11Z, B20A, B20B, B20C, B20D, B39A, B39B	01	B02A, B02B, B02C, B02D, B03Z, B06A, B06B, B11Z, B17A, B17B, B17C, B20A, B20B, B20C, B20D, B39A, B39B	01			B02A, B02B, B02C, B02D, B03Z, B06A, B06B, B11Z, B17A, B17B, B17C, B20A, B20B, B20C, B20D, B39A, B39B	
		06	G33Z, G38Z	03	D12A, D20A, D25A, D25B, D25C	03			D12A, D20A, D25A, D25B, D25C	
		07	H33Z	08	I15A, I15B, I28A, I28B	08			I15A, I15B, I28A, I28B	
		11	L33Z	09	J08A, J08B, J08C	09			J08A, J08B, J08C	
		17	R01A, R01B, R02Z, R12A, R12B, R12C	17	R01A, R02Z, R12A, R12B	17			R01A, R02Z, R12A, R12B	
	21A	W01A, W01B, W01C	21A	W01A, W01B, W01C, W02A, W02B	21A	W01A, W01B, W01C, W02A, W02B				
	21B	X06A, X06B, X06C, X33Z	21B	X06A, X06B, X06C	21B	X06A, X06B, X06C				

PROC

CHOP	MDC	DRG	CHOP	MDC	DRG	CHOP	MDC	DRG
01.24.3a↔		BORP, VBOR	01.25.10↔		BORP, VBOR	01.25.19↔		BORP, VBOR
	01	B02A, B02B, B02C, B02D, B03Z, B06A, B06B, B11Z, B17A, B17B, B17C, B20A, B20B, B20C, B20D, B39A, B39B		01	B02A, B02B, B02C, B02D, B03Z, B06A, B06B, B11Z, B17A, B17B, B17C, B20A, B20B, B20C, B20D, B39A, B39B		01	B02A, B02B, B02C, B02D, B03Z, B06A, B06B, B11Z, B17A, B17B, B17C, B20A, B20B, B20C, B20D, B39A, B39B
	03	D12A, D20A, D25A, D25B, D25C		03	D12A, D20A, D25A, D25B, D25C		03	D12A, D20A, D25A, D25B, D25C
	08	I15A, I15B, I28A, I28B		08	I15A, I15B, I28A, I28B		08	I15A, I15B, I28A, I28B
	09	J08A, J08B, J08C		09	J08A, J08B, J08C		09	J08A, J08B, J08C
	17	R01A, R02Z, R12A, R12B		17	R01A, R02Z, R12A, R12B		17	R01A, R02Z, R12A, R12B
	21A	W01A, W01B, W01C, W02A, W02B		21A	W01A, W01B, W01C, W02A, W02B		21A	W01A, W01B, W01C, W02A, W02B
01.24.3b↔	21B	X06A, X06B, X06C	01.25.11↔	21B	X06A, X06B, X06C	01.25.20↔	21B	X06A, X06B, X06C
		BORP, VBOR			BORP, VBOR			BORP, VBOR
	01	B02A, B02B, B02C, B02D, B03Z, B06A, B06B, B11Z, B17A, B17B, B17C, B20A, B20B, B20C, B20D, B39A, B39B		01	B02A, B02B, B02C, B02D, B03Z, B06A, B06B, B11Z, B17A, B17B, B17C, B20A, B20B, B20C, B20D, B39A, B39B		01	B02A, B02B, B02C, B02D, B03Z, B06A, B06B, B11Z, B17A, B17B, B17C, B20A, B20B, B20C, B20D, B39A, B39B
	03	D12A, D20A, D25A, D25B, D25C		03	D12A, D20A, D25A, D25B, D25C		03	D12A, D20A, D25A, D25B, D25C
	08	I15A, I15B, I28A, I28B		08	I15A, I15B, I28A, I28B		08	I15A, I15B, I28A, I28B
	09	J08A, J08B, J08C		09	J08A, J08B, J08C		09	J08A, J08B, J08C
	17	R01A, R02Z, R12A, R12B		17	R01A, R02Z, R12A, R12B		17	R01A, R02Z, R12A, R12B
01.24.3c↔	21A	W01A, W01B, W01C, W02A, W02B	01.25.12↔	21A	W01A, W01B, W01C, W02A, W02B	01.25.21↔	21A	W01A, W01B, W01C, W02A, W02B
	21B	X06A, X06B, X06C		21B	X06A, X06B, X06C		21B	X06A, X06B, X06C
		BORP, VBOR			BORP, VBOR			BORP, VBOR
	01	B02A, B02B, B02C, B02D, B03Z, B06A, B06B, B11Z, B17A, B17B, B17C, B20A, B20B, B20C, B20D, B39A, B39B		01	B02A, B02B, B02C, B02D, B03Z, B06A, B06B, B11Z, B17A, B17B, B17C, B20A, B20B, B20C, B20D, B39A, B39B		01	B02A, B02B, B02C, B02D, B03Z, B06A, B06B, B11Z, B17A, B17B, B17C, B20A, B20B, B20C, B20D, B39A, B39B
	03	D12A, D20A, D25A, D25B, D25C		03	D12A, D20A, D25A, D25B, D25C		03	D12A, D20A, D25A, D25B, D25C
	08	I15A, I15B, I28A, I28B		08	I15A, I15B, I28A, I28B		08	I15A, I15B, I28A, I28B
	09	J08A, J08B, J08C		09	J08A, J08B, J08C		09	J08A, J08B, J08C
01.24.99↔	17	R01A, R02Z, R12A, R12B	01.25.13↔	17	R01A, R02Z, R12A, R12B	01.25.99↔	17	R01A, R02Z, R12A, R12B
	21A	W01A, W01B, W01C, W02A, W02B		21A	W01A, W01B, W01C, W02A, W02B		21A	W01A, W01B, W01C, W02A, W02B
	21B	X06A, X06B, X06C		21B	X06A, X06B, X06C		21B	X06A, X06B, X06C
		BORP, VBOR			BORP, VBOR			BORP, VBOR
	01	B02A, B02B, B02C, B02D, B03Z, B06A, B06B, B11Z, B17A, B17B, B17C, B20A, B20B, B20C, B20D, B39A, B39B		01	B02A, B02B, B02C, B02D, B03Z, B06A, B06B, B11Z, B17A, B17B, B17C, B20A, B20B, B20C, B20D, B39A, B39B		01	B02A, B02B, B02C, B02D, B03Z, B06A, B06B, B11Z, B17A, B17B, B17C, B20A, B20B, B20C, B20D, B39A, B39B
	03	D12A, D20A, D25A, D25B, D25C		03	D12A, D20A, D25A, D25B, D25C		03	D12A, D20A, D25A, D25B, D25C
	08	I15A, I15B, I28A, I28B		08	I15A, I15B, I28A, I28B		08	I15A, I15B, I28A, I28B
01.25.00↔	09	J08A, J08B, J08C	01.25.14↔	09	J08A, J08B, J08C	01.26↔		BORP, MKOR, VBOR
	17	R01A, R02Z, R12A, R12B		17	R01A, R02Z, R12A, R12B		01	B01Z, B02A, B02B, B02C, B02D, B11Z, B20A, B20B, B20C, B20D, B39A, B39B
	21A	W01A, W01B, W01C, W02A, W02B		21A	W01A, W01B, W01C, W02A, W02B		03	D20A, D25A, D25B, D25C
	21B	X06A, X06B, X06C		21B	X06A, X06B, X06C		06	G33Z, G38Z
		BORP, VBOR			BORP, VBOR		07	H33Z
	01	B02A, B02B, B02C, B02D, B03Z, B06A, B06B, B11Z, B17A, B17B, B17C, B20A, B20B, B20C, B20D, B39A, B39B		01	B02A, B02B, B02C, B02D, B03Z, B06A, B06B, B11Z, B17A, B17B, B17C, B20A, B20B, B20C, B20D, B39A, B39B		09	J08A, J08B, J08C
	03	D12A, D20A, D25A, D25B, D25C		03	D12A, D20A, D25A, D25B, D25C		11	L33Z
08	I15A, I15B, I28A, I28B	08	I15A, I15B, I28A, I28B	17	R01A, R01B, R02Z, R12A, R12B, R12C			
09	J08A, J08B, J08C	09	J08A, J08B, J08C	21B	X33Z			
17	R01A, R02Z, R12A, R12B	17	R01A, R02Z, R12A, R12B					
21A	W01A, W01B, W01C, W02A, W02B	21A	W01A, W01B, W01C, W02A, W02B					
21B	X06A, X06B, X06C	21B	X06A, X06B, X06C					

PROC

CHOP	MDC	DRG	CHOP	MDC	DRG	CHOP	MDC	DRG					
01.28↔		BORP, MKOR, VBOR	01.31.10↔		BORP, MKOR, VBOR	01.32.10↔		BORP, KORP, MKOR, VBOR					
	01	B01Z, B02A, B02B, B02C, B02D, B11Z, B20A, B20B, B20C, B20D, B39A, B39B		01	B01Z, B09Z, B11Z, B20A, B20B, B20C, B20D, B39A, B39B		01	B01Z, B02A, B02B, B02C, B11Z, B20A, B20B, B39A, B39B					
	03	D20A, D25A, D25B, D25C		03	D20A, D25A, D25B, D25C		06	G33Z, G38Z					
	06	G33Z, G38Z		06	G33Z, G38Z		07	H33Z					
	07	H33Z		07	H33Z		11	L33Z					
	09	J08A, J08B, J08C		08	I15A, I15B		17	R01A, R01B, R02Z, R12A, R12B, R12C					
	11	L33Z		09	J08A, J08B, J08C								
	17	R01A, R01B, R02Z, R12A, R12B, R12C		11	L33Z		21A	W01A, W01B, W01C					
	21B	X33Z		17	R01A, R01B, R02Z, R12A, R12B, R12C		21B	X06A, X06B, X06C, X33Z					
	01.29.00↔			BORP, MKOR, VBOR	01.31.11↔			BORP, MKOR, VBOR	01.32.11↔		BORP, KORP, MKOR, VBOR		
		01		B01Z, B02A, B02B, B02C, B02D, B11Z, B20A, B20B, B20C, B20D, B39A, B39B			01	B01Z, B09Z, B11Z, B20A, B20B, B20C, B20D, B39A, B39B		01	B01Z, B02A, B02B, B02C, B11Z, B20A, B20B, B39A, B39B		
		03		D20A, D25A, D25B, D25C			01	B01Z, B09Z, B11Z, B20A, B20B, B20C, B20D, B39A, B39B		06	G33Z, G38Z		
		06		G33Z, G38Z			03	D20A, D25A, D25B, D25C		07	H33Z		
07		H33Z	06	G33Z, G38Z		11	L33Z						
09		J08A, J08B, J08C	07	H33Z		17	R01A, R01B, R02Z, R12A, R12B, R12C						
11		L33Z	08	I15A, I15B		21A	W01A, W01B, W01C						
17		R01A, R01B, R02Z, R12A, R12B, R12C	09	J08A, J08B, J08C		21B	X06A, X06B, X06C, X33Z						
21B		X33Z	11	L33Z		01.32.12↔		BORP, KORP, MKOR, VBOR					
01.29.10↔			BORP, MKOR, VBOR	01.31.20↔				BORP, MKOR, VBOR		01.32.20↔		BORP, KORP, MKOR, VBOR	
		01	B01Z, B02A, B02B, B02C, B02D, B11Z, B20A, B20B, B20C, B20D, B39A, B39B				01	B01Z, B09Z, B11Z, B20A, B20B, B20C, B20D, B39A, B39B			01	B01Z, B02A, B02B, B02C, B11Z, B20A, B20B, B39A, B39B	
		03	D20A, D25A, D25B, D25C				03	D20A, D25A, D25B, D25C			06	G33Z, G38Z	
		06	G33Z, G38Z				06	G33Z, G38Z			07	H33Z	
	07	H33Z	07		H33Z		11	L33Z					
	09	J08A, J08B, J08C	08		I15A, I15B		17	R01A, R01B, R02Z, R12A, R12B, R12C					
	11	L33Z	09		J08A, J08B, J08C		21A	W01A, W01B, W01C					
	17	R01A, R01B, R02Z, R12A, R12B, R12C	11		L33Z		21B	X06A, X06B, X06C, X33Z					
	21B	X33Z	17		R01A, R01B, R02Z, R12A, R12B, R12C		01.32.99↔		BORP, KORP, MKOR, VBOR				
	01.29.99↔		BORP, MKOR, VBOR		01.31.99↔				BORP, MKOR, VBOR		01.32.99↔		BORP, KORP, MKOR, VBOR
		01	B01Z, B02A, B02B, B02C, B02D, B11Z, B20A, B20B, B20C, B20D, B39A, B39B					01	B01Z, B09Z, B11Z, B20A, B20B, B20C, B20D, B39A, B39B			01	B01Z, B02A, B02B, B02C, B11Z, B20A, B20B, B39A, B39B
		03	D20A, D25A, D25B, D25C					03	D20A, D25A, D25B, D25C			06	G33Z, G38Z
		06	G33Z, G38Z			06		G33Z, G38Z	07			H33Z	
07		H33Z	07	H33Z		11		L33Z					
09		J08A, J08B, J08C	08	I15A, I15B		17		R01A, R01B, R02Z, R12A, R12B, R12C					
11		L33Z	09	J08A, J08B, J08C		21A		W01A, W01B, W01C					
17		R01A, R01B, R02Z, R12A, R12B, R12C	11	L33Z		21B		X06A, X06B, X06C, X33Z					
21B		X33Z	17	R01A, R01B, R02Z, R12A, R12B, R12C		01.39.00↔			BORP, MKOR, VBOR				
01.31.00↔			BORP, MKOR, VBOR	01.32.00↔					BORP, KORP, MKOR, VBOR	01.39.00↔			BORP, MKOR, VBOR
		01	B01Z, B09Z, B11Z, B20A, B20B, B20C, B20D, B39A, B39B					01	B01Z, B02A, B02B, B02C, B11Z, B20A, B20B, B39A, B39B			01	B01Z, B02A, B02B, B02C, B02D, B11Z, B20A, B20B, B20C, B20D, B39A, B39B
		03	D20A, D25A, D25B, D25C					03	D20A, D25A, D25B, D25C			03	D20A, D25A, D25B, D25C
		06	G33Z, G38Z				06	G33Z, G38Z	06			G33Z, G38Z	
	07	H33Z	07		H33Z		07	H33Z					
	08	I15A, I15B	08		I15A, I15B		08	I15A, I15B					
	09	J08A, J08B, J08C	09		J08A, J08B, J08C		09	J08A					
	11	L33Z	11		L33Z		11	L33Z					
	17	R01A, R01B, R02Z, R12A, R12B, R12C	17		R01A, R01B, R02Z, R12A, R12B, R12C		17	R01A, R02Z, R12A, R12B					
	21A	W01A, W01B, W01C	21A		W01A, W01B, W01C		21A	W01A, W01B, W01C					
	21B	X06A, X06B, X06C, X33Z	21B		X06A, X06B, X06C, X33Z		21B	X06A, X06B, X06C, X33Z					



CHOP	MDC	DRG	CHOP	MDC	DRG	CHOP	MDC	DRG			
01.59.12↔		BORP, MKOR, VBOR	01.59.99↔		BORP, MKOR, VBOR	01.6x.21↔		BORP, MKOR, VBOR			
	01	B01Z, B02A, B02B, B02C, B11Z, B20A, B20B, B39A, B39B		01	B01Z, B02A, B02B, B02C, B11Z, B20A, B20B, B39A, B39B		01	B02A, B02B, B02C, B11Z, B20A, B20B, B39A, B39B			
	03	D20A, D25A, D25B, D25C		03	D20A, D25A, D25B, D25C		03	D20A, D25A, D25B, D25C			
	06	G33Z, G38Z		06	G33Z, G38Z		06	G33Z, G38Z			
	07	H33Z		07	H33Z		07	H33Z			
	08	I15A, I15B		08	I15A, I15B		08	I15A, I15B, I23A			
	09	J08A		09	J08A		09	J08A			
	11	L33Z		11	L33Z		11	L33Z			
	17	R01A, R02Z, R12A, R12B		17	R01A, R02Z, R12A, R12B		17	R01A, R02Z, R12A, R12B			
	21A	W01A, W01B, W01C		21A	W01A, W01B, W01C		21A	W01A, W01B, W01C			
	21B	X06A, X06B, X06C, X33Z		21B	X06A, X06B, X06C, X33Z		21B	X06A, X06B, X06C, X33Z			
	01.59.19↔			BORP, MKOR, VBOR	01.6x.00↔			BORP, MKOR, VBOR	01.6x.22↔		BORP, MKOR, VBOR
		01		B01Z, B02A, B02B, B02C, B11Z, B20A, B20B, B39A, B39B			01	B02A, B02B, B02C, B11Z, B20A, B20B, B39A, B39B		01	B02A, B02B, B02C, B11Z, B20A, B20B, B39A, B39B
		03		D20A, D25A, D25B, D25C			03	D20A, D25A, D25B, D25C		03	D20A, D25A, D25B, D25C
06		G33Z, G38Z	06	G33Z, G38Z		06	G33Z, G38Z				
07		H33Z	07	H33Z		07	H33Z				
08		I15A, I15B	08	I15A, I15B, I23A		08	I15A, I15B, I23A				
09		J08A	09	J08A		09	J08A				
11		L33Z	11	L33Z		11	L33Z				
17		R01A, R02Z, R12A, R12B	17	R01A, R02Z, R12A, R12B		17	R01A, R02Z, R12A, R12B				
21A		W01A, W01B, W01C	21A	W01A, W01B, W01C		21A	W01A, W01B, W01C				
21B		X06A, X06B, X06C, X33Z	21B	X06A, X06B, X06C, X33Z		21B	X06A, X06B, X06C, X33Z				
01.59.20↔			BORP, MKOR, VBOR	01.6x.10↔			BORP, MKOR, VBOR	01.6x.99↔			BORP, MKOR, VBOR
		01	B01Z, B02A, B02B, B02C, B11Z, B20A, B20B, B39A, B39B			01	B02A, B02B, B02C, B11Z, B20A, B20B, B39A, B39B			01	B02A, B02B, B02C, B11Z, B20A, B20B, B39A, B39B
		03	D20A, D25A, D25B, D25C			03	D20A, D25A, D25B, D25C			03	D20A, D25A, D25B, D25C
	06	G33Z, G38Z	06		G33Z, G38Z	06	G33Z, G38Z				
	07	H33Z	07		H33Z	07	H33Z				
	08	I15A, I15B	08		I15A, I15B, I23A	08	I15A, I15B, I23A				
	09	J08A	09		J08A	09	J08A				
	11	L33Z	11		L33Z	11	L33Z				
	17	R01A, R02Z, R12A, R12B	17		R01A, R02Z, R12A, R12B	17	R01A, R02Z, R12A, R12B				
	21A	W01A, W01B, W01C	21A		W01A, W01B, W01C	21A	W01A, W01B, W01C				
	21B	X06A, X06B, X06C, X33Z	21B		X06A, X06B, X06C, X33Z	21B	X06A, X06B, X06C, X33Z				
	01.59.21↔		BORP, MKOR, VBOR		01.6x.11↔		BORP, MKOR, VBOR		02.01↔		BORP, KORP, MKOR, VBOR
		01	B01Z, B02A, B02B, B02C, B11Z, B20A, B20B, B39A, B39B			01	B02A, B02B, B02C, B11Z, B20A, B20B, B39A, B39B			01	B02A, B02B, B02C, B11Z, B20A, B20B, B39A, B39B
		03	D20A, D25A, D25B, D25C			03	D20A, D25A, D25B, D25C			03	D20A, D25A, D25B, D25C
06		G33Z, G38Z	06	G33Z, G38Z		06	G33Z, G38Z				
07		H33Z	07	H33Z		07	H33Z				
08		I15A, I15B	08	I15A, I15B, I23A		08	I15A, I15B				
09		J08A	09	J08A		09	J08A				
11		L33Z	11	L33Z		11	L33Z				
17		R01A, R02Z, R12A, R12B	17	R01A, R02Z, R12A, R12B		17	R01A, R02Z, R12A, R12B				
21A		W01A, W01B, W01C	21A	W01A, W01B, W01C		21A	W01A, W01B, W01C				
21B		X06A, X06B, X06C, X33Z	21B	X06A, X06B, X06C, X33Z		21B	X06A, X06B, X33Z				
01.59.29↔			BORP, MKOR, VBOR	01.6x.20↔			BORP, MKOR, VBOR	02.02↔			BORP, KORP, MKOR, VBOR
		01	B01Z, B02A, B02B, B02C, B11Z, B20A, B20B, B39A, B39B			01	B02A, B02B, B02C, B11Z, B20A, B20B, B39A, B39B			01	B02A, B02B, B02C, B11Z, B20A, B20B, B39A, B39B
		03	D20A, D25A, D25B, D25C			03	D20A, D25A, D25B, D25C			03	D20A, D25A, D25B, D25C
	06	G33Z, G38Z	06		G33Z, G38Z	06	G33Z, G38Z				
	07	H33Z	07		H33Z	07	H33Z				
	08	I15A, I15B	08		I15A, I15B, I23A	08	I15A, I15B				
	09	J08A	09		J08A	09	J08A				
	11	L33Z	11		L33Z	11	L33Z				
	17	R01A, R02Z, R12A, R12B	17		R01A, R02Z, R12A, R12B	17	R01A, R02Z, R12A, R12B				
	21A	W01A, W01B, W01C	21A		W01A, W01B, W01C	21A	W01A, W01B, W01C				
	21B	X06A, X06B, X06C, X33Z	21B		X06A, X06B, X06C, X33Z	21B	X06A, X06B, X33Z				

PROC

CHOP	MDC	DRG	CHOP	MDC	DRG	CHOP	MDC	DRG						
02.03↔		BORP, KORP, MKOR, VBOR	02.05.10↔		BORP, KORP, MKOR, VBOR	02.06.00↔		BORP, KORP, MKOR, VBOR						
	01	B02A, B02B, B02C, B02D, B11Z, B20A, B20B, B20C, B20D, B39A, B39B		01	B02A, B02B, B02C, B11Z, B20A, B20B, B39A, B39B		01	B02A, B02B, B02C, B11Z, B20A, B20B, B39A, B39B						
		02		C01Z, C02Z			03	D20A, D25A, D25B, D25C		03	D20A, D25A, D25B, D25C			
		03		D20A, D25A, D25B, D25C			06	G33Z, G38Z		06	G33Z, G38Z			
		06		G33Z, G38Z			07	H33Z		07	H33Z			
		07		H33Z			08	I15A, I15B		08	I15A, I15B			
		08		I15A, I15B, I17Z			09	J08A		09	J08A			
		09		J08A			11	L33Z		11	L33Z			
		11		L33Z			17	R01A, R02Z, R12A, R12B		17	R01A, R02Z, R12A, R12B			
		17		R01A, R02Z, R12A, R12B			21A	W01A, W01B, W01C		21A	W01A, W01B, W01C			
		21A		W01A, W01B, W01C, W02A, W02B			21B	X06A, X06B, X33Z		21B	X06A, X06B, X33Z			
		21B		X06A, X06B, X33Z	02.05.11↔			BORP, KORP, MKOR, VBOR	02.06.10↔		BORP, KORP, MKOR, VBOR			
		22		Y01Z, Y03A, Y03B			01	B02A, B02B, B02C, B11Z, B20A, B20B, B39A, B39B		01	B02A, B02B, B02C, B11Z, B20A, B20B, B39A, B39B			
	02.04.00↔			BORP, KORP, MKOR, VBOR				03		D20A, D25A, D25B, D25C		03	D20A, D25A, D25B, D25C	
		01		B02A, B02B, B02C, B11Z, B20A, B20B, B39A, B39B				06		G33Z, G38Z		06	G33Z, G38Z	
				03			D20A, D25A, D25B, D25C			07	H33Z		07	H33Z
				06			G33Z, G38Z			08	I15A, I15B		08	I15A, I15B
				07			H33Z			09	J08A		09	J08A
				08			I15A, I15B			11	L33Z		11	L33Z
				09			J08A, J08B, J08C			17	R01A, R02Z, R12A, R12B		17	R01A, R02Z, R12A, R12B
				11			L33Z			21A	W01A, W01B, W01C		21A	W01A, W01B, W01C
				17			R01A, R01B, R02Z, R12A, R12B, R12C			21B	X06A, X06B, X33Z		21B	X06A, X06B, X33Z
		21A	W01A, W01B, W01C	02.05.20↔			BORP, KORP, MKOR, VBOR	02.06.20↔			BORP, KORP, MKOR, VBOR			
		21B	X06A, X06B, X33Z			01	B02A, B02B, B02C, B11Z, B20A, B20B, B39A, B39B			01	B02A, B02B, B02C, B11Z, B20A, B20B, B39A, B39B			
02.04.10↔			BORP, KORP, MKOR, VBOR				03			D20A, D25A, D25B, D25C		03	D20A, D25A, D25B, D25C	
		01	B02A, B02B, B02C, B11Z, B20A, B20B, B39A, B39B				06			G33Z, G38Z		06	G33Z, G38Z	
			03			D20A, D25A, D25B, D25C				07	H33Z		07	H33Z
			06			G33Z, G38Z				08	I15A, I15B		08	I15A, I15B
			07			H33Z				09	J08A		09	J08A
			08			I15A, I15B				11	L33Z		11	L33Z
			09			J08A, J08B, J08C				17	R01A, R02Z, R12A, R12B		17	R01A, R02Z, R12A, R12B
			11			L33Z				21A	W01A, W01B, W01C		21A	W01A, W01B, W01C
			17			R01A, R01B, R02Z, R12A, R12B, R12C				21B	X06A, X06B, X33Z		21B	X06A, X06B, X33Z
			21A		W01A, W01B, W01C	02.05.30↔			BORP, KORP, MKOR, VBOR	02.06.30↔		BORP, KORP, MKOR, VBOR		
			21B		X06A, X06B, X33Z		01		B02A, B02B, B02C, B11Z, B20A, B20B, B39A, B39B		01	B02A, B02B, B02C, B11Z, B20A, B20B, B39A, B39B		
	02.04.99↔		BORP, KORP, MKOR, VBOR				03		D20A, D25A, D25B, D25C			03	D20A, D25A, D25B, D25C	
		01	B02A, B02B, B02C, B11Z, B20A, B20B, B39A, B39B				06		G33Z, G38Z			06	G33Z, G38Z	
			03		D20A, D25A, D25B, D25C				07		H33Z		07	H33Z
			06		G33Z, G38Z				08		I15A, I15B		08	I15A, I15B
			07		H33Z				09		J08A		09	J08A
			08		I15A, I15B				11		L33Z		11	L33Z
			09		J08A, J08B, J08C				17		R01A, R02Z, R12A, R12B		17	R01A, R02Z, R12A, R12B
			11		L33Z				21A		W01A, W01B, W01C		21A	W01A, W01B, W01C
			17		R01A, R01B, R02Z, R12A, R12B, R12C				21B		X06A, X06B, X33Z		21B	X06A, X06B, X33Z
			21A	W01A, W01B, W01C	02.05.99↔			BORP, KORP, MKOR, VBOR	02.06.99↔			BORP, KORP, MKOR, VBOR		
			21B	X06A, X06B, X33Z			01	B02A, B02B, B02C, B11Z, B20A, B20B, B39A, B39B			01	B02A, B02B, B02C, B11Z, B20A, B20B, B39A, B39B		
02.05.00↔			BORP, KORP, MKOR, VBOR				03	D20A, D25A, D25B, D25C				03	D20A, D25A, D25B, D25C	
		01	B02A, B02B, B02C, B11Z, B20A, B20B, B39A, B39B				06	G33Z, G38Z				06	G33Z, G38Z	
			03	D20A, D25A, D25B, D25C				07			H33Z		07	H33Z
			06	G33Z, G38Z				08			I15A, I15B		08	I15A, I15B
			07	H33Z				09			J08A		09	J08A
			08	I15A, I15B				11			L33Z		11	L33Z
			09	J08A				17			R01A, R02Z, R12A, R12B		17	R01A, R02Z, R12A, R12B
			11	L33Z				21A			W01A, W01B, W01C		21A	W01A, W01B, W01C
			17	R01A, R02Z, R12A, R12B				21B			X06A, X06B, X33Z		21B	X06A, X06B, X33Z
			21A	W01A, W01B, W01C										
			21B	X06A, X06B, X33Z										



CHOP	MDC	DRG	CHOP	MDC	DRG	CHOP	MDC	DRG
02.07↔		BORP, MKOR, VBOR	02.12.21↔		BORP, KORP, MKOR, VBOR	02.2↔		BORP, KORP, MKOR, VBOR
	01	B02A, B02B, B02C, B11Z, B20A, B20B, B39A, B39B		01	B02A, B02B, B02C, B11Z, B20A, B20B, B39A, B39B		01	B02A, B02B, B02C, B02D, B11Z, B20A, B20B, B20C, B20D, B39A, B39B
	03	D20A, D25A, D25B, D25C		03	D20A, D25A, D25B, D25C		03	D20A, D25A, D25B, D25C
	06	G33Z, G38Z		06	G02Z, G33Z, G38Z		06	G33Z, G38Z
	07	H33Z		07	H33Z		07	H33Z
	08	I15A, I15B		08	I15A, I15B		08	I15A, I15B
	09	J08A		09	J08A		09	J08A
	11	L33Z		11	L33Z		11	L33Z
	17	R01A, R02Z, R12A, R12B		17	R01A, R02Z, R12A, R12B		17	R01A, R02Z, R12A, R12B
	21A	W01A, W01B, W01C		21A	W01A, W01B, W01C		21A	W01A, W01B, W01C
	21B	X06A, X06B, X33Z		21B	X06A, X06B, X06C, X33Z		21B	X06A, X06B, X06C, X33Z
02.11↔		BORP, KORP, MKOR, VBOR	02.12.22↔		BORP, KORP, MKOR, VBOR	02.31↔		BORP, KORP, MKOR, VBOR
	01	B02A, B02B, B02C, B11Z, B20A, B20B, B39A, B39B		01	B02A, B02B, B02C, B11Z, B20A, B20B, B39A, B39B		01	B02A, B02B, B02C, B02D, B11Z, B20A, B20B, B20C, B20D, B39A, B39B
	03	D20A, D25A, D25B, D25C		03	D20A, D25A, D25B, D25C		03	D20A, D25A, D25B, D25C
	06	G02Z, G33Z, G38Z		06	G02Z, G33Z, G38Z		06	G33Z, G38Z
	07	H33Z		07	H33Z		07	H33Z
	08	I15A, I15B		08	I15A, I15B		08	I15A, I15B
	09	J08A		09	J08A		09	J08A
	11	L33Z		11	L33Z		11	L33Z
	17	R01A, R02Z, R12A, R12B		17	R01A, R02Z, R12A, R12B		17	R01A, R02Z, R12A, R12B
	21A	W01A, W01B, W01C		21A	W01A, W01B, W01C		21A	W01A, W01B, W01C, W02A, W02B
	21B	X06A, X06B, X06C, X33Z		21B	X06A, X06B, X06C, X33Z		21A	W01A, W01B, W01C, W02A, W02B
	Pre	A11A, A13A, A13B		Pre	A11A, A13A, A13B		21B	X06A, X06B, X06C, X33Z
02.12.00↔		BORP, KORP, MKOR, VBOR	02.12.99↔		BORP, KORP, MKOR, VBOR	02.32↔		BORP, KORP, MKOR, VBOR
	01	B02A, B02B, B02C, B11Z, B20A, B20B, B39A, B39B		01	B02A, B02B, B02C, B11Z, B20A, B20B, B39A, B39B		01	B02A, B02B, B02C, B02D, B11Z, B20A, B20B, B20C, B20D, B39A, B39B
	03	D20A, D25A, D25B, D25C		03	D20A, D25A, D25B, D25C		03	D20A, D25A, D25B, D25C
	06	G02Z, G33Z, G38Z		06	G02Z, G33Z, G38Z		06	G33Z, G38Z
	07	H33Z		07	H33Z		07	H33Z
	08	I15A, I15B		08	I15A, I15B		08	I15A, I15B
	09	J08A		09	J08A		09	J08A
	11	L33Z		11	L33Z		11	L33Z
	17	R01A, R02Z, R12A, R12B		17	R01A, R02Z, R12A, R12B		17	R01A, R02Z, R12A, R12B
	21A	W01A, W01B, W01C		21A	W01A, W01B, W01C		21A	W01A, W01B, W01C, W02A, W02B
	21B	X06A, X06B, X06C, X33Z		21B	X06A, X06B, X06C, X33Z		21A	W01A, W01B, W01C, W02A, W02B
	Pre	A11A, A13A, A13B		Pre	A11A, A13A, A13B		21B	X06A, X06B, X06C, X33Z
02.12.10↔		BORP, KORP, MKOR, VBOR	02.13↔		BORP, KORP, MKOR, VBOR	02.33↔		BORP, KORP, MKOR, VBOR
	01	B02A, B02B, B02C, B11Z, B20A, B20B, B39A, B39B		01	B02A, B02B, B02C, B11Z, B20A, B20B, B39A, B39B		01	B02A, B02B, B02C, B02D, B11Z, B20A, B20B, B20C, B20D, B39A, B39B
	03	D20A, D25A, D25B, D25C		03	D20A, D25A, D25B, D25C		03	D20A, D25A, D25B, D25C
	06	G02Z, G33Z, G38Z		05	F14A, F14B, F54Z		06	G33Z, G38Z
	07	H33Z		06	G33Z, G38Z		07	H33Z
	08	I15A, I15B		07	H33Z		08	I15A, I15B
	09	J08A		08	I15A, I15B		09	J08A
	11	L33Z		09	J08A		11	L33Z
	17	R01A, R02Z, R12A, R12B		11	L33Z		17	R01A, R02Z, R12A, R12B
	21A	W01A, W01B, W01C		17	R01A, R02Z, R12A, R12B		21A	W01A, W01B, W01C, W02A, W02B
	21B	X06A, X06B, X06C, X33Z		21A	W01A, W01B, W01C		21B	X06A, X06B, X06C, X33Z
	Pre	A11A, A13A, A13B		21B	X06A, X06B, X06C, X33Z		Pre	A11A, A13A, A13B
02.12.20↔		BORP, KORP, MKOR, VBOR	02.14↔		BORP, KORP, MKOR, VBOR	02.34↔		BORP, KORP, MKOR, VBOR
	01	B02A, B02B, B02C, B11Z, B20A, B20B, B39A, B39B		01	B01Z, B02A, B02B, B02C, B11Z, B20A, B20B, B39A, B39B		01	B02A, B02B, B02C, B02D, B11Z, B20A, B20B, B20C, B20D, B39A, B39B
	03	D20A, D25A, D25B, D25C		03	D20A, D25A, D25B, D25C		03	D20A, D25A, D25B, D25C
	06	G02Z, G33Z, G38Z		06	G33Z, G38Z		06	G02Z, G33Z, G38Z
	07	H33Z		07	H33Z		07	H33Z
	08	I15A, I15B		08	I15A, I15B		08	I15A, I15B
	09	J08A		09	J08A		09	J08A
	11	L33Z		11	L33Z		11	L33Z
	17	R01A, R02Z, R12A, R12B		17	R01A, R02Z, R12A, R12B		17	R01A, R02Z, R12A, R12B
	21A	W01A, W01B, W01C		21A	W01A, W01B, W01C		21A	W01A, W01B, W01C, W02A, W02B
	21B	X06A, X06B, X06C, X33Z		21B	X06A, X06B, X06C, X33Z		21B	X06A, X06B, X06C, X33Z
	Pre	A11A, A13A, A13B		Pre	A11A		Pre	A11A, A13A, A13B

PROC

CHOP	MDC	DRG	CHOP	MDC	DRG	CHOP	MDC	DRG			
02.35↔		BORP, KORP, MKOR, VBOR	02.41.20↔		BORP, VBOR	02.42.99↔		BORP, VBOR			
	01	B02A, B02B, B02C, B02D, B11Z, B20A, B20B, B20C, B20D, B39A, B39B		01	B02A, B02B, B02C, B02D, B11Z, B18Z, B20A, B20B, B20C, B20D, B39A, B39B		01	B02A, B02B, B02C, B02D, B11Z, B18Z, B20A, B20B, B20C, B20D, B39A, B39B			
	03	D20A, D25A, D25B, D25C		03	D20A, D25A, D25B, D25C		03	D20A, D25A, D25B, D25C			
	06	G33Z, G38Z		05	F13A		05	F13A			
	07	H33Z		06	G02Z, G38Z		06	G02Z, G38Z			
	08	I15A, I15B		08	I15A, I15B		08	I15A, I15B			
	09	J08A		09	J08A		09	J08A			
	11	L33Z		17	R01A, R02Z, R12A, R12B		17	R01A, R02Z, R12A, R12B			
	17	R01A, R02Z, R12A, R12B		21A	W01A, W01B, W01C, W02A, W02B		21A	W01A, W01B, W01C, W02A, W02B			
	21A	W01A, W01B, W01C, W02A, W02B		21B	X06A, X06B, X06C		21B	X06A, X06B, X06C			
	21B	X06A, X06B, X06C, X33Z		Pre	A11A, A13A, A13B		Pre	A11A, A13A, A13B			
	02.39↔			BORP, KORP, VBOR	02.41.99↔			BORP, VBOR	02.43↔		BORP, KORP, VBOR
		01		B02A, B02B, B02C, B02D, B11Z, B20A, B20B, B20C, B20D, B39A, B39B			01	B02A, B02B, B02C, B02D, B11Z, B18Z, B20A, B20B, B20C, B20D, B39A, B39B		01	B02A, B02B, B02C, B02D, B11Z, B20A, B20B, B20C, B20D, B39A, B39B
03		D20A, D25A, D25B, D25C	03	D20A, D25A, D25B, D25C		03	D20A, D25A, D25B, D25C				
06		G02Z, G33Z, G38Z	05	F13A		05	F13A				
07		H33Z	06	G02Z, G38Z		06	G02Z, G33Z, G38Z				
08		I15A, I15B	08	I15A, I15B		07	H33Z				
09		J08A	09	J08A		08	I15A, I15B				
11		L33Z	17	R01A, R02Z, R12A, R12B		09	J08A				
17		R01A, R02Z, R12A, R12B	21A	W01A, W01B, W01C, W02A, W02B		11	L33Z				
21A		W01A, W01B, W01C, W02A, W02B	21B	X06A, X06B, X06C		17	R01A, R02Z, R12A, R12B				
21B		X06A, X06B, X06C, X33Z	Pre	A11A, A13A, A13B		21A	W01A, W01B, W01C, W02A, W02B				
Pre		A11A, A13A, A13B	02.42.00↔			BORP, VBOR	02.91↔			BORP, KORP, MKOR, VBOR	
01		B02A, B02B, B02C, B02D, B11Z, B18Z, B20A, B20B, B20C, B20D, B39A, B39B		01		B02A, B02B, B02C, B02D, B11Z, B18Z, B20A, B20B, B20C, B20D, B39A, B39B		01		B01Z, B02A, B02B, B02C, B02D, B11Z, B20A, B20B, B20C, B20D, B39A, B39B	
03	D20A, D25A, D25B, D25C	03		D20A, D25A, D25B, D25C	03	D20A, D25A, D25B, D25C					
05	F13A	05		F13A	06	G33Z, G38Z					
06	G02Z, G38Z	06		G02Z, G38Z	07	H33Z					
08	I15A, I15B	08		I15A, I15B	08	I15A, I15B					
09	J08A	09		J08A	09	J08A					
17	R01A, R02Z, R12A, R12B	17		R01A, R02Z, R12A, R12B	11	L33Z					
21A	W01A, W01B, W01C, W02A, W02B	21A		W01A, W01B, W01C, W02A, W02B	17	R01A, R02Z, R12A, R12B					
21B	X06A, X06B, X06C	21B		X06A, X06B, X06C	21A	W01A, W01B, W01C					
Pre	A11A, A13A, A13B	Pre		A11A, A13A, A13B	21B	X06A, X06B, X06C, X33Z					
02.41.00↔		BORP, KORP, VBOR		02.42.10↔		BORP, VBOR		02.92↔		BORP, KORP, MKOR, VBOR	
	01	B02A, B02B, B02C, B02D, B11Z, B18Z, B20A, B20B, B20C, B20D, B39A, B39B			01	B02A, B02B, B02C, B02D, B11Z, B18Z, B20A, B20B, B20C, B20D, B39A, B39B			01	B02A, B02B, B02C, B11Z, B20A, B20B, B20C, B20D, B39A, B39B	
	03	D20A, D25A, D25B, D25C	03		D20A, D25A, D25B, D25C	03	D20A, D25A, D25B, D25C				
	05	F13A	05		F13A	06	G33Z, G38Z				
	06	G02Z, G38Z	06		G02Z, G38Z	07	H33Z				
	08	I15A, I15B	08		I15A, I15B	08	I15A, I15B				
	09	J08A	09		J08A	09	J08A				
	17	R01A, R02Z, R12A, R12B	17		R01A, R02Z, R12A, R12B	11	L33Z				
	21A	W01A, W01B, W01C, W02A, W02B	21A		W01A, W01B, W01C, W02A, W02B	17	R01A, R02Z, R12A, R12B				
	21B	X06A, X06B, X06C	21B		X06A, X06B, X06C	21A	W01A, W01B, W01C				
	Pre	A11A, A13A, A13B	Pre		A11A, A13A, A13B	21B	X06A, X06B, X06C, X33Z				
	02.41.10↔		BORP, KORP, VBOR		02.42.20↔		BORP, VBOR		02.93.00↔		BORP, KORP, MKOR, VBOR
		01	B02A, B02B, B02C, B02D, B11Z, B18Z, B20A, B20B, B20C, B20D, B39A, B39B			01	B02A, B02B, B02C, B02D, B11Z, B18Z, B20A, B20B, B20C, B20D, B39A, B39B			01	B01Z, B02A, B02B, B02C, B11Z, B20A, B20B, B21A, B21B, B39A, B39B
03		D20A, D25A, D25B, D25C	03	D20A, D25A, D25B, D25C		03	D20A, D25A, D25B, D25C				
05		F13A	05	F13A		06	G33Z, G38Z				
06		G02Z, G38Z	06	G02Z, G38Z		07	H33Z				
08		I15A, I15B	08	I15A, I15B		08	I15A, I15B				
09		J08A	09	J08A		09	J08A				
17		R01A, R02Z, R12A, R12B	17	R01A, R02Z, R12A, R12B		11	L33Z				
21A		W01A, W01B, W01C, W02A, W02B	21A	W01A, W01B, W01C, W02A, W02B		17	R01A, R02Z, R12A, R12B				
21B		X06A, X06B, X06C	21B	X06A, X06B, X06C		21A	W01A, W01B, W01C, W02A, W02B				
Pre		A11A, A13A, A13B	Pre	A11A, A13A, A13B		21B	X06A, X06B, X06C, X33Z				

CHOP	MDC	DRG	CHOP	MDC	DRG	CHOP	MDC	DRG
02.93.10↔		BORP, KORP, MKOR, VBOR	02.94±↔	08	I53Z	02.99.13↔		BORP, MKOR, VBOR
	01	B01Z, B02A, B02B, B02C, B11Z, B20A, B20B, B21A, B21B, B39A, B39B	02.96↔		BORP, KORP, MKOR, VBOR		01	B01Z, B02A, B02B, B02C, B11Z, B20A, B20B, B39A, B39B
	03	D20A, D25A, D25B, D25C		06	G33Z, G38Z		03	D20A, D25A, D25B, D25C
	06	G33Z, G38Z		07	H33Z		06	G33Z, G38Z
	07	H33Z		11	L33Z		07	H33Z
	08	I15A, I15B		17	R01A, R01B, R02Z, R12A, R12B, R12C		09	J08A, J08B, J08C
	09	J08A		21A	W01A, W01B, W01C, W02A, W02B		11	L33Z
	11	L33Z		21B	X06A, X06B, X06C, X33Z		17	R01A, R01B, R02Z, R12A, R12B, R12C
	17	R01A, R02Z, R12A, R12B	02.99.00↔		BORP, MKOR, VBOR		21A	W01A, W01B, W01C, W02A, W02B
	21A	W01A, W01B, W01C, W02A, W02B		01	B01Z, B02A, B02B, B02C, B11Z, B20A, B20B, B39A, B39B		21B	X06A, X06B, X06C, X33Z
	21B	X06A, X06B, X06C, X33Z		03	D20A, D25A, D25B, D25C	02.99.14↔		BORP, MKOR, VBOR
02.93.11↔		BORP, KORP, MKOR, VBOR		06	G33Z, G38Z		01	B01Z, B02A, B02B, B02C, B11Z, B20A, B20B, B39A, B39B
	01	B01Z, B02A, B02B, B02C, B11Z, B20A, B20B, B21A, B21B, B39A, B39B		07	H33Z		03	D20A, D25A, D25B, D25C
	03	D20A, D25A, D25B, D25C		09	J08A, J08B, J08C		06	G33Z, G38Z
	06	G33Z, G38Z		11	L33Z		07	H33Z
	07	H33Z		17	R01A, R01B, R02Z, R12A, R12B, R12C		09	J08A, J08B, J08C
	08	I15A, I15B		21A	W01A, W01B, W01C, W02A, W02B		11	L33Z
	09	J08A		21B	X06A, X06B, X06C, X33Z		17	R01A, R01B, R02Z, R12A, R12B, R12C
	11	L33Z	02.99.10↔		BORP, MKOR, VBOR		21A	W01A, W01B, W01C, W02A, W02B
	17	R01A, R02Z, R12A, R12B		01	B01Z, B02A, B02B, B02C, B11Z, B20A, B20B, B39A, B39B	02.99.20↔		BORP, MKOR, VBOR
	21A	W01A, W01B, W01C, W02A, W02B		03	D20A, D25A, D25B, D25C		01	B01Z, B02A, B02B, B02C, B11Z, B20A, B20B, B39A, B39B
	21B	X06A, X06B, X06C, X33Z		06	G33Z, G38Z		03	D20A, D25A, D25B, D25C
02.93.20↔		BORP, KORP, MKOR, VBOR		07	H33Z		06	G33Z, G38Z
	01	B01Z, B02A, B02B, B02C, B11Z, B20A, B20B, B21A, B21B, B39A, B39B		09	J08A, J08B, J08C		07	H33Z
	03	D20A, D25A, D25B, D25C		11	L33Z		09	J08A, J08B, J08C
	06	G33Z, G38Z		17	R01A, R01B, R02Z, R12A, R12B, R12C		11	L33Z
	07	H33Z		21A	W01A, W01B, W01C, W02A, W02B		17	R01A, R01B, R02Z, R12A, R12B, R12C
	08	I15A, I15B		21B	X06A, X06B, X06C, X33Z		21A	W01A, W01B, W01C, W02A, W02B
	09	J08A	02.99.11↔		BORP, MKOR, VBOR		21B	X06A, X06B, X06C, X33Z
	11	L33Z		01	B01Z, B02A, B02B, B02C, B11Z, B20A, B20B, B39A, B39B	02.99.29↔		BORP, MKOR, VBOR
	17	R01A, R02Z, R12A, R12B		03	D20A, D25A, D25B, D25C		01	B01Z, B02A, B02B, B02C, B11Z, B20A, B20B, B39A, B39B
	21A	W01A, W01B, W01C, W02A, W02B		06	G33Z, G38Z		03	D20A, D25A, D25B, D25C
	21B	X06A, X06B, X06C, X33Z		07	H33Z		06	G33Z, G38Z
02.93.21↔		BORP, KORP, MKOR, VBOR		09	J08A, J08B, J08C		07	H33Z
	01	B01Z, B02A, B02B, B02C, B11Z, B20A, B20B, B21A, B21B, B39A, B39B		11	L33Z		09	J08A, J08B, J08C
	03	D20A, D25A, D25B, D25C		17	R01A, R01B, R02Z, R12A, R12B, R12C		11	L33Z
	06	G33Z, G38Z		21A	W01A, W01B, W01C, W02A, W02B		17	R01A, R01B, R02Z, R12A, R12B, R12C
	07	H33Z		21B	X06A, X06B, X06C, X33Z		21A	W01A, W01B, W01C, W02A, W02B
	08	I15A, I15B	02.99.12↔		BORP, MKOR, VBOR		21B	X06A, X06B, X06C, X33Z
	09	J08A		01	B01Z, B02A, B02B, B02C, B11Z, B20A, B20B, B39A, B39B	02.99.30↔		BORP, MKOR, VBOR
	11	L33Z		03	D20A, D25A, D25B, D25C		01	B01Z, B02A, B02B, B02C, B11Z, B20A, B20B, B39A, B39B
	17	R01A, R02Z, R12A, R12B		06	G33Z, G38Z		03	D20A, D25A, D25B, D25C
	21A	W01A, W01B, W01C, W02A, W02B		07	H33Z		06	G33Z, G38Z
	21B	X06A, X06B, X06C, X33Z		09	J08A, J08B, J08C		07	H33Z
02.93.99↔		BORP, KORP, MKOR, VBOR		11	L33Z		09	J08A, J08B, J08C
	01	B01Z, B02A, B02B, B02C, B11Z, B20A, B20B, B21A, B21B, B39A, B39B		17	R01A, R01B, R02Z, R12A, R12B, R12C		11	L33Z
	03	D20A, D25A, D25B, D25C		21A	W01A, W01B, W01C, W02A, W02B		17	R01A, R01B, R02Z, R12A, R12B, R12C
	06	G33Z, G38Z		21B	X06A, X06B, X06C, X33Z		21A	W01A, W01B, W01C, W02A, W02B
	07	H33Z					21B	X06A, X06B, X06C, X33Z
	08	I15A, I15B						
	09	J08A						
	11	L33Z						
	17	R01A, R02Z, R12A, R12B						
	21A	W01A, W01B, W01C, W02A, W02B						
	21B	X06A, X06B, X06C, X33Z						

PROC

CHOP	MDC	DRG	CHOP	MDC	DRG	CHOP	MDC	DRG
02.99.31↔		BORP, MKOR, VBOR	02.99.71↔		BORP, MKOR, VBOR	03.01.00↔		BORP, VBOR
	01	B01Z, B02A, B02B, B02C, B11Z, B20A, B20B, B39A, B39B		01	B01Z, B02A, B02B, B02C, B11Z, B20A, B20B, B39A, B39B		01	B03Z, B18Z
	03	D20A, D25A, D25B, D25C		03	D20A, D25A, D25B, D25C		08	I10Z, I23A, I23B, I53Z, I56Z
	06	G33Z, G38Z		06	G33Z, G38Z		17	R01A, R01B, R02Z, R12A, R12B, R12C
	07	H33Z		07	H33Z		21A	W02A, W02B
	09	J08A, J08B, J08C		09	J08A, J08B, J08C		21B	X06A, X06B, X06C
	11	L33Z		11	L33Z		03.01.10↔	BORP, VBOR
	17	R01A, R01B, R02Z, R12A, R12B, R12C		17	R01A, R01B, R02Z, R12A, R12B, R12C		01	B03Z, B18Z
	21A	W01A, W01B, W01C, W02A, W02B		21A	W01A, W01B, W01C, W02A, W02B		08	I10Z, I23A, I23B, I53Z, I56Z
	21B	X06A, X06B, X06C, X33Z		21B	X06A, X06B, X06C, X33Z		17	R01A, R01B, R02Z, R12A, R12B, R12C
02.99.40↔		BORP, MKOR, VBOR	02.99.72↔		BORP, MKOR, VBOR	03.01.99↔		BORP, VBOR
	01	B01Z, B02A, B02B, B02C, B11Z, B20A, B20B, B39A, B39B		01	B01Z, B02A, B02B, B02C, B11Z, B20A, B20B, B39A, B39B		01	B03Z, B18Z
	03	D20A, D25A, D25B, D25C		03	D20A, D25A, D25B, D25C		08	I10Z, I23A, I23B, I53Z, I56Z
	06	G33Z, G38Z		06	G33Z, G38Z		17	R01A, R01B, R02Z, R12A, R12B, R12C
	07	H33Z		07	H33Z		21A	W02A, W02B
	09	J08A, J08B, J08C		09	J08A, J08B, J08C		21B	X06A, X06B, X06C
	11	L33Z		11	L33Z		03.02↔	BORP, EML, VBOR
	17	R01A, R01B, R02Z, R12A, R12B, R12C		17	R01A, R01B, R02Z, R12A, R12B, R12C		01	B03Z, B18Z
	21A	W01A, W01B, W01C, W02A, W02B		21A	W01A, W01B, W01C, W02A, W02B		05	F13A
	21B	X06A, X06B, X06C, X33Z		21B	X06A, X06B, X06C, X33Z		08	I06A, I06B, I08A, I08B, I08C, I10Z, I19A, I19B, I53Z, I56Z
02.99.41↔		BORP, MKOR, VBOR	02.99.79↔		BORP, MKOR, VBOR	03.02↔		BORP, EML, VBOR
	01	B01Z, B02A, B02B, B02C, B11Z, B20A, B20B, B39A, B39B		01	B01Z, B02A, B02B, B02C, B11Z, B20A, B20B, B39A, B39B		01	B03Z, B18Z
	03	D20A, D25A, D25B, D25C		03	D20A, D25A, D25B, D25C		05	F13A
	06	G33Z, G38Z		06	G33Z, G38Z		08	I06A, I06B, I08A, I08B, I08C, I10Z, I19A, I19B, I53Z, I56Z
	07	H33Z		07	H33Z		09	J26Z
	09	J08A, J08B, J08C		09	J08A, J08B, J08C		17	R01A, R01B, R02Z, R12A, R12B, R12C
	11	L33Z		11	L33Z		21A	W02A, W02B
	17	R01A, R01B, R02Z, R12A, R12B, R12C		17	R01A, R01B, R02Z, R12A, R12B, R12C		21B	X06A, X06B, X06C
	21A	W01A, W01B, W01C, W02A, W02B		21A	W01A, W01B, W01C, W02A, W02B		03.09.00↔	BORP, VBOR
	21B	X06A, X06B, X06C, X33Z		21B	X06A, X06B, X06C, X33Z		01	B03Z, B18Z
02.99.50↔		BORP, MKOR, VBOR	02.99.90↔		BORP, MKOR, VBOR	03.09.00↔		BORP, VBOR
	01	B01Z, B02A, B02B, B02C, B11Z, B20A, B20B, B39A, B39B		01	B01Z, B02A, B02B, B02C, B11Z, B20A, B20B, B39A, B39B		08	I10Z, I23A, I23B, I53Z, I56Z
	03	D20A, D25A, D25B, D25C		03	D20A, D25A, D25B, D25C		17	R01A, R01B, R02Z, R12A, R12B, R12C
	06	G33Z, G38Z		06	G33Z, G38Z		21A	W02A, W02B
	07	H33Z		07	H33Z		21B	X06A, X06B, X06C
	09	J08A, J08B, J08C		09	J08A, J08B, J08C		03.09.10↔	BORP, EML, VBOR
	11	L33Z		11	L33Z		01	B03Z, B18Z
	17	R01A, R01B, R02Z, R12A, R12B, R12C		17	R01A, R01B, R02Z, R12A, R12B, R12C		08	I10Z, I23A, I23B, I53Z, I56Z
	21A	W01A, W01B, W01C, W02A, W02B		21A	W01A, W01B, W01C, W02A, W02B		17	R01A, R01B, R02Z, R12A, R12B, R12C
	21B	X06A, X06B, X06C, X33Z		21B	X06A, X06B, X06C, X33Z		21A	W02A, W02B
02.99.70↔		BORP, MKOR, VBOR	02.99.99↔		BORP, MKOR, VBOR	03.09.11↔		BORP, EML, VBOR
	01	B01Z, B02A, B02B, B02C, B11Z, B20A, B20B, B39A, B39B		01	B01Z, B02A, B02B, B02C, B11Z, B20A, B20B, B39A, B39B		01	B03Z, B18Z
	03	D20A, D25A, D25B, D25C		03	D20A, D25A, D25B, D25C		08	I10Z, I23A, I23B, I53Z, I56Z
	06	G33Z, G38Z		06	G33Z, G38Z		17	R01A, R01B, R02Z, R12A, R12B, R12C
	07	H33Z		07	H33Z		21A	W02A, W02B
	09	J08A, J08B, J08C		09	J08A, J08B, J08C		21B	X06A, X06B, X06C
	11	L33Z		11	L33Z		03.09.12↔	BORP, EML, VBOR
	17	R01A, R01B, R02Z, R12A, R12B, R12C		17	R01A, R01B, R02Z, R12A, R12B, R12C		01	B03Z, B18Z
	21A	W01A, W01B, W01C, W02A, W02B		21A	W01A, W01B, W01C, W02A, W02B		08	I10Z, I23A, I23B, I53Z, I56Z
	21B	X06A, X06B, X06C, X33Z		21B	X06A, X06B, X06C, X33Z		17	R01A, R01B, R02Z, R12A, R12B, R12C

PROC

CHOP	MDC	DRG	CHOP	MDC	DRG	CHOP	MDC	DRG
03.09.49↔		BORP, VBOR	03.39↔		BORP, VBOR	03.4x.99↔		BORP, VBOR
	01	B03Z, B18Z		01	B03Z, B18Z		01	B03Z, B18Z
	08	I10Z, I23A, I23B, I53Z, I56Z		08	I10Z, I53Z, I56Z		08	I10Z, I23A, I53Z, I56Z
	17	R01A, R01B, R02Z, R12A, R12B, R12C		17	R01A, R01B, R02Z, R12A, R12B, R12C		17	R01A, R01B, R02Z, R12A, R12B, R12C
03.09.90↔		BORP, VBOR	03.4x.00↔		BORP, VBOR	03.51↔		BORP, VBOR
	01	B03Z, B18Z		01	B03Z, B18Z		01	B03Z, B18Z
	08	I10Z, I23A, I23B, I53Z, I56Z		08	I10Z, I23A, I53Z, I56Z		06	G02Z, G38Z
	17	R01A, R01B, R02Z, R12A, R12B, R12C		17	R01A, R01B, R02Z, R12A, R12B, R12C		08	I53Z
03.09.91↔		BORP, VBOR	03.4x.10↔		BORP, VBOR	03.52↔		BORP, VBOR
	01	B03Z, B18Z		01	B03Z, B18Z		01	B03Z, B18Z
	08	I10Z, I23A, I23B, I53Z, I56Z		08	I10Z, I23A, I53Z, I56Z		06	G02Z, G38Z
	17	R01A, R01B, R02Z, R12A, R12B, R12C		17	R01A, R01B, R02Z, R12A, R12B, R12C		08	I53Z
03.09.99↔		BORP, VBOR	03.4x.11↔		BORP, VBOR	03.53.00↔		BORP, EML, MKOR, VBOR
	01	B03Z, B18Z		01	B03Z, B18Z		01	B03Z, B18Z
	08	I10Z, I23A, I23B, I53Z, I56Z		08	I10Z, I23A, I53Z, I56Z		06	G33Z, G38Z
	17	R01A, R01B, R02Z, R12A, R12B, R12C		17	R01A, R01B, R02Z, R12A, R12B, R12C		07	H33Z
03.1↔		BORP, VBOR	03.4x.12↔		BORP, VBOR	03.53.11↔		BORP, EML, MKOR, VBOR
	01	B03Z, B18Z		01	B03Z, B18Z		01	B03Z, B18Z
	08	I10Z, I23A, I23B, I53Z, I56Z		08	I10Z, I23A, I53Z, I56Z		06	G33Z, G38Z
	17	R01A, R01B, R02Z, R12A, R12B, R12C		17	R01A, R01B, R02Z, R12A, R12B, R12C		07	H33Z
03.21↔		BORP, VBOR	03.4x.19↔		BORP, VBOR	03.53.20↔		BORP, EML, MKOR, VBOR
	01	B03Z, B18Z		01	B03Z, B18Z		01	B03Z, B18Z
	07	H06Z		08	I10Z, I23A, I53Z, I56Z		06	G33Z, G38Z
	17	R01A, R01B, R02Z, R12A, R12B, R12C		17	R01A, R01B, R02Z, R12A, R12B, R12C		07	H33Z
03.29↔		BORP, VBOR	03.4x.20↔		BORP, VBOR	03.53.99↔		BORP, EML, MKOR, VBOR
	01	B03Z, B18Z		01	B03Z, B18Z		01	B03Z, B18Z
	07	H06Z		08	I10Z, I23A, I53Z, I56Z		06	G33Z, G38Z
	17	R01A, R01B, R02Z, R12A, R12B, R12C		17	R01A, R01B, R02Z, R12A, R12B, R12C		07	H33Z
03.32.00↔		BORP, VBOR	03.4x.21↔		BORP, VBOR	03.53.20↔		BORP, EML, MKOR, VBOR
	01	B03Z, B18Z		01	B03Z, B18Z		01	B03Z, B18Z
	08	I10Z, I53Z, I56Z		08	I10Z, I23A, I53Z, I56Z		06	G33Z, G38Z
	17	R01A, R01B, R02Z, R12A, R12B, R12C		17	R01A, R01B, R02Z, R12A, R12B, R12C		07	H33Z
03.32.10↔		BORP, VBOR	03.4x.22↔		BORP, VBOR	03.53.99↔		BORP, EML, MKOR, VBOR
	01	B03Z, B18Z		01	B03Z, B18Z		01	B03Z, B18Z
	08	I10Z, I53Z, I56Z		08	I10Z, I23A, I53Z, I56Z		06	G33Z, G38Z
	17	R01A, R01B, R02Z, R12A, R12B, R12C		17	R01A, R01B, R02Z, R12A, R12B, R12C		07	H33Z
03.32.20↔		BORP, VBOR	03.4x.29↔		BORP, VBOR	03.53.99↔		BORP, EML, MKOR, VBOR
	01	B03Z, B18Z		01	B03Z, B18Z		01	B03Z, B18Z
	08	I10Z, I53Z, I56Z		08	I10Z, I53Z, I56Z		06	G33Z, G38Z
	17	R01A, R01B, R02Z, R12A, R12B, R12C		17	R01A, R01B, R02Z, R12A, R12B, R12C		07	H33Z
03.32.99↔		BORP, VBOR	03.4x.29↔		BORP, VBOR	03.53.99↔		BORP, EML, MKOR, VBOR
	01	B03Z, B18Z		01	B03Z, B18Z		01	B03Z, B18Z
	08	I10Z, I53Z, I56Z		08	I10Z, I23A, I53Z, I56Z		06	G33Z, G38Z
	17	R01A, R01B, R02Z, R12A, R12B, R12C		17	R01A, R01B, R02Z, R12A, R12B, R12C		07	H33Z
03.32.99↔		BORP, VBOR	03.4x.29↔		BORP, VBOR	03.53.99↔		BORP, EML, MKOR, VBOR
	01	B03Z, B18Z		01	B03Z, B18Z		01	B03Z, B18Z
	08	I10Z, I53Z, I56Z		08	I10Z, I23A, I53Z, I56Z		06	G33Z, G38Z
	17	R01A, R01B, R02Z, R12A, R12B, R12C		17	R01A, R01B, R02Z, R12A, R12B, R12C		07	H33Z
03.32.99↔		BORP, VBOR	03.4x.29↔		BORP, VBOR	03.53.99↔		BORP, EML, MKOR, VBOR
	01	B03Z, B18Z		01	B03Z, B18Z		01	B03Z, B18Z
	08	I10Z, I53Z, I56Z		08	I10Z, I23A, I53Z, I56Z		06	G33Z, G38Z
	17	R01A, R01B, R02Z, R12A, R12B, R12C		17	R01A, R01B, R02Z, R12A, R12B, R12C		07	H33Z



CHOP	MDC	DRG	CHOP	MDC	DRG	CHOP	MDC	DRG
03.59.00↔		BORP, VBOR	03.72↔		BORP, VBOR	03.93.22↔		BORP, VBOR
	01	B03Z, B18Z		01	B03Z, B18Z		01	B03Z, B18Z
	06	G02Z, G38Z		17	R01A, R01B, R02Z, R12A, R12B, R12C		08	I10Z, I53Z, I56Z
	08	I10Z, I23A, I23B, I53Z, I56Z					11	L09A, L09B
	17	R01A, R01B, R02Z, R12A, R12B, R12C	03.79↔		BORP, VBOR		12	M06Z, M09A, M09B
	21A	W02A, W02B		01	B03Z, B18Z		13	N11A, N11B, N11C
	21B	X06A, X06B, X06C		08	I10Z, I23A, I23B, I53Z, I56Z		17	R01A, R01B, R02Z, R12A, R12B, R12C
	Pre	A11A, A13A, A13B		17	R01A, R01B, R02Z, R12A, R12B, R12C		21A	W02A, W02B
03.59.10↔		BORP, VBOR		21A	W02A, W02B	03.93.23↔		BORP, VBOR
	01	B03Z, B18Z		21B	X06A, X06B		01	B03Z, B18Z
	06	G02Z, G38Z	03.81↔		KP, KPP		08	I10Z, I53Z, I56Z
	08	I10Z, I23A, I23B, I53Z, I56Z		17	R60E, R63C		11	L09A, L09B
	17	R01A, R01B, R02Z, R12A, R12B, R12C		Pre	A42A		12	M06Z, M09A, M09B
	21A	W02A, W02B	03.93.00↔		BORP, VBOR		13	N11A, N11B, N11C
	21B	X06A, X06B, X06C		01	B03Z, B18Z		17	R01A, R01B, R02Z, R12A, R12B, R12C
	Pre	A11A, A13A, A13B		08	I10Z, I53Z, I56Z		21A	W02A, W02B
03.59.11↔		BORP, VBOR		11	L09A, L09B	03.93.30↔		BORP, VBOR
	01	B03Z, B18Z		12	M06Z, M09A, M09B		01	B03Z, B18Z
	06	G02Z, G38Z		13	N11A, N11B, N11C		08	I10Z, I53Z, I56Z
	08	I10Z, I23A, I23B, I53Z, I56Z		17	R01A, R01B, R02Z, R12A, R12B, R12C		11	L09A, L09B
	17	R01A, R01B, R02Z, R12A, R12B, R12C		21A	W02A, W02B		12	M06Z, M09A, M09B
	21A	W02A, W02B		21B	X06A, X06B, X06C		13	N11A, N11B, N11C
	21B	X06A, X06B, X06C	03.93.10↔		BORP, VBOR		17	R01A, R01B, R02Z, R12A, R12B, R12C
	Pre	A11A, A13A, A13B		01	B03Z, B18Z		21A	W02A, W02B
03.59.12↔		BORP, VBOR		08	I10Z, I53Z, I56Z	03.93.99↔		BORP, VBOR
	01	B03Z, B18Z		11	L09A, L09B		01	B03Z, B18Z
	06	G02Z, G38Z		12	M06Z, M09A, M09B		08	I10Z, I53Z, I56Z
	08	I10Z, I23A, I23B, I53Z, I56Z		13	N11A, N11B, N11C		11	L09A, L09B
	17	R01A, R01B, R02Z, R12A, R12B, R12C		17	R01A, R01B, R02Z, R12A, R12B, R12C		12	M06Z, M09A, M09B
	21A	W02A, W02B		21A	W02A, W02B		13	N11A, N11B, N11C
	21B	X06A, X06B, X06C	03.93.11↔		BORP, VBOR		17	R01A, R01B, R02Z, R12A, R12B, R12C
	Pre	A11A, A13A, A13B		01	B03Z, B18Z		21A	W02A, W02B
03.59.13↔		BORP, VBOR		08	I10Z, I53Z, I56Z	03.94.00↔		BORP, VBOR
	01	B03Z, B18Z		11	L09A, L09B		01	B03Z, B18Z
	06	G02Z, G38Z		12	M06Z, M09A, M09B		08	I10Z, I23A, I23B, I53Z, I56Z
	08	I10Z, I23A, I23B, I53Z, I56Z		13	N11A, N11B, N11C		11	L09A, L09B
	17	R01A, R01B, R02Z, R12A, R12B, R12C		17	R01A, R01B, R02Z, R12A, R12B, R12C		12	M06Z, M09A, M09B
	21A	W02A, W02B		21A	W02A, W02B		13	N11A, N11B, N11C
	21B	X06A, X06B, X06C	03.93.20↔		BORP, VBOR		17	R01A, R01B, R02Z, R12A, R12B, R12C
	Pre	A11A, A13A, A13B		01	B03Z, B18Z		21A	W02A, W02B
03.59.99↔		BORP, VBOR		08	I10Z, I53Z, I56Z	03.94.10↔		BORP, VBOR
	01	B03Z, B18Z		11	L09A, L09B		01	B03Z, B18Z
	06	G02Z, G38Z		12	M06Z, M09A, M09B		08	I10Z, I23A, I23B, I53Z, I56Z
	08	I10Z, I23A, I23B, I53Z, I56Z		13	N11A, N11B, N11C		11	L09A, L09B
	17	R01A, R01B, R02Z, R12A, R12B, R12C		17	R01A, R01B, R02Z, R12A, R12B, R12C		12	M06Z, M09A, M09B
	21A	W02A, W02B		21A	W02A, W02B		13	N11A, N11B, N11C
	21B	X06A, X06B, X06C	03.93.21↔		BORP, VBOR		17	R01A, R01B, R02Z, R12A, R12B, R12C
	Pre	A11A, A13A, A13B		01	B03Z, B18Z	03.94.11↔		BORP, VBOR
03.6↔		BORP, VBOR		08	I10Z, I53Z, I56Z		01	B03Z, B18Z
	01	B03Z, B18Z		11	L09A, L09B		08	I10Z, I23A, I23B, I53Z, I56Z
	06	G02Z, G38Z		12	M06Z, M09A, M09B		11	L09A, L09B
	08	I10Z, I23A, I23B, I53Z, I56Z		13	N11A, N11B, N11C		12	M06Z, M09A, M09B
	17	R01A, R01B, R02Z, R12A, R12B, R12C		17	R01A, R01B, R02Z, R12A, R12B, R12C		13	N11A, N11B, N11C
	21A	W02A, W02B		21A	W02A, W02B		21A	W02A, W02B
	21B	X06A, X06B, X06C		21B	X06A, X06B, X06C		21B	X06A, X06B, X06C
	Pre	A11A, A13A, A13B						
03.71↔		BORP, VBOR						
	01	B03Z, B18Z						
	17	R01A, R01B, R02Z, R12A, R12B, R12C						

PROC

CHOP	MDC	DRG	CHOP	MDC	DRG	CHOP	MDC	DRG
03.94.20↔		BORP, VBOR	03.96.99↔		EML	03.99.31↔		BORP, VBOR
	01	B03Z, B18Z		01	B03Z, B18Z		01	B03Z, B18Z
	08	I10Z, I23A, I23B, I53Z, I56Z		08	I08A, I08B, I08C, I10Z, I53Z, I56Z		05	F14A, F14B, F54Z
	11	L09A, L09B		17	R01A, R01B, R02Z, R12A, R12B, R12C		08	I10Z, I53Z, I56Z
	12	M06Z, M09A, M09B		21A	W02A, W02B		17	R01A, R01B, R02Z, R12A, R12B, R12C
	13	N11A, N11B, N11C		21B	X06A, X06B, X06C		03.99.32↔	BORP, VBOR
	21A	W02A, W02B					01	B03Z, B18Z
21B	X06A, X06B, X06C	03.97↔		BORP, VBOR	05	F14A, F14B, F54Z		
03.94.21↔			BORP, VBOR	01	B03Z, B18Z	08	I10Z, I53Z, I56Z	
	01		B03Z, B18Z	08	I10Z, I23A, I23B, I53Z, I56Z	17	R01A, R01B, R02Z, R12A, R12B, R12C	
	08		I10Z, I23A, I23B, I53Z, I56Z	17	R01A, R01B, R02Z, R12A, R12B, R12C	03.99.33↔	BORP, VBOR	
	11		L09A, L09B	21A	W02A, W02B	01	B03Z, B18Z	
	12		M06Z, M09A, M09B	21B	X06A, X06B	05	F14A, F14B, F54Z	
	13		N11A, N11B, N11C	03.98↔		BORP, VBOR	08	I10Z, I53Z, I56Z
	21A	W02A, W02B	01		B03Z, B18Z	17	R01A, R01B, R02Z, R12A, R12B, R12C	
21B	X06A, X06B, X06C	08	I10Z, I23A, I23B, I53Z, I56Z		03.99.40↔	BORP, VBOR		
03.94.30↔		BORP, VBOR	21A		W02A, W02B	01	B03Z, B18Z	
	01	B03Z, B18Z	21B		X06A, X06B	05	F14A, F14B, F54Z	
	08	I10Z, I23A, I23B, I53Z, I56Z	03.99.00↔			BORP, VBOR	08	I10Z, I53Z, I56Z
	11	L09A, L09B			01	B03Z, B18Z	17	R01A, R01B, R02Z, R12A, R12B, R12C
	12	M06Z, M09A, M09B		05	F14A, F14B, F54Z	03.99.41↔	BORP, VBOR	
	13	N11A, N11B, N11C		08	I10Z, I53Z, I56Z	01	B03Z, B18Z	
	21A	W02A, W02B		17	R01A, R01B, R02Z, R12A, R12B, R12C	05	F14A, F14B, F54Z	
21B	X06A, X06B, X06C	03.99.10↔			BORP, VBOR	08	I10Z, I53Z, I56Z	
03.94.99↔				BORP, VBOR	01	B03Z, B18Z	17	R01A, R01B, R02Z, R12A, R12B, R12C
	01		B03Z, B18Z	05	F14A, F14B, F54Z	03.99.99↔	BORP, VBOR	
	08		I10Z, I23A, I23B, I53Z, I56Z	08	I10Z, I53Z, I56Z	01	B03Z, B18Z	
	11		L09A, L09B	17	R01A, R01B, R02Z, R12A, R12B, R12C	05	F14A, F14B, F54Z	
	12		M06Z, M09A, M09B	03.99.19↔		BORP, VBOR	08	I10Z, I53Z, I56Z
	13		N11A, N11B, N11C		01	B03Z, B18Z	17	R01A, R01B, R02Z, R12A, R12B, R12C
	21A	W02A, W02B	05		F14A, F14B, F54Z	04.01.00↔	BORP, KORP, MKOR, VBOR	
21B	X06A, X06B, X06C	08	I10Z, I53Z, I56Z		01	B02A, B02B, B02C, B11Z, B20A, B20B, B39A, B39B		
03.96.00↔		EML	17		R01A, R01B, R02Z, R12A, R12B, R12C	03	D20A, D25A, D25B, D25C	
	01	B03Z, B18Z	03.99.20↔			BORP, VBOR	06	G33Z, G38Z
	08	I08A, I08B, I08C, I10Z, I53Z, I56Z			01	B03Z, B18Z	07	H33Z
	17	R01A, R01B, R02Z, R12A, R12B, R12C		05	F14A, F14B, F54Z	09	J08A, J08B, J08C	
	21A	W02A, W02B		08	I10Z, I53Z, I56Z	11	L33Z	
	21B	X06A, X06B, X06C		17	R01A, R01B, R02Z, R12A, R12B, R12C	17	R01A, R01B, R02Z, R12A, R12B, R12C	
	03.96.10↔			EML	03.99.21↔		BORP, VBOR	21B
01		B03Z, B18Z		01		B03Z, B18Z	04.01.10↔	BORP, KORP, MKOR, VBOR
08		I08A, I08B, I08C, I10Z, I53Z, I56Z	05	F14A, F14B, F54Z		01	B02A, B02B, B02C, B11Z, B20A, B20B, B39A, B39B	
17		R01A, R01B, R02Z, R12A, R12B, R12C	08	I10Z, I53Z, I56Z		03	D20A, D25A, D25B, D25C	
21A		W02A, W02B	17	R01A, R01B, R02Z, R12A, R12B, R12C		06	G33Z, G38Z	
21B		X06A, X06B, X06C	03.99.22↔			BORP, VBOR	07	H33Z
03.96.11↔				EML		01	B03Z, B18Z	09
	01	B03Z, B18Z		05	F14A, F14B, F54Z	11	L33Z	
	08	I08A, I08B, I08C, I10Z, I53Z, I56Z		08	I10Z, I53Z, I56Z	17	R01A, R01B, R02Z, R12A, R12B, R12C	
	17	R01A, R01B, R02Z, R12A, R12B, R12C		17	R01A, R01B, R02Z, R12A, R12B, R12C	21B	X33Z	
	21A	W02A, W02B		03.99.29↔		BORP, VBOR	04.01.11↔	BORP, KORP, MKOR, VBOR
	21B	X06A, X06B, X06C			01	B03Z, B18Z	01	B02A, B02B, B02C, B11Z, B20A, B20B, B39A, B39B
	03.96.12↔		EML		05	F14A, F14B, F54Z	03	D20A, D25A, D25B, D25C
01		B03Z, B18Z	08		I10Z, I53Z, I56Z	06	G33Z, G38Z	
08		I08A, I08B, I08C, I10Z, I53Z, I56Z	17		R01A, R01B, R02Z, R12A, R12B, R12C	07	H33Z	
17		R01A, R01B, R02Z, R12A, R12B, R12C	03.99.30↔			BORP, VBOR	09	J08A, J08B, J08C
21A		W02A, W02B			01	B03Z, B18Z	11	L33Z
21B		X06A, X06B, X06C		05	F14A, F14B, F54Z	17	R01A, R01B, R02Z, R12A, R12B, R12C	
				08	I10Z, I53Z, I56Z	21B	X33Z	
		17		R01A, R01B, R02Z, R12A, R12B, R12C				

PROC

CHOP	MDC	DRG	CHOP	MDC	DRG	CHOP	MDC	DRG
04.01.99↔		BORP, KORP, MKOR, VBOR	04.03.99↔	01	B03Z, B06A, B06B, B11Z, B17A, B17B, B17C, B39A, B39B	04.05.00↔		BORP, VBOR
	01	B02A, B02B, B02C, B11Z, B20A, B20B, B39A, B39B		08	I08A, I08B, I13A, I28A, I28B		01	B03Z, B06A, B06B, B11Z, B17A, B17B, B17C, B39A, B39B
	03	D20A, D25A, D25B, D25C		21A	W02A, W02B		03	D12A, D12B
	06	G33Z, G38Z		21B	X06A, X06B, X06C		21A	W02A, W02B
	07	H33Z	04.04.00↔	01	B03Z, B06A, B06B, B11Z, B17A, B17B, B17C, B39A, B39B	04.05.10↔		BORP, VBOR
	09	J08A, J08B, J08C		03	D12A, D12B		01	B03Z, B06A, B06B, B11Z, B17A, B17B, B17C, B39A, B39B
	11	L33Z		08	I08A, I08B, I13A, I28A, I28B		03	D12A, D12B
	17	R01A, R01B, R02Z, R12A, R12B, R12C		21A	W02A, W02B		21A	W02A, W02B
	21B	X33Z		21B	X06A, X06B, X06C		21B	X06A, X06B, X06C
04.02↔		BORP, VBOR	04.04.10↔	01	B03Z, B06A, B06B, B11Z, B17A, B17B, B17C, B39A, B39B	04.05.20↔		BORP, VBOR
	01	B03Z, B06A, B06B, B11Z, B17A, B17B, B17C, B39A, B39B		03	D12A, D12B		01	B03Z, B06A, B06B, B11Z, B17A, B17B, B17C, B39A, B39B
	03	D12A, D12B		08	I08A, I08B, I13A, I28A, I28B		03	D12A, D12B
	21A	W02A, W02B		21A	W02A, W02B		21A	W02A, W02B
	21B	X06A, X06B, X06C		21B	X06A, X06B, X06C		21B	X06A, X06B, X06C
04.03.00↔		BORP, VBOR	04.04.11↔	01	B03Z, B06A, B06B, B11Z, B17A, B17B, B17C, B39A, B39B	04.05.99↔		BORP, VBOR
	01	B03Z, B06A, B06B, B11Z, B17A, B17B, B17C, B39A, B39B		03	D12A, D12B		01	B03Z, B06A, B06B, B11Z, B17A, B17B, B17C, B39A, B39B
	08	I08A, I08B, I13A, I28A, I28B		08	I08A, I08B, I13A, I28A, I28B		03	D12A, D12B
	21A	W02A, W02B		21A	W02A, W02B		21A	W02A, W02B
	21B	X06A, X06B, X06C		21B	X06A, X06B, X06C		21B	X06A, X06B, X06C
04.03.10↔		BORP, VBOR	04.04.20↔	01	B03Z, B06A, B06B, B11Z, B17A, B17B, B17C, B39A, B39B	04.06.00↔		BORP, VBOR
	01	B03Z, B06A, B06B, B11Z, B17A, B17B, B17C, B39A, B39B		03	D12A, D12B		01	B03Z, B06A, B06B, B11Z, B17A, B17B, B17C, B39A, B39B
	08	I08A, I08B, I13A, I28A, I28B		08	I08A, I08B, I13A, I28A, I28B		08	I08A, I08B, I13A, I28A, I28B
	21A	W02A, W02B		21A	W02A, W02B		21A	W02A, W02B
	21B	X06A, X06B, X06C		21B	X06A, X06B, X06C		21B	X06A, X06B, X06C
04.03.11↔		BORP, VBOR	04.04.30↔	01	B03Z, B06A, B06B, B11Z, B17A, B17B, B17C, B39A, B39B	04.06.10↔		BORP, VBOR
	01	B03Z, B06A, B06B, B11Z, B17A, B17B, B17C, B39A, B39B		03	D12A, D12B		01	B03Z, B06A, B06B, B11Z, B17A, B17B, B17C, B39A, B39B
	08	I08A, I08B, I13A, I28A, I28B		08	I08A, I08B, I13A, I28A, I28B		08	I08A, I08B, I13A, I28A, I28B
	21A	W02A, W02B		21A	W02A, W02B		21A	W02A, W02B
	21B	X06A, X06B, X06C		21B	X06A, X06B, X06C		21B	X06A, X06B, X06C
04.03.20↔		BORP, VBOR	04.04.31↔	01	B03Z, B06A, B06B, B11Z, B17A, B17B, B17C, B39A, B39B	04.06.20↔		BORP, VBOR
	01	B03Z, B06A, B06B, B11Z, B17A, B17B, B17C, B39A, B39B		03	D12A, D12B		01	B03Z, B06A, B06B, B11Z, B17A, B17B, B17C, B39A, B39B
	08	I08A, I08B, I13A, I28A, I28B		08	I08A, I08B, I13A, I28A, I28B		08	I08A, I08B, I13A, I28A, I28B
	21A	W02A, W02B		21A	W02A, W02B		21A	W02A, W02B
	21B	X06A, X06B, X06C		21B	X06A, X06B, X06C		21B	X06A, X06B, X06C
04.03.30↔		BORP, VBOR	04.04.32↔	01	B03Z, B06A, B06B, B11Z, B17A, B17B, B17C, B39A, B39B	04.06.99↔		BORP, VBOR
	01	B03Z, B06A, B06B, B11Z, B17A, B17B, B17C, B39A, B39B		03	D12A, D12B		01	B03Z, B06A, B06B, B11Z, B17A, B17B, B17C, B39A, B39B
	08	I08A, I08B, I13A, I28A, I28B		08	I08A, I08B, I13A, I28A, I28B		08	I08A, I08B, I13A, I28A, I28B
	21A	W02A, W02B		21A	W02A, W02B		21A	W02A, W02B
	21B	X06A, X06B, X06C		21B	X06A, X06B, X06C		21B	X06A, X06B, X06C
04.03.31↔		BORP, VBOR	04.04.33↔	01	B03Z, B06A, B06B, B11Z, B17A, B17B, B17C, B39A, B39B	04.07.00↔		BORP, VBOR
	01	B03Z, B06A, B06B, B11Z, B17A, B17B, B17C, B39A, B39B		03	D12A, D12B		01	B03Z, B06A, B06B, B11Z, B17A, B17B, B17C, B39A, B39B
	08	I08A, I08B, I13A, I28A, I28B		08	I08A, I08B, I13A, I28A, I28B		08	I08A, I08B, I13A, I28A, I28B
	21A	W02A, W02B		21A	W02A, W02B		21A	W02A, W02B
	21B	X06A, X06B, X06C		21B	X06A, X06B, X06C		21B	X06A, X06B, X06C
04.03.32↔		BORP, VBOR		01	B03Z, B06A, B06B, B11Z, B17A, B17B, B17C, B39A, B39B	04.07.10↔		BORP, VBOR
	01	B03Z, B06A, B06B, B11Z, B17A, B17B, B17C, B39A, B39B		03	D12A, D12B		01	B03Z, B06A, B06B, B11Z, B17A, B17B, B17C, B39A, B39B
	08	I08A, I08B, I13A, I28A, I28B		08	I08A, I08B, I13A, I28A, I28B		08	I08A, I08B, I13A, I28A, I28B
	21A	W02A, W02B		21A	W02A, W02B		21A	W02A, W02B
	21B	X06A, X06B, X06C		21B	X06A, X06B, X06C		21B	X06A, X06B, X06C
04.03.33↔		BORP, VBOR	04.04.99↔	01	B03Z, B06A, B06B, B11Z, B17A, B17B, B17C, B39A, B39B			BORP, VBOR
	01	B03Z, B06A, B06B, B11Z, B17A, B17B, B17C, B39A, B39B		03	D12A, D12B		01	B03Z, B06A, B06B, B11Z, B17A, B17B, B17C, B39A, B39B
	08	I08A, I08B, I13A, I28A, I28B		08	I08A, I08B, I13A, I28A, I28B		08	I08A, I08B, I13A, I28A, I28B
	21A	W02A, W02B		21A	W02A, W02B		21A	W02A, W02B
	21B	X06A, X06B, X06C		21B	X06A, X06B, X06C		21B	X06A, X06B, X06C



CHOP	MDC	DRG	CHOP	MDC	DRG	CHOP	MDC	DRG
04.2x.30↔		BORP, VBOR	04.3x.12↔		BORP, VBOR	04.3x.23↔		BORP, VBOR
	01	B03Z, B06A, B06B, B11Z, B17A, B17B, B17C, B39A, B39B		01	B03Z, B06A, B06B, B11Z, B17A, B17B, B17C, B39A, B39B		01	B03Z, B06A, B06B, B11Z, B17A, B17B, B17C, B39A, B39B
	08	I08A, I08B, I13A, I28A, I28B		08	I08A, I08B, I13A		08	I08A, I08B, I13A
	21A	W02A, W02B		21A	W02A, W02B		21A	W02A, W02B
04.2x.31↔	21B	X06A, X06B, X06C	04.3x.13↔	21B	X06A, X06B	04.3x.24↔	21B	X06A, X06B
		BORP, VBOR			BORP, VBOR			BORP, VBOR
	01	B03Z, B06A, B06B, B11Z, B17A, B17B, B17C, B39A, B39B		01	B03Z, B06A, B06B, B11Z, B17A, B17B, B17C, B39A, B39B		01	B03Z, B06A, B06B, B11Z, B17A, B17B, B17C, B39A, B39B
	08	I08A, I08B, I13A, I28A, I28B		08	I08A, I08B, I13A		08	I08A, I08B, I13A
04.2x.32↔	21A	W02A, W02B	04.3x.14↔	21A	W02A, W02B	04.3x.25↔	21A	W02A, W02B
	21B	X06A, X06B, X06C		21B	X06A, X06B		21B	X06A, X06B
		BORP, VBOR			BORP, VBOR			BORP, VBOR
	01	B03Z, B06A, B06B, B11Z, B17A, B17B, B17C, B39A, B39B		01	B03Z, B06A, B06B, B11Z, B17A, B17B, B17C, B39A, B39B		01	B03Z, B06A, B06B, B11Z, B17A, B17B, B17C, B39A, B39B
04.2x.33↔	08	I08A, I08B, I13A, I28A, I28B	04.3x.15↔	08	I08A, I08B, I13A	04.3x.26↔	08	I08A, I08B, I13A
	21A	W02A, W02B		21A	W02A, W02B		21A	W02A, W02B
	21B	X06A, X06B, X06C		21B	X06A, X06B		21B	X06A, X06B
		BORP, VBOR			BORP, VBOR			BORP, VBOR
04.2x.34↔	01	B03Z, B06A, B06B, B11Z, B17A, B17B, B17C, B39A, B39B	04.3x.16↔	01	B03Z, B06A, B06B, B11Z, B17A, B17B, B17C, B39A, B39B	04.3x.27↔	01	B03Z, B06A, B06B, B11Z, B17A, B17B, B17C, B39A, B39B
	08	I08A, I08B, I13A, I28A, I28B		08	I08A, I08B, I13A		08	I08A, I08B, I13A
	21A	W02A, W02B		21A	W02A, W02B		21A	W02A, W02B
	21B	X06A, X06B, X06C		21B	X06A, X06B		21B	X06A, X06B
04.2x.39↔		BORP, VBOR	04.3x.17↔		BORP, VBOR	04.3x.29↔		BORP, VBOR
	01	B03Z, B06A, B06B, B11Z, B17A, B17B, B17C, B39A, B39B		01	B03Z, B06A, B06B, B11Z, B17A, B17B, B17C, B39A, B39B		01	B03Z, B06A, B06B, B11Z, B17A, B17B, B17C, B39A, B39B
	08	I08A, I08B, I13A, I28A, I28B		08	I08A, I08B, I13A		08	I08A, I08B, I13A
	21A	W02A, W02B		21A	W02A, W02B		21A	W02A, W02B
04.2x.99↔	21B	X06A, X06B, X06C	04.3x.19↔	21B	X06A, X06B	04.3x.30↔	21B	X06A, X06B
		BORP, VBOR			BORP, VBOR			BORP, VBOR
	01	B03Z, B06A, B06B, B11Z, B17A, B17B, B17C, B39A, B39B		01	B03Z, B06A, B06B, B11Z, B17A, B17B, B17C, B39A, B39B		01	B03Z, B06A, B06B, B11Z, B17A, B17B, B17C, B39A, B39B
	08	I08A, I08B, I13A, I28A, I28B		08	I08A, I08B, I13A		08	I08A, I08B, I13A
04.3x.00↔	21A	W02A, W02B	04.3x.20↔	21A	W02A, W02B	04.3x.31↔	21A	W02A, W02B
	21B	X06A, X06B, X06C		21B	X06A, X06B		21B	X06A, X06B
		BORP, VBOR			BORP, VBOR			BORP, VBOR
	01	B03Z, B06A, B06B, B11Z, B17A, B17B, B17C, B39A, B39B		01	B03Z, B06A, B06B, B11Z, B17A, B17B, B17C, B39A, B39B		01	B03Z, B06A, B06B, B11Z, B17A, B17B, B17C, B39A, B39B
04.3x.10↔	08	I08A, I08B, I13A	04.3x.21↔	08	I08A, I08B, I13A	04.3x.32↔	08	I08A, I08B, I13A
	21A	W02A, W02B		21A	W02A, W02B		21A	W02A, W02B
	21B	X06A, X06B		21B	X06A, X06B		21B	X06A, X06B
		BORP, VBOR			BORP, VBOR			BORP, VBOR
04.3x.11↔	01	B03Z, B06A, B06B, B11Z, B17A, B17B, B17C, B39A, B39B	04.3x.22↔	01	B03Z, B06A, B06B, B11Z, B17A, B17B, B17C, B39A, B39B	04.3x.33↔	01	B03Z, B06A, B06B, B11Z, B17A, B17B, B17C, B39A, B39B
	08	I08A, I08B, I13A		08	I08A, I08B, I13A		08	I08A, I08B, I13A
	21A	W02A, W02B		21A	W02A, W02B		21A	W02A, W02B
	21B	X06A, X06B		21B	X06A, X06B		21B	X06A, X06B

PROC

CHOP	MDC	DRG	CHOP	MDC	DRG	CHOP	MDC	DRG
04.3x.34↔		BORP, VBOR	04.3x.45↔		BORP, VBOR	04.42.99↔		BORP, VBOR
	01	B03Z, B06A, B06B, B11Z, B17A, B17B, B17C, B39A, B39B		01	B03Z, B06A, B06B, B11Z, B17A, B17B, B17C, B39A, B39B		01	B03Z, B06A, B06B, B11Z, B17A, B17B, B17C, B39A, B39B
	08	I08A, I08B, I13A		08	I08A, I08B, I13A		08	I08A, I08B, I13A, I28A, I28B, I28C
	21A	W02A, W02B		21A	W02A, W02B		21A	W02A, W02B
04.3x.35↔		BORP, VBOR	04.3x.46↔		BORP, VBOR	04.43.00↔		B05Z
	01	B03Z, B06A, B06B, B11Z, B17A, B17B, B17C, B39A, B39B		01	B03Z, B06A, B06B, B11Z, B17A, B17B, B17C, B39A, B39B		01	B05Z
	08	I08A, I08B, I13A		08	I08A, I08B, I13A		08	I08A, I08B, I13A, I32A, I32B, I32C, I32D
	21A	W02A, W02B		21A	W02A, W02B		10	K09A, K09B
04.3x.36↔		BORP, VBOR	04.3x.47↔		BORP, VBOR	04.43.10↔		B05Z
	01	B03Z, B06A, B06B, B11Z, B17A, B17B, B17C, B39A, B39B		01	B03Z, B06A, B06B, B11Z, B17A, B17B, B17C, B39A, B39B		01	B05Z
	08	I08A, I08B, I13A		08	I08A, I08B, I13A		08	I08A, I08B, I13A, I32A, I32B, I32C, I32D
	21A	W02A, W02B		21A	W02A, W02B		10	K09A, K09B
04.3x.37↔		BORP, VBOR	04.3x.49↔		BORP, VBOR	04.43.99↔		B05Z
	01	B03Z, B06A, B06B, B11Z, B17A, B17B, B17C, B39A, B39B		01	B03Z, B06A, B06B, B11Z, B17A, B17B, B17C, B39A, B39B		01	B05Z
	08	I08A, I08B, I13A		08	I08A, I08B, I13A		08	I08A, I08B, I13A, I32A, I32B, I32C, I32D
	21A	W02A, W02B		21A	W02A, W02B		10	K09A, K09B
04.3x.39↔		BORP, VBOR	04.3x.99↔		BORP, VBOR	04.44↔		B05Z
	01	B03Z, B06A, B06B, B11Z, B17A, B17B, B17C, B39A, B39B		01	B03Z, B06A, B06B, B11Z, B17A, B17B, B17C, B39A, B39B		01	B05Z
	08	I08A, I08B, I13A		08	I08A, I08B, I13A		08	I08A, I08B, I13A, I20A, I20B, I20C, I20D, I20E
	21A	W02A, W02B		21A	W02A, W02B		21A	W02A, W02B
04.3x.40↔		BORP, VBOR	04.41↔		BORP, KORP, MKOR, VBOR	04.49.00↔		BORP, VBOR
	01	B03Z, B06A, B06B, B11Z, B17A, B17B, B17C, B39A, B39B		01	B02A, B02B, B02C, B02D, B11Z, B20A, B20B, B20C, B20D, B39A, B39B		01	B03Z, B06A, B06B, B11Z, B17A, B17B, B17C, B39A, B39B
	08	I08A, I08B, I13A		03	D12A, D12B		03	D12A, D12B
	21A	W02A, W02B		06	G33Z, G38Z		08	I08A, I08B, I13A, I28A, I28B, I28C
04.3x.41↔		BORP, VBOR	04.42.00↔		BORP, VBOR	04.49.10↔		BORP, VBOR
	01	B03Z, B06A, B06B, B11Z, B17A, B17B, B17C, B39A, B39B		01	B03Z, B06A, B06B, B11Z, B17A, B17B, B17C, B39A, B39B		01	B03Z, B06A, B06B, B11Z, B17A, B17B, B17C, B39A, B39B
	08	I08A, I08B, I13A		08	I08A, I08B, I13A, I28A, I28B, I28C		03	D12A, D12B
	21A	W02A, W02B		21A	W02A, W02B		08	I08A, I08B, I13A, I28A, I28B, I28C
04.3x.42↔		BORP, VBOR	04.42.10↔		BORP, VBOR	04.49.11↔		BORP, VBOR
	01	B03Z, B06A, B06B, B11Z, B17A, B17B, B17C, B39A, B39B		01	B03Z, B06A, B06B, B11Z, B17A, B17B, B17C, B39A, B39B		01	B03Z, B06A, B06B, B11Z, B17A, B17B, B17C, B39A, B39B
	08	I08A, I08B, I13A		08	I08A, I08B, I13A, I28A, I28B, I28C		03	D12A, D12B
	21A	W02A, W02B		21A	W02A, W02B		08	I08A, I08B, I13A, I28A, I28B, I28C
04.3x.43↔		BORP, VBOR	04.42.20↔		BORP, VBOR			BORP, VBOR
	01	B03Z, B06A, B06B, B11Z, B17A, B17B, B17C, B39A, B39B		01	B03Z, B06A, B06B, B11Z, B17A, B17B, B17C, B39A, B39B		01	B03Z, B06A, B06B, B11Z, B17A, B17B, B17C, B39A, B39B
	08	I08A, I08B, I13A		08	I08A, I08B, I13A, I28A, I28B, I28C		03	D12A, D12B
	21A	W02A, W02B		21A	W02A, W02B		08	I08A, I08B, I13A, I28A, I28B, I28C
04.3x.44↔		BORP, VBOR						
	01	B03Z, B06A, B06B, B11Z, B17A, B17B, B17C, B39A, B39B						
	08	I08A, I08B, I13A						
	21A	W02A, W02B						



CHOP	MDC	DRG	CHOP	MDC	DRG	CHOP	MDC	DRG		
04.49.12↔		BORP, VBOR	04.5x.00↔		BORP, VBOR	04.6x.20↔		BORP, VBOR		
	01	B03Z, B06A, B06B, B11Z, B17A, B17B, B17C, B39A, B39B		01	B03Z, B06A, B06B, B11Z, B17A, B17B, B39A, B39B		01	B03Z, B06A, B06B, B11Z, B17A, B17B, B17C, B39A, B39B		
	03	D12A, D12B		08	I08A, I08B, I13A		08	I08A, I08B, I13A, I28A, I28B		
	08	I08A, I08B, I13A, I28A, I28B, I28C		21A	W02A, W02B		21A	W02A, W02B		
	10	K09A, K09B		21B	X06A, X06B, X33Z		21B	X06A, X06B		
	21A	W02A, W02B		04.5x.10↔			BORP, VBOR	04.6x.21↔		BORP, VBOR
	21B	X04Z, X05A, X05B, X06A, X06B			01		B03Z, B06A, B06B, B11Z, B17A, B17B, B39A, B39B		01	B03Z, B06A, B06B, B11Z, B17A, B17B, B17C, B39A, B39B
04.49.13↔		BORP, VBOR	04.5x.11↔		BORP, VBOR	04.6x.22↔		BORP, VBOR		
	01	B03Z, B06A, B06B, B11Z, B17A, B17B, B17C, B39A, B39B		01	B03Z, B06A, B06B, B11Z, B17A, B17B, B39A, B39B		01	B03Z, B06A, B06B, B11Z, B17A, B17B, B17C, B39A, B39B		
	03	D12A, D12B		08	I08A, I08B, I13A		08	I08A, I08B, I13A, I28A, I28B		
	08	I08A, I08B, I13A, I28A, I28B, I28C		21A	W02A, W02B		21A	W02A, W02B		
	10	K09A, K09B		21B	X06A, X06B, X33Z		21B	X06A, X06B		
	21A	W02A, W02B		04.5x.12↔			BORP, VBOR	04.6x.23↔		BORP, VBOR
	21B	X04Z, X05A, X05B, X06A, X06B			01		B03Z, B06A, B06B, B11Z, B17A, B17B, B39A, B39B		01	B03Z, B06A, B06B, B11Z, B17A, B17B, B17C, B39A, B39B
04.49.14↔		BORP, VBOR	04.5x.13↔		BORP, VBOR	04.6x.30↔		BORP, VBOR		
	01	B03Z, B06A, B06B, B11Z, B17A, B17B, B17C, B39A, B39B		01	B03Z, B06A, B06B, B11Z, B17A, B17B, B39A, B39B		01	B03Z, B06A, B06B, B11Z, B17A, B17B, B17C, B39A, B39B		
	03	D12A, D12B		08	I08A, I08B, I13A		08	I08A, I08B, I13A, I28A, I28B		
	08	I08A, I08B, I13A, I28A, I28B, I28C		21A	W02A, W02B		21A	W02A, W02B		
	10	K09A, K09B		21B	X06A, X06B, X33Z		21B	X06A, X06B		
	21A	W02A, W02B		04.5x.19↔			BORP, VBOR	04.6x.31↔		BORP, VBOR
	21B	X04Z, X05A, X05B, X06A, X06B			01		B03Z, B06A, B06B, B11Z, B17A, B17B, B39A, B39B		01	B03Z, B06A, B06B, B11Z, B17A, B17B, B17C, B39A, B39B
04.49.15↔		BORP, VBOR	04.5x.99↔		BORP, VBOR	04.6x.40↔		BORP, VBOR		
	01	B03Z, B06A, B06B, B11Z, B17A, B17B, B17C, B39A, B39B		01	B03Z, B06A, B06B, B11Z, B17A, B17B, B39A, B39B		01	B03Z, B06A, B06B, B11Z, B17A, B17B, B17C, B39A, B39B		
	03	D12A, D12B		08	I08A, I08B, I13A		08	I08A, I08B, I13A, I28A, I28B		
	08	I08A, I08B, I13A, I28A, I28B, I28C		21A	W02A, W02B		21A	W02A, W02B		
	10	K09A, K09B		21B	X06A, X06B, X33Z		21B	X06A, X06B		
	21A	W02A, W02B		04.6x.00↔			BORP, VBOR	04.6x.41↔		BORP, VBOR
	21B	X04Z, X05A, X05B, X06A, X06B			01		B03Z, B06A, B06B, B11Z, B17A, B17B, B17C, B39A, B39B		01	B03Z, B06A, B06B, B11Z, B17A, B17B, B17C, B39A, B39B
04.49.16↔		BORP, VBOR	04.6x.10↔		BORP, VBOR	04.6x.42↔		BORP, VBOR		
	01	B03Z, B06A, B06B, B11Z, B17A, B17B, B17C, B39A, B39B		01	B03Z, B06A, B06B, B11Z, B17A, B17B, B17C, B39A, B39B		01	B03Z, B06A, B06B, B11Z, B17A, B17B, B17C, B39A, B39B		
	03	D12A, D12B		08	I08A, I08B, I13A, I28A, I28B		08	I08A, I08B, I13A, I28A, I28B		
	08	I08A, I08B, I13A, I28A, I28B, I28C		21A	W02A, W02B		21A	W02A, W02B		
	10	K09A, K09B		21B	X06A, X06B		21B	X06A, X06B		
	21A	W02A, W02B		04.6x.11↔			BORP, VBOR	04.6x.43↔		BORP, VBOR
	21B	X04Z, X05A, X05B, X06A, X06B			01		B03Z, B06A, B06B, B11Z, B17A, B17B, B17C, B39A, B39B		01	B03Z, B06A, B06B, B11Z, B17A, B17B, B17C, B39A, B39B
04.49.99↔		BORP, VBOR	04.6x.12↔		BORP, VBOR			BORP, VBOR		
	01	B03Z, B06A, B06B, B11Z, B17A, B17B, B17C, B39A, B39B		01	B03Z, B06A, B06B, B11Z, B17A, B17B, B17C, B39A, B39B		01	B03Z, B06A, B06B, B11Z, B17A, B17B, B17C, B39A, B39B		
	03	D12A, D12B		08	I08A, I08B, I13A, I28A, I28B		08	I08A, I08B, I13A, I28A, I28B		
	08	I08A, I08B, I13A, I28A, I28B, I28C		21A	W02A, W02B		21A	W02A, W02B		
	10	K09A, K09B		21B	X06A, X06B		21B	X06A, X06B		
	21A	W02A, W02B					BORP, VBOR			BORP, VBOR
	21B	X04Z, X05A, X05B, X06A, X06B			01		B03Z, B06A, B06B, B11Z, B17A, B17B, B17C, B39A, B39B		01	B03Z, B06A, B06B, B11Z, B17A, B17B, B17C, B39A, B39B



CHOP	MDC	DRG	CHOP	MDC	DRG	CHOP	MDC	DRG
04.6x.50↔		BORP, VBOR	04.71↔		BORP, VBOR	04.76↔		BORP, VBOR
	01	B03Z, B06A, B06B, B11Z, B17A, B17B, B17C, B39A, B39B		01	B03Z, B06A, B06B, B11Z, B17A, B17B, B17C, B39A, B39B		01	B03Z, B06A, B06B, B11Z, B17A, B17B, B17C, B39A, B39B
	08	I08A, I08B, I13A, I28A, I28B		03	D12A		03	D20A, D28Z, D29Z
	21A	W02A, W02B		08	I08A, I08B, I13A		08	I08A, I08B, I13A, I28A, I28B
04.6x.51↔	21B	X06A, X06B	04.72↔	21A	W02A, W02B	04.79.00↔	21A	W02A, W02B
		BORP, VBOR		21B	X06A, X06B, X06C		21B	X01A, X01B, X06A, X06B, X06C
	01	B03Z, B06A, B06B, B11Z, B17A, B17B, B17C, B39A, B39B		01	B03Z, B06A, B06B, B11Z, B17A, B17B, B17C, B39A, B39B		01	BORP, VBOR
	08	I08A, I08B, I13A, I28A, I28B		03	D12A		01	B03Z, B06A, B06B, B11Z, B17A, B17B, B39A, B39B
04.6x.60↔	21A	W02A, W02B	04.73↔	08	I08A, I08B, I13A	04.79.10↔	03	D20A, D28Z, D29Z
	21B	X06A, X06B		21A	W02A, W02B		08	I08A, I08B, I13A, I28A, I28B
		BORP, VBOR		21B	X06A, X06B, X06C		09	J08A, J08B, J08C
	01	B03Z, B06A, B06B, B11Z, B17A, B17B, B17C, B39A, B39B		01	BORP, VBOR		21A	W02A, W02B
04.6x.70↔	08	I08A, I08B, I13A, I28A, I28B	04.74.00↔	08	I08A, I08B, I13A	04.79.11↔	21B	X01A, X01B, X06A, X06B, X06C, X33Z
	21A	W02A, W02B		21A	W02A, W02B		01	BORP, VBOR
	21B	X06A, X06B		21B	X06A, X06B, X06C		01	B03Z, B06A, B06B, B11Z, B17A, B17B, B39A, B39B
		BORP, VBOR		01	BORP, VBOR		03	D20A, D28Z, D29Z
04.6x.71↔	01	B03Z, B06A, B06B, B11Z, B17A, B17B, B17C, B39A, B39B	04.74.10↔	03	D12A	04.79.12↔	08	I08A, I08B, I13A, I28A, I28B
	08	I08A, I08B, I13A, I28A, I28B		08	I08A, I08B, I13A		09	J08A, J08B, J08C
	21A	W02A, W02B		21A	W02A, W02B		21A	W02A, W02B
	21B	X06A, X06B		21B	X06A, X06B, X33Z		21B	X01A, X01B, X06A, X06B, X06C, X33Z
04.6x.72↔		BORP, VBOR	04.74.11↔	01	BORP, VBOR	04.79.13↔		BORP, VBOR
	01	B03Z, B06A, B06B, B11Z, B17A, B17B, B17C, B39A, B39B		01	B03Z, B06A, B06B, B11Z, B17A, B17B, B17C, B39A, B39B		01	BORP, VBOR
	08	I08A, I08B, I13A, I28A, I28B		03	D12A		01	B03Z, B06A, B06B, B11Z, B17A, B17B, B39A, B39B
	21A	W02A, W02B		08	I08A, I08B, I13A		03	D20A, D28Z, D29Z
04.6x.73↔	21B	X06A, X06B	04.74.99↔	21A	W02A, W02B	04.79.14↔	08	I08A, I08B, I13A, I28A, I28B
		BORP, VBOR		21B	X06A, X06B, X33Z		09	J08A, J08B, J08C
	01	B03Z, B06A, B06B, B11Z, B17A, B17B, B17C, B39A, B39B		01	BORP, VBOR		21A	W02A, W02B
	08	I08A, I08B, I13A, I28A, I28B		01	B03Z, B06A, B06B, B11Z, B17A, B17B, B17C, B39A, B39B		21B	X01A, X01B, X06A, X06B, X06C, X33Z
04.6x.74↔	21A	W02A, W02B	04.75↔	03	D12A	04.79.14↔	01	BORP, VBOR
	21B	X06A, X06B		08	I08A, I08B, I13A		01	B03Z, B06A, B06B, B11Z, B17A, B17B, B39A, B39B
		BORP, VBOR		21A	W02A, W02B		03	D20A, D28Z, D29Z
	01	B03Z, B06A, B06B, B11Z, B17A, B17B, B17C, B39A, B39B		21B	X06A, X06B, X33Z		08	I08A, I08B, I13A, I28A, I28B
04.6x.75↔	08	I08A, I08B, I13A, I28A, I28B	04.75↔	08	I08A, I08B, I13A	04.79.14↔	09	J08A, J08B, J08C
	21A	W02A, W02B		21A	W02A, W02B		21A	W02A, W02B
	21B	X06A, X06B		21B	X06A, X06B, X33Z		21B	X01A, X01B, X06A, X06B, X06C, X33Z
		BORP, VBOR		01	BORP, VBOR			BORP, VBOR
04.6x.99↔	01	B03Z, B06A, B06B, B11Z, B17A, B17B, B17C, B39A, B39B		01	B03Z, B06A, B06B, B11Z, B17A, B17B, B17C, B39A, B39B		01	B03Z, B06A, B06B, B11Z, B17A, B17B, B39A, B39B
	08	I08A, I08B, I13A, I28A, I28B		08	I08A, I08B, I13A		03	D20A, D28Z, D29Z
	21A	W02A, W02B		21A	W02A, W02B		08	I08A, I08B, I13A, I28A, I28B
	21B	X06A, X06B		21B	X06A, X06B		09	J08A, J08B, J08C

PROC

CHOP	MDC	DRG	CHOP	MDC	DRG	CHOP	MDC	DRG
04.79.19↔		BORP, VBOR	04.79.29↔		BORP, VBOR	04.92.20↔		BORP, VBOR
	01	B03Z, B06A, B06B, B11Z, B17A, B17B, B39A, B39B		01	B03Z, B06A, B06B, B11Z, B17A, B17B, B39A, B39B		01	B03Z, B06A, B06B, B11Z, B17A, B17B, B17C, B39A, B39B
	03	D20A, D28Z, D29Z		03	D20A, D28Z, D29Z		03	D12A
	08	I08A, I08B, I13A, I28A, I28B		08	I08A, I08B, I13A, I28A, I28B		06	G11A, G11B
	09	J08A, J08B, J08C		09	J08A, J08B, J08C		08	I08A, I08B, I13A, I28A, I28B
	21A	W02A, W02B		21A	W02A, W02B		11	L03Z, L04A, L04B, L04C, L10Z
	21B	X01A, X01B, X06A, X06B, X06C, X33Z		21B	X01A, X01B, X06A, X06B, X06C, X33Z		12	M06Z, M09A, M09B
04.79.20↔		BORP, VBOR	04.79.99↔		BORP, VBOR		13	N11A, N11B, N11C
	01	B03Z, B06A, B06B, B11Z, B17A, B17B, B39A, B39B		01	B03Z, B06A, B06B, B11Z, B17A, B17B, B39A, B39B		21A	W02A, W02B
	03	D20A, D28Z, D29Z		03	D20A, D28Z, D29Z		21B	X04Z, X05A, X05B, X06A, X06B, X06C
	08	I08A, I08B, I13A, I28A, I28B		08	I08A, I08B, I13A, I28A, I28B		22	Y01Z, Y03A, Y03B
	09	J08A, J08B, J08C		09	J08A, J08B, J08C	04.92.21↔		BORP, VBOR
	21A	W02A, W02B		21A	W02A, W02B		01	B03Z, B06A, B06B, B11Z, B17A, B17B, B17C, B39A, B39B
	21B	X01A, X01B, X06A, X06B, X06C, X33Z		21B	X01A, X01B, X06A, X06B, X06C, X33Z		03	D12A
04.79.21↔		BORP, VBOR	04.92.00↔		BORP, VBOR		06	G11A, G11B
	01	B03Z, B06A, B06B, B11Z, B17A, B17B, B39A, B39B		01	B03Z, B06A, B06B, B11Z, B17A, B17B, B17C, B39A, B39B		08	I08A, I08B, I13A, I28A, I28B
	03	D20A, D28Z, D29Z		03	D12A		11	L03Z, L04A, L04B, L04C, L10Z
	08	I08A, I08B, I13A, I28A, I28B		06	G11A, G11B		12	M06Z, M09A, M09B
	09	J08A, J08B, J08C		08	I08A, I08B, I13A, I28A, I28B		13	N11A, N11B, N11C
	21A	W02A, W02B		11	L03Z, L04A, L04B, L04C, L10Z		21A	W02A, W02B
	21B	X01A, X01B, X06A, X06B, X06C, X33Z		12	M06Z, M09A, M09B		21B	X04Z, X05A, X05B, X06A, X06B, X06C
04.79.22↔		BORP, VBOR		13	N11A, N11B, N11C		22	Y01Z, Y03A, Y03B
	01	B03Z, B06A, B06B, B11Z, B17A, B17B, B39A, B39B		21A	W02A, W02B	04.92.30↔		BORP, VBOR
	03	D20A, D28Z, D29Z		21B	X04Z, X05A, X05B, X06A, X06B, X06C		01	B03Z, B06A, B06B, B11Z, B17A, B17B, B17C, B39A, B39B
	08	I08A, I08B, I13A, I28A, I28B		22	Y01Z, Y03A, Y03B		03	D12A
	09	J08A, J08B, J08C	04.92.10↔		BORP, VBOR		06	G11A, G11B
	21A	W02A, W02B		01	B03Z, B06A, B06B, B11Z, B17A, B17B, B17C, B39A, B39B		08	I08A, I08B, I13A, I28A, I28B
	21B	X01A, X01B, X06A, X06B, X06C, X33Z		03	D12A		11	L03Z, L04A, L04B, L04C, L10Z
04.79.23↔		BORP, VBOR		06	G11A, G11B		12	M06Z, M09A, M09B
	01	B03Z, B06A, B06B, B11Z, B17A, B17B, B39A, B39B		08	I08A, I08B, I13A, I28A, I28B		13	N11A, N11B, N11C
	03	D20A, D28Z, D29Z		11	L03Z, L04A, L04B, L04C, L10Z		21A	W02A, W02B
	08	I08A, I08B, I13A, I28A, I28B		12	M06Z, M09A, M09B		21B	X04Z, X05A, X05B, X06A, X06B, X06C
	09	J08A, J08B, J08C		13	N11A, N11B, N11C		22	Y01Z, Y03A, Y03B
	21A	W02A, W02B		21A	W02A, W02B	04.92.31↔		BORP, VBOR
	21B	X01A, X01B, X06A, X06B, X06C, X33Z		21B	X04Z, X05A, X05B, X06A, X06B, X06C		01	B03Z, B06A, B06B, B11Z, B17A, B17B, B17C, B39A, B39B
04.79.24↔		BORP, VBOR		22	Y01Z, Y03A, Y03B		03	D12A
	01	B03Z, B06A, B06B, B11Z, B17A, B17B, B39A, B39B	04.92.11↔		BORP, VBOR		06	G11A, G11B
	03	D20A, D28Z, D29Z		01	B03Z, B06A, B06B, B11Z, B17A, B17B, B17C, B39A, B39B		08	I08A, I08B, I13A, I28A, I28B
	08	I08A, I08B, I13A, I28A, I28B		03	D12A		11	L03Z, L04A, L04B, L04C, L10Z
	09	J08A, J08B, J08C		06	G11A, G11B		12	M06Z, M09A, M09B
	21A	W02A, W02B		08	I08A, I08B, I13A, I28A, I28B		13	N11A, N11B, N11C
	21B	X01A, X01B, X06A, X06B, X06C, X33Z		11	L03Z, L04A, L04B, L04C, L10Z		21A	W02A, W02B
04.79.25↔		BORP, VBOR		12	M06Z, M09A, M09B		21B	X04Z, X05A, X05B, X06A, X06B, X06C
	01	B03Z, B06A, B06B, B11Z, B17A, B17B, B39A, B39B		13	N11A, N11B, N11C		22	Y01Z, Y03A, Y03B
	03	D20A, D28Z, D29Z		21A	W02A, W02B			
	08	I08A, I08B, I13A, I28A, I28B		21B	X04Z, X05A, X05B, X06A, X06B, X06C			
	09	J08A, J08B, J08C		22	Y01Z, Y03A, Y03B			
	21A	W02A, W02B						
	21B	X01A, X01B, X06A, X06B, X06C, X33Z						

PROC

CHOP	MDC	DRG	CHOP	MDC	DRG	CHOP	MDC	DRG													
04.92.40↔		BORP, VBOR	04.93.99↔	01	B03Z, B06A, B06B, B11Z, B17A, B17B, B17C, B39A, B39B	04.99.12↔	01	B03Z, B06A, B06B, B11Z, B17A, B17B, B17C, B39A, B39B													
	01	B03Z, B06A, B06B, B11Z, B17A, B17B, B17C, B39A, B39B		08	I08A, I08B, I13A, I28A, I28B		03	D12A, D12B													
	03	D12A		21A	W02A, W02B		08	I08A, I08B, I13A, I28A, I28B													
	06	G11A, G11B		21B	X06A, X06B, X06C		21A	W02A, W02B													
	08	I08A, I08B, I13A, I28A, I28B		04.94.10↔	01		B03Z, B06A, B06B, B11Z, B17A, B17B, B17C, B39A, B39B	04.99.99↔	01	B03Z, B06A, B06B, B11Z, B17A, B17B, B17C, B39A, B39B											
	11	L03Z, L04A, L04B, L04C, L10Z			03		D12A, D12B		03	D12A, D12B											
	12	M06Z, M09A, M09B			08		I08A, I08B, I13A, I28A, I28B		08	I08A, I08B, I13A, I28A, I28B											
	13	N11A, N11B, N11C			21A		W02A, W02B		21A	W02A, W02B											
	21A	W02A, W02B			21B		X06A, X06B, X06C		21A	W02A, W02B											
	21B	X04Z, X05A, X05B, X06A, X06B, X06C			04.94.11↔		01		B03Z, B06A, B06B, B11Z, B17A, B17B, B17C, B39A, B39B	05.0↔	01	B03Z, B06A, B06B, B11Z, B17A, B17B, B17C, B39A, B39B									
	22	Y01Z, Y03A, Y03B					03		D12A, D12B		08	I08A, I08B, I13A, I28A, I28B									
	04.92.99↔						BORP, VBOR		08		I08A, I08B, I13A, I28A, I28B	21A	W02A, W02B								
		01					B03Z, B06A, B06B, B11Z, B17A, B17B, B17C, B39A, B39B		21A		W02A, W02B	21B	X06A, X06B, X06C								
		03					D12A		04.94.12↔		01	B03Z, B06A, B06B, B11Z, B17A, B17B, B17C, B39A, B39B	05.11↔	01	B03Z, B06A, B06B, B11Z, B17A, B17B, B17C, B39A, B39B						
		06					G11A, G11B				03	D12A, D12B		08	I28A, I28B						
		08					I08A, I08B, I13A, I28A, I28B				08	I08A, I08B, I13A, I28A, I28B		21A	W02A, W02B						
		11					L03Z, L04A, L04B, L04C, L10Z				21A	W02A, W02B		21B	X06A, X06B, X06C						
		12					M06Z, M09A, M09B				21B	X06A, X06B, X06C		05.19↔	01	B03Z, B06A, B06B, B11Z, B17A, B17B, B17C, B39A, B39B					
		13					N11A, N11B, N11C				04.94.13↔	01			B03Z, B06A, B06B, B11Z, B17A, B17B, B17C, B39A, B39B	08	I28A, I28B				
		21A					W02A, W02B					03			D12A, D12B	21A	W02A, W02B				
		21B					X04Z, X05A, X05B, X06A, X06B, X06C					08			I08A, I08B, I13A, I28A, I28B	21B	X06A, X06B, X06C				
		22					Y01Z, Y03A, Y03B					21A			W02A, W02B	05.21↔	BORP, VBOR				
04.93.00↔			B03Z, B06A, B06B, B11Z, B17A, B17B, B17C, B39A, B39B			04.94.14↔	01					B03Z, B06A, B06B, B11Z, B17A, B17B, B17C, B39A, B39B			01		B03Z, B06A, B06B, B11Z, B17A, B17B, B17C, B39A, B39B				
		08	I08A, I08B, I13A, I28A, I28B				03					D12A, D12B			03		D12A				
		21A	W02A, W02B				08					I08A, I08B, I13A, I28A, I28B			05		F21A				
		21B	X06A, X06B, X06C				21A					W02A, W02B			08		I08A, I08B, I13A, I28A, I28B				
		04.93.10↔		B03Z, B06A, B06B, B11Z, B17A, B17B, B17C, B39A, B39B			04.94.99↔	01				B03Z, B06A, B06B, B11Z, B17A, B17B, B17C, B39A, B39B			05.22↔		BORP, VBOR				
			08	I08A, I08B, I13A, I28A, I28B				03				D12A, D12B					01	B03Z, B06A, B06B, B11Z, B17A, B17B, B17C, B39A, B39B			
			21A	W02A, W02B				08				I08A, I08B, I13A, I28A, I28B					03	D12A			
			21B	X06A, X06B, X06C				21A				W02A, W02B					05	F21A			
			04.93.11↔					B03Z, B06A, B06B, B11Z, B17A, B17B, B17C, B39A, B39B				04.99.00↔					01	B03Z, B06A, B06B, B11Z, B17A, B17B, B17C, B39A, B39B	05.23↔	BORP, VBOR	
				08	I08A, I08B, I13A, I28A, I28B			03		D12A, D12B							01	B03Z, B06A, B06B, B11Z, B17A, B17B, B17C, B39A, B39B			
				21A	W02A, W02B			08		I08A, I08B, I13A, I28A, I28B							03	D12A			
	21B			X06A, X06B, X06C	21A			W02A, W02B		05							F21A				
	04.93.20↔				B03Z, B06A, B06B, B11Z, B17A, B17B, B17C, B39A, B39B			04.99.10↔		01							B03Z, B06A, B06B, B11Z, B17A, B17B, B17C, B39A, B39B	05.24↔		BORP, VBOR	
				08	I08A, I08B, I13A, I28A, I28B				03	D12A, D12B			01				B03Z, B06A, B06B, B11Z, B17A, B17B, B17C, B39A, B39B				
				21A	W02A, W02B				08	I08A, I08B, I13A, I28A, I28B			05				F21A				
				21B	X06A, X06B, X06C				21A	W02A, W02B			08				I08A, I08B, I13A, I28A, I28B				
				04.93.21↔					B03Z, B06A, B06B, B11Z, B17A, B17B, B17C, B39A, B39B	04.99.11↔			01				B03Z, B06A, B06B, B11Z, B17A, B17B, B17C, B39A, B39B			05.24↔	BORP, VBOR
					08				I08A, I08B, I13A, I28A, I28B				03	D12A, D12B			01				B03Z, B06A, B06B, B11Z, B17A, B17B, B17C, B39A, B39B
					21A				W02A, W02B		08		I08A, I08B, I13A, I28A, I28B	05			F21A				
					21B				X06A, X06B, X06C		21A		W02A, W02B	08			I08A, I08B, I13A, I28A, I28B				
					04.93.40↔						B03Z, B06A, B06B, B11Z, B17A, B17B, B17C, B39A, B39B		04.99.11↔	01			B03Z, B06A, B06B, B11Z, B17A, B17B, B17C, B39A, B39B				05.24↔
									08		I08A, I08B, I13A, I28A, I28B			03		D12A, D12B	01				
21A						W02A, W02B			08		I08A, I08B, I13A, I28A, I28B			05		F21A					
21B						X06A, X06B, X06C			21A		W02A, W02B			08		I08A, I08B, I13A, I28A, I28B					
									21B		X06A, X06B, X06C			09		J03A, J03B, J04A, J04B, J10Z, J16Z					
									08		I08A, I08B, I13A, I28A, I28B			13		N11A, N11B, N11C					
						21A	W02A, W02B														
						21B	X06A, X06B, X06C														



CHOP	MDC	DRG	CHOP	MDC	DRG	CHOP	MDC	DRG	
05.25↔		BORP, VBOR	06.09.11↔	03	D09Z, D30A	06.50.00↔		BORP, VBOR	
	01	B03Z, B06A, B06B, B11Z, B17A, B17B, B17C, B39A, B39B		09	J03A, J03B, J04A, J04B, J11A, J11B, J16Z		10	K06A, K06B, K06C	
	03	D12A		10	K06A, K06B, K06C		10	K06A, K06B, K06C	
	05	F21A		21A	W02A, W02B		10	BORP, VBOR	
	08	I08A, I08B, I13A, I28A, I28B		21B	X06A, X06B, X06C		10	K06A, K06B, K06C	
	09	J03A, J03B, J04A, J04B, J10Z, J16Z		03	D09Z, D30A		10	BORP, VBOR	
	05.26↔			BORP, VBOR	09		J03A, J03B, J04A, J04B, J11A, J11B, J16Z	10	K06A, K06B
		01		B03Z, B06A, B06B, B11Z, B17A, B17B, B17C, B39A, B39B	10		K06A, K06B, K06C	10	K06A, K06B
		03		D12A	21A		W02A, W02B	10	BORP, VBOR
05		F21A	21B	X06A, X06B, X06C	10	K06A, K06B			
08		I08A, I08B, I13A, I28A, I28B	03	D09Z, D30A	10	BORP, VBOR			
09		J03A, J03B, J04A, J04B, J10Z, J16Z	09	J03A, J03B, J04A, J04B, J11A, J11B, J16Z	10	K06A, K06B			
05.29↔			BORP, VBOR	10	K06A, K06B, K06C	10	BORP, VBOR		
		01	B03Z, B06A, B06B, B11Z, B17A, B17B, B17C, B39A, B39B	21A	W02A, W02B	10	K06A, K06B		
		03	D12A	21B	X06A, X06B, X06C	10	BORP, VBOR		
	05	F21A	03	D09Z, D30A	10	K06A, K06B			
	08	I08A, I08B, I13A, I28A, I28B	09	J03A, J03B, J04A, J04B, J11A, J11B, J16Z	10	BORP, VBOR			
	09	J03A, J03B, J04A, J04B, J10Z, J16Z	10	K06A, K06B, K06C	10	K06A, K06B			
	05.81↔		BORP, VBOR	21A	W02A, W02B	10	BORP, VBOR		
		01	B03Z, B06A, B06B, B11Z, B17A, B17B, B17C, B39A, B39B	21B	X06A, X06B, X06C	10	K06A, K06B, K06C		
		08	I08A, I08B, I13A	03	D09Z, D30A	10	BORP, VBOR		
21A		W02A, W02B	09	J03A, J03B, J04A, J04B, J10Z, J16Z	10	K06A, K06B			
21B		X06A, X06B, X06C	10	K06A, K06B, K06C	10	BORP, VBOR			
05.89↔			BORP, VBOR	06.12↔		10	K06A, K06B, K06C		
		01	B03Z, B06A, B06B, B11Z, B17A, B17B, B17C, B39A, B39B	06.13.00↔		10	BORP, VBOR		
		08	I08A, I08B, I13A	08	I28A, I28B	10	K06A, K06B, K06C		
		21A	W02A, W02B	10	K06A, K06B, K06C	10	BORP, VBOR		
	21B	X06A, X06B, X06C	06.13.10↔		10	BORP, VBOR			
	05.9↔		BORP, VBOR	08	I28A, I28B	10	K06A, K06B, K06C		
		01	B03Z, B06A, B06B, B11Z, B17A, B17B, B17C, B39A, B39B	10	K06A, K06B, K06C	10	BORP, VBOR		
		08	I08A, I08B, I13A, I28A, I28B	06.13.11↔		10	K06A, K06B, K06C		
		21A	W02A, W02B	08	I28A, I28B	10	BORP, VBOR		
21B		X06A, X06B, X06C	10	K06A, K06B, K06C	10	K06A, K06B, K06C			
06.01↔			BORP, VBOR	10	K06A, K06B, K06C	10	BORP, VBOR		
		01	B03Z, B06A, B06B, B11Z, B17A, B17B, B17C, B39A, B39B	06.13.12↔		10	K06A, K06B, K06C		
		08	I08A, I08B, I13A	08	I28A, I28B	10	BORP, VBOR		
		21A	W02A, W02B	10	K06A, K06B, K06C	10	K06A, K06B, K06C		
	21B	X06A, X06B, X06C	06.13.99↔		10	BORP, VBOR			
	06.02↔		BORP, VBOR	08	I28A, I28B	10	K06A, K06B, K06C		
		01	B03Z, B06A, B06B, B11Z, B17A, B17B, B17C, B39A, B39B	10	K06A, K06B, K06C	10	BORP, VBOR		
		08	I08A, I08B, I13A, I28A, I28B	06.2x.00↔		10	K06A, K06B, K06C		
		21A	W02A, W02B	10	K06A, K06B, K06C	10	BORP, VBOR		
21B		X06A, X06B, X06C	06.2x.11↔		10	K06A, K06B, K06C			
06.09.00↔			BORP, VBOR	10	K06A, K06B, K06C	10	BORP, VBOR		
		03	D09Z, D30A	06.2x.12↔		10	K06A, K06B, K06C		
		09	J03A, J03B, J04A, J04B, J11A, J11B, J16Z	10	K06A, K06B, K06C	10	BORP, VBOR		
		10	K06A, K06B, K06C	06.2x.99↔		10	K06A, K06B, K06C		
	21A	W02A, W02B	06.31↔		10	BORP, VBOR			
	21B	X06A, X06B, X06C	10	K06A, K06B, K06C	10	K06A, K06B, K06C			
	06.09.10↔		BORP, VBOR	06.39.00↔		10	BORP, VBOR		
		03	D09Z, D30A	10	K06A, K06B, K06C	10	K06A, K06B, K06C		
		09	J03A, J03B, J04A, J04B, J11A, J11B, J16Z	06.39.10↔		10	BORP, VBOR		
10		K06A, K06B, K06C	10	K06A, K06B, K06C	10	K06A, K06B, K06C			
21A		W02A, W02B	06.39.11↔		10	BORP, VBOR			
21B		X06A, X06B, X06C	10	K06A, K06B, K06C	10	K06A, K06B, K06C			
06.4x.00↔			BORP, VBOR	06.39.12↔		10	BORP, VBOR		
		03	D09Z, D30A	10	K06A, K06B, K06C	10	K06A, K06B, K06C		
		09	J03A, J03B, J04A, J04B, J11A, J11B, J16Z	06.39.13↔		10	BORP, VBOR		
	10	K06A, K06B, K06C	10	K06A, K06B, K06C	10	K06A, K06B, K06C			
	21A	W02A, W02B	06.39.14↔		10	BORP, VBOR			
	21B	X06A, X06B, X06C	10	K06A, K06B, K06C	10	K06A, K06B, K06C			
	06.4x.10↔		BORP, VBOR	06.39.15↔		10	BORP, VBOR		
		03	D09Z, D30A	10	K06A, K06B, K06C	10	K06A, K06B, K06C		
		09	J03A, J03B, J04A, J04B, J11A, J11B, J16Z	06.39.99↔		10	BORP, VBOR		
10		K06A, K06B, K06C	10	K06A, K06B, K06C	10	K06A, K06B, K06C			
21A		W02A, W02B	06.4x.00↔		10	BORP, VBOR			
21B		X06A, X06B, X06C	10	K06A, K06B	10	K06A, K06B			
06.4x.11↔			BORP, VBOR	06.4x.10↔		10	BORP, VBOR		
		03	D09Z, D30A	10	K06A, K06B	10	K06A, K06B		
		09	J03A, J03B, J04A, J04B, J11A, J11B, J16Z	06.4x.11↔		10	BORP, VBOR		
	10	K06A, K06B, K06C	10	K06A, K06B	10	K06A, K06B, K06C			
	21A	W02A, W02B	10	BORP, VBOR	11	L09A, L09B			
	21B	X06A, X06B, X06C	06.4x.99↔		11	L09A, L09B			
	06.4x.99↔		BORP, VBOR	10	K06A, K06B	21A	W02A, W02B		
		03	D09Z, D30A	10	K06A, K06B	21B	X06A, X06B, X06C		
		09	J03A, J03B, J04A, J04B, J11A, J11B, J16Z	10	BORP, VBOR				
10		K06A, K06B, K06C							
21A		W02A, W02B							
21B		X06A, X06B, X06C							



CHOP	MDC	DRG	CHOP	MDC	DRG	CHOP	MDC	DRG
06.89.11↔		BORP, VBOR	07.01↔		BORP, VBOR	07.16.00↔		BORP, VBOR
	10	K06A, K06B, K06C		10	K03Z, K14Z		04	E06A, E06B, E06C, E08A, E08B
	11	L09A, L09B		21A	W02A, W02B		10	K09A, K09B
	21A	W02A, W02B		21B	X06A, X06B, X06C		17	R01A, R01B, R02Z, R12A, R12B, R12C
06.89.13↔		X06A, X06B, X06C	07.02↔		BORP, VBOR	07.16.10↔		BORP, VBOR
		BORP, VBOR		10	K03Z, K14Z		04	E06A, E06B, E06C, E08A, E08B
	10	K06A, K06B, K06C		21A	W02A, W02B		10	K09A, K09B
	11	L09A, L09B		21B	X06A, X06B, X06C		17	R01A, R01B, R02Z, R12A, R12B, R12C
	21A	W02A, W02B	07.11↔		BORP, VBOR	07.16.11↔		BORP, VBOR
	21B	X06A, X06B, X06C		10	K03Z, K14Z		04	E06A, E06B, E06C, E08A, E08B
06.89.99↔		BORP, VBOR	07.12↔		BORP, VBOR		10	K09A, K09B
	10	K06A, K06B, K06C		10	K03Z, K14Z		17	R01A, R01B, R02Z, R12A, R12B, R12C
	11	L09A, L09B	07.13.00↔		BORP, VBOR		04	E06A, E06B, E06C, E08A, E08B
	21A	W02A, W02B		01	B02A, B02B, B02C, B11Z, B20A, B20B, B39A, B39B		10	K09A, K09B
	21B	X06A, X06B, X06C		10	K03Z		17	R01A, R01B, R02Z, R12A, R12B, R12C
06.91↔		BORP, VBOR	07.13.10↔		BORP, VBOR	07.16.99↔		BORP, VBOR
	03	D09Z, D30A		01	B02A, B02B, B02C, B11Z, B20A, B20B, B39A, B39B		04	E06A, E06B, E06C, E08A, E08B
	09	J03A, J03B, J04A, J04B, J11A, J11B, J16Z		10	K03Z		10	K09A, K09B
	10	K06A, K06B, K06C		17	R01A, R01B, R02Z, R12A, R12B, R12C		17	R01A, R01B, R02Z, R12A, R12B, R12C
	21A	W02A, W02B	07.13.11↔		BORP, VBOR		04	E06A, E06B, E06C, E08A, E08B
	21B	X06A, X06B, X06C		01	B02A, B02B, B02C, B11Z, B20A, B20B, B39A, B39B		10	K09A, K09B
06.92↔		BORP, VBOR		10	K03Z		17	R01A, R01B, R02Z, R12A, R12B, R12C
	03	D12A, D12B	07.13.12↔		BORP, VBOR	07.17.00↔		BORP, VBOR
	08	I28A, I28B		01	B02A, B02B, B02C, B11Z, B20A, B20B, B39A, B39B		01	B02A, B02B, B02C, B11Z, B20A, B20B, B39A, B39B
	10	K06A, K06B, K06C		10	K03Z		10	K03Z
	21A	W02A, W02B		17	R01A, R01B, R02Z, R12A, R12B, R12C		17	R01A, R01B, R02Z, R12A, R12B, R12C
	21B	X06A, X06B, X06C	07.13.12↔		BORP, VBOR	07.17.10↔		BORP, VBOR
06.93↔		BORP, VBOR		01	B02A, B02B, B02C, B11Z, B20A, B20B, B39A, B39B		01	B02A, B02B, B02C, B11Z, B20A, B20B, B39A, B39B
	03	D12A, D12B		10	K03Z		10	K03Z
	08	I28A, I28B		17	R01A, R01B, R02Z, R12A, R12B, R12C		17	R01A, R01B, R02Z, R12A, R12B, R12C
	10	K06A, K06B, K06C	07.13.12↔		BORP, VBOR	07.17.11↔		BORP, VBOR
	21A	W02A, W02B		01	B02A, B02B, B02C, B11Z, B20A, B20B, B39A, B39B		01	B02A, B02B, B02C, B11Z, B20A, B20B, B39A, B39B
	21B	X06A, X06B, X06C		10	K03Z		10	K03Z
06.94↔		BORP, VBOR		17	R01A, R01B, R02Z, R12A, R12B, R12C		17	R01A, R01B, R02Z, R12A, R12B, R12C
06.95.00↔		BORP, VBOR	07.13.99↔		BORP, VBOR	07.17.12↔		BORP, VBOR
06.95.10↔		BORP, VBOR		01	B02A, B02B, B02C, B11Z, B20A, B20B, B39A, B39B		01	B02A, B02B, B02C, B11Z, B20A, B20B, B39A, B39B
06.95.11↔		BORP, VBOR		10	K03Z		10	K03Z
06.95.12↔		BORP, VBOR		17	R01A, R01B, R02Z, R12A, R12B, R12C		17	R01A, R01B, R02Z, R12A, R12B, R12C
06.95.20↔		BORP, VBOR	07.14.00↔		BORP, VBOR	07.17.12↔		BORP, VBOR
06.95.21↔		BORP, VBOR		01	B02A, B02B, B02C, B11Z, B20A, B20B, B39A, B39B		01	B02A, B02B, B02C, B11Z, B20A, B20B, B39A, B39B
06.95.22↔		BORP, VBOR		10	K03Z		10	K03Z
06.95.99↔		BORP, VBOR	07.14.10↔		BORP, VBOR	07.17.11↔		BORP, VBOR
06.98.00↔		BORP, VBOR		01	B02A, B02B, B02C, B11Z, B20A, B20B, B39A, B39B		01	B02A, B02B, B02C, B11Z, B20A, B20B, B39A, B39B
06.98.10↔		BORP, VBOR		10	K03Z		10	K03Z
06.98.99↔		BORP, VBOR	07.14.11↔		BORP, VBOR	07.17.12↔		BORP, VBOR
06.99.00↔		BORP, VBOR		01	B02A, B02B, B02C, B11Z, B20A, B20B, B39A, B39B		01	B02A, B02B, B02C, B11Z, B20A, B20B, B39A, B39B
06.99.10↔		BORP, VBOR		10	K03Z		10	K03Z
06.99.99↔		BORP, VBOR	07.14.12↔		BORP, VBOR	07.17.99↔		BORP, VBOR
07.00↔		BORP, VBOR		01	B02A, B02B, B02C, B11Z, B20A, B20B, B39A, B39B		01	B02A, B02B, B02C, B11Z, B20A, B20B, B39A, B39B
	10	K03Z, K14Z		10	K03Z		01	B02A, B02B, B02C, B11Z, B20A, B20B, B39A, B39B
	21A	W02A, W02B	07.15↔		BORP, VBOR		10	K03Z, K14Z
	21B	X06A, X06B, X06C		01	B02A, B02B, B02C, B11Z, B20A, B20B, B39A, B39B		06	G18A, G38Z
				10	K03Z		09	J03A, J03B, J04A, J04B, J11A, J11B, J16Z
							10	K03Z, K14Z
							06	G18A, G38Z
							09	J03A, J03B, J04A, J04B, J11A, J11B, J16Z
							10	K03Z, K14Z

CHOP	MDC	DRG	CHOP	MDC	DRG	CHOP	MDC	DRG
07.22.11↔		BORP, VBOR	07.53↔		BORP, KORP, MKOR, VBOR	07.64↔		BORP, KORP, MKOR, VBOR
	06	G18A, G38Z		01	B02A, B02B, B02C, B11Z, B20A, B20B, B39A, B39B		01	B02A, B02B, B02C, B11Z, B20A, B20B, B39A, B39B
	09	J03A, J03B, J04A, J04B, J11A, J11B, J16Z		06	G33Z, G38Z		06	G33Z, G38Z
	10	K03Z, K14Z		07	H33Z		07	H33Z
07.22.12↔		BORP, VBOR		10	K03Z		08	I15A, I15B
	06	G18A, G38Z		11	L33Z		09	J08A
	09	J03A, J03B, J04A, J04B, J11A, J11B, J16Z		21B	X33Z		10	K03Z
	10	K03Z, K14Z	07.54↔		BORP, KORP, MKOR, VBOR		11	L33Z
07.22.99↔		BORP, VBOR		01	B02A, B02B, B02C, B11Z, B20A, B20B, B39A, B39B		17	R01A, R02Z, R12A, R12B
	06	G18A, G38Z		06	G33Z, G38Z		21A	W01A, W01B, W01C
	09	J03A, J03B, J04A, J04B, J11A, J11B, J16Z		07	H33Z	07.65↔	21B	X06A, X06B, X06C, X33Z
	10	K03Z, K14Z		10	K03Z		01	BORP, KORP, MKOR, VBOR
07.29↔		BORP, VBOR		11	L33Z		03	B02A, B02B, B02C, B11Z, B20A, B20B, B39A, B39B
	06	G18A, G38Z	07.59↔		BORP, KORP, MKOR, VBOR		06	G33Z, G38Z
	10	K03Z, K14Z		01	B02A, B02B, B02C, B11Z, B20A, B20B, B39A, B39B		07	H33Z
07.3↔		BORP, VBOR		06	G33Z, G38Z		08	I15A, I15B
	06	G18A, G38Z		07	H33Z		09	J08A, J08B, J08C
	09	J03A, J03B, J04A, J04B, J11A, J11B, J16Z		10	K03Z		10	K03Z
	10	K03Z, K14Z		11	L33Z		11	L33Z
07.41↔		BORP, VBOR		21B	X33Z		17	R01A, R02Z, R12A, R12B
	10	K03Z, K14Z	07.61↔		BORP, KORP, MKOR, VBOR		21A	W01A, W01B, W01C
	21A	W02A, W02B		01	B02A, B02B, B02C, B11Z, B20A, B20B, B39A, B39B	07.68↔	21B	X06A, X06B, X06C, X33Z
	21B	X06A, X06B, X06C		06	G33Z, G38Z		01	BORP, KORP, MKOR, VBOR
07.42↔		BORP, VBOR		07	H33Z		06	B02A, B02B, B02C, B11Z, B20A, B20B, B39A, B39B
	10	K03Z, K14Z		08	I15A, I15B		07	G33Z, G38Z
	21A	W02A, W02B		09	J08A		08	H33Z
	21B	X06A, X06B, X06C		10	K03Z		08	I15A, I15B
07.43↔		BORP, VBOR		11	L33Z		09	J08A
	10	K03Z, K14Z		17	R01A, R02Z, R12A, R12B		10	K03Z
	21A	W02A, W02B		21A	W01A, W01B, W01C		11	L33Z
	21B	X06A, X06B, X06C		21B	X06A, X06B, X06C, X33Z		17	R01A, R02Z, R12A, R12B
07.44↔		BORP, VBOR	07.62↔		BORP, KORP, MKOR, VBOR		21A	W01A, W01B, W01C
	10	K03Z, K14Z		01	B02A, B02B, B02C, B11Z, B20A, B20B, B39A, B39B	07.69↔	21B	X06A, X06B, X06C, X33Z
	21A	W02A, W02B		03	D20A, D25A, D25B, D25C		01	BORP, KORP, MKOR, VBOR
	21B	X06A, X06B, X06C		06	G33Z, G38Z		06	B02A, B02B, B02C, B11Z, B20A, B20B, B39A, B39B
07.45↔		BORP, VBOR		07	H33Z		06	G33Z, G38Z
	10	K03Z, K14Z		08	I15A, I15B		07	H33Z
	21A	W02A, W02B		09	J08A, J08B, J08C		08	I15A, I15B
	21B	X06A, X06B, X06C		10	K03Z		09	J08A
07.49↔		BORP, VBOR		11	L33Z		10	K03Z
	10	K03Z, K14Z		17	R01A, R02Z, R12A, R12B		11	L33Z
	21A	W02A, W02B		21A	W01A, W01B, W01C		17	R01A, R02Z, R12A, R12B
	21B	X06A, X06B, X06C		21B	X06A, X06B, X06C, X33Z		21A	W01A, W01B, W01C
07.51↔		BORP, KORP, MKOR, VBOR	07.63↔		BORP, KORP, MKOR, VBOR	07.71↔	21B	X06A, X06B, X06C, X33Z
	01	B02A, B02B, B02C, B11Z, B20A, B20B, B39A, B39B		01	B02A, B02B, B02C, B11Z, B20A, B20B, B39A, B39B		01	BORP, KORP, MKOR, VBOR
	06	G33Z, G38Z		06	G33Z, G38Z		06	B02A, B02B, B02C, B11Z, B20A, B20B, B39A, B39B
	07	H33Z		07	H33Z		06	G33Z, G38Z
	10	K03Z		08	I15A, I15B		07	H33Z
	11	L33Z		09	J08A		09	J03A, J03B, J04A, J04B, J11A, J11B, J16Z
	21B	X33Z		10	K03Z		10	K03Z
07.52↔		BORP, KORP, MKOR, VBOR		11	L33Z		11	L33Z
	01	B02A, B02B, B02C, B11Z, B20A, B20B, B39A, B39B		17	R01A, R02Z, R12A, R12B		21B	X33Z
	06	G33Z, G38Z		21A	W01A, W01B, W01C	07.72↔	01	BORP, KORP, MKOR, VBOR
	07	H33Z		21B	X06A, X06B, X06C, X33Z		01	B02A, B02B, B02C, B11Z, B20A, B20B, B39A, B39B
	10	K03Z					06	G33Z, G38Z
	11	L33Z					07	H33Z
	21B	X33Z					09	J03A, J03B, J04A, J04B, J11A, J11B, J16Z

PROC

CHOP	MDC	DRG	CHOP	MDC	DRG	CHOP	MDC	DRG			
07.79↔		BORP, KORP, MKOR, VBOR	07.84↔		BORP, KORP, MKOR, VBOR	07.98↔		BORP, KORP, MKOR, VBOR			
	01	B02A, B02B, B02C, B11Z, B20A, B20B, B39A, B39B		01	B03Z, B06A, B06B, B11Z, B17A, B17B, B17C, B39A, B39B		04	E05A, E05B, E05C, E08A, E08B			
	06	G33Z, G38Z		04	E05A, E05B, E05C, E08A, E08B		06	G33Z, G38Z			
	07	H33Z		06	G33Z, G38Z		07	H33Z			
	09	J03A, J03B, J04A, J04B, J11A, J11B, J16Z		07	H33Z		10	K09A, K09B			
	10	K03Z		10	K09A, K09B		11	L33Z			
	11	L33Z		11	L33Z		17	R01A, R01B, R02Z, R12A, R12B, R12C			
	21B	X33Z		17	R01A, R01B, R02Z, R12A, R12B, R12C		21A	W02A, W02B			
	07.80↔			BORP, KORP, MKOR, VBOR	07.91↔			BORP, KORP, MKOR, VBOR	07.99↔		BORP, KORP, MKOR, VBOR
		01		B03Z, B06A, B06B, B11Z, B17A, B17B, B17C, B39A, B39B			04	E05A, E05B, E05C, E08A, E08B		04	E05A, E05B, E05C, E08A, E08B
04		E05A, E05B, E05C, E08A, E08B	06	G33Z, G38Z		06	G33Z, G38Z				
06		G33Z, G38Z	07	H33Z		07	H33Z				
07		H33Z	10	K09A, K09B		10	K09A, K09B				
10		K09A, K09B	10	K09A, K09B		11	L33Z				
11		L33Z	11	L33Z		17	R01A, R01B, R02Z, R12A, R12B, R12C				
17		R01A, R01B, R02Z, R12A, R12B, R12C	17	R01A, R01B, R02Z, R12A, R12B, R12C		21A	W02A, W02B				
21A		W02A, W02B	21A	W02A, W02B		21B	X06A, X06B, X06C				
21B		X06A, X06B, X06C	21B	X06A, X06B, X06C		08.09±↔	09	J11A, J11B			
07.81↔		BORP, KORP, MKOR, VBOR	07.92↔		BORP, KORP, MKOR, VBOR	08.11.00↔		C01Z, C14Z			
	01	B03Z, B06A, B06B, B11Z, B17A, B17B, B17C, B39A, B39B		04	E05A, E05B, E05C, E08A, E08B		02	C01Z, C14Z			
	04	E05A, E05B, E05C, E08A, E08B		06	G33Z, G38Z		21A	W02A, W02B			
	06	G33Z, G38Z		07	H33Z		21B	X06A, X06B, X06C			
	07	H33Z		10	K09A, K09B		08.11.10↔	02	C01Z, C14Z		
	10	K09A, K09B		11	L33Z		21A	W02A, W02B			
	11	L33Z		17	R01A, R01B, R02Z, R12A, R12B, R12C		21B	X06A, X06B, X06C			
	17	R01A, R01B, R02Z, R12A, R12B, R12C		21A	W02A, W02B		08.11.20↔	02	C01Z, C14Z		
	21A	W02A, W02B		21B	X06A, X06B, X06C		21A	W02A, W02B			
	21B	X06A, X06B, X06C		21B	X06A, X06B, X06C		21B	X06A, X06B, X06C			
07.82↔		BORP, KORP, MKOR, VBOR	07.93↔		BORP, KORP, MKOR, VBOR	08.11.99↔		C01Z, C14Z			
	01	B03Z, B06A, B06B, B11Z, B17A, B17B, B17C, B39A, B39B		04	E05A, E05B, E05C, E08A, E08B		02	C01Z, C14Z			
	04	E05A, E05B, E05C, E08A, E08B		06	G33Z, G38Z		21A	W02A, W02B			
	06	G33Z, G38Z		07	H33Z		21B	X06A, X06B, X06C			
	07	H33Z		10	K09A, K09B		08.20.00±↔	09	J11A, J11B, J11C		
	10	K09A, K09B		11	L33Z		08.20.10±↔	09	J11A, J11B, J11C		
	11	L33Z		17	R01A, R01B, R02Z, R12A, R12B, R12C		08.20.99±↔	09	J11A, J11B, J11C		
	17	R01A, R01B, R02Z, R12A, R12B, R12C		21A	W02A, W02B		08.21↔	02	C01Z, C14Z		
	21A	W02A, W02B		21B	X06A, X06B, X06C		09	J03A, J03B, J04A, J04B, J11A, J11B, J11C, J16Z			
	21B	X06A, X06B, X06C		21B	X06A, X06B, X06C		10	K09A, K09B			
07.83↔		BORP, KORP, MKOR, VBOR	07.94↔		BORP, VBOR	08.22.00↔		B03Z, B06A, B06B, B11Z, B17A, B17B, B17C, B39A, B39B			
	01	B03Z, B06A, B06B, B11Z, B17A, B17B, B17C, B39A, B39B		10	K06A, K06B, K06C		01	Y01Z, Y03A, Y03B			
	04	E05A, E05B, E05C, E08A, E08B		BORP, KORP, MKOR, VBOR	02		C01Z, C14Z				
	06	G33Z, G38Z		04	E05A, E05B, E05C, E08A, E08B		03	D12A, D12B			
	07	H33Z		06	G33Z, G38Z		05	F21A, F21B			
	10	K09A, K09B		07	H33Z		08	I27A, I27B, I27C			
	11	L33Z		10	K09A, K09B		09	J03A, J03B, J04A, J04B, J08A, J08B, J08C, J16Z, J21Z, J22A, J22B			
	17	R01A, R01B, R02Z, R12A, R12B, R12C		11	L33Z		10	K09A, K09B			
	21A	W02A, W02B		17	R01A, R01B, R02Z, R12A, R12B, R12C		21A	W02A, W02B			
	21B	X06A, X06B, X06C		21A	W02A, W02B		21B	X06A, X06B, X06C			
07.83↔		BORP, KORP, MKOR, VBOR	07.95↔		BORP, KORP, MKOR, VBOR	08.22.00↔		B03Z, B06A, B06B, B11Z, B17A, B17B, B17C, B39A, B39B			
	01	B03Z, B06A, B06B, B11Z, B17A, B17B, B17C, B39A, B39B		04	E05A, E05B, E05C, E08A, E08B		02	C01Z, C14Z			
	04	E05A, E05B, E05C, E08A, E08B		06	G33Z, G38Z		03	D12A, D12B			
	06	G33Z, G38Z		07	H33Z		05	F21A, F21B			
	07	H33Z		10	K09A, K09B		08	I27A, I27B, I27C			
	10	K09A, K09B		11	L33Z		09	J03A, J03B, J04A, J04B, J08A, J08B, J08C, J16Z, J21Z, J22A, J22B			
	11	L33Z		17	R01A, R01B, R02Z, R12A, R12B, R12C		10	K09A, K09B			
	17	R01A, R01B, R02Z, R12A, R12B, R12C		21A	W02A, W02B		21A	W02A, W02B			
	21A	W02A, W02B		21B	X06A, X06B, X06C		21B	X06A, X06B, X06C			
	21B	X06A, X06B, X06C		21B	X06A, X06B, X06C		22	Y01Z, Y03A, Y03B			



CHOP	MDC	DRG	CHOP	MDC	DRG	CHOP	MDC	DRG
08.37↔		BORP, VBOR	08.49.11↔	02	BORP, VBOR	08.59.99↔	01	BORP, VBOR
	02	C01Z, C20Z		02	C01Z, C14Z, C20Z		01	B03Z, B06A, B06B, B11Z, B17A, B17B, B17C, B39A, B39B
	21A	W02A, W02B		21A	W02A, W02B		02	C01Z, C14Z
08.38↔	21B	X06A, X06B, X06C	08.49.99↔	21B	X06A, X06B, X06C	08.61.00↔	02	C01Z, C14Z
		BORP, VBOR		22	Y01Z, Y03A, Y03B		09	J03A, J03B, J04A, J04B, J10Z, J16Z
	02	C01Z, C14Z			BORP, VBOR		21A	W02A, W02B
	09	J03A, J03B, J04A, J04B, J11A, J11B, J16Z		02	C01Z, C14Z, C20Z		21B	X06A, X06B, X06C
08.41↔	21A	W02A, W02B	08.51↔	21B	X06A, X06B, X06C	08.61.10↔	22	Y01Z, Y03A, Y03B
	21B	X06A, X06B, X06C		22	Y01Z, Y03A, Y03B		02	C01Z, C12Z
	22	Y01Z, Y03A, Y03B		01	B03Z, B06A, B06B, B11Z, B17A, B17B, B17C, B39A, B39B		08	I17Z
		BORP, VBOR		02	C01Z, C14Z		09	J03A, J03B, J04A, J04B, J10Z, J16Z
08.42↔	02	C01Z, C14Z	08.52↔	09	J03A, J03B, J04A, J04B, J10Z, J16Z	08.61.11↔	10	K09A, K09B
	21A	W02A, W02B		21A	W02A, W02B		21A	W02A, W02B
	21B	X06A, X06B, X06C		21B	X06A, X06B, X06C		21B	X06A, X06B, X06C
	22	Y01Z, Y03A, Y03B		22	Y01Z, Y03A, Y03B		22	Y01Z, Y03A, Y03B
08.43↔		BORP, VBOR	08.59.00↔		BORP, VBOR	08.61.99↔	02	C01Z, C12Z
	02	C01Z, C20Z		01	B03Z, B06A, B06B, B11Z, B17A, B17B, B17C, B39A, B39B		08	I17Z
	08	I17Z		02	C01Z, C14Z		09	J03A, J03B, J04A, J04B, J10Z, J16Z
	09	J03A, J03B, J04A, J04B, J10Z, J16Z		09	J03A, J03B, J04A, J04B, J10Z, J16Z		10	K09A, K09B
08.44.00↔	10	K09A, K09B	08.59.10↔	09	J03A, J03B, J04A, J04B, J10Z, J16Z	08.62↔	21A	W02A, W02B
	21A	W02A, W02B		21A	W02A, W02B		21B	X06A, X06B, X06C
	21B	X06A, X06B, X06C		21B	X06A, X06B, X06C		22	Y01Z, Y03A, Y03B
	22	Y01Z, Y03A, Y03B		22	Y01Z, Y03A, Y03B		02	C01Z, C12Z
08.44.10↔		BORP, VBOR	08.59.11↔		BORP, VBOR	08.63↔	08	I17Z
	02	C01Z, C20Z		01	B03Z, B06A, B06B, B11Z, B17A, B17B, B17C, B39A, B39B		09	J03A, J03B, J04A, J04B, J10Z, J16Z
	08	I17Z		02	C01Z, C14Z		10	K09A, K09B
	09	J03A, J03B, J04A, J04B, J10Z, J16Z		09	J03A, J03B, J04A, J04B, J10Z, J16Z		21A	W02A, W02B
08.44.99↔	10	K09A, K09B	08.59.12↔	09	J03A, J03B, J04A, J04B, J10Z, J16Z	08.63↔	21B	X06A, X06B, X06C
	21A	W02A, W02B		21A	W02A, W02B		22	Y01Z, Y03A, Y03B
	21B	X06A, X06B, X06C		21B	X06A, X06B, X06C		02	C01Z, C12Z
	22	Y01Z, Y03A, Y03B		22	Y01Z, Y03A, Y03B		08	I17Z
08.49.00↔		BORP, VBOR	08.49.10↔		BORP, VBOR	08.63↔	09	J03A, J03B, J04A, J04B, J10Z, J16Z
	02	C01Z, C14Z, C20Z		01	B03Z, B06A, B06B, B11Z, B17A, B17B, B17C, B39A, B39B		10	K09A, K09B
	21A	W02A, W02B		02	C01Z, C14Z		21A	W02A, W02B
	21B	X06A, X06B, X06C		09	J03A, J03B, J04A, J04B, J10Z, J16Z		21B	X06A, X06B, X06C
08.49.10↔	22	Y01Z, Y03A, Y03B	08.49.10↔	21A	W02A, W02B	08.63↔	22	Y01Z, Y03A, Y03B
		BORP, VBOR		21B	X06A, X06B, X06C		02	C01Z, C12Z
	02	C01Z, C14Z, C20Z		22	Y01Z, Y03A, Y03B		09	J03A, J03B, J04A, J04B, J10Z, J16Z
	21A	W02A, W02B		01	B03Z, B06A, B06B, B11Z, B17A, B17B, B17C, B39A, B39B		10	K09A, K09B
08.49.10↔	21B	X06A, X06B, X06C	08.49.10↔	02	C01Z, C14Z	08.63↔	21A	W02A, W02B
	22	Y01Z, Y03A, Y03B		09	J03A, J03B, J04A, J04B, J10Z, J16Z		21B	X06A, X06B, X06C
		BORP, VBOR		21A	W02A, W02B			
	02	C01Z, C14Z, C20Z		21B	X06A, X06B, X06C			
08.49.10↔	21A	W02A, W02B	08.49.10↔	22	Y01Z, Y03A, Y03B	08.63↔		
	21B	X06A, X06B, X06C		01	B03Z, B06A, B06B, B11Z, B17A, B17B, B17C, B39A, B39B			
	22	Y01Z, Y03A, Y03B		02	C01Z, C14Z			
		BORP, VBOR		09	J03A, J03B, J04A, J04B, J10Z, J16Z			
08.49.10↔	02	C01Z, C14Z, C20Z	08.49.10↔	21A	W02A, W02B	08.63↔		
	21A	W02A, W02B		21B	X06A, X06B, X06C			
	21B	X06A, X06B, X06C		22	Y01Z, Y03A, Y03B			
	22	Y01Z, Y03A, Y03B						

CHOP	MDC	DRG	CHOP	MDC	DRG	CHOP	MDC	DRG
08.64↔		BORP, VBOR	08.69.99↔		BORP, VBOR	08.74.99↔		BORP, VBOR
	02	C01Z, C12Z		02	C01Z, C12Z		02	C01Z, C14Z
	08	I17Z		08	I17Z		09	J03A, J03B, J04A, J04B, J11A, J11B, J16Z
	09	J03A, J03B, J04A, J04B, J10Z, J16Z		09	J03A, J03B, J04A, J04B, J10Z, J16Z		21A	W02A, W02B
	10	K09A, K09B		10	K09A, K09B		21B	X06A, X06B, X06C
	21A	W02A, W02B		21A	W02A, W02B		22	Y01Z, Y03A, Y03B
	21B	X06A, X06B, X06C		21B	X06A, X06B, X06C	08.82↔		BORP, VBOR
	22	Y01Z, Y03A, Y03B		22	Y01Z, Y03A, Y03B		02	C01Z, C20Z
08.69.00↔		BORP, VBOR	08.70↔		BORP, VBOR		08	I17Z
	02	C01Z, C12Z		02	C01Z, C14Z		09	J03A, J03B, J04A, J04B, J10Z, J16Z
	08	I17Z		09	J03A, J03B, J04A, J04B, J11A, J11B, J16Z		21A	W02A, W02B
	09	J03A, J03B, J04A, J04B, J10Z, J16Z		21A	W02A, W02B		21B	X06A, X06B, X06C
	10	K09A, K09B		21B	X06A, X06B, X06C		22	Y01Z, Y03A, Y03B
	21A	W02A, W02B		22	Y01Z, Y03A, Y03B	08.83↔		BORP, VBOR
	21B	X06A, X06B, X06C	08.71↔		BORP, VBOR		02	C01Z, C20Z
	22	Y01Z, Y03A, Y03B		02	C01Z, C14Z		08	I17Z
08.69.10↔		BORP, VBOR		09	J03A, J03B, J04A, J04B, J11A, J11B, J16Z		09	J03A, J03B, J04A, J04B, J10Z, J16Z
	02	C01Z, C12Z		21A	W02A, W02B		21A	W02A, W02B
	08	I17Z		21B	X06A, X06B, X06C		21B	X06A, X06B, X06C
	09	J03A, J03B, J04A, J04B, J10Z, J16Z		22	Y01Z, Y03A, Y03B		22	Y01Z, Y03A, Y03B
	10	K09A, K09B	08.72↔		BORP, VBOR	08.84↔		BORP, VBOR
	21A	W02A, W02B		02	C01Z, C14Z		02	C01Z, C20Z
	21B	X06A, X06B, X06C		09	J03A, J03B, J04A, J04B, J11A, J11B, J16Z		08	I17Z
	22	Y01Z, Y03A, Y03B		21A	W02A, W02B		09	J03A, J03B, J04A, J04B, J10Z, J16Z
08.69.11↔		BORP, VBOR		21B	X06A, X06B, X06C		21A	W02A, W02B
	02	C01Z, C12Z		22	Y01Z, Y03A, Y03B		21B	X06A, X06B, X06C
	08	I17Z	08.73.00↔		BORP, VBOR		22	Y01Z, Y03A, Y03B
	09	J03A, J03B, J04A, J04B, J10Z, J16Z		02	C01Z, C14Z	08.85↔		BORP, VBOR
	10	K09A, K09B		09	J03A, J03B, J04A, J04B, J11A, J11B, J16Z		02	C01Z, C20Z
	21A	W02A, W02B		21A	W02A, W02B		08	I17Z
	21B	X06A, X06B, X06C		21B	X06A, X06B, X06C		09	J03A, J03B, J04A, J04B, J10Z, J16Z
	22	Y01Z, Y03A, Y03B		22	Y01Z, Y03A, Y03B		21A	W02A, W02B
08.69.12↔		BORP, VBOR		22	Y01Z, Y03A, Y03B		21B	X06A, X06B, X06C
	02	C01Z, C12Z	08.73.10↔		BORP, VBOR		22	Y01Z, Y03A, Y03B
	08	I17Z		02	C01Z, C14Z	08.86↔		BORP, VBOR
	09	J03A, J03B, J04A, J04B, J10Z, J16Z		09	J03A, J03B, J04A, J04B, J11A, J11B, J16Z		02	C01Z, C20Z
	10	K09A, K09B		21A	W02A, W02B		09	J03A, J03B, J04A, J04B, J10Z, J16Z
	21A	W02A, W02B		21B	X06A, X06B, X06C		10	K09A, K09B
	21B	X06A, X06B, X06C		22	Y01Z, Y03A, Y03B		21A	W02A, W02B
	22	Y01Z, Y03A, Y03B	08.73.99↔		BORP, VBOR		21B	X06A, X06B, X06C
08.69.13↔		BORP, VBOR		02	C01Z, C14Z	08.87↔		BORP, VBOR
	02	C01Z, C12Z		09	J03A, J03B, J04A, J04B, J11A, J11B, J16Z		02	C01Z, C20Z
	08	I17Z		21A	W02A, W02B		09	J03A, J03B, J04A, J04B, J10Z, J16Z
	09	J03A, J03B, J04A, J04B, J10Z, J16Z		21B	X06A, X06B, X06C		10	K09A, K09B
	10	K09A, K09B		22	Y01Z, Y03A, Y03B		21A	W02A, W02B
	21A	W02A, W02B	08.74.00↔		BORP, VBOR		21B	X06A, X06B, X06C
	21B	X06A, X06B, X06C		02	C01Z, C14Z	08.89.00↔		BORP, VBOR
	22	Y01Z, Y03A, Y03B		09	J03A, J03B, J04A, J04B, J11A, J11B, J16Z		01	B03Z, B06A, B06B, B11Z, B17A, B17B, B17C, B39A, B39B
08.69.19↔		BORP, VBOR		21A	W02A, W02B		02	C01Z, C12Z
	02	C01Z, C12Z		21B	X06A, X06B, X06C		09	J02A, J02B, J03A, J03B, J04A, J04B, J08A, J08B, J08C, J10Z, J16Z, J21Z, J22A, J22B
	08	I17Z	08.74.10↔		BORP, VBOR		21A	W02A, W02B
	09	J03A, J03B, J04A, J04B, J10Z, J16Z		02	C01Z, C14Z		21B	X01A, X01B, X01C, X06A, X06B, X06C
	10	K09A, K09B		09	J03A, J03B, J04A, J04B, J11A, J11B, J16Z		22	Y01Z, Y03A, Y03B
	21A	W02A, W02B		21A	W02A, W02B			
	21B	X06A, X06B, X06C		21B	X06A, X06B, X06C			
	22	Y01Z, Y03A, Y03B		22	Y01Z, Y03A, Y03B			

PROC

CHOP	MDC	DRG	CHOP	MDC	DRG	CHOP	MDC	DRG
08.89.10↔		BORP, VBOR	08.89.15↔		BORP, VBOR	09.72↔		BORP, VBOR
	01	B03Z, B06A, B06B, B11Z, B17A, B17B, B17C, B39A, B39B		01	B03Z, B06A, B06B, B11Z, B17A, B17B, B17C, B39A, B39B		02	C01Z, C13Z
	02	C01Z, C12Z		02	C01Z, C12Z		21A	W02A, W02B
	09	J02A, J02B, J03A, J03B, J04A, J04B, J08A, J08B, J08C, J10Z, J16Z, J21Z, J22A, J22B		09	J02A, J02B, J03A, J03B, J04A, J04B, J08A, J08B, J08C, J10Z, J16Z, J21Z, J22A, J22B		21B	X06A, X06B, X06C
	21A	W02A, W02B		21A	W02A, W02B			
	21B	X01A, X01B, X01C, X06A, X06B, X06C		21B	X01A, X01B, X01C, X06A, X06B, X06C			
	22	Y01Z, Y03A, Y03B		22	Y01Z, Y03A, Y03B			
		BORP, VBOR			BORP, VBOR			
		BORP, VBOR			BORP, VBOR			
		BORP, VBOR			BORP, VBOR			
08.89.11↔	01	B03Z, B06A, B06B, B11Z, B17A, B17B, B17C, B39A, B39B	08.89.99↔	01	B03Z, B06A, B06B, B11Z, B17A, B17B, B17C, B39A, B39B	09.73↔	02	C01Z, C13Z
	02	C01Z, C12Z		02	C01Z, C12Z		02	C01Z, C13Z
	09	J02A, J02B, J03A, J03B, J04A, J04B, J08A, J08B, J08C, J10Z, J16Z, J21Z, J22A, J22B		09	J02A, J02B, J03A, J03B, J04A, J04B, J08A, J08B, J08C, J10Z, J16Z, J21Z, J22A, J22B		03	D09Z, D30A
	21A	W02A, W02B		21A	W02A, W02B		21A	W02A, W02B
	21B	X01A, X01B, X01C, X06A, X06B, X06C		21B	X01A, X01B, X01C, X06A, X06B, X06C		21B	X06A, X06B, X06C
	22	Y01Z, Y03A, Y03B		22	Y01Z, Y03A, Y03B			
		BORP, VBOR			BORP, VBOR			
		BORP, VBOR			BORP, VBOR			
		BORP, VBOR			BORP, VBOR			
		BORP, VBOR			BORP, VBOR			
08.89.12↔	01	B03Z, B06A, B06B, B11Z, B17A, B17B, B17C, B39A, B39B	09.0↔	02	C01Z, C13Z	09.82↔	02	C01Z, C13Z
	02	C01Z, C12Z		02	C01Z, C12Z		21A	W02A, W02B
	09	J02A, J02B, J03A, J03B, J04A, J04B, J08A, J08B, J08C, J10Z, J16Z, J21Z, J22A, J22B		09	J02A, J02B, J03A, J03B, J04A, J04B, J08A, J08B, J08C, J10Z, J16Z, J21Z, J22A, J22B		21B	X06A, X06B, X06C
	21A	W02A, W02B		21A	W02A, W02B			
	21B	X01A, X01B, X01C, X06A, X06B, X06C		21B	X01A, X01B, X01C, X06A, X06B, X06C			
	22	Y01Z, Y03A, Y03B		22	Y01Z, Y03A, Y03B			
		BORP, VBOR			BORP, VBOR			
		BORP, VBOR			BORP, VBOR			
		BORP, VBOR			BORP, VBOR			
		BORP, VBOR			BORP, VBOR			
08.89.13↔	01	B03Z, B06A, B06B, B11Z, B17A, B17B, B17C, B39A, B39B	09.11↔	02	C01Z, C13Z	09.83↔	02	C01Z, C13Z
	02	C01Z, C12Z		02	C01Z, C12Z		21A	W02A, W02B
	09	J02A, J02B, J03A, J03B, J04A, J04B, J08A, J08B, J08C, J10Z, J16Z, J21Z, J22A, J22B		09	J02A, J02B, J03A, J03B, J04A, J04B, J08A, J08B, J08C, J10Z, J16Z, J21Z, J22A, J22B		21B	X06A, X06B, X06C
	21A	W02A, W02B		21A	W02A, W02B			
	21B	X01A, X01B, X01C, X06A, X06B, X06C		21B	X01A, X01B, X01C, X06A, X06B, X06C			
	22	Y01Z, Y03A, Y03B		22	Y01Z, Y03A, Y03B			
		BORP, VBOR			BORP, VBOR			
		BORP, VBOR			BORP, VBOR			
		BORP, VBOR			BORP, VBOR			
		BORP, VBOR			BORP, VBOR			
08.89.14↔	01	B03Z, B06A, B06B, B11Z, B17A, B17B, B17C, B39A, B39B	09.12↔	02	C01Z, C13Z	09.91↔	02	C01Z, C13Z
	02	C01Z, C12Z		02	C01Z, C12Z		21A	W02A, W02B
	09	J02A, J02B, J03A, J03B, J04A, J04B, J08A, J08B, J08C, J10Z, J16Z, J21Z, J22A, J22B		09	J02A, J02B, J03A, J03B, J04A, J04B, J08A, J08B, J08C, J10Z, J16Z, J21Z, J22A, J22B		21B	X06A, X06B, X06C
	21A	W02A, W02B		21A	W02A, W02B			
	21B	X01A, X01B, X01C, X06A, X06B, X06C		21B	X01A, X01B, X01C, X06A, X06B, X06C			
	22	Y01Z, Y03A, Y03B		22	Y01Z, Y03A, Y03B			
		BORP, VBOR			BORP, VBOR			
		BORP, VBOR			BORP, VBOR			
		BORP, VBOR			BORP, VBOR			
		BORP, VBOR			BORP, VBOR			

PROC

CHOP	MDC	DRG	CHOP	MDC	DRG	CHOP	MDC	DRG
11.69.00↔		BORP, VBOR	12.01↔		BORP, VBOR	12.39.00↔		BORP, VBOR
	02	C01Z, C20Z		02	C01Z, C20Z		02	C01Z, C07Z, C14Z, C19Z
	21A	W02A, W02B		21A	W02A, W02B		21A	W02A, W02B
	21B	X06A, X06B, X06C		21B	X06A, X06B, X06C		21B	X06A, X06B, X06C
11.69.10↔		BORP, VBOR	12.02↔		BORP, VBOR	12.39.10↔		BORP, VBOR
	02	C01Z, C04Z, C20Z		02	C01Z, C20Z		02	C01Z, C07Z, C14Z, C19Z
	21A	W02A, W02B		21A	W02A, W02B		21A	W02A, W02B
	21B	X06A, X06B, X06C		21B	X06A, X06B, X06C		21B	X06A, X06B, X06C
11.69.20↔		BORP, VBOR	12.11↔		BORP, VBOR	12.39.99↔		BORP, VBOR
	02	C01Z, C20Z		02	C01Z, C07Z, C19Z		02	C01Z, C07Z, C14Z, C19Z
	21A	W02A, W02B		21A	W02A, W02B		21A	W02A, W02B
	21B	X06A, X06B, X06C		21B	X06A, X06B, X06C		21B	X06A, X06B, X06C
11.69.99↔		BORP, VBOR	12.12↔		BORP, VBOR	12.40↔		BORP, VBOR
	02	C01Z, C20Z		02	C01Z, C07Z, C19Z		02	C01Z, C20Z
	21A	W02A, W02B		21A	W02A, W02B		21A	W02A, W02B
	21B	X06A, X06B, X06C		21B	X06A, X06B, X06C		21B	X06A, X06B, X06C
11.71↔		BORP, VBOR	12.13↔		BORP, VBOR	12.41↔		BORP, VBOR
	02	C01Z, C20Z		02	C14Z		02	C14Z
	21A	W02A, W02B		21A	W02A, W02B		21A	W02A, W02B
	21B	X06A, X06B, X06C		21B	X06A, X06B, X06C		21B	X06A, X06B, X06C
11.72↔		BORP, VBOR	12.14↔		BORP, VBOR	12.42↔		BORP, VBOR
	02	C01Z, C20Z		02	C01Z, C07Z, C19Z		02	C14Z
	21A	W02A, W02B		21A	W02A, W02B		21A	W02A, W02B
	21B	X06A, X06B, X06C		21B	X06A, X06B, X06C		21B	X06A, X06B, X06C
11.73↔		BORP, VBOR	12.21↔		BORP, VBOR	12.43↔		BORP, VBOR
	02	C01Z, C20Z		02	C01Z, C14Z		02	C01Z, C15Z
	21A	W02A, W02B		21A	W02A, W02B		21A	W02A, W02B
	21B	X06A, X06B, X06C		21B	X06A, X06B, X06C		21B	X06A, X06B, X06C
11.74↔		BORP, VBOR	12.22↔		BORP, VBOR	12.44↔		BORP, VBOR
	02	C01Z		02	C01Z, C07Z, C19Z		02	C01Z, C15Z
	21A	W02A, W02B		21A	W02A, W02B		21A	W02A, W02B
	21B	X06A, X06B, X06C		21B	X06A, X06B, X06C		21B	X06A, X06B, X06C
11.75↔		BORP, VBOR	12.29.00↔		BORP, VBOR	12.51↔		BORP, VBOR
	02	C01Z, C20Z		02	C01Z, C14Z		02	C01Z, C06Z
	21A	W02A, W02B		21A	W02A, W02B		10	K09A, K09B
	21B	X06A, X06B, X06C		21B	X06A, X06B, X06C		21A	W02A, W02B
11.76↔		BORP, VBOR	12.29.10↔		BORP, VBOR	12.52↔		BORP, VBOR
	02	C01Z		02	C01Z, C14Z		02	C01Z, C06Z
	21A	W02A, W02B		21A	W02A, W02B		21A	W02A, W02B
	21B	X06A, X06B, X06C		21B	X06A, X06B, X06C		21B	X06A, X06B, X06C
11.79.00↔		BORP, VBOR	12.29.20↔		BORP, VBOR	12.53↔		BORP, VBOR
	02	C01Z, C20Z		02	C01Z, C14Z		02	C01Z, C06Z
	21A	W02A, W02B		21A	W02A, W02B		21A	W02A, W02B
	21B	X06A, X06B, X06C		21B	X06A, X06B, X06C		21B	X06A, X06B, X06C
11.79.10↔		BORP, VBOR	12.29.30↔		BORP, VBOR	12.54↔		BORP, VBOR
	02	C01Z, C20Z		02	C01Z, C14Z		02	C01Z, C07Z, C19Z
	21A	W02A, W02B		21A	W02A, W02B		10	K09A, K09B
	21B	X06A, X06B, X06C		21B	X06A, X06B, X06C		21A	W02A, W02B
11.79.20↔		BORP, VBOR	12.29.99↔		BORP, VBOR	12.55↔		BORP, VBOR
	02	C01Z, C20Z		02	C01Z, C14Z		02	C01Z, C07Z, C19Z
	21A	W02A, W02B		21A	W02A, W02B		10	K09A, K09B
	21B	X06A, X06B, X06C		21B	X06A, X06B, X06C		21A	W02A, W02B
11.79.99↔		BORP, VBOR	12.31↔		BORP, VBOR	12.59.00↔		BORP, VBOR
	02	C01Z, C20Z		02	C01Z, C07Z, C19Z		02	C01Z, C07Z, C19Z
	21A	W02A, W02B		21A	W02A, W02B		10	K09A, K09B
	21B	X06A, X06B, X06C		21B	X06A, X06B, X06C		21A	W02A, W02B
11.91↔		BORP, VBOR	12.32↔		BORP, VBOR	12.59.10↔		BORP, VBOR
	02	C01Z, C20Z		02	C01Z, C20Z		02	C01Z, C07Z, C19Z
	21A	W02A, W02B		21A	W02A, W02B		10	K09A, K09B
	21B	X06A, X06B, X06C		21B	X06A, X06B, X06C		21A	W02A, W02B
11.92↔		BORP, VBOR	12.34↔		BORP, VBOR	12.59.11↔		BORP, VBOR
	02	C01Z, C14Z		02	C14Z		02	C01Z, C07Z, C19Z
	21A	W02A, W02B		21A	W02A, W02B		10	K09A, K09B
	21B	X06A, X06B, X06C		21B	X06A, X06B, X06C		21A	W02A, W02B
12.00↔		BORP, VBOR	12.35↔		BORP, VBOR		21B	X06A, X06B, X06C
	02	C01Z, C20Z		02	C01Z, C07Z, C19Z		02	C01Z, C07Z, C19Z
	21A	W02A, W02B		21A	W02A, W02B		10	K09A, K09B
	21B	X06A, X06B, X06C		21B	X06A, X06B, X06C		21A	W02A, W02B

PROC

CHOP	MDC	DRG	CHOP	MDC	DRG	CHOP	MDC	DRG
12.59.99↔		BORP, VBOR	12.69.99↔		BORP, VBOR	12.91.00↔		BORP, VBOR
	02	C01Z, C07Z, C19Z		02	C01Z, C06Z, C07Z, C19Z		02	C01Z, C14Z, C15Z
	10	K09A, K09B		21A	W02A, W02B		21A	W02A, W02B
	21A	W02A, W02B		21B	X06A, X06B, X06C		21B	X06A, X06B, X06C
	21B	X06A, X06B, X06C	12.71↔		BORP, VBOR	12.91.10↔		BORP, VBOR
12.61.00↔		BORP, VBOR		02	C01Z, C07Z, C19Z		02	C01Z, C14Z, C15Z
	02	C01Z, C06Z, C07Z, C19Z		10	K09A, K09B		21A	W02A, W02B
	10	K09A, K09B	12.72↔		BORP, VBOR		21B	X06A, X06B, X06C
	21A	W02A, W02B		02	C01Z, C07Z, C19Z	12.91.11↔		BORP, VBOR
	21B	X06A, X06B, X06C	12.73↔		BORP, VBOR		02	C01Z, C14Z, C15Z
12.61.10↔		BORP, VBOR		10	K09A, K09B		21A	W02A, W02B
	02	C01Z, C06Z, C07Z, C19Z	12.74↔		BORP, VBOR		21B	X06A, X06B, X06C
	10	K09A, K09B		02	C01Z, C07Z, C19Z	12.91.19↔		BORP, VBOR
	21A	W02A, W02B	12.75↔		BORP, VBOR		02	C01Z, C14Z, C15Z
	21B	X06A, X06B, X06C		10	K09A, K09B		21A	W02A, W02B
12.61.11↔		BORP, VBOR	12.76↔		BORP, VBOR		21B	X06A, X06B, X06C
	02	C01Z, C06Z, C07Z, C19Z		02	C01Z, C07Z, C19Z	12.91.20↔		BORP, VBOR
	10	K09A, K09B	12.77↔		BORP, VBOR		02	C01Z, C14Z, C15Z
	21A	W02A, W02B		10	K09A, K09B		21A	W02A, W02B
	21B	X06A, X06B, X06C	12.78↔		BORP, VBOR		21B	X06A, X06B, X06C
12.61.99↔		BORP, VBOR	12.79.00↔		BORP, VBOR	12.91.99↔		BORP, VBOR
	02	C01Z, C06Z, C07Z, C19Z		02	C01Z, C06Z		02	C01Z, C14Z, C15Z
	10	K09A, K09B		10	K09A, K09B		21A	W02A, W02B
	21A	W02A, W02B	12.79.10↔		BORP, VBOR		21B	X06A, X06B, X06C
	21B	X06A, X06B, X06C		02	C01Z, C06Z	12.92.00↔		BORP, VBOR
12.62↔		BORP, VBOR	12.79.11↔		BORP, VBOR		02	C14Z
	02	C01Z, C07Z, C19Z, C20Z		02	C01Z, C06Z		21A	W02A, W02B
	21A	W02A, W02B	12.79.20↔		BORP, VBOR		21B	X06A, X06B, X06C
	21B	X06A, X06B, X06C		02	C01Z, C06Z	12.92.10↔		BORP, VBOR
12.63↔		BORP, VBOR	12.79.99↔		BORP, VBOR		02	C14Z
	02	C01Z, C06Z		02	C01Z, C07Z, C19Z		21A	W02A, W02B
	21A	W02A, W02B	12.81↔		BORP, VBOR		21B	X06A, X06B, X06C
	21B	X06A, X06B, X06C		02	C01Z, C20Z	12.92.11↔		BORP, VBOR
12.64.00↔		BORP, VBOR	12.82↔		BORP, VBOR		02	C14Z
	02	C01Z, C06Z		21A	W02A, W02B		21A	W02A, W02B
	10	K09A, K09B	12.83↔		BORP, VBOR		21B	X06A, X06B, X06C
	21A	W02A, W02B		02	C01Z, C20Z	12.92.12↔		BORP, VBOR
	21B	X06A, X06B, X06C	12.84↔		BORP, VBOR		02	C14Z
12.64.10↔		BORP, VBOR		21A	W02A, W02B		21A	W02A, W02B
	02	C01Z, C06Z	12.85↔		BORP, VBOR		21B	X06A, X06B, X06C
	10	K09A, K09B		02	C01Z, C07Z, C19Z	12.92.19↔		BORP, VBOR
	21A	W02A, W02B	12.86↔		BORP, VBOR		02	C14Z
	21B	X06A, X06B, X06C		21A	W02A, W02B		21A	W02A, W02B
12.64.11↔		BORP, VBOR	12.87↔		BORP, VBOR		21B	X06A, X06B, X06C
	02	C01Z, C06Z		02	C01Z, C20Z	12.92.20↔		BORP, VBOR
	10	K09A, K09B	12.88↔		BORP, VBOR		02	C14Z
	21A	W02A, W02B		21A	W02A, W02B		21A	W02A, W02B
	21B	X06A, X06B, X06C	12.89↔		BORP, VBOR		21B	X06A, X06B, X06C
12.64.99↔		BORP, VBOR		21B	X06A, X06B, X06C	12.92.21↔		BORP, VBOR
	02	C01Z, C06Z	12.86↔		BORP, VBOR		02	C14Z
	10	K09A, K09B		02	C01Z, C20Z		21A	W02A, W02B
	21A	W02A, W02B	12.87↔		BORP, VBOR		21B	X06A, X06B, X06C
	21B	X06A, X06B, X06C		21A	W02A, W02B	12.92.29↔		BORP, VBOR
12.65↔		BORP, VBOR	12.88↔		BORP, VBOR		02	C14Z
	02	C01Z, C07Z, C19Z		21A	W02A, W02B		21A	W02A, W02B
	21A	W02A, W02B	12.89↔		BORP, VBOR		21B	X06A, X06B, X06C
	21B	X06A, X06B, X06C		02	C01Z, C20Z	12.92.99↔		BORP, VBOR
12.66↔		BORP, VBOR		21A	W02A, W02B		02	C14Z
	02	C01Z, C07Z, C19Z	12.88↔		BORP, VBOR		21A	W02A, W02B
	21A	W02A, W02B		21B	X06A, X06B, X06C		21B	X06A, X06B, X06C
	21B	X06A, X06B, X06C	12.89↔		BORP, VBOR	12.93↔		BORP, VBOR
12.69.00↔		BORP, VBOR		02	C01Z, C20Z		02	C01Z, C20Z
	02	C01Z, C06Z, C07Z, C19Z	12.89↔		BORP, VBOR		21A	W02A, W02B
	21A	W02A, W02B		21B	X06A, X06B, X06C	12.97↔		BORP, VBOR
	21B	X06A, X06B, X06C		02	C01Z, C14Z		02	C01Z, C20Z
12.69.10↔		BORP, VBOR		21A	W02A, W02B		21A	W02A, W02B
	02	C01Z, C06Z, C07Z, C19Z		21B	X06A, X06B, X06C		21B	X06A, X06B, X06C
	21A	W02A, W02B						
	21B	X06A, X06B, X06C						

PROC

CHOP	MDC	DRG	CHOP	MDC	DRG	CHOP	MDC	DRG
12.98.00↔		BORP, VBOR	13.51↔		BORP, VBOR	14.19↔	02	C01Z, C14Z
	02	C01Z, C20Z		02	C08A, C08B, C20Z		21A	W02A, W02B
	21A	W02A, W02B		10	K09A, K09B		21B	X06A, X06B, X06C
	21B	X06A, X06B, X06C	13.59↔		BORP, VBOR	14.21↔		BORP, VBOR
12.98.10↔		BORP, VBOR		02	C01Z, C03Z, C07Z, C08A,		02	C01Z, C15Z
	02	C01Z, C20Z		10	C08B, C20Z		14.22↔	BORP, VBOR
	21A	W02A, W02B		21A	W02A, W02B		02	C01Z, C15Z
	21B	X06A, X06B, X06C		21B	X06A, X06B, X06C		14.23↔	BORP, VBOR
12.98.99↔		BORP, VBOR	13.64↔		BORP, VBOR		02	C01Z, C15Z
	02	C01Z, C20Z		02	C01Z, C20Z		14.24↔	BORP, VBOR
	21A	W02A, W02B		13.65↔	BORP, VBOR		02	C01Z, C15Z
	21B	X06A, X06B, X06C		02	C01Z, C20Z		14.25↔	BORP, VBOR
12.99.00↔		BORP, VBOR	13.66↔		BORP, VBOR		02	C01Z, C15Z
	02	C01Z, C15Z, C20Z		02	C01Z, C20Z		14.26↔	BORP, VBOR
	21A	W02A, W02B		13.69↔	BORP, VBOR		02	C01Z, C02Z
	21B	X06A, X06B, X06C		02	C08A, C08B, C20Z		21A	W02A, W02B
12.99.99↔		BORP, VBOR		10	K09A, K09B		21B	X06A, X06B, X06C
	02	C01Z, C15Z, C20Z		13.70↔	BORP, VBOR	14.27↔		BORP, VBOR
	21A	W02A, W02B		02	C08A, C08B, C20Z		02	C01Z, C02Z
	21B	X06A, X06B, X06C		21A	W02A, W02B		21A	W02A, W02B
13.00↔		BORP, VBOR		21B	X06A, X06B, X06C		21B	X06A, X06B, X06C
	02	C01Z, C20Z	13.71↔		BORP, VBOR	14.29↔		BORP, VBOR
	21A	W02A, W02B		02	C08A, C08B, C20Z		02	C01Z, C15Z
	21B	X06A, X06B, X06C		21A	W02A, W02B		14.31↔	BORP, VBOR
13.01↔		BORP, VBOR		21B	X06A, X06B, X06C		02	C01Z, C14Z
	02	C01Z, C20Z	13.72↔		BORP, VBOR		21A	W02A, W02B
	21A	W02A, W02B		02	C08A, C08B, C20Z		21B	X06A, X06B, X06C
	21B	X06A, X06B, X06C		21A	W02A, W02B	14.32↔		BORP, VBOR
13.02↔		BORP, VBOR		21B	X06A, X06B, X06C		02	C01Z, C14Z
	02	C01Z, C20Z	13.8↔		BORP, VBOR		21A	W02A, W02B
	21A	W02A, W02B		02	C01Z, C08A, C08B, C20Z		21B	X06A, X06B, X06C
	21B	X06A, X06B, X06C		10	K09A, K09B	14.33↔		BORP, VBOR
13.11↔		BORP, VBOR		21A	W02A, W02B		02	C01Z, C14Z
	02	C08A, C08B, C20Z		21B	X06A, X06B, X06C		21A	W02A, W02B
	10	K09A, K09B	13.90↔		BORP, VBOR		21B	X06A, X06B, X06C
13.19↔		BORP, VBOR		02	C01Z, C20Z	14.34↔		BORP, VBOR
	02	C08A, C08B, C20Z		21A	W02A, W02B		02	C01Z, C14Z
	10	K09A, K09B		21B	X06A, X06B, X06C		21A	W02A, W02B
13.2↔		BORP, VBOR		13.91↔	BORP, VBOR		21B	X06A, X06B, X06C
	02	C01Z, C03Z, C07Z, C08A,		02	C01Z, C20Z	14.35↔		BORP, VBOR
	10	C08B, C20Z		21A	W02A, W02B		02	C01Z, C14Z
	21A	W02A, W02B		21B	X06A, X06B, X06C		21A	W02A, W02B
	21B	X06A, X06B, X06C	13.92↔		BORP, VBOR		21B	X06A, X06B, X06C
13.3↔		BORP, VBOR		13.93↔	BORP, VBOR	14.39.00↔		BORP, VBOR
	02	C01Z, C03Z, C07Z, C08A,		02	C01Z, C20Z		02	C01Z, C14Z
	10	C08B, C20Z		21A	W02A, W02B		21A	W02A, W02B
	21A	W02A, W02B		21B	X06A, X06B, X06C		21B	X06A, X06B, X06C
	21B	X06A, X06B, X06C		13.99↔	BORP, VBOR		02	C01Z, C14Z
13.41↔		BORP, VBOR		02	C01Z, C20Z		21A	W02A, W02B
	02	C01Z, C03Z, C07Z, C08A,		21A	W02A, W02B	14.39.10↔		BORP, VBOR
	10	C08B, C20Z		21B	X06A, X06B, X06C		02	C01Z, C14Z
	21A	W02A, W02B		14.00↔	BORP, VBOR		21A	W02A, W02B
	21B	X06A, X06B, X06C		02	C01Z, C15Z		21B	X06A, X06B, X06C
13.42↔		BORP, VBOR		21A	W02A, W02B		02	C01Z, C15Z
	02	C01Z, C03Z, C07Z, C08A,		21B	X06A, X06B, X06C		10	K09A, K09B
	10	C08B, C20Z		14.01↔	BORP, VBOR		21A	W02A, W02B
	21A	W02A, W02B		02	C01Z, C15Z		21B	X06A, X06B, X06C
	21B	X06A, X06B, X06C		21A	W02A, W02B	14.49↔		BORP, VBOR
13.43↔		BORP, VBOR		21B	X06A, X06B, X06C		02	C01Z, C15Z
	02	C01Z, C03Z, C07Z, C08A,		14.02↔	BORP, VBOR		10	K09A, K09B
	10	C08B, C20Z		02	C01Z, C15Z		21A	W02A, W02B
	21A	W02A, W02B		21A	W02A, W02B		21B	X06A, X06B, X06C
	21B	X06A, X06B, X06C		21B	X06A, X06B, X06C	14.51↔		BORP, VBOR
	13.44↔	BORP, VBOR		14.11↔	C01Z, C15Z		02	C01Z, C15Z
	02	C01Z, C03Z, C07Z, C08A,					21A	W02A, W02B
	10	C08B, C20Z					21B	X06A, X06B, X06C
	21A	W02A, W02B						
	21B	X06A, X06B, X06C						

PROC

CHOP	MDC	DRG	CHOP	MDC	DRG	CHOP	MDC	DRG
14.52↔		BORP, VBOR	14.71.99↔		BORP, VBOR	15.11.00↔		BORP, VBOR
	02	C01Z, C15Z		02	C01Z, C03Z, C17Z		02	C01Z, C10A, C10B
	21A	W02A, W02B		10	K09A, K09B		10	K09A, K09B
	21B	X06A, X06B, X06C		21A	W02A, W02B	15.11.10↔		BORP, VBOR
14.53↔		BORP, VBOR	14.72↔		BORP, VBOR		02	C01Z, C10A, C10B
	02	C01Z, C15Z		02	C01Z, C15Z		10	K09A, K09B
	21A	W02A, W02B		21A	W02A, W02B	15.11.11↔		BORP, VBOR
	21B	X06A, X06B, X06C		21B	X06A, X06B, X06C		02	C01Z, C10A, C10B
14.54↔		BORP, VBOR	14.73.00↔		BORP, VBOR		10	K09A, K09B
	02	C01Z, C15Z		02	C01Z, C03Z, C17Z	15.11.99↔		BORP, VBOR
	21A	W02A, W02B		10	K09A, K09B		02	C01Z, C10A, C10B
	21B	X06A, X06B, X06C		21A	W02A, W02B		10	K09A, K09B
14.55↔		BORP, VBOR	14.73.10↔		BORP, VBOR	15.12.00↔		BORP, VBOR
	02	C01Z, C15Z		02	C01Z, C03Z, C17Z		02	C01Z, C10A, C10B
	21A	W02A, W02B		10	K09A, K09B		10	K09A, K09B
	21B	X06A, X06B, X06C		21A	W02A, W02B	15.12.10↔		BORP, VBOR
14.59.00↔		BORP, VBOR	14.73.19↔		BORP, VBOR		02	C01Z, C10A, C10B
	02	C01Z, C15Z		02	C01Z, C03Z, C17Z		10	K09A, K09B
	21A	W02A, W02B		10	K09A, K09B	15.12.11↔		BORP, VBOR
	21B	X06A, X06B, X06C		21A	W02A, W02B		02	C01Z, C10A, C10B
14.59.10↔		BORP, VBOR	14.73.99↔		BORP, VBOR		10	K09A, K09B
	02	C01Z, C15Z		02	C01Z, C03Z, C17Z	15.12.99↔		BORP, VBOR
	21A	W02A, W02B		10	K09A, K09B		02	C01Z, C10A, C10B
	21B	X06A, X06B, X06C		21A	W02A, W02B		10	K09A, K09B
14.59.11↔		BORP, VBOR	14.74↔		BORP, VBOR	15.13.00↔		BORP, VBOR
	02	C01Z, C15Z		02	C01Z, C15Z		02	C01Z, C10A, C10B
	21A	W02A, W02B		10	K09A, K09B		10	K09A, K09B
	21B	X06A, X06B, X06C		21A	W02A, W02B	15.13.10↔		BORP, VBOR
14.59.99↔		BORP, VBOR	14.79↔		C01Z, C15Z		02	C01Z, C10A, C10B
	02	C01Z, C15Z		10	K09A, K09B		10	K09A, K09B
	21A	W02A, W02B		21A	W02A, W02B	15.13.99↔		BORP, VBOR
	21B	X06A, X06B, X06C		21A	W02A, W02B		02	C01Z, C10A, C10B
14.6x.00↔		BORP, VBOR	14.9x.00↔		BORP, VBOR		10	K09A, K09B
	02	C01Z, C14Z		02	C01Z, C03Z, C17Z	15.19.00↔		BORP, VBOR
	10	K09A, K09B		10	K09A, K09B		02	C01Z, C10A, C10B
	21A	W02A, W02B		21A	W02A, W02B		10	K09A, K09B
	21B	X06A, X06B, X06C		21B	X06A, X06B, X06C	15.19.10↔		BORP, VBOR
14.6x.10↔		BORP, VBOR	14.9x.10↔		BORP, VBOR		02	C01Z, C10A, C10B
	02	C01Z, C14Z		02	C01Z, C03Z, C17Z		10	K09A, K09B
	10	K09A, K09B		10	K09A, K09B	15.19.11↔		BORP, VBOR
	21A	W02A, W02B		21A	W02A, W02B		02	C01Z, C10A, C10B
	21B	X06A, X06B, X06C		21B	X06A, X06B, X06C		10	K09A, K09B
14.6x.20↔		BORP, VBOR	14.9x.20↔		BORP, VBOR	15.19.12↔		BORP, VBOR
	02	C01Z, C14Z		02	C01Z, C03Z, C17Z		02	C01Z, C10A, C10B
	10	K09A, K09B		10	K09A, K09B		10	K09A, K09B
	21A	W02A, W02B		21A	W02A, W02B	15.19.19↔		BORP, VBOR
	21B	X06A, X06B, X06C		21B	X06A, X06B, X06C		02	C01Z, C10A, C10B
14.6x.99↔		BORP, VBOR	14.9x.21↔		BORP, VBOR		10	K09A, K09B
	02	C01Z, C14Z		02	C01Z, C03Z, C17Z	15.19.20↔		BORP, VBOR
	10	K09A, K09B		10	K09A, K09B		02	C01Z, C10A, C10B
	21A	W02A, W02B		21A	W02A, W02B		10	K09A, K09B
	21B	X06A, X06B, X06C		21B	X06A, X06B, X06C	15.19.21↔		BORP, VBOR
14.71.00↔		BORP, VBOR	14.9x.22↔		BORP, VBOR		02	C01Z, C10A, C10B
	02	C01Z, C03Z, C17Z		02	C01Z, C03Z, C17Z		10	K09A, K09B
	10	K09A, K09B		10	K09A, K09B	15.19.22↔		BORP, VBOR
	21A	W02A, W02B		21A	W02A, W02B		02	C01Z, C10A, C10B
	21B	X06A, X06B, X06C		21B	X06A, X06B, X06C		10	K09A, K09B
14.71.10↔		BORP, VBOR	14.9x.23↔		BORP, VBOR	15.19.29↔		BORP, VBOR
	02	C01Z, C03Z, C17Z		02	C01Z, C03Z, C17Z		02	C01Z, C10A, C10B
	10	K09A, K09B		10	K09A, K09B		10	K09A, K09B
	21A	W02A, W02B		21A	W02A, W02B	15.19.30↔		BORP, VBOR
	21B	X06A, X06B, X06C		21B	X06A, X06B, X06C		02	C01Z, C10A, C10B
14.71.19↔		BORP, VBOR	14.9x.99↔		BORP, VBOR		10	K09A, K09B
	02	C01Z, C03Z, C17Z		02	C01Z, C03Z, C17Z	15.19.40↔		BORP, VBOR
	10	K09A, K09B		10	K09A, K09B		02	C01Z, C10A, C10B
	21A	W02A, W02B	15.01↔		BORP, VBOR		10	K09A, K09B
	21B	X06A, X06B, X06C		02	C01Z, C10A, C10B		10	K09A, K09B

PROC

CHOP	MDC	DRG	CHOP	MDC	DRG	CHOP	MDC	DRG
15.19.99↔		BORP, VBOR	15.29.30↔		BORP, VBOR	15.4x.11↔		BORP, VBOR
	02	C01Z, C10A, C10B		02	C01Z, C10A, C10B		02	C01Z, C10A, C10B
	10	K09A, K09B		08	I17Z		10	K09A, K09B
15.21.00↔		BORP, VBOR		21A	W02A, W02B	15.4x.12↔		BORP, VBOR
	02	C01Z, C10A, C10B		21B	X06A, X06B, X06C		02	C01Z, C10A, C10B
	10	K09A, K09B	15.29.31↔		BORP, VBOR		10	K09A, K09B
15.21.10↔		BORP, VBOR		02	C01Z, C10A, C10B	15.4x.20↔		BORP, VBOR
	02	C01Z, C10A, C10B		08	I17Z		02	C01Z, C10A, C10B
	10	K09A, K09B		21A	W02A, W02B		10	K09A, K09B
15.21.11↔		BORP, VBOR		21B	X06A, X06B, X06C	15.4x.21↔		BORP, VBOR
	02	C01Z, C10A, C10B	15.29.32↔		BORP, VBOR		02	C01Z, C10A, C10B
	10	K09A, K09B		02	C01Z, C10A, C10B		10	K09A, K09B
15.21.99↔		BORP, VBOR		08	I17Z	15.4x.99↔		BORP, VBOR
	02	C01Z, C10A, C10B		21A	W02A, W02B		02	C01Z, C10A, C10B
	10	K09A, K09B		21B	X06A, X06B, X06C		10	K09A, K09B
15.22.00↔		BORP, VBOR	15.29.39↔		BORP, VBOR	15.5x.00↔		BORP, VBOR
	02	C01Z, C10A, C10B		02	C01Z, C10A, C10B		02	C01Z, C10A, C10B
	10	K09A, K09B		08	I17Z		10	K09A, K09B
15.22.10↔		BORP, VBOR		21A	W02A, W02B	15.5x.10↔		BORP, VBOR
	02	C01Z, C10A, C10B		21B	X06A, X06B, X06C		02	C01Z, C10A, C10B
	10	K09A, K09B	15.29.40↔		BORP, VBOR		15.5x.11↔	BORP, VBOR
15.22.11↔		BORP, VBOR		02	C01Z, C10A, C10B	15.5x.99↔		BORP, VBOR
	02	C01Z, C10A, C10B		08	I17Z		02	C01Z, C10A, C10B
	10	K09A, K09B		21A	W02A, W02B	15.6↔		BORP, VBOR
15.22.99↔		BORP, VBOR		21B	X06A, X06B, X06C		02	C01Z, C10A, C10B
	02	C01Z, C10A, C10B	15.29.41↔		BORP, VBOR		08	I17Z
	10	K09A, K09B		02	C01Z, C10A, C10B		10	K09A, K09B
15.29.00↔		BORP, VBOR		08	I17Z		21A	W02A, W02B
	02	C01Z, C10A, C10B		21A	W02A, W02B		21B	X06A, X06B, X06C
	08	I17Z	15.29.42↔		BORP, VBOR	15.7↔		BORP, VBOR
	21A	W02A, W02B		02	C01Z, C10A, C10B		02	C01Z, C10A, C10B
	21B	X06A, X06B, X06C		08	I17Z	15.9↔		BORP, VBOR
15.29.01↔		BORP, VBOR		21A	W02A, W02B		02	C01Z, C10A, C10B
	02	C01Z, C10A, C10B		21B	X06A, X06B, X06C	16.01↔		BORP, KORP, MKOR, VBOR
	08	I17Z	15.29.49↔		BORP, VBOR		01	B02A, B02B, B02C, B02D, B11Z, B20A, B20B, B20C, B20D, B39A, B39B
	21A	W02A, W02B		02	C01Z, C10A, C10B		02	C01Z, C02Z
	21B	X06A, X06B, X06C		08	I17Z		06	G33Z, G38Z
15.29.02↔		BORP, VBOR		21A	W02A, W02B		07	H33Z
	02	C01Z, C10A, C10B	15.3x.00↔		BORP, VBOR		08	I17Z
	08	I17Z		02	C01Z, C10A, C10B		10	K09A, K09B
	21A	W02A, W02B		10	K09A, K09B		11	L33Z
	21B	X06A, X06B, X06C	15.3x.10↔		BORP, VBOR		21A	W02A, W02B
15.29.09↔		BORP, VBOR		02	C01Z, C10A, C10B	16.02↔		BORP, KORP, MKOR, VBOR
	02	C01Z, C10A, C10B		10	K09A, K09B		21B	X06A, X06B, X06C
	08	I17Z	15.3x.11↔		BORP, VBOR		01	B02A, B02B, B02C, B02D, B11Z, B20A, B20B, B20C, B20D, B39A, B39B
	21A	W02A, W02B		02	C01Z, C10A, C10B		02	C01Z, C02Z
	21B	X06A, X06B, X06C		10	K09A, K09B		06	G33Z, G38Z
15.29.10↔		BORP, VBOR	15.3x.12↔		BORP, VBOR		07	H33Z
	02	C01Z, C10A, C10B		02	C01Z, C10A, C10B		08	I17Z
	08	I17Z		10	K09A, K09B		10	K09A, K09B
	21A	W02A, W02B	15.3x.20↔		BORP, VBOR		11	L33Z
	21B	X06A, X06B, X06C		02	C01Z, C10A, C10B		21A	W02A, W02B
15.29.11↔		BORP, VBOR		10	K09A, K09B	16.09↔		BORP, KORP, MKOR, VBOR
	02	C01Z, C10A, C10B	15.3x.21↔		BORP, VBOR		01	B02A, B02B, B02C, B02D, B11Z, B20A, B20B, B20C, B20D, B39A, B39B
	08	I17Z		02	C01Z, C10A, C10B		02	C01Z, C02Z
	21A	W02A, W02B		10	K09A, K09B		06	G33Z, G38Z
	21B	X06A, X06B, X06C	15.3x.99↔		BORP, VBOR		07	H33Z
15.29.12↔		BORP, VBOR		02	C01Z, C10A, C10B		08	I17Z
	02	C01Z, C10A, C10B		10	K09A, K09B		10	K09A, K09B
	08	I17Z	15.4x.00↔		BORP, VBOR		11	L33Z
	21A	W02A, W02B		02	C01Z, C10A, C10B		21A	W02A, W02B
	21B	X06A, X06B, X06C		10	K09A, K09B		21B	X06A, X06B, X06C
15.29.19↔		BORP, VBOR	15.4x.10↔		BORP, VBOR			
	02	C01Z, C10A, C10B		02	C01Z, C10A, C10B			
	08	I17Z		10	K09A, K09B			
	21A	W02A, W02B		02	C01Z, C10A, C10B			
	21B	X06A, X06B, X06C		10	K09A, K09B			



CHOP	MDC	DRG	CHOP	MDC	DRG	CHOP	MDC	DRG
16.1↔		BORP, VBOR	16.51.11↔		BORP, KORP, MKOR, VBOR	16.52.11↔		BORP, KORP, MKOR, VBOR
	02	C01Z, C15Z		01	B02A, B02B, B02C, B02D, B11Z, B20A, B20B, B20C, B20D, B39A, B39B		01	B02A, B02B, B02C, B02D, B11Z, B20A, B20B, B20C, B20D, B39A, B39B
	21A	W02A, W02B		02	C01Z, C02Z		02	C01Z, C02Z
	21B	X06A, X06B, X06C		03	D20A, D25A, D25B, D25C, D28Z, D29Z		03	D20A, D25A, D25B, D25C, D28Z, D29Z
16.23↔		BORP, VBOR		06	G33Z, G38Z		06	G33Z, G38Z
	02	C01Z, C02Z		07	H33Z		07	H33Z
	08	I17Z		08	I17Z		08	I17Z
	21A	W02A, W02B		09	J08A		09	J08A
	21B	X06A, X06B, X06C		11	L33Z		11	L33Z
16.31↔		BORP, VBOR		21A	W02A, W02B		21A	W02A, W02B
	02	C01Z, C02Z		21B	X06A, X06B, X06C		21B	X06A, X06B, X06C
	21A	W02A, W02B		22	Y01Z, Y03A, Y03B		22	Y01Z, Y03A, Y03B
	21B	X06A, X06B, X06C						
	22	Y01Z, Y03A, Y03B	16.51.99↔		BORP, KORP, MKOR, VBOR	16.52.99↔		BORP, KORP, MKOR, VBOR
16.39↔		BORP, VBOR		01	B02A, B02B, B02C, B02D, B11Z, B20A, B20B, B20C, B20D, B39A, B39B		01	B02A, B02B, B02C, B02D, B11Z, B20A, B20B, B20C, B20D, B39A, B39B
	02	C01Z, C02Z		02	C01Z, C02Z		02	C01Z, C02Z
	21A	W02A, W02B		03	D20A, D25A, D25B, D25C, D28Z, D29Z		03	D20A, D25A, D25B, D25C, D28Z, D29Z
	21B	X06A, X06B, X06C		06	G33Z, G38Z		06	G33Z, G38Z
	22	Y01Z, Y03A, Y03B		07	H33Z		07	H33Z
16.41↔		BORP, VBOR		08	I17Z		08	I17Z
	02	C01Z, C02Z		09	J08A		09	J08A
	21A	W02A, W02B		11	L33Z		11	L33Z
	21B	X06A, X06B, X06C		21A	W02A, W02B		21A	W02A, W02B
	22	Y01Z, Y03A, Y03B		21B	X06A, X06B, X06C		21B	X06A, X06B, X06C
16.42↔		BORP, VBOR		22	Y01Z, Y03A, Y03B		22	Y01Z, Y03A, Y03B
	02	C01Z, C02Z	16.52.00↔		BORP, KORP, MKOR, VBOR	16.59.00↔		BORP, KORP, MKOR, VBOR
	21A	W02A, W02B		01	B02A, B02B, B02C, B02D, B11Z, B20A, B20B, B20C, B20D, B39A, B39B		01	B02A, B02B, B02C, B02D, B11Z, B20A, B20B, B20C, B20D, B39A, B39B
	21B	X06A, X06B, X06C		02	C01Z, C02Z		02	C01Z, C02Z
	22	Y01Z, Y03A, Y03B		03	D20A, D25A, D25B, D25C, D28Z, D29Z		03	D20A, D25A, D25B, D25C, D28Z, D29Z
16.49↔		BORP, VBOR		06	G33Z, G38Z		06	G33Z, G38Z
	02	C01Z, C02Z		07	H33Z		07	H33Z
	21A	W02A, W02B		08	I17Z		08	I17Z
	21B	X06A, X06B, X06C		09	J08A		09	J08A
	22	Y01Z, Y03A, Y03B		11	L33Z		11	L33Z
16.51.00↔		BORP, KORP, MKOR, VBOR		21A	W02A, W02B		21A	W02A, W02B
	01	B02A, B02B, B02C, B02D, B11Z, B20A, B20B, B20C, B20D, B39A, B39B		21B	X06A, X06B, X06C		21B	X06A, X06B, X06C
	02	C01Z, C02Z		22	Y01Z, Y03A, Y03B		22	Y01Z, Y03A, Y03B
	03	D20A, D25A, D25B, D25C, D28Z, D29Z	16.52.10↔		BORP, KORP, MKOR, VBOR	16.59.10↔		BORP, KORP, MKOR, VBOR
	06	G33Z, G38Z		01	B02A, B02B, B02C, B02D, B11Z, B20A, B20B, B20C, B20D, B39A, B39B		01	B02A, B02B, B02C, B02D, B11Z, B20A, B20B, B20C, B20D, B39A, B39B
	07	H33Z		02	C01Z, C02Z		02	C01Z, C02Z
	08	I17Z		03	D20A, D25A, D25B, D25C, D28Z, D29Z		03	D20A, D25A, D25B, D25C, D28Z, D29Z
	09	J08A		06	G33Z, G38Z		06	G33Z, G38Z
	11	L33Z		07	H33Z		07	H33Z
	21A	W02A, W02B		08	I17Z		08	I17Z
	21B	X06A, X06B, X06C		09	J08A		09	J08A
	22	Y01Z, Y03A, Y03B		11	L33Z		11	L33Z
16.51.10↔		BORP, KORP, MKOR, VBOR		21A	W02A, W02B		21A	W02A, W02B
	01	B02A, B02B, B02C, B02D, B11Z, B20A, B20B, B20C, B20D, B39A, B39B		21B	X06A, X06B, X06C		21B	X06A, X06B, X06C
	02	C01Z, C02Z		22	Y01Z, Y03A, Y03B		22	Y01Z, Y03A, Y03B
	03	D20A, D25A, D25B, D25C, D28Z, D29Z						
	06	G33Z, G38Z						
	07	H33Z						
	08	I17Z						
	09	J08A						
	11	L33Z						
	21A	W02A, W02B						
	21B	X06A, X06B, X06C						
	22	Y01Z, Y03A, Y03B						

CHOP	MDC	DRG	CHOP	MDC	DRG	CHOP	MDC	DRG									
16.59.11↔		BORP, KORP, MKOR, VBOR	16.62.20↔		BORP, VBOR	16.66↔		BORP, KORP, MKOR, VBOR									
	01	B02A, B02B, B02C, B02D, B11Z, B20A, B20B, B20C, B20D, B39A, B39B		02	C01Z, C02Z		01	B02A, B02B, B02C, B02D, B11Z, B20A, B20B, B20C, B20D, B39A, B39B									
	02	C01Z, C02Z		03	D12A, D12B		02	C01Z, C02Z									
	03	D20A, D25A, D25B, D25C, D28Z, D29Z		08	I17Z		03	D12A									
	06	G33Z, G38Z		21A	W02A, W02B		06	G33Z, G38Z									
	07	H33Z		21B	X06A, X06B, X06C		07	H33Z									
	08	I17Z		22	Y01Z, Y03A, Y03B		08	I17Z									
	09	J08A		16.62.29↔			BORP, VBOR	10	K09A, K09B								
	11	L33Z			02		C01Z, C02Z	11	L33Z								
	21A	W02A, W02B			03		D12A, D12B	21A	W02A, W02B								
	21B	X06A, X06B, X06C			08		I17Z	21B	X06A, X06B, X06C								
	22	Y01Z, Y03A, Y03B			21A		W02A, W02B	22	Y01Z, Y03A, Y03B								
	16.59.99↔				BORP, KORP, MKOR, VBOR		16.62.99↔		BORP, VBOR	16.69↔		BORP, VBOR					
		01			B02A, B02B, B02C, B02D, B11Z, B20A, B20B, B20C, B20D, B39A, B39B			02	C01Z, C02Z		02	C01Z, C02Z					
		02			C01Z, C02Z			03	D12A, D12B		08	I17Z					
		03			D20A, D25A, D25B, D25C, D28Z, D29Z			08	I17Z		21A	W02A, W02B					
		06			G33Z, G38Z			21A	W02A, W02B		21B	X06A, X06B, X06C					
		07			H33Z			21B	X06A, X06B, X06C		22	Y01Z, Y03A, Y03B					
		08			I17Z			22	Y01Z, Y03A, Y03B		16.71↔		BORP, VBOR				
		09			J08A			16.63↔				BORP, KORP, MKOR, VBOR	02	C01Z, C02Z			
		11			L33Z				01			B02A, B02B, B02C, B02D, B11Z, B20A, B20B, B20C, B20D, B39A, B39B	21A	W02A, W02B			
		21A			W02A, W02B				02			C01Z, C02Z	21B	X06A, X06B, X06C			
21B		X06A, X06B, X06C	03		D12A	22			Y01Z, Y03A, Y03B								
22		Y01Z, Y03A, Y03B	06		G33Z, G38Z	16.72↔						BORP, VBOR					
16.61.00↔			BORP, VBOR		16.64↔							BORP, KORP, MKOR, VBOR	02	C01Z, C02Z			
		02	C01Z, C02Z						01			B02A, B02B, B02C, B02D, B11Z, B20A, B20B, B20C, B20D, B39A, B39B	21A	W02A, W02B			
		03	D12A, D12B						02			C01Z, C02Z	21B	X06A, X06B, X06C			
		08	I17Z						03			D12A	22	Y01Z, Y03A, Y03B			
		21A	W02A, W02B						06			G33Z, G38Z	16.81↔		BORP, VBOR		
		21B	X06A, X06B, X06C	07					H33Z			02		C01Z, C02Z			
		22	Y01Z, Y03A, Y03B	08					I17Z			03		D12A			
		16.61.10↔		BORP, VBOR					16.65.00↔					BORP, KORP, MKOR, VBOR	08	I17Z	
			02	C01Z, C02Z								01		B02A, B02B, B02C, B02D, B11Z, B20A, B20B, B20C, B20D, B39A, B39B	21A	W02A, W02B	
			03	D12A, D12B								02		C01Z, C02Z	21B	X06A, X06B, X06C	
	08		I17Z	03			D12A			22		Y01Z, Y03A, Y03B					
	21A		W02A, W02B	06			G33Z, G38Z			16.82↔				BORP, VBOR			
	21B		X06A, X06B, X06C	07			H33Z					02		C01Z, C02Z			
	22		Y01Z, Y03A, Y03B	08			I17Z					08		I17Z			
	16.61.99↔			BORP, VBOR			16.65.10↔							BORP, VBOR	21A	W02A, W02B	
			02	C01Z, C02Z								02		C01Z, C02Z	21B	X06A, X06B, X06C	
			03	D12A, D12B							08	I17Z		22	Y01Z, Y03A, Y03B		
			08	I17Z				08			I17Z	16.89↔			BORP, VBOR		
			21A	W02A, W02B				10			K09A, K09B			02	C01Z, C02Z		
			21B	X06A, X06B, X06C				11			L33Z			08	I17Z		
			22	Y01Z, Y03A, Y03B				21A			W02A, W02B			10	K09A, K09B		
			16.62.00↔			BORP, VBOR		16.65.99↔						BORP, VBOR	21A	W02A, W02B	
02				C01Z, C02Z	02	C01Z, C02Z					21B			X06A, X06B, X06C			
03				D12A, D12B	08	I17Z					22			Y01Z, Y03A, Y03B			
08				I17Z	16.66.10↔						BORP, KORP, MKOR, VBOR			16.92↔		BORP, VBOR	
21A				W02A, W02B		21A					W02A, W02B				02	C01Z, C02Z	
21B				X06A, X06B, X06C		21B					X06A, X06B, X06C		09		J08A		
22				Y01Z, Y03A, Y03B		22					Y01Z, Y03A, Y03B		10		K09A, K09B		
16.62.10↔						BORP, VBOR					16.66.99↔				BORP, VBOR	21A	W02A, W02B
		02		C01Z, C02Z		02			C01Z, C02Z				21B		X06A, X06B, X06C		
		03		D12A, D12B		08			I17Z				22		Y01Z, Y03A, Y03B		
		08		I17Z		16.67.10↔							BORP, KORP, MKOR, VBOR		16.98.00↔		BORP, VBOR
		21A		W02A, W02B					21A				W02A, W02B			02	C01Z, C02Z
		21B		X06A, X06B, X06C					21B	X06A, X06B, X06C			03			D12A, D12B	
		22		Y01Z, Y03A, Y03B					22	Y01Z, Y03A, Y03B			08			I17Z	



CHOP	MDC	DRG	CHOP	MDC	DRG	CHOP	MDC	DRG
16.98.10↔		BORP, VBOR	16.98.99↔		BORP, VBOR	18.21.99↔	01	B03Z, B06A, B06B, B11Z, B17A, B17B, B17C, B39A, B39B
	02	C01Z, C02Z		02	C01Z, C02Z		03	D09Z, D12A, D12B, D30A
	03	D12A, D12B		03	D12A, D12B		05	F21A, F21B
	08	I17Z		08	I17Z		08	I27A, I27B, I27C
	21A	W02A, W02B		21A	W02A, W02B		09	J03A, J03B, J04A, J04B, J08A, J08B, J08C, J11A, J11B, J11C, J16Z, J21Z, J22A, J22B
	21B	X06A, X06B, X06C		21B	X06A, X06B, X06C		10	K09A, K09B
	22	Y01Z, Y03A, Y03B		22	Y01Z, Y03A, Y03B		21A	W02A, W02B
16.98.11↔		BORP, VBOR	16.99↔		BORP, VBOR	18.29.00↔	01	B03Z, B06A, B06B, B11Z, B17A, B17B, B17C, B39A, B39B
	02	C01Z, C02Z		02	C01Z, C02Z		03	D09Z, D12A, D12B, D30A, D30B
	03	D12A, D12B		10	K09A, K09B		05	F21A, F21B
	08	I17Z	18.01↔	03	D09Z, D30A, D30B		08	I27A, I27B, I27C
	21A	W02A, W02B		09	J03A, J03B, J04A, J04B, J11A, J11B, J16Z		09	J03A, J03B, J04A, J04B, J08A, J08B, J08C, J11A, J11B, J11C, J16Z, J21Z, J22A, J22B
	21B	X06A, X06B, X06C		21A	W02A, W02B		10	K09A, K09B
	22	Y01Z, Y03A, Y03B		21B	X06A, X06B, X06C	18.29.00↔	21A	W02A, W02B
16.98.19↔		BORP, VBOR		22	Y01Z, Y03A, Y03B		21B	X06A, X06B, X06C
	02	C01Z, C02Z	18.02↔	03	D09Z, D30A, D30B		22	Y01Z, Y03A, Y03B
	03	D12A, D12B		09	J03A, J03B, J04A, J04B, J11A, J11B, J16Z		01	B03Z, B06A, B06B, B11Z, B17A, B17B, B17C, B39A, B39B
	08	I17Z		21A	W02A, W02B		03	D09Z, D12A, D12B, D30A, D30B
	21A	W02A, W02B		21B	X06A, X06B, X06C		05	F21A, F21B
	21B	X06A, X06B, X06C		22	Y01Z, Y03A, Y03B		08	I27A, I27B, I27C
	22	Y01Z, Y03A, Y03B	18.09↔	03	D09Z, D30A, D30B		09	J03A, J03B, J04A, J04B, J08A, J08B, J08C, J11A, J11B, J11C, J16Z, J21Z, J22A, J22B
16.98.20↔		BORP, VBOR		09	J03A, J03B, J04A, J04B, J11A, J11B, J16Z		10	K09A, K09B
	02	C01Z, C02Z		21A	W02A, W02B	18.29.01↔	21A	W02A, W02B
	03	D12A, D12B		21B	X06A, X06B, X06C		21B	X06A, X06B, X06C
	08	I17Z		22	Y01Z, Y03A, Y03B		22	Y01Z, Y03A, Y03B
	21A	W02A, W02B	18.21.00↔	01	B03Z, B06A, B06B, B11Z, B17A, B17B, B17C, B39A, B39B		01	B03Z, B06A, B06B, B11Z, B17A, B17B, B17C, B39A, B39B
	21B	X06A, X06B, X06C		03	D09Z, D12A, D12B, D30A		03	D09Z, D12A, D12B, D30A, D30B
	22	Y01Z, Y03A, Y03B		05	F21A, F21B		05	F21A, F21B
16.98.21↔		BORP, VBOR		08	I27A, I27B, I27C		08	I27A, I27B, I27C
	02	C01Z, C02Z		09	J03A, J03B, J04A, J04B, J08A, J08B, J08C, J11A, J11B, J11C, J16Z, J21Z, J22A, J22B		09	J03A, J03B, J04A, J04B, J08A, J08B, J08C, J11A, J11B, J11C, J16Z, J21Z, J22A, J22B
	03	D12A, D12B		10	K09A, K09B		10	K09A, K09B
	08	I17Z		21A	W02A, W02B		21A	W02A, W02B
	21A	W02A, W02B		21B	X06A, X06B, X06C		21B	X06A, X06B, X06C
	21B	X06A, X06B, X06C		22	Y01Z, Y03A, Y03B	18.29.10↔	21B	X06A, X06B, X06C
	22	Y01Z, Y03A, Y03B	18.21.10↔	01	B03Z, B06A, B06B, B11Z, B17A, B17B, B17C, B39A, B39B		22	Y01Z, Y03A, Y03B
16.98.22↔		BORP, VBOR		03	D09Z, D12A, D12B, D30A		01	B03Z, B06A, B06B, B11Z, B17A, B17B, B17C, B39A, B39B
	02	C01Z, C02Z		05	F21A, F21B		03	D09Z, D12A, D12B, D30A, D30B
	03	D12A, D12B		08	I27A, I27B, I27C		05	F21A, F21B
	08	I17Z		09	J03A, J03B, J04A, J04B, J08A, J08B, J08C, J11A, J11B, J11C, J16Z, J21Z, J22A, J22B		08	I27A, I27B, I27C
	21A	W02A, W02B		10	K09A, K09B		09	J03A, J03B, J04A, J04B, J08A, J08B, J08C, J11A, J11B, J11C, J16Z, J21Z, J22A, J22B
	21B	X06A, X06B, X06C		21A	W02A, W02B		10	K09A, K09B
	22	Y01Z, Y03A, Y03B		21B	X06A, X06B, X06C		21A	W02A, W02B
16.98.23↔		BORP, VBOR		22	Y01Z, Y03A, Y03B		21B	X06A, X06B, X06C
	02	C01Z, C02Z		01	B03Z, B06A, B06B, B11Z, B17A, B17B, B17C, B39A, B39B		22	Y01Z, Y03A, Y03B
	03	D12A, D12B		03	D09Z, D12A, D12B, D30A		01	B03Z, B06A, B06B, B11Z, B17A, B17B, B17C, B39A, B39B
	08	I17Z		05	F21A, F21B		03	D09Z, D12A, D12B, D30A, D30B
	21A	W02A, W02B		08	I27A, I27B, I27C		05	F21A, F21B
	21B	X06A, X06B, X06C		09	J03A, J03B, J04A, J04B, J08A, J08B, J08C, J11A, J11B, J11C, J16Z, J21Z, J22A, J22B		08	I27A, I27B, I27C
	22	Y01Z, Y03A, Y03B		10	K09A, K09B		09	J03A, J03B, J04A, J04B, J08A, J08B, J08C, J11A, J11B, J11C, J16Z, J21Z, J22A, J22B
16.98.24↔		BORP, VBOR		21A	W02A, W02B		10	K09A, K09B
	02	C01Z, C02Z		21B	X06A, X06B, X06C		21A	W02A, W02B
	03	D12A, D12B		22	Y01Z, Y03A, Y03B		21B	X06A, X06B, X06C
	08	I17Z	18.21.11↔	01	B03Z, B06A, B06B, B11Z, B17A, B17B, B17C, B39A, B39B		22	Y01Z, Y03A, Y03B
	21A	W02A, W02B		03	D09Z, D12A, D12B, D30A			
	21B	X06A, X06B, X06C		05	F21A, F21B			
	22	Y01Z, Y03A, Y03B		08	I27A, I27B, I27C			
16.98.25↔		BORP, VBOR		09	J03A, J03B, J04A, J04B, J08A, J08B, J08C, J11A, J11B, J11C, J16Z, J21Z, J22A, J22B			
	02	C01Z, C02Z		10	K09A, K09B			
	03	D12A, D12B		21A	W02A, W02B			
	08	I17Z		21B	X06A, X06B, X06C			
	21A	W02A, W02B		22	Y01Z, Y03A, Y03B			
	21B	X06A, X06B, X06C						
	22	Y01Z, Y03A, Y03B						

PROC

CHOP	MDC	DRG	CHOP	MDC	DRG	CHOP	MDC	DRG
18.6x.30↔		BORP, VBOR	18.71.12↔		BORP, KORP, MKOR, VBOR	18.71.20↔		BORP, KORP, MKOR, VBOR
	03	D09Z, D30A		01	B02A, B02B, B02C, B02D, B11Z, B20A, B20B, B20C, B20D, B39A, B39B		01	B02A, B02B, B02C, B02D, B11Z, B20A, B20B, B20C, B20D, B39A, B39B
	09	J03A, J03B, J04A, J04B, J10Z, J16Z		03	D09Z, D17Z, D30A		03	D09Z, D17Z, D30A
	21A	W02A, W02B		06	G33Z, G38Z		06	G33Z, G38Z
	21B	X06A, X06B, X06C		07	H33Z		07	H33Z
	22	Y01Z, Y03A, Y03B		08	I15A, I15B		08	I15A, I15B
18.6x.99↔		BORP, VBOR		09	J03A, J03B, J04A, J04B, J10Z, J16Z		09	J03A, J03B, J04A, J04B, J10Z, J16Z
	03	D09Z, D30A		11	L33Z		11	L33Z
	09	J03A, J03B, J04A, J04B, J10Z, J16Z		17	R01A, R01B, R02Z, R12A, R12B, R12C		17	R01A, R01B, R02Z, R12A, R12B, R12C
	21A	W02A, W02B		21A	W02A, W02B		21A	W02A, W02B
	21B	X06A, X06B, X06C		21B	X06A, X06B, X06C		21B	X06A, X06B, X06C
	22	Y01Z, Y03A, Y03B		22	Y01Z, Y03A, Y03B		22	Y01Z, Y03A, Y03B
18.71.00↔		BORP, KORP, MKOR, VBOR	18.71.13↔		BORP, KORP, MKOR, VBOR	18.71.21↔		BORP, KORP, MKOR, VBOR
	01	B02A, B02B, B02C, B02D, B11Z, B20A, B20B, B20C, B20D, B39A, B39B		01	B02A, B02B, B02C, B02D, B11Z, B20A, B20B, B20C, B20D, B39A, B39B		01	B02A, B02B, B02C, B02D, B11Z, B20A, B20B, B20C, B20D, B39A, B39B
	03	D09Z, D17Z, D30A		03	D09Z, D17Z, D30A		03	D09Z, D17Z, D30A
	06	G33Z, G38Z		06	G33Z, G38Z		06	G33Z, G38Z
	07	H33Z		07	H33Z		07	H33Z
	08	I15A, I15B		08	I15A, I15B		08	I15A, I15B
	09	J03A, J03B, J04A, J04B, J10Z, J16Z		09	J03A, J03B, J04A, J04B, J10Z, J16Z		09	J03A, J03B, J04A, J04B, J10Z, J16Z
	11	L33Z		11	L33Z		11	L33Z
	17	R01A, R01B, R02Z, R12A, R12B, R12C		17	R01A, R01B, R02Z, R12A, R12B, R12C		17	R01A, R01B, R02Z, R12A, R12B, R12C
	21A	W02A, W02B		21A	W02A, W02B		21A	W02A, W02B
	21B	X06A, X06B, X06C		21B	X06A, X06B, X06C		21B	X06A, X06B, X06C
	22	Y01Z, Y03A, Y03B		22	Y01Z, Y03A, Y03B		22	Y01Z, Y03A, Y03B
18.71.10↔		BORP, KORP, MKOR, VBOR	18.71.14↔		BORP, KORP, MKOR, VBOR	18.71.22↔		BORP, KORP, MKOR, VBOR
	01	B02A, B02B, B02C, B02D, B11Z, B20A, B20B, B20C, B20D, B39A, B39B		01	B02A, B02B, B02C, B02D, B11Z, B20A, B20B, B20C, B20D, B39A, B39B		01	B02A, B02B, B02C, B02D, B11Z, B20A, B20B, B20C, B20D, B39A, B39B
	03	D09Z, D17Z, D30A		03	D09Z, D17Z, D30A		03	D09Z, D17Z, D30A
	06	G33Z, G38Z		06	G33Z, G38Z		06	G33Z, G38Z
	07	H33Z		07	H33Z		07	H33Z
	08	I15A, I15B		08	I15A, I15B		08	I15A, I15B
	09	J03A, J03B, J04A, J04B, J10Z, J16Z		09	J03A, J03B, J04A, J04B, J10Z, J16Z		09	J03A, J03B, J04A, J04B, J10Z, J16Z
	11	L33Z		11	L33Z		11	L33Z
	17	R01A, R01B, R02Z, R12A, R12B, R12C		17	R01A, R01B, R02Z, R12A, R12B, R12C		17	R01A, R01B, R02Z, R12A, R12B, R12C
	21A	W02A, W02B		21A	W02A, W02B		21A	W02A, W02B
	21B	X06A, X06B, X06C		21B	X06A, X06B, X06C		21B	X06A, X06B, X06C
	22	Y01Z, Y03A, Y03B		22	Y01Z, Y03A, Y03B		22	Y01Z, Y03A, Y03B
18.71.11↔		BORP, KORP, MKOR, VBOR	18.71.19↔		BORP, KORP, MKOR, VBOR	18.71.23↔		BORP, KORP, MKOR, VBOR
	01	B02A, B02B, B02C, B02D, B11Z, B20A, B20B, B20C, B20D, B39A, B39B		01	B02A, B02B, B02C, B02D, B11Z, B20A, B20B, B20C, B20D, B39A, B39B		01	B02A, B02B, B02C, B02D, B11Z, B20A, B20B, B20C, B20D, B39A, B39B
	03	D09Z, D17Z, D30A		03	D09Z, D17Z, D30A		03	D09Z, D17Z, D30A
	06	G33Z, G38Z		06	G33Z, G38Z		06	G33Z, G38Z
	07	H33Z		07	H33Z		07	H33Z
	08	I15A, I15B		08	I15A, I15B		08	I15A, I15B
	09	J03A, J03B, J04A, J04B, J10Z, J16Z		09	J03A, J03B, J04A, J04B, J10Z, J16Z		09	J03A, J03B, J04A, J04B, J10Z, J16Z
	11	L33Z		11	L33Z		11	L33Z
	17	R01A, R01B, R02Z, R12A, R12B, R12C		17	R01A, R01B, R02Z, R12A, R12B, R12C		17	R01A, R01B, R02Z, R12A, R12B, R12C
	21A	W02A, W02B		21A	W02A, W02B		21A	W02A, W02B
	21B	X06A, X06B, X06C		21B	X06A, X06B, X06C		21B	X06A, X06B, X06C
	22	Y01Z, Y03A, Y03B		22	Y01Z, Y03A, Y03B		22	Y01Z, Y03A, Y03B

PROC

CHOP	MDC	DRG	CHOP	MDC	DRG	CHOP	MDC	DRG		
18.71.24↔		BORP, KORP, MKOR, VBOR	18.72↔		BORP, VBOR	19.29.10↔		BORP, VBOR		
	01	B02A, B02B, B02C, B02D, B11Z, B20A, B20B, B20C, B20D, B39A, B39B		03	D09Z, D17Z, D30A		01	B02A, B02B, B02C, B02D, B11Z, B20A, B20B, B20C, B20D, B39A, B39B		
	03	D09Z, D17Z, D30A		09	J03A, J03B, J04A, J04B, J10Z, J16Z		03	D09Z, D30A, D30B		
	06	G33Z, G38Z		21A	W02A, W02B		21B	X06A, X06B, X06C		
	07	H33Z		21B	X06A, X06B, X06C		19.29.11↔		BORP, VBOR	
	08	I15A, I15B		22	Y01Z, Y03A, Y03B			01	B02A, B02B, B02C, B02D, B11Z, B20A, B20B, B20C, B20D, B39A, B39B	
	09	J03A, J03B, J04A, J04B, J10Z, J16Z		18.79↔			BORP, VBOR	03	D09Z, D30A, D30B	
	11	L33Z			03		D09Z, D17Z, D30A, D30B	21B	X06A, X06B, X06C	
	17	R01A, R01B, R02Z, R12A, R12B, R12C			09		J03A, J03B, J04A, J04B, J10Z, J16Z	19.29.12↔		BORP, VBOR
	21A	W02A, W02B			21A		W02A, W02B		01	B02A, B02B, B02C, B02D, B11Z, B20A, B20B, B20C, B20D, B39A, B39B
	21B	X06A, X06B, X06C			21B		X06A, X06B, X06C	19.29.13↔		BORP, VBOR
	22	Y01Z, Y03A, Y03B		18.9↔			BORP, VBOR		03	D09Z, D30A, D30B
	18.71.29↔				BORP, KORP, MKOR, VBOR		03	D09Z, D30A, D30B	21B	X06A, X06B, X06C
01		B02A, B02B, B02C, B02D, B11Z, B20A, B20B, B20C, B20D, B39A, B39B	09		J03A, J03B, J04A, J04B, J11A, J11B, J16Z	19.29.99↔		BORP, VBOR		
03		D09Z, D17Z, D30A	21A	W02A, W02B	01		B02A, B02B, B02C, B02D, B11Z, B20A, B20B, B20C, B20D, B39A, B39B			
06		G33Z, G38Z	21B	X06A, X06B, X06C	19.3↔		BORP, VBOR			
07		H33Z	22	Y01Z, Y03A, Y03B		03	D09Z, D30A, D30B			
08		I15A, I15B	19.0↔		BORP, VBOR	19.4↔		BORP, VBOR		
09		J03A, J03B, J04A, J04B, J10Z, J16Z		03	D09Z, D30A		03	D09Z, D30A		
11		L33Z	19.11↔		BORP, VBOR	19.52↔		BORP, VBOR		
17		R01A, R01B, R02Z, R12A, R12B, R12C		01	B02A, B02B, B02C, B02D, B11Z, B20A, B20B, B20C, B20D, B39A, B39B		01	B02A, B02B, B02C, B02D, B11Z, B20A, B20B, B20C, B20D, B39A, B39B		
21A		W02A, W02B	19.19.00↔		BORP, VBOR	19.53↔		BORP, VBOR		
21B		X06A, X06B, X06C		01	B02A, B02B, B02C, B02D, B11Z, B20A, B20B, B20C, B20D, B39A, B39B		01	B02A, B02B, B02C, B02D, B11Z, B20A, B20B, B20C, B20D, B39A, B39B		
22		Y01Z, Y03A, Y03B		21B	X06A, X06B, X06C	03	D06A, D06B, D06C, D09Z, D30A			
18.71.30↔			BORP, KORP, MKOR, VBOR	19.19.10↔		BORP, VBOR	19.54↔		BORP, VBOR	
	01	B02A, B02B, B02C, B02D, B11Z, B20A, B20B, B20C, B20D, B39A, B39B	03		D09Z, D30A, D30B	01		B02A, B02B, B02C, B02D, B11Z, B20A, B20B, B20C, B20D, B39A, B39B		
	03	D09Z, D17Z, D30A	21B		X06A, X06B, X06C	03		D09Z, D30A, D30B		
	06	G33Z, G38Z	19.19.11↔			BORP, VBOR		19.55↔		BORP, VBOR
	07	H33Z			01	B02A, B02B, B02C, B02D, B11Z, B20A, B20B, B20C, B20D, B39A, B39B			01	B02A, B02B, B02C, B02D, B11Z, B20A, B20B, B20C, B20D, B39A, B39B
	08	I15A, I15B	19.19.12↔			BORP, VBOR		19.56.00↔		BORP, VBOR
	09	J03A, J03B, J04A, J04B, J10Z, J16Z			03	D09Z, D30A, D30B			01	B02A, B02B, B02C, B02D, B11Z, B20A, B20B, B20C, B20D, B39A, B39B
	11	L33Z			21B	X06A, X06B, X06C		03	D09Z, D30A, D30B	
	17	R01A, R01B, R02Z, R12A, R12B, R12C	19.19.11↔			BORP, VBOR		19.56.00↔		BORP, VBOR
	21A	W02A, W02B			01	B02A, B02B, B02C, B02D, B11Z, B20A, B20B, B20C, B20D, B39A, B39B			21B	X06A, X06B, X06C
	21B	X06A, X06B, X06C	19.19.10↔			BORP, VBOR		19.56.00↔		BORP, VBOR
	22	Y01Z, Y03A, Y03B			01	B02A, B02B, B02C, B02D, B11Z, B20A, B20B, B20C, B20D, B39A, B39B			03	D09Z, D30A, D30B
	18.71.99↔		BORP, KORP, MKOR, VBOR		19.21↔			BORP, VBOR	19.56.00↔	
01		B02A, B02B, B02C, B02D, B11Z, B20A, B20B, B20C, B20D, B39A, B39B	01	B02A, B02B, B02C, B02D, B11Z, B20A, B20B, B20C, B20D, B39A, B39B		01	B02A, B02B, B02C, B02D, B11Z, B20A, B20B, B20C, B20D, B39A, B39B			
03		D09Z, D17Z, D30A	03	D09Z, D30A, D30B		03	D09Z, D30A, D30B			
06		G33Z, G38Z	19.19.99↔			BORP, VBOR	19.56.00↔			BORP, VBOR
07		H33Z		01		B02A, B02B, B02C, B02D, B11Z, B20A, B20B, B20C, B20D, B39A, B39B		03		D09Z, D30A, D30B
08		I15A, I15B	19.19.99↔			BORP, VBOR	19.56.00↔			BORP, VBOR
09		J03A, J03B, J04A, J04B, J10Z, J16Z		03		D09Z, D30A, D30B		21B		X06A, X06B, X06C
11		L33Z		21B		X06A, X06B, X06C	19.56.00↔			BORP, VBOR
17		R01A, R01B, R02Z, R12A, R12B, R12C	19.21↔			BORP, VBOR		01		B02A, B02B, B02C, B02D, B11Z, B20A, B20B, B20C, B20D, B39A, B39B
21A		W02A, W02B		01		B02A, B02B, B02C, B02D, B11Z, B20A, B20B, B20C, B20D, B39A, B39B	03	D09Z, D30A, D30B		
21B		X06A, X06B, X06C	19.21↔			BORP, VBOR	19.56.00↔			BORP, VBOR
22		Y01Z, Y03A, Y03B		03		D09Z, D30A, D30B		21B		X06A, X06B, X06C
18.71.99↔			BORP, KORP, MKOR, VBOR	19.29.00↔			BORP, VBOR	19.56.00↔		
	01	B02A, B02B, B02C, B02D, B11Z, B20A, B20B, B20C, B20D, B39A, B39B	01		B02A, B02B, B02C, B02D, B11Z, B20A, B20B, B20C, B20D, B39A, B39B	01	B02A, B02B, B02C, B02D, B11Z, B20A, B20B, B20C, B20D, B39A, B39B			
	03	D09Z, D17Z, D30A	03		D09Z, D30A, D30B	03	D09Z, D30A, D30B			
	06	G33Z, G38Z	19.19.99↔			BORP, VBOR	19.56.00↔			BORP, VBOR
	07	H33Z			01	B02A, B02B, B02C, B02D, B11Z, B20A, B20B, B20C, B20D, B39A, B39B			21B	X06A, X06B, X06C
	08	I15A, I15B	19.19.99↔			BORP, VBOR	19.56.00↔			BORP, VBOR
	09	J03A, J03B, J04A, J04B, J10Z, J16Z			03	D09Z, D30A, D30B			03	D09Z, D30A, D30B
	11	L33Z			21B	X06A, X06B, X06C	19.56.00↔			BORP, VBOR
	17	R01A, R01B, R02Z, R12A, R12B, R12C	19.21↔			BORP, VBOR			01	B02A, B02B, B02C, B02D, B11Z, B20A, B20B, B20C, B20D, B39A, B39B
	21A	W02A, W02B			01	B02A, B02B, B02C, B02D, B11Z, B20A, B20B, B20C, B20D, B39A, B39B	21B		X06A, X06B, X06C	
	21B	X06A, X06B, X06C	19.21↔			BORP, VBOR	19.56.00↔			BORP, VBOR
	22	Y01Z, Y03A, Y03B			03	D09Z, D30A, D30B			21B	X06A, X06B, X06C

CHOP	MDC	DRG	CHOP	MDC	DRG	CHOP	MDC	DRG
19.56.10↔		BORP, VBOR	19.9x.13↔		BORP, VBOR	20.23.99↔	01	B02A, B02B, B02C, B02D, B11Z, B20A, B20B, B20C, B20D, B39A, B39B
	01	B02A, B02B, B02C, B02D, B11Z, B20A, B20B, B20C, B20D, B39A, B39B		03	D06A, D06B, D06C, D09Z, D30A		03	D06A, D06B, D06C, D09Z, D30A, D30B
	03	D09Z, D30A, D30B		09	J03A, J03B, J04A, J04B, J10Z, J16Z		21B	X06A, X06B, X06C
	21B	X06A, X06B, X06C		21A	W02A, W02B	20.32.00↔	03	D09Z, D30A, D30B
19.56.11↔		BORP, VBOR		21B	X06A, X06B, X06C	20.32.01↔	03	D09Z, D30A, D30B
	01	B02A, B02B, B02C, B02D, B11Z, B20A, B20B, B20C, B20D, B39A, B39B	19.9x.14↔		BORP, VBOR	20.32.02↔	03	D09Z, D30A, D30B
	03	D06B, D09Z, D30A, D30B		03	D06A, D06B, D06C, D09Z, D30A	20.32.99↔	03	D09Z, D30A, D30B
	21B	X06A, X06B, X06C		09	J03A, J03B, J04A, J04B, J10Z, J16Z	20.41↔		BORP, VBOR
19.56.20↔		BORP, VBOR		21A	W02A, W02B		01	B02A, B02B, B02C, B02D, B11Z, B20A, B20B, B20C, B20D, B39A, B39B
	01	B02A, B02B, B02C, B02D, B11Z, B20A, B20B, B20C, B20D, B39A, B39B		21B	X06A, X06B, X06C	20.42.00↔		BORP, VBOR
	03	D09Z, D30A, D30B	19.9x.19↔		BORP, VBOR		01	B02A, B02B, B02C, B02D, B11Z, B20A, B20B, B20C, B20D, B39A, B39B
	21B	X06A, X06B, X06C		03	D06A, D06B, D06C, D09Z, D30A		03	D06A, D06B, D06C
19.56.21↔		BORP, VBOR		09	J03A, J03B, J04A, J04B, J10Z, J16Z	20.42.10↔		BORP, VBOR
	01	B02A, B02B, B02C, B02D, B11Z, B20A, B20B, B20C, B20D, B39A, B39B		21A	W02A, W02B		01	B02A, B02B, B02C, B02D, B11Z, B20A, B20B, B20C, B20D, B39A, B39B
	03	D06B, D09Z, D30A, D30B	19.9x.99↔		BORP, VBOR		03	D06A, D06B, D06C
	21B	X06A, X06B, X06C		03	D06A, D06B, D06C, D09Z, D30A	20.42.11↔		BORP, VBOR
19.56.99↔		BORP, VBOR		09	J03A, J03B, J04A, J04B, J10Z, J16Z		01	B02A, B02B, B02C, B02D, B11Z, B20A, B20B, B20C, B20D, B39A, B39B
	01	B02A, B02B, B02C, B02D, B11Z, B20A, B20B, B20C, B20D, B39A, B39B		21A	W02A, W02B	20.42.20↔		BORP, VBOR
	03	D09Z, D30A, D30B		21B	X06A, X06B, X06C		01	B02A, B02B, B02C, B02D, B11Z, B20A, B20B, B20C, B20D, B39A, B39B
	21B	X06A, X06B, X06C	20.01↔	01	B09Z, B11Z, B39A, B39B		03	D06A, D06B, D06C
19.6↔		BORP, VBOR		03	D13Z	20.42.21↔		BORP, VBOR
	01	B02A, B02B, B02C, B02D, B11Z, B20A, B20B, B20C, B20D, B39A, B39B	20.1↔	03	D13Z		01	B02A, B02B, B02C, B02D, B11Z, B20A, B20B, B20C, B20D, B39A, B39B
	03	D06A, D06B, D06C, D09Z, D30A	20.21↔		BORP, VBOR		03	D06A, D06B, D06C
	21B	X06A, X06B, X06C		03	D09Z, D30A, D30B	20.42.22↔		BORP, VBOR
19.9x.00↔		BORP, VBOR	20.22↔		BORP, VBOR		01	B02A, B02B, B02C, B02D, B11Z, B20A, B20B, B20C, B20D, B39A, B39B
	03	D06A, D06B, D06C, D09Z, D30A		03	D09Z, D30A, D30B		03	D06A, D06B, D06C
	09	J03A, J03B, J04A, J04B, J10Z, J16Z	20.23.00↔	01	B02A, B02B, B02C, B02D, B11Z, B20A, B20B, B20C, B20D, B39A, B39B		01	B02A, B02B, B02C, B02D, B11Z, B20A, B20B, B20C, B20D, B39A, B39B
	21A	W02A, W02B		03	D06A, D06B, D06C, D09Z, D30A, D30B	20.42.23↔		BORP, VBOR
	21B	X06A, X06B, X06C		21B	X06A, X06B, X06C		01	B02A, B02B, B02C, B02D, B11Z, B20A, B20B, B20C, B20D, B39A, B39B
	22	Y01Z, Y03A, Y03B	20.23.10↔	01	B02A, B02B, B02C, B02D, B11Z, B20A, B20B, B20C, B20D, B39A, B39B		03	D06A, D06B, D06C
19.9x.10↔		BORP, VBOR		03	D06A, D06B, D06C, D09Z, D30A, D30B		03	D06A, D06B, D06C
	03	D06A, D06B, D06C, D09Z, D30A		21B	X06A, X06B, X06C	20.42.24↔		BORP, VBOR
	09	J03A, J03B, J04A, J04B, J10Z, J16Z	20.23.11↔	01	B02A, B02B, B02C, B02D, B11Z, B20A, B20B, B20C, B20D, B39A, B39B		01	B02A, B02B, B02C, B02D, B11Z, B20A, B20B, B20C, B20D, B39A, B39B
	21A	W02A, W02B		03	D06A, D06B, D06C, D09Z, D30A, D30B		03	D06A, D06B, D06C
	21B	X06A, X06B, X06C		21B	X06A, X06B, X06C	20.42.25↔		BORP, VBOR
	22	Y01Z, Y03A, Y03B	20.23.12↔	01	B02A, B02B, B02C, B02D, B11Z, B20A, B20B, B20C, B20D, B39A, B39B		01	B02A, B02B, B02C, B02D, B11Z, B20A, B20B, B20C, B20D, B39A, B39B
19.9x.11↔		BORP, VBOR		03	D06A, D06B, D06C, D09Z, D30A, D30B		03	D06A, D06B, D06C
	03	D06A, D06B, D06C, D09Z, D30A		21B	X06A, X06B, X06C	20.42.30↔		BORP, VBOR
	09	J03A, J03B, J04A, J04B, J10Z, J16Z	20.23.13↔	01	B02A, B02B, B02C, B02D, B11Z, B20A, B20B, B20C, B20D, B39A, B39B		01	B02A, B02B, B02C, B02D, B11Z, B20A, B20B, B20C, B20D, B39A, B39B
	21A	W02A, W02B		03	D06A, D06B, D06C, D09Z, D30A, D30B		03	D06A, D06B, D06C
	21B	X06A, X06B, X06C		21B	X06A, X06B, X06C	20.42.31↔		BORP, VBOR
	22	Y01Z, Y03A, Y03B		03	D06A, D06B, D06C, D09Z, D30A, D30B		01	B02A, B02B, B02C, B02D, B11Z, B20A, B20B, B20C, B20D, B39A, B39B
19.9x.12↔		BORP, VBOR		01	B02A, B02B, B02C, B02D, B11Z, B20A, B20B, B20C, B20D, B39A, B39B		03	D06A, D06B, D06C
	03	D06A, D06B, D06C, D09Z, D30A		03	D06A, D06B, D06C, D09Z, D30A, D30B	20.42.32↔		BORP, VBOR
	09	J03A, J03B, J04A, J04B, J10Z, J16Z		21B	X06A, X06B, X06C		01	B02A, B02B, B02C, B02D, B11Z, B20A, B20B, B20C, B20D, B39A, B39B
	21A	W02A, W02B		03	D06A, D06B, D06C, D09Z, D30A, D30B		03	D06A, D06B, D06C
	21B	X06A, X06B, X06C		21B	X06A, X06B, X06C		01	B02A, B02B, B02C, B02D, B11Z, B20A, B20B, B20C, B20D, B39A, B39B
	22	Y01Z, Y03A, Y03B		21B	X06A, X06B, X06C		03	D06A, D06B, D06C

PROC

CHOP	MDC	DRG	CHOP	MDC	DRG	CHOP	MDC	DRG
20.42.33↔		BORP, VBOR	20.79.00↔		BORP, VBOR	20.99.00↔		BORP, VBOR
	01	B02A, B02B, B02C, B02D, B11Z, B20A, B20B, B20C, B20D, B39A, B39B		01	B02A, B02B, B02C, B02D, B11Z, B20A, B20B, B20C, B20D, B39A, B39B		01	B02A, B02B, B02C, B02D, B11Z, B20A, B20B, B20C, B20D, B39A, B39B
	03	D06A, D06B, D06C		03	D06A, D06B, D06C		03	D09Z, D30A
20.42.34↔		BORP, VBOR	20.79.10↔		BORP, VBOR		08	I15A, I15B
	01	B02A, B02B, B02C, B02D, B11Z, B20A, B20B, B20C, B20D, B39A, B39B		01	B02A, B02B, B02C, B02D, B11Z, B20A, B20B, B20C, B20D, B39A, B39B		17	R01A, R01B, R02Z, R12A, R12B, R12C
	03	D06A, D06B, D06C		03	D06A, D06B, D06C		21A	W02A, W02B
20.42.99↔		BORP, VBOR	20.79.11↔		BORP, VBOR	20.99.10↔		BORP, VBOR
	01	B02A, B02B, B02C, B02D, B11Z, B20A, B20B, B20C, B20D, B39A, B39B		01	B02A, B02B, B02C, B02D, B11Z, B20A, B20B, B20C, B20D, B39A, B39B		01	B02A, B02B, B02C, B02D, B11Z, B20A, B20B, B20C, B20D, B39A, B39B
	03	D06A, D06B, D06C		03	D06A, D06B, D06C		03	D09Z, D30A
20.49↔		BORP, VBOR	20.79.20↔		BORP, VBOR		08	I15A, I15B
	03	D06A, D06B, D06C		01	B02A, B02B, B02C, B02D, B11Z, B20A, B20B, B20C, B20D, B39A, B39B		17	R01A, R01B, R02Z, R12A, R12B, R12C
20.51.00↔		BORP, VBOR		03	D06A, D06B, D06C		21A	W02A, W02B
	01	B02A, B02B, B02C, B02D, B11Z, B20A, B20B, B20C, B20D, B39A, B39B	20.79.21↔		BORP, VBOR	20.99.20↔		BORP, VBOR
	03	D06A, D06B, D06C, D09Z, D30A		01	B02A, B02B, B02C, B02D, B11Z, B20A, B20B, B20C, B20D, B39A, B39B		01	B02A, B02B, B02C, B02D, B11Z, B20A, B20B, B20C, B20D, B39A, B39B
20.51.10↔		BORP, VBOR	20.79.22↔		BORP, VBOR		03	D09Z, D30A
	01	B02A, B02B, B02C, B02D, B11Z, B20A, B20B, B20C, B20D, B39A, B39B		01	B02A, B02B, B02C, B02D, B11Z, B20A, B20B, B20C, B20D, B39A, B39B		08	I15A, I15B
	03	D06A, D06B, D06C, D09Z, D30A	20.79.23↔		BORP, VBOR		17	R01A, R01B, R02Z, R12A, R12B, R12C
20.51.11↔		BORP, VBOR		03	D06A, D06B, D06C		21A	W02A, W02B
	01	B02A, B02B, B02C, B02D, B11Z, B20A, B20B, B20C, B20D, B39A, B39B	20.79.99↔		BORP, VBOR	20.99.30↔		BORP, VBOR
	03	D06A, D06B, D06C, D09Z, D30A		01	B02A, B02B, B02C, B02D, B11Z, B20A, B20B, B20C, B20D, B39A, B39B		01	B02A, B02B, B02C, B02D, B11Z, B20A, B20B, B20C, B20D, B39A, B39B
20.51.12↔		BORP, VBOR	20.8↔		BORP, VBOR		03	D09Z, D30A
	01	B02A, B02B, B02C, B02D, B11Z, B20A, B20B, B20C, B20D, B39A, B39B		03	D09Z, D30A		08	I15A, I15B
	03	D06A, D06B, D06C, D09Z, D30A	20.91↔		BORP, VBOR		17	R01A, R01B, R02Z, R12A, R12B, R12C
20.51.99↔		BORP, VBOR	20.92↔		BORP, VBOR	20.99.99↔		BORP, VBOR
	01	B02A, B02B, B02C, B02D, B11Z, B20A, B20B, B20C, B20D, B39A, B39B		01	B02A, B02B, B02C, B02D, B11Z, B20A, B20B, B20C, B20D, B39A, B39B		01	B02A, B02B, B02C, B02D, B11Z, B20A, B20B, B20C, B20D, B39A, B39B
	03	D06A, D06B, D06C, D09Z, D30A	20.93↔		BORP, VBOR		03	D09Z, D30A
20.59↔		BORP, VBOR		03	D06A, D06B, D06C		08	I15A, I15B
20.61.00↔		BORP, VBOR	20.95.00↔		BORP, VBOR		17	R01A, R01B, R02Z, R12A, R12B, R12C
	03	D09Z, D30A		03	D23Z		21A	W02A, W02B
	21B	X06A, X06B, X06C	20.95.10↔		BORP, VBOR	20.99.99↔	21B	X06A, X06B, X06C
20.61.10↔		BORP, VBOR	20.95.11↔		BORP, VBOR		22	Y01Z, Y03A, Y03B
	03	D09Z, D30A	20.95.99↔		BORP, VBOR		21A	W02A, W02B
	21B	X06A, X06B, X06C		03	D23Z		21B	X06A, X06B, X06C
20.61.99↔		BORP, VBOR	20.96↔		BORP, VBOR		21B	X06A, X06B, X06C
	03	D09Z, D30A	20.97↔		BORP, VBOR	21.04↔		BORP, VBOR
	21B	X06A, X06B, X06C	20.98↔		BORP, VBOR		03	D12A, D12B
20.62.00↔		BORP, VBOR		03	D01A, D01B		05	F21A, F21B
	03	D09Z, D30A		03	D01A, D01B		21A	W02A, W02B
	21B	X06A, X06B, X06C		03	D01A, D01B	21.05↔	21B	X06A, X06B, X06C
20.62.10↔		BORP, VBOR		03	D01A, D01B			BORP, VBOR
	03	D09Z, D30A					03	D12A, D12B
	21B	X06A, X06B, X06C					05	F21A, F21B
20.62.99↔		BORP, VBOR					21A	W02A, W02B
	03	D09Z, D30A					21B	X06A, X06B, X06C
	21B	X06A, X06B, X06C					21B	X06A, X06B, X06C
20.71↔		BORP, VBOR						BORP, VBOR
	03	D06A, D06B, D06C				21.06↔		BORP, VBOR
20.72.00↔		BORP, VBOR					03	D12A, D12B
	03	D06A, D06B, D06C					05	F21A, F21B
20.72.10↔		BORP, VBOR					21A	W02A, W02B
	03	D06A, D06B, D06C					21B	X06A, X06B, X06C
20.72.11↔		BORP, VBOR						BORP, VBOR
	03	D06A, D06B, D06C					03	D12A, D12B
20.72.12↔		BORP, VBOR					05	F21A, F21B
	03	D06A, D06B, D06C					21A	W02A, W02B
20.72.13↔		BORP, VBOR					21B	X06A, X06B, X06C
	03	D06A, D06B, D06C						BORP, VBOR
20.72.14↔		BORP, VBOR						BORP, VBOR
	03	D06A, D06B, D06C						BORP, VBOR
20.72.99↔		BORP, VBOR						BORP, VBOR
	03	D06A, D06B, D06C						BORP, VBOR

PROC

CHOP	MDC	DRG	CHOP	MDC	DRG	CHOP	MDC	DRG	
21.07↔		BORP, VBOR	21.32.10↔	01	B03Z, B06A, B06B, B11Z, B17A, B17B, B17C, B39A, B39B	21.4x.10↔	01	B03Z, B06A, B06B, B11Z, B17A, B17B, B17C, B39A, B39B	
	03	D09Z, D30A, D30B, D38Z		03	D09Z, D12A, D12B, D30A, D30B, D35Z, D39Z		03	D06A, D06B, D06C, D12A, D12B, D35Z	
	08	I28A, I28B		05	F21A, F21B		05	F21A, F21B	
	09	J03A, J03B, J04A, J04B, J10Z, J16Z		08	I27A, I27B, I27C		08	I27A, I27B, I27C	
	21A	W02A, W02B		09	J03A, J03B, J04A, J04B, J08A, J08B, J08C, J10Z, J16Z, J21Z, J22A, J22B		09	J03A, J03B, J04A, J04B, J08A, J08B, J08C, J10Z, J16Z, J21Z, J22A, J22B	
	21B	X06A, X06B, X06C		10	K09A, K09B		10	K09A, K09B	
	21.1↔	03		D39Z	21A		W02A, W02B	21A	W02A, W02B
		09		J03A, J03B, J04A, J04B, J10Z, J16Z	21B		X06A, X06B, X06C	21B	X06A, X06B, X06C
		22		Y01Z, Y03A, Y03B	22		Y01Z, Y03A, Y03B	22	Y01Z, Y03A, Y03B
	21.30↔	03		D09Z, D30A, D30B, D39Z	21.32.11↔		01	B03Z, B06A, B06B, B11Z, B17A, B17B, B17C, B39A, B39B	21.4x.11↔
09		J03A, J03B, J04A, J04B, J10Z, J16Z	03	D09Z, D12A, D12B, D30A, D30B, D35Z, D39Z		01	B03Z, B06A, B06B, B11Z, B17A, B17B, B17C, B39A, B39B		
21A		W02A, W02B	05	F21A, F21B		03	D06A, D06B, D06C, D12A, D12B, D35Z		
21B		X06A, X06B, X06C	08	I27A, I27B, I27C		05	F21A, F21B		
21.31.00↔	03	D06A, D06B, D06C, D09Z, D30A, D30B, D35Z	21.32.99↔	09	J03A, J03B, J04A, J04B, J10Z, J16Z	21.4x.20↔	08	I27A, I27B, I27C	
	09	J03A, J03B, J04A, J04B, J10Z, J16Z		10	K09A, K09B		09	J03A, J03B, J04A, J04B, J08A, J08B, J08C, J10Z, J16Z, J21Z, J22A, J22B	
	21A	W02A, W02B		21A	W02A, W02B		10	K09A, K09B	
	21B	X06A, X06B, X06C		21B	X06A, X06B, X06C		21A	W02A, W02B	
21.31.10↔	22	Y01Z, Y03A, Y03B	21.4x.00↔	01	B03Z, B06A, B06B, B11Z, B17A, B17B, B17C, B39A, B39B	21.4x.21↔	21B	X06A, X06B, X06C	
	03	D06A, D06B, D06C, D09Z, D30A, D30B, D35Z		03	D09Z, D12A, D12B, D30A, D30B, D35Z, D39Z		22	Y01Z, Y03A, Y03B	
	09	J03A, J03B, J04A, J04B, J10Z, J16Z		05	F21A, F21B		BORP, VBOR		
	21A	W02A, W02B		08	I27A, I27B, I27C		01	B03Z, B06A, B06B, B11Z, B17A, B17B, B17C, B39A, B39B	
21.31.12↔	21B	X06A, X06B, X06C	21.4x.20↔	09	J03A, J03B, J04A, J04B, J08A, J08B, J08C, J10Z, J16Z, J21Z, J22A, J22B	21.4x.21↔	03	D06A, D06B, D06C, D12A, D12B, D35Z	
	22	Y01Z, Y03A, Y03B		10	K09A, K09B		05	F21A, F21B	
	03	D06A, D06B, D06C, D09Z, D30A, D30B, D35Z		21A	W02A, W02B		08	I27A, I27B, I27C	
	09	J03A, J03B, J04A, J04B, J10Z, J16Z		21B	X06A, X06B, X06C		09	J03A, J03B, J04A, J04B, J08A, J08B, J08C, J10Z, J16Z, J21Z, J22A, J22B	
21.31.19↔	21A	W02A, W02B	21.4x.20↔	21A	W02A, W02B	21.4x.21↔	10	K09A, K09B	
	21B	X06A, X06B, X06C		21B	X06A, X06B, X06C		21A	W02A, W02B	
	22	Y01Z, Y03A, Y03B		22	Y01Z, Y03A, Y03B		21B	X06A, X06B, X06C	
	03	D06A, D06B, D06C, D09Z, D30A, D30B, D35Z		01	B03Z, B06A, B06B, B11Z, B17A, B17B, B17C, B39A, B39B		22	Y01Z, Y03A, Y03B	
21.31.99↔	09	J03A, J03B, J04A, J04B, J10Z, J16Z	21.4x.20↔	03	D06A, D06B, D06C, D12A, D12B, D35Z	21.4x.21↔	BORP, VBOR		
	21A	W02A, W02B		05	F21A, F21B		01	B03Z, B06A, B06B, B11Z, B17A, B17B, B17C, B39A, B39B	
	21B	X06A, X06B, X06C		08	I27A, I27B, I27C		03	D06A, D06B, D06C, D12A, D12B, D35Z	
	22	Y01Z, Y03A, Y03B		09	J03A, J03B, J04A, J04B, J08A, J08B, J08C, J10Z, J16Z, J21Z, J22A, J22B		05	F21A, F21B	
21.32.00↔	03	D06A, D06B, D06C, D09Z, D30A, D30B, D35Z	21.4x.20↔	10	K09A, K09B	21.4x.21↔	08	I27A, I27B, I27C	
	09	J03A, J03B, J04A, J04B, J10Z, J16Z		21A	W02A, W02B		09	J03A, J03B, J04A, J04B, J08A, J08B, J08C, J10Z, J16Z, J21Z, J22A, J22B	
	21A	W02A, W02B		21B	X06A, X06B, X06C		10	K09A, K09B	
	21B	X06A, X06B, X06C		22	Y01Z, Y03A, Y03B		21A	W02A, W02B	
	22	Y01Z, Y03A, Y03B		01	B03Z, B06A, B06B, B11Z, B17A, B17B, B17C, B39A, B39B		21B	X06A, X06B, X06C	
	01	B03Z, B06A, B06B, B11Z, B17A, B17B, B17C, B39A, B39B		03	D06A, D06B, D06C, D12A, D12B, D35Z		22	Y01Z, Y03A, Y03B	
	03	D09Z, D12A, D12B, D30A, D30B, D35Z, D39Z		05	F21A, F21B				
	05	F21A, F21B		08	I27A, I27B, I27C				
	08	I27A, I27B, I27C		09	J03A, J03B, J04A, J04B, J08A, J08B, J08C, J10Z, J16Z, J21Z, J22A, J22B				
	09	J03A, J03B, J04A, J04B, J08A, J08B, J08C, J10Z, J16Z, J21Z, J22A, J22B		10	K09A, K09B				
10	K09A, K09B	21A	W02A, W02B						
21A	W02A, W02B	21B	X06A, X06B, X06C						
21B	X06A, X06B, X06C								
22	Y01Z, Y03A, Y03B								



CHOP	MDC	DRG	CHOP	MDC	DRG	CHOP	MDC	DRG
21.4x.30↔		BORP, VBOR	21.72↔	03	D20A, D28Z, D29Z	21.84↔		BORP, VBOR
	01	B03Z, B06A, B06B, B11Z, B17A, B17B, B17C, B39A, B39B		08	I17Z		03	D06A, D06B, D06C, D35Z
	03	D06A, D06B, D06C, D12A, D12B, D35Z		09	J03A, J03B, J04A, J04B, J08A, J08B, J08C, J11A, J11B, J16Z		04	E02A, E02B, E02C, E07Z
	05	F21A, F21B		21A	W02A, W02B		08	I28A, I28B, I28C
	08	I27A, I27B, I27C	21.82↔	21B	X06A, X06B, X06C		09	J03A, J03B, J04A, J04B, J10Z, J16Z
	09	J03A, J03B, J04A, J04B, J08A, J08B, J08C, J10Z, J16Z, J21Z, J22A, J22B		03	D09Z, D30A, D30B, D38Z	21.85↔		BORP, VBOR
	10	K09A, K09B		21A	W02A, W02B		03	D06A, D06B, D06C, D35Z
	21A	W02A, W02B	21.83.00↔	21B	X06A, X06B, X06C		04	E02A, E02B, E02C, E07Z
	21B	X06A, X06B, X06C		03	D06A, D06B, D06C, D35Z		08	I28A, I28B, I28C
	22	Y01Z, Y03A, Y03B		04	E02A, E02B, E02C, E07Z		09	J03A, J03B, J04A, J04B, J10Z, J16Z
21.4x.31↔		BORP, VBOR		08	I28A, I28B, I28C		21A	W02A, W02B
	01	B03Z, B06A, B06B, B11Z, B17A, B17B, B17C, B39A, B39B		09	J03A, J03B, J04A, J04B, J10Z, J16Z		21B	X06A, X06B, X06C
	03	D06A, D06B, D06C, D12A, D12B, D35Z		21A	W02A, W02B	21.86.00↔	22	Y01Z, Y03A, Y03B
	05	F21A, F21B		21B	X06A, X06B, X06C			BORP, VBOR
	08	I27A, I27B, I27C	21.83.10↔	22	Y01Z, Y03A, Y03B		03	D35Z, D38Z
	09	J03A, J03B, J04A, J04B, J08A, J08B, J08C, J10Z, J16Z, J21Z, J22A, J22B		03	D06A, D06B, D06C, D35Z		04	E02A, E02B, E02C, E07Z
	10	K09A, K09B		04	E02A, E02B, E02C, E07Z		08	I28A, I28B, I28C
	21A	W02A, W02B		08	I28A, I28B, I28C		09	J03A, J03B, J04A, J04B, J10Z, J16Z
	21B	X06A, X06B, X06C		09	J03A, J03B, J04A, J04B, J10Z, J16Z		21A	W02A, W02B
	22	Y01Z, Y03A, Y03B		21A	W02A, W02B		21B	X06A, X06B, X06C
21.4x.99↔		BORP, VBOR	21.83.11↔	21B	X06A, X06B, X06C	21.86.10↔	22	Y01Z, Y03A, Y03B
	01	B03Z, B06A, B06B, B11Z, B17A, B17B, B17C, B39A, B39B		22	Y01Z, Y03A, Y03B			BORP, VBOR
	03	D06A, D06B, D06C, D12A, D12B, D35Z		03	D06A, D06B, D06C, D35Z		03	D35Z, D38Z
	05	F21A, F21B		04	E02A, E02B, E02C, E07Z		04	E02A, E02B, E02C, E07Z
	08	I27A, I27B, I27C		08	I28A, I28B, I28C		08	I28A, I28B, I28C
	09	J03A, J03B, J04A, J04B, J08A, J08B, J08C, J10Z, J16Z, J21Z, J22A, J22B		09	J03A, J03B, J04A, J04B, J10Z, J16Z		09	J03A, J03B, J04A, J04B, J10Z, J16Z
	10	K09A, K09B		21A	W02A, W02B		21A	W02A, W02B
	21A	W02A, W02B	21.83.12↔	21B	X06A, X06B, X06C		21B	X06A, X06B, X06C
	21B	X06A, X06B, X06C		22	Y01Z, Y03A, Y03B	21.86.11↔	22	Y01Z, Y03A, Y03B
	22	Y01Z, Y03A, Y03B		03	D06A, D06B, D06C, D35Z			BORP, VBOR
21.5↔		BORP, VBOR		04	E02A, E02B, E02C, E07Z		03	D35Z, D38Z
	03	D09Z, D30A, D30B, D38Z		08	I28A, I28B, I28C		04	E02A, E02B, E02C, E07Z
	04	E02A, E02B, E02C, E07Z		09	J03A, J03B, J04A, J04B, J10Z, J16Z		08	I28A, I28B, I28C
	21A	W02A, W02B		21A	W02A, W02B		09	J03A, J03B, J04A, J04B, J10Z, J16Z
	21B	X06A, X06B, X06C	21.83.20↔	21B	X06A, X06B, X06C	21.86.99↔	21A	W02A, W02B
21.61↔	03	D39Z		22	Y01Z, Y03A, Y03B		21B	X06A, X06B, X06C
21.62↔	04	E02A, E02B, E02C, E07Z		03	D06A, D06B, D06C, D35Z		22	Y01Z, Y03A, Y03B
	03	D39Z		04	E02A, E02B, E02C, E07Z			BORP, VBOR
	21A	W02A, W02B		08	I28A, I28B, I28C		03	D35Z, D38Z
	21B	X06A, X06B, X06C		09	J03A, J03B, J04A, J04B, J10Z, J16Z		04	E02A, E02B, E02C, E07Z
21.69.00↔	03	D39Z		21A	W02A, W02B		08	I28A, I28B, I28C
	04	E02A, E02B, E02C, E07Z		21B	X06A, X06B, X06C		09	J03A, J03B, J04A, J04B, J10Z, J16Z
21.69.10↔	03	D39Z	21.83.99↔	22	Y01Z, Y03A, Y03B	21.87↔	21A	W02A, W02B
	04	E02A, E02B, E02C, E07Z		03	D06A, D06B, D06C, D35Z		21B	X06A, X06B, X06C
21.69.11↔	03	D39Z		04	E02A, E02B, E02C, E07Z		22	Y01Z, Y03A, Y03B
	04	E02A, E02B, E02C, E07Z		08	I28A, I28B, I28C			BORP, VBOR
21.69.12↔	03	D39Z		09	J03A, J03B, J04A, J04B, J10Z, J16Z		03	D06A, D06B, D06C, D35Z
	04	E02A, E02B, E02C, E07Z		21A	W02A, W02B		04	E02A, E02B, E02C, E07Z
21.69.99↔	03	D39Z		21B	X06A, X06B, X06C		08	I28A, I28B, I28C
	04	E02A, E02B, E02C, E07Z		22	Y01Z, Y03A, Y03B		09	J03A, J03B, J04A, J04B, J10Z, J16Z
				03	D06A, D06B, D06C, D35Z		21A	W02A, W02B
				04	E02A, E02B, E02C, E07Z		21B	X06A, X06B, X06C
				08	I28A, I28B, I28C		22	Y01Z, Y03A, Y03B
				09	J03A, J03B, J04A, J04B, J10Z, J16Z			BORP, VBOR
				21A	W02A, W02B		03	D06A, D06B, D06C, D35Z
				21B	X06A, X06B, X06C		04	E02A, E02B, E02C, E07Z
				22	Y01Z, Y03A, Y03B		08	I28A, I28B, I28C



CHOP	MDC	DRG	CHOP	MDC	DRG	CHOP	MDC	DRG
21.88.00↔	03	D35Z, D38Z	21.89↔		BORP, VBOR	22.2x.99↔	01	B09Z, B11Z, B39A, B39B
	04	E02A, E02B, E02C, E07Z		03	D35Z, D39Z		03	D06A, D06B, D06C
	08	I28A, I28B		04	E02A, E02B, E02C, E07Z		08	I28A, I28B
	09	J03A, J03B, J04A, J04B, J10Z, J16Z		08	I28A, I28B, I28C	22.31↔		BORP, VBOR
	21A	W02A, W02B		09	J03A, J03B, J04A, J04B, J10Z, J16Z		01	B09Z, B11Z, B39A, B39B
	21B	X06A, X06B, X06C		21A	W02A, W02B		03	D06A, D06B, D06C
	22	Y01Z, Y03A, Y03B		21B	X06A, X06B, X06C	22.41.00↔		BORP, VBOR
21.88.10↔	03	D35Z, D38Z	21.91↔	22	Y01Z, Y03A, Y03B		01	B09Z, B11Z, B39A, B39B
	04	E02A, E02B, E02C, E07Z		22	Y01Z, Y03A, Y03B	22.41.10↔		BORP, VBOR
	08	I28A, I28B		03	D09Z, D30A, D30B, D39Z		03	D06A, D06B
	09	J03A, J03B, J04A, J04B, J10Z, J16Z		09	J03A, J03B, J04A, J04B, J10Z, J16Z	22.41.10↔	01	B09Z, B11Z, B39A, B39B
	21A	W02A, W02B		21A	W02A, W02B		03	D06A, D06B
	21B	X06A, X06B, X06C		21B	X06A, X06B, X06C	22.41.11↔		BORP, VBOR
	22	Y01Z, Y03A, Y03B		22	Y01Z, Y03A, Y03B		01	B09Z, B11Z, B39A, B39B
21.88.11↔	03	D35Z, D38Z	21.99.00↔	03	D12A, D12B, D38Z	22.41.12↔		BORP, VBOR
	04	E02A, E02B, E02C, E07Z		04	E02A, E02B, E02C, E07Z		01	B09Z, B11Z, B39A, B39B
	08	I28A, I28B		21A	W02A, W02B		03	D06A, D06B
	09	J03A, J03B, J04A, J04B, J10Z, J16Z		21B	X06A, X06B, X06C	22.41.99↔		BORP, VBOR
	21A	W02A, W02B	21.99.10↔	03	D12A, D12B, D38Z		01	B09Z, B11Z, B39A, B39B
	21B	X06A, X06B, X06C		04	E02A, E02B, E02C, E07Z		03	D06A, D06B
	22	Y01Z, Y03A, Y03B		21A	W02A, W02B	22.42.00↔		BORP, VBOR
21.88.12↔	03	D35Z, D38Z	21.99.20↔	21B	X06A, X06B, X06C		01	B09Z, B11Z, B39A, B39B
	04	E02A, E02B, E02C, E07Z		03	D12A, D12B, D38Z		03	D06A, D06B
	08	I28A, I28B		04	E02A, E02B, E02C, E07Z	22.42.10↔		BORP, VBOR
	09	J03A, J03B, J04A, J04B, J10Z, J16Z		21A	W02A, W02B		01	B09Z, B11Z, B39A, B39B
	21A	W02A, W02B	21.99.99↔	21B	X06A, X06B, X06C		03	D06A, D06B
	21B	X06A, X06B, X06C		03	D12A, D12B, D38Z	22.42.11↔		BORP, VBOR
	22	Y01Z, Y03A, Y03B		04	E02A, E02B, E02C, E07Z		01	B09Z, B11Z, B39A, B39B
21.88.13↔	03	D35Z, D38Z	22.01.00↔	21A	W02A, W02B		03	D06A, D06B
	04	E02A, E02B, E02C, E07Z		21B	X06A, X06B, X06C	22.50↔		D06A, D06B, D06C
	08	I28A, I28B	22.01.10↔	01	B09Z, B11Z, B39A, B39B		03	D06A, D06B, D06C
	09	J03A, J03B, J04A, J04B, J10Z, J16Z		03	D13Z	22.51↔		B02A, B02B, B02C, B02D, B11Z, B20A, B20B, B20C, B20D, B39A, B39B
	21A	W02A, W02B	22.01.11↔	01	B09Z, B11Z, B39A, B39B			D06A, D06B, D06C
	21B	X06A, X06B, X06C		03	D13Z	22.52↔		BORP, VBOR
	22	Y01Z, Y03A, Y03B	22.01.99↔	01	B09Z, B11Z, B39A, B39B		01	B02A, B02B, B02C, B02D, B11Z, B20A, B20B, B20C, B20D, B39A, B39B
21.88.14↔	03	D35Z, D38Z		03	D13Z		03	D06A, D06B, D06C
	04	E02A, E02B, E02C, E07Z	22.02↔	01	B09Z, B11Z, B39A, B39B	22.53↔		BORP, VBOR
	08	I28A, I28B	22.2x.00↔	03	D06A, D06B, D06C		01	B09Z, B11Z, B39A, B39B
	09	J03A, J03B, J04A, J04B, J10Z, J16Z		08	I28A, I28B	22.60↔		BORP, VBOR
	21A	W02A, W02B	22.2x.10↔	01	B09Z, B11Z, B39A, B39B		03	D06A, D06B, D06C
	21B	X06A, X06B, X06C		03	D06A, D06B, D06C	22.61↔		BORP, VBOR
	22	Y01Z, Y03A, Y03B		08	I28A, I28B		01	B09Z, B11Z, B39A, B39B
21.88.15↔	03	D35Z, D38Z	22.2x.11↔	01	B09Z, B11Z, B39A, B39B		03	D06A, D06B, D06C
	04	E02A, E02B, E02C, E07Z		03	D06A, D06B, D06C	22.62↔		BORP, VBOR
	08	I28A, I28B		08	I28A, I28B		01	B09Z, B11Z, B39A, B39B
	09	J03A, J03B, J04A, J04B, J10Z, J16Z	22.2x.20↔	01	B09Z, B11Z, B39A, B39B		03	D06A, D06B, D06C
	21A	W02A, W02B		03	D06A, D06B, D06C	22.63.00↔		BORP, VBOR
	21B	X06A, X06B, X06C	22.2x.21↔	08	I28A, I28B		01	B02A, B02B, B02C, B02D, B11Z, B20A, B20B, B20C, B20D, B39A, B39B
	22	Y01Z, Y03A, Y03B		03	D06A, D06B, D06C		03	D06A, D06B, D06C
21.88.99↔	03	D35Z, D38Z	22.2x.22↔	01	B09Z, B11Z, B39A, B39B		08	I28A, I28B
	04	E02A, E02B, E02C, E07Z		03	D06A, D06B, D06C	22.63.10↔		BORP, VBOR
	08	I28A, I28B	22.2x.23↔	08	I28A, I28B		01	B02A, B02B, B02C, B02D, B11Z, B20A, B20B, B20C, B20D, B39A, B39B
	09	J03A, J03B, J04A, J04B, J10Z, J16Z		03	D06A, D06B, D06C		03	D06A, D06B, D06C
	21A	W02A, W02B	22.2x.28↔	01	B09Z, B11Z, B39A, B39B		01	B02A, B02B, B02C, B02D, B11Z, B20A, B20B, B20C, B20D, B39A, B39B
	21B	X06A, X06B, X06C		03	D06A, D06B, D06C		03	D06A, D06B, D06C
	22	Y01Z, Y03A, Y03B	22.2x.29↔	08	I28A, I28B			D06A, D06B
				01	B09Z, B11Z, B39A, B39B			
				03	D06A, D06B, D06C			
				08	I28A, I28B			

PROC

CHOP	MDC	DRG	CHOP	MDC	DRG	CHOP	MDC	DRG
22.63.11↔		BORP, VBOR	23.3‡↔	03	D40Z	24.31↔	03	D08A, D08B, D20A, D22Z, D30A, D30B
	01	B02A, B02B, B02C, B02D, B11Z, B20A, B20B, B20C, B20D, B39A, B39B	23.41‡↔	03	D40Z		09	J03A, J03B, J04A, J04B, J11A, J11B, J16Z
	03	D06A, D06B	23.42‡↔	03	D40Z		21A	W02A, W02B
22.63.99↔		BORP, VBOR	23.5x.10‡↔	03	D40Z		21B	X06A, X06B, X06C
	01	B02A, B02B, B02C, B02D, B11Z, B20A, B20B, B20C, B20D, B39A, B39B	23.5x.11‡↔	03	D40Z		22	Y01Z, Y03A, Y03B
	03	D06A, D06B	23.5x.12‡↔	03	D40Z	24.4x.00↔		BORP, VBOR
22.64↔		BORP, VBOR	23.5x.99‡↔	03	D40Z		03	D08A, D08B, D20A, D22Z, D30A, D30B
	01	B02A, B02B, B02C, B02D, B11Z, B20A, B20B, B20C, B20D, B39A, B39B	23.6↔		BORP, VBOR		03	D08A, D08B, D20A, D22Z, D30A, D30B
	03	D06A, D06B		03	D08A, D08B, D20A, D22Z, D30A, D30B	24.4x.10↔		BORP, VBOR
22.71↔		BORP, VBOR	23.70‡↔		BORP, VBOR		03	D08A, D08B, D20A, D22Z, D30A, D30B
	01	B02A, B02B, B02C, B02D, B11Z, B20A, B20B, B20C, B20D, B39A, B39B	23.71‡↔	03	D40Z	24.4x.11↔		BORP, VBOR
	03	D06A, D06B	24.0↔	03	D08A, D08B, D20A, D22Z, D30A, D30B		03	D08A, D08B, D20A, D22Z, D30A, D30B
22.71↔		BORP, VBOR		03	D08A, D08B, D20A, D22Z, D30A, D30B	24.4x.99↔		BORP, VBOR
	03	D06A, D06B		09	J03A, J03B, J04A, J04B, J11A, J11B, J16Z		03	D08A, D08B, D20A, D22Z, D30A, D30B
22.79.00↔		BORP, VBOR		21A	W02A, W02B	24.5x.00↔		BORP, VBOR
	01	B09Z, B11Z, B39A, B39B		21B	X06A, X06B, X06C		03	D08A, D08B, D20A, D22Z, D30A, D30B
	03	D06A, D06B, D20A, D25A, D25B, D25C	24.11.00↔	03	D08A, D08B, D20A, D22Z, D30A, D30B		09	J03A, J03B, J04A, J04B, J11A, J11B, J16Z
	08	I15A, I15B		09	J03A, J03B, J04A, J04B, J11A, J11B, J16Z		21A	W02A, W02B
	09	J08A, J08B, J08C	24.11.10↔	03	D08A, D08B, D20A, D22Z, D30A, D30B		21B	X06A, X06B, X06C
	21A	W01A, W01B, W01C		09	J03A, J03B, J04A, J04B, J11A, J11B, J16Z	24.5x.10↔		BORP, VBOR
22.79.10↔		BORP, VBOR		03	D08A, D08B, D20A, D22Z, D30A, D30B		03	D08A, D08B, D20A, D22Z, D30A, D30B
	01	B09Z, B11Z, B39A, B39B	24.11.20↔	03	D08A, D08B, D20A, D22Z, D30A, D30B		09	J03A, J03B, J04A, J04B, J11A, J11B, J16Z
	03	D06A, D06B, D20A, D25A, D25B, D25C		09	J03A, J03B, J04A, J04B, J11A, J11B, J16Z		21A	W02A, W02B
	08	I15A, I15B	24.11.99↔	03	D08A, D08B, D20A, D22Z, D30A, D30B		21B	X06A, X06B, X06C
	09	J08A, J08B, J08C		09	J03A, J03B, J04A, J04B, J11A, J11B, J16Z	24.5x.99↔		BORP, VBOR
	21A	W01A, W01B, W01C		03	D08A, D08B, D20A, D22Z, D30A, D30B		03	D08A, D08B, D20A, D22Z, D30A, D30B
22.79.11↔		BORP, VBOR		09	J03A, J03B, J04A, J04B, J11A, J11B, J16Z		09	J03A, J03B, J04A, J04B, J11A, J11B, J16Z
	01	B09Z, B11Z, B39A, B39B	24.12.00↔	03	D08A, D08B, D20A, D22Z, D30A, D30B		21A	W02A, W02B
	03	D06A, D06B, D20A, D25A, D25B, D25C		09	J03A, J03B, J04A, J04B, J11A, J11B, J16Z		21B	X06A, X06B, X06C
	08	I15A, I15B	24.12.10↔	03	D08A, D08B, D20A, D22Z, D30A, D30B		22	Y01Z, Y03A, Y03B
	09	J08A, J08B, J08C		09	J03A, J03B, J04A, J04B, J11A, J11B, J16Z	24.7↔		BORP, VBOR
	21A	W01A, W01B, W01C		03	D08A, D08B, D20A, D22Z, D30A, D30B		03	D08A, D08B, D20A, D22Z, D30A, D30B
22.79.19↔		BORP, VBOR		09	J03A, J03B, J04A, J04B, J11A, J11B, J16Z		09	J03A, J03B, J04A, J04B, J11A, J11B, J16Z
	01	B09Z, B11Z, B39A, B39B	24.12.20↔	03	D08A, D08B, D20A, D22Z, D30A, D30B		21A	W02A, W02B
	03	D06A, D06B, D20A, D25A, D25B, D25C		09	J03A, J03B, J04A, J04B, J11A, J11B, J16Z		21B	X06A, X06B, X06C
	08	I15A, I15B	24.12.99↔	03	D08A, D08B, D20A, D22Z, D30A, D30B	24.91.00↔		BORP, VBOR
	09	J08A, J08B, J08C		09	J03A, J03B, J04A, J04B, J11A, J11B, J16Z		03	D08A, D08B, D20A, D22Z, D30A, D30B
	21A	W01A, W01B, W01C		09	J03A, J03B, J04A, J04B, J11A, J11B, J16Z		09	J03A, J03B, J04A, J04B, J11A, J11B, J16Z
22.9x.00↔	03	D06A, D06B, D06C	24.2x.00↔		BORP, VBOR		21A	W02A, W02B
22.9x.10↔	03	D06A, D06B, D06C		03	D08A, D08B, D20A, D22Z, D30A, D30B		21B	X06A, X06B, X06C
22.9x.11↔	03	D06A, D06B, D06C		21A	W02A, W02B	24.91.10↔		BORP, VBOR
22.9x.12↔	03	D06A, D06B, D06C		21B	X06A, X06B, X06C		03	D08A, D08B, D20A, D22Z, D30A, D30B
22.9x.13↔	03	D06A, D06B, D06C	24.2x.10↔		BORP, VBOR		09	J03A, J03B, J04A, J04B, J11A, J11B, J16Z
22.9x.14↔	03	D06A, D06B, D06C		03	D08A, D08B, D20A, D22Z, D30A, D30B		21A	W02A, W02B
22.9x.20↔	03	D06A, D06B, D06C		21A	W02A, W02B		21B	X06A, X06B, X06C
22.9x.21↔	03	D06A, D06B, D06C		21B	X06A, X06B, X06C		22	Y01Z, Y03A, Y03B
22.9x.22↔	03	D06A, D06B, D06C	24.2x.99↔		BORP, VBOR			BORP, VBOR
22.9x.23↔	03	D06A, D06B, D06C		03	D08A, D08B, D20A, D22Z, D30A, D30B		03	D08A, D08B, D20A, D22Z, D30A, D30B
22.9x.24↔	03	D06A, D06B, D06C		21A	W02A, W02B		09	J03A, J03B, J04A, J04B, J11A, J11B, J16Z
22.9x.25↔	03	D06A, D06B, D06C		21B	X06A, X06B, X06C		21A	W02A, W02B
22.9x.29↔	03	D06A, D06B, D06C		03	D08A, D08B, D20A, D22Z, D30A, D30B		21B	X06A, X06B, X06C
22.9x.99↔	03	D06A, D06B, D06C		03	D08A, D08B, D20A, D22Z, D30A, D30B		22	Y01Z, Y03A, Y03B
23.01‡↔	03	D40Z		21A	W02A, W02B			
23.09‡↔	03	D40Z		21B	X06A, X06B, X06C			
23.11‡↔	03	D40Z						
23.19‡↔	03	D40Z						
23.2‡↔	03	D40Z						

CHOP	MDC	DRG	CHOP	MDC	DRG	CHOP	MDC	DRG
24.91.11↔		BORP, VBOR	25.2x.10↔		BORP, KORP, MKOR, VBOR	25.2x.22↔		BORP, KORP, MKOR, VBOR
	03	D08A, D08B, D20A, D22Z, D30A, D30B		03	D02Z, D20A, D25A, D25B, D25C		03	D02Z, D20A, D25A, D25B, D25C
	09	J03A, J03B, J04A, J04B, J11A, J11B, J16Z		06	G33Z, G38Z		06	G33Z, G38Z
	21A	W02A, W02B		07	H33Z		07	H33Z
	21B	X06A, X06B, X06C		09	J08A, J08B, J08C		09	J08A, J08B, J08C
	22	Y01Z, Y03A, Y03B		11	L33Z		11	L33Z
24.91.99↔		BORP, VBOR	25.2x.11↔		BORP, KORP, MKOR, VBOR	25.2x.23↔		BORP, KORP, MKOR, VBOR
	03	D08A, D08B, D20A, D22Z, D30A, D30B		03	D02Z, D20A, D25A, D25B, D25C		03	D02Z, D20A, D25A, D25B, D25C
	09	J03A, J03B, J04A, J04B, J11A, J11B, J16Z		06	G33Z, G38Z		06	G33Z, G38Z
	21A	W02A, W02B		07	H33Z		07	H33Z
	21B	X06A, X06B, X06C		09	J08A, J08B, J08C		09	J08A, J08B, J08C
	22	Y01Z, Y03A, Y03B		11	L33Z		11	L33Z
24.99.00↔		BORP, VBOR	25.2x.12↔		BORP, KORP, MKOR, VBOR	25.2x.24↔		BORP, KORP, MKOR, VBOR
	03	D20A, D28Z, D29Z		03	D02Z, D20A, D25A, D25B, D25C		03	D02Z, D20A, D25A, D25B, D25C
	08	I17Z		06	G33Z, G38Z		06	G33Z, G38Z
	09	J08A, J08B, J08C		07	H33Z		07	H33Z
	21A	W02A, W02B		09	J08A, J08B, J08C		09	J08A, J08B, J08C
	21B	X06A, X06B, X06C		11	L33Z		11	L33Z
24.99.10↔		BORP, VBOR	25.2x.13↔		BORP, KORP, MKOR, VBOR	25.2x.29↔		BORP, KORP, MKOR, VBOR
	03	D20A, D28Z, D29Z		03	D02Z, D20A, D25A, D25B, D25C		03	D02Z, D20A, D25A, D25B, D25C
	08	I17Z		06	G33Z, G38Z		06	G33Z, G38Z
	09	J08A, J08B, J08C		07	H33Z		07	H33Z
	21A	W02A, W02B		09	J08A, J08B, J08C		09	J08A, J08B, J08C
	21B	X06A, X06B, X06C		11	L33Z		11	L33Z
24.99.11↔		BORP, VBOR	25.2x.14↔		BORP, KORP, MKOR, VBOR	25.2x.30↔		BORP, KORP, MKOR, VBOR
	03	D20A, D28Z, D29Z		03	D02Z, D20A, D25A, D25B, D25C		03	D02Z, D20A, D25A, D25B, D25C
	08	I17Z		06	G33Z, G38Z		06	G33Z, G38Z
	09	J08A, J08B, J08C		07	H33Z		07	H33Z
	21A	W02A, W02B		09	J08A, J08B, J08C		09	J08A, J08B, J08C
	21B	X06A, X06B, X06C		11	L33Z		11	L33Z
24.99.20↔		BORP, VBOR	25.2x.19↔		BORP, KORP, MKOR, VBOR	25.2x.31↔		BORP, KORP, MKOR, VBOR
	03	D20A, D28Z, D29Z		03	D02Z, D20A, D25A, D25B, D25C		03	D02Z, D20A, D25A, D25B, D25C
	08	I17Z		06	G33Z, G38Z		06	G33Z, G38Z
	09	J08A, J08B, J08C		07	H33Z		07	H33Z
	21A	W02A, W02B		09	J08A, J08B, J08C		09	J08A, J08B, J08C
	21B	X06A, X06B, X06C		11	L33Z		11	L33Z
24.99.99↔		BORP, VBOR	25.2x.20↔		BORP, KORP, MKOR, VBOR	25.2x.32↔		BORP, KORP, MKOR, VBOR
	03	D20A, D28Z, D29Z		03	D02Z, D20A, D25A, D25B, D25C		03	D02Z, D20A, D25A, D25B, D25C
	08	I17Z		06	G33Z, G38Z		06	G33Z, G38Z
	09	J08A, J08B, J08C		07	H33Z		07	H33Z
	21A	W02A, W02B		09	J08A, J08B, J08C		09	J08A, J08B, J08C
	21B	X06A, X06B, X06C		11	L33Z		11	L33Z
25.02↔		BORP, VBOR	25.2x.21↔		BORP, KORP, MKOR, VBOR	25.2x.33↔		BORP, KORP, MKOR, VBOR
	03	D08A, D08B, D20A, D22Z, D30A, D30B		03	D02Z, D20A, D25A, D25B, D25C		03	D02Z, D20A, D25A, D25B, D25C
	09	J03A, J03B, J04A, J04B, J11A, J11B, J16Z		06	G33Z, G38Z		06	G33Z, G38Z
25.1↔		BORP, VBOR		07	H33Z		07	H33Z
	03	D08A, D08B, D20A, D22Z, D30A, D30B		09	J08A, J08B, J08C		09	J08A, J08B, J08C
25.2x.00↔		BORP, KORP, MKOR, VBOR		11	L33Z		11	L33Z
	03	D02Z, D20A, D25A, D25B, D25C		21B	X33Z		21B	X33Z
	06	G33Z, G38Z						
	07	H33Z						
	09	J08A, J08B, J08C						
	11	L33Z						
	21B	X33Z						
25.2x.09↔		BORP, KORP, MKOR, VBOR						
	03	D02Z, D20A, D25A, D25B, D25C						
	06	G33Z, G38Z						
	07	H33Z						
	09	J08A, J08B, J08C						
	11	L33Z						
	21B	X33Z						

PROC

CHOP	MDC	DRG	CHOP	MDC	DRG	CHOP	MDC	DRG
25.2x.34↔		BORP, KORP, MKOR, VBOR	25.2x.50↔		BORP, KORP, MKOR, VBOR	25.3x.10↔		BORP, KORP, MKOR, VBOR
	03	D02Z, D20A, D25A, D25B, D25C		03	D02Z, D20A, D25A, D25B, D25C		03	D02Z, D20A, D25A, D25B, D25C
	06	G33Z, G38Z		06	G33Z, G38Z		06	G33Z, G38Z
	07	H33Z		07	H33Z		07	H33Z
	09	J08A, J08B, J08C		09	J08A, J08B, J08C		09	J08A, J08B, J08C
	11	L33Z		11	L33Z		11	L33Z
	21B	X33Z		21B	X33Z		21B	X33Z
25.2x.39↔		BORP, KORP, MKOR, VBOR	25.2x.51↔		BORP, KORP, MKOR, VBOR	25.3x.11↔		BORP, KORP, MKOR, VBOR
	03	D02Z, D20A, D25A, D25B, D25C		03	D02Z, D20A, D25A, D25B, D25C		03	D02Z, D20A, D25A, D25B, D25C
	06	G33Z, G38Z		06	G33Z, G38Z		06	G33Z, G38Z
	07	H33Z		07	H33Z		07	H33Z
	09	J08A, J08B, J08C		09	J08A, J08B, J08C		09	J08A, J08B, J08C
	11	L33Z		11	L33Z		11	L33Z
	21B	X33Z		21B	X33Z		21B	X33Z
25.2x.40↔		BORP, KORP, MKOR, VBOR	25.2x.52↔		BORP, KORP, MKOR, VBOR	25.3x.12↔		BORP, KORP, MKOR, VBOR
	03	D02Z, D20A, D25A, D25B, D25C		03	D02Z, D20A, D25A, D25B, D25C		03	D02Z, D20A, D25A, D25B, D25C
	06	G33Z, G38Z		06	G33Z, G38Z		06	G33Z, G38Z
	07	H33Z		07	H33Z		07	H33Z
	09	J08A, J08B, J08C		09	J08A, J08B, J08C		09	J08A, J08B, J08C
	11	L33Z		11	L33Z		11	L33Z
	21B	X33Z		21B	X33Z		21B	X33Z
25.2x.41↔		BORP, KORP, MKOR, VBOR	25.2x.53↔		BORP, KORP, MKOR, VBOR	25.3x.13↔		BORP, KORP, MKOR, VBOR
	03	D02Z, D20A, D25A, D25B, D25C		03	D02Z, D20A, D25A, D25B, D25C		03	D02Z, D20A, D25A, D25B, D25C
	06	G33Z, G38Z		06	G33Z, G38Z		06	G33Z, G38Z
	07	H33Z		07	H33Z		07	H33Z
	09	J08A, J08B, J08C		09	J08A, J08B, J08C		09	J08A, J08B, J08C
	11	L33Z		11	L33Z		11	L33Z
	21B	X33Z		21B	X33Z		21B	X33Z
25.2x.42↔		BORP, KORP, MKOR, VBOR	25.2x.54↔		BORP, KORP, MKOR, VBOR	25.3x.14↔		BORP, KORP, MKOR, VBOR
	03	D02Z, D20A, D25A, D25B, D25C		03	D02Z, D20A, D25A, D25B, D25C		03	D02Z, D20A, D25A, D25B, D25C
	06	G33Z, G38Z		06	G33Z, G38Z		06	G33Z, G38Z
	07	H33Z		07	H33Z		07	H33Z
	09	J08A, J08B, J08C		09	J08A, J08B, J08C		09	J08A, J08B, J08C
	11	L33Z		11	L33Z		11	L33Z
	21B	X33Z		21B	X33Z		21B	X33Z
25.2x.43↔		BORP, KORP, MKOR, VBOR	25.2x.59↔		BORP, KORP, MKOR, VBOR	25.3x.19↔		BORP, KORP, MKOR, VBOR
	03	D02Z, D20A, D25A, D25B, D25C		03	D02Z, D20A, D25A, D25B, D25C		03	D02Z, D20A, D25A, D25B, D25C
	06	G33Z, G38Z		06	G33Z, G38Z		06	G33Z, G38Z
	07	H33Z		07	H33Z		07	H33Z
	09	J08A, J08B, J08C		09	J08A, J08B, J08C		09	J08A, J08B, J08C
	11	L33Z		11	L33Z		11	L33Z
	21B	X33Z		21B	X33Z		21B	X33Z
25.2x.44↔		BORP, KORP, MKOR, VBOR	25.3x.00↔		BORP, KORP, MKOR, VBOR	25.3x.20↔		BORP, KORP, MKOR, VBOR
	03	D02Z, D20A, D25A, D25B, D25C		03	D02Z, D20A, D25A, D25B, D25C		03	D02Z, D20A, D25A, D25B, D25C
	06	G33Z, G38Z		06	G33Z, G38Z		06	G33Z, G38Z
	07	H33Z		07	H33Z		07	H33Z
	09	J08A, J08B, J08C		09	J08A, J08B, J08C		09	J08A, J08B, J08C
	11	L33Z		11	L33Z		11	L33Z
	21B	X33Z		21B	X33Z		21B	X33Z
25.2x.49↔		BORP, KORP, MKOR, VBOR	25.3x.09↔		BORP, KORP, MKOR, VBOR	25.3x.20↔		BORP, KORP, MKOR, VBOR
	03	D02Z, D20A, D25A, D25B, D25C		03	D02Z, D20A, D25A, D25B, D25C		03	D02Z, D20A, D25A, D25B, D25C
	06	G33Z, G38Z		06	G33Z, G38Z		06	G33Z, G38Z
	07	H33Z		07	H33Z		07	H33Z
	09	J08A, J08B, J08C		09	J08A, J08B, J08C		09	J08A, J08B, J08C
	11	L33Z		11	L33Z		11	L33Z
	21B	X33Z		21B	X33Z		21B	X33Z
			Pre	A11A			Pre	A11A



CHOP	MDC	DRG	CHOP	MDC	DRG	CHOP	MDC	DRG
25.3x.21↔		BORP, KORP, MKOR, VBOR	25.3x.32↔		BORP, KORP, MKOR, VBOR	25.3x.43↔		BORP, KORP, MKOR, VBOR
	03	D02Z, D20A, D25A, D25B, D25C		03	D02Z, D20A, D25A, D25B, D25C		03	D02Z, D20A, D25A, D25B, D25C
	06	G33Z, G38Z		06	G33Z, G38Z		06	G33Z, G38Z
	07	H33Z		07	H33Z		07	H33Z
	09	J08A, J08B, J08C		09	J08A, J08B, J08C		09	J08A, J08B, J08C
	11	L33Z		11	L33Z		11	L33Z
25.3x.22↔	21B	X33Z	25.3x.33↔	21B	X33Z	25.3x.44↔	21B	X33Z
	Pre	A11A		Pre	A11A		Pre	A11A
		BORP, KORP, MKOR, VBOR			BORP, KORP, MKOR, VBOR			BORP, KORP, MKOR, VBOR
	03	D02Z, D20A, D25A, D25B, D25C		03	D02Z, D20A, D25A, D25B, D25C		03	D02Z, D20A, D25A, D25B, D25C
	06	G33Z, G38Z		06	G33Z, G38Z		06	G33Z, G38Z
	07	H33Z		07	H33Z		07	H33Z
25.3x.23↔	09	J08A, J08B, J08C	25.3x.34↔	09	J08A, J08B, J08C	25.3x.49↔	09	J08A, J08B, J08C
	11	L33Z		11	L33Z		11	L33Z
	21B	X33Z		21B	X33Z		21B	X33Z
	Pre	A11A		Pre	A11A		Pre	A11A
		BORP, KORP, MKOR, VBOR			BORP, KORP, MKOR, VBOR			BORP, KORP, MKOR, VBOR
	03	D02Z, D20A, D25A, D25B, D25C		03	D02Z, D20A, D25A, D25B, D25C		03	D02Z, D20A, D25A, D25B, D25C
25.3x.24↔	06	G33Z, G38Z	25.3x.39↔	06	G33Z, G38Z	25.3x.50↔	06	G33Z, G38Z
	07	H33Z		07	H33Z		07	H33Z
	09	J08A, J08B, J08C		09	J08A, J08B, J08C		09	J08A, J08B, J08C
	11	L33Z		11	L33Z		11	L33Z
	21B	X33Z		21B	X33Z		21B	X33Z
	Pre	A11A		Pre	A11A		Pre	A11A
25.3x.29↔	22	Y01Z, Y02A, Y02B, Y02C	25.3x.40↔	22	Y01Z, Y02A, Y02B, Y02C	25.3x.51↔	22	Y01Z, Y02A, Y02B, Y02C
		BORP, KORP, MKOR, VBOR			BORP, KORP, MKOR, VBOR			BORP, KORP, MKOR, VBOR
	03	D02Z, D20A, D25A, D25B, D25C		03	D02Z, D20A, D25A, D25B, D25C		03	D02Z, D20A, D25A, D25B, D25C
	06	G33Z, G38Z		06	G33Z, G38Z		06	G33Z, G38Z
	07	H33Z		07	H33Z		07	H33Z
	09	J08A, J08B, J08C		09	J08A, J08B, J08C		09	J08A, J08B, J08C
25.3x.30↔	11	L33Z	25.3x.41↔	11	L33Z	25.3x.52↔	11	L33Z
	21B	X33Z		21B	X33Z		21B	X33Z
	Pre	A11A		Pre	A11A		Pre	A11A
		BORP, KORP, MKOR, VBOR			BORP, KORP, MKOR, VBOR			BORP, KORP, MKOR, VBOR
	03	D02Z, D20A, D25A, D25B, D25C		03	D02Z, D20A, D25A, D25B, D25C		03	D02Z, D20A, D25A, D25B, D25C
	06	G33Z, G38Z		06	G33Z, G38Z		06	G33Z, G38Z
25.3x.31↔	07	H33Z	25.3x.42↔	07	H33Z	25.3x.53↔	07	H33Z
	09	J08A, J08B, J08C		09	J08A, J08B, J08C		09	J08A, J08B, J08C
	11	L33Z		11	L33Z		11	L33Z
	21B	X33Z		21B	X33Z		21B	X33Z
	Pre	A11A		Pre	A11A		Pre	A11A
		BORP, KORP, MKOR, VBOR			BORP, KORP, MKOR, VBOR			BORP, KORP, MKOR, VBOR
03	D02Z, D20A, D25A, D25B, D25C	03	D02Z, D20A, D25A, D25B, D25C	03	D02Z, D20A, D25A, D25B, D25C			
25.3x.33↔	06	G33Z, G38Z	25.3x.38↔	06	G33Z, G38Z	25.3x.48↔	06	G33Z, G38Z
	07	H33Z		07	H33Z		07	H33Z
	09	J08A, J08B, J08C		09	J08A, J08B, J08C		09	J08A, J08B, J08C
	11	L33Z		11	L33Z		11	L33Z
	21B	X33Z		21B	X33Z		21B	X33Z
	Pre	A11A		Pre	A11A		Pre	A11A

PROC

CHOP	MDC	DRG	CHOP	MDC	DRG	CHOP	MDC	DRG
25.3x.54↔		BORP, KORP, MKOR, VBOR	25.4x.14↔		BORP, KORP, MKOR, VBOR	25.4x.29↔		BORP, KORP, MKOR, VBOR
	03	D02Z, D20A, D25A, D25B, D25C		03	D02Z, D20A, D25A, D25B, D25C		03	D02Z, D20A, D25A, D25B, D25C
	06	G33Z, G38Z		06	G33Z, G38Z		06	G33Z, G38Z
	07	H33Z		07	H33Z		07	H33Z
	09	J08A, J08B, J08C		09	J08A, J08B, J08C		09	J08A, J08B, J08C
	11	L33Z		11	L33Z		11	L33Z
	21B	X33Z		21B	X33Z		21B	X33Z
	Pre	A11A		Pre	A11A		Pre	A11A
25.3x.59↔		BORP, KORP, MKOR, VBOR	25.4x.19↔		BORP, KORP, MKOR, VBOR	25.4x.30↔		BORP, KORP, MKOR, VBOR
	03	D02Z, D20A, D25A, D25B, D25C		03	D02Z, D20A, D25A, D25B, D25C		03	D02Z, D20A, D25A, D25B, D25C
	06	G33Z, G38Z		06	G33Z, G38Z		06	G33Z, G38Z
	07	H33Z		07	H33Z		07	H33Z
	09	J08A, J08B, J08C		09	J08A, J08B, J08C		09	J08A, J08B, J08C
	11	L33Z		11	L33Z		11	L33Z
	21B	X33Z		21B	X33Z		21B	X33Z
	Pre	A11A		Pre	A11A		Pre	A11A
25.4x.00↔		BORP, KORP, MKOR, VBOR	25.4x.20↔		BORP, KORP, MKOR, VBOR	25.4x.31↔		BORP, KORP, MKOR, VBOR
	03	D02Z, D20A, D25A, D25B, D25C		03	D02Z, D20A, D25A, D25B, D25C		03	D02Z, D20A, D25A, D25B, D25C
	06	G33Z, G38Z		06	G33Z, G38Z		06	G33Z, G38Z
	07	H33Z		07	H33Z		07	H33Z
	09	J08A, J08B, J08C		09	J08A, J08B, J08C		09	J08A, J08B, J08C
	11	L33Z		11	L33Z		11	L33Z
	21B	X33Z		21B	X33Z		21B	X33Z
	Pre	A11A		Pre	A11A		Pre	A11A
25.4x.10↔		BORP, KORP, MKOR, VBOR	25.4x.21↔		BORP, KORP, MKOR, VBOR	25.4x.32↔		BORP, KORP, MKOR, VBOR
	03	D02Z, D20A, D25A, D25B, D25C		03	D02Z, D20A, D25A, D25B, D25C		03	D02Z, D20A, D25A, D25B, D25C
	06	G33Z, G38Z		06	G33Z, G38Z		06	G33Z, G38Z
	07	H33Z		07	H33Z		07	H33Z
	09	J08A, J08B, J08C		09	J08A, J08B, J08C		09	J08A, J08B, J08C
	11	L33Z		11	L33Z		11	L33Z
	21B	X33Z		21B	X33Z		21B	X33Z
	Pre	A11A		Pre	A11A		Pre	A11A
25.4x.11↔		BORP, KORP, MKOR, VBOR	25.4x.22↔		BORP, KORP, MKOR, VBOR	25.4x.33↔		BORP, KORP, MKOR, VBOR
	03	D02Z, D20A, D25A, D25B, D25C		03	D02Z, D20A, D25A, D25B, D25C		03	D02Z, D20A, D25A, D25B, D25C
	06	G33Z, G38Z		06	G33Z, G38Z		06	G33Z, G38Z
	07	H33Z		07	H33Z		07	H33Z
	09	J08A, J08B, J08C		09	J08A, J08B, J08C		09	J08A, J08B, J08C
	11	L33Z		11	L33Z		11	L33Z
	21B	X33Z		21B	X33Z		21B	X33Z
	Pre	A11A		Pre	A11A		Pre	A11A
25.4x.12↔		BORP, KORP, MKOR, VBOR	25.4x.23↔		BORP, KORP, MKOR, VBOR	25.4x.34↔		BORP, KORP, MKOR, VBOR
	03	D02Z, D20A, D25A, D25B, D25C		03	D02Z, D20A, D25A, D25B, D25C		03	D02Z, D20A, D25A, D25B, D25C
	06	G33Z, G38Z		06	G33Z, G38Z		06	G33Z, G38Z
	07	H33Z		07	H33Z		07	H33Z
	09	J08A, J08B, J08C		09	J08A, J08B, J08C		09	J08A, J08B, J08C
	11	L33Z		11	L33Z		11	L33Z
	21B	X33Z		21B	X33Z		21B	X33Z
	Pre	A11A		Pre	A11A		Pre	A11A
25.4x.13↔		BORP, KORP, MKOR, VBOR	25.4x.24↔		BORP, KORP, MKOR, VBOR	25.4x.39↔		BORP, KORP, MKOR, VBOR
	03	D02Z, D20A, D25A, D25B, D25C		03	D02Z, D20A, D25A, D25B, D25C		03	D02Z, D20A, D25A, D25B, D25C
	06	G33Z, G38Z		06	G33Z, G38Z		06	G33Z, G38Z
	07	H33Z		07	H33Z		07	H33Z
	09	J08A, J08B, J08C		09	J08A, J08B, J08C		09	J08A, J08B, J08C
	11	L33Z		11	L33Z		11	L33Z
	21B	X33Z		21B	X33Z		21B	X33Z
	Pre	A11A		Pre	A11A		Pre	A11A



CHOP	MDC	DRG	CHOP	MDC	DRG	CHOP	MDC	DRG	
25.4x.40↔		BORP, KORP, MKOR, VBOR	25.4x.51↔		BORP, KORP, MKOR, VBOR	25.59.11↔		BORP, VBOR	
	03	D02Z, D20A, D25A, D25B, D25C		03	D02Z, D20A, D25A, D25B, D25C		03	D08A, D08B, D20A, D22Z, D30A, D30B	
	06	G33Z, G38Z		06	G33Z, G38Z		21A	W02A, W02B	
	07	H33Z		07	H33Z		21B	X06A, X06B, X06C	
	09	J08A, J08B, J08C		09	J08A, J08B, J08C		22	Y01Z, Y03A, Y03B	
	11	L33Z		11	L33Z		25.59.99↔	BORP, VBOR	
	21B	X33Z		21B	X33Z		03	D08A, D08B, D20A, D22Z, D30A, D30B	
Pre	A11A	Pre	A11A	21A	W02A, W02B				
25.4x.41↔		BORP, KORP, MKOR, VBOR	25.4x.52↔		BORP, KORP, MKOR, VBOR	25.92↔		BORP, VBOR	
	03	D02Z, D20A, D25A, D25B, D25C		03	D02Z, D20A, D25A, D25B, D25C		03	D08A, D08B, D20A, D22Z, D30A, D30B	
	06	G33Z, G38Z		06	G33Z, G38Z		15	P60A, P60B, P60C, P67B, P67C	
	07	H33Z		07	H33Z		25.93↔	03	D08A, D08B, D20A, D22Z, D30A, D30B
	09	J08A, J08B, J08C		09	J08A, J08B, J08C		25.94↔	03	D08A, D08B, D20A, D22Z, D30A, D30B
	11	L33Z		11	L33Z		26.12↔	03	D06A, D06B, D06C
	21B	X33Z		21B	X33Z		26.21↔	03	BORP, VBOR
Pre	A11A	Pre	A11A	03	D06A, D06B, D06C				
25.4x.42↔		BORP, KORP, MKOR, VBOR	25.4x.53↔		BORP, KORP, MKOR, VBOR	26.29.00↔		BORP, VBOR	
	03	D02Z, D20A, D25A, D25B, D25C		03	D02Z, D20A, D25A, D25B, D25C		03	D06A, D06B, D06C	
	06	G33Z, G38Z		06	G33Z, G38Z		03	D06A, D06B, D06C	
	07	H33Z		07	H33Z		26.29.10↔	03	BORP, VBOR
	09	J08A, J08B, J08C		09	J08A, J08B, J08C		26.29.99↔	03	BORP, VBOR
	11	L33Z		11	L33Z		03	D06A, D06B, D06C	
	21B	X33Z		21B	X33Z		26.30↔	03	D06A, D06B, D06C
Pre	A11A	Pre	A11A	26.31.00↔	03	BORP, VBOR			
25.4x.43↔		BORP, KORP, MKOR, VBOR	25.4x.54↔		BORP, KORP, MKOR, VBOR	26.31.10↔		BORP, VBOR	
	03	D02Z, D20A, D25A, D25B, D25C		03	D02Z, D20A, D25A, D25B, D25C		03	D05A, D05B	
	06	G33Z, G38Z		06	G33Z, G38Z		03	D05A, D05B	
	07	H33Z		07	H33Z		26.31.11↔	03	BORP, VBOR
	09	J08A, J08B, J08C		09	J08A, J08B, J08C		26.31.99↔	03	BORP, VBOR
	11	L33Z		11	L33Z		26.32.00↔	03	BORP, VBOR
	21B	X33Z		21B	X33Z		03	D05A, D05B	
Pre	A11A	Pre	A11A	26.32.10↔	03	D05A, D05B			
25.4x.44↔		BORP, KORP, MKOR, VBOR	25.4x.59↔		BORP, KORP, MKOR, VBOR	26.32.11↔		BORP, VBOR	
	03	D02Z, D20A, D25A, D25B, D25C		03	D02Z, D20A, D25A, D25B, D25C		03	D05A, D05B	
	06	G33Z, G38Z		06	G33Z, G38Z		03	BORP, VBOR	
	07	H33Z		07	H33Z		03	D05A, D05B	
	09	J08A, J08B, J08C		09	J08A, J08B, J08C		26.32.20↔	03	BORP, VBOR
	11	L33Z		11	L33Z		03	D05A, D05B	
	21B	X33Z		21B	X33Z		26.32.30↔	03	D05A, D05B
Pre	A11A	Pre	A11A	26.32.99↔	03	BORP, VBOR			
25.4x.49↔		BORP, KORP, MKOR, VBOR	25.4x.99↔		BORP, KORP, MKOR, VBOR	26.41.00↔		BORP, VBOR	
	03	D02Z, D20A, D25A, D25B, D25C		03	D02Z, D20A, D25A, D25B, D25C		03	D05A, D05B	
	06	G33Z, G38Z		06	G33Z, G38Z		03	BORP, VBOR	
	07	H33Z		07	H33Z		03	D05A, D05B	
	09	J08A, J08B, J08C		09	J08A, J08B, J08C		26.41.10↔	03	BORP, VBOR
	11	L33Z		11	L33Z		03	D06A, D06B, D06C	
	21B	X33Z		21B	X33Z		21A	W02A, W02B	
Pre	A11A	Pre	A11A	21B	X06A, X06B, X06C				
25.4x.50↔		BORP, KORP, MKOR, VBOR	25.59.00↔		BORP, VBOR	26.41.99↔		BORP, VBOR	
	03	D02Z, D20A, D25A, D25B, D25C		03	D08A, D08B, D20A, D22Z, D30A, D30B		03	D06A, D06B, D06C	
	06	G33Z, G38Z		21A	W02A, W02B		21A	W02A, W02B	
	07	H33Z		21B	X06A, X06B, X06C		21B	X06A, X06B, X06C	
	09	J08A, J08B, J08C		22	Y01Z, Y03A, Y03B		03	D06A, D06B, D06C	
	11	L33Z		25.59.10↔	BORP, VBOR		21A	W02A, W02B	
	21B	X33Z		03	D08A, D08B, D20A, D22Z, D30A, D30B		21B	X06A, X06B, X06C	
Pre	A11A	21A	W02A, W02B	03	D06A, D06B, D06C				
		21B	X06A, X06B, X06C	21A	W02A, W02B				
		22	Y01Z, Y03A, Y03B	21B	X06A, X06B, X06C				

CHOP	MDC	DRG	CHOP	MDC	DRG	CHOP	MDC	DRG
26.49.00↔		BORP, VBOR	27.23.00↔	03	D08A, D08B, D20A, D22Z, D30A, D30B	27.32.12↔		BORP, VBOR
	03	D06A, D06B, D06C		09	J03A, J03B, J04A, J04B, J11A, J11B, J16Z		03	D08A, D08B, D20A, D22Z, D24A, D24B, D25A, D25B, D25C, D30A, D30B
	21A	W02A, W02B					08	I17Z
	21B	X06A, X06B, X06C	27.23.10↔	03	D08A, D08B, D20A, D22Z, D30A, D30B		09	J08A, J08B, J08C
26.49.10↔		BORP, VBOR		09	J03A, J03B, J04A, J04B, J11A, J11B, J16Z		21A	W02A, W02B
	03	D06A, D06B, D06C					21B	X06A, X06B, X06C
	21A	W02A, W02B	27.23.20↔	03	D08A, D08B, D20A, D22Z, D30A, D30B	27.32.99↔		BORP, VBOR
	21B	X06A, X06B, X06C		09	J03A, J03B, J04A, J04B, J11A, J11B, J16Z		03	D08A, D08B, D20A, D22Z, D24A, D24B, D25A, D25B, D25C, D30A, D30B
26.49.11↔		BORP, VBOR					08	I17Z
	03	D06A, D06B, D06C	27.23.99↔	03	D08A, D08B, D20A, D22Z, D30A, D30B		09	J08A, J08B, J08C
	21A	W02A, W02B		09	J03A, J03B, J04A, J04B, J11A, J11B, J16Z		21A	W02A, W02B
	21B	X06A, X06B, X06C					21B	X06A, X06B, X06C
26.49.12↔		BORP, VBOR	27.24.00↔	03	D08A, D08B, D20A, D22Z, D30A, D30B	27.42↔		BORP, VBOR
	03	D06A, D06B, D06C		09	J03A, J03B, J04A, J04B, J11A, J11B, J16Z		03	D08A, D08B, D20A, D22Z, D30A, D30B
	21A	W02A, W02B					09	J03A, J03B, J04A, J04B, J11A, J11B, J11C, J16Z
	21B	X06A, X06B, X06C	27.24.10↔	03	D08A, D08B, D20A, D22Z, D30A, D30B		21A	W02A, W02B
26.49.99↔		BORP, VBOR		09	J03A, J03B, J04A, J04B, J11A, J11B, J16Z		21B	X06A, X06B, X06C
	03	D06A, D06B, D06C					22	Y01Z, Y03A, Y03B
	21A	W02A, W02B	27.24.20↔	03	D08A, D08B, D20A, D22Z, D30A, D30B	27.43.00↔		BORP, VBOR
	21B	X06A, X06B, X06C		09	J03A, J03B, J04A, J04B, J11A, J11B, J16Z		03	D08A, D08B, D20A, D22Z, D30A, D30B
26.99.00↔	03	D06A, D06B, D06C					09	J03A, J03B, J04A, J04B, J11A, J11B, J11C, J16Z
26.99.10↔	03	D06A, D06B, D06C	27.24.99↔	03	D08A, D08B, D20A, D22Z, D30A, D30B		21A	W02A, W02B
26.99.20↔	03	D06A, D06B, D06C		09	J03A, J03B, J04A, J04B, J11A, J11B, J16Z		21B	X06A, X06B, X06C
26.99.21↔	03	D06A, D06B, D06C					22	Y01Z, Y03A, Y03B
26.99.22↔	03	D06A, D06B, D06C	27.24.20↔	03	D08A, D08B, D20A, D22Z, D30A, D30B		03	D08A, D08B, D20A, D22Z, D30A, D30B
26.99.23↔	03	D06A, D06B, D06C		09	J03A, J03B, J04A, J04B, J11A, J11B, J16Z		09	J03A, J03B, J04A, J04B, J11A, J11B, J11C, J16Z
26.99.24↔	03	D06A, D06B, D06C					21A	W02A, W02B
26.99.29↔	03	D06A, D06B, D06C	27.24.99↔	03	D08A, D08B, D20A, D22Z, D30A, D30B		21B	X06A, X06B, X06C
26.99.99↔	03	D06A, D06B, D06C		09	J03A, J03B, J04A, J04B, J11A, J11B, J16Z	27.43.10↔		BORP, VBOR
27.01↔	03	D06A, D06B, D06C, D40Z					03	D08A, D08B, D20A, D22Z, D30A, D30B
27.1↔	03	D08A, D08B, D20A, D22Z, D30A, D30B	27.31.00↔		BORP, VBOR		09	J03A, J03B, J04A, J04B, J11A, J11B, J11C, J16Z
	09	J03A, J03B, J04A, J04B, J11A, J11B, J16Z		03	D08A, D08B, D20A, D22Z, D30A, D30B		21A	W02A, W02B
	21A	W02A, W02B	27.31.10↔		BORP, VBOR		21B	X06A, X06B, X06C
	21B	X06A, X06B, X06C		03	D08A, D08B, D20A, D22Z, D30A, D30B	27.43.99↔		BORP, VBOR
27.21.00↔	03	D08A, D08B, D20A, D22Z, D30A, D30B		09	J03A, J03B, J04A, J04B, J11A, J11B, J16Z		03	D08A, D08B, D20A, D22Z, D30A, D30B
	09	J03A, J03B, J04A, J04B, J11A, J11B, J16Z	27.31.20↔	03	D08A, D08B, D20A, D22Z, D30A, D30B		09	J03A, J03B, J04A, J04B, J11A, J11B, J11C, J16Z
27.21.10↔	03	D08A, D08B, D20A, D22Z, D30A, D30B					21A	W02A, W02B
	09	J03A, J03B, J04A, J04B, J11A, J11B, J16Z	27.31.30↔	03	D08A, D08B, D20A, D22Z, D30A, D30B		21B	X06A, X06B, X06C
27.21.20↔	03	D08A, D08B, D20A, D22Z, D30A, D30B					22	Y01Z, Y03A, Y03B
	09	J03A, J03B, J04A, J04B, J11A, J11B, J16Z	27.31.99↔	03	D08A, D08B, D20A, D22Z, D30A, D30B	27.44.00↔		BORP, VBOR
27.21.99↔	03	D08A, D08B, D20A, D22Z, D30A, D30B		09	J03A, J03B, J04A, J04B, J11A, J11B, J16Z		03	D08A, D08B, D20A, D22Z, D30A, D30B
	09	J03A, J03B, J04A, J04B, J11A, J11B, J16Z	27.32.00↔		BORP, VBOR		09	J03A, J03B, J04A, J04B, J11A, J11B, J11C, J16Z
27.22.00↔	03	D08A, D08B, D20A, D22Z, D30A, D30B		03	D08A, D08B, D20A, D22Z, D24A, D24B, D25A, D25B, D25C, D30A, D30B		21A	W02A, W02B
	09	J03A, J03B, J04A, J04B, J11A, J11B, J16Z		08	I17Z	27.44.10↔		BORP, VBOR
27.22.10↔	03	D08A, D08B, D20A, D22Z, D30A, D30B		09	J08A, J08B, J08C		03	D08A, D08B, D20A, D22Z, D30A, D30B
	09	J03A, J03B, J04A, J04B, J11A, J11B, J16Z	27.32.10↔		BORP, VBOR		09	J03A, J03B, J04A, J04B, J11A, J11B, J11C, J16Z
27.22.20↔	03	D08A, D08B, D20A, D22Z, D30A, D30B		03	D08A, D08B, D20A, D22Z, D24A, D24B, D25A, D25B, D25C, D30A, D30B		21A	W02A, W02B
	09	J03A, J03B, J04A, J04B, J11A, J11B, J16Z		08	I17Z	27.44.20↔		BORP, VBOR
27.22.99↔	03	D08A, D08B, D20A, D22Z, D30A, D30B		09	J08A, J08B, J08C		03	D08A, D08B, D20A, D22Z, D30A, D30B
	09	J03A, J03B, J04A, J04B, J11A, J11B, J16Z	27.32.11↔		BORP, VBOR		09	J03A, J03B, J04A, J04B, J11A, J11B, J11C, J16Z
	09	J03A, J03B, J04A, J04B, J11A, J11B, J16Z		03	D08A, D08B, D20A, D22Z, D24A, D24B, D25A, D25B, D25C, D30A, D30B		21A	W02A, W02B
	09	J03A, J03B, J04A, J04B, J11A, J11B, J16Z		08	I17Z		21B	X06A, X06B, X06C
	09	J03A, J03B, J04A, J04B, J11A, J11B, J16Z		09	J08A, J08B, J08C		22	Y01Z, Y03A, Y03B
	09	J03A, J03B, J04A, J04B, J11A, J11B, J16Z		21A	W02A, W02B			
	09	J03A, J03B, J04A, J04B, J11A, J11B, J16Z		21B	X06A, X06B, X06C			

CHOP	MDC	DRG	CHOP	MDC	DRG	CHOP	MDC	DRG
27.44.99↔	03	D08A, D08B, D20A, D22Z, D30A, D30B	27.54.99↔		BORP, VBOR	27.56.10↔		BORP, VBOR
	09	J03A, J03B, J04A, J04B, J11A, J11B, J11C, J16Z		03	D08A, D08B, D20A, D22Z, D30A, D30B		01	B03Z, B06A, B06B, B11Z, B17A, B17B, B17C, B39A, B39B
	21A	W02A, W02B		09	J03A, J03B, J04A, J04B, J11A, J11B, J16Z		03	D20A, D25A, D25B, D25C, D28Z, D29Z
	21B	X06A, X06B, X06C		21A	W02A, W02B		05	F13A, F21A, F28A
	22	Y01Z, Y03A, Y03B		21B	X06A, X06B, X06C		08	I12A, I12B, I12C
27.49.00↔	03	D08A, D08B, D20A, D22Z, D30A, D30B	27.55.00↔		BORP, VBOR	27.56.20↔		BORP, VBOR
	09	J03A, J03B, J04A, J04B, J11A, J11B, J11C, J16Z		03	D08A, D08B, D20A, D22Z, D30A, D30B		01	B03Z, B06A, B06B, B11Z, B17A, B17B, B17C, B39A, B39B
	21A	W02A, W02B		05	F13A, F28A		03	D20A, D25A, D25B, D25C, D28Z, D29Z
	21B	X06A, X06B, X06C		08	I12A, I12B, I12C		05	F13A, F21A, F28A
	22	Y01Z, Y03A, Y03B		09	J03A, J03B, J04A, J04B, J10Z, J16Z		08	I12A, I12B, I12C
27.49.10↔	03	D08A, D08B, D20A, D22Z, D30A, D30B	27.55.10↔		BORP, VBOR	27.56.30↔		BORP, VBOR
	09	J03A, J03B, J04A, J04B, J11A, J11B, J11C, J16Z		03	D08A, D08B, D20A, D22Z, D30A, D30B		01	B03Z, B06A, B06B, B11Z, B17A, B17B, B17C, B39A, B39B
	21A	W02A, W02B		05	F13A, F28A		03	D20A, D25A, D25B, D25C, D28Z, D29Z
	21B	X06A, X06B, X06C		08	I12A, I12B, I12C		05	F13A, F21A, F28A
	22	Y01Z, Y03A, Y03B		09	J03A, J03B, J04A, J04B, J10Z, J16Z		08	I12A, I12B, I12C
27.49.11↔	03	D08A, D08B, D20A, D22Z, D30A, D30B	27.55.20↔		BORP, VBOR	27.56.40↔		BORP, VBOR
	09	J03A, J03B, J04A, J04B, J11A, J11B, J11C, J16Z		03	D08A, D08B, D20A, D22Z, D30A, D30B		01	B03Z, B06A, B06B, B11Z, B17A, B17B, B17C, B39A, B39B
	21A	W02A, W02B		05	F13A, F28A		03	D20A, D25A, D25B, D25C, D28Z, D29Z
	21B	X06A, X06B, X06C		08	I12A, I12B, I12C		05	F13A, F21A, F28A
	22	Y01Z, Y03A, Y03B		09	J03A, J03B, J04A, J04B, J10Z, J16Z		08	I12A, I12B, I12C
27.49.99↔	03	D08A, D08B, D20A, D22Z, D30A, D30B	27.55.99↔		BORP, VBOR	27.56.50↔		BORP, VBOR
	09	J03A, J03B, J04A, J04B, J11A, J11B, J11C, J16Z		03	D08A, D08B, D20A, D22Z, D30A, D30B		01	B03Z, B06A, B06B, B11Z, B17A, B17B, B17C, B39A, B39B
	21A	W02A, W02B		05	F13A, F28A		03	D20A, D25A, D25B, D25C, D28Z, D29Z
	21B	X06A, X06B, X06C		08	I12A, I12B, I12C		05	F13A, F21A, F28A
	22	Y01Z, Y03A, Y03B		09	J03A, J03B, J04A, J04B, J10Z, J16Z		08	I12A, I12B, I12C
27.53↔		BORP, VBOR	27.56.00↔		BORP, VBOR	27.56.50↔		BORP, VBOR
	03	D08A, D08B, D20A, D22Z, D30A, D30B		01	B03Z, B06A, B06B, B11Z, B17A, B17B, B17C, B39A, B39B		01	B03Z, B06A, B06B, B11Z, B17A, B17B, B17C, B39A, B39B
	09	J08A		03	D20A, D25A, D25B, D25C, D28Z, D29Z		03	D20A, D25A, D25B, D25C, D28Z, D29Z
	21A	W02A, W02B		05	F13A, F21A, F28A		05	F13A, F21A, F28A
	21B	X06A, X06B, X06C		08	I12A, I12B, I12C		08	I12A, I12B, I12C
27.54.00↔		BORP, VBOR	27.56.00↔		BORP, VBOR	27.56.50↔		BORP, VBOR
	03	D08A, D08B, D20A, D22Z, D30A, D30B		01	B03Z, B06A, B06B, B11Z, B17A, B17B, B17C, B39A, B39B		01	B03Z, B06A, B06B, B11Z, B17A, B17B, B17C, B39A, B39B
	09	J03A, J03B, J04A, J04B, J11A, J11B, J16Z		03	D20A, D25A, D25B, D25C, D28Z, D29Z		03	D20A, D25A, D25B, D25C, D28Z, D29Z
	21A	W02A, W02B		05	F13A, F21A, F28A		05	F13A, F21A, F28A
	21B	X06A, X06B, X06C		08	I12A, I12B, I12C		08	I12A, I12B, I12C
27.54.10↔		BORP, VBOR	27.56.00↔		BORP, VBOR	27.56.50↔		BORP, VBOR
	03	D08A, D08B, D20A, D22Z, D30A, D30B		01	B03Z, B06A, B06B, B11Z, B17A, B17B, B17C, B39A, B39B		01	B03Z, B06A, B06B, B11Z, B17A, B17B, B17C, B39A, B39B
	09	J03A, J03B, J04A, J04B, J11A, J11B, J16Z		03	D20A, D25A, D25B, D25C, D28Z, D29Z		03	D20A, D25A, D25B, D25C, D28Z, D29Z
	21A	W02A, W02B		05	F13A, F21A, F28A		05	F13A, F21A, F28A
	21B	X06A, X06B, X06C		08	I12A, I12B, I12C		08	I12A, I12B, I12C
27.54.11↔		BORP, VBOR	27.56.00↔		BORP, VBOR	27.56.50↔		BORP, VBOR
	03	D08A, D08B, D20A, D22Z, D30A, D30B		01	B03Z, B06A, B06B, B11Z, B17A, B17B, B17C, B39A, B39B		01	B03Z, B06A, B06B, B11Z, B17A, B17B, B17C, B39A, B39B
	09	J03A, J03B, J04A, J04B, J11A, J11B, J16Z		03	D20A, D25A, D25B, D25C, D28Z, D29Z		03	D20A, D25A, D25B, D25C, D28Z, D29Z
	21A	W02A, W02B		05	F13A, F21A, F28A		05	F13A, F21A, F28A
	21B	X06A, X06B, X06C		08	I12A, I12B, I12C		08	I12A, I12B, I12C

PROC

CHOP	MDC	DRG	CHOP	MDC	DRG	CHOP	MDC	DRG	
27.56.60↔		BORP, VBOR	27.57.99↔		BORP, KORP, VBOR	27.59.21↔		BORP, VBOR	
	01	B03Z, B06A, B06B, B11Z, B17A, B17B, B17C, B39A, B39B		03	D02Z, D20A, D24A, D25A, D25B, D25C		03	D08A, D08B, D12A, D12B, D20A, D22Z, D30A, D30B	
	03	D20A, D25A, D25B, D25C, D28Z, D29Z		05	F13A		05	F13A	
	05	F13A, F21A, F28A		08	I06A, I06B, I12A, I12B, I12C		09	J03A, J03B, J04A, J04B, J08A, J08B, J08C, J10Z, J11A, J11B, J16Z	
	08	I12A, I12B, I12C		09	J03A, J03B, J04A, J04B, J08A, J08B, J08C, J10Z, J11A, J11B, J16Z		21A	W02A, W02B	
	09	J02A, J02B, J04A, J04B, J08A, J08B, J08C, J16Z, J21Z, J22A, J22B		21A	W02A, W02B		21B	X06A, X06B, X06C	
	21A	W02A, W02B		21B	X01A, X01B, X06A, X06B, X06C, X33Z		22	Y01Z, Y02A, Y03A, Y03B	
	21B	X01A, X01B		27.58↔			27.59.30↔		BORP, VBOR
	22	Y01Z, Y03A, Y03B		03	D08A, D08B, D12A, D12B, D20A, D22Z, D30A, D30B		03	D08A, D08B, D12A, D12B, D20A, D22Z, D30A, D30B	
	27.56.99↔			BORP, VBOR	05		F13A	05	F13A
		01		B03Z, B06A, B06B, B11Z, B17A, B17B, B17C, B39A, B39B	09		J03A, J03B, J04A, J04B, J08A, J08B, J08C, J10Z, J11A, J11B, J16Z	09	J03A, J03B, J04A, J04B, J08A, J08B, J08C, J10Z, J11A, J11B, J16Z
		03		D20A, D25A, D25B, D25C, D28Z, D29Z	21A		W02A, W02B	21A	W02A, W02B
		05		F13A, F21A, F28A	21B		X06A, X06B, X06C	21B	X06A, X06B, X06C
08		I12A, I12B, I12C	22	Y01Z, Y03A, Y03B	22	Y01Z, Y03A, Y03B			
09		J02A, J02B, J04A, J04B, J08A, J08B, J08C, J16Z, J21Z, J22A, J22B	27.59.00↔		27.59.31↔		BORP, VBOR		
21A		W02A, W02B	03	D08A, D08B, D12A, D12B, D20A, D22Z, D30A, D30B	03	D08A, D08B, D12A, D12B, D20A, D22Z, D30A, D30B			
21B		X01A, X01B	05	F13A	05	F13A			
22		Y01Z, Y03A, Y03B	09	J03A, J03B, J04A, J04B, J08A, J08B, J08C, J10Z, J11A, J11B, J16Z	09	J03A, J03B, J04A, J04B, J08A, J08B, J08C, J10Z, J11A, J11B, J16Z			
27.57.00↔			BORP, KORP, VBOR	21A	W02A, W02B	21A	W02A, W02B		
		03	D02Z, D20A, D24A, D25A, D25B, D25C	21B	X06A, X06B, X06C	21B	X06A, X06B, X06C		
		05	F13A	22	Y01Z, Y03A, Y03B	22	Y01Z, Y03A, Y03B		
		08	I06A, I06B, I12A, I12B, I12C	27.59.10↔		27.59.40↔		BORP, VBOR	
	09	J03A, J03B, J04A, J04B, J08A, J08B, J08C, J11A, J11B, J16Z	03	D08A, D08B, D12A, D12B, D20A, D22Z, D30A, D30B	03	D08A, D08B, D12A, D12B, D20A, D22Z, D30A, D30B			
	21A	W02A, W02B	05	F13A	05	F13A			
	21B	X01A, X01B, X06A, X06B, X06C, X33Z	09	J03A, J03B, J04A, J04B, J08A, J08B, J08C, J10Z, J11A, J11B, J16Z	09	J03A, J03B, J04A, J04B, J08A, J08B, J08C, J10Z, J11A, J11B, J16Z			
	27.57.10↔		BORP, KORP, VBOR	21A	W02A, W02B	21A	W02A, W02B		
		03	D02Z, D20A, D24A, D25A, D25B, D25C	21B	X06A, X06B, X06C	21B	X06A, X06B, X06C		
		05	F13A	22	Y01Z, Y03A, Y03B	22	Y01Z, Y03A, Y03B		
		08	I06A, I06B, I12A, I12B, I12C	27.59.11↔		27.59.41↔		BORP, VBOR	
		09	J03A, J03B, J04A, J04B, J08A, J08B, J08C, J11A, J11B, J16Z	03	D08A, D08B, D12A, D12B, D20A, D22Z, D30A, D30B	03	D08A, D08B, D12A, D12B, D20A, D22Z, D30A, D30B		
		21A	W02A, W02B	05	F13A	05	F13A		
21B		X01A, X01B, X06A, X06B, X06C, X33Z	09	J03A, J03B, J04A, J04B, J08A, J08B, J08C, J10Z, J11A, J11B, J16Z	09	J03A, J03B, J04A, J04B, J08A, J08B, J08C, J10Z, J11A, J11B, J16Z			
22		Y01Z, Y03A, Y03B	21A	W02A, W02B	21A	W02A, W02B			
27.57.11↔			BORP, KORP, VBOR	21B	X06A, X06B, X06C	21B	X06A, X06B, X06C		
		03	D02Z, D20A, D24A, D25A, D25B, D25C	22	Y01Z, Y03A, Y03B	22	Y01Z, Y03A, Y03B		
		05	F13A	27.59.20↔		27.59.50↔		BORP, VBOR	
		08	I06A, I06B, I12A, I12B, I12C	03	D08A, D08B, D12A, D12B, D20A, D22Z, D30A, D30B	03	D08A, D08B, D12A, D12B, D20A, D22Z, D30A, D30B		
		09	J03A, J03B, J04A, J04B, J08A, J08B, J08C, J11A, J11B, J16Z	05	F13A	05	F13A		
	21A	W02A, W02B	09	J03A, J03B, J04A, J04B, J08A, J08B, J08C, J10Z, J11A, J11B, J16Z	09	J03A, J03B, J04A, J04B, J08A, J08B, J08C, J10Z, J11A, J11B, J16Z			
	21B	X01A, X01B, X06A, X06B, X06C, X33Z	21A	W02A, W02B	21A	W02A, W02B			
			21B	X06A, X06B, X06C	21B	X06A, X06B, X06C			
			22	Y01Z, Y02A, Y03A, Y03B	22	Y01Z, Y03A, Y03B			
					27.59.60↔		BORP, VBOR		
					03	D08A, D08B, D12A, D12B, D20A, D22Z, D30A, D30B			
					05	F13A			
					09	J03A, J03B, J04A, J04B, J08A, J08B, J08C, J10Z, J11A, J11B, J16Z			
				21A	W02A, W02B				
				21B	X06A, X06B, X06C				
				22	Y01Z, Y03A, Y03B				

CHOP	MDC	DRG	CHOP	MDC	DRG	CHOP	MDC	DRG
27.59.99↔		BORP, VBOR	27.63.00↔		BORP, VBOR	27.79↔		BORP, VBOR
	03	D08A, D08B, D12A, D12B, D20A, D22Z, D30A, D30B		03	D03Z, D12A		03	D08A, D08B, D20A, D22Z, D30A, D30B
	05	F13A		08	I17Z	27.92↔	03	D08A, D08B, D20A, D22Z, D30A, D30B
	09	J03A, J03B, J04A, J04B, J08A, J08B, J08C, J10Z, J11A, J11B, J16Z		09	J03A, J03B, J04A, J04B, J11A, J11B, J16Z		09	J03A, J03B, J04A, J04B, J11A, J11B, J16Z
	21A	W02A, W02B	27.63.10↔		BORP, VBOR		21A	W02A, W02B
	21B	X06A, X06B, X06C		03	D03Z, D12A	27.99↔	21B	X06A, X06B, X06C
27.61↔		BORP, VBOR		08	I17Z		03	D08A, D08B, D20A, D22Z, D30A, D30B
	03	D12A, D12B		09	J03A, J03B, J04A, J04B, J11A, J11B, J16Z		09	J03A, J03B, J04A, J04B, J11A, J11B, J16Z
	04	E02A, E02B, E02C, E07Z	27.63.11↔		BORP, VBOR		21A	W02A, W02B
	09	J03A, J03B, J04A, J04B, J10Z, J16Z		03	D03Z, D12A		21B	X06A, X06B, X06C
	21A	W02A, W02B		08	I17Z	28.0↔	03	D09Z, D30A, D30B
	21B	X06A, X06B, X06C		09	J03A, J03B, J04A, J04B, J11A, J11B, J16Z	28.2x.00↔		BORP, VBOR
27.62.00↔		BORP, VBOR	27.63.20↔		BORP, VBOR		03	D09Z, D30A, D30B
	03	D03Z, D12A		08	I17Z	28.2x.10↔	04	E02A, E02C, E07Z
	08	I17Z		09	J03A, J03B, J04A, J04B, J11A, J11B, J16Z		BORP, VBOR	
	09	J03A, J03B, J04A, J04B, J11A, J11B, J16Z		21A	W02A, W02B	28.2x.11↔	03	D09Z, D30A, D30B
	21A	W02A, W02B		21B	X06A, X06B, X06C		04	E02A, E02C, E07Z
	21B	X06A, X06B, X06C		BORP, VBOR	28.2x.12↔	03	D09Z, D30A, D30B	
27.62.10↔		BORP, VBOR	27.63.99↔		BORP, VBOR		04	E02A, E02C, E07Z
	03	D03Z, D12A		03	D03Z, D12A	28.2x.99↔	03	D09Z, D30A, D30B
	08	I17Z		08	I17Z		04	E02A, E02C, E07Z
	09	J03A, J03B, J04A, J04B, J11A, J11B, J16Z		09	J03A, J03B, J04A, J04B, J11A, J11B, J16Z	28.3↔	BORP, VBOR	
	21A	W02A, W02B	27.64↔		BORP, VBOR		03	D09Z, D30A, D30B
	21B	X06A, X06B, X06C		03	D03Z, D12A, D12B	28.4↔	04	E02A, E02B, E02C, E07Z
27.62.11↔		BORP, VBOR		21B	X33Z		03	D09Z, D30A, D30B
	03	D03Z, D12A	27.69.00↔		BORP, VBOR	28.5x.00↔	04	E02A, E02C, E07Z
	08	I17Z		03	D03Z, D12A, D12B		BORP, VBOR	
	09	J03A, J03B, J04A, J04B, J11A, J11B, J16Z		04	E02A, E02B, E02C, E07Z	28.5x.10↔	03	D09Z, D30A, D30B
	21A	W02A, W02B		21A	W02A, W02B		BORP, VBOR	
	21B	X06A, X06B, X06C	27.69.10↔		BORP, VBOR	28.5x.11↔	03	D09Z, D30A, D30B
27.62.12↔		BORP, VBOR		03	D03Z, D12A, D12B		03	D09Z, D30A, D30B
	03	D03Z, D12A, D12B		04	E02A, E02B, E02C, E07Z	28.6↔	04	E02A, E02B, E02C, E07Z
	04	E02A, E02B, E02C, E07Z		21A	W02A, W02B		03	D13Z
	21A	W02A, W02B	27.69.11↔		BORP, VBOR	28.7x.00↔	04	E02A, E02B, E02C, E07Z
	21B	X06A, X06B, X06C		03	D03Z, D12A, D12B		03	D09Z, D13Z, D30A
27.62.20↔		BORP, VBOR		04	E02A, E02B, E02C, E07Z	28.7x.10↔	21A	W02A, W02B
	03	D03Z, D12A		21A	W02A, W02B		21B	X06A, X06B, X06C
	08	I17Z	27.69.99↔		BORP, VBOR	28.7x.11↔	03	D09Z, D13Z, D30A
	09	J03A, J03B, J04A, J04B, J11A, J11B, J16Z		03	D03Z, D12A, D12B		21A	W02A, W02B
	21A	W02A, W02B		04	E02A, E02B, E02C, E07Z	28.7x.99↔	21B	X06A, X06B, X06C
	21B	X06A, X06B, X06C		21A	W02A, W02B		03	D09Z, D13Z, D30A
27.62.21↔		BORP, VBOR		21B	X06A, X06B, X06C		21A	W02A, W02B
	03	D03Z, D12A, D12B	27.71↔		BORP, VBOR	28.91↔	21B	X06A, X06B, X06C
	04	E02A, E02B, E02C, E07Z		03	D08A, D08B, D20A, D22Z, D30A, D30B		BORP, VBOR	
	21A	W02A, W02B	27.72↔		BORP, VBOR	28.92↔	03	D09Z, D30A, D30B
	21B	X06A, X06B, X06C		03	D03Z, D12A, D12B		03	D09Z, D30A, D30B
27.62.22↔		BORP, VBOR		04	E02A, E02B, E02C, E07Z		21A	W02A, W02B
	03	D03Z, D12A, D12B		21A	W02A, W02B		21B	X06A, X06B, X06C
	04	E02A, E02B, E02C, E07Z	27.73↔		BORP, VBOR		03	D09Z, D30A, D30B
	21A	W02A, W02B		03	D03Z, D12A, D12B		21A	W02A, W02B
	21B	X06A, X06B, X06C		04	E02A, E02B, E02C, E07Z		21B	X06A, X06B, X06C
27.62.99↔		BORP, VBOR		21A	W02A, W02B			
	03	D03Z, D12A		21B	X06A, X06B, X06C			
	08	I17Z						
	09	J03A, J03B, J04A, J04B, J11A, J11B, J16Z						
	21A	W02A, W02B						
	21B	X06A, X06B, X06C						

PROC

CHOP	MDC	DRG	CHOP	MDC	DRG	CHOP	MDC	DRG
28.99↔	03	D09Z, D30A, D30B	29.32.10↔		BORP, MKOR, VBOR	29.33.20↔		BORP, KORP, MKOR, VBOR
	21A	W02A, W02B		03	D12A, D12B		03	D03Z, D12A, D12B, D20A, D25A, D25B, D25C
	21B	X06A, X06B, X06C		06	G12A, G12B, G12C, G33Z, G38Z		04	E02A, E02B, E02C, E07Z
29.0↔	03	D12A, D12B		07	H33Z		06	G02Z, G15Z, G18A, G18B, G19A, G19B, G33Z, G38Z
	21A	W02A, W02B		11	L33Z		07	H33Z
	21B	X06A, X06B, X06C	29.32.11↔		BORP, MKOR, VBOR		09	J08A, J08B, J08C
29.12.00↔	03	D12A, D12B, D39Z		03	D12A, D12B		11	L33Z
	09	J03A, J03B, J04A, J04B, J11A, J11B, J16Z		06	G12A, G12B, G12C, G33Z, G38Z		21A	W02A, W02B
29.12.10↔	03	D12A, D12B, D39Z		07	H33Z	29.33.21↔	21B	X06A, X06B, X06C
	09	J03A, J03B, J04A, J04B, J11A, J11B, J16Z		11	L33Z			BORP, KORP, MKOR, VBOR
29.12.20↔	03	D12A, D12B, D39Z	29.32.99↔		BORP, MKOR, VBOR		03	D03Z, D12A, D12B, D20A, D25A, D25B, D25C
	09	J03A, J03B, J04A, J04B, J11A, J11B, J16Z		03	D12A, D12B		04	E02A, E02B, E02C, E07Z
29.12.30↔	03	D12A, D12B, D39Z		06	G12A, G12B, G12C, G33Z, G38Z		06	G02Z, G15Z, G18A, G18B, G19A, G19B, G33Z, G38Z
	09	J03A, J03B, J04A, J04B, J11A, J11B, J16Z		07	H33Z		07	H33Z
29.12.99↔	03	D12A, D12B, D39Z	29.33.00↔		BORP, KORP, MKOR, VBOR		09	J08A, J08B, J08C
	09	J03A, J03B, J04A, J04B, J11A, J11B, J16Z		03	D03Z, D12A, D12B, D20A, D25A, D25B, D25C		11	L33Z
29.2x.00↔		BORP, VBOR		04	E02A, E02B, E02C, E07Z		21A	W02A, W02B
	03	D12A, D12B		06	G02Z, G15Z, G18A, G18B, G19A, G19B, G33Z, G38Z	29.33.99↔	21B	X06A, X06B, X06C
	09	J03A, J03B, J04A, J04B, J11A, J11B, J16Z		07	H33Z		22	Y01Z, Y02A, Y02B, Y02C
	21A	W02A, W02B		09	J08A, J08B, J08C			BORP, KORP, MKOR, VBOR
	21B	X06A, X06B, X06C		11	L33Z		03	D03Z, D12A, D12B, D20A, D25A, D25B, D25C
29.2x.10↔		BORP, VBOR	29.33.10↔		BORP, KORP, MKOR, VBOR		04	E02A, E02B, E02C, E07Z
	03	D12A, D12B		21A	W02A, W02B		06	G02Z, G15Z, G18A, G18B, G19A, G19B, G33Z, G38Z
	09	J03A, J03B, J04A, J04B, J11A, J11B, J16Z		21B	X06A, X06B, X06C		07	H33Z
	21A	W02A, W02B		03	D03Z, D12A, D12B, D20A, D25A, D25B, D25C		09	J08A, J08B, J08C
	21B	X06A, X06B, X06C		04	E02A, E02B, E02C, E07Z		11	L33Z
29.2x.11↔		BORP, VBOR		06	G02Z, G15Z, G18A, G18B, G19A, G19B, G33Z, G38Z		21A	W02A, W02B
	03	D12A, D12B		07	H33Z	29.39↔	21B	X06A, X06B, X06C
	09	J03A, J03B, J04A, J04B, J11A, J11B, J16Z		09	J08A, J08B, J08C			MKOR
	21A	W02A, W02B		11	L33Z		03	D12A, D12B
	21B	X06A, X06B, X06C		21A	W02A, W02B		06	G12A, G12B, G12C, G33Z, G38Z
29.2x.20↔		BORP, VBOR	29.33.11↔		BORP, KORP, MKOR, VBOR		07	H33Z
	03	D12A, D12B		21B	X06A, X06B, X06C	29.4x.00↔	11	L33Z
	09	J03A, J03B, J04A, J04B, J11A, J11B, J16Z		03	D03Z, D12A, D12B, D20A, D25A, D25B, D25C			BORP, MKOR, VBOR
	21A	W02A, W02B		04	E02A, E02B, E02C, E07Z		03	D03Z, D12A, D12B, D20A, D25A, D25B, D25C
	21B	X06A, X06B, X06C		06	G02Z, G15Z, G18A, G18B, G19A, G19B, G33Z, G38Z		04	E02A, E02B, E02C, E07Z
29.2x.21↔		BORP, VBOR		07	H33Z		06	G33Z, G38Z
	03	D12A, D12B		09	J08A, J08B, J08C		07	H33Z
	09	J03A, J03B, J04A, J04B, J11A, J11B, J16Z		11	L33Z		09	J08A, J08B, J08C
	21A	W02A, W02B		21A	W02A, W02B		11	L33Z
	21B	X06A, X06B, X06C		21B	X06A, X06B, X06C	29.4x.10↔	21A	W02A, W02B
29.2x.99↔		BORP, VBOR	29.33.12↔		BORP, KORP, MKOR, VBOR		21B	X06A, X06B, X06C, X33Z
	03	D12A, D12B		03	D03Z, D12A, D12B, D20A, D25A, D25B, D25C			BORP, MKOR, VBOR
	09	J03A, J03B, J04A, J04B, J11A, J11B, J16Z		04	E02A, E02B, E02C, E07Z		03	D03Z, D12A, D12B, D20A, D25A, D25B, D25C
	21A	W02A, W02B		06	G02Z, G15Z, G18A, G18B, G19A, G19B, G33Z, G38Z		04	E02A, E02B, E02C, E07Z
	21B	X06A, X06B, X06C		07	H33Z		06	G33Z, G38Z
29.31↔		BORP, KORP, MKOR, VBOR		09	J08A, J08B, J08C		07	H33Z
	03	D12A		11	L33Z		09	J08A, J08B, J08C
	06	G12A, G12B, G12C, G33Z, G38Z		21A	W02A, W02B		11	L33Z
	07	H33Z		21B	X06A, X06B, X06C		21A	W02A, W02B
	11	L33Z		22	Y01Z, Y02A, Y02B, Y02C		21B	X06A, X06B, X06C, X33Z
29.32.00↔		BORP, MKOR, VBOR						
	03	D12A, D12B						
	06	G12A, G12B, G12C, G33Z, G38Z						
	07	H33Z						
	11	L33Z						



CHOP	MDC	DRG	CHOP	MDC	DRG	CHOP	MDC	DRG
29.4x.11↔		BORP, MKOR, VBOR	30.09.20↔	03	D09Z, D30A, D30B	30.29.10↔		BORP, VBOR
	03	D03Z, D12A, D12B, D20A, D25A, D25B, D25C		04	E02A, E02B, E02C, E02D		03	D20A, D28Z, D29Z
	04	E02A, E02B, E02C, E07Z	30.09.21↔	03	D09Z, D30A, D30B		04	E02A, E02C
	06	G33Z, G38Z		04	E02A, E02B, E02C, E02D		09	J08A, J08B, J08C
	07	H33Z	30.09.99↔	03	D09Z, D30A, D30B		21A	W02A, W02B
	09	J08A, J08B, J08C		04	E02A, E02B, E02C, E02D		21B	X06A, X06B, X06C
	11	L33Z	30.1x.00↔		BORP, VBOR	30.29.11↔		BORP, VBOR
	21A	W02A, W02B		03	D20A, D25A, D25B, D25C		03	D20A, D28Z, D29Z
	21B	X06A, X06B, X06C, X33Z		04	E02A, E02B, E02C		04	E02A, E02C
29.4x.12↔		BORP, MKOR, VBOR		09	J08A, J08B, J08C		09	J08A, J08B, J08C
	03	D03Z, D12A, D12B, D20A, D25A, D25B, D25C	30.1x.10↔	21A	W02A, W02B		21A	W02A, W02B
	04	E02A, E02B, E02C, E07Z		21B	X06A, X06B, X06C	30.29.20↔	21B	X06A, X06B, X06C
	06	G33Z, G38Z			BORP, VBOR			BORP, VBOR
	07	H33Z		03	D20A, D25A, D25B, D25C		03	D20A, D28Z, D29Z
	09	J08A, J08B, J08C		04	E02A, E02B, E02C		04	E02A, E02C
	11	L33Z		09	J08A, J08B, J08C		09	J08A, J08B, J08C
	21A	W02A, W02B	30.1x.11↔	21A	W02A, W02B		21A	W02A, W02B
	21B	X06A, X06B, X06C, X33Z		21B	X06A, X06B, X06C	30.29.21↔	21B	X06A, X06B, X06C
	22	Y01Z, Y02A, Y02B, Y02C			BORP, VBOR			BORP, VBOR
29.4x.99↔		BORP, MKOR, VBOR		03	D20A, D25A, D25B, D25C		03	D20A, D28Z, D29Z
	03	D03Z, D12A, D12B, D20A, D25A, D25B, D25C		04	E02A, E02B, E02C		04	E02A, E02C
	04	E02A, E02B, E02C, E07Z		09	J08A, J08B, J08C		09	J08A, J08B, J08C
	06	G33Z, G38Z	30.1x.99↔	21A	W02A, W02B		21A	W02A, W02B
	07	H33Z		21B	X06A, X06B, X06C	30.29.22↔	21B	X06A, X06B, X06C
	09	J08A, J08B, J08C			BORP, VBOR			BORP, VBOR
	11	L33Z		03	D20A, D25A, D25B, D25C		03	D20A, D28Z, D29Z
	21A	W02A, W02B		04	E02A, E02B, E02C		04	E02A, E02C
	21B	X06A, X06B, X06C, X33Z		09	J08A, J08B, J08C		09	J08A, J08B, J08C
29.51↔		BORP, MKOR, VBOR	30.21↔	21A	W02A, W02B		21A	W02A, W02B
	03	D12A, D12B		21B	X06A, X06B, X06C	30.29.30↔	21B	X06A, X06B, X06C
	21A	W02A, W02B			BORP, VBOR			BORP, VBOR
	21B	X06A, X06B, X06C		03	D09Z, D30A		03	D20A, D28Z, D29Z
29.52↔		BORP, VBOR	30.22.00↔	04	E02A, E02C		04	E02A, E02C
	03	D12A, D12B			BORP, VBOR		09	J08A, J08B, J08C
	09	J03A, J03B, J04A, J04B, J11A, J11B, J16Z		03	D09Z, D12A, D12B, D30A, D30B		21A	W02A, W02B
	21B	X06A, X06B, X06C		04	E02A, E02C	30.29.99↔	21B	X06A, X06B, X06C
29.53↔		BORP, VBOR		21A	W02A, W02B			BORP, VBOR
	03	D12A, D12B	30.22.10↔	21B	X06A, X06B, X06C		03	D20A, D28Z, D29Z
	21A	W02A, W02B			BORP, VBOR		04	E02A, E02C
	21B	X06A, X06B, X06C		22	Y01Z, Y03A, Y03B		09	J08A, J08B, J08C
29.54↔		BORP, VBOR		03	D09Z, D12A, D12B, D30A, D30B		21A	W02A, W02B
29.59↔		BORP, VBOR		04	E02A, E02C	30.3x.00↔	21B	X06A, X06B, X06C
	03	D03Z, D12A, D12B		21A	W02A, W02B			BORP, VBOR
	04	E02A, E02B, E02C, E07Z		21B	X06A, X06B, X06C		03	D03Z, D12A, D12B, D24A, D24B
	21A	W02A, W02B		22	Y01Z, Y03A, Y03B		04	E02A, E02B, E02C, E07Z
	21B	X06A, X06B, X06C	30.22.11↔		BORP, VBOR		09	J08A, J08B, J08C
29.92↔		BORP, MKOR, VBOR		03	D09Z, D12A, D12B, D30A, D30B		21A	W02A, W02B
	01	B03Z, B06A, B06B, B11Z, B17A, B17B, B17C, B39A, B39B		04	E02A, E02C	30.3x.10↔	21B	X06A, X06B, X06C, X33Z
	03	D12A, D12B		21A	W02A, W02B			BORP, VBOR
	08	I08A, I08B, I13A, I28A, I28B		21B	X06A, X06B, X06C		03	D03Z, D12A, D12B, D24A, D24B
	21A	W02A, W02B		22	Y01Z, Y03A, Y03B		04	E02A, E02B, E02C, E07Z
	21B	X06A, X06B, X06C	30.22.99↔		BORP, VBOR		09	J08A, J08B, J08C
29.99↔		BORP, MKOR, VBOR		03	D09Z, D12A, D12B, D30A, D30B		21A	W02A, W02B
	03	D12A, D12B		04	E02A, E02C	30.3x.11↔	21B	X06A, X06B, X06C, X33Z
	06	G12A, G12B, G12C, G33Z, G38Z		21A	W02A, W02B			BORP, VBOR
	07	H33Z		21B	X06A, X06B, X06C		03	D03Z, D12A, D12B, D24A, D24B
	11	L33Z		22	Y01Z, Y03A, Y03B		04	E02A, E02B, E02C, E07Z
30.01↔		BORP, MKOR, VBOR	30.29.00↔		BORP, VBOR		09	J08A, J08B, J08C
	03	D09Z, D30A, D30B		03	D20A, D28Z, D29Z		21A	W02A, W02B
	04	E02A, E02B, E02C		04	E02A, E02C		21B	X06A, X06B, X06C, X33Z
30.09.00↔		BORP, MKOR, VBOR		09	J08A, J08B, J08C			BORP, VBOR
	03	D09Z, D30A, D30B		21A	W02A, W02B			BORP, VBOR
	04	E02A, E02B, E02C, E02D		21B	X06A, X06B, X06C			BORP, VBOR
30.09.10↔		BORP, MKOR, VBOR		22	Y01Z, Y03A, Y03B			BORP, VBOR
	03	D09Z, D30A, D30B			BORP, VBOR			BORP, VBOR
	04	E02A, E02B, E02C, E02D		03	D09Z, D30A, D30B			BORP, VBOR
30.09.11↔		BORP, MKOR, VBOR		04	E02A, E02C			BORP, VBOR
	03	D09Z, D30A, D30B		21A	W02A, W02B			BORP, VBOR
	04	E02A, E02B, E02C, E02D		21B	X06A, X06B, X06C			BORP, VBOR

CHOP	MDC	DRG	CHOP	MDC	DRG	CHOP	MDC	DRG				
30.3x.12↔	03	BORP, VBOR	30.4x.10↔	03	BORP, VBOR	30.4x.16↔	03	BORP, VBOR				
		D03Z, D12A, D12B, D24A, D24B			D03Z, D12A, D12B, D24A, D24B			D03Z, D12A, D12B, D24A, D24B				
		E02A, E02B, E02C, E07Z			E02A, E02C, E07Z			E02A, E02C, E07Z				
		J08A, J08B, J08C			J03A, J03B, J04A, J04B, J08A, J10Z, J16Z, J21Z			J03A, J03B, J04A, J04B, J08A, J10Z, J16Z, J21Z				
		W02A, W02B			K06A, K06B, K09A, K09B			K06A, K06B, K09A, K09B				
30.3x.13↔	21B	X06A, X06B, X06C, X33Z	17	R01A, R01B, R02Z, R12A, R12B, R12C	30.4x.11↔	21A	W02A, W02B	30.4x.17↔	21A	X06A, X06B, X06C, X33Z		
		BORP, VBOR									BORP, VBOR	BORP, VBOR
		D03Z, D12A, D12B, D24A, D24B									D03Z, D12A, D12B, D24A, D24B	D03Z, D12A, D12B, D24A, D24B
		E02A, E02B, E02C, E07Z									E02A, E02C, E07Z	E02A, E02C, E07Z
		J08A, J08B, J08C									J03A, J03B, J04A, J04B, J08A, J10Z, J16Z, J21Z	J03A, J03B, J04A, J04B, J08A, J10Z, J16Z, J21Z
30.3x.14↔	21A	W02A, W02B	10	K06A, K06B, K09A, K09B	30.4x.12↔	21B	X06A, X06B, X06C, X33Z	30.4x.19↔	21B	X06A, X06B, X06C, X33Z		
		X06A, X06B, X06C, X33Z									X06A, X06B, X06C, X33Z	X06A, X06B, X06C, X33Z
		BORP, VBOR									BORP, VBOR	BORP, VBOR
		D03Z, D12A, D12B, D24A, D24B									D03Z, D12A, D12B, D24A, D24B	D03Z, D12A, D12B, D24A, D24B
		E02A, E02B, E02C, E07Z									E02A, E02C, E07Z	E02A, E02C, E07Z
30.3x.15↔	09	J08A, J08B, J08C	09	J03A, J03B, J04A, J04B, J08A, J10Z, J16Z, J21Z	30.4x.13↔	03	D03Z, D12A, D12B, D24A, D24B	30.4x.20↔	03	D03Z, D12A, D12B, D24A, D24B		
		W02A, W02B									E02A, E02C, E07Z	E02A, E02C, E07Z
		X06A, X06B, X06C, X33Z									J03A, J03B, J04A, J04B, J08A, J10Z, J16Z, J21Z	J03A, J03B, J04A, J04B, J08A, J10Z, J16Z, J21Z
		BORP, VBOR									K06A, K06B, K09A, K09B	K06A, K06B, K09A, K09B
		D03Z, D12A, D12B, D24A, D24B									R01A, R01B, R02Z, R12A, R12B, R12C	R01A, R01B, R02Z, R12A, R12B, R12C
30.3x.16↔	03	D03Z, D12A, D12B, D24A, D24B	17	R01A, R01B, R02Z, R12A, R12B, R12C	30.4x.14↔	21A	W02A, W02B	30.4x.21↔	21A	W02A, W02B		
		E02A, E02B, E02C, E07Z									X06A, X06B, X06C, X33Z	X06A, X06B, X06C, X33Z
		J08A, J08B, J08C									BORP, VBOR	BORP, VBOR
		W02A, W02B									D03Z, D12A, D12B, D24A, D24B	D03Z, D12A, D12B, D24A, D24B
		X06A, X06B, X06C, X33Z									E02A, E02C, E07Z	E02A, E02C, E07Z
30.3x.17↔	09	J08A, J08B, J08C	10	K06A, K06B, K09A, K09B	30.4x.15↔	03	D03Z, D12A, D12B, D24A, D24B	30.4x.22↔	03	D03Z, D12A, D12B, D24A, D24B		
		W02A, W02B									E02A, E02C, E07Z	E02A, E02C, E07Z
		X06A, X06B, X06C, X33Z									J03A, J03B, J04A, J04B, J08A, J10Z, J16Z, J21Z	J03A, J03B, J04A, J04B, J08A, J10Z, J16Z, J21Z
		BORP, VBOR									K06A, K06B, K09A, K09B	K06A, K06B, K09A, K09B
		D03Z, D12A, D12B, D24A, D24B									R01A, R01B, R02Z, R12A, R12B, R12C	R01A, R01B, R02Z, R12A, R12B, R12C
30.3x.19↔	04	E02A, E02B, E02C, E07Z	17	R01A, R01B, R02Z, R12A, R12B, R12C	30.4x.15↔	21A	W02A, W02B	30.4x.22↔	21A	W02A, W02B		
		J08A, J08B, J08C									X06A, X06B, X06C, X33Z	X06A, X06B, X06C, X33Z
		W02A, W02B									BORP, VBOR	BORP, VBOR
		X06A, X06B, X06C, X33Z									D03Z, D12A, D12B, D24A, D24B	D03Z, D12A, D12B, D24A, D24B
		BORP, VBOR									E02A, E02C, E07Z	E02A, E02C, E07Z
30.3x.99↔	03	D03Z, D12A, D12B, D24A, D24B	17	R01A, R01B, R02Z, R12A, R12B, R12C	30.4x.15↔	21B	X06A, X06B, X06C, X33Z	30.4x.22↔	21B	X06A, X06B, X06C, X33Z		
		E02A, E02B, E02C, E07Z									BORP, VBOR	BORP, VBOR
		J08A, J08B, J08C									D03Z, D12A, D12B, D24A, D24B	D03Z, D12A, D12B, D24A, D24B
		W02A, W02B									E02A, E02C, E07Z	E02A, E02C, E07Z
		X06A, X06B, X06C, X33Z									J03A, J03B, J04A, J04B, J08A, J10Z, J16Z, J21Z	J03A, J03B, J04A, J04B, J08A, J10Z, J16Z, J21Z
30.4x.00↔	21B	X06A, X06B, X06C, X33Z	10	K06A, K06B, K09A, K09B	30.4x.15↔	03	D03Z, D12A, D12B, D24A, D24B	30.4x.22↔	03	D03Z, D12A, D12B, D24A, D24B		
		BORP, VBOR									E02A, E02C, E07Z	E02A, E02C, E07Z
		D03Z, D12A, D12B, D24A, D24B									J03A, J03B, J04A, J04B, J08A, J10Z, J16Z, J21Z	J03A, J03B, J04A, J04B, J08A, J10Z, J16Z, J21Z
		E02A, E02C, E07Z									K06A, K06B, K09A, K09B	K06A, K06B, K09A, K09B
		J03A, J03B, J04A, J04B, J08A, J10Z, J16Z, J21Z									R01A, R01B, R02Z, R12A, R12B, R12C	R01A, R01B, R02Z, R12A, R12B, R12C
30.4x.00↔	21A	W02A, W02B	17	R01A, R01B, R02Z, R12A, R12B, R12C	30.4x.15↔	21A	W02A, W02B	30.4x.22↔	21A	W02A, W02B		
		X06A, X06B, X06C, X33Z									X06A, X06B, X06C, X33Z	X06A, X06B, X06C, X33Z
		BORP, VBOR									BORP, VBOR	BORP, VBOR
		D03Z, D12A, D12B, D24A, D24B									E02A, E02C, E07Z	E02A, E02C, E07Z
		E02A, E02C, E07Z									J03A, J03B, J04A, J04B, J08A, J10Z, J16Z, J21Z	J03A, J03B, J04A, J04B, J08A, J10Z, J16Z, J21Z
30.4x.00↔	21B	X06A, X06B, X06C, X33Z	22	Y01Z, Y02A, Y02B, Y02C	30.4x.15↔	21B	X06A, X06B, X06C, X33Z	30.4x.22↔	21B	X06A, X06B, X06C, X33Z		
		BORP, VBOR									BORP, VBOR	BORP, VBOR
		D03Z, D12A, D12B, D24A, D24B									D03Z, D12A, D12B, D24A, D24B	D03Z, D12A, D12B, D24A, D24B
		E02A, E02C, E07Z									E02A, E02C, E07Z	E02A, E02C, E07Z
		J03A, J03B, J04A, J04B, J08A, J10Z, J16Z, J21Z									J03A, J03B, J04A, J04B, J08A, J10Z, J16Z, J21Z	J03A, J03B, J04A, J04B, J08A, J10Z, J16Z, J21Z

CHOP	MDC	DRG	CHOP	MDC	DRG	CHOP	MDC	DRG			
30.4x.23↔		BORP, VBOR	30.4x.99↔		BORP, VBOR	31.69.11↔		BORP, VBOR			
	03	D03Z, D12A, D12B, D24A, D24B		03	D03Z, D12A, D12B, D24A, D24B		03	D20A, D28Z, D29Z			
	04	E02A, E02C, E07Z		04	E02A, E02C, E07Z		04	E02A, E02B, E02C			
	09	J03A, J03B, J04A, J04B, J08A, J10Z, J16Z, J21Z		09	J03A, J03B, J04A, J04B, J08A, J10Z, J16Z, J21Z		09	J08A, J08B, J08C			
	10	K06A, K06B, K09A, K09B		10	K06A, K06B, K09A, K09B		21A	W02A, W02B			
	17	R01A, R01B, R02Z, R12A, R12B, R12C		17	R01A, R01B, R02Z, R12A, R12B, R12C		21B	X06A, X06B, X06C			
	21A	W02A, W02B		21A	W02A, W02B		31.69.12↔		BORP, VBOR		
	21B	X06A, X06B, X06C, X33Z		21B	X06A, X06B, X06C, X33Z			03	D20A, D28Z, D29Z		
	30.4x.24↔			BORP, VBOR	31.11↔			D15A, D15B, D20A	31.69.13↔		BORP, VBOR
		03		D03Z, D12A, D12B, D24A, D24B			03	D15A, D15B, D20A		03	D20A, D28Z, D29Z
04		E02A, E02C, E07Z	04	E02A, E02B, E02C		04	E02A, E02B, E02C				
09		J03A, J03B, J04A, J04B, J08A, J10Z, J16Z, J21Z	21A	W01A, W01B, W01C		09	J08A, J08B, J08C				
10		K06A, K06B, K09A, K09B	31.211↔	03		D15A, D15B, D20A	21A	W02A, W02B			
17		R01A, R01B, R02Z, R12A, R12B, R12C	04	E02A, E02B, E02C		21B	X06A, X06B, X06C				
21A		W02A, W02B	21A	W01A, W01B, W01C		31.69.14↔		BORP, VBOR			
21B		X06A, X06B, X06C, X33Z	03	D09Z, D30A, D30B			03	D20A, D28Z, D29Z			
30.4x.25↔			BORP, VBOR	31.3↔			E02A, E02B, E02C, E02D	31.69.20↔			BORP, VBOR
		03	D03Z, D12A, D12B, D24A, D24B			04	E65A, E71A			04	E02A, E02B, E02C
	04	E02A, E02C, E07Z	04		E65A, E71A	09	J08A, J08B, J08C				
	09	J03A, J03B, J04A, J04B, J08A, J10Z, J16Z, J21Z	04		E65A, E71A	21A	W02A, W02B				
	10	K06A, K06B, K09A, K09B	31.441↔		04	E02A, E02B, E02C, E02D	21B		X06A, X06B, X06C		
	17	R01A, R01B, R02Z, R12A, R12B, R12C	31.45↔		03	D09Z, D30A	31.69.30↔			BORP, VBOR	
	21A	W02A, W02B	04		E02A, E02B, E02C	03			D20A, D28Z, D29Z		
	21B	X06A, X06B, X06C, X33Z	31.61↔			BORP, VBOR	04		E02A, E02B, E02C		
	22	Y01Z, Y02A, Y02B, Y02C			03	D09Z, D25A, D25B, D25C, D30A	09		J08A, J08B, J08C		
	30.4x.26↔		BORP, VBOR		31.62↔		E02A, E02B, E02C		31.69.31↔		BORP, VBOR
03		D03Z, D12A, D12B, D24A, D24B	04	E02A, E02B, E02C		03	D20A, D28Z, D29Z				
04		E02A, E02C, E07Z	21A	W02A, W02B		04	E02A, E02B, E02C				
09		J03A, J03B, J04A, J04B, J08A, J10Z, J16Z, J21Z	21B	X06A, X06B, X06C		09	J08A, J08B, J08C				
10		K06A, K06B, K09A, K09B	22	Y01Z, Y03A, Y03B		21A	W02A, W02B				
17		R01A, R01B, R02Z, R12A, R12B, R12C	31.63↔			BORP, VBOR	21B	X06A, X06B, X06C			
21A		W02A, W02B		03		D09Z, D25A, D25B, D25C, D30A	31.69.40↔			BORP, VBOR	
21B		X06A, X06B, X06C, X33Z	04	E02A, E02B, E02C		03		D20A, D28Z, D29Z			
30.4x.27↔			BORP, VBOR	31.64↔			W02A, W02B	31.69.41↔			BORP, VBOR
		03	D03Z, D12A, D12B, D24A, D24B			21A	W02A, W02B			04	E02A, E02B, E02C
	04	E02A, E02C, E07Z	21B		X06A, X06B, X06C	09	J08A, J08B, J08C				
	09	J03A, J03B, J04A, J04B, J08A, J10Z, J16Z, J21Z	22		Y01Z, Y03A, Y03B	21A	W02A, W02B				
	10	K06A, K06B, K09A, K09B	31.69.00↔			BORP, VBOR	21B		X06A, X06B, X06C		
	17	R01A, R01B, R02Z, R12A, R12B, R12C			03	D09Z, D25A, D25B, D25C, D30A	31.69.42↔			BORP, VBOR	
	21A	W02A, W02B	04		E02A, E02B, E02C	03			D20A, D28Z, D29Z		
	21B	X06A, X06B, X06C, X33Z	31.69.10↔			BORP, VBOR	04		E02A, E02B, E02C		
	22	Y01Z, Y02A, Y02B, Y02C			09	J08A, J08B, J08C	09		J08A, J08B, J08C		
	30.4x.29↔		BORP, VBOR		31.69.00↔		D20A, D28Z, D29Z		31.69.99↔		BORP, VBOR
03		D03Z, D12A, D12B, D24A, D24B	04	E02A, E02B, E02C		03	D20A, D28Z, D29Z				
04		E02A, E02C, E07Z	09	J08A, J08B, J08C		04	E02A, E02B, E02C				
09		J03A, J03B, J04A, J04B, J08A, J10Z, J16Z, J21Z	21A	W02A, W02B		09	J08A, J08B, J08C				
10		K06A, K06B, K09A, K09B	21B	X06A, X06B, X06C		21A	W02A, W02B				
17		R01A, R01B, R02Z, R12A, R12B, R12C	31.69.10↔			BORP, VBOR	21B	X06A, X06B, X06C			
21A		W02A, W02B		03		D09Z, D25A, D25B, D25C, D30A	31.69.44↔			BORP, VBOR	
21B		X06A, X06B, X06C, X33Z	04	E02A, E02B, E02C		03		D20A, D28Z, D29Z			

PROC

CHOP	MDC	DRG	CHOP	MDC	DRG	CHOP	MDC	DRG
31.71↔		BORP, VBOR	31.79.14↔		BORP, VBOR	32.09.10↔		BORP, KORP, MKOR, VBOR
	03	D12A, D12B, D25A, D25B, D25C		04	E02A, E02B, E02C		04	E06A, E06B, E06C, E08A, E08B
	04	E02A, E02B, E02C		05	F14A, F14B, F54Z		06	G33Z, G38Z
	21A	W02A, W02B		21A	W02A, W02B		07	H33Z
	21B	X06A, X06B, X06C		21B	X04Z, X05A, X05B, X06A, X06B, X06C		11	L33Z
31.72↔		BORP, VBOR	31.79.15↔		BORP, VBOR		21A	W02A, W02B
	03	D12A, D12B		04	E02A, E02B, E02C		21B	X06A, X06B, X06C
	04	E02A, E02B, E02C		05	F14A, F14B, F54Z	32.09.20↔		BORP, KORP, MKOR, VBOR
	05	F21A		21A	W02A, W02B		04	E06A, E06B, E06C, E08A, E08B
	09	J03A, J03B, J04A, J04B, J11A, J11B, J16Z		21B	X04Z, X05A, X05B, X06A, X06B, X06C		06	G33Z, G38Z
	21A	W02A, W02B	31.79.99↔		BORP, VBOR		07	H33Z
	21B	X06A, X06B, X06C		04	E02A, E02B, E02C		11	L33Z
	22	Y01Z, Y03A, Y03B		05	F14A, F14B, F54Z		21A	W02A, W02B
31.73↔		BORP, KORP, MKOR, VBOR		21A	W02A, W02B		21B	X06A, X06B, X06C
	03	D12A, D12B, D25A, D25B, D25C	31.91↔		B03Z, B06A, B06B, B11Z, B17A, B17B, B17C, B39A, B39B	32.09.99↔		BORP, KORP, MKOR, VBOR
	04	E02A, E02B, E02C, E05A, E05B, E05C, E08A, E08B		03	D12A, D12B		04	E06A, E06B, E06C, E08A, E08B
	06	G02Z, G15Z, G18A, G18B, G19A, G19B, G33Z, G38Z		08	I08A, I08B, I13A, I28A, I28B		06	G33Z, G38Z
	07	H33Z		21A	W02A, W02B		07	H33Z
	11	L33Z		21B	X06A, X06B, X06C		11	L33Z
	17	R01A, R01B, R02Z, R12A, R12B, R12C	31.92↔		BORP, VBOR		21A	W02A, W02B
	21A	W02A, W02B		03	D09Z, D30A, D30B	32.1x.00↔		BORP, KORP, MKOR, VBOR
	21B	X06A, X06B, X06C		04	E02A, E02B, E02C, E02D		04	E05A, E05B, E05C, E08A, E08B
	22	Y01Z, Y03A, Y03B		21A	W02A, W02B		06	G33Z, G38Z
	Pre	A11A, A13A, A13B		21B	X06A, X06B, X06C		07	H33Z
31.74↔		BORP, VBOR	31.98↔		BORP, VBOR		11	L33Z
	03	D15A, D15B, D20A		03	D09Z, D30A, D30B		21A	W02A, W02B
	04	E02A, E02B, E02C		04	E02A, E02B, E02C, E02D		21B	X06A, X06B, X06C, X33Z
	21A	W01A, W01B, W01C		21A	W02A, W02B		22	Y01Z, Y03A, Y03B
31.75↔		BORP, VBOR		21B	X06A, X06B, X06C	32.1x.10↔		BORP, KORP, MKOR, VBOR
	03	D09Z, D24A, D24B, D30A		22	Y01Z, Y03A, Y03B		04	E05A, E05B, E05C, E08A, E08B
	04	E02A, E02B, E02C	31.99↔		BORP, VBOR		06	G33Z, G38Z
31.79.00↔		BORP, VBOR		03	D12A, D12B		07	H33Z
	04	E02A, E02B, E02C		04	E02A, E02B, E02C, E02D		11	L33Z
	05	F14A, F14B, F54Z		21A	W02A, W02B		21A	W02A, W02B
	21A	W02A, W02B		21B	X06A, X06B, X06C		21B	X06A, X06B, X06C, X33Z
	21B	X04Z, X05A, X05B, X06A, X06B, X06C	32.01.00↔		BORP, VBOR		22	Y01Z, Y03A, Y03B
31.79.10↔		BORP, VBOR		04	E02A, E02B, E02C, E02D	32.1x.20↔		BORP, KORP, MKOR, VBOR
	04	E02A, E02B, E02C		21A	W02A, W02B		04	E05A, E05B, E05C, E08A, E08B
	05	F14A, F14B, F54Z		21B	X06A, X06B, X06C		06	G33Z, G38Z
	21A	W02A, W02B	32.01.10↔		BORP, VBOR		07	H33Z
	21B	X04Z, X05A, X05B, X06A, X06B, X06C		04	E02A, E02B, E02C, E02D		11	L33Z
31.79.11↔		BORP, VBOR		21A	W02A, W02B		21A	W02A, W02B
	04	E02A, E02B, E02C	32.01.11↔		BORP, VBOR		21B	X06A, X06B, X06C, X33Z
	05	F14A, F14B, F54Z		04	E02A, E02B, E02C, E02D		22	Y01Z, Y03A, Y03B
	21A	W02A, W02B		21A	W02A, W02B	32.1x.99↔		BORP, KORP, MKOR, VBOR
	21B	X04Z, X05A, X05B, X06A, X06B, X06C	32.01.12↔		BORP, VBOR		04	E05A, E05B, E05C, E08A, E08B
31.79.12↔		BORP, VBOR		04	E02A, E02B, E02C, E02D		06	G33Z, G38Z
	04	E02A, E02B, E02C		21A	W02A, W02B		07	H33Z
	05	F14A, F14B, F54Z		21B	X06A, X06B, X06C		11	L33Z
	21A	W02A, W02B	32.01.99↔		BORP, KORP, MKOR, VBOR		21A	W02A, W02B
	21B	X04Z, X05A, X05B, X06A, X06B, X06C		04	E06A, E06B, E06C, E08A, E08B		21B	X06A, X06B, X06C, X33Z
31.79.13↔		BORP, VBOR	32.09.00↔		BORP, KORP, MKOR, VBOR		22	Y01Z, Y03A, Y03B
	04	E02A, E02B, E02C		06	G33Z, G38Z			
	05	F14A, F14B, F54Z		07	H33Z			
	21A	W02A, W02B		11	L33Z			
	21B	X04Z, X05A, X05B, X06A, X06B, X06C		21A	W02A, W02B			
				21B	X06A, X06B, X06C			
				22	Y01Z, Y03A, Y03B			

PROC

CHOP	MDC	DRG	CHOP	MDC	DRG	CHOP	MDC	DRG
32.20↔		BORP, KORP, MKOR, VBOR	32.28↔		BORP, KORP, MKOR, VBOR	32.41.11↔		BORP, KORP, MKOR, MVE, VBOR
	04	E06A, E06B, E06C, E08A, E08B		04	E06A, E06B, E06C, E08A, E08B		04	E01A, E01B, E05A, E05B, E05C, E08A, E08B
	06	G33Z, G38Z		06	G33Z, G38Z		06	G02Z, G33Z, G38Z
	07	H33Z		07	H33Z		07	H33Z
	09	J26Z		09	J26Z		09	J26Z
	11	L33Z		11	L33Z		11	L33Z
	17	R01A, R01B, R02Z, R12A, R12B, R12C		17	R01A, R01B, R02Z, R12A, R12B, R12C		21A	W02A, W02B
	21B	X33Z		21B	X33Z		21B	X06A, X06B, X06C, X33Z
32.21↔		BORP, KORP, MKOR, VBOR	32.29↔		BORP, KORP, MKOR, VBOR	32.41.12↔		BORP, KORP, MKOR, MVE, VBOR
	04	E06A, E06B, E06C, E08A, E08B		04	E06A, E06B, E06C, E08A, E08B		04	E01A, E01B, E05A, E05B, E05C, E08A, E08B
	06	G33Z, G38Z		06	G33Z, G38Z		06	G02Z, G33Z, G38Z
	07	H33Z		07	H33Z		07	H33Z
	09	J26Z		11	L33Z		09	J26Z
	11	L33Z		17	R01A, R01B, R02Z, R12A, R12B, R12C		11	L33Z
	17	R01A, R01B, R02Z, R12A, R12B, R12C		21B	X33Z		21A	W02A, W02B
	21B	X33Z	32.30↔		BORP, KORP, MKOR, MVE, VBOR		21B	X06A, X06B, X06C, X33Z
32.22↔		BORP, KORP, MKOR, VBOR		04	E01A, E01B, E06A, E06B, E06C, E08A, E08B		22	Y01Z, Y03A, Y03B
	04	E06A, E06B, E06C, E08A, E08B		06	G33Z, G38Z	32.41.13↔		BORP, KORP, MKOR, MVE, VBOR
	06	G33Z, G38Z		07	H33Z		04	E01A, E01B, E05A, E05B, E05C, E08A, E08B
	07	H33Z		09	J26Z		06	G02Z, G33Z, G38Z
	09	J26Z		11	L33Z		07	H33Z
	11	L33Z		21A	W02A, W02B		09	J26Z
	17	R01A, R01B, R02Z, R12A, R12B, R12C		21B	X06A, X06B, X06C, X33Z		11	L33Z
	21B	X33Z	32.39↔		BORP, KORP, MKOR, MVE, VBOR		21A	W02A, W02B
32.23↔		BORP, KORP, MKOR, VBOR		04	E01A, E01B, E06A, E06B, E06C, E08A, E08B		21B	X06A, X06B, X06C, X33Z
	04	E06A, E06B, E06C, E08A, E08B		06	G33Z, G38Z		22	Y01Z, Y03A, Y03B
	06	G33Z, G38Z		07	H33Z	32.41.14↔		BORP, KORP, MKOR, MVE, VBOR
	07	H33Z		09	J26Z		04	E01A, E01B, E05A, E05B, E05C, E08A, E08B
	09	J26Z		11	L33Z		06	G02Z, G33Z, G38Z
	11	L33Z		21A	W02A, W02B		07	H33Z
	17	R01A, R01B, R02Z, R12A, R12B, R12C		21B	X06A, X06B, X06C, X33Z		09	J26Z
	21B	X33Z		22	Y01Z, Y03A, Y03B		11	L33Z
32.24↔		KORP, MKOR	32.41.00↔		BORP, KORP, MKOR, MVE, VBOR		21A	W02A, W02B
	04	E05A, E05B, E05C, E08A, E08B		04	E01A, E01B, E05A, E05B, E05C, E08A, E08B		21B	X06A, X06B, X06C, X33Z
	06	G33Z, G38Z		06	G02Z, G33Z, G38Z		22	Y01Z, Y03A, Y03B
	07	H33Z		07	H33Z	32.41.19↔		BORP, KORP, MKOR, MVE, VBOR
	11	L33Z		09	J26Z		04	E01A, E01B, E05A, E05B, E05C, E08A, E08B
	21A	W02A, W02B		11	L33Z		06	G02Z, G33Z, G38Z
	21B	X06A, X06B, X06C		21A	W02A, W02B		07	H33Z
	22	Y01Z, Y03A, Y03B		21B	X06A, X06B, X06C, X33Z		09	J26Z
32.25↔		BORP, KORP, MKOR, VBOR		22	Y01Z, Y03A, Y03B		11	L33Z
	04	E06A, E06B, E06C, E08A, E08B	32.41.10↔		BORP, KORP, MKOR, MVE, VBOR		21A	W02A, W02B
	06	G33Z, G38Z		04	E01A, E01B, E05A, E05B, E05C, E08A, E08B		21B	X06A, X06B, X06C, X33Z
	07	H33Z		06	G02Z, G33Z, G38Z		22	Y01Z, Y03A, Y03B
	09	J26Z		07	H33Z		Pre	A11A, A13A, A13B
	11	L33Z		09	J26Z		Pre	A11A, A13A, A13B
	17	R01A, R01B, R02Z, R12A, R12B, R12C		11	L33Z			
	21B	X33Z		21A	W02A, W02B			
32.26↔		BORP, KORP, MKOR, VBOR		21B	X06A, X06B, X06C, X33Z			
	04	E06A, E06B, E06C, E08A, E08B		22	Y01Z, Y03A, Y03B			
	06	G33Z, G38Z		Pre	A11A, A13A, A13B			
	07	H33Z						
	11	L33Z						
	17	R01A, R01B, R02Z, R12A, R12B, R12C						
	21B	X33Z						

CHOP	MDC	DRG	CHOP	MDC	DRG	CHOP	MDC	DRG			
32.41.20↔		BORP, KORP, MKOR, MVE, VBOR	32.42.14↔		BORP, KORP, MKOR, MVE, VBOR	32.42.24↔		BORP, KORP, MKOR, MVE, VBOR			
	04	E01A, E01B, E05A, E05B, E05C, E08A, E08B		04	E01A, E01B, E05A, E05B, E05C, E08A, E08B		04	E01A, E01B, E05A, E05B, E05C, E08A, E08B			
	06	G02Z, G33Z, G38Z		06	G33Z, G38Z		06	G33Z, G38Z			
	07	H33Z		07	H33Z		07	H33Z			
	09	J26Z		09	J26Z		09	J26Z			
	11	L33Z		11	L33Z		11	L33Z			
	21A	W02A, W02B		21A	W02A, W02B		21A	W02A, W02B			
	21B	X06A, X06B, X06C, X33Z		21B	X06A, X06B, X06C, X33Z		21B	X06A, X06B, X06C, X33Z			
	22	Y01Z, Y03A, Y03B		22	Y01Z, Y03A, Y03B		22	Y01Z, Y03A, Y03B			
	Pre	A11A, A13A, A13B									
	32.42.00↔			BORP, KORP, MKOR, MVE, VBOR	32.42.19↔			BORP, KORP, MKOR, MVE, VBOR	32.42.29↔		BORP, KORP, MKOR, MVE, VBOR
		04		E01A, E01B, E05A, E05B, E05C, E08A, E08B			04	E01A, E01B, E05A, E05B, E05C, E08A, E08B		04	E01A, E01B, E05A, E05B, E05C, E08A, E08B
		06		G33Z, G38Z			06	G33Z, G38Z		06	G33Z, G38Z
		07		H33Z			07	H33Z		07	H33Z
09		J26Z	09	J26Z		09	J26Z				
11		L33Z	11	L33Z		11	L33Z				
21A		W02A, W02B	21A	W02A, W02B		21A	W02A, W02B				
21B		X06A, X06B, X06C, X33Z	21B	X06A, X06B, X06C, X33Z		21B	X06A, X06B, X06C, X33Z				
22		Y01Z, Y03A, Y03B	22	Y01Z, Y03A, Y03B		22	Y01Z, Y03A, Y03B				
32.42.10↔			BORP, KORP, MKOR, MVE, VBOR	32.42.20↔			BORP, KORP, MKOR, MVE, VBOR	32.42.30↔			BORP, KORP, MKOR, MVE, VBOR
		04	E01A, E01B, E05A, E05B, E05C, E08A, E08B			04	E01A, E01B, E05A, E05B, E05C, E08A, E08B			04	E01A, E01B, E05A, E05B, E05C, E08A, E08B
		06	G33Z, G38Z			06	G33Z, G38Z			06	G33Z, G38Z
		07	H33Z			07	H33Z			07	H33Z
		09	J26Z			09	J26Z			09	J26Z
	11	L33Z	11		L33Z	11	L33Z				
	21A	W02A, W02B	21A		W02A, W02B	21A	W02A, W02B				
	21B	X06A, X06B, X06C, X33Z	21B		X06A, X06B, X06C, X33Z	21B	X06A, X06B, X06C, X33Z				
	22	Y01Z, Y03A, Y03B	22		Y01Z, Y03A, Y03B	22	Y01Z, Y03A, Y03B				
	32.42.11↔		BORP, KORP, MKOR, MVE, VBOR		32.42.21↔		BORP, KORP, MKOR, MVE, VBOR		32.42.40↔		BORP, KORP, MKOR, MVE, VBOR
		04	E01A, E01B, E05A, E05B, E05C, E08A, E08B			04	E01A, E01B, E05A, E05B, E05C, E08A, E08B			04	E01A, E01B, E05A, E05B, E05C, E08A, E08B
		06	G33Z, G38Z			06	G33Z, G38Z			06	G33Z, G38Z
		07	H33Z			07	H33Z			07	H33Z
		09	J26Z			09	J26Z			09	J26Z
11		L33Z	11	L33Z		11	L33Z				
21A		W02A, W02B	21A	W02A, W02B		21A	W02A, W02B				
21B		X06A, X06B, X06C, X33Z	21B	X06A, X06B, X06C, X33Z		21B	X06A, X06B, X06C, X33Z				
22		Y01Z, Y03A, Y03B	22	Y01Z, Y03A, Y03B		22	Y01Z, Y03A, Y03B				
32.42.12↔			BORP, KORP, MKOR, MVE, VBOR	32.42.22↔			BORP, KORP, MKOR, MVE, VBOR	32.42.41↔			BORP, KORP, MKOR, MVE, VBOR
		04	E01A, E01B, E05A, E05B, E05C, E08A, E08B			04	E01A, E01B, E05A, E05B, E05C, E08A, E08B			04	E01A, E01B, E05A, E05B, E05C, E08A, E08B
		06	G33Z, G38Z			06	G33Z, G38Z			06	G33Z, G38Z
		07	H33Z			07	H33Z			07	H33Z
		09	J26Z			09	J26Z			09	J26Z
	11	L33Z	11		L33Z	11	L33Z				
	21A	W02A, W02B	21A		W02A, W02B	21A	W02A, W02B				
	21B	X06A, X06B, X06C, X33Z	21B		X06A, X06B, X06C, X33Z	21B	X06A, X06B, X06C, X33Z				
	22	Y01Z, Y03A, Y03B	22		Y01Z, Y03A, Y03B	22	Y01Z, Y03A, Y03B				
	32.42.13↔		BORP, KORP, MKOR, MVE, VBOR		32.42.23↔		BORP, KORP, MKOR, MVE, VBOR		32.42.42↔		BORP, KORP, MKOR, MVE, VBOR
		04	E01A, E01B, E05A, E05B, E05C, E08A, E08B			04	E01A, E01B, E05A, E05B, E05C, E08A, E08B			04	E01A, E01B, E05A, E05B, E05C, E08A, E08B
		06	G33Z, G38Z			06	G33Z, G38Z			06	G33Z, G38Z
		07	H33Z			07	H33Z			07	H33Z
		09	J26Z			09	J26Z			09	J26Z
11		L33Z	11	L33Z		11	L33Z				
21A		W02A, W02B	21A	W02A, W02B		21A	W02A, W02B				
21B		X06A, X06B, X06C, X33Z	21B	X06A, X06B, X06C, X33Z		21B	X06A, X06B, X06C, X33Z				
22		Y01Z, Y03A, Y03B	22	Y01Z, Y03A, Y03B		22	Y01Z, Y03A, Y03B				

PROC

CHOP	MDC	DRG	CHOP	MDC	DRG	CHOP	MDC	DRG				
32.42.43↔		BORP, KORP, MKOR, MVE, VBOR	32.59↔		BORP, KORP, MKOR, MVE, VBOR	33.25↔		BORP, VBOR				
	04	E01A, E01B, E05A, E05B, E05C, E08A, E08B		04	E05A, E05B, E05C, E08A, E08B		04	E06A, E06B, E06C, E08A, E08B				
	06	G33Z, G38Z		06	G33Z, G38Z		21A	W02A, W02B				
	07	H33Z		07	H33Z		21B	X06A, X06B, X06C				
	09	J26Z		11	L33Z		22	Y01Z, Y03A, Y03B				
	11	L33Z		21A	W02A, W02B		33.26.00†↔	04	E71A			
	21A	W02A, W02B		21B	X06A, X06B, X06C, X33Z		33.26.10†↔	04	E71A			
	21B	X06A, X06B, X06C, X33Z		22	Y01Z, Y03A, Y03B		33.26.11†↔	04	E71A			
	22	Y01Z, Y03A, Y03B		32.6↔			BORP, KORP, MKOR, MVE, VBOR	33.26.12†↔	04	E71A		
	32.42.44↔				BORP, KORP, MKOR, MVE, VBOR		04	E01A, E01B	33.26.13†↔	04	E71A	
		04			E01A, E01B, E05A, E05B, E05C, E08A, E08B		06	G33Z, G38Z	33.26.19†↔	04	E71A	
		06			G33Z, G38Z		07	H33Z	33.26.99†↔	04	E71A	
		07			H33Z		09	J26Z	33.27†↔	04	E71A	
		09			J26Z		11	L33Z	33.28↔		BORP, VBOR	
11		L33Z	21A		W02A, W02B	04	E06A, E06B, E06C, E08A, E08B					
21A		W02A, W02B	21B		X06A, X06B, X06C, X33Z	08	I28A, I28B					
21B		X06A, X06B, X06C, X33Z	22		Y01Z, Y03A, Y03B	11	L09A, L09B					
22		Y01Z, Y03A, Y03B	Pre		A11A	17	R01A, R01B, R02Z, R12A, R12B, R12C					
32.42.49↔			BORP, KORP, MKOR, MVE, VBOR		32.9↔		KORP, MKOR	33.31↔		BORP, VBOR		
		04	E01A, E01B, E05A, E05B, E05C, E08A, E08B			04	E05A, E05B, E05C, E08A, E08B		01	B03Z, B06A, B06B, B11Z, B17A, B17B, B17C, B39A, B39B		
		06	G33Z, G38Z			06	G33Z, G38Z		08	I08A, I08B, I13A, I28A, I28B		
		07	H33Z			07	H33Z		21A	W02A, W02B		
		09	J26Z	11		L33Z	21B		X04Z, X06A, X06B, X06C			
	11	L33Z	21A	W02A, W02B		33.33↔			BORP, VBOR			
	21A	W02A, W02B	21B	X06A, X06B, X06C			06		G12A, G12B			
	21B	X06A, X06B, X06C, X33Z	22	Y01Z, Y03A, Y03B			07		H06Z			
	22	Y01Z, Y03A, Y03B	33.0↔				BORP, KORP, MKOR, VBOR		09	J03A, J03B, J04A, J04B, J11A, J11B, J16Z		
	32.42.99↔			BORP, KORP, MKOR, MVE, VBOR			03		D12A, D12B	10	K09A, K09B	
		04		E01A, E01B, E05A, E05B, E05C, E08A, E08B			04		E02A, E02B, E02C, E05A, E05B, E05C, E08A, E08B	21A	W02A, W02B	
		06		G33Z, G38Z			06		G33Z, G38Z	21B	X06A, X06B	
		07		H33Z			07		H33Z	33.34.00↔		BORP, KORP, MKOR, VBOR
		09		J26Z			11		L33Z		04	E06A, E06B, E06C, E08A, E08B
11		L33Z		21A	W02A, W02B		06	G02Z, G33Z, G38Z				
21A		W02A, W02B		21B	X06A, X06B, X06C		07	H33Z				
21B		X06A, X06B, X06C, X33Z		22	Y01Z, Y03A, Y03B		08	I10Z, I53Z, I56Z				
22		Y01Z, Y03A, Y03B		33.1↔			BORP, KORP, MKOR, VBOR	09	J26Z			
32.49↔					BORP, KORP, MKOR, MVE, VBOR		04	E05A, E05B, E05C, E08A, E08B	11		L33Z	
		04			E01A, E01B, E05A, E05B, E05C, E08A, E08B	06	G33Z, G38Z	Pre	A11A, A13A, A13B			
		06			G33Z, G38Z	07	H33Z	33.34.10↔			BORP, KORP, MKOR, VBOR	
		07			H33Z	11	L33Z		04		E06A, E06B, E06C, E08A, E08B	
		09	J26Z		21A	W02A, W02B	06		G02Z, G33Z, G38Z			
	11	L33Z	21B		X06A, X06B, X06C	07	H33Z					
	21A	W02A, W02B	33.20↔			BORP, KORP, MKOR, VBOR	08		I10Z, I53Z, I56Z			
	21B	X06A, X06B, X06C, X33Z			04	E05A, E05B, E05C, E08A, E08B	09		J26Z			
	22	Y01Z, Y03A, Y03B			06	G33Z, G38Z	11		L33Z			
	32.50↔				BORP, KORP, MKOR, MVE, VBOR	07	H33Z		Pre	A11A, A13A, A13B		
		04			E05A, E05B, E05C, E08A, E08B	11	L33Z		33.34.20↔		BORP, KORP, MKOR, VBOR	
		06			G33Z, G38Z	21A	W02A, W02B			04	E06A, E06B, E06C, E08A, E08B	
		07			H33Z	21B	X06A, X06B, X06C			06	G02Z, G33Z, G38Z	
		09		J26Z	33.24.00†↔	04	E65A, E71A			07	H33Z	
11		L33Z		33.24.10†↔		04	E65A, E71A			08	I10Z, I53Z, I56Z	
21A		W02A, W02B		33.24.11†↔		04	E65A, E71A			09	J26Z	
21B		X06A, X06B, X06C, X33Z		33.24.12†↔		04	E65A, E71A	11		L33Z		
22		Y01Z, Y03A, Y03B		33.24.13†↔		04	E65A, E71A	Pre		A11A, A13A, A13B		
32.50↔				BORP, KORP, MKOR, MVE, VBOR		33.24.14†↔	04	E65A, E71A		33.34.20↔		BORP, KORP, MKOR, VBOR
		04		E05A, E05B, E05C, E08A, E08B		33.24.15†↔	04	E65A, E71A			04	E06A, E06B, E06C, E08A, E08B
		06	G33Z, G38Z	33.24.99†↔		04	E65A, E71A	06			G02Z, G33Z, G38Z	
		07	H33Z				07	H33Z				
		11	L33Z				08	I10Z, I53Z, I56Z				
	21A	W02A, W02B				09	J26Z					
	21B	X06A, X06B, X06C, X33Z				11	L33Z					
	22	Y01Z, Y03A, Y03B				Pre	A11A, A13A, A13B					

PROC

CHOP	MDC	DRG	CHOP	MDC	DRG	CHOP	MDC	DRG			
33.34.99↔		BORP, KORP, MKOR, VBOR	33.48.11↔		BORP, KORP, MKOR, VBOR	33.48.19↔		BORP, KORP, MKOR, VBOR			
	04	E06A, E06B, E06C, E08A, E08B		04	E05A, E05B, E05C, E08A, E08B		04	E05A, E05B, E05C, E08A, E08B			
	06	G02Z, G33Z, G38Z		06	G33Z, G38Z		06	G33Z, G38Z			
	07	H33Z		07	H33Z		07	H33Z			
	08	I10Z, I53Z, I56Z		11	L33Z		11	L33Z			
	09	J26Z		21A	W02A, W02B		21A	W02A, W02B			
	11	L33Z		21B	X06A, X06B, X06C		21B	X06A, X06B, X06C			
	Pre	A11A, A13A, A13B		22	Y01Z, Y03A, Y03B		22	Y01Z, Y03A, Y03B			
	33.39↔			BORP, KORP, MKOR, VBOR	33.48.12↔			BORP, KORP, MKOR, VBOR	33.48.99↔		BORP, KORP, MKOR, VBOR
		04		E05A, E05B, E05C, E08A, E08B			04	E05A, E05B, E05C, E08A, E08B		04	E05A, E05B, E05C, E08A, E08B
06		G02Z, G33Z, G38Z	06	G33Z, G38Z		06	G33Z, G38Z				
07		H33Z	07	H33Z		07	H33Z				
11		L33Z	11	L33Z		11	L33Z				
Pre		A11A, A13A, A13B	21A	W02A, W02B		21A	W02A, W02B				
33.41↔			BORP, KORP, MKOR, VBOR	33.48.13↔			BORP, KORP, MKOR, VBOR	33.49.00↔			BORP, KORP, MKOR, VBOR
		04	E05A, E05B, E05C, E08A, E08B			04	E05A, E05B, E05C, E08A, E08B			04	E05A, E05B, E05C, E08A, E08B
		06	G33Z, G38Z			06	G33Z, G38Z			06	G33Z, G38Z
		07	H33Z			07	H33Z			07	H33Z
	11	L33Z	11		L33Z	11	L33Z				
	21A	W02A, W02B	21A		W02A, W02B	21A	W02A, W02B				
	21B	X06A, X06B, X06C	21B		X06A, X06B, X06C	21B	X06A, X06B, X06C				
	22	Y01Z, Y03A, Y03B	22		Y01Z, Y03A, Y03B	22	Y01Z, Y03A, Y03B				
	33.42↔		BORP, KORP, MKOR, VBOR		33.48.14↔		BORP, KORP, MKOR, VBOR		33.49.10↔		BORP, KORP, MKOR, VBOR
		04	E05A, E05B, E05C, E08A, E08B			04	E05A, E05B, E05C, E08A, E08B			04	E05A, E05B, E05C, E08A, E08B
06		G33Z, G38Z	06	G33Z, G38Z		06	G33Z, G38Z				
07		H33Z	07	H33Z		07	H33Z				
09		J03A, J03B, J04A, J04B, J11A, J11B, J16Z	11	L33Z		11	L33Z				
11		L33Z	21A	W02A, W02B		21A	W02A, W02B				
21A		W02A, W02B	21B	X06A, X06B, X06C		21B	X06A, X06B, X06C				
21B		X06A, X06B, X06C	22	Y01Z, Y03A, Y03B		22	Y01Z, Y03A, Y03B				
22		Y01Z, Y03A, Y03B	33.48.15↔			BORP, KORP, MKOR, VBOR	33.49.11↔			BORP, KORP, MKOR, VBOR	
33.43↔				BORP, KORP, MKOR, VBOR		33.48.16↔				BORP, KORP, MKOR, VBOR	33.49.12↔
	04	E05A, E05B, E05C, E08A, E08B		04	E05A, E05B, E05C, E08A, E08B			04	E05A, E05B, E05C, E08A, E08B		
	06	G33Z, G38Z		06	G33Z, G38Z			06	G33Z, G38Z		
	07	H33Z		07	H33Z			07	H33Z		
	11	L33Z		11	L33Z			11	L33Z		
	21A	W02A, W02B		21A	W02A, W02B			21A	W02A, W02B		
	21B	X06A, X06B, X06C		21B	X06A, X06B, X06C			21B	X06A, X06B, X06C		
	22	Y01Z, Y03A, Y03B		22	Y01Z, Y03A, Y03B			22	Y01Z, Y03A, Y03B		
	33.48.00↔			BORP, KORP, MKOR, VBOR	33.48.17↔				BORP, KORP, MKOR, VBOR	33.49.13↔	
		04	E05A, E05B, E05C, E08A, E08B	04			E05A, E05B, E05C, E08A, E08B	04	E05A, E05B, E05C, E08A, E08B		
06		G33Z, G38Z	06	G33Z, G38Z		06	G33Z, G38Z				
07		H33Z	07	H33Z		07	H33Z				
11		L33Z	11	L33Z		11	L33Z				
21A		W02A, W02B	21A	W02A, W02B		21A	W02A, W02B				
21B		X06A, X06B, X06C	21B	X06A, X06B, X06C		21B	X06A, X06B, X06C				
22		Y01Z, Y03A, Y03B	22	Y01Z, Y03A, Y03B		22	Y01Z, Y03A, Y03B				
33.48.10↔			BORP, KORP, MKOR, VBOR								
		04	E05A, E05B, E05C, E08A, E08B								
	06	G33Z, G38Z									
	07	H33Z									
	11	L33Z									
	21A	W02A, W02B									
	21B	X06A, X06B, X06C									
	22	Y01Z, Y03A, Y03B									



CHOP	MDC	DRG	CHOP	MDC	DRG	CHOP	MDC	DRG
33.49.14↔		BORP, KORP, MKOR, VBOR	33.71.00↔		BORP, KORP, MKOR, VBOR	33.71.20↔		BORP, KORP, MKOR, VBOR
	04	E05A, E05B, E05C, E08A, E08B		04	E05A, E05B, E05C, E08A, E08B		04	E05A, E05B, E05C, E08A, E08B
	06	G33Z, G38Z		06	G33Z, G38Z		06	G33Z, G38Z
	07	H33Z		07	H33Z		07	H33Z
	11	L33Z		11	L33Z		11	L33Z
	21A	W02A, W02B		21A	W02A, W02B		21A	W02A, W02B
	21B	X06A, X06B, X06C		21B	X06A, X06B, X06C		21B	X06A, X06B, X06C
	22	Y01Z, Y03A, Y03B		22	Y01Z, Y03A, Y03B		22	Y01Z, Y03A, Y03B
33.49.15↔		BORP, KORP, MKOR, VBOR	33.71.10↔		BORP, KORP, MKOR, VBOR	33.71.21↔		BORP, KORP, MKOR, VBOR
	04	E05A, E05B, E05C, E08A, E08B		04	E05A, E05B, E05C, E08A, E08B		04	E05A, E05B, E05C, E08A, E08B
	06	G33Z, G38Z		06	G33Z, G38Z		06	G33Z, G38Z
	07	H33Z		07	H33Z		07	H33Z
	11	L33Z		11	L33Z		11	L33Z
	21A	W02A, W02B		21A	W02A, W02B		21A	W02A, W02B
	21B	X06A, X06B, X06C		21B	X06A, X06B, X06C		21B	X06A, X06B, X06C
	22	Y01Z, Y03A, Y03B		22	Y01Z, Y03A, Y03B		22	Y01Z, Y03A, Y03B
33.49.16↔		BORP, KORP, MKOR, VBOR	33.71.11↔		BORP, KORP, MKOR, VBOR	33.71.22↔		BORP, KORP, MKOR, VBOR
	04	E05A, E05B, E05C, E08A, E08B		04	E05A, E05B, E05C, E08A, E08B		04	E05A, E05B, E05C, E08A, E08B
	06	G33Z, G38Z		06	G33Z, G38Z		06	G33Z, G38Z
	07	H33Z		07	H33Z		07	H33Z
	11	L33Z		11	L33Z		11	L33Z
	21A	W02A, W02B		21A	W02A, W02B		21A	W02A, W02B
	21B	X06A, X06B, X06C		21B	X06A, X06B, X06C		21B	X06A, X06B, X06C
	22	Y01Z, Y03A, Y03B		22	Y01Z, Y03A, Y03B		22	Y01Z, Y03A, Y03B
33.49.17↔		BORP, KORP, MKOR, VBOR	33.71.12↔		BORP, KORP, MKOR, VBOR	33.71.23↔		BORP, KORP, MKOR, VBOR
	04	E05A, E05B, E05C, E08A, E08B		04	E05A, E05B, E05C, E08A, E08B		04	E05A, E05B, E05C, E08A, E08B
	06	G33Z, G38Z		06	G33Z, G38Z		06	G33Z, G38Z
	07	H33Z		07	H33Z		07	H33Z
	11	L33Z		11	L33Z		11	L33Z
	21A	W02A, W02B		21A	W02A, W02B		21A	W02A, W02B
	21B	X06A, X06B, X06C		21B	X06A, X06B, X06C		21B	X06A, X06B, X06C
	22	Y01Z, Y03A, Y03B		22	Y01Z, Y03A, Y03B		22	Y01Z, Y03A, Y03B
33.49.19↔		BORP, KORP, MKOR, VBOR	33.71.13↔		BORP, KORP, MKOR, VBOR	33.71.24↔		BORP, KORP, MKOR, VBOR
	04	E05A, E05B, E05C, E08A, E08B		04	E05A, E05B, E05C, E08A, E08B		04	E05A, E05B, E05C, E08A, E08B
	06	G33Z, G38Z		06	G33Z, G38Z		06	G33Z, G38Z
	07	H33Z		07	H33Z		07	H33Z
	11	L33Z		11	L33Z		11	L33Z
	21A	W02A, W02B		21A	W02A, W02B		21A	W02A, W02B
	21B	X06A, X06B, X06C		21B	X06A, X06B, X06C		21B	X06A, X06B, X06C
	22	Y01Z, Y03A, Y03B		22	Y01Z, Y03A, Y03B		22	Y01Z, Y03A, Y03B
33.49.99↔		BORP, KORP, MKOR, VBOR	33.71.14↔		BORP, KORP, MKOR, VBOR	33.71.25↔		BORP, KORP, MKOR, VBOR
	04	E05A, E05B, E05C, E08A, E08B		04	E05A, E05B, E05C, E08A, E08B		04	E05A, E05B, E05C, E08A, E08B
	06	G33Z, G38Z		06	G33Z, G38Z		06	G33Z, G38Z
	07	H33Z		07	H33Z		07	H33Z
	11	L33Z		11	L33Z		11	L33Z
	21A	W02A, W02B		21A	W02A, W02B		21A	W02A, W02B
	21B	X06A, X06B, X06C		21B	X06A, X06B, X06C		21B	X06A, X06B, X06C
	22	Y01Z, Y03A, Y03B		22	Y01Z, Y03A, Y03B		22	Y01Z, Y03A, Y03B
33.50↔		BORP, VBOR	33.71.15↔		BORP, KORP, MKOR, VBOR	33.71.99↔		BORP, KORP, MKOR, VBOR
33.51↔	Pre	A05A, A05B, A06Z		04	E05A, E05B, E05C, E08A, E08B		04	E05A, E05B, E05C, E08A, E08B
33.52↔	Pre	A05A, A05B, A06Z		06	G33Z, G38Z		06	G33Z, G38Z
33.53↔	Pre	A05A, A05B, A06Z		07	H33Z		07	H33Z
33.6x.00↔	Pre	A05A, A05B, A06Z		11	L33Z		11	L33Z
33.6x.10↔	Pre	A05A, A05B, A06Z		21A	W02A, W02B		21A	W02A, W02B
33.6x.99↔	Pre	A05A, A05B, A06Z		21B	X06A, X06B, X06C		21B	X06A, X06B, X06C
	Pre	A05A, A05B, A06Z		22	Y01Z, Y03A, Y03B		22	Y01Z, Y03A, Y03B

CHOP	MDC	DRG	CHOP	MDC	DRG	CHOP	MDC	DRG			
33.79↔		BORP, KORP, MKOR, VBOR	34.03↔		BORP, KORP, MKOR, VBOR	34.23.10↔	01	B03Z, B06A, B06B, B11Z, B17A, B17B, B17C, B39A, B39B			
	04	E05A, E05B, E05C, E08A, E08B		03	D12A		04	E02A, E02B, E02C			
	06	G33Z, G38Z		04	E01A, E01B, E02A, E02B, E02C		08	I27A, I27B, I27C			
	07	H33Z		05	F05Z, F07Z, F13A, F21A		09	J03A, J03B, J04A, J04B, J11A, J11B, J16Z			
	11	L33Z		06	G02Z, G12A, G12B, G33Z, G38Z		10	K09A, K09B			
	21A	W02A, W02B		07	H06Z, H33Z		34.23.20↔	01	B03Z, B06A, B06B, B11Z, B17A, B17B, B17C, B39A, B39B		
	21B	X06A, X06B, X06C		08	I23A, I23B, I28A, I28B			04	E02A, E02B, E02C		
	22	Y01Z, Y03A, Y03B		09	J03A, J03B, J04A, J04B, J11A, J11B, J16Z		08	I27A, I27B, I27C			
	33.92↔			BORP, KORP, MKOR, VBOR	34.04‡↔				34.23.99↔	01	B03Z, B06A, B06B, B11Z, B17A, B17B, B17C, B39A, B39B
		04		E05A, E05B, E05C, E08A, E08B			10	K01A, K01B, K01C, K09A, K09B, K13Z		04	E02A, E02B, E02C
06		G33Z, G38Z	11	L09A, L09B, L33Z		08	I27A, I27B, I27C				
07		H33Z	12	M06Z, M09A, M09B		09	J03A, J03B, J04A, J04B, J11A, J11B, J16Z				
11		L33Z	13	N11A, N11B, N11C		10	K09A, K09B				
21A		W02A, W02B	14	O02A, O02B		34.26↔	01	B03Z, B06A, B06B, B11Z, B17A, B17B, B17C, B39A, B39B			
21B		X06A, X06B, X06C	17	R01A, R01B, R02Z, R12A, R12B, R12C			04	E02A, E02B, E02C			
22		Y01Z, Y03A, Y03B	21A	W02A, W02B		08	I27A, I27B, I27C				
33.98↔			BORP, KORP, MKOR, VBOR	21B		X06A, X06B, X06C	09	J03A, J03B, J04A, J04B, J11A, J11B, J16Z			
		04	E05A, E05B, E05C, E08A, E08B	Pre		A07A, A11A, A13A	10	K09A, K09B			
	06	G33Z, G38Z		KP, KPP	BORP, VBOR						
	07	H33Z	34.1↔		BORP, VBOR						
	11	L33Z	04	E02A, E02C	04	E02A, E02B, E02C					
	21A	W02A, W02B	05	F13A, F21A	05	F21A, F21B					
	21B	X06A, X06B, X06C	10	K09A, K09B	10	K09A, K09B					
	22	Y01Z, Y03A, Y03B	17	R01A, R01B, R02Z, R12A, R12B, R12C	17	R01A, R01B, R02Z, R12A, R12B, R12C					
	33.99↔		BORP, KORP, MKOR, VBOR	21A	W02A, W02B	21A	W02A, W02B				
		04	E05A, E05B, E05C, E08A, E08B	21B	X06A, X06B, X06C	21B	X06A, X06B, X06C				
06		G33Z, G38Z	04	E02A, E02B, E02C	34.27.00↔	BORP, VBOR					
07		H33Z	21A	W02A, W02B		04	E06A, E06B, E06C, E08A, E08B				
11		L33Z	21B	X06A, X06B, X06C	17	R01A, R01B, R02Z, R12A, R12B, R12C					
21A		W02A, W02B	04	E02A, E02B, E02C	21A	W02A, W02B					
21B		X06A, X06B, X06C	05	F13A	21B	X06A, X06B, X06C					
22		Y01Z, Y03A, Y03B	21A	W02A, W02B	34.27.10↔	BORP, VBOR					
34.02↔			BORP, KORP, MKOR, VBOR	21B		X06A, X06B, X06C	04	E06A, E06B, E06C, E08A, E08B			
		04	E05A, E05B, E05C, E08A, E08B	BORP, VBOR	17	R01A, R01B, R02Z, R12A, R12B, R12C					
	05	F13A	04	E02A, E02B, E02C	21A	W02A, W02B					
	06	G02Z, G33Z, G38Z	05	F13A	21B	X06A, X06B, X06C					
	07	H33Z	21A	W02A, W02B	34.27.20↔	BORP, VBOR					
	11	L33Z	21B	X06A, X06B, X06C		04	E06A, E06B, E06C, E08A, E08B				
	17	R01A, R01B, R02Z, R12A, R12B, R12C	21A	W02A, W02B	17	R01A, R01B, R02Z, R12A, R12B, R12C					
	21A	W02A, W02B	21B	X06A, X06B, X06C	21A	W02A, W02B					
	21B	X06A, X06B, X06C	04	E02A, E02B, E02C	21B	X06A, X06B, X06C					
	Pre	A11A, A13A, A13B	05	F13A	34.27.99↔	BORP, VBOR					
		21A	W02A, W02B	04		E06A, E06B, E06C, E08A, E08B					
		21B	X06A, X06B, X06C	17	R01A, R01B, R02Z, R12A, R12B, R12C						
		BORP, VBOR	04	E02A, E02B, E02C	21A	W02A, W02B					
		05	F13A	21B	X06A, X06B, X06C						
		21A	W02A, W02B	34.22↔	BORP, VBOR						
		21B	X06A, X06B, X06C		04	E06A, E06B, E06C, E08A, E08B					
		03	D12A, D12B	17	R01A, R01B, R02Z, R12A, R12B, R12C						
		04	E02A, E02B, E02C	34.23.00↔	21A	W02A, W02B					
		17	R01A, R01B, R02Z, R12A, R12B, R12C		21B	X06A, X06B, X06C					
		01	B03Z, B06A, B06B, B11Z, B17A, B17B, B17C, B39A, B39B	04	E02A, E02B, E02C						
		04	E02A, E02B, E02C	08	I27A, I27B, I27C						
		08	I27A, I27B, I27C	09	J03A, J03B, J04A, J04B, J11A, J11B, J16Z						
		09	J03A, J03B, J04A, J04B, J11A, J11B, J16Z	10	K09A, K09B						
		10	K09A, K09B								

PROC

CHOP	MDC	DRG	CHOP	MDC	DRG	CHOP	MDC	DRG
34.3x.00↔		BORP, KORP, MKOR, VBOR	34.3x.23↔		BORP, KORP, MKOR, VBOR	34.3x.28↔		BORP, KORP, MKOR, VBOR
	04	E02A, E02B, E02C, E05A, E05B, E05C, E08A, E08B		04	E02A, E02B, E02C, E05A, E05B, E05C, E08A, E08B		04	E02A, E02B, E02C, E05A, E05B, E05C, E08A, E08B
	06	G33Z, G38Z		06	G33Z, G38Z		06	G33Z, G38Z
	07	H33Z		07	H33Z		07	H33Z
	08	I28A, I28B		08	I28A, I28B		08	I28A, I28B
	09	J03A, J03B, J04A, J04B, J11A, J11B, J16Z		09	J03A, J03B, J04A, J04B, J11A, J11B, J16Z		09	J03A, J03B, J04A, J04B, J11A, J11B, J16Z
	10	K09A, K09B		10	K09A, K09B		10	K09A, K09B
	11	L33Z		11	L33Z		11	L33Z
	17	R01A, R01B, R02Z, R12A, R12B, R12C		17	R01A, R01B, R02Z, R12A, R12B, R12C		17	R01A, R01B, R02Z, R12A, R12B, R12C
	21A	W02A, W02B		21A	W02A, W02B		21A	W02A, W02B
	21B	X06A, X06B, X06C		21B	X06A, X06B, X06C		21B	X06A, X06B, X06C
34.3x.10↔		BORP, KORP, MKOR, VBOR	34.3x.24↔		BORP, KORP, MKOR, VBOR	34.3x.29↔		BORP, KORP, MKOR, VBOR
	04	E02A, E02B, E02C, E05A, E05B, E05C, E08A, E08B		04	E02A, E02B, E02C, E05A, E05B, E05C, E08A, E08B		04	E02A, E02B, E02C, E05A, E05B, E05C, E08A, E08B
	06	G33Z, G38Z		06	G33Z, G38Z		06	G33Z, G38Z
	07	H33Z		07	H33Z		07	H33Z
	08	I28A, I28B		08	I28A, I28B		08	I28A, I28B
	09	J03A, J03B, J04A, J04B, J11A, J11B, J16Z		09	J03A, J03B, J04A, J04B, J11A, J11B, J16Z		09	J03A, J03B, J04A, J04B, J11A, J11B, J16Z
	10	K09A, K09B		10	K09A, K09B		10	K09A, K09B
	11	L33Z		11	L33Z		11	L33Z
	17	R01A, R01B, R02Z, R12A, R12B, R12C		17	R01A, R01B, R02Z, R12A, R12B, R12C		17	R01A, R01B, R02Z, R12A, R12B, R12C
	21A	W02A, W02B		21A	W02A, W02B		21A	W02A, W02B
	21B	X06A, X06B, X06C		21B	X06A, X06B, X06C		21B	X06A, X06B, X06C
34.3x.20↔		BORP, KORP, MKOR, VBOR	34.3x.25↔		BORP, KORP, MKOR, VBOR	34.3x.30↔		BORP, KORP, MKOR, VBOR
	04	E02A, E02B, E02C, E05A, E05B, E05C, E08A, E08B		04	E02A, E02B, E02C, E05A, E05B, E05C, E08A, E08B		04	E02A, E02B, E02C, E05A, E05B, E05C, E08A, E08B
	06	G33Z, G38Z		06	G33Z, G38Z		06	G33Z, G38Z
	07	H33Z		07	H33Z		07	H33Z
	08	I28A, I28B		08	I28A, I28B		08	I28A, I28B
	09	J03A, J03B, J04A, J04B, J11A, J11B, J16Z		09	J03A, J03B, J04A, J04B, J11A, J11B, J16Z		09	J03A, J03B, J04A, J04B, J11A, J11B, J16Z
	10	K09A, K09B		10	K09A, K09B		10	K09A, K09B
	11	L33Z		11	L33Z		11	L33Z
	17	R01A, R01B, R02Z, R12A, R12B, R12C		17	R01A, R01B, R02Z, R12A, R12B, R12C		17	R01A, R01B, R02Z, R12A, R12B, R12C
	21A	W02A, W02B		21A	W02A, W02B		21A	W02A, W02B
	21B	X06A, X06B, X06C		21B	X06A, X06B, X06C		21B	X06A, X06B, X06C
34.3x.21↔		BORP, KORP, MKOR, VBOR	34.3x.26↔		BORP, KORP, MKOR, VBOR	34.3x.99↔		BORP, KORP, MKOR, VBOR
	04	E02A, E02B, E02C, E05A, E05B, E05C, E08A, E08B		04	E02A, E02B, E02C, E05A, E05B, E05C, E08A, E08B		04	E02A, E02B, E02C, E05A, E05B, E05C, E08A, E08B
	06	G33Z, G38Z		06	G33Z, G38Z		06	G33Z, G38Z
	07	H33Z		07	H33Z		07	H33Z
	08	I28A, I28B		08	I28A, I28B		08	I28A, I28B
	09	J03A, J03B, J04A, J04B, J11A, J11B, J16Z		09	J03A, J03B, J04A, J04B, J11A, J11B, J16Z		09	J03A, J03B, J04A, J04B, J11A, J11B, J16Z
	10	K09A, K09B		10	K09A, K09B		10	K09A, K09B
	11	L33Z		11	L33Z		11	L33Z
	17	R01A, R01B, R02Z, R12A, R12B, R12C		17	R01A, R01B, R02Z, R12A, R12B, R12C		17	R01A, R01B, R02Z, R12A, R12B, R12C
	21A	W02A, W02B		21A	W02A, W02B		21A	W02A, W02B
	21B	X06A, X06B, X06C		21B	X06A, X06B, X06C		21B	X06A, X06B, X06C
34.3x.22↔		BORP, KORP, MKOR, VBOR	34.3x.27↔		BORP, KORP, MKOR, VBOR			
	04	E02A, E02B, E02C, E05A, E05B, E05C, E08A, E08B		04	E02A, E02B, E02C, E05A, E05B, E05C, E08A, E08B			
	06	G33Z, G38Z		06	G33Z, G38Z			
	07	H33Z		07	H33Z			
	08	I28A, I28B		08	I28A, I28B			
	09	J03A, J03B, J04A, J04B, J11A, J11B, J16Z		09	J03A, J03B, J04A, J04B, J11A, J11B, J16Z			
	10	K09A, K09B		10	K09A, K09B			
	11	L33Z		11	L33Z			
	17	R01A, R01B, R02Z, R12A, R12B, R12C		17	R01A, R01B, R02Z, R12A, R12B, R12C			
	21A	W02A, W02B		21A	W02A, W02B			
	21B	X06A, X06B, X06C		21B	X06A, X06B, X06C			

PROC

CHOP	MDC	DRG	CHOP	MDC	DRG	CHOP	MDC	DRG			
34.4x.00↔		BORP, MKOR, VBOR	34.4x.22↔		BORP, MKOR, VBOR	34.4x.40↔		BORP, MKOR, VBOR			
	01	B03Z, B18Z		01	B03Z, B18Z		01	B03Z, B18Z			
	04	E02A, E02B, E02C, E05A, E05B, E05C, E08A, E08B		04	E02A, E02B, E02C, E05A, E05B, E05C, E08A, E08B		04	E02A, E02B, E02C, E05A, E05B, E05C, E08A, E08B			
	06	G33Z, G38Z		06	G33Z, G38Z		06	G33Z, G38Z			
	07	H33Z		07	H33Z		07	H33Z			
	08	I06A, I06B, I28A, I28B		08	I06A, I06B, I28A, I28B		08	I06A, I06B, I28A, I28B			
	09	J03A, J03B, J04A, J04B, J11A, J11B, J16Z, J26Z		09	J03A, J03B, J04A, J04B, J11A, J11B, J16Z, J26Z		09	J03A, J03B, J04A, J04B, J11A, J11B, J16Z, J26Z			
	10	K09A, K09B		10	K09A, K09B		10	K09A, K09B			
	11	L33Z		11	L33Z		11	L33Z			
	17	R01A, R01B, R02Z, R12A, R12B, R12C		17	R01A, R01B, R02Z, R12A, R12B, R12C		17	R01A, R01B, R02Z, R12A, R12B, R12C			
	21A	W02A, W02B		21A	W02A, W02B		21A	W02A, W02B			
	21B	X06A, X06B, X33Z		21B	X06A, X06B, X33Z		21B	X06A, X06B, X33Z			
	34.4x.10↔			BORP, MKOR, VBOR	34.4x.30↔			BORP, MKOR, VBOR	34.4x.99↔		BORP, MKOR, VBOR
		01		B03Z, B18Z			01	B03Z, B18Z		01	B03Z, B18Z
		04		E02A, E02B, E02C, E05A, E05B, E05C, E08A, E08B			04	E02A, E02B, E02C, E05A, E05B, E05C, E08A, E08B		04	E02A, E02B, E02C, E05A, E05B, E05C, E08A, E08B
		06		G33Z, G38Z			06	G33Z, G38Z		06	G33Z, G38Z
		07		H33Z			07	H33Z		07	H33Z
08		I06A, I06B, I28A, I28B	08	I06A, I06B, I28A, I28B		08	I06A, I06B, I28A, I28B				
09		J03A, J03B, J04A, J04B, J11A, J11B, J16Z, J26Z	09	J03A, J03B, J04A, J04B, J11A, J11B, J16Z, J26Z		09	J03A, J03B, J04A, J04B, J11A, J11B, J16Z, J26Z				
10		K09A, K09B	10	K09A, K09B		10	K09A, K09B				
11		L33Z	11	L33Z		11	L33Z				
17		R01A, R01B, R02Z, R12A, R12B, R12C	17	R01A, R01B, R02Z, R12A, R12B, R12C		17	R01A, R01B, R02Z, R12A, R12B, R12C				
21A		W02A, W02B	21A	W02A, W02B		21A	W02A, W02B				
21B		X06A, X06B, X33Z	21B	X06A, X06B, X33Z		21B	X06A, X06B, X33Z				
34.4x.20↔			BORP, MKOR, VBOR	34.4x.31↔			BORP, MKOR, VBOR	34.51↔			BORP, K0RP, MKOR, VBOR
		01	B03Z, B18Z			01	B03Z, B18Z			04	E05A, E05B, E05C, E08A, E08B
		04	E02A, E02B, E02C, E05A, E05B, E05C, E08A, E08B			04	E02A, E02B, E02C, E05A, E05B, E05C, E08A, E08B			06	G33Z, G38Z
		06	G33Z, G38Z			06	G33Z, G38Z			07	H33Z
		07	H33Z			07	H33Z			11	L33Z
	08	I06A, I06B, I28A, I28B	08		I06A, I06B, I28A, I28B	17	R01A, R01B, R02Z, R12A, R12B, R12C				
	09	J03A, J03B, J04A, J04B, J11A, J11B, J16Z, J26Z	09		J03A, J03B, J04A, J04B, J11A, J11B, J16Z, J26Z	21A	W02A, W02B				
	10	K09A, K09B	10		K09A, K09B	21B	X06A, X06B, X06C				
	11	L33Z	11		L33Z	22	Y01Z, Y03A, Y03B				
	17	R01A, R01B, R02Z, R12A, R12B, R12C	17		R01A, R01B, R02Z, R12A, R12B, R12C	34.52↔	BORP, K0RP, MKOR, VBOR				
	21A	W02A, W02B	21A		W02A, W02B		04		E05A, E05B, E05C, E08A, E08B		
	21B	X06A, X06B, X33Z	21B		X06A, X06B, X33Z	06	G33Z, G38Z				
	34.4x.21↔		BORP, MKOR, VBOR		34.4x.32↔		BORP, MKOR, VBOR		07	H33Z	
		01	B03Z, B18Z			01	B03Z, B18Z		11	L33Z	
		04	E02A, E02B, E02C, E05A, E05B, E05C, E08A, E08B			04	E02A, E02B, E02C, E05A, E05B, E05C, E08A, E08B		17	R01A, R01B, R02Z, R12A, R12B, R12C	
		06	G33Z, G38Z			06	G33Z, G38Z		21A	W02A, W02B	
		07	H33Z			07	H33Z		21B	X06A, X06B, X06C	
08		I06A, I06B, I28A, I28B	08	I06A, I06B, I28A, I28B		22	Y01Z, Y03A, Y03B				
09		J03A, J03B, J04A, J04B, J11A, J11B, J16Z, J26Z	09	J03A, J03B, J04A, J04B, J11A, J11B, J16Z, J26Z		34.59.00↔	BORP, K0RP, MKOR, VBOR				
10		K09A, K09B	10	K09A, K09B			04	E05A, E05B, E05C, E08A, E08B			
11		L33Z	11	L33Z		06	G33Z, G38Z				
17		R01A, R01B, R02Z, R12A, R12B, R12C	17	R01A, R01B, R02Z, R12A, R12B, R12C		07	H33Z				
21A		W02A, W02B	21A	W02A, W02B		11	L33Z				
21B		X06A, X06B, X33Z	21B	X06A, X06B, X33Z		17	R01A, R01B, R02Z, R12A, R12B, R12C				
						21A	W02A, W02B				
						21B	X06A, X06B, X06C				
						22	Y01Z, Y03A, Y03B				



CHOP	MDC	DRG	CHOP	MDC	DRG	CHOP	MDC	DRG		
34.59.10↔		BORP, KORP, MKOR, VBOR	34.6x.19↔		BORP, KORP, MKOR, VBOR	34.71↔		BORP, MKOR, VBOR		
	04	E05A, E05B, E05C, E08A, E08B		04	E02A, E02B, E02C, E08A, E08B		04	E06A, E06B, E06C, E08A, E08B		
	06	G33Z, G38Z		06	G33Z, G38Z		06	G33Z, G38Z		
	07	H33Z		07	H33Z		07	H33Z		
	11	L33Z		11	L33Z		09	J03A, J03B, J04A, J04B, J11A, J11B, J16Z		
	17	R01A, R01B, R02Z, R12A, R12B, R12C		17	R01A, R01B, R02Z, R12A, R12B, R12C		11	L33Z		
	21A	W02A, W02B		21A	W02A, W02B		21A	W02A, W02B		
	21B	X06A, X06B, X06C		21B	X06A, X06B, X06C		21B	X06A, X06B		
	22	Y01Z, Y03A, Y03B		34.6x.20↔			BORP, KORP, MKOR, VBOR	34.72↔		Y01Z, Y03A, Y03B
	34.59.20↔				BORP, KORP, MKOR, VBOR		04		E02A, E02B, E02C, E08A, E08B	04
04		E05A, E05B, E05C, E08A, E08B	06		G33Z, G38Z	04	E06A, E06B, E06C, E08A, E08B			
06		G33Z, G38Z	07		H33Z	06	G33Z, G38Z			
07		H33Z	11		L33Z	07	H33Z			
11		L33Z	17		R01A, R01B, R02Z, R12A, R12B, R12C	09	J03A, J03B, J04A, J04B, J11A, J11B, J16Z			
17		R01A, R01B, R02Z, R12A, R12B, R12C	21A		W02A, W02B	11	L33Z			
21A		W02A, W02B	21B		X06A, X06B, X06C	21A	W02A, W02B			
21B		X06A, X06B, X06C	34.6x.21↔			BORP, KORP, MKOR, VBOR	34.73↔			X06A, X06B
22		Y01Z, Y03A, Y03B			04	E02A, E02B, E02C, E08A, E08B			21B	X06A, X06B
34.59.99↔				BORP, KORP, MKOR, VBOR	06	G33Z, G38Z		22	Y01Z, Y03A, Y03B	
	04	E05A, E05B, E05C, E08A, E08B		07	H33Z	BORP, KORP, MKOR, VBOR				
	06	G33Z, G38Z		11	L33Z	04		E05A, E05B, E05C, E08A, E08B		
	07	H33Z		17	R01A, R01B, R02Z, R12A, R12B, R12C	06		G33Z, G38Z		
	11	L33Z		21A	W02A, W02B	07		H33Z		
	17	R01A, R01B, R02Z, R12A, R12B, R12C		21B	X06A, X06B, X06C	09		J03A, J03B, J04A, J04B, J11A, J11B, J16Z		
	21A	W02A, W02B		34.6x.22↔		BORP, KORP, MKOR, VBOR		11	L33Z	
	21B	X06A, X06B, X06C			04	E02A, E02B, E02C, E08A, E08B		21A	W02A, W02B	
	22	Y01Z, Y03A, Y03B	06		G33Z, G38Z	21B	X06A, X06B, X06C			
	34.6x.00↔		BORP, KORP, MKOR, VBOR		07	H33Z	22	Y01Z, Y03A, Y03B		
04		E02A, E02B, E02C, E08A, E08B	11		L33Z	BORP, KORP, MKOR, VBOR				
06		G33Z, G38Z	17		R01A, R01B, R02Z, R12A, R12B, R12C	04	E06A, E06B, E06C, E08A, E08B			
07		H33Z	21A		W02A, W02B	06	G33Z, G38Z			
11		L33Z	21B		X06A, X06B, X06C	07	H33Z			
17		R01A, R01B, R02Z, R12A, R12B, R12C	34.6x.29↔			BORP, KORP, MKOR, VBOR	08	I06A, I06B, I28A, I28B		
21A		W02A, W02B			04	E02A, E02B, E02C, E08A, E08B	11	L33Z		
21B		X06A, X06B, X06C		06	G33Z, G38Z	21B	X33Z			
34.6x.11↔				BORP, KORP, MKOR, VBOR	07	H33Z	34.79.00↔		BORP, KORP, MKOR, VBOR	
		04		E02A, E02B, E02C, E08A, E08B	11	L33Z		04	E06A, E06B, E06C, E08A, E08B	
	06	G33Z, G38Z		17	R01A, R01B, R02Z, R12A, R12B, R12C	06		G33Z, G38Z		
	07	H33Z		21A	W02A, W02B	07		H33Z		
	11	L33Z		21B	X06A, X06B, X06C	09		J03A, J03B, J04A, J04B, J11A, J11B, J16Z		
	17	R01A, R01B, R02Z, R12A, R12B, R12C		34.6x.99↔		BORP, KORP, MKOR, VBOR		11	L33Z	
	21A	W02A, W02B			04	E02A, E02B, E02C, E08A, E08B		21A	W02A, W02B	
	21B	X06A, X06B, X06C	06		G33Z, G38Z	21B		X06A, X06B		
	34.6x.12↔		BORP, KORP, MKOR, VBOR		07	H33Z		22	Y01Z, Y03A, Y03B	
		04	E02A, E02B, E02C, E08A, E08B		11	L33Z		BORP, KORP, MKOR, VBOR		
06		G33Z, G38Z	17		R01A, R01B, R02Z, R12A, R12B, R12C	04	E06A, E06B, E06C, E08A, E08B			
07		H33Z	21A		W02A, W02B	06	G33Z, G38Z			
11		L33Z	21B		X06A, X06B, X06C	07	H33Z			
17		R01A, R01B, R02Z, R12A, R12B, R12C	34.79.10↔			BORP, KORP, MKOR, VBOR	09	J03A, J03B, J04A, J04B, J11A, J11B, J16Z		
21A		W02A, W02B			04	E02A, E02B, E02C, E08A, E08B	11	L33Z		
21B		X06A, X06B, X06C		06	G33Z, G38Z	21A	W02A, W02B			
				07	H33Z	21B	X06A, X06B			
				11	L33Z	22	Y01Z, Y03A, Y03B			
		17		R01A, R01B, R02Z, R12A, R12B, R12C						
		21A		W02A, W02B						
		21B		X06A, X06B, X06C						

PROC

CHOP	MDC	DRG	CHOP	MDC	DRG	CHOP	MDC	DRG
34.79.11↔		BORP, KORP, MKOR, VBOR	34.79.29↔		BORP, KORP, MKOR, VBOR	34.79.99↔		BORP, KORP, MKOR, VBOR
	04	E06A, E06B, E06C, E08A, E08B		04	E06A, E06B, E06C, E08A, E08B		04	E06A, E06B, E06C, E08A, E08B
	06	G33Z, G38Z		06	G33Z, G38Z		06	G33Z, G38Z
	07	H33Z		07	H33Z		07	H33Z
	09	J03A, J03B, J04A, J04B, J11A, J11B, J16Z		09	J03A, J03B, J04A, J04B, J11A, J11B, J16Z		09	J03A, J03B, J04A, J04B, J11A, J11B, J16Z
	11	L33Z		11	L33Z		11	L33Z
	21A	W02A, W02B		21A	W02A, W02B		21A	W02A, W02B
	21B	X06A, X06B		21B	X06A, X06B		21B	X06A, X06B
	22	Y01Z, Y03A, Y03B		22	Y01Z, Y03A, Y03B		22	Y01Z, Y03A, Y03B
34.79.12↔		BORP, KORP, MKOR, VBOR	34.79.30↔		BORP, KORP, MKOR, VBOR	34.81↔		BORP, KORP, MKOR, VBOR
	04	E06A, E06B, E06C, E08A, E08B		04	E06A, E06B, E06C, E08A, E08B		04	E05A, E05B, E05C, E08A, E08B
	06	G33Z, G38Z		06	G33Z, G38Z		06	G33Z, G38Z
	07	H33Z		07	H33Z		07	H33Z
	09	J03A, J03B, J04A, J04B, J11A, J11B, J16Z		09	J03A, J03B, J04A, J04B, J11A, J11B, J16Z		08	I28A, I28B
	11	L33Z		11	L33Z		11	L33Z
	21A	W02A, W02B		21A	W02A, W02B		21A	W02A, W02B
	21B	X06A, X06B		21B	X06A, X06B		21B	X06A, X06B, X06C, X33Z
	22	Y01Z, Y03A, Y03B		22	Y01Z, Y03A, Y03B	34.82↔		BORP, KORP, MKOR, MVE, VBOR
34.79.19↔		BORP, KORP, MKOR, VBOR	34.79.31↔		BORP, KORP, MKOR, VBOR		04	E05A, E05B, E05C, E08A, E08B
	04	E06A, E06B, E06C, E08A, E08B		04	E06A, E06B, E06C, E08A, E08B		06	G33Z, G38Z
	06	G33Z, G38Z		06	G33Z, G38Z		07	H33Z
	07	H33Z		07	H33Z		11	L33Z
	09	J03A, J03B, J04A, J04B, J11A, J11B, J16Z		09	J03A, J03B, J04A, J04B, J11A, J11B, J16Z		21A	W02A, W02B
	11	L33Z		11	L33Z		21B	X06A, X06B, X06C, X33Z
	21A	W02A, W02B		21A	W02A, W02B	34.83↔		BORP, KORP, MKOR, VBOR
	21B	X06A, X06B		21B	X06A, X06B		04	E05A, E05B, E05C, E08A, E08B
	22	Y01Z, Y03A, Y03B		22	Y01Z, Y03A, Y03B		06	G33Z, G38Z
34.79.20↔		BORP, KORP, MKOR, VBOR	34.79.32↔		BORP, KORP, MKOR, VBOR		07	H33Z
	04	E06A, E06B, E06C, E08A, E08B		04	E06A, E06B, E06C, E08A, E08B		11	L33Z
	06	G33Z, G38Z		06	G33Z, G38Z		21A	W02A, W02B
	07	H33Z		07	H33Z		21B	X06A, X06B, X06C, X33Z
	09	J03A, J03B, J04A, J04B, J11A, J11B, J16Z		09	J03A, J03B, J04A, J04B, J11A, J11B, J16Z	34.84↔		BORP, KORP, MKOR, MVE, VBOR
	11	L33Z		11	L33Z		04	E05A, E05B, E05C, E08A, E08B
	21A	W02A, W02B		21A	W02A, W02B		06	G02Z, G15Z, G18A, G18B, G19A, G19B, G33Z, G38Z
	21B	X06A, X06B		21B	X06A, X06B		07	H01A, H33Z
	22	Y01Z, Y03A, Y03B		22	Y01Z, Y03A, Y03B		11	L33Z
34.79.21↔		BORP, KORP, MKOR, VBOR	34.79.39↔		BORP, KORP, MKOR, VBOR		21A	W02A, W02B
	04	E06A, E06B, E06C, E08A, E08B		04	E06A, E06B, E06C, E08A, E08B		21B	X06A, X06B, X06C, X33Z
	06	G33Z, G38Z		06	G33Z, G38Z	34.85↔	Pre	A11A, A13A, A13B
	07	H33Z		07	H33Z			BORP, VBOR
	09	J03A, J03B, J04A, J04B, J11A, J11B, J16Z		09	J03A, J03B, J04A, J04B, J11A, J11B, J16Z		04	E02A, E02B, E02C
	11	L33Z		11	L33Z		08	I23A, I23B
	21A	W02A, W02B		21A	W02A, W02B		09	J03A, J03B, J04A, J04B, J11A, J11B, J16Z
	21B	X06A, X06B		21B	X06A, X06B		10	K09A, K09B
	22	Y01Z, Y03A, Y03B		22	Y01Z, Y03A, Y03B		17	R01A, R01B, R02Z, R12A, R12B, R12C
34.79.22↔		BORP, KORP, MKOR, VBOR	34.79.40↔		BORP, KORP, MKOR, VBOR		21A	W02A, W02B
	04	E06A, E06B, E06C, E08A, E08B		04	E06A, E06B, E06C, E08A, E08B	34.89.00↔	21B	X06A, X06B, X06C
	06	G33Z, G38Z		06	G33Z, G38Z			BORP, VBOR
	07	H33Z		07	H33Z		04	E02A, E02B, E02C
	09	J03A, J03B, J04A, J04B, J11A, J11B, J16Z		09	J03A, J03B, J04A, J04B, J11A, J11B, J16Z		08	I23A, I23B
	11	L33Z		11	L33Z		09	J03A, J03B, J04A, J04B, J11A, J11B, J16Z
	21A	W02A, W02B		21A	W02A, W02B		10	K09A, K09B
	21B	X06A, X06B		21B	X06A, X06B		17	R01A, R01B, R02Z, R12A, R12B, R12C
	22	Y01Z, Y03A, Y03B		22	Y01Z, Y03A, Y03B		21A	W02A, W02B
							21B	X06A, X06B, X06C

Allegato B codice di procedure /MDC-/Indice DRG

CHOP	MDC	DRG	CHOP	MDC	DRG	CHOP	MDC	DRG
34.89.10↔		BORP, VBOR	35.03↔		BORP, VBOR	35.12.00↔		BORP, KORP, MKOR, VBOR
	04	E02A, E02B, E02C		05	F01A, F01B, F01D, F05Z, F07Z, F09Z, F30Z, F31Z, F35A, F35B		05	F01A, F01B, F01D, F03A, F03B, F03C, F03D, F03E, F05Z, F07Z, F30Z, F31Z
	08	I23A, I23B		15	P02A, P02B		06	G33Z, G38Z
	09	J03A, J03B, J04A, J04B, J11A, J11B, J16Z	35.04↔		BORP, VBOR		07	H33Z
	10	K09A, K09B		05	F01A, F01B, F01D, F05Z, F07Z, F09Z, F30Z, F31Z, F35A, F35B		11	L33Z
	17	R01A, R01B, R02Z, R12A, R12B, R12C		15	P02A, P02B		15	P02A, P02B
	21A	W02A, W02B		15	P02A, P02B		21B	X33Z
	21B	X06A, X06B, X06C	35.10↔		BORP, KORP, MKOR, VBOR	35.12.10↔		BORP, KORP, MKOR, VBOR
34.89.99↔		BORP, VBOR		05	F01A, F01B, F01D, F03A, F03B, F03C, F03D, F03E, F05Z, F07Z, F30Z, F31Z		05	F01A, F01B, F01D, F03A, F03B, F03C, F03D, F03E, F05Z, F07Z, F30Z, F31Z
	04	E02A, E02B, E02C		06	G33Z, G38Z		06	G33Z, G38Z
	08	I23A, I23B		07	H33Z		07	H33Z
	09	J03A, J03B, J04A, J04B, J11A, J11B, J16Z		11	L33Z		11	L33Z
	10	K09A, K09B		15	P02A, P02B		15	P02A, P02B
	17	R01A, R01B, R02Z, R12A, R12B, R12C		21B	X33Z		21B	X33Z
	21A	W02A, W02B		Pre	A07A, A11A, A13A		Pre	A07A, A11A, A13A
	21B	X06A, X06B, X06C	35.11.00↔		BORP, KORP, MKOR, VBOR	35.12.11↔		BORP, KORP, MKOR, VBOR
34.92.00‡↔		KP, KPP		05	F01A, F01B, F01D, F03A, F03B, F03C, F03D, F03E, F05Z, F07Z, F09Z, F30Z, F31Z, F35A, F35B		05	F01A, F01B, F01D, F03A, F03B, F03C, F03D, F03E, F05Z, F07Z, F30Z, F31Z
	17	R60E, R63C		06	G33Z, G38Z		06	G33Z, G38Z
	Pre	A42A		07	H33Z		07	H33Z
34.92.21‡↔		KP, KPP		11	L33Z		11	L33Z
	17	R60E, R63C		15	P02A, P02B		15	P02A, P02B
	Pre	A42A		21B	X33Z		21B	X33Z
34.92.22‡↔		KP, KPP		Pre	A07A, A11A, A13A	35.12.20↔		BORP, KORP, MKOR, VBOR
	17	R60E, R63C	35.11.10↔		BORP, KORP, MKOR, VBOR		05	F01A, F01B, F01D, F03A, F03B, F03C, F03D, F03E, F05Z, F07Z, F30Z, F31Z
	Pre	A42A		05	F01A, F01B, F01D, F03A, F03B, F03C, F03D, F03E, F05Z, F07Z, F09Z, F30Z, F31Z, F35A, F35B		06	G33Z, G38Z
34.92.99‡↔		KP, KPP		06	G33Z, G38Z		07	H33Z
	17	R60E, R63C		07	H33Z		11	L33Z
	Pre	A42A		11	L33Z		15	P02A, P02B
34.93↔		BORP, VBOR		15	P02A, P02B		21B	X33Z
	01	B03Z, B18Z		21B	X33Z		Pre	A07A, A11A, A13A
	04	E02A, E02B, E02C		Pre	A07A, A11A, A13A	35.12.99↔		BORP, KORP, MKOR, VBOR
	08	I28A, I28B	35.11.20↔		BORP, KORP, MKOR, VBOR		05	F01A, F01B, F01D, F03A, F03B, F03C, F03D, F03E, F05Z, F07Z, F30Z, F31Z
	21A	W02A, W02B		05	F01A, F01B, F01D, F03A, F03B, F03C, F03D, F03E, F05Z, F07Z, F09Z, F30Z, F31Z, F35A, F35B		06	G33Z, G38Z
	21B	X06A, X06B		06	G33Z, G38Z		07	H33Z
34.99.00↔		BORP, VBOR		07	H33Z		11	L33Z
	04	E02A, E02B, E02C		11	L33Z		15	P02A, P02B
	08	I23A, I23B		15	P02A, P02B		21B	X33Z
	21A	W02A, W02B		21B	X33Z		Pre	A07A, A11A, A13A
	21B	X06A, X06B	35.11.99↔		BORP, KORP, MKOR, VBOR	35.13.00↔		BORP, KORP, MKOR, VBOR
34.99.10↔		BORP, VBOR		05	F01A, F01B, F01D, F03A, F03B, F03C, F03D, F03E, F05Z, F07Z, F09Z, F30Z, F31Z, F35A, F35B		05	F01A, F01B, F01D, F03A, F03B, F03C, F03D, F03E, F05Z, F07Z, F30Z, F31Z
	04	E02A, E02B, E02C		06	G33Z, G38Z		06	G33Z, G38Z
	08	I23A, I23B		07	H33Z		07	H33Z
	21A	W02A, W02B		11	L33Z		11	L33Z
	21B	X06A, X06B		15	P02A, P02B		15	P02A, P02B
34.99.99↔		BORP, VBOR		21B	X33Z		21B	X33Z
	04	E02A, E02B, E02C		Pre	A07A, A11A, A13A		Pre	A07A, A11A, A13A
	08	I23A, I23B		BORP, KORP, MKOR, VBOR	35.13.10↔		BORP, KORP, MKOR, VBOR	
	21A	W02A, W02B		05	F01A, F01B, F01D, F03A, F03B, F03C, F03D, F03E, F05Z, F07Z, F30Z, F31Z		05	F01A, F01B, F01D, F03A, F03B, F03C, F03D, F03E, F05Z, F07Z, F30Z, F31Z
	21B	X06A, X06B		06	G33Z, G38Z		06	G33Z, G38Z
35.00↔		BORP, VBOR		07	H33Z		07	H33Z
	05	F01A, F01B, F01D, F05Z, F07Z, F09Z, F30Z, F31Z, F35A, F35B		11	L33Z		11	L33Z
	15	P02A, P02B		15	P02A, P02B		15	P02A, P02B
35.01↔		BORP, VBOR		21B	X33Z		21B	X33Z
	05	F01A, F01B, F01D, F05Z, F07Z, F09Z, F30Z, F31Z, F35A, F35B		Pre	A07A, A11A, A13A		Pre	A07A, A11A, A13A
	15	P02A, P02B		BORP, KORP, MKOR, VBOR		Pre	A07A, A11A, A13A	
35.02↔		BORP, VBOR		05	F01A, F01B, F01D, F03A, F03B, F03C, F03D, F03E, F05Z, F07Z, F09Z, F30Z, F31Z, F35A, F35B		05	F01A, F01B, F01D, F03A, F03B, F03C, F03D, F03E, F05Z, F07Z, F30Z, F31Z
	05	F01A, F01B, F01D, F05Z, F07Z, F09Z, F30Z, F31Z, F35A, F35B		06	G33Z, G38Z		06	G33Z, G38Z
	15	P02A, P02B		07	H33Z		07	H33Z
				11	L33Z		11	L33Z
				15	P02A, P02B		15	P02A, P02B
				21B	X33Z		21B	X33Z
				Pre	A07A, A11A, A13A		Pre	A07A, A11A, A13A

PROC

CHOP	MDC	DRG	CHOP	MDC	DRG	CHOP	MDC	DRG
35.13.20↔		BORP, KORP, MKOR, VBOR	35.19.00↔		BORP, KORP, MKOR, VBOR	35.21.11↔		BORP, KORP, MKOR, VBOR
	05	F01A, F01B, F01D, F03A, F03B, F03C, F03D, F03E, F05Z, F07Z, F30Z, F31Z		05	F01A, F01B, F01D, F05Z, F07Z, F09Z, F30Z, F31Z, F35A, F35B		05	F01A, F01B, F01D, F03A, F03B, F03C, F03D, F03E, F05Z, F30Z
	06	G33Z, G38Z		06	G33Z, G38Z		06	G33Z, G38Z
	07	H33Z		07	H33Z		07	H33Z
	11	L33Z		11	L33Z		11	L33Z
	15	P02A, P02B		15	P02A, P02B		15	P02A, P02B
	21B	X33Z		21B	X06A, X06B, X06C, X33Z		21B	X33Z
	Pre	A07A, A11A, A13A		Pre	A07A, A11A, A13A		Pre	A07A, A11A, A13A
35.13.99↔		BORP, KORP, MKOR, VBOR	35.19.10↔		BORP, KORP, MKOR, VBOR	35.21.20↔		BORP, KORP, MKOR, VBOR
	05	F01A, F01B, F01D, F03A, F03B, F03C, F03D, F03E, F05Z, F07Z, F30Z, F31Z		05	F01A, F01B, F01D, F05Z, F07Z, F09Z, F30Z, F31Z, F35A, F35B		05	F01A, F01B, F01D, F03A, F03B, F03C, F03D, F03E, F05Z, F30Z
	06	G33Z, G38Z		06	G33Z, G38Z		06	G33Z, G38Z
	07	H33Z		07	H33Z		07	H33Z
	11	L33Z		11	L33Z		11	L33Z
	15	P02A, P02B		15	P02A, P02B		15	P02A, P02B
	21B	X33Z		21B	X06A, X06B, X06C, X33Z		21B	X33Z
	Pre	A07A, A11A, A13A		Pre	A07A, A11A, A13A		Pre	A07A, A11A, A13A
35.14.00↔		BORP, KORP, MKOR, VBOR	35.19.11↔		BORP, KORP, MKOR, VBOR	35.21.99↔		BORP, KORP, MKOR, VBOR
	05	F01A, F01B, F01D, F03A, F03B, F03C, F03D, F03E, F05Z, F07Z, F30Z, F31Z		05	F01A, F01B, F01D, F05Z, F07Z, F09Z, F30Z, F31Z, F35A, F35B		05	F01A, F01B, F01D, F03A, F03B, F03C, F03D, F03E, F05Z, F30Z
	06	G33Z, G38Z		06	G33Z, G38Z		06	G33Z, G38Z
	07	H33Z		07	H33Z		07	H33Z
	11	L33Z		11	L33Z		11	L33Z
	15	P02A, P02B		15	P02A, P02B		15	P02A, P02B
	21B	X33Z		21B	X06A, X06B, X06C, X33Z		21B	X33Z
	Pre	A07A, A11A, A13A		Pre	A07A, A11A, A13A		Pre	A07A, A11A, A13A
35.14.10↔		BORP, KORP, MKOR, VBOR	35.19.99↔		BORP, KORP, MKOR, VBOR	35.22.00↔		BORP, KORP, MKOR, VBOR
	05	F01A, F01B, F01D, F03A, F03B, F03C, F03D, F03E, F05Z, F07Z, F30Z, F31Z		05	F01A, F01B, F01D, F05Z, F07Z, F09Z, F30Z, F31Z, F35A, F35B		05	F01A, F01B, F01D, F03A, F03B, F03C, F03D, F03E, F05Z, F30Z
	06	G33Z, G38Z		06	G33Z, G38Z		06	G33Z, G38Z
	07	H33Z		07	H33Z		07	H33Z
	11	L33Z		11	L33Z		11	L33Z
	15	P02A, P02B		15	P02A, P02B		15	P02A, P02B
	21B	X33Z		21B	X06A, X06B, X06C, X33Z		21B	X33Z
	Pre	A07A, A11A, A13A		Pre	A07A, A11A, A13A		Pre	A07A, A11A, A13A
35.14.11↔		BORP, KORP, MKOR, VBOR	35.20↔		BORP, KORP, MKOR, VBOR	35.22.10↔		BORP, KORP, MKOR, VBOR
	05	F01A, F01B, F01D, F03A, F03B, F03C, F03D, F03E, F05Z, F07Z, F30Z, F31Z		05	F01A, F01B, F01D, F03A, F03B, F03C, F03D, F03E, F05Z, F30Z		05	F01A, F01B, F01D, F03A, F03B, F03C, F03D, F03E, F05Z, F30Z
	06	G33Z, G38Z		06	G33Z, G38Z		06	G33Z, G38Z
	07	H33Z		07	H33Z		07	H33Z
	11	L33Z		11	L33Z		11	L33Z
	15	P02A, P02B		15	P02A, P02B		15	P02A, P02B
	21B	X33Z		21B	X33Z		21B	X33Z
	Pre	A07A, A11A, A13A		Pre	A07A, A11A, A13A		Pre	A07A, A11A, A13A
35.14.20↔		BORP, KORP, MKOR, VBOR	35.21.00↔		BORP, KORP, MKOR, VBOR	35.22.11↔		BORP, KORP, MKOR, VBOR
	05	F01A, F01B, F01D, F03A, F03B, F03C, F03D, F03E, F05Z, F07Z, F30Z, F31Z		05	F01A, F01B, F01D, F03A, F03B, F03C, F03D, F03E, F05Z, F30Z		05	F01A, F01B, F01D, F07Z, F98Z
	06	G33Z, G38Z		06	G33Z, G38Z		06	G33Z, G38Z
	07	H33Z		07	H33Z		07	H33Z
	11	L33Z		11	L33Z		11	L33Z
	15	P02A, P02B		15	P02A, P02B		15	P02A, P02B
	21B	X33Z		21B	X33Z		21B	X33Z
	Pre	A07A, A11A, A13A		Pre	A07A, A11A, A13A		Pre	A07A, A11A, A13A
35.14.99↔		BORP, KORP, MKOR, VBOR	35.21.10↔		BORP, KORP, MKOR, VBOR	35.22.19↔		BORP, KORP, MKOR, VBOR
	05	F01A, F01B, F01D, F03A, F03B, F03C, F03D, F03E, F05Z, F07Z, F30Z, F31Z		05	F01A, F01B, F01D, F03A, F03B, F03C, F03D, F03E, F05Z, F30Z		05	F01A, F01B, F01D, F03A, F03B, F03C, F03D, F03E, F05Z, F30Z
	06	G33Z, G38Z		06	G33Z, G38Z		06	G33Z, G38Z
	07	H33Z		07	H33Z		07	H33Z
	11	L33Z		11	L33Z		11	L33Z
	15	P02A, P02B		15	P02A, P02B		15	P02A, P02B
	21B	X33Z		21B	X33Z		21B	X33Z
	Pre	A07A, A11A, A13A		Pre	A07A, A11A, A13A		Pre	A07A, A11A, A13A



CHOP	MDC	DRG	CHOP	MDC	DRG	CHOP	MDC	DRG
35.22.20↔		BORP, KORP, MKOR, VBOR	35.25.20↔		BORP, KORP, MKOR, VBOR	35.27↔		BORP, KORP, MKOR, VBOR
	05	F01A, F01B, F01D, F03A, F03B, F03C, F03D, F03E, F05Z, F30Z		05	F01A, F01B, F01D, F03A, F03B, F03C, F03D, F03E, F05Z, F07Z, F30Z		05	F01A, F01B, F01D, F03A, F03B, F03C, F03D, F03E, F05Z, F30Z
	06	G33Z, G38Z		06	G33Z, G38Z		06	G33Z, G38Z
	07	H33Z		07	H33Z		07	H33Z
	11	L33Z		11	L33Z		11	L33Z
	15	P02A, P02B		15	P02A, P02B		15	P02A, P02B
	21B	X33Z		21B	X33Z		21B	X33Z
	Pre	A07A, A11A, A13A		Pre	A07A, A11A, A13A		Pre	A07A, A11A, A13A
35.22.30↔		BORP, KORP, MKOR, VBOR	35.25.99↔		BORP, KORP, MKOR, VBOR	35.28↔		BORP, KORP, MKOR, VBOR
	05	F01A, F01B, F01D, F03A, F03B, F03C, F03D, F03E, F05Z, F30Z		05	F01A, F01B, F01D, F03A, F03B, F03C, F03D, F03E, F05Z, F07Z, F30Z		05	F01A, F01B, F01D, F03A, F03B, F03C, F03D, F03E, F05Z, F30Z
	06	G33Z, G38Z		06	G33Z, G38Z		06	G33Z, G38Z
	07	H33Z		07	H33Z		07	H33Z
	11	L33Z		11	L33Z		11	L33Z
	15	P02A, P02B		15	P02A, P02B		15	P02A, P02B
	21B	X33Z		21B	X33Z		21B	X33Z
	Pre	A07A, A11A, A13A		Pre	A07A, A11A, A13A		Pre	A07A, A11A, A13A
35.22.99↔		BORP, KORP, MKOR, VBOR	35.26.00↔		BORP, KORP, MKOR, VBOR	35.29.00↔		BORP, KORP, MKOR, VBOR
	05	F01A, F01B, F01D, F03A, F03B, F03C, F03D, F03E, F05Z, F30Z		05	F01A, F01B, F01D, F03A, F03B, F03C, F03D, F03E, F05Z, F07Z, F30Z		05	F01A, F01B, F01D, F05Z, F07Z, F09Z, F30Z, F31Z, F35A, F35B
	06	G33Z, G38Z		06	G33Z, G38Z		06	G33Z, G38Z
	07	H33Z		07	H33Z		07	H33Z
	11	L33Z		11	L33Z		11	L33Z
	15	P02A, P02B		15	P02A, P02B		15	P02A, P02B
	21B	X33Z		21B	X33Z		21B	X06A, X06B, X06C, X33Z
	Pre	A07A, A11A, A13A		Pre	A07A, A11A, A13A		Pre	A07A, A11A, A13A
35.23↔		BORP, KORP, MKOR, VBOR	35.26.10↔		BORP, KORP, MKOR, VBOR	35.29.10↔		BORP, KORP, MKOR, VBOR
	05	F01A, F01B, F01D, F03A, F03B, F03C, F03D, F03E, F05Z, F30Z		05	F01A, F01B, F01D, F03A, F03B, F03C, F03D, F03E, F05Z, F07Z, F30Z		05	F01A, F01B, F01D, F05Z, F07Z, F09Z, F30Z, F31Z, F35A, F35B
	06	G33Z, G38Z		06	G33Z, G38Z		06	G33Z, G38Z
	07	H33Z		07	H33Z		07	H33Z
	11	L33Z		11	L33Z		11	L33Z
	15	P02A, P02B		15	P02A, P02B		15	P02A, P02B
	21B	X33Z		21B	X33Z		21B	X06A, X06B, X06C, X33Z
	Pre	A07A, A11A, A13A		Pre	A07A, A11A, A13A		Pre	A07A, A11A, A13A
35.24↔		BORP, KORP, MKOR, VBOR	35.26.19↔		BORP, KORP, MKOR, VBOR	35.29.20↔		BORP, KORP, MKOR, VBOR
	05	F01A, F01B, F01D, F03A, F03B, F03C, F03D, F03E, F05Z, F30Z		05	F01A, F01B, F01D, F03A, F03B, F03C, F03D, F03E, F05Z, F07Z, F30Z		05	F01A, F01B, F01D, F05Z, F07Z, F09Z, F30Z, F31Z, F35A, F35B
	06	G33Z, G38Z		06	G33Z, G38Z		06	G33Z, G38Z
	07	H33Z		07	H33Z		07	H33Z
	11	L33Z		11	L33Z		11	L33Z
	15	P02A, P02B		15	P02A, P02B		15	P02A, P02B
	21B	X33Z		21B	X33Z		21B	X06A, X06B, X06C, X33Z
	Pre	A07A, A11A, A13A		Pre	A07A, A11A, A13A		Pre	A07A, A11A, A13A
35.25.00↔		BORP, KORP, MKOR, VBOR	35.26.20↔		BORP, KORP, MKOR, VBOR	35.29.99↔		BORP, KORP, MKOR, VBOR
	05	F01A, F01B, F01D, F03A, F03B, F03C, F03D, F03E, F05Z, F07Z, F30Z		05	F01A, F01B, F01D, F03A, F03B, F03C, F03D, F03E, F05Z, F07Z, F30Z		05	F01A, F01B, F01D, F05Z, F07Z, F09Z, F30Z, F31Z, F35A, F35B
	06	G33Z, G38Z		06	G33Z, G38Z		06	G33Z, G38Z
	07	H33Z		07	H33Z		07	H33Z
	11	L33Z		11	L33Z		11	L33Z
	15	P02A, P02B		15	P02A, P02B		15	P02A, P02B
	21B	X33Z		21B	X33Z		21B	X06A, X06B, X06C, X33Z
	Pre	A07A, A11A, A13A		Pre	A07A, A11A, A13A		Pre	A07A, A11A, A13A
35.25.10↔		BORP, KORP, MKOR, VBOR	35.26.99↔		BORP, KORP, MKOR, VBOR	35.31↔		BORP, KORP, MKOR, VBOR
	05	F01A, F01B, F01D, F03A, F03B, F03C, F03D, F03E, F05Z, F07Z, F30Z		05	F01A, F01B, F01D, F03A, F03B, F03C, F03D, F03E, F05Z, F07Z, F30Z		05	F01A, F01B, F01D, F05Z, F07Z, F09Z, F30Z, F31Z, F35A, F35B
	06	G33Z, G38Z		06	G33Z, G38Z		06	G33Z, G38Z
	07	H33Z		07	H33Z		07	H33Z
	11	L33Z		11	L33Z		11	L33Z
	15	P02A, P02B		15	P02A, P02B		15	P02A, P02B
	21B	X33Z		21B	X33Z		21B	X06A, X06B, X06C, X33Z
	Pre	A07A, A11A, A13A		Pre	A07A, A11A, A13A		Pre	A07A, A11A, A13A

CHOP	MDC	DRG	CHOP	MDC	DRG	CHOP	MDC	DRG
35.32↔		BORP, KORP, MKOR, VBOR	35.33.29↔		BORP, KORP, MKOR, VBOR	35.35.10↔		BORP, KORP, MKOR, VBOR
	05	F01A, F01B, F01D, F05Z, F07Z, F09Z, F30Z, F31Z, F35A, F35B		05	F01A, F01B, F01D, F03A, F03B, F03C, F03D, F03E, F05Z, F07Z, F30Z, F31Z		05	F01A, F01B, F01D, F03A, F03B, F03C, F03D, F03E, F05Z, F07Z, F30Z, F31Z
	06	G33Z, G38Z		06	G33Z, G38Z		06	G33Z, G38Z
	07	H33Z		07	H33Z		07	H33Z
	11	L33Z		11	L33Z		11	L33Z
	15	P02A, P02B		15	P02A, P02B		15	P02A, P02B
	21B	X06A, X06B, X06C, X33Z		21B	X33Z		21B	X33Z
	Pre	A07A, A11A, A13A		Pre	A07A, A11A, A13A		Pre	A07A, A11A, A13A
35.33.00↔		BORP, KORP, MKOR, VBOR	35.33.30↔		BORP, KORP, MKOR, VBOR	35.35.99↔		BORP, KORP, MKOR, VBOR
	05	F01A, F01B, F01D, F03A, F03B, F03C, F03D, F03E, F05Z, F07Z, F30Z, F31Z		05	F01A, F01B, F01D, F03A, F03B, F03C, F03D, F03E, F05Z, F07Z, F30Z, F31Z		05	F01A, F01B, F01D, F03A, F03B, F03C, F03D, F03E, F05Z, F07Z, F30Z, F31Z
	06	G33Z, G38Z		06	G33Z, G38Z		06	G33Z, G38Z
	07	H33Z		07	H33Z		07	H33Z
	11	L33Z		11	L33Z		11	L33Z
	15	P02A, P02B		15	P02A, P02B		15	P02A, P02B
	21B	X33Z		21B	X33Z		21B	X33Z
	Pre	A07A, A11A, A13A		Pre	A07A, A11A, A13A		Pre	A07A, A11A, A13A
35.33.10↔		BORP, KORP, MKOR, VBOR	35.33.31↔		BORP, KORP, MKOR, VBOR	35.39.00↔		BORP, KORP, MKOR, VBOR
	05	F01A, F01B, F01D, F03A, F03B, F03C, F03D, F03E, F05Z, F07Z, F30Z, F31Z		05	F01A, F01B, F01D, F03A, F03B, F03C, F03D, F03E, F05Z, F07Z, F30Z, F31Z		05	F01A, F01B, F01D, F05Z, F07Z, F09Z, F30Z, F31Z, F35A, F35B
	06	G33Z, G38Z		06	G33Z, G38Z		06	G33Z, G38Z
	07	H33Z		07	H33Z		07	H33Z
	11	L33Z		11	L33Z		11	L33Z
	15	P02A, P02B		15	P02A, P02B		15	P02A, P02B
	21B	X33Z		21B	X33Z		21B	X06A, X06B, X06C, X33Z
	Pre	A07A, A11A, A13A		Pre	A07A, A11A, A13A		Pre	A07A, A11A, A13A
35.33.11↔		BORP, KORP, MKOR, VBOR	35.33.39↔		BORP, KORP, MKOR, VBOR	35.39.10↔		BORP, KORP, MKOR, VBOR
	05	F01A, F01B, F01D, F03A, F03B, F03C, F03D, F03E, F05Z, F07Z, F30Z, F31Z		05	F01A, F01B, F01D, F03A, F03B, F03C, F03D, F03E, F05Z, F07Z, F30Z, F31Z		05	F01A, F01B, F01D, F05Z, F07Z, F09Z, F30Z, F31Z, F35A, F35B
	06	G33Z, G38Z		06	G33Z, G38Z		06	G33Z, G38Z
	07	H33Z		07	H33Z		07	H33Z
	11	L33Z		11	L33Z		11	L33Z
	15	P02A, P02B		15	P02A, P02B		15	P02A, P02B
	21B	X33Z		21B	X33Z		21B	X06A, X06B, X06C, X33Z
	Pre	A07A, A11A, A13A		Pre	A07A, A11A, A13A		Pre	A07A, A11A, A13A
35.33.19↔		BORP, KORP, MKOR, VBOR	35.33.99↔		BORP, KORP, MKOR, VBOR	35.39.11↔		BORP, KORP, MKOR, VBOR
	05	F01A, F01B, F01D, F03A, F03B, F03C, F03D, F03E, F05Z, F07Z, F30Z, F31Z		05	F01A, F01B, F01D, F03A, F03B, F03C, F03D, F03E, F05Z, F07Z, F30Z, F31Z		05	F01A, F01B, F01D, F05Z, F07Z, F09Z, F30Z, F31Z, F35A, F35B
	06	G33Z, G38Z		06	G33Z, G38Z		06	G33Z, G38Z
	07	H33Z		07	H33Z		07	H33Z
	11	L33Z		11	L33Z		11	L33Z
	15	P02A, P02B		15	P02A, P02B		15	P02A, P02B
	21B	X33Z		21B	X33Z		21B	X06A, X06B, X06C, X33Z
	Pre	A07A, A11A, A13A		Pre	A07A, A11A, A13A		Pre	A07A, A11A, A13A
35.33.20↔		BORP, KORP, MKOR, VBOR	35.34↔		BORP, KORP, MKOR, VBOR	35.39.12↔		BORP, KORP, MKOR, VBOR
	05	F01A, F01B, F01D, F03A, F03B, F03C, F03D, F03E, F05Z, F07Z, F30Z, F31Z		05	F01A, F01B, F01D, F03A, F03B, F03C, F03D, F03E, F05Z, F30Z		05	F01A, F01B, F01D, F05Z, F07Z, F09Z, F30Z, F31Z, F35A, F35B
	06	G33Z, G38Z		06	G33Z, G38Z		06	G33Z, G38Z
	07	H33Z		07	H33Z		07	H33Z
	11	L33Z		11	L33Z		11	L33Z
	15	P02A, P02B		15	P02A, P02B		15	P02A, P02B
	21B	X33Z		21B	X33Z		21B	X06A, X06B, X06C, X33Z
	Pre	A07A, A11A, A13A		Pre	A07A, A11A, A13A		Pre	A07A, A11A, A13A
35.33.21↔		BORP, KORP, MKOR, VBOR	35.35.00↔		BORP, KORP, MKOR, VBOR	35.39.19↔		BORP, KORP, MKOR, VBOR
	05	F01A, F01B, F01D, F03A, F03B, F03C, F03D, F03E, F05Z, F07Z, F30Z, F31Z		05	F01A, F01B, F01D, F03A, F03B, F03C, F03D, F03E, F05Z, F07Z, F30Z, F31Z		05	F01A, F01B, F01D, F05Z, F07Z, F09Z, F30Z, F31Z, F35A, F35B
	06	G33Z, G38Z		06	G33Z, G38Z		06	G33Z, G38Z
	07	H33Z		07	H33Z		07	H33Z
	11	L33Z		11	L33Z		11	L33Z
	15	P02A, P02B		15	P02A, P02B		15	P02A, P02B
	21B	X33Z		21B	X33Z		21B	X06A, X06B, X06C, X33Z
	Pre	A07A, A11A, A13A		Pre	A07A, A11A, A13A		Pre	A07A, A11A, A13A



Allegato B codice di procedure /MDC-/Indice DRG

CHOP	MDC	DRG	CHOP	MDC	DRG	CHOP	MDC	DRG
35.39.99↔		BORP, KORP, MKOR, VBOR	35.42.20↔		BORP, KORP, MKOR, VBOR	35.50↔		BORP, KORP, MKOR, VBOR
	05	F01A, F01B, F01D, F05Z, F07Z, F09Z, F30Z, F31Z, F35A, F35B		05	F01A, F01B, F01D, F05Z, F07Z, F12B, F19Z, F30Z, F31Z, F50A		05	F01A, F01B, F01D, F03B, F03C, F03D, F05Z, F07Z, F09Z, F30Z, F31Z, F35A, F35B
	06	G33Z, G38Z		06	G33Z, G38Z		06	G33Z, G38Z
	07	H33Z		07	H33Z		07	H33Z
	11	L33Z		11	L33Z		11	L33Z
	15	P02A, P02B		15	P02A, P02B		15	P02A, P02B
	21B	X06A, X06B, X06C, X33Z		21B	X33Z		21B	X33Z
	Pre	A07A, A11A, A13A		21B	X33Z		Pre	A07A, A11A, A13A
35.41.00↔		BORP, KORP, MKOR, VBOR	35.42.99↔		BORP, KORP, MKOR, VBOR	35.51↔		BORP, KORP, MKOR, VBOR
	05	F01A, F01B, F01D, F05Z, F07Z, F12B, F19Z, F30Z, F31Z, F50A		05	F01A, F01B, F01D, F05Z, F07Z, F12B, F19Z, F30Z, F31Z, F50A		05	F01A, F01B, F01D, F03B, F03C, F03D, F05Z, F07Z, F09Z, F30Z, F31Z, F35A, F35B
	06	G33Z, G38Z		06	G33Z, G38Z		06	G33Z, G38Z
	07	H33Z		07	H33Z		07	H33Z
	11	L33Z		11	L33Z		11	L33Z
	15	P02A, P02B		15	P02A, P02B		15	P02A, P02B
	21B	X33Z		21B	X33Z		21B	X33Z
	Pre	A07A, A11A, A13A		21B	X33Z		Pre	A07A, A11A, A13A
35.41.10↔		BORP, KORP, MKOR, VBOR	35.43.00↔		BORP, KORP, MKOR, VBOR	35.53↔		BORP, KORP, MKOR, VBOR
	05	F01A, F01B, F01D, F05Z, F07Z, F12B, F19Z, F30Z, F31Z, F50A		05	F01A, F01B, F01D, F03B, F03C, F03D, F05Z, F07Z, F09Z, F30Z, F31Z, F35A, F35B		05	F01A, F01B, F01D, F03B, F03C, F03D, F05Z, F07Z, F09Z, F12B, F30Z, F31Z, F35A, F35B, F50A
	06	G33Z, G38Z		06	G33Z, G38Z		06	G33Z, G38Z
	07	H33Z		07	H33Z		07	H33Z
	11	L33Z		11	L33Z		11	L33Z
	15	P02A, P02B		15	P02A, P02B		15	P02A, P02B
	21B	X33Z		21B	X33Z		21B	X33Z
	Pre	A07A, A11A, A13A		21B	X33Z		Pre	A07A, A11A, A13A
35.41.20↔		BORP, KORP, MKOR, VBOR	35.43.10↔		BORP, KORP, MKOR, VBOR	35.54↔		BORP, KORP, MKOR, VBOR
	05	F01A, F01B, F01D, F05Z, F07Z, F12B, F19Z, F30Z, F31Z, F50A		05	F01A, F01B, F01D, F03B, F03C, F03D, F05Z, F07Z, F09Z, F30Z, F31Z, F35A, F35B		05	F01A, F01B, F01D, F03B, F03C, F03D, F05Z, F07Z, F09Z, F30Z, F31Z, F35A, F35B
	06	G33Z, G38Z		06	G33Z, G38Z		06	G33Z, G38Z
	07	H33Z		07	H33Z		07	H33Z
	11	L33Z		11	L33Z		11	L33Z
	15	P02A, P02B		15	P02A, P02B		15	P02A, P02B
	21B	X33Z		21B	X33Z		21B	X33Z
	Pre	A07A, A11A, A13A		21B	X33Z		Pre	A07A, A11A, A13A
35.41.99↔		BORP, KORP, MKOR, VBOR	35.43.20↔		BORP, KORP, MKOR, VBOR	35.55↔		BORP, KORP, MKOR, VBOR
	05	F01A, F01B, F01D, F05Z, F07Z, F12B, F19Z, F30Z, F31Z, F50A		05	F01A, F01B, F01D, F05Z, F07Z, F12B, F19Z, F30Z, F31Z, F50A		05	F12B, F50A, F95A, F95B
	06	G33Z, G38Z		06	G33Z, G38Z		06	G33Z, G38Z
	07	H33Z		07	H33Z		07	H33Z
	11	L33Z		11	L33Z		11	L33Z
	15	P02A, P02B		15	P02A, P02B		15	P02A, P02B
	21B	X33Z		21B	X33Z		21B	X33Z
	Pre	A07A, A11A, A13A		21B	X33Z		Pre	A07A, A11A, A13A
35.42.00↔		BORP, KORP, MKOR, VBOR	35.43.99↔		BORP, KORP, MKOR, VBOR	35.60↔		BORP, KORP, MKOR, VBOR
	05	F01A, F01B, F01D, F05Z, F07Z, F12B, F19Z, F30Z, F31Z, F50A		05	F01A, F01B, F01D, F03B, F03C, F03D, F05Z, F07Z, F09Z, F30Z, F31Z, F35A, F35B		05	F01A, F01B, F01D, F03B, F03C, F03D, F05Z, F07Z, F09Z, F30Z, F31Z, F35A, F35B
	06	G33Z, G38Z		06	G33Z, G38Z		06	G33Z, G38Z
	07	H33Z		07	H33Z		07	H33Z
	11	L33Z		11	L33Z		11	L33Z
	15	P02A, P02B		15	P02A, P02B		15	P02A, P02B
	21B	X33Z		21B	X33Z		21B	X33Z
	Pre	A07A, A11A, A13A		21B	X33Z		Pre	A07A, A11A, A13A
35.42.10↔		BORP, KORP, MKOR, VBOR				35.61↔		BORP, KORP, MKOR, VBOR
	05	F01A, F01B, F01D, F05Z, F07Z, F12B, F19Z, F30Z, F31Z, F50A					05	F01A, F01B, F01D, F03B, F03C, F03D, F05Z, F07Z, F09Z, F12B, F30Z, F31Z, F35A, F35B, F50A
	06	G33Z, G38Z					06	G33Z, G38Z
	07	H33Z					07	H33Z
	11	L33Z					11	L33Z
	15	P02A, P02B					15	P02A, P02B
	21B	X33Z					21B	X33Z
	Pre	A07A, A11A, A13A					Pre	A07A, A11A, A13A

PROC

CHOP	MDC	DRG	CHOP	MDC	DRG	CHOP	MDC	DRG
35.62↔		BORP, KORP, MKOR, VBOR	35.72.99↔		BORP, KORP, MKOR, VBOR	35.91↔		BORP, KORP, MKOR, VBOR
	05	F01A, F01B, F01D, F03B, F03C, F03D, F05Z, F07Z, F09Z, F12B, F30Z, F31Z, F35A, F35B, F50A		05	F01A, F01B, F01D, F03B, F03C, F03D, F05Z, F07Z, F09Z, F30Z, F31Z, F35A, F35B		05	F01A, F01B, F01D, F03B, F03C, F03D, F05Z, F07Z, F09Z, F30Z, F31Z, F35A, F35B
	06	G33Z, G38Z		06	G33Z, G38Z		06	G33Z, G38Z
	07	H33Z		07	H33Z		07	H33Z
	11	L33Z		11	L33Z		11	L33Z
	15	P02A, P02B		15	P02A, P02B		15	P02A, P02B
	21B	X33Z		21B	X33Z		21B	X33Z
	Pre	A07A, A11A, A13A		Pre	A07A, A11A, A13A		Pre	A07A, A11A, A13A
35.63↔		BORP, KORP, MKOR, VBOR	35.73↔		BORP, KORP, MKOR, VBOR	35.92↔		BORP, KORP, MKOR, VBOR
	05	F01A, F01B, F01D, F03B, F03C, F03D, F05Z, F07Z, F09Z, F30Z, F31Z, F35A, F35B		05	F01A, F01B, F01D, F03B, F03C, F03D, F05Z, F07Z, F09Z, F30Z, F31Z, F35A, F35B		05	F01A, F01B, F01D, F03B, F03C, F03D, F05Z, F07Z, F09Z, F30Z, F31Z, F35A, F35B
	06	G33Z, G38Z		06	G33Z, G38Z		06	G33Z, G38Z
	07	H33Z		07	H33Z		07	H33Z
	11	L33Z		11	L33Z		11	L33Z
	15	P02A, P02B		15	P02A, P02B		15	P02A, P02B
	21B	X33Z		21B	X33Z		21B	X33Z
	Pre	A07A, A11A, A13A		Pre	A07A, A11A, A13A		Pre	A07A, A11A, A13A
35.70↔		BORP, KORP, MKOR, VBOR	35.81↔		BORP, KORP, MKOR, VBOR	35.93↔		BORP, KORP, MKOR, VBOR
	05	F01A, F01B, F01D, F03B, F03C, F03D, F05Z, F07Z, F09Z, F30Z, F31Z, F35A, F35B		05	F01A, F01B, F01D, F03B, F03C, F03D, F05Z, F07Z, F30Z		05	F01A, F01B, F01D, F03B, F03C, F03D, F05Z, F07Z, F09Z, F30Z, F31Z, F35A, F35B
	06	G33Z, G38Z		06	G33Z, G38Z		06	G33Z, G38Z
	07	H33Z		07	H33Z		07	H33Z
	11	L33Z		11	L33Z		11	L33Z
	15	P02A, P02B		15	P02A, P02B		15	P02A, P02B
	21B	X33Z		21B	X33Z		21B	X33Z
	Pre	A07A, A11A, A13A		Pre	A07A, A11A, A13A		Pre	A07A, A11A, A13A
35.71↔		BORP, KORP, MKOR, VBOR	35.82↔		BORP, KORP, MKOR, VBOR	35.94↔		BORP, KORP, MKOR, VBOR
	05	F01A, F01B, F01D, F03B, F03C, F03D, F05Z, F07Z, F09Z, F30Z, F31Z, F35A, F35B		05	F01A, F01B, F01D, F03B, F03C, F03D, F05Z, F07Z, F30Z		05	F01A, F01B, F01D, F03B, F03C, F03D, F05Z, F07Z, F09Z, F30Z, F31Z, F35A, F35B
	06	G33Z, G38Z		06	G33Z, G38Z		06	G33Z, G38Z
	07	H33Z		07	H33Z		07	H33Z
	11	L33Z		11	L33Z		11	L33Z
	15	P02A, P02B		15	P02A, P02B		15	P02A, P02B
	21B	X33Z		21B	X33Z		21B	X33Z
	Pre	A07A, A11A, A13A		Pre	A07A, A11A, A13A		Pre	A07A, A11A, A13A
35.72.00↔		BORP, KORP, MKOR, VBOR	35.83↔		BORP, KORP, MKOR, VBOR	35.95.00↔		BORP, KORP, MKOR, VBOR
	05	F01A, F01B, F01D, F03B, F03C, F03D, F05Z, F07Z, F09Z, F30Z, F31Z, F35A, F35B		05	F01A, F01B, F01D, F05Z, F07Z, F30Z		04	E08A, E08B
	06	G33Z, G38Z		06	G33Z, G38Z		05	F01A, F01B, F01D, F03A, F03B, F03C, F03D, F03E, F05Z, F06C, F07Z, F30Z
	07	H33Z		07	H33Z		06	G33Z, G38Z
	11	L33Z		11	L33Z		07	H33Z
	15	P02A, P02B		15	P02A, P02B		11	L33Z
	21B	X33Z		21B	X33Z		15	P02A, P02B
	Pre	A07A, A11A, A13A		Pre	A07A, A11A, A13A		21B	X33Z
35.72.10↔		BORP, KORP, MKOR, VBOR	35.84↔		BORP, KORP, MKOR, VBOR	35.95.10↔		BORP, KORP, MKOR, VBOR
	05	F01A, F01B, F01D, F03B, F03C, F03D, F05Z, F07Z, F09Z, F30Z, F31Z, F35A, F35B		05	F01A, F01B, F01D, F05Z, F07Z, F30Z		04	E08A, E08B
	06	G33Z, G38Z		06	G33Z, G38Z		05	F01A, F01B, F01D, F03A, F03B, F03C, F03D, F03E, F05Z, F06C, F07Z, F30Z
	07	H33Z		07	H33Z		06	G33Z, G38Z
	11	L33Z		11	L33Z		07	H33Z
	15	P02A, P02B		15	P02A, P02B		11	L33Z
	21B	X33Z		21B	X33Z		15	P02A, P02B
	Pre	A07A, A11A, A13A		Pre	A07A, A11A, A13A		21B	X33Z
	Pre	A07A, A11A, A13A		Pre	A07A, A11A, A13A		Pre	A07A, A11A, A13A

Allegato B codice di procedure /MDC-/Indice DRG

CHOP	MDC	DRG	CHOP	MDC	DRG	CHOP	MDC	DRG						
35.95.11↔		BORP, KORP, MKOR, VBOR	35.96.09↔	05	F01A, F01B, F01D, F05Z, F06C, F06D, F12B, F19Z, F50A	35.98.99↔		BORP, KORP, MKOR, VBOR						
	04	E08A, E08B					05	F01A, F01B, F01D, F03B, F03C, F03D, F05Z, F07Z, F09Z, F30Z, F31Z, F35A, F35B	05	F01A, F01B, F01D, F03B, F03C, F03D, F05Z, F07Z, F09Z, F30Z, F31Z, F35A, F35B, F50A				
	05	F01A, F01B, F01D, F03A, F03B, F03C, F03D, F03E, F05Z, F06C, F07Z, F30Z							06	G33Z, G38Z				
	06	G33Z, G38Z							07	H33Z				
	07	H33Z							11	L33Z				
	11	L33Z							15	P02A, P02B				
	15	P02A, P02B							21B	X33Z				
	21B	X33Z							35.99.00↔		BORP, KORP, MKOR, VBOR			
	Pre	A07A, A11A, A13A								05	F01A, F01B, F01D, F03B, F03C, F03D, F05Z, F07Z, F09Z, F12B, F24A, F24B, F30Z, F31Z, F35A, F35B, F50A	05	F01A, F01B, F01D, F03B, F03C, F03D, F05Z, F07Z, F09Z, F12B, F24A, F24B, F30Z, F31Z, F35A, F35B, F50A	
	35.95.12↔											BORP, KORP, MKOR, VBOR	06	G33Z, G38Z
		04										E08A, E08B	07	H33Z
		05										F01A, F01B, F01D, F03A, F03B, F03C, F03D, F03E, F05Z, F06C, F07Z, F30Z	11	L33Z
		06										G33Z, G38Z	15	P02A, P02B
07		H33Z	21B	X33Z										
11		L33Z	35.99.10↔		BORP, KORP, MKOR, VBOR									
15		P02A, P02B		05	F01A, F01B, F01D, F03B, F03C, F03D, F05Z, F07Z, F09Z, F12B, F24A, F24B, F30Z, F31Z, F35A, F35B, F50A	05	F01A, F01B, F01D, F03B, F03C, F03D, F05Z, F07Z, F09Z, F12B, F24A, F24B, F30Z, F31Z, F35A, F35B, F50A							
21B		X33Z				06	G33Z, G38Z							
Pre		A07A, A11A, A13A				07	H33Z							
35.95.13↔						BORP, KORP, MKOR, VBOR	11	L33Z						
		04				E08A, E08B	15	P02A, P02B						
		05				F01A, F01B, F01D, F03A, F03B, F03C, F03D, F03E, F05Z, F06C, F07Z, F30Z	21B	X33Z						
		06				G33Z, G38Z	35.99.11↔		BORP, KORP, MKOR, VBOR					
	07	H33Z				05		F01A, F01B, F01D, F03B, F03C, F03D, F05Z, F07Z, F09Z, F12B, F24A, F24B, F30Z, F31Z, F35A, F35B, F50A	05	F01A, F01B, F01D, F03B, F03C, F03D, F05Z, F07Z, F09Z, F12B, F24A, F24B, F30Z, F31Z, F35A, F35B, F50A				
	11	L33Z							06	G33Z, G38Z				
	15	P02A, P02B							07	H33Z				
	21B	X33Z							11	L33Z				
	Pre	A07A, A11A, A13A							15	P02A, P02B				
	35.95.14↔		BORP, KORP, MKOR, VBOR						21B	X33Z				
		04	E08A, E08B	35.99.12↔					BORP, KORP, MKOR, VBOR					
		05	F01A, F01B, F01D, F03A, F03B, F03C, F03D, F03E, F05Z, F06C, F07Z, F30Z		05				F01A, F01B, F01D, F03B, F03C, F03D, F05Z, F07Z, F09Z, F12B, F24A, F24B, F30Z, F31Z, F35A, F35B, F50A	05	F01A, F01B, F01D, F03B, F03C, F03D, F05Z, F07Z, F09Z, F12B, F24A, F24B, F30Z, F31Z, F35A, F35B, F50A			
		06	G33Z, G38Z							06	G33Z, G38Z			
07		H33Z	07							H33Z				
11		L33Z	11							L33Z				
15		P02A, P02B	15							P02A, P02B				
21B		X33Z	21B				X33Z							
Pre		A07A, A11A, A13A	35.99.13↔				BORP, KORP, MKOR, VBOR							
35.95.19↔						BORP, KORP, MKOR, VBOR	05	F01A, F01B, F01D, F03B, F03C, F03D, F05Z, F07Z, F09Z, F12B, F24A, F24B, F30Z, F31Z, F35A, F35B, F50A		05	F01A, F01B, F01D, F03B, F03C, F03D, F05Z, F07Z, F09Z, F12B, F24A, F24B, F30Z, F31Z, F35A, F35B, F50A			
		04				E08A, E08B				06	G33Z, G38Z			
		05				F01A, F01B, F01D, F03A, F03B, F03C, F03D, F03E, F05Z, F06C, F07Z, F30Z				07	H33Z			
		06				G33Z, G38Z				11	L33Z			
	07	H33Z				15				P02A, P02B				
	11	L33Z		21B		X33Z								
	15	P02A, P02B		35.99.00↔		BORP, KORP, MKOR, VBOR								
	21B	X33Z			05	F01A, F01B, F01D, F03B, F03C, F03D, F05Z, F07Z, F09Z, F12B, F24A, F24B, F30Z, F31Z, F35A, F35B, F50A			05	F01A, F01B, F01D, F03B, F03C, F03D, F05Z, F07Z, F09Z, F12B, F24A, F24B, F30Z, F31Z, F35A, F35B, F50A				
	Pre	A07A, A11A, A13A							06	G33Z, G38Z				
	35.95.99↔								BORP, KORP, MKOR, VBOR	07	H33Z			
		04							E08A, E08B	11	L33Z			
		05							F01A, F01B, F01D, F03A, F03B, F03C, F03D, F03E, F05Z, F06C, F07Z, F30Z	15	P02A, P02B			
		06	G33Z, G38Z						21B	X33Z				
07		H33Z	35.98.13↔					BORP, KORP, MKOR, VBOR						
11		L33Z					05	F01A, F01B, F01D, F03B, F03C, F03D, F05Z, F07Z, F09Z, F12B, F24A, F24B, F30Z, F31Z, F35A, F35B, F50A	05	F01A, F01B, F01D, F03B, F03C, F03D, F05Z, F07Z, F09Z, F12B, F24A, F24B, F30Z, F31Z, F35A, F35B, F50A				
15		P02A, P02B							06	G33Z, G38Z				
21B		X33Z							07	H33Z				
Pre		A07A, A11A, A13A							11	L33Z				
35.96.00↔									BORP, KORP, MKOR, VBOR	15	P02A, P02B			
		04		E08A, E08B					21B	X33Z				
		05		F01A, F01B, F01D, F03A, F03B, F03C, F03D, F03E, F05Z, F06C, F07Z, F30Z	35.98.30↔				BORP, KORP, MKOR, VBOR					
		06		G33Z, G38Z		05			F01A, F01B, F01D, F03B, F03C, F03D, F05Z, F07Z, F09Z, F12B, F24A, F24B, F30Z, F31Z, F35A, F35B, F50A	05	F01A, F01B, F01D, F03B, F03C, F03D, F05Z, F07Z, F09Z, F12B, F24A, F24B, F30Z, F31Z, F35A, F35B, F50A			
	07	H33Z		06						G33Z, G38Z				
	11	L33Z		07						H33Z				
	15	P02A, P02B		11						L33Z				
	21B	X33Z		15						P02A, P02B				
	Pre	A07A, A11A, A13A	21B	X33Z										

PROC

CHOP	MDC	DRG	CHOP	MDC	DRG	CHOP	MDC	DRG
36.12.11↔		BORP, KORP, MKOR, VBOR	36.13.19↔		BORP, KORP, MKOR, VBOR	36.15↔		BORP, KORP, MKOR, VBOR
	05	F01A, F01B, F01D, F03B, F03C, F03D, F05Z, F06A, F06B, F06C, F06D, F06E, F07Z, F30Z		05	F01A, F01B, F01D, F03B, F03C, F03D, F05Z, F06A, F06B, F06C, F06D, F06E, F07Z, F30Z		05	F01A, F01B, F01D, F03B, F03C, F03D, F05Z, F06A, F06B, F06C, F06D, F06E, F07Z, F30Z
	06	G33Z, G38Z		06	G33Z, G38Z		06	G33Z, G38Z
	07	H33Z		07	H33Z		07	H33Z
	11	L33Z		11	L33Z		11	L33Z
	15	P02A, P02B		15	P02A, P02B		15	P02A, P02B
21B	X33Z	21B	X33Z	21B	X33Z			
36.12.12↔		BORP, KORP, MKOR, VBOR	36.13.99↔		BORP, KORP, MKOR, VBOR	36.16↔		BORP, KORP, MKOR, VBOR
	05	F01A, F01B, F01D, F03B, F03C, F03D, F05Z, F06A, F06B, F06C, F06D, F06E, F07Z, F30Z		05	F01A, F01B, F01D, F03B, F03C, F03D, F05Z, F06A, F06B, F06C, F06D, F06E, F07Z, F30Z		05	F01A, F01B, F01D, F03B, F03C, F03D, F05Z, F06A, F06B, F06C, F06D, F06E, F07Z, F30Z
	06	G33Z, G38Z		06	G33Z, G38Z		06	G33Z, G38Z
	07	H33Z		07	H33Z		07	H33Z
	11	L33Z		11	L33Z		11	L33Z
	15	P02A, P02B		15	P02A, P02B		15	P02A, P02B
21B	X33Z	21B	X33Z	21B	X33Z			
36.12.19↔		BORP, KORP, MKOR, VBOR	36.14.00↔		BORP, KORP, MKOR, VBOR	36.17↔		BORP, VBOR
	05	F01A, F01B, F01D, F03B, F03C, F03D, F05Z, F06A, F06B, F06C, F06D, F06E, F07Z, F30Z		05	F01A, F01B, F01D, F03B, F03C, F03D, F05Z, F06A, F06B, F06C, F06D, F06E, F07Z, F30Z		05	F01A, F01B, F01D, F05Z, F07Z, F09Z, F30Z, F31Z, F35A, F35B
	06	G33Z, G38Z		06	G33Z, G38Z		15	P02A, P02B
	07	H33Z		07	H33Z		21B	X06A, X06B, X06C
	11	L33Z		11	L33Z		36.19↔	BORP, KORP, MKOR, VBOR
	15	P02A, P02B		15	P02A, P02B			05
21B	X33Z	21B	X33Z	06	G33Z, G38Z			
36.12.99↔		BORP, KORP, MKOR, VBOR	36.14.11↔		BORP, KORP, MKOR, VBOR	36.2↔		BORP, VBOR
	05	F01A, F01B, F01D, F03B, F03C, F03D, F05Z, F06A, F06B, F06C, F06D, F06E, F07Z, F30Z		05	F01A, F01B, F01D, F03B, F03C, F03D, F05Z, F06A, F06B, F06C, F06D, F06E, F07Z, F30Z		05	F01A, F01B, F01D, F05Z, F07Z, F09Z, F30Z, F31Z, F35A, F35B
	06	G33Z, G38Z		06	G33Z, G38Z		15	P02A, P02B
	07	H33Z		07	H33Z		21B	X33Z
	11	L33Z		11	L33Z		36.31↔	BORP, KORP, MKOR, VBOR
	15	P02A, P02B		15	P02A, P02B			04
21B	X33Z	21B	X33Z	05	F01A, F01B, F01D, F05Z, F07Z, F09Z, F30Z, F31Z, F35A, F35B			
36.13.00↔		BORP, KORP, MKOR, VBOR	36.14.12↔		BORP, KORP, MKOR, VBOR	36.32↔		BORP, KORP, MKOR, VBOR
	05	F01A, F01B, F01D, F03B, F03C, F03D, F05Z, F06A, F06B, F06C, F06D, F06E, F07Z, F30Z		05	F01A, F01B, F01D, F03B, F03C, F03D, F05Z, F06A, F06B, F06C, F06D, F06E, F07Z, F30Z		04	E05A, E05B, E05C, E08A, E08B
	06	G33Z, G38Z		06	G33Z, G38Z		05	F01A, F01B, F01D, F05Z, F07Z, F09Z, F12B, F15Z, F24A, F24B, F30Z, F31Z, F35A, F35B, F50A, F52A, F52B, F56A, F56B, F57A, F57B, F58Z
	07	H33Z		07	H33Z		06	G33Z, G38Z
	11	L33Z		11	L33Z		07	H33Z
	15	P02A, P02B		15	P02A, P02B		11	L33Z
21B	X33Z	21B	X33Z	15	P02A, P02B			
36.13.11↔		BORP, KORP, MKOR, VBOR	36.14.19↔		BORP, KORP, MKOR, VBOR	36.32↔		BORP, KORP, MKOR, VBOR
	05	F01A, F01B, F01D, F03B, F03C, F03D, F05Z, F06A, F06B, F06C, F06D, F06E, F07Z, F30Z		05	F01A, F01B, F01D, F03B, F03C, F03D, F05Z, F06A, F06B, F06C, F06D, F06E, F07Z, F30Z		04	E05A, E05B, E05C, E08A, E08B
	06	G33Z, G38Z		06	G33Z, G38Z		05	F01A, F01B, F01D, F05Z, F07Z, F09Z, F12B, F15Z, F24A, F24B, F30Z, F31Z, F35A, F35B, F50A, F52A, F52B, F56A, F56B, F57A, F57B, F58Z
	07	H33Z		07	H33Z		06	G33Z, G38Z
	11	L33Z		11	L33Z		07	H33Z
	15	P02A, P02B		15	P02A, P02B		11	L33Z
21B	X33Z	21B	X33Z	15	P02A, P02B			
36.13.12↔		BORP, KORP, MKOR, VBOR	36.14.99↔		BORP, KORP, MKOR, VBOR	36.32↔		BORP, KORP, MKOR, VBOR
	05	F01A, F01B, F01D, F03B, F03C, F03D, F05Z, F06A, F06B, F06C, F06D, F06E, F07Z, F30Z		05	F01A, F01B, F01D, F03B, F03C, F03D, F05Z, F06A, F06B, F06C, F06D, F06E, F07Z, F30Z		21B	X33Z
	06	G33Z, G38Z		06	G33Z, G38Z			
	07	H33Z		07	H33Z			
	11	L33Z		11	L33Z			
	15	P02A, P02B		15	P02A, P02B			
21B	X33Z	21B	X33Z					

PROC

CHOP	MDC	DRG	CHOP	MDC	DRG	CHOP	MDC	DRG			
36.33↔		BORP, KORP, MKOR, VBOR	36.39.14↔	05	BORP, KORP, MKOR, VBOR	36.99.20↔		BORP, VBOR			
	04	E05A, E05B, E05C, E08A, E08B		06	F01A, F01B, F01D, F05Z, F06C, F07Z, F09Z, F30Z, F31Z, F35A, F35B		05	F01A, F01B, F01D, F03B, F03C, F03D, F05Z, F07Z, F09Z, F30Z, F31Z, F35A, F35B			
	05	F01A, F01B, F01D, F05Z, F07Z, F09Z, F30Z, F31Z, F35A, F35B		07	G33Z, G38Z		15	P02A, P02B			
	06	G33Z, G38Z		11	H33Z		21B	X06A, X06B, X06C			
	07	H33Z		15	L33Z		36.99.30↔	BORP, VBOR			
	11	L33Z		21B	P02A, P02B			05	F01A, F01B, F01D, F03B, F03C, F03D, F05Z, F07Z, F09Z, F30Z, F31Z, F35A, F35B		
	15	P02A, P02B		36.39.99↔	05		BORP, KORP, MKOR, VBOR	15	P02A, P02B		
	21B	X33Z			05		F01A, F01B, F01D, F05Z, F06C, F07Z, F09Z, F30Z, F31Z, F35A, F35B	21B	X06A, X06B, X06C		
	36.34↔			BORP, KORP, MKOR, VBOR	36.91↔		06	G33Z, G38Z	36.99.40↔		BORP, VBOR
		04		E05A, E05B, E05C, E08A, E08B			07	H33Z		05	F01A, F01B, F01D, F03B, F03C, F03D, F05Z, F07Z, F09Z, F30Z, F31Z, F35A, F35B
05		F01A, F01B, F01D, F05Z, F07Z, F09Z, F30Z, F31Z, F35A, F35B	11	L33Z		15	P02A, P02B				
06		G33Z, G38Z	15	P02A, P02B		21B	X06A, X06B, X06C				
07		H33Z	36.99.00↔	21B		X06A, X06B, X06C, X33Z	BORP, VBOR				
11		L33Z		05		BORP, KORP, MKOR, VBOR	05	F01A, F01B, F01D, F03B, F03C, F03D, F05Z, F07Z, F09Z, F30Z, F31Z, F35A, F35B			
15		P02A, P02B	15	P02A, P02B		15	P02A, P02B				
21B		X33Z	21B	X06A, X06B, X06C		21B	X06A, X06B, X06C				
36.39.00↔			BORP, KORP, MKOR, VBOR	36.99.10↔		05	F01A, F01B, F01D, F05Z, F06C, F07Z, F09Z, F30Z, F31Z, F35A, F35B	37.10↔			BORP, VBOR
		05	F01A, F01B, F01D, F05Z, F06C, F07Z, F09Z, F30Z, F31Z, F35A, F35B			15	P02A, P02B			05	F01A, F01B, F01D, F05Z, F07Z, F09Z, F30Z, F31Z, F35A, F35B
	06	G33Z, G38Z	21B		X06A, X06B, X06C	15	P02A, P02B				
	07	H33Z	36.99.00↔		21B	X06A, X06B, X06C	21B		X06A, X06B, X06C		
	11	L33Z			05	BORP, VBOR	05		F01A, F01B, F01D, F03B, F03C, F03D, F05Z, F07Z, F09Z, F30Z, F31Z, F35A, F35B		
	15	P02A, P02B	15		P02A, P02B	15	P02A, P02B				
	21B	X06A, X06B, X06C, X33Z	21B		X06A, X06B, X06C	21B	X06A, X06B, X06C				
	36.39.10↔		BORP, KORP, MKOR, VBOR		36.99.11↔	05	F01A, F01B, F01D, F03B, F03C, F03D, F05Z, F07Z, F09Z, F30Z, F31Z, F35A, F35B		37.11.00↔		BORP, KORP, MKOR, VBOR
		05	F01A, F01B, F01D, F05Z, F06C, F07Z, F09Z, F30Z, F31Z, F35A, F35B			15	P02A, P02B			05	F01A, F01B, F01D, F05Z, F07Z, F09Z, F30Z, F31Z, F35A, F35B
		06	G33Z, G38Z			21B	X06A, X06B, X06C			06	G33Z, G38Z
07		H33Z	Pre	A07A, A11A, A13A, A15A, A15B, A15C, A15D		07	H33Z				
11		L33Z	36.99.11↔	05		BORP, VBOR	11	L33Z			
15		P02A, P02B		05		F01A, F01B, F01D, F03B, F03C, F03D, F05Z, F07Z, F09Z, F30Z, F31Z, F35A, F35B	15	P02A, P02B			
21B		X06A, X06B, X06C, X33Z	15	P02A, P02B		21A	W02A, W02B				
36.39.11↔			BORP, KORP, MKOR, VBOR	36.99.12↔		21B	X06A, X06B, X06C	21B		X06A, X06B, X06C	
		05	F01A, F01B, F01D, F05Z, F06C, F07Z, F09Z, F30Z, F31Z, F35A, F35B			05	F01A, F01B, F01D, F03B, F03C, F03D, F05Z, F07Z, F09Z, F30Z, F31Z, F35A, F35B	21B		X06A, X06B, X06C	
		06	G33Z, G38Z			15	P02A, P02B	37.11.10↔		BORP, KORP, MKOR, VBOR	
	07	H33Z	21B		X06A, X06B, X06C	05	F01A, F01B, F01D, F05Z, F07Z, F09Z, F30Z, F31Z, F35A, F35B				
	11	L33Z	36.99.12↔		Pre	A07A, A11A, A13A, A15A, A15B, A15C, A15D	06	G33Z, G38Z			
	15	P02A, P02B			05	BORP, VBOR	07	H33Z			
	21B	X06A, X06B, X06C, X33Z	15		P02A, P02B	11	L33Z				
	36.39.12↔		BORP, KORP, MKOR, VBOR		36.99.19↔	21B	X06A, X06B, X06C	37.11.99↔		BORP, KORP, MKOR, VBOR	
		05	F01A, F01B, F01D, F05Z, F06C, F07Z, F09Z, F30Z, F31Z, F35A, F35B			Pre	A07A, A11A, A13A, A15A, A15B, A15C, A15D		05	F01A, F01B, F01D, F05Z, F07Z, F09Z, F30Z, F31Z, F35A, F35B	
		06	G33Z, G38Z			05	BORP, VBOR		06	G33Z, G38Z	
07		H33Z	05	F01A, F01B, F01D, F03B, F03C, F03D, F05Z, F07Z, F09Z, F30Z, F31Z, F35A, F35B		07	H33Z				
11		L33Z	15	P02A, P02B		11	L33Z				
15		P02A, P02B	21B	X06A, X06B, X06C		15	P02A, P02B				
21B		X06A, X06B, X06C, X33Z	Pre	A07A, A11A, A13A, A15A, A15B, A15C, A15D		21A	W02A, W02B				
36.39.13↔			BORP, KORP, MKOR, VBOR	36.99.19↔		05	BORP, VBOR		21B	X06A, X06B, X06C	
		05	F01A, F01B, F01D, F05Z, F06C, F07Z, F09Z, F30Z, F31Z, F35A, F35B			05	F01A, F01B, F01D, F03B, F03C, F03D, F05Z, F07Z, F09Z, F30Z, F31Z, F35A, F35B		37.11.99↔	BORP, KORP, MKOR, VBOR	
		06	G33Z, G38Z			15	P02A, P02B			05	F01A, F01B, F01D, F05Z, F07Z, F09Z, F30Z, F31Z, F35A, F35B
	07	H33Z	21B		X06A, X06B, X06C	06	G33Z, G38Z				
	11	L33Z	36.99.19↔		Pre	A07A, A11A, A13A, A15A, A15B, A15C, A15D	07	H33Z			
	15	P02A, P02B			05	BORP, VBOR	11	L33Z			
	21B	X06A, X06B, X06C, X33Z	15		P02A, P02B	15	P02A, P02B				
	36.39.13↔		BORP, KORP, MKOR, VBOR		36.99.19↔	21B	X06A, X06B, X06C	21A	W02A, W02B		
		05	F01A, F01B, F01D, F05Z, F06C, F07Z, F09Z, F30Z, F31Z, F35A, F35B			Pre	A07A, A11A, A13A, A15A, A15B, A15C, A15D	21B	X06A, X06B, X06C		
		06	G33Z, G38Z			05	BORP, VBOR	37.11.99↔	BORP, KORP, MKOR, VBOR		
07		H33Z	05	F01A, F01B, F01D, F03B, F03C, F03D, F05Z, F07Z, F09Z, F30Z, F31Z, F35A, F35B		05	F01A, F01B, F01D, F05Z, F07Z, F09Z, F30Z, F31Z, F35A, F35B				
11		L33Z	15	P02A, P02B		06	G33Z, G38Z				
15		P02A, P02B	21B	X06A, X06B, X06C		07	H33Z				
21B		X06A, X06B, X06C, X33Z	Pre	A07A, A11A, A13A, A15A, A15B, A15C, A15D		11	L33Z				

CHOP	MDC	DRG	CHOP	MDC	DRG	CHOP	MDC	DRG						
37.12↔		BORP, KORP, MKOR, VBOR	37.25.10↔		BORP, VBOR	37.31.10↔		BORP, KORP, MKOR, VBOR						
	04	E05A, E05B, E05C, E08A, E08B		04	E06A, E06B, E06C, E08A, E08B		04	E02A, E02B, E02C, E02D, E05A, E05B, E05C, E08A, E08B						
	05	F01A, F01B, F01D, F05Z, F07Z, F09Z, F31Z, F35A, F35B		05	F01A, F01B, F01D, F05Z, F07Z, F09Z, F31Z, F35A, F35B		05	F01A, F01B, F01D, F05Z, F07Z, F09Z, F31Z, F35A, F35B						
	06	G33Z, G38Z		17	R01A, R01B, R02Z, R12A, R12B, R12C		06	G02Z, G15Z, G18A, G18B, G19A, G19B, G33Z, G38Z						
	07	H33Z		37.25.20↔			BORP, VBOR	07	H33Z					
	11	L33Z			04		E06A, E06B, E06C, E08A, E08B	08	I23A					
	17	R01A, R01B, R02Z, R12A, R12B, R12C			05		F01A, F01B, F01D, F05Z, F07Z, F09Z, F31Z, F35A, F35B	09	J03A, J03B, J04A, J04B, J11A, J11B, J16Z					
	21A	W02A, W02B			17		R01A, R01B, R02Z, R12A, R12B, R12C	11	L33Z					
	21B	X06A, X06B, X06C			37.25.30↔			BORP, VBOR	17	R01A, R01B, R02Z, R12A, R12B, R12C				
	37.21‡↔	05					F03C, F03D, F05Z, F06C, F06D, F15Z, F41A, F41B, F46A, F46B, F49A, F49B, F49C, F49D, F49E, F49F	04	E06A, E06B, E06C, E08A, E08B	37.31.20↔		BORP, KORP, MKOR, VBOR		
37.22‡↔		05	F03C, F03D, F05Z, F06C, F06D, F15Z, F41A, F41B, F46A, F46B, F49A, F49B, F49C, F49D, F49E, F49F			05	F01A, F01B, F01D, F05Z, F07Z, F09Z, F31Z, F35A, F35B	04	E02A, E02B, E02C, E02D, E05A, E05B, E05C, E08A, E08B					
		37.23‡↔	05			F03C, F03D, F05Z, F06C, F06D, F15Z, F41A, F41B, F46A, F46B, F49A, F49C, F49E, F49F	17	R01A, R01B, R02Z, R12A, R12B, R12C	05		F01A, F01B, F01D, F05Z, F07Z, F09Z, F31Z, F35A, F35B			
			37.24.00↔				BORP, VBOR	37.25.99↔			BORP, VBOR	06	G02Z, G15Z, G18A, G18B, G19A, G19B, G33Z, G38Z	
						04	E06A, E06B, E06C, E08A, E08B		04		E06A, E06B, E06C, E08A, E08B	07	H33Z	
				05		F01A, F01B, F01D, F05Z, F07Z, F09Z, F31Z, F35A, F35B	05		F01A, F01B, F01D, F05Z, F07Z, F09Z, F31Z, F35A, F35B		08	I23A		
				17		R01A, R01B, R02Z, R12A, R12B, R12C	17		R01A, R01B, R02Z, R12A, R12B, R12C		09	J03A, J03B, J04A, J04B, J11A, J11B, J16Z		
				37.24.10↔			BORP, VBOR		37.26‡↔		05	F15Z, F46A, F46B, F49A, F49C, F49E, F49F, F50B, F50C	11	L33Z
						04	E06A, E06B, E06C, E08A, E08B				37.27‡↔	05	F15Z, F46A, F46B, F49A, F49B, F49C, F49D, F49E, F49F, F50B, F50C	17
					05	F01A, F01B, F01D, F05Z, F07Z, F09Z, F31Z, F35A, F35B	37.28‡↔					05	F03C, F03D, F05Z, F06C, F06D, F15Z, F41A, F41B, F46A, F46B, F49A, F49B, F49C, F49D, F49E, F49F	21A
	17				R01A, R01B, R02Z, R12A, R12B, R12C	37.31.00↔						BORP, KORP, MKOR, VBOR	21B	X06A, X06B, X06C
37.24.20↔					BORP, VBOR					04		E02A, E02B, E02C, E02D, E05A, E05B, E05C, E08A, E08B	06	G02Z, G15Z, G18A, G18B, G19A, G19B, G33Z, G38Z
	04	E06A, E06B, E06C, E08A, E08B			05					F01A, F01B, F01D, F05Z, F07Z, F09Z, F31Z, F35A, F35B		07	H33Z	
	05	F01A, F01B, F01D, F05Z, F07Z, F09Z, F31Z, F35A, F35B	06		G02Z, G15Z, G18A, G18B, G19A, G19B, G33Z, G38Z			08		I23A				
	17	R01A, R01B, R02Z, R12A, R12B, R12C	07		H33Z			09		J03A, J03B, J04A, J04B, J11A, J11B, J16Z				
	37.24.99↔		BORP, VBOR		08			I23A		11		L33Z		
		04	E06A, E06B, E06C, E08A, E08B		09			J03A, J03B, J04A, J04B, J11A, J11B, J16Z		17		R01A, R01B, R02Z, R12A, R12B, R12C		
		05	F01A, F01B, F01D, F05Z, F07Z, F09Z, F31Z, F35A, F35B	11	L33Z			21A	W02A, W02B					
		17	R01A, R01B, R02Z, R12A, R12B, R12C	17	R01A, R01B, R02Z, R12A, R12B, R12C			21B	X06A, X06B, X06C					
		37.25.00↔		BORP, VBOR	37.29.00↔			BORP, VBOR	37.31.30↔		BORP, KORP, MKOR, VBOR			
			04	E06A, E06B, E06C, E08A, E08B		04	E06A, E06B, E06C, E08A, E08B	04		E02A, E02B, E02C, E02D, E05A, E05B, E05C, E08A, E08B				
05			F01A, F01B, F01D, F05Z, F07Z, F09Z, F31Z, F35A, F35B	05		F01A, F01B, F01D, F05Z, F07Z, F09Z, F31Z, F35A, F35B	05	F01A, F01B, F01D, F05Z, F07Z, F09Z, F31Z, F35A, F35B						
17			R01A, R01B, R02Z, R12A, R12B, R12C	06		G02Z, G15Z, G18A, G18B, G19A, G19B, G33Z, G38Z	06	G02Z, G15Z, G18A, G18B, G19A, G19B, G33Z, G38Z						
37.25.10↔				BORP, VBOR		07	H33Z	07		H33Z				
			04	E06A, E06B, E06C, E08A, E08B		08	I23A	08		I23A				
	05		F01A, F01B, F01D, F05Z, F07Z, F09Z, F31Z, F35A, F35B	09		J03A, J03B, J04A, J04B, J11A, J11B, J16Z	09	J03A, J03B, J04A, J04B, J11A, J11B, J16Z						
	17		R01A, R01B, R02Z, R12A, R12B, R12C	11		L33Z	11	L33Z						
	37.25.20↔			BORP, VBOR		17	R01A, R01B, R02Z, R12A, R12B, R12C	17		R01A, R01B, R02Z, R12A, R12B, R12C				
			04	E06A, E06B, E06C, E08A, E08B		21A	W02A, W02B	21A		W02A, W02B				
		05	F01A, F01B, F01D, F05Z, F07Z, F09Z, F31Z, F35A, F35B	21B	X06A, X06B, X06C	21B	X06A, X06B, X06C							
		17	R01A, R01B, R02Z, R12A, R12B, R12C											

PROC

CHOP	MDC	DRG	CHOP	MDC	DRG	CHOP	MDC	DRG		
37.31.99↔	04	BORP, KORP, MKOR, VBOR	37.33.20↔	05	BORP, KORP, MKOR, VBOR	37.41↔	04	BORP, KORP, KP, KPP, MKOR, VBOR		
		E02A, E02B, E02C, E02D, E05A, E05B, E05C, E08A, E08B			F01A, F01B, F01D, F03C, F03D, F05Z, F06C, F06D, F07Z, F09Z, F30Z, F31Z, F35A, F35B			E05A, E05B, E05C, E08A, E08B		
	05	F01A, F01B, F01D, F05Z, F07Z, F09Z, F31Z, F35A, F35B		06	G33Z, G38Z		05	F01A, F01B, F01D, F05Z, F07Z, F09Z, F30Z, F31Z, F35A, F35B		
	06	G02Z, G15Z, G18A, G18B, G19A, G19B, G33Z, G38Z		07	H33Z		06	G33Z, G38Z		
	07	H33Z		11	L33Z		07	H33Z		
	08	I23A		15	P02A, P02B		11	L33Z		
	09	J03A, J03B, J04A, J04B, J11A, J11B, J16Z		21B	X33Z		15	P02A, P02B		
	11	L33Z		37.33.30↔	05		BORP, KORP, MKOR, VBOR	21B	X33Z	
	17	R01A, R01B, R02Z, R12A, R12B, R12C					F01A, F01B, F01D, F03C, F03D, F05Z, F06C, F06D, F07Z, F09Z, F30Z, F31Z, F35A, F35B	37.49↔	05	F01A, F01B, F01D, F05Z, F07Z, F09Z, F30Z, F31Z, F35A, F35B
	21A	W02A, W02B		06	G33Z, G38Z		15	P02A, P02B		
	21B	X06A, X06B, X06C		07	H33Z		37.4x.00↔	BORP, VBOR		
	37.32↔	BORP, KORP, MKOR, VBOR		11	L33Z			05	F01A, F01B, F01D, F05Z, F07Z, F09Z, F30Z, F31Z, F35A, F35B	
		05		F01A, F01B, F01D, F05Z, F07Z, F09Z, F30Z, F31Z, F35A, F35B	15		P02A, P02B	15	P02A, P02B	
		06		G33Z, G38Z	21B		X33Z	BORP, VBOR		
		07		H33Z	37.33.99↔		05	BORP, KORP, MKOR, VBOR	05	F01A, F01B, F01D, F05Z, F07Z, F09Z, F30Z, F31Z, F35A, F35B
		11		L33Z				F01A, F01B, F01D, F03C, F03D, F05Z, F06C, F06D, F07Z, F09Z, F30Z, F31Z, F35A, F35B	15	P02A, P02B
		15		P02A, P02B	06		G33Z, G38Z	37.4x.10↔	BORP, VBOR	
21B		X33Z	07	H33Z	05	F01A, F01B, F01D, F05Z, F07Z, F09Z, F30Z, F31Z, F35A, F35B				
37.33.00↔	BORP, KORP, MKOR, VBOR	11	L33Z	15	P02A, P02B					
	05	F01A, F01B, F01D, F03C, F03D, F05Z, F06C, F06D, F07Z, F09Z, F30Z, F31Z, F35A, F35B	15	P02A, P02B	37.4x.11↔	BORP, VBOR				
	06	G33Z, G38Z	21B	X33Z	05	F01A, F01B, F01D, F05Z, F07Z, F09Z, F30Z, F31Z, F35A, F35B				
	07	H33Z	37.34.00↔	05	BORP, VBOR	15	P02A, P02B			
	11	L33Z			F01A, F01B, F01D, F12B, F50A, F50B, F50C, F50D	37.4x.20↔	BORP, VBOR			
	15	P02A, P02B	37.34.10↔	BORP, VBOR	05	F01A, F01B, F01D, F05Z, F07Z, F09Z, F30Z, F31Z, F35A, F35B				
	21B	X33Z	05	F01A, F01B, F01D, F12B, F50A, F50B, F50C, F50D	15	P02A, P02B				
37.33.10↔	BORP, KORP, MKOR, VBOR	37.34.11↔	BORP, VBOR	37.4x.21↔	BORP, VBOR					
	05	F01A, F01B, F01D, F03C, F03D, F05Z, F06C, F06D, F07Z, F09Z, F30Z, F31Z, F35A, F35B	05	F01A, F01B, F01D, F12B, F50A, F50B, F50C, F50D	05	F01A, F01B, F01D, F05Z, F07Z, F09Z, F30Z, F31Z, F35A, F35B				
	06	G33Z, G38Z	37.34.12↔	BORP, VBOR	15	P02A, P02B				
	07	H33Z	05	F01A, F01B, F01D, F12B, F50A, F50B, F50C, F50D	37.4x.99↔	BORP, VBOR				
	11	L33Z	37.34.13↔	BORP, VBOR	05	F01A, F01B, F01D, F05Z, F07Z, F09Z, F30Z, F31Z, F35A, F35B				
	15	P02A, P02B	05	F01A, F01B, F01D, F12B, F50A, F50B, F50C, F50D	15	P02A, P02B				
	21B	X33Z	37.34.14↔	BORP, VBOR	37.51.00↔	BORP, VBOR				
37.33.11↔	BORP, KORP, MKOR, VBOR	05	F01A, F01B, F01D, F12B, F50A, F50B, F50C	Pre	A05A, A05B, A06Z					
	05	F01A, F01B, F01D, F03C, F03D, F05Z, F06C, F06D, F07Z, F09Z, F30Z, F31Z, F35A, F35B	37.34.15↔	BORP, VBOR	37.51.10↔	BORP, VBOR				
	06	G33Z, G38Z	05	F01A, F01B, F01D, F12B, F50A, F50B, F50C, F50D	Pre	A05A, A05B, A06Z				
	07	H33Z	37.34.16↔	BORP, VBOR	37.51.20↔	BORP, VBOR				
	11	L33Z	05	F01A, F01B, F01D, F12B, F50A, F50B, F50C, F50D	Pre	A05A, A05B, A06Z				
	15	P02A, P02B	37.34.19↔	BORP, VBOR	37.51.99↔	BORP, VBOR				
	21B	X33Z	05	F01A, F01B, F01D, F12B, F50A, F50B, F50C, F50D	Pre	A05A, A05B, A06Z				
37.33.19↔	BORP, KORP, MKOR, VBOR	37.34.99↔	BORP, VBOR	37.52↔	BORP, KORP, KP, KPP, MKOR, VBOR					
	05	F01A, F01B, F01D, F03C, F03D, F05Z, F06C, F06D, F07Z, F09Z, F30Z, F31Z, F35A, F35B	05	F01A, F01B, F01D, F12B, F50A, F50B, F50C, F50D	05	F01A, F01B, F01D, F05Z, F07Z, F09Z, F30Z, F31Z, F35A, F35B				
	06	G33Z, G38Z	37.35↔	BORP, KORP, MKOR, VBOR	06	G33Z, G38Z				
	07	H33Z	05	F01A, F01B, F01D, F05Z, F07Z, F09Z, F30Z, F31Z, F35A, F35B	07	H33Z				
	11	L33Z	06	G33Z, G38Z	11	L33Z				
	15	P02A, P02B	07	H33Z	15	P02A, P02B				
	21B	X33Z	11	L33Z	21B	X33Z				

PROC

CHOP	MDC	DRG	CHOP	MDC	DRG	CHOP	MDC	DRG
37.53↔		BORP, KORP, MKOR, VBOR	37.63.11↔		BORP, KORP, MKOR, VBOR	37.64.00↔		BORP, MKOR, VBOR
	05	F01A, F01B, F01D, F05Z, F07Z, F09Z, F31Z, F35A, F35B		05	F01A, F01B, F01D, F05Z, F07Z, F09Z, F31Z, F35A, F35B		05	F01A, F01B, F01D, F05Z, F07Z, F09Z, F30Z, F31Z, F35A, F35B
	06	G33Z, G38Z		06	G33Z, G38Z		06	G33Z, G38Z
	07	H33Z		07	H33Z		07	H33Z
	11	L33Z		11	L33Z		11	L33Z
	21B	X33Z		21B	X33Z		15	P02A, P02B
37.54↔		BORP, KORP, MKOR, VBOR	37.63.12↔		BORP, KORP, MKOR, VBOR	37.64.10↔		BORP, MKOR, VBOR
	05	F01A, F01B, F01D, F05Z, F07Z, F09Z, F31Z, F35A, F35B		05	F01A, F01B, F01D, F05Z, F07Z, F09Z, F31Z, F35A, F35B		05	F01A, F01B, F01D, F05Z, F07Z, F09Z, F30Z, F31Z, F35A, F35B
	06	G33Z, G38Z		06	G33Z, G38Z		06	G33Z, G38Z
	07	H33Z		07	H33Z		07	H33Z
	11	L33Z		11	L33Z		11	L33Z
	21B	X33Z		21B	X33Z		15	P02A, P02B
37.61.00↔		BORP, KP, KPP, VBOR	37.63.19↔		BORP, KORP, MKOR, VBOR	37.64.20↔		BORP, MKOR, VBOR
	05	F01A, F01B, F01D, F05Z, F07Z, F09Z, F31Z, F35A, F35B		05	F01A, F01B, F01D, F05Z, F07Z, F09Z, F31Z, F35A, F35B		05	F01A, F01B, F01D, F05Z, F07Z, F09Z, F30Z, F31Z, F35A, F35B
37.61.10↔		BORP, KP, KPP, VBOR		06	G33Z, G38Z		06	G33Z, G38Z
	05	F01A, F01B, F01D, F05Z, F07Z, F09Z, F31Z, F35A, F35B		07	H33Z		07	H33Z
				11	L33Z		11	L33Z
				21B	X33Z		15	P02A, P02B
37.61.20↔		BORP, KP, KPP, VBOR	37.63.20↔		BORP, KORP, MKOR, VBOR	37.64.30↔		BORP, MKOR, VBOR
	05	F01A, F01B, F01D, F05Z, F07Z, F09Z, F31Z, F35A, F35B		05	F01A, F01B, F01D, F05Z, F07Z, F09Z, F31Z, F35A, F35B		05	F01A, F01B, F01D, F05Z, F07Z, F09Z, F30Z, F31Z, F35A, F35B
				06	G33Z, G38Z		06	G33Z, G38Z
				07	H33Z		07	H33Z
				11	L33Z		11	L33Z
				21B	X33Z		15	P02A, P02B
37.61.21↔		BORP, KP, KPP, VBOR		06	G33Z, G38Z		21B	X33Z
	05	F01A, F01B, F01D, F05Z, F07Z, F09Z, F31Z, F35A, F35B		07	H33Z		05	F01A, F01B, F01D, F05Z, F07Z, F09Z, F30Z, F31Z, F35A, F35B
				11	L33Z		06	G33Z, G38Z
				21B	X33Z		07	H33Z
37.61.22↔		BORP, KP, KPP, VBOR	37.63.21↔		BORP, KORP, MKOR, VBOR		11	L33Z
	05	F01A, F01B, F01D, F05Z, F07Z, F09Z, F31Z, F35A, F35B		05	F01A, F01B, F01D, F05Z, F07Z, F09Z, F31Z, F35A, F35B		15	P02A, P02B
				06	G33Z, G38Z		21B	X33Z
				07	H33Z	37.64.40↔		BORP, MKOR, VBOR
				11	L33Z		05	F01A, F01B, F01D, F05Z, F07Z, F09Z, F30Z, F31Z, F35A, F35B
				21B	X33Z		06	G33Z, G38Z
37.61.29↔		BORP, KP, KPP, VBOR		05	F01A, F01B, F01D, F05Z, F07Z, F09Z, F31Z, F35A, F35B		07	H33Z
	05	F01A, F01B, F01D, F05Z, F07Z, F09Z, F31Z, F35A, F35B		06	G33Z, G38Z		11	L33Z
				07	H33Z		15	P02A, P02B
				11	L33Z		21B	X33Z
				21B	X33Z	37.64.50↔		BORP, MKOR, VBOR
37.61.99↔		BORP, KP, KPP, VBOR	37.63.22↔		BORP, KORP, MKOR, VBOR		05	F01A, F01B, F01D, F05Z, F07Z, F09Z, F30Z, F31Z, F35A, F35B
	05	F01A, F01B, F01D, F05Z, F07Z, F09Z, F31Z, F35A, F35B		05	F01A, F01B, F01D, F05Z, F07Z, F09Z, F31Z, F35A, F35B		06	G33Z, G38Z
				06	G33Z, G38Z		07	H33Z
				07	H33Z		11	L33Z
				11	L33Z		15	P02A, P02B
				21B	X33Z		21B	X33Z
37.62↔		BORP, KORP, MKOR, VBOR		06	G33Z, G38Z	37.64.60↔		BORP, MKOR, VBOR
	04	E05A, E05B, E05C, E08A, E08B		07	H33Z		05	F01A, F01B, F01D, F05Z, F07Z, F09Z, F30Z, F31Z, F35A, F35B
	05	F01A, F01B, F01D, F05Z, F07Z, F09Z, F30Z, F31Z, F35A, F35B		11	L33Z		06	G33Z, G38Z
	06	G33Z, G38Z	37.63.29↔		BORP, KORP, MKOR, VBOR		07	H33Z
	07	H33Z		05	F01A, F01B, F01D, F05Z, F07Z, F09Z, F31Z, F35A, F35B		11	L33Z
	11	L33Z		06	G33Z, G38Z		15	P02A, P02B
	15	P02A, P02B		07	H33Z		21B	X33Z
37.63.00↔		BORP, KORP, MKOR, VBOR		11	L33Z		05	F01A, F01B, F01D, F05Z, F07Z, F09Z, F30Z, F31Z, F35A, F35B
	05	F01A, F01B, F01D, F05Z, F07Z, F09Z, F31Z, F35A, F35B		21B	X33Z		06	G33Z, G38Z
	06	G33Z, G38Z	37.63.99↔		BORP, KORP, MKOR, VBOR		07	H33Z
	07	H33Z		05	F01A, F01B, F01D, F05Z, F07Z, F09Z, F31Z, F35A, F35B		11	L33Z
	11	L33Z		06	G33Z, G38Z		15	P02A, P02B
	21B	X33Z		07	H33Z		21B	X33Z
37.63.10↔		BORP, KORP, MKOR, VBOR		11	L33Z			
	05	F01A, F01B, F01D, F05Z, F07Z, F09Z, F31Z, F35A, F35B		21B	X33Z			
	06	G33Z, G38Z						
	07	H33Z						
	11	L33Z						
	21B	X33Z						

PROC

CHOP	MDC	DRG	CHOP	MDC	DRG	CHOP	MDC	DRG
37.64.70↔		BORP, MKOR, VBOR	37.65.19↔		BORP, KORP, KP, KPP, MKOR, VBOR	37.65.50↔		BORP, KORP, KP, KPP, MKOR, VBOR
	05	F01A, F01B, F01D, F05Z, F07Z, F09Z, F30Z, F31Z, F35A, F35B		04	E05A, E05B, E05C, E08A, E08B		04	E05A, E05B, E05C, E08A, E08B
	06	G33Z, G38Z		05	F01A, F01B, F01D, F05Z, F07Z, F09Z, F30Z, F31Z, F35A, F35B		05	F01A, F01B, F01D, F05Z, F07Z, F09Z, F30Z, F31Z, F35A, F35B
	07	H33Z		06	G33Z, G38Z		06	G33Z, G38Z
	11	L33Z		07	H33Z		07	H33Z
	15	P02A, P02B		11	L33Z		11	L33Z
37.64.99↔		BORP, MKOR, VBOR	37.65.20↔		BORP, KORP, KP, KPP, MKOR, VBOR	37.65.51↔		BORP, KORP, KP, KPP, MKOR, VBOR
	05	F01A, F01B, F01D, F05Z, F07Z, F09Z, F30Z, F31Z, F35A, F35B		04	E05A, E05B, E05C, E08A, E08B		04	E05A, E05B, E05C, E08A, E08B
	06	G33Z, G38Z		05	F01A, F01B, F01D, F05Z, F07Z, F09Z, F30Z, F31Z, F35A, F35B		05	F01A, F01B, F01D, F05Z, F07Z, F09Z, F30Z, F31Z, F35A, F35B
	07	H33Z		06	G33Z, G38Z		06	G33Z, G38Z
	11	L33Z		07	H33Z		07	H33Z
	15	P02A, P02B		11	L33Z		11	L33Z
37.65.00↔		BORP, KORP, KP, KPP, MKOR, VBOR	37.65.21↔		BORP, KORP, KP, KPP, MKOR, VBOR	37.65.52↔		BORP, KORP, KP, KPP, MKOR, VBOR
	04	E05A, E05B, E05C, E08A, E08B		04	E05A, E05B, E05C, E08A, E08B		04	E05A, E05B, E05C, E08A, E08B
	05	F01A, F01B, F01D, F05Z, F07Z, F09Z, F30Z, F31Z, F35A, F35B		05	F01A, F01B, F01D, F05Z, F07Z, F09Z, F30Z, F31Z, F35A, F35B		05	F01A, F01B, F01D, F05Z, F07Z, F09Z, F30Z, F31Z, F35A, F35B
	06	G33Z, G38Z		06	G33Z, G38Z		06	G33Z, G38Z
	07	H33Z		07	H33Z		07	H33Z
	11	L33Z		11	L33Z		11	L33Z
37.65.10↔		BORP, KORP, KP, KPP, MKOR, VBOR	37.65.22↔		BORP, KORP, KP, KPP, MKOR, VBOR	37.65.53↔		BORP, KORP, KP, KPP, MKOR, VBOR
	04	E05A, E05B, E05C, E08A, E08B		04	E05A, E05B, E05C, E08A, E08B		04	E05A, E05B, E05C, E08A, E08B
	05	F01A, F01B, F01D, F05Z, F07Z, F09Z, F30Z, F31Z, F35A, F35B		05	F01A, F01B, F01D, F05Z, F07Z, F09Z, F30Z, F31Z, F35A, F35B		05	F01A, F01B, F01D, F05Z, F07Z, F09Z, F30Z, F31Z, F35A, F35B
	06	G33Z, G38Z		06	G33Z, G38Z		06	G33Z, G38Z
	07	H33Z		07	H33Z		07	H33Z
	11	L33Z		11	L33Z		11	L33Z
37.65.11↔		BORP, KORP, KP, KPP, MKOR, VBOR	37.65.29↔		BORP, KORP, KP, KPP, MKOR, VBOR	37.65.60↔		BORP, KORP, KP, KPP, MKOR, VBOR
	04	E05A, E05B, E05C, E08A, E08B		04	E05A, E05B, E05C, E08A, E08B		04	E05A, E05B, E05C, E08A, E08B
	05	F01A, F01B, F01D, F05Z, F07Z, F09Z, F30Z, F31Z, F35A, F35B		05	F01A, F01B, F01D, F05Z, F07Z, F09Z, F30Z, F31Z, F35A, F35B		05	F01A, F01B, F01D, F05Z, F07Z, F09Z, F30Z, F31Z, F35A, F35B
	06	G33Z, G38Z		06	G33Z, G38Z		06	G33Z, G38Z
	07	H33Z		07	H33Z		07	H33Z
	11	L33Z		11	L33Z		11	L33Z
37.65.12↔		BORP, KORP, KP, KPP, MKOR, VBOR				37.65.60↔		BORP, KORP, KP, KPP, MKOR, VBOR
	04	E05A, E05B, E05C, E08A, E08B					04	E05A, E05B, E05C, E08A, E08B
	05	F01A, F01B, F01D, F05Z, F07Z, F09Z, F30Z, F31Z, F35A, F35B					05	F01A, F01B, F01D, F05Z, F07Z, F09Z, F30Z, F31Z, F35A, F35B
	06	G33Z, G38Z					06	G33Z, G38Z
	07	H33Z					07	H33Z
	11	L33Z					11	L33Z
	15	P02A, P02B				15	P02A, P02B	
	21B	X33Z				21B	X33Z	



CHOP	MDC	DRG	CHOP	MDC	DRG	CHOP	MDC	DRG	
37.65.61↔		BORP, KORP, KP, KPP, MKOR, VBOR	37.66.11↔		BORP, KORP, KP, KPP, MKOR, VBOR	37.68.20↔		KP, KPP	
	04	E05A, E05B, E05C, E08A, E08B		05	F01A, F01B, F01D, F05Z, F07Z, F09Z, F30Z, F31Z, F35A, F35B		05	F01A, F01B, F01D, F05Z, F07Z, F09Z, F31Z, F35A, F35B	
	05	F01A, F01B, F01D, F05Z, F07Z, F09Z, F30Z, F31Z, F35A, F35B		06	G33Z, G38Z		37.68.21↔		KP, KPP
	06	G33Z, G38Z		07	H33Z		05	F01A, F01B, F01D, F05Z, F07Z, F09Z, F31Z, F35A, F35B	
	07	H33Z		11	L33Z		37.68.22↔		KP, KPP
	11	L33Z		15	P02A, P02B		05	F01A, F01B, F01D, F05Z, F07Z, F09Z, F31Z, F35A, F35B	
	15	P02A, P02B		21B	X33Z		37.68.23↔		KP, KPP
	21B	X33Z		37.66.12↔			BORP, KORP, KP, KPP, MKOR, VBOR	05	F01A, F01B, F01D, F05Z, F07Z, F09Z, F31Z, F35A, F35B
37.65.62↔		BORP, KORP, KP, KPP, MKOR, VBOR	37.66.19↔		BORP, KORP, KP, KPP, MKOR, VBOR	37.68.29↔		KP, KPP	
	04	E05A, E05B, E05C, E08A, E08B		05	F01A, F01B, F01D, F05Z, F07Z, F09Z, F30Z, F31Z, F35A, F35B		05	F01A, F01B, F01D, F05Z, F07Z, F09Z, F31Z, F35A, F35B	
	05	F01A, F01B, F01D, F05Z, F07Z, F09Z, F30Z, F31Z, F35A, F35B		06	G33Z, G38Z		37.68.30↔		KP, KPP
	06	G33Z, G38Z		07	H33Z		05	F01A, F01B, F01D, F05Z, F07Z, F09Z, F31Z, F35A, F35B	
	07	H33Z		11	L33Z		37.68.31↔		KP, KPP
	11	L33Z		15	P02A, P02B		05	F01A, F01B, F01D, F05Z, F07Z, F09Z, F31Z, F35A, F35B	
	15	P02A, P02B		21B	X33Z		37.68.32↔		KP, KPP
	21B	X33Z		37.66.19↔			BORP, KORP, KP, KPP, MKOR, VBOR	05	F01A, F01B, F01D, F05Z, F07Z, F09Z, F31Z, F35A, F35B
37.65.69↔		BORP, KORP, KP, KPP, MKOR, VBOR	37.66.99↔		BORP, KORP, KP, KPP, MKOR, VBOR	37.68.33↔		KP, KPP	
	04	E05A, E05B, E05C, E08A, E08B		05	F01A, F01B, F01D, F05Z, F07Z, F09Z, F30Z, F31Z, F35A, F35B		05	F01A, F01B, F01D, F05Z, F07Z, F09Z, F31Z, F35A, F35B	
	05	F01A, F01B, F01D, F05Z, F07Z, F09Z, F30Z, F31Z, F35A, F35B		06	G33Z, G38Z		37.68.39↔		KP, KPP
	06	G33Z, G38Z		07	H33Z		05	F01A, F01B, F01D, F05Z, F07Z, F09Z, F31Z, F35A, F35B	
	07	H33Z		11	L33Z		37.68.40↔		KP, KPP
	11	L33Z		15	P02A, P02B		05	F01A, F01B, F01D, F05Z, F07Z, F09Z, F31Z, F35A, F35B	
	15	P02A, P02B		21B	X33Z		37.68.41↔		KP, KPP
	21B	X33Z		37.67↔			BORP, KORP, MKOR, VBOR	05	F01A, F01B, F01D, F05Z, F07Z, F09Z, F31Z, F35A, F35B
37.65.99↔		BORP, KORP, KP, KPP, MKOR, VBOR	37.68.00↔		BORP, KORP, MKOR, VBOR	37.68.42↔		KP, KPP	
	04	E05A, E05B, E05C, E08A, E08B		04	E05A, E05B, E05C, E08A, E08B		05	F01A, F01B, F01D, F05Z, F07Z, F09Z, F31Z, F35A, F35B	
	05	F01A, F01B, F01D, F05Z, F07Z, F09Z, F30Z, F31Z, F35A, F35B		05	F01A, F01B, F01D, F05Z, F07Z, F09Z, F30Z, F31Z, F35A, F35B		37.68.49↔		KP, KPP
	06	G33Z, G38Z		06	G33Z, G38Z		05	F01A, F01B, F01D, F05Z, F07Z, F09Z, F31Z, F35A, F35B	
	07	H33Z		07	H33Z		37.68.99↔		KP, KPP
	11	L33Z		11	L33Z		05	F01A, F01B, F01D, F05Z, F07Z, F09Z, F31Z, F35A, F35B	
	15	P02A, P02B		15	P02A, P02B		37.70↔		BORP, VBOR
	21B	X33Z		21B	X33Z		05	F18A, F18B	
37.66.00↔		BORP, KORP, KP, KPP, MKOR, VBOR	37.68.10↔		KP, KPP	37.71↔		BORP, VBOR	
	05	F01A, F01B, F01D, F05Z, F07Z, F09Z, F30Z, F31Z, F35A, F35B		05	F01A, F01B, F01D, F05Z, F07Z, F09Z, F31Z, F35A, F35B		05	F18A, F18B	
	06	G33Z, G38Z		05	F01A, F01B, F01D, F05Z, F07Z, F09Z, F31Z, F35A, F35B		37.72↔		BORP, VBOR
	07	H33Z		37.68.11↔			KP, KPP	05	F18A, F18B
	11	L33Z		05	F01A, F01B, F01D, F05Z, F07Z, F09Z, F31Z, F35A, F35B		37.73↔		BORP, VBOR
	15	P02A, P02B		37.68.12↔			KP, KPP	05	F18A, F18B
	21B	X33Z		05	F01A, F01B, F01D, F05Z, F07Z, F09Z, F31Z, F35A, F35B		37.74.00↔		BORP, MKOR, VBOR
	37.66.10↔			BORP, KORP, KP, KPP, MKOR, VBOR	37.68.19↔			BORP, KORP, KP, KPP, MKOR, VBOR	01
05	F01A, F01B, F01D, F05Z, F07Z, F09Z, F30Z, F31Z, F35A, F35B	05	F01A, F01B, F01D, F05Z, F07Z, F09Z, F31Z, F35A, F35B						
06	G33Z, G38Z	05	F01A, F01B, F01D, F05Z, F07Z, F09Z, F31Z, F35A, F35B						
07	H33Z	05	F01A, F01B, F01D, F05Z, F07Z, F09Z, F31Z, F35A, F35B						
11	L33Z	05	F01A, F01B, F01D, F05Z, F07Z, F09Z, F31Z, F35A, F35B						
15	P02A, P02B	05	F01A, F01B, F01D, F05Z, F07Z, F09Z, F31Z, F35A, F35B						
21B	X33Z	05	F01A, F01B, F01D, F05Z, F07Z, F09Z, F31Z, F35A, F35B						
21B	X33Z	05	F01A, F01B, F01D, F05Z, F07Z, F09Z, F31Z, F35A, F35B						

PROC

CHOP	MDC	DRG	CHOP	MDC	DRG	CHOP	MDC	DRG
37.74.10↔		BORP, MKOR, VBOR	37.79.11↔		BORP, MKOR, VBOR	37.83.11↔		BORP, MKOR, VBOR
	01	B11Z, B39A, B39B		01	B11Z, B39A, B39B		01	B11Z, B39A, B39B
37.74.20↔		BORP, MKOR, VBOR		05	F18A, F18B		05	F12A, F12B, F12C, F12D
	01	B11Z, B39A, B39B		09	J03A, J03B, J04A, J04B, J11A, J11B, J16Z	37.83.12↔	Pre	A07A, A11A, A13A
37.74.99↔		BORP, MKOR, VBOR		21A	W02A, W02B			BORP, MKOR, VBOR
	01	B11Z, B39A, B39B		21B	X06A, X06B, X06C		01	B11Z, B39A, B39B
37.75.00↔		BORP, VBOR	37.79.19↔		BORP, MKOR, VBOR		05	F12A, F12B, F12C, F12D
	05	F18A, F18B		01	B11Z, B39A, B39B	37.83.99↔	Pre	A07A, A11A, A13A
	21A	W02A, W02B		05	F18A, F18B			BORP, MKOR, VBOR
	21B	X06A, X06B, X06C		09	J03A, J03B, J04A, J04B, J11A, J11B, J16Z		01	B11Z, B39A, B39B
37.75.10↔		BORP, VBOR		21A	W02A, W02B	37.85.00↔	Pre	A07A, A11A, A13A
	05	F18A, F18B		21B	X06A, X06B, X06C			BORP, MKOR, VBOR
	21A	W02A, W02B	37.79.99↔		BORP, VBOR		01	B11Z, B39A, B39B
	21B	X06A, X06B, X06C		05	F18A, F18B		05	F17A, F17B
37.75.20↔		BORP, VBOR		09	J03A, J03B, J04A, J04B, J11A, J11B, J16Z		21A	W02A, W02B
	05	F18A, F18B		21A	W02A, W02B	37.85.10↔		X06A, X06B, X06C
	21A	W02A, W02B		21B	X06A, X06B, X06C		01	B11Z, B39A, B39B
	21B	X06A, X06B, X06C	37.80.00↔		BORP, MKOR, VBOR		05	F17A, F17B
37.75.99↔		BORP, VBOR		01	B11Z, B39A, B39B		21A	W02A, W02B
	05	F18A, F18B		05	F12A, F12B, F12C, F12D, F12E	37.85.20↔	21B	X06A, X06B, X06C
	21A	W02A, W02B	37.80.10↔		BORP, MKOR, VBOR			BORP, MKOR, VBOR
	21B	X06A, X06B, X06C		01	B11Z, B39A, B39B		01	B11Z, B39A, B39B
37.76↔		BORP, VBOR		05	F12A, F12B, F12C, F12D, F12E		05	F17A, F17B
	05	F12A, F12B, F12C, F12D, F12E, F18A, F18B		01	B11Z, B39A, B39B		21A	W02A, W02B
37.77.00↔		BORP, VBOR		05	F12A, F12B, F12C, F12D, F12E	37.85.99↔	21B	X06A, X06B, X06C
	05	F18A, F18B	37.80.99↔		BORP, MKOR, VBOR			BORP, MKOR, VBOR
	21A	W02A, W02B		01	B11Z, B39A, B39B		01	B11Z, B39A, B39B
	21B	X06A, X06B, X06C		05	F12A, F12B, F12C, F12D, F12E		05	F17A, F17B
37.77.10↔		BORP, VBOR		01	B11Z, B39A, B39B		21A	W02A, W02B
	05	F18A, F18B	37.81.00↔		BORP, MKOR, VBOR		21B	X06A, X06B, X06C
	21A	W02A, W02B		01	B11Z, B39A, B39B	37.86.00↔		BORP, MKOR, VBOR
	21B	X06A, X06B, X06C		05	F12A, F12B, F12C, F12D, F12E		01	B11Z, B39A, B39B
37.77.11↔		BORP, VBOR		05	F12A, F12B, F12C, F12D, F12E		05	F17A, F17B
	05	F18A, F18B	37.81.10↔		BORP, MKOR, VBOR	37.86.10↔		BORP, MKOR, VBOR
	21A	W02A, W02B		01	B11Z, B39A, B39B		01	B11Z, B39A, B39B
	21B	X06A, X06B, X06C		05	F12A, F12B, F12C, F12D, F12E		05	F17A, F17B
37.77.19↔		BORP, VBOR		01	B11Z, B39A, B39B	37.86.20↔		BORP, MKOR, VBOR
	05	F18A, F18B	37.81.20↔		BORP, MKOR, VBOR		01	B11Z, B39A, B39B
	21A	W02A, W02B		01	B11Z, B39A, B39B		05	F17A, F17B
	21B	X06A, X06B, X06C		05	F12A, F12B, F12C, F12D, F12E	37.86.99↔		BORP, MKOR, VBOR
37.77.80↔		BORP, VBOR	37.81.99↔		BORP, MKOR, VBOR		01	B11Z, B39A, B39B
	05	F18A, F18B		01	B11Z, B39A, B39B		05	F17A, F17B
	21A	W02A, W02B		05	F12A, F12B, F12C, F12D, F12E	37.87.00↔		BORP, MKOR, VBOR
	21B	X06A, X06B, X06C		01	B11Z, B39A, B39B		01	B11Z, B39A, B39B
37.77.99↔		BORP, VBOR		05	F12A, F12B, F12C, F12D, F12E		05	F12A, F12B, F12C, F12D, F12E, F17A
	05	F18A, F18B	37.82.00↔		BORP, MKOR, VBOR		21A	W02A, W02B
	21A	W02A, W02B		01	B11Z, B39A, B39B		21B	X06A, X06B, X06C
	21B	X06A, X06B, X06C		05	F12A, F12B, F12C, F12D, F12E	37.87.10↔	Pre	A07A, A11A, A13A
37.79.00↔		BORP, VBOR		01	B11Z, B39A, B39B			BORP, MKOR, VBOR
	05	F18A, F18B	37.82.10↔		BORP, MKOR, VBOR		01	B11Z, B39A, B39B
	09	J03A, J03B, J04A, J04B, J11A, J11B, J16Z		05	F12A, F12B, F12C, F12D, F12E		05	F12A, F12B, F12C, F12D, F12E, F17A
	21A	W02A, W02B		01	B11Z, B39A, B39B		21A	W02A, W02B
	21B	X06A, X06B, X06C		05	F12A, F12B, F12C, F12D, F12E	37.87.20↔	21B	X06A, X06B, X06C
37.79.01↔		BORP, MKOR, VBOR	37.82.99↔		BORP, MKOR, VBOR		Pre	A07A, A11A, A13A
	01	B11Z, B39A, B39B		01	B11Z, B39A, B39B			BORP, MKOR, VBOR
	05	F18A, F18B		05	F12A, F12B, F12C, F12D, F12E		01	B11Z, B39A, B39B
	09	J03A, J03B, J04A, J04B, J11A, J11B, J16Z		01	B11Z, B39A, B39B		05	F12A, F12B, F12C, F12D, F12E, F17A
	21A	W02A, W02B	37.83.00↔		BORP, MKOR, VBOR		21A	W02A, W02B
	21B	X06A, X06B, X06C		05	F12A, F12B, F12C, F12D, F12E		21B	X06A, X06B, X06C
37.79.10↔		BORP, MKOR, VBOR		Pre	A07A, A11A, A13A		Pre	A07A, A11A, A13A
	01	B11Z, B39A, B39B	37.83.10↔		BORP, MKOR, VBOR			BORP, MKOR, VBOR
	05	F18A, F18B		01	B11Z, B39A, B39B		01	B11Z, B39A, B39B
	09	J03A, J03B, J04A, J04B, J11A, J11B, J16Z		05	F12A, F12B, F12C, F12D, F12E		05	F12A, F12B, F12C, F12D, F12E, F17A
	21A	W02A, W02B		Pre	A07A, A11A, A13A		21A	W02A, W02B
	21B	X06A, X06B, X06C		01	B11Z, B39A, B39B		21B	X06A, X06B, X06C
				05	F12A, F12B, F12C, F12D, F12E		Pre	A07A, A11A, A13A



CHOP	MDC	DRG	CHOP	MDC	DRG	CHOP	MDC	DRG
37.87.99↔		BORP, MKOR, VBOR	37.89.29↔		BORP, MKOR, VBOR	37.89.99↔		BORP, MKOR, VBOR
	01	B11Z, B39A, B39B		01	B11Z, B39A, B39B		01	B11Z, B39A, B39B
	05	F12A, F12B, F12C, F12D, F12E, F17A		05	F12A, F12B, F12C, F12D, F12E, F17A		05	F18A, F18B
	21A	W02A, W02B		21A	W02A, W02B		09	J03A, J03B, J04A, J04B, J11A, J11B, J16Z
	21B	X06A, X06B, X06C		21B	X06A, X06B, X06C		21A	W02A, W02B
	Pre	A07A, A11A, A13A		Pre	A07A, A11A, A13A		21B	X06A, X06B, X06C
37.88.00↔		BORP, MKOR, VBOR	37.89.30↔		BORP, MKOR, VBOR	37.90.00↔		F01A, F01B, F01D, F12B, F19Z, F50A
	01	B11Z, B39A, B39B		01	B11Z, B39A, B39B		37.90.10↔	05 F01A, F01B, F01D, F12B, F19Z, F50A
	05	F12A, F12B, F12C, F12D		05	F18A, F18B		37.90.20↔	05 F01A, F01B, F01D, F12B, F19Z, F50A, F50B, F50C
	21A	W02A, W02B		09	J03A, J03B, J04A, J04B, J11A, J11B, J16Z		37.90.21↔	05 F01A, F01B, F01D, F12B, F19Z, F50A, F50B, F50C
	21B	X06A, X06B, X06C		21A	W02A, W02B		37.90.29↔	05 F01A, F01B, F01D, F12B, F19Z, F50A, F50B, F50C
	Pre	A07A, A11A, A13A		21B	X06A, X06B, X06C		37.90.99↔	05 F01A, F01B, F01D, F12B, F19Z, F50A
37.88.10↔		BORP, MKOR, VBOR	37.89.31↔		BORP, MKOR, VBOR	37.91↔		BORP, KORP, KP, MKOR, VBOR
	01	B11Z, B39A, B39B		01	B11Z, B39A, B39B		04	E05A, E05B, E05C, E08A, E08B
	05	F12A, F12B, F12C, F12D		05	F18A, F18B		05	F01A, F01B, F01D, F05Z, F07Z, F09Z, F30Z, F31Z, F35A, F35B
	21A	W02A, W02B		09	J03A, J03B, J04A, J04B, J11A, J11B, J16Z		06	G33Z, G38Z
	21B	X06A, X06B, X06C		21A	W02A, W02B		07	H33Z
	Pre	A07A, A11A, A13A		21B	X06A, X06B, X06C		11	L33Z
37.88.99↔		BORP, MKOR, VBOR	37.89.39↔		BORP, MKOR, VBOR		15	P02A, P02B
	01	B11Z, B39A, B39B		01	B11Z, B39A, B39B		21B	X33Z
	05	F12A, F12B, F12C, F12D		05	F18A, F18B	37.94.00↔		BORP, KORP, MKOR, VBOR
	21A	W02A, W02B		09	J03A, J03B, J04A, J04B, J11A, J11B, J16Z		01	B11Z, B39A, B39B
	21B	X06A, X06B, X06C		21A	W02A, W02B		05	F01A, F01B, F01C, F01D, F01E, F01F, F01G
	Pre	A07A, A11A, A13A		21B	X06A, X06B, X06C		06	G33Z, G38Z
37.89.00↔		BORP, MKOR, VBOR	37.89.40↔		BORP, MKOR, VBOR		07	H33Z
	01	B11Z, B39A, B39B		01	B11Z, B39A, B39B		11	L33Z
	05	F18A, F18B		05	F18A, F18B		21A	W02A, W02B
	09	J03A, J03B, J04A, J04B, J11A, J11B, J16Z		09	J03A, J03B, J04A, J04B, J11A, J11B, J16Z		21B	X06A, X06B, X06C, X33Z
	21A	W02A, W02B		21A	W02A, W02B		Pre	A07A, A11A, A13A
	21B	X06A, X06B, X06C		21B	X06A, X06B, X06C	37.94.01↔		BORP, KORP, MKOR, VBOR
37.89.10↔		BORP, MKOR, VBOR	37.89.41↔		BORP, MKOR, VBOR		01	B11Z, B39A, B39B
	01	B11Z, B39A, B39B		01	B11Z, B39A, B39B		05	F01A, F01B, F01C, F01D, F01E, F01F, F01G
	05	F18A, F18B		05	F18A, F18B		06	G33Z, G38Z
	09	J03A, J03B, J04A, J04B, J11A, J11B, J16Z		09	J03A, J03B, J04A, J04B, J11A, J11B, J16Z		07	H33Z
	21A	W02A, W02B		21A	W02A, W02B		11	L33Z
	21B	X06A, X06B, X06C		21B	X06A, X06B, X06C		21A	W02A, W02B
37.89.11↔		BORP, MKOR, VBOR	37.89.42↔		BORP, MKOR, VBOR		21B	X06A, X06B, X06C, X33Z
	01	B11Z, B39A, B39B		01	B11Z, B39A, B39B		Pre	A07A, A11A, A13A
	05	F17A, F17B		05	F18A, F18B			
37.89.20↔		BORP, MKOR, VBOR	37.89.49↔		BORP, MKOR, VBOR	37.94.02↔		BORP, KORP, MKOR, VBOR
	01	B11Z, B39A, B39B		01	B11Z, B39A, B39B		01	B11Z, B39A, B39B
	05	F12A, F12B, F12C, F12D, F12E, F17A		05	F18A, F18B		05	F01A, F01B, F01C, F01D, F01E, F01F, F01G
	21A	W02A, W02B		09	J03A, J03B, J04A, J04B, J11A, J11B, J16Z		06	G33Z, G38Z
	21B	X06A, X06B, X06C		21A	W02A, W02B		07	H33Z
	Pre	A07A, A11A, A13A		21B	X06A, X06B, X06C		11	L33Z
37.89.21↔		BORP, MKOR, VBOR	37.89.50↔		BORP, MKOR, VBOR		21A	W02A, W02B
	01	B11Z, B39A, B39B		01	B11Z, B39A, B39B		21B	X06A, X06B, X06C, X33Z
	05	F12A, F12B, F12C, F12D, F12E, F17A		05	F18A, F18B		Pre	A07A, A11A, A13A
	21A	W02A, W02B		09	J03A, J03B, J04A, J04B, J11A, J11B, J16Z			
	21B	X06A, X06B, X06C		21A	W02A, W02B		01	B11Z, B39A, B39B
	Pre	A07A, A11A, A13A		21B	X06A, X06B, X06C		05	F01A, F01B, F01C, F01D, F01F
37.89.22↔		BORP, MKOR, VBOR					06	G33Z, G38Z
	01	B11Z, B39A, B39B					07	H33Z
	05	F12A, F12B, F12C, F12D					11	L33Z
	21A	W02A, W02B					21A	W02A, W02B
	21B	X06A, X06B, X06C					21B	X06A, X06B, X06C, X33Z
	Pre	A07A, A11A, A13A					Pre	A07A, A11A, A13A
37.89.23↔		BORP, MKOR, VBOR						
	01	B11Z, B39A, B39B						
	05	F12A, F12B, F12C, F12D						
	21A	W02A, W02B						
	21B	X06A, X06B, X06C						
	Pre	A07A, A11A, A13A						

PROC

CHOP	MDC	DRG	CHOP	MDC	DRG	CHOP	MDC	DRG
37.94.03↔		BORP, KORP, MKOR, VBOR	37.94.20↔		BORP, KORP, MKOR, VBOR	37.98.00↔		BORP, KORP, MKOR, VBOR
	01	B11Z, B39A, B39B		01	B11Z, B39A, B39B		01	B11Z, B39A, B39B
	05	F01A, F01B, F01C, F01D, F01F		05	F01A, F01B, F01C, F01D, F01E, F01F, F01G		05	F10Z
	06	G33Z, G38Z		06	G33Z, G38Z		06	G33Z, G38Z
	07	H33Z		07	H33Z		07	H33Z
	11	L33Z		11	L33Z		11	L33Z
	21A	W02A, W02B		21A	W02A, W02B		21A	W02A, W02B
	21B	X06A, X06B, X06C, X33Z		21B	X06A, X06B, X06C, X33Z		21B	X06A, X06B, X06C, X33Z
	Pre	A07A, A11A, A13A		Pre	A07A, A11A, A13A		Pre	A07A, A11A, A13A
37.94.04↔		BORP, KORP, MKOR, VBOR	37.94.21↔		BORP, KORP, MKOR, VBOR	37.98.10↔		BORP, KORP, MKOR, VBOR
	01	B11Z, B39A, B39B		01	B11Z, B39A, B39B		01	B11Z, B39A, B39B
	05	F01A, F01B, F01C, F01D, F01E, F01F, F01G		05	F01A, F01B, F01C, F01D, F01E, F01F, F01G		05	F10Z
	06	G33Z, G38Z		06	G33Z, G38Z		06	G33Z, G38Z
	07	H33Z		07	H33Z		07	H33Z
	11	L33Z		11	L33Z		11	L33Z
	21A	W02A, W02B		21A	W02A, W02B		21A	W02A, W02B
	21B	X06A, X06B, X06C, X33Z		21B	X06A, X06B, X06C, X33Z		21B	X06A, X06B, X06C, X33Z
	Pre	A07A, A11A, A13A		Pre	A07A, A11A, A13A		Pre	A07A, A11A, A13A
37.94.10↔		BORP, KORP, MKOR, VBOR	37.94.22↔		BORP, KORP, MKOR, VBOR	37.98.11↔		BORP, KORP, MKOR, VBOR
	01	B11Z, B39A, B39B		01	B11Z, B39A, B39B		01	B11Z, B39A, B39B
	05	F01A, F01B, F01C, F01D, F01E, F01F, F01G		05	F01A, F01B, F01C, F01D, F01E, F01F, F01G		05	F02Z
	06	G33Z, G38Z		06	G33Z, G38Z		06	G33Z, G38Z
	07	H33Z		07	H33Z		07	H33Z
	11	L33Z		11	L33Z		11	L33Z
	21A	W02A, W02B		21A	W02A, W02B		21A	W02A, W02B
	21B	X06A, X06B, X06C, X33Z		21B	X06A, X06B, X06C, X33Z		21B	X06A, X06B, X06C, X33Z
	Pre	A07A, A11A, A13A		Pre	A07A, A11A, A13A		Pre	A07A, A11A, A13A
37.94.11↔		BORP, KORP, MKOR, VBOR	37.94.29↔		BORP, KORP, MKOR, VBOR	37.98.12↔		BORP, KORP, MKOR, VBOR
	01	B11Z, B39A, B39B		01	B11Z, B39A, B39B		01	B11Z, B39A, B39B
	05	F01A, F01B, F01C, F01D, F01E, F01F, F01G		05	F01A, F01B, F01C, F01D, F01E, F01F, F01G		05	F02Z
	06	G33Z, G38Z		06	G33Z, G38Z		06	G33Z, G38Z
	07	H33Z		07	H33Z		07	H33Z
	11	L33Z		11	L33Z		11	L33Z
	21A	W02A, W02B		21A	W02A, W02B		21A	W02A, W02B
	21B	X06A, X06B, X06C, X33Z		21B	X06A, X06B, X06C, X33Z		21B	X06A, X06B, X06C, X33Z
	Pre	A07A, A11A, A13A		Pre	A07A, A11A, A13A		Pre	A07A, A11A, A13A
37.94.12↔		BORP, KORP, MKOR, VBOR	37.94.99↔		BORP, KORP, MKOR, VBOR	37.98.99↔		BORP, KORP, MKOR, VBOR
	01	B11Z, B39A, B39B		01	B11Z, B39A, B39B		01	B11Z, B39A, B39B
	05	F01A, F01B, F01C, F01D, F01F		05	F01A, F01B, F01C, F01D, F01E, F01F, F01G		05	F10Z
	06	G33Z, G38Z		06	G33Z, G38Z		06	G33Z, G38Z
	07	H33Z		07	H33Z		07	H33Z
	11	L33Z		11	L33Z		11	L33Z
	21A	W02A, W02B		21A	W02A, W02B		21A	W02A, W02B
	21B	X06A, X06B, X06C, X33Z		21B	X06A, X06B, X06C, X33Z		21B	X06A, X06B, X06C, X33Z
	Pre	A07A, A11A, A13A		Pre	A07A, A11A, A13A		Pre	A07A, A11A, A13A
37.94.19↔		BORP, KORP, MKOR, VBOR	37.95↔		BORP, VBOR	37.99.00↔		BORP, MKOR, VBOR
	01	B11Z, B39A, B39B		05	F18A, F18B		04	E05A, E05B, E05C, E08A, E08B
	05	F01A, F01B, F01C, F01D, F01E, F01F, F01G	37.96↔		BORP, KORP, MKOR, VBOR		05	F01A, F01B, F01D, F05Z, F07Z, F09Z, F30Z, F31Z, F35A, F35B
	06	G33Z, G38Z		05	F10Z		06	G33Z, G38Z
	07	H33Z		06	G33Z, G38Z		07	H33Z
	11	L33Z		07	H33Z		09	J03A, J03B, J04A, J04B, J11A, J11B, J16Z
	21A	W02A, W02B		07	H33Z		11	L33Z
	21B	X06A, X06B, X06C, X33Z		11	L33Z		15	P02A, P02B
	Pre	A07A, A11A, A13A		21B	X33Z		21A	W02A, W02B
			37.97↔		BORP, VBOR		21B	X06A, X06B, X06C, X33Z
				05	F18A, F18B			

PROC

CHOP	MDC	DRG	CHOP	MDC	DRG	CHOP	MDC	DRG			
37.99.10↔		BORP, KORP, MKOR, VBOR	37.99.20↔		BORP, KORP, MKOR, VBOR	37.99.29↔		BORP, KORP, MKOR, VBOR			
	04	E05A, E05B, E05C, E08A, E08B		04	E05A, E05B, E05C, E08A, E08B		04	E05A, E05B, E05C, E08A, E08B			
	05	F01A, F01B, F01D, F05Z, F07Z, F09Z, F30Z, F31Z, F35A, F35B		05	F01A, F01B, F01D, F05Z, F07Z, F09Z, F30Z, F31Z, F35A, F35B		05	F01A, F01B, F01D, F05Z, F07Z, F09Z, F30Z, F31Z, F35A, F35B			
	06	G33Z, G38Z		06	G33Z, G38Z		06	G33Z, G38Z			
	07	H33Z		07	H33Z		07	H33Z			
	09	J03A, J03B, J04A, J04B, J11A, J11B, J16Z		09	J03A, J03B, J04A, J04B, J11A, J11B, J16Z		09	J03A, J03B, J04A, J04B, J11A, J11B, J16Z			
	11	L33Z		11	L33Z		11	L33Z			
	15	P02A, P02B		15	P02A, P02B		15	P02A, P02B			
	21A	W02A, W02B		21A	W02A, W02B		21A	W02A, W02B			
	21B	X06A, X06B, X06C, X33Z		21B	X06A, X06B, X06C, X33Z		21B	X06A, X06B, X06C, X33Z			
	Pre	A15A, A15B, A15C, A15D		Pre	A15A, A15B, A15C, A15D		Pre	A15A, A15B, A15C, A15D			
	37.99.11↔			BORP, KORP, MKOR, VBOR	37.99.21↔			BORP, KORP, MKOR, VBOR	37.99.30↔		BORP, KORP, MKOR, VBOR
		04		E05A, E05B, E05C, E08A, E08B			05	F01A, F01B, F01D, F03B, F03C, F03D, F05Z, F07Z, F30Z		04	E05A, E05B, E05C, E08A, E08B
		05		F01A, F01B, F01D, F05Z, F07Z, F09Z, F30Z, F31Z, F35A, F35B			06	G33Z, G38Z		05	F01A, F01B, F01D, F05Z, F07Z, F09Z, F30Z, F31Z, F35A, F35B
06		G33Z, G38Z	07	H33Z		06	G33Z, G38Z				
07		H33Z	11	L33Z		07	H33Z				
09		J03A, J03B, J04A, J04B, J11A, J11B, J16Z	15	P02A, P02B		09	J03A, J03B, J04A, J04B, J11A, J11B, J16Z				
11		L33Z	21B	X33Z		11	L33Z				
15		P02A, P02B	Pre	A07A, A11A, A13A		15	P02A, P02B				
21A		W02A, W02B		BORP, KORP, MKOR, VBOR		21A	W02A, W02B				
21B		X06A, X06B, X06C, X33Z	05	F01A, F01B, F01D, F03B, F03C, F03D, F05Z, F07Z, F30Z		21B	X06A, X06B, X06C, X33Z				
Pre		A15A, A15B, A15C, A15D	06	G33Z, G38Z		Pre	A15A, A15B, A15C, A15D				
37.99.12↔			BORP, KORP, MKOR, VBOR	37.99.22↔			BORP, KORP, MKOR, VBOR	37.99.80↔			BORP, KORP, MKOR, VBOR
		04	E05A, E05B, E05C, E08A, E08B			07	H33Z			04	E05A, E05B, E05C, E08A, E08B
		05	F01A, F01B, F01D, F05Z, F07Z, F09Z, F30Z, F31Z, F35A, F35B			11	L33Z			05	F01A, F01B, F01D, F03C, F03D, F05Z, F07Z, F09Z, F30Z, F31Z, F35A, F35B
	06	G33Z, G38Z	15		P02A, P02B	06	G33Z, G38Z				
	07	H33Z	21B		X33Z	07	H33Z				
	09	J03A, J03B, J04A, J04B, J11A, J11B, J16Z	Pre		A07A, A11A, A13A	09	J03A, J03B, J04A, J04B, J11A, J11B, J16Z				
	11	L33Z			BORP, KORP, MKOR, VBOR	11	L33Z				
	15	P02A, P02B	05		F01A, F01B, F01D, F03B, F03C, F03D, F05Z, F07Z, F30Z	15	P02A, P02B				
	21A	W02A, W02B	06		G33Z, G38Z	21A	W02A, W02B				
	21B	X06A, X06B, X06C, X33Z	07		H33Z	21B	X06A, X06B, X06C, X33Z				
	Pre	A15A, A15B, A15C, A15D	11		L33Z	Pre	A15A, A15B, A15C, A15D				
	37.99.19↔		BORP, KORP, MKOR, VBOR		37.99.23↔		BORP, KORP, MKOR, VBOR		37.99.99↔		BORP, KORP, MKOR, VBOR
		04	E05A, E05B, E05C, E08A, E08B			05	F01A, F01B, F01D, F03B, F03C, F03D, F05Z, F07Z, F30Z			04	E05A, E05B, E05C, E08A, E08B
		05	F01A, F01B, F01D, F05Z, F07Z, F09Z, F30Z, F31Z, F35A, F35B			06	G33Z, G38Z			05	F01A, F01B, F01D, F05Z, F07Z, F09Z, F30Z, F31Z, F35A, F35B
06		G33Z, G38Z	07	H33Z		06	G33Z, G38Z				
07		H33Z	11	L33Z		07	H33Z				
09		J03A, J03B, J04A, J04B, J11A, J11B, J16Z	15	P02A, P02B		09	J03A, J03B, J04A, J04B, J11A, J11B, J16Z				
11		L33Z	21B	X33Z		11	L33Z				
15		P02A, P02B	Pre	A07A, A11A, A13A		15	P02A, P02B				
21A		W02A, W02B		BORP, KORP, MKOR, VBOR		21A	W02A, W02B				
21B		X06A, X06B, X06C, X33Z	05	F01A, F01B, F01D, F03B, F03C, F03D, F05Z, F07Z, F30Z		21B	X06A, X06B, X06C, X33Z				
Pre		A15A, A15B, A15C, A15D	06	G33Z, G38Z		Pre	A15A, A15B, A15C, A15D				
37.99.19↔			BORP, KORP, MKOR, VBOR	37.99.24↔			BORP, KORP, MKOR, VBOR	37.99.99↔			BORP, KORP, MKOR, VBOR
		04	E05A, E05B, E05C, E08A, E08B			07	H33Z			04	E05A, E05B, E05C, E08A, E08B
		05	F01A, F01B, F01D, F05Z, F07Z, F09Z, F30Z, F31Z, F35A, F35B			11	L33Z			05	F01A, F01B, F01D, F05Z, F07Z, F09Z, F30Z, F31Z, F35A, F35B
	06	G33Z, G38Z	15		P02A, P02B	06	G33Z, G38Z				
	07	H33Z	21B		X33Z	07	H33Z				
	09	J03A, J03B, J04A, J04B, J11A, J11B, J16Z	Pre		A07A, A11A, A13A	09	J03A, J03B, J04A, J04B, J11A, J11B, J16Z				
	11	L33Z			BORP, KORP, MKOR, VBOR	11	L33Z				
	15	P02A, P02B	05		F01A, F01B, F01D, F03B, F03C, F03D, F05Z, F07Z, F30Z	15	P02A, P02B				
	21A	W02A, W02B	06		G33Z, G38Z	21A	W02A, W02B				
	21B	X06A, X06B, X06C, X33Z	07		H33Z	21B	X06A, X06B, X06C, X33Z				
	Pre	A15A, A15B, A15C, A15D	11		L33Z	Pre	A15A, A15B, A15C, A15D				
	37.99.19↔		BORP, KORP, MKOR, VBOR		37.99.25↔		BORP, KORP, MKOR, VBOR		37.99.99↔		BORP, KORP, MKOR, VBOR
		04	E05A, E05B, E05C, E08A, E08B			15	P02A, P02B			04	E05A, E05B, E05C, E08A, E08B
		05	F01A, F01B, F01D, F05Z, F07Z, F09Z, F30Z, F31Z, F35A, F35B			21B	X33Z			05	F01A, F01B, F01D, F05Z, F07Z, F09Z, F30Z, F31Z, F35A, F35B
06		G33Z, G38Z	Pre	A07A, A11A, A13A		06	G33Z, G38Z				
07		H33Z		BORP, KORP, MKOR, VBOR		07	H33Z				
09		J03A, J03B, J04A, J04B, J11A, J11B, J16Z	05	F01A, F01B, F01D, F03B, F03C, F03D, F05Z, F07Z, F30Z		09	J03A, J03B, J04A, J04B, J11A, J11B, J16Z				
11		L33Z	06	G33Z, G38Z		11	L33Z				
15		P02A, P02B	07	H33Z		15	P02A, P02B				
21A		W02A, W02B	11	L33Z		21A	W02A, W02B				
21B		X06A, X06B, X06C, X33Z	15	P02A, P02B		21B	X06A, X06B, X06C, X33Z				
Pre		A15A, A15B, A15C, A15D	21B	X33Z		Pre	A15A, A15B, A15C, A15D				
37.99.19↔			BORP, KORP, MKOR, VBOR	37.99.25↔			BORP, KORP, MKOR, VBOR	37.99.99↔			BORP, KORP, MKOR, VBOR
		04	E05A, E05B, E05C, E08A, E08B			Pre	A07A, A11A, A13A			04	E05A, E05B, E05C, E08A, E08B
		05	F01A, F01B, F01D, F05Z, F07Z, F09Z, F30Z, F31Z, F35A, F35B				BORP, KORP, MKOR, VBOR			05	F01A, F01B, F01D, F05Z, F07Z, F09Z, F30Z, F31Z, F35A, F35B
	06	G33Z, G38Z	05		F01A, F01B, F01D, F03B, F03C, F03D, F05Z, F07Z, F30Z	06	G33Z, G38Z				
	07	H33Z	06		G33Z, G38Z	07	H33Z				
	09	J03A, J03B, J04A, J04B, J11A, J11B, J16Z	07		H33Z	09	J03A, J03B, J04A, J04B, J11A, J11B, J16Z				
	11	L33Z	11		L33Z	11	L33Z				
	15	P02A, P02B	15		P02A, P02B	15	P02A, P02B				
	21A	W02A, W02B	21B		X33Z	21A	W02A, W02B				
	21B	X06A, X06B, X06C, X33Z	Pre		A07A, A11A, A13A	21B	X06A, X06B, X06C, X33Z				
	Pre	A15A, A15B, A15C, A15D			BORP, KORP, MKOR, VBOR	Pre	A15A, A15B, A15C, A15D				

PROC

CHOP	MDC	DRG	CHOP	MDC	DRG	CHOP	MDC	DRG				
38.01↔		BORP, VBOR	38.02.28↔		BORP, VBOR	38.03.19↔		BORP, VBOR				
	01	B02A, B02B, B02C, B02D, B03Z, B06A, B06B, B11Z, B17A, B17B, B17C, B20A, B20B, B20C, B20D, B39A, B39B		01	B03Z, B06A, B06B, B11Z, B17A, B17B, B17C, B39A, B39B		05	F01A, F01B, F01D, F05Z, F07Z, F28A, F31Z, F54Z, F59A, F59B				
	03	D12A, D12B, D20A, D25A, D25B, D25C		03	D12A		08	I08A, I08B, I13A				
	05	F01A, F01B, F01D, F05Z, F07Z, F14A, F14B, F28A, F31Z, F54Z, F59A, F59B		05	F01A, F01B, F01D, F05Z, F06A, F06C, F07Z, F14A, F14B, F28A, F31Z, F54Z, F59A, F59B		10	K09A, K09B				
	08	I15A, I15B		08	I08A, I08B, I13A		21A	W02A, W02B				
	09	J08A		10	K09A, K09B		21B	X06A, X06B, X06C				
	10	K09A, K09B		21A	W02A, W02B		38.03.20↔		BORP, VBOR			
	17	R01A, R02Z, R12A, R12B		21B	X06A, X06B, X06C			05	F01A, F01B, F01D, F05Z, F07Z, F28A, F31Z, F54Z, F59A, F59B			
	21A	W01A, W01B, W01C, W02A, W02B		38.02.29↔				BORP, VBOR	08	I08A, I08B, I13A		
	21B	X06A, X06B, X06C			01		B03Z, B06A, B06B, B11Z, B17A, B17B, B17C, B39A, B39B	10	K09A, K09B			
					03		D12A	21A	W02A, W02B			
	38.02.00↔			BORP, VBOR	38.02.99↔			BORP, VBOR	38.03.21↔		BORP, VBOR	
		01		B03Z, B06A, B06B, B11Z, B17A, B17B, B17C, B39A, B39B			01	B03Z, B06A, B06B, B11Z, B17A, B17B, B17C, B39A, B39B		05	F01A, F01B, F01D, F05Z, F07Z, F28A, F31Z, F54Z, F59A, F59B	
		03		D12A			03	D12A		08	I08A, I08B, I13A	
05		F01A, F01B, F01D, F05Z, F06A, F06C, F07Z, F14A, F14B, F28A, F31Z, F54Z, F59A, F59B	05	F01A, F01B, F01D, F05Z, F06A, F06C, F07Z, F14A, F14B, F28A, F31Z, F54Z, F59A, F59B		10	K09A, K09B					
08		I08A, I08B, I13A	08	I08A, I08B, I13A		21A	W02A, W02B					
10		K09A, K09B	10	K09A, K09B		21B	X06A, X06B, X06C					
21A		W02A, W02B	21A	W02A, W02B		38.03.30↔		BORP, VBOR				
21B		X06A, X06B, X06C	21B	X06A, X06B, X06C			05	F01A, F01B, F01D, F05Z, F07Z, F28A, F31Z, F54Z, F59A, F59B				
			38.03.00↔				BORP, VBOR	08		I08A, I08B, I13A		
38.02.10↔				BORP, VBOR		38.03.10↔		BORP, VBOR		38.03.31↔		BORP, VBOR
		01		B03Z, B06A, B06B, B11Z, B17A, B17B, B17C, B39A, B39B			01	B03Z, B06A, B06B, B11Z, B17A, B17B, B17C, B39A, B39B			05	F01A, F01B, F01D, F05Z, F07Z, F28A, F31Z, F54Z, F59A, F59B
		03	D12A	03			D12A	08			I08A, I08B, I13A	
		05	F01A, F01B, F01D, F05Z, F06A, F06C, F07Z, F14A, F14B, F28A, F31Z, F54Z, F59A, F59B	05			F01A, F01B, F01D, F05Z, F06A, F06C, F07Z, F14A, F14B, F28A, F31Z, F54Z, F59A, F59B	10			K09A, K09B	
		08	I08A, I08B, I13A	08			I08A, I08B, I13A	21A			W02A, W02B	
	10	K09A, K09B	10	K09A, K09B	21B		X06A, X06B, X06C					
	21A	W02A, W02B	21A	W02A, W02B	38.03.38↔			BORP, VBOR				
	21B	X06A, X06B, X06C	21B	X06A, X06B, X06C			05	F01A, F01B, F01D, F05Z, F07Z, F28A, F31Z, F54Z, F59A, F59B				
			38.03.11↔				BORP, VBOR	08	I08A, I08B, I13A			
	38.02.20↔			BORP, VBOR	38.03.11↔			BORP, VBOR	38.03.39↔			BORP, VBOR
		01		B03Z, B06A, B06B, B11Z, B17A, B17B, B17C, B39A, B39B			01	B03Z, B06A, B06B, B11Z, B17A, B17B, B17C, B39A, B39B			05	F01A, F01B, F01D, F05Z, F07Z, F28A, F31Z, F54Z, F59A, F59B
		03	D12A	03			D12A	08			I08A, I08B, I13A	
		05	F01A, F01B, F01D, F05Z, F06A, F06C, F07Z, F14A, F14B, F28A, F31Z, F54Z, F59A, F59B	05			F01A, F01B, F01D, F05Z, F06A, F06C, F07Z, F14A, F14B, F28A, F31Z, F54Z, F59A, F59B	10			K09A, K09B	
		08	I08A, I08B, I13A	08			I08A, I08B, I13A	21A			W02A, W02B	
10		K09A, K09B	10	K09A, K09B		21B	X06A, X06B, X06C					
21A		W02A, W02B	21A	W02A, W02B		38.03.99↔		BORP, VBOR				
21B		X06A, X06B, X06C	21B	X06A, X06B, X06C			05	F01A, F01B, F01D, F05Z, F07Z, F28A, F31Z, F54Z, F59A, F59B				
			38.02.21↔				BORP, VBOR	08		I08A, I08B, I13A		
38.02.21↔				BORP, VBOR		38.02.21↔		BORP, VBOR		38.02.21↔		BORP, VBOR
		01		B03Z, B06A, B06B, B11Z, B17A, B17B, B17C, B39A, B39B			01	B03Z, B06A, B06B, B11Z, B17A, B17B, B17C, B39A, B39B			05	F01A, F01B, F01D, F05Z, F07Z, F28A, F31Z, F54Z, F59A, F59B
		03	D12A	03			D12A	08			I08A, I08B, I13A	
		05	F01A, F01B, F01D, F05Z, F06A, F06C, F07Z, F14A, F14B, F28A, F31Z, F54Z, F59A, F59B	05			F01A, F01B, F01D, F05Z, F06A, F06C, F07Z, F14A, F14B, F28A, F31Z, F54Z, F59A, F59B	10			K09A, K09B	
		08	I08A, I08B, I13A	08			I08A, I08B, I13A	21A			W02A, W02B	
	10	K09A, K09B	10	K09A, K09B	21B		X06A, X06B, X06C					
	21A	W02A, W02B	21A	W02A, W02B	38.02.21↔			BORP, VBOR				
	21B	X06A, X06B, X06C	21B	X06A, X06B, X06C			05	F01A, F01B, F01D, F05Z, F07Z, F28A, F31Z, F54Z, F59A, F59B				
			38.02.21↔				BORP, VBOR	08	I08A, I08B, I13A			
	38.02.21↔			BORP, VBOR	38.02.21↔			BORP, VBOR	38.02.21↔			BORP, VBOR
		01		B03Z, B06A, B06B, B11Z, B17A, B17B, B17C, B39A, B39B			01	B03Z, B06A, B06B, B11Z, B17A, B17B, B17C, B39A, B39B			05	F01A, F01B, F01D, F05Z, F07Z, F28A, F31Z, F54Z, F59A, F59B
		03	D12A	03			D12A	08			I08A, I08B, I13A	
		05	F01A, F01B, F01D, F05Z, F06A, F06C, F07Z, F14A, F14B, F28A, F31Z, F54Z, F59A, F59B	05			F01A, F01B, F01D, F05Z, F06A, F06C, F07Z, F14A, F14B, F28A, F31Z, F54Z, F59A, F59B	10			K09A, K09B	
		08	I08A, I08B, I13A	08			I08A, I08B, I13A	21A			W02A, W02B	
10		K09A, K09B	10	K09A, K09B		21B	X06A, X06B, X06C					
21A		W02A, W02B	21A	W02A, W02B		38.02.21↔		BORP, VBOR				
21B		X06A, X06B, X06C	21B	X06A, X06B, X06C			05	F01A, F01B, F01D, F05Z, F07Z, F28A, F31Z, F54Z, F59A, F59B				
			38.02.21↔				BORP, VBOR	08		I08A, I08B, I13A		

PROC

CHOP	MDC	DRG	CHOP	MDC	DRG	CHOP	MDC	DRG
38.04.00↔		BORP, KORP, MKOR, VBOR	38.05.00↔		BORP, MKOR, VBOR	38.05.99↔		BORP, MKOR, VBOR
	04	E05A, E05B, E05C, E08A, E08B		04	E05A, E05B, E05C, E08A, E08B		04	E05A, E05B, E05C, E08A, E08B
	05	F01A, F01B, F01D, F05Z, F07Z, F09Z, F30Z, F31Z, F35A, F35B		05	F01A, F01B, F01D, F05Z, F07Z, F09Z, F30Z, F31Z, F35A, F35B		05	F01A, F01B, F01D, F05Z, F07Z, F09Z, F30Z, F31Z, F35A, F35B
	06	G02Z, G15Z, G18A, G18B, G19A, G19B, G33Z, G38Z		06	G02Z, G15Z, G18A, G18B, G19A, G19B, G33Z, G38Z		06	G02Z, G15Z, G18A, G18B, G19A, G19B, G33Z, G38Z
	07	H33Z		07	H33Z		07	H33Z
	08	I08A, I08B, I13A		08	I08A, I08B, I13A		08	I08A, I08B, I13A
	11	L33Z		11	L33Z		11	L33Z
	15	P02A, P02B		15	P02A, P02B		15	P02A, P02B
	21A	W02A, W02B		21A	W02A, W02B		21A	W02A, W02B
	21B	X06A, X06B, X06C, X33Z		21B	X06A, X06B, X06C, X33Z		21B	X06A, X06B, X06C, X33Z
	38.04.10↔			BORP, KORP, MKOR, VBOR	38.05.10↔			BORP, MKOR, VBOR
04		E05A, E05B, E05C, E08A, E08B	04	E05A, E05B, E05C, E08A, E08B		01	B03Z, B06A, B06B, B11Z, B17A, B17B, B17C, B39A, B39B	
05		F01A, F01B, F01D, F05Z, F07Z, F09Z, F30Z, F31Z, F35A, F35B	05	F01A, F01B, F01D, F05Z, F07Z, F09Z, F30Z, F31Z, F35A, F35B		05	F01A, F01B, F01D, F05Z, F07Z, F14A, F14B, F28A, F31Z, F54Z, F59A, F59B	
06		G02Z, G15Z, G18A, G18B, G19A, G19B, G33Z, G38Z	06	G02Z, G15Z, G18A, G18B, G19A, G19B, G33Z, G38Z		06	G12A, G12B	
07		H33Z	07	H33Z		07	H06Z	
08		I08A, I08B, I13A	08	I08A, I08B, I13A		08	I08A, I08B, I13A	
11		L33Z	11	L33Z		10	K09A, K09B	
15		P02A, P02B	15	P02A, P02B		11	L09A, L09B	
21A		W02A, W02B	21A	W02A, W02B		21A	W02A, W02B	
21B		X06A, X06B, X06C, X33Z	21B	X06A, X06B, X06C, X33Z		21B	X06A, X06B, X06C	
38.04.20↔			BORP, KORP, MKOR, VBOR	38.05.20↔			BORP, MKOR, VBOR	38.06.10↔
	04	E05A, E05B, E05C, E08A, E08B	04		E05A, E05B, E05C, E08A, E08B	01	B03Z, B06A, B06B, B11Z, B17A, B17B, B17C, B39A, B39B	
	05	F01A, F01B, F01D, F05Z, F07Z, F09Z, F30Z, F31Z, F35A, F35B	05		F01A, F01B, F01D, F05Z, F07Z, F09Z, F30Z, F31Z, F35A, F35B	05	F01A, F01B, F01D, F05Z, F07Z, F14A, F14B, F28A, F31Z, F54Z, F59A, F59B	
	06	G02Z, G15Z, G18A, G18B, G19A, G19B, G33Z, G38Z	06		G02Z, G15Z, G18A, G18B, G19A, G19B, G33Z, G38Z	06	G12A, G12B	
	07	H33Z	07		H33Z	07	H06Z	
	08	I08A, I08B, I13A	08		I08A, I08B, I13A	08	I08A, I08B, I13A	
	11	L33Z	11		L33Z	10	K09A, K09B	
	15	P02A, P02B	15		P02A, P02B	11	L09A, L09B	
	21A	W02A, W02B	21A		W02A, W02B	21A	W02A, W02B	
	21B	X06A, X06B, X06C, X33Z	21B		X06A, X06B, X06C, X33Z	21B	X06A, X06B, X06C	
	38.04.30↔		BORP, KORP, MKOR, VBOR		38.05.21↔		BORP, MKOR, VBOR	
04		E05A, E05B, E05C, E08A, E08B	04	E05A, E05B, E05C, E08A, E08B		01	B03Z, B06A, B06B, B11Z, B17A, B17B, B17C, B39A, B39B	
05		F01A, F01B, F01D, F05Z, F07Z, F09Z, F30Z, F31Z, F35A, F35B	05	F01A, F01B, F01D, F05Z, F07Z, F09Z, F30Z, F31Z, F35A, F35B		05	F01A, F01B, F01D, F05Z, F07Z, F14A, F14B, F28A, F31Z, F54Z, F59A, F59B	
06		G02Z, G15Z, G18A, G18B, G19A, G19B, G33Z, G38Z	06	G02Z, G15Z, G18A, G18B, G19A, G19B, G33Z, G38Z		06	G12A, G12B	
07		H33Z	07	H33Z		07	H06Z	
08		I08A, I08B, I13A	08	I08A, I08B, I13A		08	I08A, I08B, I13A	
11		L33Z	11	L33Z		10	K09A, K09B	
15		P02A, P02B	15	P02A, P02B		11	L09A, L09B	
21A		W02A, W02B	21A	W02A, W02B		21A	W02A, W02B	
21B		X06A, X06B, X06C, X33Z	21B	X06A, X06B, X06C, X33Z		21B	X06A, X06B, X06C	
38.04.99↔			BORP, KORP, MKOR, VBOR	38.05.29↔			BORP, MKOR, VBOR	38.06.12↔
	04	E05A, E05B, E05C, E08A, E08B	04		E05A, E05B, E05C, E08A, E08B	01	B03Z, B06A, B06B, B11Z, B17A, B17B, B17C, B39A, B39B	
	05	F01A, F01B, F01D, F05Z, F07Z, F09Z, F30Z, F31Z, F35A, F35B	05		F01A, F01B, F01D, F05Z, F07Z, F09Z, F30Z, F31Z, F35A, F35B	05	F01A, F01B, F01D, F05Z, F07Z, F14A, F14B, F28A, F31Z, F54Z, F59A, F59B	
	06	G02Z, G15Z, G18A, G18B, G19A, G19B, G33Z, G38Z	06		G02Z, G15Z, G18A, G18B, G19A, G19B, G33Z, G38Z	06	G12A, G12B	
	07	H33Z	07		H33Z	07	H06Z	
	08	I08A, I08B, I13A	08		I08A, I08B, I13A	08	I08A, I08B, I13A	
	11	L33Z	11		L33Z	10	K09A, K09B	
	15	P02A, P02B	15		P02A, P02B	11	L09A, L09B	
	21A	W02A, W02B	21A		W02A, W02B	21A	W02A, W02B	
	21B	X06A, X06B, X06C, X33Z	21B		X06A, X06B, X06C, X33Z	21B	X06A, X06B, X06C	

PROC

CHOP	MDC	DRG	CHOP	MDC	DRG	CHOP	MDC	DRG
38.06.13↔		BORP, VBOR	38.06.18↔		BORP, VBOR	38.07.10↔	04	E05A, E05B, E05C, E08A, E08B
	01	B03Z, B06A, B06B, B11Z, B17A, B17B, B17C, B39A, B39B		01	B03Z, B06A, B06B, B11Z, B17A, B17B, B17C, B39A, B39B		05	F01A, F01B, F01D, F05Z, F07Z, F14A, F14B, F28A, F31Z, F54Z, F59A, F59B
	05	F01A, F01B, F01D, F05Z, F07Z, F14A, F14B, F28A, F31Z, F54Z, F59A, F59B		05	F01A, F01B, F01D, F05Z, F07Z, F14A, F14B, F28A, F31Z, F54Z, F59A, F59B		06	G02Z, G12A, G12B, G15Z, G18A, G18B, G19A, G19B, G33Z, G38Z
	06	G12A, G12B		06	G12A, G12B		07	H33Z
	07	H06Z		07	H06Z		08	I08A, I08B, I13A
	08	I08A, I08B, I13A		08	I08A, I08B, I13A		11	L09A, L09B, L33Z
	10	K09A, K09B		10	K09A, K09B		15	P02A, P02B
	11	L09A, L09B		11	L09A, L09B		21A	W02A, W02B
	21A	W02A, W02B		21A	W02A, W02B		21B	X06A, X06B, X06C, X33Z
	21B	X06A, X06B, X06C		21B	X06A, X06B, X06C			
	38.06.14↔			BORP, VBOR	38.06.19↔			BORP, VBOR
01		B03Z, B06A, B06B, B11Z, B17A, B17B, B17C, B39A, B39B	01	B03Z, B06A, B06B, B11Z, B17A, B17B, B17C, B39A, B39B		05	F01A, F01B, F01D, F05Z, F07Z, F14A, F14B, F28A, F31Z, F54Z, F59A, F59B	
05		F01A, F01B, F01D, F05Z, F07Z, F14A, F14B, F28A, F31Z, F54Z, F59A, F59B	05	F01A, F01B, F01D, F05Z, F07Z, F14A, F14B, F28A, F31Z, F54Z, F59A, F59B		06	G02Z, G12A, G12B, G15Z, G18A, G18B, G19A, G19B, G33Z, G38Z	
06		G12A, G12B	06	G12A, G12B		07	H33Z	
07		H06Z	07	H06Z		08	I08A, I08B, I13A	
08		I08A, I08B, I13A	08	I08A, I08B, I13A		11	L09A, L09B, L33Z	
10		K09A, K09B	10	K09A, K09B		15	P02A, P02B	
11		L09A, L09B	11	L09A, L09B		21A	W02A, W02B	
21A		W02A, W02B	21A	W02A, W02B		21B	X06A, X06B, X06C, X33Z	
21B		X06A, X06B, X06C	21B	X06A, X06B, X06C				
38.06.15↔			BORP, VBOR	38.06.99↔			BORP, VBOR	38.07.12↔
	01	B03Z, B06A, B06B, B11Z, B17A, B17B, B17C, B39A, B39B	01		B03Z, B06A, B06B, B11Z, B17A, B17B, B17C, B39A, B39B	05	F01A, F01B, F01D, F05Z, F07Z, F14A, F14B, F28A, F31Z, F54Z, F59A, F59B	
	05	F01A, F01B, F01D, F05Z, F07Z, F14A, F14B, F28A, F31Z, F54Z, F59A, F59B	05		F01A, F01B, F01D, F05Z, F07Z, F14A, F14B, F28A, F31Z, F54Z, F59A, F59B	06	G02Z, G12A, G12B, G15Z, G18A, G18B, G19A, G19B, G33Z, G38Z	
	06	G12A, G12B	06		G12A, G12B	07	H33Z	
	07	H06Z	07		H06Z	08	I08A, I08B, I13A	
	08	I08A, I08B, I13A	08		I08A, I08B, I13A	11	L09A, L09B, L33Z	
	10	K09A, K09B	10		K09A, K09B	15	P02A, P02B	
	11	L09A, L09B	11		L09A, L09B	21A	W02A, W02B	
	21A	W02A, W02B	21A		W02A, W02B	21B	X06A, X06B, X06C, X33Z	
	21B	X06A, X06B, X06C	21B		X06A, X06B, X06C			
	38.06.16↔		BORP, VBOR		38.07.00↔		BORP, MKOR, VBOR	
01		B03Z, B06A, B06B, B11Z, B17A, B17B, B17C, B39A, B39B	04	E05A, E05B, E05C, E08A, E08B		05	F01A, F01B, F01D, F05Z, F07Z, F09Z, F14A, F14B, F28A, F30Z, F31Z, F35A, F35B, F54Z, F59A, F59B	
05		F01A, F01B, F01D, F05Z, F07Z, F14A, F14B, F28A, F31Z, F54Z, F59A, F59B	05	F01A, F01B, F01D, F05Z, F07Z, F09Z, F14A, F14B, F28A, F30Z, F31Z, F35A, F35B, F54Z, F59A, F59B		06	G02Z, G12A, G12B, G15Z, G18A, G18B, G19A, G19B, G33Z, G38Z	
06		G12A, G12B	06	G02Z, G12A, G12B, G15Z, G18A, G18B, G19A, G19B, G33Z, G38Z		07	H33Z	
07		H06Z	07	H33Z		08	I08A, I08B, I13A	
08		I08A, I08B, I13A	08	I08A, I08B, I13A		11	L09A, L09B, L33Z	
10		K09A, K09B	11	L09A, L09B, L33Z		15	P02A, P02B	
11		L09A, L09B	15	P02A, P02B		21A	W02A, W02B	
21A		W02A, W02B	21A	W02A, W02B		21B	X06A, X06B, X06C, X33Z	
21B		X06A, X06B, X06C	21B	X06A, X06B, X06C, X33Z				
38.06.17↔			BORP, VBOR					38.07.19↔
	01	B03Z, B06A, B06B, B11Z, B17A, B17B, B17C, B39A, B39B				05	F01A, F01B, F01D, F05Z, F07Z, F09Z, F14A, F14B, F28A, F30Z, F31Z, F35A, F35B, F54Z, F59A, F59B	
	05	F01A, F01B, F01D, F05Z, F07Z, F14A, F14B, F28A, F31Z, F54Z, F59A, F59B				06	G02Z, G12A, G12B, G15Z, G18A, G18B, G19A, G19B, G33Z, G38Z	
	06	G12A, G12B				07	H33Z	
	07	H06Z				08	I08A, I08B, I13A	
	08	I08A, I08B, I13A				11	L09A, L09B, L33Z	
	10	K09A, K09B				15	P02A, P02B	
	11	L09A, L09B				21A	W02A, W02B	
	21A	W02A, W02B				21B	X06A, X06B, X06C, X33Z	
	21B	X06A, X06B, X06C						

PROC

CHOP	MDC	DRG	CHOP	MDC	DRG	CHOP	MDC	DRG
38.07.99↔		BORP, MKOR, VBOR	38.09.00↔		BORP, VBOR	38.14.10↔		BORP, VBOR
	04	E05A, E05B, E05C, E08A, E08B		05	F39A, F39B		05	F01A, F01B, F01D, F05Z, F07Z, F08Z, F28A, F31Z, F33A, F33B, F34A, F34B
	05	F01A, F01B, F01D, F05Z, F07Z, F09Z, F14A, F14B, F28A, F30Z, F31Z, F35A, F35B, F54Z, F59A, F59B		08	I08A, I08B, I13A		06	G12A, G12B, G18A, G38Z
	06	G02Z, G12A, G12B, G15Z, G18A, G18B, G19A, G19B, G33Z, G38Z	38.09.10↔		BORP, VBOR		08	I08A, I08B, I13A
	07	H33Z		05	F39A, F39B		10	K01A, K01B
	08	I08A, I08B, I13A		08	I08A, I08B, I13A		21A	W02A, W02B
	11	L09A, L09B, L33Z		21A	W02A, W02B	38.14.20↔	21B	X06A, X06B, X06C, X33Z
	15	P02A, P02B	38.09.99↔		BORP, VBOR		05	F01A, F01B, F01D, F05Z, F07Z, F08Z, F28A, F31Z, F33A, F33B, F34A, F34B
	21A	W02A, W02B		05	F39A, F39B		06	G12A, G12B, G18A, G38Z
	21B	X06A, X06B, X06C, X33Z		08	I08A, I08B, I13A		08	I08A, I08B, I13A
38.08.00↔		BORP, VBOR	38.10↔		BORP, VBOR		10	K01A, K01B
	05	F01A, F01B, F01D, F05Z, F07Z, F28A, F31Z, F54Z, F59A, F59B		05	F01A, F01B, F01D, F05Z, F07Z, F14A, F14B, F28A, F31Z, F54Z, F59A, F59B		21A	W02A, W02B
	08	I08A, I08B, I13A		08	I08A, I08B, I13A	38.14.30↔	21B	X06A, X06B, X06C, X33Z
	10	K09A, K09B		10	K09A, K09B		05	F01A, F01B, F01D, F05Z, F07Z, F08Z, F28A, F31Z, F33A, F33B, F34A, F34B
	17	R01A, R01B, R02Z, R12A, R12B, R12C		21A	W02A, W02B		06	G12A, G12B, G18A, G38Z
	21A	W02A, W02B	38.11↔		BORP, VBOR		08	I08A, I08B, I13A
	21B	X04Z		01	B03Z, B06A, B06B, B11Z, B17A, B17B, B17C, B39A, B39B		10	K01A, K01B
38.08.10↔		BORP, VBOR		03	D12A, D12B		21A	W02A, W02B
	05	F01A, F01B, F01D, F05Z, F07Z, F28A, F31Z, F54Z, F59A, F59B	38.12↔		BORP, VBOR	38.14.99↔	21B	X06A, X06B, X06C, X33Z
	08	I08A, I08B, I13A		01	B04A, B04B, B04C, B04D, B11Z, B39A, B39B		05	F01A, F01B, F01D, F05Z, F07Z, F08Z, F28A, F31Z, F33A, F33B, F34A, F34B
	10	K09A, K09B		03	D12A, D12B		06	G12A, G12B, G18A, G38Z
	17	R01A, R01B, R02Z, R12A, R12B, R12C		05	F01A, F01B, F01D, F05Z, F06A, F06C, F07Z, F14A, F14B, F28A, F31Z, F54Z, F59A, F59B		08	I08A, I08B, I13A
	21A	W02A, W02B		10	K09A, K09B		10	K01A, K01B
	21B	X04Z		21A	W02A, W02B		21A	W02A, W02B
38.08.11↔		BORP, VBOR		21B	X06A, X06B, X06C	38.15.00↔	21B	X06A, X06B, X06C, X33Z
	05	F01A, F01B, F01D, F05Z, F07Z, F28A, F31Z, F54Z, F59A, F59B		01	B04A, B04B, B04C, B04D, B11Z, B39A, B39B		04	E05A, E05B, E05C, E08A, E08B
	08	I08A, I08B, I13A		03	D12A, D12B		05	F01A, F01B, F01D, F05Z, F07Z, F09Z, F30Z, F31Z, F35A, F35B
	10	K09A, K09B		05	F01A, F01B, F01D, F05Z, F06A, F06C, F07Z, F14A, F14B, F28A, F31Z, F54Z, F59A, F59B		06	G33Z, G38Z
	17	R01A, R01B, R02Z, R12A, R12B, R12C		08	I08A, I08B, I13A		07	H33Z
	21A	W02A, W02B		10	K09A, K09B		08	I08A, I08B, I13A
	21B	X04Z		21A	W02A, W02B		11	L33Z
38.08.12↔		BORP, VBOR	38.13↔		BORP, VBOR		15	P02A, P02B
	05	F01A, F01B, F01D, F05Z, F07Z, F28A, F31Z, F54Z, F59A, F59B		05	F01A, F01B, F01D, F05Z, F07Z, F14A, F14B, F28A, F31Z, F54Z, F59A, F59B	38.15.10↔	21A	W02A, W02B
	08	I08A, I08B, I13A		08	I08A, I08B, I13A		21B	X06A, X06B, X06C, X33Z
	10	K09A, K09B		10	K09A, K09B		04	E05A, E05B, E05C, E08A, E08B
	17	R01A, R01B, R02Z, R12A, R12B, R12C		21A	W02A, W02B		05	F01A, F01B, F01D, F05Z, F07Z, F09Z, F30Z, F31Z, F35A, F35B
	21A	W02A, W02B		21B	X05A, X05B, X06A, X06B, X06C		06	G33Z, G38Z
	21B	X04Z		38.14.00↔	BORP, VBOR		07	H33Z
38.08.99↔		BORP, VBOR		05	F01A, F01B, F01D, F05Z, F07Z, F08Z, F28A, F31Z, F33A, F33B, F34A, F34B		08	I08A, I08B, I13A
	05	F01A, F01B, F01D, F05Z, F07Z, F28A, F31Z, F54Z, F59A, F59B		06	G12A, G12B, G18A, G38Z		11	L33Z
	08	I08A, I08B, I13A		08	I08A, I08B, I13A		15	P02A, P02B
	10	K09A, K09B		10	K01A, K01B		21A	W02A, W02B
	17	R01A, R01B, R02Z, R12A, R12B, R12C		21A	W02A, W02B		21B	X06A, X06B, X06C, X33Z
	21A	W02A, W02B		21B	X06A, X06B, X06C, X33Z			
	21B	X04Z						

PROC

CHOP	MDC	DRG	CHOP	MDC	DRG	CHOP	MDC	DRG			
38.15.20↔		BORP, KORP, MKOR, VBOR	38.16.10↔		BORP, VBOR	38.16.15↔		BORP, VBOR			
	04	E05A, E05B, E05C, E08A, E08B		05	F01A, F01B, F01D, F05Z, F07Z, F08Z, F14A, F14B, F28A, F31Z, F33A, F33B, F38Z, F54Z, F59A, F59B		05	F01A, F01B, F01D, F05Z, F07Z, F08Z, F14A, F14B, F28A, F31Z, F33A, F33B, F38Z, F54Z, F59A, F59B			
	05	F01A, F01B, F01D, F05Z, F07Z, F09Z, F30Z, F31Z, F35A, F35B		06	G12A, G12B, G18A, G38Z		06	G12A, G12B, G18A, G38Z			
	06	G33Z, G38Z		07	H01A, H06Z		07	H01A, H06Z			
	07	H33Z		08	I08A, I08B, I13A		08	I08A, I08B, I13A			
	08	I08A, I08B, I13A		10	K01A, K01B, K09A, K09B		10	K01A, K01B, K09A, K09B			
	11	L33Z		11	L09A, L09B		11	L09A, L09B			
	15	P02A, P02B		21A	W02A, W02B		21A	W02A, W02B			
	21A	W02A, W02B		21B	X06A, X06B, X06C, X33Z		21B	X06A, X06B, X06C, X33Z			
	21B	X06A, X06B, X06C, X33Z			BORP, VBOR			BORP, VBOR			
	38.15.30↔			BORP, KORP, MKOR, VBOR	38.16.11↔			BORP, VBOR	38.16.16↔		BORP, VBOR
		04		E05A, E05B, E05C, E08A, E08B			05	F01A, F01B, F01D, F05Z, F07Z, F08Z, F14A, F14B, F28A, F31Z, F33A, F33B, F38Z, F54Z, F59A, F59B		05	F01A, F01B, F01D, F05Z, F07Z, F08Z, F14A, F14B, F28A, F31Z, F33A, F33B, F38Z, F54Z, F59A, F59B
		05		F01A, F01B, F01D, F05Z, F07Z, F09Z, F30Z, F31Z, F35A, F35B			06	G12A, G12B, G18A, G38Z		06	G12A, G12B, G18A, G38Z
		06		G33Z, G38Z			07	H01A, H06Z		07	H01A, H06Z
07		H33Z	08	I08A, I08B, I13A		08	I08A, I08B, I13A				
08		I08A, I08B, I13A	10	K01A, K01B, K09A, K09B		10	K01A, K01B, K09A, K09B				
11		L33Z	11	L09A, L09B		11	L09A, L09B				
15		P02A, P02B	21A	W02A, W02B		21A	W02A, W02B				
21A		W02A, W02B	21B	X06A, X06B, X06C, X33Z		21B	X06A, X06B, X06C, X33Z				
21B		X06A, X06B, X06C, X33Z		BORP, VBOR			BORP, VBOR				
38.15.40↔			BORP, KORP, MKOR, VBOR	38.16.12↔			BORP, VBOR	38.16.17↔			BORP, VBOR
		04	E05A, E05B, E05C, E08A, E08B			05	F01A, F01B, F01D, F05Z, F07Z, F08Z, F14A, F14B, F28A, F31Z, F33A, F33B, F38Z, F54Z, F59A, F59B			05	F01A, F01B, F01D, F05Z, F07Z, F08Z, F14A, F14B, F28A, F31Z, F38Z, F54Z, F59A, F59B
		05	F01A, F01B, F01D, F05Z, F07Z, F09Z, F30Z, F31Z, F35A, F35B			06	G12A, G12B, G18A, G38Z			06	G12A, G12B, G18A, G38Z
		06	G33Z, G38Z			07	H01A, H06Z			07	H01A, H06Z
	07	H33Z	08		I08A, I08B, I13A	08	I08A, I08B, I13A				
	08	I08A, I08B, I13A	10		K01A, K01B, K09A, K09B	10	K01A, K01B, K09A, K09B				
	11	L33Z	11		L09A, L09B	11	L09A, L09B				
	15	P02A, P02B	21A		W02A, W02B	21A	W02A, W02B				
	21A	W02A, W02B	21B		X06A, X06B, X06C, X33Z	21B	X06A, X06B, X06C, X33Z				
	21B	X06A, X06B, X06C, X33Z			BORP, VBOR		BORP, VBOR				
	38.15.99↔		BORP, KORP, MKOR, VBOR		38.16.13↔		BORP, VBOR		38.16.18↔		BORP, VBOR
		04	E05A, E05B, E05C, E08A, E08B			05	F01A, F01B, F01D, F05Z, F07Z, F08Z, F14A, F14B, F28A, F31Z, F33A, F33B, F38Z, F54Z, F59A, F59B			05	F01A, F01B, F01D, F05Z, F07Z, F08Z, F14A, F14B, F28A, F31Z, F38Z, F54Z, F59A, F59B
		05	F01A, F01B, F01D, F05Z, F07Z, F09Z, F30Z, F31Z, F35A, F35B			06	G12A, G12B, G18A, G38Z			06	G12A, G12B, G18A, G38Z
		06	G33Z, G38Z			07	H01A, H06Z			07	H01A, H06Z
07		H33Z	08	I08A, I08B, I13A		08	I08A, I08B, I13A				
08		I08A, I08B, I13A	10	K01A, K01B, K09A, K09B		10	K01A, K01B, K09A, K09B				
11		L33Z	11	L09A, L09B		11	L09A, L09B				
15		P02A, P02B	21A	W02A, W02B		21A	W02A, W02B				
21A		W02A, W02B	21B	X06A, X06B, X06C, X33Z		21B	X06A, X06B, X06C, X33Z				
21B		X06A, X06B, X06C, X33Z		BORP, VBOR			BORP, VBOR				
38.16.00↔			BORP, VBOR	38.16.14↔			BORP, VBOR	38.16.19↔			BORP, VBOR
		05	F01A, F01B, F01D, F05Z, F07Z, F08Z, F14A, F14B, F28A, F31Z, F33A, F33B, F38Z, F54Z, F59A, F59B			05	F01A, F01B, F01D, F05Z, F07Z, F08Z, F14A, F14B, F28A, F31Z, F33A, F33B, F38Z, F54Z, F59A, F59B			05	F01A, F01B, F01D, F05Z, F07Z, F08Z, F14A, F14B, F28A, F31Z, F33A, F33B, F38Z, F54Z, F59A, F59B
		06	G12A, G12B, G18A, G38Z			06	G12A, G12B, G18A, G38Z			06	G12A, G12B, G18A, G38Z
		07	H01A, H06Z			07	H01A, H06Z			07	H01A, H06Z
	08	I08A, I08B, I13A	08		I08A, I08B, I13A	08	I08A, I08B, I13A				
	10	K01A, K01B, K09A, K09B	10		K01A, K01B, K09A, K09B	10	K01A, K01B, K09A, K09B				
	11	L09A, L09B	11		L09A, L09B	11	L09A, L09B				
	21A	W02A, W02B	21A		W02A, W02B	21A	W02A, W02B				
	21B	X06A, X06B, X06C, X33Z	21B		X06A, X06B, X06C, X33Z	21B	X06A, X06B, X06C, X33Z				



CHOP	MDC	DRG	CHOP	MDC	DRG	CHOP	MDC	DRG	
38.16.99↔		BORP, VBOR	38.31↔		BORP, KORP, MKOR, VBOR	38.32.99↔		BORP, VBOR	
	05	F01A, F01B, F01D, F05Z, F07Z, F08Z, F14A, F14B, F28A, F31Z, F33A, F33B, F38Z, F54Z, F59A, F59B		01	B02A, B02B, B02C, B11Z, B20A, B20B, B39A, B39B		01	B04A, B04B, B04C, B04D, B11Z, B39A, B39B	
	06	G12A, G12B, G18A, G38Z		03	D20A, D25A, D25B, D25C		03	D12A	
	07	H01A, H06Z		06	G33Z, G38Z		05	F01A, F01B, F01D, F05Z, F06A, F06C, F07Z, F14A, F14B, F28A, F31Z, F54Z, F59A, F59B	
	08	I08A, I08B, I13A		07	H33Z		08	I08A, I08B, I13A	
	10	K01A, K01B, K09A, K09B		08	I15A, I15B		08	I08A, I08B, I13A	
	11	L09A, L09B		09	J08A		21A	W02A, W02B	
	21A	W02A, W02B		11	L33Z		21B	X06A, X06B, X06C	
	21B	X06A, X06B, X06C, X33Z		17	R01A, R02Z, R12A, R12B		38.33.00↔	BORP, VBOR	
	38.18.00↔			BORP, VBOR	21A			W01A, W01B, W01C	01
		05		F01A, F01B, F01D, F05Z, F07Z, F14A, F14B, F28A, F31Z, F54Z, F59A, F59B	21B		X06A, X06B, X06C, X33Z	05	F01A, F01B, F01D, F05Z, F07Z, F14A, F14B, F28A, F31Z, F54Z, F59A, F59B
08		I08A, I08B, I13A		BORP, VBOR	08	I08A, I08B, I13A			
10		K09A, K09B	01	B04A, B04B, B04C, B04D, B11Z, B39A, B39B	08	I08A, I08B, I13A			
21A		W02A, W02B	03	D12A	21A	W02A, W02B			
21B		X04Z, X06A, X06B, X06C	05	F01A, F01B, F01D, F05Z, F06A, F06C, F07Z, F14A, F14B, F28A, F31Z, F54Z, F59A, F59B	21B	X06A, X06B, X06C			
38.18.10↔			BORP, VBOR	08	I08A, I08B, I13A	38.33.10↔		BORP, VBOR	
		05	F01A, F01B, F01D, F05Z, F07Z, F14A, F14B, F28A, F31Z, F54Z, F59A, F59B	21A	W02A, W02B		01	B04A, B04B, B04C, B04D, B11Z, B39A, B39B	
		08	I08A, I08B, I13A	21B	X06A, X06B, X06C		05	F01A, F01B, F01D, F05Z, F07Z, F14A, F14B, F28A, F31Z, F54Z, F59A, F59B	
		10	K09A, K09B		BORP, VBOR		08	I08A, I08B, I13A	
		21A	W02A, W02B	01	B04A, B04B, B04C, B04D, B11Z, B39A, B39B		21A	W02A, W02B	
	21B	X04Z, X06A, X06B, X06C	03	D12A	21B		X06A, X06B, X06C		
	38.18.11↔		BORP, VBOR	05	F01A, F01B, F01D, F05Z, F06A, F06C, F07Z, F14A, F14B, F28A, F31Z, F54Z, F59A, F59B		38.33.11↔		BORP, VBOR
		05	F01A, F01B, F01D, F05Z, F07Z, F14A, F14B, F28A, F31Z, F54Z, F59A, F59B	08	I08A, I08B, I13A			01	B04A, B04B, B04C, B04D, B11Z, B39A, B39B
		08	I08A, I08B, I13A	21A	W02A, W02B			05	F01A, F01B, F01D, F05Z, F07Z, F14A, F14B, F28A, F31Z, F54Z, F59A, F59B
		10	K09A, K09B	21B	X06A, X06B, X06C			08	I08A, I08B, I13A
		21A	W02A, W02B		BORP, VBOR			21A	W02A, W02B
21B		X04Z, X06A, X06B, X06C	01	B04A, B04B, B04C, B04D, B11Z, B39A, B39B	21B	X06A, X06B, X06C			
38.18.12↔			BORP, VBOR	03	D12A	38.33.12↔			BORP, VBOR
		05	F01A, F01B, F01D, F05Z, F07Z, F14A, F14B, F28A, F31Z, F54Z, F59A, F59B	05	F01A, F01B, F01D, F05Z, F06A, F06C, F07Z, F14A, F14B, F28A, F31Z, F54Z, F59A, F59B			01	B04A, B04B, B04C, B04D, B11Z, B39A, B39B
		08	I08A, I08B, I13A	08	I08A, I08B, I13A			05	F01A, F01B, F01D, F05Z, F07Z, F14A, F14B, F28A, F31Z, F54Z, F59A, F59B
		10	K09A, K09B	21A	W02A, W02B			08	I08A, I08B, I13A
		21A	W02A, W02B	21B	X06A, X06B, X06C			21A	W02A, W02B
	21B	X04Z, X06A, X06B, X06C		BORP, VBOR	21B		X06A, X06B, X06C		
	38.18.99↔		BORP, VBOR	01	B04A, B04B, B04C, B04D, B11Z, B39A, B39B		38.33.13↔		BORP, VBOR
		05	F01A, F01B, F01D, F05Z, F07Z, F14A, F14B, F28A, F31Z, F54Z, F59A, F59B	03	D12A			01	B04A, B04B, B04C, B04D, B11Z, B39A, B39B
		08	I08A, I08B, I13A	05	F01A, F01B, F01D, F05Z, F06A, F06C, F07Z, F14A, F14B, F28A, F31Z, F54Z, F59A, F59B			05	F01A, F01B, F01D, F05Z, F07Z, F14A, F14B, F28A, F31Z, F54Z, F59A, F59B
		10	K09A, K09B	08	I08A, I08B, I13A			08	I08A, I08B, I13A
		21A	W02A, W02B	21A	W02A, W02B			21A	W02A, W02B
21B		X04Z, X06A, X06B, X06C	21B	X06A, X06B, X06C	21B	X06A, X06B, X06C			
38.21↔			BORP, VBOR	21B	X06A, X06B, X06C	38.33.14↔			BORP, VBOR
		01	B03Z, B06A, B06B, B11Z, B17A, B17B, B17C, B39A, B39B		BORP, VBOR			01	B04A, B04B, B04C, B04D, B11Z, B39A, B39B
		02	C01Z, C14Z	01	B04A, B04B, B04C, B04D, B11Z, B39A, B39B			05	F01A, F01B, F01D, F05Z, F07Z, F14A, F14B, F28A, F31Z, F54Z, F59A, F59B
		05	F01A, F01B, F01D, F05Z, F07Z, F28A, F31Z, F54Z, F59A, F59B	03	D12A			08	I08A, I08B, I13A
		08	I28A, I28B	05	F01A, F01B, F01D, F05Z, F06A, F06C, F07Z, F14A, F14B, F28A, F31Z, F54Z, F59A, F59B			21A	W02A, W02B
	10	K09A, K09B	08	I08A, I08B, I13A	21B		X06A, X06B, X06C		
	38.30↔		BORP, VBOR		BORP, VBOR		38.33.14↔		BORP, VBOR
		05	F39A, F39B	01	B04A, B04B, B04C, B04D, B11Z, B39A, B39B			01	B04A, B04B, B04C, B04D, B11Z, B39A, B39B
		08	I08A, I08B, I13A	03	D12A			05	F01A, F01B, F01D, F05Z, F07Z, F14A, F14B, F28A, F31Z, F54Z, F59A, F59B
		21A	W02A, W02B	05	F01A, F01B, F01D, F05Z, F06A, F06C, F07Z, F14A, F14B, F28A, F31Z, F54Z, F59A, F59B			08	I08A, I08B, I13A
		21B	X06A, X06B, X06C	08	I08A, I08B, I13A			21A	W02A, W02B
			21A	W02A, W02B	21B	X06A, X06B, X06C			
			21B	X06A, X06B, X06C					

PROC

CHOP	MDC	DRG	CHOP	MDC	DRG	CHOP	MDC	DRG
38.33.20↔		BORP, VBOR	38.34.10↔	04	BORP, KORP, MKOR, VBOR	38.35.00↔	01	BORP, KORP, MKOR, VBOR
	01	B04A, B04B, B04C, B04D, B11Z, B39A, B39B		05	E05A, E05B, E05C, E08A, E08B		04	B04A, B04B, B04C, B04D, B11Z, B39A, B39B
	05	F01A, F01B, F01D, F05Z, F07Z, F14A, F14B, F28A, F31Z, F54Z, F59A, F59B		06	G12A, G12B, G18A, G33Z, G38Z		05	F01A, F01B, F01D, F05Z, F07Z, F09Z, F30Z, F31Z, F35A, F35B
	08	I08A, I08B, I13A		07	H33Z		06	G02Z, G15Z, G18A, G18B, G19A, G19B, G33Z, G38Z
	21A	W02A, W02B		08	I08A, I08B, I13A		07	H33Z
	21B	X06A, X06B, X06C		10	K01A, K01B		08	I08A, I08B, I13A
38.33.21↔		BORP, VBOR	38.34.20↔	11	L33Z	38.35.10↔	11	L33Z
	01	B04A, B04B, B04C, B04D, B11Z, B39A, B39B		15	P02A, P02B		04	BORP, KORP, MKOR, VBOR
	05	F01A, F01B, F01D, F05Z, F07Z, F14A, F14B, F28A, F31Z, F54Z, F59A, F59B		21A	W02A, W02B		01	B04A, B04B, B04C, B04D, B11Z, B39A, B39B
	08	I08A, I08B, I13A		21B	X06A, X06B, X06C, X33Z		04	E05A, E05B, E05C, E08A, E08B
	21A	W02A, W02B		04	E05A, E05B, E05C, E08A, E08B		05	F01A, F01B, F01D, F05Z, F07Z, F08Z, F28A, F30Z, F31Z, F33A, F33B, F34A, F34B
	21B	X06A, X06B, X06C		06	G12A, G12B, G18A, G33Z, G38Z		06	G02Z, G15Z, G18A, G18B, G19A, G19B, G33Z, G38Z
38.33.22↔		BORP, VBOR	38.34.30↔	07	H33Z	38.35.11↔	07	H33Z
	01	B04A, B04B, B04C, B04D, B11Z, B39A, B39B		08	I08A, I08B, I13A		01	B04A, B04B, B04C, B04D, B11Z, B39A, B39B
	05	F01A, F01B, F01D, F05Z, F07Z, F14A, F14B, F28A, F31Z, F54Z, F59A, F59B		10	K01A, K01B		04	E05A, E05B, E05C, E08A, E08B
	08	I08A, I08B, I13A		11	L33Z		05	F01A, F01B, F01D, F05Z, F07Z, F09Z, F30Z, F31Z, F35A, F35B
	21A	W02A, W02B		15	P02A, P02B		06	G02Z, G15Z, G18A, G18B, G19A, G19B, G33Z, G38Z
	21B	X06A, X06B, X06C		21A	W02A, W02B		07	H33Z
38.33.23↔		BORP, VBOR	38.34.99↔	21B	X06A, X06B, X06C, X33Z	38.35.12↔	08	I08A, I08B, I13A
	01	B04A, B04B, B04C, B04D, B11Z, B39A, B39B		04	E05A, E05B, E05C, E08A, E08B		11	L33Z
	05	F01A, F01B, F01D, F05Z, F07Z, F14A, F14B, F28A, F31Z, F54Z, F59A, F59B		05	F01A, F01B, F01D, F05Z, F07Z, F08Z, F28A, F30Z, F31Z, F33A, F33B, F34A, F34B		15	P02A, P02B
	08	I08A, I08B, I13A		06	G12A, G12B, G18A, G33Z, G38Z		21A	W02A, W02B
	21A	W02A, W02B		07	H33Z		21B	X06A, X06B, X06C, X33Z
	21B	X06A, X06B, X06C		08	I08A, I08B, I13A		01	BORP, KORP, MKOR, VBOR
38.33.99↔		BORP, VBOR	38.34.00↔	04	E05A, E05B, E05C, E08A, E08B	38.35.12↔	01	B04A, B04B, B04C, B04D, B11Z, B39A, B39B
	01	B04A, B04B, B04C, B04D, B11Z, B39A, B39B		05	F01A, F01B, F01D, F05Z, F07Z, F14A, F14B, F28A, F31Z, F54Z, F59A, F59B		04	E05A, E05B, E05C, E08A, E08B
	05	F01A, F01B, F01D, F05Z, F07Z, F14A, F14B, F28A, F31Z, F54Z, F59A, F59B		06	G12A, G12B, G18A, G33Z, G38Z		05	F01A, F01B, F01D, F05Z, F07Z, F09Z, F30Z, F31Z, F35A, F35B
	08	I08A, I08B, I13A		07	H33Z		06	G02Z, G15Z, G18A, G18B, G19A, G19B, G33Z, G38Z
	21A	W02A, W02B		08	I08A, I08B, I13A		07	H33Z
	21B	X06A, X06B, X06C		10	K01A, K01B		08	I08A, I08B, I13A
38.34.00↔		BORP, KORP, MKOR, VBOR	38.34.99↔	11	L33Z	38.35.12↔	11	L33Z
	04	E05A, E05B, E05C, E08A, E08B		15	P02A, P02B		15	P02A, P02B
	05	F01A, F01B, F01D, F05Z, F07Z, F08Z, F28A, F30Z, F31Z, F33A, F33B, F34A, F34B		21A	W02A, W02B		21A	W02A, W02B
	06	G12A, G12B, G18A, G33Z, G38Z		21B	X06A, X06B, X06C, X33Z		21B	X06A, X06B, X06C, X33Z
	07	H33Z		04	E05A, E05B, E05C, E08A, E08B		01	B04A, B04B, B04C, B04D, B11Z, B39A, B39B
	08	I08A, I08B, I13A		05	F01A, F01B, F01D, F05Z, F07Z, F08Z, F28A, F30Z, F31Z, F33A, F33B, F34A, F34B		04	E05A, E05B, E05C, E08A, E08B
	10	K01A, K01B		06	G12A, G12B, G18A, G33Z, G38Z		05	F01A, F01B, F01D, F05Z, F07Z, F09Z, F30Z, F31Z, F35A, F35B
	11	L33Z		07	H33Z		06	G02Z, G15Z, G18A, G18B, G19A, G19B, G33Z, G38Z
	15	P02A, P02B		08	I08A, I08B, I13A		07	H33Z
	21A	W02A, W02B		10	K01A, K01B		08	I08A, I08B, I13A
	21B	X06A, X06B, X06C, X33Z		11	L33Z		11	L33Z
				15	P02A, P02B		15	P02A, P02B
		21A	W02A, W02B	21A	W02A, W02B			
		21B	X06A, X06B, X06C, X33Z	21B	X06A, X06B, X06C, X33Z			

CHOP	MDC	DRG	CHOP	MDC	DRG	CHOP	MDC	DRG			
38.35.13↔		BORP, KORP, MKOR, VBOR	38.35.22↔		BORP, KORP, MKOR, VBOR	38.35.99↔		BORP, KORP, MKOR, VBOR			
	01	B04A, B04B, B04C, B04D, B11Z, B39A, B39B		01	B04A, B04B, B04C, B04D, B11Z, B39A, B39B		01	B04A, B04B, B04C, B04D, B11Z, B39A, B39B			
	04	E05A, E05B, E05C, E08A, E08B		04	E05A, E05B, E05C, E08A, E08B		04	E05A, E05B, E05C, E08A, E08B			
	05	F01A, F01B, F01D, F05Z, F07Z, F09Z, F30Z, F31Z, F35A, F35B		05	F01A, F01B, F01D, F05Z, F07Z, F09Z, F30Z, F31Z, F35A, F35B		05	F01A, F01B, F01D, F05Z, F07Z, F09Z, F30Z, F31Z, F35A, F35B			
	06	G02Z, G15Z, G18A, G18B, G19A, G19B, G33Z, G38Z		06	G02Z, G15Z, G18A, G18B, G19A, G19B, G33Z, G38Z		06	G02Z, G15Z, G18A, G18B, G19A, G19B, G33Z, G38Z			
	07	H33Z		07	H33Z		07	H33Z			
	08	I08A, I08B, I13A		08	I08A, I08B, I13A		08	I08A, I08B, I13A			
	11	L33Z		11	L33Z		11	L33Z			
	15	P02A, P02B		15	P02A, P02B		15	P02A, P02B			
	21A	W02A, W02B		21A	W02A, W02B		21A	W02A, W02B			
	21B	X06A, X06B, X06C, X33Z		21B	X06A, X06B, X06C, X33Z		21B	X06A, X06B, X06C, X33Z			
	38.35.19↔			BORP, KORP, MKOR, VBOR	38.35.23↔			BORP, KORP, MKOR, VBOR	38.36.00↔		BORP, KORP, MKOR, VBOR
		01		B04A, B04B, B04C, B04D, B11Z, B39A, B39B			01	B04A, B04B, B04C, B04D, B11Z, B39A, B39B		05	F01A, F01B, F01D, F05Z, F07Z, F08Z, F28A, F31Z, F33A, F33B, F38Z
		04		E05A, E05B, E05C, E08A, E08B			04	E05A, E05B, E05C, E08A, E08B		06	G02Z, G15Z, G18A, G19A, G19B, G33Z, G38Z
05		F01A, F01B, F01D, F05Z, F07Z, F09Z, F30Z, F31Z, F35A, F35B	05	F01A, F01B, F01D, F05Z, F07Z, F09Z, F30Z, F31Z, F35A, F35B		07	H01A, H06Z, H33Z				
06		G02Z, G15Z, G18A, G18B, G19A, G19B, G33Z, G38Z	06	G02Z, G15Z, G18A, G18B, G19A, G19B, G33Z, G38Z		08	I08A, I08B, I13A				
07		H33Z	07	H33Z		10	K01A, K01B				
08		I08A, I08B, I13A	08	I08A, I08B, I13A		11	L09A, L09B, L33Z				
11		L33Z	11	L33Z		21A	W02A, W02B				
15		P02A, P02B	15	P02A, P02B		21B	X06A, X06B, X06C, X33Z				
21A		W02A, W02B	21A	W02A, W02B		38.36.10↔	05	F01A, F01B, F01D, F05Z, F07Z, F08Z, F28A, F31Z, F33A, F33B, F38Z			
21B		X06A, X06B, X06C, X33Z	21B	X06A, X06B, X06C, X33Z			06	G02Z, G15Z, G18A, G19A, G19B, G33Z, G38Z			
38.35.20↔			BORP, KORP, MKOR, VBOR	38.35.28↔				BORP, KORP, MKOR, VBOR		07	H01A, H06Z, H33Z
		01	B04A, B04B, B04C, B04D, B11Z, B39A, B39B				01	B04A, B04B, B04C, B04D, B11Z, B39A, B39B		08	I08A, I08B, I13A
		04	E05A, E05B, E05C, E08A, E08B			04	E05A, E05B, E05C, E08A, E08B	10		K01A, K01B	
	05	F01A, F01B, F01D, F05Z, F07Z, F09Z, F30Z, F31Z, F35A, F35B	05		F01A, F01B, F01D, F05Z, F07Z, F09Z, F30Z, F31Z, F35A, F35B	11	L09A, L09B, L33Z				
	06	G02Z, G15Z, G18A, G18B, G19A, G19B, G33Z, G38Z	06		G02Z, G15Z, G18A, G18B, G19A, G19B, G33Z, G38Z	21A	W02A, W02B				
	07	H33Z	07		H33Z	21B	X06A, X06B, X06C, X33Z				
	08	I08A, I08B, I13A	08		I08A, I08B, I13A	38.36.11↔	05	F01A, F01B, F01D, F05Z, F07Z, F08Z, F28A, F31Z, F33A, F33B, F38Z			
	11	L33Z	11		L33Z		06	G02Z, G15Z, G18A, G19A, G19B, G33Z, G38Z			
	15	P02A, P02B	15		P02A, P02B		07	H01A, H06Z, H33Z			
	21A	W02A, W02B	21A		W02A, W02B		08	I08A, I08B, I13A			
	21B	X06A, X06B, X06C, X33Z	21B		X06A, X06B, X06C, X33Z	10	K01A, K01B				
	38.35.21↔		BORP, KORP, MKOR, VBOR		38.35.29↔		BORP, KORP, MKOR, VBOR	11	L09A, L09B, L33Z		
		01	B04A, B04B, B04C, B04D, B11Z, B39A, B39B			01	B04A, B04B, B04C, B04D, B11Z, B39A, B39B	21A	W02A, W02B		
		04	E05A, E05B, E05C, E08A, E08B			04	E05A, E05B, E05C, E08A, E08B	21B	X06A, X06B, X06C, X33Z		
05		F01A, F01B, F01D, F05Z, F07Z, F09Z, F30Z, F31Z, F35A, F35B	05	F01A, F01B, F01D, F05Z, F07Z, F09Z, F30Z, F31Z, F35A, F35B		38.36.12↔	05	F01A, F01B, F01D, F05Z, F07Z, F08Z, F28A, F31Z, F33A, F33B, F38Z			
06		G02Z, G15Z, G18A, G18B, G19A, G19B, G33Z, G38Z	06	G02Z, G15Z, G18A, G18B, G19A, G19B, G33Z, G38Z			06	G02Z, G15Z, G18A, G19A, G19B, G33Z, G38Z			
07		H33Z	07	H33Z			07	H01A, H06Z, H33Z			
08		I08A, I08B, I13A	08	I08A, I08B, I13A			08	I08A, I08B, I13A			
11		L33Z	11	L33Z		10	K01A, K01B				
15		P02A, P02B	15	P02A, P02B		11	L09A, L09B, L33Z				
21A		W02A, W02B	21A	W02A, W02B		21A	W02A, W02B				
21B		X06A, X06B, X06C, X33Z	21B	X06A, X06B, X06C, X33Z		21B	X06A, X06B, X06C, X33Z				

PROC

CHOP	MDC	DRG	CHOP	MDC	DRG	CHOP	MDC	DRG
38.38.99↔		BORP, VBOR	38.43.11↔		BORP, VBOR	38.44.11↔		BORP, VBOR
	01	B04A, B04B, B04C, B04D, B11Z, B39A, B39B		05	F01A, F01B, F01D, F05Z, F07Z, F14A, F14B, F28A, F31Z, F54Z, F59A, F59B		05	F01A, F01B, F01D, F05Z, F07Z, F08Z, F28A, F31Z, F33A, F33B, F34A, F34B
	05	F01A, F01B, F01D, F05Z, F07Z, F08Z, F28A, F31Z, F38Z		08	I08A, I08B, I13A		06	G12A, G12B, G18A, G38Z
	08	I08A, I08B, I13A		21A	W02A, W02B		08	I08A, I08B, I13A
	10	K01A, K01B, K01C, K13Z		21B	X06A, X06B, X06C		10	K01A, K01B
	21A	W02A, W02B	38.43.20↔		BORP, VBOR		11	L09A, L09B
	21B	X04Z, X33Z		05	F01A, F01B, F01D, F05Z, F07Z, F14A, F14B, F28A, F31Z, F54Z, F59A, F59B		21A	W02A, W02B
38.39.00↔		BORP, VBOR		21B	X06A, X06B, X06C	38.44.12↔		BORP, VBOR
	05	F39A, F39B		08	I08A, I08B, I13A		05	F01A, F01B, F01D, F05Z, F07Z, F08Z, F28A, F31Z, F33A, F33B, F34A, F34B
	08	I08A, I08B, I13A		21A	W02A, W02B		06	G12A, G12B, G18A, G38Z
	21A	W02A, W02B	38.43.21↔		BORP, VBOR		08	I08A, I08B, I13A
	21B	X04Z		05	F01A, F01B, F01D, F05Z, F07Z, F14A, F14B, F28A, F31Z, F54Z, F59A, F59B		10	K01A, K01B
38.39.10↔		BORP, VBOR		08	I08A, I08B, I13A		11	L09A, L09B
	05	F39A, F39B		21A	W02A, W02B		21A	W02A, W02B
	08	I08A, I08B, I13A		21B	X06A, X06B, X06C		21B	X06A, X06B, X06C, X33Z
	21A	W02A, W02B	38.43.28↔		BORP, VBOR	38.44.99↔		BORP, VBOR
	21B	X04Z		05	F01A, F01B, F01D, F05Z, F07Z, F14A, F14B, F28A, F31Z, F54Z, F59A, F59B		05	F01A, F01B, F01D, F05Z, F07Z, F08Z, F28A, F31Z, F33A, F33B, F34A, F34B
38.39.99↔		BORP, VBOR		08	I08A, I08B, I13A		06	G12A, G12B, G18A, G38Z
	05	F39A, F39B		21A	W02A, W02B		08	I08A, I08B, I13A
	08	I08A, I08B, I13A		21B	X06A, X06B, X06C		10	K01A, K01B
	21A	W02A, W02B	38.43.29↔		BORP, VBOR		11	L09A, L09B
	21B	X04Z		05	F01A, F01B, F01D, F05Z, F07Z, F14A, F14B, F28A, F31Z, F54Z, F59A, F59B		21A	W02A, W02B
38.40↔		BORP, VBOR		08	I08A, I08B, I13A	38.45.00↔		BORP, KORP, MKOR, VBOR
	05	F39A, F39B		21A	W02A, W02B		04	E05A, E05B, E05C, E08A, E08B
	08	I08A, I08B, I13A		21B	X06A, X06B, X06C		05	F01A, F01B, F01D, F05Z, F07Z, F09Z, F31Z, F35A, F35B
	21A	W02A, W02B	38.43.99↔		BORP, VBOR		06	G02Z, G15Z, G18A, G18B, G19A, G19B, G33Z, G38Z
	21B	X04Z		05	F01A, F01B, F01D, F05Z, F07Z, F14A, F14B, F28A, F31Z, F54Z, F59A, F59B		07	H33Z
38.41↔		BORP, KORP, MKOR, VBOR		08	I08A, I08B, I13A		08	I08A, I08B, I13A
	01	B02A, B02B, B02C, B11Z, B20A, B20B, B39A, B39B		21A	W02A, W02B		10	K01A, K01B
	05	F01A, F01B, F01D, F05Z, F07Z, F08Z, F28A, F31Z, F33A, F33B, F34A, F34B		21B	X06A, X06B, X06C		11	L33Z
	06	G33Z, G38Z	38.44.00↔		BORP, VBOR		21A	W02A, W02B
	07	H33Z		05	F01A, F01B, F01D, F05Z, F07Z, F08Z, F28A, F31Z, F33A, F33B, F34A, F34B	38.45.10↔		BORP, KORP, MKOR, VBOR
	11	L33Z		08	I08A, I08B, I13A		04	E05A, E05B, E05C, E08A, E08B
	21B	X33Z		21A	W02A, W02B		05	F01A, F01B, F01D, F05Z, F07Z, F09Z, F31Z, F33A, F33B, F35A, F35B
38.42↔		BORP, VBOR		21B	X06A, X06B, X06C		06	G02Z, G15Z, G18A, G18B, G19A, G19B, G33Z, G38Z
	01	B03Z, B04A, B04B, B04C, B04D, B06A, B06B, B11Z, B17A, B17B, B17C, B39A, B39B	38.44.10↔		BORP, VBOR		07	H33Z
	03	D12A		05	F01A, F01B, F01D, F05Z, F07Z, F08Z, F28A, F31Z, F33A, F33B, F34A, F34B		08	I08A, I08B, I13A
	05	F01A, F01B, F01D, F05Z, F06A, F06C, F07Z, F14A, F14B, F28A, F31Z, F54Z, F59A, F59B		08	I08A, I08B, I13A		10	K01A, K01B
	08	I08A, I08B, I13A		10	K01A, K01B		11	L33Z
	21A	W02A, W02B		21A	W02A, W02B		21A	W02A, W02B
	21B	X06A, X06B, X06C		21B	X06A, X06B, X06C, X33Z		21B	X06A, X06B, X06C, X33Z
38.43.00↔		BORP, VBOR		06	G12A, G12B, G18A, G38Z			
	05	F01A, F01B, F01D, F05Z, F07Z, F14A, F14B, F28A, F31Z, F54Z, F59A, F59B		08	I08A, I08B, I13A			
	08	I08A, I08B, I13A		10	K01A, K01B			
	21A	W02A, W02B		11	L09A, L09B			
	21B	X06A, X06B, X06C		21A	W02A, W02B			
38.43.10↔		BORP, VBOR		21B	X06A, X06B, X06C, X33Z			
	05	F01A, F01B, F01D, F05Z, F07Z, F14A, F14B, F28A, F31Z, F54Z, F59A, F59B						
	08	I08A, I08B, I13A						
	21A	W02A, W02B						
	21B	X06A, X06B, X06C						

PROC

CHOP	MDC	DRG	CHOP	MDC	DRG	CHOP	MDC	DRG			
38.45.11↔		BORP, KORP, MKOR, VBOR	38.45.20↔		BORP, KORP, MKOR, VBOR	38.45.31↔		BORP, KORP, MKOR, VBOR			
	04	E05A, E05B, E05C, E08A, E08B		04	E05A, E05B, E05C, E08A, E08B		04	E05A, E05B, E05C, E08A, E08B			
	05	F01A, F01B, F01D, F05Z, F07Z, F09Z, F31Z, F33A, F33B, F35A, F35B		05	F01A, F01B, F01D, F05Z, F07Z, F09Z, F31Z, F35A, F35B		05	F01A, F01B, F01D, F05Z, F07Z, F09Z, F31Z, F35A, F35B			
	06	G02Z, G15Z, G18A, G18B, G19A, G19B, G33Z, G38Z		06	G02Z, G15Z, G18A, G18B, G19A, G19B, G33Z, G38Z		06	G02Z, G15Z, G18A, G18B, G19A, G19B, G33Z, G38Z			
	07	H33Z		07	H33Z		07	H33Z			
	08	I08A, I08B, I13A		08	I08A, I08B, I13A		08	I08A, I08B, I13A			
	10	K01A, K01B		10	K01A, K01B		10	K01A, K01B			
	11	L33Z		11	L33Z		11	L33Z			
	21A	W02A, W02B		21A	W02A, W02B		21A	W02A, W02B			
	21B	X06A, X06B, X06C, X33Z		21B	X06A, X06B, X06C, X33Z		21B	X06A, X06B, X06C, X33Z			
	38.45.12↔			BORP, KORP, MKOR, VBOR	38.45.21↔			BORP, KORP, MKOR, VBOR	38.45.38↔		BORP, KORP, MKOR, VBOR
		04		E05A, E05B, E05C, E08A, E08B			04	E05A, E05B, E05C, E08A, E08B		04	E05A, E05B, E05C, E08A, E08B
05		F01A, F01B, F01D, F05Z, F07Z, F09Z, F31Z, F33A, F33B, F35A, F35B	05	F01A, F01B, F01D, F05Z, F07Z, F09Z, F31Z, F33A, F33B, F35A, F35B		05	F01A, F01B, F01D, F05Z, F07Z, F09Z, F31Z, F35A, F35B				
06		G02Z, G15Z, G18A, G18B, G19A, G19B, G33Z, G38Z	06	G02Z, G15Z, G18A, G18B, G19A, G19B, G33Z, G38Z		06	G02Z, G15Z, G18A, G18B, G19A, G19B, G33Z, G38Z				
07		H33Z	07	H33Z		07	H33Z				
08		I08A, I08B, I13A	08	I08A, I08B, I13A		08	I08A, I08B, I13A				
10		K01A, K01B	10	K01A, K01B		10	K01A, K01B				
11		L33Z	11	L33Z		11	L33Z				
21A		W02A, W02B	21A	W02A, W02B		21A	W02A, W02B				
21B		X06A, X06B, X06C, X33Z	21B	X06A, X06B, X06C, X33Z		21B	X06A, X06B, X06C, X33Z				
38.45.13↔			BORP, KORP, MKOR, VBOR	38.45.22↔			BORP, KORP, MKOR, VBOR	38.45.39↔			BORP, KORP, MKOR, VBOR
		04	E05A, E05B, E05C, E08A, E08B			04	E05A, E05B, E05C, E08A, E08B			04	E05A, E05B, E05C, E08A, E08B
	05	F01A, F01B, F01D, F05Z, F07Z, F08Z, F09Z, F31Z, F33A, F33B, F35A, F35B	05		F01A, F01B, F01D, F05Z, F07Z, F09Z, F31Z, F33A, F33B, F35A, F35B	05	F01A, F01B, F01D, F05Z, F07Z, F09Z, F31Z, F35A, F35B				
	06	G02Z, G15Z, G18A, G18B, G19A, G19B, G33Z, G38Z	06		G02Z, G15Z, G18A, G18B, G19A, G19B, G33Z, G38Z	06	G02Z, G15Z, G18A, G18B, G19A, G19B, G33Z, G38Z				
	07	H33Z	07		H33Z	07	H33Z				
	08	I08A, I08B, I13A	08		I08A, I08B, I13A	08	I08A, I08B, I13A				
	10	K01A, K01B	10		K01A, K01B	10	K01A, K01B				
	11	L33Z	11		L33Z	11	L33Z				
	21A	W02A, W02B	21A		W02A, W02B	21A	W02A, W02B				
	21B	X06A, X06B, X06C, X33Z	21B		X06A, X06B, X06C, X33Z	21B	X06A, X06B, X06C, X33Z				
	38.45.14↔		BORP, KORP, MKOR, VBOR		38.45.29↔		BORP, KORP, MKOR, VBOR		38.45.99↔		BORP, KORP, MKOR, VBOR
		04	E05A, E05B, E05C, E08A, E08B			04	E05A, E05B, E05C, E08A, E08B			04	E05A, E05B, E05C, E08A, E08B
05		F01A, F01B, F01D, F05Z, F07Z, F09Z, F31Z, F33A, F33B, F35A, F35B	05	F01A, F01B, F01D, F05Z, F07Z, F09Z, F31Z, F35A, F35B		05	F01A, F01B, F01D, F05Z, F07Z, F09Z, F31Z, F35A, F35B				
06		G02Z, G15Z, G18A, G18B, G19A, G19B, G33Z, G38Z	06	G02Z, G15Z, G18A, G18B, G19A, G19B, G33Z, G38Z		06	G02Z, G15Z, G18A, G18B, G19A, G19B, G33Z, G38Z				
07		H33Z	07	H33Z		07	H33Z				
08		I08A, I08B, I13A	08	I08A, I08B, I13A		08	I08A, I08B, I13A				
10		K01A, K01B	10	K01A, K01B		10	K01A, K01B				
11		L33Z	11	L33Z		11	L33Z				
21A		W02A, W02B	21A	W02A, W02B		21A	W02A, W02B				
21B		X06A, X06B, X06C, X33Z	21B	X06A, X06B, X06C, X33Z		21B	X06A, X06B, X06C, X33Z				
38.45.19↔			BORP, KORP, MKOR, VBOR	38.45.30↔			BORP, KORP, MKOR, VBOR	38.46↔			BORP, VBOR
		04	E05A, E05B, E05C, E08A, E08B			04	E05A, E05B, E05C, E08A, E08B			05	F01A, F01B, F01D, F05Z, F07Z, F08Z, F28A, F31Z, F33A, F33B, F34A, F34B
	05	F01A, F01B, F01D, F05Z, F07Z, F09Z, F31Z, F33A, F33B, F35A, F35B	05		F01A, F01B, F01D, F05Z, F07Z, F09Z, F31Z, F35A, F35B	06	G12A, G12B, G18A, G38Z				
	06	G02Z, G15Z, G18A, G18B, G19A, G19B, G33Z, G38Z	06		G02Z, G15Z, G18A, G18B, G19A, G19B, G33Z, G38Z	07	H01A, H06Z				
	07	H33Z	07		H33Z	08	I08A, I08B, I13A				
	08	I08A, I08B, I13A	08		I08A, I08B, I13A	10	K01A, K01B				
	10	K01A, K01B	10		K01A, K01B	11	L09A, L09B				
	11	L33Z	11		L33Z	21A	W02A, W02B				
	21A	W02A, W02B	21A		W02A, W02B	21B	X06A, X06B, X06C, X33Z				
	21B	X06A, X06B, X06C, X33Z	21B		X06A, X06B, X06C, X33Z						



CHOP	MDC	DRG	CHOP	MDC	DRG	CHOP	MDC	DRG			
38.47.00↔		BORP, KORP, MKOR, VBOR	38.47.19↔		BORP, KORP, MKOR, VBOR	38.48.13↔		BORP, VBOR			
	04	E05A, E05B, E05C, E08A, E08B		04	E05A, E05B, E05C, E08A, E08B		05	F01A, F01B, F01D, F05Z, F07Z, F08Z, F28A, F31Z, F33A, F33B, F34A, F34B, F35A, F35B			
	05	F01A, F01B, F01D, F05Z, F07Z, F08Z, F09Z, F28A, F31Z, F33A, F33B, F34A, F34B, F35A, F35B		05	F01A, F01B, F01D, F05Z, F07Z, F08Z, F09Z, F28A, F31Z, F33A, F33B, F34A, F34B, F35A, F35B		08	I08A, I08B, I13A			
	06	G02Z, G12A, G12B, G15Z, G18A, G19A, G19B, G33Z, G38Z		06	G02Z, G12A, G12B, G15Z, G18A, G19A, G19B, G33Z, G38Z		10	K01A, K01B, K13Z			
	07	H01A, H33Z		07	H01A, H33Z		21A	W02A, W02B			
	08	I08A, I08B, I13A		08	I08A, I08B, I13A		21B	X04Z, X33Z			
	10	K01A, K01B		10	K01A, K01B		38.48.99↔		BORP, VBOR		
	11	L09A, L09B, L33Z		11	L09A, L09B, L33Z			05	F01A, F01B, F01D, F05Z, F07Z, F08Z, F28A, F31Z, F33A, F33B, F34A, F34B, F35A, F35B		
	21A	W02A, W02B		21A	W02A, W02B			08	I08A, I08B, I13A		
	21B	X06A, X06B, X06C, X33Z		21B	X06A, X06B, X06C, X33Z			10	K01A, K01B, K13Z		
								21A	W02A, W02B		
								21B	X04Z, X33Z		
38.47.10↔		BORP, KORP, MKOR, VBOR	38.47.99↔		BORP, KORP, MKOR, VBOR	38.49.00↔		BORP, VBOR			
	04	E05A, E05B, E05C, E08A, E08B		04	E05A, E05B, E05C, E08A, E08B		05	F39A, F39B			
	05	F01A, F01B, F01D, F05Z, F07Z, F08Z, F09Z, F28A, F31Z, F33A, F33B, F34A, F34B, F35A, F35B		05	F01A, F01B, F01D, F05Z, F07Z, F08Z, F09Z, F28A, F31Z, F33A, F33B, F34A, F34B, F35A, F35B		08	I08A, I08B, I13A			
	06	G02Z, G12A, G12B, G15Z, G18A, G19A, G19B, G33Z, G38Z		06	G02Z, G12A, G12B, G15Z, G18A, G19A, G19B, G33Z, G38Z		21A	W02A, W02B			
	07	H01A, H33Z		07	H01A, H33Z		21B	X04Z			
	08	I08A, I08B, I13A		08	I08A, I08B, I13A		38.49.10↔		BORP, VBOR		
	10	K01A, K01B		10	K01A, K01B			05	F39A, F39B		
	11	L09A, L09B, L33Z		11	L09A, L09B, L33Z			08	I08A, I08B, I13A		
	21A	W02A, W02B		21A	W02A, W02B			21A	W02A, W02B		
	21B	X06A, X06B, X06C, X33Z		21B	X06A, X06B, X06C, X33Z			21B	X04Z		
								38.49.99↔		BORP, VBOR	
	38.47.11↔			BORP, KORP, MKOR, VBOR	38.48.00↔				BORP, VBOR	38.50↔	
04		E05A, E05B, E05C, E08A, E08B	05	F01A, F01B, F01D, F05Z, F07Z, F08Z, F28A, F31Z, F33A, F33B, F34A, F34B		08	I08A, I08B, I13A				
05		F01A, F01B, F01D, F05Z, F07Z, F08Z, F09Z, F28A, F31Z, F33A, F33B, F34A, F34B, F35A, F35B	08	I08A, I08B, I13A		38.51↔			BORP, VBOR		
06		G02Z, G12A, G12B, G15Z, G18A, G19A, G19B, G33Z, G38Z	10	K01A, K01B, K13Z			01		B02A, B02B, B02C, B02D, B03Z, B06A, B06B, B11Z, B17A, B17B, B17C, B20A, B20B, B20C, B20D, B39A, B39B		
07		H01A, H33Z	21A	W02A, W02B			03		D12A, D12B, D20A, D25A, D25B, D25C		
08		I08A, I08B, I13A	21B	X04Z, X33Z			05	F01A, F01B, F01D, F05Z, F07Z, F14A, F14B, F28A, F31Z, F54Z, F59A, F59B			
10		K01A, K01B	38.48.10↔				BORP, VBOR	08	I15A, I15B		
11		L09A, L09B, L33Z		05			F01A, F01B, F01D, F05Z, F07Z, F08Z, F28A, F31Z, F33A, F33B, F34A, F34B	09	J08A		
21A		W02A, W02B		08		I08A, I08B, I13A	10	K09A, K09B			
21B		X06A, X06B, X06C, X33Z		10		K01A, K01B, K13Z	17	R01A, R02Z, R12A, R12B			
				21A		W02A, W02B	21A	W01A, W01B, W01C, W02A, W02B			
				21B		X04Z, X33Z	21B	X06A, X06B, X06C			
38.47.12↔		BORP, KORP, MKOR, VBOR	38.48.11↔		BORP, VBOR	38.52↔		F39A, F39B			
	04	E05A, E05B, E05C, E08A, E08B		05	F01A, F01B, F01D, F05Z, F07Z, F08Z, F28A, F31Z, F33A, F33B, F34A, F34B		08	I08A, I08B, I13A			
	05	F01A, F01B, F01D, F05Z, F07Z, F08Z, F09Z, F28A, F31Z, F33A, F33B, F34A, F34B, F35A, F35B		08	I08A, I08B, I13A		38.53↔		F39A, F39B		
	06	G02Z, G12A, G12B, G15Z, G18A, G19A, G19B, G33Z, G38Z		10	K01A, K01B, K13Z			08	I08A, I08B, I13A		
	07	H01A, H33Z		21A	W02A, W02B			38.55↔		F39A, F39B	
	08	I08A, I08B, I13A		21B	X04Z, X33Z				05	F39A, F39B	
	10	K01A, K01B		38.48.12↔					BORP, VBOR	08	I08A, I08B, I13A
	11	L09A, L09B, L33Z			05				F01A, F01B, F01D, F05Z, F07Z, F08Z, F28A, F31Z, F33A, F33B, F34A, F34B	38.57↔	
	21A	W02A, W02B			08		I08A, I08B, I13A		08		I08A, I08B, I13A
	21B	X06A, X06B, X06C, X33Z			10		K01A, K01B, K13Z		38.59.00↔		
					21A		W02A, W02B	08			I08A, I08B, I13A
					21B		X04Z, X33Z	38.59.10↔			
				05	F39A, F39B						
				08	I08A, I08B, I13A						
				38.59.20↔		F39A, F39B					
					08	I08A, I08B, I13A					
					38.59.21↔		F20Z, F39A, F39B				
						08	I08A, I08B, I13A				
						38.59.22↔		F20Z, F39A, F39B			
							08	I08A, I08B, I13A			

PROC

CHOP	MDC	DRG	CHOP	MDC	DRG	CHOP	MDC	DRG
38.59.23↔	05	F20Z, F39A, F39B	38.63.10↔		KORP, MKOR	38.63.21↔		KORP, MKOR
	08	I08A, I08B, I13A		04	E05A, E05B, E05C, E08A, E08B		04	E05A, E05B, E05C, E08A, E08B
38.59.30↔	05	F39A, F39B		05	F01A, F01B, F01D, F05Z, F07Z, F09Z, F14A, F14B, F28A, F31Z, F35A, F35B, F39A, F39B, F54Z, F59A, F59B		05	F01A, F01B, F01D, F05Z, F07Z, F09Z, F14A, F14B, F28A, F31Z, F35A, F35B, F39A, F39B, F54Z, F59A, F59B
	08	I08A, I08B, I13A		06	G02Z, G15Z, G18A, G18B, G19A, G19B, G33Z, G38Z		06	G02Z, G15Z, G18A, G18B, G19A, G19B, G33Z, G38Z
38.59.31↔	05	F20Z, F39A, F39B		07	H33Z		07	H33Z
	08	I08A, I08B, I13A		08	I08A, I08B, I13A		08	I08A, I08B, I13A
38.59.32↔	05	F20Z, F39A, F39B		10	K09A, K09B		10	K09A, K09B
	08	I08A, I08B, I13A		11	L33Z		11	L33Z
38.59.33↔	05	F20Z, F39A, F39B		21A	W02A, W02B		21A	W02A, W02B
	08	I08A, I08B, I13A		21B	X04Z, X05A, X05B, X06A, X06B, X33Z		21B	X04Z, X05A, X05B, X06A, X06B, X33Z
38.59.40↔	05	F39A, F39B	38.63.11↔		KORP, MKOR	38.63.29↔		KORP, MKOR
	08	I08A, I08B, I13A		04	E05A, E05B, E05C, E08A, E08B		04	E05A, E05B, E05C, E08A, E08B
38.59.50↔	05	F39A, F39B		05	F01A, F01B, F01D, F05Z, F07Z, F09Z, F14A, F14B, F28A, F31Z, F35A, F35B, F39A, F39B, F54Z, F59A, F59B		05	F01A, F01B, F01D, F05Z, F07Z, F09Z, F14A, F14B, F28A, F31Z, F35A, F35B, F39A, F39B, F54Z, F59A, F59B
	08	I08A, I08B, I13A		06	G02Z, G15Z, G18A, G18B, G19A, G19B, G33Z, G38Z		06	G02Z, G15Z, G18A, G18B, G19A, G19B, G33Z, G38Z
38.59.51↔	05	F39A, F39B		07	H33Z		07	H33Z
	08	I08A, I08B, I13A		08	I08A, I08B, I13A		08	I08A, I08B, I13A
38.59.52↔	05	F39A, F39B		10	K09A, K09B		10	K09A, K09B
	08	I08A, I08B, I13A		11	L33Z		11	L33Z
38.59.59↔	05	F39A, F39B		21A	W02A, W02B		21A	W02A, W02B
	08	I08A, I08B, I13A		21B	X04Z, X05A, X05B, X06A, X06B, X06C		21B	X04Z, X05A, X05B, X06A, X06B, X06C
38.59.99↔	05	F39A, F39B		07	H33Z		07	H33Z
	08	I08A, I08B, I13A		08	I08A, I08B, I13A		08	I08A, I08B, I13A
38.60↔	05	F39A, F39B		10	K09A, K09B		10	K09A, K09B
	08	I08A, I08B, I13A		11	L33Z		11	L33Z
	21A	W02A, W02B		21A	W02A, W02B		21A	W02A, W02B
	21B	X04Z, X05A, X05B, X06A, X06B, X06C		21B	X04Z, X05A, X05B, X06A, X06B, X33Z		21B	X04Z, X05A, X05B, X06A, X06B, X33Z
38.61↔		BORP, KORP, MKOR, VBOR	38.63.19↔		KORP, MKOR	38.63.99↔		KORP, MKOR
	01	B02A, B02B, B02C, B11Z, B20A, B20B, B39A, B39B		04	E05A, E05B, E05C, E08A, E08B		04	E05A, E05B, E05C, E08A, E08B
	03	D20A, D25A, D25B, D25C		05	F01A, F01B, F01D, F05Z, F07Z, F09Z, F14A, F14B, F28A, F31Z, F35A, F35B, F39A, F39B, F54Z, F59A, F59B		05	F01A, F01B, F01D, F05Z, F07Z, F09Z, F14A, F14B, F28A, F31Z, F35A, F35B, F39A, F39B, F54Z, F59A, F59B
	05	F01A, F01B, F01D, F05Z, F07Z, F14A, F14B, F28A, F31Z, F54Z, F59A, F59B		06	G02Z, G15Z, G18A, G18B, G19A, G19B, G33Z, G38Z		06	G02Z, G15Z, G18A, G18B, G19A, G19B, G33Z, G38Z
	06	G33Z, G38Z		07	H33Z		07	H33Z
	07	H33Z		08	I15A, I15B		08	I15A, I15B
	08	I15A, I15B		09	J08A		09	J08A
	09	J08A		11	L33Z		11	L33Z
	11	L33Z		17	R01A, R02Z, R12A, R12B		17	R01A, R02Z, R12A, R12B
	17	R01A, R02Z, R12A, R12B		21A	W01A, W01B, W01C		21A	W01A, W01B, W01C
	21A	W01A, W01B, W01C		21B	X06A, X06B, X06C, X33Z		21B	X06A, X06B, X06C, X33Z
	21B	X06A, X06B, X06C, X33Z		07	H33Z		07	H33Z
38.62↔	01	B03Z, B06A, B06B, B11Z, B17A, B17B, B17C, B39A, B39B		08	I08A, I08B, I13A		08	I08A, I08B, I13A
	05	F01A, F01B, F01D, F05Z, F07Z, F14A, F14B, F28A, F31Z, F54Z, F59A, F59B		10	K09A, K09B		10	K09A, K09B
	08	I08A, I08B, I13A		11	L33Z		11	L33Z
	21A	W02A, W02B		21A	W02A, W02B		21A	W02A, W02B
	21B	X06A, X06B, X06C		21B	X04Z, X05A, X05B, X06A, X06B, X33Z		21B	X04Z, X05A, X05B, X06A, X06B, X33Z
38.63.00↔		KORP, MKOR	38.63.20↔		KORP, MKOR	38.64.00↔		BORP, KORP, MKOR, VBOR
	04	E05A, E05B, E05C, E08A, E08B		04	E05A, E05B, E05C, E08A, E08B		04	E05A, E05B, E05C, E08A, E08B
	05	F01A, F01B, F01D, F05Z, F07Z, F09Z, F14A, F14B, F28A, F31Z, F35A, F35B, F39A, F39B, F54Z, F59A, F59B		05	F01A, F01B, F01D, F05Z, F07Z, F09Z, F14A, F14B, F28A, F31Z, F35A, F35B, F39A, F39B, F54Z, F59A, F59B		05	F01A, F01B, F01D, F05Z, F07Z, F09Z, F14A, F14B, F28A, F31Z, F35A, F35B, F54Z, F59A, F59B
	06	G02Z, G15Z, G18A, G18B, G19A, G19B, G33Z, G38Z		06	G02Z, G15Z, G18A, G18B, G19A, G19B, G33Z, G38Z		06	G02Z, G12A, G12B, G15Z, G18A, G18B, G19A, G19B, G33Z, G38Z
	07	H33Z		07	H33Z		07	H33Z
	08	I08A, I08B, I13A		08	I08A, I08B, I13A		08	I08A, I08B, I13A
	10	K09A, K09B		10	K09A, K09B		11	L09A, L09B, L33Z
	11	L33Z		11	L33Z		21A	W02A, W02B
	21A	W02A, W02B		21A	W02A, W02B		21B	X06A, X06B, X06C, X33Z
	21B	X04Z, X05A, X05B, X06A, X06B, X33Z		21B	X04Z, X05A, X05B, X06A, X06B, X33Z			

CHOP	MDC	DRG	CHOP	MDC	DRG	CHOP	MDC	DRG
38.64.10↔		BORP, KORP, MKOR, VBOR	38.65.10↔		BORP, KORP, MKOR, VBOR	38.65.29↔		BORP, KORP, MKOR, VBOR
	04	E05A, E05B, E05C, E08A, E08B		04	E02A, E02B, E02C, E02D, E05A, E05B, E05C, E08A, E08B		04	E02A, E02B, E02C, E02D, E05A, E05B, E05C, E08A, E08B
	05	F01A, F01B, F01D, F05Z, F07Z, F09Z, F14A, F14B, F28A, F31Z, F35A, F35B, F54Z, F59A, F59B		05	F01A, F01B, F01D, F05Z, F07Z, F09Z, F14A, F14B, F28A, F31Z, F35A, F35B, F54Z, F59A, F59B		05	F01A, F01B, F01D, F05Z, F07Z, F09Z, F14A, F14B, F28A, F31Z, F35A, F35B, F54Z, F59A, F59B
	06	G02Z, G12A, G12B, G15Z, G18A, G18B, G19A, G19B, G33Z, G38Z		06	G02Z, G15Z, G18A, G18B, G19A, G19B, G33Z, G38Z		06	G02Z, G15Z, G18A, G18B, G19A, G19B, G33Z, G38Z
	07	H33Z		07	H33Z		07	H33Z
	08	I08A, I08B, I13A		08	I08A, I08B, I13A		08	I08A, I08B, I13A
	11	L09A, L09B, L33Z		11	L33Z		11	L33Z
	21A	W02A, W02B		14	O02A, O02B		14	O02A, O02B
	21B	X06A, X06B, X06C, X33Z		21A	W02A, W02B		21A	W02A, W02B
				21B	X06A, X06B, X06C, X33Z		21B	X06A, X06B, X06C, X33Z
	38.64.20↔			BORP, KORP, MKOR, VBOR	38.65.20↔			BORP, KORP, MKOR, VBOR
04		E05A, E05B, E05C, E08A, E08B	04	E02A, E02B, E02C, E02D, E05A, E05B, E05C, E08A, E08B		04	E02A, E02B, E02C, E02D, E05A, E05B, E05C, E08A, E08B	
05		F01A, F01B, F01D, F05Z, F07Z, F09Z, F14A, F14B, F28A, F31Z, F35A, F35B, F54Z, F59A, F59B	05	F01A, F01B, F01D, F05Z, F07Z, F09Z, F14A, F14B, F28A, F31Z, F35A, F35B, F54Z, F59A, F59B		05	F01A, F01B, F01D, F05Z, F07Z, F09Z, F14A, F14B, F28A, F31Z, F35A, F35B, F54Z, F59A, F59B	
06		G02Z, G12A, G12B, G15Z, G18A, G18B, G19A, G19B, G33Z, G38Z	06	G02Z, G15Z, G18A, G18B, G19A, G19B, G33Z, G38Z		06	G02Z, G15Z, G18A, G18B, G19A, G19B, G33Z, G38Z	
07		H33Z	07	H33Z		07	H33Z	
08		I08A, I08B, I13A	08	I08A, I08B, I13A		08	I08A, I08B, I13A	
11		L09A, L09B, L33Z	11	L33Z		11	L33Z	
21A		W02A, W02B	14	O02A, O02B		14	O02A, O02B	
21B		X06A, X06B, X06C, X33Z	21A	W02A, W02B		21A	W02A, W02B	
			21B	X06A, X06B, X06C, X33Z		21B	X06A, X06B, X06C, X33Z	
38.64.99↔			BORP, KORP, MKOR, VBOR	38.65.21↔			BORP, KORP, MKOR, VBOR	38.66.00↔
	04	E05A, E05B, E05C, E08A, E08B	04		E02A, E02B, E02C, E02D, E05A, E05B, E05C, E08A, E08B	01	B03Z, B06A, B06B, B11Z, B17A, B17B, B17C, B39A, B39B	
	05	F01A, F01B, F01D, F05Z, F07Z, F09Z, F14A, F14B, F28A, F31Z, F35A, F35B, F54Z, F59A, F59B	05		F01A, F01B, F01D, F05Z, F07Z, F09Z, F14A, F14B, F28A, F31Z, F35A, F35B, F54Z, F59A, F59B	05	F01A, F01B, F01D, F05Z, F07Z, F14A, F14B, F28A, F31Z, F54Z, F59A, F59B	
	06	G02Z, G12A, G12B, G15Z, G18A, G18B, G19A, G19B, G33Z, G38Z	06		G02Z, G15Z, G18A, G18B, G19A, G19B, G33Z, G38Z	06	G12A, G12B	
	07	H33Z	07		H33Z	08	I08A, I08B, I13A	
	08	I08A, I08B, I13A	08		I08A, I08B, I13A	10	K09A, K09B	
	11	L09A, L09B, L33Z	09		H33Z	11	L09A, L09B	
	21A	W02A, W02B	10		I08A, I08B, I13A	21A	W02A, W02B	
	21B	X06A, X06B, X06C, X33Z	11		L33Z	21B	X06A, X06B, X06C	
			14		O02A, O02B		BORP, VBOR	
	38.65.00↔		BORP, KORP, MKOR, VBOR		38.65.22↔		BORP, KORP, MKOR, VBOR	
04		E02A, E02B, E02C, E02D, E05A, E05B, E05C, E08A, E08B	04	E02A, E02B, E02C, E02D, E05A, E05B, E05C, E08A, E08B		01	B03Z, B06A, B06B, B11Z, B17A, B17B, B17C, B39A, B39B	
05		F01A, F01B, F01D, F05Z, F07Z, F09Z, F14A, F14B, F28A, F31Z, F35A, F35B, F54Z, F59A, F59B	05	F01A, F01B, F01D, F05Z, F07Z, F14A, F14B, F28A, F31Z, F54Z, F59A, F59B		05	F01A, F01B, F01D, F05Z, F07Z, F14A, F14B, F28A, F31Z, F54Z, F59A, F59B	
06		G02Z, G15Z, G18A, G18B, G19A, G19B, G33Z, G38Z	06	G02Z, G15Z, G18A, G18B, G19A, G19B, G33Z, G38Z		06	G12A, G12B	
07		H33Z	07	H33Z		08	I08A, I08B, I13A	
08		I08A, I08B, I13A	08	I08A, I08B, I13A		10	K09A, K09B	
11		L33Z	09	H33Z		11	L09A, L09B	
14		O02A, O02B	10	I08A, I08B, I13A		21A	W02A, W02B	
21A		W02A, W02B	11	L33Z		21B	X06A, X06B, X06C	
21B		X06A, X06B, X06C, X33Z	14	O02A, O02B			BORP, VBOR	
			21A	W02A, W02B		38.66.11↔		BORP, VBOR
		21B	X06A, X06B, X06C, X33Z	01	B03Z, B06A, B06B, B11Z, B17A, B17B, B17C, B39A, B39B			
				05	F01A, F01B, F01D, F05Z, F07Z, F14A, F14B, F28A, F31Z, F54Z, F59A, F59B			
				06	G12A, G12B			
				08	I08A, I08B, I13A			
				10	K09A, K09B			
				11	L09A, L09B			
				21A	W02A, W02B			
				21B	X06A, X06B, X06C			
					BORP, VBOR			
				01	B03Z, B06A, B06B, B11Z, B17A, B17B, B17C, B39A, B39B			
				05	F01A, F01B, F01D, F05Z, F07Z, F14A, F14B, F28A, F31Z, F54Z, F59A, F59B			
				06	G12A, G12B			
				08	I08A, I08B, I13A			
				10	K09A, K09B			
				11	L09A, L09B			
				21A	W02A, W02B			
				21B	X06A, X06B, X06C			

PROC

CHOP	MDC	DRG	CHOP	MDC	DRG	CHOP	MDC	DRG			
38.66.12↔		BORP, VBOR	38.66.17↔		BORP, VBOR	38.67.10↔	04	E02A, E02B, E02C			
	01	B03Z, B06A, B06B, B11Z, B17A, B17B, B17C, B39A, B39B		01	B03Z, B06A, B06B, B11Z, B17A, B17B, B17C, B39A, B39B		05	F01A, F01B, F01D, F05Z, F07Z, F14A, F14B, F28A, F31Z, F39A, F39B, F54Z, F59A, F59B			
	05	F01A, F01B, F01D, F05Z, F07Z, F14A, F14B, F28A, F31Z, F54Z, F59A, F59B		05	F01A, F01B, F01D, F05Z, F07Z, F14A, F14B, F28A, F31Z, F54Z, F59A, F59B		06	G12A, G12B			
	06	G12A, G12B		06	G12A, G12B		08	I08A, I08B, I13A			
	08	I08A, I08B, I13A		08	I08A, I08B, I13A		11	L09A, L09B			
	10	K09A, K09B		10	K09A, K09B		14	O02A, O02B			
	11	L09A, L09B		11	L09A, L09B		21A	W02A, W02B			
	21A	W02A, W02B		21A	W02A, W02B		21B	X04Z, X05A, X05B, X06A, X06B, X06C			
	21B	X06A, X06B, X06C		21B	X06A, X06B, X06C		38.67.11↔	04	E02A, E02B, E02C		
	38.66.13↔			BORP, VBOR	38.66.18↔				BORP, VBOR	05	F01A, F01B, F01D, F05Z, F07Z, F14A, F14B, F28A, F31Z, F39A, F39B, F54Z, F59A, F59B
		01		B03Z, B06A, B06B, B11Z, B17A, B17B, B17C, B39A, B39B				01	B03Z, B06A, B06B, B11Z, B17A, B17B, B17C, B39A, B39B	06	G12A, G12B
05		F01A, F01B, F01D, F05Z, F07Z, F14A, F14B, F28A, F31Z, F54Z, F59A, F59B	05	F01A, F01B, F01D, F05Z, F07Z, F14A, F14B, F28A, F31Z, F54Z, F59A, F59B		08		I08A, I08B, I13A			
06		G12A, G12B	06	G12A, G12B		11		L09A, L09B			
08		I08A, I08B, I13A	08	I08A, I08B, I13A		14		O02A, O02B			
10		K09A, K09B	10	K09A, K09B		21A		W02A, W02B			
11		L09A, L09B	11	L09A, L09B		21B		X04Z, X05A, X05B, X06A, X06B, X06C			
21A		W02A, W02B	21A	W02A, W02B		38.67.12↔		04	E02A, E02B, E02C		
21B		X06A, X06B, X06C	21B	X06A, X06B, X06C				05	F01A, F01B, F01D, F05Z, F07Z, F14A, F14B, F28A, F31Z, F39A, F39B, F54Z, F59A, F59B		
38.66.14↔			BORP, VBOR	38.66.19↔					BORP, VBOR	06	G12A, G12B
		01	B03Z, B06A, B06B, B11Z, B17A, B17B, B17C, B39A, B39B				01	B03Z, B06A, B06B, B11Z, B17A, B17B, B17C, B39A, B39B	08	I08A, I08B, I13A	
	05	F01A, F01B, F01D, F05Z, F07Z, F14A, F14B, F28A, F31Z, F54Z, F59A, F59B	05		F01A, F01B, F01D, F05Z, F07Z, F14A, F14B, F28A, F31Z, F54Z, F59A, F59B		11	L09A, L09B			
	06	G12A, G12B	06		G12A, G12B		14	O02A, O02B			
	08	I08A, I08B, I13A	08		I08A, I08B, I13A		21A	W02A, W02B			
	10	K09A, K09B	10		K09A, K09B		21B	X04Z, X05A, X05B, X06A, X06B, X06C			
	11	L09A, L09B	11		L09A, L09B		38.67.19↔	04	E02A, E02B, E02C		
	21A	W02A, W02B	21A		W02A, W02B			05	F01A, F01B, F01D, F05Z, F07Z, F14A, F14B, F28A, F31Z, F39A, F39B, F54Z, F59A, F59B		
	21B	X06A, X06B, X06C	21B		X06A, X06B, X06C			06	G12A, G12B		
	38.66.15↔		BORP, VBOR		38.66.99↔			BORP, VBOR	08	I08A, I08B, I13A	
		01	B03Z, B06A, B06B, B11Z, B17A, B17B, B17C, B39A, B39B			01		B03Z, B06A, B06B, B11Z, B17A, B17B, B17C, B39A, B39B	11	L09A, L09B	
05		F01A, F01B, F01D, F05Z, F07Z, F14A, F14B, F28A, F31Z, F54Z, F59A, F59B	05	F01A, F01B, F01D, F05Z, F07Z, F14A, F14B, F28A, F31Z, F54Z, F59A, F59B		14		O02A, O02B			
06		G12A, G12B	06	G12A, G12B		21A		W02A, W02B			
08		I08A, I08B, I13A	08	I08A, I08B, I13A		21B		X04Z, X05A, X05B, X06A, X06B, X06C			
10		K09A, K09B	10	K09A, K09B		38.67.99↔		04	E02A, E02B, E02C		
11		L09A, L09B	11	L09A, L09B				05	F01A, F01B, F01D, F05Z, F07Z, F14A, F14B, F28A, F31Z, F39A, F39B, F54Z, F59A, F59B		
21A		W02A, W02B	21A	W02A, W02B				06	G12A, G12B		
21B		X06A, X06B, X06C	21B	X06A, X06B, X06C			08	I08A, I08B, I13A			
38.66.16↔			BORP, VBOR	38.67.00↔				BORP, VBOR	11	L09A, L09B	
		01	B03Z, B06A, B06B, B11Z, B17A, B17B, B17C, B39A, B39B				04	E02A, E02B, E02C	14	O02A, O02B	
	05	F01A, F01B, F01D, F05Z, F07Z, F14A, F14B, F28A, F31Z, F54Z, F59A, F59B	05		F01A, F01B, F01D, F05Z, F07Z, F14A, F14B, F28A, F31Z, F39A, F39B, F54Z, F59A, F59B		21A	W02A, W02B			
	06	G12A, G12B	06		G12A, G12B		21B	X04Z, X05A, X05B, X06A, X06B, X06C			
	08	I08A, I08B, I13A	08		I08A, I08B, I13A		38.68.00↔	BORP, VBOR			
	10	K09A, K09B	11		L09A, L09B			05	F01A, F01B, F01D, F05Z, F07Z, F14A, F14B, F28A, F31Z, F54Z, F59A, F59B		
	11	L09A, L09B	14		O02A, O02B			08	I08A, I08B, I13A		
	21A	W02A, W02B	21A		W02A, W02B	10		K09A, K09B			
	21B	X06A, X06B, X06C	21B		X04Z, X05A, X05B, X06A, X06B, X06C	21A		W02A, W02B			
						21B		X04Z			

PROC

CHOP	MDC	DRG	CHOP	MDC	DRG	CHOP	MDC	DRG			
38.68.10↔		BORP, VBOR	38.7x.13↔	04	BORP, VBOR	38.81↔	01	BORP, KORP, MKOR, VBOR			
	05	F01A, F01B, F01D, F05Z, F07Z, F14A, F14B, F28A, F31Z, F54Z, F59A, F59B		05	E02A, E02C		03	B02A, B02B, B02C, B11Z, B20A, B20B, B39A, B39B, B39C			
	08	I08A, I08B, I13A		06	F01A, F01B, F01D, F05Z, F07Z, F14A, F14B, F28A, F31Z, F54Z, F59A, F59B		05	D20A, D25A, D25B, D25C			
	10	K09A, K09B		08	G18A, G38Z		06	F01A, F01B, F01D, F05Z, F07Z, F14A, F14B, F28A, F31Z, F54Z, F59A, F59B			
	21A	W02A, W02B		14	I08A, I08B, I13A		07	G33Z, G38Z			
	21B	X04Z		21A	O02A, O02B		08	H33Z			
38.68.20↔		BORP, VBOR	38.7x.19↔	21B	W02A, W02B	38.82.00↔	09	I15A, I15B			
	05	F01A, F01B, F01D, F05Z, F07Z, F14A, F14B, F28A, F31Z, F54Z, F59A, F59B		04	X06A, X06B, X06C		11	J08A			
	08	I08A, I08B, I13A		BORP, VBOR	05		E02A, E02C	17	L33Z		
	10	K09A, K09B		05	F01A, F01B, F01D, F05Z, F07Z, F14A, F14B, F28A, F31Z, F54Z, F59A, F59B		21A	R01A, R02Z, R12A, R12B			
	21A	W02A, W02B		06	G18A, G38Z		21B	W01A, W01B, W01C			
	21B	X04Z		08	I08A, I08B, I13A		01	X06A, X06B, X06C, X33Z			
38.68.99↔		BORP, VBOR	38.7x.20↔	14	O02A, O02B	38.82.00↔	03	B03Z, B06A, B06B, B11Z, B17A, B17B, B17C, B39A, B39B			
	05	F01A, F01B, F01D, F05Z, F07Z, F14A, F14B, F28A, F31Z, F54Z, F59A, F59B		21A	W02A, W02B		05	D12A, D12B			
	08	I08A, I08B, I13A		21B	X06A, X06B, X06C		08	F01A, F01B, F01D, F05Z, F07Z, F14A, F14B, F28A, F31Z, F54Z, F59A, F59B			
	10	K09A, K09B		04	BORP, VBOR		21A	I08A, I08B, I13A			
	21A	W02A, W02B		05	E02A, E02C		21B	W02A, W02B			
	21B	X04Z		05	F01A, F01B, F01D, F05Z, F07Z, F14A, F14B, F28A, F31Z, F54Z, F59A, F59B		01	X06A, X06B, X06C			
38.69↔	05	F39A, F39B	38.7x.23↔	06	G18A, G38Z	38.82.10↔	03	B03Z, B06A, B06B, B11Z, B17A, B17B, B17C, B39A, B39B			
	08	I08A, I08B, I13A		08	I08A, I08B, I13A		05	D12A, D12B			
	21A	W02A, W02B		14	O02A, O02B		08	F01A, F01B, F01D, F05Z, F07Z, F14A, F14B, F28A, F31Z, F54Z, F59A, F59B			
	21B	X04Z, X05A, X05B, X06A, X06B, X06C		21A	W02A, W02B		21A	I08A, I08B, I13A			
	38.7x.00↔			BORP, VBOR	38.7x.29↔		21B	X06A, X06B, X06C	38.82.20↔	21B	W02A, W02B
		04		E02A, E02C			BORP, VBOR	01		B03Z, B06A, B06B, B11Z, B17A, B17B, B17C, B39A, B39B	
05		F01A, F01B, F01D, F05Z, F07Z, F14A, F14B, F28A, F31Z, F54Z, F59A, F59B	04	E02A, E02C		03	D12A, D12B				
06		G18A, G38Z	05	F01A, F01B, F01D, F05Z, F07Z, F14A, F14B, F28A, F31Z, F54Z, F59A, F59B		05	F01A, F01B, F01D, F05Z, F07Z, F14A, F14B, F28A, F31Z, F54Z, F59A, F59B				
08		I08A, I08B, I13A	06	G18A, G38Z		08	I08A, I08B, I13A				
14		O02A, O02B	08	I08A, I08B, I13A		21A	W02A, W02B				
38.7x.10↔	21A	W02A, W02B	38.7x.99↔	14	O02A, O02B	38.82.21↔	21B	X06A, X06B, X06C			
	21B	X06A, X06B, X06C		21A	W02A, W02B		01	B03Z, B06A, B06B, B11Z, B17A, B17B, B17C, B39A, B39B			
		BORP, VBOR		21B	X06A, X06B, X06C		03	D12A, D12B			
	04	E02A, E02C		BORP, VBOR	05		F01A, F01B, F01D, F05Z, F07Z, F14A, F14B, F28A, F31Z, F54Z, F59A, F59B				
	05	F01A, F01B, F01D, F05Z, F07Z, F14A, F14B, F28A, F31Z, F54Z, F59A, F59B		04	E02A, E02C		08	I08A, I08B, I13A			
	06	G18A, G38Z		05	F01A, F01B, F01D, F05Z, F07Z, F14A, F14B, F28A, F31Z, F54Z, F59A, F59B		21A	W02A, W02B			
38.7x.11↔	08	I08A, I08B, I13A	38.80↔	06	G18A, G38Z	38.82.22↔	21B	X06A, X06B, X06C			
	14	O02A, O02B		08	I08A, I08B, I13A		01	B03Z, B06A, B06B, B11Z, B17A, B17B, B17C, B39A, B39B			
	21A	W02A, W02B		14	O02A, O02B		03	D12A, D12B			
	21B	X06A, X06B, X06C		21A	W02A, W02B		05	F01A, F01B, F01D, F05Z, F07Z, F14A, F14B, F28A, F31Z, F54Z, F59A, F59B			
		BORP, VBOR		21B	X06A, X06B, X06C		08	I08A, I08B, I13A			
	04	E02A, E02C		05	F39A, F39B		21A	W02A, W02B			
38.7x.12↔	05	F01A, F01B, F01D, F05Z, F07Z, F14A, F14B, F28A, F31Z, F54Z, F59A, F59B	38.80↔	08	I08A, I08B, I13A	38.82.22↔	21B	X06A, X06B, X06C			
	06	G18A, G38Z		21A	W02A, W02B		08	I08A, I08B, I13A			
	08	I08A, I08B, I13A		21B	X04Z, X06A, X06B, X06C		21A	W02A, W02B			
	14	O02A, O02B					21B	X06A, X06B, X06C			
	21A	W02A, W02B									
	21B	X06A, X06B, X06C									

PROC

CHOP	MDC	DRG	CHOP	MDC	DRG	CHOP	MDC	DRG
38.82.29↔	01	B03Z, B06A, B06B, B11Z, B17A, B17B, B17C, B39A, B39B	38.83.21↔	01	B04A, B04B, B04C, B04D, B11Z, B39A, B39B	38.84.20↔		BORP, KORP, MKOR, VBOR
	03	D12A, D12B		05	F01A, F01B, F01D, F14A, F14B, F28A, F39A, F39B, F54Z, F59A, F59B		04	E05A, E05B, E05C, E08A, E08B
	05	F01A, F01B, F01D, F05Z, F07Z, F14A, F14B, F28A, F31Z, F54Z, F59A, F59B		08	I08A, I08B, I13A		05	F01A, F01B, F01D, F05Z, F07Z, F14A, F14B, F28A, F31Z, F54Z, F59A, F59B
	08	I08A, I08B, I13A		10	K09A, K09B		06	G02Z, G18A, G33Z, G38Z
	21A	W02A, W02B		21A	W02A, W02B		07	H33Z
	21B	X06A, X06B, X06C		21B	X05A, X05B, X06A, X06B, X06C		08	I08A, I08B, I13A
							10	K09A, K09B
38.82.99↔	01	B03Z, B06A, B06B, B11Z, B17A, B17B, B17C, B39A, B39B	38.83.29↔	01	B04A, B04B, B04C, B04D, B11Z, B39A, B39B	38.84.99↔		BORP, KORP, MKOR, VBOR
	03	D12A, D12B		05	F01A, F01B, F01D, F14A, F14B, F28A, F39A, F39B, F54Z, F59A, F59B		04	E05A, E05B, E05C, E08A, E08B
	05	F01A, F01B, F01D, F05Z, F07Z, F14A, F14B, F28A, F31Z, F54Z, F59A, F59B		08	I08A, I08B, I13A		05	F01A, F01B, F01D, F05Z, F07Z, F14A, F14B, F28A, F31Z, F54Z, F59A, F59B
	08	I08A, I08B, I13A		10	K09A, K09B		06	G02Z, G18A, G33Z, G38Z
	21A	W02A, W02B		21A	W02A, W02B		07	H33Z
	21B	X06A, X06B, X06C		21B	X05A, X05B, X06A, X06B, X06C		08	I08A, I08B, I13A
							10	K09A, K09B
38.83.00↔	01	B04A, B04B, B04C, B04D, B11Z, B39A, B39B	38.83.99↔	01	B04A, B04B, B04C, B04D, B11Z, B39A, B39B	38.85.00↔		BORP, KORP, MKOR, VBOR
	05	F01A, F01B, F01D, F14A, F14B, F28A, F39A, F39B, F54Z, F59A, F59B		05	F01A, F01B, F01D, F14A, F14B, F28A, F39A, F39B, F54Z, F59A, F59B		01	B03Z, B06A, B06B, B11Z, B17A, B17B, B17C, B39A, B39B
	08	I08A, I08B, I13A		08	I08A, I08B, I13A		03	D12A, D12B
	10	K09A, K09B		10	K09A, K09B		04	E05A, E05B, E05C, E08A, E08B
	21A	W02A, W02B		21A	W02A, W02B		05	F01A, F01B, F01D, F03B, F03C, F03D, F05Z, F07Z, F09Z, F14A, F14B, F28A, F31Z, F35A, F35B, F54Z, F59A, F59B
	21B	X05A, X05B, X06A, X06B, X06C		21B	X05A, X05B, X06A, X06B, X06C		06	G02Z, G15Z, G18A, G18B, G19A, G19B, G33Z, G38Z
							07	H33Z
38.83.10↔	01	B04A, B04B, B04C, B04D, B11Z, B39A, B39B	38.84.00↔		BORP, KORP, MKOR, VBOR	38.85.10↔		BORP, KORP, MKOR, VBOR
	05	F01A, F01B, F01D, F14A, F14B, F28A, F39A, F39B, F54Z, F59A, F59B		04	E05A, E05B, E05C, E08A, E08B		01	B03Z, B06A, B06B, B11Z, B17A, B17B, B17C, B39A, B39B
	08	I08A, I08B, I13A		05	F01A, F01B, F01D, F05Z, F07Z, F14A, F14B, F28A, F31Z, F54Z, F59A, F59B		03	D12A, D12B
	10	K09A, K09B		06	G02Z, G18A, G33Z, G38Z		04	E05A, E05B, E05C, E08A, E08B
	21A	W02A, W02B		07	H33Z		05	F01A, F01B, F01D, F03B, F03C, F03D, F05Z, F07Z, F09Z, F14A, F14B, F28A, F31Z, F35A, F35B, F54Z, F59A, F59B
	21B	X05A, X05B, X06A, X06B, X06C		08	I08A, I08B, I13A		06	G02Z, G15Z, G18A, G18B, G19A, G19B, G33Z, G38Z
				10	K09A, K09B		07	H33Z
38.83.11↔	01	B04A, B04B, B04C, B04D, B11Z, B39A, B39B	38.84.10↔		BORP, KORP, MKOR, VBOR	38.85.10↔		BORP, KORP, MKOR, VBOR
	05	F01A, F01B, F01D, F14A, F14B, F28A, F39A, F39B, F54Z, F59A, F59B		04	E05A, E05B, E05C, E08A, E08B		01	B03Z, B06A, B06B, B11Z, B17A, B17B, B17C, B39A, B39B
	08	I08A, I08B, I13A		05	F01A, F01B, F01D, F05Z, F07Z, F14A, F14B, F28A, F31Z, F54Z, F59A, F59B		03	D12A, D12B
	10	K09A, K09B		06	G02Z, G18A, G33Z, G38Z		04	E05A, E05B, E05C, E08A, E08B
	21A	W02A, W02B		07	H33Z		05	F01A, F01B, F01D, F03B, F03C, F03D, F05Z, F07Z, F09Z, F14A, F14B, F28A, F31Z, F35A, F35B, F54Z, F59A, F59B
	21B	X05A, X05B, X06A, X06B, X06C		08	I08A, I08B, I13A		06	G02Z, G15Z, G18A, G18B, G19A, G19B, G33Z, G38Z
				10	K09A, K09B		07	H33Z
38.83.19↔	01	B04A, B04B, B04C, B04D, B11Z, B39A, B39B	38.84.10↔		BORP, KORP, MKOR, VBOR	38.85.10↔		BORP, KORP, MKOR, VBOR
	05	F01A, F01B, F01D, F14A, F14B, F28A, F39A, F39B, F54Z, F59A, F59B		04	E05A, E05B, E05C, E08A, E08B		01	B03Z, B06A, B06B, B11Z, B17A, B17B, B17C, B39A, B39B
	08	I08A, I08B, I13A		05	F01A, F01B, F01D, F05Z, F07Z, F14A, F14B, F28A, F31Z, F54Z, F59A, F59B		03	D12A, D12B
	10	K09A, K09B		06	G02Z, G18A, G33Z, G38Z		04	E05A, E05B, E05C, E08A, E08B
	21A	W02A, W02B		07	H33Z		05	F01A, F01B, F01D, F03B, F03C, F03D, F05Z, F07Z, F09Z, F14A, F14B, F28A, F31Z, F35A, F35B, F54Z, F59A, F59B
	21B	X05A, X05B, X06A, X06B, X06C		08	I08A, I08B, I13A		06	G02Z, G15Z, G18A, G18B, G19A, G19B, G33Z, G38Z
				10	K09A, K09B		07	H33Z
38.83.20↔	01	B04A, B04B, B04C, B04D, B11Z, B39A, B39B	38.84.10↔		BORP, KORP, MKOR, VBOR	38.85.10↔		BORP, KORP, MKOR, VBOR
	05	F01A, F01B, F01D, F14A, F14B, F28A, F39A, F39B, F54Z, F59A, F59B		04	E05A, E05B, E05C, E08A, E08B		01	B03Z, B06A, B06B, B11Z, B17A, B17B, B17C, B39A, B39B
	08	I08A, I08B, I13A		05	F01A, F01B, F01D, F05Z, F07Z, F14A, F14B, F28A, F31Z, F54Z, F59A, F59B		03	D12A, D12B
	10	K09A, K09B		06	G02Z, G18A, G33Z, G38Z		04	E05A, E05B, E05C, E08A, E08B
	21A	W02A, W02B		07	H33Z		05	F01A, F01B, F01D, F03B, F03C, F03D, F05Z, F07Z, F09Z, F14A, F14B, F28A, F31Z, F35A, F35B, F54Z, F59A, F59B
	21B	X05A, X05B, X06A, X06B, X06C		08	I08A, I08B, I13A		06	G02Z, G15Z, G18A, G18B, G19A, G19B, G33Z, G38Z
				10	K09A, K09B		07	H33Z

CHOP	MDC	DRG	CHOP	MDC	DRG	CHOP	MDC	DRG
38.85.11↔		BORP, KORP, MKOR, VBOR	38.85.19↔		BORP, KORP, MKOR, VBOR	38.85.22↔		BORP, KORP, MKOR, VBOR
	01	B03Z, B06A, B06B, B11Z, B17A, B17B, B17C, B39A, B39B		01	B03Z, B06A, B06B, B11Z, B17A, B17B, B17C, B39A, B39B		01	B03Z, B06A, B06B, B11Z, B17A, B17B, B17C, B39A, B39B
	03	D12A, D12B		03	D12A, D12B		03	D12A, D12B
	04	E05A, E05B, E05C, E08A, E08B		04	E05A, E05B, E05C, E08A, E08B		04	E05A, E05B, E05C, E08A, E08B
	05	F01A, F01B, F01D, F03B, F03C, F03D, F05Z, F07Z, F09Z, F14A, F14B, F28A, F31Z, F35A, F35B, F54Z, F59A, F59B		05	F01A, F01B, F01D, F03B, F03C, F03D, F05Z, F07Z, F09Z, F14A, F14B, F28A, F31Z, F35A, F35B, F54Z, F59A, F59B		05	F01A, F01B, F01D, F03B, F03C, F03D, F05Z, F07Z, F09Z, F14A, F14B, F28A, F31Z, F35A, F35B, F54Z, F59A, F59B
	06	G02Z, G15Z, G18A, G18B, G19A, G19B, G33Z, G38Z		06	G02Z, G15Z, G18A, G18B, G19A, G19B, G33Z, G38Z		06	G02Z, G15Z, G18A, G18B, G19A, G19B, G33Z, G38Z
	07	H33Z		07	H33Z		07	H33Z
	08	I08A, I08B, I13A		08	I08A, I08B, I13A		08	I08A, I08B, I13A
	11	L33Z		11	L33Z		11	L33Z
	14	O02A, O02B		14	O02A, O02B		14	O02A, O02B
	21A	W02A, W02B		21A	W02A, W02B		21A	W02A, W02B
	21B	X06A, X06B, X33Z		21B	X06A, X06B, X33Z		21B	X06A, X06B, X33Z
	Pre	A11A, A13A, A13B		Pre	A11A, A13A, A13B		Pre	A11A, A13A, A13B
	38.85.12↔			BORP, KORP, MKOR, VBOR	38.85.20↔			BORP, KORP, MKOR, VBOR
01		B03Z, B06A, B06B, B11Z, B17A, B17B, B17C, B39A, B39B	01	B03Z, B06A, B06B, B11Z, B17A, B17B, B17C, B39A, B39B		01	B03Z, B06A, B06B, B11Z, B17A, B17B, B17C, B39A, B39B	
03		D12A, D12B	03	D12A, D12B		03	D12A, D12B	
04		E05A, E05B, E05C, E08A, E08B	04	E05A, E05B, E05C, E08A, E08B		04	E05A, E05B, E05C, E08A, E08B	
05		F01A, F01B, F01D, F03B, F03C, F03D, F05Z, F07Z, F09Z, F14A, F14B, F28A, F31Z, F35A, F35B, F54Z, F59A, F59B	05	F01A, F01B, F01D, F03B, F03C, F03D, F05Z, F07Z, F09Z, F14A, F14B, F28A, F31Z, F35A, F35B, F54Z, F59A, F59B		05	F01A, F01B, F01D, F03B, F03C, F03D, F05Z, F07Z, F09Z, F14A, F14B, F28A, F31Z, F35A, F35B, F54Z, F59A, F59B	
06		G02Z, G15Z, G18A, G18B, G19A, G19B, G33Z, G38Z	06	G02Z, G15Z, G18A, G18B, G19A, G19B, G33Z, G38Z		06	G02Z, G15Z, G18A, G18B, G19A, G19B, G33Z, G38Z	
07		H33Z	07	H33Z		07	H33Z	
08		I08A, I08B, I13A	08	I08A, I08B, I13A		08	I08A, I08B, I13A	
11		L33Z	11	L33Z		11	L33Z	
14		O02A, O02B	14	O02A, O02B		14	O02A, O02B	
21A		W02A, W02B	21A	W02A, W02B		21A	W02A, W02B	
21B		X06A, X06B, X33Z	21B	X06A, X06B, X33Z		21B	X06A, X06B, X33Z	
Pre		A11A, A13A, A13B	Pre	A11A, A13A, A13B		Pre	A11A, A13A, A13B	
38.85.13↔			BORP, KORP, MKOR, VBOR	38.85.21↔			BORP, KORP, MKOR, VBOR	38.85.28↔
	01	B03Z, B06A, B06B, B11Z, B17A, B17B, B17C, B39A, B39B	01		B03Z, B06A, B06B, B11Z, B17A, B17B, B17C, B39A, B39B	01	B03Z, B06A, B06B, B11Z, B17A, B17B, B17C, B39A, B39B	
	03	D12A, D12B	03		D12A, D12B	03	D12A, D12B	
	04	E05A, E05B, E05C, E08A, E08B	04		E05A, E05B, E05C, E08A, E08B	04	E05A, E05B, E05C, E08A, E08B	
	05	F01A, F01B, F01D, F03B, F03C, F03D, F05Z, F07Z, F09Z, F14A, F14B, F28A, F31Z, F35A, F35B, F54Z, F59A, F59B	05		F01A, F01B, F01D, F03B, F03C, F03D, F05Z, F07Z, F09Z, F14A, F14B, F28A, F31Z, F35A, F35B, F54Z, F59A, F59B	05	F01A, F01B, F01D, F03B, F03C, F03D, F05Z, F07Z, F09Z, F14A, F14B, F28A, F31Z, F35A, F35B, F54Z, F59A, F59B	
	06	G02Z, G15Z, G18A, G18B, G19A, G19B, G33Z, G38Z	06		G02Z, G15Z, G18A, G18B, G19A, G19B, G33Z, G38Z	06	G02Z, G15Z, G18A, G18B, G19A, G19B, G33Z, G38Z	
	07	H33Z	07		H33Z	07	H33Z	
	08	I08A, I08B, I13A	08		I08A, I08B, I13A	08	I08A, I08B, I13A	
	11	L33Z	11		L33Z	11	L33Z	
	14	O02A, O02B	14		O02A, O02B	14	O02A, O02B	
	21A	W02A, W02B	21A		W02A, W02B	21A	W02A, W02B	
	21B	X06A, X06B, X33Z	21B		X06A, X06B, X33Z	21B	X06A, X06B, X33Z	
	Pre	A11A, A13A, A13B	Pre		A11A, A13A, A13B	Pre	A11A, A13A, A13B	

CHOP	MDC	DRG	CHOP	MDC	DRG	CHOP	MDC	DRG			
38.85.29↔		BORP, KORP, MKOR, VBOR	38.86.11↔		BORP, VBOR	38.86.16↔		BORP, VBOR			
	01	B03Z, B06A, B06B, B11Z, B17A, B17B, B17C, B39A, B39B		01	B03Z, B06A, B06B, B11Z, B17A, B17B, B17C, B39A, B39B		01	B03Z, B06A, B06B, B11Z, B17A, B17B, B17C, B39A, B39B			
	03	D12A, D12B		05	F01A, F01B, F01D, F14A, F14B, F28A, F54Z, F59A, F59B		05	F01A, F01B, F01D, F14A, F14B, F28A, F54Z, F59A, F59B			
	04	E05A, E05B, E05C, E08A, E08B		06	G12A, G12B		06	G12A, G12B			
	05	F01A, F01B, F01D, F03B, F03C, F03D, F05Z, F07Z, F09Z, F14A, F14B, F28A, F31Z, F35A, F35B, F54Z, F59A, F59B		07	H06Z		07	H06Z			
	06	G02Z, G15Z, G18A, G18B, G19A, G19B, G33Z, G38Z		08	I08A, I08B, I13A		08	I08A, I08B, I13A			
	07	H33Z		10	K09A, K09B		10	K09A, K09B			
	08	I08A, I08B, I13A		11	L09A, L09B		11	L09A, L09B			
	11	L33Z		21A	W02A, W02B		21A	W02A, W02B			
	14	O02A, O02B		21B	X06A, X06B		21B	X06A, X06B			
	21A	W02A, W02B									
	21B	X06A, X06B, X33Z		38.86.12↔			BORP, VBOR	38.86.17↔		BORP, VBOR	
	Pre	A11A, A13A, A13B			01		B03Z, B06A, B06B, B11Z, B17A, B17B, B17C, B39A, B39B		01	B03Z, B06A, B06B, B11Z, B17A, B17B, B17C, B39A, B39B	
					05		F01A, F01B, F01D, F14A, F14B, F28A, F54Z, F59A, F59B		05	F01A, F01B, F01D, F14A, F14B, F28A, F54Z, F59A, F59B	
	38.85.99↔			BORP, KORP, MKOR, VBOR	38.86.13↔			BORP, VBOR	38.86.19↔		BORP, VBOR
01		B03Z, B06A, B06B, B11Z, B17A, B17B, B17C, B39A, B39B	01	B03Z, B06A, B06B, B11Z, B17A, B17B, B17C, B39A, B39B		01	B03Z, B06A, B06B, B11Z, B17A, B17B, B17C, B39A, B39B				
03		D12A, D12B	05	F01A, F01B, F01D, F14A, F14B, F28A, F54Z, F59A, F59B		05	F01A, F01B, F01D, F14A, F14B, F28A, F54Z, F59A, F59B				
04		E05A, E05B, E05C, E08A, E08B	06	G12A, G12B		06	G12A, G12B				
05		F01A, F01B, F01D, F03B, F03C, F03D, F05Z, F07Z, F09Z, F14A, F14B, F28A, F31Z, F35A, F35B, F54Z, F59A, F59B	07	H06Z		07	H06Z				
06		G02Z, G15Z, G18A, G18B, G19A, G19B, G33Z, G38Z	08	I08A, I08B, I13A		08	I08A, I08B, I13A				
07		H33Z	10	K09A, K09B		10	K09A, K09B				
08		I08A, I08B, I13A	11	L09A, L09B		11	L09A, L09B				
11		L33Z	21A	W02A, W02B		21A	W02A, W02B				
14		O02A, O02B	21B	X06A, X06B		21B	X06A, X06B				
21A		W02A, W02B									
21B		X06A, X06B, X33Z	38.86.14↔			BORP, VBOR	38.86.99↔			BORP, VBOR	
Pre		A11A, A13A, A13B		01		B03Z, B06A, B06B, B11Z, B17A, B17B, B17C, B39A, B39B		01		B03Z, B06A, B06B, B11Z, B17A, B17B, B17C, B39A, B39B	
				05		F01A, F01B, F01D, F14A, F14B, F28A, F54Z, F59A, F59B		05		F01A, F01B, F01D, F14A, F14B, F28A, F54Z, F59A, F59B	
38.86.00↔			BORP, VBOR	38.86.15↔			BORP, VBOR	38.87.00↔			BORP, VBOR
	01	B03Z, B06A, B06B, B11Z, B17A, B17B, B17C, B39A, B39B	01		B03Z, B06A, B06B, B11Z, B17A, B17B, B17C, B39A, B39B	01	B03Z, B06A, B06B, B11Z, B17A, B17B, B17C, B39A, B39B				
	05	F01A, F01B, F01D, F14A, F14B, F28A, F54Z, F59A, F59B	05		F01A, F01B, F01D, F14A, F14B, F28A, F54Z, F59A, F59B	04	E02A, E02B, E02C, E02D				
	06	G12A, G12B	06		G12A, G12B	05	F01A, F01B, F01D, F14A, F14B, F28A, F54Z, F59A, F59B				
	07	H06Z	07		H06Z	06	G12A, G12B				
	08	I08A, I08B, I13A	08		I08A, I08B, I13A	08	I08A, I08B, I13A				
	10	K09A, K09B	10		K09A, K09B	10	K09A, K09B				
	11	L09A, L09B	11		L09A, L09B	11	L09A, L09B				
	21A	W02A, W02B	21A		W02A, W02B	14	O02A, O02B				
	21B	X06A, X06B	21A		W02A, W02B	21A	W02A, W02B				
			21B		X06A, X06B	21B	X04Z, X06A, X06B				
	38.86.10↔		BORP, VBOR								
		01	B03Z, B06A, B06B, B11Z, B17A, B17B, B17C, B39A, B39B								
		05	F01A, F01B, F01D, F14A, F14B, F28A, F54Z, F59A, F59B								
		06	G12A, G12B								
07		H06Z									
08		I08A, I08B, I13A									
10		K09A, K09B									
11		L09A, L09B									
21A		W02A, W02B									
21B		X06A, X06B									



CHOP	MDC	DRG	CHOP	MDC	DRG	CHOP	MDC	DRG			
38.87.10↔		BORP, VBOR	38.88↔	05	F01A, F01B, F01D, F05Z, F07Z, F14A, F14B, F28A, F31Z, F54Z, F59A, F59B	39.0x.13↔		BORP, KORP, MKOR, VBOR			
	01	B03Z, B06A, B06B, B11Z, B17A, B17B, B17C, B39A, B39B		08	I08A, I08B, I13A		04	E02A, E02B, E02C			
	04	E02A, E02B, E02C, E02D		10	K09A, K09B		05	F01A, F01B, F01D, F05Z, F07Z, F09Z, F14A, F14B, F28A, F30Z, F31Z, F35A, F35B, F54Z, F59A, F59B			
	05	F01A, F01B, F01D, F14A, F14B, F28A, F54Z, F59A, F59B		21A	W02A, W02B		06	G33Z, G38Z			
	06	G12A, G12B		21B	X04Z		07	H33Z			
	08	I08A, I08B, I13A		38.89↔	05		F39A, F39B	08	I08A, I08B, I13A		
	11	L09A, L09B		08	I08A, I08B, I13A		10	K09A, K09B			
	14	O02A, O02B		21A	W02A, W02B		11	L33Z			
	21A	W02A, W02B		21B	X04Z		15	P02A, P02B			
	21B	X04Z, X06A, X06B		39.0x.00↔			BORP, KORP, MKOR, VBOR	21B	X33Z		
	38.87.11↔			BORP, VBOR	39.0x.10↔		04	E02A, E02B, E02C	39.0x.20↔		BORP, KORP, MKOR, VBOR
		01		B03Z, B06A, B06B, B11Z, B17A, B17B, B17C, B39A, B39B			05	F01A, F01B, F01D, F05Z, F07Z, F09Z, F14A, F14B, F28A, F30Z, F31Z, F35A, F35B, F54Z, F59A, F59B		04	E02A, E02B, E02C
		04		E02A, E02B, E02C, E02D			06	G33Z, G38Z		05	F01A, F01B, F01D, F05Z, F07Z, F09Z, F14A, F14B, F28A, F30Z, F31Z, F35A, F35B, F54Z, F59A, F59B
		05		F01A, F01B, F01D, F14A, F14B, F28A, F54Z, F59A, F59B			07	H33Z		06	G33Z, G38Z
		06		G12A, G12B			08	I08A, I08B, I13A		07	H33Z
08		I08A, I08B, I13A	10	K09A, K09B		08	I08A, I08B, I13A				
11		L09A, L09B	11	L33Z		10	K09A, K09B				
14		O02A, O02B	15	P02A, P02B		11	L33Z				
21A		W02A, W02B	21B	X33Z		15	P02A, P02B				
21B		X04Z, X06A, X06B	39.0x.11↔			BORP, KORP, MKOR, VBOR	21B	X33Z			
38.87.12↔			BORP, VBOR	39.0x.12↔		04	E02A, E02B, E02C	39.0x.21↔			BORP, KORP, MKOR, VBOR
		01	B03Z, B06A, B06B, B11Z, B17A, B17B, B17C, B39A, B39B			05	F01A, F01B, F01D, F05Z, F07Z, F09Z, F14A, F14B, F28A, F30Z, F31Z, F35A, F35B, F54Z, F59A, F59B			04	E02A, E02B, E02C
		04	E02A, E02B, E02C, E02D			06	G33Z, G38Z			05	F01A, F01B, F01D, F05Z, F07Z, F09Z, F14A, F14B, F28A, F30Z, F31Z, F35A, F35B, F54Z, F59A, F59B
		05	F01A, F01B, F01D, F14A, F14B, F28A, F54Z, F59A, F59B			07	H33Z			06	G33Z, G38Z
		06	G12A, G12B			08	I08A, I08B, I13A			07	H33Z
	08	I08A, I08B, I13A	10		K09A, K09B	08	I08A, I08B, I13A				
	11	L09A, L09B	11		L33Z	10	K09A, K09B				
	14	O02A, O02B	15		P02A, P02B	11	L33Z				
	21A	W02A, W02B	21B		X33Z	15	P02A, P02B				
	21B	X04Z, X06A, X06B	39.0x.23↔			BORP, KORP, MKOR, VBOR	21B		X33Z		
	38.87.19↔		BORP, VBOR		39.0x.24↔	04	E02A, E02B, E02C		39.0x.24↔		BORP, KORP, MKOR, VBOR
		01	B03Z, B06A, B06B, B11Z, B17A, B17B, B17C, B39A, B39B			05	F01A, F01B, F01D, F05Z, F07Z, F09Z, F14A, F14B, F28A, F30Z, F31Z, F35A, F35B, F54Z, F59A, F59B			04	E02A, E02B, E02C
		04	E02A, E02B, E02C, E02D			06	G33Z, G38Z			05	F01A, F01B, F01D, F05Z, F07Z, F09Z, F14A, F14B, F28A, F30Z, F31Z, F35A, F35B, F54Z, F59A, F59B
		05	F01A, F01B, F01D, F14A, F14B, F28A, F54Z, F59A, F59B			07	H33Z			06	G33Z, G38Z
		06	G12A, G12B			08	I08A, I08B, I13A			07	H33Z
08		I08A, I08B, I13A	10	K09A, K09B		08	I08A, I08B, I13A				
11		L09A, L09B	11	L33Z		10	K09A, K09B				
14		O02A, O02B	15	P02A, P02B		11	L33Z				
21A		W02A, W02B	21B	X33Z		15	P02A, P02B				
21B		X04Z, X06A, X06B	39.0x.24↔			BORP, KORP, MKOR, VBOR	21B	X33Z			
38.87.99↔			BORP, VBOR	39.0x.24↔		04	E02A, E02B, E02C	39.0x.24↔			BORP, KORP, MKOR, VBOR
		01	B03Z, B06A, B06B, B11Z, B17A, B17B, B17C, B39A, B39B			05	F01A, F01B, F01D, F05Z, F07Z, F09Z, F14A, F14B, F28A, F30Z, F31Z, F35A, F35B, F54Z, F59A, F59B			04	E02A, E02B, E02C
		04	E02A, E02B, E02C, E02D			06	G33Z, G38Z			05	F01A, F01B, F01D, F05Z, F07Z, F09Z, F14A, F14B, F28A, F30Z, F31Z, F35A, F35B, F54Z, F59A, F59B
		05	F01A, F01B, F01D, F14A, F14B, F28A, F54Z, F59A, F59B			07	H33Z			06	G33Z, G38Z
		06	G12A, G12B			08	I08A, I08B, I13A			07	H33Z
	08	I08A, I08B, I13A	10		K09A, K09B	08	I08A, I08B, I13A				
	11	L09A, L09B	11		L33Z	10	K09A, K09B				
	14	O02A, O02B	15		P02A, P02B	11	L33Z				
	21A	W02A, W02B	21B		X33Z	15	P02A, P02B				
	21B	X04Z, X06A, X06B				21B	X33Z				

PROC

CHOP	MDC	DRG	CHOP	MDC	DRG	CHOP	MDC	DRG			
39.0x.99↔		BORP, KORP, MKOR, VBOR	39.22.10↔		BORP, VBOR	39.22.20↔		BORP, VBOR			
	04	E02A, E02B, E02C		01	B04A, B04B, B04C, B04D, B11Z, B39A, B39B		01	B04A, B04B, B04C, B04D, B11Z, B39A, B39B			
	05	F01A, F01B, F01D, F05Z, F07Z, F09Z, F14A, F14B, F28A, F30Z, F31Z, F35A, F35B, F54Z, F59A, F59B		05	F01A, F01B, F01D, F05Z, F06A, F06C, F07Z, F08Z, F28A, F31Z, F33A, F33B, F34A, F34B		05	F01A, F01B, F01D, F05Z, F06A, F06C, F07Z, F08Z, F28A, F31Z, F33A, F33B, F34A, F34B			
	06	G33Z, G38Z		08	I08A, I08B, I13A		08	I08A, I08B, I13A			
	07	H33Z		10	K01A, K01B, K09A, K09B		10	K01A, K01B, K09A, K09B			
	08	I08A, I08B, I13A		21A	W02A, W02B		21A	W02A, W02B			
	10	K09A, K09B		21B	X06A, X06B, X06C, X33Z		21B	X06A, X06B, X06C, X33Z			
	11	L33Z		39.22.11↔			BORP, VBOR	39.22.21↔		BORP, VBOR	
	15	P02A, P02B			01		B04A, B04B, B04C, B04D, B11Z, B39A, B39B		01	B04A, B04B, B04C, B04D, B11Z, B39A, B39B	
	21B	X33Z			05		F01A, F01B, F01D, F05Z, F06A, F06C, F07Z, F08Z, F28A, F31Z, F33A, F33B, F34A, F34B		05	F01A, F01B, F01D, F05Z, F06A, F06C, F07Z, F08Z, F28A, F31Z, F33A, F33B, F34A, F34B	
	39.1↔			BORP, KORP, MKOR, VBOR	39.22.12↔			BORP, VBOR	39.22.29↔		BORP, VBOR
		05		F01A, F01B, F01D, F05Z, F07Z, F14A, F14B, F28A, F31Z, F54Z, F59A, F59B			01	B04A, B04B, B04C, B04D, B11Z, B39A, B39B		01	B04A, B04B, B04C, B04D, B11Z, B39A, B39B
		06		G02Z, G15Z, G18A, G18B, G19A, G19B, G33Z, G38Z			05	F01A, F01B, F01D, F05Z, F06A, F06C, F07Z, F08Z, F28A, F31Z, F33A, F33B, F34A, F34B		05	F01A, F01B, F01D, F05Z, F06A, F06C, F07Z, F08Z, F28A, F31Z, F33A, F33B, F34A, F34B
		07		H01A, H01B, H09A, H09B, H09C, H33Z			08	I08A, I08B, I13A		08	I08A, I08B, I13A
		08		I08A, I08B, I13A			10	K01A, K01B, K09A, K09B		10	K01A, K01B, K09A, K09B
11		L33Z	21A	W02A, W02B		21A	W02A, W02B				
21B		X33Z	21B	X06A, X06B, X06C, X33Z		21B	X06A, X06B, X06C, X33Z				
39.21.00↔			BORP, KORP, MKOR, VBOR	39.22.13↔			BORP, VBOR	39.22.99↔			BORP, VBOR
	04	E05A, E05B, E05C, E08A, E08B	01		B04A, B04B, B04C, B04D, B11Z, B39A, B39B	01	B04A, B04B, B04C, B04D, B11Z, B39A, B39B				
	05	F01A, F01B, F01D, F05Z, F07Z, F30Z	05		F01A, F01B, F01D, F05Z, F06A, F06C, F07Z, F08Z, F28A, F31Z, F33A, F33B, F34A, F34B	05	F01A, F01B, F01D, F05Z, F06A, F06C, F07Z, F08Z, F28A, F31Z, F33A, F33B, F34A, F34B				
	06	G33Z, G38Z	08		I08A, I08B, I13A	08	I08A, I08B, I13A				
	07	H33Z	10		K01A, K01B, K09A, K09B	10	K01A, K01B, K09A, K09B				
	11	L33Z	21A		W02A, W02B	21A	W02A, W02B				
	15	P02A, P02B	21B		X06A, X06B, X06C, X33Z	21B	X06A, X06B, X06C, X33Z				
	21B	X33Z	39.22.14↔			BORP, VBOR	39.23↔			BORP, VBOR	
Pre	A07A, A11A, A13A	01		B04A, B04B, B04C, B04D, B11Z, B39A, B39B	01	B04A, B04B, B04C, B04D, B11Z, B39A, B39B					
39.21.10↔		BORP, KORP, MKOR, VBOR		05	F01A, F01B, F01D, F05Z, F06A, F06C, F07Z, F08Z, F28A, F31Z, F33A, F33B, F34A, F34B	05		F01A, F01B, F01D, F05Z, F06A, F06C, F07Z, F08Z, F28A, F31Z, F33A, F33B, F34A, F34B			
	04	E05A, E05B, E05C, E08A, E08B	08	I08A, I08B, I13A	08	I08A, I08B, I13A					
	05	F01A, F01B, F01D, F05Z, F07Z, F30Z	10	K01A, K01B, K09A, K09B	10	K01A, K01B, K09A, K09B					
	06	G33Z, G38Z	21A	W02A, W02B	21A	W02A, W02B					
	07	H33Z	21B	X06A, X06B, X06C, X33Z	21B	X06A, X06B, X06C, X33Z					
	11	L33Z	39.22.19↔		BORP, VBOR	39.24↔		BORP, VBOR			
	15	P02A, P02B		01	B04A, B04B, B04C, B04D, B11Z, B39A, B39B		01	B04A, B04B, B04C, B04D, B11Z, B39A, B39B			
	21B	X33Z		05	F01A, F01B, F01D, F05Z, F06A, F06C, F07Z, F08Z, F28A, F31Z, F33A, F33B, F34A, F34B		05	F01A, F01B, F01D, F05Z, F07Z, F08Z, F28A, F31Z, F33A, F33B, F34A, F34B			
39.21.99↔		BORP, KORP, MKOR, VBOR	39.22.19↔		BORP, VBOR	39.24↔		BORP, VBOR			
	04	E05A, E05B, E05C, E08A, E08B		01	B04A, B04B, B04C, B04D, B11Z, B39A, B39B		01	B04A, B04B, B04C, B04D, B11Z, B39A, B39B			
	05	F01A, F01B, F01D, F05Z, F07Z, F30Z		05	F01A, F01B, F01D, F05Z, F06A, F06C, F07Z, F08Z, F28A, F31Z, F33A, F33B, F34A, F34B		05	F01A, F01B, F01D, F05Z, F07Z, F08Z, F28A, F31Z, F33A, F33B, F34A, F34B			
	06	G33Z, G38Z		08	I08A, I08B, I13A		08	I08A, I08B, I13A			
	07	H33Z		10	K01A, K01B, K09A, K09B		10	K01A, K01B			
	11	L33Z		21A	W02A, W02B		21A	W02A, W02B			
	15	P02A, P02B		21B	X06A, X06B, X06C, X33Z		21B	X06A, X06B, X06C, X33Z			
	21B	X33Z		39.22.00↔			BORP, VBOR	39.24↔		BORP, VBOR	
Pre	A07A, A11A, A13A	01	B04A, B04B, B04C, B04D, B11Z, B39A, B39B		01	B04A, B04B, B04C, B04D, B11Z, B39A, B39B					
39.22.00↔		BORP, VBOR	05		F01A, F01B, F01D, F05Z, F06A, F06C, F07Z, F08Z, F28A, F31Z, F33A, F33B, F34A, F34B	05	F01A, F01B, F01D, F05Z, F07Z, F08Z, F28A, F31Z, F33A, F33B, F34A, F34B				
	01	B04A, B04B, B04C, B04D, B11Z, B39A, B39B	08		I08A, I08B, I13A	08	I08A, I08B, I13A				
	05	F01A, F01B, F01D, F05Z, F06A, F06C, F07Z, F08Z, F28A, F31Z, F33A, F33B, F34A, F34B	10		K01A, K01B, K09A, K09B	10	K01A, K01B				
	08	I08A, I08B, I13A	21A		W02A, W02B	21A	W02A, W02B				
	10	K01A, K01B, K09A, K09B	21B		X06A, X06B, X06C, X33Z	21B	X06A, X06B, X06C, X33Z				
	21A	W02A, W02B									
	21B	X06A, X06B, X06C, X33Z									

PROC

CHOP	MDC	DRG	CHOP	MDC	DRG	CHOP	MDC	DRG	
39.25.00↔		BORP, VBOR	39.25.20↔		BORP, VBOR	39.25.99↔		BORP, VBOR	
	05	F01A, F01B, F01D, F05Z, F07Z, F08Z, F28A, F31Z, F33A, F33B, F34A, F34B		05	F01A, F01B, F01D, F05Z, F07Z, F08Z, F28A, F31Z, F33A, F33B, F34A, F34B		05	F01A, F01B, F01D, F05Z, F07Z, F08Z, F28A, F31Z, F33A, F33B, F34A, F34B	
	08	I08A, I08B, I13A		08	I08A, I08B, I13A		08	I08A, I08B, I13A	
	09	J03A, J03B, J04A, J04B, J11A, J11B, J16Z		09	J03A, J03B, J04A, J04B, J11A, J11B, J16Z		09	J03A, J03B, J04A, J04B, J11A, J11B, J16Z	
	10	K01A, K01B, K01C, K13Z		10	K01A, K01B, K01C, K13Z		10	K01A, K01B, K01C, K13Z	
	21A	W02A, W02B		21A	W02A, W02B		21A	W02A, W02B	
39.25.10↔	21B	X06A, X06B, X06C, X33Z	39.25.21↔	21B	X06A, X06B, X06C, X33Z	39.26.00↔	21B	X06A, X06B, X06C, X33Z	
		BORP, VBOR			BORP, VBOR			BORP, VBOR	
	05	F01A, F01B, F01D, F05Z, F07Z, F08Z, F28A, F31Z, F33A, F33B, F34A, F34B		05	F01A, F01B, F01D, F05Z, F07Z, F08Z, F28A, F31Z, F33A, F33B, F34A, F34B		01	B04A, B04B, B04C, B04D, B11Z, B39A, B39B	
	08	I08A, I08B, I13A		08	I08A, I08B, I13A		05	F01A, F01B, F01D, F05Z, F07Z, F08Z, F28A, F31Z, F33A, F33B, F34A, F34B	
	09	J03A, J03B, J04A, J04B, J11A, J11B, J16Z		09	J03A, J03B, J04A, J04B, J11A, J11B, J16Z		06	G12A, G12B	
	10	K01A, K01B, K01C, K13Z		10	K01A, K01B, K01C, K13Z		07	H06Z	
39.25.11↔	21A	W02A, W02B	39.25.22↔	21A	W02A, W02B	39.26.10↔	08	I08A, I08B, I13A	
	21B	X06A, X06B, X06C, X33Z		21B	X06A, X06B, X06C, X33Z		10	K01A, K01B	
		BORP, VBOR			BORP, VBOR		21A	W02A, W02B	
	05	F01A, F01B, F01D, F05Z, F07Z, F08Z, F28A, F31Z, F33A, F33B, F34A, F34B		05	F01A, F01B, F01D, F05Z, F07Z, F08Z, F28A, F31Z, F33A, F33B, F34A, F34B		21B	X06A, X06B, X06C, X33Z	
	08	I08A, I08B, I13A		08	I08A, I08B, I13A		39.26.11↔	BORP, VBOR	
	09	J03A, J03B, J04A, J04B, J11A, J11B, J16Z		09	J03A, J03B, J04A, J04B, J11A, J11B, J16Z			01	B04A, B04B, B04C, B04D, B11Z, B39A, B39B
10	K01A, K01B, K01C, K13Z	10	K01A, K01B, K01C, K13Z	05	F01A, F01B, F01D, F05Z, F07Z, F08Z, F28A, F31Z, F33A, F33B, F34A, F34B				
21A	W02A, W02B	21A	W02A, W02B	06	G12A, G12B				
21B	X06A, X06B, X06C, X33Z	21B	X06A, X06B, X06C, X33Z	07	H06Z				
39.25.12↔		BORP, VBOR	39.25.23↔		BORP, VBOR	39.26.12↔		08	I08A, I08B, I13A
	05	F01A, F01B, F01D, F05Z, F07Z, F08Z, F28A, F31Z, F33A, F33B, F34A, F34B		05	F01A, F01B, F01D, F05Z, F07Z, F08Z, F28A, F31Z, F33A, F33B, F34A, F34B		10	K01A, K01B	
	08	I08A, I08B, I13A		08	I08A, I08B, I13A		21A	W02A, W02B	
	09	J03A, J03B, J04A, J04B, J11A, J11B, J16Z		09	J03A, J03B, J04A, J04B, J11A, J11B, J16Z		21B	X06A, X06B, X06C, X33Z	
	10	K01A, K01B, K01C, K13Z		10	K01A, K01B, K01C, K13Z		39.26.19↔	BORP, VBOR	
	21A	W02A, W02B		21A	W02A, W02B			01	B04A, B04B, B04C, B04D, B11Z, B39A, B39B
21B	X06A, X06B, X06C, X33Z	21B	X06A, X06B, X06C, X33Z	05	F01A, F01B, F01D, F05Z, F07Z, F08Z, F28A, F31Z, F33A, F33B, F34A, F34B				
39.25.13↔		BORP, VBOR	39.25.24↔		BORP, VBOR	06		G12A, G12B	
	05	F01A, F01B, F01D, F05Z, F07Z, F08Z, F28A, F31Z, F33A, F33B, F34A, F34B		05	F01A, F01B, F01D, F05Z, F07Z, F08Z, F28A, F31Z, F33A, F33B, F34A, F34B	07		H06Z	
	08	I08A, I08B, I13A		08	I08A, I08B, I13A	08		I08A, I08B, I13A	
	09	J03A, J03B, J04A, J04B, J11A, J11B, J16Z		09	J03A, J03B, J04A, J04B, J11A, J11B, J16Z	10	K01A, K01B		
	10	K01A, K01B, K01C, K13Z		10	K01A, K01B, K01C, K13Z	21A	W02A, W02B		
	21A	W02A, W02B		21A	W02A, W02B	21B	X06A, X06B, X06C, X33Z		
39.25.14↔	21B	X06A, X06B, X06C, X33Z	39.25.29↔	21B	X06A, X06B, X06C, X33Z	39.26.19↔	BORP, VBOR		
		BORP, VBOR			BORP, VBOR		01	B04A, B04B, B04C, B04D, B11Z, B39A, B39B	
	05	F01A, F01B, F01D, F05Z, F07Z, F08Z, F28A, F31Z, F33A, F33B, F34A, F34B		05	F01A, F01B, F01D, F05Z, F07Z, F08Z, F28A, F31Z, F33A, F33B, F34A, F34B		05	F01A, F01B, F01D, F05Z, F07Z, F08Z, F28A, F31Z, F33A, F33B, F34A, F34B	
	08	I08A, I08B, I13A		08	I08A, I08B, I13A		06	G12A, G12B	
	09	J03A, J03B, J04A, J04B, J11A, J11B, J16Z		09	J03A, J03B, J04A, J04B, J11A, J11B, J16Z		07	H06Z	
	10	K01A, K01B, K01C, K13Z		10	K01A, K01B, K01C, K13Z		08	I08A, I08B, I13A	
39.25.19↔	21A	W02A, W02B	39.25.30↔	21A	W02A, W02B	39.26.19↔	10	K01A, K01B	
	21B	X06A, X06B, X06C, X33Z		21B	X06A, X06B, X06C, X33Z		21A	W02A, W02B	
		BORP, VBOR			BORP, VBOR		21B	X06A, X06B, X06C, X33Z	
	05	F01A, F01B, F01D, F05Z, F07Z, F08Z, F28A, F31Z, F33A, F33B, F34A, F34B		05	F01A, F01B, F01D, F05Z, F07Z, F08Z, F28A, F31Z, F33A, F33B, F34A, F34B		39.26.19↔	BORP, VBOR	
	08	I08A, I08B, I13A		08	I08A, I08B, I13A			01	B04A, B04B, B04C, B04D, B11Z, B39A, B39B
	09	J03A, J03B, J04A, J04B, J11A, J11B, J16Z		09	J03A, J03B, J04A, J04B, J11A, J11B, J16Z			05	F01A, F01B, F01D, F05Z, F07Z, F08Z, F28A, F31Z, F33A, F33B, F34A, F34B
10	K01A, K01B, K01C, K13Z	10	K01A, K01B, K01C, K13Z	06	G12A, G12B				
21A	W02A, W02B	21A	W02A, W02B	07	H06Z				
21B	X06A, X06B, X06C, X33Z	21B	X06A, X06B, X06C, X33Z	08	I08A, I08B, I13A				

PROC

CHOP	MDC	DRG	CHOP	MDC	DRG	CHOP	MDC	DRG			
39.26.99↔		BORP, VBOR	39.27.99↔	01	B04A, B04B, B04C, B04D, B11Z, B39A, B39B	39.29.11↔		BORP, VBOR			
	01	B04A, B04B, B04C, B04D, B11Z, B39A, B39B		05	F01A, F01B, F01D, F05Z, F07Z, F14A, F14B, F21A, F28A, F31Z, F33A, F33B, F34A, F34B		01	B04A, B04B, B04C, B04D, B11Z, B39A, B39B			
	05	F01A, F01B, F01D, F05Z, F07Z, F14A, F14B, F21A, F28A, F31Z, F33A, F33B, F34A, F34B		07	H06Z		05	F01A, F01B, F01D, F05Z, F07Z, F21A, F21B, F28A, F31Z, F33A, F33B, F34A, F34B			
	06	G12A, G12B		08	I08A, I08B, I13A		07	H06Z			
	07	H06Z		09	J03A, J03B, J04A, J04B, J11A, J11B, J16Z		08	I08A, I08B, I13A			
	08	I08A, I08B, I13A		10	K01A, K01B, K09A, K09B		09	J03A, J03B, J04A, J04B, J11A, J11B, J16Z			
	10	K01A, K01B		11	L09A, L09B		10	K01A, K01B, K09A, K09B			
	21A	W02A, W02B		21A	W02A, W02B		21A	W02A, W02B			
	21B	X06A, X06B, X06C, X33Z		21B	X04Z, X05A, X05B, X06A, X06B, X06C, X33Z		21B	X04Z, X06A, X06B, X06C, X33Z			
	39.27.00↔	01		B04A, B04B, B04C, B04D, B11Z, B39A, B39B	39.28↔		01	B02A, B02B, B02C, B11Z, B20A, B20B, B39A, B39B	39.29.12↔		BORP, VBOR
		05		F01A, F01B, F01D, F05Z, F07Z, F14A, F14B, F21A, F28A, F31Z, F33A, F33B, F34A, F34B, F54Z, F59A, F59B			05	F05Z, F06A, F06C, F33A, F33B		01	B04A, B04B, B04C, B04D, B11Z, B39A, B39B
		07		H06Z			06	G33Z, G38Z		05	F01A, F01B, F01D, F05Z, F07Z, F21A, F21B, F28A, F31Z, F33A, F33B, F34A, F34B
		08		I08A, I08B, I13A			07	H33Z		07	H06Z
		09		J03A, J03B, J04A, J04B, J11A, J11B, J16Z			08	I08A, I08B, I13A		08	I08A, I08B, I13A
10		K01A, K01B, K09A, K09B	11	L33Z		09	J03A, J03B, J04A, J04B, J11A, J11B, J16Z				
11		L09A, L09B	21A	W01A, W01B, W01C		10	K01A, K01B, K09A, K09B				
21A		W02A, W02B	21B	X06A, X06B, X06C, X33Z		21A	W02A, W02B				
21B		X04Z, X05A, X05B, X06A, X06B, X06C, X33Z	39.29.00↔	01		B04A, B04B, B04C, B04D, B11Z, B39A, B39B	21B	X04Z, X06A, X06B, X06C, X33Z			
39.27.10↔		01		B04A, B04B, B04C, B04D, B11Z, B39A, B39B		05	F01A, F01B, F01D, F05Z, F07Z, F21A, F21B, F28A, F31Z, F33A, F33B, F34A, F34B	39.29.13↔			BORP, VBOR
		05		F01A, F01B, F01D, F05Z, F07Z, F14A, F14B, F21A, F28A, F31Z, F33A, F33B, F34A, F34B, F54Z, F59A, F59B		07	H06Z			01	B04A, B04B, B04C, B04D, B11Z, B39A, B39B
		07		H06Z		08	I08A, I08B, I13A			05	F01A, F01B, F01D, F05Z, F07Z, F21A, F21B, F28A, F31Z, F33A, F33B, F34A, F34B
		08		I08A, I08B, I13A		09	J03A, J03B, J04A, J04B, J11A, J11B, J16Z			07	H06Z
		09		J03A, J03B, J04A, J04B, J11A, J11B, J16Z		10	K01A, K01B, K09A, K09B			08	I08A, I08B, I13A
	10	K01A, K01B, K09A, K09B		21A	W02A, W02B	09	J03A, J03B, J04A, J04B, J11A, J11B, J16Z				
	11	L09A, L09B		21B	X04Z, X06A, X06B, X06C, X33Z	10	K01A, K01B, K09A, K09B				
	21A	W02A, W02B		39.29.10↔	01	B04A, B04B, B04C, B04D, B11Z, B39A, B39B	21A		W02A, W02B		
	21B	X04Z, X05A, X05B, X06A, X06B, X06C, X33Z			05	F01A, F01B, F01D, F05Z, F07Z, F21A, F21B, F28A, F31Z, F33A, F33B, F34A, F34B	21B		X04Z, X06A, X06B, X06C, X33Z		
	39.27.11↔	01			B04A, B04B, B04C, B04D, B11Z, B39A, B39B	07	H06Z		39.29.14↔		BORP, VBOR
		05			F01A, F01B, F01D, F05Z, F07Z, F14A, F14B, F21A, F28A, F31Z, F33A, F33B, F34A, F34B, F54Z, F59A, F59B	08	I08A, I08B, I13A			01	B04A, B04B, B04C, B04D, B11Z, B39A, B39B
		07			H06Z	09	J03A, J03B, J04A, J04B, J11A, J11B, J16Z			05	F01A, F01B, F01D, F05Z, F07Z, F21A, F21B, F28A, F31Z, F33A, F33B, F34A, F34B
		08			I08A, I08B, I13A	10	K01A, K01B, K09A, K09B			07	H06Z
		09	J03A, J03B, J04A, J04B, J11A, J11B, J16Z		21A	W02A, W02B	08			I08A, I08B, I13A	
10		K01A, K01B, K09A, K09B	21B		X04Z, X06A, X06B, X06C, X33Z	09	J03A, J03B, J04A, J04B, J11A, J11B, J16Z				
11		L09A, L09B				10	K01A, K01B, K09A, K09B				
21A		W02A, W02B				21A	W02A, W02B				
21B		X04Z, X05A, X05B, X06A, X06B, X06C, X33Z				21B	X04Z, X06A, X06B, X06C, X33Z				

CHOP	MDC	DRG	CHOP	MDC	DRG	CHOP	MDC	DRG
39.29.15↔		BORP, VBOR	39.29.30↔		BORP, VBOR	39.29.39↔		BORP, VBOR
	01	B04A, B04B, B04C, B04D, B11Z, B39A, B39B		01	B04A, B04B, B04C, B04D, B11Z, B39A, B39B		01	B04A, B04B, B04C, B04D, B11Z, B39A, B39B
	05	F01A, F01B, F01D, F05Z, F07Z, F21A, F21B, F28A, F31Z, F33A, F33B, F34A, F34B		05	F01A, F01B, F01D, F05Z, F07Z, F21A, F21B, F28A, F31Z, F33A, F33B, F34A, F34B		05	F01A, F01B, F01D, F05Z, F07Z, F21A, F21B, F28A, F31Z, F33A, F33B, F34A, F34B
	07	H06Z		07	H06Z		07	H06Z
	08	I08A, I08B, I13A		08	I08A, I08B, I13A		08	I08A, I08B, I13A
	09	J03A, J03B, J04A, J04B, J11A, J11B, J16Z		09	J03A, J03B, J04A, J04B, J11A, J11B, J16Z		09	J03A, J03B, J04A, J04B, J11A, J11B, J16Z
	10	K01A, K01B, K09A, K09B		10	K01A, K01B, K09A, K09B		10	K01A, K01B, K09A, K09B
	21A	W02A, W02B		21A	W02A, W02B		21A	W02A, W02B
	21B	X04Z, X06A, X06B, X06C, X33Z		21B	X04Z, X06A, X06B, X06C, X33Z		21B	X04Z, X06A, X06B, X06C, X33Z
	39.29.16↔			BORP, VBOR	39.29.31↔			BORP, VBOR
01		B04A, B04B, B04C, B04D, B11Z, B39A, B39B	01	B04A, B04B, B04C, B04D, B11Z, B39A, B39B		01	B04A, B04B, B04C, B04D, B11Z, B39A, B39B	
05		F01A, F01B, F01D, F05Z, F07Z, F21A, F21B, F28A, F31Z, F33A, F33B, F34A, F34B	05	F01A, F01B, F01D, F05Z, F07Z, F21A, F21B, F28A, F31Z, F33A, F33B, F34A, F34B		05	F01A, F01B, F01D, F05Z, F07Z, F21A, F21B, F28A, F31Z, F33A, F33B, F34A, F34B	
07		H06Z	07	H06Z		07	H06Z	
08		I08A, I08B, I13A	08	I08A, I08B, I13A		08	I08A, I08B, I13A	
09		J03A, J03B, J04A, J04B, J11A, J11B, J16Z	09	J03A, J03B, J04A, J04B, J11A, J11B, J16Z		09	J03A, J03B, J04A, J04B, J11A, J11B, J16Z	
10		K01A, K01B, K09A, K09B	10	K01A, K01B, K09A, K09B		10	K01A, K01B, K09A, K09B	
21A		W02A, W02B	21A	W02A, W02B		21A	W02A, W02B	
21B		X04Z, X06A, X06B, X06C, X33Z	21B	X04Z, X06A, X06B, X06C, X33Z		21B	X04Z, X06A, X06B, X06C, X33Z	
39.29.19↔			BORP, VBOR	39.29.32↔			BORP, VBOR	39.29.80↔
	01	B04A, B04B, B04C, B04D, B11Z, B39A, B39B	01		B04A, B04B, B04C, B04D, B11Z, B39A, B39B	01	B04A, B04B, B04C, B04D, B11Z, B39A, B39B	
	05	F01A, F01B, F01D, F05Z, F07Z, F21A, F21B, F28A, F31Z, F33A, F33B, F34A, F34B	05		F01A, F01B, F01D, F05Z, F07Z, F21A, F21B, F28A, F31Z, F33A, F33B, F34A, F34B	05	F01A, F01B, F01D, F05Z, F07Z, F21A, F21B, F28A, F31Z, F33A, F33B, F34A, F34B	
	07	H06Z	07		H06Z	07	H06Z	
	08	I08A, I08B, I13A	08		I08A, I08B, I13A	08	I08A, I08B, I13A	
	09	J03A, J03B, J04A, J04B, J11A, J11B, J16Z	09		J03A, J03B, J04A, J04B, J11A, J11B, J16Z	09	J03A, J03B, J04A, J04B, J11A, J11B, J16Z	
	10	K01A, K01B, K09A, K09B	10		K01A, K01B, K09A, K09B	10	K01A, K01B, K09A, K09B	
	21A	W02A, W02B	21A		W02A, W02B	21A	W02A, W02B	
	21B	X04Z, X06A, X06B, X06C, X33Z	21B		X04Z, X06A, X06B, X06C, X33Z	21B	X04Z, X06A, X06B, X06C, X33Z	
	39.29.20↔		BORP, VBOR		39.29.33↔		BORP, VBOR	
01		B04A, B04B, B04C, B04D, B11Z, B39A, B39B	01	B04A, B04B, B04C, B04D, B11Z, B39A, B39B		01	B04A, B04B, B04C, B04D, B11Z, B39A, B39B	
05		F01A, F01B, F01D, F05Z, F07Z, F21A, F21B, F28A, F31Z, F33A, F33B, F34A, F34B	05	F01A, F01B, F01D, F05Z, F07Z, F21A, F21B, F28A, F31Z, F33A, F33B, F34A, F34B		05	F01A, F01B, F01D, F05Z, F07Z, F21A, F21B, F28A, F31Z, F33A, F33B, F34A, F34B	
07		H06Z	07	H06Z		07	H06Z	
08		I08A, I08B, I13A	08	I08A, I08B, I13A		08	I08A, I08B, I13A	
09		J03A, J03B, J04A, J04B, J11A, J11B, J16Z	09	J03A, J03B, J04A, J04B, J11A, J11B, J16Z		09	J03A, J03B, J04A, J04B, J11A, J11B, J16Z	
10		K01A, K01B, K09A, K09B	10	K01A, K01B, K09A, K09B		10	K01A, K01B, K09A, K09B	
21A		W02A, W02B	21A	W02A, W02B		21A	W02A, W02B	
21B		X04Z, X06A, X06B, X06C, X33Z	21B	X04Z, X06A, X06B, X06C, X33Z		21B	X04Z, X06A, X06B, X06C, X33Z	

CHOP	MDC	DRG	CHOP	MDC	DRG	CHOP	MDC	DRG
39.29.82↔		BORP, VBOR	39.30.11↔	05	BORP, MKOR, VBOR	39.31.10↔	04	BORP, MKOR, VBOR
	01	B04A, B04B, B04C, B04D, B11Z, B39A, B39B		06	F39A, F39B		04	E05A, E05B, E05C, E08A, E08B
	05	F01A, F01B, F01D, F05Z, F07Z, F21A, F21B, F28A, F31Z, F33A, F33B, F34A, F34B		07	G33Z, G38Z		05	F01A, F01B, F01D, F05Z, F07Z, F28A, F31Z, F54Z, F59A, F59B
	07	H06Z		08	H33Z		06	G12A, G12B, G12C, G33Z, G38Z
	08	I08A, I08B, I13A		11	I08A, I08B, I13A		07	H33Z
	09	J03A, J03B, J04A, J04B, J11A, J11B, J16Z		21A	L33Z		08	I08A, I08B, I13A, I32A, I32C
	10	K01A, K01B, K09A, K09B		21B	W01A, W01B, W01C, W02A, W02B		10	K09A, K09B
	21A	W02A, W02B		21B	X06A, X06B, X06C, X33Z		11	L09A, L09B, L33Z
	21B	X04Z, X06A, X06B, X06C, X33Z		05	BORP, MKOR, VBOR		21A	W02A, W02B
				06	F39A, F39B		21B	X05A, X05B, X06A, X06B, X06C, X33Z
				07	G33Z, G38Z			
39.29.89↔		BORP, VBOR	39.30.12↔	05	BORP, MKOR, VBOR	39.31.11↔	04	BORP, MKOR, VBOR
	01	B04A, B04B, B04C, B04D, B11Z, B39A, B39B		06	F39A, F39B		04	E05A, E05B, E05C, E08A, E08B
	05	F01A, F01B, F01D, F05Z, F07Z, F21A, F21B, F28A, F31Z, F33A, F33B, F34A, F34B		07	G33Z, G38Z		05	F01A, F01B, F01D, F05Z, F07Z, F28A, F31Z, F54Z, F59A, F59B
	07	H06Z		08	H33Z		06	G12A, G12B, G12C, G33Z, G38Z
	08	I08A, I08B, I13A		11	I08A, I08B, I13A		07	H33Z
	09	J03A, J03B, J04A, J04B, J11A, J11B, J16Z		21A	L33Z		08	I08A, I08B, I13A, I32A, I32C
	10	K01A, K01B, K09A, K09B		21B	W01A, W01B, W01C, W02A, W02B		10	K09A, K09B
	21A	W02A, W02B		21B	X06A, X06B, X06C, X33Z		11	L09A, L09B, L33Z
	21B	X04Z, X06A, X06B, X06C, X33Z		05	BORP, MKOR, VBOR		21A	W02A, W02B
				06	F39A, F39B		21B	X05A, X05B, X06A, X06B, X06C, X33Z
				07	G33Z, G38Z			
39.29.99↔		BORP, VBOR	39.30.13↔	05	BORP, MKOR, VBOR	39.31.19↔	04	BORP, MKOR, VBOR
	01	B04A, B04B, B04C, B04D, B11Z, B39A, B39B		06	F39A, F39B		04	E05A, E05B, E05C, E08A, E08B
	05	F01A, F01B, F01D, F05Z, F07Z, F21A, F21B, F28A, F31Z, F33A, F33B, F34A, F34B		07	G33Z, G38Z		05	F01A, F01B, F01D, F05Z, F07Z, F28A, F31Z, F54Z, F59A, F59B
	07	H06Z		08	H33Z		06	G12A, G12B, G12C, G33Z, G38Z
	08	I08A, I08B, I13A		11	I08A, I08B, I13A		07	H33Z
	09	J03A, J03B, J04A, J04B, J11A, J11B, J16Z		21A	L33Z		08	I08A, I08B, I13A, I32A, I32C
	10	K01A, K01B, K09A, K09B		21B	W01A, W01B, W01C, W02A, W02B		10	K09A, K09B
	21A	W02A, W02B		21B	X06A, X06B, X06C, X33Z		11	L09A, L09B, L33Z
	21B	X04Z, X06A, X06B, X06C, X33Z		05	BORP, MKOR, VBOR		21A	W02A, W02B
				06	F39A, F39B		21B	X05A, X05B, X06A, X06B, X06C, X33Z
				07	G33Z, G38Z			
39.30.00↔		BORP, MKOR, VBOR	39.30.19↔	05	BORP, MKOR, VBOR	39.31.20↔	04	BORP, MKOR, VBOR
	05	F39A, F39B		06	F39A, F39B		04	E05A, E05B, E05C, E08A, E08B
	06	G33Z, G38Z		07	G33Z, G38Z		05	F01A, F01B, F01D, F05Z, F07Z, F28A, F31Z, F54Z, F59A, F59B
	07	H33Z		08	H33Z		06	G12A, G12B, G12C, G33Z, G38Z
	08	I08A, I08B, I13A		11	I08A, I08B, I13A		07	H33Z
	11	L33Z		21A	L33Z		08	I08A, I08B, I13A, I32A, I32C
	21A	W01A, W01B, W01C, W02A, W02B		21B	W01A, W01B, W01C, W02A, W02B		10	K09A, K09B
	21B	X06A, X06B, X06C, X33Z		21B	X06A, X06B, X06C, X33Z		11	L09A, L09B, L33Z
				05	BORP, MKOR, VBOR		21A	W02A, W02B
				06	F39A, F39B		21B	X05A, X05B, X06A, X06B, X06C, X33Z
				07	G33Z, G38Z			
39.30.10↔		BORP, MKOR, VBOR	39.31.00↔	04	BORP, MKOR, VBOR	39.31.20↔	04	BORP, MKOR, VBOR
	05	F39A, F39B		04	E05A, E05B, E05C, E08A, E08B		04	E05A, E05B, E05C, E08A, E08B
	06	G33Z, G38Z		05	F01A, F01B, F01D, F05Z, F07Z, F28A, F31Z, F54Z, F59A, F59B		05	F01A, F01B, F01D, F05Z, F07Z, F28A, F31Z, F54Z, F59A, F59B
	07	H33Z		06	G33Z, G38Z		06	G12A, G12B, G12C, G33Z, G38Z
	08	I08A, I08B, I13A		07	H33Z		07	H33Z
	11	L33Z		08	I08A, I08B, I13A, I32A, I32C		08	I08A, I08B, I13A, I32A, I32C
	21A	W01A, W01B, W01C, W02A, W02B		10	K09A, K09B		10	K09A, K09B
	21B	X06A, X06B, X06C, X33Z		11	L09A, L09B, L33Z		11	L09A, L09B, L33Z
				21A	W02A, W02B		21A	W02A, W02B
				21B	X05A, X05B, X06A, X06B, X06C, X33Z		21B	X05A, X05B, X06A, X06B, X06C, X33Z

PROC

CHOP	MDC	DRG	CHOP	MDC	DRG	CHOP	MDC	DRG
39.31.21↔		BORP, MKOR, VBOR	39.31.40↔		BORP, MKOR, VBOR	39.31.62↔		BORP, MKOR, VBOR
	04	E05A, E05B, E05C, E08A, E08B		04	E05A, E05B, E05C, E08A, E08B		04	E05A, E05B, E05C, E08A, E08B
	05	F01A, F01B, F01D, F05Z, F07Z, F28A, F31Z, F54Z, F59A, F59B		05	F01A, F01B, F01D, F05Z, F07Z, F28A, F31Z, F54Z, F59A, F59B		05	F01A, F01B, F01D, F05Z, F07Z, F28A, F31Z, F54Z, F59A, F59B
	06	G12A, G12B, G12C, G33Z, G38Z		06	G12A, G12B, G12C, G33Z, G38Z		06	G12A, G12B, G12C, G33Z, G38Z
	07	H33Z		07	H33Z		07	H33Z
	08	I08A, I08B, I13A, I32A, I32C		08	I08A, I08B, I13A, I32A, I32C		08	I08A, I08B, I13A, I32A, I32C
	10	K09A, K09B		10	K09A, K09B		10	K09A, K09B
	11	L09A, L09B, L33Z		11	L09A, L09B, L33Z		11	L09A, L09B, L33Z
	21A	W02A, W02B		21A	W02A, W02B		21A	W02A, W02B
	21B	X05A, X05B, X06A, X06B, X06C, X33Z		21B	X05A, X05B, X06A, X06B, X06C, X33Z		21B	X05A, X05B, X06A, X06B, X06C, X33Z
	39.31.22↔			BORP, MKOR, VBOR	39.31.50↔			BORP, MKOR, VBOR
04		E05A, E05B, E05C, E08A, E08B	04	E05A, E05B, E05C, E08A, E08B		04	E05A, E05B, E05C, E08A, E08B	
05		F01A, F01B, F01D, F05Z, F07Z, F28A, F31Z, F54Z, F59A, F59B	05	F01A, F01B, F01D, F05Z, F07Z, F28A, F31Z, F54Z, F59A, F59B		05	F01A, F01B, F01D, F05Z, F07Z, F28A, F31Z, F54Z, F59A, F59B	
06		G12A, G12B, G12C, G33Z, G38Z	06	G12A, G12B, G12C, G33Z, G38Z		06	G12A, G12B, G12C, G33Z, G38Z	
07		H33Z	07	H33Z		07	H33Z	
08		I08A, I08B, I13A, I32A, I32C	08	I08A, I08B, I13A, I32A, I32C		08	I08A, I08B, I13A, I32A, I32C	
10		K09A, K09B	10	K09A, K09B		10	K09A, K09B	
11		L09A, L09B, L33Z	11	L09A, L09B, L33Z		11	L09A, L09B, L33Z	
21A		W02A, W02B	21A	W02A, W02B		21A	W02A, W02B	
21B		X05A, X05B, X06A, X06B, X06C, X33Z	21B	X05A, X05B, X06A, X06B, X06C, X33Z		21B	X05A, X05B, X06A, X06B, X06C, X33Z	
39.31.29↔			BORP, MKOR, VBOR	39.31.60↔			BORP, MKOR, VBOR	39.31.70↔
	04	E05A, E05B, E05C, E08A, E08B	04		E05A, E05B, E05C, E08A, E08B	04	E05A, E05B, E05C, E08A, E08B	
	05	F01A, F01B, F01D, F05Z, F07Z, F28A, F31Z, F54Z, F59A, F59B	05		F01A, F01B, F01D, F05Z, F07Z, F28A, F31Z, F54Z, F59A, F59B	05	F01A, F01B, F01D, F05Z, F07Z, F28A, F31Z, F54Z, F59A, F59B	
	06	G12A, G12B, G12C, G33Z, G38Z	06		G12A, G12B, G12C, G33Z, G38Z	06	G12A, G12B, G12C, G33Z, G38Z	
	07	H33Z	07		H33Z	07	H33Z	
	08	I08A, I08B, I13A, I32A, I32C	08		I08A, I08B, I13A, I32A, I32C	08	I08A, I08B, I13A, I32A, I32C	
	10	K09A, K09B	10		K09A, K09B	10	K09A, K09B	
	11	L09A, L09B, L33Z	11		L09A, L09B, L33Z	11	L09A, L09B, L33Z	
	21A	W02A, W02B	21A		W02A, W02B	21A	W02A, W02B	
	21B	X05A, X05B, X06A, X06B, X06C, X33Z	21B		X05A, X05B, X06A, X06B, X06C, X33Z	21B	X05A, X05B, X06A, X06B, X06C, X33Z	
	39.31.30↔		BORP, MKOR, VBOR		39.31.61↔		BORP, MKOR, VBOR	
04		E05A, E05B, E05C, E08A, E08B	04	E05A, E05B, E05C, E08A, E08B		04	E05A, E05B, E05C, E08A, E08B	
05		F01A, F01B, F01D, F05Z, F07Z, F28A, F31Z, F54Z, F59A, F59B	05	F01A, F01B, F01D, F05Z, F07Z, F28A, F31Z, F54Z, F59A, F59B		05	F01A, F01B, F01D, F05Z, F07Z, F28A, F31Z, F54Z, F59A, F59B	
06		G12A, G12B, G12C, G33Z, G38Z	06	G12A, G12B, G12C, G33Z, G38Z		06	G12A, G12B, G12C, G33Z, G38Z	
07		H33Z	07	H33Z		07	H33Z	
08		I08A, I08B, I13A, I32A, I32C	08	I08A, I08B, I13A, I32A, I32C		08	I08A, I08B, I13A, I32A, I32C	
10		K09A, K09B	10	K09A, K09B		10	K09A, K09B	
11		L09A, L09B, L33Z	11	L09A, L09B, L33Z		11	L09A, L09B, L33Z	
21A		W02A, W02B	21A	W02A, W02B		21A	W02A, W02B	
21B		X05A, X05B, X06A, X06B, X06C, X33Z	21B	X05A, X05B, X06A, X06B, X06C, X33Z		21B	X05A, X05B, X06A, X06B, X06C, X33Z	

PROC

CHOP	MDC	DRG	CHOP	MDC	DRG	CHOP	MDC	DRG
39.31.72↔		BORP, MKOR, VBOR	39.31.81↔		BORP, MKOR, VBOR	39.31.85↔		BORP, MKOR, VBOR
	04	E05A, E05B, E05C, E08A, E08B		04	E05A, E05B, E05C, E08A, E08B		04	E05A, E05B, E05C, E08A, E08B
	05	F01A, F01B, F01D, F05Z, F07Z, F28A, F31Z, F54Z, F59A, F59B		05	F01A, F01B, F01D, F05Z, F07Z, F28A, F31Z, F54Z, F59A, F59B		05	F01A, F01B, F01D, F05Z, F07Z, F28A, F31Z, F54Z, F59A, F59B
	06	G12A, G12B, G12C, G33Z, G38Z		06	G12A, G12B, G12C, G33Z, G38Z		06	G12A, G12B, G12C, G33Z, G38Z
	07	H33Z		07	H33Z		07	H33Z
	08	I08A, I08B, I13A, I32A, I32C		08	I08A, I08B, I13A, I32A, I32C		08	I08A, I08B, I13A, I32A, I32C
	10	K09A, K09B		10	K09A, K09B		10	K09A, K09B
	11	L09A, L09B, L33Z		11	L09A, L09B, L33Z		11	L09A, L09B, L33Z
	21A	W02A, W02B		21A	W02A, W02B		21A	W02A, W02B
	21B	X05A, X05B, X06A, X06B, X06C, X33Z		21B	X05A, X05B, X06A, X06B, X06C, X33Z		21B	X05A, X05B, X06A, X06B, X06C, X33Z
	39.31.73↔			BORP, MKOR, VBOR	39.31.82↔			BORP, MKOR, VBOR
04		E05A, E05B, E05C, E08A, E08B	04	E05A, E05B, E05C, E08A, E08B		04	E05A, E05B, E05C, E08A, E08B	
05		F01A, F01B, F01D, F05Z, F07Z, F28A, F31Z, F54Z, F59A, F59B	05	F01A, F01B, F01D, F05Z, F07Z, F28A, F31Z, F54Z, F59A, F59B		05	F01A, F01B, F01D, F05Z, F07Z, F28A, F31Z, F54Z, F59A, F59B	
06		G12A, G12B, G12C, G33Z, G38Z	06	G12A, G12B, G12C, G33Z, G38Z		06	G12A, G12B, G12C, G33Z, G38Z	
07		H33Z	07	H33Z		07	H33Z	
08		I08A, I08B, I13A, I32A, I32C	08	I08A, I08B, I13A, I32A, I32C		08	I08A, I08B, I13A, I32A, I32C	
10		K09A, K09B	10	K09A, K09B		10	K09A, K09B	
11		L09A, L09B, L33Z	11	L09A, L09B, L33Z		11	L09A, L09B, L33Z	
21A		W02A, W02B	21A	W02A, W02B		21A	W02A, W02B	
21B		X05A, X05B, X06A, X06B, X06C, X33Z	21B	X05A, X05B, X06A, X06B, X06C, X33Z		21B	X05A, X05B, X06A, X06B, X06C, X33Z	
39.31.79↔			BORP, MKOR, VBOR	39.31.83↔			BORP, MKOR, VBOR	39.31.87↔
	04	E05A, E05B, E05C, E08A, E08B	04		E05A, E05B, E05C, E08A, E08B	04	E05A, E05B, E05C, E08A, E08B	
	05	F01A, F01B, F01D, F05Z, F07Z, F28A, F31Z, F54Z, F59A, F59B	05		F01A, F01B, F01D, F05Z, F07Z, F28A, F31Z, F54Z, F59A, F59B	05	F01A, F01B, F01D, F05Z, F07Z, F28A, F31Z, F54Z, F59A, F59B	
	06	G12A, G12B, G12C, G33Z, G38Z	06		G12A, G12B, G12C, G33Z, G38Z	06	G12A, G12B, G12C, G33Z, G38Z	
	07	H33Z	07		H33Z	07	H33Z	
	08	I08A, I08B, I13A, I32A, I32C	08		I08A, I08B, I13A, I32A, I32C	08	I08A, I08B, I13A, I32A, I32C	
	10	K09A, K09B	10		K09A, K09B	10	K09A, K09B	
	11	L09A, L09B, L33Z	11		L09A, L09B, L33Z	11	L09A, L09B, L33Z	
	21A	W02A, W02B	21A		W02A, W02B	21A	W02A, W02B	
	21B	X05A, X05B, X06A, X06B, X06C, X33Z	21B		X05A, X05B, X06A, X06B, X06C, X33Z	21B	X05A, X05B, X06A, X06B, X06C, X33Z	
	39.31.80↔		BORP, MKOR, VBOR		39.31.84↔		BORP, MKOR, VBOR	
04		E05A, E05B, E05C, E08A, E08B	04	E05A, E05B, E05C, E08A, E08B		04	E05A, E05B, E05C, E08A, E08B	
05		F01A, F01B, F01D, F05Z, F07Z, F28A, F31Z, F54Z, F59A, F59B	05	F01A, F01B, F01D, F05Z, F07Z, F28A, F31Z, F54Z, F59A, F59B		05	F01A, F01B, F01D, F05Z, F07Z, F28A, F31Z, F54Z, F59A, F59B	
06		G12A, G12B, G12C, G33Z, G38Z	06	G12A, G12B, G12C, G33Z, G38Z		06	G12A, G12B, G12C, G33Z, G38Z	
07		H33Z	07	H33Z		07	H33Z	
08		I08A, I08B, I13A, I32A, I32C	08	I08A, I08B, I13A, I32A, I32C		08	I08A, I08B, I13A, I32A, I32C	
10		K09A, K09B	10	K09A, K09B		10	K09A, K09B	
11		L09A, L09B, L33Z	11	L09A, L09B, L33Z		11	L09A, L09B, L33Z	
21A		W02A, W02B	21A	W02A, W02B		21A	W02A, W02B	
21B		X05A, X05B, X06A, X06B, X06C, X33Z	21B	X05A, X05B, X06A, X06B, X06C, X33Z		21B	X05A, X05B, X06A, X06B, X06C, X33Z	

PROC

CHOP	MDC	DRG	CHOP	MDC	DRG	CHOP	MDC	DRG
39.31.89↔		BORP, MKOR, VBOR	39.32.39↔		BORP, VBOR	39.49.00↔		BORP, KORP, MKOR, VBOR
	04	E05A, E05B, E05C, E08A, E08B		05	F39A, F39B		01	B04A, B04B, B04C, B04D, B11Z, B39A, B39B
	05	F01A, F01B, F01D, F05Z, F07Z, F28A, F31Z, F54Z, F59A, F59B		08	I08A, I08B, I13A		03	D12A
	06	G12A, G12B, G12C, G33Z, G38Z	39.32.40↔		BORP, VBOR		04	E02A, E02B, E02C, E05A, E05B, E05C, E08A, E08B
	07	H33Z		05	F39A, F39B		05	F13A, F14A, F14B, F21A, F21B
	08	I08A, I08B, I13A, I32A, I32C		08	I08A, I08B, I13A		06	G12A, G12B, G33Z, G38Z
	10	K09A, K09B		21A	W02A, W02B		07	H33Z
	11	L09A, L09B, L33Z	39.32.41↔		BORP, VBOR		08	I08A, I08B, I13A
	21A	W02A, W02B		05	F39A, F39B		09	J03A, J03B, J04A, J04B, J11A, J11B, J16Z
	21B	X05A, X05B, X06A, X06B, X06C, X33Z		08	I08A, I08B, I13A		10	K09A, K09B
39.31.99↔		BORP, MKOR, VBOR	39.32.42↔		BORP, VBOR		11	L09A, L09B, L33Z
	04	E05A, E05B, E05C, E08A, E08B		05	F39A, F39B		15	P02A, P02B
	05	F01A, F01B, F01D, F05Z, F07Z, F28A, F31Z, F54Z, F59A, F59B		08	I08A, I08B, I13A		17	R01A, R01B, R02Z, R12A, R12B, R12C
	06	G12A, G12B, G12C, G33Z, G38Z		21A	W02A, W02B	39.49.10↔	21A	W02A, W02B
	07	H33Z	39.32.49↔		BORP, VBOR		21B	X04Z, X05A, X05B, X06A, X06B, X06C, X33Z
	08	I08A, I08B, I13A, I32A, I32C		05	F39A, F39B			BORP, KORP, MKOR, VBOR
	10	K09A, K09B		08	I08A, I08B, I13A		01	B04A, B04B, B04C, B04D, B11Z, B39A, B39B
	11	L09A, L09B, L33Z		21A	W02A, W02B		03	D12A
	21A	W02A, W02B	39.32.99↔		BORP, VBOR		04	E02A, E02B, E02C, E05A, E05B, E05C, E08A, E08B
	21B	X05A, X05B, X06A, X06B, X06C, X33Z		05	F39A, F39B		05	F13A, F14A, F14B, F21A, F21B, F33A, F33B
39.32.00↔		BORP, VBOR		08	I08A, I08B, I13A		06	G12A, G12B, G33Z, G38Z
	05	F39A, F39B	39.41↔		BORP, VBOR		07	H33Z
	08	I08A, I08B, I13A		05	F01A, F01B, F01D, F05Z, F07Z, F13A, F14A, F14B, F28A, F31Z, F54Z, F59A, F59B		08	I08A, I08B, I13A
	21A	W02A, W02B		21A	W02A, W02B		09	J03A, J03B, J04A, J04B, J11A, J11B, J16Z
	21B	X06A, X06B, X06C		21B	X06A, X06B, X06C		10	K09A, K09B
39.32.10↔		BORP, VBOR		08	I08A, I08B, I13A		11	L09A, L09B, L33Z
	05	F39A, F39B		10	K01A, K01B, K01C, K13Z		15	P02A, P02B
	08	I08A, I08B, I13A		21A	W02A, W02B		17	R01A, R01B, R02Z, R12A, R12B, R12C
	21A	W02A, W02B		21B	X04Z, X05A, X05B, X06A, X06B, X06C		21A	W02A, W02B
	21B	X06A, X06B, X06C	39.42↔		BORP, VBOR		21B	X04Z, X05A, X05B, X06A, X06B, X06C, X33Z
39.32.11↔		BORP, VBOR		05	F01A, F01B, F01D, F05Z, F07Z, F13A, F28A, F31Z, F54Z, F59A, F59B	39.49.20↔		BORP, KORP, MKOR, VBOR
	05	F39A, F39B		06	G12A, G12B		01	B04A, B04B, B04C, B04D, B11Z, B39A, B39B
	08	I08A, I08B, I13A		08	I08A, I08B, I13A		03	D12A
	21A	W02A, W02B		10	K09A, K09B		04	E02A, E02B, E02C, E05A, E05B, E05C, E08A, E08B
	21B	X06A, X06B, X06C		11	L09A, L09B		05	F13A, F14A, F14B, F21A, F21B, F33A, F33B
39.32.19↔		BORP, VBOR		21A	W02A, W02B		06	G12A, G12B, G33Z, G38Z
	05	F39A, F39B		21B	X04Z, X05A, X05B, X06A, X06B, X06C		07	H33Z
	08	I08A, I08B, I13A		22	Y01Z, Y03A, Y03B		08	I08A, I08B, I13A
	21A	W02A, W02B	39.43↔		BORP, VBOR		09	J03A, J03B, J04A, J04B, J11A, J11B, J16Z
	21B	X06A, X06B, X06C		05	F13A, F21A		10	K09A, K09B
39.32.30↔		BORP, VBOR		08	I08A, I08B, I13A		11	L09A, L09B, L33Z
	05	F39A, F39B		11	L09A, L09B		15	P02A, P02B
	08	I08A, I08B, I13A		21A	W02A, W02B		17	R01A, R01B, R02Z, R12A, R12B, R12C
	21A	W02A, W02B		21B	X06A, X06B, X06C		21A	W02A, W02B
	21B	X06A, X06B, X06C					21B	X04Z, X05A, X05B, X06A, X06B, X06C, X33Z
39.32.31↔		BORP, VBOR						
	05	F39A, F39B						
	08	I08A, I08B, I13A						
	21A	W02A, W02B						
	21B	X06A, X06B, X06C						
39.32.32↔		BORP, VBOR						
	05	F39A, F39B						
	08	I08A, I08B, I13A						
	21A	W02A, W02B						
	21B	X06A, X06B, X06C						

PROC

CHOP	MDC	DRG	CHOP	MDC	DRG	CHOP	MDC	DRG			
39.49.21↔		BORP, KORP, MKOR, VBOR	39.49.99↔		BORP, KORP, MKOR, VBOR	39.50.12↔	01	B03Z, B06A, B06B, B11Z, B17A, B17B, B17C, B39A, B39B			
	01	B04A, B04B, B04C, B04D, B11Z, B39A, B39B		01	B04A, B04B, B04C, B04D, B11Z, B39A, B39B		03	D12A			
	03	D12A		03	D12A		05	F01A, F01B, F01D, F24A, F24B, F28A, F54Z, F59A, F59B			
	04	E02A, E02B, E02C, E05A, E05B, E05C, E08A, E08B		04	E02A, E02B, E02C, E05A, E05B, E05C, E08A, E08B		06	G12A, G12B			
	05	F13A, F14A, F14B, F21A, F21B, F33A, F33B		05	F13A, F14A, F14B, F21A, F21B		10	K09A, K09B			
	06	G12A, G12B, G33Z, G38Z		06	G12A, G12B, G33Z, G38Z		11	L09A, L09B			
	07	H33Z		07	H33Z		21A	W02A, W02B			
	08	I08A, I08B, I13A		08	I08A, I08B, I13A		21B	X04Z, X05A, X05B, X06A, X06B, X06C			
	09	J03A, J03B, J04A, J04B, J11A, J11B, J16Z		09	J03A, J03B, J04A, J04B, J11A, J11B, J16Z		39.50.13↔	01	B03Z, B06A, B06B, B11Z, B17A, B17B, B17C, B39A, B39B		
	10	K09A, K09B		10	K09A, K09B			03	D12A		
	11	L09A, L09B, L33Z		11	L09A, L09B, L33Z			05	F01A, F01B, F01D, F24A, F24B, F28A, F54Z, F59A, F59B		
	15	P02A, P02B		15	P02A, P02B		06	G12A, G12B			
	17	R01A, R01B, R02Z, R12A, R12B, R12C		17	R01A, R01B, R02Z, R12A, R12B, R12C		10	K09A, K09B			
	21A	W02A, W02B		21A	W02A, W02B		11	L09A, L09B			
	21B	X04Z, X05A, X05B, X06A, X06B, X06C, X33Z		21B	X04Z, X05A, X05B, X06A, X06B, X06C, X33Z		21A	W02A, W02B			
	39.49.22↔			BORP, KORP, MKOR, VBOR	39.50.00↔			B03Z, B06A, B06B, B11Z, B17A, B17B, B17C, B39A, B39B	39.50.14↔	01	B03Z, B06A, B06B, B11Z, B17A, B17B, B17C, B39A, B39B
		01		B04A, B04B, B04C, B04D, B11Z, B39A, B39B			01	B03Z, B06A, B06B, B11Z, B17A, B17B, B17C, B39A, B39B		03	D12A
03		D12A	03	D12A		05	F01A, F01B, F01D, F24A, F24B, F28A, F54Z, F59A, F59B				
04		E02A, E02B, E02C, E05A, E05B, E05C, E08A, E08B	05	F01A, F01B, F01D, F24A, F24B, F28A, F54Z, F59A, F59B		06	G12A, G12B				
05		F13A, F14A, F14B, F21A, F21B	06	G12A, G12B		10	K09A, K09B				
06		G12A, G12B, G33Z, G38Z	10	K09A, K09B		11	L09A, L09B				
07		H33Z	11	L09A, L09B		21A	W02A, W02B				
08		I08A, I08B, I13A	21A	W02A, W02B		21B	X04Z, X05A, X05B, X06A, X06B, X06C				
09		J03A, J03B, J04A, J04B, J11A, J11B, J16Z	21B	X04Z, X05A, X05B, X06A, X06B, X06C		39.50.19↔	01	B03Z, B06A, B06B, B11Z, B17A, B17B, B17C, B39A, B39B			
10		K09A, K09B	39.50.10↔	01			B03Z, B06A, B06B, B11Z, B17A, B17B, B17C, B39A, B39B	03		D12A	
11		L09A, L09B, L33Z		03			D12A	05		F01A, F01B, F01D, F24A, F24B, F28A, F54Z, F59A, F59B	
15		P02A, P02B		05		F01A, F01B, F01D, F24A, F24B, F28A, F54Z, F59A, F59B	06	G12A, G12B			
17		R01A, R01B, R02Z, R12A, R12B, R12C	10	K09A, K09B		10	K09A, K09B				
21A		W02A, W02B	11	L09A, L09B		11	L09A, L09B				
21B		X04Z, X05A, X05B, X06A, X06B, X06C, X33Z	21A	W02A, W02B		21A	W02A, W02B				
39.49.30↔			BORP, KORP, MKOR, VBOR	39.50.11↔			B03Z, B06A, B06B, B11Z, B17A, B17B, B17C, B39A, B39B	39.50.20↔		01	B03Z, B06A, B06B, B11Z, B17A, B17B, B17C, B39A, B39B
		01	B04A, B04B, B04C, B04D, B11Z, B39A, B39B			01	B03Z, B06A, B06B, B11Z, B17A, B17B, B17C, B39A, B39B			03	D12A
	03	D12A	03		D12A	05	F01A, F01B, F01D, F24A, F24B, F28A, F54Z, F59A, F59B				
	04	E02A, E02B, E02C, E05A, E05B, E05C, E08A, E08B	05		F01A, F01B, F01D, F24A, F24B, F28A, F54Z, F59A, F59B	06	G12A, G12B				
	05	F13A, F14A, F14B, F21A, F21B, F33A, F33B	06		G12A, G12B	10	K09A, K09B				
	06	G12A, G12B, G33Z, G38Z	10		K09A, K09B	11	L09A, L09B				
	07	H33Z	11		L09A, L09B	21A	W02A, W02B				
	08	I08A, I08B, I13A	21A		W02A, W02B	21B	X04Z, X05A, X05B, X06A, X06B, X06C				
	09	J03A, J03B, J04A, J04B, J11A, J11B, J16Z	21B		X04Z, X05A, X05B, X06A, X06B, X06C	39.50.19↔	01		B03Z, B06A, B06B, B11Z, B17A, B17B, B17C, B39A, B39B		
	10	K09A, K09B	39.50.11↔		01		B03Z, B06A, B06B, B11Z, B17A, B17B, B17C, B39A, B39B		03	D12A	
	11	L09A, L09B, L33Z			03		D12A		05	F01A, F01B, F01D, F24A, F24B, F28A, F54Z, F59A, F59B	
	15	P02A, P02B			05	F01A, F01B, F01D, F24A, F24B, F28A, F54Z, F59A, F59B	06		G12A, G12B		
	17	R01A, R01B, R02Z, R12A, R12B, R12C	10		K09A, K09B	10	K09A, K09B				
	21A	W02A, W02B	11		L09A, L09B	11	L09A, L09B				
	21B	X04Z, X05A, X05B, X06A, X06B, X06C, X33Z	21A		W02A, W02B	21A	W02A, W02B				
			21B		X04Z, X05A, X05B, X06A, X06B, X06C	21B	X04Z, X05A, X05B, X06A, X06B, X06C				



CHOP	MDC	DRG	CHOP	MDC	DRG	CHOP	MDC	DRG			
39.50.21↔	01	B03Z, B06A, B06B, B11Z, B17A, B17B, B17C, B39A, B39B	39.52.00↔		BORP, KORP, MKOR, VBOR	39.52.21↔		BORP, KORP, MKOR, VBOR			
	03	D12A		04	E05A, E05B, E05C, E08A, E08B		04	E05A, E05B, E05C, E08A, E08B			
	05	F01A, F01B, F01D, F24A, F24B, F28A, F54Z, F59A, F59B		05	F01A, F01B, F01D, F05Z, F07Z, F14A, F14B, F28A, F31Z, F54Z, F59A, F59B		05	F01A, F01B, F01D, F05Z, F07Z, F14A, F14B, F28A, F31Z, F54Z, F59A, F59B			
	06	G12A, G12B		06	G02Z, G33Z, G38Z		06	G02Z, G33Z, G38Z			
	10	K09A, K09B		07	H33Z		07	H33Z			
	11	L09A, L09B		08	I08A, I08B, I13A		08	I08A, I08B, I13A			
	21A	W02A, W02B		10	K09A, K09B		10	K09A, K09B			
	21B	X04Z, X05A, X05B, X06A, X06B, X06C		11	L33Z		11	L33Z			
	39.50.99↔	01		B03Z, B06A, B06B, B11Z, B17A, B17B, B17C, B39A, B39B	39.52.10↔			BORP, KORP, MKOR, VBOR	39.52.22↔		BORP, KORP, MKOR, VBOR
		03		D12A			04	E05A, E05B, E05C, E08A, E08B		04	E05A, E05B, E05C, E08A, E08B
		05		F01A, F01B, F01D, F24A, F24B, F28A, F54Z, F59A, F59B			05	F01A, F01B, F01D, F05Z, F07Z, F14A, F14B, F28A, F31Z, F54Z, F59A, F59B		05	F01A, F01B, F01D, F05Z, F07Z, F14A, F14B, F28A, F31Z, F54Z, F59A, F59B
		06		G12A, G12B			06	G02Z, G33Z, G38Z		06	G02Z, G33Z, G38Z
		10		K09A, K09B			07	H33Z		07	H33Z
11		L09A, L09B	08	I08A, I08B, I13A		08	I08A, I08B, I13A				
21A		W02A, W02B	10	K09A, K09B		10	K09A, K09B				
21B		X04Z, X05A, X05B, X06A, X06B, X06C	11	L33Z		11	L33Z				
39.51.00↔			BORP, KORP, MKOR, VBOR	39.52.11↔			BORP, KORP, MKOR, VBOR	39.52.29↔			BORP, KORP, MKOR, VBOR
		01	B02A, B02B, B02C, B11Z, B20A, B20B, B39A, B39B			04	E05A, E05B, E05C, E08A, E08B			04	E05A, E05B, E05C, E08A, E08B
		05	F01A, F01B, F01D, F05Z, F07Z, F14A, F14B, F28A, F31Z, F54Z, F59A, F59B			05	F01A, F01B, F01D, F05Z, F07Z, F14A, F14B, F28A, F31Z, F54Z, F59A, F59B			05	F01A, F01B, F01D, F05Z, F07Z, F14A, F14B, F28A, F31Z, F54Z, F59A, F59B
		06	G33Z, G38Z			06	G02Z, G33Z, G38Z			06	G02Z, G33Z, G38Z
		07	H33Z			07	H33Z			07	H33Z
	11	L33Z	08		I08A, I08B, I13A	08	I08A, I08B, I13A				
	21A	W01A, W01B, W01C	10		K09A, K09B	10	K09A, K09B				
	21B	X06A, X06B, X06C, X33Z	11		L33Z	11	L33Z				
	39.51.11↔		BORP, KORP, MKOR, VBOR		39.52.19↔		BORP, KORP, MKOR, VBOR		39.52.99↔		BORP, KORP, MKOR, VBOR
		01	B02A, B02B, B02C, B11Z, B20A, B20B, B39A, B39B			04	E05A, E05B, E05C, E08A, E08B			04	E05A, E05B, E05C, E08A, E08B
		05	F01A, F01B, F01D, F05Z, F07Z, F14A, F14B, F28A, F31Z, F54Z, F59A, F59B			05	F01A, F01B, F01D, F05Z, F07Z, F14A, F14B, F28A, F31Z, F54Z, F59A, F59B			05	F01A, F01B, F01D, F05Z, F07Z, F14A, F14B, F28A, F31Z, F54Z, F59A, F59B
		06	G33Z, G38Z			06	G02Z, G33Z, G38Z			06	G02Z, G33Z, G38Z
		07	H33Z			07	H33Z			07	H33Z
11		L33Z	08	I08A, I08B, I13A		08	I08A, I08B, I13A				
21A		W01A, W01B, W01C	10	K09A, K09B		10	K09A, K09B				
21B		X06A, X06B, X06C, X33Z	11	L33Z		11	L33Z				
39.51.99↔			BORP, KORP, MKOR, VBOR	39.52.20↔			BORP, KORP, MKOR, VBOR	39.53↔			KORP, MKOR
		01	B02A, B02B, B02C, B11Z, B20A, B20B, B39A, B39B			04	E05A, E05B, E05C, E08A, E08B			01	B02A, B02B, B02C, B02D, B11Z, B20A, B20B, B20C, B20D, B39A, B39B
		05	F01A, F01B, F01D, F05Z, F07Z, F14A, F14B, F28A, F31Z, F54Z, F59A, F59B			05	F01A, F01B, F01D, F05Z, F07Z, F14A, F14B, F28A, F31Z, F54Z, F59A, F59B			05	F01A, F01B, F01D, F05Z, F07Z, F14A, F14B, F28A, F31Z, F54Z, F59A, F59B
		06	G33Z, G38Z			06	G02Z, G33Z, G38Z			06	G33Z, G38Z
		07	H33Z			07	H33Z			07	H33Z
	11	L33Z	08		I08A, I08B, I13A	08	I08A, I08B, I13A				
	21A	W01A, W01B, W01C	10		K09A, K09B	11	L09A, L09B, L33Z				
	21B	X06A, X06B, X06C, X33Z	11		L33Z	21B	X06A, X06B, X06C				

PROC

CHOP	MDC	DRG	CHOP	MDC	DRG	CHOP	MDC	DRG			
39.54.00↔		BORP, KORP, MKOR, VBOR	39.55↔		BORP, VBOR	39.56.12↔		BORP, KORP, MKOR, VBOR			
	04	E05A, E05B, E05C, E08A, E08B		01	B04A, B04B, B04C, B04D, B11Z, B39A, B39B		01	B04A, B04B, B04C, B04D, B11Z, B39A, B39B			
	05	F01A, F01B, F01D, F05Z, F07Z, F14A, F14B, F28A, F31Z, F54Z, F59A, F59B		05	F01A, F01B, F01D, F05Z, F07Z, F14A, F14B, F28A, F31Z, F54Z, F59A, F59B		05	F01A, F01B, F01D, F05Z, F06A, F06C, F07Z, F14A, F14B, F28A, F31Z, F54Z, F59A, F59B			
	06	G02Z, G33Z, G38Z		06	G12A, G12B		06	G02Z, G15Z, G18A, G18B, G19A, G19B, G33Z, G38Z			
	07	H33Z		08	I08A, I08B, I13A		07	H06Z, H33Z			
	08	I08A, I08B, I13A		09	J03A, J03B, J04A, J04B, J11A, J11B, J16Z		08	I08A, I08B, I13A			
	10	K09A, K09B		10	K09A, K09B		10	K09A, K09B			
	11	L33Z		11	L09A, L09B		11	L09A, L09B, L33Z			
	21A	W02A, W02B		17	R01A, R01B, R02Z, R12A, R12B, R12C		15	P02A, P02B			
	21B	X06A, X06B, X06C, X33Z		21A	W02A, W02B		21A	W02A, W02B			
	Pre	A11A, A13A, A13B		21B	X06A, X06B, X06C		21B	X04Z, X05A, X05B, X06A, X06B, X06C, X33Z			
	39.54.10↔			BORP, KORP, MKOR, VBOR	39.56.00↔			BORP, KORP, MKOR, VBOR	39.56.19↔		BORP, KORP, MKOR, VBOR
		04		E05A, E05B, E05C, E08A, E08B			01	B04A, B04B, B04C, B04D, B11Z, B39A, B39B		01	B04A, B04B, B04C, B04D, B11Z, B39A, B39B
		05		F01A, F01B, F01D, F05Z, F07Z, F14A, F14B, F28A, F31Z, F54Z, F59A, F59B			05	F01A, F01B, F01D, F05Z, F06A, F06C, F07Z, F14A, F14B, F28A, F31Z, F54Z, F59A, F59B		05	F01A, F01B, F01D, F05Z, F06A, F06C, F07Z, F14A, F14B, F28A, F31Z, F54Z, F59A, F59B
06		G02Z, G33Z, G38Z	06	G02Z, G15Z, G18A, G18B, G19A, G19B, G33Z, G38Z		06	G02Z, G15Z, G18A, G18B, G19A, G19B, G33Z, G38Z				
07		H33Z	07	H06Z, H33Z		07	H06Z, H33Z				
08		I08A, I08B, I13A	08	I08A, I08B, I13A		08	I08A, I08B, I13A				
10		K09A, K09B	10	K09A, K09B		10	K09A, K09B				
11		L33Z	11	L09A, L09B, L33Z		11	L09A, L09B, L33Z				
21A		W02A, W02B	15	P02A, P02B		11	L09A, L09B, L33Z				
21B		X06A, X06B, X06C, X33Z	21A	W02A, W02B		15	P02A, P02B				
Pre		A11A, A13A, A13B	21B	X04Z, X05A, X05B, X06A, X06B, X06C, X33Z		21A	W02A, W02B				
39.54.20↔			BORP, KORP, MKOR, VBOR	39.56.10↔			BORP, KORP, MKOR, VBOR	39.56.20↔			BORP, KORP, MKOR, VBOR
		04	E05A, E05B, E05C, E08A, E08B			01	B04A, B04B, B04C, B04D, B11Z, B39A, B39B			01	B04A, B04B, B04C, B04D, B11Z, B39A, B39B
		05	F01A, F01B, F01D, F05Z, F07Z, F14A, F14B, F28A, F31Z, F54Z, F59A, F59B			05	F01A, F01B, F01D, F05Z, F06A, F06C, F07Z, F14A, F14B, F28A, F31Z, F54Z, F59A, F59B			05	F01A, F01B, F01D, F05Z, F06A, F06C, F07Z, F14A, F14B, F28A, F31Z, F54Z, F59A, F59B
	06	G02Z, G33Z, G38Z	06		G02Z, G15Z, G18A, G18B, G19A, G19B, G33Z, G38Z	06	G02Z, G15Z, G18A, G18B, G19A, G19B, G33Z, G38Z				
	07	H33Z	07		H06Z, H33Z	07	H06Z, H33Z				
	08	I08A, I08B, I13A	08		I08A, I08B, I13A	08	I08A, I08B, I13A				
	10	K09A, K09B	10		K09A, K09B	10	K09A, K09B				
	11	L33Z	11		L09A, L09B, L33Z	11	L09A, L09B, L33Z				
	21A	W02A, W02B	15		P02A, P02B	15	P02A, P02B				
	21B	X06A, X06B, X06C, X33Z	21A		W02A, W02B	21A	W02A, W02B				
	Pre	A11A, A13A, A13B	21B		X04Z, X05A, X05B, X06A, X06B, X06C, X33Z	21B	X04Z, X05A, X05B, X06A, X06B, X06C, X33Z				
	39.54.99↔		BORP, KORP, MKOR, VBOR		39.56.11↔		BORP, KORP, MKOR, VBOR		39.56.21↔		BORP, KORP, MKOR, VBOR
		04	E05A, E05B, E05C, E08A, E08B			01	B04A, B04B, B04C, B04D, B11Z, B39A, B39B			01	B04A, B04B, B04C, B04D, B11Z, B39A, B39B
		05	F01A, F01B, F01D, F05Z, F07Z, F14A, F14B, F28A, F31Z, F54Z, F59A, F59B			05	F01A, F01B, F01D, F05Z, F06A, F06C, F07Z, F14A, F14B, F28A, F31Z, F33A, F33B, F54Z, F59A, F59B			05	F01A, F01B, F01D, F05Z, F06A, F06C, F07Z, F14A, F14B, F28A, F31Z, F54Z, F59A, F59B
06		G02Z, G33Z, G38Z	06	G02Z, G15Z, G18A, G18B, G19A, G19B, G33Z, G38Z		06	G02Z, G15Z, G18A, G18B, G19A, G19B, G33Z, G38Z				
07		H33Z	07	H06Z, H33Z		07	H06Z, H33Z				
08		I08A, I08B, I13A	08	I08A, I08B, I13A		08	I08A, I08B, I13A				
10		K09A, K09B	10	K09A, K09B		10	K09A, K09B				
11		L33Z	11	L09A, L09B, L33Z		11	L09A, L09B, L33Z				
21A		W02A, W02B	15	P02A, P02B		15	P02A, P02B				
21B		X06A, X06B, X06C, X33Z	21A	W02A, W02B		21A	W02A, W02B				
Pre		A11A, A13A, A13B	21B	X04Z, X05A, X05B, X06A, X06B, X06C, X33Z		21B	X04Z, X05A, X05B, X06A, X06B, X06C, X33Z				



CHOP	MDC	DRG	CHOP	MDC	DRG	CHOP	MDC	DRG			
39.57.61↔		BORP, KORP, MKOR, VBOR	39.57.69↔		BORP, KORP, MKOR, VBOR	39.59.00↔		BORP, KORP, MKOR, VBOR			
	01	B04A, B04B, B04C, B04D, B11Z, B39A, B39B		01	B04A, B04B, B04C, B04D, B11Z, B39A, B39B		01	B03Z, B06A, B06B, B11Z, B17A, B17B, B17C, B39A, B39B			
	05	F01A, F01B, F01D, F05Z, F06A, F06C, F07Z, F14A, F14B, F28A, F31Z, F54Z, F59A, F59B		05	F01A, F01B, F01D, F05Z, F06A, F06C, F07Z, F14A, F14B, F28A, F31Z, F54Z, F59A, F59B		03	D12A			
	06	G02Z, G15Z, G18A, G18B, G19A, G19B, G33Z, G38Z		06	G02Z, G15Z, G18A, G18B, G19A, G19B, G33Z, G38Z		04	E02A, E02B, E02C, E08A, E08B			
	07	H06Z, H33Z		07	H06Z, H33Z		05	F01A, F01B, F01D, F05Z, F07Z, F14A, F14B, F28A, F31Z, F54Z, F59A, F59B			
	08	I08A, I08B, I13A		08	I08A, I08B, I13A		06	G12A, G12B, G33Z, G38Z			
	10	K09A, K09B		10	K09A, K09B		07	H33Z			
	11	L09A, L09B, L33Z		11	L09A, L09B, L33Z		08	I08A, I08B, I13A			
	15	P02A, P02B		15	P02A, P02B		09	J03A, J03B, J04A, J04B, J11A, J11B, J16Z			
	21A	W02A, W02B		21A	W02A, W02B		10	K09A, K09B			
	21B	X04Z, X05A, X05B, X06A, X06B, X06C, X33Z		21B	X04Z, X05A, X05B, X06A, X06B, X06C, X33Z		11	L09A, L09B, L33Z			
	39.57.62↔			BORP, KORP, MKOR, VBOR	39.57.99↔			BORP, KORP, MKOR, VBOR	39.59.10↔		BORP, KORP, MKOR, VBOR
		01		B04A, B04B, B04C, B04D, B11Z, B39A, B39B			01	B04A, B04B, B04C, B04D, B11Z, B39A, B39B		01	B03Z, B06A, B06B, B11Z, B17A, B17B, B17C, B39A, B39B
		05		F01A, F01B, F01D, F05Z, F06A, F06C, F07Z, F14A, F14B, F28A, F31Z, F54Z, F59A, F59B			05	F01A, F01B, F01D, F05Z, F06A, F06C, F07Z, F14A, F14B, F28A, F31Z, F54Z, F59A, F59B		03	D12A
06		G02Z, G15Z, G18A, G18B, G19A, G19B, G33Z, G38Z	06	G02Z, G15Z, G18A, G18B, G19A, G19B, G33Z, G38Z		04	E02A, E02B, E02C, E08A, E08B				
07		H06Z, H33Z	07	H06Z, H33Z		05	F01A, F01B, F01D, F05Z, F07Z, F14A, F14B, F28A, F31Z, F54Z, F59A, F59B				
08		I08A, I08B, I13A	08	I08A, I08B, I13A		06	G12A, G12B, G33Z, G38Z				
10		K09A, K09B	10	K09A, K09B		07	H33Z				
11		L09A, L09B, L33Z	11	L09A, L09B, L33Z		08	I08A, I08B, I13A				
15		P02A, P02B	15	P02A, P02B		09	J03A, J03B, J04A, J04B, J11A, J11B, J16Z				
21A		W02A, W02B	21A	W02A, W02B		10	K09A, K09B				
21B		X04Z, X05A, X05B, X06A, X06B, X06C, X33Z	21B	X04Z, X05A, X05B, X06A, X06B, X06C, X33Z		11	L09A, L09B, L33Z				
39.57.63↔			BORP, KORP, MKOR, VBOR	39.58↔			BORP, KORP, MKOR, VBOR	39.59.11↔			BORP, KORP, MKOR, VBOR
		01	B04A, B04B, B04C, B04D, B11Z, B39A, B39B			01	B04A, B04B, B04C, B04D, B11Z, B39A, B39B			01	B03Z, B06A, B06B, B11Z, B17A, B17B, B17C, B39A, B39B
		05	F01A, F01B, F01D, F05Z, F06A, F06C, F07Z, F14A, F14B, F28A, F31Z, F54Z, F59A, F59B			05	F01A, F01B, F01D, F05Z, F06A, F06C, F07Z, F14A, F14B, F28A, F31Z, F54Z, F59A, F59B			03	D12A
	06	G02Z, G15Z, G18A, G18B, G19A, G19B, G33Z, G38Z	06		G02Z, G15Z, G18A, G18B, G19A, G19B, G33Z, G38Z	04	E02A, E02B, E02C, E08A, E08B				
	07	H06Z, H33Z	07		H06Z, H33Z	05	F01A, F01B, F01D, F05Z, F07Z, F14A, F14B, F28A, F31Z, F54Z, F59A, F59B				
	08	I08A, I08B, I13A	08		I08A, I08B, I13A	06	G12A, G12B, G33Z, G38Z				
	10	K09A, K09B	10		K09A, K09B	07	H33Z				
	11	L09A, L09B, L33Z	11		L09A, L09B, L33Z	08	I08A, I08B, I13A				
	15	P02A, P02B	15		P02A, P02B	09	J03A, J03B, J04A, J04B, J11A, J11B, J16Z				
	21A	W02A, W02B	21A		W02A, W02B	10	K09A, K09B				
	21B	X04Z, X05A, X05B, X06A, X06B, X06C, X33Z	21B		X04Z, X05A, X05B, X06A, X06B, X06C, X33Z	11	L09A, L09B, L33Z				
	39.57.64↔		BORP, KORP, MKOR, VBOR						39.59.11↔		BORP, KORP, MKOR, VBOR
		01	B04A, B04B, B04C, B04D, B11Z, B39A, B39B							01	B03Z, B06A, B06B, B11Z, B17A, B17B, B17C, B39A, B39B
		05	F01A, F01B, F01D, F05Z, F06A, F06C, F07Z, F14A, F14B, F28A, F31Z, F54Z, F59A, F59B							03	D12A
06		G02Z, G15Z, G18A, G18B, G19A, G19B, G33Z, G38Z				04	E02A, E02B, E02C, E08A, E08B				
07		H06Z, H33Z				05	F01A, F01B, F01D, F05Z, F07Z, F14A, F14B, F28A, F31Z, F54Z, F59A, F59B				
08		I08A, I08B, I13A				06	G12A, G12B, G33Z, G38Z				
10		K09A, K09B				07	H33Z				
11		L09A, L09B, L33Z				08	I08A, I08B, I13A				
15		P02A, P02B				09	J03A, J03B, J04A, J04B, J11A, J11B, J16Z				
21A		W02A, W02B				10	K09A, K09B				
21B		X04Z, X05A, X05B, X06A, X06B, X06C, X33Z				11	L09A, L09B, L33Z				



CHOP	MDC	DRG	CHOP	MDC	DRG	CHOP	MDC	DRG
39.59.12↔		BORP, KORP, MKOR, VBOR	39.59.15↔		BORP, KORP, MKOR, VBOR	39.59.18↔		BORP, KORP, MKOR, VBOR
	01	B03Z, B06A, B06B, B11Z, B17A, B17B, B17C, B39A, B39B		01	B03Z, B06A, B06B, B11Z, B17A, B17B, B17C, B39A, B39B		01	B03Z, B06A, B06B, B11Z, B17A, B17B, B17C, B39A, B39B
	03	D12A		03	D12A		03	D12A
	04	E02A, E02B, E02C, E08A, E08B		04	E02A, E02B, E02C, E08A, E08B		04	E02A, E02B, E02C, E08A, E08B
	05	F01A, F01B, F01D, F05Z, F07Z, F14A, F14B, F28A, F31Z, F54Z, F59A, F59B		05	F01A, F01B, F01D, F05Z, F07Z, F14A, F14B, F28A, F31Z, F54Z, F59A, F59B		05	F01A, F01B, F01D, F05Z, F07Z, F14A, F14B, F28A, F31Z, F54Z, F59A, F59B
	06	G12A, G12B, G33Z, G38Z		06	G12A, G12B, G33Z, G38Z		06	G12A, G12B, G33Z, G38Z
	07	H33Z		07	H33Z		07	H33Z
	08	I08A, I08B, I13A		08	I08A, I08B, I13A		08	I08A, I08B, I13A
	09	J03A, J03B, J04A, J04B, J11A, J11B, J16Z		09	J03A, J03B, J04A, J04B, J11A, J11B, J16Z		09	J03A, J03B, J04A, J04B, J11A, J11B, J16Z
	10	K09A, K09B		10	K09A, K09B		10	K09A, K09B
	11	L09A, L09B, L33Z		11	L09A, L09B, L33Z		11	L09A, L09B, L33Z
	17	R01A, R01B, R02Z, R12A, R12B, R12C		17	R01A, R01B, R02Z, R12A, R12B, R12C		17	R01A, R01B, R02Z, R12A, R12B, R12C
	21A	W02A, W02B		21A	W02A, W02B		21A	W02A, W02B
	21B	X06A, X06B, X06C, X33Z		21B	X06A, X06B, X06C, X33Z		21B	X06A, X06B, X06C, X33Z
39.59.13↔		BORP, KORP, MKOR, VBOR	39.59.16↔		BORP, KORP, MKOR, VBOR	39.59.19↔		BORP, KORP, MKOR, VBOR
	01	B03Z, B06A, B06B, B11Z, B17A, B17B, B17C, B39A, B39B		01	B03Z, B06A, B06B, B11Z, B17A, B17B, B17C, B39A, B39B		01	B03Z, B06A, B06B, B11Z, B17A, B17B, B17C, B39A, B39B
	03	D12A		03	D12A		03	D12A
	04	E02A, E02B, E02C, E08A, E08B		04	E02A, E02B, E02C, E08A, E08B		04	E02A, E02B, E02C, E08A, E08B
	05	F01A, F01B, F01D, F05Z, F07Z, F14A, F14B, F28A, F31Z, F54Z, F59A, F59B		05	F01A, F01B, F01D, F05Z, F07Z, F14A, F14B, F28A, F31Z, F54Z, F59A, F59B		05	F01A, F01B, F01D, F05Z, F07Z, F14A, F14B, F28A, F31Z, F54Z, F59A, F59B
	06	G12A, G12B, G33Z, G38Z		06	G12A, G12B, G33Z, G38Z		06	G12A, G12B, G33Z, G38Z
	07	H33Z		07	H33Z		07	H33Z
	08	I08A, I08B, I13A		08	I08A, I08B, I13A		08	I08A, I08B, I13A
	09	J03A, J03B, J04A, J04B, J11A, J11B, J16Z		09	J03A, J03B, J04A, J04B, J11A, J11B, J16Z		09	J03A, J03B, J04A, J04B, J11A, J11B, J16Z
	10	K09A, K09B		10	K09A, K09B		10	K09A, K09B
	11	L09A, L09B, L33Z		11	L09A, L09B, L33Z		11	L09A, L09B, L33Z
	17	R01A, R01B, R02Z, R12A, R12B, R12C		17	R01A, R01B, R02Z, R12A, R12B, R12C		17	R01A, R01B, R02Z, R12A, R12B, R12C
	21A	W02A, W02B		21A	W02A, W02B		21A	W02A, W02B
	21B	X06A, X06B, X06C, X33Z		21B	X06A, X06B, X06C, X33Z		21B	X06A, X06B, X06C, X33Z
39.59.14↔		BORP, KORP, MKOR, VBOR	39.59.17↔		BORP, KORP, MKOR, VBOR	39.59.20↔		BORP, KORP, MKOR, VBOR
	01	B03Z, B06A, B06B, B11Z, B17A, B17B, B17C, B39A, B39B		01	B03Z, B06A, B06B, B11Z, B17A, B17B, B17C, B39A, B39B		01	B03Z, B06A, B06B, B11Z, B17A, B17B, B17C, B39A, B39B
	03	D12A		03	D12A		03	D12A
	04	E02A, E02B, E02C, E08A, E08B		04	E02A, E02B, E02C, E08A, E08B		04	E02A, E02B, E02C, E08A, E08B
	05	F01A, F01B, F01D, F05Z, F07Z, F14A, F14B, F28A, F31Z, F54Z, F59A, F59B		05	F01A, F01B, F01D, F05Z, F07Z, F14A, F14B, F28A, F31Z, F54Z, F59A, F59B		05	F01A, F01B, F01D, F05Z, F07Z, F14A, F14B, F28A, F31Z, F54Z, F59A, F59B
	06	G12A, G12B, G33Z, G38Z		06	G12A, G12B, G33Z, G38Z		06	G12A, G12B, G33Z, G38Z
	07	H33Z		07	H33Z		07	H33Z
	08	I08A, I08B, I13A		08	I08A, I08B, I13A		08	I08A, I08B, I13A
	09	J03A, J03B, J04A, J04B, J11A, J11B, J16Z		09	J03A, J03B, J04A, J04B, J11A, J11B, J16Z		09	J03A, J03B, J04A, J04B, J11A, J11B, J16Z
	10	K09A, K09B		10	K09A, K09B		10	K09A, K09B
	11	L09A, L09B, L33Z		11	L09A, L09B, L33Z		11	L09A, L09B, L33Z
	17	R01A, R01B, R02Z, R12A, R12B, R12C		17	R01A, R01B, R02Z, R12A, R12B, R12C		17	R01A, R01B, R02Z, R12A, R12B, R12C
	21A	W02A, W02B		21A	W02A, W02B		21A	W02A, W02B
	21B	X06A, X06B, X06C, X33Z		21B	X06A, X06B, X06C, X33Z		21B	X06A, X06B, X06C, X33Z

PROC

CHOP	MDC	DRG	CHOP	MDC	DRG	CHOP	MDC	DRG			
39.59.21↔		BORP, KORP, MKOR, VBOR	39.59.31↔		BORP, KORP, MKOR, VBOR	39.59.34↔		BORP, KORP, MKOR, VBOR			
	01	B03Z, B06A, B06B, B11Z, B17A, B17B, B17C, B39A, B39B		01	B03Z, B06A, B06B, B11Z, B17A, B17B, B17C, B39A, B39B		01	B03Z, B06A, B06B, B11Z, B17A, B17B, B17C, B39A, B39B			
	03	D12A		03	D12A		03	D12A			
	04	E02A, E02B, E02C, E08A, E08B		04	E02A, E02B, E02C, E08A, E08B		04	E02A, E02B, E02C, E08A, E08B			
	05	F01A, F01B, F01D, F05Z, F07Z, F14A, F14B, F28A, F31Z, F54Z, F59A, F59B		05	F01A, F01B, F01D, F05Z, F07Z, F14A, F14B, F28A, F31Z, F33A, F33B, F54Z, F59A, F59B		05	F01A, F01B, F01D, F05Z, F07Z, F14A, F14B, F28A, F31Z, F54Z, F59A, F59B			
	06	G12A, G12B, G33Z, G38Z		06	G12A, G12B, G33Z, G38Z		06	G12A, G12B, G33Z, G38Z			
	07	H33Z		07	H33Z		07	H33Z			
	08	I08A, I08B, I13A		08	I08A, I08B, I13A		08	I08A, I08B, I13A			
	09	J03A, J03B, J04A, J04B, J11A, J11B, J16Z		09	J03A, J03B, J04A, J04B, J11A, J11B, J16Z		09	J03A, J03B, J04A, J04B, J11A, J11B, J16Z			
	10	K09A, K09B		10	K09A, K09B		10	K09A, K09B			
	11	L09A, L09B, L33Z		11	L09A, L09B, L33Z		11	L09A, L09B, L33Z			
	17	R01A, R01B, R02Z, R12A, R12B, R12C		17	R01A, R01B, R02Z, R12A, R12B, R12C		17	R01A, R01B, R02Z, R12A, R12B, R12C			
	21A	W02A, W02B		21A	W02A, W02B		21A	W02A, W02B			
	21B	X06A, X06B, X06C, X33Z		21A	W02A, W02B		21B	X06A, X06B, X06C, X33Z			
	39.59.29↔			BORP, KORP, MKOR, VBOR	39.59.32↔			BORP, KORP, MKOR, VBOR	39.59.39↔		BORP, KORP, MKOR, VBOR
		01		B03Z, B06A, B06B, B11Z, B17A, B17B, B17C, B39A, B39B			01	B03Z, B06A, B06B, B11Z, B17A, B17B, B17C, B39A, B39B		01	B03Z, B06A, B06B, B11Z, B17A, B17B, B17C, B39A, B39B
		03		D12A			03	D12A		03	D12A
04		E02A, E02B, E02C, E08A, E08B	04	E02A, E02B, E02C, E08A, E08B		04	E02A, E02B, E02C, E08A, E08B				
05		F01A, F01B, F01D, F05Z, F07Z, F14A, F14B, F28A, F31Z, F54Z, F59A, F59B	05	F01A, F01B, F01D, F05Z, F07Z, F14A, F14B, F28A, F31Z, F54Z, F59A, F59B		05	F01A, F01B, F01D, F05Z, F07Z, F14A, F14B, F28A, F31Z, F54Z, F59A, F59B				
06		G12A, G12B, G33Z, G38Z	06	G12A, G12B, G33Z, G38Z		06	G12A, G12B, G33Z, G38Z				
07		H33Z	07	H33Z		07	H33Z				
08		I08A, I08B, I13A	08	I08A, I08B, I13A		08	I08A, I08B, I13A				
09		J03A, J03B, J04A, J04B, J11A, J11B, J16Z	09	J03A, J03B, J04A, J04B, J11A, J11B, J16Z		09	J03A, J03B, J04A, J04B, J11A, J11B, J16Z				
10		K09A, K09B	10	K09A, K09B		10	K09A, K09B				
11		L09A, L09B, L33Z	11	L09A, L09B, L33Z		11	L09A, L09B, L33Z				
17		R01A, R01B, R02Z, R12A, R12B, R12C	17	R01A, R01B, R02Z, R12A, R12B, R12C		17	R01A, R01B, R02Z, R12A, R12B, R12C				
21A		W02A, W02B	21A	W02A, W02B		21A	W02A, W02B				
21B		X06A, X06B, X06C, X33Z	21B	X06A, X06B, X06C, X33Z		21B	X06A, X06B, X06C, X33Z				
39.59.30↔			BORP, KORP, MKOR, VBOR	39.59.33↔			BORP, KORP, MKOR, VBOR	39.59.40↔			BORP, KORP, MKOR, VBOR
		01	B03Z, B06A, B06B, B11Z, B17A, B17B, B17C, B39A, B39B			01	B03Z, B06A, B06B, B11Z, B17A, B17B, B17C, B39A, B39B			01	B03Z, B06A, B06B, B11Z, B17A, B17B, B17C, B39A, B39B
		03	D12A			03	D12A			03	D12A
	04	E02A, E02B, E02C, E08A, E08B	04		E02A, E02B, E02C, E08A, E08B	04	E02A, E02B, E02C, E08A, E08B				
	05	F01A, F01B, F01D, F05Z, F07Z, F14A, F14B, F28A, F31Z, F54Z, F59A, F59B	05		F01A, F01B, F01D, F05Z, F07Z, F14A, F14B, F28A, F31Z, F54Z, F59A, F59B	05	F01A, F01B, F01D, F05Z, F07Z, F14A, F14B, F28A, F31Z, F54Z, F59A, F59B				
	06	G12A, G12B, G33Z, G38Z	06		G12A, G12B, G33Z, G38Z	06	G12A, G12B, G33Z, G38Z				
	07	H33Z	07		H33Z	07	H33Z				
	08	I08A, I08B, I13A	08		I08A, I08B, I13A	08	I08A, I08B, I13A				
	09	J03A, J03B, J04A, J04B, J11A, J11B, J16Z	09		J03A, J03B, J04A, J04B, J11A, J11B, J16Z	09	J03A, J03B, J04A, J04B, J11A, J11B, J16Z				
	10	K09A, K09B	10		K09A, K09B	10	K09A, K09B				
	11	L09A, L09B, L33Z	11		L09A, L09B, L33Z	11	L09A, L09B, L33Z				
	17	R01A, R01B, R02Z, R12A, R12B, R12C	17		R01A, R01B, R02Z, R12A, R12B, R12C	17	R01A, R01B, R02Z, R12A, R12B, R12C				
	21A	W02A, W02B	21A		W02A, W02B	21A	W02A, W02B				
	21B	X06A, X06B, X06C, X33Z	21B		X06A, X06B, X06C, X33Z	21B	X06A, X06B, X06C, X33Z				

PROC

CHOP	MDC	DRG	CHOP	MDC	DRG	CHOP	MDC	DRG			
39.59.41↔		BORP, KORP, MKOR, VBOR	39.59.49↔		BORP, KORP, MKOR, VBOR	39.59.52↔		BORP, KORP, MKOR, VBOR			
	01	B03Z, B06A, B06B, B11Z, B17A, B17B, B17C, B39A, B39B		01	B03Z, B06A, B06B, B11Z, B17A, B17B, B17C, B39A, B39B		01	B03Z, B06A, B06B, B11Z, B17A, B17B, B17C, B39A, B39B			
	03	D12A		03	D12A		03	D12A			
	04	E02A, E02B, E02C, E08A, E08B		04	E02A, E02B, E02C, E08A, E08B		04	E02A, E02B, E02C, E08A, E08B			
	05	F01A, F01B, F01D, F05Z, F07Z, F14A, F14B, F28A, F31Z, F54Z, F59A, F59B		05	F01A, F01B, F01D, F05Z, F07Z, F14A, F14B, F28A, F31Z, F54Z, F59A, F59B		05	F01A, F01B, F01D, F05Z, F07Z, F14A, F14B, F28A, F31Z, F54Z, F59A, F59B			
	06	G12A, G12B, G33Z, G38Z		06	G12A, G12B, G33Z, G38Z		06	G12A, G12B, G33Z, G38Z			
	07	H33Z		07	H33Z		07	H33Z			
	08	I08A, I08B, I13A		08	I08A, I08B, I13A		08	I08A, I08B, I13A			
	09	J03A, J03B, J04A, J04B, J11A, J11B, J16Z		09	J03A, J03B, J04A, J04B, J11A, J11B, J16Z		09	J03A, J03B, J04A, J04B, J11A, J11B, J16Z			
	10	K09A, K09B		10	K09A, K09B		10	K09A, K09B			
	11	L09A, L09B, L33Z		11	L09A, L09B, L33Z		11	L09A, L09B, L33Z			
	17	R01A, R01B, R02Z, R12A, R12B, R12C		17	R01A, R01B, R02Z, R12A, R12B, R12C		17	R01A, R01B, R02Z, R12A, R12B, R12C			
	21A	W02A, W02B		21A	W02A, W02B		21A	W02A, W02B			
	21B	X06A, X06B, X06C, X33Z		21B	X06A, X06B, X06C, X33Z		21B	X06A, X06B, X06C, X33Z			
	39.59.42↔			BORP, KORP, MKOR, VBOR	39.59.50↔			BORP, KORP, MKOR, VBOR	39.59.53↔		BORP, KORP, MKOR, VBOR
		01		B03Z, B06A, B06B, B11Z, B17A, B17B, B17C, B39A, B39B			01	B03Z, B06A, B06B, B11Z, B17A, B17B, B17C, B39A, B39B		01	B03Z, B06A, B06B, B11Z, B17A, B17B, B17C, B39A, B39B
		03		D12A			03	D12A		03	D12A
04		E02A, E02B, E02C, E08A, E08B	04	E02A, E02B, E02C, E08A, E08B		04	E02A, E02B, E02C, E08A, E08B				
05		F01A, F01B, F01D, F05Z, F07Z, F14A, F14B, F28A, F31Z, F54Z, F59A, F59B	05	F01A, F01B, F01D, F05Z, F07Z, F14A, F14B, F28A, F31Z, F54Z, F59A, F59B		05	F01A, F01B, F01D, F05Z, F07Z, F14A, F14B, F28A, F31Z, F54Z, F59A, F59B				
06		G12A, G12B, G33Z, G38Z	06	G12A, G12B, G33Z, G38Z		06	G12A, G12B, G33Z, G38Z				
07		H33Z	07	H33Z		07	H33Z				
08		I08A, I08B, I13A	08	I08A, I08B, I13A		08	I08A, I08B, I13A				
09		J03A, J03B, J04A, J04B, J11A, J11B, J16Z	09	J03A, J03B, J04A, J04B, J11A, J11B, J16Z		09	J03A, J03B, J04A, J04B, J11A, J11B, J16Z				
10		K09A, K09B	10	K09A, K09B		10	K09A, K09B				
11		L09A, L09B, L33Z	11	L09A, L09B, L33Z		11	L09A, L09B, L33Z				
17		R01A, R01B, R02Z, R12A, R12B, R12C	17	R01A, R01B, R02Z, R12A, R12B, R12C		17	R01A, R01B, R02Z, R12A, R12B, R12C				
21A		W02A, W02B	21A	W02A, W02B		21A	W02A, W02B				
21B		X06A, X06B, X06C, X33Z	21B	X06A, X06B, X06C, X33Z		21B	X06A, X06B, X06C, X33Z				
39.59.48↔			BORP, KORP, MKOR, VBOR	39.59.51↔			BORP, KORP, MKOR, VBOR	39.59.54↔			BORP, KORP, MKOR, VBOR
		01	B03Z, B06A, B06B, B11Z, B17A, B17B, B17C, B39A, B39B			01	B03Z, B06A, B06B, B11Z, B17A, B17B, B17C, B39A, B39B			01	B03Z, B06A, B06B, B11Z, B17A, B17B, B17C, B39A, B39B
		03	D12A			03	D12A			03	D12A
	04	E02A, E02B, E02C, E08A, E08B	04		E02A, E02B, E02C, E08A, E08B	04	E02A, E02B, E02C, E08A, E08B				
	05	F01A, F01B, F01D, F05Z, F07Z, F14A, F14B, F28A, F31Z, F54Z, F59A, F59B	05		F01A, F01B, F01D, F05Z, F07Z, F14A, F14B, F28A, F31Z, F33A, F33B, F54Z, F59A, F59B	05	F01A, F01B, F01D, F05Z, F07Z, F14A, F14B, F28A, F31Z, F54Z, F59A, F59B				
	06	G12A, G12B, G33Z, G38Z	06		G12A, G12B, G33Z, G38Z	06	G12A, G12B, G33Z, G38Z				
	07	H33Z	06		G12A, G12B, G33Z, G38Z	07	H33Z				
	08	I08A, I08B, I13A	07		H33Z	08	I08A, I08B, I13A				
	09	J03A, J03B, J04A, J04B, J11A, J11B, J16Z	08		I08A, I08B, I13A	09	J03A, J03B, J04A, J04B, J11A, J11B, J16Z				
	10	K09A, K09B	09		J03A, J03B, J04A, J04B, J11A, J11B, J16Z	10	K09A, K09B				
	11	L09A, L09B, L33Z	10		K09A, K09B	11	L09A, L09B, L33Z				
	17	R01A, R01B, R02Z, R12A, R12B, R12C	11		L09A, L09B, L33Z	17	R01A, R01B, R02Z, R12A, R12B, R12C				
	21A	W02A, W02B	17		R01A, R01B, R02Z, R12A, R12B, R12C	21A	W02A, W02B				
	21B	X06A, X06B, X06C, X33Z	21A		W02A, W02B	21B	X06A, X06B, X06C, X33Z				
			21B		X06A, X06B, X06C, X33Z						

PROC

CHOP	MDC	DRG	CHOP	MDC	DRG	CHOP	MDC	DRG			
39.59.55↔		BORP, KORP, MKOR, VBOR	39.59.61↔		BORP, KORP, MKOR, VBOR	39.59.64↔		BORP, KORP, MKOR, VBOR			
	01	B03Z, B06A, B06B, B11Z, B17A, B17B, B17C, B39A, B39B		01	B03Z, B06A, B06B, B11Z, B17A, B17B, B17C, B39A, B39B		01	B03Z, B06A, B06B, B11Z, B17A, B17B, B17C, B39A, B39B			
	03	D12A		03	D12A		03	D12A			
	04	E02A, E02B, E02C, E08A, E08B		04	E02A, E02B, E02C, E08A, E08B		04	E02A, E02B, E02C, E08A, E08B			
	05	F01A, F01B, F01D, F05Z, F07Z, F14A, F14B, F28A, F31Z, F54Z, F59A, F59B		05	F01A, F01B, F01D, F05Z, F07Z, F14A, F14B, F28A, F31Z, F54Z, F59A, F59B		05	F01A, F01B, F01D, F05Z, F07Z, F14A, F14B, F28A, F31Z, F54Z, F59A, F59B			
	06	G12A, G12B, G33Z, G38Z		06	G12A, G12B, G33Z, G38Z		06	G12A, G12B, G33Z, G38Z			
	07	H33Z		07	H33Z		07	H33Z			
	08	I08A, I08B, I13A		08	I08A, I08B, I13A		08	I08A, I08B, I13A			
	09	J03A, J03B, J04A, J04B, J11A, J11B, J16Z		09	J03A, J03B, J04A, J04B, J11A, J11B, J16Z		09	J03A, J03B, J04A, J04B, J11A, J11B, J16Z			
	10	K09A, K09B		10	K09A, K09B		10	K09A, K09B			
	11	L09A, L09B, L33Z		11	L09A, L09B, L33Z		11	L09A, L09B, L33Z			
	17	R01A, R01B, R02Z, R12A, R12B, R12C		17	R01A, R01B, R02Z, R12A, R12B, R12C		17	R01A, R01B, R02Z, R12A, R12B, R12C			
	21A	W02A, W02B		21A	W02A, W02B		21A	W02A, W02B			
	21B	X06A, X06B, X06C, X33Z		21B	X06A, X06B, X06C, X33Z		21B	X06A, X06B, X06C, X33Z			
	39.59.59↔			BORP, KORP, MKOR, VBOR	39.59.62↔			BORP, KORP, MKOR, VBOR	39.59.65↔		BORP, KORP, MKOR, VBOR
		01		B03Z, B06A, B06B, B11Z, B17A, B17B, B17C, B39A, B39B			01	B03Z, B06A, B06B, B11Z, B17A, B17B, B17C, B39A, B39B		01	B03Z, B06A, B06B, B11Z, B17A, B17B, B17C, B39A, B39B
		03		D12A			03	D12A		03	D12A
04		E02A, E02B, E02C, E08A, E08B	04	E02A, E02B, E02C, E08A, E08B		04	E02A, E02B, E02C, E08A, E08B				
05		F01A, F01B, F01D, F05Z, F07Z, F14A, F14B, F28A, F31Z, F54Z, F59A, F59B	05	F01A, F01B, F01D, F05Z, F07Z, F14A, F14B, F28A, F31Z, F54Z, F59A, F59B		05	F01A, F01B, F01D, F05Z, F07Z, F14A, F14B, F28A, F31Z, F54Z, F59A, F59B				
06		G12A, G12B, G33Z, G38Z	06	G12A, G12B, G33Z, G38Z		06	G12A, G12B, G33Z, G38Z				
07		H33Z	07	H33Z		07	H33Z				
08		I08A, I08B, I13A	08	I08A, I08B, I13A		08	I08A, I08B, I13A				
09		J03A, J03B, J04A, J04B, J11A, J11B, J16Z	09	J03A, J03B, J04A, J04B, J11A, J11B, J16Z		09	J03A, J03B, J04A, J04B, J11A, J11B, J16Z				
10		K09A, K09B	10	K09A, K09B		10	K09A, K09B				
11		L09A, L09B, L33Z	11	L09A, L09B, L33Z		11	L09A, L09B, L33Z				
17		R01A, R01B, R02Z, R12A, R12B, R12C	17	R01A, R01B, R02Z, R12A, R12B, R12C		17	R01A, R01B, R02Z, R12A, R12B, R12C				
21A		W02A, W02B	21A	W02A, W02B		21A	W02A, W02B				
21B		X06A, X06B, X06C, X33Z	21B	X06A, X06B, X06C, X33Z		21B	X06A, X06B, X06C, X33Z				
39.59.60↔			BORP, KORP, MKOR, VBOR	39.59.63↔			BORP, KORP, MKOR, VBOR	39.59.66↔			BORP, KORP, MKOR, VBOR
		01	B03Z, B06A, B06B, B11Z, B17A, B17B, B17C, B39A, B39B			01	B03Z, B06A, B06B, B11Z, B17A, B17B, B17C, B39A, B39B			01	B03Z, B06A, B06B, B11Z, B17A, B17B, B17C, B39A, B39B
		03	D12A			03	D12A			03	D12A
	04	E02A, E02B, E02C, E08A, E08B	04		E02A, E02B, E02C, E08A, E08B	04	E02A, E02B, E02C, E08A, E08B				
	05	F01A, F01B, F01D, F05Z, F07Z, F14A, F14B, F28A, F31Z, F54Z, F59A, F59B	05		F01A, F01B, F01D, F05Z, F07Z, F14A, F14B, F28A, F31Z, F54Z, F59A, F59B	05	F01A, F01B, F01D, F05Z, F07Z, F14A, F14B, F28A, F31Z, F54Z, F59A, F59B				
	06	G12A, G12B, G33Z, G38Z	06		G12A, G12B, G33Z, G38Z	06	G12A, G12B, G33Z, G38Z				
	07	H33Z	07		H33Z	07	H33Z				
	08	I08A, I08B, I13A	08		I08A, I08B, I13A	08	I08A, I08B, I13A				
	09	J03A, J03B, J04A, J04B, J11A, J11B, J16Z	09		J03A, J03B, J04A, J04B, J11A, J11B, J16Z	09	J03A, J03B, J04A, J04B, J11A, J11B, J16Z				
	10	K09A, K09B	10		K09A, K09B	10	K09A, K09B				
	11	L09A, L09B, L33Z	11		L09A, L09B, L33Z	11	L09A, L09B, L33Z				
	17	R01A, R01B, R02Z, R12A, R12B, R12C	17		R01A, R01B, R02Z, R12A, R12B, R12C	17	R01A, R01B, R02Z, R12A, R12B, R12C				
	21A	W02A, W02B	21A		W02A, W02B	21A	W02A, W02B				
	21B	X06A, X06B, X06C, X33Z	21B		X06A, X06B, X06C, X33Z	21B	X06A, X06B, X06C, X33Z				



CHOP	MDC	DRG	CHOP	MDC	DRG	CHOP	MDC	DRG			
39.59.67↔		BORP, KORP, MKOR, VBOR	39.59.70↔		BORP, KORP, MKOR, VBOR	39.59.79↔		BORP, KORP, MKOR, VBOR			
	01	B03Z, B06A, B06B, B11Z, B17A, B17B, B17C, B39A, B39B		01	B03Z, B06A, B06B, B11Z, B17A, B17B, B17C, B39A, B39B		01	B03Z, B06A, B06B, B11Z, B17A, B17B, B17C, B39A, B39B			
	03	D12A		03	D12A		03	D12A			
	04	E02A, E02B, E02C, E08A, E08B		04	E02A, E02B, E02C, E08A, E08B		04	E02A, E02B, E02C, E08A, E08B			
	05	F01A, F01B, F01D, F05Z, F07Z, F14A, F14B, F28A, F31Z, F54Z, F59A, F59B		05	F01A, F01B, F01D, F05Z, F07Z, F14A, F14B, F28A, F31Z, F54Z, F59A, F59B		05	F01A, F01B, F01D, F05Z, F07Z, F14A, F14B, F28A, F31Z, F54Z, F59A, F59B			
	06	G12A, G12B, G33Z, G38Z		06	G12A, G12B, G33Z, G38Z		06	G12A, G12B, G33Z, G38Z			
	07	H33Z		07	H33Z		07	H33Z			
	08	I08A, I08B, I13A		08	I08A, I08B, I13A		08	I08A, I08B, I13A			
	09	J03A, J03B, J04A, J04B, J11A, J11B, J16Z		09	J03A, J03B, J04A, J04B, J11A, J11B, J16Z		09	J03A, J03B, J04A, J04B, J11A, J11B, J16Z			
	10	K09A, K09B		10	K09A, K09B		10	K09A, K09B			
	11	L09A, L09B, L33Z		11	L09A, L09B, L33Z		11	L09A, L09B, L33Z			
	17	R01A, R01B, R02Z, R12A, R12B, R12C		17	R01A, R01B, R02Z, R12A, R12B, R12C		17	R01A, R01B, R02Z, R12A, R12B, R12C			
	21A	W02A, W02B		21A	W02A, W02B		21A	W02A, W02B			
	21B	X06A, X06B, X06C, X33Z		21B	X06A, X06B, X06C, X33Z		21B	X06A, X06B, X06C, X33Z			
	39.59.68↔			BORP, KORP, MKOR, VBOR	39.59.71↔			BORP, KORP, MKOR, VBOR	39.59.80↔		BORP, KORP, MKOR, VBOR
		01		B03Z, B06A, B06B, B11Z, B17A, B17B, B17C, B39A, B39B			01	B03Z, B06A, B06B, B11Z, B17A, B17B, B17C, B39A, B39B		01	B03Z, B06A, B06B, B11Z, B17A, B17B, B17C, B39A, B39B
		03		D12A			03	D12A		03	D12A
04		E02A, E02B, E02C, E08A, E08B	04	E02A, E02B, E02C, E08A, E08B		04	E02A, E02B, E02C, E08A, E08B				
05		F01A, F01B, F01D, F05Z, F07Z, F14A, F14B, F28A, F31Z, F54Z, F59A, F59B	05	F01A, F01B, F01D, F05Z, F07Z, F14A, F14B, F28A, F31Z, F54Z, F59A, F59B		05	F01A, F01B, F01D, F05Z, F07Z, F14A, F14B, F28A, F31Z, F54Z, F59A, F59B				
06		G12A, G12B, G33Z, G38Z	06	G12A, G12B, G33Z, G38Z		06	G12A, G12B, G33Z, G38Z				
07		H33Z	07	H33Z		07	H33Z				
08		I08A, I08B, I13A	08	I08A, I08B, I13A		08	I08A, I08B, I13A				
09		J03A, J03B, J04A, J04B, J11A, J11B, J16Z	09	J03A, J03B, J04A, J04B, J11A, J11B, J16Z		09	J03A, J03B, J04A, J04B, J11A, J11B, J16Z				
10		K09A, K09B	10	K09A, K09B		10	K09A, K09B				
11		L09A, L09B, L33Z	11	L09A, L09B, L33Z		11	L09A, L09B, L33Z				
17		R01A, R01B, R02Z, R12A, R12B, R12C	17	R01A, R01B, R02Z, R12A, R12B, R12C		17	R01A, R01B, R02Z, R12A, R12B, R12C				
21A		W02A, W02B	21A	W02A, W02B		21A	W02A, W02B				
21B		X06A, X06B, X06C, X33Z	21B	X06A, X06B, X06C, X33Z		21B	X06A, X06B, X06C, X33Z				
39.59.69↔			BORP, KORP, MKOR, VBOR	39.59.72↔			BORP, KORP, MKOR, VBOR	39.59.81↔			BORP, KORP, MKOR, VBOR
		01	B03Z, B06A, B06B, B11Z, B17A, B17B, B17C, B39A, B39B			01	B03Z, B06A, B06B, B11Z, B17A, B17B, B17C, B39A, B39B			01	B03Z, B06A, B06B, B11Z, B17A, B17B, B17C, B39A, B39B
		03	D12A			03	D12A			03	D12A
	04	E02A, E02B, E02C, E08A, E08B	04		E02A, E02B, E02C, E08A, E08B	04	E02A, E02B, E02C, E08A, E08B				
	05	F01A, F01B, F01D, F05Z, F07Z, F14A, F14B, F28A, F31Z, F54Z, F59A, F59B	05		F01A, F01B, F01D, F05Z, F07Z, F14A, F14B, F28A, F31Z, F54Z, F59A, F59B	05	F01A, F01B, F01D, F05Z, F07Z, F14A, F14B, F28A, F31Z, F54Z, F59A, F59B				
	06	G12A, G12B, G33Z, G38Z	06		G12A, G12B, G33Z, G38Z	06	G12A, G12B, G33Z, G38Z				
	07	H33Z	07		H33Z	07	H33Z				
	08	I08A, I08B, I13A	08		I08A, I08B, I13A	08	I08A, I08B, I13A				
	09	J03A, J03B, J04A, J04B, J11A, J11B, J16Z	09		J03A, J03B, J04A, J04B, J11A, J11B, J16Z	09	J03A, J03B, J04A, J04B, J11A, J11B, J16Z				
	10	K09A, K09B	10		K09A, K09B	10	K09A, K09B				
	11	L09A, L09B, L33Z	11		L09A, L09B, L33Z	11	L09A, L09B, L33Z				
	17	R01A, R01B, R02Z, R12A, R12B, R12C	17		R01A, R01B, R02Z, R12A, R12B, R12C	17	R01A, R01B, R02Z, R12A, R12B, R12C				
	21A	W02A, W02B	21A		W02A, W02B	21A	W02A, W02B				
	21B	X06A, X06B, X06C, X33Z	21B		X06A, X06B, X06C, X33Z	21B	X06A, X06B, X06C, X33Z				

CHOP	MDC	DRG	CHOP	MDC	DRG	CHOP	MDC	DRG			
39.59.82↔		BORP, KORP, MKOR, VBOR	39.59.89↔		BORP, KORP, MKOR, VBOR	39.61.10↔		KORP, MKOR			
	01	B03Z, B06A, B06B, B11Z, B17A, B17B, B17C, B39A, B39B		01	B03Z, B06A, B06B, B11Z, B17A, B17B, B17C, B39A, B39B		05	F05Z, F07Z, F31Z			
	03	D12A		03	D12A		06	G33Z, G38Z			
	04	E02A, E02B, E02C, E08A, E08B		04	E02A, E02B, E02C, E08A, E08B		07	H33Z			
	05	F01A, F01B, F01D, F05Z, F07Z, F14A, F14B, F28A, F31Z, F54Z, F59A, F59B		05	F01A, F01B, F01D, F05Z, F07Z, F14A, F14B, F28A, F31Z, F54Z, F59A, F59B		11	L33Z			
	06	G12A, G12B, G33Z, G38Z		06	G12A, G12B, G33Z, G38Z		39.61.11↔	KORP, MKOR			
	07	H33Z		07	H33Z		05	F05Z, F07Z, F31Z			
	08	I08A, I08B, I13A		08	I08A, I08B, I13A		06	G33Z, G38Z			
	09	J03A, J03B, J04A, J04B, J11A, J11B, J16Z		09	J03A, J03B, J04A, J04B, J11A, J11B, J16Z		07	H33Z			
	10	K09A, K09B		10	K09A, K09B		11	L33Z			
	11	L09A, L09B, L33Z		11	L09A, L09B, L33Z		39.61.12↔	KORP, MKOR			
	17	R01A, R01B, R02Z, R12A, R12B, R12C		17	R01A, R01B, R02Z, R12A, R12B, R12C		05	F05Z, F07Z, F31Z			
	21A	W02A, W02B		21A	W02A, W02B		06	G33Z, G38Z			
	21B	X06A, X06B, X06C, X33Z		21B	X06A, X06B, X06C, X33Z		07	H33Z			
	39.59.83↔			BORP, KORP, MKOR, VBOR	39.59.90↔			BORP, KORP, MKOR, VBOR	39.61.13↔		KORP, MKOR
		01		B03Z, B06A, B06B, B11Z, B17A, B17B, B17C, B39A, B39B			01	B03Z, B06A, B06B, B11Z, B17A, B17B, B17C, B39A, B39B		05	F03B, F05Z, F07Z, F31Z
		03		D12A			03	D12A		06	G33Z, G38Z
04		E02A, E02B, E02C, E08A, E08B	04	E02A, E02B, E02C, E08A, E08B		07	H33Z				
05		F01A, F01B, F01D, F05Z, F07Z, F14A, F14B, F28A, F31Z, F54Z, F59A, F59B	05	F01A, F01B, F01D, F05Z, F07Z, F14A, F14B, F28A, F31Z, F54Z, F59A, F59B		11	L33Z				
06		G12A, G12B, G33Z, G38Z	06	G12A, G12B, G33Z, G38Z		39.61.14↔	KORP, MKOR				
07		H33Z	07	H33Z		05	F05Z, F07Z, F31Z				
08		I08A, I08B, I13A	08	I08A, I08B, I13A		06	G33Z, G38Z				
09		J03A, J03B, J04A, J04B, J11A, J11B, J16Z	09	J03A, J03B, J04A, J04B, J11A, J11B, J16Z		07	H33Z				
10		K09A, K09B	10	K09A, K09B		11	L33Z				
11		L09A, L09B, L33Z	11	L09A, L09B, L33Z		39.61.99↔	KORP, MKOR				
17		R01A, R01B, R02Z, R12A, R12B, R12C	17	R01A, R01B, R02Z, R12A, R12B, R12C		05	F05Z, F07Z, F31Z				
21A		W02A, W02B	21A	W02A, W02B		06	G33Z, G38Z				
21B		X06A, X06B, X06C, X33Z	21B	X06A, X06B, X06C, X33Z		07	H33Z				
39.59.88↔			BORP, KORP, MKOR, VBOR	39.59.99↔			BORP, KORP, MKOR, VBOR	39.65.00‡↔			KP, KPP
		01	B03Z, B06A, B06B, B11Z, B17A, B17B, B17C, B39A, B39B			01	B03Z, B06A, B06B, B11Z, B17A, B17B, B17C, B39A, B39B			Pre	A13D
		03	D12A			03	D12A			39.65.01‡↔	KP, KPP
	04	E02A, E02B, E02C, E08A, E08B	04		E02A, E02B, E02C, E08A, E08B	Pre	A13D				
	05	F01A, F01B, F01D, F05Z, F07Z, F14A, F14B, F28A, F31Z, F54Z, F59A, F59B	05		F01A, F01B, F01D, F05Z, F07Z, F14A, F14B, F28A, F31Z, F54Z, F59A, F59B	39.65.10‡↔	KP, KPP				
	06	G12A, G12B, G33Z, G38Z	06		G12A, G12B, G33Z, G38Z	Pre	A13D				
	07	H33Z	07		H33Z	39.65.11‡↔	KP, KPP				
	08	I08A, I08B, I13A	08		I08A, I08B, I13A	Pre	A13D				
	09	J03A, J03B, J04A, J04B, J11A, J11B, J16Z	09		J03A, J03B, J04A, J04B, J11A, J11B, J16Z	39.65.12‡↔	KP, KPP				
	10	K09A, K09B	10		K09A, K09B	Pre	A13D				
	11	L09A, L09B, L33Z	11		L09A, L09B, L33Z	39.65.13‡↔	KP, KPP				
	17	R01A, R01B, R02Z, R12A, R12B, R12C	17		R01A, R01B, R02Z, R12A, R12B, R12C	Pre	A13D				
	21A	W02A, W02B	21A		W02A, W02B	39.65.20‡↔	KP, KPP				
	21B	X06A, X06B, X06C, X33Z	21B		X06A, X06B, X06C, X33Z	Pre	A13D				
	39.61.00↔		KORP, MKOR		39.61.00↔		KORP, MKOR		39.65.40‡↔		KP, KPP
		05	F05Z, F07Z, F31Z			05	F05Z, F07Z, F31Z			Pre	A13D
		06	G33Z, G38Z			06	G33Z, G38Z			39.65.50‡↔	KP, KPP
07		H33Z	07	H33Z		Pre	A13D				
11		L33Z	11	L33Z		39.65.51‡↔	KP, KPP				
						Pre	A13D				
						39.65.52‡↔	KP, KPP				
						Pre	A13D				
						39.65.59‡↔	KP, KPP				
						Pre	A13D				
						39.65.99‡↔	KP, KPP				
						Pre	A13D				
						39.66↔	KORP, MKOR				
						05	F05Z, F07Z, F31Z				
						06	G33Z, G38Z				
						07	H33Z				
						11	L33Z				

PROC

CHOP	MDC	DRG	CHOP	MDC	DRG	CHOP	MDC	DRG		
39.71.00↔		BORP, VBOR	39.72.10↔	01	BORP, KORP, MKOR, VBOR	39.72.19↔	01	BORP, KORP, MKOR, VBOR		
	05	F01A, F01B, F01D, F05Z, F07Z, F08Z, F28A, F31Z, F33A, F33B, F34A, F34B, F51A, F51B		05	F01A, F01B, F01D, F05Z, F07Z, F08Z, F28A, F31Z, F33A, F33B, F34A, F34B		05	F01A, F01B, F01D, F05Z, F07Z, F08Z, F28A, F31Z, F33A, F33B, F34A, F34B		
	08	I08A, I08B, I13A		06	G33Z, G38Z		06	G33Z, G38Z		
	10	K01A, K01B		07	H33Z		07	H33Z		
	21B	X33Z		08	I08A, I08B, I13A		08	I08A, I08B, I13A		
	Pre	A07A, A11A, A13A		10	K01A, K01B		10	K01A, K01B		
39.71.10↔		BORP, VBOR	39.72.11↔	11	L33Z	39.72.20↔	11	L33Z		
	05	F01A, F01B, F01D, F05Z, F07Z, F08Z, F28A, F31Z, F33A, F33B, F34A, F34B, F51A, F51B		21B	X33Z		21B	X33Z		
	08	I08A, I08B, I13A		39.72.12↔	01		BORP, KORP, MKOR, VBOR	39.72.21↔	01	BORP, KORP, MKOR, VBOR
	10	K01A, K01B			05		F01A, F01B, F01D, F05Z, F07Z, F08Z, F28A, F31Z, F33A, F33B, F34A, F34B		05	F01A, F01B, F01D, F05Z, F07Z, F08Z, F28A, F31Z, F33A, F33B, F34A, F34B
	21B	X33Z			06		G33Z, G38Z		06	G33Z, G38Z
	Pre	A07A, A11A, A13A			07		H33Z		07	H33Z
39.71.11↔		BORP, VBOR	39.72.13↔		08	I08A, I08B, I13A	39.72.22↔		08	I08A, I08B, I13A
	05	F01A, F01B, F01D, F05Z, F07Z, F08Z, F28A, F31Z, F33A, F33B, F34A, F34B, F51A, F51B			10	K01A, K01B			10	K01A, K01B
	08	I08A, I08B, I13A		11	L33Z	11		L33Z		
	10	K01A, K01B		21B	X33Z	21B		X33Z		
	21B	X33Z		39.72.14↔	BORP, KORP, MKOR, VBOR	39.72.24↔		BORP, KORP, MKOR, VBOR		
	Pre	A07A, A11A, A13A			01			B02A, B02B, B02C, B02D, B11Z, B20A, B20B, B20C, B20D, B39A, B39B	01	B02A, B02B, B02C, B02D, B11Z, B20A, B20B, B20C, B20D, B39A, B39B
39.71.12↔		BORP, VBOR	39.72.15↔		05		F01A, F01B, F01D, F05Z, F07Z, F08Z, F28A, F31Z, F33A, F33B, F34A, F34B	39.72.25↔	05	F01A, F01B, F01D, F05Z, F07Z, F08Z, F28A, F31Z, F33A, F33B, F34A, F34B
	05	F01A, F01B, F01D, F05Z, F07Z, F08Z, F28A, F31Z, F33A, F33B, F34A, F34B, F51A, F51B			06		G33Z, G38Z		06	G33Z, G38Z
	08	I08A, I08B, I13A			07		H33Z		07	H33Z
	10	K01A, K01B			08		I08A, I08B, I13A		08	I08A, I08B, I13A
	21B	X33Z		10	K01A, K01B	10	K01A, K01B			
	Pre	A07A, A11A, A13A		11	L33Z	11	L33Z			
39.71.13↔		BORP, VBOR	39.72.16↔	21B	X33Z	39.72.26↔	21B	X33Z		
	05	F01A, F01B, F01D, F05Z, F07Z, F08Z, F28A, F31Z, F33A, F33B, F34A, F34B, F51A, F51B		39.72.17↔	BORP, KORP, MKOR, VBOR		39.72.27↔	BORP, KORP, MKOR, VBOR		
	08	I08A, I08B, I13A			01			B02A, B02B, B02C, B02D, B11Z, B20A, B20B, B20C, B20D, B39A, B39B	01	B02A, B02B, B02C, B02D, B11Z, B20A, B20B, B20C, B20D, B39A, B39B
	10	K01A, K01B			05			F01A, F01B, F01D, F05Z, F07Z, F08Z, F28A, F31Z, F33A, F33B, F34A, F34B	05	F01A, F01B, F01D, F05Z, F07Z, F08Z, F28A, F31Z, F33A, F33B, F34A, F34B
	21B	X33Z			06			G33Z, G38Z	06	G33Z, G38Z
	Pre	A07A, A11A, A13A			07			H33Z	07	H33Z
39.71.99↔		BORP, VBOR	39.72.18↔		08	I08A, I08B, I13A		39.72.28↔	08	I08A, I08B, I13A
	05	F01A, F01B, F01D, F05Z, F07Z, F08Z, F28A, F31Z, F33A, F33B, F34A, F34B, F51A, F51B		10	K01A, K01B	10	K01A, K01B			
	08	I08A, I08B, I13A		11	L33Z	11	L33Z			
	10	K01A, K01B		21B	X33Z	21B	X33Z			
	21B	X33Z		39.72.19↔	BORP, KORP, MKOR, VBOR	39.72.29↔	BORP, KORP, MKOR, VBOR			
	Pre	A07A, A11A, A13A			01		B02A, B02B, B02C, B02D, B11Z, B20A, B20B, B20C, B20D, B39A, B39B		01	B02A, B02B, B02C, B02D, B11Z, B20A, B20B, B20C, B20D, B39A, B39B
39.72.00↔		BORP, KORP, MKOR, VBOR	39.72.20↔		05		F01A, F01B, F01D, F05Z, F07Z, F08Z, F28A, F31Z, F33A, F33B, F34A, F34B	39.72.30↔	05	F01A, F01B, F01D, F05Z, F07Z, F08Z, F28A, F31Z, F33A, F33B, F34A, F34B
	01	B02A, B02B, B02C, B02D, B11Z, B20A, B20B, B20C, B20D, B39A, B39B			06		G33Z, G38Z		06	G33Z, G38Z
	05	F01A, F01B, F01D, F05Z, F07Z, F08Z, F28A, F31Z, F33A, F33B, F34A, F34B			07		H33Z		07	H33Z
	06	G33Z, G38Z			08		I08A, I08B, I13A		08	I08A, I08B, I13A
	07	H33Z		10	K01A, K01B	10	K01A, K01B			
	08	I08A, I08B, I13A		11	L33Z	11	L33Z			
10	K01A, K01B	21B	X33Z	21B	X33Z					
11	L33Z									
21B	X33Z									

PROC

CHOP	MDC	DRG	CHOP	MDC	DRG	CHOP	MDC	DRG			
39.72.29↔		BORP, KORP, MKOR, VBOR	39.72.34↔		BORP, KORP, MKOR, VBOR	39.73.11↔		BORP, VBOR			
	01	B02A, B02B, B02C, B02D, B11Z, B20A, B20B, B20C, B20D, B39A, B39B		01	B02A, B02B, B02C, B02D, B11Z, B20A, B20B, B20C, B20D, B39A, B39B		05	F01A, F01B, F01D, F05Z, F07Z, F08Z, F28A, F31Z, F33A, F33B, F34A, F34B			
	05	F01A, F01B, F01D, F05Z, F07Z, F08Z, F28A, F31Z, F33A, F33B, F34A, F34B		05	F01A, F01B, F01D, F05Z, F07Z, F08Z, F28A, F31Z, F33A, F33B, F34A, F34B		08	I08A, I08B, I13A			
	06	G33Z, G38Z		06	G33Z, G38Z		10	K01A, K01B			
	07	H33Z		07	H33Z		21B	X33Z			
	08	I08A, I08B, I13A		08	I08A, I08B, I13A		Pre	A07A, A11A, A13A			
	10	K01A, K01B		10	K01A, K01B		39.73.20↔	BORP, VBOR			
	11	L33Z		11	L33Z			05	F01A, F01B, F01D, F05Z, F07Z, F08Z, F28A, F31Z, F33A, F33B, F34A, F34B, F51A		
	21B	X33Z		21B	X33Z			08	I08A, I08B, I13A		
	39.72.30↔			BORP, KORP, MKOR, VBOR	39.72.35↔				BORP, KORP, MKOR, VBOR	10	K01A, K01B
		01		B02A, B02B, B02C, B02D, B11Z, B20A, B20B, B20C, B20D, B39A, B39B				01	B02A, B02B, B02C, B02D, B11Z, B20A, B20B, B20C, B20D, B39A, B39B	21B	X33Z
05		F01A, F01B, F01D, F05Z, F07Z, F08Z, F28A, F31Z, F33A, F33B, F34A, F34B	05	F01A, F01B, F01D, F05Z, F07Z, F08Z, F28A, F31Z, F33A, F33B, F34A, F34B		Pre	A07A, A11A, A13A				
06		G33Z, G38Z	06	G33Z, G38Z		39.73.99↔	BORP, VBOR				
07		H33Z	07	H33Z			05	F01A, F01B, F01D, F05Z, F07Z, F08Z, F28A, F31Z, F33A, F33B, F34A, F34B, F51A			
08		I08A, I08B, I13A	08	I08A, I08B, I13A			08	I08A, I08B, I13A			
10		K01A, K01B	10	K01A, K01B			10	K01A, K01B			
11		L33Z	11	L33Z			21B	X33Z			
21B		X33Z	21B	X33Z		Pre	A07A, A11A, A13A				
39.72.31↔			BORP, KORP, MKOR, VBOR	39.72.39↔			BORP, KORP, MKOR, VBOR	39.75.00↔		BORP, VBOR	
		01	B02A, B02B, B02C, B02D, B11Z, B20A, B20B, B20C, B20D, B39A, B39B			01	B02A, B02B, B02C, B02D, B11Z, B20A, B20B, B20C, B20D, B39A, B39B		05	F01A, F01B, F01D, F24A, F24B, F28A, F54Z, F59A, F59B	
	05	F01A, F01B, F01D, F05Z, F07Z, F08Z, F28A, F31Z, F33A, F33B, F34A, F34B	05		F01A, F01B, F01D, F05Z, F07Z, F08Z, F28A, F31Z, F33A, F33B, F34A, F34B	39.75.01↔	K09A, K09B				
	06	G33Z, G38Z	06		G33Z, G38Z		05		F01A, F01B, F01D, F24A, F24B, F28A, F54Z, F59A, F59B		
	07	H33Z	07		H33Z		10		K09A, K09B		
	08	I08A, I08B, I13A	08		I08A, I08B, I13A		39.75.10↔	F01A, F01B, F01D, F24A, F24B, F28A, F54Z, F59A, F59B			
	10	K01A, K01B	10		K01A, K01B			10	K09A, K09B		
	11	L33Z	11		L33Z	01		B03Z, B06A, B06B, B11Z, B17A, B17B, B17C, B39A, B39B			
	21B	X33Z	21B		X33Z	03		D12A			
	39.72.32↔		BORP, KORP, MKOR, VBOR		39.72.99↔			BORP, KORP, MKOR, VBOR	05	F01A, F01B, F01D, F24A, F24B, F28A, F54Z, F59A	
		01	B02A, B02B, B02C, B02D, B11Z, B20A, B20B, B20C, B20D, B39A, B39B			01	B02A, B02B, B02C, B02D, B11Z, B20A, B20B, B20C, B20D, B39A, B39B	06	G12A, G12B		
05		F01A, F01B, F01D, F05Z, F07Z, F08Z, F28A, F31Z, F33A, F33B, F34A, F34B	05	F01A, F01B, F01D, F05Z, F07Z, F08Z, F28A, F31Z, F33A, F33B, F34A, F34B		10	K09A, K09B				
06		G33Z, G38Z	06	G33Z, G38Z		11	L09A, L09B				
07		H33Z	07	H33Z		21A	W02A, W02B				
08		I08A, I08B, I13A	08	I08A, I08B, I13A		21B	X04Z, X05A, X05B, X06A, X06B, X06C				
10		K01A, K01B	10	K01A, K01B		39.75.12↔	F01A, F01B, F01D, F24A, F24B, F28A, F54Z, F59A, F59B				
11		L33Z	11	L33Z			10	K09A, K09B			
21B		X33Z	21B	X33Z			39.75.13↔	F01A, F01B, F01D, F24A, F24B, F28A, F54Z, F59A, F59B			
39.72.33↔			BORP, KORP, MKOR, VBOR	39.73.00↔					BORP, VBOR	10	K09A, K09B
		01	B02A, B02B, B02C, B02D, B11Z, B20A, B20B, B20C, B20D, B39A, B39B					05	F01A, F01B, F01D, F05Z, F07Z, F08Z, F28A, F31Z, F33A, F33B, F34A, F34B, F51A	39.75.14↔	F01A, F01B, F01D, F24A, F24B, F28A, F54Z, F59A, F59B
	05	F01A, F01B, F01D, F05Z, F07Z, F08Z, F28A, F31Z, F33A, F33B, F34A, F34B	08		I08A, I08B, I13A	10		K09A, K09B			
	06	G33Z, G38Z	10		K01A, K01B	39.75.15↔		F01A, F01B, F01D, F24A, F24B, F28A, F54Z, F59A, F59B			
	07	H33Z	21B		X33Z		10	K09A, K09B			
	08	I08A, I08B, I13A	Pre		A07A, A11A, A13A		39.75.16↔	F01A, F01B, F01D, F24A, F24B, F28A, F54Z, F59A, F59B			
	10	K01A, K01B	BORP, VBOR		05			F01A, F01B, F01D, F05Z, F07Z, F08Z, F28A, F31Z, F33A, F33B, F34A, F34B, F51A	10	K09A, K09B	
	11	L33Z	39.73.10↔		BORP, VBOR			10	I08A, I08B, I13A		
	21B	X33Z			05	F01A, F01B, F01D, F05Z, F07Z, F08Z, F28A, F31Z, F33A, F33B, F34A, F34B, F51A		10	K01A, K01B		
	39.72.33↔				BORP, KORP, MKOR, VBOR						
		01			B02A, B02B, B02C, B02D, B11Z, B20A, B20B, B20C, B20D, B39A, B39B						
05		F01A, F01B, F01D, F05Z, F07Z, F08Z, F28A, F31Z, F33A, F33B, F34A, F34B									
06		G33Z, G38Z									
07		H33Z									
08		I08A, I08B, I13A									
10		K01A, K01B									
11		L33Z									
21B		X33Z									



CHOP	MDC	DRG	CHOP	MDC	DRG	CHOP	MDC	DRG
39.75.20↔	05	F01A, F01B, F01D, F24A, F24B, F28A, F54Z, F59A, F59B	39.76.60↔	01	B04A, B04B, B04C, B11Z, B39A, B39B, B39C	39.77.20↔		KORP
	10	K09A, K09B		03	D12A		01	B02A, B02B, B02C, B02D, B11Z, B20A, B20B, B39A, B39B, B39C
39.75.30↔	05	F01A, F01B, F01D, F24A, F24B, F28A, F54Z, F59A, F59B		05	F01A, F01B, F01D, F14A, F14B, F24A, F24B, F28A, F54Z, F59A		05	F01A, F01B, F01D, F14A, F14B, F24A, F24B, F28A, F54Z, F59A
	10	K09A, K09B		10	K09A, K09B		10	K09A, K09B
39.75.99↔	05	F01A, F01B, F01D, F24A, F24B, F28A, F54Z, F59A, F59B	39.76.61↔	21A	W02A, W02B	39.77.30↔	21B	X33Z
	10	K09A, K09B		21B	X06A, X06B, X06C		01	KORP
39.76.00↔	01	B04A, B04B, B04C, B11Z, B39A, B39B, B39C		01	B04A, B04B, B04C, B11Z, B39A, B39B, B39C		01	B02A, B02B, B02C, B02D, B11Z, B20A, B20B, B39A, B39B, B39C
	03	D12A		03	D12A		05	F01A, F01B, F01D, F14A, F14B, F24A, F24B, F28A, F54Z, F59A
	05	F01A, F01B, F01D, F14A, F14B, F24A, F24B, F28A, F54Z, F59A	39.76.62↔	10	K09A, K09B		10	K09A, K09B
	10	K09A, K09B		21A	W02A, W02B	39.77.40↔	21B	X33Z
	21A	W02A, W02B		21B	X06A, X06B, X06C		01	KORP
39.76.10↔	01	B04A, B04B, B04C, B11Z, B39A, B39B, B39C		03	D12A		01	B02A, B02B, B02C, B02D, B11Z, B20A, B20B, B39A, B39B, B39C
	03	D12A		05	F01A, F01B, F01D, F14A, F14B, F24A, F24B, F28A, F54Z, F59A		05	F01A, F01B, F01D, F14A, F14B, F24A, F24B, F28A, F54Z, F59A
	05	F01A, F01B, F01D, F14A, F14B, F24A, F24B, F28A, F54Z, F59A	39.76.69↔	10	K09A, K09B		10	K09A, K09B
	10	K09A, K09B		21A	W02A, W02B	39.77.50↔	21B	X33Z
	21A	W02A, W02B		21B	X06A, X06B, X06C		01	B04A, B04B, B04C, B11Z, B39A, B39B, B39C
39.76.20↔	01	B04A, B04B, B04C, B11Z, B39A, B39B, B39C		03	D12A		05	F01A, F01B, F01D, F14A, F14B, F24A, F24B, F28A, F54Z, F59A, F59B
	03	D12A		05	F01A, F01B, F01D, F14A, F14B, F24A, F24B, F28A, F54Z, F59A		10	K09A, K09B
	05	F01A, F01B, F01D, F14A, F14B, F24A, F24B, F28A, F54Z, F59A	39.76.70↔	10	K09A, K09B	39.77.60↔	01	KORP
	10	K09A, K09B		21A	W02A, W02B		01	B02A, B02B, B02C, B02D, B11Z, B20A, B20B, B39A, B39B, B39C
	21A	W02A, W02B		21B	X06A, X06B, X06C		05	F01A, F01B, F01D, F14A, F14B, F24A, F24B, F28A, F54Z, F59A
39.76.30↔	01	B04A, B04B, B04C, B11Z, B39A, B39B, B39C		05	F01A, F01B, F01D, F14A, F14B, F24A, F24B, F28A, F54Z, F59A, F59B		10	K09A, K09B
	03	D12A		10	K09A, K09B	39.77.61↔	21B	X33Z
	05	F01A, F01B, F01D, F14A, F14B, F24A, F24B, F28A, F54Z, F59A	39.76.99↔	01	B04A, B04B, B04C, B11Z, B39A, B39B, B39C		01	KORP
	10	K09A, K09B		03	D12A		01	B02A, B02B, B02C, B02D, B11Z, B20A, B20B, B39A, B39B, B39C
	21A	W02A, W02B		05	F01A, F01B, F01D, F14A, F14B, F24A, F24B, F28A, F54Z, F59A		05	F01A, F01B, F01D, F14A, F14B, F24A, F24B, F28A, F54Z, F59A
39.76.40↔	01	B04A, B04B, B04C, B11Z, B39A, B39B, B39C		10	K09A, K09B		10	K09A, K09B
	03	D12A		21A	W02A, W02B	39.77.62↔	21B	X33Z
	05	F01A, F01B, F01D, F14A, F14B, F24A, F24B, F28A, F54Z, F59A	39.77.00↔	21B	X06A, X06B, X06C		01	KORP
	10	K09A, K09B		KORP		01	B02A, B02B, B02C, B02D, B11Z, B20A, B20B, B39A, B39B, B39C	
	21A	W02A, W02B		01	B02A, B02B, B02C, B02D, B11Z, B20A, B20B, B39A, B39B, B39C		05	F01A, F01B, F01D, F14A, F14B, F24A, F24B, F28A, F54Z, F59A
39.76.50↔	01	B04A, B04B, B04C, B11Z, B39A, B39B, B39C		05	F01A, F01B, F01D, F14A, F14B, F24A, F24B, F28A, F54Z, F59A		10	K09A, K09B
	05	F01A, F01B, F01D, F14A, F14B, F24A, F24B, F28A, F54Z, F59A, F59B	39.77.10↔	10	K09A, K09B	39.77.69↔	21B	X33Z
	10	K09A, K09B		21B	X33Z		01	KORP
				01	B02A, B02B, B02C, B02D, B11Z, B20A, B20B, B39A, B39B, B39C		01	B02A, B02B, B02C, B02D, B11Z, B20A, B20B, B39A, B39B, B39C
				05	F01A, F01B, F01D, F14A, F14B, F24A, F24B, F28A, F54Z, F59A		05	F01A, F01B, F01D, F14A, F14B, F24A, F24B, F28A, F54Z, F59A
				10	K09A, K09B		10	K09A, K09B
				21B	X33Z		21B	X33Z
				01	B02A, B02B, B02C, B02D, B11Z, B20A, B20B, B39A, B39B, B39C			
				05	F01A, F01B, F01D, F14A, F14B, F24A, F24B, F28A, F54Z, F59A			
				10	K09A, K09B			
				21B	X33Z			

PROC

CHOP	MDC	DRG	CHOP	MDC	DRG	CHOP	MDC	DRG
39.77.70↔	01	B04A, B04B, B04C, B11Z, B39A, B39B, B39C	39.79.12↔		BORP, KORP, MKOR, VBOR	39.79.21↔		BORP, KORP, MKOR, VBOR
	05	F01A, F01B, F01D, F14A, F14B, F24A, F24B, F28A, F54Z, F59A, F59B	01	B02A, B02B, B02C, B02D, B11Z, B20A, B20B, B20C, B20D, B39A, B39B	01	B02A, B02B, B02C, B02D, B11Z, B20A, B20B, B20C, B20D, B39A, B39B	01	B02A, B02B, B02C, B02D, B11Z, B20A, B20B, B20C, B20D, B39A, B39B
39.77.99↔	10	K09A, K09B	05	F01A, F01B, F01D, F05Z, F07Z, F08Z, F28A, F31Z, F33A, F33B, F34A, F34B	05	F01A, F01B, F01D, F05Z, F07Z, F08Z, F28A, F31Z, F33A, F33B, F34A, F34B	05	F01A, F01B, F01D, F05Z, F07Z, F08Z, F28A, F31Z, F33A, F33B, F34A, F34B
	KORP		06	G33Z, G38Z	06	G33Z, G38Z	06	G33Z, G38Z
	01	B02A, B02B, B02C, B02D, B11Z, B20A, B20B, B39A, B39B, B39C	07	H33Z	07	H33Z	07	H33Z
	05	F01A, F01B, F01D, F14A, F14B, F24A, F24B, F28A, F54Z, F59A	08	I08A, I08B, I13A	08	I08A, I08B, I13A	08	I08A, I08B, I13A
	10	K09A, K09B	10	K01A, K01B	10	K01A, K01B	10	K01A, K01B
39.79.00↔	21B	X33Z	11	L33Z	11	L33Z	11	L33Z
	BORP, KORP, MKOR, VBOR		13	N25Z	13	N25Z	13	N25Z
	01	B02A, B02B, B02C, B02D, B11Z, B20A, B20B, B20C, B20D, B39A, B39B	21B	X33Z	21B	X33Z	21B	X33Z
	05	F01A, F01B, F01D, F05Z, F07Z, F08Z, F28A, F31Z, F33A, F33B, F34A, F34B	Pre	A07A, A11A, A13A	Pre	A07A, A11A, A13A	Pre	A07A, A11A, A13A
	06	G33Z, G38Z	39.79.13↔		BORP, KORP, MKOR, VBOR	39.79.22↔		BORP, KORP, MKOR, VBOR
	07	H33Z	01	B02A, B02B, B02C, B02D, B11Z, B20A, B20B, B20C, B20D, B39A, B39B	01	B02A, B02B, B02C, B02D, B11Z, B20A, B20B, B20C, B20D, B39A, B39B	01	B02A, B02B, B02C, B02D, B11Z, B20A, B20B, B20C, B20D, B39A, B39B
	08	I08A, I08B, I13A	05	F01A, F01B, F01D, F05Z, F07Z, F08Z, F28A, F31Z, F33A, F33B, F34A, F34B	05	F01A, F01B, F01D, F05Z, F07Z, F08Z, F28A, F31Z, F33A, F33B, F34A, F34B	05	F01A, F01B, F01D, F05Z, F07Z, F08Z, F28A, F31Z, F33A, F33B, F34A, F34B
	10	K01A, K01B	06	G33Z, G38Z	06	G33Z, G38Z	06	G33Z, G38Z
	11	L33Z	07	H33Z	07	H33Z	07	H33Z
	13	N25Z	08	I08A, I08B, I13A	08	I08A, I08B, I13A	08	I08A, I08B, I13A
	21B	X33Z	10	K01A, K01B	10	K01A, K01B	10	K01A, K01B
	Pre	A07A, A11A, A13A	11	L33Z	11	L33Z	11	L33Z
39.79.10↔		BORP, KORP, MKOR, VBOR	13	N25Z	13	N25Z	13	N25Z
	01	B02A, B02B, B02C, B02D, B11Z, B20A, B20B, B20C, B20D, B39A, B39B	21B	X33Z	21B	X33Z	21B	X33Z
	05	F01A, F01B, F01D, F05Z, F07Z, F08Z, F28A, F31Z, F33A, F33B, F34A, F34B	Pre	A07A, A11A, A13A	Pre	A07A, A11A, A13A	Pre	A07A, A11A, A13A
	06	G33Z, G38Z	39.79.19↔		BORP, KORP, MKOR, VBOR	39.79.23↔		BORP, KORP, MKOR, VBOR
	07	H33Z	01	B02A, B02B, B02C, B02D, B11Z, B20A, B20B, B20C, B20D, B39A, B39B	01	B02A, B02B, B02C, B02D, B11Z, B20A, B20B, B20C, B20D, B39A, B39B	01	B02A, B02B, B02C, B02D, B11Z, B20A, B20B, B20C, B20D, B39A, B39B
	08	I08A, I08B, I13A	05	F01A, F01B, F01D, F05Z, F07Z, F08Z, F28A, F31Z, F33A, F33B, F34A, F34B	05	F01A, F01B, F01D, F05Z, F07Z, F08Z, F28A, F31Z, F33A, F33B, F34A, F34B	05	F01A, F01B, F01D, F05Z, F07Z, F08Z, F28A, F31Z, F33A, F33B, F34A, F34B
	10	K01A, K01B	06	G33Z, G38Z	06	G33Z, G38Z	06	G33Z, G38Z
	11	L33Z	07	H33Z	07	H33Z	07	H33Z
	13	N25Z	08	I08A, I08B, I13A	08	I08A, I08B, I13A	08	I08A, I08B, I13A
	21B	X33Z	10	K01A, K01B	10	K01A, K01B	10	K01A, K01B
	Pre	A07A, A11A, A13A	11	L33Z	11	L33Z	11	L33Z
39.79.11↔		BORP, KORP, MKOR, VBOR	13	N25Z	13	N25Z	13	N25Z
	01	B02A, B02B, B02C, B02D, B11Z, B20A, B20B, B20C, B20D, B39A, B39B	21B	X33Z	21B	X33Z	21B	X33Z
	05	F01A, F01B, F01D, F05Z, F07Z, F08Z, F28A, F31Z, F33A, F33B, F34A, F34B	Pre	A07A, A11A, A13A	Pre	A07A, A11A, A13A	Pre	A07A, A11A, A13A
	06	G33Z, G38Z	39.79.20↔		BORP, KORP, MKOR, VBOR	39.79.24↔		BORP, KORP, MKOR, VBOR
	07	H33Z	01	B02A, B02B, B02C, B02D, B11Z, B20A, B20B, B20C, B20D, B39A, B39B	01	B02A, B02B, B02C, B02D, B11Z, B20A, B20B, B20C, B20D, B39A, B39B	01	B02A, B02B, B02C, B02D, B11Z, B20A, B20B, B20C, B20D, B39A, B39B
	08	I08A, I08B, I13A	05	F01A, F01B, F01D, F05Z, F07Z, F08Z, F28A, F31Z, F33A, F33B, F34A, F34B	05	F01A, F01B, F01D, F05Z, F07Z, F08Z, F28A, F31Z, F33A, F33B, F34A, F34B	05	F01A, F01B, F01D, F05Z, F07Z, F08Z, F28A, F31Z, F33A, F33B, F34A, F34B
	10	K01A, K01B	06	G33Z, G38Z	06	G33Z, G38Z	06	G33Z, G38Z
	11	L33Z	07	H33Z	07	H33Z	07	H33Z
	13	N25Z	08	I08A, I08B, I13A	08	I08A, I08B, I13A	08	I08A, I08B, I13A
	21B	X33Z	10	K01A, K01B	10	K01A, K01B	10	K01A, K01B
	Pre	A07A, A11A, A13A	11	L33Z	11	L33Z	11	L33Z
			13	N25Z	13	N25Z	13	N25Z
			21B	X33Z	21B	X33Z	21B	X33Z
			Pre	A07A, A11A, A13A	Pre	A07A, A11A, A13A	Pre	A07A, A11A, A13A



CHOP	MDC	DRG	CHOP	MDC	DRG	CHOP	MDC	DRG
39.79.25↔		BORP, KORP, MKOR, VBOR	39.79.29↔		BORP, KORP, MKOR, VBOR	39.79.33↔		BORP, KORP, MKOR, VBOR
	01	B02A, B02B, B02C, B02D, B11Z, B20A, B20B, B20C, B20D, B39A, B39B		01	B02A, B02B, B02C, B02D, B11Z, B20A, B20B, B20C, B20D, B39A, B39B		01	B02A, B02B, B02C, B02D, B11Z, B20A, B20B, B20C, B20D, B39A, B39B
	05	F01A, F01B, F01D, F05Z, F07Z, F08Z, F28A, F31Z, F33A, F33B, F34A, F34B		05	F01A, F01B, F01D, F05Z, F07Z, F08Z, F28A, F31Z, F33A, F33B, F34A, F34B		05	F01A, F01B, F01D, F05Z, F07Z, F08Z, F28A, F31Z, F33A, F33B, F34A, F34B
	06	G33Z, G38Z		06	G33Z, G38Z		06	G33Z, G38Z
	07	H33Z		07	H33Z		07	H33Z
	08	I08A, I08B, I13A		08	I08A, I08B, I13A		08	I08A, I08B, I13A
	10	K01A, K01B		10	K01A, K01B		10	K01A, K01B
	11	L33Z		11	L33Z		11	L33Z
	13	N25Z		13	N25Z		13	N25Z
	21B	X33Z		21B	X33Z		21B	X33Z
	Pre	A07A, A11A, A13A		Pre	A07A, A11A, A13A		Pre	A07A, A11A, A13A
	39.79.26↔			BORP, KORP, MKOR, VBOR	39.79.30↔			BORP, KORP, MKOR, VBOR
01		B02A, B02B, B02C, B02D, B11Z, B20A, B20B, B20C, B20D, B39A, B39B	01	B02A, B02B, B02C, B02D, B11Z, B20A, B20B, B20C, B20D, B39A, B39B		01	B02A, B02B, B02C, B02D, B11Z, B20A, B20B, B20C, B20D, B39A, B39B	
05		F01A, F01B, F01D, F05Z, F07Z, F08Z, F28A, F31Z, F33A, F33B, F34A, F34B	05	F01A, F01B, F01D, F05Z, F07Z, F08Z, F28A, F31Z, F33A, F33B, F34A, F34B		05	F01A, F01B, F01D, F05Z, F07Z, F08Z, F28A, F31Z, F33A, F33B, F34A, F34B	
06		G33Z, G38Z	06	G33Z, G38Z		06	G33Z, G38Z	
07		H33Z	07	H33Z		07	H33Z	
08		I08A, I08B, I13A	08	I08A, I08B, I13A		08	I08A, I08B, I13A	
10		K01A, K01B	10	K01A, K01B		10	K01A, K01B	
11		L33Z	11	L33Z		11	L33Z	
13		N25Z	13	N25Z		13	N25Z	
21B		X33Z	21B	X33Z		21B	X33Z	
Pre		A07A, A11A, A13A	Pre	A07A, A11A, A13A		Pre	A07A, A11A, A13A	
39.79.27↔			BORP, KORP, MKOR, VBOR	39.79.31↔			BORP, KORP, MKOR, VBOR	39.79.35↔
	01	B02A, B02B, B02C, B02D, B11Z, B20A, B20B, B20C, B20D, B39A, B39B	01		B02A, B02B, B02C, B02D, B11Z, B20A, B20B, B20C, B20D, B39A, B39B	01	B02A, B02B, B02C, B02D, B11Z, B20A, B20B, B20C, B20D, B39A, B39B	
	05	F01A, F01B, F01D, F05Z, F07Z, F08Z, F28A, F31Z, F33A, F33B, F34A, F34B	05		F01A, F01B, F01D, F05Z, F07Z, F08Z, F28A, F31Z, F33A, F33B, F34A, F34B	05	F01A, F01B, F01D, F05Z, F07Z, F08Z, F28A, F31Z, F33A, F33B, F34A, F34B	
	06	G33Z, G38Z	06		G33Z, G38Z	06	G33Z, G38Z	
	07	H33Z	07		H33Z	07	H33Z	
	08	I08A, I08B, I13A	08		I08A, I08B, I13A	08	I08A, I08B, I13A	
	10	K01A, K01B	10		K01A, K01B	10	K01A, K01B	
	11	L33Z	11		L33Z	11	L33Z	
	13	N25Z	13		N25Z	13	N25Z	
	21B	X33Z	21B		X33Z	21B	X33Z	
	Pre	A07A, A11A, A13A	Pre		A07A, A11A, A13A	Pre	A07A, A11A, A13A	
	39.79.28↔		BORP, KORP, MKOR, VBOR		39.79.32↔		BORP, KORP, MKOR, VBOR	
01		B02A, B02B, B02C, B02D, B11Z, B20A, B20B, B20C, B20D, B39A, B39B	01	B02A, B02B, B02C, B02D, B11Z, B20A, B20B, B20C, B20D, B39A, B39B		01	B02A, B02B, B02C, B02D, B11Z, B20A, B20B, B20C, B20D, B39A, B39B	
05		F01A, F01B, F01D, F05Z, F07Z, F08Z, F28A, F31Z, F33A, F33B, F34A, F34B	05	F01A, F01B, F01D, F05Z, F07Z, F08Z, F28A, F31Z, F33A, F33B, F34A, F34B		05	F01A, F01B, F01D, F05Z, F07Z, F08Z, F28A, F31Z, F33A, F33B, F34A, F34B	
06		G33Z, G38Z	06	G33Z, G38Z		06	G33Z, G38Z	
07		H33Z	07	H33Z		07	H33Z	
08		I08A, I08B, I13A	08	I08A, I08B, I13A		08	I08A, I08B, I13A	
10		K01A, K01B	10	K01A, K01B		10	K01A, K01B	
11		L33Z	11	L33Z		11	L33Z	
13		N25Z	13	N25Z		13	N25Z	
21B		X33Z	21B	X33Z		21B	X33Z	
Pre		A07A, A11A, A13A	Pre	A07A, A11A, A13A		Pre	A07A, A11A, A13A	

PROC

CHOP	MDC	DRG	CHOP	MDC	DRG	CHOP	MDC	DRG
39.79.37↔		BORP, KORP, MKOR, VBOR	39.79.41↔		BORP, KORP, MKOR, VBOR	39.79.45↔		BORP, KORP, MKOR, VBOR
	01	B02A, B02B, B02C, B02D, B11Z, B20A, B20B, B20C, B20D, B39A, B39B		01	B02A, B02B, B02C, B02D, B11Z, B20A, B20B, B20C, B20D, B39A, B39B		01	B02A, B02B, B02C, B02D, B11Z, B20A, B20B, B20C, B20D, B39A, B39B
	05	F01A, F01B, F01D, F05Z, F07Z, F08Z, F28A, F31Z, F33A, F33B, F34A, F34B		05	F01A, F01B, F01D, F05Z, F07Z, F08Z, F28A, F31Z, F33A, F33B, F34A, F34B		05	F01A, F01B, F01D, F05Z, F07Z, F08Z, F28A, F31Z, F33A, F33B, F34A, F34B
	06	G33Z, G38Z		06	G33Z, G38Z		06	G33Z, G38Z
	07	H33Z		07	H33Z		07	H33Z
	08	I08A, I08B, I13A		08	I08A, I08B, I13A		08	I08A, I08B, I13A
	10	K01A, K01B		10	K01A, K01B		10	K01A, K01B
	11	L33Z		11	L33Z		11	L33Z
	13	N25Z		13	N25Z		13	N25Z
	21B	X33Z		21B	X33Z		21B	X33Z
	Pre	A07A, A11A, A13A		Pre	A07A, A11A, A13A		Pre	A07A, A11A, A13A
	39.79.38↔			BORP, KORP, MKOR, VBOR	39.79.42↔			BORP, KORP, MKOR, VBOR
01		B02A, B02B, B02C, B02D, B11Z, B20A, B20B, B20C, B20D, B39A, B39B	01	B02A, B02B, B02C, B02D, B11Z, B20A, B20B, B20C, B20D, B39A, B39B		01	B02A, B02B, B02C, B02D, B11Z, B20A, B20B, B20C, B20D, B39A, B39B	
05		F01A, F01B, F01D, F05Z, F07Z, F08Z, F28A, F31Z, F33A, F33B, F34A, F34B	05	F01A, F01B, F01D, F05Z, F07Z, F08Z, F28A, F31Z, F33A, F33B, F34A, F34B		05	F01A, F01B, F01D, F05Z, F07Z, F08Z, F28A, F31Z, F33A, F33B, F34A, F34B	
06		G33Z, G38Z	06	G33Z, G38Z		06	G33Z, G38Z	
07		H33Z	07	H33Z		07	H33Z	
08		I08A, I08B, I13A	08	I08A, I08B, I13A		08	I08A, I08B, I13A	
10		K01A, K01B	10	K01A, K01B		10	K01A, K01B	
11		L33Z	11	L33Z		11	L33Z	
13		N25Z	13	N25Z		13	N25Z	
21B		X33Z	21B	X33Z		21B	X33Z	
Pre		A07A, A11A, A13A	Pre	A07A, A11A, A13A		Pre	A07A, A11A, A13A	
39.79.39↔			BORP, KORP, MKOR, VBOR	39.79.43↔			BORP, KORP, MKOR, VBOR	39.79.47↔
	01	B02A, B02B, B02C, B02D, B11Z, B20A, B20B, B20C, B20D, B39A, B39B	01		B02A, B02B, B02C, B02D, B11Z, B20A, B20B, B20C, B20D, B39A, B39B	01	B02A, B02B, B02C, B02D, B11Z, B20A, B20B, B20C, B20D, B39A, B39B	
	05	F01A, F01B, F01D, F05Z, F07Z, F08Z, F28A, F31Z, F33A, F33B, F34A, F34B	05		F01A, F01B, F01D, F05Z, F07Z, F08Z, F28A, F31Z, F33A, F33B, F34A, F34B	05	F01A, F01B, F01D, F05Z, F07Z, F08Z, F28A, F31Z, F33A, F33B, F34A, F34B	
	06	G33Z, G38Z	06		G33Z, G38Z	06	G33Z, G38Z	
	07	H33Z	07		H33Z	07	H33Z	
	08	I08A, I08B, I13A	08		I08A, I08B, I13A	08	I08A, I08B, I13A	
	10	K01A, K01B	10		K01A, K01B	10	K01A, K01B	
	11	L33Z	11		L33Z	11	L33Z	
	13	N25Z	13		N25Z	13	N25Z	
	21B	X33Z	21B		X33Z	21B	X33Z	
	Pre	A07A, A11A, A13A	Pre		A07A, A11A, A13A	Pre	A07A, A11A, A13A	
	39.79.40↔		BORP, KORP, MKOR, VBOR		39.79.44↔		BORP, KORP, MKOR, VBOR	
01		B02A, B02B, B02C, B02D, B11Z, B20A, B20B, B20C, B20D, B39A, B39B	01	B02A, B02B, B02C, B02D, B11Z, B20A, B20B, B20C, B20D, B39A, B39B		01	B02A, B02B, B02C, B02D, B11Z, B20A, B20B, B20C, B20D, B39A, B39B	
05		F01A, F01B, F01D, F05Z, F07Z, F08Z, F28A, F31Z, F33A, F33B, F34A, F34B	05	F01A, F01B, F01D, F05Z, F07Z, F08Z, F28A, F31Z, F33A, F33B, F34A, F34B		05	F01A, F01B, F01D, F05Z, F07Z, F08Z, F28A, F31Z, F33A, F33B, F34A, F34B	
06		G33Z, G38Z	06	G33Z, G38Z		06	G33Z, G38Z	
07		H33Z	07	H33Z		07	H33Z	
08		I08A, I08B, I13A	08	I08A, I08B, I13A		08	I08A, I08B, I13A	
10		K01A, K01B	10	K01A, K01B		10	K01A, K01B	
11		L33Z	11	L33Z		11	L33Z	
13		N25Z	13	N25Z		13	N25Z	
21B		X33Z	21B	X33Z		21B	X33Z	
Pre		A07A, A11A, A13A	Pre	A07A, A11A, A13A		Pre	A07A, A11A, A13A	

CHOP	MDC	DRG	CHOP	MDC	DRG	CHOP	MDC	DRG
39.79.49↔		BORP, KORP, MKOR, VBOR	39.79.53↔		BORP, KORP, MKOR, VBOR	39.79.57↔		BORP, KORP, MKOR, VBOR
	01	B02A, B02B, B02C, B02D, B11Z, B20A, B20B, B20C, B20D, B39A, B39B		01	B02A, B02B, B02C, B02D, B11Z, B20A, B20B, B20C, B20D, B39A, B39B		01	B02A, B02B, B02C, B02D, B11Z, B20A, B20B, B20C, B20D, B39A, B39B
	05	F01A, F01B, F01D, F05Z, F07Z, F08Z, F28A, F31Z, F33A, F33B, F34A, F34B		05	F01A, F01B, F01D, F05Z, F07Z, F08Z, F28A, F31Z, F33A, F33B, F34A, F34B		05	F01A, F01B, F01D, F05Z, F07Z, F08Z, F28A, F31Z, F33A, F33B, F34A, F34B
	06	G33Z, G38Z		06	G33Z, G38Z		06	G33Z, G38Z
	07	H33Z		07	H33Z		07	H33Z
	08	I08A, I08B, I13A		08	I08A, I08B, I13A		08	I08A, I08B, I13A
	10	K01A, K01B		10	K01A, K01B		10	K01A, K01B
	11	L33Z		11	L33Z		11	L33Z
	13	N25Z		13	N25Z		13	N25Z
	21B	X33Z		21B	X33Z		21B	X33Z
	Pre	A07A, A11A, A13A		Pre	A07A, A11A, A13A		Pre	A07A, A11A, A13A
	39.79.50↔			BORP, KORP, MKOR, VBOR	39.79.54↔			BORP, KORP, MKOR, VBOR
01		B02A, B02B, B02C, B02D, B11Z, B20A, B20B, B20C, B20D, B39A, B39B	01	B02A, B02B, B02C, B02D, B11Z, B20A, B20B, B20C, B20D, B39A, B39B		01	B02A, B02B, B02C, B02D, B11Z, B20A, B20B, B20C, B20D, B39A, B39B	
05		F01A, F01B, F01D, F05Z, F07Z, F08Z, F28A, F31Z, F33A, F33B, F34A, F34B	05	F01A, F01B, F01D, F05Z, F07Z, F08Z, F28A, F31Z, F33A, F33B, F34A, F34B		05	F01A, F01B, F01D, F05Z, F07Z, F08Z, F28A, F31Z, F33A, F33B, F34A, F34B	
06		G33Z, G38Z	06	G33Z, G38Z		06	G33Z, G38Z	
07		H33Z	07	H33Z		07	H33Z	
08		I08A, I08B, I13A	08	I08A, I08B, I13A		08	I08A, I08B, I13A	
10		K01A, K01B	10	K01A, K01B		10	K01A, K01B	
11		L33Z	11	L33Z		11	L33Z	
13		N25Z	13	N25Z		13	N25Z	
21B		X33Z	21B	X33Z		21B	X33Z	
Pre		A07A, A11A, A13A	Pre	A07A, A11A, A13A		Pre	A07A, A11A, A13A	
39.79.51↔			BORP, KORP, MKOR, VBOR	39.79.55↔			BORP, KORP, MKOR, VBOR	39.79.59↔
	01	B02A, B02B, B02C, B02D, B11Z, B20A, B20B, B20C, B20D, B39A, B39B	01		B02A, B02B, B02C, B02D, B11Z, B20A, B20B, B20C, B20D, B39A, B39B	01	B02A, B02B, B02C, B02D, B11Z, B20A, B20B, B20C, B20D, B39A, B39B	
	05	F01A, F01B, F01D, F05Z, F07Z, F08Z, F28A, F31Z, F33A, F33B, F34A, F34B	05		F01A, F01B, F01D, F05Z, F07Z, F08Z, F28A, F31Z, F33A, F33B, F34A, F34B	05	F01A, F01B, F01D, F05Z, F07Z, F08Z, F28A, F31Z, F33A, F33B, F34A, F34B	
	06	G33Z, G38Z	06		G33Z, G38Z	06	G33Z, G38Z	
	07	H33Z	07		H33Z	07	H33Z	
	08	I08A, I08B, I13A	08		I08A, I08B, I13A	08	I08A, I08B, I13A	
	10	K01A, K01B	10		K01A, K01B	10	K01A, K01B	
	11	L33Z	11		L33Z	11	L33Z	
	13	N25Z	13		N25Z	13	N25Z	
	21B	X33Z	21B		X33Z	21B	X33Z	
	Pre	A07A, A11A, A13A	Pre		A07A, A11A, A13A	Pre	A07A, A11A, A13A	
	39.79.52↔		BORP, KORP, MKOR, VBOR		39.79.56↔		BORP, KORP, MKOR, VBOR	
01		B02A, B02B, B02C, B02D, B11Z, B20A, B20B, B20C, B20D, B39A, B39B	01	B02A, B02B, B02C, B02D, B11Z, B20A, B20B, B20C, B20D, B39A, B39B		01	B02A, B02B, B02C, B02D, B11Z, B20A, B20B, B20C, B20D, B39A, B39B	
05		F01A, F01B, F01D, F05Z, F07Z, F08Z, F28A, F31Z, F33A, F33B, F34A, F34B	05	F01A, F01B, F01D, F05Z, F07Z, F08Z, F28A, F31Z, F33A, F33B, F34A, F34B		05	F01A, F01B, F01D, F05Z, F07Z, F08Z, F28A, F31Z, F33A, F33B, F34A, F34B	
06		G33Z, G38Z	06	G33Z, G38Z		06	G33Z, G38Z	
07		H33Z	07	H33Z		07	H33Z	
08		I08A, I08B, I13A	08	I08A, I08B, I13A		08	I08A, I08B, I13A	
10		K01A, K01B	10	K01A, K01B		10	K01A, K01B	
11		L33Z	11	L33Z		11	L33Z	
13		N25Z	13	N25Z		13	N25Z	
21B		X33Z	21B	X33Z		21B	X33Z	
Pre		A07A, A11A, A13A	Pre	A07A, A11A, A13A		Pre	A07A, A11A, A13A	

CHOP	MDC	DRG	CHOP	MDC	DRG	CHOP	MDC	DRG
39.79.61↔		BORP, KORP, MKOR, VBOR	39.79.65↔		BORP, KORP, MKOR, VBOR	39.79.69↔		BORP, KORP, MKOR, VBOR
	01	B02A, B02B, B02C, B02D, B11Z, B20A, B20B, B20C, B20D, B39A, B39B		01	B02A, B02B, B02C, B02D, B11Z, B20A, B20B, B20C, B20D, B39A, B39B		01	B02A, B02B, B02C, B02D, B11Z, B20A, B20B, B20C, B20D, B39A, B39B
	05	F01A, F01B, F01D, F05Z, F07Z, F08Z, F28A, F31Z, F33A, F33B, F34A, F34B		05	F01A, F01B, F01D, F05Z, F07Z, F08Z, F28A, F31Z, F33A, F33B, F34A, F34B		05	F01A, F01B, F01D, F05Z, F07Z, F08Z, F28A, F31Z, F33A, F33B, F34A, F34B
	06	G33Z, G38Z		06	G33Z, G38Z		06	G33Z, G38Z
	07	H33Z		07	H33Z		07	H33Z
	08	I08A, I08B, I13A		08	I08A, I08B, I13A		08	I08A, I08B, I13A
	10	K01A, K01B		10	K01A, K01B		10	K01A, K01B
	11	L33Z		11	L33Z		11	L33Z
	13	N25Z		13	N25Z		13	N25Z
	21B	X33Z		21B	X33Z		21B	X33Z
	Pre	A07A, A11A, A13A		Pre	A07A, A11A, A13A		Pre	A07A, A11A, A13A
	39.79.62↔			BORP, KORP, MKOR, VBOR	39.79.66↔			BORP, KORP, MKOR, VBOR
01		B02A, B02B, B02C, B02D, B11Z, B20A, B20B, B20C, B20D, B39A, B39B	01	B02A, B02B, B02C, B02D, B11Z, B20A, B20B, B20C, B20D, B39A, B39B		01	B02A, B02B, B02C, B02D, B11Z, B20A, B20B, B20C, B20D, B39A, B39B	
05		F01A, F01B, F01D, F05Z, F07Z, F08Z, F28A, F31Z, F33A, F33B, F34A, F34B	05	F01A, F01B, F01D, F05Z, F07Z, F08Z, F28A, F31Z, F33A, F33B, F34A, F34B		05	F01A, F01B, F01D, F05Z, F07Z, F08Z, F28A, F31Z, F33A, F33B, F34A, F34B	
06		G33Z, G38Z	06	G33Z, G38Z		06	G33Z, G38Z	
07		H33Z	07	H33Z		07	H33Z	
08		I08A, I08B, I13A	08	I08A, I08B, I13A		08	I08A, I08B, I13A	
10		K01A, K01B	10	K01A, K01B		10	K01A, K01B	
11		L33Z	11	L33Z		11	L33Z	
13		N25Z	13	N25Z		13	N25Z	
21B		X33Z	21B	X33Z		21B	X33Z	
Pre		A07A, A11A, A13A	Pre	A07A, A11A, A13A		Pre	A07A, A11A, A13A	
39.79.63↔			BORP, KORP, MKOR, VBOR	39.79.67↔			BORP, KORP, MKOR, VBOR	39.79.71↔
	01	B02A, B02B, B02C, B02D, B11Z, B20A, B20B, B20C, B20D, B39A, B39B	01		B02A, B02B, B02C, B02D, B11Z, B20A, B20B, B20C, B20D, B39A, B39B	01	B02A, B02B, B02C, B02D, B11Z, B20A, B20B, B20C, B20D, B39A, B39B	
	05	F01A, F01B, F01D, F05Z, F07Z, F08Z, F28A, F31Z, F33A, F33B, F34A, F34B	05		F01A, F01B, F01D, F05Z, F07Z, F08Z, F28A, F31Z, F33A, F33B, F34A, F34B	05	F01A, F01B, F01D, F05Z, F07Z, F08Z, F28A, F31Z, F33A, F33B, F34A, F34B	
	06	G33Z, G38Z	06		G33Z, G38Z	06	G33Z, G38Z	
	07	H33Z	07		H33Z	07	H33Z	
	08	I08A, I08B, I13A	08		I08A, I08B, I13A	08	I08A, I08B, I13A	
	10	K01A, K01B	10		K01A, K01B	10	K01A, K01B	
	11	L33Z	11		L33Z	11	L33Z	
	13	N25Z	13		N25Z	13	N25Z	
	21B	X33Z	21B		X33Z	21B	X33Z	
	Pre	A07A, A11A, A13A	Pre		A07A, A11A, A13A	Pre	A07A, A11A, A13A	
	39.79.64↔		BORP, KORP, MKOR, VBOR		39.79.68↔		BORP, KORP, MKOR, VBOR	
01		B02A, B02B, B02C, B02D, B11Z, B20A, B20B, B20C, B20D, B39A, B39B	01	B02A, B02B, B02C, B02D, B11Z, B20A, B20B, B20C, B20D, B39A, B39B		01	B02A, B02B, B02C, B02D, B11Z, B20A, B20B, B20C, B20D, B39A, B39B	
05		F01A, F01B, F01D, F05Z, F07Z, F08Z, F28A, F31Z, F33A, F33B, F34A, F34B	05	F01A, F01B, F01D, F05Z, F07Z, F08Z, F28A, F31Z, F33A, F33B, F34A, F34B		05	F01A, F01B, F01D, F05Z, F07Z, F08Z, F28A, F31Z, F33A, F33B, F34A, F34B	
06		G33Z, G38Z	06	G33Z, G38Z		06	G33Z, G38Z	
07		H33Z	07	H33Z		07	H33Z	
08		I08A, I08B, I13A	08	I08A, I08B, I13A		08	I08A, I08B, I13A	
10		K01A, K01B	10	K01A, K01B		10	K01A, K01B	
11		L33Z	11	L33Z		11	L33Z	
13		N25Z	13	N25Z		13	N25Z	
21B		X33Z	21B	X33Z		21B	X33Z	
Pre		A07A, A11A, A13A	Pre	A07A, A11A, A13A		Pre	A07A, A11A, A13A	



CHOP	MDC	DRG	CHOP	MDC	DRG	CHOP	MDC	DRG
39.79.74↔		BORP, KORP, MKOR, VBOR	39.79.79↔		BORP, KORP, MKOR, VBOR	39.79.84↔		BORP, KORP, MKOR, VBOR
	01	B02A, B02B, B02C, B02D, B11Z, B20A, B20B, B20C, B20D, B39A, B39B		01	B02A, B02B, B02C, B02D, B11Z, B20A, B20B, B20C, B20D, B39A, B39B		01	B02A, B02B, B02C, B02D, B11Z, B20A, B20B, B20C, B20D, B39A, B39B
	05	F01A, F01B, F01D, F05Z, F07Z, F08Z, F28A, F31Z, F33A, F33B, F34A, F34B		05	F01A, F01B, F01D, F05Z, F07Z, F08Z, F28A, F31Z, F33A, F33B, F34A, F34B		05	F01A, F01B, F01D, F05Z, F07Z, F08Z, F28A, F31Z, F33A, F33B, F34A, F34B
	06	G33Z, G38Z		06	G33Z, G38Z		06	G33Z, G38Z
	07	H33Z		07	H33Z		07	H33Z
	08	I08A, I08B, I13A		08	I08A, I08B, I13A		08	I08A, I08B, I13A
	10	K01A, K01B		10	K01A, K01B		10	K01A, K01B
	11	L33Z		11	L33Z		11	L33Z
	13	N25Z		13	N25Z		13	N25Z
	21B	X33Z		21B	X33Z		21B	X33Z
	Pre	A07A, A11A, A13A		Pre	A07A, A11A, A13A		Pre	A07A, A11A, A13A
	39.79.75↔			BORP, KORP, MKOR, VBOR	39.79.80↔			BORP, KORP, MKOR, VBOR
01		B02A, B02B, B02C, B02D, B11Z, B20A, B20B, B20C, B20D, B39A, B39B	01	B02A, B02B, B02C, B02D, B11Z, B20A, B20B, B20C, B20D, B39A, B39B		01	B02A, B02B, B02C, B02D, B11Z, B20A, B20B, B20C, B20D, B39A, B39B	
05		F01A, F01B, F01D, F05Z, F07Z, F08Z, F28A, F31Z, F33A, F33B, F34A, F34B	05	F01A, F01B, F01D, F05Z, F07Z, F08Z, F28A, F31Z, F33A, F33B, F34A, F34B		05	F01A, F01B, F01D, F05Z, F07Z, F08Z, F28A, F31Z, F33A, F33B, F34A, F34B	
06		G33Z, G38Z	06	G33Z, G38Z		06	G33Z, G38Z	
07		H33Z	07	H33Z		07	H33Z	
08		I08A, I08B, I13A	08	I08A, I08B, I13A		08	I08A, I08B, I13A	
10		K01A, K01B	10	K01A, K01B		10	K01A, K01B	
11		L33Z	11	L33Z		11	L33Z	
13		N25Z	13	N25Z		13	N25Z	
21B		X33Z	21B	X33Z		21B	X33Z	
Pre		A07A, A11A, A13A	Pre	A07A, A11A, A13A		Pre	A07A, A11A, A13A	
39.79.76↔			BORP, KORP, MKOR, VBOR	39.79.81↔			BORP, KORP, MKOR, VBOR	39.79.86↔
	01	B02A, B02B, B02C, B02D, B11Z, B20A, B20B, B20C, B20D, B39A, B39B	01		B02A, B02B, B02C, B02D, B11Z, B20A, B20B, B20C, B20D, B39A, B39B	01	B02A, B02B, B02C, B02D, B11Z, B20A, B20B, B20C, B20D, B39A, B39B	
	05	F01A, F01B, F01D, F05Z, F07Z, F08Z, F28A, F31Z, F33A, F33B, F34A, F34B	05		F01A, F01B, F01D, F05Z, F07Z, F08Z, F28A, F31Z, F33A, F33B, F34A, F34B	05	F01A, F01B, F01D, F05Z, F07Z, F08Z, F28A, F31Z, F33A, F33B, F34A, F34B	
	06	G33Z, G38Z	06		G33Z, G38Z	06	G33Z, G38Z	
	07	H33Z	07		H33Z	07	H33Z	
	08	I08A, I08B, I13A	08		I08A, I08B, I13A	08	I08A, I08B, I13A	
	10	K01A, K01B	10		K01A, K01B	10	K01A, K01B	
	11	L33Z	11		L33Z	11	L33Z	
	13	N25Z	13		N25Z	13	N25Z	
	21B	X33Z	21B		X33Z	21B	X33Z	
	Pre	A07A, A11A, A13A	Pre		A07A, A11A, A13A	Pre	A07A, A11A, A13A	
	39.79.77↔		BORP, KORP, MKOR, VBOR		39.79.82↔		BORP, KORP, MKOR, VBOR	
01		B02A, B02B, B02C, B02D, B11Z, B20A, B20B, B20C, B20D, B39A, B39B	01	B02A, B02B, B02C, B02D, B11Z, B20A, B20B, B20C, B20D, B39A, B39B		01	B02A, B02B, B02C, B02D, B11Z, B20A, B20B, B20C, B20D, B39A, B39B	
05		F01A, F01B, F01D, F05Z, F07Z, F08Z, F28A, F31Z, F33A, F33B, F34A, F34B	05	F01A, F01B, F01D, F05Z, F07Z, F08Z, F28A, F31Z, F33A, F33B, F34A, F34B		05	F01A, F01B, F01D, F05Z, F07Z, F08Z, F28A, F31Z, F33A, F33B, F34A, F34B	
06		G33Z, G38Z	06	G33Z, G38Z		06	G33Z, G38Z	
07		H33Z	07	H33Z		07	H33Z	
08		I08A, I08B, I13A	08	I08A, I08B, I13A		08	I08A, I08B, I13A	
10		K01A, K01B	10	K01A, K01B		10	K01A, K01B	
11		L33Z	11	L33Z		11	L33Z	
13		N25Z	13	N25Z		13	N25Z	
21B		X33Z	21B	X33Z		21B	X33Z	
Pre		A07A, A11A, A13A	Pre	A07A, A11A, A13A		Pre	A07A, A11A, A13A	

PROC

CHOP	MDC	DRG	CHOP	MDC	DRG	CHOP	MDC	DRG			
39.79.89↔		BORP, KORP, MKOR, VBOR	39.8x.11↔		BORP, VBOR	39.8x.30↔		BORP, VBOR			
	01	B02A, B02B, B02C, B02D, B11Z, B20A, B20B, B20C, B20D, B39A, B39B		01	B03Z, B04A, B04B, B04C, B04D, B06A, B06B, B11Z, B17A, B17B, B17C, B39A, B39B		01	B03Z, B04A, B04B, B04C, B04D, B06A, B06B, B11Z, B17A, B17B, B17C, B39A, B39B			
	05	F01A, F01B, F01D, F05Z, F07Z, F08Z, F28A, F31Z, F33A, F33B, F34A, F34B		03	D12A, D12B		03	D12A, D12B			
	06	G33Z, G38Z		04	E02A, E02B, E02C		04	E02A, E02B, E02C			
	07	H33Z		05	F01A, F01B, F01D, F05Z, F07Z, F14A, F14B, F28A, F31Z, F54Z, F59A, F59B		05	F01A, F01B, F01D, F05Z, F07Z, F14A, F14B, F28A, F31Z, F54Z, F59A, F59B			
	08	I08A, I08B, I13A		08	I08A, I08B, I13A		08	I08A, I08B, I13A			
	10	K01A, K01B		10	K09A, K09B		10	K09A, K09B			
	11	L33Z		17	R01A, R01B, R02Z, R12A, R12B, R12C		17	R01A, R01B, R02Z, R12A, R12B, R12C			
	13	N25Z		21A	W02A, W02B		21A	W02A, W02B			
	21B	X33Z		21B	X06A, X06B, X06C		21B	X06A, X06B, X06C			
	Pre	A07A, A11A, A13A									
	39.79.99↔			BORP, KORP, MKOR, VBOR	39.8x.20↔			BORP, VBOR	39.8x.31↔		BORP, VBOR
		01		B02A, B02B, B02C, B02D, B11Z, B20A, B20B, B20C, B20D, B39A, B39B			01	B03Z, B04A, B04B, B04C, B04D, B06A, B06B, B11Z, B17A, B17B, B17C, B39A, B39B		01	B03Z, B04A, B04B, B04C, B04D, B06A, B06B, B11Z, B17A, B17B, B17C, B39A, B39B
		05		F01A, F01B, F01D, F05Z, F07Z, F08Z, F28A, F31Z, F33A, F33B, F34A, F34B			03	D12A, D12B		03	D12A, D12B
06		G33Z, G38Z	04	E02A, E02B, E02C		04	E02A, E02B, E02C				
07		H33Z	05	F01A, F01B, F01D, F05Z, F07Z, F14A, F14B, F28A, F31Z, F54Z, F59A, F59B		05	F01A, F01B, F01D, F05Z, F07Z, F14A, F14B, F28A, F31Z, F54Z, F59A, F59B				
08		I08A, I08B, I13A	08	I08A, I08B, I13A		08	I08A, I08B, I13A				
10		K01A, K01B	10	K09A, K09B		10	K09A, K09B				
11		L33Z	17	R01A, R01B, R02Z, R12A, R12B, R12C		17	R01A, R01B, R02Z, R12A, R12B, R12C				
13		N25Z	21A	W02A, W02B		21A	W02A, W02B				
21B		X33Z	21B	X06A, X06B, X06C		21B	X06A, X06B, X06C				
Pre		A07A, A11A, A13A									
39.8x.00↔			BORP, VBOR	39.8x.21↔			BORP, VBOR	39.8x.32↔			BORP, VBOR
		01	B03Z, B04A, B04B, B04C, B04D, B06A, B06B, B11Z, B17A, B17B, B17C, B39A, B39B			01	B03Z, B04A, B04B, B04C, B04D, B06A, B06B, B11Z, B17A, B17B, B17C, B39A, B39B			01	B03Z, B04A, B04B, B04C, B04D, B06A, B06B, B11Z, B17A, B17B, B17C, B39A, B39B
		03	D12A, D12B			03	D12A, D12B			03	D12A, D12B
	04	E02A, E02B, E02C	04		E02A, E02B, E02C	04	E02A, E02B, E02C				
	05	F01A, F01B, F01D, F05Z, F07Z, F14A, F14B, F28A, F31Z, F54Z, F59A, F59B	05		F01A, F01B, F01D, F05Z, F07Z, F14A, F14B, F28A, F31Z, F54Z, F59A, F59B	05	F01A, F01B, F01D, F05Z, F07Z, F14A, F14B, F28A, F31Z, F54Z, F59A, F59B				
	08	I08A, I08B, I13A	08		I08A, I08B, I13A	08	I08A, I08B, I13A				
	10	K09A, K09B	10		K09A, K09B	10	K09A, K09B				
	17	R01A, R01B, R02Z, R12A, R12B, R12C	17		R01A, R01B, R02Z, R12A, R12B, R12C	17	R01A, R01B, R02Z, R12A, R12B, R12C				
	21A	W02A, W02B	21A		W02A, W02B	21A	W02A, W02B				
	21B	X06A, X06B, X06C	21B		X06A, X06B, X06C	21B	X06A, X06B, X06C				
	39.8x.10↔		BORP, VBOR		39.8x.22↔		BORP, VBOR		39.8x.99↔		BORP, VBOR
		01	B03Z, B04A, B04B, B04C, B04D, B06A, B06B, B11Z, B17A, B17B, B17C, B39A, B39B			01	B03Z, B04A, B04B, B04C, B04D, B06A, B06B, B11Z, B17A, B17B, B17C, B39A, B39B			01	B03Z, B04A, B04B, B04C, B04D, B06A, B06B, B11Z, B17A, B17B, B17C, B39A, B39B
		03	D12A, D12B			03	D12A, D12B			03	D12A, D12B
		04	E02A, E02B, E02C			04	E02A, E02B, E02C			04	E02A, E02B, E02C
05		F01A, F01B, F01D, F05Z, F07Z, F14A, F14B, F28A, F31Z, F54Z, F59A, F59B	05	F01A, F01B, F01D, F05Z, F07Z, F14A, F14B, F28A, F31Z, F54Z, F59A, F59B		05	F01A, F01B, F01D, F05Z, F07Z, F14A, F14B, F28A, F31Z, F54Z, F59A, F59B				
08		I08A, I08B, I13A	08	I08A, I08B, I13A		08	I08A, I08B, I13A				
10		K09A, K09B	10	K09A, K09B		10	K09A, K09B				
17		R01A, R01B, R02Z, R12A, R12B, R12C	17	R01A, R01B, R02Z, R12A, R12B, R12C		17	R01A, R01B, R02Z, R12A, R12B, R12C				
21A		W02A, W02B	21A	W02A, W02B		21A	W02A, W02B				
21B		X06A, X06B, X06C	21B	X06A, X06B, X06C		21B	X06A, X06B, X06C				

CHOP	MDC	DRG	CHOP	MDC	DRG	CHOP	MDC	DRG
39.95.32†↔		DIAL, KP, KPP	39.95.a1†↔		DIAL, KP, KPP	39.95.f2†↔		DIAL, KP, KPP
	11	L02B		11	L02B		11	L02B
39.95.33†↔		DIAL, KP, KPP	39.95.a2†↔		DIAL, KP, KPP		Pre	A17A
	11	L02B		11	L02B	39.95.f3†↔		DIAL, KP, KPP
39.95.34†↔		DIAL, KP, KPP	39.95.a3†↔		DIAL, KP, KPP		11	L02B
	11	L02B		11	L02B		Pre	A17A
39.95.35†↔		DIAL, KP, KPP	39.95.a4†↔		DIAL, KP, KPP	39.95.f9†↔		DIAL, KP, KPP
	11	L02B		11	L02B		11	L02B
39.95.39†↔		DIAL, KP, KPP	39.95.a5†↔		DIAL, KP, KPP		Pre	A17A
	11	L02B	39.95.a9†↔		DIAL, KP, KPP	39.95.g0†↔		DIAL, KP, KPP
39.95.40†↔		DIAL, KP, KPP		11	L02B		11	L02B
	11	L02B	39.95.a9†↔		DIAL, KP, KPP	39.95.g1†↔		DIAL, KP, KPP
39.95.41†↔		DIAL, KP, KPP	39.95.b0†↔		DIAL, KP, KPP		11	L02B
	11	L02B		11	L02B		Pre	A17A
39.95.42†↔		DIAL, KP, KPP	39.95.b1†↔		DIAL, KP, KPP	39.95.g2†↔		DIAL, KP, KPP
	11	L02B		11	L02B		11	L02B
39.95.43†↔		DIAL, KP, KPP	39.95.b2†↔		DIAL, KP, KPP		Pre	A17A
	11	L02B	39.95.b2†↔		DIAL, KP, KPP	39.95.g3†↔		DIAL, KP, KPP
39.95.44†↔		DIAL, KP, KPP		11	L02B		11	L02B
	11	L02B	39.95.b3†↔		DIAL, KP, KPP		Pre	A17A
39.95.45†↔		DIAL, KP, KPP		11	L02B	39.95.g4†↔		DIAL, KP, KPP
	11	L02B	39.95.b9†↔		DIAL, KP, KPP		11	L02B
39.95.49†↔		DIAL, KP, KPP		11	L02B		Pre	A17A
	11	L02B	39.95.c0†↔		DIAL, KP, KPP	39.95.g5†↔		DIAL, KP, KPP
39.95.50†↔		DIAL, KP, KPP		11	L02B		11	L02B
	11	L02B	39.95.c1†↔		DIAL, KP, KPP		Pre	A17A
39.95.59†↔		DIAL, KP, KPP		11	L02B	39.95.g9†↔		DIAL, KP, KPP
	11	L02B	39.95.c2†↔		DIAL, KP, KPP		11	L02B
39.95.60†↔		DIAL, KP, KPP		11	L02B		Pre	A17A
	11	L02B	39.95.c3†↔		DIAL, KP, KPP	39.97.00†↔		KP, KPP
39.95.61†↔		DIAL, KP, KPP		11	L02B	39.97.10†↔		KP, KPP
	11	L02B	39.95.c4†↔		DIAL, KP, KPP	39.97.99†↔		KP, KPP
39.95.62†↔		DIAL, KP, KPP		11	L02B	39.99.00↔		BORP, VBOR
	11	L02B	39.95.c5†↔		DIAL, KP, KPP		01	B03Z, B06A, B06B, B11Z, B17A, B17B, B17C, B39A, B39B
39.95.63†↔		DIAL, KP, KPP		11	L02B		04	E02A, E02B, E02C, E02D
	11	L02B	39.95.c9†↔		DIAL, KP, KPP		05	F01A, F01B, F01D, F03B, F03C, F03D, F05Z, F07Z, F14A, F14B, F28A, F31Z, F39A, F39B, F54Z, F59A, F59B
39.95.64†↔		DIAL, KP, KPP		11	L02B		08	I08A, I08B, I13A
	11	L02B	39.95.d0†↔		DIAL, KP, KPP		10	K09A, K09B
39.95.70†↔		DIAL, KP, KPP		11	L02B		21A	W02A, W02B
	11	L02B	39.95.d1†↔		DIAL, KP, KPP		21B	X04Z, X05A, X05B, X06A, X06B, X06C
39.95.71†↔		DIAL, KP, KPP		11	L02B	39.99.10↔		BORP, VBOR
	11	L02B	39.95.d2†↔		DIAL, KP, KPP		01	B03Z, B06A, B06B, B11Z, B17A, B17B, B17C, B39A, B39B
39.95.72†↔		DIAL, KP, KPP		11	L02B		04	E02A, E02B, E02C, E02D
	11	L02B	39.95.d3†↔		DIAL, KP, KPP		05	F01A, F01B, F01D, F03B, F03C, F03D, F05Z, F07Z, F14A, F14B, F28A, F31Z, F39A, F39B, F54Z, F59A, F59B
39.95.73†↔		DIAL, KP, KPP		11	L02B		08	I08A, I08B, I13A
	11	L02B	39.95.d4†↔		DIAL, KP, KPP		10	K09A, K09B
39.95.74†↔		DIAL, KP, KPP		11	L02B		21A	W02A, W02B
	11	L02B	39.95.d5†↔		DIAL, KP, KPP		21B	X04Z, X05A, X05B, X06A, X06B, X06C
39.95.75†↔		DIAL, KP, KPP		11	L02B		01	B03Z, B06A, B06B, B11Z, B17A, B17B, B17C, B39A, B39B
	11	L02B	39.95.d9†↔		DIAL, KP, KPP		04	E02A, E02B, E02C, E02D
39.95.79†↔		DIAL, KP, KPP		11	L02B		05	F01A, F01B, F01D, F03B, F03C, F03D, F05Z, F07Z, F14A, F14B, F28A, F31Z, F39A, F39B, F54Z, F59A, F59B
	11	L02B	39.95.e0†↔		DIAL, KP, KPP		08	I08A, I08B, I13A
39.95.80†↔		DIAL, KP, KPP		11	L02B		10	K09A, K09B
	11	L02B	39.95.e1†↔		DIAL, KP, KPP		21A	W02A, W02B
39.95.81†↔		DIAL, KP, KPP		11	L02B		21B	X04Z, X05A, X05B, X06A, X06B, X06C
	11	L02B	39.95.e2†↔		DIAL, KP, KPP			
39.95.82†↔		DIAL, KP, KPP		11	L02B			
	11	L02B	39.95.e3†↔		DIAL, KP, KPP			
39.95.83†↔		DIAL, KP, KPP		11	L02B			
	11	L02B	39.95.e4†↔		DIAL, KP, KPP			
39.95.84†↔		DIAL, KP, KPP		11	L02B			
	11	L02B	39.95.e5†↔		DIAL, KP, KPP			
39.95.85†↔		DIAL, KP, KPP		11	L02B			
	11	L02B	39.95.e9†↔		DIAL, KP, KPP			
39.95.89†↔		DIAL, KP, KPP		11	L02B			
	11	L02B	39.95.f0†↔		DIAL, KP, KPP			
39.95.a0†↔		DIAL, KP, KPP	39.95.f1†↔		DIAL, KP, KPP			
	11	L02B		11	L02B			
				Pre	A17A			



CHOP	MDC	DRG	CHOP	MDC	DRG	CHOP	MDC	DRG			
39.99.20↔		BORP, VBOR	39.99.24↔		BORP, VBOR	39.99.38↔		BORP, VBOR			
	01	B03Z, B06A, B06B, B11Z, B17A, B17B, B17C, B39A, B39B		01	B03Z, B06A, B06B, B11Z, B17A, B17B, B17C, B39A, B39B		01	B03Z, B06A, B06B, B11Z, B17A, B17B, B17C, B39A, B39B			
	04	E02A, E02B, E02C, E02D		04	E02A, E02B, E02C, E02D		04	E02A, E02B, E02C, E02D			
	05	F01A, F01B, F01D, F03B, F03C, F03D, F05Z, F07Z, F14A, F14B, F28A, F31Z, F39A, F39B, F54Z, F59A, F59B		05	F01A, F01B, F01D, F03B, F03C, F03D, F05Z, F07Z, F14A, F14B, F28A, F31Z, F39A, F39B, F54Z, F59A, F59B		05	F01A, F01B, F01D, F03B, F03C, F03D, F05Z, F07Z, F14A, F14B, F28A, F31Z, F39A, F39B, F54Z, F59A, F59B			
	08	I08A, I08B, I13A		08	I08A, I08B, I13A		08	I08A, I08B, I13A			
	10	K09A, K09B		10	K09A, K09B		10	K09A, K09B			
	21A	W02A, W02B		21A	W02A, W02B		21A	W02A, W02B			
	21B	X04Z, X05A, X05B, X06A, X06B, X06C		21B	X04Z, X05A, X05B, X06A, X06B, X06C		21B	X04Z, X05A, X05B, X06A, X06B, X06C			
	39.99.21↔			BORP, VBOR	39.99.30↔			BORP, VBOR	39.99.39↔		BORP, VBOR
		01		B03Z, B06A, B06B, B11Z, B17A, B17B, B17C, B39A, B39B			01	B03Z, B06A, B06B, B11Z, B17A, B17B, B17C, B39A, B39B		01	B03Z, B06A, B06B, B11Z, B17A, B17B, B17C, B39A, B39B
04		E02A, E02B, E02C, E02D	04	E02A, E02B, E02C, E02D		04	E02A, E02B, E02C, E02D				
05		F01A, F01B, F01D, F03B, F03C, F03D, F05Z, F07Z, F14A, F14B, F28A, F31Z, F39A, F39B, F54Z, F59A, F59B	05	F01A, F01B, F01D, F03B, F03C, F03D, F05Z, F07Z, F14A, F14B, F28A, F31Z, F39A, F39B, F54Z, F59A, F59B		05	F01A, F01B, F01D, F03B, F03C, F03D, F05Z, F07Z, F14A, F14B, F28A, F31Z, F39A, F39B, F54Z, F59A, F59B				
08		I08A, I08B, I13A	08	I08A, I08B, I13A		08	I08A, I08B, I13A				
10		K09A, K09B	10	K09A, K09B		10	K09A, K09B				
21A		W02A, W02B	21A	W02A, W02B		21A	W02A, W02B				
21B		X04Z, X05A, X05B, X06A, X06B, X06C	21B	X04Z, X05A, X05B, X06A, X06B, X06C		21B	X04Z, X05A, X05B, X06A, X06B, X06C				
39.99.22↔			BORP, VBOR	39.99.31↔			BORP, VBOR	39.99.99↔			BORP, VBOR
		01	B03Z, B06A, B06B, B11Z, B17A, B17B, B17C, B39A, B39B			01	B03Z, B06A, B06B, B11Z, B17A, B17B, B17C, B39A, B39B			01	B03Z, B06A, B06B, B11Z, B17A, B17B, B17C, B39A, B39B
	04	E02A, E02B, E02C, E02D	04		E02A, E02B, E02C, E02D	04	E02A, E02B, E02C, E02D				
	05	F01A, F01B, F01D, F03B, F03C, F03D, F05Z, F07Z, F14A, F14B, F28A, F31Z, F39A, F39B, F54Z, F59A, F59B	05		F01A, F01B, F01D, F03B, F03C, F03D, F05Z, F07Z, F14A, F14B, F28A, F31Z, F39A, F39B, F54Z, F59A, F59B	05	F01A, F01B, F01D, F03B, F03C, F03D, F05Z, F07Z, F14A, F14B, F28A, F31Z, F39A, F39B, F54Z, F59A, F59B				
	08	I08A, I08B, I13A	08		I08A, I08B, I13A	08	I08A, I08B, I13A				
	10	K09A, K09B	10		K09A, K09B	10	K09A, K09B				
	21A	W02A, W02B	21A		W02A, W02B	21A	W02A, W02B				
	21B	X04Z, X05A, X05B, X06A, X06B, X06C	21B		X04Z, X05A, X05B, X06A, X06B, X06C	21B	X04Z, X05A, X05B, X06A, X06B, X06C				
	39.99.23↔		BORP, VBOR		39.99.32↔		BORP, VBOR		40.0↔	09	J03A, J03B, J04A, J04B, J11A, J11B, J16Z
		01	B03Z, B06A, B06B, B11Z, B17A, B17B, B17C, B39A, B39B			01	B03Z, B06A, B06B, B11Z, B17A, B17B, B17C, B39A, B39B			40.11.00↔	01
04		E02A, E02B, E02C, E02D	04	E02A, E02B, E02C, E02D		03	D12A, D12B				
05		F01A, F01B, F01D, F03B, F03C, F03D, F05Z, F07Z, F14A, F14B, F28A, F31Z, F39A, F39B, F54Z, F59A, F59B	05	F01A, F01B, F01D, F03B, F03C, F03D, F05Z, F07Z, F14A, F14B, F28A, F31Z, F39A, F39B, F54Z, F59A, F59B		04	E02A, E02B, E02C, E02D				
08		I08A, I08B, I13A	08	I08A, I08B, I13A		06	G12A, G12B, G12C				
10		K09A, K09B	10	K09A, K09B		07	H06Z				
21A		W02A, W02B	21A	W02A, W02B		08	I28A, I28B				
21B		X04Z, X05A, X05B, X06A, X06B, X06C	21B	X04Z, X05A, X05B, X06A, X06B, X06C		09	J03A, J03B, J04A, J04B, J11A, J11B, J16Z				
						10	K09A, K09B				
						11	L09A, L09B				
				12	M06Z, M09A, M09B						
				13	N11A, N11B, N11C						
				16	Q03A, Q03B						

PROC

CHOP	MDC	DRG	CHOP	MDC	DRG	CHOP	MDC	DRG			
40.11.10↔	01	B03Z, B06A, B06B, B11Z, B17A, B17B, B17C, B39A, B39B	40.19.00↔	01	B03Z, B06A, B06B, B11Z, B17A, B17B, B17C, B39A, B39B	40.21.10↔	03	D12A, D12B			
	03	D12A, D12B		03	D12A, D12B		04	E02A, E02B, E02C, E02D			
	04	E02A, E02B, E02C, E02D		04	E02A, E02B, E02C, E02D		06	G12A, G12B, G12C			
	06	G12A, G12B, G12C		06	G12A, G12B, G12C		08	I28A, I28B			
	07	H06Z		07	H06Z		09	J03A, J03B, J04A, J04B, J11A, J11B, J16Z, J21Z			
	08	I28A, I28B		08	I28A, I28B		10	K09A, K09B			
	09	J03A, J03B, J04A, J04B, J11A, J11B, J16Z		09	J03A, J03B, J04A, J04B, J11A, J11B, J16Z		16	Q03A, Q03B			
	10	K09A, K09B		10	K09A, K09B		40.21.11↔	03	D12A, D12B		
	11	L09A, L09B		11	L09A, L09B			04	E02A, E02B, E02C, E02D		
	12	M06Z, M09A, M09B		12	M06Z, M09A, M09B			06	G12A, G12B, G12C		
	13	N11A, N11B, N11C		13	N11A, N11B, N11C			08	I28A, I28B		
	16	Q03A, Q03B		16	Q03A, Q03B		09	J03A, J03B, J04A, J04B, J11A, J11B, J16Z, J21Z			
	40.11.11↔	01		B03Z, B06A, B06B, B11Z, B17A, B17B, B17C, B39A, B39B	40.19.10↔		01	B03Z, B06A, B06B, B11Z, B17A, B17B, B17C, B39A, B39B	40.21.99↔	03	D12A, D12B
		03		D12A, D12B			03	D12A, D12B		04	E02A, E02B, E02C, E02D
		04		E02A, E02B, E02C, E02D			04	E02A, E02B, E02C, E02D		06	G12A, G12B, G12C
		06		G12A, G12B, G12C			06	G12A, G12B, G12C		08	I28A, I28B
07		H06Z	07	H06Z		09	J03A, J03B, J04A, J04B, J11A, J11B, J16Z, J21Z				
08		I28A, I28B	08	I28A, I28B		10	K09A, K09B				
09		J03A, J03B, J04A, J04B, J11A, J11B, J16Z	09	J03A, J03B, J04A, J04B, J11A, J11B, J16Z		16	Q03A, Q03B				
10		K09A, K09B	10	K09A, K09B		40.22.00↔	03	D12A, D12B			
11		L09A, L09B	11	L09A, L09B			04	E05A, E05B, E05C, E08A, E08B			
12		M06Z, M09A, M09B	12	M06Z, M09A, M09B			06	G12A, G12B, G12C, G33Z, G38Z			
13		N11A, N11B, N11C	13	N11A, N11B, N11C			07	H33Z			
16		Q03A, Q03B	16	Q03A, Q03B		08	I28A, I28B				
40.11.20↔		01	B03Z, B06A, B06B, B11Z, B17A, B17B, B17C, B39A, B39B	40.19.20↔		01	B03Z, B06A, B06B, B11Z, B17A, B17B, B17C, B39A, B39B	40.22.10↔		09	J03A, J03B, J04A, J04B, J11A, J11B, J16Z, J21Z
		03	D12A, D12B			03	D12A, D12B			10	K09A, K09B
		04	E02A, E02B, E02C, E02D			04	E02A, E02B, E02C, E02D			11	L09A, L09B, L33Z
		06	G12A, G12B, G12C			06	G12A, G12B, G12C			12	M06Z, M09A, M09B
	07	H06Z	07		H06Z	13	N11A, N11B, N11C				
	08	I28A, I28B	08		I28A, I28B	21A	W02A, W02B				
	09	J03A, J03B, J04A, J04B, J11A, J11B, J16Z	09		J03A, J03B, J04A, J04B, J11A, J11B, J16Z	21B	X04Z, X05A, X05B, X06A, X06B, X06C				
	10	K09A, K09B	10		K09A, K09B	40.22.10↔	03		D12A, D12B		
	11	L09A, L09B	11		L09A, L09B		04		E05A, E05B, E05C, E08A, E08B		
	12	M06Z, M09A, M09B	12		M06Z, M09A, M09B		06		G12A, G12B, G12C, G33Z, G38Z		
	13	N11A, N11B, N11C	13		N11A, N11B, N11C		07		H33Z		
	16	Q03A, Q03B	16		Q03A, Q03B	08	I28A, I28B				
	40.11.99↔	01	B03Z, B06A, B06B, B11Z, B17A, B17B, B17C, B39A, B39B		40.19.99↔	01	B03Z, B06A, B06B, B11Z, B17A, B17B, B17C, B39A, B39B		40.21.00↔	09	J03A, J03B, J04A, J04B, J11A, J11B, J16Z, J21Z
		03	D12A, D12B			03	D12A, D12B			10	K09A, K09B
		04	E02A, E02B, E02C, E02D			04	E02A, E02B, E02C, E02D			11	L09A, L09B, L33Z
		06	G12A, G12B, G12C			06	G12A, G12B, G12C			12	M06Z, M09A, M09B
07		H06Z	07	H06Z		13	N11A, N11B, N11C				
08		I28A, I28B	08	I28A, I28B		21A	W02A, W02B				
09		J03A, J03B, J04A, J04B, J11A, J11B, J16Z	09	J03A, J03B, J04A, J04B, J11A, J11B, J16Z		21B	X04Z, X05A, X05B, X06A, X06B, X06C				
10		K09A, K09B	10	K09A, K09B		03	D12A, D12B				
11		L09A, L09B	11	L09A, L09B		04	E05A, E05B, E05C, E08A, E08B				
12		M06Z, M09A, M09B	12	M06Z, M09A, M09B		06	G12A, G12B, G12C, G33Z, G38Z				
13		N11A, N11B, N11C	13	N11A, N11B, N11C		07	H33Z				
16		Q03A, Q03B	16	Q03A, Q03B		08	I28A, I28B				
								09		J03A, J03B, J04A, J04B, J11A, J11B, J16Z, J21Z	
								10		K09A, K09B	
								11		L09A, L09B, L33Z	
								12		M06Z, M09A, M09B	
						13	N11A, N11B, N11C				
						21A	W02A, W02B				
						21B	X04Z, X05A, X05B, X06A, X06B, X06C				

CHOP	MDC	DRG	CHOP	MDC	DRG	CHOP	MDC	DRG
40.22.20↔		MKOR	40.23.99↔	03	D12A, D12B	40.29.00↔	03	D12A, D12B
	03	D12A, D12B		04	E02A, E02B, E02C, E02D		04	E02A, E02B, E02C, E02D
	04	E05A, E05B, E05C, E08A, E08B		06	G12A, G12B, G12C		05	F21A
	06	G12A, G12B, G12C, G33Z, G38Z		08	I28A, I28B		06	G12A, G12B, G12C
	07	H33Z		09	J03A, J03B, J04A, J04B, J07Z, J11A, J11B, J16Z, J21Z, J24A, J24B, J24C, J25Z		07	H12A, H12B
	08	I28A, I28B		10	K09A, K09B		08	I28A, I28B
	09	J03A, J03B, J04A, J04B, J11A, J11B, J16Z, J21Z		16	Q03A, Q03B		09	J03A, J03B, J04A, J04B, J11A, J11B, J16Z, J21Z
	10	K09A, K09B	40.24.00↔	04	E02A, E02B, E02C, E02D		10	K09A, K09B
	11	L09A, L09B, L33Z		06	G12A, G12B, G12C		11	L09A, L09B
	12	M06Z, M09A, M09B		08	I28A, I28B		12	M06Z, M09A, M09B
	13	N11A, N11B, N11C		09	J03A, J03B, J04A, J04B, J11A, J11B, J16Z, J21Z		13	N11A, N11B, N11C
	21A	W02A, W02B		11	L09A, L09B		14	O02A, O02B
	21B	X04Z, X05A, X05B, X06A, X06B, X06C		12	M06Z, M09A, M09B		16	Q03A, Q03B
40.22.99↔		MKOR		13	N11A, N11B, N11C		17	R01A, R01B, R02Z, R12A, R12B, R12C
	03	D12A, D12B		14	O02A, O02B		21A	W02A, W02B
	04	E05A, E05B, E05C, E08A, E08B		16	Q03A, Q03B	40.29.10↔	21B	X04Z, X05A, X05B, X06A, X06B, X06C
	06	G12A, G12B, G12C, G33Z, G38Z	40.24.10↔	04	E02A, E02B, E02C, E02D		22	Y01Z, Y03A, Y03B
	07	H33Z		06	G12A, G12B, G12C		03	D12A, D12B
	08	I28A, I28B		08	I28A, I28B		04	E02A, E02B, E02C, E02D
	09	J03A, J03B, J04A, J04B, J11A, J11B, J16Z, J21Z		09	J03A, J03B, J04A, J04B, J11A, J11B, J16Z, J21Z		05	F21A
	10	K09A, K09B		11	L09A, L09B		06	G12A, G12B, G12C
	11	L09A, L09B, L33Z		12	M06Z, M09A, M09B		07	H12A, H12B
	12	M06Z, M09A, M09B		13	N11A, N11B, N11C		08	I28A, I28B
	13	N11A, N11B, N11C		14	O02A, O02B		09	J03A, J03B, J04A, J04B, J11A, J11B, J16Z, J21Z
	21A	W02A, W02B	40.24.11↔	04	E02A, E02B, E02C, E02D		10	K09A, K09B
	21B	X04Z, X05A, X05B, X06A, X06B, X06C		06	G12A, G12B, G12C		11	L09A, L09B
40.23.00↔	03	D12A, D12B		08	I28A, I28B		12	M06Z, M09A, M09B
	04	E02A, E02B, E02C, E02D		09	J03A, J03B, J04A, J04B, J11A, J11B, J16Z, J21Z		13	N11A, N11B, N11C
	06	G12A, G12B, G12C		11	L09A, L09B		14	O02A, O02B
	08	I28A, I28B		12	M06Z, M09A, M09B		16	Q03A, Q03B
	09	J03A, J03B, J04A, J04B, J07Z, J11A, J11B, J16Z, J21Z, J24A, J24B, J24C, J25Z		13	N11A, N11B, N11C		17	R01A, R01B, R02Z, R12A, R12B, R12C
	10	K09A, K09B	40.24.20↔	04	E02A, E02B, E02C, E02D		21A	W02A, W02B
	16	Q03A, Q03B		06	G12A, G12B, G12C		21B	X04Z, X05A, X05B, X06A, X06B, X06C
40.23.10↔	03	D12A, D12B		08	I28A, I28B		22	Y01Z, Y03A, Y03B
	04	E02A, E02B, E02C, E02D		09	J03A, J03B, J04A, J04B, J11A, J11B, J16Z, J21Z	40.29.11↔	03	D12A, D12B
	06	G12A, G12B, G12C		11	L09A, L09B		04	E02A, E02B, E02C, E02D
	08	I28A, I28B		12	M06Z, M09A, M09B		05	F21A
	09	J03A, J03B, J04A, J04B, J07Z, J11A, J11B, J16Z, J21Z, J24A, J24B, J24C, J25Z		13	N11A, N11B, N11C		06	G12A, G12B, G12C
	10	K09A, K09B	40.24.29↔	04	E02A, E02B, E02C, E02D		07	H12A, H12B
	16	Q03A, Q03B		06	G12A, G12B, G12C		08	I28A, I28B
40.23.11↔	03	D12A, D12B		08	I28A, I28B		09	J03A, J03B, J04A, J04B, J11A, J11B, J16Z, J21Z
	04	E02A, E02B, E02C, E02D		09	J03A, J03B, J04A, J04B, J11A, J11B, J16Z, J21Z		10	K09A, K09B
	06	G12A, G12B, G12C		11	L09A, L09B		11	L09A, L09B
	08	I28A, I28B		12	M06Z, M09A, M09B		12	M06Z, M09A, M09B
	09	J03A, J03B, J04A, J04B, J07Z, J11A, J11B, J16Z, J21Z, J24A, J24B, J24C, J25Z		13	N11A, N11B, N11C		13	N11A, N11B, N11C
	10	K09A, K09B		14	O02A, O02B		14	O02A, O02B
	16	Q03A, Q03B		16	Q03A, Q03B		16	Q03A, Q03B

PROC

CHOP	MDC	DRG	CHOP	MDC	DRG	CHOP	MDC	DRG			
40.29.12↔	03	D12A, D12B	40.29.30↔	03	D12A, D12B	40.29.81↔	03	D12A, D12B			
	04	E02A, E02B, E02C, E02D		04	E02A, E02B, E02C, E02D		04	E02A, E02B, E02C, E02D			
	05	F21A		05	F21A		05	F21A			
	06	G12A, G12B, G12C		06	G12A, G12B, G12C		06	G12A, G12B, G12C			
	07	H12A, H12B		07	H12A, H12B		07	H12A, H12B			
	08	I28A, I28B		08	I28A, I28B		08	I28A, I28B			
	09	J03A, J03B, J04A, J04B, J11A, J11B, J16Z, J21Z		09	J03A, J03B, J04A, J04B, J11A, J11B, J16Z, J21Z		09	J03A, J03B, J04A, J04B, J11A, J11B, J16Z, J21Z			
	10	K09A, K09B		10	K09A, K09B		10	K09A, K09B			
	11	L09A, L09B		11	L09A, L09B		11	L09A, L09B			
	12	M06Z, M09A, M09B		12	M06Z, M09A, M09B		12	M06Z, M09A, M09B			
	13	N11A, N11B, N11C		13	N11A, N11B, N11C		13	N11A, N11B, N11C			
	14	O02A, O02B		14	O02A, O02B		14	O02A, O02B			
	16	Q03A, Q03B		16	Q03A, Q03B		16	Q03A, Q03B			
	17	R01A, R01B, R02Z, R12A, R12B, R12C		17	R01A, R01B, R02Z, R12A, R12B, R12C		17	R01A, R01B, R02Z, R12A, R12B, R12C			
	21A	W02A, W02B		21A	W02A, W02B		21A	W02A, W02B			
	21B	X04Z, X05A, X05B, X06A, X06B, X06C		21B	X04Z, X05A, X05B, X06A, X06B, X06C		21B	X04Z, X05A, X05B, X06A, X06B, X06C			
	22	Y01Z, Y03A, Y03B		22	Y01Z, Y03A, Y03B		22	Y01Z, Y03A, Y03B			
	40.29.19↔	03		D12A, D12B	40.29.70↔		03	D12A, D12B	40.29.82↔	03	D12A, D12B
		04		E02A, E02B, E02C, E02D			04	E02A, E02B, E02C, E02D		04	E02A, E02B, E02C, E02D
		05		F21A			05	F21A		05	F21A
		06		G12A, G12B, G12C			06	G12A, G12B, G12C		06	G12A, G12B, G12C
		07		H12A, H12B			07	H12A, H12B		07	H12A, H12B
08		I28A, I28B	08	I28A, I28B		08	I28A, I28B				
09		J03A, J03B, J04A, J04B, J11A, J11B, J16Z, J21Z	09	J03A, J03B, J04A, J04B, J11A, J11B, J16Z, J21Z		09	J03A, J03B, J04A, J04B, J11A, J11B, J16Z, J21Z				
10		K09A, K09B	10	K09A, K09B		10	K09A, K09B				
11		L09A, L09B	11	L09A, L09B		11	L09A, L09B				
12		M06Z, M09A, M09B	12	M06Z, M09A, M09B		12	M06Z, M09A, M09B				
13		N11A, N11B, N11C	13	N11A, N11B, N11C		13	N11A, N11B, N11C				
14		O02A, O02B	14	O02A, O02B		14	O02A, O02B				
16		Q03A, Q03B	16	Q03A, Q03B		16	Q03A, Q03B				
17		R01A, R01B, R02Z, R12A, R12B, R12C	17	R01A, R01B, R02Z, R12A, R12B, R12C		17	R01A, R01B, R02Z, R12A, R12B, R12C				
21A		W02A, W02B	21A	W02A, W02B		21A	W02A, W02B				
21B		X04Z, X05A, X05B, X06A, X06B, X06C	21B	X04Z, X05A, X05B, X06A, X06B, X06C		21B	X04Z, X05A, X05B, X06A, X06B, X06C				
22		Y01Z, Y03A, Y03B	22	Y01Z, Y03A, Y03B		22	Y01Z, Y03A, Y03B				
40.29.20↔		03	D12A, D12B	40.29.80↔		03	D12A, D12B	40.29.89↔		03	D12A, D12B
		04	E02A, E02B, E02C, E02D			04	E02A, E02B, E02C, E02D			04	E02A, E02B, E02C, E02D
		05	F21A			05	F21A			05	F21A
		06	G12A, G12B, G12C			06	G12A, G12B, G12C			06	G12A, G12B, G12C
		07	H12A, H12B			07	H12A, H12B			07	H12A, H12B
	08	I28A, I28B	08		I28A, I28B	08	I28A, I28B				
	09	J03A, J03B, J04A, J04B, J11A, J11B, J16Z, J21Z	09		J03A, J03B, J04A, J04B, J11A, J11B, J16Z, J21Z	09	J03A, J03B, J04A, J04B, J11A, J11B, J16Z, J21Z				
	10	K09A, K09B	10		K09A, K09B	10	K09A, K09B				
	11	L09A, L09B	11		L09A, L09B	11	L09A, L09B				
	12	M06Z, M09A, M09B	12		M06Z, M09A, M09B	12	M06Z, M09A, M09B				
	13	N11A, N11B, N11C	13		N11A, N11B, N11C	13	N11A, N11B, N11C				
	14	O02A, O02B	14		O02A, O02B	14	O02A, O02B				
	16	Q03A, Q03B	16		Q03A, Q03B	16	Q03A, Q03B				
	17	R01A, R01B, R02Z, R12A, R12B, R12C	17		R01A, R01B, R02Z, R12A, R12B, R12C	17	R01A, R01B, R02Z, R12A, R12B, R12C				
	21A	W02A, W02B	21A		W02A, W02B	21A	W02A, W02B				
	21B	X04Z, X05A, X05B, X06A, X06B, X06C	21B		X04Z, X05A, X05B, X06A, X06B, X06C	21B	X04Z, X05A, X05B, X06A, X06B, X06C				
	22	Y01Z, Y03A, Y03B	22		Y01Z, Y03A, Y03B	22	Y01Z, Y03A, Y03B				

CHOP	MDC	DRG	CHOP	MDC	DRG	CHOP	MDC	DRG			
40.29.99↔	03	D12A, D12B	40.3x.10↔		BORP, VBOR	40.3x.13↔		BORP, VBOR			
	04	E02A, E02B, E02C, E02D		03	D12A		03	D12A			
	05	F21A		04	E02A, E02B, E02C, E02D		04	E02A, E02B, E02C, E02D			
	06	G12A, G12B, G12C		06	G12A, G12B, G12C		06	G12A, G12B, G12C			
	07	H12A, H12B		08	I28A, I28B		08	I28A, I28B			
	08	I28A, I28B		09	J03A, J03B, J04A, J04B, J11A, J11B, J16Z, J21Z, J23Z, J26Z		09	J03A, J03B, J04A, J04B, J11A, J11B, J16Z, J21Z, J23Z, J26Z			
	09	J03A, J03B, J04A, J04B, J11A, J11B, J16Z, J21Z		10	K09A, K09B		10	K09A, K09B			
	10	K09A, K09B		11	L09A, L09B		11	L09A, L09B			
	11	L09A, L09B		12	M06Z, M09A, M09B		12	M06Z, M09A, M09B			
	12	M06Z, M09A, M09B		13	N01A, N01B, N01C, N02A, N02B, N02C, N03A, N03B, N04Z, N11A, N11B, N11C, N14Z, N21Z		13	N01A, N01B, N01C, N02A, N02B, N02C, N03A, N03B, N04Z, N11A, N11B, N11C, N14Z, N21Z			
	13	N11A, N11B, N11C		14	O02A, O02B		14	O02A, O02B			
	14	O02A, O02B		16	Q03A, Q03B		16	Q03A, Q03B			
	16	Q03A, Q03B		17	R01A, R01B, R02Z, R12A, R12B, R12C		17	R01A, R01B, R02Z, R12A, R12B, R12C			
	17	R01A, R01B, R02Z, R12A, R12B, R12C									
	21A	W02A, W02B		40.3x.11↔			BORP, VBOR	40.3x.14↔		BORP, VBOR	
	21B	X04Z, X05A, X05B, X06A, X06B, X06C			03		D12A		03	D12A	
	22	Y01Z, Y03A, Y03B			04		E02A, E02B, E02C, E02D		04	E02A, E02B, E02C, E02D	
	40.3x.00↔				BORP, VBOR		06		G12A, G12B, G12C	06	G12A, G12B, G12C
		03			D12A		08		I28A, I28B	08	I28A, I28B
		04			E02A, E02B, E02C, E02D		09		J03A, J03B, J04A, J04B, J11A, J11B, J16Z, J21Z, J23Z, J26Z	09	J03A, J03B, J04A, J04B, J11A, J11B, J16Z, J21Z, J23Z, J26Z
		06			G12A, G12B, G12C		10		K09A, K09B	10	K09A, K09B
		08			I28A, I28B		11		L09A, L09B	11	L09A, L09B
09		J03A, J03B, J04A, J04B, J11A, J11B, J16Z, J21Z, J23Z, J26Z	12		M06Z, M09A, M09B	12	M06Z, M09A, M09B				
10		K09A, K09B	13		N01A, N01B, N01C, N02A, N02B, N02C, N03A, N03B, N04Z, N11A, N11B, N11C, N14Z, N21Z	13	N01A, N01B, N01C, N02A, N02B, N02C, N03A, N03B, N04Z, N11A, N11B, N11C, N14Z, N21Z				
11		L09A, L09B	14		O02A, O02B	14	O02A, O02B				
12		M06Z, M09A, M09B	16		Q03A, Q03B	16	Q03A, Q03B				
13		N01A, N01B, N01C, N02A, N02B, N02C, N03A, N03B, N04Z, N11A, N11B, N11C, N14Z, N21Z	17		R01A, R01B, R02Z, R12A, R12B, R12C	17	R01A, R01B, R02Z, R12A, R12B, R12C				
14		O02A, O02B									
16		Q03A, Q03B	40.3x.12↔			BORP, VBOR	40.3x.15↔			BORP, VBOR	
17		R01A, R01B, R02Z, R12A, R12B, R12C			03	D12A			03	D12A	
40.3x.09↔					BORP, VBOR	04			E02A, E02B, E02C, E02D	04	E02A, E02B, E02C, E02D
		03			D12A	06			G12A, G12B, G12C	06	G12A, G12B, G12C
		04			E02A, E02B, E02C, E02D	08			I28A, I28B	08	I28A, I28B
		06			G12A, G12B, G12C	09			J03A, J03B, J04A, J04B, J11A, J11B, J16Z, J21Z, J23Z, J26Z	09	J03A, J03B, J04A, J04B, J11A, J11B, J16Z, J21Z, J23Z, J26Z
		08			I28A, I28B	10			K09A, K09B	10	K09A, K09B
		09			J03A, J03B, J04A, J04B, J11A, J11B, J16Z, J21Z, J23Z, J26Z	11			L09A, L09B	11	L09A, L09B
		10		K09A, K09B	12	M06Z, M09A, M09B		12	M06Z, M09A, M09B		
		11		L09A, L09B	13	N01A, N01B, N01C, N02A, N02B, N02C, N03A, N03B, N04Z, N11A, N11B, N11C, N14Z, N21Z		13	N01A, N01B, N01C, N02A, N02B, N02C, N03A, N03B, N04Z, N11A, N11B, N11C, N14Z, N21Z		
		12		M06Z, M09A, M09B	14	O02A, O02B		14	O02A, O02B		
	13	N01A, N01B, N01C, N02A, N02B, N02C, N03A, N03B, N04Z, N11A, N11B, N11C, N14Z, N21Z		16	Q03A, Q03B	16		Q03A, Q03B			
	14	O02A, O02B		17	R01A, R01B, R02Z, R12A, R12B, R12C	17		R01A, R01B, R02Z, R12A, R12B, R12C			
	16	Q03A, Q03B									
	17	R01A, R01B, R02Z, R12A, R12B, R12C									

PROC

CHOP	MDC	DRG	CHOP	MDC	DRG	CHOP	MDC	DRG			
40.3x.16↔		BORP, VBOR	40.3x.21↔		BORP, VBOR	40.3x.24↔		BORP, VBOR			
	03	D12A		03	D12A		03	D12A			
	04	E02A, E02B, E02C, E02D		04	E02A, E02B, E02C, E02D		04	E02A, E02B, E02C, E02D			
	06	G12A, G12B, G12C		06	G12A, G12B, G12C		06	G12A, G12B, G12C			
	08	I28A, I28B		08	I28A, I28B		08	I28A, I28B			
	09	J03A, J03B, J04A, J04B, J11A, J11B, J16Z, J21Z, J23Z, J26Z		09	J03A, J03B, J04A, J04B, J11A, J11B, J16Z, J21Z, J23Z, J26Z		09	J03A, J03B, J04A, J04B, J11A, J11B, J16Z, J21Z, J23Z, J26Z			
	10	K09A, K09B		10	K09A, K09B		10	K09A, K09B			
	11	L09A, L09B		11	L09A, L09B		11	L09A, L09B			
	12	M06Z, M09A, M09B		12	M06Z, M09A, M09B		12	M06Z, M09A, M09B			
	13	N01A, N01B, N01C, N02A, N02B, N02C, N03A, N03B, N04Z, N11A, N11B, N11C, N14Z, N21Z		13	N01A, N01B, N01C, N02A, N02B, N02C, N03A, N03B, N04Z, N11A, N11B, N11C, N14Z, N21Z		13	N01A, N01B, N01C, N02A, N02B, N02C, N03A, N03B, N04Z, N11A, N11B, N11C, N14Z, N21Z			
	14	O02A, O02B		14	O02A, O02B		14	O02A, O02B			
	16	Q03A, Q03B		16	Q03A, Q03B		16	Q03A, Q03B			
	17	R01A, R01B, R02Z, R12A, R12B, R12C		17	R01A, R01B, R02Z, R12A, R12B, R12C		17	R01A, R01B, R02Z, R12A, R12B, R12C			
	40.3x.19↔			BORP, VBOR	40.3x.22↔			BORP, VBOR	40.3x.25↔		BORP, VBOR
		03		D12A			03	D12A		03	D12A
		04		E02A, E02B, E02C, E02D			04	E02A, E02B, E02C, E02D		04	E02A, E02B, E02C, E02D
		06		G12A, G12B, G12C			06	G12A, G12B, G12C		06	G12A, G12B, G12C
08		I28A, I28B	08	I28A, I28B		08	I28A, I28B				
09		J03A, J03B, J04A, J04B, J11A, J11B, J16Z, J21Z, J23Z, J26Z	09	J03A, J03B, J04A, J04B, J11A, J11B, J16Z, J21Z, J23Z, J26Z		09	J03A, J03B, J04A, J04B, J11A, J11B, J16Z, J21Z, J23Z, J26Z				
10		K09A, K09B	10	K09A, K09B		10	K09A, K09B				
11		L09A, L09B	11	L09A, L09B		11	L09A, L09B				
12		M06Z, M09A, M09B	12	M06Z, M09A, M09B		12	M06Z, M09A, M09B				
13		N01A, N01B, N01C, N02A, N02B, N02C, N03A, N03B, N04Z, N11A, N11B, N11C, N14Z, N21Z	13	N01A, N01B, N01C, N02A, N02B, N02C, N03A, N03B, N04Z, N11A, N11B, N11C, N14Z, N21Z		13	N01A, N01B, N01C, N02A, N02B, N02C, N03A, N03B, N04Z, N11A, N11B, N11C, N14Z, N21Z				
14		O02A, O02B	14	O02A, O02B		14	O02A, O02B				
16		Q03A, Q03B	16	Q03A, Q03B		16	Q03A, Q03B				
17		R01A, R01B, R02Z, R12A, R12B, R12C	17	R01A, R01B, R02Z, R12A, R12B, R12C		17	R01A, R01B, R02Z, R12A, R12B, R12C				
40.3x.20↔			BORP, VBOR	40.3x.23↔			BORP, VBOR	40.3x.26↔			BORP, VBOR
		03	D12A			03	D12A			03	D12A
		04	E02A, E02B, E02C, E02D			04	E02A, E02B, E02C, E02D			04	E02A, E02B, E02C, E02D
		06	G12A, G12B, G12C			06	G12A, G12B, G12C			06	G12A, G12B, G12C
	08	I28A, I28B	08		I28A, I28B	08	I28A, I28B				
	09	J03A, J03B, J04A, J04B, J11A, J11B, J16Z, J21Z, J23Z, J26Z	09		J03A, J03B, J04A, J04B, J11A, J11B, J16Z, J21Z, J23Z, J26Z	09	J03A, J03B, J04A, J04B, J11A, J11B, J16Z, J21Z, J23Z, J26Z				
	10	K09A, K09B	10		K09A, K09B	10	K09A, K09B				
	11	L09A, L09B	11		L09A, L09B	11	L09A, L09B				
	12	M06Z, M09A, M09B	12		M06Z, M09A, M09B	12	M06Z, M09A, M09B				
	13	N01A, N01B, N01C, N02A, N02B, N02C, N03A, N03B, N04Z, N11A, N11B, N11C, N14Z, N21Z	13		N01A, N01B, N01C, N02A, N02B, N02C, N03A, N03B, N04Z, N11A, N11B, N11C, N14Z, N21Z	13	N01A, N01B, N01C, N02A, N02B, N02C, N03A, N03B, N04Z, N11A, N11B, N11C, N14Z, N21Z				
	14	O02A, O02B	14		O02A, O02B	14	O02A, O02B				
	16	Q03A, Q03B	16		Q03A, Q03B	16	Q03A, Q03B				
	17	R01A, R01B, R02Z, R12A, R12B, R12C	17		R01A, R01B, R02Z, R12A, R12B, R12C	17	R01A, R01B, R02Z, R12A, R12B, R12C				

CHOP	MDC	DRG	CHOP	MDC	DRG	CHOP	MDC	DRG
40.3x.29↔		BORP, VBOR	40.41.12↔		BORP, VBOR	40.42↔		BORP, VBOR
	03	D12A		03	D02Z, D20A, D24A, D24B, D28Z, D29Z		03	D02Z, D20A, D24A, D24B, D28Z, D29Z
	04	E02A, E02B, E02C, E02D		04	E02A, E02C		04	E02A, E02C
	06	G12A, G12B, G12C		08	I06A, I06B		08	I06A, I06B
	08	I28A, I28B		09	J02A, J02B, J03A, J03B, J04A, J04B, J08A, J10Z, J16Z, J21Z		09	J02A, J02B, J03A, J03B, J04A, J04B, J08A, J10Z, J16Z, J21Z
	09	J03A, J03B, J04A, J04B, J11A, J11B, J16Z, J21Z, J23Z, J26Z		10	K14Z		10	K14Z
	10	K09A, K09B		17	R01A, R01B, R02Z, R12A, R12B		17	R01A, R01B, R02Z, R12A, R12B
	11	L09A, L09B	40.41.13↔		BORP, VBOR	40.50↔		BORP, VBOR
	12	M06Z, M09A, M09B		03	D02Z, D20A, D24A, D24B, D28Z, D29Z		06	G12A, G12B
	13	N01A, N01B, N01C, N02A, N02B, N02C, N03A, N03B, N04Z, N11A, N11B, N11C, N14Z, N21Z		04	E02A, E02C		08	I28A, I28B
	14	O02A, O02B		08	I06A, I06B		09	J03A, J03B, J04A, J04B, J10Z, J16Z, J21Z, J23Z, J26Z
	16	Q03A, Q03B		09	J02A, J02B, J03A, J03B, J04A, J04B, J08A, J10Z, J16Z, J21Z		17	R01A, R01B, R02Z, R12A, R12B, R12C
	17	R01A, R01B, R02Z, R12A, R12B, R12C		10	K14Z	40.51.00↔		BORP, KORP, MKOR, VBOR
40.40↔		BORP, VBOR	40.41.14↔		BORP, VBOR		04	E05A, E05B, E05C, E08A, E08B
	03	D24A, D24B		03	D02Z, D20A, D24A, D24B, D28Z, D29Z		06	G12A, G12B, G33Z, G38Z
	04	E02A, E02C		04	E02A, E02C		07	H33Z
	08	I06A, I06B		08	I06A, I06B		08	I28A, I28B
	09	J02A, J02B, J03A, J03B, J04A, J04B, J08A, J10Z, J16Z, J21Z		09	J02A, J02B, J03A, J03B, J04A, J04B, J08A, J10Z, J16Z, J21Z		09	J03A, J03B, J04A, J04B, J10Z, J16Z, J21Z, J23Z, J24A, J24B, J26Z
	10	K14Z		10	K14Z		11	L33Z
	17	R01A, R01B, R02Z, R12A, R12B		17	R01A, R01B, R02Z, R12A, R12B		17	R01A, R01B, R02Z, R12A, R12B, R12C
40.41.00↔		BORP, VBOR	40.41.20↔		BORP, VBOR	40.51.10↔		BORP, KORP, MKOR, VBOR
	03	D02Z, D20A, D24A, D24B, D28Z, D29Z		03	D02Z, D20A, D24A, D24B, D28Z, D29Z		04	E05A, E05B, E05C, E08A, E08B
	04	E02A, E02C		04	E02A, E02C		06	G12A, G12B, G33Z, G38Z
	08	I06A, I06B		04	E02A, E02C		07	H33Z
	09	J02A, J02B, J03A, J03B, J04A, J04B, J08A, J10Z, J16Z, J21Z		08	I06A, I06B		08	I28A, I28B
	10	K14Z		09	J02A, J02B, J03A, J03B, J04A, J04B, J08A, J10Z, J16Z, J21Z		09	J03A, J03B, J04A, J04B, J10Z, J16Z, J21Z, J23Z, J24A, J24B, J26Z
	17	R01A, R01B, R02Z, R12A, R12B		10	K14Z		11	L33Z
40.41.00↔		BORP, VBOR	40.41.21↔		BORP, VBOR	40.51.11↔		BORP, KORP, MKOR, VBOR
	03	D02Z, D20A, D24A, D24B, D28Z, D29Z		03	D02Z, D20A, D24A, D24B, D28Z, D29Z		04	E05A, E05B, E05C, E08A, E08B
	04	E02A, E02C		04	E02A, E02C		06	G12A, G12B, G33Z, G38Z
	08	I06A, I06B		04	E02A, E02C		07	H33Z
	09	J02A, J02B, J03A, J03B, J04A, J04B, J08A, J10Z, J16Z, J21Z		08	I06A, I06B		08	I28A, I28B
	10	K14Z		09	J02A, J02B, J03A, J03B, J04A, J04B, J08A, J10Z, J16Z, J21Z		09	J03A, J03B, J04A, J04B, J10Z, J16Z, J21Z, J23Z, J24A, J24B, J26Z
	17	R01A, R01B, R02Z, R12A, R12B		10	K14Z		11	L33Z
40.41.10↔		BORP, VBOR	40.41.99↔		BORP, VBOR	40.51.99↔		BORP, KORP, MKOR, VBOR
	03	D02Z, D20A, D24A, D24B, D28Z, D29Z		03	D02Z, D20A, D24A, D24B, D28Z, D29Z		04	E05A, E05B, E05C, E08A, E08B
	04	E02A, E02C		04	E02A, E02C		06	G12A, G12B, G33Z, G38Z
	08	I06A, I06B		04	E02A, E02C		07	H33Z
	09	J02A, J02B, J03A, J03B, J04A, J04B, J08A, J10Z, J16Z, J21Z		08	I06A, I06B		08	I28A, I28B
	10	K14Z		09	J02A, J02B, J03A, J03B, J04A, J04B, J08A, J10Z, J16Z, J21Z		09	J03A, J03B, J04A, J04B, J10Z, J16Z, J21Z, J23Z, J24A, J24B, J26Z
	17	R01A, R01B, R02Z, R12A, R12B		10	K14Z		11	L33Z
40.41.11↔		BORP, VBOR		17	R01A, R01B, R02Z, R12A, R12B		17	R01A, R01B, R02Z, R12A, R12B, R12C
	03	D02Z, D20A, D24A, D24B, D28Z, D29Z						
	04	E02A, E02C						
	08	I06A, I06B						
	09	J02A, J02B, J03A, J03B, J04A, J04B, J08A, J10Z, J16Z, J21Z						
	10	K14Z						
	17	R01A, R01B, R02Z, R12A, R12B						

PROC

CHOP	MDC	DRG	CHOP	MDC	DRG	CHOP	MDC	DRG		
40.52.00↔		BORP, KORP, MKOR, VBOR	40.53.00↔		BORP, KORP, MKOR, VBOR	40.54.00↔		BORP, KORP, MKOR, VBOR		
	04	E05A, E05B, E05C, E08A, E08B		04	E05A, E05B, E05C, E08A, E08B		06	G12A, G12B, G33Z, G38Z		
	06	G12A, G12B, G33Z, G38Z		06	G12A, G12B, G33Z, G38Z		07	H33Z		
	07	H33Z		07	H33Z		08	I28A, I28B		
	08	I28A, I28B		08	I28A, I28B		09	J03A, J03B, J04A, J04B, J10Z, J16Z, J21Z		
	09	J03A, J03B, J04A, J04B, J10Z, J16Z, J21Z		09	J03A, J03B, J04A, J04B, J10Z, J16Z, J21Z		11	L03Z, L04A, L04B, L04C, L10Z, L13A, L13B, L33Z		
	10	K09A, K09B		10	K09A, K09B		12	M01A, M01B, M09A		
	11	L03Z, L04A, L04B, L04C, L10Z, L13A, L13B, L33Z		11	L03Z, L04A, L04B, L04C, L10Z, L13A, L13B, L33Z		13	N01A, N01B, N01C		
	12	M01A, M01B, M09A		12	M01A, M01B, M09A		17	R01A, R01B, R02Z, R12A, R12B, R12C		
	13	N01A, N01B, N01C		13	N01A, N01B, N01C		40.54.10↔	BORP, KORP, MKOR, VBOR		
	17	R01A, R01B, R02Z, R12A, R12B, R12C		17	R01A, R01B, R02Z, R12A, R12B, R12C			06	G12A, G12B, G33Z, G38Z	
	40.52.10↔			BORP, KORP, MKOR, VBOR	40.53.10↔			BORP, KORP, MKOR, VBOR	07	H33Z
		04		E05A, E05B, E05C, E08A, E08B			04	E05A, E05B, E05C, E08A, E08B	08	I28A, I28B
		06		G12A, G12B, G33Z, G38Z			06	G12A, G12B, G33Z, G38Z	09	J03A, J03B, J04A, J04B, J10Z, J16Z, J21Z
		07		H33Z			07	H33Z	11	L03Z, L04A, L04B, L04C, L10Z, L13A, L13B, L33Z
		08		I28A, I28B			08	I28A, I28B	12	M01A, M01B, M09A
		09		J03A, J03B, J04A, J04B, J10Z, J16Z, J21Z			09	J03A, J03B, J04A, J04B, J10Z, J16Z, J21Z	13	N01A, N01B, N01C
10		K09A, K09B	10	K09A, K09B		17	R01A, R01B, R02Z, R12A, R12B, R12C			
11		L03Z, L04A, L04B, L04C, L10Z, L13A, L13B, L33Z	11	L03Z, L04A, L04B, L04C, L10Z, L13A, L13B, L33Z		40.54.11↔	BORP, KORP, MKOR, VBOR			
12		M01A, M01B, M09A	12	M01A, M01B, M09A			06	G12A, G12B, G33Z, G38Z		
13		N01A, N01B, N01C	13	N01A, N01B, N01C		07	H33Z			
17		R01A, R01B, R02Z, R12A, R12B, R12C	17	R01A, R01B, R02Z, R12A, R12B, R12C		08	I28A, I28B			
40.52.11↔			BORP, KORP, MKOR, VBOR	40.53.11↔			BORP, KORP, MKOR, VBOR	09	J03A, J03B, J04A, J04B, J10Z, J16Z, J21Z	
		04	E05A, E05B, E05C, E08A, E08B			04	E05A, E05B, E05C, E08A, E08B	11	L03Z, L04A, L04B, L04C, L10Z, L13A, L13B, L33Z	
		06	G12A, G12B, G33Z, G38Z			06	G12A, G12B, G33Z, G38Z	12	M01A, M01B, M09A	
		07	H33Z			07	H33Z	13	N01A, N01B, N01C	
		08	I28A, I28B			08	I28A, I28B	17	R01A, R01B, R02Z, R12A, R12B, R12C	
		09	J03A, J03B, J04A, J04B, J10Z, J16Z, J21Z			09	J03A, J03B, J04A, J04B, J10Z, J16Z, J21Z	40.54.99↔	BORP, KORP, MKOR, VBOR	
	10	K09A, K09B	10		K09A, K09B	06	G12A, G12B, G33Z, G38Z			
	11	L03Z, L04A, L04B, L04C, L10Z, L13A, L13B, L33Z	11		L03Z, L04A, L04B, L04C, L10Z, L13A, L13B, L33Z	07	H33Z			
	12	M01A, M01B, M09A	12		M01A, M01B, M09A	08	I28A, I28B			
	13	N01A, N01B, N01C	13		N01A, N01B, N01C	09	J03A, J03B, J04A, J04B, J10Z, J16Z, J21Z			
	17	R01A, R01B, R02Z, R12A, R12B, R12C	17		R01A, R01B, R02Z, R12A, R12B, R12C	11	L03Z, L04A, L04B, L04C, L10Z, L13A, L13B, L33Z			
	40.52.99↔		BORP, KORP, MKOR, VBOR		40.53.99↔		BORP, KORP, MKOR, VBOR	12	M01A, M01B, M09A	
		04	E05A, E05B, E05C, E08A, E08B			04	E05A, E05B, E05C, E08A, E08B	13	N01A, N01B, N01C	
		06	G12A, G12B, G33Z, G38Z			06	G12A, G12B, G33Z, G38Z	17	R01A, R01B, R02Z, R12A, R12B, R12C	
		07	H33Z			07	H33Z	40.59.00↔	BORP, KORP, MKOR, VBOR	
		08	I28A, I28B			08	I28A, I28B		04	E05A, E05B, E05C, E08A, E08B
		09	J03A, J03B, J04A, J04B, J10Z, J16Z, J21Z			09	J03A, J03B, J04A, J04B, J10Z, J16Z, J21Z	06	G12A, G12B, G33Z, G38Z	
10		K09A, K09B	10	K09A, K09B		07	H33Z			
11		L03Z, L04A, L04B, L04C, L10Z, L13A, L13B, L33Z	11	L03Z, L04A, L04B, L04C, L10Z, L13A, L13B, L33Z		08	I28A, I28B			
12		M01A, M01B, M09A	12	M01A, M01B, M09A		09	J03A, J03B, J04A, J04B, J10Z, J16Z, J21Z			
13		N01A, N01B, N01C	13	N01A, N01B, N01C		10	K09A, K09B			
17		R01A, R01B, R02Z, R12A, R12B, R12C	17	R01A, R01B, R02Z, R12A, R12B, R12C		11	L03Z, L04A, L04B, L04C, L10Z, L13A, L13B, L33Z			
						12	M01A, M01B, M09A			
						13	N01A, N01B, N01C			
						17	R01A, R01B, R02Z, R12A, R12B, R12C			

CHOP	MDC	DRG	CHOP	MDC	DRG	CHOP	MDC	DRG
40.59.10↔		BORP, MKOR, VBOR	40.59.20↔		BORP, MKOR, VBOR	40.59.99↔		BORP, MKOR, VBOR
	04	E05A, E05B, E05C, E08A, E08B		04	E05A, E05B, E05C, E08A, E08B		04	E05A, E05B, E05C, E08A, E08B
	06	G12A, G12B, G33Z, G38Z		06	G12A, G12B, G33Z, G38Z		06	G12A, G12B, G33Z, G38Z
	07	H33Z		07	H33Z		07	H33Z
	08	I28A, I28B		08	I28A, I28B		08	I28A, I28B
	09	J03A, J03B, J04A, J04B, J10Z, J16Z, J21Z		09	J03A, J03B, J04A, J04B, J10Z, J16Z, J21Z		09	J03A, J03B, J04A, J04B, J10Z, J16Z, J21Z
	10	K09A, K09B		10	K09A, K09B		10	K09A, K09B
40.59.11↔		BORP, MKOR, VBOR	40.59.21↔		BORP, MKOR, VBOR	40.62↔		BORP, MKOR, VBOR
	04	E05A, E05B, E05C, E08A, E08B		04	E05A, E05B, E05C, E08A, E08B		04	E05A, E05B, E05C, E08A, E08B
	06	G12A, G12B, G33Z, G38Z		06	G12A, G12B, G33Z, G38Z		06	G33Z, G38Z
	07	H33Z		07	H33Z		07	H33Z
	08	I28A, I28B		08	I28A, I28B		11	L33Z
	09	J03A, J03B, J04A, J04B, J10Z, J16Z, J21Z		09	J03A, J03B, J04A, J04B, J10Z, J16Z, J21Z		17	R01A, R01B, R02Z, R12A, R12B, R12C
	10	K09A, K09B		10	K09A, K09B		21A	W02A, W02B
40.59.12↔		BORP, MKOR, VBOR	40.59.22↔		BORP, MKOR, VBOR	40.63↔		BORP, KORP, MKOR, VBOR
	04	E05A, E05B, E05C, E08A, E08B		04	E05A, E05B, E05C, E08A, E08B		04	E05A, E05B, E05C, E08A, E08B
	06	G12A, G12B, G33Z, G38Z		06	G12A, G12B, G33Z, G38Z		06	G33Z, G38Z
	07	H33Z		07	H33Z		07	H33Z
	08	I28A, I28B		08	I28A, I28B		11	L33Z
	09	J03A, J03B, J04A, J04B, J10Z, J16Z, J21Z		09	J03A, J03B, J04A, J04B, J10Z, J16Z, J21Z		17	R01A, R01B, R02Z, R12A, R12B, R12C
	10	K09A, K09B		10	K09A, K09B		21B	X06A, X06B, X06C
40.59.19↔		BORP, MKOR, VBOR	40.59.29↔		BORP, MKOR, VBOR	40.64↔		BORP, KORP, MKOR, VBOR
	04	E05A, E05B, E05C, E08A, E08B		04	E05A, E05B, E05C, E08A, E08B		04	E05A, E05B, E05C, E08A, E08B
	06	G12A, G12B, G33Z, G38Z		06	G12A, G12B, G33Z, G38Z		06	G33Z, G38Z
	07	H33Z		07	H33Z		07	H33Z
	08	I28A, I28B		08	I28A, I28B		11	L33Z
	09	J03A, J03B, J04A, J04B, J10Z, J16Z, J21Z		09	J03A, J03B, J04A, J04B, J10Z, J16Z, J21Z		17	R01A, R01B, R02Z, R12A, R12B, R12C
	10	K09A, K09B		10	K09A, K09B		21A	W02A, W02B
40.59.12↔		BORP, MKOR, VBOR	40.59.22↔		BORP, MKOR, VBOR	40.69↔		BORP, KORP, MKOR, VBOR
	04	E05A, E05B, E05C, E08A, E08B		04	E05A, E05B, E05C, E08A, E08B		04	E05A, E05B, E05C, E08A, E08B
	06	G12A, G12B, G33Z, G38Z		06	G12A, G12B, G33Z, G38Z		06	G33Z, G38Z
	07	H33Z		07	H33Z		07	H33Z
	08	I28A, I28B		08	I28A, I28B		11	L33Z
	09	J03A, J03B, J04A, J04B, J10Z, J16Z, J21Z		09	J03A, J03B, J04A, J04B, J10Z, J16Z, J21Z		17	R01A, R01B, R02Z, R12A, R12B, R12C
	10	K09A, K09B		10	K09A, K09B		21A	W02A, W02B
40.59.19↔		BORP, MKOR, VBOR	40.59.29↔		BORP, MKOR, VBOR	40.9x.00↔		BORP, KORP, MKOR, VBOR
	04	E05A, E05B, E05C, E08A, E08B		04	E05A, E05B, E05C, E08A, E08B		03	D12A
	06	G12A, G12B, G33Z, G38Z		06	G12A, G12B, G33Z, G38Z		04	E02A, E02B, E02C
	07	H33Z		07	H33Z		06	G12A, G12B
	08	I28A, I28B		08	I28A, I28B		08	I28A, I28B
	09	J03A, J03B, J04A, J04B, J10Z, J16Z, J21Z		09	J03A, J03B, J04A, J04B, J10Z, J16Z, J21Z		09	J03A, J03B, J04A, J04B, J11A, J11B, J16Z
	10	K09A, K09B		10	K09A, K09B		10	K09A, K09B
40.59.19↔		BORP, MKOR, VBOR	40.59.29↔		BORP, MKOR, VBOR	40.9x.00↔		BORP, KORP, MKOR, VBOR
	04	E05A, E05B, E05C, E08A, E08B		04	E05A, E05B, E05C, E08A, E08B		11	L09A, L09B
	06	G12A, G12B, G33Z, G38Z		06	G12A, G12B, G33Z, G38Z		12	M06Z, M09A, M09B
	07	H33Z		07	H33Z		17	R01A, R01B, R02Z, R12A, R12B, R12C
	08	I28A, I28B		08	I28A, I28B		21A	W02A, W02B
	09	J03A, J03B, J04A, J04B, J10Z, J16Z, J21Z		09	J03A, J03B, J04A, J04B, J10Z, J16Z, J21Z		21B	X06A, X06B, X06C
	10	K09A, K09B		10	K09A, K09B			

PROC

CHOP	MDC	DRG	CHOP	MDC	DRG	CHOP	MDC	DRG			
40.9x.10↔		BORP, VBOR	40.9x.99↔		BORP, VBOR	41.06.00↔		BORP, VBOR			
	03	D12A		03	D12A		Pre	A06Z, A11A, A13A, A15A, A15B, A15C, A15D			
	04	E02A, E02B, E02C		04	E02A, E02B, E02C		41.06.01↔		BORP, VBOR		
	06	G12A, G12B		06	G12A, G12B			Pre	A06Z, A11A, A13A, A15A, A15B, A15C, A15D		
	08	I28A, I28B		08	I28A, I28B		41.06.02↔		BORP, VBOR		
	09	J03A, J03B, J04A, J04B, J11A, J11B, J16Z		09	J03A, J03B, J04A, J04B, J11A, J11B, J16Z			Pre	A06Z, A11A, A13A, A15A, A15B, A15C, A15D		
	10	K09A, K09B		10	K09A, K09B		41.06.03↔		BORP, VBOR		
	11	L09A, L09B		11	L09A, L09B			Pre	A06Z, A11A, A13A, A15A, A15B, A15C, A15D		
	12	M06Z, M09A, M09B		12	M06Z, M09A, M09B		41.06.04↔		BORP, VBOR		
	17	R01A, R01B, R02Z, R12A, R12B, R12C		17	R01A, R01B, R02Z, R12A, R12B, R12C			Pre	A06Z, A11A, A13A, A15A, A15B, A15C, A15D		
	21A	W02A, W02B		21A	W02A, W02B		41.07.01↔		BORP, VBOR		
	21B	X06A, X06B, X06C		21B	X06A, X06B, X06C			Pre	A06Z, A11A, A13A, A15A, A15B, A15C, A15D		
	40.9x.20↔			BORP, VBOR	41.00.00↔			BORP, VBOR	41.07.02↔		BORP, VBOR
		03		D12A			Pre	A06Z, A11A, A13A, A15A, A15B, A15C, A15D		Pre	A06Z, A11A, A13A, A15A, A15B, A15C, A15D
04		E02A, E02B, E02C	41.00.05↔			BORP, VBOR	41.07.02↔			BORP, VBOR	
06		G12A, G12B		Pre		A06Z, A11A, A13A, A15A, A15B, A15C, A15D		Pre		A06Z, A11A, A13A, A15A, A15B, A15C, A15D	
08		I28A, I28B	41.00.09↔			BORP, VBOR	41.08.01↔			BORP, VBOR	
09		J03A, J03B, J04A, J04B, J11A, J11B, J16Z		Pre		A06Z, A11A, A13A, A15A, A15B, A15C, A15D		Pre		A04A, A04B, A04D, A06Z	
10		K09A, K09B	41.00.11↔			BORP, VBOR	41.08.02↔			BORP, VBOR	
11		L09A, L09B		Pre		A06Z, A11A, A13A, A15A, A15B, A15C, A15D		Pre		A04A, A04B, A04D, A06Z	
12		M06Z, M09A, M09B	41.00.18↔			BORP, VBOR	41.08.11↔			BORP, VBOR	
17		R01A, R01B, R02Z, R12A, R12B, R12C		Pre		A06Z, A11A, A13A, A15A, A15B, A15C, A15D		Pre		A04A, A04B, A04D, A06Z	
21A		W02A, W02B	41.01.01↔			BORP, VBOR	41.08.21↔			BORP, VBOR	
21B		X06A, X06B, X06C		Pre		A06Z, A11A, A13A, A15A, A15B, A15C, A15D		Pre		A04A, A04B, A04D, A06Z	
40.9x.30↔			BORP, VBOR	41.01.01↔			BORP, VBOR	41.08.31↔			BORP, VBOR
		03	D12A			Pre	A06Z, A11A, A13A, A15A, A15B, A15C, A15D			Pre	A04A, A04B, A04D, A06Z
	04	E02A, E02B, E02C	41.02.11↔			BORP, VBOR	41.09.01↔			BORP, VBOR	
	06	G12A, G12B			Pre	A04A, A04B, A04D, A06Z			Pre	A06Z, A11A, A13A, A15A, A15B, A15C, A15D	
	08	I28A, I28B	41.02.12↔			BORP, VBOR	41.2↔			BORP, VBOR	
	09	J03A, J03B, J04A, J04B, J11A, J11B, J16Z			Pre	A04A, A04B, A04D, A06Z			16	Q01Z	
	10	K09A, K09B	41.02.21↔			BORP, VBOR	17		R01A, R01B, R02Z, R12A, R12B, R12C		
	11	L09A, L09B			Pre	A04A, A04B, A04D, A06Z			21A	W02A, W02B	
	12	M06Z, M09A, M09B	41.02.31↔			BORP, VBOR	21B		X06A, X06B, X06C		
	17	R01A, R01B, R02Z, R12A, R12B, R12C			Pre	A04A, A04B, A04D, A06Z				BORP, VBOR	
	21A	W02A, W02B	41.02.41↔			BORP, VBOR	41.33↔			BORP, VBOR	
	21B	X06A, X06B, X06C			Pre	A04A, A04B, A04D, A06Z			16	Q01Z	
	40.9x.40↔		BORP, VBOR		41.03.01↔		BORP, VBOR		41.41↔		BORP, VBOR
		03	D12A			Pre	A04A, A04B, A04D, A06Z			16	Q01Z
04		E02A, E02B, E02C	41.03.11↔			BORP, VBOR	17	R01A, R01B, R02Z, R12A, R12B, R12C			
06		G12A, G12B		Pre		A04A, A04B, A04D, A06Z		21A		W02A, W02B	
08		I28A, I28B	41.03.21↔			BORP, VBOR	21B	X06A, X06B, X06C			
09		J03A, J03B, J04A, J04B, J11A, J11B, J16Z		Pre		A04A, A04B, A04C, A04D, A06Z				BORP, VBOR	
10		K09A, K09B	41.03.31↔			BORP, VBOR	41.42.00↔			BORP, VBOR	
11		L09A, L09B		Pre		A04A, A04B, A04C, A04D, A06Z		05		F21A	
12		M06Z, M09A, M09B	41.04.01↔			BORP, VBOR	06	G12A, G12B, G16A, G16B, G38Z			
17		R01A, R01B, R02Z, R12A, R12B, R12C		Pre		A06Z, A11A, A13A, A15A, A15B, A15C, A15D		08		I28A, I28B	
21A		W02A, W02B	41.05.01↔			BORP, VBOR	16	Q01Z			
21B		X06A, X06B, X06C		Pre		A04A, A04B, A04D, A06Z		17		R01A, R01B, R02Z, R12A, R12B, R12C	
			41.05.11↔			BORP, VBOR	21A	W02A, W02B			
				Pre		A04A, A04B, A04D, A06Z		21B		X06A, X06B, X06C	
		41.05.21↔		BORP, VBOR	41.42.10↔		BORP, VBOR				
			Pre	A04A, A04B, A04C, A04D, A06Z		05	F21A				
		41.05.31↔		BORP, VBOR	06	G12A, G12B, G16A, G16B, G38Z					
			Pre	A04A, A04B, A04C, A04D, A06Z		08	I28A, I28B				
		41.05.41↔		BORP, VBOR	16	Q01Z					
			Pre	A04A, A04B, A04D, A06Z		17	R01A, R01B, R02Z, R12A, R12B, R12C				
		41.05.51↔		BORP, VBOR	21A	W02A, W02B					
			Pre	A04A, A04B, A04C, A04D, A06Z		21B	X06A, X06B, X06C				

CHOP	MDC	DRG	CHOP	MDC	DRG	CHOP	MDC	DRG
41.42.20↔		BORP, VBOR	41.95.10↔		BORP, VBOR	42.09.99↔		BORP, MKOR, VBOR
	05	F21A		06	G12A, G12B		03	D12A
	06	G12A, G12B, G16A, G16B, G38Z		16	Q01Z		06	G02Z, G15Z, G18A, G18B, G19A, G19B, G38Z
	08	I28A, I28B		17	R01A, R01B, R02Z, R12A, R12B, R12C		07	H33Z
	16	Q01Z		21A	W02A, W02B		11	L33Z
	17	R01A, R01B, R02Z, R12A, R12B, R12C		21B	X06A, X06B, X06C		17	R01A, R01B, R02Z, R12A, R12B, R12C
	21A	W02A, W02B	41.95.99↔		BORP, VBOR		21A	W02A, W02B
	21B	X06A, X06B, X06C		06	G12A, G12B		21B	X06A, X06B, X06C
41.42.99↔		BORP, VBOR		16	Q01Z	42.10↔		BORP, KORP, MKOR, VBOR
	05	F21A		17	R01A, R01B, R02Z, R12A, R12B, R12C		03	D12A, D12B
	06	G12A, G12B, G16A, G16B, G38Z		21A	W02A, W02B		06	G02Z, G15Z, G18A, G18B, G19A, G19B, G38Z
	08	I28A, I28B		21B	X06A, X06B, X06C		07	H33Z
	16	Q01Z	41.99↔		BORP, VBOR		11	L33Z
	17	R01A, R01B, R02Z, R12A, R12B, R12C		16	Q01Z		17	R01A, R01B, R02Z, R12A, R12B, R12C
	21A	W02A, W02B		17	R01A, R01B, R02Z, R12A, R12B, R12C		21A	W02A, W02B
	21B	X06A, X06B, X06C		21A	W02A, W02B		21B	X06A, X06B, X06C
41.43↔		BORP, MVE, VBOR	42.01↔		BORP, MKOR, VBOR	42.11↔		BORP, KORP, MKOR, MVE, VBOR
	05	F21A		03	D12A		03	D12A, D12B
	06	G12A, G12B, G16A, G16B, G18A, G38Z		06	G02Z, G15Z, G18A, G18B, G19A, G19B, G38Z		06	G02Z, G15Z, G18A, G18B, G19A, G19B, G38Z
	08	I28A, I28B		07	H33Z		07	H33Z
	16	Q01Z		11	L33Z		11	L33Z
	17	R01A, R01B, R02Z, R12A, R12B, R12C		17	R01A, R01B, R02Z, R12A, R12B, R12C		17	R01A, R01B, R02Z, R12A, R12B, R12C
	21A	W02A, W02B		21A	W02A, W02B		21A	W02A, W02B
	21B	X06A, X06B, X06C		21B	X06A, X06B, X06C		21B	X06A, X06B, X06C
41.5↔		BORP, MVE, VBOR	42.09.00↔		BORP, MKOR, VBOR	42.12↔		BORP, KORP, MKOR, VBOR
	05	F21A		03	D12A		03	D12A, D12B
	06	G12A, G12B, G16A, G16B, G18A, G38Z		06	G02Z, G15Z, G18A, G18B, G19A, G19B, G38Z		06	G02Z, G15Z, G18A, G18B, G19A, G19B, G38Z
	08	I28A, I28B		07	H33Z		07	H33Z
	16	Q01Z		11	L33Z		11	L33Z
	17	R01A, R01B, R02Z, R12A, R12B, R12C		17	R01A, R01B, R02Z, R12A, R12B, R12C		17	R01A, R01B, R02Z, R12A, R12B, R12C
	21A	W02A, W02B		21A	W02A, W02B		21A	W02A, W02B
	21B	X06A, X06B, X06C		21B	X06A, X06B, X06C		21B	X06A, X06B, X06C
41.91.00‡↔	23	Z43Z	42.09.10‡↔	06	G46A, G46B, G46C, G47Z, G50Z		22	Y01Z, Y03A, Y03B
41.91.01‡↔	Pre	A42A, A42B		07	H40Z	42.19↔		BORP, KORP, MKOR, VBOR
41.91.02‡↔	Pre	A42A, A42B		Pre	A13D		03	D12A, D12B
41.91.03‡↔	Pre	A42A, A42B	42.09.11↔		BORP, MKOR, VBOR		06	G02Z, G15Z, G18A, G18B, G19A, G19B, G38Z
41.91.10‡↔	Pre	A42A, A42B		03	D12A		07	H33Z
41.93↔		BORP, VBOR		06	G02Z, G15Z, G18A, G18B, G19A, G19B, G38Z		11	L33Z
	16	Q01Z		07	H33Z		11	L33Z
	17	R01A, R01B, R02Z, R12A, R12B, R12C		11	L33Z		17	R01A, R01B, R02Z, R12A, R12B, R12C
	21A	W02A, W02B		17	R01A, R01B, R02Z, R12A, R12B, R12C		21A	W02A, W02B
	21B	X06A, X06B, X06C		21A	W02A, W02B		21B	X06A, X06B, X06C
41.94↔		BORP, VBOR	42.09.12↔		BORP, MKOR, VBOR	42.21↔		BORP, VBOR
	06	G12A, G12B		03	D12A		06	G04A, G04B, G07Z, G38Z
	16	Q01Z		06	G02Z, G15Z, G18A, G18B, G19A, G19B, G38Z		21A	W02A, W02B
	17	R01A, R01B, R02Z, R12A, R12B, R12C		07	H33Z		21B	X06A, X06B, X06C
	21A	W02A, W02B		11	L33Z	42.22‡↔	06	G46A, G46B, G46C, G47Z, G50Z
	21B	X06A, X06B, X06C		17	R01A, R01B, R02Z, R12A, R12B, R12C	42.23‡↔	06	G46A, G46B, G46C, G47Z
41.95.00↔		BORP, VBOR		21A	W02A, W02B	42.24‡↔	06	G46A, G46B, G46C, G47Z
	06	G12A, G12B		21B	X06A, X06B, X06C	42.25↔		BORP, VBOR
	16	Q01Z					03	D12A, D12B
	17	R01A, R01B, R02Z, R12A, R12B, R12C					06	G02Z, G15Z, G18A, G18B, G19A, G19B, G38Z
	21A	W02A, W02B					17	R01A, R01B, R02Z, R12A, R12B, R12C
	21B	X06A, X06B, X06C						

PROC

CHOP	MDC	DRG	CHOP	MDC	DRG	CHOP	MDC	DRG
42.31↔		BORP, MKOR, VBOR	42.40↔		BORP, KORP, MKOR, VBOR	42.42.00↔		BORP, KORP, MKOR, MVE, VBOR
	03	D12A, D12B		03	D12A		03	D12A, D24A, D24B
	06	G02Z, G15Z, G18A, G18B, G19A, G19B, G38Z		06	G02Z, G15Z, G18A, G18B, G19A, G19B, G33Z, G38Z		06	G02Z, G03A, G15Z, G18A, G18B, G19A, G19B, G33Z, G38Z
	07	H33Z		07	H33Z		07	H33Z
	11	L33Z		11	L33Z		09	J08A, J08B, J08C
	17	R01A, R01B, R02Z, R12A, R12B, R12C		17	R01A, R01B, R02Z, R12A, R12B, R12C		11	L33Z
42.32↔		BORP, MKOR, VBOR		21A	W02A, W02B		17	R01A, R01B, R02Z, R12A, R12B, R12C
	03	D12A, D12B		21B	X06A, X06B, X06C, X33Z		21A	W02A, W02B
	06	G02Z, G15Z, G18A, G18B, G19A, G19B, G38Z	42.41.00↔	22	Y01Z, Y03A, Y03B		21B	X06A, X06B, X06C, X33Z
	07	H33Z			BORP, KORP, MKOR, MVE, VBOR		22	Y01Z, Y03A, Y03B
	11	L33Z		03	D12A	42.42.10↔	Pre	A11A
	17	R01A, R01B, R02Z, R12A, R12B, R12C		06	G02Z, G15Z, G18A, G18B, G19A, G19B, G33Z, G38Z			BORP, KORP, MKOR, MVE, VBOR
42.33.00‡↔	06	G46A, G46B, G46C, G47Z, G50Z		07	H33Z		03	D12A, D24A, D24B
	07	H40Z		11	L33Z		06	G02Z, G03A, G15Z, G18A, G18B, G19A, G19B, G33Z, G38Z
	Pre	A13D		17	R01A, R01B, R02Z, R12A, R12B, R12C		07	H33Z
42.33.10‡↔	06	G46A, G46B, G46C, G47Z, G50Z		21A	W02A, W02B		09	J08A, J08B, J08C
	07	H40Z		21B	X06A, X06B, X06C, X33Z		11	L33Z
	Pre	A13D	42.41.10↔	22	Y01Z, Y03A, Y03B		17	R01A, R01B, R02Z, R12A, R12B, R12C
42.33.11‡↔	06	G46A, G46B, G46C, G47Z, G50Z			BORP, KORP, MKOR, MVE, VBOR		21A	W02A, W02B
	07	H40Z		03	D12A		21B	X06A, X06B, X06C, X33Z
	Pre	A13D		06	G02Z, G15Z, G18A, G18B, G19A, G19B, G33Z, G38Z		22	Y01Z, Y03A, Y03B
42.33.20‡↔	06	G46A, G46B, G46C, G47Z, G50Z		07	H33Z	42.42.20↔	Pre	A11A
	07	H40Z		11	L33Z			BORP, KORP, MKOR, MVE, VBOR
	Pre	A13D		17	R01A, R01B, R02Z, R12A, R12B, R12C		03	D12A, D24A, D24B
42.33.21‡↔	06	G46A, G46B, G46C, G47Z, G50Z		21A	W02A, W02B		06	G02Z, G03A, G15Z, G18A, G18B, G19A, G19B, G33Z, G38Z
	07	H40Z		21B	X06A, X06B, X06C, X33Z		07	H33Z
	Pre	A13D	42.41.20↔	22	Y01Z, Y03A, Y03B		09	J08A, J08B, J08C
42.33.22‡↔	06	G46A, G46B, G46C, G47Z, G50Z			BORP, KORP, MKOR, MVE, VBOR		11	L33Z
	07	H40Z		03	D12A		17	R01A, R01B, R02Z, R12A, R12B, R12C
	Pre	A13D		06	G02Z, G15Z, G18A, G18B, G19A, G19B, G33Z, G38Z		21A	W02A, W02B
42.33.29‡↔	06	G46A, G46B, G46C, G47Z, G50Z		07	H33Z		21B	X06A, X06B, X06C, X33Z
	07	H40Z		11	L33Z		22	Y01Z, Y03A, Y03B
	Pre	A13D		17	R01A, R01B, R02Z, R12A, R12B, R12C	42.42.21↔	Pre	A11A
42.33.30‡↔	06	G46A, G46B, G46C, G47Z, G50Z		21A	W02A, W02B			BORP, KORP, MKOR, MVE, VBOR
	07	H40Z		21B	X06A, X06B, X06C, X33Z		03	D12A, D24A, D24B
	Pre	A13D	42.41.99↔	22	Y01Z, Y03A, Y03B		06	G02Z, G03A, G15Z, G18A, G18B, G19A, G19B, G33Z, G38Z
42.33.99‡↔	06	G46A, G46B, G46C, G47Z, G50Z			BORP, KORP, MKOR, MVE, VBOR		07	H33Z
	07	H40Z		03	D12A		09	J08A, J08B, J08C
	Pre	A13D		06	G02Z, G15Z, G18A, G18B, G19A, G19B, G33Z, G38Z		11	L33Z
42.39↔		BORP, MKOR, VBOR		07	H33Z		17	R01A, R01B, R02Z, R12A, R12B, R12C
	03	D12A, D12B		11	L33Z		21A	W02A, W02B
	06	G02Z, G15Z, G18A, G18B, G19A, G19B, G38Z		17	R01A, R01B, R02Z, R12A, R12B, R12C		21B	X06A, X06B, X06C, X33Z
	07	H33Z		21A	W02A, W02B		22	Y01Z, Y03A, Y03B
	11	L33Z		21B	X06A, X06B, X06C, X33Z		Pre	A11A
	17	R01A, R01B, R02Z, R12A, R12B, R12C		22	Y01Z, Y03A, Y03B			

PROC

CHOP	MDC	DRG	CHOP	MDC	DRG	CHOP	MDC	DRG		
42.42.29↔		BORP, KORP, MKOR, MVE, VBOR	42.51.99↔		BORP, KORP, MKOR, MVE, VBOR	42.58↔		BORP, KORP, MKOR, MVE, VBOR		
	03	D12A, D24A, D24B		03	D12A		03	D12A		
	06	G02Z, G03A, G15Z, G18A, G18B, G19A, G19B, G33Z, G38Z		04	E05A, E05B, E05C, E08A, E08B		06	G03A, G33Z, G38Z		
	07	H33Z		06	G02Z, G03A, G33Z, G38Z		07	H33Z		
	09	J08A, J08B, J08C		07	H33Z		11	L33Z		
	11	L33Z		11	L33Z		17	R01A, R01B, R02Z, R12A, R12B, R12C		
	17	R01A, R01B, R02Z, R12A, R12B, R12C		17	R01A, R01B, R02Z, R12A, R12B, R12C		21A	W02A, W02B		
	21A	W02A, W02B		21A	W02A, W02B		21B	X06A, X06B, X06C, X33Z		
	21B	X06A, X06B, X06C, X33Z		21B	X06A, X06B, X06C, X33Z		22	Y01Z, Y03A, Y03B		
	22	Y01Z, Y03A, Y03B		22	Y01Z, Y03A, Y03B		42.59↔	BORP, KORP, MKOR, MVE, VBOR		
	Pre	A11A		Pre	A11A, A13A, A13B				03	D12A
	42.42.99↔			BORP, KORP, MKOR, MVE, VBOR	42.52↔			BORP, KORP, MKOR, MVE, VBOR	06	G03A, G33Z, G38Z
		03		D12A, D24A, D24B			03	D12A	07	H33Z
		06		G02Z, G03A, G15Z, G18A, G18B, G19A, G19B, G33Z, G38Z			06	G03A, G33Z, G38Z	11	L33Z
07		H33Z	07	H33Z		17	R01A, R01B, R02Z, R12A, R12B, R12C			
09		J08A, J08B, J08C	11	L33Z		21A	W02A, W02B			
11		L33Z	17	R01A, R01B, R02Z, R12A, R12B, R12C		21B	X06A, X06B, X06C, X33Z			
17		R01A, R01B, R02Z, R12A, R12B, R12C	21A	W02A, W02B		22	Y01Z, Y03A, Y03B			
21A		W02A, W02B	21B	X06A, X06B, X06C, X33Z		42.61↔	BORP, KORP, MKOR, MVE, VBOR			
21B		X06A, X06B, X06C, X33Z	22	Y01Z, Y03A, Y03B				03	D12A	
22		Y01Z, Y03A, Y03B	42.53↔	BORP, KORP, MKOR, MVE, VBOR		06	G03A, G33Z, G38Z			
Pre		A11A				07	H33Z	11	L33Z	
42.51.00↔			BORP, KORP, MKOR, MVE, VBOR	42.54↔			BORP, KORP, MKOR, MVE, VBOR	17	R01A, R01B, R02Z, R12A, R12B, R12C	
		03	D12A			03	D12A	21A	W02A, W02B	
		04	E05A, E05B, E05C, E08A, E08B			06	G03A, G33Z, G38Z	21B	X06A, X06B, X06C, X33Z	
	06	G02Z, G03A, G33Z, G38Z	07		H33Z	22	Y01Z, Y03A, Y03B			
	07	H33Z	42.55↔		BORP, KORP, MKOR, MVE, VBOR	11	L33Z			
	11	L33Z				03	D12A			
	17	R01A, R01B, R02Z, R12A, R12B, R12C	06		G03A, G33Z, G38Z	07	H33Z			
	21A	W02A, W02B	07		H33Z	11	L33Z			
	21B	X06A, X06B, X06C, X33Z	11		L33Z	17	R01A, R01B, R02Z, R12A, R12B, R12C			
	22	Y01Z, Y03A, Y03B	17		R01A, R01B, R02Z, R12A, R12B, R12C	21A	W02A, W02B			
	Pre	A11A, A13A, A13B	21A		W02A, W02B	21B	X06A, X06B, X06C, X33Z			
	42.51.10↔		BORP, KORP, MKOR, MVE, VBOR		42.56↔		BORP, KORP, MKOR, MVE, VBOR	22	Y01Z, Y03A, Y03B	
		03	D12A			03	D12A	42.62↔	BORP, KORP, MKOR, MVE, VBOR	
		04	E05A, E05B, E05C, E08A, E08B			06	G03A, G33Z, G38Z			03
06		G02Z, G03A, G33Z, G38Z	07	H33Z		06	G03A, G33Z, G38Z			
07		H33Z	11	L33Z		07	H33Z			
11		L33Z	17	R01A, R01B, R02Z, R12A, R12B, R12C		11	L33Z			
17		R01A, R01B, R02Z, R12A, R12B, R12C	17	R01A, R01B, R02Z, R12A, R12B, R12C		17	R01A, R01B, R02Z, R12A, R12B, R12C			
21A		W02A, W02B	21A	W02A, W02B		21A	W02A, W02B			
21B		X06A, X06B, X06C, X33Z	21B	X06A, X06B, X06C, X33Z		21B	X06A, X06B, X06C, X33Z			
22		Y01Z, Y03A, Y03B	22	Y01Z, Y03A, Y03B		22	Y01Z, Y03A, Y03B			
Pre		A11A, A13A, A13B	42.63↔	BORP, KORP, MKOR, MVE, VBOR		42.64↔	BORP, KORP, MKOR, MVE, VBOR			
Pre		A11A, A13A, A13B						03	D12A	

PROC

CHOP	MDC	DRG	CHOP	MDC	DRG	CHOP	MDC	DRG				
42.65↔		BORP, KORP, MKOR, MVE, VBOR	42.7x.12↔	03	D12A	42.81.10†↔	06	G46A, G46B, G46C, G47Z, G50Z				
	03	D12A		06	G12A, G12B, G12C		07	H40Z				
	06	G03A, G33Z, G38Z		07	H33Z		Pre	A13D				
	07	H33Z		11	L33Z		42.81.11†↔	06	G46A, G46B, G46C, G47Z, G50Z			
	11	L33Z		17	R01A, R01B, R02Z, R12A, R12B, R12C			07	H40Z			
	17	R01A, R01B, R02Z, R12A, R12B, R12C		21A	W02A, W02B		Pre	A13D				
	21A	W02A, W02B		21B	X06A, X06B, X06C		42.81.12†↔	06	G46A, G46B, G46C, G47Z, G50Z			
	21B	X06A, X06B, X06C, X33Z		42.7x.20†↔	06			G46A, G46B, G46C, G47Z, G50Z	07	H40Z		
	22	Y01Z, Y03A, Y03B			07		H40Z	Pre	A13D			
	42.66↔				BORP, KORP, MKOR, MVE, VBOR		42.7x.21↔	Pre	A13D	42.81.20↔		BORP, KORP, MKOR, VBOR
		03			D12A				BORP, KORP, MKOR, VBOR		03	D12A, D12B
06		G03A, G33Z, G38Z	03		D12A	06		G12A, G12B, G12C				
07		H33Z	06		G12A, G12B, G12C	07		H06Z, H33Z				
11		L33Z	07		H33Z	10		K04A, K04B				
17		R01A, R01B, R02Z, R12A, R12B, R12C	11		L33Z	11		L33Z				
21A		W02A, W02B	17		R01A, R01B, R02Z, R12A, R12B, R12C	17		R01A, R01B, R02Z, R12A, R12B, R12C				
21B		X06A, X06B, X06C, X33Z	21A		W02A, W02B	21A		W02A, W02B				
22		Y01Z, Y03A, Y03B	21B		X06A, X06B, X06C	21B		X06A, X06B, X06C				
42.68↔			BORP, KORP, MKOR, MVE, VBOR	42.7x.22↔		BORP, KORP, MKOR, VBOR		42.81.21↔			BORP, KORP, MKOR, VBOR	
		03	D12A		03	D12A			03		D12A, D12B	
	06	G03A, G33Z, G38Z	06		G12A, G12B, G12C	06	G12A, G12B, G12C					
	07	H33Z	07		H33Z	07	H06Z, H33Z					
	11	L33Z	11		L33Z	10	K04A, K04B					
	17	R01A, R01B, R02Z, R12A, R12B, R12C	17		R01A, R01B, R02Z, R12A, R12B, R12C	11	L33Z					
	21A	W02A, W02B	21A		W02A, W02B	17	R01A, R01B, R02Z, R12A, R12B, R12C					
	21B	X06A, X06B, X06C, X33Z	21B		X06A, X06B, X06C	21A	W02A, W02B					
	22	Y01Z, Y03A, Y03B	42.7x.30†↔		06	G46A, G46B, G46C, G47Z, G50Z	21B		X06A, X06B, X06C			
	42.69↔				BORP, KORP, MKOR, MVE, VBOR	42.7x.31↔	07		H40Z	42.81.22↔		BORP, KORP, MKOR, VBOR
		03			D12A		Pre		A13D		03	D12A, D12B
06		G03A, G33Z, G38Z			BORP, KORP, MKOR, VBOR		06	G12A, G12B, G12C				
07		H33Z		03	D12A		07	H06Z, H33Z				
11		L33Z		06	G12A, G12B, G12C		10	K04A, K04B				
17		R01A, R01B, R02Z, R12A, R12B, R12C		07	H33Z		11	L33Z				
21A		W02A, W02B		11	L33Z		17	R01A, R01B, R02Z, R12A, R12B, R12C				
21B		X06A, X06B, X06C, X33Z		17	R01A, R01B, R02Z, R12A, R12B, R12C		21A	W02A, W02B				
22		Y01Z, Y03A, Y03B		21A	W02A, W02B		21B	X06A, X06B, X06C				
42.7x.00↔				BORP, KORP, MKOR, VBOR	42.7x.32↔			BORP, KORP, MKOR, VBOR	42.81.30↔			BORP, KORP, MKOR, VBOR
		03	D12A	03			D12A	03			D12A, D12B	
	06	G12A, G12B, G12C	06	G12A, G12B, G12C		06	G12A, G12B, G12C					
	07	H33Z	07	H33Z		07	H06Z, H33Z					
	11	L33Z	11	L33Z		10	K04A, K04B					
	17	R01A, R01B, R02Z, R12A, R12B, R12C	17	R01A, R01B, R02Z, R12A, R12B, R12C		11	L33Z					
	21A	W02A, W02B	21A	W02A, W02B		17	R01A, R01B, R02Z, R12A, R12B, R12C					
	21B	X06A, X06B, X06C	21B	X06A, X06B, X06C		21A	W02A, W02B					
	42.7x.10†↔	06	G46A, G46B, G46C, G47Z, G50Z	42.7x.99↔			BORP, KORP, MKOR, VBOR	42.81.31↔			BORP, KORP, MKOR, VBOR	
		07	H40Z			03	D12A			03	D12A, D12B	
		Pre	A13D			06	G12A, G12B, G12C			06	G12A, G12B, G12C	
42.7x.11↔			BORP, KORP, MKOR, VBOR		42.81.00†↔	07	H33Z		07	H06Z, H33Z		
		03	D12A			11	L33Z		10	K04A, K04B		
		06	G12A, G12B, G12C			17	R01A, R01B, R02Z, R12A, R12B, R12C		11	L33Z		
		07	H33Z			21A	W02A, W02B		17	R01A, R01B, R02Z, R12A, R12B, R12C		
		11	L33Z			21B	X06A, X06B, X06C		21A	W02A, W02B		
		17	R01A, R01B, R02Z, R12A, R12B, R12C			42.81.10†↔	06		G46A, G46B, G46C, G47Z, G50Z	21B	X06A, X06B, X06C	
		21A	W02A, W02B				07		H40Z	22	Y01Z, Y03A, Y03B	
		21B	X06A, X06B, X06C				Pre		A13D		BORP, KORP, MKOR, VBOR	



CHOP	MDC	DRG	CHOP	MDC	DRG	CHOP	MDC	DRG
42.81.32↔		BORP, KORP, MKOR, VBOR	42.81.60↔		BORP, KORP, MKOR, VBOR	42.85↔		BORP, KORP, MKOR, VBOR
	03	D12A, D12B		03	D12A, D12B		03	D12A
	06	G12A, G12B, G12C		06	G12A, G12B, G12C		06	G03A, G33Z, G38Z
	07	H06Z, H33Z		07	H06Z, H33Z		07	H33Z
	10	K04A, K04B		10	K04A, K04B		11	L33Z
	11	L33Z		11	L33Z		17	R01A, R01B, R02Z, R12A, R12B, R12C
	17	R01A, R01B, R02Z, R12A, R12B, R12C		17	R01A, R01B, R02Z, R12A, R12B, R12C		21A	W02A, W02B
	21A	W02A, W02B		21A	W02A, W02B		21B	X06A, X06B, X06C, X33Z
	21B	X06A, X06B, X06C		21B	X06A, X06B, X06C		22	Y01Z, Y03A, Y03B
	22	Y01Z, Y03A, Y03B		22	Y01Z, Y03A, Y03B	42.87↔		BORP, KORP, MKOR, VBOR
42.81.40†↔	06	G46A, G46B, G46C, G47Z, G50Z	42.81.61↔		BORP, KORP, MKOR, VBOR		03	D12A
	07	H40Z		03	D12A, D12B		06	G03A, G33Z, G38Z
	Pre	A13D		06	G12A, G12B, G12C		07	H33Z
42.81.41†↔	06	G46A, G46B, G46C, G47Z, G50Z		07	H06Z, H33Z		11	L33Z
	07	H40Z		10	K04A, K04B		17	R01A, R01B, R02Z, R12A, R12B, R12C
	Pre	A13D		11	L33Z		21A	W02A, W02B
42.81.42↔		BORP, KORP, MKOR, VBOR		17	R01A, R01B, R02Z, R12A, R12B, R12C		21B	X06A, X06B, X06C, X33Z
	03	D12A, D12B		21A	W02A, W02B		22	Y01Z, Y03A, Y03B
	06	G12A, G12B, G12C		21B	X06A, X06B, X06C	42.88.00↔		BORP, MKOR, VBOR
	07	H06Z, H33Z	42.81.62↔		BORP, KORP, MKOR, VBOR		06	G02Z, G15Z, G18A, G18B, G19A, G19B, G38Z
	10	K04A, K04B		03	D12A, D12B		07	H06Z, H33Z
	11	L33Z		06	G12A, G12B, G12C		11	L33Z
	17	R01A, R01B, R02Z, R12A, R12B, R12C		07	H06Z, H33Z	42.88.10†↔	06	G46A, G46B, G46C, G47Z, G50Z
	21A	W02A, W02B		10	K04A, K04B		07	H40Z
	21B	X06A, X06B, X06C		11	L33Z		Pre	A13D
	22	Y01Z, Y03A, Y03B		17	R01A, R01B, R02Z, R12A, R12B, R12C	42.88.11↔		BORP, MKOR, VBOR
42.81.50↔		BORP, KORP, MKOR, VBOR		21A	W02A, W02B		06	G02Z, G15Z, G18A, G18B, G19A, G19B, G38Z
	03	D12A, D12B		21B	X06A, X06B, X06C		07	H06Z, H33Z
	06	G12A, G12B, G12C	42.81.99†↔	06	G46A, G46B, G46C, G47Z, G50Z		11	L33Z
	07	H06Z, H33Z		07	H40Z	42.88.12↔	06	G02Z, G15Z, G18A, G18B, G19A, G19B, G38Z
	10	K04A, K04B		Pre	A13D		07	H06Z, H33Z
	11	L33Z	42.82↔		BORP, KORP, MKOR, MVE, VBOR		11	L33Z
	17	R01A, R01B, R02Z, R12A, R12B, R12C		03	D12A, D12B	42.88.99↔	06	G02Z, G15Z, G18A, G18B, G19A, G19B, G38Z
	21A	W02A, W02B		04	E05A, E05B, E05C, E08A, E08B		07	H06Z, H33Z
	21B	X06A, X06B, X06C		06	G02Z, G15Z, G18A, G18B, G19A, G19B, G38Z	42.89↔		BORP, KORP, MKOR, VBOR
	22	Y01Z, Y03A, Y03B		07	H33Z		03	D12A, D12B
42.81.51↔		BORP, KORP, MKOR, VBOR		11	L33Z		04	E05A, E05B, E05C, E08A, E08B
	03	D12A, D12B		17	R01A, R01B, R02Z, R12A, R12B, R12C		06	G02Z, G15Z, G18A, G18B, G19A, G19B, G38Z
	06	G12A, G12B, G12C		21A	W02A, W02B		07	H33Z
	07	H06Z, H33Z		21B	X06A, X06B, X06C		11	L33Z
	10	K04A, K04B		22	Y01Z, Y03A, Y03B		17	R01A, R01B, R02Z, R12A, R12B, R12C
	11	L33Z	42.83↔		BORP, KORP, MKOR, VBOR		21A	W02A, W02B
	17	R01A, R01B, R02Z, R12A, R12B, R12C		03	D12A, D12B		21B	X06A, X06B, X06C
	21A	W02A, W02B		04	E05A, E05B, E05C, E08A, E08B	42.91↔		BORP, KORP, MKOR, VBOR
	21B	X06A, X06B, X06C		06	G02Z, G15Z, G18A, G18B, G19A, G19B, G38Z		06	G12A, G12B, G12C
	22	Y01Z, Y03A, Y03B		07	H33Z		07	H06Z, H33Z
42.81.52↔		BORP, KORP, MKOR, VBOR		11	L33Z		11	L33Z
	03	D12A, D12B		17	R01A, R01B, R02Z, R12A, R12B, R12C		17	R01A, R01B, R02Z, R12A, R12B, R12C
	06	G12A, G12B, G12C		21A	W02A, W02B		21A	W02A, W02B
	07	H06Z, H33Z		21B	X06A, X06B, X06C		21B	X06A, X06B, X06C
	10	K04A, K04B		22	Y01Z, Y03A, Y03B		22	Y01Z, Y03A, Y03B
	11	L33Z		03	D12A, D12B	42.92†↔	06	G46A, G46B, G46C, G47Z, G50Z
	17	R01A, R01B, R02Z, R12A, R12B, R12C		04	E05A, E05B, E05C, E08A, E08B			BORP, MKOR, VBOR
	21A	W02A, W02B		06	G02Z, G15Z, G18A, G18B, G19A, G19B, G38Z		06	G02Z, G15Z, G18A, G18B, G19A, G19B, G38Z
	21B	X06A, X06B, X06C		07	H33Z		07	H06Z, H33Z
	22	Y01Z, Y03A, Y03B		11	L33Z	42.99.00↔		BORP, MKOR, VBOR
				17	R01A, R01B, R02Z, R12A, R12B, R12C		06	G02Z, G15Z, G18A, G18B, G19A, G19B, G38Z
				21A	W02A, W02B		07	H06Z, H33Z
				21B	X06A, X06B, X06C		11	L33Z
				22	Y01Z, Y03A, Y03B			

PROC

CHOP	MDC	DRG	CHOP	MDC	DRG	CHOP	MDC	DRG
42.99.10↔		BORP, MKOR, VBOR	43.6x.00↔		BORP, KORP, MKOR, MVE, VBOR	43.7x.10↔		BORP, KORP, MKOR, MVE, VBOR
	06	G02Z, G15Z, G18A, G18B, G19A, G19B, G38Z		06	G02Z, G15Z, G18A, G18B, G19A, G19B, G33Z, G38Z		06	G02Z, G15Z, G18A, G18B, G19A, G19B, G33Z, G38Z
	07	H06Z, H33Z		07	H33Z		07	H33Z
	11	L33Z		09	J26Z		09	J26Z
42.99.20†↔	06	G46A, G46B, G46C, G47Z, G50Z		11	L33Z		11	L33Z
	07	H40Z		17	R01A, R01B, R02Z, R12A, R12B, R12C		17	R01A, R01B, R02Z, R12A, R12B, R12C
	Pre	A13D		21A	W02A, W02B		21A	W02A, W02B
42.99.99↔		BORP, MKOR, VBOR		21B	X06A, X06B, X06C, X33Z		21B	X06A, X06B, X06C, X33Z
	06	G02Z, G15Z, G18A, G18B, G19A, G19B, G38Z		22	Y01Z, Y03A, Y03B		22	Y01Z, Y03A, Y03B
	07	H06Z, H33Z	43.6x.10↔		BORP, KORP, MKOR, MVE, VBOR	43.7x.20↔		BORP, KORP, MKOR, MVE, VBOR
	11	L33Z		06	G02Z, G15Z, G18A, G18B, G19A, G19B, G33Z, G38Z		06	G02Z, G15Z, G18A, G18B, G19A, G19B, G33Z, G38Z
43.0↔		BORP, KORP, MKOR, VBOR		07	H33Z		07	H33Z
	06	G02Z, G15Z, G18A, G18B, G19A, G19B, G38Z		09	J26Z		09	J26Z
	07	H06Z, H33Z		11	L33Z		11	L33Z
	10	K04A, K04B		17	R01A, R01B, R02Z, R12A, R12B, R12C		17	R01A, R01B, R02Z, R12A, R12B, R12C
	11	L33Z		21A	W02A, W02B		21A	W02A, W02B
	17	R01A, R01B, R02Z, R12A, R12B, R12C		21B	X06A, X06B, X06C, X33Z		21B	X06A, X06B, X06C, X33Z
	21A	W02A, W02B		22	Y01Z, Y03A, Y03B		22	Y01Z, Y03A, Y03B
	21B	X06A, X06B, X06C	43.6x.20↔		BORP, KORP, MKOR, MVE, VBOR	43.7x.99↔		BORP, KORP, MKOR, MVE, VBOR
	22	Y01Z, Y03A, Y03B		06	G02Z, G15Z, G18A, G18B, G19A, G19B, G33Z, G38Z		06	G02Z, G15Z, G18A, G18B, G19A, G19B, G33Z, G38Z
43.11†↔	06	G46A, G46B, G46C, G47Z		07	H33Z		07	H33Z
43.3↔		BORP, VBOR		09	J26Z		09	J26Z
	06	G11A, G11B		11	L33Z		11	L33Z
43.41.00†↔	06	G46A, G46B, G46C, G47Z, G50Z		17	R01A, R01B, R02Z, R12A, R12B, R12C		17	R01A, R01B, R02Z, R12A, R12B, R12C
43.41.10†↔	06	G46A, G46B, G46C, G47Z, G50Z		21A	W02A, W02B		21A	W02A, W02B
43.41.11†↔	06	G46A, G46B, G46C, G47Z, G50Z		21B	X06A, X06B, X06C, X33Z		21B	X06A, X06B, X06C, X33Z
43.41.20†↔	06	G46A, G46B, G46C, G47Z, G50Z		22	Y01Z, Y03A, Y03B		22	Y01Z, Y03A, Y03B
43.41.29†↔	06	G46A, G46B, G46C, G47Z, G50Z	43.6x.99↔		BORP, KORP, MKOR, MVE, VBOR	43.81↔		BORP, KORP, MKOR, MVE, VBOR
43.41.99†↔	06	G46A, G46B, G46C, G47Z, G50Z		06	G02Z, G15Z, G18A, G18B, G19A, G19B, G33Z, G38Z		06	G03A, G03B, G33Z, G38Z
43.42↔		BORP, MKOR, VBOR		07	H33Z		07	H33Z
	06	G02Z, G15Z, G18A, G18B, G19A, G19B, G38Z		09	J26Z		09	J26Z
	07	H06Z, H33Z		11	L33Z		11	L33Z
	10	K04A, K04B		17	R01A, R01B, R02Z, R12A, R12B, R12C		17	R01A, R01B, R02Z, R12A, R12B, R12C
	11	L33Z		21A	W02A, W02B		21A	W02A, W02B
43.49↔		BORP, MKOR, VBOR		21B	X06A, X06B, X06C, X33Z		21B	X06A, X06B, X06C, X33Z
	06	G02Z, G15Z, G18A, G18B, G19A, G19B, G38Z		22	Y01Z, Y03A, Y03B	43.89.00↔		BORP, KORP, MKOR, MVE, VBOR
	07	H06Z, H33Z	43.7x.00↔		BORP, KORP, MKOR, MVE, VBOR		06	G02Z, G15Z, G18A, G18B, G19A, G19B, G33Z, G38Z
	10	K04A, K04B		06	G02Z, G15Z, G18A, G18B, G19A, G19B, G33Z, G38Z		07	H33Z
	11	L33Z		07	H33Z		09	J26Z
43.5↔		BORP, KORP, MKOR, MVE, VBOR		11	L33Z		10	K04A
	06	G02Z, G15Z, G18A, G18B, G19A, G19B, G33Z, G38Z		17	R01A, R01B, R02Z, R12A, R12B, R12C		11	L33Z
	07	H33Z		21A	W02A, W02B		17	R01A, R01B, R02Z, R12A, R12B, R12C
	09	J26Z		21B	X06A, X06B, X06C, X33Z		21A	W02A, W02B
	11	L33Z		22	Y01Z, Y03A, Y03B		21B	X06A, X06B, X06C, X33Z
	17	R01A, R01B, R02Z, R12A, R12B, R12C					22	Y01Z, Y03A, Y03B
	21A	W02A, W02B						
	21B	X06A, X06B, X06C, X33Z						
	22	Y01Z, Y03A, Y03B						

PROC

CHOP	MDC	DRG	CHOP	MDC	DRG	CHOP	MDC	DRG	
43.89.10↔		BORP, KORP, MKOR, MVE, VBOR	43.89.40↔		BORP, KORP, MKOR, MVE, VBOR	43.89.99↔		BORP, KORP, MKOR, MVE, VBOR	
	06	G02Z, G15Z, G18A, G18B, G19A, G19B, G33Z, G38Z		06	G02Z, G15Z, G18A, G18B, G19A, G19B, G33Z, G38Z		06	G02Z, G15Z, G18A, G18B, G19A, G19B, G33Z, G38Z	
	07	H33Z		07	H33Z		07	H33Z	
	09	J26Z		09	J26Z		09	J26Z	
	10	K04A		10	K04A		10	K04A	
	11	L33Z		11	L33Z		11	L33Z	
	17	R01A, R01B, R02Z, R12A, R12B, R12C		17	R01A, R01B, R02Z, R12A, R12B, R12C		17	R01A, R01B, R02Z, R12A, R12B, R12C	
	21A	W02A, W02B		21A	W02A, W02B		21A	W02A, W02B	
	21B	X06A, X06B, X06C, X33Z		21B	X06A, X06B, X06C, X33Z		21B	X06A, X06B, X06C, X33Z	
	22	Y01Z, Y03A, Y03B		22	Y01Z, Y03A, Y03B		22	Y01Z, Y03A, Y03B	
	43.89.20↔			BORP, KORP, MKOR, MVE, VBOR	43.89.41↔			BORP, KORP, MKOR, MVE, VBOR	43.91↔
06		G02Z, G15Z, G18A, G18B, G19A, G19B, G33Z, G38Z	06	G02Z, G15Z, G18A, G18B, G19A, G19B, G33Z, G38Z		06	G03A, G03B, G33Z, G38Z		
07		H33Z	07	H33Z		07	H33Z		
09		J26Z	09	J26Z		09	J26Z		
10		K04A	10	K04A		11	L33Z		
11		L33Z	11	L33Z		17	R01A, R01B, R02Z, R12A, R12B, R12C		
17		R01A, R01B, R02Z, R12A, R12B, R12C	17	R01A, R01B, R02Z, R12A, R12B, R12C		21A	W02A, W02B		
21A		W02A, W02B	21A	W02A, W02B		21B	X06A, X06B, X06C, X33Z		
21B		X06A, X06B, X06C, X33Z	21B	X06A, X06B, X06C, X33Z		22	Y01Z, Y03A, Y03B		
22		Y01Z, Y03A, Y03B	22	Y01Z, Y03A, Y03B		43.99↔		BORP, KORP, MKOR, MVE, VBOR	
43.89.21↔			BORP, KORP, MKOR, MVE, VBOR	43.89.50↔				BORP, KORP, MKOR, MVE, VBOR	
	06	G02Z, G15Z, G18A, G18B, G19A, G19B, G33Z, G38Z	06		G02Z, G15Z, G18A, G18B, G19A, G19B, G33Z, G38Z		07	H33Z	
	07	H33Z	07		H33Z		09	J26Z	
	09	J26Z	09		J26Z		11	L33Z	
	10	K04A	10		K04A		17	R01A, R01B, R02Z, R12A, R12B, R12C	
	11	L33Z	11		L33Z		21A	W02A, W02B	
	17	R01A, R01B, R02Z, R12A, R12B, R12C	17		R01A, R01B, R02Z, R12A, R12B, R12C		21B	X06A, X06B, X06C, X33Z	
	21A	W02A, W02B	21A		W02A, W02B		22	Y01Z, Y03A, Y03B	
	21B	X06A, X06B, X06C, X33Z	21B		X06A, X06B, X06C, X33Z		44.00↔		BORP, KORP, MKOR, VBOR
	22	Y01Z, Y03A, Y03B	22		Y01Z, Y03A, Y03B			06	G02Z, G15Z, G18A, G18B, G19A, G19B, G38Z
	43.89.21↔		BORP, KORP, MKOR, MVE, VBOR		43.89.51↔			BORP, KORP, MKOR, MVE, VBOR	07
06		G02Z, G15Z, G18A, G18B, G19A, G19B, G33Z, G38Z	06	G02Z, G15Z, G18A, G18B, G19A, G19B, G33Z, G38Z		44.01↔			BORP, KORP, MKOR, VBOR
07		H33Z	07	H33Z		01		B03Z, B06A, B06B, B11Z, B17A, B17B, B17C, B39A, B39B	
09		J26Z	09	J26Z		06		G02Z, G15Z, G18A, G18B, G19A, G19B, G38Z	
10		K04A	10	K04A		07		H33Z	
11		L33Z	11	L33Z		44.02↔			BORP, KORP, MKOR, VBOR
17		R01A, R01B, R02Z, R12A, R12B, R12C	17	R01A, R01B, R02Z, R12A, R12B, R12C		06		G02Z, G15Z, G18A, G18B, G19A, G19B, G38Z	
21A		W02A, W02B	21A	W02A, W02B		07		H33Z	
21B		X06A, X06B, X06C, X33Z	21B	X06A, X06B, X06C, X33Z		44.03↔			BORP, KORP, MKOR, VBOR
22		Y01Z, Y03A, Y03B	22	Y01Z, Y03A, Y03B		06	G02Z, G15Z, G18A, G18B, G19A, G19B, G38Z		
43.89.30↔			BORP, KORP, MKOR, MVE, VBOR	43.89.90↔			BORP, KORP, MKOR, MVE, VBOR	07	H33Z
	06	G02Z, G15Z, G18A, G18B, G19A, G19B, G33Z, G38Z	06		G02Z, G15Z, G18A, G18B, G19A, G19B, G33Z, G38Z	44.11↔		BORP, VBOR	
	07	H33Z	07		H33Z	06	G12A, G12B, G12C		
	09	J26Z	09		J26Z	07	H12A, H12B		
	10	K04A	10		K04A	17	R01A, R01B, R02Z, R12A, R12B, R12C		
	11	L33Z	11		L33Z	21A	W02A, W02B		
	17	R01A, R01B, R02Z, R12A, R12B, R12C	17		R01A, R01B, R02Z, R12A, R12B, R12C	21B	X06A, X06B, X06C		
	21A	W02A, W02B	21A		W02A, W02B	22	Y01Z, Y03A, Y03B		
	21B	X06A, X06B, X06C, X33Z	21B		X06A, X06B, X06C, X33Z	44.13±↔	06	G46A, G46B, G46C, G47Z	
	22	Y01Z, Y03A, Y03B	22		Y01Z, Y03A, Y03B	44.14±↔	06	G46A, G46B, G46C, G47Z	
	43.89.31↔		BORP, KORP, MKOR, MVE, VBOR				44.15↔		BORP, VBOR
06		G02Z, G15Z, G18A, G18B, G19A, G19B, G33Z, G38Z			06	G02Z, G15Z, G18A, G18B, G19A, G19B, G38Z			
07		H33Z							
09		J26Z							
10		K04A							
11		L33Z							
17		R01A, R01B, R02Z, R12A, R12B, R12C							
21A		W02A, W02B							
21B		X06A, X06B, X06C, X33Z							
22		Y01Z, Y03A, Y03B							

PROC

CHOP	MDC	DRG	CHOP	MDC	DRG	CHOP	MDC	DRG
44.21↔		BORP, MKOR, VBOR	44.44↔	05	F01A, F01B, F01D, F14A, F14B, F24A, F24B, F28A, F54Z, F59A, F59B	44.5x.99↔		BORP, KORP, MKOR, VBOR
	06	G02Z, G15Z, G18A, G18B, G19A, G19B, G38Z		06	G12A, G12B		06	G02Z, G15Z, G18A, G18B, G19A, G19B, G38Z
	07	H33Z		07	H06Z		07	H06Z, H33Z
	11	L33Z		11	L09A, L09B		10	K04A, K04B
44.22†↔	06	G46A, G46B, G46C, G47Z, G50Z		21A	W02A, W02B		11	L33Z
44.29↔		BORP, KORP, MKOR, VBOR		21B	X06A, X06B, X06C		17	R01A, R01B, R02Z, R12A, R12B, R12C
	06	G02Z, G15Z, G18A, G18B, G19A, G19B, G38Z	44.49.00↔		BORP, MKOR, VBOR		21A	W02A, W02B
	07	H33Z		06	G02Z, G15Z, G18A, G18B, G19A, G19B, G38Z		21B	X06A, X06B, X06C, X33Z
	11	L33Z		07	H06Z, H33Z	44.61↔	22	Y01Z, Y03A, Y03B
	17	R01A, R01B, R02Z, R12A, R12B, R12C	44.49.10↔		BORP, MKOR, VBOR		06	G02Z, G15Z, G18A, G18B, G19A, G19B, G38Z
	21A	W02A, W02B		06	G02Z, G15Z, G18A, G18B, G19A, G19B, G38Z		07	H33Z
	21B	X06A, X06B, X06C		07	H06Z, H33Z		11	L33Z
	22	Y01Z, Y03A, Y03B	44.49.11↔		BORP, MKOR, VBOR		21A	W02A, W02B
44.31↔		BORP, KORP, MKOR, VBOR		06	G02Z, G15Z, G18A, G18B, G19A, G19B, G38Z		21B	X06A, X06B
	06	G02Z, G15Z, G18A, G18B, G19A, G19B, G33Z, G38Z		07	H06Z, H33Z	44.63.00↔		BORP, KORP, MKOR, VBOR
	07	H12A, H33Z	44.49.20↔		BORP, MKOR, VBOR		06	G02Z, G15Z, G18A, G18B, G38Z
	10	K04A		06	G02Z, G15Z, G18A, G18B, G19A, G19B, G38Z		07	H33Z
	11	L33Z		07	H06Z, H33Z		21A	W02A, W02B
	17	R01A, R01B, R02Z, R12A, R12B, R12C	44.49.21↔		BORP, MKOR, VBOR	44.63.10†↔	21B	X06A, X06B, X06C, X33Z
	21B	X33Z		06	G02Z, G15Z, G18A, G18B, G19A, G19B, G38Z		06	G46A, G46B, G46C, G47Z, G50Z
44.32†↔	06	G46A, G46B, G46C, G47Z, G50Z		07	H06Z, H33Z	44.63.11↔		BORP, KORP, MKOR, VBOR
44.38↔		BORP, KORP, MKOR, VBOR	44.49.30↔		BORP, MKOR, VBOR		06	G02Z, G15Z, G18A, G18B, G38Z
	06	G02Z, G15Z, G18A, G18B, G19A, G19B, G33Z, G38Z		06	G02Z, G15Z, G18A, G18B, G19A, G19B, G38Z		07	H33Z
	07	H12A, H33Z		07	H06Z, H33Z		21A	W02A, W02B
	10	K04A	44.49.99↔		BORP, MKOR, VBOR	44.63.12↔	21B	X06A, X06B, X06C, X33Z
	11	L33Z		06	G02Z, G15Z, G18A, G18B, G19A, G19B, G38Z			BORP, KORP, MKOR, VBOR
	17	R01A, R01B, R02Z, R12A, R12B, R12C		07	H06Z, H33Z		06	G02Z, G15Z, G18A, G18B, G38Z
	21B	X33Z	44.5x.00↔		BORP, KORP, MKOR, VBOR		07	H33Z
44.39↔		BORP, KORP, MKOR, VBOR		06	G02Z, G15Z, G18A, G18B, G19A, G19B, G38Z		21A	W02A, W02B
	06	G02Z, G15Z, G18A, G18B, G19A, G19B, G33Z, G38Z		07	H06Z, H33Z	44.63.99↔	21B	X06A, X06B, X06C, X33Z
	07	H12A, H33Z		10	K04A, K04B			BORP, KORP, MKOR, VBOR
	10	K04A		11	L33Z		06	G02Z, G15Z, G18A, G18B, G38Z
	11	L33Z		17	R01A, R01B, R02Z, R12A, R12B, R12C		07	H33Z
	17	R01A, R01B, R02Z, R12A, R12B, R12C		21A	W02A, W02B	44.64↔	21A	W02A, W02B
	21B	X33Z		21B	X06A, X06B, X06C, X33Z		21B	X06A, X06B, X06C, X33Z
44.40↔		BORP, MKOR, VBOR	44.5x.10↔		BORP, KORP, MKOR, VBOR		06	G02Z, G15Z, G18A, G18B, G19A, G19B, G38Z
	06	G02Z, G15Z, G18A, G18B, G19A, G19B, G38Z		06	G02Z, G15Z, G18A, G18B, G19A, G19B, G38Z		07	H33Z
	07	H33Z		07	H06Z, H33Z		11	L33Z
44.41↔		BORP, MKOR, VBOR		07	H06Z, H33Z		21A	W02A, W02B
	06	G02Z, G15Z, G18A, G18B, G19A, G19B, G38Z		10	K04A, K04B		21B	X06A, X06B
	07	H33Z		11	L33Z	44.65.00↔	Pre	A11A, A13A, A13B
44.42↔		BORP, MKOR, VBOR		17	R01A, R01B, R02Z, R12A, R12B, R12C			BORP, KORP, MKOR, VBOR
	06	G02Z, G15Z, G18A, G18B, G19A, G19B, G38Z		21A	W02A, W02B		06	G02Z, G15Z, G18A, G18B, G19A, G19B, G38Z
	07	H33Z		21B	X06A, X06B, X06C, X33Z		07	H33Z
	21B	X33Z	44.5x.20↔		BORP, KORP, MKOR, VBOR		11	L33Z
44.43.00†↔	06	G46A, G46B, G46C, G47Z, G48A, G48B, G48C, G50Z		06	G02Z, G15Z, G18A, G18B, G19A, G19B, G38Z	44.65.10↔	21A	W02A, W02B
44.43.10†↔	06	G46A, G46B, G46C, G47Z, G48A, G48B, G48C, G50Z		07	H06Z, H33Z		21B	X06A, X06B
44.43.20†↔	06	G46A, G46B, G46C, G47Z, G48A, G48B, G48C, G50Z		10	K04A, K04B			BORP, KORP, MKOR, VBOR
44.43.99†↔	06	G46A, G46B, G46C, G47Z, G48A, G48B, G48C, G50Z		11	L33Z		06	G02Z, G15Z, G18A, G18B, G19A, G19B, G38Z
				17	R01A, R01B, R02Z, R12A, R12B, R12C		07	H33Z
				21A	W02A, W02B		11	L33Z
				21B	X06A, X06B, X06C, X33Z		21A	W02A, W02B
				22	Y01Z, Y03A, Y03B		21B	X06A, X06B

CHOP	MDC	DRG	CHOP	MDC	DRG	CHOP	MDC	DRG
44.65.20↔		BORP, KORP, MKOR, VBOR	44.68.10↔		BORP, KORP, MKOR, VBOR	44.98↔		BORP, KORP, MKOR, VBOR
	06	G02Z, G15Z, G18A, G18B, G19A, G19B, G38Z		06	G02Z, G15Z, G18A, G18B, G19A, G19B, G19C, G38Z		06	G12A, G12B, G12C
	07	H33Z		07	H33Z		07	H33Z
	11	L33Z		10	K04A, K04B		10	K04A, K04B
	21A	W02A, W02B		11	L33Z		11	L33Z
	21B	X06A, X06B		21A	W02A, W02B		21A	W02A, W02B
44.65.30↔		BORP, KORP, MKOR, VBOR	44.68.99↔		BORP, KORP, MKOR, VBOR	44.99.00‡↔		G46A, G46B, G46C, G47Z, G50Z
	06	G02Z, G15Z, G18A, G18B, G19A, G19B, G38Z		06	G02Z, G15Z, G18A, G18B, G19A, G19B, G19C, G38Z		06	G46A, G46B, G46C, G47Z, G50Z
	07	H33Z		07	H33Z		06	G46A, G46B, G46C, G47Z, G50Z
	11	L33Z		10	K04A, K04B		06	G12A, G12B, G12C
	21A	W02A, W02B		11	L33Z		07	H33Z
	21B	X06A, X06B		21A	W02A, W02B		10	K04A, K04B
44.65.99↔		BORP, KORP, MKOR, VBOR	44.69↔		BORP, KORP, MKOR, VBOR	44.99.11↔		BORP, MKOR, VBOR
	06	G02Z, G15Z, G18A, G18B, G19A, G19B, G38Z		06	G02Z, G15Z, G18A, G18B, G19A, G19B, G38Z		06	G12A, G12B, G12C
	07	H33Z		07	H33Z		07	H33Z
	11	L33Z		10	K04A, K04B		07	H33Z
	21A	W02A, W02B		11	L33Z		10	K04A, K04B
	21B	X06A, X06B		21A	W02A, W02B		10	K04A, K04B
44.66↔		BORP, KORP, MKOR, VBOR	44.69↔		BORP, KORP, MKOR, VBOR	44.99.12↔		BORP, MKOR, VBOR
	06	G02Z, G15Z, G18A, G18B, G19A, G19B, G38Z		06	G02Z, G15Z, G18A, G18B, G19A, G19B, G38Z		06	G12A, G12B, G12C
	07	H33Z		07	H33Z		07	H33Z
	11	L33Z		10	K04A, K04B		10	K04A, K04B
	21A	W02A, W02B		11	L33Z		10	K04A, K04B
	21B	X06A, X06B		21A	W02A, W02B		06	G46A, G46B, G46C, G47Z, G50Z
	Pre	A11A, A13A, A13B		21B	X06A, X06B		06	G46A, G46B, G46C, G47Z, G50Z
44.67.00↔		BORP, KORP, MKOR, VBOR	44.91↔		BORP, MKOR, VBOR	44.99.21↔		BORP, MKOR, VBOR
	06	G02Z, G15Z, G18A, G18B, G19A, G19B, G19C, G38Z		06	G02Z, G15Z, G18A, G18B, G19A, G19B, G38Z		06	G12A, G12B, G12C
	07	H33Z		07	H06Z, H33Z		07	H33Z
	11	L33Z		10	K04A, K04B		10	K04A, K04B
	21A	W02A, W02B		07	H06Z, H33Z		10	K04A, K04B
	21B	X06A, X06B		07	H06Z, H33Z		06	G12A, G12B, G12C
	Pre	A11A, A13A, A13B		44.92↔	BORP, MKOR, VBOR		07	H33Z
44.67.00↔		BORP, KORP, MKOR, VBOR		06	G02Z, G15Z, G18A, G18B, G19A, G19B, G38Z		10	K04A, K04B
	06	G02Z, G15Z, G18A, G18B, G19A, G19B, G19C, G38Z		07	H06Z, H33Z		06	G46A, G46B, G46C, G47Z, G50Z
	07	H33Z		10	K04A, K04B		06	G46A, G46B, G46C, G47Z, G50Z
	11	L33Z		21A	W02A, W02B		06	G12A, G12B, G12C
	21A	W02A, W02B		21B	X06A, X06B, X06C		07	H33Z
	21B	X06A, X06B		44.93↔	BORP, MKOR, VBOR		10	K04A, K04B
	Pre	A11A, A13A, A13B		06	G12A, G12B, G12C		06	G12A, G12B, G12C
44.67.10↔		BORP, KORP, MKOR, VBOR		07	H33Z		06	G12A, G12B, G12C
	06	G02Z, G15Z, G18A, G18B, G19A, G19B, G19C, G38Z		10	K04A, K04B		07	H33Z
	07	H33Z		11	L33Z		10	K04A, K04B
	11	L33Z		21A	W02A, W02B		10	K04A, K04B
	21A	W02A, W02B		21B	X06A, X06B		06	G46A, G46B, G46C, G47Z, G50Z
	21B	X06A, X06B		44.94↔	BORP, MKOR, VBOR		06	G12A, G12B, G12C
	Pre	A11A, A13A, A13B		06	G12A, G12B, G12C		07	H33Z
44.67.20↔		BORP, KORP, MKOR, VBOR		07	H33Z		10	K04A, K04B
	06	G02Z, G15Z, G18A, G18B, G19A, G19B, G19C, G38Z		11	L33Z		06	G12A, G12B, G12C
	07	H33Z		21A	W02A, W02B		07	H33Z
	11	L33Z		21B	X06A, X06B		10	K04A, K04B
	21A	W02A, W02B		44.95↔	BORP, KORP, MKOR, VBOR		06	G46A, G46B, G46C, G47Z, G50Z
	21B	X06A, X06B		06	G12A, G12B, G12C		06	G46A, G46B, G46C, G47Z, G50Z
	Pre	A11A, A13A, A13B		07	H33Z		06	G12A, G12B, G12C
44.67.99↔		BORP, KORP, MKOR, VBOR		10	K04A, K04B		06	G12A, G12B, G12C
	06	G02Z, G15Z, G18A, G18B, G19A, G19B, G19C, G38Z		11	L33Z		07	H33Z
	07	H33Z		21A	W02A, W02B		10	K04A, K04B
	11	L33Z		21B	X06A, X06B		10	K04A, K04B
	21A	W02A, W02B		44.96↔	BORP, KORP, MKOR, VBOR		06	G12A, G12B, G12C
	21B	X06A, X06B		06	G12A, G12B, G12C		07	H33Z
	Pre	A11A, A13A, A13B		07	H33Z		10	K04A, K04B
44.68.00↔		BORP, KORP, MKOR, VBOR		10	K04A, K04B		06	G46A, G46B, G46C, G47Z, G50Z
	06	G02Z, G15Z, G18A, G18B, G19A, G19B, G19C, G38Z		11	L33Z		06	G46A, G46B, G46C, G47Z, G50Z
	07	H33Z		21A	W02A, W02B		06	G12A, G12B, G12C
	10	K04A, K04B		21B	X06A, X06B		07	H33Z
	11	L33Z		44.97↔	BORP, KORP, MKOR, VBOR		10	K04A, K04B
	21A	W02A, W02B		06	G12A, G12B, G12C		06	G12A, G12B, G12C
	21B	X06A, X06B		07	H33Z		07	H33Z
				10	K07Z		10	K04A, K04B
				11	L33Z		06	G12A, G12B, G12C
				21A	W02A, W02B		07	H33Z
				21B	X06A, X06B		10	K04A, K04B
				44.97↔	BORP, KORP, MKOR, VBOR		06	G12A, G12B, G12C
				06	G12A, G12B, G12C		07	H33Z
				07	H33Z		10	K04A, K04B
				10	K07Z		06	G12A, G12B, G12C
				11	L33Z		07	H33Z
				21A	W02A, W02B		10	K04A, K04B
				21B	X06A, X06B		06	G12A, G12B, G12C
				44.97↔	BORP, KORP, MKOR, VBOR		07	H33Z
				06	G12A, G12B, G12C		10	K04A, K04B
				07	H33Z		06	G12A, G12B, G12C
				10	K07Z		07	H33Z
				11	L33Z		10	K04A, K04B
				21A	W02A, W02B		06	G12A, G12B, G12C
				21B	X06A, X06B		07	H33Z
				44.97↔	BORP, KORP, MKOR, VBOR		10	K04A, K04B
				06	G12A, G12B, G12C		06	G12A, G12B, G12C
				07	H33Z		07	H33Z
				10	K07Z		10	K04A, K04B
				11	L33Z		06	G12A, G12B, G12C
				21A	W02A, W02B		07	H33Z
				21B	X06A, X06B		10	K04A, K04B

CHOP	MDC	DRG	CHOP	MDC	DRG	CHOP	MDC	DRG
44.99.80↔		BORP, MKOR, VBOR	45.26↔		BORP, VBOR	45.51↔		BORP, KORP, MKOR, VBOR
	06	G12A, G12B, G12C		06	G04A, G04B, G07Z, G38Z		06	G02Z, G15Z, G18A, G18B, G33Z, G38Z
	07	H33Z	45.27↔		BORP, VBOR		07	H33Z
	10	K04A, K04B		05	F21A, F21B		11	L33Z
44.99.81↔		BORP, MKOR, VBOR		06	G12A, G12B, G12C		21B	X33Z
	06	G12A, G12B, G12C		07	H12A, H12B	45.52↔		BORP, KORP, MKOR, VBOR
	07	H33Z		09	J03A, J03B, J04A, J04B, J11A, J11B, J16Z		06	G02Z, G15Z, G18A, G18B, G33Z, G38Z
	10	K04A, K04B		10	K09A, K09B		07	H33Z
44.99.82↔		BORP, MKOR, VBOR		11	L09A, L09B		11	L33Z
	06	G12A, G12B, G12C		12	M01A, M01B, M09A		21B	X33Z
	07	H33Z		13	N11A, N11B, N11C	45.61↔		BORP, KORP, MKOR, MVE, VBOR
	10	K04A, K04B		14	O02A, O02B		06	G02Z, G15Z, G33Z, G38Z
44.99.90‡↔	06	G46A, G46B, G46C, G47Z, G50Z		17	R01A, R01B, R02Z, R12A, R12B, R12C		07	H33Z
44.99.91↔		BORP, MKOR, VBOR		21A	W02A, W02B		10	K09A, K09B
	06	G12A, G12B, G12C		21B	X06A, X06B, X06C		11	L10Z, L33Z
	07	H33Z	45.30.00‡↔	06	G46A, G46B, G46C, G47Z, G50Z		12	M37Z
	10	K04A, K04B	45.30.10‡↔	06	G46A, G46B, G46C, G47Z, G50Z		13	N01A, N01B, N01C, N34Z
44.99.99↔		BORP, MKOR, VBOR	45.30.11‡↔	06	G46A, G46B, G46C, G47Z, G50Z		17	R01A, R01B, R02Z, R12A, R12B, R12C
	06	G12A, G12B, G12C	45.30.20‡↔	06	G46A, G46B, G46C, G47Z, G50Z		21A	W02A, W02B
	07	H33Z	45.30.29‡↔	06	G46A, G46B, G46C, G47Z, G50Z	45.62↔	21B	X06A, X06B, X33Z
	10	K04A, K04B	45.30.99‡↔	06	G46A, G46B, G46C, G47Z, G50Z		Pre	A11A, A13A, A13B
45.00‡↔	06	G46A, G46B, G46C, G47Z, G50Z	45.31↔		BORP, VBOR		06	G02Z, G15Z, G18A, G18B, G33Z, G38Z
45.01↔		BORP, VBOR		06	G13Z, G21A, G21B		07	H33Z
	06	G04A, G04B, G07Z, G38Z		07	H06Z		10	K09A, K09B
	17	R01A, R01B, R02Z, R12A, R12B, R12C	45.32↔		BORP, VBOR		11	L10Z, L33Z
	21A	W02A, W02B		06	G13Z, G21A, G21B		12	M37Z
	21B	X06A, X06B, X06C	45.32↔	06	G13Z, G21A, G21B		13	N01A, N01B, N01C, N34Z
45.02↔		BORP, VBOR		07	H06Z		17	R01A, R01B, R02Z, R12A, R12B, R12C
	06	G04A, G04B, G07Z, G38Z	45.33↔		BORP, VBOR	45.63.00↔	21A	W02A, W02B
	17	R01A, R01B, R02Z, R12A, R12B, R12C		06	G13Z, G21A, G21B		21B	X06A, X06B, X33Z
	21A	W02A, W02B	45.33↔	06	G13Z, G21A, G21B		Pre	A11A, A13A, A13B
	21B	X06A, X06B, X06C		07	H06Z		06	G02Z, G15Z, G18A, G18B, G33Z, G38Z
45.03↔		BORP, VBOR	45.34↔		BORP, VBOR		07	H33Z
	06	G04A, G04B, G07Z, G38Z		06	G13Z, G21A, G21B		10	K09A, K09B
	17	R01A, R01B, R02Z, R12A, R12B, R12C		07	H06Z		11	L10Z, L33Z
	21A	W02A, W02B		17	R01A, R01B, R02Z, R12A, R12B, R12C		12	M37Z
	21B	X06A, X06B, X06C		06	G13Z, G21A, G21B		13	N01A, N01B, N01C, N34Z
45.11↔		BORP, VBOR		07	H06Z		17	R01A, R01B, R02Z, R12A, R12B, R12C
	06	G04A, G04B, G07Z, G38Z		17	R01A, R01B, R02Z, R12A, R12B, R12C		21A	W02A, W02B
	17	R01A, R01B, R02Z, R12A, R12B, R12C		06	G13Z, G21A, G21B		21B	X06A, X06B, X33Z
	21A	W02A, W02B		07	H06Z		Pre	A11A, A13A, A13B
	21B	X06A, X06B, X06C		17	R01A, R01B, R02Z, R12A, R12B, R12C	45.63.99↔		BORP, KORP, MKOR, MVE, VBOR
45.12‡↔	06	G46A, G46B, G46C, G47Z, G50Z	45.41.00‡↔	06	G48A, G48B, G48C		06	G02Z, G15Z, G18A, G18B, G33Z, G38Z
45.13.00‡↔	06	G46A, G46B, G46C, G47Z	45.41.10‡↔	06	G48A, G48B, G48C		07	H33Z
45.13.10‡↔	06	G46A, G46B, G46C, G47Z	45.41.99‡↔	06	G48A, G48B, G48C		10	K09A, K09B
45.13.20‡↔	06	G46A, G46B, G46C, G47Z	45.42‡↔	06	G48A, G48B, G48C		11	L10Z, L33Z
45.13.30‡↔	06	G46A, G46B, G46C, G47Z	45.43.00‡↔	06	G48A, G48B, G48C		12	M37Z
45.13.31‡↔	06	G46A, G46B, G46C, G47Z	45.43.10‡↔	06	G48A, G48B, G48C		13	N01A, N01B, N01C, N34Z
45.13.99‡↔	06	G46A, G46B, G46C, G47Z	45.43.11‡↔	06	G48A, G48B, G48C		17	R01A, R01B, R02Z, R12A, R12B, R12C
45.14‡↔	06	G46A, G46B, G46C, G47Z	45.43.99‡↔	06	G48A, G48B, G48C		21A	W02A, W02B
45.15↔		BORP, VBOR	45.49↔		BORP, VBOR		21B	X06A, X06B, X33Z
	06	G04A, G04B, G07Z, G38Z		06	G13Z, G21A, G21B		Pre	A11A, A13A, A13B
45.16‡↔	06	G46A, G46B, G46C, G47Z		10	K09A, K09B			BORP, KORP, MKOR, MVE, VBOR
45.17‡↔	06	G46A, G46B, G46C, G47Z		17	R01A, R01B, R02Z, R12A, R12B, R12C		06	G02Z, G15Z, G18A, G18B, G33Z, G38Z
45.21↔		BORP, VBOR	45.50↔		BORP, KORP, MKOR, VBOR		07	H33Z
	06	G04A, G04B, G07Z, G38Z		06	G02Z, G15Z, G18A, G18B, G33Z, G38Z		10	K09A, K09B
	21A	W02A, W02B		07	H33Z		11	L10Z, L33Z
	21B	X06A, X06B, X06C		11	L33Z		12	M37Z
45.22‡↔	06	G48A, G48B, G48C					13	N01A, N01B, N01C, N34Z
45.23‡↔	06	G48A, G48B, G48C					17	R01A, R01B, R02Z, R12A, R12B, R12C
45.24‡↔	06	G48A, G48B, G48C					21A	W02A, W02B
45.25‡↔	06	G48A, G48B, G48C					21B	X06A, X06B, X33Z
							Pre	A11A, A13A, A13B

CHOP	MDC	DRG	CHOP	MDC	DRG	CHOP	MDC	DRG			
45.71↔		BORP, KORP, MKOR, MVE, VBOR	45.76↔		BORP, KORP, MKOR, VBOR	45.79.20↔		BORP, KORP, MKOR, VBOR			
	06	G02Z, G15Z, G33Z, G38Z		06	G02Z, G15Z, G18A, G18B, G33Z, G38Z		06	G02Z, G15Z, G18A, G18B, G33Z, G38Z			
	07	H33Z		07	H33Z		07	H33Z			
	10	K09A, K09B		10	K09A, K09B		10	K09A, K09B			
	11	L10Z, L33Z		11	L10Z, L33Z		11	L10Z, L33Z			
	12	M37Z		12	M37Z		12	M37Z			
	13	N01A, N01B, N01C, N34Z		13	N01A, N01B, N01C, N34Z		13	N01A, N01B, N01C, N34Z			
	17	R01A, R01B, R02Z, R12A, R12B, R12C		17	R01A, R01B, R02Z, R12A, R12B, R12C		17	R01A, R01B, R02Z, R12A, R12B, R12C			
	21A	W02A, W02B		21A	W02A, W02B		21A	W02A, W02B			
	21B	X06A, X06B, X33Z		21B	X06A, X06B, X33Z		21B	X06A, X06B, X33Z			
	Pre	A11A, A13A, A13B		Pre	A11A, A13A, A13B		Pre	A11A, A13A, A13B			
	45.72↔			BORP, KORP, MKOR, VBOR	45.79.00↔			BORP, KORP, MKOR, VBOR	45.79.21↔		BORP, KORP, MKOR, VBOR
		06		G02Z, G15Z, G18A, G18B, G38Z			06	G02Z, G15Z, G18A, G18B, G33Z, G38Z		06	G02Z, G15Z, G18A, G18B, G33Z, G38Z
		10		K09A, K09B			07	H33Z		07	H33Z
11		L10Z	10	K09A, K09B		10	K09A, K09B				
12		M37Z	11	L10Z, L33Z		11	L10Z, L33Z				
13		N01A, N01B, N01C, N34Z	12	M37Z		12	M37Z				
17		R01A, R01B, R02Z, R12A, R12B, R12C	13	N01A, N01B, N01C, N34Z		13	N01A, N01B, N01C, N34Z				
21A		W02A, W02B	17	R01A, R01B, R02Z, R12A, R12B, R12C		17	R01A, R01B, R02Z, R12A, R12B, R12C				
21B		X06A, X06B	21A	W02A, W02B		21A	W02A, W02B				
Pre		A11A, A13A, A13B	21B	X06A, X06B, X33Z		21B	X06A, X06B, X33Z				
45.73↔			BORP, KORP, MKOR, VBOR	45.79.10↔			BORP, KORP, MKOR, VBOR	45.79.22↔			BORP, KORP, MKOR, VBOR
		06	G02Z, G15Z, G18A, G18B, G33Z, G38Z			06	G02Z, G15Z, G18A, G18B, G33Z, G38Z			06	G02Z, G15Z, G18A, G18B, G33Z, G38Z
		07	H33Z			07	H33Z			07	H33Z
		11	L10Z, L33Z			10	K09A, K09B			10	K09A, K09B
	12	M37Z	11		L10Z, L33Z	11	L10Z, L33Z				
	13	N01A, N01B, N01C, N34Z	12		M37Z	12	M37Z				
	17	R01A, R01B, R02Z, R12A, R12B, R12C	13		N01A, N01B, N01C, N34Z	13	N01A, N01B, N01C, N34Z				
	21A	W02A, W02B	17		R01A, R01B, R02Z, R12A, R12B, R12C	17	R01A, R01B, R02Z, R12A, R12B, R12C				
	21B	X06A, X06B, X33Z	21A		W02A, W02B	21A	W02A, W02B				
	Pre	A11A, A13A, A13B	21B		X06A, X06B, X33Z	21B	X06A, X06B, X33Z				
	45.74↔		BORP, KORP, MKOR, VBOR		45.79.11↔		BORP, KORP, MKOR, VBOR		45.79.29↔		BORP, KORP, MKOR, VBOR
		06	G02Z, G15Z, G33Z, G38Z			06	G02Z, G15Z, G18A, G18B, G33Z, G38Z			06	G02Z, G15Z, G18A, G18B, G33Z, G38Z
		07	H33Z			07	H33Z			07	H33Z
		10	K09A, K09B			10	K09A, K09B			10	K09A, K09B
11		L10Z, L33Z	11	L10Z, L33Z		11	L10Z, L33Z				
12		M37Z	12	M37Z		12	M37Z				
13		N01A, N01B, N01C, N34Z	13	N01A, N01B, N01C, N34Z		13	N01A, N01B, N01C, N34Z				
17		R01A, R01B, R02Z, R12A, R12B, R12C	17	R01A, R01B, R02Z, R12A, R12B, R12C		17	R01A, R01B, R02Z, R12A, R12B, R12C				
21A		W02A, W02B	21A	W02A, W02B		21A	W02A, W02B				
21B		X06A, X06B, X33Z	21B	X06A, X06B, X33Z		21B	X06A, X06B, X33Z				
Pre		A11A, A13A, A13B	Pre	A11A, A13A, A13B		Pre	A11A, A13A, A13B				
45.75↔			BORP, KORP, MKOR, VBOR	45.79.12↔			BORP, KORP, MKOR, VBOR	45.79.99↔			BORP, KORP, MKOR, VBOR
		06	G02Z, G15Z, G18A, G18B, G33Z, G38Z			06	G02Z, G15Z, G18A, G18B, G33Z, G38Z			06	G02Z, G15Z, G18A, G18B, G33Z, G38Z
		07	H33Z			07	H33Z			07	H33Z
	10	K09A, K09B	10		K09A, K09B	10	K09A, K09B				
	11	L10Z, L33Z	11		L10Z, L33Z	11	L10Z, L33Z				
	12	M37Z	12		M37Z	12	M37Z				
	13	N01A, N01B, N01C, N34Z	13		N01A, N01B, N01C, N34Z	13	N01A, N01B, N01C, N34Z				
	17	R01A, R01B, R02Z, R12A, R12B, R12C	17		R01A, R01B, R02Z, R12A, R12B, R12C	17	R01A, R01B, R02Z, R12A, R12B, R12C				
	21A	W02A, W02B	21A		W02A, W02B	21A	W02A, W02B				
	21B	X06A, X06B, X33Z	21B		X06A, X06B, X33Z	21B	X06A, X06B, X33Z				
	Pre	A11A, A13A, A13B	Pre		A11A, A13A, A13B	Pre	A11A, A13A, A13B				

PROC

CHOP	MDC	DRG	CHOP	MDC	DRG	CHOP	MDC	DRG			
46.21↔		BORP, VBOR	46.34↔		BORP, MKOR, VBOR	46.41.11↔		BORP, VBOR			
	06	G02Z, G15Z, G18A, G18B, G38Z		06	G02Z, G15Z, G18A, G18B, G38Z		06	G13Z, G21A, G21B			
	11	L10Z		07	H33Z		17	R01A, R01B, R02Z, R12A, R12B, R12C			
	12	M37Z		10	K09A, K09B		21A	W02A, W02B			
	17	R01A, R01B, R02Z, R12A, R12B, R12C		11	L10Z, L33Z		21B	X06A, X06B, X06C			
	21A	W02A, W02B		12	M37Z		46.41.12↔		BORP, VBOR		
	21B	X06A, X06B, X06C		17	R01A, R01B, R02Z, R12A, R12B, R12C			06	G13Z, G21A, G21B		
	Pre	A11A, A13A, A13B		21A	W02A, W02B		17	R01A, R01B, R02Z, R12A, R12B, R12C			
	46.22↔			BORP, VBOR	46.39.00↔			BORP, MKOR, VBOR	46.41.20↔		BORP, VBOR
		06		G02Z, G15Z, G18A, G18B, G38Z			06	G02Z, G15Z, G18A, G18B, G38Z		06	G13Z, G21A, G21B
17		R01A, R01B, R02Z, R12A, R12B, R12C	07	H33Z		17	R01A, R01B, R02Z, R12A, R12B, R12C				
21A		W02A, W02B	10	K09A, K09B		21A	W02A, W02B				
46.23↔		BORP, MKOR, VBOR	46.39.10↔		BORP, MKOR, VBOR	46.41.99↔		BORP, VBOR			
	06	G02Z, G15Z, G38Z		06	G02Z, G15Z, G18A, G18B, G38Z		06	G13Z, G21A, G21B			
	07	H33Z		07	H33Z		17	R01A, R01B, R02Z, R12A, R12B, R12C			
	11	L10Z, L33Z		10	K09A, K09B		21A	W02A, W02B			
	12	M37Z		11	L10Z, L33Z		21B	X06A, X06B, X06C			
	17	R01A, R01B, R02Z, R12A, R12B, R12C		12	M37Z		46.42↔		BORP, VBOR		
	21A	W02A, W02B		17	R01A, R01B, R02Z, R12A, R12B, R12C			06	G13Z, G21A, G21B		
	21B	X06A, X06B, X06C, X33Z		21A	W02A, W02B		17	R01A, R01B, R02Z, R12A, R12B, R12C			
	Pre	A11A, A13A, A13B		21B	X06A, X06B, X06C, X33Z		21A	W02A, W02B			
	46.24↔			BORP, VBOR	46.39.99↔			BORP, MKOR, VBOR	46.43.00↔		BORP, VBOR
06		G02Z, G15Z, G18A, G18B, G38Z	06	G02Z, G15Z, G18A, G18B, G38Z		06	G13Z, G21A, G21B				
11		L10Z	07	H33Z		17	R01A, R01B, R02Z, R12A, R12B, R12C				
12		M37Z	10	K09A, K09B		21A	W02A, W02B				
17		R01A, R01B, R02Z, R12A, R12B, R12C	11	L10Z, L33Z		21B	X06A, X06B, X06C				
21A		W02A, W02B	12	M37Z		46.43.00↔		BORP, VBOR			
21B		X06A, X06B, X06C	17	R01A, R01B, R02Z, R12A, R12B, R12C			05	F13A			
Pre		A11A, A13A, A13B	21A	W02A, W02B		06	G02Z, G13Z, G15Z, G18A, G18B, G21A, G21B, G38Z				
46.31↔			BORP, VBOR	46.40↔			BORP, VBOR	46.43.10↔			BORP, VBOR
		06	G02Z, G15Z, G18A, G18B, G38Z			06	G13Z, G21A, G21B			05	F13A
	11	L10Z	21A		W02A, W02B	06	G02Z, G13Z, G15Z, G18A, G18B, G21A, G21B, G38Z				
	12	M37Z	21B		X06A, X06B, X06C, X33Z	10	K09A, K09B				
	17	R01A, R01B, R02Z, R12A, R12B, R12C	Pre		A11A, A13A, A13B	17	R01A, R01B, R02Z, R12A, R12B, R12C				
	21A	W02A, W02B			BORP, VBOR	21A	W02A, W02B				
	21B	X06A, X06B, X06C	06		G13Z, G21A, G21B	21B	X06A, X06B, X06C				
	Pre	A11A, A13A, A13B	21A		W02A, W02B	Pre	A11A, A13A, A13B				
	46.32↔		BORP, VBOR		46.41.00↔		BORP, VBOR		46.43.11↔		BORP, VBOR
		06	G46A, G46B, G46C, G47Z, G50Z			06	G13Z, G21A, G21B			05	F13A
46.33↔			BORP, MKOR, VBOR	46.41.10↔			BORP, VBOR	46.43.12↔			BORP, VBOR
		06	G02Z, G15Z, G18A, G18B, G38Z			06	G13Z, G21A, G21B			05	F13A
		07	H33Z			17	R01A, R01B, R02Z, R12A, R12B, R12C			06	G02Z, G13Z, G15Z, G18A, G18B, G21A, G21B, G38Z
		10	K09A, K09B			21A	W02A, W02B			10	K09A, K09B
		11	L10Z, L33Z			21B	X06A, X06B, X06C			17	R01A, R01B, R02Z, R12A, R12B, R12C
		12	M37Z				BORP, VBOR			21A	W02A, W02B
		17	R01A, R01B, R02Z, R12A, R12B, R12C			06	G13Z, G21A, G21B			21B	X06A, X06B, X06C
		21A	W02A, W02B			17	R01A, R01B, R02Z, R12A, R12B, R12C			Pre	A11A, A13A, A13B
	21B	X06A, X06B, X06C, X33Z	21A		W02A, W02B	46.43.12↔			BORP, VBOR		
	Pre	A11A, A13A, A13B	21B		X06A, X06B, X06C		05		F13A		

PROC

CHOP	MDC	DRG	CHOP	MDC	DRG	CHOP	MDC	DRG
46.43.20↔		BORP, VBOR	46.52.20↔		BORP, VBOR	46.74.00‡↔	06	G46A, G46B, G46C, G47Z, G50Z
	05	F13A		05	F13A			
	06	G02Z, G13Z, G15Z, G18A, G18B, G21A, G21B, G38Z		06	G02Z, G04A, G04B, G07Z, G15Z, G18A, G18B, G38Z	46.74.10‡↔	06	G46A, G46B, G46C, G47Z, G50Z
	10	K09A, K09B		21A	W02A, W02B	46.74.11↔		BORP, VBOR
	17	R01A, R01B, R02Z, R12A, R12B, R12C		21B	X06A, X06B		06	G02Z, G15Z, G18A, G18B, G38Z
	21A	W02A, W02B	46.52.99↔		BORP, VBOR		21A	W02A, W02B
	21B	X06A, X06B, X06C		05	F13A		21B	X06A, X06B
	Pre	A11A, A13A, A13B		06	G02Z, G04A, G04B, G07Z, G15Z, G18A, G18B, G38Z	46.74.12↔		BORP, VBOR
46.43.99↔		BORP, VBOR		21A	W02A, W02B		06	G02Z, G15Z, G18A, G18B, G38Z
	05	F13A		21B	X06A, X06B		21A	W02A, W02B
	06	G02Z, G13Z, G15Z, G18A, G18B, G21A, G21B, G38Z	46.61↔		BORP, VBOR	46.74.99‡↔	06	G46A, G46B, G46C, G47Z, G50Z
	10	K09A, K09B		06	G02Z, G15Z, G18A, G18B, G38Z	46.75↔		BORP, VBOR
	17	R01A, R01B, R02Z, R12A, R12B, R12C		07	H06Z		06	G02Z, G15Z, G18A, G18B, G38Z
	21A	W02A, W02B		21A	W02A, W02B		21A	W02A, W02B
	21B	X06A, X06B, X06C		21B	X06A, X06B		21B	X06A, X06B
	Pre	A11A, A13A, A13B	46.62↔		BORP, VBOR	46.76.00‡↔	06	G48A, G48B, G48C
46.50↔		BORP, VBOR		06	G02Z, G15Z, G18A, G18B, G38Z	46.76.10‡↔	06	G48A, G48B, G48C
	05	F13A		07	H06Z	46.76.11↔		BORP, VBOR
	06	G02Z, G04A, G04B, G07Z, G38Z		17	R01A, R01B, R02Z, R12A, R12B, R12C		06	G02Z, G15Z, G18A, G18B, G38Z
	21A	W02A, W02B		21A	W02A, W02B		21A	W02A, W02B
	21B	X06A, X06B		21B	X06A, X06B		21B	X06A, X06B
	Pre	A11A, A13A, A13B	46.63↔		BORP, VBOR	46.76.12↔		BORP, VBOR
46.51.00↔		BORP, VBOR		06	G02Z, G15Z, G18A, G18B, G38Z		06	G02Z, G15Z, G18A, G18B, G38Z
	05	F13A		07	H06Z		21A	W02A, W02B
	06	G02Z, G04A, G04B, G07Z, G38Z		21A	W02A, W02B	46.76.99‡↔	06	G48A, G48B, G48C
	21A	W02A, W02B		21B	X06A, X06B	46.79.00‡↔	06	G48A, G48B, G48C
	21B	X06A, X06B		Pre	A11A, A13A, A13B	46.79.10↔		BORP, VBOR
	Pre	A11A, A13A, A13B	46.64↔		BORP, VBOR		06	G02Z, G13Z, G15Z, G18A, G18B, G21A, G21B, G38Z
46.51.10↔		BORP, VBOR		06	G02Z, G15Z, G18A, G18B, G38Z		17	R01A, R01B, R02Z, R12A, R12B, R12C
	05	F13A		07	H06Z		21A	W02A, W02B
	06	G02Z, G04A, G04B, G07Z, G38Z		17	R01A, R01B, R02Z, R12A, R12B, R12C		21B	X06A, X06B
	21A	W02A, W02B		21A	W02A, W02B	46.79.20‡↔	06	G48A, G48B, G48C
	21B	X06A, X06B		21B	X06A, X06B, X06C	46.79.21↔		BORP, VBOR
	Pre	A11A, A13A, A13B	46.71↔		BORP, VBOR		06	G02Z, G13Z, G15Z, G18A, G18B, G21A, G21B, G38Z
46.51.20↔		BORP, VBOR		06	G02Z, G15Z, G18A, G18B, G38Z		17	R01A, R01B, R02Z, R12A, R12B, R12C
	05	F13A		21A	W02A, W02B		21A	W02A, W02B
	06	G02Z, G04A, G04B, G07Z, G38Z		21B	X06A, X06B, X06C		21B	X06A, X06B
	21A	W02A, W02B	46.72.00‡↔		BORP, VBOR	46.79.22↔		BORP, VBOR
	21B	X06A, X06B		06	G46A, G46B, G46C, G47Z, G50Z		06	G02Z, G13Z, G15Z, G18A, G18B, G21A, G21B, G38Z
	Pre	A11A, A13A, A13B	46.72.10‡↔		G46A, G46B, G46C, G47Z, G50Z		17	R01A, R01B, R02Z, R12A, R12B, R12C
46.51.99↔		BORP, VBOR		06	G02Z, G15Z, G18A, G18B, G38Z		21A	W02A, W02B
	05	F13A		21A	W02A, W02B		21B	X06A, X06B
	06	G02Z, G04A, G04B, G07Z, G38Z	46.72.11↔		BORP, VBOR		06	G02Z, G13Z, G15Z, G18A, G18B, G21A, G21B, G38Z
	21A	W02A, W02B		06	G02Z, G15Z, G18A, G18B, G38Z		17	R01A, R01B, R02Z, R12A, R12B, R12C
	21B	X06A, X06B		21A	W02A, W02B		21A	W02A, W02B
	Pre	A11A, A13A, A13B	46.72.12↔		BORP, VBOR	46.79.30↔		BORP, VBOR
46.52.00↔		BORP, VBOR		06	G02Z, G15Z, G18A, G18B, G38Z		06	G02Z, G13Z, G15Z, G18A, G18B, G21A, G21B, G38Z
	05	F13A		21A	W02A, W02B		17	R01A, R01B, R02Z, R12A, R12B, R12C
	06	G02Z, G04A, G04B, G07Z, G15Z, G18A, G18B, G38Z	46.72.99‡↔		BORP, VBOR		21A	W02A, W02B
	21A	W02A, W02B		06	G46A, G46B, G46C, G47Z, G50Z		21B	X06A, X06B
	21B	X06A, X06B	46.73↔		BORP, VBOR			
	Pre	A11A, A13A, A13B		06	G02Z, G15Z, G18A, G18B, G38Z			
46.52.10↔		BORP, VBOR		21A	W02A, W02B			
	05	F13A		21B	X06A, X06B			
	06	G02Z, G04A, G04B, G07Z, G15Z, G18A, G18B, G38Z		21B	X06A, X06B			
	21A	W02A, W02B						
	21B	X06A, X06B						
	Pre	A11A, A13A, A13B						

CHOP	MDC	DRG	CHOP	MDC	DRG	CHOP	MDC	DRG
46.79.31↔		BORP, VBOR	46.81↔		BORP, VBOR	46.94↔		BORP, VBOR
	06	G02Z, G13Z, G15Z, G18A, G18B, G21A, G21B, G38Z		06	G02Z, G15Z, G18A, G18B, G38Z		05	F13A
	17	R01A, R01B, R02Z, R12A, R12B, R12C		07	H06Z		06	G02Z, G15Z, G18A, G18B, G38Z
	21A	W02A, W02B		17	R01A, R01B, R02Z, R12A, R12B, R12C		21A	W02A, W02B
	21B	X06A, X06B		21A	W02A, W02B	46.97.00↔	21B	X06A, X06B
46.79.32↔		BORP, VBOR	46.82↔		BORP, VBOR		06	G02Z, G15Z, G18A, G18B, G38Z
	06	G02Z, G13Z, G15Z, G18A, G18B, G21A, G21B, G38Z		06	G02Z, G15Z, G18A, G18B, G38Z		07	H06Z
	17	R01A, R01B, R02Z, R12A, R12B, R12C		07	H06Z		10	K09A, K09B
	21A	W02A, W02B		17	R01A, R01B, R02Z, R12A, R12B, R12C		17	R01A, R01B, R02Z, R12A, R12B, R12C
	21B	X06A, X06B		21A	W02A, W02B		21A	W02A, W02B
46.79.39↔		BORP, VBOR		21B	X06A, X06B, X06C		21B	X06A, X06B
	06	G02Z, G13Z, G15Z, G18A, G18B, G21A, G21B, G38Z	46.85.00‡↔	06	G48A, G48B, G48C	46.97.10↔	Pre	A01A, A07A, A16A
	17	R01A, R01B, R02Z, R12A, R12B, R12C	46.85.10‡↔	06	G48A, G48B, G48C			BORP, VBOR
	21A	W02A, W02B	46.85.11↔	06	G04A, G04B, G07Z, G38Z		06	G02Z, G15Z, G18A, G18B, G38Z
	21B	X06A, X06B		17	R01A, R01B, R02Z, R12A, R12B, R12C		07	H06Z
46.79.40↔		BORP, VBOR		21A	W02A, W02B		10	K09A, K09B
	06	G02Z, G13Z, G15Z, G18A, G18B, G21A, G21B, G38Z	46.85.12↔	06	G04A, G04B, G07Z, G38Z		17	R01A, R01B, R02Z, R12A, R12B, R12C
	17	R01A, R01B, R02Z, R12A, R12B, R12C		17	R01A, R01B, R02Z, R12A, R12B, R12C		21A	W02A, W02B
	21A	W02A, W02B		21A	W02A, W02B		21B	X06A, X06B
	21B	X06A, X06B		21B	X06A, X06B	46.97.99↔	Pre	A01A, A07A, A16A
46.79.41↔		BORP, VBOR	46.85.20‡↔	06	G48A, G48B, G48C			BORP, VBOR
	06	G02Z, G13Z, G15Z, G18A, G18B, G21A, G21B, G38Z	46.85.21↔	06	G04A, G04B, G07Z, G38Z		06	G02Z, G15Z, G18A, G18B, G38Z
	17	R01A, R01B, R02Z, R12A, R12B, R12C		17	R01A, R01B, R02Z, R12A, R12B, R12C		07	H06Z
	21A	W02A, W02B		21A	W02A, W02B		10	K09A, K09B
	21B	X06A, X06B		21B	X06A, X06B		17	R01A, R01B, R02Z, R12A, R12B, R12C
46.79.50↔		BORP, VBOR	46.85.22↔	06	G04A, G04B, G07Z, G38Z		21A	W02A, W02B
	06	G02Z, G13Z, G15Z, G18A, G18B, G21A, G21B, G38Z		17	R01A, R01B, R02Z, R12A, R12B, R12C		21B	X06A, X06B
	17	R01A, R01B, R02Z, R12A, R12B, R12C		21A	W02A, W02B	46.99.00‡↔	Pre	A01A, A07A, A16A
	21A	W02A, W02B	46.85.30‡↔	06	G48A, G48B, G48C			BORP, VBOR
	21B	X06A, X06B	46.85.31↔	06	G04A, G04B, G07Z, G38Z	46.99.10↔	06	G02Z, G15Z, G18A, G18B, G38Z
46.79.51↔		BORP, VBOR		17	R01A, R01B, R02Z, R12A, R12B, R12C		07	H06Z, H33Z
	06	G02Z, G13Z, G15Z, G18A, G18B, G21A, G21B, G38Z	46.85.32↔	06	G04A, G04B, G07Z, G38Z		13	N11A, N11B, N11C
	17	R01A, R01B, R02Z, R12A, R12B, R12C		17	R01A, R01B, R02Z, R12A, R12B, R12C		17	R01A, R01B, R02Z, R12A, R12B, R12C
	21A	W02A, W02B		21A	W02A, W02B		21A	W02A, W02B
	21B	X06A, X06B		21B	X06A, X06B	46.99.20‡↔	21B	X06A, X06B, X33Z
46.79.99↔		BORP, VBOR	46.85.99‡↔	06	G48A, G48B, G48C	46.99.21↔	06	G48A, G48B, G48C
	06	G02Z, G13Z, G15Z, G18A, G18B, G21A, G21B, G38Z	46.91↔		BORP, VBOR			MKOR
	17	R01A, R01B, R02Z, R12A, R12B, R12C		06	G04A, G04B, G07Z, G38Z		06	G04A, G04B, G07Z, G12A, G12B, G12C, G21A, G21B, G38Z
	21A	W02A, W02B		17	R01A, R01B, R02Z, R12A, R12B, R12C		07	H06Z, H33Z
	21B	X06A, X06B		21A	W02A, W02B		13	N11A, N11B, N11C
46.80↔		BORP, VBOR	46.92↔		BORP, VBOR		17	R01A, R01B, R02Z, R12A, R12B, R12C
	06	G02Z, G15Z, G18A, G18B, G38Z		06	G04A, G04B, G07Z, G38Z		21A	W02A, W02B
	07	H06Z		17	R01A, R01B, R02Z, R12A, R12B, R12C	46.99.22↔	21B	X06A, X06B, X33Z
	17	R01A, R01B, R02Z, R12A, R12B, R12C		21A	W02A, W02B			MKOR
	21A	W02A, W02B	46.93↔		BORP, VBOR		06	G04A, G04B, G07Z, G12A, G12B, G12C, G21A, G21B, G38Z
	21B	X06A, X06B		05	F13A		07	H06Z, H33Z
	Pre	A11A, A13A, A13B		06	G02Z, G15Z, G18A, G18B, G38Z		13	N11A, N11B, N11C
				21A	W02A, W02B		17	R01A, R01B, R02Z, R12A, R12B, R12C
				21B	X06A, X06B		21A	W02A, W02B
				21B	X06A, X06B	46.99.30‡↔	21B	X06A, X06B, X33Z
							06	G48A, G48B, G48C

PROC

CHOP	MDC	DRG	CHOP	MDC	DRG	CHOP	MDC	DRG
46.99.31↔		MKOR	46.99.71↔		MKOR	47.2↔		BORP, VBOR
	06	G04A, G04B, G07Z, G12A, G12B, G12C, G21A, G21B, G38Z		06	G04A, G04B, G07Z, G12A, G12B, G12C, G21A, G21B, G38Z		06	G07Z, G22A, G22B, G22C, G23A, G23B, G23C
	07	H06Z, H33Z		07	H06Z, H33Z	47.91↔		BORP, VBOR
	13	N11A, N11B, N11C		13	N11A, N11B, N11C		06	G07Z, G22A, G22B, G22C, G23A, G23B, G23C
	17	R01A, R01B, R02Z, R12A, R12B, R12C		17	R01A, R01B, R02Z, R12A, R12B, R12C		13	N11A, N11B, N11C
	21A	W02A, W02B		21A	W02A, W02B	47.92↔		BORP, VBOR
	21B	X06A, X06B, X33Z		21B	X06A, X06B, X33Z		06	G07Z, G22A, G22B, G22C, G23A, G23B, G23C
46.99.32↔		MKOR	46.99.72↔		MKOR		13	N11A, N11B, N11C
	06	G04A, G04B, G07Z, G12A, G12B, G12C, G21A, G21B, G38Z		06	G04A, G04B, G07Z, G12A, G12B, G12C, G21A, G21B, G38Z	47.99↔		BORP, VBOR
	07	H06Z, H33Z		07	H06Z, H33Z		06	G07Z, G22A, G22B, G22C, G23A, G23B, G23C
	13	N11A, N11B, N11C		13	N11A, N11B, N11C		13	N11A, N11B, N11C
	17	R01A, R01B, R02Z, R12A, R12B, R12C		17	R01A, R01B, R02Z, R12A, R12B, R12C	48.0↔		BORP, VBOR
	21A	W02A, W02B		21A	W02A, W02B		06	G04A, G04B, G07Z, G38Z
	21B	X06A, X06B, X33Z		21B	X06A, X06B, X33Z		21A	W02A, W02B
46.99.50†↔		G48A, G48B, G48C	46.99.80↔		MKOR	48.1↔		BORP, MKOR, VBOR
46.99.51↔		MKOR		06	G04A, G04B, G07Z, G12A, G12B, G12C, G21A, G21B, G38Z		06	G02Z, G15Z, G18A, G18B, G33Z, G38Z
	06	G04A, G04B, G07Z, G12A, G12B, G12C, G21A, G21B, G38Z		07	H06Z, H33Z		07	H33Z
	07	H06Z, H33Z		13	N11A, N11B, N11C		11	L33Z
	13	N11A, N11B, N11C		17	R01A, R01B, R02Z, R12A, R12B, R12C		17	R01A, R01B, R02Z, R12A, R12B, R12C
	17	R01A, R01B, R02Z, R12A, R12B, R12C		21A	W02A, W02B		21A	W02A, W02B
	21A	W02A, W02B		21B	X06A, X06B, X33Z		21B	X06A, X06B, X06C, X33Z
	21B	X06A, X06B, X33Z	46.99.90†↔		G48A, G48B, G48C	48.21↔		BORP, VBOR
46.99.52↔		MKOR	46.99.91↔		MKOR		06	G04A, G04B, G07Z, G38Z
	06	G04A, G04B, G07Z, G12A, G12B, G12C, G21A, G21B, G38Z		06	G04A, G04B, G07Z, G12A, G12B, G12C, G21A, G21B, G38Z		21A	W02A, W02B
	07	H06Z, H33Z		07	H06Z, H33Z	48.22†↔		G48A, G48B, G48C
	13	N11A, N11B, N11C		13	N11A, N11B, N11C	48.24†↔		G48A, G48B, G48C
	17	R01A, R01B, R02Z, R12A, R12B, R12C		17	R01A, R01B, R02Z, R12A, R12B, R12C	48.25↔		BORP, VBOR
	21A	W02A, W02B		21A	W02A, W02B		06	G04A, G04B, G07Z, G38Z
	21B	X06A, X06B, X33Z		21B	X06A, X06B, X33Z	48.26↔		BORP, VBOR
46.99.60†↔		G48A, G48B, G48C	46.99.92↔		MKOR		06	G04A, G04B, G07Z, G38Z
46.99.61↔		MKOR		06	G04A, G04B, G07Z, G12A, G12B, G12C, G21A, G21B, G38Z	48.31†↔		G48A, G48B, G48C
	06	G04A, G04B, G07Z, G12A, G12B, G12C, G21A, G21B, G38Z		07	H06Z, H33Z	48.32†↔		G48A, G48B, G48C
	07	H06Z, H33Z		13	N11A, N11B, N11C	48.33†↔		G48A, G48B, G48C
	13	N11A, N11B, N11C		17	R01A, R01B, R02Z, R12A, R12B, R12C	48.34†↔		G48A, G48B, G48C
	17	R01A, R01B, R02Z, R12A, R12B, R12C		21A	W02A, W02B	48.35.00↔		G13Z, G21A, G21B
	21A	W02A, W02B		21B	X06A, X06B, X33Z		09	J03A, J03B, J04A, J04B, J11A, J11B, J16Z
	21B	X06A, X06B, X33Z	46.99.99†↔		G48A, G48B, G48C		21A	W02A, W02B
46.99.62↔		MKOR	47.01↔		BORP, VBOR	48.35.10↔		G13Z, G21A, G21B
	06	G04A, G04B, G07Z, G12A, G12B, G12C, G21A, G21B, G38Z		06	G07Z, G22A, G22B, G22C, G23A, G23B, G23C		09	J03A, J03B, J04A, J04B, J11A, J11B, J16Z
	07	H06Z, H33Z	47.09↔		BORP, VBOR		21A	W02A, W02B
	13	N11A, N11B, N11C		06	G07Z, G22A, G22B, G22C, G23A, G23B, G23C	48.35.11↔		G13Z, G21A, G21B
	17	R01A, R01B, R02Z, R12A, R12B, R12C		13	N11A, N11B, N11C		09	J03A, J03B, J04A, J04B, J11A, J11B, J16Z
	21A	W02A, W02B	47.11↔		BORP, VBOR		21A	W02A, W02B
	21B	X06A, X06B, X33Z		06	G07Z, G22A, G22B, G22C, G23A, G23B, G23C	48.35.20↔		G13Z, G21A, G21B
46.99.70†↔		G48A, G48B, G48C	47.19↔		BORP, VBOR		09	J03A, J03B, J04A, J04B, J11A, J11B, J16Z
	06	G48A, G48B, G48C		13	N08Z		21A	W02A, W02B
				06	G07Z, G22A, G22B, G22C, G23A, G23B, G23C	48.35.21↔		G13Z, G21A, G21B
				13	N11A, N11B, N11C		09	J03A, J03B, J04A, J04B, J11A, J11B, J16Z
							21A	W02A, W02B
							21B	X06A, X06B, X06C



CHOP	MDC	DRG	CHOP	MDC	DRG	CHOP	MDC	DRG
48.35.29↔	06	G13Z, G21A, G21B	48.5x.11↔		BORP, KORP, MKOR, MVE, VBOR	48.63.10↔		BORP, KORP, MKOR, MVE, VBOR
	09	J03A, J03B, J04A, J04B, J11A, J11B, J16Z		06	G15Z, G16A, G16B, G33Z, G38Z		06	G15Z, G16A, G16B, G17Z, G33Z, G38Z
	21A	W02A, W02B		07	H33Z		07	H33Z
48.35.99↔	06	G13Z, G21A, G21B	11	L10Z, L33Z	11	L10Z, L33Z		
	09	J03A, J03B, J04A, J04B, J11A, J11B, J16Z	12	M01A, M01B, M37Z	12	M01A, M01B, M37Z		
	21A	W02A, W02B	13	N01A, N01B, N01C, N34Z	13	N01A, N01B, N01C, N34Z		
48.36↔	21B	X06A, X06B, X06C	17	R01A, R01B, R02Z, R12A, R12B, R12C	17	R01A, R01B, R02Z, R12A, R12B, R12C		
	06	G13Z, G21A, G21B	21A	W02A, W02B	21A	W02A, W02B		
	09	J03A, J03B, J04A, J04B, J11A, J11B, J16Z	21B	X06A, X06B, X06C, X33Z	21B	X06A, X06B, X06C, X33Z		
48.41↔	21A	W02A, W02B	48.5x.99↔		BORP, KORP, MKOR, MVE, VBOR	48.63.99↔		BORP, KORP, MKOR, MVE, VBOR
	21B	X06A, X06B, X06C		06	G15Z, G16A, G16B, G33Z, G38Z		06	G15Z, G16A, G16B, G17Z, G33Z, G38Z
	06	G15Z, G16A, G16B, G17Z, G33Z, G38Z		07	H33Z		07	H33Z
48.49↔	07	H33Z	11	L10Z, L33Z	11	L10Z, L33Z		
	11	L10Z, L33Z	12	M01A, M01B, M37Z	12	M01A, M01B, M37Z		
	12	M01A, M01B, M37Z	13	N01A, N01B, N01C, N34Z	13	N01A, N01B, N01C, N34Z		
48.5x.00↔	13	N01A, N01B, N01C, N34Z	17	R01A, R01B, R02Z, R12A, R12B, R12C	17	R01A, R01B, R02Z, R12A, R12B, R12C		
	17	R01A, R01B, R02Z, R12A, R12B, R12C	21A	W02A, W02B	21A	W02A, W02B		
	21A	W02A, W02B	21B	X06A, X06B, X06C, X33Z	21B	X06A, X06B, X06C, X33Z		
48.5x.10↔	21B	X06A, X06B, X06C, X33Z	48.61↔		BORP, KORP, MKOR, MVE, VBOR	48.64.00↔		BORP, KORP, MKOR, MVE, VBOR
	06	G15Z, G16A, G16B, G33Z, G38Z		06	G15Z, G16A, G16B, G33Z, G38Z		06	G15Z, G16A, G16B, G17Z, G33Z, G38Z
	07	H33Z		07	H33Z		07	H33Z
48.5x.00↔	11	L10Z, L33Z	11	L10Z, L33Z	11	L10Z, L33Z		
	12	M01A, M01B, M37Z	12	M01A, M01B, M37Z	12	M01A, M01B, M37Z		
	13	N01A, N01B, N01C, N34Z	13	N01A, N01B, N01C, N34Z	13	N01A, N01B, N01C, N34Z		
48.5x.10↔	17	R01A, R01B, R02Z, R12A, R12B, R12C	17	R01A, R01B, R02Z, R12A, R12B, R12C	17	R01A, R01B, R02Z, R12A, R12B, R12C		
	21A	W02A, W02B	21A	W02A, W02B	21A	W02A, W02B		
	21B	X06A, X06B, X06C, X33Z	21B	X06A, X06B, X06C, X33Z	21B	X06A, X06B, X06C, X33Z		
48.5x.10↔	BORP, KORP, MKOR, MVE, VBOR		48.62↔		BORP, KORP, MKOR, MVE, VBOR	48.64.10↔		BORP, KORP, MKOR, MVE, VBOR
	06	G15Z, G16A, G16B, G33Z, G38Z		06	G15Z, G16A, G16B, G33Z, G38Z		06	G15Z, G16A, G16B, G17Z, G33Z, G38Z
	07	H33Z		07	H33Z		07	H33Z
48.5x.10↔	11	L10Z, L33Z	11	L10Z, L33Z	11	L10Z, L33Z		
	12	M01A, M01B, M37Z	12	M01A, M01B, M37Z	12	M01A, M01B, M37Z		
	13	N01A, N01B, N01C, N34Z	13	N01A, N01B, N01C, N34Z	13	N01A, N01B, N01C, N34Z		
48.5x.10↔	17	R01A, R01B, R02Z, R12A, R12B, R12C	17	R01A, R01B, R02Z, R12A, R12B, R12C	17	R01A, R01B, R02Z, R12A, R12B, R12C		
	21A	W02A, W02B	21A	W02A, W02B	21A	W02A, W02B		
	21B	X06A, X06B, X06C, X33Z	21B	X06A, X06B, X06C, X33Z	21B	X06A, X06B, X06C, X33Z		

PROC

CHOP	MDC	DRG	CHOP	MDC	DRG	CHOP	MDC	DRG						
48.65↔		BORP, KORP, MKOR, MVE, VBOR	48.73↔		BORP, VBOR	48.92↔		BORP, VBOR						
	06	G15Z, G16A, G16B, G17Z, G33Z, G38Z		06	G02Z, G15Z, G18A, G18B, G38Z		06	G11A, G11B						
	07	H33Z		21A	W02A, W02B		06	BORP, VBOR						
	11	L10Z, L33Z		21B	X06A, X06B		09	G13Z, G21A, G21B						
	12	M37Z		48.74↔			BORP, KORP, MKOR, VBOR	09	J03A, J03B, J04A, J04B, J11A, J11B, J16Z					
	13	N01A, N01B, N01C, N34Z			06		G02Z, G15Z, G18A, G18B, G33Z, G38Z	13	N06Z					
	17	R01A, R01B, R02Z, R12A, R12B, R12C			07		H33Z	14	O02A, O02B					
	21A	W02A, W02B			11		L33Z	21A	W02A, W02B					
	21B	X06A, X06B, X06C, X33Z			17		R01A, R01B, R02Z, R12A, R12B, R12C	21B	X06A, X06B					
	48.69.00↔				BORP, KORP, MKOR, MVE, VBOR		48.75↔		BORP, VBOR	49.01↔		G26Z		
06		G15Z, G16A, G16B, G17Z, G33Z, G38Z	21A		W02A, W02B	09		J03A, J03B, J04A, J04B, J09A, J09B, J16Z						
07		H33Z	21B		X06A, X06B, X06C, X33Z	21A		W02A, W02B						
11		L10Z, L33Z	Pre		A11A, A13A, A13B	21B		X06A, X06B, X06C						
12		M01A, M01B, M37Z	48.76.00↔			BORP, VBOR		49.02↔			G26Z			
13		N01A, N01B, N01C, N34Z		06	G02Z, G15Z, G18A, G18B, G38Z	09			J03A, J03B, J04A, J04B, J09A, J09B, J16Z					
17		R01A, R01B, R02Z, R12A, R12B, R12C		13	N04Z, N06Z	14			O02A, O02B					
21A		W02A, W02B		21A	W02A, W02B	21A			W02A, W02B					
21B		X06A, X06B, X06C, X33Z		21B	X06A, X06B	21B			X06A, X06B, X06C					
48.69.10↔				BORP, KORP, MKOR, MVE, VBOR	48.76.10↔				BORP, VBOR		49.03↔		G26Z	
	06	G15Z, G16A, G16B, G17Z, G33Z, G38Z		06		G02Z, G15Z, G18A, G18B, G38Z	09		J03A, J03B, J04A, J04B, J09A, J09B, J16Z					
	07	H33Z		13		N04Z, N06Z	14		O02A, O02B					
	11	L10Z, L33Z		21A		W02A, W02B	21A		W02A, W02B					
	12	M01A, M01B, M37Z		21B		X06A, X06B	21B		X06A, X06B, X06C					
	13	N01A, N01B, N01C, N34Z	48.76.11↔			BORP, VBOR	49.04↔		G26Z					
	17	R01A, R01B, R02Z, R12A, R12B, R12C		06		G02Z, G15Z, G18A, G18B, G38Z		09	J03A, J03B, J04A, J04B, J09A, J09B, J16Z					
	21A	W02A, W02B		13		N04Z, N06Z		14	O02A, O02B					
	21B	X06A, X06B, X06C, X33Z		21A		W02A, W02B		21A	W02A, W02B					
	48.69.11↔			BORP, KORP, MKOR, MVE, VBOR		48.76.99↔			BORP, VBOR	49.11↔			G26Z	
06		G15Z, G16A, G16B, G17Z, G33Z, G38Z		06	G02Z, G15Z, G18A, G18B, G38Z			09	J03A, J03B, J04A, J04B, J09A, J09B, J16Z					
07		H33Z		13	N04Z, N06Z			21A	W02A, W02B					
11		L10Z, L33Z		21A	W02A, W02B			21B	X06A, X06B, X06C					
12		M01A, M01B, M37Z		48.79↔				BORP, VBOR	49.12↔			G26Z		
13		N01A, N01B, N01C, N34Z			06			G02Z, G13Z, G15Z, G18A, G18B, G21A, G21B, G38Z			09	J03A, J03B, J04A, J04B, J11A, J11B, J16Z		
17		R01A, R01B, R02Z, R12A, R12B, R12C	09		J03A, J03B, J04A, J04B, J11A, J11B, J16Z		21A	W02A, W02B						
21A		W02A, W02B	13		N06Z		21B	X06A, X06B, X06C						
21B		X06A, X06B, X06C, X33Z	14		O02A, O02B		49.39↔				G26Z			
48.69.99↔			BORP, KORP, MKOR, MVE, VBOR		48.81↔						BORP, VBOR	49.43↔		G26Z
	06	G15Z, G16A, G16B, G17Z, G33Z, G38Z	06			G02Z, G15Z, G18A, G18B, G38Z		14		O02A, O02B				
	07	H33Z	09			J03A, J03B, J04A, J04B, J09A, J09B, J16Z		14		O02A, O02B				
	11	L10Z, L33Z	21A			W02A, W02B		14		O02A, O02B				
	12	M01A, M01B, M37Z	21B			X06A, X06B		14		O02A, O02B				
	13	N01A, N01B, N01C, N34Z	48.82↔			BORP, VBOR		49.44↔		G26Z				
	17	R01A, R01B, R02Z, R12A, R12B, R12C		06		G26Z			14	O02A, O02B				
	21A	W02A, W02B		09		J03A, J03B, J04A, J04B, J09A, J09B, J16Z			14	O02A, O02B				
	21B	X06A, X06B, X06C, X33Z		14		O02A, O02B			14	O02A, O02B				
	48.71↔			BORP, VBOR		48.82↔			BORP, VBOR	49.45↔			G26Z	
06		G02Z, G15Z, G18A, G18B, G38Z		06	G02Z, G15Z, G18A, G18B, G38Z		06		G26Z					
21A		W02A, W02B		09	J03A, J03B, J04A, J04B, J09A, J09B, J16Z		06		G26Z					
21B		X06A, X06B		14	O02A, O02B		06		G26Z					
48.72↔				BORP, VBOR	48.91↔				BORP, VBOR		49.46.00↔		G26Z	
		06		G02Z, G15Z, G18A, G18B, G38Z			06		G04A, G04B, G07Z, G38Z			06	G26Z	
		21A	W02A, W02B	21A			W02A, W02B	14	O02A, O02B					
		21B	X06A, X06B	21B			X06A, X06B, X06C	14	O02A, O02B					
		48.72↔		BORP, VBOR			48.91↔		BORP, VBOR			49.46.10↔		G26Z
			06	G02Z, G15Z, G18A, G18B, G38Z				06	G26Z				14	O02A, O02B
	21A		W02A, W02B	09		J03A, J03B, J04A, J04B, J09A, J09B, J16Z		14	O02A, O02B					
	21B		X06A, X06B	14		O02A, O02B		14	O02A, O02B					
	48.72↔			BORP, VBOR		48.91↔			BORP, VBOR	49.46.11↔				G26Z
			06	G02Z, G15Z, G18A, G18B, G38Z				06	G04A, G04B, G07Z, G38Z				06	G26Z
21A			W02A, W02B	21A	W02A, W02B			14	O02A, O02B					
21B			X06A, X06B	21B	X06A, X06B, X06C			14	O02A, O02B					
48.72↔				BORP, VBOR	48.91↔				BORP, VBOR		49.46.12↔			G26Z
			06	G02Z, G15Z, G18A, G18B, G38Z				06	G26Z				06	G26Z
		21A	W02A, W02B	09			J03A, J03B, J04A, J04B, J09A, J09B, J16Z	06	G26Z					
		21B	X06A, X06B	14			O02A, O02B	06	G26Z					
		48.72↔		BORP, VBOR			48.91↔		BORP, VBOR			49.46.99↔		G26Z
			06	G02Z, G15Z, G18A, G18B, G38Z				06	G04A, G04B, G07Z, G38Z				14	O02A, O02B
	21A		W02A, W02B	21A		W02A, W02B		14	O02A, O02B					
	21B		X06A, X06B	21B		X06A, X06B, X06C		14	O02A, O02B					
	48.72↔			BORP, VBOR		48.91↔			BORP, VBOR	49.51↔				G26Z
			06	G02Z, G15Z, G18A, G18B, G38Z				06	G04A, G04B, G07Z, G38Z				06	G26Z
21A			W02A, W02B	21A	W02A, W02B			14	O02A, O02B					
21B			X06A, X06B	21B	X06A, X06B, X06C			14	O02A, O02B					

CHOP	MDC	DRG	CHOP	MDC	DRG	CHOP	MDC	DRG
49.52↔		BORP, VBOR	49.79.12↔		BORP, VBOR	50.12↔		BORP, VBOR
	06	G26Z		06	G02Z, G11A, G11B, G38Z		03	D12A, D12B
49.59↔		BORP, VBOR		09	J03A, J03B, J04A, J04B, J09A, J09B, J11A, J11B, J16Z		04	E02A, E02B, E02C
	06	G26Z		13	N06Z, N13A, N13B		06	G12A, G12B, G12C, G16A, G18A, G38Z
49.6↔		BORP, VBOR		14	O02A, O02B		07	H12A, H12B
	06	G26Z		21A	W02A, W02B		08	I28A, I28B
	09	J03A, J03B, J04A, J04B, J11A, J11B, J16Z		21B	X06A, X06B, X06C		09	J03A, J03B, J04A, J04B, J11A, J11B, J16Z
	14	O02A, O02B		Pre	A11A, A13A, A13B		10	K09A, K09B
	21A	W02A, W02B	49.79.13↔		BORP, VBOR		11	L09A, L09B
	21B	X06A, X06B, X06C		06	G02Z, G11A, G11B, G38Z		12	M06Z, M09A, M09B
49.71↔		BORP, VBOR		09	J03A, J03B, J04A, J04B, J09A, J09B, J11A, J11B, J16Z		13	N11A, N11B, N11C
	06	G11A, G11B		13	N06Z, N13A, N13B		17	R01A, R01B, R02Z, R12A, R12B, R12C
	09	J03A, J03B, J04A, J04B, J11A, J11B, J16Z		14	O02A, O02B		21A	W02A, W02B
	21A	W02A, W02B		21A	W02A, W02B	50.14↔	21B	X06A, X06B, X06C
	21B	X06A, X06B, X06C		21B	X06A, X06B, X06C		04	E02A, E02B, E02C
49.72↔		BORP, VBOR		Pre	A11A, A13A, A13B		05	F21A
	06	G11A, G11B	49.79.14↔		BORP, VBOR		06	G12A, G12B, G16A, G18A, G38Z
	09	J03A, J03B, J04A, J04B, J11A, J11B, J16Z		06	G02Z, G11A, G11B, G38Z		07	H12A, H12B
	21A	W02A, W02B		09	J03A, J03B, J04A, J04B, J09A, J09B, J11A, J11B, J16Z		08	I28A, I28B
	21B	X06A, X06B, X06C		13	N06Z, N13A, N13B		09	J03A, J03B, J04A, J04B, J11A, J11B, J16Z, J21Z
49.73↔		BORP, VBOR		14	O02A, O02B		10	K09A, K09B
	06	G26Z		21A	W02A, W02B		11	L09A, L09B
	09	J03A, J03B, J04A, J04B, J11A, J11B, J16Z		21B	X06A, X06B, X06C		13	N11A, N11B, N11C
	21A	W02A, W02B	49.79.15↔		BORP, VBOR		14	O02A, O02B
	21B	X06A, X06B, X06C		06	G02Z, G11A, G11B, G38Z		17	R01A, R01B, R02Z, R12A, R12B, R12C
49.74↔		BORP, KORP, MKOR, VBOR		09	J03A, J03B, J04A, J04B, J09A, J09B, J11A, J11B, J16Z		21A	W02A, W02B
	06	G02Z, G15Z, G33Z, G38Z		13	N06Z, N13A, N13B		21B	X06A, X06B, X06C
	07	H33Z		14	O02A, O02B	50.21↔	22	Y01Z, Y03A, Y03B
	11	L33Z		21A	W02A, W02B			BORP, MKOR, VBOR
	21B	X33Z		21B	X06A, X06B, X06C		06	G10Z, G16A, G18A, G33Z, G38Z
49.75↔		BORP, VBOR		Pre	A11A, A13A, A13B		07	H01A, H01B, H09A, H09B, H09C, H33Z
	06	G11A, G11B	49.79.99↔		BORP, VBOR		09	J26Z
49.76↔		BORP, VBOR		06	G02Z, G11A, G11B, G38Z		11	L33Z
	06	G11A, G11B		09	J03A, J03B, J04A, J04B, J09A, J09B, J11A, J11B, J16Z		21B	X33Z
49.79.00↔		BORP, VBOR		13	N06Z, N13A, N13B	50.22.00↔		BORP, KORP, MKOR, MVE, VBOR
	06	G02Z, G11A, G11B, G38Z		14	O02A, O02B		06	G10Z, G16A, G18A, G33Z, G38Z
	09	J03A, J03B, J04A, J04B, J09A, J09B, J11A, J11B, J16Z		21A	W02A, W02B		07	H01A, H01B, H09A, H09B, H09C, H33Z
	13	N06Z, N13A, N13B		21B	X06A, X06B, X06C		09	J26Z
	14	O02A, O02B		Pre	A11A, A13A, A13B		11	L33Z
	21A	W02A, W02B		BORP, VBOR		21B	X33Z	
	21B	X06A, X06B, X06C	50.0↔		BORP, KORP, MKOR, VBOR	50.22.10↔		BORP, KORP, MKOR, MVE, VBOR
	Pre	A11A, A13A, A13B		06	G33Z, G38Z		06	G10Z, G16A, G18A, G33Z, G38Z
49.79.10↔		BORP, VBOR		07	H01A, H01B, H09A, H09B, H09C, H33Z		07	H01A, H01B, H09A, H09B, H09C, H33Z
	06	G02Z, G11A, G11B, G38Z		11	L33Z		09	J26Z
	09	J03A, J03B, J04A, J04B, J09A, J09B, J11A, J11B, J16Z		21A	W02A, W02B		11	L33Z
	13	N06Z, N13A, N13B	50.11±↔		G46A, G46B, G46C, G47Z, G50Z		21B	X33Z
	14	O02A, O02B		06	G46A, G46B, G46C, G47Z, G50Z	50.22.20↔		BORP, KORP, MKOR, MVE, VBOR
	21A	W02A, W02B		07	H01A, H01B, H09A, H09B, H09C, H33Z		06	G10Z, G16A, G18A, G33Z, G38Z
	21B	X06A, X06B, X06C		11	L33Z		07	H01A, H01B, H09A, H09B, H09C, H33Z
	Pre	A11A, A13A, A13B		21A	W02A, W02B		09	J26Z
49.79.11↔		BORP, VBOR		21B	X06A, X06B, X06C		11	L33Z
	06	G02Z, G11A, G11B, G38Z		06	G46A, G46B, G46C, G47Z, G50Z		21B	X33Z
	09	J03A, J03B, J04A, J04B, J09A, J09B, J11A, J11B, J16Z						BORP, KORP, MKOR, MVE, VBOR
	13	N06Z, N13A, N13B						G10Z, G16A, G18A, G33Z, G38Z
	14	O02A, O02B						H01A, H01B, H09A, H09B, H09C, H33Z
	21A	W02A, W02B						J26Z
	21B	X06A, X06B, X06C						L33Z
	Pre	A11A, A13A, A13B						X33Z

PROC

CHOP	MDC	DRG	CHOP	MDC	DRG	CHOP	MDC	DRG
50.22.21↔		BORP, KORP, MKOR, MVE, VBOR	50.23↔		BORP, KORP, MKOR, VBOR	50.29.19↔		BORP, MKOR, VBOR
	06	G10Z, G16A, G18A, G33Z, G38Z		06	G10Z, G16A, G18A, G33Z, G38Z		06	G16A, G18A, G33Z, G38Z
	07	H01A, H01B, H09A, H09B, H09C, H33Z		07	H01A, H01B, H09A, H09B, H09C, H33Z		07	H01A, H01B, H09A, H09B, H09C, H33Z
	09	J26Z		09	J26Z		09	J26Z
	11	L33Z		11	L33Z		11	L33Z
	21B	X33Z		21B	X33Z		21B	X33Z
50.22.30↔		BORP, KORP, MKOR, MVE, VBOR	50.24↔		H41A, H41B, H41C	50.29.99↔		BORP, MKOR, VBOR
	06	G10Z, G16A, G18A, G33Z, G38Z	50.25↔		BORP, KORP, MKOR, VBOR		06	G16A, G18A, G33Z, G38Z
	07	H01A, H01B, H09A, H09B, H09C, H33Z	06	G10Z, G16A, G18A, G33Z, G38Z	07		H01A, H01B, H09A, H09B, H09C, H33Z	
	09	J26Z	07	H01A, H01B, H09A, H09B, H09C, H33Z	09		J26Z	
	11	L33Z	09	J26Z	11		L33Z	
	21B	X33Z	11	L33Z	21B		X33Z	
50.22.31↔		BORP, KORP, MKOR, MVE, VBOR	50.26↔		BORP, MKOR, VBOR	50.3x.00↔		BORP, KORP, MKOR, MVE, VBOR
	06	G10Z, G16A, G18A, G33Z, G38Z		06	G16A, G18A, G33Z, G38Z		06	G10Z, G16A, G18A, G33Z, G38Z
	07	H01A, H01B, H09A, H09B, H09C, H33Z		07	H01A, H01B, H09A, H09B, H09C, H33Z		07	H01A, H01B, H09A, H09B, H09C, H33Z
	09	J26Z		09	J26Z		11	L33Z
	11	L33Z		11	L33Z		21A	W02A, W02B
	21B	X33Z		21B	X33Z		21B	X06A, X06B, X06C, X33Z
50.22.40↔		BORP, KORP, MKOR, MVE, VBOR	50.29.00↔		BORP, MKOR, VBOR	50.3x.01↔		BORP, KORP, MKOR, MVE, VBOR
	06	G10Z, G16A, G18A, G33Z, G38Z		06	G16A, G18A, G33Z, G38Z		06	G10Z, G16A, G18A, G33Z, G38Z
	07	H01A, H01B, H09A, H09B, H09C, H33Z		07	H01A, H01B, H09A, H09B, H09C, H33Z		07	H01A, H01B, H09A, H09B, H09C, H33Z
	09	J26Z		09	J26Z		09	J26Z
	11	L33Z		11	L33Z		11	L33Z
	21B	X33Z		21B	X33Z		21A	W02A, W02B
50.22.41↔		BORP, KORP, MKOR, MVE, VBOR	50.29.10↔		BORP, MKOR, VBOR	50.3x.08↔		BORP, KORP, MKOR, MVE, VBOR
	06	G10Z, G16A, G18A, G33Z, G38Z		06	G16A, G18A, G33Z, G38Z		06	G10Z, G16A, G18A, G33Z, G38Z
	07	H01A, H01B, H09A, H09B, H09C, H33Z		07	H01A, H01B, H09A, H09B, H09C, H33Z		07	H01A, H01B, H09A, H09B, H09C, H33Z
	09	J26Z		09	J26Z		09	J26Z
	11	L33Z		11	L33Z		11	L33Z
	21B	X33Z		21B	X33Z		21A	W02A, W02B
50.22.42↔		BORP, KORP, MKOR, MVE, VBOR	50.29.11↔		BORP, MKOR, VBOR	50.3x.11↔		BORP, KORP, MKOR, MVE, VBOR
	06	G10Z, G16A, G18A, G33Z, G38Z		06	G16A, G18A, G33Z, G38Z		06	G10Z, G18A, G33Z, G38Z
	07	H01A, H01B, H09A, H09B, H09C, H33Z		07	H01A, H01B, H09A, H09B, H09C, H33Z		07	H01A, H01B, H09A, H09B, H09C, H33Z
	09	J26Z		09	J26Z		09	J26Z
	11	L33Z		11	L33Z		11	L33Z
	21B	X33Z		21B	X33Z		21A	W02A, W02B
50.22.99↔		BORP, KORP, MKOR, MVE, VBOR	50.29.12↔		BORP, MKOR, VBOR	50.3x.18↔		BORP, KORP, MKOR, MVE, VBOR
	06	G10Z, G16A, G18A, G33Z, G38Z		06	G16A, G18A, G33Z, G38Z		06	G10Z, G16A, G18A, G33Z, G38Z
	07	H01A, H01B, H09A, H09B, H09C, H33Z		07	H01A, H01B, H09A, H09B, H09C, H33Z		07	H01A, H01B, H09A, H09B, H09C, H33Z
	09	J26Z		09	J26Z		09	J26Z
	11	L33Z		11	L33Z		11	L33Z
	21B	X33Z		21B	X33Z		21A	W02A, W02B



CHOP	MDC	DRG	CHOP	MDC	DRG	CHOP	MDC	DRG
50.4x.00↔		BORP, KORP, MKOR, MVE, VBOR	50.61.99↔		BORP, KORP, MKOR, MVE, VBOR	51.22.11↔		BORP, VBOR
	06	G10Z, G18A, G33Z, G38Z		06	G33Z, G38Z		07	H07A, H07B
	07	H01A, H01B, H09A, H09B, H09C, H33Z		07	H01A, H01B, H09A, H09B, H09C, H33Z		17	R01A, R01B, R02Z, R12A, R12B, R12C
	09	J26Z		11	L33Z		21A	W02A, W02B
	11	L33Z		21A	W02A, W02B	51.22.12↔		BORP, VBOR
	21A	W02A, W02B		21B	X06A, X06B, X06C, X33Z		07	H07A, H07B
	21B	X06A, X06B, X06C, X33Z	50.69.00↔		BORP, VBOR		17	R01A, R01B, R02Z, R12A, R12B, R12C
50.4x.99↔		BORP, KORP, MKOR, MVE, VBOR		07	H12A, H12B		21A	W02A, W02B
	06	G10Z, G18A, G33Z, G38Z		21A	W02A, W02B		21B	X06A, X06B
	07	H01A, H01B, H09A, H09B, H09C, H33Z	50.69.10↔		BORP, VBOR	51.22.99↔		BORP, VBOR
	09	J26Z		07	H12A, H12B		07	H07A, H07B
	11	L33Z		21A	W02A, W02B		17	R01A, R01B, R02Z, R12A, R12B, R12C
	21A	W02A, W02B		21B	X06A, X06B, X06C		21A	W02A, W02B
	21B	X06A, X06B, X06C, X33Z	50.69.11↔		BORP, VBOR		21B	X06A, X06B
50.51.00↔		BORP, VBOR		07	H12A, H12B	51.23↔		BORP, VBOR
	Pre	A01A, A01B, A06Z		21A	W02A, W02B		07	H08A, H08B
50.51.10↔		BORP, VBOR	50.69.12↔		BORP, VBOR		17	R01A, R01B, R02Z, R12A, R12B, R12C
	Pre	A01A, A01B, A06Z		07	H12A, H12B		21A	W02A, W02B
50.51.99↔		BORP, VBOR		21A	W02A, W02B		21B	X06A, X06B
	Pre	A01A, A01B, A06Z		21B	X06A, X06B, X06C	51.24↔		BORP, VBOR
50.59.00↔		BORP, VBOR	50.69.99↔		BORP, VBOR		07	H08A, H08B
	Pre	A01A, A01B, A06Z		07	H12A, H12B		17	R01A, R01B, R02Z, R12A, R12B, R12C
50.59.10↔		BORP, VBOR		21A	W02A, W02B		21A	W02A, W02B
	Pre	A01A, A01B, A06Z		21B	X06A, X06B, X06C		21B	X06A, X06B
50.59.11↔		BORP, VBOR	50.92±↔		KP, KPP			BORP, VBOR
	Pre	A01A, A01B, A06Z	50.99.00↔		BORP, VBOR		07	H08A, H08B
50.59.20↔		BORP, VBOR		07	H12A, H12B	51.31↔		BORP, KORP, MKOR, MVE, VBOR
	Pre	A01A, A01B, A06Z	50.99.10↔		BORP, VBOR		06	G10Z, G12A, G12B, G33Z, G38Z
50.59.21↔		BORP, VBOR		07	H12A, H12B		07	H02A, H02B
	Pre	A01A, A01B, A06Z	50.99.11↔		BORP, VBOR		17	R01A, R01B, R02Z, R12A, R12B, R12C
50.59.99↔		BORP, VBOR		07	H12A, H12B		21A	W02A, W02B
	Pre	A01A, A01B, A06Z	50.99.99↔		BORP, VBOR		21B	X06A, X06B, X06C
50.61.00↔		BORP, KORP, MKOR, MVE, VBOR		07	H12A, H12B	51.32↔		BORP, KORP, MKOR, MVE, VBOR
	06	G33Z, G38Z	51.02↔		BORP, VBOR		06	G10Z, G33Z, G38Z
	07	H01A, H01B, H09A, H09B, H09C, H33Z		06	G12A, G12B		07	H02A, H02B, H33Z
	11	L33Z	51.03↔		BORP, VBOR		11	L33Z
	21A	W02A, W02B		06	G12A, G12B		17	R01A, R01B, R02Z, R12A, R12B, R12C
	21B	X06A, X06B, X06C, X33Z	51.04↔		BORP, VBOR		21A	W02A, W02B
50.61.10↔		BORP, KORP, MKOR, MVE, VBOR		07	H05Z		21B	X06A, X06B, X06C, X33Z
	06	G33Z, G38Z	51.10±↔		H41A, H41B, H41C	51.33↔		BORP, KORP, MKOR, MVE, VBOR
	07	H01A, H01B, H09A, H09B, H09C, H33Z	51.11±↔		H41A, H41B, H41C		06	G10Z, G33Z, G38Z
	11	L33Z	51.13↔		BORP, VBOR		07	H01A, H01B, H09A, H09B, H09C, H33Z
	21A	W02A, W02B		06	G12A, G12B, G12C		11	L33Z
	21B	X06A, X06B, X06C, X33Z	51.14±↔		H41A, H41B, H41C		21A	W02A, W02B
50.61.11↔		BORP, KORP, MKOR, MVE, VBOR	51.21↔		BORP, VBOR		21B	X06A, X06B, X06C, X33Z
	06	G33Z, G38Z		07	H07A, H07B	51.34↔		BORP, KORP, MKOR, MVE, VBOR
	07	H01A, H01B, H09A, H09B, H09C, H33Z		17	R01A, R01B, R02Z, R12A, R12B, R12C		06	G10Z, G33Z, G38Z
	11	L33Z		21A	W02A, W02B		07	H02A, H02B, H33Z
	21A	W02A, W02B	51.22.00↔		BORP, VBOR		11	L33Z
	21B	X06A, X06B, X06C, X33Z		07	H07A, H07B		17	R01A, R01B, R02Z, R12A, R12B, R12C
50.61.12↔		BORP, KORP, MKOR, MVE, VBOR		17	R01A, R01B, R02Z, R12A, R12B, R12C		21A	W02A, W02B
	06	G33Z, G38Z		21A	W02A, W02B		21B	X06A, X06B, X06C, X33Z
	07	H01A, H01B, H09A, H09B, H09C, H33Z	51.22.10↔		BORP, VBOR		21A	W02A, W02B
	11	L33Z		07	H07A, H07B		21B	X06A, X06B, X06C, X33Z
	21A	W02A, W02B		17	R01A, R01B, R02Z, R12A, R12B, R12C			
	21B	X06A, X06B, X06C, X33Z		21A	W02A, W02B			
				21B	X06A, X06B			

PROC

CHOP	MDC	DRG	CHOP	MDC	DRG	CHOP	MDC	DRG	
51.35↔		BORP, KORP, MKOR, MVE, VBOR	51.59↔		BORP, VBOR	51.83↔		BORP, VBOR	
	06	G10Z, G33Z, G38Z		06	G04A, G04B, G07Z, G12A, G12B, G38Z		06	G12A, G12B	
	07	H02A, H02B, H33Z		07	H05Z		07	H05Z	
	11	L33Z		17	R01A, R01B, R02Z, R12A, R12B, R12C		21A	W02A, W02B	
	17	R01A, R01B, R02Z, R12A, R12B, R12C		21A	W02A, W02B	51.84‡↔	07	H41A, H41B, H41C	
	21A	W02A, W02B		21B	X06A, X06B, X06C	51.85‡↔	07	H41A, H41B, H41C	
	21B	X06A, X06B, X06C, X33Z	51.61↔		BORP, VBOR	51.86‡↔	07	H41A, H41B, H41C	
51.36↔		BORP, KORP, MKOR, MVE, VBOR		06	G12A, G12B	51.87.00‡↔	07	H41A, H41B, H41C	
	06	G10Z, G33Z, G38Z		07	H05Z	51.87.10‡↔	07	H41A, H41B, H41C	
	07	H02A, H02B, H33Z		17	R01A, R01B, R02Z, R12A, R12B, R12C	51.87.11‡↔	07	H41A, H41B, H41C	
	11	L33Z		21A	W02A, W02B	51.87.12‡↔	07	H41A, H41B, H41C	
	17	R01A, R01B, R02Z, R12A, R12B, R12C		21B	X06A, X06B, X06C	51.87.20‡↔	07	H41A, H41B, H41C	
	21A	W02A, W02B	51.62↔		BORP, VBOR	51.87.21‡↔	07	H41A, H41B, H41C	
	21B	X06A, X06B, X06C, X33Z		06	G12A, G12B	51.87.22‡↔	07	H41A, H41B, H41C	
51.37↔		BORP, KORP, MKOR, MVE, VBOR		06	G12A, G12B	51.87.30‡↔	07	H41A, H41B, H41C	
	06	G10Z, G33Z, G38Z		07	H05Z	51.87.31‡↔	07	H41A, H41B, H41C	
	07	H01A, H02A, H02B, H33Z		21A	W02A, W02B	51.87.32‡↔	07	H41A, H41B, H41C	
	11	L33Z		21B	X06A, X06B, X06C	51.87.99‡↔	07	H41A, H41B, H41C	
	17	R01A, R01B, R02Z, R12A, R12B, R12C	51.63↔		BORP, VBOR	51.88‡↔	07	H41A, H41B, H41C	
	21A	W02A, W02B		06	G12A, G12B	51.89↔		BORP, VBOR	
	21B	X06A, X06B, X06C, X33Z		07	H05Z		06	G12A, G12B	
51.39↔		BORP, KORP, MKOR, VBOR		07	H05Z		07	H05Z	
	06	G10Z, G33Z, G38Z	51.64.00‡↔	07	H41A, H41B, H41C	51.91↔		BORP, VBOR	
	07	H01A, H02A, H02B, H33Z	51.64.10‡↔	07	H41A, H41B, H41C		07	H05Z	
	11	L33Z	51.64.11‡↔	07	H41A, H41B		21A	W02A, W02B	
	17	R01A, R01B, R02Z, R12A, R12B, R12C	51.64.12‡↔	07	H41A, H41B, H41C		21B	X06A, X06B, X06C	
	21A	W02A, W02B	51.64.19‡↔	07	H41A, H41B, H41C	51.92↔		BORP, VBOR	
	21B	X06A, X06B, X06C, X33Z	51.64.99‡↔	07	H41A, H41B, H41C		07	H05Z	
51.41↔		BORP, VBOR	51.69↔		BORP, KORP, MKOR, VBOR		21A	W02A, W02B	
	07	H05Z		06	G10Z, G12A, G12B, G33Z, G38Z		21B	X06A, X06B, X06C	
	17	R01A, R01B, R02Z, R12A, R12B, R12C		07	H02A, H02B, H05Z	51.93↔		BORP, VBOR	
51.42↔		BORP, VBOR	51.71↔		BORP, MKOR, VBOR		06	G12A, G12B	
	06	G12A, G12B		06	G10Z, G12A, G12B, G33Z, G38Z		07	H05Z	
	07	H05Z		07	H02A, H02B		17	R01A, R01B, R02Z, R12A, R12B, R12C	
	17	R01A, R01B, R02Z, R12A, R12B, R12C		17	R01A, R01B, R02Z, R12A, R12B, R12C		21A	W02A, W02B	
51.43↔		BORP, KORP, MKOR, VBOR		21A	W02A, W02B	51.94↔		BORP, KORP, MKOR, VBOR	
	06	G10Z, G12A, G12B, G33Z, G38Z		21B	X06A, X06B, X06C		06	G10Z, G12A, G12B, G33Z, G38Z	
	07	H02A, H02B	51.72↔		BORP, KORP, MKOR, VBOR		07	H02A, H02B, H05Z	
	17	R01A, R01B, R02Z, R12A, R12B, R12C		06	G10Z, G12A, G12B, G33Z, G38Z		17	R01A, R01B, R02Z, R12A, R12B, R12C	
	21A	W02A, W02B		07	H02A, H02B		21A	W02A, W02B	
	21B	X06A, X06B, X06C		17	R01A, R01B, R02Z, R12A, R12B, R12C		21B	X06A, X06B, X06C	
51.44↔		BORP, KORP, MKOR, VBOR		21A	W02A, W02B	51.95.00‡↔		07	H41A, H41B, H41C
	06	G10Z, G12A, G12B, G33Z, G38Z		21B	X06A, X06B, X06C		07	KP, KPP	
	07	H02A, H02B	51.79↔		BORP, KORP, MKOR, VBOR	51.95.10‡↔		07	H41A, H41B, H41C
	17	R01A, R01B, R02Z, R12A, R12B, R12C		06	G10Z, G12A, G12B, G33Z, G38Z		07	H41A, H41B, H41C	
	21A	W02A, W02B		07	H02A, H02B	51.95.11‡↔		07	KP, KPP
	21B	X06A, X06B, X06C		17	R01A, R01B, R02Z, R12A, R12B, R12C		07	H41A, H41B, H41C	
51.49↔		BORP, VBOR		21A	W02A, W02B	51.95.20↔		BORP, MKOR, VBOR	
	06	G12A, G12B		21B	X06A, X06B, X06C		06	G10Z, G12A, G12B, G33Z, G38Z	
	07	H05Z	51.81↔		BORP, VBOR		07	H01A, H01B, H09A, H09B, H09C	
	17	R01A, R01B, R02Z, R12A, R12B, R12C		06	G12A, G12B		17	R01A, R01B, R02Z, R12A, R12B, R12C	
	21A	W02A, W02B		07	H05Z		21A	W02A, W02B	
	21B	X06A, X06B, X06C		17	R01A, R01B, R02Z, R12A, R12B, R12C		21B	X06A, X06B, X06C	
51.51↔		BORP, VBOR		21A	W02A, W02B				
	06	G12A, G12B	51.82‡↔		X06A, X06B, X06C				
	07	H05Z		06	G12A, G12B, G12C				
	17	R01A, R01B, R02Z, R12A, R12B, R12C		07	H41A, H41B, H41C				
	21A	W02A, W02B							
	21B	X06A, X06B, X06C							

CHOP	MDC	DRG	CHOP	MDC	DRG	CHOP	MDC	DRG
51.95.21↔		BORP, MKOR, VBOR	51.99.13↔		BORP, VBOR	51.99.42↔		BORP, MKOR, VBOR
	06	G10Z, G12A, G12B, G33Z, G38Z		06	G12A, G12B		06	G10Z, G12A, G12B, G33Z, G38Z
	07	H01A, H01B, H09A, H09B, H09C		07	H05Z		07	H01A, H01B, H09A, H09B, H09C
	17	R01A, R01B, R02Z, R12A, R12B, R12C		17	R01A, R01B, R02Z, R12A, R12B, R12C		17	R01A, R01B, R02Z, R12A, R12B, R12C
	21A	W02A, W02B		21A	W02A, W02B		21A	W02A, W02B
	21B	X06A, X06B, X06C	51.99.14↔		X06A, X06B, X06C		21B	X06A, X06B, X06C
51.95.99‡↔		KP, KPP		06	BORP, VBOR	51.99.43↔		BORP, MKOR, VBOR
	07	H41A, H41B, H41C		06	G12A, G12B		06	G10Z, G12A, G12B, G33Z, G38Z
51.96‡↔	07	H41A, H41B, H41C		07	H05Z		07	H01A, H01B, H09A, H09B, H09C
51.98.00‡↔		KP, KPP		17	R01A, R01B, R02Z, R12A, R12B, R12C		17	R01A, R01B, R02Z, R12A, R12B, R12C
	07	H41A, H41B, H41C		21A	W02A, W02B		21A	W02A, W02B
51.98.10‡↔		KP, KPP		21B	X06A, X06B, X06C		21B	X06A, X06B, X06C
	07	H41A, H41B, H41C	51.99.20↔		BORP, MKOR, VBOR		17	R01A, R01B, R02Z, R12A, R12B, R12C
51.98.11‡↔		KP, KPP		06	G10Z, G12A, G12B, G33Z, G38Z		21A	W02A, W02B
	07	H41A, H41B, H41C		07	H01A, H01B, H09A, H09B, H09C		21B	X06A, X06B, X06C
51.98.12‡↔		KP, KPP		17	R01A, R01B, R02Z, R12A, R12B, R12C	51.99.44↔		BORP, MKOR, VBOR
	07	H41A, H41B, H41C		21A	W02A, W02B		06	G10Z, G12A, G12B, G33Z, G38Z
51.98.20‡↔		KP, KPP		21B	X06A, X06B, X06C		07	H01A, H01B, H09A, H09B, H09C
	07	H41A, H41B, H41C	51.99.21↔		BORP, MKOR, VBOR		17	R01A, R01B, R02Z, R12A, R12B, R12C
51.98.21‡↔		KP, KPP		06	G10Z, G12A, G12B, G33Z, G38Z		21A	W02A, W02B
	07	H41A, H41B, H41C		07	H01A, H01B, H09A, H09B, H09C		21B	X06A, X06B, X06C
51.98.30‡↔		KP, KPP		17	R01A, R01B, R02Z, R12A, R12B, R12C	51.99.45↔		BORP, MKOR, VBOR
	07	H41A, H41B, H41C		21A	W02A, W02B		06	G10Z, G12A, G12B, G33Z, G38Z
51.98.31‡↔		KP, KPP		21B	X06A, X06B, X06C		07	H01A, H01B, H09A, H09B, H09C
	07	H41A, H41B, H41C	51.99.30↔		BORP, MKOR, VBOR		17	R01A, R01B, R02Z, R12A, R12B, R12C
51.98.32‡↔		KP, KPP		06	G10Z, G12A, G12B, G33Z, G38Z		21A	W02A, W02B
	07	H41A, H41B, H41C		07	H01A, H01B, H09A, H09B, H09C		21B	X06A, X06B, X06C
51.98.33‡↔		KP, KPP		17	R01A, R01B, R02Z, R12A, R12B, R12C	51.99.50↔		BORP, MKOR, VBOR
	07	H41A, H41B, H41C		21A	W02A, W02B		06	G10Z, G12A, G12B, G33Z, G38Z
51.98.34‡↔		KP, KPP		21B	X06A, X06B, X06C		07	H01A, H01B, H09A, H09B, H09C
	07	H41A, H41B, H41C	51.99.31↔		BORP, MKOR, VBOR		17	R01A, R01B, R02Z, R12A, R12B, R12C
51.98.35‡↔		KP, KPP		06	G10Z, G12A, G12B, G33Z, G38Z		21A	W02A, W02B
	07	H41A, H41B, H41C		07	H01A, H01B, H09A, H09B, H09C		21B	X06A, X06B, X06C
51.98.99‡↔		KP, KPP		17	R01A, R01B, R02Z, R12A, R12B, R12C	51.99.51↔		BORP, MKOR, VBOR
	07	H41A, H41B, H41C		21A	W02A, W02B		06	G10Z, G12A, G12B, G33Z, G38Z
51.99.00↔		BORP, VBOR		21B	X06A, X06B, X06C		07	H01A, H01B, H09A, H09B, H09C
	06	G12A, G12B		06	BORP, MKOR, VBOR		17	R01A, R01B, R02Z, R12A, R12B, R12C
	07	H05Z		06	G10Z, G12A, G12B, G33Z, G38Z		21A	W02A, W02B
	17	R01A, R01B, R02Z, R12A, R12B, R12C		07	H01A, H01B, H09A, H09B, H09C		21B	X06A, X06B, X06C
	21A	W02A, W02B	51.99.40↔		BORP, MKOR, VBOR		17	R01A, R01B, R02Z, R12A, R12B, R12C
	21B	X06A, X06B, X06C		06	G10Z, G12A, G12B, G33Z, G38Z		21A	W02A, W02B
51.99.10↔		BORP, VBOR		07	H01A, H01B, H09A, H09B, H09C		21B	X06A, X06B, X06C
	06	G12A, G12B		17	R01A, R01B, R02Z, R12A, R12B, R12C	51.99.52↔		BORP, MKOR, VBOR
	07	H05Z		21A	W02A, W02B		06	G10Z, G12A, G12B, G33Z, G38Z
	17	R01A, R01B, R02Z, R12A, R12B, R12C		21B	X06A, X06B, X06C		07	H01A, H01B, H09A, H09B, H09C
	21A	W02A, W02B	51.99.41↔		BORP, MKOR, VBOR		17	R01A, R01B, R02Z, R12A, R12B, R12C
	21B	X06A, X06B, X06C		06	G10Z, G12A, G12B, G33Z, G38Z		21A	W02A, W02B
51.99.11↔		BORP, VBOR		07	H01A, H01B, H09A, H09B, H09C		21B	X06A, X06B, X06C
	06	G12A, G12B		17	R01A, R01B, R02Z, R12A, R12B, R12C			
	07	H05Z		21A	W02A, W02B			
	17	R01A, R01B, R02Z, R12A, R12B, R12C		21B	X06A, X06B, X06C			
	21A	W02A, W02B		06	BORP, MKOR, VBOR			
	21B	X06A, X06B, X06C		07	H01A, H01B, H09A, H09B, H09C			
51.99.12↔		BORP, VBOR		17	R01A, R01B, R02Z, R12A, R12B, R12C			
	06	G12A, G12B		21A	W02A, W02B			
	07	H05Z		21B	X06A, X06B, X06C			
	17	R01A, R01B, R02Z, R12A, R12B, R12C		06	G10Z, G12A, G12B, G33Z, G38Z			
	21A	W02A, W02B		07	H01A, H01B, H09A, H09B, H09C			
	21B	X06A, X06B, X06C		17	R01A, R01B, R02Z, R12A, R12B, R12C			
				21A	W02A, W02B			
				21B	X06A, X06B, X06C			

PROC

CHOP	MDC	DRG	CHOP	MDC	DRG	CHOP	MDC	DRG
52.6x.00↔		BORP, KORP, MKOR, MVE, VBOR	52.95.00↔		BORP, MKOR, VBOR	52.95.40↔		BORP, MKOR, VBOR
	06	G10Z, G12A, G12B, G33Z, G38Z		06	G10Z, G12A, G12B, G33Z, G38Z		06	G10Z, G12A, G12B, G33Z, G38Z
	07	H01A, H01B, H09A, H09B, H09C, H33Z		07	H01A, H01B, H09A, H09B, H09C, H33Z		07	H01A, H01B, H09A, H09B, H09C, H33Z
	11	L33Z		10	K09A, K09B		10	K09A, K09B
	21A	W02A, W02B		11	L33Z		11	L33Z
	21B	X06A, X06B, X06C, X33Z		17	R01A, R01B, R02Z, R12A, R12B, R12C		17	R01A, R01B, R02Z, R12A, R12B, R12C
52.6x.99↔		BORP, KORP, MKOR, MVE, VBOR		21A	W02A, W02B		21A	W02A, W02B
	06	G10Z, G12A, G12B, G33Z, G38Z	52.95.10↔		BORP, MKOR, VBOR	52.95.41↔		BORP, MKOR, VBOR
	07	H01A, H01B, H09A, H09B, H09C, H33Z		06	G10Z, G12A, G12B, G33Z, G38Z		06	G10Z, G12A, G12B, G33Z, G38Z
	11	L33Z		07	H01A, H01B, H09A, H09B, H09C, H33Z		07	H01A, H01B, H09A, H09B, H09C, H33Z
	21A	W02A, W02B		10	K09A, K09B		10	K09A, K09B
	21B	X06A, X06B, X06C, X33Z		11	L33Z		11	L33Z
52.7↔		BORP, KORP, MKOR, MVE, VBOR		17	R01A, R01B, R02Z, R12A, R12B, R12C		17	R01A, R01B, R02Z, R12A, R12B, R12C
	06	G03A, G03B, G33Z, G38Z		21A	W02A, W02B		21A	W02A, W02B
	07	H01A, H01B, H09A, H09B, H09C, H33Z		21B	X06A, X06B, X06C		21B	X06A, X06B, X06C
	11	L33Z	52.95.11↔		BORP, MKOR, VBOR	52.95.50↔		BORP, MKOR, VBOR
	21A	W02A, W02B		06	G10Z, G12A, G12B, G33Z, G38Z		06	G10Z, G12A, G12B, G33Z, G38Z
	21B	X06A, X06B, X06C, X33Z		07	H01A, H01B, H09A, H09B, H09C, H33Z		07	H01A, H01B, H09A, H09B, H09C, H33Z
52.80↔		BORP, VBOR		10	K09A, K09B		10	K09A, K09B
	Pre	A07A, A16A, A16B		11	L33Z		11	L33Z
52.82↔		BORP, VBOR		17	R01A, R01B, R02Z, R12A, R12B, R12C		17	R01A, R01B, R02Z, R12A, R12B, R12C
	07	H01A, H01B, H09A, H09B, H09C		21A	W02A, W02B		21A	W02A, W02B
	Pre	A01A, A02Z, A07A, A16A		21B	X06A, X06B, X06C		21B	X06A, X06B, X06C
52.83.00↔		BORP, VBOR	52.95.20↔		BORP, MKOR, VBOR	52.95.51↔		BORP, MKOR, VBOR
	07	H01A, H01B, H09A, H09B, H09C		06	G10Z, G12A, G12B, G33Z, G38Z		06	G10Z, G12A, G12B, G33Z, G38Z
	Pre	A01A, A02Z, A07A, A16A		07	H01A, H01B, H09A, H09B, H09C, H33Z		07	H01A, H01B, H09A, H09B, H09C, H33Z
52.83.10↔		BORP, VBOR		10	K09A, K09B		10	K09A, K09B
	07	H01A, H01B, H09A, H09B, H09C		11	L33Z		11	L33Z
	Pre	A01A, A02Z, A07A, A16A		17	R01A, R01B, R02Z, R12A, R12B, R12C		17	R01A, R01B, R02Z, R12A, R12B, R12C
52.83.11↔		BORP, VBOR		21A	W02A, W02B		21A	W02A, W02B
	07	H01A, H01B, H09A, H09B, H09C		21B	X06A, X06B, X06C		21B	X06A, X06B, X06C
	Pre	A01A, A02Z, A07A, A16A	52.95.30↔		BORP, MKOR, VBOR	52.95.60↔		BORP, MKOR, VBOR
52.83.99↔		BORP, VBOR		06	G10Z, G12A, G12B, G33Z, G38Z		06	G10Z, G12A, G12B, G33Z, G38Z
	07	H01A, H01B, H09A, H09B, H09C		07	H01A, H01B, H09A, H09B, H09C, H33Z		07	H01A, H01B, H09A, H09B, H09C, H33Z
	Pre	A01A, A02Z, A07A, A16A		10	K09A, K09B		10	K09A, K09B
52.84↔		BORP, VBOR		11	L33Z		11	L33Z
	Pre	A07A, A16A, A16B		17	R01A, R01B, R02Z, R12A, R12B, R12C		17	R01A, R01B, R02Z, R12A, R12B, R12C
52.85↔		BORP, VBOR		21A	W02A, W02B		21A	W02A, W02B
	Pre	A07A, A16A, A16B		21B	X06A, X06B, X06C		21B	X06A, X06B, X06C
52.86↔		BORP, VBOR		BORP, MKOR, VBOR		BORP, MKOR, VBOR		BORP, MKOR, VBOR
	Pre	A07A, A16A, A16B	52.95.31↔		BORP, MKOR, VBOR	52.95.70↔		BORP, MKOR, VBOR
52.92↔		BORP, KORP, MKOR, VBOR		06	G10Z, G12A, G12B, G33Z, G38Z		06	G10Z, G12A, G12B, G33Z, G38Z
	06	G10Z, G12A, G12B, G33Z, G38Z		07	H01A, H01B, H09A, H09B, H09C, H33Z		07	H01A, H01B, H09A, H09B, H09C, H33Z
	07	H01A, H01B, H09A, H09B, H09C, H33Z		10	K09A, K09B		10	K09A, K09B
	10	K09A, K09B		11	L33Z		11	L33Z
	11	L33Z		17	R01A, R01B, R02Z, R12A, R12B, R12C		17	R01A, R01B, R02Z, R12A, R12B, R12C
	17	R01A, R01B, R02Z, R12A, R12B, R12C		21A	W02A, W02B		21A	W02A, W02B
	21A	W02A, W02B		21B	X06A, X06B, X06C		21B	X06A, X06B, X06C
	21B	X06A, X06B, X06C		BORP, MKOR, VBOR		BORP, MKOR, VBOR		BORP, MKOR, VBOR
52.93.00†↔		H41A, H41B, H41C		06	G10Z, G12A, G12B, G33Z, G38Z		06	G10Z, G12A, G12B, G33Z, G38Z
52.93.10†↔		H41A, H41B, H41C		07	H01A, H01B, H09A, H09B, H09C, H33Z		07	H01A, H01B, H09A, H09B, H09C, H33Z
52.93.20†↔		H41A, H41B, H41C		10	K09A, K09B		10	K09A, K09B
52.93.99†↔		H41A, H41B, H41C		11	L33Z		11	L33Z
52.94†↔		H41A, H41B, H41C		17	R01A, R01B, R02Z, R12A, R12B, R12C		17	R01A, R01B, R02Z, R12A, R12B, R12C

CHOP	MDC	DRG	CHOP	MDC	DRG	CHOP	MDC	DRG						
52.95.90↔		BORP, MKOR, VBOR	52.99.99↔		BORP, KORP, MKOR, VBOR	53.12↔		BORP, VBOR						
	06	G10Z, G12A, G12B, G33Z, G38Z		06	G02Z, G10Z, G12A, G12B, G15Z, G18A, G18B, G19A, G19B, G33Z, G38Z		05	F21A						
	07	H01A, H01B, H09A, H09B, H09C, H33Z		07	H01A, H01B, H09A, H09B, H09C, H33Z		06	G09Z, G24Z, G25Z						
	10	K09A, K09B		10	K09A, K09B		07	H06Z						
	11	L33Z		11	L33Z		12	M04A, M04B, M04C						
	17	R01A, R01B, R02Z, R12A, R12B, R12C		17	R01A, R01B, R02Z, R12A, R12B, R12C		15	P60A, P60B, P60C, P66C, P67B, P67C						
	21A	W02A, W02B		21A	W02A, W02B			BORP, VBOR						
	21B	X06A, X06B, X06C		21B	X06A, X06B, X06C		05	F21A						
	52.95.99↔			BORP, MKOR, VBOR	53.00↔			BORP, VBOR	53.13↔		BORP, VBOR			
		06		G10Z, G12A, G12B, G33Z, G38Z			05	F21A		05	F21A			
07		H01A, H01B, H09A, H09B, H09C, H33Z	06	G09Z, G24Z, G25Z		06	G09Z, G24Z, G25Z							
10		K09A, K09B	07	H06Z		07	H06Z							
11		L33Z	12	M04A, M04B, M04C		12	M04A, M04B, M04C							
17		R01A, R01B, R02Z, R12A, R12B, R12C	15	P60A, P60B, P60C, P66C, P67B, P67C		15	P60A, P60B, P60C, P66C, P67B, P67C							
21A		W02A, W02B		BORP, VBOR			BORP, VBOR							
21B		X06A, X06B, X06C	05	F21A		05	F21A							
52.96↔			BORP, KORP, MKOR, MVE, VBOR	53.01↔			G09Z, G24Z, G25Z	53.14↔			BORP, VBOR			
		06	G10Z, G33Z, G38Z			06	G09Z, G24Z, G25Z			05	F21A			
	07	H01A, H01B, H09A, H09B, H09C, H33Z	07		H06Z	06	G09Z, G24Z, G25Z							
	11	L33Z	12		M04A, M04B, M04C	07	H06Z							
	21A	W02A, W02B	15		P60A, P60B, P60C, P66C, P67B, P67C	12	M04A, M04B, M04C							
	21B	X06A, X06B, X06C			BORP, VBOR	15	P60A, P60B, P60C, P66C, P67B, P67C							
	52.97↔		BORP, KORP, MKOR, MVE, VBOR		53.02↔		BORP, VBOR		53.15↔		BORP, VBOR			
		06	G10Z, G33Z, G38Z			05	F21A			05	F21A			
		07	H01A, H01B, H09A, H09B, H09C, H33Z			06	G09Z, G24Z, G25Z			06	G09Z, G24Z, G25Z			
		11	L33Z			07	H06Z			07	H06Z			
21A		W02A, W02B	12	M04A, M04B, M04C		12	M04A, M04B, M04C							
21B		X06A, X06B, X06C, X33Z	15	P60A, P60B, P60C, P66C, P67B, P67C		15	P60A, P60B, P60C, P66C, P67B, P67C							
52.97‡↔			H41A, H41B, H41C	53.03↔			BORP, VBOR	53.16↔			BORP, VBOR			
		07	H41A, H41B, H41C			05	F21A			05	F21A			
		52.98‡↔				BORP, KORP, MKOR, VBOR	53.04↔				G09Z, G24Z, G25Z	53.17↔		BORP, VBOR
			06			G02Z, G10Z, G12A, G12B, G15Z, G18A, G18B, G19A, G19B, G33Z, G38Z				06	G09Z, G24Z, G25Z		05	F21A
	07		H01A, H01B, H09A, H09B, H09C, H33Z		07	H06Z			06	G09Z, G24Z, G25Z				
	10		K09A, K09B		12	M04A, M04B, M04C			07	H06Z				
	11		L33Z		15	P60A, P60B, P60C, P66C, P67B, P67C			12	M04A, M04B, M04C				
	17		R01A, R01B, R02Z, R12A, R12B, R12C			BORP, VBOR			15	P60A, P60B, P60C, P66C, P67B, P67C				
	21A		W02A, W02B		05	F21A				BORP, VBOR				
	21B		X06A, X06B, X06C		06	G09Z, G24Z, G25Z			05	F21A				
52.99.10↔			BORP, KORP, MKOR, VBOR	53.05↔		H06Z		53.21↔		BORP, VBOR				
	06		G02Z, G10Z, G12A, G12B, G15Z, G18A, G18B, G19A, G19B, G33Z, G38Z		07	H06Z			05	F21A				
	07	H01A, H01B, H09A, H09B, H09C, H33Z	12		M04A, M04B, M04C	06	G09Z, G24Z, G25Z							
	10	K09A, K09B	15		P60A, P60B, P60C, P66C, P67B, P67C	07	H06Z							
	11	L33Z			BORP, VBOR	12	M04A, M04B, M04C							
	17	R01A, R01B, R02Z, R12A, R12B, R12C	05		F21A	15	P60A, P60B, P60C, P66C, P67B, P67C							
	21A	W02A, W02B	06		G09Z, G24Z, G25Z		BORP, VBOR							
	21B	X06A, X06B, X06C	07		H06Z	05	F21A							
	52.99.20↔		BORP, KORP, MKOR, VBOR		53.10↔		M04A, M04B, M04C		53.29↔		BORP, VBOR			
		06	G02Z, G10Z, G12A, G12B, G15Z, G18A, G18B, G19A, G19B, G33Z, G38Z			05	F21A			05	F21A			
07		H01A, H01B, H09A, H09B, H09C, H33Z	06	G09Z, G24Z, G25Z		06	G09Z, G24Z, G25Z							
10		K09A, K09B	07	H06Z		07	H06Z							
11		L33Z	12	M04A, M04B, M04C		12	M04A, M04B, M04C							
17		R01A, R01B, R02Z, R12A, R12B, R12C	15	P60A, P60B, P60C, P66C, P67B, P67C		15	P60A, P60B, P60C, P66C, P67B, P67C							
21A		W02A, W02B		BORP, VBOR			BORP, VBOR							
21B		X06A, X06B, X06C	05	F21A		05	F21A							
52.99.90↔			BORP, KORP, MKOR, VBOR	53.11↔			G09Z, G24Z, G25Z	53.31↔			BORP, VBOR			
		06	G02Z, G10Z, G12A, G12B, G15Z, G18A, G18B, G19A, G19B, G33Z, G38Z			06	G09Z, G24Z, G25Z			05	F21A			
	07	H01A, H01B, H09A, H09B, H09C, H33Z	07		H06Z	06	G09Z, G24Z, G25Z							
	10	K09A, K09B	12		M04A, M04B, M04C	07	H06Z							
	11	L33Z	15		P60A, P60B, P60C, P66C, P67B, P67C	12	M04A, M04B, M04C							
	17	R01A, R01B, R02Z, R12A, R12B, R12C			BORP, VBOR	15	P60A, P60B, P60C, P66C, P67B, P67C							
	21A	W02A, W02B	05		F21A		BORP, VBOR							
	21B	X06A, X06B, X06C	06		G09Z, G24Z, G25Z	05	F21A							
	52.99.99↔		BORP, KORP, MKOR, MVE, VBOR		53.12↔		H06Z		53.39↔		BORP, VBOR			
		06	G10Z, G33Z, G38Z			06	G09Z, G24Z, G25Z			05	F21A			
07		H01A, H01B, H09A, H09B, H09C, H33Z	07	H06Z		06	G09Z, G24Z, G25Z							
11		L33Z	12	M04A, M04B, M04C		07	H06Z							
21A		W02A, W02B	15	P60A, P60B, P60C, P66C, P67B, P67C		12	M04A, M04B, M04C							
21B		X06A, X06B, X06C		BORP, VBOR		15	P60A, P60B, P60C, P66C, P67B, P67C							
52.99.99↔			BORP, KORP, MKOR, MVE, VBOR	53.13↔			BORP, VBOR	53.41↔			BORP, VBOR			
		06	G10Z, G33Z, G38Z			05	F21A			05	F21A			
		07	H01A, H01B, H09A, H09B, H09C, H33Z			06	G09Z, G24Z, G25Z			06	G09Z, G24Z, G25Z			
		11	L33Z			07	H06Z			07	H06Z			
	21A	W02A, W02B	12		M04A, M04B, M04C	12	M04A, M04B, M04C							
	21B	X06A, X06B, X06C	15		P60A, P60B, P60C, P66C, P67B, P67C	15	P60A, P60B, P60C, P66C, P67B, P67C							
	52.99.99↔		BORP, KORP, MKOR, MVE, VBOR		53.14↔		BORP, VBOR		53.49↔		BORP, VBOR			
		06	G10Z, G33Z, G38Z			05	F21A			05	F21A			
		07	H01A, H01B, H09A, H09B, H09C, H33Z			06	G09Z, G24Z, G25Z			06	G09Z, G24Z, G25Z			
		11	L33Z			07	H06Z			07	H06Z			
21A		W02A, W02B	12	M04A, M04B, M04C		12	M04A, M04B, M04C							
21B		X06A, X06B, X06C	15	P60A, P60B, P60C, P66C, P67B, P67C		15	P60A, P60B, P60C, P66C, P67B, P67C							



CHOP	MDC	DRG	CHOP	MDC	DRG	CHOP	MDC	DRG
53.51↔		BORP, VBOR	54.0x.10↔	06	G12A, G12B, G12C	54.12.99↔		BORP, VBOR
	06	G08A, G08B, G25Z		07	H06Z		05	F13A, F21A
	21A	W02A, W02B		09	J03A, J03B, J04A, J04B, J11A, J11B, J16Z		06	G12A, G12B
	21B	X06A, X06B, X06C		10	K09A, K09B		07	H05Z, H06Z
	22	Y01Z, Y03A, Y03B		21A	W02A, W02B		09	J03A, J03B, J04A, J04B, J11A, J11B, J16Z
53.59↔		BORP, VBOR		21B	X06A, X06B		10	K09A, K09B
	06	G24Z, G25Z		06	G12A, G12B, G12C		11	L09A, L09B
53.61↔		BORP, VBOR	54.0x.99↔	07	H06Z		12	M01A, M01B
	06	G08A, G08B, G25Z		09	J03A, J03B, J04A, J04B, J11A, J11B, J16Z		13	N11A, N11B, N11C
	21A	W02A, W02B		10	K09A, K09B		14	O02A, O02B
	21B	X06A, X06B, X06C		21A	W02A, W02B		17	R01A, R01B, R02Z, R12A, R12B, R12C
	22	Y01Z, Y03A, Y03B		21B	X06A, X06B		21A	W02A, W02B
53.69↔		BORP, VBOR	54.11↔		BORP, VBOR		21B	X06A, X06B
	06	G24Z, G25Z		05	F13A, F21A	54.19.00↔	22	Y01Z, Y03A, Y03B
53.7↔		BORP, KORP, MKOR, VBOR		06	G12A, G12B			BORP, VBOR
	04	E05A, E05B, E05C, E08A, E08B		07	H05Z		05	F13A, F21A
	06	G02Z, G15Z, G18A, G18B, G19A, G19B, G19C, G33Z, G38Z		09	J03A, J03B, J04A, J04B, J11A, J11B, J16Z		06	G12A, G12B
	07	H33Z		10	K09A, K09B		07	H05Z, H06Z
	11	L33Z		11	L09A, L09B		09	J03A, J03B, J04A, J04B, J11A, J11B, J16Z
	21A	W02A, W02B		12	M01A, M01B		10	K09A, K09B
	21B	X06A, X06B, X06C		13	N11A, N11B, N11C		11	L09A, L09B
	Pre	A11A, A13A, A13B		14	O02A, O02B		12	M01A, M01B
53.80↔		BORP, KORP, MKOR, VBOR		17	R01A, R01B, R02Z, R12A, R12B, R12C		13	N11A, N11B, N11C
	04	E05A, E05B, E05C, E08A, E08B		21A	W02A, W02B		14	O02A, O02B
	06	G02Z, G15Z, G18A, G18B, G19A, G19B, G19C, G33Z, G38Z		21B	X06A, X06B		17	R01A, R01B, R02Z, R12A, R12B, R12C
	07	H33Z	54.12.00↔	22	Y01Z, Y03A, Y03B		21A	W02A, W02B
	11	L33Z			BORP, VBOR		21B	X06A, X06B
	21A	W02A, W02B		05	F13A, F21A	54.19.10↔	22	Y01Z, Y03A, Y03B
	21B	X06A, X06B, X06C		06	G12A, G12B			BORP, VBOR
	Pre	A11A, A13A, A13B		07	H05Z, H06Z		05	F13A, F21A
53.81↔		BORP, KORP, MKOR, VBOR		09	J03A, J03B, J04A, J04B, J11A, J11B, J16Z		06	G12A, G12B
	04	E05A, E05B, E05C, E08A, E08B		10	K09A, K09B		07	H05Z, H06Z
	06	G02Z, G15Z, G18A, G18B, G19A, G19B, G19C, G33Z, G38Z		11	L09A, L09B		09	J03A, J03B, J04A, J04B, J11A, J11B, J16Z
	07	H33Z		12	M01A, M01B		10	K09A, K09B
	11	L33Z		13	N11A, N11B, N11C		11	L09A, L09B
	21A	W02A, W02B		14	O02A, O02B		12	M01A, M01B
	21B	X06A, X06B, X06C		17	R01A, R01B, R02Z, R12A, R12B, R12C		13	N11A, N11B, N11C
	Pre	A11A, A13A, A13B		21A	W02A, W02B		14	O02A, O02B
53.82↔		BORP, KORP, MKOR, VBOR		21B	X06A, X06B		17	R01A, R01B, R02Z, R12A, R12B, R12C
	04	E05A, E05B, E05C, E08A, E08B	54.12.10↔	22	Y01Z, Y03A, Y03B		21A	W02A, W02B
	06	G02Z, G15Z, G18A, G18B, G19A, G19B, G19C, G33Z, G38Z			BORP, VBOR	54.19.99↔	21B	X06A, X06B
	07	H33Z		05	F13A, F21A		22	Y01Z, Y03A, Y03B
	11	L33Z		06	G12A, G12B			BORP, VBOR
	21A	W02A, W02B		07	H05Z, H06Z		05	F13A, F21A
	21B	X06A, X06B, X06C		09	J03A, J03B, J04A, J04B, J11A, J11B, J16Z		06	G12A, G12B
	Pre	A11A, A13A, A13B		10	K09A, K09B		07	H05Z, H06Z
53.9↔		BORP, VBOR		11	L09A, L09B		09	J03A, J03B, J04A, J04B, J11A, J11B, J16Z
	06	G24Z, G25Z		12	M01A, M01B		10	K09A, K09B
54.0x.00↔		G12A, G12B, G12C		13	N11A, N11B, N11C		11	L09A, L09B
	07	H06Z		14	O02A, O02B		12	M01A, M01B
	09	J03A, J03B, J04A, J04B, J11A, J11B, J16Z		17	R01A, R01B, R02Z, R12A, R12B, R12C		13	N11A, N11B, N11C
	10	K09A, K09B		21A	W02A, W02B		14	O02A, O02B
	21A	W02A, W02B		21B	X06A, X06B		17	R01A, R01B, R02Z, R12A, R12B, R12C
	21B	X06A, X06B		22	Y01Z, Y03A, Y03B		21A	W02A, W02B
							21B	X06A, X06B
							22	Y01Z, Y03A, Y03B

CHOP	MDC	DRG	CHOP	MDC	DRG	CHOP	MDC	DRG			
54.21.00↔		BORP, VBOR	54.21.99↔		BORP, VBOR	54.3x.00↔		BORP, VBOR			
	05	F21A		05	F21A		06	G12A, G12B, G12C			
	06	G12A, G12B		06	G12A, G12B		07	H06Z			
	07	H12A, H12B		07	H12A, H12B		08	I27A, I27B, I27C			
	09	J03A, J03B, J04A, J04B, J11A, J11B, J16Z		09	J03A, J03B, J04A, J04B, J11A, J11B, J16Z		09	J03A, J03B, J04A, J04B, J11A, J11B, J16Z			
	11	L09A, L09B		11	L09A, L09B		10	K09A, K09B			
	13	N11A, N11B, N11C, N25Z		13	N11A, N11B, N11C, N25Z		17	R01A, R01B, R02Z, R12A, R12B, R12C			
	14	O02A, O02B		14	O02A, O02B		21A	W02A, W02B			
	17	R01A, R01B, R02Z, R12A, R12B, R12C		17	R01A, R01B, R02Z, R12A, R12B, R12C		21B	X06A, X06B, X06C			
	21A	W02A, W02B		21A	W02A, W02B		54.3x.10↔	BORP, VBOR			
	21B	X06A, X06B		21B	X06A, X06B			06	G12A, G12B, G12C		
	22	Y01Z, Y03A, Y03B		22	Y01Z, Y03A, Y03B		07	H06Z			
	54.21.10↔			BORP, VBOR	54.22.00↔			BORP, VBOR	54.3x.19↔		BORP, VBOR
		05		F21A			06	G12A, G12B, G12C		06	G12A, G12B, G12C
		06		G12A, G12B			09	J03A, J03B, J04A, J04B, J11A, J11B, J16Z		07	H06Z
		07		H12A, H12B			17	R01A, R01B, R02Z, R12A, R12B, R12C		08	I27A, I27B, I27C
		09		J03A, J03B, J04A, J04B, J11A, J11B, J16Z			21A	W02A, W02B		09	J03A, J03B, J04A, J04B, J11A, J11B, J16Z
11		L09A, L09B	21B	X06A, X06B, X06C		10	K09A, K09B				
13		N11A, N11B, N11C, N25Z	54.22.10↔	06		G12A, G12B, G12C	17	R01A, R01B, R02Z, R12A, R12B, R12C			
14		O02A, O02B		09		J03A, J03B, J04A, J04B, J11A, J11B, J16Z	21A	W02A, W02B			
17		R01A, R01B, R02Z, R12A, R12B, R12C	21B	X06A, X06B, X06C		21B	X06A, X06B, X06C				
21A		W02A, W02B	54.22.20↔	06		G12A, G12B, G12C	54.3x.20↔	BORP, VBOR			
21B		X06A, X06B		09		J03A, J03B, J04A, J04B, J11A, J11B, J16Z		06		G12A, G12B, G12C	
22		Y01Z, Y03A, Y03B	17	R01A, R01B, R02Z, R12A, R12B, R12C		07	H06Z				
54.21.20↔			BORP, VBOR	54.22.99↔			BORP, VBOR	54.3x.99↔			BORP, VBOR
		05	F21A			06	G12A, G12B, G12C			06	G12A, G12B, G12C
		06	G12A, G12B			09	J03A, J03B, J04A, J04B, J11A, J11B, J16Z			07	H06Z
		07	H12A, H12B			17	R01A, R01B, R02Z, R12A, R12B, R12C			08	I27A, I27B, I27C
		09	J03A, J03B, J04A, J04B, J11A, J11B, J16Z			21A	W02A, W02B			09	J03A, J03B, J04A, J04B, J11A, J11B, J16Z
	11	L09A, L09B	21B		X06A, X06B, X06C	10	K09A, K09B				
	13	N11A, N11B, N11C, N25Z	54.23↔		06	G12A, G12B, G12C	17		R01A, R01B, R02Z, R12A, R12B, R12C		
	14	O02A, O02B			09	J03A, J03B, J04A, J04B, J11A, J11B, J16Z	21A		W02A, W02B		
	17	R01A, R01B, R02Z, R12A, R12B, R12C	05		F21A, F21B	21B	X06A, X06B, X06C				
	21A	W02A, W02B	06		G12A, G12B, G12C	54.4x.00↔	BORP, VBOR				
	21B	X06A, X06B	07		H12A, H12B		06		G12A, G12B, G12C		
	22	Y01Z, Y03A, Y03B	09		J03A, J03B, J04A, J04B, J11A, J11B, J16Z	07	H06Z				
	54.21.30↔		BORP, VBOR		54.23↔		BORP, VBOR		54.4x.10↔		BORP, VBOR
		05	F21A			10	K09A, K09B			06	G12A, G12B
		06	G12A, G12B			11	L09A, L09B			07	H06Z
		07	H12A, H12B			12	M01A, M01B, M09A			10	K09A, K09B
		09	J03A, J03B, J04A, J04B, J11A, J11B, J16Z			13	N01A, N01B, N01C, N02A, N02B, N02C, N03A, N03B, N07Z, N25Z			13	N11A, N11B, N11C
11		L09A, L09B	14	O02A, O02B		17	R01A, R01B, R02Z, R12A, R12B, R12C				
13		N11A, N11B, N11C, N25Z	17	R01A, R01B, R02Z, R12A, R12B, R12C		54.4x.00↔	BORP, VBOR				
14		O02A, O02B	21A	W02A, W02B			06	G12A, G12B			
17		R01A, R01B, R02Z, R12A, R12B, R12C	21B	X06A, X06B, X06C		07	H06Z				
21A		W02A, W02B	54.23↔	05		F21A, F21B	10	K09A, K09B			
21B		X06A, X06B		06		G12A, G12B, G12C	13	N11A, N11B, N11C			
22		Y01Z, Y03A, Y03B	07	H12A, H12B		17	R01A, R01B, R02Z, R12A, R12B, R12C				



CHOP	MDC	DRG	CHOP	MDC	DRG	CHOP	MDC	DRG
54.4x.11↔		BORP, VBOR	54.63.00↔	06	G12A, G12B, G12C	54.71.10↔		BORP, VBOR
	06	G12A, G12B		07	H06Z		06	G02Z, G08A, G08B, G24Z, G25Z, G38Z
	07	H06Z		09	J03A, J03B, J04A, J04B, J11A, J11B, J16Z		21A	W02A, W02B
	10	K09A, K09B		13	N11A, N11B, N11C		21B	X06A, X06B, X06C
	13	N11A, N11B, N11C		17	R01A, R01B, R02Z, R12A, R12B, R12C		Pre	A11A, A13A, A13B
54.4x.12↔		BORP, VBOR	54.63.10↔	21A	W02A, W02B	54.71.99↔		BORP, VBOR
	06	G12A, G12B		21B	X06A, X06B, X06C		06	G02Z, G08A, G08B, G24Z, G25Z, G38Z
	07	H06Z		22	Y01Z, Y03A, Y03B		21A	W02A, W02B
	10	K09A, K09B		06	G12A, G12B, G12C		21B	X06A, X06B, X06C
	13	N11A, N11B, N11C		07	H06Z		Pre	A11A, A13A, A13B
54.4x.99↔		BORP, VBOR	54.63.99↔	09	J03A, J03B, J04A, J04B, J11A, J11B, J16Z	54.72↔		BORP, VBOR
	06	G12A, G12B		13	N11A, N11B, N11C		06	G24Z, G25Z
	07	H06Z		17	R01A, R01B, R02Z, R12A, R12B, R12C		07	H06Z
	10	K09A, K09B		21A	W02A, W02B		09	J03A, J03B, J04A, J04B, J11A, J11B, J16Z
	13	N11A, N11B, N11C		21B	X06A, X06B, X06C		17	R01A, R01B, R02Z, R12A, R12B, R12C
54.51↔		BORP, VBOR	54.64.00↔	22	Y01Z, Y03A, Y03B	54.73↔		BORP, VBOR
	06	G04A, G04B, G21A, G21B, G38Z		06	G12A, G12B, G12C		06	G24Z, G25Z
	07	H06Z		07	H06Z		07	H06Z
	13	N05A, N05B, N08Z, N11A, N11B, N11C		09	J03A, J03B, J04A, J04B, J11A, J11B, J16Z		09	J03A, J03B, J04A, J04B, J11A, J11B, J16Z
	21A	W02A, W02B		17	R01A, R01B, R02Z, R12A, R12B, R12C		17	R01A, R01B, R02Z, R12A, R12B, R12C
54.59↔		BORP, VBOR	54.64.10↔	21A	W02A, W02B	54.74↔		BORP, VBOR
	21B	X06A, X06B		21B	X06A, X06B, X06C		05	F13A
	06	G04A, G04B, G21A, G21B, G38Z		22	Y01Z, Y03A, Y03B		06	G12A, G12B, G18A, G38Z
	07	H06Z		06	G02Z, G12A, G12B, G12C, G24Z, G25Z, G38Z		07	H06Z
	13	N11A, N11B, N11C		07	H06Z		10	K09A, K09B
54.61↔		BORP, VBOR	54.64.99↔	09	J03A, J03B, J04A, J04B, J11A, J11B, J16Z	54.75↔		BORP, VBOR
	05	F13A		17	R01A, R01B, R02Z, R12A, R12B, R12C		06	G24Z, G25Z
	06	G02Z, G12A, G12B, G38Z		21A	W02A, W02B		07	H06Z
	07	H06Z		21B	X06A, X06B		09	J03A, J03B, J04A, J04B, J11A, J11B, J16Z
	09	J03A, J03B, J04A, J04B, J11A, J11B, J16Z		Pre	A11A, A13A, A13B		17	R01A, R01B, R02Z, R12A, R12B, R12C
54.62↔		BORP, VBOR	54.71.00↔	06	G02Z, G12A, G12B, G12C, G24Z, G25Z, G38Z	54.92↔		BORP, VBOR
	05	F13A		07	H06Z		05	F21A
	06	G02Z, G12A, G12B, G38Z		09	J03A, J03B, J04A, J04B, J11A, J11B, J16Z		06	G12A, G12B
	07	H06Z		17	R01A, R01B, R02Z, R12A, R12B, R12C		07	H12A, H12B
	09	J03A, J03B, J04A, J04B, J11A, J11B, J16Z		21A	W02A, W02B		11	L09A, L09B
54.66↔		BORP, VBOR	54.71.00↔	21B	X06A, X06B	54.93↔		BORP, VBOR
	05	F13A		Pre	A11A, A13A, A13B		13	N11A, N11B, N11C
	06	G02Z, G12A, G12B, G38Z		06	G02Z, G08A, G08B, G24Z, G25Z, G38Z		17	R01A, R01B, R02Z, R12A, R12B, R12C
	07	H06Z		21A	W02A, W02B		21A	W02A, W02B
	09	J03A, J03B, J04A, J04B, J11A, J11B, J16Z		21B	X06A, X06B		21B	X06A, X06B, X06C
54.67↔		BORP, VBOR	54.71.00↔	22	Y01Z, Y03A, Y03B	54.94↔		BORP, VBOR
	05	F13A		Pre	A11A, A13A, A13B		06	G12A, G12B, G33Z, G38Z
	06	G02Z, G12A, G12B, G38Z		BORP, VBOR	07		H01A, H01B, H09A, H09B, H09C, H33Z	
	07	H06Z		06	G02Z, G08A, G08B, G24Z, G25Z, G38Z		11	L33Z
	09	J03A, J03B, J04A, J04B, J11A, J11B, J16Z		21A	W02A, W02B		17	R01A, R01B, R02Z, R12A, R12B, R12C

PROC

CHOP	MDC	DRG	CHOP	MDC	DRG	CHOP	MDC	DRG
54.95↔	01	B18Z	54.99.30↔		BORP, VBOR	54.99.50↔		BORP, VBOR
	04	E02A, E02B, E02C		04	E02A, E02B, E02C, E02D		04	E02A, E02B, E02C, E02D
	05	F13A		05	F13A, F21A, F21B		05	F13A, F21A, F21B
	06	G12A, G12B		06	G12A, G12B		06	G12A, G12B
	07	H06Z		07	H06Z		07	H06Z
	15	P02A, P02B		09	J03A, J03B, J04A, J04B, J11A, J11B, J16Z		09	J03A, J03B, J04A, J04B, J11A, J11B, J16Z
	17	R01A, R01B, R02Z, R12A, R12B, R12C		10	K09A, K09B		10	K09A, K09B
	21A	W02A, W02B		11	L03Z, L04A, L04B, L04C, L09A, L09B, L10Z, L13A, L13B		11	L03Z, L04A, L04B, L04C, L09A, L09B, L10Z, L13A, L13B
54.98.00‡↔	21B	X06A, X06B, X06C		12	M06Z, M09A, M09B		12	M06Z, M09A, M09B
		DIAL, KP, KPP		13	N11A, N11B, N11C		13	N11A, N11B, N11C
54.98.09‡↔	11	L02B		17	R01A, R01B, R02Z, R12A, R12B, R12C		17	R01A, R01B, R02Z, R12A, R12B, R12C
		DIAL, KP, KPP		21A	W02A, W02B		21A	W02A, W02B
54.98.11‡↔	11	L02B		21B	X06A, X06B		21B	X06A, X06B
		DIAL, KP, KPP		22	Y01Z, Y03A, Y03B		22	Y01Z, Y03A, Y03B
54.98.20‡↔	11	L02B	54.99.40↔		BORP, VBOR	54.99.60↔		BORP, VBOR
		DIAL, KP, KPP		04	E02A, E02B, E02C, E02D		04	E02A, E02B, E02C, E02D
54.98.21‡↔	11	L02B		05	F13A, F21A, F21B		05	F13A, F21A, F21B
		DIAL, KP, KPP		06	G12A, G12B		06	G12A, G12B
54.98.22‡↔	11	L02B		07	H06Z		07	H06Z
		DIAL, KP, KPP		09	J03A, J03B, J04A, J04B, J11A, J11B, J16Z		09	J03A, J03B, J04A, J04B, J11A, J11B, J16Z
54.98.23‡↔	11	L02B		10	K09A, K09B		10	K09A, K09B
		DIAL, KP, KPP		11	L03Z, L04A, L04B, L04C, L09A, L09B, L10Z, L13A, L13B		11	L03Z, L04A, L04B, L04C, L09A, L09B, L10Z, L13A, L13B
54.98.24‡↔	11	L02B		12	M06Z, M09A, M09B		12	M06Z, M09A, M09B
		DIAL, KP, KPP		13	N11A, N11B, N11C		13	N11A, N11B, N11C
54.98.25‡↔	11	L02B		17	R01A, R01B, R02Z, R12A, R12B, R12C		17	R01A, R01B, R02Z, R12A, R12B, R12C
		DIAL, KP, KPP		21A	W02A, W02B		21A	W02A, W02B
54.98.29‡↔	11	L02B		21B	X06A, X06B		21B	X06A, X06B
		DIAL, KP, KPP		22	Y01Z, Y03A, Y03B		22	Y01Z, Y03A, Y03B
54.98.30‡↔	11	L02B	54.99.41↔		BORP, VBOR	54.99.61↔		BORP, VBOR
		DIAL, KP, KPP		04	E02A, E02B, E02C, E02D		04	E02A, E02B, E02C, E02D
54.98.31‡↔	11	L02B		05	F13A, F21A, F21B		05	F13A, F21A, F21B
		DIAL, KP, KPP		06	G12A, G12B		06	G12A, G12B
54.98.32‡↔	11	L02B		07	H06Z		07	H06Z
		DIAL, KP, KPP		09	J03A, J03B, J04A, J04B, J11A, J11B, J16Z		09	J03A, J03B, J04A, J04B, J11A, J11B, J16Z
54.98.33‡↔	11	L02B		10	K09A, K09B		10	K09A, K09B
		DIAL, KP, KPP		11	L03Z, L04A, L04B, L04C, L09A, L09B, L10Z, L13A, L13B		11	L03Z, L04A, L04B, L04C, L09A, L09B, L10Z, L13A, L13B
54.98.34‡↔	11	L02B		12	M06Z, M09A, M09B		12	M06Z, M09A, M09B
		DIAL, KP, KPP		13	N11A, N11B, N11C		13	N11A, N11B, N11C
54.98.35‡↔	11	L02B		17	R01A, R01B, R02Z, R12A, R12B, R12C		17	R01A, R01B, R02Z, R12A, R12B, R12C
		DIAL, KP, KPP		21A	W02A, W02B		21A	W02A, W02B
54.98.39‡↔	11	L02B		21B	X06A, X06B		21B	X06A, X06B
		DIAL, KP, KPP		22	Y01Z, Y03A, Y03B		22	Y01Z, Y03A, Y03B
54.99.00↔		BORP, VBOR			BORP, VBOR	54.99.80↔		BORP, KORP, MKOR, VBOR
	04	E02A, E02B, E02C, E02D		04	E02A, E02B, E02C, E02D		06	G12A, G12B, G33Z, G38Z
	05	F13A, F21A, F21B		05	F13A, F21A, F21B		07	H01A, H01B, H09A, H09B, H09C, H33Z
	06	G12A, G12B		06	G12A, G12B		11	L33Z
	07	H06Z		07	H06Z		17	R01A, R01B, R02Z, R12A, R12B, R12C
	09	J03A, J03B, J04A, J04B, J11A, J11B, J16Z		09	J03A, J03B, J04A, J04B, J11A, J11B, J16Z			
	10	K09A, K09B		10	K09A, K09B			
	11	L03Z, L04A, L04B, L04C, L09A, L09B, L10Z, L13A, L13B		11	L03Z, L04A, L04B, L04C, L09A, L09B, L10Z, L13A, L13B			
	12	M06Z, M09A, M09B		12	M06Z, M09A, M09B			
	13	N11A, N11B, N11C		13	N11A, N11B, N11C			
	17	R01A, R01B, R02Z, R12A, R12B, R12C		17	R01A, R01B, R02Z, R12A, R12B, R12C			
	21A	W02A, W02B		21A	W02A, W02B			
	21B	X06A, X06B		21B	X06A, X06B			
	22	Y01Z, Y03A, Y03B		22	Y01Z, Y03A, Y03B			

CHOP	MDC	DRG	CHOP	MDC	DRG	CHOP	MDC	DRG
54.99.99↔		BORP, VBOR	55.12↔		BORP, VBOR	55.39.99↔		BORP, VBOR
04		E02A, E02B, E02C, E02D	08		I28A, I28B	11		L03Z, L04A, L04B, L04C, L10Z, L13A, L13B
05		F13A, F21A, F21B	11		L03Z, L04A, L04B, L04C, L10Z, L13A, L13B	21A		W02A, W02B
06		G12A, G12B	17		R01A, R01B, R02Z, R12A, R12B, R12C	21B		X06A, X06B, X06C
07		H06Z	21A		W02A, W02B	55.4↔		BORP, VBOR
09		J03A, J03B, J04A, J04B, J11A, J11B, J16Z	21B		X06A, X06B, X06C	06		G18A, G38Z
10		K09A, K09B	55.21‡↔		L11Z	11		L03Z, L04A, L04B, L04C, L10Z, L13A, L13B
11		L03Z, L04A, L04B, L04C, L09A, L09B, L10Z, L13A, L13B	55.22‡↔		L40Z	21A		W02A, W02B
12		M06Z, M09A, M09B	55.23‡↔		L42A	21B		X06A, X06B, X06C
13		N11A, N11B, N11C	55.24↔		BORP, VBOR	55.51.00↔		BORP, MVE, VBOR
17		R01A, R01B, R02Z, R12A, R12B, R12C	08		I28A, I28B	06		G18A, G38Z
21A		W02A, W02B	11		L03Z, L04A, L04B, L04C, L10Z, L13A, L13B	07		H01A
21B		X06A, X06B	17		R01A, R01B, R02Z, R12A, R12B, R12C	11		L03Z, L04A, L04B, L04C, L10Z, L13A, L13B
22		Y01Z, Y03A, Y03B	55.31↔		BORP, VBOR	21A		W02A, W02B
55.01.00‡↔		L42A	11		L03Z, L04A, L04B, L04C, L10Z, L13A, L13B	21B		X06A, X06B, X06C
55.01.10‡↔		L42A	21A		W02A, W02B	23		Z03Z
55.01.11↔		BORP, VBOR	21B		X06A, X06B, X06C	55.51.01↔		BORP, MVE, VBOR
08		I28A, I28B	55.32↔		BORP, VBOR	06		G18A, G38Z
11		L03Z, L04A, L04B, L04C, L10Z, L13A, L13B	11		L03Z, L04A, L04B, L04C, L10Z, L13A, L13B	07		H01A
17		R01A, R01B, R02Z, R12A, R12B, R12C	21A		W02A, W02B	11		L03Z, L04A, L04B, L04C, L10Z, L13A, L13B
55.01.12↔		BORP, VBOR	21B		X06A, X06B, X06C	21A		W02A, W02B
08		I28A, I28B	55.33‡↔		L19Z, L20A, L20B, L20C	21B		X06A, X06B, X06C
11		L03Z, L04A, L04B, L04C, L10Z, L13A, L13B	55.34↔		BORP, VBOR	23		Z03Z
17		R01A, R01B, R02Z, R12A, R12B, R12C	11		L03Z, L04A, L04B, L04C, L10Z, L13A, L13B	55.51.02↔		BORP, VBOR
55.01.13↔		BORP, VBOR	21A		W02A, W02B	11		L03Z, L04A, L04B, L04C, L10Z, L13A, L13B
08		I28A, I28B	21B		X06A, X06B, X06C	21A		W02A, W02B
11		L03Z, L04A, L04B, L04C, L10Z, L13A, L13B	11		L19Z, L20A, L20B, L20C	21B		X06A, X06B, X06C
17		R01A, R01B, R02Z, R12A, R12B, R12C	55.35‡↔		BORP, VBOR	23		Z03Z
55.01.99‡↔		L42A	55.39.00↔		BORP, VBOR	55.51.99↔		BORP, MVE, VBOR
55.02.00‡↔		L11Z, L18A, L18B, L42A	11		L03Z, L04A, L04B, L04C, L10Z, L13A, L13B	06		G18A, G38Z
55.02.10‡↔		L11Z, L18A, L18B, L42A	21A		W02A, W02B	07		H01A
55.02.11↔		BORP, VBOR	21B		X06A, X06B, X06C	11		L03Z, L04A, L04B, L04C, L10Z, L13A, L13B
11		L03Z, L04A, L04B, L04C, L10Z, L13A, L13B	11		L19Z, L20A, L20B, L20C	21A		W02A, W02B
21A		W02A, W02B	55.39.10↔		BORP, VBOR	21B		X06A, X06B, X06C
21B		X06A, X06B, X06C	11		L03Z, L04A, L04B, L04C, L10Z, L13A, L13B	23		Z03Z
55.02.99‡↔		L11Z, L18A, L18B, L42A	21A		W02A, W02B	55.52↔		BORP, MVE, VBOR
55.03.00‡↔		L11Z, L18A, L18B, L42A	21B		X06A, X06B, X06C	06		G18A, G38Z
55.03.10‡↔		L11Z, L18A, L18B, L42A	55.39.20↔		BORP, VBOR	11		L03Z, L04A, L04B, L04C, L10Z, L13A, L13B
55.03.11‡↔		L11Z, L18A, L18B, L42A	11		L03Z, L04A, L04B, L04C, L10Z, L13A, L13B	21A		W02A, W02B
55.03.99‡↔		L11Z, L18A, L18B, L42A	21A		W02A, W02B	21B		X06A, X06B, X06C
55.04.00‡↔		L11Z, L18A, L18B	11		L03Z, L04A, L04B, L04C, L10Z, L13A, L13B	55.53↔		BORP, MVE, VBOR
55.04.10‡↔		L11Z, L18A, L18B	21A		W02A, W02B	06		G18A, G38Z
55.04.11‡↔		L11Z, L18A, L18B	21B		X06A, X06B, X06C	11		L03Z, L04A, L04B, L04C, L10Z, L13A, L13B
55.04.99‡↔		L11Z, L18A, L18B	55.39.21↔		BORP, VBOR	21A		W02A, W02B
55.05‡↔		L11Z, L18A, L18B, L42A	11		L03Z, L04A, L04B, L04C, L10Z, L13A, L13B	21B		X06A, X06B, X06C
55.11↔		I28A, I28B	55.39.22↔		BORP, VBOR	55.54↔		BORP, MVE, VBOR
11		L03Z, L04A, L04B, L04C, L10Z, L13A, L13B	11		L03Z, L04A, L04B, L04C, L10Z, L13A, L13B	06		G18A, G38Z
17		R01A, R01B, R02Z, R12A, R12B, R12C	21A		W02A, W02B	11		L03Z, L04A, L04B, L04C, L10Z, L13A, L13B
21A		W02A, W02B	21B		X06A, X06B, X06C	21A		W02A, W02B
21B		X06A, X06B, X06C	55.39.23↔		BORP, VBOR	21B		X06A, X06B, X06C
			11		L03Z, L04A, L04B, L04C, L10Z, L13A, L13B	BORP, VBOR		
			21A		W02A, W02B	11		L03Z, L04A, L04B, L04C, L10Z, L13A, L13B
			21B		X06A, X06B, X06C	21A		W02A, W02B
			55.39.29↔		BORP, VBOR	21B		X06A, X06B, X06C
			11		L03Z, L04A, L04B, L04C, L10Z, L13A, L13B	55.61↔		BORP, VBOR
			21A		W02A, W02B	11		L03Z, L04A, L04B, L04C, L10Z, L13A, L13B
			21B		X06A, X06B, X06C	21A		W02A, W02B
						21B		X06A, X06B, X06C
						55.69.00↔		BORP, VBOR
						Pre		A01A, A02Z, A07A, A11A, A13A, A17A, A17B

PROC

CHOP	MDC	DRG	CHOP	MDC	DRG	CHOP	MDC	DRG
55.69.10↔		BORP, VBOR	55.93‡↔	11	L42A	56.2x.20↔		BORP, VBOR
	Pre	A01A, A02Z, A07A, A11A, A13A, A17A, A17B	55.94‡↔	11	L42A		11	L03Z, L04A, L04B, L04C, L10Z, L11Z, L13A, L13B
55.69.20↔		BORP, VBOR	55.96↔	11	L06A, L06B		21A	W02A, W02B
	Pre	A01A, A02Z, A07A, A11A, A13A, A17A, A17B		21A	W02A, W02B		21B	X06A, X06B, X06C
55.69.30↔		BORP, VBOR	55.99.00↔		BORP, VBOR	56.2x.30↔		BORP, VBOR
	Pre	A01A, A02Z, A07A, A11A, A13A, A17A, A17B		11	L03Z, L04A, L04B, L04C, L10Z, L13A, L13B		11	L03Z, L04A, L04B, L04C, L10Z, L11Z, L13A, L13B
55.69.40↔		BORP, VBOR		21A	W02A, W02B		21A	W02A, W02B
	Pre	A01A, A02Z, A07A, A11A, A13A, A17A, A17B	55.99.10↔	21B	X06A, X06B, X06C	56.2x.40↔	21B	X06A, X06B, X06C
55.69.99↔		BORP, VBOR		11	L03Z, L04A, L04B, L04C, L10Z, L13A, L13B		11	L03Z, L04A, L04B, L04C, L10Z, L11Z, L13A, L13B
	Pre	A01A, A02Z, A07A, A11A, A13A, A17A, A17B		21A	W02A, W02B		21A	W02A, W02B
55.7↔		BORP, VBOR	55.99.99↔	21B	X06A, X06B, X06C		21B	X06A, X06B, X06C
	11	L03Z, L04A, L04B, L04C, L10Z, L13A, L13B		BORP, VBOR		56.2x.99↔	BORP, VBOR	
	21A	W02A, W02B		11	L03Z, L04A, L04B, L04C, L10Z, L13A, L13B		11	L03Z, L04A, L04B, L04C, L10Z, L11Z, L13A, L13B
	21B	X06A, X06B, X06C		21A	W02A, W02B		21A	W02A, W02B
55.81↔		BORP, VBOR	56.0x.00↔	21B	X06A, X06B, X06C		21B	X06A, X06B, X06C
	08	I28A, I28B		11	L19Z, L20A, L20B, L20C	56.31‡↔	11	L40Z
	11	L03Z, L04A, L04B, L04C, L10Z, L13A, L13B		21A	W02A, W02B	56.33‡↔	11	L19Z, L20A, L20B, L20C
	17	R01A, R01B, R02Z, R12A, R12B, R12C	56.0x.10↔	21B	X06A, X06B, X06C	56.34↔		BORP, VBOR
	21A	W02A, W02B		11	L19Z, L20A, L20B, L20C		11	L03Z, L04A, L04B, L04C, L10Z, L13A, L13B
	21B	X06A, X06B, X06C		21A	W02A, W02B			BORP, VBOR
55.82↔		BORP, VBOR	56.0x.11↔	21B	X06A, X06B, X06C	56.40↔		BORP, VBOR
	11	L03Z, L04A, L04B, L04C, L10Z, L13A, L13B		11	L19Z, L20A, L20B, L20C		11	L03Z, L04A, L04B, L04C, L10Z, L13A, L13B
	21A	W02A, W02B		21A	W02A, W02B		21A	W02A, W02B
	21B	X06A, X06B, X06C	56.0x.99↔	21B	X06A, X06B, X06C		21B	X06A, X06B, X06C
55.83↔		BORP, VBOR	56.1x.00↔		BORP, VBOR	56.41.00↔		BORP, VBOR
	11	L03Z, L04A, L04B, L04C, L10Z, L13A, L13B		11	L03Z, L04A, L04B, L04C, L10Z, L13A, L13B		11	L03Z, L04A, L04B, L04C, L10Z, L13A, L13B
	21A	W02A, W02B		21A	W02A, W02B		12	M06Z, M09A, M09B
	21B	X06A, X06B, X06C	56.1x.10↔	21B	X06A, X06B, X06C		13	N08Z, N11A, N11B, N11C
55.84↔		BORP, VBOR		11	L03Z, L04A, L04B, L04C, L10Z, L13A, L13B	56.41.10↔	21A	W02A, W02B
	08	I28A, I28B		21A	W02A, W02B		21B	X06A, X06B, X06C
	11	L03Z, L04A, L04B, L04C, L10Z, L13A, L13B	56.1x.11↔	21B	X06A, X06B, X06C		21B	X06A, X06B, X06C
	17	R01A, R01B, R02Z, R12A, R12B, R12C		11	L03Z, L04A, L04B, L04C, L10Z, L13A, L13B		11	L03Z, L04A, L04B, L04C, L10Z, L13A, L13B
		BORP, VBOR		21A	W02A, W02B		12	M06Z, M09A, M09B
55.85↔		BORP, VBOR	56.1x.12↔	21B	X06A, X06B, X06C		13	N08Z, N11A, N11B, N11C
	11	L03Z, L04A, L04B, L04C, L10Z, L13A, L13B		11	L03Z, L04A, L04B, L04C, L10Z, L13A, L13B	56.41.11↔	21A	W02A, W02B
	21A	W02A, W02B		21A	W02A, W02B		21B	X06A, X06B, X06C
	21B	X06A, X06B, X06C	56.1x.99↔	21B	X06A, X06B, X06C		21B	X06A, X06B, X06C
55.86↔		BORP, VBOR		11	L03Z, L04A, L04B, L04C, L10Z, L13A, L13B	56.41.12↔		BORP, VBOR
	11	L03Z, L04A, L04B, L04C, L10Z, L13A, L13B		21A	W02A, W02B		11	L03Z, L04A, L04B, L04C, L10Z, L13A, L13B
	21A	W02A, W02B	56.2x.00↔	21B	X06A, X06B, X06C		12	M06Z, M09A, M09B
	21B	X06A, X06B, X06C		BORP, VBOR		13	N08Z, N11A, N11B, N11C	
55.87↔		BORP, VBOR		11	L03Z, L04A, L04B, L04C, L10Z, L11Z, L13A, L13B	56.41.20↔	21A	W02A, W02B
	11	L03Z, L04A, L04B, L04C, L10Z, L13A, L13B		21A	W02A, W02B		21B	X06A, X06B, X06C
	21A	W02A, W02B	56.2x.10↔	21B	X06A, X06B, X06C		11	L03Z, L04A, L04B, L04C, L10Z, L13A, L13B
	21B	X06A, X06B, X06C		11	L03Z, L04A, L04B, L04C, L10Z, L11Z, L13A, L13B		12	M06Z, M09A, M09B
55.89↔		BORP, VBOR		21B	X06A, X06B, X06C		13	N08Z, N11A, N11B, N11C
	11	L03Z, L04A, L04B, L04C, L10Z, L13A, L13B	56.2x.11↔	BORP, VBOR		21A	W02A, W02B	
	21A	W02A, W02B		11	L03Z, L04A, L04B, L04C, L10Z, L11Z, L13A, L13B		21B	X06A, X06B, X06C
	21B	X06A, X06B, X06C		21A	W02A, W02B			
55.91↔		BORP, VBOR		21B	X06A, X06B, X06C			
	11	L03Z, L04A, L04B, L04C, L10Z, L13A, L13B		11	L03Z, L04A, L04B, L04C, L10Z, L11Z, L13A, L13B			
	21A	W02A, W02B		21A	W02A, W02B			
	21B	X06A, X06B, X06C		21B	X06A, X06B, X06C			
55.92‡↔		L42A						



CHOP	MDC	DRG	CHOP	MDC	DRG	CHOP	MDC	DRG
57.49.12↔		BORP, VBOR	57.6x.00↔		BORP, VBOR	57.6x.20↔		BORP, VBOR
	11	L11Z, L18A, L18B, L19Z, L20A, L20B, L20C		06	G18A, G38Z		06	G18A, G38Z
	12	M06Z, M09A, M09B		11	L03Z, L04A, L04B, L04C, L06A, L06B, L10Z, L13A, L13B		11	L03Z, L04A, L04B, L04C, L06A, L06B, L10Z, L13A, L13B
57.49.99↔		BORP, VBOR						
	11	L11Z, L18A, L18B, L19Z, L20A, L20B, L20C	12	M01A, M01B, M37Z	12	M01A, M01B, M37Z		
	12	M06Z, M09A, M09B	13	N01A, N01B, N01C, N08Z, N11A, N11B, N11C, N34Z	13	N01A, N01B, N01C, N08Z, N11A, N11B, N11C, N34Z		
57.51↔		BORP, VBOR						
	11	L06A, L06B	17	R01A, R01B, R02Z, R12A, R12B, R12C	17	R01A, R01B, R02Z, R12A, R12B, R12C		
	12	M06Z, M09A, M09B	21A	W02A, W02B	21A	W02A, W02B		
57.58↔		BORP, VBOR						
	11	L06A, L06B	21B	X06A, X06B, X06C	21B	X06A, X06B, X06C		
	12	M06Z, M09A, M09B	57.6x.10↔			57.6x.21↔		
57.59.00↔		BORP, VBOR						
	11	L06A, L06B	06	G18A, G38Z	06	G18A, G38Z		
	12	M06Z, M09A, M09B	11	L03Z, L04A, L04B, L04C, L06A, L06B, L10Z, L13A, L13B	11	L03Z, L04A, L04B, L04C, L06A, L06B, L10Z, L13A, L13B		
57.59.10↔		BORP, VBOR						
	11	L06A, L06B	12	M01A, M01B, M37Z	12	M01A, M01B, M37Z		
	12	M06Z, M09A, M09B	13	N01A, N01B, N01C, N08Z, N11A, N11B, N11C, N34Z	13	N01A, N01B, N01C, N08Z, N11A, N11B, N11C, N34Z		
57.59.20↔		BORP, VBOR						
	11	L06A, L06B	17	R01A, R01B, R02Z, R12A, R12B, R12C	17	R01A, R01B, R02Z, R12A, R12B, R12C		
	12	M06Z, M09A, M09B	21A	W02A, W02B	21A	W02A, W02B		
57.59.99↔		BORP, VBOR						
	11	L06A, L06B	21B	X06A, X06B, X06C	21B	X06A, X06B, X06C		
	12	M06Z, M09A, M09B	57.6x.11↔			57.6x.22↔		
57.6x.00↔		BORP, VBOR						
	11	L06A, L06B	06	G18A, G38Z	06	G18A, G38Z		
	12	M06Z, M09A, M09B	11	L03Z, L04A, L04B, L04C, L06A, L06B, L10Z, L13A, L13B	11	L03Z, L04A, L04B, L04C, L06A, L06B, L10Z, L13A, L13B		
57.6x.10↔		BORP, VBOR						
	11	L06A, L06B	12	M01A, M01B, M37Z	12	M01A, M01B, M37Z		
	12	M06Z, M09A, M09B	13	N01A, N01B, N01C, N08Z, N11A, N11B, N11C, N34Z	13	N01A, N01B, N01C, N08Z, N11A, N11B, N11C, N34Z		
57.6x.11↔		BORP, VBOR						
	11	L06A, L06B	17	R01A, R01B, R02Z, R12A, R12B, R12C	17	R01A, R01B, R02Z, R12A, R12B, R12C		
	12	M06Z, M09A, M09B	21A	W02A, W02B	21A	W02A, W02B		
57.6x.12↔		BORP, VBOR						
	11	L06A, L06B	21B	X06A, X06B, X06C	21B	X06A, X06B, X06C		
	12	M06Z, M09A, M09B	57.6x.12↔			57.6x.23↔		
57.6x.13↔		BORP, VBOR						
	11	L06A, L06B	06	G18A, G38Z	06	G18A, G38Z		
	12	M06Z, M09A, M09B	11	L03Z, L04A, L04B, L04C, L06A, L06B, L10Z, L13A, L13B	11	L03Z, L04A, L04B, L04C, L06A, L06B, L10Z, L13A, L13B		
57.6x.20↔		BORP, VBOR						
	11	L06A, L06B	12	M01A, M01B, M37Z	12	M01A, M01B, M37Z		
	12	M06Z, M09A, M09B	13	N01A, N01B, N01C, N08Z, N11A, N11B, N11C, N34Z	13	N01A, N01B, N01C, N08Z, N11A, N11B, N11C, N34Z		
57.6x.21↔		BORP, VBOR						
	11	L06A, L06B	17	R01A, R01B, R02Z, R12A, R12B, R12C	17	R01A, R01B, R02Z, R12A, R12B, R12C		
	12	M06Z, M09A, M09B	21A	W02A, W02B	21A	W02A, W02B		
57.6x.22↔		BORP, VBOR						
	11	L06A, L06B	21B	X06A, X06B, X06C	21B	X06A, X06B, X06C		
	12	M06Z, M09A, M09B	57.6x.13↔			57.6x.99↔		
57.6x.23↔		BORP, VBOR						
	11	L06A, L06B	06	G18A, G38Z	06	G18A, G38Z		
	12	M06Z, M09A, M09B	11	L03Z, L04A, L04B, L04C, L06A, L06B, L10Z, L13A, L13B	11	L03Z, L04A, L04B, L04C, L06A, L06B, L10Z, L13A, L13B		
57.6x.99↔		BORP, VBOR						
	11	L06A, L06B	12	M01A, M01B, M37Z	12	M01A, M01B, M37Z		
	12	M06Z, M09A, M09B	13	N01A, N01B, N01C, N08Z, N11A, N11B, N11C, N34Z	13	N01A, N01B, N01C, N08Z, N11A, N11B, N11C, N34Z		



CHOP	MDC	DRG	CHOP	MDC	DRG	CHOP	MDC	DRG			
57.79.21↔		BORP, MVE, VBOR	57.84.11↔		BORP, VBOR	57.87.00↔		BORP, KORP, MKOR, MVE, VBOR			
	06	G18A, G38Z		11	L06A, L06B		06	G18A, G33Z, G38Z			
	11	L03Z, L04A, L04B, L04C, L10Z, L13A, L13B		12	M06Z, M09A, M09B		07	H33Z			
	12	M01A, M01B, M37Z		13	N04Z, N06Z, N11A, N11B, N11C		11	L03Z, L04A, L04B, L04C, L10Z, L13A, L13B, L33Z			
	13	N01A, N01B, N01C, N11A, N11B, N11C, N34Z		17	R01A, R01B, R02Z, R12A, R12B, R12C		12	M37Z			
	17	R01A, R01B, R02Z, R12A, R12B, R12C		21A	W02A, W02B		13	N01A, N01B, N01C, N34Z			
	21A	W02A, W02B		21B	X06A, X06B, X06C		21A	W02A, W02B			
	21B	X06A, X06B, X06C		57.84.12↔			BORP, VBOR	57.87.10↔		BORP, KORP, MKOR, MVE, VBOR	
	57.79.99↔				BORP, MVE, VBOR		11		L06A, L06B	06	G18A, G33Z, G38Z
		06			G18A, G38Z		12		M06Z, M09A, M09B	07	H33Z
11		L03Z, L04A, L04B, L04C, L10Z, L13A, L13B	13		N04Z, N06Z, N11A, N11B, N11C	11	L03Z, L04A, L04B, L04C, L10Z, L13A, L13B, L33Z				
12		M01A, M01B, M37Z	17		R01A, R01B, R02Z, R12A, R12B, R12C	12	M37Z				
13		N01A, N01B, N01C, N11A, N11B, N11C, N34Z	21A		W02A, W02B	13	N01A, N01B, N01C, N34Z				
17		R01A, R01B, R02Z, R12A, R12B, R12C	21B		X06A, X06B, X06C	21A	W02A, W02B				
21A		W02A, W02B	57.84.13↔			BORP, VBOR	57.87.11↔			BORP, KORP, MKOR, MVE, VBOR	
21B		X06A, X06B, X06C			11	L06A, L06B			06	G18A, G33Z, G38Z	
57.81↔					BORP, VBOR	12			M06Z, M09A, M09B	07	H33Z
		11		L06A, L06B	13	N04Z, N06Z, N11A, N11B, N11C		11	L03Z, L04A, L04B, L04C, L10Z, L13A, L13B, L33Z		
	12	M06Z, M09A, M09B		17	R01A, R01B, R02Z, R12A, R12B, R12C	12		M37Z			
	13	N11A, N11B, N11C		21A	W02A, W02B	13		N01A, N01B, N01C, N34Z			
	14	O02A, O02B		21B	X06A, X06B, X06C	21A		W02A, W02B			
	21A	W02A, W02B		57.84.20↔		BORP, VBOR		57.87.20↔		BORP, KORP, MKOR, MVE, VBOR	
	21B	X06A, X06B, X06C			11	L06A, L06B			06	G18A, G33Z, G38Z	
	57.82↔				L06A, L06B	12			M06Z, M09A, M09B	07	H33Z
		12	M06Z, M09A, M09B		13	N04Z, N06Z, N11A, N11B, N11C	11		L03Z, L04A, L04B, L04C, L10Z, L13A, L13B, L33Z		
		13	N11A, N11B, N11C		17	R01A, R01B, R02Z, R12A, R12B, R12C	12		M37Z		
17		R01A, R01B, R02Z, R12A, R12B, R12C	21A		W02A, W02B	13	N01A, N01B, N01C, N34Z				
21A		W02A, W02B	21B		X06A, X06B, X06C	21A	W02A, W02B				
21B		X06A, X06B, X06C	57.84.21↔			BORP, VBOR	57.87.21↔			BORP, KORP, MKOR, MVE, VBOR	
57.83↔					BORP, VBOR	11			L06A, L06B	06	G18A, G33Z, G38Z
		06			G04A, G04B, G07Z, G16A, G16B, G38Z	12			M06Z, M09A, M09B	07	H33Z
		11		L03Z, L04A, L04B, L04C, L10Z, L13A, L13B	13	N04Z, N06Z, N11A, N11B, N11C		11	L03Z, L04A, L04B, L04C, L10Z, L13A, L13B, L33Z		
		12		M06Z, M09A, M09B	17	R01A, R01B, R02Z, R12A, R12B, R12C		12	M37Z		
	13	N11A, N11B, N11C		21A	W02A, W02B	13		N01A, N01B, N01C, N34Z			
	17	R01A, R01B, R02Z, R12A, R12B, R12C		21B	X06A, X06B, X06C	21A		W02A, W02B			
	21A	W02A, W02B		57.84.99↔		BORP, VBOR		57.87.30↔		BORP, KORP, MKOR, MVE, VBOR	
	21B	X06A, X06B, X06C			11	L06A, L06B			06	G18A, G33Z, G38Z	
	57.84.00↔				BORP, VBOR	12			M06Z, M09A, M09B	07	H33Z
		11	L06A, L06B		13	N04Z, N06Z, N11A, N11B, N11C	11		L03Z, L04A, L04B, L04C, L10Z, L13A, L13B, L33Z		
12		M06Z, M09A, M09B	17		R01A, R01B, R02Z, R12A, R12B, R12C	12	M37Z				
13		N04Z, N06Z, N11A, N11B, N11C	21A		W02A, W02B	13	N01A, N01B, N01C, N34Z				
17		R01A, R01B, R02Z, R12A, R12B, R12C	21B		X06A, X06B, X06C	21A	W02A, W02B				
21A		W02A, W02B	57.85↔			BORP, VBOR	57.87.31↔			BORP, KORP, MKOR, MVE, VBOR	
21B		X06A, X06B, X06C			11	L08A, L08B			06	G18A, G33Z, G38Z	
57.84.10↔					BORP, VBOR	12			M03A, M03B	07	H33Z
		11		L06A, L06B	13	N04Z, N06Z		11	L03Z, L04A, L04B, L04C, L10Z, L13A, L13B, L33Z		
		12		M06Z, M09A, M09B	21A	W02A, W02B		12	M37Z		
	13	N04Z, N06Z, N11A, N11B, N11C		21B	X06A, X06B, X06C	13		N01A, N01B, N01C, N34Z			
	17	R01A, R01B, R02Z, R12A, R12B, R12C		57.86↔		BORP, MVE, VBOR		21A	W02A, W02B		
	21A	W02A, W02B			06	G02Z, G18A, G38Z		21B	X06A, X06B, X06C, X33Z		
	21B	X06A, X06B, X06C			11	L03Z, L04A, L04B, L04C, L10Z, L13A, L13B		57.87.31↔		BORP, KORP, MKOR, MVE, VBOR	
	57.84.10↔				BORP, VBOR	Pre			A11A, A13A, A13B	06	G18A, G33Z, G38Z
		11	L06A, L06B				07		H33Z		
		12	M06Z, M09A, M09B				11		L03Z, L04A, L04B, L04C, L10Z, L13A, L13B, L33Z		
13		N04Z, N06Z, N11A, N11B, N11C				12	M37Z				
17		R01A, R01B, R02Z, R12A, R12B, R12C				13	N01A, N01B, N01C, N34Z				
21A		W02A, W02B				21A	W02A, W02B				
21B		X06A, X06B, X06C				21B	X06A, X06B, X06C, X33Z				

CHOP	MDC	DRG	CHOP	MDC	DRG	CHOP	MDC	DRG		
57.87.40↔		BORP, KORP, MKOR, MVE, VBOR	57.93.11↔	11	L06A, L06B	57.99.11↔	11	L06A, L06B		
	06	G18A, G33Z, G38Z		12	M06Z, M09A, M09B		21A	W02A, W02B		
	07	H33Z		13	N13A, N13B		21B	X06A, X06B, X06C		
	11	L03Z, L04A, L04B, L04C, L10Z, L13A, L13B, L33Z		17	R01A, R01B, R02Z, R12A, R12B, R12C		57.99.12↔	11	L06A, L06B	
	12	M37Z		21A	W02A, W02B		21A	W02A, W02B		
	13	N01A, N01B, N01C, N34Z		21B	X06A, X06B, X06C		21B	X06A, X06B, X06C		
	21A	W02A, W02B		57.93.12↔	11		L06A, L06B	57.99.13↔	11	L06A, L06B
	21B	X06A, X06B, X06C, X33Z		12	M06Z, M09A, M09B		21A	W02A, W02B		
	57.87.41↔			BORP, KORP, MKOR, MVE, VBOR	13		N13A, N13B	57.99.14↔	11	L06A, L06B
		06		G18A, G33Z, G38Z	17		R01A, R01B, R02Z, R12A, R12B, R12C	21A	W02A, W02B	
07		H33Z	21A	W02A, W02B	21B	X06A, X06B, X06C				
11		L03Z, L04A, L04B, L04C, L10Z, L13A, L13B, L33Z	21B	X06A, X06B, X06C	57.99.15↔	11	L06A, L06B			
12		M37Z	57.93.13↔	11	L06A, L06B	21A	W02A, W02B			
13		N01A, N01B, N01C, N34Z	12	M06Z, M09A, M09B	21B	X06A, X06B, X06C				
21A		W02A, W02B	13	N13A, N13B	57.99.16↔	11	L06A, L06B			
21B		X06A, X06B, X06C, X33Z	17	R01A, R01B, R02Z, R12A, R12B, R12C	21A	W02A, W02B				
57.87.99↔			BORP, KORP, MKOR, MVE, VBOR	21A	W02A, W02B	21B	X06A, X06B, X06C			
		06	G18A, G33Z, G38Z	21B	X06A, X06B, X06C	57.99.17↔	11	L06A, L06B		
	07	H33Z	57.93.14↔	11	L06A, L06B	21A	W02A, W02B			
	11	L03Z, L04A, L04B, L04C, L10Z, L13A, L13B, L33Z	12	M06Z, M09A, M09B	21B	X06A, X06B, X06C				
	12	M37Z	13	N13A, N13B	57.99.20↔	11	L06A, L06B			
	13	N01A, N01B, N01C, N34Z	17	R01A, R01B, R02Z, R12A, R12B, R12C	21A	W02A, W02B				
	21A	W02A, W02B	21A	W02A, W02B	21B	X06A, X06B, X06C				
	21B	X06A, X06B, X06C, X33Z	21B	X06A, X06B, X06C	57.99.21↔	11	L06A, L06B			
	57.88↔		BORP, VBOR	57.93.99↔	11	L06A, L06B	21A	W02A, W02B		
		11	L06A, L06B	12	M06Z, M09A, M09B	21B	X06A, X06B, X06C			
12		M06Z, M09A, M09B	13	N13A, N13B	57.99.22↔	11	L06A, L06B			
13		N11A, N11B, N11C	17	R01A, R01B, R02Z, R12A, R12B, R12C	21A	W02A, W02B				
14		O02A, O02B	21A	W02A, W02B	21B	X06A, X06B, X06C				
21A		W02A, W02B	21B	X06A, X06B, X06C	57.99.23↔	11	L06A, L06B			
21B		X06A, X06B, X06C	57.96↔	01	B03Z, B18Z	21A	W02A, W02B			
57.89↔			BORP, VBOR	08	I10Z, I53Z, I56Z	21B	X06A, X06B, X06C			
		11	L06A, L06B, L08A, L08B	11	L09A, L09B	57.99.30↔	11	L06A, L06B		
		12	M03A, M03B, M06Z, M09A, M09B	12	M06Z, M09A, M09B	21A	W02A, W02B			
	13	N04Z, N06Z, N11A, N11B, N11C	13	N11A, N11B, N11C	21B	X06A, X06B, X06C				
	14	O02A, O02B	17	R01A, R01B, R02Z, R12A, R12B, R12C	57.99.31↔	11	L06A, L06B			
	17	R01A, R01B, R02Z, R12A, R12B, R12C	21A	W02A, W02B	21A	W02A, W02B				
	21A	W02A, W02B	21B	X06A, X06B, X06C	21B	X06A, X06B, X06C				
	21B	X06A, X06B, X06C	57.97↔	BORP, VBOR	57.99.32↔	11	L06A, L06B			
	57.91↔		BORP, VBOR	01	B03Z, B18Z	21A	W02A, W02B			
		11	L06A, L06B	08	I10Z, I53Z, I56Z	21B	X06A, X06B, X06C			
12		M06Z, M09A, M09B	11	L09A, L09B	57.99.33↔	11	L06A, L06B			
57.92↔		11	L17A, L17B	12	M06Z, M09A, M09B	21A	W02A, W02B			
13		N11A, N11B, N11C	13	N11A, N11B, N11C	21B	X06A, X06B, X06C				
21A		W02A, W02B	17	R01A, R01B, R02Z, R12A, R12B, R12C	57.99.34↔	11	L06A, L06B			
21B		X06A, X06B, X06C	21A	W02A, W02B	21A	W02A, W02B				
57.93.00↔			L06A, L06B	21B	X06A, X06B, X06C	21B	X06A, X06B, X06C			
		12	M06Z, M09A, M09B	57.98↔	01	B03Z, B18Z	57.99.40↔	11	L06A, L06B	
		13	N13A, N13B	08	I10Z, I23A, I23B, I53Z, I56Z	21A	W02A, W02B			
	17	R01A, R01B, R02Z, R12A, R12B, R12C	11	L06A, L06B	21B	X06A, X06B, X06C				
	21A	W02A, W02B	12	M06Z, M09A, M09B	57.99.41↔	11	L06A, L06B			
	21B	X06A, X06B, X06C	13	N11A, N11B, N11C	21A	W02A, W02B				
	57.93.10↔		L06A, L06B	21A	W02A, W02B	21B	X06A, X06B, X06C			
		12	M06Z, M09A, M09B	21B	X06A, X06B, X06C	57.99.42↔	11	L06A, L06B		
		13	N13A, N13B	57.99.00↔	11	L06A, L06B	21A	W02A, W02B		
		17	R01A, R01B, R02Z, R12A, R12B, R12C	21A	W02A, W02B	21B	X06A, X06B, X06C			
21A		W02A, W02B	21B	X06A, X06B, X06C	57.99.43↔	11	L06A, L06B			
21B		X06A, X06B, X06C	57.99.10↔	11	L06A, L06B	21A	W02A, W02B			
57.93.10↔			L06A, L06B	21A	W02A, W02B	21B	X06A, X06B, X06C			
		12	M06Z, M09A, M09B	21A	W02A, W02B	57.99.44↔	11	L06A, L06B		
		13	N13A, N13B	21B	X06A, X06B, X06C	21A	W02A, W02B			
		17	R01A, R01B, R02Z, R12A, R12B, R12C	57.99.10↔	11	L06A, L06B	21B	X06A, X06B, X06C		
	21A	W02A, W02B	21A	W02A, W02B	57.99.45↔	11	L06A, L06B			
	21B	X06A, X06B, X06C	21B	X06A, X06B, X06C	21A	W02A, W02B				
					21B	X06A, X06B, X06C				



CHOP	MDC	DRG	CHOP	MDC	DRG	CHOP	MDC	DRG
57.99.49↔	11	L06A, L06B	58.39.99↔	11	L08A, L08B	58.43.30↔		BORP, VBOR
	21A	W02A, W02B		13	N04Z, N06Z		11	L08A, L08B
	21B	X06A, X06B, X06C		21A	W02A, W02B		12	M03A, M03B
57.99.99↔	11	L06A, L06B		21B	X06A, X06B, X06C		13	N06Z, N11A, N11B, N11C
	21A	W02A, W02B	58.41↔		BORP, VBOR		17	R01A, R01B, R02Z, R12A, R12B, R12C
	21B	X06A, X06B, X06C		11	L08A, L08B		19	U01Z
58.0↔	11	L08A, L08B		12	M03A, M03B		21A	W02A, W02B
	13	N11A, N11B, N11C		13	N11A, N11B, N11C		21B	X06A, X06B, X06C
	21A	W02A, W02B		14	O02A, O02B	58.43.99↔		BORP, VBOR
	21B	X06A, X06B, X06C		19	U01Z		11	L08A, L08B
58.1↔	11	L17A, L17B		21A	W02A, W02B		12	M03A, M03B
	12	M06Z, M09A, M09B		21B	X06A, X06B, X06C		13	N06Z, N11A, N11B, N11C
	21A	W02A, W02B	58.42↔		BORP, VBOR		17	R01A, R01B, R02Z, R12A, R12B, R12C
	21B	X06A, X06B, X06C		11	L08A, L08B		19	U01Z
58.22†↔	11	L42A		12	M03A, M03B		21A	W02A, W02B
58.24↔	11	L06A, L06B		13	N11A, N11B, N11C		21B	X06A, X06B, X06C
	12	M06Z, M09A, M09B		14	O02A, O02B	58.44↔		BORP, VBOR
	17	R01A, R01B, R02Z, R12A, R12B, R12C		19	U01Z		11	L08A, L08B
	21A	W02A, W02B		21A	W02A, W02B		12	M03A, M03B
	21B	X06A, X06B, X06C	58.43.00↔	21B	X06A, X06B, X06C		13	N11A, N11B, N11C
58.31.00↔	11	L17A, L17B			BORP, VBOR		14	O02A, O02B
	12	M03A, M03B		11	L08A, L08B		19	U01Z
	13	N11A, N11B, N11C		12	M03A, M03B		21A	W02A, W02B
	21A	W02A, W02B		13	N06Z, N11A, N11B, N11C		21B	X06A, X06B, X06C
	21B	X06A, X06B, X06C		17	R01A, R01B, R02Z, R12A, R12B, R12C	58.45.00↔		BORP, VBOR
58.31.10↔	11	L17A, L17B		19	U01Z		10	K09A, K09B
	12	M03A, M03B		21A	W02A, W02B		11	L08A, L08B
	13	N11A, N11B, N11C		21B	X06A, X06B, X06C		12	M03A, M03B
	21A	W02A, W02B	58.43.10↔		BORP, VBOR		13	N11A, N11B, N11C
	21B	X06A, X06B, X06C		11	L08A, L08B		14	O02A, O02B
58.31.11↔	11	L17A, L17B		12	M03A, M03B		19	U01Z
	12	M03A, M03B		13	N06Z, N11A, N11B, N11C		21A	W02A, W02B
	13	N11A, N11B, N11C		17	R01A, R01B, R02Z, R12A, R12B, R12C	58.45.10↔		BORP, VBOR
	21A	W02A, W02B		19	U01Z		10	K09A, K09B
	21B	X06A, X06B, X06C		21A	W02A, W02B		11	L08A, L08B
58.31.99↔	11	L17A, L17B		21B	X06A, X06B, X06C		12	M03A, M03B
	12	M03A, M03B			BORP, VBOR		13	N11A, N11B, N11C
	13	N11A, N11B, N11C	58.43.11↔		BORP, VBOR		14	O02A, O02B
	21A	W02A, W02B		11	L08A, L08B		19	U01Z
	21B	X06A, X06B, X06C		12	M03A, M03B		21A	W02A, W02B
58.39.00↔	11	L08A, L08B		13	N06Z, N11A, N11B, N11C		21B	X06A, X06B, X06C
	13	N04Z, N06Z		17	R01A, R01B, R02Z, R12A, R12B, R12C	58.45.20↔		BORP, VBOR
	21A	W02A, W02B		19	U01Z		10	K09A, K09B
	21B	X06A, X06B, X06C		21A	W02A, W02B		11	L08A, L08B
58.39.10↔	11	L08A, L08B		21B	X06A, X06B, X06C		12	M03A, M03B
	13	N04Z, N06Z			BORP, VBOR		13	N11A, N11B, N11C
	21A	W02A, W02B	58.43.12↔		BORP, VBOR		14	O02A, O02B
	21B	X06A, X06B, X06C		11	L08A, L08B		19	U01Z
58.39.20↔	11	L08A, L08B		12	M03A, M03B		21A	W02A, W02B
	13	N04Z, N06Z		13	N06Z, N11A, N11B, N11C		21B	X06A, X06B, X06C
	21A	W02A, W02B		17	R01A, R01B, R02Z, R12A, R12B, R12C	58.45.21↔		BORP, VBOR
	21B	X06A, X06B, X06C		19	U01Z		10	K09A, K09B
58.39.30↔	11	L08A, L08B		21A	W02A, W02B		11	L08A, L08B
	13	N04Z, N06Z		21B	X06A, X06B, X06C		12	M03A, M03B
	21A	W02A, W02B	58.43.20↔		BORP, VBOR		13	N11A, N11B, N11C
	21B	X06A, X06B, X06C		11	L08A, L08B		14	O02A, O02B
58.39.31↔	11	L08A, L08B		12	M03A, M03B		19	U01Z
	13	N04Z, N06Z		13	N06Z, N11A, N11B, N11C		21A	W02A, W02B
	21A	W02A, W02B		17	R01A, R01B, R02Z, R12A, R12B, R12C		21B	X06A, X06B, X06C
	21B	X06A, X06B, X06C		19	U01Z			
58.39.32↔	11	L08A, L08B		21A	W02A, W02B			
	13	N04Z, N06Z		21B	X06A, X06B, X06C			
	21A	W02A, W02B						
	21B	X06A, X06B, X06C						
58.39.33↔	11	L08A, L08B						
	13	N04Z, N06Z						
	21A	W02A, W02B						
	21B	X06A, X06B, X06C						

CHOP	MDC	DRG	CHOP	MDC	DRG	CHOP	MDC	DRG		
58.45.99↔		BORP, VBOR	58.49.11↔	11	BORP, VBOR	58.5x.99↔	11	L17A, L17B		
	10	K09A, K09B		12	L08A, L08B, L17A, L17B, L19Z, L20A, L20B, L20C		12	M06Z, M09A, M09B		
	11	L08A, L08B		13	M03A, M03B, M06Z, M09A, M09B		13	N08Z, N11A, N11B, N11C		
	12	M03A, M03B		14	N11A, N11B, N11C		21A	W02A, W02B		
	13	N11A, N11B, N11C		19	O02A, O02B		21B	X06A, X06B, X06C		
	14	O02A, O02B		21A	W02A, W02B		58.6↔	11	L17A, L17B	
	19	U01Z		21B	X06A, X06B, X06C			13	N11A, N11B, N11C	
	21A	W02A, W02B		58.49.20↔	11		BORP, VBOR	21A	W02A, W02B	
	21B	X06A, X06B, X06C			12		L08A, L08B, L17A, L17B, L19Z, L20A, L20B, L20C	21B	X06A, X06B, X06C	
	58.46.00↔			BORP, VBOR	58.49.21↔		12	M03A, M03B, M06Z, M09A, M09B	58.91↔	11
11		L08A, L08B	13	N11A, N11B, N11C		13	N11A, N11B, N11C			
12		M03A, M03B	14	O02A, O02B		21A	W02A, W02B			
13		N11A, N11B, N11C	19	U01Z		21B	X06A, X06B, X06C			
14		O02A, O02B	58.49.29↔	11		L08A, L08B, L17A, L17B, L19Z, L20A, L20B, L20C	58.92↔	11		L08A, L08B
19		U01Z		12		M03A, M03B, M06Z, M09A, M09B		13		N11A, N11B, N11C
21A		W02A, W02B	13	N11A, N11B, N11C		21A	W02A, W02B			
21B		X06A, X06B, X06C	14	O02A, O02B		21B	X06A, X06B, X06C			
58.46.10↔			BORP, VBOR	58.49.99↔		19	U01Z	58.93↔		BORP, VBOR
		11	L08A, L08B			21A	W02A, W02B			11
	12	M03A, M03B	21B		X06A, X06B, X06C	12	M01A, M01B			
	13	N11A, N11B, N11C	58.49.99↔		11	L08A, L08B, L17A, L17B, L19Z, L20A, L20B, L20C	13		N04Z, N06Z	
	14	O02A, O02B			12	M03A, M03B, M06Z, M09A, M09B	21A		W02A, W02B	
	19	U01Z	13		N11A, N11B, N11C	21B	X06A, X06B, X06C			
	21A	W02A, W02B	14		O02A, O02B	58.94↔	BORP, VBOR			
	21B	X06A, X06B, X06C	19		U01Z		11		L03Z, L04A, L04B, L04C, L10Z, L13A, L13B	
	58.46.11↔		BORP, VBOR		58.47↔	21A	W02A, W02B		12	M01A, M01B
		11	L08A, L08B			21B	X06A, X06B, X06C		13	N04Z, N06Z
12		M03A, M03B	58.49.00↔	BORP, VBOR		21A	W02A, W02B			
13		N11A, N11B, N11C		11		L08A, L08B, L17A, L17B, L19Z, L20A, L20B, L20C	21B	X06A, X06B, X06C		
14		O02A, O02B	12	M03A, M03B, M06Z, M09A, M09B		58.99.00‡↔	11	L19Z, L20A, L20B, L20C, L42A		
19		U01Z	13	N11A, N11B, N11C			12	M06Z, M09A, M09B		
21A		W02A, W02B	14	O02A, O02B		58.99.10‡↔	11	L19Z, L20A, L20B, L20C, L42A		
21B		X06A, X06B, X06C	19	U01Z			12	M06Z, M09A, M09B		
58.46.99↔			BORP, VBOR	58.49.00↔		21A	W02A, W02B	58.99.99‡↔	11	L19Z, L20A, L20B, L20C, L42A
		11	L08A, L08B			21B	X06A, X06B, X06C		12	M06Z, M09A, M09B
	12	M03A, M03B	58.49.99↔		BORP, VBOR	59.00↔	BORP, VBOR			
	13	N11A, N11B, N11C			11		L08A, L08B, L17A, L17B, L19Z, L20A, L20B, L20C		06	G12A, G12B, G15Z
	14	O02A, O02B	12		M03A, M03B, M06Z, M09A, M09B	07	H06Z			
	19	U01Z	13		N11A, N11B, N11C	10	K09A, K09B			
	21A	W02A, W02B	14		O02A, O02B	11	L03Z, L04A, L04B, L04C, L10Z, L13A, L13B			
	21B	X06A, X06B, X06C	19		U01Z	12	M06Z, M09A, M09B			
	58.47↔		BORP, VBOR		58.49.10↔	21A	W02A, W02B		13	N11A, N11B, N11C
		11	L17A, L17B			21B	X06A, X06B, X06C		17	R01A, R01B, R02Z, R12A, R12B, R12C
12		M03A, M03B	58.5x.00↔	11		L17A, L17B	21A	W02A, W02B		
13		N11A, N11B, N11C		12		M06Z, M09A, M09B	21B	X06A, X06B, X06C		
14		O02A, O02B	13	N08Z, N11A, N11B, N11C		59.02↔	BORP, VBOR			
21A		W02A, W02B	21A	W02A, W02B			11	L03Z, L04A, L04B, L04C, L10Z, L13A, L13B		
21B		X06A, X06B, X06C	21B	X06A, X06B, X06C		12	M06Z, M09A, M09B			
58.49.00↔			BORP, VBOR	58.5x.10↔		11	L17A, L17B	13	N01A, N01B, N01C, N02A, N02B, N02C, N03A, N03B, N04Z, N14Z, N21Z	
		11	L08A, L08B, L17A, L17B, L19Z, L20A, L20B, L20C			12	M06Z, M09A, M09B	17	R01A, R01B, R02Z, R12A, R12B, R12C	
		12	M03A, M03B, M06Z, M09A, M09B			13	N08Z, N11A, N11B, N11C		21A	W02A, W02B
	13	N11A, N11B, N11C	21A		W02A, W02B	21B	X06A, X06B, X06C			
	14	O02A, O02B	21B		X06A, X06B, X06C	58.49.10↔	BORP, VBOR			
	19	U01Z	11		L17A, L17B		11	L03Z, L04A, L04B, L04C, L10Z, L13A, L13B		
	21A	W02A, W02B	12		M06Z, M09A, M09B		12	M06Z, M09A, M09B		
	21B	X06A, X06B, X06C	13		N08Z, N11A, N11B, N11C		13	N01A, N01B, N01C, N02A, N02B, N02C, N03A, N03B, N04Z, N14Z, N21Z		
	58.49.10↔		BORP, VBOR		58.5x.20↔		21A	W02A, W02B	17	R01A, R01B, R02Z, R12A, R12B, R12C
		11	L08A, L08B, L17A, L17B, L19Z, L20A, L20B, L20C				21B	X06A, X06B, X06C		21A
12		M03A, M03B, M06Z, M09A, M09B	11	L17A, L17B		21B	X06A, X06B, X06C			
13		N11A, N11B, N11C	12	M06Z, M09A, M09B						
14		O02A, O02B	13	N08Z, N11A, N11B, N11C						
19		U01Z	21A	W02A, W02B						
21A	W02A, W02B	21B	X06A, X06B, X06C							
21B	X06A, X06B, X06C									

PROC

CHOP	MDC	DRG	CHOP	MDC	DRG	CHOP	MDC	DRG	
59.03.00↔		BORP, VBOR	59.19↔	06	G12A, G12B	59.92↔		BORP, VBOR	
	11	L03Z, L04A, L04B, L04C, L10Z, L13A, L13B		07	H06Z		06	G12A, G12B, G15Z	
	12	M06Z, M09A, M09B		10	K09A, K09B		07	H06Z	
	13	N01A, N01B, N01C, N02A, N02B, N02C, N03A, N03B, N04Z, N14Z, N21Z		11	L03Z, L04A, L04B, L04C, L06A, L06B, L10Z, L13A, L13B		10	K09A, K09B	
	17	R01A, R01B, R02Z, R12A, R12B, R12C		12	M06Z, M09A, M09B		11	L03Z, L04A, L04B, L04C, L10Z, L13A, L13B	
	21A	W02A, W02B		13	N11A, N11B, N11C		12	M06Z, M09A, M09B	
	21B	X06A, X06B, X06C		17	R01A, R01B, R02Z, R12A, R12B, R12C		13	N01A, N01B, N01C, N02A, N02B, N02C, N03A, N03B, N07Z, N11A, N11B, N11C, N25Z	
59.03.10↔		BORP, VBOR	59.21↔	21A	W02A, W02B	59.93±↔	17	R01A, R01B, R02Z, R12A, R12B, R12C	
	11	L03Z, L04A, L04B, L04C, L10Z, L13A, L13B		21B	X06A, X06B, X06C		21A	W02A, W02B	
	12	M06Z, M09A, M09B			BORP, VBOR		21B	X06A, X06B, X06C	
	13	N01A, N01B, N01C, N02A, N02B, N02C, N03A, N03B, N04Z, N14Z, N21Z		11	L06A, L06B		11	L42A, L64A	
	17	R01A, R01B, R02Z, R12A, R12B, R12C		12	M06Z, M09A, M09B		59.95↔	BORP, VBOR	
	21A	W02A, W02B		17	R01A, R01B, R02Z, R12A, R12B, R12C		11	L19Z, L20A, L20B, L20C	
	21B	X06A, X06B, X06C		21A	W02A, W02B		21A	W02A, W02B	
59.03.11↔		BORP, VBOR	59.3↔		BORP, VBOR	59.99↔	21B	X06A, X06B, X06C	
	11	L03Z, L04A, L04B, L04C, L10Z, L13A, L13B		11	L06A, L06B		BORP, VBOR		
	12	M06Z, M09A, M09B		13	N13A, N13B		11	L06A, L06B	
	13	N01A, N01B, N01C, N02A, N02B, N02C, N03A, N03B, N04Z, N14Z, N21Z		59.4↔	BORP, VBOR		12	M06Z, M09A, M09B	
	17	R01A, R01B, R02Z, R12A, R12B, R12C		11	L06A, L06B		13	N11A, N11B, N11C	
	21A	W02A, W02B		13	N04Z, N23Z		17	R01A, R01B, R02Z, R12A, R12B, R12C	
	21B	X06A, X06B, X06C		59.5↔	BORP, VBOR		21A	W02A, W02B	
59.03.99↔		BORP, VBOR	59.6↔	11	L06A, L06B	60.0↔	21B	X06A, X06B, X06C	
	11	L03Z, L04A, L04B, L04C, L10Z, L13A, L13B		13	N04Z, N13A, N13B, N23Z		BORP, VBOR		
	12	M06Z, M09A, M09B		59.71↔	BORP, VBOR		12	M06Z, M09A, M09B	
	13	N01A, N01B, N01C, N02A, N02B, N02C, N03A, N03B, N04Z, N14Z, N21Z		11	L06A, L06B		11	L19Z, L20A, L20B, L20C	
	17	R01A, R01B, R02Z, R12A, R12B, R12C		13	N04Z, N06Z		12	M06Z, M09A, M09B	
	21A	W02A, W02B		59.72↔	BORP, VBOR		BORP, VBOR		
	21B	X06A, X06B, X06C		11	L06A, L06B		12	M06Z, M09A, M09B	
59.09↔		BORP, VBOR	59.79↔	12	M06Z, M09A, M09B	60.14↔	12	M06Z, M09A, M09B	
	11	L03Z, L04A, L04B, L04C, L10Z, L13A, L13B		13	N13A, N13B		BORP, VBOR		
	12	M06Z, M09A, M09B		11	L06A, L06B		12	M06Z, M09A, M09B	
	13	N01A, N01B, N01C, N02A, N02B, N02C, N03A, N03B, N04Z, N14Z, N21Z		12	M06Z, M09A, M09B		11	L19Z, L20A, L20B, L20C	
	17	R01A, R01B, R02Z, R12A, R12B, R12C		13	N13A, N13B		12	M06Z, M09A, M09B	
	21A	W02A, W02B		59.8x.00±↔	BORP, VBOR		60.21↔	BORP, VBOR	
	21B	X06A, X06B, X06C		11	L06A, L06B		12	M06Z, M09A, M09B, M11Z	
59.11↔		BORP, VBOR	59.8x.10±↔	13	N04Z, N23Z	60.29.00↔	BORP, VBOR		
	11	L03Z, L04A, L04B, L04C, L10Z, L13A, L13B		11	L42A, L64A		11	L05A, L05B	
	12	M06Z, M09A, M09B		11	L42A, L64A		12	M02A, M02B, M06Z, M09A, M09B	
	13	N11A, N11B, N11C		59.8x.11±↔	11		L42A, L64A	60.29.10↔	BORP, VBOR
	17	R01A, R01B, R02Z, R12A, R12B, R12C		59.8x.12±↔	11		L42A, L64A	11	L05A, L05B
	21A	W02A, W02B		59.8x.99±↔	11		L42A, L64A	12	M02A, M02B, M06Z, M09A, M09B
	21B	X06A, X06B, X06C		59.91↔	BORP, VBOR		60.29.20↔	BORP, VBOR	
59.12↔		BORP, VBOR	59.8x.11±↔	06	G12A, G12B, G15Z	60.29.99↔	11	L05A, L05B	
	11	L06A, L06B		07	H06Z		12	M02A, M02B, M06Z, M09A, M09B	
	12	M06Z, M09A, M09B		10	K09A, K09B		BORP, VBOR		
	13	N11A, N11B, N11C		11	L03Z, L04A, L04B, L04C, L10Z, L13A, L13B		11	L05A, L05B	
	17	R01A, R01B, R02Z, R12A, R12B, R12C		12	M06Z, M09A, M09B		12	M02A, M02B, M06Z, M09A, M09B	
	21A	W02A, W02B		13	N01A, N01B, N01C, N02A, N02B, N02C, N03A, N03B, N04Z, N07Z, N11A, N11B, N11C, N14Z, N21Z, N25Z		BORP, VBOR		
	21B	X06A, X06B, X06C		17	R01A, R01B, R02Z, R12A, R12B, R12C		11	L03Z, L04A, L04B, L04C, L10Z, L13A, L13B	
59.12↔		BORP, VBOR	59.91↔	21A	W02A, W02B	60.3↔	12	M01A, M01B, M09A	
	11	L06A, L06B		21B	X06A, X06B, X06C		BORP, VBOR		
	12	M06Z, M09A, M09B			BORP, VBOR		11	L03Z, L04A, L04B, L04C, L10Z, L13A, L13B	
	13	N11A, N11B, N11C			BORP, VBOR		12	M01A, M01B, M09A	
	17	R01A, R01B, R02Z, R12A, R12B, R12C			BORP, VBOR		11	L03Z, L04A, L04B, L04C, L10Z, L13A, L13B	
	21A	W02A, W02B			BORP, VBOR		12	M01A, M01B, M09A	
	21B	X06A, X06B, X06C			BORP, VBOR		60.5x.00↔	BORP, MVE, VBOR	
						11	L03Z, L04A, L04B, L04C, L10Z, L13A, L13B		
						12	M01A, M01B		

CHOP	MDC	DRG	CHOP	MDC	DRG	CHOP	MDC	DRG
60.5x.10↔		BORP, MVE, VBOR	60.93↔		BORP, VBOR	61.49↔		BORP, VBOR
	11	L03Z, L04A, L04B, L04C, L10Z, L13A, L13B		12	M06Z, M09A, M09B		10	K09A, K09B
	12	M01A, M01B		21A	W02A, W02B		12	M04A, M04B, M04C
60.5x.20↔		BORP, MVE, VBOR	60.94↔		BORP, VBOR		19	U01Z
	11	L03Z, L04A, L04B, L04C, L10Z, L13A, L13B		12	M06Z, M09A, M09B		21A	W02A, W02B
	12	M01A, M01B		21A	W02A, W02B		21B	X06A, X06B, X06C
60.5x.30↔		BORP, MVE, VBOR	60.95↔		BORP, VBOR	61.92↔		BORP, VBOR
	11	L03Z, L04A, L04B, L04C, L10Z, L13A, L13B		11	L19Z, L20A, L20B, L20C		10	K09A, K09B
	12	M01A, M01B		12	M06Z, M09A, M09B		12	M04A, M04B, M04C
60.5x.99↔		BORP, MVE, VBOR	60.96↔		BORP, VBOR		21A	W02A, W02B
	11	L03Z, L04A, L04B, L04C, L10Z, L13A, L13B		12	M06Z, M09A, M09B		21B	X06A, X06B, X06C
	12	M01A, M01B	60.97↔		BORP, VBOR	61.99↔		BORP, VBOR
60.61.00↔		BORP, VBOR		12	M06Z, M09A, M09B		12	M04A, M04B, M04C
	11	L03Z, L04A, L04B, L04C, L05A, L05B, L10Z, L13A, L13B	60.99.00↔		BORP, VBOR		21A	W02A, W02B
	12	M01A, M01B, M02A, M02B, M06Z, M09A	60.99.10↔		BORP, VBOR		21B	X06A, X06B, X06C
60.61.10↔		BORP, VBOR	60.99.99↔		BORP, VBOR	62.0↔		BORP, VBOR
	11	L03Z, L04A, L04B, L04C, L05A, L05B, L10Z, L13A, L13B	61.0x.00↔		BORP, VBOR		12	M04A, M04B, M04C
	12	M01A, M01B, M02A, M02B, M06Z, M09A		12	M06Z, M09A, M09B		21A	W02A, W02B
60.61.11↔		BORP, VBOR	61.0x.10↔		BORP, VBOR		21B	X06A, X06B, X06C
	11	L03Z, L04A, L04B, L04C, L05A, L05B, L10Z, L13A, L13B		12	M04A, M04B, M04C	62.11±↔		K09A, K09B
	12	M01A, M01B, M02A, M02B, M06Z, M09A	61.0x.99↔		BORP, VBOR	62.12↔		BORP, VBOR
60.61.12↔		BORP, VBOR		12	M04A, M04B, M04C		10	K09A, K09B
	11	L03Z, L04A, L04B, L04C, L05A, L05B, L10Z, L13A, L13B	61.11.00±↔		K09A, K09B		12	M04A, M04B, M04C
	12	M01A, M01B, M02A, M02B, M06Z, M09A	61.11.10±↔		K09A, K09B	62.2↔		BORP, VBOR
60.61.13↔		BORP, VBOR	61.11.11±↔		K09A, K09B		10	K09A, K09B
	11	L03Z, L04A, L04B, L04C, L05A, L05B, L10Z, L13A, L13B	61.11.99±↔		K09A, K09B		12	M04A, M04B, M04C
	12	M01A, M01B, M02A, M02B, M06Z, M09A	61.2↔		BORP, VBOR		21A	W02A, W02B
60.61.99↔		BORP, VBOR	61.3x.00↔		BORP, VBOR		21B	X06A, X06B, X06C
	11	L03Z, L04A, L04B, L04C, L05A, L05B, L10Z, L13A, L13B		10	K09A, K09B	62.3x.00↔		BORP, VBOR
	12	M01A, M01B, M02A, M02B, M06Z, M09A	61.3x.10↔		BORP, VBOR		08	I28A, I28B
60.62↔		BORP, VBOR		12	M04A, M04B, M04C		10	K09A, K09B
	11	L03Z, L04A, L04B, L04C, L10Z, L13A, L13B		12	M04A, M04B, M04C	62.3x.11↔		BORP, VBOR
	12	M01A, M01B	61.3x.11↔		BORP, VBOR		08	I28A, I28B
60.69↔		BORP, VBOR		10	K09A, K09B		10	K09A, K09B
	11	L03Z, L04A, L04B, L04C, L10Z, L13A, L13B		12	M04A, M04B, M04C		12	M04A, M04B, M04C
	12	M01A, M01B	61.3x.12↔		BORP, VBOR		21A	W02A, W02B
60.72↔		BORP, VBOR		10	K09A, K09B	62.3x.20↔		BORP, VBOR
	12	M06Z, M09A, M09B		12	M04A, M04B, M04C		08	I28A, I28B
60.73↔		BORP, VBOR		21A	W02A, W02B		10	K09A, K09B
	12	M06Z, M09A, M09B	61.3x.99↔		BORP, VBOR		12	M04A, M04B, M04C
60.79↔		BORP, VBOR		10	K09A, K09B		21B	X06A, X06B, X06C
	12	M06Z, M09A, M09B		12	M04A, M04B, M04C	62.3x.21↔		BORP, VBOR
60.81↔		BORP, VBOR		21A	W02A, W02B		08	I28A, I28B
	12	M06Z, M09A, M09B	61.42↔		BORP, VBOR		10	K09A, K09B
60.82↔		BORP, VBOR		10	K09A, K09B		12	M04A, M04B, M04C
	12	M06Z, M09A, M09B		12	M04A, M04B, M04C	62.3x.30↔		BORP, VBOR
	12	M06Z, M09A, M09B		21A	W02A, W02B		08	I28A, I28B
	12	M06Z, M09A, M09B		21B	X06A, X06B, X06C		10	K09A, K09B
	12	M06Z, M09A, M09B		19	U01Z		12	M04A, M04B, M04C
	12	M06Z, M09A, M09B		21A	W02A, W02B		21B	X06A, X06B, X06C
	12	M06Z, M09A, M09B		21B	X06A, X06B, X06C		22	Y01Z, Y03A, Y03B

PROC

CHOP	MDC	DRG	CHOP	MDC	DRG	CHOP	MDC	DRG
62.3x.31↔		BORP, VBOR	62.99.30↔		BORP, VBOR	64.11.10↔	09	J03A, J03B, J04A, J04B, J11A, J11B, J16Z
	08	I28A, I28B		10	K09A, K09B		12	M03A, M03B
	10	K09A, K09B		12	M01A, M01B, M04A, M04B, M04C, M06Z, M09A, M09B	64.11.11↔	09	J03A, J03B, J04A, J04B, J11A, J11B, J16Z
	12	M04A, M04B, M04C	62.99.99↔		BORP, VBOR		12	M03A, M03B
	21A	W02A, W02B		10	K09A, K09B	64.11.99↔	09	J03A, J03B, J04A, J04B, J11A, J11B, J16Z
	21B	X06A, X06B, X06C		12	M01A, M01B, M04A, M04B, M04C, M06Z, M09A, M09B		12	M03A, M03B
	22	Y01Z, Y03A, Y03B	63.1↔		BORP, VBOR	64.2↔	09	J03A, J03B, J04A, J04B, J11A, J11B, J16Z
62.3x.40↔		BORP, VBOR		12	M04A, M04B, M04C		12	M05Z
	08	I28A, I28B	63.2↔		BORP, VBOR	64.3x.00↔		BORP, VBOR
	10	K09A, K09B		12	M04A, M04B, M04C		10	K09A, K09B
	12	M04A, M04B, M04C	63.3↔		BORP, VBOR		12	M03A, M03B
	21A	W02A, W02B		12	M04A, M04B, M04C		21A	W02A, W02B
	21B	X06A, X06B, X06C	63.4↔		BORP, VBOR		21B	X06A, X06B, X06C
	22	Y01Z, Y03A, Y03B		12	M04A, M04B, M04C		22	Y01Z, Y02A, Y02B, Y03A, Y03B
62.3x.99↔		BORP, VBOR	63.51↔		BORP, VBOR	64.3x.10↔		BORP, VBOR
	08	I28A, I28B		12	M04A, M04B, M04C		10	K09A, K09B
	10	K09A, K09B		21A	W02A, W02B		12	M03A, M03B
	12	M04A, M04B, M04C	63.52±↔		BORP, VBOR		21A	W02A, W02B
	21A	W02A, W02B	63.53↔		BORP, VBOR		21B	X06A, X06B, X06C
	21B	X06A, X06B, X06C		12	M04A, M04B, M04C		22	Y01Z, Y02A, Y02B, Y03A, Y03B
	22	Y01Z, Y03A, Y03B		21A	W02A, W02B	64.3x.11↔		BORP, VBOR
62.41↔		BORP, VBOR		21B	X06A, X06B, X06C		10	K09A, K09B
	08	I28A, I28B	63.59↔		BORP, VBOR		12	M03A, M03B
	10	K09A, K09B		12	M04A, M04B, M04C		21A	W02A, W02B
	12	M04A, M04B, M04C		21A	W02A, W02B		21B	X06A, X06B, X06C
	21A	W02A, W02B		21B	X06A, X06B, X06C		22	Y01Z, Y02A, Y02B, Y03A, Y03B
	21B	X06A, X06B, X06C		12	M04A, M04B, M04C	64.3x.12↔		BORP, VBOR
	22	Y01Z, Y03A, Y03B		21A	W02A, W02B		10	K09A, K09B
62.42↔		BORP, VBOR	63.81↔		BORP, VBOR		12	M03A, M03B
	10	K09A, K09B		12	M04A, M04B, M04C		21A	W02A, W02B
	12	M04A, M04B, M04C		21A	W02A, W02B		21B	X06A, X06B, X06C
	21A	W02A, W02B		21B	X06A, X06B, X06C		22	Y01Z, Y02A, Y02B, Y03A, Y03B
	21B	X06A, X06B, X06C		12	M04A, M04B, M04C	64.3x.99↔		BORP, VBOR
	22	Y01Z, Y03A, Y03B		21A	W02A, W02B		10	K09A, K09B
62.5↔		BORP, VBOR	63.82↔		BORP, VBOR		12	M03A, M03B
	10	K09A, K09B		12	M04A, M04B, M04C		21A	W02A, W02B
	12	M04A, M04B, M04C		21B	X06A, X06B, X06C		21B	X06A, X06B, X06C
62.61↔		BORP, VBOR		21A	W02A, W02B		22	Y01Z, Y02A, Y02B, Y03A, Y03B
	12	M04A, M04B, M04C	63.83↔		BORP, VBOR	64.41↔		BORP, VBOR
	21A	W02A, W02B		12	M04A, M04B, M04C		09	J03A, J03B, J04A, J04B, J11A, J11B, J16Z
	21B	X06A, X06B, X06C		12	M04A, M04B, M04C		12	M03A, M03B
	22	Y01Z, Y03A, Y03B	63.84↔		BORP, VBOR		19	U01Z
62.69↔		BORP, VBOR		12	M04A, M04B, M04C		21A	W02A, W02B
	10	K09A, K09B	63.85↔		BORP, VBOR		21B	X06A, X06B, X06C
	12	M04A, M04B, M04C		12	M04A, M04B, M04C		22	Y01Z, Y03A, Y03B
	21A	W02A, W02B	63.89↔		BORP, VBOR	64.42↔		BORP, VBOR
	21B	X06A, X06B, X06C		12	M04A, M04B, M04C		12	M03A, M03B
	22	Y01Z, Y03A, Y03B		21A	W02A, W02B		19	U01Z
62.7±↔		BORP, VBOR		21B	X06A, X06B, X06C		21A	W02A, W02B
62.99.00↔		BORP, VBOR	63.92↔		BORP, VBOR		21B	X06A, X06B, X06C
	10	K09A, K09B		12	M04A, M04B, M04C		22	Y01Z, Y02A, Y02B, Y03A, Y03B
	12	M01A, M01B, M04A, M04B, M04C, M06Z, M09A, M09B	63.93↔		BORP, VBOR	64.43↔		BORP, VBOR
62.99.10↔		BORP, VBOR		12	M04A, M04B, M04C		09	J03A, J03B, J04A, J04B, J11A, J11B, J16Z
	10	K09A, K09B	63.94↔		BORP, VBOR		12	M03A, M03B
	12	M01A, M01B, M04A, M04B, M04C, M06Z, M09A, M09B		12	M04A, M04B, M04C		19	U01Z
62.99.11↔		BORP, VBOR		21A	W02A, W02B		21A	W02A, W02B
	10	K09A, K09B		21B	X06A, X06B, X06C		21B	X06A, X06B, X06C
	12	M01A, M01B, M04A, M04B, M04C, M06Z, M09A, M09B	63.95↔		BORP, VBOR		22	Y01Z, Y03A, Y03B
62.99.12↔		BORP, VBOR		12	M04A, M04B, M04C		22	Y01Z, Y03A, Y03B
	10	K09A, K09B	63.99↔		BORP, VBOR		21A	W02A, W02B
	12	M01A, M01B, M04A, M04B, M04C, M06Z, M09A, M09B		12	M04A, M04B, M04C		21B	X06A, X06B, X06C
62.99.20↔		BORP, VBOR	64.0↔		L09A, L09B		22	Y01Z, Y03A, Y03B
	10	K09A, K09B		12	M05Z		21A	W02A, W02B
	12	M01A, M01B, M04A, M04B, M04C, M06Z, M09A, M09B		15	P60A, P60B, P60C, P67B, P67C		21B	X06A, X06B, X06C
			64.11.00↔		BORP, VBOR		22	Y01Z, Y03A, Y03B
				09	J03A, J03B, J04A, J04B, J11A, J11B, J16Z		21A	W02A, W02B
				12	M03A, M03B		21B	X06A, X06B, X06C
							22	Y01Z, Y03A, Y03B

PROC

CHOP	MDC	DRG	CHOP	MDC	DRG	CHOP	MDC	DRG
64.44.00↔		BORP, VBOR	64.92.99↔	12	M03A, M03B	65.22↔		BORP, VBOR
	09	J03A, J03B, J04A, J04B, J11A, J11B, J16Z		21B	X06A, X06B, X06C		10	K09A, K09B
	12	M03A, M03B	64.93.00↔	12	M03A, M03B		13	N01A, N01B, N01C, N02A, N02B, N02C, N03A, N03B, N07Z, N25Z
	19	U01Z	64.93.10↔	12	M03A, M03B			
	21A	W02A, W02B	64.93.99↔	12	M03A, M03B	65.23↔		BORP, VBOR
	21B	X06A, X06B, X06C	64.95↔		BORP, VBOR		13	N01A, N01B, N01C, N02A, N02B, N02C, N03A, N03B, N07Z, N25Z
64.44.10↔		BORP, VBOR		11	L09A, L09B			
	09	J03A, J03B, J04A, J04B, J11A, J11B, J16Z	64.96↔	11	L09A, L09B	65.24↔		BORP, VBOR
	12	M03A, M03B		12	M03A, M03B		10	K09A, K09B
	19	U01Z	64.97↔		BORP, VBOR		13	N01A, N01B, N01C, N02A, N02B, N02C, N03A, N03B, N07Z, N25Z
	21A	W02A, W02B		11	L09A, L09B			
	21B	X06A, X06B, X06C	64.98.00↔	12	M03A, M03B	65.25↔		BORP, VBOR
	22	Y01Z, Y03A, Y03B		05	F14A, F14B, F54Z		13	N01A, N01B, N01C, N02A, N02B, N02C, N03A, N03B, N07Z, N25Z
64.44.11↔		BORP, VBOR	64.98.10↔		BORP, VBOR	65.29↔		BORP, VBOR
	09	J03A, J03B, J04A, J04B, J11A, J11B, J16Z		05	F14A, F14B, F54Z		13	N01A, N01B, N01C, N02A, N02B, N02C, N03A, N03B, N07Z, N25Z
	12	M03A, M03B	64.98.20↔		BORP, VBOR			
	19	U01Z		05	F14A, F14B, F54Z	65.31↔		BORP, VBOR
	21A	W02A, W02B	64.98.30↔		BORP, VBOR		09	J03A, J03B, J04A, J04B, J11A, J11B, J16Z
	21B	X06A, X06B, X06C		05	F14A, F14B, F54Z		10	K09A, K09B
	22	Y01Z, Y03A, Y03B	64.98.40↔		BORP, VBOR		13	N01A, N01B, N01C, N02A, N02B, N02C, N03A, N03B, N05A, N05B
64.44.99↔		BORP, VBOR		12	M03A, M03B	65.39↔		BORP, VBOR
	09	J03A, J03B, J04A, J04B, J11A, J11B, J16Z	64.98.99↔		BORP, VBOR		09	J03A, J03B, J04A, J04B, J11A, J11B, J16Z
	12	M03A, M03B		05	F14A, F14B, F54Z		10	K09A, K09B
	19	U01Z	65.01↔		BORP, VBOR		13	N01A, N01B, N01C, N02A, N02B, N02C, N03A, N03B, N05A, N05B, N07Z, N25Z
	21A	W02A, W02B		13	N01A, N01B, N01C, N02A, N02B, N02C, N03A, N03B, N07Z, N25Z	65.41.00↔		BORP, VBOR
	21B	X06A, X06B, X06C		13	N01A, N01B, N01C, N02A, N02B, N02C, N03A, N03B, N07Z, N25Z		09	J03A, J03B, J04A, J04B, J11A, J11B, J16Z
	22	Y01Z, Y03A, Y03B	65.09↔		BORP, VBOR		13	N01A, N01B, N01C, N02A, N02B, N02C, N03A, N03B, N05A, N05B
64.45↔		BORP, VBOR		13	N01A, N01B, N01C, N02A, N02B, N02C, N03A, N03B, N07Z, N25Z	65.41.10↔		BORP, VBOR
	09	J03A, J03B, J04A, J04B, J11A, J11B, J16Z	65.11↔	10	K09A, K09B		09	J03A, J03B, J04A, J04B, J11A, J11B, J16Z
	12	M03A, M03B		13	N01A, N01B, N01C, N02A, N02B, N02C, N03A, N03B, N07Z, N25Z		13	N01A, N01B, N01C, N02A, N02B, N02C, N03A, N03B, N05A, N05B
	21A	W02A, W02B	65.12↔		BORP, VBOR	65.41.99↔		BORP, VBOR
	21B	X06A, X06B, X06C		10	K09A, K09B		09	J03A, J03B, J04A, J04B, J11A, J11B, J16Z
	22	Y01Z, Y03A, Y03B	65.13↔		BORP, VBOR		13	N01A, N01B, N01C, N02A, N02B, N02C, N03A, N03B, N05A, N05B
64.49↔		BORP, VBOR		13	N01A, N01B, N01C, N02A, N02B, N02C, N03A, N03B, N07Z, N25Z	65.49.00↔		BORP, VBOR
	09	J03A, J03B, J04A, J04B, J11A, J11B, J16Z	65.14↔		BORP, VBOR		09	J03A, J03B, J04A, J04B, J11A, J11B, J16Z
	12	M03A, M03B		10	K09A, K09B		13	N01A, N01B, N01C, N02A, N02B, N02C, N03A, N03B, N05A, N05B
	19	U01Z	65.15↔		BORP, VBOR	65.49.10↔		BORP, VBOR
	21A	W02A, W02B		13	N01A, N01B, N01C, N02A, N02B, N02C, N03A, N03B, N07Z, N25Z		09	J03A, J03B, J04A, J04B, J11A, J11B, J16Z
	21B	X06A, X06B, X06C	65.19↔		BORP, VBOR		13	N01A, N01B, N01C, N02A, N02B, N02C, N03A, N03B, N05A, N05B
	22	Y01Z, Y03A, Y03B		13	N01A, N01B, N01C, N02A, N02B, N02C, N03A, N03B, N07Z, N25Z			
64.5x.00↔		BORP, VBOR	65.21↔		BORP, VBOR			
	10	K09A, K09B		13	N01A, N01B, N01C, N02A, N02B, N02C, N03A, N03B, N07Z, N25Z			
	12	M03A, M03B						
	19	U01Z						
64.5x.10↔		BORP, VBOR						
	10	K09A, K09B						
	12	M03A, M03B						
	19	U01Z						
64.5x.20↔		BORP, VBOR						
	10	K09A, K09B						
	12	M03A, M03B						
	19	U01Z						
64.5x.99↔		BORP, VBOR						
	10	K09A, K09B						
	12	M03A, M03B						
	19	U01Z						
64.92.00↔		BORP, VBOR						
	12	M03A, M03B						
	21B	X06A, X06B, X06C						
64.92.10↔		BORP, VBOR						
	12	M03A, M03B						
	21B	X06A, X06B, X06C						
64.92.20↔		BORP, VBOR						
	12	M03A, M03B						
	21B	X06A, X06B, X06C						

PROC

CHOP	MDC	DRG	CHOP	MDC	DRG	CHOP	MDC	DRG
65.49.99↔		BORP, VBOR	65.73↔		BORP, VBOR	65.89.12↔		BORP, VBOR
	09	J03A, J03B, J04A, J04B, J11A, J11B, J16Z		13	N01A, N01B, N01C, N02A, N02B, N02C, N03A, N03B, N05A, N05B, N07Z, N25Z		13	N01A, N01B, N01C, N02A, N02B, N02C, N03A, N03B, N07Z, N25Z
	13	N01A, N01B, N01C, N02A, N02B, N02C, N03A, N03B, N05A, N05B		21A	W02A, W02B		21A	W02A, W02B
65.51↔		BORP, VBOR	65.74↔		BORP, VBOR	65.89.13↔		BORP, VBOR
	09	J03A, J03B, J04A, J04B, J11A, J11B, J16Z		13	N01A, N01B, N01C, N02A, N02B, N02C, N03A, N03B, N07Z, N25Z		13	N01A, N01B, N01C, N02A, N02B, N02C, N03A, N03B, N07Z, N25Z
	10	K09A, K09B		21A	W02A, W02B		21A	W02A, W02B
	13	N01A, N01B, N01C, N02A, N02B, N02C, N03A, N03B, N05A, N05B, N07Z, N25Z		21B	X06A, X06B, X06C		21B	X06A, X06B, X06C
	19	U01Z	65.75↔		BORP, VBOR	65.89.99↔		BORP, VBOR
65.52↔		BORP, VBOR		13	N01A, N01B, N01C, N02A, N02B, N02C, N03A, N03B, N07Z, N25Z		13	N01A, N01B, N01C, N02A, N02B, N02C, N03A, N03B, N07Z, N25Z
	10	K09A, K09B		21A	W02A, W02B		21A	W02A, W02B
	13	N01A, N01B, N01C, N02A, N02B, N02C, N03A, N03B, N05A, N05B		21B	X06A, X06B, X06C		21B	X06A, X06B, X06C
65.53↔		BORP, VBOR	65.76↔		BORP, VBOR	65.91↔		N25Z
	09	J03A, J03B, J04A, J04B, J11A, J11B, J16Z		13	N01A, N01B, N01C, N02A, N02B, N02C, N03A, N03B, N07Z, N25Z	65.92↔		BORP, VBOR
	10	K09A, K09B		21A	W02A, W02B		13	N01A, N01B, N01C, N02A, N02B, N02C, N03A, N03B, N07Z, N25Z
	13	N01A, N01B, N01C, N02A, N02B, N02C, N03A, N03B, N05A, N05B		21B	X06A, X06B, X06C	65.93↔		BORP, VBOR
65.54↔		BORP, VBOR	65.79↔		BORP, VBOR		13	N01A, N01B, N01C, N02A, N02B, N02C, N03A, N03B, N07Z, N25Z
	10	K09A, K09B		13	N01A, N01B, N01C, N02A, N02B, N02C, N03A, N03B, N07Z, N25Z	65.94↔		BORP, VBOR
	13	N01A, N01B, N01C, N02A, N02B, N02C, N03A, N03B, N05A, N05B		21A	W02A, W02B		13	N01A, N01B, N01C, N02A, N02B, N02C, N03A, N03B, N07Z, N25Z
65.61↔		BORP, VBOR	65.81.00↔		BORP, VBOR	65.95↔		BORP, VBOR
	09	J03A, J03B, J04A, J04B, J11A, J11B, J16Z		13	N01A, N01B, N01C, N02A, N02B, N02C, N03A, N03B, N05A, N05B, N07Z, N25Z		13	N01A, N01B, N01C, N02A, N02B, N02C, N03A, N03B, N07Z, N25Z
	13	N01A, N01B, N01C, N02A, N02B, N02C, N03A, N03B, N05A, N05B		21A	W02A, W02B		21A	W02A, W02B
	19	U01Z		21B	X06A, X06B, X06C		21B	X06A, X06B, X06C
65.62↔		BORP, VBOR	65.81.10↔		BORP, VBOR	65.99↔		BORP, VBOR
	09	J03A, J03B, J04A, J04B, J11A, J11B, J16Z		13	N01A, N01B, N01C, N02A, N02B, N02C, N03A, N03B, N05A, N05B, N07Z, N25Z		13	N01A, N01B, N01C, N02A, N02B, N02C, N03A, N03B, N07Z, N25Z
	13	N01A, N01B, N01C, N02A, N02B, N02C, N03A, N03B, N05A, N05B		21A	W02A, W02B		21A	W02A, W02B
	13	N01A, N01B, N01C, N02A, N02B, N02C, N03A, N03B, N05A, N05B		21B	X06A, X06B, X06C	66.01↔		BORP, VBOR
65.63↔		BORP, VBOR	65.81.99↔		BORP, VBOR		13	N01A, N01B, N01C, N02A, N02B, N02C, N03A, N03B, N07Z, N25Z
	09	J03A, J03B, J04A, J04B, J11A, J11B, J16Z		13	N01A, N01B, N01C, N02A, N02B, N02C, N03A, N03B, N05A, N05B, N07Z, N25Z	66.02↔		BORP, VBOR
	13	N01A, N01B, N01C, N02A, N02B, N02C, N03A, N03B, N05A, N05B		21A	W02A, W02B		13	N01A, N01B, N01C, N02A, N02B, N02C, N03A, N03B, N05A, N05B
	13	N01A, N01B, N01C, N02A, N02B, N02C, N03A, N03B, N05A, N05B		21B	X06A, X06B, X06C	66.11.00↔		BORP, VBOR
65.64↔		BORP, VBOR	65.89.00↔		BORP, VBOR		13	N01A, N01B, N01C, N02A, N02B, N02C, N03A, N03B, N07Z, N25Z
	09	J03A, J03B, J04A, J04B, J11A, J11B, J16Z		13	N01A, N01B, N01C, N02A, N02B, N02C, N03A, N03B, N07Z, N25Z	66.11.00↔		BORP, VBOR
	13	N01A, N01B, N01C, N02A, N02B, N02C, N03A, N03B, N05A, N05B		21A	W02A, W02B		13	N01A, N01B, N01C, N02A, N02B, N02C, N03A, N03B, N07Z, N25Z
	13	N01A, N01B, N01C, N02A, N02B, N02C, N03A, N03B, N05A, N05B		21B	X06A, X06B, X06C	66.11.10↔		BORP, VBOR
65.71↔		BORP, VBOR	65.89.10↔		BORP, VBOR		13	N01A, N01B, N01C, N02A, N02B, N02C, N03A, N03B, N07Z, N25Z
	13	N01A, N01B, N01C, N02A, N02B, N02C, N03A, N03B, N07Z, N25Z		13	N01A, N01B, N01C, N02A, N02B, N02C, N03A, N03B, N07Z, N25Z	66.11.11↔		BORP, VBOR
	21A	W02A, W02B		21A	W02A, W02B		13	N01A, N01B, N01C, N02A, N02B, N02C, N03A, N03B, N07Z, N25Z
	21B	X06A, X06B, X06C		21B	X06A, X06B, X06C	66.11.20↔		BORP, VBOR
65.72↔		BORP, VBOR	65.89.11↔		BORP, VBOR		13	N01A, N01B, N01C, N02A, N02B, N02C, N03A, N03B, N07Z, N25Z
	13	N01A, N01B, N01C, N02A, N02B, N02C, N03A, N03B, N07Z, N25Z		13	N01A, N01B, N01C, N02A, N02B, N02C, N03A, N03B, N07Z, N25Z	66.11.99↔		BORP, VBOR
	21A	W02A, W02B		21A	W02A, W02B		13	N01A, N01B, N01C, N02A, N02B, N02C, N03A, N03B, N07Z, N25Z
	21B	X06A, X06B, X06C		21B	X06A, X06B, X06C			

CHOP	MDC	DRG	CHOP	MDC	DRG	CHOP	MDC	DRG
66.21↔		BORP, VBOR	66.51.00↔		BORP, VBOR	66.63.20↔		BORP, VBOR
	13	N08Z, N10Z		13	N01A, N01B, N01C, N02A, N02B, N02C, N03A, N03B, N07Z, N25Z		13	N01A, N01B, N01C, N02A, N02B, N02C, N03A, N03B, N07Z, N25Z
	14	O02A, O02B		14	O02A, O02B		14	O02A, O02B
66.22.00↔		BORP, VBOR	66.51.10↔		BORP, VBOR	66.63.21↔		BORP, VBOR
	13	N08Z, N10Z		13	N01A, N01B, N01C, N02A, N02B, N02C, N03A, N03B, N07Z, N25Z		13	N01A, N01B, N01C, N02A, N02B, N02C, N03A, N03B, N07Z, N25Z
	14	O02A, O02B		14	O02A, O02B		14	O02A, O02B
66.22.10↔		BORP, VBOR	66.51.20↔		BORP, VBOR	66.63.30↔		BORP, VBOR
	13	N08Z, N10Z		13	N01A, N01B, N01C, N02A, N02B, N02C, N03A, N03B, N07Z, N25Z		13	N01A, N01B, N01C, N02A, N02B, N02C, N03A, N03B, N07Z, N25Z
	14	O02A, O02B		14	O02A, O02B		14	O02A, O02B
66.22.99↔		BORP, VBOR	66.51.99↔		BORP, VBOR	66.63.99↔		BORP, VBOR
	13	N08Z, N10Z		13	N01A, N01B, N01C, N02A, N02B, N02C, N03A, N03B, N07Z, N25Z		13	N01A, N01B, N01C, N02A, N02B, N02C, N03A, N03B, N07Z, N25Z
	14	O02A, O02B		14	O02A, O02B		14	O02A, O02B
66.29.00↔		BORP, VBOR	66.52↔		BORP, VBOR	66.69.00↔		BORP, VBOR
	13	N08Z, N10Z		13	N01A, N01B, N01C, N02A, N02B, N02C, N03A, N03B, N07Z, N25Z		13	N01A, N01B, N01C, N02A, N02B, N02C, N03A, N03B, N07Z, N25Z
	14	O02A, O02B		14	O02A, O02B		14	O02A, O02B
66.29.10↔		BORP, VBOR	66.61.00↔		BORP, VBOR	66.69.10↔		BORP, VBOR
	13	N08Z, N10Z		13	N01A, N01B, N01C, N02A, N02B, N02C, N03A, N03B, N07Z, N25Z		13	N01A, N01B, N01C, N02A, N02B, N02C, N03A, N03B, N07Z, N25Z
	14	O02A, O02B		14	O02A, O02B		14	O02A, O02B, O03Z
66.29.99↔		BORP, VBOR	66.61.10↔		BORP, VBOR	66.69.20↔		BORP, VBOR
	13	N08Z, N10Z		13	N01A, N01B, N01C, N02A, N02B, N02C, N03A, N03B, N07Z, N25Z		13	N01A, N01B, N01C, N02A, N02B, N02C, N03A, N03B, N07Z, N25Z
	14	O02A, O02B		14	O02A, O02B		14	O02A, O02B, O03Z
66.31↔		BORP, VBOR	66.61.20↔		BORP, VBOR	66.69.21↔		BORP, VBOR
	13	N10Z, N11A, N11B, N11C		13	N01A, N01B, N01C, N02A, N02B, N02C, N03A, N03B, N07Z, N25Z		13	N01A, N01B, N01C, N02A, N02B, N02C, N03A, N03B, N07Z, N25Z
	14	O02A, O02B		14	O02A, O02B		14	O02A, O02B, O03Z
66.32.00↔		BORP, VBOR	66.61.30↔		BORP, VBOR	66.69.99↔		BORP, VBOR
	13	N10Z, N11A, N11B, N11C		13	N01A, N01B, N01C, N02A, N02B, N02C, N03A, N03B, N07Z, N25Z		13	N01A, N01B, N01C, N02A, N02B, N02C, N03A, N03B, N07Z, N25Z
	14	O02A, O02B		14	O02A, O02B		14	O02A, O02B, O03Z
66.32.10↔		BORP, VBOR	66.61.99↔		BORP, VBOR	66.71↔		BORP, VBOR
	13	N10Z, N11A, N11B, N11C		13	N01A, N01B, N01C, N02A, N02B, N02C, N03A, N03B, N07Z, N25Z		13	N01A, N01B, N01C, N02A, N02B, N02C, N03A, N03B, N07Z, N25Z
	14	O02A, O02B		14	O02A, O02B		21A	W02A, W02B
66.32.99↔		BORP, VBOR	66.62↔		BORP, VBOR		21B	X06A, X06B, X06C
	13	N10Z, N11A, N11B, N11C		13	N01A, N01B, N01C, N02A, N02B, N02C, N03A, N03B, N07Z, N25Z	66.72↔		BORP, VBOR
	14	O02A, O02B		14	O02A, O02B		13	N01A, N01B, N01C, N02A, N02B, N02C, N03A, N03B, N07Z, N25Z
66.39.00↔		BORP, VBOR	66.63.00↔		BORP, VBOR		14	O03Z
	13	N01A, N01B, N01C, N02A, N02B, N02C, N03A, N03B, N07Z, N10Z, N25Z		13	N01A, N01B, N01C, N02A, N02B, N02C, N03A, N03B, N07Z, N25Z	66.73↔		BORP, VBOR
	14	O02A, O02B, O40Z		14	O02A, O02B		13	N01A, N01B, N01C, N02A, N02B, N02C, N03A, N03B, N05A, N05B
66.39.10↔		BORP, VBOR	66.63.10↔		BORP, VBOR	66.74↔		BORP, VBOR
	13	N01A, N01B, N01C, N02A, N02B, N02C, N03A, N03B, N07Z, N10Z, N25Z		13	N01A, N01B, N01C, N02A, N02B, N02C, N03A, N03B, N07Z, N25Z		13	N01A, N01B, N01C, N02A, N02B, N02C, N03A, N03B, N05A, N05B
	14	O02A, O02B, O40Z		14	O02A, O02B			
66.39.99↔		BORP, VBOR						
	13	N01A, N01B, N01C, N02A, N02B, N02C, N03A, N03B, N07Z, N10Z, N25Z						
	14	O02A, O02B, O40Z						
66.4x.00↔		BORP, VBOR						
	13	N01A, N01B, N01C, N02A, N02B, N02C, N03A, N03B, N07Z, N25Z						
	14	O02A, O02B						
66.4x.10↔		BORP, VBOR						
	13	N01A, N01B, N01C, N02A, N02B, N02C, N03A, N03B, N07Z, N25Z						
	14	O02A, O02B						
66.4x.20↔		BORP, VBOR						
	13	N01A, N01B, N01C, N02A, N02B, N02C, N03A, N03B, N07Z, N25Z						
	14	O02A, O02B						
66.4x.99↔		BORP, VBOR						
	13	N01A, N01B, N01C, N02A, N02B, N02C, N03A, N03B, N07Z, N25Z						
	14	O02A, O02B						

PROC

CHOP	MDC	DRG	CHOP	MDC	DRG	CHOP	MDC	DRG
66.79.00↔		BORP, VBOR	67.12↔	09	J03A, J03B, J04A, J04B, J11A, J11B, J16Z	67.59↔		BORP, VBOR
	13	N01A, N01B, N01C, N02A, N02B, N02C, N03A, N03B, N05A, N05B, N07Z, N25Z		13	N09Z		13	N13A, N13B
	21A	W02A, W02B	67.19↔	09	J03A, J03B, J04A, J04B, J11A, J11B, J16Z		14	O02A, O02B, O05A
	21B	X06A, X06B, X06C		14	O02A, O02B	67.61↔	21A	W02A, W02B
66.79.10↔		BORP, VBOR		13	N09Z		21B	X06A, X06B, X06C
	13	N01A, N01B, N01C, N02A, N02B, N02C, N03A, N03B, N05A, N05B, N07Z, N25Z	67.2↔	13	N09Z			BORP, VBOR
	21A	W02A, W02B	67.31↔	09	J03A, J03B, J04A, J04B, J11A, J11B, J16Z	67.62↔	13	N13A, N13B
	21B	X06A, X06B, X06C		14	O02A, O02B		14	O02A, O02B
66.79.20↔		BORP, VBOR		21B	X06A, X06B, X06C		21A	W02A, W02B
	13	N01A, N01B, N01C, N02A, N02B, N02C, N03A, N03B, N05A, N05B, N07Z, N25Z	67.32↔	11	L09A, L09B		21B	X06A, X06B, X06C
	21A	W02A, W02B		13	N09Z	67.69↔		BORP, VBOR
	21B	X06A, X06B, X06C		14	O02A, O02B		13	N13A, N13B
66.79.21↔		BORP, VBOR	67.33↔	09	J03A, J03B, J04A, J04B, J11A, J11B, J16Z		14	O02A, O02B
	13	N01A, N01B, N01C, N02A, N02B, N02C, N03A, N03B, N05A, N05B, N07Z, N25Z		13	N13A, N13B		21A	W02A, W02B
	21A	W02A, W02B		14	O02A, O02B		21B	X06A, X06B, X06C
	21B	X06A, X06B, X06C	67.34↔	11	L09A, L09B	68.0↔	13	N01A, N01B, N01C, N02A, N02B, N02C, N03A, N03B, N07Z, N25Z
66.79.30↔		BORP, VBOR		13	N09Z		14	O02A, O02B, O40Z
	13	N01A, N01B, N01C, N02A, N02B, N02C, N03A, N03B, N05A, N05B, N07Z, N25Z	67.35↔	11	L09A, L09B		21A	W02A, W02B
	21A	W02A, W02B		14	O02A, O02B	68.12.00↔	21B	X06A, X06B, X06C
	21B	X06A, X06B, X06C		21B	X06A, X06B, X06C	68.12.10↔	13	N10Z
66.79.99↔		BORP, VBOR	67.39↔	11	L09A, L09B	68.12.11↔	13	N10Z
	13	N01A, N01B, N01C, N02A, N02B, N02C, N03A, N03B, N05A, N05B, N07Z, N25Z		13	N09Z	68.12.12↔	13	N10Z
	21A	W02A, W02B		14	O02A, O02B	68.12.19↔	13	N10Z
	21B	X06A, X06B, X06C	67.4x.00↔	21B	X06A, X06B, X06C	68.12.99↔	13	N10Z
66.8↔	13	N10Z			BORP, VBOR	68.13↔		BORP, VBOR
66.92↔		BORP, VBOR	67.4x.10↔	13	N13A, N13B		13	N01A, N01B, N01C, N02A, N02B, N02C, N03A, N03B, N07Z, N25Z
	13	N01A, N01B, N01C, N02A, N02B, N02C, N03A, N03B, N07Z, N08Z, N10Z, N11A, N11B, N11C, N25Z		13	BORP, VBOR	68.14↔		BORP, VBOR
	14	O02A, O02B, O40Z	67.4x.11↔	13	BORP, VBOR		13	N01A, N01B, N01C, N02A, N02B, N02C, N03A, N03B, N07Z, N25Z
66.93↔		BORP, VBOR	67.4x.12↔	13	BORP, VBOR	68.15↔	13	N01A, N01B, N01C, N02A, N02B, N02C, N03A, N03B, N07Z, N25Z
	13	N01A, N01B, N01C, N02A, N02B, N02C, N03A, N03B, N07Z, N25Z	67.4x.13↔	13	BORP, VBOR		13	N01A, N01B, N01C, N02A, N02B, N02C, N03A, N03B, N07Z, N25Z
	14	O02A, O02B, O40Z	67.4x.14↔	13	N13A, N13B	68.16↔	13	N01A, N01B, N01C, N02A, N02B, N02C, N03A, N03B, N07Z, N25Z
66.94↔		BORP, VBOR	67.4x.20↔	13	BORP, VBOR		13	N01A, N01B, N01C, N02A, N02B, N02C, N03A, N03B, N07Z, N25Z
	13	N01A, N01B, N01C, N02A, N02B, N02C, N03A, N03B, N07Z, N25Z	67.4x.21↔	13	BORP, VBOR	68.21.10↔		BORP, VBOR
66.95↔	13	N01A, N01B, N01C, N02A, N02B, N02C, N03A, N03B, N07Z, N25Z	67.4x.22↔	13	N13A, N13B		13	N09Z
66.96↔		BORP, VBOR	67.4x.23↔	13	BORP, VBOR	68.21.11↔		BORP, VBOR
	13	N01A, N01B, N01C, N02A, N02B, N02C, N03A, N03B, N07Z, N25Z	67.4x.24↔	13	N13A, N13B		13	N09Z
66.97↔		BORP, VBOR	67.4x.29↔	13	BORP, VBOR	68.21.99↔	13	BORP, VBOR
	13	N01A, N01B, N01C, N02A, N02B, N02C, N03A, N03B, N07Z, N25Z	67.4x.30↔	13	N13A, N13B		13	N09Z
66.99↔		BORP, VBOR	67.4x.99↔	13	BORP, VBOR	68.22.00↔		BORP, VBOR
	13	N01A, N01B, N01C, N02A, N02B, N02C, N03A, N03B, N07Z, N25Z	67.51↔	13	N13A, N13B	68.22.00↔	13	N09Z, N13A, N13B
67.11↔	09	J03A, J03B, J04A, J04B, J11A, J11B, J16Z		14	O02A, O02B, O05A	68.22.10↔		BORP, VBOR
	13	N09Z		21A	W02A, W02B	68.22.11↔	13	N09Z, N13A, N13B
	14	O02A, O02B		21B	X06A, X06B, X06C	68.22.12↔		BORP, VBOR
						68.22.13↔	13	N09Z, N13A, N13B
						68.22.99↔	13	BORP, VBOR
						68.23↔	11	L09A, L09B
							13	N10Z
							14	O02A, O02B, O40Z

CHOP	MDC	DRG	CHOP	MDC	DRG	CHOP	MDC	DRG
68.29.00↔		BORP, VBOR	68.31↔		BORP, VBOR	68.49.21↔		BORP, VBOR
	13	N23Z		13	N01A, N01B, N01C, N02A, N02B, N02C, N03A, N03B, N04Z, N14Z, N21Z		13	N01A, N01B, N01C, N02A, N02B, N02C, N03A, N03B, N04Z, N14Z, N21Z
	14	O02A, O02B		14	O02A, O02B		14	O02A, O02B
68.29.10↔		BORP, VBOR	68.39↔		BORP, VBOR	68.49.22↔		BORP, VBOR
	13	N23Z		13	N01A, N01B, N01C, N02A, N02B, N02C, N03A, N03B, N04Z, N14Z, N21Z		13	N01A, N01B, N01C, N02A, N02B, N02C, N03A, N03B, N04Z, N14Z, N21Z
	14	O02A, O02B		14	O02A, O02B		14	O02A, O02B
68.29.11↔		BORP, VBOR	68.41.00↔		BORP, VBOR	68.49.29↔		BORP, VBOR
	13	N23Z		13	N01A, N01B, N01C, N02A, N02B, N02C, N03A, N03B, N04Z, N14Z, N21Z		13	N01A, N01B, N01C, N02A, N02B, N02C, N03A, N03B, N04Z, N14Z, N21Z
	14	O02A, O02B		14	O02A, O02B		13	N01A, N01B, N01C, N02A, N02B, N02C, N03A, N03B, N04Z, N14Z, N21Z
68.29.12↔		BORP, VBOR	68.41.09↔		BORP, VBOR	68.51.00↔		BORP, VBOR
	13	N23Z		13	N01A, N01B, N01C, N02A, N02B, N02C, N03A, N03B, N04Z, N14Z, N21Z		13	N01A, N01B, N01C, N02A, N02B, N02C, N03A, N03B, N04Z, N14Z, N21Z
	14	O02A, O02B		14	O02A, O02B		14	O02A, O02B
68.29.13↔		BORP, VBOR	68.41.10↔		BORP, VBOR	68.51.10↔		BORP, VBOR
	13	N23Z		13	N01A, N01B, N01C, N02A, N02B, N02C, N03A, N03B, N04Z, N14Z, N21Z		13	N01A, N01B, N01C, N02A, N02B, N02C, N03A, N03B, N04Z, N14Z, N21Z
	14	O02A, O02B		14	O02A, O02B		14	O02A, O02B
68.29.14↔		BORP, VBOR	68.41.11↔		BORP, VBOR	68.51.19↔		BORP, VBOR
	13	N23Z		13	N01A, N01B, N01C, N02A, N02B, N02C, N03A, N03B, N04Z, N14Z, N21Z		13	N01A, N01B, N01C, N02A, N02B, N02C, N03A, N03B, N04Z, N14Z, N21Z
	14	O02A, O02B		14	O02A, O02B		14	O02A, O02B
68.29.15↔		BORP, VBOR	68.41.12↔		BORP, VBOR	68.51.20↔		BORP, VBOR
	13	N23Z		13	N01A, N01B, N01C, N02A, N02B, N02C, N03A, N03B, N04Z, N14Z, N21Z		13	N01A, N01B, N01C, N02A, N02B, N02C, N03A, N03B, N04Z, N14Z, N21Z
	14	O02A, O02B		14	O02A, O02B		14	O02A, O02B
68.29.19↔		BORP, VBOR	68.41.19↔		BORP, VBOR	68.51.21↔		BORP, VBOR
	13	N23Z		13	N01A, N01B, N01C, N02A, N02B, N02C, N03A, N03B, N04Z, N14Z, N21Z		13	N01A, N01B, N01C, N02A, N02B, N02C, N03A, N03B, N04Z, N14Z, N21Z
	14	O02A, O02B		14	O02A, O02B		14	O02A, O02B
68.29.20↔		BORP, VBOR	68.49.00↔		BORP, VBOR	68.51.22↔		BORP, VBOR
	13	N23Z		13	N01A, N01B, N01C, N02A, N02B, N02C, N03A, N03B, N04Z, N14Z, N21Z		13	N01A, N01B, N01C, N02A, N02B, N02C, N03A, N03B, N04Z, N14Z, N21Z
	14	O02A, O02B		14	O02A, O02B		14	O02A, O02B
68.29.21↔		BORP, VBOR	68.49.09↔		BORP, VBOR	68.51.29↔		BORP, VBOR
	13	N23Z		13	N01A, N01B, N01C, N02A, N02B, N02C, N03A, N03B, N04Z, N14Z, N21Z		13	N01A, N01B, N01C, N02A, N02B, N02C, N03A, N03B, N04Z, N14Z, N21Z
	14	O02A, O02B		14	O02A, O02B		14	O02A, O02B
68.29.22↔		BORP, VBOR	68.49.10↔		BORP, VBOR	68.51.99↔		BORP, VBOR
	13	N23Z		13	N01A, N01B, N01C, N02A, N02B, N02C, N03A, N03B, N04Z, N14Z, N21Z		13	N01A, N01B, N01C, N02A, N02B, N02C, N03A, N03B, N04Z, N14Z, N21Z
	14	O02A, O02B		14	O02A, O02B		14	O02A, O02B
68.29.23↔		BORP, VBOR	68.49.20↔		BORP, VBOR			
	13	N23Z		13	N01A, N01B, N01C, N02A, N02B, N02C, N03A, N03B, N04Z, N14Z, N21Z			
	14	O02A, O02B		14	O02A, O02B			
68.29.24↔		BORP, VBOR						
	13	N23Z						
	14	O02A, O02B						
68.29.25↔		BORP, VBOR						
	13	N23Z						
	14	O02A, O02B						
68.29.29↔		BORP, VBOR						
	13	N23Z						
	14	O02A, O02B						
68.29.30↔		BORP, VBOR						
	13	N23Z						
	14	O02A, O02B						
68.29.31↔		BORP, VBOR						
	13	N23Z						
	14	O02A, O02B						
68.29.32↔		BORP, VBOR						
	13	N23Z						
	14	O02A, O02B						
68.29.33↔		BORP, VBOR						
	13	N23Z						
	14	O02A, O02B						
68.29.34↔		BORP, VBOR						
	13	N23Z						
	14	O02A, O02B						
68.29.35↔		BORP, VBOR						
	13	N23Z						
	14	O02A, O02B						
68.29.39↔		BORP, VBOR						
	13	N23Z						
	14	O02A, O02B						
68.29.99↔		BORP, VBOR						
	13	N23Z						
	14	O02A, O02B						

PROC

CHOP	MDC	DRG	CHOP	MDC	DRG	CHOP	MDC	DRG
68.59.00↔		BORP, VBOR	68.71↔		BORP, MVE, VBOR	69.42↔		BORP, VBOR
	13	N01A, N01B, N01C, N02A, N02B, N02C, N03A, N03B, N04Z, N14Z, N21Z		13	N01A, N01B, N01C, N02A, N02B, N02C, N03A, N03B		13	N01A, N01B, N01C, N02A, N02B, N02C, N03A, N03B, N07Z, N25Z
	14	O02A, O02B		14	O02A, O02B		14	O02A, O02B
	19	U01Z	68.79↔		BORP, MVE, VBOR		21A	W02A, W02B
68.59.10↔		BORP, VBOR		13	N01A, N01B, N01C, N02A, N02B, N02C, N03A, N03B		21B	X06A, X06B, X06C
	13	N01A, N01B, N01C, N02A, N02B, N02C, N03A, N03B, N04Z, N14Z, N21Z		14	O02A, O02B	69.49.00↔		BORP, VBOR
	14	O02A, O02B		06	G16A, G33Z, G38Z		13	N01A, N01B, N01C, N02A, N02B, N02C, N03A, N03B, N07Z, N25Z
	19	U01Z		07	H33Z		14	O02A, O02B
68.59.19↔		BORP, VBOR		11	L33Z		21A	W02A, W02B
	13	N01A, N01B, N01C, N02A, N02B, N02C, N03A, N03B, N04Z, N14Z, N21Z		13	N01A, N01B, N01C		21B	X06A, X06B, X06C
	14	O02A, O02B	68.8↔		BORP, KORP, MKOR, MVE, VBOR			BORP, VBOR
	19	U01Z		06	G16A, G33Z, G38Z		13	N01A, N01B, N01C, N02A, N02B, N02C, N03A, N03B, N07Z, N25Z
68.59.19↔		BORP, VBOR		07	H33Z		14	O02A, O02B
	13	N01A, N01B, N01C, N02A, N02B, N02C, N03A, N03B, N04Z, N14Z, N21Z		11	L33Z		21A	W02A, W02B
	14	O02A, O02B		13	N01A, N01B, N01C		21B	X06A, X06B, X06C
	19	U01Z	68.9↔		BORP, VBOR	69.49.10↔		BORP, VBOR
68.59.20↔		BORP, VBOR		13	N01A, N01B, N01C, N02A, N02B, N02C, N03A, N03B, N04Z, N14Z, N21Z		13	N01A, N01B, N01C, N02A, N02B, N02C, N03A, N03B, N07Z, N25Z
	13	N01A, N01B, N01C, N02A, N02B, N02C, N03A, N03B, N04Z, N14Z, N21Z		14	O02A, O02B		14	O02A, O02B
	14	O02A, O02B		06	G16A, G33Z, G38Z		21A	W02A, W02B
	19	U01Z	69.01↔		BORP, VBOR		21B	X06A, X06B, X06C
68.59.21↔		BORP, VBOR		14	O40Z	69.49.20↔		BORP, VBOR
	13	N01A, N01B, N01C, N02A, N02B, N02C, N03A, N03B, N04Z, N14Z, N21Z		14	O02A, O02B, O40Z		13	N01A, N01B, N01C, N02A, N02B, N02C, N03A, N03B, N07Z, N25Z
	14	O02A, O02B	69.02↔		BORP, VBOR		14	O02A, O02B
	19	U01Z		14	O02A, O02B, O40Z		21A	W02A, W02B
68.59.21↔		BORP, VBOR		11	L09A, L09B		21B	X06A, X06B, X06C
	13	N01A, N01B, N01C, N02A, N02B, N02C, N03A, N03B, N04Z, N14Z, N21Z	69.09↔		N10Z			BORP, VBOR
	14	O02A, O02B		14	O02A, O02B, O40Z	69.49.21↔		BORP, VBOR
	19	U01Z		14	BORP, VBOR		13	N01A, N01B, N01C, N02A, N02B, N02C, N03A, N03B, N07Z, N25Z
68.59.22↔		BORP, VBOR	69.19↔		G12A, G12B		14	O02A, O02B
	13	N01A, N01B, N01C, N02A, N02B, N02C, N03A, N03B, N04Z, N14Z, N21Z		10	K09A, K09B		21A	W02A, W02B
	14	O02A, O02B		13	N11A, N11B, N11C		21B	X06A, X06B, X06C
	19	U01Z		17	R01A, R01B, R02Z, R12A, R12B, R12C			BORP, VBOR
68.59.22↔		BORP, VBOR	69.21↔		BORP, VBOR	69.49.30↔		BORP, VBOR
	13	N01A, N01B, N01C, N02A, N02B, N02C, N03A, N03B, N04Z, N14Z, N21Z		11	L06A, L06B		13	N01A, N01B, N01C, N02A, N02B, N02C, N03A, N03B, N07Z, N25Z
	14	O02A, O02B		13	N04Z, N06Z		14	O02A, O02B
	19	U01Z		11	L06A, L06B		21A	W02A, W02B
68.59.29↔		BORP, VBOR	69.22↔		BORP, VBOR		21B	X06A, X06B, X06C
	13	N01A, N01B, N01C, N02A, N02B, N02C, N03A, N03B, N04Z, N14Z, N21Z		11	L06A, L06B	69.49.99↔		BORP, VBOR
	14	O02A, O02B		13	N04Z, N06Z		13	N01A, N01B, N01C, N02A, N02B, N02C, N03A, N03B, N07Z, N25Z
	19	U01Z	69.23↔		BORP, VBOR		14	O02A, O02B
68.59.99↔		BORP, VBOR		13	N01A, N01B, N01C, N02A, N02B, N02C, N03A, N03B, N07Z, N25Z		21A	W02A, W02B
	13	N01A, N01B, N01C, N02A, N02B, N02C, N03A, N03B, N04Z, N14Z, N21Z		14	O02A, O02B		21B	X06A, X06B, X06C
	14	O02A, O02B		21A	W02A, W02B			BORP, VBOR
	19	U01Z	69.29↔		BORP, VBOR	69.51↔		BORP, VBOR
68.61↔		BORP, MVE, VBOR		13	N01A, N01B, N01C, N02A, N02B, N02C, N03A, N03B, N07Z, N25Z		14	O40Z
	13	N01A, N01B, N01C, N02A, N02B, N02C, N03A, N03B		14	O02A, O02B	69.52↔		BORP, VBOR
	14	O02A, O02B		21A	W02A, W02B		14	O02A, O02B, O40Z
68.69.00↔		BORP, MVE, VBOR		21B	X06A, X06B, X06C	69.59↔		N10Z
	13	N01A, N01B, N01C, N02A, N02B, N02C, N03A, N03B	69.3↔		BORP, VBOR		14	O02A, O02B, O40Z
	14	O02A, O02B		13	N01A, N01B, N01C, N02A, N02B, N02C, N03A, N03B, N07Z, N25Z	69.6↔		BORP, VBOR
68.69.10↔		BORP, MVE, VBOR		14	O02A, O02B		13	N10Z, N11A, N11B, N11C
	13	N01A, N01B, N01C, N02A, N02B, N02C, N03A, N03B	69.41↔		BORP, VBOR		14	O02A, O02B
	14	O02A, O02B		13	N01A, N01B, N01C, N02A, N02B, N02C, N03A, N03B, N07Z, N25Z	69.91↔		BORP, VBOR
68.69.11↔		BORP, MVE, VBOR		14	O02A, O02B		13	N01A, N01B, N01C, N02A, N02B, N02C, N03A, N03B, N07Z, N25Z
	13	N01A, N01B, N01C, N02A, N02B, N02C, N03A, N03B		21A	W02A, W02B		14	O02A, O02B
	14	O02A, O02B		21B	X06A, X06B, X06C	69.92.01↔		N11A, N11B, N11C
68.69.99↔		BORP, MVE, VBOR				69.92.10↔		N11A, N11B, N11C
	13	N01A, N01B, N01C, N02A, N02B, N02C, N03A, N03B				69.92.11↔		N11A, N11B, N11C
	14	O02A, O02B				69.92.12↔		N11A, N11B, N11C
						69.92.19↔		N11A, N11B, N11C
						69.92.20↔		N11A, N11B, N11C
						69.92.21↔		N11A, N11B, N11C

CHOP	MDC	DRG	CHOP	MDC	DRG	CHOP	MDC	DRG
69.92.22↔	13	N11A, N11B, N11C	70.24.99↔		BORP, VBOR	70.33.99↔	09	J03A, J03B, J04A, J04B, J11A, J11B, J16Z
69.92.23↔	13	N11A, N11B, N11C		09	J03A, J03B, J04A, J04B, J11A, J11B, J16Z		11	L09A, L09B
69.92.24↔	13	N11A, N11B, N11C		13	N09Z		13	N13A, N13B
69.92.29↔	13	N11A, N11B, N11C		14	O60A, O60B, O60C, O60D		14	O02A, O02B
69.92.30↔	13	N11A, N11B, N11C	70.31↔	13	N13A, N13B		21A	W02A, W02B
69.92.31↔	13	N11A, N11B, N11C		14	O02A, O02B		21B	X06A, X06B, X06C
69.92.32↔	13	N11A, N11B, N11C	70.32.00↔	06	G12A, G12B	70.4x.00↔		BORP, VBOR
69.92.39↔	13	N11A, N11B, N11C		10	K09A, K09B		13	N04Z, N06Z
69.92.99↔	13	N11A, N11B, N11C		13	N08Z		19	U01Z
69.93↔		BORP, VBOR		17	R01A, R01B, R02Z, R12A, R12B, R12C		21A	W02A, W02B
	13	N01A, N01B, N01C, N02A, N02B, N02C, N03A, N03B, N07Z, N25Z	70.32.10↔	06	G12A, G12B	70.4x.10↔		BORP, VBOR
	14	O02A, O02B		10	K09A, K09B		13	N04Z, N06Z
69.98↔		BORP, VBOR		13	N08Z		19	U01Z
	13	N01A, N01B, N01C, N02A, N02B, N02C, N03A, N03B, N07Z, N25Z		17	R01A, R01B, R02Z, R12A, R12B, R12C	70.4x.20↔		BORP, VBOR
	14	O02A, O02B	70.32.11↔	06	G12A, G12B		13	N04Z, N06Z
	13	N01A, N01B, N01C, N02A, N02B, N02C, N03A, N03B, N07Z, N25Z		10	K09A, K09B		19	U01Z
	14	O02A, O02B		13	N08Z	70.4x.30↔		BORP, VBOR
69.99↔		BORP, VBOR		17	R01A, R01B, R02Z, R12A, R12B, R12C		13	N04Z, N06Z
	13	N01A, N01B, N01C, N02A, N02B, N02C, N03A, N03B, N07Z, N25Z	70.32.99↔	06	G12A, G12B		19	U01Z
	14	O02A, O02B		10	K09A, K09B	70.4x.99↔		BORP, VBOR
70.11↔	13	N09Z		13	N08Z		13	N04Z, N06Z
	14	O02A, O02B		17	R01A, R01B, R02Z, R12A, R12B, R12C		19	U01Z
70.12↔		BORP, VBOR	70.33.00↔	09	J03A, J03B, J04A, J04B, J11A, J11B, J16Z	70.50↔		BORP, VBOR
	13	N11A, N11B, N11C		11	L09A, L09B		11	L06A, L06B
	14	O02A, O02B		13	N13A, N13B		13	N06Z, N14Z
70.13↔	21B	X06A, X06B, X06C		14	O02A, O02B	70.51↔		BORP, VBOR
	09	J03A, J03B, J04A, J04B, J11A, J11B, J16Z		21A	W02A, W02B		11	L06A, L06B
	13	N13A, N13B	70.33.10↔	09	J03A, J03B, J04A, J04B, J11A, J11B, J16Z		13	N06Z, N14Z
	14	O02A, O02B		11	L09A, L09B	70.52.00↔		BORP, VBOR
	21A	W02A, W02B		13	N13A, N13B		11	L06A, L06B
70.14↔	21B	X06A, X06B, X06C		14	O02A, O02B		13	N06Z, N14Z
		BORP, VBOR		21A	W02A, W02B	70.52.10↔		BORP, VBOR
	13	N13A, N13B		21B	X06A, X06B, X06C		11	L06A, L06B
	14	O60A, O60B, O60C, O60D		09	J03A, J03B, J04A, J04B, J11A, J11B, J16Z	70.52.99↔		BORP, VBOR
70.22↔	13	N11A, N11B, N11C	70.33.11↔	09	J03A, J03B, J04A, J04B, J11A, J11B, J16Z		11	L06A, L06B
	14	O02A, O02B		11	L09A, L09B		13	N06Z, N14Z
	21B	X06A, X06B, X06C		13	N13A, N13B	70.53↔		BORP, VBOR
70.23↔		BORP, VBOR		14	O02A, O02B		11	L06A, L06B
	13	N01A, N01B, N01C, N02A, N02B, N02C, N03A, N03B, N07Z, N25Z		21A	W02A, W02B		13	N06Z, N14Z
	14	O02A, O02B		21B	X06A, X06B, X06C	70.54↔		BORP, VBOR
70.24.00↔		BORP, VBOR	70.33.12↔	09	J03A, J03B, J04A, J04B, J11A, J11B, J16Z		11	L06A, L06B
	09	J03A, J03B, J04A, J04B, J11A, J11B, J16Z		11	L09A, L09B		13	N06Z, N14Z
	13	N09Z		13	N13A, N13B	70.55↔		BORP, VBOR
	14	O60A, O60B, O60C, O60D		14	O02A, O02B		11	L06A, L06B
70.24.10↔		BORP, VBOR		21A	W02A, W02B		13	N06Z, N14Z
	09	J03A, J03B, J04A, J04B, J11A, J11B, J16Z		21B	X06A, X06B, X06C	70.61.00↔		BORP, VBOR
	13	N09Z	70.33.13↔	09	J03A, J03B, J04A, J04B, J11A, J11B, J16Z		13	N04Z, N06Z
	14	O60A, O60B, O60C, O60D		11	L09A, L09B		19	U01Z
70.24.11↔		BORP, VBOR		13	N13A, N13B	70.61.11↔		BORP, VBOR
	09	J03A, J03B, J04A, J04B, J11A, J11B, J16Z		14	O02A, O02B		21A	W02A, W02B
	13	N09Z		21A	W02A, W02B		21B	X06A, X06B, X06C
	14	O60A, O60B, O60C, O60D		21B	X06A, X06B, X06C		13	N04Z, N06Z
70.24.20↔		BORP, VBOR	70.33.14↔	09	J03A, J03B, J04A, J04B, J11A, J11B, J16Z	70.61.99↔		BORP, VBOR
	09	J03A, J03B, J04A, J04B, J11A, J11B, J16Z		11	L09A, L09B		13	N04Z, N06Z
	13	N09Z		13	N13A, N13B		19	U01Z
	14	O60A, O60B, O60C, O60D		14	O02A, O02B		21A	W02A, W02B
				21A	W02A, W02B		21B	X06A, X06B, X06C
				21B	X06A, X06B, X06C			

PROC

CHOP	MDC	DRG	CHOP	MDC	DRG	CHOP	MDC	DRG
70.62↔		BORP, VBOR	70.73.00↔		BORP, VBOR	70.79.00↔		BORP, VBOR
	13	N04Z, N06Z		06	G02Z, G15Z, G18A, G18B, G38Z		09	J03A, J03B, J04A, J04B, J11A, J11B, J16Z
	19	U01Z		13	N04Z, N06Z, N13A, N13B		10	K09A, K09B
	21A	W02A, W02B		14	O02A, O02B		11	L06A, L06B
	21B	X06A, X06B, X06C		17	R01A, R01B, R02Z, R12A, R12B, R12C		13	N06Z, N13A, N13B, N14Z
70.63↔		BORP, VBOR		21A	W02A, W02B		14	O60A, O60B, O60C, O60D
	13	N04Z, N06Z		21B	X06A, X06B, X06C		21A	W02A, W02B
	19	U01Z	70.73.10↔		BORP, VBOR	70.79.10↔		BORP, VBOR
	21A	W02A, W02B		06	G02Z, G15Z, G18A, G18B, G38Z		09	J03A, J03B, J04A, J04B, J11A, J11B, J16Z
	21B	X06A, X06B, X06C		13	N04Z, N06Z, N13A, N13B		10	K09A, K09B
70.64↔		BORP, VBOR		14	O02A, O02B		11	L06A, L06B
	13	N04Z, N06Z		17	R01A, R01B, R02Z, R12A, R12B, R12C		13	N06Z, N13A, N13B, N14Z
	19	U01Z		21A	W02A, W02B		14	O60A, O60B, O60C, O60D
	21A	W02A, W02B		21B	X06A, X06B, X06C		21A	W02A, W02B
	21B	X06A, X06B, X06C	70.73.20↔		BORP, VBOR	70.79.99↔		BORP, VBOR
70.71↔		J03A, J03B, J04A, J04B, J11A, J11B, J16Z		06	G02Z, G15Z, G18A, G18B, G38Z		09	J03A, J03B, J04A, J04B, J11A, J11B, J16Z
	10	K09A, K09B		13	N04Z, N06Z, N13A, N13B		10	K09A, K09B
	13	N13A, N13B		14	O02A, O02B		11	L06A, L06B
	14	O60A, O60B, O60C, O60D		17	R01A, R01B, R02Z, R12A, R12B, R12C		13	N06Z, N13A, N13B, N14Z
	21A	W02A, W02B		21A	W02A, W02B		14	O60A, O60B, O60C, O60D
	21B	X06A, X06B, X06C		21B	X06A, X06B, X06C		21A	W02A, W02B
70.72.00↔		BORP, VBOR	70.73.30↔		BORP, VBOR	70.8↔		BORP, VBOR
	06	G02Z, G15Z, G18A, G18B, G38Z		06	G02Z, G15Z, G18A, G18B, G38Z		13	N13A, N13B
	13	N04Z, N06Z, N13A, N13B		13	N04Z, N06Z, N13A, N13B		14	O02A, O02B
	14	O02A, O02B		14	O02A, O02B	70.91↔	13	N13A, N13B
	17	R01A, R01B, R02Z, R12A, R12B, R12C		17	R01A, R01B, R02Z, R12A, R12B, R12C	70.92.00↔	06	G12A, G12B
	21A	W02A, W02B		21A	W02A, W02B		13	N06Z, N13A, N13B
	21B	X06A, X06B, X06C		21B	X06A, X06B, X06C		14	O02A, O02B
70.72.10↔		BORP, VBOR	70.73.99↔		BORP, VBOR	70.92.10↔	06	G12A, G12B
	06	G02Z, G15Z, G18A, G18B, G38Z		06	G02Z, G15Z, G18A, G18B, G38Z		13	N06Z, N13A, N13B
	13	N04Z, N06Z, N13A, N13B		13	N04Z, N06Z, N13A, N13B	70.92.99↔	06	G12A, G12B
	14	O02A, O02B		14	O02A, O02B		13	N06Z, N13A, N13B
	17	R01A, R01B, R02Z, R12A, R12B, R12C		17	R01A, R01B, R02Z, R12A, R12B, R12C		14	O02A, O02B
	21A	W02A, W02B	70.74↔		BORP, VBOR	70.93↔		BORP, VBOR
	21B	X06A, X06B, X06C		06	G04A, G04B, G07Z, G38Z		06	G12A, G12B
70.72.20↔		BORP, VBOR		13	N13A, N13B	71.01↔		J03A, J03B, J04A, J04B, J11A, J11B, J16Z
	06	G02Z, G15Z, G18A, G18B, G38Z		14	O02A, O02B		10	K09A, K09B
	13	N04Z, N06Z, N13A, N13B		17	R01A, R01B, R02Z, R12A, R12B, R12C		13	N09Z
	14	O02A, O02B		21A	W02A, W02B		14	O60A, O60B, O60C, O60D
	17	R01A, R01B, R02Z, R12A, R12B, R12C		21B	X06A, X06B, X06C		21A	W02A, W02B
	21A	W02A, W02B	70.75↔		BORP, VBOR	71.09↔		J03A, J03B, J04A, J04B, J11A, J11B, J16Z
	21B	X06A, X06B, X06C		06	G04A, G04B, G07Z, G38Z		13	N09Z
70.72.30↔		BORP, VBOR		13	N13A, N13B		14	O02A, O02B
	06	G02Z, G15Z, G18A, G18B, G38Z		14	O02A, O02B	71.11.00↔	09	J03A, J03B, J04A, J04B, J11A, J11B, J16Z
	13	N04Z, N06Z, N13A, N13B		17	R01A, R01B, R02Z, R12A, R12B, R12C		13	N09Z
	14	O02A, O02B		21A	W02A, W02B		14	O60A, O60B, O60C, O60D
	17	R01A, R01B, R02Z, R12A, R12B, R12C	70.76↔		BORP, VBOR	71.11.10↔	09	J03A, J03B, J04A, J04B, J11A, J11B, J16Z
	21A	W02A, W02B		11	L06A, L06B		13	N09Z
	21B	X06A, X06B, X06C	70.77↔		BORP, VBOR		14	O60A, O60B, O60C, O60D
70.72.99↔		BORP, VBOR		13	N04Z, N06Z, N14Z	71.11.11↔	09	J03A, J03B, J04A, J04B, J11A, J11B, J16Z
	06	G02Z, G15Z, G18A, G18B, G38Z		21A	W02A, W02B		13	N09Z
	13	N04Z, N06Z, N13A, N13B		21B	X06A, X06B, X06C		14	O60A, O60B, O60C, O60D
	14	O02A, O02B	70.78↔		BORP, VBOR		13	N09Z
	17	R01A, R01B, R02Z, R12A, R12B, R12C		11	L06A, L06B		14	O60A, O60B, O60C, O60D
	21A	W02A, W02B		13	N04Z, N06Z, N14Z		13	N09Z
	21B	X06A, X06B, X06C		13	N04Z, N06Z, N14Z		14	O60A, O60B, O60C, O60D

CHOP	MDC	DRG	CHOP	MDC	DRG	CHOP	MDC	DRG	
71.11.20↔	09	J03A, J03B, J04A, J04B, J11A, J11B, J16Z	71.79↔		BORP, VBOR	76.09.00↔		BORP, VBOR	
	13	N09Z		09	J03A, J03B, J04A, J04B, J11A, J11B, J16Z		03	D20A, D28Z, D29Z	
	14	O60A, O60B, O60C, O60D		13	N04Z, N06Z, N09Z		08	I17Z, I23A, I23B	
71.11.99↔	09	J03A, J03B, J04A, J04B, J11A, J11B, J16Z	71.8↔	14	O60A, O60B, O60C, O60D	76.09.10↔	09	J08A	
	13	N09Z		21A	W02A, W02B		21A	W02A, W02B	
	14	O60A, O60B, O60C, O60D		21B	X06A, X06B, X06C		21B	X06A, X06B, X06C	
71.22↔	09	J03A, J03B, J04A, J04B, J11A, J11B, J16Z	71.9↔	09	J03A, J03B, J04A, J04B, J11A, J11B, J16Z	76.09.99↔	03	D20A, D28Z, D29Z	
	13	N09Z		10	K09A, K09B		08	I17Z, I23A, I23B	
	14	O02A, O02B		13	N09Z		09	J08A	
71.23↔	09	J03A, J03B, J04A, J04B, J11A, J11B, J16Z	71.9↔	14	O60A, O60B, O60C, O60D	76.09.99↔	21A	W02A, W02B	
	13	N09Z		21A	W02A, W02B		21B	X06A, X06B, X06C	
	14	O02A, O02B		21B	X06A, X06B, X06C		03	D20A, D28Z, D29Z	
71.24↔	09	J03A, J03B, J04A, J04B, J11A, J11B, J16Z	71.9↔	10	K09A, K09B	76.11.00↔	08	I17Z, I23A, I23B	
	13	N09Z		13	N11A, N11B, N11C		09	J08A	
	14	O02A, O02B		19	U01Z		21A	W02A, W02B	
71.29↔	09	J03A, J03B, J04A, J04B, J11A, J11B, J16Z	72.8↔	14	O02A, O02B	76.11.00↔	21B	X06A, X06B, X06C	
	13	N09Z		72.9↔	14		O02A, O02B	03	D12A, D12B
	14	O02A, O02B		73.7x.13†↔	14		O60A	04	E02A, E02B, E02C
71.3↔	09	J03A, J03B, J04A, J04B, J11A, J11B, J16Z	73.7x.14†↔	14	O60A	76.11.10↔	08	I25Z	
	13	N09Z		73.7x.19†↔	14		O60A	21A	W02A, W02B
	14	O02A, O02B		73.94↔			BORP, VBOR	21B	X06A, X06B, X06C
71.3↔	09	J03A, J03B, J04A, J04B, J11A, J11B, J16Z	74.0↔	14	O02A, O02B	76.11.10↔	03	D12A, D12B	
	13	N09Z			BORP, VBOR		04	E02A, E02B, E02C	
	14	O60A, O60B, O60C, O60D			BORP, VBOR		08	I25Z	
71.4x.00↔	10	K09A, K09B	74.1↔	14	O01A, O01B, O01C, O01D, O01E, O01F	76.11.11↔	21A	W02A, W02B	
	13	N13A, N13B			BORP, VBOR		21B	X06A, X06B, X06C	
	14	O02A, O02B		14	O01A, O01B, O01C, O01D, O01E, O01F		03	D12A, D12B	
71.4x.10↔	10	K09A, K09B	74.2↔		BORP, VBOR	76.11.11↔	04	E02A, E02B, E02C	
	13	N13A, N13B		14	O01A, O01B, O01C, O01D, O01E, O01F		08	I25Z	
	14	O02A, O02B			BORP, VBOR		21A	W02A, W02B	
71.4x.99↔	10	K09A, K09B	74.3↔		BORP, VBOR	76.11.99↔	21B	X06A, X06B, X06C	
	13	N13A, N13B		14	O03Z		03	D12A, D12B	
	14	O02A, O02B			BORP, VBOR		04	E02A, E02B, E02C	
71.5↔		BORP, KORP, MKOR, VBOR	74.4↔	14	O01A, O01B, O01C, O01D, O01E, O01F	76.11.99↔	08	I25Z	
	06	G33Z, G38Z			BORP, VBOR		21A	W02A, W02B	
	07	H33Z		14	O01A, O01B, O01C, O01D, O01E, O01F		21B	X06A, X06B, X06C	
71.5↔	11	L33Z	74.99↔		BORP, VBOR	76.19.11↔	03	D12A, D12B	
	13	N01A, N01B, N01C		14	O01A, O01B, O01C, O01D, O01E, O01F		04	E02A, E02B, E02C	
	21B	X33Z		14	O01A, O02A, O06Z, O60A		08	I25Z	
71.61↔		BORP, VBOR	75.2†↔	14	O01A, O02A, O06Z, O60A	76.2x.00↔	21A	W02A, W02B	
	13	N13A, N13B		75.36↔			BORP, VBOR	21B	X06A, X06B, X06C
	14	O02A, O02B		14	O01A, O02A, O06Z, O60A			BORP, VBOR	
71.62↔		BORP, VBOR	75.50↔		BORP, VBOR	76.2x.00↔	03	D20A, D28Z, D29Z	
	09	J03A, J03B, J04A, J04B, J11A, J11B, J16Z		13	N01A, N01B, N01C, N02A, N02B, N02C, N03A, N03B, N07Z, N25Z		08	I17Z	
	13	N13A, N13B		14	O02A, O02B		09	J08A	
71.71↔	13	N09Z	75.51↔	14	O02A, O02B	76.2x.10↔	21A	W02A, W02B	
	14	O60A, O60B, O60C, O60D		21A	W02A, W02B		21B	X06A, X06B, X06C	
	21A	W02A, W02B		21B	X06A, X06B, X06C			BORP, VBOR	
71.72↔	21B	X06A, X06B, X06C	75.52↔		BORP, VBOR	76.2x.10↔	03	D20A, D28Z, D29Z	
		BORP, VBOR		14	O02A, O02B		08	I17Z	
	06	G04A, G04B, G07Z, G38Z		14	O02A, O02B		09	J08A	
71.72↔	13	N09Z	75.52↔		BORP, VBOR	76.2x.11↔	21A	W02A, W02B	
	14	O02A, O02B		13	N01A, N01B, N01C, N02A, N02B, N02C, N03A, N03B, N07Z, N25Z		21B	X06A, X06B, X06C	
	17	R01A, R01B, R02Z, R12A, R12B, R12C		14	O02A, O02B			BORP, VBOR	
71.73↔	21A	W02A, W02B	75.61↔	21A	W02A, W02B	76.2x.11↔	03	D20A, D28Z, D29Z	
	21B	X06A, X06B, X06C		21B	X06A, X06B, X06C		08	I17Z	
		BORP, VBOR			BORP, VBOR		09	J08A	
71.73↔	09	J03A, J03B, J04A, J04B, J11A, J11B, J16Z	75.93↔	14	O02A, O02B	76.2x.12↔	21A	W02A, W02B	
	13	N04Z, N06Z, N09Z			BORP, VBOR		21B	X06A, X06B, X06C	
	14	O60A, O60B, O60C, O60D		14	O02A, O02B			BORP, VBOR	
71.73↔	21A	W02A, W02B	76.01↔		BORP, VBOR	76.2x.12↔	03	D20A, D28Z, D29Z	
	21B	X06A, X06B, X06C		03	D20A, D25A, D25B, D25C		08	I17Z	
		BORP, VBOR		08	I23A		09	J08A	
71.73↔	09	J03A, J03B, J04A, J04B, J11A, J11B, J16Z	76.01↔	08	I23A	76.2x.12↔	21A	W02A, W02B	
	13	N04Z, N06Z, N09Z		09	J08A		21B	X06A, X06B, X06C	
	14	O60A, O60B, O60C, O60D			BORP, VBOR			BORP, VBOR	

PROC

CHOP	MDC	DRG	CHOP	MDC	DRG	CHOP	MDC	DRG
76.2x.20↔		BORP, VBOR	76.39.19↔		BORP, VBOR	76.44.00↔		BORP, KORP, MKOR, VBOR
	03	D20A, D28Z, D29Z		03	D20A, D25A, D25B, D25C		03	D02Z, D20A, D25A, D25B, D25C
	08	I17Z		08	I17Z		06	G33Z, G38Z
	09	J08A		09	J08A		07	H33Z
	21A	W02A, W02B		21A	W02A, W02B		08	I17Z
76.2x.99↔		BORP, VBOR	76.39.99↔		BORP, VBOR	76.44.10↔		BORP, KORP, MKOR, VBOR
	03	D20A, D28Z, D29Z		03	D20A, D25A, D25B, D25C		03	D02Z, D20A, D25A, D25B, D25C
	08	I17Z		08	I17Z		06	G33Z, G38Z
	09	J08A		09	J08A		07	H33Z
	21A	W02A, W02B		21A	W02A, W02B		08	I17Z
76.31.00↔		BORP, VBOR	76.41.00↔		BORP, VBOR	76.44.11↔		BORP, KORP, MKOR, VBOR
	03	D20A, D25A, D25B, D25C		03	D20A, D25A, D25B, D25C		03	D02Z, D20A, D25A, D25B, D25C
	08	I17Z		08	I17Z		06	G33Z, G38Z
	09	J08A		09	J08A		07	H33Z
	21A	W02A, W02B		21A	W02A, W02B		08	I17Z
76.31.10↔		BORP, VBOR	76.41.10↔		BORP, VBOR	76.44.19↔		BORP, KORP, MKOR, VBOR
	03	D20A, D25A, D25B, D25C		03	D20A, D25A, D25B, D25C		03	D02Z, D20A, D25A, D25B, D25C
	08	I17Z		08	I17Z		06	G33Z, G38Z
	09	J08A		09	J08A		07	H33Z
	21A	W02A, W02B		21A	W02A, W02B		08	I17Z
76.31.20↔		BORP, VBOR	76.41.99↔		BORP, VBOR	76.44.99↔		BORP, KORP, MKOR, VBOR
	03	D20A, D25A, D25B, D25C		03	D20A, D25A, D25B, D25C		03	D02Z, D20A, D25A, D25B, D25C
	08	I17Z		08	I17Z		06	G33Z, G38Z
	09	J08A		09	J08A		07	H33Z
	21A	W02A, W02B		21A	W02A, W02B		08	I17Z
76.31.21↔		BORP, VBOR	76.42↔		BORP, VBOR	76.45↔		BORP, VBOR
	03	D20A, D25A, D25B, D25C		03	D20A, D25A, D25B, D25C		03	D20A, D25A, D25B, D25C
	08	I17Z		08	I17Z		08	I17Z
	09	J08A		09	J08A		09	J08A
	21A	W02A, W02B		21A	W02A, W02B		09	J08A
76.31.29↔		BORP, VBOR	76.43.00↔		BORP, VBOR	76.46.00↔		BORP, KORP, MKOR, VBOR
	03	D20A, D25A, D25B, D25C		03	D20A, D25A, D25B, D25C		03	D02Z, D20A, D25A, D25B, D25C
	08	I17Z		08	I17Z		06	G33Z, G38Z
	09	J08A		09	J08A		07	H33Z
	21A	W02A, W02B		21A	W02A, W02B		08	I17Z
76.31.99↔		BORP, VBOR	76.43.10↔		BORP, VBOR	76.46.00↔		BORP, KORP, MKOR, VBOR
	03	D20A, D25A, D25B, D25C		03	D20A, D25A, D25B, D25C		03	D02Z, D20A, D25A, D25B, D25C
	08	I17Z		08	I17Z		06	G33Z, G38Z
	09	J08A		09	J08A		07	H33Z
	21A	W02A, W02B		21A	W02A, W02B		08	I17Z
76.39.00↔		BORP, VBOR	76.43.11↔		BORP, VBOR	76.46.00↔		BORP, KORP, MKOR, VBOR
	03	D20A, D25A, D25B, D25C		03	D20A, D25A, D25B, D25C		03	D02Z, D20A, D25A, D25B, D25C
	08	I17Z		08	I17Z		06	G33Z, G38Z
	09	J08A		09	J08A		07	H33Z
	21A	W02A, W02B		21A	W02A, W02B		08	I17Z
76.39.10↔		BORP, VBOR	76.43.12↔		BORP, VBOR	76.46.00↔		BORP, KORP, MKOR, VBOR
	03	D20A, D25A, D25B, D25C		03	D20A, D25A, D25B, D25C		03	D02Z, D20A, D25A, D25B, D25C
	08	I17Z		08	I17Z		06	G33Z, G38Z
	09	J08A		09	J08A		07	H33Z
	21A	W02A, W02B		21A	W02A, W02B		08	I17Z
76.39.11↔		BORP, VBOR	76.43.99↔		BORP, VBOR	76.46.00↔		BORP, KORP, MKOR, VBOR
	03	D20A, D25A, D25B, D25C		03	D20A, D25A, D25B, D25C		03	D02Z, D20A, D25A, D25B, D25C
	08	I17Z		08	I17Z		06	G33Z, G38Z
	09	J08A		09	J08A		07	H33Z
	21A	W02A, W02B		21A	W02A, W02B		08	I17Z
		X06A, X06B, X06C			X06A, X06B, X06C			X06A, X06B, X06C, X33Z



CHOP	MDC	DRG	CHOP	MDC	DRG	CHOP	MDC	DRG					
76.46.10↔		BORP, KORP, MKOR, VBOR	76.5x.30↔		BORP, VBOR	76.5x.60↔		BORP, VBOR					
	03	D02Z, D20A, D25A, D25B, D25C		03	D12A, D12B, D20A, D25A, D25B, D25C, D28Z, D29Z		03	D04Z, D12A, D12B, D20A, D25A, D25B, D25C, D28Z, D29Z					
	06	G33Z, G38Z		08	I17Z, I23A		08	I17Z, I23A					
	07	H33Z		09	J03A, J03B, J04A, J04B, J08A, J08B, J08C, J11A, J11B, J16Z		09	J03A, J03B, J04A, J04B, J08A, J08B, J08C, J11A, J11B, J16Z					
	08	I17Z		21A	W02A, W02B		21A	W02A, W02B					
	09	J08A		21B	X06A, X06B, X06C		21A	W02A, W02B					
	11	L33Z		76.5x.39↔			BORP, VBOR	76.5x.61↔		BORP, VBOR			
	21A	W02A, W02B			03		D12A, D12B, D20A, D25A, D25B, D25C, D28Z, D29Z		03	D04Z, D12A, D12B, D20A, D25A, D25B, D25C, D28Z, D29Z			
	21B	X06A, X06B, X06C, X33Z			08		I17Z, I23A		08	I17Z, I23A			
	22	Y01Z, Y02A, Y02B, Y02C			09		J03A, J03B, J04A, J04B, J08A, J08B, J08C, J11A, J11B, J16Z		09	J03A, J03B, J04A, J04B, J08A, J08B, J08C, J11A, J11B, J16Z			
	76.46.99↔				BORP, KORP, MKOR, VBOR		76.5x.40↔			BORP, VBOR	76.5x.70↔		BORP, VBOR
		03			D02Z, D20A, D25A, D25B, D25C				03	D12A, D12B, D20A, D25A, D25B, D25C, D28Z, D29Z		03	D04Z, D12A, D12B, D20A, D25A, D25B, D25C, D28Z, D29Z
06		G33Z, G38Z	08		I17Z, I23A	08			I17Z, I23A				
07		H33Z	09		J03A, J03B, J04A, J04B, J08A, J08B, J08C, J11A, J11B, J16Z	09			J03A, J03B, J04A, J04B, J08A, J08B, J08C, J11A, J11B, J16Z				
08		I17Z	21A		W02A, W02B	21A			W02A, W02B				
09		J08A	21B		X06A, X06B, X06C	21B			X06A, X06B, X06C				
11		L33Z	76.5x.41↔			BORP, VBOR			76.5x.71↔			BORP, VBOR	
21A		W02A, W02B			03	D12A, D12B, D20A, D25A, D25B, D25C, D28Z, D29Z				03		D04Z, D12A, D12B, D20A, D25A, D25B, D25C, D28Z, D29Z	
21B		X06A, X06B, X06C, X33Z		08	I17Z, I23A	08		I17Z, I23A					
76.5x.00↔				BORP, VBOR	76.5x.42↔			BORP, VBOR		76.5x.90↔			BORP, VBOR
		03		D12A, D12B, D20A, D25A, D25B, D25C, D28Z, D29Z		03		D12A, D12B, D20A, D25A, D25B, D25C, D28Z, D29Z				03	D12A, D12B, D20A, D25A, D25B, D25C, D28Z, D29Z
		08		I17Z, I23A		08		I17Z, I23A				08	I17Z, I23A
	09	J03A, J03B, J04A, J04B, J08A, J08B, J08C, J11A, J11B, J16Z		09		J03A, J03B, J04A, J04B, J08A, J08B, J08C, J11A, J11B, J16Z	09	J03A, J03B, J04A, J04B, J08A, J08B, J08C, J11A, J11B, J16Z					
	21A	W02A, W02B		21A		W02A, W02B	21A	W02A, W02B					
	21B	X06A, X06B, X06C		21B		X06A, X06B, X06C	21B	X06A, X06B, X06C					
	76.5x.10↔			BORP, VBOR		76.5x.50↔		BORP, VBOR			76.5x.99↔		BORP, VBOR
		03		D12A, D12B, D20A, D25A, D25B, D25C, D28Z, D29Z			03	D12A, D12B, D20A, D25A, D25B, D25C, D28Z, D29Z				03	D12A, D12B, D20A, D25A, D25B, D25C, D28Z, D29Z
		08		I17Z, I23A			08	I17Z, I23A				08	I17Z, I23A
		09	J03A, J03B, J04A, J04B, J08A, J08B, J08C, J11A, J11B, J16Z	09			J03A, J03B, J04A, J04B, J08A, J08B, J08C, J11A, J11B, J16Z	09	J03A, J03B, J04A, J04B, J08A, J08B, J08C, J11A, J11B, J16Z				
		21A	W02A, W02B	21A			W02A, W02B	21A	W02A, W02B				
		21B	X06A, X06B, X06C	21B			X06A, X06B, X06C	21B	X06A, X06B, X06C				
76.5x.19↔			BORP, VBOR	76.5x.59↔			BORP, VBOR	76.61.00↔		BORP, VBOR			
		03	D12A, D12B, D20A, D25A, D25B, D25C, D28Z, D29Z		03		D12A, D12B, D20A, D25A, D25B, D25C, D28Z, D29Z		03	D20A, D28Z, D29Z			
		08	I17Z, I23A		08		I17Z, I23A		08	I17Z			
		09	J03A, J03B, J04A, J04B, J08A, J08B, J08C, J11A, J11B, J16Z		09		J03A, J03B, J04A, J04B, J08A, J08B, J08C, J11A, J11B, J16Z		09	J08A, J08B, J08C			
		21A	W02A, W02B		21A		W02A, W02B		21A	W02A, W02B			
		21B	X06A, X06B, X06C		21B		X06A, X06B, X06C		21B	X06A, X06B, X06C			
	76.5x.20↔		BORP, VBOR		76.61.10↔		BORP, VBOR				BORP, VBOR		
		03	D12A, D12B, D20A, D25A, D25B, D25C, D28Z, D29Z			03	D12A, D12B, D20A, D25A, D25B, D25C, D28Z, D29Z			03	D20A, D28Z, D29Z		
		08	I17Z, I23A			08	I17Z, I23A			08	I17Z		
		09	J03A, J03B, J04A, J04B, J08A, J08B, J08C, J11A, J11B, J16Z			09	J03A, J03B, J04A, J04B, J08A, J08B, J08C, J11A, J11B, J16Z			09	J08A, J08B, J08C		
		21A	W02A, W02B			21A	W02A, W02B			21A	W02A, W02B		
		21B	X06A, X06B, X06C			21B	X06A, X06B, X06C			21B	X06A, X06B, X06C		
76.5x.29↔			BORP, VBOR										
		03	D12A, D12B, D20A, D25A, D25B, D25C, D28Z, D29Z										
		08	I17Z, I23A										
		09	J03A, J03B, J04A, J04B, J08A, J08B, J08C, J11A, J11B, J16Z										
		21A	W02A, W02B										
		21B	X06A, X06B, X06C										

PROC

CHOP	MDC	DRG	CHOP	MDC	DRG	CHOP	MDC	DRG		
76.61.20↔		BORP, VBOR	76.63.12↔		BORP, VBOR	76.65.22↔		BORP, VBOR		
	03	D20A, D28Z, D29Z		03	D04Z, D20A, D25A, D25B, D25C, D28Z, D29Z		03	D04Z, D20A, D28Z, D29Z		
	08	I17Z		08	I17Z		08	I17Z		
	09	J08A, J08B, J08C		09	J03A, J03B, J04A, J04B, J08A, J08B, J08C, J11A, J11B, J16Z		09	J08A, J08B, J08C		
	21A	W02A, W02B		21B	X06A, X06B, X06C		21A	W02A, W02B		
76.61.99↔	21B	X06A, X06B, X06C	76.63.20↔	21A	W02A, W02B	76.65.99↔	21B	X06A, X06B, X06C		
		BORP, VBOR			BORP, VBOR			BORP, VBOR		
	03	D20A, D28Z, D29Z		03	D04Z, D20A, D25A, D25B, D25C, D28Z, D29Z		03	D04Z, D20A, D28Z, D29Z		
	08	I17Z		08	I17Z		08	I17Z		
	09	J08A, J08B, J08C		09	J03A, J03B, J04A, J04B, J08A, J08B, J08C, J11A, J11B, J16Z		09	J08A, J08B, J08C		
76.62.00↔	21A	W02A, W02B	76.63.21↔	21B	X06A, X06B, X06C	76.66.00↔	21A	W02A, W02B		
	21B	X06A, X06B, X06C		76.63.99↔	03		D04Z, D20A, D25A, D25B, D25C, D28Z, D29Z	76.66.10↔	21B	X06A, X06B, X06C
		BORP, VBOR					BORP, VBOR			BORP, VBOR
	03	D04Z, D20A, D28Z, D29Z			03		D04Z, D20A, D25A, D25B, D25C, D28Z, D29Z		03	D20A, D24A, D24B
	08	I17Z			08		I17Z		08	I17Z
09	J08A, J08B, J08C	09	J03A, J03B, J04A, J04B, J08A, J08B, J08C, J11A, J11B, J16Z		09	J08A, J08B, J08C				
76.62.10↔	21A	W02A, W02B	76.64↔	21A	W02A, W02B	76.66.20↔	21A	W02A, W02B		
	21B	X06A, X06B, X06C		76.65.00↔	21B		X06A, X06B, X06C	76.66.21↔	21B	X06A, X06B, X06C
		BORP, VBOR					BORP, VBOR			BORP, VBOR
	03	D04Z, D20A, D28Z, D29Z			03		D04Z, D20A, D25A, D25B, D25C, D28Z, D29Z		03	D20A, D24A, D24B
	08	I17Z			08		I17Z		08	I17Z
09	J08A, J08B, J08C	09	J03A, J03B, J04A, J04B, J08A, J08B, J08C, J11A, J11B, J16Z		09	J08A, J08B, J08C				
76.62.20↔	21A	W02A, W02B	76.66.22↔	21B	X06A, X06B, X06C	76.66.30↔	21A	W02A, W02B		
	21B	X06A, X06B, X06C		76.66.99↔	03		D04Z, D20A, D28Z, D29Z	76.66.99↔	21B	X06A, X06B, X06C
		BORP, VBOR					BORP, VBOR			BORP, VBOR
	03	D04Z, D20A, D28Z, D29Z			03		D04Z, D20A, D25A, D25B, D25C, D28Z, D29Z		03	D20A, D24A, D24B
	08	I17Z			08		I17Z		08	I17Z
09	J08A, J08B, J08C	09	J03A, J03B, J04A, J04B, J08A, J08B, J08C, J10Z, J16Z		09	J08A, J08B, J08C				
76.62.99↔	21A	W02A, W02B	76.67↔	21A	W02A, W02B	76.68↔	21A	W02A, W02B		
	21B	X06A, X06B, X06C		76.68↔	21B		X06A, X06B, X06C	76.68↔	21B	X06A, X06B, X06C
		BORP, VBOR					BORP, VBOR			BORP, VBOR
	03	D04Z, D20A, D28Z, D29Z			03		D04Z, D20A, D28Z, D29Z		03	D20A, D25A, D25B, D25C
	08	I17Z			08		I17Z		08	I17Z
09	J08A, J08B, J08C	09	J08A, J08B, J08C		09	J08A, J08B, J08C				
76.63.00↔	21A	W02A, W02B	76.65.10↔	21A	W02A, W02B	76.68↔	21A	W02A, W02B		
	21B	X06A, X06B, X06C		76.65.20↔	21B		X06A, X06B, X06C	76.68↔	21B	X06A, X06B, X06C
		BORP, VBOR					BORP, VBOR			BORP, VBOR
	03	D04Z, D20A, D25A, D25B, D25C, D28Z, D29Z			03		D04Z, D20A, D28Z, D29Z		03	D20A, D25A, D25B, D25C
	08	I17Z			08		I17Z		08	I17Z
09	J03A, J03B, J04A, J04B, J08A, J08B, J08C, J11A, J11B, J16Z	09	J08A, J08B, J08C		09	J08A, J08B, J08C				
76.63.10↔	21A	W02A, W02B	76.65.21↔	21A	W02A, W02B	76.68↔	21A	W02A, W02B		
	21B	X06A, X06B, X06C		76.65.21↔	21B		X06A, X06B, X06C	76.68↔	21B	X06A, X06B, X06C
		BORP, VBOR					BORP, VBOR			BORP, VBOR
	03	D04Z, D20A, D25A, D25B, D25C, D28Z, D29Z			03		D04Z, D20A, D28Z, D29Z		03	D20A, D25A, D25B, D25C
	08	I17Z			08		I17Z		08	I17Z
09	J03A, J03B, J04A, J04B, J08A, J08B, J08C, J11A, J11B, J16Z	09	J08A, J08B, J08C		09	J08A, J08B, J08C				
76.63.11↔	21A	W02A, W02B	76.65.21↔	21A	W02A, W02B	76.68↔	21A	W02A, W02B		
	21B	X06A, X06B, X06C		76.65.21↔	21B		X06A, X06B, X06C	76.68↔	21B	X06A, X06B, X06C
		BORP, VBOR					BORP, VBOR			BORP, VBOR
	03	D04Z, D20A, D25A, D25B, D25C, D28Z, D29Z			03		D04Z, D20A, D28Z, D29Z		03	D20A, D25A, D25B, D25C
	08	I17Z			08		I17Z		08	I17Z
09	J03A, J03B, J04A, J04B, J08A, J08B, J08C, J11A, J11B, J16Z	09	J08A, J08B, J08C		09	J08A, J08B, J08C				



Allegato B codice di procedure /MDC-/Indice DRG

CHOP	MDC	DRG	CHOP	MDC	DRG	CHOP	MDC	DRG
76.69.00↔		BORP, VBOR	76.76.00↔		BORP, VBOR	76.78.00↔		BORP, VBOR
	03	D20A, D25A, D25B, D25C		03	D04Z, D20A, D28Z, D29Z		01	B09Z, B11Z, B39A, B39B
	08	I17Z		08	I17Z		03	D20A, D28Z, D29Z
	09	J08A, J08B, J08C		09	J08A, J08B, J08C		08	I17Z
	21A	W02A, W02B		21A	W02A, W02B		09	J08A, J08B, J08C
	21B	X06A, X06B, X06C		21B	X06A, X06B, X06C		21A	W02A, W02B
76.69.10↔		BORP, VBOR	76.76.10↔		BORP, VBOR	76.78.10↔		BORP, VBOR
	03	D20A, D25A, D25B, D25C		03	D04Z, D20A, D28Z, D29Z		01	B09Z, B11Z, B39A, B39B
	08	I17Z		08	I17Z		03	D20A, D28Z, D29Z
	09	J08A, J08B, J08C		09	J08A, J08B, J08C		08	I17Z
	21A	W02A, W02B		21A	W02A, W02B		09	J08A, J08B, J08C
	21B	X06A, X06B, X06C		21B	X06A, X06B, X06C		21A	W02A, W02B
76.69.20↔		BORP, VBOR	76.76.11↔		BORP, VBOR	76.78.11↔		BORP, VBOR
	03	D20A, D25A, D25B, D25C		03	D04Z, D20A, D28Z, D29Z		01	B09Z, B11Z, B39A, B39B
	08	I17Z		08	I17Z		03	D20A, D28Z, D29Z
	09	J08A, J08B, J08C		09	J08A, J08B, J08C		08	I17Z
	21A	W02A, W02B		21A	W02A, W02B		09	J08A, J08B, J08C
	21B	X06A, X06B, X06C		21B	X06A, X06B, X06C		21A	W02A, W02B
76.69.21↔		BORP, VBOR	76.76.20↔		BORP, VBOR	76.78.20↔		BORP, VBOR
	03	D20A, D25A, D25B, D25C		03	D04Z, D20A, D28Z, D29Z		01	B09Z, B11Z, B39A, B39B
	08	I17Z		08	I17Z		03	D20A, D28Z, D29Z
	09	J08A, J08B, J08C		09	J08A, J08B, J08C		08	I17Z
	21A	W02A, W02B		21A	W02A, W02B		09	J08A, J08B, J08C
	21B	X06A, X06B, X06C		21B	X06A, X06B, X06C		21A	W02A, W02B
76.69.30↔		BORP, VBOR	76.76.21↔		BORP, VBOR	76.78.21↔		BORP, VBOR
	03	D20A, D25A, D25B, D25C		03	D04Z, D20A, D28Z, D29Z		01	B09Z, B11Z, B39A, B39B
	08	I17Z		08	I17Z		03	D20A, D28Z, D29Z
	09	J08A, J08B, J08C		09	J08A, J08B, J08C		08	I17Z
	21A	W02A, W02B		21A	W02A, W02B		09	J08A, J08B, J08C
	21B	X06A, X06B, X06C		21B	X06A, X06B, X06C		21A	W02A, W02B
76.69.40↔		BORP, VBOR	76.76.30↔		BORP, VBOR	76.78.99↔		BORP, VBOR
	03	D20A, D25A, D25B, D25C		03	D04Z, D20A, D28Z, D29Z		01	B09Z, B11Z, B39A, B39B
	08	I17Z		08	I17Z		03	D20A, D28Z, D29Z
	09	J08A, J08B, J08C		09	J08A, J08B, J08C		08	I17Z
	21A	W02A, W02B		21A	W02A, W02B		09	J08A, J08B, J08C
	21B	X06A, X06B, X06C		21B	X06A, X06B, X06C		21A	W02A, W02B
76.69.90↔		BORP, VBOR	76.76.99↔		BORP, VBOR	76.79.00↔		BORP, VBOR
	03	D20A, D25A, D25B, D25C		03	D04Z, D20A, D28Z, D29Z		01	B09Z, B11Z, B39A, B39B
	08	I17Z		08	I17Z		03	D20A, D28Z, D29Z
	09	J08A, J08B, J08C		09	J08A, J08B, J08C		08	I17Z
	21A	W02A, W02B		21A	W02A, W02B		09	J08A, J08B, J08C
	21B	X06A, X06B, X06C		21B	X06A, X06B, X06C		21A	W02A, W02B
76.69.99↔		BORP, VBOR	76.77.00↔		BORP, VBOR	76.79.10↔		BORP, VBOR
	03	D20A, D25A, D25B, D25C		03	D04Z, D20A, D28Z, D29Z		01	B09Z, B11Z, B39A, B39B
	08	I17Z		08	I17Z		03	D20A, D28Z, D29Z
	09	J08A, J08B, J08C		09	J08A, J08B, J08C		08	I17Z
	21A	W02A, W02B		21A	W02A, W02B		09	J08A, J08B, J08C
	21B	X06A, X06B, X06C		21B	X06A, X06B, X06C		21A	W02A, W02B
76.70↔		BORP, VBOR	76.77.10↔		BORP, VBOR	76.79.11↔		BORP, VBOR
	01	B09Z, B11Z, B39A, B39B		03	D04Z, D20A, D28Z, D29Z		01	B09Z, B11Z, B39A, B39B
	03	D20A, D28Z, D29Z		08	I17Z		03	D20A, D28Z, D29Z
	08	I17Z		09	J08A, J08B, J08C		08	I17Z
	09	J08A		21A	W02A, W02B		09	J08A, J08B, J08C
	21A	W02A, W02B		21B	X06A, X06B, X06C		21A	W02A, W02B
	21B	X06A, X06B, X06C		76.77.11↔	BORP, VBOR		21B	X06A, X06B, X06C
76.72↔		BORP, VBOR		03	D04Z, D20A, D28Z, D29Z		76.79.11↔	BORP, VBOR
	03	D04Z, D20A, D28Z, D29Z		08	I17Z		01	B09Z, B11Z, B39A, B39B
	08	I17Z		09	J08A, J08B, J08C		03	D20A, D28Z, D29Z
	09	J08A		21A	W02A, W02B		08	I17Z
	21A	W02A, W02B		21B	X06A, X06B, X06C		09	J08A, J08B, J08C
	21B	X06A, X06B, X06C		76.77.99↔	BORP, VBOR		21A	W02A, W02B
76.74↔		BORP, VBOR		03	D04Z, D20A, D28Z, D29Z		21B	X06A, X06B, X06C
	03	D04Z, D20A, D28Z, D29Z		08	I17Z			
	08	I17Z		09	J08A, J08B, J08C			
	09	J08A, J08B, J08C		21A	W02A, W02B			
	21A	W02A, W02B		21B	X06A, X06B, X06C			
	21B	X06A, X06B, X06C						

PROC

CHOP	MDC	DRG	CHOP	MDC	DRG	CHOP	MDC	DRG
76.79.19↔		BORP, VBOR	76.91.99↔	03	BORP, VBOR	77.02.99↔	05	BORP, EML, VBOR
	01	B09Z, B11Z, B39A, B39B		08	D20A, D25A, D25B, D25C		08	F13A
	03	D20A, D28Z, D29Z		09	I17Z		21A	I08A, I08B, I08C, I12A, I12B, I12C, I23A
	08	I17Z		21A	J08A, J08B, J08C		21B	W02A, W02B
	21A	W02A, W02B		21B	W02A, W02B			X06A, X06B, X06C
	21B	X06A, X06B, X06C			X06A, X06B, X06C			BORP, EML, VBOR
76.79.20↔		BORP, VBOR	76.94↔	03	BORP, VBOR	77.03.00↔	05	F13A
	01	B09Z, B11Z, B39A, B39B		08	D20A, D28Z, D29Z		08	I08A, I08B, I08C, I23A
	03	D20A, D28Z, D29Z		09	I17Z		BORP, EML, VBOR	
	08	I17Z		21A	J08A, J08B, J08C			F13A
	21A	W02A, W02B		21B	W02A, W02B			I08A, I08B, I08C, I23A
	21B	X06A, X06B, X06C			X06A, X06B, X06C			BORP, EML, VBOR
76.79.30↔		BORP, VBOR	76.97↔	01	BORP, VBOR	77.03.10↔	05	F13A
	01	B09Z, B11Z, B39A, B39B		03	B09Z, B11Z, B39A, B39B		08	I08A, I08B, I08C, I23A
	03	D20A, D28Z, D29Z		08	D16Z			F13A
	08	I17Z		08	I23A, I23B			I08A, I08B, I08C, I23A
	21A	W02A, W02B		21A	W02A, W02B			BORP, EML, VBOR
	21B	X06A, X06B, X06C		21B	X06A, X06B, X06C			F13A
76.79.31↔		BORP, VBOR	77.00↔	05	BORP, VBOR	77.03.11↔	05	F13A
	01	B09Z, B11Z, B39A, B39B		08	B09Z, B11Z, B39A, B39B		08	I08A, I08B, I08C, I23A
	03	D20A, D28Z, D29Z		08	D16Z			F13A
	08	I17Z		21A	I23A, I23B			I08A, I08B, I08C, I23A
	21A	W02A, W02B		21B	W02A, W02B			BORP, EML, VBOR
	21B	X06A, X06B, X06C			X06A, X06B, X06C			F13A
76.79.39↔		BORP, VBOR	77.01.00↔	04	BORP, VBOR	77.04.00↔	05	F13A
	01	B09Z, B11Z, B39A, B39B		05	B09Z, B11Z, B39A, B39B		08	I12A, I12B, I12C, I23A
	03	D20A, D28Z, D29Z		08	D16Z			I12A, I12B, I12C, I23A
	08	I17Z		21A	I23A, I23B			I12A, I12B, I12C, I23A
	21A	W02A, W02B		21B	W02A, W02B			I12A, I12B, I12C, I23A
	21B	X06A, X06B, X06C			X06A, X06B, X06C			I12A, I12B, I12C, I23A
76.79.40↔		BORP, VBOR	77.01.10↔	04	BORP, EML, VBOR	77.04.10↔	05	F13A
	01	B09Z, B11Z, B39A, B39B		05	E02A, E02B, E02C		08	I12A, I12B, I12C, I23A
	03	D20A, D28Z, D29Z		08	E02A, E02B, E02C			I12A, I12B, I12C, I23A
	08	I17Z		08	F13A			I12A, I12B, I12C, I23A
	21A	W02A, W02B		21A	I12A, I12B, I12C, I23A			I12A, I12B, I12C, I23A
	21B	X06A, X06B, X06C		21B	I12A, I12B, I12C, I23A			I12A, I12B, I12C, I23A
76.79.99↔		BORP, VBOR	77.01.20↔	04	BORP, EML, VBOR	77.04.11↔	05	F13A
	01	B09Z, B11Z, B39A, B39B		05	E02A, E02B, E02C		08	I12A, I12B, I12C, I23A
	03	D04Z, D20A, D28Z, D29Z		08	E02A, E02B, E02C			I12A, I12B, I12C, I23A
	08	I17Z		08	F13A			I12A, I12B, I12C, I23A
	21A	W02A, W02B		21A	I12A, I12B, I12C, I23A			I12A, I12B, I12C, I23A
	21B	X06A, X06B, X06C		21B	I12A, I12B, I12C, I23A			I12A, I12B, I12C, I23A
76.91.00↔		BORP, VBOR	77.01.21↔	04	BORP, EML, VBOR	77.04.99↔	05	F13A
	03	D20A, D25A, D25B, D25C		05	E02A, E02B, E02C		08	I12A, I12B, I12C, I23A
	08	I17Z		08	F13A			I12A, I12B, I12C, I23A
	09	J08A, J08B, J08C		21A	I12A, I12B, I12C, I23A			I12A, I12B, I12C, I23A
	21A	W02A, W02B		21B	I12A, I12B, I12C, I23A			I12A, I12B, I12C, I23A
	21B	X06A, X06B, X06C			I12A, I12B, I12C, I23A			I12A, I12B, I12C, I23A
76.91.10↔		BORP, VBOR	77.01.99↔	04	BORP, EML, VBOR	77.05.00↔	05	F13A
	03	D20A, D25A, D25B, D25C		05	E02A, E02B, E02C		08	I12A, I12B, I12C, I23A
	08	I17Z		08	F13A		21A	I12A, I12B, I12C, I23A
	09	J08A, J08B, J08C		21A	I12A, I12B, I12C, I23A		21B	I12A, I12B, I12C, I23A
	21A	W02A, W02B		21B	I12A, I12B, I12C, I23A			I12A, I12B, I12C, I23A
	21B	X06A, X06B, X06C			I12A, I12B, I12C, I23A			I12A, I12B, I12C, I23A
76.91.11↔		BORP, VBOR	77.02.00↔	05	BORP, EML, VBOR	77.05.10↔	05	F13A
	03	D20A, D25A, D25B, D25C		08	E02A, E02B, E02C		08	I12A, I12B, I12C, I23A
	08	I17Z		08	F13A		21A	I12A, I12B, I12C, I23A
	09	J08A, J08B, J08C		21A	I12A, I12B, I12C, I23A		21B	I12A, I12B, I12C, I23A
	21A	W02A, W02B		21B	I12A, I12B, I12C, I23A			I12A, I12B, I12C, I23A
	21B	X06A, X06B, X06C			I12A, I12B, I12C, I23A			I12A, I12B, I12C, I23A



CHOP	MDC	DRG	CHOP	MDC	DRG	CHOP	MDC	DRG
77.06.10↔		BORP, EML, VBOR	77.09.10↔		BORP, EML, VBOR	77.10↔		BORP, VBOR
	05	F13A		05	F13A		05	F13A
	08	I12A, I12B, I12C, I23A		08	I12A, I12B, I12C, I23A		08	I12A, I12B, I12C, I23A, I23B, I28A, I28B
	21A	W02A, W02B		21A	W02A, W02B		21A	W02A, W02B
	21B	X04Z, X06A, X06B, X06C		21B	X04Z, X05A, X05B, X06A, X06B, X06C		21B	X06A, X06B, X06C
77.06.11↔		BORP, EML, VBOR	77.09.11↔		BORP, EML, VBOR	77.11.00↔		BORP, EML, VBOR
	05	F13A		05	F13A		04	E02A, E02B, E02C
	08	I12A, I12B, I12C, I23A		08	I12A, I12B, I12C, I23A		05	F13A
	21A	W02A, W02B		21A	W02A, W02B		08	I23A, I23B, I28A, I28B
	21B	X04Z, X06A, X06B, X06C		21B	X04Z, X05A, X05B, X06A, X06B, X06C		21A	W02A, W02B
77.06.99↔		BORP, EML, VBOR	77.09.20↔		BORP, EML, VBOR	77.11.10↔		BORP, EML, VBOR
	05	F13A		05	F13A		04	E02A, E02B, E02C
	08	I12A, I12B, I12C, I23A		08	I12A, I12B, I12C, I23A		05	F13A
	21A	W02A, W02B		21A	W02A, W02B		08	I23A, I23B, I28A, I28B
	21B	X04Z, X06A, X06B, X06C		21B	X04Z, X05A, X05B, X06A, X06B, X06C		21A	W02A, W02B
77.07.00↔		BORP, EML, VBOR	77.09.21↔		BORP, EML, VBOR	77.11.11↔		BORP, EML, VBOR
	05	F13A		05	F13A		04	E02A, E02B, E02C
	08	I12A, I12B, I12C, I23A		08	I12A, I12B, I12C, I23A		05	F13A
	21A	W02A, W02B		21A	W02A, W02B		08	I23A, I23B, I28A, I28B
	21B	X04Z		21B	X04Z, X05A, X05B, X06A, X06B, X06C		21A	W02A, W02B
77.07.10↔		BORP, EML, VBOR	77.09.30↔		BORP, EML, VBOR	77.11.12↔		BORP, EML, VBOR
	05	F13A		05	F13A		04	E02A, E02B, E02C
	08	I12A, I12B, I12C, I23A		08	I12A, I12B, I12C, I23A		05	F13A
	21A	W02A, W02B		21A	W02A, W02B		08	I23A, I23B, I28A, I28B
	21B	X04Z		21B	X04Z, X05A, X05B, X06A, X06B, X06C		21A	W02A, W02B
77.07.11↔		BORP, EML, VBOR	77.09.31↔		BORP, EML, VBOR	77.11.13↔		BORP, EML, VBOR
	05	F13A		05	F13A		04	E02A, E02B, E02C
	08	I12A, I12B, I12C, I23A		08	I12A, I12B, I12C, I23A		05	F13A
	21A	W02A, W02B		21A	W02A, W02B		08	I23A, I23B, I28A, I28B
	21B	X04Z		21B	X04Z, X05A, X05B, X06A, X06B, X06C		21A	W02A, W02B
77.07.99↔		BORP, EML, VBOR	77.09.40↔		BORP, EML, VBOR	77.11.20↔		BORP, EML, VBOR
	05	F13A		05	F13A		04	E02A, E02B, E02C
	08	I12A, I12B, I12C, I20A, I20B, I20C, I20D, I20E		08	I12A, I12B, I12C, I23A		05	F13A
	21A	W02A, W02B		21A	W02A, W02B		08	I23A, I23B, I28A, I28B
	21B	X04Z		21B	X04Z, X05A, X05B, X06A, X06B, X06C		21A	W02A, W02B
77.08.00↔		BORP, EML, VBOR	77.09.41↔		BORP, EML, VBOR	77.11.21↔		BORP, EML, VBOR
	05	F13A		05	F13A		04	E02A, E02B, E02C
	08	I12A, I12B, I12C, I20A, I20B, I20C, I20D, I20E		08	I12A, I12B, I12C, I23A		05	F13A
	21A	W02A, W02B		21A	W02A, W02B		08	I23A, I23B, I28A, I28B
	21B	X04Z		21B	X04Z, X05A, X05B, X06A, X06B, X06C		21A	W02A, W02B
77.08.10↔		BORP, EML, VBOR	77.09.90↔		BORP, EML, VBOR	77.11.22↔		BORP, EML, VBOR
	05	F13A		05	F13A		04	E02A, E02B, E02C
	08	I12A, I12B, I12C, I20A, I20B, I20C, I20D, I20E		08	I12A, I12B, I12C, I23A		05	F13A
	21A	W02A, W02B		21A	W02A, W02B		08	I23A, I23B, I28A, I28B
	21B	X04Z		21B	X04Z, X05A, X05B, X06A, X06B, X06C		21A	W02A, W02B
77.08.11↔		BORP, EML, VBOR	77.09.91↔		BORP, EML, VBOR	77.11.23↔		BORP, EML, VBOR
	05	F13A		05	F13A		04	E02A, E02B, E02C
	08	I12A, I12B, I12C, I20A, I20B, I20C, I20D, I20E		08	I12A, I12B, I12C, I23A		05	F13A
	21A	W02A, W02B		21A	W02A, W02B		08	I23A, I23B, I28A, I28B
	21B	X04Z		21B	X04Z, X05A, X05B, X06A, X06B, X06C		21A	W02A, W02B
77.08.99↔		BORP, EML, VBOR	77.09.99↔		BORP, EML, VBOR	77.11.99↔		BORP, EML, VBOR
	05	F13A		05	F13A		04	E02A, E02B, E02C
	08	I12A, I12B, I12C, I20A, I20B, I20C, I20D, I20E		08	I12A, I12B, I12C, I23A		05	F13A
	21A	W02A, W02B		21A	W02A, W02B		08	I23A, I23B, I28A, I28B
	21B	X04Z		21B	X04Z, X05A, X05B, X06A, X06B, X06C		21A	W02A, W02B
77.09.00↔		BORP, EML, VBOR					21B	X06A, X06B, X06C



CHOP	MDC	DRG	CHOP	MDC	DRG	CHOP	MDC	DRG
77.12.00↔		BORP, EML, VBOR	77.14.12↔		BORP, EML, VBOR	77.16.11↔		BORP, EML, VBOR
	05	F13A		05	F13A		01	B03Z, B06A, B06B, B17A, B17B, B17C
	08	I08A, I08B, I08C, I12A, I12B, I12C, I13A, I13B, I13C, I23A		08	I32A, I32B, I32C, I32D		05	F13A
	21A	W02A, W02B		21A	W02A, W02B		08	I12A, I12B, I12C, I18A, I18B, I23A, I30Z
	21B	X06A, X06B, X06C	77.14.13↔		BORP, EML, VBOR		21A	W02A, W02B
77.12.10↔		BORP, EML, VBOR		05	F13A	77.16.12↔		BORP, EML, VBOR
	05	F13A		08	I32A, I32B, I32C, I32D		01	B03Z, B06A, B06B, B17A, B17B, B17C
	08	I08A, I08B, I08C, I12A, I12B, I12C, I13A, I13B, I13C, I23A		21A	W02A, W02B		05	F13A
	21A	W02A, W02B	77.14.99↔		BORP, EML, VBOR		08	I12A, I12B, I12C, I18A, I18B, I23A, I30Z
	21B	X06A, X06B, X06C		05	F13A		21A	W02A, W02B
77.12.11↔		BORP, EML, VBOR		08	I32A, I32B, I32C, I32D		21B	X04Z, X06A, X06B, X06C
	05	F13A		21A	W02A, W02B	77.16.13↔		BORP, EML, VBOR
	08	I08A, I08B, I08C, I12A, I12B, I12C, I13A, I13B, I13C, I23A		21B	X05A, X05B		01	B03Z, B06A, B06B, B17A, B17B, B17C
	21A	W02A, W02B	77.15.00↔		BORP, EML, VBOR		05	F13A
	21B	X06A, X06B, X06C		05	F13A		08	I12A, I12B, I12C, I18A, I18B, I23A, I30Z
77.12.12↔		BORP, EML, VBOR		08	I21Z		21A	W02A, W02B
	05	F13A		21A	W02A, W02B		21B	X04Z, X06A, X06B, X06C
	08	I08A, I08B, I08C, I12A, I12B, I12C, I13A, I13B, I13C, I23A	77.15.10↔		BORP, EML, VBOR		BORP, EML, VBOR	
	21A	W02A, W02B		05	F13A	77.16.99↔		BORP, EML, VBOR
	21B	X06A, X06B, X06C		08	I21Z		01	B03Z, B06A, B06B, B17A, B17B, B17C
77.12.13↔		BORP, EML, VBOR		21A	W02A, W02B		05	F13A
	05	F13A		21B	X04Z		08	I12A, I12B, I12C, I18A, I18B, I23A, I30Z
	08	I08A, I08B, I08C, I12A, I12B, I12C, I13A, I13B, I13C, I23A	77.15.11↔		BORP, EML, VBOR		21A	W02A, W02B
	21A	W02A, W02B		05	F13A		21B	X04Z, X06A, X06B, X06C
	21B	X06A, X06B, X06C		08	I21Z		BORP, EML, VBOR	
77.12.99↔		BORP, EML, VBOR		21A	W02A, W02B	77.17.00↔		BORP, EML, VBOR
	05	F13A		21B	X04Z		05	F13A
	08	I08A, I08B, I08C, I12A, I12B, I12C, I13A, I13B, I13C, I23A	77.15.12↔		BORP, EML, VBOR		08	I23A, I23B
	21A	W02A, W02B		05	F13A		21A	W02A, W02B
	21B	X06A, X06B, X06C		08	I21Z		21B	X04Z
77.13.00↔		BORP, EML, VBOR		21A	W02A, W02B	77.17.10↔		BORP, EML, VBOR
	05	F13A		21B	X04Z		05	F13A
	08	I08A, I08B, I08C, I12A, I12B, I12C, I13A, I13B, I13C, I23A	77.15.13↔		BORP, EML, VBOR		08	I23A, I23B
	21A	W02A, W02B		05	F13A		21A	W02A, W02B
	21B	X06A, X06B, X06C		08	I21Z		21B	X04Z
77.13.10↔		BORP, EML, VBOR		21A	W02A, W02B	77.17.11↔		BORP, EML, VBOR
	05	F13A		21B	X04Z		05	F13A
	08	I08A, I08B, I08C, I23A, I23B	77.15.20↔		BORP, EML, VBOR		08	I23A, I23B
	21A	W02A, W02B		05	F13A		21A	W02A, W02B
	21B	X06A, X06B, X06C		08	I21Z		21B	X04Z
77.13.11↔		BORP, EML, VBOR		21A	W02A, W02B	77.17.12↔		BORP, EML, VBOR
	05	F13A		21B	X04Z		05	F13A
	08	I08A, I08B, I08C, I23A, I23B	77.15.99↔		BORP, EML, VBOR		08	I23A, I23B
	21A	W02A, W02B		05	F13A		21A	W02A, W02B
	21B	X06A, X06B, X06C		08	I21Z		21B	X04Z
77.13.12↔		BORP, EML, VBOR		21A	W02A, W02B	77.17.13↔		BORP, EML, VBOR
	05	F13A		21B	X04Z		05	F13A
	08	I08A, I08B, I08C, I23A, I23B					08	I23A, I23B
	21A	W02A, W02B	77.16.00↔		BORP, EML, VBOR		21A	W02A, W02B
	21B	X06A, X06B, X06C		01	B03Z, B06A, B06B, B17A, B17B, B17C		21B	X04Z
77.13.13↔		BORP, EML, VBOR		05	F13A	77.17.99↔		BORP, EML, VBOR
	05	F13A		08	I21Z		05	F13A
	08	I08A, I08B, I08C, I23A, I23B		21A	W02A, W02B		08	I23A, I23B
	21A	W02A, W02B		21B	X04Z		21A	W02A, W02B
	21B	X06A, X06B, X06C					21B	X04Z
77.13.99↔		BORP, EML, VBOR					BORP, EML, VBOR	
	05	F13A					05	F13A
	08	I08A, I08B, I08C, I23A, I23B	77.16.10↔		BORP, EML, VBOR		08	I23A, I23B
	21A	W02A, W02B		01	B03Z, B06A, B06B, B17A, B17B, B17C		21A	W02A, W02B
	21B	X06A, X06B, X06C		05	F13A		21B	X04Z
77.14.00↔		BORP, EML, VBOR		08	I12A, I12B, I12C, I18A, I18B, I23A, I30Z	77.18.00↔		BORP, EML, VBOR
	05	F13A		21A	W02A, W02B		05	F13A
	08	I32A, I32B, I32C, I32D		21A	W02A, W02B		08	I20A, I20B, I20C, I20D, I20E
	21A	W02A, W02B		21B	X04Z, X06A, X06B, X06C		21A	W02A, W02B
	21B	X05A, X05B					21B	X04Z
77.14.10↔		BORP, EML, VBOR						
	05	F13A						
	08	I32A, I32B, I32C, I32D						
	21A	W02A, W02B						
	21B	X05A, X05B						
77.14.11↔		BORP, EML, VBOR						
	05	F13A						
	08	I32A, I32B, I32C, I32D						
	21A	W02A, W02B						
	21B	X05A, X05B						

CHOP	MDC	DRG	CHOP	MDC	DRG	CHOP	MDC	DRG
77.19.31↔		BORP, EML, VBOR	77.19.92↔		BORP, EML, VBOR	77.25.00↔		BORP, EML, VBOR
	05	F13A		05	F13A		01	B03Z, B06A, B06B, B17A, B17B, B17C
	08	I23A, I23B		08	I23A, I23B		08	I08A, I08B, I08C, I33Z
	21A	W02A, W02B		21A	W02A, W02B		21A	W02A, W02B
	21B	X04Z, X05A, X05B, X06A, X06B, X06C		21B	X04Z, X05A, X05B, X06A, X06B, X06C		21B	X04Z
77.19.32↔		BORP, EML, VBOR	77.19.93↔		BORP, EML, VBOR	77.25.10↔		BORP, EML, VBOR
	05	F13A		05	F13A		01	B03Z, B06A, B06B, B17A, B17B, B17C
	08	I23A, I23B		08	I23A, I23B		08	I08A, I08B, I08C, I33Z
	21A	W02A, W02B		21A	W02A, W02B		21A	W02A, W02B
	21B	X04Z, X05A, X05B, X06A, X06B, X06C		21B	X04Z, X05A, X05B, X06A, X06B, X06C		21B	X04Z
77.19.33↔		BORP, EML, VBOR	77.19.99↔		BORP, EML, VBOR	77.25.20↔		BORP, EML, VBOR
	05	F13A		05	F13A		01	B03Z, B06A, B06B, B17A, B17B, B17C
	08	I23A, I23B		08	I23A, I23B		08	I08A, I08B, I08C, I33Z
	21A	W02A, W02B		21A	W02A, W02B		21A	W02A, W02B
	21B	X04Z, X05A, X05B, X06A, X06B, X06C		21B	X04Z, X05A, X05B, X06A, X06B, X06C		21B	X04Z
77.19.39↔		BORP, EML, VBOR	77.20↔		BORP, VBOR	77.25.99↔		BORP, EML, VBOR
	05	F13A		01	B03Z, B06A, B06B, B17A, B17B, B17C		01	B03Z, B06A, B06B, B17A, B17B, B17C
	08	I23A, I23B		08	I28A, I28B, I33Z		08	I08A, I08B, I08C, I33Z
	21A	W02A, W02B		21A	W02A, W02B		21A	W02A, W02B
	21B	X04Z, X05A, X05B, X06A, X06B, X06C		21B	X06A, X06B, X06C		21B	X04Z
77.19.40↔		BORP, EML, VBOR	77.21.00↔		BORP, VBOR	77.27.00↔		BORP, EML, VBOR
	05	F13A		04	E02A, E02B, E02C		01	B03Z, B06A, B06B, B17A, B17B, B17C
	08	I23A, I23B		08	I28A, I28B		08	I13A, I13B, I13C, I33Z
	21A	W02A, W02B		21A	W02A, W02B		10	K09A, K09B
	21B	X04Z, X05A, X05B, X06A, X06B, X06C		21B	X06A, X06B, X06C		21A	W02A, W02B
77.19.41↔		BORP, EML, VBOR	77.21.10↔		BORP, VBOR	77.27.10↔		BORP, EML, VBOR
	05	F13A		04	E02A, E02B, E02C		01	B03Z, B06A, B06B, B17A, B17B, B17C
	08	I23A, I23B		08	I28A, I28B		08	I13A, I13B, I13C, I33Z
	21A	W02A, W02B		21A	W02A, W02B		10	K09A, K09B
	21B	X04Z, X05A, X05B, X06A, X06B, X06C		21B	X06A, X06B, X06C		21A	W02A, W02B
77.19.42↔		BORP, EML, VBOR	77.21.11↔		BORP, VBOR	77.27.20↔		BORP, EML, VBOR
	05	F13A		04	E02A, E02B, E02C		01	B03Z, B06A, B06B, B17A, B17B, B17C
	08	I23A, I23B		08	I28A, I28B		08	I13A, I13B, I13C, I33Z
	21A	W02A, W02B		21A	W02A, W02B		10	K09A, K09B
	21B	X04Z, X05A, X05B, X06A, X06B, X06C		21B	X06A, X06B, X06C		21A	W02A, W02B
77.19.43↔		BORP, EML, VBOR	77.21.20↔		BORP, VBOR	77.27.20↔		BORP, EML, VBOR
	05	F13A		04	E02A, E02B, E02C		01	B03Z, B06A, B06B, B17A, B17B, B17C
	08	I23A, I23B		08	I28A, I28B		08	I13A, I13B, I13C, I33Z
	21A	W02A, W02B		21A	W02A, W02B		10	K09A, K09B
	21B	X04Z, X05A, X05B, X06A, X06B, X06C		21B	X06A, X06B, X06C		21A	W02A, W02B
77.19.49↔		BORP, EML, VBOR	77.21.21↔		BORP, VBOR	77.27.99↔		BORP, EML, VBOR
	05	F13A		04	E02A, E02B, E02C		01	B03Z, B06A, B06B, B17A, B17B, B17C
	08	I23A, I23B		08	I28A, I28B		08	I13A, I13B, I13C, I33Z
	21A	W02A, W02B		21A	W02A, W02B		10	K09A, K09B
	21B	X04Z, X05A, X05B, X06A, X06B, X06C		21B	X06A, X06B, X06C		21A	W02A, W02B
77.19.90↔		BORP, EML, VBOR	77.21.99↔		BORP, VBOR	77.28.00↔		BORP, EML, VBOR
	05	F13A		04	E02A, E02B, E02C		01	B03Z, B06A, B06B, B17A, B17B, B17C
	08	I23A, I23B		08	I28A, I28B		08	I13A, I13B, I13C, I33Z
	21A	W02A, W02B		21A	W02A, W02B		10	K09A, K09B
	21B	X04Z, X05A, X05B, X06A, X06B, X06C		21B	X06A, X06B, X06C		21A	W02A, W02B
77.19.91↔		BORP, EML, VBOR	77.22↔		BORP, EML, VBOR	77.28.10↔		BORP, EML, VBOR
	05	F13A		08	I08A, I08B, I08C, I13A, I13B, I13C, I33Z		08	I20A, I20B, I20C, I33Z
	08	I23A, I23B		21A	W02A, W02B		10	K01A, K01B, K01C, K13Z
	21A	W02A, W02B		21B	X06A, X06B, X06C		21A	W02A, W02B
	21B	X04Z, X05A, X05B, X06A, X06B, X06C		21B	X06A, X06B, X06C		21B	X04Z
77.19.91↔		BORP, EML, VBOR	77.23↔		BORP, EML, VBOR	77.28.20↔		BORP, EML, VBOR
	05	F13A		08	I08A, I08B, I08C, I21Z, I31Z, I33Z		08	I20A, I20B, I20C, I33Z
	08	I23A, I23B		21A	W02A, W02B		10	K01A, K01B, K01C, K13Z
	21A	W02A, W02B		21B	X06A, X06B, X06C		21A	W02A, W02B
	21B	X04Z, X05A, X05B, X06A, X06B, X06C		21B	X06A, X06B, X06C		21B	X04Z
77.19.91↔		BORP, EML, VBOR	77.24↔		BORP, EML, VBOR	77.28.20↔		BORP, EML, VBOR
	05	F13A		08	I32A, I32B, I32C, I32D, I33Z		08	I20A, I20B, I20C, I33Z
	08	I23A, I23B		21A	W02A, W02B		10	K01A, K01B, K01C, K13Z
	21A	W02A, W02B		21A	W02A, W02B		21A	W02A, W02B
	21B	X04Z, X05A, X05B, X06A, X06B, X06C		21B	X05A, X05B		21B	X04Z

CHOP	MDC	DRG	CHOP	MDC	DRG	CHOP	MDC	DRG
77.35.21↔		BORP, EML, VBOR	77.37.20↔		BORP, EML, VBOR	77.38.99↔		BORP, EML, VBOR
	01	B03Z, B06A, B06B, B17A, B17B, B17C		01	B03Z, B06A, B06B, B17A, B17B, B17C		08	I20A, I20B, I20C, I33Z
	08	I08A, I08B, I08C, I33Z		08	I13A, I13B, I13C, I33Z		10	K01A, K01B, K01C, K13Z
	21A	W02A, W02B		10	K09A, K09B		21A	W02A, W02B
	21B	X04Z		21A	W02A, W02B		21B	X04Z
77.35.22↔		BORP, EML, VBOR	77.37.21↔		BORP, EML, VBOR	77.39.00↔		BORP, VBOR
	01	B03Z, B06A, B06B, B17A, B17B, B17C		01	B03Z, B06A, B06B, B17A, B17B, B17C		01	B03Z, B06A, B06B, B17A, B17B, B17C
	08	I08A, I08B, I08C, I33Z		08	I13A, I13B, I13C, I33Z		08	I08A, I08B, I08C, I28A, I28B, I33Z
	21A	W02A, W02B		10	K09A, K09B		21A	W02A, W02B
	21B	X04Z		21A	W02A, W02B		21B	X06A, X06B, X06C
77.35.23↔		BORP, EML, VBOR	77.37.22↔		BORP, EML, VBOR	77.39.10↔		BORP, VBOR
	01	B03Z, B06A, B06B, B17A, B17B, B17C		01	B03Z, B06A, B06B, B17A, B17B, B17C		01	B03Z, B06A, B06B, B17A, B17B, B17C
	08	I08A, I08B, I08C, I33Z		08	I13A, I13B, I13C, I33Z		08	I08A, I08B, I08C, I28A, I28B, I33Z
	21A	W02A, W02B		10	K09A, K09B		21A	W02A, W02B
	21B	X04Z		21A	W02A, W02B		21B	X06A, X06B, X06C
77.35.99↔		BORP, EML, VBOR	77.37.29↔		BORP, EML, VBOR	77.39.19↔		BORP, VBOR
	01	B03Z, B06A, B06B, B17A, B17B, B17C		01	B03Z, B06A, B06B, B17A, B17B, B17C		01	B03Z, B06A, B06B, B17A, B17B, B17C
	08	I08A, I08B, I08C, I33Z		08	I13A, I13B, I13C, I33Z		08	I08A, I08B, I08C, I28A, I28B, I33Z
	21A	W02A, W02B		10	K09A, K09B		21A	W02A, W02B
	21B	X04Z		21A	W02A, W02B		21B	X06A, X06B, X06C
77.37.00↔		BORP, EML, VBOR	77.37.99↔		BORP, EML, VBOR	77.39.30↔		BORP, EML, VBOR
	01	B03Z, B06A, B06B, B17A, B17B, B17C		01	B03Z, B06A, B06B, B17A, B17B, B17C		01	B03Z, B06A, B06B, B17A, B17B, B17C
	08	I13A, I13B, I13C, I33Z		08	I13A, I13B, I13C, I33Z		08	I08A, I08B, I08C, I28A, I28B, I33Z
	10	K09A, K09B		10	K09A, K09B		21A	W02A, W02B
	21A	W02A, W02B		21A	W02A, W02B		21B	X06A, X06B, X06C
77.37.10↔		BORP, EML, VBOR	77.38.00↔		BORP, EML, VBOR	77.39.31↔		BORP, EML, VBOR
	01	B03Z, B06A, B06B, B17A, B17B, B17C		08	I20A, I20B, I20C, I33Z		01	B03Z, B06A, B06B, B17A, B17B, B17C
	08	I13A, I13B, I13C, I33Z		10	K01A, K01B, K01C, K13Z		08	I08A, I08B, I08C, I28A, I28B, I33Z
	10	K09A, K09B		21A	W02A, W02B		21A	W02A, W02B
	21A	W02A, W02B		21B	X04Z		21B	X06A, X06B, X06C
77.37.11↔		BORP, EML, VBOR	77.38.10↔		BORP, EML, VBOR	77.39.32↔		BORP, EML, VBOR
	01	B03Z, B06A, B06B, B17A, B17B, B17C		08	I20A, I20B, I20C, I33Z		01	B03Z, B06A, B06B, B17A, B17B, B17C
	08	I13A, I13B, I13C, I33Z		10	K01A, K01B, K01C, K13Z		08	I08A, I08B, I08C, I28A, I28B, I33Z
	10	K09A, K09B		21A	W02A, W02B		21A	W02A, W02B
	21A	W02A, W02B		21B	X04Z		21B	X06A, X06B, X06C
77.37.12↔		BORP, EML, VBOR	77.38.11↔		BORP, EML, VBOR	77.39.39↔		BORP, EML, VBOR
	01	B03Z, B06A, B06B, B17A, B17B, B17C		08	I20A, I20B, I20C, I33Z		01	B03Z, B06A, B06B, B17A, B17B, B17C
	08	I13A, I13B, I13C, I33Z		10	K01A, K01B, K01C, K13Z		08	I08A, I08B, I08C, I28A, I28B, I33Z
	10	K09A, K09B		21A	W02A, W02B		21A	W02A, W02B
	21A	W02A, W02B		21B	X04Z		21B	X06A, X06B, X06C
77.37.13↔		BORP, EML, VBOR	77.38.12↔		BORP, EML, VBOR	77.39.40↔		BORP, VBOR
	01	B03Z, B06A, B06B, B17A, B17B, B17C		08	I20A, I20B, I20C, I33Z		01	B03Z, B06A, B06B, B17A, B17B, B17C
	08	I13A, I13B, I13C, I33Z		10	K01A, K01B, K01C, K13Z		08	I08A, I08B, I08C, I28A, I28B, I33Z
	10	K09A, K09B		21A	W02A, W02B		21A	W02A, W02B
	21A	W02A, W02B		21B	X04Z		21B	X06A, X06B, X06C
77.37.19↔		BORP, EML, VBOR	77.38.19↔		BORP, EML, VBOR	77.39.49↔		BORP, VBOR
	01	B03Z, B06A, B06B, B17A, B17B, B17C		08	I20A, I20B, I20C, I33Z		01	B03Z, B06A, B06B, B17A, B17B, B17C
	08	I13A, I13B, I13C, I33Z		10	K01A, K01B, K01C, K13Z		08	I08A, I08B, I08C, I28A, I28B, I33Z
	10	K09A, K09B		21A	W02A, W02B		21A	W02A, W02B
	21A	W02A, W02B		21B	X04Z		21B	X06A, X06B, X06C
77.37.21↔		BORP, EML, VBOR	77.38.29↔		BORP, EML, VBOR	77.39.99↔		BORP, VBOR
	01	B03Z, B06A, B06B, B17A, B17B, B17C		08	I20A, I20B, I20C, I33Z		01	B03Z, B06A, B06B, B17A, B17B, B17C
	08	I13A, I13B, I13C, I33Z		10	K01A, K01B, K01C, K13Z		08	I08A, I08B, I08C, I28A, I28B, I33Z
	10	K09A, K09B		21A	W02A, W02B		21A	W02A, W02B
	21A	W02A, W02B		21B	X04Z		21B	X06A, X06B, X06C



CHOP	MDC	DRG	CHOP	MDC	DRG	CHOP	MDC	DRG
77.39.99↔		BORP, VBOR	77.41.10↔	01	B11Z, B17A, B17B, B17C, B39A, B39B	77.42.20↔	01	B11Z, B17A, B17B, B17C, B39A, B39B
	01	B03Z, B06A, B06B, B17A, B17B, B17C		03	D12A, D12B		03	D12A, D12B
	08	I08A, I08B, I08C, I28A, I28B, I33Z		04	E02A, E02C		04	E02A, E02C
	21A	W02A, W02B		08	I25Z		08	I25Z
	21B	X06A, X06B, X06C		09	J03A, J03B, J04A, J04B, J11A, J11B, J16Z		09	J03A, J03B, J04A, J04B, J11A, J11B, J16Z
77.40.00↔	01	B11Z, B17A, B17B, B17C, B39A, B39B	10	K09A, K09B	10	K09A, K09B		
	04	E02A, E02C	11	L09A, L09B	11	L09A, L09B		
	08	I25Z	12	M06Z, M09A, M09B	12	M06Z, M09A, M09B		
	09	J03A, J03B, J04A, J04B, J11A, J11B, J16Z	16	Q03A, Q03B	16	Q03A, Q03B		
	10	K09A, K09B	21A	W02A, W02B	21A	W02A, W02B		
	11	L09A, L09B	21B	X06A, X06B, X06C	21B	X06A, X06B, X06C		
	12	M06Z, M09A, M09B	77.41.20↔	01	B11Z, B17A, B17B, B17C, B39A, B39B	77.42.99↔	01	B11Z, B17A, B17B, B17C, B39A, B39B
	16	Q03A, Q03B		03	D12A, D12B		03	D12A, D12B
	21A	W02A, W02B		04	E02A, E02C		04	E02A, E02C
	21B	X06A, X06B, X06C		08	I25Z		08	I25Z
				09	J03A, J03B, J04A, J04B, J11A, J11B, J16Z		09	J03A, J03B, J04A, J04B, J11A, J11B, J16Z
77.40.10↔	01	B11Z, B17A, B17B, B17C, B39A, B39B	10	K09A, K09B	10	K09A, K09B		
	04	E02A, E02C	11	L09A, L09B	11	L09A, L09B		
	08	I25Z	12	M06Z, M09A, M09B	12	M06Z, M09A, M09B		
	09	J03A, J03B, J04A, J04B, J11A, J11B, J16Z	16	Q03A, Q03B	16	Q03A, Q03B		
	10	K09A, K09B	21A	W02A, W02B	21A	W02A, W02B		
	11	L09A, L09B	21B	X06A, X06B, X06C	21B	X06A, X06B, X06C		
	12	M06Z, M09A, M09B	77.41.99↔	01	B11Z, B17A, B17B, B17C, B39A, B39B	77.43.00↔	01	B11Z, B17A, B17B, B17C, B39A, B39B
	16	Q03A, Q03B		03	D12A, D12B		03	D12A, D12B
	21A	W02A, W02B		04	E02A, E02C		04	E02A, E02C
	21B	X06A, X06B, X06C		08	I25Z		08	I25Z
				09	J03A, J03B, J04A, J04B, J11A, J11B, J16Z		09	J03A, J03B, J04A, J04B, J11A, J11B, J16Z
77.40.20↔	01	B11Z, B17A, B17B, B17C, B39A, B39B	10	K09A, K09B	10	K09A, K09B		
	04	E02A, E02C	11	L09A, L09B	11	L09A, L09B		
	08	I25Z	12	M06Z, M09A, M09B	12	M06Z, M09A, M09B		
	09	J03A, J03B, J04A, J04B, J11A, J11B, J16Z	16	Q03A, Q03B	16	Q03A, Q03B		
	10	K09A, K09B	21A	W02A, W02B	21A	W02A, W02B		
	11	L09A, L09B	21B	X06A, X06B, X06C	21B	X05A, X05B, X06A, X06B, X06C		
	12	M06Z, M09A, M09B	77.42.00↔	01	B11Z, B17A, B17B, B17C, B39A, B39B	77.43.10↔	01	B11Z, B17A, B17B, B17C, B39A, B39B
	16	Q03A, Q03B		03	D12A, D12B		03	D12A, D12B
	21A	W02A, W02B		04	E02A, E02C		04	E02A, E02C
	21B	X06A, X06B, X06C		08	I25Z		08	I25Z
				09	J03A, J03B, J04A, J04B, J11A, J11B, J16Z		09	J03A, J03B, J04A, J04B, J11A, J11B, J16Z
77.40.99↔	01	B11Z, B17A, B17B, B17C, B39A, B39B	10	K09A, K09B	10	K09A, K09B		
	04	E02A, E02C	11	L09A, L09B	11	L09A, L09B		
	08	I25Z	12	M06Z, M09A, M09B	12	M06Z, M09A, M09B		
	09	J03A, J03B, J04A, J04B, J11A, J11B, J16Z	16	Q03A, Q03B	16	Q03A, Q03B		
	10	K09A, K09B	21A	W02A, W02B	21A	W02A, W02B		
	11	L09A, L09B	21B	X06A, X06B, X06C	21B	X05A, X05B, X06A, X06B, X06C		
	12	M06Z, M09A, M09B	77.42.10↔	01	B11Z, B17A, B17B, B17C, B39A, B39B	77.43.20↔	01	B11Z, B17A, B17B, B17C, B39A, B39B
	16	Q03A, Q03B		03	D12A, D12B		03	D12A, D12B
	21A	W02A, W02B		04	E02A, E02C		04	E02A, E02C
	21B	X06A, X06B, X06C		08	I25Z		08	I25Z
				09	J03A, J03B, J04A, J04B, J11A, J11B, J16Z		09	J03A, J03B, J04A, J04B, J11A, J11B, J16Z
77.41.00↔	01	B11Z, B17A, B17B, B17C, B39A, B39B	10	K09A, K09B	10	K09A, K09B		
	03	D12A, D12B	11	L09A, L09B	11	L09A, L09B		
	04	E02A, E02C	12	M06Z, M09A, M09B	12	M06Z, M09A, M09B		
	08	I25Z	16	Q03A, Q03B	16	Q03A, Q03B		
	09	J03A, J03B, J04A, J04B, J11A, J11B, J16Z	21A	W02A, W02B	21A	W02A, W02B		
	10	K09A, K09B	21B	X06A, X06B, X06C	21B	X05A, X05B, X06A, X06B, X06C		
	11	L09A, L09B						
	12	M06Z, M09A, M09B						
	16	Q03A, Q03B						
	21A	W02A, W02B						
	21B	X06A, X06B, X06C						

PROC

CHOP	MDC	DRG	CHOP	MDC	DRG	CHOP	MDC	DRG			
77.43.99↔	01	B11Z, B17A, B17B, B17C, B39A, B39B	77.45.00↔	01	B11Z, B17A, B17B, B17C, B39A, B39B	77.46.10↔	01	B11Z, B17A, B17B, B17C, B39A, B39B			
	03	D12A, D12B		03	D12A, D12B		03	D12A, D12B			
	04	E02A, E02C		04	E02A, E02C		04	E02A, E02C			
	08	I25Z		08	I25Z		08	I25Z			
	09	J03A, J03B, J04A, J04B, J11A, J11B, J16Z		09	J03A, J03B, J04A, J04B, J11A, J11B, J16Z		09	J03A, J03B, J04A, J04B, J11A, J11B, J16Z			
	10	K09A, K09B		10	K09A, K09B		10	K09A, K09B			
	11	L09A, L09B		11	L09A, L09B		11	L09A, L09B			
	12	M06Z, M09A, M09B		12	M06Z, M09A, M09B		12	M06Z, M09A, M09B			
	16	Q03A, Q03B		16	Q03A, Q03B		16	Q03A, Q03B			
	21A	W02A, W02B		21A	W02A, W02B		21A	W02A, W02B			
	21B	X05A, X05B, X06A, X06B, X06C		21B	X04Z, X06A, X06B, X06C		21B	X04Z, X06A, X06B, X06C			
	77.44.00↔	01		B11Z, B17A, B17B, B17C, B39A, B39B	77.45.10↔		01	B11Z, B17A, B17B, B17C, B39A, B39B	77.46.20↔	01	B11Z, B17A, B17B, B17C, B39A, B39B
		03		D12A, D12B			03	D12A, D12B		03	D12A, D12B
		04		E02A, E02C			04	E02A, E02C		04	E02A, E02C
08		I25Z	08	I25Z		08	I25Z				
09		J03A, J03B, J04A, J04B, J11A, J11B, J16Z	09	J03A, J03B, J04A, J04B, J11A, J11B, J16Z		09	J03A, J03B, J04A, J04B, J11A, J11B, J16Z				
10		K09A, K09B	10	K09A, K09B		10	K09A, K09B				
11		L09A, L09B	11	L09A, L09B		11	L09A, L09B				
12		M06Z, M09A, M09B	12	M06Z, M09A, M09B		12	M06Z, M09A, M09B				
16		Q03A, Q03B	16	Q03A, Q03B		16	Q03A, Q03B				
21A		W02A, W02B	21A	W02A, W02B		21A	W02A, W02B				
21B		X04Z, X06A, X06B, X06C	21B	X04Z, X06A, X06B, X06C		21B	X04Z, X06A, X06B, X06C				
77.44.10↔		01	B11Z, B17A, B17B, B17C, B39A, B39B	77.45.20↔		01	B11Z, B17A, B17B, B17C, B39A, B39B	77.46.99↔		01	B11Z, B17A, B17B, B17C, B39A, B39B
		03	D12A, D12B			03	D12A, D12B			03	D12A, D12B
		04	E02A, E02C			04	E02A, E02C			04	E02A, E02C
	08	I25Z	08		I25Z	08	I25Z				
	09	J03A, J03B, J04A, J04B, J11A, J11B, J16Z	09		J03A, J03B, J04A, J04B, J11A, J11B, J16Z	09	J03A, J03B, J04A, J04B, J11A, J11B, J16Z				
	10	K09A, K09B	10		K09A, K09B	10	K09A, K09B				
	11	L09A, L09B	11		L09A, L09B	11	L09A, L09B				
	12	M06Z, M09A, M09B	12		M06Z, M09A, M09B	12	M06Z, M09A, M09B				
	16	Q03A, Q03B	16		Q03A, Q03B	16	Q03A, Q03B				
	21A	W02A, W02B	21A		W02A, W02B	21A	W02A, W02B				
	21B	X04Z, X06A, X06B, X06C	21B		X04Z, X06A, X06B, X06C	21B	X04Z, X06A, X06B, X06C				
	77.44.20↔	01	B11Z, B17A, B17B, B17C, B39A, B39B		77.45.99↔	01	B11Z, B17A, B17B, B17C, B39A, B39B		77.47.00↔	01	B11Z, B17A, B17B, B17C, B39A, B39B
		03	D12A, D12B			03	D12A, D12B			03	D12A, D12B
		04	E02A, E02C			04	E02A, E02C			04	E02A, E02C
08		I25Z	08	I25Z		08	I25Z				
09		J03A, J03B, J04A, J04B, J11A, J11B, J16Z	09	J03A, J03B, J04A, J04B, J11A, J11B, J16Z		09	J03A, J03B, J04A, J04B, J11A, J11B, J16Z				
10		K09A, K09B	10	K09A, K09B		10	K09A, K09B				
11		L09A, L09B	11	L09A, L09B		11	L09A, L09B				
12		M06Z, M09A, M09B	12	M06Z, M09A, M09B		12	M06Z, M09A, M09B				
16		Q03A, Q03B	16	Q03A, Q03B		16	Q03A, Q03B				
21A		W02A, W02B	21A	W02A, W02B		21A	W02A, W02B				
21B		X04Z, X06A, X06B, X06C	21B	X04Z, X06A, X06B, X06C		21B	X04Z, X06A, X06B, X06C				
77.44.99↔		01	B11Z, B17A, B17B, B17C, B39A, B39B	77.46.00↔		01	B11Z, B17A, B17B, B17C, B39A, B39B	77.47.10↔		01	B11Z, B17A, B17B, B17C, B39A, B39B
		03	D12A, D12B			03	D12A, D12B			03	D12A, D12B
		04	E02A, E02C			04	E02A, E02C			04	E02A, E02C
	08	I25Z	08		I25Z	08	I25Z				
	09	J03A, J03B, J04A, J04B, J11A, J11B, J16Z	09		J03A, J03B, J04A, J04B, J11A, J11B, J16Z	09	J03A, J03B, J04A, J04B, J11A, J11B, J16Z				
	10	K09A, K09B	10		K09A, K09B	10	K09A, K09B				
	11	L09A, L09B	11		L09A, L09B	11	L09A, L09B				
	12	M06Z, M09A, M09B	12		M06Z, M09A, M09B	12	M06Z, M09A, M09B				
	16	Q03A, Q03B	16		Q03A, Q03B	16	Q03A, Q03B				
	21A	W02A, W02B	21A		W02A, W02B	21A	W02A, W02B				
	21B	X04Z, X06A, X06B, X06C	21B		X04Z, X06A, X06B, X06C	21B	X04Z, X06A, X06B, X06C				



CHOP	MDC	DRG	CHOP	MDC	DRG	CHOP	MDC	DRG			
77.47.20↔	01	B11Z, B17A, B17B, B17C, B39A, B39B	77.48.99↔	01	B11Z, B17A, B17B, B17C, B39A, B39B	77.49.41↔	01	B11Z, B17A, B17B, B17C, B39A, B39B			
	03	D12A, D12B		03	D12A, D12B		03	D12A, D12B			
	04	E02A, E02C		04	E02A, E02C		04	E02A, E02C			
	08	I25Z		08	I25Z		08	I25Z			
	09	J03A, J03B, J04A, J04B, J11A, J11B, J16Z		09	J03A, J03B, J04A, J04B, J11A, J11B, J16Z		09	J03A, J03B, J04A, J04B, J11A, J11B, J16Z			
	10	K09A, K09B		10	K09A, K09B		10	K09A, K09B			
	11	L09A, L09B		11	L09A, L09B		11	L09A, L09B			
	12	M06Z, M09A, M09B		12	M06Z, M09A, M09B		12	M06Z, M09A, M09B			
	16	Q03A, Q03B		16	Q03A, Q03B		16	Q03A, Q03B			
	21A	W02A, W02B		21A	W02A, W02B		21A	W02A, W02B			
	21B	X04Z, X06A, X06B, X06C		21B	X04Z, X06A, X06B, X06C		21B	X04Z, X06A, X06B, X06C			
	77.47.99↔	01		B11Z, B17A, B17B, B17C, B39A, B39B	77.49.00↔		01	B11Z, B17A, B17B, B17C, B39A, B39B	77.49.90↔	01	B11Z, B17A, B17B, B17C, B39A, B39B
		03		D12A, D12B			03	D12A, D12B		03	D12A, D12B
		04		E02A, E02C			04	E02A, E02C		04	E02A, E02C
08		I25Z	08	I25Z		08	I25Z				
09		J03A, J03B, J04A, J04B, J11A, J11B, J16Z	09	J03A, J03B, J04A, J04B, J11A, J11B, J16Z		09	J03A, J03B, J04A, J04B, J11A, J11B, J16Z				
10		K09A, K09B	10	K09A, K09B		10	K09A, K09B				
11		L09A, L09B	11	L09A, L09B		11	L09A, L09B				
12		M06Z, M09A, M09B	12	M06Z, M09A, M09B		12	M06Z, M09A, M09B				
16		Q03A, Q03B	16	Q03A, Q03B		16	Q03A, Q03B				
21A		W02A, W02B	21A	W02A, W02B		21A	W02A, W02B				
21B		X04Z, X06A, X06B, X06C	21B	X04Z, X06A, X06B, X06C		21B	X04Z, X06A, X06B, X06C				
77.48.00↔		01	B11Z, B17A, B17B, B17C, B39A, B39B	77.49.20↔		01	B11Z, B17A, B17B, B17C, B39A, B39B	77.49.91↔		01	B11Z, B17A, B17B, B17C, B39A, B39B
		03	D12A, D12B			03	D12A, D12B			03	D12A, D12B
		04	E02A, E02C			04	E02A, E02C			04	E02A, E02C
	08	I25Z	08		I25Z	08	I25Z				
	09	J03A, J03B, J04A, J04B, J11A, J11B, J16Z	09		J03A, J03B, J04A, J04B, J11A, J11B, J16Z	09	J03A, J03B, J04A, J04B, J11A, J11B, J16Z				
	10	K09A, K09B	10		K09A, K09B	10	K09A, K09B				
	11	L09A, L09B	11		L09A, L09B	11	L09A, L09B				
	12	M06Z, M09A, M09B	12		M06Z, M09A, M09B	12	M06Z, M09A, M09B				
	16	Q03A, Q03B	16		Q03A, Q03B	16	Q03A, Q03B				
	21A	W02A, W02B	21A		W02A, W02B	21A	W02A, W02B				
	21B	X04Z, X06A, X06B, X06C	21B		X04Z, X06A, X06B, X06C	21B	X04Z, X06A, X06B, X06C				
	77.48.10↔	01	B11Z, B17A, B17B, B17C, B39A, B39B		77.49.21↔	01	B11Z, B17A, B17B, B17C, B39A, B39B		77.49.99↔	01	B11Z, B17A, B17B, B17C, B39A, B39B
		03	D12A, D12B			03	D12A, D12B			03	D12A, D12B
		04	E02A, E02C			04	E02A, E02C			04	E02A, E02C
08		I25Z	08	I25Z		08	I25Z				
09		J03A, J03B, J04A, J04B, J11A, J11B, J16Z	09	J03A, J03B, J04A, J04B, J11A, J11B, J16Z		09	J03A, J03B, J04A, J04B, J11A, J11B, J16Z				
10		K09A, K09B	10	K09A, K09B		10	K09A, K09B				
11		L09A, L09B	11	L09A, L09B		11	L09A, L09B				
12		M06Z, M09A, M09B	12	M06Z, M09A, M09B		12	M06Z, M09A, M09B				
16		Q03A, Q03B	16	Q03A, Q03B		16	Q03A, Q03B				
21A		W02A, W02B	21A	W02A, W02B		21A	W02A, W02B				
21B		X04Z, X06A, X06B, X06C	21B	X04Z, X06A, X06B, X06C		21B	X04Z, X06A, X06B, X06C				
77.48.20↔		01	B11Z, B17A, B17B, B17C, B39A, B39B	77.49.40↔		01	B11Z, B17A, B17B, B17C, B39A, B39B	77.51↔			BORP, EML, VBOR
		03	D12A, D12B			03	D12A, D12B			08	I20A, I20B, I20C, I20D, I20E
		04	E02A, E02C			04	E02A, E02C			10	K01A, K01B, K01C, K13Z
	08	I25Z	08		I25Z	21A	W02A, W02B				
	09	J03A, J03B, J04A, J04B, J11A, J11B, J16Z	09		J03A, J03B, J04A, J04B, J11A, J11B, J16Z	21B	X04Z				
	10	K09A, K09B	10		K09A, K09B	77.52↔			BORP, EML, VBOR		
	11	L09A, L09B	11		L09A, L09B		08		I20A, I20B, I20C, I20D, I20E		
	12	M06Z, M09A, M09B	12		M06Z, M09A, M09B		10		K01A, K01B, K01C, K13Z		
	16	Q03A, Q03B	16		Q03A, Q03B		21A		W02A, W02B		
	21A	W02A, W02B	21A		W02A, W02B	21B	X04Z		77.53↔		BORP, EML, VBOR
	21B	X04Z, X06A, X06B, X06C	21B		X04Z, X06A, X06B, X06C	08	I20A, I20B, I20C, I20D, I20E				
						10	K01A, K01B, K01C, K13Z				
						21A	W02A, W02B				
						21B	X04Z				

PROC

CHOP	MDC	DRG	CHOP	MDC	DRG	CHOP	MDC	DRG
77.54↔		BORP, EML, VBOR	77.61.12↔		BORP, VBOR	77.64.00↔		BORP, VBOR
	08	I20A, I20B, I20C, I20D, I20E		01	B03Z, B18Z		08	I12A, I12B, I12C, I32A, I32B, I32C, I32D
	10	K01A, K01B, K01C, K13Z		04	E02A, E02B, E02C		21A	W02A, W02B
	21A	W02A, W02B		08	I06A, I06B, I12A, I12B, I12C, I28A, I28B		21B	X05A, X05B
	21B	X04Z		09	J03A, J03B, J04A, J04B, J11A, J11B, J16Z, J26Z		77.64.20↔	BORP, VBOR
77.56↔		BORP, EML, VBOR	77.61.20↔		BORP, VBOR	77.64.99↔		BORP, VBOR
	08	I20A, I20B, I20C, I20D, I20E		01	B03Z, B18Z		08	I12A, I12B, I12C, I32A, I32B, I32C, I32D
	77.57↔	BORP, EML, VBOR		04	E02A, E02B, E02C		21A	W02A, W02B
77.58↔		BORP, EML, VBOR	77.61.99↔		BORP, VBOR	77.65.00↔		BORP, VBOR
	08	I20A, I20B, I20C, I20D, I20E		04	E02A, E02B, E02C		08	I08A, I08B, I21Z
	77.59↔	BORP, EML, VBOR		08	I06A, I06B, I12A, I12B, I12C, I28A, I28B		21A	W02A, W02B
77.60↔		BORP, VBOR	77.62.00↔		BORP, VBOR	77.65.20↔		BORP, VBOR
	08	I12A, I12B, I12C, I28A, I28B, I28C		01	B03Z, B18Z		08	I08A, I08B, I21Z
	21A	W02A, W02B		04	E02A, E02B, E02C		21A	W02A, W02B
	21B	X06A, X06B, X06C		08	I06A, I06B, I12A, I12B, I12C, I28A, I28B		21B	X04Z
	77.61.00↔	BORP, VBOR		09	J03A, J03B, J04A, J04B, J11A, J11B, J16Z, J26Z		77.65.99↔	BORP, VBOR
77.61.10↔		BORP, VBOR	77.62.20↔		BORP, VBOR	77.67.00↔		BORP, VBOR
	01	B03Z, B18Z		01	B03Z, B18Z		08	I12A, I12B, I12C, I13A, I13B, I13C
	04	E02A, E02B, E02C		04	E02A, E02B, E02C		21A	W02A, W02B
	08	I06A, I06B, I12A, I12B, I12C, I28A, I28B		08	I06A, I06B, I12A, I12B, I12C, I28A, I28B		21B	X06A, X06B, X06C
	09	J03A, J03B, J04A, J04B, J11A, J11B, J16Z, J26Z		09	J03A, J03B, J04A, J04B, J11A, J11B, J16Z, J26Z		77.67.10↔	BORP, VBOR
	10	K09A, K09B		10	K09A, K09B		08	I12A, I12B, I12C, I13A, I13B, I13C, I18A, I18B, I30Z
	17	R01A, R01B, R02Z, R12A, R12B, R12C		17	R01A, R01B, R02Z, R12A, R12B, R12C		21A	W02A, W02B
	21A	W02A, W02B		21A	W02A, W02B		21B	X04Z
	21B	X06A, X06B		21B	X06A, X06B		77.67.11↔	BORP, VBOR
	77.61.11↔	BORP, VBOR		77.62.99↔	BORP, VBOR		08	I12A, I12B, I12C, I13A, I13B, I13C, I18A, I18B, I30Z
77.61.11↔		BORP, VBOR	77.63.00↔		BORP, VBOR	77.67.20↔		BORP, VBOR
	01	B03Z, B18Z		08	I12A, I12B, I12C, I13A, I13B, I13C		08	I12A, I12B, I12C, I13A, I13B, I13C, I18A, I18B, I30Z
	04	E02A, E02B, E02C		21A	W02A, W02B		21A	W02A, W02B
	08	I06A, I06B, I12A, I12B, I12C, I28A, I28B		21B	X06A, X06B, X06C		21B	X04Z
	09	J03A, J03B, J04A, J04B, J11A, J11B, J16Z, J26Z		77.62.20↔	BORP, VBOR		77.67.21↔	BORP, VBOR
	10	K09A, K09B		08	I12A, I12B, I12C, I13A, I13B, I13C		08	I12A, I12B, I12C, I13A, I13B, I13C, I18A, I18B, I30Z
	17	R01A, R01B, R02Z, R12A, R12B, R12C		21A	W02A, W02B		21A	W02A, W02B
	21A	W02A, W02B		21B	X06A, X06B, X06C		21B	X04Z
	21B	X06A, X06B		77.62.99↔	BORP, VBOR		77.67.99↔	BORP, VBOR
	77.61.11↔	BORP, VBOR		77.63.20↔	BORP, VBOR		08	I12A, I12B, I12C, I13A, I13B, I13C, I18A, I18B, I30Z
77.61.11↔		BORP, VBOR	77.63.20↔		BORP, VBOR	77.68.00↔		BORP, VBOR
	01	B03Z, B18Z		08	I12A, I12B, I12C, I18A, I18B, I30Z, I31Z		08	I12A, I12B, I12C, I20A, I20B, I20C, I20D, I20E
	04	E02A, E02B, E02C		21A	W02A, W02B		10	K01A, K01B, K01C, K13Z
	08	I06A, I06B, I12A, I12B, I12C, I28A, I28B		21B	X06A, X06B, X06C		21A	W02A, W02B
	09	J03A, J03B, J04A, J04B, J11A, J11B, J16Z, J26Z		77.63.00↔	BORP, VBOR		21B	X04Z
	10	K09A, K09B		08	I12A, I12B, I12C, I18A, I18B, I30Z, I31Z		77.68.10↔	BORP, VBOR
	17	R01A, R01B, R02Z, R12A, R12B, R12C		21A	W02A, W02B		08	I12A, I12B, I12C, I20A, I20B, I20C, I20D, I20E
	21A	W02A, W02B		21B	X06A, X06B, X06C		10	K01A, K01B, K01C, K13Z
	21B	X06A, X06B		77.63.20↔	BORP, VBOR		21A	W02A, W02B
	77.61.11↔	BORP, VBOR		77.63.99↔	BORP, VBOR		21B	X04Z
77.61.11↔		BORP, VBOR	77.63.99↔		BORP, VBOR	77.68.10↔		BORP, VBOR
	01	B03Z, B18Z		08	I12A, I12B, I12C, I18A, I18B, I30Z, I31Z		08	I12A, I12B, I12C, I20A, I20B, I20C, I20D, I20E
	04	E02A, E02B, E02C		21A	W02A, W02B		10	K01A, K01B, K01C, K13Z
	08	I06A, I06B, I12A, I12B, I12C, I28A, I28B		21B	X06A, X06B, X06C		21A	W02A, W02B
	09	J03A, J03B, J04A, J04B, J11A, J11B, J16Z, J26Z		77.63.00↔	BORP, VBOR		21B	X04Z
	10	K09A, K09B		08	I12A, I12B, I12C, I18A, I18B, I30Z, I31Z		77.68.10↔	BORP, VBOR
	17	R01A, R01B, R02Z, R12A, R12B, R12C		21A	W02A, W02B		08	I12A, I12B, I12C, I20A, I20B, I20C, I20D, I20E
	21A	W02A, W02B		21B	X06A, X06B, X06C		10	K01A, K01B, K01C, K13Z
	21B	X06A, X06B		77.63.20↔	BORP, VBOR		21A	W02A, W02B
	77.61.11↔	BORP, VBOR		77.63.99↔	BORP, VBOR		21B	X04Z



CHOP	MDC	DRG	CHOP	MDC	DRG	CHOP	MDC	DRG	
77.68.11↔		BORP, VBOR	77.69.13↔	01	BORP, EML, VBOR	77.81.00↔	01	BORP, VBOR	
	08	I12A, I12B, I12C, I20A, I20B, I20C, I20D, I20E		08	B03Z, B18Z		04	B03Z, B18Z	
	10	K01A, K01B, K01C, K13Z			I08A, I08B, I08C, I10Z, I12A, I12B, I12C, I20A, I20B, I20C, I20D, I20E, I32A, I32B, I32C, I32D, I53Z, I56Z		08	E02A, E02B, E02C	
	21A	W02A, W02B			K09A, K09B		08	I06A, I06B, I12A, I12B, I12C, I28A, I28B	
	21B	X04Z		10	K09A, K09B		09	J03A, J03B, J04A, J04B, J11A, J11B, J16Z, J26Z	
77.68.20↔		BORP, VBOR		17	R01A, R01B, R02Z, R12A, R12B, R12C	10	K09A, K09B		
	08	I12A, I12B, I12C, I20A, I20B, I20C, I20D, I20E	77.69.20↔		21A	W02A, W02B	17	R01A, R01B, R02Z, R12A, R12B, R12C	
	10	K01A, K01B, K01C, K13Z		01	BORP, EML, VBOR	21A	W02A, W02B		
	21A	W02A, W02B		08	B03Z, B18Z	21B	X06A, X06B, X06C		
	21B	X04Z			I08A, I08B, I08C, I10Z, I12A, I12B, I12C, I20A, I20B, I20C, I20D, I20E, I32A, I32B, I32C, I32D, I53Z, I56Z	21B	X06A, X06B, X06C		
		10		K09A, K09B					
77.68.21↔		BORP, VBOR	77.69.21↔		17	R01A, R01B, R02Z, R12A, R12B, R12C	77.81.10↔	01	BORP, VBOR
	08	I12A, I12B, I12C, I20A, I20B, I20C, I20D, I20E		01	B03Z, B18Z	01		B03Z, B18Z	
	10	K01A, K01B, K01C, K13Z		08	I08A, I08B, I08C, I10Z, I12A, I12B, I12C, I20A, I20B, I20C, I20D, I20E, I32A, I32B, I32C, I32D, I53Z, I56Z	04		E02A, E02B, E02C	
	21A	W02A, W02B			K09A, K09B	08		I06A, I06B, I12A, I12B, I12C, I28A, I28B	
	21B	X04Z		10	K09A, K09B	09		J03A, J03B, J04A, J04B, J11A, J11B, J16Z, J26Z	
77.68.99↔		BORP, VBOR	77.69.22↔		21A	W02A, W02B	10	K09A, K09B	
	08	I12A, I12B, I12C, I20A, I20B, I20C, I20D, I20E		01	BORP, EML, VBOR	17	R01A, R01B, R02Z, R12A, R12B, R12C		
	10	K01A, K01B, K01C, K13Z		08	B03Z, B18Z	21A	W02A, W02B		
	21A	W02A, W02B		08	I08A, I08B, I08C, I10Z, I12A, I12B, I12C, I20A, I20B, I20C, I20D, I20E, I32A, I32B, I32C, I32D, I53Z, I56Z	21B	X06A, X06B, X06C		
	21B	X04Z		10	K09A, K09B				
77.69.00↔		BORP, EML, VBOR	77.69.23↔		17	R01A, R01B, R02Z, R12A, R12B, R12C	77.81.11↔	01	BORP, VBOR
	01	B03Z, B18Z		01	B03Z, B18Z	01		B03Z, B18Z	
	08	I08A, I08B, I08C, I10Z, I12A, I12B, I12C, I20A, I20B, I20C, I20D, I20E, I32A, I32B, I32C, I32D, I53Z, I56Z		08	I08A, I08B, I08C, I10Z, I12A, I12B, I12C, I20A, I20B, I20C, I20D, I20E, I32A, I32B, I32C, I32D, I53Z, I56Z	04		E02A, E02B, E02C	
	10	K09A, K09B			K09A, K09B	08		I06A, I06B, I12A, I12B, I12C, I28A, I28B	
	17	R01A, R01B, R02Z, R12A, R12B, R12C		10	K09A, K09B	09		J03A, J03B, J04A, J04B, J11A, J11B, J16Z, J26Z	
77.69.10↔		BORP, EML, VBOR	77.69.99↔		21A	W02A, W02B	10	K09A, K09B	
	01	B03Z, B18Z		01	BORP, EML, VBOR	17	R01A, R01B, R02Z, R12A, R12B, R12C		
	08	I08A, I08B, I08C, I10Z, I12A, I12B, I12C, I20A, I20B, I20C, I20D, I20E, I32A, I32B, I32C, I32D, I53Z, I56Z		08	B03Z, B18Z	21A	W02A, W02B		
	10	K09A, K09B		08	I08A, I08B, I08C, I10Z, I12A, I12B, I12C, I20A, I20B, I20C, I20D, I20E, I32A, I32B, I32C, I32D, I53Z, I56Z	21B	X06A, X06B, X06C		
	17	R01A, R01B, R02Z, R12A, R12B, R12C		10	K09A, K09B				
77.69.11↔		BORP, EML, VBOR	77.81.12↔		17	R01A, R01B, R02Z, R12A, R12B, R12C	77.81.12↔	01	BORP, VBOR
	01	B03Z, B18Z		01	B03Z, B18Z	01		B03Z, B18Z	
	08	I08A, I08B, I08C, I10Z, I12A, I12B, I12C, I20A, I20B, I20C, I20D, I20E, I32A, I32B, I32C, I32D, I53Z, I56Z		08	I08A, I08B, I08C, I10Z, I12A, I12B, I12C, I20A, I20B, I20C, I20D, I20E, I32A, I32B, I32C, I32D, I53Z, I56Z	04		E02A, E02B, E02C	
	10	K09A, K09B			K09A, K09B	08		I06A, I06B, I12A, I12B, I12C, I28A, I28B	
	17	R01A, R01B, R02Z, R12A, R12B, R12C		10	K09A, K09B	09		J03A, J03B, J04A, J04B, J11A, J11B, J16Z, J26Z	
77.69.12↔		BORP, EML, VBOR	77.81.99↔		21A	W02A, W02B	77.81.99↔	10	K09A, K09B
	01	B03Z, B18Z		01	BORP, EML, VBOR	17		R01A, R01B, R02Z, R12A, R12B, R12C	
	08	I08A, I08B, I08C, I10Z, I12A, I12B, I12C, I20A, I20B, I20C, I20D, I20E, I32A, I32B, I32C, I32D, I53Z, I56Z		08	B03Z, B18Z	21A		W02A, W02B	
	10	K09A, K09B		08	I08A, I08B, I08C, I10Z, I12A, I12B, I12C, I20A, I20B, I20C, I20D, I20E, I32A, I32B, I32C, I32D, I53Z, I56Z	21B		X06A, X06B, X06C	
	17	R01A, R01B, R02Z, R12A, R12B, R12C		10	K09A, K09B				
77.69.12↔		BORP, EML, VBOR	77.82↔		17	R01A, R01B, R02Z, R12A, R12B, R12C	77.82↔	01	BORP, VBOR
	01	B03Z, B18Z		01	B03Z, B18Z	08		I12A, I12B, I12C, I13A, I13B, I13C	
	08	I08A, I08B, I08C, I10Z, I12A, I12B, I12C, I20A, I20B, I20C, I20D, I20E, I32A, I32B, I32C, I32D, I53Z, I56Z		08	I08A, I08B, I08C, I10Z, I12A, I12B, I12C, I20A, I20B, I20C, I20D, I20E, I32A, I32B, I32C, I32D, I53Z, I56Z	21A		W02A, W02B	
	10	K09A, K09B			K09A, K09B	21B		X06A, X06B, X06C	
	17	R01A, R01B, R02Z, R12A, R12B, R12C		10	K09A, K09B				
77.69.12↔		BORP, EML, VBOR	77.83↔		21A	W02A, W02B	77.83↔	08	I12A, I12B, I12C, I21Z, I31Z
	01	B03Z, B18Z		01	BORP, EML, VBOR	21A		W02A, W02B	
	08	I08A, I08B, I08C, I10Z, I12A, I12B, I12C, I20A, I20B, I20C, I20D, I20E, I32A, I32B, I32C, I32D, I53Z, I56Z		08	I08A, I08B, I08C, I10Z, I12A, I12B, I12C, I20A, I20B, I20C, I20D, I20E, I32A, I32B, I32C, I32D, I53Z, I56Z	21B		X06A, X06B, X06C	
	10	K09A, K09B			K09A, K09B				
	17	R01A, R01B, R02Z, R12A, R12B, R12C		17	R01A, R01B, R02Z, R12A, R12B, R12C				
77.69.12↔		BORP, EML, VBOR	77.80↔		21B	X06A, X06B, X06C	77.80↔	08	I12A, I12B, I12C, I28A, I28B, I28C
	01	B03Z, B18Z		01	BORP, EML, VBOR	21A		W02A, W02B	
	08	I08A, I08B, I08C, I10Z, I12A, I12B, I12C, I20A, I20B, I20C, I20D, I20E, I32A, I32B, I32C, I32D, I53Z, I56Z		08	I08A, I08B, I08C, I10Z, I12A, I12B, I12C, I20A, I20B, I20C, I20D, I20E, I32A, I32B, I32C, I32D, I53Z, I56Z	21B		X06A, X06B, X06C	
	10	K09A, K09B			K09A, K09B				
	17	R01A, R01B, R02Z, R12A, R12B, R12C		17	R01A, R01B, R02Z, R12A, R12B, R12C				

PROC

CHOP	MDC	DRG	CHOP	MDC	DRG	CHOP	MDC	DRG
77.84↔		BORP, VBOR	77.89.20↔		BORP, EML, VBOR	77.91.00↔		BORP, KORP, MKOR, VBOR
	08	I12A, I12B, I12C, I32A, I32B, I32C, I32D		01	B03Z, B18Z		01	B03Z, B18Z
	21A	W02A, W02B		08	I08A, I08B, I08C, I12A, I12B, I12C, I20A, I20B, I20C, I20D, I20E, I28A, I28B, I28C, I32A, I32B, I32C, I32D		04	E02A, E02B, E02C, E02D, E05A, E05B, E05C, E08A, E08B
77.85↔		BORP, VBOR		10	K09A, K09B		06	G33Z, G38Z
	08	I08A, I08B, I21Z		17	R01A, R01B, R02Z, R12A, R12B, R12C		07	H33Z
	21A	W02A, W02B		21A	W02A, W02B		08	I06A, I06B, I12A, I12B, I12C, I28A, I28B
	21B	X04Z		21B	X06A, X06B, X06C		09	J03A, J03B, J04A, J04B, J11A, J11B, J16Z, J26Z
77.86↔		BORP, EML, VBOR	77.89.21↔		BORP, EML, VBOR		10	K09A, K09B
	01	B03Z, B06A, B06B, B17A, B17B, B17C		01	B03Z, B18Z		11	L33Z
	08	I12A, I12B, I12C, I18A, I18B, I30Z		08	I08A, I08B, I08C, I12A, I12B, I12C, I20A, I20B, I20C, I20D, I20E, I28A, I28B, I28C, I32A, I32B, I32C, I32D		17	R01A, R01B, R02Z, R12A, R12B, R12C
	21A	W02A, W02B		10	K09A, K09B	77.91.10↔	21A	W02A, W02B
	21B	X04Z		17	R01A, R01B, R02Z, R12A, R12B, R12C		21B	X06A, X06B, X33Z
77.87.00↔		BORP, VBOR		21A	W02A, W02B		01	B03Z, B18Z
	08	I12A, I12B, I12C, I13A, I13B, I13C		21B	X06A, X06B, X06C		04	E02A, E02B, E02C, E02D, E05A, E05B, E05C, E08A, E08B
	21A	W02A, W02B	77.89.22↔		BORP, EML, VBOR		06	G33Z, G38Z
	21B	X04Z		01	B03Z, B18Z		07	H33Z
77.87.10↔		BORP, VBOR		08	I08A, I08B, I08C, I12A, I12B, I12C, I20A, I20B, I20C, I20D, I20E, I28A, I28B, I28C, I32A, I32B, I32C, I32D		08	I06A, I06B, I12A, I12B, I12C, I28A, I28B
	08	I12A, I12B, I12C, I13A, I13B, I13C		10	K09A, K09B		09	J03A, J03B, J04A, J04B, J11A, J11B, J16Z, J26Z
	21A	W02A, W02B		17	R01A, R01B, R02Z, R12A, R12B, R12C		10	K09A, K09B
	21B	X04Z		21A	W02A, W02B		11	L33Z
77.87.11↔		BORP, VBOR		21B	X06A, X06B, X06C		17	R01A, R01B, R02Z, R12A, R12B, R12C
	08	I12A, I12B, I12C, I13A, I13B, I13C	77.89.30↔		BORP, EML, VBOR		21A	W02A, W02B
	21A	W02A, W02B		01	B03Z, B18Z	77.91.11↔	21B	X06A, X06B, X33Z
	21B	X04Z		08	I08A, I08B, I08C, I12A, I12B, I12C, I20A, I20B, I20C, I20D, I20E, I28A, I28B, I28C, I32A, I32B, I32C, I32D		01	B03Z, B18Z
77.87.99↔		BORP, VBOR		10	K09A, K09B		04	E02A, E02B, E02C, E02D, E05A, E05B, E05C, E08A, E08B
	08	I12A, I12B, I12C, I13A, I13B, I13C		17	R01A, R01B, R02Z, R12A, R12B, R12C		06	G33Z, G38Z
	21A	W02A, W02B		21A	W02A, W02B		07	H33Z
	21B	X04Z		21B	X06A, X06B, X06C		08	I06A, I06B, I12A, I12B, I12C, I28A, I28B
77.88↔		BORP, VBOR		01	B03Z, B18Z		09	J03A, J03B, J04A, J04B, J11A, J11B, J16Z, J26Z
	08	I12A, I12B, I12C, I20A, I20B, I20C, I20D, I20E		08	I08A, I08B, I08C, I12A, I12B, I12C, I20A, I20B, I20C, I20D, I20E, I28A, I28B, I28C, I32A, I32B, I32C, I32D		10	K09A, K09B
	10	K01A, K01B, K01C, K13Z		10	K09A, K09B		11	L33Z
	21A	W02A, W02B		17	R01A, R01B, R02Z, R12A, R12B, R12C		17	R01A, R01B, R02Z, R12A, R12B, R12C
	21B	X04Z		21A	W02A, W02B	77.91.12↔	21A	W02A, W02B
77.89.00↔		BORP, EML, VBOR		21B	X06A, X06B, X06C		21B	X06A, X06B, X33Z
	01	B03Z, B18Z	77.89.40↔		BORP, EML, VBOR		01	B03Z, B18Z
	08	I08A, I08B, I08C, I12A, I12B, I12C, I20A, I20B, I20C, I20D, I20E, I28A, I28B, I28C, I32A, I32B, I32C, I32D		01	B03Z, B18Z		04	E02A, E02B, E02C, E02D, E05A, E05B, E05C, E08A, E08B
	10	K09A, K09B		08	I08A, I08B, I08C, I12A, I12B, I12C, I20A, I20B, I20C, I20D, I20E, I28A, I28B, I28C, I32A, I32B, I32C, I32D		06	G33Z, G38Z
	17	R01A, R01B, R02Z, R12A, R12B, R12C		10	K09A, K09B		07	H33Z
	21A	W02A, W02B		17	R01A, R01B, R02Z, R12A, R12B, R12C		08	I06A, I06B, I12A, I12B, I12C, I28A, I28B
	21B	X06A, X06B, X06C		21A	W02A, W02B		09	J03A, J03B, J04A, J04B, J11A, J11B, J16Z, J26Z
77.89.10↔		BORP, EML, VBOR		21B	X06A, X06B, X06C		10	K09A, K09B
	01	B03Z, B18Z	77.89.99↔		BORP, EML, VBOR		11	L33Z
	08	I08A, I08B, I08C, I12A, I12B, I12C, I20A, I20B, I20C, I20D, I20E, I28A, I28B, I28C, I32A, I32B, I32C, I32D		01	B03Z, B18Z		17	R01A, R01B, R02Z, R12A, R12B, R12C
	10	K09A, K09B		08	I08A, I08B, I08C, I12A, I12B, I12C, I20A, I20B, I20C, I20D, I20E, I28A, I28B, I28C, I32A, I32B, I32C, I32D		21A	W02A, W02B
	17	R01A, R01B, R02Z, R12A, R12B, R12C		10	K09A, K09B		21B	X06A, X06B, X33Z
	21A	W02A, W02B		17	R01A, R01B, R02Z, R12A, R12B, R12C		01	B03Z, B18Z
	21B	X06A, X06B, X06C		21A	W02A, W02B		04	E02A, E02B, E02C, E02D, E05A, E05B, E05C, E08A, E08B
77.90↔		BORP, VBOR		21B	X06A, X06B, X06C		06	G33Z, G38Z
	08	I12A, I12B, I12C, I28A, I28B, I28C		01	B03Z, B18Z		07	H33Z
	21A	W02A, W02B		08	I08A, I08B, I08C, I12A, I12B, I12C, I20A, I20B, I20C, I20D, I20E, I28A, I28B, I28C, I32A, I32B, I32C, I32D		08	I06A, I06B, I12A, I12B, I12C, I28A, I28B
	21B	X06A, X06B, X06C		10	K09A, K09B		09	J03A, J03B, J04A, J04B, J11A, J11B, J16Z, J26Z
				17	R01A, R01B, R02Z, R12A, R12B, R12C		10	K09A, K09B
				21A	W02A, W02B		11	L33Z
				21B	X06A, X06B, X06C		17	R01A, R01B, R02Z, R12A, R12B, R12C
				08	I12A, I12B, I12C, I28A, I28B, I28C		21A	W02A, W02B
				21A	W02A, W02B		21B	X06A, X06B, X33Z
				21B	X06A, X06B, X06C			

CHOP	MDC	DRG	CHOP	MDC	DRG	CHOP	MDC	DRG
77.91.13↔		BORP, KORP, MKOR, VBOR	77.97.11↔		BORP, VBOR	77.99.20↔		BORP, EML, VBOR
	01	B03Z, B18Z		08	I12A, I12B, I12C, I13A, I13B, I13C		01	B02A, B02B, B02C, B02D, B11Z, B20A, B20B, B39A, B39B
	04	E02A, E02B, E02C, E02D, E05A, E05B, E05C, E08A, E08B		21A	W02A, W02B		08	I08A, I08B, I08C, I10Z, I12A, I12B, I12C, I20A, I20B, I20C, I28A, I28B, I28C, I32A, I32B, I32C, I32D, I53Z, I56Z
	06	G33Z, G38Z	77.97.99↔		BORP, VBOR		10	K01A, K01B, K01C, K09A, K09B, K13Z
	07	H33Z		08	I12A, I12B, I12C, I13A, I13B, I13C		17	R01A, R01B, R02Z, R12A, R12B, R12C
	08	I06A, I06B, I12A, I12B, I12C, I28A, I28B		21A	W02A, W02B		21A	W02A, W02B
	09	J03A, J03B, J04A, J04B, J11A, J11B, J16Z, J26Z	77.98.00↔		BORP, VBOR		21B	X04Z, X05A, X05B, X06A, X06B, X06C
	10	K09A, K09B		08	I12A, I12B, I12C, I20A, I20B, I20C	77.99.30↔		BORP, EML, VBOR
	11	L33Z		10	K01A, K01B, K01C, K13Z		01	B02A, B02B, B02C, B02D, B11Z, B20A, B20B, B39A, B39B
	17	R01A, R01B, R02Z, R12A, R12B, R12C	77.98.10↔		BORP, VBOR		08	I08A, I08B, I08C, I10Z, I12A, I12B, I12C, I20A, I20B, I20C, I28A, I28B, I28C, I32A, I32B, I32C, I32D, I53Z, I56Z
	21A	W02A, W02B		10	K01A, K01B, K01C, K13Z		10	K01A, K01B, K01C, K09A, K09B, K13Z
	21B	X06A, X06B, X33Z	77.98.11↔		BORP, VBOR		17	R01A, R01B, R02Z, R12A, R12B, R12C
77.91.99↔		BORP, KORP, MKOR, VBOR		10	K01A, K01B, K01C, K13Z		21A	W02A, W02B
	01	B03Z, B18Z	77.98.99↔		BORP, VBOR		21B	X04Z, X05A, X05B, X06A, X06B, X06C
	04	E02A, E02B, E02C, E02D, E05A, E05B, E05C, E08A, E08B		08	I12A, I12B, I12C, I20A, I20B, I20C	77.99.40↔		BORP, EML, VBOR
	06	G33Z, G38Z		10	K01A, K01B, K01C, K13Z		01	B02A, B02B, B02C, B02D, B11Z, B20A, B20B, B39A, B39B
	07	H33Z	77.99.00↔		BORP, EML, VBOR		08	I08A, I08B, I08C, I10Z, I12A, I12B, I12C, I20A, I20B, I20C, I28A, I28B, I28C, I32A, I32B, I32C, I32D, I53Z, I56Z
	08	I06A, I06B, I12A, I12B, I12C, I28A, I28B		01	B02A, B02B, B02C, B02D, B11Z, B20A, B20B, B39A, B39B		10	K01A, K01B, K01C, K09A, K09B, K13Z
	09	J03A, J03B, J04A, J04B, J11A, J11B, J16Z, J26Z		08	I08A, I08B, I08C, I10Z, I12A, I12B, I12C, I20A, I20B, I20C, I28A, I28B, I28C, I32A, I32B, I32C, I32D, I53Z, I56Z		17	R01A, R01B, R02Z, R12A, R12B, R12C
	10	K09A, K09B		10	K01A, K01B, K01C, K09A, K09B, K13Z		21A	W02A, W02B
	11	L33Z	77.99.10↔		BORP, EML, VBOR		21B	X04Z, X05A, X05B, X06A, X06B, X06C
	17	R01A, R01B, R02Z, R12A, R12B, R12C		01	B02A, B02B, B02C, B02D, B11Z, B20A, B20B, B39A, B39B	77.99.99↔		BORP, EML, VBOR
	21A	W02A, W02B		08	I08A, I08B, I08C, I10Z, I12A, I12B, I12C, I20A, I20B, I20C, I28A, I28B, I28C, I32A, I32B, I32C, I32D, I53Z, I56Z		01	B02A, B02B, B02C, B02D, B11Z, B20A, B20B, B39A, B39B
	21B	X06A, X06B, X33Z		17	R01A, R01B, R02Z, R12A, R12B, R12C		08	I08A, I08B, I08C, I10Z, I12A, I12B, I12C, I20A, I20B, I20C, I28A, I28B, I28C, I32A, I32B, I32C, I32D, I53Z, I56Z
77.92↔		BORP, VBOR	77.99.00↔		BORP, EML, VBOR		10	K01A, K01B, K01C, K09A, K09B, K13Z
	08	I12A, I12B, I12C, I13A, I13B, I13C		01	B02A, B02B, B02C, B02D, B11Z, B20A, B20B, B39A, B39B		17	R01A, R01B, R02Z, R12A, R12B, R12C
	21A	W02A, W02B		08	I08A, I08B, I08C, I10Z, I12A, I12B, I12C, I20A, I20B, I20C, I28A, I28B, I28C, I32A, I32B, I32C, I32D, I53Z, I56Z		21A	W02A, W02B
	21B	X06A, X06B, X06C		10	K01A, K01B, K01C, K09A, K09B, K13Z		21B	X04Z, X05A, X05B, X06A, X06B, X06C
77.93↔		BORP, VBOR	77.99.10↔		BORP, EML, VBOR		01	B02A, B02B, B02C, B02D, B11Z, B20A, B20B, B39A, B39B
	08	I12A, I12B, I12C, I18A, I18B, I21Z, I30Z, I31Z		01	B02A, B02B, B02C, B02D, B11Z, B20A, B20B, B39A, B39B		08	I08A, I08B, I08C, I10Z, I12A, I12B, I12C, I20A, I20B, I20C, I28A, I28B, I28C, I32A, I32B, I32C, I32D, I53Z, I56Z
	21A	W02A, W02B		08	I08A, I08B, I08C, I10Z, I12A, I12B, I12C, I20A, I20B, I20C, I28A, I28B, I28C, I32A, I32B, I32C, I32D, I53Z, I56Z		10	K01A, K01B, K01C, K09A, K09B, K13Z
	21B	X06A, X06B, X06C		17	R01A, R01B, R02Z, R12A, R12B, R12C		17	R01A, R01B, R02Z, R12A, R12B, R12C
77.94↔		BORP, VBOR		21A	W02A, W02B		21A	W02A, W02B
	08	I12A, I12B, I12C, I32A, I32B, I32C, I32D		21B	X04Z, X05A, X05B, X06A, X06B, X06C		21B	X04Z, X05A, X05B, X06A, X06B, X06C
	21A	W02A, W02B		21B	X04Z, X05A, X05B, X06A, X06B, X06C		08	I08A, I08B, I08C, I10Z, I12A, I12B, I12C, I20A, I20B, I20C, I28A, I28B, I28C, I32A, I32B, I32C, I32D, I53Z, I56Z
	21B	X05A, X05B		01	B02A, B02B, B02C, B02D, B11Z, B20A, B20B, B39A, B39B		10	K01A, K01B, K01C, K09A, K09B, K13Z
77.95↔		BORP, VBOR	77.99.10↔		BORP, EML, VBOR		17	R01A, R01B, R02Z, R12A, R12B, R12C
	08	I08A, I08B, I08C		01	B02A, B02B, B02C, B02D, B11Z, B20A, B20B, B39A, B39B		21A	W02A, W02B
	21A	W02A, W02B		08	I08A, I08B, I08C, I10Z, I12A, I12B, I12C, I20A, I20B, I20C, I28A, I28B, I28C, I32A, I32B, I32C, I32D, I53Z, I56Z		21B	X04Z, X05A, X05B, X06A, X06B, X06C
	21B	X04Z		10	K01A, K01B, K01C, K09A, K09B, K13Z		21A	W02A, W02B
77.96↔		BORP, EML, VBOR		17	R01A, R01B, R02Z, R12A, R12B, R12C		21B	X04Z, X05A, X05B, X06A, X06B, X06C
	08	I12A, I12B, I12C, I18A, I18B, I30Z		21A	W02A, W02B	78.00↔		BORP, VBOR
	21A	W02A, W02B		21B	X04Z, X05A, X05B, X06A, X06B, X06C		08	I12A, I12B, I12C, I28A, I28B, I32A, I32B, I32C, I32D
	21B	X04Z		21B	X04Z, X05A, X05B, X06A, X06B, X06C		21A	W02A, W02B
77.97.00↔		BORP, VBOR		21B	X04Z, X05A, X05B, X06A, X06B, X06C		21B	X01A, X01B, X01C, X06A, X06B, X06C
	08	I12A, I12B, I12C, I13A, I13B, I13C		17	R01A, R01B, R02Z, R12A, R12B, R12C	78.01.00↔		BORP, EML, VBOR
	21A	W02A, W02B		21A	W02A, W02B		04	E02A, E02B, E02C
	21B	X04Z		21B	X04Z, X05A, X05B, X06A, X06B, X06C		08	I12A, I12B, I12C, I28A, I28B
77.97.10↔		BORP, VBOR		21B	X04Z, X05A, X05B, X06A, X06B, X06C		21A	W02A, W02B
	08	I12A, I12B, I12C, I13A, I13B, I13C					21B	X06A, X06B, X06C
	21A	W02A, W02B						
	21B	X04Z						

PROC

CHOP	MDC	DRG	CHOP	MDC	DRG	CHOP	MDC	DRG
78.01.10↔		BORP, EML, VBOR	78.02.13↔	08	BORP, EML, VBOR	78.04.00↔	08	BORP, EML, VBOR
	04	E02A, E02B, E02C		08	I08A, I08B, I08C, I12A, I12B, I12C, I13A, I13B, I32A, I32C		08	I12A, I12B, I12C, I32A, I32B, I32C, I32D
	08	I12A, I12B, I12C, I28A, I28B, I34Z		21A	W02A, W02B		21A	W02A, W02B
	21A	W02A, W02B		21B	X01A, X01B, X01C, X06A, X06B, X06C		21B	X01A, X01B, X01C, X05A, X05B
	21B	X06A, X06B, X06C						
78.01.11↔	22	Y01Z, Y02A, Y02B, Y02C	78.02.14↔		BORP, EML, VBOR	78.04.10↔		BORP, EML, VBOR
		BORP, EML, VBOR		08	I08A, I08B, I08C, I12A, I12B, I12C, I13A, I13B, I32A, I32C		08	I12A, I12B, I12C, I32A, I32B, I32C, I32D
	04	E02A, E02B, E02C		21A	W02A, W02B		21A	W02A, W02B
	08	I12A, I12B, I12C, I28A, I28B		21B	X01A, X01B, X01C, X06A, X06B, X06C		21B	X01A, X01B, X01C, X05A, X05B
	21A	W02A, W02B						
78.01.12↔	21B	X06A, X06B, X06C	78.02.99↔		BORP, EML, VBOR	78.04.11↔		BORP, EML, VBOR
	22	Y01Z, Y02A, Y02B, Y02C		08	I08A, I08B, I08C, I12A, I12B, I12C, I13A, I13B, I32A, I32C		08	I12A, I12B, I12C, I32A, I32B, I32C, I32D
		BORP, EML, VBOR		21A	W02A, W02B		21A	W02A, W02B
	04	E02A, E02B, E02C		21B	X01A, X01B, X01C, X06A, X06B, X06C		21B	X01A, X01B, X01C, X05A, X05B
	08	I12A, I12B, I12C, I28A, I28B						
78.01.13↔	21A	W02A, W02B	78.03.00↔		BORP, EML, VBOR	78.04.12↔		BORP, EML, VBOR
	21B	X06A, X06B, X06C		08	I08A, I08B, I08C, I12A, I12B, I12C, I18A, I18B, I21Z, I30Z, I31Z, I32A, I32B, I32C, I32D		08	I12A, I12B, I12C, I32A, I32B, I32C, I32D
		BORP, EML, VBOR		21A	W02A, W02B		21A	W02A, W02B
	04	E02A, E02B, E02C		21B	X01A, X01B, X01C, X06A, X06B, X06C		21B	X01A, X01B, X01C, X05A, X05B
	08	I12A, I12B, I12C, I28A, I28B						
78.01.19↔	21A	W02A, W02B	78.03.10↔		BORP, EML, VBOR	78.04.13↔		BORP, EML, VBOR
	21B	X06A, X06B, X06C		08	I08A, I08B, I08C, I12A, I12B, I12C, I18A, I18B, I21Z, I30Z, I31Z, I32A, I32B, I32C, I32D		08	I12A, I12B, I12C, I32A, I32B, I32C, I32D
		BORP, EML, VBOR		21A	W02A, W02B		21A	W02A, W02B
	04	E02A, E02B, E02C		21B	X01A, X01B, X01C, X06A, X06B, X06C		21B	X01A, X01B, X01C, X05A, X05B
	08	I12A, I12B, I12C, I28A, I28B						
78.01.20↔	21A	W02A, W02B	78.03.11↔		BORP, EML, VBOR	78.04.19↔		BORP, EML, VBOR
	21B	X06A, X06B, X06C		08	I08A, I08B, I08C, I12A, I12B, I12C, I18A, I18B, I21Z, I30Z, I31Z, I32A, I32B, I32C, I32D		08	I12A, I12B, I12C, I32A, I32B, I32C, I32D
		BORP, EML, VBOR		21A	W02A, W02B		21A	W02A, W02B
	04	E02A, E02B, E02C		21B	X01A, X01B, X01C, X06A, X06B, X06C		21B	X01A, X01B, X01C, X05A, X05B
	08	I12A, I12B, I12C, I28A, I28B						
78.01.99↔	21A	W02A, W02B	78.03.12↔		BORP, EML, VBOR	78.04.99↔		BORP, EML, VBOR
	21B	X06A, X06B, X06C		08	I08A, I08B, I08C, I12A, I12B, I12C, I18A, I18B, I21Z, I30Z, I31Z, I32A, I32B, I32C, I32D		08	I12A, I12B, I12C, I32A, I32B, I32C, I32D
		BORP, EML, VBOR		21A	W02A, W02B		21A	W02A, W02B
	04	E02A, E02B, E02C		21B	X01A, X01B, X01C, X06A, X06B, X06C		21B	X01A, X01B, X01C, X05A, X05B
	08	I12A, I12B, I12C, I28A, I28B						
78.02.00↔	21A	W02A, W02B	78.03.13↔		BORP, EML, VBOR	78.05.00↔		BORP, EML, VBOR
	21B	X06A, X06B, X06C		08	I08A, I08B, I08C, I12A, I12B, I12C, I18A, I18B, I21Z, I30Z, I31Z, I32A, I32B, I32C, I32D		01	B03Z, B06A, B06B, B17A, B17B, B17C
		BORP, EML, VBOR		21A	W02A, W02B		08	I08A, I08B, I08C, I30Z, I32A, I32C, I46A
	08	I08A, I08B, I08C, I12A, I12B, I12C, I13A, I13B, I32A, I32C		21B	X01A, X01B, X01C, X06A, X06B, X06C		21A	W02A, W02B
	21A	W02A, W02B					21B	X01A, X01B, X01C, X04Z
78.02.10↔	21B	X01A, X01B, X01C, X06A, X06B, X06C	78.03.19↔		BORP, EML, VBOR	78.05.10↔		BORP, EML, VBOR
		BORP, EML, VBOR		08	I08A, I08B, I08C, I12A, I12B, I12C, I18A, I18B, I21Z, I30Z, I31Z, I32A, I32B, I32C, I32D		01	B03Z, B06A, B06B, B17A, B17B, B17C
	08	I08A, I08B, I08C, I12A, I12B, I12C, I13A, I13B, I32A, I32C		21A	W02A, W02B		08	I08A, I08B, I08C, I30Z, I32A, I32C, I46A
	21A	W02A, W02B		21B	X01A, X01B, X01C, X06A, X06B, X06C		21A	W02A, W02B
	21B	X01A, X01B, X01C, X06A, X06B, X06C					21B	X01A, X01B, X01C, X04Z
78.02.11↔	22	Y01Z, Y02A, Y02B, Y02C	78.03.99↔		BORP, EML, VBOR	78.05.11↔		BORP, EML, VBOR
		BORP, EML, VBOR		08	I08A, I08B, I08C, I12A, I12B, I12C, I18A, I18B, I21Z, I30Z, I31Z, I32A, I32B, I32C, I32D		01	B03Z, B06A, B06B, B17A, B17B, B17C
	08	I08A, I08B, I08C, I12A, I12B, I12C, I13A, I13B, I32A, I32C		21A	W02A, W02B		08	I08A, I08B, I08C, I30Z, I32A, I32C, I46A
	21A	W02A, W02B		21B	X01A, X01B, X01C, X06A, X06B, X06C		21A	W02A, W02B
	21B	X01A, X01B, X01C, X06A, X06B, X06C					21B	X01A, X01B, X01C, X04Z
78.02.12↔	22	Y01Z, Y02A, Y02B, Y02C						
		BORP, EML, VBOR						
	08	I08A, I08B, I08C, I12A, I12B, I12C, I13A, I13B, I32A, I32C						
	21A	W02A, W02B						
	21B	X01A, X01B, X01C, X06A, X06B, X06C						

CHOP	MDC	DRG	CHOP	MDC	DRG	CHOP	MDC	DRG
78.09.31↔		BORP, EML, VBOR	78.09.90↔	08	I08A, I08B, I08C, I12A, I12B, I12C, I20C, I28A, I28B, I32A, I32B, I32C, I32D	78.11.11↔	03	D20A, D28Z, D29Z
	08	I08A, I08B, I08C, I12A, I12B, I12C, I20C, I28A, I28B, I32A, I32B, I32C, I32D		04	E02A, E02B, E02C			
	21A	W02A, W02B		08	I12A, I12B, I12C, I28A, I28B, I33Z			
	21B	X01A, X01B, X01C, X04Z, X05A, X05B, X06A, X06B, X06C		09	J08A, J08B, J08C			
78.09.32↔		BORP, EML, VBOR	78.09.91↔	21A	W02A, W02B	78.11.12↔	21A	W02A, W02B
	08	I08A, I08B, I08C, I12A, I12B, I12C, I20C, I28A, I28B, I32A, I32B, I32C, I32D		21B	X01A, X01B, X01C, X04Z, X05A, X05B, X06A, X06B, X06C		21B	X04Z, X05A, X05B, X06A, X06B, X06C
	21A	W02A, W02B		22	Y01Z, Y02A, Y02B, Y02C		03	D20A, D28Z, D29Z
	21B	X01A, X01B, X01C, X04Z, X05A, X05B, X06A, X06B, X06C		08	I08A, I08B, I08C, I12A, I12B, I12C, I20C, I28A, I28B, I32A, I32B, I32C, I32D		04	E02A, E02B, E02C
78.09.33↔		BORP, EML, VBOR	78.09.92↔	21A	W02A, W02B	78.11.20↔	08	I12A, I12B, I12C, I28A, I28B, I33Z
	08	I08A, I08B, I08C, I12A, I12B, I12C, I20C, I28A, I28B, I32A, I32B, I32C, I32D		21B	X01A, X01B, X01C, X04Z, X05A, X05B, X06A, X06B, X06C		09	J08A, J08B, J08C
	21A	W02A, W02B		22	Y01Z, Y02A, Y02B, Y02C		21A	W02A, W02B
	21B	X01A, X01B, X01C, X04Z, X05A, X05B, X06A, X06B, X06C		08	I08A, I08B, I08C, I12A, I12B, I12C, I20C, I28A, I28B, I32A, I32B, I32C, I32D		21B	X04Z, X05A, X05B, X06A, X06B, X06C
78.09.39↔		BORP, EML, VBOR	78.09.98↔	21A	W02A, W02B	78.11.21↔	03	D20A, D28Z, D29Z
	08	I08A, I08B, I08C, I12A, I12B, I12C, I20C, I28A, I28B, I32A, I32B, I32C, I32D		21B	X01A, X01B, X01C, X04Z, X05A, X05B, X06A, X06B, X06C		04	E02A, E02B, E02C
	21A	W02A, W02B		08	I08A, I08B, I08C, I12A, I12B, I12C, I20C, I28A, I28B, I32A, I32B, I32C, I32D		08	I12A, I12B, I12C, I28A, I28B, I33Z
	21B	X01A, X01B, X01C, X04Z, X05A, X05B, X06A, X06B, X06C		21A	W02A, W02B		09	J08A, J08B, J08C
78.09.40↔		BORP, EML, VBOR	78.09.99↔	21B	X01A, X01B, X01C, X04Z, X05A, X05B, X06A, X06B, X06C	78.11.99↔	21A	W02A, W02B
	08	I08A, I08B, I08C, I12A, I12B, I12C, I20C, I28A, I28B, I32A, I32B, I32C, I32D		08	I08A, I08B, I08C, I12A, I12B, I12C, I20C, I28A, I28B, I32A, I32B, I32C, I32D		21B	X04Z, X05A, X05B, X06A, X06B, X06C
	21A	W02A, W02B		21A	W02A, W02B		03	D20A, D28Z, D29Z
	21B	X01A, X01B, X01C, X04Z, X05A, X05B, X06A, X06B, X06C		21B	X01A, X01B, X01C, X04Z, X05A, X05B, X06A, X06B, X06C		04	E02A, E02B, E02C
78.09.41↔		BORP, EML, VBOR	78.10↔	22	Y01Z, Y02A, Y02B, Y02C	78.12.00↔	08	I12A, I12B, I12C, I28A, I28B, I33Z
	08	I08A, I08B, I08C, I12A, I12B, I12C, I20C, I28A, I28B, I32A, I32B, I32C, I32D		03	D20A, D28Z, D29Z		09	J08A, J08B, J08C
	21A	W02A, W02B		04	E02A, E02B, E02C		21A	W02A, W02B
	21B	X01A, X01B, X01C, X04Z, X05A, X05B, X06A, X06B, X06C		08	I12A, I12B, I12C, I28A, I28B, I33Z		21B	X04Z, X05A, X05B, X06A, X06B, X06C
78.09.42↔		BORP, EML, VBOR	78.11.00↔	21A	W02A, W02B	78.12.10↔	08	I12A, I12B, I12C, I28A, I28B, I33Z
	08	I08A, I08B, I08C, I12A, I12B, I12C, I20C, I28A, I28B, I32A, I32B, I32C, I32D		03	D20A, D28Z, D29Z		09	J08A, J08B, J08C
	21A	W02A, W02B		04	E02A, E02B, E02C		21A	W02A, W02B
	21B	X01A, X01B, X01C, X04Z, X05A, X05B, X06A, X06B, X06C		08	I12A, I12B, I12C, I28A, I28B, I33Z		21B	X04Z, X05A, X05B, X06A, X06B, X06C
78.09.49↔		BORP, EML, VBOR	78.11.10↔	21B	X01A, X01B, X01C, X04Z, X05A, X05B, X06A, X06B, X06C	78.12.10↔	08	I12A, I12B, I12C, I28A, I28B, I33Z
	08	I08A, I08B, I08C, I12A, I12B, I12C, I20C, I28A, I28B, I32A, I32B, I32C, I32D		03	D20A, D28Z, D29Z		09	J08A, J08B, J08C
	21A	W02A, W02B		04	E02A, E02B, E02C		21A	W02A, W02B
	21B	X01A, X01B, X01C, X04Z, X05A, X05B, X06A, X06B, X06C		08	I12A, I12B, I12C, I28A, I28B, I33Z		21B	X04Z, X05A, X05B, X06A, X06B, X06C



CHOP	MDC	DRG	CHOP	MDC	DRG	CHOP	MDC	DRG
78.17.99↔		BORP, VBOR	78.18.15↔		BORP, VBOR	78.19.22↔		BORP, EML, VBOR
	03	D20A, D28Z, D29Z		03	D20A, D28Z, D29Z		03	D20A, D28Z, D29Z
	04	E02A, E02B, E02C		04	E02A, E02B, E02C		04	E02A, E02B, E02C
	08	I12A, I12B, I12C, I28A, I28B, I33Z		08	I12A, I12B, I12C, I28A, I28B, I33Z		08	I12A, I12B, I12C, I28A, I28B, I33Z
	09	J08A, J08B, J08C		09	J08A, J08B, J08C		09	J08A, J08B, J08C
	21A	W02A, W02B		21A	W02A, W02B		21A	W02A, W02B
	21B	X04Z, X05A, X05B, X06A, X06B, X06C		21B	X04Z, X05A, X05B, X06A, X06B, X06C		21B	X04Z, X05A, X05B, X06A, X06B, X06C
78.18.00↔		BORP, VBOR	78.18.99↔		BORP, VBOR	78.19.30↔		BORP, VBOR
	03	D20A, D28Z, D29Z		03	D20A, D28Z, D29Z		03	D20A, D28Z, D29Z
	04	E02A, E02B, E02C		04	E02A, E02B, E02C		04	E02A, E02B, E02C
	08	I12A, I12B, I12C, I28A, I28B, I33Z		08	I12A, I12B, I12C, I28A, I28B, I33Z		08	I12A, I12B, I12C, I28A, I28B, I33Z
	09	J08A, J08B, J08C		09	J08A, J08B, J08C		09	J08A, J08B, J08C
	21A	W02A, W02B		21A	W02A, W02B		21A	W02A, W02B
	21B	X04Z, X05A, X05B, X06A, X06B, X06C		21B	X04Z, X05A, X05B, X06A, X06B, X06C		21B	X04Z, X05A, X05B, X06A, X06B, X06C
78.18.10↔		BORP, VBOR	78.19.00↔		BORP, VBOR	78.19.31↔		BORP, VBOR
	03	D20A, D28Z, D29Z		03	D20A, D28Z, D29Z		03	D20A, D28Z, D29Z
	04	E02A, E02B, E02C		04	E02A, E02B, E02C		04	E02A, E02B, E02C
	08	I12A, I12B, I12C, I28A, I28B, I33Z		08	I12A, I12B, I12C, I28A, I28B, I33Z		08	I12A, I12B, I12C, I28A, I28B, I33Z
	09	J08A, J08B, J08C		09	J08A, J08B, J08C		09	J08A, J08B, J08C
	21A	W02A, W02B		21A	W02A, W02B		21A	W02A, W02B
	21B	X04Z, X05A, X05B, X06A, X06B, X06C		21B	X04Z, X05A, X05B, X06A, X06B, X06C		21B	X04Z, X05A, X05B, X06A, X06B, X06C
78.18.11↔		BORP, VBOR	78.19.10↔		BORP, VBOR	78.19.90↔		BORP, VBOR
	03	D20A, D28Z, D29Z		03	D20A, D28Z, D29Z		03	D20A, D28Z, D29Z
	04	E02A, E02B, E02C		04	E02A, E02B, E02C		04	E02A, E02B, E02C
	08	I12A, I12B, I12C, I28A, I28B, I33Z		08	I12A, I12B, I12C, I28A, I28B, I33Z		08	I12A, I12B, I12C, I28A, I28B, I33Z
	09	J08A, J08B, J08C		09	J08A, J08B, J08C		09	J08A, J08B, J08C
	21A	W02A, W02B		21A	W02A, W02B		21A	W02A, W02B
	21B	X04Z, X05A, X05B, X06A, X06B, X06C		21B	X04Z, X05A, X05B, X06A, X06B, X06C		21B	X04Z, X05A, X05B, X06A, X06B, X06C
78.18.12↔		BORP, VBOR	78.19.11↔		BORP, VBOR	78.19.91↔		BORP, VBOR
	03	D20A, D28Z, D29Z		03	D20A, D28Z, D29Z		03	D20A, D28Z, D29Z
	04	E02A, E02B, E02C		04	E02A, E02B, E02C		04	E02A, E02B, E02C
	08	I12A, I12B, I12C, I28A, I28B, I33Z		08	I12A, I12B, I12C, I28A, I28B, I33Z		08	I12A, I12B, I12C, I28A, I28B, I33Z
	09	J08A, J08B, J08C		09	J08A, J08B, J08C		09	J08A, J08B, J08C
	21A	W02A, W02B		21A	W02A, W02B		21A	W02A, W02B
	21B	X04Z, X05A, X05B, X06A, X06B, X06C		21B	X04Z, X05A, X05B, X06A, X06B, X06C		21B	X04Z, X05A, X05B, X06A, X06B, X06C
78.18.13↔		BORP, VBOR	78.19.20↔		BORP, EML, VBOR	78.19.99↔		BORP, VBOR
	03	D20A, D28Z, D29Z		03	D20A, D28Z, D29Z		03	D20A, D28Z, D29Z
	04	E02A, E02B, E02C		04	E02A, E02B, E02C		04	E02A, E02B, E02C
	08	I12A, I12B, I12C, I28A, I28B, I33Z		08	I12A, I12B, I12C, I28A, I28B, I33Z		08	I12A, I12B, I12C, I28A, I28B, I33Z
	09	J08A, J08B, J08C		09	J08A, J08B, J08C		09	J08A, J08B, J08C
	21A	W02A, W02B		21A	W02A, W02B		21A	W02A, W02B
	21B	X04Z, X05A, X05B, X06A, X06B, X06C		21B	X04Z, X05A, X05B, X06A, X06B, X06C		21B	X04Z, X05A, X05B, X06A, X06B, X06C
78.18.14↔		BORP, VBOR	78.19.21↔		BORP, VBOR	78.20↔		BORP, VBOR
	03	D20A, D28Z, D29Z		03	D20A, D28Z, D29Z		01	B03Z, B06A, B06B, B17A, B17B, B17C
	04	E02A, E02B, E02C		04	E02A, E02B, E02C		08	I28A, I28B, I33Z
	08	I12A, I12B, I12C, I28A, I28B, I33Z		08	I12A, I12B, I12C, I28A, I28B, I33Z		21A	W02A, W02B
	09	J08A, J08B, J08C		09	J08A, J08B, J08C		21B	X06A, X06B, X06C
	21A	W02A, W02B		21A	W02A, W02B		78.21.00↔	BORP, EML, VBOR
	21B	X04Z, X05A, X05B, X06A, X06B, X06C		21B	X04Z, X05A, X05B, X06A, X06B, X06C		08	I20A, I20B, I20C, I33Z
							10	K01A, K01B, K01C, K13Z
							21A	W02A, W02B
							21B	X04Z
						78.21.10↔		BORP, EML, VBOR
							08	I20A, I20B, I20C, I33Z
							10	K01A, K01B, K01C, K13Z
							21A	W02A, W02B
							21B	X04Z

PROC

CHOP	MDC	DRG	CHOP	MDC	DRG	CHOP	MDC	DRG
78.21.11↔		BORP, EML, VBOR	78.24.10↔		BORP, EML, VBOR	78.25.99↔		BORP, EML, VBOR
	08	I20A, I20B, I20C, I33Z		08	I32A, I32B, I32C, I32D, I33Z		01	B03Z, B06A, B06B, B17A, B17B, B17C
	10	K01A, K01B, K01C, K13Z		21A	W02A, W02B		08	I08A, I08B, I08C, I33Z
	21A	W02A, W02B		21B	X05A, X05B		21A	W02A, W02B
78.21.12↔		BORP, EML, VBOR	78.24.11↔		BORP, EML, VBOR	78.27.00↔		BORP, EML, VBOR
	08	I20A, I20B, I20C, I33Z		08	I32A, I32B, I32C, I32D, I33Z		21A	W02A, W02B
	10	K01A, K01B, K01C, K13Z		21A	W02A, W02B		21B	X04Z
	21A	W02A, W02B		21B	X05A, X05B		08	I13A, I13B, I13C, I33Z
78.21.99↔		BORP, EML, VBOR	78.24.12↔		BORP, EML, VBOR	78.27.10↔		BORP, EML, VBOR
	08	I20A, I20B, I20C, I33Z		08	I32A, I32B, I32C, I32D, I33Z		08	I13A, I13B, I13C, I33Z
	10	K01A, K01B, K01C, K13Z		21A	W02A, W02B		21A	W02A, W02B
	21A	W02A, W02B		21B	X05A, X05B		21B	X04Z
78.22.00↔		BORP, EML, VBOR	78.24.99↔		BORP, EML, VBOR	78.27.11↔		BORP, EML, VBOR
	08	I08A, I08B, I08C, I12A, I12B, I12C, I13A, I13B, I13C, I33Z		08	I32A, I32B, I32C, I32D, I33Z		08	I13A, I13B, I13C, I33Z
	21A	W02A, W02B		21A	W02A, W02B		21A	W02A, W02B
	21B	X06A, X06B, X06C		21B	X05A, X05B		21B	X04Z
78.22.10↔		BORP, EML, VBOR	78.25.00↔		BORP, EML, VBOR	78.27.12↔		BORP, EML, VBOR
	08	I08A, I08B, I08C, I12A, I12B, I12C, I13A, I13B, I13C, I33Z		01	B03Z, B06A, B06B, B17A, B17B, B17C		08	I13A, I13B, I13C, I33Z
	21A	W02A, W02B		08	I08A, I08B, I08C, I33Z		21A	W02A, W02B
	21B	X06A, X06B, X06C		21A	W02A, W02B		21B	X04Z
78.22.11↔		BORP, EML, VBOR	78.25.10↔		BORP, EML, VBOR	78.27.19↔		BORP, EML, VBOR
	08	I08A, I08B, I08C, I12A, I12B, I12C, I13A, I13B, I13C, I33Z		01	B03Z, B06A, B06B, B17A, B17B, B17C		08	I13A, I13B, I13C, I33Z
	21A	W02A, W02B		08	I08A, I08B, I08C, I33Z		21A	W02A, W02B
	21B	X06A, X06B, X06C		21A	W02A, W02B		21B	X04Z
78.22.12↔		BORP, EML, VBOR	78.25.11↔		BORP, EML, VBOR	78.27.20↔		BORP, EML, VBOR
	08	I08A, I08B, I08C, I12A, I12B, I12C, I13A, I13B, I13C, I33Z		01	B03Z, B06A, B06B, B17A, B17B, B17C		08	I13A, I13B, I13C, I33Z
	21A	W02A, W02B		08	I08A, I08B, I08C, I33Z		21A	W02A, W02B
	21B	X06A, X06B, X06C		21A	W02A, W02B		21B	X04Z
78.22.99↔		BORP, EML, VBOR	78.25.12↔		BORP, EML, VBOR	78.27.21↔		BORP, EML, VBOR
	08	I08A, I08B, I08C, I12A, I12B, I12C, I13A, I13B, I13C, I33Z		01	B03Z, B06A, B06B, B17A, B17B, B17C		08	I13A, I13B, I13C, I33Z
	21A	W02A, W02B		08	I08A, I08B, I08C, I33Z		21A	W02A, W02B
	21B	X06A, X06B, X06C		21A	W02A, W02B		21B	X04Z
78.23.00↔		BORP, EML, VBOR	78.25.19↔		BORP, EML, VBOR	78.27.29↔		BORP, EML, VBOR
	08	I08A, I08B, I08C, I12A, I12B, I12C, I21Z, I31Z, I33Z		01	B03Z, B06A, B06B, B17A, B17B, B17C		08	I13A, I13B, I13C, I33Z
	21A	W02A, W02B		08	I08A, I08B, I08C, I33Z		21A	W02A, W02B
	21B	X06A, X06B, X06C		21A	W02A, W02B		21B	X04Z
78.23.10↔		BORP, EML, VBOR	78.25.20↔		BORP, EML, VBOR	78.28.00↔		BORP, EML, VBOR
	08	I08A, I08B, I08C, I12A, I12B, I12C, I21Z, I31Z, I33Z		01	B03Z, B06A, B06B, B17A, B17B, B17C		08	I20A, I20B, I20C, I20D, I20E, I33Z
	21A	W02A, W02B		08	I08A, I08B, I08C, I33Z		10	K01A, K01B, K01C, K13Z
	21B	X06A, X06B, X06C		21A	W02A, W02B		21A	W02A, W02B
78.23.11↔		BORP, EML, VBOR	78.25.21↔		BORP, EML, VBOR	78.28.10↔		BORP, EML, VBOR
	08	I08A, I08B, I08C, I12A, I12B, I12C, I21Z, I31Z, I33Z		01	B03Z, B06A, B06B, B17A, B17B, B17C		08	I20A, I20B, I20C, I20D, I20E, I33Z
	21A	W02A, W02B		08	I08A, I08B, I08C, I33Z		10	K01A, K01B, K01C, K13Z
	21B	X06A, X06B, X06C		21A	W02A, W02B		21A	W02A, W02B
78.23.12↔		BORP, EML, VBOR	78.25.22↔		BORP, EML, VBOR	78.28.11↔		BORP, EML, VBOR
	08	I08A, I08B, I08C, I12A, I12B, I12C, I21Z, I31Z, I33Z		01	B03Z, B06A, B06B, B17A, B17B, B17C		08	I20A, I20B, I20C, I20D, I20E, I33Z
	21A	W02A, W02B		08	I08A, I08B, I08C, I33Z		10	K01A, K01B, K01C, K13Z
	21B	X06A, X06B, X06C		21A	W02A, W02B		21A	W02A, W02B
78.23.99↔		BORP, EML, VBOR				78.28.11↔		BORP, EML, VBOR
	08	I08A, I08B, I08C, I12A, I12B, I12C, I21Z, I31Z, I33Z					08	I20A, I20B, I20C, I20D, I20E, I33Z
	21A	W02A, W02B					10	K01A, K01B, K01C, K13Z
	21B	X06A, X06B, X06C					21A	W02A, W02B
78.24.00↔		BORP, EML, VBOR				78.28.11↔		BORP, EML, VBOR
	08	I32A, I32B, I32C, I32D, I33Z					08	I20A, I20B, I20C, I20D, I20E, I33Z
	21A	W02A, W02B					10	K01A, K01B, K01C, K13Z
	21B	X05A, X05B					21A	W02A, W02B

CHOP	MDC	DRG	CHOP	MDC	DRG	CHOP	MDC	DRG
78.28.12↔	08	BORP, EML, VBOR I20A, I20B, I20C, I20D, I20E, I33Z	78.29.32↔	08	BORP, EML, VBOR I20A, I20B, I20C, I33Z	78.33↔	08	BORP, EML, VBOR I08A, I08B, I08C, I11Z, I33Z
	10	K01A, K01B, K01C, K13Z		10	K01A, K01B, K01C, K13Z		21A	W02A, W02B
	21A	W02A, W02B		21A	W02A, W02B		21B	X06A, X06B, X06C
	21B	X04Z	78.29.39↔	08	BORP, EML, VBOR I20A, I20B, I20C, I33Z	78.34↔	08	BORP, EML, VBOR I32A, I32B, I32C, I32D, I33Z
78.28.20↔	08	BORP, EML, VBOR I20A, I20B, I20C, I20D, I20E, I33Z		10	K01A, K01B, K01C, K13Z		21A	W02A, W02B
	10	K01A, K01B, K01C, K13Z		21A	W02A, W02B		21B	X05A, X05B
	21A	W02A, W02B	78.29.40↔	08	BORP, EML, VBOR I20A, I20B, I20C, I33Z	78.35.00↔	01	BORP, EML, VBOR B03Z, B06A, B06B, B17A, B17B, B17C
	21B	X04Z		10	K01A, K01B, K01C, K13Z		08	I08A, I08B, I08C, I11Z, I33Z
78.28.21↔	08	BORP, EML, VBOR I20A, I20B, I20C, I20D, I20E, I33Z	78.29.41↔	08	BORP, EML, VBOR I20A, I20B, I20C, I33Z		21A	W02A, W02B
	10	K01A, K01B, K01C, K13Z		10	K01A, K01B, K01C, K13Z		21B	X04Z
	21A	W02A, W02B		21A	W02A, W02B	78.35.10↔	01	BORP, EML, VBOR B03Z, B06A, B06B, B17A, B17B, B17C
	21B	X04Z	78.29.42↔	08	BORP, EML, VBOR I20A, I20B, I20C, I33Z		08	I08A, I08B, I08C, I11Z, I33Z
78.28.22↔	08	BORP, EML, VBOR I20A, I20B, I20C, I20D, I20E, I33Z		10	K01A, K01B, K01C, K13Z		21A	W02A, W02B
	10	K01A, K01B, K01C, K13Z	78.29.49↔	08	BORP, EML, VBOR I20A, I20B, I20C, I33Z		21B	X04Z
	21A	W02A, W02B		10	K01A, K01B, K01C, K13Z	78.35.19↔	01	BORP, EML, VBOR B03Z, B06A, B06B, B17A, B17B, B17C
	21B	X04Z	78.29.99↔	08	BORP, EML, VBOR I20A, I20B, I20C, I33Z		08	I08A, I08B, I08C, I11Z, I33Z
78.28.99↔	08	BORP, EML, VBOR I20A, I20B, I20C, I20D, I20E, I33Z		10	K01A, K01B, K01C, K13Z		21A	W02A, W02B
	10	K01A, K01B, K01C, K13Z	78.29.90↔	08	BORP, EML, VBOR I20A, I20B, I20C, I33Z	78.35.99↔	01	BORP, EML, VBOR B03Z, B06A, B06B, B17A, B17B, B17C
	21A	W02A, W02B		10	K01A, K01B, K01C, K13Z		08	I08A, I08B, I08C, I11Z, I33Z
	21B	X04Z	78.29.91↔	08	BORP, EML, VBOR I20A, I20B, I20C, I33Z		21A	W02A, W02B
78.29.00↔	08	BORP, EML, VBOR I20A, I20B, I20C, I33Z		10	K01A, K01B, K01C, K13Z	78.37↔	08	BORP, EML, VBOR I11Z, I33Z
	10	K01A, K01B, K01C, K13Z	78.29.92↔	08	BORP, EML, VBOR I20A, I20B, I20C, I33Z		21A	W02A, W02B
	21A	W02A, W02B		10	K01A, K01B, K01C, K13Z		21B	X04Z
	21B	X04Z	78.29.99↔	08	BORP, EML, VBOR I20A, I20B, I20C, I33Z	78.38.00↔	08	BORP, EML, VBOR I20A, I20B, I20C, I33Z
78.29.10↔	08	BORP, EML, VBOR I20A, I20B, I20C, I33Z		10	K01A, K01B, K01C, K13Z		10	K01A, K01B, K01C, K13Z
	10	K01A, K01B, K01C, K13Z	78.29.92↔	08	BORP, EML, VBOR I20A, I20B, I20C, I33Z		21A	W02A, W02B
	21A	W02A, W02B		10	K01A, K01B, K01C, K13Z	78.38.10↔	08	BORP, EML, VBOR I20A, I20B, I20C, I33Z
	21B	X04Z	78.29.99↔	08	BORP, EML, VBOR I20A, I20B, I20C, I33Z		10	K01A, K01B, K01C, K13Z
78.29.11↔	08	BORP, EML, VBOR I20A, I20B, I20C, I33Z		10	K01A, K01B, K01C, K13Z		21A	W02A, W02B
	10	K01A, K01B, K01C, K13Z	78.30↔	01	BORP, VBOR B03Z, B06A, B06B, B17A, B17B, B17C	78.38.20↔	08	BORP, EML, VBOR I20A, I20B, I20C, I33Z
	21A	W02A, W02B		08	I28A, I28B, I33Z		10	K01A, K01B, K01C, K13Z
	21B	X04Z	78.29.99↔	08	BORP, EML, VBOR I20A, I20B, I20C, I33Z		21A	W02A, W02B
78.29.12↔	08	BORP, EML, VBOR I20A, I20B, I20C, I33Z		10	K01A, K01B, K01C, K13Z	78.38.99↔	08	BORP, EML, VBOR I20A, I20B, I20C, I33Z
	10	K01A, K01B, K01C, K13Z	78.31↔	01	BORP, EML, VBOR B03Z, B06A, B06B, B17A, B17B, B17C		10	K01A, K01B, K01C, K13Z
	21A	W02A, W02B		08	I08A, I08B, I08C, I28A, I28B, I32A, I32B, I32C, I32D, I33Z		21A	W02A, W02B
	21B	X04Z	78.31↔	08	BORP, EML, VBOR I20A, I20B, I20C, I33Z		21B	X04Z
78.29.19↔	08	BORP, EML, VBOR I20A, I20B, I20C, I33Z		10	K01A, K01B, K01C, K13Z	78.39.00↔	08	BORP, EML, VBOR I20A, I20B, I20C, I33Z
	10	K01A, K01B, K01C, K13Z	78.32↔	08	BORP, EML, VBOR I08A, I08B, I08C, I11Z, I33Z		01	BORP, EML, VBOR B03Z, B06A, B06B, B17A, B17B, B17C
	21A	W02A, W02B		10	K01A, K01B, K01C, K13Z		08	I08A, I08B, I08C, I28A, I28B, I32A, I32B, I32C, I32D, I33Z
	21B	X04Z		21A	W02A, W02B		21A	W02A, W02B
78.29.30↔	08	BORP, EML, VBOR I20A, I20B, I20C, I33Z		21B	X06A, X06B, X06C		21B	X04Z
	10	K01A, K01B, K01C, K13Z	78.32↔	01	BORP, EML, VBOR B03Z, B06A, B06B, B17A, B17B, B17C		08	BORP, EML, VBOR I20A, I20B, I20C, I33Z
	21A	W02A, W02B		08	I08A, I08B, I08C, I28A, I28B, I32A, I32B, I32C, I32D, I33Z		10	K01A, K01B, K01C, K13Z
	21B	X04Z		21A	W02A, W02B		21A	W02A, W02B
78.29.31↔	08	BORP, EML, VBOR I20A, I20B, I20C, I33Z		21B	X05A, X05B, X06A, X06B, X06C		21B	X04Z
	10	K01A, K01B, K01C, K13Z		21B	X06A, X06B, X06C		08	BORP, EML, VBOR I20A, I20B, I20C, I33Z
	21A	W02A, W02B		08	I08A, I08B, I08C, I11Z, I33Z		10	K01A, K01B, K01C, K13Z
	21B	X04Z		21A	W02A, W02B		21A	W02A, W02B
				21B	X06A, X06B, X06C		21B	X05A, X05B, X06A, X06B, X06C

CHOP	MDC	DRG	CHOP	MDC	DRG	CHOP	MDC	DRG
78.39.10↔		BORP, EML, VBOR	78.42↔	08	BORP, EML, VBOR	78.49.13↔	08	BORP, EML, VBOR
	01	B03Z, B06A, B06B, B17A, B17B, B17C		08	I08A, I08B, I08C, I13A, I13B, I13C, I33Z		08	I20A, I20B, I20C, I32A, I32C, I33Z
	08	I08A, I08B, I08C, I28A, I28B, I32A, I32B, I32C, I32D, I33Z		21A	W02A, W02B		10	K01A, K01B, K01C, K13Z
	21A	W02A, W02B		21B	X06A, X06B, X06C		21A	W02A, W02B
	21B	X05A, X05B, X06A, X06B, X06C		78.43↔	BORP, EML, VBOR		21B	X04Z
78.39.20↔		BORP, EML, VBOR	78.44↔	08	BORP, EML, VBOR	78.49.19↔	BORP, EML, VBOR	
	01	B03Z, B06A, B06B, B17A, B17B, B17C		08	I08A, I08B, I08C, I18A, I18B, I21Z, I30Z, I31Z, I33Z		08	I20A, I20B, I20C, I32A, I32C, I33Z
	08	I08A, I08B, I08C, I28A, I28B, I32A, I32B, I32C, I32D, I33Z		21A	W02A, W02B		10	K01A, K01B, K01C, K13Z
	21A	W02A, W02B		21B	X06A, X06B, X06C		21A	W02A, W02B
	21B	X05A, X05B, X06A, X06B, X06C		78.45↔	BORP, EML, VBOR		21B	X04Z
78.39.30↔		BORP, EML, VBOR	78.47.00↔	01	BORP, EML, VBOR	78.49.20↔	BORP, EML, KORP, MKOR, VBOR	
	01	B03Z, B06A, B06B, B17A, B17B, B17C		08	B03Z, B06A, B06B, B17A, B17B, B17C		01	B03Z, B18Z
	08	I08A, I08B, I08C, I28A, I28B, I32A, I32B, I32C, I32D, I33Z		08	I08A, I08B, I08C, I33Z		06	G33Z, G38Z
	21A	W02A, W02B		21A	W02A, W02B		07	H33Z
	21B	X05A, X05B, X06A, X06B, X06C		21B	X04Z		08	I06A, I06B, I08A, I08B, I08C, I09A, I09B, I09C, I10Z, I19A, I19B, I53Z, I56Z
78.39.99↔		BORP, EML, VBOR	78.47.10↔	08	BORP, EML, VBOR	78.49.21↔	J26Z	
	01	B03Z, B06A, B06B, B17A, B17B, B17C		08	I13A, I13B, I13C, I33Z		11	L33Z
	08	I08A, I08B, I08C, I28A, I28B, I32A, I32B, I32C, I32D, I33Z		21A	W02A, W02B		21A	W02A, W02B
	21A	W02A, W02B		21B	X04Z		21B	X06A, X06B, X06C, X33Z
	21B	X05A, X05B, X06A, X06B, X06C		78.47.20↔	BORP, EML, VBOR		BORP, EML, KORP, MKOR, VBOR	
78.40↔		BORP, VBOR	78.47.99↔	08	BORP, EML, VBOR	78.49.22↔	BORP, EML, KORP, MKOR, VBOR	
	01	B03Z, B06A, B06B, B17A, B17B, B17C		08	I13A, I13B, I13C, I33Z		01	B03Z, B18Z
	08	I28A, I28B, I33Z		21A	W02A, W02B		06	G33Z, G38Z
	21A	W02A, W02B		21B	X04Z		07	H33Z
	21B	X06A, X06B, X06C		78.48↔	BORP, EML, VBOR		08	I06A, I06B, I08A, I08B, I08C, I09A, I09B, I09C, I10Z, I19A, I19B, I53Z, I56Z
78.41.00↔		BORP, EML, VBOR	78.49.00↔	08	BORP, EML, VBOR	78.49.23↔	J26Z	
	01	B03Z, B18Z		08	I20A, I20B, I20C, I20D, I20E, I33Z		11	L33Z
	04	E02A, E02B, E02C		10	K01A, K01B, K01C, K13Z		21A	W02A, W02B
	08	I06A, I06B, I28A, I28B, I33Z		21A	W02A, W02B		21B	X06A, X06B, X06C, X33Z
	21A	W02A, W02B		21B	X04Z		BORP, EML, KORP, MKOR, VBOR	
78.41.10↔		BORP, EML, VBOR	78.49.10↔	08	BORP, EML, VBOR	78.49.23↔	BORP, EML, KORP, MKOR, VBOR	
	01	B03Z, B18Z		08	I20A, I20B, I20C, I32A, I32C, I33Z		01	B03Z, B18Z
	04	E02A, E02B, E02C		10	K01A, K01B, K01C, K13Z		06	G33Z, G38Z
	08	I06A, I06B, I28A, I28B, I33Z		21A	W02A, W02B		07	H33Z
	21A	W02A, W02B		21B	X04Z		08	I06A, I06B, I08A, I08B, I08C, I09A, I09B, I09C, I10Z, I19A, I19B, I53Z, I56Z
78.41.20↔		BORP, EML, VBOR	78.49.11↔	08	BORP, EML, VBOR	78.49.23↔	J26Z	
	01	B03Z, B18Z		08	I20A, I20B, I20C, I32A, I32C, I33Z		11	L33Z
	04	E02A, E02B, E02C		10	K01A, K01B, K01C, K13Z		21A	W02A, W02B
	08	I06A, I06B, I28A, I28B, I33Z		21A	W02A, W02B		21B	X06A, X06B, X06C, X33Z
	21A	W02A, W02B		21B	X04Z		BORP, EML, KORP, MKOR, VBOR	
78.41.30↔		BORP, EML, VBOR	78.49.12↔	08	BORP, EML, VBOR	78.49.23↔	BORP, EML, KORP, MKOR, VBOR	
	01	B03Z, B18Z		08	I20A, I20B, I20C, I32A, I32C, I33Z		01	B03Z, B18Z
	04	E02A, E02B, E02C		10	K01A, K01B, K01C, K13Z		06	G33Z, G38Z
	08	I06A, I06B, I28A, I28B, I33Z		21A	W02A, W02B		07	H33Z
	21A	W02A, W02B		21B	X04Z		08	I06A, I06B, I08A, I08B, I08C, I09A, I09B, I09C, I10Z, I19A, I19B, I53Z, I56Z
78.41.99↔		BORP, EML, VBOR	78.49.12↔	08	BORP, EML, VBOR	78.49.23↔	J26Z	
	01	B03Z, B18Z		08	I20A, I20B, I20C, I32A, I32C, I33Z		11	L33Z
	04	E02A, E02B, E02C		10	K01A, K01B, K01C, K13Z		21A	W02A, W02B
	08	I06A, I06B, I28A, I28B, I33Z		21A	W02A, W02B		21B	X06A, X06B, X06C, X33Z
	21A	W02A, W02B		21B	X04Z		BORP, EML, KORP, MKOR, VBOR	

PROC

CHOP	MDC	DRG	CHOP	MDC	DRG	CHOP	MDC	DRG
78.49.24↔		BORP, EML, KORP, MKOR, VBOR	78.49.29↔		BORP, EML, KORP, MKOR, VBOR	78.49.34↔		BORP, EML, KORP, MKOR, VBOR
	01	B03Z, B18Z		01	B03Z, B18Z		01	B03Z, B18Z
	06	G33Z, G38Z		06	G33Z, G38Z		06	G33Z, G38Z
	07	H33Z		07	H33Z		07	H33Z
	08	I06A, I06B, I08A, I08B, I08C, I09A, I09B, I09C, I10Z, I19A, I19B, I53Z, I56Z		08	I06A, I06B, I08A, I08B, I08C, I09A, I09B, I09C, I10Z, I19A, I19B, I53Z, I56Z		08	I06A, I06B, I08A, I08B, I08C, I09A, I09B, I09C, I10Z, I19A, I19B, I53Z, I56Z
	09	J26Z		09	J26Z		09	J26Z
	11	L33Z		11	L33Z		11	L33Z
	21A	W02A, W02B		21A	W02A, W02B		17	R01A, R01B, R02Z, R12A, R12B, R12C
	21B	X06A, X06B, X06C, X33Z		21B	X06A, X06B, X06C, X33Z		21A	W02A, W02B
78.49.25↔		BORP, EML, KORP, MKOR, VBOR	78.49.2a↔		BORP, EML, KORP, MKOR, VBOR	78.49.35↔		BORP, EML, KORP, MKOR, VBOR
	01	B03Z, B18Z		01	B03Z, B18Z		01	B03Z, B18Z
	06	G33Z, G38Z		06	G33Z, G38Z		06	G33Z, G38Z
	07	H33Z		07	H33Z		07	H33Z
	08	I06A, I06B, I08A, I08B, I08C, I09A, I09B, I09C, I10Z, I19A, I19B, I53Z, I56Z		08	I06A, I06B, I08A, I08B, I08C, I09A, I09B, I09C, I10Z, I19A, I19B, I53Z, I56Z		08	I06A, I06B, I08A, I08B, I08C, I09A, I09B, I09C, I10Z, I19A, I19B, I53Z, I56Z
	09	J26Z		09	J26Z		09	J26Z
	11	L33Z		11	L33Z		11	L33Z
	21A	W02A, W02B		17	R01A, R01B, R02Z, R12A, R12B, R12C		09	J26Z
	21B	X06A, X06B, X06C, X33Z		21A	W02A, W02B		17	R01A, R01B, R02Z, R12A, R12B, R12C
78.49.26↔		BORP, EML, KORP, MKOR, VBOR	78.49.31↔		BORP, EML, KORP, MKOR, VBOR	78.49.36↔		BORP, EML, KORP, MKOR, VBOR
	01	B03Z, B18Z		01	B03Z, B18Z		01	B03Z, B18Z
	06	G33Z, G38Z		06	G33Z, G38Z		06	G33Z, G38Z
	07	H33Z		07	H33Z		07	H33Z
	08	I06A, I06B, I08A, I08B, I08C, I09A, I09B, I09C, I10Z, I19A, I19B, I53Z, I56Z		08	I06A, I06B, I08A, I08B, I08C, I09A, I09B, I09C, I10Z, I19A, I19B, I53Z, I56Z		08	I06A, I06B, I08A, I08B, I08C, I09A, I09B, I09C, I10Z, I19A, I19B, I53Z, I56Z
	09	J26Z		09	J26Z		08	I06A, I06B, I08A, I08B, I08C, I09A, I09B, I09C, I10Z, I19A, I19B, I53Z, I56Z
	11	L33Z		11	L33Z		09	J26Z
	21A	W02A, W02B		17	R01A, R01B, R02Z, R12A, R12B, R12C		11	L33Z
	21B	X06A, X06B, X06C, X33Z		21A	W02A, W02B		17	R01A, R01B, R02Z, R12A, R12B, R12C
78.49.27↔		BORP, EML, KORP, MKOR, VBOR	78.49.32↔		BORP, EML, KORP, MKOR, VBOR	78.49.37↔		BORP, EML, KORP, MKOR, VBOR
	01	B03Z, B18Z		01	B03Z, B18Z		01	B03Z, B18Z
	06	G33Z, G38Z		06	G33Z, G38Z		06	G33Z, G38Z
	07	H33Z		07	H33Z		07	H33Z
	08	I06A, I06B, I08A, I08B, I08C, I09A, I09B, I09C, I10Z, I19A, I19B, I53Z, I56Z		08	I06A, I06B, I08A, I08B, I08C, I09A, I09B, I09C, I10Z, I19A, I19B, I53Z, I56Z		08	I06A, I06B, I08A, I08B, I08C, I09A, I09B, I09C, I10Z, I19A, I19B, I53Z, I56Z
	09	J26Z		09	J26Z		08	I06A, I06B, I08A, I08B, I08C, I09A, I09B, I09C, I10Z, I19A, I19B, I53Z, I56Z
	11	L33Z		11	L33Z		09	J26Z
	21A	W02A, W02B		17	R01A, R01B, R02Z, R12A, R12B, R12C		11	L33Z
	21B	X06A, X06B, X06C, X33Z		21A	W02A, W02B		17	R01A, R01B, R02Z, R12A, R12B, R12C
78.49.28↔		BORP, EML, KORP, MKOR, VBOR	78.49.33↔		BORP, EML, KORP, MKOR, VBOR	78.49.38↔		BORP, EML, KORP, MKOR, VBOR
	01	B03Z, B18Z		01	B03Z, B18Z		01	B03Z, B18Z
	06	G33Z, G38Z		06	G33Z, G38Z		06	G33Z, G38Z
	07	H33Z		07	H33Z		07	H33Z
	08	I06A, I06B, I08A, I08B, I08C, I09A, I09B, I09C, I10Z, I19A, I19B, I53Z, I56Z		08	I06A, I06B, I08A, I08B, I08C, I09A, I09B, I09C, I10Z, I19A, I19B, I53Z, I56Z		08	I06A, I06B, I08A, I08B, I08C, I09A, I09B, I09C, I10Z, I19A, I19B, I53Z, I56Z
	09	J26Z		09	J26Z		08	I06A, I06B, I08A, I08B, I08C, I09A, I09B, I09C, I10Z, I19A, I19B, I53Z, I56Z
	11	L33Z		11	L33Z		09	J26Z
	21A	W02A, W02B		17	R01A, R01B, R02Z, R12A, R12B, R12C		11	L33Z
	21B	X06A, X06B, X06C, X33Z		21A	W02A, W02B		17	R01A, R01B, R02Z, R12A, R12B, R12C
				21B	X06A, X06B, X06C, X33Z		21A	W02A, W02B
				21B	X06A, X06B, X06C, X33Z		21B	X06A, X06B, X06C, X33Z

PROC

CHOP	MDC	DRG	CHOP	MDC	DRG	CHOP	MDC	DRG	
78.49.60↔		BORP, EML, KORP, MKOR, VBOR	78.49.65↔		BORP, EML, KORP, MKOR, VBOR	78.49.79↔		BORP, EML, KORP, MKOR, VBOR	
	01	B03Z, B18Z		01	B03Z, B18Z		01	B03Z, B18Z	
	06	G33Z, G38Z		06	G33Z, G38Z		06	G33Z, G38Z	
	07	H33Z		07	H33Z		07	H33Z	
	08	I06A, I06B, I08A, I08B, I08C, I09A, I09B, I09C, I10Z, I19A, I19B, I53Z, I56Z		08	I06A, I06B, I08A, I08B, I08C, I09A, I09B, I09C, I10Z, I19A, I19B, I53Z, I56Z		08	I06A, I06B, I08A, I08B, I08C, I09A, I09B, I09C, I10Z, I19A, I19B, I53Z, I56Z	
	09	J26Z		09	J26Z		09	J26Z	
	11	L33Z		11	L33Z		11	L33Z	
	17	R01A, R01B, R02Z, R12A, R12B, R12C		17	R01A, R01B, R02Z, R12A, R12B, R12C		17	R01A, R01B, R02Z, R12A, R12B, R12C	
	21A	W02A, W02B		21A	W02A, W02B		21A	W02A, W02B	
	21B	X06A, X06B, X06C, X33Z		21B	X06A, X06B, X06C, X33Z		21B	X06A, X06B, X06C, X33Z	
78.49.61↔		BORP, EML, KORP, MKOR, VBOR	78.49.66↔		BORP, EML, KORP, MKOR, VBOR	78.49.80↔		BORP, EML, VBOR	
	01	B03Z, B18Z		01	B03Z, B18Z		08	I20A, I20B, I20C, I32A, I32C, I33Z	
	06	G33Z, G38Z		06	G33Z, G38Z		10	K01A, K01B, K01C, K13Z	
	07	H33Z		07	H33Z		21A	W02A, W02B	
	08	I06A, I06B, I08A, I08B, I08C, I09A, I09B, I09C, I10Z, I19A, I19B, I53Z, I56Z		08	I06A, I06B, I08A, I08B, I08C, I09A, I09B, I09C, I10Z, I19A, I19B, I53Z, I56Z		21B	X04Z	
	09	J26Z		09	J26Z		78.49.81↔	BORP, EML, VBOR	
	11	L33Z		11	L33Z			08	I20A, I20B, I20C, I32A, I32C, I33Z
	17	R01A, R01B, R02Z, R12A, R12B, R12C		17	R01A, R01B, R02Z, R12A, R12B, R12C			10	K01A, K01B, K01C, K13Z
	21A	W02A, W02B		21A	W02A, W02B		21A	W02A, W02B	
	21B	X06A, X06B, X06C, X33Z		21B	X06A, X06B, X06C, X33Z		21B	X04Z	
78.49.62↔		BORP, EML, KORP, MKOR, VBOR	78.49.69↔		BORP, EML, KORP, MKOR, VBOR	78.49.82↔		BORP, EML, VBOR	
	01	B03Z, B18Z		01	B03Z, B18Z		08	I20A, I20B, I20C, I32A, I32C, I33Z	
	06	G33Z, G38Z		06	G33Z, G38Z		10	K01A, K01B, K01C, K13Z	
	07	H33Z		07	H33Z		21A	W02A, W02B	
	08	I06A, I06B, I08A, I08B, I08C, I09A, I09B, I09C, I10Z, I19A, I19B, I53Z, I56Z		08	I06A, I06B, I08A, I08B, I08C, I09A, I09B, I09C, I10Z, I19A, I19B, I53Z, I56Z		21B	X04Z	
	09	J26Z		09	J26Z		78.49.83↔	BORP, EML, VBOR	
	11	L33Z		11	L33Z			08	I20A, I20B, I20C, I32A, I32C, I33Z
	17	R01A, R01B, R02Z, R12A, R12B, R12C		17	R01A, R01B, R02Z, R12A, R12B, R12C			10	K01A, K01B, K01C, K13Z
	21A	W02A, W02B		21A	W02A, W02B		21A	W02A, W02B	
	21B	X06A, X06B, X06C, X33Z		21B	X06A, X06B, X06C, X33Z		21B	X04Z	
78.49.63↔		BORP, EML, KORP, MKOR, VBOR	78.49.70↔		BORP, EML, KORP, MKOR, VBOR	78.49.84↔		BORP, EML, VBOR	
	01	B03Z, B18Z		01	B03Z, B18Z		08	I20A, I20B, I20C, I32A, I32C, I33Z	
	06	G33Z, G38Z		06	G33Z, G38Z		10	K01A, K01B, K01C, K13Z	
	07	H33Z		07	H33Z		21A	W02A, W02B	
	08	I06A, I06B, I08A, I08B, I08C, I09A, I09B, I09C, I10Z, I19A, I19B, I53Z, I56Z		08	I06A, I06B, I08A, I08B, I08C, I09A, I09B, I09C, I10Z, I19A, I19B, I53Z, I56Z		21B	X04Z	
	09	J26Z		09	J26Z		78.49.85↔	BORP, EML, VBOR	
	11	L33Z		11	L33Z			08	I20A, I20B, I20C, I32A, I32C, I33Z
	17	R01A, R01B, R02Z, R12A, R12B, R12C		17	R01A, R01B, R02Z, R12A, R12B, R12C			10	K01A, K01B, K01C, K13Z
	21A	W02A, W02B		21A	W02A, W02B		21A	W02A, W02B	
	21B	X06A, X06B, X06C, X33Z		21B	X06A, X06B, X06C, X33Z		21B	X04Z	
78.49.64↔		BORP, EML, KORP, MKOR, VBOR	78.49.71↔		BORP, EML, KORP, MKOR, VBOR	78.49.89↔		BORP, EML, VBOR	
	01	B03Z, B18Z		01	B03Z, B18Z		08	I20A, I20B, I20C, I32A, I32C, I33Z	
	06	G33Z, G38Z		06	G33Z, G38Z		10	K01A, K01B, K01C, K13Z	
	07	H33Z		07	H33Z		21A	W02A, W02B	
	08	I06A, I06B, I08A, I08B, I08C, I09A, I09B, I09C, I10Z, I19A, I19B, I53Z, I56Z		08	I06A, I06B, I08A, I08B, I08C, I09A, I09B, I09C, I10Z, I19A, I19B, I53Z, I56Z		21B	X04Z	
	09	J26Z		09	J26Z		78.49.99↔	BORP, EML, VBOR	
	11	L33Z		11	L33Z			08	I20A, I20B, I20C, I32A, I32C, I33Z
	17	R01A, R01B, R02Z, R12A, R12B, R12C		17	R01A, R01B, R02Z, R12A, R12B, R12C			10	K01A, K01B, K01C, K13Z
	21A	W02A, W02B		21A	W02A, W02B		21A	W02A, W02B	
	21B	X06A, X06B, X06C, X33Z		21B	X06A, X06B, X06C, X33Z		21B	X04Z	

PROC

CHOP	MDC	DRG	CHOP	MDC	DRG	CHOP	MDC	DRG
78.50.00↔		BORP, EML, KORP, MKOR, VBOR	78.50.33↔		BORP, EML, KORP, MKOR, VBOR	78.50.39↔		BORP, EML, KORP, MKOR, VBOR
	01	B03Z, B18Z		01	B03Z, B18Z		01	B03Z, B18Z
	06	G33Z, G38Z		06	G33Z, G38Z		06	G33Z, G38Z
	07	H33Z		07	H33Z		07	H33Z
	08	I06A, I06B, I08A, I08B, I08C, I09A, I09B, I09C, I10Z, I19A, I19B, I53Z, I56Z		08	I06A, I06B, I08A, I08B, I08C, I09A, I09B, I09C, I10Z, I19A, I19B, I53Z, I56Z		08	I06A, I06B, I08A, I08B, I08C, I09A, I09B, I09C, I10Z, I19A, I19B, I53Z, I56Z
	09	J26Z		09	J26Z		09	J26Z
	11	L33Z		11	L33Z		11	L33Z
	17	R01A, R01B, R02Z, R12A, R12B, R12C		17	R01A, R01B, R02Z, R12A, R12B, R12C		17	R01A, R01B, R02Z, R12A, R12B, R12C
	21A	W02A, W02B		21A	W02A, W02B		21A	W02A, W02B
	21B	X06A, X06B, X06C		21B	X06A, X06B, X06C		21B	X06A, X06B, X06C
78.50.11↔		BORP, EML, KORP, MKOR, VBOR	78.50.34↔		BORP, EML, KORP, MKOR, VBOR	78.50.99↔		BORP, EML, KORP, MKOR, VBOR
	01	B03Z, B18Z		01	B03Z, B18Z		01	B03Z, B18Z
	06	G33Z, G38Z		06	G33Z, G38Z		06	G33Z, G38Z
	07	H33Z		07	H33Z		07	H33Z
	08	I06A, I06B, I08A, I08B, I08C, I09A, I09B, I09C, I10Z, I19A, I19B, I53Z, I56Z		08	I06A, I06B, I08A, I08B, I08C, I09A, I09B, I09C, I10Z, I19A, I19B, I53Z, I56Z		08	I06A, I06B, I08A, I08B, I08C, I09A, I09B, I09C, I10Z, I19A, I19B, I53Z, I56Z
	09	J26Z		09	J26Z		09	J26Z
	11	L33Z		11	L33Z		11	L33Z
	17	R01A, R01B, R02Z, R12A, R12B, R12C		17	R01A, R01B, R02Z, R12A, R12B, R12C		17	R01A, R01B, R02Z, R12A, R12B, R12C
	21A	W02A, W02B		21A	W02A, W02B		21A	W02A, W02B
	21B	X06A, X06B, X06C		21B	X06A, X06B, X06C		21B	X06A, X06B, X06C
78.50.30↔		BORP, EML, KORP, MKOR, VBOR	78.50.35↔		BORP, EML, KORP, MKOR, VBOR	78.51.00↔		BORP, EML, VBOR
	01	B03Z, B18Z		01	B03Z, B18Z		03	D20A, D28Z, D29Z
	06	G33Z, G38Z		06	G33Z, G38Z		04	E02A, E02B, E02C
	07	H33Z		07	H33Z		08	I12A, I12B, I12C, I28A, I28B
	08	I06A, I06B, I08A, I08B, I08C, I09A, I09B, I09C, I10Z, I19A, I19B, I53Z, I56Z		08	I06A, I06B, I08A, I08B, I08C, I09A, I09B, I09C, I10Z, I19A, I19B, I53Z, I56Z		09	J08A, J08B, J08C
	09	J26Z		09	J26Z		21A	W02A, W02B
	11	L33Z		11	L33Z		21B	X04Z, X05A, X05B, X06A, X06B, X06C
	17	R01A, R01B, R02Z, R12A, R12B, R12C		17	R01A, R01B, R02Z, R12A, R12B, R12C		78.51.10↔	BORP, EML, VBOR
	21A	W02A, W02B		21A	W02A, W02B		03	D20A, D28Z, D29Z
	21B	X06A, X06B, X06C		21B	X06A, X06B, X06C		04	E02A, E02B, E02C
78.50.31↔		BORP, EML, KORP, MKOR, VBOR	78.50.36↔		BORP, EML, KORP, MKOR, VBOR	78.51.99↔		BORP, EML, VBOR
	01	B03Z, B18Z		01	B03Z, B18Z		03	D20A, D28Z, D29Z
	06	G33Z, G38Z		06	G33Z, G38Z		04	E02A, E02B, E02C
	07	H33Z		07	H33Z		08	I12A, I12B, I12C, I28A, I28B
	08	I06A, I06B, I08A, I08B, I08C, I09A, I09B, I09C, I10Z, I19A, I19B, I53Z, I56Z		08	I06A, I06B, I08A, I08B, I08C, I09A, I09B, I09C, I10Z, I19A, I19B, I53Z, I56Z		09	J08A, J08B, J08C
	09	J26Z		09	J26Z		21A	W02A, W02B
	11	L33Z		11	L33Z		21B	X04Z, X05A, X05B, X06A, X06B, X06C
	17	R01A, R01B, R02Z, R12A, R12B, R12C		17	R01A, R01B, R02Z, R12A, R12B, R12C		78.51.00↔	BORP, EML, VBOR
	21A	W02A, W02B		21A	W02A, W02B		03	D20A, D28Z, D29Z
	21B	X06A, X06B, X06C		21B	X06A, X06B, X06C		04	E02A, E02B, E02C
78.50.32↔		BORP, EML, KORP, MKOR, VBOR	78.50.37↔		BORP, EML, KORP, MKOR, VBOR	78.52.00↔		BORP, EML, VBOR
	01	B03Z, B18Z		01	B03Z, B18Z		03	D20A, D28Z, D29Z
	06	G33Z, G38Z		06	G33Z, G38Z		04	E02A, E02B, E02C
	07	H33Z		07	H33Z		08	I12A, I12B, I12C, I13A, I13B, I13C, I28A, I28B
	08	I06A, I06B, I08A, I08B, I08C, I09A, I09B, I09C, I10Z, I19A, I19B, I53Z, I56Z		08	I06A, I06B, I08A, I08B, I08C, I09A, I09B, I09C, I10Z, I19A, I19B, I53Z, I56Z		09	J08A, J08B, J08C
	09	J26Z		09	J26Z		21A	W02A, W02B
	11	L33Z		11	L33Z		21B	X04Z, X05A, X05B, X06A, X06B, X06C
	17	R01A, R01B, R02Z, R12A, R12B, R12C		17	R01A, R01B, R02Z, R12A, R12B, R12C		78.52.10↔	BORP, EML, VBOR
	21A	W02A, W02B		21A	W02A, W02B		03	D20A, D28Z, D29Z
	21B	X06A, X06B, X06C		21B	X06A, X06B, X06C		04	E02A, E02B, E02C



CHOP	MDC	DRG	CHOP	MDC	DRG	CHOP	MDC	DRG
78.52.99↔		BORP, EML, VBOR	78.54.99↔		BORP, EML, VBOR	78.57.00↔		BORP, EML, VBOR
	03	D20A, D28Z, D29Z		03	D20A, D28Z, D29Z		03	D20A, D28Z, D29Z
	04	E02A, E02B, E02C		04	E02A, E02B, E02C		04	E02A, E02B, E02C
	08	I12A, I12B, I12C, I13A, I13B, I13C, I28A, I28B		08	I12A, I12B, I12C, I28A, I28B, I32A, I32B, I32C, I32D		08	I12A, I12B, I12C, I13A, I13B, I13C, I28A, I28B
	09	J08A, J08B, J08C		09	J08A, J08B, J08C		09	J08A, J08B, J08C
	21A	W02A, W02B		21A	W02A, W02B		21A	W02A, W02B
	21B	X04Z, X05A, X05B, X06A, X06B, X06C		21B	X04Z, X05A, X05B, X06A, X06B, X06C		21B	X04Z, X05A, X05B, X06A, X06B, X06C
78.53.00↔		BORP, EML, VBOR	78.55.00↔		BORP, EML, VBOR	78.57.10↔		BORP, EML, VBOR
	03	D20A, D28Z, D29Z		03	D20A, D28Z, D29Z		03	D20A, D28Z, D29Z
	04	E02A, E02B, E02C		04	E02A, E02B, E02C		04	E02A, E02B, E02C
	08	I12A, I12B, I12C, I21Z, I28A, I28B, I31Z		08	I08A, I08B, I08C, I12A, I12B, I12C, I28A, I28B		08	I12A, I12B, I12C, I13A, I13B, I13C, I28A, I28B
	09	J08A, J08B, J08C		09	J08A, J08B, J08C		09	J08A, J08B, J08C
	21A	W02A, W02B		21A	W02A, W02B		21A	W02A, W02B
	21B	X04Z, X05A, X05B, X06A, X06B, X06C		21B	X04Z, X05A, X05B, X06A, X06B, X06C		21B	X04Z, X05A, X05B, X06A, X06B, X06C
78.53.10↔		BORP, EML, VBOR	78.55.10↔		BORP, EML, VBOR	78.57.20↔		BORP, EML, VBOR
	03	D20A, D28Z, D29Z		03	D20A, D28Z, D29Z		03	D20A, D28Z, D29Z
	04	E02A, E02B, E02C		04	E02A, E02B, E02C		04	E02A, E02B, E02C
	08	I12A, I12B, I12C, I21Z, I28A, I28B, I31Z		08	I08A, I08B, I08C, I12A, I12B, I12C, I28A, I28B		08	I12A, I12B, I12C, I13A, I13B, I13C, I28A, I28B
	09	J08A, J08B, J08C		09	J08A, J08B, J08C		09	J08A, J08B, J08C
	21A	W02A, W02B		21A	W02A, W02B		21A	W02A, W02B
	21B	X04Z, X05A, X05B, X06A, X06B, X06C		21B	X04Z, X05A, X05B, X06A, X06B, X06C		21B	X04Z, X05A, X05B, X06A, X06B, X06C
78.53.20↔		BORP, EML, VBOR	78.55.99↔		BORP, EML, VBOR	78.57.99↔		BORP, EML, VBOR
	03	D20A, D28Z, D29Z		03	D20A, D28Z, D29Z		03	D20A, D28Z, D29Z
	04	E02A, E02B, E02C		04	E02A, E02B, E02C		04	E02A, E02B, E02C
	08	I12A, I12B, I12C, I21Z, I28A, I28B, I31Z		08	I08A, I08B, I08C, I12A, I12B, I12C, I28A, I28B		08	I12A, I12B, I12C, I13A, I13B, I13C, I28A, I28B
	09	J08A, J08B, J08C		09	J08A, J08B, J08C		09	J08A, J08B, J08C
	21A	W02A, W02B		21A	W02A, W02B		21A	W02A, W02B
	21B	X04Z, X05A, X05B, X06A, X06B, X06C		21B	X04Z, X05A, X05B, X06A, X06B, X06C		21B	X04Z, X05A, X05B, X06A, X06B, X06C
78.53.99↔		BORP, EML, VBOR	78.56.00↔		BORP, EML, VBOR	78.58.00↔		BORP, EML, VBOR
	03	D20A, D28Z, D29Z		03	D20A, D28Z, D29Z		03	D20A, D28Z, D29Z
	04	E02A, E02B, E02C		04	E02A, E02B, E02C		04	E02A, E02B, E02C
	08	I12A, I12B, I12C, I21Z, I28A, I28B, I31Z		08	I12A, I12B, I12C, I18A, I18B, I28A, I28B, I30Z		08	I12A, I12B, I12C, I20A, I20B, I20C, I20D, I20E, I28A, I28B
	09	J08A, J08B, J08C		09	J08A, J08B, J08C		09	J08A, J08B, J08C
	21A	W02A, W02B		21A	W02A, W02B		21A	W02A, W02B
	21B	X04Z, X05A, X05B, X06A, X06B, X06C		21B	X04Z, X05A, X05B, X06A, X06B, X06C		21B	X04Z, X05A, X05B, X06A, X06B, X06C
78.54.00↔		BORP, EML, VBOR	78.56.10↔		BORP, EML, VBOR	78.58.10↔		BORP, EML, VBOR
	03	D20A, D28Z, D29Z		03	D20A, D28Z, D29Z		03	D20A, D28Z, D29Z
	04	E02A, E02B, E02C		04	E02A, E02B, E02C		04	E02A, E02B, E02C
	08	I12A, I12B, I12C, I28A, I28B, I32A, I32B, I32C, I32D		08	I12A, I12B, I12C, I18A, I18B, I28A, I28B, I30Z		08	I12A, I12B, I12C, I20A, I20B, I20C, I20D, I20E, I28A, I28B
	09	J08A, J08B, J08C		09	J08A, J08B, J08C		09	J08A, J08B, J08C
	21A	W02A, W02B		21A	W02A, W02B		21A	W02A, W02B
	21B	X04Z, X05A, X05B, X06A, X06B, X06C		21B	X04Z, X05A, X05B, X06A, X06B, X06C		21B	X04Z, X05A, X05B, X06A, X06B, X06C
78.54.10↔		BORP, EML, VBOR	78.56.99↔		BORP, EML, VBOR	78.58.99↔		BORP, EML, VBOR
	03	D20A, D28Z, D29Z		03	D20A, D28Z, D29Z		03	D20A, D28Z, D29Z
	04	E02A, E02B, E02C		04	E02A, E02B, E02C		04	E02A, E02B, E02C
	08	I12A, I12B, I12C, I28A, I28B, I32A, I32B, I32C, I32D		08	I12A, I12B, I12C, I18A, I18B, I28A, I28B, I30Z		08	I12A, I12B, I12C, I20A, I20B, I20C, I20D, I20E, I28A, I28B
	09	J08A, J08B, J08C		09	J08A, J08B, J08C		09	J08A, J08B, J08C
	21A	W02A, W02B		21A	W02A, W02B		21A	W02A, W02B
	21B	X04Z, X05A, X05B, X06A, X06B, X06C		21B	X04Z, X05A, X05B, X06A, X06B, X06C		21B	X04Z, X05A, X05B, X06A, X06B, X06C



CHOP	MDC	DRG	CHOP	MDC	DRG	CHOP	MDC	DRG
78.59.00↔		BORP, EML, VBOR	78.60.00↔		BORP, VBOR	78.61.11↔		BORP, VBOR
03		D20A, D28Z, D29Z	01		B03Z, B06A, B06B, B17A, B17B, B17C	01		B03Z, B06A, B06B, B17A, B17B, B17C
04		E02A, E02B, E02C	08		I12A, I12B, I12C, I23A, I23B, I28A, I28B	04		E02A, E02B, E02C
08		I12A, I12B, I12C, I20A, I20B, I20C, I20D, I20E, I28A, I28B, I32A, I32B, I32C, I32D	21A		W02A, W02B	08		I12A, I12B, I12C, I23A, I23B, I28A, I28B
09		J08A, J08B, J08C	21B		X04Z, X05A, X05B, X06A, X06B, X06C	21A		W02A, W02B
21A		W02A, W02B				21B		X04Z, X05A, X05B, X06A, X06B, X06C
21B		X04Z, X05A, X05B, X06A, X06B, X06C	78.60.05↔		BORP, VBOR	78.61.99↔		BORP, VBOR
78.59.10↔		BORP, EML, VBOR	01		B03Z, B06A, B06B, B17A, B17B, B17C	01		B03Z, B06A, B06B, B17A, B17B, B17C
03		D20A, D28Z, D29Z	08		I12A, I12B, I12C, I23A, I23B, I28A, I28B	04		E02A, E02B, E02C
04		E02A, E02B, E02C	21A		W02A, W02B	08		I12A, I12B, I12C, I23A, I23B, I28A, I28B
08		I12A, I12B, I12C, I20A, I20B, I20C, I20D, I20E, I28A, I28B, I32A, I32B, I32C, I32D	21B		X04Z, X05A, X05B, X06A, X06B, X06C	21A		W02A, W02B
09		J08A, J08B, J08C				21B		X04Z, X05A, X05B, X06A, X06B, X06C
21A		W02A, W02B	78.60.08↔		BORP, VBOR	78.62.00↔		BORP, VBOR
21B		X04Z, X05A, X05B, X06A, X06B, X06C	01		B03Z, B06A, B06B, B17A, B17B, B17C	01		B03Z, B06A, B06B, B17A, B17B, B17C
78.59.20↔		BORP, EML, VBOR	08		I12A, I12B, I12C, I23A, I23B, I28A, I28B	08		I12A, I12B, I12C, I13A, I23A, I23B
03		D20A, D28Z, D29Z	21A		W02A, W02B	21A		W02A, W02B
04		E02A, E02B, E02C	21B		X04Z, X05A, X05B, X06A, X06B, X06C	21B		X06A, X06B, X06C
08		I12A, I12B, I12C, I20A, I20B, I20C, I20D, I20E, I28A, I28B, I32A, I32B, I32C, I32D				78.62.01↔		BORP, VBOR
09		J08A, J08B, J08C	78.60.99↔		BORP, VBOR	01		B03Z, B06A, B06B, B17A, B17B, B17C
21A		W02A, W02B	01		B03Z, B06A, B06B, B17A, B17B, B17C	08		I12A, I12B, I12C, I13A, I23A, I23B
21B		X04Z, X05A, X05B, X06A, X06B, X06C	08		I12A, I12B, I12C, I23A, I23B, I28A, I28B	21A		W02A, W02B
78.59.30↔		BORP, EML, VBOR	21A		W02A, W02B	21B		X06A, X06B, X06C
03		D20A, D28Z, D29Z	21B		X04Z, X05A, X05B, X06A, X06B, X06C	78.62.02↔		BORP, VBOR
04		E02A, E02B, E02C				01		B03Z, B06A, B06B, B17A, B17B, B17C
08		I12A, I12B, I12C, I20A, I20B, I20C, I20D, I20E, I28A, I28B, I32A, I32B, I32C, I32D	78.61.00↔		BORP, VBOR	08		I12A, I12B, I12C, I13A, I23A, I23B
09		J08A, J08B, J08C	01		B03Z, B06A, B06B, B17A, B17B, B17C	21A		W02A, W02B
21A		W02A, W02B	04		E02A, E02B, E02C	21B		X06A, X06B, X06C
21B		X04Z, X05A, X05B, X06A, X06B, X06C	08		I12A, I12B, I12C, I23A, I23B, I28A, I28B	78.62.05↔		BORP, VBOR
78.59.40↔		BORP, EML, VBOR	21A		W02A, W02B	01		B03Z, B06A, B06B, B17A, B17B, B17C
03		D20A, D28Z, D29Z	21B		X04Z, X05A, X05B, X06A, X06B, X06C	08		I12A, I12B, I12C, I13A, I23A, I23B
04		E02A, E02B, E02C				21A		W02A, W02B
08		I12A, I12B, I12C, I20A, I20B, I20C, I20D, I20E, I28A, I28B, I32A, I32B, I32C, I32D	78.61.01↔		BORP, VBOR	21B		X06A, X06B, X06C
09		J08A, J08B, J08C	01		B03Z, B06A, B06B, B17A, B17B, B17C	78.62.08↔		BORP, VBOR
21A		W02A, W02B	04		E02A, E02B, E02C	01		B03Z, B06A, B06B, B17A, B17B, B17C
21B		X04Z, X05A, X05B, X06A, X06B, X06C	08		I12A, I12B, I12C, I23A, I23B, I28A, I28B	08		I12A, I12B, I12C, I13A, I23A, I23B
78.59.90↔		BORP, EML, VBOR	21A		W02A, W02B	21A		W02A, W02B
03		D20A, D28Z, D29Z	21B		X04Z, X05A, X05B, X06A, X06B, X06C	21B		X06A, X06B, X06C
04		E02A, E02B, E02C				78.62.99↔		BORP, VBOR
08		I12A, I12B, I12C, I20A, I20B, I20C, I20D, I20E, I28A, I28B, I32A, I32B, I32C, I32D	78.61.05↔		BORP, VBOR	01		B03Z, B06A, B06B, B17A, B17B, B17C
09		J08A, J08B, J08C	01		B03Z, B06A, B06B, B17A, B17B, B17C	08		I12A, I12B, I12C, I23A, I23B, I28A, I28B
21A		W02A, W02B	04		E02A, E02B, E02C	21A		W02A, W02B
21B		X04Z, X05A, X05B, X06A, X06B, X06C	08		I12A, I12B, I12C, I23A, I23B, I28A, I28B	21B		X06A, X06B, X06C
78.59.99↔		BORP, EML, VBOR	21A		W02A, W02B	78.63.00↔		BORP, VBOR
03		D20A, D28Z, D29Z	21B		X04Z, X05A, X05B, X06A, X06B, X06C	01		B03Z, B06A, B06B, B17A, B17B, B17C
04		E02A, E02B, E02C				08		I12A, I12B, I12C, I23A, I23B, I28A, I28B
08		I12A, I12B, I12C, I20A, I20B, I20C, I20D, I20E, I28A, I28B, I32A, I32B, I32C, I32D	78.61.08↔		BORP, VBOR	08		I12A, I12B, I12C, I23A, I23B, I28A, I28B
09		J08A, J08B, J08C	01		B03Z, B06A, B06B, B17A, B17B, B17C	21A		W02A, W02B
21A		W02A, W02B	04		E02A, E02B, E02C	21B		X04Z, X05A, X05B, X06A, X06B, X06C
21B		X04Z, X05A, X05B, X06A, X06B, X06C	08		I12A, I12B, I12C, I23A, I23B, I28A, I28B			

PROC

CHOP	MDC	DRG	CHOP	MDC	DRG	CHOP	MDC	DRG
78.63.01↔		BORP, VBOR	78.65.00↔		BORP, VBOR	78.66.05↔		BORP, VBOR
	01	B03Z, B06A, B06B, B17A, B17B, B17C		01	B03Z, B06A, B06B, B17A, B17B, B17C		01	B03Z, B06A, B06B, B17A, B17B, B17C
	08	I12A, I12B, I12C, I23A, I23B, I28A, I28B		08	I12A, I12B, I12C, I21Z		08	I12A, I12B, I12C, I23A, I23B, I28A, I28B
	21A	W02A, W02B		21A	W02A, W02B		21A	W02A, W02B
78.63.05↔	21B	X04Z, X05A, X05B, X06A, X06B, X06C	78.65.01↔	21B	X04Z, X06A, X06B, X06C	78.66.08↔	21B	X04Z, X05A, X05B, X06A, X06B, X06C
		BORP, VBOR			BORP, VBOR			BORP, VBOR
	01	B03Z, B06A, B06B, B17A, B17B, B17C		01	B03Z, B06A, B06B, B17A, B17B, B17C		01	B03Z, B06A, B06B, B17A, B17B, B17C
	08	I12A, I12B, I12C, I23A, I23B, I28A, I28B		08	I12A, I12B, I12C, I21Z		08	I12A, I12B, I12C, I23A, I23B, I28A, I28B
78.63.08↔	21A	W02A, W02B	78.65.02↔	21A	W02A, W02B	78.66.99↔	21A	W02A, W02B
	21B	X04Z, X05A, X05B, X06A, X06B, X06C		21B	X04Z, X06A, X06B, X06C		21B	X04Z, X05A, X05B, X06A, X06B, X06C
		BORP, VBOR			BORP, VBOR			BORP, VBOR
	01	B03Z, B06A, B06B, B17A, B17B, B17C		01	B03Z, B06A, B06B, B17A, B17B, B17C		01	B03Z, B06A, B06B, B17A, B17B, B17C
78.63.99↔	08	I12A, I12B, I12C, I23A, I23B, I28A, I28B	78.65.03↔	08	I12A, I12B, I12C, I21Z	78.67.00↔	08	I12A, I12B, I12C, I23A, I23B, I28A, I28B
	21A	W02A, W02B		21A	W02A, W02B		21A	W02A, W02B
	21B	X04Z, X05A, X05B, X06A, X06B, X06C		21B	X04Z, X06A, X06B, X06C		21B	X04Z, X05A, X05B, X06A, X06B, X06C
		BORP, VBOR			BORP, VBOR			BORP, VBOR
78.64.00↔	01	B03Z, B06A, B06B, B17A, B17B, B17C	78.65.04↔	01	B03Z, B06A, B06B, B17A, B17B, B17C	78.67.01↔	01	B03Z, B06A, B06B, B17A, B17B, B17C
	08	I12A, I12B, I12C, I23A, I23B, I28A, I28B		08	I12A, I12B, I12C, I21Z		08	I12A, I12B, I12C, I13A, I23A, I23B, I28A, I28B
	21A	W02A, W02B		21A	W02A, W02B		21A	W02A, W02B
	21B	X04Z, X05A, X05B, X06A, X06B, X06C		21B	X04Z, X06A, X06B, X06C		21B	X04Z, X05A, X05B, X06A, X06B, X06C
78.64.01↔		BORP, VBOR	78.65.05↔		BORP, VBOR	78.67.05↔		BORP, VBOR
	01	B03Z, B06A, B06B, B17A, B17B, B17C		01	B03Z, B06A, B06B, B17A, B17B, B17C		01	B03Z, B06A, B06B, B17A, B17B, B17C
	08	I12A, I12B, I12C, I23A, I23B		08	I12A, I12B, I12C, I21Z		08	I12A, I12B, I12C, I13A, I23A, I23B, I28A, I28B
	21A	W02A, W02B		21A	W02A, W02B		21A	W02A, W02B
78.64.05↔	21B	X05A, X05B, X06A, X06B, X06C	78.65.08↔	21B	X04Z, X06A, X06B, X06C	78.67.11↔	21B	X04Z, X05A, X05B, X06A, X06B, X06C
		BORP, VBOR			BORP, VBOR			BORP, VBOR
	01	B03Z, B06A, B06B, B17A, B17B, B17C		01	B03Z, B06A, B06B, B17A, B17B, B17C		01	B03Z, B06A, B06B, B17A, B17B, B17C
	08	I12A, I12B, I12C, I23A, I23B		08	I12A, I12B, I12C, I23A, I23B, I28A, I28B		08	I12A, I12B, I12C, I13A, I23A, I23B, I28A, I28B
78.64.08↔	21A	W02A, W02B	78.65.99↔	21A	W02A, W02B	78.67.12↔	21A	W02A, W02B
	21B	X05A, X05B, X06A, X06B, X06C		21B	X04Z, X06A, X06B, X06C		21B	X04Z, X05A, X05B, X06A, X06B, X06C
		BORP, VBOR			BORP, VBOR			BORP, VBOR
	01	B03Z, B06A, B06B, B17A, B17B, B17C		01	B03Z, B06A, B06B, B17A, B17B, B17C		01	B03Z, B06A, B06B, B17A, B17B, B17C
78.64.99↔	08	I12A, I12B, I12C, I23A, I23B	78.66.01↔	08	I12A, I12B, I12C, I23A, I23B, I28A, I28B		08	I12A, I12B, I12C, I23A, I23B, I28A, I28B
	21A	W02A, W02B		21A	W02A, W02B		21A	W02A, W02B
	21B	X05A, X05B, X06A, X06B, X06C		21B	X04Z, X05A, X05B, X06A, X06B, X06C		21B	X04Z, X05A, X05B, X06A, X06B, X06C
		BORP, VBOR			BORP, VBOR			BORP, VBOR
	01	B03Z, B06A, B06B, B17A, B17B, B17C		01	B03Z, B06A, B06B, B17A, B17B, B17C		01	B03Z, B06A, B06B, B17A, B17B, B17C
	08	I12A, I12B, I12C, I23A, I23B		08	I12A, I12B, I12C, I23A, I23B, I28A, I28B		08	I12A, I12B, I12C, I13A, I23A, I23B, I28A, I28B
	21A	W02A, W02B		21A	W02A, W02B		21A	W02A, W02B
	21B	X05A, X05B, X06A, X06B, X06C		21B	X04Z, X05A, X05B, X06A, X06B, X06C		21B	X04Z, X05A, X05B, X06A, X06B, X06C



CHOP	MDC	DRG	CHOP	MDC	DRG	CHOP	MDC	DRG
78.67.13↔		BORP, VBOR	78.68.06↔		BORP, VBOR	78.69.22↔		BORP, VBOR
	01	B03Z, B06A, B06B, B17A, B17B, B17C		01	B03Z, B06A, B06B, B17A, B17B, B17C		01	B03Z, B06A, B06B, B17A, B17B, B17C, B18Z
	08	I12A, I12B, I12C, I13A, I23A, I23B, I28A, I28B		08	I12A, I12B, I12C, I23A, I23B, I28A, I28B		08	I12A, I12B, I12C, I23A, I23B
	21A	W02A, W02B		21A	W02A, W02B		17	R01A, R01B, R02Z, R12A, R12B, R12C
21B	X04Z, X05A, X05B, X06A, X06B, X06C	21B	X04Z, X05A, X05B, X06A, X06B, X06C	21A	W02A, W02B			
78.67.21↔		BORP, VBOR	78.68.08↔		BORP, VBOR	78.69.25↔		BORP, VBOR
	01	B03Z, B06A, B06B, B17A, B17B, B17C		01	B03Z, B06A, B06B, B17A, B17B, B17C		01	B03Z, B06A, B06B, B17A, B17B, B17C, B18Z
	08	I12A, I12B, I12C, I13A, I23A, I23B, I28A, I28B		08	I12A, I12B, I12C, I23A, I23B, I28A, I28B		08	I12A, I12B, I12C, I23A, I23B
	21A	W02A, W02B		21A	W02A, W02B		17	R01A, R01B, R02Z, R12A, R12B, R12C
21B	X04Z, X05A, X05B, X06A, X06B, X06C	21B	X04Z, X05A, X05B, X06A, X06B, X06C	21A	W02A, W02B			
78.67.22↔		BORP, VBOR	78.68.99↔		BORP, VBOR	78.69.28↔		BORP, VBOR
	01	B03Z, B06A, B06B, B17A, B17B, B17C		01	B03Z, B06A, B06B, B17A, B17B, B17C		01	B03Z, B06A, B06B, B17A, B17B, B17C, B18Z
	08	I12A, I12B, I12C, I13A, I23A, I23B, I28A, I28B		08	I12A, I12B, I12C, I23A, I23B, I28A, I28B		08	I12A, I12B, I12C, I23A, I23B
	21A	W02A, W02B		21A	W02A, W02B		17	R01A, R01B, R02Z, R12A, R12B, R12C
21B	X04Z, X05A, X05B, X06A, X06B, X06C	21B	X04Z, X05A, X05B, X06A, X06B, X06C	21A	W02A, W02B			
78.67.28↔		BORP, VBOR	78.69.00↔		BORP, VBOR	78.69.31↔		BORP, VBOR
	01	B03Z, B06A, B06B, B17A, B17B, B17C		01	B03Z, B06A, B06B, B17A, B17B, B17C, B18Z		01	B03Z, B06A, B06B, B17A, B17B, B17C, B18Z
	08	I12A, I12B, I12C, I13A, I23A, I23B, I28A, I28B		08	I12A, I12B, I12C, I23A, I23B		08	I12A, I12B, I12C, I23A, I23B
	21A	W02A, W02B		17	R01A, R01B, R02Z, R12A, R12B, R12C		17	R01A, R01B, R02Z, R12A, R12B, R12C
21B	X04Z, X05A, X05B, X06A, X06B, X06C	21A	W02A, W02B	21A	W02A, W02B			
78.67.99↔		BORP, VBOR	78.69.11↔		BORP, VBOR	78.69.38↔		BORP, VBOR
	01	B03Z, B06A, B06B, B17A, B17B, B17C		01	B03Z, B06A, B06B, B17A, B17B, B17C, B18Z		01	B03Z, B06A, B06B, B17A, B17B, B17C, B18Z
	08	I12A, I12B, I12C, I13A, I23A, I23B, I28A, I28B		08	I12A, I12B, I12C, I23A, I23B		08	I12A, I12B, I12C, I23A, I23B
	21A	W02A, W02B		17	R01A, R01B, R02Z, R12A, R12B, R12C		17	R01A, R01B, R02Z, R12A, R12B, R12C
21B	X04Z, X05A, X05B, X06A, X06B, X06C	21A	W02A, W02B	21A	W02A, W02B			
78.68.00↔		BORP, VBOR	78.69.15↔		BORP, VBOR	78.69.41↔		BORP, VBOR
	01	B03Z, B06A, B06B, B17A, B17B, B17C		01	B03Z, B06A, B06B, B17A, B17B, B17C, B18Z		01	B03Z, B06A, B06B, B17A, B17B, B17C, B18Z
	08	I12A, I12B, I12C, I23A, I23B, I28A, I28B		08	I12A, I12B, I12C, I23A, I23B		08	I12A, I12B, I12C, I23A, I23B
	21A	W02A, W02B		17	R01A, R01B, R02Z, R12A, R12B, R12C		17	R01A, R01B, R02Z, R12A, R12B, R12C
21B	X04Z, X05A, X05B, X06A, X06B, X06C	21A	W02A, W02B	21A	W02A, W02B			
78.68.01↔		BORP, VBOR	78.69.18↔		BORP, VBOR	78.69.45↔		BORP, VBOR
	01	B03Z, B06A, B06B, B17A, B17B, B17C		01	B03Z, B06A, B06B, B17A, B17B, B17C, B18Z		01	B03Z, B06A, B06B, B17A, B17B, B17C, B18Z
	08	I12A, I12B, I12C, I23A, I23B, I28A, I28B		08	I12A, I12B, I12C, I23A, I23B		08	I12A, I12B, I12C, I23A, I23B
	21A	W02A, W02B		17	R01A, R01B, R02Z, R12A, R12B, R12C		17	R01A, R01B, R02Z, R12A, R12B, R12C
21B	X04Z, X05A, X05B, X06A, X06B, X06C	21A	W02A, W02B	21A	W02A, W02B			
78.68.05↔		BORP, VBOR	78.69.21↔		BORP, VBOR			BORP, VBOR
	01	B03Z, B06A, B06B, B17A, B17B, B17C		01	B03Z, B06A, B06B, B17A, B17B, B17C, B18Z		01	B03Z, B06A, B06B, B17A, B17B, B17C, B18Z
	08	I12A, I12B, I12C, I23A, I23B, I28A, I28B		08	I12A, I12B, I12C, I23A, I23B		08	I12A, I12B, I12C, I23A, I23B
	21A	W02A, W02B		17	R01A, R01B, R02Z, R12A, R12B, R12C		17	R01A, R01B, R02Z, R12A, R12B, R12C
21B	X04Z, X05A, X05B, X06A, X06B, X06C	21A	W02A, W02B	21A	W02A, W02B			
			21B	X04Z, X05A, X05B, X06A, X06B, X06C	21B	X04Z, X05A, X05B, X06A, X06B, X06C		

PROC

CHOP	MDC	DRG	CHOP	MDC	DRG	CHOP	MDC	DRG
78.69.48↔		BORP, VBOR	78.69.65↔		BORP, EML, VBOR	78.97↔		BORP, VBOR
	01	B03Z, B06A, B06B, B17A, B17B, B17C, B18Z		01	B03Z, B06A, B06B, B17A, B17B, B17C, B18Z		04	E02A, E02C
	08	I12A, I12B, I12C, I23A, I23B		08	I12A, I12B, I12C, I23A, I23B		08	I12A, I12B, I12C, I28A, I28B
	17	R01A, R01B, R02Z, R12A, R12B, R12C		17	R01A, R01B, R02Z, R12A, R12B, R12C		21A	W02A, W02B
	21A	W02A, W02B		21A	W02A, W02B		21B	X04Z, X05A, X05B, X06A, X06B, X06C
78.69.51↔		BORP, VBOR	78.69.71↔		BORP, VBOR	78.98↔		BORP, VBOR
	01	B03Z, B06A, B06B, B17A, B17B, B17C, B18Z		01	B03Z, B06A, B06B, B17A, B17B, B17C, B18Z		04	E02A, E02C
	08	I12A, I12B, I12C, I23A, I23B		08	I12A, I12B, I12C, I23A, I23B		08	I12A, I12B, I12C, I28A, I28B
	17	R01A, R01B, R02Z, R12A, R12B, R12C		17	R01A, R01B, R02Z, R12A, R12B, R12C		21A	W02A, W02B
	21B	X04Z, X05A, X05B, X06A, X06B, X06C		21B	X04Z, X05A, X05B, X06A, X06B, X06C		21B	X04Z, X05A, X05B, X06A, X06B, X06C
78.69.52↔		BORP, VBOR	78.69.99↔		BORP, VBOR	79.10↔		BORP, VBOR
	01	B03Z, B06A, B06B, B17A, B17B, B17C, B18Z		01	B03Z, B06A, B06B, B17A, B17B, B17C, B18Z		08	I28A, I28B
	08	I12A, I12B, I12C, I23A, I23B		08	I12A, I12B, I12C, I23A, I23B		21A	W02A, W02B
	17	R01A, R01B, R02Z, R12A, R12B, R12C		17	R01A, R01B, R02Z, R12A, R12B, R12C		21B	X06A, X06B, X06C
	21B	X04Z, X05A, X05B, X06A, X06B, X06C		21B	X04Z, X05A, X05B, X06A, X06B, X06C		79.11.00↔	BORP, EML, VBOR
78.69.53↔		BORP, VBOR	78.90↔		BORP, VBOR	08		I08A, I08B, I08C, I13A, I13B, I13C
	01	B03Z, B06A, B06B, B17A, B17B, B17C, B18Z		04	E02A, E02C	21A	W02A, W02B	
	08	I12A, I12B, I12C, I23A, I23B		08	I12A, I12B, I12C, I28A, I28B	21B	X06A, X06B, X06C	
	17	R01A, R01B, R02Z, R12A, R12B, R12C		21A	W02A, W02B	79.11.10↔	BORP, EML, VBOR	
	21B	X04Z, X05A, X05B, X06A, X06B, X06C		21B	X04Z, X05A, X05B, X06A, X06B, X06C		08	I08A, I08B, I08C, I13A, I13B, I13C
78.69.55↔		BORP, VBOR	78.91↔		BORP, VBOR	79.11.11↔		BORP, EML, VBOR
	01	B03Z, B06A, B06B, B17A, B17B, B17C, B18Z		04	E02A, E02C		08	I08A, I08B, I08C, I13A, I13B, I13C
	08	I12A, I12B, I12C, I23A, I23B		08	I12A, I12B, I12C, I28A, I28B		21A	W02A, W02B
	17	R01A, R01B, R02Z, R12A, R12B, R12C		21A	W02A, W02B		21B	X06A, X06B, X06C
	21B	X04Z, X05A, X05B, X06A, X06B, X06C		21B	X04Z, X05A, X05B, X06A, X06B, X06C		79.11.19↔	BORP, EML, VBOR
78.69.58↔		BORP, VBOR	78.92↔		BORP, VBOR	08		I08A, I08B, I08C, I13A, I13B, I13C
	01	B03Z, B06A, B06B, B17A, B17B, B17C, B18Z		04	E02A, E02C	21A	W02A, W02B	
	08	I12A, I12B, I12C, I23A, I23B		08	I12A, I12B, I12C, I28A, I28B	21B	X06A, X06B, X06C	
	17	R01A, R01B, R02Z, R12A, R12B, R12C		21A	W02A, W02B	79.11.20↔	BORP, EML, VBOR	
	21B	X04Z, X05A, X05B, X06A, X06B, X06C		21B	X04Z, X05A, X05B, X06A, X06B, X06C		08	I08A, I08B, I08C, I13A, I13B, I13C
78.69.61↔		BORP, EML, VBOR	78.93↔		BORP, VBOR	79.11.21↔		BORP, EML, VBOR
	01	B03Z, B06A, B06B, B17A, B17B, B17C, B18Z		04	E02A, E02C		08	I08A, I08B, I08C, I13A, I13B, I13C
	08	I12A, I12B, I12C, I23A, I23B		08	I12A, I12B, I12C, I28A, I28B		21A	W02A, W02B
	17	R01A, R01B, R02Z, R12A, R12B, R12C		21A	W02A, W02B		21B	X06A, X06B, X06C
	21B	X04Z, X05A, X05B, X06A, X06B, X06C		21B	X04Z, X05A, X05B, X06A, X06B, X06C		79.11.29↔	BORP, EML, VBOR
78.69.66↔		BORP, VBOR	78.94↔		BORP, VBOR	08		I08A, I08B, I08C, I13A, I13B, I13C
	01	B03Z, B06A, B06B, B17A, B17B, B17C, B18Z		04	E02A, E02C	21A	W02A, W02B	
	08	I12A, I12B, I12C, I23A, I23B		08	I12A, I12B, I12C, I28A, I28B	21B	X06A, X06B, X06C	
	17	R01A, R01B, R02Z, R12A, R12B, R12C		21A	W02A, W02B	79.11.99↔	BORP, EML, VBOR	
	21B	X04Z, X05A, X05B, X06A, X06B, X06C		21B	X04Z, X05A, X05B, X06A, X06B, X06C		08	I08A, I08B, I08C, I13A, I13B, I13C
78.69.67↔		BORP, EML, VBOR	78.95↔		BORP, VBOR	79.12.00↔		BORP, EML, VBOR
	01	B03Z, B06A, B06B, B17A, B17B, B17C, B18Z		04	E02A, E02C		08	I08A, I08B, I08C, I13A, I13B, I13C
	08	I12A, I12B, I12C, I23A, I23B		08	I12A, I12B, I12C, I28A, I28B		21A	W02A, W02B
	17	R01A, R01B, R02Z, R12A, R12B, R12C		21A	W02A, W02B		21B	X06A, X06B, X06C
	21B	X04Z, X05A, X05B, X06A, X06B, X06C		21B	X04Z, X05A, X05B, X06A, X06B, X06C		79.12.00↔	BORP, EML, VBOR
78.69.68↔		BORP, VBOR	78.96↔		BORP, VBOR	08		I08A, I08B, I08C, I13A, I18A, I18B, I30Z, I31Z, I59Z
	01	B03Z, B06A, B06B, B17A, B17B, B17C, B18Z		04	E02A, E02C	21A	W02A, W02B	
	08	I12A, I12B, I12C, I23A, I23B		08	I12A, I12B, I12C, I28A, I28B	21B	X06A, X06B, X06C	
	17	R01A, R01B, R02Z, R12A, R12B, R12C		21A	W02A, W02B			
	21B	X04Z, X05A, X05B, X06A, X06B, X06C		21B	X04Z, X05A, X05B, X06A, X06B, X06C			



CHOP	MDC	DRG	CHOP	MDC	DRG	CHOP	MDC	DRG
79.12.10↔	08	BORP, EML, VBOR	79.12.99↔	08	BORP, EML, VBOR	79.16.11↔	08	BORP, EML, VBOR
	21A	I08A, I08B, I08C, I13A, I18A, I18B, I30Z, I31Z, I59Z		21A	I08A, I08B, I08C, I13A, I18A, I18B, I30Z, I31Z, I59Z		21A	I13A, I13B, I13C
	21B	W02A, W02B		21B	W02A, W02B		21B	W02A, W02B
79.12.11↔	08	X06A, X06B, X06C	79.13.00↔	08	X06A, X06B, X06C	79.16.29↔	08	X04Z
	21A	BORP, EML, VBOR		21A	BORP, EML, VBOR		21A	BORP, EML, VBOR
	21B	I08A, I08B, I08C, I13A, I18A, I18B, I30Z, I31Z, I59Z		21B	I32A, I32B, I32C, I32D, I32E		21B	I13A, I13B, I13C
79.12.12↔	08	W02A, W02B		21A	W02A, W02B		21A	W02A, W02B
	21A	X06A, X06B, X06C	79.13.10↔	21B	X05A, X05B	79.16.30↔	21B	X04Z
	21B	BORP, EML, VBOR		08	BORP, EML, VBOR		08	BORP, EML, VBOR
79.12.13↔	08	I08A, I08B, I08C, I13A, I18A, I18B, I30Z, I31Z, I59Z		21A	I32A, I32B, I32C, I32D, I32E		21A	I13A, I13B, I13C
	21A	W02A, W02B	79.13.19↔	21B	W02A, W02B		21B	W02A, W02B
	21B	X06A, X06B, X06C		08	X05A, X05B	79.16.31↔	08	X04Z
79.12.19↔	08	BORP, EML, VBOR		21A	BORP, EML, VBOR		21A	BORP, EML, VBOR
	21A	I08A, I08B, I08C, I13A, I18A, I18B, I30Z, I31Z, I59Z	79.13.99↔	21B	I32A, I32B, I32C, I32D, I32E		21B	I13A, I13B, I13C
	21B	W02A, W02B		08	W02A, W02B	79.16.39↔	08	W02A, W02B
79.12.20↔	08	X06A, X06B, X06C		21A	X05A, X05B		21A	X04Z
	21A	BORP, EML, VBOR	79.14.00↔	21B	BORP, EML, VBOR		21B	BORP, EML, VBOR
	21B	I08A, I08B, I08C, I13A, I18A, I18B, I30Z, I31Z, I59Z		08	I32A, I32B, I32C, I32D, I32E	79.16.40↔	08	I13A, I13B, I13C
79.12.21↔	08	W02A, W02B		21A	W02A, W02B		21A	W02A, W02B
	21A	X06A, X06B, X06C	79.14.10↔	21B	X05A, X05B		21B	X04Z
	21B	BORP, EML, VBOR		08	BORP, EML, VBOR	79.16.49↔	08	BORP, EML, VBOR
79.12.22↔	08	I08A, I08B, I08C, I13A, I18A, I18B, I30Z, I31Z, I59Z		21A	I32A, I32B, I32C, I32D, I32E		21A	I13A, I13B, I13C
	21A	W02A, W02B	79.14.19↔	21B	W02A, W02B		21B	W02A, W02B
	21B	X06A, X06B, X06C		08	X05A, X05B	79.16.50↔	08	X04Z
79.12.23↔	08	BORP, EML, VBOR		21A	BORP, EML, VBOR		21A	BORP, EML, VBOR
	21A	I08A, I08B, I08C, I13A, I18A, I18B, I30Z, I31Z, I59Z	79.14.99↔	21B	I32A, I32B, I32C, I32D, I32E		21B	I13A, I13B, I13C
	21B	W02A, W02B		08	W02A, W02B	79.16.59↔	08	W02A, W02B
79.12.29↔	08	X06A, X06B, X06C		21A	X05A, X05B		21A	X04Z
	21A	BORP, EML, VBOR	79.15.00↔	21B	BORP, EML, VBOR		21B	BORP, EML, VBOR
	21B	I08A, I08B, I08C, I13A, I18A, I18B, I30Z, I31Z, I59Z		01	B03Z, B06A, B06B, B17A, B17B, B17C	79.16.99↔	08	I13A, I13B, I13C
79.12.30↔	08	W02A, W02B		08	B03Z, B06A, B06B, B17A, B17B, B17C		21A	W02A, W02B
	21A	X06A, X06B, X06C	79.15.10↔	21A	I08A, I08B, I08C		21B	X04Z
	21B	BORP, EML, VBOR		21B	W02A, W02B	79.17.00↔	08	X04Z
79.12.31↔	08	I08A, I08B, I08C, I13A, I18A, I18B, I30Z, I31Z, I59Z		01	X04Z		21A	BORP, EML, VBOR
	21A	W02A, W02B	79.15.20↔	08	BORP, EML, VBOR		21A	I20A, I20B, I20C, I20D, I20E
	21B	X06A, X06B, X06C		21A	I08A, I08B, I08C		21B	W02A, W02B
79.12.32↔	08	BORP, EML, VBOR		21B	W02A, W02B	79.17.10↔	08	X04Z
	21A	I08A, I08B, I08C, I13A, I18A, I18B, I30Z, I31Z, I59Z	79.15.99↔	01	X04Z		21B	BORP, EML, VBOR
	21B	W02A, W02B		08	B03Z, B06A, B06B, B17A, B17B, B17C	79.17.11↔	08	I20A, I20B, I20C, I20D, I20E
79.12.33↔	08	X06A, X06B, X06C		08	I08A, I08B, I08C		21A	W02A, W02B
	21A	BORP, EML, VBOR	79.16.00↔	21A	W02A, W02B		21B	X04Z
	21B	I08A, I08B, I08C, I13A, I18A, I18B, I30Z, I31Z, I59Z		21B	X04Z	79.17.19↔	08	X04Z
79.12.39↔	08	BORP, EML, VBOR		08	BORP, EML, VBOR		21A	BORP, EML, VBOR
	21A	I08A, I08B, I08C, I13A, I18A, I18B, I30Z, I31Z, I59Z	79.16.10↔	21A	I13A, I13B, I13C		21B	I20A, I20B, I20C, I20D, I20E
	21B	W02A, W02B		21B	W02A, W02B	79.17.29↔	08	W02A, W02B
	21B	X06A, X06B, X06C		08	X04Z		21A	X04Z
	21B	BORP, EML, VBOR		21B	X04Z	79.17.99↔	21B	X04Z
	21B	I08A, I08B, I08C, I13A, I18A, I18B, I30Z, I31Z, I59Z	79.16.10↔	08	BORP, EML, VBOR		08	BORP, EML, VBOR
	21A	W02A, W02B		21A	I13A, I13B, I13C		21A	I20A, I20B, I20C, I20D, I20E
	21B	X06A, X06B, X06C		21A	W02A, W02B	79.18↔	21B	W02A, W02B
	21B	BORP, EML, VBOR		21B	X04Z		21B	X04Z
	21B	I08A, I08B, I08C, I13A, I18A, I18B, I30Z, I31Z, I59Z		08	BORP, EML, VBOR		21B	X04Z
	21A	W02A, W02B		21A	I13A, I13B, I13C		21B	X04Z
	21B	X06A, X06B, X06C		21A	W02A, W02B		21B	X04Z
	21B	BORP, EML, VBOR		21B	X04Z		21B	X04Z

PROC

CHOP	MDC	DRG	CHOP	MDC	DRG	CHOP	MDC	DRG
79.19.00↔		BORP, VBOR	79.23↔		BORP, EML, VBOR	79.28↔		BORP, EML, VBOR
	08	I28A, I28B		08	I32A, I32B, I32C, I32D		08	I20A, I20B, I20C, I20D, I20E
	21A	W02A, W02B		21A	W02A, W02B		21A	W02A, W02B
79.19.10↔	21B	X06A, X06B, X06C	79.24↔	21B	X05A	79.29.00↔	21B	X04Z
	08	BORP, VBOR		01	BORP, EML, VBOR		08	BORP, EML, VBOR
	08	I28A, I28B			B03Z, B06A, B06B, B11Z, B17A, B17B, B17C, B39A, B39B		08	I08A, I08B, I18A, I18B, I28A, I28B, I30Z
79.19.20↔	21A	W02A, W02B	79.25↔	08	I32A, I32B, I32C, I32D, I32E	79.29.10↔	21A	W02A, W02B
	21B	X06A, X06B, X06C		21A	W02A, W02B		21B	X04Z, X05A, X06A, X06B, X06C
	08	BORP, EML, VBOR		21B	X05A		08	BORP, EML, VBOR
79.19.30↔	08	I28A, I28B	79.26.00↔	08	I08A, I08B, I08C	79.29.11↔	08	I08A, I08B, I18A, I18B, I28A, I28B, I30Z
	21A	W02A, W02B		21A	W02A, W02B		21A	W02A, W02B
	21B	X06A, X06B, X06C		21B	X04Z		21B	X04Z, X05A, X06A, X06B, X06C
79.19.99↔	21B	X06A, X06B, X06C	79.26.10↔	08	BORP, EML, VBOR	79.29.20↔	08	BORP, EML, VBOR
	08	BORP, VBOR		08	I13A, I13B, I13C		08	I08A, I08B, I18A, I18B, I28A, I28B, I30Z
	08	I28A, I28B		21A	W02A, W02B		21A	W02A, W02B
79.20↔	21A	W02A, W02B	79.26.11↔	21B	X04Z	79.29.30↔	21B	X04Z, X05A, X06A, X06B, X06C
	21B	X06A, X06B, X06C		08	BORP, EML, VBOR		08	I08A, I08B, I18A, I18B, I28A, I28B, I30Z
	08	BORP, VBOR		08	I13A, I13B, I13C		21A	W02A, W02B
79.21.00↔	08	I28A, I28B	79.26.12↔	21A	W02A, W02B	79.29.99↔	21B	X04Z, X05A, X06A, X06B, X06C
	21A	W02A, W02B		21B	X04Z		08	BORP, EML, VBOR
	21B	X06A, X06B, X06C		08	I13A, I13B, I13C		08	I08A, I08B, I18A, I18B, I28A, I28B, I30Z
79.21.10↔	08	I08A, I08B, I08C, I13A, I13B, I13C	79.26.20↔	21A	W02A, W02B	79.31.00↔	08	I08A, I08B, I08C, I13A, I13B
	21A	W02A, W02B		08	I13A, I13B, I13C		21A	W02A, W02B
	21B	X06A, X06B, X06C		21A	W02A, W02B		21B	X06A, X06B, X06C
79.21.11↔	21B	X06A, X06B, X06C	79.26.21↔	21B	X04Z	79.31.10↔	21B	X06A, X06B, X06C
	08	BORP, EML, VBOR		08	BORP, EML, VBOR		08	BORP, EML, VBOR
	08	I08A, I08B, I08C, I13A, I13B, I13C		08	I13A, I13B, I13C		08	I08A, I08B, I08C, I13A, I13B
79.21.12↔	21A	W02A, W02B	79.26.22↔	21A	W02A, W02B	79.31.11↔	21A	W02A, W02B
	21B	X06A, X06B, X06C		21A	W02A, W02B		21B	X06A, X06B, X06C
	08	BORP, EML, VBOR		21B	X04Z		08	I08A, I08B, I08C, I13A, I13B
79.21.99↔	08	I08A, I08B, I08C, I13A, I13B, I13C	79.26.99↔	21B	X04Z	79.31.12↔	08	I08A, I08B, I08C, I13A, I13B
	21A	W02A, W02B		08	I13A, I13B, I13C		08	I08A, I08B, I08C, I13A, I13B
	21B	X06A, X06B, X06C		21A	W02A, W02B		21A	W02A, W02B
79.22.00↔	21B	X06A, X06B, X06C	79.27.00↔	21B	X04Z	79.31.20↔	21B	X06A, X06B, X06C
	08	BORP, EML, VBOR		08	BORP, EML, VBOR		08	BORP, EML, VBOR
	08	I08A, I08B, I08C, I21Z, I31Z		08	I20A, I20B, I20C		08	I08A, I08B, I08C, I13A, I13B
79.22.10↔	21A	W02A, W02B	79.27.10↔	21A	W02A, W02B	79.31.30↔	21A	W02A, W02B
	21B	X06A, X06B, X06C		21B	X04Z, X05A		21A	W02A, W02B
	08	BORP, EML, VBOR		08	BORP, EML, VBOR		21B	X06A, X06B, X06C
79.22.19↔	08	I08A, I08B, I08C, I21Z, I31Z	79.27.11↔	21A	W02A, W02B	79.31.30↔	08	I08A, I08B, I08C, I13A, I13B
	21A	W02A, W02B		08	I20A, I20B, I20C		08	I08A, I08B, I08C, I13A, I13B
	21B	X06A, X06B, X06C		21A	W02A, W02B		21A	W02A, W02B
79.22.20↔	21B	X06A, X06B, X06C	79.27.12↔	21B	X04Z, X05A	79.31.30↔	21B	X06A, X06B, X06C
	08	BORP, EML, VBOR		08	BORP, EML, VBOR		08	BORP, EML, VBOR
	08	I08A, I08B, I08C, I21Z, I31Z		08	I20A, I20B, I20C		08	I08A, I08B, I08C, I13A, I13B
79.22.99↔	21A	W02A, W02B	79.27.99↔	21A	W02A, W02B			
	21B	X06A, X06B, X06C		21B	X04Z, X05A			
	08	BORP, EML, VBOR		08	BORP, EML, VBOR			
	08	I08A, I08B, I08C, I21Z, I31Z		21A	W02A, W02B			
	21A	W02A, W02B		21B	X04Z, X05A			
	21B	X06A, X06B, X06C						



Allegato B codice di procedure /MDC-/Indice DRG

CHOP	MDC	DRG	CHOP	MDC	DRG	CHOP	MDC	DRG
79.31.31↔		BORP, EML, VBOR	79.35.11↔	01	BORP, EML, VBOR	79.36.40↔		BORP, EML, VBOR
	08	I08A, I08B, I08C, I13A, I13B		01	B03Z, B06A, B06B, B17A, B17B, B17C		08	I13A, I13B, I18A, I18B, I30Z
	21A	W02A, W02B		08	I08A, I08B, I08C		21A	W02A, W02B
	21B	X06A, X06B, X06C		10	K09A, K09B	79.36.50↔		BORP, EML, VBOR
79.31.90↔		BORP, EML, VBOR		21A	W02A, W02B		08	I13A, I13B, I18A, I18B, I30Z
	08	I08A, I08B, I08C, I13A, I13B		21B	X04Z		21A	W02A, W02B
	21A	W02A, W02B	79.35.12↔		BORP, EML, VBOR		21B	X04Z, X06A, X06B, X06C
	21B	X06A, X06B, X06C		01	B03Z, B06A, B06B, B17A, B17B, B17C	79.36.51↔		BORP, EML, VBOR
79.31.99↔		BORP, EML, VBOR		08	I08A, I08B, I08C		08	I13A, I13B, I18A, I18B, I30Z
	08	I08A, I08B, I08C, I13A, I13B		10	K09A, K09B		21A	W02A, W02B
	21A	W02A, W02B		21A	W02A, W02B		21B	X04Z, X06A, X06B, X06C
	21B	X06A, X06B, X06C	79.35.13↔		BORP, EML, VBOR	79.36.60↔		BORP, EML, VBOR
79.32.00↔		BORP, EML, VBOR		01	B03Z, B06A, B06B, B17A, B17B, B17C		08	I13A, I13B, I18A, I18B, I30Z
	08	I08A, I08B, I08C, I21Z, I31Z		08	I08A, I08B, I08C		21A	W02A, W02B
	21A	W02A, W02B		10	K09A, K09B		21B	X04Z, X06A, X06B, X06C
	21B	X06A, X06B, X06C	79.35.99↔		BORP, EML, VBOR	79.36.61↔		BORP, EML, VBOR
79.32.10↔		BORP, EML, VBOR		01	B03Z, B06A, B06B, B17A, B17B, B17C		08	I13A, I13B, I18A, I18B, I30Z
	08	I08A, I08B, I08C, I21Z, I31Z		08	I08A, I08B, I08C		21A	W02A, W02B
	21A	W02A, W02B		10	K09A, K09B		21B	X04Z, X06A, X06B, X06C
	21B	X06A, X06B, X06C	79.36.00↔		BORP, EML, VBOR		21A	W02A, W02B
79.32.19↔		BORP, EML, VBOR		08	I13A, I13B, I18A, I18B, I30Z		21B	X04Z, X06A, X06B, X06C
	08	I08A, I08B, I08C, I21Z, I31Z		21A	W02A, W02B	79.36.62↔		BORP, EML, VBOR
	21A	W02A, W02B		21B	X04Z, X06A, X06B, X06C		08	I13A, I13B, I18A, I18B, I30Z
	21B	X06A, X06B, X06C	79.36.10↔		BORP, EML, VBOR		21A	W02A, W02B
79.32.29↔		BORP, EML, VBOR		08	I08A, I08B, I08C		21B	X04Z, X06A, X06B, X06C
	08	I08A, I08B, I08C, I21Z, I31Z		10	K09A, K09B	79.36.63↔		BORP, EML, VBOR
	21A	W02A, W02B		21A	W02A, W02B		08	I13A, I13B, I18A, I18B, I30Z
	21B	X06A, X06B, X06C	79.36.11↔		BORP, EML, VBOR		21A	W02A, W02B
79.32.99↔		BORP, EML, VBOR		08	I13A, I13B, I18A, I18B, I30Z		21B	X04Z, X06A, X06B, X06C
	08	I08A, I08B, I08C, I21Z, I31Z		21A	W02A, W02B	79.36.70↔		BORP, EML, VBOR
	21A	W02A, W02B		21B	X04Z, X06A, X06B, X06C		08	I13A, I13B, I18A, I18B, I30Z
	21B	X06A, X06B, X06C	79.36.12↔		BORP, EML, VBOR		21A	W02A, W02B
79.33.00↔		BORP, EML, VBOR		08	I13A, I13B, I18A, I18B, I30Z		21B	X04Z, X06A, X06B, X06C
	08	I32A, I32B, I32C, I32D		21A	W02A, W02B	79.36.71↔		BORP, EML, VBOR
	21A	W02A, W02B		21B	X04Z, X06A, X06B, X06C		08	I13A, I13B, I18A, I18B, I30Z
	21B	X05A	79.36.13↔		BORP, EML, VBOR		21A	W02A, W02B
79.33.10↔		BORP, EML, VBOR		08	I13A, I13B, I18A, I18B, I30Z		21B	X04Z, X06A, X06B, X06C
	08	I32A, I32B, I32C, I32D		21A	W02A, W02B	79.36.72↔		BORP, EML, VBOR
	21A	W02A, W02B		21B	X04Z, X06A, X06B, X06C		08	I13A, I13B, I18A, I18B, I30Z
	21B	X05A	79.36.14↔		BORP, EML, VBOR		21A	W02A, W02B
79.33.19↔		BORP, EML, VBOR		08	I13A, I13B, I18A, I18B, I30Z		21B	X04Z, X06A, X06B, X06C
	08	I32A, I32B, I32C, I32D		21A	W02A, W02B	79.36.73↔		BORP, EML, VBOR
	21A	W02A, W02B		21B	X04Z, X06A, X06B, X06C		08	I13A, I13B, I18A, I18B, I30Z
	21B	X05A	79.36.13↔		BORP, EML, VBOR		21A	W02A, W02B
79.33.99↔		BORP, EML, VBOR		08	I13A, I13B, I18A, I18B, I30Z		21B	X04Z, X06A, X06B, X06C
	08	I32A, I32B, I32C, I32D		21A	W02A, W02B	79.36.99↔		BORP, EML, VBOR
	21A	W02A, W02B		21B	X04Z, X06A, X06B, X06C		08	I13A, I13B, I18A, I18B, I30Z
	21B	X05A	79.36.20↔		BORP, EML, VBOR		21A	W02A, W02B
79.34↔		BORP, EML, VBOR		08	I13A, I13B, I18A, I18B, I30Z		21B	X04Z, X06A, X06B, X06C
	08	I32A, I32B, I32C, I32D, I32E		21A	W02A, W02B	79.37.00↔		BORP, EML, VBOR
	21A	W02A, W02B		21B	X04Z, X06A, X06B, X06C		08	I20A, I20B, I20C
	21B	X05A	79.36.30↔		BORP, EML, VBOR		21A	W02A, W02B
79.35.00↔		BORP, EML, VBOR		08	I13A, I13B, I18A, I18B, I30Z		21B	X04Z
	01	B03Z, B06A, B06B, B17A, B17B, B17C		21A	W02A, W02B	79.37.10↔		BORP, EML, VBOR
	08	I08A, I08B, I08C		21B	X04Z, X06A, X06B, X06C		08	I20A, I20B, I20C
	10	K09A, K09B		79.36.31↔			21A	W02A, W02B
	21A	W02A, W02B		08	I13A, I13B, I18A, I18B, I30Z		21B	X04Z
	21B	X04Z		21A	W02A, W02B	79.37.11↔		BORP, EML, VBOR
79.35.10↔		BORP, EML, VBOR		21B	X04Z, X06A, X06B, X06C		08	I20A, I20B, I20C
	01	B03Z, B06A, B06B, B17A, B17B, B17C		79.36.32↔			21A	W02A, W02B
	08	I08A, I08B, I08C		08	I13A, I13B, I18A, I18B, I30Z		21B	X04Z
	10	K09A, K09B		21A	W02A, W02B	79.37.20↔		BORP, EML, VBOR
	21A	W02A, W02B		21B	X04Z, X06A, X06B, X06C		08	I20A, I20B, I20C
	21B	X04Z		79.36.32↔			21A	W02A, W02B
	21A	W02A, W02B		08	I13A, I13B, I18A, I18B, I30Z		21B	X04Z
	21B	X04Z		21A	W02A, W02B	79.37.21↔		BORP, EML, VBOR
				21B	X04Z, X06A, X06B, X06C		08	I20A, I20B, I20C

PROC

CHOP	MDC	DRG	CHOP	MDC	DRG	CHOP	MDC	DRG
79.37.30↔		BORP, EML, VBOR	79.42↔		BORP, EML, VBOR	79.56.99↔		BORP, EML, VBOR
	08	I20A, I20B, I20C		08	I08A, I08B, I08C, I13A, I18A, I18B, I30Z, I31Z, I59Z		08	I13A, I13B, I13C
	21A	W02A, W02B		21A	W02A, W02B		21A	W02A, W02B
	21B	X04Z		21B	X06A, X06B, X06C		21B	X04Z
79.37.40↔		BORP, EML, VBOR	79.45↔		BORP, EML, VBOR	79.59.00↔		BORP, EML, VBOR
	08	I20A, I20B, I20C		01	B03Z, B06A, B06B, B17A, B17B, B17C		08	I18A, I18B, I30Z
	21A	W02A, W02B		08	I08A, I08B, I21Z		21A	W02A, W02B
	21B	X04Z		21A	W02A, W02B		21B	X04Z
79.37.99↔		BORP, EML, VBOR		08	I08A, I08B, I21Z	79.59.10↔		BORP, EML, VBOR
	08	I20A, I20B, I20C		21A	W02A, W02B		08	I18A, I18B, I30Z
	21A	W02A, W02B		21B	X04Z		21A	W02A, W02B
	21B	X04Z	79.46↔		BORP, EML, VBOR		21B	X04Z
79.38↔		BORP, EML, VBOR		08	I13A, I13B, I13C	79.59.99↔		BORP, EML, VBOR
	08	I20A, I20B, I20C, I20D, I20E		21A	W02A, W02B		08	I18A, I18B, I30Z
	21A	W02A, W02B		21B	X04Z		21A	W02A, W02B
	21B	X04Z	79.49↔		BORP, EML, VBOR		21B	X04Z
79.39.00↔		BORP, EML, VBOR		08	I28A, I28B, I28C	79.60↔		BORP, VBOR
	01	B03Z, B06A, B06B, B17A, B17B, B17C		21A	W02A, W02B		05	F13A
	08	I08A, I08B, I28A, I28B		21B	X06A, X06B, X06C		08	I12A, I12B, I12C, I28A, I28B
	21A	W02A, W02B	79.50↔		BORP, VBOR		21A	W02A, W02B
	21B	X04Z, X06A, X06B, X06C		08	I13A, I13B, I13C, I28A, I28B		21B	X06A, X06B, X06C
79.39.10↔		BORP, EML, VBOR		21A	W02A, W02B	79.61↔		BORP, EML, VBOR
	01	B03Z, B06A, B06B, B17A, B17B, B17C		21B	X06A, X06B, X06C		05	F13A
	08	I08A, I08B, I28A, I28B	79.51↔		BORP, EML, VBOR		08	I08A, I08B, I08C, I12A, I12B, I12C, I13A, I13B, I13C
	21A	W02A, W02B		08	I08A, I08B, I08C, I13A, I13B, I13C		21A	W02A, W02B
	21B	X04Z, X06A, X06B, X06C		21A	W02A, W02B		21B	X06A, X06B, X06C
79.39.11↔		BORP, EML, VBOR		21B	X06A, X06B, X06C	79.62↔		BORP, EML, VBOR
	01	B03Z, B06A, B06B, B17A, B17B, B17C	79.52.00↔		BORP, EML, VBOR		05	F13A
	08	I08A, I08B, I28A, I28B		08	I08A, I08B, I08C, I21Z, I31Z		08	I08A, I08B, I08C, I12A, I12B, I12C, I21Z, I31Z
	21A	W02A, W02B		21A	W02A, W02B		21A	W02A, W02B
	21B	X04Z, X06A, X06B, X06C		21B	X06A, X06B, X06C	79.63↔		BORP, EML, VBOR
79.39.20↔		BORP, EML, VBOR		08	I08A, I08B, I08C, I21Z, I31Z		05	F13A
	01	B03Z, B06A, B06B, B17A, B17B, B17C	79.52.10↔		BORP, EML, VBOR		08	I12A, I12B, I12C, I32A, I32B, I32C, I32D
	08	I08A, I08B, I28A, I28B		08	I08A, I08B, I08C, I21Z, I31Z		21A	W02A, W02B
	21A	W02A, W02B		21A	W02A, W02B		21B	X05A, X05B
	21B	X04Z, X06A, X06B, X06C	79.52.20↔		BORP, EML, VBOR	79.64↔		BORP, EML, VBOR
79.39.29↔		BORP, EML, VBOR		08	I08A, I08B, I08C, I21Z, I31Z		05	F13A
	01	B03Z, B06A, B06B, B17A, B17B, B17C		21A	W02A, W02B		08	I12A, I12B, I12C, I32A, I32B, I32C, I32D
	08	I08A, I08B, I28A, I28B		21B	X06A, X06B, X06C		10	K09A, K09B
	21A	W02A, W02B	79.55↔		BORP, EML, VBOR		21A	W02A, W02B
	21B	X04Z, X06A, X06B, X06C		08	I08A, I08B, I08C		21B	X05A, X05B, X06A, X06B, X06C
79.39.40↔		BORP, EML, VBOR		21A	W02A, W02B	79.65↔		BORP, EML, VBOR
	01	B03Z, B06A, B06B, B17A, B17B, B17C		21B	X04Z		05	F13A
	08	I08A, I08B, I28A, I28B	79.56.00↔		BORP, EML, VBOR		08	I08A, I08B, I08C
	21A	W02A, W02B		08	I13A, I13B, I13C		21A	W02A, W02B
	21B	X04Z, X06A, X06B, X06C		21A	W02A, W02B		21B	X04Z
79.39.99↔		BORP, EML, VBOR		21B	X04Z	79.66↔		BORP, EML, VBOR
	01	B03Z, B06A, B06B, B17A, B17B, B17C	79.56.10↔		BORP, EML, VBOR		05	F13A
	08	I08A, I08B, I28A, I28B		08	I13A, I13B, I13C		08	I12A, I12B, I12C, I13A, I13B, I13C
	21A	W02A, W02B		21A	W02A, W02B		21A	W02A, W02B
	21B	X04Z, X06A, X06B, X06C	79.56.11↔		BORP, EML, VBOR		21B	X04Z
79.40↔		BORP, VBOR		08	I13A, I13B, I13C	79.67↔		BORP, EML, VBOR
	08	I28A, I28B		21A	W02A, W02B		05	F13A
	21A	W02A, W02B		21B	X04Z		08	I12A, I12B, I12C, I20A, I20B, I20C, I20D, I20E
	21B	X06A, X06B, X06C	79.56.20↔		BORP, EML, VBOR		10	K01A, K01B, K01C, K13Z
79.41↔		BORP, EML, VBOR		08	I13A, I13B, I13C		21A	W02A, W02B
	08	I08A, I08B, I08C, I13A, I13B, I13C		21A	W02A, W02B		21B	X04Z
	21A	W02A, W02B	79.56.21↔		BORP, EML, VBOR			
	21B	X06A, X06B, X06C		08	I13A, I13B, I13C			
				21A	W02A, W02B			
				21B	X04Z			



CHOP	MDC	DRG	CHOP	MDC	DRG	CHOP	MDC	DRG
79.68↔		BORP, EML, VBOR	79.85↔		BORP, EML, VBOR	79.89.20↔		BORP, EML, VBOR
	05	F13A		08	I08A, I08B, I08C		01	B03Z, B06A, B06B, B17A, B17B, B17C
	08	I12A, I12B, I12C, I20A, I20B, I20C, I20D, I20E		21A	W02A, W02B		08	I08A, I08B, I28A, I28B, I28C
	10	K09A, K09B	79.86.00↔		BORP, EML, VBOR		21A	W02A, W02B
	21A	W02A, W02B		08	I18A, I18B, I30Z	79.89.30↔		BORP, EML, VBOR
	21B	X04Z		21A	W02A, W02B		01	B03Z, B06A, B06B, B17A, B17B, B17C
79.69↔		BORP, VBOR	79.86.10↔		BORP, EML, VBOR		08	I08A, I08B, I28A, I28B, I28C
	08	I12A, I12B, I12C, I28A, I28B, I28C		08	I18A, I18B, I30Z		21A	W02A, W02B
	21A	W02A, W02B		21A	W02A, W02B		21B	X04Z, X06A, X06B, X06C
	21B	X06A, X06B, X06C	79.86.19↔		BORP, EML, VBOR	79.89.99↔		BORP, EML, VBOR
79.76↔		EML		08	I18A, I18B, I30Z		01	B03Z, B06A, B06B, B17A, B17B, B17C
	08	I18A, I18B, I30Z, I59Z		21A	W02A, W02B		08	I08A, I08B, I28A, I28B, I28C
79.77↔		EML		21B	X04Z		21A	W02A, W02B
	08	I59Z	79.86.99↔		BORP, EML, VBOR		21B	X04Z, X06A, X06B, X06C
79.78↔		EML		08	I18A, I18B, I30Z	79.90↔		BORP, VBOR
	08	I20A, I20B, I20C, I20D, I20E		21A	W02A, W02B		08	I28A, I28B
79.79↔		EML		21B	X04Z		21A	W02A, W02B
	08	I08A, I08B, I08C, I28A, I28B, I28C	79.87.00↔		BORP, EML, VBOR		21B	X06A, X06B, X06C
	21A	W02A, W02B		08	I13A, I13B, I13C, I20A, I20B, I20C	79.91↔		BORP, VBOR
	21B	X06A, X06B, X06C		21A	W02A, W02B		08	I13A, I13B, I13C
79.80↔		BORP, VBOR		21B	X04Z		21A	W02A, W02B
	01	B03Z, B06A, B06B, B17A, B17B, B17C	79.87.10↔		BORP, EML, VBOR		21B	X06A, X06B, X06C
	08	I28A, I28B		08	I13A, I13B, I13C, I20A, I20B, I20C	79.92↔		BORP, VBOR
	21A	W02A, W02B		21A	W02A, W02B		08	I18A, I18B, I30Z, I31Z
	21B	X06A, X06B, X06C		21B	X04Z		21A	W02A, W02B
79.81.00↔		BORP, EML, VBOR	79.87.20↔		BORP, EML, VBOR		21B	X06A, X06B, X06C
	08	I16Z, I28A, I28B		08	I13A, I13B, I13C, I20A, I20B, I20C	79.93↔		BORP, VBOR
	21A	W02A, W02B		21A	W02A, W02B		08	I32A, I32B, I32C, I32D
	21B	X06A, X06B, X06C		21B	X04Z		21A	W02A, W02B
79.81.10↔		BORP, EML, VBOR		21B	X04Z		21B	X05A, X05B
	08	I16Z, I28A, I28B	79.87.99↔		BORP, EML, VBOR	79.94↔		BORP, VBOR
	21A	W02A, W02B		08	I13A, I13B, I13C, I20A, I20B, I20C		08	I32A, I32B, I32C, I32D
	21B	X06A, X06B, X06C		21A	W02A, W02B		21A	W02A, W02B
79.81.20↔		BORP, EML, VBOR		21B	X04Z		21B	X05A, X05B
	08	I16Z, I28A, I28B	79.88.00↔		BORP, EML, VBOR	79.95↔		BORP, VBOR
	21A	W02A, W02B		08	I20A, I20B, I20C		01	B03Z, B06A, B06B, B17A, B17B, B17C
	21B	X06A, X06B, X06C		21A	W02A, W02B		08	I21Z
79.81.99↔		BORP, EML, VBOR		21B	X04Z		21A	W02A, W02B
	08	I16Z, I28A, I28B	79.88.10↔		BORP, EML, VBOR	79.96.00↔		BORP, VBOR
	21A	W02A, W02B		08	I20A, I20B, I20C		08	I13A, I13B, I13C
	21B	X06A, X06B, X06C		21A	W02A, W02B		21A	W02A, W02B
79.82↔		BORP, EML, VBOR		21B	X04Z		21B	X04Z
	08	I08A, I08B, I08C, I21Z, I31Z	79.88.20↔		BORP, EML, VBOR	79.96.10↔		BORP, VBOR
	21A	W02A, W02B		08	I20A, I20B, I20C		08	I13A, I13B, I13C
	21B	X06A, X06B, X06C		21A	W02A, W02B		21A	W02A, W02B
79.83.00↔		BORP, EML, VBOR		21B	X04Z		21B	X04Z
	08	I08A, I08B, I08C, I32A, I32B, I32C, I32D	79.88.99↔		BORP, EML, VBOR	79.96.20↔		BORP, VBOR
	21A	W02A, W02B		08	I20A, I20B, I20C		08	I13A, I13B, I13C
	21B	X05A, X05B		21A	W02A, W02B		21A	W02A, W02B
79.83.10↔		BORP, EML, VBOR		21B	X04Z		21B	X04Z
	08	I08A, I08B, I08C, I32A, I32B, I32C, I32D	79.89.00↔		BORP, EML, VBOR	79.96.99↔		BORP, VBOR
	21A	W02A, W02B		01	B03Z, B06A, B06B, B17A, B17B, B17C		08	I13A, I13B, I13C
	21B	X05A, X05B		08	I08A, I08B, I28A, I28B, I28C		21A	W02A, W02B
79.83.99↔		BORP, EML, VBOR		21A	W02A, W02B		21B	X04Z
	08	I08A, I08B, I08C, I32A, I32B, I32C, I32D	79.89.10↔		BORP, EML, VBOR	79.97↔		BORP, VBOR
	21A	W02A, W02B		01	B03Z, B06A, B06B, B17A, B17B, B17C		08	I20A, I20B, I20C, I20D, I20E
	21B	X05A, X05B		08	I08A, I08B, I28A, I28B, I28C		10	K01A, K01B, K01C, K13Z
79.84↔		BORP, EML, VBOR		21A	W02A, W02B		21A	W02A, W02B
	08	I32A, I32B, I32C, I32D, I32E		21B	X04Z, X06A, X06B, X06C	79.98↔		BORP, VBOR
	21A	W02A, W02B		08	I08A, I08B, I28A, I28B, I28C		08	I20A, I20B, I20C, I20D, I20E
	21B	X05A, X05B		21A	W02A, W02B		21A	W02A, W02B
				21B	X04Z, X06A, X06B, X06C		21B	X04Z

PROC

CHOP	MDC	DRG	CHOP	MDC	DRG	CHOP	MDC	DRG
79.99.00↔		BORP, VBOR	80.01.99↔	05	BORP, EML, VBOR	80.05.12↔	01	BORP, EML, VBOR
	01	B03Z, B06A, B06B, B17A, B17B, B17C		08	I12A, I12B, I12C, I23A		01	B03Z, B06A, B06B, B17A, B17B, B17C
	08	I18A, I18B, I20A, I20B, I20C, I20D, I20E, I28A, I28B, I30Z		21A	W02A, W02B		05	F13A
	10	K01A, K01B, K01C, K13Z		21B	X06A, X06B, X06C		08	I03A, I03B, I05Z, I08A, I08B, I08C, I47Z
	21A	W02A, W02B			BORP, EML, VBOR		21A	W02A, W02B
	21B	X04Z, X06A, X06B, X06C		05	F13A		21B	X04Z
79.99.10↔		BORP, VBOR	80.02↔	08	I08A, I08B, I08C, I12A, I12B, I12C, I23A, I23B	80.05.13↔		BORP, EML, VBOR
	01	B03Z, B06A, B06B, B17A, B17B, B17C		21A	W02A, W02B		01	B03Z, B06A, B06B, B17A, B17B, B17C
	08	I18A, I18B, I20A, I20B, I20C, I20D, I20E, I28A, I28B, I30Z		21B	X06A, X06B, X06C		05	F13A
	10	K01A, K01B, K01C, K13Z			BORP, EML, VBOR		08	I03A, I03B, I05Z, I08A, I08B, I08C, I47Z
	21A	W02A, W02B		05	F13A		21A	W02A, W02B
	21B	X04Z, X06A, X06B, X06C		08	I12A, I12B, I12C, I23A		21B	X04Z
79.99.20↔		BORP, VBOR	80.03↔	21A	W02A, W02B	80.05.14↔		BORP, EML, VBOR
	01	B03Z, B06A, B06B, B17A, B17B, B17C		21B	X05A, X05B, X06A, X06B, X06C		01	B03Z, B06A, B06B, B17A, B17B, B17C
	08	I18A, I18B, I20A, I20B, I20C, I20D, I20E, I28A, I28B, I30Z			BORP, EML, VBOR		05	F13A
	10	K01A, K01B, K01C, K13Z		05	F13A		08	I03A, I03B, I05Z, I08A, I08B, I08C, I47Z
	21A	W02A, W02B		08	I12A, I12B, I12C, I23A		21A	W02A, W02B
	21B	X04Z, X06A, X06B, X06C		21A	W02A, W02B		21B	X04Z
79.99.30↔		BORP, VBOR	80.04.00↔	21B	X05A, X05B, X06A, X06B, X06C	80.05.99↔		BORP, EML, VBOR
	01	B03Z, B06A, B06B, B17A, B17B, B17C			BORP, EML, VBOR		01	B03Z, B06A, B06B, B17A, B17B, B17C
	08	I18A, I18B, I20A, I20B, I20C, I20D, I20E, I28A, I28B, I30Z		05	F13A		05	F13A
	10	K01A, K01B, K01C, K13Z		08	I12A, I12B, I12C, I23A, I23B		08	I03A, I03B, I05Z, I08A, I08B, I08C, I47Z
	21A	W02A, W02B		21A	W02A, W02B		21A	W02A, W02B
	21B	X04Z, X06A, X06B, X06C		21B	X05A, X05B, X06A, X06B, X06C		21B	X04Z
79.99.40↔		BORP, VBOR	80.04.10↔		BORP, EML, VBOR	80.06↔		BORP, EML, VBOR
	01	B03Z, B06A, B06B, B17A, B17B, B17C		05	F13A		01	B03Z, B06A, B06B, B17A, B17B, B17C
	08	I18A, I18B, I20A, I20B, I20C, I20D, I20E, I28A, I28B, I30Z		08	I12A, I12B, I12C, I23A, I23B		05	F13A
	10	K01A, K01B, K01C, K13Z		21A	W02A, W02B		08	I03A, I03B, I05Z, I08A, I08B, I08C, I47Z
	21A	W02A, W02B		21B	X05A, X05B, X06A, X06B, X06C		21A	W02A, W02B
	21B	X04Z, X06A, X06B, X06C			BORP, EML, VBOR		21B	X04Z
79.99.99↔		BORP, VBOR	80.04.11↔	05	F13A	80.07↔		BORP, EML, VBOR
	01	B03Z, B06A, B06B, B17A, B17B, B17C		08	I12A, I12B, I12C, I23A, I23B		01	B03Z, B06A, B06B, B17A, B17B, B17C
	08	I18A, I18B, I20A, I20B, I20C, I20D, I20E, I28A, I28B, I30Z		21A	W02A, W02B		05	F13A
	10	K01A, K01B, K01C, K13Z		21B	X05A, X05B, X06A, X06B, X06C		08	I12A, I12B, I12C, I23A
	21A	W02A, W02B			BORP, EML, VBOR		21A	W02A, W02B
	21B	X04Z, X06A, X06B, X06C		05	F13A		21B	X04Z, X06A, X06B, X06C
80.00↔		BORP, VBOR	80.04.99↔	08	I12A, I12B, I12C, I23A, I23B	80.08↔		BORP, EML, VBOR
	01	B03Z, B06A, B06B, B17A, B17B, B17C			BORP, EML, VBOR		01	B03Z, B06A, B06B, B17A, B17B, B17C
	08	I18A, I18B, I20A, I20B, I20C, I20D, I20E, I28A, I28B, I30Z		05	F13A		05	F13A
	10	K01A, K01B, K01C, K13Z		08	I12A, I12B, I12C, I23A, I23B		08	I12A, I12B, I12C, I23A
	21A	W02A, W02B		21A	W02A, W02B		21A	W02A, W02B
	21B	X04Z, X06A, X06B, X06C		21B	X05A, X05B, X06A, X06B, X06C		21B	X04Z, X06A, X06B, X06C
80.01.00↔		BORP, EML, VBOR	80.05.00↔		BORP, EML, VBOR	80.09↔		BORP, EML, VBOR
	05	F13A		01	B03Z, B06A, B06B, B17A, B17B, B17C		01	B03Z, B06A, B06B, B17A, B17B, B17C
	08	I12A, I12B, I12C, I23A, I28A, I28B		05	F13A		05	F13A
	21A	W02A, W02B		08	I03A, I03B, I05Z, I08A, I08B, I08C, I47Z		08	I12A, I12B, I12C, I23A, I28A, I28B
	21B	X04Z, X05A, X05B, X06A, X06B, X06C		21A	W02A, W02B		21A	W02A, W02B
		BORP, EML, VBOR		21B	X04Z		21B	X04Z, X06A, X06B, X06C
80.01.10↔		BORP, EML, VBOR	80.05.10↔		BORP, EML, VBOR	80.10.00↔		BORP, EML, VBOR
	05	F13A		01	B03Z, B06A, B06B, B17A, B17B, B17C		05	F13A
	08	I12A, I12B, I12C, I23A		05	F13A		08	I12A, I12B, I12C, I28A, I28B
	21A	W02A, W02B		08	I03A, I03B, I05Z, I08A, I08B, I08C, I47Z		10	K09A, K09B
	21B	X06A, X06B, X06C		21A	W02A, W02B		21A	W02A, W02B
		BORP, EML, VBOR		21B	X04Z		21B	X06A, X06B, X06C
80.01.11↔		BORP, EML, VBOR	80.05.11↔		BORP, EML, VBOR	80.10.10↔		BORP, EML, VBOR
	05	F13A		01	B03Z, B06A, B06B, B17A, B17B, B17C		05	F13A
	08	I12A, I12B, I12C, I23A		05	F13A		08	I12A, I12B, I12C, I28A, I28B
	21A	W02A, W02B		08	I03A, I03B, I05Z, I08A, I08B, I08C, I47Z		10	K09A, K09B
	21B	X06A, X06B, X06C		21A	W02A, W02B		21A	W02A, W02B
		BORP, EML, VBOR		21B	X04Z		21B	X06A, X06B, X06C



CHOP	MDC	DRG	CHOP	MDC	DRG	CHOP	MDC	DRG
80.10.12↔		BORP, VBOR	80.11.21↔		BORP, EML, VBOR	80.12.20↔		BORP, EML, VBOR
	05	F13A		05	F13A		05	F13A
	08	I12A, I12B, I12C, I28A, I28B		08	I12A, I12B, I12C, I16Z, I23A, I23B, I28A, I28B		08	I08A, I08B, I08C, I12A, I12B, I12C, I21Z, I31Z
	10	K09A, K09B		10	K09A, K09B		10	K09A, K09B
	21A	W02A, W02B		21A	W02A, W02B		21A	W02A, W02B
80.10.13↔		BORP, VBOR	80.11.22↔		BORP, EML, VBOR	80.12.21↔		BORP, EML, VBOR
	05	F13A		05	F13A		05	F13A
	08	I12A, I12B, I12C, I28A, I28B		08	I12A, I12B, I12C, I16Z, I23A, I23B, I28A, I28B		08	I08A, I08B, I08C, I12A, I12B, I12C, I21Z, I31Z
	10	K09A, K09B		10	K09A, K09B		10	K09A, K09B
	21A	W02A, W02B		21A	W02A, W02B		21A	W02A, W02B
80.10.99↔		BORP, VBOR	80.11.23↔		BORP, EML, VBOR	80.12.99↔		BORP, EML, VBOR
	05	F13A		05	F13A		05	F13A
	08	I12A, I12B, I12C, I28A, I28B		08	I12A, I12B, I12C, I16Z, I23A, I23B, I28A, I28B		08	I08A, I08B, I08C, I12A, I12B, I12C, I21Z, I31Z
	10	K09A, K09B		10	K09A, K09B		10	K09A, K09B
	21A	W02A, W02B		21A	W02A, W02B		21A	W02A, W02B
80.11.00↔		BORP, EML, VBOR	80.11.29↔		BORP, EML, VBOR	80.13.00↔		BORP, EML, VBOR
	05	F13A		05	F13A		05	F13A
	08	I12A, I12B, I12C, I16Z, I23A, I23B, I28A, I28B		08	I12A, I12B, I12C, I16Z, I23A, I23B, I28A, I28B		08	I08A, I08B, I08C, I12A, I12B, I12C, I32A, I32B, I32C, I32D, I32E
	10	K09A, K09B		10	K09A, K09B		09	J03A, J03B, J04A, J04B, J11A, J11B, J16Z
	21A	W02A, W02B		21A	W02A, W02B		21A	W02A, W02B
80.11.10↔		BORP, EML, VBOR	80.11.99↔		BORP, EML, VBOR	80.13.10↔		BORP, EML, VBOR
	05	F13A		05	F13A		05	F13A
	08	I12A, I12B, I12C, I16Z, I23A, I23B, I28A, I28B		08	I12A, I12B, I12C, I16Z, I23A, I23B, I28A, I28B		08	I08A, I08B, I08C, I12A, I12B, I12C, I32A, I32B, I32C, I32D, I32E
	10	K09A, K09B		10	K09A, K09B		09	J03A, J03B, J04A, J04B, J11A, J11B, J16Z
	21A	W02A, W02B		21A	W02A, W02B		21A	W02A, W02B
80.11.11↔		BORP, EML, VBOR	80.12.00↔		BORP, EML, VBOR	80.13.11↔		BORP, EML, VBOR
	05	F13A		05	F13A		05	F13A
	08	I12A, I12B, I12C, I16Z, I23A, I23B, I28A, I28B		08	I08A, I08B, I08C, I12A, I12B, I12C, I21Z, I31Z		08	I08A, I08B, I08C, I12A, I12B, I12C, I32A, I32B, I32C, I32D, I32E
	10	K09A, K09B		10	K09A, K09B		09	J03A, J03B, J04A, J04B, J11A, J11B, J16Z
	21A	W02A, W02B		21A	W02A, W02B		21A	W02A, W02B
80.11.12↔		BORP, EML, VBOR	80.12.10↔		BORP, EML, VBOR	80.13.12↔		BORP, EML, VBOR
	05	F13A		05	F13A		05	F13A
	08	I12A, I12B, I12C, I16Z, I23A, I23B, I28A, I28B		08	I08A, I08B, I08C, I12A, I12B, I12C, I21Z, I31Z		08	I08A, I08B, I08C, I12A, I12B, I12C, I32A, I32B, I32C, I32D, I32E
	10	K09A, K09B		10	K09A, K09B		09	J03A, J03B, J04A, J04B, J11A, J11B, J16Z
	21A	W02A, W02B		21A	W02A, W02B		21A	W02A, W02B
80.11.13↔		BORP, EML, VBOR	80.12.11↔		BORP, EML, VBOR	80.13.20↔		BORP, EML, VBOR
	05	F13A		05	F13A		05	F13A
	08	I12A, I12B, I12C, I16Z, I23A, I23B, I28A, I28B		08	I08A, I08B, I08C, I12A, I12B, I12C, I21Z, I31Z		08	I08A, I08B, I08C, I12A, I12B, I12C, I32A, I32B, I32C, I32D, I32E
	10	K09A, K09B		10	K09A, K09B		09	J03A, J03B, J04A, J04B, J11A, J11B, J16Z
	21A	W02A, W02B		21A	W02A, W02B		21A	W02A, W02B
80.11.19↔		BORP, EML, VBOR	80.12.12↔		BORP, EML, VBOR			
	05	F13A		05	F13A		05	F13A
	08	I12A, I12B, I12C, I16Z, I23A, I23B, I28A, I28B		08	I08A, I08B, I08C, I12A, I12B, I12C, I21Z, I31Z		08	I08A, I08B, I08C, I12A, I12B, I12C, I32A, I32B, I32C, I32D, I32E
	10	K09A, K09B		10	K09A, K09B		09	J03A, J03B, J04A, J04B, J11A, J11B, J16Z
	21A	W02A, W02B		21A	W02A, W02B		21A	W02A, W02B
80.11.20↔		BORP, EML, VBOR						
	05	F13A		05	F13A		05	F13A
	08	I12A, I12B, I12C, I16Z, I23A, I23B, I28A, I28B		08	I08A, I08B, I08C, I12A, I12B, I12C, I21Z, I31Z		08	I08A, I08B, I08C, I12A, I12B, I12C, I32A, I32B, I32C, I32D, I32E
	10	K09A, K09B		10	K09A, K09B		09	J03A, J03B, J04A, J04B, J11A, J11B, J16Z
	21A	W02A, W02B		21A	W02A, W02B		21A	W02A, W02B
	21B	X06A, X06B, X06C		21B	X06A, X06B, X06C		21B	X05A, X05B

PROC

CHOP	MDC	DRG	CHOP	MDC	DRG	CHOP	MDC	DRG
80.13.21↔		BORP, EML, VBOR	80.15.21↔		BORP, EML, VBOR	80.17.11↔		BORP, EML, VBOR
	05	F13A		05	F13A		05	F13A
	08	I08A, I08B, I08C, I12A, I12B, I12C, I32A, I32B, I32C, I32D, I32E		08	I08A, I08B, I08C, I12A, I12B, I12C, I18A, I18B, I30Z		08	I12A, I12B, I12C, I13A, I13B, I13C, I20A, I20B, I20C
	09	J03A, J03B, J04A, J04B, J11A, J11B, J16Z		21A	W02A, W02B		10	K09A, K09B
	21A	W02A, W02B		21B	X04Z, X06A, X06B, X06C		21A	W02A, W02B
80.13.99↔		BORP, EML, VBOR	80.15.99↔		BORP, EML, VBOR	80.17.12↔		BORP, EML, VBOR
	05	F13A		05	F13A		05	F13A
	08	I08A, I08B, I08C, I12A, I12B, I12C, I32A, I32B, I32C, I32D, I32E		08	I08A, I08B, I08C, I12A, I12B, I12C, I18A, I18B, I30Z		08	I12A, I12B, I12C, I13A, I13B, I13C, I20A, I20B, I20C
	09	J03A, J03B, J04A, J04B, J11A, J11B, J16Z		21A	W02A, W02B		10	K09A, K09B
	21B	X05A, X05B		21B	X04Z, X06A, X06B, X06C		21A	W02A, W02B
80.14.00↔		BORP, EML, VBOR	80.16.00↔		BORP, EML, VBOR	80.17.20↔		BORP, EML, VBOR
	05	F13A		05	F13A		05	F13A
	08	I12A, I12B, I12C, I32A, I32B, I32C, I32D, I32E		08	I12A, I12B, I18A, I18B, I30Z		08	I12A, I12B, I12C, I13A, I13B, I13C, I20A, I20B, I20C
	21A	W02A, W02B		10	K09A, K09B		10	K09A, K09B
	21B	X05A, X05B		21A	W02A, W02B		21A	W02A, W02B
80.14.10↔		BORP, EML, VBOR	80.16.10↔		BORP, EML, VBOR	80.17.21↔		BORP, EML, VBOR
	05	F13A		05	F13A		05	F13A
	08	I12A, I12B, I12C, I32A, I32B, I32C, I32D, I32E		08	I12A, I12B, I18A, I18B, I30Z		08	I12A, I12B, I12C, I13A, I13B, I13C, I20A, I20B, I20C
	21A	W02A, W02B		10	K09A, K09B		10	K09A, K09B
	21B	X05A, X05B		21A	W02A, W02B		21A	W02A, W02B
80.14.10↔		BORP, EML, VBOR	80.16.11↔		BORP, EML, VBOR	80.17.21↔		BORP, EML, VBOR
	05	F13A		05	F13A		05	F13A
	08	I12A, I12B, I12C, I32A, I32B, I32C, I32D, I32E		08	I12A, I12B, I18A, I18B, I30Z		08	I12A, I12B, I12C, I13A, I13B, I13C, I20A, I20B, I20C
	21A	W02A, W02B		10	K09A, K09B		10	K09A, K09B
	21B	X05A, X05B		21A	W02A, W02B		21A	W02A, W02B
80.14.99↔		BORP, EML, VBOR	80.16.12↔		BORP, EML, VBOR	80.17.29↔		BORP, EML, VBOR
	05	F13A		05	F13A		05	F13A
	08	I12A, I12B, I12C, I32A, I32B, I32C, I32D, I32E		08	I12A, I12B, I18A, I18B, I30Z		08	I12A, I12B, I12C, I13A, I13B, I13C, I20A, I20B, I20C
	21A	W02A, W02B		10	K09A, K09B		10	K09A, K09B
	21B	X05A, X05B		21A	W02A, W02B		21A	W02A, W02B
80.15.00↔		BORP, EML, VBOR	80.16.20↔		BORP, EML, VBOR	80.17.30↔		BORP, EML, VBOR
	05	F13A		05	F13A		05	F13A
	08	I08A, I08B, I08C, I12A, I12B, I12C, I18A, I18B, I30Z		08	I12A, I12B, I18A, I18B, I30Z		08	I12A, I12B, I12C, I13A, I13B, I13C, I20A, I20B, I20C
	21A	W02A, W02B		10	K09A, K09B		10	K09A, K09B
	21B	X04Z, X06A, X06B, X06C		21A	W02A, W02B		21A	W02A, W02B
80.15.10↔		BORP, EML, VBOR	80.16.21↔		BORP, EML, VBOR	80.17.31↔		BORP, EML, VBOR
	05	F13A		05	F13A		05	F13A
	08	I08A, I08B, I08C, I12A, I12B, I12C, I18A, I18B, I30Z		08	I12A, I12B, I18A, I18B, I30Z		08	I12A, I12B, I12C, I13A, I13B, I13C, I20A, I20B, I20C
	21A	W02A, W02B		10	K09A, K09B		10	K09A, K09B
	21B	X04Z, X06A, X06B, X06C		21A	W02A, W02B		21A	W02A, W02B
80.15.11↔		BORP, EML, VBOR	80.16.99↔		BORP, EML, VBOR	80.17.32↔		BORP, EML, VBOR
	05	F13A		05	F13A		05	F13A
	08	I08A, I08B, I08C, I12A, I12B, I12C, I18A, I18B, I30Z		08	I12A, I12B, I18A, I18B, I30Z		08	I12A, I12B, I12C, I13A, I13B, I13C, I20A, I20B, I20C
	21A	W02A, W02B		10	K09A, K09B		10	K09A, K09B
	21B	X04Z, X06A, X06B, X06C		21A	W02A, W02B		21A	W02A, W02B
80.15.12↔		BORP, EML, VBOR	80.17.00↔		BORP, EML, VBOR	80.17.40↔		BORP, EML, VBOR
	05	F13A		05	F13A		05	F13A
	08	I08A, I08B, I08C, I12A, I12B, I12C, I18A, I18B, I30Z		08	I12A, I12B, I12C, I13A, I13B, I13C, I20A, I20B, I20C		08	I12A, I12B, I12C, I13A, I13B, I13C, I20A, I20B, I20C
	21A	W02A, W02B		10	K09A, K09B		10	K09A, K09B
	21B	X04Z, X06A, X06B, X06C		21A	W02A, W02B		21A	W02A, W02B
80.15.20↔		BORP, EML, VBOR	80.17.10↔		BORP, EML, VBOR			
	05	F13A		05	F13A		05	F13A
	08	I08A, I08B, I08C, I12A, I12B, I12C, I18A, I18B, I30Z		08	I12A, I12B, I12C, I13A, I13B, I13C, I20A, I20B, I20C		08	I12A, I12B, I12C, I13A, I13B, I13C, I20A, I20B, I20C
	21A	W02A, W02B		10	K09A, K09B		10	K09A, K09B
	21B	X04Z, X06A, X06B, X06C		21A	W02A, W02B		21A	W02A, W02B
			21B	X04Z	21B	X04Z		



CHOP	MDC	DRG	CHOP	MDC	DRG	CHOP	MDC	DRG
80.17.41↔		BORP, EML, VBOR	80.18.99↔		BORP, EML, VBOR	80.19.31↔		BORP, EML, VBOR
	05	F13A		05	F13A		05	F13A
	08	I12A, I12B, I12C, I13A, I13B, I13C, I20A, I20B, I20C		08	I12A, I12B, I12C, I20A, I20B, I20C		08	I08A, I08B, I08C, I12A, I12B, I12C, I28A, I28B
	10	K09A, K09B		10	K09A, K09B		10	K09A, K09B
	21A	W02A, W02B		21A	W02A, W02B		21A	W02A, W02B
	21B	X04Z		21B	X04Z		21B	X04Z, X06A, X06B, X06C
80.17.49↔		BORP, EML, VBOR	80.19.00↔		BORP, EML, VBOR	80.19.32↔		BORP, EML, VBOR
	05	F13A		05	F13A		05	F13A
	08	I12A, I12B, I12C, I13A, I13B, I13C, I20A, I20B, I20C		08	I08A, I08B, I08C, I12A, I12B, I12C, I28A, I28B		08	I08A, I08B, I08C, I12A, I12B, I12C, I28A, I28B
	10	K09A, K09B		10	K09A, K09B		10	K09A, K09B
	21A	W02A, W02B		21A	W02A, W02B		21A	W02A, W02B
	21B	X04Z		21B	X04Z, X06A, X06B, X06C		21B	X04Z, X06A, X06B, X06C
80.17.99↔		BORP, EML, VBOR	80.19.10↔		BORP, EML, VBOR	80.19.40↔		BORP, EML, VBOR
	05	F13A		05	F13A		05	F13A
	08	I12A, I12B, I12C, I13A, I13B, I13C, I20A, I20B, I20C		08	I08A, I08B, I08C, I12A, I12B, I12C, I28A, I28B		08	I08A, I08B, I08C, I12A, I12B, I12C, I28A, I28B
	10	K09A, K09B		10	K09A, K09B		10	K09A, K09B
	21A	W02A, W02B		21A	W02A, W02B		21A	W02A, W02B
	21B	X04Z		21B	X04Z, X06A, X06B, X06C		21B	X04Z, X06A, X06B, X06C
80.18.00↔		BORP, EML, VBOR	80.19.11↔		BORP, EML, VBOR	80.19.41↔		BORP, EML, VBOR
	05	F13A		05	F13A		05	F13A
	08	I12A, I12B, I12C, I20A, I20B, I20C		08	I08A, I08B, I08C, I12A, I12B, I12C, I28A, I28B		08	I08A, I08B, I08C, I12A, I12B, I12C, I28A, I28B
	10	K09A, K09B		10	K09A, K09B		10	K09A, K09B
	21A	W02A, W02B		21A	W02A, W02B		21A	W02A, W02B
	21B	X04Z		21B	X04Z, X06A, X06B, X06C		21B	X04Z, X06A, X06B, X06C
80.18.10↔		BORP, EML, VBOR	80.19.12↔		BORP, EML, VBOR	80.19.49↔		BORP, EML, VBOR
	05	F13A		05	F13A		05	F13A
	08	I12A, I12B, I12C, I20A, I20B, I20C		08	I08A, I08B, I08C, I12A, I12B, I12C, I28A, I28B		08	I08A, I08B, I08C, I12A, I12B, I12C, I28A, I28B
	10	K09A, K09B		10	K09A, K09B		10	K09A, K09B
	21A	W02A, W02B		21A	W02A, W02B		21A	W02A, W02B
	21B	X04Z		21B	X04Z, X06A, X06B, X06C		21B	X04Z, X06A, X06B, X06C
80.18.11↔		BORP, EML, VBOR	80.19.20↔		BORP, EML, VBOR	80.19.52↔		BORP, EML, VBOR
	05	F13A		05	F13A		05	F13A
	08	I12A, I12B, I12C, I20A, I20B, I20C		08	I08A, I08B, I08C, I12A, I12B, I12C, I28A, I28B		08	I08A, I08B, I08C, I12A, I12B, I12C, I28A, I28B
	10	K09A, K09B		10	K09A, K09B		10	K09A, K09B
	21A	W02A, W02B		21A	W02A, W02B		21A	W02A, W02B
	21B	X04Z		21B	X04Z, X06A, X06B, X06C		21B	X04Z, X06A, X06B, X06C
80.18.12↔		BORP, EML, VBOR	80.19.21↔		BORP, EML, VBOR	80.19.59↔		BORP, EML, VBOR
	05	F13A		05	F13A		05	F13A
	08	I12A, I12B, I12C, I20A, I20B, I20C		08	I08A, I08B, I08C, I12A, I12B, I12C, I28A, I28B		08	I08A, I08B, I08C, I12A, I12B, I12C, I28A, I28B
	10	K09A, K09B		10	K09A, K09B		10	K09A, K09B
	21A	W02A, W02B		21A	W02A, W02B		21A	W02A, W02B
	21B	X04Z		21B	X04Z, X06A, X06B, X06C		21B	X04Z, X06A, X06B, X06C
80.18.20↔		BORP, EML, VBOR	80.19.29↔		BORP, EML, VBOR	80.19.90↔		BORP, EML, VBOR
	05	F13A		05	F13A		05	F13A
	08	I12A, I12B, I12C, I20A, I20B, I20C		08	I08A, I08B, I08C, I12A, I12B, I12C, I28A, I28B		08	I08A, I08B, I08C, I12A, I12B, I12C, I28A, I28B
	10	K09A, K09B		10	K09A, K09B		10	K09A, K09B
	21A	W02A, W02B		21A	W02A, W02B		21A	W02A, W02B
	21B	X04Z		21B	X04Z, X06A, X06B, X06C		21B	X04Z, X06A, X06B, X06C
80.18.21↔		BORP, EML, VBOR	80.19.30↔		BORP, EML, VBOR	80.19.91↔		BORP, EML, VBOR
	05	F13A		05	F13A		05	F13A
	08	I12A, I12B, I12C, I20A, I20B, I20C		08	I08A, I08B, I08C, I12A, I12B, I12C, I28A, I28B		08	I08A, I08B, I08C, I12A, I12B, I12C, I28A, I28B
	10	K09A, K09B		10	K09A, K09B		10	K09A, K09B
	21A	W02A, W02B		21A	W02A, W02B		21A	W02A, W02B
	21B	X04Z		21B	X04Z, X06A, X06B, X06C		21B	X04Z, X06A, X06B, X06C

PROC

CHOP	MDC	DRG	CHOP	MDC	DRG	CHOP	MDC	DRG
80.19.92↔		BORP, EML, VBOR	80.22.99↔	08	I18A, I18B	80.29.11↔	08	I18A, I18B
	05	F13A		21A	W02A, W02B		21A	W02A, W02B
	08	I08A, I08B, I08C, I12A, I12B, I12C, I28A, I28B		21B	X06A, X06B, X06C		21B	X06A, X06B, X06C
	10	K09A, K09B	80.23.00↔	08	I32A, I32B, I32C, I32D, I32E	80.29.12↔	08	I18A, I18B
	21A	W02A, W02B		21A	W02A, W02B		21A	W02A, W02B
	21B	X04Z, X06A, X06B, X06C		21B	X05A, X05B		21B	X06A, X06B, X06C
80.19.93↔		BORP, EML, VBOR	80.23.10↔	08	I32A, I32B, I32C, I32D, I32E	80.29.19↔	08	I18A, I18B
	05	F13A		21A	W02A, W02B		21A	W02A, W02B
	08	I08A, I08B, I08C, I12A, I12B, I12C, I28A, I28B		21B	X05A, X05B		21B	X06A, X06B, X06C
	10	K09A, K09B	80.23.20↔	08	I32A, I32B, I32C, I32D, I32E	80.29.99↔	08	I18A, I18B
	21A	W02A, W02B		21A	W02A, W02B		21A	W02A, W02B
	21B	X04Z, X06A, X06B, X06C		21B	X05A, X05B		21B	X06A, X06B, X06C
80.19.94↔		BORP, EML, VBOR	80.23.99↔	08	I32A, I32B, I32C, I32D, I32E	80.30↔	04	E02A, E02B, E02C
	05	F13A		21A	W02A, W02B		08	I25Z
	08	I08A, I08B, I08C, I12A, I12B, I12C, I28A, I28B		21B	X05A, X05B		21A	W02A, W02B
	10	K09A, K09B	80.24↔	08	I32A, I32B, I32C, I32D, I32E		21B	X06A, X06B, X06C
	21A	W02A, W02B		21A	W02A, W02B	80.31.00↔	03	D12A, D12B
	21B	X04Z, X06A, X06B, X06C		21B	X05A, X05B, X06A, X06B, X06C		04	E02A, E02B, E02C
80.19.99↔		BORP, EML, VBOR	80.25.00↔	08	I18A, I18B		08	I18A, I18B, I25Z
	05	F13A		21A	W02A, W02B		21A	W02A, W02B
	08	I08A, I08B, I08C, I12A, I12B, I12C, I28A, I28B		21B	X04Z		21B	X06A, X06B, X06C
	10	K09A, K09B	80.25.10↔	08	I18A, I18B	80.31.10↔	03	D12A, D12B
	21A	W02A, W02B		21A	W02A, W02B		04	E02A, E02B, E02C
	21B	X04Z, X06A, X06B, X06C		21B	X04Z		08	I18A, I18B, I25Z
80.20.00↔		BORP, EML, VBOR	80.25.20↔	08	I18A, I18B		21A	W02A, W02B
	05	F13A		21A	W02A, W02B	80.31.20↔	03	D12A, D12B
	08	I08A, I08B, I08C, I12A, I12B, I12C, I28A, I28B		21B	X04Z		04	E02A, E02B, E02C
	10	K09A, K09B	80.25.99↔	08	I18A, I18B		08	I18A, I18B, I25Z
	21A	W02A, W02B		21A	W02A, W02B		21A	W02A, W02B
	21B	X04Z, X06A, X06B, X06C		21B	X04Z		21B	X06A, X06B, X06C
80.20.10↔		BORP, EML, VBOR	80.26.00↔	08	I18A, I18B	80.31.30↔	03	D12A, D12B
	08	I18A, I18B		10	K09A, K09B		04	E02A, E02B, E02C
	21A	W02A, W02B		21A	W02A, W02B		08	I18A, I18B, I25Z
	21B	X06A, X06B, X06C		21B	X04Z		21A	W02A, W02B
80.20.20↔		BORP, EML, VBOR	80.26.10↔	08	I18A, I18B		21B	X06A, X06B, X06C
	08	I18A, I18B		10	K09A, K09B	80.31.99↔	03	D12A, D12B
	21A	W02A, W02B		21A	W02A, W02B		04	E02A, E02B, E02C
	21B	X06A, X06B, X06C		21B	X04Z		08	I18A, I18B, I25Z
80.20.99↔		BORP, EML, VBOR	80.26.20↔	08	I18A, I18B		21A	W02A, W02B
	08	I18A, I18B		10	K09A, K09B	80.32.00↔	03	D12A, D12B
	21A	W02A, W02B		21A	W02A, W02B		04	E02A, E02B, E02C
	21B	X06A, X06B, X06C		21B	X04Z		08	I18A, I18B, I25Z
80.21.00↔		EML	80.26.99↔	08	I18A, I18B		21A	W02A, W02B
	08	I12A, I12B, I12C, I16Z, I18A, I18B		10	K09A, K09B		21B	X06A, X06B, X06C
	21A	W02A, W02B		21A	W02A, W02B	80.32.10↔	03	D12A, D12B
	21B	X06A, X06B, X06C		21B	X04Z		04	E02A, E02B, E02C
80.21.10↔		EML	80.27.00↔	08	I18A, I18B		08	I18A, I18B, I25Z
	08	I12A, I12B, I12C, I16Z, I18A, I18B		21A	W02A, W02B		21A	W02A, W02B
	21A	W02A, W02B		21B	X04Z		21B	X06A, X06B, X06C
	21B	X06A, X06B, X06C	80.27.10↔	08	I18A, I18B	80.32.20↔	03	D12A, D12B
80.21.20↔		EML		21A	W02A, W02B		04	E02A, E02B, E02C
	08	I12A, I12B, I12C, I16Z, I18A, I18B		21B	X04Z		08	I18A, I18B, I25Z
	21A	W02A, W02B	80.27.20↔	08	I18A, I18B		21A	W02A, W02B
	21B	X06A, X06B, X06C		21A	W02A, W02B		21B	X06A, X06B, X06C
80.21.99↔		EML	80.27.99↔	08	I18A, I18B	80.32.30↔	03	D12A, D12B
	08	I12A, I12B, I12C, I16Z, I18A, I18B		21A	W02A, W02B		04	E02A, E02B, E02C
	21A	W02A, W02B		21B	X04Z		08	I18A, I18B, I25Z
	21B	X06A, X06B, X06C		21B	X04Z		21A	W02A, W02B
80.22.00↔		BORP, EML, VBOR	80.28↔	08	I18A, I18B		21B	X06A, X06B, X06C
	08	I18A, I18B		21A	W02A, W02B	80.32.99↔	03	D12A, D12B
	21A	W02A, W02B		21B	X04Z, X06A, X06B, X06C		04	E02A, E02B, E02C
	21B	X06A, X06B, X06C	80.29.00↔	08	I18A, I18B		08	I18A, I18B, I25Z
80.22.10↔		BORP, EML, VBOR		21A	W02A, W02B		21A	W02A, W02B
	08	I18A, I18B		21B	X06A, X06B, X06C		21B	X06A, X06B, X06C
	21A	W02A, W02B	80.29.10↔	08	I18A, I18B		21A	W02A, W02B
	21B	X06A, X06B, X06C		21A	W02A, W02B		21B	X06A, X06B, X06C
80.22.20↔		BORP, EML, VBOR		21B	X06A, X06B, X06C			
	08	I18A, I18B						
	21A	W02A, W02B						
	21B	X06A, X06B, X06C						

CHOP	MDC	DRG	CHOP	MDC	DRG	CHOP	MDC	DRG
80.33.00↔	03	D12A, D12B	80.35.30↔	08	I08A, I08B, I08C, I18A, I18B	80.38.10↔	03	D12A, D12B
	04	E02A, E02B, E02C		21A	W02A, W02B		04	E02A, E02B, E02C
	08	I25Z		21B	X04Z		08	I18A, I18B, I25Z
	21A	W02A, W02B	80.35.99↔	08	I08A, I08B, I08C, I18A, I18B		21A	W02A, W02B
	21B	X05A, X05B, X06A, X06B, X06C		21A	W02A, W02B	80.38.20↔	21B	X04Z, X06A, X06B, X06C
80.33.10↔	03	D12A, D12B	80.36.00↔	03	D12A, D12B		03	D12A, D12B
	04	E02A, E02B, E02C		04	E02A, E02B, E02C		04	E02A, E02B, E02C
	08	I25Z		08	I18A, I18B, I25Z		08	I18A, I18B, I25Z
	21A	W02A, W02B		10	K09A, K09B		21A	W02A, W02B
	21B	X05A, X05B, X06A, X06B, X06C		21A	W02A, W02B	80.38.30↔	21B	X04Z, X06A, X06B, X06C
80.33.20↔	03	D12A, D12B	80.36.10↔	03	D12A, D12B		03	D12A, D12B
	04	E02A, E02B, E02C		04	E02A, E02B, E02C		04	E02A, E02B, E02C
	08	I25Z		08	I18A, I18B, I25Z		08	I18A, I18B, I25Z
	21A	W02A, W02B		10	K09A, K09B		21A	W02A, W02B
	21B	X05A, X05B, X06A, X06B, X06C		21A	W02A, W02B	80.38.99↔	21B	X04Z, X06A, X06B, X06C
80.33.30↔	03	D12A, D12B	80.36.20↔	03	D12A, D12B		03	D12A, D12B
	04	E02A, E02B, E02C		04	E02A, E02B, E02C		04	E02A, E02B, E02C
	08	I25Z		08	I18A, I18B, I25Z		08	I18A, I18B, I25Z
	21A	W02A, W02B		10	K09A, K09B		21A	W02A, W02B
	21B	X05A, X05B, X06A, X06B, X06C		21A	W02A, W02B	80.39.00↔	21B	X04Z, X06A, X06B, X06C
80.33.99↔	03	D12A, D12B	80.36.30↔	03	D12A, D12B		03	D12A, D12B
	04	E02A, E02B, E02C		04	E02A, E02B, E02C		04	E02A, E02B, E02C
	08	I25Z		08	I18A, I18B, I25Z		08	I25Z
	21A	W02A, W02B		10	K09A, K09B		21A	W02A, W02B
	21B	X05A, X05B, X06A, X06B, X06C		21A	W02A, W02B	80.39.10↔	21B	X06A, X06B, X06C
80.34.00↔	03	D12A, D12B	80.36.99↔	03	D12A, D12B		03	D12A, D12B
	04	E02A, E02B, E02C		04	E02A, E02B, E02C		04	E02A, E02B, E02C
	08	I25Z		08	I18A, I18B, I25Z		08	I25Z
	21A	W02A, W02B		10	K09A, K09B		21A	W02A, W02B
	21B	X05A, X05B, X06A, X06B, X06C		21A	W02A, W02B	80.39.20↔	21B	X06A, X06B, X06C
80.34.10↔	03	D12A, D12B	80.37.00↔	03	D12A, D12B		03	D12A, D12B
	04	E02A, E02B, E02C		04	E02A, E02B, E02C		04	E02A, E02B, E02C
	08	I25Z		08	I18A, I18B, I25Z		08	I25Z
	21A	W02A, W02B		10	K09A, K09B		21A	W02A, W02B
	21B	X05A, X05B, X06A, X06B, X06C		21A	W02A, W02B	80.39.21↔	21B	X06A, X06B, X06C
80.34.20↔	03	D12A, D12B	80.37.10↔	03	D12A, D12B		03	D12A, D12B
	04	E02A, E02B, E02C		04	E02A, E02B, E02C		04	E02A, E02B, E02C
	08	I25Z		08	I18A, I18B, I25Z		08	I25Z
	21A	W02A, W02B		10	K09A, K09B		21A	W02A, W02B
	21B	X05A, X05B, X06A, X06B, X06C		21A	W02A, W02B	80.39.29↔	21B	X06A, X06B, X06C
80.34.30↔	03	D12A, D12B	80.37.20↔	03	D12A, D12B		03	D12A, D12B
	04	E02A, E02B, E02C		04	E02A, E02B, E02C		04	E02A, E02B, E02C
	08	I25Z		08	I18A, I18B, I25Z		08	I25Z
	21A	W02A, W02B		10	K09A, K09B		21A	W02A, W02B
	21B	X05A, X05B, X06A, X06B, X06C		21A	W02A, W02B	80.39.30↔	21B	X06A, X06B, X06C
80.34.99↔	03	D12A, D12B	80.37.30↔	03	D12A, D12B		03	D12A, D12B
	04	E02A, E02B, E02C		04	E02A, E02B, E02C		04	E02A, E02B, E02C
	08	I25Z		08	I18A, I18B, I25Z		08	I25Z
	21A	W02A, W02B		10	K09A, K09B		21A	W02A, W02B
	21B	X05A, X05B, X06A, X06B, X06C		21A	W02A, W02B	80.39.40↔	21B	X06A, X06B, X06C
80.35.00↔	08	I08A, I08B, I08C, I18A, I18B	80.37.99↔	03	D12A, D12B		03	D12A, D12B
	21A	W02A, W02B		04	E02A, E02B, E02C		04	E02A, E02B, E02C
	21B	X04Z		08	I18A, I18B, I25Z		08	I25Z
80.35.10↔	08	I08A, I08B, I08C, I18A, I18B		21A	W02A, W02B		21A	W02A, W02B
	21A	W02A, W02B		21A	W02A, W02B	80.39.99↔	21B	X06A, X06B, X06C
	21B	X04Z		21B	X04Z, X06A, X06B, X06C		03	D12A, D12B
80.35.20↔	08	I08A, I08B, I08C, I18A, I18B	80.38.00↔	03	D12A, D12B		04	E02A, E02B, E02C
	21A	W02A, W02B		04	E02A, E02B, E02C		08	I25Z
	21B	X04Z		08	I18A, I18B, I25Z		21A	W02A, W02B
				21A	W02A, W02B	80.40↔	21B	X06A, X06B, X06C
				21B	X04Z, X06A, X06B, X06C			BORP, VBOR
							08	I12A, I12B, I12C, I28A, I28B
							21A	W02A, W02B
							21B	X06A, X06B, X06C
								BORP, EML, VBOR
							08	I12A, I12B, I12C, I16Z, I28A, I28B
							21A	W02A, W02B
							21B	X06A, X06B, X06C

PROC

CHOP	MDC	DRG	CHOP	MDC	DRG	CHOP	MDC	DRG
80.41.10↔		BORP, EML, VBOR	80.44.21↔	08	BORP, EML, VBOR	80.47.20↔	01	BORP, EML, VBOR
	08	I12A, I12B, I12C, I16Z, I28A, I28B		08	I12A, I12B, I12C, I28A, I28B, I32A, I32B, I32C, I32D, I32E		08	B03Z, B06A, B06B, B17A, B17B, B17C
	21A	W02A, W02B		21A	X05A, X06A, X06B, X06C		08	I12A, I12B, I12C, I20A, I20B, I20C, I20D, I20E
80.41.20↔	21B	X06A, X06B, X06C	80.44.90↔	21B	X05A, X06A, X06B, X06C	80.47.99↔	21A	W02A, W02B
	08	BORP, EML, VBOR		08	BORP, EML, VBOR		21B	X04Z
	08	I12A, I12B, I12C, I16Z, I28A, I28B		08	I12A, I12B, I12C, I28A, I28B, I32A, I32B, I32C, I32D, I32E		01	BORP, EML, VBOR
80.41.99↔	21A	W02A, W02B	80.44.91↔	21A	W02A, W02B	80.48.00↔	08	B03Z, B06A, B06B, B17A, B17B, B17C
	21B	X06A, X06B, X06C		21B	X05A, X06A, X06B, X06C		08	I12A, I12B, I12C, I20A, I20B, I20C, I20D, I20E
	08	BORP, EML, VBOR		08	BORP, EML, VBOR		21A	W02A, W02B
80.42↔	21B	X06A, X06B, X06C	80.44.99↔	21B	X05A, X06A, X06B, X06C	80.48.10↔	21B	X04Z
	08	BORP, EML, VBOR		08	BORP, EML, VBOR		08	BORP, EML, VBOR
	08	I08A, I08B, I08C, I12A, I12B, I12C, I21Z, I31Z		08	I12A, I12B, I12C, I28A, I28B, I32A, I32B, I32C, I32D, I32E		08	I12A, I12B, I12C, I20A, I20B, I20C, I20D, I20E
80.43.00↔	21A	W02A, W02B	80.45↔	21A	W02A, W02B	80.48.20↔	21A	W02A, W02B
	21B	X06A, X06B, X06C		21B	X05A, X06A, X06B, X06C		21B	X04Z
	08	BORP, EML, VBOR		08	BORP, EML, VBOR		08	I12A, I12B, I12C, I20A, I20B, I20C, I20D, I20E
80.43.10↔	08	I08A, I08B, I08C, I12A, I12B, I12C, I32A, I32B, I32C, I32D, I32E	80.46.00↔	08	I08A, I08B, I28A, I28B	80.48.99↔	08	I12A, I12B, I12C, I20A, I20B, I20C, I20D, I20E
	21A	W02A, W02B		21A	W02A, W02B		21A	W02A, W02B
	21B	X05A, X05B		21B	X04Z		08	BORP, EML, VBOR
80.43.20↔	08	BORP, EML, VBOR	80.46.10↔	01	B03Z, B06A, B06B, B17A, B17B, B17C	80.49.00↔	21B	X04Z
	08	I08A, I08B, I08C, I12A, I12B, I12C, I32A, I32B, I32C, I32D, I32E		08	I12A, I12B, I12C, I18A, I18B, I30Z		08	I08A, I08B, I12A, I12B, I12C, I28A, I28B
	21A	W02A, W02B		21A	W02A, W02B		21A	W02A, W02B
80.43.90↔	21B	X05A, X05B	80.46.20↔	21B	X04Z	80.49.10↔	21B	X04Z, X06A, X06B, X06C
	08	BORP, EML, VBOR		01	B03Z, B06A, B06B, B17A, B17B, B17C		08	BORP, EML, VBOR
	08	I08A, I08B, I08C, I12A, I12B, I12C, I32A, I32B, I32C, I32D, I32E		08	I12A, I12B, I12C, I18A, I18B, I30Z		08	I08A, I08B, I12A, I12B, I12C, I28A, I28B
80.43.99↔	21A	W02A, W02B	80.46.99↔	21A	W02A, W02B	80.49.20↔	21A	W02A, W02B
	21B	X05A, X05B		21B	X04Z		21B	X04Z, X06A, X06B, X06C
	08	BORP, EML, VBOR		01	BORP, EML, VBOR		08	BORP, EML, VBOR
80.44.00↔	08	I08A, I08B, I08C, I12A, I12B, I12C, I32A, I32B, I32C, I32D, I32E	80.47.00↔	08	B03Z, B06A, B06B, B17A, B17B, B17C	80.49.30↔	08	I08A, I08B, I12A, I12B, I12C, I28A, I28B
	21A	W02A, W02B		08	I12A, I12B, I12C, I18A, I18B, I30Z		21A	W02A, W02B
	21B	X05A, X05B		21B	X04Z		21B	X04Z, X06A, X06B, X06C
80.44.10↔	08	BORP, EML, VBOR	80.47.10↔	01	BORP, EML, VBOR	80.49.99↔	08	BORP, EML, VBOR
	08	I12A, I12B, I12C, I28A, I28B, I32A, I32B, I32C, I32D, I32E		01	B03Z, B06A, B06B, B17A, B17B, B17C		08	I08A, I08B, I12A, I12B, I12C, I28A, I28B
	21A	W02A, W02B		08	I12A, I12B, I12C, I20A, I20B, I20C, I20D, I20E		21A	W02A, W02B
80.44.11↔	21B	X05A, X06A, X06B, X06C	80.47.10↔	08	I12A, I12B, I12C, I20A, I20B, I20C, I20D, I20E	80.50↔	21B	X04Z, X06A, X06B, X06C
	08	BORP, EML, VBOR		08	I12A, I12B, I12C, I20A, I20B, I20C, I20D, I20E		01	BORP, EML, VBOR
	08	I12A, I12B, I12C, I28A, I28B, I32A, I32B, I32C, I32D, I32E		08	I12A, I12B, I12C, I20A, I20B, I20C, I20D, I20E		08	B03Z, B18Z
80.44.20↔	21A	W02A, W02B	80.47.10↔	21A	W02A, W02B	80.50↔	21A	W02A, W02B
	21B	X05A, X06A, X06B, X06C		21B	X04Z		21B	X06A, X06B, X06C
	08	BORP, EML, VBOR		21B	X04Z			



CHOP	MDC	DRG	CHOP	MDC	DRG	CHOP	MDC	DRG
80.51.00↔		BORP, EML, VBOR	80.59.20↔		BORP, EML, VBOR	80.6x.11↔		BORP, EML, VBOR
	01	B03Z, B18Z		01	B03Z, B18Z		01	B03Z, B06A, B06B, B17A, B17B, B17C
	08	I08A, I08B, I08C, I10Z, I53Z, I56Z		08	I08A, I08B, I08C, I10Z, I12A, I12B, I12C, I53Z, I56Z		08	I12A, I12B, I12C, I18A, I18B, I30Z
	17	R01A, R01B, R02Z, R12A, R12B, R12C		17	R01A, R01B, R02Z, R12A, R12B, R12C		10	K09A, K09B
	21A	W02A, W02B		21A	W02A, W02B		21A	W02A, W02B
21B	X06A, X06B, X06C	21B	X06A, X06B, X06C	21B	X04Z			
80.51.10↔		BORP, EML, VBOR	80.59.21↔		BORP, EML, VBOR	80.6x.20↔		BORP, EML, VBOR
	01	B03Z, B18Z		01	B03Z, B18Z		01	B03Z, B06A, B06B, B17A, B17B, B17C
	08	I08A, I08B, I08C, I10Z, I53Z, I56Z		08	I08A, I08B, I08C, I10Z, I12A, I12B, I12C, I53Z, I56Z		08	I12A, I12B, I12C, I18A, I18B, I30Z
	17	R01A, R01B, R02Z, R12A, R12B, R12C		17	R01A, R01B, R02Z, R12A, R12B, R12C		10	K09A, K09B
	21A	W02A, W02B		21A	W02A, W02B		21A	W02A, W02B
21B	X06A, X06B, X06C	21B	X06A, X06B, X06C	21B	X04Z			
80.51.11↔		BORP, EML, VBOR	80.59.30↔		BORP, EML, VBOR	80.6x.21↔		BORP, EML, VBOR
	01	B03Z, B18Z		01	B03Z, B18Z		01	B03Z, B06A, B06B, B17A, B17B, B17C
	08	I08A, I08B, I08C, I10Z, I53Z, I56Z		08	I08A, I08B, I08C, I10Z, I12A, I12B, I12C, I53Z, I56Z		08	I12A, I12B, I12C, I18A, I18B, I30Z
	17	R01A, R01B, R02Z, R12A, R12B, R12C		17	R01A, R01B, R02Z, R12A, R12B, R12C		10	K09A, K09B
	21A	W02A, W02B		21A	W02A, W02B		21A	W02A, W02B
21B	X06A, X06B, X06C	21B	X06A, X06B, X06C	21B	X04Z			
80.51.12↔		BORP, EML, VBOR	80.59.40↔		BORP, EML, VBOR	80.6x.99↔		BORP, EML, VBOR
	01	B03Z, B18Z		01	B03Z, B18Z		01	B03Z, B06A, B06B, B17A, B17B, B17C
	08	I08A, I08B, I08C, I10Z, I53Z, I56Z		08	I08A, I08B, I08C, I10Z, I12A, I12B, I12C, I53Z, I56Z		08	I12A, I12B, I12C, I18A, I18B, I30Z
	17	R01A, R01B, R02Z, R12A, R12B, R12C		17	R01A, R01B, R02Z, R12A, R12B, R12C		10	K09A, K09B
	21A	W02A, W02B		21A	W02A, W02B		21A	W02A, W02B
21B	X06A, X06B, X06C	21B	X06A, X06B, X06C	21B	X04Z			
80.51.20↔		BORP, EML, VBOR	80.59.50↔		BORP, EML, VBOR	80.70.00↔		BORP, VBOR
	01	B03Z, B18Z		01	B03Z, B18Z		05	F13A
	08	I08A, I08B, I08C, I10Z, I53Z, I56Z		08	I08A, I08B, I08C, I10Z, I12A, I12B, I12C, I53Z, I56Z		08	I12A, I12B, I12C, I27A, I27B, I27C
	17	R01A, R01B, R02Z, R12A, R12B, R12C		17	R01A, R01B, R02Z, R12A, R12B, R12C		21A	W02A, W02B
	21A	W02A, W02B		21A	W02A, W02B		21B	X06A, X06B, X06C
21B	X06A, X06B, X06C	21B	X06A, X06B, X06C		BORP, VBOR			
80.51.99↔		BORP, EML, VBOR	80.59.99↔		BORP, EML, VBOR	80.70.10↔		BORP, VBOR
	01	B03Z, B18Z		01	B03Z, B18Z		05	F13A
	08	I08A, I08B, I08C, I10Z, I53Z, I56Z		08	I08A, I08B, I08C, I10Z, I12A, I12B, I12C, I53Z, I56Z		08	I12A, I12B, I12C, I27A, I27B, I27C
	17	R01A, R01B, R02Z, R12A, R12B, R12C		17	R01A, R01B, R02Z, R12A, R12B, R12C		21A	W02A, W02B
	21A	W02A, W02B		21A	W02A, W02B		21B	X06A, X06B, X06C
21B	X06A, X06B, X06C	21B	X06A, X06B, X06C		BORP, VBOR			
80.52↔		BORP, EML, VBOR	80.6x.00↔		BORP, EML, VBOR	80.70.20↔		BORP, VBOR
	01	B03Z, B18Z		01	B03Z, B18Z		05	F13A
	08	I08A, I08B, I08C, I10Z, I53Z, I56Z		08	I08A, I08B, I08C, I10Z, I12A, I12B, I12C, I53Z, I56Z		08	I12A, I12B, I12C, I27A, I27B, I27C
	17	R01A, R01B, R02Z, R12A, R12B, R12C		17	R01A, R01B, R02Z, R12A, R12B, R12C		21A	W02A, W02B
	21A	W02A, W02B		21A	W02A, W02B		21B	X06A, X06B, X06C
21B	X06A, X06B, X06C	21B	X06A, X06B, X06C		BORP, VBOR			
80.59.00↔		BORP, EML, VBOR	80.6x.10↔		BORP, EML, VBOR	80.71.00↔		BORP, EML, VBOR
	01	B03Z, B18Z		01	B03Z, B06A, B06B, B17A, B17B, B17C		05	F13A
	08	I08A, I08B, I08C, I10Z, I12A, I12B, I12C, I53Z, I56Z		08	I12A, I12B, I12C, I18A, I18B, I30Z		08	I12A, I12B, I12C, I16Z
	17	R01A, R01B, R02Z, R12A, R12B, R12C		10	K09A, K09B		21A	W02A, W02B
	21A	W02A, W02B		21A	W02A, W02B		21B	X06A, X06B, X06C
21B	X06A, X06B, X06C	21B	X04Z		BORP, EML, VBOR			
80.59.10↔		BORP, EML, VBOR				80.71.10↔		BORP, EML, VBOR
	01	B03Z, B18Z					05	F13A
	08	I08A, I08B, I08C, I10Z, I12A, I12B, I12C, I53Z, I56Z					08	I12A, I12B, I12C, I16Z
	17	R01A, R01B, R02Z, R12A, R12B, R12C					21A	W02A, W02B
	21A	W02A, W02B					21B	X06A, X06B, X06C
21B	X06A, X06B, X06C					BORP, EML, VBOR		



CHOP	MDC	DRG	CHOP	MDC	DRG	CHOP	MDC	DRG
80.71.11↔		BORP, EML, VBOR	80.74.00↔		BORP, VBOR	80.76.20↔		BORP, EML, VBOR
	05	F13A		05	F13A		05	F13A
	08	I12A, I12B, I12C, I16Z		08	I12A, I12B, I12C, I27A, I27B, I27C, I28A, I28B		08	I12A, I12B, I12C, I18A, I18B, I30Z
	21A	W02A, W02B		21A	W02A, W02B		21A	W02A, W02B
80.71.99↔	21B	X06A, X06B, X06C	80.74.10↔	21A	W02A, W02B	80.76.21↔	21A	W02A, W02B
		BORP, EML, VBOR		21B	X06A, X06B, X06C		21B	X04Z
	05	F13A			BORP, VBOR			BORP, EML, VBOR
	08	I12A, I12B, I12C, I16Z		05	F13A		05	F13A
80.72.00↔	21A	W02A, W02B	80.74.11↔	08	I12A, I12B, I12C, I27A, I27B, I27C, I28A, I28B	80.76.99↔	08	I12A, I12B, I12C, I18A, I18B, I30Z
	21B	X06A, X06B, X06C		21A	W02A, W02B		21A	W02A, W02B
		BORP, EML, VBOR		21B	X06A, X06B, X06C		21B	X04Z
	05	F13A			BORP, VBOR			BORP, EML, VBOR
80.72.10↔	08	I08A, I08B, I08C, I12A, I12B, I12C, I21Z, I31Z	80.74.99↔	05	F13A	80.77.00↔	05	F13A
	21A	W02A, W02B		08	I12A, I12B, I12C, I27A, I27B, I27C, I28A, I28B		08	I12A, I12B, I12C, I20A, I20B, I20C
	21B	X06A, X06B, X06C		21A	W02A, W02B		21A	W02A, W02B
		BORP, EML, VBOR		21B	X06A, X06B, X06C		21B	X04Z
80.72.20↔	05	F13A	80.75.00↔		BORP, VBOR	80.77.10↔		BORP, EML, VBOR
	08	I08A, I08B, I08C, I12A, I12B, I12C, I21Z, I31Z		05	F13A		05	F13A
	21A	W02A, W02B		08	I12A, I12B, I12C, I27A, I27B, I27C		08	I12A, I12B, I12C, I20A, I20B, I20C
	21B	X06A, X06B, X06C		21A	W02A, W02B		21A	W02A, W02B
80.72.99↔		BORP, EML, VBOR	80.75.10↔	21B	X06A, X06B, X06C	80.77.11↔	21B	X04Z
	05	F13A			BORP, EML, VBOR			BORP, EML, VBOR
	08	I08A, I08B, I08C, I12A, I12B, I12C, I21Z, I31Z		05	F13A		05	F13A
	21A	W02A, W02B		08	I12A, I12B, I12C, I27A, I27B, I27C		08	I12A, I12B, I12C, I20A, I20B, I20C
80.73.00↔	21B	X06A, X06B, X06C	80.75.20↔	21A	W02A, W02B	80.77.20↔	21A	W02A, W02B
		BORP, EML, VBOR		21B	X04Z, X06A, X06B, X06C		21B	X04Z
	05	F13A			BORP, EML, VBOR			BORP, EML, VBOR
	08	I08A, I08B, I08C, I12A, I12B, I12C, I32A, I32B, I32C, I32D		05	F13A		05	F13A
80.73.10↔	09	J03A, J03B, J04A, J04B, J11A, J11B, J16Z	80.75.99↔	08	I12A, I12B, I12C, I27A, I27B, I27C	80.77.21↔	08	I12A, I12B, I12C, I20A, I20B, I20C
	21A	W02A, W02B		21A	W02A, W02B		21A	W02A, W02B
	21B	X05A, X05B		21B	X04Z, X06A, X06B, X06C		21B	X04Z
		BORP, EML, VBOR			BORP, EML, VBOR			BORP, EML, VBOR
80.73.20↔	05	F13A	80.76.00↔	05	F13A	80.77.99↔	05	F13A
	08	I08A, I08B, I08C, I12A, I12B, I12C, I32A, I32B, I32C, I32D		08	I12A, I12B, I12C, I27A, I27B, I27C		08	I12A, I12B, I12C, I20A, I20B, I20C
	09	J03A, J03B, J04A, J04B, J11A, J11B, J16Z		21A	W02A, W02B		21A	W02A, W02B
	21A	W02A, W02B		21B	X04Z, X06A, X06B, X06C		21B	X04Z
80.73.99↔	21B	X05A, X05B	80.76.10↔		BORP, EML, VBOR	80.78.00↔		BORP, EML, VBOR
		BORP, EML, VBOR		05	F13A		05	F13A
	05	F13A		08	I12A, I12B, I12C, I18A, I18B, I30Z		08	I12A, I12B, I12C, I20A, I20B, I20C
	08	I08A, I08B, I08C, I12A, I12B, I12C, I32A, I32B, I32C, I32D		21A	W02A, W02B		21A	W02A, W02B
80.73.99↔	21B	X05A, X05B	80.76.11↔	21B	X04Z	80.78.10↔	21B	X04Z
		BORP, EML, VBOR			BORP, EML, VBOR			BORP, EML, VBOR
	05	F13A		05	F13A		05	F13A
	08	I08A, I08B, I08C, I12A, I12B, I12C, I32A, I32B, I32C, I32D		08	I12A, I12B, I12C, I18A, I18B, I30Z		08	I12A, I12B, I12C, I20A, I20B, I20C
80.73.99↔	09	J03A, J03B, J04A, J04B, J11A, J11B, J16Z	80.76.11↔	21A	W02A, W02B	80.78.10↔	21A	W02A, W02B
	21A	W02A, W02B		21B	X04Z		21B	X04Z
	21B	X05A, X05B			BORP, EML, VBOR			BORP, EML, VBOR
		BORP, EML, VBOR		05	F13A		05	F13A



CHOP	MDC	DRG	CHOP	MDC	DRG	CHOP	MDC	DRG
80.78.11↔		BORP, EML, VBOR	80.79.21↔		BORP, EML, VBOR	80.81.11↔		BORP, EML, VBOR
	05	F13A		05	F13A		01	B03Z, B06A, B06B, B11Z, B17A, B17B, B17C, B39A, B39B
	08	I12A, I12B, I12C, I20A, I20B, I20C		08	I12A, I12B, I12C, I27A, I27B, I27C		08	I12A, I12B, I12C, I16Z, I27A, I27B, I27C
	21A	W02A, W02B		21A	W02A, W02B		09	J03A, J03B, J04A, J04B, J11A, J11B, J16Z
	21B	X04Z		21B	X04Z, X06A, X06B, X06C		10	K09A, K09B
80.78.19↔		BORP, EML, VBOR	80.79.22↔		BORP, EML, VBOR		21A	W02A, W02B
	05	F13A		05	F13A	80.81.19↔	21B	X06A, X06B, X06C
	08	I12A, I12B, I12C, I20A, I20B, I20C		08	I12A, I12B, I12C, I27A, I27B, I27C		01	BORP, EML, VBOR
	21A	W02A, W02B		21A	W02A, W02B		01	B03Z, B06A, B06B, B11Z, B17A, B17B, B17C, B39A, B39B
	21B	X04Z		21B	X04Z, X06A, X06B, X06C		08	I12A, I12B, I12C, I16Z, I27A, I27B, I27C
80.78.20↔		BORP, EML, VBOR	80.79.29↔		BORP, EML, VBOR		09	J03A, J03B, J04A, J04B, J11A, J11B, J16Z
	05	F13A		05	F13A		10	K09A, K09B
	08	I12A, I12B, I12C, I20A, I20B, I20C		08	I12A, I12B, I12C, I27A, I27B, I27C		21A	W02A, W02B
	21A	W02A, W02B		21A	W02A, W02B		21B	X06A, X06B, X06C
	21B	X04Z		21B	X04Z, X06A, X06B, X06C		01	BORP, EML, VBOR
80.78.21↔		BORP, EML, VBOR	80.79.99↔		BORP, EML, VBOR		01	B03Z, B06A, B06B, B11Z, B17A, B17B, B17C, B39A, B39B
	05	F13A		05	F13A		08	I12A, I12B, I12C, I16Z, I27A, I27B, I27C
	08	I12A, I12B, I12C, I20A, I20B, I20C		08	I12A, I12B, I12C, I27A, I27B, I27C		09	J03A, J03B, J04A, J04B, J11A, J11B, J16Z
	21A	W02A, W02B		21A	W02A, W02B		10	K09A, K09B
	21B	X04Z		21B	X04Z, X06A, X06B, X06C		21A	W02A, W02B
80.78.29↔		BORP, EML, VBOR	80.80.00↔		BORP, VBOR		21B	X06A, X06B, X06C
	05	F13A		08	I12A, I12B, I12C, I18A, I18B, I23A, I23B, I28A, I28B		01	BORP, EML, VBOR
	08	I12A, I12B, I12C, I20A, I20B, I20C		21A	W02A, W02B		01	B03Z, B06A, B06B, B11Z, B17A, B17B, B17C, B39A, B39B
	21A	W02A, W02B		21B	X06A, X06B, X06C		08	I12A, I12B, I12C, I16Z, I27A, I27B, I27C
	21B	X04Z		80.80.10↔	BORP, VBOR		09	J03A, J03B, J04A, J04B, J11A, J11B, J16Z
80.78.99↔		BORP, EML, VBOR		08	I12A, I12B, I12C, I18A, I18B, I23A, I23B, I28A, I28B		10	K09A, K09B
	05	F13A		21A	W02A, W02B		21A	W02A, W02B
	08	I12A, I12B, I12C, I20A, I20B, I20C		21B	X06A, X06B, X06C		21B	X06A, X06B, X06C
	21A	W02A, W02B		80.80.11↔	BORP, VBOR		01	BORP, EML, VBOR
	21B	X04Z		08	I12A, I12B, I12C, I18A, I18B, I23A, I23B, I28A, I28B		01	B03Z, B06A, B06B, B11Z, B17A, B17B, B17C, B39A, B39B
80.79.00↔		BORP, EML, VBOR		21A	W02A, W02B		08	I12A, I12B, I12C, I16Z, I27A, I27B, I27C
	05	F13A		21B	X06A, X06B, X06C		09	J03A, J03B, J04A, J04B, J11A, J11B, J16Z
	08	I12A, I12B, I12C, I27A, I27B, I27C		80.80.99↔	BORP, VBOR		10	K09A, K09B
	21A	W02A, W02B		08	I12A, I12B, I12C, I18A, I18B, I23A, I23B, I28A, I28B		21A	W02A, W02B
	21B	X04Z, X06A, X06B, X06C		21A	W02A, W02B		21B	X06A, X06B, X06C
80.79.10↔		BORP, EML, VBOR		21B	X06A, X06B, X06C		01	BORP, EML, VBOR
	05	F13A		80.81.00↔	BORP, EML, VBOR		01	B03Z, B06A, B06B, B11Z, B17A, B17B, B17C, B39A, B39B
	08	I12A, I12B, I12C, I27A, I27B, I27C		01	B03Z, B06A, B06B, B11Z, B17A, B17B, B17C, B39A, B39B		08	I12A, I12B, I12C, I16Z, I27A, I27B, I27C
	21A	W02A, W02B		08	I12A, I12B, I12C, I16Z, I27A, I27B, I27C		09	J03A, J03B, J04A, J04B, J11A, J11B, J16Z
	21B	X04Z, X06A, X06B, X06C		09	J03A, J03B, J04A, J04B, J11A, J11B, J16Z		10	K09A, K09B
80.79.11↔		BORP, EML, VBOR		10	K09A, K09B		21A	W02A, W02B
	05	F13A		21A	W02A, W02B		21B	X06A, X06B, X06C
	08	I12A, I12B, I12C, I27A, I27B, I27C		21B	X06A, X06B, X06C		01	BORP, EML, VBOR
	21A	W02A, W02B		80.81.10↔	BORP, EML, VBOR		01	B03Z, B06A, B06B, B11Z, B17A, B17B, B17C, B39A, B39B
	21B	X04Z, X06A, X06B, X06C		01	B03Z, B06A, B06B, B11Z, B17A, B17B, B17C, B39A, B39B		08	I12A, I12B, I12C, I16Z, I27A, I27B, I27C
80.79.19↔		BORP, EML, VBOR		08	I12A, I12B, I12C, I16Z, I27A, I27B, I27C		09	J03A, J03B, J04A, J04B, J11A, J11B, J16Z
	05	F13A		09	J03A, J03B, J04A, J04B, J11A, J11B, J16Z		10	K09A, K09B
	08	I12A, I12B, I12C, I27A, I27B, I27C		10	K09A, K09B		21A	W02A, W02B
	21A	W02A, W02B		21A	W02A, W02B		21B	X06A, X06B, X06C
	21B	X04Z, X06A, X06B, X06C		21B	X06A, X06B, X06C		01	BORP, EML, VBOR
80.79.20↔		BORP, EML, VBOR		80.81.10↔	BORP, EML, VBOR		01	B03Z, B06A, B06B, B11Z, B17A, B17B, B17C, B39A, B39B
	05	F13A		01	B03Z, B06A, B06B, B11Z, B17A, B17B, B17C, B39A, B39B		08	I12A, I12B, I12C, I16Z, I27A, I27B, I27C
	08	I12A, I12B, I12C, I27A, I27B, I27C		08	I12A, I12B, I12C, I16Z, I27A, I27B, I27C		09	J03A, J03B, J04A, J04B, J11A, J11B, J16Z
	21A	W02A, W02B		09	J03A, J03B, J04A, J04B, J11A, J11B, J16Z		10	K09A, K09B
	21B	X04Z, X06A, X06B, X06C		10	K09A, K09B		21A	W02A, W02B
	80.79.20↔	BORP, EML, VBOR		21A	W02A, W02B		21B	X06A, X06B, X06C
	05	F13A		21B	X06A, X06B, X06C			
	08	I12A, I12B, I12C, I27A, I27B, I27C						
	21A	W02A, W02B						
	21B	X04Z, X06A, X06B, X06C						

PROC

CHOP	MDC	DRG	CHOP	MDC	DRG	CHOP	MDC	DRG
80.82.00↔		BORP, EML, VBOR	80.83.10↔		BORP, EML, VBOR	80.84.20↔		BORP, EML, VBOR
	01	B03Z, B06A, B06B, B11Z, B17A, B17B, B17C, B39A, B39B		01	B03Z, B06A, B06B, B11Z, B17A, B17B, B17C, B39A, B39B		08	I32A, I32B, I32C, I32D
	08	I08A, I08B, I08C, I27A, I27B, I27C		05	F13A		09	J03A, J03B, J04A, J04B, J11A, J11B, J16Z
	09	J03A, J03B, J04A, J04B, J11A, J11B, J16Z		08	I08A, I08B, I08C, I12A, I12B, I12C, I27A, I27B, I27C, I32A, I32B, I32C, I32D		21A	W02A, W02B
	10	K09A, K09B		09	J03A, J03B, J04A, J04B, J11A, J11B, J16Z		21B	X05A
	21A	W02A, W02B		10	K09A, K09B		80.84.99↔	BORP, EML, VBOR
21B	X06A, X06B, X06C	21A	W02A, W02B	08	I32A, I32B, I32C, I32D			
80.82.10↔		BORP, EML, VBOR	80.83.11↔		BORP, EML, VBOR	80.85.00↔		BORP, EML, VBOR
	01	B03Z, B06A, B06B, B11Z, B17A, B17B, B17C, B39A, B39B		01	B03Z, B06A, B06B, B11Z, B17A, B17B, B17C, B39A, B39B		01	B03Z, B06A, B06B, B11Z, B17A, B17B, B17C, B39A, B39B
	08	I08A, I08B, I08C, I27A, I27B, I27C		05	F13A		05	F13A
	09	J03A, J03B, J04A, J04B, J11A, J11B, J16Z		08	I08A, I08B, I08C, I12A, I12B, I12C, I27A, I27B, I27C, I32A, I32B, I32C, I32D		08	I08A, I08B, I27A, I27B, I27C
	10	K09A, K09B		09	J03A, J03B, J04A, J04B, J11A, J11B, J16Z		09	J03A, J03B, J04A, J04B, J11A, J11B, J16Z
	21A	W02A, W02B		10	K09A, K09B		10	K09A, K09B
80.82.11↔		BORP, EML, VBOR	80.83.12↔		BORP, EML, VBOR	80.85.10↔		BORP, EML, VBOR
	01	B03Z, B06A, B06B, B11Z, B17A, B17B, B17C, B39A, B39B		01	B03Z, B06A, B06B, B11Z, B17A, B17B, B17C, B39A, B39B		01	B03Z, B06A, B06B, B11Z, B17A, B17B, B17C, B39A, B39B
	08	I08A, I08B, I08C, I27A, I27B, I27C		05	F13A		05	F13A
	09	J03A, J03B, J04A, J04B, J11A, J11B, J16Z		08	I08A, I08B, I08C, I12A, I12B, I12C, I27A, I27B, I27C, I32A, I32B, I32C, I32D		08	I08A, I08B, I27A, I27B, I27C
	10	K09A, K09B		09	J03A, J03B, J04A, J04B, J11A, J11B, J16Z		09	J03A, J03B, J04A, J04B, J11A, J11B, J16Z
	21A	W02A, W02B		10	K09A, K09B		10	K09A, K09B
80.82.12↔		BORP, EML, VBOR	80.83.99↔		BORP, EML, VBOR	80.85.11↔		BORP, EML, VBOR
	01	B03Z, B06A, B06B, B11Z, B17A, B17B, B17C, B39A, B39B		01	B03Z, B06A, B06B, B11Z, B17A, B17B, B17C, B39A, B39B		01	B03Z, B06A, B06B, B11Z, B17A, B17B, B17C, B39A, B39B
	08	I08A, I08B, I08C, I27A, I27B, I27C		05	F13A		05	F13A
	09	J03A, J03B, J04A, J04B, J11A, J11B, J16Z		08	I08A, I08B, I08C, I12A, I12B, I12C, I27A, I27B, I27C, I32A, I32B, I32C, I32D		08	I08A, I08B, I27A, I27B, I27C
	10	K09A, K09B		09	J03A, J03B, J04A, J04B, J11A, J11B, J16Z		09	J03A, J03B, J04A, J04B, J11A, J11B, J16Z
	21A	W02A, W02B		10	K09A, K09B		10	K09A, K09B
80.82.99↔		BORP, EML, VBOR	80.84.00↔		BORP, EML, VBOR	80.85.12↔		BORP, EML, VBOR
	01	B03Z, B06A, B06B, B11Z, B17A, B17B, B17C, B39A, B39B		01	B03Z, B06A, B06B, B11Z, B17A, B17B, B17C, B39A, B39B		01	B03Z, B06A, B06B, B11Z, B17A, B17B, B17C, B39A, B39B
	08	I08A, I08B, I08C, I27A, I27B, I27C		05	F13A		05	F13A
	09	J03A, J03B, J04A, J04B, J11A, J11B, J16Z		08	I08A, I08B, I08C, I12A, I12B, I12C, I27A, I27B, I27C, I32A, I32B, I32C, I32D		08	I08A, I08B, I27A, I27B, I27C
	10	K09A, K09B		09	J03A, J03B, J04A, J04B, J11A, J11B, J16Z		09	J03A, J03B, J04A, J04B, J11A, J11B, J16Z
	21A	W02A, W02B		10	K09A, K09B		10	K09A, K09B
80.83.00↔		BORP, EML, VBOR	80.84.10↔		BORP, EML, VBOR	80.85.99↔		BORP, EML, VBOR
	01	B03Z, B06A, B06B, B11Z, B17A, B17B, B17C, B39A, B39B		08	I32A, I32B, I32C, I32D		01	B03Z, B06A, B06B, B11Z, B17A, B17B, B17C, B39A, B39B
	05	F13A		09	J03A, J03B, J04A, J04B, J11A, J11B, J16Z		05	F13A
	08	I08A, I08B, I08C, I12A, I12B, I12C, I27A, I27B, I27C, I32A, I32B, I32C, I32D		21A	W02A, W02B		08	I08A, I08B, I27A, I27B, I27C
	09	J03A, J03B, J04A, J04B, J11A, J11B, J16Z		21B	X05A		09	J03A, J03B, J04A, J04B, J11A, J11B, J16Z
	10	K09A, K09B		08	I32A, I32B, I32C, I32D		10	K09A, K09B
		09	J03A, J03B, J04A, J04B, J11A, J11B, J16Z	21A	W02A, W02B			
		10	K09A, K09B	21B	X05A			
		21A	W02A, W02B					
		21B	X05A, X05B, X06A, X06B, X06C					



CHOP	MDC	DRG	CHOP	MDC	DRG	CHOP	MDC	DRG
80.86.00↔		BORP, EML, VBOR	80.86.99↔		BORP, EML, VBOR	80.87.19↔		BORP, EML, VBOR
	01	B03Z, B06A, B06B, B11Z, B17A, B17B, B17C, B39A, B39B		01	B03Z, B06A, B06B, B11Z, B17A, B17B, B17C, B39A, B39B		01	B03Z, B06A, B06B, B11Z, B17A, B17B, B17C, B39A, B39B
	05	F13A		05	F13A		05	F13A
	08	I12A, I12B, I12C, I18A, I18B, I27A, I27B, I27C, I30Z		08	I12A, I12B, I12C, I18A, I18B, I27A, I27B, I27C, I30Z		08	I12A, I12B, I12C, I27A, I27B, I27C
	09	J03A, J03B, J04A, J04B, J11A, J11B, J16Z		09	J03A, J03B, J04A, J04B, J11A, J11B, J16Z		09	J03A, J03B, J04A, J04B, J11A, J11B, J16Z
	10	K09A, K09B		10	K09A, K09B		10	K09A, K09B
	21A	W02A, W02B		21A	W02A, W02B		21A	W02A, W02B
21B	X04Z, X06A, X06B, X06C	21B	X04Z, X06A, X06B, X06C	21B	X04Z, X06A, X06B, X06C			
80.86.10↔		BORP, EML, VBOR	80.87.00↔		BORP, EML, VBOR	80.87.20↔		BORP, EML, VBOR
	01	B03Z, B06A, B06B, B11Z, B17A, B17B, B17C, B39A, B39B		01	B03Z, B06A, B06B, B11Z, B17A, B17B, B17C, B39A, B39B		01	B03Z, B06A, B06B, B11Z, B17A, B17B, B17C, B39A, B39B
	05	F13A		05	F13A		05	F13A
	08	I12A, I12B, I12C, I18A, I18B, I27A, I27B, I27C, I30Z		08	I12A, I12B, I12C, I27A, I27B, I27C		08	I12A, I12B, I12C, I27A, I27B, I27C
	09	J03A, J03B, J04A, J04B, J11A, J11B, J16Z		09	J03A, J03B, J04A, J04B, J11A, J11B, J16Z		09	J03A, J03B, J04A, J04B, J11A, J11B, J16Z
	10	K09A, K09B		10	K09A, K09B		10	K09A, K09B
	21A	W02A, W02B		21A	W02A, W02B		21A	W02A, W02B
21B	X04Z, X06A, X06B, X06C	21B	X04Z, X06A, X06B, X06C	21B	X04Z, X06A, X06B, X06C			
80.86.11↔		BORP, EML, VBOR	80.87.10↔		BORP, EML, VBOR	80.87.21↔		BORP, EML, VBOR
	01	B03Z, B06A, B06B, B11Z, B17A, B17B, B17C, B39A, B39B		01	B03Z, B06A, B06B, B11Z, B17A, B17B, B17C, B39A, B39B		01	B03Z, B06A, B06B, B11Z, B17A, B17B, B17C, B39A, B39B
	05	F13A		05	F13A		05	F13A
	08	I12A, I12B, I12C, I18A, I18B, I27A, I27B, I27C, I30Z		08	I12A, I12B, I12C, I27A, I27B, I27C		08	I12A, I12B, I12C, I27A, I27B, I27C
	09	J03A, J03B, J04A, J04B, J11A, J11B, J16Z		09	J03A, J03B, J04A, J04B, J11A, J11B, J16Z		09	J03A, J03B, J04A, J04B, J11A, J11B, J16Z
	10	K09A, K09B		10	K09A, K09B		10	K09A, K09B
	21A	W02A, W02B		21A	W02A, W02B		21A	W02A, W02B
21B	X04Z, X06A, X06B, X06C	21B	X04Z, X06A, X06B, X06C	21B	X04Z, X06A, X06B, X06C			
80.86.12↔		BORP, EML, VBOR	80.87.11↔		BORP, EML, VBOR	80.87.22↔		BORP, EML, VBOR
	01	B03Z, B06A, B06B, B11Z, B17A, B17B, B17C, B39A, B39B		01	B03Z, B06A, B06B, B11Z, B17A, B17B, B17C, B39A, B39B		01	B03Z, B06A, B06B, B11Z, B17A, B17B, B17C, B39A, B39B
	05	F13A		05	F13A		05	F13A
	08	I12A, I12B, I12C, I18A, I18B, I27A, I27B, I27C, I30Z		08	I12A, I12B, I12C, I27A, I27B, I27C		08	I12A, I12B, I12C, I27A, I27B, I27C
	09	J03A, J03B, J04A, J04B, J11A, J11B, J16Z		09	J03A, J03B, J04A, J04B, J11A, J11B, J16Z		09	J03A, J03B, J04A, J04B, J11A, J11B, J16Z
	10	K09A, K09B		10	K09A, K09B		10	K09A, K09B
	21A	W02A, W02B		21A	W02A, W02B		21A	W02A, W02B
21B	X04Z, X06A, X06B, X06C	21B	X04Z, X06A, X06B, X06C	21B	X04Z, X06A, X06B, X06C			
80.86.13↔		BORP, EML, VBOR	80.87.12↔		BORP, EML, VBOR	80.87.29↔		BORP, EML, VBOR
	01	B03Z, B06A, B06B, B11Z, B17A, B17B, B17C, B39A, B39B		01	B03Z, B06A, B06B, B11Z, B17A, B17B, B17C, B39A, B39B		01	B03Z, B06A, B06B, B11Z, B17A, B17B, B17C, B39A, B39B
	05	F13A		05	F13A		05	F13A
	08	I12A, I12B, I12C, I18A, I18B, I27A, I27B, I27C, I30Z		08	I12A, I12B, I12C, I27A, I27B, I27C		08	I12A, I12B, I12C, I27A, I27B, I27C
	09	J03A, J03B, J04A, J04B, J11A, J11B, J16Z		09	J03A, J03B, J04A, J04B, J11A, J11B, J16Z		09	J03A, J03B, J04A, J04B, J11A, J11B, J16Z
	10	K09A, K09B		10	K09A, K09B		10	K09A, K09B
	21A	W02A, W02B		21A	W02A, W02B		21A	W02A, W02B
21B	X04Z, X06A, X06B, X06C	21B	X04Z, X06A, X06B, X06C	21B	X04Z, X06A, X06B, X06C			

CHOP	MDC	DRG	CHOP	MDC	DRG	CHOP	MDC	DRG
80.87.99↔		BORP, EML, VBOR	80.88.29↔		BORP, EML, VBOR	80.88.99↔		BORP, EML, VBOR
	01	B03Z, B06A, B06B, B11Z, B17A, B17B, B17C, B39A, B39B		01	B03Z, B06A, B06B, B11Z, B17A, B17B, B17C, B39A, B39B		01	B03Z, B06A, B06B, B11Z, B17A, B17B, B17C, B39A, B39B
	05	F13A		05	F13A		05	F13A
	08	I12A, I12B, I12C, I27A, I27B, I27C		08	I12A, I12B, I12C, I20A, I20B, I20C, I27A, I27B, I27C		08	I12A, I12B, I12C, I20A, I20B, I20C, I27A, I27B, I27C
	09	J03A, J03B, J04A, J04B, J11A, J11B, J16Z		09	J03A, J03B, J04A, J04B, J11A, J11B, J16Z		09	J03A, J03B, J04A, J04B, J11A, J11B, J16Z
	10	K09A, K09B		10	K09A, K09B		10	K09A, K09B
	21A	W02A, W02B		21A	W02A, W02B		21A	W02A, W02B
	21B	X04Z, X06A, X06B, X06C		21B	X04Z, X06A, X06B, X06C		21B	X04Z, X06A, X06B, X06C
80.88.00↔		BORP, EML, VBOR	80.88.30↔		BORP, EML, VBOR	80.89.00↔		BORP, EML, VBOR
	01	B03Z, B06A, B06B, B11Z, B17A, B17B, B17C, B39A, B39B		01	B03Z, B06A, B06B, B11Z, B17A, B17B, B17C, B39A, B39B		01	B03Z, B06A, B06B, B11Z, B17A, B17B, B17C, B39A, B39B
	05	F13A		05	F13A		05	F13A
	08	I12A, I12B, I12C, I20A, I20B, I20C, I27A, I27B, I27C		08	I12A, I12B, I12C, I20A, I20B, I20C, I27A, I27B, I27C		08	I08A, I08B, I08C, I12A, I12B, I12C, I27A, I27B, I27C, I28A, I28B
	09	J03A, J03B, J04A, J04B, J11A, J11B, J16Z		09	J03A, J03B, J04A, J04B, J11A, J11B, J16Z		09	J03A, J03B, J04A, J04B, J11A, J11B, J16Z
	10	K09A, K09B		10	K09A, K09B		10	K09A, K09B
	21A	W02A, W02B		21A	W02A, W02B		21A	W02A, W02B
	21B	X04Z, X06A, X06B, X06C		21B	X04Z, X06A, X06B, X06C		21A	W02A, W02B
80.88.10↔		BORP, EML, VBOR	80.88.40↔		BORP, EML, VBOR	80.89.10↔		BORP, EML, VBOR
	01	B03Z, B06A, B06B, B11Z, B17A, B17B, B17C, B39A, B39B		01	B03Z, B06A, B06B, B11Z, B17A, B17B, B17C, B39A, B39B		01	B03Z, B06A, B06B, B11Z, B17A, B17B, B17C, B39A, B39B
	05	F13A		05	F13A		05	F13A
	08	I12A, I12B, I12C, I20A, I20B, I20C, I27A, I27B, I27C		08	I12A, I12B, I12C, I20A, I20B, I20C, I27A, I27B, I27C		08	I08A, I08B, I08C, I12A, I12B, I12C, I27A, I27B, I27C, I28A, I28B
	09	J03A, J03B, J04A, J04B, J11A, J11B, J16Z		09	J03A, J03B, J04A, J04B, J11A, J11B, J16Z		09	J03A, J03B, J04A, J04B, J11A, J11B, J16Z
	10	K09A, K09B		10	K09A, K09B		10	K09A, K09B
	21A	W02A, W02B		21A	W02A, W02B		21A	W02A, W02B
	21B	X04Z, X06A, X06B, X06C		21B	X04Z, X06A, X06B, X06C		21B	X04Z, X06A, X06B, X06C
80.88.20↔		BORP, EML, VBOR	80.88.50↔		BORP, EML, VBOR	80.89.11↔		BORP, EML, VBOR
	01	B03Z, B06A, B06B, B11Z, B17A, B17B, B17C, B39A, B39B		01	B03Z, B06A, B06B, B11Z, B17A, B17B, B17C, B39A, B39B		01	B03Z, B06A, B06B, B11Z, B17A, B17B, B17C, B39A, B39B
	05	F13A		05	F13A		05	F13A
	08	I12A, I12B, I12C, I20A, I20B, I20C, I27A, I27B, I27C		08	I12A, I12B, I12C, I20A, I20B, I20C, I27A, I27B, I27C		08	I08A, I08B, I08C, I12A, I12B, I12C, I27A, I27B, I27C, I28A, I28B
	09	J03A, J03B, J04A, J04B, J11A, J11B, J16Z		09	J03A, J03B, J04A, J04B, J11A, J11B, J16Z		09	J03A, J03B, J04A, J04B, J11A, J11B, J16Z
	10	K09A, K09B		10	K09A, K09B		10	K09A, K09B
	21A	W02A, W02B		21A	W02A, W02B		21A	W02A, W02B
	21B	X04Z, X06A, X06B, X06C		21B	X04Z, X06A, X06B, X06C		21B	X04Z, X06A, X06B, X06C
80.88.21↔		BORP, EML, VBOR	80.88.59↔		BORP, EML, VBOR	80.89.12↔		BORP, EML, VBOR
	01	B03Z, B06A, B06B, B11Z, B17A, B17B, B17C, B39A, B39B		01	B03Z, B06A, B06B, B11Z, B17A, B17B, B17C, B39A, B39B		01	B03Z, B06A, B06B, B11Z, B17A, B17B, B17C, B39A, B39B
	05	F13A		05	F13A		05	F13A
	08	I12A, I12B, I12C, I20A, I20B, I20C, I27A, I27B, I27C		08	I12A, I12B, I12C, I20A, I20B, I20C, I27A, I27B, I27C		08	I08A, I08B, I08C, I12A, I12B, I12C, I27A, I27B, I27C, I28A, I28B
	09	J03A, J03B, J04A, J04B, J11A, J11B, J16Z		09	J03A, J03B, J04A, J04B, J11A, J11B, J16Z		09	J03A, J03B, J04A, J04B, J11A, J11B, J16Z
	10	K09A, K09B		10	K09A, K09B		10	K09A, K09B
	21A	W02A, W02B		21A	W02A, W02B		21A	W02A, W02B
	21B	X04Z, X06A, X06B, X06C		21B	X04Z, X06A, X06B, X06C		21B	X04Z, X06A, X06B, X06C



CHOP	MDC	DRG	CHOP	MDC	DRG	CHOP	MDC	DRG
80.89.19↔		BORP, EML, VBOR	80.89.30↔		BORP, EML, VBOR	80.89.42↔		BORP, EML, VBOR
	01	B03Z, B06A, B06B, B11Z, B17A, B17B, B17C, B39A, B39B		01	B03Z, B06A, B06B, B11Z, B17A, B17B, B17C, B39A, B39B		01	B03Z, B06A, B06B, B11Z, B17A, B17B, B17C, B39A, B39B
	05	F13A		05	F13A		05	F13A
	08	I08A, I08B, I08C, I12A, I12B, I12C, I27A, I27B, I27C, I28A, I28B		08	I08A, I08B, I08C, I12A, I12B, I12C, I27A, I27B, I27C, I28A, I28B		08	I08A, I08B, I08C, I12A, I12B, I12C, I27A, I27B, I27C, I28A, I28B
	09	J03A, J03B, J04A, J04B, J11A, J11B, J16Z		09	J03A, J03B, J04A, J04B, J11A, J11B, J16Z		09	J03A, J03B, J04A, J04B, J11A, J11B, J16Z
	10	K09A, K09B		10	K09A, K09B		10	K09A, K09B
	21A	W02A, W02B		21A	W02A, W02B		21A	W02A, W02B
	21B	X04Z, X06A, X06B, X06C		21B	X04Z, X06A, X06B, X06C		21B	X04Z, X06A, X06B, X06C
80.89.20↔		BORP, EML, VBOR	80.89.31↔		BORP, EML, VBOR	80.89.99↔		BORP, EML, VBOR
	01	B03Z, B06A, B06B, B11Z, B17A, B17B, B17C, B39A, B39B		01	B03Z, B06A, B06B, B11Z, B17A, B17B, B17C, B39A, B39B		01	B03Z, B06A, B06B, B11Z, B17A, B17B, B17C, B39A, B39B
	05	F13A		05	F13A		05	F13A
	08	I08A, I08B, I08C, I12A, I12B, I12C, I27A, I27B, I27C, I28A, I28B		08	I08A, I08B, I08C, I12A, I12B, I12C, I27A, I27B, I27C, I28A, I28B		08	I08A, I08B, I08C, I12A, I12B, I12C, I27A, I27B, I27C, I28A, I28B
	09	J03A, J03B, J04A, J04B, J11A, J11B, J16Z		09	J03A, J03B, J04A, J04B, J11A, J11B, J16Z		09	J03A, J03B, J04A, J04B, J11A, J11B, J16Z
	10	K09A, K09B		10	K09A, K09B		10	K09A, K09B
	21A	W02A, W02B		21A	W02A, W02B		21A	W02A, W02B
	21B	X04Z, X06A, X06B, X06C		21B	X04Z, X06A, X06B, X06C		21B	X04Z, X06A, X06B, X06C
80.89.21↔		BORP, EML, VBOR	80.89.39↔		BORP, EML, VBOR	80.90.00↔		BORP, VBOR
	01	B03Z, B06A, B06B, B11Z, B17A, B17B, B17C, B39A, B39B		01	B03Z, B06A, B06B, B11Z, B17A, B17B, B17C, B39A, B39B		01	B03Z, B06A, B06B, B11Z, B17A, B17B, B17C, B39A, B39B
	05	F13A		05	F13A		08	I27A, I27B, I27C
	08	I08A, I08B, I08C, I12A, I12B, I12C, I27A, I27B, I27C, I28A, I28B		08	I08A, I08B, I08C, I12A, I12B, I12C, I27A, I27B, I27C, I28A, I28B		09	J03A, J03B, J04A, J04B, J11A, J11B, J16Z
	09	J03A, J03B, J04A, J04B, J11A, J11B, J16Z		09	J03A, J03B, J04A, J04B, J11A, J11B, J16Z		10	K09A, K09B
	10	K09A, K09B		10	K09A, K09B		21A	W02A, W02B
	21A	W02A, W02B		21A	W02A, W02B		21B	X06A, X06B, X06C
	21B	X04Z, X06A, X06B, X06C		21B	X04Z, X06A, X06B, X06C		80.90.10↔	BORP, VBOR
80.89.22↔		BORP, EML, VBOR	80.89.40↔		BORP, EML, VBOR	80.90.99↔		BORP, VBOR
	01	B03Z, B06A, B06B, B11Z, B17A, B17B, B17C, B39A, B39B		01	B03Z, B06A, B06B, B11Z, B17A, B17B, B17C, B39A, B39B		01	B03Z, B06A, B06B, B11Z, B17A, B17B, B17C, B39A, B39B
	05	F13A		05	F13A		08	I27A, I27B, I27C
	08	I08A, I08B, I08C, I12A, I12B, I12C, I27A, I27B, I27C, I28A, I28B		08	I08A, I08B, I08C, I12A, I12B, I12C, I27A, I27B, I27C, I28A, I28B		09	J03A, J03B, J04A, J04B, J11A, J11B, J16Z
	09	J03A, J03B, J04A, J04B, J11A, J11B, J16Z		09	J03A, J03B, J04A, J04B, J11A, J11B, J16Z		10	K09A, K09B
	10	K09A, K09B		10	K09A, K09B		21A	W02A, W02B
	21A	W02A, W02B		21A	W02A, W02B		21B	X06A, X06B, X06C
	21B	X04Z, X06A, X06B, X06C		21B	X04Z, X06A, X06B, X06C		80.91.00↔	BORP, EML, VBOR
80.89.29↔		BORP, EML, VBOR	80.89.41↔		BORP, EML, VBOR	80.91.00↔		BORP, EML, VBOR
	01	B03Z, B06A, B06B, B11Z, B17A, B17B, B17C, B39A, B39B		01	B03Z, B06A, B06B, B11Z, B17A, B17B, B17C, B39A, B39B		01	B03Z, B06A, B06B, B11Z, B17A, B17B, B17C, B39A, B39B
	05	F13A		05	F13A		08	I27A, I27B, I27C
	08	I08A, I08B, I08C, I12A, I12B, I12C, I27A, I27B, I27C, I28A, I28B		08	I08A, I08B, I08C, I12A, I12B, I12C, I27A, I27B, I27C, I28A, I28B		09	J03A, J03B, J04A, J04B, J11A, J11B, J16Z
	09	J03A, J03B, J04A, J04B, J11A, J11B, J16Z		09	J03A, J03B, J04A, J04B, J11A, J11B, J16Z		10	K09A, K09B
	10	K09A, K09B		10	K09A, K09B		21A	W02A, W02B
	21A	W02A, W02B		21A	W02A, W02B		21B	X06A, X06B, X06C
	21B	X04Z, X06A, X06B, X06C		21B	X04Z, X06A, X06B, X06C			

PROC

CHOP	MDC	DRG	CHOP	MDC	DRG	CHOP	MDC	DRG
80.91.10↔		BORP, EML, VBOR	80.92.00↔		BORP, EML, VBOR	80.93.11↔		BORP, EML, VBOR
	01	B03Z, B06A, B06B, B11Z, B17A, B17B, B17C, B39A, B39B		01	B03Z, B06A, B06B, B11Z, B17A, B17B, B17C, B39A, B39B		01	B03Z, B06A, B06B, B11Z, B17A, B17B, B17C, B39A, B39B
	08	I27A, I27B, I27C		08	I08A, I08B, I08C, I27A, I27B, I27C		08	I27A, I27B, I27C
	09	J03A, J03B, J04A, J04B, J11A, J11B, J16Z		09	J03A, J03B, J04A, J04B, J11A, J11B, J16Z		09	J03A, J03B, J04A, J04B, J11A, J11B, J16Z
	10	K09A, K09B		10	K09A, K09B		10	K09A, K09B
	21A	W02A, W02B		21A	W02A, W02B		21A	W02A, W02B
	21B	X06A, X06B, X06C		21B	X06A, X06B, X06C		21B	X05A, X05B, X06A, X06B, X06C
80.91.11↔		BORP, EML, VBOR	80.92.10↔		BORP, EML, VBOR	80.93.12↔		BORP, EML, VBOR
	01	B03Z, B06A, B06B, B11Z, B17A, B17B, B17C, B39A, B39B		01	B03Z, B06A, B06B, B11Z, B17A, B17B, B17C, B39A, B39B		01	B03Z, B06A, B06B, B11Z, B17A, B17B, B17C, B39A, B39B
	08	I27A, I27B, I27C		08	I08A, I08B, I08C, I27A, I27B, I27C		08	I27A, I27B, I27C
	09	J03A, J03B, J04A, J04B, J11A, J11B, J16Z		09	J03A, J03B, J04A, J04B, J11A, J11B, J16Z		09	J03A, J03B, J04A, J04B, J11A, J11B, J16Z
	10	K09A, K09B		10	K09A, K09B		10	K09A, K09B
	21A	W02A, W02B		21A	W02A, W02B		21A	W02A, W02B
	21B	X06A, X06B, X06C		21B	X06A, X06B, X06C		21B	X05A, X05B, X06A, X06B, X06C
80.91.20↔		BORP, EML, VBOR	80.92.11↔		BORP, EML, VBOR	80.93.99↔		BORP, EML, VBOR
	01	B03Z, B06A, B06B, B11Z, B17A, B17B, B17C, B39A, B39B		01	B03Z, B06A, B06B, B11Z, B17A, B17B, B17C, B39A, B39B		01	B03Z, B06A, B06B, B11Z, B17A, B17B, B17C, B39A, B39B
	08	I27A, I27B, I27C		08	I08A, I08B, I08C, I27A, I27B, I27C		08	I27A, I27B, I27C
	09	J03A, J03B, J04A, J04B, J11A, J11B, J16Z		09	J03A, J03B, J04A, J04B, J11A, J11B, J16Z		09	J03A, J03B, J04A, J04B, J11A, J11B, J16Z
	10	K09A, K09B		10	K09A, K09B		10	K09A, K09B
	21A	W02A, W02B		21A	W02A, W02B		21A	W02A, W02B
	21B	X06A, X06B, X06C		21B	X06A, X06B, X06C		21B	X05A, X05B, X06A, X06B, X06C
80.91.21↔		BORP, EML, VBOR	80.92.99↔		BORP, EML, VBOR	80.94↔		BORP, VBOR
	01	B03Z, B06A, B06B, B11Z, B17A, B17B, B17C, B39A, B39B		01	B03Z, B06A, B06B, B11Z, B17A, B17B, B17C, B39A, B39B		01	B03Z, B06A, B06B, B11Z, B17A, B17B, B17C, B39A, B39B
	08	I27A, I27B, I27C		08	I08A, I08B, I08C, I27A, I27B, I27C		08	I27A, I27B, I27C
	09	J03A, J03B, J04A, J04B, J11A, J11B, J16Z		09	J03A, J03B, J04A, J04B, J11A, J11B, J16Z		09	J03A, J03B, J04A, J04B, J11A, J11B, J16Z
	10	K09A, K09B		10	K09A, K09B		10	K09A, K09B
	21A	W02A, W02B		21A	W02A, W02B		21A	W02A, W02B
	21B	X06A, X06B, X06C		21B	X06A, X06B, X06C		21B	X05A, X05B, X06A, X06B, X06C
80.91.30↔		BORP, EML, VBOR	80.93.00↔		BORP, EML, VBOR	80.95.00↔		BORP, EML, VBOR
	01	B03Z, B06A, B06B, B11Z, B17A, B17B, B17C, B39A, B39B		01	B03Z, B06A, B06B, B11Z, B17A, B17B, B17C, B39A, B39B		01	B03Z, B06A, B06B, B11Z, B17A, B17B, B17C, B39A, B39B
	08	I27A, I27B, I27C		08	I27A, I27B, I27C		08	I27A, I27B, I27C
	09	J03A, J03B, J04A, J04B, J11A, J11B, J16Z		09	J03A, J03B, J04A, J04B, J11A, J11B, J16Z		09	J03A, J03B, J04A, J04B, J11A, J11B, J16Z
	10	K09A, K09B		10	K09A, K09B		10	K09A, K09B
	21A	W02A, W02B		21A	W02A, W02B		21A	W02A, W02B
	21B	X06A, X06B, X06C		21B	X06A, X06B, X06C		21B	X04Z, X06A, X06B, X06C
80.91.99↔		BORP, EML, VBOR	80.93.10↔		BORP, EML, VBOR	80.95.10↔		BORP, EML, VBOR
	01	B03Z, B06A, B06B, B11Z, B17A, B17B, B17C, B39A, B39B		01	B03Z, B06A, B06B, B11Z, B17A, B17B, B17C, B39A, B39B		01	B03Z, B06A, B06B, B11Z, B17A, B17B, B17C, B39A, B39B
	08	I27A, I27B, I27C		08	I27A, I27B, I27C		08	I27A, I27B, I27C
	09	J03A, J03B, J04A, J04B, J11A, J11B, J16Z		09	J03A, J03B, J04A, J04B, J11A, J11B, J16Z		09	J03A, J03B, J04A, J04B, J11A, J11B, J16Z
	10	K09A, K09B		10	K09A, K09B		10	K09A, K09B
	21A	W02A, W02B		21A	W02A, W02B		21A	W02A, W02B
	21B	X06A, X06B, X06C		21B	X05A, X05B, X06A, X06B, X06C		21B	X04Z, X06A, X06B, X06C

CHOP	MDC	DRG	CHOP	MDC	DRG	CHOP	MDC	DRG
80.99.00↔		BORP, EML, VBOR	80.99.31↔		BORP, EML, VBOR	81.01↔		BORP, EML, KORP, MKOR, VBOR
	01	B03Z, B06A, B06B, B11Z, B17A, B17B, B17C, B39A, B39B		01	B03Z, B06A, B06B, B11Z, B17A, B17B, B17C, B39A, B39B		01	B03Z, B18Z
	08	I08A, I08B, I08C, I27A, I27B, I27C		08	I08A, I08B, I08C, I27A, I27B, I27C		06	G33Z, G38Z
	09	J03A, J03B, J04A, J04B, J11A, J11B, J16Z		09	J03A, J03B, J04A, J04B, J11A, J11B, J16Z		07	H33Z
	10	K09A, K09B		10	K09A, K09B		08	I06A, I06B, I08A, I08B, I08C, I09A, I09B, I09C, I19A, I19B
	21A	W02A, W02B		21A	W02A, W02B		09	J26Z
	21B	X04Z, X06A, X06B, X06C		21B	X04Z, X06A, X06B, X06C		11	L33Z
80.99.10↔		BORP, EML, VBOR	80.99.90↔		BORP, EML, VBOR	81.02↔		BORP, EML, KORP, MKOR, VBOR
	01	B03Z, B06A, B06B, B11Z, B17A, B17B, B17C, B39A, B39B		01	B03Z, B06A, B06B, B11Z, B17A, B17B, B17C, B39A, B39B		01	B03Z, B18Z
	08	I08A, I08B, I08C, I27A, I27B, I27C		08	I08A, I08B, I08C, I27A, I27B, I27C		06	G33Z, G38Z
	09	J03A, J03B, J04A, J04B, J11A, J11B, J16Z		09	J03A, J03B, J04A, J04B, J11A, J11B, J16Z		07	H33Z
	10	K09A, K09B		10	K09A, K09B		08	I06A, I06B, I08A, I08B, I08C, I09A, I09B, I09C, I10Z, I19A, I19B, I53Z, I56Z
	21A	W02A, W02B		21A	W02A, W02B		09	J26Z
	21B	X04Z, X06A, X06B, X06C		21B	X04Z, X06A, X06B, X06C		11	L33Z
80.99.11↔		BORP, EML, VBOR	80.99.91↔		BORP, EML, VBOR	81.03↔		BORP, EML, KORP, MKOR, VBOR
	01	B03Z, B06A, B06B, B11Z, B17A, B17B, B17C, B39A, B39B		01	B03Z, B06A, B06B, B11Z, B17A, B17B, B17C, B39A, B39B		01	B03Z, B18Z
	08	I08A, I08B, I08C, I27A, I27B, I27C		08	I08A, I08B, I08C, I27A, I27B, I27C		06	G33Z, G38Z
	09	J03A, J03B, J04A, J04B, J11A, J11B, J16Z		09	J03A, J03B, J04A, J04B, J11A, J11B, J16Z		07	H33Z
	10	K09A, K09B		10	K09A, K09B		08	I06A, I06B, I08A, I08B, I08C, I09A, I09B, I09C, I10Z, I19A, I19B, I53Z, I56Z
	21A	W02A, W02B		21A	W02A, W02B		09	J26Z
	21B	X04Z, X06A, X06B, X06C		21B	X04Z, X06A, X06B, X06C		11	L33Z
80.99.20↔		BORP, EML, VBOR	80.99.99↔		BORP, EML, VBOR	81.04↔		BORP, EML, KORP, MKOR, VBOR
	01	B03Z, B06A, B06B, B11Z, B17A, B17B, B17C, B39A, B39B		01	B03Z, B06A, B06B, B11Z, B17A, B17B, B17C, B39A, B39B		01	B03Z, B18Z
	08	I08A, I08B, I08C, I27A, I27B, I27C		08	I08A, I08B, I08C, I27A, I27B, I27C		06	G33Z, G38Z
	09	J03A, J03B, J04A, J04B, J11A, J11B, J16Z		09	J03A, J03B, J04A, J04B, J11A, J11B, J16Z		07	H33Z
	10	K09A, K09B		10	K09A, K09B		08	I06A, I06B, I08A, I08B, I08C, I09A, I09B, I09C, I10Z, I19A, I19B, I53Z, I56Z
	21A	W02A, W02B		21A	W02A, W02B		09	J26Z
	21B	X04Z, X06A, X06B, X06C		21B	X04Z, X06A, X06B, X06C		11	L33Z
80.99.21↔		BORP, EML, VBOR	81.00↔		BORP, EML, KORP, MKOR, VBOR	81.05↔		BORP, EML, KORP, MKOR, VBOR
	01	B03Z, B06A, B06B, B11Z, B17A, B17B, B17C, B39A, B39B		01	B03Z, B18Z		01	B03Z, B18Z
	08	I08A, I08B, I08C, I27A, I27B, I27C		06	G33Z, G38Z		06	G33Z, G38Z
	09	J03A, J03B, J04A, J04B, J11A, J11B, J16Z		07	H33Z		07	H33Z
	10	K09A, K09B		08	I06A, I06B, I08A, I08B, I08C, I09A, I09B, I09C, I10Z, I19A, I19B, I53Z, I56Z		08	I06A, I06B, I08A, I08B, I08C, I09A, I09B, I09C, I10Z, I19A, I19B, I53Z, I56Z
	21A	W02A, W02B		09	J26Z		09	J26Z
	21B	X04Z, X06A, X06B, X06C		11	L33Z		11	L33Z
80.99.30↔		BORP, EML, VBOR						
	01	B03Z, B06A, B06B, B11Z, B17A, B17B, B17C, B39A, B39B		01			01	
	08	I08A, I08B, I08C, I27A, I27B, I27C		06			06	
	09	J03A, J03B, J04A, J04B, J11A, J11B, J16Z		07			07	
	10	K09A, K09B		08			08	
	21A	W02A, W02B		09			09	
	21B	X04Z, X06A, X06B, X06C		11			11	



CHOP	MDC	DRG	CHOP	MDC	DRG	CHOP	MDC	DRG			
81.06↔		BORP, EML, KORP, MKOR, VBOR	81.12.10↔	01	BORP, EML, KORP, MKOR, VBOR	81.13↔		BORP, EML, VBOR			
	01	B03Z, B18Z		01	B03Z, B06A, B06B, B17A, B17B, B17C		01	B03Z, B06A, B06B, B17A, B17B, B17C			
	06	G33Z, G38Z		06	G33Z, G38Z		08	I12A, I12B, I12C, I20A, I20B, I20C			
	07	H33Z		07	H33Z		10	K01A, K01B, K01C			
	08	I06A, I06B, I08A, I08B, I08C, I09A, I09B, I09C, I10Z, I19A, I19B, I53Z, I56Z		08	I03A, I03B, I12A, I12B, I12C, I13A, I13B, I13C, I20A, I20B, I20C		21A	W02A, W02B			
	09	J26Z		10	K01A, K01B, K01C		21B	X04Z			
	11	L33Z		11	L33Z		81.14↔		BORP, EML, VBOR		
	17	R01A, R01B, R02Z, R12A, R12B, R12C		21A	W02A, W02B			01	B03Z, B06A, B06B, B17A, B17B, B17C		
	21A	W02A, W02B		21B	X04Z, X33Z			08	I12A, I12B, I12C, I20A, I20B, I20C		
	81.07↔	21B		X06A, X06B, X06C, X33Z	81.12.11↔			BORP, EML, KORP, MKOR, VBOR	10	K01A, K01B, K01C	
				BORP, EML, KORP, MKOR, VBOR			01	B03Z, B06A, B06B, B17A, B17B, B17C	21A	W02A, W02B	
		01		B03Z, B18Z			06	G33Z, G38Z	21B	X04Z	
		06		G33Z, G38Z			06	G33Z, G38Z	81.15↔		BORP, EML, VBOR
		07		H33Z			07	H33Z		01	B03Z, B06A, B06B, B17A, B17B, B17C
		08		I06A, I06B, I08A, I08B, I08C, I09A, I09B, I09C, I10Z, I19A, I19B, I53Z, I56Z			08	I03A, I03B, I12A, I12B, I12C, I13A, I13B, I13C, I20A, I20B, I20C		08	I12A, I12B, I12C, I20A, I20B, I20C
		09		J26Z			10	K01A, K01B, K01C	10	K01A, K01B, K01C	
		11		L33Z			11	L33Z	21A	W02A, W02B	
17		R01A, R01B, R02Z, R12A, R12B, R12C	21A	W02A, W02B		21B	X04Z				
21A		W02A, W02B	21B	X04Z, X33Z		81.16↔		BORP, EML, VBOR			
81.08↔		21B	X06A, X06B, X06C, X33Z	81.12.12↔				BORP, EML, KORP, MKOR, VBOR	08	I12A, I12B, I12C, I20A, I20B, I20C, I20D, I20E	
			BORP, EML, KORP, MKOR, VBOR				01	B03Z, B06A, B06B, B17A, B17B, B17C	21A	W02A, W02B	
		01	B03Z, B18Z			06	G33Z, G38Z	21B	X04Z		
		06	G33Z, G38Z			06	G33Z, G38Z	81.17↔		BORP, EML, VBOR	
		07	H33Z			07	H33Z		08	I12A, I12B, I12C, I20A, I20B, I20C, I20D, I20E	
		08	I06A, I06B, I08A, I08B, I08C, I09A, I09B, I09C, I10Z, I19A, I19B, I53Z, I56Z			08	I03A, I03B, I12A, I12B, I12C, I13A, I13B, I13C, I20A, I20B, I20C		21A	W02A, W02B	
		09	J26Z			10	K01A, K01B, K01C	21B	X04Z		
	11	L33Z	11		L33Z	81.18↔		BORP, EML, VBOR			
	17	R01A, R01B, R02Z, R12A, R12B, R12C	21A		W02A, W02B		08	I12A, I12B, I12C, I20A, I20B, I20C, I20D, I20E			
	21A	W02A, W02B	21B		X04Z, X33Z		21A	W02A, W02B			
	81.11↔	21B	X06A, X06B, X06C, X33Z		81.12.13↔		BORP, EML, KORP, MKOR, VBOR	21B	X04Z		
			BORP, EML, KORP, MKOR, VBOR			01	B03Z, B06A, B06B, B17A, B17B, B17C	81.20↔		BORP, VBOR	
		01	B03Z, B06A, B06B, B17A, B17B, B17C			06	G33Z, G38Z		01	B03Z, B06A, B06B, B17A, B17B, B17C	
		06	G33Z, G38Z			07	H33Z		08	I12A, I12B, I12C, I28A, I28B	
		07	H33Z			08	I03A, I03B, I12A, I12B, I12C, I13A, I13B, I13C, I20A, I20B, I20C	21A	W02A, W02B		
		08	I03A, I03B, I12A, I12B, I12C, I13A, I13B, I13C, I20A, I20B, I20C			10	K01A, K01B, K01C	21B	X06A, X06B, X06C		
		10	K01A, K01B, K01C, K13Z			11	L33Z	81.21↔		BORP, EML, VBOR	
11		L33Z	21A	W02A, W02B		01	B03Z, B06A, B06B, B17A, B17B, B17C				
21A		W02A, W02B	21B	X04Z, X33Z		08	I03A, I03B, I08A, I08B, I08C				
81.12.00↔		21B	X04Z, X33Z	81.12.99↔			BORP, EML, KORP, MKOR, VBOR	21A	W02A, W02B		
			BORP, EML, KORP, MKOR, VBOR			01	B03Z, B06A, B06B, B17A, B17B, B17C	21B	X04Z		
		01	B03Z, B06A, B06B, B17A, B17B, B17C			06	G33Z, G38Z	81.22↔		BORP, EML, KORP, MKOR, VBOR	
		06	G33Z, G38Z			07	H33Z		01	B03Z, B06A, B06B, B17A, B17B, B17C	
		07	H33Z			08	I03A, I03B, I12A, I12B, I12C, I13A, I13B, I13C, I20A, I20B, I20C		06	G33Z, G38Z	
		08	I03A, I03B, I12A, I12B, I12C, I13A, I13B, I13C, I20A, I20B, I20C			10	K01A, K01B, K01C	07	H33Z		
		10	K01A, K01B, K01C			11	L33Z	08	I03A, I03B, I04Z, I12A, I12B, I12C		
		11	L33Z			21A	W02A, W02B	11	L33Z		
	21A	W02A, W02B	21B		X04Z, X33Z	21A	W02A, W02B				
	81.12.00↔	21B	X04Z, X33Z		81.12.99↔		BORP, EML, KORP, MKOR, VBOR	21B	X04Z, X33Z		
			BORP, EML, KORP, MKOR, VBOR			01	B03Z, B06A, B06B, B17A, B17B, B17C	81.23↔		BORP, EML, VBOR	
		01	B03Z, B06A, B06B, B17A, B17B, B17C			06	G33Z, G38Z		01	B03Z, B06A, B06B, B17A, B17B, B17C	
		06	G33Z, G38Z			07	H33Z		08	I12A, I12B, I12C, I28A, I28B, I29Z	
		07	H33Z			08	I03A, I03B, I12A, I12B, I12C, I13A, I13B, I13C, I20A, I20B, I20C	10	K09A, K09B		
		08	I03A, I03B, I12A, I12B, I12C, I13A, I13B, I13C, I20A, I20B, I20C			10	K01A, K01B, K01C	21A	W02A, W02B		
		10	K01A, K01B, K01C			11	L33Z	21B	X06A, X06B, X06C		
		11	L33Z			21A	W02A, W02B				
21A		W02A, W02B	21B	X04Z, X33Z							
21B		X04Z, X33Z									

PROC

CHOP	MDC	DRG	CHOP	MDC	DRG	CHOP	MDC	DRG
81.24↔		BORP, EML, VBOR	81.30↔		BORP, EML, MKOR, VBOR	81.35↔		BORP, EML, KORP, MKOR, VBOR
	01	B03Z, B06A, B06B, B17A, B17B, B17C		01	B03Z, B18Z		01	B03Z, B18Z
	08	I08A, I08B, I08C, I12A, I12B, I12C, I21Z, I31Z		05	F13A		06	G33Z, G38Z
	21A	W02A, W02B		06	G33Z, G38Z		07	H33Z
	21B	X06A, X06B, X06C		07	H33Z		08	I06A, I06B, I08A, I08B, I08C, I10Z, I19A, I19B, I53Z, I56Z
81.25↔		BORP, EML, VBOR		08	I06A, I06B, I08A, I08B, I08C, I10Z, I19A, I19B, I53Z, I56Z		09	J26Z
	01	B03Z, B06A, B06B, B11Z, B17A, B17B, B17C, B39A, B39B		09	J26Z		11	L33Z
	08	I12A, I12B, I12C, I32A, I32B, I32C, I32D		11	L33Z		17	R01A, R01B, R02Z, R12A, R12B, R12C
	21A	W02A, W02B	81.31↔		BORP, EML, KORP, MKOR, VBOR		21A	W02A, W02B
	21B	X05A, X05B		21A	W02A, W02B	81.36↔		BORP, EML, KORP, MKOR, VBOR
81.26↔		BORP, EML, VBOR		21B	X06A, X06B, X06C		01	B03Z, B18Z
	01	B03Z, B06A, B06B, B17A, B17B, B17C		01	B03Z, B18Z		06	G33Z, G38Z
	08	I12A, I12B, I12C, I32A, I32B, I32C, I32D		06	G33Z, G38Z		07	H33Z
	21A	W02A, W02B		07	H33Z		08	I06A, I06B, I08A, I08B, I08C, I09A, I09B, I09C, I10Z, I19A, I19B, I53Z, I56Z
	21B	X05A, X05B		08	I06A, I06B, I08A, I08B, I08C, I09A, I09B, I09C, I19A, I19B		09	J26Z
81.27↔		BORP, EML, VBOR		09	J26Z		11	L33Z
	01	B03Z, B06A, B06B, B17A, B17B, B17C		11	L33Z		17	R01A, R01B, R02Z, R12A, R12B, R12C
	08	I12A, I12B, I12C, I32A, I32B, I32C, I32D		17	R01A, R01B, R02Z, R12A, R12B, R12C		21A	W02A, W02B
	21A	W02A, W02B	81.32↔		BORP, EML, KORP, MKOR, VBOR		21B	X06A, X06B, X06C, X33Z
	21B	X05A, X05B		01	B03Z, B18Z	81.37↔		BORP, EML, KORP, MKOR, VBOR
81.28↔		BORP, EML, VBOR		06	G33Z, G38Z		01	B03Z, B18Z
	01	B03Z, B06A, B06B, B17A, B17B, B17C		06	G33Z, G38Z		06	G33Z, G38Z
	08	I32A, I32B, I32C, I32D		07	H33Z		07	H33Z
	21A	W02A, W02B		08	I06A, I06B, I08A, I08B, I08C, I09A, I09B, I09C, I10Z, I19A, I19B, I53Z, I56Z		08	I06A, I06B, I08A, I08B, I08C, I09A, I09B, I09C, I10Z, I19A, I19B, I53Z, I56Z
	21B	X05A, X05B		09	J26Z		09	J26Z
81.29.00↔		BORP, VBOR		11	L33Z		11	L33Z
	01	B03Z, B06A, B06B, B17A, B17B, B17C		17	R01A, R01B, R02Z, R12A, R12B, R12C		17	R01A, R01B, R02Z, R12A, R12B, R12C
	08	I12A, I12B, I12C, I28A, I28B		21A	W02A, W02B		21A	W02A, W02B
	21A	W02A, W02B		21B	X06A, X06B, X06C, X33Z		21B	X06A, X06B, X06C, X33Z
	21B	X06A, X06B, X06C	81.33↔		BORP, EML, KORP, MKOR, VBOR		01	B03Z, B18Z
81.29.10↔		BORP, VBOR		01	B03Z, B18Z	81.38↔		BORP, EML, KORP, MKOR, VBOR
	01	B03Z, B06A, B06B, B17A, B17B, B17C		06	G33Z, G38Z		01	B03Z, B18Z
	08	I12A, I12B, I12C, I28A, I28B		07	H33Z		06	G33Z, G38Z
	21A	W02A, W02B		07	H33Z		07	H33Z
	21B	X06A, X06B, X06C		08	I06A, I06B, I08A, I08B, I08C, I09A, I09B, I09C, I10Z, I19A, I19B, I53Z, I56Z		08	I06A, I06B, I08A, I08B, I08C, I09A, I09B, I09C, I10Z, I19A, I19B, I53Z, I56Z
81.29.20↔		BORP, VBOR		09	J26Z		09	J26Z
	01	B03Z, B06A, B06B, B17A, B17B, B17C		11	L33Z		11	L33Z
	08	I12A, I12B, I12C, I28A, I28B		17	R01A, R01B, R02Z, R12A, R12B, R12C		17	R01A, R01B, R02Z, R12A, R12B, R12C
	21A	W02A, W02B		21A	W02A, W02B		21A	W02A, W02B
	21B	X06A, X06B, X06C		21B	X06A, X06B, X06C, X33Z		21B	X06A, X06B, X06C, X33Z
81.29.99↔		BORP, VBOR	81.34↔		BORP, EML, KORP, MKOR, VBOR	81.39↔		BORP, EML, KORP, MKOR, VBOR
	01	B03Z, B06A, B06B, B17A, B17B, B17C		01	B03Z, B18Z		01	B03Z, B18Z
	08	I12A, I12B, I12C, I28A, I28B		06	G33Z, G38Z		06	G33Z, G38Z
	21A	W02A, W02B		07	H33Z		07	H33Z
	21B	X06A, X06B, X06C		08	I06A, I06B, I08A, I08B, I08C, I09A, I09B, I09C, I10Z, I19A, I19B, I28A, I28B, I53Z, I56Z		08	I06A, I06B, I08A, I08B, I08C, I09A, I09B, I09C, I10Z, I19A, I19B, I53Z, I56Z
				09	J26Z		09	J26Z
				11	L33Z		11	L33Z
				17	R01A, R01B, R02Z, R12A, R12B, R12C		17	R01A, R01B, R02Z, R12A, R12B, R12C
				21A	W02A, W02B		21A	W02A, W02B
				21B	X06A, X06B, X06C, X33Z		21B	X06A, X06B, X06C

CHOP	MDC	DRG	CHOP	MDC	DRG	CHOP	MDC	DRG
81.40.00↔		BORP, EML, VBOR	81.40.19↔		BORP, EML, VBOR	81.44.00↔		BORP, EML, VBOR
	01	B03Z, B06A, B06B, B17A, B17B, B17C		01	B03Z, B06A, B06B, B17A, B17B, B17C		01	B03Z, B06A, B06B, B11Z, B17A, B17B, B17C, B39A, B39B
	08	I08A, I08B, I08C, I12A, I12B, I12C, I32A, I32C		08	I08A, I08B, I08C, I12A, I12B, I12C, I32A, I32C		08	I12A, I12B, I12C, I18A, I18B, I30Z
	21A	W02A, W02B		21A	W02A, W02B		10	K09A, K09B
81.40.10↔		BORP, EML, VBOR	81.40.20↔		BORP, EML, VBOR	81.44.10↔		BORP, EML, VBOR
	01	B03Z, B06A, B06B, B17A, B17B, B17C		01	B03Z, B06A, B06B, B17A, B17B, B17C		01	B03Z, B06A, B06B, B11Z, B17A, B17B, B17C, B39A, B39B
	08	I08A, I08B, I08C, I12A, I12B, I12C, I32A, I32C		08	I08A, I08B, I08C, I12A, I12B, I12C, I32A, I32C		08	I12A, I12B, I12C, I18A, I18B, I30Z
	21A	W02A, W02B		21A	W02A, W02B		10	K09A, K09B
81.40.11↔		BORP, EML, VBOR	81.40.30↔		BORP, EML, VBOR	81.44.11↔		BORP, EML, VBOR
	01	B03Z, B06A, B06B, B17A, B17B, B17C		01	B03Z, B06A, B06B, B17A, B17B, B17C		01	B03Z, B06A, B06B, B11Z, B17A, B17B, B17C, B39A, B39B
	08	I08A, I08B, I08C, I12A, I12B, I12C, I32A, I32C		08	I08A, I08B, I08C, I12A, I12B, I12C, I32A, I32C		08	I12A, I12B, I12C, I18A, I18B, I30Z
	21A	W02A, W02B		21A	W02A, W02B		10	K09A, K09B
81.40.12↔		BORP, EML, VBOR	81.40.31↔		BORP, EML, VBOR	81.44.12↔		BORP, EML, VBOR
	01	B03Z, B06A, B06B, B17A, B17B, B17C		01	B03Z, B06A, B06B, B17A, B17B, B17C		01	B03Z, B06A, B06B, B11Z, B17A, B17B, B17C, B39A, B39B
	08	I08A, I08B, I08C, I12A, I12B, I12C, I32A, I32C		08	I08A, I08B, I12A, I12B, I12C, I32A, I32C		08	I12A, I12B, I12C, I18A, I18B, I30Z
	21A	W02A, W02B		21A	W02A, W02B		10	K09A, K09B
81.40.13↔		BORP, EML, VBOR	81.40.32↔		BORP, EML, VBOR	81.44.13↔		BORP, EML, VBOR
	01	B03Z, B06A, B06B, B17A, B17B, B17C		01	B03Z, B06A, B06B, B17A, B17B, B17C		01	B03Z, B06A, B06B, B11Z, B17A, B17B, B17C, B39A, B39B
	08	I08A, I08B, I08C, I12A, I12B, I12C, I32A, I32C		08	I08A, I08B, I08C, I12A, I12B, I12C, I32A, I32C		08	I12A, I12B, I12C, I18A, I18B, I30Z
	21A	W02A, W02B		21A	W02A, W02B		10	K09A, K09B
81.40.14↔		BORP, EML, VBOR	81.40.33↔		BORP, EML, VBOR	81.44.14↔		BORP, EML, VBOR
	01	B03Z, B06A, B06B, B17A, B17B, B17C		01	B03Z, B06A, B06B, B17A, B17B, B17C		01	B03Z, B06A, B06B, B11Z, B17A, B17B, B17C, B39A, B39B
	08	I08A, I08B, I08C, I12A, I12B, I12C, I32A, I32C		08	I08A, I08B, I08C, I12A, I12B, I12C, I32A, I32C		08	I12A, I12B, I12C, I18A, I18B, I30Z
	21A	W02A, W02B		21A	W02A, W02B		10	K09A, K09B
81.40.15↔		BORP, EML, VBOR	81.40.99↔		BORP, EML, VBOR	81.44.99↔		BORP, EML, VBOR
	01	B03Z, B06A, B06B, B17A, B17B, B17C		01	B03Z, B06A, B06B, B17A, B17B, B17C		01	B03Z, B06A, B06B, B11Z, B17A, B17B, B17C, B39A, B39B
	08	I08A, I08B, I08C, I12A, I12B, I12C, I32A, I32C		08	I08A, I08B, I08C, I12A, I12B, I12C, I32A, I32C		08	I12A, I12B, I12C, I18A, I18B, I30Z
	21A	W02A, W02B		21A	W02A, W02B		10	K09A, K09B
81.40.16↔		BORP, EML, VBOR	81.42↔		BORP, EML, VBOR	81.45.00↔		BORP, EML, VBOR
	01	B03Z, B06A, B06B, B17A, B17B, B17C		01	B03Z, B06A, B06B, B17A, B17B, B17C		01	B03Z, B06A, B06B, B11Z, B17A, B17B, B17C, B39A, B39B
	08	I08A, I08B, I08C, I12A, I12B, I12C, I32A, I32C		08	I18A, I18B, I30Z		08	I18A, I18B, I30Z
	21A	W02A, W02B		21A	W02A, W02B		10	K09A, K09B
81.40.17↔		BORP, EML, VBOR	81.43↔		BORP, EML, VBOR	81.45.19↔		BORP, EML, VBOR
	01	B03Z, B06A, B06B, B17A, B17B, B17C		01	B03Z, B06A, B06B, B11Z, B17A, B17B, B17C, B39A, B39B		01	B03Z, B06A, B06B, B11Z, B17A, B17B, B17C, B39A, B39B
	08	I08A, I08B, I08C, I12A, I12B, I12C, I32A, I32C		08	I18A, I18B, I30Z		08	I18A, I18B, I30Z
	21A	W02A, W02B		21A	W02A, W02B		10	K09A, K09B
81.40.18↔		BORP, EML, VBOR				81.45.19↔		BORP, EML, VBOR
	01	B03Z, B06A, B06B, B17A, B17B, B17C					01	B03Z, B06A, B06B, B11Z, B17A, B17B, B17C, B39A, B39B
	08	I08A, I08B, I08C, I12A, I12B, I12C, I32A, I32C					08	I18A, I18B, I30Z
	21A	W02A, W02B					10	K09A, K09B
	21B	X04Z, X06A, X06B, X06C				21A	W02A, W02B	
						21B	X04Z	

PROC

CHOP	MDC	DRG	CHOP	MDC	DRG	CHOP	MDC	DRG
81.49.00↔		BORP, EML, VBOR	81.49.18↔		BORP, EML, VBOR	81.49.27↔		BORP, EML, VBOR
	01	B03Z, B06A, B06B, B17A, B17B, B17C		01	B03Z, B06A, B06B, B17A, B17B, B17C		01	B03Z, B06A, B06B, B17A, B17B, B17C
	08	I12A, I12B, I12C, I59Z		08	I12A, I12B, I12C, I59Z		08	I12A, I12B, I12C, I59Z
	10	K01A, K01B, K01C, K13Z		10	K01A, K01B, K01C, K13Z		10	K01A, K01B, K01C, K13Z
	21A	W02A, W02B		21A	W02A, W02B		21A	W02A, W02B
21B	X04Z	21B	X04Z	21B	X04Z			
81.49.10↔		BORP, EML, VBOR	81.49.19↔		BORP, EML, VBOR	81.49.28↔		BORP, EML, VBOR
	01	B03Z, B06A, B06B, B17A, B17B, B17C		01	B03Z, B06A, B06B, B17A, B17B, B17C		01	B03Z, B06A, B06B, B17A, B17B, B17C
	08	I12A, I12B, I12C, I59Z		08	I12A, I12B, I12C, I59Z		08	I12A, I12B, I12C, I59Z
	10	K01A, K01B, K01C, K13Z		10	K01A, K01B, K01C, K13Z		10	K01A, K01B, K01C, K13Z
	21A	W02A, W02B		21A	W02A, W02B		21A	W02A, W02B
21B	X04Z	21B	X04Z	21B	X04Z			
81.49.11↔		BORP, EML, VBOR	81.49.20↔		BORP, EML, VBOR	81.49.29↔		BORP, EML, VBOR
	01	B03Z, B06A, B06B, B17A, B17B, B17C		01	B03Z, B06A, B06B, B17A, B17B, B17C		01	B03Z, B06A, B06B, B17A, B17B, B17C
	08	I12A, I12B, I12C, I59Z		08	I12A, I12B, I12C, I59Z		08	I12A, I12B, I12C, I59Z
	10	K01A, K01B, K01C, K13Z		10	K01A, K01B, K01C, K13Z		10	K01A, K01B, K01C, K13Z
	21A	W02A, W02B		21A	W02A, W02B		21A	W02A, W02B
21B	X04Z	21B	X04Z	21B	X04Z			
81.49.12↔		BORP, EML, VBOR	81.49.21↔		BORP, EML, VBOR	81.49.30↔		BORP, EML, VBOR
	01	B03Z, B06A, B06B, B17A, B17B, B17C		01	B03Z, B06A, B06B, B17A, B17B, B17C		01	B03Z, B06A, B06B, B17A, B17B, B17C
	08	I12A, I12B, I12C, I59Z		08	I12A, I12B, I12C, I59Z		08	I12A, I12B, I12C, I59Z
	10	K01A, K01B, K01C, K13Z		10	K01A, K01B, K01C, K13Z		10	K01A, K01B, K01C, K13Z
	21A	W02A, W02B		21A	W02A, W02B		21A	W02A, W02B
21B	X04Z	21B	X04Z	21B	X04Z			
81.49.13↔		BORP, EML, VBOR	81.49.22↔		BORP, EML, VBOR	81.49.31↔		BORP, EML, VBOR
	01	B03Z, B06A, B06B, B17A, B17B, B17C		01	B03Z, B06A, B06B, B17A, B17B, B17C		01	B03Z, B06A, B06B, B17A, B17B, B17C
	08	I12A, I12B, I12C, I59Z		08	I12A, I12B, I12C, I59Z		08	I12A, I12B, I12C, I59Z
	10	K01A, K01B, K01C, K13Z		10	K01A, K01B, K01C, K13Z		10	K01A, K01B, K01C, K13Z
	21A	W02A, W02B		21A	W02A, W02B		21A	W02A, W02B
21B	X04Z	21B	X04Z	21B	X04Z			
81.49.14↔		BORP, EML, VBOR	81.49.23↔		BORP, EML, VBOR	81.49.32↔		BORP, EML, VBOR
	01	B03Z, B06A, B06B, B17A, B17B, B17C		01	B03Z, B06A, B06B, B17A, B17B, B17C		01	B03Z, B06A, B06B, B17A, B17B, B17C
	08	I12A, I12B, I12C, I59Z		08	I12A, I12B, I12C, I59Z		08	I12A, I12B, I12C, I59Z
	10	K01A, K01B, K01C, K13Z		10	K01A, K01B, K01C, K13Z		10	K01A, K01B, K01C, K13Z
	21A	W02A, W02B		21A	W02A, W02B		21A	W02A, W02B
21B	X04Z	21B	X04Z	21B	X04Z			
81.49.15↔		BORP, EML, VBOR	81.49.24↔		BORP, EML, VBOR	81.49.33↔		BORP, EML, VBOR
	01	B03Z, B06A, B06B, B17A, B17B, B17C		01	B03Z, B06A, B06B, B17A, B17B, B17C		01	B03Z, B06A, B06B, B17A, B17B, B17C
	08	I12A, I12B, I12C, I59Z		08	I12A, I12B, I12C, I59Z		08	I12A, I12B, I12C, I59Z
	10	K01A, K01B, K01C, K13Z		10	K01A, K01B, K01C, K13Z		10	K01A, K01B, K01C, K13Z
	21A	W02A, W02B		21A	W02A, W02B		21A	W02A, W02B
21B	X04Z	21B	X04Z	21B	X04Z			
81.49.16↔		BORP, EML, VBOR	81.49.25↔		BORP, EML, VBOR	81.49.99↔		BORP, EML, VBOR
	01	B03Z, B06A, B06B, B17A, B17B, B17C		01	B03Z, B06A, B06B, B17A, B17B, B17C		01	B03Z, B06A, B06B, B17A, B17B, B17C
	08	I12A, I12B, I12C, I59Z		08	I12A, I12B, I12C, I59Z		08	I12A, I12B, I12C, I59Z
	10	K01A, K01B, K01C, K13Z		10	K01A, K01B, K01C, K13Z		10	K01A, K01B, K01C, K13Z
	21A	W02A, W02B		21A	W02A, W02B		21A	W02A, W02B
21B	X04Z	21B	X04Z	21B	X04Z			
81.49.17↔		BORP, EML, VBOR	81.49.26↔		BORP, EML, VBOR	81.51.00↔		BORP, EML, KORP, MKOR, VBOR
	01	B03Z, B06A, B06B, B17A, B17B, B17C		01	B03Z, B06A, B06B, B17A, B17B, B17C		06	G33Z, G38Z
	08	I12A, I12B, I12C, I59Z		08	I12A, I12B, I12C, I59Z		07	H33Z
	10	K01A, K01B, K01C, K13Z		10	K01A, K01B, K01C, K13Z		08	I03A, I03B, I05Z, I08A, I08B, I08C, I12A, I12B, I12C, I36Z, I47Z
	21A	W02A, W02B		21A	W02A, W02B		11	L33Z
21B	X04Z	21B	X04Z	21A	W02A, W02B			
				21B	X04Z, X33Z			

PROC

CHOP	MDC	DRG	CHOP	MDC	DRG	CHOP	MDC	DRG			
81.51.10↔		BORP, EML, KORP, MKOR, VBOR	81.53.00↔		BORP, EML, KORP, MKOR, VBOR	81.54.00↔		BORP, EML, KORP, MKOR, VBOR			
	06	G33Z, G38Z		05	F13A		06	G33Z, G38Z			
	07	H33Z		06	G33Z, G38Z		07	H33Z			
	08	I03A, I03B, I05Z, I08A, I08B, I08C, I12A, I12B, I12C, I36Z, I47Z		07	H33Z		08	I03A, I03B, I04Z, I12A, I12B, I12C, I36Z, I43A, I43B			
	11	L33Z		08	I03A, I03B, I05Z, I08A, I08B, I08C, I12A, I12B, I12C, I47Z		11	L33Z			
	21A	W02A, W02B		10	K09A, K09B		21A	W02A, W02B			
	21B	X04Z, X33Z		11	L33Z		21B	X04Z, X33Z			
	81.51.99↔			BORP, EML, KORP, MKOR, VBOR	81.53.10↔			BORP, EML, KORP, MKOR, VBOR	81.54.10↔		BORP, EML, KORP, MKOR, VBOR
		06		G33Z, G38Z			05	F13A		06	G33Z, G38Z
		07		H33Z			06	G33Z, G38Z		07	H33Z
08		I03A, I03B, I05Z, I08A, I08B, I08C, I12A, I12B, I12C, I36Z, I47Z	07	H33Z		08	I03A, I03B, I04Z, I12A, I12B, I12C, I36Z, I43A, I43B				
11		L33Z	08	I03A, I03B, I05Z, I08A, I08B, I08C, I12A, I12B, I12C, I47Z		11	L33Z				
21A		W02A, W02B	10	K09A, K09B		21A	W02A, W02B				
21B		X04Z, X33Z	11	L33Z		21B	X04Z, X33Z				
81.52.00↔			BORP, EML, KORP, MKOR, VBOR	81.53.11↔			BORP, EML, KORP, MKOR, VBOR	81.54.11↔			BORP, EML, KORP, MKOR, VBOR
		06	G33Z, G38Z			05	F13A			06	G33Z, G38Z
		07	H33Z			06	G33Z, G38Z			07	H33Z
	08	I03A, I03B, I05Z, I08A, I08B, I08C, I12A, I12B, I12C, I36Z, I47Z	07		H33Z	08	I03A, I03B, I04Z, I12A, I12B, I12C, I36Z, I43A, I43B				
	10	K09A, K09B	08		I03A, I03B, I05Z, I08A, I08B, I08C, I12A, I12B, I12C, I47Z	11	L33Z				
	11	L33Z	10		K09A, K09B	21A	W02A, W02B				
	21A	W02A, W02B	11		L33Z	21B	X04Z, X33Z				
	21B	X04Z, X33Z	21A		W02A, W02B	81.54.12↔			BORP, EML, KORP, MKOR, VBOR		
	81.52.10↔		BORP, EML, KORP, MKOR, VBOR		81.53.12↔				BORP, EML, KORP, MKOR, VBOR	06	G33Z, G38Z
		06	G33Z, G38Z				05		F13A	07	H33Z
07		H33Z	06	G33Z, G38Z			08	I03A, I03B, I04Z, I12A, I12B, I12C, I36Z, I43A, I43B			
08		I03A, I03B, I05Z, I08A, I08B, I08C, I12A, I12B, I12C, I36Z, I47Z	07	H33Z			11	L33Z			
10		K09A, K09B	08	I03A, I03B, I05Z, I08A, I08B, I08C, I12A, I12B, I12C, I47Z			21A	W02A, W02B			
11		L33Z	10	K09A, K09B			21B	X04Z, X33Z			
21A		W02A, W02B	11	L33Z			81.54.13↔		BORP, EML, KORP, MKOR, VBOR		
21B		X04Z, X33Z	21A	W02A, W02B				06	G33Z, G38Z		
81.52.11↔			BORP, EML, KORP, MKOR, VBOR	81.53.13↔					BORP, EML, KORP, MKOR, VBOR	07	H33Z
		06	G33Z, G38Z			05		F13A	08	I03A, I03B, I04Z, I12A, I12B, I12C, I36Z, I43A, I43B	
	07	H33Z	06		G33Z, G38Z	11		L33Z			
	08	I03A, I03B, I05Z, I08A, I08B, I08C, I12A, I12B, I12C, I36Z, I47Z	07		H33Z	21A		W02A, W02B			
	10	K09A, K09B	08		I03A, I03B, I05Z, I08A, I08B, I08C, I12A, I12B, I12C, I47Z	21B		X04Z, X33Z			
	11	L33Z	10		K09A, K09B	81.54.14↔			BORP, EML, KORP, MKOR, VBOR		
	21A	W02A, W02B	11		L33Z			06	G33Z, G38Z		
	21B	X04Z, X33Z	21A		W02A, W02B			07	H33Z		
	81.52.99↔		BORP, EML, KORP, MKOR, VBOR		81.53.99↔			BORP, EML, KORP, MKOR, VBOR	08	I03A, I03B, I04Z, I12A, I12B, I12C, I36Z, I43A, I43B	
		06	G33Z, G38Z				05	F13A	11	L33Z	
07		H33Z	06	G33Z, G38Z			21A	W02A, W02B			
08		I03A, I03B, I05Z, I08A, I08B, I08C, I12A, I12B, I12C, I36Z, I47Z	07	H33Z			21B	X04Z, X33Z			
10		K09A, K09B	08	I03A, I03B, I05Z, I08A, I08B, I08C, I12A, I12B, I12C, I47Z			81.54.99↔		BORP, EML, KORP, MKOR, VBOR		
11		L33Z	10	K09A, K09B				06	G33Z, G38Z		
21A		W02A, W02B	11	L33Z				07	H33Z		
21B		X04Z, X33Z	21A	W02A, W02B		08		I03A, I03B, I04Z, I12A, I12B, I12C, I36Z, I43A, I43B			
			21B	X04Z, X33Z		11		L33Z			
						21A		W02A, W02B			
				21B	X04Z, X33Z						



Allegato B codice di procedure /MDC-/Indice DRG

CHOP	MDC	DRG	CHOP	MDC	DRG	CHOP	MDC	DRG	
81.55.00↔		BORP, EML, KORP, MKOR, VBOR	81.57.11↔	08	BORP, EML, VBOR I12A, I12B, I12C, I20A, I20B, I20C	81.62.00↔	01	BORP, EML, KORP, MKOR, VBOR B03Z, B18Z	
	05	F13A		21A	W02A, W02B		06	G33Z, G38Z	
	06	G33Z, G38Z	21B	X04Z	07		H33Z		
	07	H33Z	81.57.99↔		BORP, EML, VBOR		08	I06A, I06B, I08A, I08B, I08C, I09A, I09B, I09C, I10Z, I19A, I19B, I53Z, I56Z	
	08	I03A, I03B, I04Z, I12A, I12B, I12C, I44Z		08	I12A, I12B, I12C, I20A, I20B, I20C		09	J26Z	
	11	L33Z	21A	W02A, W02B	11		L33Z		
	21A	W02A, W02B	21B	X04Z, X33Z	17		R01A, R01B, R02Z, R12A, R12B, R12C		
	21B	X04Z, X33Z	81.59.00↔		BORP, EML, KORP, MKOR, VBOR		21A	W02A, W02B	
81.55.10↔		BORP, EML, KORP, MKOR, VBOR		05	F13A	21B	X06A, X06B, X06C, X33Z		
	05	F13A	06	G33Z, G38Z	81.62.10↔		BORP, EML, KORP, MKOR, VBOR		
	06	G33Z, G38Z	07	H33Z		01	B03Z, B18Z		
	07	H33Z	08	I03A, I03B, I05Z, I12A, I12B, I12C		06	G33Z, G38Z		
	08	I03A, I03B, I04Z, I12A, I12B, I12C, I44Z	11	L33Z		07	H33Z		
	11	L33Z	21A	W02A, W02B		08	I06A, I06B, I08A, I08B, I08C, I09A, I09B, I09C, I10Z, I19A, I19B, I53Z, I56Z		
	21A	W02A, W02B	21B	X04Z, X33Z		09	J26Z		
	21B	X04Z, X33Z	81.59.10↔			BORP, EML, KORP, MKOR, VBOR	11	L33Z	
81.55.11↔		BORP, EML, KORP, MKOR, VBOR		05		F13A	17	R01A, R01B, R02Z, R12A, R12B, R12C	
	05	F13A	06	G33Z, G38Z	21A	W02A, W02B			
	06	G33Z, G38Z	07	H33Z	21B	X06A, X06B, X06C, X33Z			
	07	H33Z	08	I03A, I03B, I05Z, I12A, I12B, I12C	81.62.11↔		BORP, EML, KORP, MKOR, VBOR		
	08	I03A, I03B, I04Z, I12A, I12B, I12C, I44Z	11	L33Z		01	B03Z, B18Z		
	11	L33Z	21A	W02A, W02B		06	G33Z, G38Z		
	21A	W02A, W02B	21B	X04Z, X33Z		07	H33Z		
	21B	X04Z, X33Z	81.59.11↔			BORP, EML, KORP, MKOR, VBOR	08	I06A, I06B, I08A, I08B, I08C, I09A, I09B, I09C, I10Z, I19A, I19B, I53Z, I56Z	
81.55.12↔		BORP, EML, KORP, MKOR, VBOR		05		F13A	09	J26Z	
	05	F13A	06	G33Z, G38Z		11	L33Z		
	06	G33Z, G38Z	07	H33Z		17	R01A, R01B, R02Z, R12A, R12B, R12C		
	07	H33Z	08	I03A, I03B, I05Z, I12A, I12B, I12C	21A	W02A, W02B			
	08	I03A, I03B, I04Z, I12A, I12B, I12C, I44Z	11	L33Z	21B	X06A, X06B, X06C, X33Z			
	11	L33Z	21A	W02A, W02B	81.62.12↔		BORP, EML, KORP, MKOR, VBOR		
	21A	W02A, W02B	21B	X04Z, X33Z		01	B03Z, B18Z		
	21B	X04Z, X33Z	81.59.12↔			BORP, EML, KORP, MKOR, VBOR	06	G33Z, G38Z	
81.55.99↔		BORP, EML, KORP, MKOR, VBOR		05		F13A	07	H33Z	
	05	F13A	06	G33Z, G38Z		08	I06A, I06B, I08A, I08B, I08C, I09A, I09B, I09C, I10Z, I19A, I19B, I53Z, I56Z		
	06	G33Z, G38Z	07	H33Z		09	J26Z		
	07	H33Z	08	I03A, I03B, I05Z, I12A, I12B, I12C		11	L33Z		
	08	I03A, I03B, I04Z, I12A, I12B, I12C, I44Z	11	L33Z		17	R01A, R01B, R02Z, R12A, R12B, R12C		
	11	L33Z	21A	W02A, W02B	21A	W02A, W02B			
	21A	W02A, W02B	21B	X04Z, X33Z	21B	X06A, X06B, X06C, X33Z			
	21B	X04Z, X33Z	81.59.13↔		BORP, EML, KORP, MKOR, VBOR	81.62.13↔		BORP, EML, KORP, MKOR, VBOR	
81.56↔		BORP, EML, KORP, MKOR, VBOR		05	F13A		01	B03Z, B18Z	
	06	G33Z, G38Z	06	G33Z, G38Z	06		G33Z, G38Z		
	07	H33Z	07	H33Z	07		H33Z		
	08	I03A, I03B, I05Z, I12A, I12B, I12C	08	I03A, I03B, I05Z, I12A, I12B, I12C, I20C	08		I06A, I06B, I08A, I08B, I08C, I09A, I09B, I09C, I10Z, I19A, I19B, I53Z, I56Z		
	11	L33Z	11	L33Z	09		J26Z		
	21A	W02A, W02B	21A	W02A, W02B	11		L33Z		
	21B	X04Z, X33Z	21B	X04Z, X33Z	17		R01A, R01B, R02Z, R12A, R12B, R12C		
	81.57.00↔		BORP, EML, VBOR	81.59.99↔		BORP, EML, KORP, MKOR, VBOR	81.62.13↔		BORP, EML, KORP, MKOR, VBOR
08		I12A, I12B, I12C, I20A, I20B, I20C	05		F13A	01		B03Z, B18Z	
21A		W02A, W02B	06	G33Z, G38Z	06	G33Z, G38Z			
21B		X04Z	07	H33Z	07	H33Z			
81.57.10↔			BORP, EML, VBOR	08	I03A, I03B, I05Z, I12A, I12B, I12C	08		I06A, I06B, I08A, I08B, I08C, I09A, I09B, I09C, I10Z, I19A, I19B, I53Z, I56Z	
		08	I12A, I12B, I12C, I20A, I20B, I20C	11	L33Z	09		J26Z	
		21A	W02A, W02B	21A	W02A, W02B	11		L33Z	
		21B	X04Z	21B	X04Z, X33Z	17		R01A, R01B, R02Z, R12A, R12B, R12C	
	81.57.10↔		BORP, EML, VBOR	81.59.99↔		BORP, EML, KORP, MKOR, VBOR	81.62.13↔		BORP, EML, KORP, MKOR, VBOR
		08	I12A, I12B, I12C, I20A, I20B, I20C		05	F13A		01	B03Z, B18Z
		21A	W02A, W02B	06	G33Z, G38Z	06		G33Z, G38Z	
		21B	X04Z	07	H33Z	07		H33Z	
81.57.10↔			BORP, EML, VBOR	08	I03A, I03B, I05Z, I12A, I12B, I12C	08		I06A, I06B, I08A, I08B, I08C, I09A, I09B, I09C, I10Z, I19A, I19B, I53Z, I56Z	
		08	I12A, I12B, I12C, I20A, I20B, I20C	11	L33Z	09		J26Z	
		21A	W02A, W02B	21A	W02A, W02B	11		L33Z	
		21B	X04Z	21B	X04Z, X33Z	17		R01A, R01B, R02Z, R12A, R12B, R12C	

PROC

Allegato B codice di procedure /MDC-/Indice DRG

CHOP	MDC	DRG	CHOP	MDC	DRG	CHOP	MDC	DRG		
81.63.23↔		BORP, EML, KORP, MKOR, VBOR	81.64.11↔		BORP, EML, KORP, MKOR, VBOR	81.65.12↔		BORP, EML, KORP, MKOR, VBOR		
	01	B02A, B02B, B02C, B02D, B03Z, B11Z, B18Z, B20A, B20B, B39A, B39B		01	B02A, B02B, B02C, B02D, B03Z, B11Z, B18Z, B20A, B20B, B39A, B39B		01	B03Z, B18Z		
	06	G33Z, G38Z		06	G33Z, G38Z		06	G33Z, G38Z		
	07	H33Z		07	H33Z		07	H33Z		
	08	I06A, I06B, I08A, I08B, I08C, I09A, I09B, I09C, I10Z, I19A, I19B, I53Z, I56Z		08	I06A, I06B, I08A, I08B, I08C, I09A, I09B, I09C, I10Z, I19A, I19B, I53Z, I56Z		08	I08A, I08B, I08C, I10Z, I53Z, I56Z		
	09	J26Z		09	J26Z		11	L33Z		
	11	L33Z		11	L33Z		17	R01A, R01B, R02Z, R12A, R12B, R12C		
	17	R01A, R01B, R02Z, R12A, R12B, R12C		17	R01A, R01B, R02Z, R12A, R12B, R12C		21A	W02A, W02B		
	21A	W02A, W02B		21A	W02A, W02B		21B	X06A, X06B, X06C, X33Z		
	21B	X06A, X06B, X06C, X33Z		21B	X06A, X06B, X06C, X33Z		81.65.13↔	BORP, EML, KORP, MKOR, VBOR		
		BORP, EML, KORP, MKOR, VBOR			BORP, EML, KORP, MKOR, VBOR			01	B03Z, B18Z	
	81.63.99↔			BORP, EML, KORP, MKOR, VBOR	81.64.99↔			BORP, EML, KORP, MKOR, VBOR	06	G33Z, G38Z
		01		B02A, B02B, B02C, B02D, B03Z, B11Z, B18Z, B20A, B20B, B39A, B39B			01	B02A, B02B, B02C, B02D, B03Z, B11Z, B18Z, B20A, B20B, B39A, B39B	07	H33Z
		06		G33Z, G38Z			06	G33Z, G38Z	08	I08A, I08B, I08C, I10Z, I53Z, I56Z
07		H33Z	07	H33Z		11	L33Z			
08		I06A, I06B, I08A, I08B, I08C, I09A, I09B, I09C, I10Z, I19A, I19B, I53Z, I56Z	08	I06A, I06B, I08A, I08B, I08C, I09A, I09B, I09C, I10Z, I19A, I19B, I53Z, I56Z		17	R01A, R01B, R02Z, R12A, R12B, R12C			
09		J26Z	09	J26Z		21A	W02A, W02B			
11		L33Z	11	L33Z		21B	X06A, X06B, X06C, X33Z			
17		R01A, R01B, R02Z, R12A, R12B, R12C	17	R01A, R01B, R02Z, R12A, R12B, R12C		81.65.99↔	BORP, EML, KORP, MKOR, VBOR			
21A		W02A, W02B	21A	W02A, W02B			01	B03Z, B18Z		
21B		X06A, X06B, X06C, X33Z	21B	X06A, X06B, X06C, X33Z		06	G33Z, G38Z			
		BORP, EML, KORP, MKOR, VBOR		BORP, EML, KORP, MKOR, VBOR		07	H33Z			
81.64.00↔			BORP, EML, KORP, MKOR, VBOR	81.65.00↔			BORP, EML, KORP, MKOR, VBOR	08	I08A, I08B, I08C, I10Z, I53Z, I56Z	
		01	B02A, B02B, B02C, B02D, B03Z, B11Z, B18Z, B20A, B20B, B39A, B39B			01	B03Z, B18Z	11	L33Z	
		06	G33Z, G38Z			06	G33Z, G38Z	17	R01A, R01B, R02Z, R12A, R12B, R12C	
	07	H33Z	07		H33Z	21A	W02A, W02B			
	08	I06A, I06B, I08A, I08B, I08C, I09A, I09B, I09C, I10Z, I19A, I19B, I53Z, I56Z	08		I08A, I08B, I08C, I10Z, I53Z, I56Z	21B	X06A, X06B, X06C, X33Z			
	09	J26Z	11		L33Z	81.66.00↔	BORP, EML, KORP, MKOR, VBOR			
	11	L33Z	17		R01A, R01B, R02Z, R12A, R12B, R12C		01	B02A, B02B, B02C, B02D, B03Z, B11Z, B18Z, B20A, B20B, B39A, B39B		
	17	R01A, R01B, R02Z, R12A, R12B, R12C	21A		W02A, W02B	06	G33Z, G38Z			
	21A	W02A, W02B	21B		X06A, X06B, X06C, X33Z	07	H33Z			
	21B	X06A, X06B, X06C, X33Z			BORP, EML, KORP, MKOR, VBOR	08	I06A, I06B, I08A, I08B, I08C, I09A, I09B, I09C, I10Z, I19A, I19B, I53Z, I56Z			
		BORP, EML, KORP, MKOR, VBOR	81.65.10↔			BORP, EML, KORP, MKOR, VBOR	09	J26Z		
		BORP, EML, KORP, MKOR, VBOR				BORP, EML, KORP, MKOR, VBOR	11	L33Z		
	81.64.10↔		BORP, EML, KORP, MKOR, VBOR		81.65.11↔		BORP, EML, KORP, MKOR, VBOR	17	R01A, R01B, R02Z, R12A, R12B, R12C	
		01	B02A, B02B, B02C, B02D, B03Z, B11Z, B18Z, B20A, B20B, B39A, B39B			01	B03Z, B18Z	21A	W02A, W02B	
06		G33Z, G38Z	06	G33Z, G38Z		21B	X06A, X06B, X06C, X33Z			
07		H33Z	07	H33Z		81.66.10↔	BORP, EML, KORP, MKOR, VBOR			
08		I06A, I06B, I08A, I08B, I08C, I09A, I09B, I09C, I10Z, I19A, I19B, I53Z, I56Z	08	I08A, I08B, I08C, I10Z, I53Z, I56Z			01	B02A, B02B, B02C, B02D, B03Z, B11Z, B18Z, B20A, B20B, B39A, B39B		
09		J26Z	11	L33Z		06	G33Z, G38Z			
11		L33Z	17	R01A, R01B, R02Z, R12A, R12B, R12C		07	H33Z			
17		R01A, R01B, R02Z, R12A, R12B, R12C	21A	W02A, W02B		08	I06A, I06B, I08A, I08B, I08C, I09A, I09B, I09C, I10Z, I19A, I19B, I53Z, I56Z			
21A		W02A, W02B	21B	X06A, X06B, X06C, X33Z		09	J26Z			
21B		X06A, X06B, X06C, X33Z		BORP, EML, KORP, MKOR, VBOR		11	L33Z			
		BORP, EML, KORP, MKOR, VBOR		BORP, EML, KORP, MKOR, VBOR		17	R01A, R01B, R02Z, R12A, R12B, R12C			
		BORP, EML, KORP, MKOR, VBOR		BORP, EML, KORP, MKOR, VBOR		21A	W02A, W02B			
		BORP, EML, KORP, MKOR, VBOR		BORP, EML, KORP, MKOR, VBOR		21B	X06A, X06B, X06C, X33Z			

PROC

CHOP	MDC	DRG	CHOP	MDC	DRG	CHOP	MDC	DRG				
81.66.11↔		BORP, EML, KORP, MKOR, VBOR	81.71.00↔		BORP, EML, VBOR	81.81↔		BORP, EML, VBOR				
	01	B02A, B02B, B02C, B02D, B03Z, B11Z, B18Z, B20A, B20B, B39A, B39B		01	B03Z, B06A, B06B, B11Z, B17A, B17B, B17C, B39A, B39B		08	I05Z, I12A, I12B, I12C				
	06	G33Z, G38Z		08	I12A, I12B, I12C, I28A, I28B, I32A, I32B, I32C, I32D		21A	W02A, W02B				
	07	H33Z		21A	W02A, W02B		21B	X06A, X06B, X06C				
	08	I06A, I06B, I08A, I08B, I08C, I09A, I09B, I09C, I10Z, I19A, I19B, I53Z, I56Z		21B	X05A, X05B, X06A, X06B, X06C		81.82.00↔	08	BORP, EML, VBOR			
	09	J26Z		81.71.10↔			BORP, EML, VBOR	08	I12A, I12B, I12C, I29Z			
	11	L33Z		01	B03Z, B06A, B06B, B11Z, B17A, B17B, B17C, B39A, B39B		21A	W02A, W02B				
	17	R01A, R01B, R02Z, R12A, R12B, R12C		08	I32A, I32B, I32C, I32D		21B	X06A, X06B, X06C				
	21A	W02A, W02B		21A	W02A, W02B		81.82.10↔	08	BORP, EML, VBOR			
	21B	X06A, X06B, X06C, X33Z		21B	X05A, X05B		21A	W02A, W02B				
	81.66.12↔			BORP, EML, KORP, MKOR, VBOR	81.71.99↔			BORP, EML, VBOR	81.82.11↔		BORP, EML, VBOR	
		01		B02A, B02B, B02C, B02D, B03Z, B11Z, B18Z, B20A, B20B, B39A, B39B			01	B03Z, B06A, B06B, B11Z, B17A, B17B, B17C, B39A, B39B		08	I12A, I12B, I12C, I29Z	
		06		G33Z, G38Z			08	I32A, I32B, I32C, I32D		21A	W02A, W02B	
		07		H33Z			21A	W02A, W02B		21B	X06A, X06B, X06C	
		08		I06A, I06B, I08A, I08B, I08C, I09A, I09B, I09C, I10Z, I19A, I19B, I53Z, I56Z			21B	X05A, X05B		81.82.19↔	08	BORP, EML, VBOR
		09		J26Z			81.72↔			BORP, EML, VBOR	08	I12A, I12B, I12C, I29Z
		11		L33Z			01	B03Z, B06A, B06B, B11Z, B17A, B17B, B17C, B39A, B39B		21A	W02A, W02B	
17		R01A, R01B, R02Z, R12A, R12B, R12C	08	I32A, I32B, I32C, I32D		21B	X06A, X06B, X06C					
21A		W02A, W02B	21A	W02A, W02B		81.82.20↔	08	BORP, EML, VBOR				
21B		X06A, X06B, X06C, X33Z	21B	X05A, X05B		08	I12A, I12B, I12C, I29Z					
81.66.13↔			BORP, EML, KORP, MKOR, VBOR	81.73↔			BORP, EML, VBOR	81.82.21↔			BORP, EML, VBOR	
		01	B02A, B02B, B02C, B02D, B03Z, B11Z, B18Z, B20A, B20B, B39A, B39B			01	B03Z, B06A, B06B, B11Z, B17A, B17B, B17C, B39A, B39B			08	I12A, I12B, I12C, I29Z	
		06	G33Z, G38Z			08	I32A, I32B, I32C, I32D			21A	W02A, W02B	
		07	H33Z			21A	W02A, W02B			21B	X06A, X06B, X06C	
		08	I06A, I06B, I08A, I08B, I08C, I09A, I09B, I09C, I10Z, I19A, I19B, I53Z, I56Z			21B	X05A, X05B			81.82.22↔	08	BORP, EML, VBOR
		09	J26Z			81.74.00↔				BORP, EML, VBOR	08	I12A, I12B, I12C, I29Z
		11	L33Z			01	B03Z, B06A, B06B, B11Z, B17A, B17B, B17C, B39A, B39B			21A	W02A, W02B	
	17	R01A, R01B, R02Z, R12A, R12B, R12C	08		I32A, I32B, I32C, I32D	21B	X06A, X06B, X06C					
	21A	W02A, W02B	21A		W02A, W02B	81.82.29↔	08		BORP, EML, VBOR			
	21B	X06A, X06B, X06C, X33Z	21B		X05A, X05B	08	I12A, I12B, I12C, I29Z					
	81.66.99↔		BORP, EML, KORP, MKOR, VBOR		81.74.10↔		BORP, EML, VBOR		81.82.99↔		BORP, EML, VBOR	
		01	B02A, B02B, B02C, B02D, B03Z, B11Z, B18Z, B20A, B20B, B39A, B39B			01	B03Z, B06A, B06B, B11Z, B17A, B17B, B17C, B39A, B39B			08	I12A, I12B, I12C, I29Z	
		06	G33Z, G38Z			08	I32A, I32B, I32C, I32D			21A	W02A, W02B	
		07	H33Z			21A	W02A, W02B			21B	X06A, X06B, X06C	
		08	I06A, I06B, I08A, I08B, I08C, I09A, I09B, I09C, I10Z, I19A, I19B, I53Z, I56Z			21B	X05A, X05B			81.83.00↔	08	BORP, EML, VBOR
		09	J26Z			01	B03Z, B06A, B06B, B11Z, B17A, B17B, B17C, B39A, B39B			01	B03Z, B06A, B06B, B17A, B17B, B17C	
		11	L33Z			08	I32A, I32B, I32C, I32D			08	I12A, I12B, I12C, I16Z	
17		R01A, R01B, R02Z, R12A, R12B, R12C	21A	W02A, W02B		10	K09A, K09B					
21A		W02A, W02B	21A	W02A, W02B		21A	W02A, W02B					
21B		X06A, X06B, X06C, X33Z	21B	X05A, X05B		21B	X06A, X06B, X06C					
81.66.99↔			BORP, EML, KORP, MKOR, VBOR	81.74.99↔			BORP, EML, VBOR	81.83.10↔			BORP, EML, VBOR	
		01	B02A, B02B, B02C, B02D, B03Z, B11Z, B18Z, B20A, B20B, B39A, B39B			01	B03Z, B06A, B06B, B11Z, B17A, B17B, B17C, B39A, B39B			01	B03Z, B06A, B06B, B17A, B17B, B17C	
		06	G33Z, G38Z			08	I32A, I32B, I32C, I32D			08	I12A, I12B, I12C, I16Z	
		07	H33Z			21A	W02A, W02B			10	K09A, K09B	
		08	I06A, I06B, I08A, I08B, I08C, I09A, I09B, I09C, I10Z, I19A, I19B, I53Z, I56Z			21B	X05A, X05B			21A	W02A, W02B	
		09	J26Z			21B	X05A, X05B			21B	X06A, X06B, X06C	
		11	L33Z			81.75↔				BORP, EML, VBOR	81.83.11↔	
	17	R01A, R01B, R02Z, R12A, R12B, R12C	08		I12A, I12B, I12C, I28A, I28B, I32A, I32B, I32C, I32D, I32E	01	B03Z, B06A, B06B, B17A, B17B, B17C					
	21A	W02A, W02B	21A		W02A, W02B	08	I12A, I12B, I12C, I16Z					
	21B	X06A, X06B, X06C, X33Z	21B		X05A, X05B, X06A, X06B, X06C	10	K09A, K09B					
	81.66.99↔		BORP, EML, KORP, MKOR, VBOR		81.79↔		BORP, EML, VBOR		81.83.12↔		BORP, EML, VBOR	
		01	B02A, B02B, B02C, B02D, B03Z, B11Z, B18Z, B20A, B20B, B39A, B39B			08	I28A, I28B			01	B03Z, B06A, B06B, B17A, B17B, B17C	
		06	G33Z, G38Z			21A	W02A, W02B			08	I12A, I12B, I12C, I16Z	
		07	H33Z			21B	X04Z, X05A, X05B, X06A, X06B, X06C			10	K09A, K09B	
		08	I06A, I06B, I08A, I08B, I08C, I09A, I09B, I09C, I10Z, I19A, I19B, I53Z, I56Z			81.80↔				21A	W02A, W02B	
		09	J26Z			08	BORP, EML, VBOR			21B	X06A, X06B, X06C	
		11	L33Z			08	I05Z, I12A, I12B, I12C			81.83.11↔	01	BORP, EML, VBOR
17		R01A, R01B, R02Z, R12A, R12B, R12C	21A	W02A, W02B		08	I12A, I12B, I12C, I16Z					
21A		W02A, W02B	21B	X06A, X06B, X06C		10	K09A, K09B					
21B		X06A, X06B, X06C, X33Z	21B	X06A, X06B, X06C		21A	W02A, W02B					
81.66.99↔			BORP, EML, KORP, MKOR, VBOR	81.79↔			BORP, EML, VBOR	81.83.12↔			BORP, EML, VBOR	
		01	B02A, B02B, B02C, B02D, B03Z, B11Z, B18Z, B20A, B20B, B39A, B39B			08	I28A, I28B			01	B03Z, B06A, B06B, B17A, B17B, B17C	
		06	G33Z, G38Z			21A	W02A, W02B			08	I12A, I12B, I12C, I16Z	
		07	H33Z			21B	X04Z, X05A, X05B, X06A, X06B, X06C			10	K09A, K09B	
		08	I06A, I06B, I08A, I08B, I08C, I09A, I09B, I09C, I10Z, I19A, I19B, I53Z, I56Z			81.80↔				21A	W02A, W02B	
		09	J26Z			08	BORP, EML, VBOR			21B	X06A, X06B, X06C	
		11	L33Z			08	I05Z, I12A, I12B, I12C			81.83.11↔	01	BORP, EML, VBOR
	17	R01A, R01B, R02Z, R12A, R12B, R12C	21A		W02A, W02B	08	I12A, I12B, I12C, I16Z					
	21A	W02A, W02B	21B		X06A, X06B, X06C	10	K09A, K09B					
	21B	X06A, X06B, X06C, X33Z	21B		X06A, X06B, X06C	21A	W02A, W02B					



CHOP	MDC	DRG	CHOP	MDC	DRG	CHOP	MDC	DRG
81.83.44↔		BORP, EML, VBOR	81.85.14↔		BORP, EML, VBOR	81.85.30↔		BORP, EML, VBOR
	01	B03Z, B06A, B06B, B17A, B17B, B17C		01	B03Z, B06A, B06B, B17A, B17B, B17C		01	B03Z, B06A, B06B, B17A, B17B, B17C
	08	I12A, I12B, I12C, I16Z		08	I08A, I08B, I08C, I12A, I12B, I12C, I21Z, I27A, I27B, I27C, I31Z		08	I08A, I08B, I08C, I12A, I12B, I12C, I21Z, I27A, I27B, I27C, I31Z
	10	K09A, K09B		21A	W02A, W02B		21A	W02A, W02B
	21A	W02A, W02B		21B	X06A, X06B, X06C		21B	X06A, X06B, X06C
81.83.49↔		BORP, EML, VBOR	81.85.15↔		BORP, EML, VBOR	81.85.31↔		BORP, EML, VBOR
	01	B03Z, B06A, B06B, B17A, B17B, B17C		01	B03Z, B06A, B06B, B17A, B17B, B17C		01	B03Z, B06A, B06B, B17A, B17B, B17C
	08	I12A, I12B, I12C, I16Z		08	I08A, I08B, I08C, I12A, I12B, I12C, I21Z, I27A, I27B, I27C, I31Z		08	I08A, I08B, I08C, I12A, I12B, I12C, I21Z, I27A, I27B, I27C, I31Z
	10	K09A, K09B		21A	W02A, W02B		21A	W02A, W02B
	21B	X06A, X06B, X06C		21B	X06A, X06B, X06C		21B	X06A, X06B, X06C
81.83.99↔		BORP, EML, VBOR	81.85.16↔		BORP, EML, VBOR	81.85.32↔		BORP, EML, VBOR
	01	B03Z, B06A, B06B, B17A, B17B, B17C		01	B03Z, B06A, B06B, B17A, B17B, B17C		01	B03Z, B06A, B06B, B17A, B17B, B17C
	08	I12A, I12B, I12C, I16Z		08	I08A, I08B, I08C, I12A, I12B, I12C, I21Z, I27A, I27B, I27C, I31Z		08	I08A, I08B, I08C, I12A, I12B, I12C, I21Z, I27A, I27B, I27C, I31Z
	10	K09A, K09B		21A	W02A, W02B		21A	W02A, W02B
	21B	X06A, X06B, X06C		21B	X06A, X06B, X06C		21B	X06A, X06B, X06C
81.84↔		BORP, EML, VBOR	81.85.17↔		BORP, EML, VBOR	81.85.99↔		BORP, EML, VBOR
	08	I05Z, I08A, I08B, I08C, I31Z		01	B03Z, B06A, B06B, B17A, B17B, B17C		01	B03Z, B06A, B06B, B17A, B17B, B17C
	21A	W02A, W02B		08	I08A, I08B, I08C, I12A, I12B, I12C, I21Z, I27A, I27B, I27C, I31Z		08	I08A, I08B, I08C, I12A, I12B, I12C, I21Z, I27A, I27B, I27C, I31Z
81.85.00↔		BORP, EML, VBOR	81.85.18↔		BORP, EML, VBOR	81.90.00↔		BORP, VBOR
	01	B03Z, B06A, B06B, B17A, B17B, B17C		01	B03Z, B06A, B06B, B17A, B17B, B17C		05	F13A
	08	I08A, I08B, I08C, I12A, I12B, I12C, I21Z, I27A, I27B, I27C, I31Z		08	I08A, I08B, I08C, I12A, I12B, I12C, I21Z, I27A, I27B, I27C, I31Z		08	I12A, I12B, I12C, I28A, I28B
	21A	W02A, W02B		21A	W02A, W02B		10	K09A, K09B
	21B	X06A, X06B, X06C		21B	X06A, X06B, X06C		21A	W02A, W02B
81.85.10↔		BORP, EML, VBOR	81.85.19↔		BORP, EML, VBOR	81.90.10↔		BORP, VBOR
	01	B03Z, B06A, B06B, B17A, B17B, B17C		01	B03Z, B06A, B06B, B17A, B17B, B17C		08	I18A, I18B
	08	I08A, I08B, I08C, I12A, I12B, I12C, I21Z, I27A, I27B, I27C, I31Z		08	I08A, I08B, I08C, I12A, I12B, I12C, I21Z, I27A, I27B, I27C, I31Z		21A	W02A, W02B
	21A	W02A, W02B		21A	W02A, W02B		21B	X06A, X06B, X06C
	21B	X06A, X06B, X06C		21B	X06A, X06B, X06C			
81.85.11↔		BORP, EML, VBOR	81.85.20↔		BORP, EML, VBOR	81.90.20↔		BORP, VBOR
	01	B03Z, B06A, B06B, B17A, B17B, B17C		01	B03Z, B06A, B06B, B17A, B17B, B17C		05	F13A
	08	I08A, I08B, I08C, I12A, I12B, I12C, I21Z, I27A, I27B, I27C, I31Z		08	I08A, I08B, I08C, I12A, I12B, I12C, I21Z, I27A, I27B, I27C, I31Z		08	I12A, I12B, I12C, I28A, I28B
	21A	W02A, W02B		21A	W02A, W02B		10	K09A, K09B
	21B	X06A, X06B, X06C		21B	X06A, X06B, X06C		21A	W02A, W02B
81.85.12↔		BORP, EML, VBOR	81.85.21↔		BORP, EML, VBOR	81.90.99↔		BORP, VBOR
	01	B03Z, B06A, B06B, B17A, B17B, B17C		01	B03Z, B06A, B06B, B17A, B17B, B17C		05	F13A
	08	I08A, I08B, I08C, I12A, I12B, I12C, I21Z, I27A, I27B, I27C, I31Z		08	I08A, I08B, I08C, I12A, I12B, I12C, I21Z, I27A, I27B, I27C, I31Z		08	I12A, I12B, I12C, I28A, I28B
	21A	W02A, W02B		21A	W02A, W02B		10	K09A, K09B
	21B	X06A, X06B, X06C		21B	X06A, X06B, X06C		21A	W02A, W02B
81.85.13↔		BORP, EML, VBOR	81.85.21↔		BORP, EML, VBOR	81.93.00↔		BORP, EML, VBOR
	01	B03Z, B06A, B06B, B17A, B17B, B17C		01	B03Z, B06A, B06B, B17A, B17B, B17C		01	B03Z, B06A, B06B, B11Z, B17A, B17B, B17C, B39A, B39B
	08	I08A, I08B, I08C, I12A, I12B, I12C, I21Z, I27A, I27B, I27C, I31Z		08	I08A, I08B, I08C, I12A, I12B, I12C, I21Z, I27A, I27B, I27C, I31Z		08	I12A, I12B, I12C, I27A, I27B, I27C, I32A, I32B, I32C, I32D
	21A	W02A, W02B		21A	W02A, W02B		09	J03A, J03B, J04A, J04B, J11A, J11B, J16Z
	21B	X06A, X06B, X06C		21B	X06A, X06B, X06C		21A	W02A, W02B

PROC

CHOP	MDC	DRG	CHOP	MDC	DRG	CHOP	MDC	DRG
81.96.90↔		BORP, EML, VBOR	81.96.98↔	01	BORP, EML, VBOR	81.97.14↔	05	F13A
	01	B03Z, B06A, B06B, B17A, B17B, B17C		01	B03Z, B06A, B06B, B17A, B17B, B17C		08	I05Z, I12A, I12B, I12C, I28A, I28B
	08	I12A, I12B, I12C, I16Z, I27A, I27B, I27C, I28A, I28B		08	I12A, I12B, I12C, I16Z, I27A, I27B, I27C, I28A, I28B		21A	W02A, W02B
	21A	W02A, W02B		21B	X04Z, X05A, X05B, X06A, X06B, X06C		21B	X05A, X05B, X06A, X06B, X06C
81.96.91↔		BORP, EML, VBOR	81.96.99↔		BORP, EML, VBOR	81.97.15↔		BORP, VBOR
	01	B03Z, B06A, B06B, B17A, B17B, B17C		01	B03Z, B06A, B06B, B17A, B17B, B17C		05	F13A
	08	I12A, I12B, I12C, I16Z, I27A, I27B, I27C, I28A, I28B		08	I12A, I12B, I12C, I16Z, I27A, I27B, I27C, I28A, I28B		08	I05Z, I12A, I12B, I12C, I28A, I28B
	21A	W02A, W02B		21A	W02A, W02B		21A	W02A, W02B
81.96.92↔		BORP, EML, VBOR	81.96.9a↔		BORP, EML, VBOR	81.97.16↔		BORP, VBOR
	01	B03Z, B06A, B06B, B17A, B17B, B17C		01	B03Z, B06A, B06B, B17A, B17B, B17C		05	F13A
	08	I12A, I12B, I12C, I16Z, I27A, I27B, I27C, I28A, I28B		08	I12A, I12B, I12C, I16Z, I27A, I27B, I27C, I28A, I28B		08	I05Z, I12A, I12B, I12C, I28A, I28B
	21A	W02A, W02B		21A	W02A, W02B		21A	W02A, W02B
81.96.93↔		BORP, EML, VBOR	81.96.9b↔		BORP, EML, VBOR	81.97.17↔		BORP, VBOR
	01	B03Z, B06A, B06B, B17A, B17B, B17C		01	B03Z, B06A, B06B, B17A, B17B, B17C		05	F13A
	08	I12A, I12B, I12C, I16Z, I27A, I27B, I27C, I28A, I28B		08	I12A, I12B, I12C, I16Z, I27A, I27B, I27C, I28A, I28B		08	I05Z, I12A, I12B, I12C, I28A, I28B
	21A	W02A, W02B		21A	W02A, W02B		21A	W02A, W02B
81.96.94↔		BORP, EML, VBOR	81.97.00↔		BORP, VBOR	81.97.99↔		BORP, VBOR
	01	B03Z, B06A, B06B, B17A, B17B, B17C		05	F13A		05	F13A
	08	I12A, I12B, I12C, I16Z, I27A, I27B, I27C, I28A, I28B		08	I05Z, I12A, I12B, I12C, I28A, I28B		08	I05Z, I12A, I12B, I12C, I28A, I28B
	21A	W02A, W02B		21A	W02A, W02B		21A	W02A, W02B
81.96.95↔		BORP, EML, VBOR	81.97.10↔		BORP, VBOR	81.98↔		BORP, EML, VBOR
	01	B03Z, B06A, B06B, B17A, B17B, B17C		05	F13A		08	I18A, I18B
	08	I12A, I12B, I12C, I16Z, I27A, I27B, I27C, I28A, I28B		08	I05Z, I12A, I12B, I12C, I28A, I28B		21A	W02A, W02B
	21A	W02A, W02B		21A	W02A, W02B		21A	W02A, W02B
81.96.96↔		BORP, EML, VBOR	81.97.11↔		BORP, VBOR	81.99.00↔		BORP, EML, VBOR
	01	B03Z, B06A, B06B, B17A, B17B, B17C		05	F13A		08	I28A, I28B, I32A, I32B, I32C, I32D
	08	I12A, I12B, I12C, I16Z, I27A, I27B, I27C, I28A, I28B		08	I05Z, I12A, I12B, I12C, I28A, I28B		21A	W02A, W02B
	21A	W02A, W02B		21A	W02A, W02B		21B	X05A, X05B, X06A, X06B, X06C
81.96.97↔		BORP, EML, VBOR	81.97.12↔		BORP, VBOR	81.99.10↔		BORP, EML, VBOR
	01	B03Z, B06A, B06B, B17A, B17B, B17C		05	F13A		08	I28A, I28B, I32A, I32B, I32C, I32D
	08	I12A, I12B, I12C, I16Z, I27A, I27B, I27C, I28A, I28B		08	I05Z, I12A, I12B, I12C, I28A, I28B		21A	W02A, W02B
	21A	W02A, W02B		21A	W02A, W02B		21B	X05A, X05B, X06A, X06B, X06C
81.96.98↔		BORP, EML, VBOR	81.97.13↔		BORP, VBOR	81.99.11↔		BORP, EML, VBOR
	01	B03Z, B06A, B06B, B17A, B17B, B17C		05	F13A		08	I28A, I28B, I32A, I32B, I32C, I32D
	08	I12A, I12B, I12C, I16Z, I27A, I27B, I27C, I28A, I28B		08	I05Z, I12A, I12B, I12C, I28A, I28B		21A	W02A, W02B
	21A	W02A, W02B		21A	W02A, W02B		21B	X05A, X05B, X06A, X06B, X06C
81.96.99↔		BORP, EML, VBOR	81.97.14↔		BORP, VBOR	81.99.12↔		BORP, EML, VBOR
	01	B03Z, B06A, B06B, B17A, B17B, B17C		05	F13A		08	I28A, I28B, I32A, I32B, I32C, I32D
	08	I12A, I12B, I12C, I16Z, I27A, I27B, I27C, I28A, I28B		08	I05Z, I12A, I12B, I12C, I28A, I28B		21A	W02A, W02B
	21A	W02A, W02B		21A	W02A, W02B		21B	X05A, X05B, X06A, X06B, X06C
81.96.99↔		BORP, EML, VBOR	81.97.15↔		BORP, VBOR	81.99.13↔		BORP, EML, VBOR
	01	B03Z, B06A, B06B, B17A, B17B, B17C		05	F13A		08	I28A, I28B, I32A, I32B, I32C, I32D
	08	I12A, I12B, I12C, I16Z, I27A, I27B, I27C, I28A, I28B		08	I05Z, I12A, I12B, I12C, I28A, I28B		21A	W02A, W02B
	21A	W02A, W02B		21A	W02A, W02B		21B	X05A, X05B, X06A, X06B, X06C

PROC

CHOP	MDC	DRG	CHOP	MDC	DRG	CHOP	MDC	DRG
81.99.9e↔		BORP, EML, VBOR	82.09.99↔		BORP, EML, VBOR	82.19.99↔		BORP, EML, VBOR
	08	I28A, I28B, I32A, I32B, I32C, I32D		08	I12A, I12B, I12C, I32A, I32B, I32C, I32D, I32E		01	B05Z
	21A	W02A, W02B		09	J03A, J03B, J04A, J04B, J11A, J11B, J16Z		08	I32A, I32B, I32C, I32D, I32E
	21B	X05A, X05B, X06A, X06B, X06C		21A	W02A, W02B		09	J03A, J03B, J04A, J04B, J11A, J11B, J16Z
81.99.9f↔		BORP, EML, VBOR	82.11.00↔		BORP, EML, VBOR	82.21↔		BORP, EML, VBOR
	08	I28A, I28B, I32A, I32B, I32C, I32D		08	I12A, I12B, I12C, I32A, I32B, I32C, I32D, I32E		08	I12A, I12B, I12C, I32A, I32B, I32C, I32D, I32E
	21A	W02A, W02B		09	J03A, J03B, J04A, J04B, J11A, J11B, J16Z		09	J03A, J03B, J04A, J04B, J11A, J11B, J16Z
	21B	X05A, X05B, X06A, X06B, X06C		21A	W02A, W02B		10	K09A, K09B
81.99.9g↔		BORP, EML, VBOR	82.11.10↔		BORP, EML, VBOR	82.22↔		BORP, EML, VBOR
	08	I28A, I28B, I32A, I32B, I32C, I32D		08	I12A, I12B, I12C, I32A, I32B, I32C, I32D, I32E		08	I32A, I32B, I32C, I32D, I32E
	21A	W02A, W02B		09	J03A, J03B, J04A, J04B, J11A, J11B, J16Z		21A	W02A, W02B
	21B	X05A, X05B, X06A, X06B, X06C		21A	W02A, W02B		21B	X05A
82.01.00↔		BORP, EML, VBOR	82.11.11↔		BORP, EML, VBOR	82.29↔		BORP, EML, VBOR
	08	I32A, I32B, I32C, I32D, I32E		08	I12A, I12B, I12C, I32A, I32B, I32C, I32D, I32E		08	I12A, I12B, I12C, I32A, I32B, I32C, I32D, I32E
	21A	W02A, W02B		09	J03A, J03B, J04A, J04B, J11A, J11B, J16Z		21A	W02A, W02B
	21B	X05A		21A	W02A, W02B		21B	X05A
82.01.10↔		BORP, EML, VBOR	82.11.20↔		BORP, EML, VBOR	82.31↔		BORP, EML, VBOR
	08	I32A, I32B, I32C, I32D, I32E		08	I12A, I12B, I12C, I32A, I32B, I32C, I32D, I32E		01	B03Z, B06A, B06B, B17A, B17B, B17C
	21A	W02A, W02B		09	J03A, J03B, J04A, J04B, J11A, J11B, J16Z		08	I12A, I12B, I12C, I27A, I27B, I27C
	21B	X05A		21A	W02A, W02B		21A	W02A, W02B
82.01.11↔		BORP, EML, VBOR	82.11.99↔		BORP, EML, VBOR	82.32↔		BORP, VBOR
	08	I32A, I32B, I32C, I32D, I32E		08	I12A, I12B, I12C, I32A, I32B, I32C, I32D, I32E		01	B03Z, B06A, B06B, B11Z, B17A, B17B, B17C, B39A, B39B
	21A	W02A, W02B		09	J03A, J03B, J04A, J04B, J11A, J11B, J16Z		08	I12A, I12B, I12C, I27A, I27B, I27C
	21B	X05A		21A	W02A, W02B		21A	W02A, W02B
82.01.99↔		BORP, EML, VBOR	82.12↔		BORP, EML, VBOR	82.33↔		BORP, EML, VBOR
	08	I32A, I32B, I32C, I32D, I32E		01	B03Z, B06A, B06B, B11Z, B17A, B17B, B17C, B39A, B39B		08	I12A, I12B, I12C, I32A, I32B, I32C, I32D, I32E
	21A	W02A, W02B		08	I32A, I32B, I32C, I32D, I32E		10	K09A, K09B
	21B	X05A		09	J03A, J03B, J04A, J04B, J11A, J11B, J16Z		21A	W02A, W02B
82.02↔		BORP, EML, VBOR	82.19.00↔		BORP, EML, VBOR	82.34↔		BORP, VBOR
	08	I32A, I32B, I32C, I32D, I32E		01	B05Z		01	B03Z, B06A, B06B, B11Z, B17A, B17B, B17C, B39A, B39B
	09	J03A, J03B, J04A, J04B, J11A, J11B, J16Z		08	I32A, I32B, I32C, I32D, I32E		08	I12A, I12B, I12C, I27A, I27B, I27C
	21A	W02A, W02B		09	J03A, J03B, J04A, J04B, J11A, J11B, J16Z		21A	W02A, W02B
	21B	X05A		21A	W02A, W02B		21B	X04Z, X05A, X05B, X06A, X06B, X06C
82.03↔		BORP, VBOR	82.19.10↔		BORP, EML, VBOR	82.35.00↔		BORP, EML, VBOR
	08	I12A, I12B, I12C, I27A, I27B, I27C		01	B05Z		01	B03Z, B06A, B06B, B11Z, B17A, B17B, B17C, B39A, B39B
	21A	W02A, W02B		08	I32A, I32B, I32C, I32D, I32E		05	F14A, F14B, F54Z
	21B	X05A, X05B, X06A, X06B, X06C		09	J03A, J03B, J04A, J04B, J11A, J11B, J16Z		08	I32A, I32B, I32C, I32D, I32E
82.04↔		BORP, EML, VBOR		21A	W02A, W02B		09	J03A, J03B, J04A, J04B, J11A, J11B, J16Z
	08	I32A, I32B, I32C, I32D, I32E		21B	X05A		10	K09A, K09B
	09	J03A, J03B, J04A, J04B, J11A, J11B, J16Z					21A	W02A, W02B
	21A	W02A, W02B					21B	X05A
	21B	X05A						
82.09.00↔		BORP, EML, VBOR						
	08	I12A, I12B, I12C, I32A, I32B, I32C, I32D, I32E						
	09	J03A, J03B, J04A, J04B, J11A, J11B, J16Z						
	21A	W02A, W02B						
	21B	X05A						
82.09.10↔		BORP, EML, VBOR						
	08	I12A, I12B, I12C, I32A, I32B, I32C, I32D, I32E						
	09	J03A, J03B, J04A, J04B, J11A, J11B, J16Z						
	21A	W02A, W02B						
	21B	X05A						

PROC

CHOP	MDC	DRG	CHOP	MDC	DRG	CHOP	MDC	DRG	
82.35.10↔		BORP, EML, VBOR	82.39.00↔		BORP, EML, VBOR	82.46.00↔		BORP, EML, VBOR	
	01	B03Z, B06A, B06B, B11Z, B17A, B17B, B17C, B39A, B39B		01	B03Z, B06A, B06B, B11Z, B17A, B17B, B17C, B39A, B39B		01	B03Z, B06A, B06B, B11Z, B17A, B17B, B17C, B39A, B39B	
	05	F14A, F14B, F54Z		05	F14A, F14B, F54Z		08	I32A, I32B, I32C, I32D, I32E	
	08	I32A, I32B, I32C, I32D, I32E		08	I28A, I28B, I32A, I32B, I32C, I32D, I32E		09	J03A, J03B, J04A, J04B, J10Z, J11A, J11B, J16Z	
	09	J03A, J03B, J04A, J04B, J11A, J11B, J16Z		09	J03A, J03B, J04A, J04B, J11A, J11B, J16Z		10	K09A, K09B	
	10	K09A, K09B		10	K09A, K09B		21A	W02A, W02B	
	21A	W02A, W02B		10	K09A, K09B		21B	X05A	
	21B	X05A		21A	W02A, W02B		82.46.10↔	BORP, EML, VBOR	
	82.35.11↔	BORP, EML, VBOR		82.39.10↔	BORP, EML, VBOR			01	B03Z, B06A, B06B, B11Z, B17A, B17B, B17C, B39A, B39B
		01			B03Z, B06A, B06B, B11Z, B17A, B17B, B17C, B39A, B39B		01	B03Z, B06A, B06B, B11Z, B17A, B17B, B17C, B39A, B39B	
05		F14A, F14B, F54Z	05		F14A, F14B, F54Z	08	I32A, I32B, I32C, I32D, I32E		
08		I32A, I32B, I32C, I32D, I32E	08		I28A, I28B, I32A, I32B, I32C, I32D, I32E	09	J03A, J03B, J04A, J04B, J10Z, J11A, J11B, J16Z		
09		J03A, J03B, J04A, J04B, J11A, J11B, J16Z	09		J03A, J03B, J04A, J04B, J11A, J11B, J16Z	10	K09A, K09B		
10		K09A, K09B	09		J03A, J03B, J04A, J04B, J11A, J11B, J16Z	21A	W02A, W02B		
21A		W02A, W02B	10		K09A, K09B	21B	X05A		
21B		X05A	21A		W02A, W02B	82.46.20↔	BORP, EML, VBOR		
82.35.12↔		BORP, EML, VBOR	82.39.99↔		BORP, EML, VBOR		01	B03Z, B06A, B06B, B11Z, B17A, B17B, B17C, B39A, B39B	
		01			B03Z, B06A, B06B, B11Z, B17A, B17B, B17C, B39A, B39B	01	B03Z, B06A, B06B, B11Z, B17A, B17B, B17C, B39A, B39B		
	05	F14A, F14B, F54Z		05	F14A, F14B, F54Z	08	I32A, I32B, I32C, I32D, I32E		
	08	I32A, I32B, I32C, I32D, I32E		08	I28A, I28B, I32A, I32B, I32C, I32D, I32E	09	J03A, J03B, J04A, J04B, J10Z, J11A, J11B, J16Z		
	09	J03A, J03B, J04A, J04B, J11A, J11B, J16Z		09	J03A, J03B, J04A, J04B, J11A, J11B, J16Z	10	K09A, K09B		
	10	K09A, K09B		09	J03A, J03B, J04A, J04B, J11A, J11B, J16Z	21A	W02A, W02B		
	21A	W02A, W02B		10	K09A, K09B	21B	X05A		
	21B	X05A		21A	W02A, W02B	82.46.99↔	BORP, EML, VBOR		
	82.35.13↔	BORP, EML, VBOR		82.41↔	BORP, EML, VBOR		01	B03Z, B06A, B06B, B11Z, B17A, B17B, B17C, B39A, B39B	
		01			B03Z, B06A, B06B, B11Z, B17A, B17B, B17C, B39A, B39B	01	B03Z, B06A, B06B, B11Z, B17A, B17B, B17C, B39A, B39B		
05		F14A, F14B, F54Z	08		I12A, I12B, I12C, I32A, I32B, I32C, I32D, I32E	08	I32A, I32B, I32C, I32D, I32E		
08		I32A, I32B, I32C, I32D, I32E	21A		W02A, W02B	09	J03A, J03B, J04A, J04B, J10Z, J11A, J11B, J16Z		
09		J03A, J03B, J04A, J04B, J11A, J11B, J16Z	21B		X05A	10	K09A, K09B		
10		K09A, K09B	82.42↔		BORP, EML, VBOR	21A	W02A, W02B	21A	W02A, W02B
21A		W02A, W02B			01	B03Z, B06A, B06B, B17A, B17B, B17C	21B	X05A	
21B		X05A	08		I12A, I12B, I12C, I32A, I32B, I32C, I32D, I32E	21A	W02A, W02B	82.51↔	BORP, EML, VBOR
82.35.99↔		BORP, EML, VBOR	82.43↔		BORP, EML, VBOR	08	I12A, I12B, I12C, I32A, I32B, I32C, I32D, I32E		01
		01			B03Z, B06A, B06B, B11Z, B17A, B17B, B17C, B39A, B39B	08	I12A, I12B, I12C, I32A, I32B, I32C, I32D, I32E	08	I12A, I12B, I12C, I32A, I32B, I32C, I32D
	05	F14A, F14B, F54Z		21A	W02A, W02B	21A	W02A, W02B		
	08	I32A, I32B, I32C, I32D, I32E		21B	X05A	21B	X05A, X06A, X06B		
	09	J03A, J03B, J04A, J04B, J11A, J11B, J16Z		82.44↔	BORP, EML, VBOR	82.52↔	BORP, EML, VBOR	01	B03Z, B06A, B06B, B11Z, B17A, B17B, B17C, B39A, B39B
	10	K09A, K09B			08		I12A, I12B, I12C, I32A, I32B, I32C, I32D, I32E	08	I12A, I12B, I12C, I32A, I32B, I32C, I32D
	21A	W02A, W02B		21A	W02A, W02B	09	J03A, J03B, J04A, J04B, J11A, J11B, J16Z	21A	W02A, W02B
	21B	X05A		21B	X05A	21B	X05A	82.53↔	BORP, EML, VBOR
	82.36↔	BORP, EML, VBOR		82.45↔	BORP, EML, VBOR	01	B03Z, B06A, B06B, B11Z, B17A, B17B, B17C, B39A, B39B		
		08			I32A, I32B, I32C, I32D	08	I12A, I12B, I12C, I32A, I32B, I32C, I32D, I32E	08	I12A, I12B, I12C, I32A, I32B, I32C, I32D
09		J03A, J03B, J04A, J04B, J11A, J11B, J16Z	09		J03A, J03B, J04A, J04B, J11A, J11B, J16Z	09	J03A, J03B, J04A, J04B, J11A, J11B, J16Z		
21A		W02A, W02B	21A		W02A, W02B	21A	W02A, W02B		
21B	X05A, X05B	21B	X05A	21B	X05A				

PROC

CHOP	MDC	DRG	CHOP	MDC	DRG	CHOP	MDC	DRG
82.54↔		BORP, EML, VBOR	82.59↔		BORP, EML, VBOR	82.79↔		BORP, EML, VBOR
	01	B03Z, B06A, B06B, B11Z, B17A, B17B, B17C, B39A, B39B		01	B03Z, B06A, B06B, B11Z, B17A, B17B, B17C, B39A, B39B		01	B03Z, B06A, B06B, B11Z, B17A, B17B, B17C, B39A, B39B
	08	I32A, I32B, I32C, I32D		08	I32A, I32B, I32C, I32D		08	I12A, I12B, I12C, I32A, I32B, I32C, I32D
	09	J03A, J03B, J04A, J04B, J10Z, J16Z		09	J03A, J03B, J04A, J04B, J10Z, J16Z		09	J03A, J03B, J04A, J04B, J10Z, J16Z
	21A	W02A, W02B		10	K09A, K09B		21A	W02A, W02B
82.55↔		BORP, EML, VBOR	82.61↔		BORP, EML, VBOR	82.81↔		BORP, EML, VBOR
	01	B03Z, B06A, B06B, B11Z, B17A, B17B, B17C, B39A, B39B		01	B03Z, B06A, B06B, B11Z, B17A, B17B, B17C, B39A, B39B		01	B03Z, B06A, B06B, B11Z, B17A, B17B, B17C, B39A, B39B
	08	I32A, I32B, I32C, I32D		08	I32A, I32B, I32C, I32D		08	I32A, I32B, I32C, I32D
	09	J03A, J03B, J04A, J04B, J10Z, J16Z		21A	W02A, W02B		21A	W02A, W02B
	21A	W02A, W02B		21B	X07A, X07B		21B	X07A, X07B
82.56↔		BORP, EML, VBOR	82.69↔		BORP, EML, VBOR	82.82↔		BORP, EML, VBOR
	01	B03Z, B06A, B06B, B11Z, B17A, B17B, B17C, B39A, B39B		01	B03Z, B06A, B06B, B11Z, B17A, B17B, B17C, B39A, B39B		01	B03Z, B06A, B06B, B11Z, B17A, B17B, B17C, B39A, B39B
	08	I12A, I12B, I12C, I32A, I32B, I32C, I32D		08	I32A, I32B, I32C, I32D		05	F21A
	09	J03A, J03B, J04A, J04B, J10Z, J16Z		21A	W02A, W02B		08	I20A, I20B, I20C, I20D, I20E, I31Z, I32A, I32B, I32C, I32D
	21A	W02A, W02B		21B	X05A, X05B		09	J02A, J02B, J03A, J03B, J04A, J04B, J08A, J08B, J08C, J10Z, J16Z, J21Z, J22A, J22B
82.57.00↔		BORP, EML, VBOR	82.71↔		BORP, EML, VBOR	82.83↔		BORP, EML, VBOR
	01	B03Z, B06A, B06B, B11Z, B17A, B17B, B17C, B39A, B39B		01	B03Z, B06A, B06B, B11Z, B17A, B17B, B17C, B39A, B39B		01	B03Z, B06A, B06B, B11Z, B17A, B17B, B17C, B39A, B39B
	08	I12A, I12B, I12C, I32A, I32B, I32C, I32D		08	I32A, I32B, I32C, I32D		08	I32A, I32B, I32C, I32D
	21A	W02A, W02B		09	J03A, J03B, J04A, J04B, J10Z, J16Z		09	J03A, J03B, J04A, J04B, J10Z, J16Z
	21B	X05A		21A	W02A, W02B		21A	W02A, W02B
82.57.10↔		BORP, EML, VBOR	82.72.00↔		BORP, EML, VBOR	82.84↔		BORP, EML, VBOR
	01	B03Z, B06A, B06B, B11Z, B17A, B17B, B17C, B39A, B39B		01	B03Z, B06A, B06B, B11Z, B17A, B17B, B17C, B39A, B39B		01	B03Z, B06A, B06B, B11Z, B17A, B17B, B17C, B39A, B39B
	08	I12A, I12B, I12C, I32A, I32B, I32C, I32D		08	I32A, I32B, I32C, I32D		08	I32A, I32B, I32C, I32D
	21A	W02A, W02B		09	J03A, J03B, J04A, J04B, J10Z, J16Z		09	J03A, J03B, J04A, J04B, J10Z, J16Z
	21B	X05A		21A	W02A, W02B		21A	W02A, W02B
82.57.99↔		BORP, EML, VBOR	82.72.10↔		BORP, EML, VBOR	82.85↔		BORP, EML, VBOR
	01	B03Z, B06A, B06B, B11Z, B17A, B17B, B17C, B39A, B39B		01	B03Z, B06A, B06B, B11Z, B17A, B17B, B17C, B39A, B39B		01	B03Z, B06A, B06B, B11Z, B17A, B17B, B17C, B39A, B39B
	08	I12A, I12B, I12C, I32A, I32B, I32C, I32D		08	I32A, I32B, I32C, I32D		08	I12A, I12B, I12C, I32A, I32B, I32C, I32D
	21A	W02A, W02B		09	J03A, J03B, J04A, J04B, J10Z, J16Z		09	J03A, J03B, J04A, J04B, J11A, J11B, J16Z
	21B	X05A		21A	W02A, W02B		21A	W02A, W02B
82.58↔		BORP, EML, VBOR	82.72.11↔		BORP, EML, VBOR	82.86.00↔		BORP, EML, VBOR
	01	B03Z, B06A, B06B, B11Z, B17A, B17B, B17C, B39A, B39B		01	B03Z, B06A, B06B, B11Z, B17A, B17B, B17C, B39A, B39B		01	B03Z, B06A, B06B, B11Z, B17A, B17B, B17C, B39A, B39B
	08	I32A, I32B, I32C, I32D		08	I32A, I32B, I32C, I32D		08	I12A, I12B, I12C, I32A, I32B, I32C, I32D
	09	J03A, J03B, J04A, J04B, J10Z, J16Z		09	J03A, J03B, J04A, J04B, J10Z, J16Z		09	J03A, J03B, J04A, J04B, J10Z, J11A, J11B, J16Z
	10	K09A, K09B		21A	W02A, W02B		21A	W02A, W02B
		21B	X05A	21B	X05A			



Allegato B codice di procedure /MDC-/Indice DRG

CHOP	MDC	DRG	CHOP	MDC	DRG	CHOP	MDC	DRG	
82.86.10↔		BORP, EML, VBOR	82.89.10↔	01	BORP, EML, VBOR	82.89.15↔	01	BORP, EML, VBOR	
	01	B03Z, B06A, B06B, B11Z, B17A, B17B, B17C, B39A, B39B		01	B03Z, B06A, B06B, B11Z, B17A, B17B, B17C, B39A, B39B		01	B03Z, B06A, B06B, B11Z, B17A, B17B, B17C, B39A, B39B	
	08	I12A, I12B, I12C, I32A, I32B, I32C, I32D		05	F21A		05	F21A	
	09	J03A, J03B, J04A, J04B, J10Z, J11A, J11B, J16Z		08	I32A, I32B, I32C, I32D		08	I32A, I32B, I32C, I32D	
	21A	W02A, W02B		09	J02A, J02B, J03A, J03B, J04A, J04B, J08A, J08B, J08C, J10Z, J16Z, J21Z, J22A, J22B		09	J02A, J02B, J03A, J03B, J04A, J04B, J08A, J08B, J08C, J10Z, J16Z, J21Z, J22A, J22B	
21B	X05A	21A	W02A, W02B	21A	W02A, W02B				
82.86.11↔		BORP, EML, VBOR	82.89.11↔	21B	X01A, X01B, X01C, X05A, X05B	82.89.16↔	21B	X01A, X01B, X01C, X05A, X05B	
	01	B03Z, B06A, B06B, B11Z, B17A, B17B, B17C, B39A, B39B		01	BORP, EML, VBOR		01	BORP, EML, VBOR	
	08	I12A, I12B, I12C, I32A, I32B, I32C, I32D		01	B03Z, B06A, B06B, B11Z, B17A, B17B, B17C, B39A, B39B		01	B03Z, B06A, B06B, B11Z, B17A, B17B, B17C, B39A, B39B	
	09	J03A, J03B, J04A, J04B, J10Z, J11A, J11B, J16Z		05	F21A		05	F21A	
	21A	W02A, W02B		08	I32A, I32B, I32C, I32D		08	I32A, I32B, I32C, I32D	
21B	X05A	09	J02A, J02B, J03A, J03B, J04A, J04B, J08A, J08B, J08C, J10Z, J16Z, J21Z, J22A, J22B	09	J02A, J02B, J03A, J03B, J04A, J04B, J08A, J08B, J08C, J10Z, J16Z, J21Z, J22A, J22B				
82.86.12↔		BORP, EML, VBOR	82.89.12↔	21A	W02A, W02B	82.89.99↔	21A	W02A, W02B	
	01	B03Z, B06A, B06B, B11Z, B17A, B17B, B17C, B39A, B39B		21B	X01A, X01B, X01C, X05A, X05B		21B	X01A, X01B, X01C, X05A, X05B	
	08	I12A, I12B, I12C, I32A, I32B, I32C, I32D		01	BORP, EML, VBOR		01	BORP, EML, VBOR	
	09	J03A, J03B, J04A, J04B, J10Z, J11A, J11B, J16Z		01	B03Z, B06A, B06B, B11Z, B17A, B17B, B17C, B39A, B39B		01	B03Z, B06A, B06B, B11Z, B17A, B17B, B17C, B39A, B39B	
	21A	W02A, W02B		05	F21A		05	F21A	
21B	X05A	08	I32A, I32B, I32C, I32D	08	I32A, I32B, I32C, I32D				
82.86.13↔		BORP, EML, VBOR	82.89.13↔	09	J02A, J02B, J03A, J03B, J04A, J04B, J08A, J08B, J08C, J10Z, J16Z, J21Z, J22A, J22B	82.91↔	09	J02A, J02B, J03A, J03B, J04A, J04B, J08A, J08B, J08C, J10Z, J16Z, J21Z, J22A, J22B	
	01	B03Z, B06A, B06B, B11Z, B17A, B17B, B17C, B39A, B39B		21A	W02A, W02B		08	I32A, I32B, I32C, I32D	
	08	I12A, I12B, I12C, I32A, I32B, I32C, I32D		21B	X01A, X01B, X01C, X05A, X05B		09	J02A, J02B, J03A, J03B, J04A, J04B, J08A, J08B, J08C, J10Z, J16Z, J21Z, J22A, J22B	
	09	J03A, J03B, J04A, J04B, J10Z, J11A, J11B, J16Z		01	BORP, EML, VBOR		21A	W02A, W02B	
	21A	W02A, W02B		01	B03Z, B06A, B06B, B11Z, B17A, B17B, B17C, B39A, B39B		21B	X01A, X01B, X01C, X05A, X05B	
21B	X05A	05	F21A	05	F21A				
82.86.99↔		BORP, EML, VBOR	82.89.14↔	08	I32A, I32B, I32C, I32D	82.99.00↔	08	I32A, I32B, I32C, I32D	
	01	B03Z, B06A, B06B, B11Z, B17A, B17B, B17C, B39A, B39B		09	J02A, J02B, J03A, J03B, J04A, J04B, J08A, J08B, J08C, J10Z, J16Z, J21Z, J22A, J22B		09	J02A, J02B, J03A, J03B, J04A, J04B, J08A, J08B, J08C, J10Z, J16Z, J21Z, J22A, J22B	
	08	I12A, I12B, I12C, I32A, I32B, I32C, I32D		21A	W02A, W02B		21A	W02A, W02B	
	09	J03A, J03B, J04A, J04B, J10Z, J11A, J11B, J16Z		21B	X01A, X01B, X01C, X05A, X05B		21B	X01A, X01B, X01C, X05A, X05B	
	21A	W02A, W02B		01	BORP, EML, VBOR		08	I32A, I32B, I32C, I32D	
21B	X05A	01	B03Z, B06A, B06B, B11Z, B17A, B17B, B17C, B39A, B39B	09	J03A, J03B, J04A, J04B, J11A, J11B, J16Z				
82.89.00↔		BORP, EML, VBOR	82.89.14↔	05	F21A	82.99.10↔	21A	W02A, W02B	
	01	B03Z, B06A, B06B, B11Z, B17A, B17B, B17C, B39A, B39B		08	I32A, I32B, I32C, I32D		08	I32A, I32B, I32C, I32D	
	05	F21A		05	F21A		09	J03A, J03B, J04A, J04B, J11A, J11B, J16Z	
	08	I32A, I32B, I32C, I32D		08	I32A, I32B, I32C, I32D		21A	W02A, W02B	
	09	J02A, J02B, J03A, J03B, J04A, J04B, J08A, J08B, J08C, J10Z, J16Z, J21Z, J22A, J22B		09	J02A, J02B, J03A, J03B, J04A, J04B, J08A, J08B, J08C, J10Z, J16Z, J21Z, J22A, J22B		21B	X05A, X05B	
21A	W02A, W02B	21A	W02A, W02B	82.99.20↔	08	I32A, I32B, I32C, I32D			
21B	X01A, X01B, X01C, X05A, X05B	21B	X01A, X01B, X01C, X05A, X05B		09	J03A, J03B, J04A, J04B, J11A, J11B, J16Z			
82.89.00↔		BORP, EML, VBOR	82.89.14↔		01	BORP, EML, VBOR	82.99.30↔	08	I32A, I32B, I32C, I32D
	01	B03Z, B06A, B06B, B11Z, B17A, B17B, B17C, B39A, B39B			01	B03Z, B06A, B06B, B11Z, B17A, B17B, B17C, B39A, B39B		09	J03A, J03B, J04A, J04B, J11A, J11B, J16Z
	05	F21A			05	F21A		21A	W02A, W02B
	08	I32A, I32B, I32C, I32D		08	I32A, I32B, I32C, I32D	21B		X05A, X05B	
	09	J02A, J02B, J03A, J03B, J04A, J04B, J08A, J08B, J08C, J10Z, J16Z, J21Z, J22A, J22B		09	J02A, J02B, J03A, J03B, J04A, J04B, J08A, J08B, J08C, J10Z, J16Z, J21Z, J22A, J22B	08		I32A, I32B, I32C, I32D	
21A	W02A, W02B	21A	W02A, W02B	09	J03A, J03B, J04A, J04B, J11A, J11B, J16Z				
21B	X01A, X01B, X01C, X05A, X05B	21B	X01A, X01B, X01C, X05A, X05B	21A	W02A, W02B				
82.89.00↔		BORP, EML, VBOR	82.89.14↔	01	BORP, EML, VBOR	82.99.30↔	21B	X05A, X05B	
	01	B03Z, B06A, B06B, B11Z, B17A, B17B, B17C, B39A, B39B		01	B03Z, B06A, B06B, B11Z, B17A, B17B, B17C, B39A, B39B		08	I32A, I32B, I32C, I32D	
	05	F21A		05	F21A		09	J03A, J03B, J04A, J04B, J11A, J11B, J16Z	
	08	I32A, I32B, I32C, I32D		08	I32A, I32B, I32C, I32D		21A	W02A, W02B	
	09	J02A, J02B, J03A, J03B, J04A, J04B, J08A, J08B, J08C, J10Z, J16Z, J21Z, J22A, J22B		09	J02A, J02B, J03A, J03B, J04A, J04B, J08A, J08B, J08C, J10Z, J16Z, J21Z, J22A, J22B		21B	X05A, X05B	
21A	W02A, W02B	21A	W02A, W02B	08	I32A, I32B, I32C, I32D				
21B	X01A, X01B, X01C, X05A, X05B	21B	X01A, X01B, X01C, X05A, X05B	09	J03A, J03B, J04A, J04B, J11A, J11B, J16Z				

PROC

CHOP	MDC	DRG	CHOP	MDC	DRG	CHOP	MDC	DRG
82.99.99↔		BORP, EML, VBOR	83.02.10↔		BORP, VBOR	83.02.19↔		BORP, VBOR
	08	I32A, I32B, I32C, I32D		01	B03Z, B06A, B06B, B17A, B17B, B17C		01	B03Z, B06A, B06B, B17A, B17B, B17C
	09	J03A, J03B, J04A, J04B, J11A, J11B, J16Z		03	D20A, D28Z, D29Z		03	D20A, D28Z, D29Z
	21A	W02A, W02B		08	I27A, I27B, I27C		08	I27A, I27B, I27C
	21B	X05A, X05B		09	J03A, J03B, J04A, J04B, J08A, J11A, J11B, J16Z		09	J03A, J03B, J04A, J04B, J08A, J11A, J11B, J16Z
83.01.00↔		BORP, VBOR		21A	W02A, W02B		21A	W02A, W02B
	08	I27A, I27B, I27C		21B	X04Z, X05A, X05B, X06A, X06B, X06C		21B	X04Z, X05A, X05B, X06A, X06B, X06C
	21A	W02A, W02B	83.02.11↔		BORP, VBOR	83.02.99↔		BORP, VBOR
	21B	X05A, X05B, X06A, X06B, X06C		01	B03Z, B06A, B06B, B17A, B17B, B17C		01	B03Z, B06A, B06B, B17A, B17B, B17C
83.01.10↔		BORP, VBOR		03	D20A, D28Z, D29Z		03	D20A, D28Z, D29Z
	08	I27A, I27B, I27C		08	I27A, I27B, I27C		08	I27A, I27B, I27C
	21A	W02A, W02B		09	J03A, J03B, J04A, J04B, J08A, J11A, J11B, J16Z		09	J03A, J03B, J04A, J04B, J08A, J11A, J11B, J16Z
	21B	X05A, X05B, X06A, X06B, X06C		21A	W02A, W02B		21A	W02A, W02B
83.01.11↔		BORP, VBOR		21B	X04Z, X05A, X05B, X06A, X06B, X06C		21B	X04Z, X05A, X05B, X06A, X06B, X06C
	08	I27A, I27B, I27C	83.02.12↔		BORP, VBOR	83.03.00↔		BORP, VBOR
	21A	W02A, W02B		01	B03Z, B06A, B06B, B17A, B17B, B17C		08	I12A, I12B, I12C, I27A, I27B, I27C
	21B	X05A, X05B, X06A, X06B, X06C		03	D20A, D28Z, D29Z		21A	W02A, W02B
83.01.12↔		BORP, VBOR		08	I27A, I27B, I27C		21B	X04Z, X05A, X05B, X06A, X06B, X06C
	08	I27A, I27B, I27C		09	J03A, J03B, J04A, J04B, J08A, J11A, J11B, J16Z	83.03.10↔		BORP, VBOR
	21A	W02A, W02B		21A	W02A, W02B		08	I12A, I12B, I12C, I27A, I27B, I27C
	21B	X05A, X05B, X06A, X06B, X06C		21B	X04Z, X05A, X05B, X06A, X06B, X06C		21A	W02A, W02B
83.01.13↔		BORP, VBOR	83.02.13↔		BORP, VBOR		21B	X04Z, X05A, X05B, X06A, X06B, X06C
	08	I27A, I27B, I27C		01	B03Z, B06A, B06B, B17A, B17B, B17C	83.03.11↔		BORP, VBOR
	21A	W02A, W02B		03	D20A, D28Z, D29Z		08	I12A, I12B, I12C, I27A, I27B, I27C
	21B	X05A, X05B, X06A, X06B, X06C		08	I27A, I27B, I27C		21A	W02A, W02B
83.01.14↔		BORP, VBOR		09	J03A, J03B, J04A, J04B, J08A, J11A, J11B, J16Z		21B	X04Z, X05A, X05B, X06A, X06B, X06C
	08	I27A, I27B, I27C		21A	W02A, W02B	83.03.12↔		BORP, VBOR
	21A	W02A, W02B		21B	X04Z, X05A, X05B, X06A, X06B, X06C		08	I12A, I12B, I12C, I27A, I27B, I27C
	21B	X05A, X05B, X06A, X06B, X06C	83.02.14↔		BORP, VBOR		21A	W02A, W02B
83.01.15↔		BORP, VBOR		01	B03Z, B06A, B06B, B17A, B17B, B17C	83.03.13↔		BORP, VBOR
	08	I27A, I27B, I27C		03	D20A, D28Z, D29Z		08	I12A, I12B, I12C, I27A, I27B, I27C
	21A	W02A, W02B		08	I27A, I27B, I27C		21A	W02A, W02B
	21B	X05A, X05B, X06A, X06B, X06C		09	J03A, J03B, J04A, J04B, J08A, J11A, J11B, J16Z		21B	X04Z, X05A, X05B, X06A, X06B, X06C
83.01.16↔		BORP, VBOR		21A	W02A, W02B	83.03.14↔		BORP, VBOR
	08	I27A, I27B, I27C		21B	X04Z, X05A, X05B, X06A, X06B, X06C		08	I12A, I12B, I12C, I27A, I27B, I27C
	21A	W02A, W02B	83.02.15↔		BORP, VBOR		21A	W02A, W02B
	21B	X05A, X05B, X06A, X06B, X06C		01	B03Z, B06A, B06B, B17A, B17B, B17C		21B	X04Z, X05A, X05B, X06A, X06B, X06C
83.01.19↔		BORP, VBOR		03	D20A, D28Z, D29Z	83.03.15↔		BORP, VBOR
	08	I27A, I27B, I27C		08	I27A, I27B, I27C		08	I12A, I12B, I12C, I27A, I27B, I27C
	21A	W02A, W02B		09	J03A, J03B, J04A, J04B, J08A, J11A, J11B, J16Z		21A	W02A, W02B
	21B	X05A, X05B, X06A, X06B, X06C		21A	W02A, W02B		21B	X04Z, X05A, X05B, X06A, X06B, X06C
83.01.99↔		BORP, VBOR	83.02.16↔		BORP, VBOR	83.03.16↔		BORP, VBOR
	08	I27A, I27B, I27C		01	B03Z, B06A, B06B, B17A, B17B, B17C		08	I12A, I12B, I12C, I27A, I27B, I27C
	21A	W02A, W02B		03	D20A, D28Z, D29Z		21A	W02A, W02B
	21B	X05A, X05B, X06A, X06B, X06C		08	I27A, I27B, I27C		21B	X04Z, X05A, X05B, X06A, X06B, X06C
83.02.00↔		BORP, VBOR		09	J03A, J03B, J04A, J04B, J08A, J11A, J11B, J16Z		21A	W02A, W02B
	01	B03Z, B06A, B06B, B17A, B17B, B17C		21A	W02A, W02B		21B	X04Z, X05A, X05B, X06A, X06B, X06C
	03	D20A, D28Z, D29Z		21B	X04Z, X05A, X05B, X06A, X06B, X06C		21A	W02A, W02B
	08	I27A, I27B, I27C					21B	X04Z, X05A, X05B, X06A, X06B, X06C
	09	J03A, J03B, J04A, J04B, J08A, J11A, J11B, J16Z		01	B03Z, B06A, B06B, B17A, B17B, B17C		21A	W02A, W02B
	21A	W02A, W02B		03	D20A, D28Z, D29Z		21B	X04Z, X05A, X05B, X06A, X06B, X06C
	21B	X04Z, X05A, X05B, X06A, X06B, X06C		08	I27A, I27B, I27C		21A	W02A, W02B
				09	J03A, J03B, J04A, J04B, J08A, J11A, J11B, J16Z		21B	X04Z, X05A, X05B, X06A, X06B, X06C
				21A	W02A, W02B			
				21B	X04Z, X05A, X05B, X06A, X06B, X06C			



CHOP	MDC	DRG	CHOP	MDC	DRG	CHOP	MDC	DRG
83.03.19↔		BORP, VBOR	83.09.14↔	01	BORP, VBOR	83.09.92↔	01	BORP, VBOR
	08	I12A, I12B, I12C, I27A, I27B, I27C		08	B03Z, B06A, B06B, B11Z, B17A, B17B, B17C, B39A, B39B		08	B03Z, B06A, B06B, B11Z, B17A, B17B, B17C, B39A, B39B
	21A	W02A, W02B		09	I12A, I12B, I12C, I27A, I27B, I27C		09	I12A, I12B, I12C, I27A, I27B, I27C
83.03.99↔	21B	X04Z, X05A, X05B, X06A, X06B, X06C	83.09.15↔	21A	J03A, J03B, J04A, J04B, J11A, J11B, J16Z	83.09.93↔	21A	J03A, J03B, J04A, J04B, J11A, J11B, J16Z
	08	BORP, VBOR		21B	W02A, W02B		21B	W02A, W02B
	21A	I12A, I12B, I12C, I27A, I27B, I27C		01	X04Z, X05A, X05B, X06A, X06B, X06C		01	X04Z, X05A, X05B, X06A, X06B, X06C
83.09.00↔	21B	X04Z, X05A, X05B, X06A, X06B, X06C	83.09.16↔	08	BORP, VBOR	83.09.94↔	08	BORP, VBOR
	01	BORP, VBOR		01	B03Z, B06A, B06B, B11Z, B17A, B17B, B17C, B39A, B39B		01	B03Z, B06A, B06B, B11Z, B17A, B17B, B17C, B39A, B39B
	08	B03Z, B06A, B06B, B11Z, B17A, B17B, B17C, B39A, B39B		08	I12A, I12B, I12C, I27A, I27B, I27C		08	I12A, I12B, I12C, I27A, I27B, I27C
	09	I12A, I12B, I12C, I27A, I27B, I27C		09	J03A, J03B, J04A, J04B, J11A, J11B, J16Z		09	J03A, J03B, J04A, J04B, J11A, J11B, J16Z
	21A	J03A, J03B, J04A, J04B, J11A, J11B, J16Z		21A	W02A, W02B		21A	W02A, W02B
	21B	W02A, W02B		21B	X04Z, X05A, X05B, X06A, X06B, X06C		21B	X04Z, X05A, X05B, X06A, X06B, X06C
83.09.10↔	21B	X04Z, X05A, X05B, X06A, X06B, X06C	83.09.19↔	01	BORP, VBOR	83.09.95↔	01	BORP, VBOR
	01	BORP, VBOR		01	B03Z, B06A, B06B, B11Z, B17A, B17B, B17C, B39A, B39B		01	B03Z, B06A, B06B, B11Z, B17A, B17B, B17C, B39A, B39B
	08	B03Z, B06A, B06B, B11Z, B17A, B17B, B17C, B39A, B39B		08	I12A, I12B, I12C, I27A, I27B, I27C		08	I12A, I12B, I12C, I27A, I27B, I27C
	09	I12A, I12B, I12C, I27A, I27B, I27C		09	J03A, J03B, J04A, J04B, J11A, J11B, J16Z		09	J03A, J03B, J04A, J04B, J11A, J11B, J16Z
	21A	J03A, J03B, J04A, J04B, J11A, J11B, J16Z		21A	W02A, W02B		21A	W02A, W02B
	21B	W02A, W02B		21B	X04Z, X05A, X05B, X06A, X06B, X06C		21B	X04Z, X05A, X05B, X06A, X06B, X06C
83.09.11↔	21B	X04Z, X05A, X05B, X06A, X06B, X06C	83.09.90↔	01	BORP, VBOR	83.09.96↔	01	BORP, VBOR
	01	BORP, VBOR		01	B03Z, B06A, B06B, B11Z, B17A, B17B, B17C, B39A, B39B		01	B03Z, B06A, B06B, B11Z, B17A, B17B, B17C, B39A, B39B
	08	B03Z, B06A, B06B, B11Z, B17A, B17B, B17C, B39A, B39B		08	I12A, I12B, I12C, I27A, I27B, I27C		08	I12A, I12B, I12C, I27A, I27B, I27C
	09	I12A, I12B, I12C, I27A, I27B, I27C		09	J03A, J03B, J04A, J04B, J11A, J11B, J16Z		09	J03A, J03B, J04A, J04B, J11A, J11B, J16Z
	21A	J03A, J03B, J04A, J04B, J11A, J11B, J16Z		21A	W02A, W02B		21A	W02A, W02B
	21B	W02A, W02B		21B	X04Z, X05A, X05B, X06A, X06B, X06C		21B	X04Z, X05A, X05B, X06A, X06B, X06C
83.09.12↔	21B	X04Z, X05A, X05B, X06A, X06B, X06C	83.09.91↔	01	BORP, VBOR	83.09.97↔	01	BORP, VBOR
	01	BORP, VBOR		01	B03Z, B06A, B06B, B11Z, B17A, B17B, B17C, B39A, B39B		01	B03Z, B06A, B06B, B11Z, B17A, B17B, B17C, B39A, B39B
	08	B03Z, B06A, B06B, B11Z, B17A, B17B, B17C, B39A, B39B		08	I12A, I12B, I12C, I27A, I27B, I27C		08	I12A, I12B, I12C, I27A, I27B, I27C
	09	I12A, I12B, I12C, I27A, I27B, I27C		09	J03A, J03B, J04A, J04B, J11A, J11B, J16Z		09	J03A, J03B, J04A, J04B, J11A, J11B, J16Z
	21A	J03A, J03B, J04A, J04B, J11A, J11B, J16Z		21A	W02A, W02B		21A	W02A, W02B
	21B	W02A, W02B		21B	X04Z, X05A, X05B, X06A, X06B, X06C		21B	X04Z, X05A, X05B, X06A, X06B, X06C
83.09.13↔	21B	X04Z, X05A, X05B, X06A, X06B, X06C	83.09.91↔	01	BORP, VBOR	83.09.97↔	01	BORP, VBOR
	01	BORP, VBOR		01	B03Z, B06A, B06B, B11Z, B17A, B17B, B17C, B39A, B39B		01	B03Z, B06A, B06B, B11Z, B17A, B17B, B17C, B39A, B39B
	08	B03Z, B06A, B06B, B11Z, B17A, B17B, B17C, B39A, B39B		08	I12A, I12B, I12C, I27A, I27B, I27C		08	I12A, I12B, I12C, I27A, I27B, I27C
	09	I12A, I12B, I12C, I27A, I27B, I27C		09	J03A, J03B, J04A, J04B, J11A, J11B, J16Z		09	J03A, J03B, J04A, J04B, J11A, J11B, J16Z
	21A	J03A, J03B, J04A, J04B, J11A, J11B, J16Z		21A	W02A, W02B		21A	W02A, W02B
	21B	W02A, W02B		21B	X04Z, X05A, X05B, X06A, X06B, X06C		21B	X04Z, X05A, X05B, X06A, X06B, X06C

PROC

CHOP	MDC	DRG	CHOP	MDC	DRG	CHOP	MDC	DRG
83.09.99↔		BORP, VBOR	83.13.12↔		BORP, VBOR	83.13.20↔		BORP, VBOR
	01	B03Z, B06A, B06B, B11Z, B17A, B17B, B17C, B39A, B39B		01	B03Z, B06A, B06B, B11Z, B17A, B17B, B17C, B39A, B39B		01	B03Z, B06A, B06B, B11Z, B17A, B17B, B17C, B39A, B39B
	08	I12A, I12B, I12C, I27A, I27B, I27C		08	I12A, I12B, I12C, I27A, I27B, I27C		08	I12A, I12B, I12C, I27A, I27B, I27C
	09	J03A, J03B, J04A, J04B, J11A, J11B, J16Z		09	J08A		09	J08A
	21A	W02A, W02B		10	K09A, K09B		10	K09A, K09B
21B	X04Z, X05A, X05B, X06A, X06B, X06C	21A	W02A, W02B	21A	W02A, W02B			
83.11↔		BORP, VBOR	83.13.13↔		BORP, VBOR	83.13.21↔		BORP, VBOR
	01	B03Z, B06A, B06B, B11Z, B17A, B17B, B17C, B39A, B39B		01	B03Z, B06A, B06B, B11Z, B17A, B17B, B17C, B39A, B39B		01	B03Z, B06A, B06B, B11Z, B17A, B17B, B17C, B39A, B39B
	08	I12A, I12B, I12C, I27A, I27B, I27C		08	I12A, I12B, I12C, I27A, I27B, I27C		08	I12A, I12B, I12C, I27A, I27B, I27C
	09	J08A		09	J08A		09	J08A
	10	K09A, K09B		10	K09A, K09B		10	K09A, K09B
21A	W02A, W02B	21A	W02A, W02B	21A	W02A, W02B			
21B	X04Z, X05A, X05B, X06A, X06B, X06C	21B	X04Z, X05A, X05B, X06A, X06B, X06C	21B	X04Z, X05A, X05B, X06A, X06B, X06C			
83.12↔		BORP, VBOR	83.13.14↔		BORP, VBOR	83.13.22↔		BORP, VBOR
	01	B03Z, B06A, B06B, B11Z, B17A, B17B, B17C, B39A, B39B		01	B03Z, B06A, B06B, B11Z, B17A, B17B, B17C, B39A, B39B		01	B03Z, B06A, B06B, B11Z, B17A, B17B, B17C, B39A, B39B
	08	I12A, I12B, I12C, I27A, I27B, I27C		08	I12A, I12B, I12C, I27A, I27B, I27C		08	I12A, I12B, I12C, I27A, I27B, I27C
	09	J08A		09	J08A		09	J08A
	10	K09A, K09B		10	K09A, K09B		10	K09A, K09B
21A	W02A, W02B	21A	W02A, W02B	21A	W02A, W02B			
21B	X04Z, X05A, X05B, X06A, X06B, X06C	21B	X04Z, X05A, X05B, X06A, X06B, X06C	21B	X04Z, X05A, X05B, X06A, X06B, X06C			
83.13.00↔		BORP, VBOR	83.13.15↔		BORP, VBOR	83.13.23↔		BORP, VBOR
	01	B03Z, B06A, B06B, B11Z, B17A, B17B, B17C, B39A, B39B		01	B03Z, B06A, B06B, B11Z, B17A, B17B, B17C, B39A, B39B		01	B03Z, B06A, B06B, B11Z, B17A, B17B, B17C, B39A, B39B
	08	I12A, I12B, I12C, I27A, I27B, I27C		08	I12A, I12B, I12C, I27A, I27B, I27C		08	I12A, I12B, I12C, I27A, I27B, I27C
	09	J08A		09	J08A		09	J08A
	10	K09A, K09B		10	K09A, K09B		10	K09A, K09B
21A	W02A, W02B	21A	W02A, W02B	21A	W02A, W02B			
21B	X04Z, X05A, X05B, X06A, X06B, X06C	21B	X04Z, X05A, X05B, X06A, X06B, X06C	21B	X04Z, X05A, X05B, X06A, X06B, X06C			
83.13.10↔		BORP, VBOR	83.13.16↔		BORP, VBOR	83.13.24↔		BORP, VBOR
	01	B03Z, B06A, B06B, B11Z, B17A, B17B, B17C, B39A, B39B		01	B03Z, B06A, B06B, B11Z, B17A, B17B, B17C, B39A, B39B		01	B03Z, B06A, B06B, B11Z, B17A, B17B, B17C, B39A, B39B
	08	I12A, I12B, I12C, I27A, I27B, I27C		08	I12A, I12B, I12C, I27A, I27B, I27C		08	I12A, I12B, I12C, I27A, I27B, I27C
	09	J08A		09	J08A		09	J08A
	10	K09A, K09B		10	K09A, K09B		10	K09A, K09B
21A	W02A, W02B	21A	W02A, W02B	21A	W02A, W02B			
21B	X04Z, X05A, X05B, X06A, X06B, X06C	21B	X04Z, X05A, X05B, X06A, X06B, X06C	21B	X04Z, X05A, X05B, X06A, X06B, X06C			
83.13.11↔		BORP, VBOR	83.13.19↔		BORP, VBOR	83.13.25↔		BORP, VBOR
	01	B03Z, B06A, B06B, B11Z, B17A, B17B, B17C, B39A, B39B		01	B03Z, B06A, B06B, B11Z, B17A, B17B, B17C, B39A, B39B		01	B03Z, B06A, B06B, B11Z, B17A, B17B, B17C, B39A, B39B
	08	I12A, I12B, I12C, I27A, I27B, I27C		08	I12A, I12B, I12C, I27A, I27B, I27C		08	I12A, I12B, I12C, I27A, I27B, I27C
	09	J08A		09	J08A		09	J08A
	10	K09A, K09B		10	K09A, K09B		10	K09A, K09B
21A	W02A, W02B	21A	W02A, W02B	21A	W02A, W02B			
21B	X04Z, X05A, X05B, X06A, X06B, X06C	21B	X04Z, X05A, X05B, X06A, X06B, X06C	21B	X04Z, X05A, X05B, X06A, X06B, X06C			

PROC

CHOP	MDC	DRG	CHOP	MDC	DRG	CHOP	MDC	DRG
83.13.26↔		BORP, VBOR	83.14.11↔		BORP, VBOR	83.14.16↔		BORP, VBOR
	01	B03Z, B06A, B06B, B11Z, B17A, B17B, B17C, B39A, B39B		01	B03Z, B06A, B06B, B11Z, B17A, B17B, B17C, B39A, B39B		01	B03Z, B06A, B06B, B11Z, B17A, B17B, B17C, B39A, B39B
	08	I12A, I12B, I12C, I27A, I27B, I27C		03	D12A		03	D12A
	09	J08A		08	I12A, I12B, I12C, I27A, I27B, I27C		08	I12A, I12B, I12C, I27A, I27B, I27C
	10	K09A, K09B		09	J03A, J03B, J04A, J04B, J08A, J11A, J11B, J16Z		09	J03A, J03B, J04A, J04B, J08A, J11A, J11B, J16Z
	21A	W02A, W02B		10	K09A, K09B		10	K09A, K09B
	21B	X04Z, X05A, X05B, X06A, X06B, X06C		21A	W02A, W02B		21A	W02A, W02B
83.13.29↔		BORP, VBOR	83.14.12↔		BORP, VBOR	83.14.19↔		BORP, VBOR
	01	B03Z, B06A, B06B, B11Z, B17A, B17B, B17C, B39A, B39B		01	B03Z, B06A, B06B, B11Z, B17A, B17B, B17C, B39A, B39B		01	B03Z, B06A, B06B, B11Z, B17A, B17B, B17C, B39A, B39B
	08	I12A, I12B, I12C, I27A, I27B, I27C		03	D12A		03	D12A
	09	J08A		08	I12A, I12B, I12C, I27A, I27B, I27C		08	I12A, I12B, I12C, I27A, I27B, I27C
	10	K09A, K09B		09	J03A, J03B, J04A, J04B, J08A, J11A, J11B, J16Z		09	J03A, J03B, J04A, J04B, J08A, J11A, J11B, J16Z
	21A	W02A, W02B		10	K09A, K09B		10	K09A, K09B
	21B	X04Z, X05A, X05B, X06A, X06B, X06C		21A	W02A, W02B		21A	W02A, W02B
83.13.99↔		BORP, VBOR	83.14.13↔		BORP, VBOR	83.14.99↔		BORP, VBOR
	01	B03Z, B06A, B06B, B11Z, B17A, B17B, B17C, B39A, B39B		01	B03Z, B06A, B06B, B11Z, B17A, B17B, B17C, B39A, B39B		01	B03Z, B06A, B06B, B11Z, B17A, B17B, B17C, B39A, B39B
	08	I12A, I12B, I12C, I27A, I27B, I27C		03	D12A		03	D12A
	09	J08A		08	I12A, I12B, I12C, I27A, I27B, I27C		08	I12A, I12B, I12C, I27A, I27B, I27C
	10	K09A, K09B		09	J03A, J03B, J04A, J04B, J08A, J11A, J11B, J16Z		09	J03A, J03B, J04A, J04B, J08A, J11A, J11B, J16Z
	21A	W02A, W02B		10	K09A, K09B		10	K09A, K09B
	21B	X04Z, X05A, X05B, X06A, X06B, X06C		21A	W02A, W02B		21A	W02A, W02B
83.14.00↔		BORP, VBOR	83.14.14↔		BORP, VBOR	83.19.00↔		BORP, VBOR
	01	B03Z, B06A, B06B, B11Z, B17A, B17B, B17C, B39A, B39B		01	B03Z, B06A, B06B, B11Z, B17A, B17B, B17C, B39A, B39B		01	B03Z, B06A, B06B, B11Z, B17A, B17B, B17C, B39A, B39B
	03	D12A		03	D12A		08	I27A, I27B, I27C
	08	I12A, I12B, I12C, I27A, I27B, I27C		08	I12A, I12B, I12C, I27A, I27B, I27C		09	J03A, J03B, J04A, J04B, J08A, J11A, J11B, J16Z
	09	J03A, J03B, J04A, J04B, J08A, J11A, J11B, J16Z		09	J03A, J03B, J04A, J04B, J08A, J11A, J11B, J16Z		21A	W02A, W02B
	10	K09A, K09B		10	K09A, K09B		21B	X05A, X05B, X06A, X06B, X06C
	21A	W02A, W02B		21A	W02A, W02B		83.19.10↔	BORP, VBOR
21B	X04Z, X05A, X05B, X06A, X06B, X06C	21B	X04Z, X05A, X05B, X06A, X06B, X06C	01	B03Z, B06A, B06B, B11Z, B17A, B17B, B17C, B39A, B39B			
83.14.10↔		BORP, VBOR	83.14.15↔		BORP, VBOR	83.19.11↔		BORP, VBOR
	01	B03Z, B06A, B06B, B11Z, B17A, B17B, B17C, B39A, B39B		01	B03Z, B06A, B06B, B11Z, B17A, B17B, B17C, B39A, B39B		01	B03Z, B06A, B06B, B11Z, B17A, B17B, B17C, B39A, B39B
	03	D12A		03	D12A		08	I27A, I27B, I27C
	08	I12A, I12B, I12C, I27A, I27B, I27C		08	I12A, I12B, I12C, I27A, I27B, I27C		09	J03A, J03B, J04A, J04B, J08A, J11A, J11B, J16Z
	09	J03A, J03B, J04A, J04B, J08A, J11A, J11B, J16Z		09	J03A, J03B, J04A, J04B, J08A, J11A, J11B, J16Z		21A	W02A, W02B
	10	K09A, K09B		10	K09A, K09B		21B	X05A, X05B, X06A, X06B, X06C
	21A	W02A, W02B		21A	W02A, W02B		83.19.11↔	BORP, VBOR
21B	X04Z, X05A, X05B, X06A, X06B, X06C	21B	X04Z, X05A, X05B, X06A, X06B, X06C	01	B03Z, B06A, B06B, B11Z, B17A, B17B, B17C, B39A, B39B			

PROC

CHOP	MDC	DRG	CHOP	MDC	DRG	CHOP	MDC	DRG	
83.19.39↔		BORP, VBOR	83.19.96↔		BORP, VBOR	83.21.30↔	01	B03Z, B06A, B06B, B11Z, B17A, B17B, B17C, B39A, B39B	
	01	B03Z, B06A, B06B, B11Z, B17A, B17B, B17C, B39A, B39B		01	B03Z, B06A, B06B, B11Z, B17A, B17B, B17C, B39A, B39B		04	E02A, E02B, E02C, E02D	
	08	I27A, I27B, I27C		08	I27A, I27B, I27C		08	I27A, I27B, I27C	
	09	J03A, J03B, J04A, J04B, J08A, J11A, J11B, J16Z		09	J03A, J03B, J04A, J04B, J08A, J11A, J11B, J16Z		09	J03A, J03B, J04A, J04B, J11A, J11B, J16Z	
	21A	W02A, W02B		21A	W02A, W02B		10	K09A, K09B	
	21B	X05A, X05B, X06A, X06B, X06C		21B	X05A, X05B, X06A, X06B, X06C		83.21.99↔	01	B03Z, B06A, B06B, B11Z, B17A, B17B, B17C, B39A, B39B
83.19.90↔		BORP, VBOR	83.19.97↔		BORP, VBOR	83.21.99↔	04	E02A, E02B, E02C, E02D	
	01	B03Z, B06A, B06B, B11Z, B17A, B17B, B17C, B39A, B39B		01	B03Z, B06A, B06B, B11Z, B17A, B17B, B17C, B39A, B39B		08	I27A, I27B, I27C	
	08	I27A, I27B, I27C		08	I27A, I27B, I27C		09	J03A, J03B, J04A, J04B, J11A, J11B, J16Z	
	09	J03A, J03B, J04A, J04B, J08A, J11A, J11B, J16Z		09	J03A, J03B, J04A, J04B, J08A, J11A, J11B, J16Z		10	K09A, K09B	
	21A	W02A, W02B		21A	W02A, W02B		83.31.00↔		BORP, VBOR
	21B	X05A, X05B, X06A, X06B, X06C		21B	X05A, X05B, X06A, X06B, X06C		08	I12A, I12B, I12C, I27A, I27B, I27C	
83.19.91↔		BORP, VBOR	83.19.99↔		BORP, VBOR	83.31.00↔	21A	W02A, W02B	
	01	B03Z, B06A, B06B, B11Z, B17A, B17B, B17C, B39A, B39B		01	B03Z, B06A, B06B, B11Z, B17A, B17B, B17C, B39A, B39B		21B	X04Z, X05A, X05B, X06A, X06B, X06C	
	08	I27A, I27B, I27C		08	I27A, I27B, I27C		83.31.10↔		BORP, VBOR
	09	J03A, J03B, J04A, J04B, J08A, J11A, J11B, J16Z		09	J03A, J03B, J04A, J04B, J08A, J11A, J11B, J16Z		08	I12A, I12B, I12C, I27A, I27B, I27C	
	21A	W02A, W02B		21A	W02A, W02B		21A	W02A, W02B	
	21B	X05A, X05B, X06A, X06B, X06C		21B	X05A, X05B, X06A, X06B, X06C		21B	X04Z, X05A, X05B, X06A, X06B, X06C	
83.19.92↔		BORP, VBOR	83.21.00↔		BORP, VBOR	83.31.10↔	08	I12A, I12B, I12C, I27A, I27B, I27C	
	01	B03Z, B06A, B06B, B11Z, B17A, B17B, B17C, B39A, B39B		01	B03Z, B06A, B06B, B11Z, B17A, B17B, B17C, B39A, B39B		21A	W02A, W02B	
	08	I27A, I27B, I27C		04	E02A, E02B, E02C, E02D		21B	X04Z, X05A, X05B, X06A, X06B, X06C	
	09	J03A, J03B, J04A, J04B, J08A, J11A, J11B, J16Z		08	I27A, I27B, I27C		83.31.12↔		BORP, VBOR
	21A	W02A, W02B		09	J03A, J03B, J04A, J04B, J11A, J11B, J16Z		08	I12A, I12B, I12C, I27A, I27B, I27C	
	21B	X05A, X05B, X06A, X06B, X06C		10	K09A, K09B		21A	W02A, W02B	
83.19.93↔		BORP, VBOR	83.21.10↔		BORP, VBOR	83.31.12↔	21B	X04Z, X05A, X05B, X06A, X06B, X06C	
	01	B03Z, B06A, B06B, B11Z, B17A, B17B, B17C, B39A, B39B		01	B03Z, B06A, B06B, B11Z, B17A, B17B, B17C, B39A, B39B		83.31.13↔		BORP, VBOR
	08	I27A, I27B, I27C		04	E02A, E02B, E02C, E02D		08	I12A, I12B, I12C, I27A, I27B, I27C	
	09	J03A, J03B, J04A, J04B, J08A, J11A, J11B, J16Z		08	I27A, I27B, I27C		21A	W02A, W02B	
	21A	W02A, W02B		09	J03A, J03B, J04A, J04B, J11A, J11B, J16Z		21B	X04Z, X05A, X05B, X06A, X06B, X06C	
	21B	X05A, X05B, X06A, X06B, X06C		10	K09A, K09B		83.31.14↔		BORP, VBOR
83.19.94↔		BORP, VBOR	83.21.11↔		BORP, VBOR	83.31.14↔	08	I12A, I12B, I12C, I27A, I27B, I27C	
	01	B03Z, B06A, B06B, B11Z, B17A, B17B, B17C, B39A, B39B		01	B03Z, B06A, B06B, B11Z, B17A, B17B, B17C, B39A, B39B		21A	W02A, W02B	
	08	I27A, I27B, I27C		04	E02A, E02B, E02C, E02D		21B	X04Z, X05A, X05B, X06A, X06B, X06C	
	09	J03A, J03B, J04A, J04B, J08A, J11A, J11B, J16Z		08	I27A, I27B, I27C		83.31.15↔		BORP, VBOR
	21A	W02A, W02B		09	J03A, J03B, J04A, J04B, J11A, J11B, J16Z		08	I12A, I12B, I12C, I27A, I27B, I27C	
	21B	X05A, X05B, X06A, X06B, X06C		10	K09A, K09B		21A	W02A, W02B	
83.19.95↔		BORP, VBOR	83.21.20↔		BORP, VBOR	83.31.15↔	21B	X04Z, X05A, X05B, X06A, X06B, X06C	
	01	B03Z, B06A, B06B, B11Z, B17A, B17B, B17C, B39A, B39B		01	B03Z, B06A, B06B, B11Z, B17A, B17B, B17C, B39A, B39B		83.31.16↔		BORP, VBOR
	08	I27A, I27B, I27C		04	E02A, E02B, E02C, E02D		08	I12A, I12B, I12C, I27A, I27B, I27C	
	09	J03A, J03B, J04A, J04B, J08A, J11A, J11B, J16Z		08	I27A, I27B, I27C		21A	W02A, W02B	
	21A	W02A, W02B		09	J03A, J03B, J04A, J04B, J11A, J11B, J16Z		21B	X04Z, X05A, X05B, X06A, X06B, X06C	
	21B	X05A, X05B, X06A, X06B, X06C		10	K09A, K09B		83.31.19↔		BORP, VBOR
83.19.96↔		BORP, VBOR	83.21.21↔		BORP, VBOR	83.31.19↔	08	I12A, I12B, I12C, I27A, I27B, I27C	
	01	B03Z, B06A, B06B, B11Z, B17A, B17B, B17C, B39A, B39B		01	B03Z, B06A, B06B, B11Z, B17A, B17B, B17C, B39A, B39B		21A	W02A, W02B	
	08	I27A, I27B, I27C		04	E02A, E02B, E02C, E02D		21B	X04Z, X05A, X05B, X06A, X06B, X06C	
	09	J03A, J03B, J04A, J04B, J08A, J11A, J11B, J16Z		08	I27A, I27B, I27C		83.31.19↔		BORP, VBOR
	21A	W02A, W02B		09	J03A, J03B, J04A, J04B, J11A, J11B, J16Z		08	I12A, I12B, I12C, I27A, I27B, I27C	
	21B	X05A, X05B, X06A, X06B, X06C		10	K09A, K09B		21A	W02A, W02B	

PROC

CHOP	MDC	DRG	CHOP	MDC	DRG	CHOP	MDC	DRG
83.31.99↔		BORP, VBOR	83.32.14↔		BORP, VBOR	83.39.19↔		BORP, VBOR
	08	I12A, I12B, I12C, I27A, I27B, I27C		01	B03Z, B06A, B06B, B11Z, B17A, B17B, B17C, B39A, B39B		08	I12A, I12B, I12C, I27A, I27B, I27C
	21A	W02A, W02B		08	I12A, I12B, I12C, I27A, I27B, I27C		21A	W02A, W02B
	21B	X04Z, X05A, X05B, X06A, X06B, X06C		09	J03A, J03B, J04A, J04B, J11A, J11B, J16Z	83.39.20↔		BORP, VBOR
83.32.00↔		BORP, VBOR		21A	W02A, W02B		08	I12A, I12B, I12C, I27A, I27B, I27C
	01	B03Z, B06A, B06B, B11Z, B17A, B17B, B17C, B39A, B39B	83.32.19↔		BORP, VBOR		21A	W02A, W02B
	08	I12A, I12B, I12C, I27A, I27B, I27C		01	B03Z, B06A, B06B, B11Z, B17A, B17B, B17C, B39A, B39B		21B	X05A, X05B, X06A, X06B, X06C
	09	J03A, J03B, J04A, J04B, J11A, J11B, J16Z		08	I12A, I12B, I12C, I27A, I27B, I27C	83.39.21↔		BORP, VBOR
	21A	W02A, W02B		09	J03A, J03B, J04A, J04B, J11A, J11B, J16Z		08	I12A, I12B, I12C, I27A, I27B, I27C
	21B	X05A, X05B, X06A, X06B, X06C		21A	W02A, W02B		21A	W02A, W02B
83.32.10↔		BORP, VBOR		21B	X05A, X05B, X06A, X06B, X06C	83.39.22↔		BORP, VBOR
	01	B03Z, B06A, B06B, B11Z, B17A, B17B, B17C, B39A, B39B	83.32.99↔		BORP, VBOR		08	I12A, I12B, I12C, I27A, I27B, I27C
	08	I12A, I12B, I12C, I27A, I27B, I27C		01	B03Z, B06A, B06B, B11Z, B17A, B17B, B17C, B39A, B39B		21A	W02A, W02B
	09	J03A, J03B, J04A, J04B, J11A, J11B, J16Z		08	I12A, I12B, I12C, I27A, I27B, I27C		21B	X05A, X05B, X06A, X06B, X06C
	21A	W02A, W02B		09	J03A, J03B, J04A, J04B, J11A, J11B, J16Z	83.39.23↔		BORP, VBOR
	21B	X05A, X05B, X06A, X06B, X06C		21A	W02A, W02B		08	I12A, I12B, I12C, I27A, I27B, I27C
83.32.11↔		BORP, VBOR		21B	X05A, X05B, X06A, X06B, X06C		21A	W02A, W02B
	01	B03Z, B06A, B06B, B11Z, B17A, B17B, B17C, B39A, B39B	83.39.00↔		BORP, VBOR		21B	X05A, X05B, X06A, X06B, X06C
	08	I12A, I12B, I12C, I27A, I27B, I27C		08	I12A, I12B, I12C, I27A, I27B, I27C	83.39.24↔		BORP, VBOR
	09	J03A, J03B, J04A, J04B, J11A, J11B, J16Z		21A	W02A, W02B		08	I12A, I12B, I12C, I27A, I27B, I27C
	21A	W02A, W02B		21B	X05A, X05B, X06A, X06B, X06C		21A	W02A, W02B
	21B	X05A, X05B, X06A, X06B, X06C	83.39.10↔		BORP, VBOR		21B	X05A, X05B, X06A, X06B, X06C
83.32.12↔		BORP, VBOR		08	I12A, I12B, I12C, I27A, I27B, I27C	83.39.99↔		BORP, VBOR
	01	B03Z, B06A, B06B, B11Z, B17A, B17B, B17C, B39A, B39B		21A	W02A, W02B		08	I12A, I12B, I12C, I27A, I27B, I27C
	08	I12A, I12B, I12C, I27A, I27B, I27C		21B	X05A, X05B, X06A, X06B, X06C		21A	W02A, W02B
	09	J03A, J03B, J04A, J04B, J11A, J11B, J16Z	83.39.11↔		BORP, VBOR		21B	X05A, X05B, X06A, X06B, X06C
	21A	W02A, W02B		08	I12A, I12B, I12C, I27A, I27B, I27C	83.41↔		BORP, VBOR
	21B	X05A, X05B, X06A, X06B, X06C		21A	W02A, W02B		01	B03Z, B06A, B06B, B11Z, B17A, B17B, B17C, B39A, B39B
83.32.13↔		BORP, VBOR		21B	X05A, X05B, X06A, X06B, X06C		08	I12A, I12B, I12C, I27A, I27B, I27C
	01	B03Z, B06A, B06B, B11Z, B17A, B17B, B17C, B39A, B39B	83.39.12↔		BORP, VBOR		21A	W02A, W02B
	08	I12A, I12B, I12C, I27A, I27B, I27C		08	I12A, I12B, I12C, I27A, I27B, I27C		21B	X04Z, X05A, X05B, X06A, X06B, X06C
	09	J03A, J03B, J04A, J04B, J11A, J11B, J16Z		21A	W02A, W02B	83.42.00↔		BORP, VBOR
	21A	W02A, W02B	83.39.13↔		BORP, VBOR		01	B03Z, B06A, B06B, B17A, B17B, B17C
	21B	X05A, X05B, X06A, X06B, X06C		08	I12A, I12B, I12C, I27A, I27B, I27C		08	I12A, I12B, I12C, I27A, I27B, I27C
				21A	W02A, W02B		21A	W02A, W02B
				21B	X05A, X05B, X06A, X06B, X06C		21B	X05A, X05B, X06A, X06B, X06C
			83.39.14↔		BORP, VBOR		21B	X05A, X05B, X06A, X06B, X06C
				08	I12A, I12B, I12C, I27A, I27B, I27C			
				21A	W02A, W02B			
				21B	X05A, X05B, X06A, X06B, X06C			

PROC

CHOP	MDC	DRG	CHOP	MDC	DRG	CHOP	MDC	DRG
83.42.10↔		BORP, VBOR	83.42.99↔		BORP, VBOR	83.43.12↔		BORP, VBOR
	01	B03Z, B06A, B06B, B17A, B17B, B17C		01	B03Z, B06A, B06B, B17A, B17B, B17C		01	B03Z, B06A, B06B, B11Z, B17A, B17B, B17C, B39A, B39B
	08	I12A, I12B, I12C, I27A, I27B, I27C		08	I12A, I12B, I12C, I27A, I27B, I27C		03	D12A, D12B
	21A	W02A, W02B		21A	W02A, W02B		05	F21A, F21B
	21B	X05A, X05B, X06A, X06B, X06C		21B	X05A, X05B, X06A, X06B, X06C		08	I08A, I08B, I12A, I12B, I12C, I13A, I32A, I32C, I34Z
83.42.11↔		BORP, VBOR	83.43.00↔		BORP, VBOR	83.43.99↔		BORP, VBOR
	01	B03Z, B06A, B06B, B17A, B17B, B17C		01	B03Z, B06A, B06B, B11Z, B17A, B17B, B17C, B39A, B39B		01	B03Z, B06A, B06B, B11Z, B17A, B17B, B17C, B39A, B39B
	08	I12A, I12B, I12C, I27A, I27B, I27C		03	D12A, D12B		03	D12A, D12B
	21A	W02A, W02B		05	F21A, F21B		05	F21A, F21B
	21B	X05A, X05B, X06A, X06B, X06C		08	I08A, I08B, I12A, I12B, I12C, I13A, I32A, I32C		08	I08A, I08B, I12A, I12B, I12C, I13A, I32A, I32C
83.42.12↔		BORP, VBOR	83.43.10↔		BORP, VBOR	83.44.00↔		BORP, VBOR
	01	B03Z, B06A, B06B, B17A, B17B, B17C		01	B03Z, B06A, B06B, B11Z, B17A, B17B, B17C, B39A, B39B		01	I12A, I12B, I12C, I27A, I27B, I27C
	08	I12A, I12B, I12C, I27A, I27B, I27C		03	D12A, D12B		21A	W02A, W02B
	21A	W02A, W02B		05	F21A, F21B		21B	X05A, X05B, X06A, X06B, X06C
	21B	X05A, X05B, X06A, X06B, X06C		08	I08A, I08B, I12A, I12B, I12C, I13A, I32A, I32C		22	Y01Z, Y03A, Y03B
83.42.13↔		BORP, VBOR	83.43.11↔		BORP, VBOR	83.44.10↔		BORP, VBOR
	01	B03Z, B06A, B06B, B17A, B17B, B17C		01	B03Z, B06A, B06B, B11Z, B17A, B17B, B17C, B39A, B39B		08	I12A, I12B, I12C, I27A, I27B, I27C
	08	I12A, I12B, I12C, I27A, I27B, I27C		03	D12A, D12B		21A	W02A, W02B
	21A	W02A, W02B		05	F21A, F21B		21B	X05A, X05B, X06A, X06B, X06C
	21B	X05A, X05B, X06A, X06B, X06C		08	I08A, I08B, I12A, I12B, I12C, I13A, I32A, I32C		22	Y01Z, Y03A, Y03B
83.42.14↔		BORP, VBOR	83.43.12↔		BORP, VBOR	83.44.11↔		BORP, VBOR
	01	B03Z, B06A, B06B, B17A, B17B, B17C		01	B03Z, B06A, B06B, B11Z, B17A, B17B, B17C, B39A, B39B		08	I12A, I12B, I12C, I27A, I27B, I27C
	08	I12A, I12B, I12C, I27A, I27B, I27C		03	D12A, D12B		21A	W02A, W02B
	21A	W02A, W02B		05	F21A, F21B		21B	X05A, X05B, X06A, X06B, X06C
	21B	X05A, X05B, X06A, X06B, X06C		08	I08A, I08B, I12A, I12B, I12C, I13A, I32A, I32C		22	Y01Z, Y03A, Y03B
83.42.15↔		BORP, VBOR	83.43.13↔		BORP, VBOR	83.44.12↔		BORP, VBOR
	01	B03Z, B06A, B06B, B17A, B17B, B17C		01	B03Z, B06A, B06B, B11Z, B17A, B17B, B17C, B39A, B39B		08	I12A, I12B, I12C, I27A, I27B, I27C
	08	I12A, I12B, I12C, I27A, I27B, I27C		03	D12A, D12B		21A	W02A, W02B
	21A	W02A, W02B		05	F21A, F21B		21B	X05A, X05B, X06A, X06B, X06C
	21B	X05A, X05B, X06A, X06B, X06C		08	I08A, I08B, I12A, I12B, I12C, I13A, I32A, I32C		22	Y01Z, Y03A, Y03B
83.42.16↔		BORP, VBOR	83.43.14↔		BORP, VBOR	83.44.13↔		BORP, VBOR
	01	B03Z, B06A, B06B, B17A, B17B, B17C		01	B03Z, B06A, B06B, B11Z, B17A, B17B, B17C, B39A, B39B		08	I12A, I12B, I12C, I27A, I27B, I27C
	08	I12A, I12B, I12C, I27A, I27B, I27C		03	D12A, D12B		21A	W02A, W02B
	21A	W02A, W02B		05	F21A, F21B		21B	X05A, X05B, X06A, X06B, X06C
	21B	X05A, X05B, X06A, X06B, X06C		08	I08A, I08B, I12A, I12B, I12C, I13A, I32A, I32C		22	Y01Z, Y03A, Y03B
83.42.19↔		BORP, VBOR	83.43.15↔		BORP, VBOR	83.44.14↔		BORP, VBOR
	01	B03Z, B06A, B06B, B17A, B17B, B17C		01	B03Z, B06A, B06B, B11Z, B17A, B17B, B17C, B39A, B39B		08	I12A, I12B, I12C, I27A, I27B, I27C
	08	I12A, I12B, I12C, I27A, I27B, I27C		03	D12A, D12B		21A	W02A, W02B
	21A	W02A, W02B		05	F21A, F21B		21B	X05A, X05B, X06A, X06B, X06C
	21B	X05A, X05B, X06A, X06B, X06C		08	I08A, I08B, I12A, I12B, I12C, I13A, I32A, I32C		22	Y01Z, Y03A, Y03B

CHOP	MDC	DRG	CHOP	MDC	DRG	CHOP	MDC	DRG
83.44.15↔		BORP, VBOR	83.45.11↔	01	BORP, VBOR	83.45.14↔	01	BORP, VBOR
	08	I12A, I12B, I12C, I27A, I27B, I27C		03	D12A, D12B		03	D12A, D12B
	21A	W02A, W02B		04	E02A, E02B, E02C, E02D		04	E02A, E02B, E02C, E02D
83.44.16↔	21B	X05A, X05B, X06A, X06B, X06C	05	F21A, F21B	05	F21A, F21B		
		BORP, VBOR	06	G12A, G12B	06	G12A, G12B		
	08	I12A, I12B, I12C, I27A, I27B, I27C	07	H06Z	07	H06Z		
83.44.19↔	21A	W02A, W02B	08	I12A, I12B, I12C, I28A, I28B	08	I12A, I12B, I12C, I28A, I28B		
	21B	X05A, X05B, X06A, X06B, X06C	09	J03A, J03B, J04A, J04B, J08A, J08B, J08C, J16Z, J21Z, J22A, J22B	09	J03A, J03B, J04A, J04B, J08A, J08B, J08C, J16Z, J21Z, J22A, J22B		
		BORP, VBOR	10	K01A, K01B, K01C, K09A, K09B, K13Z	10	K01A, K01B, K01C, K09A, K09B, K13Z		
83.44.99↔	08	I12A, I12B, I12C, I27A, I27B, I27C	11	L09A, L09B	11	L09A, L09B		
	21A	W02A, W02B	13	N11A, N11B, N11C	13	N11A, N11B, N11C		
	21B	X05A, X05B, X06A, X06B, X06C	21A	W02A, W02B	21A	W02A, W02B		
83.45.00↔		BORP, VBOR	21B	X06A, X06B, X06C	21B	X06A, X06B, X06C		
	01	B03Z, B06A, B06B, B11Z, B17A, B17B, B17C, B39A, B39B	22	Y01Z, Y03A, Y03B	22	Y01Z, Y03A, Y03B		
	03	D12A, D12B		BORP, VBOR		BORP, VBOR		
83.45.10↔	04	E02A, E02B, E02C, E02D	01	B03Z, B06A, B06B, B11Z, B17A, B17B, B17C, B39A, B39B	01	B03Z, B06A, B06B, B11Z, B17A, B17B, B17C, B39A, B39B		
	05	F21A, F21B	03	D12A, D12B	03	D12A, D12B		
	06	G12A, G12B	04	E02A, E02B, E02C, E02D	04	E02A, E02B, E02C, E02D		
83.45.13↔	07	H06Z	05	F21A, F21B	05	F21A, F21B		
	08	I12A, I12B, I12C, I28A, I28B	06	G12A, G12B	06	G12A, G12B		
	09	J03A, J03B, J04A, J04B, J08A, J08B, J08C, J16Z, J21Z, J22A, J22B	07	H06Z	07	H06Z		
83.45.16↔	10	K01A, K01B, K01C, K09A, K09B, K13Z	08	I12A, I12B, I12C, I28A, I28B	08	I12A, I12B, I12C, I28A, I28B		
	11	L09A, L09B	09	J03A, J03B, J04A, J04B, J08A, J08B, J08C, J16Z, J21Z, J22A, J22B	09	J03A, J03B, J04A, J04B, J08A, J08B, J08C, J16Z, J21Z, J22A, J22B		
	13	N11A, N11B, N11C	10	K01A, K01B, K01C, K09A, K09B, K13Z	10	K01A, K01B, K01C, K09A, K09B, K13Z		
83.45.10↔	21A	W02A, W02B	11	L09A, L09B	11	L09A, L09B		
	21B	X06A, X06B, X06C	13	N11A, N11B, N11C	13	N11A, N11B, N11C		
	22	Y01Z, Y03A, Y03B	21A	W02A, W02B	21A	W02A, W02B		
83.45.10↔		BORP, VBOR	21B	X06A, X06B, X06C	21B	X06A, X06B, X06C		
	01	B03Z, B06A, B06B, B11Z, B17A, B17B, B17C, B39A, B39B	22	Y01Z, Y03A, Y03B	22	Y01Z, Y03A, Y03B		
	03	D12A, D12B						
83.45.10↔	04	E02A, E02B, E02C, E02D						
	05	F21A, F21B						
	06	G12A, G12B						
83.45.10↔	07	H06Z						
	08	I12A, I12B, I12C, I28A, I28B						
	09	J03A, J03B, J04A, J04B, J08A, J08B, J08C, J16Z, J21Z, J22A, J22B						
83.45.10↔	10	K01A, K01B, K01C, K09A, K09B, K13Z						
	11	L09A, L09B						
	13	N11A, N11B, N11C						
83.45.10↔	21A	W02A, W02B						
	21B	X06A, X06B, X06C						
	22	Y01Z, Y03A, Y03B						



CHOP	MDC	DRG	CHOP	MDC	DRG	CHOP	MDC	DRG
83.45.19↔		BORP, VBOR	83.49.15↔		BORP, VBOR	83.49.33↔		BORP, VBOR
	01	B03Z, B06A, B06B, B11Z, B17A, B17B, B17C, B39A, B39B		08	I27A, I27B, I27C		08	I27A, I27B, I27C
	03	D12A, D12B		21A	W02A, W02B		21A	W02A, W02B
	04	E02A, E02B, E02C, E02D		21B	X05A, X05B, X06A, X06B, X06C		21B	X05A, X05B, X06A, X06B, X06C
	05	F21A, F21B	83.49.16↔		BORP, VBOR	83.49.34↔		BORP, VBOR
	06	G12A, G12B		08	I27A, I27B, I27C		08	I27A, I27B, I27C
	07	H06Z		21A	W02A, W02B		21A	W02A, W02B
	08	I12A, I12B, I12C, I28A, I28B		21B	X05A, X05B, X06A, X06B, X06C		21B	X05A, X05B, X06A, X06B, X06C
	09	J03A, J03B, J04A, J04B, J08A, J08B, J08C, J16Z, J21Z, J22A, J22B	83.49.19↔		BORP, VBOR	83.49.35↔		BORP, VBOR
	10	K01A, K01B, K01C, K09A, K09B, K13Z		08	I27A, I27B, I27C		08	I27A, I27B, I27C
	11	L09A, L09B		21A	W02A, W02B		21A	W02A, W02B
	13	N11A, N11B, N11C		21B	X05A, X05B, X06A, X06B, X06C		21B	X05A, X05B, X06A, X06B, X06C
	21A	W02A, W02B	83.49.20↔		BORP, VBOR	83.49.36↔		BORP, VBOR
	21B	X06A, X06B, X06C		08	I27A, I27B, I27C		08	I27A, I27B, I27C
	22	Y01Z, Y03A, Y03B		21A	W02A, W02B		21A	W02A, W02B
83.45.99↔		BORP, VBOR		21B	X05A, X05B, X06A, X06B, X06C		21B	X05A, X05B, X06A, X06B, X06C
	01	B03Z, B06A, B06B, B11Z, B17A, B17B, B17C, B39A, B39B	83.49.21↔		BORP, VBOR	83.49.39↔		BORP, VBOR
	03	D12A, D12B		08	I27A, I27B, I27C		08	I27A, I27B, I27C
	04	E02A, E02B, E02C, E02D		21A	W02A, W02B		21A	W02A, W02B
	05	F21A, F21B		21B	X05A, X05B, X06A, X06B, X06C		21B	X05A, X05B, X06A, X06B, X06C
	06	G12A, G12B	83.49.22↔		BORP, VBOR	83.49.99↔		BORP, VBOR
	07	H06Z		08	I27A, I27B, I27C		08	I27A, I27B, I27C
	08	I12A, I12B, I12C, I28A, I28B		21A	W02A, W02B		21A	W02A, W02B
	09	J03A, J03B, J04A, J04B, J08A, J08B, J08C, J16Z, J21Z, J22A, J22B		21B	X05A, X05B, X06A, X06B, X06C		21B	X05A, X05B, X06A, X06B, X06C
	10	K01A, K01B, K01C, K09A, K09B, K13Z	83.49.23↔		BORP, VBOR	83.5x.00↔		BORP, VBOR
	11	L09A, L09B		08	I27A, I27B, I27C		01	B03Z, B06A, B06B, B17A, B17B, B17C
	13	N11A, N11B, N11C		21A	W02A, W02B		08	I12A, I12B, I12C, I27A, I27B, I27C
	21A	W02A, W02B		21B	X05A, X05B, X06A, X06B, X06C		21A	W02A, W02B
	21B	X06A, X06B, X06C	83.49.24↔		BORP, VBOR		21B	X04Z, X05A, X05B, X06A, X06B, X06C
	22	Y01Z, Y03A, Y03B		08	I27A, I27B, I27C	83.5x.10↔		BORP, VBOR
83.49.00↔		BORP, VBOR		21A	W02A, W02B		01	B03Z, B06A, B06B, B17A, B17B, B17C
	08	I27A, I27B, I27C	83.49.25↔		BORP, VBOR		08	I12A, I12B, I12C, I27A, I27B, I27C
	21A	W02A, W02B		08	I27A, I27B, I27C		21A	W02A, W02B
	21B	X05A, X05B, X06A, X06B, X06C		21A	W02A, W02B		21B	X04Z, X05A, X05B, X06A, X06B, X06C
83.49.10↔		BORP, VBOR		21B	X05A, X05B, X06A, X06B, X06C	83.5x.11↔		BORP, VBOR
	08	I27A, I27B, I27C	83.49.26↔		BORP, VBOR		01	B03Z, B06A, B06B, B17A, B17B, B17C
	21A	W02A, W02B		08	I27A, I27B, I27C		08	I12A, I12B, I12C, I27A, I27B, I27C
	21B	X05A, X05B, X06A, X06B, X06C		21A	W02A, W02B		21A	W02A, W02B
83.49.11↔		BORP, VBOR		21B	X05A, X05B, X06A, X06B, X06C		21B	X04Z, X05A, X05B, X06A, X06B, X06C
	08	I27A, I27B, I27C	83.49.29↔		BORP, VBOR	83.5x.12↔		BORP, VBOR
	21A	W02A, W02B		08	I27A, I27B, I27C		01	B03Z, B06A, B06B, B17A, B17B, B17C
	21B	X05A, X05B, X06A, X06B, X06C		21A	W02A, W02B		08	I12A, I12B, I12C, I27A, I27B, I27C
83.49.12↔		BORP, VBOR		21B	X05A, X05B, X06A, X06B, X06C		21A	W02A, W02B
	08	I27A, I27B, I27C	83.49.30↔		BORP, VBOR		21B	X04Z, X05A, X05B, X06A, X06B, X06C
	21A	W02A, W02B		08	I27A, I27B, I27C	83.5x.13↔		BORP, VBOR
	21B	X05A, X05B, X06A, X06B, X06C		21A	W02A, W02B		01	B03Z, B06A, B06B, B17A, B17B, B17C
83.49.13↔		BORP, VBOR		21B	X05A, X05B, X06A, X06B, X06C		08	I12A, I12B, I12C, I27A, I27B, I27C
	08	I27A, I27B, I27C	83.49.31↔		BORP, VBOR		21A	W02A, W02B
	21A	W02A, W02B		08	I27A, I27B, I27C		21B	X04Z, X05A, X05B, X06A, X06B, X06C
	21B	X05A, X05B, X06A, X06B, X06C		21A	W02A, W02B			
83.49.14↔		BORP, VBOR		21B	X05A, X05B, X06A, X06B, X06C			
	08	I27A, I27B, I27C	83.49.32↔		BORP, VBOR			
	21A	W02A, W02B		08	I27A, I27B, I27C			
	21B	X05A, X05B, X06A, X06B, X06C		21A	W02A, W02B			
				21B	X05A, X05B, X06A, X06B, X06C			

PROC

CHOP	MDC	DRG	CHOP	MDC	DRG	CHOP	MDC	DRG
83.5x.14↔		BORP, VBOR	83.61.14↔	08	I12A, I12B, I12C, I27A, I27B, I27C	83.62.15↔	08	I12A, I12B, I12C, I27A, I27B, I27C
	01	B03Z, B06A, B06B, B17A, B17B, B17C		21A	W02A, W02B		21A	W02A, W02B
	08	I12A, I12B, I12C, I27A, I27B, I27C		21B	X04Z, X05A, X05B, X06A, X06B, X06C		21B	X04Z, X05A, X05B, X06A, X06B, X06C
	21A	W02A, W02B						
83.5x.15↔		BORP, VBOR	83.61.15↔	08	I12A, I12B, I12C, I27A, I27B, I27C	83.62.16↔	08	I12A, I12B, I12C, I27A, I27B, I27C
	01	B03Z, B06A, B06B, B17A, B17B, B17C		21A	W02A, W02B		21A	W02A, W02B
	08	I12A, I12B, I12C, I27A, I27B, I27C		21B	X04Z, X05A, X05B, X06A, X06B, X06C		21B	X04Z, X05A, X05B, X06A, X06B, X06C
	21A	W02A, W02B						
83.5x.16↔		BORP, VBOR	83.61.16↔	08	I12A, I12B, I12C, I27A, I27B, I27C	83.62.19↔	08	I12A, I12B, I12C, I27A, I27B, I27C
	01	B03Z, B06A, B06B, B17A, B17B, B17C		21A	W02A, W02B		21A	W02A, W02B
	08	I12A, I12B, I12C, I27A, I27B, I27C		21B	X04Z, X05A, X05B, X06A, X06B, X06C		21B	X04Z, X05A, X05B, X06A, X06B, X06C
	21A	W02A, W02B						
83.5x.19↔		BORP, VBOR	83.61.19↔	08	I12A, I12B, I12C, I27A, I27B, I27C	83.62.99↔	08	I12A, I12B, I12C, I27A, I27B, I27C
	01	B03Z, B06A, B06B, B17A, B17B, B17C		21A	W02A, W02B		21A	W02A, W02B
	08	I12A, I12B, I12C, I27A, I27B, I27C		21B	X04Z, X05A, X05B, X06A, X06B, X06C		21B	X04Z, X05A, X05B, X06A, X06B, X06C
	21A	W02A, W02B						
83.5x.99↔		BORP, VBOR	83.61.99↔	08	I12A, I12B, I12C, I27A, I27B, I27C	83.63↔	08	I12A, I12B, I12C, I29Z
	01	B03Z, B06A, B06B, B17A, B17B, B17C		21A	W02A, W02B		21A	W02A, W02B
	08	I12A, I12B, I12C, I27A, I27B, I27C		21B	X04Z, X05A, X05B, X06A, X06B, X06C		21B	X06A, X06B, X06C
	21A	W02A, W02B						
83.61.00↔		BORP, VBOR	83.62.00↔	08	I12A, I12B, I12C, I27A, I27B, I27C	83.64.00↔	08	I12A, I12B, I12C, I27A, I27B, I27C
	08	I12A, I12B, I12C, I27A, I27B, I27C		21A	W02A, W02B		21A	W02A, W02B
	21A	W02A, W02B		21B	X04Z, X05A, X05B, X06A, X06B, X06C		21B	X04Z, X05A, X05B, X06A, X06B, X06C
	21B	X04Z, X05A, X05B, X06A, X06B, X06C						
83.61.10↔		BORP, VBOR	83.62.10↔	08	I12A, I12B, I12C, I27A, I27B, I27C	83.64.10↔	08	I12A, I12B, I12C, I27A, I27B, I27C
	08	I12A, I12B, I12C, I27A, I27B, I27C		21A	W02A, W02B		21A	W02A, W02B
	21A	W02A, W02B		21B	X04Z, X05A, X05B, X06A, X06B, X06C		21B	X04Z, X05A, X05B, X06A, X06B, X06C
	21B	X04Z, X05A, X05B, X06A, X06B, X06C						
83.61.11↔		BORP, VBOR	83.62.11↔	08	I12A, I12B, I12C, I27A, I27B, I27C	83.64.11↔	08	I12A, I12B, I12C, I27A, I27B, I27C
	08	I12A, I12B, I12C, I27A, I27B, I27C		21A	W02A, W02B		21A	W02A, W02B
	21A	W02A, W02B		21B	X04Z, X05A, X05B, X06A, X06B, X06C		21B	X04Z, X05A, X05B, X06A, X06B, X06C
	21B	X04Z, X05A, X05B, X06A, X06B, X06C						
83.61.12↔		BORP, VBOR	83.62.12↔	08	I12A, I12B, I12C, I27A, I27B, I27C	83.64.12↔	08	I12A, I12B, I12C, I27A, I27B, I27C
	08	I12A, I12B, I12C, I27A, I27B, I27C		21A	W02A, W02B		21A	W02A, W02B
	21A	W02A, W02B		21B	X04Z, X05A, X05B, X06A, X06B, X06C		21B	X04Z, X05A, X05B, X06A, X06B, X06C
	21B	X04Z, X05A, X05B, X06A, X06B, X06C						
83.61.13↔		BORP, VBOR	83.62.13↔	08	I12A, I12B, I12C, I27A, I27B, I27C	83.64.13↔	08	I12A, I12B, I12C, I27A, I27B, I27C
	08	I12A, I12B, I12C, I27A, I27B, I27C		21A	W02A, W02B		21A	W02A, W02B
	21A	W02A, W02B		21B	X04Z, X05A, X05B, X06A, X06B, X06C		21B	X04Z, X05A, X05B, X06A, X06B, X06C
	21B	X04Z, X05A, X05B, X06A, X06B, X06C						
83.61.14↔		BORP, VBOR	83.62.14↔	08	I12A, I12B, I12C, I27A, I27B, I27C	83.64.14↔	08	I12A, I12B, I12C, I27A, I27B, I27C
	08	I12A, I12B, I12C, I27A, I27B, I27C		21A	W02A, W02B		21A	W02A, W02B
	21A	W02A, W02B		21B	X04Z, X05A, X05B, X06A, X06B, X06C		21B	X04Z, X05A, X05B, X06A, X06B, X06C
	21B	X04Z, X05A, X05B, X06A, X06B, X06C						

PROC

CHOP	MDC	DRG	CHOP	MDC	DRG	CHOP	MDC	DRG
83.64.16↔		BORP, VBOR	83.65.14↔	06	G02Z, G24Z, G25Z, G38Z	83.71.11↔	01	B03Z, B06A, B06B, B11Z, B17A, B17B, B17C, B39A, B39B
	08	I12A, I12B, I12C, I27A, I27B, I27C		07	H06Z		08	I08A, I08B, I12A, I12B, I12C, I13A, I27A, I27B, I27C
	21A	W02A, W02B		08	I27A, I27B, I27C		21A	W02A, W02B
83.64.19↔	21B	X04Z, X05A, X05B, X06A, X06B, X06C	83.65.15↔	09	J03A, J03B, J04A, J04B, J11A, J11B, J16Z	83.71.12↔	21B	X04Z, X05A, X05B, X06A, X06B, X06C
	08	I12A, I12B, I12C, I27A, I27B, I27C		17	R01A, R01B, R02Z, R12A, R12B, R12C		01	BORP, VBOR
	21A	W02A, W02B		21A	W02A, W02B		01	B03Z, B06A, B06B, B11Z, B17A, B17B, B17C, B39A, B39B
83.64.99↔	21B	X04Z, X05A, X05B, X06A, X06B, X06C	83.65.16↔	06	G02Z, G24Z, G25Z, G38Z	83.71.13↔	08	I08A, I08B, I12A, I12B, I12C, I13A, I27A, I27B, I27C
	08	I12A, I12B, I12C, I27A, I27B, I27C		07	H06Z		21A	W02A, W02B
	21A	W02A, W02B		08	I27A, I27B, I27C		21B	X04Z, X05A, X05B, X06A, X06B, X06C
83.65.00↔	21B	X04Z, X05A, X05B, X06A, X06B, X06C	83.65.19↔	09	J03A, J03B, J04A, J04B, J11A, J11B, J16Z	83.71.14↔	01	BORP, VBOR
	06	G02Z, G24Z, G25Z, G38Z		17	R01A, R01B, R02Z, R12A, R12B, R12C		01	B03Z, B06A, B06B, B11Z, B17A, B17B, B17C, B39A, B39B
	07	H06Z		21A	W02A, W02B		08	I08A, I08B, I12A, I12B, I12C, I13A, I27A, I27B, I27C
83.65.10↔	08	I27A, I27B, I27C	83.65.99↔	07	H06Z	83.71.15↔	21A	W02A, W02B
	09	J03A, J03B, J04A, J04B, J11A, J11B, J16Z		08	I27A, I27B, I27C		21B	X04Z, X05A, X05B, X06A, X06B, X06C
	17	R01A, R01B, R02Z, R12A, R12B, R12C		09	J03A, J03B, J04A, J04B, J11A, J11B, J16Z		01	BORP, VBOR
83.65.11↔	21A	W02A, W02B	83.71.00↔	17	R01A, R01B, R02Z, R12A, R12B, R12C	83.71.16↔	01	B03Z, B06A, B06B, B11Z, B17A, B17B, B17C, B39A, B39B
	21B	X06A, X06B		21A	W02A, W02B		08	I08A, I08B, I12A, I12B, I12C, I13A, I27A, I27B, I27C
	06	G02Z, G24Z, G25Z, G38Z		21B	X06A, X06B		21A	W02A, W02B
83.65.12↔	07	H06Z	83.71.10↔	06	G02Z, G24Z, G25Z, G38Z	83.71.19↔	21B	X04Z, X05A, X05B, X06A, X06B, X06C
	08	I27A, I27B, I27C		07	H06Z		01	BORP, VBOR
	09	J03A, J03B, J04A, J04B, J11A, J11B, J16Z		08	I27A, I27B, I27C		01	B03Z, B06A, B06B, B11Z, B17A, B17B, B17C, B39A, B39B
83.65.13↔	17	R01A, R01B, R02Z, R12A, R12B, R12C	83.71.16↔	09	J03A, J03B, J04A, J04B, J11A, J11B, J16Z	83.71.19↔	08	I08A, I08B, I12A, I12B, I12C, I13A, I27A, I27B, I27C
	21A	W02A, W02B		17	R01A, R01B, R02Z, R12A, R12B, R12C		01	B03Z, B06A, B06B, B11Z, B17A, B17B, B17C, B39A, B39B
	21B	X06A, X06B		21A	W02A, W02B		08	I08A, I08B, I12A, I12B, I12C, I13A, I27A, I27B, I27C
83.65.12↔	06	G02Z, G24Z, G25Z, G38Z	83.71.10↔	21B	X06A, X06B	83.71.19↔	21A	W02A, W02B
	07	H06Z		01	BORP, VBOR		21B	X04Z, X05A, X05B, X06A, X06B, X06C
	08	I27A, I27B, I27C		01	B03Z, B06A, B06B, B11Z, B17A, B17B, B17C, B39A, B39B		08	I08A, I08B, I12A, I12B, I12C, I13A, I27A, I27B, I27C
83.65.13↔	09	J03A, J03B, J04A, J04B, J11A, J11B, J16Z	83.71.10↔	08	I27A, I27B, I27C	83.71.19↔	21A	W02A, W02B
	17	R01A, R01B, R02Z, R12A, R12B, R12C		09	J03A, J03B, J04A, J04B, J11A, J11B, J16Z		21B	X04Z, X05A, X05B, X06A, X06B, X06C
	21A	W02A, W02B		17	R01A, R01B, R02Z, R12A, R12B, R12C		08	I08A, I08B, I12A, I12B, I12C, I13A, I27A, I27B, I27C
83.65.13↔	21B	X06A, X06B	83.71.10↔	21A	W02A, W02B	83.71.19↔	01	BORP, VBOR
	06	G02Z, G24Z, G25Z, G38Z		21B	X06A, X06B		01	B03Z, B06A, B06B, B11Z, B17A, B17B, B17C, B39A, B39B
	07	H06Z		01	BORP, VBOR		08	I08A, I08B, I12A, I12B, I12C, I13A, I27A, I27B, I27C
83.65.13↔	08	I27A, I27B, I27C	83.71.10↔	08	I27A, I27B, I27C	83.71.19↔	21A	W02A, W02B
	09	J03A, J03B, J04A, J04B, J11A, J11B, J16Z		09	J03A, J03B, J04A, J04B, J11A, J11B, J16Z		21B	X04Z, X05A, X05B, X06A, X06B, X06C
	17	R01A, R01B, R02Z, R12A, R12B, R12C		17	R01A, R01B, R02Z, R12A, R12B, R12C		08	I08A, I08B, I12A, I12B, I12C, I13A, I27A, I27B, I27C
83.65.13↔	21A	W02A, W02B	83.71.10↔	21A	W02A, W02B	83.71.19↔	21A	W02A, W02B
	21B	X06A, X06B		21B	X06A, X06B		21B	X04Z, X05A, X05B, X06A, X06B, X06C
	06	G02Z, G24Z, G25Z, G38Z		21B	X06A, X06B		21B	X04Z, X05A, X05B, X06A, X06B, X06C
83.65.13↔	07	H06Z	83.71.10↔	01	BORP, VBOR	83.71.19↔	21B	X04Z, X05A, X05B, X06A, X06B, X06C
	08	I27A, I27B, I27C		01	B03Z, B06A, B06B, B11Z, B17A, B17B, B17C, B39A, B39B		08	I08A, I08B, I12A, I12B, I12C, I13A, I27A, I27B, I27C
	09	J03A, J03B, J04A, J04B, J11A, J11B, J16Z		08	I08A, I08B, I12A, I12B, I12C, I13A, I27A, I27B, I27C		21A	W02A, W02B
83.65.13↔	17	R01A, R01B, R02Z, R12A, R12B, R12C	83.71.10↔	21A	W02A, W02B	83.71.19↔	21B	X04Z, X05A, X05B, X06A, X06B, X06C
	21A	W02A, W02B		21B	X06A, X06B		21B	X04Z, X05A, X05B, X06A, X06B, X06C
	21B	X06A, X06B		21B	X06A, X06B		21B	X04Z, X05A, X05B, X06A, X06B, X06C

PROC

CHOP	MDC	DRG	CHOP	MDC	DRG	CHOP	MDC	DRG
83.71.99↔		BORP, VBOR	83.72.14↔		BORP, VBOR	83.73.10↔		BORP, VBOR
	01	B03Z, B06A, B06B, B11Z, B17A, B17B, B17C, B39A, B39B		01	B03Z, B06A, B06B, B11Z, B17A, B17B, B17C, B39A, B39B		01	B03Z, B06A, B06B, B11Z, B17A, B17B, B17C, B39A, B39B
	08	I08A, I08B, I12A, I12B, I12C, I13A, I27A, I27B, I27C		08	I08A, I08B, I12A, I12B, I12C, I13A, I27A, I27B, I27C		08	I12A, I12B, I12C, I27A, I27B, I27C
	21A	W02A, W02B		09	J03A, J03B, J04A, J04B, J11A, J11B, J16Z		21A	W02A, W02B
	21B	X04Z, X05A, X05B, X06A, X06B, X06C		21A	W02A, W02B		21B	X04Z, X05A, X05B, X06A, X06B, X06C
83.72.00↔		BORP, VBOR	83.72.15↔		BORP, VBOR	83.73.11↔		BORP, VBOR
	01	B03Z, B06A, B06B, B11Z, B17A, B17B, B17C, B39A, B39B		01	B03Z, B06A, B06B, B11Z, B17A, B17B, B17C, B39A, B39B		01	B03Z, B06A, B06B, B11Z, B17A, B17B, B17C, B39A, B39B
	08	I08A, I08B, I12A, I12B, I12C, I13A, I27A, I27B, I27C		08	I08A, I08B, I12A, I12B, I12C, I13A, I27A, I27B, I27C		08	I12A, I12B, I12C, I27A, I27B, I27C
	09	J03A, J03B, J04A, J04B, J11A, J11B, J16Z		08	I08A, I08B, I12A, I12B, I12C, I13A, I27A, I27B, I27C		21A	W02A, W02B
	21A	W02A, W02B		09	J03A, J03B, J04A, J04B, J11A, J11B, J16Z		21B	X04Z, X05A, X05B, X06A, X06B, X06C
83.72.10↔		BORP, VBOR	83.72.16↔		BORP, VBOR	83.73.12↔		BORP, VBOR
	01	B03Z, B06A, B06B, B11Z, B17A, B17B, B17C, B39A, B39B		01	B03Z, B06A, B06B, B11Z, B17A, B17B, B17C, B39A, B39B		01	B03Z, B06A, B06B, B11Z, B17A, B17B, B17C, B39A, B39B
	08	I08A, I08B, I12A, I12B, I12C, I13A, I27A, I27B, I27C		01	B03Z, B06A, B06B, B11Z, B17A, B17B, B17C, B39A, B39B		08	I12A, I12B, I12C, I27A, I27B, I27C
	09	J03A, J03B, J04A, J04B, J11A, J11B, J16Z		08	I08A, I08B, I12A, I12B, I12C, I13A, I27A, I27B, I27C		21A	W02A, W02B
	21A	W02A, W02B		09	J03A, J03B, J04A, J04B, J11A, J11B, J16Z		21B	X04Z, X05A, X05B, X06A, X06B, X06C
83.72.11↔		BORP, VBOR	83.72.19↔		BORP, VBOR	83.73.13↔		BORP, VBOR
	01	B03Z, B06A, B06B, B11Z, B17A, B17B, B17C, B39A, B39B		01	B03Z, B06A, B06B, B11Z, B17A, B17B, B17C, B39A, B39B		01	B03Z, B06A, B06B, B11Z, B17A, B17B, B17C, B39A, B39B
	08	I08A, I08B, I12A, I12B, I12C, I13A, I27A, I27B, I27C		01	B03Z, B06A, B06B, B11Z, B17A, B17B, B17C, B39A, B39B		08	I12A, I12B, I12C, I27A, I27B, I27C
	09	J03A, J03B, J04A, J04B, J11A, J11B, J16Z		08	I08A, I08B, I12A, I12B, I12C, I13A, I27A, I27B, I27C		21A	W02A, W02B
	21A	W02A, W02B		09	J03A, J03B, J04A, J04B, J11A, J11B, J16Z		21B	X04Z, X05A, X05B, X06A, X06B, X06C
83.72.12↔		BORP, VBOR	83.72.99↔		BORP, VBOR	83.73.14↔		BORP, VBOR
	01	B03Z, B06A, B06B, B11Z, B17A, B17B, B17C, B39A, B39B		01	B03Z, B06A, B06B, B11Z, B17A, B17B, B17C, B39A, B39B		01	B03Z, B06A, B06B, B11Z, B17A, B17B, B17C, B39A, B39B
	08	I08A, I08B, I12A, I12B, I12C, I13A, I27A, I27B, I27C		01	B03Z, B06A, B06B, B11Z, B17A, B17B, B17C, B39A, B39B		08	I12A, I12B, I12C, I27A, I27B, I27C
	09	J03A, J03B, J04A, J04B, J11A, J11B, J16Z		08	I08A, I08B, I12A, I12B, I12C, I13A, I27A, I27B, I27C		21A	W02A, W02B
	21A	W02A, W02B		09	J03A, J03B, J04A, J04B, J11A, J11B, J16Z		21B	X04Z, X05A, X05B, X06A, X06B, X06C
83.72.13↔		BORP, VBOR	83.73.00↔		BORP, VBOR	83.73.15↔		BORP, VBOR
	01	B03Z, B06A, B06B, B11Z, B17A, B17B, B17C, B39A, B39B		01	B03Z, B06A, B06B, B11Z, B17A, B17B, B17C, B39A, B39B		01	B03Z, B06A, B06B, B11Z, B17A, B17B, B17C, B39A, B39B
	08	I08A, I08B, I12A, I12B, I12C, I13A, I27A, I27B, I27C		01	B03Z, B06A, B06B, B11Z, B17A, B17B, B17C, B39A, B39B		08	I12A, I12B, I12C, I27A, I27B, I27C
	09	J03A, J03B, J04A, J04B, J11A, J11B, J16Z		08	I08A, I08B, I12A, I12B, I12C, I13A, I27A, I27B, I27C		21A	W02A, W02B
	21A	W02A, W02B		09	J03A, J03B, J04A, J04B, J11A, J11B, J16Z		21B	X04Z, X05A, X05B, X06A, X06B, X06C

PROC

CHOP	MDC	DRG	CHOP	MDC	DRG	CHOP	MDC	DRG
83.73.19↔		BORP, VBOR	83.74.14↔		BORP, VBOR	83.75.11↔		BORP, VBOR
	01	B03Z, B06A, B06B, B11Z, B17A, B17B, B17C, B39A, B39B		01	B03Z, B06A, B06B, B11Z, B17A, B17B, B17C, B39A, B39B		01	B03Z, B06A, B06B, B11Z, B17A, B17B, B17C, B39A, B39B
	08	I12A, I12B, I12C, I27A, I27B, I27C		08	I12A, I12B, I12C, I27A, I27B, I27C		08	I08A, I08B, I12A, I12B, I12C, I13A, I27A, I27B, I27C
	21A	W02A, W02B		21A	W02A, W02B		10	K09A, K09B
	21B	X04Z, X05A, X05B, X06A, X06B, X06C		21B	X04Z, X05A, X05B, X06A, X06B, X06C		21A	W02A, W02B
83.73.99↔		BORP, VBOR	83.74.15↔		BORP, VBOR	83.75.12↔		BORP, VBOR
	01	B03Z, B06A, B06B, B11Z, B17A, B17B, B17C, B39A, B39B		01	B03Z, B06A, B06B, B11Z, B17A, B17B, B17C, B39A, B39B		01	B03Z, B06A, B06B, B11Z, B17A, B17B, B17C, B39A, B39B
	08	I12A, I12B, I12C, I27A, I27B, I27C		08	I12A, I12B, I12C, I27A, I27B, I27C		08	I08A, I08B, I12A, I12B, I12C, I13A, I27A, I27B, I27C
	21A	W02A, W02B		21A	W02A, W02B		10	K09A, K09B
	21B	X04Z, X05A, X05B, X06A, X06B, X06C		21B	X04Z, X05A, X05B, X06A, X06B, X06C		21A	W02A, W02B
83.74.00↔		BORP, VBOR	83.74.16↔		BORP, VBOR	83.75.13↔		BORP, VBOR
	01	B03Z, B06A, B06B, B11Z, B17A, B17B, B17C, B39A, B39B		01	B03Z, B06A, B06B, B11Z, B17A, B17B, B17C, B39A, B39B		01	B03Z, B06A, B06B, B11Z, B17A, B17B, B17C, B39A, B39B
	08	I12A, I12B, I12C, I27A, I27B, I27C		08	I12A, I12B, I12C, I27A, I27B, I27C		08	I08A, I08B, I12A, I12B, I12C, I13A, I27A, I27B, I27C
	21A	W02A, W02B		21A	W02A, W02B		10	K09A, K09B
	21B	X04Z, X05A, X05B, X06A, X06B, X06C		21B	X04Z, X05A, X05B, X06A, X06B, X06C		21A	W02A, W02B
83.74.10↔		BORP, VBOR	83.74.19↔		BORP, VBOR	83.75.14↔		BORP, VBOR
	01	B03Z, B06A, B06B, B11Z, B17A, B17B, B17C, B39A, B39B		01	B03Z, B06A, B06B, B11Z, B17A, B17B, B17C, B39A, B39B		01	B03Z, B06A, B06B, B11Z, B17A, B17B, B17C, B39A, B39B
	08	I12A, I12B, I12C, I27A, I27B, I27C		08	I12A, I12B, I12C, I27A, I27B, I27C		08	I08A, I08B, I12A, I12B, I12C, I13A, I27A, I27B, I27C
	21A	W02A, W02B		21A	W02A, W02B		10	K09A, K09B
	21B	X04Z, X05A, X05B, X06A, X06B, X06C		21B	X04Z, X05A, X05B, X06A, X06B, X06C		21A	W02A, W02B
83.74.11↔		BORP, VBOR	83.74.99↔		BORP, VBOR	83.75.15↔		BORP, VBOR
	01	B03Z, B06A, B06B, B11Z, B17A, B17B, B17C, B39A, B39B		01	B03Z, B06A, B06B, B11Z, B17A, B17B, B17C, B39A, B39B		01	B03Z, B06A, B06B, B11Z, B17A, B17B, B17C, B39A, B39B
	08	I12A, I12B, I12C, I27A, I27B, I27C		08	I12A, I12B, I12C, I27A, I27B, I27C		08	I08A, I08B, I12A, I12B, I12C, I13A, I27A, I27B, I27C
	21A	W02A, W02B		21A	W02A, W02B		10	K09A, K09B
	21B	X04Z, X05A, X05B, X06A, X06B, X06C		21B	X04Z, X05A, X05B, X06A, X06B, X06C		21A	W02A, W02B
83.74.12↔		BORP, VBOR	83.75.00↔		BORP, VBOR	83.75.16↔		BORP, VBOR
	01	B03Z, B06A, B06B, B11Z, B17A, B17B, B17C, B39A, B39B		01	B03Z, B06A, B06B, B11Z, B17A, B17B, B17C, B39A, B39B		01	B03Z, B06A, B06B, B11Z, B17A, B17B, B17C, B39A, B39B
	08	I12A, I12B, I12C, I27A, I27B, I27C		08	I08A, I08B, I12A, I12B, I12C, I13A, I27A, I27B, I27C		08	I08A, I08B, I12A, I12B, I12C, I13A, I27A, I27B, I27C
	21A	W02A, W02B		10	K09A, K09B		10	K09A, K09B
	21B	X04Z, X05A, X05B, X06A, X06B, X06C		21A	W02A, W02B		21A	W02A, W02B
83.74.13↔		BORP, VBOR	83.75.10↔		BORP, VBOR	83.75.19↔		BORP, VBOR
	01	B03Z, B06A, B06B, B11Z, B17A, B17B, B17C, B39A, B39B		01	B03Z, B06A, B06B, B11Z, B17A, B17B, B17C, B39A, B39B		01	B03Z, B06A, B06B, B11Z, B17A, B17B, B17C, B39A, B39B
	08	I12A, I12B, I12C, I27A, I27B, I27C		08	I08A, I08B, I12A, I12B, I12C, I13A, I27A, I27B, I27C		08	I08A, I08B, I12A, I12B, I12C, I13A, I27A, I27B, I27C
	21A	W02A, W02B		10	K09A, K09B		10	K09A, K09B
	21B	X04Z, X05A, X05B, X06A, X06B, X06C		21A	W02A, W02B		21A	W02A, W02B
						21B	X04Z, X05A, X05B, X06A, X06B, X06C	



CHOP	MDC	DRG	CHOP	MDC	DRG	CHOP	MDC	DRG
83.75.99↔		BORP, VBOR	83.76.15↔		BORP, VBOR	83.77.12↔		BORP, VBOR
	01	B03Z, B06A, B06B, B11Z, B17A, B17B, B17C, B39A, B39B		01	B03Z, B06A, B06B, B11Z, B17A, B17B, B17C, B39A, B39B		01	B03Z, B06A, B06B, B11Z, B17A, B17B, B17C, B39A, B39B
	08	I08A, I08B, I12A, I12B, I12C, I13A, I27A, I27B, I27C		08	I08A, I08B, I12A, I12B, I12C, I13A, I27A, I27B, I27C		08	I12A, I12B, I12C, I27A, I27B, I27C
	10	K09A, K09B		21A	W02A, W02B		09	J03A, J03B, J04A, J04B, J11A, J11B, J16Z
	21A	W02A, W02B		21B	X04Z, X05A, X05B, X06A, X06B, X06C		21A	W02A, W02B
83.76.00↔		BORP, VBOR	83.76.16↔		BORP, VBOR	83.77.13↔		BORP, VBOR
	01	B03Z, B06A, B06B, B11Z, B17A, B17B, B17C, B39A, B39B		01	B03Z, B06A, B06B, B11Z, B17A, B17B, B17C, B39A, B39B		01	B03Z, B06A, B06B, B11Z, B17A, B17B, B17C, B39A, B39B
	08	I08A, I08B, I12A, I12B, I12C, I13A, I27A, I27B, I27C		08	I08A, I08B, I12A, I12B, I12C, I13A, I27A, I27B, I27C		08	I12A, I12B, I12C, I27A, I27B, I27C
	21A	W02A, W02B		21A	W02A, W02B		09	J03A, J03B, J04A, J04B, J11A, J11B, J16Z
	21B	X04Z, X05A, X05B, X06A, X06B, X06C		21B	X04Z, X05A, X05B, X06A, X06B, X06C		21B	X04Z, X05A, X05B, X06A, X06B, X06C
83.76.10↔		BORP, VBOR	83.76.19↔		BORP, VBOR	83.77.14↔		BORP, VBOR
	01	B03Z, B06A, B06B, B11Z, B17A, B17B, B17C, B39A, B39B		01	B03Z, B06A, B06B, B11Z, B17A, B17B, B17C, B39A, B39B		01	B03Z, B06A, B06B, B11Z, B17A, B17B, B17C, B39A, B39B
	08	I08A, I08B, I12A, I12B, I12C, I13A, I27A, I27B, I27C		08	I08A, I08B, I12A, I12B, I12C, I13A, I27A, I27B, I27C		08	I12A, I12B, I12C, I27A, I27B, I27C
	21A	W02A, W02B		21A	W02A, W02B		09	J03A, J03B, J04A, J04B, J11A, J11B, J16Z
	21B	X04Z, X05A, X05B, X06A, X06B, X06C		21B	X04Z, X05A, X05B, X06A, X06B, X06C		21B	X04Z, X05A, X05B, X06A, X06B, X06C
83.76.11↔		BORP, VBOR	83.76.99↔		BORP, VBOR	83.77.15↔		BORP, VBOR
	01	B03Z, B06A, B06B, B11Z, B17A, B17B, B17C, B39A, B39B		01	B03Z, B06A, B06B, B11Z, B17A, B17B, B17C, B39A, B39B		01	B03Z, B06A, B06B, B11Z, B17A, B17B, B17C, B39A, B39B
	08	I08A, I08B, I12A, I12B, I12C, I13A, I27A, I27B, I27C		08	I08A, I08B, I12A, I12B, I12C, I13A, I27A, I27B, I27C		08	I12A, I12B, I12C, I27A, I27B, I27C
	21A	W02A, W02B		21A	W02A, W02B		09	J03A, J03B, J04A, J04B, J11A, J11B, J16Z
	21B	X04Z, X05A, X05B, X06A, X06B, X06C		21B	X04Z, X05A, X05B, X06A, X06B, X06C		21B	X04Z, X05A, X05B, X06A, X06B, X06C
83.76.12↔		BORP, VBOR	83.77.00↔		BORP, VBOR	83.77.16↔		BORP, VBOR
	01	B03Z, B06A, B06B, B11Z, B17A, B17B, B17C, B39A, B39B		01	B03Z, B06A, B06B, B11Z, B17A, B17B, B17C, B39A, B39B		01	B03Z, B06A, B06B, B11Z, B17A, B17B, B17C, B39A, B39B
	08	I08A, I08B, I12A, I12B, I12C, I13A, I27A, I27B, I27C		08	I12A, I12B, I12C, I27A, I27B, I27C		08	I12A, I12B, I12C, I27A, I27B, I27C
	21A	W02A, W02B		09	J03A, J03B, J04A, J04B, J11A, J11B, J16Z		09	J03A, J03B, J04A, J04B, J11A, J11B, J16Z
	21B	X04Z, X05A, X05B, X06A, X06B, X06C		21A	W02A, W02B		21B	X04Z, X05A, X05B, X06A, X06B, X06C
83.76.13↔		BORP, VBOR	83.77.10↔		BORP, VBOR	83.77.19↔		BORP, VBOR
	01	B03Z, B06A, B06B, B11Z, B17A, B17B, B17C, B39A, B39B		01	B03Z, B06A, B06B, B11Z, B17A, B17B, B17C, B39A, B39B		01	B03Z, B06A, B06B, B11Z, B17A, B17B, B17C, B39A, B39B
	08	I08A, I08B, I12A, I12B, I12C, I13A, I27A, I27B, I27C		08	I12A, I12B, I12C, I27A, I27B, I27C		08	I12A, I12B, I12C, I27A, I27B, I27C
	21A	W02A, W02B		09	J03A, J03B, J04A, J04B, J11A, J11B, J16Z		09	J03A, J03B, J04A, J04B, J11A, J11B, J16Z
	21B	X04Z, X05A, X05B, X06A, X06B, X06C		21A	W02A, W02B		21B	X04Z, X05A, X05B, X06A, X06B, X06C
83.76.14↔		BORP, VBOR	83.77.11↔		BORP, VBOR			
	01	B03Z, B06A, B06B, B11Z, B17A, B17B, B17C, B39A, B39B		01	B03Z, B06A, B06B, B11Z, B17A, B17B, B17C, B39A, B39B		01	B03Z, B06A, B06B, B11Z, B17A, B17B, B17C, B39A, B39B
	08	I08A, I08B, I12A, I12B, I12C, I13A, I27A, I27B, I27C		08	I12A, I12B, I12C, I27A, I27B, I27C		08	I12A, I12B, I12C, I27A, I27B, I27C
	21A	W02A, W02B		09	J03A, J03B, J04A, J04B, J11A, J11B, J16Z		09	J03A, J03B, J04A, J04B, J11A, J11B, J16Z
	21B	X04Z, X05A, X05B, X06A, X06B, X06C		21A	W02A, W02B		21B	X04Z, X05A, X05B, X06A, X06B, X06C

PROC

CHOP	MDC	DRG	CHOP	MDC	DRG	CHOP	MDC	DRG
83.77.99↔		BORP, VBOR	83.81.14↔		BORP, VBOR	83.82.10↔		BORP, VBOR
	01	B03Z, B06A, B06B, B11Z, B17A, B17B, B17C, B39A, B39B		01	B03Z, B06A, B06B, B11Z, B17A, B17B, B17C, B39A, B39B		01	B03Z, B06A, B06B, B11Z, B17A, B17B, B17C, B39A, B39B
	08	I12A, I12B, I12C, I27A, I27B, I27C		08	I08A, I08B, I12A, I12B, I12C, I13A, I27A, I27B, I27C		03	D12A
	09	J03A, J03B, J04A, J04B, J11A, J11B, J16Z		10	K09A, K09B		05	F21A, F21B
	21A	W02A, W02B		21A	W02A, W02B		08	I02A, I02B, I08A, I08B, I12A, I12B, I12C, I13A, I22Z, I27A, I27B, I27C, I32A, I32B, I32C, I32D, I50Z
83.79↔	21B	X04Z, X05A, X05B, X06A, X06B, X06C	83.81.15↔		BORP, VBOR	83.82.11↔		BORP, VBOR
	01	B03Z, B06A, B06B, B11Z, B17A, B17B, B17C, B39A, B39B		01	B03Z, B06A, B06B, B11Z, B17A, B17B, B17C, B39A, B39B		09	J02A, J02B, J04A, J04B, J08A, J08B, J08C, J16Z, J21Z, J22A, J22B
	08	I08A, I08B, I12A, I12B, I12C, I13A, I27A, I27B, I27C		08	I08A, I08B, I12A, I12B, I12C, I13A, I27A, I27B, I27C		10	K01A, K01B, K01C, K13Z
	10	K09A, K09B		10	K09A, K09B		21A	W02A, W02B
	21A	W02A, W02B		21A	W02A, W02B		21B	X01A, X01B, X01C, X05A, X05B, X06A, X06B, X06C
83.81.00↔	21B	X06A, X06B, X06C	83.81.16↔		BORP, VBOR	83.82.12↔		BORP, VBOR
	01	B03Z, B06A, B06B, B11Z, B17A, B17B, B17C, B39A, B39B		01	B03Z, B06A, B06B, B11Z, B17A, B17B, B17C, B39A, B39B		01	B03Z, B06A, B06B, B11Z, B17A, B17B, B17C, B39A, B39B
	08	I08A, I08B, I12A, I12B, I12C, I13A, I27A, I27B, I27C		08	I08A, I08B, I12A, I12B, I12C, I13A, I27A, I27B, I27C		03	D12A
	10	K09A, K09B		10	K09A, K09B		05	F21A, F21B
	21A	W02A, W02B		21A	W02A, W02B		08	I02A, I02B, I08A, I08B, I12A, I12B, I12C, I13A, I22Z, I27A, I27B, I27C, I32A, I32B, I32C, I32D, I50Z
83.81.10↔	21B	X04Z, X05A, X05B, X06A, X06B, X06C	83.81.19↔		BORP, VBOR	83.82.13↔		BORP, VBOR
	01	B03Z, B06A, B06B, B11Z, B17A, B17B, B17C, B39A, B39B		01	B03Z, B06A, B06B, B11Z, B17A, B17B, B17C, B39A, B39B		01	B03Z, B06A, B06B, B11Z, B17A, B17B, B17C, B39A, B39B
	08	I08A, I08B, I12A, I12B, I12C, I13A, I27A, I27B, I27C		08	I08A, I08B, I12A, I12B, I12C, I13A, I27A, I27B, I27C		03	D12A
	10	K09A, K09B		10	K09A, K09B		05	F21A, F21B
	21A	W02A, W02B		21A	W02A, W02B		08	I02A, I02B, I08A, I08B, I12A, I12B, I12C, I13A, I22Z, I27A, I27B, I27C, I32A, I32B, I32C, I32D, I50Z
83.81.11↔	21B	X04Z, X05A, X05B, X06A, X06B, X06C	83.81.99↔		BORP, VBOR	83.82.13↔		BORP, VBOR
	01	B03Z, B06A, B06B, B11Z, B17A, B17B, B17C, B39A, B39B		01	B03Z, B06A, B06B, B11Z, B17A, B17B, B17C, B39A, B39B		01	B03Z, B06A, B06B, B11Z, B17A, B17B, B17C, B39A, B39B
	08	I08A, I08B, I12A, I12B, I12C, I13A, I27A, I27B, I27C		08	I08A, I08B, I12A, I12B, I12C, I13A, I27A, I27B, I27C		03	D12A
	10	K09A, K09B		10	K09A, K09B		05	F21A, F21B
	21A	W02A, W02B		21A	W02A, W02B		08	I02A, I02B, I08A, I08B, I12A, I12B, I12C, I13A, I22Z, I27A, I27B, I27C, I32A, I32B, I32C, I32D, I50Z
83.81.12↔	21B	X04Z, X05A, X05B, X06A, X06B, X06C	83.82.00↔		BORP, VBOR	83.82.13↔		BORP, VBOR
	01	B03Z, B06A, B06B, B11Z, B17A, B17B, B17C, B39A, B39B		01	B03Z, B06A, B06B, B11Z, B17A, B17B, B17C, B39A, B39B		01	B03Z, B06A, B06B, B11Z, B17A, B17B, B17C, B39A, B39B
	08	I08A, I08B, I12A, I12B, I12C, I13A, I27A, I27B, I27C		03	D12A		03	D12A
	10	K09A, K09B		05	F21A, F21B		05	F21A, F21B
	21A	W02A, W02B		08	I02A, I02B, I08A, I08B, I12A, I12B, I12C, I13A, I22Z, I27A, I27B, I27C, I32A, I32B, I32C, I32D, I50Z		08	I02A, I02B, I08A, I08B, I12A, I12B, I12C, I13A, I22Z, I27A, I27B, I27C, I32A, I32B, I32C, I32D, I50Z
83.81.13↔	21B	X04Z, X05A, X05B, X06A, X06B, X06C	83.82.13↔		BORP, VBOR	83.82.13↔		BORP, VBOR
	01	B03Z, B06A, B06B, B11Z, B17A, B17B, B17C, B39A, B39B		01	B03Z, B06A, B06B, B11Z, B17A, B17B, B17C, B39A, B39B		01	B03Z, B06A, B06B, B11Z, B17A, B17B, B17C, B39A, B39B
	08	I08A, I08B, I12A, I12B, I12C, I13A, I27A, I27B, I27C		09	J02A, J02B, J04A, J04B, J08A, J08B, J08C, J16Z, J21Z, J22A, J22B		09	J02A, J02B, J04A, J04B, J08A, J08B, J08C, J16Z, J21Z, J22A, J22B
	10	K09A, K09B		10	K01A, K01B, K01C, K13Z		10	K01A, K01B, K01C, K13Z
	21A	W02A, W02B		21A	W02A, W02B		21A	W02A, W02B
83.81.13↔	21B	X04Z, X05A, X05B, X06A, X06B, X06C	83.82.13↔		BORP, VBOR	83.82.13↔		BORP, VBOR
	01	B03Z, B06A, B06B, B11Z, B17A, B17B, B17C, B39A, B39B		21B	X01A, X01B, X01C, X05A, X05B, X06A, X06B, X06C		21B	X01A, X01B, X01C, X05A, X05B, X06A, X06B, X06C
	08	I08A, I08B, I12A, I12B, I12C, I13A, I27A, I27B, I27C						
	10	K09A, K09B						
	21A	W02A, W02B						

PROC

CHOP	MDC	DRG	CHOP	MDC	DRG	CHOP	MDC	DRG			
83.82.43↔		BORP, VBOR	83.82.46↔		BORP, VBOR	83.85.00↔		BORP, VBOR			
	01	B03Z, B06A, B06B, B11Z, B17A, B17B, B17C, B39A, B39B		01	B03Z, B06A, B06B, B11Z, B17A, B17B, B17C, B39A, B39B		01	B03Z, B06A, B06B, B11Z, B17A, B17B, B17C, B39A, B39B			
	03	D12A		03	D12A		08	I08A, I08B, I12A, I12B, I12C, I13A, I27A, I27B, I27C			
	05	F21A, F21B		05	F21A, F21B		09	J03A, J03B, J04A, J04B, J11A, J11B, J16Z			
	08	I02A, I02B, I08A, I08B, I12A, I12B, I12C, I13A, I22Z, I27A, I27B, I27C, I32A, I32B, I32C, I32D, I34Z, I50Z		08	I02A, I02B, I08A, I08B, I12A, I12B, I12C, I13A, I22Z, I27A, I27B, I27C, I32A, I32B, I32C, I32D, I34Z, I50Z		21A	W02A, W02B			
	09	J01Z, J02A, J02B, J04A, J04B, J08A, J08B, J08C, J16Z, J21Z, J22A, J22B		09	J01Z, J02A, J02B, J04A, J04B, J08A, J08B, J08C, J16Z, J21Z, J22A, J22B		21B	X04Z, X05A, X05B, X06A, X06B, X06C			
	10	K01A, K01B, K01C, K13Z		10	K01A, K01B, K01C, K13Z		83.85.10↔		BORP, VBOR		
	21A	W02A, W02B		21A	W02A, W02B			01	B03Z, B06A, B06B, B11Z, B17A, B17B, B17C, B39A, B39B		
	21B	X01A, X01B, X01C, X05A, X05B, X06A, X06B, X06C		21B	X01A, X01B, X01C, X05A, X05B, X06A, X06B, X06C		08	I08A, I08B, I12A, I12B, I12C, I13A, I27A, I27B, I27C			
	22	Y01Z, Y02A, Y02B, Y02C		22	Y01Z, Y02A, Y02B, Y02C		09	J03A, J03B, J04A, J04B, J11A, J11B, J16Z			
	83.82.44↔			BORP, VBOR	83.82.47↔			BORP, VBOR	83.85.11↔		BORP, VBOR
		01		B03Z, B06A, B06B, B11Z, B17A, B17B, B17C, B39A, B39B			01	B03Z, B06A, B06B, B11Z, B17A, B17B, B17C, B39A, B39B		01	B03Z, B06A, B06B, B11Z, B17A, B17B, B17C, B39A, B39B
03		D12A	03	D12A		08	I08A, I08B, I12A, I12B, I12C, I13A, I27A, I27B, I27C				
05		F21A, F21B	05	F21A, F21B		09	J03A, J03B, J04A, J04B, J11A, J11B, J16Z				
08		I02A, I02B, I08A, I08B, I12A, I12B, I12C, I13A, I22Z, I27A, I27B, I27C, I32A, I32B, I32C, I32D, I34Z, I50Z	08	I02A, I02B, I08A, I08B, I12A, I12B, I12C, I13A, I22Z, I27A, I27B, I27C, I32A, I32B, I32C, I32D, I34Z, I50Z		21A	W02A, W02B				
09		J01Z, J02A, J02B, J04A, J04B, J08A, J08B, J08C, J16Z, J21Z, J22A, J22B	09	J01Z, J02A, J02B, J04A, J04B, J08A, J08B, J08C, J16Z, J21Z, J22A, J22B		21B	X04Z, X05A, X05B, X06A, X06B, X06C				
10		K01A, K01B, K01C, K13Z	10	K01A, K01B, K01C, K13Z		83.85.12↔		BORP, VBOR			
21A		W02A, W02B	21A	W02A, W02B			01	B03Z, B06A, B06B, B11Z, B17A, B17B, B17C, B39A, B39B			
21B		X01A, X01B, X01C, X05A, X05B, X06A, X06B, X06C	21B	X01A, X01B, X01C, X05A, X05B, X06A, X06B, X06C		08	I08A, I08B, I12A, I12B, I12C, I13A, I27A, I27B, I27C				
22		Y01Z, Y02A, Y02B, Y02C	22	Y01Z, Y02A, Y02B, Y02C		09	J03A, J03B, J04A, J04B, J11A, J11B, J16Z				
83.82.45↔			BORP, VBOR	83.82.99↔			BORP, VBOR	83.85.13↔			BORP, VBOR
		01	B03Z, B06A, B06B, B11Z, B17A, B17B, B17C, B39A, B39B			01	B03Z, B06A, B06B, B11Z, B17A, B17B, B17C, B39A, B39B			01	B03Z, B06A, B06B, B11Z, B17A, B17B, B17C, B39A, B39B
	03	D12A	03		D12A	08	I08A, I08B, I12A, I12B, I12C, I13A, I27A, I27B, I27C				
	05	F21A, F21B	05		F21A, F21B	09	J03A, J03B, J04A, J04B, J11A, J11B, J16Z				
	08	I02A, I02B, I08A, I08B, I12A, I12B, I12C, I13A, I22Z, I27A, I27B, I27C, I32A, I32B, I32C, I32D, I34Z, I50Z	08		I02A, I02B, I08A, I08B, I12A, I12B, I12C, I13A, I22Z, I27A, I27B, I27C, I32A, I32B, I32C, I32D, I50Z	21A	W02A, W02B				
	09	J01Z, J02A, J02B, J04A, J04B, J08A, J08B, J08C, J16Z, J21Z, J22A, J22B	09		J02A, J02B, J04A, J04B, J08A, J08B, J08C, J16Z, J21Z, J22A, J22B	21B	X04Z, X05A, X05B, X06A, X06B, X06C				
	10	K01A, K01B, K01C, K13Z	10		K01A, K01B, K01C, K13Z	83.85.14↔			BORP, VBOR		
	21A	W02A, W02B	21A		W02A, W02B		01		B03Z, B06A, B06B, B11Z, B17A, B17B, B17C, B39A, B39B		
	21B	X01A, X01B, X01C, X05A, X05B, X06A, X06B, X06C	21B		X01A, X01B, X01C, X05A, X05B, X06A, X06B, X06C	08	I08A, I08B, I12A, I12B, I12C, I13A, I27A, I27B, I27C				
	22	Y01Z, Y02A, Y02B, Y02C	22		Y01Z, Y02A, Y02B, Y02C	09	J03A, J03B, J04A, J04B, J11A, J11B, J16Z				
	83.83↔				83.84↔						

PROC

CHOP	MDC	DRG	CHOP	MDC	DRG	CHOP	MDC	DRG
83.88.99↔		BORP, VBOR	83.89.13↔		BORP, VBOR	83.89.20↔		BORP, VBOR
	01	B03Z, B06A, B06B, B11Z, B17A, B17B, B17C, B39A, B39B		01	B03Z, B06A, B06B, B11Z, B17A, B17B, B17C, B39A, B39B		01	B03Z, B06A, B06B, B11Z, B17A, B17B, B17C, B39A, B39B
	08	I12A, I12B, I12C, I27A, I27B, I27C		08	I08A, I08B, I12A, I12B, I12C, I13A, I27A, I27B, I27C		08	I08A, I08B, I12A, I12B, I12C, I13A, I27A, I27B, I27C
	09	J03A, J03B, J04A, J04B, J11A, J11B, J16Z		09	J02A, J02B, J03A, J03B, J04A, J04B, J08A, J08B, J08C, J11A, J11B, J16Z, J21Z, J22A, J22B		09	J02A, J02B, J03A, J03B, J04A, J04B, J08A, J08B, J08C, J11A, J11B, J16Z, J21Z, J22A, J22B
	21A	W02A, W02B		21A	W02A, W02B		21A	W02A, W02B
83.89.00↔		BORP, VBOR	83.89.14↔		BORP, VBOR	83.89.21↔		BORP, VBOR
	01	B03Z, B06A, B06B, B11Z, B17A, B17B, B17C, B39A, B39B		01	B03Z, B06A, B06B, B11Z, B17A, B17B, B17C, B39A, B39B		01	B03Z, B06A, B06B, B11Z, B17A, B17B, B17C, B39A, B39B
	08	I08A, I08B, I12A, I12B, I12C, I13A, I27A, I27B, I27C		08	I08A, I08B, I12A, I12B, I12C, I13A, I27A, I27B, I27C		08	I08A, I08B, I12A, I12B, I12C, I13A, I27A, I27B, I27C
	09	J02A, J02B, J03A, J03B, J04A, J04B, J08A, J08B, J08C, J11A, J11B, J16Z, J21Z, J22A, J22B		09	J02A, J02B, J03A, J03B, J04A, J04B, J08A, J08B, J08C, J11A, J11B, J16Z, J21Z, J22A, J22B		09	J02A, J02B, J03A, J03B, J04A, J04B, J08A, J08B, J08C, J11A, J11B, J16Z, J21Z, J22A, J22B
	21A	W02A, W02B		21A	W02A, W02B		21A	W02A, W02B
83.89.10↔		BORP, VBOR	83.89.15↔		BORP, VBOR	83.89.22↔		BORP, VBOR
	01	B03Z, B06A, B06B, B11Z, B17A, B17B, B17C, B39A, B39B		01	B03Z, B06A, B06B, B11Z, B17A, B17B, B17C, B39A, B39B		01	B03Z, B06A, B06B, B11Z, B17A, B17B, B17C, B39A, B39B
	08	I08A, I08B, I12A, I12B, I12C, I13A, I27A, I27B, I27C		08	I08A, I08B, I12A, I12B, I12C, I13A, I27A, I27B, I27C		08	I08A, I08B, I12A, I12B, I12C, I13A, I27A, I27B, I27C
	09	J02A, J02B, J03A, J03B, J04A, J04B, J08A, J08B, J08C, J11A, J11B, J16Z, J21Z, J22A, J22B		09	J02A, J02B, J03A, J03B, J04A, J04B, J08A, J08B, J08C, J11A, J11B, J16Z, J21Z, J22A, J22B		09	J02A, J02B, J03A, J03B, J04A, J04B, J08A, J08B, J08C, J11A, J11B, J16Z, J21Z, J22A, J22B
	21A	W02A, W02B		21A	W02A, W02B		21A	W02A, W02B
83.89.11↔		BORP, VBOR	83.89.16↔		BORP, VBOR	83.89.23↔		BORP, VBOR
	01	B03Z, B06A, B06B, B11Z, B17A, B17B, B17C, B39A, B39B		01	B03Z, B06A, B06B, B11Z, B17A, B17B, B17C, B39A, B39B		01	B03Z, B06A, B06B, B11Z, B17A, B17B, B17C, B39A, B39B
	08	I08A, I08B, I12A, I12B, I12C, I13A, I27A, I27B, I27C		08	I08A, I08B, I12A, I12B, I12C, I13A, I27A, I27B, I27C		08	I08A, I08B, I12A, I12B, I12C, I13A, I27A, I27B, I27C
	09	J02A, J02B, J03A, J03B, J04A, J04B, J08A, J08B, J08C, J11A, J11B, J16Z, J21Z, J22A, J22B		09	J02A, J02B, J03A, J03B, J04A, J04B, J08A, J08B, J08C, J11A, J11B, J16Z, J21Z, J22A, J22B		09	J02A, J02B, J03A, J03B, J04A, J04B, J08A, J08B, J08C, J11A, J11B, J16Z, J21Z, J22A, J22B
	21A	W02A, W02B		21A	W02A, W02B		21A	W02A, W02B
83.89.12↔		BORP, VBOR	83.89.19↔		BORP, VBOR	83.89.24↔		BORP, VBOR
	01	B03Z, B06A, B06B, B11Z, B17A, B17B, B17C, B39A, B39B		01	B03Z, B06A, B06B, B11Z, B17A, B17B, B17C, B39A, B39B		01	B03Z, B06A, B06B, B11Z, B17A, B17B, B17C, B39A, B39B
	08	I08A, I08B, I12A, I12B, I12C, I13A, I27A, I27B, I27C		08	I08A, I08B, I12A, I12B, I12C, I13A, I27A, I27B, I27C		08	I08A, I08B, I12A, I12B, I12C, I13A, I27A, I27B, I27C
	09	J02A, J02B, J03A, J03B, J04A, J04B, J08A, J08B, J08C, J11A, J11B, J16Z, J21Z, J22A, J22B		09	J02A, J02B, J03A, J03B, J04A, J04B, J08A, J08B, J08C, J11A, J11B, J16Z, J21Z, J22A, J22B		09	J02A, J02B, J03A, J03B, J04A, J04B, J08A, J08B, J08C, J11A, J11B, J16Z, J21Z, J22A, J22B
	21A	W02A, W02B		21A	W02A, W02B		21A	W02A, W02B
		X04Z, X05A, X05B, X06A, X06B, X06C			X04Z, X05A, X05B, X06A, X06B, X06C			X04Z, X05A, X05B, X06A, X06B, X06C

PROC

CHOP	MDC	DRG	CHOP	MDC	DRG	CHOP	MDC	DRG
83.91.14↔		BORP, VBOR	83.99.00↔		BORP, VBOR	83.99.22↔		BORP, VBOR
	08	I27A, I27B, I27C, I32A, I32B, I32C, I32D		08	I12A, I12B, I12C, I27A, I27B, I27C		08	I12A, I12B, I12C, I27A, I27B, I27C
	09	J03A, J03B, J04A, J04B, J11A, J11B, J16Z		21A	W02A, W02B		21A	W02A, W02B
	21A	W02A, W02B		21B	X04Z, X05A, X05B, X06A, X06B, X06C		21B	X04Z, X05A, X05B, X06A, X06B, X06C
	21B	X04Z, X05A, X05B, X06A, X06B, X06C	83.99.10↔		BORP, VBOR	83.99.23↔		BORP, VBOR
83.91.15↔		BORP, VBOR		08	I12A, I12B, I12C, I27A, I27B, I27C		08	I12A, I12B, I12C, I27A, I27B, I27C
	08	I27A, I27B, I27C, I32A, I32B, I32C, I32D		21A	W02A, W02B		21A	W02A, W02B
	09	J03A, J03B, J04A, J04B, J11A, J11B, J16Z		21B	X04Z, X05A, X05B, X06A, X06B, X06C		21B	X04Z, X05A, X05B, X06A, X06B, X06C
	21A	W02A, W02B	83.99.11↔		BORP, VBOR	83.99.24↔		BORP, VBOR
	21B	X04Z, X05A, X05B, X06A, X06B, X06C		08	I12A, I12B, I12C, I27A, I27B, I27C		08	I12A, I12B, I12C, I27A, I27B, I27C
83.91.16↔		BORP, VBOR		21A	W02A, W02B		21A	W02A, W02B
	08	I27A, I27B, I27C, I32A, I32B, I32C, I32D		21B	X04Z, X05A, X05B, X06A, X06B, X06C		21B	X04Z, X05A, X05B, X06A, X06B, X06C
	09	J03A, J03B, J04A, J04B, J11A, J11B, J16Z	83.99.12↔		BORP, VBOR	83.99.25↔		BORP, VBOR
	21A	W02A, W02B		08	I12A, I12B, I12C, I27A, I27B, I27C		08	I12A, I12B, I12C, I27A, I27B, I27C
	21B	X04Z, X05A, X05B, X06A, X06B, X06C		21A	W02A, W02B		21A	W02A, W02B
83.91.19↔		BORP, VBOR		21B	X04Z, X05A, X05B, X06A, X06B, X06C		21B	X04Z, X05A, X05B, X06A, X06B, X06C
	08	I27A, I27B, I27C, I32A, I32B, I32C, I32D	83.99.13↔		BORP, VBOR	83.99.26↔		BORP, VBOR
	09	J03A, J03B, J04A, J04B, J11A, J11B, J16Z		08	I12A, I12B, I12C, I27A, I27B, I27C		08	I12A, I12B, I12C, I27A, I27B, I27C
	21A	W02A, W02B		21A	W02A, W02B		21A	W02A, W02B
	21B	X04Z, X05A, X05B, X06A, X06B, X06C		21B	X04Z, X05A, X05B, X06A, X06B, X06C		21B	X04Z, X05A, X05B, X06A, X06B, X06C
83.91.99↔		BORP, VBOR	83.99.14↔		BORP, VBOR	83.99.29↔		BORP, VBOR
	08	I27A, I27B, I27C, I32A, I32B, I32C, I32D		08	I12A, I12B, I12C, I27A, I27B, I27C		08	I12A, I12B, I12C, I27A, I27B, I27C
	09	J03A, J03B, J04A, J04B, J11A, J11B, J16Z		21A	W02A, W02B		21A	W02A, W02B
	21A	W02A, W02B		21B	X04Z, X05A, X05B, X06A, X06B, X06C		21B	X04Z, X05A, X05B, X06A, X06B, X06C
	21B	X04Z, X05A, X05B, X06A, X06B, X06C	83.99.15↔		BORP, VBOR	83.99.30↔		BORP, VBOR
83.92↔		BORP, VBOR		08	I12A, I12B, I12C, I27A, I27B, I27C		08	I12A, I12B, I12C, I27A, I27B, I27C
	01	B03Z, B06A, B06B, B11Z, B17A, B17B, B17C, B39A, B39B		21A	W02A, W02B		21A	W02A, W02B
	03	D12A		21B	X04Z, X05A, X05B, X06A, X06B, X06C		21B	X04Z, X05A, X05B, X06A, X06B, X06C
	06	G11A, G11B	83.99.16↔		BORP, VBOR	83.99.99↔		BORP, VBOR
	08	I08A, I08B, I13A, I28A, I28B		08	I12A, I12B, I12C, I27A, I27B, I27C		08	I12A, I12B, I12C, I27A, I27B, I27C
	11	L03Z, L04A, L04B, L04C, L10Z		21A	W02A, W02B		21A	W02A, W02B
	12	M06Z, M09A, M09B		21B	X04Z, X05A, X05B, X06A, X06B, X06C		21B	X04Z, X05A, X05B, X06A, X06B, X06C
	13	N11A, N11B, N11C	83.99.19↔		BORP, VBOR	84.00↔		BORP, VBOR
	21A	W02A, W02B		08	I12A, I12B, I12C, I27A, I27B, I27C		05	F13A, F13C
	21B	X04Z, X05A, X05B, X06A, X06B, X06C		21A	W02A, W02B		08	I07A, I07B
83.93↔		BORP, VBOR		21B	X04Z, X05A, X05B, X06A, X06B, X06C		09	J03A, J03B, J04A, J04B, J11A, J11B, J16Z
	01	B03Z, B06A, B06B, B11Z, B17A, B17B, B17C, B39A, B39B	83.99.20↔		BORP, VBOR		21A	W02A, W02B
	03	D12A		08	I12A, I12B, I12C, I27A, I27B, I27C		21B	X06A, X06B, X06C
	06	G11A, G11B		21A	W02A, W02B	84.01↔		BORP, VBOR
	08	I08A, I08B, I13A, I28A, I28B		21B	X04Z, X05A, X05B, X06A, X06B, X06C		05	F13A, F13C
	12	M06Z, M09A, M09B	83.99.21↔		BORP, VBOR		08	I32A, I32B, I32C, I32D
	13	N11A, N11B, N11C		08	I12A, I12B, I12C, I27A, I27B, I27C		09	J03A, J03B, J04A, J04B, J11A, J11B, J16Z
	21A	W02A, W02B		21A	W02A, W02B		21A	W02A, W02B
	21B	X04Z, X05A, X05B, X06A, X06B, X06C		21B	X04Z, X05A, X05B, X06A, X06B, X06C		21B	X05A, X05B
	22	Y01Z, Y03A, Y03B		21B	X04Z, X05A, X05B, X06A, X06B, X06C		22	Y01Z, Y02A, Y02B, Y03A, Y03B

PROC

CHOP	MDC	DRG	CHOP	MDC	DRG	CHOP	MDC	DRG
84.02↔		BORP, VBOR	84.07↔		BORP, VBOR	84.14↔		BORP, VBOR
	05	F13A, F13C		05	F13A, F13C		05	F13A, F28A, F28B, F28C
	08	I32A, I32B, I32C, I32D		08	I07A, I07B		08	I07A, I07B
	09	J03A, J03B, J04A, J04B, J11A, J11B, J16Z		09	J03A, J03B, J04A, J04B, J11A, J11B, J16Z		09	J03A, J03B, J04A, J04B, J11A, J11B, J16Z
	21A	W02A, W02B		21A	W02A, W02B		10	K01A, K01B, K01C, K13Z
	21B	X05A, X05B		21B	X06A, X06B, X06C		21A	W02A, W02B
	22	Y01Z, Y02A, Y02B, Y03A, Y03B		22	Y01Z, Y02A, Y02B, Y03A, Y03B		21B	X04Z
84.03.00↔		BORP, VBOR	84.08↔		BORP, VBOR	84.15↔		BORP, VBOR
	05	F13A, F13C		05	F13A, F13C		05	F13A, F28A, F28B, F28C
	08	I07A, I07B		08	I07A, I07B		08	I07A, I07B
	09	J03A, J03B, J04A, J04B, J11A, J11B, J16Z		09	J03A, J03B, J04A, J04B, J11A, J11B, J16Z		09	J03A, J03B, J04A, J04B, J11A, J11B, J16Z
	21A	W02A, W02B		21A	W02A, W02B		10	K01A, K01B, K01C, K13Z
	21B	X05A, X05B		21B	X06A, X06B, X06C		21A	W02A, W02B
	22	Y01Z, Y02A, Y02B, Y03A, Y03B		22	Y01Z, Y02A, Y02B, Y03A, Y03B		21B	X04Z
84.03.10↔		BORP, VBOR	84.09↔		BORP, VBOR	84.16↔		BORP, VBOR
	05	F13A, F13C		05	F13A, F13C		05	F13A, F28A, F28B, F28C
	08	I07A, I07B		08	I07A, I07B		08	I07A, I07B
	09	J03A, J03B, J04A, J04B, J11A, J11B, J16Z		09	J03A, J03B, J04A, J04B, J11A, J11B, J16Z		09	J03A, J03B, J04A, J04B, J11A, J11B, J16Z
	21A	W02A, W02B		21A	W02A, W02B		10	K01A, K01B, K01C, K13Z
	21B	X05A, X05B		21B	X06A, X06B, X06C		21A	W02A, W02B
	22	Y01Z, Y02A, Y02B, Y03A, Y03B		22	Y01Z, Y02A, Y02B, Y03A, Y03B		21B	X04Z
84.03.99↔		BORP, VBOR	84.10↔		BORP, VBOR	84.17↔		BORP, VBOR
	05	F13A, F13C		05	F13A, F28A, F28B, F28C		05	F13A, F28A, F28B, F28C
	08	I07A, I07B		08	I07A, I07B		08	I07A, I07B
	09	J03A, J03B, J04A, J04B, J11A, J11B, J16Z		09	J03A, J03B, J04A, J04B, J11A, J11B, J16Z		09	J03A, J03B, J04A, J04B, J11A, J11B, J16Z
	21A	W02A, W02B		10	K01A, K01B, K01C, K13Z		10	K01A, K01B, K01C, K13Z
	21B	X05A, X05B		21A	W02A, W02B		21A	W02A, W02B
	22	Y01Z, Y02A, Y02B, Y03A, Y03B		21B	X04Z		21B	X04Z
84.04↔		BORP, VBOR	84.11↔		BORP, VBOR	84.18↔		BORP, VBOR
	05	F13A, F13C		05	F13A, F13C		05	F13A, F28A, F28B, F28C
	08	I07A, I07B		08	I20A, I20B, I20C, I20D, I20E		08	I07A, I07B
	09	J03A, J03B, J04A, J04B, J11A, J11B, J16Z		09	J03A, J03B, J04A, J04B, J11A, J11B, J16Z		09	J03A, J03B, J04A, J04B, J11A, J11B, J16Z
	21A	W02A, W02B		10	K01A, K01B, K01C, K13Z		10	K01A, K01B, K01C, K13Z
	21B	X05A, X05B		21A	W02A, W02B		21A	W02A, W02B
	22	Y01Z, Y02A, Y02B, Y03A, Y03B		21B	X04Z		21B	X04Z
84.05↔		BORP, VBOR	84.12↔		BORP, VBOR	84.19↔		BORP, VBOR
	05	F13A, F13C		05	F13A, F28A, F28B, F28C		05	F13A, F28A, F28B, F28C
	08	I07A, I07B		08	I07A, I07B		08	I07A, I07B
	09	J03A, J03B, J04A, J04B, J11A, J11B, J16Z		09	J03A, J03B, J04A, J04B, J11A, J11B, J16Z		09	J03A, J03B, J04A, J04B, J11A, J11B, J16Z
	21A	W02A, W02B		10	K01A, K01B, K01C, K13Z		10	K01A, K01B, K01C, K13Z
	21B	X06A, X06B, X06C		21A	W02A, W02B		21A	W02A, W02B
	22	Y01Z, Y02A, Y02B, Y03A, Y03B		21B	X04Z		21B	X04Z
84.06↔		BORP, VBOR	84.13↔		BORP, VBOR	84.21↔		BORP, EML, VBOR
	05	F13A, F13C		05	F13A, F13C		05	F13A
	08	I07A, I07B		08	I20A, I20B, I20C, I20D, I20E		08	I02A, I02B, I22Z, I32A, I32B, I32C, I32D, I50Z
	09	J03A, J03B, J04A, J04B, J11A, J11B, J16Z		09	J03A, J03B, J04A, J04B, J11A, J11B, J16Z		09	J03A, J03B, J04A, J04B, J11A, J11B, J16Z
	21A	W02A, W02B		10	K01A, K01B, K01C, K13Z		21A	W02A, W02B
	21B	X06A, X06B, X06C		21A	W02A, W02B		21B	X01A, X01B, X01C, X05A, X05B, X07A, X07B
	22	Y01Z, Y02A, Y02B, Y03A, Y03B		21B	X04Z			
		22	Y01Z, Y02A, Y02B, Y03A, Y03B					



CHOP	MDC	DRG	CHOP	MDC	DRG	CHOP	MDC	DRG
84.22↔		BORP, EML, VBOR	84.27.10↔		BORP, EML, VBOR	84.3x.10↔		BORP, VBOR
	05	F13A		05	F13A		05	F13A, F13C
	08	I02A, I02B, I22Z, I32A, I32B, I32C, I32D, I50Z		08	I02A, I02B, I22Z, I50Z, I59Z		08	I14Z
	21A	W02A, W02B		21A	W02A, W02B		09	J03A, J03B, J04A, J04B, J11A, J11B, J16Z
	21B	X01A, X01B, X01C, X05A, X05B, X07A, X07B		21B	X01A, X01B, X01C, X04Z, X07A		10	K01A, K01B, K01C, K13Z
84.23.00↔		BORP, EML, VBOR	84.27.99↔		BORP, EML, VBOR		21A	W02A, W02B
	05	F13A		05	F13A		21B	X04Z, X05A, X05B, X06A, X06B, X06C
	08	I02A, I02B, I08A, I08B, I08C, I22Z, I32A, I32B, I32C, I32D, I50Z		08	I02A, I02B, I22Z, I50Z, I59Z		22	Y01Z, Y03A, Y03B
	21A	W02A, W02B		21A	W02A, W02B	84.3x.11↔		BORP, VBOR
	21B	X01A, X01B, X01C, X05A, X05B, X07A	84.28↔		BORP, EML, VBOR		05	F13A, F13C
84.23.10↔		BORP, EML, VBOR		05	F13A		08	I14Z
	05	F13A		08	I02A, I02B, I08A, I08B, I08C, I22Z, I50Z		09	J03A, J03B, J04A, J04B, J11A, J11B, J16Z
	08	I02A, I02B, I08A, I08B, I08C, I22Z, I32A, I32B, I32C, I32D, I50Z		21A	W02A, W02B		10	K01A, K01B, K01C, K13Z
	21A	W02A, W02B		21B	X01A, X01B, X01C, X04Z, X07A		21A	W02A, W02B
	21B	X01A, X01B, X01C, X05A, X05B, X07A	84.29.00↔		BORP, EML, VBOR		21B	X04Z, X05A, X05B, X06A, X06B, X06C
84.23.11↔		BORP, EML, VBOR		05	F13A	84.3x.12↔		BORP, VBOR
	05	F13A		08	I02A, I02B, I08A, I08B, I08C, I18A, I18B, I22Z, I28A, I28B, I30Z, I32A, I32B, I32C, I32D, I50Z		05	F13A, F13C
	08	I02A, I02B, I08A, I08B, I08C, I22Z, I32A, I32B, I32C, I32D, I50Z		21A	W02A, W02B		08	I14Z
	21A	W02A, W02B		21B	X01A, X01B, X01C, X04Z, X05A, X05B, X07A		09	J03A, J03B, J04A, J04B, J11A, J11B, J16Z
	21B	X01A, X01B, X01C, X05A, X05B, X07A	84.29.10↔		BORP, EML, VBOR		10	K01A, K01B, K01C, K13Z
84.23.99↔		BORP, EML, VBOR		05	F13A	84.3x.13↔		BORP, VBOR
	05	F13A		08	I02A, I02B, I08A, I08B, I08C, I18A, I18B, I22Z, I28A, I28B, I30Z, I32A, I32B, I32C, I32D, I50Z		05	F13A, F13C
	08	I02A, I02B, I08A, I08B, I08C, I22Z, I32A, I32B, I32C, I32D, I50Z		21A	W02A, W02B		08	I14Z
	21A	W02A, W02B		21B	X01A, X01B, X01C, X04Z, X05A, X05B, X07A		09	J03A, J03B, J04A, J04B, J11A, J11B, J16Z
	21B	X01A, X01B, X01C, X05A, X05B, X07A	84.29.20↔		BORP, EML, VBOR		10	K01A, K01B, K01C, K13Z
84.24↔		BORP, EML, VBOR		05	F13A		21A	W02A, W02B
	05	F13A		08	I02A, I02B, I08A, I08B, I08C, I18A, I18B, I22Z, I28A, I28B, I30Z, I32A, I32B, I32C, I32D, I50Z		21B	X04Z, X05A, X05B, X06A, X06B, X06C
	08	I02A, I02B, I08A, I08B, I08C, I22Z, I50Z		21A	W02A, W02B	84.3x.19↔		BORP, VBOR
	21A	W02A, W02B		21B	X01A, X01B, X01C, X04Z, X05A, X05B, X07A		05	F13A, F13C
	21B	X01A, X01B, X01C, X07A		21B	X01A, X01B, X01C, X04Z, X05A, X05B, X07A		08	I14Z
84.25↔		BORP, EML, VBOR	84.29.99↔		BORP, EML, VBOR		09	J03A, J03B, J04A, J04B, J11A, J11B, J16Z
	05	F13A		05	F13A		10	K01A, K01B, K01C, K13Z
	08	I02A, I02B, I20A, I20B, I20C, I22Z, I50Z		08	I02A, I02B, I08A, I08B, I08C, I18A, I18B, I22Z, I28A, I28B, I30Z, I32A, I32B, I32C, I32D, I50Z		21A	W02A, W02B
	21A	W02A, W02B		21A	W02A, W02B		21B	X04Z, X05A, X05B, X06A, X06B, X06C
	21B	X01A, X01B, X01C, X04Z, X07A, X07B		21B	X01A, X01B, X01C, X04Z, X05A, X05B, X07A	84.3x.99↔		BORP, VBOR
84.26↔		BORP, EML, VBOR		21A	W02A, W02B		05	F13A, F13C
	05	F13A		21B	X01A, X01B, X01C, X04Z, X05A, X05B, X07A		08	I14Z
	08	I02A, I02B, I20A, I20B, I20C, I22Z, I50Z	84.3x.00↔		BORP, VBOR		09	J03A, J03B, J04A, J04B, J11A, J11B, J16Z
	21A	W02A, W02B		05	F13A, F13C		10	K01A, K01B, K01C, K13Z
	21B	X01A, X01B, X01C, X04Z, X07A		08	I14Z		21A	W02A, W02B
84.27.00↔		BORP, EML, VBOR		09	J03A, J03B, J04A, J04B, J11A, J11B, J16Z		21B	X04Z, X05A, X05B, X06A, X06B, X06C
	05	F13A		10	K01A, K01B, K01C, K13Z	84.44↔		BORP, VBOR
	08	I02A, I02B, I22Z, I50Z, I59Z		21A	W02A, W02B		08	I28A, I28B
	21A	W02A, W02B		21B	X04Z, X05A, X05B, X06A, X06B, X06C		21A	W02A, W02B
	21B	X01A, X01B, X01C, X04Z, X07A		22	Y01Z, Y03A, Y03B		21B	X04Z, X05A, X05B, X06A, X06B, X06C
						84.49±↔	08	I95Z

PROC

CHOP	MDC	DRG	CHOP	MDC	DRG	CHOP	MDC	DRG		
84.51.00↔		BORP, EML, KORP, MKOR, VBOR	84.51.99↔		BORP, EML, KORP, MKOR, VBOR	84.55.11↔		BORP, EML, VBOR		
	01	B03Z, B18Z		01	B03Z, B18Z		01	B03Z, B06A, B06B, B17A, B17B, B17C		
	06	G33Z, G38Z		06	G33Z, G38Z		08	I08A, I08B, I08C		
	07	H33Z		07	H33Z		21A	W02A, W02B		
	08	I06A, I06B, I08A, I08B, I08C, I09A, I09B, I09C, I10Z, I19A, I19B, I53Z, I56Z		08	I06A, I06B, I08A, I08B, I08C, I09A, I09B, I09C, I10Z, I19A, I19B, I53Z, I56Z		21B	X04Z		
	09	J26Z		09	J26Z		84.55.12↔		BORP, EML, VBOR	
	11	L33Z		11	L33Z			01	B03Z, B06A, B06B, B17A, B17B, B17C	
	21A	W02A, W02B		21A	W02A, W02B			08	I08A, I08B, I08C	
	21B	X06A, X06B, X06C, X33Z		21B	X06A, X06B, X06C, X33Z			21A	W02A, W02B	
								21B	X04Z	
	84.51.10↔			BORP, EML, KORP, MKOR, VBOR	84.53.00↔			BORP, VBOR	84.55.13↔	
01		B03Z, B18Z	03	D20A, D28Z, D29Z		01	B03Z, B06A, B06B, B17A, B17B, B17C			
06		G33Z, G38Z	04	E02A, E02B, E02C		08	I08A, I08B, I08C			
07		H33Z	08	I12A, I12B, I12C, I28A, I28B		21A	W02A, W02B			
08		I06A, I06B, I08A, I08B, I08C, I09A, I09B, I09C, I10Z, I19A, I19B, I53Z, I56Z	09	J08A, J08B, J08C		21B	X04Z			
09		J26Z	21A	W02A, W02B		84.55.14↔		BORP, EML, VBOR		
11		L33Z	21B	X04Z, X05A, X05B, X06A, X06B, X06C			01	B03Z, B06A, B06B, B17A, B17B, B17C		
21A		W02A, W02B	84.53.10↔				BORP, VBOR	08		I08A, I08B, I08C
21B		X06A, X06B, X06C, X33Z		03			D20A, D28Z, D29Z	21A		W02A, W02B
				04			E02A, E02B, E02C	21B		X04Z
				08		I12A, I12B, I12C, I28A, I28B	84.55.15↔			BORP, EML, VBOR
		09		J08A, J08B, J08C	01	B03Z, B06A, B06B, B17A, B17B, B17C				
		21A	W02A, W02B	08	I08A, I08B, I08C					
		21B	X04Z, X05A, X05B, X06A, X06B, X06C	21A	W02A, W02B					
				21B	X04Z					
84.51.11↔		BORP, EML, KORP, MKOR, VBOR	84.53.11↔		BORP, VBOR	84.55.16↔		BORP, EML, VBOR		
	01	B03Z, B18Z		03	D20A, D28Z, D29Z		01	B03Z, B06A, B06B, B17A, B17B, B17C		
	06	G33Z, G38Z		04	E02A, E02B, E02C		08	I08A, I08B, I08C		
	07	H33Z		08	I12A, I12B, I12C, I28A, I28B		21A	W02A, W02B		
	08	I06A, I06B, I08A, I08B, I08C, I09A, I09B, I09C, I10Z, I19A, I19B, I53Z, I56Z		09	J08A, J08B, J08C		21B	X04Z		
	09	J26Z		21A	W02A, W02B		84.55.17↔		BORP, EML, VBOR	
	11	L33Z		21B	X04Z, X05A, X05B, X06A, X06B, X06C			01	B03Z, B06A, B06B, B17A, B17B, B17C	
	21A	W02A, W02B		84.53.99↔				BORP, VBOR	08	I08A, I08B, I08C
	21B	X06A, X06B, X06C, X33Z			03			D20A, D28Z, D29Z	21A	W02A, W02B
					04			E02A, E02B, E02C	21B	X04Z
					08		I12A, I12B, I12C, I28A, I28B	84.55.18↔		BORP, EML, VBOR
		09	J08A, J08B, J08C		01	B03Z, B06A, B06B, B17A, B17B, B17C				
		21A	W02A, W02B	08	I08A, I08B, I08C					
		21B	X04Z, X05A, X05B, X06A, X06B, X06C	21A	W02A, W02B					
				21B	X04Z					
84.51.12↔		BORP, EML, KORP, MKOR, VBOR	84.54↔		BORP, VBOR	84.55.19↔		BORP, EML, VBOR		
	01	B03Z, B18Z		03	D20A, D28Z, D29Z		01	B03Z, B06A, B06B, B17A, B17B, B17C		
	06	G33Z, G38Z		04	E02A, E02B, E02C		08	I08A, I08B, I08C		
	07	H33Z		08	I12A, I12B, I12C, I28A, I28B		21A	W02A, W02B		
	08	I06A, I06B, I08A, I08B, I08C, I09A, I09B, I09C, I10Z, I19A, I19B, I53Z, I56Z		09	J08A, J08B, J08C		21B	X04Z		
	09	J26Z		21A	W02A, W02B		84.55.20↔		BORP, EML, VBOR	
	11	L33Z		21B	X04Z, X05A, X05B, X06A, X06B, X06C			01	B03Z, B06A, B06B, B17A, B17B, B17C	
	21A	W02A, W02B		84.55.00↔				BORP, EML, VBOR	08	I08A, I08B, I08C
	21B	X06A, X06B, X06C, X33Z			01			B03Z, B06A, B06B, B17A, B17B, B17C	21A	W02A, W02B
					08			I08A, I08B, I08C	21B	X04Z
					21A		W02A, W02B	84.55.21↔		BORP, EML, VBOR
		21B	X04Z		01	B03Z, B06A, B06B, B17A, B17B, B17C				
		84.55.10↔		BORP, EML, VBOR	08	I08A, I08B, I08C				
			01	B03Z, B06A, B06B, B17A, B17B, B17C	21A	W02A, W02B				
			08	I08A, I08B, I08C	21B	X04Z				
			21A	W02A, W02B						
			21B	X04Z						
84.51.13↔		BORP, EML, KORP, MKOR, VBOR								
	01	B03Z, B18Z								
	06	G33Z, G38Z								
	07	H33Z								
	08	I06A, I06B, I08A, I08B, I08C, I09A, I09B, I09C, I10Z, I19A, I19B, I53Z, I56Z								
	09	J26Z								
	11	L33Z								
	21A	W02A, W02B								
	21B	X06A, X06B, X06C, X33Z								

PROC

CHOP	MDC	DRG	CHOP	MDC	DRG	CHOP	MDC	DRG
84.55.29↔		BORP, EML, VBOR	84.63↔		BORP, EML, VBOR	84.67↔		BORP, EML, VBOR
	01	B03Z, B06A, B06B, B17A, B17B, B17C		01	B03Z, B18Z		01	B03Z, B18Z
	08	I08A, I08B, I08C		08	I08A, I08B, I08C, I10Z, I45A, I45B, I53Z, I56Z		05	F13A
	21A	W02A, W02B		09	J26Z		08	I08A, I08B, I08C, I10Z, I45A, I45B, I53Z, I56Z
	21B	X04Z		17	R01A, R01B, R02Z, R12A, R12B, R12C		09	J26Z
84.55.30↔		BORP, EML, VBOR		21A	W02A, W02B		17	R01A, R01B, R02Z, R12A, R12B, R12C
	01	B03Z, B06A, B06B, B17A, B17B, B17C	84.64↔		BORP, EML, VBOR		21A	W02A, W02B
	08	I08A, I08B, I08C		01	B03Z, B18Z	84.68.00↔		BORP, EML, VBOR
	21A	W02A, W02B		08	I08A, I08B, I08C, I10Z, I45A, I45B, I53Z, I56Z		01	B03Z, B18Z
	21B	X04Z		09	J26Z		05	F13A
84.55.99↔		BORP, EML, VBOR		17	R01A, R01B, R02Z, R12A, R12B, R12C		08	I08A, I08B, I08C, I10Z, I45A, I45B, I53Z, I56Z
	01	B03Z, B06A, B06B, B17A, B17B, B17C		21A	W02A, W02B		09	J26Z
	08	I08A, I08B, I08C		21B	X06A, X06B, X06C		17	R01A, R01B, R02Z, R12A, R12B, R12C
	21A	W02A, W02B	84.65↔		BORP, EML, VBOR		21A	W02A, W02B
	21B	X04Z		01	B03Z, B18Z		21B	X06A, X06B, X06C
84.56↔		BORP, VBOR		08	I08A, I08B, I08C, I10Z, I45A, I45B, I53Z, I56Z	84.68.10↔		BORP, EML, VBOR
	08	I12A, I12B, I12C, I28A, I28B		09	J26Z		01	B03Z, B18Z
	21A	W02A, W02B		17	R01A, R01B, R02Z, R12A, R12B, R12C		05	F13A
	21B	X04Z, X05A, X05B, X06A, X06B, X06C		21A	W02A, W02B		08	I08A, I08B, I08C, I10Z, I45A, I45B, I53Z, I56Z
84.57↔		BORP, VBOR		21B	X06A, X06B, X06C		09	J26Z
	08	I12A, I12B, I12C, I28A, I28B	84.66.00↔		BORP, EML, VBOR		17	R01A, R01B, R02Z, R12A, R12B, R12C
	21A	W02A, W02B		01	B03Z, B18Z		21A	W02A, W02B
	21B	X06A, X06B, X06C		05	F13A		21B	X06A, X06B, X06C
84.59↔		BORP, EML, KORP, MKOR, VBOR		08	I08A, I08B, I08C, I10Z, I45A, I45B, I53Z, I56Z	84.68.20↔		BORP, EML, VBOR
	01	B03Z, B18Z		09	J26Z		01	B03Z, B18Z
	06	G33Z, G38Z		17	R01A, R01B, R02Z, R12A, R12B, R12C		05	F13A
	07	H33Z		21A	W02A, W02B		08	I08A, I08B, I08C, I10Z, I45A, I45B, I53Z, I56Z
	08	I06A, I06B, I08A, I08B, I08C, I09A, I09B, I09C, I10Z, I19A, I19B, I53Z, I56Z		21B	X06A, X06B, X06C		09	J26Z
	09	J26Z	84.66.10↔		BORP, EML, VBOR		17	R01A, R01B, R02Z, R12A, R12B, R12C
	11	L33Z		01	B03Z, B18Z		21A	W02A, W02B
	17	R01A, R01B, R02Z, R12A, R12B, R12C		05	F13A	84.68.99↔		BORP, EML, VBOR
	21A	W02A, W02B		08	I08A, I08B, I08C, I10Z, I45A, I45B, I53Z, I56Z		01	B03Z, B18Z
	21B	X06A, X06B, X06C		09	J26Z		05	F13A
84.60↔		BORP, EML, VBOR		17	R01A, R01B, R02Z, R12A, R12B, R12C		08	I08A, I08B, I08C, I10Z, I45A, I45B, I53Z, I56Z
	01	B03Z, B18Z	84.66.20↔		BORP, EML, VBOR		09	J26Z
	08	I08A, I08B, I08C, I10Z, I45A, I45B, I53Z, I56Z		01	B03Z, B18Z		17	R01A, R01B, R02Z, R12A, R12B, R12C
	09	J26Z		05	F13A	84.69.00↔		BORP, EML, VBOR
	17	R01A, R01B, R02Z, R12A, R12B, R12C		08	I08A, I08B, I08C, I10Z, I45A, I45B, I53Z, I56Z		01	B03Z, B18Z
	21A	W02A, W02B		09	J26Z		05	F13A
	21B	X06A, X06B, X06C		17	R01A, R01B, R02Z, R12A, R12B, R12C		08	I08A, I08B, I08C, I10Z, I45A, I45B, I53Z, I56Z
84.61↔		BORP, EML, VBOR		21A	W02A, W02B		09	J26Z
	01	B03Z, B18Z	84.66.99↔		BORP, EML, VBOR		17	R01A, R01B, R02Z, R12A, R12B, R12C
	08	I08A, I08B, I08C, I10Z, I45A, I45B, I53Z, I56Z		01	B03Z, B18Z		21A	W02A, W02B
	09	J26Z		05	F13A	84.69.10↔		BORP, EML, VBOR
	17	R01A, R01B, R02Z, R12A, R12B, R12C		08	I08A, I08B, I08C, I10Z, I45A, I45B, I53Z, I56Z		01	B03Z, B18Z
	21A	W02A, W02B		09	J26Z		05	F13A
	21B	X06A, X06B, X06C		17	R01A, R01B, R02Z, R12A, R12B, R12C		08	I08A, I08B, I08C, I10Z, I45A, I45B, I53Z, I56Z
84.62↔		BORP, EML, VBOR		21A	W02A, W02B		09	J26Z
	01	B03Z, B18Z		21B	X06A, X06B, X06C		17	R01A, R01B, R02Z, R12A, R12B, R12C
	08	I08A, I08B, I08C, I10Z, I45A, I45B, I53Z, I56Z		01	B03Z, B18Z		21A	W02A, W02B
	09	J26Z		05	F13A		21B	X06A, X06B, X06C
	17	R01A, R01B, R02Z, R12A, R12B, R12C		08	I08A, I08B, I08C, I10Z, I45A, I45B, I53Z, I56Z		01	B03Z, B18Z
	21A	W02A, W02B		09	J26Z		05	F13A
	21B	X06A, X06B, X06C		17	R01A, R01B, R02Z, R12A, R12B, R12C		08	I08A, I08B, I08C, I10Z, I45A, I45B, I53Z, I56Z
				21A	W02A, W02B		09	J26Z
				21B	X06A, X06B, X06C		17	R01A, R01B, R02Z, R12A, R12B, R12C

PROC

CHOP	MDC	DRG	CHOP	MDC	DRG	CHOP	MDC	DRG
84.69.20↔		BORP, EML, VBOR	84.81.20↔		BORP, EML, VBOR	84.99.13↔	08	I28A, I28B
	01	B03Z, B18Z		01	B03Z, B18Z		21A	W02A, W02B
	05	F13A		08	I08A, I08B, I08C, I10Z, I53Z, I56Z		21B	X04Z, X05A, X05B, X06A, X06B, X06C
	08	I08A, I08B, I08C, I10Z, I45A, I45B, I53Z, I56Z		21A	W02A, W02B	84.99.14↔	08	I28A, I28B
	09	J26Z		21B	X06A, X06B, X06C		21A	W02A, W02B
	17	R01A, R01B, R02Z, R12A, R12B, R12C	84.81.99↔		BORP, EML, VBOR		21B	X04Z, X05A, X05B, X06A, X06B, X06C
	21A	W02A, W02B		01	B03Z, B18Z	84.99.20↔	08	I28A, I28B
	21B	X06A, X06B, X06C		08	I08A, I08B, I08C, I10Z, I53Z, I56Z		21A	W02A, W02B
84.69.99↔		BORP, EML, VBOR		21A	W02A, W02B		21B	X04Z, X05A, X05B, X06A, X06B, X06C
	01	B03Z, B18Z	84.82↔		BORP, EML, VBOR	84.99.99↔	08	I28A, I28B
	05	F13A		01	B03Z, B18Z		21A	W02A, W02B
	08	I08A, I08B, I08C, I10Z, I45A, I45B, I53Z, I56Z		08	I08A, I08B, I08C, I10Z, I53Z, I56Z		21B	X04Z, X05A, X05B, X06A, X06B, X06C
	09	J26Z		21A	W02A, W02B	85.0x.00↔	09	J03A, J03B, J04A, J04B, J07Z, J16Z, J24A, J24B, J24C, J25Z
	17	R01A, R01B, R02Z, R12A, R12B, R12C		21B	X06A, X06B, X06C		10	K09A, K09B
	21A	W02A, W02B	84.83↔		BORP, EML, VBOR		21A	W02A, W02B
	21B	X06A, X06B, X06C		01	B03Z, B18Z		21B	X06A, X06B
84.71↔		BORP, VBOR		08	I08A, I08B, I08C, I10Z, I53Z, I56Z	85.0x.10↔	09	J03A, J03B, J04A, J04B, J07Z, J16Z, J24A, J24B, J24C, J25Z
	03	D20A, D28Z, D29Z		21A	W02A, W02B		10	K09A, K09B
	04	E02A, E02B, E02C		21B	X06A, X06B, X06C		21A	W02A, W02B
	08	I12A, I12B, I12C, I28A, I28B, I33Z	84.84↔		BORP, EML, VBOR		21B	X06A, X06B
	09	J08A, J08B, J08C		01	B03Z, B18Z	85.0x.11↔	09	J03A, J03B, J04A, J04B, J07Z, J16Z, J24A, J24B, J24C, J25Z
	21A	W02A, W02B		08	I08A, I08B, I08C, I10Z, I53Z, I56Z		10	K09A, K09B
	21B	X04Z, X05A, X05B, X06A, X06B, X06C		21A	W02A, W02B		21A	W02A, W02B
84.72↔		BORP, VBOR		21B	X06A, X06B, X06C		21B	X06A, X06B
	03	D20A, D28Z, D29Z	84.85↔		BORP, EML, VBOR	85.0x.99↔	09	J03A, J03B, J04A, J04B, J07Z, J16Z, J24A, J24B, J24C, J25Z
	04	E02A, E02B, E02C		01	B03Z, B18Z		10	K09A, K09B
	08	I12A, I12B, I12C, I28A, I28B, I33Z		08	I08A, I08B, I08C, I10Z, I53Z, I56Z		21A	W02A, W02B
	09	J08A, J08B, J08C		21A	W02A, W02B		21B	X06A, X06B
	21A	W02A, W02B		21B	X06A, X06B, X06C		09	J03A, J03B, J04A, J04B, J07Z, J16Z, J24A, J24B, J24C, J25Z
	21B	X04Z, X05A, X05B, X06A, X06B, X06C	84.91↔		BORP, VBOR		10	K09A, K09B
84.73↔		BORP, VBOR		05	F13A, F13C, F28A, F28B, F28C		21A	W02A, W02B
	03	D20A, D28Z, D29Z		08	I07A, I07B, I20A, I20B, I20C, I20D, I20E, I32A, I32B, I32C, I32D	85.12↔	09	J03A, J03B, J04A, J04B, J07Z, J16Z, J24A, J24B, J24C, J25Z
	04	E02A, E02B, E02C		09	J03A, J03B, J04A, J04B, J11A, J11B, J16Z		10	K09A, K09B
	08	I12A, I12B, I12C, I28A, I28B, I33Z		10	K01A, K01B, K01C, K13Z		21A	W02A, W02B
	09	J08A, J08B, J08C		21A	W02A, W02B		21B	X06A, X06B, X06C
	21A	W02A, W02B		21B	X04Z, X05A, X05B, X06A, X06B, X06C	85.20↔	09	J03A, J03B, J04A, J04B, J06Z, J07Z, J16Z, J24A, J24B, J24C, J25Z
	21B	X04Z, X05A, X05B, X06A, X06B, X06C		22	Y01Z, Y02A, Y02B, Y03A, Y03B		10	K09A, K09B
84.80.00↔		BORP, VBOR			BORP, VBOR		21A	W02A, W02B
	08	I56Z	84.92↔		BORP, VBOR		21B	X06A, X06B, X06C
84.80.10↔		BORP, VBOR		08	I28A, I28B	85.21.00↔	09	J03A, J03B, J04A, J04B, J06Z, J07Z, J16Z, J24A, J24B, J25Z
	08	I56Z			BORP, VBOR		10	K09A, K09B
84.80.11↔		BORP, VBOR		08	I28A, I28B		21A	W02A, W02B
	08	I56Z	84.93↔		BORP, VBOR		21B	X06A, X06B, X06C
84.80.20↔		BORP, VBOR		08	I28A, I28B	85.21.10↔	09	J03A, J03B, J04A, J04B, J06Z, J07Z, J16Z, J24A, J24B, J25Z
	08	I56Z		08	I28A, I28B		10	K09A, K09B
84.80.21↔		BORP, VBOR		21A	W02A, W02B		21A	W02A, W02B
	08	I56Z	84.99.00↔		X04Z, X05A, X05B, X06A, X06B, X06C		21B	X06A, X06B, X06C
84.80.99↔		BORP, VBOR		21B	X04Z, X05A, X05B, X06A, X06B, X06C	85.21.10↔	09	J03A, J03B, J04A, J04B, J06Z, J07Z, J16Z, J24A, J24B, J25Z
	08	I56Z		08	I28A, I28B		10	K09A, K09B
84.81.00↔		BORP, EML, VBOR		21A	W02A, W02B		21A	W02A, W02B
	01	B03Z, B18Z	84.99.10↔		X04Z, X05A, X05B, X06A, X06B, X06C		21B	X06A, X06B, X06C
	08	I08A, I08B, I08C, I10Z, I53Z, I56Z		21B	X04Z, X05A, X05B, X06A, X06B, X06C	85.21.11↔	09	J03A, J03B, J04A, J04B, J06Z, J07Z, J16Z, J24A, J24B, J25Z
	21A	W02A, W02B		08	I28A, I28B		10	K09A, K09B
	21B	X06A, X06B, X06C	84.99.11↔		W02A, W02B		21A	W02A, W02B
				21A	W02A, W02B		21B	X06A, X06B, X06C
				21B	X04Z, X05A, X05B, X06A, X06B, X06C		09	J03A, J03B, J04A, J04B, J06Z, J07Z, J16Z, J24A, J24B, J25Z
			84.99.12↔		I28A, I28B		10	K09A, K09B
				21A	W02A, W02B		21A	W02A, W02B
				21B	X04Z, X05A, X05B, X06A, X06B, X06C		21B	X06A, X06B, X06C

CHOP	MDC	DRG	CHOP	MDC	DRG	CHOP	MDC	DRG
85.21.99↔	09	J03A, J03B, J04A, J04B, J06Z, J07Z, J16Z, J24A, J24B, J25Z	85.25↔		BORP, VBOR	85.44↔		BORP, VBOR
	10	K09A, K09B		09	J03A, J03B, J04A, J04B, J07Z, J16Z, J24A, J24B, J24C, J25Z		09	J03A, J03B, J04A, J04B, J14A, J16Z, J23Z, J24A, J24B, J26Z
	21A	W02A, W02B		10	K09A, K09B		21A	W02A, W02B
	21B	X06A, X06B, X06C		19	U01Z		21B	X06A, X06B, X06C
85.22.00↔		BORP, VBOR		21A	W02A, W02B	85.45.00↔		BORP, VBOR
	09	J03A, J03B, J04A, J04B, J06Z, J07Z, J16Z, J24A, J24B, J25Z	85.31↔		BORP, VBOR		09	J03A, J03B, J04A, J04B, J06Z, J16Z, J23Z, J24A, J24B, J24C, J26Z
	21A	W02A, W02B		09	J03A, J03B, J04A, J04B, J06Z, J16Z, J23Z, J24A, J24B, J26Z		21A	W02A, W02B
	21B	X06A, X06B, X06C		10	K07Z		21B	X06A, X06B, X06C
85.22.10↔		BORP, VBOR		21A	W02A, W02B	85.45.10↔		BORP, VBOR
	09	J03A, J03B, J04A, J04B, J06Z, J07Z, J16Z, J24A, J24B, J25Z	85.32↔		BORP, VBOR		09	J03A, J03B, J04A, J04B, J06Z, J16Z, J23Z, J24A, J24B, J24C, J26Z
	21A	W02A, W02B		09	J03A, J03B, J04A, J04B, J06Z, J16Z, J23Z, J24A, J24B, J26Z		21A	W02A, W02B
	21B	X06A, X06B, X06C		10	K07Z		21B	X06A, X06B, X06C
85.22.11↔		BORP, VBOR		21A	W02A, W02B	85.45.11↔		BORP, VBOR
	09	J03A, J03B, J04A, J04B, J06Z, J07Z, J16Z, J24A, J24B, J25Z	85.33↔		BORP, VBOR		09	J03A, J03B, J04A, J04B, J06Z, J16Z, J23Z, J24A, J24B, J24C, J26Z
	21A	W02A, W02B		09	J03A, J03B, J04A, J04B, J06Z, J16Z, J23Z, J24A, J24B, J26Z		21A	W02A, W02B
	21B	X06A, X06B, X06C		10	K07Z		21B	X06A, X06B, X06C
85.22.99↔		BORP, VBOR		21A	W02A, W02B	85.45.12↔		BORP, VBOR
	09	J03A, J03B, J04A, J04B, J06Z, J07Z, J16Z, J24A, J24B, J25Z	85.34↔		BORP, VBOR		09	J03A, J03B, J04A, J04B, J06Z, J16Z, J23Z, J24A, J24B, J24C, J26Z
	21A	W02A, W02B		09	J03A, J03B, J04A, J04B, J06Z, J16Z, J23Z, J24A, J24B, J26Z		21A	W02A, W02B
	21B	X06A, X06B, X06C		10	K07Z		21B	X06A, X06B, X06C
85.23.00↔		BORP, VBOR		21A	W02A, W02B	85.45.13↔		BORP, VBOR
	09	J06Z, J16Z, J23Z, J24A, J24B, J26Z		21B	X06A, X06B, X06C		09	J03A, J03B, J04A, J04B, J06Z, J16Z, J23Z, J24A, J24B, J24C, J26Z
	21A	W02A, W02B		19	U01Z		21A	W02A, W02B
	21B	X06A, X06B, X06C		21A	W02A, W02B		21B	X06A, X06B, X06C
85.23.10↔		BORP, VBOR	85.35↔		BORP, VBOR	85.45.99↔		BORP, VBOR
	09	J06Z, J16Z, J23Z, J24A, J24B, J26Z		09	J03A, J03B, J04A, J04B, J14A, J16Z, J23Z, J24A, J24B, J26Z		09	J03A, J03B, J04A, J04B, J06Z, J16Z, J23Z, J24A, J24B, J24C, J26Z
	21A	W02A, W02B		21A	W02A, W02B		21A	W02A, W02B
	21B	X06A, X06B, X06C		21B	X06A, X06B, X06C		21B	X06A, X06B, X06C
85.23.11↔		BORP, VBOR	85.36↔		BORP, VBOR	85.46↔		BORP, VBOR
	09	J06Z, J16Z, J23Z, J24A, J24B, J26Z		09	J03A, J03B, J04A, J04B, J14A, J16Z, J23Z, J24A, J24B, J24C, J26Z		09	J03A, J03B, J04A, J04B, J14A, J16Z, J23Z, J24A, J24B, J26Z
	21A	W02A, W02B		21A	W02A, W02B		21A	W02A, W02B
	21B	X06A, X06B, X06C		21B	X06A, X06B, X06C		21B	X06A, X06B, X06C
85.23.12↔		BORP, VBOR	85.41↔		BORP, VBOR	85.47↔		BORP, VBOR
	09	J06Z, J16Z, J23Z, J24A, J24B, J26Z		09	J03A, J03B, J04A, J04B, J06Z, J16Z, J23Z, J24A, J24B, J24C, J26Z		09	J03A, J03B, J04A, J04B, J06Z, J16Z, J23Z, J24A, J24B, J26Z
	21A	W02A, W02B		19	U01Z		21A	W02A, W02B
	21B	X06A, X06B, X06C		21A	W02A, W02B		21B	X06A, X06B, X06C
85.23.13↔		BORP, VBOR	85.42↔		BORP, VBOR	85.48↔		BORP, VBOR
	09	J06Z, J16Z, J23Z, J24A, J24B, J26Z		09	J03A, J03B, J04A, J04B, J14A, J16Z, J23Z, J24A, J24B, J26Z		09	J03A, J03B, J04A, J04B, J14A, J16Z, J23Z, J24A, J24B, J26Z
	21A	W02A, W02B		19	U01Z		21A	W02A, W02B
	21B	X06A, X06B, X06C		21A	W02A, W02B		21B	X06A, X06B, X06C
85.23.99↔		BORP, VBOR	85.43↔		BORP, VBOR	85.50↔		BORP, VBOR
	09	J06Z, J16Z, J23Z, J24A, J24B, J26Z		09	J03A, J03B, J04A, J04B, J06Z, J16Z, J23Z, J24A, J24B, J26Z		09	J03A, J03B, J04A, J04B, J06Z, J16Z, J23Z, J24A, J24B, J24C, J26Z
	21A	W02A, W02B		19	U01Z		19	U01Z
	21B	X06A, X06B, X06C		21A	W02A, W02B		21A	W02A, W02B
85.24↔		BORP, VBOR		21B	X06A, X06B, X06C		21B	X06A, X06B
	09	J03A, J03B, J04A, J04B, J07Z, J16Z, J24A, J24B, J24C, J25Z		09	J03A, J03B, J04A, J04B, J06Z, J16Z, J23Z, J24A, J24B, J26Z			
	21A	W02A, W02B		21A	W02A, W02B			
	21B	X06A, X06B, X06C		21B	X06A, X06B, X06C			

PROC

CHOP	MDC	DRG	CHOP	MDC	DRG	CHOP	MDC	DRG
85.51↔		BORP, VBOR	85.82↔		BORP, VBOR	85.87.13↔		BORP, VBOR
	09	J03A, J03B, J04A, J04B, J06Z, J16Z, J23Z, J24A, J24B, J26Z		09	J03A, J03B, J04A, J04B, J14A, J14B, J16Z, J23Z, J24A, J24B, J26Z		09	J03A, J03B, J04A, J04B, J07Z, J16Z, J23Z, J24A, J24B, J24C, J25Z, J26Z
	19	U01Z		19	U01Z		19	U01Z
	21A	W02A, W02B		21A	W02A, W02B		21A	W02A, W02B
85.52↔	21B	X06A, X06B	85.83↔	21B	X06A, X06B	85.87.14↔	21B	X06A, X06B
		BORP, VBOR		22	Y01Z, Y03A, Y03B			BORP, VBOR
	09	J03A, J03B, J04A, J04B, J06Z, J16Z, J23Z, J24A, J24B, J26Z		09	J03A, J03B, J04A, J04B, J14A, J14B, J16Z, J23Z, J24A, J24B, J26Z		09	J03A, J03B, J04A, J04B, J07Z, J16Z, J23Z, J24A, J24B, J24C, J25Z, J26Z
	19	U01Z		19	U01Z		19	U01Z
85.53.00↔	21A	W02A, W02B	85.84↔	21A	W02A, W02B	85.87.99↔	21A	W02A, W02B
	21B	X06A, X06B		21B	X06A, X06B		21B	X06A, X06B
		BORP, VBOR		22	Y01Z, Y02A, Y02B, Y02C			BORP, VBOR
	09	J03A, J03B, J04A, J04B, J06Z, J16Z, J23Z, J24A, J24B, J26Z		09	J03A, J03B, J04A, J04B, J14A, J14B, J16Z, J23Z, J24A, J24B, J26Z		09	J03A, J03B, J04A, J04B, J07Z, J16Z, J23Z, J24A, J24B, J24C, J25Z, J26Z
85.53.10↔	19	U01Z	85.85↔	19	U01Z	85.89.00↔	19	U01Z
	21A	W02A, W02B		21A	W02A, W02B		21A	W02A, W02B
	21B	X06A, X06B		21B	X06A, X06B		21B	X06A, X06B
	22	Y01Z, Y02A, Y02B, Y02C		22	Y01Z, Y02A, Y02B, Y02C		09	J03A, J03B, J04A, J04B, J14A, J14B, J16Z, J23Z, J24A, J24B, J26Z
85.53.99↔		BORP, VBOR	85.86↔		BORP, VBOR	85.89.10↔		BORP, VBOR
	09	J03A, J03B, J04A, J04B, J06Z, J16Z, J23Z, J24A, J24B, J26Z		09	J03A, J03B, J04A, J04B, J07Z, J16Z, J24A, J24B, J24C, J25Z		09	J03A, J03B, J04A, J04B, J14A, J14B, J16Z, J23Z, J24A, J24B, J26Z
	19	U01Z		19	U01Z		19	U01Z
	21A	W02A, W02B		21A	W02A, W02B		21A	W02A, W02B
85.54.00↔	21B	X06A, X06B	85.87.00↔	21B	X06A, X06B	85.89.11↔	21B	X06A, X06B
	22	Y01Z, Y02A, Y02B, Y02C		22	Y01Z, Y02A, Y02B, Y02C		09	J03A, J03B, J04A, J04B, J14A, J14B, J16Z, J23Z, J24A, J24B, J26Z
		BORP, VBOR		09	J03A, J03B, J04A, J04B, J07Z, J16Z, J23Z, J24A, J24B, J24C, J25Z, J26Z		19	U01Z
	09	J03A, J03B, J04A, J04B, J06Z, J16Z, J23Z, J24A, J24B, J26Z		09	J03A, J03B, J04A, J04B, J07Z, J16Z, J23Z, J24A, J24B, J24C, J25Z, J26Z		21A	W02A, W02B
85.54.10↔	19	U01Z	85.87.10↔	19	U01Z	85.89.12↔	19	U01Z
	21A	W02A, W02B		21A	W02A, W02B		21A	W02A, W02B
	21B	X06A, X06B		21B	X06A, X06B		21B	X06A, X06B
	22	Y01Z, Y02A, Y02B, Y02C		22	Y01Z, Y02A, Y02B, Y02C		09	J03A, J03B, J04A, J04B, J14A, J14B, J16Z, J23Z, J24A, J24B, J26Z
85.54.99↔		BORP, VBOR	85.87.11↔		BORP, VBOR	85.89.13↔		BORP, VBOR
	09	J03A, J03B, J04A, J04B, J06Z, J16Z, J23Z, J24A, J24B, J26Z		09	J03A, J03B, J04A, J04B, J07Z, J16Z, J23Z, J24A, J24B, J24C, J25Z, J26Z		09	J03A, J03B, J04A, J04B, J14A, J14B, J16Z, J23Z, J24A, J24B, J26Z
	19	U01Z		19	U01Z		19	U01Z
	21A	W02A, W02B		21A	W02A, W02B		21A	W02A, W02B
85.6↔	21B	X06A, X06B	85.87.12↔	21B	X06A, X06B	85.89.99↔	21B	X06A, X06B
	22	Y01Z, Y02A, Y02B, Y02C		22	Y01Z, Y03A, Y03B		09	J03A, J03B, J04A, J04B, J14A, J14B, J16Z, J23Z, J24A, J24B, J26Z
		BORP, VBOR		09	J03A, J03B, J04A, J04B, J07Z, J16Z, J23Z, J24A, J24B, J24C, J25Z, J26Z		19	U01Z
	09	J03A, J03B, J04A, J04B, J06Z, J07Z, J16Z, J24A, J24B, J25Z		09	J03A, J03B, J04A, J04B, J07Z, J16Z, J23Z, J24A, J24B, J24C, J25Z, J26Z		21A	W02A, W02B
	BORP, VBOR	19	U01Z	21B	X06A, X06B	21B	X06A, X06B	
	BORP, VBOR	21A	W02A, W02B	09	J03A, J03B, J04A, J04B, J16Z, J23Z, J24A, J24B, J26Z	09	J03A, J03B, J04A, J04B, J16Z, J23Z, J24A, J24B, J26Z	
	BORP, VBOR	21B	X06A, X06B	21B	X06A, X06B	09	J03A, J03B, J04A, J04B, J16Z, J23Z, J24A, J24B, J26Z	

PROC

CHOP	MDC	DRG	CHOP	MDC	DRG	CHOP	MDC	DRG
85.94↔		BORP, VBOR	86.08.10↔	01	B22Z	86.22.97‡↔	02	C14Z
	09	J03A, J03B, J04A, J04B, J16Z, J23Z, J24A, J24B, J26Z		06	G12A, G12B		09	J11A, J11B, J11C
	21A	W02A, W02B		08	I28A, I28B		22	Y01Z, Y03A, Y03B
	21B	X06A, X06B		10	K09A, K09B	86.22.98‡↔	02	C14Z
85.95↔		BORP, VBOR	86.08.11↔	01	B22Z		09	J11A, J11B, J11C
	09	J03A, J03B, J04A, J04B, J16Z, J23Z, J24A, J24B, J26Z		06	G12A, G12B		22	Y01Z, Y03A, Y03B
	21A	W02A, W02B		08	I28A, I28B	86.25.00↔	02	C20Z
	21B	X06A, X06B		10	K09A, K09B		05	F13A
86.03‡↔	09	J09A, J09B		13	N11A, N11B, N11C		06	G26Z
86.06.00↔	06	G12A, G12B	86.08.20↔	01	B22Z		09	J03A, J03B, J04A, J04B, J08A, J08B, J08C, J10Z, J11A, J11B, J11C, J16Z, J21Z, J22A, J22B
	08	I28A, I28B		06	G12A, G12B		13	N09Z
	10	K09A, K09B		08	I28A, I28B	86.25.10↔	02	C20Z
	13	N11A, N11B, N11C		10	K09A, K09B		05	F13A
86.06.10↔	01	B22Z	86.08.21↔	01	B22Z		06	G26Z
	06	G12A, G12B		06	G12A, G12B		09	J03A, J03B, J04A, J04B, J08A, J08B, J08C, J10Z, J11A, J11B, J11C, J16Z, J21Z, J22A, J22B
	08	I28A, I28B		08	I28A, I28B		13	N09Z
	10	K09A, K09B		10	K09A, K09B	86.25.20↔	02	C20Z
	13	N11A, N11B, N11C		13	N11A, N11B, N11C		05	F13A
86.06.11↔	01	B22Z	86.08.99↔	06	G12A, G12B		06	G26Z
	06	G12A, G12B		08	I28A, I28B		09	J03A, J03B, J04A, J04B, J08A, J08B, J08C, J10Z, J11A, J11B, J11C, J16Z, J21Z, J22A, J22B
	08	I28A, I28B		10	K09A, K09B		13	N09Z
	10	K09A, K09B		13	N11A, N11B, N11C		22	Y01Z, Y03A, Y03B
	13	N11A, N11B, N11C	86.21↔	09	J03A, J03B, J04A, J04B, J09A, J09B, J16Z		02	C20Z
86.06.20↔	01	B22Z		21A	W02A, W02B		05	F13A
	06	G12A, G12B		21B	X06A, X06B, X06C		06	G26Z
	08	I28A, I28B	86.22.10‡↔	02	C14Z		09	J03A, J03B, J04A, J04B, J08A, J08B, J08C, J10Z, J11A, J11B, J11C, J16Z, J21Z, J22A, J22B
	10	K09A, K09B		09	J11A, J11B		13	N09Z
	13	N11A, N11B, N11C		10	K09A, K09B		22	Y01Z, Y03A, Y03B
86.06.21↔	01	B22Z		22	Y01Z	86.25.99↔	02	C20Z
	06	G12A, G12B	86.22.17‡↔	02	C14Z		05	F13A
	08	I28A, I28B		09	J11A, J11B		06	G26Z
	10	K09A, K09B		10	K09A, K09B		09	J03A, J03B, J04A, J04B, J08A, J08B, J08C, J10Z, J11A, J11B, J11C, J16Z, J21Z, J22A, J22B
	13	N11A, N11B, N11C		22	Y01Z		13	N09Z
86.06.99↔	06	G12A, G12B	86.22.18‡↔	02	C14Z		22	Y01Z, Y03A, Y03B
	08	I28A, I28B		09	J11A, J11B	86.27↔	08	I32A, I32B, I32C, I32D, I32E
	10	K09A, K09B		10	K09A, K09B		09	J03A, J03B, J04A, J04B, J11A, J11B, J16Z
	13	N11A, N11B, N11C		22	Y01Z		21A	W02A, W02B
86.07.00‡↔		KP, KPP	86.22.19‡↔	02	C14Z		21B	X05A, X05B
	09	J11A, J11B		09	J11A, J11B	86.3x.00‡↔	02	C14Z
	17	R60B, R61A, R61B, R61D, R62A, R63B, R63C		10	K09A, K09B		09	J11A, J11B, J11C
86.07.10‡↔		KP, KPP	86.22.20‡↔	02	C14Z		02	C14Z
	09	J11A, J11B		09	J11A, J11B	86.3x.10‡↔	02	C14Z
	17	R60B, R61A, R61B, R61D, R62A, R63B, R63C		10	K09A, K09B		09	J11A, J11B, J11C
86.07.20‡↔		KP, KPP	86.22.27‡↔	02	C14Z		02	C14Z
	09	J11A, J11B		09	J11A, J11B	86.3x.20‡↔	02	C14Z
	17	R60B, R61A, R61B, R61D, R62A, R63B, R63C		10	K09A, K09B		09	J11A, J11B
86.07.30‡↔		KP, KPP	86.22.28‡↔	02	C14Z		10	K09A, K09B
	09	J11A, J11B		09	J11A, J11B	86.3x.29‡↔	02	C14Z
	17	R60B, R61A, R61B, R61D, R62A, R63B, R63C		10	K09A, K09B		09	J11A, J11B, J11C
86.07.99‡↔		KP, KPP	86.22.29‡↔	02	C14Z		02	C14Z
	09	J11A, J11B		09	J11A, J11B	86.3x.99‡↔	02	C14Z
	17	R60B, R61A, R61B, R61D, R62A, R63B, R63C		10	K09A, K09B		09	J11A, J11B, J11C
86.08.00↔	06	G12A, G12B	86.22.40‡↔	02	C14Z			
	08	I28A, I28B		09	J11A, J11B			
	10	K09A, K09B		10	K09A, K09B			
	13	N11A, N11B, N11C	86.22.90‡↔	02	C14Z			
				09	J11A, J11B, J11C			
				22	Y01Z, Y03A, Y03B			

PROC

CHOP	MDC	DRG	CHOP	MDC	DRG	CHOP	MDC	DRG			
86.4x.00↔		BORP, VBOR	86.4x.17↔		BORP, VBOR	86.4x.21↔		BORP, VBOR			
	01	B03Z, B06A, B06B, B11Z, B17A, B17B, B17C, B39A, B39B		01	B03Z, B06A, B06B, B11Z, B17A, B17B, B17C, B39A, B39B		01	B03Z, B06A, B06B, B11Z, B17A, B17B, B17C, B39A, B39B			
	02	C20Z		02	C20Z		02	C20Z			
	03	D08A, D08B, D12A, D20A, D22Z, D30A, D30B		03	D08A, D08B, D12A, D20A, D22Z, D30A, D30B		03	D08A, D08B, D12A, D20A, D22Z, D30A, D30B			
	05	F13A, F21A, F21B		05	F13A, F21A, F21B		05	F13A, F21A, F21B			
	09	J03A, J03B, J04A, J04B, J08A, J08B, J08C, J11A, J11B, J11C, J16Z, J21Z		09	J03A, J03B, J04A, J04B, J08A, J08B, J08C, J11A, J11B, J11C, J16Z, J21Z		09	J03A, J03B, J04A, J04B, J08A, J08B, J08C, J11A, J11B, J11C, J16Z, J21Z			
	10	K09A, K09B		10	K09A, K09B		10	K09A, K09B			
	21A	W02A, W02B		21A	W02A, W02B		21A	W02A, W02B			
	21B	X06A, X06B, X06C		21B	X06A, X06B, X06C		21B	X06A, X06B, X06C			
	22	Y01Z, Y03A, Y03B		22	Y01Z, Y03A, Y03B		22	Y01Z, Y03A, Y03B			
	86.4x.10↔			BORP, VBOR	86.4x.18↔			BORP, VBOR	86.4x.22↔		BORP, VBOR
		01		B03Z, B06A, B06B, B11Z, B17A, B17B, B17C, B39A, B39B			01	B03Z, B06A, B06B, B11Z, B17A, B17B, B17C, B39A, B39B		01	B03Z, B06A, B06B, B11Z, B17A, B17B, B17C, B39A, B39B
02		C20Z	02	C20Z		02	C20Z				
03		D08A, D08B, D12A, D20A, D22Z, D30A, D30B	03	D08A, D08B, D12A, D20A, D22Z, D30A, D30B		03	D08A, D08B, D12A, D20A, D22Z, D30A, D30B				
05		F13A, F21A, F21B	05	F13A, F21A, F21B		05	F13A, F21A, F21B				
09		J03A, J03B, J04A, J04B, J08A, J08B, J08C, J11A, J11B, J11C, J16Z, J21Z	09	J03A, J03B, J04A, J04B, J08A, J08B, J08C, J11A, J11B, J11C, J16Z, J21Z		09	J03A, J03B, J04A, J04B, J08A, J08B, J08C, J11A, J11B, J11C, J16Z, J21Z				
10		K09A, K09B	10	K09A, K09B		10	K09A, K09B				
21A		W02A, W02B	21A	W02A, W02B		21A	W02A, W02B				
21B		X06A, X06B, X06C	21B	X06A, X06B, X06C		21B	X06A, X06B, X06C				
22		Y01Z, Y03A, Y03B	22	Y01Z, Y03A, Y03B		22	Y01Z, Y03A, Y03B				
86.4x.11↔			BORP, VBOR	86.4x.19↔			BORP, VBOR	86.4x.23↔			BORP, VBOR
		01	B03Z, B06A, B06B, B11Z, B17A, B17B, B17C, B39A, B39B			01	B03Z, B06A, B06B, B11Z, B17A, B17B, B17C, B39A, B39B			01	B03Z, B06A, B06B, B11Z, B17A, B17B, B17C, B39A, B39B
	02	C20Z	02		C20Z	02	C20Z				
	03	D08A, D08B, D12A, D20A, D22Z, D30A, D30B	03		D08A, D08B, D12A, D20A, D22Z, D30A, D30B	03	D08A, D08B, D12A, D20A, D22Z, D30A, D30B				
	05	F13A, F21A, F21B	05		F13A, F21A, F21B	05	F13A, F21A, F21B				
	09	J03A, J03B, J04A, J04B, J08A, J08B, J08C, J11A, J11B, J11C, J16Z, J21Z	09		J03A, J03B, J04A, J04B, J08A, J08B, J08C, J11A, J11B, J11C, J16Z, J21Z	09	J03A, J03B, J04A, J04B, J08A, J08B, J08C, J11A, J11B, J11C, J16Z, J21Z				
	10	K09A, K09B	10		K09A, K09B	10	K09A, K09B				
	21A	W02A, W02B	21A		W02A, W02B	21A	W02A, W02B				
	21B	X06A, X06B, X06C	21B		X06A, X06B, X06C	21B	X06A, X06B, X06C				
	22	Y01Z, Y03A, Y03B	22		Y01Z, Y03A, Y03B	22	Y01Z, Y03A, Y03B				
	86.4x.13↔		BORP, VBOR		86.4x.20↔		BORP, VBOR		86.4x.24↔		BORP, VBOR
		01	B03Z, B06A, B06B, B11Z, B17A, B17B, B17C, B39A, B39B			01	B03Z, B06A, B06B, B11Z, B17A, B17B, B17C, B39A, B39B			01	B03Z, B06A, B06B, B11Z, B17A, B17B, B17C, B39A, B39B
02		C20Z	02	C20Z		02	C20Z				
03		D08A, D08B, D12A, D20A, D22Z, D30A, D30B	03	D08A, D08B, D12A, D20A, D22Z, D30A, D30B		03	D08A, D08B, D12A, D20A, D22Z, D30A, D30B				
05		F13A, F21A, F21B	05	F13A, F21A, F21B		05	F13A, F21A, F21B				
09		J03A, J03B, J04A, J04B, J08A, J08B, J08C, J11A, J11B, J11C, J16Z, J21Z	09	J03A, J03B, J04A, J04B, J08A, J08B, J08C, J11A, J11B, J11C, J16Z, J21Z		09	J03A, J03B, J04A, J04B, J08A, J08B, J08C, J11A, J11B, J11C, J16Z, J21Z				
10		K09A, K09B	10	K09A, K09B		10	K09A, K09B				
21A		W02A, W02B	21A	W02A, W02B		21A	W02A, W02B				
21B		X06A, X06B, X06C	21B	X06A, X06B, X06C		21B	X06A, X06B, X06C				
22		Y01Z, Y03A, Y03B	22	Y01Z, Y03A, Y03B		22	Y01Z, Y03A, Y03B				

CHOP	MDC	DRG	CHOP	MDC	DRG	CHOP	MDC	DRG			
86.4x.25↔		BORP, VBOR	86.4x.29↔		BORP, VBOR	86.4x.31↔		BORP, VBOR			
	01	B03Z, B06A, B06B, B11Z, B17A, B17B, B17C, B39A, B39B		01	B03Z, B06A, B06B, B11Z, B17A, B17B, B17C, B39A, B39B		01	B03Z, B06A, B06B, B11Z, B17A, B17B, B17C, B39A, B39B			
	02	C20Z		02	C20Z		02	C20Z			
	03	D08A, D08B, D12A, D20A, D22Z, D30A, D30B		03	D08A, D08B, D12A, D20A, D22Z, D30A, D30B		03	D08A, D08B, D12A, D20A, D22Z, D30A, D30B			
	05	F13A, F21A, F21B		05	F13A, F21A, F21B		05	F13A, F21A, F21B			
	09	J03A, J03B, J04A, J04B, J08A, J08B, J08C, J11A, J11B, J11C, J16Z, J21Z		09	J03A, J03B, J04A, J04B, J08A, J08B, J08C, J11A, J11B, J11C, J16Z, J21Z		09	J03A, J03B, J04A, J04B, J08A, J08B, J08C, J11A, J11B, J11C, J16Z, J21Z			
	10	K09A, K09B		10	K09A, K09B		10	K09A, K09B			
	21A	W02A, W02B		21A	W02A, W02B		21A	W02A, W02B			
	21B	X06A, X06B, X06C		21B	X06A, X06B, X06C		21B	X06A, X06B, X06C			
	22	Y01Z, Y03A, Y03B		22	Y01Z, Y03A, Y03B		22	Y01Z, Y03A, Y03B			
	86.4x.26↔			BORP, VBOR	86.4x.2a↔			BORP, VBOR	86.4x.99↔		BORP, VBOR
		01		B03Z, B06A, B06B, B11Z, B17A, B17B, B17C, B39A, B39B			01	B03Z, B06A, B06B, B11Z, B17A, B17B, B17C, B39A, B39B		01	B03Z, B06A, B06B, B11Z, B17A, B17B, B17C, B39A, B39B
02		C20Z	02	C20Z		02	C20Z				
03		D08A, D08B, D12A, D20A, D22Z, D30A, D30B	03	D08A, D08B, D12A, D20A, D22Z, D30A, D30B		03	D08A, D08B, D12A, D20A, D22Z, D30A, D30B				
05		F13A, F21A, F21B	05	F13A, F21A, F21B		05	F13A, F21A, F21B				
09		J03A, J03B, J04A, J04B, J08A, J08B, J08C, J11A, J11B, J11C, J16Z, J21Z	09	J03A, J03B, J04A, J04B, J08A, J08B, J08C, J11A, J11B, J11C, J16Z, J21Z		09	J03A, J03B, J04A, J04B, J08A, J08B, J08C, J11A, J11B, J11C, J16Z, J21Z				
10		K09A, K09B	10	K09A, K09B		10	K09A, K09B				
21A		W02A, W02B	21A	W02A, W02B		21A	W02A, W02B				
21B		X06A, X06B, X06C	21B	X06A, X06B, X06C		21B	X06A, X06B, X06C				
22		Y01Z, Y03A, Y03B	22	Y01Z, Y03A, Y03B		22	Y01Z, Y03A, Y03B				
86.4x.27↔			BORP, VBOR	86.4x.2b↔			BORP, VBOR	86.59.20†↔		05	F13A
		01	B03Z, B06A, B06B, B11Z, B17A, B17B, B17C, B39A, B39B			01	B03Z, B06A, B06B, B11Z, B17A, B17B, B17C, B39A, B39B			01	BORP, VBOR
	02	C20Z	02		C20Z	01	B03Z, B06A, B06B, B11Z, B17A, B17B, B17C, B39A, B39B				
	03	D08A, D08B, D12A, D20A, D22Z, D30A, D30B	03		D08A, D08B, D12A, D20A, D22Z, D30A, D30B	03	D12A, D12B				
	05	F13A, F21A, F21B	05		F13A, F21A, F21B	05	F13A, F21A, F21B				
	09	J03A, J03B, J04A, J04B, J08A, J08B, J08C, J11A, J11B, J11C, J16Z, J21Z	09		J03A, J03B, J04A, J04B, J08A, J08B, J08C, J11A, J11B, J11C, J16Z, J21Z	08	I02A, I02B, I12A, I12B, I12C, I22Z, I50Z				
	10	K09A, K09B	10		K09A, K09B	09	J02A, J02B, J03A, J03B, J04A, J04B, J08A, J08B, J08C, J11A, J11B, J16Z, J21Z, J22A, J22B				
	21A	W02A, W02B	21A		W02A, W02B	10	K01A, K01B, K01C, K13Z				
	21B	X06A, X06B, X06C	21B		X06A, X06B, X06C	21A	W02A, W02B				
	22	Y01Z, Y03A, Y03B	22		Y01Z, Y03A, Y03B	21B	X01A, X01B, X04Z, X05A, X05B, X06A, X06B, X06C				
	86.4x.28↔		BORP, VBOR		86.4x.30↔		BORP, VBOR		86.60↔	22	Y01Z, Y03A, Y03B
		01	B03Z, B06A, B06B, B11Z, B17A, B17B, B17C, B39A, B39B			01	B03Z, B06A, B06B, B11Z, B17A, B17B, B17C, B39A, B39B			01	BORP, VBOR
02		C20Z	02	C20Z		01	B03Z, B06A, B06B, B11Z, B17A, B17B, B17C, B39A, B39B				
03		D08A, D08B, D12A, D20A, D22Z, D30A, D30B	03	D08A, D08B, D12A, D20A, D22Z, D30A, D30B		05	F13A, F21A, F21B				
05		F13A, F21A, F21B	05	F13A, F21A, F21B		08	I12A, I12B, I12C, I32A, I32B, I32C, I32D				
09		J03A, J03B, J04A, J04B, J08A, J08B, J08C, J11A, J11B, J11C, J16Z, J21Z	09	J03A, J03B, J04A, J04B, J08A, J08B, J08C, J11A, J11B, J11C, J16Z, J21Z		09	J03A, J03B, J04A, J04B, J08A, J08B, J08C, J16Z, J21Z, J22A, J22B				
10		K09A, K09B	10	K09A, K09B		21A	W02A, W02B				
21A		W02A, W02B	21A	W02A, W02B		21B	X01A, X01B, X01C				
21B		X06A, X06B, X06C	21B	X06A, X06B, X06C		22	Y01Z, Y02A, Y02B, Y02C				
22		Y01Z, Y03A, Y03B	22	Y01Z, Y03A, Y03B							

PROC

CHOP	MDC	DRG	CHOP	MDC	DRG	CHOP	MDC	DRG
86.63.18↔		BORP, VBOR	86.63.22↔		BORP, VBOR	86.63.28↔		BORP, VBOR
	01	B03Z, B06A, B06B, B11Z, B17A, B17B, B17C, B39A, B39B		01	B03Z, B06A, B06B, B11Z, B17A, B17B, B17C, B39A, B39B		01	B03Z, B06A, B06B, B11Z, B17A, B17B, B17C, B39A, B39B
	05	F13A, F21A, F28A		05	F13A, F21A, F28A		05	F13A, F21A, F28A
	08	I02A, I02B, I12A, I12B, I12C, I22Z, I32A, I32B, I32C, I32D, I50Z		08	I02A, I02B, I12A, I12B, I12C, I22Z, I32A, I32B, I32C, I32D, I50Z		08	I02A, I02B, I12A, I12B, I12C, I22Z, I32A, I32B, I32C, I32D, I50Z
	09	J02A, J02B, J04A, J04B, J08A, J08B, J08C, J16Z, J21Z, J22A, J22B		09	J02A, J02B, J04A, J04B, J08A, J08B, J08C, J16Z, J21Z, J22A, J22B		09	J02A, J02B, J04A, J04B, J08A, J08B, J08C, J16Z, J21Z, J22A, J22B
	21A	W02A, W02B		21A	W02A, W02B		21A	W02A, W02B
	21B	X01A, X01B		21B	X01A, X01B		21B	X01A, X01B
86.63.19↔		BORP, VBOR	86.63.23↔		BORP, VBOR	86.63.29↔		BORP, VBOR
	01	B03Z, B06A, B06B, B11Z, B17A, B17B, B17C, B39A, B39B		01	B03Z, B06A, B06B, B11Z, B17A, B17B, B17C, B39A, B39B		01	B03Z, B06A, B06B, B11Z, B17A, B17B, B17C, B39A, B39B
	05	F13A, F21A, F28A		05	F13A, F21A, F28A		05	F13A, F21A, F28A
	08	I02A, I02B, I12A, I12B, I12C, I22Z, I32A, I32B, I32C, I32D, I50Z		08	I02A, I02B, I12A, I12B, I12C, I22Z, I32A, I32B, I32C, I32D, I50Z		08	I02A, I02B, I12A, I12B, I12C, I22Z, I32A, I32B, I32C, I32D, I50Z
	09	J02A, J02B, J04A, J04B, J08A, J08B, J08C, J16Z, J21Z, J22A, J22B		09	J02A, J02B, J04A, J04B, J08A, J08B, J08C, J16Z, J21Z, J22A, J22B		09	J02A, J02B, J04A, J04B, J08A, J08B, J08C, J16Z, J21Z, J22A, J22B
	21A	W02A, W02B		21A	W02A, W02B		21A	W02A, W02B
	21B	X01A, X01B		21B	X01A, X01B		21B	X01A, X01B
86.63.1a↔		BORP, VBOR	86.63.25↔		BORP, VBOR	86.63.2a↔		BORP, VBOR
	01	B03Z, B06A, B06B, B11Z, B17A, B17B, B17C, B39A, B39B		01	B03Z, B06A, B06B, B11Z, B17A, B17B, B17C, B39A, B39B		01	B03Z, B06A, B06B, B11Z, B17A, B17B, B17C, B39A, B39B
	05	F13A, F21A, F28A		05	F13A, F21A, F28A		05	F13A, F21A, F28A
	08	I02A, I02B, I12A, I12B, I12C, I22Z, I32A, I32B, I32C, I32D, I50Z		08	I02A, I02B, I12A, I12B, I12C, I22Z, I32A, I32B, I32C, I32D, I50Z		08	I02A, I02B, I12A, I12B, I12C, I22Z, I32A, I32B, I32C, I32D, I50Z
	09	J02A, J02B, J04A, J04B, J08A, J08B, J08C, J16Z, J21Z, J22A, J22B		09	J02A, J02B, J04A, J04B, J08A, J08B, J08C, J16Z, J21Z, J22A, J22B		09	J02A, J02B, J04A, J04B, J08A, J08B, J08C, J16Z, J21Z, J22A, J22B
	21A	W02A, W02B		21A	W02A, W02B		21A	W02A, W02B
	21B	X01A, X01B		21B	X01A, X01B		21B	X01A, X01B
86.63.20↔		BORP, VBOR	86.63.26↔		BORP, VBOR	86.63.99↔		BORP, VBOR
	01	B03Z, B06A, B06B, B11Z, B17A, B17B, B17C, B39A, B39B		01	B03Z, B06A, B06B, B11Z, B17A, B17B, B17C, B39A, B39B		01	B03Z, B06A, B06B, B11Z, B17A, B17B, B17C, B39A, B39B
	05	F13A, F21A, F28A		05	F13A, F21A, F28A		05	F13A, F21A, F28A
	08	I02A, I02B, I12A, I12B, I12C, I22Z, I32A, I32B, I32C, I32D, I50Z		08	I02A, I02B, I12A, I12B, I12C, I22Z, I32A, I32B, I32C, I32D, I50Z		08	I02A, I02B, I12A, I12B, I12C, I22Z, I32A, I32B, I32C, I32D, I50Z
	09	J02A, J02B, J04A, J04B, J08A, J08B, J08C, J16Z, J21Z, J22A		09	J02A, J02B, J04A, J04B, J08A, J08B, J08C, J16Z, J21Z, J22A, J22B		09	J02A, J02B, J04A, J04B, J08A, J08B, J08C, J16Z, J21Z, J22A, J22B
	21A	W02A, W02B		21A	W02A, W02B		21A	W02A, W02B
	21B	X01A, X01B		21B	X01A, X01B		21B	X01A, X01B
86.63.21↔		BORP, VBOR	86.63.27↔		BORP, VBOR	86.65.00↔		BORP, VBOR
	01	B03Z, B06A, B06B, B11Z, B17A, B17B, B17C, B39A, B39B		01	B03Z, B06A, B06B, B11Z, B17A, B17B, B17C, B39A, B39B		05	F13A
	05	F13A, F21A, F28A		05	F13A, F21A, F28A		08	I02A, I02B, I22Z, I32A, I32B, I32C, I32D, I50Z
	08	I02A, I02B, I12A, I12B, I12C, I22Z, I32A, I32B, I32C, I32D, I50Z		08	I02A, I02B, I12A, I12B, I12C, I22Z, I32A, I32B, I32C, I32D, I50Z		09	J08A, J08B, J08C, J16Z, J21Z, J22A, J22B
	09	J02A, J02B, J04A, J04B, J08A, J08B, J08C, J16Z, J21Z, J22A, J22B		09	J02A, J02B, J04A, J04B, J08A, J08B, J08C, J16Z, J21Z, J22A, J22B		21B	X01A, X01B, X01C
	21A	W02A, W02B		21A	W02A, W02B		22	Y01Z, Y02A, Y02B, Y02C
	21B	X01A, X01B		21B	X01A, X01B			

PROC

CHOP	MDC	DRG	CHOP	MDC	DRG	CHOP	MDC	DRG
86.67.16↔		BORP, VBOR	86.67.25↔		BORP, VBOR	86.69.10↔		BORP, VBOR
	05	F13A		05	F13A		03	D08A, D08B, D20A, D22Z, D30A, D30B
	08	I02A, I02B, I22Z, I32A, I32B, I32C, I32D, I50Z		08	I02A, I02B, I22Z, I32A, I32B, I32C, I32D, I50Z		05	F13A
	09	J08A, J08B, J08C, J16Z, J21Z, J22A, J22B		09	J08A, J08B, J08C, J16Z, J21Z, J22A, J22B		09	J03A, J03B, J04A, J04B, J08A, J08B, J08C, J10Z, J16Z, J21Z, J22A, J22B
	21B	X01A, X01B, X01C		21B	X01A, X01B, X01C		21A	W02A, W02B
86.67.17↔		BORP, VBOR	86.67.26↔		BORP, VBOR	86.69.11↔		BORP, VBOR
	05	F13A		05	F13A		03	D08A, D08B, D20A, D22Z, D30A, D30B
	08	I02A, I02B, I22Z, I32A, I32B, I32C, I32D, I50Z		08	I02A, I02B, I22Z, I32A, I32B, I32C, I32D, I50Z		05	F13A
	09	J08A, J08B, J08C, J16Z, J21Z, J22A, J22B		09	J08A, J08B, J08C, J16Z, J21Z, J22A, J22B		09	J03A, J03B, J04A, J04B, J08A, J08B, J08C, J10Z, J16Z, J21Z, J22A, J22B
	21B	X01A, X01B, X01C		21B	X01A, X01B, X01C		21A	W02A, W02B
86.67.19↔		BORP, VBOR	86.67.27↔		BORP, VBOR	86.69.12↔		BORP, VBOR
	05	F13A		05	F13A		03	D08A, D08B, D20A, D22Z, D30A, D30B
	08	I02A, I02B, I22Z, I32A, I32B, I32C, I32D, I50Z		08	I02A, I02B, I22Z, I32A, I32B, I32C, I32D, I50Z		05	F13A
	09	J08A, J08B, J08C, J16Z, J21Z, J22A, J22B		09	J08A, J08B, J08C, J16Z, J21Z, J22A, J22B		09	J03A, J03B, J04A, J04B, J08A, J08B, J08C, J10Z, J16Z, J21Z, J22A, J22B
	21B	X01A, X01B, X01C		21B	X01A, X01B, X01C		21A	W02A, W02B
86.67.20↔		BORP, VBOR	86.67.29↔		BORP, VBOR	86.69.13↔		BORP, VBOR
	05	F13A		05	F13A		03	D08A, D08B, D20A, D22Z, D30A, D30B
	08	I02A, I02B, I22Z, I32A, I32B, I32C, I32D, I50Z		08	I02A, I02B, I22Z, I32A, I32B, I32C, I32D, I50Z		05	F13A
	09	J08A, J08B, J08C, J16Z, J21Z, J22A, J22B		09	J08A, J08B, J08C, J16Z, J21Z, J22A, J22B		09	J03A, J03B, J04A, J04B, J08A, J08B, J08C, J10Z, J16Z, J21Z, J22A, J22B
	21B	X01A, X01B, X01C		21B	X01A, X01B, X01C		21A	W02A, W02B
86.67.21↔		BORP, VBOR	86.67.30↔		BORP, VBOR	86.69.14↔		BORP, VBOR
	05	F13A		05	F13A		03	D08A, D08B, D20A, D22Z, D30A, D30B
	08	I02A, I02B, I22Z, I32A, I32B, I32C, I32D, I50Z		08	I02A, I02B, I22Z, I32A, I32B, I32C, I32D, I50Z		05	F13A
	09	J08A, J08B, J08C, J16Z, J21Z, J22A, J22B		09	J08A, J08B, J08C, J16Z, J21Z, J22A, J22B		09	J03A, J03B, J04A, J04B, J08A, J08B, J08C, J10Z, J16Z, J21Z, J22A, J22B
	21B	X01A, X01B, X01C		21B	X01A, X01B, X01C		21A	W02A, W02B
86.67.22↔		BORP, VBOR	86.67.31↔		BORP, VBOR	86.69.15↔		BORP, VBOR
	05	F13A		05	F13A		03	D08A, D08B, D20A, D22Z, D30A, D30B
	08	I02A, I02B, I22Z, I32A, I32B, I32C, I32D, I50Z		08	I02A, I02B, I22Z, I32A, I32B, I32C, I32D, I50Z		05	F13A
	09	J08A, J08B, J08C, J16Z, J21Z, J22A, J22B		09	J08A, J08B, J08C, J16Z, J21Z, J22A, J22B		09	J03A, J03B, J04A, J04B, J08A, J08B, J08C, J10Z, J16Z, J21Z, J22A, J22B
	21B	X01A, X01B, X01C		21B	X01A, X01B, X01C		21A	W02A, W02B
86.67.23↔		BORP, VBOR	86.67.99↔		BORP, VBOR	86.69.16↔		BORP, VBOR
	05	F13A		05	F13A		03	D08A, D08B, D20A, D22Z, D30A, D30B
	08	I02A, I02B, I22Z, I32A, I32B, I32C, I32D, I50Z		08	I02A, I02B, I22Z, I32A, I32B, I32C, I32D, I50Z		05	F13A
	09	J08A, J08B, J08C, J16Z, J21Z, J22A, J22B		09	J08A, J08B, J08C, J16Z, J21Z, J22A, J22B		09	J03A, J03B, J04A, J04B, J08A, J08B, J08C, J10Z, J16Z, J21Z, J22A, J22B
	21B	X01A, X01B, X01C		21B	X01A, X01B, X01C		21A	W02A, W02B
86.67.24↔		BORP, VBOR	86.69.00↔		BORP, VBOR	86.69.16↔		BORP, VBOR
	05	F13A		03	D08A, D08B, D20A, D22Z, D30A, D30B		05	F13A
	08	I02A, I02B, I22Z, I32A, I32B, I32C, I32D, I50Z		05	F13A		09	J03A, J03B, J04A, J04B, J08A, J08B, J08C, J10Z, J16Z, J21Z, J22A, J22B
	09	J08A, J08B, J08C, J16Z, J21Z, J22A, J22B		09	J03A, J03B, J04A, J04B, J08A, J08B, J08C, J10Z, J16Z, J21Z, J22A, J22B		21A	W02A, W02B
	21B	X01A, X01B, X01C		21B	X06A, X06B, X06C		21B	X06A, X06B, X06C
			22	Y01Z, Y02A, Y02B, Y02C	22	Y01Z, Y03A, Y03B		

PROC

CHOP	MDC	DRG	CHOP	MDC	DRG	CHOP	MDC	DRG
86.69.17↔		BORP, VBOR	86.69.23↔		BORP, VBOR	86.69.2a↔		BORP, VBOR
	03	D08A, D08B, D20A, D22Z, D30A, D30B		03	D08A, D08B, D20A, D22Z, D30A, D30B		03	D08A, D08B, D20A, D22Z, D30A, D30B
	05	F13A		05	F13A		05	F13A
	09	J03A, J03B, J04A, J04B, J08A, J08B, J08C, J10Z, J16Z, J21Z, J22A, J22B		09	J03A, J03B, J04A, J04B, J08A, J08B, J08C, J10Z, J16Z, J21Z, J22A, J22B		09	J03A, J03B, J04A, J04B, J08A, J08B, J08C, J10Z, J16Z, J21Z, J22A, J22B
	21A	W02A, W02B		21A	W02A, W02B		21A	W02A, W02B
	21B	X06A, X06B, X06C		21B	X06A, X06B, X06C		21B	X06A, X06B, X06C
86.69.18↔		BORP, VBOR	86.69.24↔		BORP, VBOR	86.69.2b↔		BORP, VBOR
	03	D08A, D08B, D20A, D22Z, D30A, D30B		03	D08A, D08B, D20A, D22Z, D30A, D30B		03	D08A, D08B, D20A, D22Z, D30A, D30B
	05	F13A		05	F13A		05	F13A
	09	J03A, J03B, J04A, J04B, J08A, J08B, J08C, J10Z, J16Z, J21Z, J22A, J22B		09	J03A, J03B, J04A, J04B, J08A, J08B, J08C, J10Z, J16Z, J21Z, J22A, J22B		09	J03A, J03B, J04A, J04B, J08A, J08B, J08C, J10Z, J16Z, J21Z, J22A, J22B
	21A	W02A, W02B		21A	W02A, W02B		21A	W02A, W02B
	21B	X06A, X06B, X06C		21B	X06A, X06B, X06C		21B	X06A, X06B, X06C
86.69.19↔		BORP, VBOR	86.69.25↔		BORP, VBOR	86.69.99↔		BORP, VBOR
	03	D08A, D08B, D20A, D22Z, D30A, D30B		03	D08A, D08B, D20A, D22Z, D30A, D30B		03	D08A, D08B, D20A, D22Z, D30A, D30B
	05	F13A		05	F13A		05	F13A
	09	J03A, J03B, J04A, J04B, J08A, J08B, J08C, J10Z, J16Z, J21Z, J22A, J22B		09	J03A, J03B, J04A, J04B, J08A, J08B, J08C, J10Z, J16Z, J21Z, J22A, J22B		09	J03A, J03B, J04A, J04B, J08A, J08B, J08C, J10Z, J16Z, J21Z, J22A, J22B
	21A	W02A, W02B		21A	W02A, W02B		21A	W02A, W02B
	21B	X06A, X06B, X06C		21B	X06A, X06B, X06C		21B	X06A, X06B, X06C
86.69.1a↔		BORP, VBOR	86.69.26↔		BORP, VBOR	86.70↔		BORP, VBOR
	03	D08A, D08B, D20A, D22Z, D30A, D30B		03	D08A, D08B, D20A, D22Z, D30A, D30B		01	B03Z, B06A, B06B, B11Z, B17A, B17B, B17C, B39A, B39B
	05	F13A		05	F13A		03	D02Z, D20A, D24A, D24B
	09	J03A, J03B, J04A, J04B, J08A, J08B, J08C, J10Z, J16Z, J21Z, J22A, J22B		09	J03A, J03B, J04A, J04B, J08A, J08B, J08C, J10Z, J16Z, J21Z, J22A, J22B		05	F13A, F21A, F21B
	21A	W02A, W02B		21A	W02A, W02B		08	I02A, I02B, I22Z, I32A, I32B, I32C, I32D, I50Z
	21B	X06A, X06B, X06C		21B	X06A, X06B, X06C		09	J02A, J02B, J04A, J04B, J08A, J14A, J14B, J16Z, J21Z, J22A, J22B
86.69.20↔		BORP, VBOR	86.69.27↔		BORP, VBOR	86.71↔		BORP, VBOR
	03	D08A, D08B, D20A, D22Z, D30A, D30B		03	D08A, D08B, D20A, D22Z, D30A, D30B		01	B03Z, B06A, B06B, B11Z, B17A, B17B, B17C, B39A, B39B
	05	F13A		05	F13A		03	D02Z, D12A
	09	J03A, J03B, J04A, J04B, J08A, J08B, J08C, J10Z, J16Z, J21Z, J22A, J22B		09	J03A, J03B, J04A, J04B, J08A, J08B, J08C, J10Z, J16Z, J21Z, J22A, J22B		05	F13A, F21A, F21B
	21A	W02A, W02B		21A	W02A, W02B		08	I12A, I12B, I12C
	21B	X06A, X06B, X06C		21B	X06A, X06B, X06C		09	J02A, J02B, J04A, J04B, J08A, J14A, J14B, J16Z, J21Z, J22A, J22B
86.69.21↔		BORP, VBOR	86.69.28↔		BORP, VBOR	86.72↔		BORP, VBOR
	03	D08A, D08B, D20A, D22Z, D30A, D30B		03	D08A, D08B, D20A, D22Z, D30A, D30B		01	B03Z, B06A, B06B, B11Z, B17A, B17B, B17C, B39A, B39B
	05	F13A		05	F13A		05	F13A, F21A
	09	J03A, J03B, J04A, J04B, J08A, J08B, J08C, J10Z, J16Z, J21Z, J22A, J22B		09	J03A, J03B, J04A, J04B, J08A, J08B, J08C, J10Z, J16Z, J21Z, J22A, J22B		08	I02A, I02B, I12A, I12B, I12C, I22Z, I32A, I32B, I32C, I32D, I50Z
	21A	W02A, W02B		21A	W02A, W02B		09	J02A, J02B, J04A, J04B, J08A, J14A, J14B, J16Z, J21Z, J22A, J22B
	21B	X06A, X06B, X06C		21B	X06A, X06B, X06C		21A	W02A, W02B
86.69.22↔		BORP, VBOR	86.69.29↔		BORP, VBOR	86.72↔		BORP, VBOR
	03	D08A, D08B, D20A, D22Z, D30A, D30B		03	D08A, D08B, D20A, D22Z, D30A, D30B		01	B03Z, B06A, B06B, B11Z, B17A, B17B, B17C, B39A, B39B
	05	F13A		05	F13A		05	F13A, F21A
	09	J03A, J03B, J04A, J04B, J08A, J08B, J08C, J10Z, J16Z, J21Z, J22A, J22B		09	J03A, J03B, J04A, J04B, J08A, J08B, J08C, J10Z, J16Z, J21Z, J22A, J22B		08	I02A, I02B, I12A, I12B, I12C, I22Z, I32A, I32B, I32C, I32D, I50Z
	21A	W02A, W02B		21A	W02A, W02B		09	J02A, J02B, J04A, J04B, J08A, J14A, J14B, J16Z, J21Z, J22A, J22B
	21B	X06A, X06B, X06C		21B	X06A, X06B, X06C		21A	W02A, W02B
						21B	X01A, X01B	

PROC

CHOP	MDC	DRG	CHOP	MDC	DRG	CHOP	MDC	DRG
86.73.99↔		BORP, KORP, VBOR	86.74.13↔		BORP, VBOR	86.74.18↔		BORP, VBOR
	01	B03Z, B06A, B06B, B11Z, B17A, B17B, B17C, B39A, B39B		01	B03Z, B06A, B06B, B11Z, B17A, B17B, B17C, B39A, B39B		01	B03Z, B06A, B06B, B11Z, B17A, B17B, B17C, B39A, B39B
	05	F13A, F21A		02	C20Z		02	C20Z
	08	I12A, I12B, I12C, I32A, I32B, I32C, I32D, I34Z		03	D02Z, D20A, D24A, D24B		03	D02Z, D20A, D24A, D24B
	09	J02A, J02B, J03A, J03B, J04A, J04B, J08A, J16Z, J21Z, J22A, J22B		05	F13A, F21A		05	F13A, F21A
	21A	W02A, W02B		08	I02A, I02B, I12A, I12B, I12C, I22Z, I50Z		08	I02A, I02B, I12A, I12B, I12C, I22Z, I50Z
	21B	X01A, X01B		09	J02A, J02B, J04A, J04B, J08A, J16Z, J21Z, J22A, J22B		09	J02A, J02B, J04A, J04B, J08A, J16Z, J21Z, J22A, J22B
				21A	W02A, W02B		21A	W02A, W02B
				21B	X01A, X01B		21B	X01A, X01B
86.74.00↔		BORP, VBOR	86.74.14↔		BORP, VBOR	86.74.19↔		BORP, VBOR
	01	B03Z, B06A, B06B, B11Z, B17A, B17B, B17C, B39A, B39B		01	B03Z, B06A, B06B, B11Z, B17A, B17B, B17C, B39A, B39B		01	B03Z, B06A, B06B, B11Z, B17A, B17B, B17C, B39A, B39B
	02	C20Z		02	C20Z		02	C20Z
	03	D02Z, D20A, D24A, D24B		03	D02Z, D20A, D24A, D24B		03	D02Z, D20A, D24A, D24B
	05	F13A, F21A		05	F13A, F21A		05	F13A, F21A
	08	I02A, I02B, I12A, I12B, I12C, I22Z, I50Z		08	I02A, I02B, I12A, I12B, I12C, I22Z, I50Z		08	I02A, I02B, I12A, I12B, I12C, I22Z, I50Z
	09	J02A, J02B, J04A, J04B, J08A, J16Z, J21Z, J22A, J22B		09	J02A, J02B, J04A, J04B, J08A, J16Z, J21Z, J22A, J22B		09	J02A, J02B, J04A, J04B, J08A, J16Z, J21Z, J22A, J22B
	21A	W02A, W02B		21A	W02A, W02B		21A	W02A, W02B
	21B	X01A, X01B		21B	X01A, X01B		21B	X01A, X01B
86.74.10↔		BORP, VBOR	86.74.15↔		BORP, VBOR	86.74.1a↔		BORP, VBOR
	01	B03Z, B06A, B06B, B11Z, B17A, B17B, B17C, B39A, B39B		01	B03Z, B06A, B06B, B11Z, B17A, B17B, B17C, B39A, B39B		01	B03Z, B06A, B06B, B11Z, B17A, B17B, B17C, B39A, B39B
	02	C20Z		02	C20Z		02	C20Z
	03	D02Z, D20A, D24A, D24B		03	D02Z, D20A, D24A, D24B		03	D02Z, D20A, D24A, D24B
	05	F13A, F21A		05	F13A, F21A		05	F13A, F21A
	08	I02A, I02B, I12A, I12B, I12C, I22Z, I50Z		08	I02A, I02B, I12A, I12B, I12C, I22Z, I50Z		08	I02A, I02B, I12A, I12B, I12C, I22Z, I50Z
	09	J02A, J02B, J04A, J04B, J08A, J16Z, J21Z, J22A, J22B		09	J02A, J02B, J04A, J04B, J08A, J16Z, J21Z, J22A, J22B		09	J02A, J02B, J04A, J04B, J08A, J16Z, J21Z, J22A, J22B
	21A	W02A, W02B		21A	W02A, W02B		21A	W02A, W02B
	21B	X01A, X01B		21B	X01A, X01B		21B	X01A, X01B
86.74.11↔		BORP, VBOR	86.74.16↔		BORP, VBOR	86.74.20↔		BORP, VBOR
	01	B03Z, B06A, B06B, B11Z, B17A, B17B, B17C, B39A, B39B		01	B03Z, B06A, B06B, B11Z, B17A, B17B, B17C, B39A, B39B		01	B03Z, B06A, B06B, B11Z, B17A, B17B, B17C, B39A, B39B
	02	C20Z		02	C20Z		02	C20Z
	03	D02Z, D20A, D24A, D24B		03	D02Z, D20A, D24A, D24B		03	D02Z, D20A, D24A, D24B
	05	F13A, F21A		05	F13A, F21A		05	F13A, F21A
	08	I02A, I02B, I12A, I12B, I12C, I22Z, I50Z		08	I02A, I02B, I12A, I12B, I12C, I22Z, I50Z		08	I02A, I02B, I12A, I12B, I12C, I22Z, I50Z
	09	J02A, J02B, J04A, J04B, J08A, J16Z, J21Z, J22A, J22B		09	J02A, J02B, J04A, J04B, J08A, J16Z, J21Z, J22A, J22B		09	J02A, J02B, J04A, J04B, J08A, J16Z, J21Z, J22A, J22B
	21A	W02A, W02B		21A	W02A, W02B		21A	W02A, W02B
	21B	X01A, X01B		21B	X01A, X01B		21B	X01A, X01B
86.74.12↔		BORP, VBOR	86.74.17↔		BORP, VBOR	86.74.21↔		BORP, VBOR
	01	B03Z, B06A, B06B, B11Z, B17A, B17B, B17C, B39A, B39B		01	B03Z, B06A, B06B, B11Z, B17A, B17B, B17C, B39A, B39B		01	B03Z, B06A, B06B, B11Z, B17A, B17B, B17C, B39A, B39B
	02	C20Z		02	C20Z		02	C20Z
	03	D02Z, D20A, D24A, D24B		03	D02Z, D20A, D24A, D24B		03	D02Z, D20A, D24A, D24B
	05	F13A, F21A		05	F13A, F21A		05	F13A, F21A
	08	I02A, I02B, I12A, I12B, I12C, I22Z, I50Z		08	I02A, I02B, I12A, I12B, I12C, I22Z, I50Z		08	I02A, I02B, I12A, I12B, I12C, I22Z, I50Z
	09	J02A, J02B, J04A, J04B, J08A, J16Z, J21Z, J22A, J22B		09	J02A, J02B, J04A, J04B, J08A, J16Z, J21Z, J22A, J22B		09	J02A, J02B, J04A, J04B, J08A, J16Z, J21Z, J22A, J22B
	21A	W02A, W02B		21A	W02A, W02B		21A	W02A, W02B
	21B	X01A, X01B		21B	X01A, X01B		21B	X01A, X01B

PROC

CHOP	MDC	DRG	CHOP	MDC	DRG	CHOP	MDC	DRG
86.74.4a↔		BORP, VBOR	86.74.54↔		BORP, VBOR	86.74.59↔		BORP, VBOR
	01	B03Z, B06A, B06B, B11Z, B17A, B17B, B17C, B39A, B39B		01	B03Z, B06A, B06B, B11Z, B17A, B17B, B17C, B39A, B39B		01	B03Z, B06A, B06B, B11Z, B17A, B17B, B17C, B39A, B39B
	02	C20Z		02	C20Z		02	C20Z
	03	D02Z, D20A, D24A, D24B		03	D02Z, D20A, D24A, D24B		03	D02Z, D20A, D24A, D24B
	05	F13A, F21A		05	F13A, F21A		05	F13A, F21A
	08	I02A, I02B, I12A, I12B, I12C, I22Z, I50Z		08	I02A, I02B, I12A, I12B, I12C, I22Z, I50Z		08	I02A, I02B, I12A, I12B, I12C, I22Z, I50Z
	09	J02A, J02B, J04A, J04B, J08A, J16Z, J21Z, J22A, J22B		09	J02A, J02B, J04A, J04B, J08A, J16Z, J21Z, J22A, J22B		09	J02A, J02B, J04A, J04B, J08A, J16Z, J21Z, J22A, J22B
	21A	W02A, W02B		21A	W02A, W02B		21A	W02A, W02B
	21B	X01A, X01B		21B	X01A, X01B		21B	X01A, X01B
	86.74.50↔			BORP, VBOR	86.74.55↔			BORP, VBOR
01		B03Z, B06A, B06B, B11Z, B17A, B17B, B17C, B39A, B39B	01	B03Z, B06A, B06B, B11Z, B17A, B17B, B17C, B39A, B39B		01	B03Z, B06A, B06B, B11Z, B17A, B17B, B17C, B39A, B39B	
02		C20Z	02	C20Z		02	C20Z	
03		D02Z, D20A, D24A, D24B	03	D02Z, D20A, D24A, D24B		03	D02Z, D20A, D24A, D24B	
05		F13A, F21A	05	F13A, F21A		05	F13A, F21A	
08		I02A, I02B, I12A, I12B, I12C, I22Z, I50Z	08	I02A, I02B, I12A, I12B, I12C, I22Z, I50Z		08	I02A, I02B, I12A, I12B, I12C, I22Z, I50Z	
09		J02A, J02B, J04A, J04B, J08A, J16Z, J21Z, J22A, J22B	09	J02A, J02B, J04A, J04B, J08A, J16Z, J21Z, J22A, J22B		09	J02A, J02B, J04A, J04B, J08A, J16Z, J21Z, J22A, J22B	
21A		W02A, W02B	21A	W02A, W02B		21A	W02A, W02B	
21B		X01A, X01B	21B	X01A, X01B		21B	X01A, X01B	
86.74.51↔			BORP, VBOR	86.74.56↔			BORP, VBOR	86.74.99↔
	01	B03Z, B06A, B06B, B11Z, B17A, B17B, B17C, B39A, B39B	01		B03Z, B06A, B06B, B11Z, B17A, B17B, B17C, B39A, B39B	01	B03Z, B06A, B06B, B11Z, B17A, B17B, B17C, B39A, B39B	
	02	C20Z	02		C20Z	02	C20Z	
	03	D02Z, D20A, D24A, D24B	03		D02Z, D20A, D24A, D24B	03	D02Z, D20A, D24A, D24B	
	05	F13A, F21A	05		F13A, F21A	05	F13A, F21A	
	08	I02A, I02B, I12A, I12B, I12C, I22Z, I50Z	08		I02A, I02B, I12A, I12B, I12C, I22Z, I50Z	08	I02A, I02B, I12A, I12B, I12C, I22Z, I50Z	
	09	J02A, J02B, J04A, J04B, J08A, J16Z, J21Z, J22A, J22B	09		J02A, J02B, J04A, J04B, J08A, J16Z, J21Z, J22A, J22B	09	J02A, J02B, J04A, J04B, J08A, J14A, J14B, J16Z, J21Z, J22A, J22B	
	21A	W02A, W02B	21A		W02A, W02B	21A	W02A, W02B	
	21B	X01A, X01B	21B		X01A, X01B	21B	X01A, X01B	
	86.74.52↔		BORP, VBOR		86.74.57↔		BORP, VBOR	
01		B03Z, B06A, B06B, B11Z, B17A, B17B, B17C, B39A, B39B	01	B03Z, B06A, B06B, B11Z, B17A, B17B, B17C, B39A, B39B		01	B03Z, B06A, B06B, B11Z, B17A, B17B, B17C, B39A, B39B	
02		C20Z	02	C20Z		03	D12A, D12B	
03		D02Z, D20A, D24A, D24B	03	D02Z, D20A, D24A, D24B		05	F13A, F21A, F21B	
05		F13A, F21A	05	F13A, F21A		06	G12A, G12B	
08		I02A, I02B, I12A, I12B, I12C, I22Z, I50Z	08	I02A, I02B, I12A, I12B, I12C, I22Z, I50Z		08	I02A, I02B, I12A, I12B, I12C, I22Z, I32A, I32B, I32C, I32D, I50Z	
09		J02A, J02B, J04A, J04B, J08A, J16Z, J21Z, J22A, J22B	09	J02A, J02B, J04A, J04B, J08A, J16Z, J21Z, J22A, J22B		09	J02A, J02B, J03A, J03B, J04A, J04B, J08A, J10Z, J16Z, J21Z, J22A, J22B	
21A		W02A, W02B	21A	W02A, W02B		10	K01A, K01B, K01C, K13Z	
21B		X01A, X01B	21B	X01A, X01B		21A	W02A, W02B	
86.74.53↔			BORP, VBOR	86.74.58↔			BORP, VBOR	
	01	B03Z, B06A, B06B, B11Z, B17A, B17B, B17C, B39A, B39B	01		B03Z, B06A, B06B, B11Z, B17A, B17B, B17C, B39A, B39B			
	02	C20Z	02		C20Z			
	03	D02Z, D20A, D24A, D24B	03		D02Z, D20A, D24A, D24B			
	05	F13A, F21A	05		F13A, F21A			
	08	I02A, I02B, I12A, I12B, I12C, I22Z, I50Z	08		I02A, I02B, I12A, I12B, I12C, I22Z, I50Z			
	09	J02A, J02B, J04A, J04B, J08A, J16Z, J21Z, J22A, J22B	09		J02A, J02B, J04A, J04B, J08A, J16Z, J21Z, J22A, J22B			
	21A	W02A, W02B	21A		W02A, W02B			
	21B	X01A, X01B	21B		X01A, X01B			

CHOP	MDC	DRG	CHOP	MDC	DRG	CHOP	MDC	DRG
86.75.10↔		BORP, VBOR	86.75.13↔		BORP, VBOR	86.75.16↔		BORP, VBOR
	01	B03Z, B06A, B06B, B11Z, B17A, B17B, B17C, B39A, B39B		01	B03Z, B06A, B06B, B11Z, B17A, B17B, B17C, B39A, B39B		01	B03Z, B06A, B06B, B11Z, B17A, B17B, B17C, B39A, B39B
	03	D12A, D12B		03	D12A, D12B		03	D12A, D12B
	05	F13A, F21A, F21B		05	F13A, F21A, F21B		05	F13A, F21A, F21B
	06	G12A, G12B		06	G12A, G12B		06	G12A, G12B
	08	I02A, I02B, I12A, I12B, I12C, I22Z, I32A, I32B, I32C, I32D, I50Z		08	I02A, I02B, I12A, I12B, I12C, I22Z, I32A, I32B, I32C, I32D, I50Z		08	I02A, I02B, I12A, I12B, I12C, I22Z, I32A, I32B, I32C, I32D, I50Z
	09	J02A, J02B, J03A, J03B, J04A, J04B, J08A, J10Z, J16Z, J21Z, J22A, J22B		09	J02A, J02B, J03A, J03B, J04A, J04B, J08A, J10Z, J16Z, J21Z, J22A, J22B		09	J02A, J02B, J03A, J03B, J04A, J04B, J08A, J10Z, J16Z, J21Z, J22A, J22B
	10	K01A, K01B, K01C, K13Z		10	K01A, K01B, K01C, K13Z		10	K01A, K01B, K01C, K13Z
	21A	W02A, W02B		21A	W02A, W02B		21A	W02A, W02B
	21B	X01A, X01B, X04Z, X05A, X05B, X06A, X06B, X06C		21B	X01A, X01B, X04Z, X05A, X05B, X06A, X06B, X06C		21B	X01A, X01B, X04Z, X05A, X05B, X06A, X06B, X06C
	22	Y01Z, Y02A, Y02B, Y02C		22	Y01Z, Y02A, Y02B, Y02C		22	Y01Z, Y02A, Y02B, Y02C
86.75.11↔		BORP, VBOR	86.75.14↔		BORP, VBOR	86.75.17↔		BORP, VBOR
	01	B03Z, B06A, B06B, B11Z, B17A, B17B, B17C, B39A, B39B		01	B03Z, B06A, B06B, B11Z, B17A, B17B, B17C, B39A, B39B		01	B03Z, B06A, B06B, B11Z, B17A, B17B, B17C, B39A, B39B
	03	D12A, D12B		03	D12A, D12B		03	D12A, D12B
	05	F13A, F21A, F21B		05	F13A, F21A, F21B		05	F13A, F21A, F21B
	06	G12A, G12B		06	G12A, G12B		06	G12A, G12B
	08	I02A, I02B, I12A, I12B, I12C, I22Z, I32A, I32B, I32C, I32D, I50Z		08	I02A, I02B, I12A, I12B, I12C, I22Z, I32A, I32B, I32C, I32D, I50Z		08	I02A, I02B, I12A, I12B, I12C, I22Z, I32A, I32B, I32C, I32D, I50Z
	09	J02A, J02B, J03A, J03B, J04A, J04B, J08A, J10Z, J16Z, J21Z, J22A, J22B		09	J02A, J02B, J03A, J03B, J04A, J04B, J08A, J10Z, J16Z, J21Z, J22A, J22B		09	J02A, J02B, J03A, J03B, J04A, J04B, J08A, J10Z, J16Z, J21Z, J22A, J22B
	10	K01A, K01B, K01C, K13Z		10	K01A, K01B, K01C, K13Z		10	K01A, K01B, K01C, K13Z
	21A	W02A, W02B		21A	W02A, W02B		21A	W02A, W02B
	21B	X01A, X01B, X04Z, X05A, X05B, X06A, X06B, X06C		21B	X01A, X01B, X04Z, X05A, X05B, X06A, X06B, X06C		21B	X01A, X01B, X04Z, X05A, X05B, X06A, X06B, X06C
	22	Y01Z, Y02A, Y02B, Y02C		22	Y01Z, Y02A, Y02B, Y02C		22	Y01Z, Y02A, Y02B, Y02C
86.75.12↔		BORP, VBOR	86.75.15↔		BORP, VBOR	86.75.19↔		BORP, VBOR
	01	B03Z, B06A, B06B, B11Z, B17A, B17B, B17C, B39A, B39B		01	B03Z, B06A, B06B, B11Z, B17A, B17B, B17C, B39A, B39B		01	B03Z, B06A, B06B, B11Z, B17A, B17B, B17C, B39A, B39B
	03	D12A, D12B		03	D12A, D12B		03	D12A, D12B
	05	F13A, F21A, F21B		05	F13A, F21A, F21B		05	F13A, F21A, F21B
	06	G12A, G12B		06	G12A, G12B		06	G12A, G12B
	08	I02A, I02B, I12A, I12B, I12C, I22Z, I32A, I32B, I32C, I32D, I50Z		08	I02A, I02B, I12A, I12B, I12C, I22Z, I32A, I32B, I32C, I32D, I50Z		08	I02A, I02B, I12A, I12B, I12C, I22Z, I32A, I32B, I32C, I32D, I50Z
	09	J02A, J02B, J03A, J03B, J04A, J04B, J08A, J10Z, J16Z, J21Z, J22A, J22B		09	J02A, J02B, J03A, J03B, J04A, J04B, J08A, J10Z, J16Z, J21Z, J22A, J22B		09	J02A, J02B, J03A, J03B, J04A, J04B, J08A, J10Z, J16Z, J21Z, J22A, J22B
	10	K01A, K01B, K01C, K13Z		10	K01A, K01B, K01C, K13Z		10	K01A, K01B, K01C, K13Z
	21A	W02A, W02B		21A	W02A, W02B		21A	W02A, W02B
	21B	X01A, X01B, X04Z, X05A, X05B, X06A, X06B, X06C		21B	X01A, X01B, X04Z, X05A, X05B, X06A, X06B, X06C		21B	X01A, X01B, X04Z, X05A, X05B, X06A, X06B, X06C
	22	Y01Z, Y02A, Y02B, Y02C		22	Y01Z, Y02A, Y02B, Y02C		22	Y01Z, Y02A, Y02B, Y02C
86.75.99↔		BORP, VBOR						BORP, VBOR
							01	B03Z, B06A, B06B, B11Z, B17A, B17B, B17C, B39A, B39B
							03	D12A, D12B
							05	F13A, F21A, F21B
							06	G12A, G12B
							08	I02A, I02B, I12A, I12B, I12C, I22Z, I32A, I32B, I32C, I32D, I50Z
							09	J02A, J02B, J03A, J03B, J04A, J04B, J08A, J10Z, J16Z, J21Z, J22A, J22B
							10	K01A, K01B, K01C, K13Z
							21A	W02A, W02B
							21B	X01A, X01B, X04Z, X05A, X05B, X06A, X06B, X06C

CHOP	MDC	DRG	CHOP	MDC	DRG	CHOP	MDC	DRG
86.76.50↔	03	D12A, D12B	86.76.59↔	03	D12A, D12B	86.77.12↔		BORP, VBOR
	05	F13A		05	F13A		01	B03Z, B06A, B06B, B11Z, B17A, B17B, B17C, B39A, B39B
	08	I28A, I28B, I28C		08	I28A, I28B, I28C		02	C20Z
	09	J03A, J03B, J04A, J04B, J10Z, J16Z		09	J03A, J03B, J04A, J04B, J10Z, J16Z		03	D02Z, D20A, D24A, D24B
	21A	W02A, W02B		21A	W02A, W02B		05	F13A, F21A
86.76.51↔	21B	X06A, X06B, X06C	86.76.5a↔	21B	X06A, X06B, X06C	08	I02A, I02B, I12A, I12B, I12C, I22Z, I50Z	
	03	D12A, D12B		03	D12A, D12B	09	J02A, J02B, J04A, J04B, J08A, J14A, J14B, J16Z, J21Z, J22A, J22B	
	05	F13A		05	F13A	21A	W02A, W02B	
	08	I28A, I28B, I28C		08	I28A, I28B, I28C	21B	X01A, X01B	
	09	J03A, J03B, J04A, J04B, J10Z, J16Z		09	J03A, J03B, J04A, J04B, J10Z, J16Z	86.77.13↔	BORP, VBOR	
21A	W02A, W02B	21A	W02A, W02B	01	B03Z, B06A, B06B, B11Z, B17A, B17B, B17C, B39A, B39B			
21B	X06A, X06B, X06C	21B	X06A, X06B, X06C	02	C20Z			
86.76.52↔	03	D12A, D12B	86.76.99↔		BORP, VBOR		03	D02Z, D20A, D24A, D24B
	05	F13A		01	B03Z, B06A, B06B, B11Z, B17A, B17B, B17C, B39A, B39B		05	F13A, F21A
	08	I28A, I28B, I28C		02	C20Z	08	I02A, I02B, I12A, I12B, I12C, I22Z, I50Z	
	09	J03A, J03B, J04A, J04B, J10Z, J16Z		03	D02Z, D20A, D24A, D24B	09	J02A, J02B, J04A, J04B, J08A, J14A, J14B, J16Z, J21Z, J22A, J22B	
	21A	W02A, W02B		05	F13A, F21A	21A	W02A, W02B	
86.76.53↔	21B	X06A, X06B, X06C	86.77.00↔	21B	X06A, X06B, X06C	21B	X01A, X01B	
	03	D12A, D12B			BORP, VBOR	86.77.14↔	BORP, VBOR	
	05	F13A		01	B03Z, B06A, B06B, B11Z, B17A, B17B, B17C, B39A, B39B		01	B03Z, B06A, B06B, B11Z, B17A, B17B, B17C, B39A, B39B
	08	I28A, I28B, I28C		02	C20Z		02	C20Z
	09	J03A, J03B, J04A, J04B, J10Z, J16Z		03	D02Z, D20A, D24A, D24B		03	D02Z, D20A, D24A, D24B
21A	W02A, W02B	05	F13A, F21A	05	F13A, F21A			
86.76.54↔	21B	X06A, X06B, X06C	86.77.10↔	08	I02A, I02B, I12A, I12B, I12C, I22Z, I50Z	08	I02A, I02B, I12A, I12B, I12C, I22Z, I50Z	
	03	D12A, D12B		09	J02A, J02B, J04A, J04B, J08A, J14A, J14B, J16Z, J21Z, J22A, J22B	09	J02A, J02B, J04A, J04B, J08A, J14A, J14B, J16Z, J21Z, J22A, J22B	
	05	F13A		21A	W02A, W02B	21A	W02A, W02B	
	08	I28A, I28B, I28C		21B	X01A, X01B	21B	X01A, X01B	
	09	J03A, J03B, J04A, J04B, J10Z, J16Z			BORP, VBOR	86.77.15↔	BORP, VBOR	
21A	W02A, W02B	01	B03Z, B06A, B06B, B11Z, B17A, B17B, B17C, B39A, B39B	01	B03Z, B06A, B06B, B11Z, B17A, B17B, B17C, B39A, B39B			
21B	X06A, X06B, X06C	02	C20Z	02	C20Z			
86.76.55↔	03	D12A, D12B	03	D02Z, D20A, D24A, D24B	03		D02Z, D20A, D24A, D24B	
	05	F13A	05	F13A, F21A	05		F13A, F21A	
	08	I28A, I28B, I28C	08	I02A, I02B, I12A, I12B, I12C, I22Z, I50Z	08	I02A, I02B, I12A, I12B, I12C, I22Z, I50Z		
	09	J03A, J03B, J04A, J04B, J10Z, J16Z	09	J02A, J02B, J04A, J04B, J08A, J14A, J14B, J16Z, J21Z, J22A, J22B	09	J02A, J02B, J04A, J04B, J08A, J14A, J14B, J16Z, J21Z, J22A, J22B		
	21A	W02A, W02B	21A	W02A, W02B	21A	W02A, W02B		
86.76.56↔	21B	X06A, X06B, X06C	86.77.11↔	21B	X01A, X01B	21B	X01A, X01B	
	03	D12A, D12B			BORP, VBOR	86.77.16↔	BORP, VBOR	
	05	F13A		01	B03Z, B06A, B06B, B11Z, B17A, B17B, B17C, B39A, B39B		01	B03Z, B06A, B06B, B11Z, B17A, B17B, B17C, B39A, B39B
	08	I28A, I28B, I28C		02	C20Z		02	C20Z
	09	J03A, J03B, J04A, J04B, J10Z, J16Z		03	D02Z, D20A, D24A, D24B		03	D02Z, D20A, D24A, D24B
21A	W02A, W02B	05	F13A, F21A	05	F13A, F21A			
86.76.57↔	21B	X06A, X06B, X06C	86.77.11↔	08	I02A, I02B, I12A, I12B, I12C, I22Z, I50Z	08	I02A, I02B, I12A, I12B, I12C, I22Z, I50Z	
	03	D12A, D12B		09	J02A, J02B, J04A, J04B, J08A, J14A, J14B, J16Z, J21Z, J22A, J22B	09	J02A, J02B, J04A, J04B, J08A, J14A, J14B, J16Z, J21Z, J22A, J22B	
	05	F13A		21A	W02A, W02B	21A	W02A, W02B	
	08	I28A, I28B, I28C		21B	X01A, X01B	21B	X01A, X01B	
	09	J03A, J03B, J04A, J04B, J10Z, J16Z			BORP, VBOR	86.77.16↔	BORP, VBOR	
21A	W02A, W02B	01	B03Z, B06A, B06B, B11Z, B17A, B17B, B17C, B39A, B39B	01	B03Z, B06A, B06B, B11Z, B17A, B17B, B17C, B39A, B39B			
21B	X06A, X06B, X06C	02	C20Z	02	C20Z			
86.76.58↔	03	D12A, D12B	03	D02Z, D20A, D24A, D24B	03		D02Z, D20A, D24A, D24B	
	05	F13A	05	F13A, F21A	05		F13A, F21A	
	08	I28A, I28B, I28C	08	I02A, I02B, I12A, I12B, I12C, I22Z, I50Z	08	I02A, I02B, I12A, I12B, I12C, I22Z, I50Z		
	09	J03A, J03B, J04A, J04B, J10Z, J16Z	09	J02A, J02B, J04A, J04B, J08A, J14A, J14B, J16Z, J21Z, J22A, J22B	09	J02A, J02B, J04A, J04B, J08A, J14A, J14B, J16Z, J21Z, J22A, J22B		
	21A	W02A, W02B	21A	W02A, W02B	21A	W02A, W02B		
86.76.58↔	21B	X06A, X06B, X06C	86.77.11↔	21B	X01A, X01B	21B	X01A, X01B	

PROC

CHOP	MDC	DRG	CHOP	MDC	DRG	CHOP	MDC	DRG
86.78.46↔		BORP, VBOR	86.81↔		BORP, VBOR	86.83.16↔		BORP, VBOR
	01	B03Z, B06A, B06B, B11Z, B17A, B17B, B17C, B39A, B39B		03	D12A		01	B03Z, B06A, B06B, B11Z, B17A, B17B, B17C, B39A, B39B
	02	C20Z		09	J03A, J03B, J04A, J04B, J10Z, J16Z		03	D08A, D08B, D12A, D20A, D22Z, D30A, D30B
	03	D02Z, D20A, D24A, D24B		10	K09A, K09B		09	J03A, J03B, J04A, J04B, J10Z, J11A, J11B, J16Z
	05	F13A, F21A		21A	W02A, W02B		10	K07Z, K09A, K09B
	08	I02A, I02B, I12A, I12B, I12C, I22Z, I50Z		21B	X06A, X06B		21A	W02A, W02B
	09	J02A, J02B, J04A, J04B, J08A, J14A, J14B, J16Z, J21Z, J22A, J22B			BORP, VBOR		21B	X04Z, X05A, X05B, X06A, X06B, X06C
	21A	W02A, W02B		03	D12A			BORP, VBOR
	21B	X01A, X01B		09	J03A, J03B, J04A, J04B, J10Z, J16Z		01	B03Z, B06A, B06B, B11Z, B17A, B17B, B17C, B39A, B39B
	21A	W02A, W02B		10	K09A, K09B		03	D08A, D08B, D12A, D20A, D22Z, D30A, D30B
21B	X01A, X01B	21A	W02A, W02B	09	J03A, J03B, J04A, J04B, J10Z, J11A, J11B, J16Z			
86.78.47↔		BORP, VBOR	86.82↔		BORP, VBOR	86.83.17↔		BORP, VBOR
	01	B03Z, B06A, B06B, B11Z, B17A, B17B, B17C, B39A, B39B		01	B03Z, B06A, B06B, B11Z, B17A, B17B, B17C, B39A, B39B		01	B03Z, B06A, B06B, B11Z, B17A, B17B, B17C, B39A, B39B
	02	C20Z		03	D08A, D08B, D12A, D20A, D22Z, D30A, D30B		03	D08A, D08B, D12A, D20A, D22Z, D30A, D30B
	03	D02Z, D20A, D24A, D24B		09	J03A, J03B, J04A, J04B, J10Z, J11A, J11B, J16Z		09	J03A, J03B, J04A, J04B, J10Z, J11A, J11B, J16Z
	05	F13A, F21A		10	K07Z, K09A, K09B		10	K07Z, K09A, K09B
	08	I02A, I02B, I12A, I12B, I12C, I22Z, I50Z		21A	W02A, W02B		21A	W02A, W02B
	09	J02A, J02B, J04A, J04B, J08A, J14A, J14B, J16Z, J21Z, J22A, J22B		21B	X04Z, X05A, X05B, X06A, X06B, X06C		21B	X04Z, X05A, X05B, X06A, X06B, X06C
	21A	W02A, W02B			BORP, VBOR			BORP, VBOR
	21B	X01A, X01B		01	B03Z, B06A, B06B, B11Z, B17A, B17B, B17C, B39A, B39B		01	B03Z, B06A, B06B, B11Z, B17A, B17B, B17C, B39A, B39B
	21A	W02A, W02B		03	D08A, D08B, D12A, D20A, D22Z, D30A, D30B		03	D08A, D08B, D12A, D20A, D22Z, D30A, D30B
21B	X01A, X01B	09	J03A, J03B, J04A, J04B, J10Z, J11A, J11B, J16Z	09	J03A, J03B, J04A, J04B, J10Z, J11A, J11B, J16Z			
86.78.48↔		BORP, VBOR	86.83.13↔		BORP, VBOR	86.83.19↔		BORP, VBOR
	01	B03Z, B06A, B06B, B11Z, B17A, B17B, B17C, B39A, B39B		01	B03Z, B06A, B06B, B11Z, B17A, B17B, B17C, B39A, B39B		01	B03Z, B06A, B06B, B11Z, B17A, B17B, B17C, B39A, B39B
	02	C20Z		03	D08A, D08B, D12A, D20A, D22Z, D30A, D30B		03	D08A, D08B, D12A, D20A, D22Z, D30A, D30B
	03	D02Z, D20A, D24A, D24B		09	J03A, J03B, J04A, J04B, J10Z, J11A, J11B, J16Z		09	J03A, J03B, J04A, J04B, J10Z, J11A, J11B, J16Z
	05	F13A, F21A		10	K07Z, K09A, K09B		10	K07Z, K09A, K09B
	08	I02A, I02B, I12A, I12B, I12C, I22Z, I50Z		21A	W02A, W02B		21A	W02A, W02B
	09	J02A, J02B, J04A, J04B, J08A, J14A, J14B, J16Z, J21Z, J22A, J22B		21B	X04Z, X05A, X05B, X06A, X06B, X06C		21B	X04Z, X05A, X05B, X06A, X06B, X06C
	21A	W02A, W02B			BORP, VBOR			BORP, VBOR
	21B	X01A, X01B		01	B03Z, B06A, B06B, B11Z, B17A, B17B, B17C, B39A, B39B		01	B03Z, B06A, B06B, B11Z, B17A, B17B, B17C, B39A, B39B
	21A	W02A, W02B		03	D08A, D08B, D12A, D20A, D22Z, D30A, D30B		03	D08A, D08B, D12A, D20A, D22Z, D30A, D30B
21B	X01A, X01B	09	J03A, J03B, J04A, J04B, J10Z, J11A, J11B, J16Z	09	J03A, J03B, J04A, J04B, J10Z, J11A, J11B, J16Z			
86.78.49↔		BORP, VBOR	86.83.14↔		BORP, VBOR	86.83.99↔		BORP, VBOR
	01	B03Z, B06A, B06B, B11Z, B17A, B17B, B17C, B39A, B39B		01	B03Z, B06A, B06B, B11Z, B17A, B17B, B17C, B39A, B39B		01	B03Z, B06A, B06B, B11Z, B17A, B17B, B17C, B39A, B39B
	02	C20Z		03	D08A, D08B, D12A, D20A, D22Z, D30A, D30B		03	D08A, D08B, D12A, D20A, D22Z, D30A, D30B
	03	D02Z, D20A, D24A, D24B		09	J03A, J03B, J04A, J04B, J10Z, J11A, J11B, J16Z		09	J03A, J03B, J04A, J04B, J10Z, J11A, J11B, J16Z
	05	F13A, F21A		10	K07Z, K09A, K09B		10	K07Z, K09A, K09B
	08	I02A, I02B, I12A, I12B, I12C, I22Z, I50Z		21A	W02A, W02B		21A	W02A, W02B
	09	J02A, J02B, J04A, J04B, J08A, J14A, J14B, J16Z, J21Z, J22A, J22B		21B	X04Z, X05A, X05B, X06A, X06B, X06C		21B	X04Z, X05A, X05B, X06A, X06B, X06C
	21A	W02A, W02B			BORP, VBOR			BORP, VBOR
	21B	X01A, X01B		01	B03Z, B06A, B06B, B11Z, B17A, B17B, B17C, B39A, B39B		01	B03Z, B06A, B06B, B11Z, B17A, B17B, B17C, B39A, B39B
	21A	W02A, W02B		03	D08A, D08B, D12A, D20A, D22Z, D30A, D30B		03	D08A, D08B, D12A, D20A, D22Z, D30A, D30B
21B	X01A, X01B	09	J03A, J03B, J04A, J04B, J10Z, J11A, J11B, J16Z	09	J03A, J03B, J04A, J04B, J10Z, J11A, J11B, J16Z			
86.78.99↔		BORP, VBOR	86.83.15↔		BORP, VBOR	86.84.00↔		BORP, VBOR
	01	B03Z, B06A, B06B, B11Z, B17A, B17B, B17C, B39A, B39B		01	B03Z, B06A, B06B, B11Z, B17A, B17B, B17C, B39A, B39B		01	B03Z, B06A, B06B, B11Z, B17A, B17B, B17C, B39A, B39B
	02	C20Z		03	D08A, D08B, D12A, D20A, D22Z, D30A, D30B		03	D12A, D12B
	03	D02Z, D20A, D24A, D24B		09	J03A, J03B, J04A, J04B, J10Z, J11A, J11B, J16Z		05	F13A
	05	F13A, F21A		10	K07Z, K09A, K09B		08	I28A, I28B, I28C
	08	I02A, I02B, I12A, I12B, I12C, I22Z, I50Z		21A	W02A, W02B		09	J03A, J03B, J04A, J04B, J10Z, J16Z
	09	J02A, J02B, J04A, J04B, J08A, J16Z, J21Z, J22A, J22B		21B	X04Z, X05A, X05B, X06A, X06B, X06C		21A	W02A, W02B
	21A	W02A, W02B			BORP, VBOR		21B	X06A, X06B, X06C
	21B	X01A, X01B		03	D08A, D08B, D12A, D20A, D22Z, D30A, D30B		03	D12A, D12B
	21A	W02A, W02B		09	J03A, J03B, J04A, J04B, J10Z, J11A, J11B, J16Z		05	F13A
21B	X01A, X01B	10	K07Z, K09A, K09B	08	I28A, I28B, I28C			
		21A	W02A, W02B	09	J03A, J03B, J04A, J04B, J10Z, J16Z			
		21B	X04Z, X05A, X05B, X06A, X06B, X06C	21A	W02A, W02B			
				21B	X06A, X06B, X06C			
				03	D12A, D12B			
				05	F13A			
				08	I28A, I28B, I28C			
				09	J03A, J03B, J04A, J04B, J10Z, J16Z			
				21A	W02A, W02B			
				21B	X06A, X06B, X06C			

PROC

CHOP	MDC	DRG	CHOP	MDC	DRG	CHOP	MDC	DRG
86.84.14↔	03	D12A, D12B	86.85.70↔		BORP, VBOR	86.88.13↔		BORP, VBOR
	05	F13A		08	I20A, I20B, I20C, I32A, I32B, I32C, I32D		05	F13A
	08	I28A, I28B, I28C		09	J03A, J03B, J04A, J04B, J10Z, J16Z		08	I28A, I28B, I28C, I32A, I32B, I32C, I32D
	09	J03A, J03B, J04A, J04B, J10Z, J16Z		21A	W02A, W02B		09	J02A, J02B, J04A, J04B, J08A, J08B, J08C, J16Z, J21Z, J22A, J22B
	21A	W02A, W02B		21B	X05A, X05B		21A	W02A, W02B
86.84.17↔	21B	X06A, X06B, X06C	86.85.80↔		BORP, VBOR	86.88.14↔		BORP, VBOR
	03	D12A, D12B		08	I20A, I20B, I20C, I32A, I32B, I32C, I32D		21B	X01A, X01B, X01C
	05	F13A		09	J03A, J03B, J04A, J04B, J10Z, J16Z		22	Y01Z, Y02A, Y02B, Y02C
	08	I28A, I28B, I28C		21A	W02A, W02B		05	F13A
	09	J03A, J03B, J04A, J04B, J10Z, J16Z		21B	X05A, X05B		08	I28A, I28B, I28C, I32A, I32B, I32C, I32D
86.84.18↔	21A	W02A, W02B	86.85.99↔		BORP, VBOR	86.88.15↔		BORP, VBOR
	21B	X06A, X06B, X06C		08	I20A, I20B, I20C, I32A, I32B, I32C, I32D		05	F13A
	03	D12A, D12B		09	J03A, J03B, J04A, J04B, J10Z, J16Z		08	I28A, I28B, I28C, I32A, I32B, I32C, I32D
	05	F13A		21A	W02A, W02B		09	J02A, J02B, J04A, J04B, J08A, J08B, J08C, J16Z, J21Z, J22A, J22B
	08	I28A, I28B, I28C		21B	X05A, X05B		21A	W02A, W02B
86.84.19↔	09	J03A, J03B, J04A, J04B, J10Z, J16Z	86.86↔		BORP, VBOR	86.88.16↔		BORP, VBOR
	21A	W02A, W02B		08	I32A, I32B, I32C, I32D, I32E		05	F13A
	21B	X06A, X06B, X06C		09	J03A, J03B, J04A, J04B, J11A, J11B, J16Z		08	I28A, I28B, I28C, I32A, I32B, I32C, I32D
	03	D12A, D12B		21A	W02A, W02B		09	J02A, J02B, J04A, J04B, J08A, J08B, J08C, J16Z, J21Z, J22A, J22B
	05	F13A		21B	X05A, X05B		21A	W02A, W02B
86.84.99↔	08	I28A, I28B, I28C	86.88.00↔		BORP, VBOR	86.88.17↔		BORP, VBOR
	09	J03A, J03B, J04A, J04B, J10Z, J16Z		05	F13A		05	F13A
	21A	W02A, W02B		08	I28A, I28B, I28C, I32A, I32B, I32C, I32D		08	I28A, I28B, I28C, I32A, I32B, I32C, I32D
	21B	X06A, X06B, X06C		09	J02A, J02B, J04A, J04B, J08A, J08B, J08C, J16Z, J21Z, J22A, J22B		09	J02A, J02B, J04A, J04B, J08A, J08B, J08C, J16Z, J21Z, J22A, J22B
	03	D12A, D12B		05	F13A		21A	W02A, W02B
86.85.00↔	05	F13A	86.88.10↔		BORP, VBOR	86.88.19↔		BORP, VBOR
	08	I28A, I28B, I28C		08	I20A, I20B, I20C, I32A, I32B, I32C, I32D		05	F13A
	09	J03A, J03B, J04A, J04B, J10Z, J16Z		09	J02A, J02B, J04A, J04B, J08A, J08B, J08C, J16Z, J21Z, J22A, J22B		08	I28A, I28B, I28C, I32A, I32B, I32C, I32D
	21A	W02A, W02B		21A	W02A, W02B		09	J02A, J02B, J04A, J04B, J08A, J08B, J08C, J16Z, J21Z, J22A, J22B
	21B	X06A, X06B, X06C		21B	X01A, X01B, X01C		21A	W02A, W02B
86.85.30↔	BORP, VBOR		86.88.11↔		BORP, VBOR	86.88.20↔		BORP, VBOR
	08	I20A, I20B, I20C, I32A, I32B, I32C, I32D		05	F13A		05	F13A
	09	J03A, J03B, J04A, J04B, J10Z, J16Z		08	I28A, I28B, I28C, I32A, I32B, I32C, I32D		08	I28A, I28B, I28C, I32A, I32B, I32C, I32D
	21A	W02A, W02B		09	J02A, J02B, J04A, J04B, J08A, J08B, J08C, J16Z, J21Z, J22A, J22B		09	J02A, J02B, J04A, J04B, J08A, J08B, J08C, J16Z, J21Z, J22A, J22B
	21B	X05A, X05B		21A	W02A, W02B		21A	W02A, W02B
86.85.40↔	BORP, VBOR		86.88.12↔		BORP, VBOR	86.88.20↔		BORP, VBOR
	08	I20A, I20B, I20C, I32A, I32B, I32C, I32D		05	F13A		05	F13A
	09	J03A, J03B, J04A, J04B, J10Z, J16Z		08	I28A, I28B, I28C, I32A, I32B, I32C, I32D		08	I28A, I28B, I28C, I32A, I32B, I32C, I32D
	21A	W02A, W02B		09	J02A, J02B, J04A, J04B, J08A, J08B, J08C, J16Z, J21Z, J22A, J22B		09	J02A, J02B, J04A, J04B, J08A, J08B, J08C, J16Z, J21Z, J22A, J22B
	21B	X05A, X05B		21A	W02A, W02B		21B	X01A, X01B, X01C
86.85.50↔	BORP, VBOR		86.88.12↔		BORP, VBOR	86.88.20↔		BORP, VBOR
	08	I20A, I20B, I20C, I32A, I32B, I32C, I32D		05	F13A		05	F13A
	09	J03A, J03B, J04A, J04B, J10Z, J16Z		08	I28A, I28B, I28C, I32A, I32B, I32C, I32D		08	I28A, I28B, I28C, I32A, I32B, I32C, I32D
	21A	W02A, W02B		09	J02A, J02B, J04A, J04B, J08A, J08B, J08C, J16Z, J21Z, J22A, J22B		09	J02A, J02B, J04A, J04B, J08A, J08B, J08C, J16Z, J21Z, J22A, J22B
	21B	X05A, X05B		21A	W02A, W02B		21B	X01A, X01B, X01C
86.85.60↔	BORP, VBOR		86.88.12↔		BORP, VBOR	86.88.20↔		BORP, VBOR
	08	I20A, I20B, I20C, I32A, I32B, I32C, I32D		05	F13A		05	F13A
	09	J03A, J03B, J04A, J04B, J10Z, J16Z		08	I28A, I28B, I28C, I32A, I32B, I32C, I32D		08	I28A, I28B, I28C, I32A, I32B, I32C, I32D
	21A	W02A, W02B		09	J02A, J02B, J04A, J04B, J08A, J08B, J08C, J16Z, J21Z, J22A, J22B		09	J02A, J02B, J04A, J04B, J08A, J08B, J08C, J16Z, J21Z, J22A, J22B
	21B	X05A, X05B		21A	W02A, W02B		21B	X01A, X01B, X01C

CHOP	MDC	DRG	CHOP	MDC	DRG	CHOP	MDC	DRG
86.88.44↔		BORP, VBOR	86.88.52↔	05	F13A	86.88.94↔		BORP, VBOR
	05	F13A		06	G35Z		05	F13A
	08	I28A, I28B, I28C, I32A, I32B, I32C, I32D		08	I28A, I28B, I28C, I32A, I32B, I32C, I32D, I98Z		08	I28A, I28B, I28C, I32A, I32B, I32C, I32D
	09	J02A, J02B, J04A, J04B, J08A, J08B, J08C, J16Z, J21Z, J22A, J22B		09	J02A, J02B, J04A, J04B, J08A, J08B, J08C, J16Z, J21Z, J22A, J22B		09	J02A, J02B, J04A, J04B, J08A, J08B, J08C, J16Z, J21Z, J22A, J22B
	21A	W02A, W02B		21A	W02A, W02B		21A	W02A, W02B
	21B	X01A, X01B, X01C		21B	X01A, X01B, X01C		21B	X01A, X01B, X01C
86.88.45↔	22	Y01Z, Y02A, Y02B, Y02C	86.88.53↔	22	Y01Z, Y02A, Y02B, Y02C	86.88.95↔	22	Y01Z, Y02A, Y02B, Y02C
		BORP, VBOR		05	F13A			BORP, VBOR
	05	F13A		06	G35Z		05	F13A
	08	I28A, I28B, I28C, I32A, I32B, I32C, I32D		08	I28A, I28B, I28C, I32A, I32B, I32C, I32D, I98Z		08	I28A, I28B, I28C, I32A, I32B, I32C, I32D
	09	J02A, J02B, J04A, J04B, J08A, J08B, J08C, J16Z, J21Z, J22A, J22B		09	J02A, J02B, J04A, J04B, J08A, J08B, J08C, J16Z, J21Z, J22A, J22B		09	J02A, J02B, J04A, J04B, J08A, J08B, J08C, J16Z, J21Z, J22A, J22B
	21A	W02A, W02B		21A	W02A, W02B		21A	W02A, W02B
86.88.46↔	21B	X01A, X01B, X01C	86.88.59↔	21B	X01A, X01B, X01C	86.88.96↔	21B	X01A, X01B, X01C
	22	Y01Z, Y02A, Y02B, Y02C		22	Y01Z, Y02A, Y02B, Y02C		22	Y01Z, Y02A, Y02B, Y02C
		BORP, VBOR		05	F13A			BORP, VBOR
	05	F13A		06	G35Z		05	F13A
	08	I28A, I28B, I28C, I32A, I32B, I32C, I32D		08	I28A, I28B, I28C, I32A, I32B, I32C, I32D, I98Z		08	I28A, I28B, I28C, I32A, I32B, I32C, I32D
	09	J02A, J02B, J04A, J04B, J08A, J08B, J08C, J16Z, J21Z, J22A, J22B		09	J02A, J02B, J04A, J04B, J08A, J08B, J08C, J16Z, J21Z, J22A, J22B		09	J02A, J02B, J04A, J04B, J08A, J08B, J08C, J16Z, J21Z, J22A, J22B
86.88.47↔	21A	W02A, W02B	86.88.90↔	21A	W02A, W02B	86.88.97↔	21A	W02A, W02B
	21B	X01A, X01B, X01C		21B	X01A, X01B, X01C		21B	X01A, X01B, X01C
	22	Y01Z, Y02A, Y02B, Y02C		22	Y01Z, Y02A, Y02B, Y02C		22	Y01Z, Y02A, Y02B, Y02C
		BORP, VBOR			BORP, VBOR			BORP, VBOR
	05	F13A		05	F13A		05	F13A
	08	I28A, I28B, I28C, I32A, I32B, I32C, I32D		08	I28A, I28B, I28C, I32A, I32B, I32C, I32D		08	I28A, I28B, I28C, I32A, I32B, I32C, I32D
86.88.49↔	09	J02A, J02B, J04A, J04B, J08A, J08B, J08C, J16Z, J21Z, J22A, J22B	86.88.91↔	09	J02A, J02B, J04A, J04B, J08A, J08B, J08C, J16Z, J21Z, J22A, J22B	86.88.99↔	09	J02A, J02B, J04A, J04B, J08A, J08B, J08C, J16Z, J21Z, J22A, J22B
	21A	W02A, W02B		21A	W02A, W02B		21A	W02A, W02B
	21B	X01A, X01B, X01C		21B	X01A, X01B, X01C		21B	X01A, X01B, X01C
	22	Y01Z, Y02A, Y02B, Y02C		22	Y01Z, Y02A, Y02B, Y02C		22	Y01Z, Y02A, Y02B, Y02C
		BORP, VBOR			BORP, VBOR			BORP, VBOR
	05	F13A		05	F13A		05	F13A
86.88.50↔	08	I28A, I28B, I28C, I32A, I32B, I32C, I32D, I98Z	86.88.92↔	08	I28A, I28B, I28C, I32A, I32B, I32C, I32D	86.89.00↔	08	I28A, I28B, I28C, I32A, I32B, I32C, I32D
	09	J02A, J02B, J04A, J04B, J08A, J08B, J08C, J16Z, J21Z, J22A, J22B		09	J02A, J02B, J04A, J04B, J08A, J08B, J08C, J16Z, J21Z, J22A, J22B		09	J02A, J02B, J04A, J04B, J08A, J08B, J08C, J16Z, J21Z, J22A, J22B
	21A	W02A, W02B		21A	W02A, W02B		21A	W02A, W02B
	21B	X01A, X01B, X01C		21B	X01A, X01B, X01C		21B	X01A, X01B, X01C
	22	Y01Z, Y02A, Y02B, Y02C		22	Y01Z, Y02A, Y02B, Y02C		22	Y01Z, Y02A, Y02B, Y02C
		BORP, VBOR			BORP, VBOR			BORP, VBOR
86.88.51↔	05	F13A	86.88.93↔	05	F13A	86.89.10↔	05	F13A
	06	G35Z		06	G35Z		06	G35Z
	08	I28A, I28B, I28C, I32A, I32B, I32C, I32D, I98Z		08	I28A, I28B, I28C, I32A, I32B, I32C, I32D		08	I28A, I28B, I28C, I32A, I32B, I32C, I32D
	09	J02A, J02B, J04A, J04B, J08A, J08B, J08C, J16Z, J21Z, J22A, J22B		09	J02A, J02B, J04A, J04B, J08A, J08B, J08C, J16Z, J21Z, J22A, J22B		09	J02A, J02B, J04A, J04B, J08A, J08B, J08C, J16Z, J21Z, J22A, J22B
	21A	W02A, W02B		21A	W02A, W02B		21A	W02A, W02B
	21B	X01A, X01B, X01C		21B	X01A, X01B, X01C		21B	X01A, X01B, X01C
22	Y01Z, Y02A, Y02B, Y02C	22	Y01Z, Y02A, Y02B, Y02C	22	Y01Z, Y02A, Y02B, Y02C			

PROC

CHOP	MDC	DRG	CHOP	MDC	DRG	CHOP	MDC	DRG
86.89.11↔		BORP, VBOR	86.89.18↔		BORP, VBOR	86.89.87↔		BORP, VBOR
	05	F13A		05	F13A		05	F13A
	08	I28A, I28B, I28C, I32A, I32B, I32C, I32D		08	I28A, I28B, I28C, I32A, I32B, I32C, I32D		08	I28A, I28B, I28C, I32A, I32B, I32C, I32D
	09	J02A, J02B, J04A, J04B, J08A, J08B, J08C, J16Z, J21Z, J22A, J22B		09	J02A, J02B, J04A, J04B, J08A, J08B, J08C, J16Z, J21Z, J22A, J22B		09	J02A, J02B, J04A, J04B, J08A, J08B, J08C, J16Z, J21Z, J22A, J22B
	21A	W02A, W02B		21A	W02A, W02B		21A	W02A, W02B
	21B	X01A, X01B, X01C		21B	X01A, X01B, X01C		21B	X01A, X01B, X01C
86.89.12↔		BORP, VBOR	86.89.19↔		BORP, VBOR	86.89.88↔		BORP, VBOR
	05	F13A		05	F13A		05	F13A
	08	I28A, I28B, I28C, I32A, I32B, I32C, I32D		08	I28A, I28B, I28C, I32A, I32B, I32C, I32D		08	I28A, I28B, I28C, I32A, I32B, I32C, I32D
	09	J02A, J02B, J04A, J04B, J08A, J08B, J08C, J16Z, J21Z, J22A, J22B		09	J02A, J02B, J04A, J04B, J08A, J08B, J08C, J16Z, J21Z, J22A, J22B		09	J02A, J02B, J04A, J04B, J08A, J08B, J08C, J16Z, J21Z, J22A, J22B
	21A	W02A, W02B		21A	W02A, W02B		21A	W02A, W02B
	21B	X01A, X01B, X01C		21B	X01A, X01B, X01C		21B	X01A, X01B, X01C
86.89.13↔		BORP, VBOR	86.89.1a↔		BORP, VBOR	86.89.89↔		BORP, VBOR
	05	F13A		05	F13A		05	F13A
	08	I28A, I28B, I28C, I32A, I32B, I32C, I32D		08	I28A, I28B, I28C, I32A, I32B, I32C, I32D		08	I28A, I28B, I28C, I32A, I32B, I32C, I32D
	09	J02A, J02B, J04A, J04B, J08A, J08B, J08C, J16Z, J21Z, J22A, J22B		09	J02A, J02B, J04A, J04B, J08A, J08B, J08C, J16Z, J21Z, J22A, J22B		09	J02A, J02B, J04A, J04B, J08A, J08B, J08C, J16Z, J21Z, J22A, J22B
	21A	W02A, W02B		21A	W02A, W02B		21A	W02A, W02B
	21B	X01A, X01B, X01C		21B	X01A, X01B, X01C		21B	X01A, X01B, X01C
86.89.14↔		BORP, VBOR	86.89.1b↔		BORP, VBOR	86.89.99↔		BORP, VBOR
	05	F13A		05	F13A		05	F13A
	08	I28A, I28B, I28C, I32A, I32B, I32C, I32D		08	I28A, I28B, I28C, I32A, I32B, I32C, I32D		08	I28A, I28B, I28C, I32A, I32B, I32C, I32D
	09	J02A, J02B, J04A, J04B, J08A, J08B, J08C, J16Z, J21Z, J22A, J22B		09	J02A, J02B, J04A, J04B, J08A, J08B, J08C, J16Z, J21Z, J22A, J22B		09	J02A, J02B, J04A, J04B, J08A, J08B, J08C, J16Z, J21Z, J22A, J22B
	21A	W02A, W02B		21A	W02A, W02B		21A	W02A, W02B
	21B	X01A, X01B, X01C		21B	X01A, X01B, X01C		21B	X01A, X01B, X01C
86.89.15↔		BORP, VBOR	86.89.80↔		BORP, VBOR	86.91↔		BORP, VBOR
	05	F13A		05	F13A		01	B03Z, B06A, B06B, B11Z, B17A, B17B, B17C, B39A, B39B
	08	I28A, I28B, I28C, I32A, I32B, I32C, I32D		08	I28A, I28B, I28C, I32A, I32B, I32C, I32D		03	D12A, D12B
	09	J02A, J02B, J04A, J04B, J08A, J08B, J08C, J16Z, J21Z, J22A, J22B		09	J02A, J02B, J04A, J04B, J08A, J08B, J08C, J16Z, J21Z, J22A, J22B		05	F13A, F21A, F21B
	21A	W02A, W02B		21A	W02A, W02B		08	I12A, I12B, I12C
	21B	X01A, X01B, X01C		21B	X01A, X01B, X01C		09	J02A, J02B, J04A, J04B, J08A, J08B, J08C, J16Z, J21Z, J22A, J22B
86.89.16↔		BORP, VBOR	86.89.84↔		BORP, VBOR	86.93.00↔		BORP, VBOR
	05	F13A		05	F13A		10	K01A, K01B, K01C, K13Z
	08	I28A, I28B, I28C, I32A, I32B, I32C, I32D		08	I28A, I28B, I28C, I32A, I32B, I32C, I32D		21A	W02A, W02B
	09	J02A, J02B, J04A, J04B, J08A, J08B, J08C, J16Z, J21Z, J22A, J22B		09	J02A, J02B, J04A, J04B, J08A, J08B, J08C, J16Z, J21Z, J22A, J22B		21B	X04Z, X05A, X05B, X06A, X06B, X06C
	21A	W02A, W02B		21A	W02A, W02B		22	Y01Z, Y03A, Y03B
	21B	X01A, X01B, X01C		21B	X01A, X01B, X01C		01	B03Z, B06A, B06B, B11Z, B17A, B17B, B17C, B39A, B39B
86.89.17↔		BORP, VBOR	86.89.85↔		BORP, VBOR			BORP, VBOR
	05	F13A		05	F13A		03	D12A
	08	I28A, I28B, I28C, I32A, I32B, I32C, I32D		08	I28A, I28B, I28C, I32A, I32B, I32C, I32D		05	F21A, F21B
	09	J02A, J02B, J04A, J04B, J08A, J08B, J08C, J16Z, J21Z, J22A, J22B		09	J02A, J02B, J04A, J04B, J08A, J08B, J08C, J16Z, J21Z, J22A, J22B		09	J02A, J02B, J04A, J04B, J08A, J08B, J08C, J16Z, J21Z, J22A, J22B
	21A	W02A, W02B		21A	W02A, W02B		21A	W02A, W02B
	21B	X01A, X01B, X01C		21B	X01A, X01B, X01C		21B	X01A, X01B, X01C
86.89.18↔		BORP, VBOR	86.89.85↔		BORP, VBOR			BORP, VBOR
	05	F13A		05	F13A		22	Y01Z, Y02A, Y02B, Y02C
	08	I28A, I28B, I28C, I32A, I32B, I32C, I32D		08	I28A, I28B, I28C, I32A, I32B, I32C, I32D		22	Y01Z, Y02A, Y02B, Y02C
	09	J02A, J02B, J04A, J04B, J08A, J08B, J08C, J16Z, J21Z, J22A, J22B		09	J02A, J02B, J04A, J04B, J08A, J08B, J08C, J16Z, J21Z, J22A, J22B		22	Y01Z, Y02A, Y02B, Y02C
	21A	W02A, W02B		21A	W02A, W02B			
	21B	X01A, X01B, X01C		21B	X01A, X01B, X01C			

PROC

CHOP	MDC	DRG	CHOP	MDC	DRG	CHOP	MDC	DRG
86.93.10↔		BORP, VBOR	86.93.15↔		BORP, VBOR	86.94.10↔		BORP, KORP, MKOR, VBOR
	01	B03Z, B06A, B06B, B11Z, B17A, B17B, B17C, B39A, B39B		01	B03Z, B06A, B06B, B11Z, B17A, B17B, B17C, B39A, B39B		01	B02A, B02B, B02C, B03Z, B06A, B06B, B11Z, B17A, B17B, B17C, B18Z, B20A, B20B, B21A, B21B, B21C, B39A, B39B
	03	D12A		03	D12A		03	D12A, D20A, D25A, D25B, D25C
	05	F21A, F21B		05	F21A, F21B		06	G11A, G11B, G33Z, G38Z
	09	J02A, J02B, J04A, J04B, J08A, J08B, J08C, J16Z, J21Z, J22A, J22B		09	J02A, J02B, J04A, J04B, J08A, J08B, J08C, J16Z, J21Z, J22A, J22B		07	H33Z
	21A	W02A, W02B		21A	W02A, W02B		08	I08A, I08B, I10Z, I13A, I15A, I15B, I28A, I28B, I53Z, I56Z
	21B	X01A, X01B, X01C		21B	X01A, X01B, X01C		09	J08A
	22	Y01Z, Y02A, Y02B, Y02C		22	Y01Z, Y02A, Y02B, Y02C		11	L03Z, L04A, L04B, L04C, L09A, L09B, L10Z, L33Z
		BORP, VBOR			BORP, VBOR		12	M06Z, M09A, M09B
							13	N11A, N11B, N11C
86.93.11↔	01	B03Z, B06A, B06B, B11Z, B17A, B17B, B17C, B39A, B39B	86.93.16↔	01	B03Z, B06A, B06B, B11Z, B17A, B17B, B17C, B39A, B39B	86.94.11↔	01	BORP, KORP, MKOR, VBOR
	03	D12A		03	D12A		01	B02A, B02B, B02C, B03Z, B06A, B06B, B11Z, B17A, B17B, B17C, B18Z, B20A, B20B, B21A, B21B, B21C, B39A, B39B
	05	F21A, F21B		05	F21A, F21B		03	D12A, D20A, D25A, D25B, D25C
	09	J02A, J02B, J04A, J04B, J08A, J08B, J08C, J16Z, J21Z, J22A, J22B		09	J02A, J02B, J04A, J04B, J08A, J08B, J08C, J16Z, J21Z, J22A, J22B		06	G11A, G11B, G33Z, G38Z
	21A	W02A, W02B		21A	W02A, W02B		07	H33Z
	21B	X01A, X01B, X01C		21B	X01A, X01B, X01C		08	I08A, I08B, I10Z, I13A, I15A, I15B, I28A, I28B, I53Z, I56Z
	22	Y01Z, Y02A, Y02B, Y02C		22	Y01Z, Y02A, Y02B, Y02C		09	J08A
		BORP, VBOR			BORP, VBOR		11	L03Z, L04A, L04B, L04C, L09A, L09B, L10Z, L33Z
							12	M06Z, M09A, M09B
							13	N11A, N11B, N11C
86.93.12↔	01	B03Z, B06A, B06B, B11Z, B17A, B17B, B17C, B39A, B39B	86.93.18↔	01	B03Z, B06A, B06B, B11Z, B17A, B17B, B17C, B39A, B39B	86.94.12↔	BORP, KORP, MKOR, VBOR	
	03	D12A		03	D12A		01	B02A, B02B, B02C, B03Z, B06A, B06B, B11Z, B17A, B17B, B17C, B18Z, B20A, B20B, B21A, B21B, B21C, B39A, B39B
	05	F21A, F21B		05	F21A, F21B		03	D12A, D20A, D25A, D25B, D25C
	09	J02A, J02B, J04A, J04B, J08A, J08B, J08C, J16Z, J21Z, J22A, J22B		09	J02A, J02B, J04A, J04B, J08A, J08B, J08C, J16Z, J21Z, J22A, J22B		06	G11A, G11B, G33Z, G38Z
	21A	W02A, W02B		21A	W02A, W02B		07	H33Z
	21B	X01A, X01B, X01C		21B	X01A, X01B, X01C		08	I08A, I08B, I10Z, I13A, I15A, I15B, I28A, I28B, I53Z, I56Z
	22	Y01Z, Y02A, Y02B, Y02C		22	Y01Z, Y02A, Y02B, Y02C		09	J08A
		BORP, VBOR			BORP, VBOR		11	L03Z, L04A, L04B, L04C, L09A, L09B, L10Z, L33Z
							12	M06Z, M09A, M09B
							13	N11A, N11B, N11C
86.93.13↔	01	B03Z, B06A, B06B, B11Z, B17A, B17B, B17C, B39A, B39B	86.93.99↔	01	B03Z, B06A, B06B, B11Z, B17A, B17B, B17C, B39A, B39B	86.94.12↔	BORP, KORP, MKOR, VBOR	
	03	D12A		03	D12A		01	B02A, B02B, B02C, B03Z, B06A, B06B, B11Z, B17A, B17B, B17C, B18Z, B20A, B20B, B21A, B21B, B21C, B39A, B39B
	05	F21A, F21B		05	F21A, F21B		03	D12A, D20A, D25A, D25B, D25C
	09	J02A, J02B, J04A, J04B, J08A, J08B, J08C, J16Z, J21Z, J22A, J22B		09	J02A, J02B, J04A, J04B, J08A, J08B, J08C, J16Z, J21Z, J22A, J22B		06	G11A, G11B, G33Z, G38Z
	21A	W02A, W02B		21A	W02A, W02B		07	H33Z
	21B	X01A, X01B, X01C		21B	X01A, X01B, X01C		08	I08A, I08B, I10Z, I13A, I15A, I15B, I28A, I28B, I53Z, I56Z
	22	Y01Z, Y02A, Y02B, Y02C		22	Y01Z, Y02A, Y02B, Y02C		09	J08A
		BORP, VBOR			BORP, VBOR		11	L03Z, L04A, L04B, L04C, L09A, L09B, L10Z, L33Z
							12	M06Z, M09A, M09B
							13	N11A, N11B, N11C
86.93.14↔	01	B03Z, B06A, B06B, B11Z, B17A, B17B, B17C, B39A, B39B	86.94.00↔	01	B02A, B02B, B02C, B03Z, B06A, B06B, B11Z, B17A, B17B, B17C, B18Z, B20A, B20B, B21A, B21B, B21C, B39A, B39B	86.94.12↔	BORP, KORP, MKOR, VBOR	
	03	D12A		03	D12A, D20A, D25A, D25B, D25C		01	B02A, B02B, B02C, B03Z, B06A, B06B, B11Z, B17A, B17B, B17C, B18Z, B20A, B20B, B21A, B21B, B21C, B39A, B39B
	05	F21A, F21B		06	G11A, G11B, G33Z, G38Z		03	D12A, D20A, D25A, D25B, D25C
	09	J02A, J02B, J04A, J04B, J08A, J08B, J08C, J16Z, J21Z, J22A, J22B		07	H33Z		06	G11A, G11B, G33Z, G38Z
	21A	W02A, W02B		08	I08A, I08B, I10Z, I13A, I15A, I15B, I28A, I28B, I53Z, I56Z		07	H33Z
	21B	X01A, X01B, X01C		09	J08A		08	I08A, I08B, I10Z, I13A, I15A, I15B, I28A, I28B, I53Z, I56Z
	22	Y01Z, Y02A, Y02B, Y02C		11	L03Z, L04A, L04B, L04C, L09A, L09B, L10Z, L33Z		09	J08A
		BORP, VBOR		12	M06Z, M09A, M09B		11	L03Z, L04A, L04B, L04C, L09A, L09B, L10Z, L33Z
				13	N11A, N11B, N11C		12	M06Z, M09A, M09B
				17	R01A, R02Z, R12A, R12B		13	N11A, N11B, N11C



CHOP	MDC	DRG	CHOP	MDC	DRG	CHOP	MDC	DRG			
86.94.20↔		BORP, KORP, MKOR, VBOR	86.94.99↔		BORP, KORP, MKOR, VBOR	86.95.11↔		BORP, KORP, MKOR, VBOR			
	01	B02A, B02B, B02C, B03Z, B06A, B06B, B11Z, B17A, B17B, B17C, B18Z, B20A, B20B, B21A, B21B, B21C, B39A, B39B		01	B02A, B02B, B02C, B03Z, B06A, B06B, B11Z, B17A, B17B, B17C, B18Z, B20A, B20B, B21A, B21B, B21C, B39A, B39B		01	B02A, B02B, B02C, B03Z, B06A, B06B, B11Z, B17A, B17B, B17C, B18Z, B20A, B20B, B21A, B21B, B21C, B39A, B39B			
	03	D12A, D20A, D25A, D25B, D25C		03	D12A, D20A, D25A, D25B, D25C		03	D12A, D20A, D25A, D25B, D25C			
	06	G11A, G11B, G33Z, G38Z		06	G11A, G11B, G33Z, G38Z		06	G11A, G11B, G33Z, G38Z			
	07	H33Z		07	H33Z		07	H33Z			
	08	I08A, I08B, I10Z, I13A, I15A, I15B, I28A, I28B, I53Z, I56Z		08	I08A, I08B, I10Z, I13A, I15A, I15B, I28A, I28B, I53Z, I56Z		08	I08A, I08B, I10Z, I13A, I15A, I15B, I28A, I28B, I53Z, I56Z			
	09	J08A		09	J08A		09	J08A			
	11	L03Z, L04A, L04B, L04C, L09A, L09B, L10Z, L33Z		11	L03Z, L04A, L04B, L04C, L09A, L09B, L10Z, L33Z		11	L03Z, L04A, L04B, L04C, L09A, L09B, L10Z, L33Z			
	12	M06Z, M09A, M09B		12	M06Z, M09A, M09B		12	M06Z, M09A, M09B			
	13	N11A, N11B, N11C		13	N11A, N11B, N11C		13	N11A, N11B, N11C			
	17	R01A, R02Z, R12A, R12B		17	R01A, R02Z, R12A, R12B		17	R01A, R02Z, R12A, R12B			
	21A	W01A, W01B, W01C, W02A, W02B		21A	W01A, W01B, W01C, W02A, W02B		21A	W01A, W01B, W01C, W02A, W02B			
	21B	X04Z, X05A, X05B, X06A, X06B, X06C, X33Z		21B	X04Z, X05A, X05B, X06A, X06B, X06C, X33Z		21B	X04Z, X05A, X05B, X06A, X06B, X06C, X33Z			
	22	Y01Z, Y03A, Y03B		22	Y01Z, Y03A, Y03B		22	Y01Z, Y03A, Y03B			
	86.94.21↔			BORP, KORP, MKOR, VBOR	86.95.00↔			BORP, KORP, MKOR, VBOR	86.95.12↔		BORP, KORP, MKOR, VBOR
		01		B02A, B02B, B02C, B03Z, B06A, B06B, B11Z, B17A, B17B, B17C, B18Z, B20A, B20B, B21A, B21B, B21C, B39A, B39B			01	B02A, B02B, B02C, B03Z, B06A, B06B, B11Z, B17A, B17B, B17C, B18Z, B20A, B20B, B21A, B21B, B21C, B39A, B39B		01	B02A, B02B, B02C, B03Z, B06A, B06B, B11Z, B17A, B17B, B17C, B18Z, B20A, B20B, B21A, B21B, B21C, B39A, B39B
		03		D12A, D20A, D25A, D25B, D25C			03	D12A, D20A, D25A, D25B, D25C		03	D12A, D20A, D25A, D25B, D25C
06		G11A, G11B, G33Z, G38Z	06	G11A, G11B, G33Z, G38Z		06	G11A, G11B, G33Z, G38Z				
07		H33Z	07	H33Z		07	H33Z				
08		I08A, I08B, I10Z, I13A, I15A, I15B, I28A, I28B, I53Z, I56Z	08	I08A, I08B, I10Z, I13A, I15A, I15B, I28A, I28B, I53Z, I56Z		08	I08A, I08B, I10Z, I13A, I15A, I15B, I28A, I28B, I53Z, I56Z				
09		J08A	09	J08A		09	J08A				
11		L03Z, L04A, L04B, L04C, L09A, L09B, L10Z, L33Z	11	L03Z, L04A, L04B, L04C, L09A, L09B, L10Z, L33Z		11	L03Z, L04A, L04B, L04C, L09A, L09B, L10Z, L33Z				
12		M06Z, M09A, M09B	12	M06Z, M09A, M09B		12	M06Z, M09A, M09B				
13		N11A, N11B, N11C	13	N11A, N11B, N11C		13	N11A, N11B, N11C				
17		R01A, R02Z, R12A, R12B	17	R01A, R02Z, R12A, R12B		17	R01A, R02Z, R12A, R12B				
21A		W01A, W01B, W01C, W02A, W02B	21A	W01A, W01B, W01C, W02A, W02B		21A	W01A, W01B, W01C, W02A, W02B				
21B		X04Z, X05A, X05B, X06A, X06B, X06C, X33Z	21B	X04Z, X05A, X05B, X06A, X06B, X06C, X33Z		21B	X04Z, X05A, X05B, X06A, X06B, X06C, X33Z				
22		Y01Z, Y03A, Y03B	22	Y01Z, Y03A, Y03B		22	Y01Z, Y03A, Y03B				
86.94.22↔			BORP, KORP, MKOR, VBOR	86.95.10↔			BORP, KORP, MKOR, VBOR	86.95.20↔			BORP, KORP, MKOR, VBOR
		01	B02A, B02B, B02C, B03Z, B06A, B06B, B11Z, B17A, B17B, B17C, B18Z, B20A, B20B, B21A, B21B, B21C, B39A, B39B			01	B02A, B02B, B02C, B03Z, B06A, B06B, B11Z, B17A, B17B, B17C, B18Z, B20A, B20B, B21A, B21B, B21C, B39A, B39B			01	B02A, B02B, B02C, B03Z, B06A, B06B, B11Z, B17A, B17B, B17C, B18Z, B20A, B20B, B21A, B21B, B21C, B39A, B39B
		03	D12A, D20A, D25A, D25B, D25C			03	D12A, D20A, D25A, D25B, D25C			03	D12A, D20A, D25A, D25B, D25C
	06	G11A, G11B, G33Z, G38Z	06		G11A, G11B, G33Z, G38Z	06	G11A, G11B, G33Z, G38Z				
	07	H33Z	07		H33Z	07	H33Z				
	08	I08A, I08B, I10Z, I13A, I15A, I15B, I28A, I28B, I53Z, I56Z	08		I08A, I08B, I10Z, I13A, I15A, I15B, I28A, I28B, I53Z, I56Z	08	I08A, I08B, I10Z, I13A, I15A, I15B, I28A, I28B, I53Z, I56Z				
	09	J08A	09		J08A	09	J08A				
	11	L03Z, L04A, L04B, L04C, L09A, L09B, L10Z, L33Z	11		L03Z, L04A, L04B, L04C, L09A, L09B, L10Z, L33Z	11	L03Z, L04A, L04B, L04C, L09A, L09B, L10Z, L33Z				
	12	M06Z, M09A, M09B	12		M06Z, M09A, M09B	12	M06Z, M09A, M09B				
	13	N11A, N11B, N11C	13		N11A, N11B, N11C	13	N11A, N11B, N11C				
	17	R01A, R02Z, R12A, R12B	17		R01A, R02Z, R12A, R12B	17	R01A, R02Z, R12A, R12B				
	21A	W01A, W01B, W01C, W02A, W02B	21A		W01A, W01B, W01C, W02A, W02B	21A	W01A, W01B, W01C, W02A, W02B				
	21B	X04Z, X05A, X05B, X06A, X06B, X06C, X33Z	21B		X04Z, X05A, X05B, X06A, X06B, X06C, X33Z	21B	X04Z, X05A, X05B, X06A, X06B, X06C, X33Z				
	22	Y01Z, Y03A, Y03B	22		Y01Z, Y03A, Y03B	22	Y01Z, Y03A, Y03B				

PROC

CHOP	MDC	DRG	CHOP	MDC	DRG	CHOP	MDC	DRG						
86.95.21↔		BORP, KORP, MKOR, VBOR	86.96.00↔		BORP, KORP, MKOR, VBOR	86.96.20↔		BORP, KORP, MKOR, VBOR						
	01	B02A, B02B, B02C, B03Z, B06A, B06B, B11Z, B17A, B17B, B17C, B18Z, B20A, B20B, B21A, B21B, B21C, B39A, B39B		01	B02A, B02B, B02C, B03Z, B11Z, B18Z, B20A, B20B, B21A, B21B, B21C, B39A, B39B		01	B02A, B02B, B02C, B03Z, B11Z, B18Z, B20A, B20B, B21A, B21B, B21C, B39A, B39B						
		03		D12A, D20A, D25A, D25B, D25C			03	D12A, D20A, D25A, D25B, D25C		03	D12A, D20A, D25A, D25B, D25C			
		06		G11A, G11B, G33Z, G38Z			06	G33Z, G38Z		06	G33Z, G38Z			
		07		H33Z			07	H33Z		07	H33Z			
		08		I08A, I08B, I10Z, I13A, I15A, I15B, I28A, I28B, I53Z, I56Z			08	I10Z, I15A, I15B, I53Z, I56Z		08	I10Z, I15A, I15B, I53Z, I56Z			
		09		J08A			09	J08A		09	J08A			
		11		L03Z, L04A, L04B, L04C, L09A, L09B, L10Z, L33Z			11	L09A, L09B, L33Z		11	L09A, L09B, L33Z			
		12		M06Z, M09A, M09B			12	M06Z, M09A, M09B		12	M06Z, M09A, M09B			
		13		N11A, N11B, N11C			13	N11A, N11B, N11C		13	N11A, N11B, N11C			
		17		R01A, R02Z, R12A, R12B			17	R01A, R02Z, R12A, R12B		17	R01A, R02Z, R12A, R12B			
		21A		W01A, W01B, W01C, W02A, W02B			21A	W01A, W01B, W01C, W02A, W02B		21A	W01A, W01B, W01C, W02A, W02B			
		21B		X04Z, X05A, X05B, X06A, X06B, X06C, X33Z			21B	X06A, X06B, X06C, X33Z		21B	X06A, X06B, X06C, X33Z			
		22		Y01Z, Y03A, Y03B			01	B02A, B02B, B02C, B03Z, B11Z, B18Z, B20A, B20B, B21A, B21B, B21C, B39A, B39B		01	B02A, B02B, B02C, B03Z, B11Z, B18Z, B20A, B20B, B21A, B21B, B21C, B39A, B39B			
	86.95.22↔			BORP, KORP, MKOR, VBOR	86.96.10↔			BORP, KORP, MKOR, VBOR	86.96.21↔		BORP, KORP, MKOR, VBOR			
		01		B02A, B02B, B02C, B03Z, B06A, B06B, B11Z, B17A, B17B, B17C, B18Z, B20A, B20B, B21A, B21B, B21C, B39A, B39B			01	B02A, B02B, B02C, B03Z, B11Z, B18Z, B20A, B20B, B21A, B21B, B21C, B39A, B39B		01	B02A, B02B, B02C, B03Z, B11Z, B18Z, B20A, B20B, B21A, B21B, B21C, B39A, B39B			
				03			D12A, D20A, D25A, D25B, D25C			03	D12A, D20A, D25A, D25B, D25C		03	D12A, D20A, D25A, D25B, D25C
				06			G11A, G11B, G33Z, G38Z			06	G33Z, G38Z		06	G33Z, G38Z
				07			H33Z			07	H33Z		07	H33Z
				08			I08A, I08B, I10Z, I13A, I15A, I15B, I28A, I28B, I53Z, I56Z			08	I10Z, I15A, I15B, I53Z, I56Z		08	I10Z, I15A, I15B, I53Z, I56Z
				09			J08A			09	J08A		09	J08A
				11			L03Z, L04A, L04B, L04C, L09A, L09B, L10Z, L33Z			11	L09A, L09B, L33Z		11	L09A, L09B, L33Z
		12	M06Z, M09A, M09B			12	M06Z, M09A, M09B			12	M06Z, M09A, M09B			
		13	N11A, N11B, N11C			13	N11A, N11B, N11C			13	N11A, N11B, N11C			
		17	R01A, R02Z, R12A, R12B			17	R01A, R02Z, R12A, R12B			17	R01A, R02Z, R12A, R12B			
		21A	W01A, W01B, W01C, W02A, W02B			21A	W01A, W01B, W01C, W02A, W02B			21A	W01A, W01B, W01C, W02A, W02B			
		21B	X04Z, X05A, X05B, X06A, X06B, X06C, X33Z			21B	X06A, X06B, X06C, X33Z			21B	X06A, X06B, X06C, X33Z			
		22	Y01Z, Y03A, Y03B			01	B02A, B02B, B02C, B03Z, B11Z, B18Z, B20A, B20B, B21A, B21B, B21C, B39A, B39B			01	B02A, B02B, B02C, B03Z, B11Z, B18Z, B20A, B20B, B21A, B21B, B21C, B39A, B39B			
86.95.99↔			BORP, KORP, MKOR, VBOR	86.96.11↔			BORP, KORP, MKOR, VBOR	86.96.99↔			BORP, KORP, MKOR, VBOR			
		01	B02A, B02B, B02C, B03Z, B06A, B06B, B11Z, B17A, B17B, B17C, B18Z, B20A, B20B, B21A, B21B, B21C, B39A, B39B			01	B02A, B02B, B02C, B03Z, B11Z, B18Z, B20A, B20B, B21A, B21B, B21C, B39A, B39B			01	B02A, B02B, B02C, B03Z, B11Z, B18Z, B20A, B20B, B21A, B21B, B21C, B39A, B39B			
			03			D12A, D20A, D25A, D25B, D25C				03	D12A, D20A, D25A, D25B, D25C		03	D12A, D20A, D25A, D25B, D25C
			06			G11A, G11B, G33Z, G38Z				06	G33Z, G38Z		06	G33Z, G38Z
			07			H33Z				07	H33Z		07	H33Z
			08			I08A, I08B, I10Z, I13A, I15A, I15B, I28A, I28B, I53Z, I56Z				08	I10Z, I15A, I15B, I53Z, I56Z		08	I10Z, I15A, I15B, I53Z, I56Z
			09			J08A				09	J08A		09	J08A
			11			L03Z, L04A, L04B, L04C, L09A, L09B, L10Z, L33Z				11	L09A, L09B, L33Z		11	L09A, L09B, L33Z
		12	M06Z, M09A, M09B			12	M06Z, M09A, M09B			12	M06Z, M09A, M09B			
		13	N11A, N11B, N11C			13	N11A, N11B, N11C			13	N11A, N11B, N11C			
		17	R01A, R02Z, R12A, R12B			17	R01A, R02Z, R12A, R12B			17	R01A, R02Z, R12A, R12B			
		21A	W01A, W01B, W01C, W02A, W02B			21A	W01A, W01B, W01C, W02A, W02B			21A	W01A, W01B, W01C, W02A, W02B			
		21B	X04Z, X05A, X05B, X06A, X06B, X06C, X33Z			21B	X06A, X06B, X06C, X33Z			21B	X06A, X06B, X06C, X33Z			
		22	Y01Z, Y03A, Y03B			01	B02A, B02B, B02C, B03Z, B11Z, B18Z, B20A, B20B, B21A, B21B, B21C, B39A, B39B			01	B02A, B02B, B02C, B03Z, B11Z, B18Z, B20A, B20B, B21A, B21B, B21C, B39A, B39B			

CHOP	MDC	DRG	CHOP	MDC	DRG	CHOP	MDC	DRG						
86.97↔		BORP, KORP, MKOR, VBOR	86.98.11↔		BORP, KORP, MKOR, VBOR	86.98.21↔		BORP, KORP, MKOR, VBOR						
	01	B02A, B02B, B02C, B03Z, B06A, B06B, B11Z, B17A, B17B, B17C, B18Z, B20A, B20B, B21A, B21B, B21C, B39A, B39B		01	B02A, B02B, B02C, B03Z, B06A, B06B, B11Z, B17A, B17B, B17C, B18Z, B20A, B20B, B21A, B21B, B21C, B39A, B39B		01	B02A, B02B, B02C, B03Z, B06A, B06B, B11Z, B17A, B17B, B17C, B18Z, B20A, B20B, B21A, B21B, B21C, B39A, B39B						
		03		D12A, D20A, D25A, D25B, D25C			03	D12A, D12B, D20A, D25A, D25B, D25C		03	D12A, D12B, D20A, D25A, D25B, D25C			
		06		G11A, G11B, G33Z, G38Z			06	G11A, G11B, G33Z, G38Z		06	G11A, G11B, G33Z, G38Z			
		07		H33Z			07	H33Z		07	H33Z			
		08		I08A, I08B, I10Z, I13A, I15A, I15B, I28A, I28B, I53Z, I56Z			08	I08A, I08B, I10Z, I13A, I15A, I15B, I28A, I28B, I53Z, I56Z		08	I08A, I08B, I10Z, I13A, I15A, I15B, I28A, I28B, I53Z, I56Z			
		09		J08A			09	J08A		09	J08A			
		11		L03Z, L04A, L04B, L04C, L09A, L09B, L10Z, L33Z			11	L03Z, L04A, L04B, L04C, L09A, L09B, L10Z, L33Z		11	L03Z, L04A, L04B, L04C, L09A, L09B, L10Z, L33Z			
		12		M06Z, M09A, M09B			12	M06Z, M09A, M09B		12	M06Z, M09A, M09B			
		13		N11A, N11B, N11C			13	N11A, N11B, N11C		13	N11A, N11B, N11C			
		17		R01A, R02Z, R12A, R12B			17	R01A, R02Z, R12A, R12B		17	R01A, R02Z, R12A, R12B			
		21A		W01A, W01B, W01C, W02A, W02B			21A	W01A, W01B, W01C, W02A, W02B		21A	W01A, W01B, W01C, W02A, W02B			
		21B		X04Z, X05A, X05B, X06A, X06B, X06C, X33Z			21B	X04Z, X05A, X05B, X06A, X06B, X06C, X33Z		21B	X04Z, X05A, X05B, X06A, X06B, X06C, X33Z			
		22		Y01Z, Y03A, Y03B			22	Y01Z, Y03A, Y03B		22	Y01Z, Y03A, Y03B			
	86.98.00↔			BORP, KORP, MKOR, VBOR	86.98.12↔			BORP, KORP, MKOR, VBOR	86.98.22↔		BORP, KORP, MKOR, VBOR			
		01		B02A, B02B, B02C, B03Z, B06A, B06B, B11Z, B17A, B17B, B17C, B18Z, B20A, B20B, B21A, B21B, B21C, B39A, B39B			01	B02A, B02B, B02C, B03Z, B06A, B06B, B11Z, B17A, B17B, B17C, B18Z, B20A, B20B, B21A, B21B, B21C, B39A, B39B		01	B02A, B02B, B02C, B03Z, B06A, B06B, B11Z, B17A, B17B, B17C, B18Z, B20A, B20B, B21A, B21B, B21C, B39A, B39B			
				03			D12A, D12B, D20A, D25A, D25B, D25C			03	D12A, D12B, D20A, D25A, D25B, D25C		03	D12A, D12B, D20A, D25A, D25B, D25C
				06			G11A, G11B, G33Z, G38Z			06	G11A, G11B, G33Z, G38Z		06	G11A, G11B, G33Z, G38Z
				07			H33Z			07	H33Z		07	H33Z
				08			I08A, I08B, I10Z, I13A, I15A, I15B, I28A, I28B, I53Z, I56Z			08	I08A, I08B, I10Z, I13A, I15A, I15B, I28A, I28B, I53Z, I56Z		08	I08A, I08B, I10Z, I13A, I15A, I15B, I28A, I28B, I53Z, I56Z
				09			J08A			09	J08A		09	J08A
				11			L03Z, L04A, L04B, L04C, L09A, L09B, L10Z, L33Z			11	L03Z, L04A, L04B, L04C, L09A, L09B, L10Z, L33Z		11	L03Z, L04A, L04B, L04C, L09A, L09B, L10Z, L33Z
		12	M06Z, M09A, M09B			12	M06Z, M09A, M09B			12	M06Z, M09A, M09B			
		13	N11A, N11B, N11C			13	N11A, N11B, N11C			13	N11A, N11B, N11C			
		17	R01A, R02Z, R12A, R12B			17	R01A, R02Z, R12A, R12B			17	R01A, R02Z, R12A, R12B			
		21A	W01A, W01B, W01C, W02A, W02B			21A	W01A, W01B, W01C, W02A, W02B			21A	W01A, W01B, W01C, W02A, W02B			
		21B	X04Z, X05A, X05B, X06A, X06B, X06C, X33Z			21B	X04Z, X05A, X05B, X06A, X06B, X06C, X33Z			21B	X04Z, X05A, X05B, X06A, X06B, X06C, X33Z			
		22	Y01Z, Y03A, Y03B			22	Y01Z, Y03A, Y03B			22	Y01Z, Y03A, Y03B			
86.98.10↔			BORP, KORP, MKOR, VBOR	86.98.20↔			BORP, KORP, MKOR, VBOR	86.98.99↔			BORP, KORP, MKOR, VBOR			
		01	B02A, B02B, B02C, B03Z, B06A, B06B, B11Z, B17A, B17B, B17C, B18Z, B20A, B20B, B21A, B21B, B21C, B39A, B39B			01	B02A, B02B, B02C, B03Z, B06A, B06B, B11Z, B17A, B17B, B17C, B18Z, B20A, B20B, B21A, B21B, B21C, B39A, B39B			01	B02A, B02B, B02C, B03Z, B06A, B06B, B11Z, B17A, B17B, B17C, B18Z, B20A, B20B, B21A, B21B, B21C, B39A, B39B			
			03			D12A, D12B, D20A, D25A, D25B, D25C				03	D12A, D12B, D20A, D25A, D25B, D25C		03	D12A, D12B, D20A, D25A, D25B, D25C
			06			G11A, G11B, G33Z, G38Z				06	G11A, G11B, G33Z, G38Z		06	G11A, G11B, G33Z, G38Z
			07			H33Z				07	H33Z		07	H33Z
			08			I08A, I08B, I10Z, I13A, I15A, I15B, I28A, I28B, I53Z, I56Z				08	I08A, I08B, I10Z, I13A, I15A, I15B, I28A, I28B, I53Z, I56Z		08	I08A, I08B, I10Z, I13A, I15A, I15B, I28A, I28B, I53Z, I56Z
			09			J08A				09	J08A		09	J08A
			11			L03Z, L04A, L04B, L04C, L09A, L09B, L10Z, L33Z				11	L03Z, L04A, L04B, L04C, L09A, L09B, L10Z, L33Z		11	L03Z, L04A, L04B, L04C, L09A, L09B, L10Z, L33Z
		12	M06Z, M09A, M09B			12	M06Z, M09A, M09B			12	M06Z, M09A, M09B			
		13	N11A, N11B, N11C			13	N11A, N11B, N11C			13	N11A, N11B, N11C			
		17	R01A, R02Z, R12A, R12B			17	R01A, R02Z, R12A, R12B			17	R01A, R02Z, R12A, R12B			
		21A	W01A, W01B, W01C, W02A, W02B			21A	W01A, W01B, W01C, W02A, W02B			21A	W01A, W01B, W01C, W02A, W02B			
		21B	X04Z, X05A, X05B, X06A, X06B, X06C, X33Z			21B	X04Z, X05A, X05B, X06A, X06B, X06C, X33Z			21B	X04Z, X05A, X05B, X06A, X06B, X06C, X33Z			
		22	Y01Z, Y03A, Y03B			22	Y01Z, Y03A, Y03B			22	Y01Z, Y03A, Y03B			

PROC

CHOP	MDC	DRG	CHOP	MDC	DRG	CHOP	MDC	DRG
88.43†↔	05	F03C, F03D, F05Z, F06C, F06D, F15Z, F41A, F41B, F46A, F46B, F49A, F49B, F49C, F49D, F49E, F49F	89.13.38†↔		S1105, S553	92.21.00↔		BORP, KP, KPP, VBOR
				01	B36A		01	B02A, B02B, B02C, B11Z, B16Z, B39A, B39B
				Pre	A07A, A07C, A11A, A13A		02	C20Z
88.50†↔	05	F03C, F03D, F05Z, F06C, F06D, F15Z, F41A, F41B, F46A, F46B, F49A, F49B, F49C, F49D, F49E, F49F	89.13.39†↔		S1105, S553		03	D20A, D20B
				01	B36A		04	E08A, E08B
				Pre	A07A, A07C, A11A, A13A		06	G15Z, G29A, G29B
88.52†↔	05	F03C, F03D, F05Z, F06C, F06D, F15Z, F41A, F41B, F46A, F46B, F49A, F49B, F49C, F49D, F49E, F49F	89.13.40†↔		S1105, S553		07	H01A, H01B, H16Z
				01	B36A		08	I54Z
				Pre	A07A, A07C, A11A, A13A		09	J16Z, J18Z
88.53†↔	05	F03C, F03D, F05Z, F06C, F06D, F15Z, F41A, F41B, F46A, F46B, F49A, F49B, F49C, F49D, F49E, F49F	89.13.41†↔		S1105, S553		10	K15A, K15B, K15C
				01	B36A		11	L12Z
				Pre	A07A, A07C, A11A, A13A		12	M10Z
88.54†↔	05	F03C, F03D, F05Z, F06C, F06D, F15Z, F41A, F41B, F46A, F46B, F49A, F49B, F49C, F49D, F49E, F49F	89.13.42†↔		S1105, S553		13	N16Z, N60A
				01	B36A		17	R07A, R07B
				Pre	A07A, A07C, A11A, A13A	92.21.01↔		BORP, KP, KPP, VBOR
88.55†↔	05	F03C, F03D, F05Z, F06C, F06D, F15Z, F41A, F41B, F46A, F46B, F49A, F49B, F49C, F49D, F49E, F49F	89.13.43†↔		S1105, S553		01	B02A, B02B, B02C, B11Z, B16Z, B39A, B39B
				01	B36A		02	C20Z
				Pre	A07A, A07C, A11A, A13A		03	D20A, D20B
88.56†↔	05	F03C, F03D, F05Z, F06C, F06D, F15Z, F41A, F41B, F46A, F46B, F49A, F49B, F49C, F49D, F49E, F49F	89.14.11†↔		B76B, B76C		04	E08A, E08B
				01	B76B, B76C		06	G15Z, G29A, G29B
88.57†↔	05	F03C, F03D, F05Z, F06C, F06D, F15Z, F41A, F41B, F46A, F46B, F49A, F49B, F49C, F49D, F49E, F49F	89.17.00†↔		E63Z		07	H01A, H01B, H16Z
				04	E63Z		08	I54Z
				04	E63Z		09	J16Z, J18Z
				04	E63Z		10	K15A, K15B, K15C
				04	E63Z		11	L12Z
				04	E63Z		12	M10Z
				04	E63Z		13	N16Z, N60A
				04	E63Z		17	R07A, R07B
89.13.10†↔	01	B39A, B39B, B39C, B42A, B44A, B44C, B69A, B69D, B70B, B70D, B70F	89.17.10†↔		E63Z	92.21.02↔		BORP, KP, KPP, VBOR
				04	E63Z		01	B02A, B02B, B02C, B11Z, B16Z, B39A, B39B
89.13.11†↔	01	B39A, B39B, B42A, B44A, B44C, B69A, B69B, B70A, B70F	89.17.11†↔		E63Z		02	C20Z
				04	E63Z		03	D20A, D20B
				04	E63Z		04	E08A, E08B
				04	E63Z		06	G15Z, G29A, G29B
				04	E63Z		07	H01A, H01B, H16Z
				04	E63Z		08	I54Z
				04	E63Z		09	J16Z, J18Z
				04	E63Z		10	K15A, K15B, K15C
				04	E63Z		11	L12Z
				04	E63Z		12	M10Z
				04	E63Z		13	N16Z, N60A
				04	E63Z		17	R07A, R07B
89.13.25†↔	Pre	A13D	89.18.10†↔		E63Z	92.21.00↔		BORP, KP, KPP, VBOR
89.13.26†↔		S553	89.18.11†↔		E63Z		01	B02A, B02B, B02C, B11Z, B16Z, B39A, B39B
89.13.27†↔		S553	89.18.12†↔		E63Z		02	C20Z
89.13.28†↔		S1105, S553	89.18.13†↔		E63Z		03	D20A, D20B
89.13.29†↔		S1105, S553	89.18.99†↔		E63Z		04	E08A, E08B
	01	B36A	89.19.00†↔		B76B, B76C		06	G15Z, G29A, G29B
	Pre	A11A, A13A	89.19.10†↔		B76A, B76B, B76C, B76D, B76E		07	H01A, H01B, H16Z
			89.19.20†↔		B01Z, B76A, B76B, B76C, B76D, B76E		08	I54Z
			89.19.99†↔		B76B, B76C		09	J16Z, J18Z
			89.49†↔		F15Z		10	K15A, K15B, K15C
			92.05.00†↔		F49A, F49C		11	L12Z
			92.05.09†↔		F49A, F49C		12	M10Z
			92.05.10†↔		F49A, F49C		13	N16Z, N60A
			92.05.11†↔		F49A, F49C		17	R07A, R07B
			92.05.12†↔		F49A, F49C	92.22.00↔		BORP, KP, KPP, VBOR
			92.05.13†↔		F49A, F49C		01	B02A, B02B, B02C, B11Z, B16Z, B39A, B39B
			92.05.14†↔		F49A, F49C		02	C20Z
			92.05.19†↔		F49A, F49C		03	D20A, D20B
			92.18.04†↔		K64C		04	E08A, E08B
			92.20↔		Z64A		06	G15Z, G29A, G29B
					BORP, KP, KPP, VBOR		07	H01A, H01B, H16Z
				01	B02A, B02B, B02C, B11Z, B16Z, B39A, B39B		08	I54Z
				02	C20Z		09	J16Z, J18Z
				03	D20A, D20B		10	K15A, K15B, K15C
				04	E03Z, E08A, E08B		11	L12Z
				06	G15Z, G29A, G29B		12	M10Z
				07	H01A, H01B, H16Z		13	N16Z, N60A
				08	I54Z		17	R07A, R07B
				09	J16Z, J18Z			
				10	K15A, K15B, K15C			
				11	L12Z			
				12	M10Z			
				13	N16Z, N60A			
				17	R14Z			
89.13.30†↔	01	B36A						
	Pre	A11A, A13A						
89.13.31†↔	01	B36A						
	Pre	A07C, A11A, A13A						
89.13.32†↔	01	B36A						
	Pre	A07C, A11A, A13A						
89.13.33†↔	01	B36A						
	Pre	A07C, A11A, A13A						
89.13.34†↔	01	B36A						
	Pre	A07C, A11A, A13A						
89.13.35†↔	01	B36A						
	Pre	A07A, A07C, A11A, A13A						
89.13.36†↔	01	B36A						
	Pre	A07A, A07C, A11A, A13A						
89.13.37†↔	01	B36A						
	Pre	A07A, A07C, A11A, A13A						

PROC

CHOP	MDC	DRG	CHOP	MDC	DRG	CHOP	MDC	DRG			
92.22.01↔		BORP, KP, KPP, VBOR	92.22.19↔		BORP, KP, KPP, VBOR	92.23.03↔		BORP, KP, KPP, VBOR			
	01	B02A, B02B, B02C, B11Z, B16Z, B39A, B39B		01	B02A, B02B, B02C, B11Z, B15Z, B16Z, B39A, B39B		01	B02A, B02B, B02C, B11Z, B15Z, B16Z, B39A, B39B			
	02	C20Z		02	C20Z		02	C20Z			
	03	D20A, D20B		03	D20A, D20B		03	D20A, D20B			
	04	E08A, E08B		04	E08A, E08B		04	E08A, E08B			
	06	G15Z, G29A, G29B		06	G15Z, G29A, G29B		06	G15Z, G29A, G29B			
	07	H01A, H01B, H16Z		07	H01A, H01B, H16Z		07	H01A, H01B, H16Z			
	08	I54Z		08	I54Z		08	I54Z			
	09	J16Z, J18Z		09	J16Z, J18Z		09	J16Z, J18Z			
	10	K15A, K15B, K15C		10	K15A, K15B, K15C		10	K15A, K15B, K15C			
	11	L12Z		11	L12Z		11	L12Z			
	12	M10Z		12	M10Z		12	M10Z			
	13	N16Z, N60A		13	N16Z, N60A		13	N16Z, N60A			
	17	R07A, R07B		17	R07A, R07B		17	R07A, R07B			
	92.22.02↔			BORP, KP, KPP, VBOR	92.23.00↔			BORP, KP, KPP, VBOR	92.23.08↔		BORP, KP, KPP, VBOR
		01		B02A, B02B, B02C, B11Z, B16Z, B39A, B39B			01	B02A, B02B, B02C, B11Z, B15Z, B16Z, B39A, B39B		01	B02A, B02B, B02C, B11Z, B15Z, B16Z, B39A, B39B
		02		C20Z			02	C20Z		02	C20Z
03		D20A, D20B	03	D20A, D20B		03	D20A, D20B				
04		E08A, E08B	04	E08A, E08B		04	E08A, E08B				
06		G15Z, G29A, G29B	06	G15Z, G29A, G29B		06	G15Z, G29A, G29B				
07		H01A, H01B, H16Z	07	H01A, H01B, H16Z		07	H01A, H01B, H16Z				
08		I54Z	08	I54Z		08	I54Z				
09		J16Z, J18Z	09	J16Z, J18Z		09	J16Z, J18Z				
10		K15A, K15B, K15C	10	K15A, K15B, K15C		10	K15A, K15B, K15C				
11		L12Z	11	L12Z		11	L12Z				
12		M10Z	12	M10Z		12	M10Z				
13		N16Z, N60A	12	M10Z		12	M10Z				
17		R07A, R07B	13	N16Z, N60A		13	N16Z, N60A				
92.22.11↔			BORP, KP, KPP, VBOR	92.23.01↔			BORP, KP, KPP, VBOR	92.23.09↔			BORP, KP, KPP, VBOR
		01	B02A, B02B, B02C, B11Z, B15Z, B16Z, B39A, B39B			01	B02A, B02B, B02C, B11Z, B15Z, B16Z, B39A, B39B			01	B02A, B02B, B02C, B11Z, B15Z, B16Z, B39A, B39B
		02	C20Z			02	C20Z			02	C20Z
	03	D20A, D20B	03		D20A, D20B	03	D20A, D20B				
	04	E08A, E08B	04		E08A, E08B	04	E08A, E08B				
	06	G15Z, G29A, G29B	06		G15Z, G29A, G29B	06	G15Z, G29A, G29B				
	07	H01A, H01B, H16Z	07		H01A, H01B, H16Z	07	H01A, H01B, H16Z				
	08	I54Z	08		I54Z	08	I54Z				
	09	J16Z, J18Z	09		J16Z, J18Z	09	J16Z, J18Z				
	10	K15A, K15B, K15C	10		K15A, K15B, K15C	10	K15A, K15B, K15C				
	11	L12Z	11		L12Z	11	L12Z				
	12	M10Z	11		L12Z	11	L12Z				
	13	N16Z, N60A	12		M10Z	12	M10Z				
	17	R07A, R07B	13		N16Z, N60A	13	N16Z, N60A				
	92.22.12↔		BORP, KP, KPP, VBOR		92.23.02↔		BORP, KP, KPP, VBOR		92.24.00↔		BORP, KP, KPP, VBOR
		01	B02A, B02B, B02C, B11Z, B15Z, B16Z, B39A, B39B			01	B02A, B02B, B02C, B11Z, B15Z, B16Z, B39A, B39B			01	B02A, B02B, B02C, B11Z, B15Z, B16Z, B39A, B39B
		02	C20Z			02	C20Z			02	C20Z
03		D20A, D20B	03	D20A, D20B		03	D20A, D20B				
04		E08A, E08B	04	E08A, E08B		04	E08A, E08B				
06		G15Z, G29A, G29B	06	G15Z, G29A, G29B		06	G15Z, G29A, G29B				
07		H01A, H01B, H16Z	07	H01A, H01B, H16Z		07	H01A, H01B, H16Z				
08		I54Z	08	I54Z		08	I54Z				
09		J16Z, J18Z	09	J16Z, J18Z		09	J16Z, J18Z				
10		K15A, K15B, K15C	10	K15A, K15B, K15C		10	K15A, K15B, K15C				
11		L12Z	11	L12Z		11	L12Z				
12		M10Z	12	M10Z		12	M10Z				
13		N16Z, N60A	13	N16Z, N60A		13	N16Z, N60A				
17		R07A, R07B	17	R07A, R07B		17	R07A, R07B				
Pre		A93Z	Pre	A93Z		Pre	A93Z				

PROC

CHOP	MDC	DRG	CHOP	MDC	DRG	CHOP	MDC	DRG			
92.24.01↔		BORP, KP, KPP, VBOR	92.24.09↔		BORP, KP, KPP, VBOR	92.24.14↔		BORP, KP, KPP, VBOR			
	01	B02A, B02B, B02C, B11Z, B15Z, B16Z, B39A, B39B		01	B02A, B02B, B02C, B11Z, B15Z, B16Z, B39A, B39B		01	B02A, B02B, B02C, B11Z, B15Z, B16Z, B39A, B39B			
	02	C20Z		02	C20Z		02	C20Z			
	03	D20A, D20B		03	D20A, D20B		03	D20A, D20B			
	04	E08A, E08B		04	E08A, E08B		04	E08A, E08B			
	06	G15Z, G29A, G29B		06	G15Z, G29A, G29B		06	G15Z, G29A, G29B			
	07	H01A, H01B, H16Z		07	H01A, H01B, H16Z		07	H01A, H01B, H16Z			
	08	I54Z		08	I54Z		08	I54Z			
	09	J16Z, J18Z		09	J16Z, J18Z		09	J16Z, J18Z			
	10	K15A, K15B, K15C		10	K15A, K15B, K15C		10	K15A, K15B, K15C			
	11	L12Z		11	L12Z		11	L12Z			
	12	M10Z		12	M10Z		12	M10Z			
	13	N16Z, N60A		13	N16Z, N60A		13	N16Z, N60A			
	17	R07A, R07B		17	R07A, R07B		17	R07A, R07B			
	Pre	A93Z		Pre	A93Z		Pre	A93Z			
	92.24.02↔			BORP, KP, KPP, VBOR	92.24.11↔			BORP, KP, KPP, VBOR	92.24.21↔		BORP, KP, KPP, VBOR
		01		B02A, B02B, B02C, B11Z, B15Z, B16Z, B39A, B39B			01	B02A, B02B, B02C, B11Z, B15Z, B16Z, B39A, B39B		01	B02A, B02B, B02C, B11Z, B15Z, B16Z, B39A, B39B
02		C20Z	02	C20Z		02	C20Z				
03		D20A, D20B	03	D20A, D20B		03	D20A, D20B				
04		E08A, E08B	04	E08A, E08B		04	E08A, E08B				
06		G15Z, G29A, G29B	06	G15Z, G29A, G29B		06	G15Z, G29A, G29B				
07		H01A, H01B, H16Z	07	H01A, H01B, H16Z		07	H01A, H01B, H16Z				
08		I54Z	08	I54Z		08	I54Z				
09		J16Z, J18Z	09	J16Z, J18Z		09	J16Z, J18Z				
10		K15A, K15B, K15C	10	K15A, K15B, K15C		10	K15A, K15B, K15C				
11		L12Z	11	L12Z		11	L12Z				
12		M10Z	12	M10Z		12	M10Z				
13		N16Z, N60A	13	N16Z, N60A		13	N16Z, N60A				
17		R07A, R07B	17	R07A, R07B		17	R07A, R07B				
Pre		A93Z	Pre	A93Z		Pre	A93Z				
92.24.03↔			BORP, KP, KPP, VBOR	92.24.12↔			BORP, KP, KPP, VBOR	92.24.22↔			BORP, KP, KPP, VBOR
		01	B02A, B02B, B02C, B11Z, B15Z, B16Z, B39A, B39B			01	B02A, B02B, B02C, B11Z, B15Z, B16Z, B39A, B39B			01	B02A, B02B, B02C, B11Z, B15Z, B16Z, B39A, B39B
	02	C20Z	02		C20Z	02	C20Z				
	03	D20A, D20B	03		D20A, D20B	03	D20A, D20B				
	04	E08A, E08B	04		E08A, E08B	04	E08A, E08B				
	06	G15Z, G29A, G29B	06		G15Z, G29A, G29B	06	G15Z, G29A, G29B				
	07	H01A, H01B, H16Z	07		H01A, H01B, H16Z	07	H01A, H01B, H16Z				
	08	I54Z	08		I54Z	08	I54Z				
	09	J16Z, J18Z	09		J16Z, J18Z	09	J16Z, J18Z				
	10	K15A, K15B, K15C	10		K15A, K15B, K15C	10	K15A, K15B, K15C				
	11	L12Z	11		L12Z	11	L12Z				
	12	M10Z	12		M10Z	12	M10Z				
	13	N16Z, N60A	13		N16Z, N60A	13	N16Z, N60A				
	17	R07A, R07B	17		R07A, R07B	17	R07A, R07B				
	Pre	A93Z	Pre		A93Z	Pre	A93Z				
	92.24.04↔		BORP, KP, KPP, VBOR		92.24.13↔		BORP, KP, KPP, VBOR		92.24.23↔		BORP, KP, KPP, VBOR
		01	B02A, B02B, B02C, B11Z, B15Z, B16Z, B39A, B39B			01	B02A, B02B, B02C, B11Z, B15Z, B16Z, B39A, B39B			01	B02A, B02B, B02C, B11Z, B15Z, B16Z, B39A, B39B
02		C20Z	02	C20Z		02	C20Z				
03		D20A, D20B	03	D20A, D20B		03	D20A, D20B				
04		E08A, E08B	04	E08A, E08B		04	E08A, E08B				
06		G15Z, G29A, G29B	06	G15Z, G29A, G29B		06	G15Z, G29A, G29B				
07		H01A, H01B, H16Z	07	H01A, H01B, H16Z		07	H01A, H01B, H16Z				
08		I54Z	08	I54Z		08	I54Z				
09		J16Z, J18Z	09	J16Z, J18Z		09	J16Z, J18Z				
10		K15A, K15B, K15C	10	K15A, K15B, K15C		10	K15A, K15B, K15C				
11		L12Z	11	L12Z		11	L12Z				
12		M10Z	12	M10Z		12	M10Z				
13		N16Z, N60A	13	N16Z, N60A		13	N16Z, N60A				
17		R07A, R07B	17	R07A, R07B		17	R07A, R07B				
Pre		A93Z	Pre	A93Z		Pre	A93Z				

PROC

CHOP	MDC	DRG	CHOP	MDC	DRG	CHOP	MDC	DRG			
92.24.24↔		BORP, KP, KPP, VBOR	92.25.02↔		BORP, KP, KPP, VBOR	92.25.11↔		BORP, KP, KPP, VBOR			
	01	B02A, B02B, B02C, B11Z, B15Z, B16Z, B39A, B39B		01	B02A, B02B, B02C, B11Z, B15Z, B16Z, B39A, B39B		01	B02A, B02B, B02C, B11Z, B15Z, B16Z, B39A, B39B			
	02	C20Z		02	C20Z		02	C20Z			
	03	D20A, D20B		03	D20A, D20B		03	D20A, D20B			
	04	E08A, E08B		04	E08A, E08B		04	E08A, E08B			
	06	G15Z, G29A, G29B		06	G15Z, G29A, G29B		06	G15Z, G29A, G29B			
	07	H01A, H01B, H16Z		07	H01A, H01B, H16Z		07	H01A, H01B, H16Z			
	08	I54Z		08	I54Z		08	I54Z			
	09	J16Z, J18Z		09	J16Z, J18Z		09	J16Z, J18Z			
	10	K15A, K15B, K15C		10	K15A, K15B, K15C		10	K15A, K15B, K15C			
	11	L12Z		11	L12Z		11	L12Z			
	12	M10Z		12	M10Z		12	M10Z			
	13	N16Z, N60A		13	N16Z, N60A		13	N16Z, N60A			
	17	R07A, R07B		17	R07A, R07B		17	R07A, R07B			
	Pre	A93Z		21A	W01A, W01B, W01C		Pre	A93Z			
	92.24.30↔			BORP, KP, KPP, VBOR	92.25.03↔			BORP, KP, KPP, VBOR	92.25.12↔		BORP, KP, KPP, VBOR
		01		B02A, B02B, B02C, B11Z, B15Z, B16Z, B39A, B39B			01	B02A, B02B, B02C, B11Z, B15Z, B16Z, B39A, B39B		01	B02A, B02B, B02C, B11Z, B15Z, B16Z, B39A, B39B
02		C20Z	02	C20Z		02	C20Z				
03		D20A, D20B	03	D20A, D20B		03	D20A, D20B				
04		E08A, E08B	04	E08A, E08B		04	E08A, E08B				
06		G15Z, G29A, G29B	06	G15Z, G29A, G29B		06	G15Z, G29A, G29B				
07		H01A, H01B, H16Z	07	H01A, H01B, H16Z		07	H01A, H01B, H16Z				
08		I54Z	08	I54Z		08	I54Z				
09		J16Z, J18Z	09	J16Z, J18Z		09	J16Z, J18Z				
10		K15A, K15B, K15C	10	K15A, K15B, K15C		10	K15A, K15B, K15C				
11		L12Z	11	L12Z		11	L12Z				
12		M10Z	12	M10Z		12	M10Z				
13		N16Z, N60A	13	N16Z, N60A		13	N16Z, N60A				
17		R07A, R07B	17	R07A, R07B		17	R07A, R07B				
Pre		A93Z	21A	W01A, W01B, W01C		Pre	A93Z				
92.25.00↔			BORP, KP, KPP, VBOR	92.25.04↔			BORP, KP, KPP, VBOR	92.25.13↔			BORP, KP, KPP, VBOR
		01	B02A, B02B, B02C, B11Z, B15Z, B16Z, B39A, B39B			01	B02A, B02B, B02C, B11Z, B15Z, B16Z, B39A, B39B			01	B02A, B02B, B02C, B11Z, B15Z, B16Z, B39A, B39B
	02	C20Z	02		C20Z	02	C20Z				
	03	D20A, D20B	03		D20A, D20B	03	D20A, D20B				
	04	E08A, E08B	04		E08A, E08B	04	E08A, E08B				
	06	G15Z, G29A, G29B	06		G15Z, G29A, G29B	06	G15Z, G29A, G29B				
	07	H01A, H01B, H16Z	07		H01A, H01B, H16Z	07	H01A, H01B, H16Z				
	08	I54Z	08		I54Z	08	I54Z				
	09	J16Z, J18Z	09		J16Z, J18Z	09	J16Z, J18Z				
	10	K15A, K15B, K15C	10		K15A, K15B, K15C	10	K15A, K15B, K15C				
	11	L12Z	11		L12Z	11	L12Z				
	12	M10Z	12		M10Z	12	M10Z				
	13	N16Z, N60A	13		N16Z, N60A	13	N16Z, N60A				
	17	R07A, R07B	17		R07A, R07B	17	R07A, R07B				
	Pre	A93Z	21A		W01A, W01B, W01C	Pre	A93Z				
	92.25.01↔		BORP, KP, KPP, VBOR		92.25.09↔		BORP, KP, KPP, VBOR		92.25.14↔		BORP, KP, KPP, VBOR
		01	B02A, B02B, B02C, B11Z, B15Z, B16Z, B39A, B39B			01	B02A, B02B, B02C, B11Z, B15Z, B16Z, B39A, B39B			01	B02A, B02B, B02C, B11Z, B15Z, B16Z, B39A, B39B
02		C20Z	02	C20Z		02	C20Z				
03		D20A, D20B	03	D20A, D20B		03	D20A, D20B				
04		E08A, E08B	04	E08A, E08B		04	E08A, E08B				
06		G15Z, G29A, G29B	06	G15Z, G29A, G29B		06	G15Z, G29A, G29B				
07		H01A, H01B, H16Z	07	H01A, H01B, H16Z		07	H01A, H01B, H16Z				
08		I54Z	08	I54Z		08	I54Z				
09		J16Z, J18Z	09	J16Z, J18Z		09	J16Z, J18Z				
10		K15A, K15B, K15C	10	K15A, K15B, K15C		10	K15A, K15B, K15C				
11		L12Z	11	L12Z		11	L12Z				
12		M10Z	12	M10Z		12	M10Z				
13		N16Z, N60A	13	N16Z, N60A		13	N16Z, N60A				
17		R07A, R07B	17	R07A, R07B		17	R07A, R07B				
Pre		A93Z	21A	W01A, W01B, W01C		Pre	A93Z				

PROC

CHOP	MDC	DRG	CHOP	MDC	DRG	CHOP	MDC	DRG			
92.25.15↔		BORP, KP, KPP, VBOR	92.25.24↔		BORP, KP, KPP, VBOR	92.26.20↔		BORP, KP, KPP, VBOR			
	01	B02A, B02B, B02C, B11Z, B15Z, B16Z, B39A, B39B		01	B02A, B02B, B02C, B11Z, B15Z, B16Z, B39A, B39B		01	B02A, B02B, B02C, B11Z, B15Z, B16Z, B39A, B39B			
	02	C20Z		02	C20Z		02	C20Z			
	03	D20A, D20B		03	D20A, D20B		03	D20A, D20B			
	04	E08A, E08B		04	E08A, E08B		04	E08A, E08B			
	06	G15Z, G29A, G29B		06	G15Z, G29A, G29B		06	G15Z, G29A, G29B			
	07	H01A, H01B, H16Z		07	H01A, H01B, H16Z		07	H01A, H01B, H16Z			
	08	I54Z		08	I54Z		08	I54Z			
	09	J16Z, J18Z		09	J16Z, J18Z		09	J16Z, J18Z			
	10	K15A, K15B, K15C		10	K15A, K15B, K15C		10	K15A, K15B, K15C			
	11	L12Z		11	L12Z		11	L12Z			
	12	M10Z		12	M10Z		12	M10Z			
	13	N16Z, N60A		13	N16Z, N60A		13	N16Z, N60A			
	17	R07A, R07B		17	R07A, R07B		17	R07A, R07B			
	Pre	A93Z		Pre	A93Z		Pre	A93Z			
	92.25.21↔			BORP, KP, KPP, VBOR	92.26.00↔			BORP, KP, KPP, VBOR	92.26.21↔		BORP, KP, KPP, VBOR
		01		B02A, B02B, B02C, B11Z, B15Z, B16Z, B39A, B39B			01	B02A, B02B, B02C, B11Z, B15Z, B16Z, B39A, B39B		01	B02A, B02B, B02C, B11Z, B15Z, B16Z, B39A, B39B
02		C20Z	02	C20Z		02	C20Z				
03		D20A, D20B	03	D20A, D20B		03	D20A, D20B				
04		E08A, E08B	04	E08A, E08B		04	E08A, E08B				
06		G15Z, G29A, G29B	06	G15Z, G29A, G29B		06	G15Z, G29A, G29B				
07		H01A, H01B, H16Z	07	H01A, H01B, H16Z		07	H01A, H01B, H16Z				
08		I54Z	08	I54Z		08	I54Z				
09		J16Z, J18Z	09	J16Z, J18Z		09	J16Z, J18Z				
10		K15A, K15B, K15C	10	K15A, K15B, K15C		10	K15A, K15B, K15C				
11		L12Z	11	L12Z		11	L12Z				
12		M10Z	12	M10Z		12	M10Z				
13		N16Z, N60A	13	N16Z, N60A		13	N16Z, N60A				
17		R07A, R07B	17	R07A, R07B		17	R07A, R07B				
Pre		A93Z	Pre	A93Z		Pre	A93Z				
92.25.22↔			BORP, KP, KPP, VBOR	92.26.10↔			BORP, KP, KPP, VBOR	92.26.99↔			BORP, KP, KPP, VBOR
		01	B02A, B02B, B02C, B11Z, B15Z, B16Z, B39A, B39B			01	B02A, B02B, B02C, B11Z, B15Z, B16Z, B39A, B39B			01	B02A, B02B, B02C, B11Z, B15Z, B16Z, B39A, B39B
	02	C20Z	02		C20Z	02	C20Z				
	03	D20A, D20B	03		D20A, D20B	03	D20A, D20B				
	04	E08A, E08B	04		E08A, E08B	04	E08A, E08B				
	06	G15Z, G29A, G29B	06		G15Z, G29A, G29B	06	G15Z, G29A, G29B				
	07	H01A, H01B, H16Z	07		H01A, H01B, H16Z	07	H01A, H01B, H16Z				
	08	I54Z	08		I54Z	08	I54Z				
	09	J16Z, J18Z	09		J16Z, J18Z	09	J16Z, J18Z				
	10	K15A, K15B, K15C	10		K15A, K15B, K15C	10	K15A, K15B, K15C				
	11	L12Z	11		L12Z	11	L12Z				
	12	M10Z	12		M10Z	12	M10Z				
	13	N16Z, N60A	13		N16Z, N60A	13	N16Z, N60A				
	17	R07A, R07B	17		R07A, R07B	17	R07A, R07B				
	Pre	A93Z	Pre		A93Z	Pre	A93Z				
	92.25.23↔		BORP, KP, KPP, VBOR		92.26.11↔		BORP, KP, KPP, VBOR				
		01	B02A, B02B, B02C, B11Z, B15Z, B16Z, B39A, B39B			01	B02A, B02B, B02C, B11Z, B15Z, B16Z, B39A, B39B				
02		C20Z	02	C20Z							
03		D20A, D20B	03	D20A, D20B							
04		E08A, E08B	04	E08A, E08B							
06		G15Z, G29A, G29B	06	G15Z, G29A, G29B							
07		H01A, H01B, H16Z	07	H01A, H01B, H16Z							
08		I54Z	08	I54Z							
09		J16Z, J18Z	09	J16Z, J18Z							
10		K15A, K15B, K15C	10	K15A, K15B, K15C							
11		L12Z	11	L12Z							
12		M10Z	12	M10Z							
13		N16Z, N60A	13	N16Z, N60A							
17		R07A, R07B	17	R07A, R07B							
Pre		A93Z	Pre	A93Z							

CHOP	MDC	DRG	CHOP	MDC	DRG	CHOP	MDC	DRG
92.27.00↔		BORP, KP, KPP, VBOR	92.27.11↔		BORP, KP, KPP, VBOR	92.27.13↔		BORP, KP, KPP, VBOR
	01	B02A, B02B, B02C, B03Z, B06A, B06B, B11Z, B16Z, B17A, B17B, B17C, B39A, B39B		01	B02A, B02B, B02C, B03Z, B06A, B06B, B11Z, B16Z, B17A, B17B, B17C, B39A, B39B		01	B02A, B02B, B02C, B03Z, B06A, B06B, B11Z, B16Z, B17A, B17B, B17C, B39A, B39B
	02	C20Z		02	C20Z		02	C20Z
	03	D12A, D20A, D20B		03	D12A, D20A, D20B		03	D12A, D20A, D20B
	04	E03Z, E08A, E08B		04	E03Z, E08A, E08B		04	E03Z, E08A, E08B
	05	F24A, F24B, F52A, F52B, F56A, F56B		05	F24A, F24B, F52A, F52B, F56A, F56B		05	F24A, F24B, F52A, F52B, F56A, F56B
	06	G12A, G12B, G15Z, G29A, G29B		06	G12A, G12B, G15Z, G29A, G29B		06	G12A, G12B, G15Z, G29A, G29B
	07	H01A, H01B, H16Z		07	H01A, H01B, H16Z		07	H01A, H01B, H16Z
	08	I54Z		08	I54Z		08	I54Z
	09	J03A, J03B, J04A, J04B, J11A, J11B, J16Z, J18Z		09	J03A, J03B, J04A, J04B, J11A, J11B, J16Z, J18Z		09	J03A, J03B, J04A, J04B, J11A, J11B, J16Z, J18Z
	10	K15A, K15B, K15C		10	K15A, K15B, K15C		10	K15A, K15B, K15C
	11	L12Z		11	L12Z		11	L12Z
	12	M10Z		12	M10Z		12	M10Z
	13	N09Z, N14Z, N16Z, N60A		13	N09Z, N14Z, N16Z, N60A		13	N09Z, N14Z, N16Z, N60A
	17	R07A, R07B		17	R07A, R07B		17	R07A, R07B
	21A	W02A, W02B		21A	W02A, W02B		21A	W02A, W02B
	21B	X04Z, X05A, X05B, X06A, X06B, X06C		21B	X04Z, X05A, X05B, X06A, X06B, X06C		21B	X04Z, X05A, X05B, X06A, X06B, X06C
92.27.10↔		BORP, KP, KPP, VBOR	92.27.12↔		BORP, KP, KPP, VBOR	92.27.21↔		BORP, KP, KPP, VBOR
	01	B02A, B02B, B02C, B03Z, B06A, B06B, B11Z, B16Z, B17A, B17B, B17C, B39A, B39B		01	B02A, B02B, B02C, B03Z, B06A, B06B, B11Z, B16Z, B17A, B17B, B17C, B39A, B39B		01	B02A, B02B, B02C, B03Z, B06A, B06B, B11Z, B16Z, B17A, B17B, B17C, B39A, B39B
	02	C20Z		02	C20Z		02	C20Z
	03	D12A, D20A, D20B		03	D12A, D20A, D20B		03	D12A, D20A, D20B
	04	E03Z, E08A, E08B		04	E03Z, E08A, E08B		04	E03Z, E08A, E08B
	05	F24A, F24B, F52A, F52B, F56A, F56B		05	F24A, F24B, F52A, F52B, F56A, F56B		05	F24A, F24B, F52A, F52B, F56A, F56B
	06	G12A, G12B, G15Z, G29A, G29B		06	G12A, G12B, G15Z, G29A, G29B		06	G12A, G12B, G15Z, G29A, G29B
	07	H01A, H01B, H16Z		07	H01A, H01B, H16Z		07	H01A, H01B, H16Z
	08	I54Z		08	I54Z		08	I54Z
	09	J03A, J03B, J04A, J04B, J11A, J11B, J16Z, J18Z		09	J03A, J03B, J04A, J04B, J11A, J11B, J16Z, J18Z		09	J03A, J03B, J04A, J04B, J11A, J11B, J16Z, J18Z
	10	K15A, K15B, K15C		10	K15A, K15B, K15C		10	K15A, K15B, K15C
	11	L12Z		11	L12Z		11	L12Z
	12	M10Z		12	M10Z		12	M10Z
	13	N09Z, N14Z, N16Z, N60A		13	N09Z, N14Z, N16Z, N60A		13	N09Z, N14Z, N16Z, N60A
	17	R07A, R07B		17	R07A, R07B		17	R07A, R07B
	21A	W02A, W02B		21A	W02A, W02B		21A	W02A, W02B
	21B	X04Z, X05A, X05B, X06A, X06B, X06C		21B	X04Z, X05A, X05B, X06A, X06B, X06C		21B	X04Z, X05A, X05B, X06A, X06B, X06C

CHOP	MDC	DRG	CHOP	MDC	DRG	CHOP	MDC	DRG			
92.27.22↔		BORP, KP, KPP, VBOR	92.27.30↔		BORP, KP, KPP, VBOR	92.27.39↔		BORP, KP, KPP, VBOR			
	01	B02A, B02B, B02C, B03Z, B06A, B06B, B11Z, B16Z, B17A, B17B, B17C, B39A, B39B		01	B02A, B02B, B02C, B03Z, B06A, B06B, B11Z, B16Z, B17A, B17B, B17C, B39A, B39B		01	B02A, B02B, B02C, B03Z, B06A, B06B, B11Z, B16Z, B17A, B17B, B17C, B39A, B39B			
	02	C20Z		02	C20Z		02	C20Z			
	03	D12A, D20A, D20B		03	D12A, D20A, D20B		03	D12A, D20A, D20B			
	04	E03Z, E08A, E08B		04	E03Z, E08A, E08B		04	E03Z, E08A, E08B			
	05	F24A, F24B, F52A, F52B, F56A, F56B		05	F24A, F24B, F52A, F52B, F56A, F56B		05	F24A, F24B, F52A, F52B, F56A, F56B			
	06	G12A, G12B, G15Z, G29A, G29B		06	G12A, G12B, G15Z, G29A, G29B		06	G12A, G12B, G15Z, G29A, G29B			
	07	H01A, H01B, H16Z		07	H01A, H01B, H16Z		07	H01A, H01B, H16Z			
	08	I54Z		08	I54Z		08	I54Z			
	09	J03A, J03B, J04A, J04B, J11A, J11B, J16Z, J18Z		09	J03A, J03B, J04A, J04B, J11A, J11B, J16Z, J18Z		09	J03A, J03B, J04A, J04B, J11A, J11B, J16Z, J18Z			
	10	K15A, K15B, K15C		10	K15A, K15B, K15C		10	K15A, K15B, K15C			
	11	L12Z		11	L12Z		11	L12Z			
	12	M10Z		12	M10Z		12	M10Z			
	13	N09Z, N14Z, N16Z, N60A		13	N09Z, N14Z, N16Z, N60A		13	N09Z, N14Z, N16Z, N60A			
	17	R07A, R07B		17	R07A, R07B		17	R07A, R07B			
	21A	W02A, W02B		21A	W02A, W02B		21A	W02A, W02B			
	21B	X04Z, X05A, X05B, X06A, X06B, X06C		21B	X04Z, X05A, X05B, X06A, X06B, X06C		21B	X04Z, X05A, X05B, X06A, X06B, X06C			
	92.27.23↔			BORP, KP, KPP, VBOR	92.27.31↔			BORP, KP, KPP, VBOR	92.27.40↔		BORP, KP, KPP, VBOR
		01		B02A, B02B, B02C, B03Z, B06A, B06B, B11Z, B16Z, B17A, B17B, B17C, B39A, B39B			01	B02A, B02B, B02C, B03Z, B06A, B06B, B11Z, B16Z, B17A, B17B, B17C, B39A, B39B		01	B02A, B02B, B02C, B03Z, B06A, B06B, B11Z, B16Z, B17A, B17B, B17C, B39A, B39B
		02		C20Z			02	C20Z		02	C20Z
03		D12A, D20A, D20B	03	D12A, D20A, D20B		03	D12A, D20A, D20B				
04		E03Z, E08A, E08B	04	E03Z, E08A, E08B		04	E03Z, E08A, E08B				
05		F24A, F24B, F52A, F52B, F56A, F56B	05	F24A, F24B, F52A, F52B, F56A, F56B		05	F24A, F24B, F52A, F52B, F56A, F56B				
06		G12A, G12B, G15Z, G29A, G29B	06	G12A, G12B, G15Z, G29A, G29B		06	G12A, G12B, G15Z, G29A, G29B				
07		H01A, H01B, H16Z	07	H01A, H01B, H16Z		07	H01A, H01B, H16Z				
08		I54Z	08	I54Z		08	I54Z				
09		J03A, J03B, J04A, J04B, J11A, J11B, J16Z, J18Z	09	J03A, J03B, J04A, J04B, J11A, J11B, J16Z, J18Z		09	J03A, J03B, J04A, J04B, J11A, J11B, J16Z, J18Z				
10		K15A, K15B, K15C	10	K15A, K15B, K15C		10	K15A, K15B, K15C				
11		L12Z	11	L12Z		11	L12Z				
12		M10Z	12	M10Z		12	M10Z				
13		N09Z, N14Z, N16Z, N60A	13	N09Z, N14Z, N16Z, N60A		13	N09Z, N14Z, N16Z, N60A				
17		R07A, R07B	17	R07A, R07B		17	R07A, R07B				
21A		W02A, W02B	21A	W02A, W02B		21A	W02A, W02B				
21B		X04Z, X05A, X05B, X06A, X06B, X06C	21B	X04Z, X05A, X05B, X06A, X06B, X06C		21B	X04Z, X05A, X05B, X06A, X06B, X06C				



CHOP	MDC	DRG	CHOP	MDC	DRG	CHOP	MDC	DRG			
92.27.70↔		BORP, KP, KPP, VBOR	92.27.72↔		BORP, KP, KPP, VBOR	92.27.79↔		BORP, KP, KPP, VBOR			
	01	B02A, B02B, B02C, B03Z, B06A, B06B, B11Z, B16Z, B17A, B17B, B17C, B39A, B39B		01	B02A, B02B, B02C, B03Z, B06A, B06B, B11Z, B16Z, B17A, B17B, B17C, B39A, B39B		01	B02A, B02B, B02C, B03Z, B06A, B06B, B11Z, B16Z, B17A, B17B, B17C, B39A, B39B			
	02	C20Z		02	C20Z		02	C20Z			
	03	D12A, D20A, D20B		03	D12A, D20A, D20B		03	D12A, D20A, D20B			
	04	E03Z, E08A, E08B		04	E03Z, E08A, E08B		04	E03Z, E08A, E08B			
	05	F24A, F24B, F52A, F52B, F56A, F56B		05	F24A, F24B, F52A, F52B, F56A, F56B		05	F24A, F24B, F52A, F52B, F56A, F56B			
	06	G12A, G12B, G15Z, G29A, G29B		06	G12A, G12B, G15Z, G29A, G29B		06	G12A, G12B, G15Z, G29A, G29B			
	07	H01A, H01B, H16Z		07	H01A, H01B, H16Z		07	H01A, H01B, H16Z			
	08	I54Z		08	I54Z		08	I54Z			
	09	J03A, J03B, J04A, J04B, J11A, J11B, J16Z, J18Z		09	J03A, J03B, J04A, J04B, J11A, J11B, J16Z, J18Z		09	J03A, J03B, J04A, J04B, J11A, J11B, J16Z, J18Z			
	10	K15A, K15B, K15C		10	K15A, K15B, K15C		10	K15A, K15B, K15C			
	11	L12Z		11	L12Z		11	L12Z			
	12	M10Z		12	M10Z		12	M10Z			
	13	N09Z, N14Z, N16Z, N60A		13	N09Z, N14Z, N16Z, N60A		13	N09Z, N14Z, N16Z, N60A			
	17	R07A, R07B		17	R07A, R07B		17	R07A, R07B			
	21A	W02A, W02B		21A	W02A, W02B		21A	W02A, W02B			
	21B	X04Z, X05A, X05B, X06A, X06B, X06C		21B	X04Z, X05A, X05B, X06A, X06B, X06C		21B	X04Z, X05A, X05B, X06A, X06B, X06C			
	92.27.71↔			BORP, KP, KPP, VBOR	92.27.73↔			BORP, KP, KPP, VBOR	92.28.00↔		BORP, KP, KPP, VBOR
		01		B02A, B02B, B02C, B03Z, B06A, B06B, B11Z, B16Z, B17A, B17B, B17C, B39A, B39B			01	B02A, B02B, B02C, B03Z, B06A, B06B, B11Z, B16Z, B17A, B17B, B17C, B39A, B39B		01	B02A, B02B, B02C, B03Z, B06A, B06B, B11Z, B16Z, B17A, B17B, B17C, B39A, B39B
		02		C20Z			02	C20Z		02	C20Z
03		D12A, D20A, D20B	03	D12A, D20A, D20B		03	D12A, D20A, D20B				
04		E03Z, E08A, E08B	04	E03Z, E08A, E08B		04	E03Z, E08A, E08B				
05		F24A, F24B, F52A, F52B, F56A, F56B	05	F24A, F24B, F52A, F52B, F56A, F56B		06	G12A, G12B, G15Z, G29A, G29B				
06		G12A, G12B, G15Z, G29A, G29B	06	G12A, G12B, G15Z, G29A, G29B		07	H01A, H01B, H16Z				
07		H01A, H01B, H16Z	07	H01A, H01B, H16Z		08	I54Z				
08		I54Z	08	I54Z		09	J03A, J03B, J04A, J04B, J11A, J11B, J16Z, J18Z				
09		J03A, J03B, J04A, J04B, J11A, J11B, J16Z, J18Z	09	J03A, J03B, J04A, J04B, J11A, J11B, J16Z, J18Z		10	K15A, K15B, K15C, K15D				
10		K15A, K15B, K15C	10	K15A, K15B, K15C		11	L12Z				
11		L12Z	11	L12Z		12	M10Z				
12		M10Z	12	M10Z		13	N09Z, N14Z, N16Z, N60A				
13		N09Z, N14Z, N16Z, N60A	13	N09Z, N14Z, N16Z, N60A		17	R07A, R07B, R14Z				
17		R07A, R07B	17	R07A, R07B		21A	W02A, W02B				
21A		W02A, W02B	21A	W02A, W02B		21B	X04Z, X05A, X05B, X06A, X06B, X06C				
21B		X04Z, X05A, X05B, X06A, X06B, X06C	21B	X04Z, X05A, X05B, X06A, X06B, X06C		92.28.01↔		BORP, KP, KPP, VBOR			
							01	B02A, B02B, B02C, B03Z, B06A, B06B, B11Z, B16Z, B17A, B17B, B17C, B39A, B39B			
							02	C20Z			
							03	D12A, D20A, D20B			
				04	E03Z, E08A, E08B						
				06	G12A, G12B, G15Z, G29A, G29B						
				07	H01A, H01B, H16Z						
				08	I54Z						
				09	J03A, J03B, J04A, J04B, J11A, J11B, J16Z, J18Z						
				10	K15A, K15B, K15C						
				11	L12Z						
				12	M10Z						
				13	N09Z, N14Z, N16Z, N60A						
				17	R07A, R07B, R14Z						
				21A	W02A, W02B						
				21B	X04Z, X05A, X05B, X06A, X06B, X06C						

CHOP	MDC	DRG	CHOP	MDC	DRG	CHOP	MDC	DRG
92.28.02↔		BORP, KP, KPP, VBOR	92.28.05↔		BORP, KP, KPP, VBOR	92.28.11↔		BORP, KP, KPP, VBOR
	01	B02A, B02B, B02C, B03Z, B06A, B06B, B11Z, B16Z, B17A, B17B, B17C, B39A, B39B		01	B02A, B02B, B02C, B03Z, B06A, B06B, B11Z, B16Z, B17A, B17B, B17C, B39A, B39B		01	B02A, B02B, B02C, B03Z, B06A, B06B, B11Z, B16Z, B17A, B17B, B17C, B39A, B39B
	02	C20Z		02	C20Z		02	C20Z
	03	D12A, D20A, D20B		03	D12A, D20A, D20B		03	D12A, D20A, D20B
	04	E03Z, E08A, E08B		04	E03Z, E08A, E08B		04	E03Z, E08A, E08B
	06	G12A, G12B, G15Z, G29A, G29B		06	G12A, G12B, G15Z, G29A, G29B		06	G12A, G12B, G15Z, G29A, G29B
	07	H01A, H01B, H16Z		07	H01A, H01B, H16Z		07	H01A, H01B, H16Z
	08	I54Z		08	I54Z		08	I54Z
	09	J03A, J03B, J04A, J04B, J11A, J11B, J16Z, J18Z		09	J03A, J03B, J04A, J04B, J11A, J11B, J16Z, J18Z		09	J03A, J03B, J04A, J04B, J11A, J11B, J16Z, J18Z
	10	K15A, K15B, K15C, K15D		10	K15A, K15B, K15C		10	K15A, K15B, K15C, K15D
	11	L12Z		11	L12Z		11	L12Z
	12	M10Z		12	M10Z		12	M10Z
	13	N09Z, N14Z, N16Z, N60A		13	N09Z, N14Z, N16Z, N60A		13	N09Z, N14Z, N16Z, N60A
	17	R07A, R07B, R14Z		17	R07A, R07B, R14Z		17	R07A, R07B, R14Z
	21A	W02A, W02B		21A	W02A, W02B		21A	W02A, W02B
	21B	X04Z, X05A, X05B, X06A, X06B, X06C		21B	X04Z, X05A, X05B, X06A, X06B, X06C		21B	X04Z, X05A, X05B, X06A, X06B, X06C
	92.28.03↔			BORP, KP, KPP, VBOR	92.28.06↔			BORP, KP, KPP, VBOR
01		B02A, B02B, B02C, B03Z, B06A, B06B, B11Z, B16Z, B17A, B17B, B17C, B39A, B39B	01	B02A, B02B, B02C, B03Z, B06A, B06B, B11Z, B16Z, B17A, B17B, B17C, B39A, B39B		01	B02A, B02B, B02C, B03Z, B06A, B06B, B11Z, B16Z, B17A, B17B, B17C, B39A, B39B	
02		C20Z	02	C20Z		02	C20Z	
03		D12A, D20A, D20B	03	D12A, D20A, D20B		03	D12A, D20A, D20B	
04		E03Z, E08A, E08B	04	E03Z, E08A, E08B		04	E03Z, E08A, E08B	
06		G12A, G12B, G15Z, G29A, G29B	06	G12A, G12B, G15Z, G29A, G29B		06	G12A, G12B, G15Z, G29A, G29B	
07		H01A, H01B, H16Z	07	H01A, H01B, H16Z		07	H01A, H01B, H16Z	
08		I54Z	08	I54Z		08	I54Z	
09		J03A, J03B, J04A, J04B, J11A, J11B, J16Z, J18Z	09	J03A, J03B, J04A, J04B, J11A, J11B, J16Z, J18Z		09	J03A, J03B, J04A, J04B, J11A, J11B, J16Z, J18Z	
10		K15A, K15B, K15C	10	K15A, K15B, K15C		10	K15A, K15B, K15C, K15D	
11		L12Z	11	L12Z		11	L12Z	
12		M10Z	12	M10Z		12	M10Z	
13		N09Z, N14Z, N16Z, N60A	13	N09Z, N14Z, N16Z, N60A		13	N09Z, N14Z, N16Z, N60A	
17		R07A, R07B, R14Z	17	R07A, R07B, R14Z		17	R07A, R07B, R14Z	
21A		W02A, W02B	21A	W02A, W02B		21A	W02A, W02B	
21B		X04Z, X05A, X05B, X06A, X06B, X06C	21B	X04Z, X05A, X05B, X06A, X06B, X06C		21B	X04Z, X05A, X05B, X06A, X06B, X06C	
92.28.04↔			BORP, KP, KPP, VBOR	92.28.07↔			BORP, KP, KPP, VBOR	92.28.13↔
	01	B02A, B02B, B02C, B03Z, B06A, B06B, B11Z, B16Z, B17A, B17B, B17C, B39A, B39B	01		B02A, B02B, B02C, B03Z, B06A, B06B, B11Z, B16Z, B17A, B17B, B17C, B39A, B39B	01	B02A, B02B, B02C, B03Z, B06A, B06B, B11Z, B16Z, B17A, B17B, B17C, B39A, B39B	
	02	C20Z	02		C20Z	02	C20Z	
	03	D12A, D20A, D20B	03		D12A, D20A, D20B	03	D12A, D20A, D20B	
	04	E03Z, E08A, E08B	04		E03Z, E08A, E08B	04	E03Z, E08A, E08B	
	06	G12A, G12B, G15Z, G29A, G29B	06		G12A, G12B, G15Z, G29A, G29B	06	G12A, G12B, G15Z, G29A, G29B	
	07	H01A, H01B, H16Z	07		H01A, H01B, H16Z	07	H01A, H01B, H16Z	
	08	I54Z	08		I54Z	08	I54Z	
	09	J03A, J03B, J04A, J04B, J11A, J11B, J16Z, J18Z	09		J03A, J03B, J04A, J04B, J11A, J11B, J16Z, J18Z	09	J03A, J03B, J04A, J04B, J11A, J11B, J16Z, J18Z	
	10	K15A, K15B, K15C	10		K15A, K15B, K15C	10	K15A, K15B, K15C, K15D	
	11	L12Z	11		L12Z	11	L12Z	
	12	M10Z	12		M10Z	12	M10Z	
	13	N09Z, N14Z, N16Z, N60A	13		N09Z, N14Z, N16Z, N60A	13	N09Z, N14Z, N16Z, N60A	
	17	R07A, R07B, R14Z	17		R07A, R07B, R14Z	17	R07A, R07B, R14Z	
	21A	W02A, W02B	21A		W02A, W02B	21A	W02A, W02B	
	21B	X04Z, X05A, X05B, X06A, X06B, X06C	21B		X04Z, X05A, X05B, X06A, X06B, X06C	21B	X04Z, X05A, X05B, X06A, X06B, X06C	

PROC

CHOP	MDC	DRG	CHOP	MDC	DRG	CHOP	MDC	DRG		
92.28.20↔		BORP, KP, KPP, VBOR	92.28.32↔		BORP, KP, KPP, VBOR	92.29.09↔		BORP, KP, KPP, VBOR		
	01	B02A, B02B, B02C, B03Z, B06A, B06B, B11Z, B16Z, B17A, B17B, B17C, B39A, B39B		01	B02A, B02B, B02C, B03Z, B06A, B06B, B11Z, B16Z, B17A, B17B, B17C, B39A, B39B		01	B02A, B02B, B02C, B11Z, B16Z, B39A, B39B		
	02	C20Z		02	C20Z		02	C20Z		
	03	D12A, D20A, D20B		03	D12A, D20A, D20B		03	D20A, D20B		
	04	E03Z, E08A, E08B		04	E03Z, E08A, E08B		04	E03Z, E08A, E08B		
	06	G12A, G12B, G15Z, G29A, G29B		06	G12A, G12B, G15Z, G29A, G29B		06	G15Z, G29A, G29B		
	07	H01A, H01B, H16Z		07	H01A, H01B, H16Z		07	H01A, H01B, H16Z		
	08	I54Z		08	I54Z		08	I54Z		
	09	J03A, J03B, J04A, J04B, J11A, J11B, J16Z, J18Z		09	J03A, J03B, J04A, J04B, J11A, J11B, J16Z, J18Z		09	J03A, J03B, J04A, J04B, J11A, J11B, J16Z, J18Z		
	10	K15A, K15B, K15C		10	K15A, K15B, K15C, K15D		10	K15A, K15B, K15C		
	11	L12Z		11	L12Z		11	L12Z		
	12	M10Z		12	M10Z		12	M10Z		
	13	N09Z, N14Z, N16Z, N60A		13	N09Z, N14Z, N16Z, N60A		13	N09Z, N14Z		
	17	R07A, R07B, R14Z		17	R07A, R07B, R14Z		17	R07A, R07B		
	21A	W02A, W02B		21A	W02A, W02B		21A	W02A, W02B		
	21B	X04Z, X05A, X05B, X06A, X06B, X06C		21B	X04Z, X05A, X05B, X06A, X06B, X06C		21B	X04Z, X05A, X05B, X06A, X06B, X06C		
	92.28.21↔			BORP, KP, KPP, VBOR	92.28.33↔			BORP, KP, KPP, VBOR	92.29.11↔	
		01		B02A, B02B, B02C, B03Z, B06A, B06B, B11Z, B16Z, B17A, B17B, B17C, B39A, B39B		01	B02A, B02B, B02C, B03Z, B06A, B06B, B11Z, B16Z, B17A, B17B, B17C, B39A, B39B	01		B02A, B02B, B02C, B03Z, B06A, B06B, B11Z, B16Z, B17A, B17B, B17C, B39A, B39B
		02		C20Z		02	C20Z	02		C20Z
		03		D12A, D20A, D20B		03	D12A, D20A, D20B	03		D12A, D20A, D20B
		04		E03Z, E08A, E08B		04	E03Z, E08A, E08B	04		E03Z, E08A, E08B
06		G12A, G12B, G15Z, G29A, G29B	06	G12A, G12B, G15Z, G29A, G29B		06	G12A, G12B, G15Z, G29A, G29B			
07		H01A, H01B, H16Z	07	H01A, H01B, H16Z		07	H01A, H01B, H16Z			
08		I54Z	08	I54Z		08	I54Z			
09		J03A, J03B, J04A, J04B, J11A, J11B, J16Z, J18Z	09	J03A, J03B, J04A, J04B, J11A, J11B, J16Z, J18Z		09	J03A, J03B, J04A, J04B, J11A, J11B, J16Z, J18Z			
10		K15A, K15B, K15C, K15D	10	K15A, K15B, K15C, K15D		10	K15A, K15B, K15C			
11		L12Z	11	L12Z		11	L12Z			
12		M10Z	12	M10Z		12	M10Z			
13		N09Z, N14Z, N16Z, N60A	13	N09Z, N14Z, N16Z, N60A		13	N09Z, N14Z			
17		R07A, R07B, R14Z	17	R07A, R07B, R14Z		17	R07A, R07B			
21A		W02A, W02B	21A	W02A, W02B		21A	W02A, W02B			
21B		X04Z, X05A, X05B, X06A, X06B, X06C	21B	X04Z, X05A, X05B, X06A, X06B, X06C		21B	X04Z, X05A, X05B, X06A, X06B, X06C			
92.28.31↔			BORP, KP, KPP, VBOR	92.29.00↔			BORP, KP, KPP, VBOR	92.29.12↔		
		01	B02A, B02B, B02C, B03Z, B06A, B06B, B11Z, B16Z, B17A, B17B, B17C, B39A, B39B			01	B02A, B02B, B02C, B11Z, B16Z, B39A, B39B		01	B02A, B02B, B02C, B03Z, B06A, B06B, B11Z, B16Z, B17A, B17B, B17C, B39A, B39B
		02	C20Z			02	C20Z		02	C20Z
		03	D12A, D20A, D20B			03	D20A, D20B		03	D12A, D20A, D20B
		04	E03Z, E08A, E08B			04	E08A, E08B		04	E03Z, E08A, E08B
	06	G12A, G12B, G15Z, G29A, G29B	06		G15Z, G29A, G29B	06	G12A, G12B, G15Z, G29A, G29B			
	07	H01A, H01B, H16Z	07		H01A, H01B, H16Z	07	H01A, H01B, H16Z			
	08	I54Z	08		I54Z	08	I54Z			
	09	J03A, J03B, J04A, J04B, J11A, J11B, J16Z, J18Z	09		J16Z, J18Z	09	J03A, J03B, J04A, J04B, J11A, J11B, J16Z, J18Z			
	10	K15A, K15B, K15C, K15D	10		K15A, K15B, K15C	10	K15A, K15B, K15C			
	11	L12Z	11		L12Z	11	L12Z			
	12	M10Z	12		M10Z	12	M10Z			
	13	N09Z, N14Z, N16Z, N60A	13		N09Z, N14Z	13	N09Z, N14Z			
	17	R07A, R07B, R14Z	17		R07A, R07B	17	R07A, R07B			
	21A	W02A, W02B	21A		W02A, W02B	21A	W02A, W02B			
	21B	X04Z, X05A, X05B, X06A, X06B, X06C	21B		X04Z, X05A, X05B, X06A, X06B, X06C	21B	X04Z, X05A, X05B, X06A, X06B, X06C			

PROC

CHOP	MDC	DRG	CHOP	MDC	DRG	CHOP	MDC	DRG
92.29.13↔		BORP, KP, KPP, VBOR	92.29.22↔		BORP, KP, KPP, VBOR	92.29.29↔		BORP, KP, KPP, VBOR
	01	B02A, B02B, B02C, B03Z, B06A, B06B, B11Z, B16Z, B17A, B17B, B17C, B39A, B39B		01	B02A, B02B, B02C, B03Z, B06A, B06B, B11Z, B16Z, B17A, B17B, B17C, B39A, B39B		01	B02A, B02B, B02C, B03Z, B06A, B06B, B11Z, B16Z, B17A, B17B, B17C, B39A, B39B
	02	C20Z		02	C20Z		02	C20Z
	03	D12A, D20A, D20B		03	D12A, D20A, D20B		03	D12A, D20A, D20B
	04	E03Z, E08A, E08B		04	E03Z, E08A, E08B		04	E03Z, E08A, E08B
	06	G12A, G12B, G15Z, G29A, G29B		06	G12A, G12B, G15Z, G29A, G29B		06	G12A, G12B, G15Z, G29A, G29B
	07	H01A, H01B, H16Z		07	H01A, H01B, H16Z		07	H01A, H01B, H16Z
	08	I54Z		08	I54Z		08	I54Z
	09	J03A, J03B, J04A, J04B, J11A, J11B, J16Z, J18Z		09	J03A, J03B, J04A, J04B, J11A, J11B, J16Z, J18Z		09	J03A, J03B, J04A, J04B, J11A, J11B, J16Z, J18Z
	10	K15A, K15B, K15C		10	K15A, K15B, K15C		10	K15A, K15B, K15C
	11	L12Z		11	L12Z		11	L12Z
	12	M10Z		12	M10Z		12	M10Z
	13	N09Z, N14Z		13	N09Z, N14Z		13	N09Z, N14Z
	17	R07A, R07B		17	R07A, R07B		17	R07A, R07B
	21A	W02A, W02B		21A	W02A, W02B		21A	W02A, W02B
	21B	X04Z, X05A, X05B, X06A, X06B, X06C		21B	X04Z, X05A, X05B, X06A, X06B, X06C		21B	X04Z, X05A, X05B, X06A, X06B, X06C
	92.29.19↔			BORP, KP, KPP, VBOR	92.29.23↔			BORP, KP, KPP, VBOR
01		B02A, B02B, B02C, B03Z, B06A, B06B, B11Z, B16Z, B17A, B17B, B17C, B39A, B39B	01	B02A, B02B, B02C, B03Z, B06A, B06B, B11Z, B16Z, B17A, B17B, B17C, B39A, B39B		01	B02A, B02B, B02C, B03Z, B06A, B06B, B11Z, B16Z, B17A, B17B, B17C, B39A, B39B	
02		C20Z	02	C20Z		02	C20Z	
03		D12A, D20A, D20B	03	D12A, D20A, D20B		03	D12A, D20A, D20B	
04		E03Z, E08A, E08B	04	E03Z, E08A, E08B		04	E03Z, E08A, E08B	
06		G12A, G12B, G15Z, G29A, G29B	06	G12A, G12B, G15Z, G29A, G29B		06	G12A, G12B, G15Z, G29A, G29B	
07		H01A, H01B, H16Z	07	H01A, H01B, H16Z		07	H01A, H01B, H16Z	
08		I54Z	08	I54Z		08	I54Z	
09		J03A, J03B, J04A, J04B, J11A, J11B, J16Z, J18Z	09	J03A, J03B, J04A, J04B, J11A, J11B, J16Z, J18Z		09	J03A, J03B, J04A, J04B, J11A, J11B, J16Z, J18Z	
10		K15A, K15B, K15C	10	K15A, K15B, K15C		10	K15A, K15B, K15C	
11		L12Z	11	L12Z		11	L12Z	
12		M10Z	12	M10Z		12	M10Z	
13		N09Z, N14Z	13	N09Z, N14Z		13	N09Z, N14Z	
17		R07A, R07B	17	R07A, R07B		17	R07A, R07B	
21A		W02A, W02B	21A	W02A, W02B		21A	W02A, W02B	
21B		X04Z, X05A, X05B, X06A, X06B, X06C	21B	X04Z, X05A, X05B, X06A, X06B, X06C		21B	X04Z, X05A, X05B, X06A, X06B, X06C	
92.29.21↔			BORP, KP, KPP, VBOR	92.29.24↔			BORP, KP, KPP, VBOR	92.29.32↔
	01	B02A, B02B, B02C, B03Z, B06A, B06B, B11Z, B16Z, B17A, B17B, B17C, B39A, B39B	01		B02A, B02B, B02C, B03Z, B06A, B06B, B11Z, B16Z, B17A, B17B, B17C, B39A, B39B	01	B02A, B02B, B02C, B03Z, B06A, B06B, B11Z, B16Z, B17A, B17B, B17C, B39A, B39B	
	02	C20Z	02		C20Z	02	C20Z	
	03	D12A, D20A, D20B	03		D12A, D20A, D20B	03	D12A, D20A, D20B	
	04	E03Z, E08A, E08B	04		E03Z, E08A, E08B	04	E03Z, E08A, E08B	
	06	G12A, G12B, G15Z, G29A, G29B	06		G12A, G12B, G15Z, G29A, G29B	06	G12A, G12B, G15Z, G29A, G29B	
	07	H01A, H01B, H16Z	07		H01A, H01B, H16Z	07	H01A, H01B, H16Z	
	08	I54Z	08		I54Z	08	I54Z	
	09	J03A, J03B, J04A, J04B, J11A, J11B, J16Z, J18Z	09		J03A, J03B, J04A, J04B, J11A, J11B, J16Z, J18Z	09	J03A, J03B, J04A, J04B, J11A, J11B, J16Z, J18Z	
	10	K15A, K15B, K15C	10		K15A, K15B, K15C	10	K15A, K15B, K15C	
	11	L12Z	11		L12Z	11	L12Z	
	12	M10Z	12		M10Z	12	M07Z	
	13	N09Z, N14Z	13		N09Z, N14Z	13	N09Z, N14Z	
	17	R07A, R07B	17		R07A, R07B	17	R07A, R07B	
	21A	W02A, W02B	21A		W02A, W02B	21A	W02A, W02B	
	21B	X04Z, X05A, X05B, X06A, X06B, X06C	21B		X04Z, X05A, X05B, X06A, X06B, X06C	21B	X04Z, X05A, X05B, X06A, X06B, X06C	



CHOP	MDC	DRG	CHOP	MDC	DRG	CHOP	MDC	DRG			
92.29.33↔		BORP, KP, KPP, VBOR	92.29.36↔		BORP, KP, KPP, VBOR	92.29.39↔		BORP, KP, KPP, VBOR			
	01	B02A, B02B, B02C, B03Z, B06A, B06B, B11Z, B16Z, B17A, B17B, B17C, B39A, B39B		01	B02A, B02B, B02C, B03Z, B06A, B06B, B11Z, B16Z, B17A, B17B, B17C, B39A, B39B		01	B02A, B02B, B02C, B03Z, B06A, B06B, B11Z, B16Z, B17A, B17B, B17C, B39A, B39B			
	02	C20Z		02	C20Z		02	C20Z			
	03	D12A, D20A, D20B		03	D12A, D20A, D20B		03	D12A, D20A, D20B			
	04	E03Z, E08A, E08B		04	E03Z, E08A, E08B		04	E03Z, E08A, E08B			
	06	G12A, G12B, G15Z, G29A, G29B		06	G12A, G12B, G15Z, G29A, G29B		06	G12A, G12B, G15Z, G29A, G29B			
	07	H01A, H01B, H16Z		07	H01A, H01B, H16Z		07	H01A, H01B, H16Z			
	08	I54Z		08	I54Z		08	I54Z			
	09	J03A, J03B, J04A, J04B, J11A, J11B, J16Z, J18Z		09	J03A, J03B, J04A, J04B, J11A, J11B, J16Z, J18Z		09	J03A, J03B, J04A, J04B, J11A, J11B, J16Z, J18Z			
	10	K15A, K15B, K15C		10	K15A, K15B, K15C		10	K15A, K15B, K15C			
	11	L12Z		11	L12Z		11	L12Z			
	12	M07Z		12	M07Z		12	M07Z			
	13	N09Z, N14Z		13	N09Z, N14Z		13	N09Z, N14Z			
	17	R07A, R07B		17	R07A, R07B		17	R07A, R07B			
	21A	W02A, W02B		21A	W02A, W02B		21A	W02A, W02B			
	21B	X04Z, X05A, X05B, X06A, X06B, X06C		21B	X04Z, X05A, X05B, X06A, X06B, X06C		21B	X04Z, X05A, X05B, X06A, X06B, X06C			
	92.29.34↔			BORP, KP, KPP, VBOR	92.29.37↔			BORP, KP, KPP, VBOR	92.29.3a↔		BORP, KP, KPP, VBOR
		01		B02A, B02B, B02C, B03Z, B06A, B06B, B11Z, B16Z, B17A, B17B, B17C, B39A, B39B			01	B02A, B02B, B02C, B03Z, B06A, B06B, B11Z, B16Z, B17A, B17B, B17C, B39A, B39B		01	B02A, B02B, B02C, B03Z, B06A, B06B, B11Z, B16Z, B17A, B17B, B17C, B39A, B39B
		02		C20Z			02	C20Z		02	C20Z
		03		D12A, D20A, D20B			03	D12A, D20A, D20B		03	D12A, D20A, D20B
04		E03Z, E08A, E08B	04	E03Z, E08A, E08B		04	E03Z, E08A, E08B				
06		G12A, G12B, G15Z, G29A, G29B	06	G12A, G12B, G15Z, G29A, G29B		06	G12A, G12B, G15Z, G29A, G29B				
07		H01A, H01B, H16Z	07	H01A, H01B, H16Z		07	H01A, H01B, H16Z				
08		I54Z	08	I54Z		08	I54Z				
09		J03A, J03B, J04A, J04B, J11A, J11B, J16Z, J18Z	09	J03A, J03B, J04A, J04B, J11A, J11B, J16Z, J18Z		09	J03A, J03B, J04A, J04B, J11A, J11B, J16Z, J18Z				
10		K15A, K15B, K15C	10	K15A, K15B, K15C		10	K15A, K15B, K15C				
11		L12Z	11	L12Z		11	L12Z				
12		M07Z	12	M07Z		12	M07Z				
13		N09Z, N14Z	13	N09Z, N14Z		13	N09Z, N14Z				
17		R07A, R07B	17	R07A, R07B		17	R07A, R07B				
21A		W02A, W02B	21A	W02A, W02B		21A	W02A, W02B				
21B		X04Z, X05A, X05B, X06A, X06B, X06C	21B	X04Z, X05A, X05B, X06A, X06B, X06C		21B	X04Z, X05A, X05B, X06A, X06B, X06C				
92.29.35↔			BORP, KP, KPP, VBOR	92.29.38↔			BORP, KP, KPP, VBOR	92.29.3b↔			BORP, KP, KPP, VBOR
		01	B02A, B02B, B02C, B03Z, B06A, B06B, B11Z, B16Z, B17A, B17B, B17C, B39A, B39B			01	B02A, B02B, B02C, B03Z, B06A, B06B, B11Z, B16Z, B17A, B17B, B17C, B39A, B39B			01	B02A, B02B, B02C, B03Z, B06A, B06B, B11Z, B16Z, B17A, B17B, B17C, B39A, B39B
		02	C20Z			02	C20Z			02	C20Z
		03	D12A, D20A, D20B			03	D12A, D20A, D20B			03	D12A, D20A, D20B
	04	E03Z, E08A, E08B	04		E03Z, E08A, E08B	04	E03Z, E08A, E08B				
	06	G12A, G12B, G15Z, G29A, G29B	06		G12A, G12B, G15Z, G29A, G29B	06	G12A, G12B, G15Z, G29A, G29B				
	07	H01A, H01B, H16Z	07		H01A, H01B, H16Z	07	H01A, H01B, H16Z				
	08	I54Z	08		I54Z	08	I54Z				
	09	J03A, J03B, J04A, J04B, J11A, J11B, J16Z, J18Z	09		J03A, J03B, J04A, J04B, J11A, J11B, J16Z, J18Z	09	J03A, J03B, J04A, J04B, J11A, J11B, J16Z, J18Z				
	10	K15A, K15B, K15C	10		K15A, K15B, K15C	10	K15A, K15B, K15C				
	11	L12Z	11		L12Z	11	L12Z				
	12	M07Z	12		M07Z	12	M07Z				
	13	N09Z, N14Z	13		N09Z, N14Z	13	N09Z, N14Z				
	17	R07A, R07B	17		R07A, R07B	17	R07A, R07B				
	21A	W02A, W02B	21A		W02A, W02B	21A	W02A, W02B				
	21B	X04Z, X05A, X05B, X06A, X06B, X06C	21B		X04Z, X05A, X05B, X06A, X06B, X06C	21B	X04Z, X05A, X05B, X06A, X06B, X06C				

PROC

CHOP	MDC	DRG	CHOP	MDC	DRG	CHOP	MDC	DRG			
92.29.3c↔		BORP, KP, KPP, VBOR	92.29.40↔		BORP, KP, KPP, VBOR	92.29.61↔		BORP, KP, KPP, VBOR			
	01	B02A, B02B, B02C, B03Z, B06A, B06B, B11Z, B16Z, B17A, B17B, B17C, B39A, B39B		01	B02A, B02B, B02C, B11Z, B16Z, B39A, B39B		01	B02A, B02B, B02C, B11Z, B16Z, B39A, B39B			
	02	C20Z		02	C20Z		02	C20Z			
	03	D12A, D20A, D20B		03	D20A, D20B		03	D20A, D20B			
	04	E03Z, E08A, E08B		04	E08A, E08B		04	E08A, E08B			
	06	G12A, G12B, G15Z, G29A, G29B		06	G15Z, G29A, G29B		06	G15Z, G29A, G29B			
	07	H01A, H01B, H16Z		07	H01A, H01B, H16Z		07	H01A, H01B, H16Z			
	08	I54Z		08	I54Z		08	I54Z			
	09	J03A, J03B, J04A, J04B, J11A, J11B, J16Z, J18Z		09	J16Z, J18Z		09	J16Z, J18Z			
	10	K15A, K15B, K15C		10	K15A, K15B, K15C		10	K15A, K15B, K15C			
	11	L12Z		11	L12Z		11	L12Z			
	12	M07Z		12	M10Z		12	M10Z			
	13	N09Z, N14Z		13	N09Z, N14Z		13	N09Z, N14Z, N16Z, N60A			
	17	R07A, R07B		17	R07A, R07B		17	R07A, R07B			
	21A	W02A, W02B		92.29.49↔			BORP, KP, KPP, VBOR	92.29.62↔		BORP, KP, KPP, VBOR	
	21B	X04Z, X05A, X05B, X06A, X06B, X06C			01		B02A, B02B, B02C, B11Z, B16Z, B39A, B39B		01	B02A, B02B, B02C, B11Z, B16Z, B39A, B39B	
	92.29.3d↔				BORP, KP, KPP, VBOR		02		C20Z	02	C20Z
		01			B02A, B02B, B02C, B03Z, B06A, B06B, B11Z, B16Z, B17A, B17B, B17C, B39A, B39B		03		D20A, D20B	03	D20A, D20B
		02			C20Z		04		E08A, E08B	04	E08A, E08B
		03			D12A, D20A, D20B		06		G15Z, G29A, G29B	06	G15Z, G29A, G29B
		04			E03Z, E08A, E08B		07		H01A, H01B, H16Z	07	H01A, H01B, H16Z
06		G12A, G12B, G15Z, G29A, G29B	08		I54Z	08	I54Z				
07		H01A, H01B, H16Z	09		J16Z, J18Z	09	J16Z, J18Z				
08		I54Z	10		K15A, K15B, K15C	10	K15A, K15B, K15C				
09		J03A, J03B, J04A, J04B, J11A, J11B, J16Z, J18Z	11		L12Z	11	L12Z				
10		K15A, K15B, K15C	12		M10Z	12	M10Z				
11		L12Z	13		N09Z, N14Z	13	N09Z, N14Z, N16Z, N60A				
12		M07Z	17		R07A, R07B	17	R07A, R07B				
13		N09Z, N14Z	92.29.51↔			BORP, KP, KPP, VBOR	92.29.63↔			BORP, KP, KPP, VBOR	
17		R07A, R07B			01	B02A, B02B, B02C, B11Z, B16Z, B39A, B39B			01	B02A, B02B, B02C, B11Z, B16Z, B39A, B39B	
21A		W02A, W02B			02	C20Z			02	C20Z	
21B		X04Z, X05A, X05B, X06A, X06B, X06C			03	D20A, D20B			03	D20A, D20B	
92.29.3e↔					BORP, KP, KPP, VBOR	04			E08A, E08B	04	E08A, E08B
		01			B02A, B02B, B02C, B03Z, B06A, B06B, B11Z, B16Z, B17A, B17B, B17C, B39A, B39B	06			G15Z, G29A, G29B	06	G15Z, G29A, G29B
		02			C20Z	07			H01A, H01B, H16Z	07	H01A, H01B, H16Z
		03		D12A, D20A, D20B	08	I54Z		08	I54Z		
		04		E03Z, E08A, E08B	09	J16Z, J18Z		09	J16Z, J18Z		
	06	G12A, G12B, G15Z, G29A, G29B		10	K15A, K15B, K15C	10		K15A, K15B, K15C			
	07	H01A, H01B, H16Z		11	L12Z	11		L12Z			
	08	I54Z		12	M10Z	12		M10Z			
	09	J03A, J03B, J04A, J04B, J11A, J11B, J16Z, J18Z		13	N09Z, N14Z	13		N09Z, N14Z, N16Z, N60A			
	10	K15A, K15B, K15C		17	R07A, R07B	17		R07A, R07B			
	11	L12Z		92.29.60↔		BORP, KP, KPP, VBOR		92.29.64↔		BORP, KP, KPP, VBOR	
	12	M07Z			01	B02A, B02B, B02C, B11Z, B16Z, B39A, B39B			01	B02A, B02B, B02C, B11Z, B16Z, B39A, B39B	
	13	N09Z, N14Z			02	C20Z			02	C20Z	
	17	R07A, R07B			03	D20A, D20B			03	D20A, D20B	
	21A	W02A, W02B			04	E08A, E08B			04	E08A, E08B	
	21B	X04Z, X05A, X05B, X06A, X06B, X06C			06	G15Z, G29A, G29B			06	G15Z, G29A, G29B	
					07	H01A, H01B, H16Z			07	H01A, H01B, H16Z	
			08		I54Z	08	I54Z				
			09		J16Z, J18Z	09	J16Z, J18Z				
			10		K15A, K15B, K15C	10	K15A, K15B, K15C				
			11		L12Z	11	L12Z				
		12	M10Z		12	M10Z					
		13	N09Z, N14Z, N16Z, N60A		13	N09Z, N14Z, N16Z, N60A					
		17	R07A, R07B		17	R07A, R07B					



CHOP	MDC	DRG	CHOP	MDC	DRG	CHOP	MDC	DRG			
92.29.65↔		BORP, KP, KPP, VBOR	92.29.72↔		BORP, KP, KPP, VBOR	92.29.80↔		BORP, KP, KPP, VBOR			
	01	B02A, B02B, B02C, B11Z, B16Z, B39A, B39B		01	B02A, B02B, B02C, B11Z, B16Z, B39A, B39B		01	B02A, B02B, B02C, B11Z, B16Z, B39A, B39B			
	02	C20Z		02	C20Z		02	C20Z			
	03	D20A, D20B		03	D20A, D20B		03	D20A, D20B			
	04	E08A, E08B		04	E08A, E08B		04	E08A, E08B			
	06	G15Z, G29A, G29B		06	G15Z, G29A, G29B		06	G15Z, G29A, G29B			
	07	H01A, H01B, H16Z		07	H01A, H01B, H16Z		07	H01A, H01B, H16Z			
	08	I54Z		08	I54Z		08	I54Z			
	09	J16Z, J18Z		09	J16Z, J18Z		09	J16Z, J18Z			
	10	K15A, K15B, K15C		10	K15A, K15B, K15C		10	K15A, K15B, K15C			
	11	L12Z		11	L12Z		11	L12Z			
	12	M10Z		12	M10Z		12	M10Z			
	13	N09Z, N14Z, N16Z, N60A		13	N09Z, N14Z, N16Z, N60A		13	N09Z, N14Z, N16Z, N60A			
	17	R07A, R07B		17	R07A, R07B		17	R07A, R07B			
	92.29.69↔			BORP, KP, KPP, VBOR	92.29.73↔			BORP, KP, KPP, VBOR	92.29.81↔		BORP, KP, KPP, VBOR
		01		B02A, B02B, B02C, B11Z, B16Z, B39A, B39B			01	B02A, B02B, B02C, B11Z, B16Z, B39A, B39B		01	B02A, B02B, B02C, B11Z, B16Z, B39A, B39B
		02		C20Z			02	C20Z		02	C20Z
03		D20A, D20B	03	D20A, D20B		03	D20A, D20B				
04		E08A, E08B	04	E08A, E08B		04	E08A, E08B				
06		G15Z, G29A, G29B	06	G15Z, G29A, G29B		06	G15Z, G29A, G29B				
07		H01A, H01B, H16Z	07	H01A, H01B, H16Z		07	H01A, H01B, H16Z				
08		I54Z	08	I54Z		08	I54Z				
09		J16Z, J18Z	09	J16Z, J18Z		09	J16Z, J18Z				
10		K15A, K15B, K15C	10	K15A, K15B, K15C		10	K15A, K15B, K15C				
11		L12Z	11	L12Z		11	L12Z				
12		M10Z	12	M10Z		12	M10Z				
13		N09Z, N14Z, N16Z, N60A	13	N09Z, N14Z, N16Z, N60A		13	N09Z, N14Z, N16Z, N60A				
17		R07A, R07B	17	R07A, R07B		17	R07A, R07B				
92.29.70↔			BORP, KP, KPP, VBOR	92.29.74↔			BORP, KP, KPP, VBOR	92.29.82↔			BORP, KP, KPP, VBOR
		01	B02A, B02B, B02C, B11Z, B16Z, B39A, B39B			01	B02A, B02B, B02C, B11Z, B16Z, B39A, B39B			01	B02A, B02B, B02C, B11Z, B16Z, B39A, B39B
		02	C20Z			02	C20Z			02	C20Z
	03	D20A, D20B	03		D20A, D20B	03	D20A, D20B				
	04	E08A, E08B	04		E08A, E08B	04	E08A, E08B				
	06	G15Z, G29A, G29B	06		G15Z, G29A, G29B	06	G15Z, G29A, G29B				
	07	H01A, H01B, H16Z	07		H01A, H01B, H16Z	07	H01A, H01B, H16Z				
	08	I54Z	08		I54Z	08	I54Z				
	09	J16Z, J18Z	09		J16Z, J18Z	09	J16Z, J18Z				
	10	K15A, K15B, K15C	10		K15A, K15B, K15C	10	K15A, K15B, K15C				
	11	L12Z	11		L12Z	11	L12Z				
	12	M10Z	12		M10Z	12	M10Z				
	13	N09Z, N14Z, N16Z, N60A	13		N09Z, N14Z, N16Z, N60A	13	N09Z, N14Z, N16Z, N60A				
	17	R07A, R07B	17		R07A, R07B	17	R07A, R07B				
	92.29.71↔		BORP, KP, KPP, VBOR		92.29.79↔		BORP, KP, KPP, VBOR		92.29.83↔		BORP, KP, KPP, VBOR
		01	B02A, B02B, B02C, B11Z, B16Z, B39A, B39B			01	B02A, B02B, B02C, B11Z, B16Z, B39A, B39B			01	B02A, B02B, B02C, B11Z, B16Z, B39A, B39B
		02	C20Z			02	C20Z			02	C20Z
03		D20A, D20B	03	D20A, D20B		03	D20A, D20B				
04		E08A, E08B	04	E08A, E08B		04	E08A, E08B				
06		G15Z, G29A, G29B	06	G15Z, G29A, G29B		06	G15Z, G29A, G29B				
07		H01A, H01B, H16Z	07	H01A, H01B, H16Z		07	H01A, H01B, H16Z				
08		I54Z	08	I54Z		08	I54Z				
09		J16Z, J18Z	09	J16Z, J18Z		09	J16Z, J18Z				
10		K15A, K15B, K15C	10	K15A, K15B, K15C		10	K15A, K15B, K15C				
11		L12Z	11	L12Z		11	L12Z				
12		M10Z	12	M10Z		12	M10Z				
13		N09Z, N14Z, N16Z, N60A	13	N09Z, N14Z, N16Z, N60A		13	N09Z, N14Z, N16Z, N60A				
17		R07A, R07B	17	R07A, R07B		17	R07A, R07B				

PROC

CHOP	MDC	DRG	CHOP	MDC	DRG	CHOP	MDC	DRG			
92.29.84↔		BORP, KP, KPP, VBOR	92.29.88↔		BORP, KP, KPP, VBOR	92.30.02↔		BORP, KP, KPP, VBOR			
	01	B02A, B02B, B02C, B11Z, B16Z, B39A, B39B		01	B02A, B02B, B02C, B11Z, B16Z, B39A, B39B		01	B02A, B02B, B02C, B11Z, B15Z, B16Z, B39A, B39B			
	02	C20Z		02	C20Z		02	C20Z			
	03	D20A, D20B		03	D20A, D20B		03	D20A, D20B			
	04	E08A, E08B		04	E08A, E08B		04	E03Z, E08A, E08B			
	06	G15Z, G29A, G29B		06	G15Z, G29A, G29B		06	G15Z, G29A, G29B			
	07	H01A, H01B, H16Z		07	H01A, H01B, H16Z		07	H01A, H01B, H16Z			
	08	I54Z		08	I54Z		08	I54Z			
	09	J16Z, J18Z		09	J16Z, J18Z		09	J16Z, J18Z			
	10	K15A, K15B, K15C		10	K15A, K15B, K15C		10	K15A, K15B, K15C			
	11	L12Z		11	L12Z		11	L12Z			
	12	M10Z		12	M10Z		12	M10Z			
	13	N09Z, N14Z, N16Z, N60A		13	N09Z, N14Z, N16Z, N60A		13	N16Z, N60A			
	17	R07A, R07B		17	R07A, R07B		17	R07A, R07B, R14Z			
	92.29.85↔			BORP, KP, KPP, VBOR	92.29.89↔			BORP, KP, KPP, VBOR	92.30.20↔		BORP, KP, KPP, VBOR
		01		B02A, B02B, B02C, B11Z, B16Z, B39A, B39B			01	B02A, B02B, B02C, B11Z, B16Z, B39A, B39B		01	B02A, B02B, B02C, B11Z, B15Z, B16Z, B39A, B39B
		02		C20Z			02	C20Z		02	C20Z
03		D20A, D20B	03	D20A, D20B		03	D20A, D20B				
04		E08A, E08B	04	E08A, E08B		04	E03Z, E08A, E08B				
06		G15Z, G29A, G29B	06	G15Z, G29A, G29B		06	G15Z, G29A, G29B				
07		H01A, H01B, H16Z	07	H01A, H01B, H16Z		07	H01A, H01B, H16Z				
08		I54Z	08	I54Z		08	I54Z				
09		J16Z, J18Z	09	J16Z, J18Z		09	J16Z, J18Z				
10		K15A, K15B, K15C	10	K15A, K15B, K15C		10	K15A, K15B, K15C				
11		L12Z	11	L12Z		11	L12Z				
12		M10Z	12	M10Z		12	M10Z				
13		N09Z, N14Z, N16Z, N60A	13	N09Z, N14Z, N16Z, N60A		13	N16Z, N60A				
17		R07A, R07B	17	R07A, R07B		17	R07A, R07B, R14Z				
92.29.86↔			BORP, KP, KPP, VBOR	92.30.00↔			BORP, KP, KPP, VBOR	92.30.21↔			BORP, KP, KPP, VBOR
		01	B02A, B02B, B02C, B11Z, B16Z, B39A, B39B			01	B02A, B02B, B02C, B11Z, B15Z, B16Z, B39A, B39B			01	B02A, B02B, B02C, B11Z, B15Z, B16Z, B39A, B39B
		02	C20Z			02	C20Z			02	C20Z
	03	D20A, D20B	03		D20A, D20B	03	D20A, D20B				
	04	E08A, E08B	04		E03Z, E08A, E08B	04	E03Z, E08A, E08B				
	06	G15Z, G29A, G29B	06		G15Z, G29A, G29B	06	G15Z, G29A, G29B				
	07	H01A, H01B, H16Z	07		H01A, H01B, H16Z	07	H01A, H01B, H16Z				
	08	I54Z	08		I54Z	08	I54Z				
	09	J16Z, J18Z	09		J16Z, J18Z	09	J16Z, J18Z				
	10	K15A, K15B, K15C	10		K15A, K15B, K15C	10	K15A, K15B, K15C				
	11	L12Z	11		L12Z	11	L12Z				
	12	M10Z	12		M10Z	12	M10Z				
	13	N09Z, N14Z, N16Z, N60A	13		N16Z, N60A	13	N16Z, N60A				
	17	R07A, R07B	17		R07A, R07B, R14Z	17	R07A, R07B, R14Z				
	92.29.87↔		BORP, KP, KPP, VBOR		92.30.01↔		BORP, KP, KPP, VBOR		92.30.21↔		BORP, KP, KPP, VBOR
		01	B02A, B02B, B02C, B11Z, B16Z, B39A, B39B			01	B02A, B02B, B02C, B11Z, B15Z, B16Z, B39A, B39B			01	B02A, B02B, B02C, B11Z, B15Z, B16Z, B39A, B39B
		02	C20Z			02	C20Z			02	C20Z
03		D20A, D20B	03	D20A, D20B		03	D20A, D20B				
04		E08A, E08B	04	E03Z, E08A, E08B		04	E03Z, E08A, E08B				
06		G15Z, G29A, G29B	06	G15Z, G29A, G29B		06	G15Z, G29A, G29B				
07		H01A, H01B, H16Z	07	H01A, H01B, H16Z		07	H01A, H01B, H16Z				
08		I54Z	08	I54Z		08	I54Z				
09		J16Z, J18Z	09	J16Z, J18Z		09	J16Z, J18Z				
10		K15A, K15B, K15C	10	K15A, K15B, K15C		10	K15A, K15B, K15C				
11		L12Z	11	L12Z		11	L12Z				
12		M10Z	12	M10Z		12	M10Z				
13		N09Z, N14Z, N16Z, N60A	13	N16Z, N60A		13	N16Z, N60A				
17		R07A, R07B	17	R07A, R07B, R14Z		17	R07A, R07B, R14Z				
				21A		W01A, W01B, W01C	21A	W01A, W01B, W01C			
				21B		X06A, X06B, X06C	21B	X06A, X06B, X06C			
				Pre		A93Z	Pre	A93Z			



CHOP	MDC	DRG	CHOP	MDC	DRG	CHOP	MDC	DRG
92.30.22↔		BORP, KP, KPP, VBOR	92.30.32↔		BORP, KP, KPP, VBOR	92.31.10↔		BORP, KP, KPP, VBOR
	01	B02A, B02B, B02C, B11Z, B15Z, B16Z, B39A, B39B		01	B02A, B02B, B02C, B11Z, B15Z, B16Z, B39A, B39B		01	B02A, B02B, B02C, B11Z, B15Z, B16Z, B39A, B39B
	02	C20Z		02	C20Z		02	C20Z
	03	D20A, D20B		03	D20A, D20B		03	D20A, D20B
	04	E03Z, E08A, E08B		04	E03Z, E08A, E08B		04	E08A, E08B
	06	G15Z, G29A, G29B		06	G15Z, G29A, G29B		06	G15Z, G29A, G29B
	07	H01A, H01B, H16Z		07	H01A, H01B, H16Z		07	H01A, H01B, H16Z
	08	I54Z		08	I54Z		08	I54Z
	09	J16Z, J18Z		09	J16Z, J18Z		09	J16Z, J18Z
	10	K15A, K15B, K15C		10	K15A, K15B, K15C		10	K15A, K15B, K15C
	11	L12Z		11	L12Z		11	L12Z
	12	M10Z		12	M10Z		12	M10Z
	13	N16Z, N60A		13	N16Z, N60A		13	N16Z, N60A
	17	R07A, R07B, R14Z		17	R07A, R07B, R14Z		17	R07A, R07B
	21A	W01A, W01B, W01C		21A	W01A, W01B, W01C		21A	W01A, W01B, W01C
	21B	X06A, X06B, X06C		21B	X06A, X06B, X06C		21B	X06A, X06B, X06C
	Pre	A93Z		Pre	A93Z		Pre	A93Z
92.30.30↔		BORP, KP, KPP, VBOR	92.30.99↔		BORP, KP, KPP, VBOR	92.32.00↔		BORP, KP, KPP, VBOR
	01	B02A, B02B, B02C, B11Z, B15Z, B16Z, B39A, B39B		01	B02A, B02B, B02C, B11Z, B15Z, B16Z, B39A, B39B		01	B02A, B02B, B02C, B11Z, B15Z, B16Z, B39A, B39B
	02	C20Z		02	C20Z		02	C20Z
	03	D20A, D20B		03	D20A, D20B		03	D20A, D20B
	04	E03Z, E08A, E08B		04	E03Z, E08A, E08B		04	E08A, E08B
	06	G15Z, G29A, G29B		06	G15Z, G29A, G29B		06	G15Z, G29A, G29B
	07	H01A, H01B, H16Z		07	H01A, H01B, H16Z		07	H01A, H01B, H16Z
	08	I54Z		08	I54Z		08	I54Z
	09	J16Z, J18Z		09	J16Z, J18Z		09	J16Z, J18Z
	10	K15A, K15B, K15C		10	K15A, K15B, K15C		10	K15A, K15B, K15C
	11	L12Z		11	L12Z		11	L12Z
	12	M10Z		12	M10Z		12	M10Z
	13	N16Z, N60A		13	N16Z, N60A		13	N16Z, N60A
	17	R07A, R07B, R14Z		17	R07A, R07B, R14Z		17	R07A, R07B
	21A	W01A, W01B, W01C		21A	W01A, W01B, W01C		21A	W01A, W01B, W01C
	21B	X06A, X06B, X06C		21B	X06A, X06B, X06C		21B	X06A, X06B, X06C
	Pre	A93Z		Pre	A93Z		Pre	A93Z
92.30.31↔		BORP, KP, KPP, VBOR	92.31.00↔		BORP, KP, KPP, VBOR	92.32.01↔		BORP, KP, KPP, VBOR
	01	B02A, B02B, B02C, B11Z, B15Z, B16Z, B39A, B39B		01	B02A, B02B, B02C, B11Z, B15Z, B16Z, B39A, B39B		01	B02A, B02B, B02C, B11Z, B15Z, B16Z, B39A, B39B
	02	C20Z		02	C20Z		02	C20Z
	03	D20A, D20B		03	D20A, D20B		03	D20A, D20B
	04	E03Z, E08A, E08B		04	E08A, E08B		04	E08A, E08B
	06	G15Z, G29A, G29B		06	G15Z, G29A, G29B		06	G15Z, G29A, G29B
	07	H01A, H01B, H16Z		07	H01A, H01B, H16Z		07	H01A, H01B, H16Z
	08	I54Z		08	I54Z		08	I54Z
	09	J16Z, J18Z		09	J16Z, J18Z		09	J16Z, J18Z
	10	K15A, K15B, K15C		10	K15A, K15B, K15C		10	K15A, K15B, K15C
	11	L12Z		11	L12Z		11	L12Z
	12	M10Z		12	M10Z		12	M10Z
	13	N16Z, N60A		13	N16Z, N60A		13	N16Z, N60A
	17	R07A, R07B, R14Z		17	R07A, R07B		17	R07A, R07B
	21A	W01A, W01B, W01C		21A	W01A, W01B, W01C		21A	W01A, W01B, W01C
	21B	X06A, X06B, X06C		21B	X06A, X06B, X06C		21B	X06A, X06B, X06C
	Pre	A93Z		Pre	A93Z		Pre	A93Z

PROC

CHOP	MDC	DRG	CHOP	MDC	DRG	CHOP	MDC	DRG
92.33.00↔		BORP, KP, KPP, VBOR	92.39.01↔		BORP, KORP, KP, KPP, MKOR, VBOR	92.39.21↔		BORP, KORP, KP, KPP, MKOR, VBOR
	01	B02A, B02B, B02C, B11Z, B15Z, B16Z, B39A, B39B		01	B01Z, B02A, B02B, B02C, B11Z, B15Z, B16Z, B20A, B20B, B39A, B39B		01	B01Z, B02A, B02B, B02C, B11Z, B15Z, B16Z, B20A, B20B, B39A, B39B
	02	C20Z		02	C20Z		02	C20Z
	03	D20A, D20B		03	D20A, D20B		03	D20A, D20B
	04	E08A, E08B		04	E08A, E08B		04	E08A, E08B
	06	G15Z, G29A, G29B		06	G15Z, G29A, G29B, G33Z, G38Z		06	G15Z, G29A, G29B, G33Z, G38Z
	07	H01A, H01B, H16Z		07	H01A, H01B, H16Z, H33Z		07	H01A, H01B, H16Z, H33Z
	08	I54Z		08	I54Z		08	I54Z
	09	J16Z, J18Z		09	J16Z, J18Z		09	J16Z, J18Z
	10	K15A, K15B, K15C		10	K03Z, K14Z, K15A, K15B, K15C		10	K03Z, K14Z, K15A, K15B, K15C
	11	L12Z		11	L12Z, L33Z		11	L12Z, L33Z
	12	M10Z		12	M10Z		12	M10Z
	13	N16Z, N60A		13	N16Z, N60A		13	N16Z, N60A
	17	R07A, R07B		17	R01A, R01B, R02Z, R07A, R07B, R12A, R12B, R12C		17	R01A, R01B, R02Z, R07A, R07B, R12A, R12B, R12C
	21A	W01A, W01B, W01C		21A	W01A, W01B, W01C		21A	W01A, W01B, W01C
	21B	X06A, X06B, X06C		21B	X06A, X06B, X06C, X33Z		21B	X06A, X06B, X06C, X33Z
	Pre	A93Z		Pre	A93Z		Pre	A93Z
92.33.01↔		BORP, KP, KPP, VBOR	92.39.11↔		BORP, KORP, KP, KPP, MKOR, VBOR	92.39.22↔		BORP, KORP, KP, KPP, MKOR, VBOR
	01	B02A, B02B, B02C, B11Z, B15Z, B16Z, B39A, B39B		01	B01Z, B02A, B02B, B02C, B11Z, B15Z, B16Z, B20A, B20B, B39A, B39B		01	B01Z, B02A, B02B, B02C, B11Z, B15Z, B16Z, B20A, B20B, B39A, B39B
	02	C20Z		02	C20Z		02	C20Z
	03	D20A, D20B		03	D20A, D20B		03	D20A, D20B
	04	E08A, E08B		04	E08A, E08B		04	E08A, E08B
	06	G15Z, G29A, G29B		06	G15Z, G29A, G29B, G33Z, G38Z		06	G15Z, G29A, G29B, G33Z, G38Z
	07	H01A, H01B, H16Z		07	H01A, H01B, H16Z, H33Z		07	H01A, H01B, H16Z, H33Z
	08	I54Z		08	I54Z		08	I54Z
	09	J16Z, J18Z		09	J16Z, J18Z		09	J16Z, J18Z
	10	K15A, K15B, K15C		10	K03Z, K14Z, K15A, K15B, K15C		10	K03Z, K14Z, K15A, K15B, K15C
	11	L12Z		11	L12Z, L33Z		11	L12Z, L33Z
	12	M10Z		12	M10Z		12	M10Z
	13	N16Z, N60A		13	N16Z, N60A		13	N16Z, N60A
	17	R07A, R07B		17	R01A, R01B, R02Z, R07A, R07B, R12A, R12B, R12C		17	R01A, R01B, R02Z, R07A, R07B, R12A, R12B, R12C
	21A	W01A, W01B, W01C		21A	W01A, W01B, W01C		21A	W01A, W01B, W01C
	21B	X06A, X06B, X06C		21B	X06A, X06B, X06C, X33Z		21B	X06A, X06B, X06C, X33Z
	Pre	A93Z		Pre	A93Z		Pre	A93Z
92.33.11↔		BORP, KP, KPP, VBOR	92.39.20↔		BORP, KORP, KP, KPP, MKOR, VBOR	92.39.29↔		BORP, KORP, KP, KPP, MKOR, VBOR
	01	B02A, B02B, B02C, B11Z, B15Z, B16Z, B39A, B39B		01	B01Z, B02A, B02B, B02C, B11Z, B15Z, B16Z, B20A, B20B, B39A, B39B		01	B01Z, B02A, B02B, B02C, B11Z, B15Z, B16Z, B20A, B20B, B39A, B39B
	02	C20Z		02	C20Z		02	C20Z
	03	D20A, D20B		03	D20A, D20B		03	D20A, D20B
	04	E08A, E08B		04	E08A, E08B		04	E08A, E08B
	06	G15Z, G29A, G29B		06	G15Z, G29A, G29B, G33Z, G38Z		06	G15Z, G29A, G29B, G33Z, G38Z
	07	H01A, H01B, H16Z		07	H01A, H01B, H16Z, H33Z		07	H01A, H01B, H16Z, H33Z
	08	I54Z		08	I54Z		08	I54Z
	09	J16Z, J18Z		09	J16Z, J18Z		09	J16Z, J18Z
	10	K15A, K15B, K15C		10	K03Z, K14Z, K15A, K15B, K15C		10	K03Z, K14Z, K15A, K15B, K15C
	11	L12Z		11	L12Z, L33Z		11	L12Z, L33Z
	12	M10Z		12	M10Z		12	M10Z
	13	N16Z, N60A		13	N16Z, N60A		13	N16Z, N60A
	17	R07A, R07B		17	R01A, R01B, R02Z, R07A, R07B, R12A, R12B, R12C		17	R01A, R01B, R02Z, R07A, R07B, R12A, R12B, R12C
	21A	W01A, W01B, W01C		21A	W01A, W01B, W01C		21A	W01A, W01B, W01C
	21B	X06A, X06B, X06C		21B	X06A, X06B, X06C, X33Z		21B	X06A, X06B, X06C, X33Z
	Pre	A93Z		Pre	A93Z		Pre	A93Z
92.39.00↔		BORP, KORP, MKOR, VBOR						
	01	B01Z, B02A, B02B, B02C, B11Z, B20A, B20B, B39A, B39B	01	B01Z, B02A, B02B, B02C, B11Z, B15Z, B16Z, B20A, B20B, B39A, B39B	01	B01Z, B02A, B02B, B02C, B11Z, B15Z, B16Z, B20A, B20B, B39A, B39B		
	06	G33Z, G38Z	06	G15Z, G29A, G29B, G33Z, G38Z	06	G15Z, G29A, G29B, G33Z, G38Z		
	07	H33Z	07	H01A, H01B, H16Z, H33Z	07	H01A, H01B, H16Z, H33Z		
	10	K03Z, K14Z	08	I54Z	08	I54Z		
	11	L33Z	09	J16Z, J18Z	09	J16Z, J18Z		
	17	R01A, R01B, R02Z, R12A, R12B, R12C	10	K03Z, K14Z, K15A, K15B, K15C	10	K03Z, K14Z, K15A, K15B, K15C		
	21A	W01A, W01B, W01C	11	L12Z, L33Z	11	L12Z, L33Z		
	21B	X06A, X06B, X06C, X33Z	12	M10Z	12	M10Z		
			13	N16Z, N60A	13	N16Z, N60A		
			17	R01A, R01B, R02Z, R07A, R07B, R12A, R12B, R12C	17	R01A, R01B, R02Z, R07A, R07B, R12A, R12B, R12C		
			21A	W01A, W01B, W01C	21A	W01A, W01B, W01C		
			21B	X06A, X06B, X06C, X33Z	21B	X06A, X06B, X06C, X33Z		
			Pre	A93Z	Pre	A93Z		

PROC

CHOP	MDC	DRG	CHOP	MDC	DRG	CHOP	MDC	DRG			
92.39.30↔		BORP, KORP, KP, KPP, MKOR, VBOR	92.39.39↔		BORP, KORP, KP, KPP, MKOR, VBOR	93.89.12‡↔		FR			
	01	B01Z, B02A, B02B, B02C, B11Z, B15Z, B16Z, B20A, B20B, B39A, B39B		01	B01Z, B02A, B02B, B02C, B11Z, B15Z, B16Z, B20A, B20B, B39A, B39B		01	B11Z, B42A, B42B			
	02	C20Z		02	C20Z		08	I96Z			
	03	D20A, D20B		03	D20A, D20B		10	K01A, K01B, K01C			
	04	E08A, E08B		04	E08A, E08B		FR				
	06	G15Z, G29A, G29B, G33Z, G38Z		06	G15Z, G29A, G29B, G33Z, G38Z		93.89.13‡↔	FR			
	07	H01A, H01B, H16Z, H33Z		07	H01A, H01B, H16Z, H33Z		01	B11Z, B42A, B42B, B43Z			
	08	I54Z		08	I54Z		08	I96Z			
	09	J16Z, J18Z		09	J16Z, J18Z		10	K01A, K01B, K01C			
	10	K03Z, K14Z, K15A, K15B, K15C		10	K03Z, K14Z, K15A, K15B, K15C		93.89.14‡↔	FR			
	11	L12Z, L33Z		11	L12Z, L33Z	01	B11Z, B42A, B42B, B43Z				
	12	M10Z		12	M10Z	08	I96Z				
	13	N16Z, N60A		13	N16Z, N60A	10	K01A, K01B, K01C				
	17	R01A, R01B, R02Z, R07A, R07B, R12A, R12B, R12C		17	R01A, R01B, R02Z, R07A, R07B, R12A, R12B, R12C	93.89.15‡↔	FR				
	21A	W01A, W01B, W01C		21A	W01A, W01B, W01C	01	B11Z, B42A, B42B, B43Z				
	21B	X06A, X06B, X06C, X33Z		21B	X06A, X06B, X06C, X33Z	08	I96Z				
	Pre	A93Z		Pre	A93Z	10	K01A, K01B, K01C				
	92.39.31↔			BORP, KORP, KP, KPP, MKOR, VBOR	92.41↔		BORP, KP, KPP, VBOR	93.89.40‡↔		FR	
		01		B01Z, B02A, B02B, B02C, B11Z, B15Z, B16Z, B20A, B20B, B39A, B39B		01	B02A, B02B, B02C, B11Z, B15Z, B16Z, B39A, B39B		01	B48Z	
		02		C20Z		02	C20Z		10	K01A, K01B, K01C	
		03		D20A, D20B		03	D20A, D20B		FR		
04		E08A, E08B	04	E08A, E08B		93.89.41‡↔	FR				
06		G15Z, G29A, G29B, G33Z, G38Z	06	G15Z, G29A, G29B		01	B48Z				
07		H01A, H01B, H16Z, H33Z	07	H01A, H01B, H16Z		10	K01A, K01B, K01C				
08		I54Z	08	I54Z		FR					
09		J16Z, J18Z	09	J16Z, J18Z		93.89.42‡↔	FR				
10		K03Z, K14Z, K15A, K15B, K15C	10	K15A, K15B, K15C		01	B48Z				
11		L12Z, L33Z	11	L12Z		10	K01A, K01B, K01C				
12		M10Z	12	M10Z		FR					
13		N16Z, N60A	13	N16Z, N60A		93.89.43‡↔	FR				
17		R01A, R01B, R02Z, R07A, R07B, R12A, R12B, R12C	17	R07A, R07B		01	B48Z				
21A		W01A, W01B, W01C	Pre	A93Z		10	K01A, K01B, K01C				
21B		X06A, X06B, X06C, X33Z	08	I97Z		FR					
Pre		A93Z	93.38.02‡↔	08		I97Z	93.89.50‡↔	FR			
92.39.32↔			BORP, KORP, KP, KPP, MKOR, VBOR	93.38.03‡↔			I97Z	93.89.51‡↔		FR	
		01	B01Z, B02A, B02B, B02C, B11Z, B15Z, B16Z, B20A, B20B, B39A, B39B			93.38.12‡↔	08		I97Z	01	B48Z
		02	C20Z			93.38.13‡↔	08		I97Z	08	I96Z
		03	D20A, D20B			93.41‡↔	08		I53Z	10	K01A, K01B, K01C
	04	E08A, E08B	93.57.12‡↔		06	G35Z	FR				
	06	G15Z, G29A, G29B, G33Z, G38Z	93.59.51‡↔		08	I98Z	93.89.60‡↔		FR		
	07	H01A, H01B, H16Z, H33Z	04		E77A	01	B48Z				
	08	I54Z	05		F77Z	08	I96Z				
	09	J16Z, J18Z	06		G77Z	10	K01A, K01B, K01C				
	10	K03Z, K14Z, K15A, K15B, K15C	10		K25Z, K77Z	FR					
	11	L12Z, L33Z	11		L63A	01	B48Z				
	12	M10Z	18B		T77Z	08	I96Z				
	13	N16Z, N60A	93.59.52‡↔		04	E77A	10	K01A, K01B, K01C			
	17	R01A, R01B, R02Z, R07A, R07B, R12A, R12B, R12C	05		F77Z	FR					
	21A	W01A, W01B, W01C	06		G77Z	93.89.62‡↔	FR				
	21B	X06A, X06B, X06C, X33Z	10		K25Z, K77Z	01	B48Z				
	Pre	A93Z	11		L63A	08	I96Z				
			18B		T77Z	10	K01A, K01B, K01C				
			93.59.53‡↔		04	E77A	FR				
					05	F77Z	93.89.63‡↔	FR			
					06	G77Z	01	B48Z			
			10	K25Z, K77Z	08	I96Z					
			11	L63A	10	K01A, K01B, K01C					
			18B	T77Z	FR						
		93.89.11‡↔	FR		93.89.70‡↔	FR					
			01	B11Z, B42A, B42B	01	B48Z					
			10	K01A, K01B, K01C	08	I96Z					
					10	K01A, K01B, K01C					

PROC

CHOP	MDC	DRG	CHOP	MDC	DRG	CHOP	MDC	DRG
93.89.72†↔		FR	93.a2.22†↔	19	U42Z	97.44↔	05	F01A, F01B, F01D, F05Z, F07Z, F09Z, F31Z, F35A, F35B
	01	B48Z		Pre	A92Z			
	08	I96Z	93.a2.23†↔	19	U42Z	97.55†↔	07	H41A, H41B, H41C
	10	K01A, K01B, K01C		Pre	A92Z	97.56†↔	07	H41A, H41B, H41C
93.89.73†↔		FR	93.a2.24†↔	19	U42Z	97.61†↔	11	L42A
	01	B48Z		Pre	A92Z	97.62†↔	11	L42A, L64A
	08	I96Z	93.a2.25†↔	19	U42Z	97.65†↔	11	L19Z, L20A, L20B, L20C
	10	K01A, K01B, K01C		Pre	A92Z		12	M06Z, M09A, M09B
93.89.80†↔		FR	93.a2.29†↔	19	U42Z	98.02†↔	06	G46A, G46B, G46C, G47Z, G50Z
	01	B48Z		Pre	A92Z	98.03†↔	06	G46A, G46B, G46C, G47Z, G50Z
	08	I96Z	93.a2.30†↔	19	U42Z	98.04†↔	06	G48A, G48B, G48C
	10	K01A, K01B, K01C		Pre	A92Z	98.05†↔	06	G48A, G48B, G48C
93.89.81†↔		FR	93.a2.31†↔	19	U42Z	98.51†↔	11	L11Z, L19Z, L42A, L42B
	01	B48Z		Pre	A92Z	98.52†↔	07	H41A, H41B, H41C
	08	I96Z	93.a2.32†↔	19	U42Z	98.53†↔	07	H41A, H41B, H41C
	10	K01A, K01B, K01C		Pre	A92Z	98.59†↔	07	H41A, H41B, H41C
93.89.82†↔		FR	93.a2.33†↔	19	U42Z	99.01†↔		KP, KPP
	01	B48Z		Pre	A92Z		15	P65C, P66C, P67B, P67C
	08	I96Z	93.a2.39†↔	19	U42Z	99.04.00†↔	15	P65C, P66C, P67B, P67C
	10	K01A, K01B, K01C		Pre	A92Z	99.04.10†↔	15	P65C, P66C, P67B, P67C
93.89.83†↔		FR	94.31†↔	19	U41Z	99.04.11†↔		KP, KPP
	01	B48Z		Pre	A92Z		15	P65C, P66C, P67B, P67C
	08	I96Z	94.32†↔	19	U41Z	99.04.12†↔	15	P65C, P66C, P67B, P67C
	10	K01A, K01B, K01C	94.33†↔	19	U41Z	99.04.14†↔	15	P65C, P66C, P67B, P67C
93.89.91†↔		GFK	94.34†↔	19	U41Z	99.04.15†↔	15	P65C, P66C, P67B, P67C
	10	K01A, K01B, K01C	94.35†↔	19	U41Z	99.04.16†↔	15	P65C, P66C, P67B, P67C
93.89.92†↔		GFK	94.36†↔	19	U41Z	99.04.17†↔	15	P65C, P66C, P67B, P67C
	10	K01A, K01B, K01C	94.37†↔	19	U41Z	99.04.18†↔	15	P65C, P66C, P67B, P67C
93.90.00†↔	15	P65A, P65B, P66A, P66B, P67A, P67B	94.38†↔	19	U41Z	99.04.19†↔	15	P65C, P66C, P67B, P67C
			94.39.09†↔	19	U41Z	99.04.1a†↔	15	P65C, P66C, P67B, P67C
93.90.09†↔	15	P65A, P65B, P66A, P66B, P67A, P67B	94.39.20†↔	19	U41Z	99.04.1b†↔	15	P65C, P66C, P67B, P67C
			94.39.21†↔	19	U41Z	99.04.1c†↔	15	P65C, P66C, P67B, P67C
93.90.10†↔	15	P65A, P65B, P66A, P66B, P67A, P67B	94.39.22†↔	19	U41Z	99.04.1d†↔	15	P65C, P66C, P67B, P67C
			94.6a.11†↔	20	V60A	99.04.1e†↔	15	P65C, P66C, P67B, P67C
93.90.11†↔	15	P65A, P65B, P66A, P66B, P67A, P67B	94.6a.12†↔	20	V60A	99.04.1f†↔	15	P65C, P66C, P67B, P67C
			94.6a.13†↔	20	V60A	99.04.1g†↔	15	P65C, P66C, P67B, P67C
93.90.12†↔	15	P65A, P65B, P66A, P66B, P67A, P67B	94.7x.00†↔	19	U41Z	99.04.1h†↔	15	P65C, P66C, P67B, P67C
			94.7x.10†↔	19	U41Z	99.04.1i†↔	15	P65C, P66C, P67B, P67C
93.90.19†↔	15	P65A, P65B, P66A, P66B, P67A, P67B	94.7x.11†↔	19	U41Z	99.04.1j†↔	15	P65C, P66C, P67B, P67C
			94.7x.12†↔	19	U41Z	99.04.1k†↔	15	P65C, P66C, P67B, P67C
93.90.20†↔	15	P65A, P65B, P66A, P66B, P67A, P67B	94.7x.20†↔	19	U41Z	99.04.1l†↔	15	P65C, P66C, P67B, P67C
			94.7x.21†↔	19	U41Z	99.04.1m†↔	15	P65C, P66C, P67B, P67C
93.90.21†↔	15	P65A, P65B, P66A, P66B, P67A, P67B	94.7x.22†↔	19	U41Z	↔		
			94.7x.23†↔	19	U41Z	99.04.1n†↔	15	P65C, P66C, P67B, P67C
93.90.22†↔	15	P65A, P65B, P66A, P66B, P67A, P67B	94.7x.30†↔	19	U41Z			
			94.7x.99†↔	19	U41Z			
93.90.29†↔	15	P65A, P65B, P66A, P66B, P67A, P67B	94.8x.00†↔	19	U41Z			
			94.8x.99†↔	19	U41Z			
93.92.10†↔	06	G46A, G46B, G48A, G48B, G48C	94.92.10†↔	19	U41Z			
			94.92.11†↔	19	U41Z			
93.92.11†↔	06	G46A, G46B, G48A, G48B, G48C	94.92.19†↔	19	U41Z			
			95.04†↔	02	C01Z, C14Z			
93.92.12†↔	06	G46A, G46B, G48A, G48B, G48C	96.35†↔	15	P66C, P67B, P67C			
			96.6†↔	15	P66C, P67B, P67C			
93.93†↔		KP, KPP	96.a1.00†↔	15	P65A, P65B, P66A, P66B, P67A, P67B			
93.a2.10†↔	19	U42Z	96.a1.10†↔	15	P65A, P65B, P66A, P66B, P67A, P67B			
	Pre	A92Z						
93.a2.11†↔	19	U42Z	96.a1.11†↔	15	P65A, P65B, P66A, P66B, P67A, P67B			
	Pre	A92Z						
93.a2.12†↔	19	U42Z	96.a1.99†↔	15	P65A, P65B, P66A, P66B, P67A, P67B			
	Pre	A92Z						
93.a2.13†↔	19	U42Z	97.02†↔	06	G46A, G46B, G46C, G47Z, G50Z			
	Pre	A92Z						
93.a2.19†↔	19	U42Z	97.03†↔	06	G46A, G46B, G46C, G47Z, G50Z			
	Pre	A92Z						
93.a2.20†↔	19	U42Z	97.05†↔	07	H41A, H41B, H41C			
	Pre	A92Z	97.22†↔	03	D40Z			
93.a2.21†↔	19	U42Z						
	Pre	A92Z						

CHOP	MDC	DRG	CHOP	MDC	DRG	CHOP	MDC	DRG
99.25.02†↔		KPP	99.28.06†↔		KP, KPP	99.76.11†↔		KP, KPP
	17	R60B, R60C, R60E, R63C, R63D, R63E		17	R60E, R63C		Pre	A17A, A91Z
	Pre	A42A		Pre	A42A	99.76.20†↔		KP, KPP
99.25.04†↔		KP, KPP	99.28.07†↔		KP, KPP		Pre	A91Z
	17	R60E, R63C		17	R60E, R63C	99.76.99†↔		KP, KPP
	Pre	A42A		Pre	A42A		Pre	A17A, A91Z
99.25.10†↔		KPP	99.28.08†↔		KP, KPP	99.78†↔		Pre A91Z
	08	I65A		17	R60E, R63C	99.79.00†↔		KP, KPP
	17	R16Z, R60A, R60B, R60C, R63A, R63B, R63D, R63E		Pre	A42A		Pre	A91Z
	Pre	A42A	99.60†↔		KP, KPP	99.79.01†↔		Pre A42A, A42B
99.25.11†↔		KPP		05	F62A	99.79.02†↔		Pre A42A, A42B
	08	I65A	99.63†↔		KP, KPP	99.79.05†↔		KP, KPP
	17	R16Z, R60A, R63A		05	F62A		Pre	A91Z
	Pre	A42A	99.65†↔		KP, KPP	99.79.09†↔		KP, KPP
99.28.00†↔		R60E, R63C		05	F62A		Pre	A91Z
	Pre	A42A	99.71.00†↔		KP, KPP	99.79.11†↔		KP, KPP
99.28.01†↔		KP, KPP		Pre	A91Z		Pre	A91Z
	17	R60E, R63C	99.71.10†↔		KP, KPP	99.83†↔	15	P65C, P66C, P67B, P67C
	Pre	A42A		Pre	A91Z	99.88†↔		KP, KPP
99.28.02†↔		KP, KPP	99.71.11†↔		KP, KPP		Pre	A91Z
	17	R60E, R63C		Pre	A91Z	99.b5.30†↔	10	K60A
	Pre	A42A	99.71.99†↔		KP, KPP	99.b5.31†↔	10	K60A
99.28.03†↔		KP, KPP		Pre	A91Z	99.b5.39†↔	10	K60A
	17	R60E, R63C	99.72†↔		KP, KPP	XX.CH†↔	01	B02A, B02B, B02C, B02D, B20A, B20B, B70A
	Pre	A42A		Pre	A91Z		06	G09Z, G46A, G46B, G46C
99.28.04†↔		KP, KPP	99.73†↔		KP, KPP		08	I28A, I28B, I28C
	17	R60E, R63C		Pre	A91Z		09	J11A, J11B
	Pre	A42A	99.74†↔		KP, KPP		11	L19Z
99.28.05†↔		KP, KPP		Pre	A91Z		Pre	B61Z
	17	R60E, R63C	99.76.00†↔		KP, KPP			
	Pre	A42A		Pre	A17A, A91Z			
			99.76.10†↔		KP, KPP			
				Pre	A17A, A91Z			

Globale Prozedurentabellen

Tabelle di procedure utilizzate in diverse MDC

Procedure OR

Tutte le procedure OR

MDC	DRG
01	B03Z
05	F13A
10	K25Z
13	N60B
14	O01A, O01B, O01C, O01D, O01E, O01F, O04Z
15	P03A, P03B, P03C, P04A, P04B, P04C, P05A, P05B, P05C, P61A, P66A, P66B, P66C, P66D

MDC	DRG
16	Q02A, Q02B
17	R02Z, R04A, R04B, R11A, R11B, R11C, R13Z, R14Z, R16Z
18A	S01Z
18B	T01A, T01B, T01C
21A	W05Z
23	Z01

Lista delle funzioni

Questa visione d'insieme contiene una lista delle funzioni delle drg in quale sono utilizzate. Trovate alla fine del volume 4 del libro di definizione SwissDRG la definizione esatta delle funzioni, incluso le liste di codice corrispondenti.

Certe procedure OR [BORP]

MDC	DRG
01	B11Z, B36A, B36B, B39A, B39B, B39C
05	F29Z, F36Z
06	G14Z, G38Z

MDC	DRG
08	I34Z, I96Z
14	O05A, O05B
Pre	A11A, A11C, A13A, A13B, A13C, A13D, A13E

Procedure OR- complesse [KORP]

MDC	DRG
17	R01A, R02Z, R12B
18B	T01A
21B	X01A, X01B, X06B

MDC	DRG
22	Y02A, Y02B
Pre	A07A, A07B, A07C, A11A, A11B, A13A, A13B

Procedure complicanti [KP]

MDC	DRG
01	B02A, B02B, B02C, B02D, B39A, B66A
04	E62Z
05	F03A, F05Z, F06A, F06C, F07Z, F08Z, F09Z, F14A, F14B, F15Z, F61A
06	G03A, G16A, G19A, G38Z, G46A, G46B, G46C, G48A, G48B, G48C
07	H07A

MDC	DRG
08	I02A, I02B, I22Z
18B	T01A, T60A, T60B, T60C, T61A
21A	W02A
21B	X01A
22	Y02A, Y02B

Dialisi [DIAL]

MDC	DRG
05	F49A, F49C, F62A
06	G67A, G67B
08	I66A, I66C

MDC	DRG
11	L60A, L60B, L60C, L71Z
17	R60B, R60C, R60D, R62A, R63B, R63C
22	Y02A, Y02B

Politrauma [PTR]

MDC	DRG
Pre	A07A, A07B, A07C

MDC	DRG
-----	-----

Intervento su più localizzazioni [EML]

MDC	DRG
08	I02A, I02B, I08A, I08B, I13A, I22Z
21A	W02A

MDC	DRG
21B	X01A

Terapia intensiva complessa > 1104 punti risorse [S1105]

MDC	DRG
01	B36A, B36B
21A	W36Z

MDC	DRG
Pre	A11C, A13A, A13B, A13D, A13E, A36ALLi

Trattamento riabilitativo precoce geriatrico complesso [GFK]

MDC	DRG
01	B44A, B44B, B44C, B44D
04	E42Z
05	F48Z
06	G14Z, G38Z, G52Z

MDC	DRG
08	I34Z, I41Z
10	K01A, K44Z
11	L44Z
19	U40Z

Trattamento riabilitativo precoce [FR]

MDC	DRG
04	E41Z
05	F29Z, F45Z
06	G51Z
08	I40Z

MDC	DRG
10	K01A, K43Z
21A	W01A, W05Z, W40Z
Pre	A43Z

Terapia intensiva complessa > 552 punti risorse [S553]

MDC	DRG
01	B36A, B36B
05	F36Z
18B	T36Z

MDC	DRG
22	Y02A, Y02B
Pre	A13C, A13D, A13E, A36A, A36B

Procedura OR estesa in più tempi [MKOR]

MDC	DRG
01	B01Z
05	F06A, F06B
07	H33Z
08	I06A

MDC	DRG
10	K33Z
13	N33Z
15	P04A, P04B, P05A

Certe procedure OR a quattro tempi [VBOR]

MDC	DRG
06	G35Z
08	I98Z

MDC	DRG
22	Y02A

Neonato con problemi gravi [SPNG]

MDC	DRG
15	P65A, P65B, P66A, P66B, P67A, P67B

MDC	DRG

Neonato con problemi gravi multipli [MSPNG]

MDC	DRG
15	P03A, P03B, P04A, P04B, P05A, P05B, P65A, P66A, P67A

MDC	DRG

Procedure complicanti pre-MDC [KPP]

MDC	DRG
Pre	A07B, A11A, A11C, A13A, A13B, A13C, A13D, A13

MDC	DRG

Intervento multiviscerale [MVE]

MDC DRG

06 G37Z, G38Z Lista delle funzioni Lista delle funzioni

MDC DRG

Intervento su localizzazioni multiple

"SECTION TOCNumber="Intervento su localizzazioni multiple" Text=""

La logica della funzione *Intervento su localizzazioni multiple* (v. volume 4) si basa sullo schema della matrice raffigurata più avanti. Se in ambito chirurgico sono operate diverse regioni del corpo invece che una, nel sistema SwissDRG si ricorre a questa funzione per rappresentare tale carico di lavoro supplementare in vari DRG. A ogni regione corporea della matrice (p. es. pelvi, ginocchio) è attribuito un elenco di codici di procedura.

Per le ragioni descritte nella legenda della matrice, alcune combinazioni di regioni corporee non rientrano nella definizione di "localizzazioni multiple" intesa da questa funzione. Per esempio, un intervento sulla combinazione di anca e coscia è considerato "su localizzazioni multiple" solo se le due regioni corporee sono su lati opposti.

In linea di principio, tutti i campi dove è valida la funzione *Intervento su localizzazioni multiple* sono in bianco; le eventuali limitazioni sono indicate dai rispettivi simboli. Tutti i campi non validi sono in grigio, tra cui gli accoppiamenti ridondanti (in grigio senza simboli). Gli accoppiamenti di localizzazioni identiche sono evidenziati con bordi in grassetto. In questi campi la funzione è applicabile solo se l'intervento può essere eseguito sui due lati, ossia se il codice CHOP contempla l'indicazione della lateralità.

	Pelvi	Colonna toracica	Piede	Mano	Bolso	Colonna cervicale	Ginocchio	Colonna lombareire	Braccio	Cosciae	Scapola, clavicola	Spalla	Avambraccio	Gamba
Pelvi	XX	+	+	+	X	+	+	X	+	X	+	+	+	+
Colonna toracica		XX	+	+	+	+	+	+	+	+	+	+	+	+
Piede			B	+	+	+	+	+	+	+	+	+	+	B
Mano				B	+	+	+	+	+	+	+	+	B	+
Bolso					B	+	+	+	+	B	+	+	+	+
Colonna cervicale						XX	+	+	+	+	+	+	+	+
Ginocchio							B	+	+	B	+	+	+	B
Colonna lombareire								XX	+	+	+	+	+	+
Braccio									B	+	B	B	B	+
Cosciae										B	+	+	+	+
Scapola, clavicola											B	B	+	+
Spalla												B	+	+
Avambraccio													B	+
Gamba														B

+	Funzione «Intervento su localizzazioni multiple» valida (TRUE)
B	«Su localizzazioni multiple» vale solo in caso di lateralità diversa
B	Stessa localizzazione, «su localizzazioni multiple» vale solo in caso di lateralità diversa

X	Non attribuibile a uno split come «intervento su localizzazioni multiple»
XX	Non attribuibile a uno split come «intervento su localizzazioni multiple» non è mai applicabile
	non è mai applicabile

Allegato C

CC, esclusioni di CC, CCL e calcolo di PCCL

C.1 Introduzione

La presenza di complicazioni e/o comorbidità (CC) può rendere più complesso e oneroso il trattamento di malattie e disturbi. Per questo motivo è essenziale per la classificazione SwissDRG riconoscere e tenere in considerazione i vari gradi di gravità di una malattia.

Il presente allegato si occupa delle complicazioni e comorbidità (CC) e della procedura di attribuzione dei valori CCL e PCCL a singoli record da parte del grouper. Queste informazioni sono particolarmente importanti per il processo di raggruppamento descritto nell'introduzione a questo volume. I valori CC assegnati a diagnosi contrassegnate dalla lettera "m" o "w" valgono solo per il sesso maschile, rispettivamente femminile. I codici contrassegnati con "n" sono attribuiti a righe della matrice CCL distinte a seconda del sesso. I codici contrassegnati con "*" non ricevono un valore CC in caso di uscita del paziente contro il parere del medico.

C.2 Complicazioni e comorbidità

Complicazioni e/o comorbidità (CC): i codici CC sono diagnosi secondarie che di solito richiedono un dispendio di risorse significativamente più elevato.

Nella SwissDRG 2.0 versione tariffazione (2013/2013) sono elencati 3271 codici diagnostici come CC per neonati e 3430 codici diagnostici come CC per altri casi. Alcuni codici sono ammessi come CC nei neonati ma non in altri casi di trattamento (p. es. P22.0 *Sindrome di sofferenza [distress] respiratoria(o) del neonato*).

Un codice diagnostico può perdere il suo stato CC (i) se è strettamente associato alla diagnosi principale dell'episodio di cura, o (ii) se lo stesso codice è già usato nello stesso record.

Nella SwissDRG versione 2.0, il conferimento dello stato CC a un codice diagnostico è determinato da ulteriori fattori, come il sesso del paziente o il motivo dell'uscita. Per esempio, il codice C79.6 *Tumore maligno secondario dell'ovaio* costituisce una CC nelle donne, ma non nei pazienti maschi; il codice F10.0 *Disturbi psichici e comportamentali dovuti all'uso di alcol, intossicazione acuta* diventa una CC solo se il paziente non ha lasciato l'ospedale contro il parere del medico. L'elenco delle CC, che occupa gran parte dell'allegato, include tutte le CC e i corrispondenti CCL.

C.3 Grado di gravità di una complicazione o comorbidità (CCL) e grado di complessità clinica relativa al paziente (PCCL)

Il grado di gravità di complicazioni e/o comorbidità (CCL) è un grado di gravità assegnato a tutte le diagnosi secondarie. Il suo valore può variare da 0 a 4 per gli episodi di cura chirurgici e neonatologici e da 0 a 3 per gli episodi di cura medici / DRG di base delle altre partizioni, ed è calcolato combinando valutazioni mediche e analisi statistiche. In DRG di base diversi possono figurare valori CCL diversi. Per esempio, la diagnosi J96.0 *Insufficienza respiratoria acuta non classificata altrove* può possedere un CCL pari a 2 nel DRG di base B70 *Apoplessia o delirio con CC estremamente gravi*, e pari a 3 nel DRG di base B71 *Malattie dei nervi cranici e periferici*.

Il valore CCL assegnato effettivamente a una diagnosi dipende dal codice, se sia una CC valida o no, e dalla classificazione della CC in relazione al DRG di base del record, ossia CC lieve, moderata, grave o estremamente grave. I valori CCL sono:

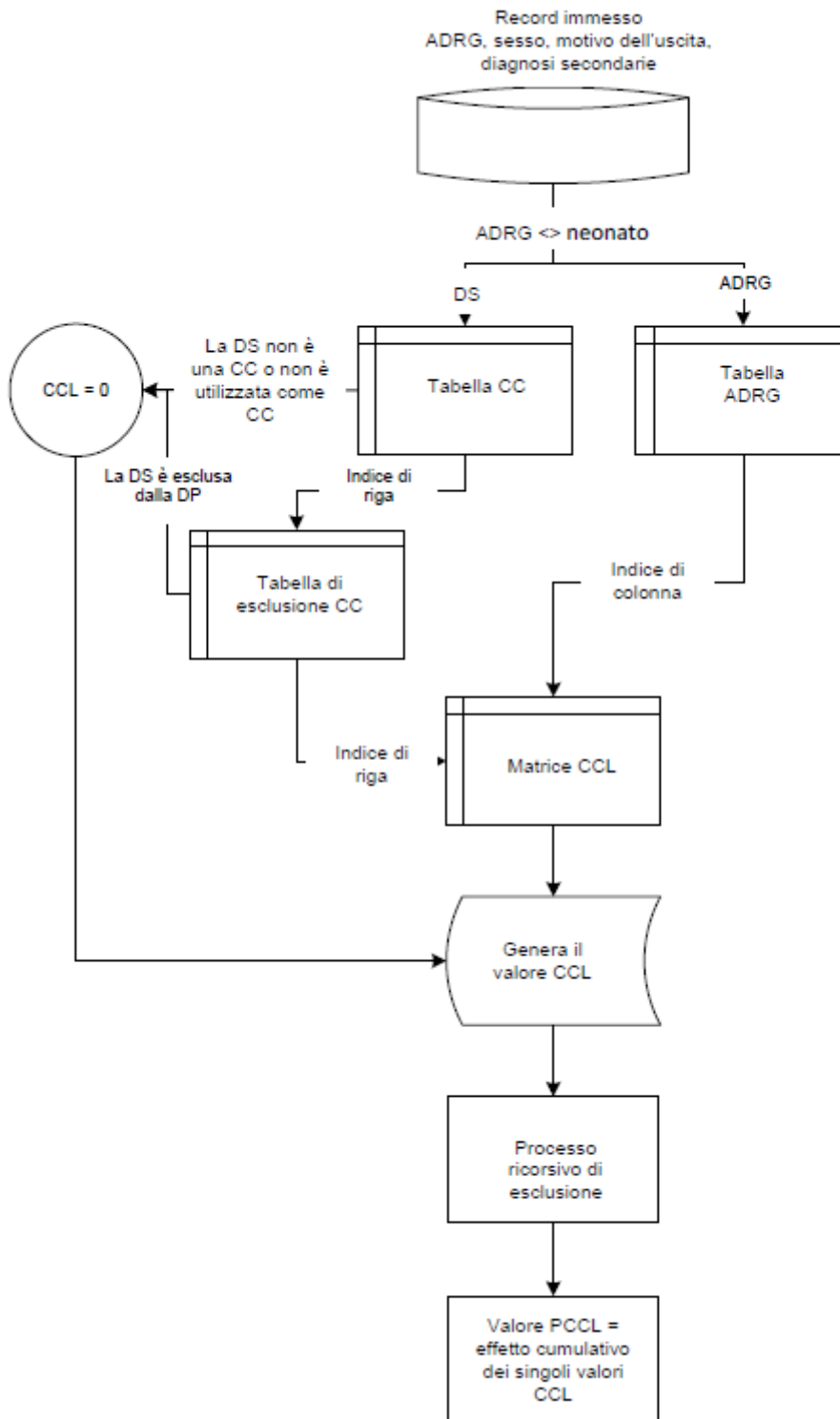
CCL = 0	Il codice non è una complicazione né una comorbilità, oppure fa parte della definizione del DRG attribuito a questo episodio di cura, oppure caratterizza una complicazione o comorbilità strettamente associata alla diagnosi principale, oppure il medesimo codice è già usato altrove nello stesso record.
CCL = 1	Il codice caratterizza una CC lieve.
CCL = 2	Il codice caratterizza una CC moderata.
CCL = 3	Il codice caratterizza una CC grave.
CCL = 4	Il codice caratterizza una CC estremamente grave.

Il grouper calcola automaticamente il valore CCL per ogni diagnosi di un record, utilizzando procedimenti diversi per i neonati e per gli altri casi. Quando il paziente non è un neonato, il grouper procede come segue.

1. Il grouper controlla se il DRG di base contiene le diagnosi politrauma (DRG di base W01-W61) o HIV (DRG di base S01-S65). Siccome la diagnosi traumatismo è già stata considerata per l'attribuzione alla MDC 21A, la diagnosi secondaria traumatismo (S00.00-T14.9, T79.0-T79.9, T89.00-T89.03) non è riconosciuta come CC e riceve il valore CCL zero. Il grouper procede in modo analogo per le diagnosi associate all'HIV (B20-B24, F02.4) della MDC 18A.
2. Il grouper verifica se il codice è un doppione della diagnosi principale o di una diagnosi secondaria già elaborata. In caso affermativo, assegna il valore CCL zero.
3. Il grouper controlla se il codice possa essere escluso come CC in quanto strettamente associato alla diagnosi principale (nota: per maggiori informazioni consultare la lista di esclusione delle CC nei documenti di accompagnamento). In caso affermativo, assegna il valore CCL zero.
4. Il grouper determina un numero di colonna nella tabella ADRG basandosi sul numero del DRG di base (vedi documenti di accompagnamento). Se il numero di colonna è zero, il codice riceve il valore CCL zero.
5. Considerando i fattori sesso e/o motivo della dimissione, il grouper determina un numero di riga basandosi sulla tabella CC (vedi documenti di accompagnamento).
6. Il grouper determina il valore CCL servendosi dei numeri di riga e colonna della matrice CCL (vedi documenti di accompagnamento).

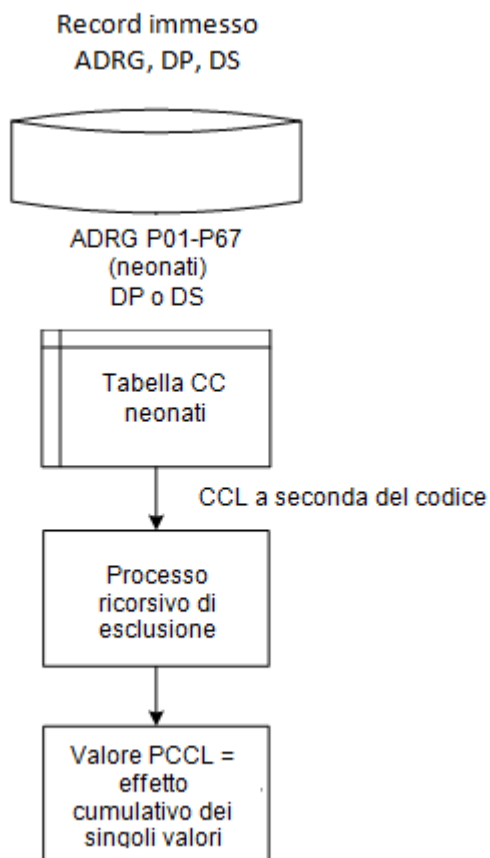
L'illustrazione C.1 illustra la procedura di attribuzione del CCL nei casi diversi dai neonati. (Nota: sebbene il grouper calcoli anche in questi casi i valori CCL per la diagnosi principale, non li usa per calcolare il PCCL).

"FIGURE Number="C.1" Text="Calcolo del PCCL per non neonati""



Per gli episodi con neonati, vale a dire i casi di trattamento attribuiti ai DRG di base P02-P67, si utilizza un'altra procedura. Tutti i codici diagnostici sono trattati come diagnosi secondarie. I valori CC e CCL sono determinati sulla base di una tabella CC separata per neonati (vedi documenti di accompagnamento). Le diagnosi che non sono contenute in questa tabella ricevono il valore CCL zero. L'illustrazione C.2 mostra schematicamente la procedura di attribuzione dei valori CCL nei neonati. [Nota: i valori CCL e PCCL calcolati per i neonati non sono utilizzati per l'attribuzione ai DRG. Gli episodi di cura di neonati sono attribuiti ai DRG basandosi sull'elenco dei problemi gravi nella MDC 15 (vedi volume 3).]

"FIGURE Number="C.2" Text="Calcolo del PCCL per neonati""



Il **grado di complessità clinica relativa al paziente (PCCL)** misura l'effetto cumulativo delle CC per episodio di cura. La procedura di calcolo è complessa, per evitare che circostanze simili siano conteggiate più volte. I valori PCCL sono:

- 0 = assenza di CC
- 1 = CC lievi
- 2 = CC moderate
- 3 = CC gravi
- 4 = CC estremamente gravi

Dopo aver calcolato un valore CCL per ogni diagnosi di un record (indipendentemente dal fatto che il paziente trattato sia un neonato o no), il grouper ordina le diagnosi secondarie in modo decrescente secondo il valore CCL e avvia una procedura d'esclusione. Questa procedura serve ad eliminare le diagnosi non significative e a calcolare solo una volta le diagnosi simili, trattando ogni diagnosi della serie come una diagnosi principale. Più precisamente, ogni diagnosi è trattata in sequenza come "diagnosi ancora", che funge da riferimento per la verifica dello stato CC delle altre diagnosi. Questo processo consente di escludere alcune diagnosi secondarie come CC (che quindi ricevono il valore CCL zero), non in base alla loro relazione con la diagnosi principale, ma con un'altra diagnosi secondaria.

Si tenga presente che i valori CCL calcolati dal software grouper sono quelli assegnati prima della procedura di esclusione.

Alla fine di questo processo ricorsivo di esclusione, il grouper può usare i valori CCL rimanenti nella formula per calcolare il PCCL.

Formula per il calcolo del grado di complessità clinica relativa al paziente (PCCL)

Definendo $\{CCL(i)\}$ l'elenco ordinato dei valori CCL calcolati alla fine della procedura di esclusione, la formula per il calcolo di PCCL è:

PCCL = $\begin{cases} 4 & \text{si absence de} \\ & \text{si } x > 4 \\ x & \text{dans tous les autres} \end{cases}$

Wobei $x = \text{round} \left\{ \frac{\ln \left\{ 1 + \sum_{i=k} CCL(i) * \exp(-\alpha * (i - k)) \right\}}{\ln(3 / \alpha) / 4} \right\}$

α è un parametro e il suo valore attuale è 0,4

$k = 1$ per i DRG di base P02-P67, $k = 2$ per tutti gli altri DRG di base

Questo algoritmo è stato sviluppato dal Dr. Xichuan (Mark) Zhang nel quadro del CCL Refinement Project.

La seguente tabella elenca i valori PCCL ottenuti da diverse combinazioni dei valori CCL.

"TABLE Number="C.1" Text="Combinazione di valori CCL per calcolare il PCCL da 1 a 4"

PCCL	CCL1	CCL2	CCL3	CCL4	CCL5	CCL6
4	4	3				
4	4	2				
4	4	1	1			
4	3	3				
4	3	2	2			
4	3	2	1	1		
4	2	2	2	2		
4	2	2	2	1	1	1
3	4					
3	4	1				
3	3					
3	3	2				
3	3	2	1			
3	2	2				
3	2	2	2			
3	2	1				
3	1	1	1	1	1	
2	2					
2	1	1				
1	1					

C.4 Esempi

Calcolo del PCCL per tre episodi di cura non appartenenti alla categoria dei neonati

I seguenti tre casi illustrano chiaramente come il grouper tenga conto di altre variabili oltre alla diagnosi nel calcolo del PCCL.

Caso 1

Paziente maschio di 74 anni, dimesso a domicilio dopo un giorno di degenza in ospedale. La diagnosi principale – ossia lo stato stabilito quale diagnosi al termine della degenza, che è stato il motivo principale del trattamento e dei controlli sul paziente – era F43.9 *Reazione a stress grave non specificata*. Come diagnosi secondarie sono state indicate F13.5 *Disturbi psichici e comportamentali dovuti all'uso di sedativi o ipnotici: Disturbo psicotico*; F10.0 *Disturbi psichici e comportamentali dovuti all'uso di alcol: Intossicazione acuta* (riportata due volte); I25.9 *Cardiopatía ischemica cronica non specificata*; M47.86 *Altre spondilosi: Regione lombare*; M47.82 *Altre spondilosi: Regione cervicale*.

Questo record sarebbe attribuito alla MDC 19 e al DRG di base U60. Dopo la determinazione del numero di colonna per il DRG di base U60 (= 62), il grouper procederebbe come segue.

A ogni diagnosi, da sinistra a destra, viene assegnato un valore CCL:

DP/DS	F43.9	F13.5	F10.0	I25.9	M47.86	M47.82	F10.0
CCL	0						
		Riga = 79; F13.5 è un codice CC, poiché il paziente NON ha lasciato l'ospedale contro il parere del medico					
CCL	0	2					
			Riga = 98; F10.0 è un codice CC, poiché il paziente NON ha lasciato l'ospedale contro il parere del medico				
CCL	0	2	2				
CCL	0	2	2	0			
CCL	0	2	2	0	0		
CCL	0	2	2	0	0	0	
			F10.0 è già stato usato come terza diagnosi secondaria, per cui CCL = 0				
CCL	0	2	2	0	0	0	0

Le DS sono riordinate secondo il valore CCL, dal più alto al più basso:

DP/DS	F43.9	F13.5	F10.0	I25.9	M47.86	M47.82	F10.0
CCL	0	2	2	0	0	0	0
		La DS F13.5 è riportata nella tabella di esclusione CC per F10.0, per cui CCL = 0					
CCL	0	2	0	0	0	0	0

I valori CCL sono usati nella formula per calcolare il PCCL:

PCCL=2,180973034

Arrotondamento

PCCL=2

Caso 2

Paziente maschio di 35 anni, dimesso a domicilio dopo cinque giorni di degenza in ospedale. La diagnosi principale di questo episodio di cura era D64.3 *Altre anemie sideroblastiche*. Per le diagnosi secondarie sono stati usati i seguenti codici: D61.8 *Altre anemie aplastiche specificate*, A31.0 *Infezione polmonare micobatterica*, A60.0 *Infezione da herpes virus dei genitali e del tratto urogenitale*, B37.0 *Stomatite da candida*, B37.81 *Esofagite da candida* e B24 *Malattia da virus dell'immunodeficienza umana [HIV] non specificata*.

Questo record sarebbe attribuito alla MDC 18A e al DRG di base S65. Il grouper determinerebbe il numero di colonna per il DRG di base S65 (= 91), poi procederebbe come segue per calcolare il PCCL.

A ogni diagnosi, da sinistra a destra, viene assegnato un valore CCL:

DP/DS	D64.3	D61.8	A31.0	A60.0	B37.0	B37.81	B24
CCL	3						
	La DP D64.3 è riportata nella lista di esclusione CC per D61.8, per cui CCL = 0						
CCL	3	0					
			Riga = 1; A31.0 è un codice CC				
CCL	3	0	3				
CCL	3	0	3	0			
					Riga = 62; B37.0 è un codice CC		
CCL	3	0	3	0	3		
						Riga = 74; B37.81 è un codice CC	
CCL	3	0	3	0	3	2	
							B24 nella MDC 18 non è un codice CC
CCL	3	0	3	0	3	2	0

Le DS sono riordinate secondo il valore CCL, dal più alto al più basso:

DP/DS	D64.3	A31.0	B37.0	B37.81	D61.8	A60.0	B24
CCL	3	3	3	2	0	0	0
				B37.0 è riportato nella lista di esclusione CC per B37.81, per cui CCL = 0			
CCL	3	3	3	0	0	0	0

I valori CCL sono usati nella formula per calcolare il PCCL:

PCCL=3,560636863

Arrotondamento

PCCL=4

Caso 3

Paziente femmina di 46 anni, dimessa a domicilio dopo otto giorni di degenza in ospedale. Diagnosi principale: C79.6 Tumore maligno secondario dell'ovaio. Diagnosi secondarie: C79.82 Tumore maligno secondario degli organi genitali; C78.6 Tumore maligno secondario del retroperitoneo e del peritoneo; C78.5 Tumore maligno secondario del colon e del retto e C97! Tumori maligni di sedi indipendenti multiple (primitive). Sono state codificate le seguenti procedure: 65.13 Biopsia ovarica per via laparoscopica e 66.11.99 Biopsia di tuba di Falloppio,altro.

Il grouper attribuirebbe questo record alla MDC 13 e al DRG di base N02. Dopo la determinazione del numero di colonna per il DRG di base N02 (= 47), il grouper procederebbe come segue.

A ogni diagnosi, da sinistra a destra, viene assegnato un valore CCL:

DP/DS	C79.6	C79.82	C78.6	C78.5	C97!
	Riga = 1; C79.6 è un codice CC per il sesso femminile				
CCL	4				
		Riga = 79; C79.82 è un codice CC per il sesso femminile			
CCL	4	2			
			Riga = 54; C78.6 è un codice CC		
CCL	4	2	2		
				Riga = 54; C78.5 è un codice CC	
CCL	4	2	2	2	
					Riga = 52; C97! è un codice CC
CCL	4	2	2	2	3

Le DS sono riordinate secondo il valore CCL, dal più alto al più basso:

DP/DS	C79.6	C97!	C79.82	C78.6	C78.5
CCL	4	3	2	2	2
	La DS C97! è riportata nella lista di esclusione CC per C79.82, C78.6, C78.5, per cui CCL = 0				
CCL	4	3	0	0	0

I valori CCL sono usati nella formula per calcolare il PCCL:

PCCL=2,752081558

Arrotondamento

PCCL=3

ICD	Text	OP. CCL	Med. CCL	ICD	Text	OP. CCL	Med. CCL
A02.0	Enterite da salmonella	2	2	A39.0	Meningite meningococcica {G01}	3,4	3
A04.7	Enterocolite da Clostridium difficile	2	2	A39.1	Sindrome di Waterhouse-Friderichsen {E35.1}	3,4	3
A04.9	Infezione batterica intestinale non specificata	2	2	A39.2	Meningococcemia acuta	3,4	3
A07.1	Giardiasi [lambliasi]	2	2	A39.3	Meningococcemia cronica	3,4	3
A07.3	Isosporiasi	2	2	A39.4	Meningococcemia non specificata	3,4	3
A08.0	Enterite da Rotavirus	2	2	A39.5	Cardiopatía meningococcica	1,2,3	1,2
A08.1	Gastroenteropatia acuta da Norovirus [Agente di Norwalk]	2	2	A39.8	Altre infezioni meningococciche	3,4	3
A09.0	Altre e non specificate gastroenteriti e coliti di origine infettiva	2	2	A39.9	Infezione meningococcica non specificata	3,4	3
A09.9	Gastroenteriti e coliti di origine non specificata	2	2	A40.0	Sepsi da streptococco, gruppo A	3,4	3
A15.1	Tubercolosi del polmone, confermata dal solo esame colturale	3,4	3	A40.1	Sepsi da streptococco, gruppo B	3,4	3
A15.2	Tubercolosi del polmone, confermata istologicamente	3,4	3	A40.2	Sepsi da streptococco, gruppo D	3,4	3
A15.3	Tubercolosi del polmone, confermata con metodi non specificati	3,4	3	A40.3	Sepsi da Streptococcus pneumoniae	3,4	3
A15.4	Tubercolosi dei linfonodi intratoracici, confermata batteriologicamente, istologicamente o da esami molecolari	3,4	3	A40.8	Altre forme di sepsi streptococcica	3,4	3
A15.5	Tubercolosi della laringe, trachea e bronchi, confermata batteriologicamente, istologicamente o da esami molecolari	3,4	3	A40.9	Sepsi streptococcica non specificata	3,4	3
A15.6	Pleurite tubercolare, confermata batteriologicamente, istologicamente o da esami molecolari	3,4	3	A41.0	Sepsi da Stafilococco aureo	3,4	3
A15.9	Tubercolosi respiratoria non specificata, confermata batteriologicamente, istologicamente o da esami molecolari	3,4	3	A41.1	Sepsi da altro stafilococco specificato	3,4	3
A16.0	Tubercolosi del polmone, con esami batteriologici, istologici e molecolari negativi	3,4	3	A41.2	Sepsi da stafilococco non specificato	3,4	3
A16.1	Tubercolosi del polmone, esami batteriologici, istologici e molecolari non effettuati	3,4	3	A41.3	Sepsi da Haemophilus influenzae	3,4	3
A16.2	Tubercolosi del polmone, senza conferma batteriologica, istologica o molecolare	3,4	3	A41.4	Sepsi da anaerobi	3,4	3
A16.3	Tubercolosi dei linfonodi intratoracici, senza conferma batteriologica, istologica o molecolare	3,4	3	A41.51	Sepsi da Escherichia coli [E. coli]	3,4	3
A16.4	Tubercolosi della laringe, trachea e bronchi, senza conferma batteriologica, istologica o molecolare	3,4	3	A41.52	Sepsi da pseudomonas	3,4	3
A16.5	Pleurite tubercolare, senza conferma batteriologica, istologica o molecolare	3,4	3	A41.58	Sepsi da altri microorganismi Gram-negativi	3,4	3
A16.9	Tubercolosi respiratoria non specificata, senza conferma batteriologica, istologica o molecolare	3,4	3	A41.8	Altre forme di sepsi specificata	3,4	3
A17.0	Meningite tubercolare {G01}	3,4	3	A41.9	Sepsi non specificata	3,4	3
A17.1	Tubercoloma meningeo {G07}	3,4	3	A48.0	Gangrena gassosa	3,4	3
A17.8	Altre forme di tubercolosi del sistema nervoso	3,4	3	A48.1	Malattia dei legionari	3,4	3
A17.9	Tubercolosi del sistema nervoso non specificata {G99.8}	3,4	3	A48.2	Malattia dei legionari non polmonare [febbre di Pontiac]	3,4	3
A18.1	Tubercolosi dell'apparato genitourinario	2,3,4	2,3	A48.3	Sindrome da shock tossico	3,4	3
A18.2	Linfoadenopatia periferica tubercolare	2,3,4	1,2,3	A49.0	Infezione stafilococcica di sede non specificata	3,4	3
A18.3	Tubercolosi dell'intestino, del peritoneo e dei linfonodi mesenterici	3,4	3	A49.1	Infezione streptococcica di sede non specificata	3,4	3
A18.5	Tubercolosi dell'occhio	2,3,4	2	A49.2	Infezione da Haemophilus influenzae di sede non specificata	3,4	3
A18.6	Tubercolosi dell'orecchio	2	2	A50.4	Neurosifilide congenita tardiva [neurosifilide giovanile]	3,4	3
A18.7	Tubercolosi delle ghiandole surrenali {E35.1}	2	1,2	A52.0	Sifilide cardiovascolare	1,2,3	1,2
A18.8	Tubercolosi di altri organi specificati	2	2	A52.1	Neurosifilide sintomatica	2,3	1,2,3
A19.0	Tubercolosi miliare acuta limitata ad una singola sede specificata	3,4	3	A52.2	Neurosifilide asintomatica	3,4	3
A19.1	Tubercolosi miliare acuta interessante sedi multiple	3,4	3	A52.3	Neurosifilide non specificata	2,3	1,2,3
A19.2	Tubercolosi miliare acuta non specificata	3,4	3	A54.0	Infezione gonococcica del tratto genitourinario inferiore senza ascesso periuretrale o delle ghiandole accessorie	2	2
A19.8	Altre tubercolosi miliari	3,4	3	A54.1	Infezione gonococcica del tratto genitourinario inferiore con ascesso periuretrale e delle ghiandole accessorie	2	2
A19.9	Tubercolosi miliare non specificata	3,4	3	A54.2n	Pelviperitonite gonococcica e altre forme di infezione gonococcica genitourinaria	2	2
A31.0	Infezione polmonare da altri micobatteri	3,4	3	A81.1	Panencefalite subacuta sclerosante	2,3	1,2,3
A34w	Tetano durante la gravidanza, il parto ed il puerperio	2	2	B00.1	Dermatite vescicolare erpetica	2,4	2
A35	Altre forme di tetano	3,4	3	B00.3	Meningite erpetica {G02.0}	3,4	3
				B00.4	Encefalite erpetica {G05.1}	3,4	3
				B00.7	Malattia erpetica disseminata	3,4	3
				B00.8	Altra forma di infezione erpetica	2,4	2
				B01.0	Meningite varicellosa {G02.0}	2,4	2
				B01.1	Encefalite varicellosa {G05.1}	3,4	3
				B01.2	Polmonite varicellosa {J17.1}	3,4	3
				B01.8	Varicella con altre complicanze	2,4	2
				B01.9	Varicella senza complicanza	2,4	2
				B02.0	Encefalite da zoster {G05.1}	3,4	3
				B02.1	Meningite da zoster {G02.0}	3,4	3
				B02.2	Zoster con interessamento di altre aree del sistema nervoso centrale	3,4	3
				B02.7	Zoster generalizzato	2,4	2
				B02.8	Zoster con altre complicanze	2,4	2
				B05.0	Morbillo complicato da encefalite {G05.1}	3,4	3
				B05.1	Morbillo complicato da meningite {G02.0}	2,4	2
				B05.2	Morbillo complicato da polmonite {J17.1}	3,4	3

ICD	Text	OP. CCL	Med. CCL	ICD	Text	OP. CCL	Med. CCL
B05.3	Morbillo complicato da otite media {H67.1}	2	2	B39.3	Istoplasmosi disseminata da Histoplasma capsulatum	2	2
B05.4	Morbillo con complicanze intestinali	2,4	2	B39.4	Istoplasmosi da Histoplasma capsulatum non specificata	2	2
B05.8	Morbillo con altre complicanze	2,4	2	B39.5	Istoplasmosi da Histoplasma duboisi	2	2
B06.0	Rosolia con complicanze neurologiche	2	2	B39.9	Istoplasmosi non specificata	2	2
B06.8	Rosolia con altre complicanze	2,4	2	B40.0	Blastomicosi polmonare acuta	2	2
B16.0	Epatite acuta B con agente delta (coinfezione), con coma epatico	1,2,3,4	1,2,3	B40.1	Blastomicosi polmonare cronica	2	2
B16.1	Epatite acuta B con agente delta (coinfezione), senza coma epatico	1,2,3,4	1,2,3	B40.2	Blastomicosi polmonare non specificata	2	2
B16.2	Epatite acuta B senza agente delta, con coma epatico	1,2,3,4	1,2,3	B40.3	Blastomicosi cutanea	2	2
B16.9	Epatite acuta B senza agente delta e senza coma epatico	1,2,3,4	1,2,3	B40.7	Blastomicosi disseminata	2	2
B17.0	(Super) infezione acuta delta di portatore di epatite B	1,2,3,4	1,2,3	B40.8	Altre forme di blastomicosi	2	2
B17.1	Epatite acuta C	1,2,3,4	1,2,3	B40.9	Blastomicosi non specificata	2	2
B17.2	Epatite acuta E	1,2,3,4	1,2,3	B41.0	Paracoccidioomicosi polmonare	2	2
B17.8	Altre epatiti virali acute specificate	1,2,3,4	1,2,3	B41.7	Paracoccidioomicosi disseminata	2	2
B17.9	Epatite virale acuta non specificata	1,2,3,4	1,2,3	B41.8	Altre forme di paracoccidioomicosi	2	2
B18.0	Epatite virale cronica B con agente delta	1,2,3,4	1,2,3	B41.9	Paracoccidioomicosi non specificata	2	2
B18.1	Epatite virale cronica B senza agente delta	1,2,3,4	1,2,3	B44.0	Aspergillosi polmonare invasiva	3,4	3
B18.2	Epatite virale cronica C	1,2,3,4	1,2,3	B44.1	Altre forme di aspergillosi polmonare	3,4	3
B18.8	Altre epatiti virali croniche	1,2,3,4	1,2,3	B44.2	Aspergillosi tonsillare	3,4	3
B18.9	Epatite virale cronica non specificata	1,2,3,4	1,2,3	B44.7	Aspergillosi disseminata	3,4	3
B19.0	Epatite virale non specificata con coma epatico	1,2,3,4	1,2,3	B44.8	Altre forme di aspergillosi	3,4	3
B19.9	Epatite virale non specificata senza coma epatico	1,2,3,4	1,2,3	B44.9	Aspergillosi non specificata	3,4	3
B20	Malattia da virus dell'immunodeficienza umana [HIV] che dà luogo a malattie infettive o parassitarie	1,2,3	1,2,3	B45.0	Criptococcosi polmonare	3,4	3
B21	Malattia da virus dell'immunodeficienza umana [HIV] che dà luogo a neoplasie maligne	1,2,3	1,2,3	B45.1	Criptococcosi cerebrale	3,4	3
B22	Malattia da virus dell'immunodeficienza umana [HIV] che dà luogo ad altre malattie specificate	1,2,3	1,2,3	B45.2	Criptococcosi cutanea	3,4	3
B23.0	Sindrome da infezione acuta da HIV	1,2,3	1,2,3	B45.3	Criptococcosi ossea	3,4	3
B23.8	Malattia da HIV che dà luogo ad altre condizioni morbose specificate	1,2,3	1,2,3	B45.7	Criptococcosi disseminata	3,4	3
B24	Malattia da virus dell'immunodeficienza umana [HIV] non specificata	1,2,3	1,2,3	B45.8	Altre forme di criptococcosi	3,4	3
B26.0m	Orchite parotitica {N51.1}	2	2	B45.9	Criptococcosi non specificata	3,4	3
B26.1	Meningite parotitica {G02.0}	3,4	3	B46.0	Mucormicosi polmonare	2	2
B26.2	Encefalite parotitica {G05.1}	3,4	3	B46.1	Mucormicosi rinocerebrale	2	2
B26.3	Pancreatite parotitica {K87.1}	2,3	2	B46.2	Mucormicosi gastrointestinale	2	2
B26.8	Parotite epidemica con altre complicanze	2,4	2	B46.3	Mucormicosi cutanea	2	2
B37.0	Stomatite da candida	2,3	2,3	B46.4	Mucormicosi disseminata	2	2
B37.1	Candidosi polmonare	3,4	3	B46.5	Mucormicosi non specificata	2	2
B37.4n	Candidosi di altre sedi urogenitali	2	2	B46.8	Altre forme di zigomicosi	2	2
B37.5	Meningite da candida {G02.1}	3,4	3	B46.9	Zigomicosi non specificata	2	2
B37.6	Endocardite da candida {I39.8}	3,4	3	B47.0	Eumicetoma	3,4	3
B37.7	Sepsi da candida	3,4	3	B47.1	Actinomicetoma	3,4	3
B37.81	Esofagite da candida	2,4	2,3	B48.2	Allescheriasis	2	2
B37.88	Candidosi di altre sedi	3,4	3	B48.7	Micosi opportunistiche	3,4	3
B38.0	Coccidioomicosi polmonare acuta	3,4	3	B57.0	Malattia di Chagas acuta con interessamento cardiaco {I41.2}, {I98.1}	1,2,3	1,2
B38.1	Coccidioomicosi polmonare cronica	3,4	3	B57.2	Malattia di Chagas (cronica) con interessamento cardiaco	1,2,3	1,2
B38.2	Coccidioomicosi polmonare non specificata	3,4	3	B58.0	Oftalmopatia da toxoplasma	1,2,3,4	1,2
B38.4	Meningite da coccidioomicosi {G02.1}	3,4	3	B58.1	Epatite da toxoplasma {K77.0}	1,2,3,4	1,2,3
B38.7	Coccidioomicosi disseminata	3,4	3	B58.2	Meningoencefalite da toxoplasma {G05.2}	3,4	3
B38.8	Altre forme di coccidioomicosi	3,4	3	B58.3	Toxoplasmosi polmonare {J17.3}	3,4	3
B38.9	Coccidioomicosi non specificata	2	2	B58.8	Toxoplasmosi con interessamento di altri organi	2	2
B39.0	Istoplasmosi polmonare acuta da Histoplasma capsulatum	2	2	B59	Pneumocistosi {J17.3}	3,4	3
B39.1	Istoplasmosi polmonare cronica da Histoplasma capsulatum	2	2	B60.0	Babesiosi	2	2
B39.2	Istoplasmosi polmonare da Histoplasma capsulatum non specificata	2	2	B60.1	Acantamebiasi	2	2
				B60.2	Naegleriasis	2	2
				B60.8	Altre malattie protozoarie specificate	2	2
				B78.0	Strongiloidiasi intestinale	2	2
				B78.1	Strongiloidiasi cutanea	2	2
				B78.7	Strongiloidiasi disseminata	2	2
				B78.9	Strongiloidiasi non specificata	2	2
				B79	Trichiuriasi	2	2
				B90.0	Sequela di tubercolosi del sistema nervoso centrale	1,2	2
				B90.1	Sequela di tubercolosi genitourinaria	2,3,4	2,3
				B90.9	Sequela di tubercolosi respiratoria e non specificata	2	2
				B91	Sequela di poliomielite	1,2	2

Allegato C CCs, esclusioni di CC, CCL e calcolo di PCCL

ICD	Text	OP. CCL	Med. CCL	ICD	Text	OP. CCL	Med. CCL
B95.2	Streptococco, gruppo D, come causa di malattie classificate altrove	1,2	1,2	C21.8	Tumore Maligno: lesione sconfinante a più zone contigue del retto, dell'ano e del canale anale	1,2,3	1,2
B95.3	Streptococcus pneumoniae come causa di malattie classificate altrove	3,4	3	C22.0	Carcinoma epatocellulare	1,2,3,4	1,2
B95.42	Streptococco, gruppo G, come causa di malattie classificate in altri settori	1,2	1,2	C22.1	Carcinoma delle vie biliari intraepatiche	1,2,3,4	1,2
B95.48	Altro streptococco specificato come causa di malattie classificate in altri settori	3,4	3	C22.2	Epatoblastoma	1,2,3,4	1,2
B95.5	Streptococco non specificato come causa di malattie classificate altrove	1,2	1,2	C22.3	Angiosarcoma del fegato	1,2,3,4	1,2
B95.6	Stafilococco aureo come causa di malattie classificate altrove	2,3,4	3	C22.4	Altri sarcomi del fegato	1,2,3,4	1,2
B95.7	Altro stafilococco come causa di malattie classificate altrove	2,3,4	3	C22.7	Altri carcinomi specificati del fegato	1,2,3,4	1,2
B95.8	Stafilococco non specificato come causa di malattie classificate altrove	2,3,4	3	C22.9	Tumore Maligno: Tumore maligno del fegato, non specificato	1,2,3,4	1,2
B96.3	Haemophilus influenzae [H. influenzae] e Moraxella come causa di malattie classificate altrove	3,4	3	C23	Tumore maligno della colecisti	1,2,3,4	1,2
B96.5	Pseudomonas (aeruginosa) come causa di malattie classificate altrove	3,4	3	C24.0	Tumore Maligno: Vie biliari extraepatiche	1,2,3,4	1,2
C15.0	Tumore Maligno: Esofago cervicale	1,2,3	1,2	C24.1	Tumore Maligno: Ampolla di Vater	1,2,3,4	1,2
C15.1	Tumore Maligno: Esofago toracico	1,2,3	1,2	C24.8	Tumore Maligno: lesione sconfinante a più zone contigue delle vie biliari	1,2,3,4	1,2
C15.2	Tumore Maligno: Esofago addominale	1,2,3	1,2	C24.9	Tumore Maligno: Via biliare non specificata	1,2,3,4	1,2
C15.3	Tumore Maligno: Terzo superiore dell'esofago	1,2,3	1,2	C25.0	Tumore Maligno: Testa del pancreas	1,2,3,4	1,2
C15.4	Tumore Maligno: Terzo medio dell'esofago	1,2,3	1,2	C25.1	Tumore Maligno: Corpo del pancreas	1,2,3,4	1,2
C15.5	Tumore Maligno: Terzo inferiore dell'esofago	1,2,3	1,2	C25.2	Tumore Maligno: Coda del pancreas	1,2,3,4	1,2
C15.8	Tumore Maligno: lesione sconfinante a più zone contigue dell'esofago	1,2,3	1,2	C25.3	Tumore Maligno: Dotto pancreatico	1,2,3,4	1,2
C15.9	Tumore Maligno: Esofago non specificato	1,2,3	1,2	C25.4	Tumore Maligno: Pancreas endocrino	1,2,3,4	1,2
C16.0	Tumore Maligno: Cardias	1,2,3	1,2	C25.7	Tumore Maligno: Altre parti del pancreas	1,2,3,4	1,2
C16.1	Tumore Maligno: Fondo dello stomaco	1,2,3	1,2	C25.8	Tumore Maligno: lesione sconfinante a più zone contigue del pancreas	1,2,3,4	1,2
C16.2	Tumore Maligno: Corpo dello stomaco	1,2,3	1,2	C25.9	Tumore Maligno: Pancreas non specificato	1,2,3,4	1,2
C16.3	Tumore Maligno: Antro pilorico	1,2,3	1,2	C26.8	Tumore Maligno: lesione sconfinante a più zone contigue dell'apparato digerente	1,2,3	1,2
C16.4	Tumore Maligno: Piloro	1,2,3	1,2	C33	Tumore maligno della trachea	1,2,3,4	1,2
C16.5	Tumore Maligno: Piccola curva dello stomaco non specificata	1,2,3	1,2	C34.0	Tumore Maligno: Bronco principale	1,2,3,4	1,2
C16.6	Tumore Maligno: Grande curva dello stomaco non specificata	1,2,3	1,2	C34.1	Tumore Maligno: Lobo o bronco superiore	1,2,3,4	1,2
C16.8	Tumore Maligno: lesione sconfinante a più zone contigue dello stomaco	1,2,3	1,2	C34.2	Tumore Maligno: Lobo o bronco medio	1,2,3,4	1,2
C16.9	Tumore Maligno: Stomaco non specificato	1,2,3	1,2	C34.3	Tumore Maligno: Lobo o bronco inferiore	1,2,3,4	1,2
C17.0	Tumore Maligno: Duodeno	1,2,3	1,2	C34.8	Tumore Maligno: lesione sconfinante a più zone contigue dei bronchi e polmone	1,2,3,4	1,2
C17.1	Tumore Maligno: Digiuno	1,2,3	1,2	C34.9	Tumore Maligno: Bronchi o polmone non specificati	1,2,3,4	1,2
C17.2	Tumore Maligno: Ileo	1,2,3	1,2	C37	Tumore maligno del timo	1,2,3,4	1,2
C17.3	Tumore Maligno: Diverticolo di Meckel	1,2,3	1,2	C38.0	Tumore Maligno: Cuore	1,2,3	1,2
C17.8	Tumore Maligno: lesione sconfinante a più zone contigue dell'intestino tenue	1,2,3	1,2	C38.1	Tumore Maligno: Mediastino anteriore	1,2,3,4	1,2
C17.9	Tumore Maligno: Intestino tenue non specificato	1,2,3	1,2	C38.2	Tumore Maligno: Mediastino posteriore	1,2,3,4	1,2
C18.0	Tumore Maligno: Cieco	1,2,3	1,2	C38.3	Tumore Maligno: Mediastino, parte non specificata	1,2,3,4	1,2
C18.1	Tumore Maligno: Appendice	1,2,3	1,2	C38.4	Tumore Maligno: Pleura	1,2,3,4	1,2
C18.2	Tumore Maligno: Colon ascendente	1,2,3	1,2	C38.8	Tumore Maligno: lesione sconfinante a più zone contigue del cuore, del mediastino e della pleura	1,2,3,4	1,2
C18.3	Tumore Maligno: Flessura epatica	1,2,3	1,2	C45.0	Mesotelioma delle pleura	1,2,3,4	1,2
C18.4	Tumore Maligno: Colon trasverso	1,2,3	1,2	C45.1	Mesotelioma del peritoneo	1,2,3	1,2
C18.5	Tumore Maligno: Flessura splenica	1,2,3	1,2	C45.2	Mesotelioma del pericardio	1,2,3	1,2
C18.6	Tumore Maligno: Colon discendente	1,2,3	1,2	C45.7	Mesotelioma di altre sedi	2,3,4	1,2,3
C18.7	Tumore Maligno: Sigma	1,2,3	1,2	C45.9	Mesotelioma non specificato	2,3,4	1,2,3
C18.8	Tumore Maligno: lesione sconfinante a più zone contigue del colon	1,2,3	1,2	C46.3	Sarcoma di Kaposi dei linfonodi	1,2,3	1,2
C18.9	Tumore Maligno: Colon non specificato	1,2,3	1,2	C46.8	Sarcoma di Kaposi di organi multipli	2	2
C19	Tumore maligno della giunzione retto-sigmoidea	1,2,3	1,2	C50.0	Tumore Maligno: capezzolo e areola	2,3	2
C20	Tumore maligno del retto	1,2,3	1,2	C64	Tumore maligno del rene, ad eccezione della pelvi renale	2	2
C21.0	Tumore Maligno: Ano non specificato	1,2,3	1,2	C65	Tumore maligno della pelvi renale	2	2
C21.1	Tumore Maligno: Canale anale	1,2,3	1,2	C66	Tumore maligno dell'uretere	2	2
C21.2	Tumore Maligno: Regione della cloaca (divisione sistema urogenitale da sistema digestivo nel perineo)	1,2,3	1,2	C70.0	Tumore Maligno: Meningi cerebrali	1,2,3	1,2,3
				C70.1	Tumore Maligno: Meningi spinali	1,2,3	1,2,3
				C70.9	Tumore Maligno: Meningi non specificate	1,2,3	1,2,3
				C71.0	Tumore Maligno: Cervello, eccetto lobi e ventricoli	1,2,3	1,2,3
				C71.1	Tumore Maligno: Lobo frontale	1,2,3	1,2,3
				C71.2	Tumore Maligno: Lobo temporale	1,2,3	1,2,3
				C71.3	Tumore Maligno: Lobo parietale	1,2,3	1,2,3
				C71.4	Tumore Maligno: Lobo occipitale	1,2,3	1,2,3
				C71.5	Tumore Maligno: Ventricolo cerebrale	1,2,3	1,2,3

CCL

ICD	Text	OP. CCL	Med. CCL	ICD	Text	OP. CCL	Med. CCL
C71.6	Tumore Maligno: Cervelletto	1,2,3	1,2,3	C79.9	Tumore maligno secondario di sede non specificata	1,2,3,4	1,2
C71.7	Tumore Maligno: Tronco cerebrale	1,2,3	1,2,3	C80.0	Tumore maligno di sede primitiva sconosciuta, così definito	1,2,3,4	1,2
C71.8	Tumore Maligno: lesione sconfinante a più zone contigue dell'encefalo	1,2,3	1,2,3	C80.9	Tumore maligno non specificato	1,2,3,4	1,2
C71.9	Tumore Maligno: Encefalo non specificato	1,2,3	1,2,3	C81.0	Linfoma di Hodgkin a predominanza linfocitaria nodulare	1,2,3	1,2
C72.0	Tumore Maligno: Midollo spinale	1,2,3	1,2,3	C81.1	Linfoma di Hodgkin classico sclero-nodulare	1,2,3	1,2
C72.1	Tumore Maligno: Cauda equina	1,2,3	1,2,3	C81.2	Linfoma di Hodgkin classico a cellularità mista	1,2,3	1,2
C72.2	Tumore Maligno: Nervo olfattorio	1,2,3	1,2,3	C81.3	Linfoma di Hodgkin classico a deplezione linfocitaria	1,2,3	1,2
C72.3	Tumore Maligno: Nervo ottico	1,2,3	1,2,3	C81.4	Linfoma di Hodgkin classico ricco di linfociti	1,2,3	1,2
C72.4	Tumore Maligno: Nervo statoacustico	1,2,3	1,2,3	C81.7	Altre forme di linfoma di Hodgkin classico	1,2,3	1,2
C72.5	Tumore Maligno: Altri e non specificati nervi cranici	1,2,3	1,2,3	C81.9	Linfoma di Hodgkin non specificato	1,2,3	1,2
C72.8	Tumore Maligno: lesione sconfinante a più zone contigue dell'encefalo e di altre parti del sistema nervoso centrale	1,2,3	1,2,3	C82.0	Linfoma follicolare di grado I	1,2,3	1,2
C77.0	Tumore maligno secondario e non specificato: Linfonodi della testa, della faccia e del collo	2,3,4	2,3	C82.1	Linfoma non Hodgkin follicolare di grado II	1,2,3	1,2
C77.1	Tumore maligno secondario e non specificato: Linfonodi intratoracici	2,3,4	2,3	C82.2	Linfoma non Hodgkin follicolare di grado III, non specificato	1,2,3	1,2
C77.2	Tumore maligno secondario e non specificato: Linfonodi intra-addominali	2,3,4	2,3	C82.3	Linfoma follicolare di grado IIIa	1,2,3	1,2
C77.3	Tumore maligno secondario e non specificato: Linfonodi ascellari e dell'arto superiore	2,3,4	2,3	C82.4	Linfoma follicolare di grado IIIb	1,2,3	1,2
C77.4	Tumore maligno secondario e non specificato: Linfonodi inguinali e dell'arto inferiore	2,3,4	2,3	C82.5	Linfoma centrofollicolare diffuso	1,2,3	1,2
C77.5	Tumore maligno secondario e non specificato: Linfonodi intrapelvici	2,3,4	2,3	C82.6	Linfoma centrofollicolare cutaneo	1,2,3	1,2
C77.8	Tumore maligno secondario e non specificato: Linfonodi di regioni multiple	2,3,4	2,3	C82.7	Altri tipi di linfoma follicolare	1,2,3	1,2
C77.9	Tumore maligno secondario e non specificato: Linfonodi non specificati	1,2,3	1,2	C82.9	Linfoma follicolare non specificato	1,2,3	1,2
C78.0	Tumore maligno secondario del polmone	2,3	2,3	C83.0	Linfoma a piccole cellule B	1,2,3	1,2
C78.1	Tumore maligno secondario del mediastino	2,3	2,3	C83.1	Linfoma a cellule mantellari	1,2,3	1,2
C78.2	Tumore maligno secondario della pleura	2,3	2,3	C83.3	Linfoma diffuso a grandi cellule B	1,2,3	1,2
C78.3	Tumore maligno secondario di altri e non specificati organi dell'apparato respiratorio	1,2,3,4	1,2	C83.5	Linfoma linfoblastico	1,2,3	1,2
C78.4	Tumore maligno secondario dell'intestino tenue	1,2,3	1,2	C83.7	Linfoma di Burkitt	1,2,3	1,2
C78.5	Tumore maligno secondario del colon e del retto	1,2,3	1,2	C83.8	Altri linfomi non follicolari	1,2,3	1,2
C78.6	Tumore maligno secondario del retroperitoneo e del peritoneo	1,2,3	1,2	C83.9	Linfoma non follicolare, non specificato	1,2,3	1,2
C78.7	Tumore maligno secondario del fegato e del dotto biliare intraepatico	1,2,3,4	1,2	C84.0	Micosi fungoide	1,2,3	1,2
C78.8	Tumore maligno secondario di altri e non specificati organi dell'apparato digerente	1,2,3	1,2	C84.1	Sindrome di Sézary	1,2,3	1,2
C79.0	Tumore maligno secondario del rene e della pelvi renale	1,2,3,4	1,2,3	C84.4	Linfoma a cellule T periferiche, non classificato	1,2,3	1,2
C79.1	Tumore maligno secondario della vescica e di altri e non specificati organi dell'apparato urinario	1,2,3,4	1,2	C84.5	Altri linfomi a cellule T/NK mature	1,2,3	1,2
C79.2	Tumore maligno secondario della cute	2,3	2	C84.6	Linfoma anaplastico a grandi cellule, ALK-positivo	1,2,3	1,2
C79.3	Tumore maligno secondario dell'encefalo e delle meningi cerebrali	1,2,3	1,2,3	C84.7	Linfoma anaplastico a grandi cellule, ALK-negativo	1,2,3	1,2
C79.4	Tumore maligno secondario di altre e non specificate parti del sistema nervoso	1,2,3	1,2,3	C84.8	Linfoma cutaneo a cellule T, non specificato	1,2,3	1,2
C79.5	Tumore maligno secondario dell'osso e del midollo osseo	1,2,3,4	1,2,3	C84.9	Linfoma a cellule T/NK mature, non specificato	1,2,3	1,2
C79.6w	Tumore maligno secondario dell'ovaio	3,4	3	C85.1	Linfoma a cellule B non specificato	1,2,3	1,2
C79.7	Tumore maligno secondario del surrene	1,2,3,4	1,2,3	C85.2	Linfoma mediastinico (timico) a grandi cellule B	1,2,3	1,2
C79.81	Tumore maligno secondario della mammella	2,3	2	C85.7	Altri tipi specificati di linfoma non Hodgkin	1,2,3	1,2
C79.82n	Tumore maligno secondario degli organi genitali	2,3,4	2,3	C85.9	Linfoma non Hodgkin, non specificato	1,2,3	1,2
C79.83	Tumore maligno secondario del pericardio	1,2,3,4	1,2	C86.0	Linfoma extranodale a cellule T/NK, di tipo nasale	1,2,3	1,2
C79.84	Altro tumore maligno secondario del cuore	1,2,3,4	1,2	C86.1	Linfoma epatosplenico a cellule T	1,2,3	1,2
C79.88	Tumore maligno secondario di altre sedi specificate	1,2,3,4	1,2	C86.2	Linfoma a cellule T di tipo enteropatia	1,2,3	1,2
				C86.3	Linfoma sottocutaneo del pannicolo a cellule T	1,2,3	1,2
				C86.4	Linfoma blastico a cellule NK	1,2,3	1,2
				C86.5	Linfoma angioimmunoblastico a cellule T	1,2,3	1,2
				C86.6	Proliferazioni primitive cutanee di cellule T CD30-positivo	1,2,3	1,2
				C88.00	Macroglobulinemia di Waldenström: Senza menzione di remissione completa	1,2,3	1,2
				C88.01	Macroglobulinemia di Waldenström: in remissione completa	1,2,3	1,2
				C88.30	Malattia immunoproliferativa dell'intestino tenue: Senza menzione di remissione completa	1,2,3	1,2
				C88.31	Malattia immunoproliferativa dell'intestino tenue: in remissione completa	1,2,3	1,2

Allegato C CCs, esclusioni di CC, CCL e calcolo di PCCL

ICD	Text	OP. CCL	Med. CCL	ICD	Text	OP. CCL	Med. CCL
C88.40	Linfoma della zona marginale extranodale a cellule B del tessuto linfoide associato alle mucose [linfoma MALT]: Senza menzione di remissione completa	1,2,3	1,2	C92.01	Leucemia mieloblastica acuta [LMA]: in remissione completa	1,2,3,4	1,2,3
C88.41	Linfoma della zona marginale extranodale a cellule B del tessuto linfoide associato alle mucose [linfoma MALT]: in remissione completa	1,2,3	1,2	C92.10	Leucemia mieloide cronica [LMC], BCR/ABL-positiva: Senza menzione di remissione completa	1,2,3	1,2
C88.70	Altre malattie immunoproliferative maligne: Senza menzione di remissione completa	1,2,3	1,2	C92.11	Leucemia mieloide cronica [LMC], BCR/ABL-positiva: in remissione completa	1,2,3	1,2
C88.71	Altre malattie immunoproliferative maligne: in remissione completa	1,2,3	1,2	C92.20	Leucemia mieloide cronica atipica BCR/ABL-negativa: Senza menzione di remissione completa	1,2,3	1,2
C88.90	Malattie immunoproliferative maligne, non specificate: Senza menzione di remissione completa	1,2,3	1,2	C92.21	Leucemia mieloide cronica atipica BCR/ABL-negativa: in remissione completa	1,2,3	1,2
C88.91	Malattie immunoproliferative maligne, non specificate: in remissione completa	1,2,3	1,2	C92.30	Sarcoma mieloide: Senza menzione di remissione completa	1,2,3	1,2
C90.00	Mieloma multiplo: Senza menzione di remissione completa	1,2,3	1,2	C92.31	Sarcoma mieloide: in remissione completa	1,2,3	1,2
C90.01	Mieloma multiplo: in remissione completa	1,2,3	1,2	C92.40	Leucemia acuta promielocitica [LAP]: Senza menzione di remissione completa	1,2,3,4	1,2,3
C90.10	Leucemia plasmacellulare: Senza menzione di remissione completa	1,2,3	1,2	C92.41	Leucemia acuta promielocitica [LAP]: in remissione completa	1,2,3,4	1,2,3
C90.11	Leucemia plasmacellulare: in remissione completa	1,2,3	1,2	C92.50	Leucemia acuta mielomonocitica: Senza menzione di remissione completa	1,2,3,4	1,2,3
C90.20	Plasmocitoma extramidollare: Senza menzione di remissione completa	1,2,3	1,2	C92.51	Leucemia acuta mielomonocitica: in remissione completa	1,2,3,4	1,2,3
C90.21	Plasmocitoma extramidollare: in remissione completa	1,2,3	1,2	C92.60	Leucemia mieloide acuta con anomalia 11q23: Senza menzione di remissione completa	1,2,3,4	1,2,3
C90.30	Plasmocitoma solitario: Senza menzione di remissione completa	1,2,3	1,2	C92.61	Leucemia mieloide acuta con anomalia 11q23: in remissione completa	1,2,3,4	1,2,3
C90.31	Plasmocitoma solitario: in remissione completa	1,2,3	1,2	C92.70	Altra leucemia mieloide: Senza menzione di remissione completa	1,2,3	1,2
C91.00	Leucemia linfoide acuta [LLA]: Senza menzione di remissione completa	1,2,3,4	1,2,3	C92.71	Altra leucemia mieloide: in remissione completa	1,2,3	1,2
C91.01	Leucemia linfoide acuta [LLA]: in remissione completa	1,2,3,4	1,2,3	C92.80	Leucemia mieloide acuta con displasia multilineare: Senza menzione di remissione completa	1,2,3,4	1,2,3
C91.10	Leucemia linfoide cronica a cellule B [LLC]: Senza menzione di remissione completa	1,2,3	1,2	C92.81	Leucemia mieloide acuta con displasia multilineare: in remissione completa	1,2,3,4	1,2,3
C91.11	Leucemia linfoide cronica a cellule B [LLC]: in remissione completa	1,2,3	1,2	C92.90	Leucemia mieloide non specificata: Senza menzione di remissione completa	1,2,3	1,2
C91.30	Leucemia prolinfocitica a cellule B: Senza menzione di remissione completa	1,2,3	1,2	C92.91	Leucemia mieloide non specificata: in remissione completa	1,2,3	1,2
C91.31	Leucemia prolinfocitica a cellule B: in remissione completa	1,2,3	1,2	C93.00	Leucemia acuta monoblastica/monocitica: Senza menzione di remissione completa	1,2,3,4	1,2,3
C91.40	Leucemia a cellule capellute [hairy cell]: Senza menzione di remissione completa	1,2,3	1,2	C93.01	Leucemia acuta monoblastica/monocitica: in remissione completa	1,2,3,4	1,2,3
C91.41	Leucemia a cellule capellute [hairy cell]: in remissione completa	1,2,3	1,2	C93.10	Leucemia mielomonocitica cronica: Senza menzione di remissione completa	1,2,3	1,2
C91.50	Leucemia/linfoma a cellule T dell'adulto (associato a HTLV-1): Senza menzione di remissione completa	1,2,3	1,2	C93.11	Leucemia mielomonocitica cronica: in remissione completa	1,2,3	1,2
C91.51	Leucemia/linfoma a cellule T dell'adulto (associato a HTLV-1): in remissione completa	1,2,3	1,2	C93.30	Leucemia mielomonocitica giovanile: Senza menzione di remissione completa	1,2,3	1,2
C91.60	Leucemia prolinfocitica a cellule T: Senza menzione di remissione completa	1,2,3	1,2	C93.31	Leucemia mielomonocitica giovanile: in remissione completa	1,2,3	1,2
C91.61	Leucemia prolinfocitica a cellule T: in remissione completa	1,2,3	1,2	C93.70	Altra leucemia monocitica: Senza menzione di remissione completa	1,2,3	1,2
C91.70	Altra leucemia linfoide: Senza menzione di remissione completa	1,2,3	1,2	C93.71	Altra leucemia monocitica: in remissione completa	1,2,3	1,2
C91.71	Altra leucemia linfoide: in remissione completa	1,2,3	1,2	C93.90	Leucemia monocitica non specificata: Senza menzione di remissione completa	1,2,3	1,2
C91.80	LLA a cellule B mature di tipo Burkitt: Senza menzione di remissione completa	1,2,3,4	1,2,3	C93.91	Leucemia monocitica non specificata: in remissione completa	1,2,3	1,2
C91.81	LLA a cellule B mature di tipo Burkitt: in remissione completa	1,2,3,4	1,2,3	C94.00	Leucemia eritroide acuta: Senza menzione di remissione completa	1,2,3,4	1,2,3
C91.90	Leucemia linfoide non specificata: Senza menzione di remissione completa	1,2,3	1,2	C94.01	Leucemia eritroide acuta: in remissione completa	1,2,3,4	1,2,3
C91.91	Leucemia linfoide non specificata: in remissione completa	1,2,3	1,2	C94.20	Leucemia acuta megacarioblastica: Senza menzione di remissione completa	1,2,3	1,2
C92.00	Leucemia mieloblastica acuta [LMA]: Senza menzione di remissione completa	1,2,3,4	1,2,3	C94.21	Leucemia acuta megacarioblastica: in remissione completa	1,2,3	1,2

CCL

ICD	Text	OP. CCL	Med. CCL	ICD	Text	OP. CCL	Med. CCL
C94.30	Leucemia mastocellulare: Senza menzione di remissione completa	1,2,3	1,2	D57.1	Anemia drepanocitica, senza crisi	2,3	1,2,3
C94.31	Leucemia mastocellulare: in remissione completa	1,2,3	1,2	D57.2	Malattie drepanocitiche, doppia eterozigosi	2,3	1,2,3
C94.40	Panmielosi acuta con mielofibrosi: Senza menzione di remissione completa	1,2,3	1,2	D57.8	Altre malattie drepanocitiche	2,3	1,2,3
C94.41	Panmielosi acuta con mielofibrosi: in remissione completa	1,2,3	1,2	D58.9	Anemia emolitica ereditaria non specificata	2,3	1,2,3
C94.70	Altre leucemie specificate: Senza menzione di remissione completa	1,2,3	1,2	D59.0	Anemia emolitica autoimmune da farmaci	2,3	1,2,3
C94.71	Altre leucemie specificate: in remissione completa	1,2,3	1,2	D59.1	Altre anemie emolitiche autoimmuni	2,3	1,2,3
C95.00	Leucemia acuta di tipo cellulare non specificato: Senza menzione di remissione completa	1,2,3,4	1,2,3	D59.2	Anemia emolitica non autoimmune da farmaci	2,3	1,2,3
C95.01	Leucemia acuta di tipo cellulare non specificato: in remissione completa	1,2,3,4	1,2,3	D59.3	Sindrome emolitica-uremica	2,3	1,2,3
C95.10	Leucemia cronica di tipo cellulare non specificato: Senza menzione di remissione completa	1,2,3	1,2	D59.4	Altre anemie emolitiche non autoimmuni	2,3	1,2,3
C95.11	Leucemia cronica di tipo cellulare non specificato: in remissione completa	1,2,3	1,2	D59.5	Emoglobinuria parossistica notturna [Marchiafava-Micheli]	2,3	1,2,3
C95.70	Altra leucemia di tipo cellulare non specificato: Senza menzione di remissione completa	1,2,3	1,2	D59.6	Emoglobinuria dovuta ad emolisi da altre cause esterne	2,3	1,2,3
C95.71	Altra leucemia di tipo cellulare non specificato: in remissione completa	1,2,3	1,2	D59.8	Altre anemie emolitiche acquisite	2,3	1,2,3
C95.90	Leucemia non specificata: Senza menzione di remissione completa	1,2,3	1,2	D59.9	Anemia emolitica acquisita non specificata	2,3	1,2,3
C95.91	Leucemia non specificata: in remissione completa	1,2,3	1,2	D60.0	Aplasia pura acquisita cronica della serie rossa	2,3	1,2,3
C96.0	Istiocitosi a cellule di Langerhans multifocale e multisistemica (disseminata)[malattia di Letterer-Siwe]	1,2,3,4	1,2	D60.1	Aplasia pura acquisita transitoria della serie rossa	2,3	1,2,3
C96.2	Tumore mastocitico maligno	1,2,3	1,2	D60.8	Altre aplasie pure acquisite della serie rossa	2,3	1,2,3
C96.4	Sarcoma a cellule dendritiche (cellule accessorie)	1,2,3	1,2	D60.9	Aplasia pura acquisita della serie rossa non specificata	2,3	1,2,3
C96.7	Altro tumore maligno specificato del tessuto linfoide, ematopoietico e tessuti correlati	1,2,3	1,2	D61.0	Anemia aplastica costituzionale	2,3	1,2,3
C96.8	Sarcoma istiocitico	1,2,3	1,2	D61.10	Anemia aplastica da citostatici	2,3	1,2,3
C96.9	Tumore maligno del tessuto linfoide, ematopoietico e tessuti correlati non specificato	1,2,3	1,2	D61.18	Altra anemia aplastica indotta da farmaci	2,3	1,2,3
C97	Tumori maligni di sedi indipendenti multiple (primitive)	1,2,3,4	1,2	D61.19	Anemia aplastica indotta da farmaci, non specificata	2,3	1,2,3
D44.8	Tumori di comportamento incerto o sconosciuto: Interessamento plurighiandolare	2	1,2	D61.2	Anemia aplastica da altri agenti esterni	2,3	1,2,3
D50.0	Anemia da deficit di ferro secondaria a perdita di sangue (cronica)	1,2,3,4	1,2	D61.3	Anemia aplastica idiopatica	2,3	1,2,3
D50.1	Disfagia sideropenica	2,3	1,2,3	D61.8	Altre anemie aplastiche specificate	2,3	1,2,3
D50.8	Altre anemie da deficit di ferro	1,2,3,4	1,2	D61.9	Anemia aplastica non specificata	2,3	1,2,3
D50.9	Anemie da deficit di ferro non specificate	1,2,3,4	1,2	D62	Anemia acuta post-emorragica	1,2,3,4	1,2
D52.0	Anemia da deficit alimentare di folati	2,3	1,2,3	D63.0	Anemia in malattia neoplastica (C00-D48)	1,2,3,4	0,1,2
D52.1	Anemia da deficit di folati indotta da farmaci	2,3	1,2,3	D64.0	Anemia sideroblastica ereditaria	2,3	1,2,3
D52.8	Altre anemie da deficit di folati	2,3	1,2,3	D64.1	Anemia sideroblastica secondaria, da malattia	2,3	1,2,3
D52.9	Anemia da deficit di folati non specificata	2,3	1,2,3	D64.2	Anemia sideroblastica secondaria, da farmaci e tossine	2,3	1,2,3
D53.0	Anemia da deficit proteico	2,3	1,2,3	D64.3	Altre anemie sideroblastiche	2,3	1,2,3
D53.1	Altre anemie megaloblastiche, non classificate altrove	2,3	1,2,3	D65.0	Afibrinogenemia acquisita	2,3	1,2,3
D53.2	Anemia da scorbuto	2,3	1,2,3	D65.1	Coagulazione intravasale disseminata [CID, DIC]	2,3	1,2,3
D53.8	Altre anemie nutrizionali specificate	2,3	1,2,3	D65.2	Emorragia fibrinolitica acquisita	2,3	1,2,3
D53.9	Anemia nutrizionale non specificata	2,3	1,2,3	D65.9	Sindrome da defibrinazione, non specificata	2,3	1,2,3
D56.0	Alfa talassemia	2,3	1,2,3	D66	Deficit ereditario del fattore VIII	2,3	1,2,3
D56.1	Beta talassemia	2,3	1,2,3	D67	Deficit ereditario del fattore IX	2,3	1,2,3
D56.2	Delta-beta talassemia	2,3	1,2,3	D68.0	Malattia di Von Willebrand	2,3	1,2,3
D56.3	Tratto talassemico	2,3	1,2,3	D68.1	Deficit ereditario del fattore XI	2,3	1,2,3
D56.4	Persistenza ereditaria di emoglobina fetale	2,3	1,2,3	D68.2	Deficit ereditario di altri fattori della coagulazione	2,3	1,2,3
D56.8	Altre talassemie	2,3	1,2,3	D68.30	Diatesi emorragica da anticoagulanti	2,3	1,2,3
D56.9	Talassemia non specificata	2,3	1,2,3	D68.31	Diatesi emorragica da proliferazione di anticorpi contro il fattore VIII	2,3	1,2,3
D57.0	Anemia drepanocitica con crisi	2,3	1,2,3	D68.32	Diatesi emorragica da proliferazione di anticorpi contro altri fattori della coagulazione	2,3	1,2,3
				D68.38	Altra diatesi emorragica da altri anticorpi non specificati	2,3	1,2,3
				D68.4	Deficit acquisito di fattore della coagulazione	2,3	1,2,3
				D68.5	Trombofilia primaria	2,3	1,2,3
				D68.6	Altre forme di trombofilia	2,3	1,2,3
				D68.8	Altri difetti della coagulazione specificati	2,3	1,2,3
				D68.9	Difetto della coagulazione non specificato	2,3	1,2,3
				D69.0	Porpora allergica	2,3	1,2,3
				D69.1	Difetti qualitativi delle piastrine	2,3	1,2,3
				D69.2	Altre porpore non trombocitopeniche	2,3	1,2,3
				D69.3	Porpora trombocitopenica idiopatica	2,3	1,2,3
				D69.40	Altra trombocitopenia primitiva: Specificata come refrattaria alla trasfusione	2,3	1,2,3

Allegato C CCs, esclusioni di CC, CCL e calcolo di PCCL

ICD	Text	OP. CCL	Med. CCL	ICD	Text	OP. CCL	Med. CCL
D69.41	Altra trombocitopenia primitiva: Non specificata come refrattaria alla trasfusione	2,3	1,2,3	D82.4	Sindrone da iperimmunoglobulina E [IgE]	2,3,4	1,2,3
D69.52	Trombocitopenia indotta da eparina di tipo I	2,3	1,2,3	D82.8	Immunodeficienza associata ad altri difetti maggiori specificati	2,3,4	1,2,3
D69.53	Trombocitopenia indotta da eparina di tipo II	2,3	1,2,3	D82.9	Immunodeficienza associata a difetto maggiore non specificato	2,3,4	1,2,3
D69.57	Altra trombocitopenia secondaria, specificata come refrattaria alla trasfusione	2,3	1,2,3	D83.0	Immunodeficienza comune variabile con prevalente difetto quantitativo e funzionale dei linfociti B	2,3,4	1,2,3
D69.58	Altra trombocitopenia secondaria, non specificata come refrattaria alla trasfusione	2,3	1,2,3	D83.1	Immunodeficienza comune variabile con prevalenti difetti dei linfociti T immunoregolatori	2,3,4	1,2,3
D69.59	Trombocitopenia secondaria, non specificata	2,3	1,2,3	D83.2	Immunodeficienza comune variabile con autoanticorpi contro i linfociti B o T	2,3,4	1,2,3
D69.60	Trombocitopenia non specificata: Specificata come refrattaria alla trasfusione	2,3	1,2,3	D83.8	Altre immunodeficienze comuni variabili	2,3,4	1,2,3
D69.61	Trombocitopenia non specificata: Non specificata come refrattaria alla trasfusione	2,3	1,2,3	D83.9	Immunodeficienza comune variabile non specificata	2,3,4	1,2,3
D69.8	Altre condizioni emorragiche specificate	2,3	1,2,3	D84.0	Difetto funzionale dell'antigene-1 linfocitico [LFA-1]	2,3,4	1,2,3
D69.9	Condizioni emorragiche non specificate	2,3	1,2,3	D84.1	Difetti nel sistema del complemento	2,3,4	1,2,3
D70.0	Agranulocitosi e neutropenia congenita	2,3,4	1,2,3	D84.8	Altre immunodeficienze specificate	2,3,4	1,2,3
D70.10	Agranulocitosi indotta da farmaci: Fase critica meno di 4 giorni	2,3,4	0,1,2,3	D84.9	Immunodeficienza non specificata	2,3,4	1,2,3
D70.11	Agranulocitosi indotta da farmaci: Fase critica da 10 a meno di 20 giorni	2,3,4	0,1,2,3	D86.0	Sarcoidosi del polmone	2	2
D70.12	Agranulocitosi indotta da farmaci: Fase critica 20 e più giorni	2,3,4	1,2,3	D86.1	Sarcoidosi dei linfonodi	2	2
D70.13	Agranulocitosi indotta da farmaci: Fase critica da 4 a meno di 7 giorni	2,3,4	0,1,2,3	D86.2	Sarcoidosi del polmone con sarcoidosi dei linfonodi	2	2
D70.14	Agranulocitosi indotta da farmaci: Fase critica da 7 a meno di 10 giorni	2,3,4	0,1,2,3	D86.3	Sarcoidosi della cute	2	2
D70.18	Altre forme di agranulocitosi e neutropenia indotta da farmaci	2,3,4	0,1,2,3	D86.8	Sarcoidosi di altre sedi specificate e sedi associate	2	2
D70.19	Agranulocitosi e neutropenia indotta da farmaci, non specificata	2,3,4	0,1,2,3	D86.9	Sarcoidosi non specificata	2	2
D70.3	Altra agranulocitosi	2,3,4	0,1,2,3	E03.5	Coma mixedematoso	3,4	3
D70.5	Neutropenia ciclica	2,3,4	1,2,3	E05.0	Tireotossicosi con gozzo diffuso	2	1,2
D70.6	Altra neutropenia	2,3,4	0,1,2,3	E05.1	Tireotossicosi con nodulo tiroideo singolo tossico	2	1,2
D70.7	Neutropenia non specificata	2,3,4	0,1,2,3	E05.2	Tireotossicosi con gozzo tossico multinodulare	2	1,2
D71	Disturbi funzionali dei neutrofili polimorfonucleati	2,3,4	1,2,3	E05.3	Tireotossicosi da tessuto tiroideo ectopico	2	1,2
D80.0	Ipogammaglobulinemia ereditaria	2,3,4	1,2,3	E05.4	Tireotossicosi fattizia	2	1,2
D80.3	Deficit selettivo di sottoclassi delle immunoglobuline G [IgG]	2,3,4	1,2,3	E05.5	Crisi o tempesta tireotossica	2	1,2
D80.4	Deficit selettivo di immunoglobuline M [IgM]	2,3,4	1,2,3	E10.01	Diabete mellito insulino-dipendente (Tipo 1): con Coma: menzionato come scompensato	2	2,3
D80.5	Immunodeficienza con aumento delle immunoglobuline M [IgM]	2,3,4	1,2,3	E10.11	Diabete mellito insulino-dipendente (Tipo 1): con Chetoacidosi: menzionato come scompensato	2	2,3
D80.6	Deficit anticorpale con immunoglobuline quasi normali o con iperimmunoglobulinemia	2,3,4	1,2,3	E10.20	Diabete mellito insulino-dipendente (Tipo 1): con complicazioni renali: non menzionato come scompensato	2,3,4	1,2
D80.7	Ipogammaglobulinemia transitoria dell'infanzia	2,3,4	1,2,3	E10.21	Diabete mellito insulino-dipendente (Tipo 1): con complicazioni renali: menzionato come scompensato	2,3,4	1,2
D80.8	Altre immunodeficienze dovute principalmente a deficit di produzione di anticorpi	2,3,4	1,2,3	E10.30	Diabete mellito insulino-dipendente (Tipo 1): con complicazioni oculari: non menzionato come scompensato	1,2,3,4	1,2
D80.9	Immunodeficienza dovuta principalmente a deficit di produzione di anticorpi, non specificata	2,3,4	1,2,3	E10.31	Diabete mellito insulino-dipendente (Tipo 1): con complicazioni oculari: menzionato come scompensato	1,2,3,4	1,2
D81.0	Immunodeficienza combinata grave [SCID] con disgenesia reticolare	2,3,4	1,2,3	E10.40	Diabete mellito insulino-dipendente (Tipo 1): con complicanze neurologiche: non menzionato come scompensato	2	2
D81.1	Immunodeficienza combinata grave [SCID] con numero basso di linfociti T e B	2,3,4	1,2,3	E10.41	Diabete mellito insulino-dipendente (Tipo 1): con complicanze neurologiche: menzionato come scompensato	2	2
D81.2	Immunodeficienza combinata grave [SCID] con ridotto o normale numero di linfociti B	2,3,4	1,2,3	E10.50	Diabete mellito insulino-dipendente (Tipo 1): con complicazioni vascolari periferiche: non menzionato come scompensato	2,3,4	2,3
D81.4	Sindrome di Nezelof	2,3,4	1,2,3	E10.51	Diabete mellito insulino-dipendente (Tipo 1): con complicazioni vascolari periferiche: menzionato come scompensato	2,3,4	2,3
D81.6	Deficit del complesso maggiore di istocompatibilità di classe I	2,3,4	1,2,3	E10.60	Diabete mellito insulino-dipendente (Tipo 1): con altre complicazioni precisate: non menzionato come scompensato	2	2,3
D81.7	Deficit del complesso maggiore di istocompatibilità di classe II	2,3,4	1,2,3				
D81.8	Altre immunodeficienze combinate	2,3,4	1,2,3				
D81.9	Immunodeficienza combinata non specificata	2,3,4	1,2,3				
D82.0	Sindrome di Wiskott-Aldrich	2,3,4	1,2,3				
D82.1	Sindrome di Di George	2,3,4	1,2,3				
D82.2	Immunodeficienza con nanismo micromelico	2,3,4	1,2,3				
D82.3	Immunodeficienza da difetto ereditario di risposta al virus di Epstein-Barr	2,3,4	1,2,3				

CCL

ICD	Text	OP. CCL	Med. CCL	ICD	Text	OP. CCL	Med. CCL
E10.61	Diabete mellito insulino-dipendente (Tipo 1): con altre complicazioni precisate: menzionato come scompensato	2	2,3	E11.73	Diabete mellito non insulino-dipendente (tipo 2): con complicazioni multiple: con altre complicazioni multiple, menzionato come scompensato	2	2,3
E10.72	Diabete mellito insulino-dipendente (Tipo 1): con complicazioni multiple: con altre complicazioni multiple, non menzionato come scompensato	2	2,3	E11.74	Diabete mellito non insulino-dipendente (tipo 2): con complicazioni multiple: con piede diabetico, non menzionato come scompensato	2	2,3
E10.73	Diabete mellito insulino-dipendente (Tipo 1): con complicazioni multiple: con altre complicazioni multiple, menzionato come scompensato	2	2,3	E11.75	Diabete mellito non insulino-dipendente (tipo 2): con complicazioni multiple: con piede diabetico, menzionato come scompensato	2	2,3
E10.74	Diabete mellito insulino-dipendente (Tipo 1): con complicazioni multiple: con piede diabetico, non menzionato come scompensato	2	2,3	E11.80	Diabete mellito non insulino-dipendente (tipo 2): con altre complicazioni multiple, non menzionato come scompensato: non menzionato come scompensato	2	2,3
E10.75	Diabete mellito insulino-dipendente (Tipo 1): con complicazioni multiple: con piede diabetico, menzionato come scompensato	2	2,3	E11.81	Diabete mellito non insulino-dipendente (tipo 2): con altre complicazioni multiple, non menzionato come scompensato: menzionato come scompensato	2	2,3
E10.80	Diabete mellito insulino-dipendente (Tipo 1): con altre complicazioni multiple, non menzionato come scompensato: non menzionato come scompensato	2	2,3	E11.91	Diabete mellito non insulino-dipendente (tipo 2): senza complicazioni: menzionato come scompensato	2	2,3
E10.81	Diabete mellito insulino-dipendente (Tipo 1): con altre complicazioni multiple, non menzionato come scompensato: menzionato come scompensato	2	2,3	E12.01	Diabete mellito correlato a de-o malnutrizione: con Coma: menzionato come scompensato	2	2,3
E10.90	Diabete mellito insulino-dipendente (Tipo 1): senza complicazioni: non menzionato come scompensato	2	2,3	E12.11	Diabete mellito correlato a de-o malnutrizione: con Chetoacidosi: menzionato come scompensato	2	2,3
E10.91	Diabete mellito insulino-dipendente (Tipo 1): senza complicazioni: menzionato come scompensato	2	2,3	E12.20	Diabete mellito correlato a de-o malnutrizione: con complicazioni renali: non menzionato come scompensato	2,3,4	1,2
E11.01	Diabete mellito non insulino-dipendente (tipo 2): con Coma: menzionato come scompensato	2	2,3	E12.21	Diabete mellito correlato a de-o malnutrizione: con complicazioni renali: menzionato come scompensato	2,3,4	1,2
E11.11	Diabete mellito non insulino-dipendente (tipo 2): con Chetoacidosi: menzionato come scompensato	2	2,3	E12.30	Diabete mellito correlato a de-o malnutrizione: con complicazioni oculari: non menzionato come scompensato	1,2,3,4	1,2
E11.20	Diabete mellito non insulino-dipendente (tipo 2): con complicazioni renali: non menzionato come scompensato	2,3,4	1,2	E12.31	Diabete mellito correlato a de-o malnutrizione: con complicazioni oculari: menzionato come scompensato	1,2,3,4	1,2
E11.21	Diabete mellito non insulino-dipendente (tipo 2): con complicazioni renali: menzionato come scompensato	2,3,4	1,2	E12.40	Diabete mellito correlato a de-o malnutrizione: con complicanze neurologiche: non menzionato come scompensato	2	2
E11.30	Diabete mellito non insulino-dipendente (tipo 2): con complicazioni oculari: non menzionato come scompensato	1,2,3,4	1,2	E12.41	Diabete mellito correlato a de-o malnutrizione: con complicanze neurologiche: menzionato come scompensato	2	2
E11.31	Diabete mellito non insulino-dipendente (tipo 2): con complicazioni oculari: menzionato come scompensato	1,2,3,4	1,2	E12.50	Diabete mellito correlato a de-o malnutrizione: con complicazioni vascolari periferiche: non menzionato come scompensato	2,3,4	2,3
E11.40	Diabete mellito non insulino-dipendente (tipo 2): con complicanze neurologiche: non menzionato come scompensato	2	2	E12.51	Diabete mellito correlato a de-o malnutrizione: con complicazioni vascolari periferiche: menzionato come scompensato	2,3,4	2,3
E11.41	Diabete mellito non insulino-dipendente (tipo 2): con complicanze neurologiche: menzionato come scompensato	2	2	E12.60	Diabete mellito correlato a de-o malnutrizione: con altre complicazioni precisate: non menzionato come scompensato	2	2,3
E11.50	Diabete mellito non insulino-dipendente (tipo 2): con complicazioni vascolari periferiche: non menzionato come scompensato	2,3,4	2,3	E12.61	Diabete mellito correlato a de-o malnutrizione: con altre complicazioni precisate: menzionato come scompensato	2	2,3
E11.51	Diabete mellito non insulino-dipendente (tipo 2): con complicazioni vascolari periferiche: menzionato come scompensato	2,3,4	2,3	E12.72	Diabete mellito correlato a de-o malnutrizione: con complicazioni multiple: con altre complicazioni multiple, non menzionato come scompensato	2	2,3
E11.60	Diabete mellito non insulino-dipendente (tipo 2): con altre complicazioni precisate: non menzionato come scompensato	2	2,3	E12.73	Diabete mellito correlato a de-o malnutrizione: con complicazioni multiple: con altre complicazioni multiple, menzionato come scompensato	2	2,3
E11.61	Diabete mellito non insulino-dipendente (tipo 2): con altre complicazioni precisate: menzionato come scompensato	2	2,3	E12.74	Diabete mellito correlato a de-o malnutrizione: con complicazioni multiple: con piede diabetico, non menzionato come scompensato	2	2,3
E11.72	Diabete mellito non insulino-dipendente (tipo 2): con complicazioni multiple: con altre complicazioni multiple, non menzionato come scompensato	2	2,3	E12.75	Diabete mellito correlato a de-o malnutrizione: con complicazioni multiple: con piede diabetico, menzionato come scompensato	2	2,3

Allegato C CCs, esclusioni di CC, CCL e calcolo di PCCL

ICD	Text	OP. CCL	Med. CCL	ICD	Text	OP. CCL	Med. CCL
E12.80	Diabete mellito correlato a de-o malnutrizione: con altre complicazioni multiple, non menzionato come scompensato: non menzionato come scompensato	2	2,3	E13.91	Altro tipo di diabete mellito specificato: senza complicazioni: menzionato come scompensato	2	2,3
E12.81	Diabete mellito correlato a de-o malnutrizione: con altre complicazioni multiple, non menzionato come scompensato: menzionato come scompensato	2	2,3	E14.30	Diabete mellito non specificato: con complicazioni oculari: non menzionato come scompensato	1,2,3,4	1,2
E12.90	Diabete mellito correlato a de-o malnutrizione: senza complicazioni: non menzionato come scompensato	2	2,3	E14.31	Diabete mellito non specificato: con complicazioni oculari: menzionato come scompensato	1,2,3,4	1,2
E12.91	Diabete mellito correlato a de-o malnutrizione: senza complicazioni: menzionato come scompensato	2	2,3	E14.60	Diabete mellito non specificato: con altre complicazioni precisate: non menzionato come scompensato	2	2,3
E13.01	Altro tipo di diabete mellito specificato: con Coma: menzionato come scompensato	2	2,3	E14.61	Diabete mellito non specificato: con altre complicazioni precisate: menzionato come scompensato	2	2,3
E13.11	Altro tipo di diabete mellito specificato: con Chetoacidosi: menzionato come scompensato	2	2,3	E14.72	Diabete mellito non specificato: con complicazioni multiple: con altre complicazioni multiple, non menzionato come scompensato	2	2,3
E13.20	Altro tipo di diabete mellito specificato: con complicazioni renali: non menzionato come scompensato	2,3,4	1,2	E14.73	Diabete mellito non specificato: con complicazioni multiple: con altre complicazioni multiple, menzionato come scompensato	2	2,3
E13.21	Altro tipo di diabete mellito specificato: con complicazioni renali: menzionato come scompensato	2,3,4	1,2	E14.74	Diabete mellito non specificato: con complicazioni multiple: con piede diabetico, non menzionato come scompensato	2	2,3
E13.30	Altro tipo di diabete mellito specificato: con complicazioni oculari: non menzionato come scompensato	1,2,3,4	1,2	E14.75	Diabete mellito non specificato: con complicazioni multiple: con piede diabetico, menzionato come scompensato	2	2,3
E13.31	Altro tipo di diabete mellito specificato: con complicazioni oculari: menzionato come scompensato	1,2,3,4	1,2	E15	Coma ipoglicemico non diabetico	2,3,4	2,3
E13.40	Altro tipo di diabete mellito specificato: con complicanze neurologiche: non menzionato come scompensato	2	2	E20.0	Ipoparatiroidismo idiopatico	2	1,2
E13.41	Altro tipo di diabete mellito specificato: con complicanze neurologiche: menzionato come scompensato	2	2	E20.1	Pseudoipoparatiroidismo	2,3,4	2,3
E13.50	Altro tipo di diabete mellito specificato: con complicazioni vascolari periferiche: non menzionato come scompensato	2,3,4	2,3	E20.8	Altro ipoparatiroidismo	2	1,2
E13.51	Altro tipo di diabete mellito specificato: con complicazioni vascolari periferiche: menzionato come scompensato	2,3,4	2,3	E20.9	Ipoparatiroidismo non specificato	2	1,2
E13.60	Altro tipo di diabete mellito specificato: con altre complicazioni precisate: non menzionato come scompensato	2	2,3	E21.0	Iperparatiroidismo primitivo	2	1,2
E13.61	Altro tipo di diabete mellito specificato: con altre complicazioni precisate: menzionato come scompensato	2	2,3	E21.1	Iperparatiroidismo secondario, non classificato altrove	2	1,2
E13.72	Altro tipo di diabete mellito specificato: con complicazioni multiple: con altre complicazioni multiple, non menzionato come scompensato	2	2,3	E21.2	Altro iperparatiroidismo	2	1,2
E13.73	Altro tipo di diabete mellito specificato: con complicazioni multiple: con altre complicazioni multiple, menzionato come scompensato	2	2,3	E21.3	Iperparatiroidismo non specificato	2	1,2
E13.74	Altro tipo di diabete mellito specificato: con complicazioni multiple: con piede diabetico, non menzionato come scompensato	2	2,3	E23.0	Ipopituitarismo	2	1,2
E13.75	Altro tipo di diabete mellito specificato: con complicazioni multiple: con piede diabetico, menzionato come scompensato	2	2,3	E23.2	Diabete insipido	2	1,2
E13.80	Altro tipo di diabete mellito specificato: con altre complicazioni multiple, non menzionato come scompensato: non menzionato come scompensato	2	2,3	E24.0	Malattia di Cushing dipendente dall'ipofisi	2	1,2
E13.81	Altro tipo di diabete mellito specificato: con altre complicazioni multiple, non menzionato come scompensato: menzionato come scompensato	2	2,3	E24.1	Sindrome di Nelson	2	1,2
E13.90	Altro tipo di diabete mellito specificato: senza complicazioni: non menzionato come scompensato	2	2,3	E24.2	Sindrome di Cushing da farmaci	2	1,2
				E24.3	Sindrome da secrezione ectopica di ACTH	2	1,2
				E24.4	Pseudo-sindrome di Cushing da alcol	2	1,2
				E24.8	Altra sindrome di Cushing	2	1,2
				E24.9	Sindrome di Cushing non specificata	2	1,2
				E27.0	Altra iperattività adrenocorticale	2	1,2
				E27.1	Insufficienza adrenocorticale primitiva	2	1,2
				E27.2	Crisi addisoniana	2	1,2
				E27.3	Insufficienza adrenocorticale da farmaci	2	1,2
				E27.4	Altra e non specificata insufficienza adrenocorticale	2	1,2
				E27.5	Iperfunzione della midollare del surrene	2	1,2
				E31.0	Insufficienza plurighiandolare autoimmune	2	1,2
				E31.1	Iperfunzione plurighiandolare	2	1,2
				E31.8	Altra disfunzione plurighiandolare	2	1,2
				E31.9	Disfunzione plurighiandolare non specificata	2	1,2
				E32.1	Ascesso timico	2,3,4	1,2,3
				E34.0	Sindrome da carcinoide	2	1,2
				E40	Kwashiorkor	2,3,4	2,3
				E41	Marasma nutrizionale	2,3,4	2,3
				E42	Marasma di Kwashiorkor	2,3,4	2,3
				E43	Grave malnutrizione proteico-energetica non specificata	2,3,4	2,3
				E44.0	Malnutrizione proteico-energetica di grado moderato	2,3,4	2,3
				E44.1	Malnutrizione proteico-energetica di grado lieve	2,3,4	2,3
				E45	Ritardo dello sviluppo conseguente a malnutrizione proteico-energetica	2,3,4	2,3

ICD	Text	OP. CCL	Med. CCL	ICD	Text	OP. CCL	Med. CCL
E46	Malnutrizione proteico-energetica non specificata	2,3,4	1,2,3	F10.0*	Disturbi psichici e comportamentali dovuti all'uso di alcol: intossicazione acuta	1,2	1,2
E53.8	Deficit di altre vitamine specificate del complesso B	2,3,4	2,3	F10.1*	Disturbi psichici e comportamentali dovuti all'uso di alcol: Abuso nocivo	1,2	1,2
E56.1	Deficit di vitamina K	2,3,4	2,3	F10.2*	Disturbi psichici e comportamentali dovuti all'uso di alcol: Sindrome da dipendenza	2,3	1,2
E61.0	Deficit di rame	2,3,4	2,3	F10.3*	Disturbi psichici e comportamentali dovuti all'uso di alcol: Sindrome da astinenza	1,2	1,2
E61.1	Deficit di ferro	2,3,4	2,3	F10.4*	Disturbi psichici e comportamentali dovuti all'uso di alcol: Sindrome da astinenza con delirio	2,3,4	2,3
E61.7	Deficit di molteplici elementi nutritivi	2,3,4	2,3	F10.5*	Disturbi psichici e comportamentali dovuti all'uso di alcol: Disturbo psicotico	1,2	1,2
E63.0	Deficit di acidi grassi essenziali [EFA]	2,3,4	2,3	F10.6*	Disturbi psichici e comportamentali dovuti all'uso di alcol: Sindrome amnestica	2,3,4	2,3
E64.0	Sequela di malnutrizione proteico-energetica	2,3,4	2,3	F10.7*	Disturbi psichici e comportamentali dovuti all'uso di alcol: Disturbo psicotico residuo o ad esordio tardivo	1,2	1,2
E64.1	Sequela di deficit di vitamina A	2,3,4	2,3	F10.8*	Disturbi psichici e comportamentali dovuti all'uso di alcol: Altri disturbi psichici e di comportamento	1,2	1,2
E64.2	Sequela di deficit di vitamina C	2,3,4	2,3	F10.9*	Disturbi psichici e comportamentali dovuti all'uso di alcol: Disturbi psichici e di comportamento non specificati	1,2	1,2
E64.8	Sequela di altri deficit nutrizionali	2,3,4	2,3	F11.0*	Disturbi psichici e comportamentali dovuti all'uso di oppioidi: intossicazione acuta	2	1,2
E64.9	Sequela di deficit nutritivo non specificato	2,3,4	2,3	F11.1*	Disturbi psichici e comportamentali dovuti all'uso di oppioidi: Abuso nocivo	2	1,2
E84.0	Fibrosi cistica con manifestazioni polmonari	2,3	2	F11.2*	Disturbi psichici e comportamentali dovuti all'uso di oppioidi: Sindrome da dipendenza	2	1,2
E84.1	Fibrosi cistica con manifestazioni intestinali	2,4	2,3	F11.3*	Disturbi psichici e comportamentali dovuti all'uso di oppioidi: Sindrome da astinenza	2	2
E84.80	Fibrosi cistica con manifestazioni polmonari e intestinali	2,3	2	F11.4*	Disturbi psichici e comportamentali dovuti all'uso di oppioidi: Sindrome da astinenza con delirio	2	2
E84.87	Fibrosi cistica con molteplici altre manifestazioni	2,3	2	F11.5*	Disturbi psichici e comportamentali dovuti all'uso di oppioidi: Disturbo psicotico	2	2
E84.88	Fibrosi cistica con altre manifestazioni	2,3	2	F11.6*	Disturbi psichici e comportamentali dovuti all'uso di oppioidi: Sindrome amnestica	2	2
E84.9	Fibrosi cistica non specificata	2,3	2	F11.7*	Disturbi psichici e comportamentali dovuti all'uso di oppioidi: Disturbo psicotico residuo o ad esordio tardivo	2	2
E87.0	Iperosmolarità e ipernatriemia	1,3	3	F11.8*	Disturbi psichici e comportamentali dovuti all'uso di oppioidi: Altri disturbi psichici e di comportamento	2	2
E87.1	Ipoosmolarità e iponatriemia	0,2	0	F11.9*	Disturbi psichici e comportamentali dovuti all'uso di oppioidi: Disturbi psichici e di comportamento non specificati	2	2
E87.4	Disturbo misto dell'equilibrio acido-basico	0,2	0	F12.3*	Disturbi psichici e comportamentali dovuti all'uso di cannabinoidi: Sindrome da astinenza	2	2
E87.5	Iperkaliemia	0,1	0,1	F12.4*	Disturbi psichici e comportamentali dovuti all'uso di cannabinoidi: Sindrome da astinenza con delirio	2	2
E87.6	Ipokaliemia	1,2	1,2	F12.5*	Disturbi psichici e comportamentali dovuti all'uso di cannabinoidi: Disturbo psicotico	2	2
E89.1	Ipoinsulinemia iatrogena	2,3,4	2,3	F12.6*	Disturbi psichici e comportamentali dovuti all'uso di cannabinoidi: Sindrome amnestica	2	2
E89.2	Ipoparatiroidismo iatrogeno	2	1,2	F12.7*	Disturbi psichici e comportamentali dovuti all'uso di cannabinoidi: Disturbo psicotico residuo o ad esordio tardivo	2	2
E89.6	Ipofunzione cortico- (midollo-)surrenalica iatrogena	2	1,2	F12.8*	Disturbi psichici e comportamentali dovuti all'uso di cannabinoidi: Altri disturbi psichici e di comportamento	2	2
F00.0	Demenza nella malattia di Alzheimer ad esordio precoce {G30.0}	2,3,4	2,3	F12.9*	Disturbi psichici e comportamentali dovuti all'uso di cannabinoidi: Disturbi psichici e di comportamento non specificati	2	2
F00.1	Demenza nella malattia di Alzheimer ad esordio tardivo {G30.1}	2,3,4	2,3	F13.0*	Disturbi psichici e comportamentali dovuti all'uso di sedativi o ipnotici: intossicazione acuta	2	1,2
F00.2	Demenza nella malattia di Alzheimer, varietà atipica o mista {G30.8}	2,3,4	2,3				
F00.9	Demenza nella malattia di Alzheimer non specificata {G30.9}	2,3,4	2,3				
F01.0	Demenza vascolare ad esordio acuto	2,3,4	2,3				
F01.1	Demenza multi-infartuale	2,3,4	2,3				
F01.2	Demenza vascolare sub-corticale	2,3,4	2,3				
F01.3	Demenza vascolare mista corticale e subcorticale	2,3,4	2,3				
F01.8	Altra demenza vascolare	2,3,4	2,3				
F01.9	Demenza vascolare non specificata	2,3,4	2,3				
F02.0	Demenza nella malattia di Pick {G31.0}	2,3,4	2,3				
F02.1	Demenza nella malattia di Creutzfeldt-Jacob {A81.0}	2,3,4	2,3				
F02.2	Demenza nella malattia di Huntington {G10}	2,3,4	2,3				
F02.3	Demenza nel morbo di Parkinson {G20.-}	2,3,4	2,3				
F02.4	Demenza nell'infezione da virus dell'immunodeficienza umana [H.I.V.] {B22}	2,3,4	2,3				
F04	Sindrome amnesica organica, non indotta da alcol o da altre sostanze psicoattive	2,3,4	2,3				
F05.0	Delirio descritto come non sovrapposto a demenza	2,3,4	2,3				
F05.1	Delirio sovrapposto a demenza	2,3,4	2,3				
F05.8	Altro delirio	2,3,4	2,3				
F05.9	Delirio non specificato	2,3,4	2,3				
F06.0	Allucinosi organica	2,3,4	2,3				
F06.1	Disturbo catatonico organico	2,3,4	2,3				
F06.2	Disturbo delirante organico [schizofreniforme]	2,3,4	2,3				
F06.3	Disturbi dell'umore [affettivi] organici	2,3,4	2,3				
F06.4	Disturbo d'ansia organico	2,3,4	2,3				
F06.5	Disturbo dissociativo organico	2,3,4	2,3				
F06.6	Disturbo organico di labilità emozionale [astenico]	2,3,4	2,3				
F07.0	Disturbo organico di personalità	2,3,4	2,3				

ICD	Text	OP. CCL	Med. CCL	ICD	Text	OP. CCL	Med. CCL
F13.1•	Disturbi psichici e comportamentali dovuti all'uso di sedativi o ipnotici: Abuso nocivo	2	1,2	F15.7•	Disturbi psichici e comportamentali dovuti all'uso di altri stimolanti, compresa la caffeina: Disturbo psicotico residuo o ad esordio tardivo	2	2
F13.2•	Disturbi psichici e comportamentali dovuti all'uso di sedativi o ipnotici: Sindrome da dipendenza	2	1,2	F15.8•	Disturbi psichici e comportamentali dovuti all'uso di altri stimolanti, compresa la caffeina: Altri disturbi psichici e di comportamento	2	2
F13.3•	Disturbi psichici e comportamentali dovuti all'uso di sedativi o ipnotici: Sindrome da astinenza	2	2	F15.9•	Disturbi psichici e comportamentali dovuti all'uso di altri stimolanti, compresa la caffeina: Disturbi psichici e di comportamento non specificati	2	2
F13.4•	Disturbi psichici e comportamentali dovuti all'uso di sedativi o ipnotici: Sindrome da astinenza con delirio	2	2	F16.0•	Disturbi psichici e comportamentali dovuti all'uso di allucinogeni: intossicazione acuta	2	1,2
F13.5•	Disturbi psichici e comportamentali dovuti all'uso di sedativi o ipnotici: Disturbo psicotico	2	2	F16.1•	Disturbi psichici e comportamentali dovuti all'uso di allucinogeni: Abuso nocivo	2	1,2
F13.6•	Disturbi psichici e comportamentali dovuti all'uso di sedativi o ipnotici: Sindrome amnestica	2	2	F16.2•	Disturbi psichici e comportamentali dovuti all'uso di allucinogeni: Sindrome da dipendenza	2	1,2
F13.7•	Disturbi psichici e comportamentali dovuti all'uso di sedativi o ipnotici: Disturbo psicotico residuo o ad esordio tardivo	2	2	F16.3•	Disturbi psichici e comportamentali dovuti all'uso di allucinogeni: Sindrome da astinenza	2	2
F13.8•	Disturbi psichici e comportamentali dovuti all'uso di sedativi o ipnotici: Altri disturbi psichici e di comportamento	2	2	F16.4•	Disturbi psichici e comportamentali dovuti all'uso di allucinogeni: Sindrome da astinenza con delirio	2	2
F13.9•	Disturbi psichici e comportamentali dovuti all'uso di sedativi o ipnotici: Disturbi psichici e di comportamento non specificati	2	2	F16.5•	Disturbi psichici e comportamentali dovuti all'uso di allucinogeni: Disturbo psicotico	2	2
F14.0•	Disturbi psichici e comportamentali dovuti all'uso di cocaina: intossicazione acuta	2	1,2	F16.6•	Disturbi psichici e comportamentali dovuti all'uso di allucinogeni: Sindrome amnestica	2	2
F14.1•	Disturbi psichici e comportamentali dovuti all'uso di cocaina: Abuso nocivo	2	1,2	F16.7•	Disturbi psichici e comportamentali dovuti all'uso di allucinogeni: Disturbo psicotico residuo o ad esordio tardivo	2	2
F14.2•	Disturbi psichici e comportamentali dovuti all'uso di cocaina: Sindrome da dipendenza	2	1,2	F16.8•	Disturbi psichici e comportamentali dovuti all'uso di allucinogeni: Altri disturbi psichici e di comportamento	2	2
F14.3•	Disturbi psichici e comportamentali dovuti all'uso di cocaina: Sindrome da astinenza	2	2	F16.9•	Disturbi psichici e comportamentali dovuti all'uso di allucinogeni: Disturbi psichici e di comportamento non specificati	2	2
F14.4•	Disturbi psichici e comportamentali dovuti all'uso di cocaina: Sindrome da astinenza con delirio	2	2	F18.0•	Disturbi psichici e comportamentali dovuti all'uso di solventi volatili: intossicazione acuta	2	1,2
F14.5•	Disturbi psichici e comportamentali dovuti all'uso di cocaina: Disturbo psicotico	2	2	F18.1•	Disturbi psichici e comportamentali dovuti all'uso di solventi volatili: Abuso nocivo	2	1,2
F14.6•	Disturbi psichici e comportamentali dovuti all'uso di cocaina: Sindrome amnestica	2	2	F18.2•	Disturbi psichici e comportamentali dovuti all'uso di solventi volatili: Sindrome da dipendenza	2	1,2
F14.7•	Disturbi psichici e comportamentali dovuti all'uso di cocaina: Disturbo psicotico residuo o ad esordio tardivo	2	2	F18.3•	Disturbi psichici e comportamentali dovuti all'uso di solventi volatili: Sindrome da astinenza	2	2
F14.8•	Disturbi psichici e comportamentali dovuti all'uso di cocaina: Altri disturbi psichici e di comportamento	2	2	F18.4•	Disturbi psichici e comportamentali dovuti all'uso di solventi volatili: Sindrome da astinenza con delirio	2	2
F14.9•	Disturbi psichici e comportamentali dovuti all'uso di cocaina: Disturbi psichici e di comportamento non specificati	2	2	F18.5•	Disturbi psichici e comportamentali dovuti all'uso di solventi volatili: Disturbo psicotico	2	2
F15.0•	Disturbi psichici e comportamentali dovuti all'uso di altri stimolanti, compresa la caffeina: intossicazione acuta	2	1,2	F18.6•	Disturbi psichici e comportamentali dovuti all'uso di solventi volatili: Sindrome amnestica	2	2
F15.1•	Disturbi psichici e comportamentali dovuti all'uso di altri stimolanti, compresa la caffeina: Abuso nocivo	2	1,2	F18.7•	Disturbi psichici e comportamentali dovuti all'uso di solventi volatili: Disturbo psicotico residuo o ad esordio tardivo	2	2
F15.2•	Disturbi psichici e comportamentali dovuti all'uso di altri stimolanti, compresa la caffeina: Sindrome da dipendenza	2	1,2	F18.8•	Disturbi psichici e comportamentali dovuti all'uso di solventi volatili: Altri disturbi psichici e di comportamento	2	2
F15.3•	Disturbi psichici e comportamentali dovuti all'uso di altri stimolanti, compresa la caffeina: Sindrome da astinenza	2	2	F18.9•	Disturbi psichici e comportamentali dovuti all'uso di solventi volatili: Disturbi psichici e di comportamento non specificati	2	2
F15.4•	Disturbi psichici e comportamentali dovuti all'uso di altri stimolanti, compresa la caffeina: Sindrome da astinenza con delirio	2	2	F19.0•	Disturbi psichici e comportamentali dovuti all'uso di sostanze psicoattive multiple e all'uso di altre sostanze psicoattive: intossicazione acuta	2	1,2
F15.5•	Disturbi psichici e comportamentali dovuti all'uso di altri stimolanti, compresa la caffeina: Disturbo psicotico	2	2	F19.1•	Disturbi psichici e comportamentali dovuti all'uso di sostanze psicoattive multiple e all'uso di altre sostanze psicoattive: Abuso nocivo	2	1,2
F15.6•	Disturbi psichici e comportamentali dovuti all'uso di altri stimolanti, compresa la caffeina: Sindrome amnestica	2	2				

ICD	Text	OP. CCL	Med. CCL	ICD	Text	OP. CCL	Med. CCL
F19.2•	Disturbi psichici e comportamentali dovuti all'uso di sostanze psicoattive multiple e all'uso di altre sostanze psicoattive: Sindrome da dipendenza	2	1,2	F31.5	Disturbo affettivo bipolare, episodio depressivo grave con sintomi psicotici in atto	2	2
F19.3•	Disturbi psichici e comportamentali dovuti all'uso di sostanze psicoattive multiple e all'uso di altre sostanze psicoattive: Sindrome da astinenza	2	2	F31.6	Disturbo affettivo bipolare, episodio misto in atto	2	2
F19.4•	Disturbi psichici e comportamentali dovuti all'uso di sostanze psicoattive multiple e all'uso di altre sostanze psicoattive: Sindrome da astinenza con delirio	2	2	F31.8	Disturbi affettivi bipolari di altro tipo	2	2
F19.5•	Disturbi psichici e comportamentali dovuti all'uso di sostanze psicoattive multiple e all'uso di altre sostanze psicoattive: Disturbo psicotico	2	2	F31.9	Disturbo affettivo bipolare non specificato	2	2
F19.6•	Disturbi psichici e comportamentali dovuti all'uso di sostanze psicoattive multiple e all'uso di altre sostanze psicoattive: Sindrome amnestica	2	2	F32.2	Episodio depressivo grave senza sintomi psicotici	2	2
F19.7•	Disturbi psichici e comportamentali dovuti all'uso di sostanze psicoattive multiple e all'uso di altre sostanze psicoattive: Disturbo psicotico residuo o ad esordio tardivo	2	2	F32.3	Episodio depressivo grave con sintomi psicotici	2	2
F19.8•	Disturbi psichici e comportamentali dovuti all'uso di sostanze psicoattive multiple e all'uso di altre sostanze psicoattive: Altri disturbi psichici e di comportamento	2	2	F33.2	Disturbo depressivo ricorrente, episodio grave senza sintomi psicotici in atto	2	2
F19.9•	Disturbi psichici e comportamentali dovuti all'uso di sostanze psicoattive multiple e all'uso di altre sostanze psicoattive: Disturbi psichici e di comportamento non specificati	2	2	F33.3	Disturbo depressivo ricorrente, episodio grave con sintomi psicotici in atto	2	2
F20.0	Schizofrenia paranoide	2	2	F33.8	Disturbi depressivi ricorrenti di altro tipo	2	2
F20.1	Schizofrenia ebefrenica	2	2	F33.9	Disturbo depressivo ricorrente non specificato	2	2
F20.2	Schizofrenia catatonica	2	2	F50.0	Anoressia nervosa	1,2	1,2
F20.3	Schizofrenia indifferenziata	2	2	F50.1	Anoressia nervosa atipica	1,2	1,2
F20.5	Schizofrenia residua	2	2	F50.2	Bulimia nervosa	1,2	1,2
F20.6	Schizofrenia semplice	2	2	F50.3	Bulimia nervosa atipica	1,2	1,2
F20.8	Altra forma di schizofrenia	2	2	F50.4	Iperalimentazione associata ad altri disturbi psicologici.	1,2	1,2
F20.9	Schizofrenia non specificata	2	2	F50.8	Altri disturbi dell'alimentazione	1,2	1,2
F23.0	Disturbo psicotico acuto polimorfo senza sintomi schizofrenici	2	2	F50.9	Disturbo dell'alimentazione non specificato	1,2	1,2
F23.1	Disturbo psicotico acuto polimorfo con sintomi schizofrenici	2	2	F84.0	Autismo infantile	1,2	1,2
F23.2	Disturbo psicotico acuto schizofreniforme	2	2	F84.1	Autismo atipico	1,2	1,2
F23.3	Altri disturbi psicotici acuti prevalentemente deliranti	2	2	F84.2	Sindrome di Rett	2,3	1,2,3
F23.8	Altri disturbi psicotici acuti e transitori	2	2	F84.3	Disturbo disintegrativo dell'infanzia di altro tipo	1,2	1,2
F23.9	Disturbo psicotico acuto e transitorio non specificato	2	2	F84.4	Disturbo iperattivo associato a ritardo mentale e a movimenti stereotipati	1,2	1,2
F25.0	Disturbo schizoaffettivo, tipo maniacale	2	2	F84.5	Sindrome di Asperger	1,2	1,2
F25.1	Disturbo schizoaffettivo, tipo depressivo	2	2	F84.8	Disturbi evolutivi globali di altro tipo	1,2	1,2
F25.2	Disturbo schizoaffettivo, tipo misto	2	2	F84.9	Disturbo evolutivo globale non specificato	1,2	1,2
F25.8	Altri disturbi schizoaffettivi	2	2	F98.2	Disturbo dell'alimentazione della prima e della seconda infanzia	1,2	1,2
F25.9	Disturbo schizoaffettivo non specificato	2	2	G00.0	Meningite da Haemophilus	3,4	3
F29	Psicosi non organica non specificata	2	2	G00.1	Meningite da Pneumococco	3,4	3
F30.0	Ipomania	2	2	G00.2	Meningite da Streptococco	3,4	3
F30.1	Mania senza sintomi psicotici	2	2	G00.3	Meningite da Stafilococco	3,4	3
F30.2	Mania con sintomi psicotici	2	2	G00.8	Altre meningiti batteriche	3,4	3
F30.8	Episodi maniacali di altro tipo	2	2	G00.9	Meningite batterica non specificata	3,4	3
F30.9	Episodio maniacale non specificato	2	2	G02.0	Meningite in malattie virali classificate altrove	3,4	3
F31.0	Disturbo affettivo bipolare, episodio ipomaniacale in atto	2	2	G02.1	Meningite in micosi	3,4	3
F31.1	Disturbo affettivo bipolare, episodio maniacale in atto	2	2	G02.8	Meningite in altre malattie infettive e parassitarie specificate classificate altrove	3,4	3
F31.2	Disturbo affettivo bipolare, episodio maniacale con sintomi psicotici in atto	2	2	G03.0	Meningite non piogenica	3,4	3
F31.4	Disturbo affettivo bipolare, episodio depressivo grave senza sintomi psicotici in atto	2	2	G03.1	Meningite cronica	3,4	3
				G03.2	Meningite ricorrente benigna [di Mollaret]	3,4	3
				G03.8	Meningite dovuta ad altre cause specificate	3,4	3
				G03.9	Meningite non precisata	3,4	3
				G04.1	Paraplegia spastica tropicale	2,4	2,3
				G05.0	Encefalite, mielite ed encefalomielite in malattie batteriche classificate altrove	3,4	3
				G05.1	Encefalite, mielite ed encefalomielite in malattie virali classificate altrove	3,4	3
				G05.2	Encefalite, mielite ed encefalomielite in altre malattie infettive e parassitarie classificate altrove	3,4	3
				G05.8	Encefalite, mielite ed encefalomielite in altre malattie classificate altrove	3,4	3
				G06.0	Ascesso e granuloma intracranici	3,4	3
				G06.1	Ascesso e granuloma intracranici	3,4	3
				G06.2	Ascesso extradurale e subdurale non specificati	3,4	3
				G07	Ascessi e granulomi intracranici ed intracranici in malattie classificate altrove	3,4	3
				G08	Flebite e tromboflebite intracraniche ed intracraniche	1,2	2

Allegato C CCs, esclusioni di CC, CCL e calcolo di PCCL

ICD	Text	OP. CCL	Med. CCL	ICD	Text	OP. CCL	Med. CCL
G12.0	Atrofia muscolare spinale infantile tipo I [Werdnig-Hoffman]	2,3	1,2,3	G72.4	Miopia infiammatoria non classificata altrove	2,3	1,2,3
G12.1	Altre atrofie muscolari spinali ereditarie	2,3	1,2,3	G73.0	Sindromi miasteniche in malattie endocrine	2,3	1,2,3
G12.2	Malattia del motoneurone	2,3	1,2,3	G73.1	Sindrome di Eaton-Lambert {C00-D48}	2,3	1,2,3
G12.8	Altre atrofie muscolari spinali e sindromi correlate	2,3	1,2,3	G73.2	Altre sindromi miasteniche in malattie neoplastiche {C00-D48}	2,3	1,2,3
G12.9	Atrofia muscolare spinale S.A.I.	2,3	1,2,3	G73.3	Sindromi miasteniche in altre malattie classificate altrove	2,3	1,2,3
G14	Sindrome post-poliomielite	1,2	2	G73.6	Miopia in malattie metaboliche	3,4	3
G20.00	Morbo di Parkinson con disabilità assente o minima: Senza fluttuazioni di efficacia	2,3	1,2,3	G80.0	Paralisi cerebrale con quadriplegia spastica	2,4	2,3
G20.01	Morbo di Parkinson con disabilità assente o minima: Con fluttuazione di efficacia	2,3	1,2,3	G80.1	Paralisi cerebrale con diplegia spastica	2,4	2,3
G20.10	Morbo di Parkinson con disabilità da moderata a grave: Senza fluttuazioni di efficacia	2,3	1,2,3	G80.2	Paralisi cerebrale infantile con emiplegia spastica	2,4	2,3
G20.11	Morbo di Parkinson con disabilità da moderata a grave: Con fluttuazione di efficacia	2,3	1,2,3	G80.3	Paralisi cerebrale discinetica	2,4	2,3
G20.20	Morbo di Parkinson con disabilità molto grave: Senza fluttuazioni di efficacia	2,3	1,2,3	G80.4	Paralisi cerebrale atassica	2,4	2,3
G20.21	Morbo di Parkinson con disabilità molto grave: Con fluttuazione di efficacia	2,3	1,2,3	G80.8	Altra paralisi cerebrale infantile	2,4	2,3
G20.90	Morbo di Parkinson, non specificato: Senza fluttuazioni di efficacia	2,3	1,2,3	G80.9	Paralisi cerebrale infantile non specificata	2,4	2,3
G20.91	Morbo di Parkinson, non specificato: Con fluttuazione di efficacia	2,3	1,2,3	G81.0	Emiplegia flaccida ed emiparesi	2,3	1,2,3
G35.0	Prima manifestazione di sclerosi multipla	2	2	G81.1	Emiplegia spastica ed emiparesi	2,3	1,2,3
G35.10	Sclerosi multipla a decorso prevalentemente recidivante-remittente: senza menzione di un'esacerbazione acuta o progressione	2	2	G81.9	Emiplegia ed emiparesi non specificate	2,3	1,2,3
G35.11	Sclerosi multipla a decorso prevalentemente recidivante-remittente: con menzione di un'esacerbazione acuta o progressione	2	2	G82.00	Paraparesi e paraplegia flaccida: Lesione midollare spinale completa acuta di origine non traumatica	2,4	2,3
G35.20	Sclerosi multipla primaria progressiva: senza menzione di un'esacerbazione acuta o progressione	2	2	G82.01	Paraparesi e paraplegia flaccida: Lesione midollare spinale incompleta acuta di origine non traumatica	2,4	2,3
G35.21	Sclerosi multipla primaria progressiva: con menzione di un'esacerbazione acuta o progressione	2	2	G82.02	Paraparesi e paraplegia flaccida: Lesione midollare spinale completa cronica	2,4	2,3
G35.30	Sclerosi multipla secondaria progressiva: senza menzione di un'esacerbazione acuta o progressione	2	2	G82.03	Paraparesi e paraplegia flaccida: Lesione midollare spinale incompleta cronica	2,4	2,3
G35.31	Sclerosi multipla secondaria progressiva: con menzione di un'esacerbazione acuta o progressione	2	2	G82.09	Paraparesi e paraplegia flaccida: non specificata	2,4	2,3
G35.9	Sclerosi multipla non specificata	2	2	G82.10	Paraparesi e paraplegia spastica: Lesione midollare spinale completa acuta di origine non traumatica	2,4	2,3
G40.3	Epilessia e sindromi epilettiche generalizzate idiopatiche	1,2,3,4	1,2	G82.11	Paraparesi e paraplegia spastica: Lesione midollare spinale incompleta acuta di origine non traumatica	2,4	2,3
G40.6	Crisi di grande male non specificata (con o senza piccolo male)	1,2,3,4	1,2	G82.12	Paraparesi e paraplegia spastica: Lesione midollare spinale completa cronica	2,4	2,3
G41.0	Stato di grande male epilettico	1,2,3,4	1,2	G82.13	Paraparesi e paraplegia spastica: Lesione midollare spinale incompleta cronica	2,4	2,3
G41.1	Stato di piccolo male epilettico	1,2,3,4	1,2	G82.19	Paraparesi e paraplegia spastica: non specificata	2,4	2,3
G41.2	Stato di male epilettico parziale complesso	1,2,3,4	1,2	G82.20	Paraparesi e paraplegia non specificata: Lesione midollare spinale completa acuta di origine non traumatica	2,4	2,3
G41.8	Altro stato di male epilettico	1,2,3,4	1,2	G82.21	Paraparesi e paraplegia non specificata: Lesione midollare spinale incompleta acuta di origine non traumatica	2,4	2,3
G41.9	Stato di male epilettico non specificato	1,2,3,4	1,2	G82.22	Paraparesi e paraplegia non specificata: Lesione midollare spinale completa cronica	2,4	2,3
G46.3	Sindromi ischemiche del tronco cerebrale {I60-I67}	3,4	2,3	G82.23	Paraparesi e paraplegia non specificata: Lesione midollare spinale incompleta cronica	2,4	2,3
G46.4	Sindrome ischemica cerebellare I60-I67 {I60-I67}	3,4	2,3	G82.29	Paraparesi e paraplegia non specificata: non specificata	2,4	2,3
G61.0	Sindrome di Guillain-Barré	2	2	G82.30	Tetraparesi e tetraplegia flaccida: Lesione midollare spinale completa acuta di origine non traumatica	2,4	2,3
G70.0	Miastenia grave	2,3	1,2,3	G82.31	Tetraparesi e tetraplegia flaccida: Lesione midollare spinale incompleta acuta di origine non traumatica	2,4	2,3
G70.2	Miastenia congenita e dello sviluppo	2,3	1,2,3	G82.32	Tetraparesi e tetraplegia flaccida: Lesione midollare spinale completa cronica	2,4	2,3
G71.0	Distrofia muscolare	2,3	1,2,3	G82.33	Tetraparesi e tetraplegia flaccida: Lesione midollare spinale incompleta cronica	2,4	2,3
G71.2	Miopatie congenite	2,3	1,2,3	G82.39	Tetraparesi e tetraplegia flaccida: non specificata	2,4	2,3
G71.3	Miopia mitocondriale non classificata altrove	2,3	1,2,3				
G71.8	Altre malattie primitive dei muscoli	2,3	1,2,3				
G71.9	Malattie primitive dei muscoli non specificate	2,3	1,2,3				
G72.0	Miopia da farmaci	3,4	3				
G72.1	Miopia alcolica	3,4	3				
G72.2	Miopia da altri agenti tossici	3,4	3				

ICD	Text	OP. CCL	Med. CCL	ICD	Text	OP. CCL	Med. CCL
G82.40	Tetraparesi e tetraplegia spastica: Lesione midollare spinale completa acuta di origine non traumatica	2,4	2,3	I06.8	Altre malattie reumatiche della valvola aortica	2,3	2,3
G82.41	Tetraparesi e tetraplegia spastica: Lesione midollare spinale incompleta acuta di origine non traumatica	2,4	2,3	I07.0	Stenosi tricuspide	2,3	2,3
G82.42	Tetraparesi e tetraplegia spastica: Lesione midollare spinale completa cronica	2,4	2,3	I07.1	Insufficienza tricuspide	2,3	2,3
G82.43	Tetraparesi e tetraplegia spastica: Lesione midollare spinale incompleta cronica	2,4	2,3	I07.2	Steno-insufficienza tricuspide	2,3	2,3
G82.49	Tetraparesi e tetraplegia spastica: non specificata	2,4	2,3	I07.8	Altre malattie della valvola tricuspide	2,3	2,3
G82.50	Tetraparesi e tetraplegia non specificata: Lesione midollare spinale completa acuta di origine non traumatica	2,4	2,3	I08.0	Disturbi delle valvole mitrale e aortica (entrambe)	2,3	2,3
G82.51	Tetraparesi e tetraplegia non specificata: Lesione midollare spinale incompleta acuta di origine non traumatica	2,4	2,3	I08.1	Disturbi delle valvole mitrale e tricuspide (entrambe)	2,3	2,3
G82.52	Tetraparesi e tetraplegia non specificata: Lesione midollare spinale completa cronica	2,4	2,3	I08.2	Disturbi delle valvole aortica e tricuspide (entrambe)	2,3	2,3
G82.53	Tetraparesi e tetraplegia non specificata: Lesione midollare spinale incompleta cronica	2,4	2,3	I08.3	Disturbi combinati delle valvole mitrale, aortica e tricuspide	2,3	2,3
G82.59	Tetraparesi e tetraplegia non specificata: non specificata	2,4	2,3	I08.8	Altre malattie valvolari multiple	2,3	2,3
G83.0	Diparesi e diplegia degli arti superiori	2,3	1,2,3	I08.9	Malattia valvolare multipla non specificata	2,3	2,3
G83.40	Sindrome della cauda equina completa	2,3	1,2,3	I09.0	Miocardite reumatica	1,2,3	1,2
G83.41	Sindrome della cauda equina incompleta	2,3	1,2,3	I09.1	Malattie reumatiche dell'endocardio, valvola non specificata	2,3	2,3
G83.49	Sindrome della cauda equina, non specificata	2,3	1,2,3	I09.8	Altre cardiopatie reumatiche specificate	1,2,3	1,2
G83.80	Sindrome locked-in	2,3	1,2,3	I11.00	Cardiopia ipertensiva con insufficienza cardiaca (congestizia): Senza menzione di crisi ipertensiva	1,2	2,3
G83.88	Altre sindromi paralitiche specificate	2,3	1,2,3	I11.01	Cardiopia ipertensiva con insufficienza cardiaca (congestizia): Con menzione di crisi ipertensiva	1,2	2,3
G91.1	Idrocefalo ostruttivo	2,3	1,2,3	I12.00	Malattia renale ipertensiva con insufficienza renale: Senza menzione di crisi ipertensiva	0	0,3
G91.20	Idrocefalo normoteso idiopatico	2,3	1,2,3	I12.01	Malattia renale ipertensiva con insufficienza renale: Con menzione di crisi ipertensiva	0	0,3
G91.21	Idrocefalo normoteso secondario	2,3	1,2,3	I13.00	Malattia ipertensiva cardiaca e renale con insufficienza cardiaca (congestizia): Senza menzione di crisi ipertensiva	1,2	2,3
G91.29	Idrocefalo normoteso non specificato	2,3	1,2,3	I13.01	Malattia ipertensiva cardiaca e renale con insufficienza cardiaca (congestizia): Con menzione di crisi ipertensiva	1,2	2,3
G91.3	Idrocefalo post-traumatico non specificato	2,3	1,2,3	I13.10	Malattia ipertensiva cardiaca e renale con insufficienza renale: Senza menzione di crisi ipertensiva	0	0,3
G91.8	Altra forma di idrocefalo	2,3	1,2,3	I13.11	Malattia ipertensiva cardiaca e renale con insufficienza renale: Con menzione di crisi ipertensiva	0	0,3
G91.9	Idrocefalo non specificato	2,3	1,2,3	I13.20	Malattia ipertensiva cardiaca e renale con insufficienza cardiaca (congestizia) e insufficienza renale: Senza menzione di crisi ipertensiva	1,2	2,3
G92	Encefalopatia tossica	3,4	3	I13.21	Malattia ipertensiva cardiaca e renale con insufficienza cardiaca (congestizia) e insufficienza renale: Con menzione di crisi ipertensiva	1,2	2,3
G93.1	Danno encefalico anossico non classificato altrove	2,3	1,2,3	I20.0	Angina instabile	2	2,3
G94.0	Idrocefalo in malattie infettive e parassitarie classificate altrove {A00-B99}	2,3	1,2,3	I20.1	Angina pectoris con spasmo documentato	2	2,3
G94.1	Idrocefalo in malattie neoplastiche {C00-D48}	2,3	1,2,3	I21.0	Infarto miocardico acuto transmurale della parete anteriore	3,4	1,3
G94.2	Idrocefalo in altre malattie classificate altrove	2,3	1,2,3	I21.1	Infarto miocardico acuto transmurale della parete inferiore	3,4	1,3
G96.0	Liquorrea	3,4	3	I21.2	Infarto miocardico acuto transmurale di altre sedi	3,4	1,3
G97.0	Perdita di liquor cerebrospinale dopo puntura lombare	3,4	3	I21.3	Infarto miocardico acuto transmurale di sede non specificata	3,4	1,3
G97.1	Altra reazione secondaria a puntura lombare	3,4	3	I21.4	Infarto miocardico acuto subendocardico	3,4	1,3
G97.2	Ipotensione intracranica post-derivazione ventricolare	1,2,3	1,2	I21.9	Infarto miocardico acuto non specificato	3,4	1,3
G97.80	Fistola liquorale postoperatoria	3,4	3	I23.0	Emopericardio come complicanza in atto susseguente ad infarto miocardico acuto	2,3,4	3
H47.1	Papilledema non specificato	1,2	2	I23.1	Difetto settale interatriale come complicanza in atto susseguente ad infarto miocardico acuto	1,2,3	1,2
H59.0	Cheratopatia (bollosa afachica) susseguente ad intervento chirurgico di cataratta	2,3,4	2,3	I23.2	Difetto settale interventricolare come complicanza in atto susseguente ad infarto miocardico acuto	1,2,3	1,2
H60.1	Cellulite flemmonosa dell'orecchio esterno	2	2				
H95.0	Colesteatoma ricorrente nella cavità post-mastoidectomia	2	2				
H95.1	Altri disturbi post-mastoidectomia	2	2				
H95.8	Altri disturbi iatrogeni dell'orecchio e dell'apofisi mastoide	2	2				
H95.9	Disturbo iatrogeno dell'orecchio e dell'apofisi mastoide non specificato	2,3,4	2,3				
I05.0	Stenosi mitralica	2,3	2,3				
I05.1	Insufficienza mitralica reumatica	2,3	2,3				
I05.2	Steno-insufficienza mitralica	2,3	2,3				
I05.8	Altre malattie della valvola mitralica	2,3	2,3				
I06.0	Stenosi aortica reumatica	2,3	2,3				
I06.1	Insufficienza aortica reumatica	2,3	2,3				
I06.2	Steno-insufficienza aortica reumatica	2,3	2,3				

Allegato C CCs, esclusioni di CC, CCL e calcolo di PCCL

ICD	Text	OP. CCL	Med. CCL	ICD	Text	OP. CCL	Med. CCL
I23.3	Rottura della parete cardiaca senza emopericardio come complicanza in atto susseguente ad infarto miocardico acuto	1,2,3	1,2	I41.0	Miocardite in malattie batteriche classificate altrove	1,2,3	1,2
I23.4	Rottura delle corde tendinee come complicanza in atto susseguente ad infarto miocardico acuto	2,3	2,3	I41.1	Miocardite in malattie virali classificate altrove	1,2,3	1,2
I23.5	Rottura del muscolo papillare come complicanza in atto susseguente ad infarto miocardico acuto	2,3	2,3	I41.2	Miocardite in altre malattie infettive e parassitarie classificate altrove	1,2,3	1,2
I23.6	Trombosi dell'atrio, dell'orecchietta dell'atrio e del ventricolo come complicanza in atto susseguente ad infarto miocardico acuto	1,2,3	1,2	I41.8	Miocardite in altre malattie classificate altrove	1,2,3	1,2
I23.8	Altre complicanze in atto susseguenti ad infarto miocardico acuto	1,2,3	1,2	I42.0	Cardiomiopatia dilatativa	1,2,3	1,2
I24.0	Trombosi coronarica non esitante in infarto miocardico	2	2,3	I42.1	Cardiomiopatia ipertrofica ostruttiva	1,2,3	1,2
I24.1	Sindrome post-infarto miocardico	1,2,3	1,2	I42.2	Altra forma di cardiomiopatia ipertrofica	1,2,3	1,2
I24.8	Altre forme di cardiopatia ischemica acuta	2	2,3	I42.3	Malattia endomiocardica eosinofila	1,2,3	1,2
I26.0	Embolia polmonare con menzione di cuore polmonare acuto	3,4	2,3	I42.4	Fibroelastosi endocardica	1,2,3	1,2
I26.9	Embolia polmonare senza menzione di cuore polmonare acuto	3,4	2,3	I42.5	Altre forme di cardiomiopatia restrittiva	1,2,3	1,2
I27.0	Ipertensione polmonare primitiva	1,2,3	1,2	I42.6	Cardiomiopatia alcolica	1,2,3	1,2
I30.0	Pericardite idiopatica acuta, non specifica	1,2,3	1,2	I42.7	Cardiomiopatia da farmaci o da altri agenti esterni	1,2,3	1,2
I30.1	Pericardite infettiva	2,3,4	3	I42.80	Cardiomiopatia aritmogena del ventricolo destro [ARVD]	1,2,3	1,2
I30.8	Altre forme di pericardite acuta	2,3,4	3	I42.88	Altre cardiomiopatie	1,2,3	1,2
I30.9	Pericardite acuta non specificata	1,2,3	1,2	I42.9	Cardiomiopatia non specificata	1,2,3	1,2
I31.0	Pericardite adesiva cronica	2,3,4	3	I43.0	Cardiomiopatia in malattie infettive e parassitarie classificate altrove	1,2,3	1,2
I31.1	Pericardite costrittiva cronica	2,3,4	3	I43.1	Cardiomiopatia in malattie metaboliche	2,3,4	3
I31.2	Emopericardio non classificato altrove	2,3,4	3	I43.2	Cardiomiopatia in malattie nutrizionali	2,3,4	3
I31.3	Versamento pericardico (non infiammatorio)	1,2,3	1,2	I43.8	Cardiomiopatia in altre malattie classificate altrove	1,2,3	1,2
I32.0	Pericardite in malattie batteriche classificate altrove	1,2,3	1,2	I44.1	Blocco atrioventricolare di secondo grado	2,3	1,2,3
I32.1	Pericardite in altre malattie infettive e parassitarie classificate altrove	1,2,3	1,2	I44.2	Blocco atrioventricolare di terzo grado	2,3	1,2,3
I32.8	Pericardite in altre malattie classificate altrove	1,2,3	1,2	I45.3	Blocco trifascicolare	2,3	1,2,3
I33.0	Endocardite infettiva acuta e subacuta	3,4	3	I45.5	Altre forme specificate di blocco cardiaco	2,3	1,2,3
I33.9	Endocardite acuta non specificata	3,4	3	I45.6	Sindrome da pre-eccitazione	2,3	1,2,3
I34.1	Prolasso valvolare mitralico	2,3	2,3	I45.8	Altri disturbi di conduzione specificati	2,3	2,3
I34.2	Stenosi della valvola mitralica non reumatica	1	1	I45.9	Disturbo di conduzione non specificato	2,3	1,2,3
I34.80	Stenosi (della valvola) mitralica non reumatica con insufficienza mitralica	1,2	1,2	I46.0	Arresto cardiaco con efficace rianimazione	2,3	1,2,3
I35.0	Stenosi della valvola aortica	2,3	2,3	I46.1	Morte improvvisa cardiaca, così descritta	2,3	1,2,3
I35.2	Steno-insufficienza della valvola aortica	2,3	2,3	I46.9	Arresto cardiaco non specificato	2,3	1,2,3
I36.0	Stenosi non reumatica della valvola tricuspide	2,3	2,3	I47.1	Tachicardia sopraventricolare	2,3	2,3
I36.1	Insufficienza non reumatica della valvola tricuspide	2,3	2,3	I47.2	Tachicardia ventricolare	2,3	1,2,3
I36.2	Stenosi con insufficienza non reumatica della valvola tricuspide	2,3	2,3	I47.9	Tachicardia parossistica non specificata	2,3	1,2,3
I36.8	Altri disturbi non reumatici della valvola tricuspide	2,3	2,3	I48.00	Flutter atriale: parossistica	2,3	2,3
I37.0	Stenosi della valvola polmonare	2,3	2,3	I48.01	Flutter atriale: cronica	2,3	2,3
I37.1	Insufficienza della valvola polmonare	2,3	2,3	I48.09	Flutter atriale: non specificato	2,3	2,3
I37.2	Stenosi con insufficienza della valvola polmonare	2,3	2,3	I49.0	Fibrillazione e flutter ventricolari	2,3	1,2,3
I37.8	Altri disturbi della valvola polmonare	2,3	2,3	I50.00	Insufficienza ventricolare destra primaria	2,3,4	2,3
I39.0	Disturbi della valvola mitralica in malattie classificate altrove	2,3	2,3	I50.01	Insufficienza ventricolare destra secondaria	2,3,4	2,3
I39.1	Disturbi della valvola aortica in malattie classificate altrove	2,3	2,3	I50.13	Insufficienza ventricolare sinistra: Con disturbi su sforzo lieve	2,3,4	2,3
I39.2	Disturbi della valvola tricuspide in malattie classificate altrove	2,3	2,3	I50.14	Insufficienza ventricolare sinistra: Con disturbi a riposo	2,3,4	2,3
I39.3	Disturbi della valvola polmonare in malattie classificate altrove	2,3	2,3	I51.0	Difetto settale cardiaco acquisito	1,2,3	1,2
I39.4	Disturbi valvolari multipli in malattie classificate altrove	2,3	2,3	I51.1	Rottura delle corde tendinee non classificata altrove	2,3	2,3
I40.0	Miocardite infettiva	1,2,3	1,2	I51.2	Rottura del muscolo papillare non classificata altrove	2,3	2,3
I40.1	Miocardite isolata	1,2,3	1,2	I51.3	Trombosi intracardiaca non classificata altrove	1,2,3	1,2
I40.8	Altra forma di miocardite acuta	1,2,3	1,2	I60.0	Emorragia subaracnoidea dal sifone carotideo e dalla biforcazione della carotide	3,4	2,3
I40.9	Miocardite acuta non specificata	1,2,3	1,2	I60.1	Emorragia subaracnoidea dall'arteria cerebrale media	3,4	2,3
				I60.2	Emorragia subaracnoidea dall'arteria comunicante anteriore	3,4	2,3
				I60.3	Emorragia subaracnoidea dall'arteria comunicante posteriore	3,4	2,3
				I60.4	Emorragia subaracnoidea dall'arteria basilare	3,4	2,3
				I60.5	Emorragia subaracnoidea dall'arteria vertebrale	3,4	2,3
				I60.6	Emorragia subaracnoidea da altre arterie intracraniche	3,4	2,3

ICD	Text	OP. CCL	Med. CCL	ICD	Text	OP. CCL	Med. CCL
I60.7	Emorragia subaracnoidea da arteria intracranica non specificata	3,4	2,3	I69.0	Sequela di emorragia subaracnoidea	2,3,4	2,3
I60.8	Altre forme di emorragia subaracnoidea	3,4	2,3	I69.1	Sequela di emorragia intracerebrale	2,3,4	2,3
I60.9	Emorragia subaracnoidea non specificata	3,4	2,3	I69.2	Sequela di altra forma di emorragia intracranica non traumatica	2,3,4	2,3
I61.0	Emorragia intracerebrale emisferica sottocorticale	3,4	2,3	I69.3	Sequela di infarto cerebrale	2,3,4	2,3
I61.1	Emorragia intracerebrale emisferica corticale	3,4	2,3	I70.23	Aterosclerosi delle arterie degli arti: Bacino-gamba, con ulcera	2,3,4	2,3
I61.2	Emorragia intracerebrale emisferica non specificata	3,4	2,3	I70.24	Aterosclerosi delle arterie degli arti: Bacino-gamba, con cancrena	2,3,4	2,3
I61.3	Emorragia intracerebrale del tronco cerebrale	3,4	2,3	I71.00	Dissezione dell'aorta in sede non specificata, senza rottura	3,4	3
I61.4	Emorragia intracerebrale cerebellare	3,4	2,3	I71.01	Dissezione dell'aorta toracica, senza menzione di rottura	3,4	3
I61.5	Emorragia intracerebrale intraventricolare	3,4	2,3	I71.02	Dissezione dell'aorta addominale, senza rottura	3,4	3
I61.6	Emorragia intracerebrale a localizzazione multipla	3,4	2,3	I71.03	Dissezione dell'aorta toracoaddominale, senza rottura	3,4	3
I61.8	Altre forme di emorragia intracerebrale	3,4	2,3	I71.04	Dissezione dell'aorta in sede non specificata, con rottura	3,4	3
I61.9	Emorragia intracerebrale non specificata	3,4	2,3	I71.05	Dissezione dell'aorta toracica, con rottura	3,4	3
I62.00	Emorragia subdurale (non traumatica): Acuta	3,4	2,3	I71.06	Dissezione dell'aorta addominale, con rottura	3,4	3
I62.01	Emorragia subdurale (non traumatica): Subacuta	3,4	2,3	I71.07	Dissezione dell'aorta toracoaddominale, con rottura	3,4	3
I62.02	Emorragia subdurale (non traumatica): Cronica	3,4	2,3	I71.1	Rottura di aneurisma dell'aorta toracica	3,4	3
I62.09	Emorragia subdurale (non traumatica): Non specificata	3,4	2,3	I71.3	Rottura di aneurisma dell'aorta addominale	3,4	3
I62.1	Emorragia extradurale non traumatica	3,4	2,3	I71.5	Rottura di aneurisma dell'aorta toracoaddominale	3,4	3
I62.9	Emorragia intracranica (non traumatica) non specificata	3,4	2,3	I71.8	Rottura di aneurisma aortico di sede non specificata	3,4	3
I63.0	Infarto cerebrale da trombosi di arterie precerebrali	3,4	2,3	I72.0	Aneurisma e dissezione dell'arteria carotide	3,4	3
I63.1	Infarto cerebrale da embolia di arterie precerebrali	3,4	2,3	I73.0	Sindrome di Raynaud	1,2	1,2
I63.2	Infarto cerebrale da occlusione o stenosi non specificata di arterie precerebrali	3,4	2,3	I74.0	Embolia e trombosi dell'aorta addominale	2,3,4	2,3
I63.3	Infarto cerebrale da trombosi delle arterie cerebrali	3,4	2,3	I74.1	Embolia e trombosi di altri e non specificati tratti dell'aorta	2,3,4	2,3
I63.4	Infarto cerebrale da embolia delle arterie cerebrali	3,4	2,3	I74.2	Embolia e trombosi delle arterie degli arti superiori	2,3,4	2,3
I63.5	Infarto cerebrale da occlusione o stenosi non specificata delle arterie cerebrali	3,4	2,3	I74.3	Embolia e trombosi delle arterie degli arti inferiori	2,3,4	2,3
I63.6	Infarto cerebrale da trombosi venosa cerebrale, non piogena	1,2	2	I74.4	Embolia e trombosi delle arterie degli arti non specificate	2,3,4	2,3
I63.8	Altre forme di infarto cerebrale	3,4	2,3	I74.5	Embolia e trombosi dell'arteria iliaca	2,3,4	2,3
I63.9	Infarto cerebrale non specificato	1,2	2	I74.8	Embolia e trombosi di altre arterie	2,3,4	2,3
I64	Ictus, senza specificazione se da emorragia o da infarto	3,4	2,3	I74.9	Embolia e trombosi di arteria non specificata	2,3,4	2,3
I65.0	Occlusione e stenosi dell'arteria vertebrale	2,3,4	1,2,3	I80.0	Flebite e tromboflebite dei vasi superficiali delle estremità inferiori	2,3,4	2,3
I65.1	Occlusione e stenosi dell'arteria basilare	2,3,4	1,2,3	I80.1	Flebite e tromboflebite della vena femorale	2,3,4	2,3
I65.2	Occlusione e stenosi dell'arteria carotidea	2,3	2,3	I80.20	Flebite e tromboflebite delle vene pelviche	2,3,4	2,3
I65.3	Occlusione e stenosi di arterie extracraniche multiple e bilaterali	2,3,4	1,2,3	I80.28	Flebite e tromboflebite di altri vasi profondi degli arti inferiori	2,3,4	2,3
I66.0	Occlusione e stenosi dell'arteria cerebrale media	3,4	2,3	I80.3	Flebite e tromboflebite degli arti inferiori non specificate	2,3,4	2,3
I66.1	Occlusione e stenosi dell'arteria cerebrale anteriore	2,3	2,3	I80.80	Flebite e tromboflebite dei vasi superficiali degli arti superiori	2,3,4	2,3
I66.2	Occlusione e stenosi dell'arteria cerebrale posteriore	2,3	2,3	I80.81	Flebite e tromboflebite dei vasi profondi degli arti superiori	2,3,4	2,3
I66.3	Occlusione e stenosi delle arterie cerebellari	2,3	2,3	I81	Trombosi della vena porta	1,2,3,4	1,2,3
I66.4	Occlusione e stenosi di arterie cerebrali multiple e bilaterali	3,4	2,3	I82.0	Sindrome di Budd-Chiari	1,2,3,4	1,2,3
I66.8	Occlusione e stenosi di altre arterie cerebrali	3,4	2,3	I82.1	Tromboflebite migrante	2,3,4	2,3
I67.0	Dissezione di arterie cerebrali, senza rottura	1,2	1,2	I82.2	Embolia e trombosi della vena cava	2,3,4	2,3
I67.4	Encefalopatia ipertensiva	2	1,2	I82.3	Embolia e trombosi della vena renale	2,3,4	1,2
I67.5	Malattia di Moyamoya	1,2	2	I82.80	Embolia e trombosi della vena splenica	2,3,4	2,3
I67.6	Trombosi non piogena del sistema venoso intracranico	1,2	2	I82.88	Embolia e trombosi di altre vene specificate	2,3,4	2,3
I67.7	Arterite cerebrale non classificata altrove	1,2,3,4	1,2	I82.9	Embolia e trombosi venosa di sede non specificata	1,2,4	1,2
I68.1	Arterite cerebrale in malattie infettive e parassitarie classificate altrove	1,2,3,4	1,2	I83.0	Varici (venose) delle estremità inferiori con ulcera	2,3	2
I68.2	Arterite cerebrale in altre malattie classificate altrove	1,2,3,4	1,2	I83.2	Varici (venose) delle estremità inferiori con ulcera e infiammazione	2,3	2
				I85.0	Varici esofagee con sanguinamento	1,2,3,4	2,3

ICD	Text	OP. CCL	Med. CCL	ICD	Text	OP. CCL	Med. CCL
I87.01	Sindrome post-trombotica con ulcera	2,3,4	2,3	J38.00	S.A.I	2	2
I97.0	Sindrome post-cardiotomica	1,2,3	1,2	J38.01	Unilaterale, parziale	2	2
I97.1	Altri disturbi funzionali successivi ad interventi cardiocirurgici	1,2,3	1,2	J38.02	Unilaterale, completa	2	2
I97.8	Altri disturbi del sistema circolatorio successivi a procedure diagnostiche o terapeutiche, non classificati altrove	2,3,4	2,3	J38.03	Bilaterale, parziale	2	2
I97.9	Disturbo del sistema circolatorio successivo a procedura diagnostica o terapeutica non specificata	1,2,3	1,2	J38.4	Edema della laringe	2	2
I98.2	Varici esofagee senza sanguinamento in malattie classificate altrove	3,4	3	J39.0	Ascesso retro- e parafaringeo	2	2
I98.3	Varici esofagee con sanguinamento in malattie classificate altrove	3,4	3	J41.1	Bronchite cronica mucopurulenta	2,3	2,3
J01.0	Sinusite mascellare acuta	2	2	J41.8	Bronchite cronica mista, semplice e mucopurulenta	2,3	2,3
J01.1	Sinusite frontale acuta	2	2	J42	Bronchite cronica non specificata	1	1
J01.2	Sinusite etmoidale acuta	2	2	J43.0	Sindrome di MacLeod	2,3	2,3
J01.3	Sinusite sfenoidale acuta	2	2	J43.1	Enfisema panlobulare	2,3	2,3
J01.4	Pansinusite acuta	2	2	J43.2	Enfisema centrolobulare	2,3	2,3
J01.8	Altra sinusite acuta	2	2	J43.8	Altra forma di enfisema	2,3	2,3
J01.9	Sinusite acuta non specificata	2	2	J43.9	Enfisema non specificato	2,3	2,3
J05.0	Laringite ostruttiva acuta [croup] S.A.I.	2	2	J44.00	Pneumopatia ostruttiva cronica con infezione acuta delle vie respiratorie inferiori: VEMS1 < 35 % del valore normale predetto (teorico)	2,3	2,3
J05.1	Epiglottite acuta	2	2	J44.01	Pneumopatia ostruttiva cronica con infezione acuta delle vie respiratorie inferiori: VEMS1 >= 35 % e < 50 % del valore normale predetto (teorico)	2,3	2,3
J09	Influenza da virus influenzale identificato	2,3,4	2,3	J44.02	Pneumopatia ostruttiva cronica con infezione acuta delle vie respiratorie inferiori: VEMS1 >= 50 % e < 70 % del valore normale predetto (teorico)	2,3	2,3
J10.0	Influenza con polmonite, altro virus influenzale identificato	2,3,4	2,3	J44.03	Pneumopatia ostruttiva cronica con infezione acuta delle vie respiratorie inferiori: VEMS1 >= 70 % del valore normale predetto (teorico)	2	1,2
J10.1	Influenza con altre manifestazioni respiratorie, altro virus influenzale identificato	2	2	J44.09	Pneumopatia ostruttiva cronica con infezione acuta delle vie respiratorie inferiori: VEMS1 non specificato	2	1,2
J11.0	Influenza con polmonite, virus non identificato	2,3,4	2,3	J44.10	Pneumopatia ostruttiva cronica con esacerbazione acuta, non specificata: VEMS1 < 35 % del valore normale predetto (teorico)	2,3	2,3
J11.1	Influenza con altre manifestazioni respiratorie, virus non identificato	2	2	J44.11	Pneumopatia ostruttiva cronica con esacerbazione acuta, non specificata: VEMS1 >= 35 % e < 50 % del valore normale predetto (teorico)	2,3	2,3
J13	Polmonite da Streptococcus pneumoniae	2,3,4	2,3	J44.12	Pneumopatia ostruttiva cronica con esacerbazione acuta, non specificata: VEMS1 >= 50 % e < 70 % del valore normale predetto (teorico)	2,3	2,3
J14	Polmonite da Haemophilus influenzae	2,3,4	2,3	J44.13	Pneumopatia ostruttiva cronica con esacerbazione acuta, non specificata: VEMS1 >= 70 % del valore normale predetto (teorico)	2	1,2
J15.0	Polmonite da Klebsiella pneumoniae	3,4	3	J44.19	Pneumopatia ostruttiva cronica con esacerbazione acuta, non specificata: VEMS1 non specificato	2	1,2
J15.1	Polmonite da Pseudomonas	3,4	3	J44.80	Altra pneumopatia ostruttiva cronica specificata: VEMS1 < 35 % del valore normale predetto (teorico)	2,3	2,3
J15.2	Polmonite da Stafilococco	3,4	3	J44.81	Altra pneumopatia ostruttiva cronica specificata: VEMS1 >= 35 % e < 50 % del valore normale predetto (teorico)	2,3	2,3
J15.3	Polmonite da Streptococco di gruppo B	2,3,4	2,3	J46	Stato di male asmatico	2	1,2
J15.4	Polmonite da altri Streptococchi	2,3,4	2,3	J47	Bronchiectasia	2,3	2,3
J15.5	Polmonite da Escherichia coli	3,4	3	J67.0	Polmone del contadino	2	2
J15.6	Polmonite da altri batteri aerobi Gram-negativi	3,4	3	J67.1	Bagassosi	2	2
J15.7	Polmonite da Mycoplasma pneumoniae	2,3,4	2,3	J67.2	Polmone degli allevatori di uccelli	2	2
J15.8	Altra polmonite batterica	3,4	3	J67.3	Suberosi	2	2
J15.9	Polmonite batterica non specificata	2,3,4	2,3	J67.4	Polmone dei lavoratori del malto	2	2
J16.0	Polmonite da Chlamydiae	2,3,4	2,3	J67.5	Polmone dei lavoratori di funghi	2	2
J16.8	Polmonite da altri microorganismi infettivi specificati	2,3,4	2,3	J67.6	Polmone degli scortecciatori d'acero	2	2
J17.0	Polmonite in malattie batteriche classificate altrove	3,4	3	J67.7	Polmone da condizionatore ed umidificatore d'aria	2	2
J17.1	Polmonite in malattie virali classificate altrove	3,4	3	J67.8	Polmoniti da ipersensibilità ad altre polveri organiche	2	2
J17.2	Polmonite in micosi	3,4	3	J67.9	Polmonite da ipersensibilità a polvere organica non specificata	2	2
J17.3	Polmonite in malattie parassitarie	3,4	3				
J18.0	Broncopolmonite non specificata	2,3,4	2,3				
J18.1	Polmonite lobare non specificata	2,3,4	2,3				
J18.2	Polmonite ipostatica non specificata	2,3,4	2,3				
J18.8	Altre polmoniti da microorganismi non specificati	2,3,4	2,3				
J18.9	Polmonite non specificata	2,3,4	2,3				
J20.0	Bronchite acuta da Mycoplasma pneumoniae	2	1,2				
J20.1	Bronchite acuta da Haemophilus influenzae	2	1,2				
J20.2	Bronchite acuta da Streptococchi	2	1,2				
J20.3	Bronchite acuta da virus Coxsackie	2	1,2				
J20.4	Bronchite acuta da virus parainfluenzale	2	1,2				
J20.5	Bronchite acuta da virus respiratorio sinciziale	2	1,2				
J20.6	Bronchite acuta da Rhinovirus	2	1,2				
J20.7	Bronchite acuta da Echovirus	2	1,2				
J20.8	Bronchite acuta da altri microorganismi specificati	2	1,2				
J20.9	Bronchite acuta non specificata	2	1,2				
J36	Ascesso peritonsillare	2	2				

ICD	Text	OP. CCL	Med. CCL	ICD	Text	OP. CCL	Med. CCL
J68.0	Bronchite e polmonite da sostanze chimiche, gas, fumi e vapori	2,3	1,2	J99.1	Disturbi respiratori in altre connettiviti sistemiche classificate altrove	2	2
J68.1	Edema polmonare da sostanze chimiche, gas, fumi e vapori	2,3,4	2,3	J99.8	Disturbi respiratori in altre malattie classificate altrove	2	2
J69.0	Polmonite da cibo o vomito	3,4	3	K11.3	Ascesso di ghiandola salivare	2	2
J69.1	Polmonite da oli o essenze	3,4	3	K11.4	Fistola di ghiandola salivare	2	2
J69.8	Polmonite da altre sostanze solide o liquide	3,4	3	K12.20	Cellulite (del pavimento) orale	2,3	2,3
J70.0	Manifestazioni polmonari acute da radiazioni (attinica)	2,3	1,2	K12.21	Ascesso sottomandibolare senza menzione di diffusione al mediastino, alla zona parafaringea o cervicale	2,3	2,3
J70.1	Manifestazioni polmonari croniche ed altre, da radiazioni (attiniche)	2	2	K12.22	Ascesso sottomandibolare con diffusione al mediastino, alla zona parafaringea o cervicale	2,3	2,3
J70.2	Pneumopatia interstiziale acuta indotta da farmaco	2,3	1,2	K12.23	Ascesso alla guancia	2,3	2,3
J70.3	Pneumopatia interstiziale cronica indotta da farmaco	2,3	1,2	K12.28	Altra cellulite e ascesso della bocca	2,3	2,3
J70.4	Disturbo polmonare interstiziale indotto da farmaco, non specificato	2,3	1,2	K12.29	Cellulite e ascesso della bocca, non specificata	2,3	2,3
J80	Sindrome da difficoltà [distress] respiratoria(o) acuta(o) dell'adulto [ARDS]	1,2	1,2	K22.3	Perforazione dell'esofago	2,4	2,3
J81	Edema polmonare	2,3,4	2,3	K22.6	Sindrome di Mallory-Weiss	1,2,3,4	2,3
J84.0	Malattie alveolari e parietoalveolari	2	2	K23.0	Esofagite tubercolare {A18.8}	2,4	2,3
J84.1	Altre pneumopatie interstiziali con fibrosi	2	2	K25.0	Ulcera gastrica: acuta, con emorragia	1,2,3,4	2,3
J84.8	Altre malattie polmonari interstiziali specificate	2	2	K25.1	Ulcera gastrica: acuta, con perforazione	2,3,4	2
J84.9	Malattie polmonari interstiziali non specificate	2	2	K25.2	Ulcera gastrica: acuta, con emorragia e perforazione	1,2,3,4	2,3
J85.0	Gangrena e necrosi del polmone	3,4	3	K25.4	Ulcera gastrica: cronica, con emorragia	1,2,3,4	2,3
J85.1	Ascesso del polmone con polmonite	3,4	3	K25.5	Ulcera gastrica: cronica, con perforazione	2,3,4	2
J85.2	Ascesso del polmone senza polmonite	3,4	3	K25.6	Ulcera gastrica: cronica, con emorragia e perforazione	1,2,3,4	2,3
J85.3	Ascesso del mediastino	3,4	3	K26.0	Ulcera duodenale: acuta, con emorragia	1,2,3,4	2,3
J86.0	Pitorace con fistola	3,4	3	K26.1	Ulcera duodenale: acuta, con perforazione	2,3,4	2
J86.9	Pitorace senza fistola	3,4	3	K26.2	Ulcera duodenale: acuta, con emorragia e perforazione	1,2,3,4	2,3
J90	Versamento pleurico non classificato altrove	2,3,4	2,3	K26.4	Ulcera duodenale: cronica, con emorragia	1,2,3,4	2,3
J91	Versamento pleurico in malattie classificate altrove	3,4	3	K26.5	Ulcera duodenale: cronica, con perforazione	2,3,4	2
J93.0	Pneumotorace spontaneo ipertensivo	2,3,4	2,3	K26.6	Ulcera duodenale: cronica, con emorragia e perforazione	1,2,3,4	2,3
J93.1	Altro pneumotorace spontaneo	2,3,4	2,3	K27.0	Ulcera peptica di sede non specificata: acuta, con emorragia	1,2,3,4	2,3
J93.8	Altro pneumotorace	2,3,4	2,3	K27.1	Ulcera peptica di sede non specificata: acuta, con perforazione	2,3,4	2
J93.9	Pneumotorace non specificato	2,3,4	2,3	K27.2	Ulcera peptica di sede non specificata: acuta, con emorragia e perforazione	1,2,3,4	2,3
J94.0	Versamento pleurico chilooso	2,3,4	2,3	K27.4	Ulcera peptica di sede non specificata: cronica, con emorragia	1,2,3,4	2,3
J94.1	Fibrotorace	2,3,4	2,3	K27.5	Ulcera peptica di sede non specificata: cronica, con perforazione	2,3,4	2
J94.2	Emotorace	2,3,4	2,3	K27.6	Ulcera peptica di sede non specificata: cronica, con emorragia e perforazione	1,2,3,4	2,3
J95.0	Malfunzionamento di tracheostoma	3,4	1,3	K28.0	Ulcera gastrodigiunale: acuta, con emorragia	1,2,3,4	2,3
J95.1	Insufficienza polmonare acuta successiva a intervento chirurgico toracico	2,3,4	2,3	K28.1	Ulcera gastrodigiunale: acuta, con perforazione	2,3,4	2
J95.2	Insufficienza polmonare acuta successiva a intervento chirurgico non toracico	2,3,4	2,3	K28.2	Ulcera gastrodigiunale: acuta, con emorragia e perforazione	1,2,3,4	2,3
J95.3	Insufficienza polmonare cronica dopo intervento chirurgico	2,3,4	2,3	K28.4	Ulcera gastrodigiunale: cronica, con emorragia	1,2,3,4	2,3
J95.4	Sindrome di Mendelson	3,4	1,3	K28.5	Ulcera gastrodigiunale: cronica, con perforazione	2,3,4	2
J95.5	Stenosi sottoglottica iatrogena	3,4	1,3	K28.6	Ulcera gastrodigiunale: cronica, con emorragia e perforazione	1,2,3,4	2,3
J95.80	Pneumotorace iatrogeno	3,4	1,3	K29.0	Gastrite emorragica acuta	1,2,3,4	2,3
J95.81	Stenosi tracheale iatrogena	3,4	1,3	K31.0	Dilatazione acuta dello stomaco	2,4	2,3
J95.88	Altri disturbi respiratori iatrogeni	3,4	1,3	K31.1	Stenosi pilorica ipertrofica dell'adulto	2,3,4	2
J96.00	Insufficienza respiratoria acuta non classificata altrove: Tipo I [ipossica]	2,3,4	2,3	K31.5	Ostruzione del duodeno	2,3,4	2
J96.01	Insufficienza respiratoria acuta non classificata altrove: Tipo II [ipercapnica]	2,3,4	2,3	K31.6	Fistola dello stomaco e del duodeno	2,4	2,3
J96.09	Insufficienza respiratoria acuta non classificata altrove: Tipo non specificato	2,3,4	2,3	K31.82	Angiodisplasia dello stomaco e del duodeno con emorragia	1,2,3,4	2,3
J96.10	Insufficienza respiratoria cronica non classificata altrove: Tipo I [ipossica]	2,3,4	2,3	K35.2	Appendicite acuta con peritonite generalizzata	3,4	3
J96.11	Insufficienza respiratoria cronica non classificata altrove: Tipo II [ipercapnica]	2,3,4	2,3	K35.30	Appendicite acuta con peritonite localizzata senza perforazione o rottura	2,4	2,3
J96.19	Insufficienza respiratoria cronica non classificata altrove: Tipo non specificato	2,3,4	2,3				
J98.1	Collasso polmonare	3,4	1,3				
J98.2	Enfisema interstiziale	2,3,4	2,3				
J99.0	Malattia polmonare reumatoide {M05.1-}	2	2				

Allegato C CCs, esclusioni di CC, CCL e calcolo di PCCL

ICD	Text	OP. CCL	Med. CCL	ICD	Text	OP. CCL	Med. CCL
K35.31	Appendicite acuta con peritonite localizzata con perforazione o rottura	3,4	3	K57.13	Diverticolite dell'intestino tenue senza perforazione o ascesso, con emorragia	1,2,3,4	2,3
K35.32	Appendicite acuta con ascesso peritoneale	2,4	2,3	K57.21	Malattia diverticolare del colon con perforazione e ascesso, con emorragia	1,2,3,4	2,3
K35.8	Appendicite acuta, altra e non specificata	2,4	2,3	K57.23	Diverticolite del colon con perforazione e ascesso, con emorragia	1,2,3,4	2,3
K40.00	Ernia inguinale bilaterale, con occlusione, senza gangrena: Non menzionata come recidiva	2,4	2,3	K57.31	Malattia diverticolare del colon senza perforazione o ascesso, con emorragia	1,2,3,4	2,3
K40.01	Ernia inguinale bilaterale, con occlusione, senza gangrena: ernia recidivante	2,4	2,3	K57.33	Diverticolite del colon senza perforazione o ascesso, con emorragia	1,2,3,4	2,3
K40.10	Ernia inguinale bilaterale, con gangrena: Non menzionata come recidiva	2,4	2,3	K57.40	Malattia diverticolare dell'intestino tenue e del colon con perforazione e ascesso, senza emorragia	2,4	2,3
K40.11	Ernia inguinale bilaterale, con gangrena: ernia recidivante	2,4	2,3	K57.41	Malattia diverticolare dell'intestino tenue e del colon con perforazione e ascesso, con emorragia	1,2,3,4	2,3
K40.30	Ernia inguinale unilaterale o non specificata, con occlusione, senza gangrena: Non menzionata come recidiva	2,4	2,3	K57.42	Diverticolite dell'intestino tenue e del colon con perforazione e ascesso, senza emorragia	2,4	2,3
K40.31	Ernia inguinale unilaterale o non specificata, con occlusione, senza gangrena: ernia recidivante	2,4	2,3	K57.43	Diverticolite dell'intestino tenue e del colon con perforazione e ascesso, con emorragia	1,2,3,4	2,3
K40.40	Ernia inguinale unilaterale o non specificata, con gangrena: Non menzionata come recidiva	2,4	2,3	K57.51	Malattia diverticolare dell'intestino tenue e del colon senza perforazione o ascesso, con emorragia	1,2,3,4	2,3
K40.41	Ernia inguinale unilaterale o non specificata, con gangrena: ernia recidivante	2,4	2,3	K57.53	Diverticolite dell'intestino tenue e del colon senza perforazione o ascesso, con emorragia	1,2,3,4	2,3
K41.0	Ernia femorale bilaterale, con occlusione, senza gangrena	2,4	2,3	K57.80	Malattia diverticolare dell'intestino, parte non specificata, con perforazione e ascesso, senza emorragia	2,4	2,3
K41.1	Ernia femorale bilaterale, con gangrena	2,4	2,3	K57.81	Malattia diverticolare dell'intestino, parte non specificata, con perforazione o ascesso, con emorragia	1,2,3,4	2,3
K41.3	Ernia femorale unilaterale o non specificata, con occlusione, senza gangrena	2,4	2,3	K57.82	Diverticolite dell'intestino, parte non specificata, con perforazione e ascesso, senza emorragia	2,4	2,3
K41.4	Ernia femorale unilaterale o non specificata, con gangrena	2,4	2,3	K57.83	Diverticolite dell'intestino, parte non specificata, con perforazione o ascesso, con emorragia	1,2,3,4	2,3
K42.0	Ernia ombelicale con occlusione, senza gangrena	2,4	2,3	K57.91	Malattia diverticolare dell'intestino, parte non specificata, senza perforazione o ascesso, con emorragia	1,2,3,4	2,3
K42.1	Ernia ombelicale con gangrena	2,4	2,3	K57.93	Diverticolite dell'intestino, parte non specificata, senza perforazione o ascesso, con emorragia	1,2,3,4	2,3
K43.0	Ernia addominale con occlusione, senza gangrena	2,4	2,3	K61.0	Ascesso anale	2,4	2,3
K43.1	Ernia addominale con gangrena	2,4	2,3	K61.1	Ascesso rettale	2,4	2,3
K44.0	Ernia diaframmatica con occlusione, senza gangrena	2,4	2,3	K61.2	Ascesso anoretale	2,4	2,3
K44.1	Ernia diaframmatica con gangrena	2,4	2,3	K61.3	Ascesso ischiorettale	2,4	2,3
K45.0	Altra ernia addominale specificata, con ostruzione, senza gangrena	2,4	2,3	K61.4	Ascesso intrasfinterico	2,4	2,3
K45.1	Altra ernia addominale specificata, con gangrena	2,4	2,3	K62.5	Emorragia anale e rettale	1,2,3,4	2,3
K46.0	Ernia addominale non specificata, con occlusione, senza gangrena	2,4	2,3	K63.0	Ascesso intestinale	2,4	2,3
K46.1	Ernia addominale non specificata, con gangrena	2,4	2,3	K63.1	Perforazione intestinale (non traumatica)	3,4	3
K52.0	Gastroenterite e colite da radiazioni	2,4	2,3	K65.0	Peritonite acuta	3,4	3
K52.1	Gastroenterite e colite tossiche	2,4	2,3	K65.8	Altra peritonite	3,4	3
K55.0	Disturbo vascolare acuto dell'intestino	3,4	3	K65.9	Peritonite non specificata	3,4	3
K55.22	Angiodisplasia del colon con emorragia	1,2,3,4	2,3	K66.1	Emoperitoneo	2,4	2,3
K56.0	Ileo paralitico	2,3,4	2,3	K67.0	Peritonite da Chlamydiae {A74.8}	3,4	3
K56.1	Invaginazione	2,3,4	2,3	K67.1	Peritonite gonococcica {A54.8}	3,4	3
K56.2	Volvolo	2,3,4	2,3	K67.2	Peritonite luetica {A52.7}	3,4	3
K56.3	Ileo da calcolo biliare	2,3,4	2,3	K67.3	Peritonite tubercolare {A18.3}	3,4	3
K56.4	Altra ostruzione intestinale	2,3,4	2,3	K67.8	Altri disturbi del peritoneo in malattie infettive classificate altrove	3,4	3
K56.5	Aderenze intestinali [briglie] con ileo	2,3,4	2,3	K70.2	Fibrosi e sclerosi alcolica del fegato	2,3	2
K56.6	Altra e non specificata forma di ileo meccanico	2,3,4	2,3	K70.3	Cirrosi epatica alcolica	2,3	2
K56.7	Ileo non specificato	2,3,4	2,3	K70.4	Insufficienza epatica alcolica	2,3	2
K57.00	Malattia diverticolare dell'intestino tenue con perforazione e ascesso, senza emorragia	2,4	2,3	K71.0	Epatopatia tossica con colestasi	1,2,3,4	1,2,3
K57.01	Malattia diverticolare dell'intestino tenue con perforazione e ascesso, con emorragia	1,2,3,4	2,3	K71.1	Epatopatia tossica con necrosi epatica	1,2,3,4	1,2,3
K57.02	Diverticolite dell'intestino tenue con perforazione e ascesso, senza emorragia	2,4	2,3	K71.2	Epatopatia tossica con epatite acuta	1,2,3,4	1,2,3
K57.03	Diverticolite dell'intestino tenue con perforazione e ascesso, con emorragia	1,2,3,4	2,3	K71.3	Epatopatia tossica con epatite cronica persistente	1,2,3,4	1,2,3
K57.11	Malattia diverticolare dell'intestino tenue senza perforazione o ascesso, con emorragia	1,2,3,4	2,3				

CCL

ICD	Text	OP. CCL	Med. CCL	ICD	Text	OP. CCL	Med. CCL
K71.4	Epatopatia tossica con epatite cronica lobulare	1,2,3,4	1,2,3	K80.41	Litiasi biliare con colecistite: con ostruzione delle vie biliare	2,3,4	2,3
K71.5	Epatopatia tossica con epatite cronica attiva	1,2,3,4	1,2,3	K80.50	Calcolosi coledocica senza colangite o colecistite: Senza menzione di ostruzione delle vie biliare	2,3,4	2,3
K71.6	Epatopatia tossica con epatite non classificata altrove	1,2,3,4	1,2,3	K80.51	Calcolosi coledocica senza colangite o colecistite: con ostruzione delle vie biliare	2,3,4	2,3
K71.7	Epatopatia tossica con fibrosi e cirrosi epatica	2,3	2	K80.80	Altra colelitiasi: Senza menzione di ostruzione delle vie biliare	2,3,4	2,3
K71.8	Epatopatia tossica con altri disturbi del fegato	1,2,3,4	1,2,3	K80.81	Altra colelitiasi: con ostruzione delle vie biliare	2,3,4	2,3
K71.9	Epatopatia tossica non specificata	1,2,3	1,2	K81.0	Colecistite acuta	2,3,4	2,3
K72.0	Insufficienza epatica acuta e subacuta	1,2,3,4	1,2,3	K82.0	Ostruzione della colecisti	2,3,4	2,3
K72.1	Insufficienza epatica cronica	1,2,3,4	1,2,3	K82.1	Idrope della colecisti	2,3,4	2,3
K72.71	Encefalopatia epatica di grado 1	1,2,3,4	1,2,3	K82.2	Perforazione della colecisti	2,3,4	2,3
K72.72	Encefalopatia epatica di grado 2	1,2,3,4	1,2,3	K82.3	Fistola della colecisti	2,3,4	2,3
K72.73	Encefalopatia epatica di grado 3	1,2,3,4	1,2,3	K83.0	Colangite	2,3,4	2,3
K72.74	Encefalopatia epatica di grado 4	1,2,3,4	1,2,3	K83.2	Perforazione di dotto biliare	2,3,4	2,3
K72.79	Encefalopatia epatica, grado non specificato	1,2,3,4	1,2,3	K83.3	Fistola biliare	2,3,4	2,3
K72.9	Insufficienza epatica non specificata	1,2,3,4	1,2,3	K85.00	Pancreatite acuta idiopatica: Senza menzione di complicazioni in un organo o sistema	2,3	2
K73.1	Epatite cronica lobulare non classificata altrove	1,2,3,4	1,2,3	K85.01	Pancreatite acuta idiopatica: con complicanze d'organo	2,3	2
K73.2	Epatite cronica attiva non classificata altrove	1,2,3,4	1,2,3	K85.10	Pancreatite acuta biliare: Senza menzione di complicazioni in un organo o sistema	2,3	2
K73.8	Altra epatite cronica, non classificata altrove	1,2,3,4	1,2,3	K85.11	Pancreatite acuta biliare: con complicanze d'organo	2,3	2
K74.0	Fibrosi epatica	2,3	2	K85.20	Pancreatite acuta indotta da alcol: Senza menzione di complicazioni in un organo o sistema	2,3	2
K74.2	Fibrosi epatica con sclerosi epatica	2,3	2	K85.21	Pancreatite acuta indotta da alcol: con complicanze d'organo	2,3	2
K74.3	Cirrosi biliare primitiva	2,3	2	K85.30	Pancreatite acuta indotta da farmaci: Senza menzione di complicazioni in un organo o sistema	2,3	2
K74.4	Cirrosi biliare secondaria	2,3	2	K85.31	Pancreatite acuta indotta da farmaci: con complicanze d'organo	2,3	2
K74.5	Cirrosi biliare non specificata	2,3	2	K85.80	Altra forma di pancreatite acuta: Senza menzione di complicazioni in un organo o sistema	2,3	2
K74.6	Altra e non specificata forma di cirrosi epatica	2,3	2	K85.81	Altra forma di pancreatite acuta: con complicanze d'organo	2,3	2
K75.0	Ascesso epatico	1,2,3,4	1,2,3	K85.90	Pancreatite acuta non specificata: Senza menzione di complicazioni in un organo o sistema	2,3	2
K75.1	Flebite della vena porta	1,2,3,4	1,2,3	K85.91	Pancreatite acuta non specificata: con complicanze d'organo	2,3	2
K75.2	Epatite reattiva aspecifica	1,2,3,4	1,2,3	K86.0	Pancreatite cronica da alcol	2,3	2
K75.3	Epatite granulomatosa non classificata altrove	1,2,3,4	1,2,3	K86.1	Altra pancreatite cronica	2,3	2
K75.4	Epatite autoimmune	1,2,3,4	1,2,3	K86.2	Cisti pancreatiche	2,3	2
K75.8	Altre malattie infiammatorie specificate del fegato	1,2,3,4	1,2,3	K86.3	Pseudocisti pancreatiche	2,3	2
K75.9	Malattia infiammatoria epatica non specificata	1,2,3,4	1,2,3	K91.2	Malassorbimento post-chirurgico non classificato altrove	2,4	2,3
K76.2	Necrosi epatica centrale emorragica	1,2,3,4	1,2,3	K91.3	Occlusione intestinale post-operatoria	3,4	3
K76.3	Infarto epatico	1,2,3,4	1,2,3	K91.4	Malfunzionamento di colostomia ed enterostomia	3,4	3
K76.4	Peliosi epatica	1,2,3,4	1,2,3	K91.80	Mucosite generalizzata per immunocompromissione	3,4	3
K76.5	Malattia epatica veno-occlusiva [Sindrome di Stuart-Bras]	1,2,3,4	1,2,3	K91.88	Altri disturbi iatrogeni dell'apparato digerente non classificati altrove	3,4	3
K76.7	Sindrome epatorenale	1,2,3,4	1,2,3	K92.0	Ematemesi	1,2,3,4	2,3
K77.0	Disturbi epatici in malattie infettive e parassitarie classificate altrove	1,2,3,4	1,2,3	K92.1	Melena	1,2,3,4	2,3
K77.11	Stadio 1 del graft-versus-host-disease acuto epatico {T86.01}	1,2,3,4	1,2,3	K92.2	Emorragia gastrointestinale non specificata	1,2,3,4	2,3
K77.12	Stadio 2 del graft-versus-host-disease acuto epatico {T86.02}	1,2,3,4	1,2,3	K93.0	Disturbi da tubercolosi dell'intestino, peritoneo e linfonodi mesenterici {A18.3}	2,4	2,3
K77.13	Stadio 3 del graft-versus-host-disease acuto epatico {T86.02}	1,2,3,4	1,2,3	L01.0	Impetigine [qualsiasi microrganismo] [qualsiasi sede]	2,3,4	2,3
K77.14	Stadio 4 del graft-versus-host-disease acuto epatico {T86.02}	1,2,3,4	1,2,3	L01.1	Impetiginizzazione di altre dermatosi	2,3,4	2,3
K77.8	Disturbi epatici in altre malattie classificate altrove	1,2,3,4	1,2,3	L03.10	Cellulite dell'arto superiore	2,3,4	2,3
K80.00	Calcolosi della colecisti con colecistite acuta: Senza menzione di ostruzione delle vie biliare	2,3,4	2,3	L03.11	Cellulite dell'arto inferiore	2,3,4	2,3
K80.01	Calcolosi della colecisti con colecistite acuta: con ostruzione delle vie biliare	2,3,4	2,3	L03.2	Cellulite flemmonosa del viso	2,3,4	2,3
K80.10	Calcolosi della colecisti con altra colecistite: Senza menzione di ostruzione delle vie biliare	2,3,4	2,3				
K80.11	Calcolosi della colecisti con altra colecistite: con ostruzione delle vie biliare	2,3,4	2,3				
K80.21	Calcolosi della colecisti senza colecistite: con ostruzione delle vie biliare	2,3,4	2,3				
K80.30	Calcolosi di via biliare con colangite: Senza menzione di ostruzione delle vie biliare	2,3,4	2,3				
K80.31	Calcolosi di via biliare con colangite: con ostruzione delle vie biliare	2,3,4	2,3				
K80.40	Litiasi biliare con colecistite: Senza menzione di ostruzione delle vie biliare	2,3,4	2,3				

Allegato C CCs, esclusioni di CC, CCL e calcolo di PCCL

ICD	Text	OP. CCL	Med. CCL	ICD	Text	OP. CCL	Med. CCL
L03.3	Cellulite flemmonosa del tronco	2,3,4	2,3	L89.22	Ulcera da decubito e area di pressione stadio III: arco neurale	3,4	2,3
L03.8	Cellulite flemmonosa di altre sedi	2,3,4	2,3	L89.23	Ulcera da decubito e area di pressione stadio III: Cresta iliaca	3,4	2,3
L03.9	Cellulite flemmonosa non specificata	2,3,4	2,3	L89.24	Ulcera da decubito e area di pressione stadio III: sacro	3,4	2,3
L05.0	Cisti pilonidale con ascesso	2,3,4	2,3	L89.25	Ulcera da decubito e area di pressione stadio III: Ischio	3,4	2,3
L10.0	Pemfigo volgare	2	2	L89.26	Ulcera da decubito e area di pressione stadio III: trocantere	3,4	2,3
L10.1	Pemfigo vegetante	2	2	L89.27	Ulcera da decubito e area di pressione stadio III: Tallone	3,4	2,3
L10.2	Pemfigo foliaceo	2	2	L89.28	Ulcera da decubito e area di pressione stadio III: Altra localizzazione dell'arto inferiore	3,4	2,3
L10.3	Pemfigo brasiliano [fogo selvagem]	2	2	L89.29	Ulcera da decubito e area di pressione stadio III: altre e non specificate sedi	3,4	2,3
L10.4	Pemfigo eritematoso	2	2	L89.30	Ulcera da decubito e area di pressione stadio IV: testa	3,4	2,3
L10.5	Pemfigo da farmaci	2	2	L89.31	Ulcera da decubito e area di pressione stadio IV: arto superiore	3,4	2,3
L10.8	Altra forma di pemfigo	2	2	L89.32	Ulcera da decubito e area di pressione stadio IV: arco neurale	3,4	2,3
L10.9	Pemfigo non specificato	2	2	L89.33	Ulcera da decubito e area di pressione stadio IV: Cresta iliaca	3,4	2,3
L12.0	Pemfigoide bolloso	2	2	L89.34	Ulcera da decubito e area di pressione stadio IV: sacro	3,4	2,3
L12.1	Pemfigoide cicatriziale	2	2	L89.35	Ulcera da decubito e area di pressione stadio IV: Ischio	3,4	2,3
L12.2	Dermatosi bollosa cronica dell'infanzia	2	2	L89.36	Ulcera da decubito e area di pressione stadio IV: trocantere	3,4	2,3
L12.3	Epidermolisi bollosa acquisita	2	2	L89.37	Ulcera da decubito e area di pressione stadio IV: Tallone	3,4	2,3
L12.8	Altra forma di pemfigoide	2	2	L89.38	Ulcera da decubito e area di pressione stadio IV: Altra localizzazione dell'arto inferiore	3,4	2,3
L12.9	Pemfigoide non specificato	2	2	L89.39	Ulcera da decubito e area di pressione stadio IV: altre e non specificate sedi	3,4	2,3
L40.5	Artropatia psoriatca [M07.0-M07.3], [M09.0-]	1,2	1,2	L89.90	Ulcera da decubito e area di pressione, di grado non specificato: testa	3,4	2,3
L44.4	Acrodermatite papulosa dell'infanzia [Giannotti-Crosti]	2	2	L89.91	Ulcera da decubito e area di pressione, di grado non specificato: arto superiore	3,4	2,3
L53.0	Eritema tossico	2	2	L89.92	Ulcera da decubito e area di pressione, di grado non specificato: arco neurale	3,4	2,3
L53.1	Eritema anulare centrifugo	2	2	L89.93	Ulcera da decubito e area di pressione, di grado non specificato: Cresta iliaca	3,4	2,3
L53.2	Eritema marginato	2	2	L89.94	Ulcera da decubito e area di pressione, di grado non specificato: sacro	3,4	2,3
L53.3	Altra forma di eritema figurato cronico	2	2	L89.95	Ulcera da decubito e area di pressione, di grado non specificato: Ischio	3,4	2,3
L89.00	Ulcera da decubito e area di pressione stadio I: testa	3,4	2,3	L89.96	Ulcera da decubito e area di pressione, di grado non specificato: trocantere	3,4	2,3
L89.01	Ulcera da decubito e area di pressione stadio I: arto superiore	3,4	2,3	L89.97	Ulcera da decubito e area di pressione, di grado non specificato: Tallone	3,4	2,3
L89.02	Ulcera da decubito e area di pressione stadio I: arco neurale	3,4	2,3	L89.98	Ulcera da decubito e area di pressione, di grado non specificato: Altra localizzazione dell'arto inferiore	3,4	2,3
L89.03	Ulcera da decubito e area di pressione stadio I: Cresta iliaca	3,4	2,3	L89.99	Ulcera da decubito e area di pressione, di grado non specificato: altre e non specificate sedi	3,4	2,3
L89.04	Ulcera da decubito e area di pressione stadio I: sacro	3,4	2,3	L94.4	Papule di Gottron	1,2	1,2
L89.05	Ulcera da decubito e area di pressione stadio I: Ischio	3,4	2,3	L98.3	Cellulite con eosinofilia [Wells]	2,3,4	2,3
L89.06	Ulcera da decubito e area di pressione stadio I: trocantere	3,4	2,3	M00.00	Artrite e poliartrite stafilococcica: Localizzazioni multiple	2,4	2
L89.07	Ulcera da decubito e area di pressione stadio I: Tallone	3,4	2,3	M00.01	Artrite e poliartrite stafilococcica: area spalla	2,4	2
L89.08	Ulcera da decubito e area di pressione stadio I: Altra localizzazione dell'arto inferiore	3,4	2,3	M00.02	Artrite e poliartrite stafilococcica: braccio	2,4	2
L89.09	Ulcera da decubito e area di pressione stadio I: altre e non specificate sedi	3,4	2,3	M00.03	Artrite e poliartrite stafilococcica: avambraccio	2,4	2
L89.10	Ulcera da decubito e area di pressione stadio II: testa	3,4	2,3	M00.04	Artrite e poliartrite stafilococcica: mano	2,4	2
L89.11	Ulcera da decubito e area di pressione stadio II: arto superiore	3,4	2,3	M00.05	Artrite e poliartrite stafilococcica: coscia	2,4	2
L89.12	Ulcera da decubito e area di pressione stadio II: arco neurale	3,4	2,3	M00.06	Artrite e poliartrite stafilococcica: gamba	2,4	2
L89.13	Ulcera da decubito e area di pressione stadio II: Cresta iliaca	3,4	2,3	M00.07	Artrite e poliartrite stafilococcica: caviglia e piede	2,4	2
L89.14	Ulcera da decubito e area di pressione stadio II: sacro	3,4	2,3				
L89.15	Ulcera da decubito e area di pressione stadio II: Ischio	3,4	2,3				
L89.16	Ulcera da decubito e area di pressione stadio II: trocantere	3,4	2,3				
L89.17	Ulcera da decubito e area di pressione stadio II: Tallone	3,4	2,3				
L89.18	Ulcera da decubito e area di pressione stadio II: Altra localizzazione dell'arto inferiore	3,4	2,3				
L89.19	Ulcera da decubito e area di pressione stadio II: altre e non specificate sedi	3,4	2,3				
L89.20	Ulcera da decubito e area di pressione stadio III: testa	3,4	2,3				
L89.21	Ulcera da decubito e area di pressione stadio III: arto superiore	3,4	2,3				

CCL

ICD	Text	OP. CCL	Med. CCL	ICD	Text	OP. CCL	Med. CCL
M00.08	Artrite e poliartrite stafilococcica: Altre localizzazioni	2,4	2	M01.62	Artrite in infezioni micotiche {B35-B49}: braccio	2,4	2
M00.09	Artrite e poliartrite stafilococcica: Localizzazione non precisata	2,4	2	M01.63	Artrite in infezioni micotiche {B35-B49}: avambraccio	2,4	2
M00.10	Artrite e poliartrite pneumococcica: Localizzazioni multiple	2,4	2	M01.64	Artrite in infezioni micotiche {B35-B49}: mano	2,4	2
M00.11	Artrite e poliartrite pneumococcica: area spalla	2,4	2	M01.65	Artrite in infezioni micotiche {B35-B49}: coscia	2,4	2
M00.12	Artrite e poliartrite pneumococcica: braccio	2,4	2	M01.66	Artrite in infezioni micotiche {B35-B49}: gamba	2,4	2
M00.13	Artrite e poliartrite pneumococcica: avambraccio	2,4	2	M01.67	Artrite in infezioni micotiche {B35-B49}: caviglia e piede	2,4	2
M00.14	Artrite e poliartrite pneumococcica: mano	2,4	2	M01.68	Artrite in infezioni micotiche {B35-B49}: Altre localizzazioni	2,4	2
M00.15	Artrite e poliartrite pneumococcica: coscia	2,4	2	M01.69	Artrite in infezioni micotiche {B35-B49}: Localizzazione non precisata	2,4	2
M00.16	Artrite e poliartrite pneumococcica: gamba	2,4	2	M05.00	Sindrome di Felty: Localizzazioni multiple	1,2	1,2
M00.17	Artrite e poliartrite pneumococcica: caviglia e piede	2,4	2	M05.01	Sindrome di Felty: area spalla	1,2	1,2
M00.18	Artrite e poliartrite pneumococcica: Altre localizzazioni	2,4	2	M05.02	Sindrome di Felty: braccio	1,2	1,2
M00.19	Artrite e poliartrite pneumococcica: Localizzazione non precisata	2,4	2	M05.03	Sindrome di Felty: avambraccio	1,2	1,2
M00.20	Altre artriti e poliartriti streptococciche: Localizzazioni multiple	2,4	2	M05.04	Sindrome di Felty: mano	1,2	1,2
M00.21	Altre artriti e poliartriti streptococciche: area spalla	2,4	2	M05.05	Sindrome di Felty: coscia	1,2	1,2
M00.22	Altre artriti e poliartriti streptococciche: braccio	2,4	2	M05.06	Sindrome di Felty: gamba	1,2	1,2
M00.23	Altre artriti e poliartriti streptococciche: avambraccio	2,4	2	M05.07	Sindrome di Felty: caviglia e piede	1,2	1,2
M00.24	Altre artriti e poliartriti streptococciche: mano	2,4	2	M05.08	Sindrome di Felty: Altre localizzazioni	1,2	1,2
M00.25	Altre artriti e poliartriti streptococciche: coscia	2,4	2	M05.09	Sindrome di Felty: Localizzazione non precisata	1,2	1,2
M00.26	Altre artriti e poliartriti streptococciche: gamba	2,4	2	M05.20	Vascolite reumatoide: Localizzazioni multiple	1,2	1,2
M00.27	Altre artriti e poliartriti streptococciche: caviglia e piede	2,4	2	M05.21	Vascolite reumatoide: area spalla	1,2	1,2
M00.28	Altre artriti e poliartriti streptococciche: Altre localizzazioni	2,4	2	M05.22	Vascolite reumatoide: braccio	1,2	1,2
M00.29	Altre artriti e poliartriti streptococciche: Localizzazione non precisata	2,4	2	M05.23	Vascolite reumatoide: avambraccio	1,2	1,2
M00.90	Artrite piogenica non specificata: Localizzazioni multiple	2,4	2	M05.24	Vascolite reumatoide: mano	1,2	1,2
M00.91	Artrite piogenica non specificata: area spalla	2,4	2	M05.25	Vascolite reumatoide: coscia	1,2	1,2
M00.92	Artrite piogenica non specificata: braccio	2,4	2	M05.26	Vascolite reumatoide: gamba	1,2	1,2
M00.93	Artrite piogenica non specificata: avambraccio	2,4	2	M05.27	Vascolite reumatoide: caviglia e piede	1,2	1,2
M00.94	Artrite piogenica non specificata: mano	2,4	2	M05.28	Vascolite reumatoide: Altre localizzazioni	1,2	1,2
M00.95	Artrite piogenica non specificata: coscia	2,4	2	M05.29	Vascolite reumatoide: Localizzazione non precisata	1,2	1,2
M00.96	Artrite piogenica non specificata: gamba	2,4	2	M05.30	Artrite reumatoide con interessamento di altri organi e apparati: Localizzazioni multiple	1,2	1,2
M00.97	Artrite piogenica non specificata: caviglia e piede	2,4	2	M05.31	Artrite reumatoide con interessamento di altri organi e apparati: area spalla	1,2	1,2
M00.98	Artrite piogenica non specificata: Altre localizzazioni	2,4	2	M05.32	Artrite reumatoide con interessamento di altri organi e apparati: braccio	1,2	1,2
M00.99	Artrite piogenica non specificata: Localizzazione non precisata	2,4	2	M05.33	Artrite reumatoide con interessamento di altri organi e apparati: avambraccio	1,2	1,2
M01.00	Artrite meningococcica {A39.8}: Localizzazioni multiple	2,4	2	M05.34	Artrite reumatoide con interessamento di altri organi e apparati: mano	1,2	1,2
M01.01	Artrite meningococcica {A39.8}: area spalla	2,4	2	M05.35	Artrite reumatoide con interessamento di altri organi e apparati: coscia	1,2	1,2
M01.02	Artrite meningococcica {A39.8}: braccio	2,4	2	M05.36	Artrite reumatoide con interessamento di altri organi e apparati: gamba	1,2	1,2
M01.03	Artrite meningococcica {A39.8}: avambraccio	2,4	2	M05.37	Artrite reumatoide con interessamento di altri organi e apparati: caviglia e piede	1,2	1,2
M01.04	Artrite meningococcica {A39.8}: mano	2,4	2	M05.38	Artrite reumatoide con interessamento di altri organi e apparati: Altre localizzazioni	1,2	1,2
M01.05	Artrite meningococcica {A39.8}: coscia	2,4	2	M05.39	Artrite reumatoide con interessamento di altri organi e apparati: Localizzazione non precisata	1,2	1,2
M01.06	Artrite meningococcica {A39.8}: gamba	2,4	2	M06.10	Morbo di Still dell'adulto: Localizzazioni multiple	1,2	1,2
M01.07	Artrite meningococcica {A39.8}: caviglia e piede	2,4	2	M06.11	Morbo di Still dell'adulto: area spalla	1,2	1,2
M01.08	Artrite meningococcica {A39.8}: Altre localizzazioni	2,4	2	M06.12	Morbo di Still dell'adulto: braccio	1,2	1,2
M01.09	Artrite meningococcica {A39.8}: Localizzazione non precisata	2,4	2	M06.13	Morbo di Still dell'adulto: avambraccio	1,2	1,2
M01.60	Artrite in infezioni micotiche {B35-B49}: Localizzazioni multiple	2,4	2	M06.14	Morbo di Still dell'adulto: mano	1,2	1,2
M01.61	Artrite in infezioni micotiche {B35-B49}: area spalla	2,4	2	M06.15	Morbo di Still dell'adulto: coscia	1,2	1,2
				M06.16	Morbo di Still dell'adulto: gamba	1,2	1,2
				M06.17	Morbo di Still dell'adulto: caviglia e piede	1,2	1,2
				M06.18	Morbo di Still dell'adulto: Altre localizzazioni	1,2	1,2
				M06.19	Morbo di Still dell'adulto: Localizzazione non precisata	1,2	1,2

ICD	Text	OP. CCL	Med. CCL	ICD	Text	OP. CCL	Med. CCL
M07.04	Artropatia psoriatca interfalangea distale {L40.5}: mano	1,2	1,2	M07.59	Artropatia in colite ulcerosa {K51.-}: Localizzazione non precisata	1,2	1,2
M07.07	Artropatia psoriatca interfalangea distale {L40.5}: caviglia e piede	1,2	1,2	M08.00	Artrite reumatoide giovanile: Localizzazioni multiple	1,2	1,2
M07.09	Artropatia psoriatca interfalangea distale {L40.5}: Localizzazione non precisata	1,2	1,2	M08.01	Artrite reumatoide giovanile: area spalla	1,2	1,2
M07.10	Artrite mutilante {L40.5}: Localizzazioni multiple	1,2	1,2	M08.02	Artrite reumatoide giovanile: braccio	1,2	1,2
M07.11	Artrite mutilante {L40.5}: area spalla	1,2	1,2	M08.03	Artrite reumatoide giovanile: avambraccio	1,2	1,2
M07.12	Artrite mutilante {L40.5}: braccio	1,2	1,2	M08.04	Artrite reumatoide giovanile: mano	1,2	1,2
M07.13	Artrite mutilante {L40.5}: avambraccio	1,2	1,2	M08.05	Artrite reumatoide giovanile: coscia	1,2	1,2
M07.14	Artrite mutilante {L40.5}: mano	1,2	1,2	M08.06	Artrite reumatoide giovanile: gamba	1,2	1,2
M07.15	Artrite mutilante {L40.5}: coscia	1,2	1,2	M08.07	Artrite reumatoide giovanile: caviglia e piede	1,2	1,2
M07.16	Artrite mutilante {L40.5}: gamba	1,2	1,2	M08.08	Artrite reumatoide giovanile: Altre localizzazioni	1,2	1,2
M07.17	Artrite mutilante {L40.5}: caviglia e piede	1,2	1,2	M08.09	Artrite reumatoide giovanile: Localizzazione non precisata	1,2	1,2
M07.18	Artrite mutilante {L40.5}: Altre localizzazioni	1,2	1,2	M08.10	Spondilite anchilosante giovanile: Localizzazioni multiple	1,2	1,2
M07.19	Artrite mutilante {L40.5}: Localizzazione non precisata	1,2	1,2	M08.11	Spondilite anchilosante giovanile: area spalla	1,2	1,2
M07.2	Spondilite psoriasica {L40.5}	1,2	1,2	M08.12	Spondilite anchilosante giovanile: braccio	1,2	1,2
M07.30	Altre artropatie psoriasiche {L40.5}: Localizzazioni multiple	1,2	1,2	M08.13	Spondilite anchilosante giovanile: avambraccio	1,2	1,2
M07.31	Altre artropatie psoriasiche {L40.5}: area spalla	1,2	1,2	M08.14	Spondilite anchilosante giovanile: mano	1,2	1,2
M07.32	Altre artropatie psoriasiche {L40.5}: braccio	1,2	1,2	M08.15	Spondilite anchilosante giovanile: coscia	1,2	1,2
M07.33	Altre artropatie psoriasiche {L40.5}: avambraccio	1,2	1,2	M08.16	Spondilite anchilosante giovanile: gamba	1,2	1,2
M07.34	Altre artropatie psoriasiche {L40.5}: mano	1,2	1,2	M08.17	Spondilite anchilosante giovanile: caviglia e piede	1,2	1,2
M07.35	Altre artropatie psoriasiche {L40.5}: coscia	1,2	1,2	M08.18	Spondilite anchilosante giovanile: Altre localizzazioni	1,2	1,2
M07.36	Altre artropatie psoriasiche {L40.5}: gamba	1,2	1,2	M08.19	Spondilite anchilosante giovanile: Localizzazione non precisata	1,2	1,2
M07.37	Altre artropatie psoriasiche {L40.5}: caviglia e piede	1,2	1,2	M08.20	Artrite giovanile con esordio sistemico: Localizzazioni multiple	1,2	1,2
M07.38	Altre artropatie psoriasiche {L40.5}: Altre localizzazioni	1,2	1,2	M08.21	Artrite giovanile con esordio sistemico: area spalla	1,2	1,2
M07.39	Altre artropatie psoriasiche {L40.5}: Localizzazione non precisata	1,2	1,2	M08.22	Artrite giovanile con esordio sistemico: braccio	1,2	1,2
M07.40	Artropatia in morbo di Crohn [enterite regionale] {K50.-}: Localizzazioni multiple	1,2	1,2	M08.23	Artrite giovanile con esordio sistemico: avambraccio	1,2	1,2
M07.41	Artropatia in morbo di Crohn [enterite regionale] {K50.-}: area spalla	1,2	1,2	M08.24	Artrite giovanile con esordio sistemico: mano	1,2	1,2
M07.42	Artropatia in morbo di Crohn [enterite regionale] {K50.-}: braccio	1,2	1,2	M08.25	Artrite giovanile con esordio sistemico: coscia	1,2	1,2
M07.43	Artropatia in morbo di Crohn [enterite regionale] {K50.-}: avambraccio	1,2	1,2	M08.26	Artrite giovanile con esordio sistemico: gamba	1,2	1,2
M07.44	Artropatia in morbo di Crohn [enterite regionale] {K50.-}: mano	1,2	1,2	M08.27	Artrite giovanile con esordio sistemico: caviglia e piede	1,2	1,2
M07.45	Artropatia in morbo di Crohn [enterite regionale] {K50.-}: coscia	1,2	1,2	M08.28	Artrite giovanile con esordio sistemico: Altre localizzazioni	1,2	1,2
M07.46	Artropatia in morbo di Crohn [enterite regionale] {K50.-}: gamba	1,2	1,2	M08.29	Artrite giovanile con esordio sistemico: Localizzazione non precisata	1,2	1,2
M07.47	Artropatia in morbo di Crohn [enterite regionale] {K50.-}: caviglia e piede	1,2	1,2	M08.3	Artrite cronica giovanile (sieronegativa), forma pauciarticolare	1,2	1,2
M07.48	Artropatia in morbo di Crohn [enterite regionale] {K50.-}: Altre localizzazioni	1,2	1,2	M08.40	Artrite cronica giovanile (sieronegativa), forma pauciarticolare: Localizzazioni multiple	1,2	1,2
M07.49	Artropatia in morbo di Crohn [enterite regionale] {K50.-}: Localizzazione non precisata	1,2	1,2	M08.41	Artrite cronica giovanile (sieronegativa), forma pauciarticolare: area spalla	1,2	1,2
M07.50	Artropatia in colite ulcerosa {K51.-}: Localizzazioni multiple	1,2	1,2	M08.42	Artrite cronica giovanile (sieronegativa), forma pauciarticolare: braccio	1,2	1,2
M07.51	Artropatia in colite ulcerosa {K51.-}: area spalla	1,2	1,2	M08.43	Artrite cronica giovanile (sieronegativa), forma pauciarticolare: avambraccio	1,2	1,2
M07.52	Artropatia in colite ulcerosa {K51.-}: braccio	1,2	1,2	M08.44	Artrite cronica giovanile (sieronegativa), forma pauciarticolare: mano	1,2	1,2
M07.53	Artropatia in colite ulcerosa {K51.-}: avambraccio	1,2	1,2	M08.45	Artrite cronica giovanile (sieronegativa), forma pauciarticolare: coscia	1,2	1,2
M07.54	Artropatia in colite ulcerosa {K51.-}: mano	1,2	1,2	M08.46	Artrite cronica giovanile (sieronegativa), forma pauciarticolare: gamba	1,2	1,2
M07.55	Artropatia in colite ulcerosa {K51.-}: coscia	1,2	1,2	M08.47	Artrite cronica giovanile (sieronegativa), forma pauciarticolare: caviglia e piede	1,2	1,2
M07.56	Artropatia in colite ulcerosa {K51.-}: gamba	1,2	1,2	M08.48	Artrite cronica giovanile (sieronegativa), forma pauciarticolare: Altre localizzazioni	1,2	1,2
M07.57	Artropatia in colite ulcerosa {K51.-}: caviglia e piede	1,2	1,2	M08.49	Artrite cronica giovanile (sieronegativa), forma pauciarticolare: Localizzazione non precisata	1,2	1,2
M07.58	Artropatia in colite ulcerosa {K51.-}: Altre localizzazioni	1,2	1,2				

ICD	Text	OP. CCL	Med. CCL	ICD	Text	OP. CCL	Med. CCL
M08.70	Vascolite in artrite giovanile: Localizzazioni multiple	1,2	1,2	M09.17	Artrite giovanile in morbo di Crohn [enterite regionale] {K50.-}: caviglia e piede	1,2	1,2
M08.71	Vascolite in artrite giovanile: area spalla	1,2	1,2	M09.18	Artrite giovanile in morbo di Crohn [enterite regionale] {K50.-}: Altre localizzazioni	1,2	1,2
M08.72	Vascolite in artrite giovanile: braccio	1,2	1,2	M09.19	Artrite giovanile in morbo di Crohn [enterite regionale] {K50.-}: Localizzazione non precisata	1,2	1,2
M08.73	Vascolite in artrite giovanile: avambraccio	1,2	1,2	M09.20	Artrite giovanile in colite ulcerosa {K51.-}: Localizzazioni multiple	1,2	1,2
M08.74	Vascolite in artrite giovanile: mano	1,2	1,2	M09.21	Artrite giovanile in colite ulcerosa {K51.-}: area spalla	1,2	1,2
M08.75	Vascolite in artrite giovanile: coscia	1,2	1,2	M09.22	Artrite giovanile in colite ulcerosa {K51.-}: braccio	1,2	1,2
M08.76	Vascolite in artrite giovanile: gamba	1,2	1,2	M09.23	Artrite giovanile in colite ulcerosa {K51.-}: avambraccio	1,2	1,2
M08.77	Vascolite in artrite giovanile: caviglia e piede	1,2	1,2	M09.24	Artrite giovanile in colite ulcerosa {K51.-}: mano	1,2	1,2
M08.78	Vascolite in artrite giovanile: Altre localizzazioni	1,2	1,2	M09.25	Artrite giovanile in colite ulcerosa {K51.-}: coscia	1,2	1,2
M08.79	Vascolite in artrite giovanile: Localizzazione non precisata	1,2	1,2	M09.26	Artrite giovanile in colite ulcerosa {K51.-}: gamba	1,2	1,2
M08.80	Altra artrite giovanile: Localizzazioni multiple	1,2	1,2	M09.27	Artrite giovanile in colite ulcerosa {K51.-}: caviglia e piede	1,2	1,2
M08.81	Altra artrite giovanile: area spalla	1,2	1,2	M09.28	Artrite giovanile in colite ulcerosa {K51.-}: Altre localizzazioni	1,2	1,2
M08.82	Altra artrite giovanile: braccio	1,2	1,2	M09.29	Artrite giovanile in colite ulcerosa {K51.-}: Localizzazione non precisata	1,2	1,2
M08.83	Altra artrite giovanile: avambraccio	1,2	1,2	M09.80	Artrite giovanile in altre malattie classificate altrove: Localizzazioni multiple	1,2	1,2
M08.84	Altra artrite giovanile: mano	1,2	1,2	M09.81	Artrite giovanile in altre malattie classificate altrove: area spalla	1,2	1,2
M08.85	Altra artrite giovanile: coscia	1,2	1,2	M09.82	Artrite giovanile in altre malattie classificate altrove: braccio	1,2	1,2
M08.86	Altra artrite giovanile: gamba	1,2	1,2	M09.83	Artrite giovanile in altre malattie classificate altrove: avambraccio	1,2	1,2
M08.87	Altra artrite giovanile: caviglia e piede	1,2	1,2	M09.84	Artrite giovanile in altre malattie classificate altrove: mano	1,2	1,2
M08.88	Altra artrite giovanile: Altre localizzazioni	1,2	1,2	M09.85	Artrite giovanile in altre malattie classificate altrove: coscia	1,2	1,2
M08.89	Altra artrite giovanile: Localizzazione non precisata	1,2	1,2	M09.86	Artrite giovanile in altre malattie classificate altrove: gamba	1,2	1,2
M08.90	Artrite giovanile non specificata: Localizzazioni multiple	1,2	1,2	M09.87	Artrite giovanile in altre malattie classificate altrove: caviglia e piede	1,2	1,2
M08.91	Artrite giovanile non specificata: area spalla	1,2	1,2	M09.88	Artrite giovanile in altre malattie classificate altrove: Altre localizzazioni	1,2	1,2
M08.92	Artrite giovanile non specificata: braccio	1,2	1,2	M09.89	Artrite giovanile in altre malattie classificate altrove: Localizzazione non precisata	1,2	1,2
M08.93	Artrite giovanile non specificata: avambraccio	1,2	1,2	M30.0	Panarterite nodosa	1,2	1,2
M08.94	Artrite giovanile non specificata: mano	1,2	1,2	M30.1	Panarterite nodosa con interessamento polmonare	1,2	1,2
M08.95	Artrite giovanile non specificata: coscia	1,2	1,2	M30.2	Panarterite giovanile	1,2	1,2
M08.96	Artrite giovanile non specificata: gamba	1,2	1,2	M30.8	Altre condizioni morbose correlate alla panarterite nodosa	1,2	1,2
M08.97	Artrite giovanile non specificata: caviglia e piede	1,2	1,2	M31.0	Angite da ipersensibilità	1,2	1,2
M08.98	Artrite giovanile non specificata: Altre localizzazioni	1,2	1,2	M31.1	Microangiopatia trombotica	1,2	1,2
M08.99	Artrite giovanile non specificata: Localizzazione non precisata	1,2	1,2	M31.2	Granuloma letale della linea mediana	2,3,4	1,2,3
M09.00	Artrite giovanile in psoriasi {L40.5}: Localizzazioni multiple	1,2	1,2	M31.3	Granulomatosi di Wegener	1,2	1,2
M09.01	Artrite giovanile in psoriasi {L40.5}: area spalla	1,2	1,2	M31.4	Sindrome dell'arco aortico [Takayasu]	1,2	1,2
M09.02	Artrite giovanile in psoriasi {L40.5}: braccio	1,2	1,2	M31.5	Arterite a cellule giganti con polimialgia reumatica	1,2	1,2
M09.03	Artrite giovanile in psoriasi {L40.5}: avambraccio	1,2	1,2	M31.6	Altra arterite a cellule giganti	1,2	1,2
M09.04	Artrite giovanile in psoriasi {L40.5}: mano	1,2	1,2	M31.7	Poliangite microscopica	1,2	1,2
M09.05	Artrite giovanile in psoriasi {L40.5}: coscia	1,2	1,2	M31.8	Altra specificata vasculopatia necrotizzante	1,2	1,2
M09.06	Artrite giovanile in psoriasi {L40.5}: gamba	1,2	1,2	M31.9	Vasculopatia necrotizzante non specificata	1,2	1,2
M09.07	Artrite giovanile in psoriasi {L40.5}: caviglia e piede	1,2	1,2	M32.0	Lupus eritematoso sistemico indotto da farmaci	1,2	1,2
M09.08	Artrite giovanile in psoriasi {L40.5}: Altre localizzazioni	1,2	1,2	M32.1	Lupus eritematoso sistemico con interessamento di organi o sistemi	1,2	1,2
M09.09	Artrite giovanile in psoriasi {L40.5}: Localizzazione non precisata	1,2	1,2	M32.8	Altre forme di lupus eritematoso sistemico	1,2	1,2
M09.10	Artrite giovanile in morbo di Crohn [enterite regionale] {K50.-}: Localizzazioni multiple	1,2	1,2	M32.9	Lupus eritematoso sistemico non specificato	1,2	1,2
M09.11	Artrite giovanile in morbo di Crohn [enterite regionale] {K50.-}: area spalla	1,2	1,2				
M09.12	Artrite giovanile in morbo di Crohn [enterite regionale] {K50.-}: braccio	1,2	1,2				
M09.13	Artrite giovanile in morbo di Crohn [enterite regionale] {K50.-}: avambraccio	1,2	1,2				
M09.14	Artrite giovanile in morbo di Crohn [enterite regionale] {K50.-}: mano	1,2	1,2				
M09.15	Artrite giovanile in morbo di Crohn [enterite regionale] {K50.-}: coscia	1,2	1,2				
M09.16	Artrite giovanile in morbo di Crohn [enterite regionale] {K50.-}: gamba	1,2	1,2				

ICD	Text	OP. CCL	Med. CCL	ICD	Text	OP. CCL	Med. CCL
M33.0	Dermatomiosite giovanile	1,2	1,2	M49.57	Collasso vertebrale in malattie classificate altrove: Zona lombosacrale	2,3,4	1,2,3
M33.1	Altra dermatomiosite	1,2	1,2	M49.58	Collasso vertebrale in malattie classificate altrove: Zona sacrale e sacrococcigea	2,3,4	1,2,3
M33.2	Polimiosite	1,2	1,2	M49.59	Collasso vertebrale in malattie classificate altrove: Zona non precisata	2,3,4	1,2,3
M33.9	Dermatopolimiosite non specificata	1,2	1,2	M60.00	Miosite infettiva: Localizzazioni multiple	2	2
M34.0	Sclerosi sistemica progressiva	1,2	1,2	M60.01	Miosite infettiva: area spalla	2	2
M34.1	Sindrome CR(E)ST	1,2	1,2	M60.02	Miosite infettiva: braccio	2	2
M34.2	Sclerosi sistemica indotta da farmaci o sostanze chimiche	1,2	1,2	M60.03	Miosite infettiva: avambraccio	2	2
M34.8	Altre forme di sclerosi sistemica	1,2	1,2	M60.04	Miosite infettiva: mano	2	2
M34.9	Sclerosi sistemica non specificata	1,2	1,2	M60.05	Miosite infettiva: coscia	2	2
M35.1	Altre sindromi sovrapposte	1,2	1,2	M60.06	Miosite infettiva: gamba	2	2
M35.4	Fascite diffusa (eosinofila)	2	2	M60.07	Miosite infettiva: caviglia e piede	2	2
M35.5	Fibrosclerosi multifocale	1,2	1,2	M60.08	Miosite infettiva: Altre localizzazioni	2	2
M35.8	Altro interessamento sistemico, specificato, del tessuto connettivo	1,2	1,2	M60.09	Miosite infettiva: Localizzazione non precisata	2	2
M36.0	Dermato(poli)miosite in malattie neoplastiche {C00-D48}	1,2	1,2	M62.00	Diastasi muscolare: Localizzazioni multiple	2	2
M48.40	Frattura vertebrale da fatica: Localizzazioni multiple della colonna vertebrale	2,3,4	1,2,3	M62.01	Diastasi muscolare: area spalla	2	2
M48.41	Frattura vertebrale da fatica: Zona occipito- atlanto-assiale	2,3,4	1,2,3	M62.02	Diastasi muscolare: braccio	2	2
M48.42	Frattura vertebrale da fatica: Zona cervicale	2,3,4	1,2,3	M62.03	Diastasi muscolare: avambraccio	2	2
M48.43	Frattura vertebrale da fatica: Zona cervicodorsale	2,3,4	1,2,3	M62.04	Diastasi muscolare: mano	2	2
M48.44	Frattura vertebrale da fatica: Zona dorsale	2,3,4	1,2,3	M62.05	Diastasi muscolare: coscia	2	2
M48.45	Frattura vertebrale da fatica: Zona dorsolombare	2,3,4	1,2,3	M62.06	Diastasi muscolare: gamba	2	2
M48.46	Frattura vertebrale da fatica: Zona lombare	2,3,4	1,2,3	M62.07	Diastasi muscolare: caviglia e piede	2	2
M48.47	Frattura vertebrale da fatica: Zona lombosacrale	2,3,4	1,2,3	M62.08	Diastasi muscolare: Altre localizzazioni	2	2
M48.48	Frattura vertebrale da fatica: Zona sacrale e sacrococcigea	2,3,4	1,2,3	M62.09	Diastasi muscolare: Localizzazione non precisata	2	2
M48.49	Frattura vertebrale da fatica: Zona non precisata	2,3,4	1,2,3	M62.10	Altra rottura muscolare (non traumatica): Localizzazioni multiple	2	2
M48.50	Collasso vertebrale non classificato altrove: Localizzazioni multiple della colonna vertebrale	2,3,4	1,2,3	M62.11	Altra rottura muscolare (non traumatica): area spalla	2	2
M48.51	Collasso vertebrale non classificato altrove: Zona occipito-atlanto-assiale	2,3,4	1,2,3	M62.12	Altra rottura muscolare (non traumatica): braccio	2	2
M48.52	Collasso vertebrale non classificato altrove: Zona cervicale	2,3,4	1,2,3	M62.13	Altra rottura muscolare (non traumatica): avambraccio	2	2
M48.53	Collasso vertebrale non classificato altrove: Zona cervicodorsale	2,3,4	1,2,3	M62.14	Altra rottura muscolare (non traumatica): mano	2	2
M48.54	Collasso vertebrale non classificato altrove: Zona dorsale	2,3,4	1,2,3	M62.15	Altra rottura muscolare (non traumatica): coscia	2	2
M48.55	Collasso vertebrale non classificato altrove: Zona dorsolombare	2,3,4	1,2,3	M62.16	Altra rottura muscolare (non traumatica): gamba	2	2
M48.56	Collasso vertebrale non classificato altrove: Zona lombare	2,3,4	1,2,3	M62.17	Altra rottura muscolare (non traumatica): caviglia e piede	2	2
M48.57	Collasso vertebrale non classificato altrove: Zona lombosacrale	2,3,4	1,2,3	M62.18	Altra rottura muscolare (non traumatica): Altre localizzazioni	2	2
M48.58	Collasso vertebrale non classificato altrove: Zona sacrale e sacrococcigea	2,3,4	1,2,3	M62.19	Altra rottura muscolare (non traumatica): Localizzazione non precisata	2	2
M48.59	Collasso vertebrale non classificato altrove: Zona non precisata	2,3,4	1,2,3	M62.20	Infarto ischemico di muscolo: Localizzazioni multiple	2	2
M49.50	Collasso vertebrale in malattie classificate altrove: Localizzazioni multiple della colonna vertebrale	2,3,4	1,2,3	M62.21	Infarto ischemico di muscolo: area spalla	2	2
M49.51	Collasso vertebrale in malattie classificate altrove: Zona occipito-atlanto-assiale	2,3,4	1,2,3	M62.22	Infarto ischemico di muscolo: braccio	2	2
M49.52	Collasso vertebrale in malattie classificate altrove: Zona cervicale	2,3,4	1,2,3	M62.23	Infarto ischemico di muscolo: avambraccio	2	2
M49.53	Collasso vertebrale in malattie classificate altrove: Zona cervicodorsale	2,3,4	1,2,3	M62.24	Infarto ischemico di muscolo: mano	2	2
M49.54	Collasso vertebrale in malattie classificate altrove: Zona dorsale	2,3,4	1,2,3	M62.25	Infarto ischemico di muscolo: coscia	2	2
M49.55	Collasso vertebrale in malattie classificate altrove: Zona dorsolombare	2,3,4	1,2,3	M62.26	Infarto ischemico di muscolo: gamba	2	2
M49.56	Collasso vertebrale in malattie classificate altrove: Zona lombare	2,3,4	1,2,3	M62.27	Infarto ischemico di muscolo: caviglia e piede	2	2
				M62.28	Infarto ischemico di muscolo: Altre localizzazioni	2	2
				M62.29	Infarto ischemico di muscolo: Localizzazione non precisata	2	2
				M62.30	Sindrome da immobilità (paraplegica): Localizzazioni multiple	2	2
				M62.31	Sindrome da immobilità (paraplegica): area spalla	2	2
				M62.32	Sindrome da immobilità (paraplegica): braccio	2	2
				M62.33	Sindrome da immobilità (paraplegica): avambraccio	2	2
				M62.34	Sindrome da immobilità (paraplegica): mano	2	2
				M62.35	Sindrome da immobilità (paraplegica): coscia	2	2

ICD	Text	OP. CCL	Med. CCL	ICD	Text	OP. CCL	Med. CCL
M62.36	Sindrome da immobilità (paraplegica): gamba	2	2	M63.09	Miosite in infezioni batteriche classificate altrove: Localizzazione non precisata	2	2
M62.37	Sindrome da immobilità (paraplegica): caviglia e piede	2	2	M63.10	Miosite in infezioni protozoarie e parassitarie classificate altrove: Localizzazioni multiple	2	2
M62.38	Sindrome da immobilità (paraplegica): Altre localizzazioni	2	2	M63.11	Miosite in infezioni protozoarie e parassitarie classificate altrove: area spalla	2	2
M62.39	Sindrome da immobilità (paraplegica): Localizzazione non precisata	2	2	M63.12	Miosite in infezioni protozoarie e parassitarie classificate altrove: braccio	2	2
M62.40	Contrattura muscolare: Localizzazioni multiple	2	2	M63.13	Miosite in infezioni protozoarie e parassitarie classificate altrove: avambraccio	2	2
M62.41	Contrattura muscolare: area spalla	2	2	M63.14	Miosite in infezioni protozoarie e parassitarie classificate altrove: mano	2	2
M62.42	Contrattura muscolare: braccio	2	2	M63.15	Miosite in infezioni protozoarie e parassitarie classificate altrove: coscia	2	2
M62.43	Contrattura muscolare: avambraccio	2	2	M63.16	Miosite in infezioni protozoarie e parassitarie classificate altrove: gamba	2	2
M62.44	Contrattura muscolare: mano	2	2	M63.17	Miosite in infezioni protozoarie e parassitarie classificate altrove: caviglia e piede	2	2
M62.45	Contrattura muscolare: coscia	2	2	M63.18	Miosite in infezioni protozoarie e parassitarie classificate altrove: Altre localizzazioni	2	2
M62.46	Contrattura muscolare: gamba	2	2	M63.19	Miosite in infezioni protozoarie e parassitarie classificate altrove: Localizzazione non precisata	2	2
M62.47	Contrattura muscolare: caviglia e piede	2	2	M63.20	Miosite in altre infezioni classificate altrove: Localizzazioni multiple	2	2
M62.48	Contrattura muscolare: Altre localizzazioni	2	2	M63.21	Miosite in altre infezioni classificate altrove: area spalla	2	2
M62.49	Contrattura muscolare: Localizzazione non precisata	2	2	M63.22	Miosite in altre infezioni classificate altrove: braccio	2	2
M62.50	Lisi ed atrofia muscolari non classificate altrove: Localizzazioni multiple	2	2	M63.23	Miosite in altre infezioni classificate altrove: avambraccio	2	2
M62.51	Lisi ed atrofia muscolari non classificate altrove: area spalla	2	2	M63.24	Miosite in altre infezioni classificate altrove: mano	2	2
M62.52	Lisi ed atrofia muscolari non classificate altrove: braccio	2	2	M63.25	Miosite in altre infezioni classificate altrove: coscia	2	2
M62.53	Lisi ed atrofia muscolari non classificate altrove: avambraccio	2	2	M63.26	Miosite in altre infezioni classificate altrove: gamba	2	2
M62.54	Lisi ed atrofia muscolari non classificate altrove: mano	2	2	M63.27	Miosite in altre infezioni classificate altrove: caviglia e piede	2	2
M62.55	Lisi ed atrofia muscolari non classificate altrove: coscia	2	2	M63.28	Miosite in altre infezioni classificate altrove: Altre localizzazioni	2	2
M62.56	Lisi ed atrofia muscolari non classificate altrove: gamba	2	2	M63.29	Miosite in altre infezioni classificate altrove: Localizzazione non precisata	2	2
M62.57	Lisi ed atrofia muscolari non classificate altrove: caviglia e piede	2	2	M63.30	Miosite in sarcoidosi {D86.8}: Localizzazioni multiple	2	2
M62.58	Lisi ed atrofia muscolari non classificate altrove: Altre localizzazioni	2	2	M63.31	Miosite in sarcoidosi {D86.8}: area spalla	2	2
M62.59	Lisi ed atrofia muscolari non classificate altrove: Localizzazione non precisata	2	2	M63.32	Miosite in sarcoidosi {D86.8}: braccio	2	2
M62.80	Altri disturbi muscolari specificati: Localizzazioni multiple	2	2	M63.33	Miosite in sarcoidosi {D86.8}: avambraccio	2	2
M62.81	Altri disturbi muscolari specificati: area spalla	2	2	M63.34	Miosite in sarcoidosi {D86.8}: mano	2	2
M62.82	Altri disturbi muscolari specificati: braccio	2	2	M63.35	Miosite in sarcoidosi {D86.8}: coscia	2	2
M62.83	Altri disturbi muscolari specificati: avambraccio	2	2	M63.36	Miosite in sarcoidosi {D86.8}: gamba	2	2
M62.84	Altri disturbi muscolari specificati: mano	2	2	M63.37	Miosite in sarcoidosi {D86.8}: caviglia e piede	2	2
M62.85	Altri disturbi muscolari specificati: coscia	2	2	M63.38	Miosite in sarcoidosi {D86.8}: Altre localizzazioni	2	2
M62.86	Altri disturbi muscolari specificati: gamba	2	2	M63.39	Miosite in sarcoidosi {D86.8}: Localizzazione non precisata	2	2
M62.87	Altri disturbi muscolari specificati: caviglia e piede	2	2	M63.80	Altri disturbi muscolari in malattie classificate altrove: Localizzazioni multiple	2	2
M62.88	Altri disturbi muscolari specificati: Altre localizzazioni	2	2	M63.81	Altri disturbi muscolari in malattie classificate altrove: area spalla	2	2
M63.00	Miosite in infezioni batteriche classificate altrove: Localizzazioni multiple	2	2	M63.82	Altri disturbi muscolari in malattie classificate altrove: braccio	2	2
M63.01	Miosite in infezioni batteriche classificate altrove: area spalla	2	2	M63.83	Altri disturbi muscolari in malattie classificate altrove: avambraccio	2	2
M63.02	Miosite in infezioni batteriche classificate altrove: braccio	2	2	M63.84	Altri disturbi muscolari in malattie classificate altrove: mano	2	2
M63.03	Miosite in infezioni batteriche classificate altrove: avambraccio	2	2	M63.85	Altri disturbi muscolari in malattie classificate altrove: coscia	2	2
M63.04	Miosite in infezioni batteriche classificate altrove: mano	2	2	M63.86	Altri disturbi muscolari in malattie classificate altrove: gamba	2	2
M63.05	Miosite in infezioni batteriche classificate altrove: coscia	2	2				
M63.06	Miosite in infezioni batteriche classificate altrove: gamba	2	2				
M63.07	Miosite in infezioni batteriche classificate altrove: caviglia e piede	2	2				
M63.08	Miosite in infezioni batteriche classificate altrove: Altre localizzazioni	2	2				

ICD	Text	OP. CCL	Med. CCL	ICD	Text	OP. CCL	Med. CCL
M63.87	Altri disturbi muscolari in malattie classificate altrove: caviglia e piede	2	2	M84.36	Frattura da stress non classificata altrove: gamba	2,3,4	1,2,3
M63.88	Altri disturbi muscolari in malattie classificate altrove: Altre localizzazioni	2	2	M84.37	Frattura da stress non classificata altrove: caviglia e piede	2,3,4	1,2,3
M63.89	Altri disturbi muscolari in malattie classificate altrove: Localizzazione non precisata	2	2	M84.38	Frattura da stress non classificata altrove: Altre localizzazioni	2,3,4	1,2,3
M84.00	Consolidamento di frattura dislocata: Localizzazioni multiple	2,3	2	M84.39	Frattura da stress non classificata altrove: Localizzazione non precisata	2,3,4	1,2,3
M84.01	Consolidamento di frattura dislocata: area spalla	2,3	2	M84.40	Frattura patologica non classificata altrove: Localizzazioni multiple	2,3,4	1,2,3
M84.02	Consolidamento di frattura dislocata: braccio	2,3	2	M84.41	Frattura patologica non classificata altrove: area spalla	2,3,4	1,2,3
M84.03	Consolidamento di frattura dislocata: avambraccio	2,3	2	M84.42	Frattura patologica non classificata altrove: braccio	2,3,4	1,2,3
M84.04	Consolidamento di frattura dislocata: mano	2,3	2	M84.43	Frattura patologica non classificata altrove: avambraccio	2,3,4	1,2,3
M84.05	Consolidamento di frattura dislocata: coscia	2,3	2	M84.44	Frattura patologica non classificata altrove: mano	2,3,4	1,2,3
M84.06	Consolidamento di frattura dislocata: gamba	2,3	2	M84.45	Frattura patologica non classificata altrove: coscia	2,3,4	1,2,3
M84.07	Consolidamento di frattura dislocata: caviglia e piede	2,3	2	M84.46	Frattura patologica non classificata altrove: gamba	2,3,4	1,2,3
M84.08	Consolidamento di frattura dislocata: Altre localizzazioni	2,3	2	M84.47	Frattura patologica non classificata altrove: caviglia e piede	2,3,4	1,2,3
M84.09	Consolidamento di frattura dislocata: Localizzazione non precisata	2,3	2	M84.48	Frattura patologica non classificata altrove: Altre localizzazioni	2,3,4	1,2,3
M84.10	Mancato consolidamento di frattura [pseudoartrosi]: Localizzazioni multiple	2,3	2	M84.49	Frattura patologica non classificata altrove: Localizzazione non precisata	2,3,4	1,2,3
M84.11	Mancato consolidamento di frattura [pseudoartrosi]: area spalla	2,3	2	M86.00	Osteomielite acuta ematogena: Localizzazioni multiple	2,4	2
M84.12	Mancato consolidamento di frattura [pseudoartrosi]: braccio	2,3	2	M86.01	Osteomielite acuta ematogena: area spalla	2,4	2
M84.13	Mancato consolidamento di frattura [pseudoartrosi]: avambraccio	2,3	2	M86.02	Osteomielite acuta ematogena: braccio	2,4	2
M84.14	Mancato consolidamento di frattura [pseudoartrosi]: mano	2,3	2	M86.03	Osteomielite acuta ematogena: avambraccio	2,4	2
M84.15	Mancato consolidamento di frattura [pseudoartrosi]: coscia	2,3	2	M86.04	Osteomielite acuta ematogena: mano	2,4	2
M84.16	Mancato consolidamento di frattura [pseudoartrosi]: gamba	2,3	2	M86.05	Osteomielite acuta ematogena: coscia	2,4	2
M84.17	Mancato consolidamento di frattura [pseudoartrosi]: caviglia e piede	2,3	2	M86.06	Osteomielite acuta ematogena: gamba	2,4	2
M84.18	Mancato consolidamento di frattura [pseudoartrosi]: Altre localizzazioni	2,3	2	M86.07	Osteomielite acuta ematogena: caviglia e piede	2,4	2
M84.19	Mancato consolidamento di frattura [pseudoartrosi]: Localizzazione non precisata	2,3	2	M86.08	Osteomielite acuta ematogena: Altre localizzazioni	2,4	2
M84.20	Consolidamento ritardato di frattura: Localizzazioni multiple	2,3	2	M86.09	Osteomielite acuta ematogena: Localizzazione non precisata	2,4	2
M84.21	Consolidamento ritardato di frattura: area spalla	2,3	2	M86.10	Altra osteomielite acuta: Localizzazioni multiple	2,4	2
M84.22	Consolidamento ritardato di frattura: braccio	2,3	2	M86.11	Altra osteomielite acuta: area spalla	2,4	2
M84.23	Consolidamento ritardato di frattura: avambraccio	2,3	2	M86.12	Altra osteomielite acuta: braccio	2,4	2
M84.24	Consolidamento ritardato di frattura: mano	2,3	2	M86.13	Altra osteomielite acuta: avambraccio	2,4	2
M84.25	Consolidamento ritardato di frattura: coscia	2,3	2	M86.14	Altra osteomielite acuta: mano	2,4	2
M84.26	Consolidamento ritardato di frattura: gamba	2,3	2	M86.15	Altra osteomielite acuta: coscia	2,4	2
M84.27	Consolidamento ritardato di frattura: caviglia e piede	2,3	2	M86.16	Altra osteomielite acuta: gamba	2,4	2
M84.28	Consolidamento ritardato di frattura: Altre localizzazioni	2,3	2	M86.17	Altra osteomielite acuta: caviglia e piede	2,4	2
M84.29	Consolidamento ritardato di frattura: Localizzazione non precisata	2,3	2	M86.18	Altra osteomielite acuta: Altre localizzazioni	2,4	2
M84.30	Frattura da stress non classificata altrove: Localizzazioni multiple	2,3,4	1,2,3	M86.19	Altra osteomielite acuta: Localizzazione non precisata	2,4	2
M84.31	Frattura da stress non classificata altrove: area spalla	2,3,4	1,2,3	M86.20	Osteomielite subacuta: Localizzazioni multiple	2,4	2
M84.32	Frattura da stress non classificata altrove: braccio	2,3,4	1,2,3	M86.21	Osteomielite subacuta: area spalla	2,4	2
M84.33	Frattura da stress non classificata altrove: avambraccio	2,3,4	1,2,3	M86.22	Osteomielite subacuta: braccio	2,4	2
M84.34	Frattura da stress non classificata altrove: mano	2,3,4	1,2,3	M86.23	Osteomielite subacuta: avambraccio	2,4	2
M84.35	Frattura da stress non classificata altrove: coscia	2,3,4	1,2,3	M86.24	Osteomielite subacuta: mano	2,4	2
				M86.25	Osteomielite subacuta: coscia	2,4	2
				M86.26	Osteomielite subacuta: gamba	2,4	2
				M86.27	Osteomielite subacuta: caviglia e piede	2,4	2
				M86.28	Osteomielite subacuta: Altre localizzazioni	2,4	2
				M86.29	Osteomielite subacuta: Localizzazione non precisata	2,4	2
				M86.30	Osteomielite cronica multifocale: Localizzazioni multiple	2,4	2
				M86.31	Osteomielite cronica multifocale: area spalla	2,4	2
				M86.32	Osteomielite cronica multifocale: braccio	2,4	2

ICD	Text	OP. CCL	Med. CCL	ICD	Text	OP. CCL	Med. CCL
M86.33	Osteomielite cronica multifocale: avambraccio	2,4	2	M90.18	Periostite in altre malattie infettive classificate altrove: Altre localizzazioni	2,4	2
M86.34	Osteomielite cronica multifocale: mano	2,4	2	M90.19	Periostite in altre malattie infettive classificate altrove: Localizzazione non precisata	2,4	2
M86.35	Osteomielite cronica multifocale: coscia	2,4	2	M90.20	Osteopatia in altre malattie infettive classificate altrove: Localizzazioni multiple	2,4	2
M86.36	Osteomielite cronica multifocale: gamba	2,4	2	M90.21	Osteopatia in altre malattie infettive classificate altrove: area spalla	2,4	2
M86.37	Osteomielite cronica multifocale: caviglia e piede	2,4	2	M90.22	Osteopatia in altre malattie infettive classificate altrove: braccio	2,4	2
M86.38	Osteomielite cronica multifocale: Altre localizzazioni	2,4	2	M90.23	Osteopatia in altre malattie infettive classificate altrove: avambraccio	2,4	2
M86.39	Osteomielite cronica multifocale: Localizzazione non precisata	2,4	2	M90.24	Osteopatia in altre malattie infettive classificate altrove: mano	2,4	2
M86.40	Osteomielite cronica con fistola: Localizzazioni multiple	2,4	2	M90.25	Osteopatia in altre malattie infettive classificate altrove: coscia	2,4	2
M86.41	Osteomielite cronica con fistola: area spalla	2,4	2	M90.26	Osteopatia in altre malattie infettive classificate altrove: gamba	2,4	2
M86.42	Osteomielite cronica con fistola: braccio	2,4	2	M90.27	Osteopatia in altre malattie infettive classificate altrove: caviglia e piede	2,4	2
M86.43	Osteomielite cronica con fistola: avambraccio	2,4	2	M90.28	Osteopatia in altre malattie infettive classificate altrove: Altre localizzazioni	2,4	2
M86.44	Osteomielite cronica con fistola: mano	2,4	2	M90.29	Osteopatia in altre malattie infettive classificate altrove: Localizzazione non precisata	2,4	2
M86.45	Osteomielite cronica con fistola: coscia	2,4	2	M90.30	Osteonecrosi disbarica in malattia dei cassoni {T70.3}: Localizzazioni multiple	2,4	2
M86.46	Osteomielite cronica con fistola: gamba	2,4	2	M90.31	Osteonecrosi disbarica in malattia dei cassoni {T70.3}: area spalla	2,4	2
M86.47	Osteomielite cronica con fistola: caviglia e piede	2,4	2	M90.32	Osteonecrosi disbarica in malattia dei cassoni {T70.3}: braccio	2,4	2
M86.48	Osteomielite cronica con fistola: Altre localizzazioni	2,4	2	M90.33	Osteonecrosi disbarica in malattia dei cassoni {T70.3}: avambraccio	2,4	2
M86.49	Osteomielite cronica con fistola: Localizzazione non precisata	2,4	2	M90.34	Osteonecrosi disbarica in malattia dei cassoni {T70.3}: mano	2,4	2
M86.50	Altra osteomielite cronica ematogena: Localizzazioni multiple	2,4	2	M90.35	Osteonecrosi disbarica in malattia dei cassoni {T70.3}: coscia	2,4	2
M86.51	Altra osteomielite cronica ematogena: area spalla	2,4	2	M90.36	Osteonecrosi disbarica in malattia dei cassoni {T70.3}: gamba	2,4	2
M86.52	Altra osteomielite cronica ematogena: braccio	2,4	2	M90.37	Osteonecrosi disbarica in malattia dei cassoni {T70.3}: caviglia e piede	2,4	2
M86.53	Altra osteomielite cronica ematogena: avambraccio	2,4	2	M90.38	Osteonecrosi disbarica in malattia dei cassoni {T70.3}: Altre localizzazioni	2,4	2
M86.54	Altra osteomielite cronica ematogena: mano	2,4	2	M90.39	Osteonecrosi disbarica in malattia dei cassoni {T70.3}: Localizzazione non precisata	2,4	2
M86.55	Altra osteomielite cronica ematogena: coscia	2,4	2	M90.40	Osteonecrosi da emoglobinopatia {D50-D64}: Localizzazioni multiple	2,4	2
M86.56	Altra osteomielite cronica ematogena: gamba	2,4	2	M90.41	Osteonecrosi da emoglobinopatia {D50-D64}: area spalla	2,4	2
M86.57	Altra osteomielite cronica ematogena: caviglia e piede	2,4	2	M90.42	Osteonecrosi da emoglobinopatia {D50-D64}: braccio	2,4	2
M86.58	Altra osteomielite cronica ematogena: Altre localizzazioni	2,4	2	M90.43	Osteonecrosi da emoglobinopatia {D50-D64}: avambraccio	2,4	2
M86.59	Altra osteomielite cronica ematogena: Localizzazione non precisata	2,4	2	M90.44	Osteonecrosi da emoglobinopatia {D50-D64}: mano	2,4	2
M90.00	Tubercolosi ossea {A18.0}: Localizzazioni multiple	2,4	2	M90.45	Osteonecrosi da emoglobinopatia {D50-D64}: coscia	2,4	2
M90.01	Tubercolosi ossea {A18.0}: area spalla	2,4	2	M90.46	Osteonecrosi da emoglobinopatia {D50-D64}: gamba	2,4	2
M90.02	Tubercolosi ossea {A18.0}: braccio	2,4	2	M90.47	Osteonecrosi da emoglobinopatia {D50-D64}: caviglia e piede	2,4	2
M90.03	Tubercolosi ossea {A18.0}: avambraccio	2,4	2	M90.48	Osteonecrosi da emoglobinopatia {D50-D64}: Altre localizzazioni	2,4	2
M90.04	Tubercolosi ossea {A18.0}: mano	2,4	2	M90.49	Osteonecrosi da emoglobinopatia {D50-D64}: Localizzazione non precisata	2,4	2
M90.05	Tubercolosi ossea {A18.0}: coscia	2,4	2	M90.60	Osteite deformante in malattie neoplastiche {C00-D48}: Localizzazioni multiple	2,4	2
M90.06	Tubercolosi ossea {A18.0}: gamba	2,4	2	M90.61	Osteite deformante in malattie neoplastiche {C00-D48}: area spalla	2,4	2
M90.07	Tubercolosi ossea {A18.0}: caviglia e piede	2,4	2				
M90.08	Tubercolosi ossea {A18.0}: Altre localizzazioni	2,4	2				
M90.09	Tubercolosi ossea {A18.0}: Localizzazione non precisata	2,4	2				
M90.10	Periostite in altre malattie infettive classificate altrove: Localizzazioni multiple	2,4	2				
M90.11	Periostite in altre malattie infettive classificate altrove: area spalla	2,4	2				
M90.12	Periostite in altre malattie infettive classificate altrove: braccio	2,4	2				
M90.13	Periostite in altre malattie infettive classificate altrove: avambraccio	2,4	2				
M90.14	Periostite in altre malattie infettive classificate altrove: mano	2,4	2				
M90.15	Periostite in altre malattie infettive classificate altrove: coscia	2,4	2				
M90.16	Periostite in altre malattie infettive classificate altrove: gamba	2,4	2				
M90.17	Periostite in altre malattie infettive classificate altrove: caviglia e piede	2,4	2				

ICD	Text	OP. CCL	Med. CCL	ICD	Text	OP. CCL	Med. CCL
M90.62	Osteite deformante in malattie neoplastiche {C00-D48}: braccio	2,4	2	N01.2	Sindrome nefritica rapidamente progressiva: glomerulonefrite diffusa membranosa	2,3,4	2,3
M90.63	Osteite deformante in malattie neoplastiche {C00-D48}: avambraccio	2,4	2	N01.3	Sindrome nefritica rapidamente progressiva: glomerulonefrite diffusa mesangioproliferativa	2,3,4	2,3
M90.64	Osteite deformante in malattie neoplastiche {C00-D48}: mano	2,4	2	N01.4	Sindrome nefritica rapidamente progressiva: glomerulonefrite diffusa endocapillare-proliferativa	2,3,4	2,3
M90.65	Osteite deformante in malattie neoplastiche {C00-D48}: coscia	2,4	2	N01.5	Sindrome nefritica rapidamente progressiva: glomerulonefrite diffusa mesangiocapillare	2,3,4	2,3
M90.66	Osteite deformante in malattie neoplastiche {C00-D48}: gamba	2,4	2	N01.6	Sindrome nefritica rapidamente progressiva: malattia da depositi densi	2,3,4	2,3
M90.67	Osteite deformante in malattie neoplastiche {C00-D48}: caviglia e piede	2,4	2	N01.7	Sindrome nefritica rapidamente progressiva: Glomerulonefrite con formazione a mezzaluna	2,3,4	2,3
M90.68	Osteite deformante in malattie neoplastiche {C00-D48}: Altre localizzazioni	2,4	2	N01.8	Sindrome nefritica rapidamente progressiva: altre modifiche morfologiche	2,3,4	2,3
M90.69	Osteite deformante in malattie neoplastiche {C00-D48}: Localizzazione non precisata	2,4	2	N01.9	Sindrome nefritica rapidamente progressiva: Tipo di modifica morfologica non specificata	2,3,4	2,3
M90.70	Frattura ossea in malattie neoplastiche {C00-D48}: Localizzazioni multiple	2,3,4	1,2,3	N02.0	Ematuria ricorrente e persistente: Lesione glomerulare minima	2,3	2,3
M90.71	Frattura ossea in malattie neoplastiche {C00-D48}: area spalla	2,3,4	1,2,3	N02.1	Ematuria ricorrente e persistente: lesione glomerulare focale e segmentale	2,3	2,3
M90.72	Frattura ossea in malattie neoplastiche {C00-D48}: braccio	2,3,4	1,2,3	N02.2	Ematuria ricorrente e persistente: glomerulonefrite diffusa membranosa	2,3	2,3
M90.73	Frattura ossea in malattie neoplastiche {C00-D48}: avambraccio	2,3,4	1,2,3	N02.3	Ematuria ricorrente e persistente: glomerulonefrite diffusa mesangioproliferativa	2,3	2,3
M90.74	Frattura ossea in malattie neoplastiche {C00-D48}: mano	2,3,4	1,2,3	N02.4	Ematuria ricorrente e persistente: glomerulonefrite diffusa endocapillare-proliferativa	2,3	2,3
M90.75	Frattura ossea in malattie neoplastiche {C00-D48}: coscia	2,3,4	1,2,3	N02.5	Ematuria ricorrente e persistente: glomerulonefrite diffusa mesangiocapillare	2,3	2,3
M90.76	Frattura ossea in malattie neoplastiche {C00-D48}: gamba	2,3,4	1,2,3	N02.6	Ematuria ricorrente e persistente: malattia da depositi densi	2,3	2,3
M90.77	Frattura ossea in malattie neoplastiche {C00-D48}: caviglia e piede	2,3,4	1,2,3	N02.7	Ematuria ricorrente e persistente: Glomerulonefrite con formazione a mezzaluna	2,3	2,3
M90.78	Frattura ossea in malattie neoplastiche {C00-D48}: Altre localizzazioni	2,3,4	1,2,3	N02.8	Ematuria ricorrente e persistente: altre modifiche morfologiche	2,3	2,3
M90.79	Frattura ossea in malattie neoplastiche {C00-D48}: Localizzazione non precisata	2,3,4	1,2,3	N02.9	Ematuria ricorrente e persistente: Tipo di modifica morfologica non specificata	2,3	2,3
M96.0	Pseudoartrosi dopo fusione o artrodesi	2,3	2	N03.6	Sindrome nefritica cronica: malattia da depositi densi	2,3,4	1,2
M96.6	Frattura ossea dopo impianto ortopedico, protesi articolare o placca per osteosintesi	2,3	2,3	N04.0	Sindrome nefrosica: Lesione glomerulare minima	2,3,4	2,3
M96.80	Sterno lasciato elettivamente aperto dopo intervento di chirurgia toracica	2,3	2,3	N04.1	Sindrome nefrosica: lesione glomerulare focale e segmentale	2,3,4	1,2
M96.81	Torace instabile dopo intervento di chirurgia toracica	2,3	2,3	N04.2	Sindrome nefrosica: glomerulonefrite diffusa membranosa	2,3,4	1,2
M96.88	Altri disturbi osteomuscolari iatrogeni	2,3	2,3	N04.3	Sindrome nefrosica: glomerulonefrite diffusa mesangioproliferativa	2,3,4	2,3
M96.9	Disturbi osteomuscolari iatrogeni non specificati	2,3	2	N04.4	Sindrome nefrosica: glomerulonefrite diffusa endocapillare-proliferativa	2,3,4	2,3
N00.0	Sindrome nefritica acuta: Lesione glomerulare minima	2,3,4	2,3	N04.5	Sindrome nefrosica: glomerulonefrite diffusa mesangiocapillare	2,3,4	2,3
N00.1	Sindrome nefritica acuta: lesione glomerulare focale e segmentale	2,3,4	2,3	N04.6	Sindrome nefrosica: malattia da depositi densi	2,3,4	2,3
N00.2	Sindrome nefritica acuta: glomerulonefrite diffusa membranosa	2,3,4	2,3	N04.7	Sindrome nefrosica: Glomerulonefrite con formazione a mezzaluna	2,3,4	1,2
N00.3	Sindrome nefritica acuta: glomerulonefrite diffusa mesangioproliferativa	2,3,4	2,3	N04.8	Sindrome nefrosica: altre modifiche morfologiche	2,3,4	1,2
N00.4	Sindrome nefritica acuta: glomerulonefrite diffusa endocapillare-proliferativa	2,3,4	2,3	N04.9	Sindrome nefrosica: Tipo di modifica morfologica non specificata	2,3,4	1,2
N00.5	Sindrome nefritica acuta: glomerulonefrite diffusa mesangiocapillare	2,3,4	2,3	N10	Nefrite tubulo-interstiziale acuta	2,3,4	2,3
N00.6	Sindrome nefritica acuta: malattia da depositi densi	2,3,4	2,3	N12	Nefrite tubulo-interstiziale non specificata se acuta o cronica	2,3,4	2,3
N00.7	Sindrome nefritica acuta: Glomerulonefrite con formazione a mezzaluna	2,3,4	2,3	N13.0	Idronefrosi con ostruzione della giunzione pelviureterale	2,3,4	1,2,3
N00.8	Sindrome nefritica acuta: altre modifiche morfologiche	2,3,4	2,3	N13.1	Idronefrosi con stenosi ureterale non classificata altrove	2,3,4	1,2,3
N00.9	Sindrome nefritica acuta: Tipo di modifica morfologica non specificata	2,3,4	2,3				
N01.0	Sindrome nefritica rapidamente progressiva: Lesione glomerulare minima	2,3,4	2,3				
N01.1	Sindrome nefritica rapidamente progressiva: lesione glomerulare focale e segmentale	2,3,4	2,3				

ICD	Text	OP. CCL	Med. CCL	ICD	Text	OP. CCL	Med. CCL
N13.2	Idronefrosi con ostruzione per calcolosi renale e ureterale	2,3,4	1,2,3	N98.0w	Infezione associata ad inseminazione artificiale	2,3,4	2,3
N13.3	Altra e non specificata idronefrosi	2,3,4	1,2,3	N98.2w	Complicanze correlate a tentativo di introduzione di ovulo fecondato in vitro	2,3,4	2,3
N13.4	Idrouretere	2,3,4	1,2,3	N98.3w	Complicanze correlate a tentativo di introduzione di embrione durante trasferimento d'embrione	2,3,4	2,3
N13.6	Pionefrosi	2,3,4	2,3	N98.8w	Altre complicanze associate a fecondazione artificiale	2,3,4	2,3
N13.9	Uropatia da ostruzione e da reflusso non specificata	2	1,2	N98.9w	Complicanza non specificata associata a fecondazione artificiale	2,3,4	2,3
N15.10	Ascesso renale	2,3,4	2,3	N99.0	Insufficienza renale iatrogena	2,3,4	1,2
N15.11	Ascesso perirenale	2,3,4	2,3	N99.1	Stenosi uretrale iatrogena	2	2
N17.0	Insufficienza renale acuta con necrosi tubulare	3,4	2,3	N99.2w	Aderenze post-operatorie della vagina	1,2	1
N17.1	Insufficienza renale acuta con necrosi corticale acuta	3,4	2,3	N99.3w	Prolasso della volta vaginale dopo isterectomia	1,2	1
N17.2	Insufficienza renale acuta con necrosi midollare	3,4	2,3	N99.5	Malfunzionamento di stoma esterno delle vie urinarie	2,3,4	1,2
N17.8	Altro tipo di insufficienza renale acuta	3,4	2,3	O03.0w	Aborto spontaneo: Incompleto, complicato da infezione genitale o del bacino	2	2
N17.9	Insufficienza renale acuta non specificata	3,4	2,3	O03.1w	Aborto spontaneo: Incompleto, complicato da emorragia tardiva o importante	2	2
N18.1	Malattia renale cronica, stadio 1	1,2,3	1,2,3	O03.2w	Aborto spontaneo: Incompleto, complicato da embolia	2	2
N18.2	Malattia renale cronica, stadio 2	1,2,3	1,2,3	O03.3w	Aborto spontaneo: Incompleto, con altra complicazione non specificata	2	2
N18.3	Malattia renale cronica, stadio 3	2,3,4	2,3	O03.4w	Aborto spontaneo: Incompleto, senza complicazioni	2	2
N18.4	Malattia renale cronica, stadio 4	2,3,4	2,3	O03.5w	Aborto spontaneo: completo, complicato da infezione genitale o del bacino	2	2
N18.5	Malattia renale cronica, stadio 5	2,3,4	2,3	O03.6w	Aborto spontaneo: completo, complicato da emorragia tardiva o importante	2	2
N18.80	Disfunzione renale cronica unilaterale	1,2,3	1,2,3	O03.7w	Aborto spontaneo: completo, complicato da embolia	2	2
N20.1	Calcolo dell'uretere	2,3,4	1,2,3	O03.8w	Aborto spontaneo: completo, con altra complicazione non specificata	2	2
N30.0	Cistite acuta	1	1	O03.9w	Aborto spontaneo: completo, senza complicazioni	2	2
N30.1	Cistite interstiziale (cronica)	2,3,4	2,3	O08.0w	Infezione dell'apparato genitale e di organi pelvici dopo aborto o gravidanza ectopica o molare	2	2
N30.4	Cistite da raggi	2,3,4	1,2	O08.1w	Emorragia, tardiva o eccessiva, successiva ad aborto od a gravidanza ectopica o molare	2	2
N31.2	Vescica neuropatica flaccida, non classificata altrove	2,3,4	1,2	O08.2w	Embolia successiva ad aborto o a gravidanza ectopica o molare	2	2
N32.0	Ostruzione del collo vescicale	2,3,4	1,2	O08.3w	Shock successivo ad aborto o a gravidanza ectopica o molare	2	2
N32.1	Fistola entero-vescicale	2,3,4	2,3	O08.4w	Insufficienza renale successiva ad aborto o a gravidanza ectopica o molare	2	2
N32.2	Fistola vescicale non classificata altrove	2,3,4	2,3	O08.5w	Disturbi metabolici successivi ad aborto o a gravidanza ectopica o molare	2	2
N32.4	Rottura non traumatica della vescica	2,3,4	2,3	O08.6w	Danno a organi e a tessuti della pelvi successivi ad aborto o a gravidanza ectopica o molare	2	2
N33.0	Cistite tubercolare {A18.1}	2,3,4	2,3	O08.7w	Altre complicanze venose successive ad aborto o a gravidanza ectopica o molare	2	2
N33.8	Disturbi della vescica in altre malattie classificate altrove	2,3,4	2,3	O08.8w	Altre complicanze successive ad aborto o a gravidanza ectopica o molare	2	2
N34.0	Ascesso uretrale	2,3,4	2,3	O08.9w	Complicanze non specificate successive ad aborto o a gravidanza ectopica o molare	2	2
N35.0	Stenosi uretrale post-traumatica	2	2	O11w	Disturbo ipertensivo cronico preesistente con pre-eclampsia sovrapposta, complicante la gravidanza, il parto e il puerperio	2	2
N39.3	Incontinenza da stress [sforzo]	0,1	0,1	O13w	Ipertensione gestazionale [ipertensione indotta da gravidanza]	2	2
N39.40	Incontinenza riflessa	0,1	0,1	O14.0w	Pre-eclampsia da lieve a moderata	2	2
N39.41	Incontinenza da rigurgito	0,1	0,1	O14.1w	Pre-eclampsia grave	2	2
N39.42	Incontinenza da urgenza	0,1	0,1	O14.2w	Sindrome di HELLP	2	2
N39.43	Incontinenza urinaria extrauretrale	0,1	0,1	O14.9w	Pre-eclampsia non specificata	2	2
N39.47	Incontinenza recidivante	0,1	0,1	O15.0w	Eclampsia in gravidanza	2	2
N39.48	Altra incontinenza urinaria specificata	0,1	0,1				
N41.0m	Prostatite acuta	2	2				
N41.2m	Ascesso della prostata	2	2				
N41.3m	Prostatocistite	2	2				
N42.1m	Congestione ed emorragia della prostata	1,2	1,2				
N43.1m	Idrocele infetto	2	2				
N45.0m	Orchite, epididimite e orchio-epididimite con ascesso	2	2				
N63	Nodulo della mammella non specificato	1,2	2				
N70.0w	Salpingite ed ooforite acute	2	2				
N71.0w	Malattia infiammatoria acuta dell'utero	2	2				
N73.0w	Parametrite e infiammazione pelvica acute	2	2				
N73.3w	Pelviperitonite femminile acuta	2	2				
N73.5w	Pelviperitonite femminile non specificata	2	2				
N74.0w	Infezione tubercolare della cervice uterina {A18.1}	2	2				
N74.1w	Malattia infiammatoria tubercolare della pelvi femminile {A18.1}	2	2				
N75.1w	Ascesso della ghiandola di Bartolino	2	2				
N76.4w	Ascesso della vulva	2	2				
N82.2w	Fistola tra intestino tenue e vagina	2,4	2,3				
N82.3w	Fistola colo-vaginale	2,4	2,3				
N82.4w	Altra fistola entero-genitale femminile	2,4	2,3				
N83.7w	Ematoma del legamento largo	1,2	1				

Allegato C CCs, esclusioni di CC, CCL e calcolo di PCCL

ICD	Text	OP. CCL	Med. CCL	ICD	Text	OP. CCL	Med. CCL
O15.1w	Eclampsia nel travaglio	2	2	O67.8w	Altra emorragia intraparto	2	2
O15.2w	Eclampsia nel puerperio	2	2	O67.9w	Emorragia intraparto non specificata	2	2
O15.9w	Eclampsia, il cui periodo di insorgenza non è specificato	2	2	O71.0w	Rottura dell'utero prima dell'inizio del travaglio	2	2
O20.0w	Minaccia di aborto	2	2	O71.1w	Rottura dell'utero durante il travaglio	2	2
O20.8w	Altra emorragia nella fase iniziale di gravidanza	2	2	O72.3w	Difetti di coagulazione postpartum	2	2
O20.9w	Emorragia nella fase iniziale di gravidanza, non specificata	2	2	O74.0w	Polmonite da aspirazione, durante anestesia per il travaglio e il parto	2	2
O22.2w	Tromboflebite superficiale in gravidanza	2	2	O74.1w	Altre complicanze polmonari dell'anestesia durante il parto e il travaglio	2	2
O22.3w	Trombosi venosa profonda in gravidanza	2	2	O74.2w	Complicanze cardiache da anestesia durante il travaglio e il parto	2	2
O22.5w	Trombosi venosa cerebrale in gravidanza	2	2	O74.3w	Complicanze a carico del sistema nervoso centrale da anestesia durante il travaglio e il parto	2	2
O23.0w	Infezioni renali in gravidanza	2	2	O74.4w	Reazione tossica ad anestesia locale durante il travaglio e il parto	2	2
O23.1w	Infezioni vescicali in gravidanza	2	2	O74.5w	Cefalea indotta da anestesia spinale ed epidurale durante il travaglio e il parto	2	2
O23.2w	Infezioni dell'uretra in gravidanza	2	2	O74.6w	Altre complicanze dell' anestesia spinale ed epidurale durante il travaglio e il parto	2	2
O23.3w	Infezioni di altre parti dell'apparato urinario in gravidanza	2	2	O74.7w	Tentativo fallito o difficoltà di intubazione durante il travaglio e il parto	2	2
O23.4w	Infezione non specificata dell'apparato urinario in gravidanza	2	2	O74.8w	Altre complicanze dell' anestesia durante il travaglio e il parto	2	2
O23.5w	Infezioni dell'apparato genitale in gravidanza	2	2	O74.9w	Complicanza dell' anestesia durante il travaglio e il parto, non specificata	2	2
O23.9w	Altra e non specificata infezione dell'apparato genitourinario in gravidanza	2	2	O75.1w	Shock durante o dopo il travaglio e il parto	2	2
O24.0w	Diabete mellito in gravidanza: Diabete mellito preesistente, insulino-dipendente di tipo 1	1,2	1,2	O75.3w	Altra infezione durante il parto	2	2
O24.1w	Diabete mellito in gravidanza: Diabete mellito preesistente, non primariamente insulino-dipendente di tipo 2	1,2	1,2	O85w	Sepsi puerperale	2	2
O24.2w	Diabete mellito in gravidanza: Diabete mellito preesistente, correlato a de- o malnutrizione	1,2	1,2	O86.0w	Infezione di ferita chirurgica ostetrica	2	2
O24.3w	Diabete mellito in gravidanza: Diabete mellito preesistente non specificato	1,2	1,2	O86.1w	Altra infezione di organo genitale dopo il parto	2	2
O24.4w	Diabete mellito insorto in gravidanza	1,2	1,2	O86.3w	Altre infezioni dell'apparato genitourinario successive al parto	2	2
O24.9w	Diabete mellito in gravidanza, non specificato	1,2	1,2	O86.8w	Altre infezioni puerperali specificate	2	2
O26.6w	Condizioni morbose del fegato durante la gravidanza, il parto e il puerperio	2	2	O87.0w	Tromboflebite superficiale durante il puerperio	2	2
O29.0w	Complicanze polmonari dell' anestesia in gravidanza	2	2	O87.1w	Trombosi venosa profonda, postparto	2	2
O29.1w	Complicanze cardiache dell'anestesia in gravidanza	2	2	O87.3w	Trombosi venosa cerebrale durante il puerperio	2	2
O29.2w	Complicanze a carico del sistema nervoso centrale dell' anestesia in gravidanza	2	2	O88.0w	Embolia gassosa gestazionale	2	2
O29.3w	Reazione tossica ad anestesia locale in gravidanza	2	2	O88.1w	Embolia amniotica	2	2
O29.4w	Cefalea indotta da anestesia spinale o epidurale in gravidanza	2	2	O88.20w	Embolia polmonare gestazionale	2	2
O29.5w	Altre complicanze dell' anestesia spinale o epidurale in gravidanza	2	2	O88.28w	Altra embolia gestazionale da coagulo sanguigno	2	2
O29.6w	Tentativo fallito o difficoltà di intubazione in gravidanza	2	2	O88.3w	Embolia gestazionale settica e piemica	2	2
O29.8w	Altre complicanze dell' anestesia in gravidanza	2	2	O88.8w	Altra embolia gestazionale	2	2
O29.9w	Complicanze non specificate dell' anestesia in gravidanza	2	2	O89.0w	Complicanze polmonari dell' anestesia durante il puerperio	2	2
O44.00w	Placenta marginale senza (attuale) emorragia	2	2	O89.1w	Complicanze cardiache dell'anestesia durante il puerperio	2	2
O44.01w	Placenta previa senza (attuale) emorragia	2	2	O89.2w	Complicanze a carico del sistema nervoso centrale dell' anestesia durante il puerperio	2	2
O44.10w	Placenta marginale con emorragia	2	2	O89.3w	Reazione tossica all'anestesia locale durante il puerperio	2	2
O44.11w	Placenta previa con emorragia	2	2	O89.4w	Cefalea indotta da anestesia spinale od epidurale durante il puerperio	2	2
O45.0w	Distacco prematuro di placenta causa difetto di coagulazione	2	2	O89.5w	Altre complicanze dell'anestesia spinale od epidurale durante il puerperio	2	2
O46.0w	Emorragia prepartale con difetto di coagulazione	2	2	O89.6w	Tentativo fallito o difficoltà di intubazione durante il puerperio	2	2
O46.8w	Altra emorragia prepartale	2	2	O89.8w	Altre complicanze dell'anestesia durante il puerperio	2	2
O46.9w	Emorragia prepartale non specificata	2	2	O89.9w	Complicanza non specificata dell'anestesia durante il puerperio	2	2
O47.0w	Falso travaglio, prima di 37 settimane compiute di gestazione	2	2	O90.1w	Deiscenza di ferita perineale ostetrica	2	2
O47.1w	Falso travaglio a 37 o più settimane compiute di gestazione	2	2	O90.3w	Cardiomiopatia nel puerperio	2	2
O47.9w	Falso travaglio non specificato	2	2	O90.4w	Insufficienza renale acuta postparto	2	2
O67.0w	Emorragia intraparto causa difetto di coagulazione	2	2	O98.0w	Tubercolosi complicante la gravidanza, il parto e il puerperio	2	2
				O99.0w	Anemia complicante la gravidanza, il parto ed il puerperio	2	2

CCL

ICD	Text	OP. CCL	Med. CCL	ICD	Text	OP. CCL	Med. CCL
O99.4w	Malattie dell'apparato circolatorio complicanti la gravidanza, il parto ed il puerperio	2	2	P77	Enterocolite necrotizzante del feto e del neonato	2,4	2,3
P07.00	Neonato: Peso alla nascita inferiore a 500 grammi	2,3,4	1,2,3	P90	Convulsioni neonatali	1,2,3,4	1,2
P07.01	Neonato: Peso alla nascita da 500 a meno di 750 grammi	2,3,4	1,2,3	P91.3	Irritabilità cerebrale neonatale	1,2	2
P07.02	Neonato: Peso alla nascita da 750 a meno di 1000 grammi	2,3,4	1,2,3	P91.5	Coma neonatale	3,4	3
P07.2	Immaturità estrema	2,3,4	1,2,3	P92.0	Vomito neonatale	1,2	1,2,3
P11.50	Trauma da parto della colonna vertebrale e del midollo spinale: Con paraplegia acuta	2,4	2,3	P92.1	Rigurgito e ruminazione neonatali	2,3,4	2,3
P11.51	Trauma da parto della colonna vertebrale e del midollo spinale: Con paraplegia cronica	2,4	2,3	P92.2	Suzione svogliata nel neonato	1,2	1,2,3
P11.59	Trauma da parto della colonna vertebrale e del midollo spinale: Non specificato	2,4	2,3	P92.3	Sottoalimentazione neonatale	2,3,4	2,3
P21.0	Asfissia grave alla nascita	1,2	2	P92.4	Iperalimentazione neonatale	2,3,4	2,3
P27.0	Sindrome di Wilson-Mikity	2,3	2	P92.5	Difficoltà di suzione neonatale	2,3,4	2,3
P27.1	Displasia broncopolmonare che ha origine nel periodo perinatale	2,3	2	P94.0	Miastenia grave transitoria neonatale	2,3	1,2,3
P27.8	Altre malattie respiratorie croniche che hanno origine nel periodo perinatale	2,3	2	Q00.0	Anencefalia	3,4	3
P27.9	Malattia respiratoria cronica non specificata che ha origine nel periodo perinatale	2,3	2	Q00.1	Craniorachischisi	3,4	3
P35.0	Sindrome della rosolia congenita	2,4	2	Q00.2	Iniencefalia	3,4	3
P35.1	Infezione congenita da Citomegalovirus	2,4	2	Q01.0	Encefalocele frontale	3,4	3
P35.2	Infezione erpetica [herpes simplex] congenita	2	2	Q01.1	Encefalocele S.A.I. o frontale	3,4	3
P35.3	Epatite virale congenita	1,2,3,4	1,2,3	Q01.2	Encefalocele occipitale	3,4	3
P35.8	Altre malattie virali congenite	2	2	Q01.8	Encefalocele di altre sedi	3,4	3
P35.9	Malattia virale congenita non specificata	2	2	Q02	Microcefalia	3,4	3
P52.2	Emorragia intraventricolare, (non traumatica) di grado 3 del feto e del neonato	2,3,4	1,2,3	Q03.0	Malformazioni dell'acquedotto di Silvio	3,4	3
P53	Malattia emorragica del feto e del neonato	2,3	1,2,3	Q03.1	Atresia dei forami di Magendie e di Luschka	3,4	3
P55.0	Isoimmunizzazione Rh del feto e del neonato	2,3	1,2,3	Q03.8	Altro idrocefalo congenito	2,3	1,2,3
P55.1	Isoimmunizzazione AB0 del feto e del neonato	2,3	1,2,3	Q03.9	Idrocefalo congenito non specificato	2,3	1,2,3
P55.8	Altre malattie emolitiche del feto e del neonato	2,3	1,2,3	Q04.0	Malformazioni congenite del corpo calloso	3,4	3
P55.9	Malattia emolitica del feto e del neonato non specificata	2,3	1,2,3	Q04.1	Arinencefalia	3,4	3
P59.1	Sindrome della bile spessa	1,2,3,4	1,2,3	Q04.2	Oloprosencefalia	3,4	3
P59.2	Icttero neonatale da altre e non specificate lesioni epato cellulari	1,2,3,4	1,2,3	Q04.3	Altre difetti, per riduzione, dell'encefalo	3,4	3
P60	Coagulazione intravasale disseminata del feto e del neonato	2,3	1,2,3	Q04.4	Displasia setto-ottica	3,4	3
P61.0	Trombocitopenia transitoria neonatale	2,3	1,2,3	Q04.5	Megaloencefalia	3,4	3
P61.6	Altri disturbi transitori della coagulazione neonatale	2,3	1,2,3	Q04.6	Cisti cerebrali congenite	3,4	3
P70.2	Diabete mellito neonatale	2	2,3	Q05.0	Spina bifida cervicale con idrocefalo	3,4	3
P70.3	Ipoglicemia iatrogena neonatale	2,3	2	Q05.1	Spina bifida toracica con idrocefalo	3,4	3
P70.4	Altra ipoglicemia neonatale	2,3	2	Q05.2	Spina bifida lombare con idrocefalo	3,4	3
P71.0	Ipocalcemia da latte vaccino neonatale	2,3,4	2,3	Q05.3	Spina bifida sacrale con idrocefalo	3,4	3
P71.1	Altra ipocalcemia neonatale	2,3,4	2,3	Q05.4	Spina bifida non specificata, con idrocefalo	3,4	3
P71.2	Ipomagnesemia neonatale	2,3,4	2,3	Q05.5	Spina bifida cervicale senza idrocefalo	3,4	3
P71.3	Tetania neonatale senza deficit di calcio o magnesio	2,3,4	2,3	Q05.6	Spina bifida toracica senza idrocefalo	3,4	3
P71.4	Ipoparatiroidismo neonatale transitorio	2,3,4	2,3	Q05.7	Spina bifida lombare senza idrocefalo	3,4	3
P71.8	Altri disturbi transitori del metabolismo neonatale del calcio e del magnesio	2,3,4	2,3	Q05.8	Spina bifida sacrale senza idrocefalo	3,4	3
P71.9	Disturbo transitorio del metabolismo neonatale del calcio e del magnesio non specificato	2,3,4	2,3	Q05.9	Spina bifida non specificata	1,2	2
P72.0	Gozzo neonatale non classificato altrove	2,3,4	2,3	Q06.0	Amielia	3,4	3
P74.0	Acidosi metabolica tardiva neonatale	2,3,4	2,3	Q06.1	Ipoplasia e displasia del midollo spinale	3,4	3
P74.1	Disidratazione neonatale	2,3,4	2,3	Q06.2	Diastematomelia	3,4	3
P74.2	Disturbi del bilancio del sodio neonatale	2,3,4	2,3	Q06.3	Altre malformazioni congenite della cauda equina	3,4	3
P74.3	Disturbi del bilancio del potassio neonatale	2,3,4	2,3	Q06.4	Idromielia	3,4	3
P74.4	Altri disturbi elettrolitici transitori neonatale	2,3,4	2,3	Q06.8	Altre malformazioni congenite specificate del midollo spinale	3,4	3
P76.2	Ostruzione intestinale da latte ispessito	2,3,4	2,3	Q07.0	Sindrome di Arnold-Chiari	3,4	3
				Q07.8	Altre malformazioni congenite specificate del sistema nervoso	3,4	3
				Q11.0	Occhio cistico	3,4	3
				Q11.1	Altre forme di anoftalmo	3,4	3
				Q11.2	Microftalmia	3,4	3
				Q11.3	Macroftalmia	3,4	3
				Q20.0	Tronco arterioso comune	3,4	3
				Q20.1	Ventricolo destro a doppia uscita	3,4	3
				Q20.2	Ventricolo sinistro a doppia uscita	3,4	3
				Q20.3	Connessione discordante ventricolo-arteriosa	3,4	3
				Q20.4	Cuore biatriale univentricolato	3,4	3
				Q20.5	Connessione atrio-ventricolare discordante	3,4	3
				Q20.6	Isomerismo atriale	3,4	3
				Q20.8	Altre malformazioni congenite delle cavità e delle connessioni cardiache	3,4	3
				Q20.9	Malformazione congenita di cavità e connessioni cardiache non specificata	3,4	3

ICD	Text	OP. CCL	Med. CCL	ICD	Text	OP. CCL	Med. CCL
Q21.0	Difetto del setto interventricolare [comunicazione interventricolare]	3,4	3	Q28.20	Aneurisma arteriovenoso congenito di vasi cerebrali	3,4	3
Q21.2	Difetto del setto atrio-ventricolare [comunicazione atrio-ventricolare]	3,4	3	Q28.21	Fistola arteriovenosa congenita di vasi cerebrali	3,4	3
Q21.3	Tetralogia di Fallot	3,4	3	Q28.28	Altra malformazione arteriovenosa congenita di vasi cerebrali	3,4	3
Q21.4	Difetto del setto aorto-polmonare [comunicazione aorto-polmonare]	3,4	3	Q28.30	Aneurisma arteriovenoso congenito di vasi cerebrali	3,4	3
Q21.80	Pentalogia di Fallot	3,4	3	Q28.31	Fistola congenita di vasi cerebrali	3,4	3
Q21.88	Altre malformazioni congenite dei setti cardiaci	3,4	3	Q31.0	Membrana laringea	3,4	3
Q22.0	Atresia della valvola polmonare	3,4	3	Q31.1	Stenosi subglottica congenita	3,4	3
Q22.1	Stenosi congenita della valvola polmonare	3,4	3	Q31.2	Ipoplasia laringea	3,4	3
Q22.2	Insufficienza congenita della valvola polmonare	1,2,3	1,2	Q31.3	Laringocele	3,4	3
Q22.3	Altre malformazioni congenite della valvola polmonare	1,2,3	1,2	Q31.5	Laringomalacia congenita	3,4	3
Q22.4	Stenosi tricuspide congenita	1,2,3	1,2	Q31.8	Altre malformazioni congenite della laringe	3,4	3
Q22.5	Anomalia di Ebstein	2,3	2,3	Q32.0	Tracheomalacia congenita	3,4	3
Q22.6	Sindrome del cuore destro ipoplasico	3,4	3	Q32.1	Altre malformazioni congenite della trachea	3,4	3
Q22.8	Altre malformazioni congenite della valvola tricuspide	1,2,3	1,2	Q32.2	Broncomalacia congenita	3,4	3
Q22.9	Malformazione congenita della valvola tricuspide non specificata	1,2,3	1,2	Q32.3	Stenosi bronchiale congenita	3,4	3
Q23.0	Stenosi congenita della valvola aortica	3,4	3	Q32.4	Altre malformazioni congenite dei bronchi	3,4	3
Q23.1	Insufficienza congenita della valvola aortica	1,2,3	1,2	Q33.0	Polmone cistico congenito	3,4	3
Q23.2	Stenosi mitralica congenita	1,2,3	1,2	Q33.1	Lobo polmonare accessorio	3,4	3
Q23.3	Insufficienza mitralica congenita	1,2,3	1,2	Q33.2	Sequestrazione (congenita) polmonare	3,4	3
Q23.4	Sindrome del cuore sinistro ipoplasico	3,4	3	Q33.3	Agenesia polmonare	3,4	3
Q23.8	Altre malformazioni congenite della valvola aortica e della valvola mitrale	1,2,3	1,2	Q33.4	Bronchiectasia congenita	3,4	3
Q23.9	Malformazione congenita non specificata della valvola aortica e della valvola mitralica	1,2,3	1,2	Q33.5	Tessuto ectopico intrapolmonare (congenito)	3,4	3
Q24.0	Destrocardia	3,4	3	Q33.6	Ipoplasia e displasia del polmone	3,4	3
Q24.1	Levocardia	3,4	3	Q33.8	Altre malformazioni congenite polmonari	3,4	3
Q24.2	Cuore triatriale	3,4	3	Q35.1	Schisi del palato duro	3,4	3
Q24.3	Stenosi infundibolare della polmonare	3,4	3	Q35.5	Schisi del palato duro con schisi del palato molle	3,4	3
Q24.4	Stenosi subaortica congenita	1,2,3	1,2	Q37.0	Schisi del palato duro con cheiloschisi bilaterale	3,4	3
Q24.6	Blocco cardiaco congenito	3,4	3	Q37.1	Schisi del palato duro con cheiloschisi unilaterale	3,4	3
Q25.0	Dotto arterioso aperto	3,4	3	Q37.2	Schisi del palato molle con cheiloschisi bilaterale	3,4	3
Q25.1	Coartazione dell'aorta	3,4	3	Q37.3	Schisi del palato molle con cheiloschisi unilaterale	3,4	3
Q25.2	Atresia dell'aorta	3,4	3	Q37.4	Schisi del palato duro e del palato molle con cheiloschisi bilaterale	3,4	3
Q25.3	Stenosi dell'aorta	1,2,3	1,2	Q37.5	Schisi del palato duro e del palato molle con cheiloschisi unilaterale	3,4	3
Q25.5	Atresia di arteria polmonare	3,4	3	Q39.0	Atresia dell'esofago senza fistola	3,4	3
Q25.6	Stenosi di arteria polmonare (congenita)	3,4	3	Q39.1	Atresia dell'esofago con fistola tracheo-esofagea	3,4	3
Q25.7	Altre malformazioni congenite di arteria polmonare	3,4	3	Q39.2	Fistola esofago-tracheale congenita senza atresia	3,4	3
Q26.0	Stenosi congenita della vena cava	3,4	3	Q39.4	Diaframma esofageo	2,4	2,3
Q26.1	Persistenza della vena cava superiore sinistra	3,4	3	Q40.0	Stenosi ipertrofica congenita del piloro	3,4	3
Q26.2	Connessione totalmente anomala delle vene polmonari	3,4	3	Q41.0	Assenza, atresia e stenosi congenite del duodeno	3,4	3
Q26.3	Connessione parzialmente anomala delle vene polmonari	3,4	3	Q41.1	Assenza, atresia e stenosi congenite del digiuno	3,4	3
Q26.4	Connessione venosa polmonare anomala non specificata	3,4	3	Q41.2	Assenza, atresia e stenosi congenite dell'ileo	3,4	3
Q26.5	Connessione anomala della vena porta	3,4	3	Q41.8	Assenza, atresia e stenosi congenite di altre parti specificate dell'intestino tenue	3,4	3
Q26.6	Fistola (congenita) fra arteria epatica e vena porta	3,4	3	Q42.0	Assenza, atresia e stenosi congenite del retto con fistola	3,4	3
Q27.0	Assenza congenita o ipoplasia dell'arteria ombelicale	3,4	3	Q42.1	Assenza, atresia e stenosi congenite del retto senza fistola	3,4	3
Q28.00	Aneurisma arteriovenoso congenito di vasi precerebrali	3,4	3	Q42.2	Assenza, atresia e stenosi congenite dell'ano con fistola	3,4	3
Q28.01	Fistola arteriovenosa congenita di vasi precerebrali	3,4	3	Q42.3	Assenza, atresia e stenosi congenite dell'ano senza fistola	3,4	3
Q28.08	Altra malformazione arteriovenosa congenita di vasi precerebrali	3,4	3	Q42.8	Assenza, atresia e stenosi congenite di altra parte del colon	3,4	3
Q28.10	Aneurisma congenito di vasi precerebrali	3,4	3	Q42.9	Assenza, atresia e stenosi congenite di sede non specificata del grosso intestino	3,4	3
Q28.11	Fistola congenita di vasi precerebrali	3,4	3				
Q28.18	Altra malformazione congenita di vasi precerebrali	3,4	3				

ICD	Text	OP. CCL	Med. CCL	ICD	Text	OP. CCL	Med. CCL
Q43.1	Malattia di Hirschsprung	3,4	3	Q67.3	Plagiocefalia	3,4	3
Q43.40	Duplicazione dell'intestino tenue	3,4	3	Q71.0	Assenza completa dell' arto(i) superiore(i)	3,4	3
Q43.41	Duplicazione del colon	3,4	3	Q71.1	Assenza completa del braccio e dell' avambraccio con presenza di mano	3,4	3
Q43.42	Duplicazione del retto	3,4	3	Q71.2	Assenza sia dell' avambraccio che della mano	3,4	3
Q43.5	Ano ectopico	3,4	3	Q71.3	Assenza di mano o dito(a)	3,4	3
Q43.6	Fistola congenita del retto e dell'ano	3,4	3	Q71.4	Raccorciamento longitudinale congenito del radio	3,4	3
Q43.7	Persistenza della cloaca	3,4	3	Q71.5	Raccorciamento congenito longitudinale dell'ulna	3,4	3
Q44.0	Agenesia, aplasia e ipoplasia della colecisti	3,4	3	Q71.6	Bidattilia [Mano a chele di aragosta]	3,4	3
Q44.2	Atresia delle vie biliari	3,4	3	Q71.8	Altre malformazioni per difetto, dell' arto(i) superiore(i)	3,4	3
Q44.3	Stenosi e restringimento congeniti delle vie biliari	3,4	3	Q72.0	Assenza completa dell'arto(i) inferiore(i)	3,4	3
Q44.4	Cisti del coledoco	3,4	3	Q72.1	Assenza della coscia e della gamba con piede presente	3,4	3
Q44.5	Altre malformazioni congenite delle vie biliari	2,3,4	2,3	Q72.2	Assenza di gamba e piede	3,4	3
Q44.6	Malattia cistica del fegato	3,4	3	Q72.3	Assenza di piede o dito(a)	3,4	3
Q45.0	Agenesia, aplasia e ipoplasia del pancreas	3,4	3	Q72.4	Raccorciamento longitudinale congenito del femore	3,4	3
Q50.0	Assenza congenita dell'ovaio	3,4	3	Q72.5	Raccorciamento congenito longitudinale della tibia	3,4	3
Q50.2	Torsione congenita dell'ovaia	3,4	3	Q72.6	Raccorciamento congenito longitudinale della fibula	3,4	3
Q51.0	Agenesia e aplasia dell'utero	3,4	3	Q72.7	Piede bifido	3,4	3
Q51.1	Utero doppio con duplicazione di cervice e di vagina	3,4	3	Q72.8	Altre malformazioni per difetto dell' arto(i) inferiore(i)	3,4	3
Q51.2	Altra duplicazione dell'utero	3,4	3	Q74.3	Artrogriposi multipla congenita	3,4	3
Q51.5	Agenesia e aplasia della cervice uterina	3,4	3	Q75.0	Craniosinostosi	3,4	3
Q51.7	Fistole congenite utero-digestive e utero-urinarie	3,4	3	Q75.1	Disostosi craniofacciale	3,4	3
Q52.0	Assenza congenita della vagina	3,4	3	Q75.2	Ipertelorismo	3,4	3
Q52.1	Vagina doppia	3,4	3	Q75.3	Macrocefalia	3,4	3
Q52.2	Fistola retto-vaginale congenita	3,4	3	Q75.4	Disostosi mandibolofacciale	3,4	3
Q54.0	Ipospadi balantica	3,4	3	Q75.5	Disostosi oculo-mandibolo-facciale	3,4	3
Q54.1	Ipospadi peniena	3,4	3	Q75.8	Altre malformazioni congenite specificate del cranio e di ossa del viso	3,4	3
Q54.2	Ipospadi penoscrotale	3,4	3	Q76.1	Sindrome di Klippel-Feil	3,4	3
Q54.3	Ipospadi perineale	3,4	3	Q76.3	Scoliosi congenita da malformazione ossea congenita	3,4	3
Q55.0	Assenza e aplasia di testicolo	3,4	3	Q77.0	Acondrogenesi	3,4	3
Q55.1	Ipoplasia testicolare e scrotale	3,4	3	Q77.1	Nanismo tanatoforo	3,4	3
Q55.3	Atresia del dotto deferente	3,4	3	Q77.2	Sindrome delle coste corte	3,4	3
Q55.4	Altre malformazioni congenite del dotto deferente, dell'epididimo, delle vescicole seminali e della prostata	3,4	3	Q77.3	Condrodisplasia punctata	3,4	3
Q55.5	Assenza e aplasia congenite del pene	3,4	3	Q77.4	Acondroplasia	3,4	3
Q55.6	Altre malformazioni congenite del pene	3,4	3	Q77.5	Displasia distrofica	3,4	3
Q56.0	Ermafroditismo non classificato altrove	3,4	3	Q77.6	Displasia condro-ectodermica	3,4	3
Q56.1	Pseudoermafroditismo maschile non classificato altrove	3,4	3	Q77.7	Displasia spondiloepifisaria	3,4	3
Q56.2	Pseudoermafroditismo femminile, non classificato altrove	3,4	3	Q77.8	Altra osteocondrodisplasia con difetti di crescita delle ossa lunghe e della colonna vertebrale	3,4	3
Q56.3	Pseudoermafroditismo non specificato	3,4	3	Q78.0	Osteogenesi imperfetta	3,4	3
Q56.4	Sesso indeterminato non specificato	3,4	3	Q78.1	Displasia fibrosa poliostotica	3,4	3
Q60.1	Agenesia renale bilaterale	3,4	3	Q78.2	Osteopetrosi	3,4	3
Q60.6	Sindrome di Potter	3,4	3	Q78.3	Displasia diafisaria progressiva	3,4	3
Q61.1	Rene policistico, autosomico recessivo	3,4	3	Q78.4	Encondromatosi	3,4	3
Q61.2	Rene policistico, autosomico dominante	3,4	3	Q78.5	Displasia metafisaria	3,4	3
Q62.0	Idronefrosi congenita	3,4	3	Q78.6	Esostosi multiple congenite (Aclasia diafisaria)	3,4	3
Q62.1	Atresia e stenosi dell'uretere	3,4	3	Q78.8	Altre osteocondrodisplasie specificate	3,4	3
Q62.2	Megauretere congenito	3,4	3	Q79.0	Ernia diaframmatica congenita	3,4	3
Q62.3	Altre anomalie ostruttive (congenite) del bacinetto renale e dell'uretere	3,4	3	Q79.1	Altre malformazioni congenite del diaframma	3,4	3
Q62.4	Agenesia dell'uretere	3,4	3	Q79.2	Esonfalo	3,4	3
Q62.7	Riflusso congenito vescico-uretero-renale	3,4	3	Q79.3	Gastroschisi	3,4	3
Q64.0	Epispadia	3,4	3	Q79.4	Sindrome da deficit della muscolatura addominale	3,4	3
Q64.1	Estrofia della vescica	3,4	3	Q79.6	Sindrome di Ehlers-Danlos	3,4	3
Q64.4	Malformazione dell'uraco	3,4	3	Q79.8	Altre malformazioni del sistema osteomuscolare	3,4	3
Q64.5	Assenza congenita della vescica e dell'uretra	3,4	3	Q81.0	Epidermolisi bollosa semplice	3,4	3
Q65.0	Lussazione congenita dell'anca, unilaterale	3,4	3				
Q65.1	Lussazione congenita dell'anca, bilaterale	3,4	3				
Q65.3	Sublussazione congenita dell'anca, unilaterale	3,4	3				
Q65.4	Sublussazione congenita dell'anca, bilaterale	3,4	3				
Q65.6	Anca instabile congenita	3,4	3				
Q67.2	Dolicocefalia	3,4	3				

Allegato C CCs, esclusioni di CC, CCL e calcolo di PCCL

ICD	Text	OP. CCL	Med. CCL	ICD	Text	OP. CCL	Med. CCL
Q81.1	Epidermolisi bollosa atrofizzante letale	3,4	3	Q95.3	Riarrangiamento bilanciato cromosoma sessuale/autosoma in individuo non normale	3,4	3
Q81.2	Epidermolisi bollosa distrofica	3,4	3	Q95.4	Individui con marcatore per eterocromatina	3,4	3
Q81.8	Altra epidermolisi bollosa	3,4	3	Q95.5	Individui con siti fragili autosomici	3,4	3
Q85.0	Neurofibromatosi (non maligna)	3,4	3	Q95.8	Altri riarrangiamenti bilanciati e marcatori strutturali	3,4	3
Q85.1	Sclerosi tuberosa	3,4	3	Q96.0	Cariotipo 45,X	3,4	3
Q85.8	Altre facomatosi non classificate altrove	3,4	3	Q96.1	Cariotipo 46,X iso (Xq)	3,4	3
Q86.0	Sindrome fetto-alcolica (dismorfica)	3,4	3	Q96.2	Cariotipo 46,X con cromosoma sessuale anormale, eccetto iso (Xq)	3,4	3
Q86.1	Sindrome fetale da anti epilettici	3,4	3	Q96.3	Mosaicismo, 45,X/46,XX o XY	3,4	3
Q86.2	Dismorfismo da Warfarin	3,4	3	Q96.4	Mosaicismo, 45,X/altra(e) linea(e) cellulare(i) con cromosoma sessuale anormale	3,4	3
Q86.8	Altre sindromi malformative congenite da cause esogene conosciute	3,4	3	Q96.8	Altre varianti della sindrome di Turner	3,4	3
Q87.0	Sindromi malformative congenite che alterano soprattutto l'aspetto facciale	3,4	3	Q97.0	Cariotipo 47,XXX	3,4	3
Q87.1	Sindromi malformative congenite associate soprattutto a bassa statura	3,4	3	Q97.1	Femmina con polisomia X	3,4	3
Q87.2	Sindromi malformative congenite che interessano soprattutto gli arti	3,4	3	Q97.2	Mosaicismo, linee con numero variabile di cromosomi X	3,4	3
Q87.3	Sindromi malformative congenite caratterizzate da un accrescimento precoce eccessivo	3,4	3	Q97.3	Femmina con cariotipo 46,XY	3,4	3
Q87.4	Sindrome di Marfan	3,4	3	Q97.8	Altre anomalie specificate dei cromosomi sessuali, fenotipo femminile	3,4	3
Q87.5	Altre sindromi malformative congenite con altre alterazioni scheletriche	3,4	3	Q98.0	Sindrome di Klinefelter, cariotipo 47,XXY	3,4	3
Q87.8	Altre sindromi malformative congenite specificate non classificate altrove	3,4	3	Q98.1	Sindrome di Klinefelter, maschio con polisomia X	3,4	3
Q89.4	Gemelli congiunti	3,4	3	Q98.2	Sindrome di Klinefelter, maschio con cariotipo 46,XX	3,4	3
Q90.0	Trisomia 21, non disgiunzione meiotica	3,4	3	Q98.3	Altro fenotipo maschile con cariotipo 46,XX	3,4	3
Q90.1	Trisomia 21, mosaicismo (non disgiunzione mitotica)	3,4	3	Q98.5	Cariotipo 47,YYY	3,4	3
Q90.2	Trisomia 21, traslocazione	3,4	3	Q98.6	Maschio con cromosomi sessuali strutturalmente anormali	3,4	3
Q90.9	Sindrome di Down non specificata	3,4	3	Q98.7	Maschio con mosaicismo dei cromosomi sessuali	3,4	3
Q91.0	Trisomia 18, non disgiunzione meiotica	3,4	3	Q98.8	Altre anomalie specificate dei cromosomi sessuali, fenotipo maschile	3,4	3
Q91.1	Trisomia 18, mosaicismo (non disgiunzione mitotica)	3,4	3	Q99.0	Chimerismo 46,XX/46,XY	3,4	3
Q91.2	Trisomia 18, traslocazione	3,4	3	Q99.1	Ermafroditismo vero con cariotipo 46,XX	3,4	3
Q91.3	Sindrome di Edwards non specificata	3,4	3	Q99.2	Fragilità del cromosoma X	3,4	3
Q91.4	Trisomia 13, non disgiunzione meiotica	3,4	3	Q99.8	Altre anomalie cromosomiche specificate	3,4	3
Q91.5	Trisomia 13, mosaicismo (non disgiunzione mitotica)	3,4	3	R04.2	Emottisi	1,2	1,2
Q91.6	Trisomia 13, traslocazione	3,4	3	R04.8	Emorragia di altre sedi delle vie respiratorie	1,2	1,2
Q91.7	Sindrome di Patau non specificata	3,4	3	R04.9	Emorragia delle vie respiratorie, non specificata	1,2	1,2
Q92.0	Trisomia completa, non disgiunzione meiotica	3,4	3	R09.2	Arresto respiratorio	3,4	1,3
Q92.1	Trisomia completa, mosaicismo (non disgiunzione mitotica)	3,4	3	R15	Incontinenza fecale	1	1
Q92.2	Trisomia parziale maggiore	3,4	3	R18	Ascite	1,2,3	2,3
Q92.3	Trisomia parziale minore	3,4	3	R29.0	Tetania	2,3,4	2,3
Q92.4	Duplicazioni visibili solo in prometafase	3,4	3	R31	Ematuria non specificata	1,2	1,2
Q92.5	Duplicazioni con altri riassetamenti complessi	3,4	3	R40.2	Coma non specificato	3,4	3
Q92.6	Cromosomi marcatori soprannumerari	3,4	3	R47.0	Disfasia ed afasia	1	1
Q92.7	Triploidia e poliploidia	3,4	3	R47.1	Disartria ed anartria	1,2	2
Q92.8	Altre trisomie specificate e trisomie parziali di autosomi	3,4	3	R47.8	Altri e non specificati disturbi del linguaggio	1	1
Q93.0	Monosomia completa, non disgiunzione meiotica	3,4	3	R56.0	Convulsioni febbrili	1,2	1,2
Q93.1	Monosomia completa, mosaicismo (non disgiunzione mitotica)	3,4	3	R56.8	Altre e non specificate convulsioni	1	1
Q93.2	Cromosomi ad anello e dicentrici	3,4	3	R57.0	Shock cardiogeno	2,3,4	2,3
Q93.3	Delezione del braccio corto del cromosoma 4	3,4	3	R57.1	Shock ipovolemico	3,4	3
Q93.4	Delezione del braccio corto del cromosoma 5	3,4	3	R57.2	Shock settico	3,4	3
Q93.5	Altre delezioni parziali di un cromosoma	3,4	3	R57.8	Altre forme di shock	3,4	3
Q93.6	Delezioni visibili solo in prometafase	3,4	3	R57.9	Shock non specificato	2,3,4	2,3
Q93.7	Delezioni con altri riarrangiamenti complessi	3,4	3	R58	Emorragia non classificata altrove	1,2,3	1,2
Q93.8	Altre delezioni a carico di autosomi	3,4	3	R63.3	Difficoltà d'alimentazione ed alimentazione inadatta	1,2	1,2
Q95.0	Traslocazione bilanciata ed inserzione in individuo normale	3,4	3	R64	Cachessia	1,2,3	1,2,3
Q95.1	Inversione cromosomica in individuo normale	3,4	3	R65.0	Sindrome da risposta infiammatoria sistemica di origine infettiva senza insufficienza d'organo	3,4	3
Q95.2	Riarrangiamento autosomico bilanciato in individuo non normale	3,4	3	R65.1	Sindrome da risposta infiammatoria sistemica di origine infettiva con insufficienza d'organo	3,4	3

CCL

ICD	Text	OP. CCL	Med. CCL	ICD	Text	OP. CCL	Med. CCL
R65.2	Sindrome da risposta infiammatoria sistemica di origine non infettiva senza insufficienza d'organo	3,4	3	S06.79	Traumatismo intracranico con perdita di conoscenza: Durata non specificata	1,2	1,2
R65.3	Sindrome da risposta infiammatoria sistemica di origine non infettiva con insufficienza d'organo	3,4	3	S06.8	Altri traumi intracranici	2,3,4	2
R65.9	Sindrome da risposta infiammatoria sistemica non specificata	3,4	3	S07.0	Traumatismo da schiacciamento del viso	2,3	2
R82.0	Chiluria	2,3	2,3	S07.1	Traumatismo da schiacciamento del cranio	2,3	2
R82.1	Mioglobinuria	2,3,4	2,3	S07.8	Traumatismo da schiacciamento di altre parti della testa	2,3	2
S02.0	Frattura della volta cranica	2,3	2	S07.9	Traumatismo da schiacciamento della testa, parte non specificata	2,3	2
S02.1	Frattura della base cranica	2,3	2	S08.8	Amputazione traumatica di altre parti della testa	2,3	2
S02.3	Frattura del pavimento dell'orbita	1,2,3,4	1,2	S09.0	Traumatismo di vasi sanguigni della testa non classificato altrove	2,3	2
S02.4	Frattura dello zigomatico e del mascellare superiore	2,3	2,3	S11.01	Ferita aperta: Laringe	2	2
S02.60	Frattura della mandibola: Parte non specificata	2,3	2,3	S11.02	Ferita aperta: Trachea, parte cervicale	2,3,4	2
S02.61	Frattura della mandibola: Processo condileo	2,3	2,3	S12.0	Frattura della prima vertebra cervicale	2,3	2
S02.62	Frattura della mandibola: Sottocondiloidea	2,3	2,3	S12.1	Frattura della seconda vertebra cervicale	2,3	2
S02.63	Frattura della mandibola: Processo coronoideo	2,3	2,3	S12.21	Frattura della terza vertebra cervicale	2,3	2
S02.64	Frattura della mandibola: Ramo mandibolare, parte non specificata	2,3	2,3	S12.22	Frattura della quarta vertebra cervicale	2,3	2
S02.65	Frattura della mandibola: Angolo mandibolare	2,3	2,3	S12.23	Frattura della quinta vertebra cervicale	2,3	2
S02.66	Frattura della mandibola: Sinfisi mandibolare	2,3	2,3	S12.24	Frattura della sesta vertebra cervicale	2,3	2
S02.67	Frattura della mandibola: Parte alveolare	2,3	2,3	S12.25	Frattura della settima vertebra cervicale	2,3	2
S02.68	Frattura della mandibola: Corpo mandibolare, altre e non specificate parti	2,3	2,3	S12.7	Fratture multiple della colonna cervicale	2,3	2
S02.69	Frattura della mandibola: Parti multiple	2,3	2,3	S12.8	Frattura di altre parti del collo	2	2
S02.7	Fratture multiple interessanti cranio e ossa facciali	2,3	2	S12.9	Frattura del collo, parte non specificata	2	2
S02.8	Fratture di altre ossa craniche e facciali	2,3	2	S13.0	Rottura traumatica di disco intervertebrale cervicale	2,3	2
S02.9	Frattura di ossa craniche o facciali, sede non specificata	1,2,3	1,2	S13.10	Lussazione di vertebra cervicale: Livello non specificato	2,3	2
S05.2	Lacerazione e rottura oculari con prolasso o perdita di tessuto intraoculare	1,2,3,4	1,2	S13.11	Lussazione di vertebra cervicale: C1/C2	2,3	2
S05.3	Lacerazione oculare senza prolasso o perdita di tessuto intraoculare	1,2,3,4	1,2	S13.12	Lussazione di vertebra cervicale: C2/C3	2,3	2
S05.4	Ferita penetrante dell'orbita con o senza corpo estraneo	1,2,3,4	1,2	S13.13	Lussazione di vertebra cervicale: C3/C4	2,3	2
S05.7	Avulsione dell'occhio	1,2,3,4	1,2	S13.14	Lussazione di vertebra cervicale: C4/C5	2,3	2
S05.8	Altri traumi dell'occhio e dell'orbita	1,2,3,4	1,2	S13.15	Lussazione di vertebra cervicale: C5/C6	2,3	2
S06.1	Edema cerebrale traumatico	2,3,4	2	S13.16	Lussazione di vertebra cervicale: C6/C7	2,3	2
S06.20	Traumatismo cerebrale e cerebellare diffuso, non specificato	2,3,4	2	S13.17	Lussazione di vertebra cervicale: C7/D1	2,3	2
S06.21	Contusioni cerebrali diffuse	2,3,4	2	S13.18	Lussazione di vertebra cervicale: Altro	2,3	2
S06.22	Contusioni cerebellari diffuse	2,3,4	2	S13.2	Lussazione di altra e non specificata parte del collo	2,3	2
S06.23	Ematomi intracerebrali e cerebellari multipli	2,3,4	2	S13.3	Lussazioni multiple del collo	2,3	2
S06.28	Altri traumi cerebrali e cerebellari diffusi	2,3,4	2	S14.0	Contusione ed edema del midollo spinale cervicale	2,4	2,3
S06.30	Traumatismo cerebrale e cerebellare focale, non specificato	2,3,4	2	S14.10	Traumi del midollo spinale cervicale, non specificati	2,4	2,3
S06.31	Contusione cerebrale focale	2,3,4	2	S14.11	Lesione completa del midollo spinale cervicale	2,4	2,3
S06.32	Contusione cerebellare focale	2,3,4	2	S14.12	Lesione centrale del midollo spinale (lesione incompleta del midollo spinale)	2,4	2,3
S06.33	Ematoma cerebrale focale	2,3,4	2	S14.13	Altra lesione incompleta del midollo spinale cervicale	2,4	2,3
S06.34	Ematoma cerebellare focale	2,3,4	2	S14.2	Traumatismo di radice nervosa della colonna cervicale	2	2
S06.38	Altri traumi cerebrali e cerebellari focali	2,3,4	2	S14.3	Traumatismo del plesso brachiale	2	2
S06.4	Emorragia epidurale	2,3,4	2	S14.70	Traumatismo del midollo spinale cervicale: Livello non specificato	2,4	2,3
S06.5	Emorragia subdurale traumatica	2,3,4	2	S14.71	Traumatismo del midollo spinale: C1	2,4	2,3
S06.6	Emorragia subaracnoidea traumatica	2,3,4	2	S14.72	Traumatismo del midollo spinale: C2	2,4	2,3
S06.70	Traumatismo intracranico con perdita di conoscenza: Meno di 30 minuti	1,2	1,2	S14.73	Traumatismo del midollo spinale: C3	2,4	2,3
S06.71	Traumatismo intracranico con perdita di conoscenza: Da 30 minuti a 24 ore	2,3,4	2	S14.74	Traumatismo del midollo spinale: C4	2,4	2,3
S06.72	Traumatismo intracranico con perdita di conoscenza: Più di 24 ore, con ritorno al precedente stato di coscienza	2,3,4	2	S14.75	Traumatismo del midollo spinale: C5	2,4	2,3
S06.73	Traumatismo intracranico con perdita di conoscenza: Più di 24 ore, senza ritorno al precedente stato di coscienza	2,3,4	2	S14.76	Traumatismo del midollo spinale: C6	2,4	2,3
				S14.77	Traumatismo del midollo spinale: C7	2,4	2,3
				S14.78	Traumatismo del midollo spinale: C8	2,4	2,3
				S15.00	Traumatismo: Arteria carotide, parte non specificata	2,3	2
				S15.01	Traumatismo: Arteria carotide comune	2,3	2
				S15.02	Traumatismo: Arteria carotide esterna	2,3	2
				S15.03	Traumatismo: Arteria carotide interna	2,3	2
				S15.1	Traumatismo dell'arteria vertebrale	2,3	2

ICD	Text	OP. CCL	Med. CCL	ICD	Text	OP. CCL	Med. CCL
S15.2	Traumatismo della vena giugulare esterna	2,3	2	S27.2	Emopneumotorace traumatico	2,3,4	2,3
S15.3	Traumatismo della vena giugulare interna	2,3	2	S27.32	Lacerazione del polmone	2,3,4	2
S15.7	Traumatismo di vasi sanguigni multipli a livello del collo	2,3	2	S27.4	Traumatismo di bronco	2,3,4	2
S15.8	Traumatismo di altri vasi sanguigni a livello del collo	2,3	2	S27.5	Traumatismo della trachea toracica	2,3	1,2
S15.9	Traumatismo di vaso non specificato a livello del collo	2,3	2	S27.6	Traumatismo della pleura	2,3	1,2
S17.0	Traumatismo da schiacciamento di laringe e trachea	2,3	2	S27.82	Traumatismo: Dotto toracico	2,3	1,2
S17.8	Traumatismo da schiacciamento di altre parti del collo	2,3	2	S27.83	Traumatismo: Esofago, parte toracica	2,4	2,3
S17.9	Traumatismo da schiacciamento del collo, parte non specificata	2,3	2	S27.84	Traumatismo: Timo	2,3	1,2
S22.00	Frattura di vertebra dorsale: Livello non specificato	2,3	2	S28.0	Trauma toracico da schiacciamento	2,3	2
S22.01	Frattura di vertebra dorsale: D1 e D2	2,3	2	S28.1	Amputazione traumatica di parte del torace	2,3	2
S22.02	Frattura di vertebra dorsale: D3 e D4	2,3	2	S32.00	Frattura di vertebra lombare: Livello non specificato	2,3	2
S22.03	Frattura di vertebra dorsale: D5 e D6	2,3	2	S32.01	Frattura di vertebra lombare: L1	2,3	2
S22.04	Frattura di vertebra dorsale: D7 e D8	2,3	2	S32.02	Frattura di vertebra lombare: L2	2,3	2
S22.05	Frattura di vertebra dorsale: D9 e D10	2,3	2	S32.03	Frattura di vertebra lombare: L3	2,3	2
S22.06	Frattura di vertebra dorsale: D11 e D12	2,3	2	S32.04	Frattura di vertebra lombare: L4	2,3	2
S22.1	Fratture multiple della colonna dorsale	2,3	2	S32.05	Frattura di vertebra lombare: L5	2,3	2
S22.2	Frattura dello sterno	2,3,4	2	S32.1	Frattura del sacro	2,3	2
S22.40	Fratture multiple delle costole: Non specificate	2,3,4	2	S32.2	Frattura del coccige	2,3	2
S22.41	Fratture multiple delle costole: Con coinvolgimento della prima costola	2,3,4	2	S32.4	Frattura dell'acetabolo	3,4	2,3
S22.42	Fratture multiple delle costole: Con coinvolgimento di due costole	2,3,4	2	S32.5	Frattura del pube	3,4	2,3
S22.43	Fratture multiple delle costole: Con coinvolgimento di tre costole	2,3,4	2	S32.82	Frattura: Colonna lombare e sacro, parte non specificata	2,3	2
S22.44	Fratture multiple delle costole: Con coinvolgimento di quattro e più costole	2,3,4	2	S32.83	Frattura: Pelvi, parte non specificata	2,3	2
S22.5	Lembo toracico mobile [flail chest]	2,3,4	2	S32.89	Frattura: Altre e multiple parti della pelvi	3,4	2,3
S24.0	Commozione ed edema del midollo spinale dorsale	2,4	2,3	S34.0	Contusione ed edema del midollo spinale lombare	2,4	2,3
S24.10	Traumatismi del midollo spinale dorsale, non specificati	2,4	2,3	S34.10	Lesione completa del midollo spinale lombare	2,4	2,3
S24.11	Lesione completa del midollo spinale dorsale	2,4	2,3	S34.11	Lesione incompleta del midollo spinale lombare	2,4	2,3
S24.12	Lesione incompleta del midollo spinale dorsale	2,4	2,3	S34.18	Altro traumatismo del midollo spinale lombare	2,4	2,3
S24.2	Traumatismo di radice nervosa della colonna dorsale	2	2	S34.2	Traumatismo di radice nervosa della colonna lombare e sacrale	2	2
S24.70	Traumatismo del midollo spinale dorsale: Livello non specificato	2,4	2,3	S34.30	Sindrome della cauda equina traumatica completa	2,4	2,3
S24.71	Traumatismo del midollo spinale: D1	2,4	2,3	S34.31	Sindrome della cauda equina traumatica incompleta	2,4	2,3
S24.72	Traumatismo del midollo spinale: D2/D3	2,4	2,3	S34.38	Altri e non specificati traumatismi della cauda equina	2,4	2,3
S24.73	Traumatismo del midollo spinale: D4/D5	2,4	2,3	S34.4	Traumatismo del plesso lombosacrale	2	2
S24.74	Traumatismo del midollo spinale: D6/D7	2,4	2,3	S34.70	Traumatismo del midollo spinale lombosacrale: Livello non specificato	2,4	2,3
S24.75	Traumatismo del midollo spinale: D8/D9	2,4	2,3	S34.71	Traumatismo del midollo spinale: L1	2,4	2,3
S24.76	Traumatismo del midollo spinale: D10/D11	2,4	2,3	S34.72	Traumatismo del midollo spinale: L2	2,4	2,3
S24.77	Traumatismo del midollo spinale: D12	2,4	2,3	S34.73	Traumatismo del midollo spinale: L3	2,4	2,3
S25.0	Traumatismo dell'aorta toracica	2,3	2	S34.74	Traumatismo del midollo spinale: L4	2,4	2,3
S25.1	Traumatismo dell'arteria anonima o succlavia	2,3	2	S34.75	Traumatismo del midollo spinale: L5	2,4	2,3
S25.2	Traumatismo della vena cava superiore	2,3	2	S34.76	Traumatismo del midollo spinale: S1	2,4	2,3
S25.3	Traumatismo della vena anonima o succlavia	2,3	2	S34.77	Traumatismo del midollo spinale: S2-S5	2,4	2,3
S25.4	Traumatismo di vasi sanguigni polmonari	2,3	2	S35.0	Traumatismo dell'aorta addominale	2,3	2
S25.7	Traumatismo di vasi sanguigni multipli del torace	2,3	2	S35.1	Traumatismo della vena cava inferiore	2,3	2
S26.0	Traumatismo del cuore con emopericardio	1,2,3	1,2	S35.2	Traumatismo del tronco celiaco o dell'arteria mesenterica	2,3	2
S26.81	Contusione del cuore	1,2,3	1,2	S35.3	Traumatismo della vena porta o della vena splenica	2,3	2
S26.82	Lacerazione del cuore senza apertura di cavità cardiaca	1,2,3	1,2	S35.4	Traumatismo di vaso sanguigno renale	2,3	2
S26.83	Lacerazione del cuore con apertura di cavità cardiaca	1,2,3	1,2	S35.5	Traumatismo di vaso sanguigno iliaco	2,3	2
S26.9	Traumatismo del cuore non specificato	1,2,3	1,2	S35.7	Traumatismo di vasi sanguigni multipli a livello dell'addome, della regione lombosacrale e della pelvi	2,3	2
S27.0	Pneumotorace traumatico	2,3,4	2,3	S36.00	Traumatismo della milza, non specificato	2,3,4	1,2,3
S27.1	Emotorace traumatico	2,3,4	2,3	S36.01	Ematoma della milza	2,3,4	1,2,3
				S36.02	Lacerazione capsulare della milza, senza lacerazione maggiore del parenchima	2,3,4	1,2,3
				S36.03	Lacerazione della milza con coinvolgimento del parenchima	2,3,4	1,2,3
				S36.04	Massiccia rottura parenchimale della milza	2,3,4	1,2,3
				S36.08	Altro traumatismo della milza	2,3,4	1,2,3
				S36.10	Traumatismo del fegato, non specificato	1,2,3,4	1,2,3

ICD	Text	OP. CCL	Med. CCL	ICD	Text	OP. CCL	Med. CCL
S36.11	Contusione ed ematoma del fegato	1,2,3,4	1,2,3	S72.02	Frattura del collo del femore: Epifisi (prossimale), epifisiolisi	3,4	2,3
S36.12	Lacerazione del fegato, non specificata	1,2,3,4	1,2,3	S72.03	Frattura del collo del femore: Sottocapitata	3,4	2,3
S36.13	Lieve lacerazione del fegato	1,2,3,4	1,2,3	S72.04	Frattura del collo del femore: Mediocervicale	3,4	2,3
S36.14	Moderata lacerazione del fegato	1,2,3,4	1,2,3	S72.05	Frattura del collo del femore: Basicervicale	3,4	2,3
S36.15	Grave lacerazione del fegato	1,2,3,4	1,2,3	S72.08	Frattura del collo del femore: Altre parti	3,4	2,3
S36.16	Altro traumatismo del fegato	1,2,3,4	1,2,3	S72.10	Frattura del femore: Trocanterica, non specificata	3,4	2,3
S36.17	Traumatismo: Colecisti	2,3,4	2,3	S72.11	Frattura del femore: Intertrocanterica	3,4	2,3
S36.18	Traumatismo: Dotto biliare	2,3,4	2,3	S72.2	Frattura sottotrocanterica	3,4	2,3
S36.81	Traumatismo: Peritoneo	2,4	2,3	S72.3	Frattura diafisaria del femore	2,3,4	2,3
S36.83	Traumatismo: Retroperitoneo	2,3,4	2,3	S72.40	Frattura dell'estremità distale del femore: Parte non specificata	2,3,4	2,3
S36.88	Traumatismo: Altri organi intraaddominali	2,3	2	S72.41	Frattura dell'estremità distale del femore: Condilo (laterale) (mediale)	2,3,4	2,3
S36.9	Traumatismo di organo intraaddominale non specificato	2,4	2,3	S72.42	Frattura dell'estremità distale del femore: Epifisi, epifisiolisi	2,3,4	2,3
S37.00	Traumatismo del rene, non specificato	2,3,4	1,2	S72.43	Frattura dell'estremità distale del femore: Sovracondiloidea	2,3,4	2,3
S37.01	Contusione ed ematoma del rene	2,3,4	1,2	S72.44	Frattura dell'estremità distale del femore: Intercondiloidea	2,3,4	2,3
S37.02	Lacerazione del rene	2,3,4	2,3	S72.8	Fratture di altre parti del femore	2,3,4	2,3
S37.03	Rottura completa del parenchima renale	2,3,4	1,2	S72.9	Frattura del femore, parte non specificata	2,3,4	2,3
S37.1	Traumatismo dell'uretere	2,3,4	2,3	S75.0	Traumatismo dell'arteria femorale	2,3	2
S37.20	Traumatismo della vescica, non specificato	2,3,4	2,3	S78.0	Amputazione traumatica dell' articolazione dell'anca	2,3	2
S37.21	Contusione della vescica	2,3,4	2,3	S78.1	Amputazione traumatica tra l'anca e il ginocchio	2,3	2
S37.22	Rottura della vescica	2,3,4	2,3	S78.9	Amputazione traumatica dell'anca e della coscia, livello non specificato	2,3	2
S37.28	Altro traumatismo della vescica	2,3,4	2,3	S88.0	Amputazione traumatica a livello del ginocchio	2,3	2
S37.30	Traumatismo dell'uretra: Non specificato	2,3,4	2,3	S88.1	Amputazione traumatica tra il ginocchio e la caviglia	2,3	2
S37.31	Traumatismo dell'uretra: Parte membranosa	2,3,4	2,3	S88.9	Amputazione traumatica della gamba, livello non specificato	2,3	2
S37.32m	Traumatismo dell'uretra: Parte spongiosa	2,3,4	2,3	S98.0	Amputazione traumatica del piede a livello della caviglia	2,3	2
S37.33m	Traumatismo dell'uretra: Parte prostatica	2,3,4	2,3	S98.3	Amputazione traumatica di altre parti del piede	2,3	2
S37.38	Traumatismo dell'uretra: Altre parti	2,3,4	2,3	S98.4	Amputazione traumatica del piede, livello non specificato	2,3	2
S37.4w	Traumatismo dell'ovaio	1,2	1	T02.00	Fratture interessanti la testa e il collo: chiusa	2,3	2
S37.5w	Traumatismo della tuba di Falloppio	1,2	1	T02.01	Fratture interessanti la testa e il collo: aperto	2,3	2
S37.6w	Traumatismo dell'utero	1,2	1	T04.0	Traumatismi da schiacciamento interessanti testa e collo	2,3	2
S37.7n	Traumatismo di organi multipli pelvici	1,2	1,2	T04.4	Traumatismi da schiacciamento interessanti regioni multiple di arto(i) superiore(i), e arto(i) inferiore(i)	2,3	2
S37.81	Traumatismo: Surrenale	1,2	1	T04.7	Traumatismi da schiacciamento del torace, dell'addome, della regione lombosacrale, della pelvi e di arto(i)	2,3	2
S37.82m	Traumatismo: Prostata	1,2	1,2	T04.8	Traumatismi da schiacciamento interessanti altre combinazioni di regioni corporee	2,3	2
S37.83m	Traumatismo: Vescicola seminale	1,2	1,2	T04.9	Traumatismi multipli da schiacciamento non specificati	2,3	2
S37.84m	Traumatismo: Dotto deferente	1,2	1,2	T05.0	Amputazione traumatica di entrambe le mani	2,3	2
S37.9	Traumatismo di organo pelvico non specificato	1,2	1	T05.1	Amputazione traumatica di una mano e dell'arto superiore controlaterale [qualsiasi livello, tranne la mano]	2,3	2
S39.6n	Traumatismo di organo(i) intraaddominale(i) con organo(i) intrapelvico(i)	1,2	1,2	T05.2	Amputazione traumatica di entrambi gli arti superiori [qualsiasi livello]	2,3	2
S39.7	Altri traumatismi multipli dell'addome, della regione lombosacrale e della pelvi	2,3	2	T05.3	Amputazione traumatica di entrambi i piedi	2,3	2
S42.22	Frattura dell'estremità superiore dell'omero: Collo chirurgico	2,3	2	T05.4	Amputazione traumatica di un piede e dell'arto inferiore controlaterale [qualsiasi livello, tranne il piede]	2,3	2
S42.23	Frattura dell'estremità superiore dell'omero: Collo anatomico	2,3	2	T05.5	Amputazione traumatica di entrambi gli arti inferiori [qualsiasi livello]	2,3	2
S48.0	Amputazione traumatica dell'articolazione della spalla	2,3	2				
S48.1	Amputazione traumatica tra la spalla e il gomito	2,3	2				
S48.9	Amputazione traumatica della spalla e del braccio, livello non specificato	2,3	2				
S58.0	Amputazione traumatica a livello del gomito	2,3	2				
S58.1	Amputazione traumatica tra il gomito e il polso	2,3	2				
S58.9	Amputazione traumatica dell'avambraccio, livello non specificato	2,3	2				
S68.3	Amputazione traumatica combinata di (parte di) dito(a) con altre parti del polso e della mano	2,3	2				
S68.4	Amputazione traumatica della mano a livello del polso	2,3	2				
S68.8	Amputazione traumatica di altre parti del polso e della mano	2,3	2				
S68.9	Amputazione traumatica del polso e della mano, livello non specificato	2,3	2				
S72.00	Frattura del collo del femore: Parte non specificata	3,4	2,3				
S72.01	Frattura del collo del femore: Intracapsulare	3,4	2,3				

Allegato C CCs, esclusioni di CC, CCL e calcolo di PCCL

ICD	Text	OP. CCL	Med. CCL	ICD	Text	OP. CCL	Med. CCL
T05.6	Amputazione traumatica degli arti superiori e inferiori, qualsiasi combinazione [qualsiasi livello]	2,3	2	T81.6	Reazione acuta a sostanza estranea accidentalmente lasciata durante una procedura diagnostica o terapeutica	2,3,4	2,3
T06.0	Traumatismi dell'encefalo e dei nervi cranici con traumatismi di nervi e del midollo spinale a livello del collo	2,4	2,3	T81.7	Complicanze vascolari a seguito di procedura diagnostica o terapeutica, non classificate altrove	2,3,4	2,3
T06.1	Traumatismi di nervi e del midollo spinale interessanti altre regioni corporee multiple	2,4	2,3	T81.8	Altre complicanze di procedure diagnostiche o terapeutiche, non classificate altrove	2,3,4	2,3
T06.5	Traumatismi di organi intratoracici con organi intraaddominali e pelvici	2,3	2	T81.9	Complicanza di procedura diagnostica o terapeutica, non specificata	2,3,4	2
T08.0	Frattura della colonna vertebrale, livello non specificato: chiusa	2,3	2	T82.0	Complicanza meccanica di protesi valvolare cardiaca	2,3	2,3
T08.1	Frattura della colonna vertebrale, livello non specificato: aperto	2,3	2	T82.1	Complicanza meccanica di dispositivo elettronico cardiaco	2,3	2,3
T09.3	Traumatismo del midollo spinale, livello non specificato	2,4	2,3	T82.2	Complicanza meccanica di bypass coronarico ed innesto valvolare	1,2,3	1,2
T09.4	Traumatismo di nervo, radice nervosa spinale e plesso del tronco non specificati	2	2	T82.3	Complicanza meccanica di altri innesti vascolari	1,2,3	1,2
T11.6	Amputazione traumatica di arto superiore, livello non specificato	2,3	2	T82.4	Complicanza meccanica di catetere vascolare per dialisi	2,3,4	3
T13.6	Amputazione traumatica di arto inferiore, livello non specificato	2,3	2	T82.5	Complicanza meccanica di altri dispositivi ed impianti cardiaci e vascolari	1,2,3	1,2
T27.1	Ustione interessante laringe, trachea e polmone	3,4	3	T82.6	Infezione e reazione infiammatorie da protesi valvolare cardiaca	2,3,4	3
T27.5	Corrosione interessante laringe, trachea e polmone	3,4	3	T82.7	Infezione e reazione infiammatorie da altri dispositivi, impianti ed innesti cardiaci e vascolari	2,3,4	3
T79.0	Embolia gassosa (traumatica)	3,4	2,3	T82.8	Altre complicanze specificate di dispositivi protesici, impianti ed innesti cardiaci e vascolari	1,2,3	1,2
T79.1	Embolia adiposa (traumatica)	3,4	2,3	T83.1	Complicanza meccanica di altri dispositivi ed impianti urinari	2,3,4	1,2
T79.2	Emorragia traumatica secondaria e recidivante	2,4	1,2	T83.2	Complicanza meccanica di innesto di organo urinario	2,3,4	1,2
T79.3	Infezione post-traumatica di ferita, non classificata altrove	2,3,4	2,3	T83.4	Complicanza meccanica di altri dispositivi protesici, impianti ed innesti dell'apparato genitale	2,3,4	1,2
T79.4	Shock traumatico	2,4	1,2	T83.5	Infezione e reazione infiammatoria da dispositivo protesico, impianto ed innesto dell'apparato urinario	2,3,4	2,3
T79.5	Anuria traumatica	3,4	2,3	T83.6	Infezione e reazione infiammatoria da dispositivo protesico, impianto ed innesto dell'apparato genitale	2,3,4	2,3
T79.7	Enfisema sottocutaneo di origine traumatica	2,3,4	2,3	T83.8	Altre complicanze di dispositivi protesici, impianti ed innesti genitourinari	2,3,4	1,2
T80.0	Embolia gassosa successiva ad infusione, trasfusione od iniezione a fini terapeutici	3,4	2,3	T83.9	Complicanza non specificata di dispositivo, impianto ed innesto genitourinario	2,3,4	1,2
T80.1	Complicanze vascolari successive ad infusione, trasfusione od iniezione a fini terapeutici	2,3,4	3	T84.0	Complicanza meccanica di protesi articolare interna	2,3	2,3
T80.2	Infezioni successive ad infusione, trasfusione od iniezione a fini terapeutici	3,4	3	T84.1	Complicanza meccanica di dispositivo fissatore interno di ossa di arto	2,3	2,3
T80.3	Reazione di incompatibilità AB0	2,3	1,2,3	T84.2	Complicanza meccanica di dispositivo fissatore interno di altre ossa	2,3	2,3
T80.4	Reazione di incompatibilità Rh	2,3	1,2,3	T84.3	Complicanza meccanica di altri dispositivi, impianti ed innesti ossei	2,3	2,3
T80.5	Shock anafilattico da siero	2	2	T84.4	Complicanza meccanica di altri dispositivi, impianti ed innesti interni ortopedici	2,3	2,3
T80.6	Altre reazioni da siero	2	2	T84.5	Infezione e reazione infiammatoria da protesi articolare interna [qualsiasi sede]	2,3	2,3
T80.8	Altre complicanze successive ad infusione, trasfusione od iniezione a fini terapeutici	2,3	1,2,3	T84.6	Infezione e reazione infiammatoria da dispositivo fissatore interno [qualsiasi sede]	2,3	2,3
T80.9	Complicanza non specificata successiva ad infusione, trasfusione od iniezione a fini terapeutici	2	1,2	T84.7	Infezione e reazione infiammatoria da altri dispositivi, impianti ed innesti interni ortopedici	2,3	2,3
T81.0	Emorragia ed ematoma complicanti una procedura diagnostica o terapeutica, non classificate altrove	2,3,4	2,3	T84.8	Altre complicanze di dispositivi, impianti ed innesti protesici interni ortopedici	2,3	2,3
T81.1	Shock nel corso di od a seguito di una procedura diagnostica o terapeutica, non classificato altrove	2,3,4	2,3	T84.9	Complicanza, non specificata, di dispositivo, impianto ed innesto protesico interno ortopedico	2,3	2,3
T81.2	Puntura e lacerazione accidentali durante una procedura diagnostica o terapeutica, non classificate altrove	2,3,4	2,3	T85.0	Complicanza meccanica di shunt ventricolare intracranico (comunicante)	3,4	3
T81.3	Deiscenza di ferita operatoria non classificata altrove	2,3,4	2,3				
T81.4	Infezione susseguente a procedura diagnostica o terapeutica, non classificata altrove	2,3,4	2,3				
T81.5	Corpo estraneo accidentalmente lasciato in cavità corporea o in ferita operatoria a seguito di procedura diagnostica o terapeutica	2,3,4	2,3				

CCL

ICD	Text	OP. CCL	Med. CCL	ICD	Text	OP. CCL	Med. CCL
T85.1	Complicanza meccanica di stimolatore elettronico impiantato nel sistema nervoso centrale	3,4	3	T87.2	Complicanze di reimpianto di altra parte corporea	2,3	2,3
T85.2	Complicanza meccanica di lente intraoculare	1,2,3,4	1,2	T87.4	Infezione del moncone di amputazione	3,4	3
T85.3	Complicanza meccanica di altri dispositivi protesici, impianti ed innesti oculari	1,2,3,4	1,2	T87.5	Necrosi del moncone di amputazione	3,4	3
T85.4	Complicanza meccanica di dispositivo protesico ed impianto mammari	1,2	2	T88.0	Infezione successiva ad immunizzazione	3,4	3
T85.5	Complicanza meccanica di dispositivi protesici, impianti ed innesti gastrointestinali	2,3,4	2,3	T88.2	Shock da anestesia	2,4	1,2
T85.6	Complicanza meccanica di altri dispositivi protesici, impianti ed innesti interni specificati	2,3,4	2,3	T88.3	Ipertermia maligna da anestesia	2,3,4	2,3
T85.71	Infezione e reazione infiammatoria da catetere per dialisi peritoneale	2,3,4	1,2	T88.4	Intubazione fallita o difficoltosa	2,3,4	2,3
T85.72	Infezione e reazione infiammatoria da altri dispositivi protesici, impianti ed innesti interni nel sistema nervoso	2,3,4	2,3	T88.6	Shock anafilattico da effetto avverso di farmaco o medicamento appropriato correttamente somministrato	2	2
T85.78	Infezione e reazione infiammatoria da altri dispositivi protesici, impianti ed innesti interni	2,3,4	2,3	T88.8	Altre complicanze specificate di cure chirurgiche e mediche non classificate altrove	2,3,4	2,3
T85.81	Altre complicanze di dispositivi protesici, impianti ed innesti nel sistema nervoso	1,2	2	T88.9	Complicanza di cure chirurgiche e mediche, non specificata	2	1,2
T85.82	Fibrosi capsulare della mammella da dispositivo protesico e impianto mammari	2,3,4	2,3	T91.3	Sequela di traumatismo del midollo spinale	2,4	2,3
T85.88	Altre complicanze di dispositivi protesici, impianti ed innesti interni, non classificati altrove	2,3,4	2,3	U60.1	Categorie cliniche della malattia da HIV: Categoria A	3,4	3
T86.00	Rigetto di trapianto di cellule staminali ematopoietiche	3,4	3	U60.2	Categorie cliniche della malattia da HIV: Categoria B	3,4	3
T86.01	Graft-versus-host-disease acuto, primo e secondo grado	3,4	3	U60.3	Categorie cliniche della malattia da HIV: Categoria C	3,4	3
T86.02	Graft-versus-host-disease acuto, terzo e quarto grado	3,4	3	U61.1	Numero di cellule T helper nella malattia da HIV: Categoria 1	3,4	3
T86.03	Graft-versus-host-disease cronico, forma limitata	3,4	3	U61.2	Numero di cellule T helper nella malattia da HIV: Categoria 2	3,4	3
T86.04	Graft-versus-host-disease cronico, forma estesa	3,4	3	U61.3	Numero di cellule T helper nella malattia da HIV: Categoria 3	3,4	3
T86.09	Graft-versus-host-disease, non specificato	3,4	3	U80.0	Staphylococcus aureus resistente a oxacillina, antibiotici glicopeptidici, chinoloni, streptogramine o oxazolidinoni	3,4	3
T86.10	Peggioramento funzionale acuto di trapianto renale	3,4	3	U80.1	Streptococcus pneumoniae resistente a penicillina, oxacillina, macrolidi, oxazolidinoni o streptogramine	3,4	3
T86.11	Peggioramento funzionale cronico di trapianto renale	3,4	3	U80.2	Enterococcus faecalis resistente a antibiotici glicopeptidici, oxazolidinoni, o con elevata resistenza agli aminoglicosidi	2,3,4	2,3
T86.12	Ripresa ritardata della funzionalità dopo trapianto	3,4	3	U80.3	Enterococcus faecium resistente a antibiotici glicopeptidici, oxazolidinoni, streptogramine, o con elevata resistenza agli aminoglicosidi	2,3	1,2,3
T86.19	Altra e non specificata disfunzione, insuccesso e rigetto di trapianto renale	3,4	3	U80.4	Escherichia, Klebsiella e Proteus resistenti a chinoloni, carbapenemi, amikacina, o con resistenza dimostrata a tutti gli antibiotici beta-lattamici [resistenza ESBL]	3,4	3
T86.2	Insuccesso e rigetto di trapianto cardiaco	3,4	3	U80.5	Enterobacter, Citrobacter e Serratia resistenti a carbapenemi, chinoloni o amikacina	2,3	1,2,3
T86.3	Insuccesso e rigetto di trapianto cuore-polmone	3,4	3	U80.6	Pseudomonas aeruginosa e altri non fermentanti resistenti a carbapenemi, chinoloni, amikacina, ceftazidima o piperacillina/tazobactam	2,3	1,2,3
T86.40	Peggioramento funzionale acuto di trapianto epatico	3,4	3	U80.7	Burkholderia e Stenotrophomonas resistenti a chinoloni, amikacina, ceftazidima, piperacillina/tazobactam o cotrimoxazolo	2,3	1,2,3
T86.41	Peggioramento funzionale cronico di trapianto epatico	3,4	3	U81	Batteri multiresistenti ad antibiotici	2,3	1,2,3
T86.49	Altra e non specificata disfunzione, insuccesso e rigetto di trapianto epatico	3,4	3	U82.0	Mycobacterium tuberculosis resistente a uno o più antitubercolari di prima scelta	2,3	1,2,3
T86.50	Disturbo dell'irrorazione sanguigna di trapianto cutaneo	2,3,4	2,3	U82.1	Tubercolosi multiresistente [MDR-TB]	2,3	1,2,3
T86.51	Necrosi di trapianto cutaneo	2,3,4	2,3	U82.2	Micobatteri atipici o Nocardia resistenti a uno o più antitubercolari di prima scelta	2,3	1,2,3
T86.52	Perdita di trapianto cutaneo	2,3,4	2,3	U83	Candida resistente a fluconazolo o voriconazolo	1,2,3,4	1,2,3
T86.59	Altro e non specificato insuccesso e rigetto di trapianto cutaneo	2,3,4	2,3	U84	Virus dell'Herpes resistenti a virostatici	2,3	1,2,3
T86.81	Insuccesso e rigetto: Trapianto polmonare	3,4	3	U85	Virus dell'immunodeficienza umana resistente a virostatici o inibitori della proteasi	3,4	3
T86.82	Insuccesso e rigetto: Trapianto di pancreas	3,4	3	Z43.0	Controllo di tracheostomia	2,3	1,2
T86.88	Insuccesso e rigetto: Altri organi e tessuti trapiantati	3,4	3	Z93.0	Presenza di tracheostomia	2,3	1,2
T86.9	Insuccesso e rigetto di organo e tessuto trapiantato non specificato	2,3,4	2,3	Z94.0	Stato dopo trapianto renale	3,4	3
T87.0	Complicanze di reimpianto di (parte di) arto superiore	2,3	2,3	Z94.1	Stato dopo trapianto cardiaco	3,4	3
T87.1	Complicanze di reimpianto di (parte di) arto inferiore	2,3	2,3	Z94.2	Stato dopo trapianto polmonare	3,4	3
				Z94.3	Stato dopo trapianto cardiaco e polmonare	3,4	3

Allegato C CCs, esclusioni di CC, CCL e calcolo di PCCL

ICD	Text	OP. CCL	Med. CCL	ICD	Text	OP. CCL	Med. CCL
Z94.4	Stato dopo trapianto epatico	3,4	3	Z94.88	Stato dopo trapianto di altro organo o tessuto	3,4	3
Z94.80	Stato dopo trapianto di cellule staminali ematopoietiche senza attuale immunosoppressione	3,4	3	Z99.1	Dipendenza da respiratore	3,4	3
				Z99.2	Dipendenza da dialisi renale	2	2
Z94.81	Stato dopo trapianto di cellule staminali ematopoietiche con attuale immunosoppressione	3,4	3				

Allegato D

Plausibilità

D.1 Introduzione

Prima dell'attribuzione a una MDC, il grouper verifica la validità di alcune variabili del record sulla base di caratteristiche demografiche e cliniche. Nel corso di questa verifica, quando il programma incontra informazioni non valide o inconsistenti genera dei segnali d'avviso ("flag"). Oltre a ciò, genera un segnale di errore irreversibile ("fatal flag") se trova un problema che impedisce l'attribuzione a una MDC/GRP (p. es. a causa di un'indicazione non valida dell'età). I record errati sono attribuiti a uno dei tre DRG 960Z, 961Z o 963Z (per una descrizione più dettagliata dei DRG errati o altri DRG vedi volume 1, sezione 4.10).

D.2 Caratteristiche demografiche

TABELLE D.1 Dati e valori ammissibili per le caratteristiche demografiche

Variabile	Valori ammissibili	Osservazioni
Età	Due fasce valide: da 1 a 364 giorni (365 negli anni bisestili), in questo caso „Età in anni“ è zero o lasciata vuota; oppure da 1 a 124 anni, in questo caso „Età in giorni“ è zero o lasciata vuota	Se l'età è calcolabile in base alla data di ammissione e a quella di nascita, l'età calcolata ha la precedenza su quella immessa. Non esistono impostazioni predefinite per questa variabile: se l'età non è stata immessa e non può essere calcolata, questo episodio di cura è assegnato a 960Z <i>Non attribuibile a un DRG</i> .
Sesso	1, m o M maschile 2, w o W femminile 3, i o I indeterminato 9, u o U sconosciuto	Non esistono impostazioni predefinite per questa variabile.
Peso all'ammissione (in grammi)	Valori ammessi: da 250 a 19999	Questo campo è verificato quando il paziente ha meno di 1 anno. Se il campo è vuoto o nullo, viene utilizzato il valore predefinito 2500 grammi.
Durata della degenza (in giorni)	Valori ammessi: da 1 a 9999	Questo valore è calcolato in base alla data di uscita e di ammissione, sottraendo tutti i giorni di congedo. Se la data di uscita coincide con quella di ammissione, viene conteggiato un giorno di degenza. Nei casi in cui la durata di degenza è calcolabile ma è stato immesso separatamente un valore valido, il grouper utilizza il valore inferiore. Non esistono impostazioni predefinite per questa variabile.
Stato della durata: un giorno di degenza	1 Un giorno di degenza 0 Più di un giorno di degenza	Il grouper calcola questo stato sulla base della data di uscita e di ammissione, a condizione che si tratti di dati validi. Se sia il valore immesso sia quello calcolato sono validi, il grouper utilizza il valore calcolato (vale a dire, stato della durata: un giorno di degenza). Se solo uno di questi valori è valido, il grouper utilizza quest'ultimo. Se né il valore immesso né quello calcolato sono validi, ma per il raggruppamento è necessario lo stato della durata: un giorno di degenza, l'episodio di cura è assegnato al DRG 960Z <i>Non attribuibile a un DRG</i> . Per questa variabile non esistono impostazioni predefinite.

Variabile	Valori ammissibili	Osservazioni
Genere di ammissione	00 - normale 06 – trasferimento (da altro ospedale, con degenza inferiore a 24 ore nell'ospedale inviante) 11 – trasferimento (da altro ospedale, con degenza superiore a 23 ore nell'ospedale inviante) 99 - sconosciuto	La variabile "genere di ammissione" definisce la forma di trattamento risp. il motivo di questa scelta. Nel sistema SwissDRG è definita come campo numerico a due cifre (per esempio, il genere di ammissione 00 è uno zero con uno zero anteposto). Va immessa anche la cifra anteposta.
Giorni di congedo	Valori ammessi: da 0 a 9999	
Durata della respirazione assistita (in ore)	Valori ammessi: da 0 a 9999	Il grouper utilizza il valore DMB immesso (DMB = durata della respirazione assistita). Il valore predefinito di questa variabile è "0".
Genere di uscita	00 – non trasferito, non deceduto, non dimesso contro il parere del medico 04 – trattamento interrotto contro il parere del medico 06 - trasferimento (in altro ospedale) 07 - decesso 99 - sconosciuto	Con questa variabile si indica il genere di uscita (dimissione / trasferimento / decesso) ed eventualmente la destinazione del paziente dopo l'uscita. Non esistono impostazioni predefinite per questa variabile. Nel sistema SwissDRG è definita come campo numerico a due cifre (i generi di uscita da 00 a 07 sono scritti con uno zero anteposto). Va immesso anche lo 0 anteposto.

D.3 Caratteristiche cliniche

Il grouper controlla la validità di tutti i codici diagnostici e di procedura verificando non solo le classificazioni utilizzate, ma anche l'età e il sesso del paziente. I codici ripetuti sono ignorati quando sono riferiti a diagnosi, ma non quando sono riferiti a procedure. I codici diagnostici che si riferiscono alla morfologia di tumori non sono utilizzati dal grouper.

TABELLE D.2 Valori ammissibili per diagnosi e procedure

Variabile	Valori ammissibili	Osservazioni
Diagnosi (ICD-10-GM)	Codice valido e completamente definito (livello di classificazione inferiore) nella ICD-10-GM versione 2012	Le diagnosi ripetute sono ignorate.
Procedure (CHOP)	Codice valido e completamente definito (livello di classificazione inferiore) nella CHOP versione 2013	Le procedure ripetute non sono ignorate.

Inoltre il grouper verifica la diagnosi principale per assicurarsi che si tratti di una diagnosi principale ammissibile e non di un codice relativo a una manifestazione, vale a dire un codice asterisco secondo la sistematica daga-asterisco dell'ICD (vedi tabella D.3), né di un codice di cause esterne per traumatismi o avvelenamenti (vedi gruppi V, W, X e Y nell'ICD-10-GM) o di un codice con punto esclamativo.

Viene controllata anche la validità delle combinazioni di diagnosi e procedure ostetriche. Se nella diagnosi è menzionato un taglio cesareo ma non è riportato un codice di procedura, l'episodio di cura è attribuito al DRG 962Z *Combinazione inammissibile di diagnosi ostetriche*.

Le caratteristiche cliniche sono distribuite su quattro tabelle, che formano il grosso di questo allegato. Sono brevemente descritte nella tabella D.3.

TABELLE D.3 Tabelle di verifica delle caratteristiche cliniche

Numero della tabella	Descrizione	Osservazioni
D.5	Diagnosi principale inammissibile	Alcuni codici sarebbero validi secondo l'ICD-10-GM, ma non sono ammissibili come diagnosi principali per via dell'algoritmo e delle attuali linee guida di codifica. L'elenco della tabella D.5 è identico a quello per l'attribuzione al 961Z (vedi sezione pre-MDC nel volume 1).
D.6a-6k	Conflitto di età	Questo "flag" è generato quando l'età del paziente non è compatibile con il codice diagnostico o di procedura. Sono disponibili undici categorie d'età: a) "lattante" (diagnosi poste prevalentemente in neonati, ma valide anche per pazienti di età tra 1 e 364/5 giorni); b) "bambino piccolo" (diagnosi valide dal primo giorno di vita ai 2 anni di età); c) "bambino" (diagnosi valide dal primo giorno di vita ai 10 anni di età); d) "bambino e adolescente" (diagnosi valide dal primo giorno di vita ai 19 anni di età); e) "post-neonatale" (diagnosi valide in pazienti di età superiore ai 27 giorni); f) "più vecchio di lattante" (diagnosi valide a partire da 1 anno di età); g) "pubertà" (diagnosi valide dagli 8 ai 19 anni di età); h) "età fertile" (diagnosi valide dai 12 ai 55 anni di età); i) "età fertile" (procedure valide dai 12 ai 55 anni di età); j) "adulto" (diagnosi valide a partire dai 15 anni di età); k) "adulto maturo" (diagnosi valide a partire dai 30 anni di età).
D.7a-7d	Conflitto di sesso	Questo "flag" è generato quando il sesso del paziente non è compatibile con il codice diagnostico o di procedura. Sono disponibili quattro categorie di sesso: a) diagnosi nella donna; b) procedure nella donna; c) diagnosi nell'uomo; d) procedure nell'uomo.

D.4 Segnali d'avviso ed errori irreversibili

Come descritto in precedenza, nel corso della verifica delle caratteristiche demografiche e cliniche possono essere generati sia segnali d'avviso ("flag"), sia segnali di errore irreversibile ("fatal flag"). Il grouper applica le seguenti regole generali.

1. Tutte le diagnosi inammissibili (tabella D.5) sono errori irreversibili e comportano l'attribuzione del record al DRG errato 961Z *Diagnosi principale inammissibile*.
2. La maggior parte dei codici contenuti nell'elenco del conflitto d'età "lattante" (tabella D.6a) sono errori irreversibili quando sono immessi come diagnosi principale e (i) il paziente ha un'età compresa tra 28 e 364/5 giorni e un peso all'ammissione superiore a 2500 grammi, o (ii) il paziente ha un anno o più di età. Gli "episodi di cura di un lattante" contenenti un errore irreversibile sono attribuiti al DRG 963Z *Diagnosi neonatale incompatibile con età o peso*.
3. Anche alcuni codici contenuti nei due elenchi diagnostici relativi al conflitto di sesso (tabelle D.7a e D.7c) possono costituire errori irreversibili. I record che presentano un conflitto di sesso equivalente a un errore irreversibile sono attribuiti alla MDC corrispondente alla diagnosi principale, ma al DRG 960Z *Non attribuibile a un DRG*.
4. Tutte le altre caratteristiche cliniche: codice di cause esterne, conflitto d'età (ad eccezione dei conflitti dell'elenco "lattante") e conflitto di sesso (ad eccezione delle diagnosi che concernono esclusivamente le MDC 12, 13 e 14), sono contrassegnate da un segnale d'avviso ma non costituiscono un errore irreversibile.

D.5 Stato del grouper

Alla fine del processo di raggruppamento, ogni record riceve un codice dello stato del grouper (GST) che indica che il raggruppamento è stato eseguito con successo. Se il grouper, nel tentativo di attribuire un record a un DRG, incontra informazioni mancanti o non valide, il record è attribuito al DRG 960Z *Non attribuibile a un DRG*, e il tipo di errore è indicato nello stato del grouper con un numero diverso da zero. Nella tabella D.4 sono descritti i singoli GST.

TABELLE D.4 Codici dello stato del grouper (GST)

Codice dello stato	Descrizione	Condizioni
00	Raggruppamento normale	Raggruppamento normale
01	Diagnosi principale non valida o assente	Diagnosi principale non valida o assente
02	Codice diagnostico non ammissibile come diagnosi principale	1. È stato immesso un codice dei gruppi V, W, X, Y come diagnosi principale o 2. La diagnosi principale non appartiene ad alcuna MDC
03	Il record non soddisfa i criteri di alcun DRG	La diagnosi principale non appartiene a nessun DRG o il record non può essere attribuito ad alcun DRG secondo i criteri logici di attribuzione
04	Età non valida	Non è possibile determinare un'età compresa tra i valori ammessi
05	Sesso non valido	Sesso non valido o sesso incompatibile con la diagnosi principale
06	Genere di uscita non valido, genere di ammissione non valido	Genere di uscita o di ammissione non valido
07	Peso all'ammissione non valido	Se l'età dichiarata o calcolata del paziente è uguale o inferiore a 365 giorni, il valore nel campo "peso all'ammissione" non è valido e la diagnosi principale è una diagnosi per neonati
08	Durata della degenza non valida	La durata della degenza non è calcolabile sulla base dei dati immessi
09	Stato della durata: un giorno di degenza non valido	Lo stato della durata: un giorno di degenza non può essere calcolato sulla base dei dati immessi

Ad eccezione del campo "età", le caratteristiche demografiche contrassegnate da un "flag" non determinano uno stato del grouper diverso da zero, a meno che per il raggruppamento non sia necessaria la variabile di classificazione in questione. Per esempio, il sesso non è usato come variabile di classificazione per i DRG della MDC 01 *Malattie e disturbi del sistema nervoso*, per cui un'immissione non valida nel campo del sesso non influirebbe sull'attribuzione ai DRG e il GST risulterebbe "00". Se invece un record con un valore non valido per il sesso fosse attribuito alla MDC 14 *Gravidanza, parto e puerperio*, non sarebbe raggruppabile e riceverebbe il GST "5".

D.5 diagnosi principale non ammissibile

Codice	Descrizione	Codice	Descrizione
A63.0	Verruche anogenitali (veneree)	D63.8	Anemia in altre malattie croniche classificate altrove
B23.0	Sindrome da infezione acuta da HIV	D77	Altri disturbi del sangue e degli organi ematopoietici in malattie classificate altrove
B90.0	Sequela di tubercolosi del sistema nervoso centrale	E35.0	Disturbi della tiroide in malattie classificate altrove
B90.1	Sequela di tubercolosi genitourinaria	E35.1	Disturbi del surrene in malattie classificate altrove
B90.2	Sequela di tubercolosi delle ossa e delle articolazioni	E35.8	Disturbi di altre ghiandole endocrine in malattie classificate altrove
B90.8	Sequela di tubercolosi di altri organi	E64.0	Sequela di malnutrizione proteico-energetica
B90.9	Sequela di tubercolosi respiratoria e non specificata	E64.1	Sequela di deficit di vitamina A
B91	Sequela di poliomielite	E64.2	Sequela di deficit di vitamina C
B92	Sequela di lebbra	E64.3	Sequela del rachitismo
B94.0	Sequela di tracoma	E64.8	Sequela di altri deficit nutrizionali
B94.1	Sequela di encefalite virale	E64.9	Sequela di deficit nutritivo non specificato
B94.2	Sequela di epatite virale	E68	Sequela dell'iperalimentazione
B94.8	Sequela di altre malattie infettive e parassitarie specificate	E87.7	Eccesso di fluidi
B94.9	Sequela di malattia infettiva o parassitaria non specificata	E90	Disturbi nutrizionali e metabolici in malattie classificate altrove
B95.0	Streptococco, gruppo A, come causa di malattie classificate altrove	F00.0	Demenza nella malattia di Alzheimer ad esordio precoce {G30.0}
B95.1	Streptococco, gruppo B, come causa di malattie classificate altrove	F00.1	Demenza nella malattia di Alzheimer ad esordio tardivo {G30.1}
B95.2	Streptococco, gruppo D, come causa di malattie classificate altrove	F00.2	Demenza nella malattia di Alzheimer, varietà atipica o mista {G30.8}
B95.3	Streptococcus pneumoniae come causa di malattie classificate altrove	F00.9	Demenza nella malattia di Alzheimer non specificata {G30.9}
B95.41	Streptococco, gruppo C, come causa di malattie classificate in altri settori	F02.0	Demenza nella malattia di Pick {G31.0}
B95.42	Streptococco, gruppo G, come causa di malattie classificate in altri settori	F02.1	Demenza nella malattia di Creutzfeldt-Jacob {A81.0}
B95.48	Altro streptococco specificato come causa di malattie classificate in altri settori	F02.2	Demenza nella malattia di Huntington {G10}
B95.5	Streptococco non specificato come causa di malattie classificate altrove	F02.3	Demenza nel morbo di Parkinson {G20.-}
B95.6	Stafilococco aureo come causa di malattie classificate altrove	F02.4	Demenza nell'infezione da virus dell'immunodeficienza umana [H.I.V.] {B22}
B95.7	Altro stafilococco come causa di malattie classificate altrove	F02.8	Demenza in altre malattie specificate classificate altrove
B95.8	Stafilococco non specificato come causa di malattie classificate altrove	G01	Meningite in malattie batteriche classificate altrove
B95.90	Altro microorganismo aerobio Gram-positivo specificato come causa di malattie classificate in altri settori	G02.0	Meningite in malattie virali classificate altrove
B95.91	Altro microorganismo anaerobio sporigeno Gram-positivo specificato come causa di malattie classificate in altri settori	G02.1	Meningite in micosi
B96.0	Mycoplasma pneumoniae [M. pneumoniae] come causa di malattie classificate altrove	G02.8	Meningite in altre malattie infettive e parassitarie specificate classificate altrove
B96.2	Escherichia coli [E. coli] come causa di malattie classificate altrove	G05.0	Encefalite, mielite ed encefalomielite in malattie batteriche classificate altrove
B96.3	Haemophilus influenzae [H. influenzae] e Moraxella come causa di malattie classificate altrove	G05.1	Encefalite, mielite ed encefalomielite in malattie virali classificate altrove
B96.5	Pseudomonas (aeruginosa) come causa di malattie classificate altrove	G05.2	Encefalite, mielite ed encefalomielite in altre malattie infettive e parassitarie classificate altrove
B96.6	Bacillus fragilis [B. fragilis] come causa di malattie classificate altrove	G05.8	Encefalite, mielite ed encefalomielite in altre malattie classificate altrove
B96.7	Clostridium perfringens [C. perfringens] come causa di malattie classificate altrove	G07	Ascessi e granulomi intracranici ed intrachidiani in malattie classificate altrove
B96.8	Altri batteri specificati come causa di malattie classificate altrove	G09	Sequela di malattie infiammatorie del sistema nervoso centrale
B97.0	Adenovirus come causa di malattie classificate altrove	G13.0	Neuropatia e neuromiopia paraneoplastiche
B97.1	Enterovirus come causa di malattie classificate altrove	G13.1	Altre atrofie sistemiche interessanti principalmente il sistema nervoso centrale in malattie neoplastiche
B97.2	Coronavirus come causa di malattie classificate altrove	G13.2	Atrofia sistemica interessante principalmente il sistema nervoso centrale nel mixedema {E00.1}, {E03.-}
B97.3	Retrovirus come causa di malattie classificate altrove	G13.8	Atrofia sistemica interessante principalmente il sistema nervoso centrale in altre malattie classificate altrove
B97.4	Virus respiratorio sinciziale come causa di malattie classificate altrove	G14	Sindrome post-poliomielite
B97.5	Reovirus come causa di malattie classificate altrove	G22	Parkinsonismo in malattie classificate altrove
B97.6	Parvovirus come causa di malattie classificate altrove	G26	Disturbi extrapiramidali e del movimento in malattie classificate altrove
B97.7	Papillomavirus come causa di malattie classificate altrove	G31.1	Degenerazione cerebrale senile non classificata altrove
B97.8	Altri virus come causa di malattie classificate altrove	G32.0	Degenerazione combinata subacuta del midollo spinale in malattie classificate altrove
B98.0	Helicobacter pylori [H. pylori] come causa di malattie classificate altrove	G32.8	Altre malattie degenerative specificate del sistema nervoso in malattie classificate altrove
B98.1	Vibrio vulnificus come causa di malattie classificate altrove	G46.0	Sindrome dell'arteria cerebrale media {I66.0}
C94.8	Crisi blastica in leucemia mieloide cronica [LMC]	G46.1	Sindrome dell'arteria cerebrale anteriore {I66.1}
C95.8	Leucemia refrattaria alla terapia di induzione standard	G46.2	Sindrome dell'arteria cerebrale posteriore {I66.2}
C97	Tumori maligni di sedi indipendenti multiple (primitive)	G46.3	Sindromi ischemiche del tronco cerebrale {I60-I67}
D63.0	Anemia in malattia neoplastica {C00-D48}	G46.4	Sindrome ischemica cerebellare I60-I67 {I60-I67}
		G46.5	Sindrome lacunare motoria pura {I60-I67}
		G46.6	Sindrome lacunare sensoriale pura {I60-I67}

Codice	Descrizione	Codice	Descrizione
G46.7	Altre sindromi lacunari {I60-I67}	H03.8	Interessamento palpebrale in altre malattie classificate altrove
G46.8	Altre sindromi vascolari cerebrali in malattie cerebrovascolari {I60-I67}	H06.0	Afezioni dell'apparato lacrimale in malattie classificate altrove
G53.0	Nevralgia post-zosteriana {B02.2}	H06.1	Infestazione parassitaria dell'orbita in malattie classificate altrove
G53.1	Paralisi multiple di nervi cranici in malattie infettive e parassitarie classificate altrove {A00-B99}	H06.2	Esofalmo distiroideo {E05.-}
G53.2	Paralisi multiple di nervi cranici nella sarcoidosi {D86.8}	H06.3	Altri disturbi dell'orbita in malattie classificate altrove
G53.3	Paralisi multiple di nervi cranici in malattie neoplastiche {C00-D48}	H13.0	Filariasi della congiuntiva {B74.-}
G53.8	Altri disturbi di nervi cranici in altre malattie classificate altrove	H13.1	Congiuntivite in malattie infettive e parassitarie classificate altrove
G55.0	Compressioni delle radici nervose e dei plessi in malattie neoplastiche {C00-D48}	H13.2	Congiuntivite in altre malattie classificate altrove
G55.1	Compressioni delle radici nervose e dei plessi in disturbi dei dischi intervertebrali {M50-M51}	H13.3	Pemfigoide oculare {L12.-}
G55.2	Compressioni delle radici nervose e dei plessi in spondilosi {M47.-}	H13.8	Altri disturbi della congiuntiva in malattie classificate altrove
G55.3	Compressioni delle radici nervose e dei plessi in altre dorsopatie {M45-M46}, {M48.-}, {M53-M54}	H19.0	Sclerite ed episclerite in malattie classificate altrove
G55.8	Compressioni delle radici nervose e dei plessi in altre malattie classificate altrove	H19.1	Cheratite e cheratocongiuntivite erpetiche {B00.5}
G59.0	Mononeuropatia diabetica {E10-E14 con quarto carattere comune .4}	H19.2	Cheratite e cheratocongiuntivite in altre malattie infettive e parassitarie classificate altrove
G59.8	Altre mononeuropatie in malattie classificate altrove	H19.3	Cheratite e cheratocongiuntivite in altre malattie classificate altrove
G63.0	Polineuropatia in malattie infettive e parassitarie classificate altrove	H19.8	Altri disturbi della sclera e della cornea in malattie classificate altrove
G63.1	Polineuropatia in malattie neoplastiche {C00-D48}	H22.0	Iridociclite in malattie infettive e parassitarie classificate altrove
G63.2	Polineuropatia diabetica {E10-E14 con quarto carattere comune .4}	H22.1	Iridociclite in altre malattie classificate altrove
G63.3	Polineuropatia in altre malattie endocrine e metaboliche {E00-E07}, {E15-E16}, {E20-E34}, {E70-E89}	H22.8	Altri disturbi dell'iride e del corpo ciliare in malattie classificate altrove
G63.4	Polineuropatia in deficit nutrizionale {E40-E64}	H28.0	Cataratta diabetica {E10-E14 con quarto carattere comune .3}
G63.5	Polineuropatia in malattie sistemiche del connettivo {M30-M35}	H28.1	Cataratta in altre malattie endocrine, nutrizionali e metaboliche
G63.6	Polineuropatia in altre malattie muscolo-scheletriche {M00-M25}, {M40-M96}	H28.2	Cataratta in altre malattie classificate altrove
G63.8	Polineuropatia in altre malattie classificate altrove	H28.8	Altri disturbi del cristallino in malattie classificate altrove
G73.0	Sindromi miasteniche in malattie endocrine	H32.0	Infiammazione corioretinica in malattie infettive e parassitarie classificate altrove
G73.1	Sindrome di Eaton-Lambert {C00-D48}	H32.8	Altri disturbi corioretinici in malattie classificate altrove
G73.2	Altre sindromi miasteniche in malattie neoplastiche {C00-D48}	H36.0	Retinopatia diabetica {E10-E14 con quarto carattere comune .3}
G73.3	Sindromi miasteniche in altre malattie classificate altrove	H36.8	Altri disturbi retinici in malattie classificate altrove
G73.4	Miopia in malattie infettive e parassitarie classificate altrove	H42.0	Glaucoma in malattie endocrine, nutrizionali e metaboliche classificate altrove
G73.5	Miopia in malattie endocrine	H42.8	Glaucoma in altre malattie classificate altrove
G73.6	Miopia in malattie metaboliche	H45.0	Emorragia del vitreo in malattie classificate altrove
G73.7	Miopia in altre malattie classificate altrove	H45.1	Endoftalmite in malattie classificate altrove
G82.60	Livello funzionale della lesione del midollo spinale: C1-C3	H45.8	Altri disturbi del corpo vitreo e del globo oculare in malattie classificate altrove
G82.61	Livello funzionale della lesione del midollo spinale: C4-C5	H48.0	Atrofia ottica in malattie classificate altrove
G82.62	Livello funzionale della lesione del midollo spinale: C6-C8	H48.1	Nevrite retrobulbare in malattie classificate altrove
G82.63	Livello funzionale della lesione del midollo spinale: T1-T6	H48.8	Altri disturbi del nervo ottico e delle vie ottiche in malattie classificate altrove
G82.64	Livello funzionale della lesione del midollo spinale: T7-T10	H58.0	Anomalie della funzione pupillare in malattie classificate altrove
G82.65	Livello funzionale della lesione del midollo spinale: T11-L1	H58.1	Disturbi visivi in malattie classificate altrove
G82.66	Livello funzionale della lesione del midollo spinale: L2-S1	H58.8	Altri specificati disturbi dell'occhio e degli annessi oculari in malattie classificate altrove
G82.67	Livello funzionale della lesione del midollo spinale: S2-S5	H62.0	Otite esterna in malattie batteriche classificate altrove
G82.69	Livello funzionale della lesione del midollo spinale: Non specificato	H62.1	Otite esterna in malattie virali classificate altrove
G94.0	Idrocefalo in malattie infettive e parassitarie classificate altrove {A00-B99}	H62.2	Otite esterna in micosi
G94.1	Idrocefalo in malattie neoplastiche {C00-D48}	H62.3	Otite esterna in altre malattie infettive e parassitarie classificate altrove
G94.2	Idrocefalo in altre malattie classificate altrove	H62.4	Otite esterna in altre malattie classificate altrove
G94.8	Altri disturbi specificati dell'encefalo in malattie classificate altrove	H62.8	Altri disturbi dell'orecchio esterno in malattie classificate altrove
G99.0	Neuropatia del sistema nervoso autonomo in malattie endocrine e metaboliche	H67.0	Otite media in malattie batteriche classificate altrove
G99.1	Altri disturbi del sistema nervoso autonomo in altre malattie classificate altrove	H67.1	Otite media in malattie virali classificate altrove
G99.2	Mielopatia in malattie classificate altrove	H67.8	Otite media in altre malattie classificate altrove
G99.8	Altre malattie specificate del sistema nervoso in malattie classificate altrove	H75.0	Mastoidite in malattie infettive e parassitarie classificate altrove
H03.0	Infestazione parassitaria della palpebra in malattie classificate altrove	H75.8	Altri disturbi specificati dell'orecchio medio e della mastoide in malattie classificate altrove
H03.1	Interessamento palpebrale in altre malattie infettive classificate altrove	H82	Sindromi vertiginose in malattie classificate altrove
		H94.0	Nevrite acustica in malattie infettive e parassitarie classificate altrove
		H94.8	Altri disturbi specificati dell'orecchio in malattie classificate altrove
		I25.20	Infarto miocardico pregresso: Risalente a 29 giorni fino a meno di 4 mesi prima
		I25.21	Infarto miocardico pregresso: Risalente a 4 mesi fino a meno di 1 anno prima

Codice	Descrizione	Codice	Descrizione
I25.22	Infarto miocardico pregresso: almeno 1 anno antecedente	K67.8	Altri disturbi del peritoneo in malattie infettive classificate altrove
I25.29	Infarto miocardico pregresso: Non specificato	K72.71	Encefalopatia epatica di grado 1
I32.0	Pericardite in malattie batteriche classificate altrove	K72.72	Encefalopatia epatica di grado 2
I32.1	Pericardite in altre malattie infettive e parassitarie classificate altrove	K72.73	Encefalopatia epatica di grado 3
I32.8	Pericardite in altre malattie classificate altrove	K72.74	Encefalopatia epatica di grado 4
I39.0	Disturbi della valvola mitralica in malattie classificate altrove	K72.79	Encefalopatia epatica, grado non specificato
I39.1	Disturbi della valvola aortica in malattie classificate altrove	K77.0	Disturbi epatici in malattie infettive e parassitarie classificate altrove
I39.2	Disturbi della valvola tricuspide in malattie classificate altrove	K77.11	Stadio 1 del graft-versus-host-disease acuto epatico {T86.01}
I39.3	Disturbi della valvola polmonare in malattie classificate altrove	K77.12	Stadio 2 del graft-versus-host-disease acuto epatico {T86.02}
I39.4	Disturbi valvolari multipli in malattie classificate altrove	K77.13	Stadio 3 del graft-versus-host-disease acuto epatico {T86.02}
I39.8	Endocardite, valvola non specificata, in malattie classificate altrove	K77.14	Stadio 4 del graft-versus-host-disease acuto epatico {T86.02}
I41.0	Miocardite in malattie batteriche classificate altrove	K77.8	Disturbi epatici in altre malattie classificate altrove
I41.1	Miocardite in malattie virali classificate altrove	K87.0	Disturbi della colecisti e delle vie biliari in malattie classificate altrove
I41.2	Miocardite in altre malattie infettive e parassitarie classificate altrove	K87.1	Disturbi del pancreas in malattie classificate altrove
I41.8	Miocardite in altre malattie classificate altrove	K93.0	Disturbi da tubercolosi dell'intestino, peritoneo e linfonodi mesenterici {A18.3}
I43.0	Cardiomiopatia in malattie infettive e parassitarie classificate altrove	K93.1	Megacolon in malattia di Chagas {B57.3}
I43.1	Cardiomiopatia in malattie metaboliche	K93.21	Stadio 1 del graft-versus-host disease acuto dell'apparato digerente {T86.01}
I43.2	Cardiomiopatia in malattie nutrizionali	K93.22	Stadio 2 del graft-versus-host disease acuto dell'apparato digerente {T86.02}
I43.8	Cardiomiopatia in altre malattie classificate altrove	K93.23	Stadio 3 del graft-versus-host disease acuto dell'apparato digerente {T86.02}
I52.0	Altri disturbi cardiaci in malattie batteriche classificate altrove	K93.24	Stadio 4 del graft-versus-host disease acuto dell'apparato digerente {T86.02}
I52.1	Altri disturbi cardiaci in altre malattie infettive e parassitarie classificate altrove	K93.8	Disturbi di altri organi specificati dell'apparato digerente in malattie classificate altrove
I52.8	Altri disturbi cardiaci in altre malattie classificate altrove	L14	Dermatosi bollose in malattie classificate altrove
I68.0	Angiopatia cerebrale amiloide {E85.-}	L45	Dermatosi papulosquamose in malattie classificate altrove
I68.1	Arterite cerebrale in malattie infettive e parassitarie classificate altrove	L54.0	Eritema marginato nella febbre reumatica acuta {I00}
I68.2	Arterite cerebrale in altre malattie classificate altrove	L54.8	Eritema in altre malattie classificate altrove
I68.8	Altri disturbi cerebrovascolari in malattie classificate altrove	L62.0	Pachidermoperiostosi con ippocratismo digitale {M89.4-}
I69.0	Sequela di emorragia subaracnoidea	L62.8	Disturbi delle unghie in altre malattie classificate altrove
I69.1	Sequela di emorragia intracerebrale	L86	Cheratomia in malattie classificate altrove
I69.2	Sequela di altra forma di emorragia intracranica non traumatica	L99.0	Amiloidosi della cute {E85.-}
I69.3	Sequela di infarto cerebrale	L99.11	Stadio 1 del graft-versus-host-disease acuto cutaneo {T86.01}
I69.4	Sequela di ictus, senza specificazione se da emorragia o da infarto	L99.12	Stadio 2 del graft-versus-host-disease acuto cutaneo {T86.01}
I69.8	Sequela di altre e non specificate malattie cerebrovascolari	L99.13	Stadio 3 del graft-versus-host-disease acuto cutaneo {T86.01}
I79.0	Aneurisma dell'aorta in malattie classificate altrove	L99.14	Stadio 4 del graft-versus-host-disease acuto cutaneo {T86.02}
I79.1	Aortite in malattie classificate altrove	L99.8	Altri disturbi specificati della cute e del tessuto sottocutaneo in malattie classificate altrove
I79.2	Angiopatia periferica in malattie classificate altrove	M01.00	Artrite meningococcica {A39.8}: Localizzazioni multiple
I79.8	Altri disturbi delle arterie, arteriole e capillari in malattie classificate altrove	M01.01	Artrite meningococcica {A39.8}: area spalla
I98.0	Sifilide cardiovascolare	M01.02	Artrite meningococcica {A39.8}: braccio
I98.1	Disturbi cardiovascolari in altre malattie infettive e parassitarie classificate altrove	M01.03	Artrite meningococcica {A39.8}: avambraccio
I98.2	Varici esofagee senza sanguinamento in malattie classificate altrove	M01.04	Artrite meningococcica {A39.8}: mano
I98.3	Varici esofagee con sanguinamento in malattie classificate altrove	M01.05	Artrite meningococcica {A39.8}: coscia
I98.8	Altri disturbi specificati del sistema circolatorio in malattie classificate altrove	M01.06	Artrite meningococcica {A39.8}: gamba
J17.0	Polmonite in malattie batteriche classificate altrove	M01.07	Artrite meningococcica {A39.8}: caviglia e piede
J17.1	Polmonite in malattie virali classificate altrove	M01.08	Artrite meningococcica {A39.8}: Altre localizzazioni
J17.2	Polmonite in micosi	M01.09	Artrite meningococcica {A39.8}: Localizzazione non precisata
J17.3	Polmonite in malattie parassitarie	M01.10	Artrite tubercolare {A18.0}: Localizzazioni multiple
J17.8	Polmonite in altre malattie classificate altrove	M01.11	Artrite tubercolare {A18.0}: area spalla
J91	Versamento pleurico in malattie classificate altrove	M01.12	Artrite tubercolare {A18.0}: braccio
J99.0	Malattia polmonare reumatoide {M05.1-}	M01.13	Artrite tubercolare {A18.0}: avambraccio
J99.1	Disturbi respiratori in altre connettiviti sistemiche classificate altrove	M01.14	Artrite tubercolare {A18.0}: mano
J99.8	Disturbi respiratori in altre malattie classificate altrove	M01.15	Artrite tubercolare {A18.0}: coscia
K23.0	Esofagite tubercolare {A18.8}	M01.16	Artrite tubercolare {A18.0}: gamba
K23.1	Megaesofago in malattia di Chagas {B57.3}	M01.17	Artrite tubercolare {A18.0}: caviglia e piede
K23.8	Disturbi dell'esofago in altre malattie classificate altrove	M01.18	Artrite tubercolare {A18.0}: Altre localizzazioni
K67.0	Peritonite da Chlamydiae {A74.8}	M01.19	Artrite tubercolare {A18.0}: Localizzazione non precisata
K67.1	Peritonite gonococcica {A54.8}	M01.20	Artrite in malattia di Lyme {A69.2}: Localizzazioni multiple
K67.2	Peritonite luetica {A52.7}	M01.21	Artrite in malattia di Lyme {A69.2}: area spalla
K67.3	Peritonite tubercolare {A18.3}	M01.22	Artrite in malattia di Lyme {A69.2}: braccio
		M01.23	Artrite in malattia di Lyme {A69.2}: avambraccio
		M01.24	Artrite in malattia di Lyme {A69.2}: mano
		M01.25	Artrite in malattia di Lyme {A69.2}: coscia

Codice	Descrizione	Codice	Descrizione
M01.26	Artrite in malattia di Lyme {A69.2}: gamba	M01.88	Artrite in altre malattie infettive e parassitarie, classificate altrove: Altre localizzazioni
M01.27	Artrite in malattia di Lyme {A69.2}: caviglia e piede	M01.89	Artrite in altre malattie infettive e parassitarie, classificate altrove: Localizzazione non precisata
M01.28	Artrite in malattia di Lyme {A69.2}: Altre localizzazioni	M03.00	Artrite post-meningococcica {A39.8}: Localizzazioni multiple
M01.29	Artrite in malattia di Lyme {A69.2}: Localizzazione non precisata	M03.01	Artrite post-meningococcica {A39.8}: area spalla
M01.30	Artrite in altre malattie batteriche classificate altrove: Localizzazioni multiple	M03.02	Artrite post-meningococcica {A39.8}: braccio
M01.31	Artrite in altre malattie batteriche classificate altrove: area spalla	M03.03	Artrite post-meningococcica {A39.8}: avambraccio
M01.32	Artrite in altre malattie batteriche classificate altrove: braccio	M03.04	Artrite post-meningococcica {A39.8}: mano
M01.33	Artrite in altre malattie batteriche classificate altrove: avambraccio	M03.05	Artrite post-meningococcica {A39.8}: coscia
M01.34	Artrite in altre malattie batteriche classificate altrove: mano	M03.06	Artrite post-meningococcica {A39.8}: gamba
M01.35	Artrite in altre malattie batteriche classificate altrove: coscia	M03.07	Artrite post-meningococcica {A39.8}: caviglia e piede
M01.36	Artrite in altre malattie batteriche classificate altrove: gamba	M03.08	Artrite post-meningococcica {A39.8}: Altre localizzazioni
M01.37	Artrite in altre malattie batteriche classificate altrove: caviglia e piede	M03.09	Artrite post-meningococcica {A39.8}: Localizzazione non precisata
M01.38	Artrite in altre malattie batteriche classificate altrove: Altre localizzazioni	M03.10	Artropatia post-infettiva in sifilide: Localizzazioni multiple
M01.39	Artrite in altre malattie batteriche classificate altrove: Localizzazione non precisata	M03.11	Artropatia post-infettiva in sifilide: area spalla
M01.40	Artrite in rosolia {B06.8}: Localizzazioni multiple	M03.12	Artropatia post-infettiva in sifilide: braccio
M01.41	Artrite in rosolia {B06.8}: area spalla	M03.13	Artropatia post-infettiva in sifilide: avambraccio
M01.42	Artrite in rosolia {B06.8}: braccio	M03.14	Artropatia post-infettiva in sifilide: mano
M01.43	Artrite in rosolia {B06.8}: avambraccio	M03.15	Artropatia post-infettiva in sifilide: coscia
M01.44	Artrite in rosolia {B06.8}: mano	M03.16	Artropatia post-infettiva in sifilide: gamba
M01.45	Artrite in rosolia {B06.8}: coscia	M03.17	Artropatia post-infettiva in sifilide: caviglia e piede
M01.46	Artrite in rosolia {B06.8}: gamba	M03.18	Artropatia post-infettiva in sifilide: Altre localizzazioni
M01.47	Artrite in rosolia {B06.8}: caviglia e piede	M03.19	Artropatia post-infettiva in sifilide: Localizzazione non precisata
M01.48	Artrite in rosolia {B06.8}: Altre localizzazioni	M03.20	Altre artropatie post-infettive in malattie classificate altrove: Localizzazioni multiple
M01.49	Artrite in rosolia {B06.8}: Localizzazione non precisata	M03.21	Altre artropatie post-infettive in malattie classificate altrove: area spalla
M01.50	Artrite in altre malattie virali classificate altrove: Localizzazioni multiple	M03.22	Altre artropatie post-infettive in malattie classificate altrove: braccio
M01.51	Artrite in altre malattie virali classificate altrove: area spalla	M03.23	Altre artropatie post-infettive in malattie classificate altrove: avambraccio
M01.52	Artrite in altre malattie virali classificate altrove: braccio	M03.24	Altre artropatie post-infettive in malattie classificate altrove: mano
M01.53	Artrite in altre malattie virali classificate altrove: avambraccio	M03.25	Altre artropatie post-infettive in malattie classificate altrove: coscia
M01.54	Artrite in altre malattie virali classificate altrove: mano	M03.26	Altre artropatie post-infettive in malattie classificate altrove: gamba
M01.55	Artrite in altre malattie virali classificate altrove: coscia	M03.27	Altre artropatie post-infettive in malattie classificate altrove: caviglia e piede
M01.56	Artrite in altre malattie virali classificate altrove: gamba	M03.28	Altre artropatie post-infettive in malattie classificate altrove: Altre localizzazioni
M01.57	Artrite in altre malattie virali classificate altrove: caviglia e piede	M03.29	Altre artropatie post-infettive in malattie classificate altrove: Localizzazione non precisata
M01.58	Artrite in altre malattie virali classificate altrove: Altre localizzazioni	M03.60	Artropatia reattiva in altre malattie classificate altrove: Localizzazioni multiple
M01.59	Artrite in altre malattie virali classificate altrove: Localizzazione non precisata	M03.61	Artropatia reattiva in altre malattie classificate altrove: area spalla
M01.60	Artrite in infezioni micotiche {B35-B49}: Localizzazioni multiple	M03.62	Artropatia reattiva in altre malattie classificate altrove: braccio
M01.61	Artrite in infezioni micotiche {B35-B49}: area spalla	M03.63	Artropatia reattiva in altre malattie classificate altrove: avambraccio
M01.62	Artrite in infezioni micotiche {B35-B49}: braccio	M03.64	Artropatia reattiva in altre malattie classificate altrove: mano
M01.63	Artrite in infezioni micotiche {B35-B49}: avambraccio	M03.65	Artropatia reattiva in altre malattie classificate altrove: coscia
M01.64	Artrite in infezioni micotiche {B35-B49}: mano	M03.66	Artropatia reattiva in altre malattie classificate altrove: gamba
M01.65	Artrite in infezioni micotiche {B35-B49}: coscia	M03.67	Artropatia reattiva in altre malattie classificate altrove: caviglia e piede
M01.66	Artrite in infezioni micotiche {B35-B49}: gamba	M03.68	Artropatia reattiva in altre malattie classificate altrove: Altre localizzazioni
M01.67	Artrite in infezioni micotiche {B35-B49}: caviglia e piede	M03.69	Artropatia reattiva in altre malattie classificate altrove: Localizzazione non precisata
M01.68	Artrite in infezioni micotiche {B35-B49}: Altre localizzazioni	M07.00	Artropatia psoriatca interfalangea distale {L40.5}: Localizzazioni multiple
M01.69	Artrite in infezioni micotiche {B35-B49}: Localizzazione non precisata	M07.04	Artropatia psoriatca interfalangea distale {L40.5}: mano
M01.80	Artrite in altre malattie infettive e parassitarie, classificate altrove: Localizzazioni multiple	M07.07	Artropatia psoriatca interfalangea distale {L40.5}: caviglia e piede
M01.81	Artrite in altre malattie infettive e parassitarie, classificate altrove: area spalla	M07.09	Artropatia psoriatca interfalangea distale {L40.5}: Localizzazione non precisata
M01.82	Artrite in altre malattie infettive e parassitarie, classificate altrove: braccio	M07.10	Artrite mutilante {L40.5}: Localizzazioni multiple
M01.83	Artrite in altre malattie infettive e parassitarie, classificate altrove: avambraccio	M07.11	Artrite mutilante {L40.5}: area spalla
M01.84	Artrite in altre malattie infettive e parassitarie, classificate altrove: mano		
M01.85	Artrite in altre malattie infettive e parassitarie, classificate altrove: coscia		
M01.86	Artrite in altre malattie infettive e parassitarie, classificate altrove: gamba		
M01.87	Artrite in altre malattie infettive e parassitarie, classificate altrove: caviglia e piede		

Codice	Descrizione	Codice	Descrizione
M07.12	Artrite mutilante {L40.5}: braccio	M09.11	Artrite giovanile in morbo di Crohn [enterite regionale] {K50.-}: area spalla
M07.13	Artrite mutilante {L40.5}: avambraccio	M09.12	Artrite giovanile in morbo di Crohn [enterite regionale] {K50.-}: braccio
M07.14	Artrite mutilante {L40.5}: mano	M09.13	Artrite giovanile in morbo di Crohn [enterite regionale] {K50.-}: avambraccio
M07.15	Artrite mutilante {L40.5}: coscia	M09.14	Artrite giovanile in morbo di Crohn [enterite regionale] {K50.-}: mano
M07.16	Artrite mutilante {L40.5}: gamba	M09.15	Artrite giovanile in morbo di Crohn [enterite regionale] {K50.-}: coscia
M07.17	Artrite mutilante {L40.5}: caviglia e piede	M09.16	Artrite giovanile in morbo di Crohn [enterite regionale] {K50.-}: gamba
M07.18	Artrite mutilante {L40.5}: Altre localizzazioni	M09.17	Artrite giovanile in morbo di Crohn [enterite regionale] {K50.-}: caviglia e piede
M07.19	Artrite mutilante {L40.5}: Localizzazione non precisata	M09.18	Artrite giovanile in morbo di Crohn [enterite regionale] {K50.-}: Altre localizzazioni
M07.2	Spondilite psoriasica {L40.5}	M09.19	Artrite giovanile in morbo di Crohn [enterite regionale] {K50.-}: Localizzazione non precisata
M07.30	Altre artropatie psoriasiche {L40.5}: Localizzazioni multiple	M09.20	Artrite giovanile in colite ulcerosa {K51.-}: Localizzazioni multiple
M07.31	Altre artropatie psoriasiche {L40.5}: area spalla	M09.21	Artrite giovanile in colite ulcerosa {K51.-}: area spalla
M07.32	Altre artropatie psoriasiche {L40.5}: braccio	M09.22	Artrite giovanile in colite ulcerosa {K51.-}: braccio
M07.33	Altre artropatie psoriasiche {L40.5}: avambraccio	M09.23	Artrite giovanile in colite ulcerosa {K51.-}: avambraccio
M07.34	Altre artropatie psoriasiche {L40.5}: mano	M09.24	Artrite giovanile in colite ulcerosa {K51.-}: mano
M07.35	Altre artropatie psoriasiche {L40.5}: coscia	M09.25	Artrite giovanile in colite ulcerosa {K51.-}: coscia
M07.36	Altre artropatie psoriasiche {L40.5}: gamba	M09.26	Artrite giovanile in colite ulcerosa {K51.-}: gamba
M07.37	Altre artropatie psoriasiche {L40.5}: caviglia e piede	M09.27	Artrite giovanile in colite ulcerosa {K51.-}: caviglia e piede
M07.38	Altre artropatie psoriasiche {L40.5}: Altre localizzazioni	M09.28	Artrite giovanile in colite ulcerosa {K51.-}: Altre localizzazioni
M07.39	Altre artropatie psoriasiche {L40.5}: Localizzazione non precisata	M09.29	Artrite giovanile in colite ulcerosa {K51.-}: Localizzazione non precisata
M07.40	Artropatia in morbo di Crohn [enterite regionale] {K50.-}: Localizzazioni multiple	M09.80	Artrite giovanile in altre malattie classificate altrove: Localizzazioni multiple
M07.41	Artropatia in morbo di Crohn [enterite regionale] {K50.-}: area spalla	M09.81	Artrite giovanile in altre malattie classificate altrove: area spalla
M07.42	Artropatia in morbo di Crohn [enterite regionale] {K50.-}: braccio	M09.82	Artrite giovanile in altre malattie classificate altrove: braccio
M07.43	Artropatia in morbo di Crohn [enterite regionale] {K50.-}: avambraccio	M09.83	Artrite giovanile in altre malattie classificate altrove: avambraccio
M07.44	Artropatia in morbo di Crohn [enterite regionale] {K50.-}: mano	M09.84	Artrite giovanile in altre malattie classificate altrove: mano
M07.45	Artropatia in morbo di Crohn [enterite regionale] {K50.-}: coscia	M09.85	Artrite giovanile in altre malattie classificate altrove: coscia
M07.46	Artropatia in morbo di Crohn [enterite regionale] {K50.-}: gamba	M09.86	Artrite giovanile in altre malattie classificate altrove: gamba
M07.47	Artropatia in morbo di Crohn [enterite regionale] {K50.-}: caviglia e piede	M09.87	Artrite giovanile in altre malattie classificate altrove: caviglia e piede
M07.48	Artropatia in morbo di Crohn [enterite regionale] {K50.-}: Altre localizzazioni	M09.88	Artrite giovanile in altre malattie classificate altrove: Altre localizzazioni
M07.49	Artropatia in morbo di Crohn [enterite regionale] {K50.-}: Localizzazione non precisata	M09.89	Artrite giovanile in altre malattie classificate altrove: Localizzazione non precisata
M07.50	Artropatia in colite ulcerosa {K51.-}: Localizzazioni multiple	M14.0	Artropatia gottosa da deficit enzimatico o altre malattie ereditarie
M07.51	Artropatia in colite ulcerosa {K51.-}: area spalla	M14.1	Artropatia da deposito di cristalli in altre malattie metaboliche
M07.52	Artropatia in colite ulcerosa {K51.-}: braccio	M14.2	Artropatia diabetica {E10-E14 con quarto carattere comune .6}
M07.53	Artropatia in colite ulcerosa {K51.-}: avambraccio	M14.3	Dermatoartrite lipoidea {E78.8}
M07.54	Artropatia in colite ulcerosa {K51.-}: mano	M14.4	Artropatia in amiloidosi {E85.-}
M07.55	Artropatia in colite ulcerosa {K51.-}: coscia	M14.5	Artropatia in altre malattie endocrine, nutrizionali e metaboliche
M07.56	Artropatia in colite ulcerosa {K51.-}: gamba	M14.6	Artropatia neuropatica
M07.57	Artropatia in colite ulcerosa {K51.-}: caviglia e piede	M14.8	Artropatie in altre malattie specificate classificate altrove
M07.58	Artropatia in colite ulcerosa {K51.-}: Altre localizzazioni	M36.0	Dermato(poli)miosite in malattie neoplastiche {C00-D48}
M07.59	Artropatia in colite ulcerosa {K51.-}: Localizzazione non precisata	M36.1	Artropatia in malattia neoplastica {C00-D48}
M07.60	Altre artropatie enteropatiche: Localizzazioni multiple	M36.2	Artropatia emofilica {D66-D68}
M07.61	Altre artropatie enteropatiche: area spalla	M36.3	Artropatia in altre emopatie {D50-D76}
M07.62	Altre artropatie enteropatiche: braccio	M36.4	Artropatia in reazioni da ipersensibilità classificate altrove
M07.63	Altre artropatie enteropatiche: avambraccio	M36.8	Malattie sistemiche del tessuto connettivo in altre malattie classificate altrove
M07.64	Altre artropatie enteropatiche: mano	M49.00	Tubercolosi della colonna vertebrale {A18.0}: Localizzazioni multiple della colonna vertebrale
M07.65	Altre artropatie enteropatiche: coscia	M49.01	Tubercolosi della colonna vertebrale {A18.0}: Zona occipito-atlanto-assiale
M07.66	Altre artropatie enteropatiche: gamba	M49.02	Tubercolosi della colonna vertebrale {A18.0}: Zona cervicale
M07.67	Altre artropatie enteropatiche: caviglia e piede	M49.03	Tubercolosi della colonna vertebrale {A18.0}: Zona cervicodorsale
M07.68	Altre artropatie enteropatiche: Altre localizzazioni	M49.04	Tubercolosi della colonna vertebrale {A18.0}: Zona dorsale
M07.69	Altre artropatie enteropatiche: Localizzazione non precisata	M49.05	Tubercolosi della colonna vertebrale {A18.0}: Zona dorsolombare
M09.00	Artrite giovanile in psoriasi {L40.5}: Localizzazioni multiple	M49.06	Tubercolosi della colonna vertebrale {A18.0}: Zona lombare
M09.01	Artrite giovanile in psoriasi {L40.5}: area spalla		
M09.02	Artrite giovanile in psoriasi {L40.5}: braccio		
M09.03	Artrite giovanile in psoriasi {L40.5}: avambraccio		
M09.04	Artrite giovanile in psoriasi {L40.5}: mano		
M09.05	Artrite giovanile in psoriasi {L40.5}: coscia		
M09.06	Artrite giovanile in psoriasi {L40.5}: gamba		
M09.07	Artrite giovanile in psoriasi {L40.5}: caviglia e piede		
M09.08	Artrite giovanile in psoriasi {L40.5}: Altre localizzazioni		
M09.09	Artrite giovanile in psoriasi {L40.5}: Localizzazione non precisata		
M09.10	Artrite giovanile in morbo di Crohn [enterite regionale] {K50.-}: Localizzazioni multiple		

Codice	Descrizione	Codice	Descrizione
M49.07	Tubercolosi della colonna vertebrale {A18.0}: Zona lombosacrale	M49.55	Collasso vertebrale in malattie classificate altrove: Zona dorsolombare
M49.08	Tubercolosi della colonna vertebrale {A18.0}: Zona sacrale e sacrococcigea	M49.56	Collasso vertebrale in malattie classificate altrove: Zona lombare
M49.09	Tubercolosi della colonna vertebrale {A18.0}: Zona non precisata	M49.57	Collasso vertebrale in malattie classificate altrove: Zona lombosacrale
M49.10	Spondilite da Brucella {A23.-}: Localizzazioni multiple della colonna vertebrale	M49.58	Collasso vertebrale in malattie classificate altrove: Zona sacrale e sacrococcigea
M49.11	Spondilite da Brucella {A23.-}: Zona occipito-atlanto-assiale	M49.59	Collasso vertebrale in malattie classificate altrove: Zona non precisata
M49.12	Spondilite da Brucella {A23.-}: Zona cervicale	M49.80	Spondilopatia in altre malattie classificate altrove: Localizzazioni multiple della colonna vertebrale
M49.13	Spondilite da Brucella {A23.-}: Zona cervicodorsale	M49.81	Spondilopatia in altre malattie classificate altrove: Zona occipito-atlanto-assiale
M49.14	Spondilite da Brucella {A23.-}: Zona dorsale	M49.82	Spondilopatia in altre malattie classificate altrove: Zona cervicale
M49.15	Spondilite da Brucella {A23.-}: Zona dorsolombare	M49.83	Spondilopatia in altre malattie classificate altrove: Zona cervicodorsale
M49.16	Spondilite da Brucella {A23.-}: Zona lombare	M49.84	Spondilopatia in altre malattie classificate altrove: Zona dorsale
M49.17	Spondilite da Brucella {A23.-}: Zona lombosacrale	M49.85	Spondilopatia in altre malattie classificate altrove: Zona dorsolombare
M49.18	Spondilite da Brucella {A23.-}: Zona sacrale e sacrococcigea	M49.86	Spondilopatia in altre malattie classificate altrove: Zona lombare
M49.19	Spondilite da Brucella {A23.-}: Zona non precisata	M49.87	Spondilopatia in altre malattie classificate altrove: Zona lombosacrale
M49.20	Spondilite enterobatterica {A01-A04}: Localizzazioni multiple della colonna vertebrale	M49.88	Spondilopatia in altre malattie classificate altrove: Zona sacrale e sacrococcigea
M49.21	Spondilite enterobatterica {A01-A04}: Zona occipito-atlanto-assiale	M49.89	Spondilopatia in altre malattie classificate altrove: Zona non precisata
M49.22	Spondilite enterobatterica {A01-A04}: Zona cervicale	M63.00	Miosite in infezioni batteriche classificate altrove: Localizzazioni multiple
M49.23	Spondilite enterobatterica {A01-A04}: Zona cervicodorsale	M63.01	Miosite in infezioni batteriche classificate altrove: area spalla
M49.24	Spondilite enterobatterica {A01-A04}: Zona dorsale	M63.02	Miosite in infezioni batteriche classificate altrove: braccio
M49.25	Spondilite enterobatterica {A01-A04}: Zona dorsolombare	M63.03	Miosite in infezioni batteriche classificate altrove: avambraccio
M49.26	Spondilite enterobatterica {A01-A04}: Zona lombare	M63.04	Miosite in infezioni batteriche classificate altrove: mano
M49.27	Spondilite enterobatterica {A01-A04}: Zona lombosacrale	M63.05	Miosite in infezioni batteriche classificate altrove: coscia
M49.28	Spondilite enterobatterica {A01-A04}: Zona sacrale e sacrococcigea	M63.06	Miosite in infezioni batteriche classificate altrove: gamba
M49.29	Spondilite enterobatterica {A01-A04}: Zona non precisata	M63.07	Miosite in infezioni batteriche classificate altrove: caviglia e piede
M49.30	Spondilopatia in altre malattie infettive e parassitarie classificate altrove: Localizzazioni multiple della colonna vertebrale	M63.08	Miosite in infezioni batteriche classificate altrove: Altre localizzazioni
M49.31	Spondilopatia in altre malattie infettive e parassitarie classificate altrove: Zona occipito-atlanto-assiale	M63.09	Miosite in infezioni batteriche classificate altrove: Localizzazione non precisata
M49.32	Spondilopatia in altre malattie infettive e parassitarie classificate altrove: Zona cervicale	M63.10	Miosite in infezioni protozoarie e parassitarie classificate altrove: Localizzazioni multiple
M49.33	Spondilopatia in altre malattie infettive e parassitarie classificate altrove: Zona cervicodorsale	M63.11	Miosite in infezioni protozoarie e parassitarie classificate altrove: area spalla
M49.34	Spondilopatia in altre malattie infettive e parassitarie classificate altrove: Zona dorsale	M63.12	Miosite in infezioni protozoarie e parassitarie classificate altrove: braccio
M49.35	Spondilopatia in altre malattie infettive e parassitarie classificate altrove: Zona dorsolombare	M63.13	Miosite in infezioni protozoarie e parassitarie classificate altrove: avambraccio
M49.36	Spondilopatia in altre malattie infettive e parassitarie classificate altrove: Zona lombare	M63.14	Miosite in infezioni protozoarie e parassitarie classificate altrove: mano
M49.37	Spondilopatia in altre malattie infettive e parassitarie classificate altrove: Zona lombosacrale	M63.15	Miosite in infezioni protozoarie e parassitarie classificate altrove: coscia
M49.38	Spondilopatia in altre malattie infettive e parassitarie classificate altrove: Zona sacrale e sacrococcigea	M63.16	Miosite in infezioni protozoarie e parassitarie classificate altrove: gamba
M49.39	Spondilopatia in altre malattie infettive e parassitarie classificate altrove: Zona non precisata	M63.17	Miosite in infezioni protozoarie e parassitarie classificate altrove: caviglia e piede
M49.40	Spondilopatia neuropatica: Localizzazioni multiple della colonna vertebrale	M63.18	Miosite in infezioni protozoarie e parassitarie classificate altrove: Altre localizzazioni
M49.41	Spondilopatia neuropatica: Zona occipito-atlanto-assiale	M63.19	Miosite in infezioni protozoarie e parassitarie classificate altrove: Localizzazione non precisata
M49.42	Spondilopatia neuropatica: Zona cervicale	M63.20	Miosite in altre infezioni classificate altrove: Localizzazioni multiple
M49.43	Spondilopatia neuropatica: Zona cervicodorsale	M63.21	Miosite in altre infezioni classificate altrove: area spalla
M49.44	Spondilopatia neuropatica: Zona dorsale	M63.22	Miosite in altre infezioni classificate altrove: braccio
M49.45	Spondilopatia neuropatica: Zona dorsolombare	M63.23	Miosite in altre infezioni classificate altrove: avambraccio
M49.46	Spondilopatia neuropatica: Zona lombare	M63.24	Miosite in altre infezioni classificate altrove: mano
M49.47	Spondilopatia neuropatica: Zona lombosacrale	M63.25	Miosite in altre infezioni classificate altrove: coscia
M49.48	Spondilopatia neuropatica: Zona sacrale e sacrococcigea	M63.26	Miosite in altre infezioni classificate altrove: gamba
M49.49	Spondilopatia neuropatica: Zona non precisata	M63.27	Miosite in altre infezioni classificate altrove: caviglia e piede
M49.50	Collasso vertebrale in malattie classificate altrove: Localizzazioni multiple della colonna vertebrale	M63.28	Miosite in altre infezioni classificate altrove: Altre localizzazioni
M49.51	Collasso vertebrale in malattie classificate altrove: Zona occipito-atlanto-assiale		
M49.52	Collasso vertebrale in malattie classificate altrove: Zona cervicale		
M49.53	Collasso vertebrale in malattie classificate altrove: Zona cervicodorsale		
M49.54	Collasso vertebrale in malattie classificate altrove: Zona dorsale		

Codice	Descrizione	Codice	Descrizione
M63.29	Miosite in altre infezioni classificate altrove: Localizzazione non precisata	M73.04	Borsite gonococcica {A54.4}: mano
M63.30	Miosite in sarcoidosi {D86.8}: Localizzazioni multiple	M73.05	Borsite gonococcica {A54.4}: coscia
M63.31	Miosite in sarcoidosi {D86.8}: area spalla	M73.06	Borsite gonococcica {A54.4}: gamba
M63.32	Miosite in sarcoidosi {D86.8}: braccio	M73.07	Borsite gonococcica {A54.4}: caviglia e piede
M63.33	Miosite in sarcoidosi {D86.8}: avambraccio	M73.08	Borsite gonococcica {A54.4}: Altre localizzazioni
M63.34	Miosite in sarcoidosi {D86.8}: mano	M73.09	Borsite gonococcica {A54.4}: Localizzazione non precisata
M63.35	Miosite in sarcoidosi {D86.8}: coscia	M73.10	Borsite sifilitica {A52.7}: Localizzazioni multiple
M63.36	Miosite in sarcoidosi {D86.8}: gamba	M73.11	Borsite sifilitica {A52.7}: area spalla
M63.37	Miosite in sarcoidosi {D86.8}: caviglia e piede	M73.12	Borsite sifilitica {A52.7}: braccio
M63.38	Miosite in sarcoidosi {D86.8}: Altre localizzazioni	M73.13	Borsite sifilitica {A52.7}: avambraccio
M63.39	Miosite in sarcoidosi {D86.8}: Localizzazione non precisata	M73.14	Borsite sifilitica {A52.7}: mano
M63.80	Altri disturbi muscolari in malattie classificate altrove: Localizzazioni multiple	M73.15	Borsite sifilitica {A52.7}: coscia
M63.81	Altri disturbi muscolari in malattie classificate altrove: area spalla	M73.16	Borsite sifilitica {A52.7}: gamba
M63.82	Altri disturbi muscolari in malattie classificate altrove: braccio	M73.17	Borsite sifilitica {A52.7}: caviglia e piede
M63.83	Altri disturbi muscolari in malattie classificate altrove: avambraccio	M73.18	Borsite sifilitica {A52.7}: Altre localizzazioni
M63.84	Altri disturbi muscolari in malattie classificate altrove: mano	M73.19	Borsite sifilitica {A52.7}: Localizzazione non precisata
M63.85	Altri disturbi muscolari in malattie classificate altrove: coscia	M73.80	Altri disturbi dei tessuti molli in altre malattie classificate altrove: Localizzazioni multiple
M63.86	Altri disturbi muscolari in malattie classificate altrove: gamba	M73.81	Altri disturbi dei tessuti molli in altre malattie classificate altrove: area spalla
M63.87	Altri disturbi muscolari in malattie classificate altrove: caviglia e piede	M73.82	Altri disturbi dei tessuti molli in altre malattie classificate altrove: braccio
M63.88	Altri disturbi muscolari in malattie classificate altrove: Altre localizzazioni	M73.83	Altri disturbi dei tessuti molli in altre malattie classificate altrove: avambraccio
M63.89	Altri disturbi muscolari in malattie classificate altrove: Localizzazione non precisata	M73.84	Altri disturbi dei tessuti molli in altre malattie classificate altrove: mano
M68.00	Sinoviti e tenosinoviti in malattie batteriche classificate altrove: Localizzazioni multiple	M73.85	Altri disturbi dei tessuti molli in altre malattie classificate altrove: coscia
M68.01	Sinoviti e tenosinoviti in malattie batteriche classificate altrove: area spalla	M73.86	Altri disturbi dei tessuti molli in altre malattie classificate altrove: gamba
M68.02	Sinoviti e tenosinoviti in malattie batteriche classificate altrove: braccio	M73.87	Altri disturbi dei tessuti molli in altre malattie classificate altrove: caviglia e piede
M68.03	Sinoviti e tenosinoviti in malattie batteriche classificate altrove: avambraccio	M73.88	Altri disturbi dei tessuti molli in altre malattie classificate altrove: Altre localizzazioni
M68.04	Sinoviti e tenosinoviti in malattie batteriche classificate altrove: mano	M73.89	Altri disturbi dei tessuti molli in altre malattie classificate altrove: Localizzazione non precisata
M68.05	Sinoviti e tenosinoviti in malattie batteriche classificate altrove: coscia	M82.00	Osteoporosi in mieloma multiplo {C90.0-}: Localizzazioni multiple
M68.06	Sinoviti e tenosinoviti in malattie batteriche classificate altrove: gamba	M82.01	Osteoporosi in mieloma multiplo {C90.0-}: area spalla
M68.07	Sinoviti e tenosinoviti in malattie batteriche classificate altrove: caviglia e piede	M82.02	Osteoporosi in mieloma multiplo {C90.0-}: braccio
M68.08	Sinoviti e tenosinoviti in malattie batteriche classificate altrove: Altre localizzazioni	M82.03	Osteoporosi in mieloma multiplo {C90.0-}: avambraccio
M68.09	Sinoviti e tenosinoviti in malattie batteriche classificate altrove: Localizzazione non precisata	M82.04	Osteoporosi in mieloma multiplo {C90.0-}: mano
M68.80	Altri disturbi delle sinovie e dei tendini in malattie classificate altrove: Localizzazioni multiple	M82.05	Osteoporosi in mieloma multiplo {C90.0-}: coscia
M68.81	Altri disturbi delle sinovie e dei tendini in malattie classificate altrove: area spalla	M82.06	Osteoporosi in mieloma multiplo {C90.0-}: gamba
M68.82	Altri disturbi delle sinovie e dei tendini in malattie classificate altrove: braccio	M82.07	Osteoporosi in mieloma multiplo {C90.0-}: caviglia e piede
M68.83	Altri disturbi delle sinovie e dei tendini in malattie classificate altrove: avambraccio	M82.08	Osteoporosi in mieloma multiplo {C90.0-}: Altre localizzazioni
M68.84	Altri disturbi delle sinovie e dei tendini in malattie classificate altrove: mano	M82.09	Osteoporosi in mieloma multiplo {C90.0-}: Localizzazione non precisata
M68.85	Altri disturbi delle sinovie e dei tendini in malattie classificate altrove: coscia	M82.10	Osteoporosi in disturbi endocrini {E00-E34}: Localizzazioni multiple
M68.86	Altri disturbi delle sinovie e dei tendini in malattie classificate altrove: gamba	M82.11	Osteoporosi in disturbi endocrini {E00-E34}: area spalla
M68.87	Altri disturbi delle sinovie e dei tendini in malattie classificate altrove: caviglia e piede	M82.12	Osteoporosi in disturbi endocrini {E00-E34}: braccio
M68.88	Altri disturbi delle sinovie e dei tendini in malattie classificate altrove: Altre localizzazioni	M82.13	Osteoporosi in disturbi endocrini {E00-E34}: avambraccio
M68.89	Altri disturbi delle sinovie e dei tendini in malattie classificate altrove: Localizzazione non precisata	M82.14	Osteoporosi in disturbi endocrini {E00-E34}: mano
M73.00	Borsite gonococcica {A54.4}: Localizzazioni multiple	M82.15	Osteoporosi in disturbi endocrini {E00-E34}: coscia
M73.01	Borsite gonococcica {A54.4}: area spalla	M82.16	Osteoporosi in disturbi endocrini {E00-E34}: gamba
M73.02	Borsite gonococcica {A54.4}: braccio	M82.17	Osteoporosi in disturbi endocrini {E00-E34}: caviglia e piede
M73.03	Borsite gonococcica {A54.4}: avambraccio	M82.18	Osteoporosi in disturbi endocrini {E00-E34}: Altre localizzazioni
		M82.19	Osteoporosi in disturbi endocrini {E00-E34}: Localizzazione non precisata
		M82.80	Osteoporosi in altre malattie classificate altrove: Localizzazioni multiple
		M82.81	Osteoporosi in altre malattie classificate altrove: area spalla
		M82.82	Osteoporosi in altre malattie classificate altrove: braccio
		M82.83	Osteoporosi in altre malattie classificate altrove: avambraccio
		M82.84	Osteoporosi in altre malattie classificate altrove: mano
		M82.85	Osteoporosi in altre malattie classificate altrove: coscia
		M82.86	Osteoporosi in altre malattie classificate altrove: gamba
		M82.87	Osteoporosi in altre malattie classificate altrove: caviglia e piede

Codice	Descrizione	Codice	Descrizione
M82.88	Osteoporosi in altre malattie classificate altrove: Altre localizzazioni	M90.47	Osteonecrosi da emoglobinopatia {D50-D64}: caviglia e piede
M82.89	Osteoporosi in altre malattie classificate altrove: Localizzazione non precisata	M90.48	Osteonecrosi da emoglobinopatia {D50-D64}: Altre localizzazioni
M90.00	Tubercolosi ossea {A18.0}: Localizzazioni multiple	M90.49	Osteonecrosi da emoglobinopatia {D50-D64}: Localizzazione non precisata
M90.01	Tubercolosi ossea {A18.0}: area spalla	M90.50	Osteonecrosi in altre malattie classificate altrove: Localizzazioni multiple
M90.02	Tubercolosi ossea {A18.0}: braccio	M90.51	Osteonecrosi in altre malattie classificate altrove: area spalla
M90.03	Tubercolosi ossea {A18.0}: avambraccio	M90.52	Osteonecrosi in altre malattie classificate altrove: braccio
M90.04	Tubercolosi ossea {A18.0}: mano	M90.53	Osteonecrosi in altre malattie classificate altrove: avambraccio
M90.05	Tubercolosi ossea {A18.0}: coscia	M90.54	Osteonecrosi in altre malattie classificate altrove: mano
M90.06	Tubercolosi ossea {A18.0}: gamba	M90.55	Osteonecrosi in altre malattie classificate altrove: coscia
M90.07	Tubercolosi ossea {A18.0}: caviglia e piede	M90.56	Osteonecrosi in altre malattie classificate altrove: gamba
M90.08	Tubercolosi ossea {A18.0}: Altre localizzazioni	M90.57	Osteonecrosi in altre malattie classificate altrove: caviglia e piede
M90.09	Tubercolosi ossea {A18.0}: Localizzazione non precisata	M90.58	Osteonecrosi in altre malattie classificate altrove: Altre localizzazioni
M90.10	Periostite in altre malattie infettive classificate altrove: Localizzazioni multiple	M90.59	Osteonecrosi in altre malattie classificate altrove: Localizzazione non precisata
M90.11	Periostite in altre malattie infettive classificate altrove: area spalla	M90.60	Osteite deformante in malattie neoplastiche {C00-D48}: Localizzazioni multiple
M90.12	Periostite in altre malattie infettive classificate altrove: braccio	M90.61	Osteite deformante in malattie neoplastiche {C00-D48}: area spalla
M90.13	Periostite in altre malattie infettive classificate altrove: avambraccio	M90.62	Osteite deformante in malattie neoplastiche {C00-D48}: braccio
M90.14	Periostite in altre malattie infettive classificate altrove: mano	M90.63	Osteite deformante in malattie neoplastiche {C00-D48}: avambraccio
M90.15	Periostite in altre malattie infettive classificate altrove: coscia	M90.64	Osteite deformante in malattie neoplastiche {C00-D48}: mano
M90.16	Periostite in altre malattie infettive classificate altrove: gamba	M90.65	Osteite deformante in malattie neoplastiche {C00-D48}: coscia
M90.17	Periostite in altre malattie infettive classificate altrove: caviglia e piede	M90.66	Osteite deformante in malattie neoplastiche {C00-D48}: gamba
M90.18	Periostite in altre malattie infettive classificate altrove: Altre localizzazioni	M90.67	Osteite deformante in malattie neoplastiche {C00-D48}: caviglia e piede
M90.19	Periostite in altre malattie infettive classificate altrove: Localizzazione non precisata	M90.68	Osteite deformante in malattie neoplastiche {C00-D48}: Altre localizzazioni
M90.20	Osteopatia in altre malattie infettive classificate altrove: Localizzazioni multiple	M90.69	Osteite deformante in malattie neoplastiche {C00-D48}: Localizzazione non precisata
M90.21	Osteopatia in altre malattie infettive classificate altrove: area spalla	M90.70	Frattura ossea in malattie neoplastiche {C00-D48}: Localizzazioni multiple
M90.22	Osteopatia in altre malattie infettive classificate altrove: braccio	M90.71	Frattura ossea in malattie neoplastiche {C00-D48}: area spalla
M90.23	Osteopatia in altre malattie infettive classificate altrove: avambraccio	M90.72	Frattura ossea in malattie neoplastiche {C00-D48}: braccio
M90.24	Osteopatia in altre malattie infettive classificate altrove: mano	M90.73	Frattura ossea in malattie neoplastiche {C00-D48}: avambraccio
M90.25	Osteopatia in altre malattie infettive classificate altrove: coscia	M90.74	Frattura ossea in malattie neoplastiche {C00-D48}: mano
M90.26	Osteopatia in altre malattie infettive classificate altrove: gamba	M90.75	Frattura ossea in malattie neoplastiche {C00-D48}: coscia
M90.27	Osteopatia in altre malattie infettive classificate altrove: caviglia e piede	M90.76	Frattura ossea in malattie neoplastiche {C00-D48}: gamba
M90.28	Osteopatia in altre malattie infettive classificate altrove: Altre localizzazioni	M90.77	Frattura ossea in malattie neoplastiche {C00-D48}: caviglia e piede
M90.29	Osteopatia in altre malattie infettive classificate altrove: Localizzazione non precisata	M90.78	Frattura ossea in malattie neoplastiche {C00-D48}: Altre localizzazioni
M90.30	Osteonecrosi disbarica in malattia dei cassoni {T70.3}: Localizzazioni multiple	M90.79	Frattura ossea in malattie neoplastiche {C00-D48}: Localizzazione non precisata
M90.31	Osteonecrosi disbarica in malattia dei cassoni {T70.3}: area spalla	M90.80	Osteopatia in altre malattie classificate altrove: Localizzazioni multiple
M90.32	Osteonecrosi disbarica in malattia dei cassoni {T70.3}: braccio	M90.81	Osteopatia in altre malattie classificate altrove: area spalla
M90.33	Osteonecrosi disbarica in malattia dei cassoni {T70.3}: avambraccio	M90.82	Osteopatia in altre malattie classificate altrove: braccio
M90.34	Osteonecrosi disbarica in malattia dei cassoni {T70.3}: mano	M90.83	Osteopatia in altre malattie classificate altrove: avambraccio
M90.35	Osteonecrosi disbarica in malattia dei cassoni {T70.3}: coscia	M90.84	Osteopatia in altre malattie classificate altrove: mano
M90.36	Osteonecrosi disbarica in malattia dei cassoni {T70.3}: gamba	M90.85	Osteopatia in altre malattie classificate altrove: coscia
M90.37	Osteonecrosi disbarica in malattia dei cassoni {T70.3}: caviglia e piede	M90.86	Osteopatia in altre malattie classificate altrove: gamba
M90.38	Osteonecrosi disbarica in malattia dei cassoni {T70.3}: Altre localizzazioni	M90.87	Osteopatia in altre malattie classificate altrove: caviglia e piede
M90.39	Osteonecrosi disbarica in malattia dei cassoni {T70.3}: Localizzazione non precisata	M90.88	Osteopatia in altre malattie classificate altrove: Altre localizzazioni
M90.40	Osteonecrosi da emoglobinopatia {D50-D64}: Localizzazioni multiple	M90.89	Osteopatia in altre malattie classificate altrove: Localizzazione non precisata
M90.41	Osteonecrosi da emoglobinopatia {D50-D64}: area spalla	M99.00	Disfunzione segmentaria e somatica: Cranio
M90.42	Osteonecrosi da emoglobinopatia {D50-D64}: braccio	M99.01	Disfunzione segmentaria e somatica: cervicale
M90.43	Osteonecrosi da emoglobinopatia {D50-D64}: avambraccio	M99.02	Disfunzione segmentaria e somatica: dorsale
M90.44	Osteonecrosi da emoglobinopatia {D50-D64}: mano	M99.03	Disfunzione segmentaria e somatica: lombare
M90.45	Osteonecrosi da emoglobinopatia {D50-D64}: coscia	M99.04	Disfunzione segmentaria e somatica: sacrale
M90.46	Osteonecrosi da emoglobinopatia {D50-D64}: gamba	M99.05	Disfunzione segmentaria e somatica: bacino
		M99.06	Disfunzione segmentaria e somatica: arto inferiore
		M99.07	Disfunzione segmentaria e somatica: arto superiore
		M99.08	Disfunzione segmentaria e somatica: torace

Codice	Descrizione	Codice	Descrizione
M99.09	Disfunzione segmentaria e somatica: addome e altre localizzazioni	N51.1	Disturbi del testicolo e dell'epididimo in malattie classificate altrove
M99.10	Sublussazione (vertebrale): Cranio	N51.2	Balanite in malattie classificate altrove
M99.11	Sublussazione (vertebrale): cervicale	N51.8	Altri disturbi di organi genitali maschili in malattie classificate altrove
M99.12	Sublussazione (vertebrale): dorsale	N74.0	Infezione tubercolare della cervice uterina {A18.1}
M99.13	Sublussazione (vertebrale): lombare	N74.1	Malattia infiammatoria tubercolare della pelvi femminile {A18.1}
M99.14	Sublussazione (vertebrale): sacrale	N74.2	Malattia infiammatoria sifilitica della pelvi femminile {A51.4}, {A52.7}
M99.19	Sublussazione (vertebrale): addome e altre localizzazioni	N74.3	Malattia infiammatoria gonococcica della pelvi femminile {A54.2}
M99.20	Stenosi da sublussazione del canale vertebrale: Cranio	N74.4	Malattia infiammatoria da Chlamydiae della pelvi femminile {A56.1}
M99.21	Stenosi da sublussazione del canale vertebrale: cervicale	N74.8	Disturbi infiammatori della pelvi femminile in altre malattie classificate altrove
M99.22	Stenosi da sublussazione del canale vertebrale: dorsale	N77.0	Ulcerazione della vulva in malattie infettive o parassitarie classificate altrove
M99.23	Stenosi da sublussazione del canale vertebrale: lombare	N77.1	Vaginite, vulvite e vulvovaginite in malattie infettive e parassitarie classificate altrove
M99.24	Stenosi da sublussazione del canale vertebrale: sacrale	N77.8	Ulcerazione ed infiammazione vulvovaginali in altre malattie classificate altrove
M99.29	Stenosi da sublussazione del canale vertebrale: addome e altre localizzazioni	O09.0	Durata della gravidanza: Meno di 5 settimane complete
M99.80	Altre lesioni biomeccaniche: Cranio	O09.1	Durata della gravidanza: Da 5 a 13 settimane complete
M99.81	Altre lesioni biomeccaniche: cervicale	O09.2	Durata della gravidanza: Da 14 a 19 settimane complete
M99.82	Altre lesioni biomeccaniche: dorsale	O09.3	Durata della gravidanza: Da 20 a 25 settimane complete
M99.83	Altre lesioni biomeccaniche: lombare	O09.4	Durata della gravidanza: Da 26 a 33 settimane complete
M99.84	Altre lesioni biomeccaniche: sacrale	O09.5	Durata della gravidanza: Da 34 a 36 settimane complete
M99.85	Altre lesioni biomeccaniche: bacino	O09.6	Durata della gravidanza: Da 37 a 41 settimane complete
M99.86	Altre lesioni biomeccaniche: arto inferiore	O09.7	Durata della gravidanza: Più di 41 settimane complete
M99.87	Altre lesioni biomeccaniche: arto superiore	O09.9	Durata della gravidanza: Non specificata
M99.88	Altre lesioni biomeccaniche: torace	O47.9	Falso travaglio non specificato
M99.89	Altre lesioni biomeccaniche: addome e altre localizzazioni	O94	Sequele di complicanze della gravidanza, del parto e del puerperio
M99.90	Lesione biomeccanica non specificata: Cranio	O95	Decesso da causa durante la gestazione di causa non specificata
M99.91	Lesione biomeccanica non specificata: cervicale	O96.0	Decesso per causa gestazionale diretta
M99.92	Lesione biomeccanica non specificata: dorsale	O96.1	Decesso per causa gestazionale indiretta
M99.93	Lesione biomeccanica non specificata: lombare	O96.2	Decesso per causa gestazionale non specificata
M99.94	Lesione biomeccanica non specificata: sacrale	O97.0	Decesso per sequele di causa gestazionale diretta
M99.95	Lesione biomeccanica non specificata: bacino	O97.1	Decesso per sequele di causa gestazionale indiretta
M99.96	Lesione biomeccanica non specificata: arto inferiore	O97.2	Decesso per sequele di causa gestazionale non specificata
M99.97	Lesione biomeccanica non specificata: arto superiore	P75	Ileo da meconio in fibrosi cistica {E84.1}
M99.98	Lesione biomeccanica non specificata: torace	P95	Decesso fetale per causa non specificata
M99.99	Lesione biomeccanica non specificata: addome e altre localizzazioni	P96.4	Interruzione di gravidanza causa di affezioni del feto e del neonato
N08.0	Disturbi glomerulari in malattie infettive o parassitarie classificate altrove	Q87.0	Sindromi malformative congenite che alterano soprattutto l'aspetto facciale
N08.1	Disturbi glomerulari in malattie neoplastiche	Q87.1	Sindromi malformative congenite associate soprattutto a bassa statura
N08.2	Disturbi glomerulari in emopatie e disturbi del sistema immunitario	Q87.2	Sindromi malformative congenite che interessano soprattutto gli arti
N08.3	Disturbi glomerulari in diabete mellito {E10-E14 con quarto carattere posizione .2}	Q87.3	Sindromi malformative congenite caratterizzate da un accrescimento precoce eccessivo
N08.4	Disturbi glomerulari in altre malattie endocrine, nutrizionali e metaboliche	Q87.5	Altre sindromi malformative congenite con altre alterazioni scheletriche
N08.5	Disturbi glomerulari in malattie sistemiche del tessuto connettivo	Q87.8	Altre sindromi malformative congenite specificate non classificate altrove
N08.8	Disturbi glomerulari in altre malattie classificate altrove	R65.0	Sindrome da risposta infiammatoria sistemica di origine infettiva senza insufficienza d'organo
N16.0	Disturbi tubulo-interstiziali renali in malattie infettive e parassitarie classificate altrove	R65.1	Sindrome da risposta infiammatoria sistemica di origine infettiva con insufficienza d'organo
N16.1	Disturbi tubulo-interstiziali renali in malattie neoplastiche	R65.2	Sindrome da risposta infiammatoria sistemica di origine non infettiva senza insufficienza d'organo
N16.2	Disturbi tubulo-interstiziali renali in emopatie e disturbi del sistema immunitario	R65.3	Sindrome da risposta infiammatoria sistemica di origine non infettiva con insufficienza d'organo
N16.3	Disturbi tubulo-interstiziali renali in malattie metaboliche	R65.9	Sindrome da risposta infiammatoria sistemica non specificata
N16.4	Disturbi tubulo-interstiziali renali in malattie sistemiche del tessuto connettivo	R69	Cause sconosciute e non specificate di morbosità
N16.5	Disturbi tubulo-interstiziali renali in rigetto di trapianti {T86.-}	R75	Messa in evidenza, con esami di laboratorio, del virus della immunodeficienza umana [HIV]
N16.8	Disturbi tubulo-interstiziali renali in altre malattie classificate altrove	R78.0	Presenza di alcol nel sangue
N22.0	Calcolo urinario in schistosomiasi [bilarziosi] {B65.-}	R96.0	Morte istantanea
N22.8	Calcolo delle vie urinarie in altre malattie classificate altrove		
N29.0	Sifilide renale tardiva {A52.7}		
N29.1	Altri disturbi del rene e dell'uretere in malattie infettive e parassitarie classificate altrove		
N29.8	Altre malattie del rene e dell'uretere in altre malattie classificate altrove		
N33.0	Cistiite tubercolare {A18.1}		
N33.8	Disturbi della vescica in altre malattie classificate altrove		
N37.0	Uretrite in malattie classificate altrove		
N37.8	Altri disturbi dell'uretra in malattie classificate altrove		
N51.0	Disturbi della prostata in malattie classificate altrove		

Codice	Descrizione	Codice	Descrizione
R96.1	Morte che si verifica a meno di 24 ore dall'insorgenza di sintomi, non altrimenti spiegata	S24.77	Traumatismo del midollo spinale: D12
R98	Morte senza assistenza	S31.83	Ferita aperta (qualsiasi parte dell'addome, dei lombi e della pelvi) in collegamento con traumatismo intraaddominale
R99	Altre cause di mortalità mal definite o non specificate	S31.84	Danno ai tessuti molli di primo grado su frattura o lussazione chiusa della colonna lombare e della pelvi
S01.83	Ferita aperta (qualsiasi parte della testa) in collegamento con traumatismo intracranico	S31.85	Danno ai tessuti molli di secondo grado su frattura o lussazione chiusa della colonna lombare e della pelvi
S01.84	Danno ai tessuti molli di primo grado su frattura o lussazione chiusa della testa	S31.86	Danno ai tessuti molli di terzo grado su frattura o lussazione chiusa della colonna lombare e della pelvi
S01.85	Danno ai tessuti molli di secondo grado su frattura o lussazione chiusa della testa	S31.87	Danno ai tessuti molli di primo grado su frattura o lussazione aperta della colonna lombare e della pelvi
S01.86	Danno ai tessuti molli di terzo grado su frattura o lussazione chiusa della testa	S31.88	Danno ai tessuti molli di secondo grado su frattura o lussazione aperta della colonna lombare e della pelvi
S01.87	Danno ai tessuti molli di primo grado su frattura o lussazione aperta della testa	S31.89	Danno ai tessuti molli di terzo grado su frattura o lussazione aperta della colonna lombare e della pelvi
S01.88	Danno ai tessuti molli di secondo grado su frattura o lussazione aperta della testa	S34.70	Traumatismo del midollo spinale lombosacrale: Livello non specificato
S01.89	Danno ai tessuti molli di terzo grado su frattura o lussazione aperta della testa	S34.71	Traumatismo del midollo spinale: L1
S06.70	Traumatismo intracranico con perdita di conoscenza: Meno di 30 minuti	S34.72	Traumatismo del midollo spinale: L2
S06.71	Traumatismo intracranico con perdita di conoscenza: Da 30 minuti a 24 ore	S34.73	Traumatismo del midollo spinale: L3
S06.72	Traumatismo intracranico con perdita di conoscenza: Più di 24 ore, con ritorno al precedente stato di coscienza	S34.74	Traumatismo del midollo spinale: L4
S06.73	Traumatismo intracranico con perdita di conoscenza: Più di 24 ore, senza ritorno al precedente stato di coscienza	S34.75	Traumatismo del midollo spinale: L5
S06.79	Traumatismo intracranico con perdita di conoscenza: Durata non specificata	S34.76	Traumatismo del midollo spinale: S1
S11.84	Danno ai tessuti molli di primo grado su frattura o lussazione chiusa del collo	S34.77	Traumatismo del midollo spinale: S2-S5
S11.85	Danno ai tessuti molli di secondo grado su frattura o lussazione chiusa del collo	S41.84	Danno ai tessuti molli di primo grado su frattura o lussazione chiusa del braccio
S11.86	Danno ai tessuti molli di terzo grado su frattura o lussazione chiusa del collo	S41.85	Danno ai tessuti molli di secondo grado su frattura o lussazione chiusa del braccio
S11.87	Danno ai tessuti molli di primo grado su frattura o lussazione aperta del collo	S41.86	Danno ai tessuti molli di terzo grado su frattura o lussazione chiusa del braccio
S11.88	Danno ai tessuti molli di secondo grado su frattura o lussazione aperta del collo	S41.87	Danno ai tessuti molli di primo grado su frattura o lussazione aperta del braccio
S11.89	Danno ai tessuti molli di terzo grado su frattura o lussazione aperta del collo	S41.88	Danno ai tessuti molli di secondo grado su frattura o lussazione aperta del braccio
S14.70	Traumatismo del midollo spinale cervicale: Livello non specificato	S41.89	Danno ai tessuti molli di terzo grado su frattura o lussazione aperta del braccio
S14.71	Traumatismo del midollo spinale: C1	S51.84	Danno ai tessuti molli di primo grado su frattura o lussazione chiusa dell'avambraccio
S14.72	Traumatismo del midollo spinale: C2	S51.85	Danno ai tessuti molli di secondo grado su frattura o lussazione chiusa dell'avambraccio
S14.73	Traumatismo del midollo spinale: C3	S51.86	Danno ai tessuti molli di terzo grado su frattura o lussazione chiusa dell'avambraccio
S14.74	Traumatismo del midollo spinale: C4	S51.87	Danno ai tessuti molli di primo grado su frattura o lussazione aperta dell'avambraccio
S14.75	Traumatismo del midollo spinale: C5	S51.88	Danno ai tessuti molli di secondo grado su frattura o lussazione aperta dell'avambraccio
S14.76	Traumatismo del midollo spinale: C6	S51.89	Danno ai tessuti molli di terzo grado su frattura o lussazione aperta dell'avambraccio
S14.77	Traumatismo del midollo spinale: C7	S61.84	Danno ai tessuti molli di primo grado su frattura o lussazione chiusa del polso e della mano
S14.78	Traumatismo del midollo spinale: C8	S61.85	Danno ai tessuti molli di secondo grado su frattura o lussazione chiusa del polso e della mano
S21.83	Ferita aperta (qualsiasi parte del torace) in collegamento con traumatismo intratoracico	S61.86	Danno ai tessuti molli di terzo grado su frattura o lussazione chiusa del polso e della mano
S21.84	Danno ai tessuti molli di primo grado su frattura o lussazione chiusa del torace	S61.87	Danno ai tessuti molli di primo grado su frattura o lussazione aperta del polso e della mano
S21.85	Danno ai tessuti molli di secondo grado su frattura o lussazione chiusa del torace	S61.88	Danno ai tessuti molli di secondo grado su frattura o lussazione aperta del polso e della mano
S21.86	Danno ai tessuti molli di terzo grado su frattura o lussazione chiusa del torace	S61.89	Danno ai tessuti molli di terzo grado su frattura o lussazione aperta del polso e della mano
S21.87	Danno ai tessuti molli di primo grado su frattura o lussazione aperta del torace	S71.84	Danno ai tessuti molli di primo grado su frattura o lussazione chiusa dell'anca e della coscia
S21.88	Danno ai tessuti molli di secondo grado su frattura o lussazione aperta del torace	S71.85	Danno ai tessuti molli di secondo grado su frattura o lussazione chiusa dell'anca e della coscia
S21.89	Danno ai tessuti molli di terzo grado su frattura o lussazione aperta del torace	S71.86	Danno ai tessuti molli di terzo grado su frattura o lussazione chiusa dell'anca e della coscia
S24.70	Traumatismo del midollo spinale dorsale: Livello non specificato	S71.87	Danno ai tessuti molli di primo grado su frattura o lussazione aperta dell'anca e della coscia
S24.71	Traumatismo del midollo spinale: D1	S71.88	Danno ai tessuti molli di secondo grado su frattura o lussazione aperta dell'anca e della coscia
S24.72	Traumatismo del midollo spinale: D2/D3		
S24.73	Traumatismo del midollo spinale: D4/D5		
S24.74	Traumatismo del midollo spinale: D6/D7		
S24.75	Traumatismo del midollo spinale: D8/D9		
S24.76	Traumatismo del midollo spinale: D10/D11		

Codice	Descrizione	Codice	Descrizione
S71.89	Danno ai tessuti molli di terzo grado su frattura o lussazione aperta dell'anca e della coscia	T31.55	Ustioni interessanti il 50-59% della superficie corporea: 50-59 % con bruciatura di 3° grado
S81.84	Danno ai tessuti molli di primo grado su frattura o lussazione chiusa della gamba	T31.60	Ustioni interessanti il 60-69% della superficie corporea: Superficie inferiore a 10 % o non specificata con bruciature corrosive di 3° grado
S81.85	Danno ai tessuti molli di secondo grado su frattura o lussazione chiusa della gamba	T31.61	Ustioni interessanti il 60-69% della superficie corporea: 10-19 % con bruciatura di 3° grado
S81.86	Danno ai tessuti molli di terzo grado su frattura o lussazione chiusa della gamba	T31.62	Ustioni interessanti il 60-69% della superficie corporea: 20-29 % con bruciatura di 3° grado
S81.87	Danno ai tessuti molli di primo grado su frattura o lussazione aperta della gamba	T31.63	Ustioni interessanti il 60-69% della superficie corporea: 30-39 % con bruciatura di 3° grado
S81.88	Danno ai tessuti molli di secondo grado su frattura o lussazione aperta della gamba	T31.64	Ustioni interessanti il 60-69% della superficie corporea: 40-49 % con bruciatura di 3° grado
S81.89	Danno ai tessuti molli di terzo grado su frattura o lussazione aperta della gamba	T31.65	Ustioni interessanti il 60-69% della superficie corporea: 50-59 % con bruciatura di 3° grado
S91.84	Danno ai tessuti molli di primo grado su frattura o lussazione chiusa del piede	T31.66	Ustioni interessanti il 60-69% della superficie corporea: 60-69 % con bruciatura di 3° grado
S91.85	Danno ai tessuti molli di secondo grado su frattura o lussazione chiusa del piede	T31.70	Ustioni interessanti il 70-79% della superficie corporea: Superficie inferiore a 10 % o non specificata con bruciature corrosive di 3° grado
S91.86	Danno ai tessuti molli di terzo grado su frattura o lussazione chiusa del piede	T31.71	Ustioni interessanti il 70-79% della superficie corporea: 10-19 % con bruciatura di 3° grado
S91.87	Danno ai tessuti molli di primo grado su frattura o lussazione aperta del piede	T31.72	Ustioni interessanti il 70-79% della superficie corporea: 20-29 % con bruciatura di 3° grado
S91.88	Danno ai tessuti molli di secondo grado su frattura o lussazione aperta del piede	T31.73	Ustioni interessanti il 70-79% della superficie corporea: 30-39 % con bruciatura di 3° grado
S91.89	Danno ai tessuti molli di terzo grado su frattura o lussazione aperta del piede	T31.74	Ustioni interessanti il 70-79% della superficie corporea: 40-49 % con bruciatura di 3° grado
T31.00	Ustioni interessanti meno del 10% della superficie corporea: Superficie inferiore a 10 % o non specificata con bruciature corrosive di 3° grado	T31.75	Ustioni interessanti il 70-79% della superficie corporea: 50-59 % con bruciatura di 3° grado
T31.10	Ustioni interessanti il 10-19% della superficie corporea: Superficie inferiore a 10 % o non specificata con bruciature corrosive di 3° grado	T31.76	Ustioni interessanti il 70-79% della superficie corporea: 60-69 % con bruciatura di 3° grado
T31.11	Ustioni interessanti il 10-19% della superficie corporea: 10-19 % con bruciatura di 3° grado	T31.77	Ustioni interessanti il 70-79% della superficie corporea: 70-79 % con bruciatura di 3° grado
T31.12	Ustioni interessanti il 20-29% della superficie corporea: Superficie inferiore a 10 % o non specificata con bruciature corrosive di 3° grado	T31.80	Ustioni interessanti l'80-89% della superficie corporea: Superficie inferiore a 10 % o non specificata con bruciature corrosive di 3° grado
T31.13	Ustioni interessanti il 20-29% della superficie corporea: 10-19 % con bruciatura di 3° grado	T31.81	Ustioni interessanti l'80-89% della superficie corporea: 10-19 % con bruciatura di 3° grado
T31.14	Ustioni interessanti il 20-29% della superficie corporea: 20-29 % con bruciatura di 3° grado	T31.82	Ustioni interessanti l'80-89% della superficie corporea: 20-29 % con bruciatura di 3° grado
T31.15	Ustioni interessanti il 30-39% della superficie corporea: Superficie inferiore a 10 % o non specificata con bruciature corrosive di 3° grado	T31.83	Ustioni interessanti l'80-89% della superficie corporea: 30-39 % con bruciatura di 3° grado
T31.16	Ustioni interessanti il 30-39% della superficie corporea: 10-19 % con bruciatura di 3° grado	T31.84	Ustioni interessanti l'80-89% della superficie corporea: 40-49 % con bruciatura di 3° grado
T31.17	Ustioni interessanti il 30-39% della superficie corporea: 20-29 % con bruciatura di 3° grado	T31.85	Ustioni interessanti l'80-89% della superficie corporea: 50-59 % con bruciatura di 3° grado
T31.18	Ustioni interessanti il 30-39% della superficie corporea: 30-39 % con bruciatura di 3° grado	T31.86	Ustioni interessanti l'80-89% della superficie corporea: 60-69 % con bruciatura di 3° grado
T31.19	Ustioni interessanti il 40-49% della superficie corporea: Superficie inferiore a 10 % o non specificata con bruciature corrosive di 3° grado	T31.87	Ustioni interessanti l'80-89% della superficie corporea: 70-79 % con bruciatura di 3° grado
T31.20	Ustioni interessanti il 40-49% della superficie corporea: 10-19 % con bruciatura di 3° grado	T31.88	Ustioni interessanti l'80-89% della superficie corporea: 80-89 % con bruciatura di 3° grado
T31.21	Ustioni interessanti il 40-49% della superficie corporea: 20-29 % con bruciatura di 3° grado	T31.90	Ustioni interessanti il 90% o più della superficie corporea: Superficie inferiore a 10 % o non specificata con bruciature corrosive di 3° grado
T31.22	Ustioni interessanti il 40-49% della superficie corporea: 30-39 % con bruciatura di 3° grado	T31.91	Ustioni interessanti il 90% o più della superficie corporea: 10-19 % con bruciatura di 3° grado
T31.23	Ustioni interessanti il 40-49% della superficie corporea: 40-49 % con bruciatura di 3° grado	T31.92	Ustioni interessanti il 90% o più della superficie corporea: 20-29 % con bruciatura di 3° grado
T31.24	Ustioni interessanti il 50-59% della superficie corporea: Superficie inferiore a 10 % o non specificata con bruciature corrosive di 3° grado	T31.93	Ustioni interessanti il 90% o più della superficie corporea: 30-39 % con bruciatura di 3° grado
T31.25	Ustioni interessanti il 50-59% della superficie corporea: 10-19 % con bruciatura di 3° grado	T31.94	Ustioni interessanti il 90% o più della superficie corporea: 40-49 % con bruciatura di 3° grado
T31.26	Ustioni interessanti il 50-59% della superficie corporea: 20-29 % con bruciatura di 3° grado	T31.95	Ustioni interessanti il 90% o più della superficie corporea: 50-59 % con bruciatura di 3° grado
T31.27	Ustioni interessanti il 50-59% della superficie corporea: 30-39 % con bruciatura di 3° grado	T31.96	Ustioni interessanti il 90% o più della superficie corporea: 60-69 % con bruciatura di 3° grado
T31.28	Ustioni interessanti il 50-59% della superficie corporea: 40-49 % con bruciatura di 3° grado	T31.97	Ustioni interessanti il 90% o più della superficie corporea: 70-79 % con bruciatura di 3° grado
T31.29	Ustioni interessanti il 50-59% della superficie corporea: 50-59 % con bruciatura di 3° grado	T31.98	Ustioni interessanti il 90% o più della superficie corporea: 80-89 % con bruciatura di 3° grado

Codice	Descrizione	Codice	Descrizione
T31.99	Ustioni interessanti il 90% o più della superficie corporea: 90 % o più con bruciatura di 3° grado	T32.73	Corrosioni interessanti il 70-79% della superficie corporea: 30-39 % lesione corrosiva di 3° grado
T32.00	Corrosioni interessanti meno del 10% della superficie corporea: Superficie inferiore a 10 % o non specificata con lesioni corrosive di 3° grado	T32.74	Corrosioni interessanti il 70-79% della superficie corporea: 40-49 % lesione corrosiva di 3° grado
T32.10	Corrosioni interessanti il 10-19% della superficie corporea: Superficie inferiore a 10 % o non specificata con lesioni corrosive di 3° grado	T32.75	Corrosioni interessanti il 70-79% della superficie corporea: 50-59 % lesione corrosiva di 3° grado
T32.11	Corrosioni interessanti il 10-19% della superficie corporea: 10-19 % lesione corrosiva di 3° grado	T32.76	Corrosioni interessanti il 70-79% della superficie corporea: 60-69 % lesione corrosiva di 3° grado
T32.20	Corrosioni interessanti il 20-29% della superficie corporea: Superficie inferiore a 10 % o non specificata con lesioni corrosive di 3° grado	T32.77	Corrosioni interessanti il 70-79% della superficie corporea: 70-79 % lesione corrosiva di 3° grado
T32.21	Corrosioni interessanti il 20-29% della superficie corporea: 10-19 % lesione corrosiva di 3° grado	T32.80	Corrosioni interessanti l'80-89% della superficie corporea: Superficie inferiore a 10 % o non specificata con lesioni corrosive di 3° grado
T32.22	Corrosioni interessanti il 20-29% della superficie corporea: 20-29 % lesione corrosiva di 3° grado	T32.81	Corrosioni interessanti l'80-89% della superficie corporea: 10-19 % lesione corrosiva di 3° grado
T32.30	Corrosioni interessanti il 30-39% della superficie corporea: Superficie inferiore a 10 % o non specificata con lesioni corrosive di 3° grado	T32.82	Corrosioni interessanti l'80-89% della superficie corporea: 20-29 % lesione corrosiva di 3° grado
T32.31	Corrosioni interessanti il 30-39% della superficie corporea: 10-19 % lesione corrosiva di 3° grado	T32.83	Corrosioni interessanti l'80-89% della superficie corporea: 30-39 % lesione corrosiva di 3° grado
T32.32	Corrosioni interessanti il 30-39% della superficie corporea: 20-29 % lesione corrosiva di 3° grado	T32.84	Corrosioni interessanti l'80-89% della superficie corporea: 40-49 % lesione corrosiva di 3° grado
T32.33	Corrosioni interessanti il 30-39% della superficie corporea: 30-39 % lesione corrosiva di 3° grado	T32.85	Corrosioni interessanti l'80-89% della superficie corporea: 50-59 % lesione corrosiva di 3° grado
T32.40	Corrosioni interessanti il 40-49% della superficie corporea: Superficie inferiore a 10 % o non specificata con lesioni corrosive di 3° grado	T32.86	Corrosioni interessanti l'80-89% della superficie corporea: 60-69 % lesione corrosiva di 3° grado
T32.41	Corrosioni interessanti il 40-49% della superficie corporea: 10-19 % lesione corrosiva di 3° grado	T32.87	Corrosioni interessanti l'80-89% della superficie corporea: 70-79 % lesione corrosiva di 3° grado
T32.42	Corrosioni interessanti il 40-49% della superficie corporea: 20-29 % lesione corrosiva di 3° grado	T32.88	Corrosioni interessanti l'80-89% della superficie corporea: 80-89 % lesione corrosiva di 3° grado
T32.43	Corrosioni interessanti il 40-49% della superficie corporea: 30-39 % lesione corrosiva di 3° grado	T32.90	Corrosioni interessanti il 90% o più della superficie corporea: Superficie inferiore a 10 % o non specificata con lesioni corrosive di 3° grado
T32.44	Corrosioni interessanti il 40-49% della superficie corporea: 40-49 % lesione corrosiva di 3° grado	T32.91	Corrosioni interessanti il 90% o più della superficie corporea: 10-19 % lesione corrosiva di 3° grado
T32.50	Corrosioni interessanti il 50-59% della superficie corporea: Superficie inferiore a 10 % o non specificata con lesioni corrosive di 3° grado	T32.92	Corrosioni interessanti il 90% o più della superficie corporea: 20-29 % lesione corrosiva di 3° grado
T32.51	Corrosioni interessanti il 50-59% della superficie corporea: 10-19 % lesione corrosiva di 3° grado	T32.93	Corrosioni interessanti il 90% o più della superficie corporea: 30-39 % lesione corrosiva di 3° grado
T32.52	Corrosioni interessanti il 50-59% della superficie corporea: 20-29 % lesione corrosiva di 3° grado	T32.94	Corrosioni interessanti il 90% o più della superficie corporea: 40-49 % lesione corrosiva di 3° grado
T32.53	Corrosioni interessanti il 50-59% della superficie corporea: 30-39 % lesione corrosiva di 3° grado	T32.95	Corrosioni interessanti il 90% o più della superficie corporea: 50-59 % lesione corrosiva di 3° grado
T32.54	Corrosioni interessanti il 50-59% della superficie corporea: 40-49 % lesione corrosiva di 3° grado	T32.96	Corrosioni interessanti il 90% o più della superficie corporea: 60-69 % lesione corrosiva di 3° grado
T32.55	Corrosioni interessanti il 50-59% della superficie corporea: 50-59 % lesione corrosiva di 3° grado	T32.97	Corrosioni interessanti il 90% o più della superficie corporea: 70-79 % lesione corrosiva di 3° grado
T32.60	Corrosioni interessanti il 60-69% della superficie corporea: Superficie inferiore a 10 % o non specificata con lesioni corrosive di 3° grado	T32.98	Corrosioni interessanti il 90% o più della superficie corporea: 80-89 % lesione corrosiva di 3° grado
T32.61	Corrosioni interessanti il 60-69% della superficie corporea: 10-19 % lesione corrosiva di 3° grado	T32.99	Corrosioni interessanti il 90% o più della superficie corporea: 90 % o più con lesione di 3° grado
T32.62	Corrosioni interessanti il 60-69% della superficie corporea: 20-29 % lesione corrosiva di 3° grado	T74.0	Trascuratezza o abbandono
T32.63	Corrosioni interessanti il 60-69% della superficie corporea: 30-39 % lesione corrosiva di 3° grado	T74.1	Sevizie fisiche
T32.64	Corrosioni interessanti il 60-69% della superficie corporea: 40-49 % lesione corrosiva di 3° grado	T74.2	Abuso sessuale
T32.65	Corrosioni interessanti il 60-69% della superficie corporea: 50-59 % lesione corrosiva di 3° grado	T74.3	Abuso psicologico
T32.66	Corrosioni interessanti il 60-69% della superficie corporea: 60-69 % lesione corrosiva di 3° grado	T74.8	Altre sindromi da maltrattamento
T32.70	Corrosioni interessanti il 70-79% della superficie corporea: Superficie inferiore a 10 % o non specificata con lesioni corrosive di 3° grado	T74.9	Sindrome da maltrattamento non specificata
T32.71	Corrosioni interessanti il 70-79% della superficie corporea: 10-19 % lesione corrosiva di 3° grado	T90.0	Sequela di traumatismo superficiale della testa
T32.72	Corrosioni interessanti il 70-79% della superficie corporea: 20-29 % lesione corrosiva di 3° grado	T90.1	Sequela di ferita aperta della testa
		T90.2	Sequela di frattura del cranio e di ossa facciali
		T90.3	Sequela di traumatismo di nervi cranici
		T90.4	Sequela di traumatismo dell'occhio e dell'orbita
		T90.5	Sequela di traumatismo intracranico
		T90.8	Sequela di altri traumatismi, specificati, della testa
		T90.9	Sequela di traumatismo, non specificato, della testa
		T91.0	Sequela di traumatismo superficiale e ferita aperta del collo e del tronco
		T91.1	Sequela di frattura della colonna vertebrale
		T91.2	Sequela di altra frattura del torace e della pelvi
		T91.3	Sequela di traumatismo del midollo spinale
		T91.4	Sequela di traumatismo di organi intratoracici
		T91.5	Sequela di traumatismo di organi intraaddominali e pelvici

Codice	Descrizione	Codice	Descrizione
T91.8	Sequela di altri traumatismi specificati del collo e del tronco	U50.30	Medio-grave limitazione funzionale motoria: Indice di Barthel: 40-55 punti
T91.9	Sequela di traumatismo non specificato del collo e del tronco	U50.31	Medio-grave limitazione funzionale motoria: FIM motorio: 43-58 punti
T92.0	Sequela di ferita aperta dell'arto superiore	U50.40	Grave limitazione funzionale motoria: Indice di Barthel: 20-35 punti
T92.1	Sequela di frattura del braccio	U50.41	Grave limitazione funzionale motoria: FIM motorio: 31-42 punti
T92.2	Sequela di frattura a livello del polso e della mano	U50.50	Gravissima limitazione funzionale motoria: Indice di Barthel: 0-15 punti
T92.3	Sequela di lussazione, distorsione e distrazione dell'arto superiore	U50.51	Gravissima limitazione funzionale motoria: FIM motorio: 13-30 punti
T92.4	Sequela di traumatismo di un nervo dell'arto superiore	U51.00	Assente o lieve limitazione funzionale cognitiva: Indice di Barthel allargato: 70-90 punti
T92.5	Sequela di traumatismo muscolare e tendineo dell'arto superiore	U51.01	Assente o lieve limitazione funzionale cognitiva: FIM cognitivo: 30-35 punti
T92.6	Sequela di traumatismo da schiacciamento o amputazione traumatica dell'arto superiore	U51.02	Assente o lieve limitazione funzionale cognitiva: MMSE: 24-30 punti
T92.8	Sequela di altri traumatismi specificati dell'arto superiore	U51.10	Moderata limitazione funzionale cognitiva: Indice di Barthel allargato: 20-65 punti
T92.9	Sequela di traumatismo non specificato dell'arto superiore	U51.11	Moderata limitazione funzionale cognitiva: FIM cognitivo: 11-29 punti
T93.0	Sequela di ferita aperta dell'arto inferiore	U51.12	Moderata limitazione funzionale cognitiva: MMSE: 17-23 punti
T93.1	Sequela di frattura del femore	U51.20	Grave limitazione funzionale cognitiva: Indice di Barthel allargato: 0-15 punti
T93.2	Sequela di altre fratture dell'arto inferiore	U51.21	Grave limitazione funzionale cognitiva: FIM cognitivo: 5-10 punti
T93.3	Sequela di lussazione, distorsione e distrazione dell'arto inferiore	U51.22	Grave limitazione funzionale cognitiva: MMSE: 0-16 punti
T93.4	Sequela di traumatismo di nervo dell'arto inferiore	U52.0	Indice di Barthel per la riabilitazione precoce [FRB]: 31 e più punti
T93.5	Sequela di traumatismo di muscoli e di tendini dell'arto inferiore	U52.1	Indice di Barthel per la riabilitazione precoce: da -75 a 30 punti
T93.6	Sequela di traumatismo da schiacciamento e amputazione traumatica dell'arto inferiore	U52.2	Indice di Barthel per la riabilitazione precoce: da -200 a -76 punti
T93.8	Sequela di altri traumatismi specificati dell'arto inferiore	U52.3	Indice di Barthel per la riabilitazione precoce: meno di -200 punti
T93.9	Sequela di traumatismo non specificato dell'arto inferiore	U55.10	Iscrizione in lista per trapianto cardiaco: Senza grado di priorità U [urgency] o HU [high urgency]
T94.0	Sequela di traumatismi interessanti regioni corporee multiple	U55.11	Iscrizione in lista per trapianto cardiaco: Con grado di priorità U [urgency]
T94.1	Sequela di traumatismi, non specificati per regione corporea	U55.12	Iscrizione in lista per trapianto cardiaco: Con grado di priorità HU [high urgency]
T95.0	Sequela di ustione, corrosione e congelamento della testa e del collo	U55.20	Iscrizione in lista per trapianto polmonare: Senza grado di priorità U [urgency] o HU [high urgency]
T95.1	Sequela di ustione, corrosione e congelamento del tronco	U55.21	Iscrizione in lista per trapianto polmonare: Con grado di priorità U [urgency]
T95.2	Sequela di ustione, corrosione e congelamento dell'arto superiore	U55.22	Iscrizione in lista per trapianto polmonare: Con grado di priorità HU [high urgency]
T95.3	Sequela di ustione, corrosione e congelamento dell'arto inferiore	U55.30	Iscrizione in lista per trapianto cuore-polmone: Senza grado di priorità U [urgency] o HU [high urgency]
T95.4	Sequela di ustione e corrosione classificabili solo in relazione all'estensione della superficie corporea interessata	U55.31	Iscrizione in lista per trapianto cuore-polmone: Con grado di priorità U [urgency]
T95.8	Sequela di altra ustione, corrosione e congelamento di altra sede specificata	U55.32	Iscrizione in lista per trapianto cuore-polmone: Con grado di priorità HU [high urgency]
T95.9	Sequela di ustione, corrosione e congelamento di sede non specificata	U60.1	Categorie cliniche della malattia da HIV: Categoria A
T96	Sequela di avvelenamento da farmaci, medicinali e sostanze biologiche	U60.2	Categorie cliniche della malattia da HIV: Categoria B
T97	Sequela di effetti tossici di sostanze di origine principalmente non medicamentosa	U60.3	Categorie cliniche della malattia da HIV: Categoria C
T98.0	Sequela di effetti della penetrazione di corpo estraneo attraverso un orificio naturale	U60.9	Categoria clinica della malattia da HIV non specificata
T98.1	Sequela di altri e non specificati effetti di cause esterne	U61.1	Numero di cellule T helper nella malattia da HIV: Categoria 1
T98.2	Sequela di alcune precoci complicanze di traumatismi	U61.2	Numero di cellule T helper nella malattia da HIV: Categoria 2
T98.3	Sequela di complicanze di cure chirurgiche e mediche non classificate altrove	U61.3	Numero di cellule T helper nella malattia da HIV: Categoria 3
U05.0	Codice non attribuito U05.0	U61.9	Numero di cellule T helper (CD4+-) non specificato
U05.1	Codice non attribuito U05.1	U69.00	Polmonite nosocomiale classificata altrove in pazienti di 18 anni e più
U05.2	Codice non attribuito U05.2	U69.10	Malattia classificata altrove, della quale si sospetta che sia insorta in seguito a un intervento di chirurgia estetica non indicato sotto il profilo medico, a un tatuaggio o a un piercing
U05.3	Codice non attribuito U05.3	U69.20	Pandemia influenzale A/H1N1 2009 [influenza suina]
U05.4	Codice non attribuito U05.4	U69.21	Epidemia influenzale A/H5N1 [influenza aviaria]
U05.5	Codice non attribuito U05.5	U80.0	Staphylococcus aureus resistente a oxacillina, antibiotici glicopeptidici, chinoloni, streptogramine o oxazolidinoni
U05.6	Codice non attribuito U05.6	U80.1	Streptococcus pneumoniae resistente a penicillina, oxacillina, macrolidi, oxazolidinoni o streptogramine
U05.7	Codice non attribuito U05.7	U80.2	Enterococcus faecalis resistente a antibiotici glicopeptidici, oxazolidinoni, o con elevata resistenza agli aminoglicosidi
U05.8	Codice non attribuito U05.8		
U05.9	Codice non attribuito U05.9		
U50.00	Assente o minima limitazione funzionale motoria: Indice di Barthel: 100 punti		
U50.01	Assente o minima limitazione funzionale motoria: FIM motorio: 85-91 punti		
U50.10	Lieve limitazione funzionale motoria: Indice di Barthel: 80-95 punti		
U50.11	Lieve limitazione funzionale motoria: FIM motorio: 69-84 punti		
U50.20	Moderata limitazione funzionale motoria: Indice di Barthel: 60-75 punti		
U50.21	Moderata limitazione funzionale motoria: FIM motorio: 59-68 punti		

Codice	Descrizione	Codice	Descrizione
U80.3	Enterococcus faecium resistente a antibiotici glicopeptidici, oxazolidinoni, streptogramine, o con elevata resistenza agli aminoglicosidi	Z37.9	Esito del parto non specificato
U80.4	Escherichia, Klebsiella e Proteus resistenti a chinoloni, carbapenemi, amikacina, o con resistenza dimostrata a tutti gli antibiotici beta-lattamici [resistenza ESBL]	Z44.8	Fornitura ed adattamento di altri dispositivi protesici esterni
U80.5	Enterobacter, Citrobacter e Serratia resistenti a carbapenemi, chinoloni o amikacina	Z44.9	Fornitura ed adattamento di protesi esterna non specificata
U80.6	Pseudomonas aeruginosa e altri non fermentanti resistenti a carbapenemi, chinoloni, amikacina, ceftazidima o piperacillina/tazobactam	Z47.0	Rimozione di placca o di altro dispositivo di fissazione interna
U80.7	Burkholderia e Stenotrophomonas resistenti a chinoloni, amikacina, ceftazidima, piperacillina/tazobactam o cotrimoxazolo	Z49.2	Altra dialisi
U81	Batteri multiresistenti ad antibiotici	Z50.0	Riabilitazione cardiaca
U82.0	Mycobacterium tuberculosis resistente a uno o più antitubercolari di prima scelta	Z50.1	Altra terapia fisica
U82.1	Tubercolosi multiresistente [MDR-TB]	Z50.2	Terapia per la disintossicazione dall'alcol
U82.2	Micobatteri atipici o Nocardia resistenti a uno o più antitubercolari di prima scelta	Z50.3	Terapia per la disintossicazione da droghe e farmaci
U83	Candida resistente a fluconazolo o voriconazolo	Z50.4	Psicoterapia non classificata altrove
U84	Virus dell'Herpes resistenti a virostatici	Z50.5	Terapia del linguaggio
U85	Virus dell'immunodeficienza umana resistente a virostatici o inibitori della proteasi	Z50.6	Trattamento riabilitativo ortottico
U99.0	Codice non attribuito U99.0	Z50.7	Ergoterapia e rieducazione professionale non classificate altrove
U99.1	Codice non attribuito U99.1	Z50.8	Trattamenti implicanti l'uso di altre tecniche riabilitative
U99.2	Codice non attribuito U99.2	Z50.9	Misure riabilitative non specificate
U99.3	Codice non attribuito U99.3	Z51.0	Seduta di radioterapia
U99.4	Codice non attribuito U99.4	Z51.1	Seduta di chemioterapia antineoplastica
U99.5	Codice non attribuito U99.5	Z51.2	Altre chemioterapie
U99.6	Codice non attribuito U99.6	Z51.3	Trasfusione di sangue (senza indicazione della diagnosi)
U99.7	Codice non attribuito U99.7	Z51.5	Cure palliative
U99.8	Codice non attribuito U99.8	Z51.81	Aferesi
U99.9	Codice non attribuito U99.9	Z51.82	Seduta combinata di chemioterapia e radioterapia antineoplastica
Z00.0	Visita medica generale	Z52.00	Donatore di sangue intero
Z00.1	Visita medica pediatrica di routine	Z54.0	Convalescenza dopo intervento chirurgico
Z00.2	Visita medica per periodo di rapido sviluppo nell'infanzia	Z54.1	Convalescenza dopo radioterapia
Z00.3	Visita medica di adolescente durante l'accrescimento puberale	Z54.2	Convalescenza dopo chemioterapia
Z00.4	Esame psichiatrico generale non classificato altrove	Z54.3	Convalescenza dopo psicoterapia
Z00.6	Esami di comparazione e di controllo nell'ambito di un programma di ricerche cliniche	Z54.4	Convalescenza dopo trattamento di frattura
Z00.8	Altre visite mediche generali	Z54.7	Convalescenza dopo trattamento misto
Z01.6	Esame radiologico non classificato altrove	Z54.8	Convalescenza dopo altri trattamenti
Z01.7	Esame di laboratorio	Z54.9	Convalescenza dopo trattamento non specificato
Z01.9	Visita specialistica non specificata	Z55	Problemi legati all'alfabetizzazione ed all'educazione
Z04.9	Esame ed osservazione per ragioni non specificate	Z56	Problemi legati al lavoro o alla disoccupazione
Z21	Stato di infezione asintomatica da virus dell'immunodeficienza umana [HIV]	Z57	Esposizione professionale a fattori di rischio
Z32	Visita e test per diagnosi di gravidanza	Z58	Problemi legati ad ambiente fisico
Z33	Gravidanza come reperto casuale	Z59	Problemi legati all'abitazione e alle condizioni economiche
Z34	Controllo di gravidanza normale	Z60	Problemi legati all'ambiente sociale
Z35.0	Controllo di gravidanza con anamnesi di sterilità	Z61	Problemi legati ad un evento negativo della vita durante l'infanzia
Z35.1	Controllo di gravidanza con anamnesi di aborto	Z62	Altri problemi connessi all'educazione del bambino
Z35.2	Controllo di gravidanza con altra anamnesi patologica ostetrica e difficoltà a procreare	Z63	Altri problemi connessi alla cerchia relazionale ristretta, compreso l'ambiente familiare
Z35.3	Controllo di gravidanza con anamnesi di assistenza prenatale insufficiente	Z64.0	Problemi correlati a una gravidanza indesiderata
Z35.4	Controllo di gravidanza con elevata multiparità	Z64.8	Altri problemi correlati a talune circostanze psicosociali
Z35.5	Controllo di gravidanza di primipara attempata	Z70	Consigli connessi all'atteggiamento, comportamento e orientamento in materia di sessualità
Z35.6	Controllo di gravidanza di primipara molto giovane	Z72.0	Problemi legati a: Consumo di alcol, tabacco, farmaci o stupefacenti
Z35.8	Controllo di altre gravidanze ad alto rischio	Z75.2	Altro periodo di attesa per analisi e trattamenti
Z35.9	Controllo di gravidanza ad alto rischio non specificata	Z75.60	Iscrizione in lista per trapianto d'organo senza grado di priorità HU (high urgency): rene
Z37.0	Parto singolo, nato vivo	Z75.64	Iscrizione in lista per trapianto d'organo senza grado di priorità HU (high urgency): rene-pancreas
Z37.1	Parto singolo, nato morto	Z75.65	Iscrizione in lista per trapianto d'organo senza grado di priorità HU (high urgency): pancreas
Z37.2	Parto gemellare, entrambi nati vivi	Z75.66	Iscrizione in lista per trapianto d'organo senza grado di priorità HU (high urgency): intestino tenue
Z37.3	Parto gemellare, uno nato vivo, uno nato morto	Z75.67	Iscrizione in lista per trapianto d'organo senza grado di priorità HU (high urgency): fegato
Z37.4	Parto gemellare, entrambi nati morti	Z75.68	Iscrizione in lista per trapianto d'organo senza grado di priorità HU (high urgency): altri organi
Z37.5	Altro parto multiplo, tutti nati vivi	Z75.69	Iscrizione in lista per trapianto d'organo senza grado di priorità HU (high urgency): non specificati organi
Z37.6	Altro parto multiplo, alcuni nati vivi	Z75.70	Iscrizione in lista per trapianto d'organo con grado di priorità HU (high urgency): rene
Z37.7	Altro parto multiplo, tutti nati morti	Z75.74	Iscrizione in lista per trapianto d'organo con grado di priorità HU (high urgency): rene-pancreas
		Z75.75	Iscrizione in lista per trapianto d'organo con grado di priorità HU (high urgency): pancreas

Codice	Descrizione	Codice	Descrizione
Z75.76	Iscrizione in lista per trapianto d'organo con grado di priorità HU (high urgency): intestino tenue	Z89.5	Perdita di una gamba sotto il ginocchio
Z75.77	Iscrizione in lista per trapianto d'organo con grado di priorità HU (high urgency): fegato	Z89.6	Perdita di una gamba, sopra il ginocchio
Z75.78	Iscrizione in lista per trapianto d'organo con grado di priorità HU (high urgency): altri organi	Z89.7	Perdita di entrambi gli arti inferiori a qualsiasi livello, eccetto solo dita
Z75.79	Iscrizione in lista per trapianto d'organo con grado di priorità HU (high urgency): non specificati organi	Z89.8	Perdita di arti superiori ed inferiori [a qualsiasi livello]
Z75.8	Altri problemi connessi a servizi sanitari e altre forme di assistenza sanitaria	Z89.9	Perdita di un arto non specificato
Z75.9	Problemi, non specificati, connessi a servizi sanitari e altre forme di assistenza sanitaria	Z90.0	Perdita di parte della testa e del collo
Z76.3	Persona sana che accompagna un ammalato	Z90.1	Perdita di mammella(e)
Z85.0	Tumore maligno dell'apparato digerente nell'anamnesi personale	Z90.2	Perdita di [parte del] polmone
Z85.1	Tumore maligno della trachea, dei bronchi e del polmone nell'anamnesi personale	Z90.3	Perdita di parte dello stomaco
Z85.2	Tumore maligno di altri organi dell'apparato respiratorio nell'anamnesi personale	Z90.4	Perdita di parte del tratto digerente
Z85.3	Tumore maligno della mammella nell'anamnesi personale	Z90.5	Perdita del rene
Z85.4	Tumore maligno degli organi genitali nell'anamnesi personale	Z90.6	Perdita di altri organi delle vie urinarie
Z85.5	Tumore maligno delle vie urinarie nell'anamnesi personale	Z90.7	Perdita degli organi genitali
Z85.6	Leucemia nell'anamnesi personale	Z90.8	Perdita di altri organi
Z85.7	Tumore maligno degli organi linfatici ed emopoietici nell'anamnesi personale	Z91.0	Allergia, non legata a farmaci e sostanze biologiche nell'anamnesi personale
Z85.8	Tumore maligno di altri organi o apparati nell'anamnesi personale	Z91.1	Scarsa ottemperanza a terapia o regime medico nell'anamnesi personale
Z85.9	Tumore maligno non specificato nell'anamnesi personale	Z91.8	Altro fattore di rischio specificato nell'anamnesi personale non classificato altrove
Z86.0	Altri tumori nell'anamnesi personale	Z92.1	Uso prolungato (in atto) di anticoagulanti nell'anamnesi personale
Z86.1	Malattia infettiva o parassitaria nell'anamnesi personale	Z92.2	Uso prolungato (in atto) di altri farmaci nell'anamnesi personale
Z86.2	Malattie del sangue e degli organi ematopoietici ed alcuni disturbi del sistema immunitario nell'anamnesi personale	Z92.3	Irradiazione nell'anamnesi personale
Z86.3	Malattie endocrine, nutrizionali e metaboliche nell'anamnesi personale	Z92.4	Intervento chirurgico importante non classificato altrove nell'anamnesi personale
Z86.4	Abuso di sostanze psicoattive nell'anamnesi personale	Z92.6	Chemioterapia per malattie neoplastiche nell'anamnesi personale
Z86.5	Altri disturbi psichici e comportamentali nell'anamnesi personale	Z92.8	Altro trattamento medico nell'anamnesi personale
Z86.6	Disturbi del sistema nervoso centrale e degli organi di senso nell'anamnesi personale	Z92.9	Trattamento medico non specificato nell'anamnesi personale
Z86.7	Malattie dell'apparato circolatorio nell'anamnesi personale	Z93.0	Presenza di tracheostomia
Z87.0	Malattie dell'apparato respiratorio nell'anamnesi personale	Z93.1	Presenza di gastrostomia
Z87.1	Malattie dell'apparato digerente nell'anamnesi personale	Z93.2	Presenza di ileostomia
Z87.2	Malattie della cute e del tessuto sottocutaneo nell'anamnesi personale	Z93.3	Presenza di colostomia
Z87.3	Malattie dell'apparato muscoloscheletrico e del tessuto connettivo nell'anamnesi personale	Z93.4	Presenza di altre aperture corporee artificiali del tratto digerente
Z87.4	Malattie dell'apparato genitourinario nell'anamnesi personale	Z93.5	Presenza di cistostomia
Z87.5	Complicazioni della gravidanza, del parto e del puerperio nell'anamnesi personale	Z93.6	Presenza di aperture corporee artificiali delle vie urinarie
Z87.6	Disturbi che hanno origine nel periodo perinatale nell'anamnesi personale	Z93.80	Presenza di toracostomia
Z87.7	Malformazioni congenite ed anomalie cromosomiche nell'anamnesi personale	Z93.88	Presenza di altre aperture corporee artificiali
Z87.8	Altre condizioni morbose specificate nell'anamnesi personale	Z93.9	Presenza di apertura corporea artificiale non specificata
Z88.0	Allergia alla penicillina nell'anamnesi personale	Z95.0	Portatore di pacemaker cardiaco
Z88.1	Allergia ad altri antibiotici nell'anamnesi personale	Z95.1	Portatore di bypass aortocoronarico
Z88.2	Allergia ai sulfamidici nell'anamnesi personale	Z95.2	Portatore di protesi valvolare cardiaca
Z88.3	Allergia ad altri agenti antinfettivi nell'anamnesi personale	Z95.3	Portatore di valvola cardiaca xenogenica
Z88.4	Allergia ad anestetici nell'anamnesi personale	Z95.4	Portatore di altra valvola cardiaca sostitutiva
Z88.5	Allergia ai narcotici nell'anamnesi personale	Z95.5	Portatore di impianto od innesto di angioplastica coronarica
Z88.6	Allergia ad agente analgesico nell'anamnesi personale	Z95.80	Portatore di sistema di circolazione assistita
Z88.7	Allergia a siero e vaccino nell'anamnesi personale	Z95.81	Portatore di sistema di cateterismo vascolare a permanenza impiantato chirurgicamente
Z88.8	Allergia ad altri farmaci, medicinali e sostanze biologiche nell'anamnesi personale	Z95.88	Portatore di altri impianti od innesti cardiaci e vascolari
Z88.9	Allergia a farmaci, medicinali e sostanze biologiche non specificate nell'anamnesi personale di	Z95.9	Portatore di impianto o trapianto cardiaco non specificato
Z89.0	Perdita di dito(a) della mano, [compreso il pollice], unilaterale	Z96.0	Presenza di impianti urogenitali
Z89.1	Perdita della mano e del polso	Z96.1	Presenza di lente intraoculare
Z89.2	Perdita del braccio, al di sopra del polso	Z96.2	Portatore di impianto otologico e acustico
Z89.3	Perdita di entrambi gli arti superiori [qualsiasi livello]	Z96.3	Portatore di laringe artificiale
Z89.4	Perdita del piede e della caviglia	Z96.4	Portatore di impianti endocrini
		Z96.5	Portatore di impianti mandibolari e di radici dentarie
		Z96.6	Portatore di impianto ortopedico articolare
		Z96.7	Portatore di altri impianti ossei e tendinei
		Z96.80	Portatore di stent bronchiale
		Z96.81	Portatore di stent tracheale
		Z96.88	Portatore di altri impianti funzionali specificati
		Z96.9	Portatore di impianto funzionale non specificato
		Z97.1	Portatore di arto artificiale (completo) (parziale)
		Z97.8	Portatore di altri sussidi specificati
		Z98.0	Portatore di bypass o anastomosi intestinale
		Z98.1	Artrodesi
		Z98.2	Presenza di dispositivo di drenaggio del liquor

Codice	Descrizione	Codice	Descrizione
Z98.8	Altre stati post-chirurgici	Z99.3	Dipendenza da sedia a rotelle
Z99.0	Dipendenza da aspiratore	Z99.8	Dipendenza da altra macchina o altro apparecchio ausiliario
Z99.1	Dipendenza da respiratore	Z99.9	Langz Abhäng nbeuz unterstütz App/med Gerät od Hilfsmitteln
Z99.2	Dipendenza da dialisi renale		

D.6a Conflitto di età- lattante

Codice	Descrizione	Codice	Descrizione
A33	Tetano del neonato	P04.6	Feto e neonato sofferenti per esposizione della madre a sostanze chimiche ambientali
P00.0	Feto e neonato sofferenti per disturbi ipertensivi materni	P04.8	Feto e neonato sofferenti per altri agenti nocivi trasmessi dalla madre
P00.1	Feto e neonato sofferenti per malattie renali e delle vie urinarie materne	P04.9	Feto e neonato sofferenti per agenti nocivi, non specificati, trasmessi dalla madre
P00.2	Feto e neonato sofferenti per malattie infettive e parassitarie materne	P05.0	Peso basso per l'età gestazionale
P00.3	Feto e neonato sofferenti per altre malattie circolatorie o respiratorie materne	P05.1	Piccolo per l'età gestazionale
P00.4	Feto e neonato sofferenti per disturbi nutrizionali materni	P05.2	Malnutrizione fetale senza menzione di "peso basso" o neonato "piccolo" per l'età gestazionale.
P00.5	Feto e neonato sofferenti per traumatismo materno	P05.9	Ritardo di crescita del feto, non specificato
P00.6	Feto e neonato sofferenti per intervento chirurgico sulla madre	P07.00	Neonato: Peso alla nascita inferiore a 500 grammi
P00.7	Feto e neonato sofferenti per altre procedure mediche a cui è stata sottoposta la madre, non classificate altrove	P07.01	Neonato: Peso alla nascita da 500 a meno di 750 grammi
P00.8	Feto e neonato sofferenti per altre condizioni materne	P07.02	Neonato: Peso alla nascita da 750 a meno di 1000 grammi
P00.9	Feto e neonato sofferenti per condizioni materne non specificate	P07.10	Neonato: Peso alla nascita da 1000 a meno di 1250 grammi
P01.0	Feto e neonato sofferenti per incompetenza della cervice uterina	P07.11	Neonato: Peso alla nascita da 1250 a meno di 1500 grammi
P01.1	Feto e neonato sofferenti per la rottura prematura delle membrane	P07.12	Neonato: Peso alla nascita da 1500 a meno di 2500 grammi
P01.2	Feto e neonato sofferenti per oligoidramnio(s)	P07.2	Immaturità estrema
P01.3	Feto e neonato sofferenti per polidramnio(s)	P07.3	Altri neonati pretermine
P01.4	Feto e neonato sofferenti per gravidanza ectopica	P08.0	Neonato eccezionalmente grande
P01.5	Feto e neonato sofferenti per gravidanza multipla	P08.1	Altri neonati "di peso elevato per l'età gestazionale"
P01.6	Feto e neonato sofferenti per il decesso materno	P08.2	Neonato post-termine, ma non "di peso elevato per l'età gestazionale"
P01.7	Feto e neonato sofferenti per presentazione anomala prima del travaglio	P10.0	Emorragia subdurale da trauma da parto
P01.8	Feto e neonato sofferenti per altre complicanze materne della gravidanza	P10.1	Emorragia cerebrale da trauma da parto
P01.9	Feto e neonato sofferenti per una complicanza materna della gravidanza, non specificata	P10.2	Emorragia intraventricolare da trauma da parto
P02.0	Feto e neonato sofferenti per placenta previa	P10.3	Emorragia subaracnoidea da trauma da parto
P02.1	Feto e neonato sofferenti per altre forme di distacco ed emorragia della placenta	P10.4	Lacerazione della membrana tectoria del cervelletto da trauma da parto
P02.2	Feto e neonato sofferenti per altre e non specificate anomalie morfologiche e funzionali della placenta	P10.8	Altre lacerazioni ed emorragie intracraniche da traumi da parto
P02.3	Feto e neonato sofferenti per sindromi da trasfusione placentare	P10.9	Lacerazione o emorragia intracranica da trauma da parto, non specificata
P02.4	Feto e neonato sofferenti per prolasso del cordone ombelicale	P11.0	Edema cerebrale da trauma da parto
P02.5	Feto e neonato sofferenti per altri fenomeni di compressione sul cordone ombelicale	P11.1	Altri lesioni cerebrali, specificate, da trauma da parto
P02.6	Feto e neonato sofferenti per altre e non specificate condizioni morbose del cordone ombelicale	P11.2	Lesione cerebrale, non specificata, da trauma da parto
P02.7	Feto e neonato sofferenti per corioamnionite	P11.3	Trauma da parto del nervo facciale
P02.8	Feto e neonato sofferenti per altre anomalie delle membrane	P11.4	Trauma da parto di altri nervi cranici
P02.9	Feto e neonato sofferenti per altre anomalie delle membrane non specificate	P11.50	Trauma da parto della colonna vertebrale e del midollo spinale: Con paraplegia acuta
P03.0	Feto e neonato sofferenti per parto con estrazione da presentazione podalica	P11.51	Trauma da parto della colonna vertebrale e del midollo spinale: Con paraplegia cronica
P03.1	Feto e neonato sofferenti per altre presentazioni e posizioni anomale e sproporzioni fetopelvica durante il travaglio e il parto	P11.59	Trauma da parto della colonna vertebrale e del midollo spinale: Non specificato
P03.2	Feto e neonato sofferenti per parto con forcipe	P11.9	Trauma da parto al sistema nervoso centrale, non specificato
P03.3	Feto e neonato sofferenti per parto con applicazione di ventosa ostetrica	P12.0	Cefaloematoma provocato da trauma da parto
P03.4	Feto e neonato sofferenti per parto cesareo	P12.1	Tumore da parto
P03.5	Feto e neonato sofferenti per parto precipitoso	P12.2	Emorragia epicranica subaponevrotica da trauma da parto
P03.6	Feto e neonato sofferenti per contrazioni uterine anomale	P12.3	Contusione con ecchimosi del cuoio capelluto da trauma da parto
P03.8	Feto e neonato sofferenti per altre complicanze specificate del travaglio e del parto	P12.4	Traumatismo del cuoio capelluto da monitoraggio
P03.9	Feto e neonato sofferenti per complicanze, del travaglio e del parto non specificate	P12.8	Altri traumi da parto della calotta
P04.0	Feto e neonato sofferenti per anestesia e analgesia della madre, durante la gravidanza, il travaglio e il parto	P12.9	Trauma da parto del cuoio capelluto, non specificato
P04.1	Feto e neonato sofferenti per altre terapie materne	P13.0	Frattura cranica da trauma da parto
P04.2	Feto e neonato sofferenti per tabagismo materno	P13.1	Altri traumi da parto del cranio
P04.3	Feto e neonato sofferenti per alcolismo materno	P13.2	Trauma da parto del femore
P04.4	Feto e neonato sofferenti per uso materno di droghe causanti dipendenza	P13.3	Trauma da parto di altre ossa lunghe
P04.5	Feto e neonato sofferenti per uso materno di sostanze chimiche ingerite dalla madre	P13.4	Frattura di clavicola da trauma da parto
		P13.8	Trauma da parto di altre parti dello scheletro
		P13.9	Trauma da parto dello scheletro, non specificato
		P14.0	Paralisi di Erb provocata da trauma da parto
		P14.1	Paralisi di Klumpke da trauma da parto
		P14.2	Paralisi del nervo frenico provocata da trauma da parto
		P14.3	Altri traumi da parto del plesso brachiale
		P14.8	Traumi da parto di altre parti del sistema nervoso periferico
		P14.9	Trauma da parto, non specificato, del sistema nervoso periferico
		P15.0	Trauma da parto del fegato
		P15.1	Trauma da parto della milza

Codice	Descrizione	Codice	Descrizione
P15.2	Trauma da parto dello sternocleidomastoideo	P36.0	Sepsi neonatale da Streptococco, gruppo B
P15.3	Trauma da parto dell'occhio	P36.1	Sepsi neonatale da altri e non specificati Streptococchi
P15.4	Trauma da parto della faccia	P36.2	Sepsi neonatale da Staphylococcus Aureus
P15.5	Trauma da parto dei genitali esterni	P36.3	Sepsi neonatale da altri e non specificati Stafilococchi
P15.6	Necrosi del tessuto adiposo sottocutaneo da trauma da parto	P36.4	Sepsi neonatale da Escherichia coli
P15.8	Altri traumi da parto specificati	P36.5	Sepsi neonatale da batteri anaerobi
P15.9	Trauma da parto non specificato	P36.8	Altra sepsi batterica neonatale
P20.0	Ipossia intrauterina diagnosticata prima dell'inizio del travaglio	P36.9	Sepsi batterica neonatale non specificata
P20.1	Ipossia intrauterina diagnosticata durante il travaglio e il parto	P37.0	Tubercolosi congenita
P20.9	Ipossia intrauterina non specificata	P37.1	Toxoplasmosi congenita
P21.0	Asfissia grave alla nascita	P37.2	Listeriosi neonatale (disseminata)
P21.1	Asfissia lieve o moderata alla nascita	P37.3	Malaria falciparum congenita
P21.9	Asfissia alla nascita non specificata	P37.4	Altra malaria congenita
P22.0	Sindrome di sofferenza [distress] respiratoria(o) neonatale	P37.5	Candidiasi neonatale
P22.1	Tachipnea transitoria neonatale	P37.8	Altre malattie infettive e parassitarie congenite, specificate
P22.8	Altra sofferenza [distress] respiratoria(o) neonatale	P37.9	Malattia infettiva e parassitaria congenita, non specificata
P22.9	Sofferenza [distress] respiratoria(o) neonatale non specificata	P38	Onfalite neonatale con o senza lieve emorragia
P23.0	Polmonite congenita virale	P39.0	Mastite infettiva neonatale
P23.1	Polmonite congenita da Chlamydiae	P39.1	Congiuntivite e dacriocistite neonatale
P23.2	Polmonite congenita da Stafilococco	P39.2	Infezione intra-amniotica del feto non classificata altrove
P23.3	Polmonite congenita da Streptococco, gruppo B	P39.3	Infezione delle vie urinarie neonatale
P23.4	Polmonite congenita da Escherichia coli	P39.4	Infezione della cute neonatale
P23.5	Polmonite congenita da Pseudomonas	P39.8	Altre infezioni, specificate, specifiche del periodo perinatale
P23.6	Polmonite congenita da altri batteri	P39.9	Infezione specifica del periodo perinatale non specificata
P23.8	Polmonite congenita da altri microorganismi	P50.0	Perdita di sangue fetale da vasa praevia
P23.9	Polmonite congenita non specificata	P50.1	Perdita di sangue fetale da rottura del cordone ombelicale
P24.0	Aspirazione neonatale di meconio	P50.2	Perdita di sangue fetale dalla placenta
P24.1	Aspirazione neonatale di liquido amniotico e muco	P50.3	Emorragia fetale tra gemelli [emorragia feto-fetale]
P24.2	Aspirazione neonatale di sangue	P50.4	Emorragia fetale nel circolo materno [emorragia feto-materna]
P24.3	Aspirazione neonatale di latte e di cibo rigurgitati	P50.5	Perdita di sangue fetale da recisione del cordone ombelicale dell'altro gemello
P24.8	Altre sindromi da aspirazione neonatale	P50.8	Altra perdita di sangue fetale
P24.9	Sindrome da aspirazione neonatale non specificata	P50.9	Perdita di sangue fetale non specificata
P25.0	Enfisema interstiziale che ha origine nel periodo perinatale	P51.0	Emorragia ombelicale massiva neonatale
P25.1	Pneumotorace che ha origine nel periodo perinatale	P51.8	Altre emorragie ombelicali
P25.2	Pneumomediastino che ha origine nel periodo perinatale	P51.9	Emorragia ombelicale neonatale, non specificata
P25.3	Pneumopericardio che ha origine nel periodo perinatale	P52.0	Emorragia intraventricolare (non traumatica), di grado 1, del feto e del neonato
P25.8	Altre condizioni morbose correlate all'enfisema interstiziale che hanno origine nel periodo perinatale	P52.1	Emorragia intraventricolare (non traumatica) di grado 2 del feto e del neonato
P26.0	Emorragia tracheobronchiale che ha origine nel periodo perinatale	P52.2	Emorragia intraventricolare, (non traumatica) di grado 3 del feto e del neonato
P26.1	Emorragia polmonare massiva che ha origine nel periodo perinatale	P52.3	Emorragia intraventricolare, non specificata, (non traumatica) del feto e del neonato
P26.8	Altre emorragie polmonari che hanno origine nel periodo perinatale	P52.4	Emorragia intracerebrale (non traumatica) del feto e del neonato
P26.9	Emorragia polmonare che ha origine nel periodo perinatale, non specificata	P52.5	Emorragia subaracnoidea (non traumatica) del feto e del neonato
P27.0	Sindrome di Wilson-Mikity	P52.6	Emorragia cerebellare e della fossa posteriore (non traumatica) del feto e del neonato
P27.1	Displasia broncopolmonare che ha origine nel periodo perinatale	P52.8	Altre emorragie intracraniche (non traumatiche) del feto e del neonato
P27.8	Altre malattie respiratorie croniche che hanno origine nel periodo perinatale	P52.9	Emorragia intracranica (non traumatica) del feto e del neonato, non specificata
P27.9	Malattia respiratoria cronica non specificata che ha origine nel periodo perinatale	P53	Malattia emorragica del feto e del neonato
P28.0	Atelettasia primaria neonatale	P54.0	Ematemesi neonatale
P28.1	Altra e non specificata atelettasia neonatale	P54.1	Melena neonatale
P28.2	Episodi di cianosi neonatale	P54.2	Emorragia rettale neonatale
P28.3	Apnea primaria del sonno neonatale	P54.3	Altre emorragie gastrointestinali neonatale
P28.4	Altra apnea neonatale	P54.4	Emorragia surrenale neonatale
P28.5	Insufficienza respiratoria acuta neonatale	P54.5	Emorragia cutanea neonatale
P28.8	Altre condizioni morbose respiratorie specificate neonatale	P54.6	Emorragia vaginale della neonata
P28.9	Altre condizioni morbose respiratorie neonatale non specificate	P54.8	Altre emorragie, specificate, del feto e del neonato
P29.0	Insufficienza cardiaca neonatale	P54.9	Emorragia del feto e del neonato, non specificata
P29.1	Aritmia cardiaca neonatale	P55.0	Isoimmunizzazione Rh del feto e del neonato
P29.2	Iperensione neonatale	P55.1	Isoimmunizzazione ABO del feto e del neonato
P29.3	Persistenza della circolazione fetale	P55.8	Altre malattie emolitiche del feto e del neonato
P29.4	Ischemia miocardica transitoria neonatale	P55.9	Malattia emolitica del feto e del neonato non specificata
P29.8	Altri disturbi cardiovascolari che hanno origine nel periodo perinatale	P56.0	Idrope fetale da isoimmunizzazione
P29.9	Disturbo cardiovascolare, non specificato, che ha origine nel periodo perinatale	P56.9	Idrope fetale da altra e non specificata malattia emolitica

Codice	Descrizione	Codice	Descrizione
P57.0	Ittero nucleare da isoimmunizzazione	P78.2	Ematemesi e melena neonatali da ingestione di sangue materno
P57.8	Altro ittero nucleare specificato	P78.3	Diarrea non infettiva neonatale
P57.9	Ittero nucleare non specificato	P78.8	Altri disturbi specificati dell'apparato digerente neonatale
P58.0	Ittero neonatale da ferite lacerocontuse	P78.9	Disturbo perinatale dell'apparato digerente, non specificato
P58.1	Ittero neonatale da sanguinamento	P80.0	Sindrome ipotermica neonatale
P58.2	Ittero neonatale da infezione	P80.8	Altra ipotermia neonatale
P58.3	Ittero neonatale da policitemia	P80.9	Ipotermia neonatale non specificata
P58.4	Ittero neonatale provocato da farmaci o tossine trasmesse dalla madre o somministrate al neonato	P81.0	Ipertermia ambientale neonatale
P58.5	Ittero neonatale da ingestione di sangue materno	P81.8	Altri disturbi specificati della termoregolazione neonatale
P58.8	Ittero neonatale da altra emolisi eccessiva specificata	P81.9	Disturbo della termoregolazione neonatale non specificato
P58.9	Ittero neonatale da emolisi eccessiva non specificata	P83.0	Sclerema neonatale
P59.0	Ittero neonatale associato a parto pretermine	P83.1	Eritema tossico neonatale
P59.1	Sindrome della bile spessa	P83.2	Idrope fetale non da malattia emolitica
P59.2	Ittero neonatale da altre e non specificate lesioni epatocellulari	P83.3	Altro e non specificato edema del feto e del neonato
P59.3	Ittero neonatale da latte materno	P83.4	Ingorgo mammario neonatale
P59.8	Ittero neonatale da altre cause specificate	P83.5	Idrocele congenito
P59.9	Ittero neonatale non specificato	P83.6	Polipo ombelicale neonatale
P60	Coagulazione intravasale disseminata del feto e del neonato	P83.8	Altre condizioni morbose specificate della cute, specifiche del feto e del neonato
P61.0	Trombocitopenia transitoria neonatale	P83.9	Condizione morbosa della cute, con origine nel periodo perinatale, non specificata
P61.1	Policitemia neonatale	P90	Convulsioni neonatali
P61.2	Anemia del prematuro	P91.0	Ischemia cerebrale neonatale
P61.3	Anemia congenita da perdita di sangue fetale	P91.1	Cisti periventricolari acquisite neonatali
P61.4	Altre anemie congenite non classificate altrove	P91.2	Leucomalacia cerebrale neonatale
P61.5	Neutropenia transitoria neonatale	P91.3	Irritabilità cerebrale neonatale
P61.6	Altri disturbi transitori della coagulazione neonatale	P91.4	Depressione cerebrale neonatale
P61.8	Altri disturbi ematologici specificati dell'età perinatale	P91.5	Coma neonatale
P61.9	Disturbo ematologico perinatale non specificato	P91.6	Encefalopatia ipossico-ischemica neonatale
P70.0	Sindrome neonatale di madre con diabete gravidico	P91.80	Sindrome locked-in e sindrome apallica neonatale
P70.1	Sindrome neonatale di madre diabetica	P91.88	Altri disturbi cerebrali, specificati, neonatali
P70.2	Diabete mellito neonatale	P91.9	Disturbo cerebrale neonatale non specificato
P70.3	Ipglicemia iatrogena neonatale	P92.0	Vomito neonatale
P70.4	Altra ipoglicemia neonatale	P92.1	Rigurgito e ruminazione neonatali
P70.8	Altri disturbi transitori del metabolismo dei carboidrati del feto e del neonato	P92.2	Suzione svogliata nel neonato
P70.9	Disturbo transitorio del metabolismo dei carboidrati del feto e del neonato non specificato	P92.3	Sottoalimentazione neonatale
P71.0	Ipcalcemia da latte vaccino neonatale	P92.4	Iperalimentazione neonatale
P71.1	Altra ipocalcemia neonatale	P92.5	Difficoltà di suzione neonatale
P71.2	Ipmagnesemia neonatale	P92.8	Altri problemi d'alimentazione neonatale
P71.3	Tetania neonatale senza deficit di calcio o magnesio	P92.9	Problema d'alimentazione neonatale non specificato
P71.4	Ipoparatiroidismo neonatale transitorio	P93	Reazioni ed intossicazioni da farmaci somministrati al feto ed al neonato
P71.8	Altri disturbi transitori del metabolismo neonatale del calcio e del magnesio	P94.0	Miastenia grave transitoria neonatale
P71.9	Disturbo transitorio del metabolismo neonatale del calcio e del magnesio non specificato	P94.1	Ipertonia congenita
P72.0	Gozzo neonatale non classificato altrove	P94.2	Ipotonia congenita
P72.1	Iperparatiroidismo transitorio neonatale	P94.8	Altri disturbi del tono muscolare neonatale
P72.2	Altri disturbi transitori della funzione tiroidea neonatale non classificati altrove	P94.9	Disturbo del tono muscolare neonatale non specificato
P72.8	Altri disturbi endocrini neonatali transitori specificati	P95	Decesso fetale per causa non specificata
P72.9	Disturbo endocrino neonatale transitorio non specificato	P96.0	Insufficienza renale congenita
P74.0	Acidosi metabolica tardiva neonatale	P96.1	Sintomi da astinenza neonatale per tossicodipendenza materna
P74.1	Disidratazione neonatale	P96.2	Sintomi da astinenza da uso terapeutico di farmaci somministrati al neonato
P74.2	Disturbi del bilancio del sodio neonatale	P96.3	Suture craniche larghe neonatale
P74.3	Disturbi del bilancio del potassio neonatale	P96.4	Interruzione di gravidanza causata da affezioni del feto e del neonato
P74.4	Altri disturbi elettrolitici transitori neonatale	P96.5	Complicanze di procedure intrauterine non classificate altrove, causa di affezioni del feto e del neonato
P74.5	Tirosinemia transitoria neonatale	P96.8	Altre condizioni morbose specificate che hanno origine nel periodo perinatale
P74.8	Altri disturbi metabolici neonatali transitori	P96.9	Condizione morbosa che ha origine nel periodo perinatale, non specificata
P74.9	Disturbo metabolico transitorio neonatale non specificato	Q86.0	Sindrome fetto-alcolica (dismorfica)
P75	Ileo da meconio in fibrosi cistica {E84.1}	Z38.0	Nato singolo, nato in ospedale
P76.0	Sindrome da tappo di meconio	Z38.1	Nato singolo, nato fuori dall'ospedale
P76.1	Ileo transitorio neonatale	Z38.2	Nato singolo, luogo di nascita non specificato
P76.2	Ostruzione intestinale da latte ispessito	Z38.3	Gemello, nato in ospedale
P76.8	Altra ostruzione intestinale neonatale	Z38.4	Gemello, nato fuori dall'ospedale
P76.9	Ostruzioni intestinali neonatali non specificate	Z38.5	Gemello, luogo di nascita non specificato
P77	Enterocolite necrotizzante del feto e del neonato		
P78.0	Perforazione intestinale perinatale		
P78.1	Altra peritonite neonatale		

Codice	Descrizione	Codice	Descrizione
Z38.6	Parto multiplo, nati in ospedale	Z38.8	Parto multiplo, luogo di nascita non specificato
Z38.7	Parto multiplo, nati fuori dall'ospedale		

D.6a

D.6b Conflitto di età – bambino in età prescolare

Codice	Descrizione	Codice	Descrizione
Q89.4	Gemelli congiunti	R95	Sindrome della morte improvvisa nell'infanzia
R06.80	Evento di apparente minaccia per la vita (ALTE) del lattante		

D.6b

D.6c Conflitto di età - bambino

Codice	Descrizione	Codice	Descrizione
E30.1	Pubertà precoce	R68.1	Sintomi non specifici tipici dell'infanzia

D.6c

D.6d Conflitto di età – bambino e giovane

Codice	Descrizione	Codice	Descrizione
E55.0	Rachitismo attivo	M08.92	Artrite giovanile non specificata: braccio
G93.7	Sindrome di Reye	M08.93	Artrite giovanile non specificata: avambraccio
L21.1	Dermatite seborroica infantile	M08.94	Artrite giovanile non specificata: mano
M08.00	Artrite reumatoide giovanile: Localizzazioni multiple	M08.95	Artrite giovanile non specificata: coscia
M08.01	Artrite reumatoide giovanile: area spalla	M08.96	Artrite giovanile non specificata: gamba
M08.02	Artrite reumatoide giovanile: braccio	M08.97	Artrite giovanile non specificata: caviglia e piede
M08.03	Artrite reumatoide giovanile: avambraccio	M08.98	Artrite giovanile non specificata: Altre localizzazioni
M08.04	Artrite reumatoide giovanile: mano	M08.99	Artrite giovanile non specificata: Localizzazione non precisata
M08.05	Artrite reumatoide giovanile: coscia	M09.00	Artrite giovanile in psoriasi {L40.5}: Localizzazioni multiple
M08.06	Artrite reumatoide giovanile: gamba	M09.01	Artrite giovanile in psoriasi {L40.5}: area spalla
M08.07	Artrite reumatoide giovanile: caviglia e piede	M09.02	Artrite giovanile in psoriasi {L40.5}: braccio
M08.08	Artrite reumatoide giovanile: Altre localizzazioni	M09.03	Artrite giovanile in psoriasi {L40.5}: avambraccio
M08.09	Artrite reumatoide giovanile: Localizzazione non precisata	M09.04	Artrite giovanile in psoriasi {L40.5}: mano
M08.10	Spondilite anchilosante giovanile: Localizzazioni multiple	M09.05	Artrite giovanile in psoriasi {L40.5}: coscia
M08.11	Spondilite anchilosante giovanile: area spalla	M09.06	Artrite giovanile in psoriasi {L40.5}: gamba
M08.12	Spondilite anchilosante giovanile: braccio	M09.07	Artrite giovanile in psoriasi {L40.5}: caviglia e piede
M08.13	Spondilite anchilosante giovanile: avambraccio	M09.08	Artrite giovanile in psoriasi {L40.5}: Altre localizzazioni
M08.14	Spondilite anchilosante giovanile: mano	M09.09	Artrite giovanile in psoriasi {L40.5}: Localizzazione non precisata
M08.15	Spondilite anchilosante giovanile: coscia	M09.10	Artrite giovanile in morbo di Crohn [enterite regionale] {K50.-}: Localizzazioni multiple
M08.16	Spondilite anchilosante giovanile: gamba	M09.11	Artrite giovanile in morbo di Crohn [enterite regionale] {K50.-}: area spalla
M08.17	Spondilite anchilosante giovanile: caviglia e piede	M09.12	Artrite giovanile in morbo di Crohn [enterite regionale] {K50.-}: braccio
M08.18	Spondilite anchilosante giovanile: Altre localizzazioni	M09.13	Artrite giovanile in morbo di Crohn [enterite regionale] {K50.-}: avambraccio
M08.19	Spondilite anchilosante giovanile: Localizzazione non precisata	M09.14	Artrite giovanile in morbo di Crohn [enterite regionale] {K50.-}: mano
M08.20	Artrite giovanile con esordio sistemico: Localizzazioni multiple	M09.15	Artrite giovanile in morbo di Crohn [enterite regionale] {K50.-}: coscia
M08.21	Artrite giovanile con esordio sistemico: area spalla	M09.16	Artrite giovanile in morbo di Crohn [enterite regionale] {K50.-}: gamba
M08.22	Artrite giovanile con esordio sistemico: braccio	M09.17	Artrite giovanile in morbo di Crohn [enterite regionale] {K50.-}: caviglia e piede
M08.23	Artrite giovanile con esordio sistemico: avambraccio	M09.18	Artrite giovanile in morbo di Crohn [enterite regionale] {K50.-}: Altre localizzazioni
M08.24	Artrite giovanile con esordio sistemico: mano	M09.19	Artrite giovanile in morbo di Crohn [enterite regionale] {K50.-}: Localizzazione non precisata
M08.25	Artrite giovanile con esordio sistemico: coscia	M09.20	Artrite giovanile in colite ulcerosa {K51.-}: Localizzazioni multiple
M08.26	Artrite giovanile con esordio sistemico: gamba	M09.21	Artrite giovanile in colite ulcerosa {K51.-}: area spalla
M08.27	Artrite giovanile con esordio sistemico: caviglia e piede	M09.22	Artrite giovanile in colite ulcerosa {K51.-}: braccio
M08.28	Artrite giovanile con esordio sistemico: Altre localizzazioni	M09.23	Artrite giovanile in colite ulcerosa {K51.-}: avambraccio
M08.29	Artrite giovanile con esordio sistemico: Localizzazione non precisata	M09.24	Artrite giovanile in colite ulcerosa {K51.-}: mano
M08.3	Artrite cronica giovanile (sieronegativa), forma poliarticolare	M09.25	Artrite giovanile in colite ulcerosa {K51.-}: coscia
M08.40	Artrite cronica giovanile (sieronegativa), forma pauciarticolare: Localizzazioni multiple	M09.26	Artrite giovanile in colite ulcerosa {K51.-}: gamba
M08.41	Artrite cronica giovanile (sieronegativa), forma pauciarticolare: area spalla	M09.27	Artrite giovanile in colite ulcerosa {K51.-}: caviglia e piede
M08.42	Artrite cronica giovanile (sieronegativa), forma pauciarticolare: braccio	M09.28	Artrite giovanile in colite ulcerosa {K51.-}: Altre localizzazioni
M08.43	Artrite cronica giovanile (sieronegativa), forma pauciarticolare: avambraccio	M09.29	Artrite giovanile in colite ulcerosa {K51.-}: Localizzazione non precisata
M08.44	Artrite cronica giovanile (sieronegativa), forma pauciarticolare: mano	M09.80	Artrite giovanile in altre malattie classificate altrove: Localizzazioni multiple
M08.45	Artrite cronica giovanile (sieronegativa), forma pauciarticolare: coscia	M09.81	Artrite giovanile in altre malattie classificate altrove: area spalla
M08.46	Artrite cronica giovanile (sieronegativa), forma pauciarticolare: gamba	M09.82	Artrite giovanile in altre malattie classificate altrove: braccio
M08.47	Artrite cronica giovanile (sieronegativa), forma pauciarticolare: caviglia e piede	M09.83	Artrite giovanile in altre malattie classificate altrove: avambraccio
M08.48	Artrite cronica giovanile (sieronegativa), forma pauciarticolare: Altre localizzazioni	M09.84	Artrite giovanile in altre malattie classificate altrove: mano
M08.49	Artrite cronica giovanile (sieronegativa), forma pauciarticolare: Localizzazione non precisata	M09.85	Artrite giovanile in altre malattie classificate altrove: coscia
M08.80	Altra artrite giovanile: Localizzazioni multiple	M09.86	Artrite giovanile in altre malattie classificate altrove: gamba
M08.81	Altra artrite giovanile: area spalla	M09.87	Artrite giovanile in altre malattie classificate altrove: caviglia e piede
M08.82	Altra artrite giovanile: braccio	M09.88	Artrite giovanile in altre malattie classificate altrove: Altre localizzazioni
M08.83	Altra artrite giovanile: avambraccio	M09.89	Artrite giovanile in altre malattie classificate altrove: Localizzazione non precisata
M08.84	Altra artrite giovanile: mano	M30.2	Panarterite giovanile
M08.85	Altra artrite giovanile: coscia	M33.0	Dermatomiosite giovanile
M08.86	Altra artrite giovanile: gamba	M41.10	Scoliosi giovanile idiopatica: Localizzazioni multiple della colonna vertebrale
M08.87	Altra artrite giovanile: caviglia e piede	M41.11	Scoliosi giovanile idiopatica: Zona occipito-atlanto-assiale
M08.88	Altra artrite giovanile: Altre localizzazioni		
M08.89	Altra artrite giovanile: Localizzazione non precisata		
M08.90	Artrite giovanile non specificata: Localizzazioni multiple		
M08.91	Artrite giovanile non specificata: area spalla		

Codice	Descrizione	Codice	Descrizione
M41.12	Scoliosi giovanile idiopatica: Zona cervicale	M89.22	Altri disturbi dello sviluppo e dell'accrescimento osseo: braccio
M41.13	Scoliosi giovanile idiopatica: Zona cervicodorsale	M89.23	Altri disturbi dello sviluppo e dell'accrescimento osseo: avambraccio
M41.14	Scoliosi giovanile idiopatica: Zona dorsale	M89.24	Altri disturbi dello sviluppo e dell'accrescimento osseo: mano
M41.15	Scoliosi giovanile idiopatica: Zona dorsolombare	M89.25	Altri disturbi dello sviluppo e dell'accrescimento osseo: coscia
M41.16	Scoliosi giovanile idiopatica: Zona lombare	M89.26	Altri disturbi dello sviluppo e dell'accrescimento osseo: gamba
M41.17	Scoliosi giovanile idiopatica: Zona lombosacrale	M89.27	Altri disturbi dello sviluppo e dell'accrescimento osseo: caviglia e piede
M41.18	Scoliosi giovanile idiopatica: Zona sacrale e sacrococcigea	M89.28	Altri disturbi dello sviluppo e dell'accrescimento osseo: Altre localizzazioni
M41.19	Scoliosi giovanile idiopatica: Zona non precisata	M89.29	Altri disturbi dello sviluppo e dell'accrescimento osseo: Localizzazione non precisata
M42.00	Osteocondrosi vertebrale giovanile: Localizzazioni multiple della colonna vertebrale	M91.0	Osteocondrosi giovanile della pelvi
M42.01	Osteocondrosi vertebrale giovanile: Zona occipito-atlanto-assiale	M91.1	Osteocondrosi giovanile della testa del femore [Legg-Calvé-Perthes]
M42.02	Osteocondrosi vertebrale giovanile: Zona cervicale	M91.2	Coxa plana
M42.03	Osteocondrosi vertebrale giovanile: Zona cervicodorsale	M91.3	Pseudocoxalgia
M42.04	Osteocondrosi vertebrale giovanile: Zona dorsale	M91.8	Altra osteocondrosi giovanile dell'anca e della pelvi
M42.05	Osteocondrosi vertebrale giovanile: Zona dorsolombare	M91.9	Osteocondrosi giovanile dell'anca e della pelvi, non specificata
M42.06	Osteocondrosi vertebrale giovanile: Zona lombare	M92.0	Osteocondrosi giovanile dell'omero
M42.07	Osteocondrosi vertebrale giovanile: Zona lombosacrale	M92.1	Osteocondrosi giovanile del radio e dell'ulna
M42.08	Osteocondrosi vertebrale giovanile: Zona sacrale e sacrococcigea	M92.2	Osteocondrosi giovanile della mano
M42.09	Osteocondrosi vertebrale giovanile: Zona non precisata	M92.3	Altre osteocondrosi giovanili dell'arto superiore
M89.10	Arresto di sviluppo epifisario: Localizzazioni multiple	M92.4	Osteocondrosi giovanile della rotula
M89.11	Arresto di sviluppo epifisario: area spalla	M92.5	Osteocondrosi giovanile di tibia e perone
M89.12	Arresto di sviluppo epifisario: braccio	M92.6	Osteocondrosi giovanile del tarso
M89.13	Arresto di sviluppo epifisario: avambraccio	M92.7	Osteocondrosi giovanile del metatarso
M89.14	Arresto di sviluppo epifisario: mano	M92.8	Altra osteocondrosi giovanile specificata
M89.15	Arresto di sviluppo epifisario: coscia	M92.9	Osteocondrosi giovanile non specificata
M89.16	Arresto di sviluppo epifisario: gamba	R62.0	Ritardo di tappa fondamentale dello sviluppo
M89.17	Arresto di sviluppo epifisario: caviglia e piede	R62.8	Altre forme di ritardo dello sviluppo fisiologico normale
M89.18	Arresto di sviluppo epifisario: Altre localizzazioni	R62.9	Ritardo dello sviluppo fisiologico normale non specificato
M89.19	Arresto di sviluppo epifisario: Localizzazione non precisata		
M89.20	Altri disturbi dello sviluppo e dell'accrescimento osseo: Localizzazioni multiple		
M89.21	Altri disturbi dello sviluppo e dell'accrescimento osseo: area spalla		

D.6e Conflitto di età - post-neonatale

Codice	Descrizione	Codice	Descrizione
E12.01	Diabete mellito correlato a de-o malnutrizione: con Coma: menzionato come scompensato	E13.72	Altro tipo di diabete mellito specificato: con complicazioni multiple: con altre complicazioni multiple, non menzionato come scompensato
E12.11	Diabete mellito correlato a de-o malnutrizione: con Chetoacidosi: menzionato come scompensato	E13.73	Altro tipo di diabete mellito specificato: con complicazioni multiple: con altre complicazioni multiple, menzionato come scompensato
E12.20	Diabete mellito correlato a de-o malnutrizione: con complicazioni renali: non menzionato come scompensato	E13.74	Altro tipo di diabete mellito specificato: con complicazioni multiple: con piede diabetico, non menzionato come scompensato
E12.21	Diabete mellito correlato a de-o malnutrizione: con complicazioni renali: menzionato come scompensato	E13.75	Altro tipo di diabete mellito specificato: con complicazioni multiple: con piede diabetico, menzionato come scompensato
E12.30	Diabete mellito correlato a de-o malnutrizione: con complicazioni oculari: non menzionato come scompensato	E13.80	Altro tipo di diabete mellito specificato: con altre complicazioni multiple, non menzionato come scompensato: non menzionato come scompensato
E12.31	Diabete mellito correlato a de-o malnutrizione: con complicazioni oculari: menzionato come scompensato	E13.81	Altro tipo di diabete mellito specificato: con altre complicazioni multiple, non menzionato come scompensato: menzionato come scompensato
E12.40	Diabete mellito correlato a de-o malnutrizione: con complicanze neurologiche: non menzionato come scompensato	E13.90	Altro tipo di diabete mellito specificato: senza complicazioni: non menzionato come scompensato
E12.41	Diabete mellito correlato a de-o malnutrizione: con complicanze neurologiche: menzionato come scompensato	E13.91	Altro tipo di diabete mellito specificato: senza complicazioni: menzionato come scompensato
E12.50	Diabete mellito correlato a de-o malnutrizione: con complicazioni vascolari periferiche: non menzionato come scompensato	E14.01	Diabete mellito non specificato: con Coma: menzionato come scompensato
E12.51	Diabete mellito correlato a de-o malnutrizione: con complicazioni vascolari periferiche: menzionato come scompensato	E14.11	Diabete mellito non specificato: con Chetoacidosi: menzionato come scompensato
E12.60	Diabete mellito correlato a de-o malnutrizione: con altre complicazioni precisate: non menzionato come scompensato	E14.20	Diabete mellito non specificato: con complicazioni renali: non menzionato come scompensato
E12.61	Diabete mellito correlato a de-o malnutrizione: con altre complicazioni precisate: menzionato come scompensato	E14.21	Diabete mellito non specificato: con complicazioni renali: menzionato come scompensato
E12.72	Diabete mellito correlato a de-o malnutrizione: con complicazioni multiple: con altre complicazioni multiple, non menzionato come scompensato	E14.30	Diabete mellito non specificato: con complicazioni oculari: non menzionato come scompensato
E12.73	Diabete mellito correlato a de-o malnutrizione: con complicazioni multiple: con altre complicazioni multiple, menzionato come scompensato	E14.31	Diabete mellito non specificato: con complicazioni oculari: menzionato come scompensato
E12.74	Diabete mellito correlato a de-o malnutrizione: con complicazioni multiple: con piede diabetico, non menzionato come scompensato	E14.40	Diabete mellito non specificato: con complicanze neurologiche: non menzionato come scompensato
E12.75	Diabete mellito correlato a de-o malnutrizione: con complicazioni multiple: con piede diabetico, menzionato come scompensato	E14.41	Diabete mellito non specificato: con complicanze neurologiche: menzionato come scompensato
E12.80	Diabete mellito correlato a de-o malnutrizione: con altre complicazioni multiple, non menzionato come scompensato: non menzionato come scompensato	E14.50	Diabete mellito non specificato: con complicazioni vascolari periferiche: non menzionato come scompensato
E12.81	Diabete mellito correlato a de-o malnutrizione: con altre complicazioni multiple, non menzionato come scompensato: menzionato come scompensato	E14.51	Diabete mellito non specificato: con complicazioni vascolari periferiche: menzionato come scompensato
E12.90	Diabete mellito correlato a de-o malnutrizione: senza complicazioni: non menzionato come scompensato	E14.60	Diabete mellito non specificato: con altre complicazioni precisate: non menzionato come scompensato
E12.91	Diabete mellito correlato a de-o malnutrizione: senza complicazioni: menzionato come scompensato	E14.61	Diabete mellito non specificato: con altre complicazioni precisate: menzionato come scompensato
E13.01	Altro tipo di diabete mellito specificato: con Coma: menzionato come scompensato	E14.72	Diabete mellito non specificato: con complicazioni multiple: con altre complicazioni multiple, non menzionato come scompensato
E13.11	Altro tipo di diabete mellito specificato: con Chetoacidosi: menzionato come scompensato	E14.73	Diabete mellito non specificato: con complicazioni multiple: con altre complicazioni multiple, menzionato come scompensato
E13.20	Altro tipo di diabete mellito specificato: con complicazioni renali: non menzionato come scompensato	E14.74	Diabete mellito non specificato: con complicazioni multiple: con piede diabetico, non menzionato come scompensato
E13.21	Altro tipo di diabete mellito specificato: con complicazioni renali: menzionato come scompensato	E14.75	Diabete mellito non specificato: con complicazioni multiple: con piede diabetico, menzionato come scompensato
E13.30	Altro tipo di diabete mellito specificato: con complicazioni oculari: non menzionato come scompensato	E14.80	Diabete mellito non specificato: con altre complicazioni multiple, non menzionato come scompensato: non menzionato come scompensato
E13.31	Altro tipo di diabete mellito specificato: con complicazioni oculari: menzionato come scompensato	E14.81	Diabete mellito non specificato: con altre complicazioni multiple, non menzionato come scompensato: menzionato come scompensato
E13.40	Altro tipo di diabete mellito specificato: con complicanze neurologiche: non menzionato come scompensato	E14.90	Diabete mellito non specificato: senza complicazioni: non menzionato come scompensato
E13.41	Altro tipo di diabete mellito specificato: con complicanze neurologiche: menzionato come scompensato	E14.91	Diabete mellito non specificato: senza complicazioni: menzionato come scompensato
E13.50	Altro tipo di diabete mellito specificato: con complicazioni vascolari periferiche: non menzionato come scompensato	E56.1	Deficit di vitamina K
E13.51	Altro tipo di diabete mellito specificato: con complicazioni vascolari periferiche: menzionato come scompensato	E63.0	Deficit di acidi grassi essenziali [EFA]
E13.60	Altro tipo di diabete mellito specificato: con altre complicazioni precisate: non menzionato come scompensato	E63.1	Dieta non equilibrata nei suoi costituenti
E13.61	Altro tipo di diabete mellito specificato: con altre complicazioni precisate: menzionato come scompensato	E63.8	Altri deficit nutrizionali specificati
		E63.9	Deficit nutritivo non specificato
		E64.0	Sequela di malnutrizione proteico-energetica

D.6e

Codice	Descrizione	Codice	Descrizione
E64.1	Sequela di deficit di vitamina A	E66.29	Obesità grave con ipoventilazione alveolare: BMI non specificato
E64.2	Sequela di deficit di vitamina C	E66.80	Altra obesità: BMI tra 30 e 35 escluso
E64.3	Sequela del rachitismo	E66.81	Altra obesità: BMI tra 35 e 40 escluso
E64.8	Sequela di altri deficit nutrizionali	E66.82	Altra obesità: BMI superiore o uguale a 40
E64.9	Sequela di deficit nutritivo non specificato	E66.89	Altra obesità: BMI non specificato
E65	Adiposità localizzata	E66.90	Obesità non specificata: BMI tra 30 e 35 escluso
E66.00	Obesità da eccesso calorico: BMI tra 30 e 35 escluso	E66.91	Obesità non specificata: BMI tra 35 e 40 escluso
E66.01	Obesità da eccesso calorico: BMI tra 35 e 40 escluso	E66.92	Obesità non specificata: BMI superiore o uguale a 40
E66.02	Obesità da eccesso calorico: BMI superiore o uguale a 40	E66.99	Obesità non specificata: BMI non specificato
E66.09	Obesità da eccesso calorico: BMI non specificato	E67.0	Ipervitaminosi A
E66.10	Obesità indotta da farmaci: BMI tra 30 e 35 escluso	E67.1	Ipercarotenemia
E66.11	Obesità indotta da farmaci: BMI tra 35 e 40 escluso	E67.2	Sindrome da ipervitaminosi B6
E66.12	Obesità indotta da farmaci: BMI superiore o uguale a 40	E67.3	Ipervitaminosi D
E66.19	Obesità indotta da farmaci: BMI non specificato	E67.8	Altra iperalimentazione specificata
E66.20	Obesità grave con ipoventilazione alveolare: BMI tra 30 e 35 escluso	E68	Sequela dell'iperalimentazione
E66.21	Obesità grave con ipoventilazione alveolare: BMI tra 35 e 40 escluso	K92.1	Melena
E66.22	Obesità grave con ipoventilazione alveolare: BMI superiore o uguale a 40		

D.6f Conflitto di età – più vecchio che lattante

Codice	Descrizione	Codice	Descrizione
A50.3	Oftalmopatia sifilitica congenita tardiva	J44.01	Pneumopatia ostruttiva cronica con infezione acuta delle vie respiratorie inferiori: VEMS1 >= 35 % e < 50 % del valore normale predetto (teorico)
A50.4	Neurosifilide congenita tardiva [neurosifilide giovanile]	J44.02	Pneumopatia ostruttiva cronica con infezione acuta delle vie respiratorie inferiori: VEMS1 >= 50 % e < 70 % del valore normale predetto (teorico)
A50.5	Altre forme di sifilide congenita tardiva sintomatica	J44.03	Pneumopatia ostruttiva cronica con infezione acuta delle vie respiratorie inferiori: VEMS1 >= 70 % del valore normale predetto (teorico)
A50.6	Sifilide congenita tardiva, latente	J44.09	Pneumopatia ostruttiva cronica con infezione acuta delle vie respiratorie inferiori: VEMS1 non specificato
A50.7	Sifilide congenita tardiva non specificata	J44.10	Pneumopatia ostruttiva cronica con esacerbazione acuta, non specificata: VEMS1 < 35 % del valore normale predetto (teorico)
B94.0	Sequela di tracoma	J44.11	Pneumopatia ostruttiva cronica con esacerbazione acuta, non specificata: VEMS1 >= 35 % e < 50 % del valore normale predetto (teorico)
B94.1	Sequela di encefalite virale	J44.12	Pneumopatia ostruttiva cronica con esacerbazione acuta, non specificata: VEMS1 >= 50 % e < 70 % del valore normale predetto (teorico)
B94.2	Sequela di epatite virale	J44.13	Pneumopatia ostruttiva cronica con esacerbazione acuta, non specificata: VEMS1 >= 70 % del valore normale predetto (teorico)
B94.8	Sequela di altre malattie infettive e parassitarie specificate	J44.19	Pneumopatia ostruttiva cronica con esacerbazione acuta, non specificata: VEMS1 non specificato
B94.9	Sequela di malattia infettiva o parassitaria non specificata	J44.80	Altra pneumopatia ostruttiva cronica specificata: VEMS1 < 35 % del valore normale predetto (teorico)
F80.0	Disturbo specifico dell'articolazione dell'eloquio	J44.81	Altra pneumopatia ostruttiva cronica specificata: VEMS1 >= 35 % e < 50 % del valore normale predetto (teorico)
F80.1	Disturbo del linguaggio espressivo	J44.82	Altra pneumopatia ostruttiva cronica specificata: VEMS1 >= 50 % e < 70 % del valore normale predetto (teorico)
F80.20	Disturbo dell'elaborazione uditiva centrale [CAPD]	J44.83	Altra pneumopatia ostruttiva cronica specificata: VEMS1 >= 70 % del valore normale predetto (teorico)
F80.28	Altro disturbo della comprensione del linguaggio	J44.89	Altra pneumopatia ostruttiva cronica specificata: VEMS1 non specificato
F80.3	Afasia acquisita con epilessia [Sindrome di Landau-Kleffner]	K00.0	Anodontia
F80.8	Altri disturbi evolutivi dell'eloquio e del linguaggio	K00.1	Denti soprannumerari
F80.9	Disturbo evolutivo dell'eloquio e del linguaggio, non specificato	K00.2	Anomalie di forma e volume
F81.0	Disturbo specifico della lettura	K00.3	Chiazzeria dello smalto dentale
F81.1	Disturbo circoscritto a ritardo nell'apprendimento della compilazione	K00.4	Anomalie nella formazione dei denti
F81.2	Disturbo specifico delle abilità aritmetiche	K00.5	Anomalie ereditarie della struttura dei denti non classificate altrove
F81.3	Disturbo misto delle capacità scolastiche	K00.6	Anomalie dell'eruzione dentaria
F81.8	Altri disturbi evolutivi delle abilità scolastiche	K00.7	Sindrome della dentizione
F81.9	Disturbo evolutivo delle capacità scolastiche, non specificato	K00.8	Altri disturbi dello sviluppo dei denti
F82.0	Disturbo evolutivo specifico della funzione grosso-motoria	K00.9	Disturbo dello sviluppo dei denti non specificato
F82.1	Disturbo evolutivo specifico della motricità fine e della grafomotricità	K01.0	Denti inclusi ["embedded"]
F82.2	Disturbo evolutivo specifico della motricità orale	K01.1	Dente ritenuto ["impacted"]
F82.9	Disturbo evolutivo specifico della funzione motoria, non specificato	K02.0	Carie limitata allo smalto
F83	Disturbo evolutivo specifico misto	K02.1	Carie della dentina
F88	Disturbo dello sviluppo psicologico di altro tipo	K02.2	Carie del cemento
F89	Disturbo dello sviluppo psicologico non specificato	K02.3	Carie dentaria arrestata nel suo decorso
H40.0	Sospetto di glaucoma	K02.4	Odontoclasia
H40.1	Glaucoma primario ad angolo aperto	K02.8	Altre carie dentarie
H40.2	Glaucoma primario ad angolo chiuso	K02.9	Carie dentaria non specificata
H40.3	Glaucoma secondario a trauma oculare	K03.0	Attrito eccessivo dei denti
H40.4	Glaucoma secondario ad infiammazione oculare	K03.1	Abrasione dentale
H40.5	Glaucoma secondario ad altri disturbi oculari	K03.2	Erosione dentale
H40.6	Glaucoma secondario a farmaci	K03.3	Riassorbimento patologico dei denti
H40.8	Altro glaucoma	K03.4	Ipercementosi
H40.9	Glaucoma non specificato	K03.5	Anchilosi dei denti
H42.0	Glaucoma in malattie endocrine, nutrizionali e metaboliche classificate altrove	K03.6	Depositi [accrezioni] dentali
H42.8	Glaucoma in altre malattie classificate altrove	K03.7	Modificazioni post-eruttive del colore dei tessuti duri dentali
I09.0	Miocardite reumatica	K03.8	Altre malattie specificate dei tessuti duri dentali
I09.1	Malattie reumatiche dell'endocardio, valvola non specificata	K03.9	Malattia dei tessuti duri dentali non specificata
I09.2	Pericardite reumatica cronica	K04.0	Pulpite
I09.8	Altre cardiopatie reumatiche specificate	K04.1	Necrosi della polpa
I09.9	Cardiopia reumatica non specificata	K04.2	Degenerazione della polpa
I26.0	Embolia polmonare con menzione di cuore polmonare acuto	K04.3	Formazione di tessuto duro anormale nella polpa
I27.0	Ipertensione polmonare primitiva		
I27.1	Cardiopia da cifoscoliosi		
J37.0	Laringite cronica		
J37.1	Laringotracheite cronica		
J41.0	Bronchite cronica semplice		
J41.1	Bronchite cronica mucopurulenta		
J41.8	Bronchite cronica mista, semplice e mucopurulenta		
J42	Bronchite cronica non specificata		
J43.0	Sindrome di MacLeod		
J43.1	Enfisema panlobulare		
J43.2	Enfisema centrolobulare		
J43.8	Altra forma di enfisema		
J43.9	Enfisema non specificato		
J44.00	Pneumopatia ostruttiva cronica con infezione acuta delle vie respiratorie inferiori: VEMS1 < 35 % del valore normale predetto (teorico)		

Codice	Descrizione	Codice	Descrizione
K04.4	Periodontite apicale acuta di origine pulpare	K76.0	Degenerazione grassa del fegato non classificata altrove
K04.5	Periodontite apicale cronica	N01.0	Sindrome nefritica rapidamente progressiva: Lesione glomerulare minima
K04.6	Ascesso periapicale con fistola	N01.1	Sindrome nefritica rapidamente progressiva: lesione glomerulare focale e segmentale
K04.7	Ascesso periapicale senza fistola	N01.2	Sindrome nefritica rapidamente progressiva: glomerulonefrite diffusa membranosa
K04.8	Cisti radicolare	N01.3	Sindrome nefritica rapidamente progressiva: glomerulonefrite diffusa mesangioproliferativa
K04.9	Altre e non specificate malattie della polpa e dei tessuti periapicali	N01.4	Sindrome nefritica rapidamente progressiva: glomerulonefrite diffusa endocapillare-proliferativa
K05.0	Gengivite acuta	N01.5	Sindrome nefritica rapidamente progressiva: glomerulonefrite diffusa mesangiocapillare
K05.1	Gengivite cronica	N01.6	Sindrome nefritica rapidamente progressiva: malattia da depositi densi
K05.2	Periodontite acuta	N01.7	Sindrome nefritica rapidamente progressiva: Glomerulonefrite con formazione a mezzaluna
K05.3	Periodontite cronica	N01.8	Sindrome nefritica rapidamente progressiva: altre modifiche morfologiche
K05.4	Periodontosi	N01.9	Sindrome nefritica rapidamente progressiva: Tipo di modifica morfologica non specificata
K05.5	Altre periodontopatie	N03.0	Sindrome nefritica cronica: Lesione glomerulare minima
K05.6	Periodontopatia non specificata	N03.1	Sindrome nefritica cronica: lesione glomerulare focale e segmentale
K06.0	Retrazione gengivale	N03.2	Sindrome nefritica cronica: glomerulonefrite diffusa membranosa
K06.1	Iperplasia gengivale	N03.3	Sindrome nefritica cronica: glomerulonefrite diffusa mesangioproliferativa
K06.2	Lesioni della gengiva e della cresta alveolare edentula associate a traumatismi	N03.4	Sindrome nefritica cronica: glomerulonefrite diffusa endocapillare-proliferativa
K06.8	Altri disturbi, specificati, della gengiva e della cresta alveolare edentula	N03.5	Sindrome nefritica cronica: glomerulonefrite diffusa mesangiocapillare
K06.9	Malattia della gengiva e della cresta alveolare edentula, non specificata	N03.6	Sindrome nefritica cronica: malattia da depositi densi
K07.0	Gravi anomalie di dimensione dei mascellari	N03.7	Sindrome nefritica cronica: Glomerulonefrite con formazione a mezzaluna
K07.1	Anomalie del rapporto tra mascellare e base del cranio	N03.8	Sindrome nefritica cronica: altre modifiche morfologiche
K07.2	Anomalie dei rapporti delle arcate dentarie	N03.9	Sindrome nefritica cronica: Tipo di modifica morfologica non specificata
K07.3	Anomalie di posizione dei denti	N18.1	Malattia renale cronica, stadio 1
K07.4	Malocclusione non specificata	N18.2	Malattia renale cronica, stadio 2
K07.5	Anomalie odontofacciali funzionali	N18.3	Malattia renale cronica, stadio 3
K07.6	Disturbi dell'articolazione temporo-mandibolare	N18.4	Malattia renale cronica, stadio 4
K07.8	Altre anomalie odontofacciali	N18.80	Disfunzione renale cronica unilaterale
K07.9	Anomalia odontofacciale non specificata	N18.89	Altra malattia renale cronica, stadio non specificato
K08.0	Disgregazione dei denti da cause sistemiche	N18.9	Malattia renale cronica non specificata
K08.1	Perdita di denti da accidente, estrazione o periodontopatie locali	N19	Insufficienza renale non specificata
K08.2	Atrofia della cresta alveolare edentula		
K08.3	Ritenzione di radice dentale		
K08.81	Frattura di dente patologica		
K08.88	Altri disturbi specificati dei denti e delle loro strutture di sostegno		
K08.9	Disturbo dei denti e delle loro strutture di sostegno, non specificato		
K22.0	Acalasia cardiale		
K22.2	Ostruzione esofagea		
K22.9	Malattia dell'esofago non specificata		
K73.0	Epatite cronica persistente non classificata altrove		
K73.1	Epatite cronica lobulare non classificata altrove		
K73.2	Epatite cronica attiva non classificata altrove		
K73.8	Altra epatite cronica, non classificata altrove		
K73.9	Epatite cronica, non specificata		

D.6g Conflitto di età - Pubertà

Codice	Descrizione	Codice	Descrizione
E30.8	Altri disturbi della pubertà	M35.2	Malattia di Behçet
E30.9	Disturbo della pubertà non specificato	N92.2	Mestruazione eccessiva alla pubertà

D.6h Conflitto di età - Diagnosi in età fertile

Codice	Descrizione	Codice	Descrizione
A34	Tetano durante la gravidanza, il parto ed il puerperio	O03.0	Aborto spontaneo: Incompleto, complicato da infezione genitale o del bacino
C58	Tumore maligno della placenta	O03.1	Aborto spontaneo: Incompleto, complicato da emorragia tardiva o importante
F53.0	Disturbi mentali e comportamentali lievi associati con il puerperio non classificati altrove	O03.2	Aborto spontaneo: Incompleto, complicato da embolia
F53.1	Disturbi mentali e comportamentali gravi associati con il puerperio non classificati altrove	O03.3	Aborto spontaneo: Incompleto, con altra complicazione non specificata
F53.8	Altri disturbi mentali e comportamentali associati al puerperio non classificati altrove	O03.4	Aborto spontaneo: Incompleto, senza complicazioni
F53.9	Disturbo mentale puerperale non specificato	O03.5	Aborto spontaneo: completo, complicato da infezione genitale o del bacino
M83.00	Osteomalacia puerperale: Localizzazioni multiple	O03.6	Aborto spontaneo: completo, complicato da emorragia tardiva o importante
M83.01	Osteomalacia puerperale: area spalla	O03.7	Aborto spontaneo: completo, complicato da embolia
M83.02	Osteomalacia puerperale: braccio	O03.8	Aborto spontaneo: completo, con altra complicazione non specificata
M83.03	Osteomalacia puerperale: avambraccio	O03.9	Aborto spontaneo: completo, senza complicazioni
M83.04	Osteomalacia puerperale: mano	O04.0	Aborto terapeutico (indotto): Incompleto, complicato da infezione genitale o del bacino
M83.05	Osteomalacia puerperale: coscia	O04.1	Aborto terapeutico (indotto): Incompleto, complicato da emorragia tardiva o importante
M83.06	Osteomalacia puerperale: gamba	O04.2	Aborto terapeutico (indotto): Incompleto, complicato da embolia
M83.07	Osteomalacia puerperale: caviglia e piede	O04.3	Aborto terapeutico (indotto): Incompleto, con altra complicazione non specificata
M83.08	Osteomalacia puerperale: Altre localizzazioni	O04.4	Aborto terapeutico (indotto): Incompleto, senza complicazioni
M83.09	Osteomalacia puerperale: Localizzazione non precisata	O04.5	Aborto terapeutico (indotto): completo, complicato da infezione genitale o del bacino
N91.0	Amenorrea primaria	O04.6	Aborto terapeutico (indotto): completo, complicato da emorragia tardiva o importante
N91.1	Amenorrea secondaria	O04.7	Aborto terapeutico (indotto): completo, complicato da embolia
N91.2	Amenorrea non specificata	O04.8	Aborto terapeutico (indotto): completo, con altra complicazione non specificata
N91.3	Oligomenorrea primaria	O04.9	Aborto terapeutico (indotto): completo, senza complicazioni
N91.4	Oligomenorrea secondaria	O05.0	Altro tipo di aborto: Incompleto, complicato da infezione genitale o del bacino
N91.5	Oligomenorrea non specificata	O05.1	Altro tipo di aborto: Incompleto, complicato da emorragia tardiva o importante
N92.0	Menstruazione eccessiva e troppo frequente con ciclo regolare	O05.2	Altro tipo di aborto: Incompleto, complicato da embolia
N92.1	Menstruazione eccessiva e troppo frequente con ciclo irregolare	O05.3	Altro tipo di aborto: Incompleto, con altra complicazione non specificata
N92.3	Sanguinamento da ovulazione	O05.4	Altro tipo di aborto: Incompleto, senza complicazioni
N92.4	Sanguinamento eccessivo in pre-menopausa	O05.5	Altro tipo di aborto: completo, complicato da infezione genitale o del bacino
N92.5	Altra specificata irregolarità mestruale	O05.6	Altro tipo di aborto: completo, complicato da emorragia tardiva o importante
N92.6	Menstruazione irregolare non specificata	O05.7	Altro tipo di aborto: completo, complicato da embolia
N93.0	Sanguinamento postcoitale e da contatto	O05.8	Altro tipo di aborto: completo, con altra complicazione non specificata
N94.0	Dolore ovulatorio	O05.9	Altro tipo di aborto: completo, senza complicazioni
N94.1	Dispareunia	O06.0	Aborto non specificato: Incompleto, complicato da infezione genitale o del bacino
N94.2	Vaginismo	O06.1	Aborto non specificato: Incompleto, complicato da emorragia tardiva o importante
N94.3	Sindrome da tensione premestruale	O06.2	Aborto non specificato: Incompleto, complicato da embolia
N94.4	Dismenorrea primaria	O06.3	Aborto non specificato: Incompleto, con altra complicazione non specificata
N94.5	Dismenorrea secondaria	O06.4	Aborto non specificato: Incompleto, senza complicazioni
N94.6	Dismenorrea non specificata	O06.5	Aborto non specificato: completo, complicato da infezione genitale o del bacino
N96	Aborto ricorrente	O06.6	Aborto non specificato: completo, complicato da emorragia tardiva o importante
N97.0	Infertilità femminile associata a assenza di ovulazione	O06.7	Aborto non specificato: completo, complicato da embolia
N97.1	Infertilità femminile di origine tubarica	O06.8	Aborto non specificato: completo, con altra complicazione non specificata
N97.2	Infertilità femminile di origine uterina	O06.9	Aborto non specificato: completo, senza complicazioni
N97.3	Infertilità femminile di origine cervicale	O07.0	Tentativo fallito di aborto terapeutico, complicato da infezione dell'apparato genitale e di organi pelvici
N97.4	Infertilità femminile associata a fattori maschili	O07.1	Tentativo fallito di aborto terapeutico, complicato da emorragia tardiva o eccessiva
N97.8	Infertilità femminile di altra origine	O07.2	Tentativo fallito di aborto terapeutico complicato da embolia
N97.9	Infertilità femminile non specificata		
N98.0	Infezione associata ad inseminazione artificiale		
N98.1	Iperstimolazione ovarica		
N98.2	Complicanze correlate a tentativo di introduzione di ovulo fecondato in vitro		
N98.3	Complicanze correlate a tentativo di introduzione di embrione durante trasferimento d'embrione		
N98.8	Altre complicanze associate a fecondazione artificiale		
N98.9	Complicanza non specificata associata a fecondazione artificiale		
O00.0	Gravidanza addominale		
O00.1	Gravidanza tubarica		
O00.2	Gravidanza ovarica		
O00.8	Altra gravidanza ectopica		
O00.9	Gravidanza ectopica non specificata		
O01.0	Mola idatiforme classica		
O01.1	Mola idatiforme incompleta o parziale		
O01.9	Mola idatiforme non specificata		
O02.0	Ovulo abortivo ["blighted ovum"] e mola non idatiforme		
O02.1	Aborto interno (feto morto trattenuto)		
O02.8	Altri prodotti anormali del concepimento, specificati		
O02.9	Prodotto anormale del concepimento non specificato		

Codice	Descrizione	Codice	Descrizione
O07.3	Tentativo fallito di aborto terapeutico, con altre e non specificate complicanze	O21.2	Iperemesi gravidica tardiva
O07.4	Tentativo fallito di aborto terapeutico, senza complicanza	O21.8	Altra iperemesi complicante la gravidanza
O07.5	Altro e non specificato tentativo fallito di aborto, complicato da infezione dell'apparato genitale e di organi pelvici	O21.9	Vomito durante la gravidanza, non specificato
O07.6	Altro e non specificato tentativo fallito di aborto complicato da emorragia tardiva o eccessiva	O22.0	Varici degli arti inferiori in gravidanza
O07.7	Altro e non specificato tentativo fallito di aborto, complicato da embolia	O22.1	Varici di organi genitali in gravidanza
O07.8	Altro e non specificato tentativo fallito di aborto, con altre e non specificate complicanze	O22.2	Tromboflebite superficiale in gravidanza
O07.9	Altro e non specificato tentativo fallito di aborto senza complicanza	O22.3	Trombosi venosa profonda in gravidanza
O08.0	Infezione dell'apparato genitale e di organi pelvici dopo aborto o gravidanza ectopica o molare	O22.4	Emorroidi in gravidanza
O08.1	Emorragia, tardiva o eccessiva, successiva ad aborto od a gravidanza ectopica o molare	O22.5	Trombosi venosa cerebrale in gravidanza
O08.2	Embolia successiva ad aborto o a gravidanza ectopica o molare	O22.8	Altre complicanze venose in gravidanza
O08.3	Shock successivo ad aborto o a gravidanza ectopica o molare	O22.9	Complicanze venose in gravidanza, non specificate
O08.4	Insufficienza renale successiva ad aborto o a gravidanza ectopica o molare	O23.0	Infezioni renali in gravidanza
O08.5	Disturbi metabolici successivi ad aborto o a gravidanza ectopica o molare	O23.1	Infezioni vescicali in gravidanza
O08.6	Danno a organi e a tessuti della pelvi successivi ad aborto o a gravidanza ectopica o molare	O23.2	Infezioni dell'uretra in gravidanza
O08.7	Altre complicanze venose successive ad aborto o a gravidanza ectopica o molare	O23.3	Infezioni di altre parti dell'apparato urinario in gravidanza
O08.8	Altre complicanze successive ad aborto o a gravidanza ectopica o molare	O23.4	Infezione non specificata dell'apparato urinario in gravidanza
O08.9	Complicanze non specificate successive ad aborto o a gravidanza ectopica o molare	O23.5	Infezioni dell'apparato genitale in gravidanza
O09.0	Durata della gravidanza: Meno di 5 settimane complete	O23.9	Altra e non specificata infezione dell'apparato genitourinario in gravidanza
O09.1	Durata della gravidanza: Da 5 a 13 settimane complete	O24.0	Diabete mellito in gravidanza: Diabete mellito preesistente, insulino-dipendente di tipo 1
O09.2	Durata della gravidanza: Da 14 a 19 settimane complete	O24.1	Diabete mellito in gravidanza: Diabete mellito preesistente, non primariamente insulino-dipendente di tipo 2
O09.3	Durata della gravidanza: Da 20 a 25 settimane complete	O24.2	Diabete mellito in gravidanza: Diabete mellito preesistente, correlato a de- o malnutrizione
O09.4	Durata della gravidanza: Da 26 a 33 settimane complete	O24.3	Diabete mellito in gravidanza: Diabete mellito preesistente non specificato
O09.5	Durata della gravidanza: Da 34 a 36 settimane complete	O24.4	Diabete mellito insorto in gravidanza
O09.9	Durata della gravidanza: Non specificata	O24.9	Diabete mellito in gravidanza, non specificato
O10.0	Iperensione essenziale preesistente complicante la gravidanza, il parto e il puerperio	O25	De- e malnutrizione in gravidanza
O10.1	Cardiopatia ipertensiva preesistente complicante la gravidanza, il parto e il puerperio	O26.0	Aumento ponderale eccessivo in gravidanza
O10.2	Malattia ipertensiva renale preesistente complicante la gravidanza, il parto e il puerperio	O26.1	Aumento ponderale insufficiente in gravidanza
O10.3	Malattia cardio-renale ipertensiva preesistente complicante la gravidanza, il parto e il puerperio	O26.2	Assistenza in gravidanza per aborto abituale
O10.4	Iperensione secondaria preesistente complicante la gravidanza, il parto e il puerperio	O26.3	Gravidanza in presenza di dispositivo contraccettivo intrauterino
O10.9	Iperensione preesistente non specificata complicante la gravidanza, il parto e il puerperio	O26.4	Herpes gravidico
O11	Disturbo ipertensivo cronico preesistente con pre-eclampsia sovrapposta, complicante la gravidanza, il parto e il puerperio	O26.5	Sindrome ipotensiva materna
O12.0	Edema gravidico	O26.6	Condizioni morbose del fegato durante la gravidanza, il parto e il puerperio
O12.1	Proteinuria gravidica	O26.7	Sublussazione della sinfisi (pubica) in gravidanza, parto e puerperio
O12.2	Edema gravidico con proteinuria	O26.81	Malattia renale, correlata alla gravidanza
O13	Iperensione gestazionale [ipertensione indotta da gravidanza]	O26.82	Sindrome del tunnel carpale durante la gravidanza
O14.0	Pre-eclampsia da lieve a moderata	O26.83	Nevrite periferica durante la gravidanza
O14.1	Pre-eclampsia grave	O26.88	Altre condizioni morbose, specificate, correlate alla gravidanza
O14.2	Sindrome di HELLP	O26.9	Condizione morbosa non specificata correlata a gravidanza
O14.9	Pre-eclampsia non specificata	O28.0	Reperto ematologico anormale riscontrato nello screening prenatale della madre
O15.0	Eclampsia in gravidanza	O28.1	Reperto biochimico anormale riscontrato nello screening prenatale della madre
O15.1	Eclampsia nel travaglio	O28.2	Reperto citologico anormale riscontrato nello screening prenatale della madre
O15.2	Eclampsia nel puerperio	O28.3	Reperto ecografico anormale riscontrato nello screening prenatale della madre
O15.9	Eclampsia, il cui periodo di insorgenza non è specificato	O28.4	Reperto radiologico anormale riscontrato nello screening prenatale della madre
O16	Iperensione materna non specificata	O28.5	Reperto cromosomico e genetico anormali riscontrato nello screening prenatale della madre
O20.0	Minaccia di aborto	O28.8	Altri risultati anormali riscontrati nello screening prenatale della madre
O20.8	Altra emorragia nella fase iniziale di gravidanza	O28.9	Reperto anormale, non specificato, riscontrato nello screening prenatale della madre
O20.9	Emorragia nella fase iniziale di gravidanza, non specificata	O29.0	Complicanze polmonari dell' anestesia in gravidanza
O21.0	Iperemesi gravidica lieve	O29.1	Complicanze cardiache dell'anestesia in gravidanza
O21.1	Iperemesi gravidica con disturbi metabolici	O29.2	Complicanze a carico del sistema nervoso centrale dell' anestesia in gravidanza
		O29.3	Reazione tossica ad anestesia locale in gravidanza
		O29.4	Cefalea indotta da anestesia spinale o epidurale in gravidanza
		O29.5	Altre complicanze dell' anestesia spinale o epidurale in gravidanza
		O29.6	Tentativo fallito o difficoltà di intubazione in gravidanza

Codice	Descrizione	Codice	Descrizione
O29.8	Altre complicanze dell' anestesia in gravidanza	O35.1	Assistenza prestata alla madre per (sospetta) anomalia cromosomica fetale
O29.9	Complicanze non specificate dell' anestesia in gravidanza	O35.2	Assistenza prestata alla madre per (sospetta) malattia ereditaria fetale
O30.0	Gravidanza gemellare	O35.3	Assistenza prestata alla madre per (sospetta) lesione fetale da malattia virale della madre
O30.1	Gravidanza tripla	O35.4	Assistenza prestata alla madre per (sospetta) lesione fetale da alcolismo materno
O30.2	Gravidanza quadrupla	O35.5	Assistenza prestata alla madre per (sospetta) lesione fetale da farmaci
O30.8	Altra gravidanza multipla	O35.6	Assistenza prestata alla madre per (sospetta) lesione fetale da radiazioni
O30.9	Gravidanza multipla non specificata	O35.7	Assistenza prestata alla madre per (sospetta) lesione fetale da altre procedure mediche
O31.0	Feto papiraceo	O35.8	Assistenza prestata alla madre per (sospetta) altra anomalia o lesione fetale
O31.1	Continuazione della gravidanza dopo aborto di uno o più feti	O35.9	Assistenza prestata alla madre per (sospette) anomalie o lesioni fetali non specificate
O31.2	Continuazione della gravidanza dopo Decesso intrauterina di uno o più feti	O36.0	Assistenza prestata alla madre per isoimmunizzazione Rh
O31.8	Altre complicanze specifiche di gravidanza multipla	O36.1	Assistenza prestata alla madre per altra isoimmunizzazione
O32.0	Assistenza prestata alla madre per posizione fetale instabile	O36.2	Assistenza prestata alla madre per idrope fetale
O32.1	Assistenza prestata alla madre per presentazione podalica del feto	O36.3	Assistenza prestata alla madre per segni di ipossia fetale
O32.2	Assistenza prestata alla madre per posizione fetale trasversa o obliqua	O36.4	Assistenza prestata alla madre per Decesso intrauterina del feto
O32.3	Assistenza prestata alla madre per presentazione fetale di faccia, di fronte, di mento	O36.5	Assistenza prestata alla madre per ritardo di crescita fetale
O32.4	Assistenza prestata alla madre per testa fetale alta in gestazione a termine	O36.6	Assistenza prestata alla madre per eccessiva crescita fetale
O32.5	Assistenza prestata alla madre per presentazione anomala di uno o più feti in gravidanza multipla	O36.7	Assistenza prestata alla madre per feto vitale in gravidanza addominale
O32.6	Assistenza alla madre per presentazione fetale anomala complessa	O36.8	Assistenza prestata alla madre per altri problemi fetali specificati
O32.8	Assistenza alla madre per altra presentazione anomala del feto	O36.9	Assistenza prestata alla madre per problema fetale non specificato
O32.9	Assistenza alla madre per presentazione anomala del feto non specificata	O40	Polidramnio(s)
O33.0	Assistenza prestata alla madre per sproporzione causata da deformità ossee della pelvi materna	O41.0	Oligoidramnio(s)
O33.1	Assistenza prestata alla madre per sproporzione causata da pelvi generalmente stretta	O41.1	Infezione della cavità amniotica e delle membrane
O33.2	Assistenza prestata alla madre per sproporzione causata da entrata del bacino stretta	O41.8	Altri disturbi specificati del liquido amniotico e delle membrane
O33.3	Assistenza prestata alla madre per sproporzione causata da restringimento del bacino inferiore	O41.9	Disturbi non specificati del liquido amniotico e delle membrane
O33.4	Assistenza prestata alla madre per sproporzione di origine mista, materna e fetale	O42.0	Rottura prematura delle membrane, con inizio del travaglio entro 24 ore
O33.5	Assistenza prestata alla madre per sproporzione causata da feto macrosomico	O42.11	Rottura prematura delle membrane, con inizio del travaglio dopo 1 a 7 giorni
O33.6	Assistenza prestata alla madre per sproporzione causata da idrocefalia fetale	O42.12	Rottura prematura delle membrane, con inizio del travaglio dopo più di 7 giorni
O33.7	Assistenza prestata alla madre per sproporzione causata da altre deformità	O42.2	Rottura prematura delle membrane, con travaglio inibito da terapia
O33.8	Assistenza prestata alla madre per sproporzione di altra origine	O42.9	Rottura prematura delle membrane non specificata
O33.9	Assistenza prestata alla madre per sproporzione non specificata	O43.0	Sindromi da trasfusione placentare
O34.0	Assistenza prestata alla madre per malformazione congenita dell'utero	O43.1	Malformazione della placenta
O34.1	Assistenza prestata alla madre per tumore del corpo uterino	O43.20	Placenta accreta
O34.2	Assistenza prestata alla madre per cicatrice uterina da pregresso intervento chirurgico	O43.21	Placenta increta o percreta
O34.30	Assistenza prestata alla madre per lunghezza della cervice inferiore a 10 mm o dilatazione ad imbuto(funneling)	O43.8	Altri disturbi placentari
O34.31	Assistenza prestata alla madre per prolasso del sacco amniotico	O43.9	Disturbo placentare non specificato
O34.38	Assistenza prestata alla madre per altra incompetenza cervicale uterina	O44.00	Placenta marginale senza (attuale) emorragia
O34.39	Assistenza prestata alla madre per incompetenza cervicale uterina, non specificata	O44.01	Placenta previa senza (attuale) emorragia
O34.4	Assistenza prestata alla madre per altre anomalie della cervice	O44.10	Placenta marginale con emorragia
O34.5	Assistenza prestata alla madre per altre anomalie di utero gravidico	O44.11	Placenta previa con emorragia
O34.6	Assistenza prestata alla madre per anomalie della vagina	O45.0	Distacco prematuro di placenta causa difetto di coagulazione
O34.7	Assistenza prestata alla madre per anomalia della vulva e del perineo	O45.8	Altro distacco prematuro di placenta
O34.8	Assistenza prestata alla madre per altre anomalie di organi pelvici	O45.9	Distacco prematuro di placenta non specificato
O34.9	Assistenza prestata alla madre per anomalie non specificate di organi pelvici	O46.0	Emorragia prepartale con difetto di coagulazione
O35.0	Assistenza prestata alla madre per (sospetto di) malformazione del sistema nervoso centrale fetale	O46.8	Altra emorragia prepartale
		O46.9	Emorragia prepartale non specificata
		O47.0	Falso travaglio, prima di 37 settimane compiute di gestazione
		O47.1	Falso travaglio a 37 o più settimane compiute di gestazione
		O47.9	Falso travaglio non specificato
		O48	Gravidanza prolungata
		O60.0	Travaglio pretermine senza parto
		O60.1	Travaglio pretermine spontaneo con parto pretermine
		O60.2	Travaglio pretermine con parto a termine
		O60.3	Parto pretermine senza travaglio spontaneo
		O61.0	Tentativo fallito di provocazione medica del travaglio
		O61.1	Tentativo fallito di provocazione strumentale del travaglio

Codice	Descrizione	Codice	Descrizione
O61.8	Altro tentativo fallito di provocazione del travaglio	O70.3	Lacerazione perineale durante il parto di quarto grado
O61.9	Tentativo fallito di provocazione di travaglio non specificato	O70.9	Lacerazione perineale non specificata durante il parto
O62.0	Inerzia uterina primitiva	O71.0	Rottura dell'utero prima dell'inizio del travaglio
O62.1	Inerzia uterina secondaria	O71.1	Rottura dell'utero durante il travaglio
O62.2	Altra forma di inerzia uterina	O71.2	Inversione postparto dell'utero
O62.3	Travaglio accelerato	O71.3	Lacerazione della cervice uterina durante il parto
O62.4	Contrazioni uterine ipertoniche, scoordinate e persistenti	O71.4	Lacerazione vaginale alta durante il parto
O62.8	Altre anomalie delle forze propulsive durante il travaglio	O71.5	Altro traumatismo ostetrico di organi pelvici
O62.9	Anomalie non specificate delle forze propulsive durante il travaglio	O71.6	Lesioni ostetriche delle articolazioni e dei legamenti pelvici
O63.0	Prolungamento del primo stadio [periodo dilatativo] del travaglio	O71.7	Ematoma pelvico durante il parto
O63.1	Prolungamento del secondo stadio [periodo espulsivo] del travaglio	O71.8	Altro traumatismo specificato durante il parto
O63.2	Espulsione ritardata del secondo gemello, del terzo gemello ecc.	O71.9	Trauma non specificato durante il parto
O63.9	Travaglio prolungato non specificato	O72.0	Emorragia del terzo periodo
O64.0	Distocia da incompleta rotazione della testa fetale	O72.1	Altra emorragia immediatamente dopo il parto
O64.1	Distocia da presentazione podalica	O72.2	Emorragia postparto, tardiva e secondaria
O64.2	Distocia da presentazione di faccia	O72.3	Difetti di coagulazione postpartum
O64.3	Distocia da presentazione di fronte	O73.0	Ritenzione della placenta senza emorragia
O64.4	Distocia da presentazione trasversa	O73.1	Ritenzione di residui di placenta e di membrane senza emorragia
O64.5	Distocia da presentazione complessa	O74.0	Polmonite da aspirazione, durante anestesia per il travaglio e il parto
O64.8	Distocia da altre forme di posizione o presentazioni anomale	O74.1	Altre complicanze polmonari dell'anestesia durante il parto e il travaglio
O64.9	Distocia da presentazione o posizione anomala non specificata	O74.2	Complicanze cardiache da anestesia durante il travaglio e il parto
O65.0	Distocia da deformità pelvica	O74.3	Complicanze a carico del sistema nervoso centrale da anestesia durante il travaglio e il parto
O65.1	Distocia da restringimento diffuso del bacino	O74.4	Reazione tossica ad anestesia locale durante il travaglio e il parto
O65.2	Distocia da restringimento del bacino superiore	O74.5	Cefalea indotta da anestesia spinale ed epidurale durante il travaglio e il parto
O65.3	Distocia da restringimento del bacino medio ed inferiore	O74.6	Altre complicanze dell' anestesia spinale ed epidurale durante il travaglio e il parto
O65.4	Distocia da sproporzione fetopelvica non specificata	O74.7	Tentativo fallito o difficoltà di intubazione durante il travaglio e il parto
O65.5	Distocia da anomalie di organi pelvici della madre	O74.8	Altre complicanze dell' anestesia durante il travaglio e il parto
O65.8	Distocia da altre anomalie pelviche della madre	O74.9	Complicanza dell' anestesia durante il travaglio e il parto, non specificata
O65.9	Distocia da anomalia pelvica della madre, non specificata	O75.0	Sofferenza materna durante il travaglio e il parto
O66.0	Distocia di spalla	O75.1	Shock durante o dopo il travaglio e il parto
O66.1	Distocia da distocia gemellare	O75.2	Febbre durante il travaglio ed il parto, non classificata altrove
O66.2	Distocia da feto eccezionalmente grande	O75.3	Altra infezione durante il parto
O66.3	Distocia da altre anomalie del feto	O75.4	Altre complicanze di interventi chirurgici e interventi diagnostici e terapeutici ostetrici
O66.4	Tentativo fallito di parto naturale, non specificato	O75.5	Parto ritardato dopo rottura provocata delle membrane
O66.5	Tentativo fallito di applicazione di ventosa e forcipe non specificato	O75.6	Parto ritardato dopo rottura spontanea o non specificata delle membrane
O66.8	Altra forma di distocia specificata	O75.7	Parto per via vaginale successivo a pregresso taglio cesareo
O66.9	Distocia non specificata	O75.8	Altre complicanze specificate del travaglio e del parto
O67.0	Emorragia intraparto causa difetto di coagulazione	O75.9	Complicanza del travaglio e del parto non specificata
O67.8	Altra emorragia intraparto	O80	Parto singolo spontaneo
O67.9	Emorragia intraparto non specificata	O81	Parto singolo con applicazione di forcipe e ventosa ostetrica
O68.0	Travaglio e parto complicati da anomalia del ritmo cardiaco fetale	O82	Parto singolo con taglio cesareo
O68.1	Travaglio e parto complicati da presenza di meconio nel liquido amniotico	O85	Sepsi puerperale
O68.2	Travaglio e parto complicati da anomalia del ritmo cardiaco e da presenza di meconio nel liquido amniotico	O86.0	Infezione di ferita chirurgica ostetrica
O68.3	Travaglio e parto complicati da sofferenza fetale comprovata da segni biochimici	O86.1	Altra infezione di organo genitale dopo il parto
O68.8	Travaglio e parto complicati da altri segni di sofferenza fetale comprovati con altre investigazioni	O86.2	Infezione dell'apparato urinario successiva al parto
O68.9	Travaglio e parto complicati da sofferenza fetale non specificata	O86.3	Altre infezioni dell'apparato genitourinario successive al parto
O69.0	Travaglio e parto complicati da prolasso del cordone ombelicale	O86.4	Febbre di causa non nota, successiva al parto
O69.1	Travaglio e parto complicati da cordone ombelicale attorno al collo, con compressione	O86.8	Altre infezioni puerperali specificate
O69.2	Travaglio e parto complicati da altro attorcigliamento del cordone ombelicale, con compressione	O87.0	Tromboflebite superficiale durante il puerperio
O69.3	Travaglio e parto complicati da cordone ombelicale corto	O87.1	Trombosi venosa profonda, postparto
O69.4	Travaglio e parto complicati da vasa praevia	O87.2	Emorroidi nel puerperio
O69.5	Travaglio e parto complicati da lesioni vascolari del cordone ombelicale	O87.3	Trombosi venosa cerebrale durante il puerperio
O69.8	Travaglio e parto complicati da altri problemi relativi al cordone ombelicale	O87.8	Altre complicanze venose durante il puerperio
O69.9	Travaglio e parto complicati da problemi non specificati del cordone ombelicale	O87.9	Complicanza venosa durante il puerperio, non specificata
O70.0	Lacerazione perineale di primo grado durante il parto	O88.0	Embolia gassosa gestazionale
O70.1	Lacerazione perineale di secondo grado durante il parto	O88.1	Embolia amniotica
O70.2	Lacerazione perineale di terzo grado durante il parto	O88.20	Embolia polmonare gestazionale

Codice	Descrizione	Codice	Descrizione
O88.28	Altra embolia gestazionale da coagulo sanguigno	O97.2	Decesso per sequele di causa gestazionale non specificata
O88.3	Embolia gestazionale settica e piemica	O98.0	Tubercolosi complicante la gravidanza, il parto e il puerperio
O88.8	Altra embolia gestazionale	O98.1	Sifilide complicante la gravidanza, il parto e il puerperio
O89.0	Complicanze polmonari dell'anestesia durante il puerperio	O98.2	Gonorrea complicante la gravidanza, il parto e il puerperio
O89.1	Complicanze cardiache dell'anestesia durante il puerperio	O98.3	Altre infezioni, trasmesse principalmente per via sessuale, complicanti la gravidanza, il parto ed il puerperio
O89.2	Complicanze a carico del sistema nervoso centrale dell'anestesia durante il puerperio	O98.4	Epatite virale complicante la gravidanza, il parto ed il puerperio
O89.3	Reazione tossica all'anestesia locale durante il puerperio	O98.5	Altre infezioni virali complicanti la gravidanza, il parto ed il puerperio
O89.4	Cefalea indotta da anestesia spinale od epidurale durante il puerperio	O98.6	Malattie da protozoi complicanti la gravidanza, il parto ed il puerperio
O89.5	Altre complicanze dell'anestesia spinale od epidurale durante il puerperio	O98.7	Malattia HIV complicante la gravidanza, il parto e il puerperio
O89.6	Tentativo fallito o difficoltà di intubazione durante il puerperio	O98.8	Altre malattie infettive e parassitarie materne complicanti la gravidanza il parto ed il puerperio
O89.8	Altre complicanze dell'anestesia durante il puerperio	O98.9	Malattie infettive o parassitarie materne, non specificate, complicanti la gravidanza, il parto ed il puerperio
O89.9	Complicanza non specificata dell'anestesia durante il puerperio	O99.0	Anemia complicante la gravidanza, il parto ed il puerperio
O90.0	Deiscenza di ferita di taglio cesareo	O99.1	Altre malattie del sangue, degli organi emopoietici ed alcuni disturbi del sistema immunitario complicanti la gravidanza, il parto ed il puerperio
O90.1	Deiscenza di ferita perineale ostetrica	O99.2	Malattie endocrine, nutrizionali e metaboliche, complicanti la gravidanza, il parto ed il puerperio
O90.2	Ematoma di ferita ostetrica	O99.3	Disturbi psichici e malattie del sistema nervoso centrale, complicanti la gravidanza, il parto ed il puerperio
O90.3	Cardiomiopatia nel puerperio	O99.4	Malattie dell'apparato circolatorio complicanti la gravidanza, il parto ed il puerperio
O90.4	Insufficienza renale acuta postparto	O99.5	Malattie dell'apparato respiratorio complicanti la gravidanza, il parto ed il puerperio
O90.5	Tiroidite postparto	O99.6	Malattie dell'apparato digerente complicanti la gravidanza, il parto ed il puerperio
O90.8	Altre complicanze del puerperio non classificate altrove	O99.7	Malattie della cute e del tessuto sottocutaneo complicanti la gravidanza, il parto e il puerperio
O90.9	Complicanza del puerperio non specificata	O99.8	Altre malattie e condizioni morbose specificate complicanti la gravidanza, il parto e il puerperio
O91.00	Infezione del capezzolo associata alla gestazione: senza menzione di difficoltà di attaccamento	T83.3	Complicanza meccanica di dispositivo contraccettivo intrauterino
O91.01	Infezione del capezzolo associata alla gestazione: con menzione di difficoltà di attaccamento	Z30.1	Inserzione di dispositivo contraccettivo (intrauterino)
O91.10	Ascesso della mammella associato al parto: senza menzione di difficoltà di attaccamento	Z32	Visita e test per diagnosi di gravidanza
O91.11	Ascesso della mammella associato al parto: con menzione di difficoltà di attaccamento	Z34	Controllo di gravidanza normale
O91.20	Mastite non purulenta associata alla gravidanza: senza menzione di difficoltà di attaccamento	Z35.0	Controllo di gravidanza con anamnesi di sterilità
O91.21	Mastite non purulenta associata alla gravidanza: con menzione di difficoltà di attaccamento	Z35.1	Controllo di gravidanza con anamnesi di aborto
O92.00	Retrazione del capezzolo associata alla gravidanza: senza menzione di difficoltà di attaccamento	Z35.2	Controllo di gravidanza con altra anamnesi patologica ostetrica e difficoltà a procreare
O92.01	Retrazione del capezzolo associata alla gravidanza: con menzione di difficoltà di attaccamento	Z35.3	Controllo di gravidanza con anamnesi di assistenza prenatale insufficiente
O92.10	Capezzolo fissurato associato alla gravidanza: senza menzione di difficoltà di attaccamento	Z35.4	Controllo di gravidanza con elevata multiparità
O92.11	Capezzolo fissurato associato alla gravidanza: con menzione di difficoltà di attaccamento	Z35.5	Controllo di gravidanza di primipara attempata
O92.20	Altri e non specificati disturbi della mammella associati alla gravidanza: senza menzione di difficoltà di attaccamento	Z35.6	Controllo di gravidanza di primipara molto giovane
O92.21	Altri e non specificati disturbi della mammella associati alla gravidanza: con menzione di difficoltà di attaccamento	Z35.8	Controllo di altre gravidanze ad alto rischio
O92.30	Agalattia: senza menzione di difficoltà di attaccamento	Z35.9	Controllo di gravidanza ad alto rischio non specificata
O92.31	Agalattia: con menzione di difficoltà di attaccamento	Z36.0	Screening prenatale di anomalie cromosomiche
O92.40	Ipogalattia: senza menzione di difficoltà di attaccamento	Z36.1	Screening prenatale per un aumento dei livelli di alfafetoproteina
O92.41	Ipogalattia: con menzione di difficoltà di attaccamento	Z36.2	Altri screening prenatali mediante amniocentesi
O92.50	Soppressione della lattazione: senza menzione di difficoltà di attaccamento	Z36.3	Screening prenatale per malformazioni, mediante ultrasuoni od altri metodi fisici
O92.51	Soppressione della lattazione: con menzione di difficoltà di attaccamento	Z36.4	Screening prenatale mediante ultrasuoni o altri metodi fisici, per ritardo d'accrescimento fetale
O92.60	Galattorrea: senza menzione di difficoltà di attaccamento	Z36.5	Screening prenatale per isoimmunizzazione
O92.61	Galattorrea: con menzione di difficoltà di attaccamento	Z36.8	Altro screening prenatale
O92.70	Altri e non specificati disturbi della lattazione: senza menzione di difficoltà di attaccamento	Z36.9	Screening prenatale non specificato
O92.71	Altri e non specificati disturbi della lattazione: con menzione di difficoltà di attaccamento	Z37.0	Parto singolo, nato vivo
O94	Sequele di complicanze della gravidanza, del parto e del puerperio	Z37.1	Parto singolo, nato morto
O95	Decesso da causa durante la gestazione di causa non specificata	Z37.2	Parto gemellare, entrambi nati vivi
O96.0	Decesso per causa gestazionale diretta	Z37.3	Parto gemellare, uno nato vivo, uno nato morto
O96.1	Decesso per causa gestazionale indiretta	Z37.4	Parto gemellare, entrambi nati morti
O96.2	Decesso per causa gestazionale non specificata	Z37.5	Altro parto multiplo, tutti nati vivi
O97.0	Decesso per sequele di causa gestazionale diretta	Z37.6	Altro parto multiplo, alcuni nati vivi
O97.1	Decesso per sequele di causa gestazionale indiretta	Z37.7	Altro parto multiplo, tutti nati morti
		Z37.9	Esito del parto non specificato
		Z39.0	Assistenza e visita immediatamente dopo il parto

Allegato D Plausibilità

Codice	Descrizione	Codice	Descrizione
Z39.1	Assistenza e visita di madre che allatta	Z64.0	Problemi correlati a una gravidanza indesiderata
Z39.2	Visita di controllo di routine del postparto		

D.6i Conflitto di età - Procedure in età fertile

Codice	Descrizione	Codice	Descrizione
69.01↔	Dilatazione e raschiamento per interruzione di gravidanza	72.9↔	Parto strumentale non specificato
69.02↔	Dilatazione e raschiamento a seguito di parto o aborto	73.01↔	Induzione del travaglio mediante rottura artificiale delle membrane
69.51↔	Raschiamento dell'utero mediante aspirazione per interruzione di gravidanza	73.09↔	Altra rottura artificiale delle membrane
69.52↔	Raschiamento dell'utero mediante aspirazione a seguito di parto o aborto	73.1↔	Altra induzione chirurgica del travaglio
69.92.01↔	Trattamento per infertilità, NAS	73.21↔	Rivolgimento interno e combinato senza estrazione
69.92.10↔	Inseminazione artificiale, NAS	73.22↔	Rivolgimento interno e combinato con estrazione
69.92.11↔	Inseminazione intrauterina	73.3↔	Tentativo non riuscito di applicazione del forcipe
69.92.12↔	Inseminazione intraperitoneale diretta (DIPI)	73.51↔	Rotazione manuale della testa fetale
69.92.19↔	Inseminazione artificiale, altro	73.59↔	Altra assistenza manuale al parto
69.92.20↔	Puntura del follicolo con aspirazione dell'ovulo, trasferimento intratubarico dei gameti (GIFT), NAS	73.6↔	Episiotomia
69.92.21↔	Puntura del follicolo percutanea (sotto controllo ecografico)	73.8↔	Interventi sul feto per facilitare il parto
69.92.22↔	Aspirazione dell'ovulo laparoscopica	73.91↔	Rivolgimento esterno
69.92.23↔	Aspirazione dell'ovulo transvaginale	73.92↔	Riposizionamento di cordone ombelicale prolassato
69.92.24↔	Aspirazione dell'ovulo laparoscopica con trasferimento intratubarico dei gameti (GIFT)	73.93↔	Incisione della cervice per facilitare il parto
69.92.29↔	Puntura del follicolo con aspirazione dell'ovulo, trasferimento intratubarico dei gameti (GIFT), altro	73.94↔	Pubiotomia per facilitare il parto
69.92.30↔	Fertilizzazione in vitro (IVF) e altro trasferimento, NAS	73.99↔	Altri interventi di assistenza al parto
69.92.31↔	Trasferimento dell'embrione	74.0↔	Taglio cesareo tradizionale
69.92.32↔	Trasferimento intratubarico dello zigote (ZIFT)	74.1↔	Taglio cesareo cervicale basso
69.92.39↔	Fertilizzazione in vitro (IVF) e altro trasferimento, altro	74.2↔	Taglio cesareo extraperitoneale
69.92.99↔	Trattamento per infertilità, altro	74.3↔	Rimozione di gravidanza ectopica extratubarica
69.94↔	Riposizionamento manuale di utero invertito	74.4↔	Taglio cesareo di altro tipo specificato
72.01↔	Parto con forcipe basso con episiotomia	74.91↔	Isterotomia per interruzione di gravidanza
72.09↔	Altro parto con forcipe basso	74.99↔	Altro taglio cesareo di tipo non specificato
72.11↔	Parto con forcipe basso profondo con episiotomia	75.0↔	Iniezione intra-amniotica per interruzione di gravidanza
72.19↔	Altro parto con forcipe basso profondo	75.2↔	Trasfusione intrauterina
72.21↔	Parto con forcipe medio con episiotomia	75.36↔	Correzione di difetto fetale
72.29↔	Altro parto con forcipe medio	75.37↔	Infusione amniotica
72.31↔	Parto con forcipe alto con episiotomia	75.4↔	Rimozione manuale di placenta ritenuta
72.39↔	Altro parto con forcipe alto	75.50↔	Riparazione di lacerazione ostetrica recente dell'utero, NAS
72.4↔	Rotazione con forcipe della testa fetale	75.51↔	Riparazione di lacerazione ostetrica recente della cervice
72.51↔	Applicazione del forcipe su testa postica dopo parziale estrazione podalica	75.52↔	Riparazione di lacerazione ostetrica recente del corpo dell'utero
72.52↔	Altra estrazione podalica parziale	75.61↔	Riparazione di lacerazione ostetrica recente della vescica e dell'uretra
72.53↔	Applicazione del forcipe su testa postica dopo estrazione podalica totale	75.62↔	Riparazione di lacerazione ostetrica recente del retto e sfintere anale
72.54↔	Altra estrazione podalica totale	75.69↔	Riparazione di altra lacerazione ostetrica recente
72.6↔	Applicazione di forcipe su testa postica	75.7↔	Esplorazione manuale della cavità uterina, postpartum
72.71↔	Estrazione mediante ventosa con episiotomia	75.8↔	Tamponamento ostetrico dell'utero o della vagina
72.79↔	Altra estrazione mediante ventosa	75.91↔	Evacuazione di ematoma ostetrico del perineo da intervento
72.8↔	Altro parto strumentale specificato	75.92↔	Evacuazione di altro ematoma della vulva o della vagina
		75.93↔	Riduzione chirurgica di inversione uterina
		75.94↔	Riduzione manuale di inversione uterina (post partum)
		75.99↔	Altri interventi ostetrici

D.6j Conflitto di età - adulti

Codice	Descrizione	Codice	Descrizione
A51.0	Sifilide genitale primaria	G20.20	Morbo di Parkinson con disabilità molto grave: Senza fluttuazioni di efficacia
A51.1	Sifilide anale primaria	G20.21	Morbo di Parkinson con disabilità molto grave: Con fluttuazione di efficacia
A51.2	Sifilide primaria di altre sedi	G20.90	Morbo di Parkinson, non specificato: Senza fluttuazioni di efficacia
A51.3	Sifilide secondaria della cute e delle mucose	G20.91	Morbo di Parkinson, non specificato: Con fluttuazione di efficacia
A51.4	Altre forme di sifilide secondaria	G25.80	Movimenti periodici delle gambe durante il sonno
A51.5	Sifilide precoce, latente	G25.81	Sindrome delle gambe senza riposo [restless-legs-syndrom]
A51.9	Sifilide precoce non specificata	G25.88	Altri disturbi specificati extrapiramidali e del movimento
A52.0	Sifilide cardiovascolare	G25.9	Disturbi extrapiramidali e del movimento non specificati
A52.1	Neurosifilide sintomatica	G26	Disturbi extrapiramidali e del movimento in malattie classificate altrove
A52.2	Neurosifilide asintomatica	G30.8	Altra forma di malattia di Alzheimer {F00.2}
A52.3	Neurosifilide non specificata	G30.9	Malattia di Alzheimer non specificata {F00.9}
A52.7	Altre forme di sifilide tardiva sintomatica	G31.0	Atrofia cerebrale circoscritta
A52.8	Sifilide tardiva latente	G31.1	Degenerazione cerebrale senile non classificata altrove
A52.9	Sifilide tardiva non specificata	G31.2	Degenerazione del sistema nervoso dovuta ad alcol
A53.0	Sifilide latente, non specificata come precoce o tardiva	G31.81	Citopatia mitocondriale
A53.9	Sifilide non specificata	G31.82	Demenza con corpi di Lewy
A54.0	Infezione gonococcica del tratto genitourinario inferiore senza ascesso periuretrale o delle ghiandole accessorie	G31.88	Altre malattie degenerative specificate del sistema nervoso
A54.1	Infezione gonococcica del tratto genitourinario inferiore con ascesso periuretrale e delle ghiandole accessorie	G31.9	Malattia degenerativa del sistema nervoso non specificata
A54.2	Pelviperitonite gonococcica e altre forme di infezione gonococcica genitourinaria	G32.0	Degenerazione combinata subacuta del midollo spinale in malattie classificate altrove
A54.3	Infezione oculare gonococcica	G32.8	Altre malattie degenerative specificate del sistema nervoso in malattie classificate altrove
A54.4	Infezione gonococcica del sistema osteomuscolare	G35.0	Prima manifestazione di sclerosi multipla
A54.5	Faringite gonococcica	G35.10	Sclerosi multipla a decorso prevalentemente recidivante-remittente: senza menzione di un'esacerbazione acuta o progressione
A54.6	Infezione gonococcica dell'ano e del retto	G35.11	Sclerosi multipla a decorso prevalentemente recidivante-remittente: con menzione di un'esacerbazione acuta o progressione
A54.8	Altre infezioni gonococciche	G35.20	Sclerosi multipla primaria progressiva: senza menzione di un'esacerbazione acuta o progressione
A54.9	Infezione gonococcica non specificata	G35.21	Sclerosi multipla primaria progressiva: con menzione di un'esacerbazione acuta o progressione
A55	Linfogranuloma (venereo) da Chlamydiae	G35.30	Sclerosi multipla secondaria progressiva: senza menzione di un'esacerbazione acuta o progressione
A56.0	Infezione da Chlamydiae del tratto genitourinario inferiore	G35.31	Sclerosi multipla secondaria progressiva: con menzione di un'esacerbazione acuta o progressione
A56.1	Infezione da Chlamydiae del peritoneo pelvico e di altri organi genitourinari	G35.9	Sclerosi multipla non specificata
A56.2	Infezione da Chlamydiae del tratto genitourinario non specificata	I10.00	Ipertensione essenziale benigna: Senza menzione di crisi ipertensiva
A56.3	Infezione da Chlamydiae dell'ano e del retto	I10.01	Ipertensione essenziale benigna: Con menzione di crisi ipertensiva
A56.4	Infezione da Chlamydiae della faringe	I10.10	Ipertensione essenziale maligna: Senza menzione di crisi ipertensiva
A56.8	Infezione da Chlamydiae sessualmente trasmessa di altre sedi	I10.11	Ipertensione essenziale maligna: Con menzione di crisi ipertensiva
A57	Ulcera (venerea) molle	I10.90	Ipertensione essenziale, non specificata: Senza menzione di crisi ipertensiva
A58	Granuloma inguinale	I10.91	Ipertensione essenziale, non specificata: Con menzione di crisi ipertensiva
A59.0	Tricomoniasi urogenitale	I11.00	Cardiopatia ipertensiva con insufficienza cardiaca (congestizia): Senza menzione di crisi ipertensiva
A59.8	Tricomoniasi di altre sedi	I11.01	Cardiopatia ipertensiva con insufficienza cardiaca (congestizia): Con menzione di crisi ipertensiva
A59.9	Tricomoniasi non specificata	I11.90	Cardiopatia ipertensiva senza insufficienza cardiaca (congestizia): Senza menzione di crisi ipertensiva
A60.0	Infezione da herpes virus dei genitali e del tratto urogenitale	I11.91	Cardiopatia ipertensiva senza insufficienza cardiaca (congestizia): Con menzione di crisi ipertensiva
A60.1	Infezione da herpes virus della cute perianale e del retto	I13.00	Malattia ipertensiva cardiaca e renale con insufficienza cardiaca (congestizia): Senza menzione di crisi ipertensiva
A60.9	Infezione anogenitale da herpes virus non specificata	I13.01	Malattia ipertensiva cardiaca e renale con insufficienza cardiaca (congestizia): Con menzione di crisi ipertensiva
A63.0	Verruche anogenitali (veneree)	I13.10	Malattia ipertensiva cardiaca e renale con insufficienza renale: Senza menzione di crisi ipertensiva
A63.8	Altre malattie specificate a trasmissione prevalentemente sessuale		
A64	Malattia sessualmente trasmessa non specificata		
B91	Sequela di poliomielite		
F01.0	Demenza vascolare ad esordio acuto		
F01.1	Demenza multi-infartuale		
F01.2	Demenza vascolare sub-corticale		
F01.3	Demenza vascolare mista corticale e subcorticale		
F01.8	Altra demenza vascolare		
F01.9	Demenza vascolare non specificata		
F03	Demenza non specificata		
G12.2	Malattia del motoneurone		
G14	Sindrome post-poliomielite		
G20.00	Morbo di Parkinson con disabilità assente o minima: Senza fluttuazioni di efficacia		
G20.01	Morbo di Parkinson con disabilità assente o minima: Con fluttuazione di efficacia		
G20.10	Morbo di Parkinson con disabilità da moderata a grave: Senza fluttuazioni di efficacia		
G20.11	Morbo di Parkinson con disabilità da moderata a grave: Con fluttuazione di efficacia		

Codice	Descrizione	Codice	Descrizione
I13.11	Malattia ipertensiva cardiaca e renale con insufficienza renale: Con menzione di crisi ipertensiva	I25.21	Infarto miocardico pregresso: Risalente a 4 mesi fino a meno di 1 anno prima
I13.20	Malattia ipertensiva cardiaca e renale con insufficienza cardiaca (congestizia) e insufficienza renale: Senza menzione di crisi ipertensiva	I25.22	Infarto miocardico pregresso: almeno 1 anno antecedente
I13.21	Malattia ipertensiva cardiaca e renale con insufficienza cardiaca (congestizia) e insufficienza renale: Con menzione di crisi ipertensiva	I25.29	Infarto miocardico pregresso: Non specificato
I13.90	Malattia ipertensiva cardiaca e renale non specificata: Senza menzione di crisi ipertensiva	I25.3	Aneurisma cardiaco
I13.91	Malattia ipertensiva cardiaca e renale non specificata: Con menzione di crisi ipertensiva	I25.4	Aneurisma di arteria coronaria
I15.20	Ipertensione secondaria a disturbi endocrini: Senza menzione di crisi ipertensiva	I25.5	Cardiomiopatia ischemica
I15.21	Ipertensione secondaria a disturbi endocrini: Con menzione di crisi ipertensiva	I25.6	Ischemia miocardica silente
I15.80	Altre forme di ipertensione secondaria: Senza menzione di crisi ipertensiva	I25.8	Altre forme di cardiopatia ischemica cronica
I15.81	Altre forme di ipertensione secondaria: Con menzione di crisi ipertensiva	I25.9	Cardiopatia ischemica cronica non specificata
I15.90	Ipertensione secondaria non specificata: Senza menzione di crisi ipertensiva	I70.0	Aterosclerosi dell'aorta
I15.91	Ipertensione secondaria non specificata: Con menzione di crisi ipertensiva	I70.1	Aterosclerosi dell'arteria renale
I20.0	Angina instabile	I70.20	Aterosclerosi delle arterie degli arti: Altre e non specificate
I20.1	Angina pectoris con spasmo documentato	I70.21	Aterosclerosi delle arterie degli arti: Bacino-gamba, con dolore ischemico indotto da sforzo
I20.8	Altre forme di angina pectoris	I70.22	Aterosclerosi delle arterie degli arti: Bacino-gamba, con dolore a riposo
I20.9	Angina pectoris non specificata	I70.23	Aterosclerosi delle arterie degli arti: Bacino-gamba, con ulcera
I21.0	Infarto miocardico acuto transmurale della parete anteriore	I70.24	Aterosclerosi delle arterie degli arti: Bacino-gamba, con cancrena
I21.1	Infarto miocardico acuto transmurale della parete inferiore	I70.25	Aterosclerosi delle arterie degli arti: Spalla-braccio, tutti gli stadi
I21.2	Infarto miocardico acuto transmurale di altre sedi	I70.8	Aterosclerosi di altre arterie
I21.3	Infarto miocardico acuto transmurale di sede non specificata	I70.9	Aterosclerosi generalizzata e non specificata
I21.4	Infarto miocardico acuto subendocardico	I83.0	Varici (venose) delle estremità inferiori con ulcera
I21.9	Infarto miocardico acuto non specificato	I83.1	Varici (venose) delle estremità inferiori con infiammazione
I22.0	Infarto miocardico recidivante della parete anteriore	I83.2	Varici (venose) delle estremità inferiori con ulcera e infiammazione
I22.1	Infarto miocardico recidivante della parete inferiore	I83.9	Varici (venose) delle estremità inferiori senza ulcera o infiammazione
I22.8	Infarto miocardico recidivante di altre sedi	I84.0	Emorroidi interne trombizzate
I22.9	Infarto miocardico recidivante di sede non specificata	I84.1	Emorroidi interne con altre complicanze
I23.0	Emopericardio come complicanza in atto susseguente ad infarto miocardico acuto	I84.2	Emorroidi interne senza complicanze
I23.1	Difetto settale interatriale come complicanza in atto susseguente ad infarto miocardico acuto	I84.3	Emorroidi esterne trombizzate
I23.2	Difetto settale interventricolare come complicanza in atto susseguente ad infarto miocardico acuto	I84.4	Emorroidi esterne con altre complicanze
I23.3	Rottura della parete cardiaca senza emopericardio come complicanza in atto susseguente ad infarto miocardico acuto	I84.5	Emorroidi esterne senza complicanze
I23.4	Rottura delle corde tendinee come complicanza in atto susseguente ad infarto miocardico acuto	I84.6	Polipi fibrosi emorroidari residui
I23.5	Rottura del muscolo papillare come complicanza in atto susseguente ad infarto miocardico acuto	I84.7	Emorroidi trombizzate non specificate
I23.6	Trombosi dell'atrio, dell'orecchietta dell'atrio e del ventricolo come complicanza in atto susseguente ad infarto miocardico acuto	I84.8	Emorroidi non specificate con altre complicanze
I23.8	Altre complicanze in atto susseguenti ad infarto miocardico acuto	I84.9	Emorroidi non specificate senza complicanze
I24.0	Trombosi coronarica non esitante in infarto miocardico	I97.2	Sindrome linfedematosa post-mastectomia
I24.8	Altre forme di cardiopatia ischemica acuta	I98.2	Varici esofagee senza sanguinamento in malattie classificate altrove
I24.9	Cardiopatia ischemica acuta non specificata	I98.3	Varici esofagee con sanguinamento in malattie classificate altrove
I25.0	Malattia cardiovascolare aterosclerotica, così descritta	J44.90	Pneumopatia ostruttiva cronica non specificata: VEMS1 < 35 % del valore normale predetto (teorico)
I25.10	Cardiopatia aterosclerotica: Senza stenosi emodinamicamente rilevanti	J44.91	Pneumopatia ostruttiva cronica non specificata: VEMS1 >= 35 % e < 50 % del valore normale predetto (teorico)
I25.11	Cardiopatia aterosclerotica: Malattia di un vaso	J44.92	Pneumopatia ostruttiva cronica non specificata: VEMS1 >= 50 % e < 70 % del valore normale predetto (teorico)
I25.12	Cardiopatia aterosclerotica: Malattia di due vasi	J44.93	Pneumopatia ostruttiva cronica non specificata: VEMS1 >= 70 % del valore normale predetto (teorico)
I25.13	Cardiopatia aterosclerotica: Malattia di tre vasi	J44.99	Pneumopatia ostruttiva cronica non specificata: VEMS1 non specificato
I25.14	Cardiopatia aterosclerotica: Stenosi del tronco comune sinistro	J60	Pneumoconiosi dei minatori del carbone
I25.15	Malattia cardiovascolare: con bypass stenosanti	J61	Pneumoconiosi da asbesto [amianto] ed altri minerali di natura fibrosa
I25.16	Malattia cardiovascolare: con stents stenosanti	J62.0	Pneumoconiosi da polvere di talco
I25.19	Malattia cardiovascolare: non specificata	J62.8	Pneumoconiosi da altre polveri contenenti silice
I25.20	Infarto miocardico pregresso: Risalente a 29 giorni fino a meno di 4 mesi prima	J63.0	Alluminosi (del polmone)
		J63.1	Fibrosi (del polmone) da bauxite
		J63.2	Berilliosi
		J63.3	Fibrosi (del polmone) da grafite
		J63.4	Siderosi
		J63.5	Stannosi (del polmone)
		J63.8	Pneumoconiosi da altre polveri inorganiche specificate
		J64	Pneumoconiosi non specificata
		J65	Pneumoconiosi associata a tubercolosi
		J66.0	Bissinosi
		J66.1	Malattia dei cardatori di lino

Codice	Descrizione	Codice	Descrizione
J66.2	Cannabinosi	K80.00	Calcolosi della colecisti con colecistite acuta: Senza menzione di ostruzione delle vie biliare
J66.8	Malattia delle vie aeree causata da altre polveri organiche specifiche	K80.01	Calcolosi della colecisti con colecistite acuta: con ostruzione delle vie biliare
J67.0	Polmone del contadino	K80.10	Calcolosi della colecisti con altra colecistite: Senza menzione di ostruzione delle vie biliare
J67.1	Bagassosi	K80.11	Calcolosi della colecisti con altra colecistite: con ostruzione delle vie biliare
J67.2	Polmone degli allevatori di uccelli	K80.20	Calcolosi della colecisti senza colecistite: Senza menzione di ostruzione delle vie biliare
J67.3	Suberosi	K80.21	Calcolosi della colecisti senza colecistite: con ostruzione delle vie biliare
J67.4	Polmone dei lavoratori del malto	K80.30	Calcolosi di via biliare con colangite: Senza menzione di ostruzione delle vie biliare
J67.5	Polmone dei lavoratori di funghi	K80.31	Calcolosi di via biliare con colangite: con ostruzione delle vie biliare
J67.6	Polmone degli scortecciatori d'acero	K80.40	Litiasi biliare con colecistite: Senza menzione di ostruzione delle vie biliare
J67.7	Polmone da condizionatore ed umidificatore d'aria	K80.41	Litiasi biliare con colecistite: con ostruzione delle vie biliare
J67.8	Polmoniti da ipersensibilità ad altre polveri organiche	K80.50	Calcolosi coledocica senza colangite o colecistite: Senza menzione di ostruzione delle vie biliare
J67.9	Polmonite da ipersensibilità a polvere organica non specificata	K80.51	Calcolosi coledocica senza colangite o colecistite: con ostruzione delle vie biliare
J80	Sindrome da difficoltà [distress] respiratoria(o) acuta(o) dell'adulto [ARDS]	K80.80	Altra colelitiasi: Senza menzione di ostruzione delle vie biliare
J84.0	Malattie alveolari e parietoalveolari	K80.81	Altra colelitiasi: con ostruzione delle vie biliare
J84.1	Altre pneumopatie interstiziali con fibrosi	K81.0	Colecistite acuta
J84.8	Altre malattie polmonari interstiziali specificate	K81.1	Colecistite cronica
J84.9	Malattie polmonari interstiziali non specificate	K81.8	Altra colecistite
K25.0	Ulcera gastrica: acuta, con emorragia	K81.9	Colecistite non specificata
K25.1	Ulcera gastrica: acuta, con perforazione	K82.0	Ostruzione della colecisti
K25.2	Ulcera gastrica: acuta, con emorragia e perforazione	K82.1	Idrope della colecisti
K25.3	Ulcera gastrica: acuta, senza emorragia e perforazione	K82.2	Perforazione della colecisti
K25.4	Ulcera gastrica: cronica, con emorragia	K82.3	Fistola della colecisti
K25.5	Ulcera gastrica: cronica, con perforazione	K82.4	Colesterolosi della colecisti
K25.6	Ulcera gastrica: cronica, con emorragia e perforazione	K82.8	Altre malattie specificate della colecisti
K25.7	Ulcera gastrica: cronica, senza emorragia e perforazione	K82.9	Malattia della colecisti non specificata
K25.9	Ulcera gastrica: Non specificata come acuta o cronica, senza emorragia e perforazione	K83.0	Colangite
K26.0	Ulcera duodenale: acuta, con emorragia	K83.1	Ostruzione di dotto biliare
K26.1	Ulcera duodenale: acuta, con perforazione	K83.2	Perforazione di dotto biliare
K26.2	Ulcera duodenale: acuta, con emorragia e perforazione	K83.3	Fistola biliare
K26.3	Ulcera duodenale: acuta, senza emorragia e perforazione	K83.4	Spasmo dello sfintere di Oddi
K26.4	Ulcera duodenale: cronica, con emorragia	K83.5	Cisti biliare
K26.5	Ulcera duodenale: cronica, con perforazione	K83.8	Altre malattie specificate delle vie biliari
K26.6	Ulcera duodenale: cronica, con emorragia e perforazione	K83.9	Malattia di via biliare, non specificata
K26.7	Ulcera duodenale: cronica, senza emorragia e perforazione	K85.00	Pancreatite acuta idiopatica: Senza menzione di complicazioni in un organo o sistema
K26.9	Ulcera duodenale: Non specificata come acuta o cronica, senza emorragia e perforazione	K85.01	Pancreatite acuta idiopatica: con complicanze d'organo
K27.0	Ulcera peptica di sede non specificata: acuta, con emorragia	K85.10	Pancreatite acuta biliare: Senza menzione di complicazioni in un organo o sistema
K27.1	Ulcera peptica di sede non specificata: acuta, con perforazione	K85.11	Pancreatite acuta biliare: con complicanze d'organo
K27.2	Ulcera peptica di sede non specificata: acuta, con emorragia e perforazione	K85.20	Pancreatite acuta indotta da alcol: Senza menzione di complicazioni in un organo o sistema
K27.3	Ulcera peptica di sede non specificata: acuta, senza emorragia e perforazione	K85.21	Pancreatite acuta indotta da alcol: con complicanze d'organo
K27.4	Ulcera peptica di sede non specificata: cronica, con emorragia	K85.30	Pancreatite acuta indotta da farmaci: Senza menzione di complicazioni in un organo o sistema
K27.5	Ulcera peptica di sede non specificata: cronica, con perforazione	K85.31	Pancreatite acuta indotta da farmaci: con complicanze d'organo
K27.6	Ulcera peptica di sede non specificata: cronica, con emorragia e perforazione	K85.80	Altra forma di pancreatite acuta: Senza menzione di complicazioni in un organo o sistema
K27.7	Ulcera peptica di sede non specificata: cronica, senza emorragia e perforazione	K85.81	Altra forma di pancreatite acuta: con complicanze d'organo
K27.9	Ulcera peptica di sede non specificata: Non specificata come acuta o cronica, senza emorragia e perforazione	K85.90	Pancreatite acuta non specificata: Senza menzione di complicazioni in un organo o sistema
K28.0	Ulcera gastrodigiunale: acuta, con emorragia	K85.91	Pancreatite acuta non specificata: con complicanze d'organo
K28.1	Ulcera gastrodigiunale: acuta, con perforazione	K86.0	Pancreatite cronica da alcol
K28.2	Ulcera gastrodigiunale: acuta, con emorragia e perforazione	K86.1	Altra pancreatite cronica
K28.3	Ulcera gastrodigiunale: acuta, senza emorragia e perforazione	K86.2	Cisti pancreatica
K28.4	Ulcera gastrodigiunale: cronica, con emorragia	K86.3	Pseudocisti pancreatica
K28.5	Ulcera gastrodigiunale: cronica, con perforazione	K86.8	Altre malattie specificate del pancreas
K28.6	Ulcera gastrodigiunale: cronica, con emorragia e perforazione	K86.9	Malattia del pancreas non specificata
K28.7	Ulcera gastrodigiunale: cronica, senza emorragia e perforazione	K87.0	Disturbi della colecisti e delle vie biliari in malattie classificate altrove
K28.9	Ulcera gastrodigiunale: Non specificata come acuta o cronica, senza emorragia e perforazione		
K70.0	Steatosi epatica da alcol		
K70.1	Epatite alcolica		
K70.2	Fibrosi e sclerosi alcolica del fegato		
K70.3	Cirrosi epatica alcolica		
K70.4	Insufficienza epatica alcolica		
K70.9	Epatopatia alcolica non specificata		

Codice	Descrizione	Codice	Descrizione
K87.1	Disturbi del pancreas in malattie classificate altrove	M05.95	Artrite reumatoide sieropositiva non specificata: coscia
K91.5	Sindrome post-colecistectomia	M05.96	Artrite reumatoide sieropositiva non specificata: gamba
M02.30	Malattia di Reiter: Localizzazioni multiple	M05.97	Artrite reumatoide sieropositiva non specificata: caviglia e piede
M02.31	Malattia di Reiter: area spalla	M05.98	Artrite reumatoide sieropositiva non specificata: Altre localizzazioni
M02.32	Malattia di Reiter: braccio	M05.99	Artrite reumatoide sieropositiva non specificata: Localizzazione non precisata
M02.33	Malattia di Reiter: avambraccio	M06.00	Artrite reumatoide sieronegativa: Localizzazioni multiple
M02.34	Malattia di Reiter: mano	M06.01	Artrite reumatoide sieronegativa: area spalla
M02.35	Malattia di Reiter: coscia	M06.02	Artrite reumatoide sieronegativa: braccio
M02.36	Malattia di Reiter: gamba	M06.03	Artrite reumatoide sieronegativa: avambraccio
M02.37	Malattia di Reiter: caviglia e piede	M06.04	Artrite reumatoide sieronegativa: mano
M02.38	Malattia di Reiter: Altre localizzazioni	M06.05	Artrite reumatoide sieronegativa: coscia
M02.39	Malattia di Reiter: Localizzazione non precisata	M06.06	Artrite reumatoide sieronegativa: gamba
M05.10	Malattia polmonare reumatoide {J99.0}: Localizzazioni multiple	M06.07	Artrite reumatoide sieronegativa: caviglia e piede
M05.11	Malattia polmonare reumatoide {J99.0}: area spalla	M06.08	Artrite reumatoide sieronegativa: Altre localizzazioni
M05.12	Malattia polmonare reumatoide {J99.0}: braccio	M06.09	Artrite reumatoide sieronegativa: Localizzazione non precisata
M05.13	Malattia polmonare reumatoide {J99.0}: avambraccio	M06.10	Morbo di Still dell'adulto: Localizzazioni multiple
M05.14	Malattia polmonare reumatoide {J99.0}: mano	M06.11	Morbo di Still dell'adulto: area spalla
M05.15	Malattia polmonare reumatoide {J99.0}: coscia	M06.12	Morbo di Still dell'adulto: braccio
M05.16	Malattia polmonare reumatoide {J99.0}: gamba	M06.13	Morbo di Still dell'adulto: avambraccio
M05.17	Malattia polmonare reumatoide {J99.0}: caviglia e piede	M06.14	Morbo di Still dell'adulto: mano
M05.18	Malattia polmonare reumatoide {J99.0}: Altre localizzazioni	M06.15	Morbo di Still dell'adulto: coscia
M05.19	Malattia polmonare reumatoide {J99.0}: Localizzazione non precisata	M06.16	Morbo di Still dell'adulto: gamba
M05.20	Vascolite reumatoide: Localizzazioni multiple	M06.17	Morbo di Still dell'adulto: caviglia e piede
M05.21	Vascolite reumatoide: area spalla	M06.18	Morbo di Still dell'adulto: Altre localizzazioni
M05.22	Vascolite reumatoide: braccio	M06.19	Morbo di Still dell'adulto: Localizzazione non precisata
M05.23	Vascolite reumatoide: avambraccio	M06.80	Altra artrite reumatoide specificata: Localizzazioni multiple
M05.24	Vascolite reumatoide: mano	M06.81	Altra artrite reumatoide specificata: area spalla
M05.25	Vascolite reumatoide: coscia	M06.82	Altra artrite reumatoide specificata: braccio
M05.26	Vascolite reumatoide: gamba	M06.83	Altra artrite reumatoide specificata: avambraccio
M05.27	Vascolite reumatoide: caviglia e piede	M06.84	Altra artrite reumatoide specificata: mano
M05.28	Vascolite reumatoide: Altre localizzazioni	M06.85	Altra artrite reumatoide specificata: coscia
M05.29	Vascolite reumatoide: Localizzazione non precisata	M06.86	Altra artrite reumatoide specificata: gamba
M05.30	Artrite reumatoide con interessamento di altri organi e apparati: Localizzazioni multiple	M06.87	Altra artrite reumatoide specificata: caviglia e piede
M05.31	Artrite reumatoide con interessamento di altri organi e apparati: area spalla	M06.88	Altra artrite reumatoide specificata: Altre localizzazioni
M05.32	Artrite reumatoide con interessamento di altri organi e apparati: braccio	M06.89	Altra artrite reumatoide specificata: Localizzazione non precisata
M05.33	Artrite reumatoide con interessamento di altri organi e apparati: avambraccio	M06.90	Artrite reumatoide non specificata: Localizzazioni multiple
M05.34	Artrite reumatoide con interessamento di altri organi e apparati: mano	M06.91	Artrite reumatoide non specificata: area spalla
M05.35	Artrite reumatoide con interessamento di altri organi e apparati: coscia	M06.92	Artrite reumatoide non specificata: braccio
M05.36	Artrite reumatoide con interessamento di altri organi e apparati: gamba	M06.93	Artrite reumatoide non specificata: avambraccio
M05.37	Artrite reumatoide con interessamento di altri organi e apparati: caviglia e piede	M06.94	Artrite reumatoide non specificata: mano
M05.38	Artrite reumatoide con interessamento di altri organi e apparati: Altre localizzazioni	M06.95	Artrite reumatoide non specificata: coscia
M05.39	Artrite reumatoide con interessamento di altri organi e apparati: Localizzazione non precisata	M06.96	Artrite reumatoide non specificata: gamba
M05.80	Altra artrite reumatoide sieropositiva: Localizzazioni multiple	M06.97	Artrite reumatoide non specificata: caviglia e piede
M05.81	Altra artrite reumatoide sieropositiva: area spalla	M06.98	Artrite reumatoide non specificata: Altre localizzazioni
M05.82	Altra artrite reumatoide sieropositiva: braccio	M06.99	Artrite reumatoide non specificata: Localizzazione non precisata
M05.83	Altra artrite reumatoide sieropositiva: avambraccio	M07.00	Artropatia psoriatca interfalangea distale {L40.5}: Localizzazioni multiple
M05.84	Altra artrite reumatoide sieropositiva: mano	M07.04	Artropatia psoriatca interfalangea distale {L40.5}: mano
M05.85	Altra artrite reumatoide sieropositiva: coscia	M07.07	Artropatia psoriatca interfalangea distale {L40.5}: caviglia e piede
M05.86	Altra artrite reumatoide sieropositiva: gamba	M07.09	Artropatia psoriatca interfalangea distale {L40.5}: Localizzazione non precisata
M05.87	Altra artrite reumatoide sieropositiva: caviglia e piede	M07.10	Artrite mutilante {L40.5}: Localizzazioni multiple
M05.88	Altra artrite reumatoide sieropositiva: Altre localizzazioni	M07.11	Artrite mutilante {L40.5}: area spalla
M05.89	Altra artrite reumatoide sieropositiva: Localizzazione non precisata	M07.12	Artrite mutilante {L40.5}: braccio
M05.90	Artrite reumatoide sieropositiva non specificata: Localizzazioni multiple	M07.13	Artrite mutilante {L40.5}: avambraccio
M05.91	Artrite reumatoide sieropositiva non specificata: area spalla	M07.14	Artrite mutilante {L40.5}: mano
M05.92	Artrite reumatoide sieropositiva non specificata: braccio	M07.15	Artrite mutilante {L40.5}: coscia
M05.93	Artrite reumatoide sieropositiva non specificata: avambraccio	M07.16	Artrite mutilante {L40.5}: gamba
M05.94	Artrite reumatoide sieropositiva non specificata: mano	M07.17	Artrite mutilante {L40.5}: caviglia e piede
		M07.18	Artrite mutilante {L40.5}: Altre localizzazioni
		M07.19	Artrite mutilante {L40.5}: Localizzazione non precisata
		M07.2	Spondilite psoriasica {L40.5}
		M07.30	Altre artropatie psoriasiche {L40.5}: Localizzazioni multiple
		M07.31	Altre artropatie psoriasiche {L40.5}: area spalla
		M07.32	Altre artropatie psoriasiche {L40.5}: braccio
		M07.33	Altre artropatie psoriasiche {L40.5}: avambraccio

Codice	Descrizione	Codice	Descrizione
M07.34	Altre artropatie psoriasiche {L40.5}: mano	M42.11	Osteocondrosi vertebrale dell'adulto: Zona occipito-atlanto-assiale
M07.35	Altre artropatie psoriasiche {L40.5}: coscia	M42.12	Osteocondrosi vertebrale dell'adulto: Zona cervicale
M07.36	Altre artropatie psoriasiche {L40.5}: gamba	M42.13	Osteocondrosi vertebrale dell'adulto: Zona cervicodorsale
M07.37	Altre artropatie psoriasiche {L40.5}: caviglia e piede	M42.14	Osteocondrosi vertebrale dell'adulto: Zona dorsale
M07.38	Altre artropatie psoriasiche {L40.5}: Altre localizzazioni	M42.15	Osteocondrosi vertebrale dell'adulto: Zona dorsolombare
M07.39	Altre artropatie psoriasiche {L40.5}: Localizzazione non precisata	M42.16	Osteocondrosi vertebrale dell'adulto: Zona lombare
M07.40	Artropatia in morbo di Crohn [enterite regionale] {K50.-}: Localizzazioni multiple	M42.17	Osteocondrosi vertebrale dell'adulto: Zona lombosacrale
M07.41	Artropatia in morbo di Crohn [enterite regionale] {K50.-}: area spalla	M42.18	Osteocondrosi vertebrale dell'adulto: Zona sacrale e sacrococcigea
M07.42	Artropatia in morbo di Crohn [enterite regionale] {K50.-}: braccio	M42.19	Osteocondrosi vertebrale dell'adulto: Zona non precisata
M07.43	Artropatia in morbo di Crohn [enterite regionale] {K50.-}: avambraccio	M45.00	Spondilite anchilosante: Localizzazioni multiple della colonna vertebrale
M07.44	Artropatia in morbo di Crohn [enterite regionale] {K50.-}: mano	M45.01	Spondilite anchilosante: Zona occipito-atlanto-assiale
M07.45	Artropatia in morbo di Crohn [enterite regionale] {K50.-}: coscia	M45.02	Spondilite anchilosante: Zona cervicale
M07.46	Artropatia in morbo di Crohn [enterite regionale] {K50.-}: gamba	M45.03	Spondilite anchilosante: Zona cervicodorsale
M07.47	Artropatia in morbo di Crohn [enterite regionale] {K50.-}: caviglia e piede	M45.04	Spondilite anchilosante: Zona dorsale
M07.48	Artropatia in morbo di Crohn [enterite regionale] {K50.-}: Altre localizzazioni	M45.05	Spondilite anchilosante: Zona dorsolombare
M07.49	Artropatia in morbo di Crohn [enterite regionale] {K50.-}: Localizzazione non precisata	M45.06	Spondilite anchilosante: Zona lombare
M07.50	Artropatia in colite ulcerosa {K51.-}: Localizzazioni multiple	M45.07	Spondilite anchilosante: Zona lombosacrale
M07.51	Artropatia in colite ulcerosa {K51.-}: area spalla	M45.08	Spondilite anchilosante: Zona sacrale e sacrococcigea
M07.52	Artropatia in colite ulcerosa {K51.-}: braccio	M45.09	Spondilite anchilosante: Zona non precisata
M07.53	Artropatia in colite ulcerosa {K51.-}: avambraccio	M48.00	Stenosi del canale midollare: Localizzazioni multiple della colonna vertebrale
M07.54	Artropatia in colite ulcerosa {K51.-}: mano	M48.01	Stenosi del canale midollare: Zona occipito-atlanto-assiale
M07.55	Artropatia in colite ulcerosa {K51.-}: coscia	M48.02	Stenosi del canale midollare: Zona cervicale
M07.56	Artropatia in colite ulcerosa {K51.-}: gamba	M48.03	Stenosi del canale midollare: Zona cervicodorsale
M07.57	Artropatia in colite ulcerosa {K51.-}: caviglia e piede	M48.04	Stenosi del canale midollare: Zona dorsale
M07.58	Artropatia in colite ulcerosa {K51.-}: Altre localizzazioni	M48.05	Stenosi del canale midollare: Zona dorsolombare
M07.59	Artropatia in colite ulcerosa {K51.-}: Localizzazione non precisata	M48.06	Stenosi del canale midollare: Zona lombare
M07.60	Altre artropatie enteropatiche: Localizzazioni multiple	M48.07	Stenosi del canale midollare: Zona lombosacrale
M07.61	Altre artropatie enteropatiche: area spalla	M48.08	Stenosi del canale midollare: Zona sacrale e sacrococcigea
M07.62	Altre artropatie enteropatiche: braccio	M48.09	Stenosi del canale midollare: Zona non precisata
M07.63	Altre artropatie enteropatiche: avambraccio	M50.1	Disturbo di disco cervicale associato a radicolopatia
M07.64	Altre artropatie enteropatiche: mano	M50.2	Altra ernia di disco cervicale
M07.65	Altre artropatie enteropatiche: coscia	M50.3	Altra degenerazione di disco cervicale
M07.66	Altre artropatie enteropatiche: gamba	M50.8	Altro disturbo di disco cervicale
M07.67	Altre artropatie enteropatiche: caviglia e piede	M50.9	Disturbo, non specificato, di disco cervicale
M07.68	Altre artropatie enteropatiche: Altre localizzazioni	M51.0	Disturbi di disco intervertebrale lombare e di altra sede associati a mielopatia {G99.2}
M07.69	Altre artropatie enteropatiche: Localizzazione non precisata	M51.1	Disturbi di disco intervertebrale lombare e di altra sede associati a radicolopatia {G55.1}
M08.70	Vascolite in artrite giovanile: Localizzazioni multiple	M51.2	Ernia di altro disco intervertebrale specificato
M08.71	Vascolite in artrite giovanile: area spalla	M51.3	Degenerazione di altro disco intervertebrale specificato
M08.72	Vascolite in artrite giovanile: braccio	M51.4	Noduli di Schmorl
M08.73	Vascolite in artrite giovanile: avambraccio	M51.8	Altri disturbi, specificati, di disco intervertebrale
M08.74	Vascolite in artrite giovanile: mano	M51.9	Disturbo, non specificato, di disco intervertebrale
M08.75	Vascolite in artrite giovanile: coscia	M72.0	Fibromatosi della fascia palmare [Dupuytren]
M08.76	Vascolite in artrite giovanile: gamba	M75.0	Capsulite adesiva della spalla
M08.77	Vascolite in artrite giovanile: caviglia e piede	M75.1	Lesioni della cuffia dei rotatori
M08.78	Vascolite in artrite giovanile: Altre localizzazioni	M75.3	Tendinite calcificante della spalla
M08.79	Vascolite in artrite giovanile: Localizzazione non precisata	M75.4	Sindrome da "impingement" [o "da conflitto anteriore" o da "attrito acromion-omerale"] della spalla
M14.0	Artropatia gottosa da deficit enzimatico o altre malattie ereditarie	M80.10	Osteoporosi post-ovariectomia con frattura patologica: Localizzazioni multiple
M15.0	(Osteo)artrosi generalizzata primaria	M80.11	Osteoporosi post-ovariectomia con frattura patologica: area spalla
M15.1	Noduli di Heberden (con artropatia)	M80.12	Osteoporosi post-ovariectomia con frattura patologica: braccio
M15.2	Noduli di Bouchard (con artropatia)	M80.13	Osteoporosi post-ovariectomia con frattura patologica: avambraccio
M15.3	Artrosi secondaria multipla	M80.14	Osteoporosi post-ovariectomia con frattura patologica: mano
M15.4	(Osteo)artrosi erosiva	M80.15	Osteoporosi post-ovariectomia con frattura patologica: coscia
M15.8	Altra poliartrosi	M80.16	Osteoporosi post-ovariectomia con frattura patologica: gamba
M15.9	Poliartrosi non specificata	M80.17	Osteoporosi post-ovariectomia con frattura patologica: caviglia e piede
M30.0	Panarterite nodosa	M80.18	Osteoporosi post-ovariectomia con frattura patologica: Altre localizzazioni
M31.5	Arterite a cellule giganti con polimialgia reumatica	M80.19	Osteoporosi post-ovariectomia con frattura patologica: Localizzazione non precisata
M31.7	Poliangite microscopica		
M33.1	Altra dermatomiosite		
M35.3	Polimialgia reumatica		
M42.10	Osteocondrosi vertebrale dell'adulto: Localizzazioni multiple della colonna vertebrale		

Codice	Descrizione	Codice	Descrizione
M80.50	Osteoporosi idiopatica con frattura patologica: Localizzazioni multiple	M83.50	Altra osteomalacia farmacoindotta dell'adulto: Localizzazioni multiple
M80.51	Osteoporosi idiopatica con frattura patologica: area spalla	M83.51	Altra osteomalacia farmacoindotta dell'adulto: area spalla
M80.52	Osteoporosi idiopatica con frattura patologica: braccio	M83.52	Altra osteomalacia farmacoindotta dell'adulto: braccio
M80.53	Osteoporosi idiopatica con frattura patologica: avambraccio	M83.53	Altra osteomalacia farmacoindotta dell'adulto: avambraccio
M80.54	Osteoporosi idiopatica con frattura patologica: mano	M83.54	Altra osteomalacia farmacoindotta dell'adulto: mano
M80.55	Osteoporosi idiopatica con frattura patologica: coscia	M83.55	Altra osteomalacia farmacoindotta dell'adulto: coscia
M80.56	Osteoporosi idiopatica con frattura patologica: gamba	M83.56	Altra osteomalacia farmacoindotta dell'adulto: gamba
M80.57	Osteoporosi idiopatica con frattura patologica: caviglia e piede	M83.57	Altra osteomalacia farmacoindotta dell'adulto: caviglia e piede
M80.58	Osteoporosi idiopatica con frattura patologica: Altre localizzazioni	M83.58	Altra osteomalacia farmacoindotta dell'adulto: Altre localizzazioni
M80.59	Osteoporosi idiopatica con frattura patologica: Localizzazione non precisata	M83.59	Altra osteomalacia farmacoindotta dell'adulto: Localizzazione non precisata
M81.10	Osteoporosi post-ovariectomia: Localizzazioni multiple	M83.80	Altra osteomalacia dell'adulto: Localizzazioni multiple
M81.11	Osteoporosi post-ovariectomia: area spalla	M83.81	Altra osteomalacia dell'adulto: area spalla
M81.12	Osteoporosi post-ovariectomia: braccio	M83.82	Altra osteomalacia dell'adulto: braccio
M81.13	Osteoporosi post-ovariectomia: avambraccio	M83.83	Altra osteomalacia dell'adulto: avambraccio
M81.14	Osteoporosi post-ovariectomia: mano	M83.84	Altra osteomalacia dell'adulto: mano
M81.15	Osteoporosi post-ovariectomia: coscia	M83.85	Altra osteomalacia dell'adulto: coscia
M81.16	Osteoporosi post-ovariectomia: gamba	M83.86	Altra osteomalacia dell'adulto: gamba
M81.17	Osteoporosi post-ovariectomia: caviglia e piede	M83.87	Altra osteomalacia dell'adulto: caviglia e piede
M81.18	Osteoporosi post-ovariectomia: Altre localizzazioni	M83.88	Altra osteomalacia dell'adulto: Altre localizzazioni
M81.19	Osteoporosi post-ovariectomia: Localizzazione non precisata	M83.89	Altra osteomalacia dell'adulto: Localizzazione non precisata
M81.50	Osteoporosi idiopatica: Localizzazioni multiple	M83.90	Osteomalacia dell'adulto non specificata: Localizzazioni multiple
M81.51	Osteoporosi idiopatica: area spalla	M83.91	Osteomalacia dell'adulto non specificata: area spalla
M81.52	Osteoporosi idiopatica: braccio	M83.92	Osteomalacia dell'adulto non specificata: braccio
M81.53	Osteoporosi idiopatica: avambraccio	M83.93	Osteomalacia dell'adulto non specificata: avambraccio
M81.54	Osteoporosi idiopatica: mano	M83.94	Osteomalacia dell'adulto non specificata: mano
M81.55	Osteoporosi idiopatica: coscia	M83.95	Osteomalacia dell'adulto non specificata: coscia
M81.56	Osteoporosi idiopatica: gamba	M83.96	Osteomalacia dell'adulto non specificata: gamba
M81.57	Osteoporosi idiopatica: caviglia e piede	M83.97	Osteomalacia dell'adulto non specificata: caviglia e piede
M81.58	Osteoporosi idiopatica: Altre localizzazioni	M83.98	Osteomalacia dell'adulto non specificata: Altre localizzazioni
M81.59	Osteoporosi idiopatica: Localizzazione non precisata	M83.99	Osteomalacia dell'adulto non specificata: Localizzazione non precisata
M83.20	Osteomalacia dell'adulto da malassorbimento: Localizzazioni multiple	M88.0	Malattia di Paget del cranio
M83.21	Osteomalacia dell'adulto da malassorbimento: area spalla	M88.80	Malattia di Paget di altre ossa: Localizzazioni multiple
M83.22	Osteomalacia dell'adulto da malassorbimento: braccio	M88.81	Malattia di Paget di altre ossa: area spalla
M83.23	Osteomalacia dell'adulto da malassorbimento: avambraccio	M88.82	Malattia di Paget di altre ossa: braccio
M83.24	Osteomalacia dell'adulto da malassorbimento: mano	M88.83	Malattia di Paget di altre ossa: avambraccio
M83.25	Osteomalacia dell'adulto da malassorbimento: coscia	M88.84	Malattia di Paget di altre ossa: mano
M83.26	Osteomalacia dell'adulto da malassorbimento: gamba	M88.85	Malattia di Paget di altre ossa: coscia
M83.27	Osteomalacia dell'adulto da malassorbimento: caviglia e piede	M88.86	Malattia di Paget di altre ossa: gamba
M83.28	Osteomalacia dell'adulto da malassorbimento: Altre localizzazioni	M88.87	Malattia di Paget di altre ossa: caviglia e piede
M83.29	Osteomalacia dell'adulto da malassorbimento: Localizzazione non precisata	M88.88	Malattia di Paget di altre ossa: Altre localizzazioni
M83.30	Osteomalacia dell'adulto da malassorbimento: Localizzazione non precisata	M88.89	Malattia di Paget di altre ossa: Localizzazione non precisata
M83.31	Osteomalacia dell'adulto da malassorbimento: Localizzazione non precisata	M88.90	Malattia di Paget delle ossa, non specificata: Localizzazioni multiple
M83.32	Osteomalacia dell'adulto da malassorbimento: Localizzazione non precisata	M88.91	Malattia di Paget delle ossa, non specificata: area spalla
M83.33	Osteomalacia dell'adulto da malassorbimento: Localizzazione non precisata	M88.92	Malattia di Paget delle ossa, non specificata: braccio
M83.34	Osteomalacia dell'adulto da malassorbimento: Localizzazione non precisata	M88.93	Malattia di Paget delle ossa, non specificata: avambraccio
M83.35	Osteomalacia dell'adulto da malassorbimento: Localizzazione non precisata	M88.94	Malattia di Paget delle ossa, non specificata: mano
M83.36	Osteomalacia dell'adulto da malassorbimento: Localizzazione non precisata	M88.95	Malattia di Paget delle ossa, non specificata: coscia
M83.37	Osteomalacia dell'adulto da malassorbimento: Localizzazione non precisata	M88.96	Malattia di Paget delle ossa, non specificata: gamba
M83.38	Osteomalacia dell'adulto da malassorbimento: Localizzazione non precisata	M88.97	Malattia di Paget delle ossa, non specificata: caviglia e piede
M83.39	Osteomalacia dell'adulto da malassorbimento: Localizzazione non precisata	M88.98	Malattia di Paget delle ossa, non specificata: Altre localizzazioni
M83.40	Malattia delle ossa da alluminio: Localizzazioni multiple	M88.99	Malattia di Paget delle ossa, non specificata: Localizzazione non precisata
M83.41	Malattia delle ossa da alluminio: area spalla	M93.1	Malattia di Kienböck dell'adulto
M83.42	Malattia delle ossa da alluminio: braccio	M96.1	Sindrome post-laminectomia non classificata altrove
M83.43	Malattia delle ossa da alluminio: avambraccio	M96.3	Cifosi post-laminectomia
M83.44	Malattia delle ossa da alluminio: mano	N14.0	Nefropatia da analgesico
M83.45	Malattia delle ossa da alluminio: coscia	N18.5	Malattia renale cronica, stadio 5
M83.46	Malattia delle ossa da alluminio: gamba	N34.1	Uretrite non specifica
M83.47	Malattia delle ossa da alluminio: caviglia e piede	N34.2	Altra uretrite
M83.48	Malattia delle ossa da alluminio: Altre localizzazioni	N39.3	Incontinenza da stress [sforzo]
M83.49	Malattia delle ossa da alluminio: Localizzazione non precisata	N41.0	Prostatite acuta
		N46	Infertilità maschile
		N48.4	Impotenza di origine organica
		N60.0	Cisti mammaria isolata

Codice	Descrizione	Codice	Descrizione
N60.1	Mastopatia cistica diffusa	N80.5	Endometriosi dell'intestino
N60.2	Fibroadenosi della mammella	N80.6	Endometriosi in cicatrice cutanea
N60.3	Fibrosclerosi della mammella	N80.8	Altra endometriosi
N60.4	Ectasia di dotto mammario	N80.9	Endometriosi non specificata
N60.8	Altre displasie mammarie benigne	N81.0	Uretrocele femminile
N60.9	Displasia mammaria benigna non specificata	N81.1	Cistocele
N64.3	Galattorrea non associata al parto	N81.2	Prolasso utero-vaginale incompleto
N70.1	Salpingite ed ooforite croniche	N81.3	Prolasso utero-vaginale completo
N71.1	Malattia infiammatoria cronica dell'utero	N81.4	Prolasso uterovaginale non specificato
N72	Malattia infiammatoria della cervice uterina	N81.5	Enterocele vaginale
N73.1	Parametrite e infiammazione pelvica croniche	N81.6	Rettocele
N73.4	Pelviperitonite femminile cronica	N81.8	Altro prolasso genitale femminile
N80.0	Endometriosi dell'utero	N81.9	Prolasso genitale femminile non specificato
N80.1	Endometriosi dell'ovaio	N99.2	Aderenze post-operatorie della vagina
N80.2	Endometriosi della tuba di Falloppio	N99.3	Prolasso della volta vaginale dopo isterectomia
N80.3	Endometriosi del peritoneo pelvico	R86.1	Risultati anormali di prelievo di campioni effettuato su organi genitali maschili: valore ormonale anormale
N80.4	Endometriosi del setto rettovaginale e della vagina		

D.6k Conflitto di età – adulti maturi

Codice	Descrizione	Codice	Descrizione
B90.0	Sequela di tubercolosi del sistema nervoso centrale	M81.06	Osteoporosi post-menopausale: gamba
B90.1	Sequela di tubercolosi genitourinaria	M81.07	Osteoporosi post-menopausale: caviglia e piede
B90.2	Sequela di tubercolosi delle ossa e delle articolazioni	M81.08	Osteoporosi post-menopausale: Altre localizzazioni
B90.8	Sequela di tubercolosi di altri organi	M81.09	Osteoporosi post-menopausale: Localizzazione non precisata
B90.9	Sequela di tubercolosi respiratoria e non specificata	M83.10	Osteomalacia senile: Localizzazioni multiple
B92	Sequela di lebbra	M83.11	Osteomalacia senile: area spalla
C61	Tumore maligno della prostata	M83.12	Osteomalacia senile: braccio
G30.1	Malattia di Alzheimer ad esordio tardivo {F00.1}	M83.13	Osteomalacia senile: avambraccio
H25.0	Cataratta senile incipiente	M83.14	Osteomalacia senile: mano
H25.1	Cataratta senile nucleare	M83.15	Osteomalacia senile: coscia
H25.2	Cataratta senile morgagnana	M83.16	Osteomalacia senile: gamba
H25.8	Altra cataratta senile	M83.17	Osteomalacia senile: caviglia e piede
H25.9	Cataratta senile non specificata	M83.18	Osteomalacia senile: Altre localizzazioni
M80.00	Osteoporosi post-menopausale con frattura patologica: Localizzazioni multiple	M83.19	Osteomalacia senile: Localizzazione non precisata
M80.01	Osteoporosi post-menopausale con frattura patologica: area spalla	N40	Iperplasia della prostata
M80.02	Osteoporosi post-menopausale con frattura patologica: braccio	N41.1	Prostatite cronica
M80.03	Osteoporosi post-menopausale con frattura patologica: avambraccio	N41.2	Ascesso della prostata
M80.04	Osteoporosi post-menopausale con frattura patologica: mano	N41.3	Prostatocistite
M80.05	Osteoporosi post-menopausale con frattura patologica: coscia	N41.8	Altre malattie infiammatorie della prostata
M80.06	Osteoporosi post-menopausale con frattura patologica: gamba	N41.9	Malattia infiammatoria della prostata non specificata
M80.07	Osteoporosi post-menopausale con frattura patologica: caviglia e piede	N42.0	Calcolo prostatico
M80.08	Osteoporosi post-menopausale con frattura patologica: Altre localizzazioni	N42.1	Congestione ed emorragia della prostata
M80.09	Osteoporosi post-menopausale con frattura patologica: Localizzazione non precisata	N42.2	Atrofia della prostata
M81.00	Osteoporosi post-menopausale: Localizzazioni multiple	N42.8	Altri disturbi specificati della prostata
M81.01	Osteoporosi post-menopausale: area spalla	N42.9	Disturbo della prostata non specificato
M81.02	Osteoporosi post-menopausale: braccio	N51.0	Disturbi della prostata in malattie classificate altrove
M81.03	Osteoporosi post-menopausale: avambraccio	N95.0	Sanguinamento postmenopausale
M81.04	Osteoporosi post-menopausale: mano	N95.1	Disturbi della menopausa e del climaterio femminile
M81.05	Osteoporosi post-menopausale: coscia	N95.2	Colpite atrofica postmenopausale
		N95.3	Disturbi associati a menopausa artificiale
		N95.8	Altro disturbo, specificato, menopausale e perimenopausale
		N95.9	Disturbo menopausale e perimenopausale, non specificato
		R54	Senilità

D.6k

D.7a Conflitto di sesso – Diagnosi per la donna

Codice	Descrizione	Codice	Descrizione
A34	Tetano durante la gravidanza, il parto ed il puerperio	D28.2	Tumore benigno: Tube e legamenti uterini
B37.3	Candidosi della vulva e della vagina {N77.1}	D28.7	Tumore benigno: Altri organi genitali femminili specificati
C50.1	Tumore Maligno: Parte centrale della mammella	D28.9	Tumore benigno: Organi genitali femminili non specificati
C50.2	Tumore Maligno: Quadrante supero-interno della mammella	D39.0	Tumori di comportamento incerto o sconosciuto: Utero
C50.3	Tumore Maligno: Quadrante infero-interno della mammella	D39.1	Tumori di comportamento incerto o sconosciuto: Ovaio
C50.4	Tumore Maligno: Quadrante supero-esterno della mammella	D39.2	Tumori di comportamento incerto o sconosciuto: Placenta
C50.5	Tumore Maligno: Quadrante infero-esterno della mammella	D39.7	Tumori di comportamento incerto o sconosciuto: Altri organi genitali femminili
C50.6	Tumore Maligno: Prolungamento ascellare della mammella	D39.9	Tumori di comportamento incerto o sconosciuto: Organo genitale femminile non specificato
C50.8	Tumore Maligno: lesione sconfinante a più zone contigue della mammella	D48.6	Tumori di comportamento incerto o sconosciuto: Mammella
C50.9	Tumore Maligno: Mammella non specificata	E28.0	Disfunzione ovarica: Iperestrogenismo
C51.0	Tumore Maligno: Grandi labbra vulvari	E28.1	Disfunzione ovarica: Eccesso di androgeni
C51.1	Tumore Maligno: Piccole labbra vulvari	E28.2	Sindrome dell'ovaio policistico
C51.2	Tumore Maligno: Clitoride	E28.3	Insufficienza ovarica primitiva
C51.8	Tumore Maligno: lesione sconfinante a più zone contigue della vulva	E28.8	Altra disfunzione ovarica
C51.9	Tumore Maligno: Vulva non specificata	E28.9	Disfunzione ovarica non specificata
C52	Tumore maligno della vagina	E89.4	Insufficienza ovarica iatrogena
C53.0	Tumore Maligno: Endocervice	F52.5	Vaginismo non organico
C53.1	Tumore Maligno: Esocervice	F52.6	Dispareunia non organica
C53.8	Tumore Maligno: lesione sconfinante a più zone contigue della cervice uterina	F53.0	Disturbi mentali e comportamentali lievi associati con il puerperio non classificati altrove
C53.9	Tumore Maligno: Cervice uterina non specificata	F53.1	Disturbi mentali e comportamentali gravi associati con il puerperio non classificati altrove
C54.0	Tumore Maligno: Istmo dell'utero	F53.8	Altri disturbi mentali e comportamentali associati al puerperio non classificati altrove
C54.1	Tumore Maligno: Endometrio	F53.9	Disturbo mentale puerperale non specificato
C54.2	Tumore Maligno: Miometrio	I86.3	Varici vulvari
C54.3	Tumore Maligno: Fondo dell'utero	I97.2	Sindrome linfedematosa post-mastectomia
C54.8	Tumore Maligno: lesione sconfinante a più zone contigue del corpo dell'utero	L29.2	Prurito vulvare
C54.9	Tumore Maligno: Corpo dell'utero non specificato	L70.5	Acne escoriata dell'adolescente (femminile)
C55	Tumore maligno dell'utero, parte non specificata	M80.00	Osteoporosi post-menopausale con frattura patologica: Localizzazioni multiple
C56	Tumore maligno dell'ovaio	M80.01	Osteoporosi post-menopausale con frattura patologica: area spalla
C57.0	Tumore Maligno: Tubo di Falloppio	M80.02	Osteoporosi post-menopausale con frattura patologica: braccio
C57.1	Tumore Maligno: Legamento largo	M80.03	Osteoporosi post-menopausale con frattura patologica: avambraccio
C57.2	Tumore Maligno: Legamento rotondo	M80.04	Osteoporosi post-menopausale con frattura patologica: mano
C57.3	Tumore Maligno: Parametrio	M80.05	Osteoporosi post-menopausale con frattura patologica: coscia
C57.4	Tumore Maligno: Annessi uterini non specificati	M80.06	Osteoporosi post-menopausale con frattura patologica: gamba
C57.7	Tumore Maligno: Altro organo genitale femminile specificato	M80.07	Osteoporosi post-menopausale con frattura patologica: caviglia e piede
C57.8	Tumore Maligno: lesione sconfinante a più zone contigue degli organi genitali femminili	M80.08	Osteoporosi post-menopausale con frattura patologica: Altre localizzazioni
C57.9	Tumore Maligno: Organi genitali femminili non specificati	M80.09	Osteoporosi post-menopausale con frattura patologica: Localizzazione non precisata
C58	Tumore maligno della placenta	M80.10	Osteoporosi post-ovariectomia con frattura patologica: Localizzazioni multiple
C79.6	Tumore maligno secondario dell'ovaio	M80.11	Osteoporosi post-ovariectomia con frattura patologica: area spalla
D05.0	Carcinoma in situ lobulare	M80.12	Osteoporosi post-ovariectomia con frattura patologica: braccio
D05.1	Carcinoma in situ intraduttale	M80.13	Osteoporosi post-ovariectomia con frattura patologica: avambraccio
D05.7	Altro carcinoma in situ della mammella	M80.14	Osteoporosi post-ovariectomia con frattura patologica: mano
D05.9	Carcinoma in situ della mammella non specificato	M80.15	Osteoporosi post-ovariectomia con frattura patologica: coscia
D06.0	Carcinoma in situ: Endocervice	M80.16	Osteoporosi post-ovariectomia con frattura patologica: gamba
D06.1	Carcinoma in situ: Esocervice	M80.17	Osteoporosi post-ovariectomia con frattura patologica: caviglia e piede
D06.7	Carcinoma in situ: Altre parti della cervice	M80.18	Osteoporosi post-ovariectomia con frattura patologica: Altre localizzazioni
D06.9	Carcinoma in situ: Cervice non specificata	M80.19	Osteoporosi post-ovariectomia con frattura patologica: Localizzazione non precisata
D07.0	Carcinoma in situ: Endometrio	M81.00	Osteoporosi post-menopausale: Localizzazioni multiple
D07.1	Carcinoma in situ: Vulva	M81.01	Osteoporosi post-menopausale: area spalla
D07.2	Carcinoma in situ: Vagina	M81.02	Osteoporosi post-menopausale: braccio
D07.3	Carcinoma in situ: Altri e non specificati organi genitali femminili	M81.03	Osteoporosi post-menopausale: avambraccio
D24	Tumore benigno della mammella	M81.04	Osteoporosi post-menopausale: mano
D25.0	Leiomioma sottomucoso dell'utero		
D25.1	Leiomioma intramurale dell'utero		
D25.2	Leiomioma sottosieroso dell'utero		
D25.9	Leiomioma dell'utero non specificato		
D26.0	Other benign neoplasm: Cervice uterina		
D26.1	Other benign neoplasm: Corpo dell'utero		
D26.7	Other benign neoplasm: Altre parti dell'utero		
D26.9	Altri tumori benigni: Utero non specificato		
D27	Tumore benigno dell'ovaio		
D28.0	Tumore benigno: Vulva		
D28.1	Tumore benigno: Vagina		

Codice	Descrizione	Codice	Descrizione
M81.05	Osteoporosi post-menopausale: coscia	N76.4	Ascesso della vulva
M81.06	Osteoporosi post-menopausale: gamba	N76.5	Ulcerazione della vagina
M81.07	Osteoporosi post-menopausale: caviglia e piede	N76.6	Ulcerazione della vulva
M81.08	Osteoporosi post-menopausale: Altre localizzazioni	N76.80	Gangrena di Fournier nella donna
M81.09	Osteoporosi post-menopausale: Localizzazione non precisata	N76.88	Altre infiammazioni specificate della vagina e della vulva
M81.10	Osteoporosi post-ovariectomia: Localizzazioni multiple	N77.0	Ulcerazione della vulva in malattie infettive o parassitarie classificate altrove
M81.11	Osteoporosi post-ovariectomia: area spalla	N77.1	Vaginite, vulvite e vulvovaginite in malattie infettive e parassitarie classificate altrove
M81.12	Osteoporosi post-ovariectomia: braccio	N77.8	Ulcerazione ed infiammazione vulvovaginali in altre malattie classificate altrove
M81.13	Osteoporosi post-ovariectomia: avambraccio	N80.0	Endometriosi dell'utero
M81.14	Osteoporosi post-ovariectomia: mano	N80.1	Endometriosi dell'ovaio
M81.15	Osteoporosi post-ovariectomia: coscia	N80.2	Endometriosi della tuba di Falloppio
M81.16	Osteoporosi post-ovariectomia: gamba	N80.3	Endometriosi del peritoneo pelvico
M81.17	Osteoporosi post-ovariectomia: caviglia e piede	N80.4	Endometriosi del setto rettovaginale e della vagina
M81.18	Osteoporosi post-ovariectomia: Altre localizzazioni	N80.5	Endometriosi dell'intestino
M81.19	Osteoporosi post-ovariectomia: Localizzazione non precisata	N80.6	Endometriosi in cicatrice cutanea
M83.00	Osteomalacia puerperale: Localizzazioni multiple	N80.8	Altra endometriosi
M83.01	Osteomalacia puerperale: area spalla	N80.9	Endometriosi non specificata
M83.02	Osteomalacia puerperale: braccio	N81.0	Uretrocele femminile
M83.03	Osteomalacia puerperale: avambraccio	N81.1	Cistocele
M83.04	Osteomalacia puerperale: mano	N81.2	Prolasso utero-vaginale incompleto
M83.05	Osteomalacia puerperale: coscia	N81.3	Prolasso utero-vaginale completo
M83.06	Osteomalacia puerperale: gamba	N81.4	Prolasso uterovaginale non specificato
M83.07	Osteomalacia puerperale: caviglia e piede	N81.5	Enterocele vaginale
M83.08	Osteomalacia puerperale: Altre localizzazioni	N81.6	Rettocele
M83.09	Osteomalacia puerperale: Localizzazione non precisata	N81.8	Altro prolasso genitale femminile
N60.1	Mastopatia cistica diffusa	N81.9	Prolasso genitale femminile non specificato
N60.2	Fibroadenosi della mammella	N82.0	Fistola vescicovaginale
N60.3	Fibrosclerosi della mammella	N82.1	Altre fistole dell'apparato genitourinario femminile
N60.4	Ectasia di dotto mammario	N82.2	Fistola tra intestino tenue e vagina
N60.8	Altre displasie mammarie benigne	N82.3	Fistola colo-vaginale
N60.9	Displasia mammaria benigna non specificata	N82.4	Altra fistola entero-genitale femminile
N64.0	Ragade e fistola del capezzolo	N82.5	Fistola genito-cutanea femminile
N64.1	Necrosi grassa della mammella	N82.8	Altra fistola dell'apparato genitale femminile
N64.2	Atrofia della mammella	N82.9	Fistola dell'apparato genitale femminile non specificata
N64.3	Galattorrea non associata al parto	N83.0	Cisti follicolare dell'ovaio
N64.4	Mastodinia	N83.1	Cisti del corpo luteo
N70.0	Salpingite ed ooforite acute	N83.2	Altre e non specificate cisti dell'ovaio
N70.1	Salpingite ed ooforite croniche	N83.3	Atrofia acquisita di ovaio e di tuba di Falloppio
N70.9	Salpingite e ooforite non specificate	N83.4	Prolasso ed ernia di ovaio e di tuba di Falloppio
N71.0	Malattia infiammatoria acuta dell'utero	N83.5	Torsione di ovaio, peduncolo ovarico e tuba di Falloppio
N71.1	Malattia infiammatoria cronica dell'utero	N83.6	Ematosalpinge
N71.9	Malattia infiammatoria dell'utero non specificata	N83.7	Ematoma del legamento largo
N72	Malattia infiammatoria della cervice uterina	N83.8	Altri disturbi non infiammatori di ovaio, tuba di Falloppio e legamento largo
N73.0	Parametrite e infiammazione pelvica acute	N83.9	Malattia non infiammatoria di ovaio, di tube di Falloppio e di legamento Largo, non specificato
N73.1	Parametrite e infiammazione pelvica croniche	N84.0	Polipo del corpo dell'utero
N73.2	Parametrite e infiammazione pelvica non specificate	N84.1	Polipo della cervice dell'utero
N73.3	Pelviperitonite femminile acuta	N84.2	Polipo della vagina
N73.4	Pelviperitonite femminile cronica	N84.3	Polipo della vulva
N73.5	Pelviperitonite femminile non specificata	N84.8	Polipo di altre parti dell'apparato genitale femminile non specificato
N73.6	Aderenze pelviperitoneali femminili	N84.9	Polipo dell'apparato genitale femminile non specificato
N73.8	Altre malattie infiammatorie specificate della pelvi femminile	N85.0	Iperplasia ghiandolare dell'endometrio
N73.9	Malattia infiammatoria della pelvi femminile non specificata	N85.1	Iperplasia adenomatosa endometriale
N74.0	Infezione tubercolare della cervice uterina {A18.1}	N85.2	Ipertrofia dell'utero
N74.1	Malattia infiammatoria tubercolare della pelvi femminile {A18.1}	N85.3	Subinvoluzione dell'utero
N74.2	Malattia infiammatoria sifilitica della pelvi femminile {A51.4}, {A52.7}	N85.4	Malposizione dell'utero
N74.3	Malattia infiammatoria gonococcica della pelvi femminile {A54.2}	N85.5	Inversione dell'utero
N74.4	Malattia infiammatoria da Chlamydiae della pelvi femminile {A56.1}	N85.6	Sinechie intrauterine
N74.8	Disturbi infiammatori della pelvi femminile in altre malattie classificate altrove	N85.7	Ematometra
N75.0	Cisti della ghiandola di Bartolino	N85.8	Altri disturbi non infiammatori, specificati, dell'utero
N75.1	Ascesso della ghiandola di Bartolino	N85.9	Disturbo non infiammatorio dell'utero, non specificato
N75.8	Altre malattie della ghiandola di Bartolino	N86	Erosione ed ectropion della cervice uterina
N75.9	Malattia della ghiandola di Bartolino non specificata	N87.0	Displasia cervicale lieve
N76.0	Colpite acuta	N87.1	Displasia cervicale moderata
N76.1	Colpite subacuta e cronica		
N76.2	Vulvite acuta		
N76.3	Vulvite subacuta e cronica		

Codice	Descrizione	Codice	Descrizione
N87.2	Displasia cervicale grave non classificata altrove	N97.3	Infertilità femminile di origine cervicale
N87.9	Displasia della cervice dell'utero non specificata	N97.4	Infertilità femminile associata a fattori maschili
N88.0	Leucoplachia della cervice dell'utero	N97.8	Infertilità femminile di altra origine
N88.1	Lacerazione di vecchia data della cervice dell'utero	N97.9	Infertilità femminile non specificata
N88.2	Stenosi e stenosi della cervice dell'utero	N98.0	Infezione associata ad inseminazione artificiale
N88.3	Incompetenza della cervice uterina	N98.1	Iperstimolazione ovarica
N88.4	Allungamento ipertrofico della cervice dell'utero	N98.2	Complicanze correlate a tentativo di introduzione di ovulo fecondato in vitro
N88.8	Altri disturbi non infiammatori, specificati, della cervice uterina	N98.3	Complicanze correlate a tentativo di introduzione di embrione durante trasferimento d'embrione
N88.9	Disturbo non infiammatorio della cervice dell'utero, non specificato	N98.8	Altre complicanze associate a fecondazione artificiale
N89.0	Displasia vaginale lieve	N98.9	Complicanza non specificata associata a fecondazione artificiale
N89.1	Displasia vaginale media	N99.2	Aderenze post-operatorie della vagina
N89.2	Displasia vaginale grave non classificata altrove	N99.3	Prolasso della volta vaginale dopo isterectomia
N89.3	Displasia della vagina, non specificata	O00.0	Gravidanza addominale
N89.4	Leucoplachia della vagina	O00.1	Gravidanza tubarica
N89.5	Stenosi e atresia della vagina	O00.2	Gravidanza ovarica
N89.6	Anello imenale stretto	O00.8	Altra gravidanza ectopica
N89.7	Ematocolpo	O00.9	Gravidanza ectopica non specificata
N89.8	Altri, specificati, disturbi infiammatori della vagina	O01.0	Mola idatiforme classica
N89.9	Disturbo non infiammatorio della vagina, non specificato	O01.1	Mola idatiforme incompleta o parziale
N90.0	Displasia vulvare lieve	O01.9	Mola idatiforme non specificata
N90.1	Displasia vulvare media	O02.0	Ovulo abortivo ["blighted ovum"] e mola non idatiforme
N90.2	Displasia vulvare grave non classificata altrove	O02.1	Aborto interno (feto morto trattenuto)
N90.3	Displasia della vulva non specificata	O02.8	Altri prodotti anormali del concepimento, specificati
N90.4	Leucoplachia della vulva	O02.9	Prodotto anormale del concepimento non specificato
N90.5	Atrofia della vulva	O03.0	Aborto spontaneo: Incompleto, complicato da infezione genitale o del bacino
N90.6	Ipertrofia della vulva	O03.1	Aborto spontaneo: Incompleto, complicato da emorragia tardiva o importante
N90.7	Cisti vulvare	O03.2	Aborto spontaneo: Incompleto, complicato da embolia
N90.8	Altri disturbi non infiammatori, specificati, della vulva e del perineo	O03.3	Aborto spontaneo: Incompleto, con altra complicazione non specificata
N90.9	Disturbo non infiammatorio della vulva e del perineo non specificato	O03.4	Aborto spontaneo: Incompleto, senza complicazioni
N91.0	Amenorrea primaria	O03.5	Aborto spontaneo: completo, complicato da infezione genitale o del bacino
N91.1	Amenorrea secondaria	O03.6	Aborto spontaneo: completo, complicato da emorragia tardiva o importante
N91.2	Amenorrea non specificata	O03.7	Aborto spontaneo: completo, complicato da embolia
N91.3	Oligomenorrea primaria	O03.8	Aborto spontaneo: completo, con altra complicazione non specificata
N91.4	Oligomenorrea secondaria	O03.9	Aborto spontaneo: completo, senza complicazioni
N91.5	Oligomenorrea non specificata	O04.0	Aborto terapeutico (indotto): Incompleto, complicato da infezione genitale o del bacino
N92.0	Menstruazione eccessiva e troppo frequente con ciclo regolare	O04.1	Aborto terapeutico (indotto): Incompleto, complicato da emorragia tardiva o importante
N92.1	Menstruazione eccessiva e troppo frequente con ciclo irregolare	O04.2	Aborto terapeutico (indotto): Incompleto, complicato da embolia
N92.2	Menstruazione eccessiva alla pubertà	O04.3	Aborto terapeutico (indotto): Incompleto, con altra complicazione non specificata
N92.3	Sanguinamento da ovulazione	O04.4	Aborto terapeutico (indotto): Incompleto, senza complicazioni
N92.4	Sanguinamento eccessivo in pre-menopausa	O04.5	Aborto terapeutico (indotto): completo, complicato da infezione genitale o del bacino
N92.5	Altra specificata irregolarità mestruale	O04.6	Aborto terapeutico (indotto): completo, complicato da emorragia tardiva o importante
N92.6	Menstruazione irregolare non specificata	O04.7	Aborto terapeutico (indotto): completo, complicato da embolia
N93.0	Sanguinamento postcoitale e da contatto	O04.8	Aborto terapeutico (indotto): completo, con altra complicazione non specificata
N93.8	Altri sanguinamenti anormali uterini o vaginali specificati	O04.9	Aborto terapeutico (indotto): completo, senza complicazioni
N93.9	Sanguinamento uterino o vaginale anormale non specificato	O05.0	Altro tipo di aborto: Incompleto, complicato da infezione genitale o del bacino
N94.0	Dolore ovulatorio	O05.1	Altro tipo di aborto: Incompleto, complicato da emorragia tardiva o importante
N94.1	Dispareunia	O05.2	Altro tipo di aborto: Incompleto, complicato da embolia
N94.2	Vaginismo	O05.3	Altro tipo di aborto: Incompleto, con altra complicazione non specificata
N94.3	Sindrome da tensione premenstruale	O05.4	Altro tipo di aborto: Incompleto, senza complicazioni
N94.4	Dismenorrea primaria	O05.5	Altro tipo di aborto: completo, complicato da infezione genitale o del bacino
N94.5	Dismenorrea secondaria	O05.6	Altro tipo di aborto: completo, complicato da emorragia tardiva o importante
N94.6	Dismenorrea non specificata		
N94.8	Altre condizioni morbose specificate associate all'apparato genitale femminile ed al ciclo mestruale		
N94.9	Condizione morbosa non specificata associata all'apparato genitale femminile ed al ciclo mestruale		
N95.0	Sanguinamento postmenopausale		
N95.1	Disturbi della menopausa e del climaterio femminile		
N95.2	Colpite atrofica postmenopausale		
N95.3	Disturbi associati a menopausa artificiale		
N95.8	Altro disturbo, specificato, menopausale e perimenopausale		
N95.9	Disturbo menopausale e perimenopausale, non specificato		
N96	Aborto ricorrente		
N97.0	Infertilità femminile associata a assenza di ovulazione		
N97.1	Infertilità femminile di origine tubarica		
N97.2	Infertilità femminile di origine uterina		

Codice	Descrizione	Codice	Descrizione
O05.7	Altro tipo di aborto: completo, complicato da embolia	O10.4	Ipertensione secondaria preesistente complicante la gravidanza, il parto e il puerperio
O05.8	Altro tipo di aborto: completo, con altra complicazione non specificata	O10.9	Ipertensione preesistente non specificata complicante la gravidanza, il parto e il puerperio
O05.9	Altro tipo di aborto: completo, senza complicazioni	O11	Disturbo ipertensivo cronico preesistente con pre-eclampsia sovrapposta, complicante la gravidanza, il parto e il puerperio
O06.0	Aborto non specificato: Incompleto, complicato da infezione genitale o del bacino	O12.0	Edema gravidico
O06.1	Aborto non specificato: Incompleto, complicato da emorragia tardiva o importante	O12.1	Proteinuria gravidica
O06.2	Aborto non specificato: Incompleto, complicato da embolia	O12.2	Edema gravidico con proteinuria
O06.3	Aborto non specificato: Incompleto, con altra complicazione non specificata	O13	Ipertensione gestazionale [ipertensione indotta da gravidanza]
O06.4	Aborto non specificato: Incompleto, senza complicazioni	O14.0	Pre-eclampsia da lieve a moderata
O06.5	Aborto non specificato: completo, complicato da infezione genitale o del bacino	O14.1	Pre-eclampsia grave
O06.6	Aborto non specificato: completo, complicato da emorragia tardiva o importante	O14.2	Sindrome di HELLP
O06.7	Aborto non specificato: completo, complicato da embolia	O14.9	Pre-eclampsia non specificata
O06.8	Aborto non specificato: completo, con altra complicazione non specificata	O15.0	Eclampsia in gravidanza
O06.9	Aborto non specificato: completo, senza complicazioni	O15.1	Eclampsia nel travaglio
O07.0	Tentativo fallito di aborto terapeutico, complicato da infezione dell'apparato genitale e di organi pelvici	O15.2	Eclampsia nel puerperio
O07.1	Tentativo fallito di aborto terapeutico, complicato da emorragia tardiva o eccessiva	O15.9	Eclampsia, il cui periodo di insorgenza non è specificato
O07.2	Tentativo fallito di aborto terapeutico complicato da embolia	O16	Ipertensione materna non specificata
O07.3	Tentativo fallito di aborto terapeutico, con altre e non specificate complicanze	O20.0	Minaccia di aborto
O07.4	Tentativo fallito di aborto terapeutico, senza complicanza	O20.8	Altra emorragia nella fase iniziale di gravidanza
O07.5	Altro e non specificato tentativo fallito di aborto, complicato da infezione dell'apparato genitale e di organi pelvici	O20.9	Emorragia nella fase iniziale di gravidanza, non specificata
O07.6	Altro e non specificato tentativo fallito di aborto complicato da emorragia tardiva o eccessiva	O21.0	Iperemesi gravidica lieve
O07.7	Altro e non specificato tentativo fallito di aborto, complicato da embolia	O21.1	Iperemesi gravidica con disturbi metabolici
O07.8	Altro e non specificato tentativo fallito di aborto, con altre e non specificate complicanze	O21.2	Iperemesi gravidica tardiva
O07.9	Altro e non specificato tentativo fallito di aborto senza complicanza	O21.8	Altra iperemesi complicante la gravidanza
O08.0	Infezione dell'apparato genitale e di organi pelvici dopo aborto o gravidanza ectopica o molare	O21.9	Vomito durante la gravidanza, non specificato
O08.1	Emorragia, tardiva o eccessiva, successiva ad aborto od a gravidanza ectopica o molare	O22.0	Varici degli arti inferiori in gravidanza
O08.2	Embolia successiva ad aborto o a gravidanza ectopica o molare	O22.1	Varici di organi genitali in gravidanza
O08.3	Shock successivo ad aborto o a gravidanza ectopica o molare	O22.2	Tromboflebite superficiale in gravidanza
O08.4	Insufficienza renale successiva ad aborto o a gravidanza ectopica o molare	O22.3	Trombosi venosa profonda in gravidanza
O08.5	Disturbi metabolici successivi ad aborto o a gravidanza ectopica o molare	O22.4	Emorroidi in gravidanza
O08.6	Danno a organi e a tessuti della pelvi successivi ad aborto o a gravidanza ectopica o molare	O22.5	Trombosi venosa cerebrale in gravidanza
O08.7	Altre complicanze venose successive ad aborto o a gravidanza ectopica o molare	O22.8	Altre complicanze venose in gravidanza
O08.8	Altre complicanze successive ad aborto o a gravidanza ectopica o molare	O22.9	Complicanze venose in gravidanza, non specificate
O08.9	Complicanze non specificate successive ad aborto o a gravidanza ectopica o molare	O23.0	Infezioni renali in gravidanza
O09.0	Durata della gravidanza: Meno di 5 settimane complete	O23.1	Infezioni vescicali in gravidanza
O09.1	Durata della gravidanza: Da 5 a 13 settimane complete	O23.2	Infezioni dell'uretra in gravidanza
O09.2	Durata della gravidanza: Da 14 a 19 settimane complete	O23.3	Infezioni di altre parti dell'apparato urinario in gravidanza
O09.3	Durata della gravidanza: Da 20 a 25 settimane complete	O23.4	Infezione non specificata dell'apparato urinario in gravidanza
O09.4	Durata della gravidanza: Da 26 a 33 settimane complete	O23.5	Infezioni dell'apparato genitale in gravidanza
O09.5	Durata della gravidanza: Da 34 a 36 settimane complete	O23.9	Altra e non specificata infezione dell'apparato genitourinario in gravidanza
O09.9	Durata della gravidanza: Non specificata	O24.0	Diabete mellito in gravidanza: Diabete mellito preesistente, insulino-dipendente di tipo 1
O10.0	Ipertensione essenziale preesistente complicante la gravidanza, il parto e il puerperio	O24.1	Diabete mellito in gravidanza: Diabete mellito preesistente, non primariamente insulino-dipendente di tipo 2
O10.1	Cardiopatía ipertensiva preesistente complicante la gravidanza, il parto e il puerperio	O24.2	Diabete mellito in gravidanza: Diabete mellito preesistente, correlato a de- o malnutrizione
O10.2	Malattia ipertensiva renale preesistente complicante la gravidanza, il parto e il puerperio	O24.3	Diabete mellito in gravidanza: Diabete mellito preesistente non specificato
O10.3	Malattia cardio-renale ipertensiva preesistente complicante la gravidanza, il parto e il puerperio	O24.4	Diabete mellito insorto in gravidanza
		O24.9	Diabete mellito in gravidanza, non specificato
		O25	De- e malnutrizione in gravidanza
		O26.0	Aumento ponderale eccessivo in gravidanza
		O26.1	Aumento ponderale insufficiente in gravidanza
		O26.2	Assistenza in gravidanza per aborto abituale
		O26.3	Gravidanza in presenza di dispositivo contraccettivo intrauterino
		O26.4	Herpes gravidico
		O26.5	Sindrome ipotensiva materna
		O26.6	Condizioni morbose del fegato durante la gravidanza, il parto e il puerperio
		O26.7	Sublussazione della sinfisi (pubica) in gravidanza, parto e puerperio
		O26.81	Malattia renale, correlata alla gravidanza
		O26.82	Sindrome del tunnel carpale durante la gravidanza
		O26.83	Nevrite periferica durante la gravidanza
		O26.88	Altre condizioni morbose, specificate, correlate alla gravidanza
		O26.9	Condizione morbosa non specificata correlata a gravidanza

Codice	Descrizione	Codice	Descrizione
O28.0	Reperto ematologico anormale riscontrato nello screening prenatale della madre	O34.0	Assistenza prestata alla madre per malformazione congenita dell'utero
O28.1	Reperto biochimico anormale riscontrato nello screening prenatale della madre	O34.1	Assistenza prestata alla madre per tumore del corpo uterino
O28.2	Reperto citologico anormale riscontrato nello screening prenatale della madre	O34.2	Assistenza prestata alla madre per cicatrice uterina da pregresso intervento chirurgico
O28.3	Reperto ecografico anormale riscontrato nello screening prenatale della madre	O34.30	Assistenza prestata alla madre per lunghezza della cervice inferiore a 10 mm o dilatazione ad imbuto(funneling)
O28.4	Reperto radiologico anormale riscontrato nello screening prenatale della madre	O34.31	Assistenza prestata alla madre per prolasso del sacco amniotico
O28.5	Reperto cromosomico e genetico anormali riscontrato nello screening prenatale della madre	O34.38	Assistenza prestata alla madre per altra incompetenza cervicale uterina
O28.8	Altri risultati anormali riscontrati nello screening prenatale della madre	O34.39	Assistenza prestata alla madre per incompetenza cervicale uterina, non specificata
O28.9	Reperto anormale, non specificato, riscontrato nello screening prenatale della madre	O34.4	Assistenza prestata alla madre per altre anomalia della cervice
O29.0	Complicanze polmonari dell' anestesia in gravidanza	O34.5	Assistenza prestata alla madre per altre anomalia di utero gravidico
O29.1	Complicanze cardiache dell'anestesia in gravidanza	O34.6	Assistenza prestata alla madre per anomalie della vagina
O29.2	Complicanze a carico del sistema nervoso centrale dell' anestesia in gravidanza	O34.7	Assistenza prestata alla madre per anomalia della vulva e del perineo
O29.3	Reazione tossica ad anestesia locale in gravidanza	O34.8	Assistenza prestata alla madre per altre anomalia di organi pelvici
O29.4	Cefalea indotta da anestesia spinale o epidurale in gravidanza	O34.9	Assistenza prestata alla madre per anomalie non specificate di organi pelvici
O29.5	Altre complicanze dell' anestesia spinale o epidurale in gravidanza	O35.0	Assistenza prestata alla madre per (sospetto di) malformazione del sistema nervoso centrale fetale
O29.6	Tentativo fallito o difficoltà di intubazione in gravidanza	O35.1	Assistenza prestata alla madre per (sospetta) anomalia cromosomica fetale
O29.8	Altre complicanze dell' anestesia in gravidanza	O35.2	Assistenza prestata alla madre per (sospetta) malattia ereditaria fetale
O29.9	Complicanze non specificate dell' anestesia in gravidanza	O35.3	Assistenza prestata alla madre per (sospetta) lesione fetale da malattia virale della madre
O30.0	Gravidanza gemellare	O35.4	Assistenza prestata alla madre per (sospetta) lesione fetale da alcolismo materno
O30.1	Gravidanza tripla	O35.5	Assistenza prestata alla madre per (sospetta) lesione fetale da farmaci
O30.2	Gravidanza quadrupla	O35.6	Assistenza prestata alla madre per (sospetta) lesione fetale da radiazioni
O30.8	Altra gravidanza multipla	O35.7	Assistenza prestata alla madre per (sospetta) lesione fetale da altre procedure mediche
O30.9	Gravidanza multipla non specificata	O35.8	Assistenza prestata alla madre per (sospetta) altra anomalia o lesione fetale
O31.0	Feto papiraceo	O35.9	Assistenza prestata alla madre per (sospette) anomalie o lesioni fetali non specificate
O31.1	Continuazione della gravidanza dopo aborto di uno o più feti	O36.0	Assistenza prestata alla madre per isoimmunizzazione Rh
O31.2	Continuazione della gravidanza dopo Decesso intrauterina di uno o più feti	O36.1	Assistenza prestata alla madre per altra isoimmunizzazione
O31.8	Altre complicanze specifiche di gravidanza multipla	O36.2	Assistenza prestata alla madre per idrope fetale
O32.0	Assistenza prestata alla madre per posizione fetale instabile	O36.3	Assistenza prestata alla madre per segni di ipossia fetale
O32.1	Assistenza prestata alla madre per presentazione podalica del feto	O36.4	Assistenza prestata alla madre per Decesso intrauterina del feto
O32.2	Assistenza prestata alla madre per posizione fetale trasversa o obliqua	O36.5	Assistenza prestata alla madre per ritardo di crescita fetale
O32.3	Assistenza prestata alla madre per presentazione fetale di faccia, di fronte, di mento	O36.6	Assistenza prestata alla madre per eccessiva crescita fetale
O32.4	Assistenza prestata alla madre per testa fetale alta in gestazione a termine	O36.7	Assistenza prestata alla madre per feto vitale in gravidanza addominale
O32.5	Assistenza prestata alla madre per presentazione anomala di uno o più feti in gravidanza multipla	O36.8	Assistenza prestata alla madre per altri problemi fetali specificati
O32.6	Assistenza alla madre per presentazione fetale anomala complessa	O36.9	Assistenza prestata alla madre per problema fetale non specificato
O32.8	Assistenza alla madre per altra presentazione anomala del feto	O40	Polidramnio(s)
O32.9	Assistenza alla madre per presentazione anomala del feto non specificata	O41.0	Oligoidramnio(s)
O33.0	Assistenza prestata alla madre per sproporzione causata da deformità ossee della pelvi materna	O41.1	Infezione della cavità amniotica e delle membrane
O33.1	Assistenza prestata alla madre per sproporzione causata da pelvi generalmente stretta	O41.8	Altri disturbi specificati del liquido amniotico e delle membrane
O33.2	Assistenza prestata alla madre per sproporzione causata da entrata del bacino stretta	O41.9	Disturbi non specificati del liquido amniotico e delle membrane
O33.3	Assistenza prestata alla madre per sproporzione causata da restringimento del bacino inferiore	O42.0	Rottura prematura delle membrane, con inizio del travaglio entro 24 ore
O33.4	Assistenza prestata alla madre per sproporzione di origine mista, materna e fetale	O42.11	Rottura prematura delle membrane, con inizio del travaglio dopo 1 a 7 giorni
O33.5	Assistenza prestata alla madre per sproporzione causata da feto macrosomico	O42.12	Rottura prematura delle membrane, con inizio del travaglio dopo più di 7 giorni
O33.6	Assistenza prestata alla madre per sproporzione causata da idrocefalia fetale	O42.2	Rottura prematura delle membrane, con travaglio inibito da terapia
O33.7	Assistenza prestata alla madre per sproporzione causata da altre deformità	O42.9	Rottura prematura delle membrane non specificata
O33.8	Assistenza prestata alla madre per sproporzione di altra origine	O43.0	Sindromi da trasfusione placentare
O33.9	Assistenza prestata alla madre per sproporzione non specificata	O43.1	Malformazione della placenta

Codice	Descrizione	Codice	Descrizione
O43.20	Placenta accreta	O68.1	Travaglio e parto complicati da presenza di meconio nel liquido amniotico
O43.21	Placenta increta o percreta	O68.2	Travaglio e parto complicati da anomalia del ritmo cardiaco e da presenza di meconio nel liquido amniotico
O43.8	Altri disturbi placentari	O68.3	Travaglio e parto complicati da sofferenza fetale comprovata da segni biochimici
O43.9	Disturbo placentare non specificato	O68.8	Travaglio e parto complicati da altri segni di sofferenza fetale comprovati con altre investigazioni
O44.00	Placenta marginale senza (attuale) emorragia	O68.9	Travaglio e parto complicati da sofferenza fetale non specificata
O44.01	Placenta previa senza (attuale) emorragia	O69.0	Travaglio e parto complicati da prolasso del cordone ombelicale
O44.10	Placenta marginale con emorragia	O69.1	Travaglio e parto complicati da cordone ombelicale attorno al collo, con compressione
O44.11	Placenta previa con emorragia	O69.2	Travaglio e parto complicati da altro attorcigliamento del cordone ombelicale, con compressione
O45.0	Distacco prematuro di placenta causa difetto di coagulazione	O69.3	Travaglio e parto complicati da cordone ombelicale corto
O45.8	Altro distacco prematuro di placenta	O69.4	Travaglio e parto complicati da vasa praevia
O45.9	Distacco prematuro di placenta non specificato	O69.5	Travaglio e parto complicati da lesioni vascolari del cordone ombelicale
O46.0	Emorragia prepartale con difetto di coagulazione	O69.8	Travaglio e parto complicati da altri problemi relativi al cordone ombelicale
O46.8	Altra emorragia prepartale	O69.9	Travaglio e parto complicati da problemi non specificati del cordone ombelicale
O46.9	Emorragia prepartale non specificata	O70.0	Lacerazione perineale di primo grado durante il parto
O47.0	Falso travaglio, prima di 37 settimane compiute di gestazione	O70.1	Lacerazione perineale di secondo grado durante il parto
O47.1	Falso travaglio a 37 o più settimane compiute di gestazione	O70.2	Lacerazione perineale di terzo grado durante il parto
O47.9	Falso travaglio non specificato	O70.3	Lacerazione perineale durante il parto di quarto grado
O48	Gravidanza prolungata	O70.9	Lacerazione perineale non specificata durante il parto
O60.0	Travaglio pretermine senza parto	O71.0	Rottura dell'utero prima dell'inizio del travaglio
O60.1	Travaglio pretermine spontaneo con parto pretermine	O71.1	Rottura dell'utero durante il travaglio
O60.2	Travaglio pretermine con parto a termine	O71.2	Inversione postparto dell'utero
O60.3	Parto pretermine senza travaglio spontaneo	O71.3	Lacerazione della cervice uterina durante il parto
O61.0	Tentativo fallito di provocazione medica del travaglio	O71.4	Lacerazione vaginale alta durante il parto
O61.1	Tentativo fallito di provocazione strumentale del travaglio	O71.5	Altro traumatismo ostetrico di organi pelvici
O61.8	Altro tentativo fallito di provocazione del travaglio	O71.6	Lesioni ostetriche delle articolazioni e dei legamenti pelvici
O61.9	Tentativo fallito di provocazione di travaglio non specificato	O71.7	Ematoma pelvico durante il parto
O62.0	Inerzia uterina primitiva	O71.8	Altro traumatismo specificato durante il parto
O62.1	Inerzia uterina secondaria	O71.9	Trauma non specificato durante il parto
O62.2	Altra forma di inerzia uterina	O72.0	Emorragia del terzo periodo
O62.3	Travaglio accelerato	O72.1	Altra emorragia immediatamente dopo il parto
O62.4	Contrazioni uterine ipertoniche, scoordinate e persistenti	O72.2	Emorragia postparto, tardiva e secondaria
O62.8	Altre anomalie delle forze propulsive durante il travaglio	O72.3	Difetti di coagulazione postpartum
O62.9	Anomalie non specificate delle forze propulsive durante il travaglio	O73.0	Ritenzione della placenta senza emorragia
O63.0	Prolungamento del primo stadio [periodo dilatativo] del travaglio	O73.1	Ritenzione di residui di placenta e di membrane senza emorragia
O63.1	Prolungamento del secondo stadio [periodo espulsivo] del travaglio	O74.0	Polmonite da aspirazione, durante anestesia per il travaglio e il parto
O63.2	Espulsione ritardata del secondo gemello, del terzo gemello ecc.	O74.1	Altre complicanze polmonari dell'anestesia durante il parto e il travaglio
O63.9	Travaglio prolungato non specificato	O74.2	Complicanze cardiache da anestesia durante il travaglio e il parto
O64.0	Distocia da incompleta rotazione della testa fetale	O74.3	Complicanze a carico del sistema nervoso centrale da anestesia durante il travaglio e il parto
O64.1	Distocia da presentazione podalica	O74.4	Reazione tossica ad anestesia locale durante il travaglio e il parto
O64.2	Distocia da presentazione di faccia	O74.5	Cefalea indotta da anestesia spinale ed epidurale durante il travaglio e il parto
O64.3	Distocia da presentazione di fronte	O74.6	Altre complicanze dell' anestesia spinale ed epidurale durante il travaglio e il parto
O64.4	Distocia da presentazione trasversa	O74.7	Tentativo fallito o difficoltà di intubazione durante il travaglio e il parto
O64.5	Distocia da presentazione complessa	O74.8	Altre complicanze dell' anestesia durante il travaglio e il parto
O64.8	Distocia da altre forme di posizione o presentazioni anomale	O74.9	Complicanza dell' anestesia durante il travaglio e il parto, non specificata
O64.9	Distocia da presentazione o posizione anomala non specificata	O75.0	Sofferenza materna durante il travaglio e il parto
O65.0	Distocia da deformità pelvica	O75.1	Shock durante o dopo il travaglio e il parto
O65.1	Distocia da restringimento diffuso del bacino	O75.2	Febbre durante il travaglio ed il parto, non classificata altrove
O65.2	Distocia da restringimento del bacino superiore	O75.3	Altra infezione durante il parto
O65.3	Distocia da restringimento del bacino medio ed inferiore	O75.4	Altre complicanze di interventi chirurgici e interventi diagnostici e terapeutici ostetrici
O65.4	Distocia da sproporzione fetopelvica non specificata	O75.5	Parto ritardato dopo rottura provocata delle membrane
O65.5	Distocia da anomalie di organi pelvici della madre		
O65.8	Distocia da altre anomalie pelviche della madre		
O65.9	Distocia da anomalia pelvica della madre, non specificata		
O66.0	Distocia di spalla		
O66.1	Distocia da distocia gemellare		
O66.2	Distocia da feto eccezionalmente grande		
O66.3	Distocia da altre anomalie del feto		
O66.4	Tentativo fallito di parto naturale, non specificato		
O66.5	Tentativo fallito di applicazione di ventosa e forcipe non specificato		
O66.8	Altra forma di distocia specificata		
O66.9	Distocia non specificata		
O67.0	Emorragia intraparto causa difetto di coagulazione		
O67.8	Altra emorragia intraparto		
O67.9	Emorragia intraparto non specificata		
O68.0	Travaglio e parto complicati da anomalia del ritmo cardiaco fetale		

Codice	Descrizione	Codice	Descrizione
O75.6	Parto ritardato dopo rottura spontanea o non specificata delle membrane	O92.21	Altri e non specificati disturbi della mammella associati alla gravidanza: con menzione di difficoltà di attaccamento
O75.7	Parto per via vaginale successivo a pregresso taglio cesareo	O92.30	Agalattia: senza menzione di difficoltà di attaccamento
O75.8	Altre complicanze specificate del travaglio e del parto	O92.31	Agalattia: con menzione di difficoltà di attaccamento
O75.9	Complicanza del travaglio e del parto non specificata	O92.40	Ipogalattia: senza menzione di difficoltà di attaccamento
O80	Parto singolo spontaneo	O92.41	Ipogalattia: con menzione di difficoltà di attaccamento
O81	Parto singolo con applicazione di forcipe e ventosa ostetrica	O92.50	Soppressione della lattazione: senza menzione di difficoltà di attaccamento
O82	Parto singolo con taglio cesareo	O92.51	Soppressione della lattazione: con menzione di difficoltà di attaccamento
O85	Sepsi puerperale	O92.60	Galattorrea: senza menzione di difficoltà di attaccamento
O86.0	Infezione di ferita chirurgica ostetrica	O92.61	Galattorrea: con menzione di difficoltà di attaccamento
O86.1	Altra infezione di organo genitale dopo il parto	O92.70	Altri e non specificati disturbi della lattazione: senza menzione di difficoltà di attaccamento
O86.2	Infezione dell'apparato urinario successiva al parto	O92.71	Altri e non specificati disturbi della lattazione: con menzione di difficoltà di attaccamento
O86.3	Altre infezioni dell'apparato genitourinario successive al parto	O94	Sequela di complicanze della gravidanza, del parto e del puerperio
O86.4	Febbre di causa non nota, successiva al parto	O95	Decesso da causa durante la gestazione di causa non specificata
O86.8	Altre infezioni puerperali specificate	O96.0	Decesso per causa gestazionale diretta
O87.0	Tromboflebite superficiale durante il puerperio	O96.1	Decesso per causa gestazionale indiretta
O87.1	Trombosi venosa profonda, postparto	O96.2	Decesso per causa gestazionale non specificata
O87.2	Emorroidi nel puerperio	O97.0	Decesso per sequela di causa gestazionale diretta
O87.3	Trombosi venosa cerebrale durante il puerperio	O97.1	Decesso per sequela di causa gestazionale indiretta
O87.8	Altre complicanze venose durante il puerperio	O97.2	Decesso per sequela di causa gestazionale non specificata
O87.9	Complicanza venosa durante il puerperio, non specificata	O98.0	Tubercolosi complicante la gravidanza, il parto e il puerperio
O88.0	Embolia gassosa gestazionale	O98.1	Sifilide complicante la gravidanza, il parto e il puerperio
O88.1	Embolia amniotica	O98.2	Gonorrea complicante la gravidanza, il parto e il puerperio
O88.20	Embolia polmonare gestazionale	O98.3	Altre infezioni, trasmesse principalmente per via sessuale, complicanti la gravidanza, il parto ed il puerperio
O88.28	Altra embolia gestazionale da coagulo sanguigno	O98.4	Epatite virale complicante la gravidanza, il parto ed il puerperio
O88.3	Embolia gestazionale settica e piemica	O98.5	Altre infezioni virali complicanti la gravidanza, il parto ed il puerperio
O88.8	Altra embolia gestazionale	O98.6	Malattie da protozoi complicanti la gravidanza, il parto ed il puerperio
O89.0	Complicanze polmonari dell'anestesia durante il puerperio	O98.7	Malattia HIV complicante la gravidanza, il parto e il puerperio
O89.1	Complicanze cardiache dell'anestesia durante il puerperio	O98.8	Altre malattie infettive e parassitarie materne complicanti la gravidanza il parto ed il puerperio
O89.2	Complicanze a carico del sistema nervoso centrale dell'anestesia durante il puerperio	O98.9	Malattie infettive o parassitarie materne, non specificate, complicanti la gravidanza, il parto ed il puerperio
O89.3	Reazione tossica all'anestesia locale durante il puerperio	O99.0	Anemia complicante la gravidanza, il parto ed il puerperio
O89.4	Cefalea indotta da anestesia spinale od epidurale durante il puerperio	O99.1	Altre malattie del sangue, degli organi emopoietici ed alcuni disturbi del sistema immunitario complicanti la gravidanza, il parto ed il puerperio
O89.5	Altre complicanze dell'anestesia spinale od epidurale durante il puerperio	O99.2	Malattie endocrine, nutrizionali e metaboliche, complicanti la gravidanza, il parto ed il puerperio
O89.6	Tentativo fallito o difficoltà di intubazione durante il puerperio	O99.3	Disturbi psichici e malattie del sistema nervoso centrale, complicanti la gravidanza, il parto ed il puerperio
O89.8	Altre complicanze dell'anestesia durante il puerperio	O99.4	Malattie dell'apparato circolatorio complicanti la gravidanza, il parto ed il puerperio
O89.9	Complicanza non specificata dell'anestesia durante il puerperio	O99.5	Malattie dell'apparato respiratorio complicanti la gravidanza, il parto ed il puerperio
O90.0	Deiscenza di ferita di taglio cesareo	O99.6	Malattie dell'apparato digerente complicanti la gravidanza, il parto ed il puerperio
O90.1	Deiscenza di ferita perineale ostetrica	O99.7	Malattie della cute e del tessuto sottocutaneo complicanti la gravidanza, il parto e il puerperio
O90.2	Ematoma di ferita ostetrica	O99.8	Altre malattie e condizioni morbose specificate complicanti la gravidanza, il parto e il puerperio
O90.3	Cardiomiopatia nel puerperio	P54.6	Emorragia vaginale della neonata
O90.4	Insufficienza renale acuta postparto	Q50.0	Assenza congenita dell'ovaio
O90.5	Tiroidite postparto	Q50.1	Cisti ovarica dello sviluppo
O90.8	Altre complicanze del puerperio non classificate altrove	Q50.2	Torsione congenita dell'ovaia
O90.9	Complicanza del puerperio non specificata	Q50.3	Altre malformazioni congenite dell'ovaia
O91.00	Infezione del capezzolo associata alla gestazione: senza menzione di difficoltà di attaccamento	Q50.4	Cisti embrionale della tuba di Falloppio
O91.01	Infezione del capezzolo associata alla gestazione: con menzione di difficoltà di attaccamento	Q50.5	Cisti embrionale del legamento largo
O91.10	Ascesso della mammella associato al parto: senza menzione di difficoltà di attaccamento	Q50.6	Altre malformazioni congenite delle tube di Falloppio e dei legamenti larghi
O91.11	Ascesso della mammella associato al parto: con menzione di difficoltà di attaccamento	Q51.0	Agenesia e aplasia dell'utero
O91.20	Mastite non purulenta associata alla gravidanza: senza menzione di difficoltà di attaccamento	Q51.1	Utero doppio con duplicazione di cervice e di vagina
O91.21	Mastite non purulenta associata alla gravidanza: con menzione di difficoltà di attaccamento		
O92.00	Retrazione del capezzolo associata alla gravidanza: senza menzione di difficoltà di attaccamento		
O92.01	Retrazione del capezzolo associata alla gravidanza: con menzione di difficoltà di attaccamento		
O92.10	Capezzolo fissurato associato alla gravidanza: senza menzione di difficoltà di attaccamento		
O92.11	Capezzolo fissurato associato alla gravidanza: con menzione di difficoltà di attaccamento		
O92.20	Altri e non specificati disturbi della mammella associati alla gravidanza: senza menzione di difficoltà di attaccamento		

Codice	Descrizione	Codice	Descrizione
Q51.2	Altra duplicazione dell'utero	T19.2	Corpo estraneo nella vulva e vagina
Q51.3	Utero bicorne	T19.3	Corpo estraneo nell'utero [qualsiasi parte]
Q51.4	Utero unicorne	T21.01	Ustione di grado non specificato del tronco: mammella [Mamma]
Q51.5	Agenesia e aplasia della cervice uterina	T21.11	Ustione di primo grado del tronco: mammella [Mamma]
Q51.6	Ciste embrionale della cervice uterina	T21.31	Ustione di terzo grado del tronco: mammella [Mamma]
Q51.7	Fistole congenite utero-digestive e utero-urinarie	T21.41	Corrosione di grado non specificato del tronco: mammella [Mamma]
Q51.8	Altre malformazioni congenite dell'utero e della cervice uterina	T21.51	Corrosione di primo grado del tronco: mammella [Mamma]
Q51.9	Malformazione congenita dell'utero e della cervice uterina non specificata	T21.71	Corrosione di terzo grado del tronco: mammella [Mamma]
Q52.0	Assenza congenita della vagina	T83.3	Complicanza meccanica di dispositivo contraccettivo intrauterino
Q52.1	Vagina doppia	Z01.4	Esame ginecologico (generale) (di routine)
Q52.2	Fistola retto-vaginale congenita	Z30.1	Inserzione di dispositivo contraccettivo (intrauterino)
Q52.3	Imene imperforato	Z31.1	Inseminazione artificiale
Q52.4	Altre malformazioni congenite della vagina	Z31.2	Fecondazione in vitro
Q52.5	Fusione delle labbra vulvari	Z32	Visita e test per diagnosi di gravidanza
Q52.6	Malformazione congenita della clitoride	Z34	Controllo di gravidanza normale
Q52.7	Altre malformazioni congenite della vulva	Z35.0	Controllo di gravidanza con anamnesi di sterilità
Q52.8	Altre malformazioni congenite specificate degli organi genitali femminili	Z35.1	Controllo di gravidanza con anamnesi di aborto
Q52.9	Malformazione congenita degli organi genitali femminili non specificata	Z35.2	Controllo di gravidanza con altra anamnesi patologica ostetrica e difficoltà a procreare
R87.0	Risultati anormali di prelievo di campioni effettuato su organi genitali femminili: valore enzimatico anormale	Z35.3	Controllo di gravidanza con anamnesi di assistenza prenatale insufficiente
R87.1	Risultati anormali di prelievo di campioni effettuato su organi genitali femminili: valore ormonale anormale	Z35.4	Controllo di gravidanza con elevata multiparità
R87.2	Risultati anormali di prelievo di campioni effettuato su organi genitali femminili: valore anormale di droghe, medicinali o altre sostanze biologicamente attive	Z35.5	Controllo di gravidanza di primipara attempata
R87.3	Risultati anormali di prelievo di campioni effettuato su organi genitali femminili: valore anormale di sostanze ad uso principalmente non medico	Z35.6	Controllo di gravidanza di primipara molto giovane
R87.4	Risultati anormali di prelievo di campioni effettuato su organi genitali femminili: Risultati immunologici anormali	Z35.8	Controllo di altre gravidanze ad alto rischio
R87.5	Risultati anormali di prelievo di campioni effettuato su organi genitali femminili: Risultati microbiologici anormali	Z35.9	Controllo di gravidanza ad alto rischio non specificata
R87.6	Risultati anormali di prelievo di campioni effettuato su organi genitali femminili: Risultati citologici anormali	Z36.0	Screening prenatale di anomalie cromosomiche
R87.7	Risultati anormali di prelievo di campioni effettuato su organi genitali femminili: risultati istologici anormali	Z36.1	Screening prenatale per un aumento dei livelli di alfafetoproteina
R87.8	Risultati anormali di prelievo di campioni effettuato su organi genitali femminili: altri risultati anormali	Z36.2	Altri screening prenatali mediante amniocentesi
R87.9	Risultati anormali di prelievo di campioni effettuato su organi genitali femminili: risultato anormale non precisato	Z36.3	Screening prenatale per malformazioni, mediante ultrasuoni od altri metodi fisici
R92	Risultati anormali di diagnostica per immagini della mammella	Z36.4	Screening prenatale mediante ultrasuoni o altri metodi fisici, per ritardo d'accrescimento fetale
S20.0	Contusione della mammella	Z36.5	Screening prenatale per isoimmunizzazione
S20.10	Altri e non specificati traumatismi superficiali della mammella: tipo di ferita non precisato	Z36.8	Altro screening prenatale
S20.11	Altri e non specificati traumatismi superficiali della mammella: Escoriazione	Z36.9	Screening prenatale non specificato
S20.12	Altri e non specificati traumatismi superficiali della mammella: Formazione di vesciche (non termiche)	Z37.0	Parto singolo, nato vivo
S20.13	Altri e non specificati traumatismi superficiali della mammella: Morso o puntura d'insetto (non velenoso)	Z37.1	Parto singolo, nato morto
S20.14	Altri e non specificati traumatismi superficiali della mammella: Corpo estraneo superficiale (scheggia)	Z37.2	Parto gemellare, entrambi nati vivi
S20.18	Altri e non specificati traumatismi superficiali della mammella: altra ferita	Z37.3	Parto gemellare, uno nato vivo, uno nato morto
S21.0	Ferita aperta della mammella	Z37.4	Parto gemellare, entrambi nati morti
S31.4	Ferita aperta della vagina e della vulva	Z37.5	Altro parto multiplo, tutti nati vivi
S37.4	Traumatismo dell'ovaio	Z37.6	Altro parto multiplo, alcuni nati vivi
S37.5	Traumatismo della tuba di Falloppio	Z37.7	Altro parto multiplo, tutti nati morti
S37.6	Traumatismo dell'utero	Z37.9	Esito del parto non specificato
		Z39.0	Assistenza e visita immediatamente dopo il parto
		Z39.1	Assistenza e visita di madre che allatta
		Z39.2	Visita di controllo di routine del postparto
		Z40.00	Interventi chirurgici per profilassi di fattori di rischio di neoplasie maligne: Mammella
		Z40.01	Interventi chirurgici per profilassi di fattori di rischio di neoplasie maligne: Ovaio
		Z43.7	Controllo di vagina artificiale
		Z44.3	Fornitura ed adattamento di protesi mammaria esterna
		Z64.0	Problemi correlati a una gravidanza indesiderata
		Z80.3	Tumore maligno della mammella nell'anamnesi familiare
		Z87.5	Complicazioni della gravidanza, del parto e del puerperio nell'anamnesi personale
		Z90.1	Perdita di mammella(e)

D.7b Conflitto di sesso – Procedure per la donna

Codice	Descrizione	Codice	Descrizione
65.01↔	Ovariectomia per via laparoscopica	66.11.10↔	Biopsia di tuba di Falloppio, biopsia percutanea (agobiopsia)
65.09↔	Altra ovariectomia	66.11.11↔	Biopsia di tuba di Falloppio, biopsia percutanea (agobiopsia) guidata dalle immagini
65.11↔	Biopsia aspirativa dell'ovaio	66.11.20↔	Biopsia di tuba di Falloppio mediante incisione (a cielo aperto)
65.12↔	Altra biopsia dell'ovaio	66.11.99↔	Biopsia di tuba di Falloppio, altro
65.13↔	Biopsia ovarica per via laparoscopica	66.21↔	Legatura e clampaggio endoscopico bilaterale delle tube di Falloppio [per sterilizzazione]
65.14↔	Altre procedure diagnostiche sull'ovaio per via laparoscopica	66.22.00↔	Legatura e sezione endoscopica bilaterale delle tube di Falloppio, NAS
65.15↔	Puntura diagnostica (percutanea) dell'ovaio	66.22.10↔	Legatura e sezione endoscopica bilaterale delle tube di Falloppio, con salpingectomia parziale
65.19↔	Altre procedure diagnostiche sull'ovaio	66.22.99↔	Legatura e sezione endoscopica bilaterale delle tube di Falloppio, altro
65.21↔	Marsupializzazione di cisti ovarica	66.29.00↔	Altra distruzione od occlusione endoscopica bilaterale delle tube di Falloppio, NAS
65.22↔	Resezione cuneiforme dell'ovaio	66.29.10↔	Altra distruzione od occlusione endoscopica bilaterale delle tube di Falloppio, mediante elettrocoagulazione
65.23↔	Marsupializzazione di cisti ovarica per via laparoscopica	66.29.99↔	Altra distruzione od occlusione endoscopica bilaterale delle tube di Falloppio, altro
65.24↔	Resezione cuneiforme dell'ovaio per via laparoscopica	66.31↔	Altra legatura e clampaggio bilaterale delle tube di Falloppio
65.25↔	Altra asportazione o distruzione locale dell'ovaio per via laparoscopica	66.32.00↔	Altra legatura e sezione bilaterale delle tube di Falloppio, NAS
65.29↔	Altra asportazione o distruzione locale dell'ovaio	66.32.10↔	Altra legatura e sezione bilaterale delle tube di Falloppio, con salpingectomia parziale
65.31↔	Ovariectomia monolaterale per via laparoscopica	66.32.99↔	Altra legatura e sezione bilaterale delle tube di Falloppio, altro
65.39↔	Altra ovariectomia monolaterale	66.39.00↔	Altra distruzione od occlusione bilaterale delle tube di Falloppio, NAS
65.41.00↔	Salpingo-ovariectomia monolaterale per via laparoscopica, NAS	66.39.10↔	Altra distruzione od occlusione bilaterale delle tube di Falloppio, mediante elettrocoagulazione
65.41.10↔	Ovariectomia monolaterale per via laparoscopica, con salpingectomia bilaterale	66.39.99↔	Altra distruzione od occlusione bilaterale delle tube di Falloppio, altro
65.41.99↔	Salpingo-ovariectomia monolaterale per via laparoscopica, altro	66.4x.00↔	Salpingectomia totale monolaterale, NAS
65.49.00↔	Altra salpingo-ovariectomia monolaterale, NAS	66.4x.10↔	Salpingectomia totale monolaterale, chirurgica a cielo aperto (addominale)
65.49.10↔	Altra ovariectomia monolaterale, con salpingectomia bilaterale	66.4x.20↔	Salpingectomia totale monolaterale, per via laparoscopica
65.49.99↔	Altra salpingo-ovariectomia monolaterale, altro	66.4x.99↔	Salpingectomia totale monolaterale, altro
65.51↔	Altra rimozione di entrambe le ovaie nello stesso intervento	66.51.00↔	Rimozione di entrambe le tube di Falloppio nello stesso intervento, NAS
65.52↔	Altra rimozione dell'ovaio residuo	66.51.10↔	Rimozione di entrambe le tube di Falloppio nello stesso intervento, chirurgica a cielo aperto (addominale)
65.53↔	Rimozione di entrambe le ovaie per via laparoscopica nello stesso intervento	66.51.20↔	Rimozione di entrambe le tube di Falloppio nello stesso intervento, per via laparoscopica
65.54↔	Rimozione dell'ovaio residuo per via laparoscopica	66.51.99↔	Rimozione di entrambe le tube di Falloppio nello stesso intervento, altro
65.61↔	Altra rimozione di entrambe le ovaie e delle tube di Falloppio nello stesso intervento	66.52↔	Rimozione della tuba di Falloppio residua
65.62↔	Altra rimozione dell'ovaio e della tuba di Falloppio residui	66.61.00↔	Asportazione o distruzione di lesione delle tube di Falloppio, NAS
65.63↔	Rimozione di entrambe le ovaie e delle tube di Falloppio per via laparoscopica nello stesso intervento	66.61.10↔	Asportazione o distruzione di lesione delle tube di Falloppio, chirurgica a cielo aperto (addominale)
65.64↔	Rimozione dell'ovaio e della tuba di Falloppio residui per via laparoscopica	66.61.20↔	Asportazione o distruzione di lesione delle tube di Falloppio, per via vaginale
65.71↔	Altra sutura semplice dell'ovaio	66.61.21↔	Asportazione o distruzione di lesione delle tube di Falloppio, per via vaginale, con assistenza laparoscopica
65.72↔	Altro reimpianto di ovaio	66.61.30↔	Asportazione o distruzione di lesione delle tube di Falloppio, per via laparoscopica
65.73↔	Altra plastica salpingo-ovarica	66.61.99↔	Asportazione o distruzione di lesione delle tube di Falloppio, altro
65.74↔	Sutura semplice dell'ovaio per via laparoscopica	66.62↔	Salpingectomia con rimozione di gravidanza tubarica
65.75↔	Reimpianto di ovaio per via laparoscopica	66.63.00↔	Salpingectomia parziale bilaterale, NAS
65.76↔	Plastica salpingo-ovarica per via laparoscopica	66.63.10↔	Salpingectomia parziale bilaterale, chirurgica a cielo aperto (addominale)
65.79↔	Altra riparazione dell'ovaio	66.63.20↔	Salpingectomia parziale bilaterale, per via vaginale
65.81.00↔	Lisi di aderenze di ovaio e di tuba di Falloppio per via laparoscopica, NAS	66.63.21↔	Salpingectomia parziale bilaterale, per via vaginale, con assistenza laparoscopica
65.81.10↔	Lisi di aderenze di ovaio e di tuba di Falloppio al peritoneo pelvico femminile, per via laparoscopica	66.63.30↔	Salpingectomia parziale bilaterale, per via laparoscopica
65.81.99↔	Lisi di aderenze di ovaio e di tuba di Falloppio per via laparoscopica, altro	66.63.99↔	Salpingectomia parziale bilaterale, altro
65.89.00↔	Altra lisi di aderenze di ovaio e di tuba di Falloppio, NAS	66.69.00↔	Salpingectomia parziale, NAS
65.89.10↔	Altra lisi di aderenze di ovaio e di tuba di Falloppio, chirurgica a cielo aperto	66.69.10↔	Salpingectomia parziale, chirurgica a cielo aperto (addominale)
65.89.11↔	Altra lisi di aderenze di ovaio e di tuba di Falloppio, con tecnica microchirurgica	66.69.20↔	Salpingectomia parziale, per via vaginale
65.89.12↔	Altra lisi di aderenze di ovaio e di tuba di Falloppio al peritoneo pelvico femminile, chirurgica a cielo aperto		
65.89.13↔	Altra lisi di aderenze di ovaio e di tuba di Falloppio al peritoneo pelvico femminile, con assistenza microchirurgica		
65.89.99↔	Altra lisi di aderenze di ovaio e di tuba di Falloppio, altro		
65.91↔	Aspirazione dell'ovaio		
65.92↔	Trapianto di ovaio		
65.93↔	Rottura manuale di cisti ovarica		
65.94↔	Denervazione ovarica		
65.95↔	Detorsione dell'ovaio		
65.99↔	Altri interventi sull'ovaio		
66.01↔	Salpingotomia		
66.02↔	Salpingostomia		
66.11.00↔	Biopsia di tuba di Falloppio, NAS		

Codice	Descrizione	Codice	Descrizione
66.69.21↔	Salpingectomia parziale, per via vaginale, con assistenza laparoscopica	67.69↔	Altra riparazione della cervice
66.69.30↔	Salpingectomia parziale, per via laparoscopica	68.0↔	Isterotomia
66.69.99↔	Salpingectomia parziale, altro	68.12.00↔	Endoscopia diagnostica dell'utero e delle strutture di sostegno, NAS
66.71↔	Sutura semplice di tuba di Falloppio	68.12.10↔	Isteroscopia, NAS
66.72↔	Salpingo-ovariostomia	68.12.11↔	Isteroscopia diagnostica
66.73↔	Salpingo-salpingostomia	68.12.12↔	Isterosalpingoscopia diagnostica
66.74↔	Salpingo-uterostomia	68.12.19↔	Isteroscopia, altro
66.79.00↔	Altra riparazione di tuba di Falloppio, NAS	68.12.99↔	Endoscopia diagnostica dell'utero e delle strutture di sostegno, altro
66.79.10↔	Altra riparazione di tuba di Falloppio, chirurgica a cielo aperto (addominale)	68.13↔	Biopsia a cielo aperto dell'utero
66.79.20↔	Altra riparazione di tuba di Falloppio, per via vaginale	68.14↔	Biopsia a cielo aperto dei legamenti uterini
66.79.21↔	Altra riparazione di tuba di Falloppio, per via vaginale, con assistenza laparoscopica	68.15↔	Biopsia dei legamenti uterini
66.79.30↔	Altra riparazione di tuba di Falloppio, per via vaginale, per via laparoscopica	68.16↔	Biopsia chiusa dell'utero
66.79.99↔	Altra riparazione di tuba di Falloppio, altro	68.21.10↔	Divisione di sinechie endometriali, NAS
66.8↔	Insufflazione di tuba di Falloppio	68.21.11↔	Divisione di sinechie endometriali, isteroscopica
66.91↔	Aspirazione di tuba di Falloppio	68.21.99↔	Divisione di sinechie endometriali, altro
66.92↔	Distruzione od occlusione monolaterale della tuba di Falloppio	68.22.00↔	Incisione o asportazione di setto congenito dell'utero, NAS
66.93↔	Impianto o sostituzione di protesi della tuba di Falloppio	68.22.10↔	Incisione o asportazione di setto congenito dell'utero, per via vaginale
66.94↔	Rimozione di protesi della tuba di Falloppio	68.22.11↔	Incisione o asportazione di setto congenito dell'utero, isteroscopica, senza controllo
66.95↔	Insufflazione di sostanze terapeutiche nella tuba di Falloppio	68.22.12↔	Incisione o asportazione di setto congenito dell'utero, isteroscopica, con assistenza laparoscopica
66.96↔	Dilatazione delle tube di Falloppio	68.22.13↔	Incisione o asportazione di setto congenito dell'utero, isteroscopica, con assistenza ecografica
66.97↔	Innesto di fimbrie nella parete uterina	68.22.99↔	Incisione o asportazione di setto congenito dell'utero, altro
66.99↔	Altri interventi sulla tuba di Falloppio	68.23↔	Ablazione di endometrio
67.0↔	Dilatazione del canale cervicale	68.29.00↔	Altra asportazione o distruzione di lesione dell'utero, NAS
67.11↔	Biopsia endocervicale	68.29.10↔	Asportazione o distruzione di lesione dell'utero, NAS
67.12↔	Altra biopsia cervicale	68.29.11↔	Asportazione o distruzione chirurgica di lesione dell'utero, a cielo aperto (addominale)
67.19↔	Altre procedure diagnostiche sulla cervice	68.29.12↔	Asportazione o distruzione di lesione dell'utero, per via vaginale
67.2↔	Conizzazione della cervice	68.29.13↔	Asportazione o distruzione di lesione dell'utero, per via vaginale, con assistenza laparoscopica
67.31↔	Marsupializzazione di cisti cervicale	68.29.14↔	Asportazione o distruzione di lesione dell'utero, per via laparoscopica
67.32↔	Distruzione di lesione della cervice mediante cauterizzazione	68.29.15↔	Asportazione o distruzione di lesione dell'utero, isteroscopica
67.33↔	Distruzione di lesione della cervice mediante criochirurgia	68.29.19↔	Asportazione o distruzione di lesione dell'utero, altro
67.34↔	Distruzione di tessuto o lesione della cervice mediante elettrocoagulazione	68.29.20↔	Enucleazione di mioma uterino, NAS
67.35↔	Distruzione di tessuto o lesione della cervice mediante laser-fotocoagulazione	68.29.21↔	Enucleazione chirurgica di mioma uterino, a cielo aperto (addominale)
67.39↔	Altra asportazione o distruzione di lesione o tessuto della cervice	68.29.22↔	Enucleazione di mioma uterino, per via vaginale
67.4x.00↔	Asportazione della cervice, NAS	68.29.23↔	Enucleazione di mioma uterino, per via vaginale, con assistenza laparoscopica
67.4x.10↔	Asportazione radicale di moncone cervicale, NAS	68.29.24↔	Enucleazione di mioma uterino, per via laparoscopica
67.4x.11↔	Asportazione chirurgica radicale di moncone cervicale, senza linfadenectomia, a cielo aperto (addominale)	68.29.25↔	Enucleazione di mioma uterino, isteroscopica
67.4x.12↔	Asportazione radicale di moncone cervicale, senza linfadenectomia, per via vaginale	68.29.29↔	Enucleazione di mioma uterino, altro
67.4x.13↔	Asportazione radicale di moncone cervicale, senza linfadenectomia, per via vaginale, con assistenza laparoscopica	68.29.30↔	Miomectomia uterina, NAS
67.4x.14↔	Asportazione radicale di moncone cervicale, senza linfadenectomia, per via laparoscopica	68.29.31↔	Miomectomia chirurgica uterina, a cielo aperto (addominale)
67.4x.20↔	Asportazione radicale di moncone cervicale, con linfadenectomia, NAS	68.29.32↔	Miomectomia uterina, per via vaginale
67.4x.21↔	Asportazione chirurgica radicale di moncone cervicale, con linfadenectomia, a cielo aperto (addominale)	68.29.33↔	Miomectomia uterina, per via vaginale, con assistenza laparoscopica
67.4x.22↔	Asportazione radicale di moncone cervicale, con linfadenectomia, per via vaginale	68.29.34↔	Miomectomia uterina, per via laparoscopica
67.4x.23↔	Asportazione radicale di moncone cervicale, con linfadenectomia, per via vaginale, con assistenza laparoscopica	68.29.35↔	Miomectomia uterina, isteroscopica
67.4x.24↔	Asportazione radicale di moncone cervicale, con linfadenectomia, per via laparoscopica	68.29.39↔	Miomectomia uterina, altro
67.4x.29↔	Asportazione radicale di moncone cervicale, con linfadenectomia, altro	68.29.99↔	Altra asportazione o distruzione di lesione dell'utero, altro
67.4x.30↔	Asportazione di moncone cervicale	68.31↔	Isterectomia sopracervicale laparoscopica
67.4x.99↔	Asportazione della cervice, altro	68.39↔	Isterectomia addominale subtotale altra e non precisata
67.51↔	Cerchiaggio transaddominale della cervice	68.41.00↔	Isterectomia addominale totale laparoscopica, NAS
67.59↔	Altra riparazione dell'ostio cervicale interno	68.41.09↔	Isterectomia addominale totale laparoscopica, altro
67.61↔	Sutura di lacerazione della cervice	68.41.10↔	Isterectomia addominale totale laparoscopica con salpingo-ovariectomia, NAS
67.62↔	Riparazione di fistola della cervice	68.41.11↔	Isterectomia addominale totale laparoscopica con salpingo-ovariectomia monolaterale
		68.41.12↔	Isterectomia addominale totale laparoscopica con salpingo-ovariectomia bilaterale
		68.41.19↔	Isterectomia addominale totale laparoscopica con salpingo-ovariectomia, altro
		68.49.00↔	Isterectomia totale altra e non precisata, NAS

Codice	Descrizione	Codice	Descrizione
68.49.09↔	Isterectomia totale altra e non specificata, altro	69.49.30↔	Altra riparazione dell'utero e metroplastica, per via laparoscopica
68.49.10↔	Isterectomia totale altra e non precisata, senza salpingo-ovarictomia	69.49.99↔	Altra riparazione dell'utero e metroplastica, altro
68.49.20↔	Isterectomia totale altra e non precisata, con salpingo-ovarictomia, NAS	69.51↔	Raschiamento dell'utero mediante aspirazione per interruzione di gravidanza
68.49.21↔	Isterectomia totale altra e non precisata, con salpingo-ovarictomia monolaterale	69.52↔	Raschiamento dell'utero mediante aspirazione a seguito di parto o aborto
68.49.22↔	Isterectomia totale altra e non precisata, con salpingo-ovarictomia bilaterale	69.59↔	Altro raschiamento dell'utero mediante aspirazione
68.49.29↔	Isterectomia totale altra e non precisata, con salpingo-ovarictomia, altro	69.6↔	Procedura chirurgica per provocare o regolare il flusso mestruale
68.51.00↔	Isterectomia vaginale assistita laparoscopicamente (LAVH), NAS	69.91↔	Inserzione di dispositivo terapeutico interno all'utero
68.51.10↔	Isterectomia vaginale assistita laparoscopicamente (LAVH), senza salpingo-ovarictomia, NAS	69.92.01↔	Trattamento per infertilità, NAS
68.51.19↔	Isterectomia vaginale assistita laparoscopicamente (LAVH), senza salpingo-ovarictomia, altro	69.92.10↔	Inseminazione artificiale, NAS
68.51.20↔	Isterectomia vaginale assistita laparoscopicamente (LAVH), con salpingo-ovarictomia, NAS	69.92.11↔	Inseminazione intrauterina
68.51.21↔	Isterectomia vaginale assistita laparoscopicamente (LAVH), con salpingo-ovarictomia monolaterale	69.92.12↔	Inseminazione intraperitoneale diretta (DIPI)
68.51.22↔	Isterectomia vaginale assistita laparoscopicamente (LAVH), con salpingo-ovarictomia bilaterale	69.92.19↔	Inseminazione artificiale, altro
68.51.29↔	Isterectomia vaginale assistita laparoscopicamente (LAVH), con salpingo-ovarictomia, altro	69.92.20↔	Puntura del follicolo con aspirazione dell'ovulo, trasferimento intratubarico dei gameti (GIFT), NAS
68.51.99↔	Isterectomia vaginale assistita laparoscopicamente (LAVH), altro	69.92.21↔	Puntura del follicolo percutanea (sotto controllo ecografico)
68.59.00↔	Altra e non specificata isterectomia vaginale, NAS	69.92.22↔	Aspirazione dell'ovulo laparoscopica
68.59.10↔	Isterectomia vaginale altra e non specificata, senza salpingo-ovarictomia, NAS	69.92.23↔	Aspirazione dell'ovulo transvaginale
68.59.19↔	Isterectomia vaginale altra e non specificata, senza salpingo-ovarictomia, altro	69.92.24↔	Aspirazione dell'ovulo laparoscopica con trasferimento intratubarico dei gameti (GIFT)
68.59.20↔	Isterectomia vaginale altra e non specificata, con salpingo-ovarictomia, NAS	69.92.29↔	Puntura del follicolo con aspirazione dell'ovulo, trasferimento intratubarico dei gameti (GIFT), altro
68.59.21↔	Isterectomia vaginale altra e non specificata, con salpingo-ovarictomia monolaterale	69.92.30↔	Fertilizzazione in vitro (IVF) e altro trasferimento, NAS
68.59.22↔	Isterectomia vaginale altra e non specificata, con salpingo-ovarictomia bilaterale	69.92.31↔	Trasferimento dell'embrione
68.59.29↔	Isterectomia vaginale altra e non specificata, con salpingo-ovarictomia, altro	69.92.32↔	Trasferimento intratubarico dello zigote (ZIFT)
68.59.99↔	Isterectomia vaginale altra e non specificata, altro	69.92.39↔	Fertilizzazione in vitro (IVF) e altro trasferimento, altro
68.61↔	Isterectomia addominale radicale laparoscopica	69.92.99↔	Trattamento per infertilità, altro
68.69.00↔	Isterectomia addominale radicale altra e non specificata, NAS	69.93↔	Inserzione di laminaria
68.69.10↔	Isterectomia addominale radicale altra e non specificata, senza linfadenectomia	69.94↔	Riposizionamento manuale di utero invertito
68.69.11↔	Isterectomia addominale radicale altra e non specificata, con linfadenectomia	69.95.00↔	Incisione della cervice, NAS
68.69.99↔	Isterectomia addominale radicale altra e non specificata, altro	69.95.10↔	Biopsia endocervicale con incisione della cervice
68.71↔	Isterectomia vaginale radicale assistita laparoscopicamente (LARVH)	69.95.11↔	Rimozione di corpo estraneo intraluminale dall'utero con incisione della cervice
68.79↔	Isterectomia vaginale radicale altra e non specificata	69.95.99↔	Incisione della cervice, altro
68.8↔	Eviscerazione pelvica	69.96↔	Rimozione del materiale di cerchiaggio dalla cervice
68.9↔	Altra e non specificata isterectomia	69.97↔	Rimozione dalla cervice di corpo estraneo
69.01↔	Dilatazione e raschiamento per interruzione di gravidanza	69.98↔	Altri interventi sulle strutture di supporto dell'utero
69.02↔	Dilatazione e raschiamento a seguito di parto o aborto	69.99↔	Altri interventi sulla cervice e sull'utero
69.09↔	Altra dilatazione o raschiamento dell'utero	70.11↔	Imenotomia
69.19↔	Altra asportazione o distruzione dell'utero e delle strutture di sostegno	70.12↔	Culdotomia
69.22↔	Altra sospensione uterina	70.13↔	Lisi di aderenze intraluminali della vagina
69.23↔	Riparazione vaginale di inversione cronica dell'utero	70.14↔	Altra vaginotomia
69.29↔	Altra riparazione dell'utero e delle strutture di sostegno	70.21↔	Vaginoscopia
69.3↔	Denervazione uterina paracervicale	70.23↔	Biopsia del cul-de-sac
69.41↔	Sutura di lacerazione dell'utero	70.24.00↔	Biopsia vaginale, NAS
69.42↔	Chiusura di fistola dell'utero	70.24.10↔	Biopsia vaginale percutanea (chiusa) (agobiopsia)
69.49.00↔	Altra riparazione dell'utero e metroplastica, NAS	70.24.11↔	Biopsia vaginale percutanea (chiusa) (agobiopsia) guidata dalle immagini
69.49.10↔	Altra riparazione chirurgica dell'utero e metroplastica, a cielo aperto (addominale)	70.24.20↔	Biopsia vaginale, mediante incisione
69.49.20↔	Altra riparazione dell'utero e metroplastica, per via vaginale	70.24.99↔	Biopsia vaginale, altro
69.49.21↔	Altra riparazione dell'utero e metroplastica, per via vaginale, con assistenza laparoscopica	70.31↔	Imenectomia
		70.32.00↔	Asportazione o distruzione di lesione del cul-de-sac, NAS
		70.32.10↔	Asportazione di lesione del cul-de-sac
		70.32.11↔	Distruzione di lesione del cul-de-sac
		70.32.99↔	Asportazione o distruzione di lesione del cul-de-sac, altro
		70.33.00↔	Asportazione o distruzione di lesione della vagina, NAS
		70.33.10↔	Distruzione di lesione della vagina, NAS
		70.33.11↔	Distruzione di lesione della vagina, cauterizzazione
		70.33.12↔	Distruzione di lesione della vagina, elettrocoagulazione
		70.33.13↔	Distruzione di lesione della vagina, laser-fotocoagulazione
		70.33.14↔	Distruzione di lesione della vagina, criocoagulazione
		70.33.99↔	Asportazione o distruzione di lesione della vagina, altro
		70.4x.00↔	Obliterazione ed asportazione totale della vagina, NAS
		70.4x.10↔	Colpectomia, subtotale
		70.4x.20↔	Colpectomia, totale
		70.4x.30↔	Colpectomia, allargata (radicale)

Codice	Descrizione	Codice	Descrizione
70.4x.99↔	Obliterazione ed asportazione totale della vagina, altro	72.01↔	Parto con forcipe basso con episiotomia
70.50↔	Riparazione di cistocele e rettocele	72.09↔	Altro parto con forcipe basso
70.51↔	Riparazione di cistocele	72.11↔	Parto con forcipe basso profondo con episiotomia
70.52.00↔	Riparazione di rettocele, NAS	72.19↔	Altro parto con forcipe basso profondo
70.52.10↔	Riparazione del cul-de-sac	72.21↔	Parto con forcipe medio con episiotomia
70.52.99↔	Riparazione di rettocele, altro	72.29↔	Altro parto con forcipe medio
70.53↔	Riparazione di cistocele e rettocele con innesto o protesi	72.31↔	Parto con forcipe alto con episiotomia
70.54↔	Riparazione di cistocele con innesto o protesi	72.39↔	Altro parto con forcipe alto
70.55↔	Riparazione di rettocele con innesto o protesi	72.4↔	Rotazione con forcipe della testa fetale
70.61.00↔	Costruzione della vagina, NAS	72.51↔	Applicazione del forcipe su testa postica dopo parziale estrazione podalica
70.61.11↔	Costruzione della vagina con cute pedunculata del pene (per trasformazione di sesso)	72.52↔	Altra estrazione podalica parziale
70.61.99↔	Costruzione della vagina, altro	72.53↔	Applicazione del forcipe su testa postica dopo estrazione podalica totale
70.62↔	Ricostruzione della vagina	72.54↔	Altra estrazione podalica totale
70.63↔	Costruzione della vagina con innesto o protesi	72.6↔	Applicazione di forcipe su testa postica
70.64↔	Ricostruzione della vagina con innesto o protesi	72.71↔	Estrazione mediante ventosa con episiotomia
70.71↔	Sutura di lacerazione della vagina	72.79↔	Altra estrazione mediante ventosa
70.72.00↔	Riparazione di fistola colon-vaginale, NAS	72.8↔	Altro parto strumentale specificato
70.72.10↔	Riparazione chirurgica di fistola colon-vaginale, a cielo aperto (addominale)	72.9↔	Parto strumentale non specificato
70.72.20↔	Riparazione di fistola colon-vaginale, per via vaginale	73.01↔	Induzione del travaglio mediante rottura artificiale delle membrane
70.72.30↔	Riparazione di fistola colon-vaginale, per via laparoscopica	73.09↔	Altra rottura artificiale delle membrane
70.72.99↔	Riparazione di fistola colon-vaginale, altro	73.1↔	Altra induzione chirurgica del travaglio
70.73.00↔	Riparazione di fistola retto-vaginale, NAS	73.21↔	Rivolgimento interno e combinato senza estrazione
70.73.10↔	Riparazione chirurgica di fistola retto-vaginale, a cielo aperto (addominale)	73.22↔	Rivolgimento interno e combinato con estrazione
70.73.20↔	Riparazione di fistola retto-vaginale, per via vaginale	73.3↔	Tentativo non riuscito di applicazione del forcipe
70.73.30↔	Riparazione di fistola retto-vaginale, per via laparoscopica	73.51↔	Rotazione manuale della testa fetale
70.73.99↔	Riparazione di fistola retto-vaginale, altro	73.59↔	Altra assistenza manuale al parto
70.74↔	Riparazione di altra fistola vagino-enterica	73.6↔	Episiotomia
70.75↔	Riparazione di altra fistola della vagina	73.8↔	Interventi sul feto per facilitare il parto
70.76↔	Imenorrafia	73.91↔	Rivolgimento esterno
70.77↔	Sospensione e fissazione della vagina	73.92↔	Riposizionamento di cordone ombelicale prolassato
70.78↔	Sospensione e fissazione della vagina con innesto o protesi	73.93↔	Incisione della cervice per facilitare il parto
70.79.00↔	Altra riparazione della vagina, NAS	73.94↔	Pubiotomia per facilitare il parto
70.79.10↔	Altra colpografia vaginale con plastica del pavimento pelvico	73.99↔	Altri interventi di assistenza al parto
70.79.99↔	Altra riparazione della vagina, altro	74.0↔	Taglio cesareo tradizionale
70.8↔	Obliterazione del fornice vaginale	74.1↔	Taglio cesareo cervicale basso
70.91↔	Altri interventi sulla vagina	74.2↔	Taglio cesareo extraperitoneale
70.92.00↔	Altri interventi sul cul-de-sac, NAS	74.3↔	Rimozione di gravidanza ectopica extratubarica
70.92.10↔	Enterio-elitroceleplastica	74.4↔	Taglio cesareo di altro tipo specificato
70.92.99↔	Altri interventi sul cul-de-sac, altro	74.91↔	Isterotomia per interruzione di gravidanza
70.93↔	Altri interventi sul cul-de-sac con innesto o protesi	74.99↔	Altro taglio cesareo di tipo non specificato
71.01↔	Lisi di aderenze vulvari	75.0↔	Iniezione intra-amniotica per interruzione di gravidanza
71.09↔	Altra incisione della vulva e del perineo	75.1↔	Amniocentesi diagnostica
71.11.00↔	Biopsia della vulva, NAS	75.2‡↔	Trasfusione intrauterina
71.11.10↔	Biopsia percutanea (chiusa) (agobiopsia) della vulva	75.33↔	Prelievo di sangue fetale e biopsia
71.11.11↔	Biopsia percutanea (chiusa) (agobiopsia) della vulva guidata dalle immagini	75.36↔	Correzione di difetto fetale
71.11.20↔	Biopsia della vulva mediante incisione	75.37↔	Infusione amniotica
71.11.99↔	Biopsia della vulva, altro	75.4↔	Rimozione manuale di placenta ritenuta
71.21↔	Aspirazione percutanea di cisti della ghiandola del Bartolino	75.50↔	Riparazione di lacerazione ostetrica recente dell'utero, NAS
71.22↔	Incisione di cisti della ghiandola del Bartolino	75.51↔	Riparazione di lacerazione ostetrica recente della cervice
71.23↔	Marsupializzazione di cisti della ghiandola del Bartolino	75.52↔	Riparazione di lacerazione ostetrica recente del corpo dell'utero
71.24↔	Asportazione o altra distruzione di cisti della ghiandola del Bartolino	75.61↔	Riparazione di lacerazione ostetrica recente della vescica e dell'uretra
71.29↔	Altri interventi sulla ghiandola del Bartolino	75.62↔	Riparazione di lacerazione ostetrica recente del retto e sfintere anale
71.3↔	Altra asportazione o distruzione locale della vulva e del perineo	75.69↔	Riparazione di altra lacerazione ostetrica recente
71.4x.00↔	Interventi sul clitoride, NAS	75.7↔	Esplorazione manuale della cavità uterina, postpartum
71.4x.10↔	Ricostruzione del clitoride	75.8↔	Tamponamento ostetrico dell'utero o della vagina
71.4x.99↔	Interventi sul clitoride, altro	75.91↔	Evacuazione di ematoma ostetrico del perineo da intervento
71.5↔	Vulvectomy radicale	75.92↔	Evacuazione di altro ematoma della vulva o della vagina
71.61↔	Vulvectomy parziale	75.93↔	Riduzione chirurgica di inversione uterina
71.62↔	Vulvectomy totale	75.94↔	Riduzione manuale di inversione uterina (post partum)
71.71↔	Sutura di lacerazione della vulva o del perineo	75.99↔	Altri interventi ostetrici
71.72↔	Riparazione di fistola della vulva o del perineo	85.31↔	Mammoplastica riduttiva monolaterale
71.73↔	Costruzione dell'introitus	85.32↔	Mammoplastica riduttiva bilaterale
71.79↔	Altra riparazione della vulva e del perineo	85.50↔	Mammoplastica di ingrandimento, NAS
71.8↔	Altri interventi sulla vulva	85.51↔	Iniezione mammoplastica di ingrandimento monolaterale

Codice	Descrizione	Codice	Descrizione
85.52↔	Iniezione mammoplastica di ingrandimento bilaterale	85.93↔	Revisione di protesi della mammella
85.53.00↔	Impianto di protesi mammaria monolaterale, NAS	85.94↔	Rimozione di protesi della mammella
85.53.10↔	Impianto di protesi mammaria monolaterale, dopo mastectomia	85.95↔	Inserzione di espansore tessutale nella mammella
85.53.99↔	Impianto di protesi mammaria monolaterale, altro	85.96↔	Rimozione di espansore tessutale dalla mammella
85.54.00↔	Impianto di protesi mammaria bilaterale, NAS	92.27.10↔	Impianto o inserzione di elementi radioattivi (brachiterapia con radionuclidi chiusi), organi sessuali femminili, NAS
85.54.10↔	Impianto di protesi mammaria bilaterale, dopo mastectomia	92.27.11↔	Impianto o inserzione di elementi radioattivi (brachiterapia con radionuclidi chiusi), in sede intrauterina
85.54.99↔	Impianto di protesi mammaria bilaterale, altro	92.27.12↔	Impianto o inserzione di elementi radioattivi (brachiterapia con radionuclidi chiusi), in sede intravaginale
85.6↔	Mastopessia	92.27.13↔	Impianto o inserzione di elementi radioattivi (brachiterapia con radionuclidi chiusi), in sede combinata intrauterina e intravaginale
85.82↔	Innesto frazionato nella mammella	96.14↔	Zaffamento (tamponamento) vaginale
85.83↔	Innesto a tutto spessore nella mammella	97.71↔	Rimozione di dispositivo contraccettivo intrauterino
85.84↔	Innesto peduncolato nella mammella	98.16↔	Rimozione di corpo estraneo intraluminale dall'utero, senza incisione
85.85↔	Mammoplastica con innesto muscolare peduncolato	98.17↔	Rimozione di corpo estraneo intraluminale dalla vagina, senza incisione
85.89.00↔	Altra mammoplastica, NAS	98.23↔	Rimozione di corpo estraneo dalla vulva, senza incisione
85.89.10↔	Mammoplastica con innesto muscolocutaneo libero		
85.89.11↔	Mammoplastica con innesto (lembo) muscolocutaneo peduncolato, senza impianto di protesi		
85.89.12↔	Mammoplastica con innesto (lembo) muscolocutaneo peduncolato, con impianto di protesi		
85.89.13↔	Mammoplastica con lembo omentale		
85.89.99↔	Altra mammoplastica, altro		

D.7c Conflitto di sesso – Diagnosi per l'uomo

Codice	Descrizione	Codice	Descrizione
B26.0	Orchite parotitica {N51.1}	N47	Ipertrofia prepuziale, fimosi e parafimosi
C60.0	Tumore Maligno: Prepuzio	N48.0	Leucoplachia del pene
C60.1	Tumore Maligno: Glande	N48.1	Balanopostite
C60.2	Tumore Maligno: Corpo del pene	N48.2	Altri disturbi infiammatori del pene
C60.8	Tumore Maligno: lesione sconfinante a più zone contigue del pene	N48.30	Priapismo a basso flusso
C60.9	Tumore Maligno: Pene non specificato	N48.31	Priapismo ad alto flusso
C61	Tumore maligno della prostata	N48.38	Altro tipo di priapismo
C62.0	Tumore Maligno: Testicolo ritenuto	N48.39	Priapismo non specificato
C62.1	Tumore Maligno: Testicolo	N48.4	Impotenza di origine organica
C62.9	Tumore Maligno: Testicolo non specificato	N48.5	Ulcera del pene
C63.0	Tumore Maligno: Epididimo	N48.6	Balanite xerotica obliterante
C63.1	Tumore Maligno: Cordone spermatico	N48.8	Altri disturbi del pene specificati
C63.2	Tumore Maligno: Scroto	N48.9	Disturbo del pene non specificato
C63.7	Tumore Maligno: Altri organi genitali maschili specificati	N49.0	Disturbi infiammatori delle vescicole seminali
C63.8	Tumore Maligno: lesione sconfinante a più zone contigue di organi genitali maschili	N49.1	Disturbi infiammatori del cordone spermatico, della tunica vaginale e del dotto deferente
C63.9	Tumore Maligno: Organi genitali maschili non specificati	N49.2	Disturbi infiammatori dello scroto
D07.4	Carcinoma in situ: Pene	N49.80	Gangrena di Fournier nell'uomo
D07.5	Carcinoma in situ: Prostata	N49.88	Disturbi infiammatori di altri organi specificati dell'apparato genitale maschile
D07.6	Carcinoma in situ: Altri e non specificati organi genitali maschili	N49.9	Disturbo infiammatorio di organo genitale maschile non specificato
D17.6	Tumore lipomatoso benigno del cordone spermatico	N50.0	Atrofia di testicolo
D29.0	Tumore benigno: Pene	N50.1	Disturbi vascolari di organi genitali maschili
D29.1	Tumore benigno: Prostata	N50.8	Altri disturbi specificati dell'apparato genitale maschile
D29.2	Tumore benigno: Testicolo	N50.9	Disturbi di organi genitali maschili non specificati
D29.3	Tumore benigno: Epididimo	N51.0	Disturbi della prostata in malattie classificate altrove
D29.4	Tumore benigno: Scroto	N51.1	Disturbi del testicolo e dell'epididimo in malattie classificate altrove
D29.7	Tumore benigno: Altri organi genitali maschili	N51.2	Balanite in malattie classificate altrove
D29.9	Tumore benigno: Organi genitali maschili non specificati	N51.8	Altri disturbi di organi genitali maschili in malattie classificate altrove
D40.0	Tumori di comportamento incerto o sconosciuto: Prostata	Q53.0	Ectopia testicolare
D40.1	Tumori di comportamento incerto o sconosciuto: Testicolo	Q53.1	Mancata discesa testicolare unilaterale
D40.7	Tumori di comportamento incerto o sconosciuto: Altri organi genitali maschili	Q53.2	Mancata discesa testicolare bilaterale
D40.9	Tumori di comportamento incerto o sconosciuto: Organo genitale maschile non specificato	Q53.9	Mancata discesa testicolare non specificata
E29.0	Iperfunzione testicolare	Q54.0	Ipospadi balanica
E29.1	Ipofunzione testicolare	Q54.1	Ipospadi peniena
E29.8	Altra disfunzione testicolare	Q54.2	Ipospadi penoscrotale
E29.9	Disfunzione testicolare non specificata	Q54.3	Ipospadi perineale
E89.5	Ipofunzione testicolare iatrogena	Q54.4	Pene curvo congenito (ventrale)
F52.4	Eiaculazione precoce	Q54.8	Altra ipospadi
I86.1	Varici scrotali	Q54.9	Ipospadi non specificata
L29.1	Prurito scrotale	Q55.0	Assenza e aplasia di testicolo
N36.3	Prolassa della mucosa uretrale	Q55.1	Ipoplasi testicolare e scrotale
N40	Iperplasia della prostata	Q55.2	Altre malformazioni congenite del testicolo e dello scroto
N41.0	Prostatite acuta	Q55.3	Atresia del dotto deferente
N41.1	Prostatite cronica	Q55.4	Altre malformazioni congenite del dotto deferente, dell'epididimo, delle vescicole seminali e della prostata
N41.2	Ascesso della prostata	Q55.5	Assenza e aplasia congenite del pene
N41.3	Prostatocistite	Q55.6	Altre malformazioni congenite del pene
N41.8	Altre malattie infiammatorie della prostata	Q55.8	Altre malformazioni congenite specificate degli organi genitali maschili
N41.9	Malattia infiammatoria della prostata non specificata	Q55.9	Malformazione congenita di organo genitale maschile non specificata
N42.0	Calcolo prostatico	R86.0	Risultati anormali di prelievo di campioni effettuato su organi genitali maschili: valore enzimatico anormale
N42.1	Congestione ed emorragia della prostata	R86.1	Risultati anormali di prelievo di campioni effettuato su organi genitali maschili: valore ormonale anormale
N42.2	Atrofia della prostata	R86.2	Risultati anormali di prelievo di campioni effettuato su organi genitali maschili: valore anormale di droghe, medicinali o altre sostanze biologicamente attive
N42.3	Displasia della prostata	R86.3	Risultati anormali di prelievo di campioni effettuato su organi genitali maschili: valore anormale di sostanze ad uso principalmente non medico
N42.8	Altri disturbi specificati della prostata	R86.4	Risultati anormali di prelievo di campioni effettuato su organi genitali maschili: Risultati immunologici anormali
N42.9	Disturbo della prostata non specificato		
N43.0	Idrocele incistato		
N43.1	Idrocele infetto		
N43.2	Altro idrocele		
N43.3	Idrocele non specificato		
N43.4	Spermatocele		
N44.0	Torsione del testicolo		
N44.1	Torsione dell'identide		
N45.0	Orchite, epididimite e orchiepididimite con ascesso		
N45.9	Orchite, epididimite e orchiepididimite senza ascesso		
N46	Infertilità maschile		

Codice	Descrizione	Codice	Descrizione
R86.5	Risultati anormali di prelievo di campioni effettuato su organi genitali maschili: Risultati microbiologici anormali	S31.2	Ferita aperta del pene
R86.6	Risultati anormali di prelievo di campioni effettuato su organi genitali maschili: Risultati citologici anormali	S31.3	Ferita aperta dello scroto e dei testicoli
R86.7	Risultati anormali di prelievo di campioni effettuato su organi genitali maschili: risultati istologici anormali	S37.32	Traumatismo dell'uretra: Parte spongiosa
R86.8	Risultati anormali di prelievo di campioni effettuato su organi genitali maschili: altri risultati anormali	S37.33	Traumatismo dell'uretra: Parte prostatica
R86.9	Risultati anormali di prelievo di campioni effettuato su organi genitali maschili: risultato anormale non precisato	S37.82	Traumatismo: Prostata
		S37.83	Traumatismo: Vescicola seminale
		S37.84	Traumatismo: Dotto deferente

D.7d Conflitto di sesso – procedure per l'uomo

Codice	Descrizione	Codice	Descrizione
60.0↔	Incisione della prostata	61.41↔	Sutura di lacerazione dello scroto e della tunica vaginale
60.11↔	Biopsia chiusa [percutanea] [agobiopsia] della prostata	61.42↔	Riparazione di fistola dello scroto
60.12↔	Biopsia a cielo aperto della prostata	61.49↔	Altre riparazioni dello scroto e della tunica vaginale
60.13↔	Biopsia chiusa [percutanea] delle vescicole seminali	61.91↔	Aspirazione percutanea di idrocele (della tunica vaginale)
60.14↔	Biopsia a cielo aperto delle vescicole seminali	61.92↔	Asportazione di altra lesione della tunica vaginale, escluso idrocele
60.15↔	Biopsia del tessuto periprostatico	61.99↔	Altri interventi sullo scroto e sulla tunica vaginale
60.21↔	Prostatectomia transuretrale guidata (ecografia) indotta a mezzo laser (TULIP)	62.0↔	Incisione del testicolo
60.29.00↔	Altra prostatectomia transuretrale, NAS	62.11‡↔	Biopsia chiusa [percutanea] [agobiopsia] di testicolo
60.29.10↔	Altra prostatectomia transuretrale, elettroresezione di tessuto prostatico	62.12↔	Biopsia a cielo aperto di testicolo
60.29.20↔	Altra prostatectomia transuretrale, altra distruzione transuretrale di tessuto prostatico	62.2↔	Asportazione o distruzione di lesione testicolare
60.29.99↔	Altra prostatectomia transuretrale, altro	62.3x.00↔	Orchiectomia monolaterale, NAS
60.3↔	Prostatectomia soprapubica	62.3x.10↔	Orchiectomia monolaterale, scrotale, senza epididimectomia
60.4↔	Prostatectomia retropubica	62.3x.11↔	Orchiectomia monolaterale, scrotale, con epididimectomia
60.5x.00↔	Prostatectomia radicale, NAS	62.3x.20↔	Orchiectomia monolaterale, testicolo inguinale, senza epididimectomia
60.5x.10↔	Prostatectomia radicale, per via laparoscopica	62.3x.21↔	Orchiectomia monolaterale, testicolo inguinale, con epididimectomia
60.5x.20↔	Prostatectomia radicale, per via perineale	62.3x.30↔	Orchiectomia monolaterale, testicolo addominale, chirurgica a cielo aperto
60.5x.30↔	Prostatectomia radicale, per via retropubica	62.3x.31↔	Orchiectomia monolaterale, testicolo addominale, per via laparoscopica
60.5x.99↔	Prostatectomia radicale, altro	62.3x.40↔	Orchiectomia monolaterale, radicale
60.61.00↔	Asportazione locale di lesione prostatica, NAS	62.3x.99↔	Orchiectomia monolaterale, altro
60.61.10↔	Asportazione locale di lesione prostatica, transuretrale	62.41↔	Orchiectomia bilaterale nello stesso intervento
60.61.11↔	Asportazione locale di lesione prostatica, soprapubica transvescicale	62.42↔	Orchiectomia di testicolo residuo
60.61.12↔	Asportazione locale di lesione prostatica, retropubica	62.5↔	Orchidopessia
60.61.13↔	Asportazione locale di lesione prostatica, per via perineale	62.61↔	Sutura di lacerazione del testicolo
60.61.99↔	Asportazione locale di lesione prostatica, altro	62.69↔	Altra riparazione del testicolo
60.62↔	Prostatectomia trans-perineale	62.7‡↔	Inserzione di protesi testicolare
60.69↔	Altra prostatectomia	62.91↔	Aspirazione del testicolo
60.71↔	Aspirazione percutanea di vescicole seminali	62.92↔	Iniezione di sostanze terapeutiche nel testicolo
60.72↔	Incisione di vescicole seminali	62.99.00↔	Altri interventi sul testicolo, NAS
60.73↔	Asportazione di vescicole seminali	62.99.10↔	Esplorazione per criptorchidismo, inguinale
60.79↔	Altri interventi sulle vescicole seminali	62.99.11↔	Esplorazione per criptorchidismo, addominale, chirurgica a cielo aperto
60.81↔	Incisione di tessuto periprostatico	62.99.12↔	Esplorazione per criptorchidismo, addominale, per via laparoscopica
60.82↔	Asportazione di tessuto periprostatico	62.99.20↔	Riposizionamento chirurgico di testicolo addominale
60.91↔	Aspirazione percutanea della prostata	62.99.30↔	Prelievo di tessuto testicolare o dell'epididimo per preparare un'inseminazione artificiale
60.92↔	Iniezione nella prostata	62.99.99↔	Altri interventi sul testicolo, altro
60.93↔	Riparazione della prostata	63.01↔	Biopsia del funicolo spermatico, dell'epididimo o di dotto deferente
60.94↔	Controllo di emorragia prostatica postchirurgica	63.1↔	Asportazione di varicocele e idrocele del funicolo spermatico
60.95↔	Dilatazione transuretrale mediante palloncino dell'uretra prostatica	63.2↔	Asportazione di cisti dell'epididimo
60.96↔	Distruzione transuretrale del tessuto prostatico mediante termoterapia a microonde	63.3↔	Asportazione di altra lesione o tessuto del funicolo spermatico ed epididimo
60.97↔	Altra distruzione transuretrale di tessuto prostatico mediante termoterapia	63.4↔	Epididimectomia
60.99.00↔	Altri interventi sulla prostata, NAS	63.51↔	Sutura di lacerazione del funicolo spermatico e dell'epididimo
60.99.10↔	Altri interventi sulla prostata, distruzione transrettale e percutanea di tessuto prostatico	63.52‡↔	Riduzione di torsione del cordone o del testicolo
60.99.99↔	Altri interventi sulla prostata, altro	63.53↔	Trapianto del funicolo spermatico
61.0x.00↔	Incisione e drenaggio dello scroto e della tunica vaginale, NAS	63.59↔	Altra riparazione del funicolo spermatico e dell'epididimo
61.0x.10↔	Incisione e drenaggio dello scroto e della tunica vaginale, per rimozione di corpo estraneo	63.6↔	Vasotomia
61.0x.99↔	Incisione e drenaggio dello scroto e della tunica vaginale, altro	63.70↔	Intervento di sterilizzazione dell'uomo, NAS
61.11.00‡↔	Biopsia dello scroto o della tunica vaginale, NAS	63.71↔	Legatura di dotto deferente
61.11.10‡↔	Biopsia dello scroto o della tunica vaginale, chiusa [percutanea] [agobiopsia]	63.72↔	Legatura del funicolo spermatico
61.11.11‡↔	Biopsia dello scroto o della tunica vaginale, mediante incisione	63.73↔	Vasectomia
61.11.99‡↔	Biopsia dello scroto o della tunica vaginale, altro	63.81↔	Sutura di lacerazione di dotto deferente e dell'epididimo
61.2↔	Asportazione di idrocele (della tunica vaginale)	63.82↔	Ricostruzione di deferenti chirurgicamente sezionati
61.3x.00↔	Asportazione o distruzione di lesione o tessuto scrotale, NAS	63.83↔	Epididimovasostomia
61.3x.10↔	Asportazione o distruzione di lesione o tessuto scrotale, scrotoectomia parziale	63.84↔	Rimozione di legatura di dotto deferente
61.3x.11↔	Asportazione o distruzione di lesione o tessuto scrotale, scrotoectomia totale	63.85↔	Rimozione di valvola da dotto deferente
61.3x.12↔	Asportazione o distruzione di lesione o tessuto scrotale, scrotoectomia radicale	63.89↔	Altra riparazione di dotto deferente e dell'epididimo
61.3x.99↔	Asportazione o distruzione di lesione o tessuto scrotale, altro	63.91↔	Aspirazione di spermatocele
		63.92↔	Epididimotomia
		63.93↔	Incisione del funicolo spermatico

Codice	Descrizione	Codice	Descrizione
63.94↔	Lisi di aderenze del funicolo spermatico	64.5x.00↔	Interventi per trasformazione di sesso, NAS
63.95↔	Inserimento di valvola in dotto deferente	64.5x.10↔	Interventi per trasformazione di sesso, trasformazione da donna a uomo
63.99↔	Altri interventi sul funicolo spermatico, sull'epididimo e su dotto deferente	64.5x.20↔	Interventi per trasformazione di sesso, trasformazione da uomo a donna
64.0↔	Circoncisione	64.5x.99↔	Interventi per trasformazione di sesso, altro
64.11.00↔	Biopsia del pene, NAS	64.91↔	Plastiche di slittamento del prepuzio
64.11.10↔	Biopsia del pene, percutanea (agobiopsia)	64.92.00↔	Incisione del pene, NAS
64.11.11↔	Biopsia del pene, mediante incisione	64.92.10↔	Incisione del pene, frenulotomia
64.11.99↔	Biopsia del pene, altro	64.92.20↔	Incisione del pene, altri interventi sul prepuzio
64.2↔	Asportazione o distruzione locale di lesione del pene	64.92.99↔	Incisione del pene, altro
64.3x.00↔	Amputazione del pene, NAS	64.93.00↔	Liberazione di sinechie peniene, NAS
64.3x.10↔	Amputazione del pene, parziale	64.93.10↔	Liberazione di sinechie peniene, liberazione di sinechie prepuziali
64.3x.11↔	Amputazione del pene, totale	64.93.99↔	Liberazione di sinechie peniene, altro
64.3x.12↔	Amputazione del pene, emasculazione	64.95↔	Inserzione o reinserimento di protesi peniena non idraulica
64.3x.99↔	Amputazione del pene, altro	64.96↔	Rimozione di protesi peniena interna
64.41↔	Sutura di lacerazione del pene	64.97↔	Inserzione o reinserimento di protesi peniena idraulica
64.42↔	Rilasciamento della corda penis	64.98.00↔	Altri interventi sul pene, NAS
64.43↔	Costruzione del pene	64.98.10↔	Riduzione di parafimosi in narcosi
64.44.00↔	Ricostruzione del pene, NAS	64.98.20↔	Intervento di rivascularizzazione o legatura venosa (per disfunzione erettile)
64.44.10↔	Ricostruzione del pene, allungamento del fusto del pene	64.98.30↔	Shunt cavernoso
64.44.11↔	Ricostruzione del pene, correzione di inversione penoscrotale o di pene sepolto (concealed penis o buried penis)	64.98.40↔	Revisione di protesi interna
64.44.99↔	Ricostruzione del pene, altro	64.98.99↔	Altri interventi sul pene, altro
64.45↔	Reimpianto del pene		
64.49↔	Altra riparazione del pene		

Glossario

Paziente ammesso

Paziente ammesso formalmente in ospedale per un ricovero di più giorni (più di un giorno di degenza) o di un solo giorno (un giorno di degenza).

Data di ammissione

Data in cui inizia l'episodio di cura del paziente ammesso.

Peso all'ammissione

Peso al momento dell'ammissione di un bambino di età inferiore a un anno.

DRG di base (ADRG)

Uno o più DRG definiti fondamentalmente dallo stesso elenco di codici di diagnosi e procedure. I DRG nell'ambito di un DRG di base si distinguono per il consumo di risorse e sono suddivisi in base a diversi fattori, come diagnosi/procedure complicanti, età e/o grado di complessità clinica relativa al paziente (PCCL).

Lista di esclusione CC

Lo stato CC di un codice diagnostico può variare a seconda della diagnosi principale e delle altre diagnosi secondarie di un record, oltre che a causa di altri fattori. La lista di esclusione CC riporta per ogni codice CC le altre diagnosi che impediscono al codice di essere classificato come CC.

Diagnosis Related Group (DRG)

Sistema di classificazione dei pazienti che mette in relazione tipo e numero di casi ospedalizzati con il consumo di risorse dell'ospedale, in modo clinicamente intelligibile.

Un giorno di degenza

Un giorno di degenza è definito come l'uscita di un paziente lo stesso giorno dell'ammissione o il giorno dopo.

Uscita

Processo che termina l'episodio di cura di un paziente ammesso.

DRG errati e altri DRG

Un record contenente informazioni cliniche atipiche o non valide è attribuito a uno dei nove DRG errati e altri DRG contemplati nella SwissDRG versione 2.0:

901A Procedura OR estesa non correlata con la diagnosi principale con procedure complicanti o radioterapia

901B Procedura OR estesa non correlata con la diagnosi principale senza procedure complicanti, senza radioterapia, con procedura OR complessa

901C Procedura OR estesa non correlata con la diagnosi principale senza procedure complicanti, senza radioterapia, senza procedura OR complessa, con altro intervento al capo e colonna vertebrale o età < 1 anno

901D Procedura OR estesa non correlata con la diagnosi principale senza procedure complicanti, senza radioterapia, senza procedura OR complessa, senza altro intervento al capo e colonna vertebrale, età > 0 anni

902Z Procedura OR non estesa non correlata con la diagnosi principale

960Z Non attribuibile a un DRG

961Z Diagnosi principale inammissibile

962Z Combinazione inammissibile di diagnosi ostetriche

963Z Diagnosi neonatale incompatibile con età o peso

Funzioni

Definizioni logiche che si applicano a diversi codici utilizzati in più MDC o in più DRG di base all'interno di una MDC. Nella presente versione sono definite 18 funzioni:

- Grave problema (del neonato)
- Problemi gravi multipli (del neonato)
- Procedure OR non correlate (intervento chirurgico non correlato con la diagnosi principale)
- Peso all'ammissione
- Procedure OR specifiche
- Procedure OR complesse
- Procedure complicanti
- Dialisi
- Politrauma
- Intervento su localizzazioni multiple
- Terapia intensiva complessa > 1104 punti risorse
- Trattamento riabilitativo precoce geriatrico complesso
- Riabilitazione precoce
- Terapia intensiva complessa > 552 punti risorse
- Procedure OR complesse in più tempi
- Procedure OR specifiche in quattro tempi
- Procedure complicanti pre-MDC
- Intervento multiviscerale

Le funzioni "Peso all'ammissione", "Grave problema" e "Problemi gravi multipli" sono limitate alla MDC 15, la funzione "Politrauma" alla pre-MDC e alla MDC 21A, le altre funzioni sono utilizzate in numerose MDC.

German Diagnosis Related Groups (G-DRG)

Sistema tedesco di classificazione DRG. La versione 2008 è uno sviluppo ulteriore della G-DRG 2007, che ha costituito una profonda revisione della G-DRG versione 1.0. A sua volta, la versione 1.0 è nata come adattamento del sistema AR-DRG (Australian Refined Diagnosis Related Groups) versione 4.1 alle classificazioni tedesche.

Grouper

Programma informatico che attribuisce i casi di trattamento alle MDC e ai DRG.

Diagnosi principale (DP)

Lo stato stabilito quale diagnosi al termine della degenza, che è stato il motivo principale del trattamento e dei controlli sul paziente. Se sono menzionati più di uno stato, il medico deve scegliere quello che ha richiesto il maggior dispendio di risorse mediche.

Categoria diagnostica principale (MDC)

Le MDC sono categorie di diagnosi raggruppate in linea di principio secondo l'appartenenza a un sistema di organi o a un'etiologia legata a una disciplina medica specifica. Nondimeno, i record attribuiti alle MDC 15, 18 e 21 possono presentare diagnosi principali appartenenti ad altre categorie. Nella SwissDRG versione 2.0 ci sono 23 MDC.

Comorbidità (o comorbilità)

Processo patologico coesistente senza un'associazione causale. Termine usato comunemente in epidemiologia per descrivere la presenza contemporanea di due o più processi patologici.

Complicazione

Processo patologico o evento che compare durante una malattia, ma non ne è una componente essenziale malgrado possa derivare dalla malattia o avere cause indipendenti.

Complicazione e/o comorbilità (CC)

I codici CC sono diagnosi secondarie che di solito richiedono un consumo di risorse significativamente più elevato.

Grado di gravità di una complicazione o comorbilità (CCL)

I CCL sono gradi di gravità assegnati a tutte le diagnosi secondarie. Il loro valore può variare da 0 a 4 per i casi di trattamento chirurgici e neonatologici e da 0 a 3 per i casi di trattamento medici, ed è calcolato combinando valutazioni mediche con analisi statistiche. I valori significano:

- 1 = complicazione o comorbilità lieve,
- 2 = complicazione o comorbilità moderata,
- 3 = complicazione o comorbilità grave,
- 4 = complicazione o comorbilità estremamente grave.

Diagnosi secondaria (DS)

Malattia o un disturbo che sussiste contemporaneamente alla diagnosi principale o che si sviluppa nel corso della degenza ospedaliera.

Procedura non operatoria (nonOR)

Procedura significativa all'interno di alcune MDC per l'attribuzione a gruppi di casi. Secondo la definizione del sistema, le procedure nonOR possono essere eseguite anche in sala operatoria.

Non (altrimenti) specificato (NAS)**Senza altre indicazioni (S.A.I.)**

Espressione che segnala che l'indicazione della diagnosi o procedura non è sufficientemente differenziata per poterla attribuire a un codice specifico.

Partizione chirurgica, "altra" e medica

Le MDC sono suddivise al massimo in tre partizioni (chirurgica, "altra" e medica). L'assegnazione di un record a una partizione dipende sostanzialmente dalla presenza o assenza di procedure OR e nonOR.

Procedura operatoria (OR)

Procedura significativa nel quadro dell'intera sistemica DRG.

Grado di complessità clinica relativa al paziente (PCCL)

Misura dell'effetto cumulativo delle complicazioni e comorbilità di un paziente, calcolata per ogni episodio di trattamento. Il calcolo è complesso per evitare che circostanze simili siano conteggiate più volte.

SwissDRG versione 2.0

Catalogo degli importi forfettari per caso pubblicato da SwissDRG SA di Berna; presenta una struttura tariffale per le prestazioni ospedaliere di cure acute.

Durata della degenza (VD)

La durata della degenza di un paziente si ottiene sottraendo la data d'ammissione dalla data di uscita. Non sono conteggiati i giorni di congedo, compreso il giorno in cui il paziente esce dall'ospedale per andare in congedo. In caso di ammissione e uscita nello stesso giorno, si calcola un giorno di degenza.

Elenco delle fonti

<http://www.swissdrg.org>