

**SwissDRG 3.0**  
**Versione tariffazione**  
**(2014/2014)**

**Swiss**  
**Diagnosis**  
**Related**  
**Groups**  
**Version 3.0**

**Manuale delle definizioni**  
**Volume 5**  
**Allegati**

© 2013 by SwissDRG SA, Berna, Svizzera

Tutti i diritti riservati. I manuali di definizione sono protetti dai diritti d'autore.  
L'utilizzazione fuori delle condizioni d'utilizzazione di SwissDRG SA è  
proibita senza un preventivo consenso scritto.

**SwissDRG 3.0 versione tariffazione (2014/2014)**  
**Manuale delle definizioni**

# Indice

## 1 Volume 1 (DRG A01A-F98Z)

<b>Indice delle illustrazioni e delle tabelle</b>	vii
<b>Documenti corrispondenti al manuale delle definizioni versione tariffazione (2014/2014) 3.0 SwissDRG</b>	ix
<b>Osservazioni preliminari</b>	x
<b>Elenco delle abbreviazioni</b>	xi
<b>Introduzione</b>	1
<b>1</b> Obiettivi	1
<b>2</b> Premessa	1
<b>3</b> Classificazione SwissDRG versione 3.0 versione tariffazione (2014/2014)	3
3.1 Lista dei DRG	4
3.2 Come gestire i gradi di gravità	5
<b>4</b> Raggruppamento per DRG degli episodi di cura	6
4.1 Variabili per il raggruppamento	6
4.2 Verifica delle caratteristiche demografiche e cliniche	6
4.3 Attribuzione MDC	6
4.4 Elaborazione pre-MDC	7
4.5 Suddivisione per categorie MDC	7
4.6 Attribuzione al DRG di base	8
4.7 Attribuzione di CCL e PCCL	8
4.8 Assegnazione DRG	8
4.9 Diverse funzioni che influenzano il raggruppamento degli episodi di cura	9
4.10 DRG ,spazzatura' e altri DRG	9
<b>5</b> Indicazioni per l'uso del manuale delle definizioni	10
5.1 Uso del manuale	10
5.2 Simboli e convenzioni	15
<b>6</b> Particolarità della SwissDRG 3.0 versione tariffazione (2014/2014)	17
6.1 Validità delle classificazioni di diagnosi e procedure	17

# 1 Volume 1 (DRG A01A-F98Z) *Continua*

6.2	Contrassegni di lateralità	17
6.3	Procedure OR e NonOR	17
<b>Pre-MDC</b>	(DRGs A01A-B61Z)	43
<b>MDC 01</b>	Malattie e disturbi del sistema nervoso (DRGs B01Z-B86Z)	139
<b>MDC 02</b>	Malattie e disturbi dell'occhio (DRGs C01Z-C64Z)	355
<b>MDC 03</b>	Malattie e disturbi dell'orecchio, del naso, della bocca e della gola (DRGs D01A-D67Z)	389
<b>MDC 04</b>	Malattie e disturbi dell'apparato respiratorio (DRGs E01A-E77E)	485
<b>MDC 05</b>	Malattie e disturbi del sistema cardiovascolare (DRGs F01A-F98Z)	549

# 2 Volume 2 (DRG G02A-I98Z)

<b>MDC 06</b>	Malattie e disturbi dell'apparato digerente (DRGs G02A-G77Z)	1
<b>MDC 07</b>	Malattie e disturbi dell'apparato epatobiliare e del pancreas (DRGs H01A-H64Z)	123
<b>MDC 08</b>	Malattie e disturbi del sistema muscoloscheletrico e tessuto connettivo (DRGs I02A-I98Z)	175

# 3 Volume 3 (DRG J01Z-P67D)

<b>MDC 09</b>	Malattie e disturbi della pelle, del tessuto sottocutaneo e della mammella (DRGs J01Z-J68Z)	1
<b>MDC 10</b>	Malattie endocrine, nutrizionali e metaboliche (DRGs K01Z-K77Z)	161
<b>MDC 11</b>	Malattie e disturbi dell'apparato urinario (DRGs L02A-L72Z)	209
<b>MDC 12</b>	Malattie e disturbi dell'apparato genitale maschile (DRGs M01A-M64Z)	283

# 3 Volume 3 (DRG J01Z-P67D) *Continua*

<b>MDC 13</b>	Malattie e disturbi dell'apparato genitale femminile (DRGs N01A-N62B)	315
<b>MDC 14</b>	Gravidanza, parto e puerperio (DRGs O01A-O65C)	369
<b>MDC 15</b>	Neonati (DRGs P02A-P67D)	413
	Neonato con problemi gravi	599
	Neonato con problemi gravi multipli	631

# 4 Volume 4 (DRG Q01Z-Z66Z)

<b>MDC 16</b>	Malattie del sangue, degli organi emopoietici e del sistema immunitario (DRGs Q01Z-Q61E)	1
<b>MDC 17</b>	Neoplasie ematologiche e solide (DRGs R01A-R65Z)	15
<b>MDC 18A</b>	HIV (DRGs S01Z-S65Z)	117
<b>MDC 18B</b>	Malattie infettive e parassitarie (DRGs T01A-T77Z)	137
<b>MDC 19</b>	Malattie e disturbi psichici (DRGs U01Z-U66B)	153
<b>MDC 20</b>	Uso di alcool e droghe e disturbi psichici indotti da alcool e droghe (DRGs V60A-V64Z)	167
<b>MDC 21A</b>	Politrauma (DRGs W01A-W61B)	177
<b>MDC 21B</b>	Traumatismi, avvelenamenti ed effetti tossici di droghe e farmaci (DRGs X01A-X64Z)	257
<b>MDC 22</b>	Ustioni (DRGs Y01Z-Y63Z)	383
<b>MDC 23</b>	Fattori che influenzano lo stato di salute e altro ricorso a servizi sanitari (DRGs Z01Z-Z66Z)	423
<b>Funzioni globali</b>		437
	procedure OR non correlata	437
	Peso d'ammissione	467
	Certe procedure OR	473
	Procedure OR- complesse	553
	Procedure complicanti	575

# 4 Volume 4 (DRG Q01Z-Z66Z) *Continua*

Dialisi	587
Politrauma	593
Intervento su più localizzazioni	613
Terapia intensiva complessa > 980 / 1104 punti risorse	657
Trattamento riabilitativo precoce geriatrico complesso	663
Trattamento riabilitativo precoce	669
Terapia intensiva complessa > 392 / 552 punti risorse	675
Procedura OR estesa in più tempi	681
Certe procedure OR a quattro tempi	705
Procedure complicanti pre-MDC	785
Intervento multiviscerale	801

# 5 Volume 5 Allegati

<b>Allegato A</b> Codici diagnostici/Indice MDC/DRG	1
<b>Allegato B</b> Codici di procedura/Indice MDC/DRG	152
<b>Globale Prozedurentabellen</b>	558
<b>Lista delle funzioni</b>	559
<b>Allegato C</b> CC, esclusioni di CC, CCL e calcolo di PCCL	563
<b>Allegato D</b> Plausibilità	613
<b>Glossario</b>	679
<b>Elenco delle fonti</b>	681

# Allegato A

## Codici diagnostici/Indice MDC/DRG

Il presente allegato contiene l'elenco di tutti i codici diagnostici ICD-10-GM utilizzati per la definizione delle MDC e dei DRG. Una diagnosi principale o secondaria può essere sia direttamente rilevante per il raggruppamento, mediante la ricerca di una "diagnosi nella tabella", sia utilizzata nel quadro di una funzione (p. es. la funzione "Politrauma"). La rilevanza di raggruppamento detenuta dalle diagnosi secondarie nell'ambito del sistema CCL non ha importanza in questo allegato (vedi allegato C in questo volume).

Nella forma più semplice di classificazione, i codici di questo elenco sono attribuiti solo a DRG di un DRG di base e a una MDC. Per esempio, il codice diagnostico R56.0 *Convulsioni febbrili* è classificato come segue:

<u>Codice</u>	<u>MDC</u>	<u>DRG</u>
R56.0	01	B75Z

Ciò significa che il codice R56.0 è una diagnosi principale, che definisce il DRG di base medico B75 nella MDC 01. Se un record è contraddistinto dalla diagnosi principale R56.0 senza procedure OR, a seconda dell'età del paziente viene attribuito al DRG B75Z.

In alcuni casi un codice è attribuito a DRG di due o più DRG di base. Ciò avviene soprattutto quando la diagnosi è utilizzata per definire il grado di gravità di un DRG di base chirurgico, quando il DRG di base deve essere definito più precisamente per mezzo di altri codici diagnostici, per poter attribuire un record al DRG corretto tra diversi DRG chirurgici, oppure quando la diagnosi all'interno delle MDC 18A o MDC 21A è utilizzata sia per i DRG relativi all'HIV e al politrauma, sia per i DRG medici.

Per esempio, alcuni codici per neoplasie maligne come C34.0 *Tumore maligno del bronco principale* servono a definire il grado di gravità in determinati DRG di base. Nell'elenco questo codice è assegnato ai seguenti MDC e DRG:

<u>Codice</u>	<u>MDC</u>	<u>DRG</u>
C34.0	04	E05B, E40A, E40B, E40C, E71A, E71B
	06	G67A, G67B
	15	MSPNG, SPNG
	Pre	A11C, A13D

Ciò significa che C34.0 è una delle diagnosi che definiscono i DRG medici E71A e E71B, nonché i DRG E40A, E40B e E40C della partizione "altra" della MDC 04, in più è una delle diagnosi che definiscono lo split del grado di gravità nel DRG di base chirurgico E05, nel DRG di base medico G67 e nei DRG di base A09, A11 e A13 della pre-MDC. Inoltre questa diagnosi viene utilizzata nella MDC 15 per le funzioni *Problemi gravi multipli del neonato* [MSPNG] e *Grave problema del neonato* [SPNG]. L'elenco di tutte le funzioni con le loro abbreviazioni si trova alla fine dell'allegato B del presente volume. Un record contenente la diagnosi principale C34.0, nessuna diagnosi secondaria e nessuna procedura OR viene attribuito al DRG di base E71. Tuttavia, se il record contiene la diagnosi principale C34.0, nessuna diagnosi secondaria e la procedura OR 34.59.10 *Altra asportazione della pleura, pleurectomia toracoscopica* in virtù di questa procedura viene attribuito al DRG di base E05 (vedi allegato B). A causa della diagnosi principale C34.0 (vedi MDC 04 nel volume 1), in assenza di CC estremamente gravi, il record è attribuito al DRG E05B e non al DRG E05C.

Un esempio di codice diagnostico che definisce in modo più specifico un DRG di base chirurgico è S81.0 *Ferita aperta del ginocchio*:

<u>Codice</u>	<u>MDC</u>	<u>DRG</u>
S81.0		PTR
	21A	W61A, W61B
	21B	X04Z, X60Z

Significato: il codice S81.0 è una delle diagnosi principali che definiscono i DRG medici W61A, W61B e X60Z nella MDC 21. Nello stesso tempo è anche una delle diagnosi che servono a definire il DRG di base chirurgico X04. Un record contenente la diagnosi principale S81.0, nessuna diagnosi secondaria e nessuna procedura OR viene attribuito al DRG di base X60. Tuttavia, se il record contiene la diagnosi principale S81.0, nessuna diagnosi secondaria, CC estremamente gravi e la procedura OR 83.49.23 *resezione compartimentale, avambraccio*, in virtù di questa procedura viene attribuito al DRG X06A invece che al DRG di base X60 (secondo l'allegato B, il codice 83.49.23 nella MDC 21B serve a definire i DRG di base X05 e X06, ma l'ordine gerarchico nei diagrammi decisionali mostra che il record va attribuito al DRG X06A). Inoltre, il codice diagnostico S81.0 è impiegato all'interno della funzione *Politrauma* [PTR].

Nel prossimo esempio, la diagnosi definisce sia un DRG relativo all'HIV, sia un DRG medico nella MDC 02. Il codice B58.0 *Oftalmopatia da toxoplasma* è classificato come segue:

Codice	MDC	DRG
B58.0	02	C63Z
	15	MSPNG, SPNG
	18A	S63A, S63B

B58.0 quindi è una delle diagnosi principali che definiscono i DRG S63A e S63B relativi all'HIV, nonché il DRG medico C63Z. Un record contenente la diagnosi principale B58.0, nessuna diagnosi secondaria e nessuna procedura significativa viene attribuito al DRG C63Z. Tuttavia, se il record contiene la diagnosi principale B58.0, la diagnosi secondaria B24 *Malattia da virus dell'immunodeficienza umana [HIV] non specificata*, e il paziente è stato ospedalizzato per più giorni, il record viene attribuito al gruppo HIV e al DRG di base S63 invece che al DRG di base C63 (vedi la logica di attribuzione in presenza di HIV, descritta nel volume 1, e il volume 4 per le attribuzioni alla pre-MDC e alla MDC 18A). Inoltre, la diagnosi B58.0 viene utilizzata in due funzioni nella MDC 15.

Nel caso più complesso, un codice diagnostico viene attribuito a DRG di due o più DRG di base in due o più MDC. Ciò avviene nei casi in cui una diagnosi viene utilizzata per definire DRG associati all'HIV o al politrauma, o quando si tratta di una diagnosi complicante utilizzata per splittare il grado di gravità. Per esempio, il codice diagnostico C46.0 *Sarcoma di Kaposi della cute* viene assegnato ai seguenti DRG:

Codice	MDC	DRG
C46.0	06	G67A, G67B
	09	J01Z, J61A, J61B, J61C, J68Z
	18A	S62Z
	Pre	A11C, A13D

Il codice C46.0 quindi è una delle diagnosi principali che definiscono i DRG di base medici J61 e J68. Se compare insieme a uno dei codici HIV indicato come diagnosi secondaria, diventa anche una delle diagnosi principali che definiscono il DRG S62Z. Se un record contiene la diagnosi principale C46.0, senza diagnosi secondarie né procedure OR, e la durata di ospedalizzazione supera un giorno di degenza, è attribuito al DRG di base J61, mentre in caso di un solo giorno di degenza è attribuito al DRG di base J68. Tuttavia, se il record contiene la diagnosi principale C46.0, la diagnosi secondaria B24 *Malattia da virus dell'immunodeficienza umana [HIV] non specificata*, e il paziente è stato ospedalizzato per più giorni, il record viene attribuito al DRG di base S62 (vedi la logica di attribuzione in caso di HIV nel volume 1 e il volume 4 per le attribuzioni alla pre-MDC e alla MDC 18A). Inoltre, la diagnosi C46.0 incrementa il grado di gravità nel DRG di base G67 e influisce sull'attribuzione ai DRG chirurgici A11C e A13D. In questi casi complessi è molto difficile eseguire una corretta attribuzione senza utilizzare un software di raggruppamento (grouper).

L'attribuzione in caso di politrauma è più difficile rispetto alle altre MDC. Per esempio, consideriamo un paziente con diagnosi principale S82.0 *Frattura della rotula* e diagnosi secondarie S37.01 *Contusione ed ematoma del rene*, S36.83 *Traumatismo di altri organi intraaddominali: Retroperitoneo*, S83.6 *Distorsione e distrazione di altre e non specificate parti del ginocchio* e S22.42 *Fratture multiple delle costole: Con coinvolgimento di due costole*. Il codice diagnostico S82.0 viene assegnato come segue:

Codice	MDC	DRG
S82.0		PTR
	08	I77Z
	21A	W61A, W61B



Negli elenchi relativi al politrauma nelle definizioni DRG della funzione "Politrauma" (volume 4) si osserva che il codice S37.01 è un traumatismo del rene significativo per l'attribuzione e il codice S36.83 un traumatismo significativo della pelvi o della colonna vertebrale. Ciò significa che questo record va attribuito al DRG di base relativo al politrauma W61 nella MDC 21A invece che a un DRG di base nella MDC 08.

ICD	MDC	DRG	ICD	MDC	DRG	ICD	MDC	DRG
A00.0	06	G46A, G46B, G46C, G50Z, G67A, G67B, G67C	A02.1	05	F62A	A04.6	06	G46A, G46B, G46C, G48A, G48B, G50Z, G67A, G67B, G67C
	Pre	A11C, A13D		06	G67A, G67B		15	MSPNG, SPNG
A00.1	06	G46A, G46B, G46C, G50Z, G67A, G67B, G67C		15	MSPNG, SPNG		15	MSPNG, SPNG
	Pre	A11C, A13D		17	R60A, R60B, R60C, R60D, R60E, R60F, R61A, R61B, R61C, R61D, R61E, R61F, R62A, R62B, R63A, R63B, R63C, R63D, R63E		18A	S63A, S63B
A00.9	06	G46A, G46B, G46C, G50Z, G67A, G67B, G67C		18B	T01B, T60A, T60B, T60C, T60D, T60E, T60F, T61A	A04.7	06	G46A, G46B, G46C, G48A, G48B, G50Z, G67A, G67B, G67C
	Pre	A11C, A13D		Pre	A11C, A13D		15	MSPNG, SPNG
A01.0	05	F62A	A02.2	15	MSPNG, SPNG		17	R62A
	06	G67A, G67B		18A	S63A, S63B	A04.8	06	G46A, G46B, G46C, G50Z, G67A, G67B, G67C
	15	MSPNG, SPNG	A02.8	15	MSPNG, SPNG		15	MSPNG, SPNG
	17	R60A, R60B, R60C, R60D, R60E, R60F, R61A, R61B, R61C, R61D, R61E, R61F, R62A, R62B, R63A, R63B, R63C, R63D, R63E		18A	S63A, S63B		18A	S63A, S63B
	18B	T01B, T60A, T60B, T60C, T60D, T60E, T60F, T61A	A02.9	15	MSPNG, SPNG	A04.9	06	G46A, G46B, G46C, G50Z, G67A, G67B, G67C
	Pre	A11C, A13D		18A	S63A, S63B		18A	S63A, S63B
A01.1	05	F62A	A03.0	06	G46A, G46B, G46C, G50Z, G67A, G67B, G67C	A05.0	06	G46A, G46B, G46C, G50Z, G67A, G67B, G67C
	06	G67A, G67B		15	MSPNG, SPNG		15	MSPNG, SPNG
	15	MSPNG, SPNG	A03.1	06	G46A, G46B, G46C, G50Z, G67A, G67B, G67C	A05.1	15	MSPNG, SPNG
	17	R60A, R60B, R60C, R60D, R60E, R60F, R61A, R61B, R61C, R61D, R61E, R61F, R62A, R62B, R63A, R63B, R63C, R63D, R63E		15	MSPNG, SPNG		18B	T64A, T64B, T64C
	18B	T01B, T60A, T60B, T60C, T60D, T60E, T60F, T61A	A03.2	06	G46A, G46B, G46C, G50Z, G67A, G67B, G67C	A05.2	06	G46A, G46B, G46C, G50Z, G67A, G67B, G67C
	Pre	A11C, A13D		15	MSPNG, SPNG		15	MSPNG, SPNG
A01.2	05	F62A	A03.3	06	G46A, G46B, G46C, G50Z, G67A, G67B, G67C	A05.3	06	G46A, G46B, G46C, G50Z, G67A, G67B, G67C
	06	G67A, G67B		15	MSPNG, SPNG		15	MSPNG, SPNG
	15	MSPNG, SPNG	A03.8	06	G46A, G46B, G46C, G50Z, G67A, G67B, G67C	A05.4	06	G46A, G46B, G46C, G50Z, G67A, G67B, G67C
	17	R60A, R60B, R60C, R60D, R60E, R60F, R61A, R61B, R61C, R61D, R61E, R61F, R62A, R62B, R63A, R63B, R63C, R63D, R63E		15	MSPNG, SPNG	A05.8	06	G46A, G46B, G46C, G50Z, G67A, G67B, G67C
	18B	T01B, T60A, T60B, T60C, T60D, T60E, T60F, T61A	A03.9	06	G46A, G46B, G46C, G50Z, G67A, G67B, G67C	A05.9	06	G46A, G46B, G46C, G50Z, G67A, G67B, G67C
	Pre	A11C, A13D		15	MSPNG, SPNG	A06.0	06	G46A, G46B, G46C, G50Z, G67A, G67B, G67C
A01.3	05	F62A	A04.0	06	G46A, G46B, G46C, G50Z, G67A, G67B, G67C		Pre	A11C, A13D
	06	G67A, G67B		15	MSPNG, SPNG	A06.1	06	G46A, G46B, G46C, G50Z, G67A, G67B, G67C
	15	MSPNG, SPNG	A04.1	06	G46A, G46B, G46C, G50Z, G67A, G67B, G67C		Pre	A11C, A13D
	17	R60A, R60B, R60C, R60D, R60E, R60F, R61A, R61B, R61C, R61D, R61E, R61F, R62A, R62B, R63A, R63B, R63C, R63D, R63E		15	MSPNG, SPNG	A06.2	06	G46A, G46B, G46C, G50Z, G67A, G67B, G67C
	18B	T01B, T60A, T60B, T60C, T60D, T60E, T60F, T61A		18A	S63A, S63B		Pre	A11C, A13D
	Pre	A11C, A13D	A04.2	06	G46A, G46B, G46C, G50Z, G67A, G67B, G67C	A06.3	18B	T64A, T64B, T64C
A01.4	15	MSPNG, SPNG		15	MSPNG, SPNG		Pre	A11C, A13D
	18B	T64A, T64B, T64C	A04.3	06	G46A, G46B, G46C, G48A, G48B, G50Z, G67A, G67B, G67C	A06.4	07	H63A, H63B, H63C
	Pre	A11C, A13D		15	MSPNG, SPNG		Pre	A11C, A13D
A02.0	06	G46A, G46B, G46C, G50Z, G67A, G67B, G67C		18A	S63A, S63B	A06.5	04	E40A, E40B, E40C, E62Z, E77A, E77B, E77C
	15	MSPNG, SPNG	A04.4	06	G46A, G46B, G46C, G48A, G48B, G50Z, G67A, G67B, G67C		Pre	A11C, A13D
	18A	S63A, S63B		15	MSPNG, SPNG	A06.6	01	B72A, B72B
				18A	S63A, S63B		Pre	A11C, A13D
			A04.5	06	G46A, G46B, G46C, G48A, G48B, G50Z, G67A, G67B, G67C	A06.7	09	J61A, J61B, J61C, J68Z
				15	MSPNG, SPNG		Pre	A11C, A13D
				18A	S63A, S63B	A06.8	18B	T64A, T64B, T64C
				Pre	A11C, A13D		Pre	A11C, A13D
				18A	S63A, S63B	A06.9	18B	T64A, T64B, T64C
				Pre	A11C, A13D		Pre	A11C, A13D
				15	MSPNG, SPNG	A07.0	06	G46A, G46B, G46C, G50Z, G67A, G67B, G67C
				18A	S63A, S63B		Pre	A11C, A13D
				Pre	A11C, A13D	A07.1	06	G46A, G46B, G46C, G50Z, G67A, G67B, G67C
							Pre	A11C, A13D

DIAG

ICD	MDC	DRG	ICD	MDC	DRG	ICD	MDC	DRG
A07.2	06	G46A, G46B, G46C, G50Z, G67A, G67B, G67C	A15.6	04	E40A, E40B, E40C, E76A, E76B, E76C	A17.8	04	E40A, E40B, E40C, E76A, E76B, E76C
	18A	S63A, S63B		18A	S63A		15	MSPNG, SPNG
	Pre	A11C, A13D		Pre	A11C, A13D		18A	S63A
A07.3	06	G46A, G46B, G46C, G50Z, G67A, G67B, G67C	A15.7	04	E40A, E40B, E40C, E76A, E76B, E76C	A17.9	Pre	A11C, A13D
	18A	S63A, S63B		15	MSPNG, SPNG		04	E40A, E40B, E40C, E76A, E76B, E76C
	Pre	A11C, A13D		18A	S63A		15	MSPNG, SPNG
A07.8	06	G46A, G46B, G46C, G50Z, G67A, G67B, G67C	A15.8	04	E40A, E40B, E40C, E76A, E76B, E76C		18A	S63A
	Pre	A11C, A13D		18A	S63A	A18.0	Pre	A11C, A13D
A07.9	06	G46A, G46B, G46C, G50Z, G67A, G67B, G67C		Pre	A11C, A13D		08	I02A, I02B, I08A, I08B, I12A, I12B, I12C, I13A, I64A, I64B, I64C
	Pre	A11C, A13D	A15.9	04	E40A, E40B, E40C, E76A, E76B, E76C		18A	S63A, S63B
A08.0	06	G46A, G46B, G46C, G50Z, G67A, G67B, G67C		15	MSPNG, SPNG	A18.1	Pre	A11C, A13D
	15	P65C, P66C, P67B, P67C		18A	S63A		11	L63A, L63B, L63C, L63D, L63E, L63F
	18A	S63A, S63B		Pre	A11C, A13D		18A	S63A, S63B
A08.1	06	G46A, G46B, G46C, G50Z, G67A, G67B, G67C	A16.0	04	E40A, E40B, E40C, E76A, E76B, E76C		Pre	A11C, A13D
	15	MSPNG, SPNG		15	MSPNG, SPNG	A18.2	04	E40A, E40B, E40C, E76A, E76B, E76C
	18A	S63A, S63B		18A	S63A		18A	S63A
A08.2	06	G46A, G46B, G46C, G50Z, G67A, G67B, G67C	A16.1	04	E40A, E40B, E40C, E76A, E76B, E76C		Pre	A11C, A13D
	15	P65C, P66C, P67B, P67C		15	MSPNG, SPNG	A18.3	06	G46A, G46B, G46C, G50Z, G71A, G71B
	18A	S63A, S63B		18A	S63A		18A	S63A, S63B
A08.3	06	G46A, G46B, G46C, G50Z, G67A, G67B, G67C		Pre	A11C, A13D		Pre	A11C, A13D
	18A	S63A, S63B	A16.2	04	E40A, E40B, E40C, E76A, E76B, E76C	A18.4	09	J08A, J08B, J61A, J61B, J61C, J68Z
A08.4	06	G46A, G46B, G46C, G50Z, G67A, G67B, G67C		15	MSPNG, SPNG		18A	S63A, S63B
	18A	S63A, S63B		18A	S63A	A18.5	Pre	A11C, A13D
A08.5	06	G46A, G46B, G46C, G50Z, G67A, G67B, G67C	A16.3	04	E40A, E40B, E40C, E76A, E76B, E76C		02	C60A, C60B
	15	MSPNG, SPNG		18A	S63A		15	MSPNG, SPNG
	18A	S63A, S63B		Pre	A11C, A13D		18A	S63A, S63B
A09.0	06	G46A, G46B, G46C, G50Z, G67A, G67B, G67C	A16.4	04	E40A, E40B, E40C, E76A, E76B, E76C	A18.6	Pre	A11C, A13D
	15	MSPNG, SPNG		18A	S63A		03	D66Z
A09.9	06	G46A, G46B, G46C, G50Z, G67A, G67B, G67C		Pre	A11C, A13D		18A	S63A, S63B
	15	MSPNG, SPNG	A16.5	04	E40A, E40B, E40C, E76A, E76B, E76C	A18.7	Pre	A11C, A13D
A15.0	04	E40A, E40B, E40C, E76A, E76B, E76C		18A	S63A		18A	S63A, S63B
	15	MSPNG, SPNG		Pre	A11C, A13D	A18.8	Pre	A11C, A13D
	18A	S63A	A16.7	04	E40A, E40B, E40C, E76A, E76B, E76C		04	E40A, E40B, E40C, E76A, E76B, E76C
	Pre	A11C, A13D		15	MSPNG, SPNG		18A	S63A
A15.1	04	E40A, E40B, E40C, E76A, E76B, E76C		18A	S63A	A19.0	Pre	A11C, A13D
	15	MSPNG, SPNG	A16.8	04	E40A, E40B, E40C, E76A, E76B, E76C		04	E40A, E40B, E40C, E76A, E76B, E76C
	18A	S63A		15	MSPNG, SPNG		05	F62A
	Pre	A11C, A13D		18A	S63A		06	G67A, G67B
A15.2	04	E40A, E40B, E40C, E76A, E76B, E76C		Pre	A11C, A13D		17	R60A, R60B, R60C, R60D, R60E, R60F, R61A, R61B, R61C, R61D, R61E, R61F, R62A, R62B, R63A, R63B, R63C, R63D, R63E
	15	MSPNG, SPNG	A16.9	04	E40A, E40B, E40C, E76A, E76B, E76C		18A	S63A
	18A	S63A		15	MSPNG, SPNG	A19.1	Pre	A11C, A13D
	Pre	A11C, A13D		18A	S63A		04	E40A, E40B, E40C, E76A, E76B, E76C
A15.3	04	E40A, E40B, E40C, E76A, E76B, E76C		Pre	A11C, A13D		05	F62A
	15	MSPNG, SPNG	A17.0	04	E40A, E40B, E40C, E76A, E76B, E76C		06	G67A, G67B
	18A	S63A		15	MSPNG, SPNG		17	R60A, R60B, R60C, R60D, R60E, R60F, R61A, R61B, R61C, R61D, R61E, R61F, R62A, R62B, R63A, R63B, R63C, R63D, R63E
	Pre	A11C, A13D		18A	S63A		18A	S63A
A15.4	04	E40A, E40B, E40C, E76A, E76B, E76C		Pre	A11C, A13D		Pre	A11C, A13D
	18A	S63A	A17.1	04	E40A, E40B, E40C, E76A, E76B, E76C		04	E40A, E40B, E40C, E76A, E76B, E76C
	Pre	A11C, A13D		15	MSPNG, SPNG		05	F62A
A15.5	04	E40A, E40B, E40C, E76A, E76B, E76C		18A	S63A		06	G67A, G67B
	18A	S63A		Pre	A11C, A13D		17	R60A, R60B, R60C, R60D, R60E, R60F, R61A, R61B, R61C, R61D, R61E, R61F, R62A, R62B, R63A, R63B, R63C, R63D, R63E
	Pre	A11C, A13D		Pre	A11C, A13D		18A	S63A



ICD	MDC	DRG	ICD	MDC	DRG	ICD	MDC	DRG
A19.2	04	E40A, E40B, E40C, E76A, E76B, E76C	A21.7	05	F62A	A24.2	18B	T64A, T64B, T64C
	05	F62A		06	G67A, G67B		Pre	A11C, A13D
	06	G67A, G67B		17	R60A, R60B, R60C, R60D, R60E, R60F, R61A, R61B, R61C, R61D, R61E, R61F, R62A, R62B, R63A, R63B, R63C, R63D, R63E	A24.3	18B	T64A, T64B, T64C
	17	R60A, R60B, R60C, R60D, R60E, R60F, R61A, R61B, R61C, R61D, R61E, R61F, R62A, R62B, R63A, R63B, R63C, R63D, R63E					Pre	A11C, A13D
	18A	S63A				A24.4	18B	T64A, T64B, T64C
	Pre	A11C, A13D					Pre	A11C, A13D
A19.8	04	E40A, E40B, E40C, E76A, E76B, E76C	A21.8	18B	T64A, T64B, T64C	A25.0	18B	T64A, T64B, T64C
	05	F62A		Pre	A11C, A13D		Pre	A11C, A13D
	06	G67A, G67B	A21.9	18B	T64A, T64B, T64C	A25.1	18B	T64A, T64B, T64C
	17	R60A, R60B, R60C, R60D, R60E, R60F, R61A, R61B, R61C, R61D, R61E, R61F, R62A, R62B, R63A, R63B, R63C, R63D, R63E		Pre	A11C, A13D	A25.9	18B	T64A, T64B, T64C
	18A	S63A	A22.0	09	J08A, J08B, J61A, J61B, J61C, J68Z		Pre	A11C, A13D
	Pre	A11C, A13D		Pre	A11C, A13D	A26.0	15	MSPNG, SPNG
A19.9	04	E40A, E40B, E40C, E76A, E76B, E76C	A22.1	04	E40A, E40B, E40C, E62Z, E77A, E77B, E77C		18B	T64A, T64B, T64C
	05	F62A		Pre	A11C, A13D	A26.7	05	F62A
	06	G67A, G67B	A22.2	06	G46A, G46B, G46C, G50Z, G71A, G71B		06	G67A, G67B
	17	R60A, R60B, R60C, R60D, R60E, R60F, R61A, R61B, R61C, R61D, R61E, R61F, R62A, R62B, R63A, R63B, R63C, R63D, R63E		Pre	A11C, A13D		15	MSPNG, SPNG
	18A	S63A	A22.7	05	F62A		17	R60A, R60B, R60C, R60D, R60E, R60F, R61A, R61B, R61C, R61D, R61E, R61F, R62A, R62B, R63A, R63B, R63C, R63D, R63E
	Pre	A11C, A13D		06	G67A, G67B		18B	T01B, T60A, T60B, T60C, T60D, T60E, T60F, T61A
A20.0	18B	T64A, T64B, T64C		17	R60A, R60B, R60C, R60D, R60E, R60F, R61A, R61B, R61C, R61D, R61E, R61F, R62A, R62B, R63A, R63B, R63C, R63D, R63E		Pre	A11C, A13D
	Pre	A11C, A13D	A22.8	18B	T64A, T64B, T64C	A26.8	15	MSPNG, SPNG
A20.1	18B	T64A, T64B, T64C		Pre	A11C, A13D		18B	T64A, T64B, T64C
	Pre	A11C, A13D	A22.9	18B	T64A, T64B, T64C		Pre	A11C, A13D
A20.2	04	E40A, E40B, E40C, E62Z, E77A, E77B, E77C		Pre	A11C, A13D	A26.9	15	MSPNG, SPNG
	Pre	A11C, A13D	A23.0	18B	T64A, T64B, T64C		18B	T64A, T64B, T64C
A20.3	01	B72A, B72B		Pre	A11C, A13D		Pre	A11C, A13D
	Pre	A11C, A13D	A23.1	18B	T64A, T64B, T64C	A27.0	05	F62A
A20.7	05	F62A		Pre	A11C, A13D		06	G67A, G67B
	06	G67A, G67B	A23.2	18B	T64A, T64B, T64C		15	MSPNG, SPNG
	17	R60A, R60B, R60C, R60D, R60E, R60F, R61A, R61B, R61C, R61D, R61E, R61F, R62A, R62B, R63A, R63B, R63C, R63D, R63E		Pre	A11C, A13D		17	R60A, R60B, R60C, R60D, R60E, R60F, R61A, R61B, R61C, R61D, R61E, R61F, R62A, R62B, R63A, R63B, R63C, R63D, R63E
	18B	T01B, T60A, T60B, T60C, T60D, T60E, T60F, T61A	A23.3	18B	T64A, T64B, T64C		18B	T01B, T60A, T60B, T60C, T60D, T60E, T60F, T61A
	Pre	A11C, A13D		Pre	A11C, A13D	A27.8	01	B72A, B72B
A20.8	18B	T64A, T64B, T64C		Pre	A11C, A13D		15	MSPNG, SPNG
	Pre	A11C, A13D	A23.8	18B	T64A, T64B, T64C		Pre	A11C, A13D
A20.9	18B	T64A, T64B, T64C		Pre	A11C, A13D	A27.9	15	MSPNG, SPNG
	Pre	A11C, A13D	A23.9	18B	T64A, T64B, T64C		18B	T64A, T64B, T64C
A21.0	18B	T64A, T64B, T64C		Pre	A11C, A13D		Pre	A11C, A13D
	Pre	A11C, A13D	A24.0	05	F62A	A28.0	15	MSPNG, SPNG
A21.1	18B	T64A, T64B, T64C		06	G67A, G67B		18B	T64A, T64B, T64C
	Pre	A11C, A13D		17	R60A, R60B, R60C, R60D, R60E, R60F, R61A, R61B, R61C, R61D, R61E, R61F, R62A, R62B, R63A, R63B, R63C, R63D, R63E		Pre	A11C, A13D
A21.2	04	E40A, E40B, E40C, E62Z, E77A, E77B, E77C		18B	T01B, T60A, T60B, T60C, T60D, T60E, T60F, T61A	A28.1	15	MSPNG, SPNG
	Pre	A11C, A13D	A24.1	05	F62A		16	Q60A, Q60B, Q60C
A21.3	06	G46A, G46B, G46C, G50Z, G71A, G71B		06	G67A, G67B		Pre	A11C, A13D
	Pre	A11C, A13D		17	R60A, R60B, R60C, R60D, R60E, R60F, R61A, R61B, R61C, R61D, R61E, R61F, R62A, R62B, R63A, R63B, R63C, R63D, R63E	A28.2	15	MSPNG, SPNG
				18B	T01B, T60A, T60B, T60C, T60D, T60E, T60F, T61A		18B	T64A, T64B, T64C
				Pre	A11C, A13D	A28.8	15	MSPNG, SPNG
				Pre	A11C, A13D		18B	T64A, T64B, T64C
				05	F62A	A28.9	15	MSPNG, SPNG
				06	G67A, G67B		18B	T64A, T64B, T64C
				17	R60A, R60B, R60C, R60D, R60E, R60F, R61A, R61B, R61C, R61D, R61E, R61F, R62A, R62B, R63A, R63B, R63C, R63D, R63E	A30.0	18B	T64A, T64B, T64C
				18B	T01B, T60A, T60B, T60C, T60D, T60E, T60F, T61A		Pre	A11C, A13D
				Pre	A11C, A13D	A30.1	18B	T64A, T64B, T64C
				Pre	A11C, A13D		Pre	A11C, A13D

DIAG

ICD	MDC	DRG	ICD	MDC	DRG	ICD	MDC	DRG
A30.2	18B	T64A, T64B, T64C Pre A11C, A13D	A36.9	18B	T64A, T64B, T64C Pre A11C, A13D	A39.8	05	F62A
A30.3	18B	T64A, T64B, T64C Pre A11C, A13D	A37.0	04	E40A, E40B, E40C, E70A, E70B	06	G67A, G67B	
A30.4	18B	T64A, T64B, T64C Pre A11C, A13D		15	MSPNG, SPNG Pre A11C, A13D	17	R60A, R60B, R60C, R60D, R60E, R60F, R61A, R61B, R61C, R61D, R61E, R61F, R62A, R62B, R63A, R63B, R63C, R63D, R63E	
A30.5	18B	T64A, T64B, T64C Pre A11C, A13D	A37.1	04	E40A, E40B, E40C, E70A, E70B	18B	T01B, T60A, T60B, T60C, T60D, T60E, T60F, T61A	
A30.8	18B	T64A, T64B, T64C Pre A11C, A13D		15	MSPNG, SPNG Pre A11C, A13D	Pre	A11C, A13D	
A30.9	18B	T64A, T64B, T64C Pre A11C, A13D	A37.8	04	E40A, E40B, E40C, E70A, E70B	A39.9	05	F62A
A31.0	04	E40A, E40B, E40C, E76A, E76B, E76C		15	MSPNG, SPNG Pre A11C, A13D	06	G67A, G67B	
	18A	S63A Pre A11C, A13D	A37.9	04	E40A, E40B, E40C, E70A, E70B	17	R60A, R60B, R60C, R60D, R60E, R60F, R61A, R61B, R61C, R61D, R61E, R61F, R62A, R62B, R63A, R63B, R63C, R63D, R63E	
A31.1	09	J08A, J08B, J61A, J61B, J61C, J68Z		15	MSPNG, SPNG Pre A11C, A13D	18B	T01B, T60A, T60B, T60C, T60D, T60E, T60F, T61A	
	18A	S63A, S63B Pre A11C, A13D	A38	18B	T64A, T64B, T64C Pre A11C, A13D	Pre	A11C, A13D	
A31.80	18A	S63A, S63B	A39.0	01	B72A, B72B	A40.0	05	F62A
	18B	T64A, T64B, T64C Pre A11C, A13D		15	MSPNG, SPNG Pre A11C, A13D	06	G67A, G67B	
A31.88	18A	S63A, S63B	A39.1	05	F62A	15	MSPNG, SPNG	
	18B	T64A, T64B, T64C Pre A11C, A13D		06	G67A, G67B	17	R60A, R60B, R60C, R60D, R60E, R60F, R61A, R61B, R61C, R61D, R61E, R61F, R62A, R62B, R63A, R63B, R63C, R63D, R63E	
A31.9	18A	S63A, S63B		15	MSPNG, SPNG	18A	S63A, S63B	
	18B	T64A, T64B, T64C Pre A11C, A13D		17	R60A, R60B, R60C, R60D, R60E, R60F, R61A, R61B, R61C, R61D, R61E, R61F, R62A, R62B, R63A, R63B, R63C, R63D, R63E	18B	T01B, T60A, T60B, T60C, T60D, T60E, T60F, T61A	
A32.0	15	MSPNG, SPNG		18B	T01B, T60A, T60B, T60C, T60D, T60E, T60F, T61A	22	Y01Z, Y02A	
	18B	T64A, T64B, T64C Pre A11C, A13D		Pre	A11C, A13D	Pre	A11C, A13D	
A32.1	01	B72A, B72B	A39.2	05	F62A	A40.1	05	F62A
	15	MSPNG, SPNG Pre A11C, A13D		06	G67A, G67B	06	G67A, G67B	
A32.7	05	F62A		15	MSPNG, SPNG	15	MSPNG, SPNG	
	06	G67A, G67B		17	R60A, R60B, R60C, R60D, R60E, R60F, R61A, R61B, R61C, R61D, R61E, R61F, R62A, R62B, R63A, R63B, R63C, R63D, R63E	17	R60A, R60B, R60C, R60D, R60E, R60F, R61A, R61B, R61C, R61D, R61E, R61F, R62A, R62B, R63A, R63B, R63C, R63D, R63E	
	15	MSPNG, SPNG		18B	T01B, T60A, T60B, T60C, T60D, T60E, T60F, T61A	18A	S63A, S63B	
	17	R60A, R60B, R60C, R60D, R60E, R60F, R61A, R61B, R61C, R61D, R61E, R61F, R62A, R62B, R63A, R63B, R63C, R63D, R63E	A39.3	05	F62A	18B	T01B, T60A, T60B, T60C, T60D, T60E, T60F, T61A	
	18B	T01B, T60A, T60B, T60C, T60D, T60E, T60F, T61A		06	G67A, G67B	22	Y01Z, Y02A	
A32.8	Pre	A11C, A13D		15	MSPNG, SPNG	Pre	A11C, A13D	
	15	MSPNG, SPNG		17	R60A, R60B, R60C, R60D, R60E, R60F, R61A, R61B, R61C, R61D, R61E, R61F, R62A, R62B, R63A, R63B, R63C, R63D, R63E	05	F62A	
	18B	T64A, T64B, T64C Pre A11C, A13D		18B	T01B, T60A, T60B, T60C, T60D, T60E, T60F, T61A	06	G67A, G67B	
A32.9	15	MSPNG, SPNG		Pre	A11C, A13D	15	MSPNG, SPNG	
	18B	T64A, T64B, T64C Pre A11C, A13D		17	R60A, R60B, R60C, R60D, R60E, R60F, R61A, R61B, R61C, R61D, R61E, R61F, R62A, R62B, R63A, R63B, R63C, R63D, R63E	17	R60A, R60B, R60C, R60D, R60E, R60F, R61A, R61B, R61C, R61D, R61E, R61F, R62A, R62B, R63A, R63B, R63C, R63D, R63E	
A33	15	MSPNG, SPNG Pre 963Z, A11C, A13D		18B	T01B, T60A, T60B, T60C, T60D, T60E, T60F, T61A	18A	S63A, S63B	
A34	14	O04Z, O61Z Pre A11C, A13D	A39.4	05	F62A	18B	T01B, T60A, T60B, T60C, T60D, T60E, T60F, T61A	
A35	15	MSPNG, SPNG		06	G67A, G67B	22	Y01Z, Y02A	
	18B	T64A, T64B, T64C Pre A11C, A13D		15	MSPNG, SPNG	Pre	A11C, A13D	
A36.0	03	D66Z Pre A11C, A13D		17	R60A, R60B, R60C, R60D, R60E, R60F, R61A, R61B, R61C, R61D, R61E, R61F, R62A, R62B, R63A, R63B, R63C, R63D, R63E			
A36.1	03	D66Z Pre A11C, A13D		18B	T01B, T60A, T60B, T60C, T60D, T60E, T60F, T61A			
A36.2	03	D66Z Pre A11C, A13D		Pre	A11C, A13D			
A36.3	09	J61A, J61B, J61C, J68Z Pre A11C, A13D	A39.5	05	F75A, F75B, F75C			
A36.8	18B	T64A, T64B, T64C Pre A11C, A13D		15	MSPNG, SPNG Pre A11C, A13D			



ICD	MDC	DRG	ICD	MDC	DRG	ICD	MDC	DRG
A40.3	05	F62A	A41.2	05	F62A	A41.58	05	F62A
	06	G67A, G67B		06	G67A, G67B		06	G67A, G67B
	15	MSPNG, SPNG		15	MSPNG, SPNG		15	MSPNG, SPNG
	17	R60A, R60B, R60C, R60D, R60E, R60F, R61A, R61B, R61C, R61D, R61E, R61F, R62A, R62B, R63A, R63B, R63C, R63D, R63E		17	R60A, R60B, R60C, R60D, R60E, R60F, R61A, R61B, R61C, R61D, R61E, R61F, R62A, R62B, R63A, R63B, R63C, R63D, R63E		17	R60A, R60B, R60C, R60D, R60E, R60F, R61A, R61B, R61C, R61D, R61E, R61F, R62A, R62B, R63A, R63B, R63C, R63D, R63E
	18A	S63A, S63B		18A	S63A, S63B		18A	S63A, S63B
	18B	T01B, T60A, T60B, T60C, T60D, T60E, T60F, T61A		18B	T01B, T60A, T60B, T60C, T60D, T60E, T60F, T61A		18B	T01B, T60A, T60B, T60C, T60D, T60E, T60F, T61A
	22	Y01Z, Y02A		22	Y01Z, Y02A		22	Y01Z, Y02A
	Pre	A11C, A13D		Pre	A11C, A13D		Pre	A11C, A13D
A40.8	05	F62A	A41.3	05	F62A	A41.8	05	F62A
	06	G67A, G67B		06	G67A, G67B		06	G67A, G67B
	15	MSPNG, SPNG		15	MSPNG, SPNG		15	MSPNG, SPNG
	17	R60A, R60B, R60C, R60D, R60E, R60F, R61A, R61B, R61C, R61D, R61E, R61F, R62A, R62B, R63A, R63B, R63C, R63D, R63E		17	R60A, R60B, R60C, R60D, R60E, R60F, R61A, R61B, R61C, R61D, R61E, R61F, R62A, R62B, R63A, R63B, R63C, R63D, R63E		17	R60A, R60B, R60C, R60D, R60E, R60F, R61A, R61B, R61C, R61D, R61E, R61F, R62A, R62B, R63A, R63B, R63C, R63D, R63E
	18A	S63A, S63B		18A	S63A, S63B		18A	S63A, S63B
	18B	T01B, T60A, T60B, T60C, T60D, T60E, T60F, T61A		18B	T01B, T60A, T60B, T60C, T60D, T60E, T60F, T61A		18B	T01B, T60A, T60B, T60C, T60D, T60E, T60F, T61A
	22	Y01Z, Y02A		22	Y01Z, Y02A		22	Y01Z, Y02A
	Pre	A11C, A13D		Pre	A11C, A13D		Pre	A11C, A13D
A40.9	05	F62A	A41.4	05	F62A	A41.9	05	F62A
	06	G67A, G67B		06	G67A, G67B		06	G67A, G67B
	15	MSPNG, SPNG		15	MSPNG, SPNG		15	P65C, P66C, P67B, P67C
	17	R60A, R60B, R60C, R60D, R60E, R60F, R61A, R61B, R61C, R61D, R61E, R61F, R62A, R62B, R63A, R63B, R63C, R63D, R63E		17	R60A, R60B, R60C, R60D, R60E, R60F, R61A, R61B, R61C, R61D, R61E, R61F, R62A, R62B, R63A, R63B, R63C, R63D, R63E		17	R60A, R60B, R60C, R60D, R60E, R60F, R61A, R61B, R61C, R61D, R61E, R61F, R62A, R62B, R63A, R63B, R63C, R63D, R63E
	18A	S63A, S63B		18A	S63A, S63B		18A	S63A, S63B
	18B	T01B, T60A, T60B, T60C, T60D, T60E, T60F, T61A		18B	T01B, T60A, T60B, T60C, T60D, T60E, T60F, T61A		18B	T01B, T60A, T60B, T60C, T60D, T60E, T60F, T61A
	22	Y01Z, Y02A		22	Y01Z, Y02A		22	Y01Z, Y02A
	Pre	A11C, A13D		Pre	A11C, A13D		Pre	A11C, A13D
A41.0	05	F62A	A41.51	05	F62A	A42.0	04	E40A, E40B, E40C, E62Z, E77A, E77B, E77C
	06	G67A, G67B		06	G67A, G67B		Pre	A11C, A13D
	15	MSPNG, SPNG		15	MSPNG, SPNG		A42.1	06 G46A, G46B, G46C, G50Z, G71A, G71B
	17	R60A, R60B, R60C, R60D, R60E, R60F, R61A, R61B, R61C, R61D, R61E, R61F, R62A, R62B, R63A, R63B, R63C, R63D, R63E		17	R60A, R60B, R60C, R60D, R60E, R60F, R61A, R61B, R61C, R61D, R61E, R61F, R62A, R62B, R63A, R63B, R63C, R63D, R63E		Pre	A11C, A13D
	18A	S63A, S63B		18A	S63A, S63B		A42.2	09 J08A, J08B, J61A, J61B, J61C, J68Z
	18B	T01B, T60A, T60B, T60C, T60D, T60E, T60F, T61A		18B	T01B, T60A, T60B, T60C, T60D, T60E, T60F, T61A		Pre	A11C, A13D
	22	Y01Z, Y02A		22	Y01Z, Y02A		A42.7	05 F62A
	Pre	A11C, A13D		Pre	A11C, A13D		06 G67A, G67B	
A41.1	05	F62A	A41.52	05	F62A	A42.8	17	R60A, R60B, R60C, R60D, R60E, R60F, R61A, R61B, R61C, R61D, R61E, R61F, R62A, R62B, R63A, R63B, R63C, R63D, R63E
	06	G67A, G67B		06	G67A, G67B		18B	T01B, T60A, T60B, T60C, T60D, T60E, T60F, T61A
	15	MSPNG, SPNG		15	MSPNG, SPNG		Pre	A11C, A13D
	17	R60A, R60B, R60C, R60D, R60E, R60F, R61A, R61B, R61C, R61D, R61E, R61F, R62A, R62B, R63A, R63B, R63C, R63D, R63E		17	R60A, R60B, R60C, R60D, R60E, R60F, R61A, R61B, R61C, R61D, R61E, R61F, R62A, R62B, R63A, R63B, R63C, R63D, R63E		Pre	A11C, A13D
	18A	S63A, S63B		18A	S63A, S63B		A42.9	18B T64A, T64B, T64C
	18B	T01B, T60A, T60B, T60C, T60D, T60E, T60F, T61A		18B	T01B, T60A, T60B, T60C, T60D, T60E, T60F, T61A		Pre	A11C, A13D
	22	Y01Z, Y02A		22	Y01Z, Y02A		A43.0	04 E40A, E40B, E40C, E76A, E76B, E76C
	Pre	A11C, A13D		Pre	A11C, A13D		18A	S63A, S63B
A41.2	05	F62A	A41.53	05	F62A	A43.1	Pre	A11C, A13D
	06	G67A, G67B		06	G67A, G67B		09	J08A, J08B, J61A, J61B, J61C, J68Z
	15	MSPNG, SPNG		15	MSPNG, SPNG		18A	S63A, S63B
	17	R60A, R60B, R60C, R60D, R60E, R60F, R61A, R61B, R61C, R61D, R61E, R61F, R62A, R62B, R63A, R63B, R63C, R63D, R63E		17	R60A, R60B, R60C, R60D, R60E, R60F, R61A, R61B, R61C, R61D, R61E, R61F, R62A, R62B, R63A, R63B, R63C, R63D, R63E		Pre	A11C, A13D
	18A	S63A, S63B		18A	S63A, S63B		Pre	A11C, A13D
	18B	T01B, T60A, T60B, T60C, T60D, T60E, T60F, T61A		18B	T01B, T60A, T60B, T60C, T60D, T60E, T60F, T61A		Pre	A11C, A13D
	22	Y01Z, Y02A		22	Y01Z, Y02A		Pre	A11C, A13D
	Pre	A11C, A13D		Pre	A11C, A13D		Pre	A11C, A13D



ICD	MDC	DRG	ICD	MDC	DRG	ICD	MDC	DRG
A43.8	18A	S63A, S63B	A50.0	15	MSPNG, SPNG	A56.2	12	M62Z
	18B	T64A, T64B, T64C		18B	T64A, T64B, T64C		13	N61Z
	Pre	A11C, A13D	A50.1	15	MSPNG, SPNG	A56.3	06	G46A, G46B, G46C, G50Z, G71A, G71B
A43.9	18A	S63A, S63B		18B	T64A, T64B, T64C	A56.4	03	D62Z, D63Z
	18B	T64A, T64B, T64C	A50.2	15	MSPNG, SPNG	A56.8	12	M62Z
	Pre	A11C, A13D		18B	T64A, T64B, T64C	A57	12	M62Z
A44.0	05	F62A	A50.3	02	C60A, C60B		13	N61Z
	06	G67A, G67B		15	MSPNG, SPNG	A58	12	M62Z
	17	R60A, R60B, R60C, R60D, R60E, R60F, R61A, R61B, R61C, R61D, R61E, R61F, R62A, R62B, R63A, R63B, R63C, R63D, R63E	A50.4	01	B72A, B72B		13	N61Z
				15	MSPNG, SPNG	A59.0	12	M62Z
	18B	T01B, T60A, T60B, T60C, T60D, T60E, T60F, T61A	A50.5	18B	T64A, T64B, T64C	A59.8	18B	T64A, T64B, T64C
	Pre	A11C, A13D	A50.6	18B	T64A, T64B, T64C	A59.9	18B	T64A, T64B, T64C
A44.1	18B	T64A, T64B, T64C	A50.7	18B	T64A, T64B, T64C	A60.0	12	M62Z
	Pre	A11C, A13D	A50.9	18B	T64A, T64B, T64C		13	N61Z
A44.8	18B	T64A, T64B, T64C	A51.0	12	M62Z		13	N61Z
	Pre	A11C, A13D		13	N61Z		18A	S63A, S63B
A44.9	18B	T64A, T64B, T64C	A51.1	06	G46A, G46B, G46C, G50Z, G71A, G71B	A60.1	12	M62Z
	Pre	A11C, A13D		18A	S63A, S63B		13	N61Z
A46	09	J11A, J64A, J64B	A51.2	18A	S63A, S63B		18A	S63A, S63B
	15	MSPNG, SPNG		18B	T64A, T64B, T64C	A60.9	12	M62Z
	Pre	A11C, A13D	A51.3	09	J61A, J61B, J61C, J68Z		13	N61Z
A48.0	05	F62A		18A	S63A, S63B		18A	S63A, S63B
	06	G67A, G67B	A51.4	18A	S63A, S63B	A63.0	Pre	961Z
	15	MSPNG, SPNG		18B	T64A, T64B, T64C	A63.8	12	M62Z
	17	R60A, R60B, R60C, R60D, R60E, R60F, R61A, R61B, R61C, R61D, R61E, R61F, R62A, R62B, R63A, R63B, R63C, R63D, R63E	A51.5	18A	S63A, S63B		13	N61Z
				18B	T64A, T64B, T64C	A64	12	M62Z
	18B	T01B, T60A, T60B, T60C, T60D, T60E, T60F, T61A	A51.9	18A	S63A, S63B		13	N61Z
	Pre	A11C, A13D		18B	T64A, T64B, T64C	A65	18B	T64A, T64B, T64C
A48.1	04	E40A, E40B, E40C, E62Z, E77A, E77B, E77C	A52.0	05	F75A, F75B, F75C	A66.0	09	J67A, J67B, J68Z
	15	MSPNG, SPNG		18A	S63A, S63B	A66.1	09	J67A, J67B, J68Z
	18A	S63A, S63B	A52.1	01	B72A, B72B	A66.2	09	J61A, J61B, J61C, J68Z
	22	Y01Z, Y02A		18A	S63A, S63B	A66.3	09	J61A, J61B, J61C, J68Z
	Pre	A11C, A13D	A52.2	01	B72A, B72B	A66.4	09	J61A, J61B, J61C, J68Z
A48.2	04	E40A, E40B, E40C, E62Z, E77A, E77B, E77C, E77D, E77E		18A	S63A, S63B	A66.5	03	D66Z
	15	MSPNG, SPNG	A52.3	01	B72A, B72B	A66.6	08	I02A, I02B, I08A, I08B, I13A, I76A, I76B
	18A	S63A, S63B		18A	S63A, S63B	A66.7	18B	T64A, T64B, T64C
	22	Y01Z, Y02A	A52.7	18A	S63A, S63B	A66.8	18B	T64A, T64B, T64C
	Pre	A11C, A13D		18B	T64A, T64B, T64C	A66.9	18B	T64A, T64B, T64C
A48.3	05	F62A	A52.8	18A	S63A, S63B	A67.0	09	J67A, J67B, J68Z
	06	G67A, G67B		18B	T64A, T64B, T64C	A67.1	09	J67A, J67B, J68Z
	17	R60A, R60B, R60C, R60D, R60E, R60F, R61A, R61B, R61C, R61D, R61E, R61F, R62A, R62B, R63A, R63B, R63C, R63D, R63E	A52.9	18A	S63A, S63B	A67.2	18B	T64A, T64B, T64C
				18B	T64A, T64B, T64C	A67.3	09	J67A, J67B, J68Z
	18B	T01B, T60A, T60B, T60C, T60D, T60E, T60F, T61A	A53.0	18A	S63A, S63B	A67.9	18B	T64A, T64B, T64C
	Pre	A11C, A13D		18B	T64A, T64B, T64C	A68.0	18B	T64A, T64B, T64C
A48.4	18B	T64A, T64B, T64C	A53.9	18A	S63A, S63B	A68.1	18B	T64A, T64B, T64C
	Pre	A11C, A13D		18B	T64A, T64B, T64C	A68.9	18B	T64A, T64B, T64C
A48.8	18B	T64A, T64B, T64C	A54.0	12	M62Z	A69.0	03	D62Z, D63Z
A49.0	18B	T64A, T64B, T64C		13	N61Z	A69.1	03	D62Z, D63Z
A49.1	15	P65C, P66C, P67B, P67C	A54.1	12	M62Z	A69.2	18B	T64A, T64B
	18B	T64A, T64B, T64C		13	N61Z	A69.8	18B	T64A, T64B, T64C
A49.2	18B	T64A, T64B, T64C	A54.2	12	M62Z	A69.9	18B	T64A, T64B, T64C
A49.3	18B	T64A, T64B, T64C		13	N61Z	A70	04	E40A, E40B, E40C, E62Z, E77A, E77B, E77C, E77D, E77E
A49.8	18B	T64A, T64B, T64C	A54.3	02	C60A, C60B	A71.0	02	C60A, C60B
A49.9	18B	T64A, T64B, T64C	A54.4	08	I02A, I02B, I08A, I08B, I13A, I76A, I76B	A71.1	02	C60A, C60B
				03	D62Z, D63Z		15	MSPNG, SPNG
			A54.5	03	D62Z, D63Z	A71.9	02	C60A, C60B
			A54.6	06	G46A, G46B, G46C, G50Z, G71A, G71B	A74.0	02	C63Z
				18B	T64A, T64B, T64C		18A	S63A, S63B
			A54.8	18B	T64A, T64B, T64C	A74.8	15	MSPNG, SPNG
			A54.9	18B	T64A, T64B, T64C		18A	S63A, S63B
			A55	12	M62Z		18B	T63A, T63B, T63C
				13	N61Z	A74.9	18A	S63A, S63B
			A56.0	12	M62Z		18B	T63A, T63B, T63C
				13	N61Z			
			A56.1	12	M62Z			
				13	N61Z			

DIAG

ICD	MDC	DRG	ICD	MDC	DRG	ICD	MDC	DRG
A75.0	18B	T64A, T64B, T64C	A82.1	01	B72A, B72B	A89	01	B72A, B72B
	Pre	A11C, A13D		Pre	A11C, A13D		15	MSPNG, SPNG
A75.1	18B	T64A, T64B, T64C	A82.9	01	B72A, B72B		18A	S65Z
	Pre	A11C, A13D		Pre	A11C, A13D		Pre	A11C, A13D
A75.2	18B	T64A, T64B, T64C	A83.0	01	B72A, B72B	A90	18B	T63A, T63B, T63C
	Pre	A11C, A13D		Pre	A11C, A13D		Pre	A11C, A13D
A75.3	18B	T64A, T64B, T64C	A83.1	01	B72A, B72B	A91	18B	T63A, T63B, T63C
	Pre	A11C, A13D		Pre	A11C, A13D		Pre	A11C, A13D
A75.9	18B	T64A, T64B, T64C	A83.2	01	B72A, B72B	A92.0	18B	T63A, T63B, T63C
	Pre	A11C, A13D		Pre	A11C, A13D		Pre	A11C, A13D
A77.0	18B	T64A, T64B, T64C	A83.3	01	B72A, B72B	A92.1	18B	T63A, T63B, T63C
	Pre	A11C, A13D		Pre	A11C, A13D		Pre	A11C, A13D
A77.1	18B	T64A, T64B, T64C	A83.4	01	B72A, B72B	A92.2	01	B72A, B72B
	Pre	A11C, A13D		Pre	A11C, A13D		Pre	A11C, A13D
A77.2	18B	T64A, T64B, T64C	A83.5	01	B72A, B72B	A92.3	18B	T63A, T63B, T63C
	Pre	A11C, A13D		Pre	A11C, A13D		Pre	A11C, A13D
A77.3	18B	T64A, T64B, T64C	A83.6	01	B72A, B72B	A92.4	18B	T63A, T63B, T63C
	Pre	A11C, A13D		Pre	A11C, A13D		Pre	A11C, A13D
A77.8	18B	T64A, T64B, T64C	A83.8	01	B72A, B72B	A92.8	18B	T63A, T63B, T63C
	Pre	A11C, A13D		Pre	A11C, A13D		Pre	A11C, A13D
A77.9	18B	T64A, T64B, T64C	A83.9	01	B72A, B72B	A92.9	18B	T63A, T63B, T63C
	Pre	A11C, A13D		Pre	A11C, A13D		Pre	A11C, A13D
A78	05	F62A	A84.0	01	B72A, B72B	A93.0	18B	T63A, T63B, T63C
	06	G67A, G67B		Pre	A11C, A13D		Pre	A11C, A13D
	17	R60A, R60B, R60C, R60D, R60E, R60F, R61A, R61B, R61C, R61D, R61E, R61F, R62A, R62B, R63A, R63B, R63C, R63D, R63E	A84.1	01	B72A, B72B	A93.1	18B	T63A, T63B, T63C
				Pre	A11C, A13D		Pre	A11C, A13D
	18B	T01B, T60A, T60B, T60C, T60D, T60E, T60F, T61A	A84.8	01	B72A, B72B	A93.2	18B	T63A, T63B, T63C
	Pre	A11C, A13D		Pre	A11C, A13D		Pre	A11C, A13D
A79.0	18B	T64A, T64B, T64C	A84.9	01	B72A, B72B	A93.8	18B	T63A, T63B, T63C
	Pre	A11C, A13D		Pre	A11C, A13D		Pre	A11C, A13D
A79.1	18B	T64A, T64B, T64C	A85.0	01	B72A, B72B	A94	18B	T63A, T63B, T63C
	Pre	A11C, A13D		18A	S65Z		Pre	A11C, A13D
A79.8	18B	T64A, T64B, T64C	A85.1	01	B72A, B72B	A95.0	18B	T63A, T63B, T63C
	Pre	A11C, A13D		18A	S65Z		Pre	A11C, A13D
A79.9	18B	T64A, T64B, T64C	A85.2	01	B72A, B72B	A95.1	18B	T63A, T63B, T63C
	Pre	A11C, A13D		Pre	A11C, A13D		Pre	A11C, A13D
A80.0	01	B72A, B72B	A85.8	01	B72A, B72B	A95.9	18B	T63A, T63B, T63C
	Pre	A11C, A13D		18A	S65Z		Pre	A11C, A13D
A80.1	01	B72A, B72B	A86	01	B72A, B72B	A96.0	15	MSPNG, SPNG
	Pre	A11C, A13D		15	MSPNG, SPNG		18B	T63A, T63B, T63C
A80.2	01	B72A, B72B		18A	S65Z		Pre	A11C, A13D
	Pre	A11C, A13D		Pre	A11C, A13D		A96.1	15
A80.3	01	B72A, B72B	A87.0	01	B73Z		15	MSPNG, SPNG
	Pre	A11C, A13D		15	MSPNG, SPNG		18B	T63A, T63B, T63C
A80.4	18B	T63A, T63B, T63C		18A	S63A, S63B		Pre	A11C, A13D
	Pre	A11C, A13D		Pre	A11C, A13D		A96.2	15
A80.9	01	B72A, B72B	A87.1	01	B73Z		15	MSPNG, SPNG
	Pre	A11C, A13D		18A	S63A, S63B		18B	T63A, T63B, T63C
A81.0	01	B17A, B85A, B85B		Pre	A11C, A13D		Pre	A11C, A13D
	Pre	A11C, A13D		01	B73Z		A96.9	15
A81.1	01	B17A, B85A, B85B	A87.2	01	B73Z		15	MSPNG, SPNG
	15	MSPNG, SPNG		Pre	A11C, A13D		18B	T63A, T63B, T63C
	Pre	A11C, A13D	A87.8	01	B73Z		Pre	A11C, A13D
A81.2	01	B85A, B85B, B85C		18A	S63A, S63B		A98.0	18B
	18A	S63A, S63B		Pre	A11C, A13D		Pre	A11C, A13D
	Pre	A11C, A13D	A87.9	01	B73Z		A98.1	18B
A81.8	01	B85A, B85B, B85C		18A	S63A, S63B		Pre	A11C, A13D
	18A	S65Z		Pre	A11C, A13D		A98.2	18B
	Pre	A11C, A13D	A88.0	01	B72A, B72B		Pre	A11C, A13D
A81.9	01	B85A, B85B, B85C		Pre	A11C, A13D		A98.3	15
	18A	S65Z	A88.1	01	B81A, B81B		15	MSPNG, SPNG
	Pre	A11C, A13D		Pre	A11C, A13D		18B	T63A, T63B, T63C
A82.0	01	B72A, B72B	A88.8	01	B72A, B72B		Pre	A11C, A13D
	Pre	A11C, A13D		18A	S65Z		A98.4	18B
				Pre	A11C, A13D		Pre	A11C, A13D
							A98.5	11
								L63A, L63B, L63C, L63D, L63E, L63F
							15	MSPNG, SPNG
							Pre	A11C, A13D

DIAG



ICD	MDC	DRG	ICD	MDC	DRG	ICD	MDC	DRG
A98.8	18B	T63A, T63B, T63C	B02.3	02	C60A, C60B	B17.0	07	H63A, H63B, H63C
	Pre	A11C, A13D		15	MSPNG, SPNG		15	MSPNG, SPNG
A99	18B	T63A, T63B, T63C		18A	S63A, S63B		Pre	A11C, A13D
	Pre	A11C, A13D	B02.7	15	MSPNG, SPNG	B17.1	07	H63A, H63B, H63C
B00.0	09	J61A, J61B, J61C, J68Z		18A	S63A, S63B		15	MSPNG, SPNG
	15	MSPNG, SPNG		18B	T63A, T63B, T63C		18A	S63A, S63B
	18A	S63A, S63B	B02.8	15	MSPNG, SPNG		Pre	A11C, A13D
B00.1	15	MSPNG, SPNG		18A	S63A, S63B	B17.2	07	H63A, H63B, H63C
	18A	S63A, S63B		18B	T63A, T63B, T63C		15	MSPNG, SPNG
	18B	T63A, T63B, T63C	B02.9	09	J61A, J61B, J61C, J68Z		Pre	A11C, A13D
B00.2	03	D40Z, D67Z		15	MSPNG, SPNG	B17.8	07	H63A, H63B, H63C
	15	MSPNG, SPNG		18A	S63A, S63B		15	MSPNG, SPNG
	18A	S63A, S63B	B03	18B	T63A, T63B, T63C	B17.9	07	H63A, H63B, H63C
B00.3	01	B73Z	B04	18B	T63A, T63B, T63C		15	MSPNG, SPNG
	15	MSPNG, SPNG	B05.0	01	B72A, B72B	B18.0	07	H63A, H63B, H63C
	18A	S63A, S63B		15	MSPNG, SPNG		15	MSPNG, SPNG
	Pre	A11C, A13D		18A	S63A, S63B	B18.1	07	H63A, H63B, H63C
B00.4	01	B72A, B72B		Pre	A11C, A13D		15	MSPNG, SPNG
	15	MSPNG, SPNG	B05.1	01	B73Z	B18.2	07	H63A, H63B, H63C
	18A	S63A, S63B		15	MSPNG, SPNG		15	MSPNG, SPNG
	Pre	A11C, A13D		18A	S63A, S63B		Pre	A11C, A13D
B00.5	02	C60A, C60B	B05.2	04	E40A, E40B, E40C, E62Z, E77A, E77B, E77C, E77D, E77E	B18.8	07	H63A, H63B, H63C
	15	MSPNG, SPNG					15	MSPNG, SPNG
	18A	S63A, S63B		15	MSPNG, SPNG	B18.9	07	H63A, H63B, H63C
B00.7	05	F62A		18A	S63A, S63B		15	MSPNG, SPNG
	06	G67A, G67B		18B	T63A, T63B, T63C	B19.0	07	H63A, H63B, H63C
	15	MSPNG, SPNG	B05.3	03	D62Z, D63Z		15	MSPNG, SPNG
	17	R60A, R60B, R60C, R60D, R60E, R60F, R61A, R61B, R61C, R61D, R61E, R61F, R62A, R62B, R63A, R63B, R63C, R63D, R63E		15	MSPNG, SPNG	B19.9	07	H63A, H63B, H63C
	18A	S63A, S63B	B05.4	15	MSPNG, SPNG		15	MSPNG, SPNG
	18B	T01B, T60A, T60B, T60C, T60D, T60E, T60F, T61A		18A	S63A, S63B	B20	14	O01C, O01D
B00.8	15	MSPNG, SPNG		18B	T63A, T63B, T63C		15	MSPNG, SPNG
	18A	S63A, S63B	B05.8	15	MSPNG, SPNG		18A	S63A, S63B
	18B	T63A, T63B, T63C		18A	S63A, S63B	B21	14	O01C, O01D
B00.9	09	J61A, J61B, J61C, J68Z		18B	T63A, T63B, T63C		15	MSPNG, SPNG
	15	MSPNG, SPNG	B05.9	18A	S63A, S63B		18A	S62Z
	18A	S63A, S63B		18B	T63A, T63B, T63C		20	V60A, V60B
B01.0	01	B73Z	B06.0	01	B72A, B72B		Pre	A11C, A13D
	15	MSPNG, SPNG		15	MSPNG, SPNG	B22	14	O01C, O01D
	Pre	A11C, A13D	B06.8	15	MSPNG, SPNG		15	MSPNG, SPNG
B01.1	01	B72A, B72B		18B	T63A, T63B, T63C		18A	S64Z
	15	MSPNG, SPNG	B06.9	18B	T63A, T63B, T63C		20	V60A, V60B
	Pre	A11C, A13D	B07	09	J67A, J67B, J68Z		Pre	A11C, A13D
B01.2	04	E40A, E40B, E40C, E62Z, E77A, E77B, E77C, E77D, E77E	B08.0	18B	T63A, T63B, T63C	B23.0	14	O01C, O01D
	15	MSPNG, SPNG		09	J67A, J67B, J68Z		15	MSPNG, SPNG
	Pre	A11C, A13D	B08.2	18B	T63A, T63B, T63C		18A	S64Z
B01.8	15	MSPNG, SPNG	B08.3	18B	T63A, T63B, T63C		20	V60A, V60B
	18B	T63A, T63B, T63C	B08.4	18B	T63A, T63B, T63C		Pre	961Z, A11C, A13D
B01.9	15	MSPNG, SPNG	B08.5	03	D62Z, D63Z	B23.8	14	O01C, O01D
B02.0	01	B72A, B72B		15	MSPNG, SPNG		15	MSPNG, SPNG
	15	MSPNG, SPNG	B08.8	18B	T63A, T63B, T63C		18A	S64Z
	18A	S63A, S63B	B09	15	P65C, P66C, P67B, P67C		20	V60A, V60B
	Pre	A11C, A13D		18B	T63A, T63B, T63C		Pre	A11C, A13D
B02.1	01	B73Z	B15.0	07	H63A, H63B, H63C	B24	14	O01C, O01D
	15	MSPNG, SPNG		15	MSPNG, SPNG		15	MSPNG, SPNG
	18A	S63A, S63B	B15.9	07	H63A, H63B, H63C		18A	S64Z
	Pre	A11C, A13D		15	MSPNG, SPNG		20	V60A, V60B
B02.2	01	B72A, B72B	B16.0	07	H63A, H63B, H63C	B25.0	04	E40A, E40B, E40C, E62Z, E77A, E77B, E77C
	15	MSPNG, SPNG		15	MSPNG, SPNG		15	MSPNG, SPNG
	18A	S63A, S63B	B16.1	07	H63A, H63B, H63C		18A	S63A, S63B
	Pre	A11C, A13D		15	MSPNG, SPNG		Pre	A11C, A13D
	01	B72A, B72B	B16.2	07	H63A, H63B, H63C	B25.1	15	MSPNG, SPNG
	15	MSPNG, SPNG		15	MSPNG, SPNG		18A	S63A, S63B
	18A	S63A, S63B	B16.9	07	H63A, H63B, H63C		18B	T63A, T63B
				15	MSPNG, SPNG		Pre	A11C, A13D

DIAG

ICD	MDC	DRG	ICD	MDC	DRG	ICD	MDC	DRG
B25.2	15	MSPNG, SPNG	B35.3	09	J02A, J02B, J03A, J03B, J04A, J04B, J67A, J67B, J68Z	B38.0	04	E40A, E40B, E40C, E62Z, E77A, E77B, E77C, E77D, E77E
	18A	S63A, S63B		18A	S63A, S63B		15	MSPNG, SPNG
	18B	T63A, T63B	B35.4	09	J67A, J67B, J68Z		18A	S63A, S63B
	Pre	A11C, A13D		18A	S63A, S63B		Pre	A11C, A13D
B25.80	15	MSPNG, SPNG	B35.5	09	J67A, J67B, J68Z	B38.1	04	E40A, E40B, E40C, E62Z, E77A, E77B, E77C, E77D, E77E
	18A	S63A, S63B		18A	S63A, S63B		15	MSPNG, SPNG
	18B	T63A, T63B	B35.6	09	J67A, J67B, J68Z		18A	S63A, S63B
B25.88	15	MSPNG, SPNG		18A	S63A, S63B		Pre	A11C, A13D
	18A	S63A, S63B	B35.8	09	J67A, J67B, J68Z	B38.2	04	E40A, E40B, E40C, E62Z, E77A, E77B, E77C, E77D, E77E
	18B	T63A, T63B		18A	S63A, S63B		15	MSPNG, SPNG
B25.9	15	MSPNG, SPNG	B35.9	09	J67A, J67B, J68Z		18A	S63A, S63B
	18A	S63A, S63B		18A	S63A, S63B		Pre	A11C, A13D
	18B	T63A, T63B	B36.0	09	J67A, J67B, J68Z	B38.3	09	J61A, J61B, J61C, J68Z
B26.0	12	M62Z		18A	S63A, S63B		15	MSPNG, SPNG
	15	MSPNG, SPNG	B36.1	09	J67A, J67B, J68Z		18A	S63A, S63B
B26.1	01	B73Z		18A	S63A, S63B		Pre	A11C, A13D
	15	MSPNG, SPNG	B36.2	09	J67A, J67B, J68Z	B38.4	01	B72A, B72B
	Pre	A11C, A13D		18A	S63A, S63B		15	MSPNG, SPNG
B26.2	01	B72A, B72B	B36.3	09	J67A, J67B, J68Z		18A	S63A, S63B
	15	MSPNG, SPNG		18A	S63A, S63B	B38.7	05	F62A
	Pre	A11C, A13D	B36.8	09	J67A, J67B, J68Z		06	G67A, G67B
B26.3	07	H62A, H62B		18A	S63A, S63B		15	MSPNG, SPNG
	15	MSPNG, SPNG	B36.9	09	J67A, J67B, J68Z		17	R60A, R60B, R60C, R60D, R60E, R60F, R61A, R61B, R61C, R61D, R61E, R61F, R62A, R62B, R63A, R63B, R63C, R63D, R63E
B26.8	15	MSPNG, SPNG		18A	S63A, S63B		18A	S63A, S63B
	18B	T63A, T63B, T63C	B37.0	03	D40Z, D67Z		18B	T01B, T60A, T60B, T60C, T60D, T60E, T60F, T61A
B26.9	18B	T63A, T63B, T63C		18A	S63A, S63B	B38.8	15	MSPNG, SPNG
B27.0	15	MSPNG, SPNG	B37.1	04	E40A, E40B, E40C, E62Z, E77A, E77B, E77C		18A	S63A, S63B
	18B	T63A, T63B, T63C		15	MSPNG, SPNG		Pre	A11C, A13D
B27.1	15	MSPNG, SPNG		18A	S63A, S63B	B38.9	18A	S63A, S63B
	18B	T63A, T63B, T63C		Pre	A11C, A13D		18B	T64A, T64B, T64C
B27.8	15	MSPNG, SPNG	B37.2	09	J67A, J67B, J68Z	B39.0	04	E40A, E40B, E40C, E60A, E60B, E74Z
	18B	T63A, T63B, T63C		15	MSPNG, SPNG		15	MSPNG, SPNG
B27.9	15	MSPNG, SPNG		18A	S63A, S63B		18A	S63A, S63B
	18B	T63A, T63B, T63C	B37.3	13	N61Z		Pre	A11C, A13D
B30.0	02	C63Z		13	N61Z	B39.1	04	E40A, E40B, E40C, E60A, E60B, E74Z
B30.1	02	C63Z	B37.4	12	M62Z		15	MSPNG, SPNG
	15	MSPNG, SPNG		13	N61Z		18A	S63A, S63B
B30.2	02	C63Z		15	MSPNG, SPNG		18B	T64A, T64B, T64C
B30.3	02	C63Z	B37.5	01	B72A, B72B	B39.2	04	E40A, E40B, E40C, E60A, E60B, E74Z
	15	MSPNG, SPNG		15	MSPNG, SPNG		15	MSPNG, SPNG
B30.8	02	C63Z		18A	S63A, S63B		18A	S63A, S63B
B30.9	02	C63Z		Pre	A11C, A13D		Pre	A11C, A13D
B33.0	04	E40A, E40B, E40C, E62Z, E77A, E77B, E77C, E77D, E77E	B37.6	05	F15Z, F61A, F61B	B39.3	05	F62A
	18B	T63A, T63B, T63C		15	MSPNG, SPNG		06	G67A, G67B
B33.1	18B	T63A, T63B, T63C		18A	S63A, S63B		17	R60A, R60B, R60C, R60D, R60E, R60F, R61A, R61B, R61C, R61D, R61E, R61F, R62A, R62B, R63A, R63B, R63C, R63D, R63E
B33.2	05	F75A, F75B, F75C		Pre	A11C, A13D		15	MSPNG, SPNG
	15	MSPNG, SPNG	B37.7	05	F62A		18A	S63A, S63B
	Pre	A11C, A13D		06	G67A, G67B		Pre	A11C, A13D
B33.3	18B	T63A, T63B, T63C		17	R60A, R60B, R60C, R60D, R60E, R60F, R61A, R61B, R61C, R61D, R61E, R61F, R62A, R62B, R63A, R63B, R63C, R63D, R63E		18A	S63A, S63B
B33.4	18B	T63A, T63B, T63C		18A	S63A, S63B		Pre	A11C, A13D
	Pre	A11C, A13D	B37.8	18A	S63A, S63B		18A	S63A, S63B
B33.8	18B	T63A, T63B, T63C		18B	T01B, T60A, T60B, T60C, T60D, T60E, T60F, T61A		Pre	A11C, A13D
B34.0	15	MSPNG, SPNG		Pre	A11C, A13D		05	F62A
	18B	T63A, T63B, T63C	B37.81	06	G46A, G46B, G46C, G50Z, G67A, G67B, G67C		06	G67A, G67B
B34.1	18B	T63A, T63B, T63C		15	MSPNG, SPNG		17	R60A, R60B, R60C, R60D, R60E, R60F, R61A, R61B, R61C, R61D, R61E, R61F, R62A, R62B, R63A, R63B, R63C, R63D, R63E
B34.2	18B	T63A, T63B, T63C		18A	S63A, S63B		18A	S63A, S63B
B34.3	18B	T63A, T63B, T63C		18A	S63A, S63B		18B	T01B, T60A, T60B, T60C, T60D, T60E, T60F, T61A
B34.4	18A	S63A, S63B		18B	T64A, T64B, T64C		Pre	A11C, A13D
	18B	T63A, T63B, T63C	B37.88	18A	S63A, S63B		06	G67A, G67B
B34.8	18B	T63A, T63B, T63C		18B	T64A, T64B, T64C		17	R60A, R60B, R60C, R60D, R60E, R60F, R61A, R61B, R61C, R61D, R61E, R61F, R62A, R62B, R63A, R63B, R63C, R63D, R63E
B34.9	18A	S63A, S63B		18A	S63A, S63B		18A	S63A, S63B
	18B	T63A, T63B, T63C	B37.9	18A	S63A, S63B		18B	T01B, T60A, T60B, T60C, T60D, T60E, T60F, T61A
B35.0	09	J67A, J67B, J68Z		18B	T64A, T64B, T64C		Pre	A11C, A13D
	18A	S63A, S63B		18B	T64A, T64B, T64C			
B35.1	09	J67A, J67B, J68Z		18A	S63A, S63B			
	18A	S63A, S63B		18B	T64A, T64B, T64C			
B35.2	09	J67A, J67B, J68Z		18A	S63A, S63B			
	18A	S63A, S63B						

DIAG

ICD	MDC	DRG	ICD	MDC	DRG	ICD	MDC	DRG
B39.4	18A	S63A, S63B	B43.1	18B	T64A, T64B, T64C	B45.9	15	MSPNG, SPNG
	18B	T64A, T64B, T64C		Pre	A11C, A13D		18A	S63A, S63B
	Pre	A11C, A13D	B43.2	18B	T64A, T64B, T64C		18B	T64A, T64B, T64C
B39.5	18A	S63A, S63B	B43.8	18B	T64A, T64B, T64C	B46.0	04	E40A, E40B, E40C, E62Z, E77A, E77B, E77C, E77D, E77E
	18B	T64A, T64B, T64C	B43.9	18B	T64A, T64B, T64C		15	MSPNG, SPNG
	Pre	A11C, A13D	B44.0	04	E40A, E40B, E40C, E62Z, E77A, E77B, E77C		Pre	A11C, A13D
B39.9	18A	S63A, S63B		15	MSPNG, SPNG	B46.1	01	B72A, B72B
	18B	T64A, T64B, T64C		18A	S63A, S63B		15	MSPNG, SPNG
	Pre	A11C, A13D	B44.1	04	E40A, E40B, E40C, E62Z, E77A, E77B, E77C		Pre	A11C, A13D
B40.0	04	E40A, E40B, E40C, E62Z, E77A, E77B, E77C, E77D, E77E		15	MSPNG, SPNG	B46.2	15	MSPNG, SPNG
	15	MSPNG, SPNG		18A	S63A, S63B		18B	T64A, T64B, T64C
	Pre	A11C, A13D	B44.2	15	MSPNG, SPNG		Pre	A11C, A13D
B40.1	04	E40A, E40B, E40C, E62Z, E77A, E77B, E77C, E77D, E77E		Pre	A11C, A13D	B46.3	15	MSPNG, SPNG
	15	MSPNG, SPNG	B44.7	05	F62A		18B	T64A, T64B, T64C
	Pre	A11C, A13D		06	G67A, G67B	B46.4	05	F62A
B40.2	04	E40A, E40B, E40C, E62Z, E77A, E77B, E77C, E77D, E77E		15	MSPNG, SPNG		06	G67A, G67B
	15	MSPNG, SPNG		17	R60A, R60B, R60C, R60D, R60E, R60F, R61A, R61B, R61C, R61D, R61E, R61F, R62A, R62B, R63A, R63B, R63C, R63D, R63E		15	MSPNG, SPNG
	Pre	A11C, A13D		18A	S63A, S63B		17	R60A, R60B, R60C, R60D, R60E, R60F, R61A, R61B, R61C, R61D, R61E, R61F, R62A, R62B, R63A, R63B, R63C, R63D, R63E
B40.3	15	MSPNG, SPNG		18B	T01B, T60A, T60B, T60C, T60D, T60E, T60F, T61A		18B	T01B, T60A, T60B, T60C, T60D, T60E, T60F, T61A
	18B	T64A, T64B, T64C	B44.8	15	MSPNG, SPNG	B46.5	15	MSPNG, SPNG
B40.7	15	MSPNG, SPNG		18A	S63A, S63B		18B	T64A, T64B, T64C
	18B	T64A, T64B, T64C	B44.9	15	MSPNG, SPNG	B46.8	15	MSPNG, SPNG
	Pre	A11C, A13D		18A	S63A, S63B		18B	T64A, T64B, T64C
B40.8	15	MSPNG, SPNG		18B	T64A, T64B, T64C	B46.9	15	MSPNG, SPNG
	18B	T64A, T64B, T64C	B45.0	04	E40A, E40B, E40C, E62Z, E77A, E77B, E77C, E77D, E77E		18B	T64A, T64B, T64C
B40.9	15	MSPNG, SPNG		15	MSPNG, SPNG	B47.0	15	MSPNG, SPNG
	18B	T64A, T64B, T64C		18A	S63A, S63B		18B	T64A, T64B, T64C
B41.0	15	MSPNG, SPNG		18B	T64A, T64B, T64C	B47.1	15	MSPNG, SPNG
	18B	T64A, T64B, T64C	B45.1	01	B72A, B72B		18B	T64A, T64B, T64C
	Pre	A11C, A13D		15	MSPNG, SPNG	B47.9	18B	T64A, T64B, T64C
B41.7	05	F62A		18A	S63A, S63B	B48.0	18B	T64A, T64B, T64C
	06	G67A, G67B	B45.2	15	MSPNG, SPNG	B48.1	18B	T64A, T64B, T64C
	15	MSPNG, SPNG		18A	S63A, S63B	B48.2	15	MSPNG, SPNG
	17	R60A, R60B, R60C, R60D, R60E, R60F, R61A, R61B, R61C, R61D, R61E, R61F, R62A, R62B, R63A, R63B, R63C, R63D, R63E	B45.3	01	B72A, B72B	B48.3	18B	T64A, T64B, T64C
	18B	T01B, T60A, T60B, T60C, T60D, T60E, T60F, T61A		15	MSPNG, SPNG	B48.4	18B	T64A, T64B, T64C
	Pre	A11C, A13D		18A	S63A, S63B	B48.7	15	MSPNG, SPNG
B41.8	15	MSPNG, SPNG		Pre	A11C, A13D		18A	S63A, S63B
	18B	T64A, T64B, T64C	B45.4	15	MSPNG, SPNG		18B	T64A, T64B, T64C
B41.9	15	MSPNG, SPNG		18A	S63A, S63B	B48.8	18B	T64A, T64B, T64C
	18B	T64A, T64B, T64C	B45.5	15	MSPNG, SPNG	B49	18B	T64A, T64B, T64C
B42.0	04	E40A, E40B, E40C, E62Z, E77A, E77B, E77C, E77D, E77E		18A	S63A, S63B	B50.0	01	B72A, B72B
	Pre	A11C, A13D		18B	T64A, T64B, T64C		15	MSPNG, SPNG
B42.1	18B	T64A, T64B, T64C	B45.7	05	F62A		Pre	A11C, A13D
B42.7	05	F62A		06	G67A, G67B	B50.8	05	F62A
	06	G67A, G67B		15	MSPNG, SPNG		06	G67A, G67B
	17	R60A, R60B, R60C, R60D, R60E, R60F, R61A, R61B, R61C, R61D, R61E, R61F, R62A, R62B, R63A, R63B, R63C, R63D, R63E		17	R60A, R60B, R60C, R60D, R60E, R60F, R61A, R61B, R61C, R61D, R61E, R61F, R62A, R62B, R63A, R63B, R63C, R63D, R63E		15	MSPNG, SPNG
	18B	T01B, T60A, T60B, T60C, T60D, T60E, T60F, T61A		18A	S63A, S63B		17	R60A, R60B, R60C, R60D, R60E, R60F, R61A, R61B, R61C, R61D, R61E, R61F, R62A, R62B, R63A, R63B, R63C, R63D, R63E
B42.8	18B	T64A, T64B, T64C		18B	T01B, T60A, T60B, T60C, T60D, T60E, T60F, T61A		18B	T01B, T60A, T60B, T60C, T60D, T60E, T60F, T61A
B42.9	18B	T64A, T64B, T64C	B45.8	15	MSPNG, SPNG	B50.9	15	MSPNG, SPNG
B43.0	18B	T64A, T64B, T64C		18A	S63A, S63B		18B	T64A, T64B, T64C
				18B	T64A, T64B, T64C		Pre	A11C, A13D

DIAG

ICD	MDC	DRG	ICD	MDC	DRG	ICD	MDC	DRG
B51.0	05	F62A	B57.0	05	F75A, F75B, F75C	B66.4	04	E40A, E40B, E40C, E62Z, E77A, E77B, E77C, E77D, E77E
	06	G67A, G67B		Pre	A11C, A13D			
	15	MSPNG, SPNG	B57.1	18B	T64A, T64B, T64C	B66.5	07	H63A, H63B, H63C
	17	R60A, R60B, R60C, R60D, R60E, R60F, R61A, R61B, R61C, R61D, R61E, R61F, R62A, R62B, R63A, R63B, R63C, R63D, R63E		Pre	A11C, A13D	B66.8	18B	T64A, T64B, T64C
	18B	T01B, T60A, T60B, T60C, T60D, T60E, T60F, T61A	B57.2	05	F75A, F75B, F75C	B66.9	18B	T64A, T64B, T64C
	Pre	A11C, A13D		Pre	A11C, A13D	B67.0	07	H63A, H63B, H63C
B51.8	15	MSPNG, SPNG	B57.3	18B	T64A, T64B, T64C		Pre	A11C, A13D
	18B	T64A, T64B, T64C		Pre	A11C, A13D	B67.1	04	E40A, E40B, E40C, E62Z, E77A, E77B, E77C, E77D, E77E
	Pre	A11C, A13D	B57.4	18B	T64A, T64B, T64C		Pre	A11C, A13D
B51.9	15	MSPNG, SPNG	B57.5	18B	T64A, T64B, T64C	B67.2	18B	T64A, T64B, T64C
	18B	T64A, T64B, T64C		Pre	A11C, A13D		Pre	A11C, A13D
	Pre	A11C, A13D	B58.0	02	C63Z	B67.3	18B	T64A, T64B, T64C
B52.0	15	MSPNG, SPNG		15	MSPNG, SPNG		18B	T64A, T64B, T64C
	18B	T64A, T64B, T64C	B58.1	07	H63A, H63B, H63C	B67.4	18B	T64A, T64B, T64C
	Pre	A11C, A13D		15	MSPNG, SPNG		Pre	A11C, A13D
B52.8	05	F62A	B58.2	01	B72A, B72B	B67.5	07	H63A, H63B, H63C
	06	G67A, G67B		15	MSPNG, SPNG		Pre	A11C, A13D
	15	MSPNG, SPNG		18A	S63A, S63B	B67.6	18B	T64A, T64B, T64C
	17	R60A, R60B, R60C, R60D, R60E, R60F, R61A, R61B, R61C, R61D, R61E, R61F, R62A, R62B, R63A, R63B, R63C, R63D, R63E	B58.3	04	E40A, E40B, E40C, E62Z, E77A, E77B, E77C, E77D, E77E	B67.7	18B	T64A, T64B, T64C
	18B	T01B, T60A, T60B, T60C, T60D, T60E, T60F, T61A		15	MSPNG, SPNG		Pre	A11C, A13D
	Pre	A11C, A13D		18A	S63A, S63B	B67.8	07	H63A, H63B, H63C
B52.9	15	MSPNG, SPNG		Pre	A11C, A13D		Pre	A11C, A13D
	18B	T64A, T64B, T64C	B58.8	15	MSPNG, SPNG	B67.9	18B	T64A, T64B, T64C
	Pre	A11C, A13D		18A	S63A, S63B		Pre	A11C, A13D
B53.0	15	MSPNG, SPNG		18B	T64A, T64B, T64C	B68.0	06	G46A, G46B, G46C, G50Z, G67A, G67B, G67C
	18B	T64A, T64B, T64C	B58.9	15	MSPNG, SPNG	B68.1	06	G46A, G46B, G46C, G50Z, G67A, G67B, G67C
	Pre	A11C, A13D		18A	S63A, S63B	B68.9	06	G46A, G46B, G46C, G50Z, G67A, G67B, G67C
B53.1	15	MSPNG, SPNG		18B	T64A, T64B, T64C	B69.0	01	B72A, B72B
	18B	T64A, T64B, T64C		Pre	A11C, A13D		Pre	A11C, A13D
	Pre	A11C, A13D	B59	04	E40A, E40B, E40C, E62Z, E77A, E77B, E77C	B69.1	02	C63Z
B53.8	15	MSPNG, SPNG		15	MSPNG, SPNG		Pre	A11C, A13D
	18B	T64A, T64B, T64C		18A	S63A, S63B	B69.8	06	G46A, G46B, G46C, G50Z, G67A, G67B, G67C
	Pre	A11C, A13D	B60.0	18A	S63A, S63B	B69.9	06	G46A, G46B, G46C, G50Z, G67A, G67B, G67C
B54	15	MSPNG, SPNG		18B	T64A, T64B, T64C	B70.0	06	G46A, G46B, G46C, G50Z, G67A, G67B, G67C
	18B	T64A, T64B, T64C		Pre	A11C, A13D	B70.1	06	G46A, G46B, G46C, G50Z, G67A, G67B, G67C
	Pre	A11C, A13D	B60.1	18A	S63A, S63B	B71.0	06	G46A, G46B, G46C, G50Z, G67A, G67B, G67C
B55.0	05	F62A		18B	T64A, T64B, T64C	B71.1	06	G46A, G46B, G46C, G50Z, G67A, G67B, G67C
	06	G67A, G67B		Pre	A11C, A13D	B71.8	06	G46A, G46B, G46C, G50Z, G67A, G67B, G67C
	17	R60A, R60B, R60C, R60D, R60E, R60F, R61A, R61B, R61C, R61D, R61E, R61F, R62A, R62B, R63A, R63B, R63C, R63D, R63E	B60.2	18A	S63A, S63B	B71.9	06	G46A, G46B, G46C, G50Z, G67A, G67B, G67C
	18A	S63A, S63B		18B	T64A, T64B, T64C	B72	18B	T64A, T64B, T64C
	18B	T01B, T60A, T60B, T60C, T60D, T60E, T60F, T61A	B64	18B	T64A, T64B, T64C	B73	18B	T64A, T64B, T64C
	Pre	A11C, A13D	B65.0	11	L63A, L63B, L63C, L63D, L63E, L63F	B74.0	18B	T64A, T64B, T64C
B55.1	09	J61A, J61B, J61C, J68Z		Pre	A11C, A13D	B74.1	18B	T64A, T64B, T64C
	Pre	A11C, A13D	B65.1	07	H63A, H63B, H63C	B74.2	18B	T64A, T64B, T64C
B55.2	09	J61A, J61B, J61C, J68Z		Pre	A11C, A13D	B74.3	18B	T64A, T64B, T64C
	Pre	A11C, A13D	B65.2	18B	T64A, T64B, T64C	B74.4	18B	T64A, T64B, T64C
B55.9	18B	T64A, T64B, T64C		Pre	A11C, A13D	B74.8	18B	T64A, T64B, T64C
	Pre	A11C, A13D	B65.3	09	J61A, J61B, J61C, J68Z	B74.9	18B	T64A, T64B, T64C
B56.0	18B	T64A, T64B, T64C	B65.8	18B	T64A, T64B, T64C	B75	18B	T64A, T64B, T64C
	Pre	A11C, A13D	B65.9	18B	T64A, T64B, T64C	B76.0	06	G46A, G46B, G46C, G50Z, G67A, G67B, G67C
B56.1	18B	T64A, T64B, T64C	B66.0	07	H63A, H63B, H63C	B76.1	06	G46A, G46B, G46C, G50Z, G67A, G67B, G67C
	Pre	A11C, A13D	B66.1	07	H63A, H63B, H63C	B76.8	06	G46A, G46B, G46C, G50Z, G67A, G67B, G67C
B56.9	18B	T64A, T64B, T64C	B66.2	18B	T64A, T64B, T64C			
	Pre	A11C, A13D	B66.3	07	H63A, H63B, H63C			

DIAG

ICD	MDC	DRG	ICD	MDC	DRG	ICD	MDC	DRG
B76.9	06	G46A, G46B, G46C, G50Z, G67A, G67B, G67C	B90.8	Pre	961Z	C00.3	03	D06B, D08A, D08B, D09Z, D25A, D25B, D28Z, D60A, D60B
B77.0	06	G46A, G46B, G46C, G50Z, G67A, G67B, G67C	B90.9	04	E40A, E40B, E40C			
B77.8	06	G46A, G46B, G46C, G50Z, G67A, G67B, G67C	B91	Pre	961Z		06	G67A, G67B
B77.9	06	G46A, G46B, G46C, G50Z, G67A, G67B, G67C	B92	Pre	961Z		15	MSPNG, SPNG
B78.0	06	G46A, G46B, G46C, G50Z, G67A, G67B, G67C	B94.0	Pre	961Z	C00.4	Pre	A11C, A13D
			B94.1	Pre	961Z		03	D06B, D08A, D08B, D09Z, D25A, D25B, D28Z, D60A, D60B
			B94.2	Pre	961Z			
B78.1	06	G46A, G46B, G46C, G50Z, G67A, G67B, G67C	B94.8	Pre	961Z		06	G67A, G67B
	18A	S63A, S63B	B94.9	Pre	961Z		15	MSPNG, SPNG
	06	G46A, G46B, G46C, G50Z, G67A, G67B, G67C	B95.0	Pre	961Z	C00.5	Pre	A11C, A13D
	18A	S63A, S63B	B95.1	Pre	961Z		03	D06B, D08A, D08B, D09Z, D25A, D25B, D28Z, D60A, D60B
B78.7	06	G46A, G46B, G46C, G50Z, G67A, G67B, G67C	B95.2	Pre	961Z			
	18A	S63A, S63B	B95.3	Pre	961Z		06	G67A, G67B
B78.9	06	G46A, G46B, G46C, G50Z, G67A, G67B, G67C	B95.41	Pre	961Z		15	MSPNG, SPNG
	18A	S63A, S63B	B95.42	Pre	961Z	C00.6	Pre	A11C, A13D
B79	06	G46A, G46B, G46C, G50Z, G67A, G67B, G67C	B95.48	Pre	961Z		03	D06B, D08A, D08B, D09Z, D25A, D25B, D28Z, D60A, D60B
B80	06	G46A, G46B, G46C, G50Z, G67A, G67B, G67C	B95.5	Pre	961Z			
B81.0	06	G46A, G46B, G46C, G50Z, G67A, G67B, G67C	B95.6	Pre	961Z		06	G67A, G67B
B81.1	06	G46A, G46B, G46C, G50Z, G67A, G67B, G67C	B95.7	Pre	961Z		15	MSPNG, SPNG
B81.2	06	G46A, G46B, G46C, G50Z, G67A, G67B, G67C	B95.8	Pre	961Z	C00.8	Pre	A11C, A13D
B81.3	06	G46A, G46B, G46C, G50Z, G67A, G67B, G67C	B95.90	Pre	961Z		03	D06B, D08A, D08B, D09Z, D25A, D25B, D28Z, D60A, D60B
B81.4	18B	T64A, T64B, T64C	B95.91	Pre	961Z			
B81.8	06	G46A, G46B, G46C, G50Z, G67A, G67B, G67C	B96.0	Pre	961Z		06	G67A, G67B
B82.0	06	G46A, G46B, G46C, G50Z, G67A, G67B, G67C	B96.2	Pre	961Z		15	MSPNG, SPNG
B82.9	06	G46A, G46B, G46C, G50Z, G67A, G67B, G67C	B96.3	Pre	961Z	C00.9	Pre	A11C, A13D
B83.0	18B	T64A, T64B, T64C	B96.5	Pre	961Z		03	D06B, D08A, D08B, D09Z, D25A, D25B, D28Z, D60A, D60B
B83.1	18B	T64A, T64B, T64C	B96.6	Pre	961Z			
B83.2	18B	T64A, T64B, T64C	B96.7	Pre	961Z		06	G67A, G67B
B83.3	18B	T64A, T64B, T64C	B96.8	Pre	961Z		15	MSPNG, SPNG
B83.4	18B	T64A, T64B, T64C	B96.8	Pre	961Z	C01	Pre	A11C, A13D
B83.8	18B	T64A, T64B, T64C	B97.0	15	MSPNG, SPNG		03	D06B, D08A, D08B, D09Z, D25A, D25B, D28Z, D60A, D60B
B83.9	18B	T64A, T64B, T64C	B97.1	Pre	961Z			
B85.0	09	J67A, J67B, J68Z	B97.2	Pre	961Z		06	G67A, G67B
B85.1	09	J67A, J67B, J68Z	B97.3	Pre	961Z	C02.0	Pre	A11C, A13D
B85.2	09	J67A, J67B, J68Z	B97.4	04	E65A, E65B, E65C, E69B		03	D06B, D08A, D08B, D09Z, D25A, D25B, D28Z, D60A, D60B
B85.3	09	J67A, J67B, J68Z	B97.5	Pre	961Z			
B85.4	09	J67A, J67B, J68Z	B97.6	Pre	961Z		06	G67A, G67B
B86	09	J67A, J67B, J68Z	B97.7	Pre	961Z		15	MSPNG, SPNG
B87.0	09	J67A, J67B, J68Z	B97.8	Pre	961Z	C02.1	Pre	A11C, A13D
B87.1	09	J67A, J67B, J68Z	B98.0	Pre	961Z		03	D06B, D08A, D08B, D09Z, D25A, D25B, D28Z, D60A, D60B
B87.2	09	J67A, J67B, J68Z	B98.1	Pre	961Z			
B87.3	09	J67A, J67B, J68Z	B99	15	P65C, P66C, P67B, P67C		06	G67A, G67B
B87.4	09	J67A, J67B, J68Z		18B	T64A, T64B, T64C	C00.0	15	MSPNG, SPNG
B87.8	09	J67A, J67B, J68Z		03	D06B, D08A, D08B, D09Z, D25A, D25B, D28Z, D60A, D60B		15	MSPNG, SPNG
B87.9	09	J67A, J67B, J68Z	C00.1	03	D06B, D08A, D08B, D09Z, D25A, D25B, D28Z, D60A, D60B		Pre	A11C, A13D
B88.0	09	J67A, J67B, J68Z		06	G67A, G67B	C02.2	Pre	A11C, A13D
B88.1	09	J67A, J67B, J68Z		15	MSPNG, SPNG		03	D06B, D08A, D08B, D09Z, D25A, D25B, D28Z, D60A, D60B
B88.2	09	J67A, J67B, J68Z		Pre	A11C, A13D			
B88.3	09	J67A, J67B, J68Z		03	D06B, D08A, D08B, D09Z, D25A, D25B, D28Z, D60A, D60B	C02.3	Pre	A11C, A13D
B88.8	18A	S63A, S63B		06	G67A, G67B		03	D06B, D08A, D08B, D09Z, D25A, D25B, D28Z, D60A, D60B
	18B	T64A, T64B, T64C		15	MSPNG, SPNG			
B88.9	09	J67A, J67B, J68Z		Pre	A11C, A13D		06	G67A, G67B
B89	18B	T64A, T64B, T64C		15	MSPNG, SPNG	C02.4	Pre	A11C, A13D
B90.0	Pre	961Z		03	D06B, D08A, D08B, D09Z, D25A, D25B, D28Z, D60A, D60B			
B90.1	Pre	961Z		06	G67A, G67B			
B90.2	Pre	961Z		Pre	A11C, A13D			





ICD	MDC	DRG	ICD	MDC	DRG	ICD	MDC	DRG
C10.9	03	D06B, D08A, D08B, D09Z, D25A, D25B, D28Z, D60A, D60B	C13.8	03	D06B, D08A, D08B, D09Z, D25A, D25B, D28Z, D60A, D60B	C15.8	06	G03A, G16A, G16B, G19A, G38Z, G46A, G46B, G46C, G47Z, G60A, G60B, G67A, G67B
	06	G67A, G67B		06	G67A, G67B		15	MSPNG, SPNG
	15	MSPNG, SPNG		15	MSPNG, SPNG		Pre	A11C, A13D
C11.0	Pre	A11C, A13D	C13.9	Pre	A11C, A13D	C15.9	06	G03A, G16A, G16B, G19A, G38Z, G46A, G46B, G46C, G47Z, G60A, G60B, G67A, G67B
	03	D06B, D08A, D08B, D09Z, D25A, D25B, D28Z, D60A, D60B		03	D06B, D08A, D08B, D09Z, D25A, D25B, D28Z, D60A, D60B		15	MSPNG, SPNG
	06	G67A, G67B		06	G67A, G67B		Pre	A11C, A13D
C11.1	15	MSPNG, SPNG	C14.0	15	MSPNG, SPNG	C16.0	06	G16A, G16B, G19A, G38Z, G46A, G46B, G46C, G47Z, G60A, G60B, G67A, G67B
	Pre	A11C, A13D		Pre	A11C, A13D		15	MSPNG, SPNG
	03	D06B, D08A, D08B, D09Z, D25A, D25B, D28Z, D60A, D60B		03	D06B, D08A, D08B, D09Z, D25A, D25B, D28Z, D60A, D60B		Pre	A11C, A13D
C11.2	06	G67A, G67B	C14.2	06	G67A, G67B	C16.1	06	G16A, G16B, G19A, G38Z, G46A, G46B, G46C, G47Z, G60A, G60B, G67A, G67B
	15	MSPNG, SPNG		15	MSPNG, SPNG		15	MSPNG, SPNG
	Pre	A11C, A13D		Pre	A11C, A13D		Pre	A11C, A13D
C11.3	03	D06B, D08A, D08B, D09Z, D25A, D25B, D28Z, D60A, D60B	C14.8	03	D06B, D08A, D08B, D09Z, D25A, D25B, D28Z, D60A, D60B	C16.2	06	G16A, G16B, G19A, G38Z, G46A, G46B, G46C, G47Z, G60A, G60B, G67A, G67B
	06	G67A, G67B		06	G67A, G67B		15	MSPNG, SPNG
	15	MSPNG, SPNG		15	MSPNG, SPNG		Pre	A11C, A13D
C11.8	Pre	A11C, A13D	C15.0	Pre	A11C, A13D	C16.3	06	G16A, G16B, G19A, G38Z, G46A, G46B, G46C, G47Z, G60A, G60B, G67A, G67B
	03	D06B, D08A, D08B, D09Z, D25A, D25B, D28Z, D60A, D60B		06	G03A, G16A, G16B, G19A, G38Z, G46A, G46B, G46C, G47Z, G60A, G60B, G67A, G67B		15	MSPNG, SPNG
	06	G67A, G67B		15	MSPNG, SPNG		Pre	A11C, A13D
C11.9	15	MSPNG, SPNG	C15.1	Pre	A11C, A13D	C16.4	06	G16A, G16B, G19A, G38Z, G46A, G46B, G46C, G47Z, G60A, G60B, G67A, G67B
	Pre	A11C, A13D		06	G03A, G16A, G16B, G19A, G38Z, G46A, G46B, G46C, G47Z, G60A, G60B, G67A, G67B		15	MSPNG, SPNG
	03	D06B, D08A, D08B, D09Z, D25A, D25B, D28Z, D60A, D60B		15	MSPNG, SPNG		Pre	A11C, A13D
C12	06	G67A, G67B	C15.2	Pre	A11C, A13D	C16.5	06	G16A, G16B, G19A, G38Z, G46A, G46B, G46C, G47Z, G60A, G60B, G67A, G67B
	15	MSPNG, SPNG		06	G03A, G16A, G16B, G19A, G38Z, G46A, G46B, G46C, G47Z, G60A, G60B, G67A, G67B		15	MSPNG, SPNG
	Pre	A11C, A13D		15	MSPNG, SPNG		Pre	A11C, A13D
C13.0	03	D06B, D08A, D08B, D09Z, D25A, D25B, D28Z, D60A, D60B	C15.3	06	G03A, G16A, G16B, G19A, G38Z, G46A, G46B, G46C, G47Z, G60A, G60B, G67A, G67B	C16.6	06	G16A, G16B, G19A, G38Z, G46A, G46B, G46C, G47Z, G60A, G60B, G67A, G67B
	06	G67A, G67B		15	MSPNG, SPNG		15	MSPNG, SPNG
	15	MSPNG, SPNG		Pre	A11C, A13D		Pre	A11C, A13D
C13.1	Pre	A11C, A13D	C15.4	Pre	A11C, A13D	C16.8	06	G16A, G16B, G19A, G38Z, G46A, G46B, G46C, G47Z, G60A, G60B, G67A, G67B
	03	D06B, D08A, D08B, D09Z, D25A, D25B, D28Z, D60A, D60B		06	G03A, G16A, G16B, G19A, G38Z, G46A, G46B, G46C, G47Z, G60A, G60B, G67A, G67B		15	MSPNG, SPNG
	06	G67A, G67B		15	MSPNG, SPNG		Pre	A11C, A13D
C13.2	15	MSPNG, SPNG	C15.5	Pre	A11C, A13D	C16.9	06	G16A, G16B, G19A, G38Z, G46A, G46B, G46C, G47Z, G60A, G60B, G67A, G67B
	Pre	A11C, A13D		06	G03A, G16A, G16B, G19A, G38Z, G46A, G46B, G46C, G47Z, G60A, G60B, G67A, G67B		15	MSPNG, SPNG
	03	D06B, D08A, D08B, D09Z, D25A, D25B, D28Z, D60A, D60B		15	MSPNG, SPNG		Pre	A11C, A13D
C13.2	06	G67A, G67B	C15.5	Pre	A11C, A13D	C17.0	06	G16A, G16B, G19A, G38Z, G46A, G46B, G46C, G47Z, G60A, G60B, G67A, G67B
	15	MSPNG, SPNG		06	G03A, G16A, G16B, G19A, G38Z, G46A, G46B, G46C, G47Z, G60A, G60B, G67A, G67B		15	MSPNG, SPNG
	Pre	A11C, A13D		15	MSPNG, SPNG		Pre	A11C, A13D
C13.2	03	D06B, D08A, D08B, D09Z, D25A, D25B, D28Z, D60A, D60B	C15.5	06	G03A, G16A, G16B, G19A, G38Z, G46A, G46B, G46C, G47Z, G60A, G60B, G67A, G67B	C17.1	06	G16A, G16B, G19A, G38Z, G46A, G46B, G46C, G47Z, G60A, G60B, G67A, G67B
	06	G67A, G67B		15	MSPNG, SPNG		15	MSPNG, SPNG
	15	MSPNG, SPNG		Pre	A11C, A13D		Pre	A11C, A13D



ICD	MDC	DRG	ICD	MDC	DRG	ICD	MDC	DRG
C17.2	06	G16A, G16B, G19A, G38Z, G46A, G46B, G46C, G47Z, G60A, G60B, G67A, G67B	C19	06	G16A, G16B, G19A, G38Z, G46A, G46B, G46C, G47Z, G60A, G60B, G67A, G67B	C24.0	06	G67A, G67B
	15	MSPNG, SPNG		15	MSPNG, SPNG		07	H02A, H07A, H08A, H09B, H61A, H61B
C17.3	Pre	A11C, A13D	C20	Pre	A11C, A13D	C24.1	Pre	A11C, A13D
	06	G16A, G16B, G19A, G38Z, G46A, G46B, G46C, G47Z, G60A, G60B, G67A, G67B		06	G16A, G16B, G19A, G38Z, G46A, G46B, G46C, G47Z, G60A, G60B, G67A, G67B		06	G67A, G67B
C17.8	15	MSPNG, SPNG	C21.0	15	MSPNG, SPNG	C24.8	07	H02A, H07A, H08A, H09B, H61A, H61B
	Pre	A11C, A13D		Pre	A11C, A13D		15	MSPNG, SPNG
C17.9	06	G16A, G16B, G19A, G38Z, G46A, G46B, G46C, G47Z, G60A, G60B, G67A, G67B	C21.1	06	G16A, G16B, G19A, G38Z, G46A, G46B, G46C, G47Z, G60A, G60B, G67A, G67B	C24.9	06	G67A, G67B
	15	MSPNG, SPNG		15	MSPNG, SPNG		07	H02A, H07A, H08A, H09B, H61A, H61B
C18.0	Pre	A11C, A13D	C21.2	Pre	A11C, A13D	C25.0	Pre	A11C, A13D
	06	G16A, G16B, G19A, G38Z, G46A, G46B, G46C, G47Z, G60A, G60B, G67A, G67B		06	G16A, G16B, G19A, G38Z, G46A, G46B, G46C, G47Z, G60A, G60B, G67A, G67B		06	G67A, G67B
C18.1	15	MSPNG, SPNG	C21.8	15	MSPNG, SPNG	C25.1	07	H02A, H07A, H08A, H09B, H61A, H61B
	Pre	A11C, A13D		Pre	A11C, A13D		15	MSPNG, SPNG
C18.2	06	G16A, G16B, G19A, G38Z, G46A, G46B, G46C, G47Z, G60A, G60B, G67A, G67B	C22.0	06	G67A, G67B	C25.2	06	G67A, G67B
	15	MSPNG, SPNG		07	H02A, H07A, H08A, H09B, H61A, H61B		07	H02A, H07A, H08A, H09B, H61A, H61B
C18.3	Pre	A11C, A13D	C22.1	15	MSPNG, SPNG	C25.3	15	MSPNG, SPNG
	06	G16A, G16B, G19A, G38Z, G46A, G46B, G46C, G47Z, G60A, G60B, G67A, G67B		06	G67A, G67B		06	G67A, G67B
C18.4	15	MSPNG, SPNG	C22.2	07	H02A, H07A, H08A, H09B, H61A, H61B	C25.4	07	H02A, H07A, H08A, H09B, H61A, H61B
	Pre	A11C, A13D		15	MSPNG, SPNG		15	MSPNG, SPNG
C18.5	06	G16A, G16B, G19A, G38Z, G46A, G46B, G46C, G47Z, G60A, G60B, G67A, G67B	C22.3	06	G67A, G67B	C25.7	Pre	A11C, A13D
	15	MSPNG, SPNG		07	H02A, H07A, H08A, H09B, H61A, H61B		06	G67A, G67B
C18.6	Pre	A11C, A13D	C22.4	15	MSPNG, SPNG	C25.8	07	H02A, H07A, H08A, H09B, H61A, H61B
	06	G16A, G16B, G19A, G38Z, G46A, G46B, G46C, G47Z, G60A, G60B, G67A, G67B		06	G67A, G67B		06	G67A, G67B
C18.7	15	MSPNG, SPNG	C22.7	07	H02A, H07A, H08A, H09B, H61A, H61B	C25.9	07	H02A, H07A, H08A, H09B, H61A, H61B
	Pre	A11C, A13D		15	MSPNG, SPNG		15	MSPNG, SPNG
C18.8	06	G16A, G16B, G19A, G38Z, G46A, G46B, G46C, G47Z, G60A, G60B, G67A, G67B	C22.9	Pre	A11C, A13D	C26.0	Pre	A11C, A13D
	15	MSPNG, SPNG		06	G67A, G67B		06	G16A, G16B, G19A, G38Z, G46A, G46B, G46C, G47Z, G60A, G60B, G67A, G67B
C18.9	Pre	A11C, A13D	C23	07	H02A, H07A, H08A, H09B, H61A, H61B		15	MSPNG, SPNG
	06	G16A, G16B, G19A, G38Z, G46A, G46B, G46C, G47Z, G60A, G60B, G67A, G67B		15	MSPNG, SPNG		Pre	A11C, A13D
	15	MSPNG, SPNG		Pre	A11C, A13D			

DIAG



ICD	MDC	DRG	ICD	MDC	DRG	ICD	MDC	DRG
C26.1	06	G67A, G67B	C32.1	03	D06B, D08A, D08B, D09Z, D25A, D25B, D28Z, D60A, D60B	C37	06	G67A, G67B
	15	MSPNG, SPNG		06	G67A, G67B		15	MSPNG, SPNG
	17	R01A, R01B, R02Z, R11A, R11B, R11C, R61A, R61B, R61C, R61D, R61E, R61F		15	MSPNG, SPNG		17	R04A, R04B, R12A, R12B, R12C, R13Z, R14Z, R62A, R62B, R62C
	Pre	A11C, A13D		Pre	A11C, A13D		Pre	A11C, A13D
C26.8	06	G16A, G16B, G19A, G38Z, G46A, G46B, G46C, G47Z, G60A, G60B, G67A, G67B	C32.2	03	D06B, D08A, D08B, D09Z, D25A, D25B, D28Z, D60A, D60B	C38.0	05	F75A, F75B, F75C
	15	MSPNG, SPNG		06	G67A, G67B		06	G67A, G67B
	Pre	A11C, A13D		15	MSPNG, SPNG		15	MSPNG, SPNG
	Pre	A11C, A13D		Pre	A11C, A13D		Pre	A11C, A13D
C26.9	06	G16A, G16B, G19A, G38Z, G46A, G46B, G46C, G47Z, G60A, G60B, G67A, G67B	C32.3	03	D06B, D08A, D08B, D09Z, D25A, D25B, D28Z, D60A, D60B	C38.1	04	E05B, E40A, E40B, E40C, E71A, E71B
	15	MSPNG, SPNG		06	G67A, G67B		06	G67A, G67B
	Pre	A11C, A13D		15	MSPNG, SPNG		15	MSPNG, SPNG
	Pre	A11C, A13D		Pre	A11C, A13D		Pre	A11C, A13D
C30.0	03	D06B, D08A, D08B, D09Z, D25A, D25B, D28Z, D35Z, D60A, D60B	C32.8	03	D06B, D08A, D08B, D09Z, D25A, D25B, D28Z, D60A, D60B	C38.2	04	E05B, E40A, E40B, E40C, E71A, E71B
	06	G67A, G67B		06	G67A, G67B		06	G67A, G67B
	15	MSPNG, SPNG		15	MSPNG, SPNG		15	MSPNG, SPNG
	Pre	A11C, A13D		Pre	A11C, A13D		Pre	A11C, A13D
C30.1	03	D06B, D08A, D08B, D09Z, D25A, D25B, D28Z, D35Z, D60A, D60B	C32.9	03	D06B, D08A, D08B, D09Z, D25A, D25B, D28Z, D60A, D60B	C38.3	04	E05B, E40A, E40B, E40C, E71A, E71B
	06	G67A, G67B		06	G67A, G67B		06	G67A, G67B
	15	MSPNG, SPNG		15	MSPNG, SPNG		15	MSPNG, SPNG
	Pre	A11C, A13D		Pre	A11C, A13D		Pre	A11C, A13D
C31.0	03	D06B, D08A, D08B, D09Z, D25A, D25B, D28Z, D35Z, D60A, D60B	C33	04	E05B, E40A, E40B, E40C, E71A, E71B	C38.8	04	E05B, E40A, E40B, E40C, E71A, E71B
	06	G67A, G67B		06	G67A, G67B		06	G67A, G67B
	15	MSPNG, SPNG		15	MSPNG, SPNG		15	MSPNG, SPNG
	Pre	A11C, A13D		Pre	A11C, A13D		Pre	A11C, A13D
C31.1	03	D06B, D08A, D08B, D09Z, D25A, D25B, D28Z, D35Z, D60A, D60B	C34.0	04	E05B, E40A, E40B, E40C, E71A, E71B	C39.0	03	D06B, D08A, D08B, D09Z, D25A, D25B, D28Z, D60A, D60B
	06	G67A, G67B		06	G67A, G67B		06	G67A, G67B
	15	MSPNG, SPNG		15	MSPNG, SPNG		15	MSPNG, SPNG
	Pre	A11C, A13D		Pre	A11C, A13D		Pre	A11C, A13D
C31.2	03	D06B, D08A, D08B, D09Z, D25A, D25B, D28Z, D35Z, D60A, D60B	C34.1	04	E05B, E40A, E40B, E40C, E71A, E71B	C39.8	04	E05B, E40A, E40B, E40C, E71A, E71B
	06	G67A, G67B		06	G67A, G67B		06	G67A, G67B
	15	MSPNG, SPNG		15	MSPNG, SPNG		15	MSPNG, SPNG
	Pre	A11C, A13D		Pre	A11C, A13D		Pre	A11C, A13D
C31.3	03	D06B, D08A, D08B, D09Z, D25A, D25B, D28Z, D35Z, D60A, D60B	C34.2	04	E05B, E40A, E40B, E40C, E71A, E71B	C39.9	04	E05B, E40A, E40B, E40C, E71A, E71B
	06	G67A, G67B		06	G67A, G67B		06	G67A, G67B
	15	MSPNG, SPNG		15	MSPNG, SPNG		15	MSPNG, SPNG
	Pre	A11C, A13D		Pre	A11C, A13D		Pre	A11C, A13D
C31.8	03	D06B, D08A, D08B, D09Z, D25A, D25B, D28Z, D35Z, D60A, D60B	C34.3	04	E05B, E40A, E40B, E40C, E71A, E71B	C40.0	06	G67A, G67B
	06	G67A, G67B		06	G67A, G67B		08	I65A, I65B
	15	MSPNG, SPNG		15	MSPNG, SPNG		15	MSPNG, SPNG
	Pre	A11C, A13D		Pre	A11C, A13D		Pre	A11C, A13D
C31.9	03	D06B, D08A, D08B, D09Z, D25A, D25B, D28Z, D35Z, D60A, D60B	C34.8	04	E05B, E40A, E40B, E40C, E71A, E71B	C40.1	06	G67A, G67B
	06	G67A, G67B		06	G67A, G67B		08	I32A, I32B, I32C, I32D, I32E, I65A, I65B
	15	MSPNG, SPNG		15	MSPNG, SPNG		15	MSPNG, SPNG
	Pre	A11C, A13D		Pre	A11C, A13D		Pre	A11C, A13D
C32.0	03	D06B, D08A, D08B, D09Z, D25A, D25B, D28Z, D60A, D60B	C34.9	04	E05B, E40A, E40B, E40C, E71A, E71B	C40.2	06	G67A, G67B
	06	G67A, G67B		06	G67A, G67B		08	I02A, I02B, I03A, I04Z, I65A, I65B
	15	MSPNG, SPNG		15	MSPNG, SPNG		15	MSPNG, SPNG
	Pre	A11C, A13D		Pre	A11C, A13D		Pre	A11C, A13D
C32.1	03	D06B, D08A, D08B, D09Z, D25A, D25B, D28Z, D60A, D60B	C34.9	04	E05B, E40A, E40B, E40C, E71A, E71B	C40.3	06	G67A, G67B
	06	G67A, G67B		06	G67A, G67B		08	I02A, I02B, I03A, I04Z, I65A, I65B
	15	MSPNG, SPNG		15	MSPNG, SPNG		15	MSPNG, SPNG
	Pre	A11C, A13D		Pre	A11C, A13D		Pre	A11C, A13D

DIAG

ICD	MDC	DRG	ICD	MDC	DRG	ICD	MDC	DRG
C40.8	06	G67A, G67B	C43.5	06	G67A, G67B	C44.9	06	G67A, G67B
	08	I02A, I02B, I03A, I04Z, I65A, I65B		09	J01Z, J61A, J61B, J61C, J68Z		09	J01Z, J61A, J61B, J61C, J68Z
	15	MSPNG, SPNG		15	MSPNG, SPNG		15	MSPNG, SPNG
	Pre	A11C, A13D		Pre	A11C, A13D		18A	S62Z
C40.9	06	G67A, G67B	C43.6	06	G67A, G67B	C45.0	04	E05B, E40A, E40B, E40C, E71A, E71B
	08	I65A, I65B		09	J01Z, J61A, J61B, J61C, J68Z		06	G67A, G67B
	15	MSPNG, SPNG		15	MSPNG, SPNG		15	MSPNG, SPNG
	Pre	A11C, A13D		Pre	A11C, A13D		Pre	A11C, A13D
C41.01	06	G67A, G67B	C43.7	06	G67A, G67B	C45.1	06	G16A, G16B, G19A, G38Z, G46A, G46B, G46C, G47Z, G60A, G60B, G67A, G67B
	08	I65A, I65B		09	J01Z, J02A, J02B, J03A, J03B, J04A, J04B, J61A, J61B, J61C, J68Z		15	MSPNG, SPNG
	15	MSPNG, SPNG		15	MSPNG, SPNG		15	MSPNG, SPNG
	Pre	A11C, A13D		Pre	A11C, A13D		Pre	A11C, A13D
C41.02	06	G67A, G67B	C43.8	06	G67A, G67B	C45.2	05	F75A, F75B, F75C
	08	I65A, I65B		09	J01Z, J61A, J61B, J61C, J68Z		06	G67A, G67B
	15	MSPNG, SPNG		15	MSPNG, SPNG		15	MSPNG, SPNG
	Pre	A11C, A13D		Pre	A11C, A13D		Pre	A11C, A13D
C41.1	06	G67A, G67B	C43.9	06	G67A, G67B	C45.7	06	G67A, G67B
	08	I65A, I65B		09	J01Z, J61A, J61B, J61C, J68Z		08	I65A, I65B
	15	MSPNG, SPNG		15	MSPNG, SPNG		15	MSPNG, SPNG
	Pre	A11C, A13D		Pre	A11C, A13D		Pre	A11C, A13D
C41.2	06	G67A, G67B	C44.0	06	G67A, G67B	C45.9	06	G67A, G67B
	08	I65A, I65B		09	J01Z, J61A, J61B, J61C, J68Z		08	I65A, I65B
	15	MSPNG, SPNG		15	MSPNG, SPNG		15	MSPNG, SPNG
	Pre	A11C, A13D		Pre	A11C, A13D		Pre	A11C, A13D
C41.30	06	G67A, G67B	C44.1	02	C20Z, C63Z	C46.0	06	G67A, G67B
	08	I65A, I65B		06	G67A, G67B		09	J01Z, J61A, J61B, J61C, J68Z
	15	MSPNG, SPNG		15	MSPNG, SPNG		18A	S62Z
	Pre	A11C, A13D		Pre	A11C, A13D		Pre	A11C, A13D
C41.31	06	G67A, G67B	C44.2	06	G67A, G67B	C46.1	06	G67A, G67B
	08	I65A, I65B		09	J01Z, J61A, J61B, J61C, J68Z		09	J01Z, J61A, J61B, J61C, J68Z
	15	MSPNG, SPNG		15	MSPNG, SPNG		18A	S62Z
	Pre	A11C, A13D		Pre	A11C, A13D		Pre	A11C, A13D
C41.32	06	G67A, G67B	C44.3	06	G67A, G67B	C46.2	03	D06B, D08A, D08B, D09Z, D25A, D25B, D28Z, D60A, D60B
	08	I65A, I65B		09	J01Z, J61A, J61B, J61C, J68Z		06	G67A, G67B
	15	MSPNG, SPNG		15	MSPNG, SPNG		18A	S62Z
	Pre	A11C, A13D		Pre	A11C, A13D		Pre	A11C, A13D
C41.4	06	G67A, G67B	C44.4	06	G67A, G67B	C46.3	06	G67A, G67B
	08	I65A, I65B		09	J01Z, J61A, J61B, J61C, J68Z		17	R01A, R01B, R02Z, R11A, R11B, R11C, R61A, R61B, R61C, R61D, R61E, R61F
	15	MSPNG, SPNG		15	MSPNG, SPNG		18A	S62Z
	Pre	A11C, A13D		Pre	A11C, A13D		Pre	A11C, A13D
C41.8	06	G67A, G67B	C44.5	06	G67A, G67B	C46.7	06	G67A, G67B
	08	I65A, I65B		09	J01Z, J61A, J61B, J61C, J68Z		09	J01Z, J61A, J61B, J61C, J68Z
	15	MSPNG, SPNG		15	MSPNG, SPNG		18A	S62Z
	Pre	A11C, A13D		Pre	A11C, A13D		Pre	A11C, A13D
C41.9	06	G67A, G67B	C44.6	06	G67A, G67B	C46.8	06	G67A, G67B
	08	I65A, I65B		09	J01Z, J61A, J61B, J61C, J68Z		09	J01Z, J61A, J61B, J61C, J68Z
	15	MSPNG, SPNG		15	MSPNG, SPNG		18A	S62Z
	Pre	A11C, A13D		Pre	A11C, A13D		Pre	A11C, A13D
C43.0	06	G67A, G67B	C44.7	06	G67A, G67B	C46.9	06	G67A, G67B
	09	J01Z, J61A, J61B, J61C, J68Z		09	J01Z, J02A, J02B, J03A, J03B, J04A, J04B, J61A, J61B, J61C, J68Z		09	J01Z, J61A, J61B, J61C, J68Z
	15	MSPNG, SPNG		15	MSPNG, SPNG		18A	S62Z
	Pre	A11C, A13D		Pre	A11C, A13D		Pre	A11C, A13D
C43.1	02	C20Z, C63Z	C44.8	06	G67A, G67B	C47.0	06	G67A, G67B
	06	G67A, G67B		09	J01Z, J61A, J61B, J61C, J68Z		08	I65A, I65B
	15	MSPNG, SPNG		15	MSPNG, SPNG		15	MSPNG, SPNG
	Pre	A11C, A13D		Pre	A11C, A13D		Pre	A11C, A13D
C43.2	06	G67A, G67B		06	G67A, G67B	C47.1	06	G67A, G67B
	09	J01Z, J61A, J61B, J61C, J68Z		09	J01Z, J61A, J61B, J61C, J68Z		08	I32A, I32B, I32C, I32D, I32E, I65A, I65B
	15	MSPNG, SPNG		15	MSPNG, SPNG		15	MSPNG, SPNG
	Pre	A11C, A13D		Pre	A11C, A13D		Pre	A11C, A13D
C43.3	06	G67A, G67B		06	G67A, G67B		08	I65A, I65B
	09	J01Z, J61A, J61B, J61C, J68Z		09	J01Z, J61A, J61B, J61C, J68Z		15	MSPNG, SPNG
	15	MSPNG, SPNG		15	MSPNG, SPNG		Pre	A11C, A13D
	Pre	A11C, A13D		Pre	A11C, A13D		Pre	A11C, A13D
C43.4	06	G67A, G67B		06	G67A, G67B		08	I32A, I32B, I32C, I32D, I32E, I65A, I65B
	09	J01Z, J61A, J61B, J61C, J68Z		09	J01Z, J61A, J61B, J61C, J68Z		15	MSPNG, SPNG
	15	MSPNG, SPNG		15	MSPNG, SPNG		Pre	A11C, A13D
	Pre	A11C, A13D		Pre	A11C, A13D		Pre	A11C, A13D



ICD	MDC	DRG	ICD	MDC	DRG	ICD	MDC	DRG
C47.2	06	G67A, G67B	C49.4	06	G67A, G67B	C50.9	06	G67A, G67B
	08	I65A, I65B		08	I27A, I27B, I65A, I65B		09	J01Z, J06Z, J07Z, J08A, J08B, J14A, J14B, J16Z, J23Z, J25Z, J26Z, J62A, J62B
	15	MSPNG, SPNG		15	MSPNG, SPNG		15	MSPNG, SPNG
	Pre	A11C, A13D		Pre	A11C, A13D		Pre	A11C, A13D
C47.3	06	G67A, G67B	C49.5	06	G67A, G67B	C51.0	06	G67A, G67B
	08	I65A, I65B		08	I27A, I27B, I65A, I65B		13	N03A, N03B, N33Z, N60A, N60B
	15	MSPNG, SPNG		15	MSPNG, SPNG		15	MSPNG, SPNG
	Pre	A11C, A13D		Pre	A11C, A13D		Pre	A11C, A13D
C47.4	06	G67A, G67B	C49.6	06	G67A, G67B	C51.1	06	G67A, G67B
	08	I65A, I65B		08	I27A, I27B, I65A, I65B		13	N03A, N03B, N33Z, N60A, N60B
	15	MSPNG, SPNG		15	MSPNG, SPNG		15	MSPNG, SPNG
	Pre	A11C, A13D		Pre	A11C, A13D		Pre	A11C, A13D
C47.5	06	G67A, G67B	C49.8	06	G67A, G67B	C51.2	06	G67A, G67B
	08	I65A, I65B		08	I02A, I02B, I03A, I04Z, I27A, I27B, I65A, I65B		13	N03A, N03B, N33Z, N60A, N60B
	15	MSPNG, SPNG		15	MSPNG, SPNG		15	MSPNG, SPNG
	Pre	A11C, A13D		Pre	A11C, A13D		Pre	A11C, A13D
C47.6	06	G67A, G67B	C49.9	06	G67A, G67B	C51.8	06	G67A, G67B
	08	I65A, I65B		08	I65A, I65B		13	N03A, N03B, N33Z, N60A, N60B
	15	MSPNG, SPNG		15	MSPNG, SPNG		15	MSPNG, SPNG
	Pre	A11C, A13D		Pre	A11C, A13D		Pre	A11C, A13D
C47.8	06	G67A, G67B	C50.0	06	G67A, G67B	C51.9	06	G67A, G67B
	08	I65A, I65B		09	J01Z, J06Z, J07Z, J14A, J14B, J16Z, J23Z, J25Z, J26Z, J62A, J62B		13	N03A, N03B, N33Z, N60A, N60B
	15	MSPNG, SPNG		15	MSPNG, SPNG		15	MSPNG, SPNG
	Pre	A11C, A13D		Pre	A11C, A13D		Pre	A11C, A13D
C47.9	06	G67A, G67B	C50.1	06	G67A, G67B	C52	06	G67A, G67B
	08	I65A, I65B		09	J01Z, J06Z, J07Z, J08A, J08B, J14A, J14B, J16Z, J23Z, J25Z, J26Z, J62A, J62B		13	N03A, N03B, N33Z, N60A, N60B
	15	MSPNG, SPNG		15	MSPNG, SPNG		15	MSPNG, SPNG
	Pre	A11C, A13D		Pre	A11C, A13D		Pre	A11C, A13D
C48.0	06	G67A, G67B	C50.2	06	G67A, G67B	C53.0	06	G67A, G67B
	15	MSPNG, SPNG		09	J01Z, J06Z, J07Z, J08A, J08B, J14A, J14B, J16Z, J23Z, J25Z, J26Z, J62A, J62B		13	N03A, N03B, N33Z, N60A, N60B
	17	R04A, R04B, R12A, R12B, R12C, R13Z, R14Z, R62A, R62B, R62C		15	MSPNG, SPNG		15	MSPNG, SPNG
	Pre	A11C, A13D		Pre	A11C, A13D		Pre	A11C, A13D
C48.1	06	G16A, G16B, G19A, G38Z, G46A, G46B, G46C, G47Z, G60A, G60B, G67A, G67B	C50.3	06	G67A, G67B	C53.1	06	G67A, G67B
	15	MSPNG, SPNG		09	J01Z, J06Z, J07Z, J08A, J08B, J14A, J14B, J16Z, J23Z, J25Z, J26Z, J62A, J62B		13	N03A, N03B, N33Z, N60A, N60B
	Pre	A11C, A13D		15	MSPNG, SPNG		15	MSPNG, SPNG
	Pre	A11C, A13D		Pre	A11C, A13D		Pre	A11C, A13D
C48.2	06	G16A, G16B, G19A, G38Z, G46A, G46B, G46C, G47Z, G60A, G60B, G67A, G67B	C50.4	06	G67A, G67B	C53.8	06	G67A, G67B
	15	MSPNG, SPNG		09	J01Z, J06Z, J07Z, J08A, J08B, J14A, J14B, J16Z, J23Z, J25Z, J26Z, J62A, J62B		13	N03A, N03B, N33Z, N60A, N60B
	Pre	A11C, A13D		15	MSPNG, SPNG		15	MSPNG, SPNG
	Pre	A11C, A13D		Pre	A11C, A13D		Pre	A11C, A13D
C48.8	06	G16A, G16B, G19A, G38Z, G46A, G46B, G46C, G47Z, G60A, G60B, G67A, G67B	C50.5	06	G67A, G67B	C53.9	06	G67A, G67B
	15	MSPNG, SPNG		09	J01Z, J06Z, J07Z, J08A, J08B, J14A, J14B, J16Z, J23Z, J25Z, J26Z, J62A, J62B		13	N03A, N03B, N33Z, N60A, N60B
	Pre	A11C, A13D		15	MSPNG, SPNG		15	MSPNG, SPNG
	Pre	A11C, A13D		Pre	A11C, A13D		Pre	A11C, A13D
C49.0	06	G67A, G67B	C50.6	06	G67A, G67B	C54.0	06	G67A, G67B
	08	I27A, I27B, I65A, I65B		09	J01Z, J06Z, J07Z, J08A, J08B, J14A, J14B, J16Z, J23Z, J25Z, J26Z, J62A, J62B		13	N03A, N03B, N33Z, N60A, N60B
	15	MSPNG, SPNG		15	MSPNG, SPNG		15	MSPNG, SPNG
	Pre	A11C, A13D		Pre	A11C, A13D		Pre	A11C, A13D
C49.1	06	G67A, G67B	C50.8	06	G67A, G67B	C54.1	06	G67A, G67B
	08	I27A, I27B, I32A, I32B, I32C, I32D, I32E, I65A, I65B		09	J01Z, J06Z, J07Z, J08A, J08B, J14A, J14B, J16Z, J23Z, J25Z, J26Z, J62A, J62B		13	N03A, N03B, N33Z, N60A, N60B
	15	MSPNG, SPNG		15	MSPNG, SPNG		15	MSPNG, SPNG
	Pre	A11C, A13D		Pre	A11C, A13D		Pre	A11C, A13D
C49.2	06	G67A, G67B	C50.8	06	G67A, G67B	C54.1	06	G67A, G67B
	08	I02A, I02B, I03A, I04Z, I27A, I27B, I65A, I65B		09	J01Z, J06Z, J07Z, J08A, J08B, J14A, J14B, J16Z, J23Z, J25Z, J26Z, J62A, J62B		13	N03A, N03B, N33Z, N60A, N60B
	15	MSPNG, SPNG		15	MSPNG, SPNG		15	MSPNG, SPNG
	Pre	A11C, A13D		Pre	A11C, A13D		Pre	A11C, A13D
C49.3	06	G67A, G67B	C50.8	06	G67A, G67B	C54.1	06	G67A, G67B
	08	I27A, I27B, I65A, I65B		09	J01Z, J06Z, J07Z, J08A, J08B, J14A, J14B, J16Z, J23Z, J25Z, J26Z, J62A, J62B		15	MSPNG, SPNG
	15	MSPNG, SPNG		15	MSPNG, SPNG		15	MSPNG, SPNG
	Pre	A11C, A13D		Pre	A11C, A13D		Pre	A11C, A13D

DIAG

ICD	MDC	DRG	ICD	MDC	DRG	ICD	MDC	DRG
C54.2	06	G67A, G67B	C57.8	06	G67A, G67B	C63.9	06	G67A, G67B
	13	N03A, N03B, N33Z, N60A, N60B		13	N03A, N03B, N33Z, N60A, N60B		12	M09A, M09B, M60A, M60B
	15	MSPNG, SPNG		15	MSPNG, SPNG		15	MSPNG, SPNG
	Pre	A11C, A13D		Pre	A11C, A13D		Pre	A11C, A13D
C54.3	06	G67A, G67B	C57.9	06	G67A, G67B	C64	06	G67A, G67B
	13	N03A, N03B, N33Z, N60A, N60B		13	N03A, N03B, N33Z, N60A, N60B		11	L03Z, L10Z, L13A, L13B, L38Z, L62A, L62B
	15	MSPNG, SPNG		15	MSPNG, SPNG		15	MSPNG, SPNG
	Pre	A11C, A13D		Pre	A11C, A13D		Pre	A11C, A13D
C54.8	06	G67A, G67B	C58	06	G67A, G67B	C65	06	G67A, G67B
	13	N03A, N03B, N33Z, N60A, N60B		13	N03A, N03B, N33Z, N60A, N60B		11	L03Z, L10Z, L13A, L13B, L38Z, L62A, L62B
	15	MSPNG, SPNG		Pre	A11C, A13D		15	MSPNG, SPNG
	Pre	A11C, A13D		Pre	A11C, A13D		Pre	A11C, A13D
C54.9	06	G67A, G67B	C60.0	06	G67A, G67B	C66	06	G67A, G67B
	13	N03A, N03B, N33Z, N60A, N60B		12	M09A, M09B, M60A, M60B		11	L03Z, L10Z, L13A, L13B, L38Z, L62A, L62B
	15	MSPNG, SPNG		15	MSPNG, SPNG		15	MSPNG, SPNG
	Pre	A11C, A13D		Pre	A11C, A13D		Pre	A11C, A13D
C55	06	G67A, G67B	C60.1	06	G67A, G67B	C67.0	06	G67A, G67B
	13	N03A, N03B, N33Z, N60A, N60B		12	M09A, M09B, M60A, M60B		11	L03Z, L10Z, L13A, L13B, L38Z, L62A, L62B
	15	MSPNG, SPNG		15	MSPNG, SPNG		15	MSPNG, SPNG
	Pre	A11C, A13D		Pre	A11C, A13D		Pre	A11C, A13D
C56	06	G67A, G67B	C60.2	06	G67A, G67B	C67.1	06	G67A, G67B
	13	N01A, N01B, N01C, N02A, N02B, N02C, N33Z, N60A, N60B		12	M09A, M09B, M60A, M60B		11	L03Z, L10Z, L13A, L13B, L38Z, L62A, L62B
	15	MSPNG, SPNG		15	MSPNG, SPNG		15	MSPNG, SPNG
	Pre	A11C, A13D		Pre	A11C, A13D		Pre	A11C, A13D
C57.0	06	G67A, G67B	C60.8	06	G67A, G67B	C67.2	06	G67A, G67B
	13	N01A, N01B, N01C, N02A, N02B, N02C, N33Z, N60A, N60B		12	M09A, M09B, M60A, M60B		11	L03Z, L10Z, L13A, L13B, L38Z, L62A, L62B
	15	MSPNG, SPNG		15	MSPNG, SPNG		15	MSPNG, SPNG
	Pre	A11C, A13D, A15A, A15C		Pre	A11C, A13D		Pre	A11C, A13D
C57.1	06	G67A, G67B	C60.9	06	G67A, G67B	C67.3	06	G67A, G67B
	13	N01A, N01B, N01C, N02A, N02B, N02C, N33Z, N60A, N60B		12	M09A, M09B, M60A, M60B		11	L03Z, L10Z, L13A, L13B, L38Z, L62A, L62B
	15	MSPNG, SPNG		15	MSPNG, SPNG		15	MSPNG, SPNG
	Pre	A11C, A13D		Pre	A11C, A13D		Pre	A11C, A13D
C57.2	06	G67A, G67B	C61	06	G67A, G67B	C67.4	06	G67A, G67B
	13	N01A, N01B, N01C, N02A, N02B, N02C, N33Z, N60A, N60B		12	M09A, M09B, M60A, M60B		11	L03Z, L10Z, L13A, L13B, L38Z, L62A, L62B
	15	MSPNG, SPNG		15	MSPNG, SPNG		15	MSPNG, SPNG
	Pre	A11C, A13D		Pre	A11C, A13D		Pre	A11C, A13D
C57.3	06	G67A, G67B	C62.0	06	G67A, G67B	C67.5	06	G67A, G67B
	13	N01A, N01B, N01C, N02A, N02B, N02C, N33Z, N60A, N60B		12	M09A, M09B, M60A, M60B		11	L03Z, L10Z, L13A, L13B, L38Z, L62A, L62B
	15	MSPNG, SPNG		15	MSPNG, SPNG		15	MSPNG, SPNG
	Pre	A11C, A13D		Pre	A11C, A13D, A15A, A15C		Pre	A11C, A13D
C57.4	06	G67A, G67B	C62.1	06	G67A, G67B	C67.6	06	G67A, G67B
	13	N01A, N01B, N01C, N02A, N02B, N02C, N33Z, N60A, N60B		12	M09A, M09B, M60A, M60B		11	L03Z, L10Z, L13A, L13B, L38Z, L62A, L62B
	15	MSPNG, SPNG		15	MSPNG, SPNG		15	MSPNG, SPNG
	Pre	A11C, A13D		Pre	A11C, A13D, A15A, A15C		Pre	A11C, A13D
C57.7	06	G67A, G67B	C62.9	06	G67A, G67B	C67.7	06	G67A, G67B
	13	N03A, N03B, N33Z, N60A, N60B		12	M09A, M09B, M60A, M60B		11	L03Z, L10Z, L13A, L13B, L38Z, L62A, L62B
	15	MSPNG, SPNG		15	MSPNG, SPNG		15	MSPNG, SPNG
	Pre	A11C, A13D		Pre	A11C, A13D, A15A, A15C		Pre	A11C, A13D
C57.8	06	G67A, G67B	C63.0	06	G67A, G67B	C67.8	06	G67A, G67B
	13	N03A, N03B, N33Z, N60A, N60B		12	M09A, M09B, M60A, M60B		11	L03Z, L10Z, L13A, L13B, L38Z, L62A, L62B
	15	MSPNG, SPNG		15	MSPNG, SPNG		15	MSPNG, SPNG
	Pre	A11C, A13D		Pre	A11C, A13D, A15A, A15C		Pre	A11C, A13D
C57.9	06	G67A, G67B	C63.1	06	G67A, G67B	C67.9	06	G67A, G67B
	13	N03A, N03B, N33Z, N60A, N60B		12	M09A, M09B, M60A, M60B		11	L03Z, L10Z, L13A, L13B, L38Z, L62A, L62B
	15	MSPNG, SPNG		15	MSPNG, SPNG		15	MSPNG, SPNG
	Pre	A11C, A13D		Pre	A11C, A13D		Pre	A11C, A13D
C63.8	06	G67A, G67B	C63.2	06	G67A, G67B	C67.9	06	G67A, G67B
	12	M09A, M09B, M60A, M60B		12	M09A, M09B, M60A, M60B		11	L03Z, L10Z, L13A, L13B, L38Z, L62A, L62B
	15	MSPNG, SPNG		15	MSPNG, SPNG		15	MSPNG, SPNG
	Pre	A11C, A13D		Pre	A11C, A13D		Pre	A11C, A13D

DIAG

ICD	MDC	DRG	ICD	MDC	DRG	ICD	MDC	DRG	
C68.0	06	G67A, G67B	C70.9	01	B03A, B03B, B66A, B66B, B66C	C72.3	01	B03A, B03B, B66A, B66B, B66C	
	11	L03Z, L10Z, L13A, L13B, L38Z, L62A, L62B		06	G67A, G67B		06	G67A, G67B	
	15	MSPNG, SPNG		15	MSPNG, SPNG		15	MSPNG, SPNG	
C68.1	Pre	A11C, A13D	C71.0	Pre	A11C, A13D	C72.4	Pre	A11C, A13D	
	06	G67A, G67B		01	B03A, B03B, B66A, B66B, B66C		01	B03A, B03B, B66A, B66B, B66C	
	11	L03Z, L10Z, L13A, L13B, L38Z, L62A, L62B		06	G67A, G67B		06	G67A, G67B	
C68.8	15	MSPNG, SPNG	C71.1	15	MSPNG, SPNG	C72.5	15	MSPNG, SPNG	
	Pre	A11C, A13D		Pre	A11C, A13D		Pre	A11C, A13D	
	06	G67A, G67B		01	B03A, B03B, B66A, B66B, B66C		01	B03A, B03B, B66A, B66B, B66C	
C68.9	11	L03Z, L10Z, L13A, L13B, L38Z, L62A, L62B	C71.2	06	G67A, G67B	C72.8	06	G67A, G67B	
	15	MSPNG, SPNG		15	MSPNG, SPNG		15	MSPNG, SPNG	
	Pre	A11C, A13D		Pre	A11C, A13D		Pre	A11C, A13D	
C69.0	06	G67A, G67B	C71.3	01	B03A, B03B, B66A, B66B, B66C	C72.9	01	B03A, B03B, B66A, B66B, B66C	
	15	MSPNG, SPNG		06	G67A, G67B		06	G67A, G67B	
	Pre	A11C, A13D		15	MSPNG, SPNG		15	MSPNG, SPNG	
C69.1	02	C20Z, C63Z	C71.4	Pre	A11C, A13D	C73	Pre	A11C, A13D	
	06	G67A, G67B		01	B03A, B03B, B66A, B66B, B66C		06	G67A, G67B	
	15	MSPNG, SPNG		06	G67A, G67B		10	K06A, K64A, K64B, K64C, K64D	
C69.2	Pre	A11C, A13D	C71.5	15	MSPNG, SPNG	C74.0	15	MSPNG, SPNG	
	02	C20Z, C63Z		Pre	A11C, A13D		06	G67A, G67B	
	06	G67A, G67B		01	B03A, B03B, B66A, B66B, B66C		10	K03Z, K64A, K64B, K64C	
C69.3	15	MSPNG, SPNG	C71.6	06	G67A, G67B	C74.1	15	MSPNG, SPNG	
	Pre	A11C, A13D		15	MSPNG, SPNG		Pre	A11C, A13D	
	02	C20Z, C63Z		Pre	A11C, A13D		06	G67A, G67B	
C69.4	06	G67A, G67B	C71.7	01	B03A, B03B, B66A, B66B, B66C	C74.9	10	K03Z, K64A, K64B, K64C	
	15	MSPNG, SPNG		06	G67A, G67B		15	MSPNG, SPNG	
	Pre	A11C, A13D		15	MSPNG, SPNG		Pre	A11C, A13D	
C69.5	02	C20Z, C63Z	C71.8	Pre	A11C, A13D	C75.0	06	G67A, G67B	
	06	G67A, G67B		01	B03A, B03B, B66A, B66B, B66C		10	K06A, K64A, K64B, K64C, K64D	
	15	MSPNG, SPNG		06	G67A, G67B		15	MSPNG, SPNG	
C69.6	Pre	A11C, A13D	C71.9	15	MSPNG, SPNG	C75.1	Pre	A11C, A13D	
	02	C20Z, C63Z		01	B03A, B03B, B66A, B66B, B66C		06	G67A, G67B	
	06	G67A, G67B		06	G67A, G67B		10	K64A, K64B, K64C, K64D	
C69.8	15	MSPNG, SPNG	C72.0	Pre	A11C, A13D	C75.2	15	MSPNG, SPNG	
	Pre	A11C, A13D		01	B03A, B03B, B66A, B66B, B66C		01	B66A, B66B, B66C	
	02	C20Z, C63Z		06	G67A, G67B		06	G67A, G67B	
C69.9	06	G67A, G67B	C72.1	15	MSPNG, SPNG	C75.3	15	MSPNG, SPNG	
	15	MSPNG, SPNG		Pre	A11C, A13D		Pre	A11C, A13D	
	Pre	A11C, A13D		01	B03A, B03B, B66A, B66B, B66C		01	B03A, B03B, B66A, B66B, B66C	
C70.0	01	B03A, B03B, B66A, B66B, B66C	C72.2	06	G67A, G67B	C75.4	06	G67A, G67B	
	06	G67A, G67B		15	MSPNG, SPNG		15	MSPNG, SPNG	
	15	MSPNG, SPNG		Pre	A11C, A13D		Pre	A11C, A13D	
C70.1	Pre	A11C, A13D		01	B03A, B03B, B66A, B66B, B66C		01	B03A, B03B, B66A, B66B, B66C	
	01	B03A, B03B, B66A, B66B, B66C		06	G67A, G67B		06	G67A, G67B	
	06	G67A, G67B		15	MSPNG, SPNG		15	MSPNG, SPNG	
	15	MSPNG, SPNG		Pre	A11C, A13D		Pre	A11C, A13D	
	Pre	A11C, A13D		01	B03A, B03B, B66A, B66B, B66C		06	G67A, G67B	
				06	G67A, G67B		15	MSPNG, SPNG	
				15	MSPNG, SPNG			Pre	A11C, A13D
				Pre	A11C, A13D				

DIAG

ICD	MDC	DRG	ICD	MDC	DRG	ICD	MDC	DRG
C75.5	01	B03A, B03B, B66A, B66B, B66C	C77.1	06	G67A, G67B	C78.5	06	G16A, G16B, G19A, G38Z, G46A, G46B, G46C, G47Z, G60A, G60B, G67A, G67B
	06	G67A, G67B		15	MSPNG, SPNG		15	MSPNG, SPNG
	15	MSPNG, SPNG		17	R04A, R04B, R12A, R12B, R12C, R13Z, R14Z, R62A, R62B, R62C		Pre	A11C, A13D
C75.8	Pre	A11C, A13D	C77.2	Pre	A11C, A13D	C78.6	06	G02A, G02B, G16A, G16B, G19A, G38Z, G46A, G46B, G46C, G47Z, G60A, G60B, G67A, G67B
	06	G67A, G67B		06	G67A, G67B		15	MSPNG, SPNG
	10	K64A, K64B, K64C, K64D		15	MSPNG, SPNG		Pre	A11C, A13D
C75.9	15	MSPNG, SPNG	C77.3	17	R04A, R04B, R12A, R12B, R12C, R13Z, R14Z, R62A, R62B, R62C	C78.7	06	G02A, G02B, G38Z, G67A, G67B
	Pre	A11C, A13D		Pre	A11C, A13D		07	H07A, H08A, H09B, H61A, H61B
	06	G67A, G67B		06	G67A, G67B		15	MSPNG, SPNG
C76.0	10	K64A, K64B, K64C, K64D	C77.4	15	MSPNG, SPNG	C78.8	06	G16A, G16B, G19A, G38Z, G46A, G46B, G46C, G47Z, G60A, G60B, G67A, G67B
	15	MSPNG, SPNG		17	R04A, R04B, R12A, R12B, R12C, R13Z, R14Z, R62A, R62B, R62C		15	MSPNG, SPNG
	Pre	A11C, A13D		Pre	A11C, A13D		Pre	A11C, A13D
C76.1	03	D06B, D08A, D08B, D09Z, D25A, D25B, D28Z, D60A, D60B	C77.5	06	G67A, G67B	C79.0	06	G67A, G67B
	06	G67A, G67B		06	G67A, G67B		11	L03Z, L10Z, L13A, L13B, L38Z, L62A, L62B
	15	MSPNG, SPNG		15	MSPNG, SPNG		15	MSPNG, SPNG
C76.2	Pre	A11C, A13D	C77.8	17	R04A, R04B, R12A, R12B, R12C, R13Z, R14Z, R62A, R62B, R62C	C79.1	06	G67A, G67B
	04	E05B, E40A, E40B, E40C, E71A, E71B		Pre	A11C, A13D		11	L03Z, L10Z, L13A, L13B, L38Z, L62A, L62B
	06	G67A, G67B		06	G67A, G67B		15	MSPNG, SPNG
C76.3	15	MSPNG, SPNG	C77.9	15	MSPNG, SPNG	C79.2	Pre	A11C, A13D
	Pre	A11C, A13D		17	R04A, R04B, R12A, R12B, R12C, R13Z, R14Z, R62A, R62B, R62C		06	G67A, G67B
	06	G67A, G67B		Pre	A11C, A13D		09	J01Z, J06Z, J07Z, J14A, J14B, J16Z, J23Z, J25Z, J26Z, J62A, J62B
C76.4	12	M09A, M09B, M60A, M60B	C78.0	06	G67A, G67B	C79.3	15	MSPNG, SPNG
	13	N03A, N03B, N33Z, N60A, N60B		15	MSPNG, SPNG		01	B03A, B03B, B66A, B66B, B66C, B70A, B70B, B70C
	15	MSPNG, SPNG		17	R04A, R04B, R12A, R12B, R12C, R13Z, R14Z, R62A, R62B, R62C		06	G67A, G67B
C76.5	Pre	A11C, A13D	C78.1	Pre	A11C, A13D	C79.4	15	MSPNG, SPNG
	06	G67A, G67B		04	E05B, E40A, E40B, E40C, E71A, E71B		Pre	A11C, A13D
	15	MSPNG, SPNG		06	G67A, G67B		06	G67A, G67B
C76.7	17	R04A, R04B, R12A, R12B, R12C, R13Z, R14Z, R62A, R62B, R62C	C78.2	15	MSPNG, SPNG	C79.5	08	I02A, I02B, I03A, I04Z, I65A, I65B
	Pre	A11C, A13D		Pre	A11C, A13D		15	MSPNG, SPNG
	06	G67A, G67B		04	E05B, E40A, E40B, E40C, E71A, E71B		17	R61E, R62A, R62B
C76.8	15	MSPNG, SPNG	C78.3	06	G67A, G67B	C79.6	Pre	A11C, A13D
	17	R04A, R04B, R12A, R12B, R12C, R13Z, R14Z, R62A, R62B, R62C		15	MSPNG, SPNG		06	G67A, G67B
	Pre	A11C, A13D		Pre	A11C, A13D		13	N01A, N01B, N01C, N02A, N02B, N02C, N33Z, N60A, N60B
C77.0	06	G67A, G67B	C78.4	06	G67A, G67B	C79.7	15	MSPNG, SPNG
	15	MSPNG, SPNG		15	MSPNG, SPNG		Pre	A11C, A13D
	17	R04A, R04B, R12A, R12B, R12C, R13Z, R14Z, R62A, R62B, R62C		06	G16A, G16B, G19A, G38Z, G46A, G46B, G46C, G47Z, G60A, G60B, G67A, G67B		06	G67A, G67B
Pre	A11C, A13D		15	MSPNG, SPNG	10	K03Z, K64A, K64B, K64C, K64D		
				Pre	A11C, A13D	15	MSPNG, SPNG	
				Pre	A11C, A13D	Pre	A11C, A13D	

DIAG

ICD	MDC	DRG	ICD	MDC	DRG	ICD	MDC	DRG
C79.81	06	G67A, G67B	C81.3	06	G67A, G67B	C82.5	06	G67A, G67B
	09	J01Z, J06Z, J07Z, J14A, J14B, J16Z, J23Z, J25Z, J26Z, J62A, J62B		15	MSPNG, SPNG		15	MSPNG, SPNG
	15	MSPNG, SPNG		17	R01A, R01B, R02Z, R11A, R11B, R11C, R61A, R61B, R61C, R61D, R61E, R61F		17	R01A, R01B, R02Z, R11A, R11B, R11C, R61A, R61B, R61C, R61D, R61E, R61F
C79.82	Pre	A11C, A13D	C81.4	Pre	A11C, A13A, A13D, A15A, A15C	C82.6	Pre	A11C, A13A, A13D, A15A, A15C
	06	G67A, G67B		06	G67A, G67B		06	G67A, G67B
	12	M09A, M09B, M60A, M60B		15	MSPNG, SPNG		15	MSPNG, SPNG
C79.83	13	N03A, N03B, N33Z, N60A, N60B	C81.7	17	R01A, R01B, R02Z, R11A, R11B, R11C, R61A, R61B, R61C, R61D, R61E, R61F	C82.7	17	R01A, R01B, R02Z, R11A, R11B, R11C, R61A, R61B, R61C, R61D, R61E, R61F
	15	MSPNG, SPNG		Pre	A11C, A13A, A13D, A15A, A15C		Pre	A11C, A13A, A13D, A15A, A15C
	Pre	A11C, A13D		06	G67A, G67B		06	G67A, G67B
C79.84	06	G67A, G67B	C81.9	15	MSPNG, SPNG	C82.9	15	MSPNG, SPNG
	15	MSPNG, SPNG		17	R01A, R01B, R02Z, R11A, R11B, R11C, R61A, R61B, R61C, R61D, R61E, R61F		17	R01A, R01B, R02Z, R11A, R11B, R11C, R61A, R61B, R61C, R61D, R61E, R61F
	17	R04A, R04B, R12A, R12B, R12C, R13Z, R14Z, R62A, R62B, R62C		Pre	A11C, A13A, A13D, A15A, A15C		Pre	A11C, A13A, A13D, A15A, A15C
C79.88	Pre	A11C, A13D	C82.0	06	G67A, G67B	C83.0	06	G67A, G67B
	06	G67A, G67B		15	MSPNG, SPNG		15	MSPNG, SPNG
	15	MSPNG, SPNG		17	R01A, R01B, R02Z, R11A, R11B, R11C, R61A, R61B, R61C, R61D, R61E, R61F		17	R01A, R01B, R02Z, R11A, R11B, R11C, R61A, R61B, R61C, R61D, R61E, R61F
C79.9	17	R04A, R04B, R12A, R12B, R12C, R13Z, R14Z, R62A, R62B, R62C	C82.1	Pre	A11C, A13A, A13D, A15A, A15C	C83.1	Pre	A11C, A13A, A13D, A15A, A15C
	Pre	A11C, A13D		06	G67A, G67B		06	G67A, G67B
	06	G67A, G67B		15	MSPNG, SPNG		15	MSPNG, SPNG
C80.0	17	R04A, R04B, R12A, R12B, R12C, R13Z, R14Z, R62A, R62B, R62C	C82.2	17	R01A, R01B, R02Z, R11A, R11B, R11C, R61A, R61B, R61C, R61D, R61E, R61F	C83.3	17	R01A, R01B, R02Z, R11A, R11B, R11C, R61A, R61B, R61C, R61D, R61E, R61F
	Pre	A11C, A13D, A15A, A15C		Pre	A11C, A13A, A13D, A15A, A15C		Pre	A11C, A13A, A13D, A15A, A15C
	06	G67A, G67B		18A	S62Z		18A	S62Z
C80.9	17	R04A, R04B, R12A, R12B, R12C, R13Z, R14Z, R62A, R62B, R62C	C82.3	Pre	A11C, A13A, A13D, A15A, A15C	C83.5	Pre	A11C, A13A, A13D, A15A, A15C
	Pre	A11C, A13D, A15A, A15C		06	G67A, G67B		06	G67A, G67B
	06	G67A, G67B		15	MSPNG, SPNG		15	MSPNG, SPNG
C81.0	17	R01A, R01B, R02Z, R11A, R11B, R11C, R61A, R61B, R61C, R61D, R61E, R61F	C82.4	17	R01A, R01B, R02Z, R11A, R11B, R11C, R61A, R61B, R61C, R61D, R61E, R61F	C83.7	17	R01A, R01B, R02Z, R11A, R11B, R11C, R61A, R61B, R61C, R61D, R61E, R61F
	Pre	A11C, A13A, A13D, A15A, A15C		18A	S62Z		18A	S62Z
	06	G67A, G67B		Pre	A11C, A13A, A13D, A15A, A15C		Pre	A11C, A13A, A13D, A15A, A15C
C81.1	15	MSPNG, SPNG	C82.4	06	G67A, G67B	C83.7	06	G67A, G67B
	17	R01A, R01B, R02Z, R11A, R11B, R11C, R61A, R61B, R61C, R61D, R61E, R61F		15	MSPNG, SPNG		15	MSPNG, SPNG
	Pre	A11C, A13A, A13D, A15A, A15C		17	R01A, R01B, R02Z, R11A, R11B, R11C, R61A, R61B, R61C, R61D, R61E, R61F		17	R01A, R01B, R02Z, R11A, R11B, R11C, R61A, R61B, R61C, R61D, R61E, R61F
C81.2	06	G67A, G67B	C82.4	18A	S62Z	C83.7	18A	S62Z
	15	MSPNG, SPNG		Pre	A11C, A13A, A13D, A15A, A15C		Pre	A11C, A13A, A13D, A15A, A15C
	17	R01A, R01B, R02Z, R11A, R11B, R11C, R61A, R61B, R61C, R61D, R61E, R61F		06	G67A, G67B		06	G67A, G67B









ICD	MDC	DRG	ICD	MDC	DRG	ICD	MDC	DRG
C92.00	06	G67A, G67B	C92.51	06	G67A, G67B	C93.01	06	G67A, G67B
	15	MSPNG, SPNG		15	MSPNG, SPNG		15	MSPNG, SPNG
	17	R04A, R04B, R12A, R12B, R12C, R13Z, R14Z, R60A, R60B, R60C, R60D, R60E, R60F		17	R04A, R04B, R12A, R12B, R12C, R13Z, R14Z, R60A, R60B, R60C, R60D, R60E, R60F		17	R04A, R04B, R12A, R12B, R12C, R13Z, R14Z, R60A, R60B, R60C, R60D, R60E, R60F
C92.01	Pre	A11C, A13A, A13D	C92.60	Pre	A11C, A13A, A13D	C93.10	Pre	A11C, A13A, A13D
	06	G67A, G67B		06	G67A, G67B		06	G67A, G67B
	15	MSPNG, SPNG		15	MSPNG, SPNG		15	MSPNG, SPNG
C92.10	17	R04A, R04B, R12A, R12B, R12C, R13Z, R14Z, R60A, R60B, R60C, R60D, R60E, R60F	C92.61	17	R04A, R04B, R12A, R12B, R12C, R13Z, R14Z, R60A, R60B, R60C, R60D, R60E, R60F	C93.11	17	R01A, R01B, R02Z, R11A, R11B, R11C, R61A, R61B, R61C, R61D, R61E, R61F
	Pre	A11C, A13A, A13D		Pre	A11C, A13A, A13D		06	G67A, G67B
	06	G67A, G67B		06	G67A, G67B		15	MSPNG, SPNG
C92.11	15	MSPNG, SPNG	C92.70	15	MSPNG, SPNG	C93.30	17	R01A, R01B, R02Z, R11A, R11B, R11C, R61A, R61B, R61C, R61D, R61E, R61F
	17	R01A, R01B, R02Z, R11A, R11B, R11C, R61A, R61B, R61C, R61D, R61E, R61F		Pre	A11C, A13A, A13D		06	G67A, G67B
	Pre	A11C, A13A, A13D		06	G67A, G67B		15	MSPNG, SPNG
C92.20	15	MSPNG, SPNG	C92.71	15	MSPNG, SPNG	C93.31	17	R01A, R01B, R02Z, R11A, R11B, R11C, R61A, R61B, R61C, R61D, R61E, R61F
	17	R01A, R01B, R02Z, R11A, R11B, R11C, R61A, R61B, R61C, R61D, R61E, R61F		Pre	A11C, A13A, A13D		06	G67A, G67B
	Pre	A11C, A13A, A13D		06	G67A, G67B		15	MSPNG, SPNG
C92.21	15	MSPNG, SPNG	C92.80	15	MSPNG, SPNG	C93.70	17	R01A, R01B, R02Z, R11A, R11B, R11C, R61A, R61B, R61C, R61D, R61E, R61F
	17	R01A, R01B, R02Z, R11A, R11B, R11C, R61A, R61B, R61C, R61D, R61E, R61F		Pre	A11C, A13A, A13D		06	G67A, G67B
	Pre	A11C, A13A, A13D		06	G67A, G67B		15	MSPNG, SPNG
C92.30	15	MSPNG, SPNG	C92.81	15	MSPNG, SPNG	C93.71	17	R01A, R01B, R02Z, R11A, R11B, R11C, R61A, R61B, R61C, R61D, R61E, R61F
	17	R01A, R01B, R02Z, R11A, R11B, R11C, R61A, R61B, R61C, R61D, R61E, R61F		Pre	A11C, A13A, A13D		06	G67A, G67B
	Pre	A11C, A13A, A13D		06	G67A, G67B		15	MSPNG, SPNG
C92.31	15	MSPNG, SPNG	C92.90	15	MSPNG, SPNG	C93.90	17	R01A, R01B, R02Z, R11A, R11B, R11C, R61A, R61B, R61C, R61D, R61E, R61F
	17	R01A, R01B, R02Z, R11A, R11B, R11C, R61A, R61B, R61C, R61D, R61E, R61F		Pre	A11C, A13A, A13D		06	G67A, G67B
	Pre	A11C, A13A, A13D		06	G67A, G67B		15	MSPNG, SPNG
C92.40	15	MSPNG, SPNG	C92.91	15	MSPNG, SPNG	C93.91	17	R01A, R01B, R02Z, R11A, R11B, R11C, R61A, R61B, R61C, R61D, R61E, R61F
	17	R04A, R04B, R12A, R12B, R12C, R13Z, R14Z, R60A, R60B, R60C, R60D, R60E, R60F		Pre	A11C, A13A, A13D		06	G67A, G67B
	Pre	A11C, A13A, A13D		06	G67A, G67B		15	MSPNG, SPNG
C92.41	15	MSPNG, SPNG	C93.00	15	MSPNG, SPNG	C94.00	17	R01A, R01B, R02Z, R11A, R11B, R11C, R61A, R61B, R61C, R61D, R61E, R61F
	17	R04A, R04B, R12A, R12B, R12C, R13Z, R14Z, R60A, R60B, R60C, R60D, R60E, R60F		Pre	A11C, A13A, A13D		06	G67A, G67B
	Pre	A11C, A13A, A13D		06	G67A, G67B		15	MSPNG, SPNG
C92.50	15	MSPNG, SPNG	C93.01	15	MSPNG, SPNG	C94.01	17	R04A, R04B, R12A, R12B, R12C, R13Z, R14Z, R60A, R60B, R60C, R60D, R60E, R60F
	17	R04A, R04B, R12A, R12B, R12C, R13Z, R14Z, R60A, R60B, R60C, R60D, R60E, R60F		Pre	A11C, A13A, A13D		06	G67A, G67B
	Pre	A11C, A13A, A13D		06	G67A, G67B		15	MSPNG, SPNG
Pre	A11C, A13A, A13D					Pre	A11C, A13A, A13D	

DIAG

ICD	MDC	DRG	ICD	MDC	DRG	ICD	MDC	DRG		
C94.20	06	G67A, G67B	C95.01	06	G67A, G67B	C96.8	06	G67A, G67B		
	15	MSPNG, SPNG		15	MSPNG, SPNG		15	MSPNG, SPNG		
	17	R04A, R04B, R12A, R12B, R12C, R13Z, R14Z, R60A, R60B, R60C, R60D, R60E, R60F		17	R01A, R01B, R02Z, R11A, R11B, R11C, R63A, R63B, R63C, R63D, R63E		17	R01A, R01B, R02Z, R11A, R11B, R11C, R61A, R61B, R61C, R61D, R61E, R61F		
C94.21	Pre	A11C, A13A, A13D	C95.10	Pre	A11C, A13A, A13D	C96.9	Pre	A11C, A13A, A13D		
	06	G67A, G67B		06	G67A, G67B		06	G67A, G67B		
	15	MSPNG, SPNG		15	MSPNG, SPNG		15	MSPNG, SPNG		
C94.30	17	R04A, R04B, R12A, R12B, R12C, R13Z, R14Z, R60A, R60B, R60C, R60D, R60E, R60F	C95.11	17	R01A, R01B, R02Z, R11A, R11B, R11C, R61A, R61B, R61C, R61D, R61E, R61F	C97	17	R01A, R01B, R02Z, R11A, R11B, R11C, R61A, R61B, R61C, R61D, R61E, R61F		
	Pre	A11C, A13A, A13D		Pre	A11C, A13A, A13D		Pre	A11C, A13A, A13D		
	06	G67A, G67B		06	G67A, G67B		06	G67A, G67B		
C94.31	15	MSPNG, SPNG	C95.70	15	MSPNG, SPNG	D00.0	15	MSPNG, SPNG		
	17	R01A, R01B, R02Z, R11A, R11B, R11C, R61A, R61B, R61C, R61D, R61E, R61F		17	R01A, R01B, R02Z, R11A, R11B, R11C, R61A, R61B, R61C, R61D, R61E, R61F		03	D09Z, D25A, D25B, D28Z, D60A, D60B		
	Pre	A11C, A13A, A13D		Pre	A11C, A13A, A13D		06	G16A, G16B, G19A, G38Z, G46A, G46B, G46C, G47Z, G60A, G60B		
C94.40	06	G67A, G67B	C95.71	06	G67A, G67B	D00.1	06	G16A, G16B, G19A, G38Z, G46A, G46B, G46C, G47Z, G60A, G60B		
	15	MSPNG, SPNG		15	MSPNG, SPNG		D00.2	06	G16A, G16B, G19A, G38Z, G46A, G46B, G46C, G47Z, G60A, G60B	
	17	R01A, R01B, R02Z, R11A, R11B, R11C, R61A, R61B, R61C, R61D, R61E, R61F		17	R01A, R01B, R02Z, R11A, R11B, R11C, R61A, R61B, R61C, R61D, R61E, R61F			06	G16A, G16B, G19A, G38Z, G46A, G46B, G46C, G47Z, G60A, G60B	
Pre	A11C, A13A, A13D	Pre	A11C, A13A, A13D	D01.0	06	G16A, G16B, G19A, G38Z, G46A, G46B, G46C, G47Z, G60A, G60B				
C94.41	06	G67A, G67B	C95.8		06	G67A, G67B	D01.1	06	G16A, G16B, G19A, G38Z, G46A, G46B, G46C, G47Z, G60A, G60B	
	15	MSPNG, SPNG			C95.90	15		MSPNG, SPNG	D01.2	06
	17	R01A, R01B, R02Z, R11A, R11B, R11C, R61A, R61B, R61C, R61D, R61E, R61F		17		R01A, R01B, R02Z, R11A, R11B, R11C, R61A, R61B, R61C, R61D, R61E, R61F		06		G16A, G16B, G19A, G38Z, G46A, G46B, G46C, G47Z, G60A, G60B
Pre	A11C, A13A, A13D	Pre	A11C, A13A, A13D	D01.3		06	G16A, G16B, G19A, G38Z, G46A, G46B, G46C, G47Z, G60A, G60B			
C94.60	06	G67A, G67B	C95.91		06	G67A, G67B	D01.4	06	G16A, G16B, G19A, G38Z, G46A, G46B, G46C, G47Z, G60A, G60B	
	15	MSPNG, SPNG			15	MSPNG, SPNG		D01.5	07	H09B, H61A, H61B
	17	R01A, R01B, R02Z, R11A, R11B, R11C, R61A, R61B, R61C, R61D, R61E, R61F		17	R01A, R01B, R02Z, R11A, R11B, R11C, R61A, R61B, R61C, R61D, R61E, R61F	D01.7			06	G16A, G16B, G19A, G38Z, G46A, G46B, G46C, G47Z, G60A, G60B
C94.61	Pre	A11C, A13D	C96.0	Pre	A11C, A13A, A13D		D01.9		06	G16A, G16B, G19A, G38Z, G46A, G46B, G46C, G47Z, G60A, G60B
	15	MSPNG, SPNG		15	MSPNG, SPNG			D02.0	06	G16A, G16B, G19A, G38Z, G46A, G46B, G46C, G47Z, G60A, G60B
	17	R01A, R01B, R02Z, R11A, R11B, R11C, R61A, R61B, R61C, R61D, R61E, R61F		17	R04A, R04B, R12A, R12B, R12C, R13Z, R14Z, R62A, R62B, R62C	03			D09Z, D25A, D25B, D28Z, D60A, D60B	
C94.70	Pre	A11C, A13D	C96.2	Pre	A11C, A13A, A13D	D02.1	04		E05B, E40A, E40B, E40C, E71A, E71B	
	06	G67A, G67B		06	G67A, G67B		D02.2	04	E05B, E40A, E40B, E40C, E71A, E71B	
	15	MSPNG, SPNG		15	MSPNG, SPNG			D02.3	04	E05B, E40A, E40B, E40C, E71A, E71B
C94.71	17	R01A, R01B, R02Z, R11A, R11B, R11C, R61A, R61B, R61C, R61D, R61E, R61F	C96.4	17	R01A, R01B, R02Z, R11A, R11B, R11C, R61A, R61B, R61C, R61D, R61E, R61F	D02.4			04	E05B, E40A, E40B, E40C, E71A, E71B
	Pre	A11C, A13A, A13D		Pre	A11C, A13A, A13D		D03.0		09	J01Z, J67A, J67B, J68Z
	06	G67A, G67B		06	G67A, G67B			D03.1	02	C63Z
C94.8	15	MSPNG, SPNG	C96.5	15	MSPNG, SPNG	D03.2			09	J01Z, J67A, J67B, J68Z
	17	R01A, R01B, R02Z, R11A, R11B, R11C, R61A, R61B, R61C, R61D, R61E, R61F		17	R01A, R01B, R02Z, R11A, R11B, R11C, R61A, R61B, R61C, R61D, R61E, R61F		D03.3		09	J01Z, J67A, J67B, J68Z
	Pre	A11C, A13A, A13D		Pre	A11C, A13A, A13D			D03.4	09	J01Z, J67A, J67B, J68Z
C95.00	Pre	961Z	C96.6	Pre	A11C, A13D	D03.5			09	J01Z, J67A, J67B, J68Z
	06	G67A, G67B		Pre	A11C, A13D		D03.6		09	J01Z, J67A, J67B, J68Z
	15	MSPNG, SPNG		Pre	A11C, A13D			D03.7	09	J01Z, J02A, J02B, J03A, J03B, J04A, J04B, J67A, J67B, J68Z
C95.00	17	R01A, R01B, R02Z, R11A, R11B, R11C, R63A, R63B, R63C, R63D, R63E	C96.7	06	G67A, G67B	D03.8			09	J01Z, J67A, J67B, J68Z
	Pre	A11C, A13A, A13D		15	MSPNG, SPNG		D03.9		09	J01Z, J67A, J67B, J68Z
				17	R01A, R01B, R02Z, R11A, R11B, R11C, R61A, R61B, R61C, R61D, R61E, R61F			D04.0	09	J01Z, J67A, J67B, J68Z
		Pre	A11C, A13A, A13D	D04.1	02	C20Z, C63Z				
					D04.2	09	J01Z, J67A, J67B, J68Z			
						D04.3	09	J01Z, J67A, J67B, J68Z		
				D04.4			09	J01Z, J67A, J67B, J68Z		



ICD	MDC	DRG	ICD	MDC	DRG	ICD	MDC	DRG
D04.5	09	J01Z, J67A, J67B, J68Z	D12.1	06	G46A, G46B, G46C, G50Z, G71A, G71B	D15.7	04	E40A, E40B, E40C, E71A, E71B
D04.6	09	J01Z, J67A, J67B, J68Z		15	MSPNG, SPNG		15	MSPNG, SPNG
D04.7	09	J01Z, J02A, J02B, J03A, J03B, J04A, J04B, J67A, J67B, J68Z	D12.2	06	G46A, G46B, G46C, G50Z, G71A, G71B	D15.9	04	E40A, E40B, E40C, E71A, E71B
D04.8	09	J01Z, J67A, J67B, J68Z		15	MSPNG, SPNG		15	MSPNG, SPNG
D04.9	09	J01Z, J67A, J67B, J68Z	D12.3	06	G46A, G46B, G46C, G50Z, G71A, G71B	D16.0	08	I76A, I76B
D05.0	09	J01Z, J06Z, J07Z, J08A, J08B, J14A, J14B, J16Z, J23Z, J25Z, J26Z, J62A, J62B		15	MSPNG, SPNG		15	MSPNG, SPNG
D05.1	09	J01Z, J06Z, J07Z, J08A, J08B, J14A, J14B, J16Z, J23Z, J25Z, J26Z, J62A, J62B	D12.4	06	G46A, G46B, G46C, G50Z, G71A, G71B	D16.1	08	I32A, I32B, I32C, I32D, I32E, I76A, I76B
D05.7	09	J01Z, J06Z, J07Z, J08A, J08B, J14A, J14B, J16Z, J23Z, J25Z, J26Z, J62A, J62B		15	MSPNG, SPNG		15	MSPNG, SPNG
D05.9	09	J01Z, J06Z, J07Z, J08A, J08B, J14A, J14B, J16Z, J23Z, J25Z, J26Z, J62A, J62B	D12.5	06	G46A, G46B, G46C, G50Z, G71A, G71B	D16.2	08	I76A, I76B
D06.0	13	N62A, N62B		15	MSPNG, SPNG		15	MSPNG, SPNG
D06.1	13	N62A, N62B	D12.6	06	G46A, G46B, G46C, G50Z, G71A, G71B	D16.41	08	I76A, I76B
D06.7	13	N62A, N62B		15	MSPNG, SPNG		15	MSPNG, SPNG
D06.9	13	N62A, N62B	D12.7	06	G46A, G46B, G46C, G50Z, G71A, G71B	D16.42	08	I76A, I76B
D07.0	13	N62A, N62B		15	MSPNG, SPNG		15	MSPNG, SPNG
D07.1	13	N62A, N62B	D12.8	06	G46A, G46B, G46C, G50Z, G71A, G71B	D16.5	03	D40Z, D67Z
D07.2	13	N62A, N62B		15	MSPNG, SPNG		15	MSPNG, SPNG
D07.3	13	N62A, N62B	D12.9	06	G46A, G46B, G46C, G50Z, G71A, G71B	D16.6	08	I76A, I76B
D07.4	12	M09A, M09B, M60A, M60B		15	MSPNG, SPNG		15	MSPNG, SPNG
D07.5	12	M09A, M09B, M60A, M60B	D13.0	06	G46A, G46B, G46C, G50Z, G71A, G71B	D16.70	04	E40A, E40B, E40C, E71A, E71B
D07.6	12	M09A, M09B, M60A, M60B		15	MSPNG, SPNG		15	MSPNG, SPNG
D09.0	11	L03Z, L10Z, L13A, L13B, L38Z, L62A, L62B	D13.1	06	G46A, G46B, G46C, G50Z, G71A, G71B	D16.71	04	E40A, E40B, E40C, E71A, E71B
D09.1	11	L03Z, L10Z, L13A, L13B, L38Z, L62A, L62B		15	MSPNG, SPNG		15	MSPNG, SPNG
D09.2	02	C20Z, C63Z	D13.2	06	G46A, G46B, G46C, G50Z, G71A, G71B	D16.72	04	E40A, E40B, E40C, E71A, E71B
D09.3	17	R04A, R04B, R12A, R12B, R12C, R13Z, R14Z, R62A, R62B, R62C		15	MSPNG, SPNG		15	MSPNG, SPNG
D09.7	17	R04A, R04B, R12A, R12B, R12C, R13Z, R14Z, R62A, R62B, R62C	D13.3	06	G46A, G46B, G46C, G50Z, G71A, G71B	D16.8	08	I76A, I76B
D09.9	17	R04A, R04B, R12A, R12B, R12C, R13Z, R14Z, R62A, R62B, R62C		15	MSPNG, SPNG		15	MSPNG, SPNG
D10.0	03	D40Z, D67Z	D13.4	07	H63A, H63B, H63C	D16.9	08	I76A, I76B
D10.1	15	MSPNG, SPNG		15	MSPNG, SPNG		15	MSPNG, SPNG
D10.2	03	D40Z, D67Z	D13.5	07	H63A, H63B, H63C	D17.0	09	J67A, J67B, J68Z
D10.3	15	MSPNG, SPNG		15	MSPNG, SPNG		09	J67A, J67B, J68Z
D10.4	03	D40Z, D67Z	D13.6	07	H62A, H62B	D17.1	09	J67A, J67B, J68Z
D10.5	03	D66Z		15	MSPNG, SPNG		09	J67A, J67B, J68Z
D10.6	15	MSPNG, SPNG	D13.7	10	K64A, K64B, K64C, K64D	D17.2	09	J67A, J67B, J68Z
D10.7	03	D66Z		15	MSPNG, SPNG		09	J67A, J67B, J68Z
D10.8	15	MSPNG, SPNG	D13.9	06	G46A, G46B, G46C, G50Z, G71A, G71B	D17.3	09	J67A, J67B, J68Z
D10.9	03	D66Z		15	MSPNG, SPNG		04	E40A, E40B, E40C, E71A, E71B
D11.0	03	D05A, D66Z	D14.0	03	D66Z	D17.4	04	E40A, E40B, E40C, E71A, E71B
D11.7	15	MSPNG, SPNG		15	MSPNG, SPNG		06	G46A, G46B, G46C, G50Z, G71A, G71B
D11.9	03	D66Z	D14.1	03	D66Z	D17.5	06	G46A, G46B, G46C, G50Z, G71A, G71B
D12.0	06	G46A, G46B, G46C, G50Z, G71A, G71B		15	MSPNG, SPNG		12	M64Z
	15	MSPNG, SPNG	D14.2	04	E40A, E40B, E40C, E71A, E71B	D17.7	09	J67A, J67B, J68Z
				15	MSPNG, SPNG		09	J67A, J67B, J68Z
			D14.3	04	E40A, E40B, E40C, E71A, E71B	D17.9	09	J67A, J67B, J68Z
				15	MSPNG, SPNG	D18.00	09	J67A, J67B, J68Z
			D14.4	04	E40A, E40B, E40C, E71A, E71B		15	MSPNG, SPNG
				15	MSPNG, SPNG	D18.01	09	J67A, J67B, J68Z
			D15.0	15	MSPNG, SPNG	D18.02	01	B81A, B81B
				16	Q60A, Q60B, Q60C	D18.03	07	H63A, H63B, H63C
			D15.1	05	F75A, F75B, F75C	D18.04	06	G46A, G46B, G46C, G50Z, G67A, G67B, G67C
				15	MSPNG, SPNG	D18.05	03	D66Z
			D15.2	04	E40A, E40B, E40C, E71A, E71B	D18.08	09	J67A, J67B, J68Z
				15	MSPNG, SPNG	D18.10	15	MSPNG, SPNG
				15	MSPNG, SPNG		16	Q60A, Q60B, Q60C, Q60D
				15	MSPNG, SPNG	D18.11	15	MSPNG, SPNG
				15	MSPNG, SPNG		16	Q60A, Q60B, Q60C, Q60D
				15	MSPNG, SPNG	D18.12	15	MSPNG, SPNG
				15	MSPNG, SPNG		16	Q60A, Q60B, Q60C, Q60D
				15	MSPNG, SPNG	D18.13	15	MSPNG, SPNG
				15	MSPNG, SPNG		16	Q60A, Q60B, Q60C, Q60D
				15	MSPNG, SPNG	D18.18	15	MSPNG, SPNG
				15	MSPNG, SPNG		16	Q60A, Q60B, Q60C, Q60D
				15	MSPNG, SPNG	D18.19	15	MSPNG, SPNG
				15	MSPNG, SPNG		16	Q60A, Q60B, Q60C, Q60D

DIAG

ICD	MDC	DRG	ICD	MDC	DRG	ICD	MDC	DRG
D19.0	04	E40A, E40B, E40C, E71A, E71B	D26.1	13	N62A, N62B	D32.0	01	B66A, B66B, B66C
	15	MSPNG, SPNG		15	MSPNG, SPNG		15	MSPNG, SPNG
D19.1	06	G46A, G46B, G46C, G50Z, G71A, G71B	D26.7	13	N62A, N62B	Pre		A11C, A13D
	15	MSPNG, SPNG	D26.9	13	N62A, N62B	D32.1	01	B66A, B66B, B66C
D19.7	15	MSPNG, SPNG		15	MSPNG, SPNG		15	MSPNG, SPNG
	17	R04A, R04B, R12A, R12B, R12C, R13Z, R14Z, R62A, R62B, R62C	D27	13	N62A, N62B	Pre		A11C, A13D
	15	MSPNG, SPNG		15	MSPNG, SPNG	D32.9	01	B66A, B66B, B66C
D19.9	15	MSPNG, SPNG	D28.0	13	N62A, N62B		15	MSPNG, SPNG
	17	R04A, R04B, R12A, R12B, R12C, R13Z, R14Z, R62A, R62B, R62C		15	MSPNG, SPNG	Pre		A11C, A13D
	15	MSPNG, SPNG	D28.1	13	N62A, N62B	D33.0	01	B66A, B66B, B66C
D20.0	06	G46A, G46B, G46C, G50Z, G71A, G71B		15	MSPNG, SPNG		15	MSPNG, SPNG
	15	MSPNG, SPNG	D28.2	13	N62A, N62B	Pre		A11C, A13D
D20.1	06	G46A, G46B, G46C, G50Z, G71A, G71B		15	MSPNG, SPNG	D33.1	01	B66A, B66B, B66C
	15	MSPNG, SPNG	D28.7	13	N62A, N62B		15	MSPNG, SPNG
D21.0	08	I76A, I76B		15	MSPNG, SPNG	Pre		A11C, A13D
	15	MSPNG, SPNG	D28.9	13	N62A, N62B	D33.2	01	B66A, B66B, B66C
D21.1	08	I32A, I32B, I32C, I32D, I32E, I76A, I76B		15	MSPNG, SPNG		15	MSPNG, SPNG
	15	MSPNG, SPNG	D29.0	12	M64Z	Pre		A11C, A13D
D21.2	08	I76A, I76B		15	MSPNG, SPNG	D33.3	01	B66A, B66B, B66C
	15	MSPNG, SPNG	D29.1	12	M64Z		15	MSPNG, SPNG
D21.3	08	I76A, I76B		15	MSPNG, SPNG	Pre		A11C, A13D
	15	MSPNG, SPNG	D29.2	12	M64Z	D33.4	01	B66A, B66B, B66C
D21.4	08	I76A, I76B		15	MSPNG, SPNG		15	MSPNG, SPNG
	15	MSPNG, SPNG	D29.3	12	M64Z	Pre		A11C, A13D
D21.5	08	I76A, I76B		15	MSPNG, SPNG	D33.7	01	B66A, B66B, B66C
	15	MSPNG, SPNG	D29.4	12	M64Z		15	MSPNG, SPNG
D21.6	08	I76A, I76B		15	MSPNG, SPNG	Pre		A11C, A13D
	15	MSPNG, SPNG	D29.7	12	M64Z	D33.9	01	B66A, B66B, B66C
D21.9	08	I76A, I76B		15	MSPNG, SPNG		15	MSPNG, SPNG
	15	MSPNG, SPNG	D29.9	12	M64Z	Pre		A11C, A13D
D22.0	09	J67A, J67B, J68Z		15	MSPNG, SPNG	D34	10	K64A, K64B, K64C, K64D
D22.1	02	C63Z	D30.0	11	L03Z, L10Z, L13A, L13B, L38Z, L62A, L62B		15	MSPNG, SPNG
D22.2	09	J67A, J67B, J68Z		15	MSPNG, SPNG	D35.0	10	K64A, K64B, K64C, K64D
D22.3	09	J67A, J67B, J68Z		15	MSPNG, SPNG		15	MSPNG, SPNG
D22.4	09	J67A, J67B, J68Z	D30.1	11	L03Z, L10Z, L13A, L13B, L38Z, L62A, L62B	D35.1	10	K64A, K64B, K64C, K64D
D22.5	09	J67A, J67B, J68Z		15	MSPNG, SPNG		15	MSPNG, SPNG
D22.6	09	J67A, J67B, J68Z		15	MSPNG, SPNG	D35.2	10	K64A, K64B, K64C, K64D
D22.7	09	J02A, J02B, J03A, J03B, J04A, J04B, J67A, J67B, J68Z	D30.2	11	L03Z, L10Z, L13A, L13B, L38Z, L62A, L62B		15	MSPNG, SPNG
	09	J67A, J67B, J68Z		15	MSPNG, SPNG	D35.3	01	B66A, B66B, B66C
D23.0	09	J67A, J67B, J68Z		15	MSPNG, SPNG		15	MSPNG, SPNG
D23.1	02	C63Z	D30.3	11	L03Z, L10Z, L13A, L13B, L38Z, L62A, L62B	D35.4	01	B66A, B66B, B66C
D23.2	09	J67A, J67B, J68Z		15	MSPNG, SPNG		15	MSPNG, SPNG
D23.3	09	J67A, J67B, J68Z		15	MSPNG, SPNG	D35.5	01	B66A, B66B, B66C
D23.4	09	J67A, J67B, J68Z		15	MSPNG, SPNG		15	MSPNG, SPNG
D23.5	09	J67A, J67B, J68Z	D30.4	11	L03Z, L10Z, L13A, L13B, L38Z, L62A, L62B	D35.6	01	B66A, B66B, B66C
D23.6	09	J67A, J67B, J68Z		15	MSPNG, SPNG		15	MSPNG, SPNG
D23.7	09	J02A, J02B, J03A, J03B, J04A, J04B, J67A, J67B, J68Z	D30.7	11	L03Z, L10Z, L13A, L13B, L38Z, L62A, L62B	D35.7	10	K64A, K64B, K64C, K64D
	09	J67A, J67B, J68Z		15	MSPNG, SPNG		15	MSPNG, SPNG
D23.9	09	J67A, J67B, J68Z		15	MSPNG, SPNG	D35.8	10	K64A, K64B, K64C, K64D
D24	09	J67A, J67B	D30.9	11	L03Z, L10Z, L13A, L13B, L38Z, L62A, L62B		15	MSPNG, SPNG
	15	MSPNG, SPNG		15	MSPNG, SPNG	D35.9	10	K64A, K64B, K64C, K64D
D25.0	13	N62A, N62B		15	MSPNG, SPNG		15	MSPNG, SPNG
	15	MSPNG, SPNG	D31.0	02	C63Z	D36.0	15	MSPNG, SPNG
D25.1	13	N62A, N62B		15	MSPNG, SPNG		16	Q60A, Q60B, Q60C, Q60D
	15	MSPNG, SPNG	D31.1	02	C63Z	D36.1	01	B66A, B66B, B66C
D25.2	13	N62A, N62B		15	MSPNG, SPNG		15	MSPNG, SPNG
	15	MSPNG, SPNG	D31.2	02	C63Z		15	MSPNG, SPNG
D25.9	13	N62A, N62B		15	MSPNG, SPNG	D36.7	15	MSPNG, SPNG
	15	MSPNG, SPNG	D31.3	02	C63Z		17	R04A, R04B, R12A, R12B, R12C, R13Z, R14Z, R62A, R62B, R62C
D26.0	13	N62A, N62B	D31.4	02	C63Z	D36.9	15	MSPNG, SPNG
	15	MSPNG, SPNG		15	MSPNG, SPNG		17	R04A, R04B, R12A, R12B, R12C, R13Z, R14Z, R62A, R62B, R62C
	15	MSPNG, SPNG	D31.5	02	C63Z	D37.0	03	D09Z, D25A, D25B, D28Z, D60A, D60B
	15	MSPNG, SPNG	D31.6	02	C63Z		15	MSPNG, SPNG
	15	MSPNG, SPNG	D31.9	02	C63Z			
	15	MSPNG, SPNG		15	MSPNG, SPNG			



ICD	MDC	DRG	ICD	MDC	DRG	ICD	MDC	DRG
D37.1	06	G16A, G16B, G19A, G38Z, G46A, G46B, G46C, G50Z, G60A, G60B	D40.0	12	M09A, M09B, M60A, M60B	D43.9	01	B66A, B66B, B66C
	15	MSPNG, SPNG		15	MSPNG, SPNG		15	MSPNG, SPNG
D37.2	06	G16A, G16B, G19A, G38Z, G46A, G46B, G46C, G50Z, G60A, G60B	D40.1	12	M09A, M09B, M60A, M60B	D44.0	10	K64A, K64B, K64C, K64D
	15	MSPNG, SPNG		15	MSPNG, SPNG		15	MSPNG, SPNG
D37.3	06	G16A, G16B, G19A, G38Z, G46A, G46B, G46C, G50Z, G60A, G60B	D40.7	12	M09A, M09B, M60A, M60B	D44.1	10	K03Z, K64A, K64B, K64C, K64D
	15	MSPNG, SPNG		15	MSPNG, SPNG		15	MSPNG, SPNG
D37.4	06	G16A, G16B, G19A, G38Z, G46A, G46B, G46C, G50Z, G60A, G60B	D40.9	12	M09A, M09B, M60A, M60B	D44.2	10	K64A, K64B, K64C, K64D
	15	MSPNG, SPNG		15	MSPNG, SPNG		15	MSPNG, SPNG
D37.5	06	G16A, G16B, G19A, G38Z, G46A, G46B, G46C, G50Z, G60A, G60B	D41.0	11	L03Z, L10Z, L13A, L13B, L38Z, L62A, L62B	D44.3	10	K64A, K64B, K64C, K64D
	15	MSPNG, SPNG		15	MSPNG, SPNG		15	MSPNG, SPNG
D37.6	07	H09B, H61A, H61B	D41.1	11	L03Z, L10Z, L13A, L13B, L38Z, L62A, L62B	D44.4	01	B66A, B66B, B66C
	15	MSPNG, SPNG		15	MSPNG, SPNG		15	MSPNG, SPNG
D37.70	06	G16A, G16B, G19A, G38Z, G46A, G46B, G46C, G50Z, G60A, G60B	D41.2	11	L03Z, L10Z, L13A, L13B, L38Z, L62A, L62B	D44.5	01	B66A, B66B, B66C
	15	MSPNG, SPNG		15	MSPNG, SPNG		15	MSPNG, SPNG
D37.78	06	G16A, G16B, G19A, G38Z, G46A, G46B, G46C, G50Z, G60A, G60B	D41.3	11	L03Z, L10Z, L13A, L13B, L38Z, L62A, L62B	D44.6	01	B66A, B66B, B66C
	15	MSPNG, SPNG		15	MSPNG, SPNG		15	MSPNG, SPNG
D37.9	06	G16A, G16B, G19A, G38Z, G46A, G46B, G46C, G50Z, G60A, G60B	D41.4	11	L03Z, L10Z, L13A, L13B, L38Z, L62A, L62B	D44.7	01	B66A, B66B, B66C
	15	MSPNG, SPNG		15	MSPNG, SPNG		15	MSPNG, SPNG
D38.0	03	D09Z, D25A, D25B, D28Z, D60A, D60B	D41.7	11	L03Z, L10Z, L13A, L13B, L38Z, L62A, L62B	D44.8	10	K64A, K64B, K64C, K64D
	15	MSPNG, SPNG		15	MSPNG, SPNG		15	MSPNG, SPNG
D38.1	04	E05B, E40A, E40B, E40C, E71A, E71B	D41.9	11	L03Z, L10Z, L13A, L13B, L38Z, L62A, L62B	D44.9	10	K64A, K64B, K64C, K64D
	15	MSPNG, SPNG		15	MSPNG, SPNG		15	MSPNG, SPNG
D38.2	04	E05B, E40A, E40B, E40C, E71A, E71B	D42.0	01	B66A, B66B, B66C	D45	15	MSPNG, SPNG
	15	MSPNG, SPNG		15	MSPNG, SPNG		17	R01A, R01B, R02Z, R11A, R11B, R11C, R61A, R61B, R61C, R61D, R61E, R61F
D38.3	04	E05B, E40A, E40B, E40C, E71A, E71B	D42.1	01	B66A, B66B, B66C		Pre	A11C, A13D
	15	MSPNG, SPNG		15	MSPNG, SPNG	D46.0	15	MSPNG, SPNG
D38.4	04	E05B, E40A, E40B, E40C, E71A, E71B	D42.9	01	B66A, B66B, B66C		17	R01A, R01B, R02Z, R11A, R11B, R11C, R61A, R61B, R61C, R61D, R61E, R61F
	15	MSPNG, SPNG		15	MSPNG, SPNG		Pre	A11C, A13D
D38.5	04	E05B, E40A, E40B, E40C, E71A, E71B	D43.0	01	B66A, B66B, B66C	D46.1	15	MSPNG, SPNG
	15	MSPNG, SPNG		15	MSPNG, SPNG		17	R01A, R01B, R02Z, R11A, R11B, R11C, R61A, R61B, R61C, R61D, R61E, R61F
D38.6	04	E05B, E40A, E40B, E40C, E71A, E71B	D43.1	01	B66A, B66B, B66C	D46.2	15	MSPNG, SPNG
	15	MSPNG, SPNG		15	MSPNG, SPNG		17	R04A, R04B, R12A, R12B, R12C, R13Z, R14Z, R60A, R60B, R60C, R60D, R60E, R60F
D39.0	13	N03A, N03B, N33Z, N60A, N60B	D43.2	01	B66A, B66B, B66C		Pre	A11C, A13D
	15	MSPNG, SPNG		15	MSPNG, SPNG	D46.4	15	MSPNG, SPNG
D39.1	13	N01A, N01B, N01C, N02A, N02B, N02C, N33Z, N60A, N60B	D43.3	01	B66A, B66B, B66C		17	R01A, R01B, R02Z, R11A, R11B, R11C, R61A, R61B, R61C, R61D, R61E, R61F
	15	MSPNG, SPNG		15	MSPNG, SPNG		Pre	A11C, A13D
D39.2	13	N03A, N03B, N33Z, N60A, N60B	D43.4	01	B66A, B66B, B66C	D46.5	15	MSPNG, SPNG
	15	MSPNG, SPNG		15	MSPNG, SPNG		17	R01A, R01B, R02Z, R11A, R11B, R11C, R61A, R61B, R61C, R61D, R61E, R61F
D39.7	13	N03A, N03B, N33Z, N60A, N60B	D43.7	01	B66A, B66B, B66C		Pre	A11C, A13D
	15	MSPNG, SPNG		15	MSPNG, SPNG	D46.6	15	MSPNG, SPNG
D39.9	13	N03A, N03B, N33Z, N60A, N60B		15	MSPNG, SPNG		17	R01A, R01B, R02Z, R11A, R11B, R11C, R61A, R61B, R61C, R61D, R61E, R61F
	15	MSPNG, SPNG		Pre	A15A, A15C		Pre	A11C, A13D



ICD	MDC	DRG	ICD	MDC	DRG	ICD	MDC	DRG
D46.7	15	MSPNG, SPNG	D50.0	16	Q61A, Q61B, Q61C, Q61D, Q61E	D56.2	16	Q61A, Q61B, Q61C, Q61D, Q61E
	17	R01A, R01B, R02Z, R11A, R11B, R11C, R61A, R61B, R61C, R61D, R61E, R61F		18A	S65Z		D56.3	16
D46.9	Pre	A11C, A13D	D50.1	16	Q61A, Q61B, Q61C, Q61D, Q61E	D56.4	16	Q61A, Q61B, Q61C, Q61D, Q61E
	15	MSPNG, SPNG		18A	S65Z		D56.8	16
D47.0	17	R01A, R01B, R02Z, R11A, R11B, R11C, R61A, R61B, R61C, R61D, R61E, R61F	D50.8	16	Q61A, Q61B, Q61C, Q61D, Q61E	D56.9	16	Q61A, Q61B, Q61C, Q61D, Q61E
	Pre	A11C, A13D		18A	S65Z		D57.0	15
D47.1	15	MSPNG, SPNG	D50.9	16	Q61A, Q61B, Q61C, Q61D, Q61E	D57.1	16	Q61B, Q61C, Q61D
	17	R01A, R01B, R02Z, R11A, R11B, R11C, R61A, R61B, R61C, R61D, R61E, R61F		18A	S65Z		D57.2	16
D47.2	Pre	A11C, A13D	D51.0	16	Q61B, Q61C, Q61D	D57.3	16	Q61A, Q61B, Q61C, Q61D, Q61E
	15	MSPNG, SPNG		18A	S65Z		D57.8	16
D47.3	16	Q60A, Q60B, Q60C	D51.1	16	Q61B, Q61C, Q61D	D58.0	16	Q61A, Q61B, Q61C, Q61D, Q61E
	17	R01A, R01B, R02Z, R11A, R11B, R11C, R61A, R61B, R61C, R61D, R61E, R61F		18A	S65Z		D58.1	16
D47.4	Pre	A11C, A13D	D51.2	16	Q61B, Q61C, Q61D	D58.2	16	Q61A, Q61B, Q61C, Q61D, Q61E
	15	MSPNG, SPNG		18A	S65Z		D58.8	16
D47.5	16	Q60A, Q60B, Q60C	D51.3	16	Q61B, Q61C, Q61D	D58.9	16	Q61A, Q61B, Q61C, Q61D, Q61E
	17	R01A, R01B, R02Z, R11A, R11B, R11C, R61A, R61B, R61C, R61D, R61E, R61F		18A	S65Z		D59.0	16
D47.7	Pre	A11C, A13D	D51.8	16	Q61B, Q61C, Q61D	D59.1	16	Q61A, Q61B, Q61C, Q61D, Q61E
	15	MSPNG, SPNG		18A	S65Z		D59.2	16
D47.9	17	R01A, R01B, R02Z, R11A, R11B, R11C, R61A, R61B, R61C, R61D, R61E, R61F	D51.9	16	Q61B, Q61C, Q61D	D59.3	18A	S65Z
	Pre	A11C, A13D		18A	S65Z		D59.4	16
D48.0	15	MSPNG, SPNG	D52.0	16	Q61A, Q61B, Q61C, Q61D, Q61E	D59.5	16	Q61A, Q61B, Q61C, Q61D, Q61E
	17	R01A, R01B, R02Z, R11A, R11B, R11C, R61A, R61B, R61C, R61D, R61E, R61F		18A	S65Z		D59.6	16
D48.1	Pre	A11C, A13D	D52.1	16	Q61A, Q61B, Q61C, Q61D, Q61E	D59.8	16	Q61A, Q61B, Q61C, Q61D, Q61E
	15	MSPNG, SPNG		18A	S65Z		D59.9	16
D48.2	17	R01A, R01B, R02Z, R11A, R11B, R11C, R61A, R61B, R61C, R61D, R61E, R61F	D52.8	16	Q61A, Q61B, Q61C, Q61D, Q61E	D60.0	15	MSPNG, SPNG
	Pre	A11C, A13D		18A	S65Z		D60.1	16
D48.3	15	MSPNG, SPNG	D52.9	16	Q61A, Q61B, Q61C, Q61D, Q61E	D60.8	15	MSPNG, SPNG
	17	R01A, R01B, R02Z, R11A, R11B, R11C, R61A, R61B, R61C, R61D, R61E, R61F		18A	S65Z		16	Q61A, Q61B, Q61C, Q61D, Q61E
D48.4	Pre	A11C, A13D	D53.0	16	Q61A, Q61B, Q61C, Q61D, Q61E	D60.8	18A	S65Z
	15	MSPNG, SPNG		18A	S65Z		Pre	A11C, A13D
D48.5	17	R01A, R01B, R02Z, R11A, R11B, R11C, R61A, R61B, R61C, R61D, R61E, R61F	D53.1	16	Q61A, Q61B, Q61C, Q61D, Q61E	D60.8	15	MSPNG, SPNG
	Pre	A11C, A13D		18A	S65Z		16	Q61A, Q61B, Q61C, Q61D, Q61E
D48.6	15	MSPNG, SPNG	D53.2	16	Q61A, Q61B, Q61C, Q61D, Q61E	D60.8	18A	S65Z
	17	R01A, R01B, R02Z, R11A, R11B, R11C, R61A, R61B, R61C, R61D, R61E, R61F		18A	S65Z		Pre	A11C, A13D
D48.7	Pre	A11C, A13D	D53.9	16	Q61A, Q61B, Q61C, Q61D, Q61E	D60.8	15	MSPNG, SPNG
	15	MSPNG, SPNG		18A	S65Z		16	Q61A, Q61B, Q61C, Q61D, Q61E
D48.8	17	R01A, R01B, R02Z, R11A, R11B, R11C, R61A, R61B, R61C, R61D, R61E, R61F	D55.0	15	MSPNG, SPNG	D60.8	16	Q61A, Q61B, Q61C, Q61D, Q61E
	Pre	A11C, A13D		16	Q61A, Q61B, Q61C, Q61D, Q61E		18A	S65Z
D48.9	15	MSPNG, SPNG	D55.1	15	MSPNG, SPNG	D60.8	16	Q61A, Q61B, Q61C, Q61D, Q61E
	17	R04A, R04B, R12A, R12B, R12C, R13Z, R14Z, R62A, R62B, R62C		16	Q61A, Q61B, Q61C, Q61D, Q61E		Pre	A11C, A13D
D48.9	Pre	A11C, A13D	D55.2	16	Q61A, Q61B, Q61C, Q61D, Q61E	D60.8	15	MSPNG, SPNG
	15	MSPNG, SPNG		16	Q61A, Q61B, Q61C, Q61D, Q61E		16	Q61A, Q61B, Q61C, Q61D, Q61E
D48.9	17	R04A, R04B, R12A, R12B, R12C, R13Z, R14Z, R62A, R62B, R62C	D55.8	16	Q61A, Q61B, Q61C, Q61D, Q61E	D60.8	18A	S65Z
	Pre	A11C, A13D		16	Q61A, Q61B, Q61C, Q61D, Q61E		Pre	A11C, A13D
D48.9	15	MSPNG, SPNG	D55.9	16	Q61A, Q61B, Q61C, Q61D, Q61E	D60.8	15	MSPNG, SPNG
	17	R04A, R04B, R12A, R12B, R12C, R13Z, R14Z, R62A, R62B, R62C		16	Q61A, Q61B, Q61C, Q61D, Q61E		16	Q61A, Q61B, Q61C, Q61D, Q61E
D48.9	Pre	A11C, A13D	D56.0	16	Q61A, Q61B, Q61C, Q61D, Q61E	D60.8	18A	S65Z
	15	MSPNG, SPNG		16	Q61A, Q61B, Q61C, Q61D, Q61E		Pre	A11C, A13D
D48.9	17	R04A, R04B, R12A, R12B, R12C, R13Z, R14Z, R62A, R62B, R62C	D56.1	16	Q61A, Q61B, Q61C, Q61D, Q61E	D60.8	16	Q61A, Q61B, Q61C, Q61D, Q61E
	Pre	A11C, A13D		16	Q61A, Q61B, Q61C, Q61D, Q61E		18A	S65Z



ICD	MDC	DRG	ICD	MDC	DRG	ICD	MDC	DRG	
D60.9	15	MSPNG, SPNG	D65.0		KP, KPP	D69.40	16	Q60A, Q60B, Q60C	
	16	Q61A, Q61B, Q61C, Q61D, Q61E		10	K62A		Pre	A11C, A13D	
	18A	S65Z		16	Q60A, Q60B, Q60C	D69.41	16	Q60A, Q60B, Q60C	
	Pre	A11C, A13D		Pre	A11C, A13D		Pre	A11C, A13D	
D61.0	15	MSPNG, SPNG	D65.1		KP, KPP	D69.52	16	Q60A, Q60B, Q60C	
	16	Q61B, Q61C, Q61D		10	K62A		18A	S65Z	
	Pre	A11C, A13D		16	Q60A, Q60B, Q60C		18B	T64A, T64B	
D61.10	15	MSPNG, SPNG		Pre	A11C, A13D		Pre	A11C, A13D	
	16	Q61B, Q61C, Q61D	D65.2		KP, KPP	D69.53		KP, KPP	
	18A	S65Z		16	Q60A, Q60B, Q60C		07	H08A	
	Pre	A11C, A13D		Pre	A11C, A13D		10	K62A	
D61.18	15	MSPNG, SPNG	D65.9		KP, KPP		16	Q60A, Q60B, Q60C	
	16	Q61B, Q61C, Q61D		16	Q60A, Q60B, Q60C		18A	S65Z	
	18A	S65Z		Pre	A11C, A13D		18B	T64A, T64B	
	Pre	A11C, A13D	D66	06	G67A, G67B		Pre	A11C, A13D	
D61.19	15	MSPNG, SPNG		10	K62A	D69.57	16	Q60A, Q60B, Q60C	
	16	Q61B, Q61C, Q61D		15	MSPNG, SPNG		17	R62A	
	18A	S65Z		16	Q60A, Q60B, Q60C		18A	S65Z	
	Pre	A11C, A13D		Pre	A11C, A13D		18B	T64A, T64B	
D61.2	15	MSPNG, SPNG	D67	06	G67A, G67B		Pre	A11C, A13D	
	16	Q61B, Q61C, Q61D		10	K62A	D69.58	16	Q60A, Q60B, Q60C	
	18A	S65Z		15	MSPNG, SPNG		18A	S65Z	
	Pre	A11C, A13D		16	Q60A, Q60B, Q60C		18B	T64A, T64B	
D61.3	15	MSPNG, SPNG		Pre	A11C, A13D		Pre	A11C, A13D	
	16	Q61B, Q61C, Q61D	D68.0	06	G67A, G67B	D69.59	16	Q60A, Q60B, Q60C	
	18A	S65Z		10	K62A		18A	S65Z	
	Pre	A11C, A13D		15	MSPNG, SPNG		18B	T64A, T64B	
D61.8	15	MSPNG, SPNG		16	Q60A, Q60B, Q60C		Pre	A11C, A13D	
	16	Q61B, Q61C, Q61D		Pre	A11C, A13D	D69.60	16	Q60A, Q60B, Q60C	
	18A	S65Z	D68.1	06	G67A, G67B		18A	S65Z	
	Pre	A11C, A13D		10	K62A		Pre	A11C, A13D	
D61.9	15	MSPNG, SPNG		15	MSPNG, SPNG	D69.61	16	Q60A, Q60B, Q60C	
	16	Q61B, Q61C, Q61D		16	Q60A, Q60B, Q60C		18A	S65Z	
	18A	S65Z		Pre	A11C, A13D		Pre	A11C, A13D	
	Pre	A11C, A13D	D68.2	10	K62A		D69.8	16	Q60A, Q60B, Q60C
D62	16	Q61A, Q61B, Q61C, Q61D, Q61E		15	MSPNG, SPNG		Pre	A11C, A13D	
	18A	S65Z		16	Q60A, Q60B, Q60C	D69.9	15	MSPNG, SPNG	
D63.0	Pre	961Z		Pre	A11C, A13D		16	Q60A, Q60B, Q60C	
D63.8	Pre	961Z	D68.30	15	MSPNG, SPNG		Pre	A11C, A13D	
D64.0	15	MSPNG, SPNG		16	Q60A, Q60B, Q60C	D70.0	06	G67A, G67B	
	16	Q61A, Q61B, Q61C, Q61D, Q61E		Pre	A11C, A13D		15	MSPNG, SPNG	
	18A	S65Z	D68.31	15	MSPNG, SPNG		16	Q60A, Q60B, Q60C	
D64.1	15	MSPNG, SPNG		16	Q60A, Q60B, Q60C		17	R60A, R60B, R60C, R60D, R60E, R60F, R61A, R61B, R61C, R61D, R61E, R61F, R62A, R62B, R63A, R63B, R63C, R63D, R63E	
	16	Q61A, Q61B, Q61C, Q61D, Q61E		Pre	A11C, A13D		18A	S65Z	
	18A	S65Z	D68.32	15	MSPNG, SPNG		Pre	A11C, A13D	
D64.2	15	MSPNG, SPNG		16	Q60A, Q60B, Q60C	D70.10	06	G67A, G67B	
	16	Q61A, Q61B, Q61C, Q61D, Q61E		Pre	A11C, A13D		15	MSPNG, SPNG	
	18A	S65Z	D68.38	15	MSPNG, SPNG		16	Q60A, Q60B, Q60C	
D64.3	15	MSPNG, SPNG		16	Q60A, Q60B, Q60C		17	R60A, R60B, R60C, R60D, R60E, R60F, R61A, R61B, R61C, R61D, R61E, R61F, R62A, R62B, R63A, R63B, R63C, R63D, R63E	
	16	Q61A, Q61B, Q61C, Q61D, Q61E		Pre	A11C, A13D		18A	S65Z	
	18A	S65Z	D68.4	16	Q60A, Q60B, Q60C		Pre	A11C, A13D	
D64.4	16	Q61A, Q61B, Q61C, Q61D, Q61E		Pre	A11C, A13D		15	MSPNG, SPNG	
	18A	S65Z	D68.5	16	Q60A, Q60B, Q60C		16	Q60A, Q60B, Q60C	
D64.8	16	Q61A, Q61B, Q61C, Q61D, Q61E		Pre	A11C, A13D		17	R60A, R60B, R60C, R60D, R60E, R60F, R61A, R61B, R61C, R61D, R61E, R61F, R62A, R62B, R63A, R63B, R63C, R63D, R63E	
	18A	S65Z	D68.6	16	Q60A, Q60B, Q60C		18A	S65Z	
D64.9	16	Q61A, Q61B, Q61C, Q61D, Q61E		Pre	A11C, A13D		18B	T64A, T64B	
	18A	S65Z	D68.8	16	Q60A, Q60B, Q60C		Pre	A11C, A13D	
				Pre	A11C, A13D				
			D68.9	16	Q60A, Q60B, Q60C				
				Pre	A11C, A13D				
			D69.0	16	Q60A, Q60B, Q60C				
				Pre	A11C, A13D				
			D69.1	16	Q60A, Q60B, Q60C				
				Pre	A11C, A13D				
			D69.2	16	Q60A, Q60B, Q60C				
				Pre	A11C, A13D				
			D69.3	16	Q60A, Q60B, Q60C				
				Pre	A11C, A13D				

DIAG



ICD	MDC	DRG	ICD	MDC	DRG	ICD	MDC	DRG			
D70.11	06	G67A, G67B	D70.3	06	G67A, G67B	D75.0	16	Q60A, Q60B, Q60C			
	15	MSPNG, SPNG		15	MSPNG, SPNG		Pre	A11C, A13D			
	16	Q60A, Q60B, Q60C		16	Q60A, Q60B, Q60C		D75.1	16	Q60A, Q60B, Q60C		
	17	R60A, R60B, R60C, R60D, R60E, R60F, R61A, R61B, R61C, R61D, R61E, R61F, R62A, R62B, R63A, R63B, R63C, R63D, R63E		17	R60A, R60B, R60C, R60D, R60E, R60F, R61A, R61B, R61C, R61D, R61E, R61F, R62A, R62B, R62C, R63A, R63B, R63C, R63D, R63E			Pre	A11C, A13D		
	18A	S65Z		18A	S65Z		D75.8	16	Q60A, Q60B, Q60C		
	18B	T64A, T64B		Pre	A11C, A13D			Pre	A11C, A13D		
D70.12	Pre	A11C, A13D	D70.5	06	G67A, G67B	D75.9	16	Q60A, Q60B, Q60C			
	06	G67A, G67B		15	MSPNG, SPNG		18A	S65Z			
	15	MSPNG, SPNG		16	Q60A, Q60B, Q60C		Pre	A11C, A13D			
	16	Q60A, Q60B, Q60C		17	R60A, R60B, R60C, R60D, R60E, R60F, R61A, R61B, R61C, R61D, R61E, R61F, R62A, R62B, R63A, R63B, R63C, R63D, R63E		D76.1	10	K63A, K63B, K63C		
	17	R60A, R60B, R60C, R60D, R60E, R60F, R61A, R61B, R61C, R61D, R61E, R61F, R62A, R62B, R63A, R63B, R63C, R63D, R63E		18A	S65Z			Pre	A11C, A13D		
	18A	S65Z		Pre	A11C, A13D		D76.2	10	K63A, K63B, K63C		
18B	T64A, T64B	06	G67A, G67B	Pre	A11C, A13D						
D70.13	Pre	A11C, A13D	D70.6	15	MSPNG, SPNG	D76.3	10	K63A, K63B, K63C			
	06	G67A, G67B		16	Q60A, Q60B, Q60C		Pre	A11C, A13D			
	15	MSPNG, SPNG		17	R60A, R60B, R60C, R60D, R60E, R60F, R61A, R61B, R61C, R61D, R61E, R61F, R62A, R62B, R63A, R63B, R63C, R63D, R63E		D77	15	961Z, A11C, A13D		
	16	Q60A, Q60B, Q60C		18A	S65Z			D80.0	15	MSPNG, SPNG	
	17	R60A, R60B, R60C, R60D, R60E, R60F, R61A, R61B, R61C, R61D, R61E, R61F, R62A, R62B, R63A, R63B, R63C, R63D, R63E		Pre	A11C, A13D		16		Q60A, Q60B, Q60C, Q60D		
	18A	S65Z		06	G67A, G67B		18A	S65Z			
D70.14	18B	T64A, T64B	D70.7	15	MSPNG, SPNG	D80.1	16	Q60A, Q60B, Q60C, Q60D			
	Pre	A11C, A13D		16	Q60A, Q60B, Q60C		18A	S65Z			
	06	G67A, G67B		17	R60A, R60B, R60C, R60D, R60E, R60F, R61A, R61B, R61C, R61D, R61E, R61F, R62A, R62B, R63A, R63B, R63C, R63D, R63E		D80.2	Pre	A11C, A13D		
	15	MSPNG, SPNG		18A	S65Z			15	MSPNG, SPNG		
	16	Q60A, Q60B, Q60C		Pre	A11C, A13D		16	Q60A, Q60B, Q60C, Q60D			
	17	R60A, R60B, R60C, R60D, R60E, R60F, R61A, R61B, R61C, R61D, R61E, R61F, R62A, R62B, R63A, R63B, R63C, R63D, R63E		06	G67A, G67B		18A	S65Z			
D70.18	18A	S65Z	D71	15	MSPNG, SPNG	D80.3	15	MSPNG, SPNG			
	18B	T64A, T64B		16	Q60A, Q60B, Q60C		16	Q60A, Q60B, Q60C, Q60D			
	Pre	A11C, A13D		Pre	A11C, A13D		18A	S65Z			
	06	G67A, G67B		16	Q60A, Q60B, Q60C		Pre	A11C, A13D			
	15	MSPNG, SPNG		17	R60A, R60B, R60C, R60D, R60E, R60F, R61A, R61B, R61C, R61D, R61E, R61F, R62A, R62B, R63A, R63B, R63C, R63D, R63E		D80.4	15	MSPNG, SPNG		
	16	Q60A, Q60B, Q60C		18A	S65Z			16	Q60A, Q60B, Q60C, Q60D		
D70.19	17	R60A, R60B, R60C, R60D, R60E, R60F, R61A, R61B, R61C, R61D, R61E, R61F, R62A, R62B, R63A, R63B, R63C, R63D, R63E	D72.0	15	MSPNG, SPNG	D80.5	16	Q60A, Q60B, Q60C, Q60D			
	18A	S65Z		16	Q60A, Q60B, Q60C		18A	S65Z			
	18B	T64A, T64B		Pre	A11C, A13D		Pre	A11C, A13D			
	Pre	A11C, A13D		16	Q60A, Q60B, Q60C		D80.6	16	Q60A, Q60B, Q60C, Q60D		
	06	G67A, G67B		Pre	A11C, A13D			18A	S65Z		
	D70.18	15		MSPNG, SPNG	D72.1		16	Q60A, Q60B, Q60C	D80.7	16	Q60A, Q60B, Q60C, Q60D
16		Q60A, Q60B, Q60C	D72.8	16		Q60A, Q60B, Q60C, Q60D	18A	S65Z			
17		R60A, R60B, R60C, R60D, R60E, R60F, R61A, R61B, R61C, R61D, R61E, R61F, R62A, R62B, R63A, R63B, R63C, R63D, R63E		D72.9		16	Q60A, Q60B, Q60C, Q60D	Pre		A11C, A13D	
18A		S65Z				D73.0	16	Q60A, Q60B, Q60C, Q60D		Pre	A11C, A13D
18B		T64A, T64B		D73.1			Pre	A11C, A13D		16	Q60A, Q60B, Q60C, Q60D
Pre		A11C, A13D				16	Q60A, Q60B, Q60C	18A		S65Z	
D70.19	06	G67A, G67B		D73.2	Pre	A11C, A13D	D80.8	16	Q60A, Q60B, Q60C, Q60D		
	15	MSPNG, SPNG	16		Q60A, Q60B, Q60C	18A		S65Z			
	16	Q60A, Q60B, Q60C	D73.3		Pre	A11C, A13D		D80.9	Pre	A11C, A13D	
	17	R60A, R60B, R60C, R60D, R60E, R60F, R61A, R61B, R61C, R61D, R61E, R61F, R62A, R62B, R63A, R63B, R63C, R63D, R63E			D73.4	16			Q60A, Q60B, Q60C, Q60D	16	Q60A, Q60B, Q60C, Q60D
	18A	S65Z				D73.5		16	Q60A, Q60B, Q60C	18A	S65Z
	18B	T64A, T64B			Pre			A11C, A13D	Pre	A11C, A13D	
D70.19	Pre	A11C, A13D		D73.8	16	Q60A, Q60B, Q60C	D81.1	15	MSPNG, SPNG		
	06	G67A, G67B			D73.9	16		Q60A, Q60B, Q60C, Q60D	16	Q60A, Q60B, Q60C	
	15	MSPNG, SPNG	D74.0			16		Q60A, Q60B, Q60C, Q60D	18A	S65Z	
	16	Q60A, Q60B, Q60C				D74.8		16	Q61A, Q61B, Q61C, Q61D, Q61E	Pre	A11C, A13D
	17	R60A, R60B, R60C, R60D, R60E, R60F, R61A, R61B, R61C, R61D, R61E, R61F, R62A, R62B, R62C, R63A, R63B, R63C, R63D, R63E	D74.9					Pre	A11C, A13D	D81.2	15
	18A	S65Z				16		Q61A, Q61B, Q61C, Q61D, Q61E	16		Q60A, Q60B, Q60C
D70.19	18B	T64A, T64B	D74.8	Pre		A11C, A13D	D81.3	18A	S65Z		
	Pre	A11C, A13D		D74.9	Pre	A11C, A13D		Pre	A11C, A13D		
	06	G67A, G67B			D74.9	16		Q61A, Q61B, Q61C, Q61D, Q61E	D81.4	10	K63A, K63B, K63C
	15	MSPNG, SPNG				Pre		A11C, A13D		15	MSPNG, SPNG
	16	Q60A, Q60B, Q60C						16	Q61A, Q61B, Q61C, Q61D, Q61E	Pre	A11C, A13D
	17	R60A, R60B, R60C, R60D, R60E, R60F, R61A, R61B, R61C, R61D, R61E, R61F, R62A, R62B, R62C, R63A, R63B, R63C, R63D, R63E				Pre			A11C, A13D	15	MSPNG, SPNG
18A	S65Z	Pre	A11C, A13D				16	Q60A, Q60B, Q60C, Q60D			
D70.19	18B	T64A, T64B	D74.9	Pre		A11C, A13D	D81.4	Pre	A11C, A13D		
	Pre	A11C, A13D		Pre	A11C, A13D	Pre		A11C, A13D			

DIAG

ICD	MDC	DRG	ICD	MDC	DRG	ICD	MDC	DRG
D81.5	10	K63A, K63B, K63C	D84.9	16	Q60A, Q60B, Q60C	E04.2	10	K64A, K64B, K64C, K64D
	15	MSPNG, SPNG		18A	S65Z	E04.8	10	K64A, K64B, K64C, K64D
	Pre	A11C, A13D		Pre	A11C, A13D	E04.9	10	K64A, K64B, K64C, K64D
D81.6	15	MSPNG, SPNG	D86.0	04	E40A, E40B, E40C, E60A, E60B, E74Z	E05.0	10	K64A, K64B, K64C, K64D
	16	Q60A, Q60B, Q60C, Q60D				E05.1	10	K64A, K64B, K64C, K64D
	18A	S65Z		Pre	A11C, A13D	E05.2	10	K64A, K64B, K64C, K64D
	Pre	A11C, A13D	D86.1	04	E40A, E40B, E40C, E60A, E60B, E74Z	E05.3	10	K64A, K64B, K64C, K64D
D81.7	15	MSPNG, SPNG		Pre	A11C, A13D	E05.4	10	K64A, K64B, K64C, K64D
	16	Q60A, Q60B, Q60C, Q60D	D86.2	04	E40A, E40B, E40C, E60A, E60B, E74Z	E05.5	10	K64A, K64B, K64C
	18A	S65Z		Pre	A11C, A13D	E05.8	10	K64A, K64B, K64C, K64D
	Pre	A11C, A13D		Pre	A11C, A13D	E05.9	10	K64A, K64B, K64C, K64D
D81.8	15	MSPNG, SPNG	D86.3	04	E40A, E40B, E40C, E60A, E60B, E74Z	E06.0	10	K64A, K64B, K64C, K64D
	16	Q60A, Q60B, Q60C, Q60D		Pre	A11C, A13D		15	MSPNG, SPNG
	18A	S65Z		Pre	A11C, A13D	E06.1	10	K64A, K64B, K64C, K64D
	Pre	A11C, A13D	D86.8	04	E40A, E40B, E40C, E60A, E60B, E74Z	E06.2	10	K64A, K64B, K64C, K64D
D81.9	15	MSPNG, SPNG		Pre	A11C, A13D	E06.3	10	K64A, K64B, K64C, K64D
	16	Q60A, Q60B, Q60C		Pre	A11C, A13D	E06.4	10	K64A, K64B, K64C, K64D
	18A	S65Z	D86.9	04	E40A, E40B, E40C, E60A, E60B, E74Z		15	MSPNG, SPNG
	Pre	A11C, A13D		Pre	A11C, A13D	E06.5	10	K64A, K64B, K64C, K64D
D82.0	15	MSPNG, SPNG		Pre	A11C, A13D	E06.9	10	K64A, K64B, K64C, K64D
	16	Q60A, Q60B, Q60C	D89.0	15	MSPNG, SPNG	E07.0	10	K64A, K64B, K64C, K64D
	18A	S65Z		16	Q60A, Q60B, Q60C	E07.1	10	K64A, K64B, K64C, K64D
	Pre	A11C, A13D		Pre	A11C, A13D		15	MSPNG, SPNG
D82.1	15	MSPNG, SPNG	D89.1	15	MSPNG, SPNG	E07.8	10	K64A, K64B, K64C, K64D
	16	Q60A, Q60B, Q60C		17	R01A, R01B, R02Z, R11A, R11B, R11C, R61A, R61B, R61C, R61D, R61E, R61F	E07.9	10	K64A, K64B, K64C, K64D
	18A	S65Z		Pre	A11C, A13D	E10.01	10	K60A, K60B, K60C, K60D, K60E
	Pre	A11C, A13D		Pre	A11C, A13D	E10.11	10	K60A, K60B, K60C, K60D, K60E
D82.2	16	Q60A, Q60B, Q60C	D89.2	16	Q60A, Q60B, Q60C	E10.20	11	L69A, L69B
	18A	S65Z		Pre	A11C, A13D	E10.21	11	L69A, L69B
	Pre	A11C, A13D	D89.3	16	Q60A, Q60B, Q60C	E10.30	02	C63Z
D82.3	16	Q60A, Q60B, Q60C		Pre	A11C, A13D	E10.31	02	C63Z
	18A	S65Z	D89.8	16	Q60A, Q60B, Q60C	E10.40	01	B71A, B71B, B71C
	Pre	A11C, A13D		Pre	A11C, A13D	E10.41	01	B71A, B71B, B71C
D82.4	16	Q60A, Q60B, Q60C, Q60D	D89.9	16	Q60A, Q60B, Q60C, Q60D	E10.50	05	F04Z, F13A, F13B, F13C, F65Z, F75A, F75B, F75C
	18A	S65Z		18A	S65Z		05	F04Z, F13A, F13B, F13C, F65Z, F75A, F75B, F75C
	Pre	A11C, A13D		Pre	A11C, A13D	E10.51	05	F04Z, F13A, F13B, F13C, F65Z, F75A, F75B, F75C
D82.8	16	Q60A, Q60B, Q60C, Q60D	D90	16	Q60A, Q60B, Q60C		05	F04Z, F13A, F13B, F13C, F65Z, F75A, F75B, F75C
	18A	S65Z		18B	T64A, T64B	E10.60	05	F04Z, F13A, F13B, F13C
	Pre	A11C, A13D		Pre	A11C, A13D		10	K01Z, K60A, K60B, K60C, K60D, K60E
D82.9	16	Q60A, Q60B, Q60C, Q60D	E00.0	10	K64A, K64B, K64C, K64D	E10.61	05	F04Z, F13A, F13B, F13C
	18A	S65Z		15	MSPNG, SPNG		10	K01Z, K60A, K60B, K60C, K60D, K60E
	Pre	A11C, A13D	E00.1	10	K64A, K64B, K64C, K64D	E10.72	05	F04Z, F13A, F13B, F13C
D83.0	15	MSPNG, SPNG		15	MSPNG, SPNG		10	K01Z, K60A, K60B, K60C, K60D, K60E
	16	Q60A, Q60B, Q60C	E00.2	10	K64A, K64B, K64C, K64D	E10.73	05	F04Z, F13A, F13B, F13C
	18A	S65Z		15	MSPNG, SPNG		10	K01Z, K60A, K60B, K60C, K60D, K60E
	Pre	A11C, A13D	E00.9	10	K64A, K64B, K64C, K64D	E10.74	05	F04Z, F13A, F13B, F13C
D83.1	15	MSPNG, SPNG		15	MSPNG, SPNG		10	K01Z, K60A, K60B, K60C, K60D, K60E
	16	Q60A, Q60B, Q60C	E01.0	10	K64A, K64B, K64C, K64D	E10.75	05	F04Z, F13A, F13B, F13C
	18A	S65Z	E01.1	10	K64A, K64B, K64C, K64D		10	K01Z, K60A, K60B, K60C, K60D, K60E
	Pre	A11C, A13D	E01.2	10	K64A, K64B, K64C, K64D	E10.77	05	F04Z, F13A, F13B, F13C
D83.2	15	MSPNG, SPNG	E01.8	10	K64A, K64B, K64C, K64D		10	K01Z, K60A, K60B, K60C, K60D, K60E
	16	Q60A, Q60B, Q60C, Q60D	E02	10	K64A, K64B, K64C, K64D	E10.80	10	K60A, K60B, K60C, K60D, K60E
	18A	S65Z		15	MSPNG, SPNG		10	K60A, K60B, K60C, K60D, K60E
	Pre	A11C, A13D	E03.0	10	K64A, K64B, K64C, K64D	E10.81	10	K60A, K60B, K60C, K60D, K60E
D83.8	15	MSPNG, SPNG		15	MSPNG, SPNG	E10.90	10	K60A, K60B, K60C, K60D, K60E
	16	Q60A, Q60B, Q60C	E03.1	10	K64A, K64B, K64C, K64D		10	K60A, K60B, K60C, K60D, K60E
	18A	S65Z		15	MSPNG, SPNG	E10.91	10	K60A, K60B, K60C, K60D, K60E
	Pre	A11C, A13D	E03.2	10	K64A, K64B, K64C, K64D	E11.01	10	K60A, K60B, K60C, K60D, K60E
D83.9	15	MSPNG, SPNG	E03.3	10	K64A, K64B, K64C, K64D		10	K60A, K60B, K60C, K60D, K60E
	16	Q60A, Q60B, Q60C	E03.4	10	K64A, K64B, K64C, K64D	E11.11	10	K60A, K60B, K60C, K60D, K60E
	18A	S65Z	E03.5	01	B66A, B66B, B66C		11	L69A, L69B
	Pre	A11C, A13D		15	MSPNG, SPNG			
D84.0	16	Q60A, Q60B, Q60C, Q60D	E03.8	10	K64A, K64B, K64C, K64D			
	18A	S65Z	E03.9	10	K64A, K64B, K64C, K64D			
	Pre	A11C, A13D	E04.0	10	K64A, K64B, K64C, K64D			
D84.1	16	Q60A, Q60B, Q60C, Q60D	E04.1	10	K64A, K64B, K64C, K64D			
	18A	S65Z						
	Pre	A11C, A13D						
D84.8	16	Q60A, Q60B, Q60C						
	18A	S65Z						
	Pre	A11C, A13D						

ICD	MDC	DRG	ICD	MDC	DRG	ICD	MDC	DRG
E11.21	11	L69A, L69B	E12.81	10	K60A, K60B, K60C, K60D, K60E	E14.73	05	F04Z, F13A, F13B, F13C
E11.30	02	C63Z	E12.90	10	K60A, K60B, K60C, K60D, K60E	E14.74	10	K01Z, K60A, K60B, K60C, K60D, K60E
E11.31	02	C63Z	E12.91	10	K60A, K60B, K60C, K60D, K60E	E14.75	05	F04Z, F13A, F13B, F13C
E11.40	01	B71A, B71B, B71C	E13.01	10	K60A, K60B, K60C, K60D, K60E	E14.80	10	K60A, K60B, K60C, K60D, K60E
E11.41	01	B71A, B71B, B71C	E13.11	10	K60A, K60B, K60C, K60D, K60E	E14.81	10	K60A, K60B, K60C, K60D, K60E
E11.50	05	F04Z, F13A, F13B, F13C, F65Z, F75A, F75B, F75C	E13.20	11	L69A, L69B	E14.90	10	K60A, K60B, K60C, K60D, K60E
E11.51	05	F04Z, F13A, F13B, F13C, F65Z, F75A, F75B, F75C	E13.21	11	L69A, L69B	E14.91	10	K60A, K60B, K60C, K60D, K60E
E11.60	05	F04Z, F13A, F13B, F13C	E13.30	02	C63Z	E15	10	K62A, K62B
E11.61	10	K01Z, K60A, K60B, K60C, K60D, K60E	E13.31	02	C63Z	15	MSPNG, SPNG	
E11.72	05	F04Z, F13A, F13B, F13C	E13.40	01	B71A, B71B, B71C	E16.0	10	K64A, K64B, K64C, K64D
E11.73	10	K01Z, K60A, K60B, K60C, K60D, K60E	E13.41	01	B71A, B71B, B71C	E16.1	10	K64A, K64B, K64C, K64D
E11.74	05	F04Z, F13A, F13B, F13C	E13.50	05	F04Z, F13A, F13B, F13C, F65Z, F75A, F75B, F75C	E16.2	10	K62A, K62B
E11.75	10	K01Z, K60A, K60B, K60C, K60D, K60E	E13.51	05	F04Z, F13A, F13B, F13C, F65Z, F75A, F75B, F75C	E16.3	10	K64A, K64B, K64C, K64D
E11.77	05	F04Z, F13A, F13B, F13C	E13.60	05	F04Z, F13A, F13B, F13C	E16.4	06	G46A, G46B, G46C, G47Z, G67A, G67B, G67C, G73Z
E11.78	10	K01Z, K60A, K60B, K60C, K60D, K60E	E13.61	05	F04Z, F13A, F13B, F13C	E16.8	10	K64A, K64B, K64C, K64D
E11.80	10	K60A, K60B, K60C, K60D, K60E	E13.72	05	F04Z, F13A, F13B, F13C	E16.9	10	K64A, K64B, K64C, K64D
E11.81	10	K60A, K60B, K60C, K60D, K60E	E13.73	05	F04Z, F13A, F13B, F13C	E20.0	10	K64A, K64B, K64C, K64D
E11.90	10	K60A, K60B, K60C, K60D, K60E	E13.74	05	F04Z, F13A, F13B, F13C	15	MSPNG, SPNG	
E11.91	10	K60A, K60B, K60C, K60D, K60E	E13.75	05	F04Z, F13A, F13B, F13C	E20.1	10	K62A, K62B
E12.01	10	K60A, K60B, K60C, K60D, K60E	E13.80	10	K60A, K60B, K60C, K60D, K60E	22	Y01Z, Y02A	
E12.11	10	K60A, K60B, K60C, K60D, K60E	E13.81	10	K60A, K60B, K60C, K60D, K60E	E20.8	10	K64A, K64B, K64C, K64D
E12.20	11	L68A, L68B	E13.90	10	K60A, K60B, K60C, K60D, K60E	E20.9	10	K64A, K64B, K64C, K64D
E12.21	11	L68A, L68B	E13.91	10	K60A, K60B, K60C, K60D, K60E	15	MSPNG, SPNG	
E12.30	02	C63Z	E14.01	10	K60A, K60B, K60C, K60D, K60E	E21.0	10	K64A, K64B, K64C, K64D
E12.31	02	C63Z	E14.11	10	K60A, K60B, K60C, K60D, K60E	E21.1	10	K64A, K64B, K64C, K64D
E12.40	01	B71A, B71B, B71C	E14.20	11	L69A, L69B	E21.2	10	K64A, K64B, K64C, K64D
E12.41	01	B71A, B71B, B71C	E14.21	11	L69A, L69B	E21.3	10	K64A, K64B, K64C, K64D
E12.50	05	F04Z, F13A, F13B, F13C, F65Z, F75A, F75B, F75C	E14.30	02	C63Z	E21.4	10	K64A, K64B, K64C, K64D
E12.51	05	F04Z, F13A, F13B, F13C, F65Z, F75A, F75B, F75C	E14.31	02	C63Z	E21.5	10	K64A, K64B, K64C, K64D
E12.60	05	F04Z, F13A, F13B, F13C	E14.40	01	B71A, B71B, B71C	E22.0	10	K64A, K64B, K64C, K64D
E12.61	10	K01Z, K60A, K60B, K60C, K60D, K60E	E14.41	01	B71A, B71B, B71C	E22.1	10	K64A, K64B, K64C, K64D
E12.72	05	F04Z, F13A, F13B, F13C	E14.50	05	F04Z, F13A, F13B, F13C, F65Z, F75A, F75B, F75C	E22.2	10	K64A, K64B, K64C, K64D
E12.73	10	K01Z, K60A, K60B, K60C, K60D, K60E	E14.51	05	F04Z, F13A, F13B, F13C, F65Z, F75A, F75B, F75C	E22.8	10	K64A, K64B, K64C, K64D
E12.74	05	F04Z, F13A, F13B, F13C	E14.60	05	F04Z, F13A, F13B, F13C	E22.9	10	K64A, K64B, K64C, K64D
E12.75	10	K01Z, K60A, K60B, K60C, K60D, K60E	E14.61	05	F04Z, F13A, F13B, F13C	E23.0	10	K64A, K64B, K64C, K64D
E12.80	10	K60A, K60B, K60C, K60D, K60E	E14.72	05	F04Z, F13A, F13B, F13C	E23.1	10	K64A, K64B, K64C, K64D
						E23.2	10	K64A, K64B, K64C, K64D
						15	MSPNG, SPNG	
						E23.3	10	K64A, K64B, K64C, K64D
						E23.6	10	K64A, K64B, K64C, K64D
						E23.7	10	K64A, K64B, K64C, K64D
						E24.0	10	K64A, K64B, K64C, K64D
						E24.1	10	K64A, K64B, K64C, K64D
						E24.2	10	K64A, K64B, K64C, K64D
						E24.3	10	K64A, K64B, K64C, K64D
						E24.4	10	K64A, K64B, K64C, K64D
						E24.8	10	K64A, K64B, K64C, K64D
						E24.9	10	K64A, K64B, K64C, K64D
						E25.00	10	K64A, K64B, K64C, K64D
						15	MSPNG, SPNG	
						E25.01	10	K64A, K64B, K64C, K64D
						15	MSPNG, SPNG	
						E25.08	10	K64A, K64B, K64C, K64D
						15	MSPNG, SPNG	
						E25.09	10	K64A, K64B, K64C, K64D
						15	MSPNG, SPNG	



ICD	MDC	DRG	ICD	MDC	DRG	ICD	MDC	DRG
E25.8	10	K64A, K64B, K64C, K64D	E42	10	K60A, K60B, K60C, K60D	E53.0	10	K62A, K62B
	15	MSPNG, SPNG		18A	S65Z		18A	S65Z
E25.9	10	K64A, K64B, K64C, K64D		22	Y01Z, Y02A		22	Y01Z, Y02A
	15	MSPNG, SPNG	E43	10	K60A, K60B, K60C, K60D	E53.1	10	K62A, K62B
E26.0	10	K64A, K64B, K64C, K64D		18A	S65Z		18A	S65Z
E26.1	10	K64A, K64B, K64C, K64D		22	Y01Z, Y02A		22	Y01Z, Y02A
E26.8	10	K64A, K64B, K64C, K64D	E44.0	10	K60A, K60B, K60C, K60D	E53.8	10	K62A, K62B
E26.9	10	K64A, K64B, K64C, K64D		18A	S65Z		18A	S65Z
E27.0	10	K64A, K64B, K64C, K64D		22	Y01Z, Y02A		22	Y01Z, Y02A
	15	MSPNG, SPNG	E44.1	10	K60A, K60B, K60C, K60D	E53.9	10	K62A, K62B
E27.1	10	K64A, K64B, K64C, K64D		18A	S65Z		18A	S65Z
	15	MSPNG, SPNG		22	Y01Z, Y02A		22	Y01Z, Y02A
E27.2	10	K64A, K64B, K64C	E45	10	K62A, K62B	E54	10	K62A, K62B
	15	MSPNG, SPNG		18A	S65Z		18A	S65Z
E27.3	10	K64A, K64B, K64C, K64D		22	Y01Z, Y02A		22	Y01Z, Y02A
	15	MSPNG, SPNG	E46	10	K60A, K60B, K60C, K60D	E55.0	08	I69Z
E27.4	10	K64A, K64B, K64C, K64D		15	MSPNG, SPNG		18A	S65Z
	15	MSPNG, SPNG		18A	S65Z		22	Y01Z, Y02A
E27.5	10	K64A, K64B, K64C, K64D		22	Y01Z, Y02A	E55.9	10	K62A, K62B
	15	MSPNG, SPNG	E50.0	02	C63Z		18A	S65Z
E27.8	10	K64A, K64B, K64C, K64D		18A	S65Z		22	Y01Z, Y02A
	15	MSPNG, SPNG	E50.1	02	C63Z	E56.0	10	K62A, K62B
E27.9	10	K64A, K64B, K64C, K64D		18A	S65Z		18A	S65Z
E28.0	13	N62A, N62B		22	Y01Z, Y02A		22	Y01Z, Y02A
E28.1	13	N62A, N62B	E50.2	02	C63Z	E56.1	10	K62A, K62B
E28.2	13	N62A, N62B		18A	S65Z		18A	S65Z
E28.3	13	N62A, N62B		22	Y01Z, Y02A		22	Y01Z, Y02A
E28.8	13	N62A, N62B	E50.3	02	C63Z	E56.8	10	K62A, K62B
E28.9	13	N62A, N62B		18A	S65Z		15	P65C, P66C, P67B, P67C
E29.0	10	K64A, K64B, K64C, K64D		22	Y01Z, Y02A		18A	S65Z
	15	MSPNG, SPNG	E50.4	02	C63Z		22	Y01Z, Y02A
E29.1	10	K64A, K64B, K64C, K64D		18A	S65Z	E56.9	10	K62A, K62B
E29.8	10	K64A, K64B, K64C, K64D		22	Y01Z, Y02A		18A	S65Z
E29.9	10	K64A, K64B, K64C, K64D	E50.5	02	C63Z		22	Y01Z, Y02A
E30.0	10	K64A, K64B, K64C, K64D		18A	S65Z	E58	10	K62A, K62B
E30.1	10	K64A, K64B, K64C, K64D		22	Y01Z, Y02A		18A	S65Z
E30.8	10	K64A, K64B, K64C, K64D	E50.6	02	C63Z		22	Y01Z, Y02A
E30.9	10	K64A, K64B, K64C, K64D		18A	S65Z	E59	10	K62A, K62B
E31.0	10	K64A, K64B, K64C, K64D		22	Y01Z, Y02A		18A	S65Z
E31.1	10	K64A, K64B, K64C, K64D	E50.7	02	C63Z		22	Y01Z, Y02A
E31.8	10	K64A, K64B, K64C, K64D		18A	S65Z	E60	10	K62A, K62B
E31.9	10	K64A, K64B, K64C, K64D		22	Y01Z, Y02A		18A	S65Z
E32.0	16	Q60A, Q60B, Q60C	E50.8	10	K62A, K62B		22	Y01Z, Y02A
E32.1	15	MSPNG, SPNG		18A	S65Z	E61.0	10	K62A, K62B
	16	Q60A, Q60B, Q60C		22	Y01Z, Y02A		18A	S65Z
E32.8	16	Q60A, Q60B, Q60C, Q60D	E50.9	10	K62A, K62B		22	Y01Z, Y02A
E32.9	16	Q60A, Q60B, Q60C, Q60D		18A	S65Z	E61.1	10	K62A, K62B
E34.0	10	K64A, K64B, K64C, K64D		22	Y01Z, Y02A		18A	S65Z
E34.1	10	K64A, K64B, K64C, K64D	E51.1	10	K62A, K62B		22	Y01Z, Y02A
E34.2	10	K64A, K64B, K64C, K64D		18A	S65Z	E61.2	10	K62A, K62B
E34.3	10	K64A, K64B, K64C, K64D		22	Y01Z, Y02A		18A	S65Z
	15	MSPNG, SPNG		Pre	A11C, A13D		22	Y01Z, Y02A
E34.4	23	Z64Z	E51.2	10	K60A, K60B, K60C, K60D	E61.3	10	K62A, K62B
E34.50	10	K64A, K64B, K64C, K64D		18A	S65Z		18A	S65Z
E34.51	10	K64A, K64B, K64C, K64D		22	Y01Z, Y02A		22	Y01Z, Y02A
E34.59	10	K64A, K64B, K64C, K64D		Pre	A11C, A13D	E61.4	10	K62A, K62B
E34.8	10	K64A, K64B, K64C, K64D		10	K60A, K60B, K60C, K60D		18A	S65Z
E34.9	10	K64A, K64B, K64C, K64D	E51.8	10	K60A, K60B, K60C, K60D		22	Y01Z, Y02A
E35.0	Pre	961Z		18A	S65Z	E61.5	10	K62A, K62B
E35.1	15	MSPNG, SPNG		22	Y01Z, Y02A		18A	S65Z
	Pre	961Z		Pre	A11C, A13D		22	Y01Z, Y02A
E35.8	Pre	961Z	E51.9	10	K60A, K60B, K60C, K60D	E61.6	10	K62A, K62B
E40	10	K60A, K60B, K60C, K60D		18A	S65Z		18A	S65Z
	18A	S65Z		22	Y01Z, Y02A		22	Y01Z, Y02A
	22	Y01Z, Y02A	E52	10	K62A, K62B	E61.7	10	K62A, K62B
E41	10	K60A, K60B, K60C, K60D		18A	S65Z		18A	S65Z
	18A	S65Z		22	Y01Z, Y02A		22	Y01Z, Y02A
	22	Y01Z, Y02A						

DIAG

ICD	MDC	DRG	ICD	MDC	DRG	ICD	MDC	DRG	
E61.8	10	K62A, K62B	E70.2	10	K63A, K63B, K63C	E74.2	10	K63A, K63B, K63C	
	18A	S65Z		15	MSPNG, SPNG		15	MSPNG, SPNG	
	22	Y01Z, Y02A		Pre	A11C, A13D		Pre	A11C, A13D	
E61.9	10	K62A, K62B	E70.3	10	K63A, K63B, K63C	E74.3	06	G46A, G46B, G46C, G50Z, G67A, G67B, G67C	
	18A	S65Z		15	MSPNG, SPNG		Pre	A11C, A13D	
	22	Y01Z, Y02A		Pre	A11C, A13D		10	K63A, K63B, K63C	
E63.0	10	K62A, K62B	E70.8	10	K63A, K63B, K63C	E74.4	10	K63A, K63B, K63C	
	18A	S65Z		15	MSPNG, SPNG		Pre	A11C, A13D	
	22	Y01Z, Y02A		Pre	A11C, A13D		E74.8	10	K63A, K63B, K63C
E63.1	10	K62A, K62B	E70.9	10	K63A, K63B, K63C		Pre	A11C, A13D	
	18A	S65Z		15	MSPNG, SPNG		E74.9	10	K63A, K63B, K63C
	22	Y01Z, Y02A		Pre	A11C, A13D		Pre	A11C, A13D	
E63.8	10	K62A, K62B	E71.0	10	K63A, K63B, K63C	E75.0	01	B85A, B85B, B85C	
	18A	S65Z		15	MSPNG, SPNG		Pre	A11C, A13D	
	22	Y01Z, Y02A		Pre	A11C, A13D		E75.1	01	B85A, B85B, B85C
E63.9	10	K62A, K62B	E71.1	10	K63A, K63B, K63C		Pre	A11C, A13D	
	18A	S65Z		15	MSPNG, SPNG		E75.2	01	B17A, B85A, B85B
	22	Y01Z, Y02A		Pre	A11C, A13D		Pre	A11C, A13D	
E64.0	22	Y01Z, Y02A	E71.2	10	K63A, K63B, K63C	E75.3	10	K63A, K63B, K63C	
	Pre	961Z		15	MSPNG, SPNG		Pre	A11C, A13D	
E64.1	22	Y01Z, Y02A		Pre	A11C, A13D	E75.4	01	B85A, B85B, B85C	
	Pre	961Z	E71.3	10	K62A, K62B		Pre	A11C, A13D	
E64.2	22	Y01Z, Y02A		15	P65C, P66C, P67B, P67C	E75.5	10	K63A, K63B, K63C	
	Pre	961Z		Pre	A11C, A13D		Pre	A11C, A13D	
E64.3	22	Y01Z, Y02A	E72.0	10	K63A, K63B, K63C	E75.6	10	K63A, K63B, K63C	
	Pre	961Z		15	MSPNG, SPNG		Pre	A11C, A13D	
E64.8	22	Y01Z, Y02A		Pre	A11C, A13D	E76.0	10	K63A, K63B, K63C	
	Pre	961Z	E72.1	10	K63A, K63B, K63C		15	MSPNG, SPNG	
E64.9	22	Y01Z, Y02A		15	MSPNG, SPNG		Pre	A11C, A13D	
	Pre	961Z		Pre	A11C, A13D	E76.1	10	K63A, K63B, K63C	
E65	10	K62A, K62B	E72.2	10	K63A, K63B, K63C		15	MSPNG, SPNG	
E66.00	10	K62A, K62B		15	MSPNG, SPNG		Pre	A11C, A13D	
E66.01	10	K62A, K62B		Pre	A11C, A13D	E76.2	10	K63A, K63B, K63C	
E66.02	10	K62A, K62B	E72.3	10	K63A, K63B, K63C		15	MSPNG, SPNG	
E66.09	10	K62A, K62B		15	MSPNG, SPNG		Pre	A11C, A13D	
E66.10	10	K62A, K62B		Pre	A11C, A13D	E76.3	10	K63A, K63B, K63C	
E66.11	10	K62A, K62B	E72.4	10	K63A, K63B, K63C		15	MSPNG, SPNG	
E66.12	10	K62A, K62B		15	MSPNG, SPNG		Pre	A11C, A13D	
E66.19	10	K62A, K62B		Pre	A11C, A13D	E76.8	10	K63A, K63B, K63C	
E66.20	04	E07Z, E40A, E40B, E40C, E63Z	E72.5	10	K63A, K63B, K63C		15	MSPNG, SPNG	
				15	MSPNG, SPNG		Pre	A11C, A13D	
E66.21	04	E07Z, E40A, E40B, E40C, E63Z		Pre	A11C, A13D	E76.9	10	K63A, K63B, K63C	
			E72.8	10	K63A, K63B, K63C		15	MSPNG, SPNG	
E66.22	04	E07Z, E40A, E40B, E40C, E63Z		15	MSPNG, SPNG		Pre	A11C, A13D	
				Pre	A11C, A13D	E77.0	10	K63A, K63B, K63C	
E66.29	04	E07Z, E40A, E40B, E40C, E63Z	E72.9	10	K63A, K63B, K63C		Pre	A11C, A13D	
				15	MSPNG, SPNG		E77.1	10	K63A, K63B, K63C
E66.80	10	K62A, K62B		Pre	A11C, A13D	E77.8	10	K63A, K63B, K63C	
E66.81	10	K62A, K62B	E73.0	06	G46A, G46B, G46C, G50Z, G67A, G67B, G67C		Pre	A11C, A13D	
E66.82	10	K62A, K62B					E77.9	10	K63A, K63B, K63C
E66.89	10	K62A, K62B		Pre	A11C, A13D		Pre	A11C, A13D	
E66.90	10	K62A, K62B	E73.1	06	G46A, G46B, G46C, G50Z, G67A, G67B, G67C		10	K63A, K63B, K63C	
E66.91	10	K62A, K62B		Pre	A11C, A13D	E78.0	10	K63A, K63B, K63C	
E66.92	10	K62A, K62B				E78.1	10	K63A, K63B, K63C	
E66.99	10	K62A, K62B	E73.8	06	G46A, G46B, G46C, G50Z, G67A, G67B, G67C		E78.2	10	K63A, K63B, K63C
E67.0	10	K62A, K62B		Pre	A11C, A13D	E78.3	10	K63A, K63B, K63C	
E67.1	10	K62A, K62B				E78.4	10	K62A, K62B	
E67.2	10	K62A, K62B	E73.9	06	G46A, G46B, G46C, G50Z, G67A, G67B, G67C		E78.5	10	K62A, K62B
E67.3	10	K62A, K62B		Pre	A11C, A13D	E78.6	10	K63A, K63B, K63C	
E67.8	10	K62A, K62B					15	MSPNG, SPNG	
E68	Pre	961Z	E74.0	10	K63A, K63B, K63C	E78.8	10	K63A, K63B, K63C	
E70.0	10	K63A, K63B, K63C		15	MSPNG, SPNG	E78.9	10	K63A, K63B, K63C	
	15	MSPNG, SPNG		Pre	A11C, A13D		15	MSPNG, SPNG	
	Pre	A11C, A13D	E74.1	06	G46A, G46B, G46C, G50Z, G67A, G67B, G67C	E79.0	10	K63A, K63B, K63C	
E70.1	10	K63A, K63B, K63C					15	MSPNG, SPNG	
	15	MSPNG, SPNG		Pre	A11C, A13D	E79.1	10	K63A, K63B, K63C	
	Pre	A11C, A13D					15	MSPNG, SPNG	
						E79.8	10	K63A, K63B, K63C	
							15	MSPNG, SPNG	



ICD	MDC	DRG	ICD	MDC	DRG	ICD	MDC	DRG
E79.9	10	K63A, K63B, K63C	E86	10	K62A, K62B	F01.8	01	B69A, B69C
	15	MSPNG, SPNG		15	P65C, P66C, P67B, P67C		14	O01A, O01B, O01C, O01D, O01E, O60A, O60B, O60C
E80.0	10	K63A, K63B, K63C		18A	S65Z	F01.9	01	B69A, B69C
	15	MSPNG, SPNG		22	Y01Z, Y02A		14	O01A, O01B, O01C, O01D, O01E, O60A, O60B, O60C
E80.1	10	K63A, K63B, K63C	E87.0	10	K62A, K62B	F02.0	14	O01A, O01B, O01C, O01D, O01E, O60A, O60B, O60C
	15	MSPNG, SPNG		22	Y01Z, Y02A		Pre	961Z
E80.2	10	K63A, K63B, K63C	E87.1	10	K62A, K62B	F02.1	14	O01A, O01B, O01C, O01D, O01E, O60A, O60B, O60C
	15	MSPNG, SPNG		22	Y01Z, Y02A		Pre	961Z
E80.3	10	K63A, K63B, K63C	E87.2	10	K62A, K62B	F02.2	14	O01A, O01B, O01C, O01D, O01E, O60A, O60B, O60C
E80.4	07	H63A, H63B, H63C		15	P65C, P66C, P67B, P67C		Pre	961Z
E80.5	07	H63A, H63B, H63C		22	Y01Z, Y02A	F02.3	01	B67A
E80.6	07	H63A, H63B, H63C	E87.3	10	K62A, K62B		14	O01A, O01B, O01C, O01D, O01E, O60A, O60B, O60C
	15	MSPNG, SPNG		22	Y01Z, Y02A		Pre	961Z
E80.7	07	H63A, H63B, H63C	E87.4	10	K62A, K62B	F02.4	14	O01A, O01B, O01C, O01D, O01E, O60A, O60B, O60C
E83.0	10	K63A, K63B, K63C		22	Y01Z, Y02A		15	MSPNG, SPNG
	15	MSPNG, SPNG	E87.5	10	K62A, K62B		Pre	961Z
E83.1	16	Q61A, Q61B, Q61C, Q61D, Q61E		22	Y01Z, Y02A	F02.8	Pre	961Z
E83.2	10	K63A, K63B, K63C	E87.6	10	K62A, K62B	F03	01	B69A, B69C
E83.30	10	K63A, K63B, K63C		22	Y01Z, Y02A		14	O01A, O01B, O01C, O01D, O01E, O60A, O60B, O60C
E83.31	10	K63A, K63B, K63C	E87.7	22	Y01Z, Y02A		18A	S65Z
E83.38	10	K63A, K63B, K63C		Pre	961Z	F04	01	B69A, B69C
E83.39	10	K63A, K63B, K63C	E87.8	10	K62A, K62B		14	O01A, O01B, O01C, O01D, O01E, O60A, O60B, O60C
E83.4	10	K62A, K62B		22	Y01Z, Y02A	F05.0	01	B64Z, B70A, B70B, B70C, B70E
E83.50	10	K62A, K62B	E88.0	10	K63A, K63B, K63C		14	O01A, O01B, O01C, O01D, O01E, O60A, O60B, O60C
	22	Y01Z, Y02A	E88.1	10	K63A, K63B, K63C		01	B64Z, B70A, B70B, B70C, B70E
E83.58	10	K62A, K62B		15	MSPNG, SPNG		14	O01A, O01B, O01C, O01D, O01E, O60A, O60B, O60C
	22	Y01Z, Y02A	E88.2	10	K63A, K63B, K63C		14	O01A, O01B, O01C, O01D, O01E, O60A, O60B, O60C
E83.59	10	K62A, K62B		15	P65C, P66C, P67B, P67C	F05.1	01	B64Z, B70A, B70B, B70C, B70E
	22	Y01Z, Y02A	E88.3	10	K63A, K63B, K63C		14	O01A, O01B, O01C, O01D, O01E, O60A, O60B, O60C
E83.8	10	K63A, K63B, K63C	E88.8	10	K63A, K63B, K63C		18A	S65Z
E83.9	10	K63A, K63B, K63C	E88.9	10	K63A, K63B, K63C	F05.8	01	B64Z, B70A, B70B, B70C, B70E
E84.0	04	E40A, E40B, E40C, E60A, E60B		18A	S65Z		14	O01A, O01B, O01C, O01D, O01E, O60A, O60B, O60C
	15	MSPNG, SPNG	E89.0	10	K64A, K64B, K64C, K64D		01	B64Z, B70A, B70B, B70C, B70E
	Pre	A11C, A13D	E89.1	10	K62A, K62B	F05.9	01	B64Z, B70A, B70B, B70C, B70E
E84.1	06	G46A, G46B, G46C, G47Z, G71A, G71B	E89.2	10	K64A, K64B, K64C, K64D		14	O01A, O01B, O01C, O01D, O01E, O60A, O60B, O60C
	15	MSPNG, SPNG		15	MSPNG, SPNG		14	O01A, O01B, O01C, O01D, O01E, O60A, O60B, O60C
	Pre	A11C, A13D	E89.3	10	K64A, K64B, K64C, K64D	F05.8	01	B64Z, B70A, B70B, B70C, B70E
E84.80	04	E40A, E40B, E40C, E60A, E60B	E89.4	13	N62A, N62B		14	O01A, O01B, O01C, O01D, O01E, O60A, O60B, O60C
	15	MSPNG, SPNG	E89.5	10	K64A, K64B, K64C, K64D		01	B64Z, B70A, B70B, B70C, B70E
	Pre	A11C, A13D	E89.6	10	K64A, K64B, K64C, K64D		14	O01A, O01B, O01C, O01D, O01E, O60A, O60B, O60C
E84.87	04	E40A, E40B, E40C, E60A, E60B		15	MSPNG, SPNG	F05.9	01	B64Z, B70A, B70B, B70C, B70E
	15	MSPNG, SPNG	E89.8	10	K64A, K64B, K64C, K64D		14	O01A, O01B, O01C, O01D, O01E, O60A, O60B, O60C
	Pre	A11C, A13D	E89.9	10	K64A, K64B, K64C, K64D	F06.0	01	B64Z, B67A, B70A, B70B, B70C, B70E
E84.88	04	E40A, E40B, E40C, E60A, E60B	E90	Pre	961Z		14	O01A, O01B, O01C, O01D, O01E, O60A, O60B, O60C
	15	MSPNG, SPNG	F00.0	14	O01A, O01B, O01C, O01D, O01E, O60A, O60B, O60C		01	B64Z, B67A, B70A, B70B, B70C, B70E
	Pre	A11C, A13D		Pre	961Z	F06.1	01	B64Z, B70A, B70B, B70C, B70E
E84.9	04	E40A, E40B, E40C, E60A, E60B	F00.1	Pre	961Z		14	O01A, O01B, O01C, O01D, O01E, O60A, O60B, O60C
	15	MSPNG, SPNG	F00.2	14	O01A, O01B, O01C, O01D, O01E, O60A, O60B, O60C		01	B64Z, B70A, B70B, B70C, B70E
E85.0	08	I66A, I66B, I66C, I66D, I66E		Pre	961Z	F06.1	14	O01A, O01B, O01C, O01D, O01E, O60A, O60B, O60C
	Pre	A11C, A13D	F00.9	14	O01A, O01B, O01C, O01D, O01E, O60A, O60B, O60C		01	B64Z, B67A, B70A, B70B, B70C, B70E
E85.1	08	I66A, I66B, I66C, I66D, I66E		Pre	961Z	F06.2	01	B64Z, B67A, B70A, B70B, B70C, B70E
	Pre	A11C, A13D	F01.0	01	B69A, B69C		14	O01A, O01B, O01C, O01D, O01E, O60A, O60B, O60C
E85.2	08	I66A, I66B, I66C, I66D, I66E		14	O01A, O01B, O01C, O01D, O01E, O60A, O60B, O60C	F06.3	01	B64Z, B70A, B70B, B70C, B70E
	Pre	A11C, A13D	F01.1	01	B69A, B69C		14	O01A, O01B, O01C, O01D, O01E, O60A, O60B, O60C
E85.3	08	I66A, I66B, I66C, I66D, I66E		14	O01A, O01B, O01C, O01D, O01E, O60A, O60B, O60C		01	B64Z, B70A, B70B, B70C, B70E
	Pre	A11C, A13D	F01.2	01	B69A, B69C	F06.4	01	B64Z, B70A, B70B, B70C, B70E
E85.4	08	I66A, I66B, I66C, I66D, I66E		14	O01A, O01B, O01C, O01D, O01E, O60A, O60B, O60C		14	O01A, O01B, O01C, O01D, O01E, O60A, O60B, O60C
E85.8	08	I66A, I66B, I66C, I66D, I66E	F01.3	01	B69A, B69C		01	B64Z, B70A, B70B, B70C, B70E
E85.9	08	I66A, I66B, I66C, I66D, I66E		14	O01A, O01B, O01C, O01D, O01E, O60A, O60B, O60C		14	O01A, O01B, O01C, O01D, O01E, O60A, O60B, O60C

DIAG

ICD	MDC	DRG	ICD	MDC	DRG	ICD	MDC	DRG
F06.5	01	B64Z, B70A, B70B, B70C, B70E	F11.4	14	O01A, O01B, O01C, O01D, O01E, O60A, O60B, O60C	F13.9	14	O01A, O01B, O01C, O01D, O01E, O60A, O60B, O60C
	14	O01A, O01B, O01C, O01D, O01E, O60A, O60B, O60C		20	V61Z		20	V61Z
F06.6	01	B64Z, B70A, B70B, B70C, B70E	F11.5	14	O01A, O01B, O01C, O01D, O01E, O60A, O60B, O60C	F14.0	14	O01A, O01B, O01C, O01D, O01E, O60A, O60B, O60C
	14	O01A, O01B, O01C, O01D, O01E, O60A, O60B, O60C		20	V61Z		20	V64Z
F06.7	01	B64Z, B70A, B70B, B70C, B70E	F11.6	14	O01A, O01B, O01C, O01D, O01E, O60A, O60B, O60C	F14.1	14	O01A, O01B, O01C, O01D, O01E, O60A, O60B, O60C
	20	V61Z		20	V61Z		20	V64Z
F06.8	01	B69A, B69C	F11.7	14	O01A, O01B, O01C, O01D, O01E, O60A, O60B, O60C	F14.2	14	O01A, O01B, O01C, O01D, O01E, O60A, O60B, O60C
	18A	S65Z		20	V61Z		20	V64Z
F06.9	01	B69A, B69C	F11.8	14	O01A, O01B, O01C, O01D, O01E, O60A, O60B, O60C	F14.3	14	O01A, O01B, O01C, O01D, O01E, O60A, O60B, O60C
	18A	S65Z		20	V61Z		20	V61Z
F07.0	01	B69A, B69C	F11.9	14	O01A, O01B, O01C, O01D, O01E, O60A, O60B, O60C	F14.4	14	O01A, O01B, O01C, O01D, O01E, O60A, O60B, O60C
	14	O01A, O01B, O01C, O01D, O01E, O60A, O60B, O60C		20	V61Z		20	V61Z
F07.1	01	B69A, B69C	F12.0	20	V64Z	F14.5	14	O01A, O01B, O01C, O01D, O01E, O60A, O60B, O60C
F07.2	01	B76A, B76B, B76C, B76D, B76E	F12.1	20	V64Z		20	V61Z
F07.8	01	B69A, B69C	F12.2	20	V64Z	F14.6	14	O01A, O01B, O01C, O01D, O01E, O60A, O60B, O60C
F07.9	01	B64Z, B70A, B70B, B70C, B70E	F12.3	14	O01A, O01B, O01C, O01D, O01E, O60A, O60B, O60C		20	V61Z
	18A	S65Z		20	V61Z	F14.7	14	O01A, O01B, O01C, O01D, O01E, O60A, O60B, O60C
F09	01	B69A, B69C	F12.4	14	O01A, O01B, O01C, O01D, O01E, O60A, O60B, O60C		20	V61Z
	18A	S65Z		20	V61Z	F14.8	14	O01A, O01B, O01C, O01D, O01E, O60A, O60B, O60C
F10.0	14	O01A, O01B, O01C, O01D, O01E, O60A, O60B, O60C	F12.5	14	O01A, O01B, O01C, O01D, O01E, O60A, O60B, O60C		20	V61Z
	20	V60A, V60B, V60C		20	V61Z	F14.9	14	O01A, O01B, O01C, O01D, O01E, O60A, O60B, O60C
F10.1	14	O01A, O01B, O01C, O01D, O01E, O60A, O60B, O60C	F12.6	14	O01A, O01B, O01C, O01D, O01E, O60A, O60B, O60C		20	V61Z
	20	V60A, V60B, V60C		20	V61Z	F15.0	14	O01A, O01B, O01C, O01D, O01E, O60A, O60B, O60C
F10.2	14	O01A, O01B, O01C, O01D, O01E, O60A, O60B, O60C	F12.7	14	O01A, O01B, O01C, O01D, O01E, O60A, O60B, O60C		20	V61Z
	20	V60A, V60B, V60C		20	V61Z	F15.1	14	O01A, O01B, O01C, O01D, O01E, O60A, O60B, O60C
F10.3	14	O01A, O01B, O01C, O01D, O01E, O60A, O60B, O60C	F12.8	14	O01A, O01B, O01C, O01D, O01E, O60A, O60B, O60C		20	V64Z
	20	V60A, V60B		20	V61Z	F15.2	14	O01A, O01B, O01C, O01D, O01E, O60A, O60B, O60C
F10.4	14	O01A, O01B, O01C, O01D, O01E, O60A, O60B, O60C	F12.9	14	O01A, O01B, O01C, O01D, O01E, O60A, O60B, O60C		20	V64Z
	20	V60A, V60B		20	V61Z	F15.3	14	O01A, O01B, O01C, O01D, O01E, O60A, O60B, O60C
F10.5	14	O01A, O01B, O01C, O01D, O01E, O60A, O60B, O60C	F13.0	14	O01A, O01B, O01C, O01D, O01E, O60A, O60B, O60C		20	V61Z
	20	V60A, V60B		20	V64Z	F15.4	14	O01A, O01B, O01C, O01D, O01E, O60A, O60B, O60C
F10.6	01	B69A, B69C	F13.1	14	O01A, O01B, O01C, O01D, O01E, O60A, O60B, O60C		20	V61Z
	14	O01A, O01B, O01C, O01D, O01E, O60A, O60B, O60C		20	V64Z	F15.5	14	O01A, O01B, O01C, O01D, O01E, O60A, O60B, O60C
	20	V60A	F13.2	14	O01A, O01B, O01C, O01D, O01E, O60A, O60B, O60C		20	V61Z
F10.7	14	O01A, O01B, O01C, O01D, O01E, O60A, O60B, O60C		20	V64Z	F15.6	14	O01A, O01B, O01C, O01D, O01E, O60A, O60B, O60C
	20	V60A, V60B	F13.3	14	O01A, O01B, O01C, O01D, O01E, O60A, O60B, O60C		20	V61Z
F10.8	14	O01A, O01B, O01C, O01D, O01E, O60A, O60B, O60C		20	V61Z	F15.7	14	O01A, O01B, O01C, O01D, O01E, O60A, O60B, O60C
	20	V60A, V60B, V60C	F13.4	14	O01A, O01B, O01C, O01D, O01E, O60A, O60B, O60C		20	V61Z
F10.9	14	O01A, O01B, O01C, O01D, O01E, O60A, O60B, O60C		20	V61Z	F15.8	14	O01A, O01B, O01C, O01D, O01E, O60A, O60B, O60C
	20	V60A, V60B, V60C	F13.5	14	O01A, O01B, O01C, O01D, O01E, O60A, O60B, O60C		20	V61Z
F11.0	14	O01A, O01B, O01C, O01D, O01E, O60A, O60B, O60C		20	V61Z	F15.9	14	O01A, O01B, O01C, O01D, O01E, O60A, O60B, O60C
	20	V63Z	F13.6	14	O01A, O01B, O01C, O01D, O01E, O60A, O60B, O60C		20	V61Z
F11.1	14	O01A, O01B, O01C, O01D, O01E, O60A, O60B, O60C		20	V61Z	F16.0	14	O01A, O01B, O01C, O01D, O01E, O60A, O60B, O60C
	20	V63Z	F13.7	14	O01A, O01B, O01C, O01D, O01E, O60A, O60B, O60C		20	V64Z
F11.2	14	O01A, O01B, O01C, O01D, O01E, O60A, O60B, O60C		20	V61Z	F16.1	14	O01A, O01B, O01C, O01D, O01E, O60A, O60B, O60C
	20	V63Z	F13.8	14	O01A, O01B, O01C, O01D, O01E, O60A, O60B, O60C		20	V64Z
F11.3	14	O01A, O01B, O01C, O01D, O01E, O60A, O60B, O60C		20	V61Z			

DIAG

ICD	MDC	DRG	ICD	MDC	DRG	ICD	MDC	DRG
F16.2	14	001A, 001B, 001C, 001D, 001E, O60A, O60B, O60C	F19.2	14	001A, 001B, 001C, 001D, 001E, O60A, O60B, O60C	F23.9	14	001A, 001B, 001C, 001D, 001E, O60A, O60B, O60C
	20	V64Z		20	V64Z		19	U61Z
F16.3	14	001A, 001B, 001C, 001D, 001E, O60A, O60B, O60C	F19.3	14	001A, 001B, 001C, 001D, 001E, O60A, O60B, O60C	F24	19	U61Z
	20	V61Z		15	MSPNG, SPNG	F25.0	14	001A, 001B, 001C, 001D, 001E, O60A, O60B, O60C
F16.4	14	001A, 001B, 001C, 001D, 001E, O60A, O60B, O60C	F19.4	14	001A, 001B, 001C, 001D, 001E, O60A, O60B, O60C		19	U61Z
	20	V61Z		20	V61Z	F25.1	14	001A, 001B, 001C, 001D, 001E, O60A, O60B, O60C
F16.5	14	001A, 001B, 001C, 001D, 001E, O60A, O60B, O60C	F19.5	14	001A, 001B, 001C, 001D, 001E, O60A, O60B, O60C		19	U61Z
	20	V61Z		20	V61Z	F25.2	14	001A, 001B, 001C, 001D, 001E, O60A, O60B, O60C
F16.6	14	001A, 001B, 001C, 001D, 001E, O60A, O60B, O60C	F19.6	14	001A, 001B, 001C, 001D, 001E, O60A, O60B, O60C		19	U61Z
	20	V61Z		20	V61Z	F25.8	14	001A, 001B, 001C, 001D, 001E, O60A, O60B, O60C
F16.7	14	001A, 001B, 001C, 001D, 001E, O60A, O60B, O60C	F19.7	14	001A, 001B, 001C, 001D, 001E, O60A, O60B, O60C		19	U61Z
	20	V61Z		20	V61Z	F25.9	14	001A, 001B, 001C, 001D, 001E, O60A, O60B, O60C
F16.8	14	001A, 001B, 001C, 001D, 001E, O60A, O60B, O60C	F19.8	14	001A, 001B, 001C, 001D, 001E, O60A, O60B, O60C		19	U61Z
	20	V61Z		20	V61Z	F28	19	U61Z
F16.9	14	001A, 001B, 001C, 001D, 001E, O60A, O60B, O60C	F19.9	14	001A, 001B, 001C, 001D, 001E, O60A, O60B, O60C	F29	14	001A, 001B, 001C, 001D, 001E, O60A, O60B, O60C
	20	V61Z		20	V61Z		18A	S65Z
F17.0	20	V64Z		20	V61Z		19	U61Z
F17.1	20	V64Z	F20.0	14	001A, 001B, 001C, 001D, 001E, O60A, O60B, O60C	F30.0	14	001A, 001B, 001C, 001D, 001E, O60A, O60B, O60C
F17.2	20	V64Z		19	U61Z		18A	S65Z
F17.3	20	V61Z		19	U61Z		19	U63Z
F17.4	20	V61Z	F20.1	14	001A, 001B, 001C, 001D, 001E, O60A, O60B, O60C	F30.1	14	001A, 001B, 001C, 001D, 001E, O60A, O60B, O60C
F17.5	20	V61Z		19	U61Z		18A	S65Z
F17.6	20	V61Z		19	U61Z		19	U63Z
F17.7	20	V61Z	F20.2	14	001A, 001B, 001C, 001D, 001E, O60A, O60B, O60C	F30.2	14	001A, 001B, 001C, 001D, 001E, O60A, O60B, O60C
F17.8	20	V61Z		19	U61Z		18A	S65Z
F17.9	20	V61Z	F20.3	14	001A, 001B, 001C, 001D, 001E, O60A, O60B, O60C		19	U63Z
F18.0	14	001A, 001B, 001C, 001D, 001E, O60A, O60B, O60C		19	U61Z	F30.8	14	001A, 001B, 001C, 001D, 001E, O60A, O60B, O60C
	20	V64Z	F20.4	19	U64Z		19	U63Z
F18.1	14	001A, 001B, 001C, 001D, 001E, O60A, O60B, O60C	F20.5	14	001A, 001B, 001C, 001D, 001E, O60A, O60B, O60C	F30.9	14	001A, 001B, 001C, 001D, 001E, O60A, O60B, O60C
	20	V64Z		19	U61Z		18A	S65Z
F18.2	14	001A, 001B, 001C, 001D, 001E, O60A, O60B, O60C	F20.6	14	001A, 001B, 001C, 001D, 001E, O60A, O60B, O60C		19	U63Z
	20	V64Z		19	U61Z	F31.0	14	001A, 001B, 001C, 001D, 001E, O60A, O60B, O60C
F18.3	14	001A, 001B, 001C, 001D, 001E, O60A, O60B, O60C	F20.8	14	001A, 001B, 001C, 001D, 001E, O60A, O60B, O60C		19	U63Z
	20	V61Z		19	U61Z	F31.1	14	001A, 001B, 001C, 001D, 001E, O60A, O60B, O60C
F18.4	14	001A, 001B, 001C, 001D, 001E, O60A, O60B, O60C	F20.9	14	001A, 001B, 001C, 001D, 001E, O60A, O60B, O60C		19	U63Z
	20	V61Z		19	U61Z	F31.2	14	001A, 001B, 001C, 001D, 001E, O60A, O60B, O60C
F18.5	14	001A, 001B, 001C, 001D, 001E, O60A, O60B, O60C	F21	19	U61Z		19	U63Z
	20	V61Z	F22.0	19	U61Z	F31.3	19	U63Z
F18.6	14	001A, 001B, 001C, 001D, 001E, O60A, O60B, O60C	F22.8	19	U61Z	F31.4	14	001A, 001B, 001C, 001D, 001E, O60A, O60B, O60C
	20	V61Z	F22.9	19	U61Z		19	U63Z
F18.7	14	001A, 001B, 001C, 001D, 001E, O60A, O60B, O60C	F23.0	14	001A, 001B, 001C, 001D, 001E, O60A, O60B, O60C		19	U63Z
	20	V61Z		19	U61Z	F31.5	14	001A, 001B, 001C, 001D, 001E, O60A, O60B, O60C
F18.8	14	001A, 001B, 001C, 001D, 001E, O60A, O60B, O60C	F23.1	14	001A, 001B, 001C, 001D, 001E, O60A, O60B, O60C		19	U63Z
	20	V61Z		19	U61Z	F31.6	14	001A, 001B, 001C, 001D, 001E, O60A, O60B, O60C
F18.9	14	001A, 001B, 001C, 001D, 001E, O60A, O60B, O60C	F23.2	14	001A, 001B, 001C, 001D, 001E, O60A, O60B, O60C		19	U63Z
	20	V61Z		19	U61Z	F31.7	19	U63Z
F19.0	14	001A, 001B, 001C, 001D, 001E, O60A, O60B, O60C	F23.3	14	001A, 001B, 001C, 001D, 001E, O60A, O60B, O60C	F31.8	14	001A, 001B, 001C, 001D, 001E, O60A, O60B, O60C
	20	V64Z		19	U61Z		19	U63Z
F19.1	14	001A, 001B, 001C, 001D, 001E, O60A, O60B, O60C	F23.8	14	001A, 001B, 001C, 001D, 001E, O60A, O60B, O60C	F31.9	14	001A, 001B, 001C, 001D, 001E, O60A, O60B, O60C
	20	V64Z		19	U61Z		19	U63Z
						F32.0	19	U63Z

DIAG



ICD	MDC	DRG	ICD	MDC	DRG	ICD	MDC	DRG
F32.1	19	U63Z	F45.1	19	U64Z	F55.4	20	V64Z
F32.2	14	O01A, O01B, O01C, O01D, O01E, O60A, O60B, O60C	F45.2	19	U64Z	F55.5	20	V64Z
	19	U63Z	F45.30	05	F73Z	F55.6	20	V64Z
F32.3	14	O01A, O01B, O01C, O01D, O01E, O60A, O60B, O60C	F45.31	19	U64Z	F55.8	20	V64Z
	19	U63Z	F45.32	19	U64Z	F55.9	20	V64Z
F32.8	19	U63Z	F45.33	04	E40A, E40B, E40C, E75A, E75B	F59	19	U64Z
F32.9	19	U64Z	F45.34	11	L68A, L68B	F60.0	19	U66A, U66B
F33.0	19	U63Z	F45.37	19	U64Z	F60.1	19	U66A, U66B
F33.1	19	U63Z	F45.38	19	U64Z	F60.2	19	U66A, U66B
F33.2	14	O01A, O01B, O01C, O01D, O01E, O60A, O60B, O60C	F45.39	19	U64Z	F60.30	19	U66A, U66B
	19	U63Z	F45.40	19	U64Z	F60.31	19	U66A, U66B
F33.3	14	O01A, O01B, O01C, O01D, O01E, O60A, O60B, O60C	F45.41	19	U64Z	F60.4	19	U66A, U66B
	19	U63Z	F45.48	19	U64Z	F60.5	19	U66A, U66B
F33.4	19	U63Z	F45.8	19	U64Z	F60.6	19	U66A, U66B
F33.8	14	O01A, O01B, O01C, O01D, O01E, O60A, O60B, O60C	F45.9	19	U64Z	F60.7	19	U66A, U66B
	19	U63Z	F48.0	19	U64Z	F60.8	19	U66A, U66B
F33.9	14	O01A, O01B, O01C, O01D, O01E, O60A, O60B, O60C	F48.1	19	U64Z	F60.9	19	U66A, U66B
	19	U63Z	F48.8	19	U64Z	F61	19	U66A, U66B
F34.0	19	U64Z	F48.9	19	U64Z	F62.0	19	U66A, U66B
F34.1	19	U64Z	F50.0	14	O01A, O01B, O01C, O01D, O01E, O60A, O60B, O60C	F62.1	19	U66A, U66B
F34.8	19	U63Z		19	U66A, U66B	F62.80	19	U66A, U66B
F34.9	19	U63Z	F50.1	14	O01A, O01B, O01C, O01D, O01E, O60A, O60B, O60C	F62.88	19	U66A, U66B
F38.0	19	U63Z		19	U66A, U66B	F62.9	19	U66A, U66B
F38.1	19	U63Z	F50.2	14	O01A, O01B, O01C, O01D, O01E, O60A, O60B, O60C	F63.1	19	U66A, U66B
F38.8	19	U63Z		19	U66A, U66B	F63.2	19	U66A, U66B
F39	19	U63Z	F50.3	14	O01A, O01B, O01C, O01D, O01E, O60A, O60B, O60C	F63.3	19	U66A, U66B
F40.00	19	U64Z		19	U66A, U66B	F63.8	19	U66A, U66B
F40.01	19	U64Z	F50.4	14	O01A, O01B, O01C, O01D, O01E, O60A, O60B, O60C	F63.9	19	U66A, U66B
F40.1	19	U64Z		19	U66A, U66B	F64.0	19	U01Z, U66A, U66B
F40.2	19	U64Z	F50.5	19	U66A, U66B	F64.1	19	U01Z, U66A, U66B
F40.8	19	U64Z	F50.8	14	O01A, O01B, O01C, O01D, O01E, O60A, O60B, O60C	F64.2	19	U66A, U66B
F40.9	19	U64Z		19	U66A, U66B	F64.8	19	U01Z, U66A, U66B
F41.0	19	U64Z	F50.9	14	O01A, O01B, O01C, O01D, O01E, O60A, O60B, O60C	F64.9	19	U01Z, U66A, U66B
F41.1	19	U64Z		19	U66A, U66B	F65.0	19	U66A, U66B
F41.2	19	U64Z	F51.0	19	U64Z	F65.1	19	U66A, U66B
F41.3	19	U64Z	F51.1	19	U64Z	F65.2	19	U66A, U66B
F41.8	19	U64Z	F51.2	19	U64Z	F65.3	19	U66A, U66B
F41.9	19	U64Z	F51.3	19	U64Z	F65.4	19	U66A, U66B
F42.0	19	U66A, U66B	F51.4	19	U64Z	F65.5	19	U66A, U66B
F42.1	19	U66A, U66B	F51.5	19	U64Z	F65.6	19	U66A, U66B
F42.2	19	U66A, U66B	F51.8	19	U64Z	F65.8	19	U66A, U66B
F42.8	19	U66A, U66B	F51.9	19	U64Z	F65.9	19	U66A, U66B
F42.9	19	U66A, U66B	F52.0	19	U66A, U66B	F66.0	19	U66A, U66B
F43.0	19	U66A, U66B	F52.1	19	U66A, U66B	F66.1	19	U66A, U66B
F43.1	19	U66A, U66B	F52.2	12	M64Z	F66.2	19	U66A, U66B
F43.2	19	U66A, U66B		13	N62B	F66.8	19	U66A, U66B
F43.8	19	U66A, U66B	F52.3	19	U66A, U66B	F66.9	19	U66A, U66B
F43.9	19	U66A, U66B	F52.4	19	U66A, U66B	F68.0	19	U64Z
F44.0	19	U64Z	F52.5	13	N62B	F68.1	19	U66A, U66B
F44.1	19	U64Z	F52.6	19	U66A, U66B	F68.8	19	U66A, U66B
F44.2	19	U64Z	F52.7	19	U66A, U66B	F69	19	U66A, U66B
F44.3	19	U64Z	F52.8	19	U66A, U66B	F70.0	01	B81A, B81B
F44.4	15	P65C, P66C, P67B, P67C	F52.9	19	U66A, U66B	F70.1	01	B81A, B81B
	19	U64Z	F53.0	14	O04Z, O61Z	F70.8	01	B81A, B81B
F44.5	19	U64Z	F53.1	14	O04Z, O61Z	F70.9	01	B81A, B81B
F44.6	19	U64Z	F53.8	14	O04Z, O61Z	F71.0	01	B81A, B81B
F44.7	19	U64Z	F53.9	14	O04Z, O61Z	F71.1	01	B81A, B81B
F44.80	19	U64Z	F54	19	U66A, U66B	F71.8	01	B81A, B81B
F44.81	19	U64Z	F55.0	20	V64Z	F71.9	01	B81A, B81B
F44.82	19	U64Z	F55.1	20	V64Z	F72.0	01	B81A, B81B
F44.88	19	U64Z	F55.2	20	V64Z	F72.1	01	B81A, B81B
F44.9	19	U64Z	F55.3	20	V64Z	F72.8	01	B81A, B81B
F45.0	19	U64Z				F72.9	01	B81A, B81B
						F73.0	01	B81A, B81B
						F73.1	01	B81A, B81B
						F73.8	01	B81A, B81B
						F73.9	01	B81A, B81B
						F74.0	01	B81A, B81B



ICD	MDC	DRG	ICD	MDC	DRG	ICD	MDC	DRG	
F74.1	01	B81A, B81B	F91.9	19	U66A, U66B	G03.9	01	B72A, B72B	
F74.8	01	B81A, B81B	F92.0	19	U66A, U66B	15	MSPNG, SPNG		
F74.9	01	B81A, B81B	F92.8	19	U66A, U66B	Pre	A11C, A13D		
F78.0	01	B81A, B81B	F92.9	19	U66A, U66B	G04.0	01	B72A, B72B	
F78.1	01	B81A, B81B	F93.0	19	U66A, U66B	Pre	A11C, A13D		
F78.8	01	B81A, B81B	F93.1	19	U66A, U66B	G04.1	01	B03A, B48Z, B60Z	
F78.9	01	B81A, B81B	F93.2	19	U66A, U66B	04	E40B		
F79.0	01	B81A, B81B	F93.3	19	U66A, U66B	06	G67A		
F79.1	01	B81A, B81B	F93.8	19	U66A, U66B	08	I02A, I02B, I06A, I06B, I68A, I68B		
F79.8	01	B81A, B81B	F93.9	19	U66A, U66B	10	K62A		
F79.9	01	B81A, B81B	F94.0	19	U66A, U66B	11	L20B, L42A		
F80.0	19	U66A, U66B	F94.1	19	U66A, U66B	18B	T60B		
F80.1	19	U66A, U66B	F94.2	19	U66A, U66B	Pre	A11C, A13D		
F80.20	19	U66A, U66B	F94.8	19	U66A, U66B	G04.2	01	B72A, B72B	
F80.28	19	U66A, U66B	F94.9	19	U66A, U66B	18A	S65Z		
F80.3	19	U66A, U66B	F95.0	01	B81A, B81B	Pre	A11C, A13D		
F80.8	19	U66A, U66B	F95.1	01	B81A, B81B	G04.8	01	B72A, B72B	
F80.9	19	U66A, U66B	F95.2	01	B81A, B81B	18A	S65Z		
F81.0	19	U66A, U66B	F95.8	01	B81A, B81B	Pre	A11C, A13D		
F81.1	19	U66A, U66B	F95.9	01	B81A, B81B	G04.9	01	B72A, B72B	
F81.2	19	U66A, U66B	F98.0	19	U66A, U66B	18A	S65Z		
F81.3	19	U66A, U66B	F98.1	19	U66A, U66B	Pre	A11C, A13D		
F81.8	19	U66A, U66B	F98.2	19	U66A, U66B	G05.0	15	MSPNG, SPNG	
F81.9	19	U66A, U66B	F98.3	19	U66A, U66B	Pre	961Z, A11C, A13D		
F82.0	15	MSPNG, SPNG	F98.4	19	U66A, U66B	G05.1	15	MSPNG, SPNG	
19	U66A, U66B	F98.5	01	B81A, B81B	Pre	961Z, A11C, A13D			
F82.1	15	MSPNG, SPNG	F98.6	01	B81A, B81B	G05.2	15	MSPNG, SPNG	
19	U66A, U66B	F98.8	19	U66A, U66B	Pre	961Z, A11C, A13D			
F82.2	15	MSPNG, SPNG	F98.9	19	U66A, U66B	G05.8	15	MSPNG, SPNG	
19	U66A, U66B	F99	19	U64Z	Pre	961Z, A11C, A13D			
F82.9	15	MSPNG, SPNG	G00.0	01	B72A, B72B	G06.0	01	B72A, B72B	
19	U66A, U66B	15	MSPNG, SPNG	Pre	A11C, A13D	15	MSPNG, SPNG		
F83	15	MSPNG, SPNG	Pre	A11C, A13D	G00.1	01	B72A, B72B		
19	U66A, U66B	15	MSPNG, SPNG	Pre	A11C, A13D	G00.2	01	B72A, B72B	
F84.0	14	O01A, O01B, O01C, O01D, O01E, O60A, O60B, O60C	G00.1	01	B72A, B72B	15	MSPNG, SPNG		
19	U66A, U66B	19	U66A, U66B	Pre	A11C, A13D	Pre	A11C, A13D		
F84.1	14	O01A, O01B, O01C, O01D, O01E, O60A, O60B, O60C	G00.2	01	B72A, B72B	G06.1	01	B72A, B72B	
19	U66A, U66B	15	MSPNG, SPNG	Pre	A11C, A13D	15	MSPNG, SPNG		
F84.2	01	B85A, B85B, B85C	G00.3	01	B72A, B72B	Pre	A11C, A13D		
14	O01A, O01B, O01C, O01D, O01E, O60A, O60B, O60C	15	MSPNG, SPNG	Pre	A11C, A13D	G07	15	MSPNG, SPNG	
F84.3	14	O01A, O01B, O01C, O01D, O01E, O60A, O60B, O60C	G00.8	01	B72A, B72B	Pre	961Z, A11C, A13D		
19	U66A, U66B	15	MSPNG, SPNG	G00.8	01	B72A, B72B	G08	01	B81A
F84.4	14	O01A, O01B, O01C, O01D, O01E, O60A, O60B, O60C	Pre	A11C, A13D	15	MSPNG, SPNG	15	MSPNG, SPNG	
19	U66A, U66B	Pre	A11C, A13D	Pre	A11C, A13D	Pre	A11C, A13D		
F84.5	14	O01A, O01B, O01C, O01D, O01E, O60A, O60B, O60C	G00.9	01	B72A, B72B	G09	Pre	961Z, A11C, A13D	
19	U66A, U66B	15	MSPNG, SPNG	15	MSPNG, SPNG	G10	01	B85A, B85B, B85C	
F84.8	14	O01A, O01B, O01C, O01D, O01E, O60A, O60B, O60C	G01	15	MSPNG, SPNG	Pre	A11C, A13D		
19	U66A, U66B	Pre	961Z, A11C, A13D	Pre	A11C, A13D	G11.0	01	B03A, B03B, B06A, B06B, B17A, B17B, B17C, B48Z, B68A, B68B	
F84.9	14	O01A, O01B, O01C, O01D, O01E, O60A, O60B, O60C	G02.0	15	MSPNG, SPNG	Pre	A11C, A13D		
19	U66A, U66B	Pre	961Z, A11C, A13D	Pre	961Z, A11C, A13D	G11.1	01	B03A, B03B, B06A, B06B, B17A, B17B, B17C, B48Z, B68A, B68B	
F88	19	U66A, U66B	G02.1	15	MSPNG, SPNG	Pre	A11C, A13D		
F89	19	U66A, U66B	Pre	961Z, A11C, A13D	G11.2	01	B03A, B03B, B06A, B06B, B17A, B17B, B17C, B48Z, B68A, B68B		
F90.0	19	U66A, U66B	G02.8	15	MSPNG, SPNG	Pre	A11C, A13D		
F90.1	19	U66A, U66B	Pre	961Z, A11C, A13D	G11.3	01	B03A, B03B, B06A, B06B, B17A, B17B, B17C, B48Z, B68A, B68B		
F90.8	19	U66A, U66B	G03.0	01	B72A, B72B	Pre	A11C, A13D		
F90.9	19	U66A, U66B	15	MSPNG, SPNG	Pre	A11C, A13D	G11.4	01	B03A, B03B, B06A, B06B, B17A, B17B, B17C, B48Z, B68A, B68B
F91.0	19	U66A, U66B	Pre	A11C, A13D	Pre	A11C, A13D	Pre	A11C, A13D	
F91.1	19	U66A, U66B	G03.1	01	B72A, B72B	Pre	A11C, A13D		
F91.2	19	U66A, U66B	15	MSPNG, SPNG	G11.3	01	B03A, B03B, B06A, B06B, B17A, B17B, B17C, B48Z, B68A, B68B		
F91.3	19	U66A, U66B	Pre	A11C, A13D	Pre	A11C, A13D	Pre	A11C, A13D	
F91.8	19	U66A, U66B	G03.2	01	B72A, B72B	G11.4	01	B03A, B03B, B06A, B06B, B17A, B17B, B17C, B48Z, B68A, B68B	
19	U66A, U66B	15	MSPNG, SPNG	Pre	A11C, A13D	Pre	A11C, A13D		
			G03.8	01	B72A, B72B				
			15	MSPNG, SPNG					
			Pre	A11C, A13D					



ICD	MDC	DRG	ICD	MDC	DRG	ICD	MDC	DRG
G11.8	01	B03A, B03B, B06A, B06B, B17A, B17B, B17C, B48Z, B68A, B68B	G23.2	01	B17A, B21A, B21B, B85A, B85B	G35.11	01	B03A, B03B, B06A, B06B, B17A, B17B, B17C, B48Z, B68A, B68B
	Pre	A11C, A13D		Pre	A11C, A13D		14	O01A, O01B, O01C, O01D, O01E, O60A, O60B
G11.9	01	B03A, B03B, B06A, B06B, B17A, B17B, B17C, B48Z, B68A, B68B	G23.8	01	B21A, B21B, B67A, B67B		Pre	A11C, A13D
	Pre	A11C, A13D		Pre	A11C, A13D	G35.20	01	B03A, B03B, B06A, B06B, B17A, B17B, B17C, B48Z, B68A, B68B
G12.0	01	B03A, B03B, B06A, B06B, B17A, B17B, B17C, B85A, B85B, B85C	G23.9	01	B21A, B21B, B67A, B67B		14	O01A, O01B, O01C, O01D, O01E, O60A, O60B
	15	MSPNG, SPNG		Pre	A11C, A13D		Pre	A11C, A13D
	Pre	A11C, A13D	G24.0	01	B21A, B21B, B85A, B85B, B85C	G35.21	01	B03A, B03B, B06A, B06B, B17A, B17B, B17C, B48Z, B68A, B68B
G12.1	01	B03A, B03B, B06A, B06B, B17A, B17B, B17C, B85A, B85B, B85C	G24.1	01	B21A, B21B, B85A, B85B, B85C		14	O01A, O01B, O01C, O01D, O01E, O60A, O60B
	15	MSPNG, SPNG		Pre	A11C, A13D		Pre	A11C, A13D
	Pre	A11C, A13D	G24.2	01	B21A, B21B, B85A, B85B, B85C	G35.21	01	B03A, B03B, B06A, B06B, B17A, B17B, B17C, B48Z, B68A, B68B
G12.1	01	B03A, B03B, B06A, B06B, B17A, B17B, B17C, B85A, B85B, B85C	G24.3	01	B21A, B21B, B81A, B81B		14	O01A, O01B, O01C, O01D, O01E, O60A, O60B
	15	MSPNG, SPNG		01	B21A, B21B, B81A, B81B		Pre	A11C, A13D
	Pre	A11C, A13D	G24.4	01	B21A, B21B, B81A, B81B	G35.30	01	B03A, B03B, B06A, B06B, B17A, B17B, B17C, B48Z, B68A, B68B
G12.2	01	B03A, B03B, B06A, B06B, B17A, B17B, B17C, B85A, B85B, B85C	G24.5	02	C61A, C61B		14	O01A, O01B, O01C, O01D, O01E, O60A, O60B
	01	B03A, B03B, B06A, B06B, B17A, B17B, B17C, B85A, B85B, B85C	G24.8	01	B21A, B21B, B81A, B81B		Pre	A11C, A13D
	01	B03A, B03B, B06A, B06B, B17A, B17B, B17C, B85A, B85B, B85C	G24.9	01	B21A, B21B, B81A, B81B	G35.30	01	B03A, B03B, B06A, B06B, B17A, B17B, B17C, B48Z, B68A, B68B
	01	B03A, B03B, B06A, B06B, B17A, B17B, B17C, B85A, B85B, B85C	G25.0	01	B21A, B21B, B81A, B81B		14	O01A, O01B, O01C, O01D, O01E, O60A, O60B
	01	B03A, B03B, B06A, B06B, B17A, B17B, B17C, B85A, B85B, B85C	G25.1	01	B21A, B21B, B81A, B81B		Pre	A11C, A13D
	01	B03A, B03B, B06A, B06B, B17A, B17B, B17C, B85A, B85B, B85C	G25.2	01	B21A, B21B, B81A, B81B	G35.31	01	B03A, B03B, B06A, B06B, B17A, B17B, B17C, B48Z, B68A, B68B
	01	B03A, B03B, B06A, B06B, B17A, B17B, B17C, B85A, B85B, B85C	G25.3	01	B21A, B21B, B76A, B76B, B76C, B76D, B76E		14	O01A, O01B, O01C, O01D, O01E, O60A, O60B
	15	MSPNG, SPNG		01	B21A, B21B, B85A, B85B, B85C		Pre	A11C, A13D
	Pre	A11C, A13D	G25.4	01	B21A, B21B, B85A, B85B, B85C	G35.31	01	B03A, B03B, B06A, B06B, B17A, B17B, B17C, B48Z, B68A, B68B
G12.9	01	B03A, B03B, B06A, B06B, B17A, B17B, B17C, B85A, B85B, B85C	G25.5	01	B21A, B21B, B85A, B85B, B85C		14	O01A, O01B, O01C, O01D, O01E, O60A, O60B
	15	MSPNG, SPNG		01	B21A, B21B, B81A, B81B		Pre	A11C, A13D
	Pre	A11C, A13D	G25.6	01	B21A, B21B, B81A, B81B	G35.9	01	B03A, B03B, B06A, B06B, B17A, B17B, B17C, B48Z, B68A, B68B
G13.0	Pre	961Z, A11C, A13D	G25.80	01	B03A, B03B, B06A, B06B, B17A, B17B, B17C, B21A, B21B, B85A, B85B, B85C		14	O01A, O01B, O01C, O01D, O01E, O60A, O60B
G13.1	Pre	961Z, A11C, A13D		01	B03A, B03B, B06A, B06B, B17A, B17B, B17C, B21A, B21B, B85A, B85B, B85C		Pre	A11C, A13D
G13.2	Pre	961Z, A11C, A13D	G25.81	01	B03A, B03B, B06A, B06B, B17A, B17B, B17C, B21A, B21B, B85A, B85B, B85C		14	O01A, O01B, O01C, O01D, O01E, O60A, O60B
G13.8	Pre	961Z, A11C, A13D		01	B03A, B03B, B06A, B06B, B17A, B17B, B17C, B21A, B21B, B85A, B85B, B85C	G36.0	01	B03A, B03B, B06A, B06B, B17A, B17B, B17C, B48Z, B68A, B68B
G14	Pre	961Z		01	B21A, B21B, B85A, B85B, B85C		Pre	A11C, A13D
G20.00	01	B21A, B21B, B67A, B67B	G25.88	01	B03A, B03B, B06A, B06B, B17A, B17B, B17C, B21A, B21B, B85A, B85B, B85C		01	B03A, B03B, B06A, B06B, B17A, B17B, B17C, B48Z, B68A, B68B
G20.01	01	B21A, B21B, B67A, B67B		01	B21A, B21B, B85A, B85B, B85C	G36.1	01	B03A, B03B, B06A, B06B, B17A, B17B, B17C, B48Z, B68A, B68B
G20.10	01	B21A, B21B, B67A, B67B		01	B21A, B21B, B85A, B85B, B85C		Pre	A11C, A13D
	Pre	A11C, A13D	G26	01	B21A, B21B	G36.1	01	B03A, B03B, B06A, B06B, B17A, B17B, B17C, B48Z, B68A, B68B
G20.11	01	B21A, B21B, B67A, B67B		Pre	961Z		Pre	A11C, A13D
	Pre	A11C, A13D	G30.0	01	B69A, B69C	G36.8	01	B03A, B03B, B06A, B06B, B17A, B17B, B17C, B48Z, B68A, B68B
G20.20	01	B21A, B21B, B67A	G30.1	01	B69A, B69C		Pre	A11C, A13D
	Pre	A11C, A13D	G30.8	01	B69A, B69C	G36.8	01	B03A, B03B, B06A, B06B, B17A, B17B, B17C, B48Z, B68A, B68B
G20.21	01	B21A, B21B, B67A	G30.9	01	B69A, B69C		Pre	A11C, A13D
	Pre	A11C, A13D	G31.0	01	B69A, B69C	G36.9	01	B03A, B03B, B06A, B06B, B17A, B17B, B17C, B48Z, B68A, B68B
G20.90	01	B21A, B21B, B67A, B67B	G31.1	Pre	961Z		Pre	A11C, A13D
G20.91	01	B21A, B21B, B67A, B67B	G31.2	01	B85A, B85B, B85C	G37.0	01	B03A, B03B, B06A, B06B, B17A, B17B, B17C, B48Z, B68A, B68B
G21.0	01	B03A, B03B, B06A, B06B, B17A, B17B, B17C, B21A, B21B, B67A, B67B	G31.81	01	B17A, B76D, B85A, B85B		Pre	A11C, A13D
	Pre	A11C, A13D		Pre	A11C, A13D	G37.1	01	B03A, B03B, B06A, B06B, B17A, B17B, B17C, B48Z, B68A, B68B
G21.1	01	B03A, B03B, B06A, B06B, B17A, B17B, B17C, B21A, B21B, B67A, B67B	G31.82	01	B17A, B76D, B85A, B85B		Pre	A11C, A13D
	Pre	A11C, A13D	G31.88	01	B17A, B76D, B85A, B85B	G37.0	01	B03A, B03B, B06A, B06B, B17A, B17B, B17C, B48Z, B68A, B68B
G21.2	01	B21A, B21B, B67A, B67B	G31.9	01	B85A, B85B, B85C		Pre	A11C, A13D
	Pre	A11C, A13D	G32.0	Pre	961Z	G37.1	01	B03A, B03B, B06A, B06B, B17A, B17B, B17C, B48Z, B68A, B68B
G21.3	01	B21A, B21B, B67A, B67B	G32.8	Pre	961Z		Pre	A11C, A13D
	Pre	A11C, A13D	G35.0	01	B03A, B03B, B06A, B06B, B17A, B17B, B17C, B48Z, B68A, B68B	G37.2	01	B03A, B03B, B06A, B06B, B17A, B17B, B17C, B48Z, B68A, B68B
G21.4	01	B21A, B21B, B67A, B67B		14	O01A, O01B, O01C, O01D, O01E, O60A, O60B		Pre	A11C, A13D
G21.8	01	B21A, B21B, B67A, B67B		Pre	A11C, A13D	G37.2	01	B03A, B03B, B06A, B06B, B17A, B17B, B17C, B48Z, B68A, B68B
G21.9	01	B21A, B21B, B67A, B67B		01	B03A, B03B, B06A, B06B, B17A, B17B, B17C, B48Z, B68A, B68B		Pre	A11C, A13D
G22	01	B21A, B21B	G35.10	01	B03A, B03B, B06A, B06B, B17A, B17B, B17C, B48Z, B68A, B68B	G37.3	01	B03A, B03B, B06A, B06B, B17A, B17B, B17C, B48Z, B68A, B68B
	Pre	961Z		14	O01A, O01B, O01C, O01D, O01E, O60A, O60B		Pre	A11C, A13D
G23.0	01	B21A, B21B, B67A, B67B		Pre	A11C, A13D		Pre	A11C, A13D
	Pre	A11C, A13D		01	B03A, B03B, B06A, B06B, B17A, B17B, B17C, B48Z, B68A, B68B		Pre	A11C, A13D
G23.1	01	B03A, B03B, B06A, B06B, B17A, B17B, B17C, B21A, B21B, B67A, B67B		14	O01A, O01B, O01C, O01D, O01E, O60A, O60B		Pre	A11C, A13D
	Pre	A11C, A13D		Pre	A11C, A13D		Pre	A11C, A13D



ICD	MDC	DRG	ICD	MDC	DRG	ICD	MDC	DRG
G37.4	01	B03A, B03B, B06A, B06B, B17A, B17B, B17C, B48Z, B68A, B68B	G40.4	01	B03A, B03B, B06A, B06B, B17A, B17B, B17C, B70A, B70B, B70C, B76A, B76B, B76C, B76D, B76E	G43.3	01	B03A, B03B, B06A, B06B, B17A, B17B, B17C, B77Z
	Pre	A11C, A13D				G43.8	01	B03A, B03B, B06A, B06B, B17A, B17B, B17C, B77Z
G37.5	01	B03A, B03B, B06A, B06B, B17A, B17B, B17C, B48Z, B68A, B68B		14	O01A, O01B, O01C, O01D, O01E, O60A, O60B	G43.9	01	B03A, B03B, B06A, B06B, B17A, B17B, B17C, B77Z
	Pre	A11C, A13D		Pre	A11C, A13D	G44.0	01	B03A, B03B, B06A, B06B, B17A, B17B, B17C, B77Z
G37.8	01	B03A, B03B, B06A, B06B, B17A, B17B, B17C, B48Z, B68A, B68B	G40.5	01	B03A, B03B, B06A, B06B, B17A, B17B, B17C, B70A, B70B, B70C, B76A, B76B, B76C, B76D, B76E	G44.1	01	B03A, B03B, B06A, B06B, B17A, B17B, B17C, B77Z
	Pre	A11C, A13D		14	O01A, O01B, O01C, O01D, O01E, O60A, O60B	G44.2	01	B77Z
G37.9	01	B03A, B03B, B06A, B06B, B17A, B17B, B17C, B48Z, B68A, B68B		Pre	A11C, A13D	G44.3	01	B77Z
	18A	S65Z	G40.6	01	B03A, B03B, B06A, B06B, B17A, B17B, B17C, B70A, B70B, B70C, B76A, B76B, B76C, B76D, B76E	G44.4	01	B03A, B03B, B06A, B06B, B17A, B17B, B17C, B77Z
	Pre	A11C, A13D		14	O01A, O01B, O01C, O01D, O01E, O60A, O60B	G44.8	01	B77Z
G40.00	01	B03A, B03B, B06A, B06B, B17A, B17B, B17C, B76A, B76B, B76C, B76D, B76E		Pre	A11C, A13D	G45.02	01	B03A, B03B, B06A, B06B, B17A, B17B, B17C, B39A, B39B, B39C, B69A, B69B, B69C, B69D, B69E
	14	O01A, O01B, O01C, O01D, O01E, O60A, O60B	G40.7	01	B03A, B03B, B06A, B06B, B17A, B17B, B17C, B76A, B76B, B76C, B76D, B76E		01	B03A, B03B, B06A, B06B, B17A, B17B, B17C, B39A, B39B, B39C, B69A, B69B, B69C, B69D, B69E
	Pre	A11C, A13D		14	O01A, O01B, O01C, O01D, O01E, O60A, O60B	G45.09	01	B03A, B03B, B06A, B06B, B17A, B17B, B17C, B39A, B39B, B39C, B69A, B69B, B69C, B69D, B69E
G40.01	01	B03A, B03B, B06A, B06B, B17A, B17B, B17C, B76A, B76B, B76C, B76D, B76E	G40.8	01	B03A, B03B, B06A, B06B, B17A, B17B, B17C, B76A, B76B, B76C, B76D, B76E		01	B03A, B03B, B06A, B06B, B17A, B17B, B17C, B39A, B39B, B39C, B69A, B69B, B69C, B69D, B69E
	14	O01A, O01B, O01C, O01D, O01E, O60A, O60B		14	O01A, O01B, O01C, O01D, O01E, O60A, O60B	G45.12	01	B03A, B03B, B06A, B06B, B17A, B17B, B17C, B39A, B39B, B39C, B69A, B69B, B69C, B69D, B69E
	Pre	A11C, A13D	G40.9	01	B03A, B03B, B06A, B06B, B17A, B17B, B17C, B76A, B76B, B76C, B76D, B76E		01	B03A, B03B, B06A, B06B, B17A, B17B, B17C, B39A, B39B, B39C, B69A, B69B, B69C, B69D, B69E
G40.02	01	B03A, B03B, B06A, B06B, B17A, B17B, B17C, B76A, B76B, B76C, B76D, B76E		14	O01A, O01B, O01C, O01D, O01E, O60A, O60B	G45.13	01	B03A, B03B, B06A, B06B, B17A, B17B, B17C, B39A, B39B, B39C, B69A, B69B, B69C, B69D, B69E
	14	O01A, O01B, O01C, O01D, O01E, O60A, O60B		Pre	A11C, A13D	G45.19	01	B03A, B03B, B06A, B06B, B17A, B17B, B17C, B39A, B39B, B39C, B69A, B69B, B69C, B69D, B69E
	Pre	A11C, A13D	G41.0	01	B03A, B03B, B06A, B06B, B17A, B17B, B17C, B70A, B70B, B70C, B76A, B76B, B76D		01	B03A, B03B, B06A, B06B, B17A, B17B, B17C, B39A, B39B, B39C, B69A, B69B, B69C, B69D, B69E
G40.08	01	B03A, B03B, B06A, B06B, B17A, B17B, B17C, B76A, B76B, B76C, B76D, B76E		14	O01A, O01B, O01C, O01D, O01E, O60A, O60B	G45.22	01	B03A, B03B, B06A, B06B, B17A, B17B, B17C, B39A, B39B, B39C, B69A, B69B, B69C, B69D, B69E
	14	O01A, O01B, O01C, O01D, O01E, O60A, O60B		Pre	A11C, A13D	G45.23	01	B03A, B03B, B06A, B06B, B17A, B17B, B17C, B39A, B39B, B39C, B69A, B69B, B69C, B69D, B69E
	Pre	A11C, A13D	G41.1	01	B03A, B03B, B06A, B06B, B17A, B17B, B17C, B76A, B76B, B76D		01	B03A, B03B, B06A, B06B, B17A, B17B, B17C, B39A, B39B, B39C, B69A, B69B, B69C, B69D, B69E
G40.09	01	B03A, B03B, B06A, B06B, B17A, B17B, B17C, B76A, B76B, B76C, B76D, B76E		14	O01A, O01B, O01C, O01D, O01E, O60A, O60B	G45.29	01	B03A, B03B, B06A, B06B, B17A, B17B, B17C, B39A, B39B, B39C, B69A, B69B, B69C, B69D, B69E
	14	O01A, O01B, O01C, O01D, O01E, O60A, O60B		Pre	A11C, A13D		02	C61A, C61B
	Pre	A11C, A13D	G41.2	01	B03A, B03B, B06A, B06B, B17A, B17B, B17C, B70A, B70B, B70C, B76A, B76B, B76D	G45.32	02	C61A, C61B
G40.1	01	B03A, B03B, B06A, B06B, B17A, B17B, B17C, B76A, B76B, B76C, B76D, B76E		14	O01A, O01B, O01C, O01D, O01E, O60A, O60B	G45.33	02	C61A, C61B
	14	O01A, O01B, O01C, O01D, O01E, O60A, O60B		Pre	A11C, A13D	G45.39	02	C61A, C61B
	15	MSPNG, SPNG	G41.8	01	B03A, B03B, B06A, B06B, B17A, B17B, B17C, B76A, B76B, B76D	G45.42	01	B03A, B03B, B06A, B06B, B17A, B17B, B17C, B39A, B39B, B39C, B69A, B69B, B69C, B69D, B69E
	Pre	A11C, A13D		14	O01A, O01B, O01C, O01D, O01E, O60A, O60B	G45.43	01	B03A, B03B, B06A, B06B, B17A, B17B, B17C, B39A, B39B, B39C, B69A, B69B, B69C, B69D, B69E
G40.2	01	B03A, B03B, B06A, B06B, B17A, B17B, B17C, B70A, B70B, B70C, B76A, B76B, B76C, B76D, B76E		Pre	A11C, A13D		01	B03A, B03B, B06A, B06B, B17A, B17B, B17C, B39A, B39B, B39C, B69A, B69B, B69C, B69D, B69E
	14	O01A, O01B, O01C, O01D, O01E, O60A, O60B	G41.9	01	B03A, B03B, B06A, B06B, B17A, B17B, B17C, B76A, B76B, B76D		01	B03A, B03B, B06A, B06B, B17A, B17B, B17C, B39A, B39B, B39C, B69A, B69B, B69C, B69D, B69E
	Pre	A11C, A13D		14	O01A, O01B, O01C, O01D, O01E, O60A, O60B	G45.49	01	B03A, B03B, B06A, B06B, B17A, B17B, B17C, B39A, B39B, B39C, B69A, B69B, B69C, B69D, B69E
G40.3	01	B03A, B03B, B06A, B06B, B17A, B17B, B17C, B70A, B70B, B70C, B76A, B76B, B76C, B76D, B76E		Pre	A11C, A13D		01	B03A, B03B, B06A, B06B, B17A, B17B, B17C, B39A, B39B, B39C, B69A, B69B, B69C, B69D, B69E
	14	O01A, O01B, O01C, O01D, O01E, O60A, O60B	G43.0	01	B03A, B03B, B06A, B06B, B17A, B17B, B17C, B77Z	G45.82	01	B03A, B03B, B06A, B06B, B17A, B17B, B17C, B39A, B39B, B39C, B69A, B69B, B69C, B69D, B69E
	15	MSPNG, SPNG		Pre	A11C, A13D			
	Pre	A11C, A13D	G43.1	01	B03A, B03B, B06A, B06B, B17A, B17B, B17C, B77Z			
			G43.2	01	B03A, B03B, B06A, B06B, B17A, B17B, B17C, B77Z			

DIAG

ICD	MDC	DRG	ICD	MDC	DRG	ICD	MDC	DRG
G45.83	01	B03A, B03B, B06A, B06B, B17A, B17B, B17C, B39A, B39B, B39C, B69A, B69B, B69C, B69D, B69E	G51.4	01	B03A, B03B, B06A, B06B, B17A, B17B, B17C, B71A, B71B, B71C	G55.1	15	MSPNG, SPNG Pre 961Z
G45.89	01	B03A, B03B, B06A, B06B, B17A, B17B, B17C, B39A, B39B, B39C, B69A, B69B, B69C, B69D, B69E	G51.8	01	B03A, B03B, B06A, B06B, B17A, B17B, B17C, B71A, B71B, B71C	G55.2	15	MSPNG, SPNG Pre 961Z
G45.92	01	B03A, B03B, B06A, B06B, B17A, B17B, B17C, B39A, B39B, B39C, B69A, B69B, B69C, B69D, B69E	G51.9	01	B03A, B03B, B06A, B06B, B17A, B17B, B17C, B71A, B71B, B71C	G55.3	Pre	961Z
G45.93	01	B03A, B03B, B06A, B06B, B17A, B17B, B17C, B39A, B39B, B39C, B69A, B69B, B69C, B69D, B69E	G52.0	01	B03A, B03B, B06A, B06B, B17A, B17B, B17C, B71A, B71B, B71C	G55.8	Pre	961Z
G45.99	01	B03A, B03B, B06A, B06B, B17A, B17B, B17C, B39A, B39B, B39C, B69A, B69B, B69C, B69D, B69E	G52.1	01	B03A, B03B, B06A, B06B, B17A, B17B, B17C, B71A, B71B, B71C	G56.0	01	B03A, B03B, B06A, B06B, B17A, B17B, B17C, B82Z
G46.0	Pre	961Z	G52.2	01	B03A, B03B, B06A, B06B, B17A, B17B, B17C, B71A, B71B, B71C	G56.1	01	B03A, B03B, B06A, B06B, B17A, B17B, B17C, B71A, B71B, B71C
G46.1	Pre	961Z	G52.3	01	B03A, B03B, B06A, B06B, B17A, B17B, B17C, B71A, B71B, B71C	G56.2	01	B03A, B03B, B06A, B06B, B17A, B17B, B17C, B71A, B71B, B71C
G46.2	Pre	961Z	G52.7	01	B03A, B03B, B06A, B06B, B17A, B17B, B17C, B71A, B71B, B71C	G56.3	01	B03A, B03B, B06A, B06B, B17A, B17B, B17C, B71A, B71B, B71C
G46.3	Pre	961Z	G52.8	01	B03A, B03B, B06A, B06B, B17A, B17B, B17C, B71A, B71B, B71C	G56.4	01	B03A, B03B, B06A, B06B, B17A, B17B, B17C, B71A, B71B, B71C
G46.4	Pre	961Z	G52.9	01	B03A, B03B, B06A, B06B, B17A, B17B, B17C, B71A, B71B, B71C	G56.8	01	B03A, B03B, B06A, B06B, B17A, B17B, B17C, B71A, B71B, B71C
G46.5	Pre	961Z	G53.0	Pre	961Z	G56.9	01	B03A, B03B, B06A, B06B, B17A, B17B, B17C, B71A, B71B, B71C
G46.6	Pre	961Z	G53.1	15	MSPNG, SPNG	G57.0	01	B03A, B03B, B06A, B06B, B17A, B17B, B17C, B71A, B71B, B71C
G46.7	Pre	961Z	G53.2	Pre	961Z	G57.1	01	B03A, B03B, B06A, B06B, B17A, B17B, B17C, B71A, B71B, B71C
G46.8	Pre	961Z	G53.3	Pre	961Z	G57.2	01	B03A, B03B, B06A, B06B, B17A, B17B, B17C, B71A, B71B, B71C
G47.0	19	U64Z	G53.8	Pre	961Z	G57.3	01	B03A, B03B, B06A, B06B, B17A, B17B, B17C, B71A, B71B, B71C
G47.1	19	U64Z	G54.0	01	B03A, B03B, B06A, B06B, B17A, B17B, B17C, B71A, B71B, B71C	G57.4	01	B03A, B03B, B06A, B06B, B17A, B17B, B17C, B71A, B71B, B71C
G47.2	19	U64Z	G54.1	01	B03A, B03B, B06A, B06B, B17A, B17B, B17C, B71A, B71B, B71C	G57.5	01	B03A, B03B, B06A, B06B, B17A, B17B, B17C, B71A, B71B, B71C
G47.30	04	E07Z, E40A, E40B, E40C, E63Z	G54.2	01	B03A, B03B, B06A, B06B, B17A, B17B, B17C, B71A, B71B, B71C	G57.6	01	B03A, B03B, B06A, B06B, B17A, B17B, B17C, B71A, B71B, B71C
G47.31	04	E07Z, E40A, E40B, E40C, E63Z	G54.3	01	B03A, B03B, B06A, B06B, B17A, B17B, B17C, B71A, B71B, B71C	G57.8	01	B03A, B03B, B06A, B06B, B17A, B17B, B17C, B71A, B71B, B71C
G47.32	04	E07Z, E40A, E40B, E40C, E63Z	G54.4	01	B03A, B03B, B06A, B06B, B17A, B17B, B17C, B71A, B71B, B71C	G57.9	01	B03A, B03B, B06A, B06B, B17A, B17B, B17C, B71A, B71B, B71C
G47.38	04	E07Z, E40A, E40B, E40C, E63Z	G54.5	01	B03A, B03B, B06A, B06B, B17A, B17B, B17C, B71A, B71B, B71C	G58.0	01	B03A, B03B, B06A, B06B, B17A, B17B, B17C, B82Z
G47.39	04	E07Z, E40A, E40B, E40C, E63Z	G54.6	01	B03A, B03B, B06A, B06B, B17A, B17B, B17C, B71A, B71B, B71C	G58.7	01	B03A, B03B, B06A, B06B, B17A, B17B, B17C, B71A, B71B, B71C
G47.4	01	B03A, B03B, B06A, B06B, B17A, B17B, B17C, B81A, B81B	G54.7	01	B03A, B03B, B06A, B06B, B17A, B17B, B17C, B71A, B71B, B71C	G58.8	01	B03A, B03B, B06A, B06B, B17A, B17B, B17C, B71A, B71B, B71C
G47.8	19	U64Z	G54.8	01	B03A, B03B, B06A, B06B, B17A, B17B, B17C, B71A, B71B, B71C	G58.9	01	B03A, B03B, B06A, B06B, B17A, B17B, B17C, B71A, B71B, B71C
G47.9	19	U64Z	G54.9	01	B03A, B03B, B06A, B06B, B17A, B17B, B17C, B71A, B71B, B71C	G59.0	Pre	961Z
G50.0	01	B03A, B03B, B06A, B06B, B17A, B17B, B17C, B71A, B71B, B71C	G55.0	Pre	961Z	G59.8	Pre	961Z
G50.1	01	B03A, B03B, B06A, B06B, B17A, B17B, B17C, B71A, B71B, B71C				G60.0	01	B03A, B03B, B06A, B06B, B17A, B17B, B17C, B71A, B71B, B71C
G50.8	01	B03A, B03B, B06A, B06B, B17A, B17B, B17C, B71A, B71B, B71C					Pre	A11C, A13D
G50.9	01	B03A, B03B, B06A, B06B, B17A, B17B, B17C, B71A, B71B, B71C						
G51.0	01	B03A, B03B, B06A, B06B, B17A, B17B, B17C, B71A, B71B, B71C						
G51.1	15	MSPNG, SPNG						
G51.2	01	B03A, B03B, B06A, B06B, B17A, B17B, B17C, B71A, B71B, B71C						
G51.3	01	B03A, B03B, B06A, B06B, B17A, B17B, B17C, B71A, B71B, B71C						



ICD	MDC	DRG	ICD	MDC	DRG	ICD	MDC	DRG
G60.1	01	B03A, B03B, B06A, B06B, B17A, B17B, B17C, B81A, B81B	G63.3	Pre	961Z, A11C, A13D	G72.3	01	B03A, B03B, B06A, B06B, B17A, B17B, B17C, B85A, B85B, B85C
	Pre	A11C, A13D	G63.4	Pre	961Z, A11C, A13D		Pre	A11C, A13D
G60.2	01	B03A, B03B, B06A, B06B, B17A, B17B, B17C, B71A, B71B, B71C	G63.5	Pre	961Z, A11C, A13D	G72.4	01	B03A, B03B, B06A, B06B, B17A, B17B, B17C, B85A, B85B, B85C
	Pre	A11C, A13D	G63.6	Pre	961Z, A11C, A13D		Pre	A11C, A13D
G60.3	01	B03A, B03B, B06A, B06B, B17A, B17B, B17C, B71A, B71B, B71C	G63.8	Pre	961Z, A11C, A13D	G72.80	01	B03A, B03B, B06A, B06B, B17A, B17B, B17C, B85A, B85B, B85C
	Pre	A11C, A13D	G64	01	B03A, B03B, B06A, B06B, B17A, B17B, B17C, B71A, B71B, B71C		Pre	A11C, A13D
G60.8	01	B03A, B03B, B06A, B06B, B17A, B17B, B17C, B71A, B71B, B71C	G70.0	01	B03A, B03B, B06A, B06B, B17A, B85A, B85B	G72.88	01	B03A, B03B, B06A, B06B, B17A, B17B, B17C, B85A, B85B, B85C
	Pre	A11C, A13D		15	MSPNG, SPNG		Pre	A11C, A13D
G60.9	01	B03A, B03B, B06A, B06B, B17A, B17B, B17C, B71A, B71B, B71C	G70.1	01	B03A, B03B, B06A, B06B, B17A, B17B, B17C, B71A, B71B, B71C	G72.9	01	B03A, B03B, B06A, B06B, B17A, B17B, B17C, B81A, B81B
	Pre	A11C, A13D		Pre	A11C, A13D		Pre	A11C, A13D
G61.0	01	B03A, B03B, B06A, B06B, B17A, B17B, B17C, B71A, B71B	G70.2	01	B03A, B03B, B06A, B06B, B17A, B17B, B17C, B85A, B85B, B85C	G73.0	Pre	961Z, A11C, A13D
	18A	S65Z		15	MSPNG, SPNG	G73.1	Pre	961Z, A11C, A13D
	Pre	A11C, A13D	G70.8	01	B03A, B03B, B06A, B06B, B17A, B17B, B17C, B71A, B71B, B71C	G73.2	Pre	961Z, A11C, A13D
G61.1	01	B03A, B03B, B06A, B06B, B17A, B17B, B17C, B71A, B71B, B71C		15	MSPNG, SPNG	G73.3	Pre	961Z, A11C, A13D
	Pre	A11C, A13D	G70.9	01	B03A, B03B, B06A, B06B, B17A, B17B, B17C, B71A, B71B, B71C	G73.4	Pre	961Z, A11C, A13D
G61.8	01	B03A, B03B, B06A, B06B, B17A, B17B, B17C, B71A, B71B		Pre	A11C, A13D	G73.5	Pre	961Z, A11C, A13D
	18A	S65Z	G71.0	01	B03A, B03B, B06A, B06B, B17A, B17B, B17C, B85A, B85B, B85C	G73.6	Pre	961Z, A11C, A13D
	Pre	A11C, A13D		15	MSPNG, SPNG	G73.7	Pre	961Z, A11C, A13D
G61.9	01	B03A, B03B, B06A, B06B, B17A, B17B, B17C, B71A, B71B, B71C	G71.1	01	B03A, B03B, B06A, B06B, B17A, B17B, B17C, B81A, B81B	G80.0	01	B03A, B03B, B06A, B06B, B17A, B17B, B17C, B85A, B85B
	18A	S65Z		Pre	A11C, A13D		06	G67A, G67B
	Pre	A11C, A13D	G71.2	01	B03A, B03B, B06A, B06B, B17A, B17B, B17C, B85A, B85B, B85C		08	I02A, I02B, I08A, I20A, I20B
G62.0	01	B03A, B03B, B06A, B06B, B17A, B17B, B17C, B71A, B71B, B71C		Pre	A11C, A13D	G80.1	01	B03A, B03B, B06A, B06B, B17A, B17B, B17C, B85A, B85B
	Pre	A11C, A13D	G71.3	01	B03A, B03B, B06A, B06B, B17A, B17B, B17C, B85A, B85B, B85C		06	G67A, G67B
G62.1	01	B03A, B03B, B06A, B06B, B17A, B17B, B17C, B71A, B71B, B71C		15	MSPNG, SPNG		08	I02A, I02B, I08A, I20A, I20B
	Pre	A11C, A13D	G71.8	01	B03A, B03B, B06A, B06B, B17A, B17B, B17C, B85A, B85B, B85C		Pre	A11C, A13D
G62.2	01	B03A, B03B, B06A, B06B, B17A, B17B, B17C, B71A, B71B, B71C		Pre	A11C, A13D	G80.2	01	B03A, B03B, B06A, B06B, B17A, B17B, B17C, B85A, B85B
	Pre	A11C, A13D	G71.9	01	B03A, B03B, B06A, B06B, B17A, B17B, B17C, B85A, B85B, B85C		06	G67A, G67B
G62.80	01	B03A, B03B, B06A, B06B, B17A, B17B, B17C, B71A, B71B, B71C		15	MSPNG, SPNG		08	I02A, I02B, I08A, I20A, I20B
	18A	S65Z	G72.0	01	B03A, B03B, B06A, B06B, B17A, B17B, B17C, B81A, B81B		Pre	A11C, A13D
	Pre	A11C, A13D		Pre	A11C, A13D	G80.3	01	B03A, B03B, B06A, B06B, B17A, B17B, B17C, B85A, B85B
G62.88	01	B03A, B03B, B06A, B06B, B17A, B17B, B17C, B71A, B71B, B71C		15	MSPNG, SPNG		06	G67A, G67B
	18A	S65Z	G72.1	01	B03A, B03B, B06A, B06B, B17A, B17B, B17C, B81A, B81B		08	I02A, I02B, I08A, I20A, I20B
	Pre	A11C, A13D		Pre	A11C, A13D		Pre	A11C, A13D
G62.9	01	B03A, B03B, B06A, B06B, B17A, B17B, B17C, B71A, B71B, B71C	G72.2	01	B03A, B03B, B06A, B06B, B17A, B17B, B17C, B81A, B81B	G80.4	01	B03A, B03B, B06A, B06B, B17A, B17B, B17C, B85A, B85B
	18A	S65Z		Pre	A11C, A13D		06	G67A, G67B
	Pre	A11C, A13D		15	MSPNG, SPNG		08	I02A, I02B, I08A, I20A, I20B
G63.0	Pre	961Z, A11C, A13D		Pre	A11C, A13D	G80.8	01	B03A, B03B, B06A, B06B, B17A, B17B, B17C, B85A, B85B
G63.1	Pre	961Z, A11C, A13D		15	MSPNG, SPNG		06	G67A, G67B
G63.2	10	K60B		Pre	A11C, A13D		08	I02A, I02B, I08A, I20A, I20B
	Pre	961Z, A11C, A13D		Pre	A11C, A13D		Pre	A11C, A13D

DIAG

ICD	MDC	DRG	ICD	MDC	DRG	ICD	MDC	DRG
G81.0	01	B03A, B03B, B06A, B06B, B17A, B17B, B17C, B85A, B85B, B85C	G82.13	01	B03A, B48Z, B60Z, B71A, B71B	G82.32	01	B03A, B48Z, B60Z, B71A, B71B
	Pre	A11C, A13D		04	E40B		04	E40B
G81.1	01	B03A, B03B, B06A, B06B, B17A, B17B, B17C, B85A, B85B, B85C		06	G67A		06	G67A
	Pre	A11C, A13D		08	I02A, I02B, I06A, I06B, I68A, I68B		08	I02A, I02B, I06A, I06B, I68A, I68B
G81.9	01	B03A, B03B, B06A, B06B, B17A, B17B, B17C, B85A, B85B, B85C		09	J61A, J61B, J61C		09	J61A, J61B, J61C
	Pre	A11C, A13D		10	K62A		10	K62A
G82.00	01	B71A, B71B	G82.19	01	B03A, B48Z, B60Z, B71A, B71B	G82.33	01	B03A, B48Z, B60Z, B71A, B71B
	06	G67A, G67B		04	E40B		04	E40B
	09	J61A, J61B, J61C		06	G67A		06	G67A
	Pre	B61Z		08	I02A, I02B, I06A, I06B, I68A, I68B		08	I02A, I02B, I06A, I06B, I68A, I68B
G82.01	01	B71A, B71B		09	J61A, J61B, J61C		09	J61A, J61B, J61C
	06	G67A, G67B		10	K62A		10	K62A
	09	J61A, J61B, J61C		11	L20B, L42A		11	L20B, L42A
	Pre	B61Z		18B	T60B		18B	T60B
G82.02	01	B03A, B48Z, B60Z, B71A, B71B	G82.20	01	B71A, B71B	G82.39	01	B03A, B48Z, B60Z, B71A, B71B
	04	E40B		06	G67A, G67B		04	E40B
	06	G67A		09	J61A, J61B, J61C		06	G67A
	08	I02A, I02B, I06A, I06B, I68A, I68B	G82.21	01	B71A, B71B		08	I02A, I02B, I06A, I06B, I68A, I68B
	09	J61A, J61B, J61C		06	G67A, G67B		09	J61A, J61B, J61C
	10	K62A		09	J61A, J61B, J61C		09	J61A, J61B, J61C
	11	L20B, L42A		Pre	B61Z		10	K62A
	18B	T60B	G82.22	01	B03A, B48Z, B60Z, B71A, B71B		11	L20B, L42A
G82.03	01	B03A, B48Z, B60Z, B71A, B71B		04	E40B		15	MSPNG, SPNG
	04	E40B		06	G67A	G82.40	18B	T60B
	06	G67A		08	I02A, I02B, I06A, I06B, I68A, I68B		01	B71A, B71B
	08	I02A, I02B, I06A, I06B, I68A, I68B		09	J61A, J61B, J61C		06	G67A, G67B
	09	J61A, J61B, J61C		10	K62A		09	J61A, J61B, J61C
	10	K62A		11	L20B, L42A		15	MSPNG, SPNG
	11	L20B, L42A		18B	T60B		Pre	B61Z
	18B	T60B	G82.23	01	B03A, B48Z, B60Z, B71A, B71B	G82.41	01	B71A, B71B
G82.09	01	B03A, B48Z, B60Z, B71A, B71B		04	E40B		06	G67A, G67B
	04	E40B		06	G67A		09	J61A, J61B, J61C
	06	G67A		08	I02A, I02B, I06A, I06B, I68A, I68B	G82.42	Pre	B61Z
	08	I02A, I02B, I06A, I06B, I68A, I68B		09	J61A, J61B, J61C		01	B03A, B48Z, B60Z, B71A, B71B
	09	J61A, J61B, J61C		10	K62A		04	E40B
	10	K62A		11	L20B, L42A		06	G67A
	11	L20B, L42A		18B	T60B		08	I02A, I02B, I06A, I06B, I68A, I68B
	18B	T60B	G82.29	01	B03A, B48Z, B60Z, B71A, B71B		09	J61A, J61B, J61C
G82.10	01	B71A, B71B		04	E40B		10	K62A
	06	G67A, G67B		06	G67A		11	L20B, L42A
	09	J61A, J61B, J61C		08	I02A, I02B, I06A, I06B, I68A, I68B	G82.43	15	MSPNG, SPNG
	Pre	B61Z		09	J61A, J61B, J61C		18B	T60B
G82.11	01	B71A, B71B		10	K62A		01	B03A, B48Z, B60Z, B71A, B71B
	06	G67A, G67B		11	L20B, L42A		04	E40B
	09	J61A, J61B, J61C		18B	T60B		06	G67A
	Pre	B61Z		01	B71A, B71B		08	I02A, I02B, I06A, I06B, I68A, I68B
G82.12	01	B03A, B48Z, B60Z, B71A, B71B	G82.30	01	B71A, B71B		09	J61A, J61B, J61C
	04	E40B		06	G67A, G67B		10	K62A
	06	G67A		09	J61A, J61B, J61C		11	L20B, L42A
	08	I02A, I02B, I06A, I06B, I68A, I68B		15	MSPNG, SPNG		18B	T60B
	09	J61A, J61B, J61C	G82.31	Pre	B61Z			
	10	K62A		01	B71A, B71B			
	11	L20B, L42A		06	G67A, G67B			
	18B	T60B		09	J61A, J61B, J61C			
				Pre	B61Z			



ICD	MDC	DRG	ICD	MDC	DRG	ICD	MDC	DRG
G82.49	01	B03A, B48Z, B60Z, B71A, B71B	G83.2	01	B03A, B03B, B06A, B06B, B17A, B17B, B17C, B81A, B81B	G91.21	01	B85A, B85B, B85C
	04	E40B		15	MSPNG, SPNG	G91.29	01	B85A, B85B, B85C
	06	G67A		15	MSPNG, SPNG		15	MSPNG, SPNG
	08	I02A, I02B, I06A, I06B, I68A, I68B	G83.3	01	B03A, B03B, B06A, B06B, B17A, B17B, B17C, B81A, B81B	G91.3	01	B85A, B85B, B85C
	09	J61A, J61B, J61C		15	MSPNG, SPNG		15	MSPNG, SPNG
	10	K62A	G83.40	01	B03A, B03B, B06A, B06B, B17A, B17B, B17C, B71A, B71B	G91.8	01	B85A, B85B, B85C
	11	L20B, L42A		15	MSPNG, SPNG		15	MSPNG, SPNG
	15	MSPNG, SPNG		15	MSPNG, SPNG	G91.9	01	B85A, B85B, B85C
	18B	T60B		15	MSPNG, SPNG		15	MSPNG, SPNG
G82.50	01	B71A, B71B	G83.41	01	B03A, B03B, B06A, B06B, B17A, B17B, B17C, B71A, B71B	G92	01	B03A, B03B, B06A, B06B, B17A, B17B, B17C, B81A, B81B
	06	G67A, G67B		15	MSPNG, SPNG		Pre	A11C, A13D
	09	J61A, J61B, J61C		15	MSPNG, SPNG	G93.0	01	B03A, B03B, B06A, B06B, B17A, B17B, B17C, B81A, B81B
	15	MSPNG, SPNG	G83.49	01	B03A, B03B, B06A, B06B, B17A, B17B, B17C, B71A, B71B		15	P65C, P66C, P67B, P67C
	Pre	B61Z		15	MSPNG, SPNG		Pre	A11C, A13D
G82.51	01	B71A, B71B	G83.80	01	B03A, B03B, B06A, B06B, B17A, B17B, B17C, B85A, B85B, B85C	G93.1	01	B03A, B03B, B06A, B06B, B17A, B17B, B17C, B85A, B85B, B85C
	06	G67A, G67B		Pre	A43Z		01	B03A, B03B, B06A, B06B, B17A, B17B, B17C, B81A, B81B
	09	J61A, J61B, J61C	G83.88	01	B03A, B03B, B06A, B06B, B17A, B17B, B17C, B85A, B85B, B85C	G93.2	01	B03A, B03B, B06A, B06B, B17A, B17B, B17C, B81A, B81B
	Pre	B61Z		18A	S65Z		23	Z65Z
G82.52	01	B03A, B48Z, B60Z, B71A, B71B	G83.9	01	B03A, B03B, B06A, B06B, B17A, B17B, B17C, B81A, B81B	G93.3	01	B03A, B03B, B06A, B06B, B17A, B17B, B17C, B39A, B39B, B39C, B70A, B70B, B70C, B70D, B70E, B70F, B70G, B70H
	04	E40B		05	F71A, F71B, F72A, F72B		18A	S65Z
	06	G67A	G90.00	01	B03A, B03B, B06A, B06B, B17A, B17B, B17C, B71A, B71B, B71C	G93.5	01	B03A, B03B, B06A, B06B, B17A, B17B, B17C, B66A, B66B, B66C
	08	I02A, I02B, I06A, I06B, I68A, I68B	G90.08	01	B03A, B03B, B06A, B06B, B17A, B17B, B17C, B71A, B71B, B71C		Pre	A11C, A13D
	09	J61A, J61B, J61C	G90.09	01	B03A, B03B, B06A, B06B, B17A, B17B, B17C, B71A, B71B, B71C	G93.6	01	B03A, B03B, B06A, B06B, B17A, B17B, B17C, B66A, B66B, B66C
	10	K62A		01	B03A, B03B, B06A, B06B, B17A, B17B, B17C, B81A, B81B		Pre	A11C, A13D
	11	L20B, L42A	G90.1	01	B03A, B03B, B06A, B06B, B17A, B17B, B17C, B71A, B71B, B71C	G93.7	01	B81A, B81B
	15	MSPNG, SPNG		01	B03A, B03B, B06A, B06B, B17A, B17B, B17C, B71A, B71B, B71C		Pre	A11C, A13D
	18B	T60B	G90.2	01	B03A, B03B, B06A, B06B, B17A, B17B, B17C, B71A, B71B, B71C	G93.80	01	B03A, B03B, B06A, B06B, B17A, B17B, B17C, B69A, B69C
G82.53	01	B03A, B48Z, B60Z, B71A, B71B	G90.3	01	B85A, B85B, B85C		Pre	A43Z
	04	E40B		Pre	A11C, A13D	G93.88	01	B03A, B03B, B06A, B06B, B17A, B17B, B17C, B69A, B69C
	06	G67A	G90.40	01	B03A, B03B, B06A, B06B, B17A, B17B, B17C, B71A, B71B, B71C		01	B03A, B03B, B06A, B06B, B17A, B17B, B17C, B69A, B69C
	08	I02A, I02B, I06A, I06B, I68A, I68B		01	B03A, B03B, B06A, B06B, B17A, B17B, B17C, B71A, B71B, B71C	G93.9	01	B03A, B03B, B06A, B06B, B17A, B17B, B17C, B69A, B69C
	09	J61A, J61B, J61C	G90.41	01	B03A, B03B, B06A, B06B, B17A, B17B, B17C, B71A, B71B, B71C		18A	S65Z
	10	K62A		01	B03A, B03B, B06A, B06B, B17A, B17B, B17C, B71A, B71B, B71C	G94.0	15	MSPNG, SPNG
	11	L20B, L42A	G90.48	01	B03A, B03B, B06A, B06B, B17A, B17B, B17C, B71A, B71B, B71C		Pre	961Z
	15	MSPNG, SPNG		01	B03A, B03B, B06A, B06B, B17A, B17B, B17C, B71A, B71B, B71C	G94.1	15	MSPNG, SPNG
	18B	T60B	G90.49	01	B03A, B03B, B06A, B06B, B17A, B17B, B17C, B71A, B71B, B71C		Pre	961Z
G82.59	01	B03A, B48Z, B60Z, B71A, B71B		01	B03A, B03B, B06A, B06B, B17A, B17B, B17C, B71A, B71B, B71C	G94.2	15	MSPNG, SPNG
	04	E40B	G90.8	01	B03A, B03B, B06A, B06B, B17A, B17B, B17C, B71A, B71B, B71C		Pre	961Z
	06	G67A		01	B03A, B03B, B06A, B06B, B17A, B17B, B17C, B71A, B71B, B71C	G94.8	Pre	961Z
	08	I02A, I02B, I06A, I06B, I68A, I68B	G90.9	01	B03A, B03B, B06A, B06B, B17A, B17B, B17C, B71A, B71B, B71C	G95.0	01	B03A, B03B, B06A, B06B, B17A, B17B, B17C, B85A, B85B, B85C
	09	J61A, J61B, J61C		01	B85A, B85B, B85C			
	10	K62A	G91.0	01	B85A, B85B, B85C			
	11	L20B, L42A		Pre	A11C, A13D			
	15	MSPNG, SPNG	G91.1	01	B85A, B85B, B85C			
	18B	T60B		15	MSPNG, SPNG			
G82.60	Pre	961Z		Pre	A11C, A13D			
G82.61	Pre	961Z	G91.20	01	B85A, B85B, B85C			
G82.62	Pre	961Z		15	MSPNG, SPNG			
G82.63	Pre	961Z		Pre	A11C, A13D			
G82.64	Pre	961Z		15	MSPNG, SPNG			
G82.65	Pre	961Z		15	MSPNG, SPNG			
G82.66	Pre	961Z		15	MSPNG, SPNG			
G82.67	Pre	961Z		15	MSPNG, SPNG			
G82.69	Pre	961Z		15	MSPNG, SPNG			
G83.0	01	B03A, B03B, B06A, B06B, B17A, B17B, B17C, B85A, B85B		15	MSPNG, SPNG			
	15	MSPNG, SPNG		Pre	A11C, A13D			
G83.1	01	B03A, B03B, B06A, B06B, B17A, B17B, B17C, B81A, B81B		15	MSPNG, SPNG			
	15	MSPNG, SPNG		15	MSPNG, SPNG			

DIAG



ICD	MDC	DRG	ICD	MDC	DRG	ICD	MDC	DRG					
G95.1	01	B84Z	G97.0	01	B03A, B03B, B06A, B06B, B17A, B17B, B17C, B81A, B81B	H11.0	02	C63Z					
	04	E40B		H11.1	02	C63Z							
	06	G67A		H11.2	02	C63Z							
	08	I02A, I02B, I06A, I06B, I68A, I68B		15	MSPNG, SPNG	H11.3	02	C62Z					
	10	K62A		G97.1	01	B03A, B03B, B06A, B06B, B17A, B17B, B17C, B77Z	H11.4	02	C63Z				
	11	L20B, L42A			H11.8	02	C63Z						
	15	MSPNG, SPNG			H11.9	02	C63Z						
	18B	T60B			G97.2	01	B81A, B81B	H13.0	Pre	961Z			
	Pre	B61Z			G97.80	01	B81A, B81B	H13.1	Pre	961Z			
	G95.2	01			B86Z	G97.81	01	B81A, B81B	H13.2	Pre	961Z		
		04			E40B	G97.88	01	B81A, B81B	H13.3	Pre	961Z		
		06			G67A	G97.9	01	B81A, B81B	H13.3	15	MSPNG, SPNG		
		08			I02A, I02B, I06A, I06B, I68A, I68B		G98	01	B03A, B03B, B06A, B06B, B17A, B17B, B17C, B69A, B69C	Pre	961Z		
10		K62A	18A		S65Z			H13.8	Pre	961Z			
11		L20B, L42A	Pre		961Z			H15.0	02	C63Z			
15		MSPNG, SPNG	G99.0		Pre			961Z	H15.1	02	C63Z		
18A		S65Z	G99.1		Pre			961Z	H15.8	02	C63Z		
18B		T60B	G99.2	Pre	961Z			H15.9	02	C63Z			
Pre		B61Z	G99.8	Pre	961Z			H16.0	02	C60A, C60B			
G95.80		04	E40B	H00.0	02			C63Z	H16.1	02	C63Z		
		06	G67A	H00.1	02			C64Z	H16.2	02	C63Z		
		08	I02A, I02B, I06A, I06B, I68A, I68B	H01.0	02			C63Z	H16.3	02	C60A, C60B		
	10	K62A	H01.1	02	C63Z			H16.4	02	C63Z			
	11	L20B, L42A, L68A, L68B	H01.8	02	C63Z			H16.8	02	C60A, C60B			
	18B	T60B	H01.9	02	C63Z	15		MSPNG, SPNG					
	Pre	B61Z	H02.0	02	C64Z	H16.9	02	C63Z					
	G95.81	04	E40B	H02.1	02	C64Z	H17.0	02	C63Z				
		06	G67A	H02.2	02	C64Z	H17.1	02	C63Z				
		08	I02A, I02B, I06A, I06B, I68A, I68B	H02.3	02	C64Z	H17.8	02	C63Z				
		10	K62A	H02.4	02	C61A, C61B	H17.9	02	C63Z				
		11	L20B, L42A, L68A, L68B	H02.5	02	C64Z	H18.0	02	C63Z				
		18B	T60B	H02.6	09	J67A, J67B, J68Z	H18.1	02	C63Z				
Pre		B61Z	H02.7	02	C64Z	H18.2	02	C63Z					
G95.82		Pre	B61Z	H02.8	02	C64Z	H18.3	02	C63Z				
		G95.83	Pre	B61Z	H02.9	02	C64Z	H18.4	02	C63Z			
			G95.84	Pre	B61Z	H03.0	Pre	961Z	H18.5	02	C63Z		
				G95.85	Pre	B61Z	H03.1	Pre	961Z	H18.6	02	C63Z	
					G95.88	Pre	B61Z	H03.8	Pre	961Z	H18.7	02	C63Z
						G95.9	01	B86Z	H04.0	02	C63Z	H18.8	02
	04						E40B	H04.1	02	C63Z	H18.9	02	C63Z
	06						G67A	H04.2	02	C63Z	H19.0	Pre	961Z
	08						I02A, I02B, I06A, I06B, I68A, I68B	H04.3	02	C63Z	H19.1	15	MSPNG, SPNG
	10						K62A	H04.4	02	C63Z	Pre	961Z	
	11						L20B, L42A	H04.5	02	C64Z	15	MSPNG, SPNG	
	15						MSPNG, SPNG	H04.6	02	C64Z	Pre	961Z	
	18A						S65Z	H04.8	02	C64Z	H19.3	Pre	961Z
18B	T60B						H04.9	02	C64Z	H19.8	Pre	961Z	
Pre	B61Z	H05.0					02	C60A, C60B	H20.0	02	C63Z		
G96.0	01	B03A, B03B, B06A, B06B, B17A, B17B, B17C, B81A, B81B	15				P65C, P66C, P67B, P67C	H20.1	02	C63Z			
	15	MSPNG, SPNG	H05.1	02			C63Z	H20.2	02	C63Z			
	G96.1	01	B03A, B03B, B06A, B06B, B17A, B17B, B17C, B81A, B81B	H05.2	02		C63Z	H20.8	02	C63Z			
		01	B03A, B03B, B06A, B06B, B17A, B17B, B17C, B81A, B81B	H05.3	02	C63Z	H20.9	02	C63Z				
		01	B03A, B03B, B06A, B06B, B17A, B17B, B17C, B39A, B39B, B39C, B70A, B70B, B70C, B70D, B70E, B70F, B70G, B70H	H05.4	02	C63Z	H21.0	02	C62Z				
		01	B03A, B03B, B06A, B06B, B17A, B17B, B17C, B69A, B69C	H05.5	02	C62Z	H21.1	02	C63Z				
		18A	S65Z	H05.8	02	C63Z	H21.2	02	C63Z				
		G96.8	01	B03A, B03B, B06A, B06B, B17A, B17B, B17C, B39A, B39B, B39C, B70A, B70B, B70C, B70D, B70E, B70F, B70G, B70H	H05.9	02	C63Z	H21.3	02	C63Z			
			01	B03A, B03B, B06A, B06B, B17A, B17B, B17C, B69A, B69C	H06.0	Pre	961Z	H21.4	02	C63Z			
			01	B03A, B03B, B06A, B06B, B17A, B17B, B17C, B81A, B81B	H06.1	Pre	961Z	H21.5	02	C63Z			
			01	B03A, B03B, B06A, B06B, B17A, B17B, B17C, B81A, B81B	H06.2	Pre	961Z	H21.8	02	C63Z			
			01	B03A, B03B, B06A, B06B, B17A, B17B, B17C, B81A, B81B	H06.3	Pre	961Z	H21.9	02	C63Z			
			01	B03A, B03B, B06A, B06B, B17A, B17B, B17C, B81A, B81B	H10.0	02	C63Z	H22.0	Pre	961Z			
01			B03A, B03B, B06A, B06B, B17A, B17B, B17C, B81A, B81B	H10.1	02	C63Z	H22.1	Pre	961Z				
01			B03A, B03B, B06A, B06B, B17A, B17B, B17C, B81A, B81B	H10.2	02	C63Z	H22.8	Pre	961Z				
01	B03A, B03B, B06A, B06B, B17A, B17B, B17C, B81A, B81B		H10.3	02	C63Z	H25.0	02	C64Z					
01	B03A, B03B, B06A, B06B, B17A, B17B, B17C, B81A, B81B		H10.4	02	C63Z	H25.1	02	C64Z					
01	B03A, B03B, B06A, B06B, B17A, B17B, B17C, B81A, B81B		H10.5	15	P65C, P66C, P67B, P67C	H25.2	02	C64Z					
18A	S65Z		H10.8	02	C63Z	H25.8	02	C64Z					
			H10.9	02	C63Z	H25.9	02	C64Z					
					H26.0	02	C63Z						
					H26.1	02	C62Z						



ICD	MDC	DRG	ICD	MDC	DRG	ICD	MDC	DRG
H26.2	02	C63Z	H43.2	02	C63Z	H53.0	02	C63Z
H26.3	02	C64Z	H43.3	02	C63Z	H53.1	02	C63Z
H26.4	02	C64Z	H43.8	02	C63Z	H53.2	02	C61A, C61B
H26.8	02	C64Z	H43.9	02	C63Z	H53.3	02	C63Z
H26.9	02	C64Z	H44.0	02	C60A, C60B	H53.4	02	C61A, C61B
H27.0	02	C63Z	H44.1	02	C60A, C60B	H53.5	02	C63Z
H27.1	02	C63Z	H44.2	02	C63Z	H53.6	02	C63Z
H27.8	02	C63Z	H44.3	02	C63Z	H53.8	02	C63Z
H27.9	02	C63Z	H44.4	02	C63Z	H53.9	02	C63Z
H28.0	Pre	961Z	H44.5	02	C63Z	H54.0	02	C63Z
H28.1	Pre	961Z	H44.6	02	C62Z		10	K60B
H28.2	Pre	961Z	H44.7	02	C62Z		18A	S65Z
H28.8	Pre	961Z	H44.8	02	C63Z	H54.1	02	C63Z
H30.0	02	C63Z	H44.9	02	C63Z		18A	S65Z
	18A	S65Z	H45.0	Pre	961Z	H54.2	02	C63Z
H30.1	02	C63Z	H45.1	Pre	961Z		18A	S65Z
	18A	S65Z	H45.8	Pre	961Z	H54.3	02	C63Z
H30.2	02	C63Z	H46	02	C61A, C61B		18A	S65Z
H30.8	02	C63Z	H47.0	02	C61A, C61B	H54.4	02	C63Z
H30.9	02	C63Z	H47.1	01	B03A, B03B, B06A, B06B, B17A, B17B, B17C, B81A, B81B		18A	S65Z
	18A	S65Z				H54.5	02	C63Z
H31.0	02	C62Z					18A	S65Z
H31.1	02	C63Z	H47.2	02	C61A, C61B	H54.6	02	C63Z
H31.2	02	C63Z	H47.3	02	C61A, C61B		18A	S65Z
H31.3	02	C62Z	H47.4	01	B03A, B03B, B06A, B06B, B17A, B17B, B17C, B81A, B81B	H54.9	02	C63Z
H31.4	02	C62Z					18A	S65Z
H31.8	02	C63Z				H55	02	C61A, C61B
H31.9	02	C63Z	H47.5	01	B03A, B03B, B06A, B06B, B17A, B17B, B17C, B81A, B81B	H57.0	02	C61A, C61B
H32.0	15	MSPNG, SPNG				H57.1	02	C63Z
	Pre	961Z				H57.8	02	C63Z
H32.8	Pre	961Z	H47.6	01	B03A, B03B, B06A, B06B, B17A, B17B, B17C, B81A, B81B	H57.9	02	C63Z
H33.0	02	C62Z				H58.0	15	MSPNG, SPNG
H33.1	02	C63Z					Pre	961Z
H33.2	02	C62Z	H47.7	01	B03A, B03B, B06A, B06B, B17A, B17B, B17C, B81A, B81B	H58.1	Pre	961Z
H33.3	02	C62Z				H58.8	Pre	961Z
H33.4	02	C62Z				H59.0	02	C63Z
H33.5	02	C62Z	H48.0	Pre	961Z	H59.8	02	C62Z
H34.0	02	C61A, C61B	H48.1	Pre	961Z	H59.9	02	C63Z
H34.1	02	C61A, C61B	H48.8	Pre	961Z	H60.0	03	D66Z
H34.2	02	C61A, C61B	H49.0	02	C61A	H60.1	03	D66Z
H34.8	02	C61A, C61B	H49.1	02	C61A	H60.2	03	D09Z, D25A, D25B, D28Z, D60A, D60B
H34.9	02	C61A, C61B	H49.2	02	C61A			
H35.0	02	C63Z	H49.3	02	C61A	H60.3	03	D66Z
	18A	S65Z	H49.4	02	C61A	H60.4	03	D66Z
H35.1	02	C63Z	H49.8	02	C61A	H60.5	03	D66Z
H35.2	02	C63Z	H49.9	02	C61A	H60.8	03	D66Z
H35.3	02	C63Z	H50.0	02	C61A, C61B	H60.9	03	D66Z
H35.4	02	C63Z	H50.1	02	C61A, C61B	H61.0	03	D66Z
H35.5	02	C63Z	H50.2	02	C61A, C61B	H61.1	03	D66Z
H35.6	02	C62Z	H50.3	02	C61A, C61B	H61.2	03	D66Z
H35.7	02	C63Z	H50.4	02	C61A, C61B	H61.3	03	D66Z
H35.8	02	C63Z	H50.5	02	C61A, C61B	H61.8	03	D66Z
H35.9	02	C63Z	H50.6	02	C63Z	H61.9	03	D66Z
H36.0	10	K60B	H50.8	02	C61A, C61B	H62.0	Pre	961Z
	Pre	961Z	H50.9	02	C63Z	H62.1	15	MSPNG, SPNG
H36.8	Pre	961Z	H51.0	02	C63Z		Pre	961Z
H40.0	02	C64Z	H51.1	02	C63Z	H62.2	Pre	961Z
H40.1	02	C64Z	H51.2	01	B03A, B03B, B06A, B06B, B17A, B17B, B17C, B81A, B81B	H62.3	Pre	961Z
H40.2	02	C64Z				H62.4	Pre	961Z
H40.3	02	C64Z				H62.8	Pre	961Z
H40.4	02	C64Z	H51.8	02	C61A, C61B	H65.0	03	D62Z, D63Z
H40.5	02	C64Z	H51.9	02	C63Z	H65.1	03	D62Z, D63Z
H40.6	02	C64Z	H52.0	02	C63Z	H65.2	03	D62Z, D63Z
H40.8	02	C64Z	H52.1	02	C63Z	H65.3	03	D62Z, D63Z
H40.9	02	C64Z	H52.2	02	C63Z	H65.4	03	D62Z, D63Z
H42.0	Pre	961Z	H52.3	02	C63Z	H65.9	03	D62Z, D63Z
H42.8	Pre	961Z	H52.4	02	C63Z	H66.0	03	D62Z, D63Z
H43.0	02	C63Z	H52.5	02	C63Z		15	MSPNG, SPNG
H43.1	02	C62Z	H52.6	02	C63Z	H66.1	03	D62Z, D63Z
			H52.7	02	C63Z			

DIAG

ICD	MDC	DRG	ICD	MDC	DRG	ICD	MDC	DRG
H66.2	03	D62Z, D63Z	H91.9	03	D66Z	I21.91	11	L68A, L68B
H66.3	03	D62Z, D63Z	H92.0	03	D66Z	15	MSPNG, SPNG	
H66.4	03	D62Z, D63Z	H92.1	03	D66Z	I13.00	05	F62A, F62B, F62C
H66.9	03	D62Z, D63Z	H92.2	03	D66Z	I13.01	05	F62A, F62B, F62C
H67.0	Pre	961Z	H93.0	03	D66Z	I13.10	11	L60A, L60B, L60C, L60D, L71Z
H67.1	Pre	961Z	H93.1	03	D61A	I13.11	11	L60A, L60B, L60C, L60D, L71Z
H67.8	Pre	961Z	H93.2	03	D66Z	I13.20	05	F62A, F62B, F62C
H68.0	03	D62Z, D63Z	H93.3	03	D61A	I13.21	05	F62A, F62B, F62C
H68.1	03	D66Z	H93.8	03	D66Z	I13.90	05	F67A, F67B, F67C
H69.0	03	D66Z	H93.9	03	D66Z	I13.91	05	F67A, F67B, F67C
H69.8	03	D66Z	H94.0	Pre	961Z	I15.00	05	F67A, F67B, F67C
H69.9	03	D66Z	H94.8	Pre	961Z	15	MSPNG, SPNG	
H70.0	03	D06B, D62Z, D63Z	H95.0	03	D66Z	I15.01	05	F67A, F67B, F67C
H70.1	03	D06B, D62Z, D63Z	H95.1	03	D66Z	15	MSPNG, SPNG	
H70.2	03	D62Z, D63Z	H95.8	03	D66Z	I15.10	05	F67A, F67B, F67C
H70.8	03	D66Z	H95.9	21B	X62Z	15	MSPNG, SPNG	
H70.9	03	D62Z, D63Z	I00	08	I66A, I66B, I66C, I66D, I66E	I15.11	05	F67A, F67B, F67C
H71	03	D66Z	I01.0	05	F75A, F75B, F75C	15	MSPNG, SPNG	
H72.0	03	D66Z	I01.1	05	F15Z, F61A, F61B	I15.20	05	F67A, F67B, F67C
H72.1	03	D66Z	Pre	A11C, A13D	I15.21	05	F67A, F67B, F67C	
H72.2	03	D66Z	I01.2	05	F75A, F75B, F75C	I15.80	05	F67A, F67B, F67C
H72.8	03	D66Z	Pre	A11C, A13D	I15.81	05	F67A, F67B, F67C	
H72.9	03	D66Z	I01.8	05	F75A, F75B, F75C	I15.90	05	F67A, F67B, F67C
H73.0	03	D62Z, D63Z	I01.9	05	F75A, F75B, F75C	I15.91	05	F67A, F67B, F67C
H73.1	03	D62Z, D63Z	I02.0	05	F75A, F75B, F75C	I20.0	05	F71A, F71B, F72A, F72B
H73.8	03	D66Z	I02.9	05	F75A, F75B, F75C	18A	S65Z	
H73.9	03	D66Z	I05.0	05	F69Z, F73Z	I20.1	05	F71A, F71B, F72A, F72B
H74.0	03	D66Z	I05.1	05	F69Z, F73Z	18A	S65Z	
H74.1	03	D66Z	I05.2	05	F69Z, F73Z	I20.8	05	F66Z, F71A, F71B
H74.2	03	D66Z	I05.8	05	F69Z, F73Z	18A	S65Z	
H74.3	03	D66Z	I05.9	05	F69Z, F73Z	I20.9	05	F66Z, F71A, F71B
H74.4	03	D66Z	I06.0	05	F69Z, F73Z	18A	S65Z	
H74.8	03	D66Z	I06.1	05	F69Z, F73Z	I21.0	05	F06C, F24A, F24B, F41A, F41B, F52A, F52B, F60A, F60B
H74.9	03	D66Z	I06.2	05	F69Z, F73Z	18A	S65Z	
H75.0	Pre	961Z	I06.8	05	F69Z, F73Z	Pre	A11C, A13D	
H75.8	Pre	961Z	I06.9	05	F69Z, F73Z	I21.1	05	F06C, F24A, F24B, F41A, F41B, F52A, F52B, F60A, F60B
H80.0	03	D66Z	I07.0	05	F69Z, F73Z	18A	S65Z	
H80.1	03	D66Z	I07.1	05	F69Z, F73Z	Pre	A11C, A13D	
H80.2	03	D66Z	I07.2	05	F69Z, F73Z	I21.2	05	F06C, F24A, F24B, F41A, F41B, F52A, F52B, F60A, F60B
H80.8	03	D66Z	I07.8	05	F69Z, F73Z	18A	S65Z	
H80.9	03	D66Z	I07.9	05	F69Z, F73Z	Pre	A11C, A13D	
H81.0	03	D61A, D61B	I08.0	05	F69Z, F73Z	I21.3	05	F06C, F24A, F24B, F41A, F41B, F52A, F52B, F60A, F60B
H81.1	03	D61A, D61B	I08.1	05	F69Z, F73Z	18A	S65Z	
H81.2	03	D61A, D61B	I08.2	05	F69Z, F73Z	Pre	A11C, A13D	
H81.3	03	D61A, D61B	I08.3	05	F69Z, F73Z	I21.4	05	F06C, F24A, F24B, F41A, F41B, F52A, F52B, F60A, F60B
H81.4	03	D61A	I08.8	05	F69Z, F73Z	18A	S65Z	
H81.8	03	D61A, D61B	I08.9	05	F69Z, F73Z	Pre	A11C, A13D	
H81.9	03	D61A, D61B	I09.0	05	F75A, F75B, F75C	I21.9	05	F06C, F24A, F24B, F41A, F41B, F52A, F52B, F60A, F60B
H82	Pre	961Z	I09.1	05	F69Z, F73Z	18A	S65Z	
H83.0	03	D61A	I09.2	05	F75A, F75B, F75C	Pre	A11C, A13D	
H83.1	03	D66Z	I09.8	05	F75A, F75B, F75C	I21.4	05	F06C, F24A, F24B, F41A, F41B, F52A, F52B, F60A, F60B
H83.2	03	D61A	I09.9	05	F75A, F75B, F75C	18A	S65Z	
H83.3	03	D66Z	I10.00	05	F67A, F67B, F67C	Pre	A11C, A13D	
H83.8	03	D66Z	I10.01	05	F67A, F67B, F67C	I21.9	05	F06C, F24A, F24B, F41A, F41B, F52A, F52B, F60A, F60B
H83.9	03	D66Z	I10.10	05	F67A, F67B, F67C	18A	S65Z	
H90.0	03	D66Z	I10.11	05	F67A, F67B, F67C	Pre	A11C, A13D	
H90.1	03	D66Z	I10.90	05	F67A, F67B, F67C	I21.9	05	F06C, F24A, F24B, F41A, F41B, F52A, F52B, F60A, F60B
H90.2	03	D66Z	I10.91	05	F67A, F67B, F67C	18A	S65Z	
H90.3	03	D66Z	I11.00	05	F62A, F62B, F62C	Pre	A11C, A13D	
H90.4	03	D66Z	I11.01	05	F62A, F62B, F62C	I22.0	05	F06C, F24A, F24B, F41A, F41B, F52A, F52B, F60A, F60B
H90.5	03	D66Z	I11.90	05	F67A, F67B, F67C	18A	S65Z	
H90.6	03	D66Z	I11.91	05	F67A, F67B, F67C	Pre	A11C, A13D	
H90.7	03	D66Z	I12.00	11	L60A, L60B, L60C, L60D, L71Z	I22.1	05	F06C, F24A, F24B, F41A, F41B, F52A, F52B, F60A, F60B
H90.8	03	D66Z	15	MSPNG, SPNG	18A	S65Z		
H91.0	03	D61A, D61B	I12.01	11	L60A, L60B, L60C, L60D, L71Z	Pre	A11C, A13D	
H91.1	03	D66Z	15	MSPNG, SPNG	I22.1	05	F06C, F24A, F24B, F41A, F41B, F52A, F52B, F60A, F60B	
H91.2	03	D61A, D61B	I12.90	11	L68A, L68B	18A	S65Z	
H91.3	03	D66Z	15	MSPNG, SPNG				
H91.8	03	D66Z						



ICD	MDC	DRG	ICD	MDC	DRG	ICD	MDC	DRG
I22.8	05	F06C, F24A, F24B, F41A, F41B, F52A, F52B, F60A, F60B	I25.22	18A	S65Z	I32.0	15	MSPNG, SPNG
	18A	S65Z		Pre	961Z		Pre	961Z
I22.9	05	F06C, F24A, F24B, F41A, F41B, F52A, F52B, F60A, F60B	I25.29	18A	S65Z	I32.1	15	MSPNG, SPNG
	18A	S65Z		Pre	961Z		Pre	961Z
I23.0	05	F24A, F24B, F52A, F52B, F75A, F75B, F75C	I25.3	05	F75A, F75B, F75C	I32.8	15	MSPNG, SPNG
	18A	S65Z		18A	S65Z		Pre	961Z
	Pre	A11C, A13D	I25.4	05	F75A, F75B, F75C	I33.0	05	F15Z, F61A, F61B
I23.1	05	F24A, F24B, F52A, F52B, F75A, F75B, F75C		18A	S65Z		15	MSPNG, SPNG
	18A	S65Z	I25.5	05	F66Z, F71A, F71B		18A	S63A, S63B
	Pre	A11C, A13D		18A	S65Z	I33.9	Pre	A11C, A13D
I23.2	05	F24A, F24B, F52A, F52B, F75A, F75B, F75C	I25.6	05	F66Z, F71A, F71B		05	F15Z, F61A, F61B
	18A	S65Z		18A	S65Z		15	MSPNG, SPNG
	Pre	A11C, A13D	I25.8	05	F66Z, F71A, F71B	I34.0	05	F69Z, F73Z
I23.3	05	F24A, F24B, F52A, F52B, F75A, F75B, F75C		18A	S65Z	I34.1	05	F69Z, F73Z
	18A	S65Z	I25.9	05	F66Z, F71A, F71B	I34.2	05	F69Z, F73Z
	Pre	A11C, A13D		18A	S65Z	I34.80	05	F69Z, F73Z
I23.4	05	F24A, F24B, F52A, F52B, F69Z, F73Z	I26.0	04	E40A, E40B, E40C, E64A, E64D	I34.88	05	F69Z, F73Z
	18A	S65Z		10	K62A	I34.9	05	F69Z, F73Z
	Pre	A11C, A13D		15	MSPNG, SPNG	I35.0	05	F69Z, F73Z
I23.5	05	F24A, F24B, F52A, F52B, F69Z, F73Z		17	R62A	I35.1	05	F69Z, F73Z
	18A	S65Z		22	Y01Z, Y02A	I35.2	05	F69Z, F73Z
	Pre	A11C, A13D	I26.9	Pre	A11C, A13D	I35.8	05	F69Z, F73Z
I23.6	05	F24A, F24B, F52A, F52B, F75A, F75B, F75C		04	E40A, E40B, E40C, E64A, E64D	I35.9	05	F69Z, F73Z
	18A	S65Z		10	K62A	I36.0	05	F69Z, F73Z
	Pre	A11C, A13D		15	MSPNG, SPNG	I36.1	05	F69Z, F73Z
I23.8	05	F75A, F75B, F75C		22	Y01Z, Y02A	I36.2	05	F69Z, F73Z
	18A	S65Z	I27.0	Pre	A11C, A13D	I36.8	05	F69Z, F73Z
I24.0	05	F71A, F71B, F72A, F72B		05	F46A, F46B, F75A, F75B, F75C	I36.9	05	F69Z, F73Z
	18A	S65Z		15	MSPNG, SPNG	I37.0	05	F69Z, F73Z
I24.1	05	F75A, F75B, F75C		Pre	A11C, A13D		15	MSPNG, SPNG
	18A	S65Z	I27.1	05	F75A, F75B, F75C	I37.1	05	F69Z, F73Z
I24.8	05	F71A, F71B, F72A, F72B		15	MSPNG, SPNG	I37.2	05	F69Z, F73Z
	18A	S65Z	I27.20	05	F75A, F75B, F75C	I37.8	05	F69Z, F73Z
I24.9	05	F71A, F71B, F72A, F72B		15	MSPNG, SPNG	I37.9	05	F69Z, F73Z
	18A	S65Z	I27.28	05	F75A, F75B, F75C	I38	05	F15Z, F61A, F61B
I25.0	05	F66Z, F71A, F71B		15	MSPNG, SPNG		18A	S63A, S63B
	18A	S65Z	I27.8	05	F75A, F75B, F75C	I39.0	15	MSPNG, SPNG
I25.10	05	F66Z, F71A, F71B		15	MSPNG, SPNG		Pre	961Z
	18A	S65Z	I27.8	05	F75A, F75B, F75C	I39.1	15	MSPNG, SPNG
I25.11	05	F66Z, F71A, F71B		15	MSPNG, SPNG		Pre	961Z
	18A	S65Z	I27.9	05	F75A, F75B, F75C	I39.2	15	MSPNG, SPNG
I25.12	05	F66Z, F71A, F71B		15	MSPNG, SPNG		Pre	961Z
	18A	S65Z	I28.0	05	F75A, F75B, F75C	I39.3	15	MSPNG, SPNG
I25.13	05	F66Z, F71A, F71B		05	F75A, F75B, F75C		Pre	961Z
	18A	S65Z	I28.1	05	F75A, F75B, F75C	I39.4	15	MSPNG, SPNG
I25.14	05	F66Z, F71A, F71B		05	F75A, F75B, F75C		Pre	961Z
	18A	S65Z	I28.8	05	F75A, F75B, F75C	I39.8	15	MSPNG, SPNG
I25.15	05	F66Z, F71A, F71B		05	F75A, F75B, F75C		Pre	961Z
	18A	S65Z	I30.0	05	F75A, F75B, F75C	I40.0	05	F75A, F75B, F75C
I25.16	05	F66Z, F71A, F71B		15	MSPNG, SPNG		15	MSPNG, SPNG
	18A	S65Z	I30.1	05	F75A, F75B, F75C		18A	S63A, S63B
I25.19	05	F66Z, F71A, F71B		15	MSPNG, SPNG	I40.1	05	F75A, F75B, F75C
	18A	S65Z	I30.8	05	F75A, F75B, F75C		18A	S63A, S63B
I25.20	18A	S65Z		15	MSPNG, SPNG		Pre	A11C, A13D
	Pre	961Z	I30.9	05	F75A, F75B, F75C	I40.8	05	F75A, F75B, F75C
I25.21	18A	S65Z		15	MSPNG, SPNG		18A	S63A, S63B
	Pre	961Z	I31.0	05	F75A, F75B, F75C	I40.9	05	F75A, F75B, F75C
			I31.1	05	F46A, F46B, F75A, F75B, F75C		15	MSPNG, SPNG
							18A	S63A, S63B
			I31.2	05	F75A, F75B, F75C	I41.0	15	MSPNG, SPNG
							Pre	961Z
			I31.3	05	F75A, F75B, F75C	I41.1	15	MSPNG, SPNG
							Pre	961Z
			I31.8	05	F75A, F75B, F75C	I41.2	15	MSPNG, SPNG
							Pre	961Z
			I31.9	05	F75A, F75B, F75C	I41.8	15	MSPNG, SPNG
							Pre	961Z

DIAG

ICD	MDC	DRG	ICD	MDC	DRG	ICD	MDC	DRG
142.0	05	F46A, F46B, F75A, F75B, F75C	146.0	05	F24A, F24B, F46A, F46B, F52A, F52B, F60A, F60B, F62A, F67A, F67B	150.19	05	F24A, F24B, F46A, F46B, F52A, F52B, F62A, F62B, F62C
	Pre	A11C, A13D						
142.1	05	F24A, F24B, F46A, F46B, F52A, F52B, F75A, F75B, F75C	146.1	05	F60A, F60B, F67A, F67B	150.9	05	F46A, F46B, F62A, F62B, F62C
	15	P65C, P66C, P67B, P67C		15	MSPNG, SPNG		15	MSPNG, SPNG
	Pre	A11C, A13D	146.9	05	F60A, F60B, F67A, F67B		15	MSPNG, SPNG
142.2	05	F46A, F46B, F75A, F75B, F75C		15	MSPNG, SPNG	151.0	05	F75A, F75B, F75C
142.3	05	F46A, F46B, F75A, F75B, F75C	147.0	05	F71A, F71B, F72A, F72B	151.1	05	F69Z, F73Z
142.4	05	F46A, F46B, F75A, F75B, F75C	147.1	05	F71A, F71B, F72A, F72B		15	MSPNG, SPNG
142.5	05	F46A, F46B, F75A, F75B, F75C	147.2	05	F24A, F24B, F46A, F46B, F52A, F52B, F60A, F60B, F62A, F67A, F67B	151.2	05	F69Z, F73Z
142.6	05	F46A, F46B, F75A, F75B, F75C		15	MSPNG, SPNG		15	MSPNG, SPNG
142.7	05	F46A, F46B, F75A, F75B, F75C	147.9	05	F60A, F60B, F67A, F67B	151.3	05	F75A, F75B, F75C
142.80	05	F46A, F46B, F75A, F75B, F75C		15	MSPNG, SPNG	151.4	05	F61A, F75A, F75B, F75C
142.88	05	F46A, F46B, F75A, F75B, F75C	148.00	05	F71A, F71B, F72A, F72B	151.5	05	F75A, F75B, F75C
142.9	05	F46A, F46B, F75A, F75B, F75C		15	MSPNG, SPNG		15	MSPNG, SPNG
	18A	S63A, S63B	148.01	05	F71A, F71B, F72A, F72B	151.6	05	F66Z, F71A, F71B
143.0	Pre	961Z		15	MSPNG, SPNG		15	MSPNG, SPNG
143.1	15	MSPNG, SPNG	148.09	05	F71A, F71B, F72A, F72B	151.7	05	F66Z, F71A, F71B
	Pre	961Z		15	MSPNG, SPNG	151.8	05	F66Z, F71A, F71B
143.2	15	MSPNG, SPNG	148.10	05	F71A, F71B, F72A, F72B	151.9	05	F66Z, F71A, F71B
	Pre	961Z		15	MSPNG, SPNG	152.0	Pre	961Z
143.8	Pre	961Z	148.11	05	F71A, F71B, F72A, F72B	152.1	Pre	961Z
144.0	05	F71A, F71B, F72A, F72B		15	MSPNG, SPNG	152.8	Pre	961Z
	15	MSPNG, SPNG	148.19	05	F71A, F71B, F72A, F72B	160.0	01	B03A, B03B, B06A, B06B, B17A, B17B, B17C, B39A, B39B, B39C, B70A, B70B, B70C, B70D, B70E, B70F, B70G, B70H
144.1	05	F60A, F60B, F67A, F67B		15	MSPNG, SPNG		15	MSPNG, SPNG
	15	MSPNG, SPNG	149.0	05	F24A, F24B, F46A, F46B, F52A, F52B, F60A, F60B, F62A, F67A, F67B		Pre	A11C, A13D
144.2	05	F60A, F60B, F67A, F67B		15	MSPNG, SPNG	160.1	01	B03A, B03B, B06A, B06B, B17A, B17B, B17C, B39A, B39B, B39C, B70A, B70B, B70C, B70D, B70E, B70F, B70G, B70H
	15	MSPNG, SPNG	149.1	05	F71A, F71B, F72A, F72B		15	MSPNG, SPNG
	Pre	A11C, A13D		15	P65C, P66C, P67B, P67C		Pre	A11C, A13D
144.3	05	F60A, F60B, F67A, F67B	149.2	05	F71A, F71B, F72A, F72B	160.2	01	B03A, B03B, B06A, B06B, B17A, B17B, B17C, B39A, B39B, B39C, B70A, B70B, B70C, B70D, B70E, B70F, B70G, B70H
	15	MSPNG, SPNG	149.3	05	F71A, F71B, F72A, F72B		15	MSPNG, SPNG
144.4	05	F71A, F71B, F72A, F72B		15	P65C, P66C, P67B, P67C		Pre	A11C, A13D
	15	MSPNG, SPNG	149.4	05	F71A, F71B, F72A, F72B		01	B03A, B03B, B06A, B06B, B17A, B17B, B17C, B39A, B39B, B39C, B70A, B70B, B70C, B70D, B70E, B70F, B70G, B70H
144.5	05	F71A, F71B, F72A, F72B	149.5	05	F71A, F71B, F72A, F72B		15	MSPNG, SPNG
	15	MSPNG, SPNG	149.8	05	F71A, F71B, F72A, F72B		Pre	A11C, A13D
144.6	05	F71A, F71B, F72A, F72B	149.9	05	F71A, F71B, F72A, F72B	160.3	01	B03A, B03B, B06A, B06B, B17A, B17B, B17C, B39A, B39B, B39C, B70A, B70B, B70C, B70D, B70E, B70F, B70G, B70H
	15	MSPNG, SPNG	150.00	05	F24A, F24B, F46A, F46B, F52A, F52B, F62A, F62B, F62C		15	MSPNG, SPNG
144.7	05	F71A, F71B, F72A, F72B		15	MSPNG, SPNG		Pre	A11C, A13D
	15	MSPNG, SPNG	150.01	05	F24A, F24B, F46A, F46B, F52A, F52B, F62A, F62B, F62C	160.4	01	B03A, B03B, B06A, B06B, B17A, B17B, B17C, B39A, B39B, B39C, B70A, B70B, B70C, B70D, B70E, B70F, B70G, B70H
145.0	05	F71A, F71B, F72A, F72B		15	MSPNG, SPNG		15	MSPNG, SPNG
	15	MSPNG, SPNG		22	Y01Z, Y02A		Pre	A11C, A13D
145.1	05	F71A, F71B, F72A, F72B	150.11	05	F24A, F24B, F46A, F46B, F52A, F52B, F62A, F62B, F62C	160.5	01	B03A, B03B, B06A, B06B, B17A, B17B, B17C, B39A, B39B, B39C, B70A, B70B, B70C, B70D, B70E, B70F, B70G, B70H
	15	MSPNG, SPNG		15	MSPNG, SPNG		15	MSPNG, SPNG
145.2	05	F71A, F71B, F72A, F72B	150.12	05	F24A, F24B, F46A, F46B, F52A, F52B, F62A, F62B, F62C		Pre	A11C, A13D
	15	MSPNG, SPNG		15	MSPNG, SPNG		01	B03A, B03B, B06A, B06B, B17A, B17B, B17C, B39A, B39B, B39C, B70A, B70B, B70C, B70D, B70E, B70F, B70G, B70H
145.3	05	F60A, F60B, F67A, F67B	150.13	05	F24A, F24B, F46A, F46B, F52A, F52B, F62A, F62B, F62C		15	MSPNG, SPNG
	15	MSPNG, SPNG		15	MSPNG, SPNG		Pre	A11C, A13D
145.4	05	F71A, F71B, F72A, F72B	150.14	05	F24A, F24B, F46A, F46B, F52A, F52B, F62A, F62B, F62C		15	MSPNG, SPNG
	15	MSPNG, SPNG		15	MSPNG, SPNG		Pre	A11C, A13D
145.5	05	F60A, F60B, F67A, F67B		15	MSPNG, SPNG			
	15	MSPNG, SPNG		15	MSPNG, SPNG			
145.6	05	F71A, F71B, F72A, F72B		15	MSPNG, SPNG			
	15	MSPNG, SPNG		15	MSPNG, SPNG			
145.8	05	F71A, F71B, F72A, F72B		15	MSPNG, SPNG			
	15	MSPNG, SPNG		15	MSPNG, SPNG			
145.9	05	F71A, F71B, F72A, F72B		15	MSPNG, SPNG			
	15	MSPNG, SPNG		15	MSPNG, SPNG			





ICD	MDC	DRG	ICD	MDC	DRG	ICD	MDC	DRG
165.3	01	B03A, B03B, B06A, B06B, B17A, B17B, B17C, B39A, B39B, B39C, B69A, B69B, B69C, B69D, B69E	167.10	01	B03A, B03B, B06A, B06B, B17A, B17B, B17C, B39A, B39B, B39C, B70A, B70B, B70C, B70D, B70E, B70F, B70G, B70H	171.01	05	F65Z, F75A, F75B, F75C
	15	MSPNG, SPNG		15	MSPNG, SPNG		15	MSPNG, SPNG
165.8	01	B03A, B03B, B06A, B06B, B17A, B17B, B17C, B39A, B39B, B39C, B69A, B69B, B69C, B69D, B69E		Pre	A11C, A13D	171.02	Pre	A11C, A13D
	15	MSPNG, SPNG	167.11	01	B03A, B03B, B06A, B06B, B17A, B17B, B17C, B39A, B39B, B39C, B70A, B70B, B70C, B70D, B70E, B70F, B70G, B70H	171.03	05	F08Z, F65Z, F75A, F75B, F75C
165.9	01	B03A, B03B, B06A, B06B, B17A, B17B, B17C, B39A, B39B, B39C, B69A, B69B, B69C, B69D, B69E		15	MSPNG, SPNG		15	MSPNG, SPNG
	15	MSPNG, SPNG	167.2	01	B03A, B03B, B06A, B06B, B17A, B17B, B17C, B69A, B69C	171.04	Pre	A11C, A13D
166.0	01	B03A, B03B, B06A, B06B, B17A, B17B, B17C, B39A, B39B, B39C, B70A, B70B, B70C, B70D, B70E, B70F, B70G, B70H		Pre	A11C, A13D	171.05	05	F65Z, F75A, F75B, F75C
	05	F61A	167.3	01	B85A, B85B, B85C		15	MSPNG, SPNG
	15	MSPNG, SPNG		18A	S63A, S63B	171.06	Pre	A11C, A13D
166.1	01	B03A, B03B, B06A, B06B, B17A, B17B, B17C, B39A, B39B, B39C, B70A, B70B, B70C, B70D, B70E, B70F, B70G, B70H		Pre	A11C, A13D	171.07	05	F08Z, F65Z, F75A, F75B, F75C
	05	F61A	167.4	05	F67A, F67B, F67C		15	MSPNG, SPNG
	15	MSPNG, SPNG		Pre	A11C, A13D	171.1	Pre	A11C, A13D
166.2	01	B03A, B03B, B06A, B06B, B17A, B17B, B17C, B39A, B39B, B39C, B70A, B70B, B70C, B70D, B70E, B70F, B70G, B70H		Pre	A11C, A13D	171.2	05	F65Z, F75A, F75B, F75C
	05	F61A	167.5	01	B03A, B03B, B06A, B06B, B17A, B17B, B17C, B81A		15	MSPNG, SPNG
	15	MSPNG, SPNG		Pre	A11C, A13D	171.3	Pre	A11C, A13D
166.3	01	B03A, B03B, B06A, B06B, B17A, B17B, B17C, B39A, B39B, B39C, B69A, B69B, B69C, B69D, B69E		15	MSPNG, SPNG	171.4	05	F75A, F75B, F75C
	05	F61A	167.7	01	B03A, B03B, B06A, B06B, B17A, B17B, B17C, B76A, B76B, B76C, B76D, B76E		15	MSPNG, SPNG
	15	MSPNG, SPNG		Pre	A11C, A13D	171.5	Pre	A11C, A13D
166.4	01	B03A, B03B, B06A, B06B, B17A, B17B, B17C, B39A, B39B, B39C, B70A, B70B, B70C, B70D, B70E, B70F, B70G, B70H		01	B03A, B03B, B06A, B06B, B17A, B17B, B17C, B69A, B69C	171.6	05	F08Z, F65Z, F75A, F75B, F75C
	05	F61A	167.80	01	B03A, B03B, B06A, B06B, B17A, B17B, B17C, B69A, B69C		15	MSPNG, SPNG
	15	MSPNG, SPNG		Pre	A11C, A13D	171.8	Pre	A11C, A13D
166.8	01	B03A, B03B, B06A, B06B, B17A, B17B, B17C, B39A, B39B, B39C, B70A, B70B, B70C, B70D, B70E, B70F, B70G, B70H		01	B03A, B03B, B06A, B06B, B17A, B17B, B17C, B69A, B69C	171.9	05	F75A, F75B, F75C
	05	F61A	167.88	01	B03A, B03B, B06A, B06B, B17A, B17B, B17C, B69A, B69C		15	MSPNG, SPNG
	15	MSPNG, SPNG		Pre	A11C, A13D	172.0	Pre	A11C, A13D
166.9	01	B03A, B03B, B06A, B06B, B17A, B17B, B17C, B39A, B39B, B39C, B70A, B70B, B70C, B70D, B70E, B70F, B70G, B70H		01	B03A, B03B, B06A, B06B, B17A, B17B, B17C, B69A, B69C	172.1	05	F75A, F75B, F75C
	05	F61A	167.9	01	B03A, B03B, B06A, B06B, B17A, B17B, B17C, B69A, B69C	172.2	05	F75A, F75B, F75C
	15	MSPNG, SPNG		Pre	A11C, A13D	172.3	11	L68A, L68B
167.0	01	B39A, B39B, B39C, B70A, B70B, B70C, B70D, B70E, B70F, B70G, B70H		Pre	961Z, A11C, A13D	172.4	05	F75A, F75B, F75C
	Pre	A11C, A13D	168.0	Pre	961Z, A11C, A13D	172.5	05	F75A, F75B, F75C
			168.1	Pre	961Z, A11C, A13D	172.8	05	F75A, F75B, F75C
			168.2	Pre	961Z, A11C, A13D	172.9	05	F75A, F75B, F75C
			168.8	Pre	961Z	173.0	08	I66A, I66B, I66C, I66D, I66E
			169.0	Pre	961Z	173.1	05	F65Z, F75A, F75B, F75C
			169.1	Pre	961Z	173.8	05	F65Z, F75A, F75B, F75C
			169.2	Pre	961Z		15	MSPNG, SPNG
			169.3	Pre	961Z	173.9	05	F65Z, F75A, F75B, F75C
			169.4	Pre	961Z		15	MSPNG, SPNG
			169.8	Pre	961Z	174.0	05	F61A, F75A, F75B, F75C
			170.0	05	F75A, F75B, F75C		15	MSPNG, SPNG
			170.1	05	F75A, F75B, F75C	174.1	05	F61A, F75A, F75B, F75C
			170.20	05	F75A, F75B, F75C		15	MSPNG, SPNG
			170.21	05	F75A, F75B, F75C	174.2	05	F61A, F65Z, F75A, F75B, F75C
			170.22	05	F75A, F75B, F75C		15	MSPNG, SPNG
			170.23	05	F04Z, F14A, F14B, F20Z, F39A, F54Z, F65Z, F75A, F75B, F75C	174.3	05	F61A, F65Z, F75A, F75B, F75C
			170.24	05	F04Z, F14A, F14B, F20Z, F39A, F54Z, F65Z, F75A, F75B, F75C		15	MSPNG, SPNG
			170.25	05	F75A, F75B, F75C	174.4	05	F61A, F75A, F75B, F75C
			170.8	05	F75A, F75B, F75C		15	MSPNG, SPNG
			170.9	05	F75A, F75B, F75C		15	MSPNG, SPNG
			171.00	05	F75A, F75B, F75C		15	MSPNG, SPNG
				15	MSPNG, SPNG		15	MSPNG, SPNG
				Pre	A11C, A13D		15	MSPNG, SPNG



ICD	MDC	DRG	ICD	MDC	DRG	ICD	MDC	DRG
174.5	05	F61A, F75A, F75B, F75C	184.3	06	G46A, G46B, G46C, G50Z, G72A, G72B	J01.0	03	D62Z, D63Z
	15	MSPNG, SPNG				J01.1	03	D62Z, D63Z
174.8	05	F61A, F75A, F75B, F75C	184.4	06	G46A, G46B, G46C, G50Z, G71A, G71B	J01.2	03	D62Z, D63Z
	15	MSPNG, SPNG				J01.3	03	D62Z, D63Z
174.9	05	F61A, F65Z, F75A, F75B, F75C	184.5	06	G46A, G46B, G46C, G50Z, G72A, G72B	J01.4	03	D62Z, D63Z
	15	MSPNG, SPNG	184.6	06	G46A, G46B, G46C, G50Z, G72A, G72B	J01.8	03	D62Z, D63Z
177.0	05	F75A, F75B, F75C	184.7	06	G46A, G46B, G46C, G50Z, G72A, G72B	J01.9	03	D62Z, D63Z
177.1	05	F75A, F75B, F75C	184.8	06	G46A, G46B, G46C, G50Z, G71A, G71B	J02.0	03	D62Z, D63Z
177.2	05	F75A, F75B, F75C	184.9	06	G46A, G46B, G46C, G50Z, G72A, G72B	J02.8	03	D62Z, D63Z
	15	MSPNG, SPNG	185.0	06	G46A, G46B, G46C, G47Z, G67A, G67B, G67C, G73Z	J02.9	03	D62Z, D63Z
	Pre	A11C, A13D				J03.0	03	D62Z, D63Z
177.3	05	F75A, F75B, F75C	185.0	07	H40Z	J03.8	03	D62Z, D63Z
177.4	06	G46A, G46B, G46C, G50Z, G67A, G67B, G67C				J03.9	03	D62Z, D63Z
177.5	05	F65Z, F75A, F75B, F75C				J04.0	03	D62Z, D63Z
	15	MSPNG, SPNG				J04.1	04	E40A, E40B, E40C, E65A, E65B, E69A, E69B, E69C
177.6	08	I66A, I66B, I66C, I66D, I66E				J04.2	03	D64Z
177.8	05	F65Z, F75A, F75B, F75C				J05.0	03	D64Z
177.9	05	F75A, F75B, F75C	185.9	06	G46A, G46B, G46C, G50Z, G71A, G71B	J05.1	03	D64Z
178.0	05	F75A, F75B, F75C					Pre	A11C, A13D
178.1	09	J67A, J67B, J68Z	186.0	05	F65Z, F75A, F75B, F75C	J06.0	03	D62Z, D63Z
178.8	05	F75A, F75B, F75C	186.1	12	M64Z	J06.8	03	D62Z, D63Z
178.9	05	F75A, F75B, F75C	186.2	12	M64Z	J06.9	03	D62Z, D63Z
179.0	15	MSPNG, SPNG				J09	04	E40A, E40B, E40C, E62Z, E77A, E77B, E77C, E77D, E77E
	Pre	961Z	186.3	13	N62A, N62B		15	MSPNG, SPNG
179.1	Pre	961Z	186.4	05	F65Z, F75A, F75B, F75C	J10.0	04	E40A, E40B, E40C, E62Z, E77A, E77B, E77C, E77D, E77E
179.2	15	MSPNG, SPNG	186.8	05	F65Z, F75A, F75B, F75C			
	Pre	961Z	187.00	05	F75A, F75B, F75C			
179.8	Pre	961Z	187.01	05	F63A, F63B			
180.0	05	F63A, F63B	187.1	05	F65Z, F75A, F75B, F75C		15	MSPNG, SPNG
180.1	05	F63A, F63B	187.2	05	F75A, F75B, F75C	J10.1	03	D62Z, D63Z
	15	MSPNG, SPNG	187.8	05	F66Z, F71A, F71B		15	MSPNG, SPNG
180.20	05	F63A, F63B	187.9	05	F66Z, F71A, F71B	J10.8	15	MSPNG, SPNG
	15	MSPNG, SPNG	188.0	06	G46A, G46B, G46C, G50Z, G66Z, G72A, G72B		18B	T63A, T63B, T63C
180.28	05	F63A, F63B	188.1	16	Q60A, Q60B, Q60C, Q60D	J11.0	04	E40A, E40B, E40C, E62Z, E77A, E77B, E77C, E77D, E77E
	15	MSPNG, SPNG	188.8	16	Q60A, Q60B, Q60C, Q60D			
180.3	05	F63A, F63B	188.9	16	Q60A, Q60B, Q60C, Q60D		15	MSPNG, SPNG
180.80	05	F63A, F63B	189.0	09	J67A, J67B, J68Z	J11.1	03	D62Z, D63Z
	22	Y01Z, Y02A	189.1	09	J64A, J64B		15	MSPNG, SPNG
180.81	05	F63A, F63B				J11.8	15	MSPNG, SPNG
	22	Y01Z, Y02A	189.8	15	MSPNG, SPNG		18B	T63A, T63B, T63C
180.88	05	F63A, F63B				J12.0	04	E40A, E40B, E40C, E62Z, E77A, E77B, E77C, E77D, E77E
180.9	05	F63A, F63B	189.9	16	Q60A, Q60B, Q60C, Q60D			
181	07	H63A, H63B, H63C	195.0	05	F73Z		15	MSPNG, SPNG
	15	MSPNG, SPNG	195.1	05	F73Z		22	Y01Z, Y02A
	17	R62A	195.2	05	F73Z	J12.1	04	E40A, E40B, E40C, E62Z, E65A, E65B, E65C, E69B, E77A, E77B, E77C
182.0	07	H63A, H63B, H63C	195.8	05	F73Z		15	MSPNG, SPNG
	15	MSPNG, SPNG	195.9	05	F73Z		22	Y01Z, Y02A
182.1	05	F75A, F75B, F75C	197.0	05	F75A, F75B, F75C		15	MSPNG, SPNG
182.2	05	F63A, F63B				J12.2	04	E40A, E40B, E40C, E62Z, E77A, E77B, E77C, E77D, E77E
	15	MSPNG, SPNG	197.1	05	F75A, F75B, F75C		15	MSPNG, SPNG
182.3	11	L68A, L68B					22	Y01Z, Y02A
	15	MSPNG, SPNG	197.2	09	J67A, J67B	J12.3	04	E40A, E40B, E40C, E62Z, E77A, E77B, E77C, E77D, E77E
182.80	05	F63A, F63B	197.8	05	F75A, F75B, F75C			
	22	Y01Z, Y02A					15	MSPNG, SPNG
182.88	05	F63A, F63B	197.9	05	F75A, F75B, F75C		22	Y01Z, Y02A
	22	Y01Z, Y02A	198.0	15	MSPNG, SPNG		04	E40A, E40B, E40C, E62Z, E77A, E77B, E77C, E77D, E77E
182.9	05	F63A, F63B					15	MSPNG, SPNG
183.0	05	F20Z, F39A, F64Z	198.1	15	MSPNG, SPNG		18A	S63A, S63B
183.1	05	F65Z, F75A, F75B, F75C					22	Y01Z, Y02A
183.2	05	F20Z, F39A, F64Z	198.2	Pre	961Z	J12.8	04	E40A, E40B, E40C, E62Z, E77A, E77B, E77C, E77D, E77E
183.9	05	F75A, F75B, F75C	198.3	07	H40Z		15	MSPNG, SPNG
184.0	06	G46A, G46B, G46C, G50Z, G72A, G72B					18A	S63A, S63B
184.1	06	G46A, G46B, G46C, G50Z, G71A, G71B	198.8	Pre	961Z		22	Y01Z, Y02A
184.2	06	G46A, G46B, G46C, G50Z, G72A, G72B	199	05	F66Z, F71A, F71B			
			J00	03	D62Z, D63Z			

DIAG



ICD	MDC	DRG	ICD	MDC	DRG	ICD	MDC	DRG				
J12.9	04	E40A, E40B, E40C, E62Z, E77A, E77B, E77C, E77D, E77E	J15.7	04	E40A, E40B, E40C, E62Z, E77A, E77B, E77C, E77D, E77E	J18.8	04	E40A, E40B, E40C, E62Z, E77A, E77B, E77C, E77D, E77E				
	15	MSPNG, SPNG		15	MSPNG, SPNG		15	MSPNG, SPNG				
	18A	S63A, S63B		17	R62A		18A	S63A, S63B				
	22	Y01Z, Y02A		18A	S63A, S63B		22	Y01Z, Y02A				
J13	04	E40A, E40B, E40C, E62Z, E77A, E77B, E77C, E77D, E77E	J15.8	04	E40A, E40B, E40C, E62Z, E77A, E77B, E77C, E77D, E77E	J18.9	04	E40A, E40B, E40C, E62Z, E77A, E77B, E77C, E77D, E77E				
	15	MSPNG, SPNG		15	MSPNG, SPNG		15	MSPNG, SPNG				
	18A	S63A, S63B		18A	S63A, S63B		18A	S63A, S63B				
	22	Y01Z, Y02A		22	Y01Z, Y02A		22	Y01Z, Y02A				
J14	04	E40A, E40B, E40C, E62Z, E77A, E77B, E77C, E77D, E77E	J15.9	04	E40A, E40B, E40C, E62Z, E77A, E77B, E77C, E77D, E77E	J20.0	04	E40A, E40B, E40C, E65A, E65B, E69A, E69B, E69C				
	15	MSPNG, SPNG		15	MSPNG, SPNG		J20.1	04	E40A, E40B, E40C, E65A, E65B, E69A, E69B, E69C			
	18A	S63A, S63B		18A	S63A, S63B			J20.2	04	E40A, E40B, E40C, E65A, E65B, E69A, E69B, E69C		
	22	Y01Z, Y02A		22	Y01Z, Y02A				J20.3	04	E40A, E40B, E40C, E65A, E65B, E69A, E69B, E69C	
J15.0	04	E40A, E40B, E40C, E62Z, E77A, E77B, E77C, E77D, E77E	J16.0	04	E40A, E40B, E40C, E62Z, E77A, E77B, E77C, E77D, E77E	J20.4				04	E40A, E40B, E40C, E65A, E65B, E69A, E69B, E69C	
	15	MSPNG, SPNG		15	MSPNG, SPNG		J20.5			04	E40A, E40B, E40C, E65A, E65B, E69A, E69B	
	17	R62A		17	R62A			J20.6		15	P65C, P66C, P67B, P67C	
	18A	S63A, S63B		18A	S63A, S63B				J20.7	04	E40A, E40B, E40C, E65A, E65B, E69A, E69B, E69C	
22	Y01Z, Y02A	22	Y01Z, Y02A	J20.8	04	E40A, E40B, E40C, E65A, E65B, E69A, E69B, E69C						
J15.1	04	E40A, E40B, E40C, E62Z, E77A, E77B, E77C, E77D, E77E	J16.8		04	E40A, E40B, E40C, E62Z, E77A, E77B, E77C, E77D, E77E	J20.9			04	E40A, E40B, E40C, E65A, E65B, E69A, E69B, E69C	
	15	MSPNG, SPNG			15	MSPNG, SPNG		J21.0		04	E40A, E40B, E40C, E65A, E65B, E65C, E69B, E70A, E70B	
	17	R62A			17	R62A			J21.1	15	MSPNG, SPNG	
	18A	S63A, S63B		18A	S63A, S63B	J21.8				04	E40A, E40B, E40C, E70A, E70B	
22	Y01Z, Y02A	22	Y01Z, Y02A	J21.9	15		MSPNG, SPNG					
J15.2	04	E40A, E40B, E40C, E62Z, E77A, E77B, E77C, E77D, E77E	J17.0		04		E40A, E40B, E40C	J22		04	E40A, E40B, E40C, E75A, E75B	
	15	MSPNG, SPNG			15		MSPNG, SPNG		J30.0	15	P65C, P66C, P67B, P67C	
	17	R62A			17	R62A	J30.1			03	D62Z, D63Z	
	18A	S63A, S63B		18A	S63A, S63B	J30.2				03	D62Z, D63Z	
22	Y01Z, Y02A	22	Y01Z, Y02A	J30.3	03			D62Z, D63Z				
J15.3	04	E40A, E40B, E40C, E62Z, E77A, E77B, E77C, E77D, E77E	J17.1		04			E40A, E40B, E40C	J30.4	03	D62Z, D63Z	
	15	MSPNG, SPNG			15		MSPNG, SPNG	J31.0		03	D62Z, D63Z	
	17	R62A			17	R62A	J31.1			15	P65C, P66C, P67B, P67C	
	18A	S63A, S63B		18A	S63A, S63B	J31.2				03	D62Z, D63Z	
22	Y01Z, Y02A	22	Y01Z, Y02A	J32.0	03				D62Z, D63Z			
J15.4	04	E40A, E40B, E40C, E62Z, E77A, E77B, E77C, E77D, E77E	J17.2		04			E40A, E40B, E40C	J32.1	03	D62Z, D63Z	
	15	MSPNG, SPNG			15		MSPNG, SPNG	J32.2		03	D62Z, D63Z	
	17	R62A			17	R62A	J32.3			03	D62Z, D63Z	
	18A	S63A, S63B		18A	S63A, S63B	J32.4				03	D62Z, D63Z	
22	Y01Z, Y02A	22	Y01Z, Y02A	J32.8	03				D62Z, D63Z			
J15.5	04	E40A, E40B, E40C, E62Z, E77A, E77B, E77C, E77D, E77E	J17.3		04			E40A, E40B, E40C	J32.9	03	D62Z, D63Z	
	15	MSPNG, SPNG			15		MSPNG, SPNG	J33.0		18A	S65Z	
	17	R62A			17	R62A	J33.1			03	D66Z	
	18A	S63A, S63B		18A	S63A, S63B	J33.8				03	D66Z	
22	Y01Z, Y02A	22	Y01Z, Y02A	J33.8	03				D66Z			
J15.6	04	E40A, E40B, E40C, E62Z, E77A, E77B, E77C, E77D, E77E	J18.1		04			E40A, E40B, E40C, E62Z, E77A, E77B, E77C, E77D, E77E	J33.8	03	D66Z	
	15	MSPNG, SPNG			15		MSPNG, SPNG	J33.8		03	D66Z	
	17	R62A			17	R62A	J33.8			03	D66Z	
	18A	S63A, S63B		18A	S63A, S63B	J33.8				03	D66Z	
22	Y01Z, Y02A	22	Y01Z, Y02A	J33.8	03				D66Z			
J15.7	04	E40A, E40B, E40C, E62Z, E77A, E77B, E77C, E77D, E77E	J18.2		04			E40A, E40B, E40C, E64A, E64B, E64C, E64D	J33.8	03	D66Z	
	15	MSPNG, SPNG			J18.2		04	E40A, E40B, E40C, E64A, E64B, E64C, E64D		J33.8	03	D66Z
	17	R62A				J18.2	04	E40A, E40B, E40C, E64A, E64B, E64C, E64D			J33.8	03
	18A	S63A, S63B		J18.2			04	E40A, E40B, E40C, E64A, E64B, E64C, E64D				J33.8
22	Y01Z, Y02A	J18.2	04				E40A, E40B, E40C, E64A, E64B, E64C, E64D	J33.8	03			



ICD	MDC	DRG	ICD	MDC	DRG	ICD	MDC	DRG
J33.9	03	D66Z	J44.09	04	E40A, E40B, E40C, E60A, E60B, E65A, E65B, E65C	J66.0	04	E40A, E40B, E40C, E60A, E60B, E74Z
J34.0	03	D66Z	J44.10	04	E40A, E40B, E40C, E60A, E60B, E65A, E65B	J66.1	04	E40A, E40B, E40C, E60A, E60B, E74Z
J34.1	03	D66Z	J44.11	04	E40A, E40B, E40C, E60A, E60B, E65A, E65B, E65C	J66.2	04	E40A, E40B, E40C, E60A, E60B, E74Z
J34.2	03	D65Z	J44.12	04	E40A, E40B, E40C, E60A, E60B, E65A, E65B, E65C	J66.8	04	E40A, E40B, E40C, E60A, E60B, E74Z
J34.3	03	D66Z	J44.13	04	E40A, E40B, E40C, E60A, E60B, E65A, E65B, E65C	J67.0	04	E40A, E40B, E40C, E60A, E60B, E74Z
	15	MSPNG, SPNG	J44.19	04	E40A, E40B, E40C, E60A, E60B, E65A, E65B, E65C	J67.1	Pre	A11C, A13D
J34.8	03	D66Z	J44.80	04	E40A, E40B, E40C, E60A, E60B, E65A, E65B	J67.1	04	E40A, E40B, E40C, E60A, E60B, E74Z
J35.0	03	D62Z, D63Z	J44.81	04	E40A, E40B, E40C, E60A, E60B, E65A, E65B, E65C	J67.2	Pre	A11C, A13D
J35.1	03	D66Z	J44.82	04	E40A, E40B, E40C, E60A, E60B, E65A, E65B, E65C	J67.2	04	E40A, E40B, E40C, E60A, E60B, E74Z
J35.2	03	D66Z	J44.83	04	E40A, E40B, E40C, E60A, E60B, E65A, E65B, E65C	J67.3	Pre	A11C, A13D
J35.3	03	D66Z	J44.89	04	E40A, E40B, E40C, E60A, E60B, E65A, E65B, E65C	J67.3	04	E40A, E40B, E40C, E60A, E60B, E74Z
J35.8	03	D66Z	J44.90	04	E40A, E40B, E40C, E60A, E60B, E65A, E65B	J67.4	Pre	A11C, A13D
J35.9	03	D66Z	J44.91	04	E40A, E40B, E40C, E60A, E60B, E65A, E65B, E65C	J67.4	04	E40A, E40B, E40C, E60A, E60B, E74Z
J36	03	D62Z, D63Z	J44.92	04	E40A, E40B, E40C, E60A, E60B, E65A, E65B, E65C	J67.5	Pre	A11C, A13D
J37.0	03	D62Z, D63Z	J44.93	04	E40A, E40B, E40C, E60A, E60B, E65A, E65B, E65C	J67.5	04	E40A, E40B, E40C, E60A, E60B, E74Z
J37.1	03	D62Z, D63Z	J44.99	04	E40A, E40B, E40C, E60A, E60B, E65A, E65B, E65C	J67.6	Pre	A11C, A13D
J38.00	03	D66Z	J45.0	04	E40A, E40B, E40C, E65A, E65B, E69A, E69B, E69C	J67.6	04	E40A, E40B, E40C, E60A, E60B, E74Z
	15	MSPNG, SPNG	J45.1	04	E40A, E40B, E40C, E65A, E65B, E69A, E69B, E69C	J67.7	Pre	A11C, A13D
J38.01	03	D66Z	J45.8	04	E40A, E40B, E40C, E65A, E65B, E69A, E69B, E69C	J67.7	04	E40A, E40B, E40C, E60A, E60B, E74Z
J38.02	03	D66Z	J45.9	04	E40A, E40B, E40C, E65A, E65B, E69A, E69B, E69C	J67.8	Pre	A11C, A13D
	15	MSPNG, SPNG	J46	04	E40A, E40B, E40C, E65A, E65B, E69A, E69B, E69C	J67.8	04	E40A, E40B, E40C, E60A, E60B, E74Z
J38.03	03	D66Z	J47	Pre	A11C, A13D	J67.9	Pre	A11C, A13D
	15	MSPNG, SPNG	J60	04	E40A, E40B, E40C, E60A, E60B, E74Z	J67.9	04	E40A, E40B, E40C, E60A, E60B, E74Z
J38.1	03	D66Z	J61	04	E40A, E40B, E40C, E60A, E60B, E74Z	J68.0	Pre	A11C, A13D
J38.2	03	D66Z	J62.0	04	E40A, E40B, E40C, E60A, E60B, E74Z	J68.0	04	E40A, E40B, E40C, E75A, E75B
J38.3	03	D66Z	J62.8	04	E40A, E40B, E40C, E60A, E60B, E74Z	J68.1	04	E40A, E40B, E40C, E64A, E64B, E64C, E64D
J38.4	03	D66Z	J63.0	04	E40A, E40B, E40C, E60A, E60B, E74Z	J68.2	04	E40A, E40B, E40C, E75A, E75B
J38.5	03	D66Z	J63.1	04	E40A, E40B, E40C, E60A, E60B, E74Z	J68.3	04	E40A, E40B, E40C, E75A, E75B
J38.6	03	D66Z	J63.2	04	E40A, E40B, E40C, E60A, E60B, E74Z	J68.4	04	E40A, E40B, E40C, E60A, E60B, E65A, E65B, E65C
	15	MSPNG, SPNG	J63.3	04	E40A, E40B, E40C, E60A, E60B, E74Z	J68.8	04	E40A, E40B, E40C, E60A, E60B, E65A, E65B, E65C
J38.7	03	D66Z	J63.4	04	E40A, E40B, E40C, E60A, E60B, E74Z	J68.9	04	E40A, E40B, E40C, E60A, E60B, E65A, E65B, E65C
	15	MSPNG, SPNG	J63.5	04	E40A, E40B, E40C, E60A, E60B, E74Z	J69.0	04	E40A, E40B, E40C, E62Z, E77A, E77B, E77C, E77D, E77E
J39.0	03	D62Z, D63Z	J63.8	04	E40A, E40B, E40C, E60A, E60B, E74Z	J69.1	15	MSPNG, SPNG
	15	MSPNG, SPNG	J64	04	E40A, E40B, E40C, E60A, E60B, E74Z	J69.1	04	E40A, E40B, E40C, E62Z, E77A, E77B, E77C, E77D, E77E
J39.1	Pre	A11C, A13D	J65	04	E40A, E40B, E40C, E76A, E76B, E76C	J69.8	15	MSPNG, SPNG
J39.2	03	D66Z				J69.8	04	E40A, E40B, E40C, E62Z, E77A, E77B, E77C, E77D, E77E
J39.3	03	D62Z, D63Z				J70.0	15	MSPNG, SPNG
J39.80	03	D62Z, D63Z				J70.0	04	E40A, E40B, E40C, E75A, E75B
J39.88	03	D62Z, D63Z				J70.1	04	E40A, E40B, E40C, E60A, E60B, E74Z
J39.9	03	D62Z, D63Z				J70.2	04	E40A, E40B, E40C, E75A, E75B
J40	04	E40A, E40B, E40C, E65A, E65B, E69A, E69B, E69C						
	15	P65C, P66C, P67B, P67C						
J41.0	04	E40A, E40B, E40C, E65A, E65B, E69A, E69B, E69C						
J41.1	04	E40A, E40B, E40C, E60A, E60B, E65A, E65B, E65C						
J41.8	04	E40A, E40B, E40C, E60A, E60B, E65A, E65B, E65C						
J42	04	E40A, E40B, E40C, E60A, E60B, E65A, E65B, E65C						
J43.0	04	E40A, E40B, E40C, E60A, E60B, E65A, E65B, E65C						
J43.1	04	E40A, E40B, E40C, E60A, E60B, E65A, E65B, E65C						
J43.2	04	E40A, E40B, E40C, E60A, E60B, E65A, E65B, E65C						
J43.8	04	E40A, E40B, E40C, E60A, E60B, E65A, E65B, E65C						
J43.9	04	E40A, E40B, E40C, E60A, E60B, E65A, E65B, E65C						
J44.00	04	E40A, E40B, E40C, E60A, E60B, E65A, E65B						
J44.01	04	E40A, E40B, E40C, E60A, E60B, E65A, E65B, E65C						
J44.02	04	E40A, E40B, E40C, E60A, E60B, E65A, E65B, E65C						
J44.03	04	E40A, E40B, E40C, E60A, E60B, E65A, E65B, E65C						



ICD	MDC	DRG	ICD	MDC	DRG	ICD	MDC	DRG
J70.3	04	E40A, E40B, E40C, E75A, E75B	J93.1	04	E40A, E40B, E40C, E76A, E76B, E76C	J98.3	04	E40A, E40B, E40C, E75A, E75B
J70.4	04	E40A, E40B, E40C, E75A, E75B		18A	S63A, S63B	J98.4	04	E40A, E40B, E40C, E75A, E75B
J70.8	04	E40A, E40B, E40C, E75A, E75B	J93.8	04	E40A, E40B, E40C, E76A, E76B, E76C	J98.50	04	E40A, E40B, E40C, E75A, E75B
J70.9	04	E40A, E40B, E40C, E75A, E75B		18A	S63A, S63B	J98.58	04	E40A, E40B, E40C, E75A, E75B
J80	04	E40A, E40B	J93.9	04	E40A, E40B, E40C, E76A, E76B, E76C	J98.6	04	E40A, E40B, E40C, E75A, E75B
	Pre	A11C, A13D	J94.0	04	E40A, E40B, E40C, E73A, E73B	J98.8	04	E40A, E40B, E40C, E75A, E75B
J81	05	F62A, F62B, F62C		15	MSPNG, SPNG	J98.9	04	E40A, E40B, E40C, E75A, E75B
J82	04	E40A, E40B, E40C, E60A, E60B, E74Z	J94.1	04	E40A, E40B, E40C, E62Z, E77A, E77B, E77C, E77D, E77E	J99.0	04	E40A, E40B, E40C
J84.0	04	E40A, E40B, E40C, E60A, E60B, E74Z	J94.2	04	E40A, E40B, E40C, E73A, E73B	Pre	961Z	
J84.1	04	E40A, E40B, E40C, E60A, E60B, E74Z		15	MSPNG, SPNG	J99.1	04	E40A, E40B, E40C
	Pre	A11C, A13D	J94.8	04	E40A, E40B, E40C, E73A, E73B	Pre	961Z	
J84.8	04	E40A, E40B, E40C, E60A, E60B, E74Z		15	MSPNG, SPNG	J99.8	04	E40A, E40B, E40C
	18A	S65Z	J94.9	04	E40A, E40B, E40C, E73A, E73B	Pre	961Z	
J84.9	04	E40A, E40B, E40C, E60A, E60B, E74Z		15	MSPNG, SPNG	K00.0	03	D40Z, D67Z
J85.0	04	E40A, E40B, E40C, E62Z, E77A, E77B, E77C	J95.0	04	E40A, E40B, E40C, E75A, E75B	K00.1	03	D40Z, D67Z
	15	MSPNG, SPNG		15	MSPNG, SPNG	K00.2	03	D40Z, D67Z
	18A	S63A, S63B	J95.1	04	E40A, E40B, E40C, E64A, E64B, E64C, E64D	K00.3	03	D40Z, D67Z
	Pre	A11C, A13D		Pre	A11C, A13D	K00.4	03	D40Z, D67Z
J85.1	04	E40A, E40B, E40C, E62Z, E77A, E77B, E77C	J95.2	04	E40A, E40B, E40C, E64A, E64B, E64C, E64D	K00.5	03	D40Z, D67Z
	15	MSPNG, SPNG		04	E40A, E40B, E40C, E64A, E64B, E64C, E64D	K00.6	03	D40Z, D67Z
	18A	S63A, S63B	J95.3	04	E40A, E40B, E40C, E64A, E64B, E64C, E64D	K00.7	03	D40Z, D67Z
	Pre	A11C, A13D		04	E40A, E40B, E40C, E75A, E75B	K00.8	03	D40Z, D67Z
J85.2	04	E40A, E40B, E40C, E62Z, E77A, E77B, E77C	J95.4	04	E40A, E40B, E40C, E75A, E75B	K00.9	03	D40Z, D67Z
	15	MSPNG, SPNG	J95.5	04	E40A, E40B, E40C, E75A, E75B	K01.0	03	D40Z, D67Z
	18A	S63A, S63B		04	E40A, E40B, E40C, E76A, E76B, E76C	K01.1	03	D40Z, D67Z
	Pre	A11C, A13D	J95.80	04	E40A, E40B, E40C, E76A, E76B, E76C	K01.2	03	D40Z, D67Z
J85.3	04	E40A, E40B, E40C, E62Z, E77A, E77B, E77C		15	MSPNG, SPNG	K02.1	03	D40Z, D67Z
	15	MSPNG, SPNG	J95.81	04	E40A, E40B, E40C, E75A, E75B	K02.2	03	D40Z, D67Z
	18A	S63A		04	E40A, E40B, E40C, E75A, E75B	K02.3	03	D40Z, D67Z
	Pre	A11C, A13D	J95.88	04	E40A, E40B, E40C, E75A, E75B	K02.4	03	D40Z, D67Z
J86.0	04	E40A, E40B, E40C, E62Z, E77A, E77B, E77C		04	E40A, E40B, E40C, E75A, E75B	K02.8	03	D40Z, D67Z
	15	MSPNG, SPNG	J95.9	04	E40A, E40B, E40C, E75A, E75B	K02.9	03	D40Z, D67Z
	18A	S63A		04	E40A, E40B, E40C, E64A, E64D	K03.0	03	D40Z, D67Z
	Pre	A11C, A13D	J96.00	04	E40A, E40B, E40C, E64A, E64D	K03.1	03	D40Z, D67Z
J86.9	04	E40A, E40B, E40C, E62Z, E77A, E77B, E77C		04	E40A, E40B, E40C, E64A, E64D	K03.2	03	D40Z, D67Z
	15	MSPNG, SPNG	J96.01	04	E40A, E40B, E40C, E64A, E64D	K03.3	03	D40Z, D67Z
	18A	S63A		04	E40A, E40B, E40C, E64A, E64D	K03.4	03	D40Z, D67Z
	Pre	A11C, A13D	J96.09	04	E40A, E40B, E40C, E64A, E64D	K03.5	03	D40Z, D67Z
J90	04	E40A, E40B, E40C, E73A, E73B		04	E40A, E40B, E40C, E64A, E64D	K03.6	03	D40Z, D67Z
	15	MSPNG, SPNG	J96.10	04	E40A, E40B, E40C, E64A, E64B, E64C, E64D	K03.7	03	D40Z, D67Z
J91	04	E40A, E40B, E40C		04	E40A, E40B, E40C, E64A, E64B, E64C, E64D	K03.8	03	D40Z, D67Z
	15	MSPNG, SPNG	J96.11	04	E40A, E40B, E40C, E64A, E64B, E64C, E64D	K03.9	03	D40Z, D67Z
	Pre	961Z		04	E40A, E40B, E40C, E64A, E64B, E64C, E64D	K04.0	03	D40Z, D67Z
J92.0	04	E40A, E40B, E40C, E62Z, E77A, E77B, E77C, E77D, E77E	J96.19	04	E40A, E40B, E40C, E64A, E64B, E64C, E64D	K04.1	03	D40Z, D67Z
J92.9	04	E40A, E40B, E40C, E62Z, E77A, E77B, E77C, E77D, E77E	J96.90	04	E40A, E40B, E40C, E64A, E64B, E64C, E64D	K04.2	03	D40Z, D67Z
J93.0	04	E40A, E40B, E40C, E76A, E76B, E76C		04	E40A, E40B, E40C, E64A, E64B, E64C, E64D	K04.3	03	D40Z, D67Z
	15	P65C, P66C, P67B, P67C	J96.91	04	E40A, E40B, E40C, E64A, E64B, E64C, E64D	K04.4	03	D40Z, D67Z
	Pre	A11C, A13D		04	E40A, E40B, E40C, E64A, E64B, E64C, E64D	K04.5	03	D40Z, D67Z
			J98.0	04	E40A, E40B, E40C, E65A, E65B, E69A, E69B, E69C	K04.6	03	D40Z, D67Z
			J98.1	04	E40A, E40B, E40C, E75A, E75B	K04.7	03	D40Z, D67Z
				04	E40A, E40B, E40C, E75A, E75B	K04.8	03	D40Z, D67Z
			J98.2	04	E40A, E40B, E40C, E76A, E76B, E76C	K04.9	03	D40Z, D67Z
						K05.0	03	D40Z, D67Z
						K05.1	03	D40Z, D67Z
						K05.2	03	D40Z, D67Z
						K05.3	03	D40Z, D67Z
						K05.4	03	D40Z, D67Z
						K05.5	03	D40Z, D67Z
						K05.6	03	D40Z, D67Z
						K06.0	03	D40Z, D67Z
						K06.1	03	D40Z, D67Z
						K06.2	03	D40Z, D67Z



ICD	MDC	DRG	ICD	MDC	DRG	ICD	MDC	DRG
K06.8	03	D40Z, D67Z	K14.0	03	D40Z, D67Z	K26.1	06	G35Z, G46A, G46B, G46C, G47Z, G67A, G67B, G67C, G73Z
K06.9	03	D40Z, D67Z	K14.1	03	D40Z, D67Z		Pre	A11C, A13D
K07.0	03	D40Z, D67Z	K14.2	03	D40Z, D67Z	K26.2	06	G35Z, G46A, G46B, G46C, G47Z, G67A, G67B, G67C, G73Z
K07.1	03	D40Z, D67Z	K14.3	03	D40Z, D67Z		Pre	A11C, A13D
	15	MSPNG, SPNG	K14.4	03	D40Z, D67Z		06	G35Z, G46A, G46B, G46C, G47Z, G67A, G67B, G67C, G73Z
K07.2	03	D40Z, D67Z	K14.5	03	D40Z, D67Z	K26.3	06	G46A, G46B, G46C, G47Z, G67A, G67B, G67C, G73Z
K07.3	03	D40Z, D67Z	K14.6	03	D40Z, D67Z	K26.4	06	G46A, G46B, G46C, G47Z, G67A, G67B, G67C, G73Z
K07.4	03	D40Z, D67Z	K14.8	03	D40Z, D67Z	K26.5	06	G46A, G46B, G46C, G47Z, G67A, G67B, G67C, G73Z
K07.5	03	D40Z, D67Z	K14.9	03	D40Z, D67Z	K26.6	06	G46A, G46B, G46C, G47Z, G67A, G67B, G67C, G73Z
K07.6	03	D40Z, D67Z	K20	06	G46A, G46B, G46C, G50Z, G67A, G67B, G67C	K26.7	06	G46A, G46B, G46C, G47Z, G67A, G67B, G67C, G73Z
K07.8	03	D40Z, D67Z	K21.0	06	G46A, G46B, G46C, G50Z, G67A, G67B, G67C	K26.9	06	G46A, G46B, G46C, G47Z, G67A, G67B, G67C, G73Z
	15	MSPNG, SPNG	K21.9	06	G46A, G46B, G46C, G50Z, G67A, G67B, G67C	K27.0	06	G46A, G46B, G46C, G47Z, G67A, G67B, G67C, G73Z
K07.9	03	D40Z, D67Z	K22.0	06	G46A, G46B, G46C, G50Z, G67A, G67B, G67C	K27.1	06	G46A, G46B, G46C, G47Z, G67A, G67B, G67C, G73Z
K08.0	03	D40Z, D67Z	K22.1	06	G46A, G46B, G46C, G47Z, G67A, G67B, G67C, G73Z	K27.2	06	G46A, G46B, G46C, G47Z, G67A, G67B, G67C, G73Z
K08.1	03	D40Z, D67Z		18A	S65Z	K27.3	06	G46A, G46B, G46C, G47Z, G67A, G67B, G67C, G73Z
K08.2	03	D40Z, D67Z	K22.2	06	G46A, G46B, G46C, G50Z, G67A, G67B, G67C	K27.4	06	G46A, G46B, G46C, G47Z, G67A, G67B, G67C, G73Z
K08.3	03	D40Z, D67Z		15	MSPNG, SPNG	K27.5	06	G46A, G46B, G46C, G47Z, G67A, G67B, G67C, G73Z
K08.81	03	D40Z, D67Z	K22.3	06	G35Z, G46A, G46B, G46C, G50Z, G67A, G67B, G67C	K27.6	06	G46A, G46B, G46C, G47Z, G67A, G67B, G67C, G73Z
K08.88	03	D40Z, D67Z		15	MSPNG, SPNG	K27.7	06	G46A, G46B, G46C, G47Z, G67A, G67B, G67C, G73Z
K08.9	03	D40Z, D67Z		Pre	A11C, A13D	K27.9	06	G46A, G46B, G46C, G47Z, G67A, G67B, G67C, G73Z
K09.0	03	D40Z, D67Z	K22.4	06	G46A, G46B, G46C, G50Z, G67A, G67B, G67C	K28.0	06	G46A, G46B, G46C, G47Z, G67A, G67B, G67C, G73Z
K09.1	03	D40Z, D67Z		15	MSPNG, SPNG	K28.1	06	G35Z, G46A, G46B, G46C, G47Z, G67A, G67B, G67C, G73Z
K09.2	03	D40Z, D67Z		Pre	A11C, A13D	K28.2	06	G35Z, G46A, G46B, G46C, G47Z, G67A, G67B, G67C, G73Z
K09.8	03	D40Z, D67Z	K22.5	06	G46A, G46B, G46C, G50Z, G67A, G67B, G67C	K28.3	06	G46A, G46B, G46C, G47Z, G67A, G67B, G67C, G73Z
K09.9	03	D40Z, D67Z		15	MSPNG, SPNG	K28.4	06	G46A, G46B, G46C, G47Z, G67A, G67B, G67C, G73Z
K10.0	03	D40Z, D67Z	K22.6	06	G46A, G46B, G46C, G47Z, G67A, G67B, G67C, G73Z	K28.5	06	G46A, G46B, G46C, G47Z, G67A, G67B, G67C, G73Z
K10.1	03	D40Z, D67Z		15	MSPNG, SPNG	K28.6	06	G46A, G46B, G46C, G47Z, G67A, G67B, G67C, G73Z
K10.20	03	D06B, D40Z, D67Z	K22.7	06	G46A, G46B, G46C, G50Z, G67A, G67B, G67C	K28.7	06	G46A, G46B, G46C, G47Z, G67A, G67B, G67C, G73Z
K10.21	03	D06B, D40Z, D67Z	K22.8	06	G46A, G46B, G46C, G50Z, G67A, G67B, G67C	K28.9	06	G46A, G46B, G46C, G47Z, G67A, G67B, G67C, G73Z
K10.28	03	D06B, D40Z, D67Z	K22.9	06	G46A, G46B, G46C, G50Z, G67A, G67B, G67C	K29.0	06	G46A, G46B, G46C, G47Z, G67A, G67B, G67C, G73Z
K10.29	03	D40Z, D67Z		Pre	961Z	K29.1	06	G46A, G46B, G46C, G50Z, G67A, G67B, G67C
K10.3	03	D40Z, D67Z	K23.0	Pre	961Z	K29.2	06	G46A, G46B, G46C, G50Z, G67A, G67B, G67C
K10.8	03	D40Z, D67Z	K23.1	Pre	961Z	K29.3	06	G46A, G46B, G46C, G50Z, G67A, G67B, G67C
K10.9	03	D40Z, D67Z	K23.8	Pre	961Z	K29.4	06	G46A, G46B, G46C, G50Z, G67A, G67B, G67C
K11.0	03	D66Z	K25.0	06	G46A, G46B, G46C, G47Z, G67A, G67B, G67C, G73Z		18A	S65Z
K11.1	03	D66Z		Pre	A11C, A13D			
K11.2	03	D66Z	K25.1	06	G35Z, G46A, G46B, G46C, G47Z, G67A, G67B, G67C, G73Z			
K11.3	03	D06B, D66Z		Pre	A11C, A13D			
K11.4	03	D66Z	K25.2	06	G35Z, G46A, G46B, G46C, G47Z, G67A, G67B, G67C, G73Z			
K11.5	03	D66Z		Pre	A11C, A13D			
K11.6	03	D66Z	K25.3	06	G46A, G46B, G46C, G47Z, G67A, G67B, G67C, G73Z			
K11.7	03	D66Z		Pre	A11C, A13D			
K11.8	03	D66Z	K25.4	06	G46A, G46B, G46C, G47Z, G67A, G67B, G67C, G73Z			
K11.9	03	D66Z		Pre	A11C, A13D			
	18A	S65Z	K25.5	06	G46A, G46B, G46C, G47Z, G67A, G67B, G67C, G73Z			
K12.0	03	D40Z, D67Z	K25.6	06	G46A, G46B, G46C, G47Z, G67A, G67B, G67C, G73Z			
	18A	S65Z	K25.7	06	G46A, G46B, G46C, G47Z, G67A, G67B, G67C, G73Z			
K12.1	03	D40Z, D67Z		Pre	A11C, A13D			
K12.20	03	D06B, D40Z, D67Z	K25.8	06	G46A, G46B, G46C, G47Z, G67A, G67B, G67C, G73Z			
	Pre	A11C, A13D	K25.9	06	G46A, G46B, G46C, G47Z, G67A, G67B, G67C, G73Z			
K12.21	03	D06B, D40Z, D67Z		Pre	A11C, A13D			
	Pre	A11C, A13D	K26.0	06	G46A, G46B, G46C, G47Z, G67A, G67B, G67C, G73Z			
K12.22	03	D06B, D40Z, D67Z		Pre	A11C, A13D			
	Pre	A11C, A13D		Pre	A11C, A13D			
K12.23	03	D40Z, D67Z		Pre	A11C, A13D			
K12.28	03	D06B, D40Z, D67Z		Pre	A11C, A13D			
K12.29	03	D40Z, D67Z		Pre	A11C, A13D			
K12.3	03	D40Z, D67Z		Pre	A11C, A13D			
K13.0	03	D40Z, D67Z		Pre	A11C, A13D			
	18A	S65Z		Pre	A11C, A13D			
K13.1	03	D40Z, D67Z		Pre	A11C, A13D			
K13.2	03	D40Z, D67Z		Pre	A11C, A13D			
	18A	S65Z		Pre	A11C, A13D			
K13.3	03	D40Z, D67Z		Pre	A11C, A13D			
	18A	S65Z		Pre	A11C, A13D			
K13.4	03	D40Z, D67Z		Pre	A11C, A13D			
K13.5	03	D40Z, D67Z		Pre	A11C, A13D			
K13.6	03	D40Z, D67Z		Pre	A11C, A13D			
K13.7	03	D40Z, D67Z		Pre	A11C, A13D			

ICD	MDC	DRG	ICD	MDC	DRG	ICD	MDC	DRG	
K29.5	06	G46A, G46B, G46C, G50Z, G67A, G67B, G67C	K38.3	06	G46A, G46B, G46C, G50Z, G71A, G71B	K43.0	06	G46A, G46B, G46C, G50Z, G71A, G71B	
	18A	S65Z	K38.8	06	G46A, G46B, G46C, G50Z, G72A, G72B	K43.1	15	MSPNG, SPNG	
K29.6	06	G46A, G46B, G46C, G50Z, G67A, G67B, G67C	K38.9	06	G46A, G46B, G46C, G50Z, G72A, G72B		06	G46A, G46B, G46C, G50Z, G71A, G71B	
K29.7	06	G46A, G46B, G46C, G50Z, G67A, G67B, G67C	K40.00	06	G09Z, G24Z, G46A, G46B, G46C, G50Z, G71A, G71B		15	MSPNG, SPNG	
	18A	S65Z		15	MSPNG, SPNG	K43.9	06	G46A, G46B, G46C, G50Z, G71A, G71B	
K29.8	06	G46A, G46B, G46C, G50Z, G67A, G67B, G67C	K40.01	06	G09Z, G24Z, G46A, G46B, G46C, G50Z, G71A, G71B	K44.0	06	G46A, G46B, G46C, G50Z, G67A, G67B, G67C	
K29.9	06	G46A, G46B, G46C, G50Z, G67A, G67B, G67C		15	MSPNG, SPNG		15	MSPNG, SPNG	
	18A	S65Z	K40.10	06	G09Z, G24Z, G46A, G46B, G46C, G50Z, G71A, G71B	K44.1	06	G46A, G46B, G46C, G50Z, G71A, G71B	
K30	06	G46A, G46B, G46C, G50Z, G67A, G67B, G67C		15	MSPNG, SPNG		15	MSPNG, SPNG	
K31.0	06	G46A, G46B, G46C, G50Z, G67A, G67B, G67C	Pre	A11C, A13D		Pre	A11C, A13D		
K31.1	06	G46A, G46B, G46C, G47Z, G67A, G67B, G67C, G73Z	K40.11	06	G09Z, G24Z, G46A, G46B, G46C, G50Z, G71A, G71B	K44.9	06	G46A, G46B, G46C, G50Z, G67A, G67B, G67C	
K31.2	06	G46A, G46B, G46C, G50Z, G67A, G67B, G67C		15	MSPNG, SPNG	K45.0	06	G46A, G46B, G46C, G50Z, G71A, G71B	
K31.3	06	G46A, G46B, G46C, G50Z, G67A, G67B, G67C	K40.20	06	G09Z, G24Z, G46A, G46B, G46C, G50Z, G71A, G71B		06	G46A, G46B, G46C, G50Z, G71A, G71B	
K31.4	06	G46A, G46B, G46C, G50Z, G67A, G67B, G67C	K40.21	06	G09Z, G24Z, G46A, G46B, G46C, G50Z, G71A, G71B		15	MSPNG, SPNG	
K31.5	06	G46A, G46B, G46C, G47Z, G67A, G67B, G67C, G73Z	K40.30	06	G09Z, G24Z, G46A, G46B, G46C, G50Z, G71A, G71B	K45.8	06	G46A, G46B, G46C, G50Z, G71A, G71B	
K31.6	06	G35Z, G46A, G46B, G46C, G50Z, G67A, G67B, G67C		15	MSPNG, SPNG	K46.0	06	G46A, G46B, G46C, G50Z, G71A, G71B	
	15	MSPNG, SPNG	K40.31	06	G09Z, G24Z, G46A, G46B, G46C, G50Z, G71A, G71B	K46.1	06	G46A, G46B, G46C, G50Z, G71A, G71B	
K31.7	06	G46A, G46B, G46C, G50Z, G67A, G67B, G67C	K40.40	06	G09Z, G24Z, G46A, G46B, G46C, G50Z, G71A, G71B		15	MSPNG, SPNG	
K31.81	06	G46A, G46B, G46C, G50Z, G67A, G67B, G67C		15	MSPNG, SPNG	K46.9	06	G46A, G46B, G46C, G50Z, G71A, G71B	
K31.82	06	G46A, G46B, G46C, G47Z, G67A, G67B, G67C, G73Z	K40.41	06	G09Z, G24Z, G46A, G46B, G46C, G50Z, G71A, G71B	K50.0	06	G46A, G46B, G46C, G47Z, G48A, G48B, G64A, G64B, G64C	
K31.88	06	G46A, G46B, G46C, G50Z, G67A, G67B, G67C		15	MSPNG, SPNG	K50.1	06	G46A, G46B, G46C, G47Z, G48A, G48B, G64A, G64B, G64C	
K31.9	06	G46A, G46B, G46C, G50Z, G67A, G67B, G67C	K40.90	06	G09Z, G24Z, G46A, G46B, G46C, G50Z, G71A, G71B	K50.80	06	G46A, G46B, G46C, G47Z, G48A, G48B, G64A, G64B, G64C	
K35.2	06	G07Z, G22A, G22B, G22C, G46A, G46B, G46C, G50Z, G71A, G71B	K40.91	06	G09Z, G24Z, G46A, G46B, G46C, G50Z, G71A, G71B	K50.81	06	G46A, G46B, G46C, G47Z, G48A, G48B, G64A, G64B, G64C	
	15	MSPNG, SPNG	K41.0	06	G09Z, G24Z, G46A, G46B, G46C, G50Z, G71A, G71B	K50.82	06	G46A, G46B, G46C, G47Z, G48A, G48B, G64A, G64B, G64C	
K35.30	06	G46A, G46B, G46C, G50Z, G72A, G72B		15	MSPNG, SPNG	K50.88	06	G46A, G46B, G46C, G47Z, G48A, G48B, G64A, G64B, G64C	
	15	MSPNG, SPNG	K41.1	06	G09Z, G24Z, G46A, G46B, G46C, G50Z, G71A, G71B	K50.9	06	G46A, G46B, G46C, G47Z, G48A, G48B, G64A, G64B, G64C	
K35.31	06	G07Z, G22A, G22B, G22C, G46A, G46B, G46C, G50Z, G71A, G71B		15	MSPNG, SPNG	K51.0	06	G46A, G46B, G46C, G47Z, G48A, G48B, G64A, G64B, G64C	
	15	MSPNG, SPNG	K41.2	06	G09Z, G24Z, G46A, G46B, G46C, G50Z, G71A, G71B	K51.2	06	G46A, G46B, G46C, G47Z, G48A, G48B, G64A, G64B, G64C	
K35.32	06	G07Z, G22A, G22B, G22C, G46A, G46B, G46C, G50Z, G64A, G64B, G64C, G70A, G70B	K41.3	06	G09Z, G24Z, G46A, G46B, G46C, G50Z, G71A, G71B	K51.3	06	G46A, G46B, G46C, G47Z, G48A, G48B, G64A, G64B, G64C	
	15	MSPNG, SPNG	K41.4	06	G09Z, G24Z, G46A, G46B, G46C, G50Z, G71A, G71B	K51.4	06	G46A, G46B, G46C, G47Z, G48A, G48B, G64A, G64B, G64C	
K35.8	06	G46A, G46B, G46C, G50Z, G72A, G72B		15	MSPNG, SPNG	K51.5	06	G46A, G46B, G46C, G47Z, G48A, G48B, G64A, G64B, G64C	
	15	MSPNG, SPNG	K41.9	06	G09Z, G24Z, G46A, G46B, G46C, G50Z, G71A, G71B	K51.8	06	G46A, G46B, G46C, G47Z, G48A, G48B, G64A, G64B, G64C	
K36	06	G46A, G46B, G46C, G50Z, G72A, G72B	K42.0	06	G46A, G46B, G46C, G50Z, G71A, G71B		06	G46A, G46B, G46C, G47Z, G48A, G48B, G64A, G64B, G64C	
K37	06	G46A, G46B, G46C, G50Z, G72A, G72B		15	MSPNG, SPNG		06	G46A, G46B, G46C, G47Z, G48A, G48B, G64A, G64B, G64C	
	15	MSPNG, SPNG	K42.1	06	G46A, G46B, G46C, G50Z, G71A, G71B		06	G46A, G46B, G46C, G47Z, G48A, G48B, G64A, G64B, G64C	
K38.0	06	G46A, G46B, G46C, G50Z, G71A, G71B		15	MSPNG, SPNG		06	G46A, G46B, G46C, G47Z, G48A, G48B, G64A, G64B, G64C	
K38.1	06	G46A, G46B, G46C, G50Z, G71A, G71B	Pre	A11C, A13D			06	G46A, G46B, G46C, G47Z, G48A, G48B, G64A, G64B, G64C	
K38.2	06	G46A, G46B, G46C, G50Z, G71A, G71B	K42.9	06	G46A, G46B, G46C, G50Z, G71A, G71B			06	G46A, G46B, G46C, G47Z, G48A, G48B, G64A, G64B, G64C

DIAG

ICD	MDC	DRG	ICD	MDC	DRG	ICD	MDC	DRG
K51.9	06	G46A, G46B, G46C, G47Z, G48A, G48B, G64A, G64B, G64C	K56.5	06	G46A, G46B, G46C, G47Z, G65Z	K57.91	06	G46A, G46B, G46C, G47Z, G67A, G67B, G67C, G73Z
K52.0	06	G46A, G46B, G46C, G50Z, G71A, G71B	K56.6	06	G46A, G46B, G46C, G47Z, G65Z	K57.92	06	G46A, G46B, G46C, G50Z, G67A, G67B, G67C
	18A	S65Z		15	MSPNG, SPNG	K57.93	06	G46A, G46B, G46C, G47Z, G67A, G67B, G67C, G73Z
K52.1	06	G46A, G46B, G46C, G50Z, G71A, G71B	K56.7	06	G46A, G46B, G46C, G47Z, G65Z	K58.0	06	G46A, G46B, G46C, G50Z, G67A, G67B, G67C
	15	MSPNG, SPNG		15	MSPNG, SPNG	K58.9	06	G46A, G46B, G46C, G50Z, G67A, G67B, G67C
	18A	S65Z	K57.00	06	G35Z, G46A, G46B, G46C, G50Z, G67A, G67B, G67C	K59.0	06	G46A, G46B, G46C, G50Z, G67A, G67B, G67C
K52.2	06	G46A, G46B, G46C, G50Z, G67A, G67B, G67C	K57.01	06	G35Z, G46A, G46B, G46C, G47Z, G67A, G67B, G67C, G73Z	K59.1	06	G46A, G46B, G46C, G50Z, G67A, G67B, G67C
	18A	S65Z	K57.02	06	G35Z, G46A, G46B, G46C, G50Z, G67A, G67B, G67C	K59.2	06	G46A, G46B, G46C, G50Z, G67A, G67B, G67C
K52.30	06	G46A, G46B, G46C, G50Z, G67A, G67B, G67C	K57.03	06	G35Z, G46A, G46B, G46C, G47Z, G67A, G67B, G67C, G73Z	K59.3	06	G46A, G46B, G46C, G50Z, G71A, G71B
	15	P65C, P66C, P67B, P67C		15	MSPNG, SPNG	K59.4	06	G46A, G46B, G46C, G50Z, G67A, G67B, G67C
	18A	S65Z	K57.10	06	G46A, G46B, G46C, G50Z, G67A, G67B, G67C	K59.8	06	G46A, G46B, G46C, G50Z, G67A, G67B, G67C
K52.31	06	G46A, G46B, G46C, G50Z, G67A, G67B, G67C	K57.11	06	G46A, G46B, G46C, G47Z, G67A, G67B, G67C, G73Z	K59.9	06	G46A, G46B, G46C, G50Z, G67A, G67B, G67C
	15	P65C, P66C, P67B, P67C	K57.12	06	G46A, G46B, G46C, G50Z, G67A, G67B, G67C	K60.0	06	G46A, G46B, G46C, G50Z, G71A, G71B
	18A	S65Z	K57.13	06	G46A, G46B, G46C, G47Z, G67A, G67B, G67C, G73Z	K60.1	06	G46A, G46B, G46C, G50Z, G71A, G71B
K52.32	06	G46A, G46B, G46C, G50Z, G67A, G67B, G67C	K57.20	06	G35Z, G46A, G46B, G46C, G50Z, G67A, G67B, G67C	K60.2	06	G46A, G46B, G46C, G50Z, G71A, G71B
	15	P65C, P66C, P67B, P67C	K57.21	06	G35Z, G46A, G46B, G46C, G47Z, G67A, G67B, G67C, G73Z	K60.3	06	G46A, G46B, G46C, G50Z, G71A, G71B
	18A	S65Z	K57.22	06	G35Z, G46A, G46B, G46C, G50Z, G67A, G67B, G67C	K60.4	06	G46A, G46B, G46C, G50Z, G71A, G71B
K52.38	06	G46A, G46B, G46C, G50Z, G67A, G67B, G67C	K57.23	06	G35Z, G46A, G46B, G46C, G47Z, G67A, G67B, G67C, G73Z	K60.5	06	G46A, G46B, G46C, G50Z, G71A, G71B
	15	P65C, P66C, P67B, P67C		15	MSPNG, SPNG	K61.0	06	G46A, G46B, G46C, G50Z, G71A, G71B
	18A	S65Z	K57.30	06	G46A, G46B, G46C, G50Z, G67A, G67B, G67C	K61.1	06	G46A, G46B, G46C, G50Z, G71A, G71B
K52.8	06	G46A, G46B, G46C, G50Z, G67A, G67B, G67C	K57.31	06	G46A, G46B, G46C, G47Z, G67A, G67B, G67C, G73Z	K61.2	06	G46A, G46B, G46C, G50Z, G71A, G71B
	15	P65C, P66C, P67B, P67C	K57.32	06	G46A, G46B, G46C, G50Z, G67A, G67B, G67C	K61.3	06	G46A, G46B, G46C, G50Z, G71A, G71B
	18A	S65Z	K57.33	06	G46A, G46B, G46C, G47Z, G67A, G67B, G67C, G73Z	K61.4	06	G46A, G46B, G46C, G50Z, G71A, G71B
K52.9	06	G46A, G46B, G46C, G50Z, G67A, G67B, G67C	K57.40	06	G35Z, G46A, G46B, G46C, G50Z, G67A, G67B, G67C	K62.0	06	G46A, G46B, G46C, G50Z, G71A, G71B
	15	MSPNG, SPNG	K57.41	06	G35Z, G46A, G46B, G46C, G47Z, G67A, G67B, G67C, G73Z	K62.1	06	G46A, G46B, G46C, G50Z, G71A, G71B
K55.0	06	G46A, G46B, G46C, G50Z, G64A, G64B, G64C, G70A, G70B	K57.42	06	G35Z, G46A, G46B, G46C, G50Z, G67A, G67B, G67C	K62.2	06	G46A, G46B, G46C, G50Z, G71A, G71B
	15	MSPNG, SPNG	K57.43	06	G35Z, G46A, G46B, G46C, G47Z, G67A, G67B, G67C, G73Z	K62.3	06	G46A, G46B, G46C, G50Z, G71A, G71B
K55.1	06	G46A, G46B, G46C, G50Z, G64A, G64B, G64C, G70A, G70B	K57.50	06	G46A, G46B, G46C, G50Z, G67A, G67B, G67C	K62.4	06	G46A, G46B, G46C, G50Z, G71A, G71B
K55.21	06	G46A, G46B, G46C, G50Z, G71A, G71B	K57.51	06	G46A, G46B, G46C, G47Z, G67A, G67B, G67C, G73Z	K62.5	06	G46A, G46B, G46C, G47Z, G67A, G67B, G67C, G73Z
	15	MSPNG, SPNG	K57.52	06	G46A, G46B, G46C, G50Z, G67A, G67B, G67C	K62.6	06	G46A, G46B, G46C, G50Z, G71A, G71B
K55.22	06	G46A, G46B, G46C, G47Z, G67A, G67B, G67C, G73Z	K57.53	06	G46A, G46B, G46C, G47Z, G67A, G67B, G67C, G73Z			
K55.81	06	G46A, G46B, G46C, G50Z, G71A, G71B	K57.80	06	G46A, G46B, G46C, G50Z, G67A, G67B, G67C			
K55.82	06	G46A, G46B, G46C, G50Z, G71A, G71B	K57.81	06	G46A, G46B, G46C, G47Z, G67A, G67B, G67C, G73Z			
K55.88	06	G46A, G46B, G46C, G50Z, G71A, G71B	K57.82	06	G46A, G46B, G46C, G50Z, G67A, G67B, G67C			
K55.9	06	G46A, G46B, G46C, G50Z, G71A, G71B	K57.83	06	G46A, G46B, G46C, G47Z, G67A, G67B, G67C, G73Z			
K56.0	06	G35Z, G46A, G46B, G46C, G47Z, G65Z	K57.90	06	G46A, G46B, G46C, G50Z, G67A, G67B, G67C			
	15	MSPNG, SPNG						
K56.1	06	G46A, G46B, G46C, G47Z, G65Z						
	15	MSPNG, SPNG						
K56.2	06	G46A, G46B, G46C, G47Z, G65Z						
	15	MSPNG, SPNG						
K56.3	06	G46A, G46B, G46C, G47Z, G65Z						
K56.4	06	G46A, G46B, G46C, G47Z, G65Z						
	15	MSPNG, SPNG						

DIAG

ICD	MDC	DRG	ICD	MDC	DRG	ICD	MDC	DRG
K62.7	06	G46A, G46B, G46C, G50Z, G71A, G71B	K67.3	15	MSPNG, SPNG	K75.3	07	H40Z, H63A, H63B, H63C
K62.8	06	G46A, G46B, G46C, G50Z, G71A, G71B	K67.8	15	MSPNG, SPNG	K75.4	07	H40Z, H63A, H63B, H63C
K62.9	06	G46A, G46B, G46C, G50Z, G71A, G71B	K70.0	07	H40Z, H63A, H63B, H63C	K75.8	07	H40Z, H63A, H63B, H63C
K63.0	06	G46A, G46B, G46C, G50Z, G64A, G64B, G64C, G70A, G70B	K70.1	07	H40Z, H60Z, H62A	K75.9	07	H40Z, H63A, H63B, H63C
K63.1	15	MSPNG, SPNG	K70.2	07	H40Z, H60Z, H62A	K76.0	07	H40Z, H63A, H63B, H63C
K63.1	06	G02A, G02B, G35Z, G38Z, G46A, G46B, G46C, G50Z, G64A, G64B, G64C, G70A, G70B	K70.3	07	H40Z, H60Z, H62A	K76.1	07	H40Z, H63A, H63B, H63C
K63.1	15	MSPNG, SPNG	K70.4	07	H40Z, H60Z, H62A	K76.2	07	H63A, H63B, H63C
K63.1	Pre	A11C, A13D	K70.9	07	H40Z, H60Z, H62A	K76.3	07	H40Z, H63A, H63B, H63C
K63.2	06	G35Z, G46A, G46B, G46C, G50Z, G64A, G64B, G64C, G70A, G70B	K71.0	07	H40Z, H63A, H63B, H63C	K76.4	07	H40Z, H63A, H63B, H63C
K63.2	15	MSPNG, SPNG	K71.1	15	MSPNG, SPNG	K76.5	07	H40Z, H63A, H63B, H63C
K63.2	Pre	A11C, A13D	K71.1	07	H40Z, H63A, H63B, H63C	K76.6	07	H40Z, H63A, H63B, H63C
K63.3	06	G46A, G46B, G46C, G50Z, G64A, G64B, G64C, G70A, G70B	K71.2	15	MSPNG, SPNG	K76.7	07	H40Z, H63A, H63B, H63C
K63.3	15	MSPNG, SPNG	K71.2	07	H40Z, H63A, H63B, H63C	K76.8	07	H40Z, H63A, H63B, H63C
K63.3	Pre	A11C, A13D	K71.3	15	MSPNG, SPNG	K76.9	07	H40Z, H63A, H63B, H63C
K63.4	06	G46A, G46B, G46C, G50Z, G71A, G71B	K71.4	07	H40Z, H63A, H63B, H63C	K77.0	15	MSPNG, SPNG
K63.5	06	G46A, G46B, G46C, G50Z, G71A, G71B	K71.5	15	MSPNG, SPNG	K77.11	15	MSPNG, SPNG
K63.8	06	G46A, G46B, G46C, G50Z, G71A, G71B	K71.6	07	H40Z, H63A, H63B, H63C	K77.12	15	MSPNG, SPNG
K63.9	06	G46A, G46B, G46C, G50Z, G71A, G71B	K71.7	15	MSPNG, SPNG	K77.13	15	MSPNG, SPNG
K65.0	06	G02A, G02B, G07Z, G22A, G22B, G22C, G35Z, G38Z, G46A, G46B, G46C, G47Z, G48A, G48B, G64A, G64B, G64C, G70A, G70B	K71.8	07	H40Z, H63A, H63B, H63C	K77.14	15	MSPNG, SPNG
K65.0	15	MSPNG, SPNG	K71.9	15	MSPNG, SPNG	K77.8	15	MSPNG, SPNG
K65.0	Pre	A11C, A13D	K72.0	06	G35Z	K80.00	07	H64Z
K65.8	06	G02A, G02B, G07Z, G22A, G22B, G22C, G35Z, G38Z, G46A, G46B, G46C, G47Z, G64A, G64B, G64C, G70A, G70B	K72.1	07	H40Z, H63A, H63B, H63C	K80.01	07	H64Z
K65.8	15	MSPNG, SPNG	K72.71	Pre	961Z	K80.10	07	H64Z
K65.8	Pre	A11C, A13D	K72.72	Pre	961Z	K80.11	07	H64Z
K65.9	06	G02A, G02B, G07Z, G22A, G22B, G22C, G38Z, G46A, G46B, G46C, G47Z, G48A, G48B, G64A, G64B, G64C, G70A, G70B	K72.73	Pre	961Z, A11C, A13D	K80.20	07	H64Z
K65.9	15	MSPNG, SPNG	K72.74	Pre	961Z, A11C, A13D	K80.21	07	H64Z
K65.9	Pre	A11C, A13D	K72.79	Pre	961Z	K80.30	07	H64Z
K66.0	06	G46A, G46B, G46C, G50Z, G71A, G71B	K73.0	07	H40Z, H63A, H63B, H63C	K80.31	07	H64Z
K66.0	15	MSPNG, SPNG	K73.1	07	H40Z, H63A, H63B, H63C	K80.40	07	H64Z
K66.0	Pre	A11C, A13D	K73.2	07	H40Z, H63A, H63B, H63C	K80.41	07	H64Z
K66.1	06	G46A, G46B, G46C, G48A, G48B, G50Z, G71A, G71B	K73.8	07	H40Z, H63A, H63B, H63C	K80.50	07	H64Z
K66.1	15	MSPNG, SPNG	K73.9	07	H40Z, H63A, H63B, H63C	K80.51	07	H64Z
K66.1	Pre	A11C, A13D	K74.0	15	MSPNG, SPNG	K80.80	07	H64Z
K66.8	06	G46A, G46B, G46C, G50Z, G71A, G71B	K74.1	07	H40Z, H63A, H63B, H63C	K80.81	07	H64Z
K66.8	15	MSPNG, SPNG	K74.2	07	H40Z, H60Z, H62A	K81.0	07	H64Z
K66.8	Pre	A11C, A13D	K74.3	15	MSPNG, SPNG	K81.1	07	H64Z
K66.9	06	G46A, G46B, G46C, G50Z, G71A, G71B	K74.4	07	H40Z, H60Z, H62A	K81.8	07	H64Z
K66.9	15	MSPNG, SPNG	K74.5	15	MSPNG, SPNG	K81.9	07	H64Z
K66.9	Pre	A11C, A13D	K74.6	07	H40Z, H60Z, H62A	K82.0	07	H64Z
K67.0	15	MSPNG, SPNG	K75.0	07	H40Z, H63A, H63B, H63C	K82.1	07	H64Z
K67.0	Pre	961Z, A11C, A13D	K75.1	15	MSPNG, SPNG	K82.2	07	H64Z
K67.1	15	MSPNG, SPNG	K75.2	07	H40Z, H63A, H63B, H63C	K82.3	07	H64Z
K67.1	Pre	961Z, A11C, A13D				K82.4	07	H64Z
K67.2	Pre	961Z, A11C, A13D				K82.8	07	H64Z
						K82.9	07	H64Z
						K83.0	07	H64Z
						K83.1	07	H64Z
						K83.2	06	G35Z
						K83.3	07	H64Z

ICD	MDC	DRG	ICD	MDC	DRG	ICD	MDC	DRG
K83.4	07	H64Z	K90.9	06	G46A, G46B, G46C, G48A, G48B, G50Z, G67A, G67B, G67C	L03.2	09	J02A, J02B, J03A, J03B, J64A, J64B
K83.5	07	H64Z					18A	S65Z
K83.8	07	H64Z		18A	S65Z		22	Y01Z, Y02A
K83.9	07	H64Z	K91.0	06	G46A, G46B, G46C, G50Z, G67A, G67B, G67C	L03.3	09	J02A, J02B, J03A, J03B, J64A, J64B
K85.00	07	H07A, H08A, H62A					18A	S65Z
	18A	S65Z	K91.1	06	G46A, G46B, G46C, G50Z, G67A, G67B, G67C		22	Y01Z, Y02A
K85.01	06	G35Z				L03.8	09	J02A, J02B, J03A, J03B, J64A, J64B
	07	H07A, H08A, H62A	K91.2	06	G46A, G46B, G46C, G50Z, G67A, G67B, G67C		18A	S65Z
	18A	S65Z					22	Y01Z, Y02A
	Pre	A11C, A13D	K91.3	06	G35Z, G46A, G46B, G46C, G50Z, G71A, G71B	L03.9	09	J02A, J02B, J03A, J03B, J64A, J64B
K85.10	07	H07A, H08A, H62A					18A	S65Z
	18A	S65Z	K91.4	06	G46A, G46B, G46C, G50Z, G71A, G71B		22	Y01Z, Y02A
K85.11	06	G35Z				L04.0	16	Q60A, Q60B, Q60C, Q60D
	07	H07A, H08A, H62A	K91.5	07	H64Z		18A	S65Z
	18A	S65Z	K91.80	06	G46A, G46B, G46C, G50Z, G64A, G64B, G64C, G70A, G70B		22	Y01Z, Y02A
	Pre	A11C, A13D				L04.1	16	Q60A, Q60B, Q60C, Q60D
K85.20	07	H07A, H08A, H62A					18A	S65Z
	18A	S65Z	K91.88	06	A11C, A13D	L04.2	16	Q60A, Q60B, Q60C, Q60D
K85.21	06	G35Z					18A	S65Z
	07	H07A, H08A, H62A				L04.3	16	Q60A, Q60B, Q60C, Q60D
	18A	S65Z	K91.9	06	G46A, G46B, G46C, G50Z, G71A, G71B		18A	S65Z
	Pre	A11C, A13D				L04.8	16	Q60A, Q60B, Q60C, Q60D
K85.30	07	H07A, H08A, H62A	K92.0	06	G46A, G46B, G46C, G47Z, G67A, G67B, G67C, G73Z		18A	S65Z
	18A	S65Z				L04.9	16	Q60A, Q60B, Q60C, Q60D
K85.31	06	G35Z	K92.1	06	G46A, G46B, G46C, G47Z, G67A, G67B, G67C, G73Z		18A	S65Z
	07	H07A, H08A, H62A				L05.0	09	J64A, J64B
	18A	S65Z	K92.2	06	G46A, G46B, G46C, G47Z, G67A, G67B, G67C, G73Z	L05.9	09	J64A, J64B
	Pre	A11C, A13D				L08.0	09	J64A, J64B
K85.80	07	H07A, H08A, H62A	K92.8	06	G46A, G46B, G46C, G50Z, G71A, G71B		15	P65C, P66C, P67B, P67C
	18A	S65Z				L08.1	09	J61A, J61B, J61C, J68Z
K85.81	06	G35Z	K92.9	06	G46A, G46B, G46C, G50Z, G71A, G71B		09	J64A, J64B
	07	H07A, H08A, H62A				L08.8	09	J64A, J64B
	18A	S65Z	K93.0	Pre	961Z, A11C, A13D	L08.9	09	J64A, J64B
	Pre	A11C, A13D				L10.0	09	J61A, J61B, J61C, J68Z
K85.90	07	H07A, H08A, H62A	K93.1	15	MSPNG, SPNG	L10.1	09	J08A, J08B, J61A, J61B, J61C, J68Z
	18A	S65Z					09	J08A, J08B, J61A, J61B, J61C, J68Z
K85.91	07	H07A, H08A, H62A	K93.21	Pre	961Z, A11C, A13D	L10.2	09	J61A, J61B, J61C, J68Z
	18A	S65Z	K93.22	Pre	961Z, A11C, A13D		15	MSPNG, SPNG
	Pre	A11C, A13D	K93.23	Pre	961Z, A11C, A13D	L10.3	09	J08A, J08B, J61A, J61B, J61C, J68Z
K86.0	07	H07A, H08A, H62A, H62B	K93.24	Pre	961Z, A11C, A13D		09	J61A, J61B, J61C, J68Z
K86.1	07	H07A, H08A, H62A, H62B				L10.4	09	J61A, J61B, J61C, J68Z
K86.2	07	H07A, H08A, H62A, H62B	K93.8	Pre	961Z	L10.5	09	J08A, J08B, J61A, J61B, J61C, J68Z
K86.3	07	H07A, H08A, H62A, H62B	L00.0	09	J61A, J61B, J61C, J68Z		09	J61A, J61B, J61C, J68Z
K86.8	07	H07A, H08A, H62A, H62B				L10.8	09	J61A, J61B, J61C, J68Z
K86.9	07	H07A, H08A, H62A, H62B	L00.1	09	J08A, J08B, J61A, J61B, J68Z	L10.9	09	J61A, J61B, J61C, J68Z
K87.0	Pre	961Z				L11.0	09	J67A, J67B, J68Z
K87.1	Pre	961Z	L01.0	09	J64A, J64B	L11.1	09	J67A, J67B, J68Z
K90.0	06	G46A, G46B, G46C, G48A, G48B, G50Z, G67A, G67B, G67C	L01.1	09	J64A, J64B	L11.8	09	J08A, J08B, J61A, J61B, J61C, J68Z
							15	MSPNG, SPNG
K90.1	06	G46A, G46B, G46C, G48A, G48B, G50Z, G67A, G67B, G67C	L02.0	09	J64A, J64B	L11.9	09	J08A, J08B, J61A, J61B, J61C, J68Z
			L02.1	09	J64A, J64B		15	MSPNG, SPNG
K90.2	06	G46A, G46B, G46C, G48A, G48B, G50Z, G67A, G67B, G67C	L02.2	09	J64A, J64B	L12.0	09	J08A, J08B, J61A, J61B, J61C, J68Z
							15	MSPNG, SPNG
	15	MSPNG, SPNG	L02.3	09	J64A, J64B	L12.1	09	J61A, J61B, J61C, J68Z
K90.3	06	G46A, G46B, G46C, G48A, G48B, G50Z, G67A, G67B, G67C	L02.4	09	J64A, J64B	L12.2	09	J08A, J08B, J61A, J61B, J61C, J68Z
			L02.8	09	J64A, J64B		09	J61A, J61B, J61C, J68Z
			L02.9	09	J64A, J64B	L12.3	09	J61A, J61B, J61C, J68Z
	15	MSPNG, SPNG	L03.01	09	J02A, J02B, J03A, J03B, J64A, J64B		15	MSPNG, SPNG
K90.4	06	G46A, G46B, G46C, G48A, G48B, G50Z, G67A, G67B, G67C				L12.8	09	J61A, J61B, J61C, J68Z
			L03.10	09	J02A, J02B, J03A, J03B, J64A, J64B		15	MSPNG, SPNG
						L12.9	09	J61A, J61B, J61C, J68Z
K90.8	06	G46A, G46B, G46C, G48A, G48B, G50Z, G67A, G67B, G67C					15	MSPNG, SPNG
			L03.11	09	J02A, J02B, J03A, J03B, J04A, J04B, J64A, J64B	L13.0	09	J61A, J61B, J61C, J68Z
							15	MSPNG, SPNG
				18A	S65Z		15	MSPNG, SPNG
				22	Y01Z, Y02A		15	MSPNG, SPNG
				09	J02A, J02B, J03A, J03B, J04A, J04B, J64A, J64B		15	MSPNG, SPNG
				18A	S65Z		15	MSPNG, SPNG
				22	Y01Z, Y02A		15	MSPNG, SPNG

DIAG



ICD	MDC	DRG	ICD	MDC	DRG	ICD	MDC	DRG
L13.1	09	J61A, J61B, J61C, J68Z	L40.0	09	J08A, J08B, J61A, J61B, J61C, J68Z	L53.2	09	J61A, J61B, J61C, J68Z
	15	MSPNG, SPNG				L53.3	09	J61A, J61B, J61C, J68Z
L13.8	09	J61A, J61B, J61C, J68Z	L40.1	09	J08A, J08B, J61A, J61B, J61C, J68Z	L53.8	09	J61A, J61B, J61C, J68Z
	15	MSPNG, SPNG		15	MSPNG, SPNG	L53.9	09	J08A, J08B, J61A, J61B, J61C, J68Z
L13.9	09	J61A, J61B, J61C, J68Z	L40.2	09	J61A, J61B, J61C, J68Z	L54.0	Pre	961Z
L14	15	MSPNG, SPNG	L40.3	09	J08A, J08B, J61A, J61B, J61C, J68Z	L54.8	Pre	961Z
	Pre	961Z				L55.0	09	J67A, J67B, J68Z
L20.0	09	J61A, J61B, J61C, J68Z	L40.4	09	J08A, J08B, J61A, J61B, J61C, J68Z	L55.1	09	J67A, J67B, J68Z
L20.8	09	J61A, J61B, J61C, J68Z				L55.2	09	J67A, J67B, J68Z
L20.9	09	J61A, J61B, J61C, J68Z	L40.5	08	I02A, I02B, I08A, I08B, I13A, I66A, I66B, I66C, I66D, I66E	L55.8	09	J67A, J67B, J68Z
L21.0	09	J67A, J67B, J68Z				L55.9	09	J67A, J67B, J68Z
L21.1	09	J61A, J61B, J61C, J68Z	L40.8	09	J08A, J08B, J61A, J61B, J61C, J68Z	L56.0	09	J67A, J67B, J68Z
L21.8	09	J67A, J67B, J68Z				L56.1	09	J67A, J67B, J68Z
L21.9	09	J67A, J67B, J68Z	L40.9	09	J08A, J08B, J61A, J61B, J61C, J68Z	L56.2	09	J67A, J67B, J68Z
L22	09	J67A, J67B, J68Z				L56.3	09	J67A, J67B, J68Z
L23.0	09	J67A, J67B, J68Z	L41.0	09	J61A, J61B, J61C, J68Z	L56.4	09	J67A, J67B, J68Z
L23.1	09	J67A, J67B, J68Z	L41.1	09	J61A, J61B, J61C, J68Z	L56.8	09	J67A, J67B, J68Z
L23.2	09	J67A, J67B, J68Z	L41.2	09	J61A, J61B, J61C, J68Z	L56.9	09	J67A, J67B, J68Z
L23.3	09	J67A, J67B, J68Z	L41.3	09	J61A, J61B, J61C, J68Z	L57.0	09	J67A, J67B, J68Z
L23.4	09	J61A, J61B, J61C, J68Z	L41.4	09	J61A, J61B, J61C, J68Z	L57.1	09	J61A, J61B, J61C, J68Z
L23.5	09	J67A, J67B, J68Z	L41.5	09	J08A, J08B, J61A, J61B, J61C, J68Z	L57.2	09	J67A, J67B, J68Z
L23.6	09	J67A, J67B, J68Z				L57.3	09	J67A, J67B, J68Z
L23.7	09	J67A, J67B, J68Z	L41.8	09	J61A, J61B, J61C, J68Z	L57.4	09	J67A, J67B, J68Z
L23.8	09	J61A, J61B, J61C, J68Z	L41.9	09	J61A, J61B, J61C, J68Z	L57.5	09	J67A, J67B, J68Z
L23.9	09	J61A, J61B, J61C, J68Z	L42	09	J67A, J67B, J68Z	L57.8	09	J67A, J67B, J68Z
L24.0	09	J67A, J67B, J68Z	L43.0	09	J61A, J61B, J61C, J68Z	L57.9	09	J67A, J67B, J68Z
L24.1	09	J67A, J67B, J68Z	L43.1	09	J61A, J61B, J61C, J68Z	L58.0	09	J61A, J61B, J61C, J68Z
L24.2	09	J67A, J67B, J68Z	L43.2	09	J61A, J61B, J61C, J68Z	L58.1	09	J67A, J67B, J68Z
L24.3	09	J67A, J67B, J68Z	L43.3	09	J61A, J61B, J61C, J68Z	L58.9	09	J61A, J61B, J61C, J68Z
L24.4	09	J67A, J67B, J68Z	L43.8	09	J61A, J61B, J61C, J68Z	L59.0	09	J67A, J67B, J68Z
L24.5	09	J67A, J67B, J68Z	L43.9	09	J61A, J61B, J61C, J68Z	L59.8	09	J67A, J67B, J68Z
L24.6	09	J67A, J67B, J68Z	L44.0	09	J08A, J08B, J61A, J61B, J61C, J68Z	L59.9	09	J67A, J67B, J68Z
L24.7	09	J67A, J67B, J68Z				L60.0	09	J67A, J67B, J68Z
L24.8	09	J61A, J61B, J61C, J68Z	L44.1	09	J67A, J67B, J68Z	L60.1	09	J67A, J67B, J68Z
L24.9	09	J61A, J61B, J61C, J68Z	L44.2	09	J67A, J67B, J68Z	L60.2	09	J67A, J67B, J68Z
L25.0	09	J67A, J67B, J68Z	L44.3	09	J67A, J67B, J68Z	L60.3	09	J67A, J67B, J68Z
L25.1	09	J67A, J67B, J68Z	L44.4	09	J61A, J61B, J61C, J68Z	L60.4	09	J67A, J67B, J68Z
L25.2	09	J61A, J61B, J61C, J68Z	L44.8	09	J61A, J61B, J61C, J68Z	L60.5	09	J67A, J67B, J68Z
L25.3	09	J67A, J67B, J68Z	L44.9	09	J61A, J61B, J61C, J68Z	L60.8	09	J67A, J67B, J68Z
L25.4	09	J67A, J67B, J68Z	L45	Pre	961Z	L60.9	09	J67A, J67B, J68Z
L25.5	09	J67A, J67B, J68Z	L50.0	09	J67A, J67B, J68Z	L62.0	Pre	961Z
L25.8	09	J61A, J61B, J61C, J68Z	L50.1	09	J67A, J67B, J68Z	L62.8	Pre	961Z
L25.9	09	J61A, J61B, J61C, J68Z	L50.2	09	J67A, J67B, J68Z	L63.0	09	J67A, J67B, J68Z
L26	09	J61A, J61B, J61C, J68Z	L50.3	09	J67A, J67B, J68Z	L63.1	09	J67A, J67B, J68Z
L27.0	09	J61A, J61B, J61C, J68Z	L50.4	09	J67A, J67B, J68Z	L63.2	09	J67A, J67B, J68Z
	18A	S65Z	L50.5	09	J67A, J67B, J68Z	L63.8	09	J67A, J67B, J68Z
L27.1	09	J61A, J61B, J61C, J68Z	L50.6	09	J67A, J67B, J68Z	L63.9	09	J67A, J67B, J68Z
	18A	S65Z	L50.8	09	J67A, J67B, J68Z	L64.0	09	J67A, J67B, J68Z
L27.2	09	J67A, J67B, J68Z	L50.9	09	J67A, J67B, J68Z	L64.8	09	J67A, J67B, J68Z
L27.8	09	J67A, J67B, J68Z	L51.0	09	J08A, J08B, J61A, J61B, J61C, J68Z	L64.9	09	J67A, J67B, J68Z
L27.9	09	J67A, J67B, J68Z				L65.0	09	J67A, J67B, J68Z
L28.0	09	J61A, J61B, J61C, J68Z		15	MSPNG, SPNG	L65.1	09	J67A, J67B, J68Z
L28.1	09	J61A, J61B, J61C, J68Z	L51.1	09	J08A, J08B, J61A, J61B, J68Z	L65.2	09	J67A, J67B, J68Z
L28.2	09	J61A, J61B, J61C, J68Z		15	MSPNG, SPNG	L65.8	09	J67A, J67B, J68Z
L29.0	09	J67A, J67B, J68Z	L51.20	09	J08A, J08B, J61A, J61B, J61C, J68Z	L65.9	09	J67A, J67B, J68Z
L29.1	12	M64Z				L66.0	09	J61A, J61B, J61C, J68Z
L29.2	13	N61Z				L66.1	09	J61A, J61B, J61C, J68Z
L29.3	12	M64Z				L66.2	09	J61A, J61B, J61C, J68Z
	13	N61Z	L51.21	09	J08A, J08B, J61A, J61B, J68Z	L66.3	09	J61A, J61B, J61C, J68Z
L29.8	09	J67A, J67B, J68Z				L66.4	09	J61A, J61B, J61C, J68Z
L29.9	09	J67A, J67B, J68Z		Pre	A11C, A13D	L66.8	09	J61A, J61B, J61C, J68Z
L30.0	09	J61A, J61B, J61C, J68Z	L51.8	09	J61A, J61B, J61C, J68Z	L66.9	09	J61A, J61B, J61C, J68Z
L30.1	09	J61A, J61B, J61C, J68Z		15	MSPNG, SPNG	L67.0	09	J67A, J67B, J68Z
L30.2	09	J61A, J61B, J61C, J68Z	L51.9	09	J61A, J61B, J61C, J68Z	L67.1	09	J67A, J67B, J68Z
L30.3	09	J61A, J61B, J61C, J68Z		15	MSPNG, SPNG	L67.8	09	J67A, J67B, J68Z
L30.4	09	J61A, J61B, J61C, J68Z	L52	09	J61A, J61B, J61C, J68Z	L67.9	09	J67A, J67B, J68Z
L30.5	09	J67A, J67B, J68Z	L53.0	09	J61A, J61B, J61C, J68Z	L68.0	09	J67A, J67B, J68Z
L30.8	09	J61A, J61B, J61C, J68Z	L53.1	09	J61A, J61B, J61C, J68Z	L68.1	09	J67A, J67B, J68Z
L30.9	09	J61A, J61B, J61C, J68Z						

DIAG

ICD	MDC	DRG	ICD	MDC	DRG	ICD	MDC	DRG
L68.2	09	J67A, J67B, J68Z	L89.01	09	J02A, J02B, J03A, J03B, J04A, J04B, J60Z, J61A, J61B, J61C	L89.36	09	J02A, J02B, J03A, J03B, J04A, J04B, J60Z, J61A, J61B, J61C
L68.3	09	J67A, J67B, J68Z	L89.02	09	J02A, J02B, J03A, J03B, J04A, J04B, J60Z, J61A, J61B, J61C	L89.37	09	J02A, J02B, J03A, J03B, J04A, J04B, J60Z, J61A, J61B, J61C
L68.8	09	J67A, J67B, J68Z	L89.03	09	J02A, J02B, J03A, J03B, J04A, J04B, J60Z, J61A, J61B, J61C	L89.38	09	J02A, J02B, J03A, J03B, J04A, J04B, J60Z, J61A, J61B, J61C
L68.9	09	J67A, J67B, J68Z	L89.04	09	J02A, J02B, J03A, J03B, J04A, J04B, J60Z, J61A, J61B, J61C	L89.39	09	J02A, J02B, J03A, J03B, J04A, J04B, J60Z, J61A, J61B, J61C
L70.0	09	J67A, J67B, J68Z	L89.05	09	J02A, J02B, J03A, J03B, J04A, J04B, J60Z, J61A, J61B, J61C	L89.90	09	J02A, J02B, J03A, J03B, J04A, J04B, J60Z, J61A, J61B, J61C
L70.1	09	J61A, J61B, J61C, J68Z	L89.06	09	J02A, J02B, J03A, J03B, J04A, J04B, J60Z, J61A, J61B, J61C	L89.91	09	J02A, J02B, J03A, J03B, J04A, J04B, J60Z, J61A, J61B, J61C
L70.2	09	J61A, J61B, J61C, J68Z	L89.07	09	J02A, J02B, J03A, J03B, J04A, J04B, J60Z, J61A, J61B, J61C	L89.92	09	J02A, J02B, J03A, J03B, J04A, J04B, J60Z, J61A, J61B, J61C
L70.3	09	J61A, J61B, J61C, J68Z	L89.08	09	J02A, J02B, J03A, J03B, J04A, J04B, J60Z, J61A, J61B, J61C	L89.93	09	J02A, J02B, J03A, J03B, J04A, J04B, J60Z, J61A, J61B, J61C
L70.4	09	J67A, J67B, J68Z	L89.09	09	J02A, J02B, J03A, J03B, J04A, J04B, J60Z, J61A, J61B, J61C	L89.94	09	J02A, J02B, J03A, J03B, J04A, J04B, J60Z, J61A, J61B, J61C
L70.5	09	J67A, J67B, J68Z	L89.10	09	J02A, J02B, J03A, J03B, J04A, J04B, J60Z, J61A, J61B, J61C	L89.95	09	J02A, J02B, J03A, J03B, J04A, J04B, J60Z, J61A, J61B, J61C
L70.8	09	J67A, J67B, J68Z	L89.11	09	J02A, J02B, J03A, J03B, J04A, J04B, J60Z, J61A, J61B, J61C	L89.96	09	J02A, J02B, J03A, J03B, J04A, J04B, J60Z, J61A, J61B, J61C
L70.9	09	J67A, J67B, J68Z	L89.12	09	J02A, J02B, J03A, J03B, J04A, J04B, J60Z, J61A, J61B, J61C	L89.97	09	J02A, J02B, J03A, J03B, J04A, J04B, J60Z, J61A, J61B, J61C
L71.0	09	J67A, J67B, J68Z	L89.13	09	J02A, J02B, J03A, J03B, J04A, J04B, J60Z, J61A, J61B, J61C	L89.98	09	J02A, J02B, J03A, J03B, J04A, J04B, J60Z, J61A, J61B, J61C
L71.1	09	J67A, J67B, J68Z	L89.14	09	J02A, J02B, J03A, J03B, J04A, J04B, J60Z, J61A, J61B, J61C	L89.99	09	J02A, J02B, J03A, J03B, J04A, J04B, J60Z, J61A, J61B, J61C
L71.8	09	J67A, J67B, J68Z	L89.15	09	J02A, J02B, J03A, J03B, J04A, J04B, J60Z, J61A, J61B, J61C	L90.0	09	J67A, J67B, J68Z
L71.9	09	J67A, J67B, J68Z	L89.16	09	J02A, J02B, J03A, J03B, J04A, J04B, J60Z, J61A, J61B, J61C	L90.1	09	J67A, J67B, J68Z
L72.0	09	J67A, J67B, J68Z	L89.17	09	J02A, J02B, J03A, J03B, J04A, J04B, J60Z, J61A, J61B, J61C	L90.2	09	J67A, J67B, J68Z
L72.1	09	J67A, J67B, J68Z	L89.18	09	J02A, J02B, J03A, J03B, J04A, J04B, J60Z, J61A, J61B, J61C	L90.3	09	J67A, J67B, J68Z
L72.2	09	J67A, J67B, J68Z	L89.19	09	J02A, J02B, J03A, J03B, J04A, J04B, J60Z, J61A, J61B, J61C	L90.4	09	J67A, J67B, J68Z
L72.8	09	J67A, J67B, J68Z	L89.20	09	J02A, J02B, J03A, J03B, J04A, J04B, J60Z, J61A, J61B, J61C	L90.5	09	J67A, J67B, J68Z
L72.9	09	J67A, J67B, J68Z	L89.21	09	J02A, J02B, J03A, J03B, J04A, J04B, J60Z, J61A, J61B, J61C	L90.6	09	J67A, J67B, J68Z
L73.0	09	J67A, J67B, J68Z	L89.22	09	J02A, J02B, J03A, J03B, J04A, J04B, J60Z, J61A, J61B, J61C	L90.8	09	J67A, J67B, J68Z
L73.1	09	J67A, J67B, J68Z	L89.23	09	J02A, J02B, J03A, J03B, J04A, J04B, J60Z, J61A, J61B, J61C	L90.9	09	J67A, J67B, J68Z
L73.2	09	J61A, J61B, J61C, J68Z	L89.24	09	J02A, J02B, J03A, J03B, J04A, J04B, J60Z, J61A, J61B, J61C	L91.0	09	J67A, J67B, J68Z
L73.8	09	J67A, J67B, J68Z	L89.25	09	J02A, J02B, J03A, J03B, J04A, J04B, J60Z, J61A, J61B, J61C	L91.8	09	J67A, J67B, J68Z
L73.9	09	J67A, J67B, J68Z	L89.26	09	J02A, J02B, J03A, J03B, J04A, J04B, J60Z, J61A, J61B, J61C		15	P65C, P66C, P67B, P67C
L74.0	09	J67A, J67B, J68Z	L89.27	09	J02A, J02B, J03A, J03B, J04A, J04B, J60Z, J61A, J61B, J61C	L91.9	09	J67A, J67B, J68Z
L74.1	09	J67A, J67B, J68Z	L89.28	09	J02A, J02B, J03A, J03B, J04A, J04B, J60Z, J61A, J61B, J61C	L92.0	09	J61A, J61B, J61C, J68Z
L74.2	09	J67A, J67B, J68Z	L89.29	09	J02A, J02B, J03A, J03B, J04A, J04B, J60Z, J61A, J61B, J61C	L92.1	09	J67A, J67B, J68Z
L74.3	09	J67A, J67B, J68Z	L89.30	09	J02A, J02B, J03A, J03B, J04A, J04B, J60Z, J61A, J61B, J61C	L92.2	09	J67A, J67B, J68Z
L74.4	09	J67A, J67B, J68Z	L89.31	09	J02A, J02B, J03A, J03B, J04A, J04B, J60Z, J61A, J61B, J61C	L92.3	09	J67A, J67B, J68Z
	15	MSPNG, SPNG	L89.32	09	J02A, J02B, J03A, J03B, J04A, J04B, J60Z, J61A, J61B, J61C	L92.8	09	J67A, J67B, J68Z
L74.8	09	J67A, J67B, J68Z	L89.33	09	J02A, J02B, J03A, J03B, J04A, J04B, J60Z, J61A, J61B, J61C	L92.9	09	J67A, J67B, J68Z
L74.9	09	J67A, J67B, J68Z	L89.34	09	J02A, J02B, J03A, J03B, J04A, J04B, J60Z, J61A, J61B, J61C	L93.0	09	J61A, J61B, J61C, J68Z
L75.0	09	J67A, J67B, J68Z	L89.35	09	J02A, J02B, J03A, J03B, J04A, J04B, J60Z, J61A, J61B, J61C	L93.1	09	J61A, J61B, J61C, J68Z
L75.1	09	J67A, J67B, J68Z				L93.2	09	J61A, J61B, J61C, J68Z
L75.2	09	J67A, J67B, J68Z				L94.0	09	J61A, J61B, J61C, J68Z
L75.8	09	J67A, J67B, J68Z				L94.1	09	J61A, J61B, J61C, J68Z
L75.9	09	J67A, J67B, J68Z				L94.2	09	J61A, J61B, J61C, J68Z
L80	09	J67A, J67B, J68Z				L94.3	09	J67A, J67B, J68Z
L81.0	09	J67A, J67B, J68Z				L94.4	08	I66A, I66B, I66C, I66D, I66E
L81.1	09	J67A, J67B, J68Z				L94.5	09	J08A, J08B, J61A, J61B, J61C, J68Z
L81.2	09	J67A, J67B, J68Z				L94.6	18B	T64A, T64B, T64C
L81.3	09	J67A, J67B, J68Z				L94.8	09	J67A, J67B, J68Z
L81.4	09	J67A, J67B, J68Z				L94.9	09	J67A, J67B, J68Z
L81.5	09	J67A, J67B, J68Z				L95.0	09	J08A, J08B, J61A, J61B, J61C, J68Z
L81.6	09	J67A, J67B, J68Z				L95.1	09	J61A, J61B, J61C, J68Z
L81.7	09	J67A, J67B, J68Z				L95.8	09	J61A, J61B, J61C, J68Z
L81.8	09	J67A, J67B, J68Z				L95.9	09	J61A, J61B, J61C, J68Z
L81.9	09	J67A, J67B, J68Z				L97	09	J02A, J02B, J03A, J03B, J04A, J04B, J11A, J60Z
L82	09	J67A, J67B, J68Z					18A	S65Z
L83	09	J61A, J61B, J61C, J68Z				L98.0	09	J64A, J64B
L84	09	J67A, J67B, J68Z				L98.1	09	J61A, J61B, J61C, J68Z
L85.0	09	J67A, J67B, J68Z						
L85.1	09	J67A, J67B, J68Z						
L85.2	09	J67A, J67B, J68Z						
L85.3	09	J67A, J67B, J68Z						
L85.8	09	J67A, J67B, J68Z						
L85.9	09	J67A, J67B, J68Z						
L86	Pre	961Z						
L87.0	09	J67A, J67B, J68Z						
L87.1	08	I66A, I66B, I66C, I66D, I66E						
L87.2	09	J67A, J67B, J68Z						
L87.8	09	J67A, J67B, J68Z						
L87.9	09	J67A, J67B, J68Z						
L88	09	J08A, J08B, J61A, J61B, J61C, J68Z						
L89.00	09	J02A, J02B, J03A, J03B, J04A, J04B, J60Z, J61A, J61B, J61C						

DIAG

ICD	MDC	DRG	ICD	MDC	DRG	ICD	MDC	DRG
L98.2	09	J61A, J61B, J61C, J68Z	M00.12	08	I02A, I02B, I08A, I08B, I12A, I12B, I12C, I13A, I76A, I76B	M00.28	08	I02A, I02B, I08A, I08B, I13A, I76A, I76B
L98.3	09	J02A, J02B, J03A, J03B, J64A, J64B		15	MSPNG, SPNG		15	MSPNG, SPNG
	18A	S65Z		18A	S65Z		18A	S65Z
	22	Y01Z, Y02A	M00.13	08	I02A, I02B, I08A, I08B, I12A, I12B, I12C, I13A, I76A, I76B	M00.29	08	I02A, I02B, I08A, I08B, I13A, I76A, I76B
L98.4	09	J02A, J02B, J03A, J03B, J60Z		15	MSPNG, SPNG		15	MSPNG, SPNG
L98.5	09	J67A, J67B, J68Z		18A	S65Z		18A	S65Z
L98.6	09	J67A, J67B, J68Z	M00.14	08	I02A, I02B, I08A, I08B, I13A, I32A, I32B, I32C, I32D, I32E, I76A, I76B	M00.80	08	I02A, I02B, I08A, I08B, I12A, I12B, I12C, I13A, I76A, I76B
L98.8	09	J67A, J67B, J68Z		15	MSPNG, SPNG		15	MSPNG, SPNG
L98.9	09	J67A, J67B, J68Z		18A	S65Z		18A	S65Z
L99.0	Pre	961Z		15	MSPNG, SPNG	M00.81	08	I02A, I02B, I08A, I08B, I12A, I12B, I12C, I13A, I76A, I76B
L99.11	Pre	961Z		18A	S65Z		15	MSPNG, SPNG
L99.12	Pre	961Z	M00.15	08	I02A, I02B, I03A, I03B, I08A, I08B, I12A, I12B, I12C, I13A, I76A, I76B	M00.82	08	I02A, I02B, I08A, I08B, I12A, I12B, I12C, I13A, I76A, I76B
L99.13	Pre	961Z		15	MSPNG, SPNG		15	MSPNG, SPNG
L99.14	Pre	961Z		18A	S65Z		18A	S65Z
L99.8	Pre	961Z		15	MSPNG, SPNG	M00.83	08	I02A, I02B, I08A, I08B, I12A, I12B, I12C, I13A, I76A, I76B
M00.00	08	I02A, I02B, I08A, I08B, I12A, I12B, I12C, I13A, I76A, I76B	M00.16	08	I02A, I02B, I04Z, I08A, I08B, I12A, I12B, I12C, I13A, I76A, I76B		15	MSPNG, SPNG
	15	MSPNG, SPNG		15	MSPNG, SPNG	M00.84	08	I02A, I02B, I08A, I08B, I13A, I32A, I32B, I32C, I32D, I32E, I76A, I76B
	18A	S65Z		18A	S65Z		15	MSPNG, SPNG
M00.01	08	I02A, I02B, I08A, I08B, I12A, I12B, I12C, I13A, I76A, I76B	M00.17	08	I02A, I02B, I08A, I08B, I13A, I20A, I20B, I76A, I76B	M00.85	08	I02A, I02B, I03A, I03B, I08A, I08B, I12A, I12B, I12C, I13A, I76A, I76B
	15	MSPNG, SPNG		15	MSPNG, SPNG		15	MSPNG, SPNG
	18A	S65Z		18A	S65Z		15	MSPNG, SPNG
M00.02	08	I02A, I02B, I08A, I08B, I12A, I12B, I12C, I13A, I76A, I76B	M00.18	08	I02A, I02B, I08A, I08B, I13A, I76A, I76B	M00.86	08	I02A, I02B, I04Z, I08A, I08B, I12A, I12B, I12C, I13A, I76A, I76B
	15	MSPNG, SPNG		15	MSPNG, SPNG		15	MSPNG, SPNG
	18A	S65Z		18A	S65Z		15	MSPNG, SPNG
M00.03	08	I02A, I02B, I08A, I08B, I12A, I12B, I12C, I13A, I76A, I76B	M00.19	08	I02A, I02B, I08A, I08B, I13A, I76A, I76B		15	MSPNG, SPNG
	15	MSPNG, SPNG		15	MSPNG, SPNG	M00.87	08	I02A, I02B, I08A, I08B, I13A, I20A, I20B, I76A, I76B
	18A	S65Z		18A	S65Z		15	MSPNG, SPNG
M00.04	08	I02A, I02B, I08A, I08B, I13A, I32A, I32B, I32C, I32D, I32E, I76A, I76B	M00.20	08	I02A, I02B, I08A, I08B, I12A, I12B, I12C, I13A, I76A, I76B	M00.88	08	I02A, I02B, I08A, I08B, I13A, I76A, I76B
	15	MSPNG, SPNG		15	MSPNG, SPNG		15	MSPNG, SPNG
	18A	S65Z		18A	S65Z		15	MSPNG, SPNG
M00.05	08	I02A, I02B, I03A, I03B, I08A, I08B, I12A, I12B, I12C, I13A, I76A, I76B	M00.21	08	I02A, I02B, I08A, I08B, I12A, I12B, I12C, I13A, I76A, I76B	M00.89	08	I02A, I02B, I08A, I08B, I13A, I76A, I76B
	15	MSPNG, SPNG		15	MSPNG, SPNG		15	MSPNG, SPNG
	18A	S65Z		18A	S65Z	M00.90	08	I02A, I02B, I08A, I08B, I12A, I12B, I12C, I13A, I76A, I76B
M00.06	08	I02A, I02B, I04Z, I08A, I08B, I12A, I12B, I12C, I13A, I76A, I76B	M00.22	08	I02A, I02B, I08A, I08B, I12A, I12B, I12C, I13A, I76A, I76B		18A	S65Z
	15	MSPNG, SPNG		15	MSPNG, SPNG	M00.91	08	I02A, I02B, I08A, I08B, I12A, I12B, I12C, I13A, I76A, I76B
	18A	S65Z		18A	S65Z		18A	S65Z
M00.07	08	I02A, I02B, I08A, I08B, I13A, I20A, I20B, I76A, I76B	M00.23	08	I02A, I02B, I08A, I08B, I12A, I12B, I12C, I13A, I76A, I76B	M00.92	08	I02A, I02B, I08A, I08B, I12A, I12B, I12C, I13A, I76A, I76B
	15	MSPNG, SPNG		15	MSPNG, SPNG		18A	S65Z
	18A	S65Z		18A	S65Z	M00.93	08	I02A, I02B, I08A, I08B, I12A, I12B, I12C, I13A, I76A, I76B
M00.08	08	I02A, I02B, I08A, I08B, I13A, I76A, I76B	M00.24	08	I02A, I02B, I08A, I08B, I13A, I32A, I32B, I32C, I32D, I32E, I76A, I76B		18A	S65Z
	15	MSPNG, SPNG		15	MSPNG, SPNG	M00.94	08	I02A, I02B, I08A, I08B, I13A, I32A, I32B, I32C, I32D, I32E, I76A, I76B
	18A	S65Z		18A	S65Z		18A	S65Z
M00.09	08	I02A, I02B, I08A, I08B, I13A, I76A, I76B	M00.25	08	I02A, I02B, I03A, I03B, I08A, I08B, I12A, I12B, I12C, I13A, I76A, I76B	M00.95	08	I02A, I02B, I03A, I03B, I08A, I08B, I12A, I12B, I12C, I13A, I76A, I76B
	15	MSPNG, SPNG		15	MSPNG, SPNG		18A	S65Z
	18A	S65Z		18A	S65Z		18A	S65Z
M00.10	08	I02A, I02B, I08A, I08B, I12A, I12B, I12C, I13A, I76A, I76B	M00.26	08	I02A, I02B, I04Z, I08A, I08B, I12A, I12B, I12C, I13A, I76A, I76B	M00.96	08	I02A, I02B, I04Z, I08A, I08B, I12A, I12B, I12C, I13A, I76A, I76B
	15	MSPNG, SPNG		15	MSPNG, SPNG		18A	S65Z
	18A	S65Z		18A	S65Z	M00.97	08	I02A, I02B, I08A, I08B, I13A, I20A, I20B, I76A, I76B
M00.11	08	I02A, I02B, I08A, I08B, I12A, I12B, I12C, I13A, I76A, I76B	M00.27	08	I02A, I02B, I08A, I08B, I13A, I20A, I20B, I76A, I76B		18A	S65Z
	15	MSPNG, SPNG		15	MSPNG, SPNG	M00.98	08	I02A, I02B, I08A, I08B, I13A, I76A, I76B
	18A	S65Z		18A	S65Z		18A	S65Z



ICD	MDC	DRG	ICD	MDC	DRG	ICD	MDC	DRG
M00.99	08	I02A, I02B, I08A, I08B, I13A, I76A, I76B	M01.38	15	MSPNG, SPNG	M02.04	08	I32A, I32B, I32C, I32D, I32E, I74A
	18A	S65Z		Pre	961Z			
M01.00	15	MSPNG, SPNG	M01.39	15	MSPNG, SPNG	M02.05	08	I74A
	Pre	961Z		Pre	961Z	M02.06	08	I74A
M01.01	15	MSPNG, SPNG	M01.40	15	MSPNG, SPNG	M02.07	08	I74A
	Pre	961Z		Pre	961Z	M02.08	08	I74A
M01.02	15	MSPNG, SPNG	M01.41	15	MSPNG, SPNG	M02.09	08	I74A
	Pre	961Z		Pre	961Z	M02.10	08	I02A, I02B, I08A, I08B, I12A, I12B, I12C, I13A, I69Z
M01.03	15	MSPNG, SPNG	M01.42	15	MSPNG, SPNG	M02.11	08	I02A, I02B, I08A, I08B, I12A, I12B, I12C, I13A, I69Z
	Pre	961Z		Pre	961Z	M02.12	08	I02A, I02B, I08A, I08B, I12A, I12B, I12C, I13A, I69Z
M01.04	15	MSPNG, SPNG	M01.43	15	MSPNG, SPNG	M02.13	08	I02A, I02B, I08A, I08B, I12A, I12B, I12C, I13A, I69Z
	Pre	961Z		Pre	961Z	M02.14	08	I02A, I02B, I08A, I08B, I13A, I32A, I32B, I32C, I32D, I32E, I69Z
M01.05	15	MSPNG, SPNG	M01.44	15	MSPNG, SPNG			
	Pre	961Z		Pre	961Z	M02.15	08	I02A, I02B, I08A, I08B, I12A, I12B, I12C, I13A, I69Z
M01.06	15	MSPNG, SPNG	M01.45	15	MSPNG, SPNG	M02.16	08	I02A, I02B, I08A, I08B, I12A, I12B, I12C, I13A, I69Z
	Pre	961Z		Pre	961Z	M02.17	08	I02A, I02B, I08A, I08B, I13A, I69Z
M01.07	15	MSPNG, SPNG	M01.46	15	MSPNG, SPNG	M02.18	08	I02A, I02B, I08A, I08B, I13A, I69Z
	Pre	961Z		Pre	961Z	M02.19	08	I02A, I02B, I08A, I08B, I13A, I69Z
M01.08	15	MSPNG, SPNG	M01.47	15	MSPNG, SPNG	M02.20	08	I74A
	Pre	961Z		Pre	961Z	M02.21	08	I74A
M01.09	15	MSPNG, SPNG	M01.48	15	MSPNG, SPNG	M02.22	08	I74A
	Pre	961Z		Pre	961Z	M02.23	08	I74A
M01.10	15	MSPNG, SPNG	M01.49	15	MSPNG, SPNG	M02.24	08	I32A, I32B, I32C, I32D, I32E, I74A
	Pre	961Z		Pre	961Z	M02.25	08	I74A
M01.11	15	MSPNG, SPNG	M01.50	Pre	961Z	M02.26	08	I74A
	Pre	961Z	M01.51	Pre	961Z	M02.27	08	I74A
M01.12	15	MSPNG, SPNG	M01.52	Pre	961Z	M02.28	08	I74A
	Pre	961Z	M01.53	Pre	961Z	M02.29	08	I74A
M01.13	15	MSPNG, SPNG	M01.54	Pre	961Z	M02.30	02	C60A, C61A
	Pre	961Z	M01.55	Pre	961Z		04	E75A
M01.14	15	MSPNG, SPNG	M01.56	Pre	961Z		05	F62A, F72A
	Pre	961Z	M01.57	Pre	961Z		06	G67A, G67B
M01.15	15	MSPNG, SPNG	M01.58	Pre	961Z		08	I02A, I02B, I08A, I08B, I12A, I12B, I12C, I13A, I66A, I66B, I66C, I66D, I66E
	Pre	961Z	M01.59	Pre	961Z	M02.31	02	C60A, C61A
M01.16	15	MSPNG, SPNG	M01.60	15	MSPNG, SPNG		04	E75A
	Pre	961Z		Pre	961Z		05	F62A, F72A
M01.17	15	MSPNG, SPNG	M01.61	15	MSPNG, SPNG		06	G67A, G67B
	Pre	961Z		Pre	961Z		08	I02A, I02B, I08A, I08B, I12A, I12B, I12C, I13A, I66A, I66B, I66C, I66D, I66E
M01.18	15	MSPNG, SPNG	M01.62	15	MSPNG, SPNG			
	Pre	961Z		Pre	961Z	M02.32	02	C60A, C61A
M01.19	15	MSPNG, SPNG	M01.63	15	MSPNG, SPNG		04	E75A
	Pre	961Z		Pre	961Z		05	F62A, F72A
M01.20	Pre	961Z	M01.64	15	MSPNG, SPNG		06	G67A, G67B
M01.21	Pre	961Z		Pre	961Z		08	I02A, I02B, I08A, I08B, I12A, I12B, I12C, I13A, I66A, I66B, I66C, I66D, I66E
M01.22	Pre	961Z	M01.65	15	MSPNG, SPNG			
M01.23	Pre	961Z		Pre	961Z	M02.33	02	C60A, C61A
M01.24	Pre	961Z	M01.66	15	MSPNG, SPNG		04	E75A
M01.25	Pre	961Z		Pre	961Z		05	F62A, F72A
M01.26	Pre	961Z	M01.67	15	MSPNG, SPNG		06	G67A, G67B
M01.27	Pre	961Z		Pre	961Z		08	I02A, I02B, I08A, I08B, I12A, I12B, I12C, I13A, I66A, I66B, I66C, I66D, I66E
M01.28	Pre	961Z	M01.68	15	MSPNG, SPNG			
M01.29	Pre	961Z		Pre	961Z			
M01.30	15	MSPNG, SPNG	M01.69	15	MSPNG, SPNG			
	Pre	961Z		Pre	961Z			
M01.31	15	MSPNG, SPNG	M01.80	Pre	961Z			
	Pre	961Z	M01.81	Pre	961Z			
M01.32	15	MSPNG, SPNG	M01.82	Pre	961Z			
	Pre	961Z	M01.83	Pre	961Z			
M01.33	15	MSPNG, SPNG	M01.84	Pre	961Z			
	Pre	961Z	M01.85	Pre	961Z			
M01.34	15	MSPNG, SPNG	M01.86	Pre	961Z			
	Pre	961Z	M01.87	Pre	961Z			
M01.35	15	MSPNG, SPNG	M01.88	Pre	961Z			
	Pre	961Z	M01.89	Pre	961Z			
M01.36	15	MSPNG, SPNG	M02.00	08	I74A			
	Pre	961Z	M02.01	08	I74A			
M01.37	15	MSPNG, SPNG	M02.02	08	I74A			
	Pre	961Z	M02.03	08	I74A			

DIAG

ICD	MDC	DRG	ICD	MDC	DRG	ICD	MDC	DRG
M02.34	02	C60A, C61A	M02.93	02	C60A, C61A	M03.03	05	F62A
	04	E75A		04	E75A		06	G67A, G67B
	05	F62A, F72A		05	F62A, F72A		17	R60A, R60B, R60C, R60D, R60E, R60F, R61A, R61B, R61C, R61D, R61E, R61F, R62A, R62B, R63A, R63B, R63C, R63D, R63E
	06	G67A, G67B		06	G67A, G67B		18B	T61A
	08	I02A, I02B, I08A, I08B, I12A, I32A, I32B, I32C, I32D, I32E, I66A, I66B, I66C, I66D, I66E		08	I02A, I02B, I08A, I08B, I12A, I12B, I12C, I13A, I74A		Pre	961Z
M02.35	02	C60A, C61A	M02.94	02	C60A, C61A	M03.04	05	F62A
	04	E75A		04	E75A		06	G67A, G67B
	05	F62A, F72A		05	F62A, F72A		17	R60A, R60B, R60C, R60D, R60E, R60F, R61A, R61B, R61C, R61D, R61E, R61F, R62A, R62B, R63A, R63B, R63C, R63D, R63E
	06	G67A, G67B		06	G67A, G67B		18B	T61A
	08	I02A, I02B, I08A, I08B, I12A, I12B, I12C, I13A, I66A, I66B, I66C, I66D, I66E		08	I02A, I02B, I08A, I08B, I12A, I12B, I12C, I13A, I74A		Pre	961Z
M02.36	02	C60A, C61A	M02.95	02	C60A, C61A	M03.05	05	F62A
	04	E75A		04	E75A		06	G67A, G67B
	05	F62A, F72A		05	F62A, F72A		17	R60A, R60B, R60C, R60D, R60E, R60F, R61A, R61B, R61C, R61D, R61E, R61F, R62A, R62B, R63A, R63B, R63C, R63D, R63E
	06	G67A, G67B		06	G67A, G67B		18B	T61A
	08	I02A, I02B, I08A, I08B, I12A, I12B, I12C, I13A, I66A, I66B, I66C, I66D, I66E		08	I02A, I02B, I08A, I08B, I12A, I12B, I12C, I13A, I74A		Pre	961Z
M02.37	02	C60A, C61A	M02.96	02	C60A, C61A	M03.06	05	F62A
	04	E75A		04	E75A		06	G67A, G67B
	05	F62A, F72A		05	F62A, F72A		17	R60A, R60B, R60C, R60D, R60E, R60F, R61A, R61B, R61C, R61D, R61E, R61F, R62A, R62B, R63A, R63B, R63C, R63D, R63E
	06	G67A, G67B		06	G67A, G67B		18B	T61A
	08	I02A, I02B, I08A, I08B, I13A, I66A, I66B, I66C, I66D, I66E		08	I02A, I02B, I08A, I08B, I12A, I12B, I12C, I13A, I74A		Pre	961Z
M02.38	02	C60A, C61A	M02.97	02	C60A, C61A	M03.07	05	F62A
	04	E75A		04	E75A		06	G67A, G67B
	05	F62A, F72A		05	F62A, F72A		17	R60A, R60B, R60C, R60D, R60E, R60F, R61A, R61B, R61C, R61D, R61E, R61F, R62A, R62B, R63A, R63B, R63C, R63D, R63E
	06	G67A, G67B		06	G67A, G67B		18B	T61A
	08	I02A, I02B, I08A, I08B, I13A, I66A, I66B, I66C, I66D, I66E		08	I02A, I02B, I08A, I08B, I13A, I74A		Pre	961Z
M02.39	02	C60A, C61A	M02.98	02	C60A, C61A	M03.08	05	F62A
	04	E75A		04	E75A		06	G67A, G67B
	05	F62A, F72A		05	F62A, F72A		17	R60A, R60B, R60C, R60D, R60E, R60F, R61A, R61B, R61C, R61D, R61E, R61F, R62A, R62B, R63A, R63B, R63C, R63D, R63E
	06	G67A, G67B		06	G67A, G67B		18B	T61A
	08	I02A, I02B, I08A, I08B, I13A, I66A, I66B, I66C, I66D, I66E		08	I02A, I02B, I08A, I08B, I13A, I74A		Pre	961Z
M02.80	08	I74A	M02.99	02	C60A, C61A	M03.09	05	F62A
M02.81	08	I74A		04	E75A		06	G67A, G67B
M02.82	08	I74A		05	F62A, F72A		17	R60A, R60B, R60C, R60D, R60E, R60F, R61A, R61B, R61C, R61D, R61E, R61F, R62A, R62B, R63A, R63B, R63C, R63D, R63E
M02.83	08	I74A		06	G67A, G67B		18B	T61A
M02.84	08	I32A, I32B, I32C, I32D, I32E, I74A		08	I02A, I02B, I08A, I08B, I13A, I74A		Pre	961Z
M02.85	08	I74A	M03.00	05	F62A	M03.10	Pre	961Z
M02.86	08	I74A		06	G67A, G67B	M03.11	Pre	961Z
M02.87	08	I74A		17	R60A, R60B, R60C, R60D, R60E, R60F, R61A, R61B, R61C, R61D, R61E, R61F, R62A, R62B, R63A, R63B, R63C, R63D, R63E	M03.12	Pre	961Z
M02.88	08	I74A		18B	T61A	M03.13	Pre	961Z
M02.89	08	I74A		Pre	961Z	M03.14	Pre	961Z
M02.90	02	C60A, C61A	M03.01	05	F62A	M03.15	Pre	961Z
	04	E75A		06	G67A, G67B	M03.16	Pre	961Z
	05	F62A, F72A		17	R60A, R60B, R60C, R60D, R60E, R60F, R61A, R61B, R61C, R61D, R61E, R61F, R62A, R62B, R63A, R63B, R63C, R63D, R63E	M03.17	Pre	961Z
	06	G67A, G67B		18B	T61A			
	08	I02A, I02B, I08A, I08B, I12A, I12B, I12C, I13A, I74A		Pre	961Z			
M02.91	02	C60A, C61A	M03.02	05	F62A			
	04	E75A		06	G67A, G67B			
	05	F62A, F72A		17	R60A, R60B, R60C, R60D, R60E, R60F, R61A, R61B, R61C, R61D, R61E, R61F, R62A, R62B, R63A, R63B, R63C, R63D, R63E			
	06	G67A, G67B		18B	T61A			
	08	I02A, I02B, I08A, I08B, I12A, I12B, I12C, I13A, I74A		Pre	961Z			
M02.92	02	C60A, C61A		05	F62A			
	04	E75A		06	G67A, G67B			
	05	F62A, F72A		17	R60A, R60B, R60C, R60D, R60E, R60F, R61A, R61B, R61C, R61D, R61E, R61F, R62A, R62B, R63A, R63B, R63C, R63D, R63E			
	06	G67A, G67B		18B	T61A			
	08	I02A, I02B, I08A, I08B, I12A, I12B, I12C, I13A, I74A		Pre	961Z			





ICD	MDC	DRG	ICD	MDC	DRG	ICD	MDC	DRG
M06.18	08	I02A, I02B, I08A, I08B, I13A, I66A, I66B, I66C, I66D, I66E	M06.80	08	I02A, I02B, I08A, I08B, I12A, I12B, I12C, I13A, I20A, I20B, I20C, I69Z	M06.98	02	C60A, C61A
M06.19	08	I02A, I02B, I08A, I08B, I13A, I66A, I66B, I66C, I66D, I66E	M06.81	08	I02A, I02B, I08A, I08B, I12A, I12B, I12C, I13A, I69Z	04	E75A	
M06.20	08	I02A, I02B, I08A, I08B, I12A, I12B, I12C, I13A, I20C, I69Z	M06.82	08	I02A, I02B, I08A, I08B, I12A, I12B, I12C, I13A, I69Z	05	F62A, F72A	
M06.21	08	I02A, I02B, I08A, I08B, I12A, I12B, I12C, I13A, I69Z	M06.83	08	I02A, I02B, I08A, I08B, I12A, I12B, I12C, I13A, I69Z	06	G67A, G67B	
M06.22	08	I02A, I02B, I08A, I08B, I12A, I12B, I12C, I13A, I69Z	M06.84	08	I02A, I02B, I08A, I08B, I13A, I69Z	08	I02A, I02B, I08A, I08B, I13A, I69Z	
M06.23	08	I02A, I02B, I08A, I08B, I12A, I12B, I12C, I13A, I69Z	M06.85	08	I02A, I02B, I08A, I08B, I12A, I12B, I12C, I13A, I69Z	M06.99	02	C60A, C61A
M06.24	08	I02A, I02B, I08A, I08B, I13A, I69Z	M06.86	08	I02A, I02B, I08A, I08B, I12A, I12B, I12C, I13A, I69Z	04	E75A	
M06.25	08	I02A, I02B, I08A, I08B, I12A, I12B, I12C, I13A, I69Z	M06.87	08	I02A, I02B, I08A, I08B, I13A, I20A, I20B, I20C, I69Z	05	F62A, F72A	
M06.26	08	I02A, I02B, I08A, I08B, I12A, I12B, I12C, I13A, I69Z	M06.88	08	I02A, I02B, I08A, I08B, I13A, I69Z	06	G67A, G67B	
M06.27	08	I02A, I02B, I08A, I08B, I13A, I20C, I69Z	M06.89	08	I02A, I02B, I08A, I08B, I13A, I69Z	08	I02A, I02B, I08A, I08B, I13A, I69Z	
M06.28	08	I02A, I02B, I08A, I08B, I13A, I69Z	M06.90	02	C60A, C61A	Pre	961Z	
M06.29	08	I02A, I02B, I08A, I08B, I13A, I69Z		04	E75A	M07.00	08	I20A, I20B
M06.30	08	I02A, I02B, I08A, I08B, I12A, I12B, I12C, I13A, I20C, I66A, I66B, I66C, I66D, I66E		05	F62A, F72A	Pre	961Z	
M06.31	08	I02A, I02B, I08A, I08B, I12A, I12B, I12C, I13A, I66A, I66B, I66C, I66D, I66E	M06.91	02	C60A, C61A	M07.04	Pre	961Z
M06.32	08	I02A, I02B, I08A, I08B, I12A, I12B, I12C, I13A, I66A, I66B, I66C, I66D, I66E		04	E75A	08	I20A, I20B	
M06.33	08	I02A, I02B, I08A, I08B, I12A, I12B, I12C, I13A, I66A, I66B, I66C, I66D, I66E		05	F62A, F72A	Pre	961Z	
M06.34	08	I02A, I02B, I08A, I08B, I13A, I66A, I66B, I66C, I66D, I66E	M06.92	02	C60A, C61A	M07.07	Pre	961Z
M06.35	08	I02A, I02B, I08A, I08B, I12A, I12B, I12C, I13A, I66A, I66B, I66C, I66D, I66E		04	E75A	Pre	961Z	
M06.36	08	I02A, I02B, I08A, I08B, I12A, I12B, I12C, I13A, I66A, I66B, I66C, I66D, I66E		05	F62A, F72A	M07.09	Pre	961Z
M06.37	08	I02A, I02B, I08A, I08B, I13A, I20C, I66A, I66B, I66C, I66D, I66E		06	G67A, G67B	M07.10	08	I20A, I20B
M06.38	08	I02A, I02B, I08A, I08B, I13A, I66A, I66B, I66C, I66D, I66E	M06.93	02	C60A, C61A	Pre	961Z	
M06.39	08	I02A, I02B, I08A, I08B, I13A, I66A, I66B, I66C, I66D, I66E		04	E75A	M07.11	Pre	961Z
M06.40	08	I02A, I02B, I08A, I08B, I12A, I12B, I12C, I13A, I20A, I20B, I20C, I69Z		05	F62A, F72A	M07.12	Pre	961Z
M06.41	08	I02A, I02B, I08A, I08B, I12A, I12B, I12C, I13A, I69Z		06	G67A, G67B	M07.13	Pre	961Z
M06.42	08	I02A, I02B, I08A, I08B, I12A, I12B, I12C, I13A, I69Z		08	I02A, I02B, I08A, I08B, I12A, I12B, I12C, I13A, I69Z	M07.14	Pre	961Z
M06.43	08	I02A, I02B, I08A, I08B, I12A, I12B, I12C, I13A, I69Z	M06.94	02	C60A, C61A	M07.15	Pre	961Z
M06.44	08	I02A, I02B, I08A, I08B, I13A, I69Z		04	E75A	M07.16	Pre	961Z
M06.45	08	I02A, I02B, I08A, I08B, I12A, I12B, I12C, I13A, I69Z		05	F62A, F72A	M07.17	08	I20A, I20B
M06.46	08	I02A, I02B, I08A, I08B, I12A, I12B, I12C, I13A, I69Z		06	G67A, G67B	Pre	961Z	
M06.47	08	I02A, I02B, I08A, I08B, I13A, I20A, I20B, I20C, I69Z		08	I02A, I02B, I08A, I08B, I12A, I12B, I12C, I13A, I69Z	M07.18	Pre	961Z
M06.48	08	I02A, I02B, I08A, I08B, I13A, I69Z	M06.95	02	C60A, C61A	M07.19	Pre	961Z
M06.49	08	I02A, I02B, I08A, I08B, I13A, I69Z		04	E75A	M07.2	Pre	961Z
				05	F62A, F72A	M07.30	02	C60A, C61A
				06	G67A, G67B	04	E75A	
				08	I02A, I02B, I08A, I08B, I12A, I12B, I12C, I13A, I69Z	05	F62A, F72A	
						06	G67A, G67B	
						08	I20A, I20B	
						Pre	961Z	
						M07.31	02	C60A, C61A
						04	E75A	
						05	F62A, F72A	
						06	G67A, G67B	
						Pre	961Z	
						M07.32	02	C60A, C61A
						04	E75A	
						05	F62A, F72A	
						06	G67A, G67B	
						Pre	961Z	
						M07.33	02	C60A, C61A
						04	E75A	
						05	F62A, F72A	
						06	G67A, G67B	
						Pre	961Z	
						M07.34	02	C60A, C61A
						04	E75A	
						05	F62A, F72A	
						06	G67A, G67B	
						Pre	961Z	
						M07.35	02	C60A, C61A
						04	E75A	
						05	F62A, F72A	
						06	G67A, G67B	
						Pre	961Z	
						M07.36	02	C60A, C61A
						04	E75A	
						05	F62A, F72A	
						06	G67A, G67B	
						Pre	961Z	



ICD	MDC	DRG	ICD	MDC	DRG	ICD	MDC	DRG
M07.37	02	C60A, C61A	M08.06	08	I02A, I02B, I08A, I08B, I12A, I12B, I12C, I13A, I66A, I66B, I66C, I66D, I66E	M08.47	08	I02A, I02B, I08A, I08B, I13A, I20A, I20B, I66A, I66B, I66C, I66D, I66E
	04	E75A				M08.48	08	I02A, I02B, I08A, I08B, I13A, I66A, I66B, I66C, I66D, I66E
	05	F62A, F72A	M08.07	08	I02A, I02B, I08A, I08B, I13A, I20A, I20B, I66A, I66B, I66C, I66D, I66E	M08.49	08	I02A, I02B, I08A, I08B, I13A, I66A, I66B, I66C, I66D, I66E
	06	G67A, G67B				M08.70	08	I02A, I02B, I08A, I08B, I12A, I12B, I12C, I13A, I66A, I66B, I66C, I66D, I66E
	08	I20A, I20B	M08.08	08	I02A, I02B, I08A, I08B, I13A, I66A, I66B, I66C, I66D, I66E	M08.71	08	I02A, I02B, I08A, I08B, I12A, I12B, I12C, I13A, I66A, I66B, I66C, I66D, I66E
	Pre	961Z				M08.72	08	I02A, I02B, I08A, I08B, I12A, I12B, I12C, I13A, I66A, I66B, I66C, I66D, I66E
M07.38	02	C60A, C61A	M08.09	08	I02A, I02B, I08A, I08B, I13A, I66A, I66B, I66C, I66D, I66E	M08.73	08	I02A, I02B, I08A, I08B, I12A, I12B, I12C, I13A, I66A, I66B, I66C, I66D, I66E
	04	E75A				M08.74	08	I02A, I02B, I08A, I08B, I13A, I66A, I66B, I66C, I66D, I66E
	05	F62A, F72A	M08.10	08	I20A, I20B, I66A, I66B, I66C, I66D, I66E	M08.75	08	I02A, I02B, I08A, I08B, I12A, I12B, I12C, I13A, I66A, I66B, I66C, I66D, I66E
	06	G67A, G67B				M08.76	08	I02A, I02B, I08A, I08B, I12A, I12B, I12C, I13A, I66A, I66B, I66C, I66D, I66E
	Pre	961Z	M08.11	08	I66A, I66B, I66C, I66D, I66E	M08.77	08	I02A, I02B, I08A, I08B, I13A, I66A, I66B, I66C, I66D, I66E
M07.39	02	C60A, C61A	M08.12	08	I66A, I66B, I66C, I66D, I66E	M08.78	08	I02A, I02B, I08A, I08B, I13A, I66A, I66B, I66C, I66D, I66E
	04	E75A	M08.13	08	I66A, I66B, I66C, I66D, I66E	M08.79	08	I02A, I02B, I08A, I08B, I13A, I66A, I66B, I66C, I66D, I66E
	05	F62A, F72A	M08.14	08	I66A, I66B, I66C, I66D, I66E	M08.80	08	I02A, I02B, I08A, I08B, I12A, I12B, I12C, I13A, I20A, I20B, I66A, I66B, I66C, I66D, I66E
	06	G67A, G67B	M08.15	08	I66A, I66B, I66C, I66D, I66E	M08.81	08	I02A, I02B, I08A, I08B, I12A, I12B, I12C, I13A, I66A, I66B, I66C, I66D, I66E
	Pre	961Z	M08.16	08	I66A, I66B, I66C, I66D, I66E	M08.82	08	I02A, I02B, I08A, I08B, I12A, I12B, I12C, I13A, I66A, I66B, I66C, I66D, I66E
M07.40	08	I20A, I20B	M08.17	08	I20A, I20B, I66A, I66B, I66C, I66D, I66E	M08.83	08	I02A, I02B, I08A, I08B, I12A, I12B, I12C, I13A, I66A, I66B, I66C, I66D, I66E
	Pre	961Z				M08.84	08	I02A, I02B, I08A, I08B, I13A, I66A, I66B, I66C, I66D, I66E
M07.41	Pre	961Z	M08.18	08	I66A, I66B, I66C, I66D, I66E	M08.85	08	I02A, I02B, I08A, I08B, I12A, I12B, I12C, I13A, I66A, I66B, I66C, I66D, I66E
M07.42	Pre	961Z	M08.19	08	I66A, I66B, I66C, I66D, I66E	M08.86	08	I02A, I02B, I08A, I08B, I12A, I12B, I12C, I13A, I66A, I66B, I66C, I66D, I66E
M07.43	Pre	961Z	M08.20	08	I02A, I02B, I08A, I08B, I12A, I12B, I12C, I13A, I20A, I20B, I66A, I66B, I66C, I66D, I66E	M08.87	08	I02A, I02B, I08A, I08B, I13A, I20A, I20B, I66A, I66B, I66C, I66D, I66E
M07.44	Pre	961Z				M08.88	08	I02A, I02B, I08A, I08B, I13A, I66A, I66B, I66C, I66D, I66E
M07.45	Pre	961Z	M08.21	08	I02A, I02B, I08A, I08B, I12A, I12B, I12C, I13A, I66A, I66B, I66C, I66D, I66E	M08.89	08	I02A, I02B, I08A, I08B, I13A, I66A, I66B, I66C, I66D, I66E
M07.46	Pre	961Z				M08.90	08	I02A, I02B, I08A, I08B, I12A, I12B, I12C, I13A, I20A, I20B, I66A, I66B, I66C, I66D, I66E
M07.47	08	I20A, I20B				M08.91	08	I02A, I02B, I08A, I08B, I12A, I12B, I12C, I13A, I66A, I66B, I66C, I66D, I66E
	Pre	961Z	M08.22	08	I02A, I02B, I08A, I08B, I12A, I12B, I12C, I13A, I66A, I66B, I66C, I66D, I66E	M08.92	08	I02A, I02B, I08A, I08B, I12A, I12B, I12C, I13A, I66A, I66B, I66C, I66D, I66E
M07.48	Pre	961Z				M08.93	08	I02A, I02B, I08A, I08B, I12A, I12B, I12C, I13A, I66A, I66B, I66C, I66D, I66E
M07.49	Pre	961Z	M08.23	08	I02A, I02B, I08A, I08B, I12A, I12B, I12C, I13A, I66A, I66B, I66C, I66D, I66E			
M07.50	08	I20A, I20B						
	Pre	961Z	M08.24	08	I02A, I02B, I08A, I08B, I13A, I66A, I66B, I66C, I66D, I66E			
M07.51	Pre	961Z						
M07.52	Pre	961Z	M08.25	08	I02A, I02B, I08A, I08B, I12A, I12B, I12C, I13A, I66A, I66B, I66C, I66D, I66E			
M07.53	Pre	961Z						
M07.54	Pre	961Z	M08.26	08	I02A, I02B, I08A, I08B, I12A, I12B, I12C, I13A, I66A, I66B, I66C, I66D, I66E			
M07.55	Pre	961Z						
M07.56	Pre	961Z	M08.27	08	I02A, I02B, I08A, I08B, I13A, I20A, I20B, I66A, I66B, I66C, I66D, I66E			
M07.57	08	I20A, I20B						
	Pre	961Z	M08.28	08	I02A, I02B, I08A, I08B, I13A, I66A, I66B, I66C, I66D, I66E			
M07.58	Pre	961Z						
M07.59	Pre	961Z	M08.29	08	I02A, I02B, I08A, I08B, I13A, I66A, I66B, I66C, I66D, I66E			
M07.60	08	I20A, I20B						
	Pre	961Z	M08.3	08	I02A, I02B, I08A, I08B, I12A, I12B, I12C, I13A, I20A, I20B, I66A, I66B, I66C, I66D, I66E			
M07.61	Pre	961Z						
M07.62	Pre	961Z	M08.40	08	I02A, I02B, I08A, I08B, I12A, I12B, I12C, I13A, I20A, I20B, I66A, I66B, I66C, I66D, I66E			
M07.63	Pre	961Z						
M07.64	Pre	961Z	M08.41	08	I02A, I02B, I08A, I08B, I12A, I12B, I12C, I13A, I66A, I66B, I66C, I66D, I66E			
M07.65	Pre	961Z						
M07.66	Pre	961Z	M08.42	08	I02A, I02B, I08A, I08B, I12A, I12B, I12C, I13A, I66A, I66B, I66C, I66D, I66E			
M07.67	08	I20A, I20B						
	Pre	961Z	M08.43	08	I02A, I02B, I08A, I08B, I12A, I12B, I12C, I13A, I66A, I66B, I66C, I66D, I66E			
M07.68	Pre	961Z						
M07.69	Pre	961Z	M08.44	08	I02A, I02B, I08A, I08B, I13A, I66A, I66B, I66C, I66D, I66E			
M08.00	08	I02A, I02B, I08A, I08B, I12A, I12B, I12C, I13A, I20A, I20B, I66A, I66B, I66C, I66D, I66E						
M08.01	08	I02A, I02B, I08A, I08B, I12A, I12B, I12C, I13A, I66A, I66B, I66C, I66D, I66E						
M08.02	08	I02A, I02B, I08A, I08B, I12A, I12B, I12C, I13A, I66A, I66B, I66C, I66D, I66E						
M08.03	08	I02A, I02B, I08A, I08B, I12A, I12B, I12C, I13A, I66A, I66B, I66C, I66D, I66E						
M08.04	08	I02A, I02B, I08A, I08B, I13A, I66A, I66B, I66C, I66D, I66E						
M08.05	08	I02A, I02B, I08A, I08B, I12A, I12B, I12C, I13A, I66A, I66B, I66C, I66D, I66E						

DIAG



ICD	MDC	DRG	ICD	MDC	DRG	ICD	MDC	DRG
M08.94	08	I02A, I02B, I08A, I08B, I13A, I66A, I66B, I66C, I66D, I66E	M10.06	08	I69Z	M10.94	08	I69Z
M08.95	08	I02A, I02B, I08A, I08B, I12A, I12B, I12C, I13A, I66A, I66B, I66C, I66D, I66E	M10.07	08	I69Z	M10.95	08	I69Z
M08.96	08	I02A, I02B, I08A, I08B, I12A, I12B, I12C, I13A, I66A, I66B, I66C, I66D, I66E	M10.08	08	I69Z	M10.96	08	I69Z
M08.97	08	I02A, I02B, I08A, I08B, I13A, I20A, I20B, I66A, I66B, I66C, I66D, I66E	M10.09	08	I02A, I02B, I08A, I08B, I13A, I69Z	M10.97	08	I69Z
M08.98	08	I02A, I02B, I08A, I08B, I13A, I66A, I66B, I66C, I66D, I66E	M10.10	15	MSPNG, SPNG	M10.98	08	I69Z
M08.99	08	I02A, I02B, I08A, I08B, I13A, I66A, I66B, I66C, I66D, I66E	M10.11	15	MSPNG, SPNG	M10.99	08	I69Z
M09.00	08	I20A, I20B	M10.12	15	MSPNG, SPNG	M11.00	08	I69Z
M09.01	Pre	961Z	M10.13	15	MSPNG, SPNG	M11.01	08	I69Z
M09.02	Pre	961Z	M10.14	15	MSPNG, SPNG	M11.02	08	I69Z
M09.03	Pre	961Z	M10.15	15	MSPNG, SPNG	M11.03	08	I69Z
M09.04	Pre	961Z	M10.16	15	MSPNG, SPNG	M11.04	08	I32A, I32B, I32C, I32D, I32E, I69Z
M09.05	Pre	961Z	M10.17	15	MSPNG, SPNG	M11.05	08	I69Z
M09.06	Pre	961Z	M10.18	15	MSPNG, SPNG	M11.06	08	I69Z
M09.07	08	I20A, I20B	M10.19	15	MSPNG, SPNG	M11.07	08	I69Z
M09.08	Pre	961Z	M10.20	08	I69Z	M11.08	08	I69Z
M09.09	Pre	961Z	M10.21	08	I69Z	M11.09	08	I69Z
M09.10	08	I20A, I20B	M10.22	08	I69Z	M11.10	08	I69Z
M09.11	Pre	961Z	M10.23	08	I69Z	M11.11	08	I69Z
M09.12	Pre	961Z	M10.24	08	I69Z	M11.12	08	I69Z
M09.13	Pre	961Z	M10.25	08	I69Z	M11.13	08	I69Z
M09.14	Pre	961Z	M10.26	08	I69Z	M11.14	08	I32A, I32B, I32C, I32D, I32E, I69Z
M09.15	Pre	961Z	M10.27	08	I69Z	M11.15	08	I69Z
M09.16	Pre	961Z	M10.28	08	I69Z	M11.16	08	I69Z
M09.17	08	I20A, I20B	M10.29	08	I69Z	M11.17	08	I69Z
M09.18	Pre	961Z	M10.30	11	L68A, L68B	M11.18	08	I69Z
M09.19	Pre	961Z	M10.31	11	L68A, L68B	M11.19	08	I69Z
M09.20	08	I20A, I20B	M10.32	11	L68A, L68B	M11.20	08	I69Z
M09.21	Pre	961Z	M10.33	11	L68A, L68B	M11.21	08	I69Z
M09.22	Pre	961Z	M10.34	11	L68A, L68B	M11.22	08	I69Z
M09.23	Pre	961Z	M10.35	11	L68A, L68B	M11.23	08	I69Z
M09.24	Pre	961Z	M10.36	11	L68A, L68B	M11.24	08	I32A, I32B, I32C, I32D, I32E, I69Z
M09.25	Pre	961Z	M10.37	11	L68A, L68B	M11.25	08	I69Z
M09.26	Pre	961Z	M10.38	11	L68A, L68B	M11.26	08	I69Z
M09.27	08	I20A, I20B	M10.39	11	L68A, L68B	M11.27	08	I69Z
M09.28	Pre	961Z	M10.40	08	I69Z	M11.28	08	I69Z
M09.29	Pre	961Z	M10.41	08	I69Z	M11.29	08	I69Z
M09.80	08	I20A, I20B	M10.42	08	I69Z	M11.80	08	I69Z
M09.81	Pre	961Z	M10.43	08	I69Z	M11.81	08	I69Z
M09.82	Pre	961Z	M10.44	08	I69Z	M11.82	08	I69Z
M09.83	Pre	961Z	M10.45	08	I69Z	M11.83	08	I69Z
M09.84	Pre	961Z	M10.46	08	I69Z	M11.84	08	I32A, I32B, I32C, I32D, I32E, I69Z
M09.85	Pre	961Z	M10.47	08	I69Z	M11.85	08	I69Z
M09.86	Pre	961Z	M10.48	08	I69Z	M11.86	08	I69Z
M09.87	08	I20A, I20B	M10.49	08	I69Z	M11.87	08	I69Z
M09.88	Pre	961Z	M10.90	08	I69Z	M11.88	08	I69Z
M09.89	Pre	961Z	M10.91	08	I69Z	M11.89	08	I69Z
M10.00	08	I69Z	M10.92	08	I69Z	M11.90	08	I69Z
M10.01	08	I69Z	M10.93	08	I69Z	M11.91	08	I69Z
M10.02	08	I69Z				M11.92	08	I69Z
M10.03	08	I69Z				M11.93	08	I69Z
M10.04	08	I69Z				M11.94	08	I32A, I32B, I32C, I32D, I32E, I69Z
M10.05	08	I69Z				M11.95	08	I69Z
						M11.96	08	I69Z
						M11.97	08	I69Z
						M11.98	08	I69Z
						M11.99	08	I69Z
						M12.00	08	I02A, I02B, I08A, I08B, I12A, I12B, I12C, I13A, I69Z
						M12.01	08	I02A, I02B, I08A, I08B, I12A, I12B, I12C, I13A, I69Z
						M12.02	08	I02A, I02B, I08A, I08B, I12A, I12B, I12C, I13A, I69Z
						M12.03	08	I02A, I02B, I08A, I08B, I12A, I12B, I12C, I13A, I69Z



ICD	MDC	DRG	ICD	MDC	DRG	ICD	MDC	DRG
M12.04	08	I02A, I02B, I08A, I08B, I13A, I69Z	M12.82	08	I74A	M16.1	08	I69Z
M12.05	08	I02A, I02B, I08A, I08B, I12A, I12B, I12C, I13A, I69Z	M12.83	08	I74A	M16.2	08	I69Z
M12.06	08	I02A, I02B, I08A, I08B, I12A, I12B, I12C, I13A, I69Z	M12.84	08	I32A, I32B, I32C, I32D, I32E, I74A	M16.3	08	I69Z
M12.07	08	I02A, I02B, I08A, I08B, I13A, I69Z	M12.85	08	I74A	M16.4	08	I69Z
M12.08	08	I02A, I02B, I08A, I08B, I13A, I69Z	M12.86	08	I74A	M16.5	08	I69Z
M12.09	08	I02A, I02B, I08A, I08B, I13A, I69Z	M12.87	08	I74A	M16.6	08	I69Z
M12.10	08	I69Z	M12.88	08	I74A	M16.7	08	I69Z
M12.11	08	I69Z	M12.89	08	I74A	M16.9	08	I69Z
M12.12	08	I69Z	M13.0	08	I69Z	M17.0	08	I69Z
M12.13	08	I69Z	M13.11	08	I74A	M17.1	08	I69Z
M12.14	08	I32A, I32B, I32C, I32D, I32E, I69Z	M13.12	08	I74A	M17.2	08	I69Z
M12.15	08	I69Z	M13.13	08	I74A	M17.3	08	I69Z
M12.16	08	I69Z	M13.14	08	I32A, I32B, I32C, I32D, I32E, I74A	M17.4	08	I69Z
M12.17	08	I69Z	M13.15	08	I74A	M17.5	08	I69Z
M12.18	08	I69Z	M13.16	08	I74A	M17.9	08	I69Z
M12.19	08	I69Z	M13.17	08	I74A	M18.0	08	I32A, I32B, I32C, I32D, I32E, I69Z
M12.20	08	I69Z	M13.18	08	I74A	M18.1	08	I32A, I32B, I32C, I32D, I32E, I69Z
M12.21	08	I69Z	M13.19	08	I74A	M18.2	08	I32A, I32B, I32C, I32D, I32E, I69Z
M12.22	08	I69Z	M13.80	08	I74A	M18.3	08	I32A, I32B, I32C, I32D, I32E, I69Z
M12.23	08	I69Z	M13.81	08	I74A	M18.4	08	I32A, I32B, I32C, I32D, I32E, I69Z
M12.24	08	I32A, I32B, I32C, I32D, I32E, I69Z	M13.82	08	I74A	M18.5	08	I32A, I32B, I32C, I32D, I32E, I69Z
M12.25	08	I69Z	M13.83	08	I74A	M18.9	08	I32A, I32B, I32C, I32D, I32E, I69Z
M12.26	08	I69Z	M13.84	08	I32A, I32B, I32C, I32D, I32E, I74A	M19.01	08	I69Z
M12.27	08	I69Z	M13.85	08	I74A	M19.02	08	I69Z
M12.28	08	I69Z	M13.86	08	I74A	M19.03	08	I69Z
M12.29	08	I69Z	M13.87	08	I74A	M19.04	08	I69Z
M12.30	08	I69Z	M13.88	08	I74A	M19.05	08	I69Z
M12.31	08	I69Z	M13.89	08	I74A	M19.07	08	I69Z
M12.32	08	I69Z	M13.90	08	I74A	M19.08	08	I69Z
M12.33	08	I69Z			18A S65Z	M19.09	08	I69Z
M12.34	08	I32A, I32B, I32C, I32D, I32E, I69Z	M13.91	08	I74A	M19.11	08	I69Z
M12.35	08	I69Z			18A S65Z	M19.12	08	I69Z
M12.36	08	I69Z	M13.92	08	I74A	M19.13	08	I69Z
M12.37	08	I69Z			18A S65Z	M19.14	08	I69Z
M12.38	08	I69Z	M13.93	08	I74A	M19.15	08	I69Z
M12.39	08	I69Z			18A S65Z	M19.17	08	I69Z
M12.40	08	I69Z	M13.94	08	I32A, I32B, I32C, I32D, I32E, I74A	M19.18	08	I69Z
M12.41	08	I69Z			18A S65Z	M19.19	08	I69Z
M12.42	08	I69Z	M13.95	08	I74A	M19.21	08	I69Z
M12.43	08	I69Z			18A S65Z	M19.22	08	I69Z
M12.44	08	I32A, I32B, I32C, I32D, I32E, I69Z	M13.96	08	I74A	M19.23	08	I69Z
M12.45	08	I69Z			18A S65Z	M19.24	08	I69Z
M12.46	08	I69Z	M13.97	08	I74A	M19.25	08	I69Z
M12.47	08	I69Z			18A S65Z	M19.27	08	I69Z
M12.48	08	I69Z	M13.98	08	I74A	M19.28	08	I69Z
M12.49	08	I69Z			18A S65Z	M19.29	08	I69Z
M12.50	08	I69Z	M13.99	08	I74A	M19.81	08	I69Z
M12.51	08	I69Z			18A S65Z	M19.82	08	I69Z
M12.52	08	I69Z	M14.0	Pre	961Z	M19.83	08	I69Z
M12.53	08	I69Z	M14.1	Pre	961Z	M19.84	08	I69Z
M12.54	08	I32A, I32B, I32C, I32D, I32E, I69Z	M14.2	Pre	961Z	M19.85	08	I69Z
M12.55	08	I69Z	M14.3	Pre	961Z	M19.87	08	I69Z
M12.56	08	I69Z	M14.4	Pre	961Z	M19.88	08	I69Z
M12.57	08	I69Z	M14.5	Pre	961Z	M19.89	08	I69Z
M12.58	08	I69Z	M14.6	Pre	961Z	M19.91	08	I69Z
M12.59	08	I69Z	M14.8	15	MSPNG, SPNG	M19.92	08	I69Z
M12.80	08	I74A			Pre 961Z	M19.93	08	I69Z
M12.81	08	I74A	M15.0	08	I69Z	M19.94	08	I69Z
			M15.1	08	I69Z	M19.95	08	I69Z
			M15.2	08	I69Z	M19.97	08	I69Z
			M15.3	08	I69Z	M19.98	08	I69Z
			M15.4	08	I69Z	M19.99	08	I69Z
			M15.8	08	I74A			
			M15.9	08	I69Z			
			M16.0	08	I69Z			



ICD	MDC	DRG	ICD	MDC	DRG	ICD	MDC	DRG
M20.0	08	I32A, I32B, I32C, I32D, I32E, I76A, I76B	M21.86	08	I33Z, I76A, I76B	M23.59	08	I77Z
M20.1	08	I76A, I76B	M21.87	08	I33Z, I76A, I76B	M23.60	08	I77Z
M20.2	08	I76A, I76B	M21.89	08	I33Z, I76A, I76B	M23.61	08	I77Z
M20.3	08	I76A, I76B	M21.90	08	I76A, I76B	M23.62	08	I77Z
M20.4	08	I76A, I76B	M21.91	08	I76A, I76B	M23.63	08	I77Z
M20.5	08	I76A, I76B	M21.92	08	I76A, I76B	M23.64	08	I77Z
M20.6	08	I76A, I76B	M21.93	08	I76A, I76B	M23.67	08	I77Z
M21.00	08	I33Z, I76A, I76B	M21.94	08	I32A, I32B, I32C, I32D, I32E, I76A, I76B	M23.69	08	I77Z
M21.01	08	I33Z, I76A, I76B	M21.95	08	I76A, I76B	M23.80	08	I77Z
M21.02	08	I33Z, I76A, I76B	M21.96	08	I76A, I76B	M23.81	08	I77Z
M21.03	08	I33Z, I76A, I76B	M21.97	08	I76A, I76B	M23.82	08	I77Z
M21.04	08	I33Z, I76A, I76B	M21.99	08	I76A, I76B	M23.83	08	I77Z
M21.05	08	I33Z, I76A, I76B	M22.0	08	I77Z	M23.84	08	I77Z
M21.06	08	I33Z, I76A, I76B	M22.1	08	I77Z	M23.85	08	I77Z
M21.07	08	I33Z, I76A, I76B	M22.2	08	I77Z	M23.86	08	I77Z
M21.08	08	I33Z, I76A, I76B	M22.3	08	I77Z	M23.87	08	I77Z
M21.09	08	I33Z, I76A, I76B	M22.4	08	I77Z	M23.89	08	I77Z
M21.10	08	I33Z, I76A, I76B	M22.8	08	I77Z	M23.90	08	I77Z
M21.11	08	I33Z, I76A, I76B	M22.9	08	I77Z	M23.91	08	I77Z
M21.12	08	I33Z, I76A, I76B	M22.9	08	I77Z	M23.92	08	I77Z
M21.13	08	I33Z, I76A, I76B	M23.00	08	I77Z	M23.93	08	I77Z
M21.14	08	I33Z, I76A, I76B	M23.01	08	I77Z	M23.94	08	I77Z
M21.15	08	I33Z, I76A, I76B	M23.02	08	I77Z	M23.95	08	I77Z
M21.16	08	I33Z, I76A, I76B	M23.03	08	I77Z	M23.96	08	I77Z
M21.17	08	I33Z, I76A, I76B	M23.04	08	I77Z	M23.97	08	I77Z
M21.18	08	I33Z, I76A, I76B	M23.05	08	I77Z	M23.99	08	I77Z
M21.19	08	I33Z, I76A, I76B	M23.06	08	I77Z	M24.00	08	I76A, I76B
M21.20	08	I33Z, I76A, I76B	M23.09	08	I77Z	M24.01	08	I76A, I76B
M21.21	08	I33Z, I76A, I76B	M23.10	08	I77Z	M24.02	08	I76A, I76B
M21.22	08	I33Z, I76A, I76B	M23.11	08	I77Z	M24.03	08	I76A, I76B
M21.23	08	I33Z, I76A, I76B	M23.12	08	I77Z	M24.04	08	I32A, I32B, I32C, I32D, I32E, I76A, I76B
M21.24	08	I33Z, I76A, I76B	M23.13	08	I77Z	M24.05	08	I76A, I76B
M21.25	08	I33Z, I76A, I76B	M23.14	08	I77Z	M24.07	08	I76A, I76B
M21.26	08	I33Z, I76A, I76B	M23.15	08	I77Z	M24.08	08	I76A, I76B
M21.27	08	I33Z, I76A, I76B	M23.16	08	I77Z	M24.09	08	I76A, I76B
M21.28	08	I33Z, I76A, I76B	M23.19	08	I77Z	M24.10	08	I76A, I76B
M21.29	08	I33Z, I76A, I76B	M23.20	08	I77Z	M24.11	08	I77Z
M21.30	08	I76A, I76B	M23.21	08	I77Z	M24.12	08	I77Z
M21.33	01	B03A, B03B, B06A, B06B, B17A, B17B, B17C, B71A, B71B, B71C	M23.22	08	I77Z	M24.13	08	I74A, I74B, I74C
M21.37	08	I76A, I76B	M23.23	08	I77Z	M24.14	08	I32A, I32B, I32C, I32D, I32E, I74A, I74B, I74C
M21.4	08	I76A, I76B	M23.24	08	I77Z	M24.15	08	I76A, I76B
M21.50	01	B03A, B03B, B06A, B06B, B17A, B17B, B17C, B71A, B71B, B71C	M23.25	08	I77Z	M24.17	08	I77Z
M21.54	01	B03A, B03B, B06A, B06B, B17A, B17B, B17C, B71A, B71B, B71C	M23.26	08	I77Z	M24.18	08	I76A, I76B
M21.57	08	I76A, I76B	M23.29	08	I77Z	M24.19	08	I76A, I76B
M21.60	08	I33Z, I76A, I76B	M23.30	08	I77Z	M24.20	08	I72Z, I75A, I75B
M21.67	08	I33Z, I76A, I76B	M23.31	08	I77Z	M24.21	08	I72Z, I75A, I75B
M21.70	08	I33Z, I76A, I76B	M23.32	08	I77Z	M24.22	08	I72Z, I75A, I75B
M21.71	08	I33Z, I76A, I76B	M23.33	08	I77Z	M24.23	08	I72Z, I75A, I75B
M21.72	08	I33Z, I76A, I76B	M23.34	08	I77Z	M24.24	08	I72Z, I75A, I75B
M21.73	08	I33Z, I76A, I76B	M23.35	08	I77Z	M24.25	08	I72Z, I75A, I75B
M21.74	08	I33Z, I76A, I76B	M23.36	08	I77Z	M24.27	08	I72Z, I75A, I75B
M21.75	08	I33Z, I76A, I76B	M23.39	08	I77Z	M24.28	08	I72Z, I75A, I75B
M21.76	08	I33Z, I76A, I76B	M23.40	08	I76A, I76B	M24.29	08	I72Z, I75A, I75B
M21.77	08	I33Z, I76A, I76B	M23.41	08	I76A, I76B	M24.30	08	I76A, I76B
M21.79	08	I33Z, I76A, I76B	M23.42	08	I76A, I76B	M24.31	08	I77Z
M21.80	08	I33Z, I76A, I76B	M23.43	08	I76A, I76B	M24.32	08	I77Z
M21.81	08	I33Z, I76A, I76B	M23.44	08	I76A, I76B	M24.33	08	I74A, I74B, I74C
M21.82	08	I33Z, I76A, I76B	M23.45	08	I76A, I76B	M24.34	08	I32A, I32B, I32C, I32D, I32E, I74A, I74B, I74C
M21.83	08	I33Z, I76A, I76B	M23.46	08	I76A, I76B	M24.35	08	I76A, I76B
M21.84	08	I32A, I32B, I32C, I32D, I32E, I33Z, I76A, I76B	M23.47	08	I76A, I76B	M24.36	08	I77Z
M21.85	08	I33Z, I76A, I76B	M23.49	08	I76A, I76B	M24.37	08	I77Z
			M23.50	08	I77Z	M24.38	08	I76A, I76B
			M23.51	08	I77Z	M24.39	08	I74A, I74B, I74C
			M23.52	08	I77Z	M24.40	08	I76A, I76B
			M23.53	08	I77Z	M24.41	08	I77Z
			M23.54	08	I77Z	M24.42	08	I77Z
			M23.55	08	I77Z			
			M23.56	08	I77Z			
			M23.57	08	I77Z			



ICD	MDC	DRG	ICD	MDC	DRG	ICD	MDC	DRG
M24.43	08	I74A, I74B, I74C	M25.16	08	I71Z	M25.79	08	I76A, I76B
M24.44	08	I32A, I32B, I32C, I32D, I32E, I74A, I74B, I74C	M25.17	08	I71Z	M25.80	08	I71Z
M24.45	08	I76A, I76B	M25.18	08	I71Z	M25.81	08	I71Z
M24.46	08	I77Z	M25.19	08	I71Z	M25.82	08	I71Z
M24.47	08	I77Z	M25.20	08	I76A, I76B	M25.83	08	I71Z
M24.48	08	I76A, I76B	M25.21	08	I76A, I76B	M25.84	08	I32A, I32B, I32C, I32D, I32E, I71Z
M24.49	08	I76A, I76B	M25.22	08	I76A, I76B	M25.85	08	I71Z
M24.50	08	I66A, I66C, I76A	M25.23	08	I76A, I76B	M25.86	08	I71Z
M24.51	08	I66A, I66C, I76A, I76B	M25.24	08	I32A, I32B, I32C, I32D, I32E, I76A, I76B	M25.87	08	I71Z
M24.52	08	I66A, I66C, I76A, I76B	M25.25	08	I76A, I76B	M25.88	08	I71Z
M24.53	08	I66A, I66C, I76A, I76B	M25.26	08	I77Z	M25.89	08	I71Z
M24.54	08	I32A, I32B, I32C, I32D, I32E, I66A, I66C, I76A, I76B	M25.27	08	I76A, I76B	M25.90	08	I71Z
M24.55	08	I66A, I66C, I76A, I76B	M25.28	08	I76A, I76B	M25.91	08	I71Z
M24.56	08	I66A, I66C, I76A, I76B	M25.29	08	I76A, I76B	M25.92	08	I71Z
M24.57	08	I66A, I66C, I76A, I76B	M25.30	08	I76A, I76B	M25.93	08	I71Z
M24.58	08	I66A, I66C, I76A, I76B	M25.31	08	I76A, I76B	M25.94	08	I32A, I32B, I32C, I32D, I32E, I71Z
M24.59	08	I66A, I66C, I76A, I76B	M25.32	08	I76A, I76B	M25.95	08	I71Z
M24.60	08	I69Z	M25.33	08	I76A, I76B	M25.96	08	I71Z
M24.61	08	I69Z	M25.34	08	I32A, I32B, I32C, I32D, I32E, I76A, I76B	M25.97	08	I71Z
M24.62	08	I69Z	M25.35	08	I76A, I76B	M25.98	08	I76A, I76B
M24.63	08	I69Z	M25.36	08	I77Z	M25.99	08	I71Z
M24.64	08	I32A, I32B, I32C, I32D, I32E, I69Z	M25.37	08	I76A, I76B	M30.0	02	C60A, C61A
M24.65	08	I69Z	M25.38	08	I76A, I76B		04	E75A
M24.66	08	I69Z	M25.39	08	I76A, I76B		05	F62A, F72A
M24.67	08	I69Z	M25.40	08	I66A, I66C, I76A, I76B		06	G67A, G67B
M24.68	08	I69Z	M25.41	08	I66A, I66C, I76A, I76B		08	I66A, I66B, I66C, I66D, I66E
M24.69	08	I69Z	M25.42	08	I66A, I66C, I76A, I76B	M30.1	02	C60A, C61A
M24.7	08	I76A, I76B	M25.43	08	I66A, I66C, I76A, I76B		04	E75A
M24.80	08	I76A, I76B	M25.44	08	I32A, I32B, I32C, I32D, I32E, I66A, I66C, I76A, I76B		05	F62A, F72A
M24.81	08	I76A, I76B	M25.45	08	I66A, I66C, I76A, I76B		06	G67A, G67B
M24.82	08	I76A, I76B	M25.46	08	I66A, I66C, I76A, I76B		08	I66A, I66B, I66C, I66D, I66E
M24.83	08	I76A, I76B	M25.47	08	I66A, I66C, I76A, I76B	M30.2	08	I66A, I66B, I66C, I66D, I66E
M24.84	08	I32A, I32B, I32C, I32D, I32E, I76A, I76B	M25.48	08	I66A, I66C, I76A, I76B	M30.3	02	C60A, C61A
M24.85	08	I76A, I76B	M25.49	08	I66A, I66C, I76A, I76B		04	E75A
M24.87	08	I76A, I76B	M25.50	08	I71Z		05	F62A, F72A
M24.88	08	I76A, I76B	M25.51	08	I71Z		06	G67A, G67B
M24.89	08	I76A, I76B	M25.52	08	I71Z		08	I66A, I66B, I66C, I66D, I66E
M24.90	08	I76A, I76B	M25.53	08	I71Z	M30.8	08	I66A, I66B, I66C, I66D, I66E
M24.91	08	I76A, I76B	M25.54	08	I32A, I32B, I32C, I32D, I32E, I71Z	M31.0	08	I66A, I66B, I66C, I66D, I66E
M24.92	08	I76A, I76B	M25.55	08	I71Z	M31.1	11	L72Z
M24.93	08	I76A, I76B	M25.56	08	I71Z		Pre	A11C, A13D
M24.94	08	I32A, I32B, I32C, I32D, I32E, I76A, I76B	M25.57	08	I71Z	M31.2	08	I65A, I65B
M24.95	08	I76A, I76B	M25.58	08	I71Z		Pre	A11C, A13D
M24.97	08	I76A, I76B	M25.59	08	I71Z	M31.3	02	C60A, C61A
M24.98	08	I76A, I76B	M25.60	08	I71Z		04	E75A
M24.99	08	I76A, I76B	M25.61	08	I71Z		05	F62A, F72A
M25.00	08	I69Z	M25.62	08	I71Z		06	G67A, G67B
M25.01	08	I69Z	M25.63	08	I71Z		08	I66A, I66B, I66C, I66D, I66E
M25.02	08	I69Z	M25.64	08	I32A, I32B, I32C, I32D, I32E, I71Z	M31.4	02	C60A, C61A
M25.03	08	I69Z	M25.65	08	I71Z		04	E75A
M25.04	08	I32A, I32B, I32C, I32D, I32E, I69Z	M25.66	08	I71Z		05	F62A, F72A
M25.05	08	I69Z	M25.67	08	I71Z		06	G67A, G67B
M25.06	08	I69Z	M25.68	08	I71Z		08	I66A, I66B, I66C, I66D, I66E
M25.07	08	I69Z	M25.69	08	I71Z	M31.5	08	I66A, I66B, I66C, I66D, I66E
M25.08	08	I69Z	M25.70	08	I76A, I76B		Pre	A11C, A13D
M25.09	08	I69Z	M25.71	08	I76A, I76B	M31.6	08	I66A, I66B, I66C, I66D, I66E
M25.10	08	I71Z	M25.72	08	I76A, I76B	M31.7	08	I66A, I66B, I66C, I66D, I66E
M25.11	08	I71Z	M25.73	08	I76A, I76B	M31.8	08	I66A, I66B, I66C, I66D, I66E
M25.12	08	I71Z	M25.74	08	I32A, I32B, I32C, I32D, I32E, I76A, I76B	M31.9	08	I66A, I66B, I66C, I66D, I66E
M25.13	08	I71Z	M25.75	08	I76A, I76B	M32.0	02	C60A, C61A
M25.14	08	I32A, I32B, I32C, I32D, I32E, I71Z	M25.76	08	I77Z		04	E75A
M25.15	08	I71Z	M25.77	08	I76A, I76B		05	F62A, F72A
			M25.78	08	I76A, I76B		06	G67A, G67B
							08	I66A, I66B, I66C, I66D, I66E
							15	MSPNG, SPNG



ICD	MDC	DRG	ICD	MDC	DRG	ICD	MDC	DRG
M32.1	02	C60A, C61A	M35.8	08	I66A, I66B, I66C, I66D, I66E	M40.20	08	I02A, I02B, I06A, I06B, I19A, I19B, I68A, I68B, I68C, I68D, I68E
	04	E75A	M35.9	08	I66A, I66B, I66C, I66D, I66E			
	05	F62A, F72A	M36.0	Pre	961Z	M40.21	08	I02A, I02B, I06A, I06B, I19A, I19B, I68A, I68B, I68C, I68D, I68E
	06	G67A, G67B	M36.1	15	MSPNG, SPNG			
	08	I66A, I66B, I66C, I66D, I66E		Pre	961Z	M40.22	08	I02A, I02B, I06A, I06B, I19A, I19B, I68A, I68B, I68C, I68D, I68E
	15	MSPNG, SPNG	M36.2	15	MSPNG, SPNG			
Pre	A11C, A13D			Pre	961Z	M40.23	08	I02A, I02B, I06A, I06B, I19A, I19B, I68A, I68B, I68C, I68D, I68E
M32.8	02	C60A, C61A	M36.3	15	MSPNG, SPNG			
	04	E75A		Pre	961Z	M40.24	08	I02A, I02B, I06A, I06B, I19A, I19B, I68A, I68B, I68C, I68D, I68E
	05	F62A, F72A	M36.4	Pre	961Z			
	06	G67A, G67B	M36.8	15	MSPNG, SPNG	M40.25	08	I02A, I02B, I06A, I06B, I19A, I19B, I68A, I68B, I68C, I68D, I68E
	08	I66A, I66B, I66C, I66D, I66E		Pre	961Z			
	15	MSPNG, SPNG	M40.00	08	I02A, I02B, I06A, I06B, I19A, I19B, I68A, I68B, I68C, I68D, I68E	M40.26	08	I02A, I02B, I06A, I06B, I19A, I19B, I68A, I68B, I68C, I68D, I68E
M32.9	02	C60A, C61A						
	04	E75A	M40.01	08	I02A, I02B, I06A, I06B, I19A, I19B, I68A, I68B, I68C, I68D, I68E	M40.27	08	I02A, I02B, I06A, I06B, I19A, I19B, I68A, I68B, I68C, I68D, I68E
	05	F62A, F72A				M40.28	08	I02A, I02B, I06A, I06B, I19A, I19B, I68A, I68B, I68C, I68D, I68E
	06	G67A, G67B	M40.02	08	I02A, I02B, I06A, I06B, I19A, I19B, I68A, I68B, I68C, I68D, I68E			
	08	I66A, I66B, I66C, I66D, I66E				M40.29	08	I02A, I02B, I06A, I06B, I19A, I19B, I68A, I68B, I68C, I68D, I68E
	15	MSPNG, SPNG	M40.03	08	I02A, I02B, I06A, I06B, I19A, I19B, I68A, I68B, I68C, I68D, I68E			
M33.0	08	I66A, I66B, I66C, I66D, I66E				M40.30	08	I02A, I02B, I06A, I06B, I19A, I19B, I68A, I68B, I68C, I68D, I68E
M33.1	08	I02A, I02B, I08A, I08B, I12A, I12B, I12C, I13A, I66A, I66B, I66C, I66D, I66E	M40.04	08	I02A, I02B, I06A, I06B, I19A, I19B, I68A, I68B, I68C, I68D, I68E			
						M40.31	08	I02A, I02B, I06A, I06B, I19A, I19B, I68A, I68B, I68C, I68D, I68E
M33.2	02	C60A, C61A	M40.05	08	I02A, I02B, I06A, I06B, I19A, I19B, I68A, I68B, I68C, I68D, I68E			
	04	E75A				M40.32	08	I02A, I02B, I06A, I06B, I19A, I19B, I68A, I68B, I68C, I68D, I68E
	05	F62A, F72A	M40.06	08	I02A, I02B, I06A, I06B, I19A, I19B, I68A, I68B, I68C, I68D, I68E			
	06	G67A, G67B				M40.33	08	I02A, I02B, I06A, I06B, I19A, I19B, I68A, I68B, I68C, I68D, I68E
	08	I02A, I02B, I08A, I08B, I12A, I12B, I12C, I13A, I66A, I66B, I66C, I66D, I66E	M40.07	08	I02A, I02B, I06A, I06B, I19A, I19B, I68A, I68B, I68C, I68D, I68E			
M33.9	08	I66A, I66B, I66C, I66D, I66E				M40.34	08	I02A, I02B, I06A, I06B, I19A, I19B, I68A, I68B, I68C, I68D, I68E
M34.0	02	C60A, C61A	M40.08	08	I02A, I02B, I06A, I06B, I19A, I19B, I68A, I68B, I68C, I68D, I68E			
	04	E75A				M40.35	08	I02A, I02B, I06A, I06B, I19A, I19B, I68A, I68B, I68C, I68D, I68E
	05	F62A, F72A	M40.09	08	I02A, I02B, I06A, I06B, I19A, I19B, I68A, I68B, I68C, I68D, I68E			
	06	G67A, G67B				M40.36	08	I02A, I02B, I06A, I06B, I19A, I19B, I68A, I68B, I68C, I68D, I68E
	08	I02A, I02B, I08A, I08B, I12A, I12B, I12C, I13A, I66A, I66B, I66C, I66D, I66E	M40.10	08	I02A, I02B, I06A, I06B, I19A, I19B, I68A, I68B, I68C, I68D, I68E			
M34.1	08	I66A, I66B, I66C, I66D, I66E				M40.37	08	I02A, I02B, I06A, I06B, I19A, I19B, I68A, I68B, I68C, I68D, I68E
M34.2	08	I66A, I66B, I66C, I66D, I66E	M40.11	08	I02A, I02B, I06A, I06B, I19A, I19B, I68A, I68B, I68C, I68D, I68E			
M34.8	08	I66A, I66B, I66C, I66D, I66E				M40.38	08	I02A, I02B, I06A, I06B, I19A, I19B, I68A, I68B, I68C, I68D, I68E
M34.9	08	I02A, I02B, I08A, I08B, I12A, I12B, I12C, I13A, I66A, I66B, I66C, I66D, I66E	M40.12	08	I02A, I02B, I06A, I06B, I19A, I19B, I68A, I68B, I68C, I68D, I68E			
						M40.39	08	I02A, I02B, I06A, I06B, I19A, I19B, I68A, I68B, I68C, I68D, I68E
M35.0	02	C60A, C61A	M40.13	08	I02A, I02B, I06A, I06B, I19A, I19B, I68A, I68B, I68C, I68D, I68E			
	04	E75A				M40.40	08	I02A, I02B, I06A, I06B, I19A, I19B, I68A, I68B, I68C, I68D, I68E
	05	F62A, F72A	M40.14	08	I02A, I02B, I06A, I06B, I19A, I19B, I68A, I68B, I68C, I68D, I68E			
	06	G67A, G67B				M40.41	08	I02A, I02B, I06A, I06B, I19A, I19B, I68A, I68B, I68C, I68D, I68E
	08	I66A, I66B, I66C, I66D, I66E	M40.15	08	I02A, I02B, I06A, I06B, I19A, I19B, I68A, I68B, I68C, I68D, I68E			
M35.1	02	C60A, C61A				M40.42	08	I02A, I02B, I06A, I06B, I19A, I19B, I68A, I68B, I68C, I68D, I68E
	04	E75A	M40.16	08	I02A, I02B, I06A, I06B, I19A, I19B, I68A, I68B, I68C, I68D, I68E			
	05	F62A, F72A				M40.43	08	I02A, I02B, I06A, I06B, I19A, I19B, I68A, I68B, I68C, I68D, I68E
	06	G67A, G67B	M40.17	08	I02A, I02B, I06A, I06B, I19A, I19B, I68A, I68B, I68C, I68D, I68E			
	08	I02A, I02B, I08A, I08B, I12A, I12B, I12C, I13A, I66A, I66B, I66C, I66D, I66E						
M35.2	02	C60A, C61A	M40.18	08	I02A, I02B, I06A, I06B, I19A, I19B, I68A, I68B, I68C, I68D, I68E			
	04	E75A						
	05	F62A, F72A	M40.19	08	I02A, I02B, I06A, I06B, I19A, I19B, I68A, I68B, I68C, I68D, I68E			
	06	G67A, G67B						
	08	I02A, I02B, I08A, I08B, I12A, I12B, I12C, I13A, I66A, I66B, I66C, I66D, I66E						
M35.3	08	I02A, I02B, I08A, I08B, I12A, I12B, I12C, I13A, I66A, I66B, I66C, I66D, I66E						
M35.4	08	I72Z, I75A, I75B						
M35.5	08	I66A, I66B, I66C, I66D, I66E						
M35.6	09	J61A, J61B, J61C, J68Z						
M35.7	08	I72Z, I75A, I75B						

DIAG









ICD	MDC	DRG	ICD	MDC	DRG	ICD	MDC	DRG
M48.35	08	I68A, I68B, I68C, I68D, I68E	M48.99	08	I68A, I68B, I68C, I68D, I68E	M49.59	15	MSPNG, SPNG
M48.36	08	I68A, I68B, I68C, I68D, I68E	M49.00	Pre	961Z		Pre	961Z
M48.37	08	I68A, I68B, I68C, I68D, I68E	M49.01	Pre	961Z	M49.80	Pre	961Z
M48.38	08	I68A, I68B, I68C, I68D, I68E	M49.02	Pre	961Z	M49.81	Pre	961Z
M48.39	08	I68A, I68B, I68C, I68D, I68E	M49.03	Pre	961Z	M49.82	Pre	961Z
M48.40	08	I65A, I65B	M49.04	Pre	961Z	M49.83	Pre	961Z
	15	MSPNG, SPNG	M49.05	Pre	961Z	M49.84	Pre	961Z
	Pre	A11C, A13D	M49.06	Pre	961Z	M49.85	Pre	961Z
M48.41	08	I65A, I65B	M49.07	Pre	961Z	M49.86	Pre	961Z
	15	MSPNG, SPNG	M49.08	Pre	961Z	M49.87	Pre	961Z
	Pre	A11C, A13D	M49.09	Pre	961Z	M49.88	Pre	961Z
M48.42	08	I65A, I65B	M49.10	Pre	961Z	M49.89	Pre	961Z
	15	MSPNG, SPNG	M49.11	Pre	961Z	M50.0	08	I68A, I68B, I68C, I68D, I68E
	Pre	A11C, A13D	M49.12	Pre	961Z	M50.1	08	I68A, I68B, I68C, I68D, I68E
M48.43	08	I65A, I65B	M49.13	Pre	961Z	M50.2	08	I68A, I68B, I68C, I68D, I68E
	15	MSPNG, SPNG	M49.14	Pre	961Z	M50.3	08	I68A, I68B, I68C, I68D, I68E
	Pre	A11C, A13D	M49.15	Pre	961Z	M50.8	08	I68A, I68B, I68C, I68D, I68E
M48.44	08	I65A, I65B	M49.16	Pre	961Z	M50.9	08	I68A, I68B, I68C, I68D, I68E
	15	MSPNG, SPNG	M49.17	Pre	961Z	M51.0	08	I68A, I68B, I68C, I68D, I68E
	Pre	A11C, A13D	M49.18	Pre	961Z	M51.1	08	I68A, I68B, I68C, I68D, I68E
M48.45	08	I65A, I65B	M49.19	Pre	961Z	M51.2	08	I68A, I68B, I68C, I68D, I68E
	15	MSPNG, SPNG	M49.20	Pre	961Z	M51.3	08	I68A, I68B, I68C, I68D, I68E
M48.46	08	I65A, I65B	M49.21	Pre	961Z	M51.4	08	I68A, I68B, I68C, I68D, I68E
	15	MSPNG, SPNG	M49.22	Pre	961Z	M51.8	08	I68A, I68B, I68C, I68D, I68E
M48.47	08	I65A, I65B	M49.23	Pre	961Z	M51.9	08	I68A, I68B, I68C, I68D, I68E
	15	MSPNG, SPNG	M49.24	Pre	961Z	M53.0	01	B03A, B03B, B06A, B06B, B17A, B17B, B17C, B71A, B71B, B71C
M48.48	08	I65A, I65B	M49.25	Pre	961Z			
	15	MSPNG, SPNG	M49.26	Pre	961Z	M53.1	01	B03A, B03B, B06A, B06B, B17A, B17B, B17C, B71A, B71B, B71C
M48.49	08	I65A, I65B	M49.27	Pre	961Z			
	15	MSPNG, SPNG	M49.28	Pre	961Z	M53.20	08	I68A, I68B, I68C, I68D, I68E
M48.50	08	I65A, I65B	M49.29	Pre	961Z	M53.21	08	I68A, I68B, I68C, I68D, I68E
	15	MSPNG, SPNG	M49.30	Pre	961Z	M53.22	08	I68A, I68B, I68C, I68D, I68E
M48.51	08	I65A, I65B	M49.31	Pre	961Z	M53.23	08	I68A, I68B, I68C, I68D, I68E
	15	MSPNG, SPNG	M49.32	Pre	961Z	M53.24	08	I68A, I68B, I68C, I68D, I68E
M48.52	08	I65A, I65B	M49.33	Pre	961Z	M53.25	08	I68A, I68B, I68C, I68D, I68E
	15	MSPNG, SPNG	M49.34	Pre	961Z	M53.26	08	I68A, I68B, I68C, I68D, I68E
M48.53	08	I65A, I65B	M49.35	Pre	961Z	M53.27	08	I68A, I68B, I68C, I68D, I68E
	15	MSPNG, SPNG	M49.36	Pre	961Z	M53.28	08	I68A, I68B, I68C, I68D, I68E
M48.54	08	I65A, I65B	M49.37	Pre	961Z	M53.29	08	I68A, I68B, I68C, I68D, I68E
	15	MSPNG, SPNG	M49.38	Pre	961Z	M53.3	08	I68A, I68B, I68C, I68D, I68E
M48.55	08	I65A, I65B	M49.39	Pre	961Z		15	MSPNG, SPNG
	15	MSPNG, SPNG	M49.40	Pre	961Z	M53.80	08	I68A, I68B, I68C, I68D, I68E
M48.56	08	I65A, I65B	M49.41	Pre	961Z	M53.81	08	I68A, I68B, I68C, I68D, I68E
	15	MSPNG, SPNG	M49.42	Pre	961Z	M53.82	08	I68A, I68B, I68C, I68D, I68E
M48.57	08	I65A, I65B	M49.43	Pre	961Z	M53.83	08	I68A, I68B, I68C, I68D, I68E
	15	MSPNG, SPNG	M49.44	Pre	961Z	M53.84	08	I68A, I68B, I68C, I68D, I68E
M48.58	08	I65A, I65B	M49.45	Pre	961Z	M53.85	08	I68A, I68B, I68C, I68D, I68E
	15	MSPNG, SPNG	M49.46	Pre	961Z	M53.86	08	I68A, I68B, I68C, I68D, I68E
M48.59	08	I65A, I65B	M49.47	Pre	961Z	M53.87	08	I68A, I68B, I68C, I68D, I68E
	15	MSPNG, SPNG	M49.48	Pre	961Z	M53.88	08	I68A, I68B, I68C, I68D, I68E
M48.80	08	I68A, I68B, I68C, I68D, I68E	M49.49	Pre	961Z	M53.89	08	I68A, I68B, I68C, I68D, I68E
M48.81	08	I68A, I68B, I68C, I68D, I68E	M49.50	15	MSPNG, SPNG	M53.90	08	I68A, I68B, I68C, I68D, I68E
M48.82	08	I68A, I68B, I68C, I68D, I68E		Pre	961Z	M53.91	08	I68A, I68B, I68C, I68D, I68E
M48.83	08	I68A, I68B, I68C, I68D, I68E	M49.51	15	MSPNG, SPNG	M53.92	08	I68A, I68B, I68C, I68D, I68E
M48.84	08	I68A, I68B, I68C, I68D, I68E		Pre	961Z	M53.93	08	I68A, I68B, I68C, I68D, I68E
M48.85	08	I68A, I68B, I68C, I68D, I68E	M49.52	15	MSPNG, SPNG	M53.94	08	I68A, I68B, I68C, I68D, I68E
M48.86	08	I68A, I68B, I68C, I68D, I68E		Pre	961Z	M53.95	08	I68A, I68B, I68C, I68D, I68E
M48.87	08	I68A, I68B, I68C, I68D, I68E	M49.53	15	MSPNG, SPNG	M53.96	08	I68A, I68B, I68C, I68D, I68E
M48.88	08	I68A, I68B, I68C, I68D, I68E		Pre	961Z	M53.97	08	I68A, I68B, I68C, I68D, I68E
M48.89	08	I68A, I68B, I68C, I68D, I68E	M49.54	15	MSPNG, SPNG	M53.98	08	I68A, I68B, I68C, I68D, I68E
M48.90	08	I68A, I68B, I68C, I68D, I68E		Pre	961Z	M53.99	08	I68A, I68B, I68C, I68D, I68E
M48.91	08	I68A, I68B, I68C, I68D, I68E	M49.55	15	MSPNG, SPNG	M54.00	09	J61A, J61B, J61C, J68Z
M48.92	08	I68A, I68B, I68C, I68D, I68E		Pre	961Z	M54.01	09	J61A, J61B, J61C, J68Z
M48.93	08	I68A, I68B, I68C, I68D, I68E	M49.56	15	MSPNG, SPNG	M54.02	09	J61A, J61B, J61C, J68Z
M48.94	08	I68A, I68B, I68C, I68D, I68E		Pre	961Z	M54.03	08	I68A, I68B, I68C, I68D, I68E
M48.95	08	I68A, I68B, I68C, I68D, I68E	M49.57	15	MSPNG, SPNG	M54.04	08	I68A, I68B, I68C, I68D, I68E
M48.96	08	I68A, I68B, I68C, I68D, I68E		Pre	961Z	M54.05	08	I68A, I68B, I68C, I68D, I68E
M48.97	08	I68A, I68B, I68C, I68D, I68E	M49.58	15	MSPNG, SPNG			
M48.98	08	I68A, I68B, I68C, I68D, I68E		Pre	961Z			









ICD	MDC	DRG	ICD	MDC	DRG	ICD	MDC	DRG
M72.88	08	I72Z, I75A, I75B	M76.9	08	I72Z, I75A, I75B	M79.30	09	J61A, J61B, J61C, J68Z
M72.89	08	I72Z, I75A, I75B	M77.0	08	I72Z, I75A, I75B	M79.31	09	J61A, J61B, J61C, J68Z
M72.90	08	I72Z, I75A, I75B	M77.1	08	I72Z, I75A, I75B	M79.32	09	J61A, J61B, J61C, J68Z
M72.91	08	I72Z, I75A, I75B	M77.2	08	I72Z, I75A, I75B	M79.33	09	J61A, J61B, J61C, J68Z
M72.92	08	I72Z, I75A, I75B	M77.3	08	I76A, I76B	M79.34	09	J61A, J61B, J61C, J68Z
M72.93	08	I72Z, I75A, I75B	M77.4	08	I72Z, I75A, I75B	M79.35	09	J61A, J61B, J61C, J68Z
M72.94	08	I72Z, I75A, I75B	M77.5	08	I72Z, I75A, I75B	M79.36	09	J61A, J61B, J61C, J68Z
M72.95	08	I72Z, I75A, I75B	M77.8	08	I72Z, I75A, I75B	M79.37	09	J61A, J61B, J61C, J68Z
M72.96	08	I72Z, I75A, I75B	M77.9	08	I72Z, I75A, I75B	M79.38	09	J61A, J61B, J61C, J68Z
M72.97	08	I72Z, I75A, I75B	M79.00	08	I79Z	M79.39	09	J61A, J61B, J61C, J68Z
M72.98	08	I72Z, I75A, I75B	M79.01	08	I79Z	M79.46	08	I76A, I76B
M72.99	08	I72Z, I75A, I75B	M79.02	08	I79Z	M79.50	08	I76A, I76B
M73.00	15	MSPNG, SPNG	M79.03	08	I79Z	M79.51	08	I76A, I76B
	Pre	961Z	M79.04	08	I79Z	M79.52	08	I76A, I76B
M73.01	15	MSPNG, SPNG	M79.05	08	I79Z	M79.53	08	I76A, I76B
	Pre	961Z	M79.06	08	I79Z	M79.54	08	I76A, I76B
M73.02	15	MSPNG, SPNG	M79.07	08	I79Z	M79.55	08	I76A, I76B
	Pre	961Z	M79.08	08	I79Z	M79.56	08	I76A, I76B
M73.03	15	MSPNG, SPNG	M79.09	08	I02A, I02B, I08A, I08B, I13A,	M79.57	08	I76A, I76B
	Pre	961Z			I79Z	M79.58	08	I76A, I76B
M73.04	15	MSPNG, SPNG	M79.10	08	I71Z	M79.59	08	I76A, I76B
	Pre	961Z	M79.11	08	I71Z	M79.60	08	I71Z
M73.05	15	MSPNG, SPNG	M79.12	08	I71Z	M79.61	08	I71Z
	Pre	961Z	M79.13	08	I71Z	M79.62	08	I71Z
M73.06	15	MSPNG, SPNG	M79.14	08	I71Z	M79.63	08	I71Z
	Pre	961Z	M79.15	08	I71Z	M79.64	08	I71Z
M73.07	15	MSPNG, SPNG	M79.16	08	I71Z	M79.65	08	I71Z
	Pre	961Z	M79.17	08	I71Z	M79.66	08	I71Z
M73.08	15	MSPNG, SPNG	M79.18	08	I71Z	M79.67	08	I71Z
	Pre	961Z	M79.19	08	I71Z	M79.69	08	I71Z
M73.09	15	MSPNG, SPNG	M79.20	01	B03A, B03B, B06A, B06B,	M79.70	08	I79Z
	Pre	961Z			B17A, B17B, B17C, B71A,	M79.80	08	I71Z
M73.10	Pre	961Z			B71B, B71C	M79.81	08	I71Z
M73.11	Pre	961Z		18A	S65Z	M79.82	08	I71Z
M73.12	Pre	961Z	M79.21	01	B03A, B03B, B06A, B06B,	M79.83	08	I71Z
M73.13	Pre	961Z			B17A, B17B, B17C, B71A,	M79.84	08	I71Z
M73.14	Pre	961Z			B71B, B71C	M79.85	08	I71Z
M73.15	Pre	961Z		18A	S65Z	M79.86	08	I71Z
M73.16	Pre	961Z	M79.22	01	B03A, B03B, B06A, B06B,	M79.87	08	I71Z
M73.17	Pre	961Z			B17A, B17B, B17C, B71A,	M79.88	08	I71Z
M73.18	Pre	961Z			B71B, B71C	M79.89	08	I71Z
M73.19	Pre	961Z		18A	S65Z	M79.90	08	I71Z
M73.80	Pre	961Z	M79.23	01	B03A, B03B, B06A, B06B,	M79.91	08	I71Z
M73.81	Pre	961Z			B17A, B17B, B17C, B71A,	M79.92	08	I71Z
M73.82	Pre	961Z			B71B, B71C	M79.93	08	I71Z
M73.83	Pre	961Z		18A	S65Z	M79.94	08	I71Z
M73.84	Pre	961Z	M79.24	01	B03A, B03B, B06A, B06B,	M79.95	08	I71Z
M73.85	Pre	961Z			B17A, B17B, B17C, B71A,	M79.96	08	I71Z
M73.86	Pre	961Z			B71B, B71C	M79.97	08	I71Z
M73.87	Pre	961Z		18A	S65Z	M79.98	08	I71Z
M73.88	Pre	961Z	M79.25	01	B03A, B03B, B06A, B06B,	M79.99	08	I71Z
M73.89	Pre	961Z			B17A, B17B, B17C, B71A,	M80.00	08	I69Z
M75.0	08	I72Z, I75A, I75B			B71B, B71C	M80.01	08	I69Z
M75.1	08	I72Z, I75A, I75B		18A	S65Z	M80.02	08	I69Z
M75.2	08	I72Z, I75A, I75B	M79.26	01	B03A, B03B, B06A, B06B,	M80.03	08	I69Z
M75.3	08	I72Z, I75A, I75B			B17A, B17B, B17C, B71A,	M80.04	08	I69Z
M75.4	08	I72Z, I75A, I75B			B71B, B71C	M80.05	08	I69Z
M75.5	08	I72Z, I75A, I75B		18A	S65Z	M80.06	08	I69Z
M75.8	08	I72Z, I75A, I75B	M79.27	01	B03A, B03B, B06A, B06B,	M80.07	08	I69Z
M75.9	08	I72Z, I75A, I75B			B17A, B17B, B17C, B71A,	M80.08	08	I69Z
M76.0	08	I72Z, I75A, I75B			B71B, B71C	M80.09	08	I69Z
M76.1	08	I72Z, I75A, I75B		18A	S65Z	M80.10	08	I69Z
M76.2	08	I72Z, I75A, I75B	M79.28	01	B03A, B03B, B06A, B06B,	M80.11	08	I69Z
M76.3	08	I72Z, I75A, I75B			B17A, B17B, B17C, B71A,	M80.12	08	I69Z
M76.4	08	I72Z, I75A, I75B			B71B, B71C	M80.13	08	I69Z
M76.5	08	I72Z, I75A, I75B		18A	S65Z	M80.14	08	I69Z
M76.6	08	I72Z, I75A, I75B	M79.29	01	B03A, B03B, B06A, B06B,	M80.15	08	I69Z
M76.7	08	I72Z, I75A, I75B			B17A, B17B, B17C, B71A,	M80.16	08	I69Z
M76.8	08	I72Z, I75A, I75B			B71B, B71C	M80.17	08	I69Z
				18A	S65Z			



ICD	MDC	DRG	ICD	MDC	DRG	ICD	MDC	DRG
M80.18	08	I69Z	M80.97	08	I69Z	M81.66	08	I69Z
M80.19	08	I69Z	M80.98	08	I69Z	M81.67	08	I69Z
M80.20	08	I69Z	M80.99	08	I69Z	M81.68	08	I69Z
M80.21	08	I69Z	M81.00	08	I69Z	M81.69	08	I69Z
M80.22	08	I69Z	M81.01	08	I69Z	M81.80	08	I69Z
M80.23	08	I69Z	M81.02	08	I69Z	M81.81	08	I69Z
M80.24	08	I69Z	M81.03	08	I69Z	M81.82	08	I69Z
M80.25	08	I69Z	M81.04	08	I69Z	M81.83	08	I69Z
M80.26	08	I69Z	M81.05	08	I69Z	M81.84	08	I69Z
M80.27	08	I69Z	M81.06	08	I69Z	M81.85	08	I69Z
M80.28	08	I69Z	M81.07	08	I69Z	M81.86	08	I69Z
M80.29	08	I69Z	M81.08	08	I69Z	M81.87	08	I69Z
M80.30	08	I69Z	M81.09	08	I69Z	M81.88	08	I69Z
M80.31	08	I69Z	M81.10	08	I69Z	M81.89	08	I69Z
M80.32	08	I69Z	M81.11	08	I69Z	M81.90	08	I69Z
M80.33	08	I69Z	M81.12	08	I69Z	M81.91	08	I69Z
M80.34	08	I69Z	M81.13	08	I69Z	M81.92	08	I69Z
M80.35	08	I69Z	M81.14	08	I69Z	M81.93	08	I69Z
M80.36	08	I69Z	M81.15	08	I69Z	M81.94	08	I69Z
M80.37	08	I69Z	M81.16	08	I69Z	M81.95	08	I69Z
M80.38	08	I69Z	M81.17	08	I69Z	M81.96	08	I69Z
M80.39	08	I69Z	M81.18	08	I69Z	M81.97	08	I69Z
M80.40	08	I69Z	M81.19	08	I69Z	M81.98	08	I69Z
	18A	S65Z	M81.20	08	I69Z	M81.99	08	I69Z
M80.41	08	I69Z	M81.21	08	I69Z	M82.00	Pre	961Z
	18A	S65Z	M81.22	08	I69Z	M82.01	Pre	961Z
M80.42	08	I69Z	M81.23	08	I69Z	M82.02	Pre	961Z
	18A	S65Z	M81.24	08	I69Z	M82.03	Pre	961Z
M80.43	08	I69Z	M81.25	08	I69Z	M82.04	Pre	961Z
	18A	S65Z	M81.26	08	I69Z	M82.05	Pre	961Z
M80.44	08	I69Z	M81.27	08	I69Z	M82.06	Pre	961Z
	18A	S65Z	M81.28	08	I69Z	M82.07	Pre	961Z
M80.45	08	I69Z	M81.29	08	I69Z	M82.08	Pre	961Z
	18A	S65Z	M81.30	08	I69Z	M82.09	Pre	961Z
M80.46	08	I69Z	M81.31	08	I69Z	M82.10	Pre	961Z
	18A	S65Z	M81.32	08	I69Z	M82.11	Pre	961Z
M80.47	08	I69Z	M81.33	08	I69Z	M82.12	Pre	961Z
	18A	S65Z	M81.34	08	I69Z	M82.13	Pre	961Z
M80.48	08	I69Z	M81.35	08	I69Z	M82.14	Pre	961Z
	18A	S65Z	M81.36	08	I69Z	M82.15	Pre	961Z
M80.49	08	I69Z	M81.37	08	I69Z	M82.16	Pre	961Z
	18A	S65Z	M81.38	08	I69Z	M82.17	Pre	961Z
M80.50	08	I69Z	M81.39	08	I69Z	M82.18	Pre	961Z
M80.51	08	I69Z	M81.40	08	I69Z	M82.19	Pre	961Z
M80.52	08	I69Z	M81.41	08	I69Z	M82.80	Pre	961Z
M80.53	08	I69Z	M81.42	08	I69Z	M82.81	Pre	961Z
M80.54	08	I69Z	M81.43	08	I69Z	M82.82	Pre	961Z
M80.55	08	I69Z	M81.44	08	I69Z	M82.83	Pre	961Z
M80.56	08	I69Z	M81.45	08	I69Z	M82.84	Pre	961Z
M80.57	08	I69Z	M81.46	08	I69Z	M82.85	Pre	961Z
M80.58	08	I69Z	M81.47	08	I69Z	M82.86	Pre	961Z
M80.59	08	I69Z	M81.48	08	I69Z	M82.87	Pre	961Z
M80.80	08	I69Z	M81.49	08	I69Z	M82.88	Pre	961Z
M80.81	08	I69Z	M81.50	08	I69Z	M82.89	Pre	961Z
M80.82	08	I69Z	M81.51	08	I69Z	M83.00	08	I69Z
M80.83	08	I69Z	M81.52	08	I69Z		22	Y01Z, Y02A
M80.84	08	I69Z	M81.53	08	I69Z	M83.01	08	I69Z
M80.85	08	I69Z	M81.54	08	I69Z		22	Y01Z, Y02A
M80.86	08	I69Z	M81.55	08	I69Z	M83.02	08	I69Z
M80.87	08	I69Z	M81.56	08	I69Z		22	Y01Z, Y02A
M80.88	08	I69Z	M81.57	08	I69Z	M83.03	08	I69Z
M80.89	08	I69Z	M81.58	08	I69Z		22	Y01Z, Y02A
M80.90	08	I69Z	M81.59	08	I69Z	M83.04	08	I69Z
M80.91	08	I69Z	M81.60	08	I69Z		22	Y01Z, Y02A
M80.92	08	I69Z	M81.61	08	I69Z	M83.05	08	I69Z
M80.93	08	I69Z	M81.62	08	I69Z		22	Y01Z, Y02A
M80.94	08	I69Z	M81.63	08	I69Z	M83.06	08	I69Z
M80.95	08	I69Z	M81.64	08	I69Z		22	Y01Z, Y02A
M80.96	08	I69Z	M81.65	08	I69Z			

DIAG

ICD	MDC	DRG	ICD	MDC	DRG	ICD	MDC	DRG
M83.07	08	I69Z	M83.41	08	I69Z	M83.90	08	I69Z
	22	Y01Z, Y02A		22	Y01Z, Y02A		22	Y01Z, Y02A
M83.08	08	I69Z	M83.42	08	I69Z	M83.91	08	I69Z
	22	Y01Z, Y02A		22	Y01Z, Y02A		22	Y01Z, Y02A
M83.09	08	I69Z	M83.43	08	I69Z	M83.92	08	I69Z
	22	Y01Z, Y02A		22	Y01Z, Y02A		22	Y01Z, Y02A
M83.10	08	I69Z	M83.44	08	I69Z	M83.93	08	I69Z
	22	Y01Z, Y02A		22	Y01Z, Y02A		22	Y01Z, Y02A
M83.11	08	I69Z	M83.45	08	I69Z	M83.94	08	I69Z
	22	Y01Z, Y02A		22	Y01Z, Y02A		22	Y01Z, Y02A
M83.12	08	I69Z	M83.46	08	I69Z	M83.95	08	I69Z
	22	Y01Z, Y02A		22	Y01Z, Y02A		22	Y01Z, Y02A
M83.13	08	I69Z	M83.47	08	I69Z	M83.96	08	I69Z
	22	Y01Z, Y02A		22	Y01Z, Y02A		22	Y01Z, Y02A
M83.14	08	I69Z	M83.48	08	I69Z	M83.97	08	I69Z
	22	Y01Z, Y02A		22	Y01Z, Y02A		22	Y01Z, Y02A
M83.15	08	I69Z	M83.49	08	I69Z	M83.98	08	I69Z
	22	Y01Z, Y02A		22	Y01Z, Y02A		22	Y01Z, Y02A
M83.16	08	I69Z	M83.50	08	I69Z	M83.99	08	I69Z
	22	Y01Z, Y02A		18A	S65Z		22	Y01Z, Y02A
M83.17	08	I69Z		22	Y01Z, Y02A	M84.00	08	I76A, I76B
	22	Y01Z, Y02A	M83.51	08	I69Z	M84.01	08	I76A, I76B
M83.18	08	I69Z		18A	S65Z	M84.02	08	I76A, I76B
	22	Y01Z, Y02A		22	Y01Z, Y02A	M84.03	08	I76A, I76B
M83.19	08	I69Z	M83.52	08	I69Z	M84.04	08	I76A, I76B
	22	Y01Z, Y02A		18A	S65Z	M84.05	08	I76A, I76B
M83.20	08	I69Z		22	Y01Z, Y02A	M84.06	08	I76A, I76B
	22	Y01Z, Y02A	M83.53	08	I69Z	M84.07	08	I76A, I76B
M83.21	08	I69Z		18A	S65Z	M84.08	08	I76A, I76B
	22	Y01Z, Y02A		22	Y01Z, Y02A	M84.09	08	I76A, I76B
M83.22	08	I69Z	M83.54	08	I69Z	M84.10	08	I76A, I76B
	22	Y01Z, Y02A		18A	S65Z	M84.11	08	I76A, I76B
M83.23	08	I69Z		22	Y01Z, Y02A	M84.12	08	I76A, I76B
	22	Y01Z, Y02A	M83.55	08	I69Z	M84.13	08	I76A, I76B
M83.24	08	I69Z		18A	S65Z	M84.14	08	I32C, I76A, I76B
	22	Y01Z, Y02A		22	Y01Z, Y02A	M84.15	08	I76A, I76B
M83.25	08	I69Z	M83.56	08	I69Z	M84.16	08	I76A, I76B
	22	Y01Z, Y02A		18A	S65Z	M84.17	08	I76A, I76B
M83.26	08	I69Z		22	Y01Z, Y02A	M84.18	08	I76A, I76B
	22	Y01Z, Y02A	M83.57	08	I69Z	M84.19	08	I76A, I76B
M83.27	08	I69Z		18A	S65Z	M84.20	08	I76A, I76B
	22	Y01Z, Y02A		22	Y01Z, Y02A	M84.21	08	I76A, I76B
M83.28	08	I69Z	M83.58	08	I69Z	M84.22	08	I76A, I76B
	22	Y01Z, Y02A		18A	S65Z	M84.23	08	I76A, I76B
M83.29	08	I69Z		22	Y01Z, Y02A	M84.24	08	I76A, I76B
	22	Y01Z, Y02A	M83.59	08	I69Z	M84.25	08	I76A, I76B
M83.30	08	I69Z		18A	S65Z	M84.26	08	I76A, I76B
	22	Y01Z, Y02A		22	Y01Z, Y02A	M84.27	08	I76A, I76B
M83.31	08	I69Z	M83.80	08	I69Z	M84.28	08	I76A, I76B
	22	Y01Z, Y02A		22	Y01Z, Y02A	M84.29	08	I76A, I76B
M83.32	08	I69Z	M83.81	08	I69Z	M84.30	08	I65A, I65B
	22	Y01Z, Y02A		22	Y01Z, Y02A		15	MSPNG, SPNG
M83.33	08	I69Z	M83.82	08	I69Z	M84.31	08	I65A, I65B
	22	Y01Z, Y02A		22	Y01Z, Y02A		15	MSPNG, SPNG
M83.34	08	I69Z	M83.83	08	I69Z	M84.32	08	I65A, I65B
	22	Y01Z, Y02A		22	Y01Z, Y02A		15	MSPNG, SPNG
M83.35	08	I69Z	M83.84	08	I69Z	M84.33	08	I65A, I65B
	22	Y01Z, Y02A		22	Y01Z, Y02A		15	MSPNG, SPNG
M83.36	08	I69Z	M83.85	08	I69Z	M84.34	08	I65A, I65B
	22	Y01Z, Y02A		22	Y01Z, Y02A		15	MSPNG, SPNG
M83.37	08	I69Z	M83.86	08	I69Z	M84.35	08	I65A, I65B
	22	Y01Z, Y02A		22	Y01Z, Y02A		15	MSPNG, SPNG
M83.38	08	I69Z	M83.87	08	I69Z	M84.36	08	I65A, I65B
	22	Y01Z, Y02A		22	Y01Z, Y02A		15	MSPNG, SPNG
M83.39	08	I69Z	M83.88	08	I69Z	M84.37	08	I65A, I65B
	22	Y01Z, Y02A		22	Y01Z, Y02A		15	MSPNG, SPNG
M83.40	08	I69Z	M83.89	08	I69Z	M84.38	08	I65A, I65B
	22	Y01Z, Y02A		22	Y01Z, Y02A		15	MSPNG, SPNG



ICD	MDC	DRG	ICD	MDC	DRG	ICD	MDC	DRG
M84.39	08	I65A, I65B	M85.17	08	I76A, I76B	M86.01	05	F61A
	15	MSPNG, SPNG	M85.18	08	I76A, I76B		08	I02A, I02B, I08A, I08B, I12A, I12B, I12C, I13A, I64A, I64B, I64C
M84.40	08	I65A, I65B	M85.19	08	I76A, I76B		15	MSPNG, SPNG
	15	MSPNG, SPNG	M85.2	08	I76A, I76B	M86.02	05	F61A
Pre		A11C, A13D	M85.30	08	I69Z		08	I02A, I02B, I08A, I08B, I12A, I12B, I12C, I13A, I64A, I64B, I64C
M84.41	08	I65A, I65B	M85.31	08	I69Z		15	MSPNG, SPNG
	15	MSPNG, SPNG	M85.32	08	I69Z	M86.03	05	F61A
Pre		A11C, A13D	M85.33	08	I69Z		08	I02A, I02B, I08A, I08B, I12A, I12B, I12C, I13A, I64A, I64B, I64C
M84.42	08	I65A, I65B	M85.34	08	I69Z		15	MSPNG, SPNG
	15	MSPNG, SPNG	M85.35	08	I69Z	M86.04	05	F61A
Pre		A11C, A13D	M85.36	08	I69Z		08	I02A, I02B, I08A, I08B, I13A, I32A, I32B, I32C, I32D, I32E, I64A, I64B, I64C
M84.43	08	I65A, I65B	M85.37	08	I69Z		15	MSPNG, SPNG
	15	MSPNG, SPNG	M85.38	08	I69Z	M86.05	05	F61A
Pre		A11C, A13D	M85.39	08	I69Z		08	I02A, I02B, I03A, I03B, I04Z, I08A, I08B, I12A, I12B, I12C, I13A, I64A, I64B, I64C
M84.44	08	I65A, I65B	M85.40	08	I69Z		15	MSPNG, SPNG
	15	MSPNG, SPNG	M85.41	08	I69Z	M86.06	05	F61A
Pre		A11C, A13D	M85.42	08	I69Z		08	I02A, I02B, I04Z, I08A, I08B, I12A, I12B, I12C, I13A, I64A, I64B, I64C
M84.45	08	I65A, I65B	M85.43	08	I69Z		15	MSPNG, SPNG
	15	MSPNG, SPNG	M85.44	08	I69Z	M86.07	05	F61A
Pre		A11C, A13D	M85.45	08	I69Z		08	I02A, I02B, I08A, I08B, I13A, I64A, I64B, I64C
M84.46	08	I65A, I65B	M85.46	08	I69Z		15	MSPNG, SPNG
	15	MSPNG, SPNG	M85.47	08	I69Z	M86.08	05	F61A
Pre		A11C, A13D	M85.48	08	I69Z		08	I02A, I02B, I08A, I08B, I13A, I64A, I64B, I64C
M84.47	08	I65A, I65B	M85.49	08	I69Z		15	MSPNG, SPNG
	15	MSPNG, SPNG	M85.50	08	I69Z	M86.09	05	F61A
Pre		A11C, A13D	M85.51	08	I69Z		08	I02A, I02B, I08A, I08B, I13A, I64A, I64B, I64C
M84.48	08	I65A, I65B	M85.52	08	I69Z		15	MSPNG, SPNG
	15	MSPNG, SPNG	M85.53	08	I69Z	M86.10	05	F61A
Pre		A11C, A13D	M85.54	08	I69Z		08	I02A, I02B, I08A, I08B, I12A, I12B, I12C, I13A, I64A, I64B, I64C
M84.49	08	I65A, I65B	M85.55	08	I69Z		15	MSPNG, SPNG
	15	MSPNG, SPNG	M85.56	08	I69Z	M86.11	05	F61A
Pre		A11C, A13D	M85.57	08	I69Z		08	I02A, I02B, I08A, I08B, I12A, I12B, I12C, I13A, I64A, I64B, I64C
M84.80	08	I76A, I76B	M85.58	08	I69Z		15	MSPNG, SPNG
M84.81	08	I76A, I76B	M85.59	08	I69Z	M86.12	05	F61A
M84.82	08	I76A, I76B	M85.60	08	I69Z		08	I02A, I02B, I08A, I08B, I12A, I12B, I12C, I13A, I64A, I64B, I64C
M84.83	08	I76A, I76B	M85.61	08	I69Z		15	MSPNG, SPNG
M84.84	08	I76A, I76B	M85.62	08	I69Z	M86.13	05	F61A
M84.85	08	I76A, I76B	M85.63	08	I69Z		08	I02A, I02B, I08A, I08B, I12A, I12B, I12C, I13A, I64A, I64B, I64C
M84.86	08	I76A, I76B	M85.64	08	I69Z		15	MSPNG, SPNG
M84.87	08	I76A, I76B	M85.65	08	I69Z	M86.14	05	F61A
M84.88	08	I76A, I76B	M85.66	08	I69Z		08	I02A, I02B, I08A, I08B, I13A, I32A, I32B, I32C, I32D, I32E, I64A, I64B, I64C
M84.89	08	I76A, I76B	M85.67	08	I69Z		15	MSPNG, SPNG
M84.90	08	I76A, I76B	M85.68	08	I69Z		05	F61A
M84.91	08	I76A, I76B	M85.69	08	I69Z		08	I02A, I02B, I08A, I08B, I12A, I12B, I12C, I13A, I64A, I64B, I64C
M84.92	08	I76A, I76B	M85.80	08	I76A, I76B		15	MSPNG, SPNG
M84.93	08	I76A, I76B	M85.81	08	I76A, I76B	M86.15	05	F61A
M84.94	08	I76A, I76B	M85.82	08	I76A, I76B		08	I02A, I02B, I08A, I08B, I12A, I12B, I12C, I13A, I64A, I64B, I64C
M84.95	08	I76A, I76B	M85.83	08	I76A, I76B		15	MSPNG, SPNG
M84.96	08	I76A, I76B	M85.84	08	I76A, I76B		05	F61A
M84.97	08	I76A, I76B	M85.85	08	I76A, I76B		08	I02A, I02B, I08A, I08B, I12A, I12B, I12C, I13A, I64A, I64B, I64C
M84.98	08	I76A, I76B	M85.86	08	I76A, I76B		15	MSPNG, SPNG
M84.99	08	I76A, I76B	M85.87	08	I76A, I76B		05	F61A
M85.00	08	I69Z	M85.88	08	I76A, I76B		08	I02A, I02B, I08A, I08B, I12A, I12B, I12C, I13A, I64A, I64B, I64C
M85.01	08	I69Z	M85.89	08	I76A, I76B		15	MSPNG, SPNG
M85.02	08	I69Z	M85.90	08	I76A, I76B		05	F61A
M85.03	08	I69Z	M85.91	08	I76A, I76B		08	I02A, I02B, I08A, I08B, I12A, I12B, I12C, I13A, I64A, I64B, I64C
M85.04	08	I69Z	M85.92	08	I76A, I76B		15	MSPNG, SPNG
M85.05	08	I69Z	M85.93	08	I76A, I76B		05	F61A
M85.06	08	I69Z	M85.94	08	I76A, I76B		08	I02A, I02B, I08A, I08B, I12A, I12B, I12C, I13A, I64A, I64B, I64C
M85.07	08	I69Z	M85.95	08	I76A, I76B		15	MSPNG, SPNG
M85.08	08	I69Z	M85.96	08	I76A, I76B		05	F61A
M85.09	08	I69Z	M85.97	08	I76A, I76B		08	I02A, I02B, I08A, I08B, I13A, I32A, I32B, I32C, I32D, I32E, I64A, I64B, I64C
M85.10	08	I76A, I76B	M85.98	08	I76A, I76B		15	MSPNG, SPNG
M85.11	08	I76A, I76B	M85.99	08	I76A, I76B			
M85.12	08	I76A, I76B	M86.00	05	F61A			
M85.13	08	I76A, I76B		08	I02A, I02B, I08A, I08B, I12A, I12B, I12C, I13A, I20A, I20B, I64A, I64B, I64C			
M85.14	08	I76A, I76B						
M85.15	08	I76A, I76B						
M85.16	08	I76A, I76B		15	MSPNG, SPNG			

DIAG



ICD	MDC	DRG	ICD	MDC	DRG	ICD	MDC	DRG
M86.15	05	F61A	M86.30	05	F61A	M86.44	05	F61A
	08	I02A, I02B, I03A, I03B, I04Z, I08A, I08B, I12A, I12B, I12C, I13A, I64A, I64B, I64C		08	I02A, I02B, I08A, I08B, I12A, I12B, I12C, I13A, I64A, I64B, I64C		08	I02A, I02B, I08A, I08B, I13A, I32A, I32B, I32C, I32D, I32E, I64A, I64B, I64C
M86.16	15	MSPNG, SPNG	M86.31	15	MSPNG, SPNG	M86.45	15	MSPNG, SPNG
	05	F61A		05	F61A		05	F61A
M86.17	08	I02A, I02B, I04Z, I08A, I08B, I12A, I12B, I12C, I13A, I64A, I64B, I64C	M86.32	08	I02A, I02B, I08A, I08B, I12A, I12B, I12C, I13A, I64A, I64B, I64C	M86.46	08	I02A, I02B, I03A, I03B, I04Z, I08A, I08B, I12A, I12B, I12C, I13A, I64A, I64B, I64C
	15	MSPNG, SPNG		15	MSPNG, SPNG		15	MSPNG, SPNG
M86.18	05	F61A	M86.33	05	F61A	M86.47	05	F61A
	08	I02A, I02B, I08A, I08B, I13A, I64A, I64B, I64C		08	I02A, I02B, I08A, I08B, I12A, I12B, I12C, I13A, I64A, I64B, I64C		08	I02A, I02B, I08A, I08B, I13A, I20A, I20B, I64A, I64B, I64C
M86.19	15	MSPNG, SPNG	M86.34	15	MSPNG, SPNG	M86.48	15	MSPNG, SPNG
	05	F61A		05	F61A		05	F61A
M86.20	08	I02A, I02B, I08A, I08B, I13A, I64A, I64B, I64C	M86.35	08	I02A, I02B, I08A, I08B, I12A, I12B, I12C, I13A, I64A, I64B, I64C	M86.49	08	I02A, I02B, I08A, I08B, I13A, I20A, I20B, I64A, I64B, I64C
	15	MSPNG, SPNG		15	MSPNG, SPNG		15	MSPNG, SPNG
M86.21	05	F61A	M86.36	05	F61A	M86.50	05	F61A
	08	I02A, I02B, I08A, I08B, I12A, I12B, I12C, I13A, I64A, I64B, I64C		08	I02A, I02B, I03A, I03B, I04Z, I08A, I08B, I12A, I12B, I12C, I13A, I64A, I64B, I64C		08	I02A, I02B, I08A, I08B, I12A, I12B, I12C, I13A, I64A, I64B, I64C
M86.22	15	MSPNG, SPNG	M86.37	15	MSPNG, SPNG	M86.51	15	MSPNG, SPNG
	05	F61A		05	F61A		05	F61A
M86.23	08	I02A, I02B, I08A, I08B, I12A, I12B, I12C, I13A, I64A, I64B, I64C	M86.38	08	I02A, I02B, I04Z, I08A, I08B, I12A, I12B, I12C, I13A, I64A, I64B, I64C	M86.52	08	I02A, I02B, I08A, I08B, I12A, I12B, I12C, I13A, I64A, I64B, I64C
	15	MSPNG, SPNG		15	MSPNG, SPNG		15	MSPNG, SPNG
M86.24	05	F61A	M86.39	05	F61A	M86.53	05	F61A
	08	I02A, I02B, I08A, I08B, I13A, I32A, I32B, I32C, I32D, I32E, I64A, I64B, I64C		08	I02A, I02B, I08A, I08B, I13A, I64A, I64B, I64C		08	I02A, I02B, I08A, I08B, I12A, I12B, I12C, I13A, I64A, I64B, I64C
M86.25	15	MSPNG, SPNG	M86.40	15	MSPNG, SPNG	M86.54	15	MSPNG, SPNG
	05	F61A		05	F61A		05	F61A
M86.26	08	I02A, I02B, I03A, I03B, I04Z, I08A, I08B, I12A, I12B, I12C, I13A, I64A, I64B, I64C	M86.41	08	I02A, I02B, I08A, I08B, I12A, I12B, I12C, I13A, I64A, I64B, I64C	M86.55	08	I02A, I02B, I08A, I08B, I13A, I32A, I32B, I32C, I32D, I32E, I64A, I64B, I64C
	15	MSPNG, SPNG		15	MSPNG, SPNG		15	MSPNG, SPNG
M86.27	05	F61A	M86.42	05	F61A	M86.56	05	F61A
	08	I02A, I02B, I04Z, I08A, I08B, I12A, I12B, I12C, I13A, I64A, I64B, I64C		08	I02A, I02B, I08A, I08B, I12A, I12B, I12C, I13A, I64A, I64B, I64C		08	I02A, I02B, I03A, I03B, I04Z, I08A, I08B, I12A, I12B, I12C, I13A, I64A, I64B, I64C
M86.28	15	MSPNG, SPNG	M86.43	15	MSPNG, SPNG	M86.57	15	MSPNG, SPNG
	05	F61A		05	F61A		05	F61A
M86.29	08	I02A, I02B, I08A, I08B, I13A, I64A, I64B, I64C		08	I02A, I02B, I08A, I08B, I12A, I12B, I12C, I13A, I64A, I64B, I64C	M86.58	08	I02A, I02B, I08A, I08B, I13A, I20A, I20B, I64A, I64B, I64C
	15	MSPNG, SPNG		15	MSPNG, SPNG		15	MSPNG, SPNG
	05	F61A				05	F61A	
	08	I02A, I02B, I08A, I08B, I13A, I64A, I64B, I64C				08	I02A, I02B, I08A, I08B, I13A, I64A, I64B, I64C	
	15	MSPNG, SPNG				15	MSPNG, SPNG	



ICD	MDC	DRG	ICD	MDC	DRG	ICD	MDC	DRG
M86.59	05	F61A	M86.84	05	F61A	M86.99	05	F61A
	08	I02A, I02B, I08A, I08B, I13A, I64A, I64B, I64C		08	I02A, I02B, I08A, I08B, I13A, I32A, I32B, I32C, I32D, I32E, I64A, I64B, I64C		08	I02A, I02B, I08A, I08B, I13A, I64A, I64B, I64C
	15	MSPNG, SPNG		15	MSPNG, SPNG	M87.00	08	I69Z
M86.60	05	F61A	M86.85	05	F61A	M87.01	08	I69Z
	08	I02A, I02B, I08A, I08B, I12A, I12B, I12C, I13A, I64A, I64B, I64C		08	I02A, I02B, I03A, I03B, I04Z, I08A, I08B, I12A, I12B, I12C, I13A, I64A, I64B, I64C	M87.02	08	I69Z
	15	MSPNG, SPNG		15	MSPNG, SPNG		15	MSPNG, SPNG
M86.61	05	F61A	M86.86	05	F61A	M87.03	08	I69Z
	08	I02A, I02B, I08A, I08B, I12A, I12B, I12C, I13A, I64A, I64B, I64C		08	I02A, I02B, I04Z, I08A, I08B, I12A, I12B, I12C, I13A, I64A, I64B, I64C	M87.04	08	I69Z
	15	MSPNG, SPNG		15	MSPNG, SPNG	M87.05	08	I69Z
M86.62	05	F61A	M86.87	05	F61A		15	MSPNG, SPNG
	08	I02A, I02B, I08A, I08B, I12A, I12B, I12C, I13A, I64A, I64B, I64C		08	I02A, I02B, I08A, I08B, I13A, I20A, I20B, I64A, I64B, I64C	M87.06	08	I69Z
	15	MSPNG, SPNG		15	MSPNG, SPNG		15	MSPNG, SPNG
M86.63	05	F61A	M86.88	05	F61A	M87.07	08	I69Z
	08	I02A, I02B, I08A, I08B, I12A, I12B, I12C, I13A, I64A, I64B, I64C		08	I02A, I02B, I08A, I08B, I13A, I64A, I64B, I64C		15	MSPNG, SPNG
	15	MSPNG, SPNG		15	MSPNG, SPNG	M87.08	08	I69Z
M86.64	05	F61A	M86.89	05	F61A	M87.09	08	I69Z
	08	I02A, I02B, I08A, I08B, I13A, I32A, I32B, I32C, I32D, I32E, I64A, I64B, I64C		08	I02A, I02B, I08A, I08B, I13A, I64A, I64B, I64C		15	MSPNG, SPNG
	15	MSPNG, SPNG		15	MSPNG, SPNG	M87.10	08	I02A, I02B, I08A, I08B, I13A, I64A, I64B, I64C
M86.65	05	F61A	M86.90	05	F61A		15	MSPNG, SPNG
	08	I02A, I02B, I03A, I03B, I04Z, I08A, I08B, I12A, I12B, I12C, I13A, I64A, I64B, I64C		08	I02A, I02B, I08A, I08B, I12A, I12B, I12C, I13A, I64A, I64B, I64C	M87.11	08	I02A, I02B, I08A, I08B, I13A, I64A, I64B, I64C
	15	MSPNG, SPNG		15	MSPNG, SPNG		15	MSPNG, SPNG
M86.66	05	F61A	M86.91	05	F61A	M87.12	08	I02A, I02B, I08A, I08B, I13A, I64A, I64B, I64C
	08	I02A, I02B, I04Z, I08A, I08B, I12A, I12B, I12C, I13A, I64A, I64B, I64C		08	I02A, I02B, I08A, I08B, I12A, I12B, I12C, I13A, I64A, I64B, I64C		15	MSPNG, SPNG
	15	MSPNG, SPNG		15	MSPNG, SPNG	M87.13	08	I02A, I02B, I08A, I08B, I13A, I64A, I64B, I64C
M86.67	05	F61A	M86.92	05	F61A		15	MSPNG, SPNG
	08	I02A, I02B, I08A, I08B, I13A, I20A, I20B, I64A, I64B, I64C		08	I02A, I02B, I08A, I08B, I12A, I12B, I12C, I13A, I64A, I64B, I64C	M87.14	08	I02A, I02B, I08A, I08B, I13A, I32A, I32B, I32C, I32D, I32E, I64A, I64B, I64C
	15	MSPNG, SPNG		15	MSPNG, SPNG		15	MSPNG, SPNG
M86.68	05	F61A	M86.93	05	F61A	M87.15	08	I02A, I02B, I08A, I08B, I13A, I64A, I64B, I64C
	08	I02A, I02B, I08A, I08B, I13A, I64A, I64B, I64C		08	I02A, I02B, I08A, I08B, I12A, I12B, I12C, I13A, I64A, I64B, I64C		15	MSPNG, SPNG
	15	MSPNG, SPNG		15	MSPNG, SPNG	M87.16	08	I02A, I02B, I08A, I08B, I13A, I64A, I64B, I64C
M86.69	05	F61A	M86.94	05	F61A		15	MSPNG, SPNG
	08	I02A, I02B, I08A, I08B, I13A, I64A, I64B, I64C		08	I02A, I02B, I08A, I08B, I13A, I32A, I32B, I32C, I32D, I32E, I64A, I64B, I64C	M87.17	08	I02A, I02B, I08A, I08B, I13A, I64A, I64B, I64C
	15	MSPNG, SPNG		15	MSPNG, SPNG		15	MSPNG, SPNG
M86.80	05	F61A	M86.95	05	F61A	M87.18	08	I02A, I02B, I08A, I08B, I13A, I64A, I64B, I64C
	08	I02A, I02B, I08A, I08B, I12A, I12B, I12C, I13A, I64A, I64B, I64C		08	I02A, I02B, I03A, I03B, I04Z, I08A, I08B, I12A, I12B, I12C, I13A, I64A, I64B, I64C		15	MSPNG, SPNG
	15	MSPNG, SPNG		15	MSPNG, SPNG		15	MSPNG, SPNG
M86.81	05	F61A	M86.96	05	F61A	M87.19	08	I02A, I02B, I08A, I08B, I13A, I64A, I64B, I64C
	08	I02A, I02B, I08A, I08B, I12A, I12B, I12C, I13A, I64A, I64B, I64C		08	I02A, I02B, I04Z, I08A, I08B, I12A, I12B, I12C, I13A, I64A, I64B, I64C		15	MSPNG, SPNG
	15	MSPNG, SPNG		15	MSPNG, SPNG	M87.20	08	I02A, I02B, I08A, I08B, I13A, I64A, I64B, I64C
M86.82	05	F61A	M86.97	05	F61A		15	MSPNG, SPNG
	08	I02A, I02B, I08A, I08B, I12A, I12B, I12C, I13A, I64A, I64B, I64C		08	I02A, I02B, I08A, I08B, I13A, I20A, I20B, I64A, I64B, I64C	M87.21	08	I02A, I02B, I08A, I08B, I13A, I64A, I64B, I64C
	15	MSPNG, SPNG		15	MSPNG, SPNG		15	MSPNG, SPNG
M86.83	05	F61A	M86.98	05	F61A	M87.22	08	I02A, I02B, I08A, I08B, I13A, I64A, I64B, I64C
	08	I02A, I02B, I08A, I08B, I12A, I12B, I12C, I13A, I64A, I64B, I64C		08	I02A, I02B, I08A, I08B, I13A, I64A, I64B, I64C		15	MSPNG, SPNG
	15	MSPNG, SPNG		15	MSPNG, SPNG	M87.23	08	I02A, I02B, I08A, I08B, I13A, I64A, I64B, I64C
	15	MSPNG, SPNG		15	MSPNG, SPNG		15	MSPNG, SPNG
	15	MSPNG, SPNG		15	MSPNG, SPNG	M87.24	08	I02A, I02B, I08A, I08B, I13A, I32A, I32B, I32C, I32D, I32E, I64A, I64B, I64C
	15	MSPNG, SPNG		15	MSPNG, SPNG		15	MSPNG, SPNG
	15	MSPNG, SPNG		15	MSPNG, SPNG	M87.25	08	I02A, I02B, I08A, I08B, I13A, I64A, I64B, I64C
	15	MSPNG, SPNG		15	MSPNG, SPNG		15	MSPNG, SPNG

DIAG

ICD	MDC	DRG	ICD	MDC	DRG	ICD	MDC	DRG
M87.26	08	I02A, I02B, I08A, I08B, I13A, I64A, I64B, I64C	M87.88	08	I02A, I02B, I08A, I08B, I13A, I64A, I64B, I64C	M89.04	01	B03A, B03B, B06A, B06B, B17A, B17B, B17C, B71A, B71B, B71C
	15	MSPNG, SPNG		15	MSPNG, SPNG			
M87.27	08	I02A, I02B, I08A, I08B, I13A, I64A, I64B, I64C	M87.89	08	I02A, I02B, I08A, I08B, I13A, I64A, I64B, I64C	M89.05	01	B03A, B03B, B06A, B06B, B17A, B17B, B17C, B71A, B71B, B71C
	15	MSPNG, SPNG		15	MSPNG, SPNG			
M87.28	08	I02A, I02B, I08A, I08B, I13A, I64A, I64B, I64C	M87.90	08	I02A, I02B, I08A, I08B, I13A, I64A, I64B, I64C	M89.06	01	B03A, B03B, B06A, B06B, B17A, B17B, B17C, B71A, B71B, B71C
	15	MSPNG, SPNG		15	MSPNG, SPNG			
M87.29	08	I02A, I02B, I08A, I08B, I13A, I64A, I64B, I64C	M87.91	08	I02A, I02B, I08A, I08B, I13A, I64A, I64B, I64C	M89.07	01	B03A, B03B, B06A, B06B, B17A, B17B, B17C, B71A, B71B, B71C
	15	MSPNG, SPNG		15	MSPNG, SPNG			
M87.30	08	I02A, I02B, I08A, I08B, I13A, I64A, I64B, I64C	M87.92	08	I02A, I02B, I08A, I08B, I13A, I64A, I64B, I64C	M89.08	01	B03A, B03B, B06A, B06B, B17A, B17B, B17C, B71A, B71B, B71C
	15	MSPNG, SPNG		15	MSPNG, SPNG			
M87.31	08	I02A, I02B, I08A, I08B, I13A, I64A, I64B, I64C	M87.93	08	I02A, I02B, I08A, I08B, I13A, I64A, I64B, I64C	M89.09	01	B03A, B03B, B06A, B06B, B17A, B17B, B17C, B71A, B71B, B71C
	15	MSPNG, SPNG		15	MSPNG, SPNG			
M87.32	08	I02A, I02B, I08A, I08B, I13A, I64A, I64B, I64C	M87.94	08	I02A, I02B, I08A, I08B, I13A, I32A, I32B, I32C, I32D, I32E, I64A, I64B, I64C	M89.10	08	I76A, I76B
	15	MSPNG, SPNG				M89.11	08	I76A, I76B
M87.33	08	I02A, I02B, I08A, I08B, I13A, I64A, I64B, I64C	M87.95	08	I02A, I02B, I08A, I08B, I13A, I64A, I64B, I64C	M89.12	08	I76A, I76B
	15	MSPNG, SPNG		15	MSPNG, SPNG	M89.13	08	I76A, I76B
M87.34	08	I02A, I02B, I08A, I08B, I13A, I32A, I32B, I32C, I32D, I32E, I64A, I64B, I64C	M87.96	08	I02A, I02B, I08A, I08B, I13A, I64A, I64B, I64C	M89.14	08	I76A, I76B
	15	MSPNG, SPNG		15	MSPNG, SPNG	M89.15	08	I76A, I76B
M87.35	08	I02A, I02B, I08A, I08B, I13A, I64A, I64B, I64C	M87.97	08	I02A, I02B, I08A, I08B, I13A, I64A, I64B, I64C	M89.16	08	I76A, I76B
	15	MSPNG, SPNG		15	MSPNG, SPNG	M89.17	08	I76A, I76B
M87.36	08	I02A, I02B, I08A, I08B, I13A, I64A, I64B, I64C	M87.98	08	I02A, I02B, I08A, I08B, I13A, I64A, I64B, I64C	M89.18	08	I76A, I76B
	15	MSPNG, SPNG		15	MSPNG, SPNG	M89.19	08	I76A, I76B
M87.37	08	I02A, I02B, I08A, I08B, I13A, I64A, I64B, I64C	M87.99	08	I02A, I02B, I08A, I08B, I13A, I64A, I64B, I64C	M89.20	08	I76A, I76B
	15	MSPNG, SPNG		15	MSPNG, SPNG	M89.21	08	I76A, I76B
M87.38	08	I02A, I02B, I08A, I08B, I13A, I64A, I64B, I64C	M88.0	08	I69Z	M89.22	08	I76A, I76B
	15	MSPNG, SPNG	M88.80	08	I69Z	M89.23	08	I76A, I76B
M87.39	08	I02A, I02B, I08A, I08B, I13A, I64A, I64B, I64C	M88.81	08	I69Z	M89.24	08	I76A, I76B
	15	MSPNG, SPNG	M88.82	08	I69Z	M89.25	08	I76A, I76B
M87.80	08	I02A, I02B, I08A, I08B, I13A, I64A, I64B, I64C	M88.83	08	I69Z	M89.26	08	I76A, I76B
	15	MSPNG, SPNG	M88.84	08	I69Z	M89.27	08	I76A, I76B
M87.81	08	I02A, I02B, I08A, I08B, I13A, I64A, I64B, I64C	M88.85	08	I69Z	M89.28	08	I76A, I76B
	15	MSPNG, SPNG	M88.86	08	I69Z	M89.29	08	I76A, I76B
M87.82	08	I02A, I02B, I08A, I08B, I13A, I64A, I64B, I64C	M88.87	08	I69Z	M89.30	08	I76A, I76B
	15	MSPNG, SPNG	M88.88	08	I69Z	M89.31	08	I76A, I76B
M87.83	08	I02A, I02B, I08A, I08B, I13A, I64A, I64B, I64C	M88.89	08	I69Z	M89.32	08	I76A, I76B
	15	MSPNG, SPNG	M88.90	08	I69Z	M89.33	08	I76A, I76B
M87.84	08	I02A, I02B, I08A, I08B, I13A, I32A, I32B, I32C, I32D, I32E, I64A, I64B, I64C	M88.91	08	I69Z	M89.34	08	I76A, I76B
	15	MSPNG, SPNG	M88.92	08	I69Z	M89.35	08	I76A, I76B
M87.85	08	I02A, I02B, I08A, I08B, I13A, I64A, I64B, I64C	M88.93	08	I69Z	M89.36	08	I76A, I76B
	15	MSPNG, SPNG	M88.94	08	I69Z	M89.37	08	I76A, I76B
M87.86	08	I02A, I02B, I08A, I08B, I13A, I64A, I64B, I64C	M88.95	08	I69Z	M89.38	08	I76A, I76B
	15	MSPNG, SPNG	M88.96	08	I69Z	M89.39	08	I76A, I76B
M87.87	08	I02A, I02B, I08A, I08B, I13A, I64A, I64B, I64C	M88.97	08	I69Z	M89.40	08	I69Z
	15	MSPNG, SPNG	M88.98	08	I69Z	M89.41	08	I69Z
			M88.99	08	I69Z	M89.42	08	I69Z
			M89.00	01	B03A, B03B, B06A, B06B, B17A, B17B, B17C, B71A, B71B, B71C	M89.43	08	I69Z
			M89.01	01	B03A, B03B, B06A, B06B, B17A, B17B, B17C, B71A, B71B, B71C	M89.44	08	I69Z
			M89.02	01	B03A, B03B, B06A, B06B, B17A, B17B, B17C, B71A, B71B, B71C	M89.45	08	I69Z
			M89.03	01	B03A, B03B, B06A, B06B, B17A, B17B, B17C, B71A, B71B, B71C	M89.46	08	I69Z
						M89.47	08	I69Z
						M89.48	08	I69Z
						M89.49	08	I69Z
						M89.50	08	I76A
							17	R61E, R62A, R62B
						M89.51	08	I76A, I76B
							17	R61E, R62A, R62B
						M89.52	08	I76A, I76B
							17	R61E, R62A, R62B
						M89.53	08	I76A, I76B
							17	R61E, R62A, R62B
						M89.54	08	I76A, I76B
							17	R61E, R62A, R62B
						M89.55	08	I04Z, I76A, I76B
							17	R61E, R62A, R62B



ICD	MDC	DRG	ICD	MDC	DRG	ICD	MDC	DRG
M89.56	08	I04Z, I76A, I76B	M90.10	15	MSPNG, SPNG	M90.59	Pre	961Z
	17	R61E, R62A, R62B		Pre	961Z	M90.60	Pre	961Z
M89.57	08	I76A, I76B	M90.11	15	MSPNG, SPNG	M90.61	Pre	961Z
	17	R61E, R62A, R62B		Pre	961Z	M90.62	Pre	961Z
M89.58	08	I76A	M90.12	15	MSPNG, SPNG	M90.63	Pre	961Z
	17	R61E, R62A, R62B		Pre	961Z	M90.64	Pre	961Z
M89.59	08	I76A, I76B	M90.13	15	MSPNG, SPNG	M90.65	Pre	961Z
	17	R61E, R62A, R62B		Pre	961Z	M90.66	Pre	961Z
M89.60	08	I02A, I02B, I08A, I08B, I13A, I76A, I76B	M90.14	15	MSPNG, SPNG	M90.67	Pre	961Z
				Pre	961Z	M90.68	Pre	961Z
M89.61	08	I02A, I02B, I08A, I08B, I13A, I76A, I76B	M90.15	15	MSPNG, SPNG	M90.69	Pre	961Z
				Pre	961Z	M90.70	15	MSPNG, SPNG
M89.62	08	I02A, I02B, I08A, I08B, I13A, I76A, I76B	M90.16	15	MSPNG, SPNG		Pre	961Z
				Pre	961Z	M90.71	15	MSPNG, SPNG
M89.63	08	I02A, I02B, I08A, I08B, I13A, I76A, I76B	M90.17	15	MSPNG, SPNG		Pre	961Z
				Pre	961Z	M90.72	15	MSPNG, SPNG
M89.64	08	I02A, I02B, I08A, I08B, I13A, I32A, I32B, I32C, I32D, I32E, I76A, I76B	M90.18	15	MSPNG, SPNG		Pre	961Z
				Pre	961Z	M90.73	15	MSPNG, SPNG
M89.65	08	I02A, I02B, I08A, I08B, I13A, I76A, I76B	M90.19	15	MSPNG, SPNG		Pre	961Z
				Pre	961Z	M90.74	15	MSPNG, SPNG
M89.66	08	I02A, I02B, I08A, I08B, I13A, I76A, I76B	M90.20	15	MSPNG, SPNG		Pre	961Z
				Pre	961Z	M90.75	15	MSPNG, SPNG
M89.67	08	I02A, I02B, I08A, I08B, I13A, I76A, I76B	M90.21	15	MSPNG, SPNG		Pre	961Z
				Pre	961Z	M90.76	15	MSPNG, SPNG
M89.68	08	I02A, I02B, I08A, I08B, I13A, I76A, I76B	M90.22	15	MSPNG, SPNG		Pre	961Z
				Pre	961Z	M90.77	15	MSPNG, SPNG
M89.69	08	I02A, I02B, I08A, I08B, I13A, I76A, I76B	M90.23	15	MSPNG, SPNG		Pre	961Z
				Pre	961Z	M90.78	15	MSPNG, SPNG
M89.80	08	I76A, I76B	M90.24	15	MSPNG, SPNG		Pre	961Z
M89.81	08	I76A, I76B		Pre	961Z	M90.79	15	MSPNG, SPNG
M89.82	08	I76A, I76B	M90.25	15	MSPNG, SPNG		Pre	961Z
M89.83	08	I76A, I76B		Pre	961Z	M90.80	Pre	961Z
M89.84	08	I76A, I76B	M90.26	15	MSPNG, SPNG	M90.81	Pre	961Z
M89.85	08	I76A, I76B		Pre	961Z	M90.82	Pre	961Z
M89.86	08	I76A, I76B	M90.27	15	MSPNG, SPNG	M90.83	Pre	961Z
M89.87	08	I76A, I76B		Pre	961Z	M90.84	Pre	961Z
M89.88	08	I76A, I76B	M90.28	15	MSPNG, SPNG	M90.85	Pre	961Z
M89.89	08	I76A, I76B		Pre	961Z	M90.86	Pre	961Z
M89.90	08	I76A, I76B	M90.29	15	MSPNG, SPNG	M90.87	Pre	961Z
M89.91	08	I76A, I76B		Pre	961Z	M90.88	Pre	961Z
M89.92	08	I76A, I76B	M90.30	Pre	961Z	M90.89	Pre	961Z
M89.93	08	I76A, I76B	M90.31	Pre	961Z	M91.0	08	I69Z
M89.94	08	I76A, I76B	M90.32	Pre	961Z	M91.1	08	I69Z
M89.95	08	I76A, I76B	M90.33	Pre	961Z	M91.2	08	I69Z
M89.96	08	I76A, I76B	M90.34	Pre	961Z	M91.3	08	I69Z
M89.97	08	I76A, I76B	M90.35	Pre	961Z	M91.8	08	I69Z
M89.98	08	I76A, I76B	M90.36	Pre	961Z	M91.9	08	I69Z
M89.99	08	I76A, I76B	M90.37	Pre	961Z	M92.0	08	I69Z
M90.00	15	MSPNG, SPNG	M90.38	Pre	961Z	M92.1	08	I69Z
	Pre	961Z	M90.39	Pre	961Z	M92.2	08	I69Z
M90.01	15	MSPNG, SPNG	M90.40	Pre	961Z	M92.3	08	I69Z
	Pre	961Z	M90.41	Pre	961Z	M92.4	08	I69Z
M90.02	15	MSPNG, SPNG	M90.42	Pre	961Z	M92.5	08	I69Z
	Pre	961Z	M90.43	Pre	961Z	M92.6	08	I69Z
M90.03	15	MSPNG, SPNG	M90.44	Pre	961Z	M92.7	08	I69Z
	Pre	961Z	M90.45	Pre	961Z	M92.8	08	I69Z
M90.04	15	MSPNG, SPNG	M90.46	Pre	961Z	M92.9	08	I69Z
	Pre	961Z	M90.47	Pre	961Z	M93.0	08	I69Z
M90.05	15	MSPNG, SPNG	M90.48	Pre	961Z	M93.1	08	I69Z
	Pre	961Z	M90.49	Pre	961Z	M93.2	08	I69Z
M90.06	15	MSPNG, SPNG	M90.50	Pre	961Z	M93.8	08	I69Z
	Pre	961Z	M90.51	Pre	961Z	M93.9	08	I69Z
M90.07	15	MSPNG, SPNG	M90.52	Pre	961Z	M94.0	04	E40A, E40B, E40C, E75A, E75B
	Pre	961Z	M90.53	Pre	961Z	M94.1	08	I76A
M90.08	15	MSPNG, SPNG	M90.54	Pre	961Z	M94.20	08	I69Z
	Pre	961Z	M90.55	Pre	961Z	M94.21	08	I69Z
M90.09	15	MSPNG, SPNG	M90.56	Pre	961Z	M94.22	08	I69Z
	Pre	961Z	M90.57	Pre	961Z	M94.23	08	I69Z
			M90.58	Pre	961Z			

DIAG

ICD	MDC	DRG	ICD	MDC	DRG	ICD	MDC	DRG
M94.24	08	I69Z	M96.9	08	I02A, I02B, I08A, I08B, I13A, I73Z	M99.95	Pre	961Z
M94.25	08	I69Z				M99.96	Pre	961Z
M94.26	08	I69Z		15	MSPNG, SPNG	M99.97	Pre	961Z
M94.27	08	I69Z	M99.00	Pre	961Z	M99.98	Pre	961Z
M94.28	08	I69Z	M99.01	Pre	961Z	M99.99	Pre	961Z
M94.29	08	I69Z	M99.02	Pre	961Z	N00.0	11	L68A, L68B
M94.30	08	I76A, I76B	M99.03	Pre	961Z		18A	S65Z
M94.31	08	I76A, I76B	M99.04	Pre	961Z		Pre	A11C, A13D
M94.32	08	I76A, I76B	M99.05	Pre	961Z	N00.1	11	L68A, L68B
M94.33	08	I76A, I76B	M99.06	Pre	961Z		18A	S65Z
M94.34	08	I76A, I76B	M99.07	Pre	961Z		Pre	A11C, A13D
M94.35	08	I76A, I76B	M99.08	Pre	961Z	N00.2	11	L68A, L68B
M94.36	08	I76A, I76B	M99.09	Pre	961Z		18A	S65Z
M94.37	08	I76A, I76B	M99.10	Pre	961Z		Pre	A11C, A13D
M94.38	08	I76A, I76B	M99.11	Pre	961Z	N00.3	11	L68A, L68B
M94.39	08	I76A, I76B	M99.12	Pre	961Z		18A	S65Z
M94.80	08	I76A, I76B	M99.13	Pre	961Z		Pre	A11C, A13D
M94.81	08	I76A, I76B	M99.14	Pre	961Z	N00.4	11	L68A, L68B
M94.82	08	I76A, I76B	M99.19	Pre	961Z		18A	S65Z
M94.83	08	I76A, I76B	M99.20	Pre	961Z		Pre	A11C, A13D
M94.84	08	I76A, I76B	M99.21	Pre	961Z	N00.5	11	L68A, L68B
M94.85	08	I76A, I76B	M99.22	Pre	961Z		18A	S65Z
M94.86	08	I76A, I76B	M99.23	Pre	961Z		Pre	A11C, A13D
M94.87	08	I76A, I76B	M99.24	Pre	961Z	N00.6	11	L68A, L68B
M94.88	08	I76A, I76B	M99.29	Pre	961Z		18A	S65Z
M94.89	08	I76A, I76B	M99.30	08	I68A, I68B, I68C, I68D, I68E		Pre	A11C, A13D
M94.90	08	I76A, I76B	M99.31	08	I68A, I68B, I68C, I68D, I68E	N00.7	11	L68A, L68B
M94.91	08	I76A, I76B	M99.32	08	I68A, I68B, I68C, I68D, I68E		18A	S65Z
M94.92	08	I76A, I76B	M99.33	08	I68A, I68B, I68C, I68D, I68E		Pre	A11C, A13D
M94.93	08	I76A, I76B	M99.34	08	I68A, I68B, I68C, I68D, I68E	N00.8	11	L68A, L68B
M94.94	08	I76A, I76B	M99.39	08	I68A, I68B, I68C, I68D, I68E		18A	S65Z
M94.95	08	I76A, I76B	M99.40	08	I68A, I68B, I68C, I68D, I68E		Pre	A11C, A13D
M94.96	08	I76A, I76B	M99.41	08	I68A, I68B, I68C, I68D, I68E	N00.9	11	L68A, L68B
M94.97	08	I76A, I76B	M99.42	08	I68A, I68B, I68C, I68D, I68E		18A	S65Z
M94.98	08	I76A, I76B	M99.43	08	I68A, I68B, I68C, I68D, I68E		Pre	A11C, A13D
M94.99	08	I76A, I76B	M99.44	08	I68A, I68B, I68C, I68D, I68E	N01.0	11	L68A, L68B
M95.0	03	D65Z	M99.49	08	I68A, I68B, I68C, I68D, I68E		18A	S65Z
M95.1	03	D66Z	M99.50	08	I68A, I68B, I68C, I68D, I68E	N01.1	11	L68A, L68B
M95.2	08	I76A, I76B	M99.51	08	I68A, I68B, I68C, I68D, I68E		18A	S65Z
M95.3	08	I76A, I76B	M99.52	08	I68A, I68B, I68C, I68D, I68E	N01.2	11	L68A, L68B
M95.4	08	I76A, I76B	M99.53	08	I68A, I68B, I68C, I68D, I68E		18A	S65Z
M95.5	08	I76A, I76B	M99.59	08	I68A, I68B, I68C, I68D, I68E	N01.3	11	L68A, L68B
M95.8	08	I76A, I76B	M99.60	08	I68A, I68B, I68C, I68D, I68E		18A	S65Z
M95.9	08	I76A, I76B	M99.61	08	I68A, I68B, I68C, I68D, I68E	N01.4	11	L68A, L68B
M96.0	08	I20A, I20B, I32C, I76A, I76B	M99.62	08	I68A, I68B, I68C, I68D, I68E		18A	S65Z
M96.1	08	I68A, I68B, I68C, I68D, I68E	M99.63	08	I68A, I68B, I68C, I68D, I68E	N01.5	11	L68A, L68B
M96.2	08	I02A, I02B, I06A, I06B, I19A, I19B, I68A, I68B, I68C, I68D, I68E	M99.64	08	I68A, I68B, I68C, I68D, I68E		18A	S65Z
			M99.69	08	I68A, I68B, I68C, I68D, I68E	N01.6	11	L68A, L68B
			M99.70	08	I68A, I68B, I68C, I68D, I68E		18A	S65Z
M96.3	08	I02A, I02B, I06A, I06B, I19A, I19B, I68A, I68B, I68C, I68D, I68E	M99.71	08	I68A, I68B, I68C, I68D, I68E	N01.7	11	L68A, L68B
			M99.72	08	I68A, I68B, I68C, I68D, I68E		18A	S65Z
			M99.73	08	I68A, I68B, I68C, I68D, I68E	N01.8	11	L68A, L68B
M96.4	08	I02A, I02B, I06A, I06B, I19A, I19B, I68A, I68B, I68C, I68D, I68E	M99.74	08	I68A, I68B, I68C, I68D, I68E		18A	S65Z
			M99.79	08	I68A, I68B, I68C, I68D, I68E	N01.9	11	L68A, L68B
			M99.80	Pre	961Z		18A	S65Z
M96.5	08	I02A, I02B, I06A, I06B, I19A, I19B, I68A, I68B, I68C, I68D, I68E	M99.81	Pre	961Z	N02.0	11	L64A
			M99.82	Pre	961Z	N02.1	11	L64A
			M99.83	Pre	961Z	N02.2	11	L64A
M96.6	08	I02A, I02B, I03A, I03B, I04Z, I08A, I08B, I13A, I73Z	M99.84	Pre	961Z	N02.3	11	L64A
			M99.85	Pre	961Z	N02.4	11	L64A
	15	MSPNG, SPNG	M99.86	Pre	961Z	N02.5	11	L64A
M96.80	08	I02A, I02B, I03A, I03B, I04Z, I08A, I08B, I13A, I73Z	M99.87	Pre	961Z	N02.6	11	L64A
			M99.88	Pre	961Z	N02.7	11	L64A
	15	MSPNG, SPNG	M99.89	Pre	961Z	N02.8	11	L64A
M96.81	08	I02A, I02B, I03A, I03B, I04Z, I08A, I08B, I13A, I73Z	M99.90	Pre	961Z	N02.9	11	L64A
			M99.91	Pre	961Z	N03.0	11	L68A, L68B
	15	MSPNG, SPNG	M99.92	Pre	961Z		18A	S65Z
M96.88	08	I02A, I02B, I03A, I03B, I04Z, I08A, I08B, I13A, I73Z	M99.93	Pre	961Z	N03.1	11	L68A, L68B
			M99.94	Pre	961Z		18A	S65Z
	15	MSPNG, SPNG						



ICD	MDC	DRG	ICD	MDC	DRG	ICD	MDC	DRG
N03.2	11	L68A, L68B	N06.1	11	L68A, L68B	N15.0	11	L68A, L68B
	18A	S65Z	N06.2	11	L68A, L68B		18A	S65Z
N03.3	11	L68A, L68B	N06.3	11	L68A, L68B	N15.10	11	L63A, L63B, L63C, L63D, L63E, L63F
	18A	S65Z	N06.4	11	L68A, L68B		15	MSPNG, SPNG
N03.4	11	L68A, L68B	N06.5	11	L68A, L68B	N15.11	11	L63A, L63B, L63C, L63D, L63E, L63F
	18A	S65Z	N06.6	11	L68A, L68B		15	MSPNG, SPNG
N03.5	11	L68A, L68B	N06.7	11	L68A, L68B	N15.8	11	L68A, L68B
	18A	S65Z	N06.8	11	L68A, L68B		18A	S65Z
N03.6	11	L68A, L68B	N06.9	11	L68A, L68B	N15.9	11	L68A, L68B
	15	MSPNG, SPNG	N07.0	11	L68A, L68B		18A	S65Z
	18A	S65Z	N07.1	11	L68A, L68B	N16.0	Pre	961Z
N03.7	11	L68A, L68B	N07.2	11	L68A, L68B	N16.1	Pre	961Z
	18A	S65Z	N07.3	11	L68A, L68B	N16.2	Pre	961Z
N03.8	11	L68A, L68B	N07.4	11	L68A, L68B	N16.3	Pre	961Z
	18A	S65Z	N07.5	11	L68A, L68B	N16.4	Pre	961Z
N03.9	11	L68A, L68B	N07.6	11	L68A, L68B	N16.5	Pre	961Z
	18A	S65Z	N07.7	11	L68A, L68B	N16.8	Pre	961Z
N04.0	11	L69A, L69B	N07.8	11	L68A, L68B	N17.0	05	F62A
	15	MSPNG, SPNG	N07.9	11	L68A, L68B		06	G67A, G67B
	18A	S65Z	N08.0	Pre	961Z		10	K62A
N04.1	11	L69A, L69B	N08.1	Pre	961Z		11	L60A, L60B, L60C, L60D, L71Z
	15	MSPNG, SPNG	N08.2	Pre	961Z		15	MSPNG, SPNG
	18A	S65Z	N08.3	10	K60B		Pre	A11C, A13D
N04.2	11	L69A, L69B		15	MSPNG, SPNG	N17.1	05	F62A
	15	MSPNG, SPNG		Pre	961Z		06	G67A, G67B
	18A	S65Z	N08.4	Pre	961Z		10	K62A
N04.3	11	L69A, L69B	N08.5	Pre	961Z		11	L60A, L60B, L60C, L60D, L71Z
	15	MSPNG, SPNG	N08.8	Pre	961Z		15	MSPNG, SPNG
	18A	S65Z	N10	11	L63A, L63B, L63C, L63D, L63E, L63F		Pre	A11C, A13D
N04.4	11	L69A, L69B		15	MSPNG, SPNG	N17.2	05	F62A
	15	MSPNG, SPNG		Pre	A11C, A13D		06	G67A, G67B
	18A	S65Z	N11.0	11	L68A, L68B		10	K62A
N04.5	11	L69A, L69B	N11.1	11	L63A, L63B, L63C, L63D, L63E, L63F		11	L60A, L60B, L60C, L60D, L71Z
	15	MSPNG, SPNG	N11.8	11	L63A, L63B, L63C, L63D, L63E, L63F		15	MSPNG, SPNG
	18A	S65Z	N11.9	11	L63A, L63B, L63C, L63D, L63E, L63F	N17.8	05	F62A
N04.6	11	L69A, L69B		11	L63A, L63B, L63C, L63D, L63E, L63F		06	G67A, G67B
	15	MSPNG, SPNG	N12	11	L63A, L63B, L63C, L63D, L63E, L63F		10	K62A
	18A	S65Z		15	MSPNG, SPNG		11	L60A, L60B, L60C, L60D, L71Z
N04.7	11	L69A, L69B	N13.0	11	L42A, L42B, L64A, L64B		15	MSPNG, SPNG
	15	MSPNG, SPNG	N13.1	11	L42A, L42B, L64A, L64B	N17.9	05	F62A
	18A	S65Z	N13.2	11	L20B, L42A, L42B, L64A, L64B		06	G67A, G67B
N04.8	11	L69A, L69B	N13.3	11	L42A, L42B, L64A, L64B		10	K62A
	15	MSPNG, SPNG		Pre	A11C, A13D		11	L60A, L60B, L60C, L60D, L71Z
	18A	S65Z	N13.4	11	L42A, L42B, L64A, L64B		15	MSPNG, SPNG
N04.9	11	L69A, L69B	N13.5	11	L42A, L42B, L64A, L64B		Pre	A11C, A13D
	15	MSPNG, SPNG		15	MSPNG, SPNG	N18.1	11	L60A, L60B, L60C, L60D, L71Z
	18A	S65Z	N13.6	11	L63A, L63B, L63C, L63D, L63E, L63F		15	MSPNG, SPNG
N05.0	11	L68A, L68B		11	L64A, L64B	N18.2	11	L60A, L60B, L60C, L60D, L71Z
	18A	S65Z	N13.7	11	L63A, L63B, L63C, L63D, L63E, L63F		15	MSPNG, SPNG
	Pre	A11C, A13D	N13.8	11	L63A, L63B, L63C, L63D, L63E, L63F	N18.3	11	L60A, L60B, L60C, L60D, L71Z
N05.1	11	L68A, L68B		15	MSPNG, SPNG		15	MSPNG, SPNG
	18A	S65Z	N13.9	11	L64A, L64B	N18.4	11	L60A, L60B, L60C, L60D, L71Z
N05.2	11	L68A, L68B		15	MSPNG, SPNG		15	MSPNG, SPNG
	18A	S65Z	N14.0	11	L68A, L68B	N18.5	10	K60B
N05.3	11	L68A, L68B		18A	S65Z		11	L60A, L60B, L60C, L60D, L71Z
	18A	S65Z	N14.1	11	L68A, L68B		Pre	A11C, A13D
N05.4	11	L68A, L68B		18A	S65Z	N18.80	11	L60A, L60B, L60C, L60D, L71Z
	18A	S65Z	N14.2	11	L68A, L68B		15	MSPNG, SPNG
N05.5	11	L68A, L68B		18A	S65Z	N18.89	11	L60A, L60B, L60C, L60D, L71Z
	18A	S65Z	N14.3	11	L68A, L68B		15	MSPNG, SPNG
N05.6	11	L68A, L68B		18A	S65Z	N18.9	11	L60A, L60B, L60C, L60D, L71Z
	18A	S65Z	N14.4	11	L68A, L68B		15	MSPNG, SPNG
N05.7	11	L68A, L68B		18A	S65Z	N19	11	L60A, L60B, L60C, L60D, L71Z
	18A	S65Z					15	MSPNG, SPNG
N05.8	11	L68A, L68B						
	18A	S65Z						
N05.9	11	L68A, L68B						
	18A	S65Z						
N06.0	11	L68A, L68B						



ICD	MDC	DRG	ICD	MDC	DRG	ICD	MDC	DRG
N20.0	11	L20B, L42A, L42B, L64A, L64B	N34.1	11	L63A, L63B, L63C, L63D, L63E, L63F	N48.38	12	M64Z
	15	MSPNG, SPNG				N48.39	12	M64Z
N20.1	11	L42A, L42B, L64A, L64B	N34.2	11	L63A, L63B, L63C, L63D, L63E, L63F	N48.4	12	M64Z
N20.2	11	L20B, L42A, L42B, L64A, L64B				N48.5	12	M64Z
	15	MSPNG, SPNG	N34.3	11	L63A, L63B, L63C, L63D, L63E, L63F	N48.6	12	M62Z
N20.9	11	L42A, L42B, L64A, L64B				N48.8	12	M64Z
N21.0	11	L42A, L42B, L64A, L64B	N35.0	11	L64A	N48.9	12	M64Z
N21.1	11	L42A, L42B, L64A, L64B	N35.1	11	L64A	N49.0	12	M62Z
N21.8	11	L42A, L42B, L64A, L64B	N35.8	11	L64A	N49.1	12	M62Z
N21.9	11	L42A, L42B, L64A, L64B				N49.2	12	M62Z
N22.0	Pre	961Z	N35.9	11	L64A	N49.80	12	M62Z
N22.8	Pre	961Z	N36.0	11	L68A, L68B		Pre	A11C, A13D
N23	11	L42A, L42B, L64A, L64B				N49.88	12	M62Z
N25.0	11	L68A, L68B	N36.1	11	L68A, L68B	N49.9	12	M62Z
N25.1	11	L68A, L68B				N50.0	12	M64Z
	15	MSPNG, SPNG	N36.2	11	L68A, L68B	N50.1	12	M64Z
	Pre	A11C, A13D	N36.3	11	L68A, L68B	N50.8	12	M64Z
N25.8	11	L68A, L68B	N36.8	11	L68A, L68B	N50.9	12	M64Z
N25.9	11	L68A, L68B	N36.9	11	L68A, L68B	N51.0	Pre	961Z
N26	11	L64A, L64B	N37.0	Pre	961Z	N51.1	Pre	961Z
N27.0	11	L68A, L68B	N37.8	Pre	961Z	N51.2	Pre	961Z
N27.1	11	L68A, L68B	N39.0	11	L63A, L63B, L63C, L63D, L63E, L63F	N51.8	Pre	961Z
N27.9	11	L68A, L68B				N60.0	09	J67A, J67B
N28.0	11	L69A, L69B				N60.1	09	J67A, J67B
	15	MSPNG, SPNG	N39.1	11	L64A, L64B	N60.2	09	J67A, J67B
N28.1	11	L68A, L68B	N39.2	11	L64A, L64B	N60.3	09	J67A, J67B
N28.8	11	L68A, L68B	N39.3	11	L64A	N60.4	09	J67A, J67B
N28.9	11	L68A, L68B	N39.40	11	L64A	N60.8	09	J67A, J67B
	18A	S65Z	N39.41	11	L64A	N60.9	09	J67A, J67B
N29.0	Pre	961Z	N39.42	11	L64A	N61	09	J67A, J67B
N29.1	Pre	961Z	N39.43	11	L64A	N62	09	J67A, J67B
N29.8	Pre	961Z	N39.47	11	L64A	N63	09	J67A, J67B
N30.0	11	L63A, L63B, L63C, L63D, L63E, L63F	N39.48	11	L64A	N64.0	09	J67A, J67B
N30.1	11	L64A, L64B	N39.81	11	L64A, L64B	N64.1	09	J67A, J67B
N30.2	11	L63A, L63B, L63C, L63D, L63E, L63F	N39.88	11	L64A, L64B	N64.2	09	J67A, J67B
N30.3	11	L63A, L63B, L63C, L63D, L63E, L63F	N39.9	11	L64A, L64B	N64.3	09	J67A, J67B
N30.4	11	L62A, L62B	N40	12	M61Z	N64.4	09	J67A, J67B
N30.8	11	L63A, L63B, L63C, L63D, L63E, L63F	N41.0	12	M62Z	N64.5	09	J67A, J67B
N30.9	11	L63A, L63B, L63C, L63D, L63E, L63F	N41.1	12	M62Z	N64.8	09	J67A, J67B
N31.0	11	L68A, L68B	N41.2	12	M62Z	N64.9	09	J67A, J67B
N31.1	11	L68A, L68B	N41.3	12	M62Z	N70.0	13	N07Z, N61Z
N31.2	11	L68A, L68B	N41.8	12	M62Z	N70.1	13	N07Z, N61Z
N31.80	11	L68A, L68B	N41.9	12	M62Z	N70.9	13	N07Z, N61Z
N31.81	11	L68A, L68B	N42.0	12	M64Z	N71.0	13	N07Z, N61Z
N31.82	11	L68A, L68B	N42.1	12	M64Z	N71.1	13	N07Z, N61Z
N31.88	11	L68A, L68B	N42.2	12	M64Z	N71.9	13	N07Z, N61Z
N31.9	11	L68A, L68B	N42.3	12	M09A, M09B, M60A, M60B	N72	13	N61Z
N32.0	11	L68A, L68B	N42.8	12	M64Z	N73.0	13	N07Z, N61Z
N32.1	11	L68A, L68B	N42.9	12	M64Z	N73.1	13	N07Z, N61Z
	15	MSPNG, SPNG	N43.0	12	M64Z	N73.2	13	N07Z, N61Z
N32.2	11	L68A, L68B	N43.1	12	M62Z	N73.3	13	N07Z, N61Z
	15	MSPNG, SPNG				N73.4	13	N07Z, N61Z
N32.3	11	L68A, L68B	N43.2	12	M64Z	N73.5	13	N07Z, N61Z
	15	MSPNG, SPNG	N43.3	12	M64Z	N73.6	13	N07Z, N62A, N62B
N32.4	11	L68A, L68B	N43.4	12	M64Z	N73.8	13	N07Z, N61Z
	15	MSPNG, SPNG	N44.0	12	M64Z	N73.9	13	N07Z, N61Z
N32.8	11	L68A, L68B				N74.0	Pre	961Z
N32.9	11	L68A, L68B	N44.1	12	M64Z	N74.1	Pre	961Z
N33.0	Pre	961Z				N74.2	Pre	961Z
N33.8	Pre	961Z	N45.0	12	M62Z	N74.3	Pre	961Z
N34.0	11	L63A, L63B, L63C, L63D, L63E, L63F				N74.4	Pre	961Z
	15	MSPNG, SPNG	N45.9	12	M62Z	N74.8	Pre	961Z
			N46	12	M64Z	N75.0	13	N62B
			N47	12	M62Z	N75.1	13	N61Z
			N48.0	12	M64Z	N75.8	13	N61Z
			N48.1	12	M62Z	N75.9	13	N61Z
			N48.2	12	M62Z	N76.0	13	N61Z
			N48.30	12	M64Z	N76.1	13	N61Z
			N48.31	12	M64Z	N76.2	13	N61Z

DIAG

ICD	MDC	DRG	ICD	MDC	DRG	ICD	MDC	DRG
N76.3	13	N61Z	N85.2	13	N62A, N62B	N95.8	13	N62A, N62B
N76.4	13	N61Z	N85.3	13	N62A, N62B	N95.9	13	N62A, N62B
	15	MSPNG, SPNG	N85.4	13	N62A, N62B	N96	13	N62B
N76.5	13	N61Z	N85.5	13	N62A, N62B	N97.0	13	N62A, N62B
N76.6	13	N62A, N62B	N85.6	13	N62A, N62B	N97.1	13	N62A, N62B
N76.80	13	N61Z	N85.7	13	N62A, N62B	N97.2	13	N62A, N62B
N76.88	13	N61Z	N85.8	13	N62A, N62B	N97.3	13	N62A, N62B
N77.0	Pre	961Z	N85.9	13	N62A, N62B	N97.4	13	N62A, N62B
N77.1	Pre	961Z	N86	13	N62B	N97.8	13	N62A, N62B
N77.8	Pre	961Z	N87.0	13	N62A, N62B	N97.9	13	N62A, N62B
N80.0	13	N05B, N07Z, N62A, N62B	N87.1	13	N62A, N62B	N98.0	11	L68A, L68B
N80.1	13	N05B, N07Z, N62A, N62B	N87.2	13	N62A, N62B	N98.1	21B	X62Z
N80.2	13	N05B, N07Z, N62A, N62B	N87.9	13	N62A, N62B	N98.2	21B	X62Z
N80.3	13	N05B, N07Z, N62A, N62B	N88.0	13	N62A, N62B	N98.3	21B	X62Z
N80.4	13	N05B, N07Z, N62A, N62B	N88.1	13	N62A, N62B	N98.8	21B	X62Z
N80.5	06	G46A, G46B, G46C, G50Z, G67A, G67B, G67C	N88.2	13	N62A, N62B	N98.9	21B	X62Z
	13	N05B	N88.3	13	N62A, N62B	N99.0	11	L60A, L60B, L60C, L60D, L71Z
N80.6	09	J67A, J67B, J68Z	N88.4	13	N62A, N62B	N99.1	11	L64A
N80.8	13	N07Z, N62A, N62B	N88.8	13	N62A, N62B		15	MSPNG, SPNG
N80.9	13	N07Z, N62A, N62B	N88.9	13	N62A, N62B	N99.2	13	N62A, N62B
N81.0	13	N62A, N62B	N89.0	13	N62A, N62B	N99.3	13	N62A, N62B
N81.1	13	N62A, N62B	N89.1	13	N62A, N62B	N99.4	21B	X62Z
N81.2	13	N62A, N62B	N89.2	13	N62A, N62B	N99.5	11	L68A, L68B
N81.3	13	N62A, N62B	N89.3	13	N62A, N62B	N99.8	11	L68A, L68B
N81.4	13	N62A, N62B	N89.4	13	N62A, N62B	N99.9	21B	X62Z
N81.5	13	N62A, N62B	N89.5	13	N62A, N62B	O00.0	14	O03Z
N81.6	13	N62A, N62B	N89.6	13	N62A, N62B	O00.1	14	O03Z
N81.8	13	N62A, N62B	N89.7	13	N62A, N62B	O00.2	14	O03Z
N81.8	13	N62A, N62B	N89.8	13	N62A, N62B	O00.8	14	O03Z
N81.9	13	N62A, N62B	N89.9	13	N62A, N62B	O00.9	14	O03Z
N82.0	06	G35Z	N90.0	13	N62A, N62B	O01.0	14	O40Z, O63Z
	13	N62A, N62B	N90.1	13	N62A, N62B	O01.1	14	O40Z, O63Z
	15	MSPNG, SPNG	N90.2	13	N62A, N62B	O01.9	14	O40Z, O63Z
N82.1	13	N62A, N62B	N90.3	13	N62A, N62B	O02.0	14	O40Z, O63Z
	15	MSPNG, SPNG	N90.4	13	N62A, N62B	O02.1	14	O40Z, O63Z
N82.2	06	G35Z, G46A, G46B, G46C, G50Z, G71A, G71B	N90.5	13	N62A, N62B	O02.8	14	O40Z, O63Z
	15	MSPNG, SPNG	N90.6	13	N62A, N62B	O02.9	14	O40Z, O63Z
N82.3	06	G35Z, G46A, G46B, G46C, G50Z, G71A, G71B	N90.7	13	N62A, N62B	O03.0	14	O40Z, O63Z
	15	MSPNG, SPNG	N90.8	13	N62A, N62B	O03.1	14	O40Z, O63Z
N82.4	06	G35Z, G46A, G46B, G46C, G50Z, G71A, G71B	N90.9	13	N62A, N62B	O03.2	14	O40Z, O63Z
	15	MSPNG, SPNG	N91.0	13	N62A, N62B	O03.3	14	O40Z, O63Z
N82.5	13	N62A, N62B	N91.1	13	N62A, N62B	O03.4	14	O40Z, O63Z
	15	MSPNG, SPNG	N91.2	13	N62A, N62B	O03.5	14	O40Z, O63Z
N82.8	13	N62A, N62B	N91.3	13	N62A, N62B	O03.6	14	O40Z, O63Z
	15	MSPNG, SPNG	N91.4	13	N62A, N62B	O03.7	14	O40Z, O63Z
N82.9	13	N62A, N62B	N91.5	13	N62A, N62B	O03.8	14	O40Z, O63Z
	15	MSPNG, SPNG	N92.0	13	N62B	O03.9	14	O40Z, O63Z
N83.0	13	N62B	N92.1	13	N62B	O04.0	14	O40Z, O63Z
N83.1	13	N62B	N92.2	13	N62B	O04.1	14	O40Z, O63Z
N83.2	13	N62B	N92.3	13	N62B	O04.2	14	O40Z, O63Z
N83.3	13	N62A, N62B	N92.4	13	N62B	O04.3	14	O40Z, O63Z
N83.4	13	N62A, N62B	N92.5	13	N62B	O04.4	14	O40Z, O63Z
N83.5	13	N62B	N92.6	13	N62B	O04.5	14	O40Z, O63Z
	15	MSPNG, SPNG	N93.0	13	N62A, N62B	O04.6	14	O40Z, O63Z
N83.6	13	N62A, N62B	N93.8	13	N62A, N62B	O04.7	14	O40Z, O63Z
N83.7	13	N62A, N62B	N93.9	13	N62A, N62B	O04.8	14	O40Z, O63Z
N83.8	13	N62B	N94.0	13	N62B	O04.9	14	O40Z, O63Z
N83.9	13	N62B	N94.1	13	N62B	O05.0	14	O40Z, O63Z
N84.0	13	N62A, N62B	N94.2	13	N62A, N62B	O05.1	14	O40Z, O63Z
N84.1	13	N62A, N62B	N94.3	13	N62B	O05.2	14	O40Z, O63Z
N84.2	13	N62A, N62B	N94.4	13	N62B	O05.3	14	O40Z, O63Z
N84.3	13	N62A, N62B	N94.5	13	N62B	O05.4	14	O40Z, O63Z
N84.8	13	N62A, N62B	N94.6	13	N62B	O05.5	14	O40Z, O63Z
N84.9	13	N62A, N62B	N94.8	13	N62B	O05.6	14	O40Z, O63Z
N85.0	13	N62A, N62B	N94.9	13	N62B	O05.7	14	O40Z, O63Z
N85.1	13	N62A, N62B	N95.0	13	N62A, N62B	O05.8	14	O40Z, O63Z
			N95.1	13	N62A, N62B	O05.9	14	O40Z, O63Z
			N95.2	13	N62A, N62B	O06.0	14	O40Z, O63Z
			N95.3	13	N62A, N62B	O06.1	14	O40Z, O63Z





ICD	MDC	DRG	ICD	MDC	DRG	ICD	MDC	DRG
O06.2	14	O40Z, O63Z	O12.1	14	O01A, O01B, O01C, O01D, O01E, O04Z, O60A, O60B, O60C, O61Z, O65A, O65B, O65C	O22.3	14	O01A, O01B, O01C, O01D, O01E, O04Z, O60A, O60B, O60C, O61Z, O65A, O65B, O65C
O06.3	14	O40Z, O63Z	O12.2	14	O04Z, O61Z, O65A, O65B, O65C	O22.4	14	O04Z, O61Z, O65A, O65B, O65C
O06.4	14	O40Z, O63Z	O13	14	O01A, O01B, O01C, O01D, O01E, O04Z, O60A, O60B, O60C, O61Z, O65A, O65B, O65C	O22.5	14	O01A, O01B, O01C, O01D, O01E, O04Z, O60A, O60B, O60C, O61Z, O65A, O65B, O65C
O06.5	14	O40Z, O63Z	O14.0	14	O01A, O01B, O01C, O01D, O01E, O04Z, O60A, O60B, O60C, O61Z, O65A, O65B, O65C	O22.8	14	O01A, O01B, O01C, O01D, O01E, O04Z, O60A, O60B, O60C, O61Z, O65A, O65B, O65C
O06.6	14	O40Z, O63Z	O14.1	14	O01A, O01B, O01C, O01D, O01E, O04Z, O60A, O60B, O60C, O61Z, O65A, O65B, O65C	O22.9	14	O04Z, O61Z, O65A, O65B, O65C
O06.7	14	O40Z, O63Z	O14.2	14	O01A, O01B, O01C, O01D, O01E, O04Z, O60A, O60B, O60C, O61Z, O65A, O65B, O65C	O23.0	14	O04Z, O61Z, O65A, O65B, O65C
O06.8	14	O40Z, O63Z	O14.9	14	O01A, O01B, O01C, O01D, O01E, O04Z, O60A, O60B, O60C, O61Z, O65A, O65B, O65C	O23.1	14	O04Z, O61Z, O65A, O65B, O65C
O06.9	14	O40Z, O63Z	O15.0	14	O01A, O01B, O01C, O01D, O01E, O04Z, O60A, O60B, O60C, O61Z, O65A, O65B, O65C	O23.2	14	O04Z, O61Z, O65A, O65B, O65C
O07.0	14	O40Z, O63Z	O15.1	14	O01A, O01B, O01C, O01D, O01E, O02A, O02B, O60A, O60B, O60C	O23.3	14	O04Z, O61Z, O65A, O65B, O65C
O07.1	14	O40Z, O63Z	O15.2	14	O04Z, O61Z	O23.4	14	O04Z, O61Z, O65A, O65B, O65C
O07.2	14	O40Z, O63Z	O15.9	14	O01A, O01B, O01C, O01D, O01E, O04Z, O60A, O60B, O60C, O61Z, O65A, O65B, O65C	O23.5	14	O04Z, O61Z, O65A, O65B, O65C
O07.3	14	O40Z, O63Z	O16	14	O04Z, O61Z, O65A, O65B, O65C	O23.9	14	O04Z, O61Z, O65A, O65B, O65C
O07.4	14	O40Z, O63Z	O20.0	14	O62Z	O24.0	14	O01A, O01B, O01C, O01D, O01E, O04Z, O60A, O60B, O60C, O61Z, O65A, O65B, O65C
O07.5	14	O40Z, O63Z	O20.8	14	O62Z	O24.1	14	O01A, O01B, O01C, O01D, O01E, O04Z, O60A, O60B, O60C, O61Z, O65A, O65B, O65C
O07.6	14	O40Z, O63Z	O20.9	14	O62Z	O24.2	14	O01A, O01B, O01C, O01D, O01E, O04Z, O60A, O60B, O60C, O61Z, O65A, O65B, O65C
O07.7	14	O40Z, O63Z	O21.0	14	O04Z, O61Z, O65A, O65B, O65C	O24.3	14	O01A, O01B, O01C, O01D, O01E, O04Z, O60A, O60B, O60C, O61Z, O65A, O65B, O65C
O07.8	14	O40Z, O63Z	O21.1	14	O04Z, O61Z, O65A, O65B, O65C	O24.4	14	O01A, O01B, O01C, O01D, O01E, O04Z, O60A, O60B, O60C, O61Z, O65A, O65B, O65C
O07.9	14	O40Z, O63Z	O21.2	14	O01A, O01B, O01C, O01D, O01E, O04Z, O60A, O60B, O60C, O61Z, O65A, O65B, O65C	O24.9	14	O01A, O01B, O01C, O01D, O01E, O04Z, O60A, O60B, O60C, O61Z, O65A, O65B, O65C
O08.0	14	O04Z, O61Z	O21.8	14	O01A, O01B, O01C, O01D, O01E, O04Z, O60A, O60B, O60C, O61Z, O65A, O65B, O65C	O25	14	O04Z, O61Z, O65A, O65B, O65C
O08.1	14	O04Z, O61Z	O21.9	14	O01A, O01B, O01C, O01D, O01E, O04Z, O60A, O60B, O60C, O61Z, O65A, O65B, O65C	O26.0	14	O04Z, O61Z, O65A, O65B, O65C
O08.2	14	O04Z, O61Z	O22.0	14	O04Z, O61Z, O65A, O65B, O65C	O26.1	14	O04Z, O61Z, O65A, O65B, O65C
O08.3	14	O04Z, O61Z	O22.1	14	O04Z, O61Z, O65A, O65B, O65C	O26.2	14	O04Z, O61Z, O65A, O65B, O65C
O08.4	14	O04Z, O61Z	O22.2	14	O04Z, O61Z, O65A, O65B, O65C	O26.3	14	O04Z, O61Z, O65A, O65B, O65C
O08.5	14	O04Z, O61Z				O26.4	14	O04Z, O61Z, O65A, O65B, O65C
O08.6	14	O04Z, O61Z				O26.5	14	O04Z, O61Z, O65A, O65B, O65C
O08.7	14	O04Z, O61Z				O26.6	14	O01A, O01B, O01C, O01D, O01E, O04Z, O60A, O60B, O60C, O61Z, O65A, O65B, O65C
O08.8	14	O04Z, O61Z						
O08.9	14	O04Z, O61Z						
O09.0	14	O01A, O01B, O01C, O01D, O02A, O60A						
O09.1	Pre 14	961Z O01A, O01B, O01C, O01D, O02A, O60A						
O09.2	Pre 14	961Z O01A, O01B, O01C, O01D, O02A, O60A						
O09.3	Pre 14	961Z O01A, O01B, O01C, O01D, O02A, O60A, O65A						
O09.4	Pre 14	961Z O01B, O01C, O01D, O02A, O60A, O65A, O65B						
O09.5	Pre 14	961Z						
O09.6	Pre 14	961Z						
O09.7	Pre 14	961Z						
O09.9	Pre 14	961Z						
O10.0	14	O04Z, O61Z, O65A, O65B, O65C						
O10.1	14	O04Z, O61Z, O65A, O65B, O65C						
O10.2	14	O01A, O01B, O01C, O01D, O01E, O04Z, O60A, O60B, O60C, O61Z, O65A, O65B, O65C						
O10.3	14	O04Z, O61Z, O65A, O65B, O65C						
O10.4	14	O04Z, O61Z, O65A, O65B, O65C						
O10.9	14	O04Z, O61Z, O65A, O65B, O65C						
O11	14	O01A, O01B, O01C, O01D, O01E, O04Z, O60A, O60B, O60C, O61Z, O65A, O65B, O65C						
O12.0	14	O04Z, O61Z, O65A, O65B, O65C						



ICD	MDC	DRG	ICD	MDC	DRG	ICD	MDC	DRG
O26.7	14	O01A, O01B, O01C, O01D, O01E, O04Z, O60A, O60B, O60C, O61Z, O65A, O65B, O65C	O31.1	14	O01A, O01B, O01C, O01D, O01E, O04Z, O60A, O60B, O60C, O61Z, O65A, O65B, O65C	O34.4	14	O04Z, O61Z, O65A, O65B, O65C
O26.81	14	O01A, O01B, O01C, O01D, O01E, O04Z, O60A, O60B, O60C, O61Z, O65A, O65B, O65C	O31.2	14	O01A, O01B, O01C, O01D, O01E, O04Z, O60A, O60B, O60C, O61Z, O65A, O65B, O65C	O34.5	14	O04Z, O61Z, O65A, O65B, O65C
O26.82	14	O04Z, O61Z, O65A, O65B, O65C	O31.8	14	O01A, O01B, O01C, O01D, O01E, O04Z, O60A, O60B, O60C, O61Z, O65A, O65B, O65C	O34.6	14	O04Z, O61Z, O65A, O65B, O65C
O26.83	14	O04Z, O61Z, O65A, O65B, O65C	O32.0	14	O04Z, O61Z, O65A, O65B, O65C	O34.7	14	O04Z, O61Z, O65A, O65B, O65C
O26.88	14	O04Z, O61Z, O65A, O65B, O65C	O32.1	14	O04Z, O61Z, O65A, O65B, O65C	O34.8	14	O04Z, O61Z, O65A, O65B, O65C
O26.9	14	O04Z, O61Z, O65A, O65B, O65C	O32.2	14	O04Z, O61Z, O65A, O65B, O65C	O34.9	14	O04Z, O61Z, O65A, O65B, O65C
O28.0	14	O65A, O65B, O65C	O32.3	14	O04Z, O61Z, O65A, O65B, O65C	O35.0	14	O04Z, O61Z, O65A, O65B, O65C
O28.1	14	O65A, O65B, O65C	O32.4	14	O04Z, O61Z, O65A, O65B, O65C	O35.1	14	O04Z, O61Z, O65A, O65B, O65C
O28.2	14	O65A, O65B, O65C	O32.5	14	O01A, O01B, O01C, O01D, O01E, O04Z, O60A, O60B, O60C, O61Z, O65A, O65B, O65C	O35.2	14	O04Z, O61Z, O65A, O65B, O65C
O28.3	14	O65A, O65B, O65C	O32.6	14	O04Z, O61Z, O65A, O65B, O65C	O35.3	14	O04Z, O61Z, O65A, O65B, O65C
O28.4	14	O65A, O65B, O65C	O32.8	14	O04Z, O61Z, O65A, O65B, O65C	O35.4	14	O04Z, O61Z, O65A, O65B, O65C
O28.5	14	O65A, O65B, O65C	O32.9	14	O04Z, O61Z, O65A, O65B, O65C	O35.5	14	O04Z, O61Z, O65A, O65B, O65C
O28.8	14	O65A, O65B, O65C	O33.0	14	O04Z, O61Z, O65A, O65B, O65C	O35.6	14	O04Z, O61Z, O65A, O65B, O65C
O28.9	14	O65A, O65B, O65C	O33.1	14	O04Z, O61Z, O65A, O65B, O65C	O35.7	14	O04Z, O61Z, O65A, O65B, O65C
O29.0	14	O01A, O01B, O01C, O01D, O01E, O04Z, O60A, O60B, O60C, O61Z, O65A, O65B, O65C	O33.2	14	O04Z, O61Z, O65A, O65B, O65C	O35.8	14	O04Z, O61Z, O65A, O65B, O65C
O29.1	14	O01A, O01B, O01C, O01D, O01E, O04Z, O60A, O60B, O60C, O61Z, O65A, O65B, O65C	O33.3	14	O04Z, O61Z, O65A, O65B, O65C	O35.9	14	O04Z, O61Z, O65A, O65B, O65C
O29.2	14	O01A, O01B, O01C, O01D, O01E, O04Z, O60A, O60B, O60C, O61Z, O65A, O65B, O65C	O33.4	14	O04Z, O61Z, O65A, O65B, O65C	O36.0	14	O04Z, O61Z, O65A, O65B, O65C
O29.3	14	O04Z, O61Z, O65A, O65B, O65C	O33.5	14	O04Z, O61Z, O65A, O65B, O65C	O36.1	14	O04Z, O61Z, O65A, O65B, O65C
O29.4	14	O04Z, O61Z, O65A, O65B, O65C	O33.6	14	O04Z, O61Z, O65A, O65B, O65C	O36.2	14	O04Z, O61Z, O65A, O65B, O65C
O29.5	14	O04Z, O61Z, O65A, O65B, O65C	O33.7	14	O04Z, O61Z, O65A, O65B, O65C	O36.3	14	O04Z, O61Z, O65A, O65B, O65C
O29.6	14	O04Z, O61Z, O65A, O65B, O65C	O33.8	14	O04Z, O61Z, O65A, O65B, O65C	O36.4	14	O04Z, O61Z, O65A, O65B, O65C
O29.8	14	O04Z, O61Z, O65A, O65B, O65C	O33.9	14	O04Z, O61Z, O65A, O65B, O65C	O36.5	14	O01A, O01B, O01C, O01D, O01E, O04Z, O60A, O60B, O60C, O61Z, O65A, O65B, O65C
O29.9	14	O04Z, O61Z, O65A, O65B, O65C	O34.0	14	O04Z, O61Z, O65A, O65B, O65C	O36.6	14	O04Z, O61Z, O65A, O65B, O65C
O30.0	14	O01A, O01B, O01C, O01D, O01E, O04Z, O60A, O60B, O60C, O61Z, O65A, O65B, O65C	O34.1	14	O04Z, O61Z, O65A, O65B, O65C	O36.7	14	O04Z, O61Z, O65A, O65B, O65C
O30.1	14	O01A, O01B, O01C, O01D, O01E, O04Z, O60A, O60B, O60C, O61Z, O65A, O65B, O65C	O34.2	14	O04Z, O61Z, O65A, O65B, O65C	O36.8	14	O04Z, O61Z, O65A, O65B, O65C
O30.2	14	O01A, O01B, O01C, O01D, O01E, O04Z, O60A, O60B, O60C, O61Z, O65A, O65B, O65C	O34.30	14	O01A, O01B, O01C, O01D, O01E, O04Z, O60A, O60B, O60C, O61Z, O65A, O65B, O65C	O36.9	14	O04Z, O61Z, O65A, O65B, O65C
O30.8	14	O01A, O01B, O01C, O01D, O01E, O04Z, O60A, O60B, O60C, O61Z, O65A, O65B, O65C	O34.31	14	O01A, O01B, O01C, O01D, O01E, O04Z, O60A, O60B, O60C, O61Z, O65A, O65B, O65C	O40	14	O01A, O01B, O01C, O01D, O01E, O04Z, O60A, O60B, O60C, O61Z, O65A, O65B, O65C
O30.9	14	O01A, O01B, O01C, O01D, O01E, O04Z, O60A, O60B, O60C, O61Z, O65A, O65B, O65C	O34.38	14	O01A, O01B, O01C, O01D, O01E, O04Z, O60A, O60B, O60C, O61Z, O65A, O65B, O65C	O41.0	14	O01A, O01B, O01C, O01D, O01E, O04Z, O60A, O60B, O60C, O61Z, O65A, O65B, O65C
O31.0	14	O04Z, O61Z, O65A, O65B, O65C	O34.39	14	O01A, O01B, O01C, O01D, O01E, O04Z, O60A, O60B, O60C, O61Z, O65A, O65B, O65C	O41.1	14	O04Z, O61Z, O65A, O65B, O65C

DIAG

ICD	MDC	DRG	ICD	MDC	DRG	ICD	MDC	DRG
042.11	14	001A, 001B, 001C, 001D, 001E, 004Z, 060A, 060B, 060C, 061Z, 065A, 065B, 065C	061.1	14	002A, 002B, 060A, 060B, 060C, 060D	066.9	14	002A, 002B, 060A, 060B, 060C, 060D
042.12	14	001A, 001B, 001C, 001D, 001E, 004Z, 060A, 060B, 060C, 061Z, 065A, 065B, 065C	061.8	14	064A, 064B	067.0	14	001A, 001B, 001C, 001D, 001E, 002A, 002B, 060A, 060B, 060C
042.2	14	004Z, 061Z, 065A, 065B, 065C	061.9	14	064A, 064B	067.8	14	001A, 001B, 001C, 001D, 001E, 002A, 002B, 060A, 060B, 060C
042.9	14	004Z, 061Z, 065A, 065B, 065C	062.0	14	001A, 001B, 001C, 001D, 001E, 004Z, 060A, 060B, 060C, 061Z, 065A, 065B, 065C	067.9	14	001A, 001B, 001C, 001D, 001E, 002A, 002B, 060A, 060B, 060C
043.0	14	004Z, 061Z, 065A, 065B	062.1	14	002A, 002B, 060A, 060B, 060C, 060D	068.0	14	002A, 002B, 060A, 060B, 060C, 060D
043.1	14	004Z, 061Z, 065A, 065B, 065C	062.2	14	064A, 064B	068.1	14	002A, 002B, 060A, 060B, 060C, 060D
043.20	14	004Z, 061Z	062.3	14	002A, 002B, 060A, 060B, 060C, 060D	068.2	14	002A, 002B, 060A, 060B, 060C, 060D
043.21	14	004Z, 061Z	062.4	14	004Z, 061Z	068.3	14	002A, 002B, 060A, 060B, 060C, 060D
043.8	14	004Z, 061Z, 065A, 065B, 065C	062.8	14	064A, 064B	068.8	14	002A, 002B, 060A, 060B, 060C, 060D
043.9	14	004Z, 061Z, 065A, 065B, 065C	062.9	14	064A, 064B	068.9	14	004Z, 061Z
044.00	14	001A, 001B, 001C, 001D, 001E, 004Z, 060A, 060B, 060C, 061Z, 065A, 065B, 065C	063.0	14	002A, 002B, 060A, 060B, 060C, 060D	069.0	14	002A, 002B, 060A, 060B, 060C, 060D
044.01	14	001A, 001B, 001C, 001D, 001E, 004Z, 060A, 060B, 060C, 061Z, 065A, 065B, 065C	063.1	14	002A, 002B, 060A, 060B, 060C, 060D	069.1	14	002A, 002B, 060A, 060B, 060C, 060D
044.10	14	001A, 001B, 001C, 001D, 001E, 004Z, 060A, 060B, 060C, 061Z, 065A, 065B, 065C	063.2	14	002A, 002B, 060A, 060B, 060C, 060D	069.2	14	002A, 002B, 060A, 060B, 060C, 060D
044.11	14	001A, 001B, 001C, 001D, 001E, 004Z, 060A, 060B, 060C, 061Z, 065A, 065B	063.9	14	002A, 002B, 060A, 060B, 060C, 060D	069.3	14	002A, 002B, 060A, 060B, 060C, 060D
045.0	14	001A, 001B, 001C, 001D, 001E, 004Z, 060A, 060B, 060C, 061Z, 065A, 065B, 065C	064.0	14	002A, 002B, 060A, 060B, 060C, 060D	069.4	14	002A, 002B, 060A, 060B, 060C, 060D
045.8	14	004Z, 061Z, 065A, 065B, 065C	064.1	14	002A, 002B, 060A, 060B, 060C, 060D	069.5	14	002A, 002B, 060A, 060B, 060C, 060D
045.9	14	004Z, 061Z, 065A, 065B, 065C	064.2	14	002A, 002B, 060A, 060B, 060C, 060D	069.8	14	002A, 002B, 060A, 060B, 060C, 060D
046.0	14	001A, 001B, 001C, 001D, 001E, 004Z, 060A, 060B, 060C, 061Z, 065A, 065B, 065C	064.3	14	002A, 002B, 060A, 060B, 060C, 060D	069.9	14	002A, 002B, 060A, 060B, 060C, 060D
046.8	14	004Z, 061Z, 065A, 065B, 065C	064.4	14	002A, 002B, 060A, 060B, 060C, 060D	070.0	14	002A, 002B, 060A, 060B, 060C, 060D
046.9	14	004Z, 061Z, 065A, 065B, 065C	064.5	14	002A, 002B, 060A, 060B, 060C, 060D	070.1	14	002A, 002B, 060A, 060B, 060C, 060D
047.0	14	064A, 064B	064.8	14	002A, 002B, 060A, 060B, 060C, 060D	070.2	14	001A, 001B, 001C, 001D, 001E, 002A, 002B, 060A, 060B, 060C
047.1	14	064A, 064B	064.9	14	002A, 002B, 060A, 060B, 060C, 060D	070.3	14	001A, 001B, 001C, 001D, 001E, 002A, 002B, 060A, 060B, 060C
047.9	Pre	961Z	065.0	14	002A, 002B, 060A, 060B, 060C, 060D	070.9	14	002A, 002B, 060A, 060B, 060C, 060D
048	14	004Z, 061Z, 065A, 065B, 065C	065.1	14	002A, 002B, 060A, 060B, 060C, 060D	071.0	14	004Z, 061Z, 065A, 065B, 065C
060.0	14	064A, 064B	065.2	14	002A, 002B, 060A, 060B, 060C, 060D	071.1	14	002A, 002B, 060A, 060B, 060C, 060D
060.1	14	001A, 001B, 001C, 001D, 001E, 002A, 002B, 060A, 060B, 060C	065.3	14	002A, 002B, 060A, 060B, 060C, 060D	071.2	14	004Z, 061Z
060.2	14	001A, 001B, 001C, 001D, 001E, 002A, 002B, 060A, 060B, 060C	065.4	14	002A, 002B, 060A, 060B, 060C, 060D	071.3	14	002A, 002B, 060A, 060B, 060C, 060D
060.3	14	001A, 001B, 001C, 001D, 001E, 002A, 002B, 060A, 060B, 060C	065.5	14	002A, 002B, 060A, 060B, 060C, 060D	071.4	14	002A, 002B, 060A, 060B, 060C, 060D
061.0	14	001A, 001B, 001C, 001D, 001E, 004Z, 060A, 060B, 060C, 061Z, 065A, 065B, 065C	065.8	14	002A, 002B, 060A, 060B, 060C, 060D	071.5	14	002A, 002B, 060A, 060B, 060C, 060D
			065.9	14	002A, 002B, 060A, 060B, 060C, 060D	071.6	14	001A, 001B, 001C, 001D, 001E, 002A, 002B, 060A, 060B, 060C
			066.0	14	002A, 002B, 060A, 060B, 060C, 060D	071.7	14	002A, 002B, 060A, 060B, 060C, 060D
			066.1	14	002A, 002B, 060A, 060B, 060C, 060D	071.8	14	002A, 002B, 060A, 060B, 060C, 060D
			066.2	14	002A, 002B, 060A, 060B, 060C, 060D	071.9	14	002A, 002B, 060A, 060B, 060C, 060D
			066.3	14	002A, 002B, 060A, 060B, 060C, 060D	072.0	14	002A, 002B, 060A, 060B, 060C, 060D
			066.4	14	002A, 002B, 060A, 060B, 060C, 060D			
			066.5	14	002A, 002B, 060A, 060B, 060C, 060D			
			066.8	14	002A, 002B, 060A, 060B, 060C, 060D			



ICD	MDC	DRG	ICD	MDC	DRG	ICD	MDC	DRG
072.1	14	001A, 001B, 001C, 001D, 001E, 002A, 002B, 060A, 060B, 060C	086.3	14	004Z, 061Z	096.2	Pre	961Z
072.2	14	004Z, 061Z	086.4	14	004Z, 061Z	097.0	Pre	961Z
072.3	14	004Z, 061Z	086.8	14	004Z, 061Z	097.1	Pre	961Z
073.0	14	004Z, 061Z	087.0	14	004Z, 061Z	097.2	Pre	961Z
073.1	14	004Z, 061Z	087.1	14	004Z, 061Z	098.0	14	004Z, 061Z, 065A, 065B, 065C
074.0	14	001A, 001B, 001C, 001D, 001E, 002A, 002B, 060A, 060B, 060C	087.2	14	004Z, 061Z	098.1	14	004Z, 061Z, 065A, 065B, 065C
074.1	14	001A, 001B, 001C, 001D, 001E, 002A, 002B, 060A, 060B, 060C	087.3	14	004Z, 061Z	098.2	14	004Z, 061Z, 065A, 065B, 065C
074.2	14	001A, 001B, 001C, 001D, 001E, 002A, 002B, 060A, 060B, 060C	087.8	14	004Z, 061Z	098.3	14	004Z, 061Z, 065A, 065B, 065C
074.3	14	001A, 001B, 001C, 001D, 001E, 002A, 002B, 060A, 060B, 060C	087.9	14	004Z, 061Z	098.4	14	004Z, 061Z, 065A, 065B, 065C
074.4	14	001A, 001B, 001C, 001D, 001E, 002A, 002B, 060A, 060B, 060C	088.0	14	004Z, 061Z	098.5	14	004Z, 061Z, 065A, 065B, 065C
074.5	14	001A, 001B, 001C, 001D, 001E, 002A, 002B, 060A, 060B, 060C	088.1	14	004Z, 061Z	098.6	14	004Z, 061Z, 065A, 065B, 065C
074.6	14	001A, 001B, 001C, 001D, 001E, 002A, 002B, 060A, 060B, 060C	088.20	14	001A, 001B, 001C, 001D, 001E, 001F, 004Z, 060A, 060B, 060C, 061Z	098.7	14	004Z, 061Z, 065A, 065B, 065C
074.7	14	001A, 001B, 001C, 001D, 001E, 002A, 002B, 060A, 060B, 060C	088.28	14	001A, 001B, 001C, 001D, 001E, 001F, 004Z, 060A, 060B, 060C, 061Z	098.8	14	004Z, 061Z, 065A, 065B, 065C
074.8	14	001A, 001B, 001C, 001D, 001E, 002A, 002B, 060A, 060B, 060C	088.3	14	004Z, 061Z	098.9	14	004Z, 061Z, 065A, 065B, 065C
074.9	14	001A, 001B, 001C, 001D, 001E, 002A, 002B, 060A, 060B, 060C	088.8	14	004Z, 061Z	099.0	14	004Z, 061Z, 065A, 065B, 065C
075.0	14	002A, 002B, 060A, 060B, 060C, 060D	089.0	14	001A, 001B, 001C, 001D, 001E, 004Z, 060A, 060B, 060C, 061Z	099.1	14	004Z, 061Z, 065A, 065B, 065C
075.1	14	001A, 001B, 001C, 001D, 001E, 002A, 002B, 060A, 060B, 060C	089.1	14	004Z, 061Z	099.2	14	004Z, 061Z, 065A, 065B, 065C
075.2	14	002A, 002B, 060A, 060B, 060C, 060D	089.2	14	004Z, 061Z	099.3	14	004Z, 061Z, 065A, 065B, 065C
075.3	14	002A, 002B, 060A, 060B, 060C, 060D	089.3	14	004Z, 061Z	099.4	14	004Z, 061Z, 065A, 065B, 065C
075.4	14	001A, 001B, 001C, 001D, 001E, 004Z, 060A, 060B, 060C, 061Z	089.4	14	004Z, 061Z	099.5	14	004Z, 061Z, 065A, 065B, 065C
075.5	14	002A, 002B, 060A, 060B, 060C, 060D	089.5	14	004Z, 061Z	099.6	14	004Z, 061Z, 065A, 065B, 065C
075.6	14	001A, 001B, 001C, 001D, 001E, 002A, 002B, 060A, 060B, 060C	089.6	14	004Z, 061Z	099.7	14	004Z, 061Z, 065A, 065B, 065C
075.7	14	002A, 002B, 060A, 060B, 060C, 060D	089.8	14	004Z, 061Z	099.8	14	004Z, 061Z, 065A, 065B, 065C
075.8	14	004Z, 061Z	089.9	14	004Z, 061Z	P00.0	Pre	963Z
075.9	14	002A, 002B, 060A, 060B, 060C, 060D	090.0	14	001A, 001B, 001C, 001D, 001E, 004Z, 060A, 060B, 060C, 061Z	P00.1	Pre	963Z
080	14	002A, 002B, 060A, 060B, 060C, 060D	090.1	14	001A, 001B, 001C, 001D, 001E, 004Z, 060A, 060B, 060C, 061Z	P00.2	Pre	963Z
081	14	002A, 002B, 060A, 060B, 060C, 060D	090.2	14	004Z, 061Z	P00.3	Pre	963Z
082	14	962Z	090.3	14	001A, 001B, 001C, 001D, 001E, 004Z, 060A, 060B, 060C, 061Z	P00.4	Pre	963Z
085	14	001A, 001B, 001C, 001D, 001E, 004Z, 060A, 060B, 060C, 061Z	090.4	14	004Z, 061Z	P00.5	Pre	963Z
086.0	14	001A, 001B, 001C, 001D, 001E, 004Z, 060A, 060B, 060C, 061Z	090.5	14	004Z, 061Z	P00.6	Pre	963Z
086.1	14	004Z, 061Z	090.8	14	004Z, 061Z	P00.7	Pre	963Z
086.2	14	004Z, 061Z	090.9	14	004Z, 061Z	P00.8	Pre	963Z
			091.00	14	004Z, 061Z	P00.9	Pre	963Z
			091.01	14	004Z, 061Z	P01.0	Pre	963Z
			091.10	14	004Z, 061Z	P01.1	Pre	963Z
			091.11	14	004Z, 061Z	P01.2	Pre	963Z
			091.20	14	004Z, 061Z	P01.3	Pre	963Z
			091.21	14	004Z, 061Z	P01.4	Pre	963Z
			092.00	14	004Z, 061Z	P01.5	15	P65C, P66C, P67B, P67C
			092.01	14	004Z, 061Z	Pre	963Z	
			092.10	14	004Z, 061Z	P01.6	15	P65C, P66C, P67B, P67C
			092.11	14	004Z, 061Z	Pre	963Z	
			092.20	14	004Z, 061Z	P01.7	Pre	963Z
			092.21	14	004Z, 061Z	P01.8	Pre	963Z
			092.30	14	004Z, 061Z	P01.9	Pre	963Z
			092.31	14	004Z, 061Z	P02.0	Pre	963Z
			092.40	14	004Z, 061Z	P02.1	15	MSPNG, SPNG
			092.41	14	004Z, 061Z	Pre	963Z	
			092.50	14	004Z, 061Z	P02.2	Pre	963Z
			092.51	14	004Z, 061Z	P02.3	Pre	963Z
			092.60	14	004Z, 061Z			
			092.61	14	004Z, 061Z			
			092.70	14	004Z, 061Z			
			092.71	14	004Z, 061Z			
			094	Pre	961Z			
			095	Pre	961Z			
			096.0	Pre	961Z			
			096.1	Pre	961Z			

ICD	MDC	DRG	ICD	MDC	DRG	ICD	MDC	DRG	
P02.4	15	P65C, P66C, P67B, P67C	P11.4	01	B03A, B03B, B06A, B06B, B17A, B17B, B17C, B71A, B71B, B71C	P21.9	01	B03A, B03B, B06A, B06B, B17A, B17B, B17C, B81A, B81B	
P02.5	Pre	963Z					15	P65C, P66C, P67B, P67C	
P02.6	Pre	963Z	P11.50	Pre	B61Z	P22.0	15	MSPNG, SPNG	
P02.7	15	P65C, P66C, P67B, P67C	P11.51	01	B03A, B48Z, B60Z		Pre	963Z	
	Pre	963Z		04	E40B	P22.1	Pre	963Z	
P02.8	Pre	963Z		06	G67A	P22.8	04	E40A, E40B, E40C, E69A, E69B, E69C	
P02.9	Pre	963Z		08	I02A, I02B, I06A, I06B, I68A, I68B		15	P65C, P66C, P67B, P67C	
P03.0	Pre	963Z		10	K62A	P22.9	04	E40A, E40B, E40C, E69A, E69B, E69C	
P03.1	15	MSPNG, SPNG		11	L20B, L42A		15	MSPNG, SPNG	
	Pre	963Z	P11.59	Pre	B61Z	P23.0	Pre	963Z	
P03.2	Pre	963Z		P11.9	Pre	963Z	P23.1	15	MSPNG, SPNG
P03.3	Pre	963Z		P12.0	Pre	963Z		Pre	963Z
P03.4	Pre	963Z		P12.1	Pre	963Z	P23.2	15	MSPNG, SPNG
P03.5	Pre	963Z		P12.2	Pre	963Z		Pre	963Z
P03.6	Pre	963Z		P12.3	Pre	963Z	P23.3	15	MSPNG, SPNG
P03.8	Pre	963Z		P12.4	15	P65C, P66C, P67B, P67C		Pre	963Z
P03.9	Pre	963Z			Pre	963Z	P23.4	15	MSPNG, SPNG
P04.0	15	MSPNG, SPNG		P12.8	Pre	963Z		Pre	963Z
	Pre	963Z		P12.9	Pre	963Z	P23.5	15	MSPNG, SPNG
P04.1	15	P65C, P66C, P67B, P67C		P13.0	01	B79Z		Pre	963Z
	Pre	963Z		P13.1	Pre	963Z	P23.6	15	MSPNG, SPNG
P04.2	Pre	963Z		P13.2	Pre	963Z		Pre	963Z
P04.3	Pre	963Z		P13.3	Pre	963Z	P23.8	15	MSPNG, SPNG
P04.4	15	P65C, P66C, P67B, P67C		P13.4	Pre	963Z		Pre	963Z
	Pre	963Z		P13.8	Pre	963Z	P23.9	15	MSPNG, SPNG
P04.5	Pre	963Z		P13.9	Pre	963Z		Pre	963Z
P04.6	Pre	963Z		P14.0	01	B03A, B03B, B06A, B06B, B17A, B17B, B17C, B71A, B71B, B71C	P24.0	04	E40A, E40B, E40C, E69A, E69B, E69C
P04.8	Pre	963Z						15	MSPNG, SPNG
P04.9	Pre	963Z		P14.1	01	B03A, B03B, B06A, B06B, B17A, B17B, B17C, B71A, B71B, B71C	P24.1	15	MSPNG, SPNG
P05.0	Pre	963Z						Pre	963Z
P05.1	Pre	963Z		P14.2	01	B03A, B03B, B06A, B06B, B17A, B17B, B17C, B71A, B71B, B71C	P24.2	15	MSPNG, SPNG
P05.2	Pre	963Z						Pre	963Z
P05.9	Pre	963Z		P14.3	01	B03A, B03B, B06A, B06B, B17A, B17B, B17C, B71A, B71B, B71C	P24.3	15	MSPNG, SPNG
P07.00	Pre	963Z						Pre	963Z
P07.01	Pre	963Z		P14.8	01	B03A, B03B, B06A, B06B, B17A, B17B, B17C, B71A, B71B, B71C	P24.8	15	MSPNG, SPNG
P07.02	Pre	963Z						Pre	963Z
P07.10	Pre	963Z		P14.9	01	B03A, B03B, B06A, B06B, B17A, B17B, B17C, B71A, B71B, B71C	P24.9	15	MSPNG, SPNG
P07.11	Pre	963Z						Pre	963Z
P07.12	Pre	963Z						15	MSPNG, SPNG
P07.2	15	P65C, P66C, P67B, P67C		P15.0	Pre	963Z	P25.0	15	MSPNG, SPNG
	Pre	963Z		P15.1	Pre	963Z		Pre	963Z
P07.3	Pre	963Z		P15.2	Pre	963Z	P25.1	15	MSPNG, SPNG
P08.0	Pre	963Z		P15.3	Pre	963Z		Pre	963Z
P08.1	Pre	963Z		P15.4	Pre	963Z	P25.2	15	MSPNG, SPNG
P08.2	Pre	963Z		P15.5	Pre	963Z		Pre	963Z
P10.0	15	MSPNG, SPNG		P15.6	15	MSPNG, SPNG	P25.3	15	MSPNG, SPNG
	Pre	963Z			Pre	963Z		Pre	963Z
P10.1	15	MSPNG, SPNG		P15.8	Pre	963Z	P25.8	15	MSPNG, SPNG
	Pre	963Z		P15.9	Pre	963Z		Pre	963Z
P10.2	15	MSPNG, SPNG		P20.0	15	MSPNG, SPNG	P26.0	15	MSPNG, SPNG
	Pre	963Z			Pre	963Z		Pre	963Z
P10.3	15	MSPNG, SPNG		P20.1	Pre	963Z	P26.1	15	MSPNG, SPNG
	Pre	963Z			Pre	963Z		Pre	963Z
P10.4	15	MSPNG, SPNG		P20.9	Pre	963Z	P26.8	15	MSPNG, SPNG
	Pre	963Z		P21.0	01	B03A, B03B, B06A, B06B, B17A, B17B, B17C, B81A, B81B		Pre	963Z
P10.8	15	MSPNG, SPNG					P26.9	15	MSPNG, SPNG
	Pre	963Z						Pre	963Z
P10.9	15	MSPNG, SPNG					P27.0	04	E40A, E40B, E40C, E69A, E69B, E69C
	Pre	963Z						15	MSPNG, SPNG
P11.0	Pre	963Z						04	E40A, E40B, E40C, E69A, E69B, E69C
P11.1	15	MSPNG, SPNG						15	MSPNG, SPNG
	Pre	963Z						04	E40A, E40B, E40C, E69A, E69B, E69C
P11.2	15	MSPNG, SPNG		P21.1	01	B03A, B03B, B06A, B06B, B17A, B17B, B17C, B81A, B81B	P27.1	04	E40A, E40B, E40C, E69A, E69B, E69C
	Pre	963Z						15	MSPNG, SPNG
P11.3	01	B03A, B03B, B06A, B06B, B17A, B17B, B17C, B71A, B71B, B71C			15	P65C, P66C, P67B, P67C			



ICD	MDC	DRG	ICD	MDC	DRG	ICD	MDC	DRG
P27.8	04	E40A, E40B, E40C, E69A, E69B, E69C	P37.1	15	MSPNG, SPNG	P54.8	Pre	963Z
	15	MSPNG, SPNG		18B	T64A, T64B, T64C	P54.9	Pre	963Z
P27.9	04	E40A, E40B, E40C, E69A, E69B, E69C	P37.2	05	F62A	P55.0	15	P65C, P66C, P67B, P67C
	15	MSPNG, SPNG		06	G67A, G67B		16	Q61A, Q61B, Q61C, Q61D, Q61E
P28.0	Pre	963Z		15	MSPNG, SPNG	P55.1	15	P65C, P66C, P67B, P67C
P28.1	Pre	963Z		17	R60A, R60B, R60C, R60D, R60E, R60F, R61A, R61B, R61C, R61D, R61E, R61F, R62A, R62B, R63A, R63B, R63C, R63D, R63E		16	Q61A, Q61B, Q61C, Q61D, Q61E
P28.2	04	E40A, E40B, E40C, E69A, E69B, E69C		18B	T01B, T60A, T60B, T60C, T60D, T60E, T60F, T61A	P55.8	15	P65C, P66C, P67B, P67C
			P37.3	15	MSPNG, SPNG		16	Q61A, Q61B, Q61C, Q61D, Q61E
P28.3	04	E40A, E40B, E40C, E69A, E69B, E69C		18B	T64A, T64B, T64C	P55.9	16	Q61A, Q61B, Q61C, Q61D, Q61E
	15	P65C, P66C, P67B, P67C	P37.4	15	MSPNG, SPNG	P56.0	15	MSPNG, SPNG
P28.4	04	E40A, E40B, E40C, E69A, E69B, E69C		15	MSPNG, SPNG		Pre	963Z
	15	P65C, P66C, P67B, P67C	P37.4	18B	T64A, T64B, T64C	P56.9	15	MSPNG, SPNG
P28.5	04	E40A, E40B, E40C, E69A, E69B, E69C		Pre	963Z		Pre	963Z
	15	MSPNG, SPNG	P37.5	15	MSPNG, SPNG	P57.0	15	MSPNG, SPNG
P28.8	04	E40A, E40B, E40C, E69A, E69B, E69C		18B	T64A, T64B, T64C		Pre	963Z
			P37.8	15	MSPNG, SPNG	P57.8	15	MSPNG, SPNG
P28.9	Pre	963Z		15	MSPNG, SPNG		Pre	963Z
P29.0	15	MSPNG, SPNG	P37.9	18B	T64A, T64B, T64C	P57.9	15	MSPNG, SPNG
	Pre	963Z	P38	15	P65C, P66C, P67B, P67C		Pre	963Z
P29.1	15	P65C, P66C, P67B, P67C		Pre	963Z	P58.0	Pre	963Z
	Pre	963Z	P39.0	15	P65C, P66C, P67B, P67C		Pre	963Z
P29.2	Pre	963Z		Pre	963Z	P58.1	Pre	963Z
P29.3	Pre	963Z	P39.1	Pre	963Z	P58.2	Pre	963Z
P29.4	Pre	963Z		Pre	963Z	P58.3	Pre	963Z
P29.8	Pre	963Z	P39.2	15	P65C, P66C, P67B, P67C		Pre	963Z
P29.9	Pre	963Z		Pre	963Z	P58.4	Pre	963Z
P35.0	15	MSPNG, SPNG	P39.3	15	P65C, P66C, P67B, P67C		Pre	963Z
	23	Z65Z		Pre	963Z	P58.5	Pre	963Z
P35.1	15	MSPNG, SPNG	P39.4	15	P65C, P66C, P67B, P67C		Pre	963Z
	18B	T63A, T63B		Pre	963Z	P58.8	Pre	963Z
P35.2	05	F62A	P39.8	Pre	963Z		Pre	963Z
	06	G67A, G67B		Pre	963Z	P59.0	15	P65C, P66C, P67B, P67C
	15	MSPNG, SPNG	P39.9	Pre	963Z		Pre	963Z
	17	R60A, R60B, R60C, R60D, R60E, R60F, R61A, R61B, R61C, R61D, R61E, R61F, R62A, R62B, R63A, R63B, R63C, R63D, R63E	P50.0	Pre	963Z	P59.1	07	H63A, H63B, H63C
	18B	T01B, T60A, T60B, T60C, T60D, T60E, T60F, T61A		Pre	963Z		15	MSPNG, SPNG
P35.3	07	H63A, H63B, H63C	P50.1	Pre	963Z	P59.2	07	H63A, H63B, H63C
	15	MSPNG, SPNG		Pre	963Z		15	MSPNG, SPNG
P35.8	15	MSPNG, SPNG	P50.2	Pre	963Z	P59.3	07	H63A, H63B, H63C
	18B	T64A, T64B, T64C		Pre	963Z	P59.8	15	P65C, P66C, P67B, P67C
P35.9	15	MSPNG, SPNG	P50.3	Pre	963Z		Pre	963Z
	18B	T64A, T64B, T64C		Pre	963Z	P59.9	Pre	963Z
P36.0	15	MSPNG, SPNG	P50.4	Pre	963Z	P60	15	MSPNG, SPNG
	Pre	963Z		Pre	963Z		16	Q60A, Q60B, Q60C
P36.1	15	MSPNG, SPNG	P50.5	Pre	963Z	P61.0	15	MSPNG, SPNG
	Pre	963Z		Pre	963Z		16	Q60A, Q60B, Q60C
P36.2	15	MSPNG, SPNG	P50.8	Pre	963Z	P61.1	Pre	963Z
	Pre	963Z		Pre	963Z		16	Q61A, Q61B, Q61C, Q61D, Q61E
P36.3	15	MSPNG, SPNG	P50.9	Pre	963Z	P61.2	16	Q61A, Q61B, Q61C, Q61D, Q61E
	Pre	963Z		Pre	963Z		16	Q61A, Q61B, Q61C, Q61D, Q61E
P36.4	15	MSPNG, SPNG	P51.0	Pre	963Z	P61.3	16	Q61A, Q61B, Q61C, Q61D, Q61E
	Pre	963Z		Pre	963Z		16	Q61A, Q61B, Q61C, Q61D, Q61E
P36.5	15	MSPNG, SPNG	P51.8	Pre	963Z	P61.4	16	Q61A, Q61B, Q61C, Q61D, Q61E
	Pre	963Z		Pre	963Z		16	Q60A, Q60B, Q60C, Q60D
P36.8	15	MSPNG, SPNG	P51.9	Pre	963Z	P61.5	16	Q60A, Q60B, Q60C
	Pre	963Z		Pre	963Z		16	Q60A, Q60B, Q60C
P36.9	15	MSPNG, SPNG	P52.0	15	MSPNG, SPNG	P61.8	Pre	963Z
	Pre	963Z		Pre	963Z		Pre	963Z
P37.0	15	MSPNG, SPNG	P52.1	15	MSPNG, SPNG	P61.9	Pre	963Z
	18B	T64A, T64B, T64C		Pre	963Z	P70.0	15	MSPNG, SPNG
			P52.2	15	MSPNG, SPNG		Pre	963Z
				Pre	963Z	P70.1	15	MSPNG, SPNG
			P52.3	15	MSPNG, SPNG		Pre	963Z
				Pre	963Z	P70.2	10	K60A, K60B, K60C, K60D, K60E
			P52.4	15	P65C, P66C, P67B, P67C		15	MSPNG, SPNG
				Pre	963Z	P70.3	10	K63A, K63B, K63C
			P52.5	15	MSPNG, SPNG		10	K63A, K63B, K63C
				Pre	963Z	P70.4	10	K62A, K62B
			P52.6	Pre	963Z		10	K62A, K62B
				Pre	963Z	P70.8	10	K62A, K62B
			P52.8	Pre	963Z		10	K62A, K62B
				Pre	963Z	P70.9	10	K62A, K62B
			P52.9	Pre	963Z		10	K62A, K62B
				Pre	963Z	P71.0	10	K62A, K62B
			P53	15	MSPNG, SPNG			
				16	Q60A, Q60B, Q60C			
			P54.0	Pre	963Z			
				Pre	963Z			
			P54.1	Pre	963Z			
				Pre	963Z			
			P54.2	Pre	963Z			
				Pre	963Z			
			P54.3	Pre	963Z			
				Pre	963Z			
			P54.4	15	MSPNG, SPNG			
				Pre	963Z			
			P54.5	Pre	963Z			
				Pre	963Z			
			P54.6	Pre	963Z			



ICD	MDC	DRG	ICD	MDC	DRG	ICD	MDC	DRG
P71.1	10	K62A, K62B	P91.0	01	B03A, B03B, B06A, B06B, B17A, B17B, B17C, B66A, B66B, B66C	Q00.1	01	B03A, B03B, B06A, B06B, B17A, B17B, B17C, B76B, B81A, B81B
	15	P65C, P66C, P67B, P67C					06	G16A, G16B, G18A, G38Z
P71.2	10	K62A, K62B	P91.1	01	B03A, B03B, B06A, B06B, B17A, B17B, B17C, B66A, B66B, B66C		15	MSPNG, SPNG
P71.3	10	K62A, K62B				Pre	A11C, A13D	
P71.4	10	K62A, K62B	P91.2	01	B03A, B03B, B06A, B06B, B17A, B17B, B17C, B66A, B66B, B66C	Q00.2	01	B03A, B03B, B06A, B06B, B17A, B17B, B17C, B76B, B81A, B81B
P71.8	10	K62A, K62B					06	G16A, G16B, G18A, G38Z
P71.9	10	K62A, K62B	P91.3	01	B03A, B03B, B06A, B06B, B17A, B17B, B17C, B81A, B81B		15	MSPNG, SPNG
P72.0	10	K62A, K62B				Pre	A11C, A13D	
P72.1	10	K64A, K64B, K64C, K64D	P91.4	01	B03A, B03B, B06A, B06B, B17A, B17B, B17C, B66A, B66B, B66C	Q01.0	01	B03A, B03B, B06A, B06B, B17A, B17B, B17C, B76B, B81A, B81B
	15	MSPNG, SPNG					06	G16A, G16B, G18A, G38Z
P72.2	10	K62A, K62B	P91.5	01	B03A, B03B, B06A, B06B, B17A, B17B, B17C, B66A, B66B, B66C		15	MSPNG, SPNG
P72.8	10	K62A, K62B				Pre	A11C, A13D	
P72.9	10	K62A, K62B	P91.6	01	B03A, B03B, B06A, B06B, B17A, B17B, B17C, B66A, B66B, B66C	Q01.1	01	B03A, B03B, B06A, B06B, B17A, B17B, B17C, B76B, B81A, B81B
P74.0	10	K62A, K62B					06	G16A, G16B, G18A, G38Z
	15	P65C, P66C, P67B, P67C	P91.80	01	B03A, B03B, B06A, B06B, B17A, B17B, B17C, B66A, B66B, B66C		15	MSPNG, SPNG
P74.1	10	K62A, K62B				Pre	A11C, A13D	
P74.2	10	K62A, K62B	P91.88	01	B03A, B03B, B06A, B06B, B17A, B17B, B17C, B66A, B66B, B66C	Q01.2	01	B03A, B03B, B06A, B06B, B17A, B17B, B17C, B76B, B81A, B81B
P74.3	10	K62A, K62B					06	G16A, G16B, G18A, G38Z
P74.4	10	K62A, K62B	P91.9	01	B03A, B03B, B06A, B06B, B17A, B17B, B17C, B66A, B66B, B66C		15	MSPNG, SPNG
P74.5	10	K62A, K62B				Pre	A11C, A13D	
P74.8	10	K62A, K62B	P92.0	10	K62A, K62B	Q01.8	01	B03A, B03B, B06A, B06B, B17A, B17B, B17C, B76B, B81A, B81B
P74.9	10	K62A, K62B	P92.1	10	K62A, K62B		06	G16A, G16B, G18A, G38Z
P75	Pre	961Z, 963Z	P92.2	10	K62A, K62B		15	MSPNG, SPNG
P76.0	15	P65C, P66C, P67B, P67C	P92.3	10	K62A, K62B	Q01.9	01	B03A, B03B, B06A, B06B, B17A, B17B, B17C, B76B, B81A, B81B
	Pre	963Z	P92.4	10	K62A, K62B		06	G16A, G16B, G18A, G38Z
P76.1	06	G46A, G46B, G46C, G50Z, G71A, G71B	P92.5	10	K62A, K62B		15	MSPNG, SPNG
			P92.8	10	K62A, K62B		Pre	A11C, A13D
P76.2	06	G46A, G46B, G46C, G47Z, G65Z	P92.9	10	K62A, K62B		01	B03A, B03B, B06A, B06B, B17A, B17B, B17C, B76B, B81A, B81B
			P93	Pre	963Z		06	G16A, G16B, G18A, G38Z
P76.8	06	G46A, G46B, G46C, G50Z, G71A, G71B	P94.0	01	B03A, B03B, B06A, B06B, B17A, B17B, B17C, B85A, B85B, B85C		15	MSPNG, SPNG
						Pre	A11C, A13D	
P76.9	06	G46A, G46B, G46C, G50Z, G71A, G71B	P94.1	Pre	963Z	Q02	01	B03A, B03B, B06A, B06B, B17A, B17B, B17C, B76B, B81A, B81B
P77	06	G46A, G46B, G46C, G50Z, G71A, G71B	P94.2	01	B81A, B81B		06	G16A, G16B, G18A, G38Z
						Pre	A11C, A13D	
	15	MSPNG, SPNG	P94.8	Pre	963Z	Q03.0	01	B03A, B03B, B06A, B06B, B17A, B17B, B17C, B76B, B81A, B81B
P78.0	15	MSPNG, SPNG	P94.9	Pre	963Z		06	G16A, G16B, G18A, G38Z
	Pre	963Z	P95	Pre	961Z, 963Z		15	MSPNG, SPNG
P78.1	15	MSPNG, SPNG	P96.0	15	MSPNG, SPNG	Q03.1	01	B03A, B03B, B06A, B06B, B17A, B17B, B17C, B76B, B81A, B81B
	Pre	963Z					06	G16A, G16B, G18A, G38Z
P78.2	Pre	963Z	P96.1	Pre	963Z		15	MSPNG, SPNG
P78.3	06	G46A, G46B, G46C, G50Z, G71A, G71B				Pre	A11C, A13D	
			P96.2	15	MSPNG, SPNG		01	B03A, B03B, B06A, B06B, B17A, B17B, B17C, B76B, B81A, B81B
	15	P65C, P66C, P67B, P67C					06	G16A, G16B, G18A, G38Z
P78.8	06	G46A, G46B, G46C, G50Z, G71A, G71B	P96.3	Pre	963Z		15	MSPNG, SPNG
						Pre	A11C, A13D	
P78.9	06	G46A, G46B, G46C, G50Z, G71A, G71B	P96.4	Pre	961Z, 963Z	Q03.8	01	B03A, B03B, B06A, B06B, B17A, B17B, B17C, B76B, B81A, B81B
			P96.5	Pre	963Z		06	G16A, G16B, G18A, G38Z
P80.0	Pre	963Z	P96.8	Pre	963Z		15	MSPNG, SPNG
P80.8	Pre	963Z	P96.9	Pre	963Z	Q03.9	01	B03A, B03B, B06A, B06B, B17A, B17B, B17C, B76B, B81A, B81B
P80.9	Pre	963Z	Q00.0	01	B03A, B03B, B06A, B06B, B17A, B17B, B17C, B76B, B81A, B81B		06	G16A, G16B, G18A, G38Z
P81.0	Pre	963Z					15	MSPNG, SPNG
P81.8	Pre	963Z				Pre	A11C, A13D	
P81.9	Pre	963Z				01	B03A, B03B, B06A, B06B, B17A, B17B, B17C, B76B, B81A, B81B	
P83.0	15	MSPNG, SPNG					06	G16A, G16B, G18A, G38Z
	Pre	963Z					15	MSPNG, SPNG
P83.1	09	J67A, J67B, J68Z					Pre	A11C, A13D
P83.2	15	MSPNG, SPNG					01	B03A, B03B, B06A, B06B, B17A, B17B, B17C, B76B, B81A, B81B
	Pre	963Z					06	G16A, G16B, G18A, G38Z
P83.3	23	Z65Z					15	MSPNG, SPNG
P83.4	09	J67A, J67B					Pre	A11C, A13D
P83.5	12	M64Z					01	B03A, B03B, B06A, B06B, B17A, B17B, B17C, B76B, B81A, B81B
P83.6	09	J67A, J67B, J68Z					06	G16A, G16B, G18A, G38Z
P83.8	09	J67A, J67B, J68Z					15	MSPNG, SPNG
P83.9	09	J67A, J67B, J68Z				Pre	A11C, A13D	
P90	01	B03A, B03B, B06A, B06B, B17A, B17B, B17C, B76A, B76B, B76C, B76D, B76E					01	B03A, B03B, B06A, B06B, B17A, B17B, B17C, B76B, B81A, B81B
	15	MSPNG, SPNG					06	G16A, G16B, G18A, G38Z
							15	MSPNG, SPNG
						Pre	A11C, A13D	



ICD	MDC	DRG	ICD	MDC	DRG	ICD	MDC	DRG
Q04.0	01	B03A, B03B, B06A, B06B, B17A, B17B, B17C, B76B, B81A	Q05.3	01	B03A, B03B, B06A, B06B, B17A, B17B, B17C, B76B, B81A, B81B	Q07.0	01	B03A, B03B, B06A, B06B, B17A, B17B, B17C, B76B, B81A, B81B
	06	G16A, G16B, G18A, G38Z		06	G16A, G16B, G18A, G38Z		06	G16A, G16B, G18A, G38Z
	15	MSPNG, SPNG		15	MSPNG, SPNG		15	MSPNG, SPNG
	Pre	A11C, A13D		Pre	A11C, A13D		Pre	A11C, A13D
Q04.1	01	B03A, B03B, B06A, B06B, B17A, B17B, B17C, B76B, B81A, B81B	Q05.4	01	B03A, B03B, B06A, B06B, B17A, B17B, B17C, B76B, B81A, B81B	Q07.8	01	B03A, B03B, B06A, B06B, B17A, B17B, B17C, B76B, B81A, B81B
	06	G16A, G16B, G18A, G38Z		06	G16A, G16B, G18A, G38Z		Pre	A11C, A13D
	15	MSPNG, SPNG		15	MSPNG, SPNG	Q07.9	01	B03A, B03B, B06A, B06B, B17A, B17B, B17C, B76B, B81A, B81B
	Pre	A11C, A13D		Pre	A11C, A13D		Pre	A11C, A13D
Q04.2	01	B03A, B03B, B06A, B06B, B17A, B17B, B17C, B76B, B81A, B81B	Q05.5	01	B03A, B03B, B06A, B06B, B17A, B17B, B17C, B76B, B81A, B81B	Q10.0	02	C63Z
	06	G16A, G16B, G18A, G38Z		15	MSPNG, SPNG		15	P65C, P66C, P67B, P67C
	15	MSPNG, SPNG		Pre	A11C, A13D	Q10.1	02	C63Z
	Pre	A11C, A13D	Q05.6	01	B03A, B03B, B06A, B06B, B17A, B17B, B17C, B76B, B81A, B81B	Q10.2	02	C63Z
Q04.3	01	B03A, B03B, B06A, B06B, B17A, B17B, B17C, B76B, B81A		15	MSPNG, SPNG	Q10.3	02	C63Z
	06	G16A, G16B, G18A, G38Z		Pre	A11C, A13D		15	P65C, P66C, P67B, P67C
	15	MSPNG, SPNG	Q05.7	01	B03A, B03B, B06A, B06B, B17A, B17B, B17C, B76B, B81A, B81B	Q10.4	02	C63Z
	Pre	A11C, A13D		15	MSPNG, SPNG	Q10.5	02	C63Z
Q04.4	01	B03A, B03B, B06A, B06B, B17A, B17B, B17C, B76B, B81A, B81B		Pre	A11C, A13D	Q10.6	02	C63Z
	06	G16A, G16B, G18A, G38Z	Q05.8	01	B03A, B03B, B06A, B06B, B17A, B17B, B17C, B76B, B81A, B81B	Q10.7	02	C63Z
	15	MSPNG, SPNG		15	MSPNG, SPNG	Q11.0	02	C63Z
	Pre	A11C, A13D		Pre	A11C, A13D		15	P65C, P66C, P67B, P67C
Q04.5	01	B03A, B03B, B06A, B06B, B17A, B17B, B17C, B76B, B81A, B81B	Q05.9	01	B03A, B03B, B06A, B06B, B17A, B17B, B17C, B76B, B81A, B81B	Q11.1	02	C63Z
	06	G16A, G16B, G18A, G38Z		15	MSPNG, SPNG		15	P65C, P66C, P67B, P67C
	15	MSPNG, SPNG		Pre	A11C, A13D	Q11.2	02	C63Z
	Pre	A11C, A13D	Q06.0	01	B03A, B03B, B06A, B06B, B17A, B17B, B17C, B76B, B81A, B81B	Q11.3	02	C63Z
Q04.6	01	B03A, B03B, B06A, B06B, B17A, B17B, B17C, B76B, B81A		15	MSPNG, SPNG		15	P65C, P66C, P67B, P67C
	15	MSPNG, SPNG		Pre	A11C, A13D	Q12.0	02	C63Z
	Pre	A11C, A13D	Q06.1	01	B03A, B03B, B06A, B06B, B17A, B17B, B17C, B76B, B81A, B81B	Q12.1	02	C63Z
Q04.8	01	B03A, B03B, B06A, B06B, B17A, B17B, B17C, B76B, B81A		15	MSPNG, SPNG		15	P65C, P66C, P67B, P67C
	15	MSPNG, SPNG		Pre	A11C, A13D	Q12.2	02	C63Z
	Pre	A11C, A13D	Q06.2	01	B03A, B03B, B06A, B06B, B17A, B17B, B17C, B76B, B81A, B81B	Q12.3	02	C63Z
Q04.9	01	B03A, B03B, B06A, B06B, B17A, B17B, B17C, B76B, B81A		15	MSPNG, SPNG		15	P65C, P66C, P67B, P67C
	Pre	A11C, A13D	Q06.3	01	B03A, B03B, B06A, B06B, B17A, B17B, B17C, B76B, B81A, B81B	Q12.4	02	C63Z
Q05.0	01	B03A, B03B, B06A, B06B, B17A, B17B, B17C, B76B, B81A, B81B		15	MSPNG, SPNG		15	P65C, P66C, P67B, P67C
	06	G16A, G16B, G18A, G38Z		Pre	A11C, A13D	Q12.8	02	C63Z
	15	MSPNG, SPNG	Q06.4	01	B03A, B03B, B06A, B06B, B17A, B17B, B17C, B76B, B81A, B81B	Q12.9	02	C63Z
	Pre	A11C, A13D		15	MSPNG, SPNG		15	P65C, P66C, P67B, P67C
Q05.1	01	B03A, B03B, B06A, B06B, B17A, B17B, B17C, B76B, B81A, B81B		Pre	A11C, A13D	Q13.0	02	C63Z
	06	G16A, G16B, G18A, G38Z	Q06.8	01	B03A, B03B, B06A, B06B, B17A, B17B, B17C, B76B, B81A, B81B	Q13.1	02	C63Z
	15	MSPNG, SPNG		15	MSPNG, SPNG		15	P65C, P66C, P67B, P67C
	Pre	A11C, A13D		Pre	A11C, A13D	Q13.2	02	C63Z
Q05.2	01	B03A, B03B, B06A, B06B, B17A, B17B, B17C, B76B, B81A, B81B		15	MSPNG, SPNG		15	P65C, P66C, P67B, P67C
	06	G16A, G16B, G18A, G38Z	Q06.9	01	B03A, B03B, B06A, B06B, B17A, B17B, B17C, B76B, B81A, B81B	Q13.3	02	C63Z
	15	MSPNG, SPNG		15	MSPNG, SPNG		15	P65C, P66C, P67B, P67C
	Pre	A11C, A13D		Pre	A11C, A13D	Q13.4	02	C63Z
							15	P65C, P66C, P67B, P67C
						Q13.5	02	C63Z
						Q13.8	02	C63Z
							15	P65C, P66C, P67B, P67C
						Q13.9	02	C63Z
						Q14.0	02	C63Z
							15	P65C, P66C, P67B, P67C
						Q14.1	02	C63Z
							15	P65C, P66C, P67B, P67C

DIAG



ICD	MDC	DRG	ICD	MDC	DRG	ICD	MDC	DRG
Q14.2	02	C63Z	Q20.3	05	F03C, F03D, F30Z, F46A, F46B, F68Z	Q22.0	05	F03C, F03D, F30Z, F46A, F46B, F68Z
	15	P65C, P66C, P67B, P67C		06	G16A, G16B, G18A, G38Z		06	G16A, G16B, G18A, G38Z
Q14.3	02	C63Z		10	K62A		10	K62A
	15	P65C, P66C, P67B, P67C		15	MSPNG, SPNG		15	MSPNG, SPNG
Q14.8	02	C63Z		Pre	A11C, A13D		Pre	A11C, A13D
	15	P65C, P66C, P67B, P67C	Q20.4	05	F03C, F03D, F30Z, F46A, F46B, F68Z	Q22.1	05	F03C, F03D, F46A, F46B, F68Z
Q14.9	02	C63Z		06	G16A, G16B, G18A, G38Z		06	G16A, G16B, G18A, G38Z
Q15.0	02	C64Z		10	K62A		10	K62A
	15	MSPNG, SPNG		15	MSPNG, SPNG		15	MSPNG, SPNG
Q15.8	02	C63Z		Pre	A11C, A13D		Pre	A11C, A13D
	15	P65C, P66C, P67B, P67C	Q20.5	05	F03C, F03D, F30Z, F46A, F46B, F68Z	Q22.2	05	F03C, F03D, F46A, F46B, F68Z
Q15.9	02	C63Z		06	G16A, G16B, G18A, G38Z		06	G16A, G16B, G18A, G38Z
Q16.0	03	D66Z		10	K62A		10	K62A
	15	P65C, P66C, P67B, P67C		15	MSPNG, SPNG		15	MSPNG, SPNG
Q16.1	03	D66Z		Pre	A11C, A13D	Q22.3	05	F03C, F03D, F46A, F46B, F68Z
	15	P65C, P66C, P67B, P67C	Q20.6	05	F03C, F03D, F30Z, F46A, F46B, F68Z		10	K62A
Q16.2	03	D66Z		06	G16A, G16B, G18A, G38Z		Pre	A11C, A13D
	15	P65C, P66C, P67B, P67C		10	K62A	Q22.4	05	F03C, F03D, F46A, F46B, F68Z
Q16.3	03	D66Z		Pre	A11C, A13D		06	G16A, G16B, G18A, G38Z
	15	P65C, P66C, P67B, P67C	Q20.8	05	F03C, F03D, F30Z, F46A, F46B, F68Z		10	K62A
Q16.4	03	D66Z		10	K62A		15	MSPNG, SPNG
	15	P65C, P66C, P67B, P67C		Pre	A11C, A13D	Q22.5	Pre	A11C, A13D
Q16.5	03	D66Z		05	F03C, F03D, F30Z, F46A, F46B, F68Z		05	F03C, F03D, F46A, F46B, F68Z
	15	P65C, P66C, P67B, P67C	Q20.9	05	F03C, F03D, F46A, F46B, F68Z		06	G16A, G16B, G18A, G38Z
Q16.9	03	D66Z		10	K62A		10	K62A
	15	P65C, P66C, P67B, P67C		Pre	A11C, A13D		15	MSPNG, SPNG
Q17.0	03	D66Z	Q21.0	05	F03C, F03D, F46A, F46B, F68Z		Pre	A11C, A13D
	15	P65C, P66C, P67B, P67C		10	K62A	Q22.6	05	F03C, F03D, F30Z, F46A, F46B, F68Z
Q17.1	03	D66Z		Pre	A11C, A13D		06	G16A, G16B, G18A, G38Z
Q17.2	03	D66Z	Q21.1	05	F03C, F03D, F46A, F46B, F68Z		10	K62A
	15	P65C, P66C, P67B, P67C		10	K62A		15	MSPNG, SPNG
Q17.3	03	D66Z		15	MSPNG, SPNG		Pre	A11C, A13D
	15	P65C, P66C, P67B, P67C		Pre	A11C, A13D	Q22.8	05	F03C, F03D, F46A, F46B, F68Z
Q17.4	03	D66Z		05	F03C, F03D, F46A, F46B, F68Z		10	K62A
Q17.5	03	D66Z		10	K62A		15	MSPNG, SPNG
Q17.8	03	D66Z		15	MSPNG, SPNG		Pre	A11C, A13D
Q17.9	03	D66Z		Pre	A11C, A13D	Q22.9	05	F03C, F03D, F46A, F46B, F68Z
Q18.0	03	D66Z		05	F03C, F03D, F46A, F46B, F68Z		10	K62A
	15	P65C, P66C, P67B, P67C		10	K62A		15	MSPNG, SPNG
Q18.1	03	D66Z		15	MSPNG, SPNG		Pre	A11C, A13D
Q18.2	03	D66Z	Q21.2	05	F03C, F03D, F46A, F46B, F68Z		05	F03C, F03D, F46A, F46B, F68Z
Q18.3	09	J67A, J67B, J68Z		10	K62A		10	K62A
Q18.4	03	D40Z, D67Z		15	MSPNG, SPNG		15	MSPNG, SPNG
Q18.5	03	D40Z, D67Z		Pre	A11C, A13D	Q23.0	05	F03C, F03D, F46A, F46B, F68Z
Q18.6	03	D40Z, D67Z		05	F03C, F03D, F46A, F46B, F68Z		06	G16A, G16B, G18A, G38Z
Q18.7	03	D40Z, D67Z	Q21.3	05	F03C, F03D, F46A, F46B, F68Z		10	K62A
Q18.8	03	D66Z		06	G16A, G16B, G18A, G38Z		15	MSPNG, SPNG
Q18.9	09	J67A, J67B, J68Z		10	K62A		Pre	A11C, A13D
Q20.0	05	F03C, F03D, F30Z, F46A, F46B, F68Z		15	MSPNG, SPNG	Q23.1	05	F03C, F03D, F46A, F46B, F68Z
	06	G16A, G16B, G18A, G38Z		Pre	A11C, A13D		06	G16A, G16B, G18A, G38Z
	10	K62A	Q21.4	05	F03C, F03D, F46A, F46B, F68Z		10	K62A
	15	MSPNG, SPNG		10	K62A		15	MSPNG, SPNG
	Pre	A11C, A13D		Pre	A11C, A13D	Q23.2	05	F03C, F03D, F46A, F46B, F68Z
Q20.1	05	F03C, F03D, F30Z, F46A, F46B, F68Z		05	F03C, F03D, F46A, F46B, F68Z		06	G16A, G16B, G18A, G38Z
	06	G16A, G16B, G18A, G38Z	Q21.80	05	F03C, F03D, F46A, F46B, F68Z		10	K62A
	10	K62A		10	K62A		15	MSPNG, SPNG
	15	MSPNG, SPNG		Pre	A11C, A13D		Pre	A11C, A13D
	Pre	A11C, A13D		05	F03C, F03D, F46A, F46B, F68Z	Q23.1	05	F03C, F03D, F46A, F46B, F68Z
Q20.2	05	F03C, F03D, F30Z, F46A, F46B, F68Z		10	K62A		06	G16A, G16B, G18A, G38Z
	06	G16A, G16B, G18A, G38Z	Q21.88	05	F03C, F03D, F46A, F46B, F68Z		10	K62A
	10	K62A		10	K62A		15	MSPNG, SPNG
	15	MSPNG, SPNG		Pre	A11C, A13D		Pre	A11C, A13D
	Pre	A11C, A13D	Q21.9	05	F03C, F03D, F46A, F46B, F68Z		05	F03C, F03D, F46A, F46B, F68Z
				10	K62A		06	G16A, G16B, G18A, G38Z
				Pre	A11C, A13D		10	K62A
							15	MSPNG, SPNG
							Pre	A11C, A13D



ICD	MDC	DRG	ICD	MDC	DRG	ICD	MDC	DRG
Q23.3	05	F03C, F03D, F46A, F46B, F68Z	Q25.1	05	F03C, F03D, F46A, F46B, F68Z	Q26.5	05	F03C, F03D, F46A, F46B, F68Z
	06	G16A, G16B, G18A, G38Z		10	K62A		10	K62A
	10	K62A		15	MSPNG, SPNG		Pre	A11C, A13D
	15	MSPNG, SPNG		Pre	A11C, A13D	Q26.6	05	F03C, F03D, F46A, F46B, F68Z
Q23.4	Pre	A11C, A13D	Q25.2	05	F03C, F03D, F30Z, F46A, F46B, F68Z		10	K62A
	05	F03C, F03D, F30Z, F46A, F46B, F68Z		06	G16A, G16B, G18A, G38Z		Pre	A11C, A13D
	06	G16A, G16B, G18A, G38Z		10	K62A	Q26.8	05	F03C, F03D, F46A, F46B, F68Z
	10	K62A		15	MSPNG, SPNG		10	K62A
	15	MSPNG, SPNG		Pre	A11C, A13D		Pre	A11C, A13D
Q23.8	Pre	A11C, A13D	Q25.3	05	F03C, F03D, F46A, F46B, F68Z	Q26.9	05	F03C, F03D, F46A, F46B, F68Z
	05	F03C, F03D, F46A, F46B, F68Z		06	G16A, G16B, G18A, G38Z		10	K62A
	10	K62A		10	K62A		Pre	A11C, A13D
	15	MSPNG, SPNG		15	MSPNG, SPNG	Q27.0	05	F03C, F03D, F75A, F75B, F75C
Q23.9	Pre	A11C, A13D	Q25.4	05	F03C, F03D, F46A, F46B, F68Z		10	K62A
	05	F03C, F03D, F46A, F46B, F68Z		10	K62A		Pre	A11C, A13D
	10	K62A		Pre	A11C, A13D	Q27.1	05	F03C, F03D, F75A, F75B, F75C
	15	MSPNG, SPNG	Q25.5	05	F03C, F03D, F30Z, F46A, F46B, F68Z		10	K62A
Q24.0	Pre	A11C, A13D		06	G16A, G16B, G18A, G38Z		Pre	A11C, A13D
	05	F03C, F03D, F46A, F46B, F68Z		10	K62A	Q27.2	05	F03C, F03D, F75A, F75B, F75C
	10	K62A		Pre	A11C, A13D		10	K62A
	15	MSPNG, SPNG	Q25.6	05	F03C, F03D, F46A, F46B, F68Z		Pre	A11C, A13D
Q24.1	Pre	A11C, A13D		06	G16A, G16B, G18A, G38Z	Q27.3	05	F03C, F03D, F75A, F75B, F75C
	05	F03C, F03D, F46A, F46B, F68Z		10	K62A		10	K62A
	10	K62A		Pre	A11C, A13D		Pre	A11C, A13D
	15	MSPNG, SPNG	Q25.7	05	F03C, F03D, F46A, F46B, F68Z	Q27.4	05	F03C, F03D, F75A, F75B, F75C
Q24.2	Pre	A11C, A13D		10	K62A		10	K62A
	05	F03C, F03D, F46A, F46B, F68Z		Pre	A11C, A13D		Pre	A11C, A13D
	10	K62A	Q25.8	05	F03C, F03D, F46A, F46B, F75A, F75B, F75C	Q27.8	05	F03C, F03D, F75A, F75B, F75C
	15	MSPNG, SPNG		10	K62A		10	K62A
Q24.3	Pre	A11C, A13D		Pre	A11C, A13D		Pre	A11C, A13D
	05	F03C, F03D, F46A, F46B, F68Z	Q25.9	05	F03C, F03D, F46A, F46B, F75A, F75B, F75C	Q27.9	05	F03C, F03D, F75A, F75B, F75C
	06	G16A, G16B, G18A, G38Z		10	K62A		10	K62A
	10	K62A		Pre	A11C, A13D		Pre	A11C, A13D
	15	MSPNG, SPNG	Q26.0	05	F03C, F03D, F46A, F46B, F68Z	Q28.00	01	B03A, B03B, B06A, B06B, B17A, B17B, B17C, B81A, B81B
Q24.4	Pre	A11C, A13D		06	G16A, G16B, G18A, G38Z		10	K62A
	05	F03C, F03D, F46A, F46B, F68Z		10	K62A		15	MSPNG, SPNG
	06	G16A, G16B, G18A, G38Z	Q26.1	05	F03C, F03D, F46A, F46B, F68Z		Pre	A11C, A13D
	10	K62A		10	K62A	Q28.01	01	B03A, B03B, B06A, B06B, B17A, B17B, B17C, B81A, B81B
	15	MSPNG, SPNG		Pre	A11C, A13D		10	K62A
Q24.5	Pre	A11C, A13D	Q26.2	05	F03C, F03D, F30Z, F46A, F46B, F68Z		15	MSPNG, SPNG
	05	F03C, F03D, F46A, F46B, F68Z		06	G16A, G16B, G18A, G38Z	Q28.08	01	B03A, B03B, B06A, B06B, B17A, B17B, B17C, B81A, B81B
	10	K62A		10	K62A		10	K62A
	15	MSPNG, SPNG	Q26.3	05	F03C, F03D, F46A, F46B, F68Z		15	MSPNG, SPNG
Q24.6	Pre	A11C, A13D		06	G16A, G16B, G18A, G38Z		Pre	A11C, A13D
	05	F03C, F03D, F46A, F46B, F68Z		10	K62A	Q28.09	01	B03A, B03B, B06A, B06B, B17A, B17B, B17C, B81A, B81B
	10	K62A		15	MSPNG, SPNG		10	K62A
	15	MSPNG, SPNG	Q26.4	05	F03C, F03D, F46A, F46B, F68Z		15	MSPNG, SPNG
Q24.8	Pre	A11C, A13D		10	K62A		Pre	A11C, A13D
	05	F03C, F03D, F46A, F46B, F68Z		Pre	A11C, A13D		10	K62A
	10	K62A		15	MSPNG, SPNG		15	MSPNG, SPNG
	15	MSPNG, SPNG		Pre	A11C, A13D		Pre	A11C, A13D
Q24.9	Pre	A11C, A13D		10	K62A		10	K62A
	05	F03C, F03D, F46A, F46B, F68Z		15	MSPNG, SPNG		15	MSPNG, SPNG
	10	K62A		Pre	A11C, A13D		Pre	A11C, A13D
	15	MSPNG, SPNG		Pre	A11C, A13D		15	MSPNG, SPNG
Q25.0	Pre	A11C, A13D		10	K62A		Pre	A11C, A13D
	05	F03C, F03D, F46A, F46B, F68Z		Pre	A11C, A13D		15	MSPNG, SPNG
	10	K62A					Pre	A11C, A13D
	15	MSPNG, SPNG						
	Pre	A11C, A13D						

DIAG

ICD	MDC	DRG	ICD	MDC	DRG	ICD	MDC	DRG
Q28.10	01	B03A, B03B, B06A, B06B, B17A, B17B, B17C, B81A, B81B	Q28.39	01	B03A, B03B, B06A, B06B, B17A, B17B, B17C, B81A, B81B	Q33.0	04	E40A, E40B, E40C, E75A, E75B
	10	K62A		10	K62A		15	MSPNG, SPNG
	15	MSPNG, SPNG		15	MSPNG, SPNG		Pre	A11C, A13D
Q28.11	01	B03A, B03B, B06A, B06B, B17A, B17B, B17C, B81A, B81B	Q28.80	05	F03C, F03D, F75A, F75B, F75C	Q33.1	04	E40A, E40B, E40C, E75A, E75B
	10	K62A		10	K62A		15	P65C, P66C, P67B, P67C
	15	MSPNG, SPNG		15	MSPNG, SPNG		Pre	A11C, A13D
Q28.18	01	B03A, B03B, B06A, B06B, B17A, B17B, B17C, B81A, B81B	Q28.81	05	F03C, F03D, F75A, F75B, F75C	Q33.2	04	E40A, E40B, E40C, E75A, E75B
	10	K62A		10	K62A		15	MSPNG, SPNG
	15	MSPNG, SPNG		15	MSPNG, SPNG		Pre	A11C, A13D
Q28.19	01	B03A, B03B, B06A, B06B, B17A, B17B, B17C, B81A, B81B	Q28.88	05	F03C, F03D, F75A, F75B, F75C	Q33.3	04	E40A, E40B, E40C, E75A, E75B
	10	K62A		10	K62A		15	MSPNG, SPNG
	15	MSPNG, SPNG		15	MSPNG, SPNG		Pre	A11C, A13D
Q28.20	01	B03A, B03B, B06A, B06B, B17A, B17B, B17C, B81A, B81B	Q28.9	05	F03C, F03D, F75A, F75B, F75C	Q33.4	04	E40A, E40B, E40C, E60A, E60B, E65A, E65B, E65C
	10	K62A		10	K62A		15	MSPNG, SPNG
	15	MSPNG, SPNG		15	MSPNG, SPNG		Pre	A11C, A13D
Q28.21	01	B03A, B03B, B06A, B06B, B17A, B17B, B17C, B81A, B81B	Q30.0	03	D66Z	Q33.5	04	E40A, E40B, E40C, E75A, E75B
	10	K62A		15	MSPNG, SPNG		15	P65C, P66C, P67B, P67C
	15	MSPNG, SPNG		15	MSPNG, SPNG		Pre	A11C, A13D
Q28.22	01	B03A, B03B, B06A, B06B, B17A, B17B, B17C, B81A, B81B	Q30.1	03	D66Z	Q33.6	04	E40A, E40B, E40C, E75A, E75B
	10	K62A	Q30.2	03	D66Z		15	MSPNG, SPNG
	15	MSPNG, SPNG	Q30.3	03	D66Z		Pre	A11C, A13D
Q28.23	01	B03A, B03B, B06A, B06B, B17A, B17B, B17C, B81A, B81B	Q30.8	03	D66Z	Q33.8	04	E40A, E40B, E40C, E75A, E75B
	10	K62A	Q30.9	03	D66Z		15	P65C, P66C, P67B, P67C
	15	MSPNG, SPNG	Q31.0	03	D66Z	Q33.9	04	E40A, E40B, E40C, E75A, E75B
Q28.24	01	B03A, B03B, B06A, B06B, B17A, B17B, B17C, B81A, B81B		15	MSPNG, SPNG		Pre	A11C, A13D
	10	K62A	Q31.1	03	D66Z	Q34.0	04	E40A, E40B, E40C, E75A, E75B
	15	MSPNG, SPNG		15	MSPNG, SPNG		Pre	A11C, A13D
Q28.25	01	B03A, B03B, B06A, B06B, B17A, B17B, B17C, B81A, B81B	Q31.2	03	D66Z	Q34.1	04	E40A, E40B, E40C, E75A, E75B
	10	K62A		15	MSPNG, SPNG		Pre	A11C, A13D
	15	MSPNG, SPNG	Q31.3	03	D66Z	Q34.8	04	E40A, E40B, E40C, E75A, E75B
Q28.26	01	B03A, B03B, B06A, B06B, B17A, B17B, B17C, B81A, B81B		15	MSPNG, SPNG		Pre	A11C, A13D
	10	K62A	Q31.5	03	D66Z	Q34.9	04	E40A, E40B, E40C, E75A, E75B
	15	MSPNG, SPNG		15	MSPNG, SPNG		Pre	A11C, A13D
Q28.27	01	B03A, B03B, B06A, B06B, B17A, B17B, B17C, B81A, B81B	Q31.8	03	D66Z	Q35.1	03	D03Z, D40Z, D67Z
	10	K62A		15	MSPNG, SPNG		15	P65C, P66C, P67B, P67C
	15	MSPNG, SPNG	Q31.9	03	D66Z		Pre	A11C, A13D
Q28.28	01	B03A, B03B, B06A, B06B, B17A, B17B, B17C, B81A, B81B		15	MSPNG, SPNG	Q35.3	03	D03Z, D40Z, D67Z
	10	K62A	Q32.0	03	D66Z		15	P65C, P66C, P67B, P67C
	15	MSPNG, SPNG		15	MSPNG, SPNG		Pre	A11C, A13D
Q28.29	01	B03A, B03B, B06A, B06B, B17A, B17B, B17C, B81A, B81B	Q32.1	03	D66Z	Q35.5	03	D03Z, D40Z, D67Z
	10	K62A		15	MSPNG, SPNG		15	P65C, P66C, P67B, P67C
	15	MSPNG, SPNG	Q32.2	03	D66Z		Pre	A11C, A13D
Q28.30	01	B03A, B03B, B06A, B06B, B17A, B17B, B17C, B81A, B81B		15	MSPNG, SPNG	Q35.7	03	D03Z, D40Z, D67Z
	10	K62A	Q32.3	03	D66Z		15	P65C, P66C, P67B, P67C
	15	MSPNG, SPNG		15	MSPNG, SPNG	Q35.9	03	D03Z, D40Z, D67Z
Q28.31	01	B03A, B03B, B06A, B06B, B17A, B17B, B17C, B81A, B81B		15	MSPNG, SPNG	Q36.0	03	D03Z, D40Z, D67Z
	10	K62A	Q32.4	03	D66Z		15	P65C, P66C, P67B, P67C
	15	MSPNG, SPNG		15	MSPNG, SPNG	Q36.1	03	D03Z, D40Z, D67Z
Q28.32	01	B03A, B03B, B06A, B06B, B17A, B17B, B17C, B81A, B81B		15	MSPNG, SPNG		15	P65C, P66C, P67B, P67C
	10	K62A		15	MSPNG, SPNG	Q36.9	03	D03Z, D40Z, D67Z
	15	MSPNG, SPNG		15	MSPNG, SPNG		15	P65C, P66C, P67B, P67C
Q28.33	01	B03A, B03B, B06A, B06B, B17A, B17B, B17C, B81A, B81B		15	MSPNG, SPNG	Q37.0	03	D03Z, D40Z, D67Z
	10	K62A		15	MSPNG, SPNG		15	P65C, P66C, P67B, P67C
	15	MSPNG, SPNG		15	MSPNG, SPNG		Pre	A11C, A13D
Q28.34	01	B03A, B03B, B06A, B06B, B17A, B17B, B17C, B81A, B81B		15	MSPNG, SPNG		Pre	A11C, A13D
	10	K62A		15	MSPNG, SPNG		Pre	A11C, A13D
	15	MSPNG, SPNG		15	MSPNG, SPNG		Pre	A11C, A13D



ICD	MDC	DRG	ICD	MDC	DRG	ICD	MDC	DRG
Q37.1	03	D03Z, D40Z, D67Z	Q39.9	06	G16A, G16B, G18A, G38Z, G46A, G46B, G46C, G50Z, G71A, G71B	Q42.3	06	G16A, G16B, G18A, G38Z, G46A, G46B, G46C, G50Z, G64A, G64B, G64C, G70A, G70B
	15	MSPNG, SPNG					15	MSPNG, SPNG
	Pre	A11C, A13D					Pre	A11C, A13D
Q37.2	03	D03Z, D40Z, D67Z	Q40.0	06	G16A, G16B, G18A, G38Z, G46A, G46B, G46C, G50Z, G71A, G71B	Q42.8	06	G16A, G16B, G18A, G38Z, G46A, G46B, G46C, G50Z, G71A, G71B
	15	MSPNG, SPNG					15	MSPNG, SPNG
	Pre	A11C, A13D					Pre	A11C, A13D
Q37.3	03	D03Z, D40Z, D67Z		15	P65C, P66C, P67B, P67C		06	G16A, G16B, G18A, G38Z, G46A, G46B, G46C, G50Z, G71A, G71B
	15	MSPNG, SPNG					15	MSPNG, SPNG
	Pre	A11C, A13D					Pre	A11C, A13D
Q37.4	03	D03Z, D40Z, D67Z	Q40.1	06	G16A, G16B, G18A, G38Z, G46A, G46B, G46C, G50Z, G71A, G71B	Q42.9	06	G16A, G16B, G18A, G38Z, G46A, G46B, G46C, G50Z, G71A, G71B
	15	MSPNG, SPNG					15	MSPNG, SPNG
	Pre	A11C, A13D					Pre	A11C, A13D
Q37.5	03	D03Z, D40Z, D67Z		15	P65C, P66C, P67B, P67C		06	G16A, G16B, G18A, G38Z, G46A, G46B, G46C, G50Z, G71A, G71B
	15	MSPNG, SPNG					15	MSPNG, SPNG
	Pre	A11C, A13D					Pre	A11C, A13D
Q37.8	03	D03Z, D40Z, D67Z	Q40.2	06	G16A, G16B, G18A, G38Z, G46A, G46B, G46C, G50Z, G71A, G71B	Q43.0	06	G46A, G46B, G46C, G47Z, G67A, G67B, G67C, G73Z
	15	MSPNG, SPNG					15	MSPNG, SPNG
	Pre	A11C, A13D					Pre	A11C, A13D
Q37.9	03	D03Z, D40Z, D67Z	Q40.3	06	G16A, G16B, G18A, G38Z, G46A, G46B, G46C, G50Z, G71A, G71B	Q43.1	06	G16A, G16B, G18A, G38Z, G46A, G46B, G46C, G50Z, G71A, G71B
	15	MSPNG, SPNG					15	MSPNG, SPNG
	Pre	A11C, A13D					Pre	A11C, A13D
Q38.0	03	D40Z, D67Z					06	G16A, G16B, G18A, G38Z, G46A, G46B, G46C, G50Z, G71A, G71B
Q38.1	03	D40Z, D67Z					15	MSPNG, SPNG
Q38.2	03	D40Z, D67Z	Q40.8	06	G16A, G16B, G18A, G38Z, G46A, G46B, G46C, G50Z, G71A, G71B		Pre	A11C, A13D
Q38.3	03	D40Z, D67Z					06	G16A, G16B, G18A, G38Z, G46A, G46B, G46C, G50Z, G71A, G71B
Q38.4	03	D40Z, D67Z					15	MSPNG, SPNG
Q38.5	03	D40Z, D67Z					Pre	A11C, A13D
Q38.6	03	D40Z, D67Z	Q40.9	06	G16A, G16B, G18A, G38Z, G46A, G46B, G46C, G50Z, G71A, G71B	Q43.2	06	G16A, G16B, G18A, G38Z, G46A, G46B, G46C, G50Z, G71A, G71B
	15	P65C, P66C, P67B, P67C					15	MSPNG, SPNG
Q38.7	03	D66Z					Pre	A11C, A13D
	15	MSPNG, SPNG	Q41.0	06	G16A, G16B, G18A, G38Z, G46A, G46B, G46C, G50Z, G71A, G71B	Q43.3	06	G16A, G16B, G18A, G38Z, G46A, G46B, G46C, G50Z, G71A, G71B
Q38.8	03	D66Z					15	MSPNG, SPNG
Q39.0	06	G16A, G16B, G18A, G38Z, G46A, G46B, G46C, G50Z, G71A, G71B					Pre	A11C, A13D
	15	MSPNG, SPNG	Q41.1	06	G16A, G16B, G18A, G38Z, G46A, G46B, G46C, G50Z, G71A, G71B	Q43.40	06	G16A, G16B, G18A, G38Z, G46A, G46B, G46C, G50Z, G71A, G71B
	Pre	A11C, A13D					15	P65C, P66C, P67B, P67C
Q39.1	06	G16A, G16B, G18A, G38Z, G46A, G46B, G46C, G50Z, G71A, G71B					Pre	A11C, A13D
	15	MSPNG, SPNG	Q41.2	06	G16A, G16B, G18A, G38Z, G46A, G46B, G46C, G50Z, G71A, G71B	Q43.41	06	G16A, G16B, G18A, G38Z, G46A, G46B, G46C, G50Z, G71A, G71B
	Pre	A11C, A13D					15	P65C, P66C, P67B, P67C
Q39.2	06	G16A, G16B, G18A, G38Z, G46A, G46B, G46C, G50Z, G71A, G71B					Pre	A11C, A13D
	15	MSPNG, SPNG	Q41.8	06	G16A, G16B, G18A, G38Z, G46A, G46B, G46C, G50Z, G71A, G71B	Q43.42	06	G16A, G16B, G18A, G38Z, G46A, G46B, G46C, G50Z, G71A, G71B
	Pre	A11C, A13D					15	P65C, P66C, P67B, P67C
Q39.3	06	G16A, G16B, G18A, G38Z, G46A, G46B, G46C, G50Z, G71A, G71B					Pre	A11C, A13D
	15	MSPNG, SPNG	Q41.9	06	G16A, G16B, G18A, G38Z, G46A, G46B, G46C, G50Z, G71A, G71B	Q43.49	06	G16A, G16B, G18A, G38Z, G46A, G46B, G46C, G50Z, G71A, G71B
	Pre	A11C, A13D					15	P65C, P66C, P67B, P67C
Q39.4	06	G16A, G16B, G18A, G38Z, G46A, G46B, G46C, G50Z, G71A, G71B					Pre	A11C, A13D
	15	MSPNG, SPNG	Q42.0	06	G16A, G16B, G18A, G38Z, G46A, G46B, G46C, G50Z, G71A, G71B	Q43.5	06	G16A, G16B, G18A, G38Z, G46A, G46B, G46C, G50Z, G71A, G71B
	Pre	A11C, A13D					15	P65C, P66C, P67B, P67C
Q39.5	06	G16A, G16B, G18A, G38Z, G46A, G46B, G46C, G50Z, G71A, G71B					Pre	A11C, A13D
	15	P65C, P66C, P67B, P67C	Q42.1	06	G16A, G16B, G18A, G38Z, G46A, G46B, G46C, G50Z, G71A, G71B	Q43.6	06	G16A, G16B, G18A, G38Z, G46A, G46B, G46C, G50Z, G71A, G71B
	Pre	A11C, A13D					15	P65C, P66C, P67B, P67C
Q39.6	06	G16A, G16B, G18A, G38Z, G46A, G46B, G46C, G50Z, G71A, G71B					Pre	A11C, A13D
	15	P65C, P66C, P67B, P67C	Q42.2	06	G16A, G16B, G18A, G38Z, G46A, G46B, G46C, G50Z, G64A, G64B, G64C, G70A, G70B	Q43.7	06	G16A, G16B, G18A, G38Z, G46A, G46B, G46C, G50Z, G71A, G71B
	Pre	A11C, A13D					15	P65C, P66C, P67B, P67C
Q39.8	06	G16A, G16B, G18A, G38Z, G46A, G46B, G46C, G50Z, G71A, G71B					Pre	A11C, A13D
	15	P65C, P66C, P67B, P67C					15	MSPNG, SPNG
	Pre	A11C, A13D					Pre	A11C, A13D



ICD	MDC	DRG	ICD	MDC	DRG	ICD	MDC	DRG
Q43.8	06	G16A, G16B, G18A, G38Z, G46A, G46B, G46C, G50Z, G71A, G71B	Q52.0	13	N62A, N62B	Q61.5	11	L68A, L68B
	15	P65C, P66C, P67B, P67C	Q52.1	13	N62A, N62B		15	P65C, P66C, P67B, P67C
	Pre	A11C, A13D	Q52.2	13	N62A, N62B	Q61.8	11	L68A, L68B
Q43.9	06	G16A, G16B, G18A, G38Z, G46A, G46B, G46C, G50Z, G71A, G71B	Q52.3	13	N62A, N62B		15	P65C, P66C, P67B, P67C
	15	P65C, P66C, P67B, P67C	Q52.4	13	N62A, N62B	Q61.9	11	L68A, L68B
	Pre	A11C, A13D	Q52.5	13	N62A, N62B		15	P65C, P66C, P67B, P67C
Q44.0	07	H63A, H63B, H63C	Q52.6	13	N62A, N62B	Q62.0	11	L64A, L64B
	Pre	A11C, A13D	Q52.7	13	N62A, N62B		15	P65C, P66C, P67B, P67C
Q44.1	07	H63A, H63B, H63C	Q52.8	13	N62A, N62B	Q62.1	11	L64A, L64B
	Pre	A11C, A13D	Q52.9	13	N62A, N62B		15	P65C, P66C, P67B, P67C
Q44.2	06	G16A, G16B, G18A, G38Z	Q53.0	12	M64Z	Q62.2	11	L64A, L64B
	07	H64Z	Q53.1	12	M64Z		15	P65C, P66C, P67B, P67C
	15	MSPNG, SPNG	Q53.2	12	M64Z	Q62.3	11	L64A, L64B
	Pre	A11C, A13D	Q53.9	12	M64Z		15	P65C, P66C, P67B, P67C
Q44.3	06	G16A, G16B, G18A, G38Z	Q54.0	12	M64Z	Q62.4	11	L64A, L64B
	07	H64Z	Q54.1	12	M64Z	Q62.5	11	L64A, L64B
	15	MSPNG, SPNG	Q54.2	12	M64Z	Q62.6	11	L64A, L64B
	Pre	A11C, A13D	Q54.3	12	M64Z	Q62.7	11	L64A, L64B
Q44.4	07	H63A, H63B, H63C	Q54.4	12	M64Z	Q62.8	11	L64A, L64B
	Pre	A11C, A13D	Q54.8	12	M64Z	Q63.0	11	L64A, L64B
Q44.5	07	H63A, H63B, H63C	Q54.9	12	M64Z	Q63.1	11	L64A, L64B
	Pre	A11C, A13D	Q55.0	12	M64Z	Q63.2	11	L64A, L64B
Q44.6	07	H63A, H63B, H63C	Q55.1	12	M64Z	Q63.3	11	L64A, L64B
	15	MSPNG, SPNG	Q55.2	12	M64Z	Q63.8	11	L64A, L64B
	Pre	A11C, A13D	Q55.3	12	M64Z	Q63.9	11	L64A, L64B
Q44.7	07	H63A, H63B, H63C	Q55.4	12	M64Z	Q64.0	12	M64Z
	15	MSPNG, SPNG	Q55.5	12	M64Z		13	N62A, N62B
	Pre	A11C, A13D	Q55.6	12	M64Z	Q64.1	11	L68A, L68B
Q45.0	07	H62A, H62B	Q55.8	12	M64Z		15	MSPNG, SPNG
	15	MSPNG, SPNG	Q55.9	12	M64Z	Q64.2	11	L68A, L68B
	Pre	A11C, A13D	Q56.0	10	K64A, K64B, K64C, K64D		15	MSPNG, SPNG
Q45.1	07	H62A, H62B		15	MSPNG, SPNG	Q64.3	11	L68A, L68B
	15	MSPNG, SPNG	Q56.1	10	K64A, K64B, K64C, K64D		15	MSPNG, SPNG
	Pre	A11C, A13D		15	MSPNG, SPNG	Q64.4	11	L68A, L68B
Q45.2	07	H62A, H62B	Q56.2	10	K64A, K64B, K64C, K64D		15	P65C, P66C, P67B, P67C
	15	MSPNG, SPNG		15	MSPNG, SPNG	Q64.5	11	L68A, L68B
	Pre	A11C, A13D	Q56.3	10	K64A, K64B, K64C, K64D		15	P65C, P66C, P67B, P67C
Q45.3	07	H62A, H62B		15	MSPNG, SPNG	Q64.6	11	L68A, L68B
	15	MSPNG, SPNG	Q56.4	10	K64A, K64B, K64C, K64D		15	P65C, P66C, P67B, P67C
	Pre	A11C, A13D		15	MSPNG, SPNG	Q64.7	11	L68A, L68B
Q45.8	06	G16A, G16B, G18A, G38Z, G46A, G46B, G46C, G50Z, G71A, G71B	Q60.0	11	L64A, L64B		15	P65C, P66C, P67B, P67C
	Pre	A11C, A13D		15	MSPNG, SPNG	Q64.8	11	L68A, L68B
Q45.9	06	G16A, G16B, G18A, G38Z, G46A, G46B, G46C, G50Z, G71A, G71B	Q60.1	06	G16A, G16B, G18A, G38Z	Q64.9	11	L68A, L68B
	Pre	A11C, A13D		11	L68A, L68B	Q65.0	08	I76A
Q50.0	13	N62A, N62B		15	MSPNG, SPNG		15	P65C, P66C, P67B, P67C
Q50.1	13	N62A, N62B	Q60.2	11	L64A, L64B	Q65.1	08	I76A
Q50.2	13	N62A, N62B		15	MSPNG, SPNG		15	P65C, P66C, P67B, P67C
Q50.3	13	N62A, N62B	Q60.3	11	L64A, L64B	Q65.2	08	I76A
Q50.4	13	N62A, N62B		15	MSPNG, SPNG		15	P65C, P66C, P67B, P67C
Q50.5	13	N62A, N62B	Q60.4	06	G16A, G16B, G18A, G38Z	Q65.3	08	I76A, I76B
Q50.6	13	N62A, N62B		11	L68A, L68B		15	P65C, P66C, P67B, P67C
Q51.0	13	N62A, N62B		15	MSPNG, SPNG	Q65.4	08	I76A, I76B
Q51.1	13	N62A, N62B	Q60.5	11	L64A, L64B		15	P65C, P66C, P67B, P67C
Q51.2	13	N62A, N62B		15	MSPNG, SPNG	Q65.5	08	I76A, I76B
Q51.3	13	N62A, N62B	Q60.6	06	G16A, G16B, G18A, G38Z		15	P65C, P66C, P67B, P67C
Q51.4	13	N62A, N62B		11	L64A, L64B	Q65.6	08	I76A, I76B
Q51.5	13	N62A, N62B		15	MSPNG, SPNG		15	P65C, P66C, P67B, P67C
Q51.6	13	N62A, N62B	Q61.0	11	L68A, L68B	Q65.8	08	I76A, I76B
Q51.7	13	N62A, N62B		15	P65C, P66C, P67B, P67C	Q65.9	08	I76A, I76B
Q51.8	13	N62A, N62B	Q61.1	11	L68A, L68B		08	I76A, I76B
Q51.9	13	N62A, N62B		15	MSPNG, SPNG	Q66.1	08	I76A, I76B
			Q61.2	11	L68A, L68B	Q66.2	08	I76A, I76B
				15	P65C, P66C, P67B, P67C	Q66.3	08	I76A, I76B
			Q61.3	11	L68A, L68B	Q66.4	08	I76A, I76B
				15	P65C, P66C, P67B, P67C	Q66.5	08	I76A, I76B
			Q61.4	11	L68A, L68B	Q66.6	08	I76A, I76B
				15	P65C, P66C, P67B, P67C	Q66.7	08	I76A, I76B
						Q66.8	08	I76A, I76B
						Q66.9	08	I76A, I76B



ICD	MDC	DRG	ICD	MDC	DRG	ICD	MDC	DRG
Q67.0	08	I76A, I76B	Q72.5	08	I33Z, I76A, I76B	Q77.5	08	I76A, I76B
	15	P65C, P66C, P67B, P67C		15	P65C, P66C, P67B, P67C		15	MSPNG, SPNG
Q67.1	08	I76A, I76B	Q72.6	08	I33Z, I76A, I76B		Pre	A11C, A13D
Q67.2	08	I76A, I76B		15	P65C, P66C, P67B, P67C	Q77.6	08	I76A, I76B
Q67.3	08	I76A, I76B	Q72.7	08	I33Z, I76A, I76B		15	MSPNG, SPNG
Q67.4	08	I76A, I76B		15	P65C, P66C, P67B, P67C		Pre	A11C, A13D
Q67.5	08	I02A, I02B, I06A, I06B, I19A, I19B, I76A, I76B	Q72.8	08	I33Z, I76A, I76B	Q77.7	08	I76A, I76B
	15	P65C, P66C, P67B, P67C		15	P65C, P66C, P67B, P67C		15	MSPNG, SPNG
Q67.6	04	E40A, E40B, E40C, E75A, E75B	Q72.9	08	I33Z, I76A, I76B		Pre	A11C, A13D
			Q73.0	08	I33Z, I76A, I76B	Q77.8	08	I76A, I76B
Q67.7	04	E40A, E40B, E40C, E75A, E75B	Q73.1	08	I33Z, I76A, I76B		15	MSPNG, SPNG
Q67.8	08	I76A, I76B	Q73.8	08	I33Z, I76A, I76B		Pre	A11C, A13D
Q68.0	08	I76A, I76B	Q74.0	08	I33Z, I76A	Q77.9	08	I76A, I76B
Q68.1	08	I32A, I32B, I32C, I32E, I76A, I76B	Q74.1	08	I33Z, I76A		15	MSPNG, SPNG
			Q74.2	08	I33Z, I76A		Pre	A11C, A13D
Q68.2	08	I77Z	Q74.3	08	I33Z, I76A	Q78.0	08	I76A, I76B
	15	P65C, P66C, P67B, P67C	Q74.8	08	I33Z, I76A, I76B		15	MSPNG, SPNG
Q68.3	08	I76A, I76B	Q74.9	08	I33Z, I76A, I76B		Pre	A11C, A13D
Q68.4	08	I76A, I76B	Q75.0	08	I76A, I76B	Q78.1	08	I76A, I76B
Q68.5	08	I76A, I76B		15	MSPNG, SPNG		15	MSPNG, SPNG
Q68.8	08	I76A, I76B	Q75.1	08	I76A, I76B		Pre	A11C, A13D
Q69.0	08	I32A, I32B, I32C, I32D, I32E, I76A, I76B	Q75.2	08	I76A, I76B	Q78.2	08	I76A, I76B
				15	MSPNG, SPNG		15	MSPNG, SPNG
Q69.1	08	I32A, I32B, I32C, I32D, I32E, I76A, I76B	Q75.3	08	I76A, I76B		Pre	A11C, A13D
				15	MSPNG, SPNG	Q78.3	08	I76A, I76B
Q69.2	08	I76A, I76B	Q75.4	08	I76A, I76B		15	MSPNG, SPNG
Q69.9	08	I76A, I76B		15	MSPNG, SPNG	Q78.4	08	I76A, I76B
Q70.0	08	I32A, I32B, I32C, I32E, I76A, I76B	Q75.5	08	I76A, I76B		15	MSPNG, SPNG
				15	MSPNG, SPNG		Pre	A11C, A13D
Q70.1	08	I32A, I32B, I32C, I32E, I76A, I76B	Q75.8	08	I76A, I76B	Q78.5	08	I76A, I76B
				15	MSPNG, SPNG		Pre	A11C, A13D
Q70.2	08	I76A, I76B	Q75.9	08	I76A, I76B	Q78.6	08	I76A, I76B
Q70.3	08	I76A, I76B		15	MSPNG, SPNG		15	MSPNG, SPNG
Q70.4	08	I32C, I76A, I76B	Q76.0	01	B03A, B03B, B06A, B06B, B17A, B17B, B17C, B81A, B81B		Pre	A11C, A13D
Q70.9	08	I32C, I76A, I76B				Q78.8	08	I76A, I76B
Q71.0	08	I32A, I32B, I32C, I32E, I33Z, I76A, I76B	Q76.1	08	I76A, I76B		Pre	A11C, A13D
	15	P65C, P66C, P67B, P67C		15	MSPNG, SPNG	Q78.9	08	I76A, I76B
Q71.1	08	I32A, I32B, I32C, I32E, I33Z, I76A, I76B	Q76.21	08	I68A, I68B, I68C, I68D, I68E		15	MSPNG, SPNG
	15	P65C, P66C, P67B, P67C	Q76.22	08	I68A, I68B, I68C, I68D, I68E		Pre	A11C, A13D
Q71.2	08	I32C, I33Z, I76A, I76B	Q76.3	08	I68A, I68B, I68C, I68D, I68E	Q79.0	04	E40A, E40B, E40C, E75A, E75B
	15	P65C, P66C, P67B, P67C		15	P65C, P66C, P67B, P67C		06	G16A, G16B, G18A, G38Z
Q71.3	08	I32A, I32B, I32C, I32E, I33Z, I76A, I76B	Q76.4	08	I68A, I68B, I68C, I68D, I68E		15	MSPNG, SPNG
	15	P65C, P66C, P67B, P67C		15	P65C, P66C, P67B, P67C		Pre	A11C, A13D
Q71.4	08	I32C, I33Z, I76A, I76B	Q76.5	08	I76A, I76B	Q79.1	04	E40A, E40B, E40C, E75A, E75B
	15	P65C, P66C, P67B, P67C	Q76.6	04	E40A, E40B, E40C, E75A, E75B		15	MSPNG, SPNG
Q71.5	08	I32C, I33Z, I76A, I76B	Q76.7	04	E40A, E40B, E40C, E75A, E75B		Pre	A11C, A13D
	15	P65C, P66C, P67B, P67C	Q76.8	08	I76A, I76B	Q79.2	06	G16A, G16B, G18A, G38Z, G46A, G46B, G46C, G50Z, G71A, G71B
Q71.6	08	I32A, I32B, I32C, I32E, I33Z, I76A, I76B	Q76.9	08	I76A, I76B		15	MSPNG, SPNG
	15	P65C, P66C, P67B, P67C	Q77.0	08	I76A, I76B		Pre	A11C, A13D
Q71.8	08	I32C, I33Z, I76A, I76B		15	MSPNG, SPNG	Q79.3	06	G16A, G16B, G18A, G38Z, G46A, G46B, G46C, G50Z, G71A, G71B
Q71.9	08	I32C, I33Z, I76A, I76B		Pre	A11C, A13D		15	MSPNG, SPNG
	15	P65C, P66C, P67B, P67C	Q77.1	08	I76A, I76B		Pre	A11C, A13D
Q72.0	08	I33Z, I76A, I76B		15	MSPNG, SPNG	Q79.4	06	G16A, G16B, G18A, G38Z, G46A, G46B, G46C, G50Z, G71A, G71B
	15	P65C, P66C, P67B, P67C	Q77.2	08	I76A, I76B		15	MSPNG, SPNG
Q72.1	08	I33Z, I76A, I76B		Pre	A11C, A13D		Pre	A11C, A13D
	15	P65C, P66C, P67B, P67C	Q77.3	08	I76A, I76B	Q79.5	06	G16A, G16B, G18A, G38Z, G46A, G46B, G46C, G50Z, G71A, G71B
Q72.2	08	I33Z, I76A, I76B		15	MSPNG, SPNG		15	MSPNG, SPNG
	15	P65C, P66C, P67B, P67C	Q77.4	08	I76A, I76B		Pre	A11C, A13D
Q72.3	08	I33Z, I76A, I76B		15	MSPNG, SPNG		06	G16A, G16B, G18A, G38Z, G46A, G46B, G46C, G50Z, G71A, G71B
	15	P65C, P66C, P67B, P67C		Pre	A11C, A13D		15	MSPNG, SPNG
Q72.4	08	I33Z, I76A, I76B		08	I76A, I76B		Pre	A11C, A13D
	15	P65C, P66C, P67B, P67C		15	MSPNG, SPNG		15	MSPNG, SPNG
				Pre	A11C, A13D		Pre	A11C, A13D

DIAG

ICD	MDC	DRG	ICD	MDC	DRG	ICD	MDC	DRG
Q79.6	08	I76A, I76B	Q84.3	09	J67A, J67B, J68Z	Q89.1	10	K64A, K64B, K64C, K64D
	15	MSPNG, SPNG	Q84.4	09	J67A, J67B, J68Z	15	MSPNG, SPNG	
	Pre	A11C, A13D	Q84.5	09	J67A, J67B, J68Z	Pre	A11C, A13D	
Q79.8	08	I76A, I76B	Q84.6	09	J67A, J67B, J68Z	Q89.2	10	K64A, K64B, K64C, K64D
	Pre	A11C, A13D	Q84.8	09	J67A, J67B, J68Z	Pre	A11C, A13D	
Q79.9	08	I76A, I76B	Q84.9	09	J67A, J67B, J68Z	Q89.3	06	G16A, G16B, G18A, G38Z, G46A, G46B, G46C, G50Z, G71A, G71B
	Pre	A11C, A13D	Q85.0	01	B81A, B81B	15	P65C, P66C, P67B, P67C	
Q80.0	09	J08A, J08B, J61A, J61B, J61C, J68Z	Pre	A11C, A13D	Q89.4	06	G16A, G16B, G18A, G38Z	
	15	MSPNG, SPNG	Q85.1	01	B03A, B03B, B06A, B06B, B17A, B17B, B17C, B81A, B81B	15	MSPNG, SPNG	
	Pre	A11C, A13D	15	MSPNG, SPNG	23	Z65Z		
Q80.1	09	J08A, J08B, J61A, J61B, J61C, J68Z	Pre	A11C, A13D	Pre	A11C, A13D		
	15	MSPNG, SPNG	Q85.8	15	MSPNG, SPNG	Q89.7	15	MSPNG, SPNG
	Pre	A11C, A13D	17	R04A, R04B, R12A, R12B, R12C, R13Z, R14Z, R62A, R62B, R62C	23	Z65Z		
Q80.2	09	J08A, J08B, J61A, J61B, J61C, J68Z	Pre	A11C, A13D	Pre	A11C, A13D		
	15	MSPNG, SPNG	Q85.9	15	MSPNG, SPNG	Q89.8	15	MSPNG, SPNG
	Pre	A11C, A13D	17	R04A, R04B, R12A, R12B, R12C, R13Z, R14Z, R62A, R62B, R62C	23	Z65Z		
Q80.3	09	J08A, J08B, J61A, J61B, J61C, J68Z	Pre	A11C, A13D	Pre	A11C, A13D		
	15	MSPNG, SPNG	Q86.0	06	G16A, G16B, G18A, G38Z	Q89.9	23	Z65Z
	Pre	A11C, A13D	23	Z65Z	Pre	A11C, A13D		
Q80.4	09	J08A, J08B, J61A, J61B, J61C, J68Z	Pre	A11C, A13D	Q90.0	01	B81A, B81B	
	15	MSPNG, SPNG	Q86.1	15	MSPNG, SPNG	06	G16A, G16B, G18A, G38Z	
	Pre	A11C, A13D	23	Z65Z	15	MSPNG, SPNG		
Q80.8	09	J08A, J08B, J61A, J61B, J61C, J68Z	Pre	A11C, A13D	Pre	A11C, A13D		
	15	MSPNG, SPNG	Q86.2	15	MSPNG, SPNG	Q90.1	01	B81A, B81B
	Pre	A11C, A13D	23	Z65Z	06	G16A, G16B, G18A, G38Z		
Q80.9	09	J08A, J08B, J61A, J61B, J61C, J68Z	Pre	A11C, A13D	15	MSPNG, SPNG		
	15	MSPNG, SPNG	Q86.8	15	MSPNG, SPNG	Pre	A11C, A13D	
	Pre	A11C, A13D	23	Z65Z	Q90.9	01	B81A, B81B	
Q81.0	09	J67A, J67B, J68Z	Pre	A11C, A13D	06	G16A, G16B, G18A, G38Z		
	Pre	A11C, A13D	Q87.0	04	E77A	15	MSPNG, SPNG	
Q81.1	09	J61A, J61B, J61C, J68Z	06	G16A, G16B, G18A, G38Z	Pre	A11C, A13D		
	Pre	A11C, A13D	15	MSPNG, SPNG	Q91.0	01	B81A, B81B	
Q81.2	09	J61A, J61B, J61C, J68Z	Pre	961Z, A11C, A13D	06	G16A, G16B, G18A, G38Z		
	Pre	A11C, A13D	Q87.1	04	E77A	15	MSPNG, SPNG	
Q81.8	09	J67A, J67B, J68Z	06	G16A, G16B, G18A, G38Z	Pre	A11C, A13D		
	Pre	A11C, A13D	15	MSPNG, SPNG	Q91.1	01	B81A, B81B	
Q81.9	09	J67A, J67B, J68Z	Pre	961Z, A11C, A13D	06	G16A, G16B, G18A, G38Z		
	Pre	A11C, A13D	Q87.2	04	E77A	15	MSPNG, SPNG	
Q82.0	09	J02A, J02B, J03A, J03B, J04A, J04B, J67A, J67B, J68Z	06	G16A, G16B, G18A, G38Z	Pre	A11C, A13D		
	15	P65C, P66C, P67B, P67C	15	MSPNG, SPNG	Q91.2	01	B81A, B81B	
	Pre	A11C, A13D	Pre	961Z, A11C, A13D	06	G16A, G16B, G18A, G38Z		
Q82.1	09	J61A, J61B, J61C, J68Z	Q87.3	04	E77A	15	MSPNG, SPNG	
	Pre	A11C, A13D	06	G16A, G16B, G18A, G38Z	Pre	A11C, A13D		
Q82.2	09	J67A, J67B, J68Z	15	MSPNG, SPNG	Q91.3	01	B81A, B81B	
	Pre	A11C, A13D	Pre	961Z, A11C, A13D	06	G16A, G16B, G18A, G38Z		
Q82.3	09	J67A, J67B, J68Z	Q87.4	04	E77A	15	MSPNG, SPNG	
	Pre	A11C, A13D	06	G16A, G16B, G18A, G38Z	Pre	A11C, A13D		
Q82.4	09	J67A, J67B, J68Z	15	MSPNG, SPNG	Q91.4	01	B81A, B81B	
	15	MSPNG, SPNG	23	Z65Z	06	G16A, G16B, G18A, G38Z		
Q82.5	09	J67A, J67B, J68Z	Pre	A11C, A13D	15	MSPNG, SPNG		
Q82.8	09	J67A, J67B, J68Z	Q87.5	04	E77A	Pre	A11C, A13D	
Q82.9	09	J67A, J67B, J68Z	06	G16A, G16B, G18A, G38Z	Q91.5	01	B81A, B81B	
Q83.0	09	J67A, J67B	15	MSPNG, SPNG	06	G16A, G16B, G18A, G38Z		
Q83.1	09	J67A, J67B	Pre	961Z, A11C, A13D	15	MSPNG, SPNG		
Q83.2	09	J67A, J67B	Q87.8	04	E77A	Pre	A11C, A13D	
Q83.3	09	J67A, J67B	06	G16A, G16B, G18A, G38Z	Q91.6	01	B81A, B81B	
Q83.8	09	J01Z, J67A, J67B	15	MSPNG, SPNG	06	G16A, G16B, G18A, G38Z		
Q83.9	09	J67A, J67B	Pre	961Z, A11C, A13D	15	MSPNG, SPNG		
Q84.0	09	J67A, J67B, J68Z	Q89.0	15	P65C, P66C, P67B, P67C	Pre	A11C, A13D	
Q84.1	09	J67A, J67B, J68Z	16	Q60A, Q60B, Q60C	Q91.7	01	B81A, B81B	
Q84.2	09	J67A, J67B, J68Z	Pre	A11C, A13D	06	G16A, G16B, G18A, G38Z		
					15	MSPNG, SPNG		
					Pre	A11C, A13D		



ICD	MDC	DRG	ICD	MDC	DRG	ICD	MDC	DRG
Q92.0	06	G16A, G16B, G18A, G38Z	Q95.2	15	MSPNG, SPNG	Q97.9	12	M64Z
	15	MSPNG, SPNG		23	Z64Z		13	N62A, N62B
	23	Z64Z		Pre	A11C, A13D		15	P65C, P66C, P67B, P67C
	Pre	A11C, A13D	Q95.3	15	MSPNG, SPNG		Pre	A11C, A13D
Q92.1	06	G16A, G16B, G18A, G38Z		23	Z64Z	Q98.0	12	M64Z
	15	MSPNG, SPNG		Pre	A11C, A13D		13	N62A, N62B
	23	Z64Z	Q95.4	15	MSPNG, SPNG		15	P65C, P66C, P67B, P67C
	Pre	A11C, A13D		23	Z64Z		Pre	A11C, A13D
Q92.2	06	G16A, G16B, G18A, G38Z		Pre	A11C, A13D	Q98.1	12	M64Z
	15	MSPNG, SPNG	Q95.5	15	MSPNG, SPNG		13	N62A, N62B
	23	Z64Z		23	Z64Z		15	P65C, P66C, P67B, P67C
	Pre	A11C, A13D		Pre	A11C, A13D		Pre	A11C, A13D
Q92.3	06	G16A, G16B, G18A, G38Z	Q95.8	15	MSPNG, SPNG	Q98.2	12	M64Z
	15	MSPNG, SPNG		23	Z64Z		13	N62A, N62B
	23	Z64Z		Pre	A11C, A13D		15	P65C, P66C, P67B, P67C
	Pre	A11C, A13D	Q95.9	15	MSPNG, SPNG		Pre	A11C, A13D
Q92.4	15	MSPNG, SPNG		23	Z64Z	Q98.3	12	M64Z
	23	Z64Z		Pre	A11C, A13D		13	N62A, N62B
	Pre	A11C, A13D	Q96.0	12	M64Z		15	P65C, P66C, P67B, P67C
Q92.5	15	MSPNG, SPNG		13	N62A, N62B		Pre	A11C, A13D
	23	Z64Z		15	P65C, P66C, P67B, P67C	Q98.4	12	M64Z
	Pre	A11C, A13D	Q96.1	12	M64Z		13	N62A, N62B
Q92.6	15	MSPNG, SPNG		13	N62A, N62B		15	P65C, P66C, P67B, P67C
	23	Z64Z		15	P65C, P66C, P67B, P67C	Q98.5	12	M64Z
	Pre	A11C, A13D	Q96.2	12	M64Z		13	N62A, N62B
Q92.7	15	MSPNG, SPNG		13	N62A, N62B		15	P65C, P66C, P67B, P67C
	23	Z64Z		15	P65C, P66C, P67B, P67C	Q98.6	12	M64Z
	Pre	A11C, A13D	Q96.3	12	M64Z		13	N62A, N62B
Q92.8	15	MSPNG, SPNG		13	N62A, N62B		15	P65C, P66C, P67B, P67C
	23	Z64Z		15	P65C, P66C, P67B, P67C	Q98.7	12	M64Z
	Pre	A11C, A13D	Q96.4	12	M64Z		13	N62A, N62B
Q92.9	15	MSPNG, SPNG		13	N62A, N62B		15	P65C, P66C, P67B, P67C
	23	Z64Z		15	P65C, P66C, P67B, P67C	Q98.8	12	M64Z
	Pre	A11C, A13D	Q96.5	12	M64Z		13	N62A, N62B
Q93.0	01	B81A, B81B		13	N62A, N62B		15	P65C, P66C, P67B, P67C
	15	MSPNG, SPNG	Q96.6	12	M64Z		Pre	A11C, A13D
	Pre	A11C, A13D		13	N62A, N62B	Q98.9	12	M64Z
Q93.1	01	B81A, B81B	Q96.8	12	M64Z		13	N62A, N62B
	15	MSPNG, SPNG		13	N62A, N62B		15	P65C, P66C, P67B, P67C
	Pre	A11C, A13D	Q96.9	12	M64Z		Pre	A11C, A13D
Q93.2	01	B81A, B81B		13	N62A, N62B	Q99.0	10	K64A, K64B, K64C, K64D
	15	MSPNG, SPNG		15	P65C, P66C, P67B, P67C		15	MSPNG, SPNG
	Pre	A11C, A13D	Q97.0	12	M64Z		Pre	A11C, A13D
Q93.3	01	B81A, B81B		13	N62A, N62B	Q99.1	10	K64A, K64B, K64C, K64D
	15	MSPNG, SPNG		15	P65C, P66C, P67B, P67C		15	MSPNG, SPNG
	Pre	A11C, A13D	Q97.1	12	M64Z		Pre	A11C, A13D
Q93.4	01	B81A, B81B		13	N62A, N62B	Q99.2	15	MSPNG, SPNG
	15	MSPNG, SPNG		15	P65C, P66C, P67B, P67C		23	Z65Z
	Pre	A11C, A13D	Q97.2	12	M64Z		Pre	A11C, A13D
Q93.5	01	B81A, B81B		13	N62A, N62B	Q99.8	12	M64Z
	15	MSPNG, SPNG		15	P65C, P66C, P67B, P67C		13	N62A, N62B
	Pre	A11C, A13D	Q97.3	12	M64Z		15	P65C, P66C, P67B, P67C
Q93.6	01	B81A, B81B		13	N62A, N62B	Q99.9	23	Z65Z
	15	MSPNG, SPNG		15	P65C, P66C, P67B, P67C		Pre	A11C, A13D
	Pre	A11C, A13D	Q97.4	12	M64Z	R00.0	05	F71A, F71B, F72A, F72B
Q93.7	01	B81A, B81B		13	N62A, N62B	R00.1	05	F71A, F71B, F72A, F72B
	15	MSPNG, SPNG		15	P65C, P66C, P67B, P67C	R00.2	05	F71A, F71B, F72A, F72B
	Pre	A11C, A13D	Q97.5	12	M64Z	R00.8	05	F75A, F75B, F75C
Q93.8	01	B81A, B81B		13	N62A, N62B	R01.0	05	F69Z, F73Z
	15	MSPNG, SPNG		15	P65C, P66C, P67B, P67C	R01.1	05	F69Z, F73Z
	Pre	A11C, A13D	Q97.6	12	M64Z	R01.2	05	F75A, F75B, F75C
Q93.9	01	B81A, B81B		13	N62A, N62B	R02	05	F65Z, F75A, F75B, F75C
	15	MSPNG, SPNG		15	P65C, P66C, P67B, P67C		15	MSPNG, SPNG
	Pre	A11C, A13D	Q97.7	12	M64Z	R03.0	05	F75A, F75B, F75C
Q95.0	23	Z64Z		13	N62A, N62B			
	Pre	A11C, A13D	Q97.8	12	M64Z			
Q95.1	23	Z64Z		13	N62A, N62B			
	Pre	A11C, A13D		15	P65C, P66C, P67B, P67C			

DIAG



ICD	MDC	DRG	ICD	MDC	DRG	ICD	MDC	DRG
R03.1	05	F75A, F75B, F75C	R14	06	G46A, G46B, G46C, G50Z, G67A, G67B, G67C	R29.8	01	B81A, B81B
R04.0	03	D62Z	R15	06	G46A, G46B, G46C, G50Z, G67A, G67B, G67C	R30.0	11	L64A
R04.1	03	D66Z	R16.0	07	H63A, H63B, H63C	R30.1	11	L64A
R04.2	04	E40A, E40B, E40C, E75A, E75B	R16.1	16	Q60A, Q60B, Q60C	R30.9	11	L64A
R04.8	04	E40A, E40B, E40C, E75A, E75B	R16.1	18A	S65Z	R31	11	L64A
R04.9	04	E40A, E40B, E40C, E69A, E69B, E69C	R16.2	18A	S65Z	R32	11	L64A
R05	04	E40A, E40B, E40C, E69A, E69B, E69C	R16.2	07	H40Z, H63A, H63B, H63C	R33	11	L64A
R06.0	04	E40A, E40B, E40C, E69A, E69B, E69C	R17	15	MSPNG, SPNG	R34	11	L60A, L60B, L60C, L60D, L71Z
R06.1	18A	S65Z	R18	07	H63A, H63B, H63C	R35	11	L64A
R06.1	04	E40A, E40B, E40C, E69A, E69B, E69C	R19.0	23	Z65Z	R36	11	L64A
R06.2	04	E40A, E40B, E40C, E69A, E69B, E69C	R19.1	06	G46A, G46B, G46C, G50Z, G67A, G67B, G67C	R39.0	11	L64A
R06.3	04	E40A, E40B, E40C, E69A, E69B, E69C	R19.2	06	G46A, G46B, G46C, G50Z, G67A, G67B, G67C	R39.1	11	L64A
R06.4	04	E40A, E40B, E40C, E69A, E69B, E69C	R19.3	06	G46A, G46B, G46C, G50Z, G71A, G71B	R39.2	11	L64A
R06.4	18A	S65Z	R19.4	06	G46A, G46B, G46C, G50Z, G67A, G67B, G67C	R39.8	11	L64A
R06.5	03	D66Z	R19.5	06	G46A, G46B, G46C, G50Z, G67A, G67B, G67C	R40.0	01	B66A, B66B, B66C
R06.6	04	E40A, E40B, E40C, E75A, E75B	R19.6	03	D66Z	R40.1	01	B66A, B66B, B66C
R06.7	03	D66Z	R19.8	06	G46A, G46B, G46C, G50Z, G67A, G67B, G67C	R40.2	01	B66A, B66B, B66C
R06.80	01	B81A, B81B	R20.0	01	B81A, B81B	R40.2	15	MSPNG, SPNG
R06.88	15	P65C, P66C, P67B, P67C	R20.1	01	B81A, B81B	R41.0	01	B64Z, B70A, B70B, B70C, B70E
R06.88	04	E40A, E40B, E40C, E69A, E69B, E69C	R20.2	01	B81A, B81B	R41.1	23	Z65Z
R07.0	18A	S65Z	R20.3	01	B81A, B81B	R41.2	23	Z65Z
R07.1	03	D66Z	R20.8	01	B81A, B81B	R41.3	23	Z65Z
R07.2	04	E40A, E40B, E40C, E69A, E69B, E69C	R21	09	J67A, J67B, J68Z	R41.8	23	Z65Z
R07.3	05	F74Z	R22.0	18A	S65Z	R42	03	D61A, D61B
R07.4	05	F74Z	R22.1	09	J67A, J67B, J68Z	R43.0	01	B81A, B81B
R09.0	04	E40A, E40B, E40C, E75A, E75B	R22.2	09	J67A, J67B, J68Z	R43.1	01	B81A, B81B
R09.1	Pre	A11C, A13D	R22.3	09	J67A, J67B, J68Z	R43.2	01	B81A, B81B
R09.1	04	E40A, E40B, E40C, E65A, E65B, E69A, E69B, E69C	R22.4	09	J67A, J67B, J68Z	R43.8	01	B81A, B81B
R09.2	04	E40A, E40B, E40C, E75A, E75B	R22.7	09	J67A, J67B, J68Z	R44.0	19	U64Z
R09.3	15	P65C, P66C, P67B, P67C	R22.9	09	J67A, J67B, J68Z	R44.1	02	C63Z
R09.3	04	E40A, E40B, E40C, E69A, E69B, E69C	R23.0	23	Z65Z	R44.2	19	U64Z
R09.8	04	E40A, E40B, E40C, E69A, E69B, E69C	R23.1	23	Z65Z	R44.3	19	U64Z
R10.0	06	G46A, G46B, G46C, G50Z, G66Z, G72A, G72B	R23.2	23	Z65Z	R44.8	19	U64Z
R10.1	06	G46A, G46B, G46C, G50Z, G66Z, G72A, G72B	R23.3	16	Q60A, Q60B, Q60C	R45.0	19	U66A, U66B
R10.2	12	M64Z	R23.4	09	J67A, J67B, J68Z	R45.1	19	U66A, U66B
R10.3	13	N62B	R23.8	09	J67A, J67B, J68Z	R45.2	23	Z64Z
R10.3	06	G46A, G46B, G46C, G50Z, G66Z, G72A, G72B	R25.0	01	B81A, B81B	R45.3	23	Z64Z
R10.4	06	G46A, G46B, G46C, G50Z, G66Z, G72A, G72B	R25.1	01	B81A, B81B	R45.4	19	U66A, U66B
R11	06	G46A, G46B, G46C, G50Z, G67A, G67B, G67C	R25.2	08	I71Z	R45.5	23	Z64Z
R12	06	G46A, G46B, G46C, G50Z, G67A, G67B, G67C	R25.3	01	B81A, B81B	R45.6	23	Z64Z
R13.0	06	G46A, G46B, G46C, G50Z, G67A, G67B, G67C	R25.8	01	B81A, B81B	R45.7	19	U66A, U66B
R13.1	06	G46A, G46B, G46C, G50Z, G67A, G67B, G67C	R26.0	01	B81A, B81B	R45.8	23	Z64Z
R13.9	06	G46A, G46B, G46C, G50Z, G67A, G67B, G67C	R26.2	01	B81A, B81B	R46.0	23	Z64Z
			R26.2	08	I71Z	R46.1	23	Z64Z
			R26.3	15	P65C, P66C, P67B, P67C	R46.2	23	Z64Z
			R26.3	23	Z64Z	R46.3	23	Z64Z
			R26.8	01	B81A, B81B	R46.4	23	Z64Z
			R27.0	01	B81A, B81B	R46.5	23	Z64Z
			R27.8	01	B81A, B81B	R46.6	23	Z64Z
			R29.0	10	K62A, K62B	R46.7	23	Z64Z
			R29.1	01	B81A, B81B	R46.8	23	Z64Z
			R29.2	15	MSPNG, SPNG	R47.0	01	B81A, B81B
			R29.3	01	B81A, B81B	R47.1	01	B81A, B81B
			R29.4	08	I71Z	R47.8	01	B81A, B81B
			R29.5	01	B81A, B81B	R48.0	19	U66A, U66B
			R29.6	01	B81A, B81B	R48.1	19	U66A, U66B
						R48.2	19	U66A, U66B
						R48.8	19	U66A, U66B
						R49.0	03	D66Z
							15	P65C, P66C, P67B, P67C
						R49.1	03	D66Z
						R49.2	03	D66Z
						R49.8	03	D66Z
						R50.2	18A	S65Z
							18B	T62A, T62B
						R50.80	18A	S65Z
							18B	T62A, T62B



ICD	MDC	DRG	ICD	MDC	DRG	ICD	MDC	DRG
R50.88	18A	S65Z	R63.1	10	K62A, K62B	R68.0	23	Z65Z
	18B	T62A, T62B	R63.2	10	K62A, K62B	R68.1	23	Z65Z
R50.9	18A	S65Z	R63.3	10	K62A, K62B	R68.2	03	D66Z
	18B	T62A, T62B	R63.4	10	K62A, K62B	R68.3	04	E40A, E40B, E40C, E75A, E75B
R51	01	B77Z		18A	S65Z	R68.8	23	Z65Z
	18A	S65Z	R63.5	10	K62A, K62B	R69	Pre	961Z
R52.0	23	Z65Z	R63.6	10	K62A, K62B	R70.0	23	Z65Z
R52.1	23	Z65Z	R63.8	10	K62A, K62B	R70.1	23	Z65Z
R52.2	23	Z65Z	R64	18A	S65Z	R71	16	Q61A, Q61B, Q61C, Q61D, Q61E
R52.9	23	Z65Z		23	Z65Z	R72	16	Q60A, Q60B, Q60C, Q60D
R53	18A	S65Z	R65.0	05	F62A	R73.0	10	K62A, K62B
	23	Z65Z		06	G67A, G67B	R73.9	10	K62A, K62B
R54	01	B69A, B69C		15	P65C, P66C, P67B, P67C	R74.0	23	Z65Z
R55	05	F73Z		17	R60A, R60B, R60C, R60D, R60E, R60F, R61A, R61B, R61C, R61D, R61E, R61F, R62A, R62B, R63A, R63B, R63C, R63D, R63E	R74.8	23	Z65Z
R56.0	01	B75Z				R74.9	23	Z65Z
R56.8	01	B75Z				R75	Pre	961Z
	15	MSPNG, SPNG				R76.0	16	Q60A, Q60B, Q60C, Q60D
R57.0	05	F62A, F62B, F62C		18B	T61A	R76.1	04	E40A, E40B, E40C, E62Z, E77A, E77B, E77C, E77D, E77E
	Pre	A11C, A13D		22	Y01Z, Y02A	R76.2	08	I66A, I66B, I66C, I66D, I66E
R57.1	05	F62A		Pre	961Z	R76.8	16	Q60A, Q60B, Q60C, Q60D
	06	G67A, G67B	R65.1		KP, KPP	R76.9	16	Q60A, Q60B, Q60C, Q60D
	18B	T01B, T60A, T60B, T60C, T60D, T60E, T60F, T61A		05	F62A	R77.0	17	R01A, R01B, R02Z, R11A, R11B, R11C, R61A, R61B, R61C, R61D, R61E, R61F
	22	Y01Z, Y02A		06	G67A, G67B	R77.1	17	R01A, R01B, R02Z, R11A, R11B, R11C, R61A, R61B, R61C, R61D, R61E, R61F
	Pre	A11C, A13D		10	K62A	R77.2	17	R01A, R01B, R02Z, R11A, R11B, R11C, R61A, R61B, R61C, R61D, R61E, R61F
R57.2	05	F62A		15	P65C, P66C, P67B, P67C	R77.80	17	R01A, R01B, R02Z, R11A, R11B, R11C, R61A, R61B, R61C, R61D, R61E, R61F
	06	G67A, G67B		17	R60A, R60B, R60C, R60D, R60E, R60F, R61A, R61B, R61C, R61D, R61E, R61F, R62A, R62B, R63A, R63B, R63C, R63D, R63E	R77.88	17	R01A, R01B, R02Z, R11A, R11B, R11C, R61A, R61B, R61C, R61D, R61E, R61F
	15	P65C, P66C, P67B, P67C				R77.9	17	R01A, R01B, R02Z, R11A, R11B, R11C, R61A, R61B, R61C, R61D, R61E, R61F
	17	R60A, R60B, R60C, R60D, R60E, R60F, R61A, R61B, R61C, R61D, R61E, R61F, R62A, R62B, R63A, R63B, R63C, R63D, R63E	R65.2			R78.0	Pre	961Z
				18B	T61A	R78.1	23	Z65Z
	18A	S63A, S63B		22	Y01Z, Y02A	R78.2	23	Z65Z
	18B	T01B, T60A, T60B, T60C, T60D, T60E, T60F, T61A		Pre	961Z	R78.3	23	Z65Z
	22	Y01Z, Y02A				R78.4	23	Z65Z
	Pre	A11C, A13D		05	F62A	R78.5	23	Z65Z
R57.8	05	F62A		06	G67A, G67B	R78.6	23	Z65Z
	06	G67A, G67B		10	K62A	R78.7	23	Z65Z
	18B	T01B, T60A, T60B, T60C, T60D, T60E, T60F, T61A		15	P65C, P66C, P67B, P67C	R78.8	23	Z65Z
	22	Y01Z, Y02A		17	R60A, R60B, R60C, R60D, R60E, R60F, R61A, R61B, R61C, R61D, R61E, R61F, R62A, R62B, R63A, R63B, R63C, R63D, R63E	R78.9	23	Z65Z
	Pre	A11C, A13D				R79.0	23	Z65Z
R57.9	05	F73Z				R79.8	23	Z65Z
R58	05	F75A, F75B, F75C		18B	T61A	R79.9	23	Z65Z
R59.0	16	Q60A, Q60B, Q60C, Q60D		22	Y01Z, Y02A	R80	11	L64A
	18A	S65Z	R65.3	Pre	961Z	R81	10	K60A, K60B, K60C, K60D, K60E
R59.1	16	Q60A, Q60B, Q60C				R82.0	11	L64A
	18A	S65Z		05	F62A	R82.1	23	Z65Z
R59.9	16	Q60A, Q60B, Q60C, Q60D		06	G67A, G67B	R82.2	07	H63A, H63B, H63C
	18A	S65Z		10	K62A	R82.3	11	L64A
R60.0	23	Z65Z		15	P65C, P66C, P67B, P67C	R82.4	10	K62A, K62B
R60.1	23	Z65Z		17	R60A, R60B, R60C, R60D, R60E, R60F, R61A, R61B, R61C, R61D, R61E, R61F, R62A, R62B, R63A, R63B, R63C, R63D, R63E	R82.5	11	L64A
R60.9	23	Z65Z				R82.6	23	Z65Z
R61.0	09	J67A, J67B, J68Z				R82.7	11	L64A
	18A	S65Z				R82.8	11	L64A
R61.1	09	J67A, J67B, J68Z				R82.9	11	L64A
	18A	S65Z	R65.9			R83.0	01	B81A, B81B
R61.9	09	J67A, J67B, J68Z		05	F62A			
	18A	S65Z		06	G67A, G67B			
R62.0	10	K62A, K62B		15	P65C, P66C, P67B, P67C			
	18A	S65Z		17	R60A, R60B, R60C, R60D, R60E, R60F, R61A, R61B, R61C, R61D, R61E, R61F, R62A, R62B, R63A, R63B, R63C, R63D, R63E			
R62.8	10	K62A, K62B						
	15	P65C, P66C, P67B, P67C						
	18A	S65Z						
R62.9	10	K62A, K62B		18B	T61A			
	18A	S65Z		22	Y01Z, Y02A			
R63.0	10	K62A, K62B		Pre	961Z			



ICD	MDC	DRG	ICD	MDC	DRG	ICD	MDC	DRG
R83.1	01	B81A, B81B	R90.0	01	B81A, B81B	S00.34	09	J65A, J65B
R83.2	01	B81A, B81B	R90.8	01	B81A, B81B		21A	W61A, W61B
R83.3	01	B81A, B81B	R91	04	E40A, E40B, E40C, E69A, E69B, E69C	S00.35	09	J65A, J65B
R83.4	01	B81A, B81B					21A	W61A, W61B
R83.5	01	B81A, B81B	R92	09	J67A, J67B	S00.38	09	J65A, J65B
R83.6	01	B81A, B81B	R93.0	01	B81A, B81B		21A	W61A, W61B
R83.7	01	B81A, B81B	R93.1	05	F66Z, F71A, F71B	S00.40	09	J65A, J65B
R83.8	01	B81A, B81B	R93.2	07	H64Z		21A	W61A, W61B
R83.9	01	B81A, B81B	R93.3	06	G46A, G46B, G46C, G50Z, G67A, G67B, G67C	S00.41	09	J65A, J65B
R84.0	23	Z65Z					21A	W61A, W61B
R84.1	23	Z65Z	R93.4	11	L64A	S00.42	09	J67A, J67B, J68Z
R84.2	23	Z65Z	R93.5	06	G46A, G46B, G46C, G50Z, G67A, G67B, G67C		21A	W61A, W61B
R84.3	23	Z65Z				S00.43	09	J67A, J67B, J68Z
R84.4	23	Z65Z	R93.6	08	I76A, I76B		21A	W61A, W61B
R84.5	23	Z65Z	R93.7	08	I76A, I76B	S00.44	09	J65A, J65B
R84.6	23	Z65Z	R93.8	23	Z65Z		21A	W61A, W61B
R84.7	23	Z65Z	R94.0	01	B81A, B81B	S00.45	09	J65A, J65B
R84.8	23	Z65Z		15	P65C, P66C, P67B, P67C		21A	W61A, W61B
R84.9	23	Z65Z	R94.1	01	B81A, B81B	S00.48	09	J65A, J65B
R85.0	06	G46A, G46B, G46C, G50Z, G67A, G67B, G67C	R94.2	04	E40A, E40B, E40C, E75A, E75B		21A	W61A, W61B
R85.1	06	G46A, G46B, G46C, G50Z, G67A, G67B, G67C				S00.50	09	J65A, J65B
R85.2	06	G46A, G46B, G46C, G50Z, G67A, G67B, G67C	R94.3	05	F75A, F75B, F75C		21A	W61A, W61B
R85.3	06	G46A, G46B, G46C, G50Z, G67A, G67B, G67C	R94.4	11	L64A	S00.51	09	J65A, J65B
R85.4	06	G46A, G46B, G46C, G50Z, G67A, G67B, G67C	R94.5	07	H63A, H63B, H63C		21A	W61A, W61B
R85.5	06	G46A, G46B, G46C, G50Z, G67A, G67B, G67C	R94.6	10	K64A, K64B, K64C, K64D	S00.52	09	J67A, J67B, J68Z
R85.6	06	G46A, G46B, G46C, G50Z, G67A, G67B, G67C	R94.7	10	K64A, K64B, K64C, K64D		21A	W61A, W61B
R85.7	06	G46A, G46B, G46C, G50Z, G67A, G67B, G67C	R94.8	11	L64A	S00.53	09	J67A, J67B, J68Z
R85.8	06	G46A, G46B, G46C, G50Z, G67A, G67B, G67C	R95	01	B81A, B81B		21A	W61A, W61B
R85.9	06	G46A, G46B, G46C, G50Z, G67A, G67B, G67C		15	P65C, P66C, P67B, P67C	S00.54	09	J65A, J65B
R86.0	12	M64Z	R96.0	Pre	961Z		21A	W61A, W61B
R86.1	12	M64Z	R96.1	Pre	961Z	S00.55	09	J65A, J65B
R86.2	12	M64Z	R98	Pre	961Z		21A	W61A, W61B
R86.3	12	M64Z	R99	Pre	961Z	S00.58	09	J65A, J65B
R86.4	12	M64Z	S00.00	09	J65A, J65B		21A	W61A, W61B
R86.5	12	M64Z		21A	W61A, W61B	S00.7	09	J65A, J65B
R86.6	12	M64Z	S00.01	09	J65A, J65B		21A	W61A, W61B
R86.7	12	M64Z		21A	W61A, W61B	S00.80	09	J65A, J65B
R86.8	12	M64Z	S00.02	09	J67A, J67B, J68Z		21A	W61A, W61B
R86.9	12	M64Z		21A	W61A, W61B	S00.81	09	J65A, J65B
R87.0	23	Z65Z	S00.03	09	J67A, J67B, J68Z		15	P65C, P66C, P67B, P67C
R87.1	23	Z65Z		21A	W61A, W61B	S00.82	09	J67A, J67B, J68Z
R87.2	23	Z65Z	S00.04	09	J65A, J65B		21A	W61A, W61B
R87.3	23	Z65Z		21A	W61A, W61B	S00.83	09	J67A, J67B, J68Z
R87.4	23	Z65Z	S00.05	09	J65A, J65B		21A	W61A, W61B
R87.5	23	Z65Z		21A	W61A, W61B	S00.84	09	J65A, J65B
R87.6	13	N62B	S00.08	09	J65A, J65B		21A	W61A, W61B
R87.7	23	Z65Z		21A	W61A, W61B	S00.85	09	J65A, J65B
R87.8	23	Z65Z	S00.1	02	C62Z		21A	W61A, W61B
R87.9	23	Z65Z		21A	W61A, W61B	S00.85	09	J65A, J65B
R89.0	23	Z65Z	S00.20	02	C62Z		21A	W61A, W61B
R89.1	23	Z65Z		21A	W61A, W61B	S00.88	09	J65A, J65B
R89.2	23	Z65Z	S00.21	02	C62Z		21A	W61A, W61B
R89.3	23	Z65Z		21A	W61A, W61B	S00.90	09	J65A, J65B
R89.4	23	Z65Z	S00.22	02	C62Z		21A	W61A, W61B
R89.5	23	Z65Z		21A	W61A, W61B	S00.91	09	J65A, J65B
R89.6	23	Z65Z	S00.23	02	C62Z		21A	W61A, W61B
R89.7	23	Z65Z		21A	W61A, W61B	S00.92	09	J67A, J67B, J68Z
R89.8	23	Z65Z	S00.24	02	C62Z		21A	W61A, W61B
R89.9	23	Z65Z		21A	W61A, W61B	S00.93	09	J67A, J67B, J68Z
			S00.28	02	C62Z		21A	W61A, W61B
				21A	W61A, W61B	S00.94	09	J65A, J65B
			S00.30	09	J65A, J65B		21A	W61A, W61B
				21A	W61A, W61B	S00.95	09	J65A, J65B
			S00.31	09	J65A, J65B		21A	W61A, W61B
				21A	W61A, W61B	S00.98	09	J65A, J65B
			S00.32	09	J67A, J67B, J68Z		21A	W61A, W61B
				21A	W61A, W61B	S01.0	21A	W61A, W61B
			S00.33	09	J67A, J67B, J68Z		21B	X60Z
				21A	W61A, W61B	S01.1	02	C62Z
							21A	W61A, W61B



ICD	MDC	DRG	ICD	MDC	DRG	ICD	MDC	DRG
S01.20	03	D65Z	S01.83		PTR	S02.63		PTR
	21A	W61A, W61B		08	I02A, I02B, I08A, I08B, I13A, I20A, I20B, I20C, I22Z		03	D40Z, D67Z
S01.21	03	D65Z		21A	W61A, W61B		15	MSPNG, SPNG
	21A	W61A, W61B		21B	X01A, X01B	S02.64	21A	W61A, W61B
S01.22	03	D65Z		Pre	961Z			PTR
	21A	W61A, W61B	S01.84	21A	W61A, W61B		03	D40Z, D67Z
S01.23	03	D66Z		Pre	961Z		15	MSPNG, SPNG
	21A	W61A, W61B	S01.85	21A	W61A, W61B	S02.65	21A	W61A, W61B
S01.29	03	D66Z		Pre	961Z			PTR
	21A	W61A, W61B	S01.86	08	I02A, I02B, I08A, I08B, I13A, I20A, I20B, I20C, I22Z		03	D40Z, D67Z
S01.30	03	D66Z		21A	W61A, W61B		15	MSPNG, SPNG
	21A	W61A, W61B		21B	X01A, X01B	S02.66	21A	W61A, W61B
S01.31	03	D66Z		Pre	961Z			PTR
	21A	W61A, W61B	S01.87		PTR		03	D40Z, D67Z
S01.33	03	D66Z		21A	W61A, W61B	S02.67	15	MSPNG, SPNG
	21A	W61A, W61B		Pre	961Z		21A	W61A, W61B
S01.34	03	D66Z	S01.88		PTR			PTR
	21A	W61A, W61B		08	I02A, I02B, I08A, I08B, I13A, I20A, I20B, I20C, I22Z	S02.68	03	D40Z, D67Z
S01.35	03	D66Z		21A	W61A, W61B		15	MSPNG, SPNG
	15	MSPNG, SPNG		21B	X01A, X01B		21A	W61A, W61B
	21A	W61A, W61B		Pre	961Z			PTR
S01.36	03	D66Z	S01.89		PTR		03	D40Z, D67Z
	15	MSPNG, SPNG		08	I02A, I02B, I08A, I08B, I13A, I20A, I20B, I20C, I22Z	S02.69	15	MSPNG, SPNG
	21A	W61A, W61B		21A	W61A, W61B		21A	W61A, W61B
S01.37	03	D66Z		21B	X01A, X01B			PTR
	15	MSPNG, SPNG		Pre	961Z		03	D40Z, D67Z
	21A	W61A, W61B	S01.9	21A	W61A, W61B		15	MSPNG, SPNG
S01.38	03	D66Z		21B	X60Z	S02.7	21A	W61A, W61B
	15	MSPNG, SPNG	S02.0		PTR			PTR
	21A	W61A, W61B		01	B20D, B79Z	S02.8	01	B20D, B79Z
S01.39	03	D66Z		15	MSPNG, SPNG		21A	W61A, W61B
	15	MSPNG, SPNG		21A	W61A, W61B	S02.9		PTR
	21A	W61A, W61B	S02.1		PTR		01	B20D, B79Z
S01.41	21A	W61A, W61B		01	B20D, B79Z	S03.0	21A	W61A, W61B
	21B	X60Z		15	MSPNG, SPNG			PTR
S01.42	03	D40Z, D67Z		21A	W61A, W61B		03	D40Z, D67Z
	21A	W61A, W61B		Pre	A11C, A13D	S03.1	21A	W61A, W61B
S01.43	03	D40Z, D67Z	S02.2		PTR			PTR
	21A	W61A, W61B		03	D65Z		08	I76A, I76B
S01.49	21A	W61A, W61B		15	MSPNG, SPNG	S03.2	21A	W61A, W61B
	21B	X60Z		21A	W61A, W61B			PTR
S01.50	03	D40Z, D67Z	S02.3		PTR		03	D40Z, D67Z
	15	MSPNG, SPNG		01	B20D, B79Z	S03.3	21A	W61A, W61B
	21A	W61A, W61B		15	MSPNG, SPNG			PTR
S01.51	03	D40Z, D67Z		21A	W61A, W61B	S03.3	08	I76A, I76B
	21A	W61A, W61B		Pre	A11C, A13D		21A	W61A, W61B
S01.52	03	D40Z, D67Z	S02.4		PTR	S03.4		PTR
	15	MSPNG, SPNG		03	D40Z, D67Z		03	D40Z, D67Z
	21A	W61A, W61B		15	MSPNG, SPNG	S03.5	21A	W61A, W61B
S01.53	03	D40Z, D67Z		21A	W61A, W61B			PTR
	15	MSPNG, SPNG	S02.5		PTR		08	I76A, I76B
	21A	W61A, W61B		03	D40Z, D67Z	S04.0	21A	W61A, W61B
S01.55	03	D40Z, D67Z		21A	W61A, W61B			PTR
	15	MSPNG, SPNG	S02.60		PTR		01	B81A, B81B
	21A	W61A, W61B		03	D40Z, D67Z	S04.1	21A	W61A, W61B
S01.59	03	D40Z, D67Z		15	MSPNG, SPNG			PTR
	15	MSPNG, SPNG		21A	W61A, W61B		01	B71A, B71B, B71C
	21A	W61A, W61B	S02.61		PTR	S04.2	21A	W61A, W61B
S01.7	21A	W61A, W61B		03	D40Z, D67Z			PTR
	21B	X60Z		15	MSPNG, SPNG		01	B71A, B71B, B71C
S01.80	21A	W61A, W61B		21A	W61A, W61B	S04.3	21A	W61A, W61B
	21B	X60Z	S02.62		PTR			PTR
				03	D40Z, D67Z		01	B71A, B71B, B71C
				15	MSPNG, SPNG		21A	W61A, W61B
				21A	W61A, W61B			PTR

DIAG

ICD	MDC	DRG	ICD	MDC	DRG	ICD	MDC	DRG	
S04.4		PTR	S06.21		PTR	S06.72		PTR	
	01	B71A, B71B, B71C		01	B78A, B78C		15	MSPNG, SPNG	
	21A	W61A, W61B		15	MSPNG, SPNG		Pre	961Z	
S04.5		PTR		21A	W61A, W61B	S06.73		Pre	961Z
	01	B71A, B71B, B71C		Pre	A11C, A13D	S06.79		15	MSPNG, SPNG
	21A	W61A, W61B	S06.22		PTR			Pre	961Z
S04.6		PTR		01	B78A, B78C	S06.8			PTR
	03	D66Z		15	MSPNG, SPNG		01	B20D, B78A, B78B, B78C	
	21A	W61A, W61B		21A	W61A, W61B		15	MSPNG, SPNG	
S04.7		PTR		Pre	A11C, A13D		21A	W61A, W61B	
	01	B71A, B71B, B71C	S06.23		PTR	S06.9			PTR
	21A	W61A, W61B		01	B20D, B78A, B78C		01	B20D, B78A, B78B, B78C	
S04.8		PTR		15	MSPNG, SPNG		15	MSPNG, SPNG	
	01	B71A, B71B, B71C		21A	W61A, W61B		21A	W61A, W61B	
	21A	W61A, W61B		Pre	A11C, A13D	S07.0			PTR
S04.9		PTR	S06.28		PTR		15	MSPNG, SPNG	
	01	B71A, B71B, B71C		01	B20D, B78A, B78B, B78C		21A	W61A, W61B	
	21A	W61A, W61B		15	MSPNG, SPNG		21B	X60Z	
S05.0		PTR		21A	W61A, W61B	S07.1			PTR
	02	C62Z		Pre	A11C, A13D		15	MSPNG, SPNG	
	21A	W61A, W61B	S06.30		PTR		21A	W61A, W61B	
S05.1		PTR		01	B20D, B78A, B78B, B78C		21B	X60Z	
	02	C62Z		15	MSPNG, SPNG	S07.8			PTR
	21A	W61A, W61B		21A	W61A, W61B		15	MSPNG, SPNG	
S05.2		PTR		Pre	A11C, A13D		21A	W61A, W61B	
	02	C01Z, C63Z	S06.31		PTR		21B	X60Z	
	15	MSPNG, SPNG		01	B20D, B78A, B78C	S07.9			PTR
	21A	W61A, W61B		15	MSPNG, SPNG		15	MSPNG, SPNG	
S05.3		PTR		21A	W61A, W61B		21A	W61A, W61B	
	02	C01Z, C63Z		Pre	A11C, A13D	S08.0			PTR
	15	MSPNG, SPNG	S06.32		PTR		21A	W61A, W61B	
	21A	W61A, W61B		01	B20D, B78A, B78C		21B	X60Z	
S05.4		PTR		15	MSPNG, SPNG	S08.1			PTR
	02	C63Z		21A	W61A, W61B		03	D66Z	
	15	MSPNG, SPNG		Pre	A11C, A13D		21A	W61A, W61B	
	21A	W61A, W61B	S06.33		PTR	S08.8			PTR
S05.5		PTR		01	B20D, B78A, B78C		21A	W61A, W61B	
	02	C01Z, C63Z		15	MSPNG, SPNG		21B	X60Z	
	15	MSPNG, SPNG		21A	W61A, W61B	S08.9			PTR
	21A	W61A, W61B		Pre	A11C, A13D		21A	W61A, W61B	
S05.6		PTR	S06.34		PTR		21B	X60Z	
	02	C01Z, C63Z		01	B20D, B78A, B78C	S09.0			PTR
	15	MSPNG, SPNG		15	MSPNG, SPNG		21A	W61A, W61B	
	21A	W61A, W61B		21A	W61A, W61B		21B	X60Z	
S05.7		PTR		Pre	A11C, A13D	S09.1			PTR
	02	C01Z, C63Z	S06.38		PTR		08	I76A, I76B	
	15	MSPNG, SPNG		01	B20D, B78A, B78B, B78C		21A	W61A, W61B	
	21A	W61A, W61B		15	MSPNG, SPNG	S09.2			PTR
S05.8		PTR		21A	W61A, W61B		03	D66Z	
	02	C62Z		Pre	A11C, A13D		15	MSPNG, SPNG	
	15	MSPNG, SPNG	S06.4		PTR		21A	W61A, W61B	
	21A	W61A, W61B		01	B20D, B78A, B78B, B78C	S09.7			PTR
S05.9		PTR		15	MSPNG, SPNG		21A	W61A, W61B	
	02	C62Z		21A	W61A, W61B		21B	X60Z	
	21A	W61A, W61B	S06.5		PTR	S09.8			PTR
S06.0		01 B20D, B80Z		01	B20D, B78A, B78B, B78C		21A	W61A, W61B	
	15	MSPNG, SPNG		15	MSPNG, SPNG		21B	X60Z	
S06.1		PTR		21A	W61A, W61B	S09.9			PTR
	01	B20D, B78A, B78B, B78C		Pre	A11C, A13D		01	B20D, B80Z	
	15	MSPNG, SPNG	S06.6		PTR		15	MSPNG, SPNG	
	21A	W61A, W61B		01	B20D, B78A, B78C	S10.0			PTR
	Pre	A11C, A13D		15	MSPNG, SPNG		09	J65A, J65B	
S06.20		PTR		21A	W61A		21A	W61A, W61B	
	01	B20D, B78A, B78B, B78C		Pre	A11C, A13D	S10.10			PTR
	15	MSPNG, SPNG	S06.70		15 MSPNG, SPNG		09	J65A, J65B	
	21A	W61A, W61B		Pre	961Z		21A	W61A, W61B	
	Pre	A11C, A13D	S06.71		15 MSPNG, SPNG				961Z



ICD	MDC	DRG	ICD	MDC	DRG	ICD	MDC	DRG
S10.11		PTR	S11.1		PTR	S12.23		PTR
	09	J65A, J65B		10	K64A, K64B, K64C, K64D		04	E66A
	21A	W61A, W61B		15	MSPNG, SPNG		08	I68A, I68B, I68C, I68D, I68E
S10.12		PTR		21A	W61A, W61B		15	MSPNG, SPNG
	09	J67A, J67B, J68Z	S11.21		PTR		21A	W61A, W61B
	21A	W61A, W61B		03	D66Z		Pre	A11C, A13D
S10.13		PTR		15	MSPNG, SPNG	S12.24		PTR
	09	J67A, J67B, J68Z		21A	W61A, W61B		04	E66A
	21A	W61A, W61B	S11.22		PTR		08	I68A, I68B, I68C, I68D, I68E
S10.14		PTR		03	D66Z		15	MSPNG, SPNG
	09	J65A, J65B		15	MSPNG, SPNG		21A	W61A, W61B
	21A	W61A, W61B		21A	W61A, W61B		Pre	A11C, A13D
S10.18		PTR	S11.7		PTR	S12.25		PTR
	09	J65A, J65B		21A	W61A, W61B		04	E66A
	21A	W61A, W61B		21B	X60Z		08	I68A, I68B, I68C, I68D, I68E
S10.7		PTR	S11.80		PTR		15	MSPNG, SPNG
	09	J65A, J65B		21A	W61A, W61B		21A	W61A, W61B
	21A	W61A, W61B		21B	X60Z		Pre	A11C, A13D
S10.80		PTR	S11.84		21A W61A, W61B	S12.7		PTR
	09	J65A, J65B		Pre	961Z		04	E66A
	21A	W61A, W61B	S11.85		21A W61A, W61B		08	I68A, I68B, I68C, I68D, I68E
S10.81		PTR		Pre	961Z		15	MSPNG, SPNG
	09	J65A, J65B	S11.86		08 I02A, I02B, I08A, I08B, I13A, I20A, I20B, I20C, I22Z		21A	W61A, W61B
	21A	W61A, W61B		21A	W61A, W61B		Pre	A11C, A13D
S10.82		PTR		21B	X01A, X01B	S12.8		PTR
	09	J67A, J67B, J68Z		Pre	961Z		03	D66Z
	21A	W61A, W61B	S11.87		PTR		15	MSPNG, SPNG
S10.83		PTR		21A	W61A, W61B		21A	W61A, W61B
	09	J67A, J67B, J68Z		Pre	961Z	S12.9		PTR
	21A	W61A, W61B	S11.88		PTR		08	I68A, I68B, I68C, I68D, I68E
S10.84		PTR		08	I02A, I02B, I08A, I08B, I13A, I20A, I20B, I20C, I22Z		15	MSPNG, SPNG
	09	J65A, J65B		21A	W61A, W61B		21A	W61A, W61B
	21A	W61A, W61B		21B	X01A, X01B		Pre	A11C, A13D
S10.85		PTR		Pre	961Z	S13.0		PTR
	09	J65A, J65B	S11.89		PTR		08	I68A, I68B, I68C, I68D, I68E
	21A	W61A, W61B		08	I02A, I02B, I08A, I08B, I13A, I20A, I20B, I20C, I22Z		15	MSPNG, SPNG
S10.88		PTR		21A	W61A, W61B		21A	W61A, W61B
	09	J65A, J65B		21B	X01A, X01B	S13.10		PTR
	21A	W61A, W61B		Pre	961Z		08	I68A, I68B, I68C, I68D, I68E
S10.90		PTR		Pre	961Z		15	MSPNG, SPNG
	09	J65A, J65B	S11.9		PTR		21A	W61A, W61B
	21A	W61A, W61B		21A	W61A, W61B	S13.11		PTR
S10.91		PTR		21B	X60Z		08	I68A, I68B, I68C, I68D, I68E
	09	J65A, J65B	S12.0		PTR		15	MSPNG, SPNG
	21A	W61A, W61B		04	E66A		21A	W61A, W61B
S10.92		PTR		08	I68A, I68B, I68C, I68D, I68E	S13.12		PTR
	09	J67A, J67B, J68Z		15	MSPNG, SPNG		08	I68A, I68B, I68C, I68D, I68E
	21A	W61A, W61B		21A	W61A		15	MSPNG, SPNG
S10.93		PTR		Pre	A11C, A13D		21A	W61A, W61B
	09	J67A, J67B, J68Z	S12.1		PTR		Pre	A11C, A13D
	21A	W61A, W61B		04	E66A	S13.13		PTR
S10.94		PTR		08	I68A, I68B, I68C, I68D, I68E		08	I68A, I68B, I68C, I68D, I68E
	09	J65A, J65B		15	MSPNG, SPNG		15	MSPNG, SPNG
	21A	W61A, W61B		21A	W61A		21A	W61A, W61B
S10.95		PTR		Pre	A11C, A13D		Pre	A11C, A13D
	09	J65A, J65B	S12.21		PTR	S13.14		PTR
	21A	W61A, W61B		04	E66A		08	I68A, I68B, I68C, I68D, I68E
S10.98		PTR		08	I68A, I68B, I68C, I68D, I68E		15	MSPNG, SPNG
	09	J65A, J65B		15	MSPNG, SPNG		21A	W61A, W61B
	21A	W61A, W61B		21A	W61A, W61B		Pre	A11C, A13D
S11.01		PTR	S12.22		PTR	S13.15		PTR
	03	D66Z		04	E66A		08	I68A, I68B, I68C, I68D, I68E
	15	MSPNG, SPNG		08	I68A, I68B, I68C, I68D, I68E		15	MSPNG, SPNG
	21A	W61A, W61B		15	MSPNG, SPNG		21A	W61A, W61B
S11.02		PTR		Pre	A11C, A13D		Pre	A11C, A13D
	04	E40A, E40B, E40C, E66A, E66B		21A	W61A, W61B		08	I68A, I68B, I68C, I68D, I68E
	15	MSPNG, SPNG		Pre	A11C, A13D		15	MSPNG, SPNG
	21A	W61A, W61B		04	E66A		21A	W61A, W61B
	21A	W61A, W61B		08	I68A, I68B, I68C, I68D, I68E		Pre	A11C, A13D

DIAG

ICD	MDC	DRG	ICD	MDC	DRG	ICD	MDC	DRG	
S13.16		PTR	S14.70		PTR	S15.9		PTR	
	08	I68A, I68B, I68C, I68D, I68E		15	MSPNG, SPNG		21A	W61A, W61B	
	15	MSPNG, SPNG		21A	W61A, W61B		21B	X60Z	
	21A	W61A, W61B		Pre	961Z		S16		PTR
Pre	A11C, A13D	S14.71		PTR	08	I68A, I68B, I68C, I68D, I68E			
S13.17			PTR	15	MSPNG, SPNG	21A	W61A, W61B	S17.0	
	08	I68A, I68B, I68C, I68D, I68E	21A	W61A, W61B	15	MSPNG, SPNG			
	15	MSPNG, SPNG	Pre	961Z	21A	W61A, W61B			
	21A	W61A, W61B	S14.72		PTR	21B	X60Z		
Pre	A11C, A13D	15		MSPNG, SPNG	S17.8		PTR		
S13.18		PTR	21A	W61A, W61B		15	MSPNG, SPNG		
	08	I68A, I68B, I68C, I68D, I68E	Pre	961Z	21A	W61A, W61B			
	15	MSPNG, SPNG	S14.73		PTR	21B	X60Z		
21A	W61A, W61B	15		MSPNG, SPNG	S17.9		PTR		
S13.2		PTR	21A	W61A, W61B		15	MSPNG, SPNG		
	08	I68A, I68B, I68C, I68D, I68E	Pre	961Z	21A	W61A, W61B			
	15	MSPNG, SPNG	S14.74		PTR	21B	X60Z		
21A	W61A, W61B	15		MSPNG, SPNG	S18		PTR		
S13.3		PTR	21A	W61A, W61B		21A	W61A, W61B		
	08	I68A, I68B, I68C, I68D, I68E	Pre	961Z	21B	X60Z			
	15	MSPNG, SPNG	S14.75		PTR	S19.7		PTR	
21A	W61A, W61B	15		MSPNG, SPNG	21A		W61A, W61B		
S13.4		PTR	21A	W61A, W61B	21B	X60Z			
	08	I68A, I68B, I68C, I68D, I68E	Pre	961Z	S19.8		PTR		
	21A	W61A, W61B	15	MSPNG, SPNG		21A	W61A, W61B		
S13.5		PTR	21A	W61A, W61B	21B	X60Z			
	08	I76A, I76B	Pre	961Z	S19.9		PTR		
	21A	W61A, W61B	15	MSPNG, SPNG		21A	W61A, W61B		
S13.6		PTR	S14.76		PTR	21B	X60Z		
	08	I68A, I68B, I68C, I68D, I68E		15	MSPNG, SPNG	S20.0		PTR	
	21A	W61A, W61B	21A	W61A, W61B	09		J65A, J65B		
S14.0		PTR	Pre	961Z	21A	W61A, W61B			
	15	MSPNG, SPNG	S14.77		PTR	S20.10		PTR	
	21A	W61A, W61B		15	MSPNG, SPNG		09	J65A, J65B	
S14.10		PTR	21A	W61A, W61B	21A	W61A, W61B			
	Pre	B61Z	Pre	961Z	S20.11		PTR		
	15	MSPNG, SPNG	15	MSPNG, SPNG		09	J65A, J65B		
S14.11		PTR	21A	W61A, W61B	21A	W61A, W61B			
	21A	W61A, W61B	21B	X60Z	S20.12		PTR		
	Pre	B61Z	15	MSPNG, SPNG		09	J67A, J67B, J68Z		
S14.12		PTR	S15.01		PTR	21A	W61A, W61B		
	15	MSPNG, SPNG		21A	W61A, W61B	S20.13		PTR	
	21A	W61A, W61B	21B	X60Z	09		J67A, J67B, J68Z		
S14.13		PTR	S15.02		PTR	21A	W61A, W61B		
	15	MSPNG, SPNG		15	MSPNG, SPNG	S20.14		PTR	
	21A	W61A, W61B	21A	W61A, W61B	09		J65A, J65B		
S14.2		PTR	21B	X60Z	21A	W61A, W61B			
	Pre	B61Z	S15.03		PTR	S20.18		PTR	
	15	MSPNG, SPNG		15	MSPNG, SPNG		09	J65A, J65B	
S14.3		PTR	21A	W61A, W61B	21A	W61A, W61B			
	01	B71A, B71B, B71C	S15.1		PTR	S20.2		PTR	
	15	MSPNG, SPNG		21A	W61A, W61B		09	J65A, J65B	
21A	W61A, W61B	21B	X60Z	S20.30		PTR			
S14.4		PTR	S15.2			PTR	09	J65A, J65B	
	01	B17A, B71A, B71B, B71C		21A	W61A, W61B	21A	W61A, W61B		
	15	MSPNG, SPNG	21B	X60Z	S20.31		PTR		
21A	W61A, W61B	S15.3		PTR		09	J65A, J65B		
S14.5			PTR	15	MSPNG, SPNG	21A	W61A, W61B		
	01	B71A, B71B, B71C	21A	W61A, W61B	S20.32		PTR		
	21A	W61A, W61B	21B	X60Z		09	J67A, J67B, J68Z		
S14.6		PTR	S15.7		PTR	21A	W61A, W61B		
	01	B71A, B71B, B71C		21A	W61A, W61B	S20.33		PTR	
	15	MSPNG, SPNG	21B	X60Z	09		J67A, J67B, J68Z		
S14.7		PTR	S15.8		PTR	21A	W61A, W61B		
	01	B71A, B71B, B71C		21A	W61A, W61B	S20.34		PTR	
	21A	W61A, W61B	21B	X60Z	09		J65A, J65B		
		PTR				21A	W61A, W61B		



ICD	MDC	DRG	ICD	MDC	DRG	ICD	MDC	DRG
S20.38		PTR	S21.83		PTR	S22.06		PTR
	09	J65A, J65B		08	I02A, I02B, I08A, I08B, I13A, I20A, I20B, I20C, I22Z		04	E66A
	21A	W61A, W61B		15	MSPNG, SPNG		08	I68A, I68B, I68C, I68D, I68E
S20.40		PTR		21A	W61A, W61B		15	MSPNG, SPNG
	09	J65A, J65B		21B	X01A, X01B	S22.1	21A	W61A, W61B
	21A	W61A, W61B		Pre	961Z			PTR
S20.41		PTR	S21.84		PTR		04	E66A
	09	J65A, J65B		21A	W61A, W61B		08	I68A, I68B, I68C, I68D, I68E
	21A	W61A, W61B		Pre	961Z		15	MSPNG, SPNG
S20.42		PTR	S21.85		PTR		21A	W61A
	09	J67A, J67B, J68Z		21A	W61A, W61B	S22.2		PTR
	21A	W61A, W61B		Pre	961Z		04	E40A, E40B, E40C, E66A, E66B
S20.43		PTR	S21.86		PTR		15	MSPNG, SPNG
	09	J67A, J67B, J68Z		04	E66A		21A	W61A, W61B
	21A	W61A, W61B		08	I02A, I02B, I08A, I08B, I13A, I20A, I20B, I20C, I22Z	S22.31		PTR
S20.44		PTR		21A	W61A, W61B		04	E40A, E40B, E40C, E66A, E66B
	09	J65A, J65B		21B	X01A, X01B		21A	W61A, W61B
	21A	W61A, W61B	S21.87		PTR	S22.32		PTR
S20.48		PTR		15	MSPNG, SPNG		04	E40A, E40B, E40C, E66A, E66B
	09	J65A, J65B		21A	W61A, W61B		21A	W61A, W61B
	21A	W61A, W61B	S21.88		PTR	S22.40		PTR
S20.7		PTR		08	I02A, I02B, I08A, I08B, I13A, I20A, I20B, I20C, I22Z		04	E40A, E40B, E40C, E66A, E66B
	09	J65A, J65B		15	MSPNG, SPNG		15	MSPNG, SPNG
	21A	W61A, W61B		21A	W61A, W61B	S22.41	21A	W61A, W61B
S20.80		PTR		21B	X01A, X01B			PTR
	09	J65A, J65B		Pre	961Z		04	E40A, E40B, E40C, E66A, E66B
	21A	W61A, W61B	S21.89		PTR		15	MSPNG, SPNG
S20.81		PTR		08	I02A, I02B, I08A, I08B, I13A, I20A, I20B, I20C, I22Z	S22.42		PTR
	09	J65A, J65B		15	MSPNG, SPNG		04	E40A, E40B, E40C, E66A, E66B
	21A	W61A, W61B		21A	W61A, W61B		21A	W61A, W61B
S20.82		PTR		21B	X01A, X01B	S22.43		PTR
	09	J67A, J67B, J68Z		Pre	961Z		04	E40A, E40B, E40C, E66A, E66B
	21A	W61A, W61B	S21.9		PTR		21A	W61A, W61B
S20.83		PTR		15	MSPNG, SPNG	S22.44		PTR
	09	J67A, J67B, J68Z		21A	W61A, W61B		04	E40A, E40B, E40C, E66A, E66B
	21A	W61A, W61B		21B	X60Z		10	K62A
S20.84		PTR		04	E66A		21A	W61A, W61B
	09	J65A, J65B	S22.00		PTR			PTR
	21A	W61A, W61B		08	I68A, I68B, I68C, I68D, I68E	S22.44		PTR
S20.85		PTR		15	MSPNG, SPNG		04	E40A, E40B, E40C, E66A, E66B
	09	J65A, J65B		21A	W61A, W61B		10	K62A
	21A	W61A, W61B	S22.01		PTR		15	MSPNG, SPNG
S20.88		PTR		04	E66A	S22.43		PTR
	09	J65A, J65B		08	I68A, I68B, I68C, I68D, I68E		04	E40A, E40B, E40C, E66A, E66B
	21A	W61A, W61B		15	MSPNG, SPNG		21A	W61A, W61B
S21.0		PTR		21A	W61A, W61B	S22.5		PTR
	21A	W61A, W61B		21B	X60Z		04	E40A, E40B, E40C, E66A
S21.1		PTR		04	E66A		15	MSPNG, SPNG
	15	MSPNG, SPNG	S22.02		PTR		21A	W61A
	21A	W61A, W61B		08	I68A, I68B, I68C, I68D, I68E	S22.8		PTR
	21B	X60Z		15	MSPNG, SPNG		08	I76A, I76B
S21.2		PTR		21A	W61A, W61B		21A	W61A, W61B
	15	MSPNG, SPNG	S22.03		PTR	S22.9		PTR
	21A	W61A, W61B		04	E66A		08	I76A, I76B
	21B	X60Z		08	I68A, I68B, I68C, I68D, I68E		21A	W61A, W61B
S21.7		PTR		15	MSPNG, SPNG	S23.0		PTR
	15	MSPNG, SPNG		21A	W61A, W61B		08	I68A, I68B, I68C, I68D, I68E
	21A	W61A, W61B	S22.04		PTR		15	MSPNG, SPNG
	21B	X60Z		04	E66A	S23.10		PTR
S21.80		PTR		08	I68A, I68B, I68C, I68D, I68E		08	I68A, I68B, I68C, I68D, I68E
	15	MSPNG, SPNG	S22.05		PTR		15	MSPNG, SPNG
	21A	W61A, W61B		04	E66A		21A	W61A, W61B
	21B	X60Z		08	I68A, I68B, I68C, I68D, I68E			
				15	MSPNG, SPNG			
				21A	W61A, W61B			

DIAG



ICD	MDC	DRG	ICD	MDC	DRG	ICD	MDC	DRG
S23.11		PTR 08 I68A, I68B, I68C, I68D, I68E 15 MSPNG, SPNG 21A W61A, W61B	S24.5		PTR 01 B71A, B71B, B71C 21A W61A, W61B	S26.0		PTR 05 F75A, F75B, F75C 15 MSPNG, SPNG 21A W61A, W61B
S23.12		PTR 08 I68A, I68B, I68C, I68D, I68E 15 MSPNG, SPNG 21A W61A, W61B	S24.6		PTR 01 B71A, B71B, B71C 21A W61A, W61B	S26.81		PTR 05 F75A, F75B, F75C 15 MSPNG, SPNG 21A W61A, W61B
S23.13		PTR 08 I68A, I68B, I68C, I68D, I68E 15 MSPNG, SPNG 21A W61A, W61B	S24.70		PTR 15 MSPNG, SPNG 21A W61A, W61B Pre 961Z	S26.82		PTR 05 F75A, F75B, F75C 15 MSPNG, SPNG 21A W61A, W61B
S23.14		PTR 08 I68A, I68B, I68C, I68D, I68E 15 MSPNG, SPNG 21A W61A, W61B	S24.71		PTR 15 MSPNG, SPNG 21A W61A, W61B Pre 961Z	S26.83		PTR 05 F75A, F75B, F75C 15 MSPNG, SPNG 21A W61A, W61B
S23.15		PTR 08 I68A, I68B, I68C, I68D, I68E 15 MSPNG, SPNG 21A W61A, W61B	S24.72		PTR 15 MSPNG, SPNG 21A W61A, W61B Pre 961Z	S26.88		PTR 05 F75A, F75B, F75C 15 MSPNG, SPNG 21A W61A, W61B
S23.16		PTR 08 I68A, I68B, I68C, I68D, I68E 15 MSPNG, SPNG 21A W61A, W61B	S24.73		PTR 15 MSPNG, SPNG 21A W61A, W61B Pre 961Z	S26.9		PTR 05 F75A, F75B, F75C 15 MSPNG, SPNG 21A W61A, W61B
S23.17		PTR 08 I68A, I68B, I68C, I68D, I68E 15 MSPNG, SPNG 21A W61A, W61B	S24.74		PTR 15 MSPNG, SPNG 21A W61A, W61B Pre 961Z	S27.0		PTR 04 E40A, E40B, E40C, E66A, E76A, E76B, E76C 15 MSPNG, SPNG 21A W61A, W61B Pre A11C, A13D
S23.2		PTR 04 E40A, E40B, E40C, E66A, E66B 21A W61A, W61B	S24.75		PTR 15 MSPNG, SPNG 21A W61A, W61B Pre 961Z	S27.1		PTR 04 E40A, E40B, E40C, E66A, E76A, E76B, E76C 15 MSPNG, SPNG 21A W61A, W61B Pre A11C, A13D
S23.3		PTR 08 I68A, I68B, I68C, I68D, I68E 21A W61A, W61B	S24.76		PTR 15 MSPNG, SPNG 21A W61A, W61B Pre 961Z	S27.2		PTR 04 E40A, E40B, E40C, E66A, E76A, E76B, E76C 15 MSPNG, SPNG 21A W61A, W61B Pre A11C, A13D
S23.4		PTR 04 E40A, E40B, E40C, E75A, E75B 21A W61A, W61B	S24.77		PTR 15 MSPNG, SPNG 21A W61A, W61B Pre 961Z	S27.31		PTR 04 E40A, E40B, E40C, E66A, E75A, E75B 21A W61A, W61B Pre A11C, A13D
S23.5		PTR 08 I76A, I76B 21A W61A, W61B	S25.0		PTR 15 MSPNG, SPNG 21A W61A, W61B 21B X60Z	S27.32		PTR 04 E40A, E40B, E40C, E66A, E66B 15 MSPNG, SPNG 21A W61A, W61B Pre A11C, A13D
S24.0		PTR 15 MSPNG, SPNG 21A W61A, W61B Pre B61Z	S25.1		PTR 15 MSPNG, SPNG 21A W61A, W61B 21B X60Z	S27.38		PTR 04 E40A, E40B, E40C, E75A, E75B 15 MSPNG, SPNG 21A W61A, W61B Pre A11C, A13D
S24.10		PTR 15 MSPNG, SPNG 21A W61A, W61B Pre B61Z	S25.2		PTR 15 MSPNG, SPNG 21A W61A, W61B 21B X60Z	S27.4		PTR 04 E40A, E40B, E40C, E66A, E66B 15 MSPNG, SPNG 21A W61A, W61B Pre A11C, A13D
S24.11		PTR 15 MSPNG, SPNG 21A W61A, W61B Pre B61Z	S25.3		PTR 15 MSPNG, SPNG 21A W61A, W61B 21B X60Z	S27.5		PTR 04 E40A, E40B, E40C, E75A, E75B 15 MSPNG, SPNG 21A W61A, W61B Pre A11C, A13D
S24.12		PTR 15 MSPNG, SPNG 21A W61A, W61B Pre B61Z	S25.4		PTR 21A W61A, W61B 21B X60Z			
S24.2		PTR 01 B71A, B71B, B71C 15 MSPNG, SPNG 21A W61A, W61B	S25.5		PTR 21A W61A, W61B 21B X60Z			
S24.3		PTR 01 B71A, B71B, B71C 21A W61A, W61B	S25.7		PTR 21A W61A, W61B 21B X60Z			
S24.4		PTR 01 B71A, B71B, B71C 15 MSPNG, SPNG 21A W61A, W61B	S25.8		PTR 21A W61A, W61B 21B X60Z			
			S25.9		PTR 21A W61A, W61B 21B X60Z			



ICD	MDC	DRG	ICD	MDC	DRG	ICD	MDC	DRG
S27.6		PTR	S30.2		PTR	S31.5		PTR
	04	E40A, E40B, E40C, E75A, E75B		12	M64Z		12	M64Z
	15	MSPNG, SPNG		13	N62A, N62B		13	N62A, N62B
	21A	W61A, W61B		21A	W61A, W61B		21A	W61A, W61B
S27.7		PTR	S30.7		PTR	S31.7		PTR
	15	MSPNG, SPNG		09	J65A, J65B		15	MSPNG, SPNG
	21A	W61A, W61B		21A	W61A, W61B		21A	W61A, W61B
	21B	X60Z	S30.80		PTR		21B	X60Z
	Pre	A11C, A13D		09	J65A, J65B	S31.80		PTR
S27.81		PTR	S30.81		PTR		15	MSPNG, SPNG
	04	E40A, E40B, E40C, E66A, E66B		09	J65A, J65B		21A	W61A, W61B
	15	MSPNG, SPNG		21A	W61A, W61B		21B	X60Z
	21A	W61A, W61B	S30.82		PTR	S31.83		PTR
	Pre	A11C, A13D		09	J67A, J67B, J68Z		08	I02A, I02B, I08A, I08B, I13A, I20A, I20B, I20C, I22Z
S27.82		PTR	S30.83		PTR		15	MSPNG, SPNG
	04	E40A, E40B, E40C, E75A, E75B		09	J67A, J67B, J68Z		21A	W61A, W61B
	15	MSPNG, SPNG		21A	W61A, W61B		21B	X01A, X01B
	21A	W61A, W61B	S30.84		PTR	S31.84		PTR
	Pre	A11C, A13D		09	J65A, J65B		21A	W61A, W61B
S27.83		PTR	S30.85		PTR	S31.85		PTR
	06	G46A, G46B, G46C, G50Z, G71A, G71B		09	J65A, J65B		Pre	961Z
	15	MSPNG, SPNG		21A	W61A, W61B		21A	W61A, W61B
	21A	W61A, W61B	S30.88		PTR	S31.86		PTR
	Pre	A11C, A13D		09	J65A, J65B		08	I02A, I02B, I08A, I08B, I13A, I20A, I20B, I20C, I22Z
S27.84		PTR	S30.89		PTR		21A	W61A, W61B
	04	E40A, E40B, E40C, E75A, E75B		09	J65A, J65B		21B	X01A, X01B
	15	MSPNG, SPNG	S30.90		PTR	S31.87		PTR
	21A	W61A, W61B		09	J65A, J65B		15	MSPNG, SPNG
	Pre	A11C, A13D	S30.91		PTR		21A	W61A, W61B
S27.88		PTR	S30.92		PTR	S31.88		PTR
	04	E40A, E40B, E40C, E75A, E75B		09	J67A, J67B, J68Z		08	I02A, I02B, I08A, I08B, I13A, I20A, I20B, I20C, I22Z
	15	MSPNG, SPNG		21A	W61A, W61B		15	MSPNG, SPNG
	21A	W61A, W61B	S30.93		PTR		21A	W61A, W61B
S27.9		PTR		09	J67A, J67B, J68Z		21B	X01A, X01B
	15	MSPNG, SPNG	S30.94		PTR	S31.89		PTR
	21A	W61A, W61B		09	J65A, J65B		08	I02A, I02B, I08A, I08B, I13A, I20A, I20B, I20C, I22Z
	21B	X60Z	S30.95		PTR		15	MSPNG, SPNG
S28.0		PTR		09	J65A, J65B		21A	W61A, W61B
	15	MSPNG, SPNG	S30.98		PTR	S32.00		PTR
	21A	W61A, W61B		09	J65A, J65B		04	E66A
	21B	X60Z	S30.99		PTR		08	I68A, I68B, I68C, I68D, I68E
	Pre	A11C, A13D	S31.0		PTR		15	MSPNG, SPNG
S28.1		PTR		15	MSPNG, SPNG		21A	W61A, W61B
	15	MSPNG, SPNG	S31.1		PTR	S32.01		PTR
	21A	W61A, W61B		15	MSPNG, SPNG		04	E66A
	21B	X60Z		21A	W61A, W61B		08	I68A, I68B, I68C, I68D, I68E
S29.0		PTR		21B	X60Z		15	MSPNG, SPNG
	08	I68A, I68B, I68C, I68D, I68E	S31.2		PTR	S32.02		PTR
	21A	W61A, W61B		12	M64Z		08	I68A, I68B, I68C, I68D, I68E
S29.7		PTR		21A	W61A, W61B		15	MSPNG, SPNG
	21A	W61A, W61B	S31.3		PTR		21A	W61A, W61B
	21B	X60Z		12	M64Z	S32.03		PTR
S29.8		PTR		15	MSPNG, SPNG		04	E66A
	21A	W61A, W61B	S31.4		PTR		08	I68A, I68B, I68C, I68D, I68E
	21B	X60Z		13	N62A, N62B		15	MSPNG, SPNG
S29.9		PTR		21A	W61A, W61B		21A	W61A, W61B
	21A	W61A, W61B		13	N62A, N62B			
	21B	X60Z		21A	W61A, W61B			
S30.0		PTR		21A	W61A, W61B			
	09	J65A, J65B						
	21A	W61A, W61B						
S30.1		PTR						
	09	J65A, J65B						
	21A	W61A, W61B						

DIAG

ICD	MDC	DRG	ICD	MDC	DRG	ICD	MDC	DRG
S32.04		PTR	S33.15		PTR	S34.6		PTR
	04	E66A		08	I68A, I68B, I68C, I68D, I68E		01	B71A, B71B, B71C
	08	I68A, I68B, I68C, I68D, I68E		15	MSPNG, SPNG		21A	W61A, W61B
	15	MSPNG, SPNG		21A	W61A, W61B		Pre	A11C, A13D
	21A	W61A, W61B	S33.2		PTR	S34.70		PTR
S32.05		PTR		08	I68A, I68B, I68C, I68D, I68E		15	MSPNG, SPNG
	04	E66A		21A	W61A, W61B		21A	W61A, W61B
	08	I68A, I68B, I68C, I68D, I68E	S33.3		PTR		Pre	961Z, A11C, A13D
	15	MSPNG, SPNG		08	I68A, I68B, I68C, I68D, I68E	S34.71		PTR
	21A	W61A, W61B		21A	W61A, W61B		15	MSPNG, SPNG
S32.1		PTR	S33.4		PTR		21A	W61A, W61B
	08	I68A, I68B, I68C, I68D, I68E		08	I68A, I68B, I68C, I68D, I68E		Pre	961Z, A11C, A13D
	15	MSPNG, SPNG		21A	W61A, W61B	S34.72		PTR
	21A	W61A, W61B	S33.50		PTR		15	MSPNG, SPNG
S32.2		PTR		08	I68A, I68B, I68C, I68D, I68E		21A	W61A, W61B
	08	I68A, I68B, I68C, I68D, I68E		21A	W61A, W61B		Pre	961Z, A11C, A13D
	15	MSPNG, SPNG	S33.51		PTR	S34.73		PTR
	21A	W61A, W61B		08	I68A, I68B, I68C, I68D, I68E		15	MSPNG, SPNG
S32.3		PTR		21A	W61A, W61B		21A	W61A, W61B
	08	I66A, I66B, I66C, I66D	S33.6		PTR		Pre	961Z, A11C, A13D
	21A	W61A, W61B		08	I68A, I68B, I68C, I68D, I68E	S34.74		PTR
S32.4		PTR		21A	W61A, W61B		15	MSPNG, SPNG
	08	I66A, I66B, I66C, I66D	S33.7		PTR		21A	W61A, W61B
	21A	W61A, W61B		08	I68A, I68B, I68C, I68D, I68E		Pre	961Z, A11C, A13D
S32.5		PTR		21A	W61A, W61B	S34.75		PTR
	08	I66A, I66B, I66C, I66D	S34.0		PTR		15	MSPNG, SPNG
	21A	W61A, W61B		15	MSPNG, SPNG		21A	W61A, W61B
S32.7		PTR		21A	W61A, W61B		Pre	961Z, A11C, A13D
	08	I76A		Pre	A11C, A13D, B61Z	S34.76		PTR
	21A	W61A, W61B	S34.10		PTR		15	MSPNG, SPNG
S32.81		PTR		15	MSPNG, SPNG		21A	W61A, W61B
	08	I66A, I66B, I66C, I66D		21A	W61A, W61B		Pre	961Z, A11C, A13D
	21A	W61A, W61B	S34.11		PTR	S34.77		PTR
S32.82		PTR		15	MSPNG, SPNG		15	MSPNG, SPNG
	08	I68A, I68B, I68C, I68D, I68E		21A	W61A, W61B		21A	W61A, W61B
	15	MSPNG, SPNG		Pre	A11C, A13D, B61Z	S34.8		PTR
	21A	W61A, W61B	S34.18		PTR		01	B71A, B71B, B71C
S32.83		PTR		15	MSPNG, SPNG		21A	W61A, W61B
	08	I66A, I66B, I66C, I66D		21A	W61A, W61B		Pre	A11C, A13D
	21A	W61A, W61B	S34.2		PTR	S35.0		PTR
S32.89		PTR		01	B71A, B71B, B71C		15	MSPNG, SPNG
	08	I66A, I66B, I66C, I66D		15	MSPNG, SPNG		21A	W61A, W61B
	15	MSPNG, SPNG		21A	W61A, W61B		21B	X60Z
	21A	W61A, W61B		Pre	A11C, A13D		Pre	A11C, A13D
	Pre	A11C, A13D	S34.30		PTR	S35.1		PTR
S33.0		PTR		15	MSPNG, SPNG		15	MSPNG, SPNG
	08	I68A, I68B, I68C, I68D, I68E		21A	W61A, W61B		21A	W61A, W61B
	15	MSPNG, SPNG		21A	W61A, W61B		21B	X60Z
	21A	W61A, W61B		Pre	A11C, A13D, B61Z		Pre	A11C, A13D
S33.10		PTR	S34.31		PTR	S35.2		PTR
	08	I68A, I68B, I68C, I68D, I68E		15	MSPNG, SPNG		15	MSPNG, SPNG
	15	MSPNG, SPNG		21A	W61A, W61B		21A	W61A, W61B
	21A	W61A, W61B		Pre	A11C, A13D, B61Z		21B	X60Z
S33.11		PTR		Pre	A11C, A13D, B61Z		Pre	A11C, A13D
	08	I68A, I68B, I68C, I68D, I68E	S34.38		PTR	S35.3		PTR
	15	MSPNG, SPNG		15	MSPNG, SPNG		15	MSPNG, SPNG
	21A	W61A, W61B		21A	W61A, W61B		21A	W61A, W61B
S33.12		PTR		Pre	A11C, A13D, B61Z		21B	X60Z
	08	I68A, I68B, I68C, I68D, I68E	S34.4		PTR		Pre	A11C, A13D
	15	MSPNG, SPNG		01	B71A, B71B, B71C	S35.4		PTR
	21A	W61A, W61B		15	MSPNG, SPNG		15	MSPNG, SPNG
S33.13		PTR		21A	W61A, W61B		21A	W61A
	08	I68A, I68B, I68C, I68D, I68E		Pre	A11C, A13D		21B	X60Z
	15	MSPNG, SPNG	S34.5		PTR		Pre	A11C, A13D
	21A	W61A, W61B		01	B71A, B71B, B71C			
S33.14		PTR		15	MSPNG, SPNG			
	08	I68A, I68B, I68C, I68D, I68E		21A	W61A, W61B			
	15	MSPNG, SPNG		Pre	A11C, A13D			
	21A	W61A, W61B						



ICD	MDC	DRG	ICD	MDC	DRG	ICD	MDC	DRG
S35.5		PTR 15 MSPNG, SPNG 21A W61A, W61B 21B X60Z Pre A11C, A13D	S36.14		PTR 07 H63A, H63B, H63C 15 MSPNG, SPNG 21A W61A, W61B Pre A11C, A13D	S36.50		PTR 06 G46A, G46B, G46C, G50Z, G71A, G71B 15 MSPNG, SPNG 21A W61A, W61B Pre A11C, A13D
S35.7		PTR 15 MSPNG, SPNG 21A W61A, W61B 21B X60Z Pre A11C, A13D	S36.15		PTR 07 H63A, H63B, H63C 15 MSPNG, SPNG 21A W61A, W61B Pre A11C, A13D	S36.51		PTR 06 G46A, G46B, G46C, G50Z, G71A, G71B 21A W61A, W61B Pre A11C, A13D
S35.8		PTR 15 MSPNG, SPNG 21A W61A, W61B 21B X60Z Pre A11C, A13D	S36.16		PTR 07 H63A, H63B, H63C 15 MSPNG, SPNG 21A W61A, W61B Pre A11C, A13D	S36.52		PTR 06 G46A, G46B, G46C, G50Z, G71A, G71B 15 MSPNG, SPNG 21A W61A, W61B Pre A11C, A13D
S35.9		PTR 15 MSPNG, SPNG 21A W61A, W61B 21B X60Z Pre A11C, A13D	S36.17		PTR 07 H64Z 15 MSPNG, SPNG 21A W61A, W61B Pre A11C, A13D	S36.53		PTR 06 G46A, G46B, G46C, G50Z, G71A, G71B 15 MSPNG, SPNG 21A W61A, W61B Pre A11C, A13D
S36.00		PTR 16 Q60A, Q60B, Q60C 21A W61A, W61B Pre A11C, A13D	S36.18		PTR 07 H64Z 15 MSPNG, SPNG 21A W61A, W61B Pre A11C, A13D	S36.54		PTR 06 G46A, G46B, G46C, G50Z, G71A, G71B 15 MSPNG, SPNG 21A W61A, W61B Pre A11C, A13D
S36.01		PTR 15 MSPNG, SPNG 16 Q60A, Q60B, Q60C 21A W61A, W61B Pre A11C, A13D	S36.20		PTR 07 H62A, H62B 21A W61A, W61B Pre A11C, A13D	S36.55		PTR 06 G46A, G46B, G46C, G50Z, G71A, G71B 21A W61A, W61B Pre A11C, A13D
S36.02		PTR 15 MSPNG, SPNG 16 Q60A, Q60B, Q60C 21A W61A, W61B Pre A11C, A13D	S36.21		PTR 07 H62A, H62B 21A W61A, W61B Pre A11C, A13D	S36.59		PTR 06 G46A, G46B, G46C, G50Z, G71A, G71B 15 MSPNG, SPNG 21A W61A, W61B Pre A11C, A13D
S36.03		PTR 15 MSPNG, SPNG 16 Q60A, Q60B, Q60C 21A W61A Pre A11C, A13D	S36.22		PTR 07 H62A, H62B 21A W61A, W61B Pre A11C, A13D	S36.6		PTR 06 G46A, G46B, G46C, G50Z, G71A, G71B 15 MSPNG, SPNG 21A W61A, W61B Pre A11C, A13D
S36.04		PTR 16 Q60A, Q60B, Q60C, Q60D 21A W61A Pre A11C, A13D	S36.23		PTR 07 H62A, H62B 21A W61A, W61B Pre A11C, A13D	S36.7		PTR 06 G46A, G46B, G46C, G50Z, G71A, G71B 15 MSPNG, SPNG 21A W61A, W61B Pre A11C, A13D
S36.08		PTR 16 Q60A, Q60B, Q60C 21A W61A, W61B Pre A11C, A13D	S36.29		PTR 07 H62A, H62B 21A W61A, W61B Pre A11C, A13D	S36.81		PTR 06 G46A, G46B, G46C, G50Z, G71A, G71B 15 MSPNG, SPNG 21A W61A, W61B Pre A11C, A13D
S36.10		PTR 07 H63A, H63B, H63C 15 MSPNG, SPNG 21A W61A, W61B Pre A11C, A13D	S36.3		PTR 06 G46A, G46B, G46C, G50Z, G71A, G71B 21A W61A, W61B Pre A11C, A13D	S36.82		PTR 06 G46A, G46B, G46C, G50Z, G71A, G71B 15 MSPNG, SPNG 21A W61A, W61B Pre A11C, A13D
S36.11		PTR 07 H63A, H63B, H63C 15 MSPNG, SPNG 21A W61A, W61B Pre A11C, A13D	S36.40		PTR 06 G46A, G46B, G46C, G50Z, G71A, G71B 15 MSPNG, SPNG 21A W61A, W61B Pre A11C, A13D	S36.83		PTR 11 L68A, L68B 15 MSPNG, SPNG 21A W61A, W61B Pre A11C, A13D
S36.12		PTR 07 H63A, H63B, H63C 15 MSPNG, SPNG 21A W61A, W61B Pre A11C, A13D	S36.41		PTR 06 G46A, G46B, G46C, G50Z, G71A, G71B 21A W61A, W61B Pre A11C, A13D	S36.88		PTR 21A W61A, W61B 21B X60Z Pre A11C, A13D
S36.13		PTR 07 H63A, H63B, H63C 15 MSPNG, SPNG 21A W61A, W61B Pre A11C, A13D	S36.49		PTR 06 G46A, G46B, G46C, G50Z, G71A, G71B 21A W61A, W61B Pre A11C, A13D			

DIAG

ICD	MDC	DRG	ICD	MDC	DRG	ICD	MDC	DRG
S36.9		PTR	S37.5		PTR	S39.7		PTR
	06	G46A, G46B, G46C, G50Z, G71A, G71B		13	N62A, N62B		21A	W61A, W61B
	21A	W61A, W61B		21A	W61A, W61B		21B	X60Z
	Pre	A11C, A13D		Pre	A11C, A13D		Pre	A11C, A13D
S37.00		PTR	S37.6		PTR	S39.80		PTR
	11	L64A, L64B		13	N62A, N62B		21A	W61A, W61B
	21A	W61A, W61B		21A	W61A, W61B		21B	X60Z
	Pre	A11C, A13D		Pre	A11C, A13D		Pre	A11C, A13D
S37.01		PTR	S37.7		PTR	S39.88		PTR
	11	L64A, L64B		12	M64Z		21A	W61A, W61B
	21A	W61A, W61B		13	N62A, N62B		21B	X60Z
	Pre	A11C, A13D		21A	W61A, W61B		Pre	A11C, A13D
S37.02		PTR	S37.81		PTR	S39.9		PTR
	11	L69A, L69B		10	K64A, K64B, K64C, K64D		21A	W61A, W61B
	15	MSPNG, SPNG		21A	W61A, W61B		21B	X60Z
	21A	W61A		Pre	A11C, A13D		S40.0	PTR
	Pre	A11C, A13D		S37.82	PTR		09	J65A, J65B
S37.03		PTR		12	M64Z		21A	W61A, W61B
	11	L69A, L69B		21A	W61A, W61B		Pre	A11C, A13D
	21A	W61A		Pre	A11C, A13D		S40.7	PTR
	Pre	A11C, A13D		S37.83	PTR		09	J65A, J65B
S37.1		PTR		12	M64Z		21A	W61A, W61B
	11	L68A, L68B		21A	W61A, W61B		Pre	A11C, A13D
	15	MSPNG, SPNG		Pre	A11C, A13D		S40.81	PTR
	21A	W61A, W61B		S37.84	PTR		09	J67A, J67B, J68Z
	Pre	A11C, A13D		12	M64Z		21A	W61A, W61B
S37.20		PTR		21A	W61A, W61B		Pre	A11C, A13D
	11	L68A, L68B		Pre	A11C, A13D		S40.83	PTR
	21A	W61A, W61B		S37.88	PTR		09	J67A, J67B, J68Z
	Pre	A11C, A13D		12	M64Z		21A	W61A, W61B
S37.21		PTR		13	N62A, N62B		Pre	A11C, A13D
	11	L68A, L68B		21A	W61A, W61B		S40.84	PTR
	21A	W61A, W61B		Pre	A11C, A13D		09	J65A, J65B
	Pre	A11C, A13D		S37.9	PTR		21A	W61A, W61B
S37.22		PTR		12	M64Z		Pre	A11C, A13D
	11	L68A, L68B		13	N62A, N62B		S40.9	PTR
	21A	W61A, W61B		21A	W61A, W61B		09	J65A, J65B
	Pre	A11C, A13D		Pre	A11C, A13D		21A	W61A, W61B
S37.28		PTR		S38.0	PTR		Pre	A11C, A13D
	11	L68A, L68B		12	M64Z		S41.0	PTR
	21A	W61A, W61B		13	N62A, N62B		21A	W61A, W61B
	Pre	A11C, A13D		15	MSPNG, SPNG		21B	X60Z
S37.30		PTR		21A	W61A, W61B		Pre	A11C, A13D
	11	L64A, L64B		Pre	A11C, A13D		S41.7	PTR
	21A	W61A, W61B		S38.1	PTR		21A	W61A, W61B
	Pre	A11C, A13D		15	MSPNG, SPNG		21B	X60Z
S37.31		PTR		21A	W61A, W61B		Pre	A11C, A13D
	11	L64A, L64B		21B	X60Z		S41.80	PTR
	21A	W61A, W61B		Pre	A11C, A13D		21A	W61A, W61B
	Pre	A11C, A13D		S38.2	PTR		21B	X60Z
S37.32		PTR		12	M64Z		Pre	A11C, A13D
	11	L64A, L64B		13	N62A, N62B		S41.84	PTR
	21A	W61A, W61B		21A	W61A, W61B		21A	W61A, W61B
	Pre	A11C, A13D		Pre	A11C, A13D		Pre	961Z
S37.33		PTR		S38.3	PTR		S41.85	PTR
	11	L68A, L68B		15	MSPNG, SPNG		21A	W61A, W61B
	21A	W61A, W61B		21A	W61A, W61B		Pre	961Z
	Pre	A11C, A13D		21B	X60Z		S41.86	PTR
S37.38		PTR		Pre	A11C, A13D		08	I02A, I02B, I08A, I08B, I13A, I20A, I20B, I20C, I22Z
	11	L68A, L68B		S39.0	PTR		21A	W61A, W61B
	21A	W61A, W61B		08	I68A, I68B, I68C, I68D, I68E		21B	X01A, X01B
	Pre	A11C, A13D		21A	W61A, W61B		Pre	961Z
S37.4		PTR		Pre	A11C, A13D		S41.87	PTR
	13	N62A, N62B		S39.6	PTR		21A	W61A, W61B
	21A	W61A, W61B		12	M64Z		Pre	961Z
	Pre	A11C, A13D		13	N62A, N62B		S41.88	PTR
				21A	W61A, W61B		08	I02A, I02B, I08A, I08B, I13A, I20A, I20B, I20C, I22Z
				Pre	A11C, A13D		21A	W61A, W61B
				13	N62A, N62B		21B	X01A, X01B
				21A	W61A, W61B		Pre	961Z
				Pre	A11C, A13D			



ICD	MDC	DRG	ICD	MDC	DRG	ICD	MDC	DRG
S41.89		PTR	S42.42		PTR	S44.2		PTR
	08	I02A, I02B, I08A, I08B, I13A, I20A, I20B, I20C, I22Z		08	I77Z		01	B71A, B71B, B71C
	21A	W61A, W61B		21A	W61A, W61B		21A	W61A, W61B
	21B	X01A, X01B	S42.43		PTR	S44.3		PTR
	Pre	961Z		08	I77Z		01	B71A, B71B, B71C
S42.00		PTR		21A	W61A, W61B		21A	W61A, W61B
	08	I78Z	S42.44		PTR	S44.4		PTR
	21A	W61A, W61B		08	I77Z		01	B71A, B71B, B71C
S42.01		PTR		21A	W61A, W61B		21A	W61A, W61B
	08	I77Z	S42.45		PTR	S44.5		PTR
	21A	W61A, W61B		08	I77Z		01	B71A, B71B, B71C
S42.02		PTR		21A	W61A, W61B		21A	W61A, W61B
	08	I77Z	S42.49		PTR	S44.7		PTR
	21A	W61A, W61B		08	I77Z		01	B71A, B71B, B71C
S42.03		PTR		21A	W61A, W61B		21A	W61A, W61B
	08	I77Z	S42.7		PTR	S44.8		PTR
	21A	W61A, W61B		08	I77Z		01	B71A, B71B, B71C
S42.09		PTR		21A	W61A, W61B		21A	W61A, W61B
	08	I75A, I75B	S42.8		PTR	S44.9		PTR
	21A	W61A, W61B		08	I77Z		01	B71A, B71B, B71C
S42.10		PTR		21A	W61A, W61B		21A	W61A, W61B
	08	I77Z	S42.9		PTR	S45.0		PTR
	21A	W61A, W61B		08	I77Z		15	MSPNG, SPNG
S42.11		PTR		21A	W61A, W61B		21A	W61A, W61B
	08	I76A, I76B	S43.00		PTR		21B	X60Z
	21A	W61A, W61B		08	I78Z	S45.1		PTR
S42.12		PTR		21A	W61A, W61B		15	MSPNG, SPNG
	08	I77Z	S43.01		PTR		21A	W61A, W61B
	21A	W61A, W61B		08	I78Z		21B	X60Z
S42.13		PTR		21A	W61A, W61B	S45.2		PTR
	08	I77Z	S43.02		PTR		15	MSPNG, SPNG
	21A	W61A, W61B		08	I78Z		21A	W61A, W61B
S42.14		PTR		21A	W61A, W61B		21B	X60Z
	08	I77Z	S43.03		PTR	S45.3		PTR
	21A	W61A, W61B		08	I78Z		15	MSPNG, SPNG
S42.19		PTR		21A	W61A, W61B		21A	W61A, W61B
	08	I76A, I76B	S43.08		PTR		21B	X60Z
	21A	W61A, W61B		08	I77Z	S45.7		PTR
S42.20		PTR		21A	W61A, W61B		15	MSPNG, SPNG
	08	I75A, I75B	S43.1		PTR		21A	W61A, W61B
	21A	W61A, W61B		08	I77Z		21B	X60Z
S42.21		PTR		21A	W61A, W61B	S45.8		PTR
	08	I75A, I75B	S43.2		PTR		15	MSPNG, SPNG
	15	MSPNG, SPNG		08	I78Z		21A	W61A, W61B
	21A	W61A, W61B		21A	W61A, W61B		21B	X60Z
S42.22		PTR	S43.3		PTR	S45.9		PTR
	08	I75A, I75B		08	I77Z		15	MSPNG, SPNG
	21A	W61A, W61B		21A	W61A, W61B		21A	W61A, W61B
S42.23		PTR			PTR		21B	X60Z
	08	I75A, I75B	S43.4		PTR	S46.0		PTR
	21A	W61A, W61B		08	I77Z		08	I77Z
S42.24		PTR		21A	W61A, W61B		21A	W61A, W61B
	08	I75A, I75B	S43.5		PTR	S46.1		PTR
	21A	W61A, W61B		08	I77Z		08	I77Z
S42.29		PTR		21A	W61A, W61B		21A	W61A, W61B
	08	I75A, I75B	S43.6		PTR	S46.2		PTR
	15	MSPNG, SPNG		04	E40A, E40B, E40C, E75A, E75B		08	I77Z
	21A	W61A, W61B		21A	W61A, W61B		21A	W61A, W61B
S42.3		PTR	S43.7		PTR	S46.3		PTR
	08	I75A, I75B		08	I77Z		08	I77Z
	15	MSPNG, SPNG		21A	W61A, W61B		21A	W61A, W61B
	21A	W61A, W61B	S44.0		PTR	S46.7		PTR
S42.40		PTR		01	B71A, B71B, B71C		08	I77Z
	08	I77Z		21A	W61A, W61B		21A	W61A, W61B
	21A	W61A, W61B	S44.1		PTR	S46.8		PTR
S42.41		PTR		01	B71A, B71B, B71C		08	I77Z
	08	I77Z		21A	W61A, W61B		21A	W61A, W61B
	21A	W61A, W61B						

DIAG

ICD	MDC	DRG	ICD	MDC	DRG	ICD	MDC	DRG
S46.9		PTR	S51.86	08	I02A, I02B, I08A, I08B, I13A, I20A, I20B, I20C, I22Z	S52.52		PTR
	08	I77Z		21A	W61A, W61B		08	I74A, I74B, I74C
	21A	W61A, W61B		21B	X01A, X01B		21A	W61A, W61B
S47		PTR		Pre	961Z	S52.59		PTR
	15	MSPNG, SPNG	S51.87		PTR		08	I74A, I74B, I74C
	21A	W61A, W61B		21A	W61A, W61B		21A	W61A, W61B
	21B	X60Z		Pre	961Z	S52.6		PTR
S48.0		PTR	S51.88		PTR		08	I74A, I74B, I74C
	21A	W61A, W61B		08	I02A, I02B, I08A, I08B, I13A, I20A, I20B, I20C, I22Z		21A	W61A, W61B
	21B	X60Z		21A	W61A, W61B	S52.7		PTR
S48.1		PTR		21B	X01A, X01B		08	I78Z
	21A	W61A, W61B		Pre	961Z		21A	W61A, W61B
	21B	X60Z	S51.89		PTR	S52.8		PTR
S48.9		PTR		08	I02A, I02B, I08A, I08B, I13A, I20A, I20B, I20C, I22Z		08	I74A, I74B, I74C
	21A	W61A, W61B		21A	W61A, W61B		21A	W61A, W61B
	21B	X60Z		21B	X01A, X01B	S52.9		PTR
S49.7		PTR		Pre	961Z		08	I74A, I74B, I74C
	21A	W61A, W61B		21A	W61A, W61B		21A	W61A, W61B
	21B	X60Z		21B	X01A, X01B	S53.0		PTR
S49.8		PTR	S51.9		PTR		08	I78Z
	21A	W61A, W61B		21A	W61A, W61B		21A	W61A, W61B
	21B	X60Z		21B	X60Z	S53.10		PTR
S49.9		PTR	S52.00		PTR		08	I78Z
	21A	W61A, W61B		08	I74A, I74B, I74C		21A	W61A, W61B
	21B	X60Z		21A	W61A, W61B	S53.11		PTR
S50.0		PTR	S52.01		PTR		08	I78Z
	09	J65A, J65B		08	I74A, I74B, I74C		21A	W61A, W61B
	21A	W61A, W61B		21A	W61A, W61B	S53.12		PTR
S50.1		PTR	S52.02		PTR		08	I78Z
	09	J65A, J65B		08	I74A, I74B, I74C		21A	W61A, W61B
	21A	W61A, W61B		21A	W61A, W61B	S53.13		PTR
S50.7		PTR	S52.09		PTR		08	I78Z
	09	J65A, J65B		08	I74A, I74B, I74C		21A	W61A, W61B
	21A	W61A, W61B		21A	W61A, W61B	S53.14		PTR
S50.81		PTR	S52.10		PTR		08	I78Z
	09	J65A, J65B		08	I74A, I74B, I74C		21A	W61A, W61B
	21A	W61A, W61B		21A	W61A, W61B	S53.18		PTR
S50.82		PTR	S52.11		PTR		08	I78Z
	09	J67A, J67B, J68Z		08	I74A, I74B, I74C		21A	W61A, W61B
	21A	W61A, W61B		21A	W61A, W61B	S53.2		PTR
S50.83		PTR	S52.12		PTR		08	I74A, I74B, I74C
	09	J67A, J67B, J68Z		08	I74A, I74B, I74C		21A	W61A, W61B
	21A	W61A, W61B		21A	W61A, W61B	S53.3		PTR
S50.84		PTR	S52.19		PTR		08	I74A, I74B, I74C
	09	J65A, J65B		08	I74A, I74B, I74C		21A	W61A, W61B
	21A	W61A, W61B		21A	W61A, W61B	S53.40		PTR
S50.88		PTR	S52.20		PTR		08	I74A, I74B, I74C
	09	J65A, J65B		08	I74A, I74B, I74C		21A	W61A, W61B
	21A	W61A, W61B		21A	W61A, W61B	S53.41		PTR
S50.9		PTR	S52.21		PTR		08	I74A, I74B, I74C
	09	J65A, J65B		08	I74A, I74B, I74C		21A	W61A, W61B
	21A	W61A, W61B		21A	W61A, W61B	S53.42		PTR
S51.0		PTR	S52.30		PTR		08	I74A, I74B, I74C
	21A	W61A, W61B		08	I74A, I74B, I74C		21A	W61A, W61B
	21B	X60Z		21A	W61A, W61B	S53.43		PTR
S51.7		PTR	S52.31		PTR		08	I74A, I74B, I74C
	21A	W61A, W61B		08	I74A, I74B, I74C		21A	W61A, W61B
	21B	X60Z		21A	W61A, W61B	S53.44		PTR
S51.80		PTR	S52.4		PTR		08	I74A, I74B, I74C
	21A	W61A, W61B		08	I74A, I74B, I74C		21A	W61A, W61B
	21B	X60Z		21A	W61A, W61B	S53.48		PTR
S51.84		PTR	S52.50		PTR		08	I74A, I74B, I74C
	21A	W61A, W61B		08	I74A, I74B, I74C		21A	W61A, W61B
	Pre	961Z		21A	W61A, W61B	S54.0		PTR
S51.85		PTR	S52.51		PTR		01	B71A, B71B, B71C
	21A	W61A, W61B		08	I74A, I74B, I74C		21A	W61A, W61B
	Pre	961Z		21A	W61A, W61B	S54.1		PTR
				08	I74A, I74B, I74C		01	B71A, B71B, B71C
				21A	W61A, W61B		21A	W61A, W61B



ICD	MDC	DRG	ICD	MDC	DRG	ICD	MDC	DRG
S54.2		PTR	S57.0		PTR	S61.80		PTR
	01	B71A, B71B, B71C		15	MSPNG, SPNG		21A	W61A, W61B
	21A	W61A, W61B		21A	W61A, W61B		21B	X05A, X05B, X60Z
S54.3		PTR		21B	X60Z	S61.84		21A W61A, W61B
	01	B71A, B71B, B71C	S57.8		PTR		Pre	961Z
	21A	W61A, W61B		15	MSPNG, SPNG	S61.85		21A W61A, W61B
S54.7		PTR		21A	W61A, W61B		Pre	961Z
	01	B71A, B71B, B71C		21B	X60Z	S61.86		08 I02A, I02B, I08A, I08B, I13A, I20A, I20B, I20C, I22Z
	21A	W61A, W61B	S57.9		PTR		21A	W61A, W61B
S54.8		PTR		15	MSPNG, SPNG		21B	X01A, X01B
	01	B71A, B71B, B71C		21A	W61A, W61B		Pre	961Z
	21A	W61A, W61B		21B	X60Z	S61.87		PTR
S54.9		PTR	S58.0		PTR		21A	W61A, W61B
	01	B71A, B71B, B71C		21A	W61A, W61B		Pre	961Z
	21A	W61A, W61B		21B	X60Z	S61.88		PTR
S55.0		PTR	S58.1		PTR		08	I02A, I02B, I08A, I08B, I13A, I20A, I20B, I20C, I22Z
	15	MSPNG, SPNG		21A	W61A, W61B		21A	W61A, W61B
	21A	W61A, W61B		21B	X60Z		21B	X01A, X01B
	21B	X60Z	S58.9		PTR		Pre	961Z
S55.1		PTR		21A	W61A, W61B	S61.89		PTR
	15	MSPNG, SPNG		21B	X60Z		08	I02A, I02B, I08A, I08B, I13A, I20A, I20B, I20C, I22Z
	21A	W61A, W61B	S59.7		PTR		21A	W61A, W61B
	21B	X60Z		21A	W61A, W61B		21B	X01A, X01B
S55.2		PTR		21B	X60Z		Pre	961Z
	15	MSPNG, SPNG	S59.8		PTR		08	I02A, I02B, I08A, I08B, I13A, I20A, I20B, I20C, I22Z
	21A	W61A, W61B		21A	W61A, W61B		21A	W61A, W61B
	21B	X60Z		21B	X05A, X05B, X60Z		21B	X01A, X01B
S55.7		PTR	S59.9		PTR	S61.9		PTR
	15	MSPNG, SPNG		21A	W61A, W61B		21A	W61A, W61B
	21A	W61A, W61B		21B	X05A, X05B, X60Z		21B	X05A, X05B, X60Z
	21B	X60Z	S60.0		PTR	S62.0		PTR
S55.8		PTR		09	J65A, J65B		08	I74A, I74B, I74C
	15	MSPNG, SPNG		21A	W61A, W61B		21A	W61A, W61B
	21A	W61A, W61B	S60.1		PTR	S62.10		PTR
	21B	X60Z		09	J65A, J65B		08	I74A, I74B, I74C
S55.9		PTR		21A	W61A, W61B		21A	W61A, W61B
	15	MSPNG, SPNG	S60.2		PTR	S62.11		PTR
	21A	W61A, W61B		09	J65A, J65B		08	I74A, I74B, I74C
	21B	X60Z		21A	W61A, W61B		21A	W61A, W61B
S56.0		PTR	S60.7		PTR	S62.12		PTR
	08	I32A, I32B, I32C, I32D, I32E, I74A, I74B, I74C		09	J65A, J65B		08	I74A, I74B, I74C
	21A	W61A, W61B		21A	W61A, W61B		21A	W61A, W61B
S56.1		PTR	S60.81		PTR	S62.13		PTR
	08	I32A, I32B, I32C, I32D, I32E, I74A, I74B, I74C		09	J65A, J65B		08	I74A, I74B, I74C
	21A	W61A, W61B		21A	W61A, W61B		21A	W61A, W61B
S56.2		PTR	S60.82		PTR	S62.14		PTR
	08	I74A, I74B, I74C		09	J67A, J67B, J68Z		08	I74A, I74B, I74C
	21A	W61A, W61B		21A	W61A, W61B		21A	W61A, W61B
S56.3		PTR	S60.83		PTR	S62.15		PTR
	08	I32A, I32B, I32C, I32D, I32E, I74A, I74B, I74C		09	J67A, J67B, J68Z		08	I74A, I74B, I74C
	21A	W61A, W61B		21A	W61A, W61B		21A	W61A, W61B
S56.4		PTR	S60.84		PTR	S62.16		PTR
	08	I32A, I32B, I32C, I32D, I32E, I74A, I74B, I74C		09	J65A, J65B		08	I74A, I74B, I74C
	21A	W61A, W61B		21A	W61A, W61B		21A	W61A, W61B
S56.5		PTR	S60.88		PTR	S62.17		PTR
	08	I74A, I74B, I74C		09	J65A, J65B		08	I74A, I74B, I74C
	21A	W61A, W61B		21A	W61A, W61B		21A	W61A, W61B
S56.7		PTR	S60.9		PTR	S62.19		PTR
	08	I74A, I74B, I74C		09	J65A, J65B		08	I74A, I74B, I74C
	21A	W61A, W61B		21A	W61A, W61B		21A	W61A, W61B
S56.8		PTR	S61.0		PTR	S62.20		PTR
	08	I74A, I74B, I74C		21A	W61A, W61B		08	I32A, I32B, I32C, I32D, I32E, I74A, I74B, I74C
	21A	W61A, W61B		21B	X05A, X05B, X60Z		21A	W61A, W61B
	21A	W61A, W61B	S61.1		PTR	S62.21		PTR
	21A	W61A, W61B		21A	W61A, W61B		08	I32A, I32B, I32C, I32D, I32E, I74A, I74B, I74C
	21A	W61A, W61B		21B	X05A, X05B, X60Z		21A	W61A, W61B
	21A	W61A, W61B	S61.7		PTR		21A	W61A, W61B
	21A	W61A, W61B		21A	W61A, W61B			
	21A	W61A, W61B		21B	X60Z			





ICD	MDC	DRG	ICD	MDC	DRG	ICD	MDC	DRG
S62.22		PTR	S62.8		PTR	S63.62		PTR
	08	I32A, I32B, I32C, I32D, I32E, I74A, I74B, I74C		08	I32A, I32B, I32C, I32D, I32E, I74A, I74B, I74C		08	I32A, I32B, I32C, I32D, I32E, I74A, I74B, I74C
	21A	W61A, W61B		15	MSPNG, SPNG		21A	W61A, W61B
S62.23		PTR	S63.00		PTR	S63.68		PTR
	08	I32A, I32B, I32C, I32D, I32E, I74A, I74B, I74C		08	I74A, I74B, I74C		08	I32A, I32B, I32C, I32D, I32E, I74A, I74B, I74C
	21A	W61A, W61B		21A	W61A, W61B		21A	W61A, W61B
S62.24		PTR	S63.01		PTR	S63.7		PTR
	08	I32A, I32B, I32C, I32D, I32E, I74A, I74B, I74C		08	I74A, I74B, I74C		08	I32A, I32B, I32C, I32D, I32E, I74A, I74B, I74C
	21A	W61A, W61B		21A	W61A, W61B		21A	W61A, W61B
S62.30		PTR	S63.02		PTR	S64.0		PTR
	08	I32A, I32B, I32C, I32D, I32E, I74A, I74B, I74C		08	I74A, I74B, I74C		01	B82Z
	21A	W61A, W61B		21A	W61A, W61B		21A	W61A, W61B
S62.31		PTR	S63.03		PTR	S64.1		PTR
	08	I32A, I32B, I32C, I32D, I32E, I74A, I74B, I74C		08	I74A, I74B, I74C		01	B82Z
	21A	W61A, W61B		21A	W61A, W61B		21A	W61A, W61B
S62.32		PTR	S63.04		PTR	S64.2		PTR
	08	I32A, I32B, I32C, I32D, I32E, I74A, I74B, I74C		08	I74A, I74B, I74C		01	B82Z
	21A	W61A, W61B		21A	W61A, W61B		21A	W61A, W61B
S62.33		PTR	S63.08		PTR	S64.3		PTR
	08	I32A, I32B, I32C, I32D, I32E, I74A, I74B, I74C		08	I74A, I74B, I74C		01	B82Z
	21A	W61A, W61B		21A	W61A, W61B		21A	W61A, W61B
S62.34		PTR	S63.10		PTR	S64.4		PTR
	08	I32A, I32B, I32C, I32D, I32E, I74A, I74B, I74C		08	I32A, I32B, I32C, I32D, I32E, I74A, I74B, I74C		01	B82Z
	21A	W61A, W61B		21A	W61A, W61B		21A	W61A, W61B
S62.4		PTR	S63.11		PTR	S64.7		PTR
	08	I32A, I32B, I32C, I32D, I32E, I74A, I74B, I74C		08	I32A, I32B, I32C, I32D, I32E, I74A, I74B, I74C		01	B82Z
	21A	W61A, W61B		21A	W61A, W61B		21A	W61A, W61B
S62.50		PTR	S63.12		PTR	S64.8		PTR
	08	I32A, I32B, I32C, I32D, I32E, I74A, I74B, I74C		08	I32A, I32B, I32C, I32D, I32E, I74A, I74B, I74C		01	B82Z
	21A	W61A, W61B		21A	W61A, W61B		21A	W61A, W61B
S62.51		PTR	S63.2		PTR	S65.0		PTR
	08	I32A, I32B, I32C, I32D, I32E, I74A, I74B, I74C		08	I32A, I32B, I32C, I32D, I32E, I74A, I74B, I74C		15	MSPNG, SPNG
	21A	W61A, W61B		21A	W61A, W61B		21A	W61A, W61B
S62.52		PTR	S63.3		PTR	S65.1		PTR
	08	I32A, I32B, I32C, I32D, I32E, I74A, I74B, I74C		08	I74A, I74B, I74C		15	MSPNG, SPNG
	21A	W61A, W61B		21A	W61A, W61B		21A	W61A, W61B
S62.60		PTR	S63.4		PTR	S65.2		PTR
	08	I32A, I32B, I32C, I32D, I32E, I74A, I74B, I74C		08	I32A, I32B, I32C, I32D, I32E, I74A, I74B, I74C		15	MSPNG, SPNG
	21A	W61A, W61B		21A	W61A, W61B		21A	W61A, W61B
S62.61		PTR	S63.50		PTR	S65.3		PTR
	08	I32A, I32B, I32C, I32D, I32E, I74A, I74B, I74C		08	I74A, I74B, I74C		15	MSPNG, SPNG
	21A	W61A, W61B		21A	W61A, W61B		21A	W61A, W61B
S62.62		PTR	S63.51		PTR	S65.4		PTR
	08	I32A, I32B, I32C, I32D, I32E, I74A, I74B, I74C		08	I74A, I74B, I74C		15	MSPNG, SPNG
	21A	W61A, W61B		21A	W61A, W61B		21A	W61A, W61B
S62.63		PTR	S63.52		PTR	S65.5		PTR
	08	I32A, I32B, I32C, I32D, I32E, I74A, I74B, I74C		08	I74A, I74B, I74C		15	MSPNG, SPNG
	21A	W61A, W61B		21A	W61A, W61B		21A	W61A, W61B
S62.7		PTR	S63.53		PTR	S65.7		PTR
	08	I32A, I32B, I32C, I32D, I32E, I74A, I74B, I74C		08	I74A, I74B, I74C		15	MSPNG, SPNG
	21A	W61A, W61B		21A	W61A, W61B		21A	W61A, W61B
	08	I32A, I32B, I32C, I32D, I32E, I74A, I74B, I74C		08	I32A, I32B, I32C, I32D, I32E, I74A, I74B, I74C		21B	X60Z
	21A	W61A, W61B		21A	W61A, W61B		21B	X60Z
	08	I32A, I32B, I32C, I32D, I32E, I74A, I74B, I74C		08	I32A, I32B, I32C, I32D, I32E, I74A, I74B, I74C		21B	X60Z
	21A	W61A, W61B		21A	W61A, W61B		21B	X60Z
	08	I32A, I32B, I32C, I32D, I32E, I74A, I74B, I74C		08	I32A, I32B, I32C, I32D, I32E, I74A, I74B, I74C		21B	X60Z
	21A	W61A, W61B		21A	W61A, W61B		21B	X60Z



ICD	MDC	DRG	ICD	MDC	DRG	ICD	MDC	DRG
S65.9		PTR	S69.9		PTR	S71.88		PTR
	15	MSPNG, SPNG		21A	W61A, W61B		08	I02A, I02B, I08A, I08B, I13A, I20A, I20B, I20C, I22Z
	21A	W61A, W61B		21B	X05A, X05B, X60Z		21A	W61A, W61B
	21B	X60Z	S70.0		PTR		21B	X01A, X01B
S66.0		PTR		09	J02A, J02B, J03A, J03B, J04A, J04B, J65A, J65B		Pre	961Z
	08	I74A, I74B, I74C		21A	W61A, W61B	S71.89		PTR
	21A	W61A, W61B	S70.1		PTR		08	I02A, I02B, I08A, I08B, I13A, I20A, I20B, I20C, I22Z
S66.1		PTR		09	J02A, J02B, J03A, J03B, J04A, J04B, J65A, J65B		21A	W61A, W61B
	08	I74A, I74B, I74C		15	MSPNG, SPNG		21B	X01A, X01B
	21A	W61A, W61B		21A	W61A, W61B		Pre	961Z
S66.2		PTR	S70.7		PTR	S72.00		PTR
	08	I74A, I74B, I74C		09	J02A, J02B, J03A, J03B, J04A, J04B, J65A, J65B		08	I66A, I66B, I66C, I66D
	21A	W61A, W61B		21A	W61A, W61B		21A	W61A, W61B
S66.3		PTR	S70.81		PTR	S72.01		PTR
	08	I74A, I74B, I74C		09	J02A, J02B, J03A, J03B, J04A, J04B, J65A, J65B		08	I66A, I66B, I66C, I66D
	21A	W61A, W61B		21A	W61A, W61B		21A	W61A, W61B
S66.4		PTR	S70.82		PTR	S72.02		PTR
	08	I74A, I74B, I74C		09	J02A, J02B, J03A, J03B, J04A, J04B, J67A, J67B, J68Z		08	I66A, I66B, I66C, I66D
	21A	W61A, W61B		21A	W61A, W61B		21A	W61A, W61B
S66.5		PTR	S70.83		PTR	S72.03		PTR
	08	I74A, I74B, I74C		09	J02A, J02B, J03A, J03B, J04A, J04B, J65A, J65B		08	I66A, I66B, I66C, I66D
	21A	W61A, W61B		21A	W61A, W61B		21A	W61A, W61B
S66.6		PTR	S70.84		PTR	S72.04		PTR
	08	I74A, I74B, I74C		09	J02A, J02B, J03A, J03B, J04A, J04B, J67A, J67B, J68Z		08	I66A, I66B, I66C, I66D
	21A	W61A, W61B		21A	W61A, W61B		21A	W61A, W61B
S66.7		PTR	S70.88		PTR	S72.05		PTR
	08	I74A, I74B, I74C		09	J02A, J02B, J03A, J03B, J04A, J04B, J65A, J65B		08	I66A, I66B, I66C, I66D
	21A	W61A, W61B		21A	W61A, W61B		21A	W61A, W61B
S66.8		PTR	S70.9		PTR	S72.08		PTR
	08	I74A, I74B, I74C		09	J02A, J02B, J03A, J03B, J04A, J04B, J65A, J65B		08	I66A, I66B, I66C, I66D
	21A	W61A, W61B		21A	W61A, W61B		21A	W61A, W61B
S66.9		PTR	S71.0		PTR	S72.10		PTR
	08	I74A, I74B, I74C		09	J02A, J02B, J03A, J03B, J04A, J04B, J65A, J65B		08	I66A, I66B, I66C, I66D
	21A	W61A, W61B		21A	W61A, W61B		21A	W61A, W61B
S67.0		PTR	S71.1		PTR	S72.11		PTR
	15	MSPNG, SPNG		21A	W61A, W61B		08	I66A, I66B, I66C, I66D
	21A	W61A, W61B		21B	X04Z, X60Z		21A	W61A, W61B
	21B	X05A, X05B, X60Z	S71.7		PTR	S72.2		PTR
S67.8		PTR		21A	W61A, W61B		08	I66A, I66B, I66C, I66D
	15	MSPNG, SPNG		21B	X04Z, X60Z		21A	W61A, W61B
	21A	W61A, W61B	S71.80		PTR	S72.3		PTR
	21B	X05A, X05B, X60Z		21A	W61A, W61B		08	I04Z, I60Z, I72Z
S68.0		PTR		21B	X04Z, X60Z		15	P65C, P66C, P67B, P67C
	21A	W61A, W61B	S71.84		PTR		21A	W61A, W61B
	21B	X05A, X05B, X60Z		Pre	961Z	S72.40		PTR
S68.1		PTR	S71.85		PTR		08	I04Z, I68A, I68B, I68C
	21A	W61A, W61B		Pre	961Z		21A	W61A, W61B
	21B	X05A, X05B, X60Z	S71.86		PTR	S72.41		PTR
S68.2		PTR		08	I02A, I02B, I08A, I08B, I13A, I20A, I20B, I20C, I22Z		08	I04Z, I68A, I68B, I68C
	21A	W61A, W61B		21A	W61A, W61B		21A	W61A, W61B
	21B	X05A, X05B, X60Z	S71.87		PTR	S72.42		PTR
S68.3		PTR		Pre	961Z		08	I04Z, I68A, I68B, I68C
	21A	W61A, W61B		Pre	961Z		21A	W61A, W61B
	21B	X60Z		21A	W61A, W61B	S72.43		PTR
S68.4		PTR		21B	X04Z, X60Z		08	I04Z, I68A, I68B, I68C
	21A	W61A, W61B		Pre	961Z		21A	W61A, W61B
	21B	X60Z		Pre	961Z	S72.44		PTR
S68.8		PTR		21A	W61A, W61B		08	I04Z, I68A, I68B, I68C
	21A	W61A, W61B		21B	X01A, X01B		21A	W61A, W61B
	21B	X60Z		Pre	961Z	S72.7		PTR
S68.9		PTR		21A	W61A, W61B		08	I04Z, I75A, I75B
	21A	W61A, W61B		Pre	961Z		21A	W61A, W61B
	21B	X60Z				S72.8		PTR
S69.7		PTR					08	I68A, I68B, I68C
	21A	W61A, W61B					21A	W61A, W61B
	21B	X05A, X05B, X60Z						
S69.8		PTR						
	21A	W61A, W61B						
	21B	X05A, X05B, X60Z						

DIAG

ICD	MDC	DRG	ICD	MDC	DRG	ICD	MDC	DRG
S72.9		PTR	S76.1		PTR	S80.84		PTR
	08	I68A, I68B, I68C		08	I71Z		09	J02A, J02B, J03A, J03B, J04A, J04B, J65A, J65B
	21A	W61A, W61B		21A	W61A, W61B		21A	W61A, W61B
S73.00		PTR	S76.2		PTR	S80.88		PTR
	08	I71Z		08	I71Z		09	J02A, J02B, J03A, J03B, J04A, J04B, J65A, J65B
	21A	W61A, W61B		21A	W61A, W61B		21A	W61A, W61B
S73.01		PTR	S76.3		PTR	S80.9		PTR
	08	I71Z		08	I71Z		09	J02A, J02B, J03A, J03B, J04A, J04B, J65A, J65B
	21A	W61A, W61B		21A	W61A, W61B		21A	W61A, W61B
S73.02		PTR	S76.4		PTR	S81.0		PTR
	08	I71Z		08	I71Z		21A	W61A, W61B
	21A	W61A, W61B		21A	W61A, W61B		21B	X04Z, X60Z
S73.08		PTR	S76.7		PTR	S81.7		PTR
	08	I71Z		08	I71Z		21A	W61A, W61B
	21A	W61A, W61B		21A	W61A, W61B		21B	X04Z, X60Z
S73.10		PTR	S77.0		PTR	S81.80		PTR
	08	I71Z		15	MSPNG, SPNG		21A	W61A, W61B
	21A	W61A, W61B		21A	W61A, W61B		21B	X04Z, X60Z
S73.11		PTR	S77.1		PTR	S81.84		PTR
	08	I71Z		15	MSPNG, SPNG		21A	W61A, W61B
	21A	W61A, W61B		21A	W61A, W61B		Pre	961Z
S73.12		PTR	S77.2		PTR	S81.85		PTR
	08	I71Z		15	MSPNG, SPNG		21A	W61A, W61B
	21A	W61A, W61B		21A	W61A, W61B		Pre	961Z
S73.18		PTR	S78.0		PTR	S81.86		PTR
	08	I71Z		21A	W61A, W61B		08	I02A, I02B, I08A, I08B, I13A, I20A, I20B, I20C, I22Z
	21A	W61A, W61B		21B	X04Z, X60Z		21A	W61A, W61B
S74.0		PTR	S78.1		PTR	S81.87		PTR
	01	B71A, B71B, B71C		21A	W61A, W61B		21B	X01A, X01B
	21A	W61A, W61B		21B	X04Z, X60Z		Pre	961Z
S74.1		PTR	S78.9		PTR	S81.88		PTR
	01	B71A, B71B, B71C		21A	W61A, W61B		08	I02A, I02B, I08A, I08B, I13A, I20A, I20B, I20C, I22Z
	21A	W61A, W61B		21B	X04Z, X60Z		21A	W61A, W61B
S74.2		PTR	S79.7		PTR	S81.89		PTR
	01	B71A, B71B, B71C		21A	W61A, W61B		21B	X01A, X01B
	21A	W61A, W61B		21B	X04Z, X60Z		Pre	961Z
S74.7		PTR	S79.8		PTR	S81.9		PTR
	01	B71A, B71B, B71C		21A	W61A, W61B		21A	W61A, W61B
	21A	W61A, W61B		21B	X04Z, X60Z		21B	X01A, X01B
S74.8		PTR	S79.9		PTR	S82.0		PTR
	01	B71A, B71B, B71C		21A	W61A, W61B		08	I77Z
	21A	W61A, W61B		21B	X04Z, X60Z		21A	W61A, W61B
S74.9		PTR	S80.0		PTR	S82.11		PTR
	01	B71A, B71B, B71C		09	J02A, J02B, J03A, J03B, J04A, J04B, J65A, J65B		08	I75A, I75B
	21A	W61A, W61B		21A	W61A, W61B		15	MSPNG, SPNG
S75.0		PTR	S80.1		PTR	S82.18		PTR
	21A	W61A, W61B		09	J02A, J02B, J03A, J03B, J04A, J04B, J65A, J65B		08	I75A, I75B
	21B	X04Z, X60Z		21A	W61A, W61B		21A	W61A, W61B
S75.1		PTR	S80.7		PTR	S82.21		PTR
	21A	W61A, W61B		09	J02A, J02B, J03A, J03B, J04A, J04B, J65A, J65B		08	I75A, I75B
	21B	X04Z, X60Z		21A	W61A, W61B		21A	W61A, W61B
S75.2		PTR	S80.81		PTR	S82.28		PTR
	21A	W61A, W61B		09	J02A, J02B, J03A, J03B, J04A, J04B, J67A, J67B, J68Z		08	I75A, I75B
	21B	X04Z, X60Z		21A	W61A, W61B		21A	W61A, W61B
S75.7		PTR	S80.82		PTR	S82.31		PTR
	15	MSPNG, SPNG		09	J02A, J02B, J03A, J03B, J04A, J04B, J67A, J67B, J68Z		08	I75A, I75B
	21A	W61A, W61B		21A	W61A, W61B		21A	W61A, W61B
	21B	X04Z, X60Z		S80.83	PTR			
S75.8		PTR		09	J02A, J02B, J03A, J03B, J04A, J04B, J67A, J67B, J68Z			
	15	MSPNG, SPNG		21A	W61A, W61B			
	21A	W61A, W61B						
	21B	X04Z, X60Z						
S75.9		PTR						
	15	MSPNG, SPNG						
	21A	W61A, W61B						
	21B	X04Z, X60Z						
S76.0		PTR						
	08	I71Z						
	21A	W61A, W61B						



ICD	MDC	DRG	ICD	MDC	DRG	ICD	MDC	DRG
S82.38		PTR	S83.41		PTR	S85.5		PTR
	08	I77Z		08	I77Z		21A	W61A, W61B
	21A	W61A, W61B		21A	W61A, W61B		21B	X04Z, X60Z
S82.40		PTR	S83.42		PTR	S85.7		PTR
	08	I77Z		08	I77Z		15	MSPNG, SPNG
	21A	W61A, W61B		21A	W61A, W61B		21A	W61A, W61B
S82.41		PTR	S83.43		PTR		21B	X04Z, X60Z
	08	I77Z		08	I77Z	S85.8		PTR
	15	MSPNG, SPNG		21A	W61A, W61B		21A	W61A, W61B
	21A	W61A, W61B	S83.44		PTR		21B	X04Z, X60Z
S82.42		PTR		08	I77Z	S85.9		PTR
	08	I77Z		21A	W61A, W61B		15	MSPNG, SPNG
	21A	W61A, W61B	S83.50		PTR		21A	W61A, W61B
S82.49		PTR		08	I77Z		21B	X04Z, X60Z
	08	I77Z	S83.51		PTR	S86.0		PTR
	21A	W61A, W61B		08	I77Z		08	I77Z
S82.5		PTR		21A	W61A, W61B		21A	W61A, W61B
	08	I77Z	S83.52		PTR	S86.1		PTR
	21A	W61A, W61B		08	I77Z		08	I77Z
S82.6		PTR		21A	W61A, W61B		21A	W61A, W61B
	08	I77Z	S83.53		PTR	S86.2		PTR
	21A	W61A, W61B		08	I77Z		08	I77Z
S82.7		PTR		21A	W61A, W61B		21A	W61A, W61B
	08	I77Z	S83.54		PTR	S86.3		PTR
	21A	W61A, W61B		08	I77Z		08	I77Z
S82.81		PTR		21A	W61A, W61B		21A	W61A, W61B
	08	I77Z	S83.6		PTR	S86.7		PTR
	21A	W61A, W61B		08	I78Z		08	I77Z
S82.82		PTR		21A	W61A, W61B		21A	W61A, W61B
	08	I75A, I75B	S83.7		PTR	S86.8		PTR
	21A	W61A, W61B		08	I77Z		08	I77Z
S82.88		PTR		21A	W61A, W61B		21A	W61A, W61B
	08	I77Z	S84.0		PTR	S86.9		PTR
	21A	W61A, W61B		01	B71A, B71B, B71C		08	I77Z
S82.9		PTR		21A	W61A, W61B		21A	W61A, W61B
	08	I77Z	S84.1		PTR	S87.0		PTR
	21A	W61A, W61B		01	B71A, B71B, B71C		15	MSPNG, SPNG
S83.0		PTR		21A	W61A, W61B		21A	W61A, W61B
	08	I78Z	S84.2		PTR		21B	X04Z, X60Z
	21A	W61A, W61B		01	B71A, B71B, B71C	S87.8		PTR
S83.10		PTR		21A	W61A, W61B		15	MSPNG, SPNG
	08	I75A, I75B	S84.7		PTR		21A	W61A, W61B
	21A	W61A, W61B		01	B71A, B71B, B71C		21B	X04Z, X60Z
S83.11		PTR		21A	W61A, W61B	S88.0		PTR
	08	I77Z	S84.8		PTR		21A	W61A, W61B
	21A	W61A, W61B		01	B71A, B71B, B71C		21B	X04Z, X60Z
S83.12		PTR		21A	W61A, W61B	S88.1		PTR
	08	I77Z	S84.9		PTR		21A	W61A, W61B
	21A	W61A, W61B		01	B71A, B71B, B71C		21B	X04Z, X60Z
S83.13		PTR		21A	W61A, W61B	S88.9		PTR
	08	I77Z	S85.0		PTR		21A	W61A, W61B
	21A	W61A, W61B		21A	W61A, W61B		21B	X04Z, X60Z
S83.14		PTR		21B	X04Z, X60Z	S89.7		PTR
	08	I77Z	S85.1		PTR		21A	W61A, W61B
	21A	W61A, W61B		15	MSPNG, SPNG		21B	X04Z, X60Z
S83.18		PTR		21A	W61A, W61B	S89.8		PTR
	08	I75A, I75B		21B	X04Z, X60Z		21A	W61A, W61B
	21A	W61A, W61B	S85.2		PTR		21B	X04Z, X60Z
S83.2		PTR		15	MSPNG, SPNG	S89.9		PTR
	08	I77Z		21A	W61A, W61B		21A	W61A, W61B
	21A	W61A, W61B		21A	W61A, W61B		21B	X04Z, X60Z
S83.3		PTR		21B	X04Z, X60Z		21A	W61A, W61B
	08	I77Z	S85.3		PTR	S90.0		PTR
	21A	W61A, W61B		21A	W61A, W61B		09	J02A, J02B, J03A, J03B, J04A, J04B, J65A, J65B
S83.40		PTR		21B	X04Z, X60Z		21A	W61A, W61B
	08	I77Z	S85.4		PTR	S90.1		PTR
	21A	W61A, W61B		21A	W61A, W61B		09	J02A, J02B, J03A, J03B, J04A, J04B, J65A, J65B
				21B	X04Z, X60Z		21A	W61A, W61B



ICD	MDC	DRG	ICD	MDC	DRG	ICD	MDC	DRG
S90.2		PTR	S91.88		PTR	S93.32		PTR
	09	J02A, J02B, J03A, J03B, J04A, J04B, J65A, J65B		08	I02A, I02B, I08A, I08B, I13A, I20A, I20B, I20C, I22Z		08	I74A, I74B, I74C
	21A	W61A, W61B		21A	W61A, W61B	S93.33	21A	W61A, W61B
S90.3		PTR		21B	X01A, X01B			PTR
	09	J02A, J02B, J03A, J03B, J04A, J04B, J65A, J65B		Pre	961Z		08	I74A, I74B, I74C
	21A	W61A, W61B	S91.89		PTR	S93.34	21A	W61A, W61B
S90.7		PTR		08	I02A, I02B, I08A, I08B, I13A, I20A, I20B, I20C, I22Z		08	I74A, I74B, I74C
	09	J02A, J02B, J03A, J03B, J04A, J04B, J65A, J65B		21A	W61A, W61B	S93.38	21A	W61A, W61B
	21A	W61A, W61B		21B	X01A, X01B		08	I74A, I74B, I74C
S90.81		PTR		Pre	961Z		21A	W61A, W61B
	09	J02A, J02B, J03A, J03B, J04A, J04B, J65A, J65B	S92.0		PTR	S93.40		PTR
	21A	W61A, W61B		08	I20C, I77Z		08	I77Z
S90.82		PTR		21A	W61A, W61B	S93.41	21A	W61A, W61B
	09	J02A, J02B, J03A, J03B, J04A, J04B, J67A, J67B, J68Z	S92.1		PTR		08	I77Z
	21A	W61A, W61B		08	I74A, I74B, I74C	S93.42	21A	W61A, W61B
S90.83		PTR	S92.20		PTR		08	I77Z
	09	J02A, J02B, J03A, J03B, J04A, J04B, J67A, J67B, J68Z		08	I74A, I74B, I74C	S93.43	21A	W61A, W61B
	21A	W61A, W61B	S92.21		PTR		08	I77Z
S90.84		PTR		21A	W61A, W61B	S93.48	21A	W61A, W61B
	09	J02A, J02B, J03A, J03B, J04A, J04B, J65A, J65B	S92.22		PTR		08	I77Z
	21A	W61A, W61B		08	I74A, I74B, I74C	S93.5	21A	W61A, W61B
S90.88		PTR	S92.23		PTR		08	I74A, I74B, I74C
	09	J02A, J02B, J03A, J03B, J04A, J04B, J65A, J65B		21A	W61A, W61B	S93.6	21A	W61A, W61B
	21A	W61A, W61B	S92.28		PTR		08	I74A, I74B, I74C
S90.9		PTR		08	I74A, I74B, I74C	S94.0	21A	W61A, W61B
	09	J02A, J02B, J03A, J03B, J04A, J04B, J65A, J65B	S92.3		PTR		01	B71A, B71B, B71C
	21A	W61A, W61B		21A	W61A, W61B	S94.1	21A	W61A, W61B
S91.0		PTR	S92.4		PTR		01	B71A, B71B, B71C
	21A	W61A, W61B		08	I74A, I74B, I74C	S94.2	21A	W61A, W61B
	21B	X04Z, X60Z	S92.5		PTR		01	B71A, B71B, B71C
S91.1		PTR		21A	W61A, W61B	S94.3	21A	W61A, W61B
	21A	W61A, W61B	S92.7		PTR		01	B71A, B71B, B71C
	21B	X04Z, X60Z		08	I74A, I74B, I74C	S94.7	21A	W61A, W61B
S91.2		PTR	S92.9		PTR		01	B71A, B71B, B71C
	21A	W61A, W61B		21A	W61A, W61B	S94.8	21A	W61A, W61B
	21B	X04Z, X60Z	S93.0		PTR		01	B71A, B71B, B71C
S91.3		PTR		08	I77Z	S94.9	21A	W61A, W61B
	21A	W61A, W61B	S93.10		PTR		01	B71A, B71B, B71C
	21B	X04Z, X60Z		08	I74A, I74B, I74C	S95.0	21A	W61A, W61B
S91.7		PTR	S93.11		PTR		15	MSPNG, SPNG
	21A	W61A, W61B		08	I74A, I74B, I74C		21A	W61A, W61B
	21B	X04Z, X60Z	S93.12		PTR		21B	X04Z, X60Z
S91.80		PTR		08	I74A, I74B, I74C	S95.1		PTR
	21A	W61A, W61B	S93.2		PTR		15	MSPNG, SPNG
	21B	X04Z, X60Z		08	I77Z		21A	W61A, W61B
S91.84		PTR	S93.30		PTR	S95.2	21B	X04Z, X60Z
	21A	W61A, W61B		08	I74A, I74B, I74C		21A	W61A, W61B
	Pre	961Z		21A	W61A, W61B		21B	X04Z, X60Z
S91.85		PTR	S93.31		PTR			
	21A	W61A, W61B		08	I74A, I74B, I74C			
	Pre	961Z		21A	W61A, W61B			
S91.86		PTR		08	I74A, I74B, I74C			
	08	I02A, I02B, I08A, I08B, I13A, I20A, I20B, I20C, I22Z		21A	W61A, W61B			
	21A	W61A, W61B		08	I77Z			
	21B	X01A, X01B		21A	W61A, W61B			
	Pre	961Z		08	I77Z			
S91.87		PTR		21A	W61A, W61B			
	21A	W61A, W61B		08	I74A, I74B, I74C			
	Pre	961Z		21A	W61A, W61B			

DIAG

ICD	MDC	DRG	ICD	MDC	DRG	ICD	MDC	DRG
S95.7		PTR	T00.1		PTR	T02.40		PTR
	15	MSPNG, SPNG		09	J65A, J65B		15	MSPNG, SPNG
	21A	W61A, W61B		21A	W61A, W61B		21A	W61A, W61B
	21B	X04Z, X60Z	T00.2		PTR		21B	X60Z
S95.8		PTR		09	J65A, J65B	T02.41		PTR
	15	MSPNG, SPNG		21A	W61A, W61B		15	MSPNG, SPNG
	21A	W61A, W61B	T00.3		PTR		21A	W61A, W61B
	21B	X04Z, X60Z		09	J65A, J65B		21B	X60Z
S95.9		PTR		21A	W61A, W61B	T02.50		PTR
	15	MSPNG, SPNG	T00.6		PTR		15	MSPNG, SPNG
	21A	W61A, W61B		09	J65A, J65B		21A	W61A, W61B
	21B	X04Z, X60Z		21A	W61A, W61B		21B	X60Z
S96.0		PTR	T00.8		PTR	T02.51		PTR
	08	I74A, I74B, I74C		09	J65A, J65B		15	MSPNG, SPNG
	21A	W61A, W61B		21A	W61A, W61B		21A	W61A, W61B
S96.1		PTR	T00.9		PTR		21B	X60Z
	08	I74A, I74B, I74C		09	J65A, J65B	T02.60		PTR
	21A	W61A, W61B		21A	W61A, W61B		15	MSPNG, SPNG
S96.2		PTR	T01.0		PTR		21A	W61A, W61B
	08	I74A, I74B, I74C		21A	W61A, W61B		21B	X60Z
	21A	W61A, W61B		21B	X60Z	T02.61		PTR
S96.7		PTR	T01.1		PTR		15	MSPNG, SPNG
	08	I74A, I74B, I74C		21A	W61A, W61B		21A	W61A, W61B
	21A	W61A, W61B		21B	X60Z		21B	X60Z
S96.8		PTR	T01.2		PTR	T02.70		PTR
	08	I74A, I74B, I74C		21A	W61A, W61B		15	MSPNG, SPNG
	21A	W61A, W61B		21B	X60Z		21A	W61A, W61B
S96.9		PTR	T01.3		PTR		21B	X60Z
	08	I77Z		21A	W61A, W61B	T02.71		PTR
	21A	W61A, W61B		21B	X04Z, X60Z		15	MSPNG, SPNG
S97.0		PTR	T01.6		PTR		21A	W61A, W61B
	15	MSPNG, SPNG		21A	W61A, W61B		21B	X60Z
	21A	W61A, W61B		21B	X60Z	T02.80		PTR
	21B	X04Z, X60Z	T01.8		PTR		08	I76A
S97.1		PTR		21A	W61A, W61B		21A	W61A, W61B
	15	MSPNG, SPNG		21B	X60Z	T02.81		PTR
	21A	W61A, W61B	T01.9		PTR		08	I76A, I76B
	21B	X04Z, X60Z		21A	W61A, W61B		21A	W61A, W61B
S97.8		PTR		21B	X60Z	T02.90		PTR
	15	MSPNG, SPNG	T02.00		PTR		08	I76A, I76B
	21A	W61A, W61B		01	B79Z		21A	W61A, W61B
	21B	X04Z, X60Z		15	MSPNG, SPNG	T02.91		PTR
S98.0		PTR		21A	W61A, W61B		08	I76A, I76B
	21A	W61A, W61B	T02.01		PTR		21A	W61A, W61B
	21B	X04Z, X60Z		01	B79Z	T03.0		PTR
S98.1		PTR		15	MSPNG, SPNG		08	I76A, I76B
	21A	W61A, W61B		21A	W61A, W61B		21A	W61A, W61B
	21B	X04Z, X60Z	T02.10		PTR	T03.1		PTR
S98.2		PTR		08	I76A		08	I76A, I76B
	21A	W61A, W61B		21A	W61A, W61B		21A	W61A, W61B
	21B	X04Z, X60Z	T02.11		PTR	T03.2		PTR
S98.3		PTR		08	I76A, I76B		08	I76A, I76B
	21A	W61A, W61B		15	MSPNG, SPNG		21A	W61A, W61B
	21B	X04Z, X60Z		21A	W61A, W61B	T03.3		PTR
S98.4		PTR	T02.20		PTR		08	I76A, I76B
	21A	W61A, W61B		08	I77Z		21A	W61A, W61B
	21B	X04Z, X60Z		21A	W61A, W61B	T03.4		PTR
S99.7		PTR		08	I77Z		08	I76A, I76B
	21A	W61A, W61B	T02.21		PTR		21A	W61A, W61B
	21B	X04Z, X60Z		08	I77Z	T03.8		PTR
S99.8		PTR		21A	W61A, W61B		08	I76A, I76B
	21A	W61A, W61B	T02.30		PTR		21A	W61A, W61B
	21B	X04Z, X60Z		08	I77Z		21A	W61A, W61B
S99.9		PTR		21A	W61A, W61B	T03.9		PTR
	21A	W61A, W61B	T02.31		PTR		08	I76A, I76B
	21B	X04Z, X60Z		08	I77Z		21A	W61A, W61B
T00.0		PTR		21A	W61A, W61B	T04.0		PTR
	09	J65A, J65B					15	MSPNG, SPNG
	21A	W61A, W61B					21A	W61A, W61B
							21B	X60Z

DIAG

ICD	MDC	DRG	ICD	MDC	DRG	ICD	MDC	DRG
T04.1		PTR	T06.3		PTR	T09.8		PTR
	15	MSPNG, SPNG		15	MSPNG, SPNG		21A	W61A, W61B
	21A	W61A, W61B		21A	W61A, W61B		21B	X60Z
	21B	X60Z		21B	X60Z	T09.9		PTR
T04.2		PTR	T06.4		PTR		21A	W61A, W61B
	15	MSPNG, SPNG		08	I76A, I76B		21B	X60Z
	21A	W61A, W61B		21A	W61A, W61B	T10.0		PTR
	21B	X60Z	T06.5		PTR		08	I77Z
T04.3		PTR		21A	W61A, W61B		21A	W61A, W61B
	15	MSPNG, SPNG		21B	X60Z	T10.1		PTR
	21A	W61A, W61B	T06.8		PTR		08	I77Z
	21B	X04Z, X60Z		21A	W61A, W61B		21A	W61A, W61B
T04.4		PTR		21B	X60Z	T11.00		PTR
	15	MSPNG, SPNG	T07		PTR		09	J65A, J65B
	21A	W61A, W61B		21A	W61A, W61B		21A	W61A, W61B
	21B	X60Z		21B	X60Z	T11.01		PTR
T04.7		PTR	T08.0		PTR		09	J65A, J65B
	15	MSPNG, SPNG		08	I68A, I68B, I68C, I68D, I68E		21A	W61A, W61B
	21A	W61A, W61B		15	MSPNG, SPNG	T11.02		PTR
	21B	X60Z		21A	W61A, W61B		09	J67A, J67B, J68Z
T04.8		PTR	T08.1		PTR		21A	W61A, W61B
	15	MSPNG, SPNG		08	I68A, I68B, I68C, I68D, I68E	T11.03		PTR
	21A	W61A, W61B		15	MSPNG, SPNG		09	J67A, J67B, J68Z
	21B	X60Z		21A	W61A, W61B		21A	W61A, W61B
T04.9		PTR	T09.00		PTR	T11.04		PTR
	15	MSPNG, SPNG		09	J65A, J65B		09	J65A, J65B
	21A	W61A, W61B		21A	W61A, W61B		21A	W61A, W61B
	21B	X60Z	T09.01		PTR	T11.05		PTR
T05.0		PTR		09	J65A, J65B		09	J65A, J65B
	21A	W61A, W61B		21A	W61A, W61B		21A	W61A, W61B
	21B	X60Z	T09.02		PTR	T11.08		PTR
T05.1		PTR		09	J67A, J67B, J68Z		09	J65A, J65B
	21A	W61A, W61B		21A	W61A, W61B		21A	W61A, W61B
	21B	X60Z	T09.03		PTR	T11.1		PTR
T05.2		PTR		09	J67A, J67B, J68Z		21A	W61A, W61B
	21A	W61A, W61B		21A	W61A, W61B		21B	X60Z
	21B	X60Z	T09.04		PTR	T11.2		PTR
T05.3		PTR		09	J65A, J65B		08	I76A, I76B
	21A	W61A, W61B		21A	W61A, W61B		21A	W61A, W61B
	21B	X60Z	T09.05		PTR	T11.3		PTR
T05.4		PTR		09	J65A, J65B		01	B71A, B71B, B71C
	21A	W61A, W61B		21A	W61A, W61B		21A	W61A, W61B
	21B	X60Z	T09.08		PTR	T11.4		PTR
T05.5		PTR		09	J65A, J65B		15	MSPNG, SPNG
	21A	W61A, W61B		21A	W61A, W61B		21A	W61A, W61B
	21B	X60Z	T09.1		PTR		21B	X60Z
T05.6		PTR		15	MSPNG, SPNG	T11.5		PTR
	21A	W61A, W61B		21A	W61A, W61B		08	I77Z
	21B	X60Z		21B	X60Z		21A	W61A, W61B
T05.8		PTR	T09.2		PTR	T11.6		PTR
	15	MSPNG, SPNG		08	I68A, I68B, I68C, I68D, I68E		21A	W61A, W61B
	21A	W61A, W61B		21A	W61A, W61B		21B	X60Z
	21B	X60Z	T09.3		PTR	T11.8		PTR
T05.9		PTR		15	MSPNG, SPNG		21A	W61A, W61B
	21A	W61A, W61B		21A	W61A, W61B		21B	X60Z
	21B	X60Z		Pre	B61Z	T11.9		PTR
T06.0		PTR	T09.4		PTR		21A	W61A, W61B
	15	MSPNG, SPNG		01	B71A, B71B, B71C		21B	X60Z
	21A	W61A, W61B		15	MSPNG, SPNG	T12.0		PTR
	Pre	B61Z		21A	W61A, W61B		08	I77Z
T06.1		PTR	T09.5		PTR		21A	W61A, W61B
	15	MSPNG, SPNG		08	I76A, I76B	T12.1		PTR
	21A	W61A, W61B		21A	W61A, W61B		08	I77Z
	Pre	B61Z	T09.6		PTR		21A	W61A, W61B
T06.2		PTR		15	MSPNG, SPNG	T13.00		PTR
	01	B71A, B71B, B71C		21A	W61A, W61B		09	J65A, J65B
	21A	W61A, W61B		21B	X60Z		21A	W61A, W61B

DIAG

ICD	MDC	DRG	ICD	MDC	DRG	ICD	MDC	DRG
T13.01		PTR	T14.20		PTR	T20.0	22	Y62A, Y62B
	09	J65A, J65B		08	I76A, I76B	T20.1	22	Y62A, Y62B
	21A	W61A, W61B		21A	W61A, W61B	T20.20	22	Y01Z, Y62A, Y62B
T13.02		PTR	T14.21		PTR	T20.21	22	Y01Z, Y62A, Y62B
	09	J67A, J67B, J68Z		08	I76A, I76B	T20.3	15	MSPNG, SPNG
	21A	W61A, W61B		21A	W61A, W61B		22	Y62A, Y62B
T13.03		PTR	T14.3		PTR	T20.4	22	Y62A, Y62B
	09	J67A, J67B, J68Z		08	I76A, I76B	T20.5	22	Y62A, Y62B
	21A	W61A, W61B		21A	W61A, W61B	T20.60	22	Y01Z, Y62A, Y62B
T13.04		PTR	T14.4		PTR	T20.61	22	Y01Z, Y62A, Y62B
	09	J65A, J65B		01	B71A, B71B, B71C	T20.7	15	MSPNG, SPNG
	21A	W61A, W61B		21A	W61A, W61B		22	Y62A, Y62B
T13.05		PTR	T14.5		PTR	T21.00	22	Y62A, Y62B
	09	J02A, J02B, J03A, J03B, J04A, J04B, J65A, J65B		15	MSPNG, SPNG	T21.01	22	Y62A, Y62B
	21A	W61A, W61B		21A	W61A, W61B	T21.02	22	Y62A, Y62B
				21B	X60Z	T21.03	22	Y62A, Y62B
T13.08		PTR	T14.6		PTR	T21.04	22	Y62A, Y62B
	09	J65A, J65B		08	I76A, I76B	T21.05	22	Y62A, Y62B
	21A	W61A, W61B		21A	W61A, W61B	T21.09	22	Y62A, Y62B
T13.1		PTR	T14.7		PTR	T21.10	22	Y62A, Y62B
	21A	W61A, W61B		15	MSPNG, SPNG	T21.11	22	Y62A, Y62B
	21B	X04Z, X60Z		21A	W61A, W61B	T21.12	22	Y62A, Y62B
T13.2		PTR		21B	X60Z	T21.13	22	Y62A, Y62B
	08	I76A, I76B	T14.8		PTR	T21.14	22	Y62A, Y62B
	21A	W61A, W61B		21A	W61A, W61B	T21.15	22	Y62A, Y62B
T13.3		PTR		21B	X60Z	T21.19	22	Y62A, Y62B
	01	B71A, B71B, B71C	T14.9		PTR	T21.20	22	Y01Z, Y62A, Y62B
	21A	W61A, W61B		21A	W61A, W61B	T21.21	22	Y01Z, Y62A, Y62B
T13.4		PTR		21B	X60Z	T21.22	22	Y01Z, Y62A, Y62B
	15	MSPNG, SPNG	T15.0	02	C62Z	T21.23	22	Y01Z, Y62A, Y62B
	21A	W61A, W61B	T15.1	02	C62Z	T21.24	15	P65C, P66C, P67B, P67C
	21B	X04Z, X60Z	T15.8	02	C62Z		22	Y01Z, Y62A, Y62B
T13.5		PTR	T15.9	02	C62Z	T21.25	22	Y01Z, Y62A, Y62B
	08	I77Z	T16	03	D66Z	T21.29	22	Y01Z, Y62A, Y62B
	21A	W61A, W61B	T17.0	03	D65Z	T21.30	15	MSPNG, SPNG
T13.6		PTR	T17.1	03	D65Z		22	Y62A, Y62B
	21A	W61A, W61B	T17.2	03	D66Z	T21.31	15	MSPNG, SPNG
	21B	X04Z, X60Z	T17.3	03	D66Z		22	Y62A, Y62B
T13.8		PTR	T17.4	04	E40A, E40B, E40C, E75A, E75B	T21.32	15	MSPNG, SPNG
	21A	W61A, W61B					22	Y62A, Y62B
	21B	X04Z, X60Z	T17.5	04	E40A, E40B, E40C, E75A, E75B	T21.33	15	MSPNG, SPNG
T13.9		PTR					22	Y62A, Y62B
	21A	W61A, W61B	T17.8	04	E40A, E40B, E40C, E75A, E75B	T21.34	15	MSPNG, SPNG
	21B	X04Z, X60Z					22	Y62A, Y62B
T14.00		PTR	T17.9	04	E40A, E40B, E40C, E75A, E75B	T21.35	15	MSPNG, SPNG
	09	J65A, J65B					22	Y62A, Y62B
	21A	W61A, W61B	T18.0	03	D40Z, D67Z	T21.39	15	MSPNG, SPNG
T14.01		PTR	T18.1	06	G46A, G46B, G46C, G50Z, G72A, G72B		22	Y62A, Y62B
	09	J65A, J65B				T21.40	22	Y62A, Y62B
	21A	W61A, W61B	T18.2	06	G46A, G46B, G46C, G50Z, G72A, G72B	T21.41	22	Y62A, Y62B
T14.02		PTR				T21.42	22	Y62A, Y62B
	09	J67A, J67B, J68Z	T18.3	06	G46A, G46B, G46C, G50Z, G72A, G72B	T21.43	22	Y62A, Y62B
	21A	W61A, W61B				T21.44	22	Y62A, Y62B
T14.03		PTR	T18.4	06	G46A, G46B, G46C, G50Z, G72A, G72B	T21.45	22	Y62A, Y62B
	09	J67A, J67B, J68Z				T21.49	22	Y62A, Y62B
	21A	W61A, W61B	T18.5	06	G46A, G46B, G46C, G50Z, G72A, G72B	T21.50	22	Y62A, Y62B
T14.04		PTR				T21.51	22	Y62A, Y62B
	09	J65A, J65B	T18.8	06	G46A, G46B, G46C, G50Z, G72A, G72B	T21.52	22	Y62A, Y62B
	21A	W61A, W61B				T21.53	22	Y62A, Y62B
T14.05		PTR	T18.9	06	G46A, G46B, G46C, G50Z, G72A, G72B	T21.54	22	Y62A, Y62B
	09	J65A, J65B				T21.55	22	Y62A, Y62B
	21A	W61A, W61B	T19.0	11	L68A, L68B	T21.59	22	Y62A, Y62B
T14.08		PTR	T19.1	11	L68A, L68B		22	Y01Z, Y62A, Y62B
	09	J65A, J65B	T19.2	13	N62A, N62B	T21.60	22	Y01Z, Y62A, Y62B
	21A	W61A, W61B	T19.3	13	N62A, N62B	T21.61	22	Y01Z, Y62A, Y62B
T14.1		PTR	T19.8	12	M64Z	T21.62	22	Y01Z, Y62A, Y62B
	21A	W61A, W61B				T21.63	22	Y01Z, Y62A, Y62B
	21B	X60Z	T19.9	12	M64Z	T21.64	15	P65C, P66C, P67B, P67C
				13	N62A, N62B		22	Y01Z, Y62A, Y62B
						T21.65	22	Y01Z, Y62A, Y62B





ICD	MDC	DRG	ICD	MDC	DRG	ICD	MDC	DRG
T21.69	22	Y01Z, Y62A, Y62B	T22.73	15	MSPNG, SPNG	T27.0	04	E40A, E40B, E40C, E75A, E75B
T21.70	15	MSPNG, SPNG		22	Y62A, Y62B		15	MSPNG, SPNG
	22	Y62A, Y62B	T22.80	22	Y62A, Y62B		22	Y01Z, Y02A
T21.71	15	MSPNG, SPNG	T22.81	22	Y62A, Y62B		Pre	A11C, A13D
	22	Y62A, Y62B	T22.82	22	Y62A, Y62B	T27.1	04	E40A, E40B, E40C, E75A, E75B
T21.72	15	MSPNG, SPNG	T22.83	22	Y62A, Y62B		15	MSPNG, SPNG
	22	Y62A, Y62B	T22.90	22	Y62A, Y62B		22	Y01Z, Y02A
T21.73	15	MSPNG, SPNG	T22.91	22	Y62A, Y62B		Pre	A11C, A13D
	22	Y62A, Y62B	T22.92	22	Y62A, Y62B	T27.2	15	MSPNG, SPNG
T21.74	15	MSPNG, SPNG	T22.93	22	Y62A, Y62B		22	Y62A, Y62B
	22	Y62A, Y62B	T23.0	22	Y62A, Y62B		Pre	A11C, A13D
T21.75	15	MSPNG, SPNG	T23.1	22	Y62A, Y62B	T27.3	15	MSPNG, SPNG
	22	Y62A, Y62B	T23.20	22	Y62A, Y62B		22	Y62A, Y62B
T21.79	15	MSPNG, SPNG	T23.21	22	Y62A, Y62B		Pre	A11C, A13D
	22	Y62A, Y62B	T23.3	15	MSPNG, SPNG	T27.4	04	E40A, E40B, E40C, E75A, E75B
T21.80	22	Y01Z, Y62A, Y62B		22	Y62A, Y62B		15	MSPNG, SPNG
T21.81	22	Y01Z, Y62A, Y62B	T23.4	22	Y62A, Y62B		22	Y01Z, Y02A
T21.82	22	Y01Z, Y62A, Y62B	T23.5	22	Y62A, Y62B		Pre	A11C, A13D
T21.83	22	Y01Z, Y62A, Y62B	T23.60	22	Y62A, Y62B	T27.5	04	E40A, E40B, E40C, E75A, E75B
T21.84	15	P65C, P66C, P67B, P67C	T23.61	22	Y62A, Y62B		15	MSPNG, SPNG
	22	Y01Z, Y62A, Y62B	T23.7	15	MSPNG, SPNG		22	Y01Z, Y02A
T21.85	22	Y01Z, Y62A, Y62B		22	Y62A, Y62B		Pre	A11C, A13D
T21.89	22	Y01Z, Y62A, Y62B	T24.0	22	Y62A, Y62B	T27.6	15	MSPNG, SPNG
T21.90	22	Y01Z, Y62A, Y62B	T24.1	22	Y62A, Y62B		22	Y62A, Y62B
T21.91	22	Y01Z, Y62A, Y62B	T24.20	22	Y01Z, Y62A, Y62B		Pre	A11C, A13D
T21.92	22	Y01Z, Y62A, Y62B	T24.21	22	Y01Z, Y62A, Y62B	T28.0	03	D66Z
T21.93	22	Y01Z, Y62A, Y62B	T24.3	15	MSPNG, SPNG		15	MSPNG, SPNG
T21.94	15	P65C, P66C, P67B, P67C		22	Y62A, Y62B		22	Y01Z, Y02A
	22	Y01Z, Y62A, Y62B	T24.4	22	Y62A, Y62B		Pre	A11C, A13D
T21.95	22	Y01Z, Y62A, Y62B	T24.5	22	Y62A, Y62B	T27.7	15	MSPNG, SPNG
T21.99	22	Y01Z, Y62A, Y62B	T24.60	22	Y01Z, Y62A, Y62B		22	Y62A, Y62B
T22.00	22	Y62A, Y62B	T24.61	22	Y01Z, Y62A, Y62B		Pre	A11C, A13D
T22.01	22	Y62A, Y62B	T24.7	15	MSPNG, SPNG	T28.1	06	G46A, G46B, G46C, G50Z, G71A, G71B
T22.02	22	Y62A, Y62B		22	Y62A, Y62B		15	MSPNG, SPNG
T22.03	22	Y62A, Y62B	T25.0	22	Y62A, Y62B		22	Y01Z, Y02A
T22.10	22	Y62A, Y62B	T25.1	22	Y62A, Y62B		Pre	A11C, A13D
T22.11	22	Y62A, Y62B	T25.20	22	Y62A, Y62B	T28.2	06	G46A, G46B, G46C, G50Z, G71A, G71B
T22.12	22	Y62A, Y62B	T25.21	22	Y62A, Y62B		15	MSPNG, SPNG
T22.13	22	Y62A, Y62B	T25.3	15	MSPNG, SPNG		22	Y01Z, Y02A
T22.20	22	Y62A, Y62B		22	Y62A, Y62B		Pre	A11C, A13D
T22.21	22	Y62A, Y62B	T25.4	22	Y62A, Y62B	T28.3	15	MSPNG, SPNG
T22.22	22	Y62A, Y62B	T25.5	22	Y62A, Y62B		22	Y62A, Y62B
T22.23	22	Y62A, Y62B	T25.60	22	Y62A, Y62B		Pre	A11C, A13D
T22.30	15	MSPNG, SPNG	T25.61	22	Y62A, Y62B	T28.4	15	MSPNG, SPNG
	22	Y62A, Y62B	T25.7	15	MSPNG, SPNG		22	Y01Z, Y02A
T22.31	15	MSPNG, SPNG		22	Y62A, Y62B		Pre	A11C, A13D
	22	Y62A, Y62B	T26.0	02	C62Z	T28.5	03	D66Z
T22.32	15	MSPNG, SPNG		15	MSPNG, SPNG		15	MSPNG, SPNG
	22	Y62A, Y62B	T26.1	02	C62Z		22	Y01Z, Y02A
T22.33	15	MSPNG, SPNG		15	MSPNG, SPNG	T28.6	06	G46A, G46B, G46C, G50Z, G71A, G71B
	22	Y62A, Y62B	T26.2	02	C62Z		15	MSPNG, SPNG
T22.40	22	Y62A, Y62B		15	MSPNG, SPNG		22	Y01Z, Y02A
T22.41	22	Y62A, Y62B	T26.3	02	C62Z		Pre	A11C, A13D
T22.42	22	Y62A, Y62B		15	MSPNG, SPNG	T28.7	06	G46A, G46B, G46C, G50Z, G71A, G71B
T22.43	22	Y62A, Y62B	T26.4	02	C62Z		15	MSPNG, SPNG
T22.50	22	Y62A, Y62B		15	MSPNG, SPNG		22	Y01Z, Y02A
T22.51	22	Y62A, Y62B	T26.5	02	C62Z		Pre	A11C, A13D
T22.52	22	Y62A, Y62B		15	MSPNG, SPNG	T28.8	15	MSPNG, SPNG
T22.53	22	Y62A, Y62B	T26.6	02	C62Z		22	Y62A, Y62B
T22.60	22	Y62A, Y62B		15	MSPNG, SPNG		Pre	A11C, A13D
T22.61	22	Y62A, Y62B	T26.7	02	C62Z		06	G46A, G46B, G46C, G50Z, G71A, G71B
T22.62	22	Y62A, Y62B		15	MSPNG, SPNG		15	MSPNG, SPNG
T22.63	22	Y62A, Y62B	T26.8	02	C62Z		22	Y01Z, Y02A
T22.70	15	MSPNG, SPNG		15	MSPNG, SPNG		Pre	A11C, A13D
	22	Y62A, Y62B	T26.9	02	C62Z		15	MSPNG, SPNG
T22.71	15	MSPNG, SPNG		15	MSPNG, SPNG		22	Y01Z, Y02A
	22	Y62A, Y62B		15	MSPNG, SPNG		Pre	A11C, A13D
T22.72	15	MSPNG, SPNG		22	Y62A, Y62B		22	Y62A, Y62B
	22	Y62A, Y62B					Pre	A11C, A13D

DIAG

ICD	MDC	DRG	ICD	MDC	DRG	ICD	MDC	DRG
T28.9	15	MSPNG, SPNG	T31.53	15	MSPNG, SPNG	T31.85	15	MSPNG, SPNG
	22	Y62A, Y62B		22	Y01Z, Y62A		22	Y01Z, Y62A
	Pre	A11C, A13D		Pre	961Z		Pre	961Z
T29.0	15	MSPNG, SPNG	T31.54	15	MSPNG, SPNG	T31.86	15	MSPNG, SPNG
	22	Y62A, Y62B		22	Y01Z, Y62A		22	Y01Z, Y62A
T29.1	22	Y62A, Y62B		Pre	961Z		Pre	961Z
T29.20	22	Y01Z, Y62A, Y62B	T31.55	15	MSPNG, SPNG	T31.87	15	MSPNG, SPNG
T29.21	22	Y01Z, Y62A, Y62B		22	Y01Z, Y62A		22	Y01Z, Y62A
T29.3	15	MSPNG, SPNG		Pre	961Z		Pre	961Z
	22	Y62A, Y62B	T31.60	15	MSPNG, SPNG	T31.88	15	MSPNG, SPNG
T29.4	15	MSPNG, SPNG		22	Y01Z, Y62A		22	Y01Z, Y62A
	22	Y62A, Y62B		Pre	961Z		Pre	961Z
T29.5	22	Y62A, Y62B	T31.61	15	MSPNG, SPNG	T31.90	15	MSPNG, SPNG
T29.60	22	Y01Z, Y62A, Y62B		22	Y01Z, Y62A		22	Y01Z, Y62A
T29.61	22	Y01Z, Y62A, Y62B		Pre	961Z		Pre	961Z
T29.7	15	MSPNG, SPNG	T31.62	15	MSPNG, SPNG	T31.91	15	MSPNG, SPNG
	22	Y62A, Y62B		22	Y01Z, Y62A		22	Y01Z, Y62A
T30.0	22	Y62A, Y62B		Pre	961Z		Pre	961Z
T30.1	22	Y62A, Y62B	T31.63	15	MSPNG, SPNG	T31.92	15	MSPNG, SPNG
T30.20	22	Y62A, Y62B		22	Y01Z, Y62A		22	Y01Z, Y62A
T30.21	22	Y62A, Y62B		Pre	961Z		Pre	961Z
T30.3	22	Y62A, Y62B	T31.64	15	MSPNG, SPNG	T31.93	15	MSPNG, SPNG
T30.4	22	Y62A, Y62B		22	Y01Z, Y62A		22	Y01Z, Y62A
T30.5	22	Y62A, Y62B		Pre	961Z		Pre	961Z
T30.60	22	Y62A, Y62B	T31.65	15	MSPNG, SPNG	T31.94	15	MSPNG, SPNG
T30.61	22	Y62A, Y62B		22	Y01Z, Y62A		22	Y01Z, Y62A
T30.7	22	Y62A, Y62B		Pre	961Z		Pre	961Z
T31.00	Pre	961Z	T31.66	15	MSPNG, SPNG	T31.95	15	MSPNG, SPNG
T31.10	Pre	961Z		22	Y01Z, Y62A		22	Y01Z, Y62A
T31.11	22	Y62A		Pre	961Z		Pre	961Z
	Pre	961Z	T31.70	15	MSPNG, SPNG	T31.96	15	MSPNG, SPNG
T31.20	Pre	961Z		22	Y01Z, Y62A		22	Y01Z, Y62A
T31.21	22	Y62A		Pre	961Z		Pre	961Z
	Pre	961Z	T31.71	15	MSPNG, SPNG	T31.97	15	MSPNG, SPNG
T31.22	15	MSPNG, SPNG		22	Y01Z, Y62A		22	Y01Z, Y62A
	22	Y01Z, Y62A		Pre	961Z		Pre	961Z
	Pre	961Z	T31.72	15	MSPNG, SPNG	T31.98	15	MSPNG, SPNG
T31.30	22	Y01Z, Y62A		22	Y01Z, Y62A		22	Y01Z, Y62A
	Pre	961Z		Pre	961Z		Pre	961Z
T31.31	22	Y01Z, Y62A	T31.73	15	MSPNG, SPNG	T31.99	15	MSPNG, SPNG
	Pre	961Z		22	Y01Z, Y62A		22	Y01Z, Y62A
T31.32	15	MSPNG, SPNG		Pre	961Z		Pre	961Z
	22	Y01Z, Y62A	T31.74	15	MSPNG, SPNG	T32.00	Pre	961Z
	Pre	961Z		22	Y01Z, Y62A	T32.10	Pre	961Z
T31.33	15	MSPNG, SPNG		Pre	961Z	T32.11	22	Y62A
	22	Y01Z, Y62A	T31.75	15	MSPNG, SPNG		Pre	961Z
	Pre	961Z		22	Y01Z, Y62A	T32.20	Pre	961Z
T31.40	22	Y01Z, Y62A		Pre	961Z	T32.21	22	Y62A
	Pre	961Z	T31.76	15	MSPNG, SPNG		Pre	961Z
T31.41	22	Y01Z, Y62A		22	Y01Z, Y62A	T32.22	15	MSPNG, SPNG
	Pre	961Z		Pre	961Z		22	Y01Z, Y62A
T31.42	15	MSPNG, SPNG	T31.77	15	MSPNG, SPNG		Pre	961Z
	22	Y01Z, Y62A		22	Y01Z, Y62A	T32.30	22	Y01Z, Y62A
	Pre	961Z		Pre	961Z		Pre	961Z
T31.43	15	MSPNG, SPNG	T31.80	15	MSPNG, SPNG	T32.31	22	Y01Z, Y62A
	22	Y01Z, Y62A		22	Y01Z, Y62A		Pre	961Z
	Pre	961Z		Pre	961Z	T32.32	15	MSPNG, SPNG
T31.44	15	MSPNG, SPNG	T31.81	15	MSPNG, SPNG		22	Y01Z, Y62A
	22	Y01Z, Y62A		22	Y01Z, Y62A		Pre	961Z
	Pre	961Z		Pre	961Z	T32.33	15	MSPNG, SPNG
T31.50	15	MSPNG, SPNG	T31.82	15	MSPNG, SPNG		22	Y01Z, Y62A
	22	Y01Z, Y62A		22	Y01Z, Y62A		Pre	961Z
	Pre	961Z		Pre	961Z	T32.40	22	Y01Z, Y62A
T31.51	15	MSPNG, SPNG	T31.83	15	MSPNG, SPNG		Pre	961Z
	22	Y01Z, Y62A		22	Y01Z, Y62A	T32.41	22	Y01Z, Y62A
	Pre	961Z		Pre	961Z		Pre	961Z
T31.52	15	MSPNG, SPNG	T31.84	15	MSPNG, SPNG	T32.42	15	MSPNG, SPNG
	22	Y01Z, Y62A		22	Y01Z, Y62A		22	Y01Z, Y62A
	Pre	961Z		Pre	961Z		Pre	961Z



ICD	MDC	DRG	ICD	MDC	DRG	ICD	MDC	DRG	
T32.43	15	MSPNG, SPNG	T32.80	15	MSPNG, SPNG	T33.6	15	MSPNG, SPNG	
	22	Y01Z, Y62A		22	Y01Z, Y62A		21B	X64Z	
	Pre	961Z		Pre	961Z	T33.7	15	MSPNG, SPNG	
T32.44	15	MSPNG, SPNG	T32.81	15	MSPNG, SPNG		21B	X64Z	
	22	Y01Z, Y62A		22	Y01Z, Y62A	T33.8	15	MSPNG, SPNG	
	Pre	961Z		Pre	961Z		21B	X04Z, X64Z	
T32.50	15	MSPNG, SPNG	T32.82	15	MSPNG, SPNG	T33.9	15	MSPNG, SPNG	
	22	Y01Z, Y62A		22	Y01Z, Y62A		21B	X64Z	
	Pre	961Z		Pre	961Z	T34.0	15	MSPNG, SPNG	
T32.51	15	MSPNG, SPNG	T32.83	15	MSPNG, SPNG		21B	X64Z	
	22	Y01Z, Y62A		22	Y01Z, Y62A	Pre	A11C, A13D		
	Pre	961Z		Pre	961Z	T34.1	15	MSPNG, SPNG	
T32.52	15	MSPNG, SPNG	T32.84	15	MSPNG, SPNG		21B	X64Z	
	22	Y01Z, Y62A		22	Y01Z, Y62A	Pre	A11C, A13D		
	Pre	961Z		Pre	961Z	T34.2	15	MSPNG, SPNG	
T32.53	15	MSPNG, SPNG	T32.85	15	MSPNG, SPNG		21B	X64Z	
	22	Y01Z, Y62A		22	Y01Z, Y62A	Pre	A11C, A13D		
	Pre	961Z		Pre	961Z	T34.3	15	MSPNG, SPNG	
T32.54	15	MSPNG, SPNG	T32.86	15	MSPNG, SPNG		21B	X64Z	
	22	Y01Z, Y62A		22	Y01Z, Y62A	Pre	A11C, A13D		
	Pre	961Z		Pre	961Z	T34.4	15	MSPNG, SPNG	
T32.55	15	MSPNG, SPNG	T32.87	15	MSPNG, SPNG		21B	X64Z	
	22	Y01Z, Y62A		22	Y01Z, Y62A	Pre	A11C, A13D		
	Pre	961Z		Pre	961Z	T34.5	15	MSPNG, SPNG	
T32.60	15	MSPNG, SPNG	T32.88	15	MSPNG, SPNG		21B	X05A, X05B, X64Z	
	22	Y01Z, Y62A		22	Y01Z, Y62A	Pre	A11C, A13D		
	Pre	961Z		Pre	961Z	T34.6	15	MSPNG, SPNG	
T32.61	15	MSPNG, SPNG	T32.90	15	MSPNG, SPNG		21B	X64Z	
	22	Y01Z, Y62A		22	Y01Z, Y62A	Pre	A11C, A13D		
	Pre	961Z		Pre	961Z	T34.7	15	MSPNG, SPNG	
T32.62	15	MSPNG, SPNG	T32.91	15	MSPNG, SPNG		21B	X64Z	
	22	Y01Z, Y62A		22	Y01Z, Y62A	Pre	A11C, A13D		
	Pre	961Z		Pre	961Z	T34.8	15	MSPNG, SPNG	
T32.63	15	MSPNG, SPNG	T32.92	15	MSPNG, SPNG		21B	X04Z, X64Z	
	22	Y01Z, Y62A		22	Y01Z, Y62A	Pre	A11C, A13D		
	Pre	961Z		Pre	961Z	T34.9	15	MSPNG, SPNG	
T32.64	15	MSPNG, SPNG	T32.93	15	MSPNG, SPNG		21B	X64Z	
	22	Y01Z, Y62A		22	Y01Z, Y62A	Pre	A11C, A13D		
	Pre	961Z		Pre	961Z	T35.0	15	MSPNG, SPNG	
T32.65	15	MSPNG, SPNG	T32.94	15	MSPNG, SPNG		21B	X64Z	
	22	Y01Z, Y62A		22	Y01Z, Y62A	T35.1	15	MSPNG, SPNG	
	Pre	961Z		Pre	961Z		21B	X64Z	
T32.66	15	MSPNG, SPNG	T32.95	15	MSPNG, SPNG		Pre	A11C, A13D	
	22	Y01Z, Y62A		22	Y01Z, Y62A	T35.2	15	MSPNG, SPNG	
	Pre	961Z		Pre	961Z		21B	X64Z	
T32.70	15	MSPNG, SPNG	T32.96	15	MSPNG, SPNG	T35.3	15	MSPNG, SPNG	
	22	Y01Z, Y62A		22	Y01Z, Y62A		21B	X64Z	
	Pre	961Z		Pre	961Z	T35.4	15	MSPNG, SPNG	
T32.71	15	MSPNG, SPNG	T32.97	15	MSPNG, SPNG		21B	X05A, X05B, X64Z	
	22	Y01Z, Y62A		22	Y01Z, Y62A	T35.5	15	MSPNG, SPNG	
	Pre	961Z		Pre	961Z		21B	X04Z, X64Z	
T32.72	15	MSPNG, SPNG	T32.98	15	MSPNG, SPNG	T35.6	15	MSPNG, SPNG	
	22	Y01Z, Y62A		22	Y01Z, Y62A		21B	X64Z	
	Pre	961Z		Pre	961Z	T35.7	15	MSPNG, SPNG	
T32.73	15	MSPNG, SPNG	T32.99	15	MSPNG, SPNG		21B	X64Z	
	22	Y01Z, Y62A		22	Y01Z, Y62A	T36.0	15	MSPNG, SPNG	
	Pre	961Z		Pre	961Z		21B	X62Z	
T32.74	15	MSPNG, SPNG	T33.0	15	MSPNG, SPNG		Pre	A11C, A13D	
	22	Y01Z, Y62A		21B	X64Z	T36.1	15	MSPNG, SPNG	
	Pre	961Z		T33.1	15	MSPNG, SPNG		21B	X62Z
T32.75	15	MSPNG, SPNG		21B	X64Z		Pre	A11C, A13D	
	22	Y01Z, Y62A	T33.2	15	MSPNG, SPNG	T36.2	15	MSPNG, SPNG	
	Pre	961Z		21B	X64Z		21B	X62Z	
T32.76	15	MSPNG, SPNG	T33.3	15	MSPNG, SPNG		Pre	A11C, A13D	
	22	Y01Z, Y62A		21B	X64Z	T36.3	15	MSPNG, SPNG	
	Pre	961Z		T33.4	15	MSPNG, SPNG		21B	X62Z
T32.77	15	MSPNG, SPNG		21B	X64Z		Pre	A11C, A13D	
	22	Y01Z, Y62A	T33.5	15	MSPNG, SPNG				
	Pre	961Z		21B	X05A, X05B, X64Z				

DIAG

ICD	MDC	DRG	ICD	MDC	DRG	ICD	MDC	DRG
T36.4	15	MSPNG, SPNG 21B X62Z Pre A11C, A13D	T38.9	15	MSPNG, SPNG 21B X62Z Pre A11C, A13D	T41.5	15	MSPNG, SPNG 21B X62Z Pre A11C, A13D
T36.5	15	MSPNG, SPNG 21B X62Z Pre A11C, A13D	T39.0	15	MSPNG, SPNG 21B X62Z Pre A11C, A13D	T42.0	15	MSPNG, SPNG 21B X62Z Pre A11C, A13D
T36.6	15	MSPNG, SPNG 21B X62Z Pre A11C, A13D	T39.1	15	MSPNG, SPNG 21B X62Z Pre A11C, A13D	T42.1	15	MSPNG, SPNG 21B X62Z Pre A11C, A13D
T36.7	15	MSPNG, SPNG 21B X62Z Pre A11C, A13D	T39.2	15	MSPNG, SPNG 21B X62Z Pre A11C, A13D	T42.2	15	MSPNG, SPNG 21B X62Z Pre A11C, A13D
T36.8	15	MSPNG, SPNG 21B X62Z Pre A11C, A13D	T39.3	15	MSPNG, SPNG 21B X62Z Pre A11C, A13D	T42.3	15	MSPNG, SPNG 21B X62Z Pre A11C, A13D
T36.9	15	MSPNG, SPNG 21B X62Z Pre A11C, A13D	T39.4	15	MSPNG, SPNG 21B X62Z Pre A11C, A13D	T42.4	15	MSPNG, SPNG 21B X62Z Pre A11C, A13D
T37.0	15	MSPNG, SPNG 21B X62Z Pre A11C, A13D	T39.8	15	MSPNG, SPNG 21B X62Z Pre A11C, A13D	T42.5	15	MSPNG, SPNG 21B X62Z Pre A11C, A13D
T37.1	15	MSPNG, SPNG 21B X62Z Pre A11C, A13D	T39.9	15	MSPNG, SPNG 21B X62Z Pre A11C, A13D	T42.6	15	MSPNG, SPNG 21B X62Z Pre A11C, A13D
T37.2	15	MSPNG, SPNG 21B X62Z Pre A11C, A13D	T40.0	15	MSPNG, SPNG 21B X62Z Pre A11C, A13D	T42.7	15	MSPNG, SPNG 21B X62Z Pre A11C, A13D
T37.3	15	MSPNG, SPNG 21B X62Z Pre A11C, A13D	T40.1	15	MSPNG, SPNG 21B X62Z Pre A11C, A13D	T42.8	15	MSPNG, SPNG 21B X62Z Pre A11C, A13D
T37.4	15	MSPNG, SPNG 21B X62Z Pre A11C, A13D	T40.2	15	MSPNG, SPNG 21B X62Z Pre A11C, A13D	T43.0	15	MSPNG, SPNG 21B X62Z Pre A11C, A13D
T37.5	15	MSPNG, SPNG 21B X62Z Pre A11C, A13D	T40.3	15	MSPNG, SPNG 21B X62Z Pre A11C, A13D	T43.1	15	MSPNG, SPNG 21B X62Z Pre A11C, A13D
T37.8	15	MSPNG, SPNG 21B X62Z Pre A11C, A13D	T40.4	15	MSPNG, SPNG 21B X62Z Pre A11C, A13D	T43.2	15	MSPNG, SPNG 21B X62Z Pre A11C, A13D
T37.9	15	MSPNG, SPNG 21B X62Z Pre A11C, A13D	T40.5	15	MSPNG, SPNG 21B X62Z Pre A11C, A13D	T43.3	15	MSPNG, SPNG 21B X62Z Pre A11C, A13D
T38.0	15	MSPNG, SPNG 21B X62Z Pre A11C, A13D	T40.6	15	MSPNG, SPNG 21B X62Z Pre A11C, A13D	T43.4	15	MSPNG, SPNG 21B X62Z Pre A11C, A13D
T38.1	15	MSPNG, SPNG 21B X62Z Pre A11C, A13D	T40.7	15	MSPNG, SPNG 21B X62Z Pre A11C, A13D	T43.5	15	MSPNG, SPNG 21B X62Z Pre A11C, A13D
T38.2	15	MSPNG, SPNG 21B X62Z Pre A11C, A13D	T40.8	15	MSPNG, SPNG 21B X62Z Pre A11C, A13D	T43.6	15	MSPNG, SPNG 21B X62Z Pre A11C, A13D
T38.3	15	MSPNG, SPNG 21B X62Z Pre A11C, A13D	T40.9	15	MSPNG, SPNG 21B X62Z Pre A11C, A13D	T43.8	15	MSPNG, SPNG 21B X62Z Pre A11C, A13D
T38.4	15	MSPNG, SPNG 21B X62Z Pre A11C, A13D	T41.0	15	MSPNG, SPNG 21B X62Z Pre A11C, A13D	T43.9	15	MSPNG, SPNG 21B X62Z Pre A11C, A13D
T38.5	15	MSPNG, SPNG 21B X62Z Pre A11C, A13D	T41.1	15	MSPNG, SPNG 21B X62Z Pre A11C, A13D	T44.0	15	MSPNG, SPNG 21B X62Z Pre A11C, A13D
T38.6	15	MSPNG, SPNG 21B X62Z Pre A11C, A13D	T41.2	15	MSPNG, SPNG 21B X62Z Pre A11C, A13D	T44.1	15	MSPNG, SPNG 21B X62Z Pre A11C, A13D
T38.7	15	MSPNG, SPNG 21B X62Z Pre A11C, A13D	T41.3	15	MSPNG, SPNG 21B X62Z Pre A11C, A13D	T44.2	15	MSPNG, SPNG 21B X62Z Pre A11C, A13D
T38.8	15	MSPNG, SPNG 21B X62Z Pre A11C, A13D	T41.4	15	MSPNG, SPNG 21B X62Z Pre A11C, A13D	T44.3	15	MSPNG, SPNG 21B X62Z Pre A11C, A13D

DIAG

ICD	MDC	DRG	ICD	MDC	DRG	ICD	MDC	DRG
T44.4	15	MSPNG, SPNG 21B X62Z Pre A11C, A13D	T46.7	15	MSPNG, SPNG 21B X62Z Pre A11C, A13D	T49.2	15	MSPNG, SPNG 21B X62Z Pre A11C, A13D
T44.5	15	MSPNG, SPNG 21B X62Z Pre A11C, A13D	T46.8	15	MSPNG, SPNG 21B X62Z Pre A11C, A13D	T49.3	15	MSPNG, SPNG 21B X62Z Pre A11C, A13D
T44.6	15	MSPNG, SPNG 21B X62Z Pre A11C, A13D	T46.9	15	MSPNG, SPNG 21B X62Z Pre A11C, A13D	T49.4	15	MSPNG, SPNG 21B X62Z Pre A11C, A13D
T44.7	15	MSPNG, SPNG 21B X62Z Pre A11C, A13D	T47.0	15	MSPNG, SPNG 21B X62Z Pre A11C, A13D	T49.5	02	C62Z 15 MSPNG, SPNG Pre A11C, A13D
T44.8	15	MSPNG, SPNG 21B X62Z Pre A11C, A13D	T47.1	15	MSPNG, SPNG 21B X62Z Pre A11C, A13D	T49.6	15	MSPNG, SPNG 21B X62Z Pre A11C, A13D
T44.9	15	MSPNG, SPNG 21B X62Z Pre A11C, A13D	T47.2	15	MSPNG, SPNG 21B X62Z Pre A11C, A13D	T49.7	15	MSPNG, SPNG 21B X62Z Pre A11C, A13D
T45.0	15	MSPNG, SPNG 21B X62Z Pre A11C, A13D	T47.3	15	MSPNG, SPNG 21B X62Z Pre A11C, A13D	T49.8	15	MSPNG, SPNG 21B X62Z Pre A11C, A13D
T45.1	15	MSPNG, SPNG 21B X62Z Pre A11C, A13D	T47.4	15	MSPNG, SPNG 21B X62Z Pre A11C, A13D	T49.9	15	MSPNG, SPNG 21B X62Z Pre A11C, A13D
T45.2	15	MSPNG, SPNG 21B X62Z Pre A11C, A13D	T47.5	15	MSPNG, SPNG 21B X62Z Pre A11C, A13D	T50.0	15	MSPNG, SPNG 21B X62Z Pre A11C, A13D
T45.3	15	MSPNG, SPNG 21B X62Z Pre A11C, A13D	T47.6	15	MSPNG, SPNG 21B X62Z Pre A11C, A13D	T50.1	15	MSPNG, SPNG 21B X62Z Pre A11C, A13D
T45.4	15	MSPNG, SPNG 21B X62Z Pre A11C, A13D	T47.7	15	MSPNG, SPNG 21B X62Z Pre A11C, A13D	T50.2	15	MSPNG, SPNG 21B X62Z Pre A11C, A13D
T45.5	15	MSPNG, SPNG 21B X62Z Pre A11C, A13D	T47.8	15	MSPNG, SPNG 21B X62Z Pre A11C, A13D	T50.3	15	MSPNG, SPNG 21B X62Z Pre A11C, A13D
T45.6	15	MSPNG, SPNG 21B X62Z Pre A11C, A13D	T47.9	15	MSPNG, SPNG 21B X62Z Pre A11C, A13D	T50.4	15	MSPNG, SPNG 21B X62Z Pre A11C, A13D
T45.7	15	MSPNG, SPNG 21B X62Z Pre A11C, A13D	T48.0	15	MSPNG, SPNG 21B X62Z Pre A11C, A13D	T50.5	15	MSPNG, SPNG 21B X62Z Pre A11C, A13D
T45.8	15	MSPNG, SPNG 21B X62Z Pre A11C, A13D	T48.1	15	MSPNG, SPNG 21B X62Z Pre A11C, A13D	T50.6	15	MSPNG, SPNG 21B X62Z Pre A11C, A13D
T45.9	15	MSPNG, SPNG 21B X62Z Pre A11C, A13D	T48.2	15	MSPNG, SPNG 21B X62Z Pre A11C, A13D	T50.7	15	MSPNG, SPNG 21B X62Z Pre A11C, A13D
T46.0	15	MSPNG, SPNG 21B X62Z Pre A11C, A13D	T48.3	15	MSPNG, SPNG 21B X62Z Pre A11C, A13D	T50.8	15	MSPNG, SPNG 21B X62Z Pre A11C, A13D
T46.1	15	MSPNG, SPNG 21B X62Z Pre A11C, A13D	T48.4	15	MSPNG, SPNG 21B X62Z Pre A11C, A13D	T50.9	15	MSPNG, SPNG 21B X62Z Pre A11C, A13D
T46.2	15	MSPNG, SPNG 21B X62Z Pre A11C, A13D	T48.5	15	MSPNG, SPNG 21B X62Z Pre A11C, A13D	T51.0	15	MSPNG, SPNG 21B X62Z Pre A11C, A13D
T46.3	15	MSPNG, SPNG 21B X62Z Pre A11C, A13D	T48.6	15	MSPNG, SPNG 21B X62Z Pre A11C, A13D	T51.1	15	MSPNG, SPNG 21B X62Z Pre A11C, A13D
T46.4	15	MSPNG, SPNG 21B X62Z Pre A11C, A13D	T48.7	15	MSPNG, SPNG 21B X62Z Pre A11C, A13D	T51.2	15	MSPNG, SPNG 21B X62Z Pre A11C, A13D
T46.5	15	MSPNG, SPNG 21B X62Z Pre A11C, A13D	T49.0	15	MSPNG, SPNG 21B X62Z Pre A11C, A13D	T51.3	15	MSPNG, SPNG 21B X62Z Pre A11C, A13D
T46.6	15	MSPNG, SPNG 21B X62Z Pre A11C, A13D	T49.1	15	MSPNG, SPNG 21B X62Z Pre A11C, A13D	T51.8	15	MSPNG, SPNG 21B X62Z Pre A11C, A13D
						T51.9	15	MSPNG, SPNG 21B X62Z Pre A11C, A13D

DIAG

ICD	MDC	DRG	ICD	MDC	DRG	ICD	MDC	DRG
T52.0	15	MSPNG, SPNG 21B X62Z Pre A11C, A13D	T56.1	15	MSPNG, SPNG 21B X62Z Pre A11C, A13D	T59.7	15	MSPNG, SPNG 21B X62Z Pre A11C, A13D
T52.1	15	MSPNG, SPNG 21B X62Z Pre A11C, A13D	T56.2	15	MSPNG, SPNG 21B X62Z Pre A11C, A13D	T59.8	15	MSPNG, SPNG 21B X62Z
T52.2	15	MSPNG, SPNG 21B X62Z Pre A11C, A13D	T56.3	15	MSPNG, SPNG 21B X62Z Pre A11C, A13D	T59.9	15	MSPNG, SPNG 21B X62Z
T52.3	15	MSPNG, SPNG 21B X62Z Pre A11C, A13D	T56.4	15	MSPNG, SPNG 21B X62Z Pre A11C, A13D	T60.0	15	MSPNG, SPNG 21B X62Z Pre A11C, A13D
T52.4	15	MSPNG, SPNG 21B X62Z Pre A11C, A13D	T56.5	15	MSPNG, SPNG 21B X62Z Pre A11C, A13D	T60.1	15	MSPNG, SPNG 21B X62Z Pre A11C, A13D
T52.8	15	MSPNG, SPNG 21B X62Z Pre A11C, A13D	T56.6	15	MSPNG, SPNG 21B X62Z Pre A11C, A13D	T60.2	15	MSPNG, SPNG 21B X62Z Pre A11C, A13D
T52.9	15	MSPNG, SPNG 21B X62Z Pre A11C, A13D	T56.7	15	MSPNG, SPNG 21B X62Z Pre A11C, A13D	T60.3	15	MSPNG, SPNG 21B X62Z Pre A11C, A13D
T53.0	15	MSPNG, SPNG 21B X62Z Pre A11C, A13D	T56.8	15	MSPNG, SPNG 21B X62Z Pre A11C, A13D	T60.4	15	MSPNG, SPNG 21B X62Z Pre A11C, A13D
T53.1	15	MSPNG, SPNG 21B X62Z Pre A11C, A13D	T56.9	15	MSPNG, SPNG 21B X62Z Pre A11C, A13D	T60.8	15	MSPNG, SPNG 21B X62Z Pre A11C, A13D
T53.2	15	MSPNG, SPNG 21B X62Z Pre A11C, A13D	T57.0	15	MSPNG, SPNG 21B X62Z Pre A11C, A13D	T60.9	15	MSPNG, SPNG 21B X62Z Pre A11C, A13D
T53.3	15	MSPNG, SPNG 21B X62Z Pre A11C, A13D	T57.1	15	MSPNG, SPNG 21B X62Z Pre A11C, A13D	T61.0	21B	X62Z Pre A11C, A13D
T53.4	15	MSPNG, SPNG 21B X62Z Pre A11C, A13D	T57.2	15	MSPNG, SPNG 21B X62Z Pre A11C, A13D	T61.1	21B	X62Z Pre A11C, A13D
T53.5	15	MSPNG, SPNG 21B X62Z Pre A11C, A13D	T57.3	15	MSPNG, SPNG 21B X62Z Pre A11C, A13D	T61.2	21B	X62Z Pre A11C, A13D
T53.6	15	MSPNG, SPNG 21B X62Z Pre A11C, A13D	T57.8	15	MSPNG, SPNG 21B X62Z Pre A11C, A13D	T61.8	21B	X62Z Pre A11C, A13D
T53.7	15	MSPNG, SPNG 21B X62Z Pre A11C, A13D	T57.9	15	MSPNG, SPNG 21B X62Z Pre A11C, A13D	T61.9	21B	X62Z Pre A11C, A13D
T53.9	15	MSPNG, SPNG 21B X62Z Pre A11C, A13D	T58	15	MSPNG, SPNG 21B X62Z Pre A11C, A13D	T62.0	21B	X62Z Pre A11C, A13D
T54.0	15	MSPNG, SPNG 21B X62Z Pre A11C, A13D	T59.0	15	MSPNG, SPNG 21B X62Z Pre A11C, A13D	T62.1	21B	X62Z Pre A11C, A13D
T54.1	15	MSPNG, SPNG 21B X62Z Pre A11C, A13D	T59.1	15	MSPNG, SPNG 21B X62Z Pre A11C, A13D	T62.2	21B	X62Z Pre A11C, A13D
T54.2	15	MSPNG, SPNG 21B X62Z Pre A11C, A13D	T59.2	15	MSPNG, SPNG 21B X62Z Pre A11C, A13D	T62.8	21B	X62Z Pre A11C, A13D
T54.3	15	MSPNG, SPNG 21B X62Z Pre A11C, A13D	T59.3	15	MSPNG, SPNG 21B X62Z Pre A11C, A13D	T62.9	21B	X62Z Pre A11C, A13D
T54.9	15	MSPNG, SPNG 21B X62Z Pre A11C, A13D	T59.4	15	MSPNG, SPNG 21B X62Z Pre A11C, A13D	T63.0	15	MSPNG, SPNG 21B X62Z Pre A11C, A13D
T55	15	MSPNG, SPNG 21B X62Z Pre A11C, A13D	T59.5	15	MSPNG, SPNG 21B X62Z Pre A11C, A13D	T63.1	15	MSPNG, SPNG 21B X62Z Pre A11C, A13D
T56.0	15	MSPNG, SPNG 21B X64Z Pre A11C, A13D	T59.6	15	MSPNG, SPNG 21B X62Z Pre A11C, A13D	T63.2	15	MSPNG, SPNG 21B X62Z Pre A11C, A13D

DIAG

ICD	MDC	DRG	ICD	MDC	DRG	ICD	MDC	DRG
T63.8	15	MSPNG, SPNG	T74.0	21A	W61A, W61B	T79.8		PTR
	21B	X62Z		Pre	961Z		21A	W61A, W61B
	Pre	A11C, A13D	T74.1	15	MSPNG, SPNG		21B	X64Z
T63.9	15	MSPNG, SPNG		21A	W61A, W61B	T79.9		PTR
	21B	X62Z		Pre	961Z		21A	W61A, W61B
	Pre	A11C, A13D	T74.2	21A	W61A, W61B		21B	X64Z
T64	15	MSPNG, SPNG		Pre	961Z	T80.0	04	E40A, E40B, E40C, E64A, E64D
	21B	X62Z	T74.3	21A	W61A, W61B		15	MSPNG, SPNG
	Pre	A11C, A13D		Pre	961Z		Pre	A11C, A13D
T65.0	15	MSPNG, SPNG	T74.8	21A	W61A, W61B	T80.1	05	F75A, F75B, F75C
	21B	X62Z		Pre	961Z	T80.2	18B	T64A, T64B, T64C
	Pre	A11C, A13D	T74.9	21A	W61A, W61B		Pre	A11C, A13D
T65.1	15	MSPNG, SPNG		Pre	961Z	T80.3	15	MSPNG, SPNG
	21B	X62Z	T75.0	21B	X64Z		16	Q61B, Q61C, Q61D
	Pre	A11C, A13D	T75.1	21B	X64Z		Pre	A11C, A13D
T65.2	15	MSPNG, SPNG		Pre	A11C, A13D	T80.4	15	MSPNG, SPNG
	21B	X62Z	T75.2	21B	X64Z		16	Q61A, Q61B, Q61C, Q61D, Q61E
	Pre	A11C, A13D	T75.3	03	D66Z		Pre	A11C, A13D
T65.3	15	MSPNG, SPNG	T75.4	15	MSPNG, SPNG	T80.5	21B	X60Z
	21B	X62Z		21B	X64Z		Pre	A11C, A13D
	Pre	A11C, A13D	T75.8	21B	X64Z	T80.6	21B	X60Z
T65.4	15	MSPNG, SPNG	T78.0	21B	X60Z	T80.8	16	Q61A, Q61B, Q61C, Q61D, Q61E
	21B	X62Z	T78.1	21B	X62Z		16	Q61A, Q61B, Q61C, Q61D, Q61E
	Pre	A11C, A13D	T78.2	21B	X60Z	T80.9	16	Q61A, Q61B, Q61C, Q61D, Q61E
T65.5	15	MSPNG, SPNG	T78.3	21B	X60Z		21B	X62Z
	21B	X62Z		Pre	A11C, A13D	T81.0	21B	X62Z
	Pre	A11C, A13D	T78.4	21B	X60Z	T81.1	21B	X62Z
T65.6	15	MSPNG, SPNG	T78.8	21B	X62Z		22	Y01Z, Y02A
	21B	X62Z	T78.9	21B	X62Z	T81.2	21B	X62Z
	Pre	A11C, A13D	T79.0		PTR	T81.3	15	MSPNG, SPNG
T65.8	15	MSPNG, SPNG		04	E40A, E40B, E40C, E64A, E64D		21B	X62Z
	21B	X62Z		15	MSPNG, SPNG	T81.4	08	I02A, I02B, I03A, I03B
T65.9	15	MSPNG, SPNG		21A	W61A, W61B		18B	T61A, T61B
	21B	X62Z		Pre	A11C, A13D	T81.5	15	MSPNG, SPNG
T66	21B	X64Z	T79.1		PTR		21B	X62Z
T67.0	15	MSPNG, SPNG		04	E40A, E40B, E40C, E64A, E64D	T81.6	15	MSPNG, SPNG
	21B	X64Z		15	MSPNG, SPNG		21B	X62Z
T67.1	15	MSPNG, SPNG		21A	W61A, W61B	T81.7	05	F75A, F75B, F75C
	21B	X64Z		Pre	A11C, A13D		22	Y01Z, Y02A
T67.2	21B	X64Z	T79.2		PTR	T81.8	21B	X62Z
T67.3	21B	X64Z		21A	W61A, W61B	T81.9	21B	X62Z
T67.4	21B	X64Z		21B	X64Z	T82.0	05	F69Z, F73Z
T67.5	21B	X64Z			PTR		15	MSPNG, SPNG
T67.6	21B	X64Z	T79.3		PTR	T82.1	05	F71A, F71B, F72A, F72B
T67.7	21B	X64Z		18B	T61A, T61B		15	MSPNG, SPNG
T67.8	21B	X64Z		21A	W61A, W61B	T82.2	05	F75A, F75B, F75C
T67.9	21B	X64Z		22	Y01Z, Y02A		15	MSPNG, SPNG
T68			T79.4		PTR	T82.3	05	F75A, F75B, F75C
	Pre	A11C, A13D		21A	W61A, W61B		15	MSPNG, SPNG
T69.0	21B	X04Z, X64Z		21B	X64Z	T82.4	05	F75A, F75B, F75C
T69.1	21B	X64Z		Pre	A11C, A13D		15	MSPNG, SPNG
T69.8	21B	X64Z	T79.5		PTR	T82.5	05	F75A, F75B, F75C
T69.9	21B	X64Z		11	L60A, L60B, L60C, L60D, L71Z		15	MSPNG, SPNG
T70.0	03	D62Z, D63Z		21A	W61A, W61B	T82.6	05	F75A, F75B, F75C
T70.1	03	D62Z, D63Z		Pre	A11C, A13D		15	MSPNG, SPNG
T70.2	21B	X64Z	T79.6		PTR	T82.7	05	F61A, F75A, F75B, F75C
T70.3	21B	X64Z		08	I76A, I76B		15	MSPNG, SPNG
T70.4	21B	X64Z		15	MSPNG, SPNG	T82.8	05	F75A, F75B, F75C
T70.8	21B	X64Z		21A	W61A, W61B		15	MSPNG, SPNG
T70.9	21B	X64Z		Pre	A11C, A13D	T82.9	05	F75A, F75B, F75C
T71	15	MSPNG, SPNG	T79.7		PTR		15	MSPNG, SPNG
	21B	X64Z		04	E40A, E40B, E40C, E76A, E76B, E76C	T83.0	11	L64A, L64B
T73.0	21B	X64Z		15	MSPNG, SPNG		15	MSPNG, SPNG
T73.1	15	MSPNG, SPNG		21A	W61A, W61B	T83.1	11	L64A, L64B
	21B	X64Z		Pre	A11C, A13D		15	MSPNG, SPNG
T73.2	21B	X64Z				T83.2	11	L64A, L64B
T73.3	21B	X64Z					15	MSPNG, SPNG
T73.8	21B	X64Z					15	MSPNG, SPNG
T73.9	21B	X64Z					15	MSPNG, SPNG



ICD	MDC	DRG	ICD	MDC	DRG	ICD	MDC	DRG
T83.3	13	N62B	T85.9	15	MSPNG, SPNG	T86.81	04	E40A, E40B, E40C, E75A, E75B
T83.4	11	L64A, L64B		21B	X62Z		15	MSPNG, SPNG
	15	MSPNG, SPNG	T86.00	16	Q60A, Q60B, Q60C, Q60D		Pre	A11C, A13D, A60A, A60B, A60C
T83.5	11	L69A, L69B		Pre	A11C, A13D, A61Z	T86.82	07	H62A, H62B
	15	MSPNG, SPNG	T86.01	16	Q60A, Q60B, Q60C, Q60D		15	MSPNG, SPNG
T83.6	11	L64A, L64B		Pre	A11C, A13D, A61Z		Pre	A11C, A13D, A60A, A60B, A60C
	15	MSPNG, SPNG	T86.02	16	Q60A, Q60B, Q60C, Q60D		07	H62A, H62B
T83.8	11	L64A, L64B		Pre	A11C, A13D, A61Z		15	MSPNG, SPNG
	15	MSPNG, SPNG	T86.03	16	Q60A, Q60B, Q60C, Q60D		Pre	A11C, A13D, A60A, A60B, A60C
T83.9	11	L64A, L64B		Pre	A11C, A13D, A61Z	T86.83	02	C60A, C60B
	15	MSPNG, SPNG	T86.04	16	Q60A, Q60B, Q60C, Q60D		Pre	A11C, A13D
T84.0	08	I73Z		Pre	A11C, A13D, A61Z	T86.88	15	MSPNG, SPNG
	15	MSPNG, SPNG	T86.09	16	Q60A, Q60B, Q60C, Q60D		21B	X62Z
T84.1	08	I73Z		Pre	A11C, A13D, A61Z		Pre	A11C, A13D, A60A, A60B, A60C
	15	MSPNG, SPNG	T86.10	11	L69A, L69B		15	MSPNG, SPNG
T84.2	08	I73Z		15	MSPNG, SPNG		21B	X62Z
	15	MSPNG, SPNG		Pre	A11C, A13D, A60A, A60B, A60C		Pre	A11C, A13D, A60A, A60B, A60C
T84.3	08	I73Z	T86.11	11	L69A, L69B	T87.0	08	I32A, I32B, I32C, I32D, I32E, I73Z
	15	MSPNG, SPNG		15	MSPNG, SPNG		Pre	A11C, A13D
T84.4	08	I73Z		Pre	A11C, A13D, A60A, A60B, A60C		08	I73Z
	15	MSPNG, SPNG	T86.12	11	L69A, L69B	T87.1	Pre	A11C, A13D
T84.5	08	I02A, I02B, I03A, I03B, I04Z, I08A, I08B, I12A, I12B, I12C, I13A, I73Z		15	MSPNG, SPNG		08	I73Z
	15	MSPNG, SPNG		Pre	A11C, A13D, A60A, A60B, A60C	T87.2	08	I73Z
	Pre	A11C, A13D	T86.19	11	L69A, L69B	T87.3	08	I76A, I76B
T84.6	08	I02A, I02B, I08A, I08B, I12A, I12B, I12C, I13A, I73Z		15	MSPNG, SPNG	T87.4	08	I76A
	15	MSPNG, SPNG		Pre	A11C, A13D, A60A, A60B, A60C	T87.5	08	I76A
T84.7	08	I02A, I02B, I08A, I08B, I12A, I12B, I12C, I13A, I73Z	T86.2	05	F75A, F75B, F75C	T87.6	08	I76A
	15	MSPNG, SPNG		15	MSPNG, SPNG	T88.0	18B	T64A, T64B, T64C
T84.8	08	I02A, I02B, I08A, I08B, I13A, I73Z		Pre	A11C, A13D, A60A, A60B, A60C	T88.1	15	MSPNG, SPNG
	15	MSPNG, SPNG	T86.3	05	F75A, F75B, F75C		21B	X62Z
T84.9	08	I02A, I02B, I08A, I08B, I13A, I73Z		15	MSPNG, SPNG	T88.2	21B	X64Z
	15	MSPNG, SPNG		Pre	A11C, A13D, A60A, A60B, A60C	T88.3	15	MSPNG, SPNG
T85.0	01	B81A, B81B	T86.40	07	H63A, H63B, H63C		21B	X62Z
	15	MSPNG, SPNG		15	MSPNG, SPNG	T88.4	21B	X62Z
T85.1	01	B81A, B81B		Pre	A01A, A11C, A13D, A60A, A60B, A60C	T88.5	21B	X62Z
	15	MSPNG, SPNG	T86.41	07	H63A, H63B, H63C	T88.6	21B	X60Z
T85.2	02	C62Z		15	MSPNG, SPNG	T88.7	21B	X62Z
	15	MSPNG, SPNG		Pre	A01A, A11C, A13D, A60A, A60B, A60C	T88.8	21B	X62Z
T85.3	02	C62Z		15	MSPNG, SPNG	T88.9	21B	X62Z
	15	MSPNG, SPNG	T86.49	07	H63A, H63B, H63C	T89.00		PTR
T85.4	09	J01Z, J67A, J67B		15	MSPNG, SPNG		21A	W61A, W61B
	15	MSPNG, SPNG		Pre	A01A, A11C, A13D, A60A, A60B, A60C	T89.01	21B	X60Z
T85.5	15	MSPNG, SPNG		15	MSPNG, SPNG			PTR
	21B	X62Z		Pre	A01A, A11C, A13D, A60A, A60B, A60C	T89.02	21A	W61A, W61B
T85.6	15	MSPNG, SPNG	T86.50	15	MSPNG, SPNG		21B	X60Z
	21B	X62Z		21B	X62Z	T89.03		PTR
T85.71	11	L68A, L68B		Pre	A11C, A13D, A60A, A60B, A60C		21A	W61A, W61B
	15	MSPNG, SPNG	T86.51	15	MSPNG, SPNG		21B	X60Z
T85.72	15	MSPNG, SPNG		21B	X62Z	T90.0	Pre	961Z
	21B	X62Z		Pre	A11C, A13D, A60A, A60B, A60C	T90.1	Pre	961Z
T85.78	15	MSPNG, SPNG		15	MSPNG, SPNG	T90.2	Pre	961Z
	21B	X62Z	T86.52	15	MSPNG, SPNG	T90.3	Pre	961Z
	22	Y01Z, Y02A		21B	X62Z	T90.4	21A	W61A, W61B
T85.81	01	B81A, B81B		Pre	A11C, A13D, A60A, A60B, A60C		Pre	961Z
	15	MSPNG, SPNG	T86.59	15	MSPNG, SPNG	T90.5	Pre	961Z
T85.82	09	J01Z, J67A, J67B		21B	X62Z	T90.8	21A	W61A, W61B
	15	MSPNG, SPNG		Pre	A11C, A13D, A60A, A60B, A60C		Pre	961Z
	22	Y01Z, Y02A		15	MSPNG, SPNG	T90.9	21A	W61A, W61B
T85.88	15	MSPNG, SPNG		21B	X62Z		Pre	961Z
	21B	X62Z		Pre	A11C, A13D, A60A, A60B, A60C	T91.0	Pre	961Z
	22	Y01Z, Y02A				T91.1	Pre	961Z
						T91.2	Pre	961Z
						T91.3	Pre	961Z





ICD	MDC	DRG	ICD	MDC	DRG	ICD	MDC	DRG
T91.4	21A	W61A, W61B	U50.11	01	B44A, B44B, B44C, B44D	U69.20	04	E40A, E40B, E40C
	Pre	961Z		Pre	961Z		Pre	961Z
T91.5	Pre	961Z	U50.20	01	B44A, B44B, B44C, B44D	U69.21	04	E40A, E40B, E40C
T91.8	21A	W61A, W61B		Pre	961Z		Pre	961Z
	Pre	961Z	U50.21	01	B44A, B44B, B44C, B44D	U80.0	05	F61A
T91.9	21A	W61A, W61B		Pre	961Z		Pre	961Z
	Pre	961Z	U50.30	01	B44A, B44B, B44C, B44D	U80.1	05	F61A
T92.0	Pre	961Z		Pre	961Z		Pre	961Z
T92.1	Pre	961Z	U50.31	01	B44A, B44B, B44C, B44D	U80.2	05	F61A
T92.2	Pre	961Z		Pre	961Z		Pre	961Z
T92.3	Pre	961Z	U50.40	01	B44A, B44B	U80.3	05	F61A
T92.4	Pre	961Z		Pre	961Z		Pre	961Z
T92.5	Pre	961Z	U50.41	01	B44A, B44B	U80.4	05	F61A
T92.6	Pre	961Z		Pre	961Z		Pre	961Z
T92.8	Pre	961Z	U50.50	01	B44A, B44B	U80.5	05	F61A
T92.9	21A	W61A, W61B		Pre	961Z		Pre	961Z
	Pre	961Z	U50.51	01	B44A, B44B	U80.6	05	F61A
T93.0	Pre	961Z		Pre	961Z		Pre	961Z
T93.1	Pre	961Z	U51.00	01	B44A, B44B, B44C, B44D	U80.7	05	F61A
T93.2	Pre	961Z		Pre	961Z		Pre	961Z
T93.3	Pre	961Z	U51.01	01	B44A, B44B, B44C, B44D	U81	05	F61A
T93.4	Pre	961Z		Pre	961Z		Pre	961Z
T93.5	Pre	961Z	U51.02	01	B44A, B44B, B44C, B44D	U82.0	05	F61A
T93.6	Pre	961Z		Pre	961Z		Pre	961Z
T93.8	Pre	961Z	U51.10	01	B44A, B44B, B44C, B44D	U82.1	05	F61A
T93.9	21A	W61A, W61B		Pre	961Z		Pre	961Z
	Pre	961Z	U51.11	01	B44A, B44B, B44C, B44D	U82.2	05	F61A
T94.0	Pre	961Z		Pre	961Z		Pre	961Z
T94.1	21A	W61A, W61B	U51.12	01	B44A, B44B, B44C, B44D	U83	05	F61A
	Pre	961Z		Pre	961Z		Pre	961Z
T95.0	Pre	961Z	U51.20	01	B44A, B44B, B44C, B44D	U84	05	F61A
T95.1	Pre	961Z		Pre	961Z		Pre	961Z
T95.2	Pre	961Z	U51.21	01	B44A, B44B, B44C, B44D	U85	05	F61A
T95.3	Pre	961Z		Pre	961Z		Pre	961Z
T95.4	Pre	961Z	U51.22	01	B44A, B44B, B44C, B44D	U99.0	Pre	961Z
T95.8	Pre	961Z		Pre	961Z	U99.1	Pre	961Z
T95.9	Pre	961Z	U52.0	Pre	961Z	U99.2	Pre	961Z
T96	21A	W61A, W61B	U52.1	Pre	961Z	U99.3	Pre	961Z
	Pre	961Z	U52.2	Pre	961Z	U99.4	Pre	961Z
T97	21A	W61A, W61B	U52.3	Pre	961Z	U99.5	Pre	961Z
	Pre	961Z	U55.10	15	P65C, P66C, P67B, P67C	U99.6	Pre	961Z
T98.0	21A	W61A, W61B		Pre	961Z	U99.7	Pre	961Z
	Pre	961Z	U55.11	15	P65C, P66C, P67B, P67C	U99.8	Pre	961Z
T98.1	21A	W61A, W61B		Pre	961Z	U99.9	Pre	961Z
	Pre	961Z	U55.12	15	P65C, P66C, P67B, P67C	Z00.0	Pre	961Z
T98.2	21A	W61A, W61B		Pre	961Z	Z00.1	Pre	961Z
	Pre	961Z	U55.20	15	P65C, P66C, P67B, P67C	Z00.2	Pre	961Z
T98.3	21A	W61A, W61B		Pre	961Z	Z00.3	Pre	961Z
	Pre	961Z	U55.21	15	P65C, P66C, P67B, P67C	Z00.4	Pre	961Z
U04.9	04	E40A, E40B, E40C, E62Z, E77A, E77B, E77C, E77D, E77E	U55.22	15	P65C, P66C, P67B, P67C	Z00.5	23	Z66Z
	18A	S63A, S63B		Pre	961Z	Z00.6	Pre	961Z
U05.0	Pre	961Z	U55.30	15	P65C, P66C, P67B, P67C	Z00.8	Pre	961Z
U05.1	Pre	961Z		Pre	961Z	Z01.0	23	Z64Z
U05.2	Pre	961Z	U55.31	15	P65C, P66C, P67B, P67C	Z01.1	23	Z64Z
U05.3	Pre	961Z		Pre	961Z	Z01.2	23	Z64Z
U05.4	Pre	961Z	U55.32	15	P65C, P66C, P67B, P67C	Z01.3	23	Z64Z
U05.5	Pre	961Z		Pre	961Z	Z01.4	13	N62A, N62B
U05.6	Pre	961Z	U60.1	Pre	961Z	Z01.5	23	Z64Z
U05.7	Pre	961Z	U60.2	Pre	961Z	Z01.6	Pre	961Z
U05.8	Pre	961Z	U60.3	Pre	961Z	Z01.7	Pre	961Z
U05.9	Pre	961Z	U60.9	Pre	961Z	Z01.80	05	F24A, F24B, F46A, F46B, F52A, F52B, F60A, F60B, F62A, F67A, F67B
U50.00	01	B44A, B44B, B44C, B44D	U61.1	Pre	961Z		15	MSPNG, SPNG
	Pre	961Z	U61.2	Pre	961Z		05	F46A, F46B, F75A, F75B, F75C
U50.01	01	B44A, B44B, B44C, B44D	U61.3	Pre	961Z	Z01.81	05	F46A, F46B, F75A, F75B, F75C
	Pre	961Z	U61.9	Pre	961Z		23	Z64Z
U50.10	01	B44A, B44B, B44C, B44D	U69.00	04	E40A, E40B, E40C	Z01.88	23	Z64Z
	Pre	961Z		Pre	961Z	Z01.9	Pre	961Z
	Pre	961Z	U69.10	Pre	961Z	Z02	23	Z64Z

DIAG

ICD	MDC	DRG	ICD	MDC	DRG	ICD	MDC	DRG
Z03.0	04	E40A, E40B, E40C, E62Z, E77A, E77B, E77C, E77D, E77E	Z21	14	O01A, O01B, O01C, O01D, O01E	Z31.2	13	N62A, N62B
	15	P65C, P66C, P67B, P67C		Pre	961Z	Z31.3	12	M64Z
Z03.1	17	R04A, R04B, R12A, R12B, R12C, R13Z, R14Z, R62A, R62B, R62C	Z22.0	23	Z64Z		13	N62A, N62B
Z03.2	19	U66A, U66B	Z22.1	23	Z64Z	Z31.4	12	M64Z
Z03.3	01	B80Z	Z22.2	23	Z64Z		13	N62A, N62B
Z03.4	05	F74Z	Z22.3	23	Z64Z	Z31.5	23	Z64Z
Z03.5	05	F74Z	Z22.4	23	Z64Z	Z31.6	23	Z64Z
Z03.6	23	Z64Z	Z22.5	07	H63A, H63B, H63C	Z31.8	23	Z64Z
Z03.8	23	Z64Z	Z22.6	07	H63A, H63B, H63C	Z31.9	23	Z64Z
Z03.9	23	Z64Z	Z22.8	23	Z64Z	Z32	Pre	961Z
Z04.1	21B	X64Z	Z22.9	23	Z64Z	Z33	Pre	961Z
Z04.2	21B	X64Z	Z23.0	23	Z64Z	Z34	Pre	961Z
Z04.3	21B	X64Z	Z23.1	23	Z64Z	Z35.0	Pre	961Z
Z04.5	21B	X64Z	Z23.2	23	Z64Z	Z35.1	Pre	961Z
Z04.8	23	Z64Z	Z23.3	23	Z64Z	Z35.2	Pre	961Z
Z04.9	Pre	961Z	Z23.4	23	Z64Z	Z35.3	Pre	961Z
Z08.0	23	Z64Z	Z23.5	23	Z64Z	Z35.4	Pre	961Z
Z08.1	23	Z64Z	Z23.6	23	Z64Z	Z35.5	Pre	961Z
Z08.2	23	Z64Z	Z23.7	23	Z64Z	Z35.6	Pre	961Z
Z08.7	23	Z64Z	Z23.8	23	Z64Z	Z35.8	Pre	961Z
Z08.8	23	Z64Z	Z24.0	23	Z64Z	Z35.9	Pre	961Z
Z08.9	23	Z64Z	Z24.1	23	Z64Z	Z36.0	14	O65A, O65B, O65C
Z09.0	23	Z64Z	Z24.2	23	Z64Z	Z36.1	14	O65A, O65B, O65C
Z09.1	23	Z64Z	Z24.3	23	Z64Z	Z36.2	14	O65A, O65B, O65C
Z09.2	23	Z64Z	Z24.4	23	Z64Z	Z36.3	14	O65A, O65B, O65C
Z09.3	23	Z64Z	Z24.5	23	Z64Z	Z36.4	14	O65A, O65B, O65C
Z09.4	23	Z64Z	Z24.6	23	Z64Z	Z36.5	14	O65A, O65B, O65C
Z09.7	23	Z64Z	Z25.0	23	Z64Z	Z36.8	14	O65A, O65B, O65C
Z09.80	23	Z64Z	Z25.1	23	Z64Z	Z36.9	14	O65A, O65B, O65C
Z09.88	23	Z64Z	Z25.8	23	Z64Z	Z37.0	14	O02A, O02B, O60A, O60B, O60C, O60D
Z09.9	23	Z64Z	Z26.0	23	Z64Z		Pre	961Z
Z10	23	Z64Z	Z26.8	23	Z64Z	Z37.1	14	O02A, O02B, O60A, O60B, O60C, O60D
Z11	23	Z64Z	Z26.9	23	Z64Z		Pre	961Z
Z12.0	23	Z64Z	Z27.0	23	Z64Z	Z37.2	14	O01A, O01B, O01C, O01D, O01E, O02A, O02B, O60A, O60B, O60C
Z12.1	23	Z64Z	Z27.1	23	Z64Z		Pre	961Z
Z12.2	23	Z64Z	Z27.2	23	Z64Z	Z37.3	14	O01A, O01B, O01C, O01D, O01E, O02A, O02B, O60A, O60B, O60C
Z12.3	23	Z64Z	Z27.3	23	Z64Z		Pre	961Z
Z12.4	23	Z64Z	Z27.4	23	Z64Z	Z37.4	14	O01A, O01B, O01C, O01D, O01E, O02A, O02B, O60A, O60B, O60C
Z12.5	23	Z64Z	Z27.8	23	Z64Z		Pre	961Z
Z12.6	23	Z64Z	Z27.9	23	Z64Z	Z37.5	14	O01A, O01B, O01C, O01D, O01E, O02A, O02B, O60A, O60B, O60C
Z12.8	23	Z64Z	Z28	23	Z64Z		Pre	961Z
Z12.9	23	Z64Z	Z29.0	23	Z64Z	Z37.6	14	O01A, O01B, O01C, O01D, O01E, O02A, O02B, O60A, O60B, O60C
Z13.0	23	Z64Z	Z29.1	18A	S65Z		Pre	961Z
Z13.1	23	Z64Z	Z29.20	15	MSPNG, SPNG	Z37.7	14	O01A, O01B, O01C, O01D, O01E, O02A, O02B, O60A, O60B, O60C
Z13.2	23	Z64Z		18A	S65Z		Pre	961Z
Z13.4	23	Z64Z	Z29.21	15	MSPNG, SPNG	Z37.9	14	O02A, O02B, O60A, O60B, O60C
Z13.5	23	Z64Z		23	Z64Z		Pre	961Z
Z13.6	23	Z64Z	Z29.28	15	MSPNG, SPNG	Z38.0	Pre	963Z
Z13.7	23	Z64Z		18A	S65Z	Z38.1	Pre	963Z
Z13.8	23	Z64Z	Z29.8	23	Z64Z	Z38.2	Pre	963Z
Z13.9	23	Z64Z		18A	S65Z	Z38.3	15	P05A, P05B, P05C, P66A, P66B, P66C, P66D, P67B
Z20.0	23	Z64Z	Z29.9	23	Z64Z		Pre	963Z
Z20.1	15	P65C, P66C, P67B, P67C	Z30.0	23	Z64Z			
Z20.2	23	Z64Z	Z30.1	23	Z64Z			
Z20.3	23	Z64Z	Z30.2	12	M64Z			
Z20.4	23	Z64Z		13	N62A, N62B			
Z20.5	23	Z64Z	Z30.3	23	Z64Z			
Z20.6	15	MSPNG, SPNG	Z30.4	23	Z64Z			
	23	Z64Z	Z30.5	23	Z64Z			
Z20.7	23	Z64Z	Z30.8	23	Z64Z			
Z20.8	23	Z64Z	Z30.9	23	Z64Z			
Z20.9	23	Z64Z	Z31.0	12	M64Z			
				13	N62A, N62B			
			Z31.1	13	N62A, N62B			

DIAG

ICD	MDC	DRG	ICD	MDC	DRG	ICD	MDC	DRG
Z38.4	15	P05A, P05B, P05C, P66A, P66B, P66C, P66D, P67B	Z45.84	23	Z64Z	Z57	Pre	961Z
	Pre	963Z	Z45.85	23	Z64Z	Z58	Pre	961Z
Z38.5	15	P05A, P05B, P05C, P66A, P66B, P66C, P66D, P67B	Z45.88	23	Z64Z	Z59	Pre	961Z
	Pre	963Z	Z45.9	23	Z64Z	Z60	Pre	961Z
Z38.6	15	P05A, P05B, P05C, P66A, P66B, P66C, P66D, P67B	Z46.0	23	Z64Z	Z61	Pre	961Z
	Pre	963Z	Z46.1	23	Z64Z	Z62	Pre	961Z
Z38.7	15	P05A, P05B, P05C, P66A, P66B, P66C, P66D, P67B	Z46.2	23	Z64Z	Z63	Pre	961Z
	Pre	963Z	Z46.3	23	Z64Z	Z64.0	Pre	961Z
Z38.8	15	P05A, P05B, P05C, P66A, P66B, P66C, P66D, P67B	Z46.4	23	Z64Z	Z64.1	12	M64Z
	Pre	963Z	Z46.5	06	G46A, G46B, G46C, G50Z, G71A, G71B		13	N62B
Z39.0	14	O04Z, O61Z	Z46.6	11	L68A, L68B	Z64.8	Pre	961Z
Z39.1	14	O04Z, O61Z	Z46.7	08	I73Z	Z65	23	Z64Z
Z39.2	14	O04Z, O61Z	Z46.8	23	Z64Z	Z70	Pre	961Z
Z40.00	09	J01Z, J67A, J67B	Z46.9	23	Z64Z	Z71	23	Z64Z
Z40.01	13	N62A, N62B	Z47.0	Pre	961Z	Z72.0	Pre	961Z
Z40.08	23	Z64Z	Z47.8	08	I73Z	Z72.8	23	Z64Z
Z40.8	23	Z64Z	Z47.9	08	I73Z	Z72.9	23	Z64Z
Z40.9	23	Z64Z	Z48.0	23	Z64Z	Z73	15	P65C, P66C, P67B, P67C
Z41.1	09	J67A, J67B, J68Z	Z48.8	23	Z65Z		23	Z64Z
Z41.2	12	M62Z	Z48.9	23	Z65Z	Z74.0	15	P65C, P66C, P67B, P67C
	13	N62A, N62B	Z49.0	11	L60A, L60B, L60C, L60D, L71Z		23	Z64Z
Z41.8	23	Z64Z	Z49.1	11	L60A, L60B, L60C, L60D	Z74.1	15	P65C, P66C, P67B, P67C
Z41.9	23	Z64Z	Z49.2	Pre	961Z		23	Z64Z
Z42.0	09	J67A, J67B, J68Z	Z50.0	Pre	961Z	Z74.2	15	P65C, P66C, P67B, P67C
Z42.1	09	J01Z, J06Z, J07Z, J14A, J14B, J16Z, J23Z, J25Z, J26Z, J67A, J67B, J68Z	Z50.1	Pre	961Z		23	Z64Z
			Z50.2	Pre	961Z	Z74.3	15	P65C, P66C, P67B, P67C
Z42.2	09	J67A, J67B, J68Z	Z50.3	Pre	961Z		23	Z64Z
Z42.3	09	J67A, J67B, J68Z	Z50.4	Pre	961Z	Z74.8	15	P65C, P66C, P67B, P67C
Z42.4	09	J67A, J67B, J68Z	Z50.5	Pre	961Z		23	Z64Z
Z42.8	09	J67A, J67B, J68Z	Z50.6	Pre	961Z	Z74.9	15	P65C, P66C, P67B, P67C
Z42.9	09	J67A, J67B, J68Z	Z50.7	Pre	961Z		23	Z64Z
Z43.0	04	E40A, E40B, E40C, E75A, E75B	Z50.8	Pre	961Z	Z75.2	15	P65C, P66C, P67B, P67C
	22	Y01Z, Y02A	Z50.9	Pre	961Z		Pre	961Z
Z43.1	06	G46A, G46B, G46C, G50Z, G71A, G71B	Z51.0	Pre	961Z	Z75.60	15	P65C, P66C, P67B, P67C
			Z51.1	Pre	961Z		Pre	961Z
Z43.2	06	G46A, G46B, G46C, G50Z, G71A, G71B	Z51.2	Pre	961Z	Z75.64	15	P65C, P66C, P67B, P67C
			Z51.3	Pre	961Z		Pre	961Z
Z43.3	06	G46A, G46B, G46C, G50Z, G71A, G71B	Z51.4	23	Z65Z	Z75.65	15	P65C, P66C, P67B, P67C
			Z51.5	Pre	961Z		Pre	961Z
Z43.4	06	G46A, G46B, G46C, G50Z, G71A, G71B	Z51.6	23	Z64Z	Z75.66	15	P65C, P66C, P67B, P67C
			Z51.81	Pre	961Z		Pre	961Z
Z43.5	11	L68A, L68B	Z51.82	Pre	961Z	Z75.67	15	P65C, P66C, P67B, P67C
Z43.6	11	L68A, L68B	Z51.83	23	Z65Z		Pre	961Z
Z43.7	13	N62A, N62B	Z51.88	23	Z65Z	Z75.68	15	P65C, P66C, P67B, P67C
Z43.80	23	Z64Z	Z51.9	23	Z65Z		Pre	961Z
Z43.88	23	Z64Z	Z52.00	Pre	961Z	Z75.69	15	P65C, P66C, P67B, P67C
Z43.9	23	Z64Z	Z52.01	23	Z64Z		Pre	961Z
Z44.0	08	I73Z	Z52.08	23	Z64Z	Z75.70	15	P65C, P66C, P67B, P67C
Z44.1	08	I73Z	Z52.1	09	J67A, J67B, J68Z		Pre	961Z
Z44.2	23	Z64Z	Z52.2	08	I76A, I76B	Z75.74	15	P65C, P66C, P67B, P67C
Z44.3	09	J67A, J67B	Z52.3	23	Z64Z		Pre	961Z
Z44.8	Pre	961Z	Z52.4	23	Z03Z, Z64Z	Z75.75	15	P65C, P66C, P67B, P67C
Z44.9	Pre	961Z	Z52.5	23	Z64Z		Pre	961Z
Z45.0	05	F71A, F71B, F72A, F72B	Z52.6	23	Z02Z, Z64Z	Z75.76	15	P65C, P66C, P67B, P67C
Z45.1	23	Z64Z	Z52.7	23	Z64Z		Pre	961Z
Z45.20	23	Z64Z	Z52.8	23	Z64Z	Z75.77	15	P65C, P66C, P67B, P67C
Z45.29	23	Z64Z	Z52.9	23	Z64Z		Pre	961Z
Z45.3	23	Z64Z	Z53	23	Z64Z	Z75.78	15	P65C, P66C, P67B, P67C
Z45.80	23	Z64Z	Z54.0	Pre	961Z		Pre	961Z
Z45.81	23	Z64Z	Z54.1	Pre	961Z	Z75.79	15	P65C, P66C, P67B, P67C
Z45.82	23	Z64Z	Z54.2	Pre	961Z		Pre	961Z
Z45.83	23	Z64Z	Z54.3	Pre	961Z	Z75.8	15	P65C, P66C, P67B, P67C
			Z54.4	Pre	961Z		Pre	961Z
			Z54.7	Pre	961Z	Z75.9	15	P65C, P66C, P67B, P67C
			Z54.8	Pre	961Z		Pre	961Z
			Z54.9	Pre	961Z	Z76.0	15	P65C, P66C, P67B, P67C
			Z55	Pre	961Z		23	Z64Z
			Z56	Pre	961Z	Z76.1	15	P65C, P66C, P67B, P67C
							23	Z64Z



ICD	MDC	DRG	ICD	MDC	DRG	ICD	MDC	DRG
Z76.2	15	P65C, P66C, P67B, P67C	Z88.8	Pre	961Z	Z94.3	04	E40A, E40B, E62Z, E65A, E75A, E75B, E77A, E77B
	23	Z64Z	Z88.9	Pre	961Z		05	F61A
Z76.3	Pre	961Z	Z89.0	Pre	961Z		06	G16A, G16B, G18A, G38Z, G48A, G48B, G67A, G67B
Z76.4	15	P65C, P66C, P67B, P67C	Z89.1	Pre	961Z		10	K62A
	23	Z64Z	Z89.2	Pre	961Z		18B	T01A, T60A, T60B, T60C, T61A, T63A, T64A, T64B
Z76.8	15	P65C, P66C, P67B, P67C	Z89.3	Pre	961Z		Pre	A11C, A13D
	23	Z64Z	Z89.4	Pre	961Z	Z94.4	04	E62Z, E77A, E77B
Z76.9	23	Z64Z	Z89.5	Pre	961Z		05	F61A
Z80.0	23	Z64Z	Z89.6	Pre	961Z		06	G16A, G16B, G18A, G38Z, G48A, G48B, G67A, G67B
Z80.1	23	Z64Z	Z89.7	Pre	961Z		07	H63A, H63B, H63C
Z80.2	23	Z64Z	Z89.8	Pre	961Z		10	K62A
Z80.3	09	J01Z, J67A, J67B	Z89.9	Pre	961Z		18B	T01A, T60A, T60B, T60C, T61A, T63A, T64A, T64B
Z80.4	12	M64Z	Z90.0	Pre	961Z		Pre	A11C, A13D
	13	N62A, N62B	Z90.1	Pre	961Z	Z94.5	05	F61A
Z80.5	23	Z64Z	Z90.2	04	E40A, E40B, E40C		06	G67A, G67B
Z80.6	23	Z64Z		Pre	961Z		09	J67A, J67B, J68Z
Z80.7	23	Z64Z	Z90.3	15	MSPNG, SPNG	Z94.6	05	F61A
Z80.8	23	Z64Z		Pre	961Z		06	G67A, G67B
Z80.9	23	Z64Z	Z90.4	Pre	961Z		08	I76A, I76B
Z81	23	Z64Z	Z90.5	Pre	961Z	Z94.7	02	C63Z
Z82	23	Z64Z	Z90.6	Pre	961Z		05	F61A
Z83.1	23	Z64Z	Z90.7	Pre	961Z		06	G67A, G67B
Z83.2	23	Z64Z	Z90.8	Pre	961Z		07	H63A, H63B, H63C
Z83.3	15	P65C, P66C, P67B, P67C	Z91.0	Pre	961Z	Z94.80	04	E62Z, E77A, E77B
	23	Z64Z	Z91.1	Pre	961Z		05	F61A
Z83.4	23	Z64Z	Z91.8	Pre	961Z		06	G67A, G67B
Z83.5	23	Z64Z	Z92.1	Pre	961Z		07	H63A, H63B, H63C
Z83.6	23	Z64Z	Z92.2	Pre	961Z		10	K62A
Z83.7	23	Z64Z	Z92.3	Pre	961Z		18B	T01A, T60A, T60B, T60C, T61A, T63A
Z84.0	23	Z64Z	Z92.4	Pre	961Z	Z94.81	04	E62Z, E77A, E77B
Z84.1	23	Z64Z	Z92.6	Pre	961Z		05	F61A
Z84.2	23	Z64Z	Z92.8	Pre	961Z		06	G16A, G16B, G18A, G38Z, G48A, G48B, G67A, G67B
Z84.3	23	Z64Z	Z92.9	Pre	961Z		07	H63A, H63B, H63C
Z84.8	23	Z64Z	Z93.0	22	Y01Z, Y02A		10	K62A
Z85.0	Pre	961Z		Pre	961Z		18B	T01A, T60A, T60B, T60C, T61A, T63A
Z85.1	Pre	961Z	Z93.1	Pre	961Z	Z94.88	04	E62Z, E77A, E77B
Z85.2	Pre	961Z	Z93.2	Pre	961Z		05	F61A
Z85.3	Pre	961Z	Z93.3	Pre	961Z		06	G16A, G16B, G18A, G38Z, G48A, G48B, G67A, G67B
Z85.4	Pre	961Z	Z93.4	Pre	961Z		07	H63A, H63B, H63C
Z85.5	Pre	961Z	Z93.5	Pre	961Z		10	K62A
Z85.6	Pre	961Z	Z93.6	Pre	961Z		18B	T01A, T60A, T60B, T60C, T61A, T63A, T64A, T64B
Z85.7	Pre	961Z	Z93.80	Pre	961Z		Pre	A11C, A13D
Z85.8	Pre	961Z	Z93.88	Pre	961Z	Z94.9	05	F61A
Z85.9	Pre	961Z	Z93.9	Pre	961Z		06	G67A, G67B
Z86.0	Pre	961Z	Z94.0	04	E62Z, E77A, E77B		10	K62A
Z86.1	Pre	961Z		05	F61A		18B	T01A, T60A, T60B, T60C, T61A, T63A
Z86.2	Pre	961Z		06	G16A, G16B, G18A, G38Z, G48A, G48B, G67A, G67B	Z95.0	06	G67A, G67B
Z86.3	Pre	961Z		10	K62A		10	K62A
Z86.4	Pre	961Z		11	L68A, L68B		23	Z65Z
Z86.5	Pre	961Z		18B	T01A, T60A, T60B, T60C, T61A, T63A, T64A, T64B	Z95.1	Pre	961Z
Z86.6	Pre	961Z	Z94.1	04	E62Z, E77A, E77B	Z95.2	Pre	961Z
Z86.7	Pre	961Z		05	F61A, F75A, F75B, F75C	Z95.3	Pre	961Z
Z87.0	Pre	961Z		06	G16A, G16B, G18A, G38Z, G48A, G48B, G67A, G67B	Z95.4	Pre	961Z
Z87.1	Pre	961Z		10	K62A	Z95.5	Pre	961Z
Z87.2	Pre	961Z		18B	T01A, T60A, T60B, T60C, T61A, T63A, T64A, T64B	Z95.80	Pre	961Z
Z87.3	Pre	961Z		Pre	A11C, A13D	Z95.81	Pre	961Z
Z87.4	Pre	961Z	Z94.2	04	E40A, E40B, E62Z, E65A, E75A, E75B, E77A, E77B	Z95.88	Pre	961Z
Z87.5	Pre	961Z		05	F61A	Z95.9	Pre	961Z
Z87.6	Pre	961Z		06	G16A, G16B, G18A, G38Z, G48A, G48B, G67A, G67B	Z96.0	Pre	961Z
Z87.7	Pre	961Z		10	K62A	Z96.1	Pre	961Z
Z87.8	Pre	961Z		18B	T01A, T60A, T60B, T60C, T61A, T63A, T64A, T64B	Z96.2	Pre	961Z
Z88.0	Pre	961Z		Pre	A11C, A13D	Z96.3	Pre	961Z
Z88.1	Pre	961Z						
Z88.2	Pre	961Z						
Z88.3	Pre	961Z						
Z88.4	Pre	961Z						
Z88.5	Pre	961Z						
Z88.6	Pre	961Z						
Z88.7	Pre	961Z						

DIAG

ICD	MDC	DRG	ICD	MDC	DRG	ICD	MDC	DRG
Z96.4	Pre	961Z	Z96.9	Pre	961Z	Z99.0	Pre	961Z
Z96.5	Pre	961Z	Z97.1	Pre	961Z	Z99.1	Pre	961Z
Z96.6	Pre	961Z	Z97.8	Pre	961Z	Z99.2	Pre	961Z
Z96.7	Pre	961Z	Z98.0	Pre	961Z	Z99.3	Pre	961Z
Z96.80	Pre	961Z	Z98.1	Pre	961Z	Z99.8	Pre	961Z
Z96.81	Pre	961Z	Z98.2	Pre	961Z	Z99.9	Pre	961Z
Z96.88	Pre	961Z	Z98.8	Pre	961Z			



# Allegato B

## Codici di procedura/Indice MDC/DRG

Questo allegato contiene un elenco dei codici di procedura rilevanti per il raggruppamento, oltre a informazioni più dettagliate sulle MDC e sui DRG cui sono attribuiti. I codici provengono sostanzialmente dalla classificazione svizzera CHOP versione 2014, come descritto nel capitolo 6 del volume 1 *Particolarità della versione tariffazione 3.0 SwissDRG (2014/2014)*. Le procedure nonOR sono contraddistinte dal simbolo ‡ alla fine del codice. Una doppia freccia ↔ dopo il codice indica la possibilità di contrassegnare la lateralità.

Nell'allegato non è riportata l'attribuzione dei codici di procedura ai DRG basata sulla ricerca tra tutte le procedure OR (a meno che non siano rilevanti per il raggruppamento anche in altra sede) per ogni singola procedura OR. Si è invece optato per riprodurre, dopo l'elenco dei codici di procedura rilevanti per il raggruppamento della CHOP versione 2014, un breve elenco di tutti i DRG che nella loro definizione prevedono una ricerca tra tutte le procedure OR. Le abbreviazioni delle funzioni utilizzate in questo allegato sono riportate nell'elenco delle funzioni, alla fine dell'allegato B. Negli esempi che seguono, così come nell'elenco dei codici di procedura rilevanti per il raggruppamento della CHOP versione 2014, non figurano attribuzioni a DRG basate sulla ricerca tra tutte le procedure OR.

Un codice di procedura può essere attribuito a più DRG in diverse MDC. Per esempio, il codice di procedura 26.29.00 *Altra asportazione di lesione di ghiandola salivare, NAS* è classificato come segue:

Codice	MDC	DRG
26.29.00↔		BORP, VBOR
	03	D06A, D06B, D06C

Si osserva che il codice 26.29.00 è una delle procedure OR che definiscono il DRG di base D06, nonché le funzioni *Procedure OR specifiche* [BORP] e *Procedure OR specifiche in quattro tempi* [VBOR]. Se un record presenta una diagnosi principale appartenente alla MDC 03 (p. es. K11.8 *Altre malattie delle ghiandole salivari*) e come unica procedura il codice 26.29.00, il record è attribuito al DRG di base D06. Se invece il record contiene una diagnosi della MDC 01 (p. es. S44.3 *Traumatismo del nervo ascellare*) e 26.29.00 come unica procedura, il record è attribuito al DRG 902Z *Procedura OR non estesa senza relazione con la diagnosi principale*, poiché questa procedura OR non figura nei DRG della MDC 01.

I codici delle procedure nonOR hanno ripercussioni differenti sul raggruppamento dei record e sono riportati separatamente nel presente allegato. Per esempio, il codice di procedura 86.03 *Incisione di seno pilonidale o cisti* è classificato come segue:

Codice	MDC	DRG
86.03‡↔	09	J09A, J09B

Ciò significa che il codice 86.03 è una procedura nonOR utilizzata per definire i DRG J09A e J09B. Se un record contiene una diagnosi principale appartenente alla MDC 09 (p. es. L05.0 *Cisti pilonidale con ascesso*) e come unica procedura il codice 86.03, il record è attribuito al DRG di base J09. Se invece il record contiene una diagnosi principale della MDC 03 (p. es. H81.1 *Vertigine parossistica benigna*) e il codice 86.03 come unica procedura, il record è attribuito a un DRG medico (in questo caso il DRG di base D61 *Alterazioni dell'equilibrio (vertigine)*).

Un codice di procedura può essere attribuito all'interno della stessa MDC a più DRG di diversi DRG di base. Per esempio, il codice di procedura 52.59 *Altra pancreatectomia parziale* è associato ai seguenti MDC e DRG:

Codice	MDC	DRG
52.59↔		BORP, KORP, MKOR, VBOR
	06	G03Z, G10Z, G12A, G12B, G33Z, G38Z
	07	H01A, H01B, H09A, H09B, H09C, H33Z
	11	L33Z
	21A	W02A, W02B
	21B	X06A, X06B, X06C, X33Z

Ciò significa che il codice 52.59 è una procedura OR che definisce ciascuno dei DRG summenzionati e quattro funzioni. Per esempio, nella MDC 07 il codice 52.59 è contenuto nella definizione di due DRG di base. Dalla sua logica interna (vedi sezione sulla MDC 07 nel volume 2) risulta che l'attribuzione a questi DRG di base viene effettuata mediante la combinazione di diagnosi e procedura o di due procedure specifiche del record. Se la diagnosi principale in un record corrisponde al codice C25.8 *Lesione sconfinante del pancreas* della MDC 07 e il codice 52.59 è l'unica procedura OR, il record è attribuito al DRG H09B, a condizione che non vi siano CC estremamente gravi. Se la diagnosi principale in un record non è una neoplasia maligna, bensì il codice S36.20 *Traumatismo del pancreas: Parte non specificata* e il codice 52.59 è l'unica procedura OR, il record è attribuito al DRG H09C. Se, data la stessa diagnosi principale, oltre al codice 52.59 figura la procedura OR 92.26.99 *Teleradioterapia con altre radiazioni particellari*, altro il record è attribuito al DRG H01B.

In alcuni casi un codice di procedura può essere attribuito sia al DRG errato 962Z *Combinazione diagnostica ostetrica non consentita*, sia ad altri DRG. Per queste situazioni la logica di attribuzione a un DRG errato è spiegata dettagliatamente nelle sezioni sulle rispettive MDC nei volumi da 1 a 4. Per esempio, il codice di procedura 74.0X.00 *Taglio cesareo tradizionale, NAS* è associato ai seguenti DRG:

Codice	MDC	DRG
74.0X.00		BORP, VBOR
	14	O01A, O01B, O01C, O01D, O01E, O01F

Si osserva che il codice 74.0X.00 è una delle procedure OR che definiscono il DRG di base O01, nonché le funzioni *Procedure OR specifiche* [BORP] e *Procedure OR specifiche in quattro tempi* [VBOR]. Se un record contiene la diagnosi principale O64.5 *Distocia da presentazione composta* e la procedura 74.0X.00, viene attribuito al DRG di base O01.

Nel presente allegato non sono elencati tutti i codici di procedura della CHOP versione 2014; i codici non rilevanti per l'attribuzione a un DRG sono stati omessi. Si consideri per esempio un record con diagnosi principale D41.3 *Tumori di comportamento incerto o sconosciuto, Uretra* e il codice di procedura 57.94 *Inserzione di catetere vescicale permanente*. Il codice di procedura 57.94 non figura nell'allegato B, perciò il record non è attribuito a un DRG chirurgico o "altro" di questa MDC, ma a un DRG medico (in questo caso al DRG L62B, a condizione che non vi siano CC estremamente gravi).

Per i record con più procedure, in questo allegato si possono ottenere informazioni sui possibili DRG chirurgici o "altri" per ogni codice di procedura. Se il record contiene procedure OR delle quali nessuna è stata attribuita a un DRG della MDC corrispondente, e se la sequenza di interrogazione include i DRG errati e altri DRG prima dei DRG "altri", il record è attribuito al DRG errato 901A-D o 902Z. Se tra i DRG chirurgici o "altri" di questa MDC sono riportati più codici di procedura, per l'attribuzione a un DRG è determinante la gerarchia all'interno della partizione chirurgica o "altra" della MDC.

Si consideri per esempio un record contenente la diagnosi principale Q30.8 *Altre malformazioni congenite del naso* e le procedure 21.88.99 *Altra plastica del setto, altro* e 22.01.99 *Puntura dei seni paranasali per aspirazione o lavaggio, altro*. L'elenco riporta la seguente classificazione:

Codice	MDC	DRG
21.88.99↔	03	D35Z, D38A, D38B
	04	E02A, E02B, E02C, E07Z
	08	I28A, I28B
	09	J03A, J03B, J04A, J04B, J10Z, J16Z
	21A	W02A, W02B
	21B	X06A, X06B, X06C
	22	Y01Z, Y03A, Y03B
22.01.99↔	01	B09Z, B11Z, B39A, B39B
	03	D13A, D13B

La diagnosi principale determina che la MDC corrispondente è la MDC 03. L'elenco indica che il record potrebbe essere attribuito ai DRG di base D35, D38 o D13. Per l'attribuzione precisa a uno di questi DRG di base sono necessari il diagramma di flusso della MDC 03 e le corrispondenti definizioni dei DRG di base. Solo in questo modo è possibile stabilire quale di queste procedure è al vertice della gerarchia dei DRG chirurgici di questa MDC. Siccome il DRG di base D38 è di rango superiore al DRG di base D13 nella gerarchia chirurgica della MDC 03, il record dell'esempio è attribuito al DRG di base D38. Il caso non può essere attribuito al DRG di base D35, poiché quest'ultimo richiede per definizione la presenza di una neoplasia maligna.

Se invece il record contiene la diagnosi principale Q30.8 *Altre malformazioni congenite del naso* e le procedure 38.59.99 *Legatura e stripping di vene varicose dell'arto inferiore, altro* e 23.09 *Estrazione di altro dente*, viene classificato diversamente. L'elenco riporta le seguenti possibilità:

Codice	MDC	DRG
23.09‡↔	03	D40Z
38.59.99↔	05	F39A, F39B
	08	I02A, I02B, I08A, I08B, I13A

La diagnosi principale determina che la MDC corrispondente è la MDC 03. L'elenco assegna alla procedura nonOR 23.09 una DRG della MDC 03. Tuttavia, la procedura OR 38.59.99 non figura nella MDC 03, quindi il record è attribuito a un DRG della categoria DRG errati e altri DRG. Se il record contenesse anche la procedura OR 22.01.99, sarebbe attribuito al DRG di base D13, poiché il DRG di base D13 occupa una posizione superiore rispetto al DRG di base D40 nella gerarchia dei DRG chirurgici e "altri" della MDC 03.



CHOP	MDC	DRG	CHOP	MDC	DRG	CHOP	MDC	DRG
00.10†↔		KP, KPP	00.51.99↔		BORP, MKOR, VBOR	00.55.11↔	05	F01A, F01C, F04Z, F14A, F14B, F24A, F24B, F28A, F54Z, F59A, F59B
	17	R60E, R63C		01	B11Z, B39A, B39B		09	J03A, J03B, J04A, J04B, J11A, J11B, J16Z
	Pre	A42A		05	F01A, F01B, F01C, F01D		10	K09A, K09B
00.11†↔	15	P65C, P66C, P67B, P67C		21A	W02A, W02B		21A	W02A, W02B
00.17†↔	15	P65C, P66C, P67B, P67C		21B	X06A, X06B, X06C		21B	X04Z, X05A, X05B, X06A, X06B, X06C
00.21†↔	05	F49A, F49C		Pre	A07A, A11A, A13A		05	F01A, F01C, F04Z, F14A, F14B, F24A, F24B, F28A, F54Z, F59A, F59B
00.22†↔	05	F49A, F49C	00.52↔		BORP, VBOR		09	J03A, J03B, J04A, J04B, J11A, J11B, J16Z
00.23†↔	05	F49A, F49C		05	F18A, F18B		10	K09A, K09B
00.25†↔	05	F49A, F49C	00.53.00↔		BORP, VBOR	00.55.99↔	21A	W02A, W02B
00.28†↔	05	F49A, F49C		05	F17A		21B	X04Z, X05A, X05B, X06A, X06B, X06C
00.29†↔	05	F49A, F49C		21A	W02A, W02B		05	F01A, F01C, F04Z, F14A, F14B, F24A, F24B, F28A, F54Z, F59A, F59B
00.41†↔	05	F24A, F24B, F54Z, F56A, F56B	00.53.11↔		BORP, VBOR		09	J03A, J03B, J04A, J04B, J11A, J11B, J16Z
				05	F17A		10	K09A, K09B
00.42†↔	05	F24A, F24B, F54Z, F56A, F56B		21A	W02A, W02B		21A	W02A, W02B
				21B	X06A, X06B, X06C		21B	X04Z, X05A, X05B, X06A, X06B, X06C
00.43†↔	05	F24A, F24B, F54Z, F56A, F56B	00.53.99↔		BORP, VBOR	00.56↔		BORP, MKOR, VBOR
				05	F17A		01	B11Z, B39A, B39B
00.44†↔	05	F24A, F24B, F54Z, F56A, F56B		21A	W02A, W02B		05	F18A, F18B
				21B	X06A, X06B, X06C	00.57.00↔		BORP, MKOR, VBOR
00.46†↔	05	F24A, F24B, F51B, F54Z, F56A, F56B	00.54.00↔		BORP, KORP, MKOR, VBOR		01	B11Z, B39A, B39B
				05	F02Z		05	F18A, F18B
00.47†↔	05	F24A, F24B, F51B, F54Z, F56A, F56B		06	G33Z, G38Z	00.57.10↔		BORP, MKOR, VBOR
				07	H33Z		01	B11Z, B39A, B39B
00.48†↔	05	F24A, F24B, F51B, F54Z, F56A, F56B	00.54.10↔		BORP, KORP, MKOR, VBOR		05	F18A, F18B
				11	L33Z	00.57.11↔		BORP, MKOR, VBOR
00.50.00↔		BORP, MKOR, VBOR		21B	X33Z		01	B11Z, B39A, B39B
	01	B11Z, B39A, B39B	00.54.11↔		BORP, KORP, MKOR, VBOR		01	B11Z, B39A, B39B
	05	F12A, F12B, F12C, F12D		05	F02Z	00.57.99↔		BORP, MKOR, VBOR
	21A	W02A, W02B		06	G33Z, G38Z		01	B11Z, B39A, B39B
	21B	X06A, X06B, X06C		07	H33Z		05	F18A, F18B
	Pre	A07A, A11A, A13A	00.54.12↔		BORP, KORP, MKOR, VBOR	00.63↔		B04A, B04B, B04C, B11Z, B39A, B39B, B39C
00.50.10↔		BORP, MKOR, VBOR		05	F02Z		05	F01A, F01C, F04Z, F14A, F14B, F24A, F24B, F28A, F54Z, F59A, F59B
	01	B11Z, B39A, B39B		06	G33Z, G38Z		09	J03A, J03B, J04A, J04B, J11A, J11B, J16Z
	05	F12A, F12B, F12C, F12D		07	H33Z		10	K09A, K09B
	21A	W02A, W02B		11	L33Z		21A	W02A, W02B
	21B	X06A, X06B, X06C		21B	X33Z		21B	X06A, X06B, X06C
	Pre	A07A, A11A, A13A	00.54.11↔		BORP, KORP, MKOR, VBOR	00.64↔		B04A, B04B, B04C, B11Z, B39A, B39B, B39C
00.50.51↔		BORP, MKOR, VBOR		05	F02Z		05	F01A, F01C, F04Z, F14A, F14B, F24A, F24B, F28A, F54Z, F59A, F59B
	01	B11Z, B39A, B39B		06	G33Z, G38Z		09	J03A, J03B, J04A, J04B, J11A, J11B, J16Z
	05	F12A, F12B, F12C, F12D		07	H33Z		10	K09A, K09B
	21A	W02A, W02B		11	L33Z		21A	W02A, W02B
	21B	X06A, X06B, X06C		21B	X33Z		21B	X06A, X06B, X06C
	Pre	A07A, A11A, A13A	00.54.12↔		BORP, KORP, MKOR, VBOR	00.65.00↔		KORP
00.50.52↔		BORP, MKOR, VBOR		05	F02Z		01	B02A, B02B, B02C, B02D, B11Z, B20A, B20B, B39A, B39B, B39C
	01	B11Z, B39A, B39B		06	G33Z, G38Z		05	F01A, F01C, F04Z, F14A, F14B, F24A, F24B, F28A, F54Z, F59A, F59B
	05	F12A, F12B, F12C, F12D		07	H33Z		09	J03A, J03B, J04A, J04B, J11A, J11B, J16Z
	21A	W02A, W02B		11	L33Z		10	K09A, K09B
	21B	X06A, X06B, X06C		21B	X33Z		21A	W02A, W02B
	Pre	A07A, A11A, A13A	00.54.99↔		BORP, KORP, MKOR, VBOR		21B	X06A, X06B, X06C
00.50.99↔		BORP, MKOR, VBOR		05	F02Z		01	B02A, B02B, B02C, B02D, B11Z, B20A, B20B, B39A, B39B, B39C
	01	B11Z, B39A, B39B		06	G33Z, G38Z		05	F01A, F01C, F04Z, F14A, F14B, F24A, F24B, F28A, F54Z, F59A, F59B
	05	F12A, F12B, F12C, F12D		07	H33Z		09	J03A, J03B, J04A, J04B, J11A, J11B, J16Z
	21A	W02A, W02B		11	L33Z		10	K09A, K09B
	21B	X06A, X06B, X06C		21B	X33Z		21A	W02A, W02B
	Pre	A07A, A11A, A13A	00.55.00↔		BORP, KORP, MKOR, VBOR		21B	X06A, X06B, X06C, X33Z
00.51.00↔		BORP, MKOR, VBOR		05	F01A, F01C, F04Z, F14A, F14B, F24A, F24B, F28A, F54Z, F59A, F59B			
	01	B11Z, B39A, B39B		09	J03A, J03B, J04A, J04B, J11A, J11B, J16Z			
	05	F01A, F01B, F01C, F01D		10	K09A, K09B			
	21A	W02A, W02B		21A	W02A, W02B			
	21B	X06A, X06B, X06C		21B	X04Z, X05A, X05B, X06A, X06B, X06C			
	Pre	A07A, A11A, A13A						
00.51.10↔		BORP, MKOR, VBOR						
	01	B11Z, B39A, B39B						
	05	F01A, F01B, F01C, F01D						
	21A	W02A, W02B						
	21B	X06A, X06B, X06C						
	Pre	A07A, A11A, A13A						

PROC

CHOP	MDC	DRG	CHOP	MDC	DRG	CHOP	MDC	DRG
00.65.11↔		KORP	00.67.10↔	05	F01A, F01C, F04Z, F14A, F14B, F24A, F24B, F28A, F54Z, F59A, F59B	00.73↔		BORP, EML, KORP, MKOR, VBOR
	01	B02A, B02B, B02C, B02D, B11Z, B20A, B20B, B39A, B39B, B39C		09	J03A, J03B, J04A, J04B, J11A, J11B, J16Z		05	F04Z, F13A
	05	F01A, F01C, F04Z, F14A, F14B, F24A, F24B, F28A, F54Z, F59A, F59B		10	K09A, K09B		06	G33Z, G38Z
	09	J03A, J03B, J04A, J04B, J11A, J11B, J16Z		21A	W02A, W02B		07	H33Z
	10	K09A, K09B	00.67.20↔	05	F01A, F01C, F04Z, F14A, F14B, F24A, F24B, F28A, F54Z, F59A, F59B		08	I02A, I02B, I03A, I03B, I05Z, I08A, I08B, I08C, I12A, I12B, I12C, I47Z
	21A	W02A, W02B		09	J03A, J03B, J04A, J04B, J11A, J11B, J16Z		10	K09A, K09B
	21B	X06A, X06B, X06C, X33Z		10	K09A, K09B		11	L33Z
00.65.99↔		KORP		21A	W02A, W02B	00.80↔		BORP, EML, KORP, MKOR, VBOR
	01	B02A, B02B, B02C, B02D, B11Z, B20A, B20B, B39A, B39B, B39C		21B	X06A, X06B, X06C		05	F04Z, F13A
	05	F01A, F01C, F04Z, F14A, F14B, F24A, F24B, F28A, F54Z, F59A, F59B	00.67.99↔	05	F01A, F01C, F04Z, F14A, F14B, F24A, F24B, F28A, F54Z, F59A, F59B		06	G33Z, G38Z
	09	J03A, J03B, J04A, J04B, J11A, J11B, J16Z		09	J03A, J03B, J04A, J04B, J11A, J11B, J16Z		07	H33Z
	10	K09A, K09B		10	K09A, K09B		08	I02A, I02B, I03A, I03B, I04Z, I12A, I12B, I12C, I43A
	21A	W02A, W02B		21A	W02A, W02B		11	L33Z
	21B	X06A, X06B, X06C, X33Z		21B	X06A, X06B, X06C	00.81↔		BORP, EML, KORP, MKOR, VBOR
00.66.00↔	05	F01A, F01C, F04Z, F05Z, F06C, F06D, F12B, F15Z, F24A, F24B, F50A, F52A, F52B, F56A, F56B, F57A, F57B, F58Z	00.70↔		BORP, EML, KORP, MKOR, VBOR		05	F04Z, F13A
	05	F01A, F01C, F04Z, F05Z, F06C, F06D, F12B, F15Z, F24A, F24B, F50A, F52A, F52B, F56A, F56B, F57A, F57B, F58Z		05	F04Z, F13A		06	G33Z, G38Z
00.66.10↔	05	F01A, F01C, F04Z, F05Z, F06C, F06D, F12B, F15Z, F24A, F24B, F50A, F52A, F52B, F56A, F56B, F57A, F57B, F58Z		06	G33Z, G38Z		07	H33Z
	05	F01A, F01C, F04Z, F05Z, F06C, F06D, F12B, F15Z, F24A, F24B, F50A, F52A, F52B, F56A, F56B, F57A, F57B, F58Z		07	H33Z		08	I02A, I02B, I03A, I03B, I04Z, I12A, I12B, I12C, I44Z
00.66.20↔	05	F01A, F01C, F04Z, F05Z, F06C, F06D, F12B, F15Z, F24A, F24B, F50A, F52A, F52B, F56A, F56B, F57A, F57B, F58Z		08	I02A, I02B, I03A, I03B, I08A, I08B, I08C, I12A, I12B, I12C, I46A, I46B		11	L33Z
	05	F01A, F01C, F04Z, F05Z, F06C, F06D, F12B, F15Z, F24A, F24B, F50A, F52A, F52B, F56A, F56B, F57A, F57B, F58Z		10	K09A, K09B	00.82↔		BORP, EML, KORP, MKOR, VBOR
00.66.21↔	05	F01A, F01C, F04Z, F05Z, F06C, F06D, F12B, F15Z, F24A, F24B, F50A, F52A, F52B, F56A, F56B, F57A, F57B, F58Z		11	L33Z		05	F04Z, F13A
	05	F01A, F01C, F04Z, F05Z, F06C, F06D, F12B, F15Z, F24A, F24B, F50A, F52A, F52B, F56A, F56B, F57A, F57B, F58Z	00.71↔		BORP, EML, KORP, MKOR, VBOR		06	G33Z, G38Z
00.66.22↔	05	F01A, F01C, F04Z, F05Z, F06C, F06D, F12B, F15Z, F24A, F24B, F50A, F52A, F52B, F56A, F56B, F57A, F57B, F58Z		05	F04Z, F13A		07	H33Z
	05	F01A, F01C, F04Z, F05Z, F06C, F06D, F12B, F15Z, F24A, F24B, F50A, F52A, F52B, F56A, F56B, F57A, F57B, F58Z		06	G33Z, G38Z		08	I02A, I02B, I03A, I03B, I04Z, I12A, I12B, I12C, I44Z
00.66.29↔	05	F01A, F01C, F04Z, F05Z, F06C, F06D, F12B, F15Z, F24A, F24B, F50A, F52A, F52B, F56A, F56B, F57A, F57B, F58Z		07	H33Z		11	L33Z
	05	F01A, F01C, F04Z, F05Z, F06C, F06D, F12B, F15Z, F24A, F24B, F50A, F52A, F52B, F56A, F56B, F57A, F57B, F58Z	00.72↔		BORP, EML, KORP, MKOR, VBOR	00.83↔		BORP, EML, KORP, MKOR, VBOR
00.66.30↔	05	F01A, F01C, F04Z, F05Z, F06C, F06D, F12B, F15Z, F24A, F24B, F50A, F52A, F52B, F56A, F56B, F57A, F57B, F58Z		05	F04Z, F13A		05	F04Z, F13A
	05	F01A, F01C, F04Z, F05Z, F06C, F06D, F12B, F15Z, F24A, F24B, F50A, F52A, F52B, F56A, F56B, F57A, F57B, F58Z		06	G33Z, G38Z		06	G33Z, G38Z
00.66.99↔	05	F01A, F01C, F04Z, F05Z, F06C, F06D, F12B, F15Z, F24A, F24B, F50A, F52A, F52B, F56A, F56B, F57A, F57B, F58Z		07	H33Z		07	H33Z
	05	F01A, F01C, F04Z, F05Z, F06C, F06D, F12B, F15Z, F24A, F24B, F50A, F52A, F52B, F56A, F56B, F57A, F57B, F58Z		08	I02A, I02B, I03A, I03B, I08A, I08B, I08C, I12A, I12B, I12C, I46A, I46B	00.84↔		BORP, EML, KORP, MKOR, VBOR
00.67.00↔	05	F01A, F01C, F04Z, F14A, F14B, F24A, F24B, F28A, F54Z, F59A, F59B		10	K09A, K09B		05	F04Z, F13A
	05	F01A, F01C, F04Z, F14A, F14B, F24A, F24B, F28A, F54Z, F59A, F59B		11	L33Z		06	G33Z, G38Z
	09	J03A, J03B, J04A, J04B, J11A, J11B, J16Z		21A	W02A, W02B		07	H33Z
	10	K09A, K09B		21B	X04Z, X33Z		08	I02A, I02B, I03A, I03B, I04Z, I12A, I12B, I12C, I44Z
	21A	W02A, W02B					11	L33Z
	21B	X06A, X06B, X06C					21A	W02A, W02B
							21B	X04Z, X33Z

PROC

CHOP	MDC	DRG	CHOP	MDC	DRG	CHOP	MDC	DRG
00.85↔		BORP, EML, KORP, MKOR, VBOR	01.12.99↔		BORP, VBOR	01.15↔		BORP, VBOR
	05	F04Z, F13A		01	B02A, B02B, B02C, B02D, B09Z, B11Z, B20A, B20B, B20C, B20D, B39A, B39B		01	B02A, B02B, B02C, B02D, B09Z, B11Z, B20A, B20B, B20C, B20D, B39A, B39B
	06	G33Z, G38Z		03	D25A, D25B, D25C		03	D12A, D12B, D25A, D25B, D25C
	07	H33Z		08	I15A, I15B		04	E02A, E02B, E02C
	08	I02A, I02B, I03A, I03B, I05Z, I12A, I12B, I12C, I47Z		09	J08A, J08B		05	F04Z, F13A, F13B, F13C
	11	L33Z		17	R01A, R02Z, R12A, R12B		08	I15A, I15B, I25Z
	21A	W02A, W02B		21A	W01A, W01B, W01C		09	J03A, J03B, J04A, J04B, J08A, J08B, J11A, J11B, J16Z
	21B	X04Z, X33Z		21B	X06A, X06B, X06C		10	K09A, K09B
00.86↔		BORP, EML, KORP, MKOR, VBOR	01.13.00↔		BORP, VBOR		11	L09A, L09B
	05	F04Z, F13A		01	B09Z, B11Z, B39A, B39B		12	M06Z, M09A, M09B
	06	G33Z, G38Z		17	R01A, R01B, R02Z, R12A, R12B, R12C		17	R01A, R02Z, R12A, R12B
	07	H33Z	01.13.10↔		BORP, VBOR		21A	W01A, W01B, W01C, W02A, W02B
	08	I02A, I02B, I03A, I03B, I05Z, I12A, I12B, I12C, I47Z		01	B09Z, B11Z, B39A, B39B		21B	X04Z, X05A, X05B, X06A, X06B, X06C
	11	L33Z		17	R01A, R01B, R02Z, R12A, R12B, R12C	01.16↔		KP, KPP
	21A	W02A, W02B	01.13.99↔		BORP, VBOR		01	B09Z, B11Z, B39A, B39B
	21B	X04Z, X33Z		01	B09Z, B11Z, B39A, B39B		17	R01A, R01B, R02Z, R12A, R12B, R12C
00.87↔		BORP, EML, KORP, MKOR, VBOR	01.14.00↔		BORP, VBOR		21A	W02A, W02B
	05	F04Z, F13A		01	B02A, B02B, B02C, B02D, B03A, B03B, B06A, B06B, B09Z, B11Z, B17A, B17B, B17C, B20A, B20B, B20C, B20D, B39A, B39B	01.17↔		KP, KPP
	06	G33Z, G38Z		02	C01Z, C14Z		01	B09Z, B11Z, B39A, B39B
	07	H33Z		03	D25A, D25B, D25C		17	R01A, R01B, R02Z, R12A, R12B, R12C
	08	I02A, I02B, I03A, I03B, I05Z, I12A, I12B, I12C, I47Z		05	F04Z, F14A, F14B, F54Z		21A	W02A, W02B
	11	L33Z		08	I15A, I15B, I28A, I28B		21B	X06A, X06B, X06C
	21A	W02A, W02B		09	J08A, J08B	01.18.20↔		BORP, VBOR
	21B	X04Z, X33Z		10	K09A, K09B		01	B09Z, B11Z, B39A, B39B
00.91.21†↔	Pre	A17A		17	R01A, R02Z, R12A, R12B		17	R01A, R01B, R02Z, R12A, R12B, R12C
00.92.11†↔	Pre	A17A		21A	W01A, W01B, W01C		01.18.21↔	BORP, VBOR
00.93.21†↔	Pre	A17A		21B	X06A, X06B, X06C		01	B09Z, B11Z, B39A, B39B
00.94.31†↔	01	B02C, B20A	01.14.10↔		BORP, VBOR		17	R01A, R01B, R02Z, R12A, R12B, R12C
00.94.32†↔	01	B02C, B20A		01	B02A, B02B, B02C, B02D, B03A, B03B, B06A, B06B, B09Z, B11Z, B17A, B17B, B17C, B20A, B20B, B20C, B20D, B39A, B39B	01.18.29↔		BORP, VBOR
00.94.39†↔	01	B02C, B20A		02	C01Z, C14Z		01	B09Z, B11Z, B39A, B39B
00.99.30†↔	11	L20B		03	D25A, D25B, D25C		17	R01A, R01B, R02Z, R12A, R12B, R12C
00.99.80†↔	05	F30Z		05	F04Z, F14A, F14B, F54Z		01	B09Z, B11Z, B39A, B39B
01.10↔		KP, KPP		08	I15A, I15B, I28A, I28B		17	R01A, R01B, R02Z, R12A, R12B, R12C
	01	B09Z, B11Z, B39A, B39B		09	J08A, J08B	01.21↔		BORP, VBOR
	17	R01A, R01B, R02Z, R12A, R12B, R12C		10	K09A, K09B		01	B02A, B02B, B02C, B02D, B03A, B03B, B06A, B06B, B11Z, B17A, B17B, B17C, B20A, B20B, B20C, B20D, B39A, B39B
	21A	W02A, W02B		17	R01A, R02Z, R12A, R12B		03	D12A, D12B, D25A, D25B, D25C
	21B	X06A, X06B, X06C		21A	W01A, W01B, W01C		05	F01A, F01C, F04Z, F05Z, F07Z, F14A, F14B, F28A, F31Z, F54Z, F59A, F59B
01.11.00↔	01	B09Z, B11Z, B39A, B39B		21B	X06A, X06B, X06C		08	I15A, I15B
01.11.10↔	01	B09Z, B11Z, B39A, B39B	01.14.99↔		BORP, VBOR		09	J08A, J08B
01.11.99↔	01	B09Z, B11Z, B39A, B39B		01	B02A, B02B, B02C, B02D, B03A, B03B, B06A, B06B, B09Z, B11Z, B17A, B17B, B17C, B20A, B20B, B20C, B20D, B39A, B39B		10	K09A, K09B
01.12.00↔		BORP, VBOR		02	C01Z, C14Z		17	R01A, R02Z, R12A, R12B
	01	B02A, B02B, B02C, B02D, B09Z, B11Z, B20A, B20B, B20C, B20D, B39A, B39B		03	D25A, D25B, D25C		21A	W01A, W01B, W01C, W02A, W02B
	03	D25A, D25B, D25C		05	F04Z, F14A, F14B, F54Z		21B	X06A, X06B, X06C
	08	I15A, I15B		08	I15A, I15B, I28A, I28B			
	09	J08A, J08B		09	J08A, J08B			
	17	R01A, R02Z, R12A, R12B		10	K09A, K09B			
	21A	W01A, W01B, W01C		17	R01A, R02Z, R12A, R12B			
	21B	X06A, X06B, X06C		21A	W01A, W01B, W01C			
01.12.10↔		BORP, VBOR		21B	X06A, X06B, X06C			
	01	B02A, B02B, B02C, B02D, B09Z, B11Z, B20A, B20B, B20C, B20D, B39A, B39B						
	03	D25A, D25B, D25C						
	08	I15A, I15B						
	09	J08A, J08B						
	17	R01A, R02Z, R12A, R12B						
	21A	W01A, W01B, W01C						
	21B	X06A, X06B, X06C						

PROC





CHOP	MDC	DRG	CHOP	MDC	DRG	CHOP	MDC	DRG			
01.24.3c↔		BORP, VBOR	01.25.12↔		BORP, VBOR	01.25.21↔		BORP, VBOR			
	01	B02A, B02B, B02C, B02D, B03A, B03B, B06A, B06B, B11Z, B17A, B17B, B17C, B20A, B20B, B20C, B20D, B39A, B39B		01	B02A, B02B, B02C, B02D, B03A, B03B, B06A, B06B, B11Z, B17A, B17B, B17C, B20A, B20B, B20C, B20D, B39A, B39B		01	B02A, B02B, B02C, B02D, B03A, B03B, B06A, B06B, B11Z, B17A, B17B, B17C, B20A, B20B, B20C, B20D, B39A, B39B			
	03	D12A, D25A, D25B, D25C		03	D12A, D25A, D25B, D25C		03	D12A, D25A, D25B, D25C			
	08	I15A, I15B, I28A, I28B		08	I15A, I15B, I28A, I28B		08	I15A, I15B, I28A, I28B			
	09	J08A, J08B		09	J08A, J08B		09	J08A, J08B			
	17	R01A, R02Z, R12A, R12B		17	R01A, R02Z, R12A, R12B		17	R01A, R02Z, R12A, R12B			
	21A	W01A, W01B, W01C, W02A, W02B		21A	W01A, W01B, W01C, W02A, W02B		21A	W01A, W01B, W01C, W02A, W02B			
	21B	X06A, X06B, X06C		21B	X06A, X06B, X06C		21B	X06A, X06B, X06C			
	01.24.99↔			BORP, VBOR	01.25.13↔			BORP, VBOR	01.25.99↔		BORP, VBOR
		01		B02A, B02B, B02C, B02D, B03A, B03B, B06A, B06B, B11Z, B17A, B17B, B17C, B20A, B20B, B20C, B20D, B39A, B39B			01	B02A, B02B, B02C, B02D, B03A, B03B, B06A, B06B, B11Z, B17A, B17B, B17C, B20A, B20B, B20C, B20D, B39A, B39B		01	B02A, B02B, B02C, B02D, B03A, B03B, B06A, B06B, B11Z, B17A, B17B, B17C, B20A, B20B, B20C, B20D, B39A, B39B
03		D12A, D25A, D25B, D25C	03	D12A, D25A, D25B, D25C		03	D12A, D25A, D25B, D25C				
08		I15A, I15B, I28A, I28B	08	I15A, I15B, I28A, I28B		08	I15A, I15B, I28A, I28B				
09		J08A, J08B	09	J08A, J08B		09	J08A, J08B				
17		R01A, R02Z, R12A, R12B	17	R01A, R02Z, R12A, R12B		17	R01A, R02Z, R12A, R12B				
21A		W01A, W01B, W01C, W02A, W02B	21A	W01A, W01B, W01C, W02A, W02B		21A	W01A, W01B, W01C, W02A, W02B				
21B		X06A, X06B, X06C	21B	X06A, X06B, X06C		21B	X06A, X06B, X06C				
01.25.00↔			BORP, VBOR	01.25.14↔			BORP, VBOR	01.26↔			BORP, MKOR, VBOR
		01	B02A, B02B, B02C, B02D, B03A, B03B, B06A, B06B, B11Z, B17A, B17B, B17C, B20A, B20B, B20C, B20D, B39A, B39B			01	B02A, B02B, B02C, B02D, B03A, B03B, B06A, B06B, B11Z, B17A, B17B, B17C, B20A, B20B, B20C, B20D, B39A, B39B			01	B01Z, B02A, B02B, B02C, B02D, B11Z, B20A, B20B, B20C, B20D, B39A, B39B
	03	D12A, D25A, D25B, D25C	03		D12A, D25A, D25B, D25C	03	D25A, D25B, D25C				
	08	I15A, I15B, I28A, I28B	08		I15A, I15B, I28A, I28B	06	G33Z, G38Z				
	09	J08A, J08B	09		J08A, J08B	07	H33Z				
	17	R01A, R02Z, R12A, R12B	17		R01A, R02Z, R12A, R12B	09	J08A, J08B				
	21A	W01A, W01B, W01C, W02A, W02B	21A		W01A, W01B, W01C, W02A, W02B	11	L33Z				
	21B	X06A, X06B, X06C	21B		X06A, X06B, X06C	17	R01A, R01B, R02Z, R12A, R12B, R12C				
	01.25.10↔		BORP, VBOR		01.25.19↔		BORP, VBOR		01.28↔		X33Z
		01	B02A, B02B, B02C, B02D, B03A, B03B, B06A, B06B, B11Z, B17A, B17B, B17C, B20A, B20B, B20C, B20D, B39A, B39B			01	B02A, B02B, B02C, B02D, B03A, B03B, B06A, B06B, B11Z, B17A, B17B, B17C, B20A, B20B, B20C, B20D, B39A, B39B			01	B01Z, B02A, B02B, B02C, B02D, B11Z, B20A, B20B, B20C, B20D, B39A, B39B
03		D12A, D25A, D25B, D25C	03	D12A, D25A, D25B, D25C		03	D25A, D25B, D25C				
08		I15A, I15B, I28A, I28B	08	I15A, I15B, I28A, I28B		06	G33Z, G38Z				
09		J08A, J08B	09	J08A, J08B		07	H33Z				
17		R01A, R02Z, R12A, R12B	17	R01A, R02Z, R12A, R12B		09	J08A, J08B				
21A		W01A, W01B, W01C, W02A, W02B	21A	W01A, W01B, W01C, W02A, W02B		11	L33Z				
21B		X06A, X06B, X06C	21B	X06A, X06B, X06C		17	R01A, R01B, R02Z, R12A, R12B, R12C				
01.25.11↔			BORP, VBOR	01.25.20↔			BORP, VBOR	01.29.00↔			BORP, MKOR, VBOR
		01	B02A, B02B, B02C, B02D, B03A, B03B, B06A, B06B, B11Z, B17A, B17B, B17C, B20A, B20B, B20C, B20D, B39A, B39B			01	B02A, B02B, B02C, B02D, B03A, B03B, B06A, B06B, B11Z, B17A, B17B, B17C, B20A, B20B, B20C, B20D, B39A, B39B			01	B01Z, B02A, B02B, B02C, B02D, B11Z, B20A, B20B, B20C, B20D, B39A, B39B
	03	D12A, D25A, D25B, D25C	03		D12A, D25A, D25B, D25C	03	D25A, D25B, D25C				
	08	I15A, I15B, I28A, I28B	08		I15A, I15B, I28A, I28B	06	G33Z, G38Z				
	09	J08A, J08B	09		J08A, J08B	07	H33Z				
	17	R01A, R02Z, R12A, R12B	17		R01A, R02Z, R12A, R12B	09	J08A, J08B				
	21A	W01A, W01B, W01C, W02A, W02B	21A		W01A, W01B, W01C, W02A, W02B	11	L33Z				
	21B	X06A, X06B, X06C	21B		X06A, X06B, X06C	17	R01A, R01B, R02Z, R12A, R12B, R12C				
						21B	X33Z				

PROC

CHOP	MDC	DRG	CHOP	MDC	DRG	CHOP	MDC	DRG
01.29.10↔		BORP, MKOR, VBOR	01.31.20↔		BORP, MKOR, VBOR	01.32.12↔		BORP, KORP, MKOR, VBOR
	01	B01Z, B02A, B02B, B02C, B02D, B11Z, B20A, B20B, B20C, B20D, B39A, B39B		01	B01Z, B09Z, B11Z, B20A, B20B, B20C, B20D, B39A, B39B		01	B01Z, B02A, B02B, B02C, B11Z, B20A, B20B, B39A, B39B
	03	D25A, D25B, D25C		03	D25A, D25B, D25C		06	G33Z, G38Z
	06	G33Z, G38Z		06	G33Z, G38Z		07	H33Z
	07	H33Z		07	H33Z		11	L33Z
	09	J08A, J08B		08	I15A, I15B		17	R01A, R01B, R02Z, R12A, R12B, R12C
	11	L33Z		09	J08A, J08B		21A	W01A, W01B, W01C
	17	R01A, R01B, R02Z, R12A, R12B, R12C		11	L33Z		21B	X06A, X06B, X06C, X33Z
	21B	X33Z		17	R01A, R01B, R02Z, R12A, R12B, R12C		01.32.20↔	BORP, KORP, MKOR, VBOR
	01.29.99↔	BORP, MKOR, VBOR		01.31.99↔			BORP, MKOR, VBOR	01.32.99↔
01	B01Z, B02A, B02B, B02C, B02D, B11Z, B20A, B20B, B20C, B20D, B39A, B39B	01	B01Z, B09Z, B11Z, B20A, B20B, B20C, B20D, B39A, B39B		01	B01Z, B02A, B02B, B02C, B11Z, B20A, B20B, B39A, B39B		
03	D25A, D25B, D25C	03	D25A, D25B, D25C		06	G33Z, G38Z		
06	G33Z, G38Z	06	G33Z, G38Z		07	H33Z		
07	H33Z	07	H33Z		11	L33Z		
09	J08A, J08B	08	I15A, I15B		17	R01A, R01B, R02Z, R12A, R12B, R12C		
11	L33Z	09	J08A, J08B		21A	W01A, W01B, W01C		
17	R01A, R01B, R02Z, R12A, R12B, R12C	11	L33Z		21B	X06A, X06B, X06C, X33Z		
21B	X33Z	17	R01A, R01B, R02Z, R12A, R12B, R12C		01.32.99↔	BORP, KORP, MKOR, VBOR		
01.31.00↔	BORP, MKOR, VBOR	01.32.00↔			BORP, KORP, MKOR, VBOR	01.39.00↔		
01	B01Z, B09Z, B11Z, B20A, B20B, B20C, B20D, B39A, B39B		01	B01Z, B02A, B02B, B02C, B11Z, B20A, B20B, B39A, B39B	01		B01Z, B02A, B02B, B02C, B02D, B11Z, B20A, B20B, B20C, B20D, B39A, B39B	
03	D25A, D25B, D25C		06	G33Z, G38Z	03		D25A, D25B, D25C	
06	G33Z, G38Z		07	H33Z	06		G33Z, G38Z	
07	H33Z		07	H33Z	07		H33Z	
08	I15A, I15B		11	L33Z	08		I15A, I15B	
09	J08A, J08B		17	R01A, R01B, R02Z, R12A, R12B, R12C	09		J08A, J08B	
11	L33Z		17	R01A, R01B, R02Z, R12A, R12B, R12C	11		L33Z	
17	R01A, R01B, R02Z, R12A, R12B, R12C		21A	W01A, W01B, W01C	17		R01A, R02Z, R12A, R12B	
21A	W01A, W01B, W01C		21B	X06A, X06B, X06C, X33Z	21A		W01A, W01B, W01C	
01.31.10↔	BORP, MKOR, VBOR	01.32.10↔		BORP, KORP, MKOR, VBOR	01.39.10↔		BORP, MKOR, VBOR	
01	B01Z, B09Z, B11Z, B20A, B20B, B20C, B20D, B39A, B39B		01	B01Z, B02A, B02B, B02C, B11Z, B20A, B20B, B39A, B39B		01	B01Z, B02A, B02B, B02C, B02D, B11Z, B20A, B20B, B20C, B20D, B39A, B39B	
03	D25A, D25B, D25C		06	G33Z, G38Z		03	D25A, D25B, D25C	
06	G33Z, G38Z		07	H33Z		06	G33Z, G38Z	
07	H33Z		07	H33Z		07	H33Z	
08	I15A, I15B		11	L33Z		08	I15A, I15B	
09	J08A, J08B		17	R01A, R01B, R02Z, R12A, R12B, R12C		09	J08A, J08B	
11	L33Z		17	R01A, R01B, R02Z, R12A, R12B, R12C		11	L33Z	
17	R01A, R01B, R02Z, R12A, R12B, R12C		21A	W01A, W01B, W01C		17	R01A, R02Z, R12A, R12B	
21A	W01A, W01B, W01C		21B	X06A, X06B, X06C, X33Z		21A	W01A, W01B, W01C	
01.31.11↔	BORP, MKOR, VBOR	01.32.11↔		BORP, KORP, MKOR, VBOR	01.39.10↔		BORP, MKOR, VBOR	
01	B01Z, B09Z, B11Z, B20A, B20B, B20C, B20D, B39A, B39B		01	B01Z, B02A, B02B, B02C, B11Z, B20A, B20B, B39A, B39B		03	D25A, D25B, D25C	
03	D25A, D25B, D25C		06	G33Z, G38Z		06	G33Z, G38Z	
06	G33Z, G38Z		07	H33Z		07	H33Z	
07	H33Z		11	L33Z		08	I15A, I15B	
08	I15A, I15B		17	R01A, R01B, R02Z, R12A, R12B, R12C		09	J08A, J08B	
09	J08A, J08B		17	R01A, R01B, R02Z, R12A, R12B, R12C		11	L33Z	
11	L33Z		21A	W01A, W01B, W01C		17	R01A, R02Z, R12A, R12B	
17	R01A, R01B, R02Z, R12A, R12B, R12C		21B	X06A, X06B, X06C, X33Z		21A	W01A, W01B, W01C	
21A	W01A, W01B, W01C					21B	X06A, X06B, X06C, X33Z	









CHOP	MDC	DRG	CHOP	MDC	DRG	CHOP	MDC	DRG			
01.59.19↔		BORP, MKOR, VBOR	01.6x.00↔		BORP, MKOR, VBOR	01.6x.22↔		BORP, MKOR, VBOR			
	01	B01Z, B02A, B02B, B02C, B11Z, B20A, B20B, B39A, B39B		01	B02A, B02B, B02C, B11Z, B20A, B20B, B39A, B39B		01	B02A, B02B, B02C, B11Z, B20A, B20B, B39A, B39B			
	03	D25A, D25B, D25C		03	D25A, D25B, D25C		03	D25A, D25B, D25C			
	06	G33Z, G38Z		06	G33Z, G38Z		06	G33Z, G38Z			
	07	H33Z		07	H33Z		07	H33Z			
	08	I15A, I15B		08	I15A, I15B, I23A		08	I15A, I15B, I23A			
	09	J08A, J08B		09	J08A, J08B		09	J08A, J08B			
	11	L33Z		11	L33Z		11	L33Z			
	17	R01A, R02Z, R12A, R12B		17	R01A, R02Z, R12A, R12B		17	R01A, R02Z, R12A, R12B			
	21A	W01A, W01B, W01C		21A	W01A, W01B, W01C		21A	W01A, W01B, W01C			
	21B	X06A, X06B, X06C, X33Z		21B	X06A, X06B, X06C, X33Z		21B	X06A, X06B, X06C, X33Z			
	01.59.20↔			BORP, MKOR, VBOR	01.6x.10↔			BORP, MKOR, VBOR	01.6x.99↔		BORP, MKOR, VBOR
		01		B01Z, B02A, B02B, B02C, B11Z, B20A, B20B, B39A, B39B			01	B02A, B02B, B02C, B11Z, B20A, B20B, B39A, B39B		01	B02A, B02B, B02C, B11Z, B20A, B20B, B39A, B39B
		03		D25A, D25B, D25C			03	D25A, D25B, D25C		03	D25A, D25B, D25C
06		G33Z, G38Z	06	G33Z, G38Z		06	G33Z, G38Z				
07		H33Z	07	H33Z		07	H33Z				
08		I15A, I15B	08	I15A, I15B, I23A		08	I15A, I15B, I23A				
09		J08A, J08B	09	J08A, J08B		09	J08A, J08B				
11		L33Z	11	L33Z		11	L33Z				
17		R01A, R02Z, R12A, R12B	17	R01A, R02Z, R12A, R12B		17	R01A, R02Z, R12A, R12B				
21A		W01A, W01B, W01C	21A	W01A, W01B, W01C		21A	W01A, W01B, W01C				
21B		X06A, X06B, X06C, X33Z	21B	X06A, X06B, X06C, X33Z		21B	X06A, X06B, X06C, X33Z				
01.59.21↔			BORP, MKOR, VBOR	01.6x.11↔			BORP, MKOR, VBOR	02.01↔			BORP, KORP, MKOR, VBOR
		01	B01Z, B02A, B02B, B02C, B11Z, B20A, B20B, B39A, B39B			01	B02A, B02B, B02C, B11Z, B20A, B20B, B39A, B39B			01	B02A, B02B, B02C, B11Z, B20A, B20B, B39A, B39B
		03	D25A, D25B, D25C			03	D25A, D25B, D25C			03	D25A, D25B, D25C
	06	G33Z, G38Z	06		G33Z, G38Z	06	G33Z, G38Z				
	07	H33Z	07		H33Z	07	H33Z				
	08	I15A, I15B	08		I15A, I15B, I23A	08	I15A, I15B				
	09	J08A, J08B	09		J08A, J08B	09	J08A, J08B				
	11	L33Z	11		L33Z	11	L33Z				
	17	R01A, R02Z, R12A, R12B	17		R01A, R02Z, R12A, R12B	17	R01A, R02Z, R12A, R12B				
	21A	W01A, W01B, W01C	21A		W01A, W01B, W01C	21A	W01A, W01B, W01C				
	21B	X06A, X06B, X06C, X33Z	21B		X06A, X06B, X06C, X33Z	21B	X06A, X06B, X33Z				
	01.59.29↔		BORP, MKOR, VBOR		01.6x.20↔		BORP, MKOR, VBOR		02.02↔		BORP, KORP, MKOR, VBOR
		01	B01Z, B02A, B02B, B02C, B11Z, B20A, B20B, B39A, B39B			01	B02A, B02B, B02C, B11Z, B20A, B20B, B39A, B39B			01	B02A, B02B, B02C, B11Z, B20A, B20B, B39A, B39B
		03	D25A, D25B, D25C			03	D25A, D25B, D25C			03	D25A, D25B, D25C
06		G33Z, G38Z	06	G33Z, G38Z		06	G33Z, G38Z				
07		H33Z	07	H33Z		07	H33Z				
08		I15A, I15B	08	I15A, I15B, I23A		08	I15A, I15B				
09		J08A, J08B	09	J08A, J08B		09	J08A, J08B				
11		L33Z	11	L33Z		11	L33Z				
17		R01A, R02Z, R12A, R12B	17	R01A, R02Z, R12A, R12B		17	R01A, R02Z, R12A, R12B				
21A		W01A, W01B, W01C	21A	W01A, W01B, W01C		21A	W01A, W01B, W01C				
21B		X06A, X06B, X06C, X33Z	21B	X06A, X06B, X06C, X33Z		21B	X06A, X06B, X33Z				
01.59.99↔			BORP, MKOR, VBOR	01.6x.21↔			BORP, MKOR, VBOR	02.03↔			BORP, KORP, MKOR, VBOR
		01	B01Z, B02A, B02B, B02C, B11Z, B20A, B20B, B39A, B39B			01	B02A, B02B, B02C, B11Z, B20A, B20B, B39A, B39B			01	B02A, B02B, B02C, B02D, B11Z, B20A, B20B, B20C, B20D, B39A, B39B
		03	D25A, D25B, D25C			03	D25A, D25B, D25C			02	C01Z, C02Z
	06	G33Z, G38Z	06		G33Z, G38Z	03	D25A, D25B, D25C				
	07	H33Z	07		H33Z	06	G33Z, G38Z				
	08	I15A, I15B	08		I15A, I15B, I23A	07	H33Z				
	09	J08A, J08B	09		J08A, J08B	08	I15A, I15B, I17Z				
	11	L33Z	11		L33Z	09	J08A, J08B				
	17	R01A, R02Z, R12A, R12B	17		R01A, R02Z, R12A, R12B	11	L33Z				
	21A	W01A, W01B, W01C	21A		W01A, W01B, W01C	17	R01A, R02Z, R12A, R12B				
	21B	X06A, X06B, X06C, X33Z	21B		X06A, X06B, X06C, X33Z	21A	W01A, W01B, W01C, W02A, W02B				
						21B	X06A, X06B, X33Z				
						22	Y01Z, Y03A, Y03B				

PROC

CHOP	MDC	DRG	CHOP	MDC	DRG	CHOP	MDC	DRG			
02.04.00↔		BORP, KORP, MKOR, VBOR	02.05.11↔		BORP, KORP, MKOR, VBOR	02.06.10↔		BORP, KORP, MKOR, VBOR			
	01	B02A, B02B, B02C, B11Z, B20A, B20B, B39A, B39B		01	B02A, B02B, B02C, B11Z, B20A, B20B, B39A, B39B		01	B02A, B02B, B02C, B11Z, B20A, B20B, B39A, B39B			
	03	D25A, D25B, D25C		03	D25A, D25B, D25C		03	D25A, D25B, D25C			
	06	G33Z, G38Z		06	G33Z, G38Z		06	G33Z, G38Z			
	07	H33Z		07	H33Z		07	H33Z			
	08	I15A, I15B		08	I15A, I15B		08	I15A, I15B			
	09	J08A, J08B		09	J08A, J08B		09	J08A, J08B			
	11	L33Z		11	L33Z		11	L33Z			
	17	R01A, R01B, R02Z, R12A, R12B, R12C		17	R01A, R02Z, R12A, R12B		17	R01A, R02Z, R12A, R12B			
	21A	W01A, W01B, W01C		21A	W01A, W01B, W01C		21A	W01A, W01B, W01C			
	21B	X06A, X06B, X33Z		21B	X06A, X06B, X33Z		21B	X06A, X06B, X33Z			
	02.04.10↔			BORP, KORP, MKOR, VBOR	02.05.20↔			BORP, KORP, MKOR, VBOR	02.06.20↔		BORP, KORP, MKOR, VBOR
		01		B02A, B02B, B02C, B11Z, B20A, B20B, B39A, B39B			01	B02A, B02B, B02C, B11Z, B20A, B20B, B39A, B39B		01	B02A, B02B, B02C, B11Z, B20A, B20B, B39A, B39B
		03		D25A, D25B, D25C			03	D25A, D25B, D25C		03	D25A, D25B, D25C
06		G33Z, G38Z	06	G33Z, G38Z		06	G33Z, G38Z				
07		H33Z	07	H33Z		07	H33Z				
08		I15A, I15B	08	I15A, I15B		08	I15A, I15B				
09		J08A, J08B	09	J08A, J08B		09	J08A, J08B				
11		L33Z	11	L33Z		11	L33Z				
17		R01A, R01B, R02Z, R12A, R12B, R12C	17	R01A, R02Z, R12A, R12B		17	R01A, R02Z, R12A, R12B				
21A		W01A, W01B, W01C	21A	W01A, W01B, W01C		21A	W01A, W01B, W01C				
21B		X06A, X06B, X33Z	21B	X06A, X06B, X33Z		21B	X06A, X06B, X33Z				
02.04.99↔			BORP, KORP, MKOR, VBOR	02.05.30↔			BORP, KORP, MKOR, VBOR	02.06.30↔			BORP, KORP, MKOR, VBOR
		01	B02A, B02B, B02C, B11Z, B20A, B20B, B39A, B39B			01	B02A, B02B, B02C, B11Z, B20A, B20B, B39A, B39B			01	B02A, B02B, B02C, B11Z, B20A, B20B, B39A, B39B
		03	D25A, D25B, D25C			03	D25A, D25B, D25C			03	D25A, D25B, D25C
	06	G33Z, G38Z	06		G33Z, G38Z	06	G33Z, G38Z				
	07	H33Z	07		H33Z	07	H33Z				
	08	I15A, I15B	08		I15A, I15B	08	I15A, I15B				
	09	J08A, J08B	09		J08A, J08B	09	J08A, J08B				
	11	L33Z	11		L33Z	11	L33Z				
	17	R01A, R01B, R02Z, R12A, R12B, R12C	17		R01A, R02Z, R12A, R12B	17	R01A, R02Z, R12A, R12B				
	21A	W01A, W01B, W01C	21A		W01A, W01B, W01C	21A	W01A, W01B, W01C				
	21B	X06A, X06B, X33Z	21B		X06A, X06B, X33Z	21B	X06A, X06B, X33Z				
	02.05.00↔		BORP, KORP, MKOR, VBOR		02.05.99↔		BORP, KORP, MKOR, VBOR		02.06.99↔		BORP, KORP, MKOR, VBOR
		01	B02A, B02B, B02C, B11Z, B20A, B20B, B39A, B39B			01	B02A, B02B, B02C, B11Z, B20A, B20B, B39A, B39B			01	B02A, B02B, B02C, B11Z, B20A, B20B, B39A, B39B
		03	D25A, D25B, D25C			03	D25A, D25B, D25C			03	D25A, D25B, D25C
06		G33Z, G38Z	06	G33Z, G38Z		06	G33Z, G38Z				
07		H33Z	07	H33Z		07	H33Z				
08		I15A, I15B	08	I15A, I15B		08	I15A, I15B				
09		J08A, J08B	09	J08A, J08B		09	J08A, J08B				
11		L33Z	11	L33Z		11	L33Z				
17		R01A, R02Z, R12A, R12B	17	R01A, R02Z, R12A, R12B		17	R01A, R02Z, R12A, R12B				
21A		W01A, W01B, W01C	21A	W01A, W01B, W01C		21A	W01A, W01B, W01C				
21B		X06A, X06B, X33Z	21B	X06A, X06B, X33Z		21B	X06A, X06B, X33Z				
02.05.10↔			BORP, KORP, MKOR, VBOR	02.06.00↔			BORP, KORP, MKOR, VBOR	02.07↔			BORP, KORP, MKOR, VBOR
		01	B02A, B02B, B02C, B11Z, B20A, B20B, B39A, B39B			01	B02A, B02B, B02C, B11Z, B20A, B20B, B39A, B39B			01	B02A, B02B, B02C, B11Z, B20A, B20B, B39A, B39B
		03	D25A, D25B, D25C			03	D25A, D25B, D25C			03	D25A, D25B, D25C
	06	G33Z, G38Z	06		G33Z, G38Z	06	G33Z, G38Z				
	07	H33Z	07		H33Z	07	H33Z				
	08	I15A, I15B	08		I15A, I15B	08	I15A, I15B				
	09	J08A, J08B	09		J08A, J08B	09	J08A, J08B				
	11	L33Z	11		L33Z	11	L33Z				
	17	R01A, R02Z, R12A, R12B	17		R01A, R02Z, R12A, R12B	17	R01A, R02Z, R12A, R12B				
	21A	W01A, W01B, W01C	21A		W01A, W01B, W01C	21A	W01A, W01B, W01C				
	21B	X06A, X06B, X33Z	21B		X06A, X06B, X33Z	21B	X06A, X06B, X33Z				



CHOP	MDC	DRG	CHOP	MDC	DRG	CHOP	MDC	DRG			
02.11↔		BORP, KORP, MKOR, VBOR	02.12.22↔		BORP, KORP, MKOR, VBOR	02.31↔		BORP, KORP, MKOR, VBOR			
	01	B02A, B02B, B02C, B11Z, B20A, B20B, B39A, B39B		01	B02A, B02B, B02C, B11Z, B20A, B20B, B39A, B39B		01	B02A, B02B, B02C, B02D, B11Z, B20A, B20B, B20C, B20D, B39A, B39B			
	03	D25A, D25B, D25C		03	D25A, D25B, D25C		03	D25A, D25B, D25C			
	06	G02A, G02B, G33Z, G38Z		06	G02A, G02B, G33Z, G38Z		06	G33Z, G38Z			
	07	H33Z		07	H33Z		07	H33Z			
	08	I15A, I15B		08	I15A, I15B		08	I15A, I15B			
	09	J08A, J08B		09	J08A, J08B		09	J08A, J08B			
	11	L33Z		11	L33Z		11	L33Z			
	17	R01A, R02Z, R12A, R12B		17	R01A, R02Z, R12A, R12B		17	R01A, R02Z, R12A, R12B			
	21A	W01A, W01B, W01C		21A	W01A, W01B, W01C		21A	W01A, W01B, W01C, W02A, W02B			
	21B	X06A, X06B, X06C, X33Z		21B	X06A, X06B, X06C, X33Z		21A	W01A, W01B, W01C, W02A, W02B			
	Pre	A11A, A13A, A13B		Pre	A11A, A13A, A13B		21B	X06A, X06B, X06C, X33Z			
	02.12.00↔			BORP, KORP, MKOR, VBOR	02.12.99↔			BORP, KORP, MKOR, VBOR	02.32↔		BORP, KORP, MKOR, VBOR
		01		B02A, B02B, B02C, B11Z, B20A, B20B, B39A, B39B			01	B02A, B02B, B02C, B11Z, B20A, B20B, B39A, B39B		01	B02A, B02B, B02C, B02D, B11Z, B20A, B20B, B20C, B20D, B39A, B39B
		03		D25A, D25B, D25C			03	D25A, D25B, D25C		03	D25A, D25B, D25C
		06		G02A, G02B, G33Z, G38Z			06	G02A, G02B, G33Z, G38Z		06	G33Z, G38Z
		07		H33Z			07	H33Z		07	H33Z
08		I15A, I15B	08	I15A, I15B		08	I15A, I15B				
09		J08A, J08B	09	J08A, J08B		09	J08A, J08B				
11		L33Z	11	L33Z		11	L33Z				
17		R01A, R02Z, R12A, R12B	17	R01A, R02Z, R12A, R12B		17	R01A, R02Z, R12A, R12B				
21A		W01A, W01B, W01C	21A	W01A, W01B, W01C		21A	W01A, W01B, W01C, W02A, W02B				
21B		X06A, X06B, X06C, X33Z	21B	X06A, X06B, X06C, X33Z		21A	W01A, W01B, W01C, W02A, W02B				
Pre		A11A, A13A, A13B	Pre	A11A, A13A, A13B		21B	X06A, X06B, X06C, X33Z				
02.12.10↔			BORP, KORP, MKOR, VBOR	02.13↔			BORP, KORP, MKOR, VBOR	02.33↔			BORP, KORP, MKOR, VBOR
		01	B02A, B02B, B02C, B11Z, B20A, B20B, B39A, B39B			01	B02A, B02B, B02C, B11Z, B20A, B20B, B39A, B39B			01	B02A, B02B, B02C, B02D, B11Z, B20A, B20B, B20C, B20D, B39A, B39B
		03	D25A, D25B, D25C			03	D25A, D25B, D25C			03	D25A, D25B, D25C
		06	G02A, G02B, G33Z, G38Z			05	F04Z, F14A, F14B, F54Z			06	G33Z, G38Z
		07	H33Z			06	G33Z, G38Z			07	H33Z
	08	I15A, I15B	07		H33Z	07	H33Z				
	09	J08A, J08B	08		I15A, I15B	08	I15A, I15B				
	11	L33Z	09		J08A, J08B	09	J08A, J08B				
	17	R01A, R02Z, R12A, R12B	11		L33Z	09	J08A, J08B				
	21A	W01A, W01B, W01C	17		R01A, R02Z, R12A, R12B	11	L33Z				
	21B	X06A, X06B, X06C, X33Z	21A		W01A, W01B, W01C	17	R01A, R02Z, R12A, R12B				
	Pre	A11A, A13A, A13B	21B		X06A, X06B, X06C, X33Z	21A	W01A, W01B, W01C, W02A, W02B				
	02.12.20↔		BORP, KORP, MKOR, VBOR		02.14↔		BORP, KORP, MKOR, VBOR		02.34↔		BORP, KORP, MKOR, VBOR
		01	B02A, B02B, B02C, B11Z, B20A, B20B, B39A, B39B			01	B01Z, B02A, B02B, B02C, B11Z, B20A, B20B, B39A, B39B			01	B02A, B02B, B02C, B02D, B11Z, B20A, B20B, B20C, B20D, B39A, B39B
		03	D25A, D25B, D25C			03	D25A, D25B, D25C			03	D25A, D25B, D25C
		06	G02A, G02B, G33Z, G38Z			06	G33Z, G38Z			06	G02A, G02B, G33Z, G38Z
		07	H33Z			07	H33Z			07	H33Z
08		I15A, I15B	08	I15A, I15B		08	I15A, I15B				
09		J08A, J08B	09	J08A, J08B		09	J08A, J08B				
11		L33Z	11	L33Z		11	L33Z				
17		R01A, R02Z, R12A, R12B	17	R01A, R02Z, R12A, R12B		17	R01A, R02Z, R12A, R12B				
21A		W01A, W01B, W01C	21A	W01A, W01B, W01C		21A	W01A, W01B, W01C, W02A, W02B				
21B		X06A, X06B, X06C, X33Z	21B	X06A, X06B, X06C, X33Z		21B	X06A, X06B, X06C, X33Z				
Pre		A11A, A13A, A13B	Pre	A11A		Pre	A11A, A13A, A13B				
02.12.21↔			BORP, KORP, MKOR, VBOR	02.2↔			BORP, KORP, MKOR, VBOR				
		01	B02A, B02B, B02C, B11Z, B20A, B20B, B39A, B39B			01	B02A, B02B, B02C, B02D, B11Z, B20A, B20B, B20C, B20D, B39A, B39B				
		03	D25A, D25B, D25C			03	D25A, D25B, D25C				
		06	G02A, G02B, G33Z, G38Z			06	G33Z, G38Z				
		07	H33Z			07	H33Z				
	08	I15A, I15B	08		I15A, I15B						
	09	J08A, J08B	09		J08A, J08B						
	11	L33Z	11		L33Z						
	17	R01A, R02Z, R12A, R12B	17		R01A, R02Z, R12A, R12B						
	21A	W01A, W01B, W01C	21A		W01A, W01B, W01C						
	21B	X06A, X06B, X06C, X33Z	21B		X06A, X06B, X06C, X33Z						
	Pre	A11A, A13A, A13B	21A		W01A, W01B, W01C						
			21B		X06A, X06B, X06C, X33Z						

PROC

CHOP	MDC	DRG	CHOP	MDC	DRG	CHOP	MDC	DRG			
02.35↔		BORP, KORP, MKOR, VBOR	02.41.20↔		BORP, VBOR	02.42.99↔		BORP, VBOR			
	01	B02A, B02B, B02C, B02D, B11Z, B20A, B20B, B20C, B20D, B39A, B39B		01	B02A, B02B, B02C, B02D, B11Z, B18Z, B20A, B20B, B20C, B20D, B39A, B39B		01	B02A, B02B, B02C, B02D, B11Z, B18Z, B20A, B20B, B20C, B20D, B39A, B39B			
	03	D25A, D25B, D25C		03	D25A, D25B, D25C		03	D25A, D25B, D25C			
	06	G33Z, G38Z		05	F04Z, F13A		05	F04Z, F13A			
	07	H33Z		06	G02A, G02B, G38Z		06	G02A, G02B, G38Z			
	08	I15A, I15B		08	I15A, I15B		08	I15A, I15B			
	09	J08A, J08B		09	J08A, J08B		09	J08A, J08B			
	11	L33Z		17	R01A, R02Z, R12A, R12B		17	R01A, R02Z, R12A, R12B			
	17	R01A, R02Z, R12A, R12B		21A	W01A, W01B, W01C, W02A, W02B		21A	W01A, W01B, W01C, W02A, W02B			
	21A	W01A, W01B, W01C, W02A, W02B		21B	X06A, X06B, X06C		21B	X06A, X06B, X06C			
	21B	X06A, X06B, X06C, X33Z		Pre	A11A, A13A, A13B		Pre	A11A, A13A, A13B			
	02.39↔			BORP, KORP, VBOR	02.41.99↔			BORP, VBOR	02.43↔		BORP, KORP, VBOR
		01		B02A, B02B, B02C, B02D, B11Z, B20A, B20B, B20C, B20D, B39A, B39B			01	B02A, B02B, B02C, B02D, B11Z, B18Z, B20A, B20B, B20C, B20D, B39A, B39B		01	B02A, B02B, B02C, B02D, B11Z, B20A, B20B, B20C, B20D, B39A, B39B
03		D25A, D25B, D25C	03	D25A, D25B, D25C		03	D25A, D25B, D25C				
06		G02A, G02B, G33Z, G38Z	05	F04Z, F13A		05	F04Z, F13A				
07		H33Z	06	G02A, G02B, G38Z		06	G02A, G02B, G33Z, G38Z				
08		I15A, I15B	08	I15A, I15B		07	H33Z				
09		J08A, J08B	09	J08A, J08B		08	I15A, I15B				
11		L33Z	17	R01A, R02Z, R12A, R12B		09	J08A, J08B				
17		R01A, R02Z, R12A, R12B	21A	W01A, W01B, W01C, W02A, W02B		11	L33Z				
21A		W01A, W01B, W01C, W02A, W02B	21B	X06A, X06B, X06C		17	R01A, R02Z, R12A, R12B				
21B		X06A, X06B, X06C, X33Z	Pre	A11A, A13A, A13B		21A	W01A, W01B, W01C, W02A, W02B				
Pre		A11A, A13A, A13B	02.42.00↔			BORP, VBOR	02.91↔			BORP, KORP, MKOR, VBOR	
01		B02A, B02B, B02C, B02D, B11Z, B18Z, B20A, B20B, B20C, B20D, B39A, B39B		01		B02A, B02B, B02C, B02D, B11Z, B18Z, B20A, B20B, B20C, B20D, B39A, B39B		01		B01Z, B02A, B02B, B02C, B02D, B11Z, B20A, B20B, B20C, B20D, B39A, B39B	
03	D25A, D25B, D25C	03		D25A, D25B, D25C	03	D25A, D25B, D25C					
05	F04Z, F13A	05		F04Z, F13A	06	G33Z, G38Z					
06	G02A, G02B, G38Z	06		G02A, G02B, G38Z	07	H33Z					
08	I15A, I15B	08		I15A, I15B	08	I15A, I15B					
09	J08A, J08B	09		J08A, J08B	09	J08A, J08B					
17	R01A, R02Z, R12A, R12B	17		R01A, R02Z, R12A, R12B	11	L33Z					
21A	W01A, W01B, W01C, W02A, W02B	21A		W01A, W01B, W01C, W02A, W02B	17	R01A, R02Z, R12A, R12B					
21B	X06A, X06B, X06C	21B		X06A, X06B, X06C	21A	W01A, W01B, W01C					
Pre	A11A, A13A, A13B	Pre		A11A, A13A, A13B	21B	X06A, X06B, X06C, X33Z					
02.41.00↔		BORP, KORP, VBOR		02.42.10↔		BORP, VBOR		02.92↔		BORP, KORP, MKOR, VBOR	
	01	B02A, B02B, B02C, B02D, B11Z, B18Z, B20A, B20B, B20C, B20D, B39A, B39B			01	B02A, B02B, B02C, B02D, B11Z, B18Z, B20A, B20B, B20C, B20D, B39A, B39B			01	B02A, B02B, B02C, B11Z, B20A, B20B, B39A, B39B	
	03	D25A, D25B, D25C	03		D25A, D25B, D25C	03	D25A, D25B, D25C				
	05	F04Z, F13A	05		F04Z, F13A	06	G33Z, G38Z				
	06	G02A, G02B, G38Z	06		G02A, G02B, G38Z	07	H33Z				
	08	I15A, I15B	08		I15A, I15B	08	I15A, I15B				
	09	J08A, J08B	09		J08A, J08B	09	J08A, J08B				
	17	R01A, R02Z, R12A, R12B	17		R01A, R02Z, R12A, R12B	11	L33Z				
	21A	W01A, W01B, W01C, W02A, W02B	21A		W01A, W01B, W01C, W02A, W02B	17	R01A, R02Z, R12A, R12B				
	21B	X06A, X06B, X06C	21B		X06A, X06B, X06C	21A	W01A, W01B, W01C				
	Pre	A11A, A13A, A13B	Pre		A11A, A13A, A13B	21B	X06A, X06B, X06C, X33Z				
	02.41.10↔		BORP, KORP, VBOR		02.42.20↔		BORP, VBOR		02.93.00↔		BORP, KORP, MKOR, VBOR
		01	B02A, B02B, B02C, B02D, B11Z, B18Z, B20A, B20B, B20C, B20D, B39A, B39B			01	B02A, B02B, B02C, B02D, B11Z, B18Z, B20A, B20B, B20C, B20D, B39A, B39B			01	B01Z, B02A, B02B, B02C, B11Z, B20A, B20B, B21A, B21B, B39A, B39B
03		D25A, D25B, D25C	03	D25A, D25B, D25C		03	D25A, D25B, D25C				
05		F04Z, F13A	05	F04Z, F13A		06	G33Z, G38Z				
06		G02A, G02B, G38Z	06	G02A, G02B, G38Z		07	H33Z				
08		I15A, I15B	08	I15A, I15B		08	I15A, I15B				
09		J08A, J08B	09	J08A, J08B		09	J08A, J08B				
17		R01A, R02Z, R12A, R12B	17	R01A, R02Z, R12A, R12B		11	L33Z				
21A		W01A, W01B, W01C, W02A, W02B	21A	W01A, W01B, W01C, W02A, W02B		17	R01A, R02Z, R12A, R12B				
21B		X06A, X06B, X06C	21B	X06A, X06B, X06C		21A	W01A, W01B, W01C, W02A, W02B				
Pre		A11A, A13A, A13B	Pre	A11A, A13A, A13B		21B	X06A, X06B, X06C, X33Z				

CHOP	MDC	DRG	CHOP	MDC	DRG	CHOP	MDC	DRG			
02.93.10↔		BORP, KORP, MKOR, VBOR	02.94±↔ 02.96↔	08	I53Z	02.99.13↔		BORP, MKOR, VBOR			
	01	B01Z, B02A, B02B, B02C, B11Z, B20A, B20B, B21A, B21B, B39A, B39B		01	B01Z, B02A, B02B, B02C, B11Z, B20A, B20B, B39A, B39B		01	B01Z, B02A, B02B, B02C, B11Z, B20A, B20B, B39A, B39B			
	03	D25A, D25B, D25C		06	G33Z, G38Z		03	D25A, D25B, D25C			
	06	G33Z, G38Z		07	H33Z		06	G33Z, G38Z			
	07	H33Z		11	L33Z		07	H33Z			
	08	I15A, I15B		17	R01A, R01B, R02Z, R12A, R12B, R12C		09	J08A, J08B			
	09	J08A, J08B		21A	W01A, W01B, W01C, W02A, W02B		11	L33Z			
	11	L33Z		21B	X06A, X06B, X06C, X33Z		17	R01A, R01B, R02Z, R12A, R12B, R12C			
	17	R01A, R02Z, R12A, R12B		02.99.00↔	01		B01Z, B02A, B02B, B02C, B11Z, B20A, B20B, B39A, B39B	21A	W01A, W01B, W01C, W02A, W02B		
	21A	W01A, W01B, W01C, W02A, W02B		01	BORP, MKOR, VBOR		21B	X06A, X06B, X06C, X33Z			
	21B	X06A, X06B, X06C, X33Z		03	D25A, D25B, D25C		02.99.14↔	BORP, MKOR, VBOR			
	02.93.11↔			BORP, KORP, MKOR, VBOR	02.99.10↔		01	B01Z, B02A, B02B, B02C, B11Z, B20A, B20B, B39A, B39B	02.99.20↔		BORP, MKOR, VBOR
		01		B01Z, B02A, B02B, B02C, B11Z, B20A, B20B, B21A, B21B, B39A, B39B			03	D25A, D25B, D25C		01	B01Z, B02A, B02B, B02C, B11Z, B20A, B20B, B39A, B39B
		03		D25A, D25B, D25C			06	G33Z, G38Z		03	D25A, D25B, D25C
06		G33Z, G38Z	07	H33Z		06	G33Z, G38Z				
07		H33Z	09	J08A, J08B		07	H33Z				
08		I15A, I15B	11	L33Z		09	J08A, J08B				
09		J08A, J08B	17	R01A, R01B, R02Z, R12A, R12B, R12C		11	L33Z				
11		L33Z	21A	W01A, W01B, W01C, W02A, W02B		17	R01A, R01B, R02Z, R12A, R12B, R12C				
17		R01A, R02Z, R12A, R12B	21B	X06A, X06B, X06C, X33Z		21A	W01A, W01B, W01C, W02A, W02B				
21A		W01A, W01B, W01C, W02A, W02B	01	BORP, MKOR, VBOR		21B	X06A, X06B, X06C, X33Z				
21B		X06A, X06B, X06C, X33Z	01	B01Z, B02A, B02B, B02C, B11Z, B20A, B20B, B39A, B39B		02.99.29↔	BORP, MKOR, VBOR				
02.93.20↔			BORP, KORP, MKOR, VBOR	02.99.11↔		01	B01Z, B02A, B02B, B02C, B11Z, B20A, B20B, B39A, B39B	02.99.30↔			BORP, MKOR, VBOR
		01	B01Z, B02A, B02B, B02C, B11Z, B20A, B20B, B21A, B21B, B39A, B39B			03	D25A, D25B, D25C			01	B01Z, B02A, B02B, B02C, B11Z, B20A, B20B, B39A, B39B
		03	D25A, D25B, D25C			06	G33Z, G38Z			03	D25A, D25B, D25C
	06	G33Z, G38Z	07		H33Z	06	G33Z, G38Z				
	07	H33Z	09		J08A, J08B	07	H33Z				
	08	I15A, I15B	11		L33Z	09	J08A, J08B				
	09	J08A, J08B	17		R01A, R01B, R02Z, R12A, R12B, R12C	11	L33Z				
	11	L33Z	21A		W01A, W01B, W01C, W02A, W02B	17	R01A, R01B, R02Z, R12A, R12B, R12C				
	17	R01A, R02Z, R12A, R12B	21B		X06A, X06B, X06C, X33Z	21A	W01A, W01B, W01C, W02A, W02B				
	21A	W01A, W01B, W01C, W02A, W02B	01		BORP, MKOR, VBOR	21B	X06A, X06B, X06C, X33Z				
	21B	X06A, X06B, X06C, X33Z	01		B01Z, B02A, B02B, B02C, B11Z, B20A, B20B, B39A, B39B	02.99.30↔	BORP, MKOR, VBOR				
	02.93.21↔		BORP, KORP, MKOR, VBOR		02.99.12↔	01	B01Z, B02A, B02B, B02C, B11Z, B20A, B20B, B39A, B39B		02.99.30↔		BORP, MKOR, VBOR
		01	B01Z, B02A, B02B, B02C, B11Z, B20A, B20B, B21A, B21B, B39A, B39B			03	D25A, D25B, D25C			01	B01Z, B02A, B02B, B02C, B11Z, B20A, B20B, B39A, B39B
		03	D25A, D25B, D25C			06	G33Z, G38Z			03	D25A, D25B, D25C
06		G33Z, G38Z	07	H33Z		06	G33Z, G38Z				
07		H33Z	09	J08A, J08B		07	H33Z				
08		I15A, I15B	11	L33Z		09	J08A, J08B				
09		J08A, J08B	17	R01A, R01B, R02Z, R12A, R12B, R12C		11	L33Z				
11		L33Z	21A	W01A, W01B, W01C, W02A, W02B		17	R01A, R01B, R02Z, R12A, R12B, R12C				
17		R01A, R02Z, R12A, R12B	21B	X06A, X06B, X06C, X33Z		21A	W01A, W01B, W01C, W02A, W02B				
21A		W01A, W01B, W01C, W02A, W02B	01	BORP, MKOR, VBOR		21B	X06A, X06B, X06C, X33Z				
21B		X06A, X06B, X06C, X33Z	01	B01Z, B02A, B02B, B02C, B11Z, B20A, B20B, B39A, B39B		02.99.30↔	BORP, MKOR, VBOR				
02.93.99↔			BORP, KORP, MKOR, VBOR	02.99.12↔		01	B01Z, B02A, B02B, B02C, B11Z, B20A, B20B, B39A, B39B	02.99.30↔			BORP, MKOR, VBOR
		01	B01Z, B02A, B02B, B02C, B11Z, B20A, B20B, B21A, B21B, B39A, B39B			03	D25A, D25B, D25C			01	B01Z, B02A, B02B, B02C, B11Z, B20A, B20B, B39A, B39B
		03	D25A, D25B, D25C			06	G33Z, G38Z			03	D25A, D25B, D25C
	06	G33Z, G38Z	07		H33Z	06	G33Z, G38Z				
	07	H33Z	09		J08A, J08B	07	H33Z				
	08	I15A, I15B	11		L33Z	09	J08A, J08B				
	09	J08A, J08B	17		R01A, R01B, R02Z, R12A, R12B, R12C	11	L33Z				
	11	L33Z	21A		W01A, W01B, W01C, W02A, W02B	17	R01A, R01B, R02Z, R12A, R12B, R12C				
	17	R01A, R02Z, R12A, R12B	21B		X06A, X06B, X06C, X33Z	21A	W01A, W01B, W01C, W02A, W02B				
	21A	W01A, W01B, W01C, W02A, W02B	01		BORP, MKOR, VBOR	21B	X06A, X06B, X06C, X33Z				
	21B	X06A, X06B, X06C, X33Z	01		B01Z, B02A, B02B, B02C, B11Z, B20A, B20B, B39A, B39B	02.99.30↔	BORP, MKOR, VBOR				

PROC

CHOP	MDC	DRG	CHOP	MDC	DRG	CHOP	MDC	DRG			
02.99.31↔		BORP, MKOR, VBOR	02.99.71↔		BORP, MKOR, VBOR	03.01.00↔		BORP, VBOR			
	01	B01Z, B02A, B02B, B02C, B11Z, B20A, B20B, B39A, B39B		01	B01Z, B02A, B02B, B02C, B11Z, B20A, B20B, B39A, B39B		01	B03A, B03B, B18Z			
	03	D25A, D25B, D25C		03	D25A, D25B, D25C		08	I10Z, I23A, I23B, I53Z, I56Z			
	06	G33Z, G38Z		06	G33Z, G38Z		17	R01A, R01B, R02Z, R12A, R12B, R12C			
	07	H33Z		07	H33Z		21A	W02A, W02B			
	09	J08A, J08B		09	J08A, J08B		21B	X06A, X06B, X06C			
	11	L33Z		11	L33Z		03.01.10↔	BORP, VBOR			
	17	R01A, R01B, R02Z, R12A, R12B, R12C		17	R01A, R01B, R02Z, R12A, R12B, R12C		01	B03A, B03B, B18Z			
	21A	W01A, W01B, W01C, W02A, W02B		21A	W01A, W01B, W01C, W02A, W02B		08	I10Z, I23A, I23B, I53Z, I56Z			
	21B	X06A, X06B, X06C, X33Z		21B	X06A, X06B, X06C, X33Z		17	R01A, R01B, R02Z, R12A, R12B, R12C			
	02.99.40↔			BORP, MKOR, VBOR	02.99.72↔			BORP, MKOR, VBOR	03.01.99↔		BORP, VBOR
		01		B01Z, B02A, B02B, B02C, B11Z, B20A, B20B, B39A, B39B			01	B01Z, B02A, B02B, B02C, B11Z, B20A, B20B, B39A, B39B		01	B03A, B03B, B18Z
		03		D25A, D25B, D25C			03	D25A, D25B, D25C		08	I10Z, I23A, I23B, I53Z, I56Z
06		G33Z, G38Z	06	G33Z, G38Z		17	R01A, R01B, R02Z, R12A, R12B, R12C				
07		H33Z	07	H33Z		21A	W02A, W02B				
09		J08A, J08B	09	J08A, J08B		21B	X06A, X06B, X06C				
11		L33Z	11	L33Z		03.02↔	BORP, EML, VBOR				
17		R01A, R01B, R02Z, R12A, R12B, R12C	17	R01A, R01B, R02Z, R12A, R12B, R12C		01	B03A, B03B, B18Z				
21A		W01A, W01B, W01C, W02A, W02B	21A	W01A, W01B, W01C, W02A, W02B		05	F04Z, F13A				
21B		X06A, X06B, X06C, X33Z	21B	X06A, X06B, X06C, X33Z		08	I02A, I02B, I06A, I06B, I08A, I08B, I08C, I10Z, I19A, I19B, I53Z, I56Z				
02.99.41↔			BORP, MKOR, VBOR	02.99.79↔			BORP, MKOR, VBOR	03.09.00↔			BORP, VBOR
		01	B01Z, B02A, B02B, B02C, B11Z, B20A, B20B, B39A, B39B			01	B01Z, B02A, B02B, B02C, B11Z, B20A, B20B, B39A, B39B			01	B03A, B03B, B18Z
		03	D25A, D25B, D25C			03	D25A, D25B, D25C			08	I10Z, I23A, I23B, I53Z, I56Z
	06	G33Z, G38Z	06		G33Z, G38Z	17	R01A, R01B, R02Z, R12A, R12B, R12C				
	07	H33Z	07		H33Z	21A	W02A, W02B				
	09	J08A, J08B	09		J08A, J08B	21B	X06A, X06B, X06C				
	11	L33Z	11		L33Z	03.09.10↔	BORP, EML, VBOR				
	17	R01A, R01B, R02Z, R12A, R12B, R12C	17		R01A, R01B, R02Z, R12A, R12B, R12C	01	B03A, B03B, B18Z				
	21A	W01A, W01B, W01C, W02A, W02B	21A		W01A, W01B, W01C, W02A, W02B	08	I10Z, I23A, I23B, I53Z, I56Z				
	21B	X06A, X06B, X06C, X33Z	21B		X06A, X06B, X06C, X33Z	17	R01A, R01B, R02Z, R12A, R12B, R12C				
	02.99.50↔		BORP, MKOR, VBOR		02.99.90↔		BORP, MKOR, VBOR		03.09.11↔		BORP, EML, VBOR
		01	B01Z, B02A, B02B, B02C, B11Z, B20A, B20B, B39A, B39B			01	B01Z, B02A, B02B, B02C, B11Z, B20A, B20B, B39A, B39B			01	B03A, B03B, B18Z
		03	D25A, D25B, D25C			03	D25A, D25B, D25C			08	I10Z, I23A, I23B, I53Z, I56Z
06		G33Z, G38Z	06	G33Z, G38Z		17	R01A, R01B, R02Z, R12A, R12B, R12C				
07		H33Z	07	H33Z		21A	W02A, W02B				
09		J08A, J08B	09	J08A, J08B		21B	X06A, X06B, X06C				
11		L33Z	11	L33Z		03.09.12↔	BORP, EML, VBOR				
17		R01A, R01B, R02Z, R12A, R12B, R12C	17	R01A, R01B, R02Z, R12A, R12B, R12C		01	B03A, B03B, B18Z				
21A		W01A, W01B, W01C, W02A, W02B	21A	W01A, W01B, W01C, W02A, W02B		08	I10Z, I23A, I23B, I53Z, I56Z				
21B		X06A, X06B, X06C, X33Z	21B	X06A, X06B, X06C, X33Z		17	R01A, R01B, R02Z, R12A, R12B, R12C				
02.99.70↔			BORP, MKOR, VBOR	02.99.99↔			BORP, MKOR, VBOR	03.09.13↔			BORP, EML, VBOR
		01	B01Z, B02A, B02B, B02C, B11Z, B20A, B20B, B39A, B39B			01	B01Z, B02A, B02B, B02C, B11Z, B20A, B20B, B39A, B39B			01	B03A, B03B, B18Z
		03	D25A, D25B, D25C			03	D25A, D25B, D25C			08	I10Z, I23A, I23B, I53Z, I56Z
	06	G33Z, G38Z	06		G33Z, G38Z	17	R01A, R01B, R02Z, R12A, R12B, R12C				
	07	H33Z	07		H33Z	21A	W02A, W02B				
	09	J08A, J08B	09		J08A, J08B	21B	X06A, X06B, X06C				
	11	L33Z	11		L33Z	03.09.13↔	BORP, EML, VBOR				
	17	R01A, R01B, R02Z, R12A, R12B, R12C	17		R01A, R01B, R02Z, R12A, R12B, R12C	01	B03A, B03B, B18Z				
	21A	W01A, W01B, W01C, W02A, W02B	21A		W01A, W01B, W01C, W02A, W02B	08	I10Z, I23A, I23B, I53Z, I56Z				
	21B	X06A, X06B, X06C, X33Z	21B		X06A, X06B, X06C, X33Z	17	R01A, R01B, R02Z, R12A, R12B, R12C				

PROC





CHOP	MDC	DRG	CHOP	MDC	DRG	CHOP	MDC	DRG
03.09.49↔		BORP, VBOR	03.4x.00↔		BORP, VBOR	03.4x.99↔		BORP, VBOR
	01	B03A, B03B, B18Z		01	B03A, B03B, B18Z		01	B03A, B03B, B18Z
	08	I10Z, I23A, I23B, I53Z, I56Z		08	I10Z, I23A, I53Z, I56Z		08	I10Z, I23A, I53Z, I56Z
	17	R01A, R01B, R02Z, R12A, R12B, R12C		17	R01A, R01B, R02Z, R12A, R12B, R12C		17	R01A, R01B, R02Z, R12A, R12B, R12C
	21A	W02A, W02B		21A	W02A, W02B		21A	W02A, W02B
	21B	X06A, X06B, X06C		21B	X06A, X06B, X06C		21B	X06A, X06B, X06C
03.09.90↔		BORP, VBOR	03.4x.10↔		BORP, VBOR	03.51↔		BORP, VBOR
	01	B03A, B03B, B18Z		01	B03A, B03B, B18Z		01	B03A, B03B, B18Z
	08	I10Z, I23A, I23B, I53Z, I56Z		08	I10Z, I23A, I53Z, I56Z		06	G02A, G02B, G38Z
	17	R01A, R01B, R02Z, R12A, R12B, R12C		17	R01A, R01B, R02Z, R12A, R12B, R12C		08	I53Z
	21A	W02A, W02B		21A	W02A, W02B		Pre	A11A, A13A, A13B
	21B	X06A, X06B, X06C		21B	X06A, X06B, X06C		03.52↔	BORP, VBOR
03.09.91↔		BORP, VBOR	03.4x.11↔		BORP, VBOR		01	B03A, B03B, B18Z
	01	B03A, B03B, B18Z		01	B03A, B03B, B18Z		06	G02A, G02B, G38Z
	08	I10Z, I23A, I23B, I53Z, I56Z		08	I10Z, I23A, I53Z, I56Z		08	I53Z
	17	R01A, R01B, R02Z, R12A, R12B, R12C		17	R01A, R01B, R02Z, R12A, R12B, R12C		Pre	A11A, A13A, A13B
	21A	W02A, W02B		21A	W02A, W02B		03.53.11↔	BORP, EML, MKOR, VBOR
	21B	X06A, X06B, X06C		21B	X06A, X06B, X06C		01	B03A, B03B, B18Z
03.09.99↔		BORP, VBOR	03.4x.12↔		BORP, VBOR		06	G33Z, G38Z
	01	B03A, B03B, B18Z		01	B03A, B03B, B18Z		07	H33Z
	08	I10Z, I23A, I23B, I53Z, I56Z		08	I10Z, I23A, I53Z, I56Z		08	I02A, I02B, I06A, I06B, I08A, I08B, I08C, I09A, I09B, I09C, I10Z, I19A, I19B, I53Z, I56Z
	17	R01A, R01B, R02Z, R12A, R12B, R12C		17	R01A, R01B, R02Z, R12A, R12B, R12C		11	L33Z
	21A	W02A, W02B		21A	W02A, W02B		17	R01A, R01B, R02Z, R12A, R12B, R12C
	21B	X06A, X06B, X06C		21B	X06A, X06B, X06C		21A	W02A, W02B
03.1↔		BORP, VBOR	03.4x.19↔		BORP, VBOR		21B	X06A, X06B, X06C, X33Z
	01	B03A, B03B, B18Z		01	B03A, B03B, B18Z		03.53.20↔	BORP, EML, MKOR, VBOR
	08	I10Z, I23A, I23B, I53Z, I56Z		08	I10Z, I23A, I53Z, I56Z		01	B03A, B03B, B18Z
	17	R01A, R01B, R02Z, R12A, R12B, R12C		17	R01A, R01B, R02Z, R12A, R12B, R12C		06	G33Z, G38Z
	21A	W02A, W02B		21A	W02A, W02B		07	H33Z
	21B	X06A, X06B, X06C		21B	X06A, X06B, X06C		08	I02A, I02B, I06A, I06B, I08A, I08B, I08C, I09A, I09B, I09C, I10Z, I19A, I19B, I53Z, I56Z
03.21↔		BORP, VBOR	03.4x.20↔		BORP, VBOR		11	L33Z
	01	B03A, B03B, B18Z		01	B03A, B03B, B18Z		17	R01A, R01B, R02Z, R12A, R12B, R12C
	07	H06Z		08	I10Z, I23A, I53Z, I56Z		21A	W02A, W02B
	17	R01A, R01B, R02Z, R12A, R12B, R12C		17	R01A, R01B, R02Z, R12A, R12B, R12C		21B	X06A, X06B, X06C, X33Z
	21A	W02A, W02B		21A	W02A, W02B		03.59.00↔	BORP, VBOR
	21B	X06A, X06B, X06C		21B	X06A, X06B, X06C		01	B03A, B03B, B18Z
03.29↔		BORP, VBOR	03.4x.21↔		BORP, VBOR		06	G02A, G02B, G38Z
	01	B03A, B03B, B18Z		01	B03A, B03B, B18Z		08	I10Z, I23A, I23B, I53Z, I56Z
	07	H06Z		08	I10Z, I23A, I53Z, I56Z		17	R01A, R01B, R02Z, R12A, R12B, R12C
	17	R01A, R01B, R02Z, R12A, R12B, R12C		17	R01A, R01B, R02Z, R12A, R12B, R12C		21A	W02A, W02B
	21A	W02A, W02B		21A	W02A, W02B		21B	X06A, X06B, X06C, X33Z
	21B	X06A, X06B, X06C		21B	X06A, X06B, X06C		Pre	A11A, A13A, A13B
03.32.00↔		BORP, VBOR	03.4x.22↔		BORP, VBOR		03.59.10↔	BORP, VBOR
	01	B03A, B03B, B18Z		01	B03A, B03B, B18Z		01	B03A, B03B, B18Z
	08	I10Z, I53Z, I56Z		08	I10Z, I23A, I53Z, I56Z		06	G02A, G02B, G38Z
	17	R01A, R01B, R02Z, R12A, R12B, R12C		17	R01A, R01B, R02Z, R12A, R12B, R12C		08	I10Z, I23A, I23B, I53Z, I56Z
03.32.10↔		BORP, VBOR	03.4x.29↔		BORP, VBOR		17	R01A, R01B, R02Z, R12A, R12B, R12C
	01	B03A, B03B, B18Z		01	B03A, B03B, B18Z		21A	W02A, W02B
	08	I10Z, I53Z, I56Z		08	I10Z, I23A, I53Z, I56Z		21B	X06A, X06B, X06C
	17	R01A, R01B, R02Z, R12A, R12B, R12C		17	R01A, R01B, R02Z, R12A, R12B, R12C		Pre	A11A, A13A, A13B
03.32.20↔		BORP, VBOR		21A	W02A, W02B		03.59.11↔	BORP, VBOR
	01	B03A, B03B, B18Z		21B	X06A, X06B, X06C		01	B03A, B03B, B18Z
	08	I10Z, I53Z, I56Z		01	B03A, B03B, B18Z		06	G02A, G02B, G38Z
	17	R01A, R01B, R02Z, R12A, R12B, R12C		08	I10Z, I23A, I53Z, I56Z		08	I10Z, I23A, I23B, I53Z, I56Z
03.32.99↔		BORP, VBOR		17	R01A, R01B, R02Z, R12A, R12B, R12C		17	R01A, R01B, R02Z, R12A, R12B, R12C
	01	B03A, B03B, B18Z		21A	W02A, W02B		21A	W02A, W02B
	08	I10Z, I53Z, I56Z		21B	X06A, X06B, X06C		21B	X06A, X06B, X06C
	17	R01A, R01B, R02Z, R12A, R12B, R12C		Pre	A11A, A13A, A13B		Pre	A11A, A13A, A13B



CHOP	MDC	DRG	CHOP	MDC	DRG	CHOP	MDC	DRG
03.59.12↔		BORP, VBOR	03.93.10↔		BORP, VBOR	03.93.30↔		BORP, VBOR
	01	B03A, B03B, B18Z		01	B03A, B03B, B18Z		01	B03A, B03B, B18Z
	06	G02A, G02B, G38Z		08	I10Z, I53Z, I56Z		08	I10Z, I53Z, I56Z
	08	I10Z, I23A, I23B, I53Z, I56Z		11	L09A, L09B		11	L09A, L09B
	17	R01A, R01B, R02Z, R12A, R12B, R12C		12	M06Z, M09A, M09B		12	M06Z, M09A, M09B
	21A	W02A, W02B		13	N11A, N11B		13	N11A, N11B
	21B	X06A, X06B, X06C		17	R01A, R01B, R02Z, R12A, R12B, R12C		17	R01A, R01B, R02Z, R12A, R12B, R12C
	Pre	A11A, A13A, A13B		21A	W02A, W02B		21A	W02A, W02B
03.59.13↔		BORP, VBOR	03.93.11↔		BORP, VBOR	03.93.99↔		BORP, VBOR
	01	B03A, B03B, B18Z		01	B03A, B03B, B18Z		01	B03A, B03B, B18Z
	06	G02A, G02B, G38Z		08	I10Z, I53Z, I56Z		08	I10Z, I53Z, I56Z
	08	I10Z, I23A, I23B, I53Z, I56Z		11	L09A, L09B		11	L09A, L09B
	17	R01A, R01B, R02Z, R12A, R12B, R12C		12	M06Z, M09A, M09B		12	M06Z, M09A, M09B
	21A	W02A, W02B		13	N11A, N11B		13	N11A, N11B
	21B	X06A, X06B, X06C		17	R01A, R01B, R02Z, R12A, R12B, R12C		17	R01A, R01B, R02Z, R12A, R12B, R12C
	Pre	A11A, A13A, A13B		21A	W02A, W02B		21A	W02A, W02B
03.59.99↔		BORP, VBOR	03.93.20↔		BORP, VBOR	03.97↔		BORP, VBOR
	01	B03A, B03B, B18Z		01	B03A, B03B, B18Z		01	B03A, B03B, B18Z
	06	G02A, G02B, G38Z		08	I10Z, I53Z, I56Z		08	I10Z, I23A, I23B, I53Z, I56Z
	08	I10Z, I23A, I23B, I53Z, I56Z		11	L09A, L09B		17	R01A, R01B, R02Z, R12A, R12B, R12C
	17	R01A, R01B, R02Z, R12A, R12B, R12C		12	M06Z, M09A, M09B		21A	W02A, W02B
	21A	W02A, W02B		13	N11A, N11B		21B	X06A, X06B, X06C
	21B	X06A, X06B, X06C		17	R01A, R01B, R02Z, R12A, R12B, R12C		03.98↔	BORP, VBOR
	Pre	A11A, A13A, A13B		21A	W02A, W02B		01	B03A, B03B, B18Z
03.6↔		BORP, VBOR	03.93.21↔		BORP, VBOR	03.98↔	08	I10Z, I23A, I23B, I53Z, I56Z
	01	B03A, B03B, B18Z		01	B03A, B03B, B18Z		21A	W02A, W02B
	06	G02A, G02B, G38Z		08	I10Z, I53Z, I56Z		21B	X06A, X06B, X06C
	08	I10Z, I23A, I53Z, I56Z		11	L09A, L09B		03.99.00↔	BORP, VBOR
	17	R01A, R01B, R02Z, R12A, R12B, R12C		12	M06Z, M09A, M09B		01	B03A, B03B, B18Z
	21A	W02A, W02B		13	N11A, N11B		05	F04Z, F14A, F14B, F54Z
	21B	X06A, X06B, X06C		17	R01A, R01B, R02Z, R12A, R12B, R12C		08	I10Z, I53Z, I56Z
	Pre	A11A, A13A, A13B		21A	W02A, W02B		17	R01A, R01B, R02Z, R12A, R12B, R12C
03.71↔		BORP, VBOR	03.93.22↔		BORP, VBOR	03.99.10↔		BORP, VBOR
	01	B03A, B03B, B18Z		01	B03A, B03B, B18Z		01	B03A, B03B, B18Z
	17	R01A, R01B, R02Z, R12A, R12B, R12C		08	I10Z, I53Z, I56Z		05	F04Z, F14A, F14B, F54Z
03.72↔		BORP, VBOR		11	L09A, L09B		08	I10Z, I53Z, I56Z
	01	B03A, B03B, B18Z		12	M06Z, M09A, M09B		17	R01A, R01B, R02Z, R12A, R12B, R12C
	17	R01A, R01B, R02Z, R12A, R12B, R12C		13	N11A, N11B		03.99.19↔	BORP, VBOR
03.79↔		BORP, VBOR		17	R01A, R01B, R02Z, R12A, R12B, R12C		01	B03A, B03B, B18Z
	01	B03A, B03B, B18Z		21A	W02A, W02B		05	F04Z, F14A, F14B, F54Z
	08	I10Z, I23A, I23B, I53Z, I56Z		21B	X06A, X06B, X06C		08	I10Z, I53Z, I56Z
	17	R01A, R01B, R02Z, R12A, R12B, R12C		03.93.23↔	BORP, VBOR		17	R01A, R01B, R02Z, R12A, R12B, R12C
	21A	W02A, W02B		01	B03A, B03B, B18Z		03.99.20↔	BORP, VBOR
	21B	X06A, X06B, X06C		08	I10Z, I53Z, I56Z		01	B03A, B03B, B18Z
03.8‡↔		KP, KPP		11	L09A, L09B		05	F04Z, F14A, F14B, F54Z
	17	R60E, R63C		12	M06Z, M09A, M09B		08	I10Z, I53Z, I56Z
	Pre	A42A		13	N11A, N11B		17	R01A, R01B, R02Z, R12A, R12B, R12C
03.93.00↔		BORP, VBOR		17	R01A, R01B, R02Z, R12A, R12B, R12C		03.99.21↔	BORP, VBOR
	01	B03A, B03B, B18Z		21A	W02A, W02B		01	B03A, B03B, B18Z
	08	I10Z, I53Z, I56Z		21B	X06A, X06B, X06C		05	F04Z, F14A, F14B, F54Z
	11	L09A, L09B					08	I10Z, I53Z, I56Z
	12	M06Z, M09A, M09B					17	R01A, R01B, R02Z, R12A, R12B, R12C
	13	N11A, N11B					03.99.22↔	BORP, VBOR
	17	R01A, R01B, R02Z, R12A, R12B, R12C					01	B03A, B03B, B18Z
	21A	W02A, W02B					05	F04Z, F14A, F14B, F54Z
	21B	X06A, X06B, X06C					08	I10Z, I53Z, I56Z
							17	R01A, R01B, R02Z, R12A, R12B, R12C

PROC

CHOP	MDC	DRG	CHOP	MDC	DRG	CHOP	MDC	DRG
03.99.29↔		BORP, VBOR	04.01.11↔		BORP, KORP, MKOR, VBOR	04.03.31↔	01	B03A, B03B, B06A, B06B, B11Z, B17A, B17B, B17C, B39A, B39B
	01	B03A, B03B, B18Z		01	B02A, B02B, B02C, B11Z, B20A, B20B, B39A, B39B		08	I02A, I02B, I08A, I08B, I13A, I28A, I28B
	05	F04Z, F14A, F14B, F54Z		03	D25A, D25B, D25C		21A	W02A, W02B
	08	I10Z, I53Z, I56Z		06	G33Z, G38Z	04.03.32↔	21B	X06A, X06B, X06C
	17	R01A, R01B, R02Z, R12A, R12B, R12C		07	H33Z		01	B03A, B03B, B06A, B06B, B11Z, B17A, B17B, B17C, B39A, B39B
03.99.30↔		BORP, VBOR		09	J08A, J08B		08	I02A, I02B, I08A, I08B, I13A, I28A, I28B
	01	B03A, B03B, B18Z		11	L33Z	04.03.33↔	21A	W02A, W02B
	05	F04Z, F14A, F14B, F54Z		17	R01A, R01B, R02Z, R12A, R12B, R12C		21B	X06A, X06B, X06C
	08	I10Z, I53Z, I56Z		21B	X33Z		01	B03A, B03B, B06A, B06B, B11Z, B17A, B17B, B17C, B39A, B39B
	17	R01A, R01B, R02Z, R12A, R12B, R12C	04.01.99↔		BORP, KORP, MKOR, VBOR		08	I02A, I02B, I08A, I08B, I13A, I28A, I28B
03.99.31↔		BORP, VBOR		01	B02A, B02B, B02C, B11Z, B20A, B20B, B39A, B39B		21A	W02A, W02B
	01	B03A, B03B, B18Z		03	D25A, D25B, D25C	04.03.99↔	21B	X06A, X06B, X06C
	05	F04Z, F14A, F14B, F54Z		06	G33Z, G38Z		01	B03A, B03B, B06A, B06B, B11Z, B17A, B17B, B17C, B39A, B39B
	08	I10Z, I53Z, I56Z		07	H33Z		08	I02A, I02B, I08A, I08B, I13A, I28A, I28B
	17	R01A, R01B, R02Z, R12A, R12B, R12C		09	J08A, J08B		21A	W02A, W02B
03.99.32↔		BORP, VBOR		11	L33Z		21B	X06A, X06B, X06C
	01	B03A, B03B, B18Z		17	R01A, R01B, R02Z, R12A, R12B, R12C	04.03.00↔	01	B03A, B03B, B06A, B06B, B11Z, B17A, B17B, B17C, B39A, B39B
	05	F04Z, F14A, F14B, F54Z		21B	X33Z		03	D12A, D12B
	08	I10Z, I53Z, I56Z	04.02↔		BORP, VBOR		08	I02A, I02B, I08A, I08B, I13A, I28A, I28B
	17	R01A, R01B, R02Z, R12A, R12B, R12C		01	B03A, B03B, B06A, B06B, B11Z, B17A, B17B, B17C, B39A, B39B	04.04.00↔	01	B03A, B03B, B06A, B06B, B11Z, B17A, B17B, B17C, B39A, B39B
03.99.33↔		BORP, VBOR		03	D12A, D12B		03	D12A, D12B
	01	B03A, B03B, B18Z		21A	W02A, W02B		08	I02A, I02B, I08A, I08B, I13A, I28A, I28B
	05	F04Z, F14A, F14B, F54Z		21B	X06A, X06B, X06C	04.04.10↔	21A	W02A, W02B
	08	I10Z, I53Z, I56Z		01	B03A, B03B, B06A, B06B, B11Z, B17A, B17B, B17C, B39A, B39B		21B	X06A, X06B, X06C
	17	R01A, R01B, R02Z, R12A, R12B, R12C	04.03.10↔		BORP, KORP, MKOR, VBOR		01	B03A, B03B, B06A, B06B, B11Z, B17A, B17B, B17C, B39A, B39B
03.99.40↔		BORP, VBOR		08	I02A, I02B, I08A, I08B, I13A, I28A, I28B	04.04.11↔	03	D12A, D12B
	01	B03A, B03B, B18Z		21A	W02A, W02B		08	I02A, I02B, I08A, I08B, I13A, I28A, I28B
	05	F04Z, F14A, F14B, F54Z		21B	X06A, X06B, X06C		21A	W02A, W02B
	08	I10Z, I53Z, I56Z		01	B03A, B03B, B06A, B06B, B11Z, B17A, B17B, B17C, B39A, B39B	04.04.20↔	21B	X06A, X06B, X06C
	17	R01A, R01B, R02Z, R12A, R12B, R12C	04.03.11↔		BORP, KORP, MKOR, VBOR		01	B03A, B03B, B06A, B06B, B11Z, B17A, B17B, B17C, B39A, B39B
03.99.99↔		BORP, VBOR		08	I02A, I02B, I08A, I08B, I13A, I28A, I28B		03	D12A, D12B
	01	B03A, B03B, B18Z		21A	W02A, W02B		08	I02A, I02B, I08A, I08B, I13A, I28A, I28B
	05	F04Z, F14A, F14B, F54Z		21B	X06A, X06B, X06C	04.04.30↔	21A	W02A, W02B
	08	I10Z, I53Z, I56Z		01	B03A, B03B, B06A, B06B, B11Z, B17A, B17B, B17C, B39A, B39B		21B	X06A, X06B, X06C
	17	R01A, R01B, R02Z, R12A, R12B, R12C	04.03.20↔		BORP, KORP, MKOR, VBOR		01	B03A, B03B, B06A, B06B, B11Z, B17A, B17B, B17C, B39A, B39B
04.01.00↔		BORP, KORP, MKOR, VBOR		08	I02A, I02B, I08A, I08B, I13A, I28A, I28B		03	D12A, D12B
	01	B02A, B02B, B02C, B11Z, B20A, B20B, B39A, B39B	04.03.11↔		BORP, KORP, MKOR, VBOR		08	I02A, I02B, I08A, I08B, I13A, I28A, I28B
	03	D25A, D25B, D25C		01	B03A, B03B, B06A, B06B, B11Z, B17A, B17B, B17C, B39A, B39B	04.04.20↔	01	B03A, B03B, B06A, B06B, B11Z, B17A, B17B, B17C, B39A, B39B
	06	G33Z, G38Z		08	I02A, I02B, I08A, I08B, I13A, I28A, I28B		03	D12A, D12B
	07	H33Z		21A	W02A, W02B		08	I02A, I02B, I08A, I08B, I13A, I28A, I28B
	09	J08A, J08B		21B	X06A, X06B, X06C		21A	W02A, W02B
	11	L33Z		01	B03A, B03B, B06A, B06B, B11Z, B17A, B17B, B17C, B39A, B39B	04.04.30↔	21B	X06A, X06B, X06C
	17	R01A, R01B, R02Z, R12A, R12B, R12C	04.03.30↔		BORP, KORP, MKOR, VBOR		01	B03A, B03B, B06A, B06B, B11Z, B17A, B17B, B17C, B39A, B39B
04.01.10↔		BORP, KORP, MKOR, VBOR		08	I02A, I02B, I08A, I08B, I13A, I28A, I28B		03	D12A, D12B
	01	B02A, B02B, B02C, B11Z, B20A, B20B, B39A, B39B		21A	W02A, W02B		08	I02A, I02B, I08A, I08B, I13A, I28A, I28B
	03	D25A, D25B, D25C		21B	X06A, X06B, X06C	04.04.30↔	21A	W02A, W02B
	06	G33Z, G38Z		01	B03A, B03B, B06A, B06B, B11Z, B17A, B17B, B17C, B39A, B39B		21B	X06A, X06B, X06C
	07	H33Z		08	I02A, I02B, I08A, I08B, I13A, I28A, I28B		01	B03A, B03B, B06A, B06B, B11Z, B17A, B17B, B17C, B39A, B39B
	09	J08A, J08B		21A	W02A, W02B		03	D12A, D12B
	11	L33Z		21B	X06A, X06B, X06C		08	I02A, I02B, I08A, I08B, I13A, I28A, I28B
	17	R01A, R01B, R02Z, R12A, R12B, R12C		01	B03A, B03B, B06A, B06B, B11Z, B17A, B17B, B17C, B39A, B39B		21A	W02A, W02B
	21B	X33Z		21B	X06A, X06B, X06C		21B	X06A, X06B, X06C









CHOP	MDC	DRG	CHOP	MDC	DRG	CHOP	MDC	DRG
04.3x.45↔		BORP, VBOR	04.42.99↔		BORP, VBOR	04.49.12↔		BORP, VBOR
	01	B03A, B03B, B06A, B06B, B11Z, B17A, B17B, B17C, B39A, B39B		01	B03A, B03B, B06A, B06B, B11Z, B17A, B17B, B17C, B39A, B39B		01	B03A, B03B, B06A, B06B, B11Z, B17A, B17B, B17C, B39A, B39B
	08	I02A, I02B, I08A, I08B, I13A		08	I02A, I02B, I08A, I08B, I13A, I28A, I28B, I28C		03	D12A, D12B
	21A	W02A, W02B		21A	W02A, W02B		05	F04Z, F13A, F13B, F13C
04.3x.46↔	21B	X06A, X06B	04.43.00↔	21B	X06A, X06B	04.49.13↔	08	I02A, I02B, I08A, I08B, I13A, I28A, I28B, I28C
		BORP, VBOR		01	B05Z		10	K09A, K09B
	01	B03A, B03B, B06A, B06B, B11Z, B17A, B17B, B17C, B39A, B39B		05	F04Z, F13A, F13B, F13C		21A	W02A, W02B
	08	I02A, I02B, I08A, I08B, I13A		08	I02A, I02B, I08A, I08B, I13A, I32A, I32B, I32C, I32D		21B	X04Z, X05A, X05B, X06A, X06B
04.3x.47↔	21A	W02A, W02B	04.43.10↔	10	K09A, K09B	04.49.14↔	01	BORP, VBOR
	21B	X06A, X06B		21A	W02A, W02B		01	B03A, B03B, B06A, B06B, B11Z, B17A, B17B, B17C, B39A, B39B
		BORP, VBOR		21B	X05A, X05B		03	D12A, D12B
	01	B03A, B03B, B06A, B06B, B11Z, B17A, B17B, B17C, B39A, B39B		01	B05Z		05	F04Z, F13A, F13B, F13C
04.3x.49↔	08	I02A, I02B, I08A, I08B, I13A	04.43.99↔	08	I02A, I02B, I08A, I08B, I13A, I32A, I32B, I32C, I32D	04.49.15↔	08	I02A, I02B, I08A, I08B, I13A, I28A, I28B, I28C
	21A	W02A, W02B		10	K09A, K09B		10	K09A, K09B
	21B	X06A, X06B		21A	W02A, W02B		21A	W02A, W02B
		BORP, VBOR		21B	X05A, X05B		21B	X04Z, X05A, X05B, X06A, X06B
04.3x.99↔	01	B03A, B03B, B06A, B06B, B11Z, B17A, B17B, B17C, B39A, B39B	04.44↔	01	B05Z	04.49.16↔	01	BORP, VBOR
	08	I02A, I02B, I08A, I08B, I13A		08	I02A, I02B, I08A, I08B, I13A, I20A, I20B, I20C, I20D, I20E		01	B03A, B03B, B06A, B06B, B11Z, B17A, B17B, B17C, B39A, B39B
	21A	W02A, W02B		21A	W02A, W02B		03	D12A, D12B
	21B	X06A, X06B		21B	X04Z		05	F04Z, F13A, F13B, F13C
04.41↔		BORP, VBOR	04.49.00↔		BORP, VBOR	04.49.16↔	08	I02A, I02B, I08A, I08B, I13A, I28A, I28B, I28C
	01	B03A, B03B, B06A, B06B, B11Z, B17A, B17B, B17C, B39A, B39B		01	B03A, B03B, B06A, B06B, B11Z, B17A, B17B, B17C, B39A, B39B		08	I02A, I02B, I08A, I08B, I13A, I28A, I28B, I28C
	03	D12A, D12B		03	D12A, D12B		10	K09A, K09B
	06	G33Z, G38Z		05	F04Z, F13A, F13B, F13C		21A	W02A, W02B
	07	H33Z		08	I02A, I02B, I08A, I08B, I13A, I28A, I28B, I28C		21B	X04Z, X05A, X05B, X06A, X06B
	11	L33Z		10	K09A, K09B			BORP, VBOR
	21A	W01A, W01B, W01C		21A	W02A, W02B		01	B03A, B03B, B06A, B06B, B11Z, B17A, B17B, B17C, B39A, B39B
	21B	X06A, X06B, X06C, X33Z		21B	X04Z, X05A, X05B, X06A, X06B		03	D12A, D12B
04.42.00↔		BORP, VBOR	04.49.10↔		BORP, VBOR	04.49.16↔	05	F04Z, F13A, F13B, F13C
	01	B03A, B03B, B06A, B06B, B11Z, B17A, B17B, B17C, B39A, B39B		01	B03A, B03B, B06A, B06B, B11Z, B17A, B17B, B17C, B39A, B39B		08	I02A, I02B, I08A, I08B, I13A, I28A, I28B, I28C
	08	I02A, I02B, I08A, I08B, I13A, I28A, I28B, I28C		03	D12A, D12B		10	K09A, K09B
	21A	W02A, W02B		05	F04Z, F13A, F13B, F13C		21A	W02A, W02B
04.42.10↔	21B	X06A, X06B	04.49.11↔	08	I02A, I02B, I08A, I08B, I13A, I28A, I28B, I28C	04.49.16↔	21B	X04Z, X05A, X05B, X06A, X06B
		BORP, VBOR		10	K09A, K09B		01	BORP, VBOR
	01	B03A, B03B, B06A, B06B, B11Z, B17A, B17B, B17C, B39A, B39B		21A	W02A, W02B		01	B03A, B03B, B06A, B06B, B11Z, B17A, B17B, B17C, B39A, B39B
	08	I02A, I02B, I08A, I08B, I13A, I28A, I28B, I28C		21B	X04Z, X05A, X05B, X06A, X06B		03	D12A, D12B
04.42.20↔	21A	W02A, W02B	04.49.11↔	01	BORP, VBOR	04.49.16↔	05	F04Z, F13A, F13B, F13C
	21B	X06A, X06B		01	B03A, B03B, B06A, B06B, B11Z, B17A, B17B, B17C, B39A, B39B		08	I02A, I02B, I08A, I08B, I13A, I28A, I28B, I28C
		BORP, VBOR		03	D12A, D12B		10	K09A, K09B
	01	B03A, B03B, B06A, B06B, B11Z, B17A, B17B, B17C, B39A, B39B		05	F04Z, F13A, F13B, F13C		21A	W02A, W02B
04.42.20↔	08	I02A, I02B, I08A, I08B, I13A, I28A, I28B, I28C	04.49.11↔	08	I02A, I02B, I08A, I08B, I13A, I28A, I28B, I28C	04.49.16↔	21B	X04Z, X05A, X05B, X06A, X06B
	21A	W02A, W02B		10	K09A, K09B			BORP, VBOR
	21B	X06A, X06B		21A	W02A, W02B		01	B03A, B03B, B06A, B06B, B11Z, B17A, B17B, B17C, B39A, B39B
		BORP, VBOR		21B	X04Z, X05A, X05B, X06A, X06B		03	D12A, D12B

CHOP	MDC	DRG	CHOP	MDC	DRG	CHOP	MDC	DRG
04.49.99↔		BORP, VBOR	04.6x.10↔		BORP, VBOR	04.6x.31↔		BORP, VBOR
	01	B03A, B03B, B06A, B06B, B11Z, B17A, B17B, B17C, B39A, B39B		01	B03A, B03B, B06A, B06B, B11Z, B17A, B17B, B17C, B39A, B39B		01	B03A, B03B, B06A, B06B, B11Z, B17A, B17B, B17C, B39A, B39B
	03	D12A, D12B		08	I02A, I02B, I08A, I08B, I13A, I28A, I28B		08	I02A, I02B, I08A, I08B, I13A, I28A, I28B
	05	F04Z, F13A, F13B, F13C		21A	W02A, W02B		21A	W02A, W02B
	08	I02A, I02B, I08A, I08B, I13A, I28A, I28B, I28C		21B	X06A, X06B		21B	X06A, X06B
	10	K09A, K09B	04.6x.11↔		BORP, VBOR	04.6x.40↔		BORP, VBOR
	21A	W02A, W02B		01	B03A, B03B, B06A, B06B, B11Z, B17A, B17B, B17C, B39A, B39B		01	B03A, B03B, B06A, B06B, B11Z, B17A, B17B, B17C, B39A, B39B
	21B	X04Z, X05A, X05B, X06A, X06B		08	I02A, I02B, I08A, I08B, I13A, I28A, I28B		08	I02A, I02B, I08A, I08B, I13A, I28A, I28B
04.5x.00↔		BORP, VBOR		21A	W02A, W02B		21A	W02A, W02B
	01	B03A, B03B, B06A, B06B, B11Z, B17A, B17B, B39A, B39B		21B	X06A, X06B		21B	X06A, X06B
	08	I02A, I02B, I08A, I08B, I13A	04.6x.12↔		BORP, VBOR	04.6x.41↔		BORP, VBOR
	21A	W02A, W02B		01	B03A, B03B, B06A, B06B, B11Z, B17A, B17B, B17C, B39A, B39B		01	B03A, B03B, B06A, B06B, B11Z, B17A, B17B, B17C, B39A, B39B
	21B	X06A, X06B, X33Z		08	I02A, I02B, I08A, I08B, I13A, I28A, I28B		08	I02A, I02B, I08A, I08B, I13A, I28A, I28B
04.5x.10↔		BORP, VBOR		21A	W02A, W02B		21A	W02A, W02B
	01	B03A, B03B, B06A, B06B, B11Z, B17A, B17B, B39A, B39B		21B	X06A, X06B		21B	X06A, X06B
	08	I02A, I02B, I08A, I08B, I13A	04.6x.20↔		BORP, VBOR	04.6x.42↔		BORP, VBOR
	21A	W02A, W02B		01	B03A, B03B, B06A, B06B, B11Z, B17A, B17B, B17C, B39A, B39B		01	B03A, B03B, B06A, B06B, B11Z, B17A, B17B, B17C, B39A, B39B
	21B	X06A, X06B, X33Z		08	I02A, I02B, I08A, I08B, I13A, I28A, I28B		08	I02A, I02B, I08A, I08B, I13A, I28A, I28B
04.5x.11↔		BORP, VBOR		21A	W02A, W02B		21A	W02A, W02B
	01	B03A, B03B, B06A, B06B, B11Z, B17A, B17B, B39A, B39B		21B	X06A, X06B		21B	X06A, X06B
	08	I02A, I02B, I08A, I08B, I13A	04.6x.21↔		BORP, VBOR	04.6x.43↔		BORP, VBOR
	21A	W02A, W02B		01	B03A, B03B, B06A, B06B, B11Z, B17A, B17B, B17C, B39A, B39B		01	B03A, B03B, B06A, B06B, B11Z, B17A, B17B, B17C, B39A, B39B
	21B	X06A, X06B, X33Z		08	I02A, I02B, I08A, I08B, I13A, I28A, I28B		08	I02A, I02B, I08A, I08B, I13A, I28A, I28B
04.5x.12↔		BORP, VBOR		21A	W02A, W02B		21A	W02A, W02B
	01	B03A, B03B, B06A, B06B, B11Z, B17A, B17B, B39A, B39B		21B	X06A, X06B		21B	X06A, X06B
	08	I02A, I02B, I08A, I08B, I13A	04.6x.22↔		BORP, VBOR	04.6x.50↔		BORP, VBOR
	21A	W02A, W02B		01	B03A, B03B, B06A, B06B, B11Z, B17A, B17B, B17C, B39A, B39B		01	B03A, B03B, B06A, B06B, B11Z, B17A, B17B, B17C, B39A, B39B
	21B	X06A, X06B, X33Z		08	I02A, I02B, I08A, I08B, I13A, I28A, I28B		08	I02A, I02B, I08A, I08B, I13A, I28A, I28B
04.5x.13↔		BORP, VBOR		21A	W02A, W02B		21A	W02A, W02B
	01	B03A, B03B, B06A, B06B, B11Z, B17A, B17B, B39A, B39B		21B	X06A, X06B		21B	X06A, X06B
	08	I02A, I02B, I08A, I08B, I13A	04.6x.23↔		BORP, VBOR	04.6x.51↔		BORP, VBOR
	21A	W02A, W02B		01	B03A, B03B, B06A, B06B, B11Z, B17A, B17B, B17C, B39A, B39B		01	B03A, B03B, B06A, B06B, B11Z, B17A, B17B, B17C, B39A, B39B
	21B	X06A, X06B, X33Z		08	I02A, I02B, I08A, I08B, I13A, I28A, I28B		08	I02A, I02B, I08A, I08B, I13A, I28A, I28B
04.5x.19↔		BORP, VBOR		21A	W02A, W02B		21A	W02A, W02B
	01	B03A, B03B, B06A, B06B, B11Z, B17A, B17B, B39A, B39B		21B	X06A, X06B		21B	X06A, X06B
	08	I02A, I02B, I08A, I08B, I13A	04.6x.30↔		BORP, VBOR	04.6x.60↔		BORP, VBOR
	21A	W02A, W02B		01	B03A, B03B, B06A, B06B, B11Z, B17A, B17B, B17C, B39A, B39B		01	B03A, B03B, B06A, B06B, B11Z, B17A, B17B, B17C, B39A, B39B
	21B	X06A, X06B, X33Z		08	I02A, I02B, I08A, I08B, I13A, I28A, I28B		08	I02A, I02B, I08A, I08B, I13A, I28A, I28B
04.5x.99↔		BORP, VBOR		21A	W02A, W02B		21A	W02A, W02B
	01	B03A, B03B, B06A, B06B, B11Z, B17A, B17B, B39A, B39B		21B	X06A, X06B		21B	X06A, X06B
	08	I02A, I02B, I08A, I08B, I13A						
	21A	W02A, W02B						
	21B	X06A, X06B, X33Z						
04.6x.00↔		BORP, VBOR						
	01	B03A, B03B, B06A, B06B, B11Z, B17A, B17B, B17C, B39A, B39B						
	08	I02A, I02B, I08A, I08B, I13A, I28A, I28B						
	21A	W02A, W02B						
	21B	X06A, X06B						



CHOP	MDC	DRG	CHOP	MDC	DRG	CHOP	MDC	DRG
04.6x.70↔		BORP, VBOR	04.72↔		BORP, VBOR	04.79.00↔		BORP, VBOR
	01	B03A, B03B, B06A, B06B, B11Z, B17A, B17B, B17C, B39A, B39B		01	B03A, B03B, B06A, B06B, B11Z, B17A, B17B, B17C, B39A, B39B		01	B03A, B03B, B06A, B06B, B11Z, B17A, B17B, B39A, B39B
	08	I02A, I02B, I08A, I08B, I13A, I28A, I28B		03	D12A		03	D25A, D25B, D25C, D28Z, D29Z
	21A	W02A, W02B		08	I02A, I02B, I08A, I08B, I13A		08	I02A, I02B, I08A, I08B, I13A, I28A, I28B
	21B	X06A, X06B		21A	W02A, W02B		09	J08A, J08B
04.6x.71↔		BORP, VBOR	04.73↔		BORP, VBOR	04.79.10↔		BORP, VBOR
	01	B03A, B03B, B06A, B06B, B11Z, B17A, B17B, B17C, B39A, B39B		01	B03A, B03B, B06A, B06B, B11Z, B17A, B17B, B17C, B39A, B39B		01	B03A, B03B, B06A, B06B, B11Z, B17A, B17B, B39A, B39B
	08	I02A, I02B, I08A, I08B, I13A, I28A, I28B		08	I02A, I02B, I08A, I08B, I13A		03	D25A, D25B, D25C, D28Z, D29Z
	21A	W02A, W02B		21A	W02A, W02B		08	I02A, I02B, I08A, I08B, I13A, I28A, I28B
	21B	X06A, X06B		21B	X06A, X06B, X06C		09	J08A, J08B
04.6x.72↔		BORP, VBOR	04.74.00↔		BORP, VBOR	04.79.11↔		BORP, VBOR
	01	B03A, B03B, B06A, B06B, B11Z, B17A, B17B, B17C, B39A, B39B		01	B03A, B03B, B06A, B06B, B11Z, B17A, B17B, B17C, B39A, B39B		01	B03A, B03B, B06A, B06B, B11Z, B17A, B17B, B39A, B39B
	08	I02A, I02B, I08A, I08B, I13A, I28A, I28B		03	D12A		03	D25A, D25B, D25C, D28Z, D29Z
	21A	W02A, W02B		08	I02A, I02B, I08A, I08B, I13A		08	I02A, I02B, I08A, I08B, I13A, I28A, I28B
	21B	X06A, X06B		21A	W02A, W02B		09	J08A, J08B
04.6x.73↔		BORP, VBOR	04.74.10↔		BORP, VBOR	04.79.12↔		BORP, VBOR
	01	B03A, B03B, B06A, B06B, B11Z, B17A, B17B, B17C, B39A, B39B		01	B03A, B03B, B06A, B06B, B11Z, B17A, B17B, B17C, B39A, B39B		01	B03A, B03B, B06A, B06B, B11Z, B17A, B17B, B39A, B39B
	08	I02A, I02B, I08A, I08B, I13A, I28A, I28B		03	D12A		03	D25A, D25B, D25C, D28Z, D29Z
	21A	W02A, W02B		08	I02A, I02B, I08A, I08B, I13A		08	I02A, I02B, I08A, I08B, I13A, I28A, I28B
	21B	X06A, X06B		21A	W02A, W02B		09	J08A, J08B
04.6x.74↔		BORP, VBOR	04.74.11↔		BORP, VBOR	04.79.13↔		BORP, VBOR
	01	B03A, B03B, B06A, B06B, B11Z, B17A, B17B, B17C, B39A, B39B		01	B03A, B03B, B06A, B06B, B11Z, B17A, B17B, B17C, B39A, B39B		01	B03A, B03B, B06A, B06B, B11Z, B17A, B17B, B39A, B39B
	08	I02A, I02B, I08A, I08B, I13A, I28A, I28B		03	D12A		03	D25A, D25B, D25C, D28Z, D29Z
	21A	W02A, W02B		08	I02A, I02B, I08A, I08B, I13A		08	I02A, I02B, I08A, I08B, I13A, I28A, I28B
	21B	X06A, X06B		21A	W02A, W02B		09	J08A, J08B
04.6x.75↔		BORP, VBOR	04.74.99↔		BORP, VBOR	04.79.13↔		BORP, VBOR
	01	B03A, B03B, B06A, B06B, B11Z, B17A, B17B, B17C, B39A, B39B		01	B03A, B03B, B06A, B06B, B11Z, B17A, B17B, B17C, B39A, B39B		01	B03A, B03B, B06A, B06B, B11Z, B17A, B17B, B39A, B39B
	08	I02A, I02B, I08A, I08B, I13A, I28A, I28B		03	D12A		03	D25A, D25B, D25C, D28Z, D29Z
	21A	W02A, W02B		08	I02A, I02B, I08A, I08B, I13A		08	I02A, I02B, I08A, I08B, I13A, I28A, I28B
	21B	X06A, X06B		21A	W02A, W02B		09	J08A, J08B
04.6x.99↔		BORP, VBOR	04.75↔		BORP, VBOR	04.79.13↔		BORP, VBOR
	01	B03A, B03B, B06A, B06B, B11Z, B17A, B17B, B17C, B39A, B39B		01	B03A, B03B, B06A, B06B, B11Z, B17A, B17B, B17C, B39A, B39B		01	B03A, B03B, B06A, B06B, B11Z, B17A, B17B, B39A, B39B
	08	I02A, I02B, I08A, I08B, I13A, I28A, I28B		08	I02A, I02B, I08A, I08B, I13A		03	D25A, D25B, D25C, D28Z, D29Z
	21A	W02A, W02B		21A	W02A, W02B		08	I02A, I02B, I08A, I08B, I13A, I28A, I28B
	21B	X06A, X06B		21B	X06A, X06B, X33Z		09	J08A, J08B
04.71↔		BORP, VBOR	04.76↔		BORP, VBOR	04.79.13↔		BORP, VBOR
	01	B03A, B03B, B06A, B06B, B11Z, B17A, B17B, B17C, B39A, B39B		01	B03A, B03B, B06A, B06B, B11Z, B17A, B17B, B39A, B39B		01	B03A, B03B, B06A, B06B, B11Z, B17A, B17B, B39A, B39B
	03	D12A		03	D25A, D25B, D25C, D28Z, D29Z		03	D25A, D25B, D25C, D28Z, D29Z
	08	I02A, I02B, I08A, I08B, I13A		08	I02A, I02B, I08A, I08B, I13A, I28A, I28B		08	I02A, I02B, I08A, I08B, I13A, I28A, I28B
	21A	W02A, W02B		09	J08A, J08B		09	J08A, J08B
	21B	X06A, X06B, X06C		21A	W02A, W02B		21A	W02A, W02B
				21B	X01A, X01B, X06A, X06B, X06C		21B	X01A, X01B, X06A, X06B, X06C, X33Z

PROC

CHOP	MDC	DRG	CHOP	MDC	DRG	CHOP	MDC	DRG
04.79.14↔		BORP, VBOR	04.79.23↔		BORP, VBOR	04.92.00↔		BORP, VBOR
	01	B03A, B03B, B06A, B06B, B11Z, B17A, B17B, B39A, B39B		01	B03A, B03B, B06A, B06B, B11Z, B17A, B17B, B39A, B39B		01	B03A, B03B, B06A, B06B, B11Z, B17A, B17B, B17C, B39A, B39B
	03	D25A, D25B, D25C, D28Z, D29Z		03	D25A, D25B, D25C, D28Z, D29Z		03	D12A
	08	I02A, I02B, I08A, I08B, I13A, I28A, I28B		08	I02A, I02B, I08A, I08B, I13A, I28A, I28B		06	G11A, G11B
	09	J08A, J08B		09	J08A, J08B		08	I02A, I02B, I08A, I08B, I13A, I28A, I28B
	21A	W02A, W02B		21A	W02A, W02B		11	L03Z, L04A, L04B, L04C, L10Z, L38Z
	21B	X01A, X01B, X06A, X06B, X06C, X33Z		21B	X01A, X01B, X06A, X06B, X06C, X33Z		12	M06Z, M09A, M09B
04.79.19↔		BORP, VBOR	04.79.24↔		BORP, VBOR		13	N11A, N11B
	01	B03A, B03B, B06A, B06B, B11Z, B17A, B17B, B39A, B39B		01	B03A, B03B, B06A, B06B, B11Z, B17A, B17B, B39A, B39B		21A	W02A, W02B
	03	D25A, D25B, D25C, D28Z, D29Z		03	D25A, D25B, D25C, D28Z, D29Z	04.92.10↔	21B	X04Z, X05A, X05B, X06A, X06B, X06C
	08	I02A, I02B, I08A, I08B, I13A, I28A, I28B		08	I02A, I02B, I08A, I08B, I13A, I28A, I28B		22	Y01Z, Y03A, Y03B
	09	J08A, J08B		09	J08A, J08B			BORP, VBOR
	21A	W02A, W02B		21A	W02A, W02B		01	B03A, B03B, B06A, B06B, B11Z, B17A, B17B, B17C, B39A, B39B
	21B	X01A, X01B, X06A, X06B, X06C, X33Z		21B	X01A, X01B, X06A, X06B, X06C, X33Z		03	D12A
04.79.20↔		BORP, VBOR	04.79.25↔		BORP, VBOR		06	G11A, G11B
	01	B03A, B03B, B06A, B06B, B11Z, B17A, B17B, B39A, B39B		01	B03A, B03B, B06A, B06B, B11Z, B17A, B17B, B39A, B39B		08	I02A, I02B, I08A, I08B, I13A, I28A, I28B
	03	D25A, D25B, D25C, D28Z, D29Z		03	D25A, D25B, D25C, D28Z, D29Z		11	L03Z, L04A, L04B, L04C, L10Z, L38Z
	08	I02A, I02B, I08A, I08B, I13A, I28A, I28B		08	I02A, I02B, I08A, I08B, I13A, I28A, I28B		12	M06Z, M09A, M09B
	09	J08A, J08B		09	J08A, J08B		13	N11A, N11B
	21A	W02A, W02B		21A	W02A, W02B		21A	W02A, W02B
	21B	X01A, X01B, X06A, X06B, X06C, X33Z		21B	X01A, X01B, X06A, X06B, X06C, X33Z		21B	X04Z, X05A, X05B, X06A, X06B, X06C
04.79.21↔		BORP, VBOR	04.79.29↔		BORP, VBOR		22	Y01Z, Y03A, Y03B
	01	B03A, B03B, B06A, B06B, B11Z, B17A, B17B, B39A, B39B		01	B03A, B03B, B06A, B06B, B11Z, B17A, B17B, B39A, B39B	04.92.11↔	01	B03A, B03B, B06A, B06B, B11Z, B17A, B17B, B17C, B39A, B39B
	03	D25A, D25B, D25C, D28Z, D29Z		03	D25A, D25B, D25C, D28Z, D29Z		03	D12A
	08	I02A, I02B, I08A, I08B, I13A, I28A, I28B		08	I02A, I02B, I08A, I08B, I13A, I28A, I28B		06	G11A, G11B
	09	J08A, J08B		09	J08A, J08B		08	I02A, I02B, I08A, I08B, I13A, I28A, I28B
	21A	W02A, W02B		21A	W02A, W02B		11	L03Z, L04A, L04B, L04C, L10Z, L38Z
	21B	X01A, X01B, X06A, X06B, X06C, X33Z		21B	X01A, X01B, X06A, X06B, X06C, X33Z		12	M06Z, M09A, M09B
04.79.22↔		BORP, VBOR	04.79.99↔		BORP, VBOR		13	N11A, N11B
	01	B03A, B03B, B06A, B06B, B11Z, B17A, B17B, B39A, B39B		01	B03A, B03B, B06A, B06B, B11Z, B17A, B17B, B39A, B39B		21A	W02A, W02B
	03	D25A, D25B, D25C, D28Z, D29Z		03	D25A, D25B, D25C, D28Z, D29Z		21B	X04Z, X05A, X05B, X06A, X06B, X06C
	08	I02A, I02B, I08A, I08B, I13A, I28A, I28B		08	I02A, I02B, I08A, I08B, I13A, I28A, I28B		22	Y01Z, Y03A, Y03B
	09	J08A, J08B		09	J08A, J08B	04.92.20↔		BORP, VBOR
	21A	W02A, W02B		21A	W02A, W02B		01	B03A, B03B, B06A, B06B, B11Z, B17A, B17B, B17C, B39A, B39B
	21B	X01A, X01B, X06A, X06B, X06C, X33Z		21B	X01A, X01B, X06A, X06B, X06C, X33Z		03	D12A
							06	G11A, G11B
							08	I02A, I02B, I08A, I08B, I13A, I28A, I28B
							11	L03Z, L04A, L04B, L04C, L10Z, L38Z
							12	M06Z, M09A, M09B
							13	N11A, N11B
							21A	W02A, W02B
							21B	X04Z, X05A, X05B, X06A, X06B, X06C
							22	Y01Z, Y03A, Y03B

PROC

CHOP	MDC	DRG	CHOP	MDC	DRG	CHOP	MDC	DRG			
04.92.21↔		BORP, VBOR	04.92.99↔		BORP, VBOR	04.94.10↔	01	B03A, B03B, B06A, B06B, B11Z, B17A, B17B, B17C, B39A, B39B			
	01	B03A, B03B, B06A, B06B, B11Z, B17A, B17B, B17C, B39A, B39B		01	B03A, B03B, B06A, B06B, B11Z, B17A, B17B, B17C, B39A, B39B		03	D12A, D12B			
	03	D12A		03	D12A		08	I02A, I02B, I08A, I08B, I13A, I28A, I28B			
	06	G11A, G11B		06	G11A, G11B		21A	W02A, W02B			
	08	I02A, I02B, I08A, I08B, I13A, I28A, I28B		08	I02A, I02B, I08A, I08B, I13A, I28A, I28B		21B	X06A, X06B, X06C			
	11	L03Z, L04A, L04B, L04C, L10Z, L38Z		11	L03Z, L04A, L04B, L04C, L10Z, L38Z		04.94.11↔	01	B03A, B03B, B06A, B06B, B11Z, B17A, B17B, B17C, B39A, B39B		
	12	M06Z, M09A, M09B		12	M06Z, M09A, M09B			03	D12A, D12B		
	13	N11A, N11B		13	N11A, N11B		08	I02A, I02B, I08A, I08B, I13A, I28A, I28B			
	21A	W02A, W02B		21A	W02A, W02B		21A	W02A, W02B			
	21B	X04Z, X05A, X05B, X06A, X06B, X06C		21B	X04Z, X05A, X05B, X06A, X06B, X06C		21B	X06A, X06B, X06C			
	22	Y01Z, Y03A, Y03B		22	Y01Z, Y03A, Y03B		04.94.12↔	01	B03A, B03B, B06A, B06B, B11Z, B17A, B17B, B17C, B39A, B39B		
	04.92.30↔			BORP, VBOR	04.93.00↔				BORP, VBOR	04.94.13↔	01
		01		B03A, B03B, B06A, B06B, B11Z, B17A, B17B, B17C, B39A, B39B			01	B03A, B03B, B06A, B06B, B11Z, B17A, B17B, B17C, B39A, B39B	03		D12A, D12B
		03		D12A			08	I02A, I02B, I08A, I08B, I13A, I28A, I28B	08		I02A, I02B, I08A, I08B, I13A, I28A, I28B
06		G11A, G11B	21A	W02A, W02B		21A	W02A, W02B				
08		I02A, I02B, I08A, I08B, I13A, I28A, I28B	21B	X06A, X06B, X06C		21B	X06A, X06B, X06C				
11		L03Z, L04A, L04B, L04C, L10Z, L38Z	04.93.10↔	01		B03A, B03B, B06A, B06B, B11Z, B17A, B17B, B17C, B39A, B39B	04.94.14↔	01	B03A, B03B, B06A, B06B, B11Z, B17A, B17B, B17C, B39A, B39B		
12		M06Z, M09A, M09B		08		I02A, I02B, I08A, I08B, I13A, I28A, I28B		03	D12A, D12B		
13		N11A, N11B	21A	W02A, W02B		08	I02A, I02B, I08A, I08B, I13A, I28A, I28B				
21A		W02A, W02B	21B	X06A, X06B, X06C		21A	W02A, W02B				
21B		X04Z, X05A, X05B, X06A, X06B, X06C	04.93.11↔	01		B03A, B03B, B06A, B06B, B11Z, B17A, B17B, B17C, B39A, B39B	21B	X06A, X06B, X06C			
22		Y01Z, Y03A, Y03B		08		I02A, I02B, I08A, I08B, I13A, I28A, I28B	04.94.14↔	01	B03A, B03B, B06A, B06B, B11Z, B17A, B17B, B17C, B39A, B39B		
04.92.31↔			BORP, VBOR	04.93.20↔				BORP, VBOR	04.94.14↔		03
		01	B03A, B03B, B06A, B06B, B11Z, B17A, B17B, B17C, B39A, B39B			01	B03A, B03B, B06A, B06B, B11Z, B17A, B17B, B17C, B39A, B39B	08			I02A, I02B, I08A, I08B, I13A, I28A, I28B
		03	D12A			21A	W02A, W02B	21A			W02A, W02B
	06	G11A, G11B	21B		X06A, X06B, X06C	21B	X06A, X06B, X06C				
	08	I02A, I02B, I08A, I08B, I13A, I28A, I28B	04.93.21↔		01	B03A, B03B, B06A, B06B, B11Z, B17A, B17B, B17C, B39A, B39B	04.94.99↔	01		B03A, B03B, B06A, B06B, B11Z, B17A, B17B, B17C, B39A, B39B	
	11	L03Z, L04A, L04B, L04C, L10Z, L38Z			08	I02A, I02B, I08A, I08B, I13A, I28A, I28B		03		D12A, D12B	
	12	M06Z, M09A, M09B	21A		W02A, W02B	08	I02A, I02B, I08A, I08B, I13A, I28A, I28B				
	13	N11A, N11B	21B		X06A, X06B, X06C	21A	W02A, W02B				
	21A	W02A, W02B	04.93.21↔		01	B03A, B03B, B06A, B06B, B11Z, B17A, B17B, B17C, B39A, B39B	21B	X06A, X06B, X06C			
	21B	X04Z, X05A, X05B, X06A, X06B, X06C			08	I02A, I02B, I08A, I08B, I13A, I28A, I28B	04.99.00↔	01		B03A, B03B, B06A, B06B, B11Z, B17A, B17B, B17C, B39A, B39B	
	22	Y01Z, Y03A, Y03B	04.93.21↔		01	B03A, B03B, B06A, B06B, B11Z, B17A, B17B, B17C, B39A, B39B		03		D12A, D12B	
	04.92.40↔				BORP, VBOR	04.93.40↔		BORP, VBOR		04.99.00↔	08
		01	B03A, B03B, B06A, B06B, B11Z, B17A, B17B, B17C, B39A, B39B		01		B03A, B03B, B06A, B06B, B11Z, B17A, B17B, B17C, B39A, B39B	21A			W02A, W02B
		03	D12A		08		I02A, I02B, I08A, I08B, I13A, I28A, I28B	21B			X06A, X06B, X06C
06		G11A, G11B	04.93.40↔	01	B03A, B03B, B06A, B06B, B11Z, B17A, B17B, B17C, B39A, B39B		04.99.10↔	01	B03A, B03B, B06A, B06B, B11Z, B17A, B17B, B17C, B39A, B39B		
08		I02A, I02B, I08A, I08B, I13A, I28A, I28B		08	I02A, I02B, I08A, I08B, I13A, I28A, I28B			03	D12A, D12B		
11		L03Z, L04A, L04B, L04C, L10Z, L38Z	21A	W02A, W02B	08		I02A, I02B, I08A, I08B, I13A, I28A, I28B				
12		M06Z, M09A, M09B	21B	X06A, X06B, X06C	21A		W02A, W02B				
13		N11A, N11B	04.93.99↔	01	B03A, B03B, B06A, B06B, B11Z, B17A, B17B, B17C, B39A, B39B		21B	X06A, X06B, X06C			
21A		W02A, W02B		08	I02A, I02B, I08A, I08B, I13A, I28A, I28B		04.99.10↔	01	B03A, B03B, B06A, B06B, B11Z, B17A, B17B, B17C, B39A, B39B		
21B		X04Z, X05A, X05B, X06A, X06B, X06C	04.93.99↔	01	B03A, B03B, B06A, B06B, B11Z, B17A, B17B, B17C, B39A, B39B			03	D12A, D12B		
22		Y01Z, Y03A, Y03B		08	I02A, I02B, I08A, I08B, I13A, I28A, I28B		08	I02A, I02B, I08A, I08B, I13A, I28A, I28B			
				21A	W02A, W02B		21A	W02A, W02B			
				21B	X06A, X06B, X06C		21B	X06A, X06B, X06C			



CHOP	MDC	DRG	CHOP	MDC	DRG	CHOP	MDC	DRG
04.99.11↔	01	B03A, B03B, B06A, B06B, B11Z, B17A, B17B, B17C, B39A, B39B	05.24↔		BORP, VBOR	06.09.00↔	03	D09Z, D30A
	03	D12A, D12B		01	B03A, B03B, B06A, B06B, B11Z, B17A, B17B, B17C, B39A, B39B		09	J03A, J03B, J04A, J04B, J11A, J11B, J16Z
	08	I02A, I02B, I08A, I08B, I13A, I28A, I28B		05	F21A		10	K06A, K06B, K06C
	21A	W02A, W02B		08	I02A, I02B, I08A, I08B, I13A, I28A, I28B		21A	W02A, W02B
	21B	X06A, X06B, X06C		09	J03A, J03B, J04A, J04B, J10Z, J16Z		21B	X06A, X06B, X06C
04.99.12↔	01	B03A, B03B, B06A, B06B, B11Z, B17A, B17B, B17C, B39A, B39B	05.25↔		BORP, VBOR	06.09.10↔	03	D09Z, D30A
	03	D12A, D12B		01	B03A, B03B, B06A, B06B, B11Z, B17A, B17B, B17C, B39A, B39B		09	J03A, J03B, J04A, J04B, J11A, J11B, J16Z
	08	I02A, I02B, I08A, I08B, I13A, I28A, I28B		03	D12A		10	K06A, K06B, K06C
	21A	W02A, W02B		05	F21A		21A	W02A, W02B
	21B	X06A, X06B, X06C		08	I02A, I02B, I08A, I08B, I13A, I28A, I28B		21B	X06A, X06B, X06C
04.99.99↔	01	B03A, B03B, B06A, B06B, B11Z, B17A, B17B, B17C, B39A, B39B	05.26↔		BORP, VBOR	06.09.11↔	03	D09Z, D30A
	03	D12A, D12B		01	B03A, B03B, B06A, B06B, B11Z, B17A, B17B, B17C, B39A, B39B		09	J03A, J03B, J04A, J04B, J11A, J11B, J16Z
	08	I02A, I02B, I08A, I08B, I13A, I28A, I28B		03	D12A		10	K06A, K06B, K06C
	21A	W02A, W02B		05	F21A		21A	W02A, W02B
	21B	X06A, X06B, X06C		08	I02A, I02B, I08A, I08B, I13A, I28A, I28B		21B	X06A, X06B, X06C
05.0↔	01	B03A, B03B, B06A, B06B, B11Z, B17A, B17B, B17C, B39A, B39B	05.29↔		BORP, VBOR	06.09.12↔	03	D09Z, D30A
	08	I02A, I02B, I08A, I08B, I13A, I28A, I28B		01	B03A, B03B, B06A, B06B, B11Z, B17A, B17B, B17C, B39A, B39B		09	J03A, J03B, J04A, J04B, J11A, J11B, J16Z
	21A	W02A, W02B		03	D12A		10	K06A, K06B, K06C
	21B	X06A, X06B, X06C		05	F21A		21A	W02A, W02B
				08	I02A, I02B, I08A, I08B, I13A, I28A, I28B		21B	X06A, X06B, X06C
05.11↔	01	B03A, B03B, B06A, B06B, B11Z, B17A, B17B, B17C, B39A, B39B	05.81↔		BORP, VBOR	06.12↔		BORP, VBOR
	08	I28A, I28B		01	B03A, B03B, B06A, B06B, B11Z, B17A, B17B, B17C, B39A, B39B		10	K06A, K06B, K06C
	21A	W02A, W02B		03	D12A		10	K06A, K06B, K06C
	21B	X06A, X06B, X06C		05	F21A		10	K06A, K06B, K06C
				08	I02A, I02B, I08A, I08B, I13A, I28A, I28B		10	K06A, K06B, K06C
05.21↔		BORP, VBOR	05.89↔		BORP, VBOR	06.13.00↔		BORP, VBOR
	01	B03A, B03B, B06A, B06B, B11Z, B17A, B17B, B17C, B39A, B39B		01	B03A, B03B, B06A, B06B, B11Z, B17A, B17B, B17C, B39A, B39B		10	K06A, K06B, K06C
	03	D12A		03	D12A		10	K06A, K06B, K06C
	05	F21A		05	F21A		10	K06A, K06B, K06C
	08	I02A, I02B, I08A, I08B, I13A, I28A, I28B		08	I02A, I02B, I08A, I08B, I13A, I28A, I28B		10	K06A, K06B, K06C
05.22↔	09	J03A, J03B, J04A, J04B, J10Z, J16Z	05.9↔		BORP, VBOR	06.13.10↔		BORP, VBOR
		BORP, VBOR		01	B03A, B03B, B06A, B06B, B11Z, B17A, B17B, B17C, B39A, B39B		10	K06A, K06B, K06C
	01	B03A, B03B, B06A, B06B, B11Z, B17A, B17B, B17C, B39A, B39B		03	D12A		10	K06A, K06B, K06C
	03	D12A		05	F21A		10	K06A, K06B, K06C
	05	F21A		08	I02A, I02B, I08A, I08B, I13A, I28A, I28B		10	K06A, K06B, K06C
05.23↔	08	I02A, I02B, I08A, I08B, I13A, I28A, I28B	06.01↔		D09Z, D30A	06.2x.00↔		BORP, VBOR
	09	J03A, J03B, J04A, J04B, J10Z, J16Z		01	B03A, B03B, B06A, B06B, B11Z, B17A, B17B, B17C, B39A, B39B		10	K06A, K06B, K06C
		BORP, VBOR		08	I02A, I02B, I08A, I08B, I13A, I28A, I28B		10	K06A, K06B, K06C
	01	B03A, B03B, B06A, B06B, B11Z, B17A, B17B, B17C, B39A, B39B		21A	W02A, W02B		10	K06A, K06B, K06C
	05	F21A		21B	X06A, X06B, X06C		10	K06A, K06B, K06C
06.01↔	08	I02A, I02B, I08A, I08B, I13A, I28A, I28B	06.02↔		D09Z, D30A	06.2x.11↔		BORP, VBOR
	09	J03A, J03B, J04A, J04B, J10Z, J16Z		01	B03A, B03B, B06A, B06B, B11Z, B17A, B17B, B17C, B39A, B39B		10	K06A, K06B, K06C
		BORP, VBOR		08	I02A, I02B, I08A, I08B, I13A, I28A, I28B		10	K06A, K06B, K06C
	01	B03A, B03B, B06A, B06B, B11Z, B17A, B17B, B17C, B39A, B39B		21A	W02A, W02B		10	K06A, K06B, K06C
	05	F21A		21B	X06A, X06B, X06C		10	K06A, K06B, K06C
06.02↔	08	I02A, I02B, I08A, I08B, I13A, I28A, I28B	06.09.13↔		D09Z, D30A	06.2x.12↔		BORP, VBOR
	09	J03A, J03B, J04A, J04B, J10Z, J16Z		01	B03A, B03B, B06A, B06B, B11Z, B17A, B17B, B17C, B39A, B39B		10	K06A, K06B, K06C
		BORP, VBOR		08	I02A, I02B, I08A, I08B, I13A, I28A, I28B		10	K06A, K06B, K06C
	01	B03A, B03B, B06A, B06B, B11Z, B17A, B17B, B17C, B39A, B39B		21A	W02A, W02B		10	K06A, K06B, K06C
	05	F21A		21B	X06A, X06B, X06C		10	K06A, K06B, K06C

PROC

CHOP	MDC	DRG	CHOP	MDC	DRG	CHOP	MDC	DRG
06.4x.00↔		BORP, VBOR	06.81.99↔		BORP, VBOR	07.00↔		BORP, VBOR
06.4x.10↔	10	K06A, K06B, K06C	06.81.99↔	10	K06A, K06B	07.00↔	10	K03Z, K14Z
06.4x.11↔		BORP, VBOR	06.89.00↔	11	L09A, L09B	21A	21A	W02A, W02B
06.4x.99↔	10	K06A, K06B, K06C	06.89.00↔		BORP, VBOR	21B	21B	X06A, X06B, X06C
06.50.00↔		BORP, VBOR	06.89.11↔	10	K06A, K06B	07.01↔		BORP, VBOR
06.50.10↔	10	K06A, K06B, K06C	06.89.11↔	11	L09A, L09B	10	10	K03Z, K14Z
06.50.99↔	10	K06A, K06B, K06C	06.89.11↔	21A	W02A, W02B	21A	21A	W02A, W02B
06.51.00↔		BORP, VBOR	06.89.13↔	21B	X06A, X06B, X06C	21B	21B	X06A, X06B, X06C
06.51.10↔	10	K06A, K06B, K06C	06.89.13↔		BORP, VBOR	07.02↔		BORP, VBOR
06.51.99↔	10	K06A, K06B, K06C	06.89.13↔	10	K06A, K06B	10	10	K03Z, K14Z
06.52.00↔		BORP, VBOR	06.89.13↔	11	L09A, L09B	21A	21A	W02A, W02B
06.52.10↔	10	K06A, K06B, K06C	06.89.13↔	21A	W02A, W02B	21B	21B	X06A, X06B, X06C
06.52.99↔	10	K06A, K06B, K06C	06.89.99↔	21B	X06A, X06B, X06C	07.11↔		BORP, VBOR
06.6x.00↔		BORP, VBOR	06.89.99↔		BORP, VBOR	07.12↔		BORP, VBOR
06.6x.10↔	10	K06A, K06B, K06C	06.89.99↔	10	K06A, K06B	10	10	K03Z, K14Z
06.6x.11↔	10	K06A, K06B, K06C	06.89.99↔	11	L09A, L09B	07.13.00↔		BORP, VBOR
06.6x.12↔	10	K06A, K06B, K06C	06.89.99↔	21A	W02A, W02B	01	01	B02A, B02B, B02C, B11Z, B20A, B20B, B39A, B39B
06.6x.99↔	10	K06A, K06B, K06C	06.89.99↔	21B	X06A, X06B, X06C	10	10	K03Z
06.7x.00↔		BORP, VBOR	06.91↔		BORP, VBOR	17	17	R01A, R01B, R02Z, R12A, R12B, R12C
06.7x.10↔	03	D12A, D12B	06.91↔	03	D09Z, D30A	07.13.10↔		BORP, VBOR
06.7x.11↔	10	K06A, K06B, K06C	06.91↔	09	J03A, J03B, J04A, J04B, J11A, J11B, J16Z	01	01	B02A, B02B, B02C, B11Z, B20A, B20B, B39A, B39B
06.7x.12↔	03	D12A, D12B	06.92↔	10	K06A, K06B, K06C	10	10	K03Z
06.7x.13↔	10	K06A, K06B, K06C	06.92↔	21A	W02A, W02B	17	17	R01A, R01B, R02Z, R12A, R12B, R12C
06.7x.14↔	03	D12A, D12B	06.92↔	21B	X06A, X06B, X06C	07.13.12↔		BORP, VBOR
06.7x.15↔	10	K06A, K06B, K06C	06.93↔		BORP, VBOR	01	01	B02A, B02B, B02C, B11Z, B20A, B20B, B39A, B39B
06.7x.99↔	03	D12A, D12B	06.93↔	10	K06A, K06B, K06C	10	10	K03Z
06.81.00↔		BORP, VBOR	06.93↔	21A	W02A, W02B	17	17	R01A, R01B, R02Z, R12A, R12B, R12C
06.81.10↔	10	K06A, K06B	06.93↔	21B	X06A, X06B, X06C	07.13.99↔		BORP, VBOR
06.81.13↔	11	L09A, L09B	06.94↔		BORP, VBOR	01	01	B02A, B02B, B02C, B11Z, B20A, B20B, B39A, B39B
	10	K06A, K06B	06.94↔	10	K06A, K06B, K06C	10	10	K03Z
	11	L09A, L09B	06.95.00↔		BORP, VBOR	17	17	R01A, R01B, R02Z, R12A, R12B, R12C
	10	K06A, K06B	06.95.10↔	10	K06A, K06B	07.14.00↔		BORP, VBOR
	11	L09A, L09B	06.95.11↔	10	K06A, K06B	01	01	B02A, B02B, B02C, B11Z, B20A, B20B, B39A, B39B
	10	K06A, K06B	06.95.12↔	10	K06A, K06B	10	10	K03Z
	11	L09A, L09B	06.95.20↔	10	K06A, K06B	07.14.10↔		BORP, VBOR
	10	K06A, K06B	06.95.21↔	10	K06A, K06B	01	01	B02A, B02B, B02C, B11Z, B20A, B20B, B39A, B39B
	11	L09A, L09B	06.95.22↔	10	K06A, K06B	10	10	K03Z
	10	K06A, K06B	06.95.99↔	10	K06A, K06B	07.14.11↔		BORP, VBOR
	11	L09A, L09B	06.98.00↔	10	K06A, K06B, K06C	01	01	B02A, B02B, B02C, B11Z, B20A, B20B, B39A, B39B
	10	K06A, K06B	06.98.10↔	10	K06A, K06B, K06C	10	10	K03Z
	11	L09A, L09B	06.98.99↔	10	K06A, K06B	07.14.12↔		BORP, VBOR
	10	K06A, K06B	06.99.00↔	10	K06A, K06B, K06C	01	01	B02A, B02B, B02C, B11Z, B20A, B20B, B39A, B39B
	11	L09A, L09B	06.99.10↔	10	K06A, K06B, K06C	10	10	K03Z
	10	K06A, K06B	06.99.99↔	10	K06A, K06B, K06C	07.15↔		BORP, VBOR
	11	L09A, L09B	06.99.99↔	10	K06A, K06B, K06C	01	01	B02A, B02B, B02C, B11Z, B20A, B20B, B39A, B39B
	10	K06A, K06B	06.99.99↔	10	K06A, K06B, K06C	10	10	K03Z

CHOP	MDC	DRG	CHOP	MDC	DRG	CHOP	MDC	DRG
07.16.00↔		BORP, VBOR	07.22.11↔		BORP, VBOR	07.53↔		BORP, KORP, MKOR, VBOR
	04	E06A, E06B, E06C, E08A, E08B		06	G16A, G16B, G18A, G38Z		01	B02A, B02B, B02C, B11Z, B20A, B20B, B39A, B39B
	05	F04Z, F13A, F13B, F13C		09	J03A, J03B, J04A, J04B, J11A, J11B, J16Z		06	G33Z, G38Z
	10	K09A, K09B		10	K03Z, K14Z		07	H33Z
	17	R01A, R01B, R02Z, R12A, R12B, R12C	07.22.12↔		BORP, VBOR		10	K03Z
07.16.10↔		BORP, VBOR		06	G16A, G16B, G18A, G38Z		11	L33Z
	04	E06A, E06B, E06C, E08A, E08B		09	J03A, J03B, J04A, J04B, J11A, J11B, J16Z	07.54↔		BORP, KORP, MKOR, VBOR
	05	F04Z, F13A, F13B, F13C		10	K03Z, K14Z		01	B02A, B02B, B02C, B11Z, B20A, B20B, B39A, B39B
	10	K09A, K09B	07.22.99↔		BORP, VBOR		06	G33Z, G38Z
	17	R01A, R01B, R02Z, R12A, R12B, R12C		06	G16A, G16B, G18A, G38Z		07	H33Z
07.16.11↔		BORP, VBOR		09	J03A, J03B, J04A, J04B, J11A, J11B, J16Z		10	K03Z
	04	E06A, E06B, E06C, E08A, E08B	07.29↔		BORP, VBOR		11	L33Z
	05	F04Z, F13A, F13B, F13C		06	G16A, G16B, G18A, G38Z	07.59↔		BORP, KORP, MKOR, VBOR
	10	K09A, K09B		10	K03Z, K14Z		01	B02A, B02B, B02C, B11Z, B20A, B20B, B39A, B39B
	17	R01A, R01B, R02Z, R12A, R12B, R12C	07.3↔		BORP, VBOR		06	G33Z, G38Z
07.16.99↔		BORP, VBOR		06	G16A, G16B, G18A, G38Z		07	H33Z
	04	E06A, E06B, E06C, E08A, E08B		09	J03A, J03B, J04A, J04B, J11A, J11B, J16Z		10	K03Z
	05	F04Z, F13A, F13B, F13C	07.41↔		BORP, VBOR		11	L33Z
	10	K09A, K09B		10	K03Z, K14Z	07.61↔		BORP, KORP, MKOR, VBOR
	17	R01A, R01B, R02Z, R12A, R12B, R12C		21A	W02A, W02B		01	B02A, B02B, B02C, B11Z, B20A, B20B, B39A, B39B
07.17.00↔		BORP, VBOR		21B	X06A, X06B, X06C		06	G33Z, G38Z
	01	B02A, B02B, B02C, B11Z, B20A, B20B, B39A, B39B	07.42↔		BORP, VBOR		07	H33Z
	10	K03Z		10	K03Z, K14Z		08	I15A, I15B
	17	R01A, R01B, R02Z, R12A, R12B, R12C		21A	W02A, W02B		10	K03Z
07.17.10↔		BORP, VBOR		21B	X06A, X06B, X06C		11	L33Z
	01	B02A, B02B, B02C, B11Z, B20A, B20B, B39A, B39B	07.43↔		BORP, VBOR		17	R01A, R02Z, R12A, R12B
	10	K03Z		10	K03Z, K14Z		21A	W01A, W01B, W01C
	17	R01A, R01B, R02Z, R12A, R12B, R12C		21B	X06A, X06B, X06C	07.62↔		BORP, KORP, MKOR, VBOR
07.17.11↔		BORP, VBOR	07.44↔		BORP, VBOR		01	B02A, B02B, B02C, B11Z, B20A, B20B, B39A, B39B
	01	B02A, B02B, B02C, B11Z, B20A, B20B, B39A, B39B		10	K03Z, K14Z		03	D25A, D25B, D25C
	10	K03Z		21A	W02A, W02B		06	G33Z, G38Z
	17	R01A, R01B, R02Z, R12A, R12B, R12C		21B	X06A, X06B, X06C		07	H33Z
07.17.12↔		BORP, VBOR		10	K03Z, K14Z		08	I15A, I15B
	01	B02A, B02B, B02C, B11Z, B20A, B20B, B39A, B39B	07.49↔		BORP, VBOR		09	J08A, J08B
	10	K03Z		10	K03Z, K14Z		10	K03Z
	17	R01A, R01B, R02Z, R12A, R12B, R12C		21A	W02A, W02B		11	L33Z
07.17.99↔		BORP, VBOR		21B	X06A, X06B, X06C	07.63↔		BORP, KORP, MKOR, VBOR
	01	B02A, B02B, B02C, B11Z, B20A, B20B, B39A, B39B	07.51↔		BORP, KORP, MKOR, VBOR		01	B02A, B02B, B02C, B11Z, B20A, B20B, B39A, B39B
	10	K03Z		01	B02A, B02B, B02C, B11Z, B20A, B20B, B39A, B39B		06	G33Z, G38Z
	17	R01A, R01B, R02Z, R12A, R12B, R12C		06	G33Z, G38Z		07	H33Z
07.17.00↔		BORP, VBOR		07	H33Z		08	I15A, I15B
	01	B02A, B02B, B02C, B11Z, B20A, B20B, B39A, B39B		10	K03Z		10	K03Z
	10	K03Z		11	L33Z		11	L33Z
	17	R01A, R01B, R02Z, R12A, R12B, R12C	07.52↔		BORP, KORP, MKOR, VBOR		17	R01A, R02Z, R12A, R12B
07.21↔		BORP, VBOR		01	B02A, B02B, B02C, B11Z, B20A, B20B, B39A, B39B		21A	W01A, W01B, W01C
	10	K03Z, K14Z		06	G33Z, G38Z		21B	X06A, X06B, X06C, X33Z
07.22.00↔		BORP, VBOR		07	H33Z			
	06	G16A, G16B, G18A, G38Z		10	K03Z			
	09	J03A, J03B, J04A, J04B, J11A, J11B, J16Z		11	L33Z			
	10	K03Z, K14Z		21B	X33Z			
07.22.10↔		BORP, VBOR						
	06	G16A, G16B, G18A, G38Z						
	09	J03A, J03B, J04A, J04B, J11A, J11B, J16Z						
	10	K03Z, K14Z						

PROC

CHOP	MDC	DRG	CHOP	MDC	DRG	CHOP	MDC	DRG
07.64↔		BORP, KORP, MKOR, VBOR	07.79↔		BORP, KORP, MKOR, VBOR	07.84↔		BORP, KORP, MKOR, VBOR
	01	B02A, B02B, B02C, B11Z, B20A, B20B, B39A, B39B		01	B02A, B02B, B02C, B11Z, B20A, B20B, B39A, B39B		01	B03A, B03B, B06A, B06B, B11Z, B17A, B17B, B17C, B39A, B39B
	06	G33Z, G38Z		06	G33Z, G38Z		04	E05A, E05B, E05C, E08A, E08B
	07	H33Z		07	H33Z		05	F04Z, F13A, F13B, F13C
	08	I15A, I15B		09	J03A, J03B, J04A, J04B, J11A, J11B, J16Z		06	G33Z, G38Z
	10	K03Z		10	K03Z		07	H33Z
	11	L33Z		11	L33Z		10	K09A, K09B
	17	R01A, R02Z, R12A, R12B		21B	X33Z		11	L33Z
	21A	W01A, W01B, W01C	07.80↔		BORP, KORP, MKOR, VBOR		17	R01A, R01B, R02Z, R12A, R12B, R12C
	21B	X06A, X06B, X06C, X33Z		01	B03A, B03B, B06A, B06B, B11Z, B17A, B17B, B17C, B39A, B39B		21A	W02A, W02B
07.65↔		BORP, KORP, MKOR, VBOR		04	E05A, E05B, E05C, E08A, E08B	07.91↔		BORP, KORP, MKOR, VBOR
	01	B02A, B02B, B02C, B11Z, B20A, B20B, B39A, B39B		05	F04Z, F13A, F13B, F13C		04	E05A, E05B, E05C, E08A, E08B
	03	D25A, D25B, D25C		06	G33Z, G38Z		05	F04Z, F13A, F13B, F13C
	06	G33Z, G38Z		07	H33Z		06	G33Z, G38Z
	07	H33Z		10	K09A, K09B		07	H33Z
	08	I15A, I15B		11	L33Z		10	K09A, K09B
	09	J08A, J08B		17	R01A, R01B, R02Z, R12A, R12B, R12C		11	L33Z
	10	K03Z		21A	W02A, W02B		17	R01A, R01B, R02Z, R12A, R12B, R12C
	11	L33Z		21B	X06A, X06B, X06C		21A	W02A, W02B
	17	R01A, R02Z, R12A, R12B	07.81↔		BORP, KORP, MKOR, VBOR		21B	X06A, X06B, X06C
	21A	W01A, W01B, W01C		01	B03A, B03B, B06A, B06B, B11Z, B17A, B17B, B17C, B39A, B39B	07.92↔		BORP, KORP, MKOR, VBOR
	21B	X06A, X06B, X06C, X33Z		04	E05A, E05B, E05C, E08A, E08B		04	E05A, E05B, E05C, E08A, E08B
07.68↔		BORP, KORP, MKOR, VBOR		05	F04Z, F13A, F13B, F13C		05	F04Z, F13A, F13B, F13C
	01	B02A, B02B, B02C, B11Z, B20A, B20B, B39A, B39B		06	G33Z, G38Z		06	G33Z, G38Z
	06	G33Z, G38Z		07	H33Z		07	H33Z
	07	H33Z		10	K09A, K09B		10	K09A, K09B
	08	I15A, I15B		11	L33Z		11	L33Z
	10	K03Z		17	R01A, R01B, R02Z, R12A, R12B, R12C		17	R01A, R01B, R02Z, R12A, R12B, R12C
	11	L33Z		21A	W02A, W02B		21A	W02A, W02B
	17	R01A, R02Z, R12A, R12B		21B	X06A, X06B, X06C, X33Z		21B	X06A, X06B, X06C
	21A	W01A, W01B, W01C	07.82↔		BORP, KORP, MKOR, VBOR	07.93↔		BORP, KORP, MKOR, VBOR
	21B	X06A, X06B, X06C, X33Z		01	B03A, B03B, B06A, B06B, B11Z, B17A, B17B, B17C, B39A, B39B		04	E05A, E05B, E05C, E08A, E08B
07.69↔		BORP, KORP, MKOR, VBOR		04	E05A, E05B, E05C, E08A, E08B		05	F04Z, F13A, F13B, F13C
	01	B02A, B02B, B02C, B11Z, B20A, B20B, B39A, B39B		05	F04Z, F13A, F13B, F13C		06	G33Z, G38Z
	06	G33Z, G38Z		06	G33Z, G38Z		07	H33Z
	07	H33Z		07	H33Z		10	K09A, K09B
	08	I15A, I15B		10	K09A, K09B		11	L33Z
	10	K03Z		11	L33Z		17	R01A, R01B, R02Z, R12A, R12B, R12C
	11	L33Z		17	R01A, R01B, R02Z, R12A, R12B, R12C		21A	W02A, W02B
	17	R01A, R02Z, R12A, R12B		21A	W02A, W02B		21B	X06A, X06B, X06C
	21A	W01A, W01B, W01C	07.83↔		BORP, KORP, MKOR, VBOR	07.94↔		BORP, VBOR
	21B	X06A, X06B, X06C, X33Z		01	B03A, B03B, B06A, B06B, B11Z, B17A, B17B, B17C, B39A, B39B		10	K06A, K06B, K06C
07.70↔		BORP, KORP, MKOR, VBOR		04	E05A, E05B, E05C, E08A, E08B	07.95↔		BORP, KORP, MKOR, VBOR
	01	B02A, B02B, B02C, B11Z, B20A, B20B, B39A, B39B		05	F04Z, F13A, F13B, F13C		04	E05A, E05B, E05C, E08A, E08B
	06	G33Z, G38Z		06	G33Z, G38Z		05	F04Z, F13A, F13B, F13C
	07	H33Z		07	H33Z		06	G33Z, G38Z
	08	I15A, I15B		10	K09A, K09B		07	H33Z
	10	K03Z		11	L33Z		10	K09A, K09B
	11	L33Z		17	R01A, R01B, R02Z, R12A, R12B, R12C		11	L33Z
	17	R01A, R02Z, R12A, R12B		21A	W02A, W02B		17	R01A, R01B, R02Z, R12A, R12B, R12C
	21A	W01A, W01B, W01C		21B	X06A, X06B, X06C, X33Z		21A	W02A, W02B
	21B	X06A, X06B, X06C, X33Z		21B	X06A, X06B, X06C, X33Z		21B	X06A, X06B, X06C
07.71↔		BORP, KORP, MKOR, VBOR		01	B03A, B03B, B06A, B06B, B11Z, B17A, B17B, B17C, B39A, B39B			
	01	B02A, B02B, B02C, B11Z, B20A, B20B, B39A, B39B		04	E05A, E05B, E05C, E08A, E08B			
	06	G33Z, G38Z		05	F04Z, F13A, F13B, F13C			
	07	H33Z		06	G33Z, G38Z			
	09	J03A, J03B, J04A, J04B, J11A, J11B, J16Z		07	H33Z			
	10	K03Z		10	K09A, K09B			
	11	L33Z		11	L33Z			
	21B	X33Z		17	R01A, R01B, R02Z, R12A, R12B, R12C			
07.72↔		BORP, KORP, MKOR, VBOR		21A	W02A, W02B			
	01	B02A, B02B, B02C, B11Z, B20A, B20B, B39A, B39B		21B	X06A, X06B, X06C, X33Z			
	06	G33Z, G38Z		01	B03A, B03B, B06A, B06B, B11Z, B17A, B17B, B17C, B39A, B39B			
	07	H33Z		04	E05A, E05B, E05C, E08A, E08B			
	09	J03A, J03B, J04A, J04B, J11A, J11B, J16Z		05	F04Z, F13A, F13B, F13C			
	10	K03Z		06	G33Z, G38Z			
	11	L33Z		07	H33Z			
	21B	X33Z		10	K09A, K09B			
				11	L33Z			
				17	R01A, R01B, R02Z, R12A, R12B, R12C			
				21A	W02A, W02B			
				21B	X06A, X06B, X06C, X33Z			

CHOP	MDC	DRG	CHOP	MDC	DRG	CHOP	MDC	DRG			
07.98↔		BORP, KORP, MKOR, VBOR	08.22.10↔	01	B03A, B03B, B06A, B06B, B11Z, B17A, B17B, B17C, B39A, B39B	08.23.10↔		BORP, VBOR			
	04	E05A, E05B, E05C, E08A, E08B		02	C01Z, C14Z		01	B03A, B03B, B06A, B06B, B11Z, B17A, B17B, B17C, B39A, B39B			
	05	F04Z, F13A, F13B, F13C		03	D12A, D12B		02	C01Z, C20Z			
	06	G33Z, G38Z		05	F21A, F21B		03	D12A, D12B			
	07	H33Z		08	I27A, I27B, I27C		05	F21A, F21B			
	10	K09A, K09B		09	J03A, J03B, J04A, J04B, J08A, J08B, J16Z, J21Z, J22A, J22B		08	I27A, I27B, I27C			
	11	L33Z		10	K09A, K09B		09	J03A, J03B, J04A, J04B, J08A, J08B, J16Z, J21Z, J22A, J22B			
	17	R01A, R01B, R02Z, R12A, R12B, R12C		21A	W02A, W02B		10	K09A, K09B			
	21A	W02A, W02B		21B	X06A, X06B, X06C		21A	W02A, W02B			
	21B	X06A, X06B, X06C		22	Y01Z, Y03A, Y03B		21B	X06A, X06B, X06C			
	07.99↔			BORP, KORP, MKOR, VBOR	08.22.11↔		01	B03A, B03B, B06A, B06B, B11Z, B17A, B17B, B17C, B39A, B39B	08.23.11↔		BORP, VBOR
		04		E05A, E05B, E05C, E08A, E08B			02	C01Z, C14Z		01	B03A, B03B, B06A, B06B, B11Z, B17A, B17B, B17C, B39A, B39B
		05		F04Z, F13A, F13B, F13C			03	D12A, D12B		02	C01Z, C20Z
		06		G33Z, G38Z			05	F21A, F21B		03	D12A, D12B
		07		H33Z			08	I27A, I27B, I27C		05	F21A, F21B
		10		K09A, K09B			09	J03A, J03B, J04A, J04B, J08A, J08B, J16Z, J21Z, J22A, J22B		08	I27A, I27B, I27C
		11		L33Z			10	K09A, K09B		09	J03A, J03B, J04A, J04B, J08A, J08B, J16Z, J21Z, J22A, J22B
17		R01A, R01B, R02Z, R12A, R12B, R12C	21A	W02A, W02B		10	K09A, K09B				
21A		W02A, W02B	21B	X06A, X06B, X06C		21A	W02A, W02B				
21B		X06A, X06B, X06C	22	Y01Z, Y03A, Y03B		21B	X06A, X06B, X06C				
09		J11A, J11B	01	B03A, B03B, B06A, B06B, B11Z, B17A, B17B, B17C, B39A, B39B		22	Y01Z, Y03A, Y03B				
08.09‡↔		09	J11A, J11B	08.22.99↔		02	C01Z, C14Z	08.23.99↔			BORP, VBOR
		02	C01Z, C14Z			03	D12A, D12B			01	B03A, B03B, B06A, B06B, B11Z, B17A, B17B, B17C, B39A, B39B
08.11.00↔		21A	W02A, W02B	08.22.10↔		05	F21A, F21B	08.23.10↔		02	C01Z, C20Z
		21B	X06A, X06B, X06C			08	I27A, I27B, I27C			03	D12A, D12B
08.11.10↔		02	C01Z, C14Z	08.22.11↔		09	J03A, J03B, J04A, J04B, J08A, J08B, J16Z, J21Z, J22A, J22B	08.23.11↔		05	F21A, F21B
		21A	W02A, W02B			10	K09A, K09B			08	I27A, I27B, I27C
08.11.20↔	21B	X06A, X06B, X06C	08.22.99↔	21A	W02A, W02B	08.23.99↔	09	J03A, J03B, J04A, J04B, J08A, J08B, J16Z, J21Z, J22A, J22B			
	02	C01Z, C14Z		21B	X06A, X06B, X06C		10	K09A, K09B			
08.11.99↔	21A	W02A, W02B	08.22.10↔	22	Y01Z, Y03A, Y03B	08.23.10↔	21A	W02A, W02B			
	21B	X06A, X06B, X06C		01	B03A, B03B, B06A, B06B, B11Z, B17A, B17B, B17C, B39A, B39B		21B	X06A, X06B, X06C			
08.20.00‡↔	09	J11A, J11B, J11C	08.22.11↔	02	C01Z, C14Z	08.23.11↔	22	Y01Z, Y03A, Y03B			
	09	J11A, J11B, J11C		03	D12A, D12B		01	B03A, B03B, B06A, B06B, B11Z, B17A, B17B, B17C, B39A, B39B			
08.20.10‡↔	09	J11A, J11B, J11C	08.22.99↔	05	F21A, F21B	08.23.99↔	02	C01Z, C20Z			
	09	J11A, J11B, J11C		08	I27A, I27B, I27C		03	D12A, D12B			
08.20.99‡↔	02	C01Z, C14Z	08.22.10↔	09	J03A, J03B, J04A, J04B, J08A, J08B, J16Z, J21Z, J22A, J22B	08.23.10↔	05	F21A, F21B			
	02	C01Z, C14Z		10	K09A, K09B		08	I27A, I27B, I27C			
08.21↔	05	F04Z, F13A, F13B, F13C	08.22.11↔	21A	W02A, W02B	08.23.11↔	09	J03A, J03B, J04A, J04B, J08A, J08B, J16Z, J21Z, J22A, J22B			
	09	J03A, J03B, J04A, J04B, J11A, J11B, J11C, J16Z		21B	X06A, X06B, X06C		10	K09A, K09B			
08.22.00↔	10	K09A, K09B	08.23.00↔	22	Y01Z, Y03A, Y03B	08.24.00↔	21A	W02A, W02B			
	21A	W02A, W02B		01	B03A, B03B, B06A, B06B, B11Z, B17A, B17B, B17C, B39A, B39B		21B	X06A, X06B, X06C			
	21B	X06A, X06B, X06C		02	C01Z, C20Z		22	Y01Z, Y03A, Y03B			
	22	Y01Z, Y03A, Y03B		03	D12A, D12B			BORP, VBOR			
	01	B03A, B03B, B06A, B06B, B11Z, B17A, B17B, B17C, B39A, B39B		05	F21A, F21B		01	B03A, B03B, B06A, B06B, B11Z, B17A, B17B, B17C, B39A, B39B			
	02	C01Z, C14Z		08	I27A, I27B, I27C		02	C01Z, C20Z			
	03	D12A, D12B		09	J03A, J03B, J04A, J04B, J08A, J08B, J16Z, J21Z, J22A, J22B		03	D12A, D12B			
	05	F21A, F21B		10	K09A, K09B		05	F21A, F21B			
	08	I27A, I27B, I27C		21A	W02A, W02B		08	I27A, I27B, I27C			
	09	J03A, J03B, J04A, J04B, J08A, J08B, J16Z, J21Z, J22A, J22B		21B	X06A, X06B, X06C		09	J03A, J03B, J04A, J04B, J08A, J08B, J16Z, J21Z, J22A, J22B			
	10	K09A, K09B		22	Y01Z, Y03A, Y03B		10	K09A, K09B			
	21A	W02A, W02B					21A	W02A, W02B			
	21B	X06A, X06B, X06C					21B	X06A, X06B, X06C			
	22	Y01Z, Y03A, Y03B					22	Y01Z, Y03A, Y03B			

PROC



CHOP	MDC	DRG	CHOP	MDC	DRG	CHOP	MDC	DRG
08.24.10↔		BORP, VBOR	08.37↔		BORP, VBOR	08.49.10↔		BORP, VBOR
	01	B03A, B03B, B06A, B06B, B11Z, B17A, B17B, B17C, B39A, B39B		02	C01Z, C20Z		02	C01Z, C14Z, C20Z
	02	C01Z, C20Z		21A	W02A, W02B		21A	W02A, W02B
	03	D12A, D12B	08.38↔	21B	X06A, X06B, X06C		21B	X06A, X06B, X06C
	05	F21A, F21B			BORP, VBOR	08.49.11↔		BORP, VBOR
	08	I27A, I27B, I27C		02	C01Z, C14Z		02	C01Z, C14Z, C20Z
	09	J03A, J03B, J04A, J04B, J08A, J08B, J16Z, J21Z, J22A, J22B		09	J03A, J03B, J04A, J04B, J11A, J11B, J16Z		21A	W02A, W02B
	10	K09A, K09B		21A	W02A, W02B		21B	X06A, X06B, X06C
	21A	W02A, W02B	08.41↔	21B	X06A, X06B, X06C		22	Y01Z, Y03A, Y03B
	21B	X06A, X06B, X06C		22	Y01Z, Y03A, Y03B	08.49.99↔		BORP, VBOR
	22	Y01Z, Y03A, Y03B			BORP, VBOR		02	C01Z, C14Z, C20Z
08.24.11↔		BORP, VBOR	08.42↔		BORP, VBOR		21A	W02A, W02B
	01	B03A, B03B, B06A, B06B, B11Z, B17A, B17B, B17C, B39A, B39B		02	C01Z, C14Z		21B	X06A, X06B, X06C
	02	C01Z, C20Z		21A	W02A, W02B		21B	X06A, X06B, X06C
	03	D12A, D12B		21B	X06A, X06B, X06C		22	Y01Z, Y03A, Y03B
	05	F21A, F21B		22	Y01Z, Y03A, Y03B	08.51↔		BORP, VBOR
	08	I27A, I27B, I27C	08.43↔		BORP, VBOR		01	B03A, B03B, B06A, B06B, B11Z, B17A, B17B, B17C, B39A, B39B
	09	J03A, J03B, J04A, J04B, J08A, J08B, J16Z, J21Z, J22A, J22B		02	C01Z, C20Z		02	C01Z, C14Z
	10	K09A, K09B		05	F04Z, F13A, F13B, F13C		09	J03A, J03B, J04A, J04B, J10Z, J16Z
	21A	W02A, W02B		08	I17Z		21A	W02A, W02B
	21B	X06A, X06B, X06C		09	J03A, J03B, J04A, J04B, J10Z, J16Z		21B	X06A, X06B, X06C
	22	Y01Z, Y03A, Y03B		10	K09A, K09B	08.52↔		BORP, VBOR
08.24.99↔		BORP, VBOR	08.44.00↔		BORP, VBOR		01	B03A, B03B, B06A, B06B, B11Z, B17A, B17B, B17C, B39A, B39B
	01	B03A, B03B, B06A, B06B, B11Z, B17A, B17B, B17C, B39A, B39B		02	C01Z, C20Z		02	C01Z, C20Z
	02	C01Z, C20Z		05	F04Z, F13A, F13B, F13C		09	J03A, J03B, J04A, J04B, J10Z, J16Z
	03	D12A, D12B		08	I17Z	08.59.00↔		BORP, VBOR
	05	F21A, F21B		09	J03A, J03B, J04A, J04B, J10Z, J16Z		01	B03A, B03B, B06A, B06B, B11Z, B17A, B17B, B17C, B39A, B39B
	08	I27A, I27B, I27C		10	K09A, K09B		02	C01Z, C14Z
	09	J03A, J03B, J04A, J04B, J08A, J08B, J16Z, J21Z, J22A, J22B		21A	W02A, W02B		09	J03A, J03B, J04A, J04B, J10Z, J16Z
	10	K09A, K09B		21B	X06A, X06B, X06C		21A	W02A, W02B
	21A	W02A, W02B	08.44.10↔	22	Y01Z, Y03A, Y03B		21B	X06A, X06B, X06C
	21B	X06A, X06B, X06C			BORP, VBOR	08.59.10↔	22	Y01Z, Y03A, Y03B
	22	Y01Z, Y03A, Y03B		02	C01Z, C20Z			BORP, VBOR
08.25↔		BORP, VBOR		05	F04Z, F13A, F13B, F13C		01	B03A, B03B, B06A, B06B, B11Z, B17A, B17B, B17C, B39A, B39B
08.31↔		BORP, VBOR		08	I17Z		02	C01Z, C14Z
	02	C01Z, C20Z		09	J03A, J03B, J04A, J04B, J10Z, J16Z		09	J03A, J03B, J04A, J04B, J10Z, J16Z
	21A	W02A, W02B		10	K09A, K09B		21A	W02A, W02B
	21B	X06A, X06B, X06C		21A	W02A, W02B		21B	X06A, X06B, X06C
08.32↔		BORP, VBOR		21B	X06A, X06B, X06C		22	Y01Z, Y03A, Y03B
	02	C01Z, C20Z	08.44.99↔	22	Y01Z, Y03A, Y03B			BORP, VBOR
	21A	W02A, W02B			BORP, VBOR	08.59.11↔		BORP, VBOR
	21B	X06A, X06B, X06C		02	C01Z, C20Z		01	B03A, B03B, B06A, B06B, B11Z, B17A, B17B, B17C, B39A, B39B
08.33↔		BORP, VBOR		05	F04Z, F13A, F13B, F13C		02	C01Z, C14Z
	02	C01Z, C20Z		08	I17Z		09	J03A, J03B, J04A, J04B, J10Z, J16Z
	21A	W02A, W02B		09	J03A, J03B, J04A, J04B, J10Z, J16Z		21A	W02A, W02B
	21B	X06A, X06B, X06C		10	K09A, K09B		21B	X06A, X06B, X06C
08.34↔		BORP, VBOR		21A	W02A, W02B		22	Y01Z, Y03A, Y03B
	02	C01Z, C20Z		21B	X06A, X06B, X06C			BORP, VBOR
	21A	W02A, W02B	08.49.00↔	22	Y01Z, Y03A, Y03B		01	B03A, B03B, B06A, B06B, B11Z, B17A, B17B, B17C, B39A, B39B
	21B	X06A, X06B, X06C			BORP, VBOR		02	C01Z, C14Z
08.35↔		BORP, VBOR		02	C01Z, C14Z, C20Z		09	J03A, J03B, J04A, J04B, J10Z, J16Z
	02	C01Z, C20Z		21A	W02A, W02B		21A	W02A, W02B
	21A	W02A, W02B		21B	X06A, X06B, X06C		21B	X06A, X06B, X06C
	21B	X06A, X06B, X06C		22	Y01Z, Y03A, Y03B		22	Y01Z, Y03A, Y03B
08.36↔		BORP, VBOR			BORP, VBOR			BORP, VBOR
	02	C01Z, C20Z			BORP, VBOR			BORP, VBOR
	21A	W02A, W02B			BORP, VBOR			BORP, VBOR
	21B	X06A, X06B, X06C			BORP, VBOR			BORP, VBOR
	21B	X06A, X06B, X06C			BORP, VBOR			BORP, VBOR



CHOP	MDC	DRG	CHOP	MDC	DRG	CHOP	MDC	DRG
08.59.12↔		BORP, VBOR	08.62↔		BORP, VBOR	08.69.13↔		BORP, VBOR
	01	B03A, B03B, B06A, B06B, B11Z, B17A, B17B, B17C, B39A, B39B		02	C01Z, C12Z		02	C01Z, C12Z
	02	C01Z, C14Z		05	F04Z, F13A, F13B, F13C		05	F04Z, F13A, F13B, F13C
	09	J03A, J03B, J04A, J04B, J10Z, J16Z		08	I17Z		08	I17Z
	21A	W02A, W02B		09	J03A, J03B, J04A, J04B, J10Z, J16Z		09	J03A, J03B, J04A, J04B, J10Z, J16Z
	21B	X06A, X06B, X06C		10	K09A, K09B		10	K09A, K09B
	22	Y01Z, Y03A, Y03B		21A	W02A, W02B		21A	W02A, W02B
				21B	X06A, X06B, X06C		21B	X06A, X06B, X06C
				22	Y01Z, Y03A, Y03B		22	Y01Z, Y03A, Y03B
08.59.99↔		BORP, VBOR	08.63↔		BORP, VBOR	08.69.19↔		BORP, VBOR
	01	B03A, B03B, B06A, B06B, B11Z, B17A, B17B, B17C, B39A, B39B		02	C01Z, C12Z		02	C01Z, C12Z
	02	C01Z, C14Z		05	F04Z, F13A, F13B, F13C		05	F04Z, F13A, F13B, F13C
	09	J03A, J03B, J04A, J04B, J10Z, J16Z		09	J03A, J03B, J04A, J04B, J10Z, J16Z		08	I17Z
	21A	W02A, W02B		10	K09A, K09B		09	J03A, J03B, J04A, J04B, J10Z, J16Z
	21B	X06A, X06B, X06C		21A	W02A, W02B		10	K09A, K09B
	22	Y01Z, Y03A, Y03B		21B	X06A, X06B, X06C		21A	W02A, W02B
							21B	X06A, X06B, X06C
							22	Y01Z, Y03A, Y03B
08.61.00↔		BORP, VBOR	08.64↔		BORP, VBOR	08.69.99↔		BORP, VBOR
	02	C01Z, C12Z		02	C01Z, C12Z		02	C01Z, C12Z
	05	F04Z, F13A, F13B, F13C		05	F04Z, F13A, F13B, F13C		05	F04Z, F13A, F13B, F13C
	08	I17Z		08	I17Z		08	I17Z
	09	J03A, J03B, J04A, J04B, J10Z, J16Z		09	J03A, J03B, J04A, J04B, J10Z, J16Z		09	J03A, J03B, J04A, J04B, J10Z, J16Z
	10	K09A, K09B		10	K09A, K09B		10	K09A, K09B
	21A	W02A, W02B		21A	W02A, W02B		21A	W02A, W02B
	21B	X06A, X06B, X06C		21B	X06A, X06B, X06C		21B	X06A, X06B, X06C
	22	Y01Z, Y03A, Y03B		22	Y01Z, Y03A, Y03B		22	Y01Z, Y03A, Y03B
08.61.10↔		BORP, VBOR	08.69.00↔		BORP, VBOR	08.70↔		BORP, VBOR
	02	C01Z, C12Z		02	C01Z, C12Z		02	C01Z, C14Z
	05	F04Z, F13A, F13B, F13C		05	F04Z, F13A, F13B, F13C		09	J03A, J03B, J04A, J04B, J11A, J11B, J16Z
	08	I17Z		08	I17Z		21A	W02A, W02B
	09	J03A, J03B, J04A, J04B, J10Z, J16Z		09	J03A, J03B, J04A, J04B, J10Z, J16Z		21B	X06A, X06B, X06C
	10	K09A, K09B		10	K09A, K09B		22	Y01Z, Y03A, Y03B
	21A	W02A, W02B		21A	W02A, W02B			
	21B	X06A, X06B, X06C		21B	X06A, X06B, X06C			
	22	Y01Z, Y03A, Y03B		22	Y01Z, Y03A, Y03B			
08.61.11↔		BORP, VBOR	08.69.10↔		BORP, VBOR	08.71↔		BORP, VBOR
	02	C01Z, C12Z		02	C01Z, C12Z		02	C01Z, C14Z
	05	F04Z, F13A, F13B, F13C		05	F04Z, F13A, F13B, F13C		09	J03A, J03B, J04A, J04B, J11A, J11B, J16Z
	08	I17Z		08	I17Z		21A	W02A, W02B
	09	J03A, J03B, J04A, J04B, J10Z, J16Z		09	J03A, J03B, J04A, J04B, J10Z, J16Z		21B	X06A, X06B, X06C
	10	K09A, K09B		10	K09A, K09B		22	Y01Z, Y03A, Y03B
	21A	W02A, W02B		21A	W02A, W02B			
	21B	X06A, X06B, X06C		21B	X06A, X06B, X06C			
	22	Y01Z, Y03A, Y03B		22	Y01Z, Y03A, Y03B			
08.61.99↔		BORP, VBOR	08.69.11↔		BORP, VBOR	08.72↔		BORP, VBOR
	02	C01Z, C12Z		02	C01Z, C12Z		02	C01Z, C14Z
	05	F04Z, F13A, F13B, F13C		05	F04Z, F13A, F13B, F13C		09	J03A, J03B, J04A, J04B, J11A, J11B, J16Z
	08	I17Z		08	I17Z		21A	W02A, W02B
	09	J03A, J03B, J04A, J04B, J10Z, J16Z		09	J03A, J03B, J04A, J04B, J10Z, J16Z		21B	X06A, X06B, X06C
	10	K09A, K09B		10	K09A, K09B		22	Y01Z, Y03A, Y03B
	21A	W02A, W02B		21A	W02A, W02B			
	21B	X06A, X06B, X06C		21B	X06A, X06B, X06C			
	22	Y01Z, Y03A, Y03B		22	Y01Z, Y03A, Y03B			
08.61.99↔		BORP, VBOR	08.69.12↔		BORP, VBOR	08.73.00↔		BORP, VBOR
	02	C01Z, C12Z		02	C01Z, C12Z		02	C01Z, C14Z
	05	F04Z, F13A, F13B, F13C		05	F04Z, F13A, F13B, F13C		09	J03A, J03B, J04A, J04B, J11A, J11B, J16Z
	08	I17Z		08	I17Z		21A	W02A, W02B
	09	J03A, J03B, J04A, J04B, J10Z, J16Z		09	J03A, J03B, J04A, J04B, J10Z, J16Z		21B	X06A, X06B, X06C
	10	K09A, K09B		10	K09A, K09B		22	Y01Z, Y03A, Y03B
	21A	W02A, W02B		21A	W02A, W02B			
	21B	X06A, X06B, X06C		21B	X06A, X06B, X06C			
	22	Y01Z, Y03A, Y03B		22	Y01Z, Y03A, Y03B			

PROC

CHOP	MDC	DRG	CHOP	MDC	DRG	CHOP	MDC	DRG
08.73.99↔		BORP, VBOR	08.87↔		BORP, VBOR	08.89.13↔		BORP, VBOR
	02	C01Z, C14Z		02	C01Z, C20Z		01	B03A, B03B, B06A, B06B, B11Z, B17A, B17B, B17C, B39A, B39B
	09	J03A, J03B, J04A, J04B, J11A, J11B, J16Z		05	F04Z, F13A, F13B, F13C		02	C01Z, C12Z
	21A	W02A, W02B		09	J03A, J03B, J04A, J04B, J10Z, J16Z		09	J02A, J02B, J03A, J03B, J04A, J04B, J08A, J08B, J10Z, J16Z, J21Z, J22A, J22B
	21B	X06A, X06B, X06C		10	K09A, K09B		21A	W02A, W02B
08.74.00↔		BORP, VBOR	08.89.00↔		BORP, VBOR	08.89.14↔		BORP, VBOR
	02	C01Z, C14Z		01	B03A, B03B, B06A, B06B, B11Z, B17A, B17B, B17C, B39A, B39B		21A	W02A, W02B
	09	J03A, J03B, J04A, J04B, J11A, J11B, J16Z		02	C01Z, C12Z		21B	X01A, X01B, X01C, X06A, X06B, X06C
	21A	W02A, W02B		09	J02A, J02B, J03A, J03B, J04A, J04B, J08A, J08B, J10Z, J16Z, J21Z, J22A, J22B		22	Y01Z, Y03A, Y03B
	21B	X06A, X06B, X06C		21A	W02A, W02B		01	B03A, B03B, B06A, B06B, B11Z, B17A, B17B, B17C, B39A, B39B
08.74.10↔		BORP, VBOR	08.89.10↔		BORP, VBOR	08.89.15↔		BORP, VBOR
	02	C01Z, C14Z		01	B03A, B03B, B06A, B06B, B11Z, B17A, B17B, B17C, B39A, B39B		01	B03A, B03B, B06A, B06B, B11Z, B17A, B17B, B17C, B39A, B39B
	09	J03A, J03B, J04A, J04B, J11A, J11B, J16Z		02	C01Z, C12Z		02	C01Z, C12Z
	21A	W02A, W02B		09	J02A, J02B, J03A, J03B, J04A, J04B, J08A, J08B, J10Z, J16Z, J21Z, J22A, J22B		09	J02A, J02B, J03A, J03B, J04A, J04B, J08A, J08B, J10Z, J16Z, J21Z, J22A, J22B
	21B	X06A, X06B, X06C		21A	W02A, W02B		21A	W02A, W02B
08.74.99↔		BORP, VBOR	08.89.11↔		BORP, VBOR	08.89.99↔		BORP, VBOR
	02	C01Z, C14Z		01	B03A, B03B, B06A, B06B, B11Z, B17A, B17B, B17C, B39A, B39B		01	B03A, B03B, B06A, B06B, B11Z, B17A, B17B, B17C, B39A, B39B
	09	J03A, J03B, J04A, J04B, J11A, J11B, J16Z		02	C01Z, C12Z		02	C01Z, C12Z
	21A	W02A, W02B		09	J02A, J02B, J03A, J03B, J04A, J04B, J08A, J08B, J10Z, J16Z, J21Z, J22A, J22B		09	J02A, J02B, J03A, J03B, J04A, J04B, J08A, J08B, J10Z, J16Z, J21Z, J22A, J22B
	21B	X06A, X06B, X06C		21A	W02A, W02B		02	C01Z, C12Z
08.82↔		BORP, VBOR	08.89.12↔		BORP, VBOR	09.0↔		BORP, VBOR
	02	C01Z, C20Z		01	B03A, B03B, B06A, B06B, B11Z, B17A, B17B, B17C, B39A, B39B		02	C01Z, C13Z
	08	I17Z		02	C01Z, C12Z		02	C01Z, C13Z
	09	J03A, J03B, J04A, J04B, J10Z, J16Z		09	J02A, J02B, J03A, J03B, J04A, J04B, J08A, J08B, J10Z, J16Z, J21Z, J22A, J22B		21A	W02A, W02B
	21A	W02A, W02B		21A	W02A, W02B		21B	X06A, X06B, X06C
08.83↔		BORP, VBOR	08.89.12↔		BORP, VBOR	09.11↔		BORP, VBOR
	02	C01Z, C20Z		01	B03A, B03B, B06A, B06B, B11Z, B17A, B17B, B17C, B39A, B39B		02	C01Z, C13Z
	08	I17Z		02	C01Z, C12Z		21A	W02A, W02B
	09	J03A, J03B, J04A, J04B, J10Z, J16Z		09	J02A, J02B, J03A, J03B, J04A, J04B, J08A, J08B, J10Z, J16Z, J21Z, J22A, J22B		21B	X06A, X06B, X06C
	21A	W02A, W02B		21A	W02A, W02B		02	C01Z, C13Z
08.84↔		BORP, VBOR	08.89.12↔		BORP, VBOR	09.12↔		BORP, VBOR
	02	C01Z, C20Z		01	B03A, B03B, B06A, B06B, B11Z, B17A, B17B, B17C, B39A, B39B		02	C01Z, C13Z
	08	I17Z		02	C01Z, C12Z		21A	W02A, W02B
	09	J03A, J03B, J04A, J04B, J10Z, J16Z		09	J02A, J02B, J03A, J03B, J04A, J04B, J08A, J08B, J10Z, J16Z, J21Z, J22A, J22B		21B	X06A, X06B, X06C
	21A	W02A, W02B		21A	W02A, W02B		02	C01Z, C13Z
08.85↔		BORP, VBOR	08.89.12↔		BORP, VBOR	09.20↔		BORP, VBOR
	02	C01Z, C20Z		01	B03A, B03B, B06A, B06B, B11Z, B17A, B17B, B17C, B39A, B39B		21A	W02A, W02B
	08	I17Z		02	C01Z, C12Z		21B	X06A, X06B, X06C
	09	J03A, J03B, J04A, J04B, J10Z, J16Z		09	J02A, J02B, J03A, J03B, J04A, J04B, J08A, J08B, J10Z, J16Z, J21Z, J22A, J22B		21A	W02A, W02B
	21A	W02A, W02B		21A	W02A, W02B		21B	X06A, X06B, X06C
08.86↔		BORP, VBOR	08.89.12↔		BORP, VBOR	09.21↔		BORP, VBOR
	02	C01Z, C20Z		01	B03A, B03B, B06A, B06B, B11Z, B17A, B17B, B17C, B39A, B39B		02	C01Z, C13Z
	05	F04Z, F13A, F13B, F13C		02	C01Z, C12Z		21A	W02A, W02B
	09	J03A, J03B, J04A, J04B, J10Z, J16Z		09	J02A, J02B, J03A, J03B, J04A, J04B, J08A, J08B, J10Z, J16Z, J21Z, J22A, J22B		21B	X06A, X06B, X06C
	10	K09A, K09B		21A	W02A, W02B		02	C01Z, C13Z
08.86↔		BORP, VBOR	08.89.12↔		BORP, VBOR	09.22↔		BORP, VBOR
	02	C01Z, C20Z		01	B03A, B03B, B06A, B06B, B11Z, B17A, B17B, B17C, B39A, B39B		21A	W02A, W02B
	05	F04Z, F13A, F13B, F13C		02	C01Z, C12Z		21B	X06A, X06B, X06C
	09	J03A, J03B, J04A, J04B, J10Z, J16Z		09	J02A, J02B, J03A, J03B, J04A, J04B, J08A, J08B, J10Z, J16Z, J21Z, J22A, J22B		02	C01Z, C13Z
	10	K09A, K09B		21A	W02A, W02B		21A	W02A, W02B
08.86↔		BORP, VBOR	08.89.12↔		BORP, VBOR	09.23↔		BORP, VBOR
	02	C01Z, C20Z		01	B03A, B03B, B06A, B06B, B11Z, B17A, B17B, B17C, B39A, B39B		21B	X06A, X06B, X06C
	05	F04Z, F13A, F13B, F13C		02	C01Z, C12Z		21A	W02A, W02B
	09	J03A, J03B, J04A, J04B, J10Z, J16Z		09	J02A, J02B, J03A, J03B, J04A, J04B, J08A, J08B, J10Z, J16Z, J21Z, J22A, J22B		21B	X06A, X06B, X06C
	10	K09A, K09B		21A	W02A, W02B			
08.86↔		BORP, VBOR	08.89.12↔		BORP, VBOR	09.23↔		BORP, VBOR
	02	C01Z, C20Z		01	B03A, B03B, B06A, B06B, B11Z, B17A, B17B, B17C, B39A, B39B		21B	X06A, X06B, X06C
	05	F04Z, F13A, F13B, F13C		02	C01Z, C12Z			
	09	J03A, J03B, J04A, J04B, J10Z, J16Z		09	J02A, J02B, J03A, J03B, J04A, J04B, J08A, J08B, J10Z, J16Z, J21Z, J22A, J22B			
	10	K09A, K09B		21A	W02A, W02B			
08.86↔		BORP, VBOR	08.89.12↔		BORP, VBOR	09.23↔		BORP, VBOR
	02	C01Z, C20Z		01	B03A, B03B, B06A, B06B, B11Z, B17A, B17B, B17C, B39A, B39B		21B	X06A, X06B, X06C
	05	F04Z, F13A, F13B, F13C		02	C01Z, C12Z			
	09	J03A, J03B, J04A, J04B, J10Z, J16Z		09	J02A, J02B, J03A, J03B, J04A, J04B, J08A, J08B, J10Z, J16Z, J21Z, J22A, J22B			
	10	K09A, K09B		21A	W02A, W02B			



CHOP	MDC	DRG	CHOP	MDC	DRG	CHOP	MDC	DRG
09.3↔	02	C01Z, C13Z	10.32↔		BORP, VBOR	10.49.99↔		BORP, VBOR
	03	D09Z, D30A		02	C01Z, C14Z		02	C01Z, C14Z, C20Z
	21A	W02A, W02B		21A	W02A, W02B		21A	W02A, W02B
	21B	X06A, X06B, X06C		21B	X06A, X06B, X06C		21B	X06A, X06B, X06C
09.44↔	02	C01Z, C13Z	10.33↔		BORP, VBOR	10.5x.00↔		BORP, VBOR
	03	D12A, D12B		02	C01Z, C14Z		02	C01Z, C14Z, C20Z
09.51↔	02	C01Z, C13Z		21A	W02A, W02B		21A	W02A, W02B
09.52↔	02	C01Z, C13Z		21B	X06A, X06B, X06C		21B	X06A, X06B, X06C
09.53↔	02	C01Z, C13Z	10.41.00↔		BORP, VBOR	10.5x.10↔		BORP, VBOR
09.59↔	02	C01Z, C13Z		02	C01Z, C14Z, C20Z		02	C01Z, C14Z, C20Z
09.6↔	02	C01Z, C13Z		21A	W02A, W02B		21A	W02A, W02B
	03	D09Z, D30A		21B	X06A, X06B, X06C		21B	X06A, X06B, X06C
	21A	W02A, W02B	10.41.10↔		BORP, VBOR	10.5x.99↔		BORP, VBOR
	21B	X06A, X06B, X06C		02	C01Z, C14Z, C20Z		02	C01Z, C14Z, C20Z
09.71↔		BORP, VBOR		21A	W02A, W02B		21A	W02A, W02B
	02	C01Z, C13Z		21B	X06A, X06B, X06C		21B	X06A, X06B, X06C
	21A	W02A, W02B	10.41.11↔		BORP, VBOR	10.6x.00↔		BORP, VBOR
	21B	X06A, X06B, X06C		02	C01Z, C14Z, C20Z		02	C01Z, C14Z
09.72↔		BORP, VBOR		21A	W02A, W02B		21A	W02A, W02B
	02	C01Z, C13Z		21B	X06A, X06B, X06C		21B	X06A, X06B, X06C
	21A	W02A, W02B	10.41.99↔		BORP, VBOR	10.6x.10↔		BORP, VBOR
	21B	X06A, X06B, X06C		02	C01Z, C14Z, C20Z		02	C01Z, C14Z
09.73↔		BORP, VBOR		21A	W02A, W02B		21A	W02A, W02B
	02	C01Z, C13Z		21B	X06A, X06B, X06C		21B	X06A, X06B, X06C
09.81↔		BORP, VBOR	10.42.00↔		BORP, VBOR	10.6x.99↔		BORP, VBOR
	02	C01Z, C13Z		02	C01Z, C14Z, C20Z		02	C01Z, C14Z
	03	D09Z, D30A		21A	W02A, W02B		21A	W02A, W02B
	21A	W02A, W02B		21B	X06A, X06B, X06C		21B	X06A, X06B, X06C
	21B	X06A, X06B, X06C	10.42.10↔		BORP, VBOR	11.0↔		BORP, VBOR
09.82↔		BORP, VBOR		02	C01Z, C14Z, C20Z		02	C01Z, C14Z
	02	C01Z, C13Z		21A	W02A, W02B		21A	W02A, W02B
	21A	W02A, W02B		21B	X06A, X06B, X06C		21B	X06A, X06B, X06C
	21B	X06A, X06B, X06C	10.42.11↔		BORP, VBOR	11.1↔		BORP, VBOR
09.83↔		BORP, VBOR		02	C01Z, C14Z, C20Z		02	C01Z, C14Z
	02	C01Z, C13Z		21A	W02A, W02B		21A	W02A, W02B
	21A	W02A, W02B		21B	X06A, X06B, X06C		21B	X06A, X06B, X06C
	21B	X06A, X06B, X06C	10.42.99↔		BORP, VBOR	11.21↔		C01Z, C14Z
09.91↔	02	C01Z, C13Z		02	C01Z, C14Z, C20Z		21A	W02A, W02B
	21A	W02A, W02B		21A	W02A, W02B		21B	X06A, X06B, X06C
	21B	X06A, X06B, X06C		21B	X06A, X06B, X06C		11.22.00↔	02
09.99↔		BORP, VBOR	10.43↔		BORP, VBOR		21A	W02A, W02B
	02	C01Z, C13Z		02	C01Z, C14Z		21B	X06A, X06B, X06C
	03	D09Z, D30A, D30B, D30C		21A	W02A, W02B		11.22.10↔	02
	21A	W02A, W02B		21B	X06A, X06B, X06C		21A	W02A, W02B
	21B	X06A, X06B, X06C	10.44.00↔		BORP, VBOR		21B	X06A, X06B, X06C
10.0↔		BORP, VBOR		02	C01Z, C14Z, C20Z		11.22.20↔	02
	02	C01Z, C20Z		21A	W02A, W02B		21A	W02A, W02B
	21A	W02A, W02B		21B	X06A, X06B, X06C		21B	X06A, X06B, X06C
	21B	X06A, X06B, X06C	10.44.10↔		BORP, VBOR		11.22.99↔	02
10.1↔		BORP, VBOR		02	C01Z, C14Z, C20Z		21A	W02A, W02B
	02	C01Z, C14Z		21A	W02A, W02B		21B	X06A, X06B, X06C
10.21.00↔	02	C01Z, C14Z		21B	X06A, X06B, X06C		11.31↔	02
10.21.10↔	02	C01Z, C14Z	10.44.11↔		BORP, VBOR		21A	W02A, W02B
10.21.20↔	02	C01Z, C14Z		02	C01Z, C14Z, C20Z		21B	X06A, X06B, X06C
10.21.99↔	02	C01Z, C14Z		21A	W02A, W02B		11.32↔	
10.31.00↔		BORP, VBOR		21B	X06A, X06B, X06C			BORP, VBOR
	02	C01Z, C14Z, C20Z	10.44.99↔		BORP, VBOR		02	C01Z, C20Z
	21A	W02A, W02B		02	C01Z, C14Z, C20Z		21A	W02A, W02B
	21B	X06A, X06B, X06C		21A	W02A, W02B		21B	X06A, X06B, X06C
10.31.10↔		BORP, VBOR		21B	X06A, X06B, X06C		11.39.00↔	
	02	C01Z, C14Z, C20Z	10.49.00↔		BORP, VBOR		02	C01Z, C20Z
	21A	W02A, W02B		02	C01Z, C14Z, C20Z		11.39.10↔	
	21B	X06A, X06B, X06C		21A	W02A, W02B		02	C01Z, C20Z
10.31.99↔		BORP, VBOR		21B	X06A, X06B, X06C		11.39.11↔	
	02	C01Z, C14Z, C20Z	10.49.10↔		BORP, VBOR		02	C01Z, C20Z
	21A	W02A, W02B		02	C01Z, C14Z, C20Z		11.39.99↔	
	21B	X06A, X06B, X06C		21A	W02A, W02B		02	C01Z, C20Z
				21B	X06A, X06B, X06C			

PROC

CHOP	MDC	DRG	CHOP	MDC	DRG	CHOP	MDC	DRG
11.41↔		BORP, VBOR	11.60↔		BORP, VBOR	11.79.20↔		BORP, VBOR
	02	C01Z, C20Z		02	C01Z, C20Z		02	C01Z, C20Z
	21A	W02A, W02B		21A	W02A, W02B		21A	W02A, W02B
	21B	X06A, X06B, X06C		21B	X06A, X06B, X06C		21B	X06A, X06B, X06C
11.42↔		BORP, VBOR	11.61↔		BORP, VBOR	11.79.99↔		BORP, VBOR
	02	C01Z, C14Z		02	C01Z, C04Z		02	C01Z, C20Z
	21A	W02A, W02B		21A	W02A, W02B		21A	W02A, W02B
	21B	X06A, X06B, X06C		21B	X06A, X06B, X06C		21B	X06A, X06B, X06C
11.43↔		BORP, VBOR	11.62↔		BORP, VBOR	11.91↔		BORP, VBOR
	02	C01Z, C14Z		02	C01Z, C04Z		02	C01Z, C20Z
	21A	W02A, W02B		21A	W02A, W02B		21A	W02A, W02B
	21B	X06A, X06B, X06C		21B	X06A, X06B, X06C		21B	X06A, X06B, X06C
11.49.00↔		BORP, VBOR	11.63↔		BORP, VBOR	11.92↔		BORP, VBOR
	02	C01Z, C14Z, C20Z		02	C01Z, C04Z		02	C01Z, C14Z
	21A	W02A, W02B		21A	W02A, W02B		21A	W02A, W02B
	21B	X06A, X06B, X06C		21B	X06A, X06B, X06C		21B	X06A, X06B, X06C
11.49.10↔		BORP, VBOR	11.64↔		BORP, VBOR	12.00↔		BORP, VBOR
	02	C01Z, C14Z, C20Z		02	C01Z, C04Z		02	C01Z, C20Z
	21A	W02A, W02B		21A	W02A, W02B		21A	W02A, W02B
	21B	X06A, X06B, X06C		21B	X06A, X06B, X06C		21B	X06A, X06B, X06C
11.49.19↔		BORP, VBOR	11.69.00↔		BORP, VBOR	12.01↔		BORP, VBOR
	02	C01Z, C14Z, C20Z		02	C01Z, C20Z		02	C01Z, C20Z
	21A	W02A, W02B		21A	W02A, W02B		21A	W02A, W02B
	21B	X06A, X06B, X06C		21B	X06A, X06B, X06C		21B	X06A, X06B, X06C
11.49.20↔		BORP, VBOR	11.69.10↔		BORP, VBOR	12.02↔		BORP, VBOR
	02	C01Z, C14Z, C20Z		02	C01Z, C04Z, C20Z		02	C01Z, C20Z
	21A	W02A, W02B		21A	W02A, W02B		21A	W02A, W02B
	21B	X06A, X06B, X06C		21B	X06A, X06B, X06C		21B	X06A, X06B, X06C
11.49.29↔		BORP, VBOR	11.69.20↔		BORP, VBOR	12.11↔		BORP, VBOR
	02	C01Z, C14Z, C20Z		02	C01Z, C20Z		02	C01Z, C07Z, C19Z
	21A	W02A, W02B		21A	W02A, W02B		21A	W02A, W02B
	21B	X06A, X06B, X06C		21B	X06A, X06B, X06C		21B	X06A, X06B, X06C
11.49.99↔		BORP, VBOR	11.69.99↔		BORP, VBOR	12.12↔		BORP, VBOR
	02	C01Z, C14Z, C20Z		02	C01Z, C20Z		02	C01Z, C07Z, C19Z
	21A	W02A, W02B		21A	W02A, W02B		21A	W02A, W02B
	21B	X06A, X06B, X06C		21B	X06A, X06B, X06C		21B	X06A, X06B, X06C
11.51↔		BORP, VBOR	11.71↔		BORP, VBOR	12.13↔		BORP, VBOR
	02	C01Z, C20Z		02	C01Z, C20Z		02	C14Z
	21A	W02A, W02B		21A	W02A, W02B		21A	W02A, W02B
	21B	X06A, X06B, X06C		21B	X06A, X06B, X06C		21B	X06A, X06B, X06C
11.52↔		BORP, VBOR	11.72↔		BORP, VBOR	12.14↔		BORP, VBOR
	02	C01Z, C20Z		02	C01Z, C20Z		02	C01Z, C07Z, C19Z
	21A	W02A, W02B		21A	W02A, W02B		21A	W02A, W02B
	21B	X06A, X06B, X06C		21B	X06A, X06B, X06C		21B	X06A, X06B, X06C
11.53↔		BORP, VBOR	11.73↔		BORP, VBOR	12.21↔		BORP, VBOR
	02	C01Z, C20Z		02	C01Z, C20Z		02	C01Z, C14Z
	21A	W02A, W02B		21A	W02A, W02B		21A	W02A, W02B
	21B	X06A, X06B, X06C		21B	X06A, X06B, X06C		21B	X06A, X06B, X06C
11.59.00↔		BORP, VBOR	11.74↔		BORP, VBOR	12.22↔		BORP, VBOR
	02	C01Z, C20Z		02	C01Z		02	C01Z, C07Z, C19Z
	21A	W02A, W02B		21A	W02A, W02B		21A	W02A, W02B
	21B	X06A, X06B, X06C		21B	X06A, X06B, X06C		21B	X06A, X06B, X06C
11.59.10↔		BORP, VBOR	11.75↔		BORP, VBOR	12.29.00↔		BORP, VBOR
	02	C01Z, C20Z		02	C01Z, C20Z		02	C01Z, C14Z
	21A	W02A, W02B		21A	W02A, W02B		21A	W02A, W02B
	21B	X06A, X06B, X06C		21B	X06A, X06B, X06C		21B	X06A, X06B, X06C
11.59.11↔		BORP, VBOR	11.76↔		BORP, VBOR	12.29.10↔		BORP, VBOR
	02	C01Z, C20Z		02	C01Z		02	C01Z, C14Z
	21A	W02A, W02B		21A	W02A, W02B		21A	W02A, W02B
	21B	X06A, X06B, X06C		21B	X06A, X06B, X06C		21B	X06A, X06B, X06C
11.59.12↔		BORP, VBOR	11.79.00↔		BORP, VBOR	12.29.20↔		BORP, VBOR
	02	C01Z, C20Z		02	C01Z, C20Z		02	C01Z, C14Z
	21A	W02A, W02B		21A	W02A, W02B		21A	W02A, W02B
	21B	X06A, X06B, X06C		21B	X06A, X06B, X06C		21B	X06A, X06B, X06C
11.59.99↔		BORP, VBOR	11.79.10↔		BORP, VBOR	12.29.30↔		BORP, VBOR
	02	C01Z, C20Z		02	C01Z, C20Z		02	C01Z, C14Z
	21A	W02A, W02B		21A	W02A, W02B		21A	W02A, W02B
	21B	X06A, X06B, X06C		21B	X06A, X06B, X06C		21B	X06A, X06B, X06C

PROC

CHOP	MDC	DRG	CHOP	MDC	DRG	CHOP	MDC	DRG
12.31↔		BORP, VBOR	12.54↔		BORP, VBOR	12.64.00↔		BORP, VBOR
	02	C01Z, C07Z, C19Z		02	C01Z, C07Z, C19Z		02	C01Z, C06Z
	21A	W02A, W02B		05	F04Z, F13A, F13B, F13C		05	F04Z, F13A, F13B, F13C
	21B	X06A, X06B, X06C		10	K09A, K09B		10	K09A, K09B
12.32↔		BORP, VBOR		21A	W02A, W02B		21A	W02A, W02B
	02	C01Z, C07Z, C19Z		21B	X06A, X06B, X06C		21B	X06A, X06B, X06C
	21A	W02A, W02B	12.55↔		BORP, VBOR	12.64.10↔		BORP, VBOR
	21B	X06A, X06B, X06C		02	C01Z, C07Z, C19Z		02	C01Z, C06Z
12.33↔		BORP, VBOR		05	F04Z, F13A, F13B, F13C		05	F04Z, F13A, F13B, F13C
	02	C01Z, C20Z		10	K09A, K09B		10	K09A, K09B
	21A	W02A, W02B	12.59.00↔		BORP, VBOR		21A	W02A, W02B
	21B	X06A, X06B, X06C		02	C01Z, C07Z, C19Z		21B	X06A, X06B, X06C
12.34↔		BORP, VBOR		05	F04Z, F13A, F13B, F13C	12.64.11↔		BORP, VBOR
	02	C14Z		10	K09A, K09B		02	C01Z, C06Z
	21A	W02A, W02B		21A	W02A, W02B		05	F04Z, F13A, F13B, F13C
	21B	X06A, X06B, X06C		21B	X06A, X06B, X06C		10	K09A, K09B
12.35↔		BORP, VBOR	12.59.10↔		BORP, VBOR		21A	W02A, W02B
	02	C01Z, C07Z, C19Z		02	C01Z, C07Z, C19Z		21B	X06A, X06B, X06C
	21A	W02A, W02B		05	F04Z, F13A, F13B, F13C	12.64.99↔		BORP, VBOR
	21B	X06A, X06B, X06C		10	K09A, K09B		02	C01Z, C06Z
12.39.00↔		BORP, VBOR		21A	W02A, W02B		05	F04Z, F13A, F13B, F13C
	02	C01Z, C07Z, C14Z, C19Z		21B	X06A, X06B, X06C		10	K09A, K09B
	21A	W02A, W02B	12.59.11↔		BORP, VBOR		21A	W02A, W02B
	21B	X06A, X06B, X06C		02	C01Z, C07Z, C19Z		21B	X06A, X06B, X06C
12.39.10↔		BORP, VBOR		05	F04Z, F13A, F13B, F13C	12.65↔		BORP, VBOR
	02	C01Z, C07Z, C14Z, C19Z		10	K09A, K09B		02	C01Z, C07Z, C19Z
	21A	W02A, W02B		21A	W02A, W02B		21A	W02A, W02B
	21B	X06A, X06B, X06C		21B	X06A, X06B, X06C		21B	X06A, X06B, X06C
12.39.99↔		BORP, VBOR	12.59.99↔		BORP, VBOR	12.66↔		BORP, VBOR
	02	C01Z, C07Z, C14Z, C19Z		02	C01Z, C07Z, C19Z		02	C01Z, C07Z, C19Z
	21A	W02A, W02B		05	F04Z, F13A, F13B, F13C		21A	W02A, W02B
	21B	X06A, X06B, X06C		10	K09A, K09B		21B	X06A, X06B, X06C
12.40↔		BORP, VBOR		21A	W02A, W02B	12.69.00↔		BORP, VBOR
	02	C01Z, C20Z		21B	X06A, X06B, X06C		02	C01Z, C06Z, C07Z, C19Z
	21A	W02A, W02B	12.61.00↔		BORP, VBOR		21A	W02A, W02B
	21B	X06A, X06B, X06C		02	C01Z, C06Z, C07Z, C19Z		21B	X06A, X06B, X06C
12.41↔		BORP, VBOR		05	F04Z, F13A, F13B, F13C	12.69.10↔		BORP, VBOR
	02	C14Z		10	K09A, K09B		02	C01Z, C06Z, C07Z, C19Z
	21A	W02A, W02B		21A	W02A, W02B		21A	W02A, W02B
	21B	X06A, X06B, X06C		21B	X06A, X06B, X06C		21B	X06A, X06B, X06C
12.42↔		BORP, VBOR	12.61.10↔		BORP, VBOR	12.69.99↔		BORP, VBOR
	02	C14Z		02	C01Z, C06Z, C07Z, C19Z		02	C01Z, C06Z, C07Z, C19Z
	21A	W02A, W02B		05	F04Z, F13A, F13B, F13C		21A	W02A, W02B
	21B	X06A, X06B, X06C		10	K09A, K09B		21B	X06A, X06B, X06C
12.43↔		BORP, VBOR		21A	W02A, W02B	12.71↔		BORP, VBOR
	02	C01Z, C15Z		21B	X06A, X06B, X06C		02	C01Z, C07Z, C19Z
	21A	W02A, W02B	12.61.11↔		BORP, VBOR		05	F04Z, F13A, F13B, F13C
	21B	X06A, X06B, X06C		02	C01Z, C06Z, C07Z, C19Z		10	K09A, K09B
12.44↔		BORP, VBOR		05	F04Z, F13A, F13B, F13C	12.72↔		BORP, VBOR
	02	C01Z, C15Z		10	K09A, K09B		02	C01Z, C07Z, C19Z
	21A	W02A, W02B		21A	W02A, W02B		05	F04Z, F13A, F13B, F13C
	21B	X06A, X06B, X06C		21B	X06A, X06B, X06C		10	K09A, K09B
12.51↔		BORP, VBOR	12.61.99↔		BORP, VBOR	12.73↔		BORP, VBOR
	02	C01Z, C06Z		02	C01Z, C06Z, C07Z, C19Z		02	C01Z, C07Z, C19Z
	05	F04Z, F13A, F13B, F13C		05	F04Z, F13A, F13B, F13C		05	F04Z, F13A, F13B, F13C
	10	K09A, K09B		10	K09A, K09B		10	K09A, K09B
	21A	W02A, W02B		21A	W02A, W02B		21A	W02A, W02B
	21B	X06A, X06B, X06C		21B	X06A, X06B, X06C	12.74↔		BORP, VBOR
12.52↔		BORP, VBOR		21B	X06A, X06B, X06C		02	C01Z, C07Z, C19Z
	02	C01Z, C06Z	12.62↔		BORP, VBOR		05	F04Z, F13A, F13B, F13C
	21A	W02A, W02B		02	C01Z, C07Z, C19Z, C20Z		10	K09A, K09B
	21B	X06A, X06B, X06C		21A	W02A, W02B	12.79.00↔		BORP, VBOR
12.53↔		BORP, VBOR		21B	X06A, X06B, X06C		02	C01Z, C07Z, C19Z
	02	C01Z, C06Z	12.63↔		BORP, VBOR		05	F04Z, F13A, F13B, F13C
	21A	W02A, W02B		02	C01Z, C06Z		10	K09A, K09B
	21B	X06A, X06B, X06C		21A	W02A, W02B	12.79.10↔		BORP, VBOR
				21B	X06A, X06B, X06C		05	F04Z, F13A, F13B, F13C
							10	K09A, K09B

PROC

CHOP	MDC	DRG	CHOP	MDC	DRG	CHOP	MDC	DRG
12.79.11↔		BORP, VBOR	12.91.99↔		BORP, VBOR	13.00↔		BORP, VBOR
	02	C01Z, C06Z		02	C01Z, C14Z, C15Z		02	C01Z, C20Z
	05	F04Z, F13A, F13B, F13C		21A	W02A, W02B		21A	W02A, W02B
	10	K09A, K09B		21B	X06A, X06B, X06C		21B	X06A, X06B, X06C
12.79.20↔		BORP, VBOR	12.92.00↔		BORP, VBOR	13.01↔		BORP, VBOR
	02	C01Z, C06Z		02	C14Z		02	C01Z, C20Z
	05	F04Z, F13A, F13B, F13C		21A	W02A, W02B		21A	W02A, W02B
	10	K09A, K09B		21B	X06A, X06B, X06C		21B	X06A, X06B, X06C
12.79.99↔		BORP, VBOR	12.92.10↔		BORP, VBOR	13.02↔		BORP, VBOR
	02	C01Z, C07Z, C19Z		02	C14Z		02	C01Z, C20Z
	05	F04Z, F13A, F13B, F13C		21A	W02A, W02B		21A	W02A, W02B
	10	K09A, K09B		21B	X06A, X06B, X06C		21B	X06A, X06B, X06C
12.81↔		BORP, VBOR	12.92.11↔		BORP, VBOR	13.11↔		BORP, VBOR
	02	C01Z, C20Z		02	C14Z		02	C08A, C08B, C20Z
	21A	W02A, W02B		21A	W02A, W02B		05	F04Z, F13A, F13B, F13C
	21B	X06A, X06B, X06C		21B	X06A, X06B, X06C		10	K09A, K09B
12.82↔		BORP, VBOR	12.92.12↔		BORP, VBOR	13.19↔		BORP, VBOR
	02	C01Z, C07Z, C19Z		02	C14Z		02	C08A, C08B, C20Z
	21A	W02A, W02B		21A	W02A, W02B		05	F04Z, F13A, F13B, F13C
	21B	X06A, X06B, X06C		21B	X06A, X06B, X06C		10	K09A, K09B
12.83↔		BORP, VBOR	12.92.19↔		BORP, VBOR	13.2↔		BORP, VBOR
	02	C01Z, C20Z		02	C14Z		02	C01Z, C03Z, C07Z, C08A, C08B, C20Z
	21A	W02A, W02B		21A	W02A, W02B		05	F04Z, F13A, F13B, F13C
	21B	X06A, X06B, X06C		21B	X06A, X06B, X06C		10	K09A, K09B
12.84↔		BORP, VBOR	12.92.20↔		BORP, VBOR	13.3↔		BORP, VBOR
	02	C01Z, C20Z		02	C14Z		02	C01Z, C03Z, C07Z, C08A, C08B, C20Z
	21A	W02A, W02B		21A	W02A, W02B		05	F04Z, F13A, F13B, F13C
	21B	X06A, X06B, X06C		21B	X06A, X06B, X06C		10	K09A, K09B
12.85↔		BORP, VBOR	12.92.21↔		BORP, VBOR	13.41↔		BORP, VBOR
	02	C01Z, C20Z		02	C14Z		02	C01Z, C03Z, C07Z, C08A, C08B, C20Z
	21A	W02A, W02B		21A	W02A, W02B		05	F04Z, F13A, F13B, F13C
	21B	X06A, X06B, X06C		21B	X06A, X06B, X06C		10	K09A, K09B
12.86↔		BORP, VBOR	12.92.29↔		BORP, VBOR	13.42↔		BORP, VBOR
	02	C01Z, C20Z		02	C14Z		02	C01Z, C03Z, C07Z, C08A, C08B, C20Z
	21A	W02A, W02B		21A	W02A, W02B		05	F04Z, F13A, F13B, F13C
	21B	X06A, X06B, X06C		21B	X06A, X06B, X06C		10	K09A, K09B
12.87↔		BORP, VBOR	12.92.99↔		BORP, VBOR	13.43↔		BORP, VBOR
	02	C01Z, C20Z		02	C14Z		02	C01Z, C03Z, C07Z, C08A, C08B, C20Z
	21A	W02A, W02B		21A	W02A, W02B		05	F04Z, F13A, F13B, F13C
	21B	X06A, X06B, X06C		21B	X06A, X06B, X06C		10	K09A, K09B
12.88↔		BORP, VBOR	12.93↔		BORP, VBOR	13.44↔		BORP, VBOR
	02	C01Z, C20Z		02	C01Z, C20Z		02	C01Z, C03Z, C07Z, C08A, C08B, C20Z
	21A	W02A, W02B		21A	W02A, W02B		05	F04Z, F13A, F13B, F13C
	21B	X06A, X06B, X06C		21B	X06A, X06B, X06C		10	K09A, K09B
12.89↔		BORP, VBOR	12.97↔		BORP, VBOR	13.51↔		BORP, VBOR
	02	C01Z, C14Z		02	C01Z, C20Z		02	C08A, C08B, C20Z
	21A	W02A, W02B		21A	W02A, W02B		05	F04Z, F13A, F13B, F13C
	21B	X06A, X06B, X06C		21B	X06A, X06B, X06C		10	K09A, K09B
12.91.00↔		BORP, VBOR	12.98.00↔		BORP, VBOR	13.59↔		BORP, VBOR
	02	C01Z, C14Z, C15Z		02	C01Z, C20Z		02	C01Z, C03Z, C07Z, C08A, C08B, C20Z
	21A	W02A, W02B		21A	W02A, W02B		05	F04Z, F13A, F13B, F13C
	21B	X06A, X06B, X06C		21B	X06A, X06B, X06C		10	K09A, K09B
12.91.10↔		BORP, VBOR	12.98.10↔		BORP, VBOR	13.64↔		BORP, VBOR
	02	C01Z, C14Z, C15Z		02	C01Z, C20Z		02	C01Z, C20Z
	21A	W02A, W02B		21A	W02A, W02B			
	21B	X06A, X06B, X06C		21B	X06A, X06B, X06C			
12.91.11↔		BORP, VBOR	12.98.99↔		BORP, VBOR			
	02	C01Z, C14Z, C15Z		02	C01Z, C20Z			
	21A	W02A, W02B		21A	W02A, W02B			
	21B	X06A, X06B, X06C		21B	X06A, X06B, X06C			
12.91.19↔		BORP, VBOR	12.99.00↔		BORP, VBOR			
	02	C01Z, C14Z, C15Z		02	C01Z, C15Z, C20Z			
	21A	W02A, W02B		21A	W02A, W02B			
	21B	X06A, X06B, X06C		21B	X06A, X06B, X06C			
12.91.20↔		BORP, VBOR	12.99.99↔		BORP, VBOR			
	02	C01Z, C14Z, C15Z		02	C01Z, C15Z, C20Z			
	21A	W02A, W02B		21A	W02A, W02B			
	21B	X06A, X06B, X06C		21B	X06A, X06B, X06C			



CHOP	MDC	DRG	CHOP	MDC	DRG	CHOP	MDC	DRG
13.65↔		BORP, VBOR	14.24↔		BORP, VBOR	14.53↔		BORP, VBOR
	02	C01Z, C20Z		02	C01Z, C15Z		02	C01Z, C15Z
13.66↔		BORP, VBOR	14.25↔		BORP, VBOR		21A	W02A, W02B
	02	C01Z, C20Z		02	C01Z, C15Z		21B	X06A, X06B, X06C
13.69↔		BORP, VBOR	14.26↔		BORP, VBOR	14.54↔		BORP, VBOR
	02	C08A, C08B, C20Z		02	C01Z, C02Z		02	C01Z, C15Z
	05	F04Z, F13A, F13B, F13C		21A	W02A, W02B		21A	W02A, W02B
	10	K09A, K09B		21B	X06A, X06B, X06C		21B	X06A, X06B, X06C
13.70↔		BORP, VBOR	14.27↔		BORP, VBOR	14.55↔		BORP, VBOR
	02	C08A, C08B, C20Z		02	C01Z, C02Z		02	C01Z, C15Z
	21A	W02A, W02B		21A	W02A, W02B		21A	W02A, W02B
	21B	X06A, X06B, X06C		21B	X06A, X06B, X06C		21B	X06A, X06B, X06C
13.71↔		BORP, VBOR	14.29↔		BORP, VBOR	14.59.00↔		BORP, VBOR
	02	C08A, C08B, C20Z		02	C01Z, C15Z		02	C01Z, C15Z
	21A	W02A, W02B		14.31↔	BORP, VBOR		21A	W02A, W02B
	21B	X06A, X06B, X06C		02	C01Z, C14Z		21B	X06A, X06B, X06C
13.72↔		BORP, VBOR		21A	W02A, W02B	14.59.10↔		BORP, VBOR
	02	C08A, C08B, C20Z		21B	X06A, X06B, X06C		02	C01Z, C15Z
	21A	W02A, W02B	14.32↔		BORP, VBOR		21A	W02A, W02B
	21B	X06A, X06B, X06C		02	C01Z, C14Z		21B	X06A, X06B, X06C
13.8↔		BORP, VBOR		21A	W02A, W02B	14.59.11↔		BORP, VBOR
	02	C01Z, C08A, C08B, C20Z		21B	X06A, X06B, X06C		02	C01Z, C15Z
	05	F04Z, F13A, F13B, F13C	14.33↔		BORP, VBOR		21A	W02A, W02B
	10	K09A, K09B		02	C01Z, C14Z		21B	X06A, X06B, X06C
	21A	W02A, W02B		21A	W02A, W02B	14.59.99↔		BORP, VBOR
	21B	X06A, X06B, X06C		21B	X06A, X06B, X06C		02	C01Z, C15Z
13.90↔		BORP, VBOR	14.34↔		BORP, VBOR		21A	W02A, W02B
	02	C01Z, C20Z		02	C01Z, C14Z		21B	X06A, X06B, X06C
	21A	W02A, W02B		21A	W02A, W02B	14.6x.00↔		BORP, VBOR
	21B	X06A, X06B, X06C		21B	X06A, X06B, X06C		02	C01Z, C14Z
13.91↔		BORP, VBOR	14.35↔		BORP, VBOR		05	F04Z, F13A, F13B, F13C
	02	C01Z, C20Z		02	C01Z, C14Z		10	K09A, K09B
	21A	W02A, W02B		21A	W02A, W02B		21A	W02A, W02B
	21B	X06A, X06B, X06C		21B	X06A, X06B, X06C		21B	X06A, X06B, X06C
13.92↔		BORP, VBOR	14.39.00↔		BORP, VBOR	14.6x.10↔		BORP, VBOR
	02	C01Z, C20Z		02	C01Z, C14Z		02	C01Z, C14Z
	21A	W02A, W02B		21A	W02A, W02B		05	F04Z, F13A, F13B, F13C
	21B	X06A, X06B, X06C		21B	X06A, X06B, X06C		10	K09A, K09B
13.93↔		BORP, VBOR	14.39.10↔		BORP, VBOR		21A	W02A, W02B
	02	C01Z, C20Z		02	C01Z, C14Z		21B	X06A, X06B, X06C
	21A	W02A, W02B		21A	W02A, W02B	14.6x.20↔		BORP, VBOR
	21B	X06A, X06B, X06C		21B	X06A, X06B, X06C		02	C01Z, C14Z
13.99↔		BORP, VBOR	14.39.99↔		BORP, VBOR		05	F04Z, F13A, F13B, F13C
	02	C01Z, C20Z		02	C01Z, C14Z		10	K09A, K09B
	21A	W02A, W02B		21A	W02A, W02B		21A	W02A, W02B
	21B	X06A, X06B, X06C		21B	X06A, X06B, X06C		21B	X06A, X06B, X06C
14.00↔		BORP, VBOR	14.41↔		BORP, VBOR	14.6x.99↔		BORP, VBOR
	02	C01Z, C15Z		02	C01Z, C15Z		02	C01Z, C14Z
	21A	W02A, W02B		05	F04Z, F13A, F13B, F13C		05	F04Z, F13A, F13B, F13C
	21B	X06A, X06B, X06C		10	K09A, K09B		10	K09A, K09B
14.01↔		BORP, VBOR		21A	W02A, W02B		21A	W02A, W02B
	02	C01Z, C15Z		21B	X06A, X06B, X06C		21B	X06A, X06B, X06C
	21A	W02A, W02B	14.49↔		BORP, VBOR	14.71.00↔		BORP, VBOR
	21B	X06A, X06B, X06C		02	C01Z, C15Z		02	C01Z, C03Z, C17Z
14.02↔		BORP, VBOR		05	F04Z, F13A, F13B, F13C		05	F04Z, F13A, F13B, F13C
	02	C01Z, C15Z		10	K09A, K09B		10	K09A, K09B
	21A	W02A, W02B		21A	W02A, W02B		21A	W02A, W02B
	21B	X06A, X06B, X06C		21B	X06A, X06B, X06C		21B	X06A, X06B, X06C
14.11↔		BORP, VBOR	14.51↔		BORP, VBOR	14.71.10↔		BORP, VBOR
	02	C01Z, C15Z		02	C01Z, C15Z		02	C01Z, C03Z, C17Z
14.19↔		BORP, VBOR		21A	W02A, W02B		05	F04Z, F13A, F13B, F13C
	02	C01Z, C14Z		21B	X06A, X06B, X06C		10	K09A, K09B
	21A	W02A, W02B		21B	X06A, X06B, X06C		21A	W02A, W02B
	21B	X06A, X06B, X06C	14.52↔		BORP, VBOR		21B	X06A, X06B, X06C
14.21↔		BORP, VBOR		02	C01Z, C15Z			
	02	C01Z, C15Z		21A	W02A, W02B			
14.22↔		BORP, VBOR		21B	X06A, X06B, X06C			
	02	C01Z, C15Z						
14.23↔		BORP, VBOR						
	02	C01Z, C15Z						

PROC





CHOP	MDC	DRG	CHOP	MDC	DRG	CHOP	MDC	DRG
15.21.10↔		BORP, VBOR	15.29.30↔		BORP, VBOR	15.4x.00↔		BORP, VBOR
	02	C01Z, C10A, C10B		02	C01Z, C10A, C10B		02	C01Z, C10A, C10B
	05	F04Z, F13A, F13B, F13C		08	I17Z		05	F04Z, F13A, F13B, F13C
	10	K09A, K09B		21A	W02A, W02B		10	K09A, K09B
15.21.11↔		BORP, VBOR	15.29.31↔		X06A, X06B, X06C	15.4x.10↔		BORP, VBOR
	02	C01Z, C10A, C10B		02	BORP, VBOR		02	C01Z, C10A, C10B
	05	F04Z, F13A, F13B, F13C		08	I17Z		05	F04Z, F13A, F13B, F13C
	10	K09A, K09B		21A	W02A, W02B		10	K09A, K09B
15.21.99↔		BORP, VBOR	15.29.32↔		X06A, X06B, X06C	15.4x.11↔		BORP, VBOR
	02	C01Z, C10A, C10B		02	BORP, VBOR		02	C01Z, C10A, C10B
	05	F04Z, F13A, F13B, F13C		08	I17Z		05	F04Z, F13A, F13B, F13C
	10	K09A, K09B		21A	W02A, W02B		10	K09A, K09B
15.22.00↔		BORP, VBOR	15.29.39↔		X06A, X06B, X06C	15.4x.12↔		BORP, VBOR
	02	C01Z, C10A, C10B		02	BORP, VBOR		02	C01Z, C10A, C10B
	05	F04Z, F13A, F13B, F13C		08	I17Z		05	F04Z, F13A, F13B, F13C
	10	K09A, K09B		21A	W02A, W02B		10	K09A, K09B
15.22.10↔		BORP, VBOR	15.29.40↔		X06A, X06B, X06C	15.4x.20↔		BORP, VBOR
	02	C01Z, C10A, C10B		02	BORP, VBOR		02	C01Z, C10A, C10B
	05	F04Z, F13A, F13B, F13C		08	I17Z		05	F04Z, F13A, F13B, F13C
	10	K09A, K09B		21A	W02A, W02B		10	K09A, K09B
15.22.11↔		BORP, VBOR	15.29.41↔		X06A, X06B, X06C	15.4x.21↔		BORP, VBOR
	02	C01Z, C10A, C10B		02	BORP, VBOR		02	C01Z, C10A, C10B
	05	F04Z, F13A, F13B, F13C		08	I17Z		05	F04Z, F13A, F13B, F13C
	10	K09A, K09B		21A	W02A, W02B		10	K09A, K09B
15.22.99↔		BORP, VBOR	15.29.42↔		X06A, X06B, X06C	15.4x.99↔		BORP, VBOR
	02	C01Z, C10A, C10B		02	BORP, VBOR		02	C01Z, C10A, C10B
	05	F04Z, F13A, F13B, F13C		08	I17Z		05	F04Z, F13A, F13B, F13C
	10	K09A, K09B		21A	W02A, W02B		10	K09A, K09B
15.29.00↔		BORP, VBOR	15.29.49↔		X06A, X06B, X06C	15.5x.00↔		BORP, VBOR
	02	C01Z, C10A, C10B		02	BORP, VBOR		02	C01Z, C10A, C10B
	08	I17Z		08	I17Z		05	F04Z, F13A, F13B, F13C
	21A	W02A, W02B		21A	W02A, W02B		08	I17Z
	21B	X06A, X06B, X06C		21B	X06A, X06B, X06C		10	K09A, K09B
15.29.01↔		BORP, VBOR	15.3x.00↔		X06A, X06B, X06C	15.5x.10↔		BORP, VBOR
	02	C01Z, C10A, C10B		02	BORP, VBOR		02	C01Z, C10A, C10B
	08	I17Z		05	F04Z, F13A, F13B, F13C		02	C01Z, C10A, C10B
	21A	W02A, W02B		10	K09A, K09B		02	C01Z, C10A, C10B
	21B	X06A, X06B, X06C		15.29.49↔	X06A, X06B, X06C		02	C01Z, C10A, C10B
15.29.02↔		BORP, VBOR		08	I17Z	15.5x.99↔		BORP, VBOR
	02	C01Z, C10A, C10B		21A	W02A, W02B		02	C01Z, C10A, C10B
	08	I17Z		21B	X06A, X06B, X06C		05	F04Z, F13A, F13B, F13C
	21A	W02A, W02B		15.3x.10↔	BORP, VBOR		08	I17Z
	21B	X06A, X06B, X06C		02	C01Z, C10A, C10B		10	K09A, K09B
15.29.09↔		BORP, VBOR		05	F04Z, F13A, F13B, F13C	15.7↔		BORP, VBOR
	02	C01Z, C10A, C10B		10	K09A, K09B		02	C01Z, C10A, C10B
	08	I17Z		15.3x.10↔	BORP, VBOR	15.9↔		BORP, VBOR
	21A	W02A, W02B		02	C01Z, C10A, C10B		02	C01Z, C10A, C10B
	21B	X06A, X06B, X06C		05	F04Z, F13A, F13B, F13C		02	C01Z, C10A, C10B
15.29.10↔		BORP, VBOR		10	K09A, K09B	16.01↔		BORP, KORP, MKOR, VBOR
	02	C01Z, C10A, C10B		15.3x.11↔	BORP, VBOR		01	B02A, B02B, B02C, B02D, B11Z, B20A, B20B, B20C, B20D, B39A, B39B
	08	I17Z		02	C01Z, C10A, C10B		02	C01Z, C02Z
	21A	W02A, W02B		05	F04Z, F13A, F13B, F13C		05	F04Z, F13A, F13B, F13C
	21B	X06A, X06B, X06C		10	K09A, K09B		06	G33Z, G38Z
15.29.11↔		BORP, VBOR		15.3x.12↔	BORP, VBOR		07	H33Z
	02	C01Z, C10A, C10B		02	C01Z, C10A, C10B		08	I17Z
	08	I17Z		05	F04Z, F13A, F13B, F13C		10	K09A, K09B
	21A	W02A, W02B		10	K09A, K09B		11	L33Z
	21B	X06A, X06B, X06C		15.3x.20↔	BORP, VBOR		21A	W02A, W02B
15.29.12↔		BORP, VBOR		02	C01Z, C10A, C10B		21B	X06A, X06B, X06C
	02	C01Z, C10A, C10B		05	F04Z, F13A, F13B, F13C			
	08	I17Z		10	K09A, K09B			
	21A	W02A, W02B		15.3x.21↔	BORP, VBOR			
	21B	X06A, X06B, X06C		02	C01Z, C10A, C10B			
15.29.19↔		BORP, VBOR		05	F04Z, F13A, F13B, F13C			
	02	C01Z, C10A, C10B		10	K09A, K09B			
	08	I17Z		15.3x.99↔	BORP, VBOR			
	21A	W02A, W02B		02	C01Z, C10A, C10B			
	21B	X06A, X06B, X06C		05	F04Z, F13A, F13B, F13C			
				10	K09A, K09B			

PROC

CHOP	MDC	DRG	CHOP	MDC	DRG	CHOP	MDC	DRG
16.02↔		BORP, KORP, MKOR, VBOR	16.51.00↔		BORP, KORP, MKOR, VBOR	16.52.00↔		BORP, KORP, MKOR, VBOR
	01	B02A, B02B, B02C, B02D, B11Z, B20A, B20B, B20C, B20D, B39A, B39B		01	B02A, B02B, B02C, B02D, B11Z, B20A, B20B, B20C, B20D, B39A, B39B		01	B02A, B02B, B02C, B02D, B11Z, B20A, B20B, B20C, B20D, B39A, B39B
	02	C01Z, C02Z		02	C01Z, C02Z		02	C01Z, C02Z
	05	F04Z, F13A, F13B, F13C		03	D25A, D25B, D25C, D28Z, D29Z		03	D25A, D25B, D25C, D28Z, D29Z
	06	G33Z, G38Z		06	G33Z, G38Z		06	G33Z, G38Z
	07	H33Z		07	H33Z		07	H33Z
	08	I17Z		08	I17Z		08	I17Z
	10	K09A, K09B		09	J08A, J08B		09	J08A, J08B
	11	L33Z		11	L33Z		11	L33Z
	21A	W02A, W02B		21A	W02A, W02B		21A	W02A, W02B
	21B	X06A, X06B, X06C		21B	X06A, X06B, X06C		21B	X06A, X06B, X06C
16.09↔		BORP, KORP, MKOR, VBOR	16.51.10↔		BORP, KORP, MKOR, VBOR	16.52.10↔		BORP, KORP, MKOR, VBOR
	01	B02A, B02B, B02C, B02D, B11Z, B20A, B20B, B20C, B20D, B39A, B39B		01	B02A, B02B, B02C, B02D, B11Z, B20A, B20B, B20C, B20D, B39A, B39B		01	B02A, B02B, B02C, B02D, B11Z, B20A, B20B, B20C, B20D, B39A, B39B
	02	C01Z, C02Z		02	C01Z, C02Z		02	C01Z, C02Z
	05	F04Z, F13A, F13B, F13C		03	D25A, D25B, D25C, D28Z, D29Z		03	D25A, D25B, D25C, D28Z, D29Z
	06	G33Z, G38Z		06	G33Z, G38Z		06	G33Z, G38Z
	07	H33Z		07	H33Z		07	H33Z
	10	K09A, K09B		08	I17Z		08	I17Z
	11	L33Z		09	J08A, J08B		09	J08A, J08B
	21A	W02A, W02B		11	L33Z		11	L33Z
	21B	X06A, X06B, X06C		21A	W02A, W02B		21A	W02A, W02B
16.1↔		BORP, VBOR		21B	X06A, X06B, X06C		21B	X06A, X06B, X06C
	02	C01Z, C15Z		22	Y01Z, Y03A, Y03B		22	Y01Z, Y03A, Y03B
	21A	W02A, W02B						
	21B	X06A, X06B, X06C						
16.23↔		BORP, VBOR	16.51.11↔		BORP, KORP, MKOR, VBOR	16.52.11↔		BORP, KORP, MKOR, VBOR
	02	C01Z, C02Z		01	B02A, B02B, B02C, B02D, B11Z, B20A, B20B, B20C, B20D, B39A, B39B		01	B02A, B02B, B02C, B02D, B11Z, B20A, B20B, B20C, B20D, B39A, B39B
	08	I17Z		02	C01Z, C02Z		02	C01Z, C02Z
	21A	W02A, W02B		03	D25A, D25B, D25C, D28Z, D29Z		03	D25A, D25B, D25C, D28Z, D29Z
	21B	X06A, X06B, X06C		06	G33Z, G38Z		06	G33Z, G38Z
16.31↔		BORP, VBOR		07	H33Z		07	H33Z
	02	C01Z, C02Z		08	I17Z		08	I17Z
	21A	W02A, W02B		09	J08A, J08B		09	J08A, J08B
	21B	X06A, X06B, X06C		11	L33Z		11	L33Z
	22	Y01Z, Y03A, Y03B		21A	W02A, W02B		21A	W02A, W02B
16.39↔		BORP, VBOR		21B	X06A, X06B, X06C		21B	X06A, X06B, X06C
	02	C01Z, C02Z		22	Y01Z, Y03A, Y03B		22	Y01Z, Y03A, Y03B
	21A	W02A, W02B	16.51.99↔		BORP, KORP, MKOR, VBOR	16.52.99↔		BORP, KORP, MKOR, VBOR
	21B	X06A, X06B, X06C		01	B02A, B02B, B02C, B02D, B11Z, B20A, B20B, B20C, B20D, B39A, B39B		01	B02A, B02B, B02C, B02D, B11Z, B20A, B20B, B20C, B20D, B39A, B39B
	22	Y01Z, Y03A, Y03B		02	C01Z, C02Z		02	C01Z, C02Z
16.41↔		BORP, VBOR		03	D25A, D25B, D25C, D28Z, D29Z		03	D25A, D25B, D25C, D28Z, D29Z
	02	C01Z, C02Z		06	G33Z, G38Z		06	G33Z, G38Z
	21A	W02A, W02B		07	H33Z		07	H33Z
	21B	X06A, X06B, X06C		08	I17Z		08	I17Z
	22	Y01Z, Y03A, Y03B		09	J08A, J08B		09	J08A, J08B
16.42↔		BORP, VBOR		11	L33Z		11	L33Z
	02	C01Z, C02Z		21A	W02A, W02B		21A	W02A, W02B
	21A	W02A, W02B		21B	X06A, X06B, X06C		21B	X06A, X06B, X06C
	21B	X06A, X06B, X06C		22	Y01Z, Y03A, Y03B		22	Y01Z, Y03A, Y03B
	22	Y01Z, Y03A, Y03B						
16.49↔		BORP, VBOR						
	02	C01Z, C02Z						
	21A	W02A, W02B						
	21B	X06A, X06B, X06C						
	22	Y01Z, Y03A, Y03B						



CHOP	MDC	DRG	CHOP	MDC	DRG	CHOP	MDC	DRG									
16.59.00↔		BORP, KORP, MKOR, VBOR	16.61.10↔		BORP, VBOR	16.64↔		BORP, KORP, MKOR, VBOR									
	01	B02A, B02B, B02C, B02D, B11Z, B20A, B20B, B20C, B20D, B39A, B39B		02	C01Z, C02Z		01	B02A, B02B, B02C, B02D, B11Z, B20A, B20B, B20C, B20D, B39A, B39B									
	02	C01Z, C02Z		03	D12A, D12B		02	C01Z, C02Z									
	03	D25A, D25B, D25C, D28Z, D29Z		08	I17Z		03	D12A									
	06	G33Z, G38Z		21A	W02A, W02B		05	F04Z, F13A, F13B, F13C									
	07	H33Z		21B	X06A, X06B, X06C		06	G33Z, G38Z									
	08	I17Z		22	Y01Z, Y03A, Y03B		07	H33Z									
	09	J08A, J08B		16.61.99↔			BORP, VBOR	08	I17Z								
	11	L33Z			02		C01Z, C02Z	10	K09A, K09B								
	21A	W02A, W02B			03		D12A, D12B	11	L33Z								
	21B	X06A, X06B, X06C			08		I17Z	21A	W02A, W02B								
	22	Y01Z, Y03A, Y03B			21A		W02A, W02B	21B	X06A, X06B, X06C								
	16.59.10↔				BORP, KORP, MKOR, VBOR		16.62.00↔		BORP, VBOR	16.65.00↔		BORP, VBOR					
		01			B02A, B02B, B02C, B02D, B11Z, B20A, B20B, B20C, B20D, B39A, B39B			02	C01Z, C02Z		02	C01Z, C02Z					
		02			C01Z, C02Z			03	D12A, D12B		08	I17Z					
		03			D25A, D25B, D25C, D28Z, D29Z			08	I17Z		21A	W02A, W02B					
		06			G33Z, G38Z			21A	W02A, W02B		21B	X06A, X06B, X06C					
		07			H33Z			21B	X06A, X06B, X06C		22	Y01Z, Y03A, Y03B					
		08			I17Z			22	Y01Z, Y03A, Y03B		16.65.10↔		BORP, VBOR				
		09			J08A, J08B			16.62.10↔				BORP, VBOR	02	C01Z, C02Z			
		11			L33Z				02			C01Z, C02Z	08	I17Z			
		21A			W02A, W02B				03			D12A, D12B	21A	W02A, W02B			
21B		X06A, X06B, X06C	08		I17Z	21B			X06A, X06B, X06C								
22		Y01Z, Y03A, Y03B	21A		W02A, W02B	22			Y01Z, Y03A, Y03B								
16.59.11↔			BORP, KORP, MKOR, VBOR		16.62.20↔				BORP, VBOR			16.65.99↔		BORP, VBOR			
		01	B02A, B02B, B02C, B02D, B11Z, B20A, B20B, B20C, B20D, B39A, B39B			02			C01Z, C02Z				02	C01Z, C02Z			
		02	C01Z, C02Z			03			D12A, D12B				08	I17Z			
		03	D25A, D25B, D25C, D28Z, D29Z			08			I17Z				21A	W02A, W02B			
		06	G33Z, G38Z			21A			W02A, W02B				21B	X06A, X06B, X06C			
		07	H33Z	21B		X06A, X06B, X06C			22				Y01Z, Y03A, Y03B				
		08	I17Z	22		Y01Z, Y03A, Y03B			16.66↔					BORP, KORP, MKOR, VBOR			
		09	J08A, J08B	16.62.29↔									BORP, VBOR	01	B02A, B02B, B02C, B02D, B11Z, B20A, B20B, B20C, B20D, B39A, B39B		
		11	L33Z			02							C01Z, C02Z	02	C01Z, C02Z		
		21A	W02A, W02B			03							D12A, D12B	03	D12A		
	21B	X06A, X06B, X06C	08			I17Z	05			F04Z, F13A, F13B, F13C							
	22	Y01Z, Y03A, Y03B	21A			W02A, W02B	06			G33Z, G38Z							
	16.59.99↔		BORP, KORP, MKOR, VBOR			16.62.99↔				BORP, VBOR			07	H33Z			
		01	B02A, B02B, B02C, B02D, B11Z, B20A, B20B, B20C, B20D, B39A, B39B				02			C01Z, C02Z			08	I17Z			
		02	C01Z, C02Z				03			D12A, D12B			10	K09A, K09B			
		03	D25A, D25B, D25C, D28Z, D29Z				08			I17Z			11	L33Z			
		06	G33Z, G38Z				21A			W02A, W02B	21A		W02A, W02B				
		07	H33Z				21B	X06A, X06B, X06C		21B	X06A, X06B, X06C						
		08	I17Z				22	Y01Z, Y03A, Y03B		22	Y01Z, Y03A, Y03B						
		09	J08A, J08B				16.63↔			BORP, KORP, MKOR, VBOR	16.69↔			BORP, VBOR			
		11	L33Z					01		B02A, B02B, B02C, B02D, B11Z, B20A, B20B, B20C, B20D, B39A, B39B			02	C01Z, C02Z			
		21A	W02A, W02B					02		C01Z, C02Z			08	I17Z			
21B		X06A, X06B, X06C	03		D12A			21A		W02A, W02B							
22		Y01Z, Y03A, Y03B	05		F04Z, F13A, F13B, F13C			21B		X06A, X06B, X06C							
16.61.00↔			BORP, VBOR		16.63↔					BORP, KORP, MKOR, VBOR		16.71↔		BORP, VBOR			
		02	C01Z, C02Z					02		C01Z, C02Z			02	C01Z, C02Z			
		03	D12A, D12B					03		D12A			21A	W02A, W02B			
		08	I17Z					05		F04Z, F13A, F13B, F13C			21B	X06A, X06B, X06C			
		21A	W02A, W02B					06	G33Z, G38Z	22			Y01Z, Y03A, Y03B				
		21B	X06A, X06B, X06C	07				H33Z	16.72↔				BORP, VBOR				
		22	Y01Z, Y03A, Y03B	08				I17Z		02			C01Z, C02Z				
		16.61.00↔		BORP, VBOR				16.63↔					BORP, KORP, MKOR, VBOR	21A	W02A, W02B		
			02	C01Z, C02Z						01			B02A, B02B, B02C, B02D, B11Z, B20A, B20B, B20C, B20D, B39A, B39B	21B	X06A, X06B, X06C		
			03	D12A, D12B						02			C01Z, C02Z	22	Y01Z, Y03A, Y03B		
	08		I17Z	03		D12A				16.71↔				BORP, VBOR			
	21A		W02A, W02B	05		F04Z, F13A, F13B, F13C							02	C01Z, C02Z			
	21B		X06A, X06B, X06C	06		G33Z, G38Z							21A	W02A, W02B			
	22		Y01Z, Y03A, Y03B	07		H33Z							21B	X06A, X06B, X06C			
	16.61.00↔			BORP, VBOR		16.63↔								BORP, KORP, MKOR, VBOR	22	Y01Z, Y03A, Y03B	
			02	C01Z, C02Z									08	I17Z	16.72↔		BORP, VBOR
			03	D12A, D12B									10	K09A, K09B		02	C01Z, C02Z
			08	I17Z			11				L33Z		21A	W02A, W02B			
			21A	W02A, W02B			21A				W02A, W02B		21B	X06A, X06B, X06C			
			21B	X06A, X06B, X06C			21B				X06A, X06B, X06C		22	Y01Z, Y03A, Y03B			
			22	Y01Z, Y03A, Y03B			22				Y01Z, Y03A, Y03B						

PROC

CHOP	MDC	DRG	CHOP	MDC	DRG	CHOP	MDC	DRG			
16.81↔		BORP, VBOR	16.98.21↔		BORP, VBOR	18.21.00↔	01	B03A, B03B, B06A, B06B, B11Z, B17A, B17B, B17C, B39A, B39B			
	02	C01Z, C02Z		02	C01Z, C02Z		03	D09Z, D12A, D12B, D30A			
	03	D12A		03	D12A, D12B		05	F21A, F21B			
	08	I17Z		08	I17Z		08	I27A, I27B, I27C			
	21A	W02A, W02B		21A	W02A, W02B		09	J03A, J03B, J04A, J04B, J08A, J08B, J11A, J11B, J11C, J16Z, J21Z, J22A, J22B			
	21B	X06A, X06B, X06C		21B	X06A, X06B, X06C		10	K09A, K09B			
	22	Y01Z, Y03A, Y03B		22	Y01Z, Y03A, Y03B		21A	W02A, W02B			
							21B	X06A, X06B, X06C			
16.82↔		BORP, VBOR	16.98.22↔		BORP, VBOR		18.21.10↔	01	B03A, B03B, B06A, B06B, B11Z, B17A, B17B, B17C, B39A, B39B		
	02	C01Z, C02Z		02	C01Z, C02Z			03	D09Z, D12A, D12B, D30A		
	08	I17Z		03	D12A, D12B			05	F21A, F21B		
	21A	W02A, W02B		08	I17Z			08	I27A, I27B, I27C		
	21B	X06A, X06B, X06C		21A	W02A, W02B			09	J03A, J03B, J04A, J04B, J08A, J08B, J11A, J11B, J11C, J16Z, J21Z, J22A, J22B		
	22	Y01Z, Y03A, Y03B		21B	X06A, X06B, X06C			10	K09A, K09B		
				22	Y01Z, Y03A, Y03B			21A	W02A, W02B		
								21B	X06A, X06B, X06C		
16.89↔		BORP, VBOR	16.98.23↔		BORP, VBOR			18.21.11↔	01	B03A, B03B, B06A, B06B, B11Z, B17A, B17B, B17C, B39A, B39B	
	02	C01Z, C02Z		02	C01Z, C02Z				03	D09Z, D12A, D12B, D30A	
	05	F04Z, F13A, F13B, F13C		03	D12A, D12B				05	F21A, F21B	
	08	I17Z		08	I17Z				08	I27A, I27B, I27C	
	10	K09A, K09B		21A	W02A, W02B				09	J03A, J03B, J04A, J04B, J08A, J08B, J11A, J11B, J11C, J16Z, J21Z, J22A, J22B	
	21A	W02A, W02B		21B	X06A, X06B, X06C				10	K09A, K09B	
	21B	X06A, X06B, X06C		22	Y01Z, Y03A, Y03B	21A			W02A, W02B		
	22	Y01Z, Y03A, Y03B				21B			X06A, X06B, X06C		
16.92↔		BORP, VBOR	16.98.24↔		BORP, VBOR	18.21.99↔			01	B03A, B03B, B06A, B06B, B11Z, B17A, B17B, B17C, B39A, B39B	
	02	C01Z, C02Z		02	C01Z, C02Z				03	D09Z, D12A, D12B, D30A	
	05	F04Z, F13A, F13B, F13C		03	D12A, D12B				05	F21A, F21B	
	10	K09A, K09B		08	I17Z				08	I27A, I27B, I27C	
	21A	W02A, W02B		21A	W02A, W02B				09	J03A, J03B, J04A, J04B, J08A, J08B, J11A, J11B, J11C, J16Z, J21Z, J22A, J22B	
	21B	X06A, X06B, X06C		21B	X06A, X06B, X06C				10	K09A, K09B	
	22	Y01Z, Y03A, Y03B		22	Y01Z, Y03A, Y03B		21A		W02A, W02B		
							21B		X06A, X06B, X06C		
16.98.00↔		BORP, VBOR	16.98.25↔		BORP, VBOR		18.29.00↔		01	B03A, B03B, B06A, B06B, B11Z, B17A, B17B, B17C, B39A, B39B	
	02	C01Z, C02Z		02	C01Z, C02Z				03	D09Z, D12A, D12B, D30A	
	03	D12A, D12B		03	D12A, D12B				05	F21A, F21B	
	08	I17Z		08	I17Z				08	I27A, I27B, I27C	
	21A	W02A, W02B		21A	W02A, W02B				09	J03A, J03B, J04A, J04B, J08A, J08B, J11A, J11B, J11C, J16Z, J21Z, J22A, J22B	
	21B	X06A, X06B, X06C		21B	X06A, X06B, X06C				10	K09A, K09B	
	22	Y01Z, Y03A, Y03B		22	Y01Z, Y03A, Y03B			21A	W02A, W02B		
								21B	X06A, X06B, X06C		
16.98.10↔		BORP, VBOR	16.98.99↔		BORP, VBOR			18.29.99↔	01	B03A, B03B, B06A, B06B, B11Z, B17A, B17B, B17C, B39A, B39B	
	02	C01Z, C02Z		02	C01Z, C02Z				03	D09Z, D12A, D12B, D30A	
	03	D12A, D12B		03	D12A, D12B				05	F21A, F21B	
	08	I17Z		08	I17Z				08	I27A, I27B, I27C	
	21A	W02A, W02B		21A	W02A, W02B				09	J03A, J03B, J04A, J04B, J08A, J08B, J11A, J11B, J11C, J16Z, J21Z, J22A, J22B	
	21B	X06A, X06B, X06C		21B	X06A, X06B, X06C				10	K09A, K09B	
	22	Y01Z, Y03A, Y03B		22	Y01Z, Y03A, Y03B	21A			W02A, W02B		
						21B			X06A, X06B, X06C		
16.98.11↔		BORP, VBOR	16.99↔		BORP, VBOR	18.29.99↔			01	B03A, B03B, B06A, B06B, B11Z, B17A, B17B, B17C, B39A, B39B	
	02	C01Z, C02Z		02	C01Z, C02Z				03	D09Z, D12A, D12B, D30A	
	03	D12A, D12B		05	F04Z, F13A, F13B, F13C				05	F21A, F21B	
	08	I17Z		10	K09A, K09B				08	I27A, I27B, I27C	
	21A	W02A, W02B		18.01↔	03				D09Z, D30A, D30B, D30C	09	J03A, J03B, J04A, J04B, J11A, J11B, J16Z
	21B	X06A, X06B, X06C		09	J03A, J03B, J04A, J04B, J11A, J11B, J16Z				21A	W02A, W02B	
	22	Y01Z, Y03A, Y03B		21A	W02A, W02B		21B		X06A, X06B, X06C		
				22	Y01Z, Y03A, Y03B		22		Y01Z, Y03A, Y03B		
16.98.19↔		BORP, VBOR	18.02↔		BORP, VBOR		18.29.99↔		01	B03A, B03B, B06A, B06B, B11Z, B17A, B17B, B17C, B39A, B39B	
	02	C01Z, C02Z		02	C01Z, C02Z				03	D09Z, D12A, D12B, D30A, D30B, D30C	
	03	D12A, D12B		03	D12A, D12B				05	F21A, F21B	
	08	I17Z		09	J03A, J03B, J04A, J04B, J11A, J11B, J16Z				08	I27A, I27B, I27C	
	21A	W02A, W02B		21A	W02A, W02B				09	J03A, J03B, J04A, J04B, J08A, J08B, J11A, J11B, J11C, J16Z, J21Z, J22A, J22B	
	21B	X06A, X06B, X06C		21B	X06A, X06B, X06C				10	K09A, K09B	
	22	Y01Z, Y03A, Y03B		22	Y01Z, Y03A, Y03B			21A	W02A, W02B		
								21B	X06A, X06B, X06C		
16.98.20↔		BORP, VBOR	18.09↔		BORP, VBOR			18.29.99↔	01	B03A, B03B, B06A, B06B, B11Z, B17A, B17B, B17C, B39A, B39B	
	02	C01Z, C02Z		02	C01Z, C02Z				03	D09Z, D12A, D12B, D30A, D30B, D30C	
	03	D12A, D12B		03	D12A, D12B				05	F21A, F21B	
	08	I17Z		09	J03A, J03B, J04A, J04B, J11A, J11B, J16Z				08	I27A, I27B, I27C	
	21A	W02A, W02B		21A	W02A, W02B				09	J03A, J03B, J04A, J04B, J08A, J08B, J11A, J11B, J11C, J16Z, J21Z, J22A, J22B	
	21B	X06A, X06B, X06C		21B	X06A, X06B, X06C				10	K09A, K09B	
	22	Y01Z, Y03A, Y03B		22	Y01Z, Y03A, Y03B	21A			W02A, W02B		
						21B			X06A, X06B, X06C		



CHOP	MDC	DRG	CHOP	MDC	DRG	CHOP	MDC	DRG			
18.29.01↔	01	B03A, B03B, B06A, B06B, B11Z, B17A, B17B, B17C, B39A, B39B	18.31.00↔	01	B03A, B03B, B06A, B06B, B11Z, B17A, B17B, B17C, B39A, B39B	18.39.10↔		BORP, VBOR			
	03	D09Z, D12A, D12B, D30A, D30B, D30C		03	D09Z, D12A, D12B, D30A		01	B03A, B03B, B06A, B06B, B11Z, B17A, B17B, B17C, B39A, B39B			
	05	F21A, F21B		05	F21A, F21B		03	D09Z, D12A, D12B, D30A, D30B, D30C			
	08	I27A, I27B, I27C		08	I27A, I27B, I27C		05	F21A, F21B			
	09	J03A, J03B, J04A, J04B, J08A, J08B, J11A, J11B, J11C, J16Z, J21Z, J22A, J22B		09	J03A, J03B, J04A, J04B, J08A, J08B, J10Z, J11A, J11B, J11C, J16Z, J21Z, J22A, J22B		08	I27A, I27B, I27C			
	10	K09A, K09B		10	K09A, K09B		09	J03A, J03B, J04A, J04B, J08A, J08B, J10Z, J16Z, J21Z, J22A, J22B			
	21A	W02A, W02B		21A	W02A, W02B		10	K09A, K09B			
	21B	X06A, X06B, X06C		21A	W02A, W02B		21A	W02A, W02B			
	22	Y01Z, Y03A, Y03B		21B	X06A, X06B, X06C		21B	X06A, X06B, X06C			
	18.29.10↔	01		B03A, B03B, B06A, B06B, B11Z, B17A, B17B, B17C, B39A, B39B	18.31.10↔		01	B03A, B03B, B06A, B06B, B11Z, B17A, B17B, B17C, B39A, B39B	18.39.11↔		BORP, VBOR
		03		D09Z, D12A, D12B, D30A, D30B, D30C			03	D09Z, D12A, D12B, D30A		01	B03A, B03B, B06A, B06B, B11Z, B17A, B17B, B17C, B39A, B39B
		05		F21A, F21B			05	F21A, F21B		03	D09Z, D12A, D12B, D30A, D30B, D30C
		08		I27A, I27B, I27C			08	I27A, I27B, I27C		05	F21A, F21B
09		J03A, J03B, J04A, J04B, J08A, J08B, J11A, J11B, J11C, J16Z, J21Z, J22A, J22B	09	J03A, J03B, J04A, J04B, J08A, J08B, J10Z, J11A, J11B, J11C, J16Z, J21Z, J22A, J22B		08	I27A, I27B, I27C				
10		K09A, K09B	10	K09A, K09B		09	J03A, J03B, J04A, J04B, J08A, J08B, J10Z, J16Z, J21Z, J22A, J22B				
21A		W02A, W02B	21A	W02A, W02B		10	K09A, K09B				
21B		X06A, X06B, X06C	21B	X06A, X06B, X06C		21A	W02A, W02B				
22		Y01Z, Y03A, Y03B	22	Y01Z, Y03A, Y03B		21B	X06A, X06B, X06C				
18.29.11↔		01	B03A, B03B, B06A, B06B, B11Z, B17A, B17B, B17C, B39A, B39B	18.31.11↔		01	B03A, B03B, B06A, B06B, B11Z, B17A, B17B, B17C, B39A, B39B	18.39.19↔			BORP, VBOR
		03	D09Z, D12A, D12B, D30A, D30B, D30C			03	D09Z, D12A, D12B, D30A			01	B03A, B03B, B06A, B06B, B11Z, B17A, B17B, B17C, B39A, B39B
		05	F21A, F21B			05	F21A, F21B			03	D09Z, D12A, D12B, D30A, D30B, D30C
		08	I27A, I27B, I27C			08	I27A, I27B, I27C			05	F21A, F21B
	09	J03A, J03B, J04A, J04B, J08A, J08B, J11A, J11B, J11C, J16Z, J21Z, J22A, J22B	09		J03A, J03B, J04A, J04B, J08A, J08B, J10Z, J11A, J11B, J11C, J16Z, J21Z, J22A, J22B	08	I27A, I27B, I27C				
	10	K09A, K09B	10		K09A, K09B	09	J03A, J03B, J04A, J04B, J08A, J08B, J10Z, J16Z, J21Z, J22A, J22B				
	21A	W02A, W02B	21A		W02A, W02B	10	K09A, K09B				
	21B	X06A, X06B, X06C	21B		X06A, X06B, X06C	21A	W02A, W02B				
	22	Y01Z, Y03A, Y03B	22		Y01Z, Y03A, Y03B	21B	X06A, X06B, X06C				
	18.29.99↔	01	B03A, B03B, B06A, B06B, B11Z, B17A, B17B, B17C, B39A, B39B		18.31.19↔	01	B03A, B03B, B06A, B06B, B11Z, B17A, B17B, B17C, B39A, B39B		18.39.99↔		BORP, VBOR
		03	D09Z, D12A, D12B, D30A, D30B, D30C			03	D09Z, D12A, D12B, D30A			01	B03A, B03B, B06A, B06B, B11Z, B17A, B17B, B17C, B39A, B39B
		05	F21A, F21B			05	F21A, F21B			03	D09Z, D12A, D12B, D30A, D30B, D30C
		08	I27A, I27B, I27C			08	I27A, I27B, I27C			05	F21A, F21B
09		J03A, J03B, J04A, J04B, J08A, J08B, J11A, J11B, J11C, J16Z, J21Z, J22A, J22B	09	J03A, J03B, J04A, J04B, J08A, J08B, J10Z, J11A, J11B, J11C, J16Z, J21Z, J22A, J22B		08	I27A, I27B, I27C				
10		K09A, K09B	10	K09A, K09B		09	J03A, J03B, J04A, J04B, J08A, J08B, J10Z, J16Z, J21Z, J22A, J22B				
21A		W02A, W02B	21A	W02A, W02B		10	K09A, K09B				
21B		X06A, X06B, X06C	21B	X06A, X06B, X06C		21A	W02A, W02B				
22		Y01Z, Y03A, Y03B	22	Y01Z, Y03A, Y03B		21B	X06A, X06B, X06C				
18.29.99↔		01	B03A, B03B, B06A, B06B, B11Z, B17A, B17B, B17C, B39A, B39B	18.39.00↔			BORP, VBOR	18.5↔			BORP, VBOR
		03	D09Z, D12A, D12B, D30A, D30B, D30C			01	B03A, B03B, B06A, B06B, B11Z, B17A, B17B, B17C, B39A, B39B			03	D09Z, D12A, D12B, D30A, D30B, D30C
		05	F21A, F21B			03	D09Z, D12A, D12B, D30A			05	F21A, F21B
		08	I27A, I27B, I27C			05	F21A, F21B			08	I27A, I27B, I27C
	09	J03A, J03B, J04A, J04B, J08A, J08B, J11A, J11B, J11C, J16Z, J21Z, J22A, J22B	08		I27A, I27B, I27C	09	J03A, J03B, J04A, J04B, J08A, J08B, J10Z, J16Z, J21Z, J22A, J22B				
	10	K09A, K09B	09		J03A, J03B, J04A, J04B, J08A, J08B, J10Z, J16Z, J21Z, J22A, J22B	10	K09A, K09B				
	21A	W02A, W02B	10		K09A, K09B	21A	W02A, W02B				
	21B	X06A, X06B, X06C	21A		W02A, W02B	21B	X06A, X06B, X06C				
	22	Y01Z, Y03A, Y03B	21B		X06A, X06B, X06C	22	Y01Z, Y03A, Y03B				

PROC

CHOP	MDC	DRG	CHOP	MDC	DRG	CHOP	MDC	DRG
18.6x.00↔		BORP, VBOR	18.71.11↔		BORP, KORP, MKOR, VBOR	18.71.19↔		BORP, KORP, MKOR, VBOR
	03	D09Z, D30A		01	B02A, B02B, B02C, B02D, B11Z, B20A, B20B, B20C, B20D, B39A, B39B		01	B02A, B02B, B02C, B02D, B11Z, B20A, B20B, B20C, B20D, B39A, B39B
	09	J03A, J03B, J04A, J04B, J10Z, J16Z		03	D09Z, D17Z, D30A		03	D09Z, D17Z, D30A
	21A	W02A, W02B		06	G33Z, G38Z		06	G33Z, G38Z
	21B	X06A, X06B, X06C		07	H33Z		07	H33Z
	22	Y01Z, Y03A, Y03B		08	I15A, I15B		08	I15A, I15B
18.6x.10↔		BORP, VBOR		09	J03A, J03B, J04A, J04B, J10Z, J16Z		09	J03A, J03B, J04A, J04B, J10Z, J16Z
	03	D09Z, D30A		11	L33Z		11	L33Z
	09	J03A, J03B, J04A, J04B, J10Z, J16Z		17	R01A, R01B, R02Z, R12A, R12B, R12C		17	R01A, R01B, R02Z, R12A, R12B, R12C
	21A	W02A, W02B		21A	W02A, W02B		21A	W02A, W02B
	21B	X06A, X06B, X06C		21B	X06A, X06B, X06C		21B	X06A, X06B, X06C
	22	Y01Z, Y03A, Y03B		22	Y01Z, Y03A, Y03B		22	Y01Z, Y03A, Y03B
18.6x.20↔		BORP, VBOR	18.71.12↔		BORP, KORP, MKOR, VBOR	18.71.20↔		BORP, KORP, MKOR, VBOR
	03	D09Z, D30A		01	B02A, B02B, B02C, B02D, B11Z, B20A, B20B, B20C, B20D, B39A, B39B		01	B02A, B02B, B02C, B02D, B11Z, B20A, B20B, B20C, B20D, B39A, B39B
	09	J03A, J03B, J04A, J04B, J10Z, J16Z		03	D09Z, D17Z, D30A		03	D09Z, D17Z, D30A
	21A	W02A, W02B		06	G33Z, G38Z		06	G33Z, G38Z
	21B	X06A, X06B, X06C		07	H33Z		07	H33Z
	22	Y01Z, Y03A, Y03B		08	I15A, I15B		08	I15A, I15B
18.6x.30↔		BORP, VBOR		09	J03A, J03B, J04A, J04B, J10Z, J16Z		09	J03A, J03B, J04A, J04B, J10Z, J16Z
	03	D09Z, D30A		11	L33Z		11	L33Z
	09	J03A, J03B, J04A, J04B, J10Z, J16Z		17	R01A, R01B, R02Z, R12A, R12B, R12C		17	R01A, R01B, R02Z, R12A, R12B, R12C
	21A	W02A, W02B		21A	W02A, W02B		21A	W02A, W02B
	21B	X06A, X06B, X06C		21B	X06A, X06B, X06C		21B	X06A, X06B, X06C
	22	Y01Z, Y03A, Y03B		22	Y01Z, Y03A, Y03B		22	Y01Z, Y03A, Y03B
18.6x.99↔		BORP, VBOR	18.71.13↔		BORP, KORP, MKOR, VBOR	18.71.21↔		BORP, KORP, MKOR, VBOR
	03	D09Z, D30A		01	B02A, B02B, B02C, B02D, B11Z, B20A, B20B, B20C, B20D, B39A, B39B		01	B02A, B02B, B02C, B02D, B11Z, B20A, B20B, B20C, B20D, B39A, B39B
	09	J03A, J03B, J04A, J04B, J10Z, J16Z		03	D09Z, D17Z, D30A		03	D09Z, D17Z, D30A
	21A	W02A, W02B		06	G33Z, G38Z		06	G33Z, G38Z
	21B	X06A, X06B, X06C		07	H33Z		07	H33Z
	22	Y01Z, Y03A, Y03B		08	I15A, I15B		08	I15A, I15B
18.71.00↔		BORP, KORP, MKOR, VBOR		09	J03A, J03B, J04A, J04B, J10Z, J16Z		09	J03A, J03B, J04A, J04B, J10Z, J16Z
	01	B02A, B02B, B02C, B02D, B11Z, B20A, B20B, B20C, B20D, B39A, B39B		11	L33Z		11	L33Z
	03	D09Z, D17Z, D30A		17	R01A, R01B, R02Z, R12A, R12B, R12C		17	R01A, R01B, R02Z, R12A, R12B, R12C
	06	G33Z, G38Z		21A	W02A, W02B		21A	W02A, W02B
	07	H33Z		21B	X06A, X06B, X06C		21B	X06A, X06B, X06C
	08	I15A, I15B		22	Y01Z, Y03A, Y03B		22	Y01Z, Y03A, Y03B
	09	J03A, J03B, J04A, J04B, J10Z, J16Z	18.71.14↔		BORP, KORP, MKOR, VBOR	18.71.22↔		BORP, KORP, MKOR, VBOR
	11	L33Z		01	B02A, B02B, B02C, B02D, B11Z, B20A, B20B, B20C, B20D, B39A, B39B		01	B02A, B02B, B02C, B02D, B11Z, B20A, B20B, B20C, B20D, B39A, B39B
	17	R01A, R01B, R02Z, R12A, R12B, R12C		03	D09Z, D17Z, D30A		03	D09Z, D17Z, D30A
	21A	W02A, W02B		05	F36Z		06	G33Z, G38Z
	21B	X06A, X06B, X06C		06	G33Z, G38Z		07	H33Z
	22	Y01Z, Y03A, Y03B		07	H33Z		08	I15A, I15B
18.71.10↔		BORP, KORP, MKOR, VBOR		08	I02A, I02B, I15A, I15B		09	J03A, J03B, J04A, J04B, J10Z, J16Z
	01	B02A, B02B, B02C, B02D, B11Z, B20A, B20B, B20C, B20D, B39A, B39B		09	J01Z, J02A, J02B, J03A, J03B, J04A, J04B, J10Z, J16Z		11	L33Z
	03	D09Z, D17Z, D30A		11	L33Z		17	R01A, R01B, R02Z, R12A, R12B, R12C
	06	G33Z, G38Z		17	R01A, R01B, R02Z, R12A, R12B, R12C		21A	W02A, W02B
	07	H33Z		21A	W01A, W01B, W02A, W02B		21B	X06A, X06B, X06C
	08	I15A, I15B		21B	X06A, X06B, X06C		22	Y01Z, Y03A, Y03B
	09	J03A, J03B, J04A, J04B, J10Z, J16Z		22	Y01Z, Y03A, Y03B			
	11	L33Z						
	17	R01A, R01B, R02Z, R12A, R12B, R12C						
	21A	W02A, W02B						
	21B	X06A, X06B, X06C						
	22	Y01Z, Y03A, Y03B						

PROC

CHOP	MDC	DRG	CHOP	MDC	DRG	CHOP	MDC	DRG			
18.71.23↔		BORP, KORP, MKOR, VBOR	18.71.99↔		BORP, KORP, MKOR, VBOR	19.19.99↔		BORP, VBOR			
	01	B02A, B02B, B02C, B02D, B11Z, B20A, B20B, B20C, B20D, B39A, B39B		01	B02A, B02B, B02C, B02D, B11Z, B20A, B20B, B20C, B20D, B39A, B39B		01	B02A, B02B, B02C, B02D, B11Z, B20A, B20B, B20C, B20D, B39A, B39B			
	03	D09Z, D17Z, D30A		03	D09Z, D17Z, D30A		03	D09Z, D30A, D30B, D30C			
	06	G33Z, G38Z		06	G33Z, G38Z		21B	X06A, X06B, X06C			
	07	H33Z		07	H33Z		19.21↔	BORP, VBOR			
	08	I15A, I15B		08	I15A, I15B		01	B02A, B02B, B02C, B02D, B11Z, B20A, B20B, B20C, B20D, B39A, B39B			
	09	J03A, J03B, J04A, J04B, J10Z, J16Z		09	J03A, J03B, J04A, J04B, J10Z, J16Z		03	D09Z, D30A			
	11	L33Z		11	L33Z		21B	X06A, X06B, X06C			
	17	R01A, R01B, R02Z, R12A, R12B, R12C		17	R01A, R01B, R02Z, R12A, R12B, R12C		19.29.00↔	BORP, VBOR			
	21A	W02A, W02B		21A	W02A, W02B		01	B02A, B02B, B02C, B02D, B11Z, B20A, B20B, B20C, B20D, B39A, B39B			
	21B	X06A, X06B, X06C		21B	X06A, X06B, X06C		03	D09Z, D30A, D30B, D30C			
	22	Y01Z, Y03A, Y03B		22	Y01Z, Y03A, Y03B		21B	X06A, X06B, X06C			
	18.71.24↔			BORP, KORP, MKOR, VBOR	18.72↔			BORP, VBOR	19.29.10↔		BORP, VBOR
		01		B02A, B02B, B02C, B02D, B11Z, B20A, B20B, B20C, B20D, B39A, B39B			03	D09Z, D17Z, D30A		01	B02A, B02B, B02C, B02D, B11Z, B20A, B20B, B20C, B20D, B39A, B39B
		03		D09Z, D17Z, D30A			09	J03A, J03B, J04A, J04B, J10Z, J16Z		03	D09Z, D30A, D30B, D30C
		05		F36Z			21A	W02A, W02B		21B	X06A, X06B, X06C
		06		G33Z, G38Z			21B	X06A, X06B, X06C		21B	X06A, X06B, X06C
07		H33Z	22	Y01Z, Y03A, Y03B		19.29.11↔	BORP, VBOR				
08		I02A, I02B, I15A, I15B	18.79↔	BORP, VBOR		01	B02A, B02B, B02C, B02D, B11Z, B20A, B20B, B20C, B20D, B39A, B39B				
09		J01Z, J02A, J02B, J03A, J03B, J04A, J04B, J10Z, J16Z	03	D09Z, D17Z, D30A, D30B, D30C		03	D09Z, D30A, D30B, D30C				
11		L33Z	09	J03A, J03B, J04A, J04B, J10Z, J16Z		21B	X06A, X06B, X06C				
17		R01A, R01B, R02Z, R12A, R12B, R12C	21A	W02A, W02B		21B	X06A, X06B, X06C				
21A		W01A, W01B, W02A, W02B	21B	X06A, X06B, X06C		19.29.12↔	BORP, VBOR				
21B		X06A, X06B, X06C	22	Y01Z, Y03A, Y03B		01	B02A, B02B, B02C, B02D, B11Z, B20A, B20B, B20C, B20D, B39A, B39B				
22		Y01Z, Y03A, Y03B	18.9↔	D09Z, D30A, D30B, D30C		03	D09Z, D30A, D30B, D30C				
18.71.29↔			BORP, KORP, MKOR, VBOR	18.9↔			J03A, J03B, J04A, J04B, J11A, J11B, J16Z	19.29.13↔			BORP, VBOR
		01	B02A, B02B, B02C, B02D, B11Z, B20A, B20B, B20C, B20D, B39A, B39B			21A	W02A, W02B			01	B02A, B02B, B02C, B02D, B11Z, B20A, B20B, B20C, B20D, B39A, B39B
		03	D09Z, D17Z, D30A			21B	X06A, X06B, X06C			21B	X06A, X06B, X06C
		06	G33Z, G38Z			22	Y01Z, Y03A, Y03B			01	B02A, B02B, B02C, B02D, B11Z, B20A, B20B, B20C, B20D, B39A, B39B
	07	H33Z	19.0↔		BORP, VBOR	03	D09Z, D30A, D30B, D30C				
	08	I15A, I15B	03		D09Z, D30A	21B	X06A, X06B, X06C				
	09	J03A, J03B, J04A, J04B, J10Z, J16Z	19.11↔		BORP, VBOR	19.29.99↔	BORP, VBOR				
	11	L33Z	01		B02A, B02B, B02C, B02D, B11Z, B20A, B20B, B20C, B20D, B39A, B39B	01	B02A, B02B, B02C, B02D, B11Z, B20A, B20B, B20C, B20D, B39A, B39B				
	17	R01A, R01B, R02Z, R12A, R12B, R12C	03		D09Z, D30A	03	D09Z, D30A, D30B, D30C				
	21A	W02A, W02B	21B		X06A, X06B, X06C	21B	X06A, X06B, X06C				
	21B	X06A, X06B, X06C	19.19.00↔		BORP, VBOR	01	B02A, B02B, B02C, B02D, B11Z, B20A, B20B, B20C, B20D, B39A, B39B				
	22	Y01Z, Y03A, Y03B	01		B02A, B02B, B02C, B02D, B11Z, B20A, B20B, B20C, B20D, B39A, B39B	19.3↔	BORP, VBOR				
	18.71.30↔		BORP, KORP, MKOR, VBOR		19.19.10↔		BORP, VBOR		19.4↔		BORP, VBOR
		01	B02A, B02B, B02C, B02D, B11Z, B20A, B20B, B20C, B20D, B39A, B39B			03	D09Z, D30A, D30B, D30C			03	D09Z, D30A, D30B, D30C
		03	D09Z, D17Z, D30A			21B	X06A, X06B, X06C			03	D09Z, D30A
		06	G33Z, G38Z			19.19.11↔	BORP, VBOR			21B	X06A, X06B, X06C
		07	H33Z			01	B02A, B02B, B02C, B02D, B11Z, B20A, B20B, B20C, B20D, B39A, B39B			19.52↔	BORP, VBOR
08		I15A, I15B	03	D09Z, D30A, D30B, D30C		01	B02A, B02B, B02C, B02D, B11Z, B20A, B20B, B20C, B20D, B39A, B39B				
09		J03A, J03B, J04A, J04B, J10Z, J16Z	21B	X06A, X06B, X06C		03	D06A, D06B, D09Z				
11		L33Z	01	B02A, B02B, B02C, B02D, B11Z, B20A, B20B, B20C, B20D, B39A, B39B		21B	X06A, X06B, X06C				
17		R01A, R01B, R02Z, R12A, R12B, R12C	03	D09Z, D30A, D30B, D30C		01	B02A, B02B, B02C, B02D, B11Z, B20A, B20B, B20C, B20D, B39A, B39B				
21A		W02A, W02B	19.19.12↔	BORP, VBOR		03	D06A, D06B, D09Z				
21B		X06A, X06B, X06C	01	B02A, B02B, B02C, B02D, B11Z, B20A, B20B, B20C, B20D, B39A, B39B		21B	X06A, X06B, X06C				
22		Y01Z, Y03A, Y03B	03	D09Z, D30A, D30B, D30C							

PROC



CHOP	MDC	DRG	CHOP	MDC	DRG	CHOP	MDC	DRG	
19.54↔		BORP, VBOR	19.9x.10↔		BORP, VBOR	20.23.10↔	01	B02A, B02B, B02C, B02D, B11Z, B20A, B20B, B20C, B20D, B39A, B39B	
	01	B02A, B02B, B02C, B02D, B11Z, B20A, B20B, B20C, B20D, B39A, B39B		03	D06A, D06B, D09Z, D30A		03	D06A, D06B, D06C, D09Z, D30A, D30B, D30C	
	03	D06A, D06B, D09Z		21B	X06A, X06B, X06C		21B	X06A, X06B, X06C	
19.55↔		BORP, VBOR	19.9x.11↔		BORP, VBOR	20.23.11↔	01	B02A, B02B, B02C, B02D, B11Z, B20A, B20B, B20C, B20D, B39A, B39B	
	01	B02A, B02B, B02C, B02D, B11Z, B20A, B20B, B20C, B20D, B39A, B39B		03	D06A, D06B, D06C, D09Z, D30A		03	D06A, D06B, D06C, D09Z, D30A, D30B, D30C	
	03	D06A, D06B, D09Z		21B	X06A, X06B, X06C		21B	X06A, X06B, X06C	
19.56.00↔		BORP, VBOR	19.9x.12↔		BORP, VBOR	20.23.12↔	01	B02A, B02B, B02C, B02D, B11Z, B20A, B20B, B20C, B20D, B39A, B39B	
	01	B02A, B02B, B02C, B02D, B11Z, B20A, B20B, B20C, B20D, B39A, B39B		21A	W02A, W02B		03	D06A, D06B, D06C, D09Z, D30A, D30B, D30C	
	03	D06A, D06B, D09Z		21B	X06A, X06B, X06C		21B	X06A, X06B, X06C	
19.56.10↔		BORP, VBOR	19.9x.13↔		BORP, VBOR	20.23.13↔	01	B02A, B02B, B02C, B02D, B11Z, B20A, B20B, B20C, B20D, B39A, B39B	
	01	B02A, B02B, B02C, B02D, B11Z, B20A, B20B, B20C, B20D, B39A, B39B		21A	W02A, W02B		03	D06A, D06B, D06C, D09Z, D30A, D30B, D30C	
	03	D06A, D06B, D09Z		21B	X06A, X06B, X06C		21B	X06A, X06B, X06C	
19.56.11↔		BORP, VBOR	19.9x.14↔		BORP, VBOR	20.23.99↔	01	B02A, B02B, B02C, B02D, B11Z, B20A, B20B, B20C, B20D, B39A, B39B	
	01	B02A, B02B, B02C, B02D, B11Z, B20A, B20B, B20C, B20D, B39A, B39B		03	D06A, D06B, D06C, D09Z, D30A		03	D06A, D06B, D06C, D09Z, D30A, D30B, D30C	
	03	D06A, D06B, D09Z		09	J03A, J03B, J04A, J04B, J10Z, J16Z		21B	X06A, X06B, X06C	
19.56.20↔		BORP, VBOR	19.9x.19↔		BORP, VBOR	20.32.00↔	03	D09Z, D30A, D30B, D30C	
	01	B02A, B02B, B02C, B02D, B11Z, B20A, B20B, B20C, B20D, B39A, B39B		03	D06A, D06B, D06C, D09Z, D30A		20.32.01↔	03	D09Z, D30A, D30B, D30C
	03	D06A, D06B, D09Z		09	J03A, J03B, J04A, J04B, J10Z, J16Z		20.32.02↔	03	D09Z, D30A, D30B, D30C
19.56.21↔		BORP, VBOR	19.9x.99↔		BORP, VBOR	20.32.99↔	03	D09Z, D30A, D30B, D30C	
	01	B02A, B02B, B02C, B02D, B11Z, B20A, B20B, B20C, B20D, B39A, B39B		03	D06A, D06B, D06C, D09Z, D30A		20.41↔		BORP, VBOR
	03	D06A, D06B, D09Z		09	J03A, J03B, J04A, J04B, J10Z, J16Z		01	B02A, B02B, B02C, B02D, B11Z, B20A, B20B, B20C, B20D, B39A, B39B	
19.56.99↔		BORP, VBOR	20.01↔		B09Z, B11Z, B39A, B39B	20.42.00↔	03	D06A, D06B	
	01	B02A, B02B, B02C, B02D, B11Z, B20A, B20B, B20C, B20D, B39A, B39B		03	D06A, D06B, D06C, D09Z, D30A		03	D06A, D06B	
	03	D06A, D06B, D09Z		09	J03A, J03B, J04A, J04B, J10Z, J16Z		01	B02A, B02B, B02C, B02D, B11Z, B20A, B20B, B20C, B20D, B39A, B39B	
19.6↔		BORP, VBOR	20.21↔		BORP, VBOR	20.42.10↔	01	B02A, B02B, B02C, B02D, B11Z, B20A, B20B, B20C, B20D, B39A, B39B	
	01	B02A, B02B, B02C, B02D, B11Z, B20A, B20B, B20C, B20D, B39A, B39B		21A	W02A, W02B		03	D06A, D06B	
	03	D06A, D06B, D09Z		21B	X06A, X06B, X06C		01	B02A, B02B, B02C, B02D, B11Z, B20A, B20B, B20C, B20D, B39A, B39B	
19.9x.00↔		BORP, VBOR	20.22↔		BORP, VBOR	20.42.11↔	03	D06A, D06B	
	03	D06A, D06B, D06C, D09Z, D30A		03	D09Z, D30A, D30B, D30C		01	B02A, B02B, B02C, B02D, B11Z, B20A, B20B, B20C, B20D, B39A, B39B	
	09	J03A, J03B, J04A, J04B, J10Z, J16Z		03	D09Z, D30A, D30B, D30C		03	D06A, D06B	
19.9x.00↔		BORP, VBOR	20.23.00↔		B02A, B02B, B02C, B02D, B11Z, B20A, B20B, B20C, B20D, B39A, B39B	20.42.20↔	03	D06A, D06B	
	03	D06A, D06B, D06C, D09Z, D30A		01	B02A, B02B, B02C, B02D, B11Z, B20A, B20B, B20C, B20D, B39A, B39B		01	B02A, B02B, B02C, B02D, B11Z, B20A, B20B, B20C, B20D, B39A, B39B	
	09	J03A, J03B, J04A, J04B, J10Z, J16Z		03	D06A, D06B, D06C, D09Z, D30A, D30B, D30C		03	D06A, D06B	
19.9x.00↔		BORP, VBOR	20.23.00↔		B02A, B02B, B02C, B02D, B11Z, B20A, B20B, B20C, B20D, B39A, B39B	20.42.22↔	01	B02A, B02B, B02C, B02D, B11Z, B20A, B20B, B20C, B20D, B39A, B39B	
	03	D06A, D06B, D06C, D09Z, D30A		03	D09Z, D30A, D30B, D30C		03	D06A, D06B	
	09	J03A, J03B, J04A, J04B, J10Z, J16Z		01	B02A, B02B, B02C, B02D, B11Z, B20A, B20B, B20C, B20D, B39A, B39B		01	B02A, B02B, B02C, B02D, B11Z, B20A, B20B, B20C, B20D, B39A, B39B	
19.9x.00↔		BORP, VBOR	20.23.00↔		B02A, B02B, B02C, B02D, B11Z, B20A, B20B, B20C, B20D, B39A, B39B	20.42.22↔	03	D06A, D06B	
	03	D06A, D06B, D06C, D09Z, D30A		03	D09Z, D30A, D30B, D30C		03	D06A, D06B	
	09	J03A, J03B, J04A, J04B, J10Z, J16Z		01	B02A, B02B, B02C, B02D, B11Z, B20A, B20B, B20C, B20D, B39A, B39B		03	D06A, D06B	



CHOP	MDC	DRG	CHOP	MDC	DRG	CHOP	MDC	DRG
20.42.23↔		BORP, VBOR	20.61.10↔		BORP, VBOR	20.92↔		BORP, VBOR
	01	B02A, B02B, B02C, B02D, B11Z, B20A, B20B, B20C, B20D, B39A, B39B		03	D09Z, D30A		01	B02A, B02B, B02C, B02D, B11Z, B20A, B20B, B20C, B20D, B39A, B39B
				21B	X06A, X06B, X06C			
	03	D06A, D06B	20.61.99↔		BORP, VBOR		03	D06A, D06B, D06C
20.42.24↔		BORP, VBOR		03	D09Z, D30A	20.93↔		BORP, VBOR
	01	B02A, B02B, B02C, B02D, B11Z, B20A, B20B, B20C, B20D, B39A, B39B		21B	X06A, X06B, X06C		03	D06A, D06B, D06C
				03	D09Z, D30A		21B	X06A, X06B, X06C
	03	D06A, D06B	20.62.00↔		BORP, VBOR	20.95.00↔		BORP, VBOR
20.42.30↔		BORP, VBOR		03	D09Z, D30A		03	D23Z
	01	B02A, B02B, B02C, B02D, B11Z, B20A, B20B, B20C, B20D, B39A, B39B	20.62.10↔		BORP, VBOR	20.95.10↔		BORP, VBOR
				03	D09Z, D30A		03	D23Z
	03	D06A, D06B		21B	X06A, X06B, X06C	20.95.11↔		BORP, VBOR
20.42.31↔		BORP, VBOR	20.62.99↔		BORP, VBOR	20.95.99↔		BORP, VBOR
	01	B02A, B02B, B02C, B02D, B11Z, B20A, B20B, B20C, B20D, B39A, B39B		03	D09Z, D30A		03	D23Z
				21B	X06A, X06B, X06C	20.96↔		BORP, VBOR
	03	D06A, D06B	20.71↔		BORP, VBOR		03	D01A, D01B
20.42.32↔		BORP, VBOR		03	D06A, D06B, D06C	20.97↔		BORP, VBOR
	01	B02A, B02B, B02C, B02D, B11Z, B20A, B20B, B20C, B20D, B39A, B39B	20.72.00↔		D06A, D06B, D06C		03	D01A, D01B
			20.72.10↔		D06A, D06B, D06C	20.98↔		BORP, VBOR
	03	D06A, D06B	20.72.11↔		D06A, D06B, D06C		03	D01A, D01B
20.42.33↔		BORP, VBOR	20.72.12↔		D06A, D06B, D06C	20.99.00↔		BORP, VBOR
	01	B02A, B02B, B02C, B02D, B11Z, B20A, B20B, B20C, B20D, B39A, B39B	20.72.13↔		D06A, D06B, D06C		01	B02A, B02B, B02C, B02D, B11Z, B20A, B20B, B20C, B20D, B39A, B39B
			20.72.14↔		D06A, D06B, D06C		03	D09Z, D30A
	03	D06A, D06B	20.72.99↔		D06A, D06B, D06C		08	I15A, I15B
20.42.34↔		BORP, VBOR	20.79.00↔		BORP, VBOR		17	R01A, R01B, R02Z, R12A, R12B, R12C
	01	B02A, B02B, B02C, B02D, B11Z, B20A, B20B, B20C, B20D, B39A, B39B		01	B02A, B02B, B02C, B02D, B11Z, B20A, B20B, B20C, B20D, B39A, B39B		21A	W02A, W02B
				03	D06A, D06B, D06C		21B	X06A, X06B, X06C
	03	D06A, D06B	20.79.10↔		BORP, VBOR		22	Y01Z, Y03A, Y03B
20.42.99↔		BORP, VBOR		03	D06A, D06B, D06C	20.99.10↔		BORP, VBOR
	01	B02A, B02B, B02C, B02D, B11Z, B20A, B20B, B20C, B20D, B39A, B39B	20.79.11↔		BORP, VBOR		01	B02A, B02B, B02C, B02D, B11Z, B20A, B20B, B20C, B20D, B39A, B39B
				01	B02A, B02B, B02C, B02D, B11Z, B20A, B20B, B20C, B20D, B39A, B39B		03	D09Z, D30A
	03	D06A, D06B	20.79.20↔		BORP, VBOR		08	I15A, I15B
20.49↔		BORP, VBOR		01	B02A, B02B, B02C, B02D, B11Z, B20A, B20B, B20C, B20D, B39A, B39B		17	R01A, R01B, R02Z, R12A, R12B, R12C
	03	D06A, D06B	20.79.21↔		BORP, VBOR		21A	W02A, W02B
20.51.00↔		BORP, VBOR		03	D06A, D06B, D06C		21B	X06A, X06B, X06C
	01	B02A, B02B, B02C, B02D, B11Z, B20A, B20B, B20C, B20D, B39A, B39B	20.79.22↔		BORP, VBOR	20.99.20↔		BORP, VBOR
				01	B02A, B02B, B02C, B02D, B11Z, B20A, B20B, B20C, B20D, B39A, B39B		01	B02A, B02B, B02C, B02D, B11Z, B20A, B20B, B20C, B20D, B39A, B39B
	03	D06A, D06B, D06C, D09Z, D30A	20.79.23↔		BORP, VBOR		03	D09Z, D30A
20.51.10↔		BORP, VBOR		03	D06A, D06B, D06C		08	I15A, I15B
	01	B02A, B02B, B02C, B02D, B11Z, B20A, B20B, B20C, B20D, B39A, B39B	20.79.22↔		BORP, VBOR		17	R01A, R01B, R02Z, R12A, R12B, R12C
				01	B02A, B02B, B02C, B02D, B11Z, B20A, B20B, B20C, B20D, B39A, B39B		21A	W02A, W02B
	03	D06A, D06B, D06C, D09Z, D30A	20.79.23↔		BORP, VBOR		21B	X06A, X06B, X06C
20.51.11↔		BORP, VBOR		01	B02A, B02B, B02C, B02D, B11Z, B20A, B20B, B20C, B20D, B39A, B39B	20.99.30↔		BORP, VBOR
				03	D06A, D06B, D06C		01	B02A, B02B, B02C, B02D, B11Z, B20A, B20B, B20C, B20D, B39A, B39B
	03	D06A, D06B, D06C, D09Z, D30A	20.79.23↔		BORP, VBOR		03	D09Z, D30A
20.51.12↔		BORP, VBOR		01	B02A, B02B, B02C, B02D, B11Z, B20A, B20B, B20C, B20D, B39A, B39B		08	I15A, I15B
	01	B02A, B02B, B02C, B02D, B11Z, B20A, B20B, B20C, B20D, B39A, B39B	20.79.99↔		BORP, VBOR		17	R01A, R01B, R02Z, R12A, R12B, R12C
				01	B02A, B02B, B02C, B02D, B11Z, B20A, B20B, B20C, B20D, B39A, B39B		21A	W02A, W02B
	03	D06A, D06B, D06C, D09Z, D30A		03	D06A, D06B, D06C		21B	X06A, X06B, X06C
20.51.99↔		BORP, VBOR	20.8↔		BORP, VBOR		22	Y01Z, Y03A, Y03B
	01	B02A, B02B, B02C, B02D, B11Z, B20A, B20B, B20C, B20D, B39A, B39B		03	D09Z, D30A			
			20.91↔		BORP, VBOR			
	03	D09Z, D30A, D30B, D30C		03	D09Z, D30A			
20.59↔		BORP, VBOR						
20.61.00↔		BORP, VBOR						
	03	D09Z, D30A						
	21B	X06A, X06B, X06C						

PROC

CHOP	MDC	DRG	CHOP	MDC	DRG	CHOP	MDC	DRG	
20.99↔		BORP, VBOR	21.31.19↔	03	D09Z, D30A, D30B, D30C, D35Z, D38A	21.4x.00↔		BORP, VBOR	
	01	B02A, B02B, B02C, B02D, B11Z, B20A, B20B, B20C, B20D, B39A, B39B		09	J03A, J03B, J04A, J04B, J10Z, J16Z		01	B03A, B03B, B06A, B06B, B11Z, B17A, B17B, B17C, B39A, B39B	
	03	D09Z, D30A		21A	W02A, W02B		03	D12A, D12B, D35Z, D38A	
	08	I15A, I15B		21B	X06A, X06B, X06C		05	F21A, F21B	
	17	R01A, R01B, R02Z, R12A, R12B, R12C		22	Y01Z, Y03A, Y03B		08	I27A, I27B, I27C	
	21A	W02A, W02B		21.31.99↔	03		D09Z, D30A, D30B, D30C, D35Z, D38A	09	J03A, J03B, J04A, J04B, J08A, J08B, J10Z, J16Z, J21Z, J22A, J22B
	21B	X06A, X06B, X06C		09	J03A, J03B, J04A, J04B, J10Z, J16Z		10	K09A, K09B	
	22	Y01Z, Y03A, Y03B		21A	W02A, W02B		21A	W02A, W02B	
	21.04↔			BORP, VBOR	21B		X06A, X06B, X06C	21B	X06A, X06B, X06C
		03		D12A, D12B	22		Y01Z, Y03A, Y03B	22	Y01Z, Y03A, Y03B
05		F21A, F21B	21.32.00↔	01	B03A, B03B, B06A, B06B, B11Z, B17A, B17B, B17C, B39A, B39B	21.4x.10↔		BORP, VBOR	
21A		W02A, W02B		03	D09Z, D12A, D12B, D30A, D30B, D30C, D35Z, D39Z		01	B03A, B03B, B06A, B06B, B11Z, B17A, B17B, B17C, B39A, B39B	
21B	X06A, X06B, X06C	05		F21A, F21B	03		D12A, D12B, D35Z, D38A		
21.05↔		BORP, VBOR		08	I27A, I27B, I27C		05	F21A, F21B	
	03	D12A, D12B	09	J03A, J03B, J04A, J04B, J08A, J08B, J10Z, J16Z, J21Z, J22A, J22B	08	I27A, I27B, I27C			
	05	F21A, F21B	10	K09A, K09B	09	J03A, J03B, J04A, J04B, J08A, J08B, J10Z, J16Z, J21Z, J22A, J22B			
	21A	W02A, W02B	21A	W02A, W02B	10	K09A, K09B			
21.06↔		BORP, VBOR	21B	X06A, X06B, X06C	21A	W02A, W02B			
	03	D12A, D12B	21B	X06A, X06B, X06C	21B	X06A, X06B, X06C			
	05	F21A, F21B	22	Y01Z, Y03A, Y03B	22	Y01Z, Y03A, Y03B			
	21A	W02A, W02B	21.32.10↔	01	B03A, B03B, B06A, B06B, B11Z, B17A, B17B, B17C, B39A, B39B	21.4x.11↔		BORP, VBOR	
21B	X06A, X06B, X06C	03		D09Z, D12A, D12B, D30A, D30B, D30C, D35Z, D39Z	01		B03A, B03B, B06A, B06B, B11Z, B17A, B17B, B17C, B39A, B39B		
21.07↔		BORP, VBOR		05	F21A, F21B		03	D12A, D12B, D35Z, D38A	
	03	D09Z, D30A, D30B, D30C, D38A, D38B		08	I27A, I27B, I27C		05	F21A, F21B	
	08	I28A, I28B	09	J03A, J03B, J04A, J04B, J08A, J08B, J10Z, J16Z, J21Z, J22A, J22B	08	I27A, I27B, I27C			
	09	J03A, J03B, J04A, J04B, J10Z, J16Z	10	K09A, K09B	09	J03A, J03B, J04A, J04B, J08A, J08B, J10Z, J16Z, J21Z, J22A, J22B			
21.1↔		BORP, VBOR	21A	W02A, W02B	10	K09A, K09B			
	03	D39Z	21A	W02A, W02B	21A	W02A, W02B			
	09	J03A, J03B, J04A, J04B, J10Z, J16Z	21B	X06A, X06B, X06C	21B	X06A, X06B, X06C			
	21A	W02A, W02B	22	Y01Z, Y03A, Y03B	22	Y01Z, Y03A, Y03B			
21.30↔		BORP, VBOR	21.32.11↔	01	B03A, B03B, B06A, B06B, B11Z, B17A, B17B, B17C, B39A, B39B	21.4x.20↔		BORP, VBOR	
	03	D09Z, D30A, D30B, D30C, D39Z		03	D09Z, D12A, D12B, D30A, D30B, D30C, D35Z, D39Z		01	B03A, B03B, B06A, B06B, B11Z, B17A, B17B, B17C, B39A, B39B	
	09	J03A, J03B, J04A, J04B, J10Z, J16Z		05	F21A, F21B		03	D12A, D12B, D35Z, D38A	
	21A	W02A, W02B		08	I27A, I27B, I27C		05	F21A, F21B	
21.31.00↔		BORP, VBOR	09	J03A, J03B, J04A, J04B, J08A, J08B, J10Z, J16Z, J21Z, J22A, J22B	08	I27A, I27B, I27C			
	03	D09Z, D30A, D30B, D30C, D35Z, D38A	10	K09A, K09B	09	J03A, J03B, J04A, J04B, J08A, J08B, J10Z, J16Z, J21Z, J22A, J22B			
	09	J03A, J03B, J04A, J04B, J10Z, J16Z	21A	W02A, W02B	10	K09A, K09B			
	21A	W02A, W02B	21A	W02A, W02B	21A	W02A, W02B			
21.31.10↔		BORP, VBOR	21B	X06A, X06B, X06C	21B	X06A, X06B, X06C			
	03	D09Z, D30A, D30B, D30C, D35Z, D38A	22	Y01Z, Y03A, Y03B	22	Y01Z, Y03A, Y03B			
	09	J03A, J03B, J04A, J04B, J10Z, J16Z	21.32.99↔	01	B03A, B03B, B06A, B06B, B11Z, B17A, B17B, B17C, B39A, B39B	21.4x.21↔		BORP, VBOR	
	21A	W02A, W02B		03	D09Z, D12A, D12B, D30A, D30B, D30C, D35Z, D39Z		01	B03A, B03B, B06A, B06B, B11Z, B17A, B17B, B17C, B39A, B39B	
21B	X06A, X06B, X06C	05		F21A, F21B	03		D12A, D12B, D35Z, D38A		
22	Y01Z, Y03A, Y03B	08		I27A, I27B, I27C	05		F21A, F21B		
21.31.12↔		BORP, VBOR	09	J03A, J03B, J04A, J04B, J08A, J08B, J10Z, J16Z, J21Z, J22A, J22B	08	I27A, I27B, I27C			
	03	D09Z, D30A, D30B, D30C, D35Z, D38A	10	K09A, K09B	09	J03A, J03B, J04A, J04B, J08A, J08B, J10Z, J16Z, J21Z, J22A, J22B			
	09	J03A, J03B, J04A, J04B, J10Z, J16Z	21A	W02A, W02B	10	K09A, K09B			
	21A	W02A, W02B	21A	W02A, W02B	21A	W02A, W02B			
			21B	X06A, X06B, X06C	21B	X06A, X06B, X06C			
			22	Y01Z, Y03A, Y03B	22	Y01Z, Y03A, Y03B			



CHOP	MDC	DRG	CHOP	MDC	DRG	CHOP	MDC	DRG											
21.4x.30↔		BORP, VBOR	21.82↔		BORP, VBOR	21.85↔		BORP, VBOR											
	01	B03A, B03B, B06A, B06B, B11Z, B17A, B17B, B17C, B39A, B39B		03	D09Z, D30A, D30B, D30C, D38A, D38B		03	D35Z, D38A											
	03	D12A, D12B, D35Z, D38A		21A	W02A, W02B		04	E02A, E02B, E02C, E07Z											
	05	F21A, F21B		21B	X06A, X06B, X06C		08	I28A, I28B, I28C											
	08	I27A, I27B, I27C		21.83.00↔			BORP, VBOR	09	J03A, J03B, J04A, J04B, J10Z, J16Z										
	09	J03A, J03B, J04A, J04B, J08A, J08B, J10Z, J16Z, J21Z, J22A, J22B			03		D35Z, D38A	21A	W02A, W02B										
	10	K09A, K09B			04		E02A, E02B, E02C, E07Z	21B	X06A, X06B, X06C										
	21A	W02A, W02B			08		I28A, I28B, I28C	22	Y01Z, Y03A, Y03B										
	21B	X06A, X06B, X06C			09		J03A, J03B, J04A, J04B, J10Z, J16Z	21.86.00↔		BORP, VBOR									
	22	Y01Z, Y03A, Y03B			21A		W02A, W02B		03	D35Z, D38A, D38B									
	21.4x.31↔				BORP, VBOR		21.83.10↔			BORP, VBOR	21.86.10↔		BORP, VBOR						
		01			B03A, B03B, B06A, B06B, B11Z, B17A, B17B, B17C, B39A, B39B				03	D35Z, D38A		03	D35Z, D38A, D38B						
03		D12A, D12B, D35Z, D38A	04		E02A, E02B, E02C, E07Z	04			E02A, E02B, E02C, E07Z										
05		F21A, F21B	08		I28A, I28B, I28C	08			I28A, I28B, I28C										
08		I27A, I27B, I27C	09		J03A, J03B, J04A, J04B, J10Z, J16Z	09			J03A, J03B, J04A, J04B, J10Z, J16Z										
09		J03A, J03B, J04A, J04B, J08A, J08B, J10Z, J16Z, J21Z, J22A, J22B	21A		W02A, W02B	21A			W02A, W02B										
10		K09A, K09B	21B	X06A, X06B, X06C	21B	X06A, X06B, X06C													
21A		W02A, W02B	22	Y01Z, Y03A, Y03B	22	Y01Z, Y03A, Y03B													
21B		X06A, X06B, X06C	21.83.11↔		BORP, VBOR	21.86.11↔				BORP, VBOR									
22		Y01Z, Y03A, Y03B		03	D35Z, D38A				03	D35Z, D38A, D38B									
21.4x.99↔				BORP, VBOR	21.83.12↔				BORP, VBOR	21.86.99↔			BORP, VBOR						
		01		B03A, B03B, B06A, B06B, B11Z, B17A, B17B, B17C, B39A, B39B				04	E02A, E02B, E02C, E07Z			04	E02A, E02B, E02C, E07Z						
	03	D12A, D12B, D35Z, D38A		08			I28A, I28B, I28C	08	I28A, I28B, I28C										
	05	F21A, F21B		09			J03A, J03B, J04A, J04B, J10Z, J16Z	09	J03A, J03B, J04A, J04B, J10Z, J16Z										
	08	I27A, I27B, I27C		21A			W02A, W02B	21A	W02A, W02B										
	09	J03A, J03B, J04A, J04B, J08A, J08B, J10Z, J16Z, J21Z, J22A, J22B		21B			X06A, X06B, X06C	21B	X06A, X06B, X06C										
	10	K09A, K09B		22			Y01Z, Y03A, Y03B	22	Y01Z, Y03A, Y03B										
	21A	W02A, W02B		21.83.20↔				BORP, VBOR	21.87↔			BORP, VBOR							
	21B	X06A, X06B, X06C					03	D35Z, D38A			03	D35Z, D38A							
	22	Y01Z, Y03A, Y03B					04	E02A, E02B, E02C, E07Z			04	E02A, E02B, E02C, E07Z							
	21.5↔		BORP, VBOR			21.83.20↔		BORP, VBOR			21.87↔		BORP, VBOR						
		01	B03A, B03B, B06A, B06B, B11Z, B17A, B17B, B17C, B39A, B39B				08	I28A, I28B, I28C				08	I28A, I28B, I28C						
03		D12A, D12B, D35Z, D38A	09		J03A, J03B, J04A, J04B, J10Z, J16Z		09	J03A, J03B, J04A, J04B, J10Z, J16Z											
05		F21A, F21B	21A		W02A, W02B		21A	W02A, W02B											
08		I27A, I27B, I27C	21B		X06A, X06B, X06C		21B	X06A, X06B, X06C											
09		J03A, J03B, J04A, J04B, J08A, J08B, J10Z, J16Z, J21Z, J22A, J22B	22		Y01Z, Y03A, Y03B		22	Y01Z, Y03A, Y03B											
10		K09A, K09B	21.83.99↔				BORP, VBOR	21.88.00↔				BORP, VBOR							
21A		W02A, W02B			03		D35Z, D38A			03		D35Z, D38A, D38B							
21B		X06A, X06B, X06C			04		E02A, E02B, E02C, E07Z			04		E02A, E02B, E02C, E07Z							
22		Y01Z, Y03A, Y03B		08	I28A, I28B, I28C		08		I28A, I28B, I28C										
21.61↔				BORP, VBOR	21.83.20↔				BORP, VBOR	21.87↔			BORP, VBOR						
		03		D39Z			09		J03A, J03B, J04A, J04B, J10Z, J16Z			09	J03A, J03B, J04A, J04B, J10Z, J16Z						
	04	E02A, E02B, E02C, E07Z		21A		W02A, W02B	21A		W02A, W02B										
	21.62↔			BORP, VBOR		21.83.20↔			BORP, VBOR		21.87↔		BORP, VBOR						
		03		D39Z			21B		X06A, X06B, X06C			21B	X06A, X06B, X06C						
		21A		W02A, W02B			22		Y01Z, Y03A, Y03B			22	Y01Z, Y03A, Y03B						
		21B		X06A, X06B, X06C			21.84↔					BORP, VBOR	21.88.00↔		BORP, VBOR				
		21.69.00↔							BORP, VBOR			21.83.99↔			BORP, VBOR	21.88.00↔		BORP, VBOR	
			03	D39Z				03	D35Z, D38A					03	D35Z, D38A, D38B				
			04	E02A, E02B, E02C, E07Z				04	E02A, E02B, E02C, E07Z					04	E02A, E02B, E02C, E07Z				
			21.69.10↔					BORP, VBOR	21.83.99↔						BORP, VBOR		21.88.00↔		BORP, VBOR
				03				D39Z						08	I28A, I28B, I28C			08	I28A, I28B, I28C
04				E02A, E02B, E02C, E07Z	09			J03A, J03B, J04A, J04B, J10Z, J16Z		09				J03A, J03B, J04A, J04B, J10Z, J16Z					
21.69.11↔					BORP, VBOR			21.83.99↔						BORP, VBOR	21.88.00↔				BORP, VBOR
				03	D39Z					21A				W02A, W02B				21A	W02A, W02B
	04			E02A, E02B, E02C, E07Z	21B	X06A, X06B, X06C				21B	X06A, X06B, X06C								
	21.69.12↔				BORP, VBOR	21.83.99↔					BORP, VBOR			21.88.00↔					BORP, VBOR
				03	D39Z					22	Y01Z, Y03A, Y03B							22	Y01Z, Y03A, Y03B
				04	E02A, E02B, E02C, E07Z		21.84↔				BORP, VBOR		21.88.00↔						BORP, VBOR
		21.69.99↔			BORP, VBOR					21.84↔		BORP, VBOR				21.88.00↔			BORP, VBOR
				03	D39Z						03	D35Z, D38A						03	D35Z, D38A, D38B
				04	E02A, E02B, E02C, E07Z						04	E02A, E02B, E02C, E07Z						04	E02A, E02B, E02C, E07Z
			21.72↔		BORP, VBOR				21.84↔			BORP, VBOR					21.88.00↔		BORP, VBOR
				03	D25A, D25B, D25C, D28Z, D29Z						08	I28A, I28B, I28C						08	I28A, I28B, I28C
				08	I17Z						09	J03A, J03B, J04A, J04B, J10Z, J16Z						09	J03A, J03B, J04A, J04B, J10Z, J16Z
09				J03A, J03B, J04A, J04B, J08A, J08B, J11A, J11B, J16Z	21A			W02A, W02B			21A	W02A, W02B							
21A				W02A, W02B	21B			X06A, X06B, X06C			21B	X06A, X06B, X06C							
21B				X06A, X06B, X06C	22			Y01Z, Y03A, Y03B			22	Y01Z, Y03A, Y03B							

PROC

CHOP	MDC	DRG	CHOP	MDC	DRG	CHOP	MDC	DRG		
21.88.10↔	03	D35Z, D38A, D38B	21.91↔	03	D09Z, D30A, D30B, D30C, D39Z	22.41.10↔		BORP, VBOR		
	04	E02A, E02B, E02C, E07Z		09	J03A, J03B, J04A, J04B, J10Z, J16Z		01	B09Z, B11Z, B39A, B39B		
	08	I28A, I28B		21A	W02A, W02B		03	D06A, D06B		
	09	J03A, J03B, J04A, J04B, J10Z, J16Z		21B	X06A, X06B, X06C		22.41.11↔	01	B09Z, B11Z, B39A, B39B	
	21A	W02A, W02B		22	Y01Z, Y03A, Y03B			03	D06A, D06B	
	21B	X06A, X06B, X06C		21.99.00↔	03		D12A, D12B, D39Z	22.41.12↔	01	B09Z, B11Z, B39A, B39B
	22	Y01Z, Y03A, Y03B			04		E02A, E02B, E02C, E07Z		03	D06A, D06B
	21.88.11↔	03			D35Z, D38A, D38B		21A	W02A, W02B	22.41.99↔	01
		04		E02A, E02B, E02C, E07Z	21B		X06A, X06B, X06C	01		B09Z, B11Z, B39A, B39B
08		I28A, I28B	21.99.10↔	03	D12A, D12B, D38A, D38B	03	D06A, D06B			
09		J03A, J03B, J04A, J04B, J10Z, J16Z		04	E02A, E02B, E02C, E07Z	22.42.00↔	01	BORP, VBOR		
21A		W02A, W02B	21A	W02A, W02B	01		B09Z, B11Z, B39A, B39B			
21B		X06A, X06B, X06C	21B	X06A, X06B, X06C	03	D06A, D06B				
22		Y01Z, Y03A, Y03B	21.99.20↔	03	D12A, D12B, D38A, D38B	22.42.10↔	01	BORP, VBOR		
21.88.12↔		03		D35Z, D38A, D38B	04		E02A, E02B, E02C, E07Z	01	B09Z, B11Z, B39A, B39B	
		04		E02A, E02B, E02C, E07Z	21A	W02A, W02B	03	D06A, D06B		
	08	I28A, I28B	21B	X06A, X06B, X06C	22.42.11↔	01	BORP, VBOR			
	09	J03A, J03B, J04A, J04B, J10Z, J16Z	21.99.99↔	03		D12A, D12B, D39Z	01	B09Z, B11Z, B39A, B39B		
	21A	W02A, W02B		04	E02A, E02B, E02C, E07Z	03	D06A, D06B			
	21B	X06A, X06B, X06C		21A	W02A, W02B	22.42.99↔	01	BORP, VBOR		
	22	Y01Z, Y03A, Y03B	21B	X06A, X06B, X06C	01		B09Z, B11Z, B39A, B39B			
	21.88.13↔	03	D35Z, D38A, D38B	22.01.00↔	01	B09Z, B11Z, B39A, B39B	03	D06A, D06B		
		04	E02A, E02B, E02C, E07Z	22.01.10↔	03	D13A, D13B	22.50↔	03	D06A, D06B, D06C	
08		I28A, I28B	01		B09Z, B11Z, B39A, B39B	22.51↔		01	B02A, B02B, B02C, B02D, B11Z, B20A, B20B, B20C, B20D, B39A, B39B	
09		J03A, J03B, J04A, J04B, J10Z, J16Z	03	D13A, D13B	22.52↔		03	D06A, D06B, D06C		
21A		W02A, W02B	03	D13A, D13B		22.53↔	01	BORP, VBOR		
21B		X06A, X06B, X06C	22.02↔	03			D06A, D06B, D06C	01	B09Z, B11Z, B39A, B39B	
22		Y01Z, Y03A, Y03B		22.2x.00↔	01	B09Z, B11Z, B39A, B39B	03	D06A, D06B, D06C		
21.88.14↔		03			D35Z, D38A, D38B	03	D06A, D06B, D06C	22.60↔	03	D06A, D06B, D06C
		04	E02A, E02B, E02C, E07Z	08	I28A, I28B	22.61↔	01		BORP, VBOR	
	08	I28A, I28B	22.2x.10↔	01	B09Z, B11Z, B39A, B39B		01	B09Z, B11Z, B39A, B39B		
	09	J03A, J03B, J04A, J04B, J10Z, J16Z		03	D06A, D06B, D06C	03	D06A, D06B, D06C			
	21A	W02A, W02B		08	I28A, I28B	22.62↔	01	BORP, VBOR		
	21B	X06A, X06B, X06C	22.2x.11↔	01	B09Z, B11Z, B39A, B39B		01	B09Z, B11Z, B39A, B39B		
	22	Y01Z, Y03A, Y03B		03	D06A, D06B, D06C	03	D06A, D06B, D06C			
	21.88.15↔	03		D35Z, D38A, D38B	08	I28A, I28B	22.63.00↔	01	BORP, VBOR	
		04	E02A, E02B, E02C, E07Z	22.2x.20↔	01	B09Z, B11Z, B39A, B39B		01	B02A, B02B, B02C, B02D, B11Z, B20A, B20B, B20C, B20D, B39A, B39B	
08		I28A, I28B	03		D06A, D06B, D06C	22.63.10↔	03	D06A, D06B		
09		J03A, J03B, J04A, J04B, J10Z, J16Z	08		I28A, I28B		01	BORP, VBOR		
21A		W02A, W02B	22.2x.21↔	01	B09Z, B11Z, B39A, B39B	22.63.11↔	01	B02A, B02B, B02C, B02D, B11Z, B20A, B20B, B20C, B20D, B39A, B39B		
21B		X06A, X06B, X06C		03	D06A, D06B, D06C		03	D06A, D06B		
22		Y01Z, Y03A, Y03B	22.2x.22↔	08	I28A, I28B	22.63.99↔	01	BORP, VBOR		
21.88.99↔		03		D35Z, D38A, D38B	22.2x.23↔		01	B09Z, B11Z, B39A, B39B	01	B02A, B02B, B02C, B02D, B11Z, B20A, B20B, B20C, B20D, B39A, B39B
		04		E02A, E02B, E02C, E07Z		03	D06A, D06B, D06C	22.31↔	03	D06A, D06B
	08	I28A, I28B	08	I28A, I28B		01	BORP, VBOR			
	09	J03A, J03B, J04A, J04B, J10Z, J16Z	22.2x.28↔	01	B09Z, B11Z, B39A, B39B	22.41.00↔	01	B09Z, B11Z, B39A, B39B		
	21A	W02A, W02B		03	D06A, D06B, D06C		03	D06A, D06B		
	21B	X06A, X06B, X06C	22.2x.29↔	08	I28A, I28B	22.41.00↔	01	BORP, VBOR		
	22	Y01Z, Y03A, Y03B		01	B09Z, B11Z, B39A, B39B		22.41.00↔	03	D06A, D06B	
	21.89↔	BORP, VBOR		22.2x.99↔	03	D06A, D06B, D06C		22.41.00↔	01	BORP, VBOR
		03	D35Z, D39Z		08	I28A, I28B	22.41.00↔		03	D06A, D06B
04		E02A, E02B, E02C, E07Z	22.31↔	01	B09Z, B11Z, B39A, B39B	22.41.00↔		01	BORP, VBOR	
08		I28A, I28B, I28C		22.41.00↔	03		D06A, D06B, D06C	22.41.00↔	03	D06A, D06B
09		J03A, J03B, J04A, J04B, J10Z, J16Z			08	I28A, I28B	22.41.00↔		01	BORP, VBOR
21A		W02A, W02B	22.41.00↔	01	B09Z, B11Z, B39A, B39B	22.41.00↔		03	D06A, D06B	
21B		X06A, X06B, X06C		22.41.00↔	03		D06A, D06B, D06C	22.41.00↔	01	BORP, VBOR
22		Y01Z, Y03A, Y03B			08	I28A, I28B	22.41.00↔		03	D06A, D06B

CHOP	MDC	DRG	CHOP	MDC	DRG	CHOP	MDC	DRG
22.64↔		BORP, VBOR	23.6↔		BORP, VBOR	24.2x.99↔		BORP, VBOR
	01	B02A, B02B, B02C, B02D, B11Z, B20A, B20B, B20C, B20D, B39A, B39B		03	D08A, D08B, D22Z, D25A, D25B, D25C, D30A, D30B, D30C		03	D08A, D08B, D22Z, D25A, D25B, D25C, D30A, D30B, D30C
	03	D06A, D06B		21A	W02A, W02B		21A	W02A, W02B
22.71↔		BORP, VBOR		21B	X06A, X06B, X06C		21B	X06A, X06B, X06C
	03	D06A, D06B	23.70‡↔	03	D40Z	24.31↔	03	D08A, D08B, D22Z, D25A, D25B, D25C, D30A, D30B, D30C
	21B	X06A, X06B, X06C	23.71‡↔	03	D40Z		09	J03A, J03B, J04A, J04B, J11A, J11B, J16Z
22.79.00↔		BORP, VBOR	24.0↔	03	D08A, D08B, D22Z, D25A, D25B, D25C, D30A, D30B, D30C		21A	W02A, W02B
	01	B09Z, B11Z, B39A, B39B		09	J03A, J03B, J04A, J04B, J11A, J11B, J16Z		21B	X06A, X06B, X06C
	03	D06A, D06B, D25A, D25B, D25C		21A	W02A, W02B	24.4x.00↔	22	Y01Z, Y03A, Y03B
	08	I15A, I15B	24.11.00↔	03	D08A, D08B, D22Z, D25A, D25B, D25C, D30A, D30B, D30C		BORP, VBOR	
	09	J08A, J08B		09	J03A, J03B, J04A, J04B, J11A, J11B, J16Z		03	D08A, D08B, D22Z, D25A, D25B, D25C, D30A, D30B, D30C
	21A	W01A, W01B, W01C		21B	X06A, X06B, X06C	24.4x.10↔	03	D08A, D08B, D22Z, D25A, D25B, D25C, D30A, D30B, D30C
	21B	X06A, X06B, X06C	24.11.10↔	03	D08A, D08B, D22Z, D25A, D25B, D25C, D30A, D30B, D30C	24.4x.11↔	03	D08A, D08B, D22Z, D25A, D25B, D25C, D30A, D30B, D30C
22.79.10↔		BORP, VBOR		09	J03A, J03B, J04A, J04B, J11A, J11B, J16Z	24.4x.99↔	BORP, VBOR	
	01	B09Z, B11Z, B39A, B39B	24.11.20↔	03	D08A, D08B, D22Z, D25A, D25B, D25C, D30A, D30B, D30C		03	D08A, D08B, D22Z, D25A, D25B, D25C, D30A, D30B, D30C
	03	D06A, D06B, D25A, D25B, D25C		09	J03A, J03B, J04A, J04B, J11A, J11B, J16Z	24.5x.00↔	03	D08A, D08B, D22Z, D25A, D25B, D25C, D30A, D30B, D30C
	08	I15A, I15B	24.11.99↔	03	D08A, D08B, D22Z, D25A, D25B, D25C, D30A, D30B, D30C		09	J03A, J03B, J04A, J04B, J11A, J11B, J16Z
	09	J08A, J08B		09	J03A, J03B, J04A, J04B, J11A, J11B, J16Z	24.5x.10↔	03	D08A, D08B, D22Z, D25A, D25B, D25C, D30A, D30B, D30C
	21A	W01A, W01B, W01C	24.12.00↔	03	D08A, D08B, D22Z, D25A, D25B, D25C, D30A, D30B, D30C		09	J03A, J03B, J04A, J04B, J11A, J11B, J16Z
	21B	X06A, X06B, X06C		09	J03A, J03B, J04A, J04B, J11A, J11B, J16Z		21A	W02A, W02B
22.79.11↔		BORP, VBOR	24.12.10↔	03	D08A, D08B, D22Z, D25A, D25B, D25C, D30A, D30B, D30C		21B	X06A, X06B, X06C
	01	B09Z, B11Z, B39A, B39B		09	J03A, J03B, J04A, J04B, J11A, J11B, J16Z		22	Y01Z, Y03A, Y03B
	03	D06A, D06B, D25A, D25B, D25C	24.12.20↔	03	D08A, D08B, D22Z, D25A, D25B, D25C, D30A, D30B, D30C	24.5x.99↔	BORP, VBOR	
	08	I15A, I15B		09	J03A, J03B, J04A, J04B, J11A, J11B, J16Z		03	D08A, D08B, D22Z, D25A, D25B, D25C, D30A, D30B, D30C
	09	J08A, J08B	24.12.99↔	03	D08A, D08B, D22Z, D25A, D25B, D25C, D30A, D30B, D30C		09	J03A, J03B, J04A, J04B, J11A, J11B, J16Z
	21A	W01A, W01B, W01C		09	J03A, J03B, J04A, J04B, J11A, J11B, J16Z		21A	W02A, W02B
	21B	X06A, X06B, X06C	24.2x.00↔	03	D08A, D08B, D22Z, D25A, D25B, D25C, D30A, D30B, D30C		21B	X06A, X06B, X06C
22.79.19↔		BORP, VBOR		03	D08A, D08B, D22Z, D25A, D25B, D25C, D30A, D30B, D30C	24.7↔	22	Y01Z, Y03A, Y03B
	01	B09Z, B11Z, B39A, B39B	24.12.10↔	03	D08A, D08B, D22Z, D25A, D25B, D25C, D30A, D30B, D30C		03	D08A, D08B, D22Z, D25A, D25B, D25C, D30A, D30B, D30C
	03	D06A, D06B, D25A, D25B, D25C		09	J03A, J03B, J04A, J04B, J11A, J11B, J16Z		09	J03A, J03B, J04A, J04B, J11A, J11B, J16Z
	08	I15A, I15B	24.12.20↔	03	D08A, D08B, D22Z, D25A, D25B, D25C, D30A, D30B, D30C		21A	W02A, W02B
	09	J08A, J08B		09	J03A, J03B, J04A, J04B, J11A, J11B, J16Z		21B	X06A, X06B, X06C
	21A	W01A, W01B, W01C	24.12.99↔	03	D08A, D08B, D22Z, D25A, D25B, D25C, D30A, D30B, D30C		22	Y01Z, Y03A, Y03B
	21B	X06A, X06B, X06C		09	J03A, J03B, J04A, J04B, J11A, J11B, J16Z		BORP, VBOR	
22.9x.00↔	03	D06A, D06B, D06C	24.12.10↔	03	D08A, D08B, D22Z, D25A, D25B, D25C, D30A, D30B, D30C	24.5x.10↔	03	D08A, D08B, D22Z, D25A, D25B, D25C, D30A, D30B, D30C
22.9x.10↔	03	D06A, D06B, D06C		09	J03A, J03B, J04A, J04B, J11A, J11B, J16Z		09	J03A, J03B, J04A, J04B, J11A, J11B, J16Z
22.9x.11↔	03	D06A, D06B, D06C	24.12.20↔	03	D08A, D08B, D22Z, D25A, D25B, D25C, D30A, D30B, D30C		21A	W02A, W02B
22.9x.12↔	03	D06A, D06B, D06C		09	J03A, J03B, J04A, J04B, J11A, J11B, J16Z		21B	X06A, X06B, X06C
22.9x.13↔	03	D06A, D06B	24.12.99↔	03	D08A, D08B, D22Z, D25A, D25B, D25C, D30A, D30B, D30C	24.5x.99↔	22	Y01Z, Y03A, Y03B
22.9x.14↔	03	D06A, D06B		09	J03A, J03B, J04A, J04B, J11A, J11B, J16Z		BORP, VBOR	
22.9x.20↔	03	D06A, D06B	24.12.10↔	03	D08A, D08B, D22Z, D25A, D25B, D25C, D30A, D30B, D30C		03	D08A, D08B, D22Z, D25A, D25B, D25C, D30A, D30B, D30C
22.9x.21↔	03	D06A, D06B		09	J03A, J03B, J04A, J04B, J11A, J11B, J16Z		09	J03A, J03B, J04A, J04B, J11A, J11B, J16Z
22.9x.22↔	03	D06A, D06B	24.12.99↔	03	D08A, D08B, D22Z, D25A, D25B, D25C, D30A, D30B, D30C		21A	W02A, W02B
22.9x.23↔	03	D06A, D06B		09	J03A, J03B, J04A, J04B, J11A, J11B, J16Z		21B	X06A, X06B, X06C
22.9x.24↔	03	D06A, D06B	24.2x.00↔	03	D08A, D08B, D22Z, D25A, D25B, D25C, D30A, D30B, D30C		22	Y01Z, Y03A, Y03B
22.9x.25↔	03	D06A, D06B		09	J03A, J03B, J04A, J04B, J11A, J11B, J16Z		BORP, VBOR	
22.9x.29↔	03	D06A, D06B, D06C	24.2x.10↔	03	D08A, D08B, D22Z, D25A, D25B, D25C, D30A, D30B, D30C	24.7↔	03	D08A, D08B, D22Z, D25A, D25B, D25C, D30A, D30B, D30C
22.9x.99↔	03	D06A, D06B, D06C		21A	W02A, W02B		09	J03A, J03B, J04A, J04B, J11A, J11B, J16Z
23.01‡↔	03	D40Z		21B	X06A, X06B, X06C		21A	W02A, W02B
23.09‡↔	03	D40Z		03	D08A, D08B, D22Z, D25A, D25B, D25C, D30A, D30B, D30C		21B	X06A, X06B, X06C
23.11‡↔	03	D40Z		21A	W02A, W02B		22	Y01Z, Y03A, Y03B
23.19‡↔	03	D40Z		21B	X06A, X06B, X06C		BORP, VBOR	
23.2‡↔	03	D40Z		03	D08A, D08B, D22Z, D25A, D25B, D25C, D30A, D30B, D30C		03	D08A, D08B, D22Z, D25A, D25B, D25C, D30A, D30B, D30C
23.3‡↔	03	D40Z		09	J03A, J03B, J04A, J04B, J11A, J11B, J16Z		09	J03A, J03B, J04A, J04B, J11A, J11B, J16Z
23.41‡↔	03	D40Z		21A	W02A, W02B		21A	W02A, W02B
23.42‡↔	03	D40Z		21B	X06A, X06B, X06C		21B	X06A, X06B, X06C
23.5x.00‡↔	03	D40Z		03	D08A, D08B, D22Z, D25A, D25B, D25C, D30A, D30B, D30C		09	J03A, J03B, J04A, J04B, J11A, J11B, J16Z
23.5x.10‡↔	03	D40Z		21A	W02A, W02B		21A	W02A, W02B
23.5x.11‡↔	03	D40Z		21B	X06A, X06B, X06C		21B	X06A, X06B, X06C
23.5x.12‡↔	03	D40Z		03	D08A, D08B, D22Z, D25A, D25B, D25C, D30A, D30B, D30C			
23.5x.99‡↔	03	D40Z						

PROC

CHOP	MDC	DRG	CHOP	MDC	DRG	CHOP	MDC	DRG
24.91.00↔		BORP, VBOR	25.02↔	03	D08A, D08B, D22Z, D25A, D25B, D25C, D30A, D30B, D30C	25.2x.20↔		BORP, KORP, MKOR, VBOR
	03	D08A, D08B, D22Z, D25A, D25B, D25C, D30A, D30B, D30C		09	J03A, J03B, J04A, J04B, J11A, J11B, J16Z		03	D02Z, D25A, D25B, D25C
	09	J03A, J03B, J04A, J04B, J11A, J11B, J16Z		06	G33Z, G38Z		06	G33Z, G38Z
	21A	W02A, W02B		07	H33Z		07	H33Z
	21B	X06A, X06B, X06C		09	J08A, J08B		09	J08A, J08B
24.91.10↔		BORP, VBOR	25.1↔	03	D08A, D08B, D22Z, D25A, D25B, D25C, D30A, D30B, D30C	25.2x.21↔		BORP, KORP, MKOR, VBOR
	03	D08A, D08B, D22Z, D25A, D25B, D25C, D30A, D30B, D30C		03	D02Z, D25A, D25B, D25C		03	D02Z, D25A, D25B, D25C
	09	J03A, J03B, J04A, J04B, J11A, J11B, J16Z		06	G33Z, G38Z		06	G33Z, G38Z
	21A	W02A, W02B		07	H33Z		07	H33Z
	21B	X06A, X06B, X06C		09	J08A, J08B		09	J08A, J08B
24.91.11↔		BORP, VBOR	25.2x.00↔		BORP, KORP, MKOR, VBOR	25.2x.22↔		BORP, KORP, MKOR, VBOR
	03	D08A, D08B, D22Z, D25A, D25B, D25C, D30A, D30B, D30C		03	D02Z, D25A, D25B, D25C		03	D02Z, D25A, D25B, D25C
	09	J03A, J03B, J04A, J04B, J11A, J11B, J16Z		06	G33Z, G38Z		06	G33Z, G38Z
	21A	W02A, W02B		07	H33Z		07	H33Z
	21B	X06A, X06B, X06C		09	J08A, J08B		09	J08A, J08B
24.91.99↔		BORP, VBOR	25.2x.09↔		BORP, KORP, MKOR, VBOR	25.2x.23↔		BORP, KORP, MKOR, VBOR
	03	D08A, D08B, D22Z, D25A, D25B, D25C, D30A, D30B, D30C		03	D02Z, D25A, D25B, D25C		03	D02Z, D25A, D25B, D25C
	09	J03A, J03B, J04A, J04B, J11A, J11B, J16Z		06	G33Z, G38Z		06	G33Z, G38Z
	21A	W02A, W02B		07	H33Z		07	H33Z
	21B	X06A, X06B, X06C		09	J08A, J08B		09	J08A, J08B
24.99.00↔		BORP, VBOR	25.2x.10↔		BORP, KORP, MKOR, VBOR	25.2x.24↔		BORP, KORP, MKOR, VBOR
	03	D08A, D08B, D22Z, D25A, D25B, D25C, D30A, D30B, D30C		03	D02Z, D25A, D25B, D25C		03	D02Z, D25A, D25B, D25C
	09	J03A, J03B, J04A, J04B, J11A, J11B, J16Z		06	G33Z, G38Z		05	F36Z
	21A	W02A, W02B		07	H33Z		06	G33Z, G38Z
	21B	X06A, X06B, X06C		09	J08A, J08B		07	H33Z
24.99.10↔		BORP, VBOR	25.2x.11↔		BORP, KORP, MKOR, VBOR	25.2x.29↔		BORP, KORP, MKOR, VBOR
	03	D25A, D25B, D25C, D28Z, D29Z		03	D02Z, D25A, D25B, D25C		03	D02Z, D25A, D25B, D25C
	08	I17Z		06	G33Z, G38Z		06	G33Z, G38Z
	09	J08A, J08B		07	H33Z		07	H33Z
	21A	W02A, W02B		09	J08A, J08B		09	J08A, J08B
24.99.11↔		BORP, VBOR	25.2x.12↔		BORP, KORP, MKOR, VBOR	25.2x.30↔		BORP, KORP, MKOR, VBOR
	03	D25A, D25B, D25C, D28Z, D29Z		03	D02Z, D25A, D25B, D25C		03	D02Z, D25A, D25B, D25C
	08	I17Z		06	G33Z, G38Z		06	G33Z, G38Z
	09	J08A, J08B		07	H33Z		07	H33Z
	21A	W02A, W02B		09	J08A, J08B		09	J08A, J08B
24.99.20↔		BORP, VBOR	25.2x.13↔		BORP, KORP, MKOR, VBOR	25.2x.31↔		BORP, KORP, MKOR, VBOR
	03	D25A, D25B, D25C, D28Z, D29Z		03	D02Z, D25A, D25B, D25C		03	D02Z, D25A, D25B, D25C
	08	I17Z		06	G33Z, G38Z		06	G33Z, G38Z
	09	J08A, J08B		07	H33Z		07	H33Z
	21A	W02A, W02B		09	J08A, J08B		09	J08A, J08B
24.99.99↔		BORP, VBOR	25.2x.14↔		BORP, KORP, MKOR, VBOR	25.2x.32↔		BORP, KORP, MKOR, VBOR
	03	D25A, D25B, D25C, D28Z, D29Z		03	D02Z, D25A, D25B, D25C		03	D02Z, D25A, D25B, D25C
	08	I17Z		05	F36Z		06	G33Z, G38Z
	09	J08A, J08B		06	G33Z, G38Z		07	H33Z
	21A	W02A, W02B		07	H33Z		09	J08A, J08B



CHOP	MDC	DRG	CHOP	MDC	DRG	CHOP	MDC	DRG
25.2x.33↔		BORP, KORP, MKOR, VBOR	25.2x.49↔		BORP, KORP, MKOR, VBOR	25.3x.09↔		BORP, KORP, MKOR, VBOR
	03	D02Z, D25A, D25B, D25C		03	D02Z, D25A, D25B, D25C		03	D02Z, D25A, D25B, D25C
	06	G33Z, G38Z		06	G33Z, G38Z		06	G33Z, G38Z
	07	H33Z		07	H33Z		07	H33Z
	09	J08A, J08B		09	J08A, J08B		09	J08A, J08B
	11	L33Z		11	L33Z		11	L33Z
	21B	X33Z		21B	X33Z		21B	X33Z
25.2x.34↔		BORP, KORP, MKOR, VBOR	25.2x.50↔		BORP, KORP, MKOR, VBOR	25.3x.10↔		BORP, KORP, MKOR, VBOR
	03	D02Z, D25A, D25B, D25C		03	D02Z, D25A, D25B, D25C		03	D02Z, D25A, D25B, D25C
	05	F36Z		06	G33Z, G38Z		06	G33Z, G38Z
	06	G33Z, G38Z		07	H33Z		07	H33Z
	07	H33Z		09	J08A, J08B		09	J08A, J08B
	08	I02A, I02B		11	L33Z		11	L33Z
	09	J01Z, J02A, J02B, J08A, J08B, J16Z		21B	X33Z		21B	X33Z
	11	L33Z	25.2x.51↔		BORP, KORP, MKOR, VBOR		Pre	A11A
	21A	W01A, W01B		03	D02Z, D25A, D25B, D25C	25.3x.11↔		BORP, KORP, MKOR, VBOR
	21B	X33Z		06	G33Z, G38Z		03	D02Z, D25A, D25B, D25C
	22	Y01Z, Y02A, Y02B		07	H33Z		06	G33Z, G38Z
25.2x.39↔		BORP, KORP, MKOR, VBOR		09	J08A, J08B		07	H33Z
	03	D02Z, D25A, D25B, D25C		11	L33Z		09	J08A, J08B
	06	G33Z, G38Z		21B	X33Z		11	L33Z
	07	H33Z	25.2x.52↔		BORP, KORP, MKOR, VBOR		21B	X33Z
	09	J08A, J08B		03	D02Z, D25A, D25B, D25C		Pre	A11A
	11	L33Z		06	G33Z, G38Z	25.3x.12↔		BORP, KORP, MKOR, VBOR
	21B	X33Z		07	H33Z		03	D02Z, D25A, D25B, D25C
25.2x.40↔		BORP, KORP, MKOR, VBOR		09	J08A, J08B		06	G33Z, G38Z
	03	D02Z, D25A, D25B, D25C		11	L33Z		07	H33Z
	06	G33Z, G38Z		21B	X33Z		09	J08A, J08B
	07	H33Z	25.2x.53↔		BORP, KORP, MKOR, VBOR		11	L33Z
	09	J08A, J08B		03	D02Z, D25A, D25B, D25C		21B	X33Z
	11	L33Z		06	G33Z, G38Z		Pre	A11A
	21B	X33Z		07	H33Z	25.3x.13↔		BORP, KORP, MKOR, VBOR
25.2x.41↔		BORP, KORP, MKOR, VBOR		09	J08A, J08B		03	D02Z, D25A, D25B, D25C
	03	D02Z, D25A, D25B, D25C		11	L33Z		06	G33Z, G38Z
	06	G33Z, G38Z		21B	X33Z		07	H33Z
	07	H33Z	25.2x.54↔		BORP, KORP, MKOR, VBOR		09	J08A, J08B
	09	J08A, J08B		03	D02Z, D25A, D25B, D25C		11	L33Z
	11	L33Z		05	F36Z		21B	X33Z
	21B	X33Z		06	G33Z, G38Z		Pre	A11A
25.2x.42↔		BORP, KORP, MKOR, VBOR		07	H33Z	25.3x.14↔		BORP, KORP, MKOR, VBOR
	03	D02Z, D25A, D25B, D25C		08	I02A, I02B		03	D02Z, D25A, D25B, D25C
	06	G33Z, G38Z		09	J01Z, J02A, J02B, J08A, J08B, J16Z		05	F36Z
	07	H33Z		11	L33Z		06	G33Z, G38Z
	09	J08A, J08B		21A	W01A, W01B		07	H33Z
	11	L33Z		21B	X33Z		08	I02A, I02B
	21B	X33Z		22	Y01Z, Y02A, Y02B		09	J01Z, J02A, J02B, J08A, J08B, J16Z
25.2x.43↔		BORP, KORP, MKOR, VBOR	25.2x.59↔		BORP, KORP, MKOR, VBOR		11	L33Z
	03	D02Z, D25A, D25B, D25C		03	D02Z, D25A, D25B, D25C		21A	W01A, W01B
	06	G33Z, G38Z		06	G33Z, G38Z		21B	X33Z
	07	H33Z		07	H33Z		22	Y01Z, Y02A, Y02B
	09	J08A, J08B		09	J08A, J08B		Pre	A11A
	11	L33Z		11	L33Z	25.3x.19↔		BORP, KORP, MKOR, VBOR
	21B	X33Z		21B	X33Z		03	D02Z, D25A, D25B, D25C
25.2x.44↔		BORP, KORP, MKOR, VBOR	25.3x.00↔		BORP, KORP, MKOR, VBOR		06	G33Z, G38Z
	03	D02Z, D25A, D25B, D25C		03	D02Z, D25A, D25B, D25C		07	H33Z
	05	F36Z		06	G33Z, G38Z		09	J08A, J08B
	06	G33Z, G38Z		07	H33Z		11	L33Z
	07	H33Z		09	J08A, J08B		21B	X33Z
	08	I02A, I02B		11	L33Z		Pre	A11A
	09	J01Z, J02A, J02B, J08A, J08B, J16Z		21B	X33Z	25.3x.20↔		BORP, KORP, MKOR, VBOR
	11	L33Z		Pre	A11A		03	D02Z, D25A, D25B, D25C
	21A	W01A, W01B					06	G33Z, G38Z
	21B	X33Z					07	H33Z
	22	Y01Z, Y02A, Y02B					09	J08A, J08B
							11	L33Z
							21B	X33Z
							Pre	A11A



CHOP	MDC	DRG	CHOP	MDC	DRG	CHOP	MDC	DRG
25.3x.21↔		BORP, KORP, MKOR, VBOR	25.3x.33↔		BORP, KORP, MKOR, VBOR	25.3x.44↔		BORP, KORP, MKOR, VBOR
	03	D02Z, D25A, D25B, D25C		03	D02Z, D25A, D25B, D25C		03	D02Z, D25A, D25B, D25C
	06	G33Z, G38Z		06	G33Z, G38Z		05	F36Z
	07	H33Z		07	H33Z		06	G33Z, G38Z
	09	J08A, J08B		09	J08A, J08B		07	H33Z
	11	L33Z		11	L33Z		08	I02A, I02B
	21B	X33Z		21B	X33Z		09	J01Z, J02A, J02B, J08A, J08B, J16Z
	Pre	A11A		Pre	A11A		11	L33Z
25.3x.22↔		BORP, KORP, MKOR, VBOR	25.3x.34↔		BORP, KORP, MKOR, VBOR	25.3x.49↔		BORP, KORP, MKOR, VBOR
	03	D02Z, D25A, D25B, D25C		03	D02Z, D25A, D25B, D25C		03	D02Z, D25A, D25B, D25C
	06	G33Z, G38Z		06	G33Z, G38Z		06	G33Z, G38Z
	07	H33Z		07	H33Z		07	H33Z
	09	J08A, J08B		09	J08A, J08B		09	J08A, J08B
	11	L33Z		11	L33Z		11	L33Z
	21B	X33Z		21B	X33Z		21B	X33Z
	Pre	A11A		Pre	A11A		Pre	A11A
25.3x.23↔		BORP, KORP, MKOR, VBOR	25.3x.39↔		BORP, KORP, MKOR, VBOR	25.3x.50↔		BORP, KORP, MKOR, VBOR
	03	D02Z, D25A, D25B, D25C		03	D02Z, D25A, D25B, D25C		03	D02Z, D25A, D25B, D25C
	06	G33Z, G38Z		05	F36Z		06	G33Z, G38Z
	07	H33Z		06	G33Z, G38Z		07	H33Z
	09	J08A, J08B		07	H33Z		09	J08A, J08B
	11	L33Z		08	I02A, I02B		11	L33Z
	21B	X33Z		09	J01Z, J02A, J02B, J08A, J08B, J16Z		21B	X33Z
	Pre	A11A		Pre	A11A		Pre	A11A
25.3x.24↔		BORP, KORP, MKOR, VBOR	25.3x.40↔		BORP, KORP, MKOR, VBOR	25.3x.51↔		BORP, KORP, MKOR, VBOR
	03	D02Z, D25A, D25B, D25C		03	D02Z, D25A, D25B, D25C		03	D02Z, D25A, D25B, D25C
	05	F36Z		06	G33Z, G38Z		06	G33Z, G38Z
	06	G33Z, G38Z		07	H33Z		07	H33Z
	07	H33Z		09	J08A, J08B		09	J08A, J08B
	08	I02A, I02B		11	L33Z		11	L33Z
	09	J01Z, J02A, J02B, J08A, J08B, J16Z		21A	W01A, W01B		11	L33Z
	11	L33Z		21B	X33Z		21B	X33Z
	21A	W01A, W01B		Pre	A11A		Pre	A11A
	21B	X33Z		25.3x.41↔	BORP, KORP, MKOR, VBOR		25.3x.52↔	BORP, KORP, MKOR, VBOR
	22	Y01Z, Y02A, Y02B						
	Pre	A11A		06	G33Z, G38Z		06	G33Z, G38Z
25.3x.29↔		BORP, KORP, MKOR, VBOR	25.3x.42↔		BORP, KORP, MKOR, VBOR	25.3x.53↔		BORP, KORP, MKOR, VBOR
	03	D02Z, D25A, D25B, D25C		03	D02Z, D25A, D25B, D25C		03	D02Z, D25A, D25B, D25C
	06	G33Z, G38Z		06	G33Z, G38Z		06	G33Z, G38Z
	07	H33Z		07	H33Z		07	H33Z
	09	J08A, J08B		09	J08A, J08B		09	J08A, J08B
	11	L33Z		11	L33Z		11	L33Z
	21B	X33Z		21B	X33Z		21B	X33Z
	Pre	A11A		Pre	A11A		Pre	A11A
25.3x.30↔		BORP, KORP, MKOR, VBOR	25.3x.43↔		BORP, KORP, MKOR, VBOR	25.3x.54↔		BORP, KORP, MKOR, VBOR
	03	D02Z, D25A, D25B, D25C		03	D02Z, D25A, D25B, D25C		03	D02Z, D25A, D25B, D25C
	06	G33Z, G38Z		06	G33Z, G38Z		05	F36Z
	07	H33Z		07	H33Z		06	G33Z, G38Z
	09	J08A, J08B		07	H33Z		07	H33Z
	11	L33Z		09	J08A, J08B		08	I02A, I02B
	21B	X33Z		11	L33Z		09	J01Z, J02A, J02B, J08A, J08B, J16Z
	Pre	A11A		21B	X33Z		11	L33Z
25.3x.31↔		BORP, KORP, MKOR, VBOR	25.3x.44↔		BORP, KORP, MKOR, VBOR	25.3x.55↔		BORP, KORP, MKOR, VBOR
	03	D02Z, D25A, D25B, D25C		03	D02Z, D25A, D25B, D25C		03	D02Z, D25A, D25B, D25C
	06	G33Z, G38Z		06	G33Z, G38Z		05	F36Z
	07	H33Z		07	H33Z		06	G33Z, G38Z
	09	J08A, J08B		07	H33Z		07	H33Z
	11	L33Z		09	J08A, J08B		08	I02A, I02B
	21B	X33Z		11	L33Z		09	J01Z, J02A, J02B, J08A, J08B, J16Z
	Pre	A11A		21B	X33Z		11	L33Z
25.3x.32↔		BORP, KORP, MKOR, VBOR	25.3x.45↔		BORP, KORP, MKOR, VBOR	25.3x.56↔		BORP, KORP, MKOR, VBOR
	03	D02Z, D25A, D25B, D25C		03	D02Z, D25A, D25B, D25C		03	D02Z, D25A, D25B, D25C
	06	G33Z, G38Z		06	G33Z, G38Z		05	F36Z
	07	H33Z		07	H33Z		06	G33Z, G38Z
	09	J08A, J08B		07	H33Z		07	H33Z
	11	L33Z		09	J08A, J08B		08	I02A, I02B
	21B	X33Z		11	L33Z		09	J01Z, J02A, J02B, J08A, J08B, J16Z
	Pre	A11A		21B	X33Z		11	L33Z



CHOP	MDC	DRG	CHOP	MDC	DRG	CHOP	MDC	DRG
25.3x.59↔		BORP, KORP, MKOR, VBOR	25.4x.20↔		BORP, KORP, MKOR, VBOR	25.4x.32↔		BORP, KORP, MKOR, VBOR
	03	D02Z, D25A, D25B, D25C		03	D02Z, D25A, D25B, D25C		03	D02Z, D25A, D25B, D25C
	06	G33Z, G38Z		06	G33Z, G38Z		06	G33Z, G38Z
	07	H33Z		07	H33Z		07	H33Z
	09	J08A, J08B		09	J08A, J08B		09	J08A, J08B
	11	L33Z		11	L33Z		11	L33Z
	21B	X33Z		21B	X33Z		21B	X33Z
Pre	A11A	Pre	A11A	Pre	A11A			
25.4x.00↔		BORP, KORP, MKOR, VBOR	25.4x.21↔		BORP, KORP, MKOR, VBOR	25.4x.33↔		BORP, KORP, MKOR, VBOR
	03	D02Z, D25A, D25B, D25C		03	D02Z, D25A, D25B, D25C		03	D02Z, D25A, D25B, D25C
	06	G33Z, G38Z		06	G33Z, G38Z		06	G33Z, G38Z
	07	H33Z		07	H33Z		07	H33Z
	09	J08A, J08B		09	J08A, J08B		09	J08A, J08B
	11	L33Z		11	L33Z		11	L33Z
	21B	X33Z		21B	X33Z		21B	X33Z
Pre	A11A	Pre	A11A	Pre	A11A			
25.4x.10↔		BORP, KORP, MKOR, VBOR	25.4x.22↔		BORP, KORP, MKOR, VBOR	25.4x.34↔		BORP, KORP, MKOR, VBOR
	03	D02Z, D25A, D25B, D25C		03	D02Z, D25A, D25B, D25C		03	D02Z, D25A, D25B, D25C
	06	G33Z, G38Z		06	G33Z, G38Z		05	F36Z
	07	H33Z		07	H33Z		06	G33Z, G38Z
	09	J08A, J08B		09	J08A, J08B		07	H33Z
	11	L33Z		11	L33Z		08	I02A, I02B
	21B	X33Z		21B	X33Z		09	J01Z, J02A, J02B, J08A, J08B, J16Z
Pre	A11A	Pre	A11A	11	L33Z			
25.4x.11↔		BORP, KORP, MKOR, VBOR	25.4x.23↔		BORP, KORP, MKOR, VBOR		21A	W01A, W01B
	03	D02Z, D25A, D25B, D25C		03	D02Z, D25A, D25B, D25C	21B	X33Z	
	06	G33Z, G38Z		06	G33Z, G38Z	22	Y01Z, Y02A, Y02B	
	07	H33Z		07	H33Z	Pre	A11A	
	09	J08A, J08B		09	J08A, J08B	25.4x.39↔	BORP, KORP, MKOR, VBOR	
	11	L33Z		11	L33Z		03	D02Z, D25A, D25B, D25C
	21B	X33Z		21B	X33Z		06	G33Z, G38Z
Pre	A11A	Pre	A11A	07	H33Z			
25.4x.12↔		BORP, KORP, MKOR, VBOR	25.4x.24↔		BORP, KORP, MKOR, VBOR	25.4x.40↔		BORP, KORP, MKOR, VBOR
	03	D02Z, D25A, D25B, D25C		03	D02Z, D25A, D25B, D25C		03	D02Z, D25A, D25B, D25C
	06	G33Z, G38Z		05	F36Z		06	G33Z, G38Z
	07	H33Z		06	G33Z, G38Z		07	H33Z
	09	J08A, J08B		07	H33Z		09	J08A, J08B
	11	L33Z		08	I02A, I02B		11	L33Z
	21B	X33Z		09	J01Z, J02A, J02B, J08A, J08B, J16Z		21B	X33Z
Pre	A11A	11	L33Z	Pre	A11A			
25.4x.13↔		BORP, KORP, MKOR, VBOR	25.4x.29↔		BORP, KORP, MKOR, VBOR	25.4x.41↔		BORP, KORP, MKOR, VBOR
	03	D02Z, D25A, D25B, D25C		03	D02Z, D25A, D25B, D25C		03	D02Z, D25A, D25B, D25C
	06	G33Z, G38Z		06	G33Z, G38Z		06	G33Z, G38Z
	07	H33Z		07	H33Z		07	H33Z
	09	J08A, J08B		09	J08A, J08B		09	J08A, J08B
	11	L33Z		11	L33Z		11	L33Z
	21B	X33Z		21B	X33Z		21B	X33Z
Pre	A11A	Pre	A11A	Pre	A11A			
25.4x.14↔		BORP, KORP, MKOR, VBOR	25.4x.30↔		BORP, KORP, MKOR, VBOR	25.4x.42↔		BORP, KORP, MKOR, VBOR
	03	D02Z, D25A, D25B, D25C		03	D02Z, D25A, D25B, D25C		03	D02Z, D25A, D25B, D25C
	05	F36Z		06	G33Z, G38Z		06	G33Z, G38Z
	06	G33Z, G38Z		07	H33Z		07	H33Z
	07	H33Z		09	J08A, J08B		07	H33Z
	08	I02A, I02B		11	L33Z		09	J08A, J08B
	09	J01Z, J02A, J02B, J08A, J08B, J16Z		21B	X33Z		11	L33Z
	11	L33Z	Pre	A11A	21B	X33Z		
	21A	W01A, W01B	Pre	A11A	Pre	A11A		
	21B	X33Z	25.4x.31↔		BORP, KORP, MKOR, VBOR	25.4x.43↔		BORP, KORP, MKOR, VBOR
22	Y01Z, Y02A, Y02B	03		D02Z, D25A, D25B, D25C	03		D02Z, D25A, D25B, D25C	
Pre	A11A	06		G33Z, G38Z	06		G33Z, G38Z	
25.4x.19↔		BORP, KORP, MKOR, VBOR	07	H33Z	07	H33Z		
	03	D02Z, D25A, D25B, D25C	09	J08A, J08B	09	J08A, J08B		
	06	G33Z, G38Z	11	L33Z	11	L33Z		
	07	H33Z	21B	X33Z	21B	X33Z		
	09	J08A, J08B	Pre	A11A	Pre	A11A		
	11	L33Z	03	D02Z, D25A, D25B, D25C	03	D02Z, D25A, D25B, D25C		
	21B	X33Z	06	G33Z, G38Z	06	G33Z, G38Z		
Pre	A11A	07	H33Z	07	H33Z			

PROC

CHOP	MDC	DRG	CHOP	MDC	DRG	CHOP	MDC	DRG
25.4x.44↔		BORP, KORP, MKOR, VBOR	25.4x.59↔		BORP, KORP, MKOR, VBOR	26.31.99↔		BORP, VBOR
	03	D02Z, D25A, D25B, D25C		03	D02Z, D25A, D25B, D25C		03	D05A, D05B
	05	F36Z		06	G33Z, G38Z	26.32.00↔		BORP, VBOR
	06	G33Z, G38Z		07	H33Z		03	D05A, D05B
	07	H33Z		09	J08A, J08B	26.32.10↔		BORP, VBOR
	08	I02A, I02B		11	L33Z		03	D05A, D05B
	09	J01Z, J02A, J02B, J08A, J08B, J16Z		21B	X33Z	26.32.11↔		BORP, VBOR
	11	L33Z		Pre	A11A		03	D05A, D05B
	21A	W01A, W01B	25.4x.99↔		BORP, KORP, MKOR, VBOR	26.32.20↔		BORP, VBOR
	21B	X33Z		03	D02Z, D25A, D25B, D25C		03	D05A, D05B
	22	Y01Z, Y02A, Y02B		06	G33Z, G38Z	26.32.30↔		BORP, VBOR
	Pre	A11A		07	H33Z		03	D05A, D05B
25.4x.49↔		BORP, KORP, MKOR, VBOR		09	J08A, J08B	26.32.99↔		BORP, VBOR
	03	D02Z, D25A, D25B, D25C		11	L33Z		03	D05A, D05B
	06	G33Z, G38Z		21B	X33Z	26.41.00↔		BORP, VBOR
	07	H33Z		Pre	A11A		03	D06A, D06B, D06C
	09	J08A, J08B	25.59.00↔		BORP, VBOR		21A	W02A, W02B
	11	L33Z		03	D08A, D08B, D22Z, D25A, D25B, D25C, D30A, D30B, D30C	26.41.10↔		X06A, X06B, X06C
	21B	X33Z		21A	W02A, W02B		03	D06A, D06B, D06C
	Pre	A11A		21B	X06A, X06B, X06C		21A	W02A, W02B
25.4x.50↔		BORP, KORP, MKOR, VBOR		22	Y01Z, Y03A, Y03B	26.41.99↔		BORP, VBOR
	03	D02Z, D25A, D25B, D25C	25.59.10↔		BORP, VBOR		03	D06A, D06B, D06C
	06	G33Z, G38Z		03	D08A, D08B, D22Z, D25A, D25B, D25C, D30A, D30B, D30C		21A	W02A, W02B
	07	H33Z		21A	W02A, W02B	26.42↔		BORP, VBOR
	09	J08A, J08B		21B	X06A, X06B, X06C		03	D06A, D06B, D06C
	11	L33Z		22	Y01Z, Y03A, Y03B		21A	W02A, W02B
	21B	X33Z	25.59.11↔		BORP, VBOR	26.49.00↔		BORP, VBOR
	Pre	A11A		03	D25A, D25B, D25C		03	D06A, D06B, D06C
25.4x.51↔		BORP, KORP, MKOR, VBOR		21A	W02A, W02B		21A	W02A, W02B
	03	D02Z, D25A, D25B, D25C		21B	X06A, X06B, X06C	26.49.10↔		BORP, VBOR
	06	G33Z, G38Z	25.59.99↔		BORP, VBOR		03	D06A, D06B, D06C
	07	H33Z		03	D08A, D08B, D22Z, D25A, D25B, D25C, D30A, D30B, D30C		21A	W02A, W02B
	09	J08A, J08B		21A	W02A, W02B	26.49.11↔		BORP, VBOR
	11	L33Z		21B	X06A, X06B, X06C		21A	W02A, W02B
	21B	X33Z		22	Y01Z, Y03A, Y03B		21B	X06A, X06B, X06C
	Pre	A11A	25.92↔		BORP, VBOR	26.49.12↔		BORP, VBOR
25.4x.52↔		BORP, KORP, MKOR, VBOR		03	D08A, D08B, D22Z, D25A, D25B, D25C, D30A, D30B, D30C		03	D06A, D06B, D06C
	03	D02Z, D25A, D25B, D25C		15	P60B, P60C, P60D, P67B, P67C		21A	W02A, W02B
	06	G33Z, G38Z	25.93↔		BORP, VBOR	26.49.99↔		BORP, VBOR
	07	H33Z		03	D08A, D08B, D22Z, D25A, D25B, D25C, D30A, D30B, D30C		03	D06A, D06B, D06C
	09	J08A, J08B		25.94↔		26.99.00↔		D06A, D06B, D06C
	11	L33Z		03	D08A, D08B, D22Z, D25A, D25B, D25C, D30A, D30B, D30C	26.99.10↔		D06A, D06B, D06C
	21B	X33Z		03	D06A, D06B, D06C	26.99.20↔		D06A, D06B, D06C
	Pre	A11A	26.12↔		BORP, VBOR	26.99.21↔		D06A, D06B, D06C
25.4x.53↔		BORP, KORP, MKOR, VBOR	26.21↔		BORP, VBOR	26.99.22↔		D06A, D06B, D06C
	03	D02Z, D25A, D25B, D25C		03	D06A, D06B, D06C	26.99.23↔		D06A, D06B, D06C
	05	F36Z	26.29.00↔		BORP, VBOR	26.99.24↔		D06A, D06B, D06C
	06	G33Z, G38Z		03	D06A, D06B, D06C	26.99.29↔		D06A, D06B, D06C
	07	H33Z		03	BORP, VBOR	26.99.99↔		D06A, D06B, D06C
	08	I02A, I02B	26.29.10↔		BORP, VBOR	27.0†↔		D06A, D06B, D06C, D40Z
	09	J01Z, J02A, J02B, J08A, J08B, J16Z		03	D06A, D06B, D06C	27.1↔		D08A, D08B, D22Z, D25A, D25B, D25C, D30A, D30B, D30C
	11	L33Z	26.29.99↔		BORP, VBOR		09	J03A, J03B, J04A, J04B, J11A, J11B, J16Z
	21A	W01A, W01B		03	D06A, D06B, D06C		21A	W02A, W02B
	21B	X33Z	26.30↔		BORP, VBOR		21B	X06A, X06B, X06C
	22	Y01Z, Y02A, Y02B	26.31.00↔		BORP, VBOR			
	Pre	A11A	26.31.10↔		BORP, VBOR			
			26.31.11↔		BORP, VBOR			
					D05A, D05B			
					BORP, VBOR			
					D05A, D05B			

## Allegato B codice di procedure /MDC-/Indice DRG

CHOP	MDC	DRG	CHOP	MDC	DRG	CHOP	MDC	DRG
27.21.00↔	03	D08A, D08B, D22Z, D25A, D25B, D25C, D30A, D30B, D30C	27.24.20↔	03	D08A, D08B, D22Z, D25A, D25B, D25C, D30A, D30B, D30C	27.42↔	03	D08A, D08B, D22Z, D25A, D25B, D25C, D30A, D30B, D30C
	09	J03A, J03B, J04A, J04B, J11A, J11B, J16Z		09	J03A, J03B, J04A, J04B, J11A, J11B, J16Z		09	J03A, J03B, J04A, J04B, J11A, J11B, J11C, J16Z
27.21.10↔	03	D08A, D08B, D22Z, D25A, D25B, D25C, D30A, D30B, D30C	27.24.99↔	03	D08A, D08B, D22Z, D25A, D25B, D25C, D30A, D30B, D30C		21A	W02A, W02B
	09	J03A, J03B, J04A, J04B, J11A, J11B, J16Z		09	J03A, J03B, J04A, J04B, J11A, J11B, J16Z		21B	X06A, X06B, X06C
27.21.20↔	03	D08A, D08B, D22Z, D25A, D25B, D25C, D30A, D30B, D30C	27.31.00↔		BORP, VBOR	27.43.00↔	03	D08A, D08B, D22Z, D25A, D25B, D25C, D30A, D30B, D30C
	09	J03A, J03B, J04A, J04B, J11A, J11B, J16Z		03	D08A, D08B, D22Z, D25A, D25B, D25C, D30A, D30B, D30C		09	J03A, J03B, J04A, J04B, J11A, J11B, J11C, J16Z
27.21.99↔	03	D08A, D08B, D22Z, D25A, D25B, D25C, D30A, D30B, D30C	27.31.10↔		BORP, VBOR		21A	W02A, W02B
	09	J03A, J03B, J04A, J04B, J11A, J11B, J16Z		03	D08A, D08B, D22Z, D25A, D25B, D25C, D30A, D30B, D30C		21B	X06A, X06B, X06C
27.22.00↔	03	D08A, D08B, D22Z, D25A, D25B, D25C, D30A, D30B, D30C	27.31.20↔		BORP, VBOR	27.43.10↔	03	D08A, D08B, D22Z, D25A, D25B, D25C, D30A, D30B, D30C
	09	J03A, J03B, J04A, J04B, J11A, J11B, J16Z		03	D08A, D08B, D22Z, D25A, D25B, D25C, D30A, D30B, D30C		09	J03A, J03B, J04A, J04B, J11A, J11B, J11C, J16Z
27.22.10↔	03	D08A, D08B, D22Z, D25A, D25B, D25C, D30A, D30B, D30C	27.31.30↔		BORP, VBOR		21A	W02A, W02B
	09	J03A, J03B, J04A, J04B, J11A, J11B, J16Z		03	D08A, D08B, D22Z, D25A, D25B, D25C, D30A, D30B, D30C		21B	X06A, X06B, X06C
27.22.20↔	03	D08A, D08B, D22Z, D25A, D25B, D25C, D30A, D30B, D30C	27.31.99↔		BORP, VBOR	27.43.99↔	03	D08A, D08B, D22Z, D25A, D25B, D25C, D30A, D30B, D30C
	09	J03A, J03B, J04A, J04B, J11A, J11B, J16Z		03	D08A, D08B, D22Z, D25A, D25B, D25C, D30A, D30B, D30C		09	J03A, J03B, J04A, J04B, J11A, J11B, J11C, J16Z
27.22.99↔	03	D08A, D08B, D22Z, D25A, D25B, D25C, D30A, D30B, D30C	27.32.00↔		BORP, VBOR		21A	W02A, W02B
	09	J03A, J03B, J04A, J04B, J11A, J11B, J16Z		03	D08A, D08B, D22Z, D24A, D24B, D25A, D25B, D25C, D30A, D30B, D30C		21B	X06A, X06B, X06C
27.23.00↔	03	D08A, D08B, D22Z, D25A, D25B, D25C, D30A, D30B, D30C	27.32.10↔	08	I17Z	27.44.00↔	03	D08A, D08B, D22Z, D25A, D25B, D25C, D30A, D30B, D30C
	09	J03A, J03B, J04A, J04B, J11A, J11B, J16Z		09	J08A, J08B		09	J03A, J03B, J04A, J04B, J11A, J11B, J11C, J16Z
27.23.10↔	03	D08A, D08B, D22Z, D25A, D25B, D25C, D30A, D30B, D30C		21A	W02A, W02B		21A	W02A, W02B
	09	J03A, J03B, J04A, J04B, J11A, J11B, J16Z	27.32.11↔	21B	X06A, X06B, X06C		21B	X06A, X06B, X06C
27.23.20↔	03	D08A, D08B, D22Z, D25A, D25B, D25C, D30A, D30B, D30C		03	D08A, D08B, D22Z, D24A, D24B, D25A, D25B, D25C, D30A, D30B, D30C	27.44.10↔	03	D08A, D08B, D22Z, D25A, D25B, D25C, D30A, D30B, D30C
	09	J03A, J03B, J04A, J04B, J11A, J11B, J16Z		08	I17Z		09	J03A, J03B, J04A, J04B, J11A, J11B, J11C, J16Z
27.23.99↔	03	D08A, D08B, D22Z, D25A, D25B, D25C, D30A, D30B, D30C	27.32.12↔		BORP, VBOR		21A	W02A, W02B
	09	J03A, J03B, J04A, J04B, J11A, J11B, J16Z		03	D08A, D08B, D22Z, D24A, D24B, D25A, D25B, D25C, D30A, D30B, D30C	27.44.20↔	03	D08A, D08B, D22Z, D25A, D25B, D25C, D30A, D30B, D30C
27.24.00↔	03	D08A, D08B, D22Z, D25A, D25B, D25C, D30A, D30B, D30C		08	I17Z		09	J03A, J03B, J04A, J04B, J11A, J11B, J11C, J16Z
	09	J03A, J03B, J04A, J04B, J11A, J11B, J16Z	27.32.99↔		BORP, VBOR		21A	W02A, W02B
27.24.10↔	03	D08A, D08B, D22Z, D25A, D25B, D25C, D30A, D30B, D30C		03	D08A, D08B, D22Z, D24A, D24B, D25A, D25B, D25C, D30A, D30B, D30C		21B	X06A, X06B, X06C
	09	J03A, J03B, J04A, J04B, J11A, J11B, J16Z		08	I17Z		22	Y01Z, Y03A, Y03B
				09	J08A, J08B		09	J03A, J03B, J04A, J04B, J11A, J11B, J11C, J16Z
				21A	W02A, W02B		21A	W02A, W02B
				21B	X06A, X06B, X06C		21B	X06A, X06B, X06C
				03	D08A, D08B, D22Z, D24A, D24B, D25A, D25B, D25C, D30A, D30B, D30C		22	Y01Z, Y03A, Y03B
				08	I17Z		22	Y01Z, Y03A, Y03B
				09	J08A, J08B			
				21A	W02A, W02B			
				21B	X06A, X06B, X06C			

CHOP	MDC	DRG	CHOP	MDC	DRG	CHOP	MDC	DRG
27.49.00↔	03	D08A, D08B, D22Z, D25A, D25B, D25C, D30A, D30B, D30C	27.54.99↔		BORP, VBOR	27.56.10↔		BORP, VBOR
	09	J03A, J03B, J04A, J04B, J11A, J11B, J11C, J16Z		03	D08A, D08B, D22Z, D25A, D25B, D25C, D30A, D30B, D30C		01	B03A, B03B, B06A, B06B, B11Z, B17A, B17B, B17C, B39A, B39B
	21A	W02A, W02B		09	J03A, J03B, J04A, J04B, J11A, J11B, J16Z		03	D25A, D25B, D25C, D28Z, D29Z
	21B	X06A, X06B, X06C		21A	W02A, W02B		05	F04Z, F13A, F21A, F28A
	22	Y01Z, Y03A, Y03B		21B	X06A, X06B, X06C		08	I12A, I12B, I12C
27.49.10↔	03	D08A, D08B, D22Z, D25A, D25B, D25C, D30A, D30B, D30C	27.55.00↔		BORP, VBOR		09	J02A, J02B, J04A, J04B, J08A, J08B, J16Z, J21Z, J22A, J22B
	09	J03A, J03B, J04A, J04B, J11A, J11B, J11C, J16Z		03	D08A, D08B, D22Z, D25A, D25B, D25C, D30A, D30B, D30C	27.56.20↔	21A	W02A, W02B
	21A	W02A, W02B		05	F04Z, F13A, F28A		21B	X01A, X01B
	21B	X06A, X06B, X06C		08	I12A, I12B, I12C		22	Y01Z, Y03A, Y03B
	22	Y01Z, Y03A, Y03B		09	J03A, J03B, J04A, J04B, J10Z, J16Z		01	B03A, B03B, B06A, B06B, B11Z, B17A, B17B, B17C, B39A, B39B
27.49.11↔	03	D08A, D08B, D22Z, D25A, D25B, D25C, D30A, D30B, D30C		21A	W02A, W02B		03	D25A, D25B, D25C, D28Z, D29Z
	09	J03A, J03B, J04A, J04B, J11A, J11B, J11C, J16Z	27.55.10↔		BORP, VBOR		05	F04Z, F13A, F21A, F28A
	21A	W02A, W02B		03	D08A, D08B, D22Z, D25A, D25B, D25C, D30A, D30B, D30C		08	I12A, I12B, I12C
	21B	X06A, X06B, X06C		05	F04Z, F13A, F28A		09	J02A, J02B, J04A, J04B, J08A, J08B, J16Z, J21Z, J22A, J22B
	22	Y01Z, Y03A, Y03B		08	I12A, I12B, I12C		21A	W02A, W02B
27.49.99↔	03	D08A, D08B, D22Z, D25A, D25B, D25C, D30A, D30B, D30C		09	J03A, J03B, J04A, J04B, J10Z, J16Z		21B	X01A, X01B
	09	J03A, J03B, J04A, J04B, J11A, J11B, J11C, J16Z		21A	W02A, W02B	27.56.30↔	22	Y01Z, Y03A, Y03B
	21A	W02A, W02B		21B	X01A, X01B, X06A, X06B, X06C		01	B03A, B03B, B06A, B06B, B11Z, B17A, B17B, B17C, B39A, B39B
	21B	X06A, X06B, X06C	27.55.20↔		BORP, VBOR		03	D25A, D25B, D25C, D28Z, D29Z
	22	Y01Z, Y03A, Y03B		03	D08A, D08B, D22Z, D25A, D25B, D25C, D30A, D30B, D30C		05	F04Z, F13A, F21A, F28A
27.53↔		BORP, VBOR		05	F04Z, F13A, F28A		08	I12A, I12B, I12C
	03	D08A, D08B, D22Z, D25A, D25B, D25C, D30A, D30B, D30C		08	I12A, I12B, I12C		09	J02A, J02B, J04A, J04B, J08A, J08B, J16Z, J21Z, J22A, J22B
	21A	W02A, W02B		09	J03A, J03B, J04A, J04B, J10Z, J16Z		21A	W02A, W02B
	21B	X06A, X06B, X06C		21A	W02A, W02B		21B	X01A, X01B
	22	Y01Z, Y03A, Y03B		21B	X01A, X01B, X06A, X06B, X06C	27.56.40↔	22	Y01Z, Y03A, Y03B
27.54.00↔		BORP, VBOR		22	Y01Z, Y03A, Y03B		01	B03A, B03B, B06A, B06B, B11Z, B17A, B17B, B17C, B39A, B39B
	03	D08A, D08B, D22Z, D25A, D25B, D25C, D30A, D30B, D30C	27.55.99↔		BORP, VBOR		03	D25A, D25B, D25C, D28Z, D29Z
	09	J03A, J03B, J04A, J04B, J11A, J11B, J16Z		03	D08A, D08B, D22Z, D25A, D25B, D25C, D30A, D30B, D30C		05	F04Z, F13A, F21A, F28A
	21A	W02A, W02B		05	F04Z, F13A, F28A		08	I12A, I12B, I12C
	21B	X06A, X06B, X06C		08	I12A, I12B, I12C		09	J02A, J02B, J04A, J04B, J08A, J08B, J16Z, J21Z, J22A, J22B
	22	Y01Z, Y03A, Y03B		09	J03A, J03B, J04A, J04B, J10Z, J16Z		21A	W02A, W02B
27.54.10↔		BORP, VBOR		21A	W02A, W02B		21B	X01A, X01B
	03	D08A, D08B, D22Z, D25A, D25B, D25C, D30A, D30B, D30C	27.56.00↔		BORP, VBOR		22	Y01Z, Y03A, Y03B
	09	J03A, J03B, J04A, J04B, J11A, J11B, J16Z		01	B03A, B03B, B06A, B06B, B11Z, B17A, B17B, B17C, B39A, B39B	27.56.50↔	01	B03A, B03B, B06A, B06B, B11Z, B17A, B17B, B17C, B39A, B39B
	21A	W02A, W02B		03	D25A, D25B, D25C, D28Z, D29Z		03	D25A, D25B, D25C, D28Z, D29Z
	21B	X06A, X06B, X06C		05	F04Z, F13A, F21A, F28A		05	F04Z, F13A, F21A, F28A
	22	Y01Z, Y03A, Y03B		08	I12A, I12B, I12C		08	I12A, I12B, I12C
27.54.11↔		BORP, VBOR		09	J03A, J03B, J04A, J04B, J10Z, J16Z		09	J02A, J02B, J04A, J04B, J08A, J08B, J16Z, J21Z, J22A, J22B
	03	D08A, D08B, D22Z, D25A, D25B, D25C, D30A, D30B, D30C		21A	W02A, W02B		21A	W02A, W02B
	09	J03A, J03B, J04A, J04B, J11A, J11B, J16Z		21B	X01A, X01B, X06A, X06B, X06C		21B	X01A, X01B
	21A	W02A, W02B		22	Y01Z, Y03A, Y03B		22	Y01Z, Y03A, Y03B
	21B	X06A, X06B, X06C					01	B03A, B03B, B06A, B06B, B11Z, B17A, B17B, B17C, B39A, B39B
	22	Y01Z, Y03A, Y03B					03	D25A, D25B, D25C, D28Z, D29Z

CHOP	MDC	DRG	CHOP	MDC	DRG	CHOP	MDC	DRG			
27.56.60↔		BORP, VBOR	27.57.99↔		BORP, KORP, VBOR	27.59.21↔		BORP, VBOR			
	01	B03A, B03B, B06A, B06B, B11Z, B17A, B17B, B17C, B39A, B39B		03	D02Z, D24A, D25A, D25B, D25C		03	D08A, D08B, D12A, D12B, D22Z, D25A, D25B, D25C, D30A, D30B, D30C			
	03	D25A, D25B, D25C, D28Z, D29Z		05	F04Z, F13A		05	F04Z, F13A			
	05	F04Z, F13A, F21A, F28A		08	I02A, I02B, I06A, I06B, I12A, I12B, I12C		09	J03A, J03B, J04A, J04B, J08A, J08B, J10Z, J11A, J11B, J16Z			
	08	I12A, I12B, I12C		21A	W02A, W02B		21A	W02A, W02B			
	09	J02A, J02B, J04A, J04B, J08A, J08B, J16Z, J21Z, J22A, J22B		21B	X01A, X01B, X06A, X06B, X06C, X33Z		21B	X06A, X06B, X06C			
	21A	W02A, W02B		22	Y01Z, Y03A, Y03B		22	Y01Z, Y03A, Y03B			
	21B	X01A, X01B			BORP, VBOR		27.59.30↔	BORP, VBOR			
	22	Y01Z, Y03A, Y03B		03	D08A, D08B, D12A, D12B, D22Z, D25A, D25B, D25C, D30A, D30B, D30C		03	D08A, D08B, D12A, D12B, D22Z, D25A, D25B, D25C, D30A, D30B, D30C			
	27.56.99↔			BORP, VBOR	27.58↔			BORP, VBOR	27.59.31↔		BORP, VBOR
		01		B03A, B03B, B06A, B06B, B11Z, B17A, B17B, B17C, B39A, B39B			03	D08A, D08B, D12A, D12B, D22Z, D25A, D25B, D25C, D30A, D30B, D30C		03	D08A, D08B, D12A, D12B, D22Z, D25A, D25B, D25C, D30A, D30B, D30C
		03		D25A, D25B, D25C, D28Z, D29Z			05	F04Z, F13A		05	F04Z, F13A
05		F04Z, F13A, F21A, F28A	09	J03A, J03B, J04A, J04B, J08A, J08B, J10Z, J11A, J11B, J16Z		09	J03A, J03B, J04A, J04B, J08A, J08B, J10Z, J11A, J11B, J16Z				
08		I12A, I12B, I12C	21A	W02A, W02B		21A	W02A, W02B				
09		J02A, J02B, J04A, J04B, J08A, J08B, J16Z, J21Z, J22A, J22B	21B	X06A, X06B, X06C		21B	X06A, X06B, X06C				
21A		W02A, W02B	22	Y01Z, Y03A, Y03B		22	Y01Z, Y03A, Y03B				
21B		X01A, X01B		BORP, VBOR		27.59.40↔	BORP, VBOR				
22		Y01Z, Y03A, Y03B	03	D08A, D08B, D12A, D12B, D22Z, D25A, D25B, D25C, D30A, D30B, D30C		03	D24A, D24B, D25A, D25B, D25C				
27.57.00↔			BORP, KORP, VBOR	27.59.00↔			BORP, VBOR	27.59.41↔			BORP, VBOR
		03	D02Z, D24A, D25A, D25B, D25C			03	D08A, D08B, D12A, D12B, D22Z, D25A, D25B, D25C, D30A, D30B, D30C			03	D08A, D08B, D12A, D12B, D22Z, D25A, D25B, D25C, D30A, D30B, D30C
		05	F04Z, F13A			05	F04Z, F13A			05	F04Z, F13A
	08	I02A, I02B, I06A, I06B, I12A, I12B, I12C	09		J03A, J03B, J04A, J04B, J08A, J08B, J10Z, J11A, J11B, J16Z	09	J03A, J03B, J04A, J04B, J08A, J08B, J10Z, J11A, J11B, J16Z				
	09	J03A, J03B, J04A, J04B, J08A, J08B, J11A, J11B, J16Z	21A		W02A, W02B	21A	W01A, W01B, W02A, W02B				
	21A	W02A, W02B	21B		X06A, X06B, X06C	21B	X06A, X06B, X06C				
	21B	X01A, X01B, X06A, X06B, X06C, X33Z	22		Y01Z, Y03A, Y03B	22	Y01Z, Y03A, Y03B				
	27.57.10↔		BORP, KORP, VBOR		27.59.10↔		BORP, VBOR		27.59.44↔		BORP, VBOR
		03	D02Z, D24A, D24B, D25A, D25B, D25C			03	D08A, D08B, D12A, D12B, D22Z, D25A, D25B, D25C, D30A, D30B, D30C			03	D08A, D08B, D12A, D12B, D22Z, D25A, D25B, D25C, D30A, D30B, D30C
		05	F04Z, F13A			05	F04Z, F13A			05	F04Z, F13A
		08	I02A, I02B, I06A, I06B, I12A, I12B, I12C			09	J03A, J03B, J04A, J04B, J08A, J08B, J10Z, J11A, J11B, J16Z			09	J03A, J03B, J04A, J04B, J08A, J08B, J10Z, J11A, J11B, J16Z
		09	J03A, J03B, J04A, J04B, J08A, J08B, J11A, J11B, J16Z			21A	W02A, W02B			21A	W02A, W02B
21A		W02A, W02B	21B	X06A, X06B, X06C		21B	X06A, X06B, X06C				
21B		X01A, X01B, X06A, X06B, X06C, X33Z	22	Y01Z, Y03A, Y03B		22	Y01Z, Y03A, Y03B				
27.57.11↔			BORP, KORP, VBOR	27.59.11↔			BORP, VBOR	27.59.50↔			BORP, VBOR
		03	D02Z, D24A, D25A, D25B, D25C			03	D08A, D08B, D12A, D12B, D22Z, D25A, D25B, D25C, D30A, D30B, D30C			03	D08A, D08B, D12A, D12B, D22Z, D25A, D25B, D25C, D30A, D30B, D30C
		05	F04Z, F13A			05	F04Z, F13A			05	F04Z, F13A
		08	I02A, I02B, I06A, I06B, I12A, I12B, I12C			09	J03A, J03B, J04A, J04B, J08A, J08B, J10Z, J11A, J11B, J16Z			09	J03A, J03B, J04A, J04B, J08A, J08B, J10Z, J11A, J11B, J16Z
		09	J03A, J03B, J04A, J04B, J08A, J08B, J11A, J11B, J16Z			21A	W02A, W02B			21A	W02A, W02B
	21A	W02A, W02B	21B		X06A, X06B, X06C	21B	X06A, X06B, X06C				
	21B	X01A, X01B, X06A, X06B, X06C, X33Z	22		Y01Z, Y03A, Y03B	22	Y01Z, Y03A, Y03B				
	27.57.99↔		BORP, KORP, VBOR		27.59.20↔		BORP, VBOR		27.59.51↔		BORP, VBOR
		03	D02Z, D24A, D25A, D25B, D25C			03	D08A, D08B, D12A, D12B, D22Z, D25A, D25B, D25C, D30A, D30B, D30C			03	D08A, D08B, D12A, D12B, D22Z, D25A, D25B, D25C, D30A, D30B, D30C
		05	F04Z, F13A			05	F04Z, F13A			05	F04Z, F13A
		08	I02A, I02B, I06A, I06B, I12A, I12B, I12C			09	J03A, J03B, J04A, J04B, J08A, J08B, J10Z, J11A, J11B, J16Z			09	J03A, J03B, J04A, J04B, J08A, J08B, J10Z, J11A, J11B, J16Z
		09	J03A, J03B, J04A, J04B, J08A, J08B, J11A, J11B, J16Z			21A	W02A, W02B			21A	W02A, W02B
21A		W02A, W02B	21B	X06A, X06B, X06C		21B	X06A, X06B, X06C				
21B		X01A, X01B, X06A, X06B, X06C, X33Z	22	Y01Z, Y03A, Y03B		22	Y01Z, Y03A, Y03B				

CHOP	MDC	DRG	CHOP	MDC	DRG	CHOP	MDC	DRG
27.59.60↔		BORP, VBOR	27.62.22↔		BORP, VBOR	27.69.99↔		BORP, VBOR
	03	D08A, D08B, D12A, D12B, D22Z, D25A, D25B, D25C, D30A, D30B, D30C		03	D03Z, D12A, D12B		03	D03Z, D12A, D12B
	05	F04Z, F13A		04	E02A, E02B, E02C, E07Z		04	E02A, E02B, E02C, E07Z
	09	J03A, J03B, J04A, J04B, J08A, J08B, J10Z, J11A, J11B, J16Z	27.62.99↔	21A	W02A, W02B	27.71↔	21A	W02A, W02B
	21A	W02A, W02B		21B	X06A, X06B, X06C		21B	X06A, X06B, X06C
	21B	X06A, X06B, X06C			BORP, VBOR	27.72↔	03	D08A, D08B, D22Z, D25A, D25B, D25C, D30A, D30B, D30C
27.59.99↔	22	Y01Z, Y03A, Y03B		03	D03Z, D12A	27.73↔		BORP, VBOR
		BORP, VBOR	27.63.00↔	08	I17Z		03	D03Z, D12A, D12B
	03	D08A, D08B, D12A, D12B, D22Z, D25A, D25B, D25C, D30A, D30B, D30C		09	J03A, J03B, J04A, J04B, J11A, J11B, J16Z		04	E02A, E02B, E02C, E07Z
	05	F04Z, F13A		21A	W02A, W02B	27.79↔	21A	W02A, W02B
	09	J03A, J03B, J04A, J04B, J08A, J08B, J10Z, J11A, J11B, J16Z		21B	X06A, X06B, X06C		21B	X06A, X06B, X06C
	21A	W02A, W02B	27.63.10↔		BORP, VBOR	27.92↔	03	D08A, D08B, D22Z, D25A, D25B, D25C, D30A, D30B, D30C
	21B	X06A, X06B, X06C		03	D03Z, D12A		09	J03A, J03B, J04A, J04B, J11A, J11B, J16Z
27.61↔	22	Y01Z, Y03A, Y03B		08	I17Z		21A	W02A, W02B
	03	D12A, D12B	27.63.11↔	09	J03A, J03B, J04A, J04B, J11A, J11B, J16Z	27.99↔	21B	X06A, X06B, X06C
	04	E02A, E02B, E02C, E07Z		21A	W02A, W02B		03	D08A, D08B, D22Z, D25A, D25B, D25C, D30A, D30B, D30C
	09	J03A, J03B, J04A, J04B, J10Z, J16Z		21B	X06A, X06B, X06C		09	J03A, J03B, J04A, J04B, J11A, J11B, J16Z
	21A	W02A, W02B	27.63.20↔		BORP, VBOR	28.0↔	21A	W02A, W02B
	21B	X06A, X06B, X06C		03	D03Z, D12A	28.2x.00↔	21B	X06A, X06B, X06C
27.62.00↔		BORP, VBOR		08	I17Z		22	Y01Z, Y03A, Y03B
	03	D03Z, D12A	27.63.21↔	09	J03A, J03B, J04A, J04B, J11A, J11B, J16Z	28.2x.10↔	03	D09Z, D30A, D30B, D30C
	08	I17Z		21A	W02A, W02B		04	E02A, E07Z
	09	J03A, J03B, J04A, J04B, J11A, J11B, J16Z	27.63.22↔	21B	X06A, X06B, X06C	28.2x.11↔	03	D09Z, D30A, D30B, D30C
	21A	W02A, W02B			BORP, VBOR		04	E02A, E07Z
	21B	X06A, X06B, X06C		03	D03Z, D12A	28.2x.12↔	03	D09Z, D30A, D30B, D30C
27.62.10↔		BORP, VBOR		08	I17Z		04	E02A, E07Z
	03	D03Z, D12A	27.63.99↔	09	J03A, J03B, J04A, J04B, J11A, J11B, J16Z	28.2x.99↔	03	D09Z, D30A, D30B, D30C
	08	I17Z		21A	W02A, W02B		04	E02A, E07Z
	09	J03A, J03B, J04A, J04B, J11A, J11B, J16Z		21B	X06A, X06B, X06C	28.3↔	03	D09Z, D30A, D30B, D30C
	21A	W02A, W02B			BORP, VBOR		04	E02A, E02B, E02C, E07Z
	21B	X06A, X06B, X06C	27.64↔	03	D03Z, D12A, D12B	28.4↔	03	D09Z, D30A, D30B, D30C
27.62.11↔		BORP, VBOR		21B	X33Z		04	E02A, E07Z
	03	D03Z, D12A	27.69.00↔		BORP, VBOR	28.5x.00↔	03	D09Z, D30A, D30B, D30C
	08	I17Z		03	D03Z, D12A, D12B		04	E02A, E02B, E02C, E07Z
	09	J03A, J03B, J04A, J04B, J11A, J11B, J16Z		04	E02A, E02B, E02C, E07Z	28.5x.10↔	03	D09Z, D30A, D30B, D30C
	21A	W02A, W02B	27.69.10↔	21A	W02A, W02B		04	E02A, E07Z
	21B	X06A, X06B, X06C		21B	X06A, X06B, X06C	28.5x.11↔	03	D09Z, D30A, D30B, D30C
27.62.12↔		BORP, VBOR			BORP, VBOR		04	E02A, E07Z
	03	D03Z, D12A, D12B	27.69.11↔	03	D03Z, D12A, D12B	28.5x.99↔	03	D09Z, D30A, D30B, D30C
	04	E02A, E02B, E02C, E07Z		04	E02A, E02B, E02C, E07Z		04	E02A, E07Z
	21A	W02A, W02B		21A	W02A, W02B	28.6↔	03	D13A, D13B
	21B	X06A, X06B, X06C		21B	X06A, X06B, X06C		04	E02A, E02B, E02C, E07Z
27.62.20↔		BORP, VBOR			BORP, VBOR			
	03	D03Z, D12A		03	D03Z, D12A, D12B			
	08	I17Z		04	E02A, E02B, E02C, E07Z			
	09	J03A, J03B, J04A, J04B, J11A, J11B, J16Z		21A	W02A, W02B			
	21A	W02A, W02B		21B	X06A, X06B, X06C			
	21B	X06A, X06B, X06C			BORP, VBOR			
27.62.21↔		BORP, VBOR		03	D03Z, D12A, D12B			
	03	D03Z, D12A, D12B		04	E02A, E02B, E02C, E07Z			
	04	E02A, E02B, E02C, E07Z		21A	W02A, W02B			
	21A	W02A, W02B		21B	X06A, X06B, X06C			
	21B	X06A, X06B, X06C			BORP, VBOR			



CHOP	MDC	DRG	CHOP	MDC	DRG	CHOP	MDC	DRG
28.7x.00↔	03	D09Z, D13A, D13B, D30A	29.2x.99↔		BORP, VBOR	29.33.12↔		BORP, KORP, MKOR, VBOR
	21A	W02A, W02B		03	D12A, D12B		03	D03Z, D12A, D12B, D24A, D24B, D25A, D25B, D25C
	21B	X06A, X06B, X06C		09	J03A, J03B, J04A, J04B, J11A, J11B, J16Z		04	E02A, E02B, E02C, E07Z
28.7x.10↔	03	D09Z, D13A, D13B, D30A		21A	W02A, W02B		05	F36Z
	21A	W02A, W02B		21B	X06A, X06B, X06C		06	G16A, G16B, G18A, G18B, G19A, G19B, G33Z, G38Z
	21B	X06A, X06B, X06C			BORP, KORP, MKOR, VBOR		07	H33Z
28.7x.11↔	03	D09Z, D13A, D13B, D30A	29.31↔	03	D12A		08	I02A, I02B
	21A	W02A, W02B		06	G12A, G12B, G12C, G33Z, G38Z		09	J01Z, J02A, J02B, J08A, J08B, J16Z
	21B	X06A, X06B, X06C		07	H33Z		11	L33Z
28.7x.99↔	03	D09Z, D13A, D13B, D30A		11	L33Z		21A	W01A, W01B, W02A, W02B
	21A	W02A, W02B	29.32.00↔		BORP, MKOR, VBOR		21B	X06A, X06B, X06C
	21B	X06A, X06B, X06C		03	D12A, D12B		22	Y01Z, Y02A, Y02B
28.91↔		BORP, VBOR		06	G12A, G12B, G12C, G33Z, G38Z	29.33.20↔		BORP, KORP, MKOR, VBOR
28.92↔	03	D09Z, D30A, D30B, D30C		07	H33Z		03	D03Z, D12A, D12B, D24A, D24B, D25A, D25B, D25C
		BORP, VBOR		11	L33Z		04	E02A, E02B, E02C, E07Z
	03	D09Z, D30A, D30B, D30C			BORP, MKOR, VBOR		06	G16A, G16B, G18A, G18B, G19A, G19B, G33Z, G38Z
	21A	W02A, W02B	29.32.10↔	03	D12A, D12B		07	H33Z
	21B	X06A, X06B, X06C		06	G12A, G12B, G12C, G33Z, G38Z		09	J08A, J08B
28.99↔	03	D09Z, D30A, D30B, D30C		07	H33Z		11	L33Z
	21A	W02A, W02B		11	L33Z		21A	W02A, W02B
	21B	X06A, X06B, X06C	29.32.11↔		BORP, MKOR, VBOR		21B	X06A, X06B, X06C
29.0↔	03	D12A, D12B		03	D12A, D12B	29.33.21↔		BORP, KORP, MKOR, VBOR
	21A	W02A, W02B		06	G12A, G12B, G12C, G33Z, G38Z		03	D03Z, D12A, D12B, D24A, D24B, D25A, D25B, D25C
	21B	X06A, X06B, X06C		07	H33Z		04	E02A, E02B, E02C, E07Z
29.12.00↔	03	D12A, D12B, D39Z		11	L33Z		05	F36Z
	09	J03A, J03B, J04A, J04B, J11A, J11B, J16Z	29.32.99↔		BORP, MKOR, VBOR		06	G16A, G16B, G18A, G18B, G19A, G19B, G33Z, G38Z
29.12.10↔	03	D12A, D12B, D39Z		03	D12A, D12B		07	H33Z
	09	J03A, J03B, J04A, J04B, J11A, J11B, J16Z		06	G12A, G12B, G12C, G33Z, G38Z		08	I02A, I02B
29.12.20↔	03	D12A, D12B, D39Z		07	H33Z		09	J01Z, J02A, J02B, J08A, J08B, J16Z
	09	J03A, J03B, J04A, J04B, J11A, J11B, J16Z	29.33.00↔		BORP, KORP, MKOR, VBOR		11	L33Z
29.12.30↔	03	D12A, D12B, D39Z		03	D03Z, D12A, D12B, D25A, D25B, D25C		21A	W01A, W01B, W02A, W02B
	09	J03A, J03B, J04A, J04B, J11A, J11B, J16Z		04	E02A, E02B, E02C, E07Z		21B	X06A, X06B, X06C
29.12.99↔	03	D12A, D12B, D39Z		06	G16A, G16B, G18A, G18B, G19A, G19B, G33Z, G38Z	29.33.99↔		BORP, KORP, MKOR, VBOR
	09	J03A, J03B, J04A, J04B, J11A, J11B, J16Z		07	H33Z		03	D03Z, D12A, D12B, D25A, D25B, D25C
29.2x.00↔		BORP, VBOR		09	J08A, J08B		04	E02A, E02B, E02C, E07Z
	03	D12A, D12B		11	L33Z		06	G16A, G16B, G18A, G18B, G19A, G19B, G33Z, G38Z
	09	J03A, J03B, J04A, J04B, J11A, J11B, J16Z		21A	W02A, W02B		07	H33Z
	21A	W02A, W02B	29.33.10↔		BORP, KORP, MKOR, VBOR		09	J08A, J08B
	21B	X06A, X06B, X06C		03	D03Z, D12A, D12B, D25A, D25B, D25C		11	L33Z
29.2x.10↔		BORP, VBOR		04	E02A, E02B, E02C, E07Z		21A	W02A, W02B
	03	D12A, D12B		06	G16A, G16B, G18A, G18B, G19A, G19B, G33Z, G38Z		21B	X06A, X06B, X06C
	09	J03A, J03B, J04A, J04B, J11A, J11B, J16Z		07	H33Z	29.39↔		MKOR
	21A	W02A, W02B		09	J08A, J08B		03	D12A, D12B
	21B	X06A, X06B, X06C		11	L33Z		06	G12A, G12B, G12C, G33Z, G38Z
29.2x.11↔		BORP, VBOR		21A	W02A, W02B		07	H33Z
	03	D12A, D12B		21B	X06A, X06B, X06C		11	L33Z
	09	J03A, J03B, J04A, J04B, J11A, J11B, J16Z	29.33.11↔		BORP, KORP, MKOR, VBOR		29.4x.00↔	BORP, MKOR, VBOR
	21A	W02A, W02B		03	D03Z, D12A, D12B, D24A, D24B, D25A, D25B, D25C		03	D03Z, D12A, D12B, D25A, D25B, D25C
	21B	X06A, X06B, X06C		04	E02A, E02B, E02C, E07Z		04	E02A, E02B, E02C, E07Z
29.2x.20↔		BORP, VBOR		06	G16A, G16B, G18A, G18B, G19A, G19B, G33Z, G38Z		06	G33Z, G38Z
	03	D12A, D12B		07	H33Z		07	H33Z
	09	J03A, J03B, J04A, J04B, J11A, J11B, J16Z		09	J08A, J08B		09	J08A, J08B
	21A	W02A, W02B		11	L33Z		11	L33Z
	21B	X06A, X06B, X06C		21A	W02A, W02B		21A	W02A, W02B
29.2x.21↔		BORP, VBOR		21B	X06A, X06B, X06C		21B	X06A, X06B, X06C, X33Z
	03	D12A, D12B			BORP, KORP, MKOR, VBOR			
	09	J03A, J03B, J04A, J04B, J11A, J11B, J16Z		03	D03Z, D12A, D12B, D24A, D24B, D25A, D25B, D25C			
	21A	W02A, W02B		04	E02A, E02B, E02C, E07Z			
	21B	X06A, X06B, X06C		06	G16A, G16B, G18A, G18B, G19A, G19B, G33Z, G38Z			
		BORP, VBOR		07	H33Z			
	03	D12A, D12B		09	J08A, J08B			
	09	J03A, J03B, J04A, J04B, J11A, J11B, J16Z		11	L33Z			
	21A	W02A, W02B		21A	W02A, W02B			
	21B	X06A, X06B, X06C		21B	X06A, X06B, X06C			

PROC



CHOP	MDC	DRG	CHOP	MDC	DRG	CHOP	MDC	DRG
29.4x.10↔		BORP, MKOR, VBOR	29.99↔		BORP, MKOR, VBOR	30.22.99↔		BORP, VBOR
	03	D03Z, D12A, D12B, D25A, D25B, D25C		03	D12A, D12B		03	D09Z, D12A, D12B, D30A, D30B, D30C
	04	E02A, E02B, E02C, E07Z		06	G12A, G12B, G12C, G33Z, G38Z		04	E02A
	06	G33Z, G38Z		07	H33Z		21A	W02A, W02B
	07	H33Z		11	L33Z		21B	X06A, X06B, X06C
	09	J08A, J08B	30.01↔	03	D09Z, D30A, D30B, D30C		22	Y01Z, Y03A, Y03B
	11	L33Z		04	E02A, E02B, E02C	30.29.00↔		BORP, VBOR
	21A	W02A, W02B	30.09.00↔	03	D09Z, D30A, D30B, D30C		03	D25A, D25B, D25C, D28Z, D29Z
	21B	X06A, X06B, X06C, X33Z		04	E02A, E02B, E02C		04	E02A
29.4x.11↔		BORP, MKOR, VBOR	30.09.10↔	03	D09Z, D30A, D30B, D30C		09	J08A, J08B
	03	D03Z, D12A, D12B, D25A, D25B, D25C		04	E02A, E02B, E02C		21A	W02A, W02B
	04	E02A, E02B, E02C, E07Z	30.09.11↔	03	D09Z, D30A, D30B, D30C		21B	X06A, X06B, X06C
	06	G33Z, G38Z		04	E02A, E02B, E02C	30.29.10↔		BORP, VBOR
	07	H33Z	30.09.20↔	03	D09Z, D30A, D30B, D30C		03	D25A, D25B, D25C, D28Z, D29Z
	09	J08A, J08B		04	E02A, E02B, E02C		04	E02A
	11	L33Z	30.09.21↔	03	D09Z, D30A, D30B, D30C		09	J08A, J08B
	21A	W02A, W02B		04	E02A, E02B, E02C		21A	W02A, W02B
	21B	X06A, X06B, X06C, X33Z	30.09.99↔	03	D09Z, D30A, D30B, D30C		21B	X06A, X06B, X06C
29.4x.12↔		BORP, MKOR, VBOR		04	E02A, E02B, E02C	30.29.11↔		BORP, VBOR
	03	D03Z, D12A, D12B, D25A, D25B, D25C	30.1x.00↔		BORP, VBOR		03	D25A, D25B, D25C, D28Z, D29Z
	04	E02A, E02B, E02C, E07Z		03	D25A, D25B, D25C		04	E02A
	05	F36Z		04	E02A, E02B, E02C		09	J08A, J08B
	06	G33Z, G38Z		09	J08A, J08B		21A	W02A, W02B
	07	H33Z		21A	W02A, W02B		21B	X06A, X06B, X06C
	08	I02A, I02B	30.1x.10↔		BORP, VBOR	30.29.20↔		BORP, VBOR
	09	J01Z, J02A, J02B, J08A, J08B, J16Z		03	D25A, D25B, D25C		03	D25A, D25B, D25C, D28Z, D29Z
	11	L33Z		04	E02A, E02B, E02C		04	E02A
	21A	W01A, W01B, W02A, W02B		09	J08A, J08B		09	J08A, J08B
	21B	X06A, X06B, X06C, X33Z	30.1x.11↔		BORP, VBOR		21A	W02A, W02B
29.4x.99↔		BORP, MKOR, VBOR		03	D25A, D25B, D25C	30.29.21↔		BORP, VBOR
	03	D03Z, D12A, D12B, D25A, D25B, D25C		04	E02A, E02B, E02C		03	D25A, D25B, D25C, D28Z, D29Z
	04	E02A, E02B, E02C, E07Z		09	J08A, J08B		04	E02A
	06	G33Z, G38Z		21A	W02A, W02B		09	J08A, J08B
	07	H33Z	30.1x.99↔		BORP, VBOR		21A	W02A, W02B
	09	J08A, J08B		03	D25A, D25B, D25C	30.29.22↔		BORP, VBOR
	11	L33Z		04	E02A, E02B, E02C		03	D25A, D25B, D25C, D28Z, D29Z
	21A	W02A, W02B		09	J08A, J08B		04	E02A
	21B	X06A, X06B, X06C, X33Z	30.21↔		BORP, VBOR		09	J08A, J08B
29.51↔	03	D12A, D12B		03	D09Z, D30A		21A	W02A, W02B
	21A	W02A, W02B		04	E02A		21B	X06A, X06B, X06C
	21B	X06A, X06B, X06C	30.22.00↔		BORP, VBOR	30.29.30↔		BORP, VBOR
29.52↔		BORP, VBOR		03	D09Z, D12A, D12B, D30A, D30B, D30C		03	D25A, D25B, D25C, D28Z, D29Z
	03	D12A, D12B		04	E02A		04	E02A
	09	J03A, J03B, J04A, J04B, J11A, J11B, J16Z		21A	W02A, W02B		09	J08A, J08B
	21B	X06A, X06B, X06C	30.22.10↔		BORP, VBOR		21A	W02A, W02B
29.53↔	03	D12A, D12B		03	D09Z, D12A, D12B, D30A, D30B, D30C		21B	X06A, X06B, X06C
	21A	W02A, W02B		04	E02A	30.29.99↔		BORP, VBOR
	21B	X06A, X06B, X06C		21A	W02A, W02B		03	D25A, D25B, D25C, D28Z, D29Z
29.54↔	03	D12A, D12B		21B	X06A, X06B, X06C		04	E02A
29.59↔		BORP, VBOR		22	Y01Z, Y03A, Y03B		09	J08A, J08B
	03	D03Z, D12A, D12B	30.22.11↔		BORP, VBOR		21A	W02A, W02B
	04	E02A, E02B, E02C, E07Z		03	D09Z, D12A, D12B, D30A, D30B, D30C		21B	X06A, X06B, X06C
	21A	W02A, W02B		04	E02A			
	21B	X06A, X06B, X06C		21A	W02A, W02B			
	21B	X06A, X06B, X06C		21B	X06A, X06B, X06C			
29.92↔	01	B03A, B03B, B06A, B06B, B11Z, B17A, B17B, B17C, B39A, B39B		22	Y01Z, Y03A, Y03B			
	03	D12A, D12B			BORP, VBOR			
	08	I02A, I02B, I08A, I08B, I13A, I28A, I28B		03	D09Z, D12A, D12B, D30A, D30B, D30C			
	21A	W02A, W02B		04	E02A			
	21B	X06A, X06B, X06C		21A	W02A, W02B			
				21B	X06A, X06B, X06C			
				22	Y01Z, Y03A, Y03B			

CHOP	MDC	DRG	CHOP	MDC	DRG	CHOP	MDC	DRG
30.3x.00↔		BORP, VBOR	30.3x.19↔		BORP, VBOR	30.4x.13↔		BORP, VBOR
	03	D03Z, D12A, D12B, D24A, D24B		03	D03Z, D12A, D12B, D24A, D24B		03	D03Z, D12A, D12B, D24A, D24B
	04	E02A, E02B, E02C, E07Z		04	E02A, E02B, E02C, E07Z		04	E02A, E07Z
	09	J08A, J08B		09	J08A, J08B		05	F04Z, F13A, F13B, F13C
	21A	W02A, W02B		21A	W02A, W02B		09	J03A, J03B, J04A, J04B, J08A, J08B, J10Z, J16Z, J21Z
	21B	X06A, X06B, X06C, X33Z		21B	X06A, X06B, X06C, X33Z		10	K09A, K09B
30.3x.10↔		BORP, VBOR	30.3x.99↔		BORP, VBOR		17	R01A, R01B, R02Z, R12A, R12B, R12C
	03	D03Z, D12A, D12B, D24A, D24B		03	D03Z, D12A, D12B, D24A, D24B		21A	W02A, W02B
	04	E02A, E02B, E02C, E07Z		04	E02A, E02B, E02C, E07Z		21B	X06A, X06B, X06C, X33Z
	09	J08A, J08B		09	J08A, J08B	30.4x.14↔		BORP, VBOR
	21A	W02A, W02B		21A	W02A, W02B		03	D03Z, D12A, D12B, D24A, D24B
	21B	X06A, X06B, X06C, X33Z		21B	X06A, X06B, X06C, X33Z		04	E02A, E07Z
30.3x.11↔		BORP, VBOR	30.4x.00↔		BORP, VBOR		05	F04Z, F13A, F13B, F13C
	03	D03Z, D12A, D12B, D24A, D24B		03	D03Z, D12A, D12B, D24A, D24B		09	J03A, J03B, J04A, J04B, J08A, J08B, J10Z, J16Z, J21Z
	04	E02A, E02B, E02C, E07Z		04	E02A, E07Z		10	K09A, K09B
	09	J08A, J08B		05	F04Z, F13A, F13B, F13C		17	R01A, R01B, R02Z, R12A, R12B, R12C
	21A	W02A, W02B		09	J03A, J03B, J04A, J04B, J08A, J08B, J10Z, J16Z, J21Z		21A	W02A, W02B
	21B	X06A, X06B, X06C, X33Z		10	K09A, K09B		21B	X06A, X06B, X06C, X33Z
30.3x.12↔		BORP, VBOR		17	R01A, R01B, R02Z, R12A, R12B, R12C	30.4x.15↔		BORP, VBOR
	03	D03Z, D12A, D12B, D24A, D24B		21A	W02A, W02B		03	D03Z, D12A, D12B, D24A, D24B
	04	E02A, E02B, E02C, E07Z		21B	X06A, X06B, X06C, X33Z		04	E02A, E07Z
	09	J08A, J08B	30.4x.10↔		BORP, VBOR		05	F04Z, F13A, F13B, F13C, F36Z
	21A	W02A, W02B		03	D03Z, D12A, D12B, D24A, D24B		08	I02A, I02B
	21B	X06A, X06B, X06C, X33Z		04	E02A, E07Z		09	J01Z, J02A, J02B, J03A, J03B, J04A, J04B, J08A, J08B, J10Z, J16Z, J21Z
30.3x.13↔		BORP, VBOR		05	F04Z, F13A, F13B, F13C		10	K09A, K09B
	03	D03Z, D12A, D12B, D24A, D24B		09	J03A, J03B, J04A, J04B, J08A, J08B, J10Z, J16Z, J21Z		17	R01A, R01B, R02Z, R12A, R12B, R12C
	04	E02A, E02B, E02C, E07Z		10	K09A, K09B		21A	W01A, W01B, W02A, W02B
	09	J08A, J08B		17	R01A, R01B, R02Z, R12A, R12B, R12C		21B	X06A, X06B, X06C, X33Z
	21A	W02A, W02B		21A	W02A, W02B		22	Y01Z, Y02A, Y02B
	21B	X06A, X06B, X06C, X33Z		21B	X06A, X06B, X06C, X33Z	30.4x.16↔		BORP, VBOR
30.3x.14↔		BORP, VBOR	30.4x.11↔		BORP, VBOR		03	D03Z, D12A, D12B, D24A, D24B
	03	D03Z, D12A, D12B, D24A, D24B		03	D03Z, D12A, D12B, D24A, D24B		04	E02A, E07Z
	04	E02A, E02B, E02C, E07Z		04	E02A, E07Z		05	F04Z, F13A, F13B, F13C
	09	J08A, J08B		05	F04Z, F13A, F13B, F13C		09	J03A, J03B, J04A, J04B, J08A, J08B, J10Z, J16Z, J21Z
	21A	W02A, W02B		09	J03A, J03B, J04A, J04B, J08A, J08B, J10Z, J16Z, J21Z		10	K09A, K09B
	21B	X06A, X06B, X06C, X33Z		10	K09A, K09B		17	R01A, R01B, R02Z, R12A, R12B, R12C
30.3x.15↔		BORP, VBOR		17	R01A, R01B, R02Z, R12A, R12B, R12C		21A	W02A, W02B
	03	D03Z, D12A, D12B, D24A, D24B		21A	W02A, W02B		21B	X06A, X06B, X06C, X33Z
	04	E02A, E02B, E02C, E07Z		21B	X06A, X06B, X06C, X33Z		22	Y01Z, Y02A, Y02B
	05	F36Z	30.4x.12↔		BORP, VBOR			BORP, VBOR
	08	I02A, I02B		03	D03Z, D12A, D12B, D24A, D24B	30.4x.17↔		BORP, VBOR
	09	J01Z, J02A, J02B, J08A, J08B, J16Z		04	E02A, E07Z		03	D03Z, D12A, D12B, D24A, D24B
	21A	W01A, W01B, W02A, W02B		05	F04Z, F13A, F13B, F13C		04	E02A, E07Z
	21B	X06A, X06B, X06C, X33Z		09	J03A, J03B, J04A, J04B, J08A, J08B, J10Z, J16Z, J21Z		05	F04Z, F13A, F13B, F13C
	22	Y01Z, Y02A, Y02B		10	K09A, K09B		09	J03A, J03B, J04A, J04B, J08A, J08B, J10Z, J16Z, J21Z
30.3x.16↔		BORP, VBOR		17	R01A, R01B, R02Z, R12A, R12B, R12C		10	K09A, K09B
	03	D03Z, D12A, D12B, D24A, D24B		21A	W02A, W02B		17	R01A, R01B, R02Z, R12A, R12B, R12C
	04	E02A, E02B, E02C, E07Z		21B	X06A, X06B, X06C, X33Z		21A	W02A, W02B
	09	J08A, J08B			BORP, VBOR		21B	X06A, X06B, X06C, X33Z
	21A	W02A, W02B		03	D03Z, D12A, D12B, D24A, D24B			BORP, VBOR
	21B	X06A, X06B, X06C, X33Z		04	E02A, E07Z		03	D03Z, D12A, D12B, D24A, D24B
30.3x.17↔		BORP, VBOR		05	F04Z, F13A, F13B, F13C		04	E02A, E07Z
	03	D03Z, D12A, D12B, D24A, D24B		09	J03A, J03B, J04A, J04B, J08A, J08B, J10Z, J16Z, J21Z		05	F04Z, F13A, F13B, F13C
	04	E02A, E02B, E02C, E07Z		10	K09A, K09B		09	J03A, J03B, J04A, J04B, J08A, J08B, J10Z, J16Z, J21Z
	09	J08A, J08B		17	R01A, R01B, R02Z, R12A, R12B, R12C		10	K09A, K09B
	21A	W02A, W02B		21A	W02A, W02B		17	R01A, R01B, R02Z, R12A, R12B, R12C
	21B	X06A, X06B, X06C, X33Z		21B	X06A, X06B, X06C, X33Z		21A	W02A, W02B
							21B	X06A, X06B, X06C, X33Z

CHOP	MDC	DRG	CHOP	MDC	DRG	CHOP	MDC	DRG	
30.4x.19↔		BORP, VBOR	30.4x.24↔		BORP, VBOR	30.4x.99↔		BORP, VBOR	
	03	D03Z, D12A, D12B, D24A, D24B		03	D03Z, D12A, D12B, D24A, D24B		03	D03Z, D12A, D12B, D24A, D24B	
	04	E02A, E07Z		04	E02A, E07Z		04	E02A, E07Z	
	05	F04Z, F13A, F13B, F13C		05	F04Z, F13A, F13B, F13C		05	F04Z, F13A, F13B, F13C	
	09	J03A, J03B, J04A, J04B, J08A, J08B, J10Z, J16Z, J21Z		09	J03A, J03B, J04A, J04B, J08A, J08B, J10Z, J16Z, J21Z		09	J03A, J03B, J04A, J04B, J08A, J08B, J10Z, J16Z, J21Z	
	10	K09A, K09B		10	K06A, K06B, K06C, K09A, K09B		10	K09A, K09B	
	17	R01A, R01B, R02Z, R12A, R12B, R12C		17	R01A, R01B, R02Z, R12A, R12B, R12C		17	R01A, R01B, R02Z, R12A, R12B, R12C	
	21A	W02A, W02B		21A	W02A, W02B		21A	W02A, W02B	
	21B	X06A, X06B, X06C, X33Z		21B	X06A, X06B, X06C, X33Z		21B	X06A, X06B, X06C, X33Z	
	30.4x.20↔			BORP, VBOR	30.4x.25↔			BORP, VBOR	31.1‡↔
03		D03Z, D12A, D12B, D24A, D24B	03	D03Z, D12A, D12B, D24A, D24B		04	E02A, E02B, E02C		
04		E02A, E07Z	04	E02A, E07Z		21A	W01A, W01B, W01C		
05		F04Z, F13A, F13B, F13C	04	E02A, E07Z		31.21‡↔	03	D15A, D15B, D25A, D25B, D25C	
09		J03A, J03B, J04A, J04B, J08A, J08B, J10Z, J16Z, J21Z	05	F04Z, F13A, F13B, F13C		04	E02A, E02B, E02C		
10		K06A, K06B, K06C, K09A, K09B	09	J03A, J03B, J04A, J04B, J08A, J08B, J10Z, J16Z, J21Z		21A	W01A, W01B, W01C		
17		R01A, R01B, R02Z, R12A, R12B, R12C	10	K06A, K06B, K06C, K09A, K09B		31.29‡↔	03	D15A, D15B, D25A, D25B, D25C	
21A		W02A, W02B	17	R01A, R01B, R02Z, R12A, R12B, R12C		04	E02A, E02B, E02C		
21B		X06A, X06B, X06C, X33Z	21A	W02A, W02B		21A	W01A, W01B, W01C		
30.4x.21↔			BORP, VBOR	30.4x.26↔			BORP, VBOR	31.3↔	
	03	D03Z, D12A, D12B, D24A, D24B	22		Y01Z, Y02A, Y02B	04	E02A, E02B, E02C		
	04	E02A, E07Z	03		D03Z, D12A, D12B, D24A, D24B	31.41‡↔	04		E65A, E71A
	05	F04Z, F13A, F13B, F13C	04		E02A, E07Z	31.44‡↔	04		E65A, E71A
	09	J03A, J03B, J04A, J04B, J08A, J08B, J10Z, J16Z, J21Z	05		F04Z, F13A, F13B, F13C	31.45↔	03		D09Z, D30A
	10	K06A, K06B, K06C, K09A, K09B	09		J03A, J03B, J04A, J04B, J08A, J08B, J10Z, J16Z, J21Z	04	E02A, E02B, E02C		
	17	R01A, R01B, R02Z, R12A, R12B, R12C	10		K06A, K06B, K06C, K09A, K09B	31.61↔	BORP, VBOR		
	21A	W02A, W02B	17		R01A, R01B, R02Z, R12A, R12B, R12C	03	D09Z, D25A, D25B, D25C, D30A		
	21B	X06A, X06B, X06C, X33Z	21A		W02A, W02B	04	E02A, E02B, E02C		
	30.4x.22↔		BORP, VBOR		30.4x.27↔		BORP, VBOR		31.62↔
03		D03Z, D12A, D12B, D24A, D24B	21B	X06A, X06B, X06C, X33Z		03	D09Z, D25A, D25B, D25C, D30A		
04		E02A, E07Z	03	D03Z, D12A, D12B, D24A, D24B		04	E02A, E02B, E02C		
05		F04Z, F13A, F13B, F13C	04	E02A, E07Z		21A	W02A, W02B		
09		J03A, J03B, J04A, J04B, J08A, J08B, J10Z, J16Z, J21Z	05	F04Z, F13A, F13B, F13C		21B	X06A, X06B, X06C		
10		K06A, K06B, K06C, K09A, K09B	09	J03A, J03B, J04A, J04B, J08A, J08B, J10Z, J16Z, J21Z		22	Y01Z, Y03A, Y03B		
17		R01A, R01B, R02Z, R12A, R12B, R12C	10	K06A, K06B, K06C, K09A, K09B		31.63↔	BORP, VBOR		
21A		W02A, W02B	17	R01A, R01B, R02Z, R12A, R12B, R12C		03	D09Z, D25A, D25B, D25C, D30A		
21B		X06A, X06B, X06C, X33Z	21A	W02A, W02B		04	E02A, E02B, E02C		
30.4x.23↔			BORP, VBOR	30.4x.29↔			BORP, VBOR	31.64↔	
	03	D03Z, D12A, D12B, D24A, D24B	21B		X06A, X06B, X06C, X33Z	04	E02A, E02B, E02C		
	04	E02A, E07Z	03		D03Z, D12A, D12B, D24A, D24B	21A	W02A, W02B		
	05	F04Z, F13A, F13B, F13C	04		E02A, E07Z	21B	X06A, X06B, X06C		
	09	J03A, J03B, J04A, J04B, J08A, J08B, J10Z, J16Z, J21Z	05		F04Z, F13A, F13B, F13C	22	Y01Z, Y03A, Y03B		
	10	K06A, K06B, K06C, K09A, K09B	09		J03A, J03B, J04A, J04B, J08A, J08B, J10Z, J16Z, J21Z	31.69.00↔	BORP, VBOR		
	17	R01A, R01B, R02Z, R12A, R12B, R12C	10		K06A, K06B, K06C, K09A, K09B	03	D25A, D25B, D25C, D28Z, D29Z		
	21A	W02A, W02B	17		R01A, R01B, R02Z, R12A, R12B, R12C	04	E02A, E02B, E02C		
	21B	X06A, X06B, X06C, X33Z	21A		W02A, W02B	09	J08A, J08B		
			21B		X06A, X06B, X06C, X33Z	21A	W02A, W02B		
				21B	X06A, X06B, X06C				

PROC

CHOP	MDC	DRG	CHOP	MDC	DRG	CHOP	MDC	DRG
31.69.10↔		BORP, VBOR	31.69.41↔		BORP, VBOR	31.79.10↔		BORP, VBOR
	03	D25A, D25B, D25C, D28Z, D29Z		03	D25A, D25B, D25C, D28Z, D29Z		04	E02A, E02B, E02C
	04	E02A, E02B, E02C		04	E02A, E02B, E02C		05	F04Z, F14A, F14B, F54Z
	09	J08A, J08B		09	J08A, J08B		21A	W02A, W02B
	21A	W02A, W02B		21A	W02A, W02B		21B	X04Z, X05A, X05B, X06A, X06B, X06C
31.69.11↔		BORP, VBOR	31.69.42↔		BORP, VBOR	31.79.11↔		BORP, VBOR
	03	D25A, D25B, D25C, D28Z, D29Z		03	D25A, D25B, D25C, D28Z, D29Z		04	E02A, E02B, E02C
	04	E02A, E02B, E02C		04	E02A, E02B, E02C		05	F04Z, F14A, F14B, F54Z
	09	J08A, J08B		09	J08A, J08B		21A	W02A, W02B
	21A	W02A, W02B		21A	W02A, W02B		21B	X04Z, X05A, X05B, X06A, X06B, X06C
31.69.12↔		BORP, VBOR	31.69.99↔		BORP, VBOR	31.79.12↔		BORP, VBOR
	03	D25A, D25B, D25C, D28Z, D29Z		03	D25A, D25B, D25C, D28Z, D29Z		04	E02A, E02B, E02C
	04	E02A, E02B, E02C		04	E02A, E02B, E02C		05	F04Z, F14A, F14B, F54Z
	09	J08A, J08B		09	J08A, J08B		21A	W02A, W02B
	21A	W02A, W02B		21A	W02A, W02B		21B	X04Z, X05A, X05B, X06A, X06B, X06C
31.69.13↔		BORP, VBOR	31.71↔		BORP, VBOR	31.79.13↔		BORP, VBOR
	03	D25A, D25B, D25C, D28Z, D29Z		03	D12A, D12B, D25A, D25B, D25C		04	E02A, E02B, E02C
	04	E02A, E02B, E02C		04	E02A, E02B, E02C		05	F04Z, F14A, F14B, F54Z
	09	J08A, J08B		09	J08A, J08B		21A	W02A, W02B
	21A	W02A, W02B		21A	W02A, W02B		21B	X04Z, X05A, X05B, X06A, X06B, X06C
31.69.14↔		BORP, VBOR	31.72↔		BORP, VBOR	31.79.14↔		BORP, VBOR
	03	D25A, D25B, D25C, D28Z, D29Z		03	D12A, D12B		04	E02A, E02B, E02C
	04	E02A, E02B, E02C		04	E02A, E02B, E02C		05	F04Z, F14A, F14B, F54Z
	09	J08A, J08B		05	F21A		21A	W02A, W02B
	21A	W02A, W02B		09	J03A, J03B, J04A, J04B, J11A, J11B, J16Z		21B	X04Z, X05A, X05B, X06A, X06B, X06C
31.69.20↔		BORP, VBOR	31.73↔		BORP, KOPR, MKOR, VBOR	31.79.15↔		BORP, VBOR
	03	D25A, D25B, D25C, D28Z, D29Z		03	D12A, D12B, D25A, D25B, D25C		04	E02A, E02B, E02C
	04	E02A, E02B, E02C		04	E02A, E02B, E02C, E05A, E05B, E05C, E08A, E08B		05	F04Z, F14A, F14B, F54Z
	09	J08A, J08B		06	G02A, G02B, G16A, G16B, G18A, G18B, G19A, G19B, G33Z, G38Z		21A	W02A, W02B
	21A	W02A, W02B		07	H33Z		21B	X04Z, X05A, X05B, X06A, X06B, X06C
31.69.30↔		BORP, VBOR	31.74↔		BORP, VBOR	31.91↔		BORP, VBOR
	03	D25A, D25B, D25C, D28Z, D29Z		03	D15A, D15B, D25A, D25B, D25C		01	B03A, B03B, B06A, B06B, B11Z, B17A, B17B, B17C, B39A, B39B
	04	E02A, E02B, E02C		04	E02A, E02B, E02C		03	D12A, D12B
	09	J08A, J08B		04	E02A, E02B, E02C		08	I02A, I02B, I08A, I08B, I13A, I28A, I28B
	21A	W02A, W02B		21A	W01A, W01B, W01C		21A	W02A, W02B
31.69.31↔		BORP, VBOR	31.75↔		BORP, VBOR	31.92↔		BORP, VBOR
	03	D25A, D25B, D25C, D28Z, D29Z		03	D09Z, D24A, D24B, D30A		03	D09Z, D30A, D30B, D30C
	04	E02A, E02B, E02C		04	E02A, E02B, E02C		04	E02A, E02B, E02C
	09	J08A, J08B		21A	W01A, W01B, W01C		21A	W02A, W02B
	21A	W02A, W02B		03	D09Z, D24A, D24B, D30A		21B	X06A, X06B, X06C
31.69.40↔		BORP, VBOR	31.79.00↔		BORP, VBOR	31.98↔		BORP, VBOR
	03	D25A, D25B, D25C, D28Z, D29Z		03	D09Z, D24A, D24B, D30A		03	D09Z, D30A, D30B, D30C
	04	E02A, E02B, E02C		04	E02A, E02B, E02C		04	E02A, E02B, E02C
	09	J08A, J08B		04	E02A, E02B, E02C		21A	W02A, W02B
	21A	W02A, W02B		05	F04Z, F14A, F14B, F54Z		21B	X06A, X06B, X06C
31.69.40↔		BORP, VBOR	31.79.00↔		BORP, VBOR	31.99.00↔		BORP, VBOR
	03	D25A, D25B, D25C, D28Z, D29Z		04	E02A, E02B, E02C		03	D12A, D12B
	04	E02A, E02B, E02C		05	F04Z, F14A, F14B, F54Z		04	E02A, E02B, E02C
	09	J08A, J08B		21A	W02A, W02B		21A	W02A, W02B
	21A	W02A, W02B		21B	X04Z, X05A, X05B, X06A, X06B, X06C		21B	X06A, X06B, X06C

PROC

CHOP	MDC	DRG	CHOP	MDC	DRG	CHOP	MDC	DRG																					
32.01.00↔	04	E02A, E02B, E02C	32.1x.10↔	04	BORP, KORP, MKOR, VBOR	32.24↔	04	KORP, MKOR																					
	21A	W02A, W02B			E05A, E05B, E05C, E08A, E08B			E05A, E05B, E05C, E08A, E08B																					
	21B	X06A, X06B, X06C			G33Z, G38Z			G33Z, G38Z																					
32.01.10↔	04	E02A, E02B, E02C	06	07	H33Z	06	07	H33Z																					
	21A	W02A, W02B			L33Z			L33Z																					
	21B	X06A, X06B, X06C			21A			W02A, W02B	21A	W02A, W02B																			
32.01.11↔	04	E02A, E02B, E02C	21B	X06A, X06B, X06C, X33Z	Y01Z, Y03A, Y03B	21B	X06A, X06B, X06C	Y01Z, Y03A, Y03B																					
	21A	W02A, W02B							32.1x.20↔	04	06	G33Z, G38Z	06	G33Z, G38Z															
	21B	X06A, X06B, X06C													04	E05A, E05B, E05C, E08A, E08B	06	G33Z, G38Z											
32.01.12↔	04	E02A, E02B, E02C	07	H33Z	L33Z	07	H33Z	07							H33Z														
	21A	W02A, W02B							21A	W02A, W02B	09	J26Z	11	L33Z															
	21B	X06A, X06B, X06C														17	R01A, R01B, R02Z, R12A, R12B, R12C	21B	X33Z										
32.01.13↔	04	E02A, E02B, E02C	22	Y01Z, Y03A, Y03B	BORP, KORP, MKOR, VBOR	04	E06A, E06B, E06C, E08A, E08B	06							G33Z, G38Z														
	21A	W02A, W02B							32.1x.99↔	04	E05A, E05B, E05C, E08A, E08B	06	G33Z, G38Z	07						H33Z									
	21B	X06A, X06B, X06C														06	G33Z, G38Z	07	H33Z										
32.01.99↔	04	E02A, E02B, E02C	07	H33Z	L33Z	09	J26Z	11							L33Z														
	21A	W02A, W02B							21B	X06A, X06B, X06C, X33Z	Y01Z, Y03A, Y03B	17	R01A, R01B, R02Z, R12A, R12B, R12C	21B		X33Z													
	21B	X06A, X06B, X06C															BORP, KORP, MKOR, VBOR	04	E06A, E06B, E06C, E08A, E08B	06	G33Z, G38Z	07	H33Z						
32.09.00↔	04	E06A, E06B, E06C, E08A, E08B	06	G33Z, G38Z	07	H33Z	11	L33Z							17									R01A, R01B, R02Z, R12A, R12B, R12C	21B	X33Z			
									32.09.10↔	04	E06A, E06B, E06C, E08A, E08B	06	G33Z, G38Z	07		H33Z											11	L33Z	17
																	32.09.20↔	04	E06A, E06B, E06C, E08A, E08B	06	G33Z, G38Z	07	H33Z						
32.09.99↔	04	E06A, E06B, E06C, E08A, E08B	06	G33Z, G38Z	07	H33Z	11	L33Z							17									R01A, R01B, R02Z, R12A, R12B, R12C	21B	X33Z			
									32.1x.00↔	04	E05A, E05B, E05C, E08A, E08B	06	G33Z, G38Z	07		H33Z											11	L33Z	17
																	32.20↔	04	E06A, E06B, E06C, E08A, E08B	06	G33Z, G38Z	07	H33Z						
32.21↔	04	E06A, E06B, E06C, E08A, E08B	06	G33Z, G38Z	07	H33Z	09	J26Z							11									L33Z	17	R01A, R01B, R02Z, R12A, R12B, R12C			
									32.22↔	04	E06A, E06B, E06C, E08A, E08B	06	G33Z, G38Z	07		H33Z											09	J26Z	11
																	32.23↔	04	E06A, E06B, E06C, E08A, E08B	06	G33Z, G38Z	07	H33Z						
32.24↔	04	E06A, E06B, E06C, E08A, E08B	06	G33Z, G38Z	07	H33Z	09	J26Z							11									L33Z	17	R01A, R01B, R02Z, R12A, R12B, R12C			
									32.25↔	04	E06A, E06B, E06C, E08A, E08B	06	G33Z, G38Z	07		H33Z											09	J26Z	11
																	32.26↔	04	E06A, E06B, E06C, E08A, E08B	06	G33Z, G38Z	07	H33Z						
32.28↔	04	E06A, E06B, E06C, E08A, E08B	06	G33Z, G38Z	07	H33Z	09	J26Z							11									L33Z	17	R01A, R01B, R02Z, R12A, R12B, R12C			
									32.29↔	04	E06A, E06B, E06C, E08A, E08B	06	G33Z, G38Z	07		H33Z											09	J26Z	11
																	32.30↔	04	E01A, E01B, E06A, E06B, E06C, E08A, E08B	06	G33Z, G38Z	07	H33Z						
32.39↔	04	E01A, E01B, E06A, E06B, E06C, E08A, E08B	06	G33Z, G38Z	07	H33Z	09	J26Z							11									L33Z	21A	W02A, W02B			
									32.30↔	04	E01A, E01B, E06A, E06B, E06C, E08A, E08B	06	G33Z, G38Z	07		H33Z											09	J26Z	11
																	32.30↔	04	E01A, E01B, E06A, E06B, E06C, E08A, E08B	06	G33Z, G38Z	07	H33Z						
32.30↔	04	E01A, E01B, E06A, E06B, E06C, E08A, E08B	06	G33Z, G38Z	07	H33Z	09	J26Z							11									L33Z	21A	W02A, W02B			



CHOP	MDC	DRG	CHOP	MDC	DRG	CHOP	MDC	DRG
32.41.00↔		BORP, KORP, MKOR, MVE, VBOR	32.41.14↔		BORP, KORP, MKOR, MVE, VBOR	32.42.12↔		BORP, KORP, MKOR, MVE, VBOR
	04	E01A, E01B, E05A, E05B, E05C, E08A, E08B		04	E01A, E01B, E05A, E05B, E05C, E08A, E08B		04	E01A, E01B, E05A, E05B, E05C, E08A, E08B
	06	G02A, G02B, G33Z, G38Z		06	G02A, G02B, G33Z, G38Z		06	G33Z, G38Z
	07	H33Z		07	H33Z		07	H33Z
	09	J26Z		09	J26Z		09	J26Z
	11	L33Z		11	L33Z		11	L33Z
	21A	W02A, W02B		21A	W02A, W02B		21A	W02A, W02B
	21B	X06A, X06B, X06C, X33Z		21B	X06A, X06B, X06C, X33Z		21B	X06A, X06B, X06C, X33Z
	22	Y01Z, Y03A, Y03B		22	Y01Z, Y03A, Y03B		22	Y01Z, Y03A, Y03B
	Pre	A11A, A13A, A13B		Pre	A11A, A13A, A13B	32.42.13↔		BORP, KORP, MKOR, MVE, VBOR
32.41.10↔		BORP, KORP, MKOR, MVE, VBOR	32.41.19↔		BORP, KORP, MKOR, MVE, VBOR		04	E01A, E01B, E05A, E05B, E05C, E08A, E08B
	04	E01A, E01B, E05A, E05B, E05C, E08A, E08B		04	E01A, E01B, E05A, E05B, E05C, E08A, E08B		06	G33Z, G38Z
	06	G02A, G02B, G33Z, G38Z		06	G02A, G02B, G33Z, G38Z		07	H33Z
	07	H33Z		07	H33Z		09	J26Z
	09	J26Z		09	J26Z		11	L33Z
	11	L33Z		11	L33Z		21A	W02A, W02B
	21A	W02A, W02B		21A	W02A, W02B		21B	X06A, X06B, X06C, X33Z
	21B	X06A, X06B, X06C, X33Z		21B	X06A, X06B, X06C, X33Z		22	Y01Z, Y03A, Y03B
	22	Y01Z, Y03A, Y03B		22	Y01Z, Y03A, Y03B	32.42.14↔		BORP, KORP, MKOR, MVE, VBOR
	Pre	A11A, A13A, A13B		Pre	A11A, A13A, A13B		04	E01A, E01B, E05A, E05B, E05C, E08A, E08B
32.41.11↔		BORP, KORP, MKOR, MVE, VBOR	32.41.20↔		BORP, KORP, MKOR, MVE, VBOR		06	G33Z, G38Z
	04	E01A, E01B, E05A, E05B, E05C, E08A, E08B		04	E01A, E01B, E05A, E05B, E05C, E08A, E08B		07	H33Z
	06	G02A, G02B, G33Z, G38Z		06	G02A, G02B, G33Z, G38Z		09	J26Z
	07	H33Z		07	H33Z		11	L33Z
	09	J26Z		09	J26Z		21A	W02A, W02B
	11	L33Z		11	L33Z		21B	X06A, X06B, X06C, X33Z
	21A	W02A, W02B		21A	W02A, W02B		22	Y01Z, Y03A, Y03B
	21B	X06A, X06B, X06C, X33Z		21B	X06A, X06B, X06C, X33Z	32.42.19↔		BORP, KORP, MKOR, MVE, VBOR
	22	Y01Z, Y03A, Y03B		22	Y01Z, Y03A, Y03B		04	E01A, E01B, E05A, E05B, E05C, E08A, E08B
	Pre	A11A, A13A, A13B		Pre	A11A, A13A, A13B		06	G33Z, G38Z
32.41.12↔		BORP, KORP, MKOR, MVE, VBOR	32.42.00↔		BORP, KORP, MKOR, MVE, VBOR		07	H33Z
	04	E01A, E01B, E05A, E05B, E05C, E08A, E08B		04	E01A, E01B, E05A, E05B, E05C, E08A, E08B		09	J26Z
	06	G02A, G02B, G33Z, G38Z		06	G33Z, G38Z		11	L33Z
	07	H33Z		07	H33Z		21A	W02A, W02B
	09	J26Z		09	J26Z		21B	X06A, X06B, X06C, X33Z
	11	L33Z		11	L33Z		22	Y01Z, Y03A, Y03B
	21A	W02A, W02B		21A	W02A, W02B	32.42.20↔		BORP, KORP, MKOR, MVE, VBOR
	21B	X06A, X06B, X06C, X33Z		21B	X06A, X06B, X06C, X33Z		04	E01A, E01B, E05A, E05B, E05C, E08A, E08B
	22	Y01Z, Y03A, Y03B		22	Y01Z, Y03A, Y03B		06	G33Z, G38Z
	Pre	A11A, A13A, A13B	32.42.10↔		BORP, KORP, MKOR, MVE, VBOR		07	H33Z
32.41.13↔		BORP, KORP, MKOR, MVE, VBOR		04	E01A, E01B, E05A, E05B, E05C, E08A, E08B		09	J26Z
	04	E01A, E01B, E05A, E05B, E05C, E08A, E08B		06	G33Z, G38Z		11	L33Z
	06	G02A, G02B, G33Z, G38Z		07	H33Z		21A	W02A, W02B
	07	H33Z		09	J26Z		21B	X06A, X06B, X06C, X33Z
	09	J26Z		11	L33Z		22	Y01Z, Y03A, Y03B
	11	L33Z		21A	W02A, W02B	32.42.21↔		BORP, KORP, MKOR, MVE, VBOR
	21A	W02A, W02B		21B	X06A, X06B, X06C, X33Z		04	E01A, E01B, E05A, E05B, E05C, E08A, E08B
	21B	X06A, X06B, X06C, X33Z		22	Y01Z, Y03A, Y03B		06	G33Z, G38Z
	22	Y01Z, Y03A, Y03B	32.42.11↔		BORP, KORP, MKOR, MVE, VBOR		07	H33Z
	Pre	A11A, A13A, A13B		04	E01A, E01B, E05A, E05B, E05C, E08A, E08B		09	J26Z
				06	G33Z, G38Z		11	L33Z
				07	H33Z		21A	W02A, W02B
				09	J26Z		21B	X06A, X06B, X06C, X33Z
				11	L33Z		22	Y01Z, Y03A, Y03B
				21A	W02A, W02B			
				21B	X06A, X06B, X06C, X33Z			
				22	Y01Z, Y03A, Y03B			

PROC

CHOP	MDC	DRG	CHOP	MDC	DRG	CHOP	MDC	DRG			
32.42.22↔		BORP, KORP, MKOR, MVE, VBOR	32.42.41↔		BORP, KORP, MKOR, MVE, VBOR	32.49↔		BORP, KORP, MKOR, MVE, VBOR			
	04	E01A, E01B, E05A, E05B, E05C, E08A, E08B		04	E01A, E01B, E05A, E05B, E05C, E08A, E08B		04	E01A, E01B, E05A, E05B, E05C, E08A, E08B			
	06	G33Z, G38Z		06	G33Z, G38Z		06	G33Z, G38Z			
	07	H33Z		07	H33Z		07	H33Z			
	09	J26Z		09	J26Z		09	J26Z			
	11	L33Z		11	L33Z		11	L33Z			
	21A	W02A, W02B		21A	W02A, W02B		21A	W02A, W02B			
	21B	X06A, X06B, X06C, X33Z		21B	X06A, X06B, X06C, X33Z		21B	X06A, X06B, X06C, X33Z			
	22	Y01Z, Y03A, Y03B		22	Y01Z, Y03A, Y03B		22	Y01Z, Y03A, Y03B			
	32.42.23↔			BORP, KORP, MKOR, MVE, VBOR	32.42.42↔			BORP, KORP, MKOR, MVE, VBOR	32.50↔		BORP, KORP, MKOR, MVE, VBOR
		04		E01A, E01B, E05A, E05B, E05C, E08A, E08B			04	E01A, E01B, E05A, E05B, E05C, E08A, E08B		04	E05A, E05B, E05C, E08A, E08B
		06		G33Z, G38Z			06	G33Z, G38Z		06	G33Z, G38Z
07		H33Z	07	H33Z		07	H33Z				
09		J26Z	09	J26Z		11	L33Z				
11		L33Z	11	L33Z		21A	W02A, W02B				
21A		W02A, W02B	21A	W02A, W02B		21B	X06A, X06B, X06C, X33Z				
21B		X06A, X06B, X06C, X33Z	21B	X06A, X06B, X06C, X33Z		22	Y01Z, Y03A, Y03B				
22		Y01Z, Y03A, Y03B	22	Y01Z, Y03A, Y03B		32.59↔	BORP, KORP, MKOR, MVE, VBOR				
32.42.24↔			BORP, KORP, MKOR, MVE, VBOR	32.42.43↔				BORP, KORP, MKOR, MVE, VBOR		04	E05A, E05B, E05C, E08A, E08B
		04	E01A, E01B, E05A, E05B, E05C, E08A, E08B			04	E01A, E01B, E05A, E05B, E05C, E08A, E08B	06		G33Z, G38Z	
		06	G33Z, G38Z			06	G33Z, G38Z	07		H33Z	
	07	H33Z	07		H33Z	11	L33Z				
	09	J26Z	09		J26Z	21A	W02A, W02B				
	11	L33Z	11		L33Z	21B	X06A, X06B, X06C, X33Z				
	21A	W02A, W02B	21A		W02A, W02B	22	Y01Z, Y03A, Y03B				
	21B	X06A, X06B, X06C, X33Z	21B		X06A, X06B, X06C, X33Z	32.6↔	BORP, KORP, MKOR, MVE, VBOR				
	22	Y01Z, Y03A, Y03B	22		Y01Z, Y03A, Y03B		04	E01A, E01B			
	32.42.29↔		BORP, KORP, MKOR, MVE, VBOR		32.42.44↔		BORP, KORP, MKOR, MVE, VBOR	06	G33Z, G38Z		
		04	E01A, E01B, E05A, E05B, E05C, E08A, E08B			04	E01A, E01B, E05A, E05B, E05C, E08A, E08B	07	H33Z		
		06	G33Z, G38Z			06	G33Z, G38Z	09	J26Z		
07		H33Z	07	H33Z		11	L33Z				
09		J26Z	09	J26Z		21A	W02A, W02B				
11		L33Z	11	L33Z		21B	X06A, X06B, X06C, X33Z				
21A		W02A, W02B	21A	W02A, W02B		22	Y01Z, Y03A, Y03B				
21B		X06A, X06B, X06C, X33Z	21B	X06A, X06B, X06C, X33Z		32.9↔	KORP, MKOR				
22		Y01Z, Y03A, Y03B	22	Y01Z, Y03A, Y03B			04	E05A, E05B, E05C, E08A, E08B			
32.42.30↔			BORP, KORP, MKOR, MVE, VBOR	32.42.49↔			BORP, KORP, MKOR, MVE, VBOR	06	G33Z, G38Z		
		04	E01A, E01B, E05A, E05B, E05C, E08A, E08B			04	E01A, E01B, E05A, E05B, E05C, E08A, E08B	07	H33Z		
		06	G33Z, G38Z			06	G33Z, G38Z	11	L33Z		
	07	H33Z	07		H33Z	21A	W02A, W02B				
	09	J26Z	09		J26Z	21B	X06A, X06B, X06C				
	11	L33Z	11		L33Z	22	Y01Z, Y03A, Y03B				
	21A	W02A, W02B	21A		W02A, W02B	33.0↔	BORP, KORP, MKOR, VBOR				
	21B	X06A, X06B, X06C, X33Z	21B		X06A, X06B, X06C, X33Z		03	D12A, D12B			
	22	Y01Z, Y03A, Y03B	22		Y01Z, Y03A, Y03B	04	E02A, E02B, E02C, E05A, E05B, E05C, E08A, E08B				
	32.42.40↔		BORP, KORP, MKOR, MVE, VBOR		32.42.99↔		BORP, KORP, MKOR, MVE, VBOR	06	G33Z, G38Z		
		04	E01A, E01B, E05A, E05B, E05C, E08A, E08B			04	E01A, E01B, E05A, E05B, E05C, E08A, E08B	07	H33Z		
		06	G33Z, G38Z			06	G33Z, G38Z	11	L33Z		
07		H33Z	07	H33Z		21A	W02A, W02B				
09		J26Z	09	J26Z		21B	X06A, X06B, X06C				
11		L33Z	11	L33Z		22	Y01Z, Y03A, Y03B				
21A		W02A, W02B	21A	W02A, W02B		33.1↔	BORP, KORP, MKOR, VBOR				
21B		X06A, X06B, X06C, X33Z	21B	X06A, X06B, X06C, X33Z			04	E05A, E05B, E05C, E08A, E08B			
22		Y01Z, Y03A, Y03B	22	Y01Z, Y03A, Y03B		06	G33Z, G38Z				
						07	H33Z				
						11	L33Z				
						21A	W02A, W02B				
				21B	X06A, X06B, X06C						
				22	Y01Z, Y03A, Y03B						
				04	E05A, E05B, E05C, E08A, E08B						
				06	G33Z, G38Z						
				07	H33Z						
				11	L33Z						
				21A	W02A, W02B						
				21B	X06A, X06B, X06C						



CHOP	MDC	DRG	CHOP	MDC	DRG	CHOP	MDC	DRG
33.20↔		BORP, KORP, MKOR, VBOR	33.34.10↔		BORP, KORP, MKOR, VBOR	33.48.00↔		BORP, KORP, MKOR, VBOR
	04	E05A, E05B, E05C, E08A, E08B		04	E06A, E06B, E06C, E08A, E08B		04	E05A, E05B, E05C, E08A, E08B
	06	G33Z, G38Z		06	G02A, G02B, G33Z, G38Z		06	G33Z, G38Z
	07	H33Z		07	H33Z		07	H33Z
	11	L33Z		08	I02A, I02B, I06A, I06B, I10Z, I53Z, I56Z		11	L33Z
	21A	W02A, W02B		09	J26Z		21A	W02A, W02B
	21B	X06A, X06B, X06C		11	L33Z		21B	X06A, X06B, X06C
33.24.00‡↔	04	E65A, E71A		Pre	A11A, A13A, A13B	33.48.10↔		BORP, KORP, MKOR, VBOR
33.24.10‡↔	04	E65A, E71A	33.34.20↔		BORP, KORP, MKOR, VBOR		04	E05A, E05B, E05C, E08A, E08B
33.24.11‡↔	04	E65A, E71A		04	E06A, E06B, E06C, E08A, E08B		06	G33Z, G38Z
33.24.12‡↔	04	E65A, E71A		06	G02A, G02B, G33Z, G38Z		07	H33Z
33.24.13‡↔	04	E65A, E71A		07	H33Z		11	L33Z
33.24.14‡↔	04	E65A, E71A		08	I02A, I02B, I06A, I06B, I10Z, I53Z, I56Z		21A	W02A, W02B
33.24.15‡↔	04	E65A, E71A		09	J26Z		21B	X06A, X06B, X06C
33.24.99‡↔	04	E65A, E71A		11	L33Z		22	Y01Z, Y03A, Y03B
33.25↔		BORP, VBOR		Pre	A11A, A13A, A13B	33.48.11↔		BORP, KORP, MKOR, VBOR
	04	E06A, E06B, E06C, E08A, E08B	33.34.99↔		BORP, KORP, MKOR, VBOR		04	E05A, E05B, E05C, E08A, E08B
	21A	W02A, W02B		04	E06A, E06B, E06C, E08A, E08B		06	G33Z, G38Z
	21B	X06A, X06B, X06C		06	G02A, G02B, G33Z, G38Z		07	H33Z
	22	Y01Z, Y03A, Y03B		07	H33Z		11	L33Z
33.26.00‡↔	04	E71A		08	I02A, I02B, I06A, I06B, I10Z, I53Z, I56Z		21A	W02A, W02B
33.26.10‡↔	04	E71A		09	J26Z		21B	X06A, X06B, X06C
33.26.11‡↔	04	E71A		11	L33Z	33.48.12↔		BORP, KORP, MKOR, VBOR
33.26.12‡↔	04	E71A		Pre	A11A, A13A, A13B		04	E05A, E05B, E05C, E08A, E08B
33.26.13‡↔	04	E71A	33.39↔		BORP, KORP, MKOR, VBOR		06	G33Z, G38Z
33.26.19‡↔	04	E71A		04	E05A, E05B, E05C, E08A, E08B		07	H33Z
33.26.99‡↔	04	E71A		06	G02A, G02B, G33Z, G38Z		11	L33Z
33.27‡↔	04	E71A		07	H33Z		21A	W02A, W02B
33.28↔		BORP, VBOR		11	L33Z		21B	X06A, X06B, X06C
	04	E06A, E06B, E06C, E08A, E08B	33.41↔		BORP, KORP, MKOR, VBOR		22	Y01Z, Y03A, Y03B
	11	L09A, L09B		04	E05A, E05B, E05C, E08A, E08B	33.48.13↔		BORP, KORP, MKOR, VBOR
	17	R01A, R01B, R02Z, R12A, R12B, R12C		06	G33Z, G38Z		04	E05A, E05B, E05C, E08A, E08B
33.31↔		BORP, VBOR		07	H33Z		06	G33Z, G38Z
	01	B03A, B03B, B06A, B06B, B11Z, B17A, B17B, B17C, B39A, B39B		11	L33Z		07	H33Z
	08	I02A, I02B, I08A, I08B, I13A	33.42↔		BORP, KORP, MKOR, VBOR		11	L33Z
33.33↔		BORP, VBOR		21A	W02A, W02B		21A	W02A, W02B
	05	F04Z, F13A, F13B, F13C		21B	X06A, X06B, X06C		21B	X06A, X06B, X06C
	06	G12A, G12B		22	Y01Z, Y03A, Y03B	33.48.14↔		BORP, KORP, MKOR, VBOR
	07	H06Z		04	E05A, E05B, E05C, E08A, E08B		04	E05A, E05B, E05C, E08A, E08B
	09	J03A, J03B, J04A, J04B, J11A, J11B, J16Z		06	G33Z, G38Z		06	G33Z, G38Z
	10	K09A, K09B		07	H33Z		07	H33Z
	21A	W02A, W02B	33.43↔		BORP, KORP, MKOR, VBOR		11	L33Z
	21B	X06A, X06B		09	J03A, J03B, J04A, J04B, J11A, J11B, J16Z		21A	W02A, W02B
33.34.00↔		BORP, KORP, MKOR, VBOR		11	L33Z		21B	X06A, X06B, X06C
	04	E06A, E06B, E06C, E08A, E08B		21A	W02A, W02B	33.48.15↔		BORP, KORP, MKOR, VBOR
	06	G02A, G02B, G33Z, G38Z		21B	X06A, X06B, X06C		04	E05A, E05B, E05C, E08A, E08B
	07	H33Z		22	Y01Z, Y03A, Y03B		06	G33Z, G38Z
	08	I02A, I02B, I06A, I06B, I10Z, I53Z, I56Z		04	E05A, E05B, E05C, E08A, E08B		07	H33Z
	09	J26Z		06	G33Z, G38Z		11	L33Z
	11	L33Z		07	H33Z		21A	W02A, W02B
	Pre	A11A, A13A, A13B		11	L33Z		21B	X06A, X06B, X06C
				21A	W02A, W02B		22	Y01Z, Y03A, Y03B
				21B	X06A, X06B, X06C			
				22	Y01Z, Y03A, Y03B			

PROC



CHOP	MDC	DRG	CHOP	MDC	DRG	CHOP	MDC	DRG
33.48.16↔		BORP, KORP, MKOR, VBOR	33.49.12↔		BORP, KORP, MKOR, VBOR	33.49.99↔		BORP, KORP, MKOR, VBOR
	04	E05A, E05B, E05C, E08A, E08B		04	E05A, E05B, E05C, E08A, E08B		04	E05A, E05B, E05C, E08A, E08B
	06	G33Z, G38Z		06	G33Z, G38Z		06	G33Z, G38Z
	07	H33Z		07	H33Z		07	H33Z
	11	L33Z		11	L33Z		11	L33Z
	21A	W02A, W02B		21A	W02A, W02B		21A	W02A, W02B
	21B	X06A, X06B, X06C		21B	X06A, X06B, X06C		21B	X06A, X06B, X06C
	22	Y01Z, Y03A, Y03B		22	Y01Z, Y03A, Y03B		22	Y01Z, Y03A, Y03B
33.48.17↔		BORP, KORP, MKOR, VBOR	33.49.13↔		BORP, KORP, MKOR, VBOR	33.50↔		BORP, VBOR
	04	E05A, E05B, E05C, E08A, E08B		04	E05A, E05B, E05C, E08A, E08B		Pre	A05A, A05B, A06Z
	06	G33Z, G38Z		06	G33Z, G38Z		33.51↔	BORP, VBOR
	07	H33Z		07	H33Z		Pre	A05A, A05B, A06Z
	11	L33Z		11	L33Z		33.52↔	BORP, VBOR
	21A	W02A, W02B		21A	W02A, W02B		Pre	A05A, A05B, A06Z
	21B	X06A, X06B, X06C		21B	X06A, X06B, X06C		33.53↔	BORP, VBOR
	22	Y01Z, Y03A, Y03B		22	Y01Z, Y03A, Y03B		Pre	A05A, A05B, A06Z
33.48.19↔		BORP, KORP, MKOR, VBOR	33.49.14↔		BORP, KORP, MKOR, VBOR	33.6x.00↔		BORP, VBOR
	04	E05A, E05B, E05C, E08A, E08B		04	E05A, E05B, E05C, E08A, E08B		Pre	A05A, A05B, A06Z
	06	G33Z, G38Z		06	G33Z, G38Z		33.6x.10↔	BORP, VBOR
	07	H33Z		07	H33Z		Pre	A05A, A05B, A06Z
	11	L33Z		11	L33Z		33.6x.99↔	BORP, VBOR
	21A	W02A, W02B		21A	W02A, W02B		Pre	A05A, A05B, A06Z
	21B	X06A, X06B, X06C		21B	X06A, X06B, X06C		33.71.00↔	BORP, KORP, MKOR, VBOR
	22	Y01Z, Y03A, Y03B		22	Y01Z, Y03A, Y03B		04	E05A, E05B, E05C, E08A, E08B
33.48.99↔		BORP, KORP, MKOR, VBOR	33.49.15↔		BORP, KORP, MKOR, VBOR	33.71.10↔		BORP, KORP, MKOR, VBOR
	04	E05A, E05B, E05C, E08A, E08B		04	E05A, E05B, E05C, E08A, E08B		04	E05A, E05B, E05C, E08A, E08B
	06	G33Z, G38Z		06	G33Z, G38Z		06	G33Z, G38Z
	07	H33Z		07	H33Z		07	H33Z
	11	L33Z		11	L33Z		11	L33Z
	21A	W02A, W02B		21A	W02A, W02B		21A	W02A, W02B
	21B	X06A, X06B, X06C		21B	X06A, X06B, X06C		21B	X06A, X06B, X06C
	22	Y01Z, Y03A, Y03B		22	Y01Z, Y03A, Y03B		22	Y01Z, Y03A, Y03B
33.49.00↔		BORP, KORP, MKOR, VBOR	33.49.16↔		BORP, KORP, MKOR, VBOR	33.71.11↔		BORP, KORP, MKOR, VBOR
	04	E05A, E05B, E05C, E08A, E08B		04	E05A, E05B, E05C, E08A, E08B		04	E05A, E05B, E05C, E08A, E08B
	06	G33Z, G38Z		06	G33Z, G38Z		06	G33Z, G38Z
	07	H33Z		07	H33Z		07	H33Z
	11	L33Z		11	L33Z		11	L33Z
	21A	W02A, W02B		21A	W02A, W02B		21A	W02A, W02B
	21B	X06A, X06B, X06C		21B	X06A, X06B, X06C		21B	X06A, X06B, X06C
	22	Y01Z, Y03A, Y03B		22	Y01Z, Y03A, Y03B		22	Y01Z, Y03A, Y03B
33.49.10↔		BORP, KORP, MKOR, VBOR	33.49.17↔		BORP, KORP, MKOR, VBOR	33.71.12↔		BORP, KORP, MKOR, VBOR
	04	E05A, E05B, E05C, E08A, E08B		04	E05A, E05B, E05C, E08A, E08B		04	E05A, E05B, E05C, E08A, E08B
	06	G33Z, G38Z		06	G33Z, G38Z		06	G33Z, G38Z
	07	H33Z		07	H33Z		07	H33Z
	11	L33Z		11	L33Z		11	L33Z
	21A	W02A, W02B		21A	W02A, W02B		21A	W02A, W02B
	21B	X06A, X06B, X06C		21B	X06A, X06B, X06C		21B	X06A, X06B, X06C
	22	Y01Z, Y03A, Y03B		22	Y01Z, Y03A, Y03B		22	Y01Z, Y03A, Y03B
33.49.11↔		BORP, KORP, MKOR, VBOR	33.49.19↔		BORP, KORP, MKOR, VBOR	33.71.13↔		BORP, KORP, MKOR, VBOR
	04	E05A, E05B, E05C, E08A, E08B		04	E05A, E05B, E05C, E08A, E08B		04	E05A, E05B, E05C, E08A, E08B
	06	G33Z, G38Z		06	G33Z, G38Z		06	G33Z, G38Z
	07	H33Z		07	H33Z		07	H33Z
	11	L33Z		11	L33Z		11	L33Z
	21A	W02A, W02B		21A	W02A, W02B		21A	W02A, W02B
	21B	X06A, X06B, X06C		21B	X06A, X06B, X06C		21B	X06A, X06B, X06C
	22	Y01Z, Y03A, Y03B		22	Y01Z, Y03A, Y03B		22	Y01Z, Y03A, Y03B

PROC

CHOP	MDC	DRG	CHOP	MDC	DRG	CHOP	MDC	DRG
33.71.14↔		BORP, KORP, MKOR, VBOR	33.71.25↔		BORP, KORP, MKOR, VBOR	33.79.21↔		BORP, KORP, MKOR, VBOR
	04	E05A, E05B, E05C, E08A, E08B		04	E05A, E05B, E05C, E08A, E08B		04	E05A, E05B, E05C, E08A, E08B
	06	G33Z, G38Z		06	G33Z, G38Z		06	G33Z, G38Z
	07	H33Z		07	H33Z		07	H33Z
	11	L33Z		11	L33Z		11	L33Z
	21A	W02A, W02B		21A	W02A, W02B		21A	W02A, W02B
	21B	X06A, X06B, X06C		21B	X06A, X06B, X06C		21B	X06A, X06B, X06C
	22	Y01Z, Y03A, Y03B		22	Y01Z, Y03A, Y03B		22	Y01Z, Y03A, Y03B
33.71.15↔		BORP, KORP, MKOR, VBOR	33.71.99↔		BORP, KORP, MKOR, VBOR	33.79.22↔		BORP, KORP, MKOR, VBOR
	04	E05A, E05B, E05C, E08A, E08B		04	E05A, E05B, E05C, E08A, E08B		04	E05A, E05B, E05C, E08A, E08B
	06	G33Z, G38Z		06	G33Z, G38Z		06	G33Z, G38Z
	07	H33Z		07	H33Z		07	H33Z
	11	L33Z		11	L33Z		11	L33Z
	21A	W02A, W02B		21A	W02A, W02B		21A	W02A, W02B
	21B	X06A, X06B, X06C		21B	X06A, X06B, X06C		21B	X06A, X06B, X06C
	22	Y01Z, Y03A, Y03B		22	Y01Z, Y03A, Y03B		22	Y01Z, Y03A, Y03B
33.71.20↔		BORP, KORP, MKOR, VBOR	33.79.00↔		BORP, KORP, MKOR, VBOR	33.79.23↔		BORP, KORP, MKOR, VBOR
	04	E05A, E05B, E05C, E08A, E08B		04	E05A, E05B, E05C, E08A, E08B		04	E05A, E05B, E05C, E08A, E08B
	06	G33Z, G38Z		06	G33Z, G38Z		06	G33Z, G38Z
	07	H33Z		07	H33Z		07	H33Z
	11	L33Z		11	L33Z		11	L33Z
	21A	W02A, W02B		21A	W02A, W02B		21A	W02A, W02B
	21B	X06A, X06B, X06C		21B	X06A, X06B, X06C		21B	X06A, X06B, X06C
	22	Y01Z, Y03A, Y03B		22	Y01Z, Y03A, Y03B		22	Y01Z, Y03A, Y03B
33.71.21↔		BORP, KORP, MKOR, VBOR	33.79.10↔		BORP, KORP, MKOR, VBOR	33.79.24↔		BORP, KORP, MKOR, VBOR
	04	E05A, E05B, E05C, E08A, E08B		04	E05A, E05B, E05C, E08A, E08B		04	E05A, E05B, E05C, E08A, E08B
	06	G33Z, G38Z		06	G33Z, G38Z		06	G33Z, G38Z
	07	H33Z		07	H33Z		07	H33Z
	11	L33Z		11	L33Z		11	L33Z
	21A	W02A, W02B		21A	W02A, W02B		21A	W02A, W02B
	21B	X06A, X06B, X06C		21B	X06A, X06B, X06C		21B	X06A, X06B, X06C
	22	Y01Z, Y03A, Y03B		22	Y01Z, Y03A, Y03B		22	Y01Z, Y03A, Y03B
33.71.22↔		BORP, KORP, MKOR, VBOR	33.79.11↔		BORP, KORP, MKOR, VBOR	33.79.25↔		BORP, KORP, MKOR, VBOR
	04	E05A, E05B, E05C, E08A, E08B		04	E05A, E05B, E05C, E08A, E08B		04	E05A, E05B, E05C, E08A, E08B
	06	G33Z, G38Z		06	G33Z, G38Z		06	G33Z, G38Z
	07	H33Z		07	H33Z		07	H33Z
	11	L33Z		11	L33Z		11	L33Z
	21A	W02A, W02B		21A	W02A, W02B		21A	W02A, W02B
	21B	X06A, X06B, X06C		21B	X06A, X06B, X06C		21B	X06A, X06B, X06C
	22	Y01Z, Y03A, Y03B		22	Y01Z, Y03A, Y03B		22	Y01Z, Y03A, Y03B
33.71.23↔		BORP, KORP, MKOR, VBOR	33.79.19↔		BORP, KORP, MKOR, VBOR	33.79.26↔		BORP, KORP, MKOR, VBOR
	04	E05A, E05B, E05C, E08A, E08B		04	E05A, E05B, E05C, E08A, E08B		04	E05A, E05B, E05C, E08A, E08B
	06	G33Z, G38Z		06	G33Z, G38Z		06	G33Z, G38Z
	07	H33Z		07	H33Z		07	H33Z
	11	L33Z		11	L33Z		11	L33Z
	21A	W02A, W02B		21A	W02A, W02B		21A	W02A, W02B
	21B	X06A, X06B, X06C		21B	X06A, X06B, X06C		21B	X06A, X06B, X06C
	22	Y01Z, Y03A, Y03B		22	Y01Z, Y03A, Y03B		22	Y01Z, Y03A, Y03B
33.71.24↔		BORP, KORP, MKOR, VBOR	33.79.20↔		BORP, KORP, MKOR, VBOR	33.79.27↔		BORP, KORP, MKOR, VBOR
	04	E05A, E05B, E05C, E08A, E08B		04	E05A, E05B, E05C, E08A, E08B		04	E05A, E05B, E05C, E08A, E08B
	06	G33Z, G38Z		06	G33Z, G38Z		06	G33Z, G38Z
	07	H33Z		07	H33Z		07	H33Z
	11	L33Z		11	L33Z		11	L33Z
	21A	W02A, W02B		21A	W02A, W02B		21A	W02A, W02B
	21B	X06A, X06B, X06C		21B	X06A, X06B, X06C		21B	X06A, X06B, X06C
	22	Y01Z, Y03A, Y03B		22	Y01Z, Y03A, Y03B		22	Y01Z, Y03A, Y03B

PROC

CHOP	MDC	DRG	CHOP	MDC	DRG	CHOP	MDC	DRG				
33.79.28↔		BORP, KORP, MKOR, VBOR	34.03↔		BORP, KORP, MKOR, VBOR	34.23.10↔	01	B03A, B03B, B06A, B06B, B11Z, B17A, B17B, B17C, B39A, B39B				
	04	E05A, E05B, E05C, E08A, E08B		03	D12A			04	E02A, E02B, E02C			
	06	G33Z, G38Z		04	E01A, E01B, E02A, E02B, E02C			05	F04Z, F13A, F13B, F13C			
	07	H33Z		05	F04Z, F05Z, F07Z, F13A, F13B, F13C, F21A			08	I27A, I27B, I27C			
	11	L33Z		06	G02A, G02B, G12A, G12B, G33Z, G38Z			09	J03A, J03B, J04A, J04B, J11A, J11B, J16Z			
	21A	W02A, W02B		07	H06Z, H33Z			10	K09A, K09B			
	21B	X06A, X06B, X06C		08	I23A, I23B		34.23.20↔	01	B03A, B03B, B06A, B06B, B11Z, B17A, B17B, B17C, B39A, B39B			
	22	Y01Z, Y03A, Y03B		09	J03A, J03B, J04A, J04B, J11A, J11B, J16Z				04	E02A, E02B, E02C		
	33.79.29↔			BORP, KORP, MKOR, VBOR	34.04±↔						05	F04Z, F13A, F13B, F13C
		04		E05A, E05B, E05C, E08A, E08B				34.1↔			08	I27A, I27B, I27C
06		G33Z, G38Z						09	J03A, J03B, J04A, J04B, J11A, J11B, J16Z			
07		H33Z						10	K09A, K09B			
11		L33Z				34.23.99↔		01	B03A, B03B, B06A, B06B, B11Z, B17A, B17B, B17C, B39A, B39B			
21A		W02A, W02B							04	E02A, E02B, E02C		
21B		X06A, X06B, X06C							05	F04Z, F13A, F13B, F13C		
22		Y01Z, Y03A, Y03B							08	I27A, I27B, I27C		
33.79.99↔			BORP, KORP, MKOR, VBOR						09	J03A, J03B, J04A, J04B, J11A, J11B, J16Z		
		04	E05A, E05B, E05C, E08A, E08B						10	K09A, K09B		
	06	G33Z, G38Z					01	B03A, B03B, B06A, B06B, B11Z, B17A, B17B, B17C, B39A, B39B				
	07	H33Z					04	E02A, E02B, E02C				
	11	L33Z					05	F04Z, F13A, F13B, F13C				
	21A	W02A, W02B					08	I27A, I27B, I27C				
	21B	X06A, X06B, X06C				09	J03A, J03B, J04A, J04B, J11A, J11B, J16Z					
	22	Y01Z, Y03A, Y03B				10	K09A, K09B					
	33.92↔		BORP, KORP, MKOR, VBOR				01	B03A, B03B, B06A, B06B, B11Z, B17A, B17B, B17C, B39A, B39B				
		04	E05A, E05B, E05C, E08A, E08B				04	E02A, E02B, E02C				
06		G33Z, G38Z				05	F04Z, F13A, F13B, F13C					
07		H33Z				08	I27A, I27B, I27C					
11		L33Z				09	J03A, J03B, J04A, J04B, J11A, J11B, J16Z					
21A		W02A, W02B				10	K09A, K09B					
21B		X06A, X06B, X06C										
22		Y01Z, Y03A, Y03B										
33.98↔			BORP, KORP, MKOR, VBOR									
		04	E05A, E05B, E05C, E08A, E08B									
	06	G33Z, G38Z										
	07	H33Z										
	11	L33Z										
	21A	W02A, W02B										
	21B	X06A, X06B, X06C										
	22	Y01Z, Y03A, Y03B										
	33.99↔		BORP, KORP, MKOR, VBOR									
		04	E05A, E05B, E05C, E08A, E08B									
06		G33Z, G38Z										
07		H33Z										
11		L33Z										
21A		W02A, W02B										
21B		X06A, X06B, X06C										
22		Y01Z, Y03A, Y03B										
34.02↔			BORP, KORP, MKOR, VBOR									
		04	E05A, E05B, E05C, E08A, E08B									
	05	F04Z, F13A										
	06	G02A, G02B, G33Z, G38Z										
	07	H33Z										
	11	L33Z										
	17	R01A, R01B, R02Z, R12A, R12B, R12C										
	21A	W02A, W02B										
	21B	X06A, X06B, X06C										
	Pre	A11A, A13A, A13B										

CHOP	MDC	DRG	CHOP	MDC	DRG	CHOP	MDC	DRG
34.3x.00↔		BORP, KORP, MKOR, VBOR	34.3x.22↔		BORP, KORP, MKOR, VBOR	34.3x.26↔		BORP, KORP, MKOR, VBOR
	04	E02A, E02B, E02C, E05A, E05B, E05C, E08A, E08B		04	E02A, E02B, E02C, E05A, E05B, E05C, E08A, E08B		04	E02A, E02B, E02C, E05A, E05B, E05C, E08A, E08B
	05	F04Z, F13A, F13B, F13C		05	F04Z, F13A, F13B, F13C		05	F04Z, F13A, F13B, F13C
	06	G33Z, G38Z		06	G33Z, G38Z		06	G33Z, G38Z
	07	H33Z		07	H33Z		07	H33Z
	08	I28A, I28B		08	I28A, I28B		08	I28A, I28B
	09	J03A, J03B, J04A, J04B, J11A, J11B, J16Z		09	J03A, J03B, J04A, J04B, J11A, J11B, J16Z		09	J03A, J03B, J04A, J04B, J11A, J11B, J16Z
	10	K09A, K09B		10	K09A, K09B		10	K09A, K09B
	11	L33Z		11	L33Z		11	L33Z
	17	R01A, R01B, R02Z, R12A, R12B, R12C		17	R01A, R01B, R02Z, R12A, R12B, R12C		17	R01A, R01B, R02Z, R12A, R12B, R12C
	21A	W02A, W02B		21A	W02A, W02B		21A	W02A, W02B
	21B	X06A, X06B, X06C		21B	X06A, X06B, X06C		21B	X06A, X06B, X06C
34.3x.10↔		BORP, KORP, MKOR, VBOR	34.3x.23↔		BORP, KORP, MKOR, VBOR	34.3x.27↔		BORP, KORP, MKOR, VBOR
	04	E02A, E02B, E02C, E05A, E05B, E05C, E08A, E08B		04	E02A, E02B, E02C, E05A, E05B, E05C, E08A, E08B		04	E02A, E02B, E02C, E05A, E05B, E05C, E08A, E08B
	05	F04Z, F13A, F13B, F13C		05	F04Z, F13A, F13B, F13C		05	F04Z, F13A, F13B, F13C
	06	G33Z, G38Z		06	G33Z, G38Z		06	G33Z, G38Z
	07	H33Z		07	H33Z		07	H33Z
	08	I28A, I28B		08	I28A, I28B		08	I28A, I28B
	09	J03A, J03B, J04A, J04B, J11A, J11B, J16Z		09	J03A, J03B, J04A, J04B, J11A, J11B, J16Z		09	J03A, J03B, J04A, J04B, J11A, J11B, J16Z
	10	K09A, K09B		10	K09A, K09B		10	K09A, K09B
	11	L33Z		11	L33Z		11	L33Z
	17	R01A, R01B, R02Z, R12A, R12B, R12C		17	R01A, R01B, R02Z, R12A, R12B, R12C		17	R01A, R01B, R02Z, R12A, R12B, R12C
	21A	W02A, W02B		21A	W02A, W02B		21A	W02A, W02B
	21B	X06A, X06B, X06C		21B	X06A, X06B, X06C		21B	X06A, X06B, X06C
34.3x.20↔		BORP, KORP, MKOR, VBOR	34.3x.24↔		BORP, KORP, MKOR, VBOR	34.3x.28↔		BORP, KORP, MKOR, VBOR
	04	E02A, E02B, E02C, E05A, E05B, E05C, E08A, E08B		04	E02A, E02B, E02C, E05A, E05B, E05C, E08A, E08B		04	E02A, E02B, E02C, E05A, E05B, E05C, E08A, E08B
	05	F04Z, F13A, F13B, F13C		05	F04Z, F13A, F13B, F13C		05	F04Z, F13A, F13B, F13C
	06	G33Z, G38Z		06	G33Z, G38Z		06	G33Z, G38Z
	07	H33Z		07	H33Z		07	H33Z
	08	I28A, I28B		08	I28A, I28B		08	I28A, I28B
	09	J03A, J03B, J04A, J04B, J11A, J11B, J16Z		09	J03A, J03B, J04A, J04B, J11A, J11B, J16Z		09	J03A, J03B, J04A, J04B, J11A, J11B, J16Z
	10	K09A, K09B		10	K09A, K09B		10	K09A, K09B
	11	L33Z		11	L33Z		11	L33Z
	17	R01A, R01B, R02Z, R12A, R12B, R12C		17	R01A, R01B, R02Z, R12A, R12B, R12C		17	R01A, R01B, R02Z, R12A, R12B, R12C
	21A	W02A, W02B		21A	W02A, W02B		21A	W02A, W02B
	21B	X06A, X06B, X06C		21B	X06A, X06B, X06C		21B	X06A, X06B, X06C
34.3x.21↔		BORP, KORP, MKOR, VBOR	34.3x.25↔		BORP, KORP, MKOR, VBOR	34.3x.29↔		BORP, KORP, MKOR, VBOR
	04	E02A, E02B, E02C, E05A, E05B, E05C, E08A, E08B		04	E02A, E02B, E02C, E05A, E05B, E05C, E08A, E08B		04	E02A, E02B, E02C, E05A, E05B, E05C, E08A, E08B
	05	F04Z, F13A, F13B, F13C		05	F04Z, F13A, F13B, F13C		05	F04Z, F13A, F13B, F13C
	06	G33Z, G38Z		06	G33Z, G38Z		06	G33Z, G38Z
	07	H33Z		07	H33Z		07	H33Z
	08	I28A, I28B		08	I28A, I28B		08	I28A, I28B
	09	J03A, J03B, J04A, J04B, J11A, J11B, J16Z		09	J03A, J03B, J04A, J04B, J11A, J11B, J16Z		09	J03A, J03B, J04A, J04B, J11A, J11B, J16Z
	10	K09A, K09B		10	K09A, K09B		10	K09A, K09B
	11	L33Z		11	L33Z		11	L33Z
	17	R01A, R01B, R02Z, R12A, R12B, R12C		17	R01A, R01B, R02Z, R12A, R12B, R12C		17	R01A, R01B, R02Z, R12A, R12B, R12C
	21A	W02A, W02B		21A	W02A, W02B		21A	W02A, W02B
	21B	X06A, X06B, X06C		21B	X06A, X06B, X06C		21B	X06A, X06B, X06C

PROC

CHOP	MDC	DRG	CHOP	MDC	DRG	CHOP	MDC	DRG			
34.3x.30↔		BORP, KORP, MKOR, VBOR	34.4x.20↔		BORP, MKOR, VBOR	34.4x.31↔		BORP, MKOR, VBOR			
	04	E02A, E02B, E02C, E05A, E05B, E05C, E08A, E08B		01	B03A, B03B, B18Z		01	B03A, B03B, B18Z			
	05	F04Z, F13A, F13B, F13C		04	E02A, E02B, E02C, E05A, E05B, E05C, E08A, E08B		04	E02A, E02B, E02C, E05A, E05B, E05C, E08A, E08B			
	06	G33Z, G38Z		05	F04Z, F13A, F13B, F13C		05	F04Z, F13A, F13B, F13C			
	07	H33Z		06	G33Z, G38Z		06	G33Z, G38Z			
	08	I28A, I28B		07	H33Z		07	H33Z			
	09	J03A, J03B, J04A, J04B, J11A, J11B, J16Z		08	I02A, I02B, I06A, I06B, I28A, I28B		08	I02A, I02B, I06A, I06B, I28A, I28B			
	10	K09A, K09B		09	J03A, J03B, J04A, J04B, J11A, J11B, J16Z, J26Z		09	J03A, J03B, J04A, J04B, J11A, J11B, J16Z, J26Z			
	11	L33Z		10	K09A, K09B		10	K09A, K09B			
	17	R01A, R01B, R02Z, R12A, R12B, R12C		11	L33Z		11	L33Z			
	21A	W02A, W02B		17	R01A, R01B, R02Z, R12A, R12B, R12C		17	R01A, R01B, R02Z, R12A, R12B, R12C			
	21B	X06A, X06B, X06C		21A	W02A, W02B		21A	W02A, W02B			
	34.3x.99↔			BORP, KORP, MKOR, VBOR	34.4x.21↔			BORP, MKOR, VBOR	34.4x.32↔		BORP, MKOR, VBOR
		04		E02A, E02B, E02C, E05A, E05B, E05C, E08A, E08B			01	B03A, B03B, B18Z		01	B03A, B03B, B18Z
		05		F04Z, F13A, F13B, F13C			04	E02A, E02B, E02C, E05A, E05B, E05C, E08A, E08B		04	E02A, E02B, E02C, E05A, E05B, E05C, E08A, E08B
		06		G33Z, G38Z			05	F04Z, F13A, F13B, F13C		05	F04Z, F13A, F13B, F13C
		07		H33Z			06	G33Z, G38Z		06	G33Z, G38Z
08		I28A, I28B	07	H33Z		07	H33Z				
09		J03A, J03B, J04A, J04B, J11A, J11B, J16Z	08	I02A, I02B, I06A, I06B, I28A, I28B		08	I02A, I02B, I06A, I06B, I28A, I28B				
10		K09A, K09B	09	J03A, J03B, J04A, J04B, J11A, J11B, J16Z, J26Z		09	J03A, J03B, J04A, J04B, J11A, J11B, J16Z, J26Z				
11		L33Z	10	K09A, K09B		10	K09A, K09B				
17		R01A, R01B, R02Z, R12A, R12B, R12C	11	L33Z		11	L33Z				
21A		W02A, W02B	17	R01A, R01B, R02Z, R12A, R12B, R12C		17	R01A, R01B, R02Z, R12A, R12B, R12C				
21B		X06A, X06B, X06C	21A	W02A, W02B		21A	W02A, W02B				
34.4x.00↔			BORP, MKOR, VBOR	34.4x.22↔			BORP, MKOR, VBOR	34.4x.40↔			BORP, MKOR, VBOR
		01	B03A, B03B, B18Z			01	B03A, B03B, B18Z			04	E02A, E02B, E02C, E08A, E08B
		04	E02A, E02B, E02C, E05A, E05B, E05C, E08A, E08B			04	E02A, E02B, E02C, E05A, E05B, E05C, E08A, E08B			05	F04Z, F13A, F13B, F13C
		05	F04Z, F13A, F13B, F13C			05	F04Z, F13A, F13B, F13C			08	I28A, I28B
		06	G33Z, G38Z			06	G33Z, G38Z			10	K09A, K09B
	07	H33Z	07		H33Z	17	R01A, R01B, R02Z, R12A, R12B, R12C				
	08	I02A, I02B, I06A, I06B, I28A, I28B	08		I02A, I02B, I06A, I06B, I28A, I28B	21B	X06A, X06B, X06C				
	09	J03A, J03B, J04A, J04B, J11A, J11B, J16Z, J26Z	09		J03A, J03B, J04A, J04B, J11A, J11B, J16Z, J26Z	04	E02A, E02B, E02C, E08A, E08B				
	10	K09A, K09B	10		K09A, K09B	05	F04Z, F13A, F13B, F13C				
	11	L33Z	11		L33Z	08	I28A, I28B				
	17	R01A, R01B, R02Z, R12A, R12B, R12C	17		R01A, R01B, R02Z, R12A, R12B, R12C	10	K09A, K09B				
	21A	W02A, W02B	21A		W02A, W02B	17	R01A, R01B, R02Z, R12A, R12B, R12C				
	21B	X06A, X06B, X33Z	21B		X06A, X06B, X33Z	21B	X06A, X06B, X06C				
	34.4x.10↔		BORP, MKOR, VBOR		34.4x.30↔		BORP, MKOR, VBOR		34.51↔		BORP, KORP, MKOR, VBOR
		01	B03A, B03B, B18Z			01	B03A, B03B, B18Z			04	E05A, E05B, E05C, E08A, E08B
		04	E02A, E02B, E02C, E05A, E05B, E05C, E08A, E08B			04	E02A, E02B, E02C, E05A, E05B, E05C, E08A, E08B			06	G33Z, G38Z
		05	F04Z, F13A, F13B, F13C			05	F04Z, F13A, F13B, F13C			07	H33Z
06		G33Z, G38Z	06	G33Z, G38Z		11	L33Z				
07		H33Z	07	H33Z		17	R01A, R01B, R02Z, R12A, R12B, R12C				
08		I02A, I02B, I06A, I06B, I28A, I28B	08	I02A, I02B, I06A, I06B, I28A, I28B		21A	W02A, W02B				
09		J03A, J03B, J04A, J04B, J11A, J11B, J16Z, J26Z	09	J03A, J03B, J04A, J04B, J11A, J11B, J16Z, J26Z		21B	X06A, X06B, X06C				
10		K09A, K09B	10	K09A, K09B		22	Y01Z, Y03A, Y03B				
11		L33Z	11	L33Z							
17		R01A, R01B, R02Z, R12A, R12B, R12C	17	R01A, R01B, R02Z, R12A, R12B, R12C							
21A		W02A, W02B	21A	W02A, W02B							
21B		X06A, X06B, X33Z	21B	X06A, X06B, X33Z							



CHOP	MDC	DRG	CHOP	MDC	DRG	CHOP	MDC	DRG			
34.52↔		BORP, KORP, MKOR, VBOR	34.6x.11↔		BORP, KORP, MKOR, VBOR	34.6x.23↔		BORP, KORP, MKOR, VBOR			
	04	E05A, E05B, E05C, E08A, E08B		04	E02A, E08A, E08B		04	E02A, E02B, E02C, E08A, E08B			
	06	G33Z, G38Z		06	G33Z, G38Z		06	G33Z, G38Z			
	07	H33Z		07	H33Z		07	H33Z			
	11	L33Z		11	L33Z		11	L33Z			
	17	R01A, R01B, R02Z, R12A, R12B, R12C		17	R01A, R01B, R02Z, R12A, R12B, R12C		17	R01A, R01B, R02Z, R12A, R12B, R12C			
	21A	W02A, W02B		21A	W02A, W02B		21A	W02A, W02B			
	21B	X06A, X06B, X06C		21B	X06A, X06B, X06C		21B	X06A, X06B, X06C			
	22	Y01Z, Y03A, Y03B		22	Y01Z, Y03A, Y03B		22	Y01Z, Y03A, Y03B			
	34.59.00↔			BORP, KORP, MKOR, VBOR	34.6x.12↔			BORP, KORP, MKOR, VBOR	34.6x.29↔		BORP, KORP, MKOR, VBOR
		04		E05A, E05B, E05C, E08A, E08B			04	E02A, E08A, E08B		04	E02A, E02B, E02C, E08A, E08B
		06		G33Z, G38Z			06	G33Z, G38Z		06	G33Z, G38Z
07		H33Z	07	H33Z		07	H33Z				
11		L33Z	11	L33Z		11	L33Z				
17		R01A, R01B, R02Z, R12A, R12B, R12C	17	R01A, R01B, R02Z, R12A, R12B, R12C		17	R01A, R01B, R02Z, R12A, R12B, R12C				
21A		W02A, W02B	21A	W02A, W02B		21A	W02A, W02B				
21B		X06A, X06B, X06C	21B	X06A, X06B, X06C		21B	X06A, X06B, X06C				
22		Y01Z, Y03A, Y03B	22	Y01Z, Y03A, Y03B		22	Y01Z, Y03A, Y03B				
34.59.10↔			BORP, KORP, MKOR, VBOR	34.6x.13↔			BORP, KORP, MKOR, VBOR	34.6x.99↔			BORP, KORP, MKOR, VBOR
		04	E05A, E05B, E05C, E08A, E08B			04	E02A, E08A, E08B			04	E02A, E02B, E02C, E08A, E08B
		06	G33Z, G38Z			06	G33Z, G38Z			06	G33Z, G38Z
	07	H33Z	07		H33Z	07	H33Z				
	11	L33Z	11		L33Z	11	L33Z				
	17	R01A, R01B, R02Z, R12A, R12B, R12C	17		R01A, R01B, R02Z, R12A, R12B, R12C	17	R01A, R01B, R02Z, R12A, R12B, R12C				
	21A	W02A, W02B	21A		W02A, W02B	21A	W02A, W02B				
	21B	X06A, X06B, X06C	21B		X06A, X06B, X06C	21B	X06A, X06B, X06C				
	22	Y01Z, Y03A, Y03B	22		Y01Z, Y03A, Y03B	22	Y01Z, Y03A, Y03B				
	34.59.20↔		BORP, KORP, MKOR, VBOR		34.6x.19↔		BORP, KORP, MKOR, VBOR		34.71↔		BORP, KORP, MKOR, VBOR
		04	E05A, E05B, E05C, E08A, E08B			04	E02A, E08A, E08B			04	E06A, E06B, E06C, E08A, E08B
		06	G33Z, G38Z			06	G33Z, G38Z			06	G33Z, G38Z
07		H33Z	07	H33Z		07	H33Z				
11		L33Z	11	L33Z		11	L33Z				
17		R01A, R01B, R02Z, R12A, R12B, R12C	17	R01A, R01B, R02Z, R12A, R12B, R12C		17	R01A, R01B, R02Z, R12A, R12B, R12C				
21A		W02A, W02B	21A	W02A, W02B		21A	W02A, W02B				
21B		X06A, X06B, X06C	21B	X06A, X06B, X06C		21B	X06A, X06B, X06C				
22		Y01Z, Y03A, Y03B	22	Y01Z, Y03A, Y03B		22	Y01Z, Y03A, Y03B				
34.59.99↔			BORP, KORP, MKOR, VBOR	34.6x.20↔			BORP, KORP, MKOR, VBOR	34.72↔			BORP, KORP, MKOR, VBOR
		04	E05A, E05B, E05C, E08A, E08B			04	E02A, E02B, E02C, E08A, E08B			04	E06A, E06B, E06C, E08A, E08B
		06	G33Z, G38Z			06	G33Z, G38Z			06	G33Z, G38Z
	07	H33Z	07		H33Z	07	H33Z				
	11	L33Z	11		L33Z	11	L33Z				
	17	R01A, R01B, R02Z, R12A, R12B, R12C	17		R01A, R01B, R02Z, R12A, R12B, R12C	17	R01A, R01B, R02Z, R12A, R12B, R12C				
	21A	W02A, W02B	21A		W02A, W02B	21A	W02A, W02B				
	21B	X06A, X06B, X06C	21B		X06A, X06B, X06C	21B	X06A, X06B, X06C				
	22	Y01Z, Y03A, Y03B	22		Y01Z, Y03A, Y03B	22	Y01Z, Y03A, Y03B				
	34.6x.00↔		BORP, KORP, MKOR, VBOR		34.6x.21↔		BORP, KORP, MKOR, VBOR		34.73↔		BORP, KORP, MKOR, VBOR
		04	E02A, E02B, E02C, E08A, E08B			04	E02A, E02B, E02C, E08A, E08B			04	E05A, E05B, E05C, E08A, E08B
		06	G33Z, G38Z			06	G33Z, G38Z			06	G33Z, G38Z
07		H33Z	07	H33Z		07	H33Z				
11		L33Z	11	L33Z		11	L33Z				
17		R01A, R01B, R02Z, R12A, R12B, R12C	17	R01A, R01B, R02Z, R12A, R12B, R12C		17	R01A, R01B, R02Z, R12A, R12B, R12C				
21A		W02A, W02B	21A	W02A, W02B		21A	W02A, W02B				
21B		X06A, X06B, X06C	21B	X06A, X06B, X06C		21B	X06A, X06B, X06C				

PROC

CHOP	MDC	DRG	CHOP	MDC	DRG	CHOP	MDC	DRG			
34.74↔		BORP, KORP, MKOR, VBOR	34.79.20↔		BORP, KORP, MKOR, VBOR	34.79.32↔		BORP, KORP, MKOR, VBOR			
	04	E06A, E06B, E06C, E08A, E08B		04	E06A, E06B, E06C, E08A, E08B		04	E06A, E06B, E06C, E08A, E08B			
	06	G33Z, G38Z		06	G33Z, G38Z		06	G33Z, G38Z			
	07	H33Z		07	H33Z		07	H33Z			
	08	I02A, I02B, I06A, I06B, I28A, I28B		09	J03A, J03B, J04A, J04B, J11A, J11B, J16Z		09	J03A, J03B, J04A, J04B, J11A, J11B, J16Z			
	11	L33Z		11	L33Z		11	L33Z			
	21B	X33Z		21A	W02A, W02B		21A	W02A, W02B			
	34.79.00↔			BORP, KORP, MKOR, VBOR	34.79.21↔			BORP, KORP, MKOR, VBOR	34.79.39↔		BORP, KORP, MKOR, VBOR
		04		E06A, E06B, E06C, E08A, E08B			04	E06A, E06B, E06C, E08A, E08B		04	E06A, E06B, E06C, E08A, E08B
		06		G33Z, G38Z			06	G33Z, G38Z		06	G33Z, G38Z
07		H33Z	07	H33Z		07	H33Z				
09		J03A, J03B, J04A, J04B, J11A, J11B, J16Z	09	J03A, J03B, J04A, J04B, J11A, J11B, J16Z		09	J03A, J03B, J04A, J04B, J11A, J11B, J16Z				
11		L33Z	11	L33Z		11	L33Z				
21A		W02A, W02B	21A	W02A, W02B		21A	W02A, W02B				
21B		X06A, X06B	21B	X06A, X06B		21B	X06A, X06B				
22		Y01Z, Y03A, Y03B	22	Y01Z, Y03A, Y03B		22	Y01Z, Y03A, Y03B				
34.79.10↔			BORP, KORP, MKOR, VBOR	34.79.22↔			BORP, KORP, MKOR, VBOR	34.79.40↔			BORP, KORP, MKOR, VBOR
	04	E06A, E06B, E06C, E08A, E08B	04		E06A, E06B, E06C, E08A, E08B	04	E06A, E06B, E06C, E08A, E08B				
	06	G33Z, G38Z	06		G33Z, G38Z	06	G33Z, G38Z				
	07	H33Z	07		H33Z	07	H33Z				
	09	J03A, J03B, J04A, J04B, J11A, J11B, J16Z	09		J03A, J03B, J04A, J04B, J11A, J11B, J16Z	09	J03A, J03B, J04A, J04B, J11A, J11B, J16Z				
	11	L33Z	11		L33Z	11	L33Z				
	21A	W02A, W02B	21A		W02A, W02B	21A	W02A, W02B				
	21B	X06A, X06B	21B		X06A, X06B	21B	X06A, X06B				
	22	Y01Z, Y03A, Y03B	22		Y01Z, Y03A, Y03B	22	Y01Z, Y03A, Y03B				
	34.79.11↔		BORP, KORP, MKOR, VBOR		34.79.29↔		BORP, KORP, MKOR, VBOR		34.79.99↔		BORP, KORP, MKOR, VBOR
04		E06A, E06B, E06C, E08A, E08B	04	E06A, E06B, E06C, E08A, E08B		04	E06A, E06B, E06C, E08A, E08B				
06		G33Z, G38Z	06	G33Z, G38Z		06	G33Z, G38Z				
07		H33Z	07	H33Z		07	H33Z				
09		J03A, J03B, J04A, J04B, J11A, J11B, J16Z	09	J03A, J03B, J04A, J04B, J11A, J11B, J16Z		09	J03A, J03B, J04A, J04B, J11A, J11B, J16Z				
11		L33Z	11	L33Z		11	L33Z				
21A		W02A, W02B	21A	W02A, W02B		21A	W02A, W02B				
21B		X06A, X06B	21B	X06A, X06B		21B	X06A, X06B				
22		Y01Z, Y03A, Y03B	22	Y01Z, Y03A, Y03B		22	Y01Z, Y03A, Y03B				
34.79.12↔			BORP, KORP, MKOR, VBOR	34.79.30↔			BORP, KORP, MKOR, VBOR	34.81↔			BORP, KORP, MKOR, VBOR
	04	E06A, E06B, E06C, E08A, E08B	04		E06A, E06B, E06C, E08A, E08B	04	E05A, E05B, E05C, E08A, E08B				
	06	G33Z, G38Z	06		G33Z, G38Z	06	G33Z, G38Z				
	07	H33Z	07		H33Z	07	H33Z				
	09	J03A, J03B, J04A, J04B, J11A, J11B, J16Z	09		J03A, J03B, J04A, J04B, J11A, J11B, J16Z	08	I28A, I28B				
	11	L33Z	11		L33Z	11	L33Z				
	21A	W02A, W02B	21A		W02A, W02B	21A	W02A, W02B				
	21B	X06A, X06B	21B		X06A, X06B	21B	X06A, X06B, X06C, X33Z				
	22	Y01Z, Y03A, Y03B	22		Y01Z, Y03A, Y03B		BORP, KORP, MKOR, MVE, VBOR				
	34.79.19↔		BORP, KORP, MKOR, VBOR		34.79.31↔		BORP, KORP, MKOR, VBOR		34.82↔		BORP, KORP, MKOR, MVE, VBOR
04		E06A, E06B, E06C, E08A, E08B	04	E06A, E06B, E06C, E08A, E08B		04	E05A, E05B, E05C, E08A, E08B				
06		G33Z, G38Z	06	G33Z, G38Z		06	G33Z, G38Z				
07		H33Z	07	H33Z		07	H33Z				
09		J03A, J03B, J04A, J04B, J11A, J11B, J16Z	09	J03A, J03B, J04A, J04B, J11A, J11B, J16Z		11	L33Z				
11		L33Z	11	L33Z		21A	W02A, W02B				
21A		W02A, W02B	21A	W02A, W02B		21B	X06A, X06B, X06C, X33Z				
21B		X06A, X06B	21B	X06A, X06B			BORP, KORP, MKOR, MVE, VBOR				
22		Y01Z, Y03A, Y03B	22	Y01Z, Y03A, Y03B		04	E05A, E05B, E05C, E08A, E08B				
						06	G33Z, G38Z				



CHOP	MDC	DRG	CHOP	MDC	DRG	CHOP	MDC	DRG
34.83↔		BORP, KORP, MKOR, VBOR	34.92.22†↔		KP, KPP	35.11.00↔		BORP, KORP, MKOR, VBOR
	04	E05A, E05B, E05C, E08A, E08B		17	R60E, R63C		05	F01A, F01C, F03A, F03B, F03C, F03D, F03E, F04Z, F05Z, F07Z, F09Z, F30Z, F31Z, F35A, F35B
	06	G33Z, G38Z		Pre	A42A		06	G33Z, G38Z
	07	H33Z	34.92.99†↔		KP, KPP		07	H33Z
	11	L33Z		17	R60E, R63C		11	L33Z
	21A	W02A, W02B		Pre	A42A		15	P02A, P02B
	21B	X06A, X06B, X06C, X33Z	34.93↔		BORP, VBOR		21B	X33Z
34.84↔		BORP, KORP, MKOR, MVE, VBOR		01	B03A, B03B, B18Z	35.11.10↔		BORP, KORP, MKOR, VBOR
	04	E05A, E05B, E05C, E08A, E08B		04	E02A, E02B, E02C		05	F01A, F01C, F03A, F03B, F03C, F03D, F03E, F04Z, F05Z, F07Z, F09Z, F30Z, F31Z, F35A, F35B
	06	G02A, G02B, G16A, G16B, G18A, G18B, G19A, G19B, G33Z, G38Z		08	I28A, I28B		06	G33Z, G38Z
	07	H01A, H33Z	34.99.00↔		BORP, VBOR		07	H33Z
	11	L33Z		21A	W02A, W02B		11	L33Z
	21A	W02A, W02B		21B	X06A, X06B		15	P02A, P02B
	21B	X06A, X06B, X06C, X33Z	34.99.10↔		BORP, VBOR		21B	X33Z
	Pre	A11A, A13A, A13B		04	E02A, E02B, E02C	35.11.20↔		BORP, KORP, MKOR, VBOR
34.85↔		BORP, VBOR		08	I23A, I23B		05	F01A, F01C, F03A, F03B, F03C, F03D, F03E, F04Z, F05Z, F07Z, F09Z, F30Z, F31Z, F35A, F35B
	04	E02A, E02B, E02C	34.99.99↔		BORP, VBOR		06	G33Z, G38Z
	05	F04Z, F13A, F13B, F13C		04	E02A, E02B, E02C		07	H33Z
	08	I23A, I23B		21A	W02A, W02B		11	L33Z
	09	J03A, J03B, J04A, J04B, J11A, J11B, J16Z		21B	X06A, X06B		15	P02A, P02B
	10	K09A, K09B		04	E02A, E02B, E02C	35.11.99↔		BORP, KORP, MKOR, VBOR
	17	R01A, R01B, R02Z, R12A, R12B, R12C		08	I23A, I23B		05	F01A, F01C, F03A, F03B, F03C, F03D, F03E, F04Z, F05Z, F07Z, F09Z, F30Z, F31Z, F35A, F35B
	21A	W02A, W02B	35.00↔		BORP, VBOR		06	G33Z, G38Z
	21B	X06A, X06B, X06C		05	F01A, F01C, F04Z, F05Z, F07Z, F09Z, F30Z, F31Z, F35A, F35B		07	H33Z
34.89.00↔		BORP, VBOR		15	P02A, P02B		11	L33Z
	04	E02A, E02B, E02C	35.01↔		BORP, VBOR		15	P02A, P02B
	05	F04Z, F13A, F13B, F13C		05	F01A, F01C, F04Z, F05Z, F07Z, F09Z, F30Z, F31Z, F35A, F35B		21B	X33Z
	08	I23A, I23B		15	P02A, P02B	35.12.00↔		BORP, KORP, MKOR, VBOR
	09	J03A, J03B, J04A, J04B, J11A, J11B, J16Z		05	F01A, F01C, F04Z, F05Z, F07Z, F09Z, F30Z, F31Z, F35A, F35B		05	F01A, F01C, F03A, F03B, F03C, F03D, F03E, F04Z, F05Z, F07Z, F09Z, F30Z, F31Z, F35A, F35B
	10	K09A, K09B	35.02↔		BORP, VBOR		06	G33Z, G38Z
	17	R01A, R01B, R02Z, R12A, R12B, R12C		05	F01A, F01C, F04Z, F05Z, F07Z, F09Z, F30Z, F31Z, F35A, F35B		07	H33Z
	21A	W02A, W02B		15	P02A, P02B		11	L33Z
	21B	X06A, X06B, X06C	35.03↔		BORP, VBOR		15	P02A, P02B
34.89.10↔		BORP, VBOR		05	F01A, F01C, F04Z, F05Z, F07Z, F09Z, F30Z, F31Z, F35A, F35B		21B	X33Z
	04	E02A, E02B, E02C		15	P02A, P02B	35.12.10↔		BORP, KORP, MKOR, VBOR
	05	F04Z, F13A, F13B, F13C	35.04↔		BORP, VBOR		05	F01A, F01C, F03A, F03B, F03C, F03D, F03E, F04Z, F05Z, F07Z, F30Z, F31Z
	08	I23A, I23B		05	F01A, F01C, F04Z, F05Z, F07Z, F09Z, F30Z, F31Z, F35A, F35B		06	G33Z, G38Z
	09	J03A, J03B, J04A, J04B, J11A, J11B, J16Z		15	P02A, P02B		07	H33Z
	10	K09A, K09B	35.10↔		BORP, KORP, MKOR, VBOR		11	L33Z
	17	R01A, R01B, R02Z, R12A, R12B, R12C		05	F01A, F01C, F03A, F03B, F03C, F03D, F03E, F04Z, F05Z, F07Z, F30Z, F31Z		15	P02A, P02B
	21A	W02A, W02B		06	G33Z, G38Z		21B	X33Z
	21B	X06A, X06B, X06C		07	H33Z		Pre	A07A, A11A, A13A
34.89.99↔		BORP, VBOR		11	L33Z		06	G33Z, G38Z
	04	E02A, E02B, E02C		15	P02A, P02B		07	H33Z
	05	F04Z, F13A, F13B, F13C		21B	X33Z		11	L33Z
	08	I23A, I23B		Pre	A07A, A11A, A13A		15	P02A, P02B
	09	J03A, J03B, J04A, J04B, J11A, J11B, J16Z		05	F01A, F01C, F03A, F03B, F03C, F03D, F03E, F04Z, F05Z, F07Z, F30Z, F31Z		21B	X33Z
	10	K09A, K09B		06	G33Z, G38Z		Pre	A07A, A11A, A13A
	17	R01A, R01B, R02Z, R12A, R12B, R12C		07	H33Z			
	21A	W02A, W02B		11	L33Z			
	21B	X06A, X06B, X06C		15	P02A, P02B			
34.92.00†↔		KP, KPP		21B	X33Z			
	17	R60E, R63C		Pre	A07A, A11A, A13A			
	Pre	A42A						
34.92.21†↔		KP, KPP						
	17	R60E, R63C						
	Pre	A42A						



CHOP	MDC	DRG	CHOP	MDC	DRG	CHOP	MDC	DRG
35.12.11↔		BORP, KORP, MKOR, VBOR	35.14.00↔		BORP, KORP, MKOR, VBOR	35.19.11↔		BORP, KORP, MKOR, VBOR
	05	F01A, F01C, F03A, F03B, F03C, F03D, F03E, F04Z, F05Z, F07Z, F30Z, F31Z		05	F01A, F01C, F03A, F03B, F03C, F03D, F03E, F04Z, F05Z, F07Z, F30Z, F31Z		05	F01A, F01C, F04Z, F05Z, F07Z, F09Z, F30Z, F31Z, F35A, F35B
	06	G33Z, G38Z		06	G33Z, G38Z		06	G33Z, G38Z
	07	H33Z		07	H33Z		07	H33Z
	11	L33Z		11	L33Z		11	L33Z
	15	P02A, P02B		15	P02A, P02B		15	P02A, P02B
	21B	X33Z		21B	X33Z		21B	X06A, X06B, X06C, X33Z
	Pre	A07A, A11A, A13A		Pre	A07A, A11A, A13A		Pre	A07A, A11A, A13A
35.12.20↔		BORP, KORP, MKOR, VBOR	35.14.10↔		BORP, KORP, MKOR, VBOR	35.19.99↔		BORP, KORP, MKOR, VBOR
	05	F01A, F01C, F03A, F03B, F03C, F03D, F03E, F04Z, F05Z, F07Z, F30Z, F31Z		05	F01A, F01C, F03A, F03B, F03C, F03D, F03E, F04Z, F05Z, F07Z, F30Z, F31Z		05	F01A, F01C, F04Z, F05Z, F07Z, F09Z, F30Z, F31Z, F35A, F35B
	06	G33Z, G38Z		06	G33Z, G38Z		06	G33Z, G38Z
	07	H33Z		07	H33Z		07	H33Z
	11	L33Z		11	L33Z		11	L33Z
	15	P02A, P02B		15	P02A, P02B		15	P02A, P02B
	21B	X33Z		21B	X33Z		21B	X06A, X06B, X06C, X33Z
	Pre	A07A, A11A, A13A		Pre	A07A, A11A, A13A		Pre	A07A, A11A, A13A
35.12.99↔		BORP, KORP, MKOR, VBOR	35.14.11↔		BORP, KORP, MKOR, VBOR	35.20↔		BORP, KORP, MKOR, VBOR
	05	F01A, F01C, F03A, F03B, F03C, F03D, F03E, F04Z, F05Z, F07Z, F30Z, F31Z		05	F01A, F01C, F03A, F03B, F03C, F03D, F03E, F04Z, F05Z, F07Z, F30Z, F31Z		05	F01A, F01C, F03A, F03B, F03C, F03D, F03E, F04Z, F05Z, F30Z
	06	G33Z, G38Z		06	G33Z, G38Z		06	G33Z, G38Z
	07	H33Z		07	H33Z		07	H33Z
	11	L33Z		11	L33Z		11	L33Z
	15	P02A, P02B		15	P02A, P02B		15	P02A, P02B
	21B	X33Z		21B	X33Z		21B	X33Z
	Pre	A07A, A11A, A13A		Pre	A07A, A11A, A13A		Pre	A07A, A11A, A13A
35.13.00↔		BORP, KORP, MKOR, VBOR	35.14.20↔		BORP, KORP, MKOR, VBOR	35.21.00↔		BORP, KORP, MKOR, VBOR
	05	F01A, F01C, F03A, F03B, F03C, F03D, F03E, F04Z, F05Z, F07Z, F30Z, F31Z		05	F01A, F01C, F03A, F03B, F03C, F03D, F03E, F04Z, F05Z, F07Z, F30Z, F31Z		05	F01A, F01C, F03A, F03B, F03C, F03D, F03E, F04Z, F05Z, F30Z
	06	G33Z, G38Z		06	G33Z, G38Z		06	G33Z, G38Z
	07	H33Z		07	H33Z		07	H33Z
	11	L33Z		11	L33Z		11	L33Z
	15	P02A, P02B		15	P02A, P02B		15	P02A, P02B
	21B	X33Z		21B	X33Z		21B	X33Z
	Pre	A07A, A11A, A13A		Pre	A07A, A11A, A13A		Pre	A07A, A11A, A13A
35.13.10↔		BORP, KORP, MKOR, VBOR	35.14.99↔		BORP, KORP, MKOR, VBOR	35.21.10↔		BORP, KORP, MKOR, VBOR
	05	F01A, F01C, F03A, F03B, F03C, F03D, F03E, F04Z, F05Z, F07Z, F30Z, F31Z		05	F01A, F01C, F03A, F03B, F03C, F03D, F03E, F04Z, F05Z, F07Z, F30Z, F31Z		05	F01A, F01C, F03A, F03B, F03C, F03D, F03E, F04Z, F05Z, F30Z
	06	G33Z, G38Z		06	G33Z, G38Z		06	G33Z, G38Z
	07	H33Z		07	H33Z		07	H33Z
	11	L33Z		11	L33Z		11	L33Z
	15	P02A, P02B		15	P02A, P02B		15	P02A, P02B
	21B	X33Z		21B	X33Z		21B	X33Z
	Pre	A07A, A11A, A13A		Pre	A07A, A11A, A13A		Pre	A07A, A11A, A13A
35.13.20↔		BORP, KORP, MKOR, VBOR	35.19.00↔		BORP, KORP, MKOR, VBOR	35.21.11↔		BORP, KORP, MKOR, VBOR
	05	F01A, F01C, F03A, F03B, F03C, F03D, F03E, F04Z, F05Z, F07Z, F30Z, F31Z		05	F01A, F01C, F04Z, F05Z, F07Z, F09Z, F30Z, F31Z, F35A, F35B		05	F01A, F01C, F03A, F03B, F03C, F03D, F03E, F04Z, F05Z, F30Z
	06	G33Z, G38Z		06	G33Z, G38Z		06	G33Z, G38Z
	07	H33Z		07	H33Z		07	H33Z
	11	L33Z		11	L33Z		11	L33Z
	15	P02A, P02B		15	P02A, P02B		15	P02A, P02B
	21B	X33Z		21B	X06A, X06B, X06C, X33Z		21B	X33Z
	Pre	A07A, A11A, A13A		Pre	A07A, A11A, A13A		Pre	A07A, A11A, A13A
35.13.99↔		BORP, KORP, MKOR, VBOR	35.19.10↔		BORP, KORP, MKOR, VBOR	35.21.20↔		BORP, KORP, MKOR, VBOR
	05	F01A, F01C, F03A, F03B, F03C, F03D, F03E, F04Z, F05Z, F07Z, F30Z, F31Z		05	F01A, F01C, F04Z, F05Z, F07Z, F09Z, F30Z, F31Z, F35A, F35B		05	F01A, F01C, F03A, F03B, F03C, F03D, F03E, F04Z, F05Z, F30Z
	06	G33Z, G38Z		06	G33Z, G38Z		06	G33Z, G38Z
	07	H33Z		07	H33Z		07	H33Z
	11	L33Z		11	L33Z		11	L33Z
	15	P02A, P02B		15	P02A, P02B		15	P02A, P02B
	21B	X33Z		21B	X06A, X06B, X06C, X33Z		21B	X33Z
	Pre	A07A, A11A, A13A		Pre	A07A, A11A, A13A		Pre	A07A, A11A, A13A

PROC

CHOP	MDC	DRG	CHOP	MDC	DRG	CHOP	MDC	DRG
35.21.99↔		BORP, KORP, MKOR, VBOR	35.22.30↔		BORP, KORP, MKOR, VBOR	35.25.99↔		BORP, KORP, MKOR, VBOR
	05	F01A, F01C, F03A, F03B, F03C, F03D, F03E, F04Z, F05Z, F30Z		05	F01A, F01C, F03A, F03B, F03C, F03D, F03E, F04Z, F05Z, F30Z		05	F01A, F01C, F03A, F03B, F03C, F03D, F03E, F04Z, F05Z, F07Z, F30Z
	06	G33Z, G38Z		06	G33Z, G38Z		06	G33Z, G38Z
	07	H33Z		07	H33Z		07	H33Z
	11	L33Z		11	L33Z		11	L33Z
	15	P02A, P02B		15	P02A, P02B		15	P02A, P02B
	21B	X33Z		21B	X33Z		21B	X33Z
	Pre	A07A, A11A, A13A		Pre	A07A, A11A, A13A		Pre	A07A, A11A, A13A
35.22.00↔		BORP, KORP, MKOR, VBOR	35.22.99↔		BORP, KORP, MKOR, VBOR	35.26.00↔		BORP, KORP, MKOR, VBOR
	05	F01A, F01C, F03A, F03B, F03C, F03D, F03E, F04Z, F05Z, F30Z		05	F01A, F01C, F03A, F03B, F03C, F03D, F03E, F04Z, F05Z, F30Z		05	F01A, F01C, F03A, F03B, F03C, F03D, F03E, F04Z, F05Z, F07Z, F30Z
	06	G33Z, G38Z		06	G33Z, G38Z		06	G33Z, G38Z
	07	H33Z		07	H33Z		07	H33Z
	11	L33Z		11	L33Z		11	L33Z
	15	P02A, P02B		15	P02A, P02B		15	P02A, P02B
	21B	X33Z		21B	X33Z		21B	X33Z
	Pre	A07A, A11A, A13A		Pre	A07A, A11A, A13A		Pre	A07A, A11A, A13A
35.22.10↔		BORP, KORP, MKOR, VBOR	35.23↔		BORP, KORP, MKOR, VBOR	35.26.10↔		BORP, KORP, MKOR, VBOR
	05	F01A, F01C, F03A, F03B, F03C, F03D, F03E, F04Z, F05Z, F30Z		05	F01A, F01C, F03A, F03B, F03C, F03D, F03E, F04Z, F05Z, F30Z		05	F01A, F01C, F03A, F03B, F03C, F03D, F03E, F04Z, F05Z, F07Z, F30Z
	06	G33Z, G38Z		06	G33Z, G38Z		06	G33Z, G38Z
	07	H33Z		07	H33Z		07	H33Z
	11	L33Z		11	L33Z		11	L33Z
	15	P02A, P02B		15	P02A, P02B		15	P02A, P02B
	21B	X33Z		21B	X33Z		21B	X33Z
	Pre	A07A, A11A, A13A		Pre	A07A, A11A, A13A		Pre	A07A, A11A, A13A
35.22.11↔		BORP, KORP, MKOR, VBOR	35.24↔		BORP, KORP, MKOR, VBOR	35.26.19↔		BORP, KORP, MKOR, VBOR
	05	F01A, F01C, F07Z, F98Z		05	F01A, F01C, F03A, F03B, F03C, F03D, F03E, F04Z, F05Z, F30Z		05	F01A, F01C, F03A, F03B, F03C, F03D, F03E, F04Z, F05Z, F07Z, F30Z
	06	G33Z, G38Z		06	G33Z, G38Z		06	G33Z, G38Z
	07	H33Z		07	H33Z		07	H33Z
	11	L33Z		11	L33Z		11	L33Z
	15	P02A, P02B		15	P02A, P02B		15	P02A, P02B
	21B	X33Z		21B	X33Z		21B	X33Z
	Pre	A07A, A11A, A13A		Pre	A07A, A11A, A13A		Pre	A07A, A11A, A13A
35.22.19↔		BORP, KORP, MKOR, VBOR	35.25.00↔		BORP, KORP, MKOR, VBOR	35.26.20↔		BORP, KORP, MKOR, VBOR
	05	F01A, F01C, F03A, F03B, F03C, F03D, F03E, F04Z, F05Z, F30Z		05	F01A, F01C, F03A, F03B, F03C, F03D, F03E, F04Z, F05Z, F07Z, F30Z		05	F01A, F01C, F03A, F03B, F03C, F03D, F03E, F04Z, F05Z, F07Z, F30Z
	06	G33Z, G38Z		06	G33Z, G38Z		06	G33Z, G38Z
	07	H33Z		07	H33Z		07	H33Z
	11	L33Z		11	L33Z		11	L33Z
	15	P02A, P02B		15	P02A, P02B		15	P02A, P02B
	21B	X33Z		21B	X33Z		21B	X33Z
	Pre	A07A, A11A, A13A		Pre	A07A, A11A, A13A		Pre	A07A, A11A, A13A
35.22.20↔		BORP, KORP, MKOR, VBOR	35.25.10↔		BORP, KORP, MKOR, VBOR	35.26.99↔		BORP, KORP, MKOR, VBOR
	05	F01A, F01C, F03A, F03B, F03C, F03D, F03E, F04Z, F05Z, F30Z		05	F01A, F01C, F03A, F03B, F03C, F03D, F03E, F04Z, F05Z, F07Z, F30Z		05	F01A, F01C, F03A, F03B, F03C, F03D, F03E, F04Z, F05Z, F07Z, F30Z
	06	G33Z, G38Z		06	G33Z, G38Z		06	G33Z, G38Z
	07	H33Z		07	H33Z		07	H33Z
	11	L33Z		11	L33Z		11	L33Z
	15	P02A, P02B		15	P02A, P02B		15	P02A, P02B
	21B	X33Z		21B	X33Z		21B	X33Z
	Pre	A07A, A11A, A13A		Pre	A07A, A11A, A13A		Pre	A07A, A11A, A13A
35.22.21↔		BORP, KORP, MKOR, VBOR	35.25.20↔		BORP, KORP, MKOR, VBOR	35.27↔		BORP, KORP, MKOR, VBOR
	05	F01A, F01C, F03A, F03B, F03C, F03D, F03E, F04Z, F05Z, F30Z		05	F01A, F01C, F03A, F03B, F03C, F03D, F03E, F04Z, F05Z, F07Z, F30Z		05	F01A, F01C, F03A, F03B, F03C, F03D, F03E, F04Z, F05Z, F30Z
	06	G33Z, G38Z		06	G33Z, G38Z		06	G33Z, G38Z
	07	H33Z		07	H33Z		07	H33Z
	11	L33Z		11	L33Z		11	L33Z
	15	P02A, P02B		15	P02A, P02B		15	P02A, P02B
	21B	X33Z		21B	X33Z		21B	X33Z
	Pre	A07A, A11A, A13A		Pre	A07A, A11A, A13A		Pre	A07A, A11A, A13A

PROC



CHOP	MDC	DRG	CHOP	MDC	DRG	CHOP	MDC	DRG
35.35.99↔		BORP, KORP, MKOR, VBOR	35.41.00↔		BORP, KORP, MKOR, VBOR	35.42.99↔		BORP, KORP, MKOR, VBOR
	05	F01A, F01C, F03A, F03B, F03C, F03D, F03E, F04Z, F05Z, F07Z, F30Z, F31Z		05	F01A, F01C, F04Z, F05Z, F07Z, F12B, F19A, F19B, F30Z, F31Z, F50A		05	F01A, F01C, F04Z, F05Z, F07Z, F12B, F19A, F19B, F30Z, F31Z, F50A
	06	G33Z, G38Z		06	G33Z, G38Z		06	G33Z, G38Z
	07	H33Z		07	H33Z		07	H33Z
	11	L33Z		11	L33Z		11	L33Z
	15	P02A, P02B		15	P02A, P02B		15	P02A, P02B
	21B	X33Z		21B	X33Z		21B	X33Z
	Pre	A07A, A11A, A13A		Pre	A07A, A11A, A13A		Pre	A07A, A11A, A13A
35.39.00↔		BORP, KORP, MKOR, VBOR	35.41.10↔		BORP, KORP, MKOR, VBOR	35.43.00↔		BORP, KORP, MKOR, VBOR
	05	F01A, F01C, F04Z, F05Z, F07Z, F09Z, F30Z, F31Z, F35A, F35B		05	F01A, F01C, F04Z, F05Z, F07Z, F12B, F19A, F19B, F30Z, F31Z, F50A		05	F01A, F01C, F03B, F03C, F03D, F04Z, F05Z, F07Z, F09Z, F30Z, F31Z, F35A, F35B
	06	G33Z, G38Z		06	G33Z, G38Z		06	G33Z, G38Z
	07	H33Z		07	H33Z		07	H33Z
	11	L33Z		11	L33Z		11	L33Z
	15	P02A, P02B		15	P02A, P02B		15	P02A, P02B
	21B	X06A, X06B, X06C, X33Z		21B	X33Z		21B	X33Z
	Pre	A07A, A11A, A13A		Pre	A07A, A11A, A13A		Pre	A07A, A11A, A13A
35.39.10↔		BORP, KORP, MKOR, VBOR	35.41.20↔		BORP, KORP, MKOR, VBOR	35.43.10↔		BORP, KORP, MKOR, VBOR
	05	F01A, F01C, F04Z, F05Z, F07Z, F09Z, F30Z, F31Z, F35A, F35B		05	F01A, F01C, F04Z, F05Z, F07Z, F12B, F19A, F19B, F30Z, F31Z, F50A		05	F01A, F01C, F03B, F03C, F03D, F04Z, F05Z, F07Z, F09Z, F30Z, F31Z, F35A, F35B
	06	G33Z, G38Z		06	G33Z, G38Z		06	G33Z, G38Z
	07	H33Z		07	H33Z		07	H33Z
	11	L33Z		11	L33Z		11	L33Z
	15	P02A, P02B		15	P02A, P02B		15	P02A, P02B
	21B	X06A, X06B, X06C, X33Z		21B	X33Z		21B	X33Z
	Pre	A07A, A11A, A13A		Pre	A07A, A11A, A13A		Pre	A07A, A11A, A13A
35.39.11↔		BORP, KORP, MKOR, VBOR	35.41.99↔		BORP, KORP, MKOR, VBOR	35.43.20↔		BORP, KORP, MKOR, VBOR
	05	F01A, F01C, F04Z, F05Z, F07Z, F09Z, F30Z, F31Z, F35A, F35B		05	F01A, F01C, F04Z, F05Z, F07Z, F12B, F19A, F19B, F30Z, F31Z, F50A		05	F01A, F01C, F04Z, F05Z, F07Z, F12B, F19A, F19B, F30Z, F31Z, F50A
	06	G33Z, G38Z		06	G33Z, G38Z		06	G33Z, G38Z
	07	H33Z		07	H33Z		07	H33Z
	11	L33Z		11	L33Z		11	L33Z
	15	P02A, P02B		15	P02A, P02B		15	P02A, P02B
	21B	X06A, X06B, X06C, X33Z		21B	X33Z		21B	X33Z
	Pre	A07A, A11A, A13A		Pre	A07A, A11A, A13A		Pre	A07A, A11A, A13A
35.39.12↔		BORP, KORP, MKOR, VBOR	35.42.00↔		BORP, KORP, MKOR, VBOR	35.43.99↔		BORP, KORP, MKOR, VBOR
	05	F01A, F01C, F04Z, F05Z, F07Z, F09Z, F30Z, F31Z, F35A, F35B		05	F01A, F01C, F04Z, F05Z, F07Z, F12B, F19A, F19B, F30Z, F31Z, F50A		05	F01A, F01C, F03B, F03C, F03D, F04Z, F05Z, F07Z, F09Z, F30Z, F31Z, F35A, F35B
	06	G33Z, G38Z		06	G33Z, G38Z		06	G33Z, G38Z
	07	H33Z		07	H33Z		07	H33Z
	11	L33Z		11	L33Z		11	L33Z
	15	P02A, P02B		15	P02A, P02B		15	P02A, P02B
	21B	X06A, X06B, X06C, X33Z		21B	X33Z		21B	X33Z
	Pre	A07A, A11A, A13A		Pre	A07A, A11A, A13A		Pre	A07A, A11A, A13A
35.39.19↔		BORP, KORP, MKOR, VBOR	35.42.10↔		BORP, KORP, MKOR, VBOR	35.50↔		BORP, KORP, MKOR, VBOR
	05	F01A, F01C, F04Z, F05Z, F07Z, F09Z, F30Z, F31Z, F35A, F35B		05	F01A, F01C, F04Z, F05Z, F07Z, F12B, F19A, F19B, F30Z, F31Z, F50A		05	F01A, F01C, F03B, F03C, F03D, F04Z, F05Z, F07Z, F09Z, F30Z, F31Z, F35A, F35B
	06	G33Z, G38Z		06	G33Z, G38Z		06	G33Z, G38Z
	07	H33Z		07	H33Z		07	H33Z
	11	L33Z		11	L33Z		11	L33Z
	15	P02A, P02B		15	P02A, P02B		15	P02A, P02B
	21B	X06A, X06B, X06C, X33Z		21B	X33Z		21B	X33Z
	Pre	A07A, A11A, A13A		Pre	A07A, A11A, A13A		Pre	A07A, A11A, A13A
35.39.99↔		BORP, KORP, MKOR, VBOR	35.42.20↔		BORP, KORP, MKOR, VBOR			
	05	F01A, F01C, F04Z, F05Z, F07Z, F09Z, F30Z, F31Z, F35A, F35B		05	F01A, F01C, F04Z, F05Z, F07Z, F12B, F19A, F19B, F30Z, F31Z, F50A			
	06	G33Z, G38Z		06	G33Z, G38Z			
	07	H33Z		07	H33Z			
	11	L33Z		11	L33Z			
	15	P02A, P02B		15	P02A, P02B			
	21B	X06A, X06B, X06C, X33Z		21B	X33Z			
	Pre	A07A, A11A, A13A		Pre	A07A, A11A, A13A			

PROC

CHOP	MDC	DRG	CHOP	MDC	DRG	CHOP	MDC	DRG	
35.51↔		BORP, KORP, MKOR, VBOR	35.63↔		BORP, KORP, MKOR, VBOR	35.73↔		BORP, KORP, MKOR, VBOR	
	05	F01A, F01C, F03B, F03C, F03D, F04Z, F05Z, F07Z, F09Z, F30Z, F31Z, F35A, F35B		05	F01A, F01C, F03B, F03C, F03D, F04Z, F05Z, F07Z, F09Z, F30Z, F31Z, F35A, F35B		05	F01A, F01C, F03B, F03C, F03D, F04Z, F05Z, F07Z, F09Z, F30Z, F31Z, F35A, F35B	
	06	G33Z, G38Z		06	G33Z, G38Z		06	G33Z, G38Z	
	07	H33Z		07	H33Z		07	H33Z	
	11	L33Z		11	L33Z		11	L33Z	
	15	P02A, P02B		15	P02A, P02B		15	P02A, P02B	
	21B	X33Z		21B	X33Z		21B	X33Z	
	Pre	A07A, A11A, A13A		Pre	A07A, A11A, A13A		Pre	A07A, A11A, A13A	
35.53↔		BORP, KORP, MKOR, VBOR	35.70↔		BORP, KORP, MKOR, VBOR	35.81↔		BORP, KORP, MKOR, VBOR	
	05	F01A, F01C, F03B, F03C, F03D, F04Z, F05Z, F07Z, F09Z, F12B, F30Z, F31Z, F35A, F35B, F50A		05	F01A, F01C, F03B, F03C, F03D, F04Z, F05Z, F07Z, F09Z, F30Z, F31Z, F35A, F35B		05	F01A, F01C, F03B, F03C, F03D, F04Z, F05Z, F07Z, F30Z	
	06	G33Z, G38Z		06	G33Z, G38Z		06	G33Z, G38Z	
	07	H33Z		07	H33Z		07	H33Z	
	11	L33Z		11	L33Z		11	L33Z	
	15	P02A, P02B		15	P02A, P02B		15	P02A, P02B	
	21B	X33Z		21B	X33Z		21B	X33Z	
	Pre	A07A, A11A, A13A		Pre	A07A, A11A, A13A		Pre	A07A, A11A, A13A	
35.54↔		BORP, KORP, MKOR, VBOR	35.71↔		BORP, KORP, MKOR, VBOR	35.82↔		BORP, KORP, MKOR, VBOR	
	05	F01A, F01C, F03B, F03C, F03D, F04Z, F05Z, F07Z, F09Z, F30Z, F31Z, F35A, F35B		05	F01A, F01C, F03B, F03C, F03D, F04Z, F05Z, F07Z, F09Z, F30Z, F31Z, F35A, F35B		05	F01A, F01C, F03B, F03C, F03D, F04Z, F05Z, F07Z, F30Z	
	06	G33Z, G38Z		06	G33Z, G38Z		06	G33Z, G38Z	
	07	H33Z		07	H33Z		07	H33Z	
	11	L33Z		11	L33Z		11	L33Z	
	15	P02A, P02B		15	P02A, P02B		15	P02A, P02B	
	21B	X33Z		21B	X33Z		21B	X33Z	
	Pre	A07A, A11A, A13A		Pre	A07A, A11A, A13A		Pre	A07A, A11A, A13A	
35.55↔	05	F12B, F50A, F95A, F95B	35.72.00↔		BORP, KORP, MKOR, VBOR	35.83↔		BORP, KORP, MKOR, VBOR	
	15	P02A, P02B		05	F01A, F01C, F03B, F03C, F03D, F04Z, F05Z, F07Z, F09Z, F30Z, F31Z, F35A, F35B		05	F01A, F01C, F04Z, F05Z, F07Z, F30Z	
35.60↔		BORP, KORP, MKOR, VBOR	35.72.10↔		BORP, KORP, MKOR, VBOR		35.84↔		BORP, KORP, MKOR, VBOR
	05	F01A, F01C, F03B, F03C, F03D, F04Z, F05Z, F07Z, F09Z, F30Z, F31Z, F35A, F35B		05	F01A, F01C, F03B, F03C, F03D, F04Z, F05Z, F07Z, F09Z, F30Z, F31Z, F35A, F35B			05	F01A, F01C, F04Z, F05Z, F07Z, F30Z
	06	G33Z, G38Z		06	G33Z, G38Z			06	G33Z, G38Z
	07	H33Z		07	H33Z			07	H33Z
	11	L33Z		11	L33Z			11	L33Z
	15	P02A, P02B		15	P02A, P02B			15	P02A, P02B
	21B	X33Z		21B	X33Z	21B		X33Z	
	Pre	A07A, A11A, A13A		Pre	A07A, A11A, A13A	Pre		A07A, A11A, A13A	
35.61↔		BORP, KORP, MKOR, VBOR	35.72.99↔		BORP, KORP, MKOR, VBOR	35.91↔		BORP, KORP, MKOR, VBOR	
	05	F01A, F01C, F03B, F03C, F03D, F04Z, F05Z, F07Z, F09Z, F12B, F30Z, F31Z, F35A, F35B, F50A		05	F01A, F01C, F03B, F03C, F03D, F04Z, F05Z, F07Z, F09Z, F30Z, F31Z, F35A, F35B		05	F01A, F01C, F03B, F03C, F03D, F04Z, F05Z, F07Z, F09Z, F30Z, F31Z, F35A, F35B	
	06	G33Z, G38Z		06	G33Z, G38Z		06	G33Z, G38Z	
	07	H33Z		07	H33Z		07	H33Z	
	11	L33Z		11	L33Z		11	L33Z	
	15	P02A, P02B		15	P02A, P02B		15	P02A, P02B	
	21B	X33Z		21B	X33Z		21B	X33Z	
	Pre	A07A, A11A, A13A		Pre	A07A, A11A, A13A		Pre	A07A, A11A, A13A	
35.62↔		BORP, KORP, MKOR, VBOR							
	05	F01A, F01C, F03B, F03C, F03D, F04Z, F05Z, F07Z, F09Z, F12B, F30Z, F31Z, F35A, F35B, F50A							
	06	G33Z, G38Z							
	07	H33Z							
	11	L33Z							
	15	P02A, P02B							
	21B	X33Z							
	Pre	A07A, A11A, A13A							

PROC

CHOP	MDC	DRG	CHOP	MDC	DRG	CHOP	MDC	DRG
35.92↔		BORP, KORP, MKOR, VBOR	35.95.12↔	04	BORP, KORP, MKOR, VBOR	35.96.21↔	05	F01A, F01C, F04Z, F05Z, F06C, F06D, F12B, F19A, F19B, F50A
	05	F01A, F01C, F03B, F03C, F03D, F04Z, F05Z, F07Z, F09Z, F30Z, F31Z, F35A, F35B		05	F01A, F01C, F03A, F03B, F03C, F03D, F03E, F04Z, F05Z, F06C, F07Z, F30Z		05	F01A, F01C, F04Z, F05Z, F06C, F06D, F12B, F19A, F50A
	06	G33Z, G38Z		06	G33Z, G38Z		05	F01A, F01C, F04Z, F05Z, F06C, F06D, F12B, F19A, F19B, F50A
	07	H33Z		07	H33Z		05	F01A, F01C, F07Z, F98Z
	11	L33Z		11	L33Z		05	F01A, F01C, F04Z, F05Z, F06C, F06D, F12B, F19A, F19B, F50A
	15	P02A, P02B		15	P02A, P02B			
	21B	X33Z		21B	X33Z			
	Pre	A07A, A11A, A13A		Pre	A07A, A11A, A13A			
35.93↔		BORP, KORP, MKOR, VBOR	35.95.13↔	04	BORP, KORP, MKOR, VBOR	35.98.00↔	05	BORP, KORP, MKOR, VBOR
	05	F01A, F01C, F03B, F03C, F03D, F04Z, F05Z, F07Z, F09Z, F30Z, F31Z, F35A, F35B		05	F01A, F01C, F03A, F03B, F03C, F03D, F03E, F04Z, F05Z, F06C, F07Z, F30Z		05	F01A, F01C, F03B, F03C, F03D, F04Z, F05Z, F07Z, F09Z, F30Z, F31Z, F35A, F35B
	06	G33Z, G38Z		06	G33Z, G38Z		06	G33Z, G38Z
	07	H33Z		07	H33Z		07	H33Z
	11	L33Z		11	L33Z		11	L33Z
	15	P02A, P02B		15	P02A, P02B		15	P02A, P02B
	21B	X33Z		21B	X33Z		21B	X33Z
	Pre	A07A, A11A, A13A		Pre	A07A, A11A, A13A			
35.94↔		BORP, KORP, MKOR, VBOR	35.95.14↔	04	BORP, KORP, MKOR, VBOR	35.98.10↔	05	BORP, KORP, MKOR, VBOR
	05	F01A, F01C, F03B, F03C, F03D, F04Z, F05Z, F07Z, F09Z, F30Z, F31Z, F35A, F35B		05	F01A, F01C, F03A, F03B, F03C, F03D, F03E, F04Z, F05Z, F06C, F07Z, F30Z		05	F01A, F01C, F04Z, F05Z, F07Z, F12B, F19A, F19B, F30Z, F31Z, F50A
	06	G33Z, G38Z		06	G33Z, G38Z		06	G33Z, G38Z
	07	H33Z		07	H33Z		07	H33Z
	11	L33Z		11	L33Z		11	L33Z
	15	P02A, P02B		15	P02A, P02B		15	P02A, P02B
	21B	X33Z		21B	X33Z		21B	X33Z
	Pre	A07A, A11A, A13A		Pre	A07A, A11A, A13A			
35.95.00↔		BORP, KORP, MKOR, VBOR	35.95.19↔	04	BORP, KORP, MKOR, VBOR	35.98.11↔	05	F12B, F50A, F95A, F95B
	04	E08A, E08B		04	E08A, E08B		15	P02A, P02B
	05	F01A, F01C, F03A, F03B, F03C, F03D, F03E, F04Z, F05Z, F06C, F07Z, F30Z		05	F01A, F01C, F03A, F03B, F03C, F03D, F03E, F04Z, F05Z, F06C, F07Z, F30Z		05	F12B, F50A, F95A, F95B
	06	G33Z, G38Z		06	G33Z, G38Z		05	F12B, F50A, F95A, F95B
	07	H33Z		07	H33Z		05	F12B, F50A, F95A, F95B
	11	L33Z		11	L33Z		05	BORP, KORP, MKOR, VBOR
	15	P02A, P02B		15	P02A, P02B		05	F01A, F01C, F04Z, F05Z, F07Z, F12B, F19A, F19B, F30Z, F31Z, F50A
	21B	X33Z		21B	X33Z		06	G33Z, G38Z
Pre	A07A, A11A, A13A	Pre	A07A, A11A, A13A	07	H33Z			
35.95.10↔		BORP, KORP, MKOR, VBOR	35.95.99↔	04	BORP, KORP, MKOR, VBOR	35.98.12↔	05	F12B, F50A, F95A, F95B
	04	E08A, E08B		04	E08A, E08B		05	F12B, F50A, F95A, F95B
	05	F01A, F01C, F03A, F03B, F03C, F03D, F03E, F04Z, F05Z, F06C, F07Z, F30Z		05	F01A, F01C, F03A, F03B, F03C, F03D, F03E, F04Z, F05Z, F06C, F07Z, F30Z		05	P02A, P02B
	06	G33Z, G38Z		06	G33Z, G38Z		05	BORP, KORP, MKOR, VBOR
	07	H33Z		07	H33Z		05	F01A, F01C, F04Z, F05Z, F07Z, F12B, F19A, F19B, F30Z, F31Z, F50A
	11	L33Z		11	L33Z		06	G33Z, G38Z
	15	P02A, P02B		15	P02A, P02B		07	H33Z
	21B	X33Z		21B	X33Z		11	L33Z
Pre	A07A, A11A, A13A	Pre	A07A, A11A, A13A	15	P02A, P02B			
35.95.11↔		BORP, KORP, MKOR, VBOR	35.96.00↔	04	BORP, KORP, MKOR, VBOR	35.98.30↔	21B	X33Z
	04	E08A, E08B		04	E08A, E08B		05	BORP, KORP, MKOR, VBOR
	05	F01A, F01C, F03A, F03B, F03C, F03D, F03E, F04Z, F05Z, F06C, F07Z, F30Z		05	F01A, F01C, F03A, F03B, F03C, F03D, F03E, F04Z, F05Z, F06C, F07Z, F30Z		05	F01A, F01C, F04Z, F05Z, F07Z, F12B, F19A, F19B, F30Z, F31Z, F50A
	06	G33Z, G38Z		06	G33Z, G38Z		06	G33Z, G38Z
	07	H33Z		07	H33Z		07	H33Z
	11	L33Z		11	L33Z		11	L33Z
	15	P02A, P02B		15	P02A, P02B		15	P02A, P02B
	21B	X33Z		21B	X33Z		21B	X33Z
Pre	A07A, A11A, A13A	Pre	A07A, A11A, A13A					
35.96.00↔		BORP, KORP, MKOR, VBOR	35.96.09↔	05	F01A, F01C, F04Z, F05Z, F06C, F06D, F12B, F19A, F19B, F50A	35.98.99↔	05	BORP, KORP, MKOR, VBOR
	05	F01A, F01C, F03A, F03B, F03C, F03D, F03E, F04Z, F05Z, F06C, F07Z, F30Z		05	F01A, F01C, F04Z, F05Z, F06C, F06D, F12B, F19A, F19B, F50A		05	F01A, F01C, F03B, F03C, F03D, F04Z, F05Z, F07Z, F09Z, F30Z, F31Z, F35A, F35B
	06	G33Z, G38Z		05	F01A, F01C, F04Z, F05Z, F06C, F06D, F12B, F19A, F19B, F50A		06	G33Z, G38Z
	07	H33Z		05	F01A, F01C, F04Z, F05Z, F06C, F06D, F12B, F19A, F19B, F50A		07	H33Z
	11	L33Z		05	F01A, F01C, F04Z, F05Z, F06C, F06D, F12B, F19A, F19B, F50A		11	L33Z
	15	P02A, P02B		05	F01A, F01C, F04Z, F05Z, F06C, F06D, F12B, F19A, F19B, F50A		15	P02A, P02B
	21B	X33Z		05	F01A, F01C, F07Z, F98Z		21B	X33Z
	Pre	A07A, A11A, A13A		05	F01A, F01C, F07Z, F98Z			
35.96.11↔		BORP, KORP, MKOR, VBOR	35.96.12↔	05	F01A, F01C, F04Z, F05Z, F06C, F06D, F12B, F19A, F19B, F50A	35.96.20↔	05	F01A, F01C, F04Z, F05Z, F06C, F06D, F12B, F19A, F19B, F50A
	04	E08A, E08B		05	F01A, F01C, F04Z, F05Z, F06C, F06D, F12B, F19A, F19B, F50A		05	F01A, F01C, F04Z, F05Z, F06C, F06D, F12B, F19A, F19B, F50A
	05	F01A, F01C, F03A, F03B, F03C, F03D, F03E, F04Z, F05Z, F06C, F07Z, F30Z		05	F01A, F01C, F04Z, F05Z, F06C, F06D, F12B, F19A, F19B, F50A		05	F01A, F01C, F04Z, F05Z, F06C, F06D, F12B, F19A, F19B, F50A
	06	G33Z, G38Z		05	F01A, F01C, F04Z, F05Z, F06C, F06D, F12B, F19A, F19B, F50A		05	F01A, F01C, F04Z, F05Z, F06C, F06D, F12B, F19A, F19B, F50A
	07	H33Z		05	F01A, F01C, F04Z, F05Z, F06C, F06D, F12B, F19A, F19B, F50A		05	F01A, F01C, F04Z, F05Z, F06C, F06D, F12B, F19A, F19B, F50A
	11	L33Z		05	F01A, F01C, F04Z, F05Z, F06C, F06D, F12B, F19A, F19B, F50A		05	F01A, F01C, F04Z, F05Z, F06C, F06D, F12B, F19A, F19B, F50A
	15	P02A, P02B		05	F01A, F01C, F04Z, F05Z, F06C, F06D, F12B, F19A, F19B, F50A		05	F01A, F01C, F04Z, F05Z, F06C, F06D, F12B, F19A, F19B, F50A
	21B	X33Z		05	F01A, F01C, F07Z, F98Z		05	F01A, F01C, F04Z, F05Z, F06C, F06D, F12B, F19A, F19B, F50A
Pre	A07A, A11A, A13A	05	F01A, F01C, F07Z, F98Z					

PROC







CHOP	MDC	DRG	CHOP	MDC	DRG	CHOP	MDC	DRG	
36.14.11↔		BORP, KORP, MKOR, VBOR	36.17↔		BORP, VBOR	36.39.00↔		BORP, KORP, MKOR, VBOR	
	05	F01A, F01C, F03B, F03C, F03D, F04Z, F05Z, F06A, F06B, F06C, F06D, F06E, F07Z, F30Z		05	F01A, F01C, F04Z, F05Z, F07Z, F09Z, F30Z, F31Z, F35A, F35B		05	F01A, F01C, F04Z, F05Z, F06C, F07Z, F09Z, F30Z, F31Z, F35A, F35B	
	06	G33Z, G38Z	15	P02A, P02B	06		G33Z, G38Z		
	07	H33Z	21B	X06A, X06B, X06C	07		H33Z		
	11	L33Z	36.19↔		BORP, KORP, MKOR, VBOR		11	L33Z	
	15	P02A, P02B		05	F01A, F01C, F03B, F03C, F03D, F04Z, F05Z, F06A, F06B, F06C, F06D, F06E, F30Z		15	P02A, P02B	
	21B	X33Z		06	G33Z, G38Z		21B	X06A, X06B, X06C, X33Z	
36.14.12↔		BORP, KORP, MKOR, VBOR	36.2↔		BORP, VBOR	36.39.10↔		BORP, KORP, MKOR, VBOR	
	05	F01A, F01C, F03B, F03C, F03D, F04Z, F05Z, F06A, F06B, F06C, F06D, F06E, F07Z, F30Z		05	F01A, F01C, F04Z, F05Z, F07Z, F09Z, F30Z, F31Z, F35A, F35B		05	F01A, F01C, F04Z, F05Z, F06C, F07Z, F09Z, F30Z, F31Z, F35A, F35B	
	06	G33Z, G38Z		06	G33Z, G38Z		06	G33Z, G38Z	
	07	H33Z		07	H33Z		07	H33Z	
	11	L33Z		15	P02A, P02B		11	L33Z	
	15	P02A, P02B		21B	X33Z		15	P02A, P02B	
	21B	X33Z		05	F01A, F01C, F04Z, F05Z, F07Z, F09Z, F30Z, F31Z, F35A, F35B		21B	X06A, X06B, X06C, X33Z	
36.14.13↔		BORP, KORP, MKOR, VBOR	36.31↔		BORP, KORP, MKOR, VBOR	36.39.11↔		BORP, KORP, MKOR, VBOR	
	05	F01A, F01C, F03B, F03C, F03D, F04Z, F05Z, F06A, F06B, F06C, F06D, F06E, F07Z, F30Z		05	F01A, F01C, F04Z, F05Z, F07Z, F09Z, F30Z, F31Z, F35A, F35B		05	F01A, F01C, F04Z, F05Z, F06C, F07Z, F09Z, F30Z, F31Z, F35A, F35B	
	06	G33Z, G38Z		15	P02A, P02B		06	G33Z, G38Z	
	07	H33Z		21B	X06A, X06B, X06C		07	H33Z	
	11	L33Z		36.32↔			BORP, KORP, MKOR, VBOR	11	L33Z
	15	P02A, P02B			04		E05A, E05B, E05C, E08A, E08B	15	P02A, P02B
	21B	X33Z			05		F01A, F01C, F04Z, F05Z, F07Z, F09Z, F12B, F15Z, F24A, F24B, F30Z, F31Z, F35A, F35B, F50A, F52A, F52B, F56A, F56B, F57A, F57B, F58Z	21B	X06A, X06B, X06C, X33Z
36.14.19↔		BORP, KORP, MKOR, VBOR	36.32↔		BORP, KORP, MKOR, VBOR	36.39.12↔		BORP, KORP, MKOR, VBOR	
	05	F01A, F01C, F03B, F03C, F03D, F04Z, F05Z, F06A, F06B, F06C, F06D, F06E, F07Z, F30Z		04	E05A, E05B, E05C, E08A, E08B		05	F01A, F01C, F04Z, F05Z, F06C, F07Z, F09Z, F30Z, F31Z, F35A, F35B	
	06	G33Z, G38Z		05	F01A, F01C, F04Z, F05Z, F07Z, F09Z, F12B, F15Z, F24A, F24B, F30Z, F31Z, F35A, F35B, F50A, F52A, F52B, F56A, F56B, F57A, F57B, F58Z		06	G33Z, G38Z	
	07	H33Z		06	G33Z, G38Z		07	H33Z	
	11	L33Z		07	H33Z		11	L33Z	
	15	P02A, P02B		11	L33Z		15	P02A, P02B	
	21B	X33Z		15	P02A, P02B		21B	X06A, X06B, X06C, X33Z	
36.14.99↔		BORP, KORP, MKOR, VBOR	36.33↔		BORP, KORP, MKOR, VBOR	36.39.13↔		BORP, KORP, MKOR, VBOR	
	05	F01A, F01C, F03B, F03C, F03D, F04Z, F05Z, F06A, F06B, F06C, F06D, F06E, F07Z, F30Z		04	E05A, E05B, E05C, E08A, E08B		05	F01A, F01C, F04Z, F05Z, F06C, F07Z, F09Z, F30Z, F31Z, F35A, F35B	
	06	G33Z, G38Z		05	F01A, F01C, F04Z, F05Z, F07Z, F09Z, F30Z, F31Z, F35A, F35B		06	G33Z, G38Z	
	07	H33Z		06	G33Z, G38Z		07	H33Z	
	11	L33Z		07	H33Z		11	L33Z	
	15	P02A, P02B		11	L33Z		15	P02A, P02B	
	21B	X33Z		15	P02A, P02B		21B	X06A, X06B, X06C, X33Z	
36.15↔		BORP, KORP, MKOR, VBOR	36.34↔		BORP, KORP, MKOR, VBOR	36.39.14↔		BORP, KORP, MKOR, VBOR	
	05	F01A, F01C, F03B, F03C, F03D, F04Z, F05Z, F06A, F06B, F06C, F06D, F06E, F07Z, F30Z		04	E05A, E05B, E05C, E08A, E08B		05	F01A, F01C, F04Z, F05Z, F06C, F07Z, F09Z, F30Z, F31Z, F35A, F35B	
	06	G33Z, G38Z		05	F01A, F01C, F04Z, F05Z, F07Z, F09Z, F30Z, F31Z, F35A, F35B		06	G33Z, G38Z	
	07	H33Z		06	G33Z, G38Z		07	H33Z	
	11	L33Z		07	H33Z		11	L33Z	
	15	P02A, P02B		11	L33Z		15	P02A, P02B	
	21B	X33Z		15	P02A, P02B		21B	X06A, X06B, X06C, X33Z	
36.16↔		BORP, KORP, MKOR, VBOR	36.34↔		BORP, KORP, MKOR, VBOR	36.39.99↔		BORP, KORP, MKOR, VBOR	
	05	F01A, F01C, F03B, F03C, F03D, F04Z, F05Z, F06A, F06B, F06C, F06D, F06E, F07Z, F30Z		04	E05A, E05B, E05C, E08A, E08B		05	F01A, F01C, F04Z, F05Z, F06C, F07Z, F09Z, F30Z, F31Z, F35A, F35B	
	06	G33Z, G38Z		05	F01A, F01C, F04Z, F05Z, F07Z, F09Z, F30Z, F31Z, F35A, F35B		06	G33Z, G38Z	
	07	H33Z		06	G33Z, G38Z		07	H33Z	
	11	L33Z		07	H33Z		11	L33Z	
	15	P02A, P02B		11	L33Z		15	P02A, P02B	
	21B	X33Z		15	P02A, P02B		21B	X06A, X06B, X06C, X33Z	
36.16↔		BORP, KORP, MKOR, VBOR	36.34↔		BORP, KORP, MKOR, VBOR	36.91↔		BORP, VBOR	
	05	F01A, F01C, F03B, F03C, F03D, F04Z, F05Z, F06A, F06B, F06C, F06D, F06E, F07Z, F30Z		04	E05A, E05B, E05C, E08A, E08B		05	F01A, F01C, F04Z, F05Z, F07Z, F09Z, F30Z, F31Z, F35A, F35B	
	06	G33Z, G38Z		05	F01A, F01C, F04Z, F05Z, F07Z, F09Z, F30Z, F31Z, F35A, F35B		15	P02A, P02B	
	07	H33Z		06	G33Z, G38Z		15	P02A, P02B	
	11	L33Z		07	H33Z		21B	X06A, X06B, X06C	
	15	P02A, P02B		11	L33Z				
	21B	X33Z		15	P02A, P02B				



CHOP	MDC	DRG	CHOP	MDC	DRG	CHOP	MDC	DRG		
36.99.00↔		BORP, VBOR	37.10↔		BORP, VBOR	37.24.00↔		BORP, VBOR		
	05	F01A, F01C, F03B, F03C, F03D, F04Z, F05Z, F07Z, F09Z, F30Z, F31Z, F35A, F35B		05	F01A, F01C, F04Z, F05Z, F07Z, F09Z, F30Z, F31Z, F35A, F35B		04	E06A, E06B, E06C, E08A, E08B		
	15	P02A, P02B		15	P02A, P02B		05	F01A, F01C, F04Z, F05Z, F07Z, F09Z, F31Z, F35A, F35B		
36.99.10↔	21B	X06A, X06B, X06C	37.11.00↔	21A	W02A, W02B	37.24.10↔	17	R01A, R01B, R02Z, R12A, R12B, R12C		
		BORP, VBOR		21B	X06A, X06B, X06C			BORP, VBOR		
	05	F01A, F01C, F03B, F03C, F03D, F04Z, F05Z, F07Z, F09Z, F30Z, F31Z, F35A, F35B		05	F01A, F01C, F04Z, F05Z, F07Z, F09Z, F30Z, F31Z, F35A, F35B		04	E06A, E06B, E06C, E08A, E08B		
36.99.11↔	15	P02A, P02B	37.11.10↔	06	G33Z, G38Z	37.24.20↔	05	F01A, F01C, F04Z, F05Z, F07Z, F09Z, F31Z, F35A, F35B		
	21B	X06A, X06B, X06C		07	H33Z		37.24.99↔	17	R01A, R01B, R02Z, R12A, R12B, R12C	
	Pre	A07A, A11A, A13A, A15A, A15B, A15C, A15D		11	L33Z				BORP, VBOR	
36.99.12↔		BORP, VBOR	37.11.99↔	21A	W02A, W02B	37.25.00↔	04	E06A, E06B, E06C, E08A, E08B		
	05	F01A, F01C, F03B, F03C, F03D, F04Z, F05Z, F07Z, F09Z, F30Z, F31Z, F35A, F35B		05	F01A, F01C, F04Z, F05Z, F07Z, F09Z, F30Z, F31Z, F35A, F35B		05	F01A, F01C, F04Z, F05Z, F07Z, F09Z, F31Z, F35A, F35B		
	15	P02A, P02B		06	G33Z, G38Z		37.25.10↔	17	R01A, R01B, R02Z, R12A, R12B, R12C	
21B	X06A, X06B, X06C	07	H33Z		BORP, VBOR					
36.99.19↔	Pre	A07A, A11A, A13A, A15A, A15B, A15C, A15D	37.12↔	11	L33Z	37.25.20↔	04	E06A, E06B, E06C, E08A, E08B		
		BORP, VBOR		15	P02A, P02B		05	F01A, F01C, F04Z, F05Z, F07Z, F09Z, F31Z, F35A, F35B		
	05	F01A, F01C, F03B, F03C, F03D, F04Z, F05Z, F07Z, F09Z, F30Z, F31Z, F35A, F35B		21A	W02A, W02B		37.25.30↔	17	R01A, R01B, R02Z, R12A, R12B, R12C	
36.99.20↔	15	P02A, P02B	37.21↔	21B	X06A, X06B, X06C	37.25.30↔		04	E06A, E06B, E06C, E08A, E08B	
	21B	X06A, X06B, X06C		04	E05A, E05B, E05C, E08A, E08B		05	F01A, F01C, F04Z, F05Z, F07Z, F09Z, F31Z, F35A, F35B		
	Pre	A07A, A11A, A13A, A15A, A15B, A15C, A15D		05	F01A, F01C, F04Z, F05Z, F07Z, F09Z, F31Z, F35A, F35B		37.25.30↔	17	R01A, R01B, R02Z, R12A, R12B, R12C	
36.99.30↔		BORP, VBOR	37.22↔	06	G33Z, G38Z	37.25.30↔		04	E06A, E06B, E06C, E08A, E08B	
	05	F01A, F01C, F03B, F03C, F03D, F04Z, F05Z, F07Z, F09Z, F30Z, F31Z, F35A, F35B		07	H33Z		05	F01A, F01C, F04Z, F05Z, F07Z, F09Z, F31Z, F35A, F35B		
	15	P02A, P02B		11	L33Z		37.25.30↔	17	R01A, R01B, R02Z, R12A, R12B, R12C	
36.99.40↔	21B	X06A, X06B, X06C	37.23↔	17	R01A, R01B, R02Z, R12A, R12B, R12C	37.25.30↔		04	E06A, E06B, E06C, E08A, E08B	
		BORP, VBOR		37.22↔	21A		W02A, W02B	37.25.30↔	05	F01A, F01C, F04Z, F05Z, F07Z, F09Z, F31Z, F35A, F35B
	05	F01A, F01C, F03B, F03C, F03D, F04Z, F05Z, F07Z, F09Z, F30Z, F31Z, F35A, F35B			21B		X06A, X06B, X06C		37.25.30↔	17
36.99.99↔	15	P02A, P02B	37.23↔	05	F03C, F03D, F04Z, F05Z, F06C, F06D, F15Z, F41A, F41B, F46A, F46B, F49A, F49B, F49C, F49D, F49E, F49F	37.25.30↔	04	E06A, E06B, E06C, E08A, E08B		
	21B	X06A, X06B, X06C		37.22↔	05		F03C, F03D, F04Z, F05Z, F06C, F06D, F15Z, F41A, F41B, F46A, F46B, F49A, F49B, F49C, F49D, F49E, F49F	37.25.30↔	05	F01A, F01C, F04Z, F05Z, F07Z, F09Z, F31Z, F35A, F35B
		BORP, VBOR			37.23↔		05		F03C, F03D, F04Z, F05Z, F06C, F06D, F15Z, F41A, F41B, F46A, F46B, F49A, F49C, F49E, F49F	37.25.30↔
36.99.99↔	05	F01A, F01C, F03B, F03C, F03D, F04Z, F05Z, F07Z, F09Z, F30Z, F31Z, F35A, F35B	37.23↔	05		F03C, F03D, F04Z, F05Z, F06C, F06D, F15Z, F41A, F41B, F46A, F46B, F49A, F49C, F49E, F49F	37.25.30↔	04	E06A, E06B, E06C, E08A, E08B	
	15	P02A, P02B		37.23↔	05	F03C, F03D, F04Z, F05Z, F06C, F06D, F15Z, F41A, F41B, F46A, F46B, F49A, F49C, F49E, F49F		37.25.30↔	05	F01A, F01C, F04Z, F05Z, F07Z, F09Z, F31Z, F35A, F35B
	21B	X06A, X06B, X06C			37.23↔	05			F03C, F03D, F04Z, F05Z, F06C, F06D, F15Z, F41A, F41B, F46A, F46B, F49A, F49C, F49E, F49F	37.25.30↔

PROC

CHOP	MDC	DRG	CHOP	MDC	DRG	CHOP	MDC	DRG
37.25.99↔		BORP, VBOR	37.31.20↔		BORP, KORP, MKOR, VBOR	37.33.10↔		BORP, KORP, MKOR, VBOR
	04	E06A, E06B, E06C, E08A, E08B		04	E02A, E02B, E02C, E05A, E05B, E05C, E08A, E08B		05	F01A, F01C, F03C, F03D, F04Z, F05Z, F06C, F06D, F07Z, F09Z, F30Z, F31Z, F35A, F35B
	05	F01A, F01C, F04Z, F05Z, F07Z, F09Z, F31Z, F35A, F35B		05	F01A, F01C, F04Z, F05Z, F07Z, F09Z, F31Z, F35A, F35B		06	G33Z, G38Z
	17	R01A, R01B, R02Z, R12A, R12B, R12C		06	G16A, G16B, G18A, G18B, G19A, G19B, G33Z, G38Z		07	H33Z
37.26†↔	05	F15Z, F46A, F46B, F49A, F49C, F49E, F49F, F50B, F50C		07	H33Z		11	L33Z
				08	I23A		15	P02A, P02B
37.27†↔	05	F15Z, F46A, F46B, F49A, F49B, F49C, F49D, F49E, F49F, F50B, F50C		09	J03A, J03B, J04A, J04B, J11A, J11B, J16Z	37.33.11↔		BORP, KORP, MKOR, VBOR
				11	L33Z		05	F01A, F01C, F03C, F03D, F04Z, F05Z, F06C, F06D, F07Z, F09Z, F30Z, F31Z, F35A, F35B
37.28†↔	05	F03C, F03D, F04Z, F05Z, F06C, F06D, F15Z, F41A, F41B, F46A, F46B, F49A, F49B, F49C, F49D, F49E, F49F		17	R01A, R01B, R02Z, R12A, R12B, R12C		06	G33Z, G38Z
				21A	W02A, W02B		07	H33Z
37.2a.00†↔	05	F49A, F49C	37.31.30↔		BORP, KORP, MKOR, VBOR		11	L33Z
37.2a.10†↔	05	F49A, F49C		04	E02A, E02B, E02C, E05A, E05B, E05C, E08A, E08B		15	P02A, P02B
37.2a.11†↔	05	F49A, F49C		05	F01A, F01C, F04Z, F05Z, F07Z, F09Z, F31Z, F35A, F35B	37.33.19↔		BORP, KORP, MKOR, VBOR
37.2a.12†↔	05	F49A, F49C		06	G16A, G16B, G18A, G18B, G19A, G19B, G33Z, G38Z		05	F01A, F01C, F03C, F03D, F04Z, F05Z, F06C, F06D, F07Z, F09Z, F30Z, F31Z, F35A, F35B
37.2a.19†↔	05	F49A, F49C		07	H33Z		06	G33Z, G38Z
37.2a.20†↔	05	F49A, F49C		08	I23A		07	H33Z
37.2a.21†↔	05	F49A, F49C		09	J03A, J03B, J04A, J04B, J11A, J11B, J16Z		11	L33Z
37.2a.29†↔	05	F49A, F49C		11	L33Z		15	P02A, P02B
37.2a.99†↔	05	F49A, F49C		17	R01A, R01B, R02Z, R12A, R12B, R12C		21B	X33Z
37.31.00↔		BORP, KORP, MKOR, VBOR		21A	W02A, W02B	37.33.20↔		BORP, KORP, MKOR, VBOR
	04	E02A, E02B, E02C, E05A, E05B, E05C, E08A, E08B		21B	X06A, X06B, X06C		05	F01A, F01C, F03C, F03D, F04Z, F05Z, F06C, F06D, F07Z, F09Z, F30Z, F31Z, F35A, F35B
	05	F01A, F01C, F04Z, F05Z, F07Z, F09Z, F31Z, F35A, F35B	37.31.99↔		BORP, KORP, MKOR, VBOR		06	G33Z, G38Z
	06	G16A, G16B, G18A, G18B, G19A, G19B, G33Z, G38Z		04	E02A, E02B, E02C, E05A, E05B, E05C, E08A, E08B		07	H33Z
	07	H33Z		05	F01A, F01C, F04Z, F05Z, F07Z, F09Z, F31Z, F35A, F35B		11	L33Z
	08	I23A		06	G16A, G16B, G18A, G18B, G19A, G19B, G33Z, G38Z		15	P02A, P02B
	09	J03A, J03B, J04A, J04B, J11A, J11B, J16Z		07	H33Z	37.33.30↔		BORP, KORP, MKOR, VBOR
	11	L33Z		08	I23A		05	F01A, F01C, F03C, F03D, F04Z, F05Z, F06C, F06D, F07Z, F09Z, F30Z, F31Z, F35A, F35B
	17	R01A, R01B, R02Z, R12A, R12B, R12C		09	J03A, J03B, J04A, J04B, J11A, J11B, J16Z		06	G33Z, G38Z
	21A	W02A, W02B		11	L33Z		07	H33Z
	21B	X06A, X06B, X06C		17	R01A, R01B, R02Z, R12A, R12B, R12C		11	L33Z
37.31.10↔		BORP, KORP, MKOR, VBOR		21A	W02A, W02B		15	P02A, P02B
	04	E02A, E02B, E02C, E05A, E05B, E05C, E08A, E08B		21B	X06A, X06B, X06C	37.33.99↔		BORP, KORP, MKOR, VBOR
	05	F01A, F01C, F04Z, F05Z, F07Z, F09Z, F31Z, F35A, F35B	37.32↔		BORP, KORP, MKOR, VBOR		05	F01A, F01C, F03C, F03D, F04Z, F05Z, F06C, F06D, F07Z, F09Z, F30Z, F31Z, F35A, F35B
	06	G16A, G16B, G18A, G18B, G19A, G19B, G33Z, G38Z		05	F01A, F01C, F04Z, F05Z, F07Z, F09Z, F30Z, F31Z, F35A, F35B		06	G33Z, G38Z
	07	H33Z		06	G33Z, G38Z		07	H33Z
	08	I23A		07	H33Z		11	L33Z
	09	J03A, J03B, J04A, J04B, J11A, J11B, J16Z		11	L33Z		15	P02A, P02B
	11	L33Z		15	P02A, P02B		21B	X33Z
	17	R01A, R01B, R02Z, R12A, R12B, R12C	37.33.00↔		BORP, KORP, MKOR, VBOR	37.34.00↔		BORP, VBOR
	21A	W02A, W02B		05	F01A, F01C, F03C, F03D, F04Z, F05Z, F06C, F06D, F07Z, F09Z, F30Z, F31Z, F35A, F35B		05	F01A, F01C, F12B, F50A, F50B, F50C, F50D
	21B	X06A, X06B, X06C		06	G33Z, G38Z	37.34.10↔		BORP, VBOR
				07	H33Z		05	F01A, F01C, F12B, F50A, F50B, F50C, F50D
				11	L33Z	37.34.11↔		BORP, VBOR
				15	P02A, P02B		05	F01A, F01C, F12B, F50A, F50B, F50C, F50D
				21B	X33Z			



CHOP	MDC	DRG	CHOP	MDC	DRG	CHOP	MDC	DRG
37.34.12↔		BORP, VBOR	37.4x.21↔		BORP, VBOR	37.63.10↔		BORP, KORP, MKOR, VBOR
	05	F01A, F01C, F12B, F50A, F50B, F50C, F50D		05	F01A, F01C, F04Z, F05Z, F07Z, F09Z, F30Z, F31Z, F35A, F35B		05	F01A, F01C, F04Z, F05Z, F07Z, F09Z, F31Z, F35A, F35B
37.34.13↔		BORP, VBOR		15	P02A, P02B		06	G33Z, G38Z
	05	F01A, F01C, F12B, F50A, F50B, F50C, F50D	37.4x.99↔		BORP, VBOR		07	H33Z
37.34.14↔		BORP, VBOR		05	F01A, F01C, F04Z, F05Z, F07Z, F09Z, F30Z, F31Z, F35A, F35B		11	L33Z
	05	F01A, F01C, F12B, F50A, F50B, F50C		15	P02A, P02B	37.63.11↔		BORP, KORP, MKOR, VBOR
37.34.15↔		BORP, VBOR	37.51.00↔		BORP, VBOR		05	F01A, F01C, F04Z, F05Z, F07Z, F09Z, F31Z, F35A, F35B
	05	F01A, F01C, F12B, F50A, F50B, F50C, F50D		Pre	A05A, A05B, A06Z		06	G33Z, G38Z
37.34.16↔		BORP, VBOR	37.51.10↔		BORP, VBOR		07	H33Z
	05	F01A, F01C, F12B, F50A, F50B, F50C, F50D		Pre	A05A, A05B, A06Z		11	L33Z
37.34.19↔		BORP, VBOR	37.51.20↔		BORP, VBOR		21B	X33Z
	05	F01A, F01C, F12B, F50A, F50B, F50C, F50D		Pre	A05A, A05B, A06Z	37.63.12↔		BORP, KORP, MKOR, VBOR
37.34.99↔		BORP, VBOR	37.51.99↔		BORP, VBOR		05	F01A, F01C, F04Z, F05Z, F07Z, F09Z, F31Z, F35A, F35B
	05	F01A, F01C, F12B, F50A, F50B, F50C, F50D		Pre	A05A, A05B, A06Z		06	G33Z, G38Z
37.35↔		BORP, KORP, MKOR, VBOR	37.52↔		BORP, KORP, KP, KPP, MKOR, VBOR		07	H33Z
	05	F01A, F01C, F04Z, F05Z, F07Z, F09Z, F30Z, F31Z, F35A, F35B		05	F01A, F01C, F04Z, F05Z, F07Z, F09Z, F30Z, F31Z, F35A, F35B		11	L33Z
	06	G33Z, G38Z		06	G33Z, G38Z		21B	X33Z
	07	H33Z		07	H33Z	37.63.19↔		BORP, KORP, MKOR, VBOR
	11	L33Z		15	P02A, P02B		05	F01A, F01C, F04Z, F05Z, F07Z, F09Z, F31Z, F35A, F35B
	15	P02A, P02B		21B	X33Z		06	G33Z, G38Z
	21B	X33Z	37.53↔		BORP, KORP, MKOR, VBOR		07	H33Z
37.41↔		BORP, KORP, KP, KPP, MKOR, VBOR		05	F01A, F01C, F04Z, F05Z, F07Z, F09Z, F31Z, F35A, F35B		11	L33Z
	04	E05A, E05B, E05C, E08A, E08B		06	G33Z, G38Z	37.63.20↔		BORP, KORP, MKOR, VBOR
	05	F01A, F01C, F04Z, F05Z, F07Z, F09Z, F30Z, F31Z, F35A, F35B		07	H33Z		05	F01A, F01C, F04Z, F05Z, F07Z, F09Z, F31Z, F35A, F35B
	06	G33Z, G38Z		11	L33Z		06	G33Z, G38Z
	07	H33Z	37.54↔		BORP, KORP, MKOR, VBOR		07	H33Z
	11	L33Z		05	F01A, F01C, F04Z, F05Z, F07Z, F09Z, F31Z, F35A, F35B		11	L33Z
	15	P02A, P02B		06	G33Z, G38Z	37.63.21↔		BORP, KORP, MKOR, VBOR
	21B	X33Z		07	H33Z		05	F01A, F01C, F04Z, F05Z, F07Z, F09Z, F31Z, F35A, F35B
37.49↔		BORP, VBOR		11	L33Z		06	G33Z, G38Z
	05	F01A, F01C, F04Z, F05Z, F07Z, F09Z, F30Z, F31Z, F35A, F35B		21B	X33Z		07	H33Z
	15	P02A, P02B	37.61↔		BORP, KP, KPP, VBOR		11	L33Z
37.4x.00↔		BORP, VBOR		05	F01A, F01C, F04Z, F05Z, F07Z, F09Z, F31Z, F35A, F35B		21B	X33Z
	05	F01A, F01C, F04Z, F05Z, F07Z, F09Z, F30Z, F31Z, F35A, F35B	37.62↔		BORP, KORP, MKOR, VBOR	37.63.22↔		BORP, KORP, MKOR, VBOR
	15	P02A, P02B		04	E05A, E05B, E05C, E08A, E08B		05	F01A, F01C, F04Z, F05Z, F07Z, F09Z, F31Z, F35A, F35B
37.4x.10↔		BORP, VBOR		05	F01A, F01C, F04Z, F05Z, F07Z, F09Z, F30Z, F31Z, F35A, F35B		06	G33Z, G38Z
	05	F01A, F01C, F04Z, F05Z, F07Z, F09Z, F30Z, F31Z, F35A, F35B		06	G33Z, G38Z		07	H33Z
	15	P02A, P02B		07	H33Z		11	L33Z
37.4x.11↔		BORP, VBOR		11	L33Z	37.63.29↔		BORP, KORP, MKOR, VBOR
	05	F01A, F01C, F04Z, F05Z, F07Z, F09Z, F30Z, F31Z, F35A, F35B	37.63.00↔		BORP, KORP, MKOR, VBOR		05	F01A, F01C, F04Z, F05Z, F07Z, F09Z, F31Z, F35A, F35B
	15	P02A, P02B		05	F01A, F01C, F04Z, F05Z, F07Z, F09Z, F31Z, F35A, F35B		06	G33Z, G38Z
37.4x.20↔		BORP, VBOR		06	G33Z, G38Z		07	H33Z
	05	F01A, F01C, F04Z, F05Z, F07Z, F09Z, F30Z, F31Z, F35A, F35B		07	H33Z		11	L33Z
	15	P02A, P02B		11	L33Z		21B	X33Z
				21B	X33Z			

PROC

CHOP	MDC	DRG	CHOP	MDC	DRG	CHOP	MDC	DRG
37.63.99↔		BORP, KORP, MKOR, VBOR	37.64.60↔		BORP, MKOR, VBOR	37.65.12↔		BORP, KORP, KP, KPP, MKOR, VBOR
	05	F01A, F01C, F04Z, F05Z, F07Z, F09Z, F30Z, F31Z, F35A, F35B		05	F01A, F01C, F04Z, F05Z, F07Z, F09Z, F30Z, F31Z, F35A, F35B		04	E05A, E05B, E05C, E08A, E08B
	06	G33Z, G38Z		06	G33Z, G38Z		05	F01A, F01C, F04Z, F05Z, F07Z, F09Z, F30Z, F31Z, F35A, F35B
	07	H33Z		07	H33Z		06	G33Z, G38Z
	11	L33Z		11	L33Z		07	H33Z
37.64.00↔		BORP, MKOR, VBOR	37.64.70↔		BORP, MKOR, VBOR	37.65.19↔		BORP, KORP, KP, KPP, MKOR, VBOR
	05	F01A, F01C, F04Z, F05Z, F07Z, F09Z, F30Z, F31Z, F35A, F35B		05	F01A, F01C, F04Z, F05Z, F07Z, F09Z, F30Z, F31Z, F35A, F35B		04	E05A, E05B, E05C, E08A, E08B
	06	G33Z, G38Z		06	G33Z, G38Z		05	F01A, F01C, F04Z, F05Z, F07Z, F09Z, F30Z, F31Z, F35A, F35B
	07	H33Z		07	H33Z		06	G33Z, G38Z
	11	L33Z		11	L33Z		07	H33Z
37.64.10↔		BORP, MKOR, VBOR	37.64.99↔		BORP, MKOR, VBOR	37.65.20↔		BORP, KORP, KP, KPP, MKOR, VBOR
	05	F01A, F01C, F04Z, F05Z, F07Z, F09Z, F30Z, F31Z, F35A, F35B		05	F01A, F01C, F04Z, F05Z, F07Z, F09Z, F30Z, F31Z, F35A, F35B		04	E05A, E05B, E05C, E08A, E08B
	06	G33Z, G38Z		06	G33Z, G38Z		05	F01A, F01C, F04Z, F05Z, F07Z, F09Z, F30Z, F31Z, F35A, F35B
	07	H33Z		07	H33Z		06	G33Z, G38Z
	11	L33Z		11	L33Z		07	H33Z
37.64.20↔		BORP, MKOR, VBOR	37.65.00↔		BORP, KORP, KP, KPP, MKOR, VBOR	37.65.21↔		BORP, KORP, KP, KPP, MKOR, VBOR
	05	F01A, F01C, F04Z, F05Z, F07Z, F09Z, F30Z, F31Z, F35A, F35B		04	E05A, E05B, E05C, E08A, E08B		04	E05A, E05B, E05C, E08A, E08B
	06	G33Z, G38Z		05	F01A, F01C, F04Z, F05Z, F07Z, F09Z, F30Z, F31Z, F35A, F35B		05	F01A, F01C, F04Z, F05Z, F07Z, F09Z, F30Z, F31Z, F35A, F35B
	07	H33Z		06	G33Z, G38Z		06	G33Z, G38Z
	11	L33Z		07	H33Z		07	H33Z
37.64.30↔		BORP, MKOR, VBOR	37.65.10↔		BORP, KORP, KP, KPP, MKOR, VBOR	37.65.22↔		BORP, KORP, KP, KPP, MKOR, VBOR
	05	F01A, F01C, F04Z, F05Z, F07Z, F09Z, F30Z, F31Z, F35A, F35B		04	E05A, E05B, E05C, E08A, E08B		04	E05A, E05B, E05C, E08A, E08B
	06	G33Z, G38Z		05	F01A, F01C, F04Z, F05Z, F07Z, F09Z, F30Z, F31Z, F35A, F35B		05	F01A, F01C, F04Z, F05Z, F07Z, F09Z, F30Z, F31Z, F35A, F35B
	07	H33Z		06	G33Z, G38Z		06	G33Z, G38Z
	11	L33Z		07	H33Z		07	H33Z
37.64.40↔		BORP, MKOR, VBOR	37.65.11↔		BORP, KORP, KP, KPP, MKOR, VBOR	37.65.22↔		BORP, KORP, KP, KPP, MKOR, VBOR
	05	F01A, F01C, F04Z, F05Z, F07Z, F09Z, F30Z, F31Z, F35A, F35B		04	E05A, E05B, E05C, E08A, E08B		04	E05A, E05B, E05C, E08A, E08B
	06	G33Z, G38Z		05	F01A, F01C, F04Z, F05Z, F07Z, F09Z, F30Z, F31Z, F35A, F35B		05	F01A, F01C, F04Z, F05Z, F07Z, F09Z, F30Z, F31Z, F35A, F35B
	07	H33Z		06	G33Z, G38Z		06	G33Z, G38Z
	11	L33Z		07	H33Z		07	H33Z
37.64.50↔		BORP, MKOR, VBOR	21B		X33Z	21B		X33Z
	05	F01A, F01C, F04Z, F05Z, F07Z, F09Z, F30Z, F31Z, F35A, F35B		04	E05A, E05B, E05C, E08A, E08B		04	E05A, E05B, E05C, E08A, E08B
	06	G33Z, G38Z		05	F01A, F01C, F04Z, F05Z, F07Z, F09Z, F30Z, F31Z, F35A, F35B		05	F01A, F01C, F04Z, F05Z, F07Z, F09Z, F30Z, F31Z, F35A, F35B
	07	H33Z		06	G33Z, G38Z		06	G33Z, G38Z
	11	L33Z		07	H33Z		07	H33Z
			15	P02A, P02B			15	P02A, P02B
			21B	X33Z			21B	X33Z

CHOP	MDC	DRG	CHOP	MDC	DRG	CHOP	MDC	DRG	
37.65.29↔		BORP, KORP, KP, KPP, MKOR, VBOR	37.66.19↔		BORP, KORP, KP, KPP, MKOR, VBOR	37.68.20↔		KP, KPP	
	04	E05A, E05B, E05C, E08A, E08B		05	F01A, F01C, F04Z, F05Z, F07Z, F09Z, F30Z, F31Z, F35A, F35B		05	F01A, F01C, F04Z, F05Z, F07Z, F09Z, F31Z, F35A, F35B	
	05	F01A, F01C, F04Z, F05Z, F07Z, F09Z, F30Z, F31Z, F35A, F35B		06	G33Z, G38Z		37.68.30↔		KP, KPP
	06	G33Z, G38Z		07	H33Z		05	F01A, F01C, F04Z, F05Z, F07Z, F09Z, F31Z, F35A, F35B	
	07	H33Z		11	L33Z		37.68.40↔		KP, KPP
	11	L33Z		15	P02A, P02B		05	F01A, F01C, F04Z, F05Z, F07Z, F09Z, F31Z, F35A, F35B	
	15	P02A, P02B		21B	X33Z		37.68.41↔		KP, KPP
	21B	X33Z		37.66.99↔			BORP, KORP, KP, KPP, MKOR, VBOR	05	F01A, F01C, F04Z, F05Z, F07Z, F09Z, F31Z, F35A, F35B
37.65.99↔		BORP, KORP, KP, KPP, MKOR, VBOR	05	F01A, F01C, F04Z, F05Z, F07Z, F09Z, F30Z, F31Z, F35A, F35B	37.68.41↔		KP, KPP		
	04	E05A, E05B, E05C, E08A, E08B	06	G33Z, G38Z	05	F01A, F01C, F04Z, F05Z, F07Z, F09Z, F31Z, F35A, F35B			
	05	F01A, F01C, F04Z, F05Z, F07Z, F09Z, F30Z, F31Z, F35A, F35B	07	H33Z	37.68.42↔		KP, KPP		
	06	G33Z, G38Z	11	L33Z	05	F01A, F01C, F04Z, F05Z, F07Z, F09Z, F31Z, F35A, F35B			
	07	H33Z	15	P02A, P02B	37.68.42↔		KP, KPP		
	11	L33Z	21B	X33Z	37.68.49↔		KP, KPP		
	15	P02A, P02B	37.67.00↔		BORP, KORP, MKOR, VBOR	05	F01A, F01C, F04Z, F05Z, F07Z, F09Z, F31Z, F35A, F35B		
	21B	X33Z	04	E05A, E05B, E05C, E08A, E08B	37.68.99↔		KP, KPP		
37.66.00↔		BORP, KORP, KP, KPP, MKOR, VBOR	05	F01A, F01C, F04Z, F05Z, F07Z, F09Z, F30Z, F31Z, F35A, F35B	05	F01A, F01C, F04Z, F05Z, F07Z, F09Z, F31Z, F35A, F35B			
	05	F01A, F01C, F04Z, F05Z, F07Z, F09Z, F30Z, F31Z, F35A, F35B	06	G33Z, G38Z	37.70↔		BORP, VBOR		
	06	G33Z, G38Z	07	H33Z	05	F18A, F18B			
	07	H33Z	11	L33Z	37.71↔		BORP, VBOR		
	11	L33Z	15	P02A, P02B	05	F18A, F18B			
	15	P02A, P02B	21B	X33Z	37.72↔		BORP, VBOR		
	21B	X33Z	37.67.11↔		BORP, KORP, MKOR, VBOR	05	F18A, F18B		
	37.66.10↔		BORP, KORP, KP, KPP, MKOR, VBOR	04	E05A, E05B, E05C, E08A, E08B	37.73↔		BORP, VBOR	
05		F01A, F01C, F04Z, F05Z, F07Z, F09Z, F30Z, F31Z, F35A, F35B	05	F01A, F01C, F04Z, F05Z, F07Z, F09Z, F30Z, F31Z, F35A, F35B	05	F18A, F18B			
06		G33Z, G38Z	06	G33Z, G38Z	37.74.00↔		BORP, MKOR, VBOR		
07		H33Z	07	H33Z	37.74.10↔		BORP, MKOR, VBOR		
11		L33Z	11	L33Z	01	B11Z, B39A, B39B			
15		P02A, P02B	15	P02A, P02B	37.74.20↔		BORP, MKOR, VBOR		
21B		X33Z	21B	X33Z	01	B11Z, B39A, B39B			
37.66.11↔			BORP, KORP, KP, KPP, MKOR, VBOR	37.67.12↔		BORP, MKOR, VBOR	37.74.99↔		BORP, MKOR, VBOR
	05	F01A, F01C, F04Z, F05Z, F07Z, F09Z, F30Z, F31Z, F35A, F35B	01	B11Z, B39A, B39B	01	B11Z, B39A, B39B			
	06	G33Z, G38Z	05	F18A, F18B	37.75.00↔		BORP, VBOR		
	07	H33Z	09	J03A, J03B, J04A, J04B, J11A, J11B, J16Z	05	F18A, F18B			
	11	L33Z	21A	W02A, W02B	21A	W02A, W02B			
	15	P02A, P02B	21B	X06A, X06B, X06C	21B	X06A, X06B, X06C			
	21B	X33Z	37.67.99↔		BORP, KORP, MKOR, VBOR	37.75.10↔		BORP, VBOR	
	37.66.12↔		BORP, KORP, KP, KPP, MKOR, VBOR	04	E05A, E05B, E05C, E08A, E08B	05	F18A, F18B		
05		F01A, F01C, F04Z, F05Z, F07Z, F09Z, F30Z, F31Z, F35A, F35B	05	F01A, F01C, F04Z, F05Z, F07Z, F09Z, F30Z, F31Z, F35A, F35B	21A	W02A, W02B			
06		G33Z, G38Z	06	G33Z, G38Z	21B	X06A, X06B, X06C			
07		H33Z	07	H33Z	37.75.20↔		BORP, VBOR		
11		L33Z	11	L33Z	05	F18A, F18B			
15		P02A, P02B	15	P02A, P02B	21A	W02A, W02B			
21B		X33Z	21B	X33Z	21B	X06A, X06B, X06C			
37.66.12↔			BORP, KORP, KP, KPP, MKOR, VBOR	37.68.00↔		KP, KPP	37.75.99↔		BORP, VBOR
	05	F01A, F01C, F04Z, F05Z, F07Z, F09Z, F30Z, F31Z, F35A, F35B	05	F01A, F01C, F04Z, F05Z, F07Z, F09Z, F31Z, F35A, F35B	05	F18A, F18B			
	06	G33Z, G38Z	06	G33Z, G38Z	21A	W02A, W02B			
	07	H33Z	07	H33Z	21B	X06A, X06B, X06C			
	11	L33Z	11	L33Z	37.76↔		BORP, VBOR		
	15	P02A, P02B	15	P02A, P02B	05	F12A, F12B, F12C, F12D, F12E, F18A, F18B			
	21B	X33Z	21B	X33Z	37.77.00↔		F18A, F18B		
	37.66.12↔		BORP, KORP, KP, KPP, MKOR, VBOR	37.68.10↔		KP, KPP	21A	W02A, W02B	
05		F01A, F01C, F04Z, F05Z, F07Z, F09Z, F30Z, F31Z, F35A, F35B	05	F01A, F01C, F04Z, F05Z, F07Z, F09Z, F31Z, F35A, F35B	21B	X06A, X06B, X06C			
06		G33Z, G38Z	06	G33Z, G38Z	37.77.10↔		F18A, F18B		
07		H33Z	07	H33Z	21A	W02A, W02B			
11		L33Z	11	L33Z	21B	X06A, X06B, X06C			
15		P02A, P02B	15	P02A, P02B					
21B		X33Z	21B	X33Z					

PROC

CHOP	MDC	DRG	CHOP	MDC	DRG	CHOP	MDC	DRG
37.77.11↔	05	F18A, F18B	37.82.00↔		BORP, MKOR, VBOR	37.87.00↔		BORP, MKOR, VBOR
	21A	W02A, W02B		01	B11Z, B39A, B39B		01	B11Z, B39A, B39B
	21B	X06A, X06B, X06C		05	F12A, F12B, F12C, F12D, F12E		05	F12A, F12B, F12C, F12D, F12E, F17A
37.77.19↔	05	F18A, F18B	37.82.10↔		BORP, MKOR, VBOR		21A	W02A, W02B
	21A	W02A, W02B		01	B11Z, B39A, B39B		21B	X06A, X06B, X06C
	21B	X06A, X06B, X06C		05	F12A, F12B, F12C, F12D, F12E		Pre	A07A, A11A, A13A
37.77.80↔	05	F18A, F18B	37.82.99↔		BORP, MKOR, VBOR	37.87.10↔		BORP, MKOR, VBOR
	21A	W02A, W02B		01	B11Z, B39A, B39B		01	B11Z, B39A, B39B
	21B	X06A, X06B, X06C		05	F12A, F12B, F12C, F12D, F12E		05	F12A, F12B, F12C, F12D, F12E, F17A
37.77.99↔	05	F18A, F18B	37.83.00↔		BORP, MKOR, VBOR		21A	W02A, W02B
	21A	W02A, W02B		01	B11Z, B39A, B39B		21B	X06A, X06B, X06C
	21B	X06A, X06B, X06C		05	F12A, F12B, F12C, F12D, F12E		Pre	A07A, A11A, A13A
37.79.00↔	05	F18A, F18B	37.83.10↔		BORP, MKOR, VBOR	37.87.20↔		BORP, MKOR, VBOR
	09	J03A, J03B, J04A, J04B, J11A, J11B, J16Z		01	B11Z, B39A, B39B		01	B11Z, B39A, B39B
		BORP, MKOR, VBOR		05	F12A, F12B, F12C, F12D		05	F12A, F12B, F12C, F12D, F12E, F17A
37.79.01↔		BORP, MKOR, VBOR	37.83.11↔		BORP, MKOR, VBOR		21A	W02A, W02B
	01	B11Z, B39A, B39B		01	B11Z, B39A, B39B		21B	X06A, X06B, X06C
	05	F18A, F18B		05	F12A, F12B, F12C, F12D		Pre	A07A, A11A, A13A
	21A	W02A, W02B		Pre	A07A, A11A, A13A		Pre	A07A, A11A, A13A
	21B	X06A, X06B, X06C	37.83.12↔		BORP, MKOR, VBOR	37.87.99↔		BORP, MKOR, VBOR
37.79.10↔		BORP, MKOR, VBOR		01	B11Z, B39A, B39B		01	B11Z, B39A, B39B
	01	B11Z, B39A, B39B		05	F12A, F12B, F12C, F12D		05	F12A, F12B, F12C, F12D, F12E, F17A
	05	F18A, F18B		Pre	A07A, A11A, A13A		21A	W02A, W02B
	21A	W02A, W02B	37.83.99↔		BORP, MKOR, VBOR		21B	X06A, X06B, X06C
	21B	X06A, X06B, X06C		01	B11Z, B39A, B39B	37.88.00↔		BORP, MKOR, VBOR
37.79.11↔		BORP, MKOR, VBOR		05	F12A, F12B, F12C, F12D		01	B11Z, B39A, B39B
	01	B11Z, B39A, B39B		Pre	A07A, A11A, A13A		05	F12A, F12B, F12C, F12D
	05	F18A, F18B	37.85.00↔		BORP, MKOR, VBOR		21A	W02A, W02B
	21A	W02A, W02B		01	B11Z, B39A, B39B		21B	X06A, X06B, X06C
	21B	X06A, X06B, X06C		05	F17A, F17B	37.88.10↔		BORP, MKOR, VBOR
37.79.19↔		BORP, MKOR, VBOR		21A	W02A, W02B		01	B11Z, B39A, B39B
	01	B11Z, B39A, B39B		21B	X06A, X06B, X06C		05	F12A, F12B, F12C, F12D
	05	F18A, F18B	37.85.10↔		BORP, MKOR, VBOR		21A	W02A, W02B
	21A	W02A, W02B		01	B11Z, B39A, B39B		21B	X06A, X06B, X06C
	21B	X06A, X06B, X06C		05	F17A, F17B	37.88.99↔		BORP, MKOR, VBOR
37.79.99↔	05	F18A, F18B		21A	W02A, W02B		01	B11Z, B39A, B39B
	09	J03A, J03B, J04A, J04B, J11A, J11B, J16Z		21B	X06A, X06B, X06C		05	F12A, F12B, F12C, F12D
		BORP, MKOR, VBOR	37.85.20↔		BORP, MKOR, VBOR		21A	W02A, W02B
37.80.00↔		BORP, MKOR, VBOR		01	B11Z, B39A, B39B		21B	X06A, X06B, X06C
	01	B11Z, B39A, B39B		05	F17A, F17B		Pre	A07A, A11A, A13A
	05	F12A, F12B, F12C, F12D, F12E		21A	W02A, W02B	37.89.00↔		BORP, MKOR, VBOR
37.80.10↔		BORP, MKOR, VBOR		21B	X06A, X06B, X06C		01	B11Z, B39A, B39B
	01	B11Z, B39A, B39B		01	B11Z, B39A, B39B		05	F12A, F12B, F12C, F12D
	05	F12A, F12B, F12C, F12D, F12E		05	F17A, F17B		21A	W02A, W02B
37.80.99↔		BORP, MKOR, VBOR		21A	W02A, W02B		21B	X06A, X06B, X06C
	01	B11Z, B39A, B39B	37.85.99↔		BORP, MKOR, VBOR		Pre	A07A, A11A, A13A
	05	F12A, F12B, F12C, F12D, F12E		01	B11Z, B39A, B39B	37.89.10↔		BORP, MKOR, VBOR
37.81.00↔		BORP, MKOR, VBOR		05	F17A, F17B		01	B11Z, B39A, B39B
	01	B11Z, B39A, B39B		21A	W02A, W02B		05	F18A, F18B
	05	F12A, F12B, F12C, F12D, F12E	37.86.00↔		BORP, MKOR, VBOR		09	J03A, J03B, J04A, J04B, J11A, J11B, J16Z
37.81.10↔		BORP, MKOR, VBOR		01	B11Z, B39A, B39B		21A	W02A, W02B
	01	B11Z, B39A, B39B		05	F17A, F17B		21B	X06A, X06B, X06C
	05	F12A, F12B, F12C, F12D, F12E	37.86.10↔		BORP, MKOR, VBOR		BORP, MKOR, VBOR	
37.81.20↔		BORP, MKOR, VBOR		01	B11Z, B39A, B39B		01	B11Z, B39A, B39B
	01	B11Z, B39A, B39B		05	F17A, F17B		05	F18A, F18B
	05	F12A, F12B, F12C, F12D, F12E	37.86.20↔		BORP, MKOR, VBOR		09	J03A, J03B, J04A, J04B, J11A, J11B, J16Z
37.81.99↔		BORP, MKOR, VBOR		01	B11Z, B39A, B39B		21A	W02A, W02B
	01	B11Z, B39A, B39B		05	F17A, F17B		21B	X06A, X06B, X06C
	05	F12A, F12B, F12C, F12D, F12E	37.86.99↔		BORP, MKOR, VBOR	37.89.11↔		BORP, MKOR, VBOR
		BORP, MKOR, VBOR		01	B11Z, B39A, B39B		01	B11Z, B39A, B39B
		BORP, MKOR, VBOR		05	F17A, F17B		05	F17A, F17B



CHOP	MDC	DRG	CHOP	MDC	DRG	CHOP	MDC	DRG
37.89.20↔		BORP, MKOR, VBOR	37.89.42↔		BORP, MKOR, VBOR	37.94.02↔		BORP, KORP, MKOR, VBOR
	01	B11Z, B39A, B39B		01	B11Z, B39A, B39B		01	B11Z, B39A, B39B
	05	F12A, F12B, F12C, F12D, F12E, F17A		05	F18A, F18B		05	F01A, F01B, F01C, F01D
	21A	W02A, W02B		09	J03A, J03B, J04A, J04B, J11A, J11B, J16Z		06	G33Z, G38Z
	21B	X06A, X06B, X06C		21A	W02A, W02B		07	H33Z
	Pre	A07A, A11A, A13A		21B	X06A, X06B, X06C		11	L33Z
37.89.21↔		BORP, MKOR, VBOR	37.89.49↔		BORP, MKOR, VBOR	37.94.03↔		BORP, KORP, MKOR, VBOR
	01	B11Z, B39A, B39B		01	B11Z, B39A, B39B		01	B11Z, B39A, B39B
	05	F12A, F12B, F12C, F12D, F12E, F17A		05	F18A, F18B		05	F01A, F01B, F01C, F01D
	21A	W02A, W02B		09	J03A, J03B, J04A, J04B, J11A, J11B, J16Z		06	G33Z, G38Z
	21B	X06A, X06B, X06C		21A	W02A, W02B		07	H33Z
	Pre	A07A, A11A, A13A		21B	X06A, X06B, X06C		11	L33Z
37.89.22↔		BORP, MKOR, VBOR	37.89.50↔		BORP, MKOR, VBOR	37.94.04↔		BORP, KORP, MKOR, VBOR
	01	B11Z, B39A, B39B		01	B11Z, B39A, B39B		01	B11Z, B39A, B39B
	05	F12A, F12B, F12C, F12D		05	F18A, F18B		05	F01A, F01B, F01C, F01D
	21A	W02A, W02B		09	J03A, J03B, J04A, J04B, J11A, J11B, J16Z		06	G33Z, G38Z
	21B	X06A, X06B, X06C		21A	W02A, W02B		07	H33Z
	Pre	A07A, A11A, A13A		21B	X06A, X06B, X06C		11	L33Z
37.89.23↔		BORP, MKOR, VBOR	37.89.99↔		BORP, MKOR, VBOR	37.94.05↔		BORP, KORP, MKOR, VBOR
	01	B11Z, B39A, B39B		01	B11Z, B39A, B39B		01	B11Z, B39A, B39B
	05	F12A, F12B, F12C, F12D		05	F18A, F18B		05	F01A, F01B, F01C, F01D
	21A	W02A, W02B		09	J03A, J03B, J04A, J04B, J11A, J11B, J16Z		06	G33Z, G38Z
	21B	X06A, X06B, X06C		21A	W02A, W02B		07	H33Z
	Pre	A07A, A11A, A13A		21B	X06A, X06B, X06C		11	L33Z
37.89.29↔		BORP, MKOR, VBOR	37.90.00↔		F01A, F01C, F12B, F19A, F19B, F50A	37.94.10↔		BORP, KORP, MKOR, VBOR
	01	B11Z, B39A, B39B	37.90.10↔		F01A, F01C, F12B, F19A, F19B, F50A		01	B11Z, B39A, B39B
	05	F12A, F12B, F12C, F12D, F12E, F17A	37.90.20↔		F01A, F01C, F12B, F19A, F19B, F50A, F50B, F50C		05	F01A, F01B, F01C, F01D
	21A	W02A, W02B	37.90.21↔		F01A, F01C, F12B, F19A, F19B, F50A, F50B, F50C		06	G33Z, G38Z
	21B	X06A, X06B, X06C	37.90.29↔		F01A, F01C, F12B, F19A, F19B, F50A, F50B, F50C		07	H33Z
	Pre	A07A, A11A, A13A	37.90.99↔		F01A, F01C, F12B, F19A, F19B, F50A		11	L33Z
37.89.30↔		BORP, MKOR, VBOR	37.91↔		BORP, KORP, KP, MKOR, VBOR	37.94.11↔		BORP, KORP, MKOR, VBOR
	01	B11Z, B39A, B39B		04	E05A, E05B, E05C, E08A, E08B		01	B11Z, B39A, B39B
	05	F18A, F18B		05	F01A, F01C, F04Z, F05Z, F07Z, F09Z, F30Z, F31Z, F35A, F35B		05	F01A, F01B, F01C, F01D
	09	J03A, J03B, J04A, J04B, J11A, J11B, J16Z		06	G33Z, G38Z		06	G33Z, G38Z
	21A	W02A, W02B		07	H33Z		07	H33Z
	21B	X06A, X06B, X06C		11	L33Z		06	G33Z, G38Z
37.89.31↔		BORP, MKOR, VBOR	37.94.00↔		BORP, KORP, MKOR, VBOR	37.94.12↔		BORP, KORP, MKOR, VBOR
	01	B11Z, B39A, B39B		01	B11Z, B39A, B39B		01	B11Z, B39A, B39B
	05	F18A, F18B		05	F01A, F01B, F01C, F01D		05	F01A, F01B, F01C, F01D
	09	J03A, J03B, J04A, J04B, J11A, J11B, J16Z		06	G33Z, G38Z		06	G33Z, G38Z
	21A	W02A, W02B		07	H33Z		07	H33Z
	21B	X06A, X06B, X06C		11	L33Z		11	L33Z
37.89.39↔		BORP, MKOR, VBOR	37.94.01↔		BORP, KORP, MKOR, VBOR		21A	W02A, W02B
	01	B11Z, B39A, B39B		01	B11Z, B39A, B39B		21B	X06A, X06B, X06C, X33Z
	05	F18A, F18B		05	F01A, F01B, F01C, F01D		Pre	A07A, A11A, A13A
	09	J03A, J03B, J04A, J04B, J11A, J11B, J16Z		06	G33Z, G38Z			
	21A	W02A, W02B		07	H33Z			
	21B	X06A, X06B, X06C		11	L33Z			
37.89.40↔		BORP, MKOR, VBOR		21A	W02A, W02B			
	01	B11Z, B39A, B39B		21B	X06A, X06B, X06C, X33Z			
	05	F18A, F18B		Pre	A07A, A11A, A13A			
	09	J03A, J03B, J04A, J04B, J11A, J11B, J16Z						
	21A	W02A, W02B						
	21B	X06A, X06B, X06C						
37.89.41↔		BORP, MKOR, VBOR						
	01	B11Z, B39A, B39B						
	05	F18A, F18B						
	09	J03A, J03B, J04A, J04B, J11A, J11B, J16Z						
	21A	W02A, W02B						
	21B	X06A, X06B, X06C						

PROC



CHOP	MDC	DRG	CHOP	MDC	DRG	CHOP	MDC	DRG	
37.94.15↔		BORP, KORP, MKOR, VBOR	37.96↔		BORP, KORP, MKOR, VBOR	37.99.10↔		BORP, KORP, MKOR, VBOR	
	01	B11Z, B39A, B39B		05	F10Z		04	E05A, E05B, E05C, E08A, E08B	
	05	F01A, F01B, F01C, F01D		06	G33Z, G38Z		05	F01A, F01C, F04Z, F05Z, F07Z, F09Z, F30Z, F31Z, F35A, F35B	
	06	G33Z, G38Z		07	H33Z		06	G33Z, G38Z	
	07	H33Z		11	L33Z		07	H33Z	
	11	L33Z		21B	X33Z		09	J03A, J03B, J04A, J04B, J11A, J11B, J16Z	
	21A	W02A, W02B		Pre	A07A, A11A, A13A		11	L33Z	
	21B	X06A, X06B, X06C, X33Z		37.97↔			BORP, VBOR	15	P02A, P02B
	Pre	A07A, A11A, A13A			05		F18A, F18B	21A	W02A, W02B
	37.94.19↔			BORP, KORP, MKOR, VBOR	37.98.00↔			BORP, KORP, MKOR, VBOR	37.99.11↔
01		B11Z, B39A, B39B	01	B11Z, B39A, B39B		04	E05A, E05B, E05C, E08A, E08B		
05		F01A, F01B, F01C, F01D	05	F10Z		05	F01A, F01C, F04Z, F05Z, F07Z, F09Z, F30Z, F31Z, F35A, F35B		
06		G33Z, G38Z	06	G33Z, G38Z		06	G33Z, G38Z		
07		H33Z	07	H33Z		07	H33Z		
11		L33Z	11	L33Z		09	J03A, J03B, J04A, J04B, J11A, J11B, J16Z		
21A		W02A, W02B	21A	W02A, W02B		11	L33Z		
21B		X06A, X06B, X06C, X33Z	21B	X06A, X06B, X06C, X33Z		15	P02A, P02B		
Pre		A07A, A11A, A13A	Pre	A07A, A11A, A13A		21A	W02A, W02B		
37.94.20↔			BORP, KORP, MKOR, VBOR	37.98.10↔			BORP, KORP, MKOR, VBOR	37.99.12↔	
	01	B11Z, B39A, B39B	01		B11Z, B39A, B39B	04	E05A, E05B, E05C, E08A, E08B		
	05	F01A, F01B, F01C, F01D	05		F10Z	05	F01A, F01C, F04Z, F05Z, F07Z, F09Z, F30Z, F31Z, F35A, F35B		
	06	G33Z, G38Z	06		G33Z, G38Z	06	G33Z, G38Z		
	07	H33Z	07		H33Z	07	H33Z		
	11	L33Z	11		L33Z	09	J03A, J03B, J04A, J04B, J11A, J11B, J16Z		
	21A	W02A, W02B	21A		W02A, W02B	11	L33Z		
	21B	X06A, X06B, X06C, X33Z	21B		X06A, X06B, X06C, X33Z	15	P02A, P02B		
	Pre	A07A, A11A, A13A	Pre		A07A, A11A, A13A	21A	W02A, W02B		
	37.94.21↔		BORP, KORP, MKOR, VBOR		37.98.11↔		BORP, KORP, MKOR, VBOR		37.99.19↔
01		B11Z, B39A, B39B	01	B11Z, B39A, B39B		04	E05A, E05B, E05C, E08A, E08B		
05		F01A, F01B, F01C, F01D	05	F02Z		05	F01A, F01C, F04Z, F05Z, F07Z, F09Z, F30Z, F31Z, F35A, F35B		
06		G33Z, G38Z	06	G33Z, G38Z		06	G33Z, G38Z		
07		H33Z	07	H33Z		07	H33Z		
11		L33Z	11	L33Z		09	J03A, J03B, J04A, J04B, J11A, J11B, J16Z		
21A		W02A, W02B	21A	W02A, W02B		11	L33Z		
21B		X06A, X06B, X06C, X33Z	21B	X06A, X06B, X06C, X33Z		15	P02A, P02B		
Pre		A07A, A11A, A13A	Pre	A07A, A11A, A13A		21A	W02A, W02B		
37.94.22↔			BORP, KORP, MKOR, VBOR	37.98.12↔			BORP, KORP, MKOR, VBOR	37.99.19↔	
	01	B11Z, B39A, B39B	01		B11Z, B39A, B39B	04	E05A, E05B, E05C, E08A, E08B		
	05	F01A, F01B, F01C, F01D	05		F02Z	05	F01A, F01C, F04Z, F05Z, F07Z, F09Z, F30Z, F31Z, F35A, F35B		
	06	G33Z, G38Z	06		G33Z, G38Z	06	G33Z, G38Z		
	07	H33Z	07		H33Z	07	H33Z		
	11	L33Z	11		L33Z	09	J03A, J03B, J04A, J04B, J11A, J11B, J16Z		
	21A	W02A, W02B	21A		W02A, W02B	11	L33Z		
	21B	X06A, X06B, X06C, X33Z	21B		X06A, X06B, X06C, X33Z	15	P02A, P02B		
	Pre	A07A, A11A, A13A	Pre		A07A, A11A, A13A	21A	W02A, W02B		
	37.94.29↔		BORP, KORP, MKOR, VBOR		37.98.99↔		BORP, KORP, MKOR, VBOR		37.99.19↔
01		B11Z, B39A, B39B	01	B11Z, B39A, B39B		04	E05A, E05B, E05C, E08A, E08B		
05		F01A, F01B, F01C, F01D	05	F10Z		05	F01A, F01C, F04Z, F05Z, F07Z, F09Z, F30Z, F31Z, F35A, F35B		
06		G33Z, G38Z	06	G33Z, G38Z		06	G33Z, G38Z		
07		H33Z	07	H33Z		07	H33Z		
11		L33Z	11	L33Z		09	J03A, J03B, J04A, J04B, J11A, J11B, J16Z		
21A		W02A, W02B	21A	W02A, W02B		11	L33Z		
21B		X06A, X06B, X06C, X33Z	21B	X06A, X06B, X06C, X33Z		15	P02A, P02B		
Pre		A07A, A11A, A13A	Pre	A07A, A11A, A13A		21A	W02A, W02B		
37.94.99↔			BORP, KORP, MKOR, VBOR	37.99.00↔			BORP, MKOR, VBOR	37.99.19↔	
	01	B11Z, B39A, B39B	04		E05A, E05B, E05C, E08A, E08B	04	E05A, E05B, E05C, E08A, E08B		
	05	F01A, F01B, F01C, F01D	05		F01A, F01C, F04Z, F05Z, F07Z, F09Z, F30Z, F31Z, F35A, F35B	05	F01A, F01C, F04Z, F05Z, F07Z, F09Z, F30Z, F31Z, F35A, F35B		
	06	G33Z, G38Z	06		G33Z, G38Z	06	G33Z, G38Z		
	07	H33Z	07		H33Z	07	H33Z		
	11	L33Z	09		J03A, J03B, J04A, J04B, J11A, J11B, J16Z	09	J03A, J03B, J04A, J04B, J11A, J11B, J16Z		
	21A	W02A, W02B	11		L33Z	11	L33Z		
	21B	X06A, X06B, X06C, X33Z	15		P02A, P02B	15	P02A, P02B		
	Pre	A07A, A11A, A13A	21A		W02A, W02B	21A	W02A, W02B		
	Pre	A07A, A11A, A13A	21B		X06A, X06B, X06C, X33Z	21B	X06A, X06B, X06C, X33Z		
37.95↔		BORP, VBOR							
	05	F18A, F18B							

CHOP	MDC	DRG	CHOP	MDC	DRG	CHOP	MDC	DRG			
37.99.20↔		BORP, MKOR, VBOR	37.99.29↔		BORP, MKOR, VBOR	38.01↔		BORP, VBOR			
	04	E05A, E05B, E05C, E08A, E08B		04	E05A, E05B, E05C, E08A, E08B		01	B02A, B02B, B02C, B02D, B03A, B03B, B06A, B06B, B11Z, B17A, B17B, B17C, B20A, B20B, B20C, B20D, B39A, B39B			
	05	F01A, F01C, F04Z, F05Z, F07Z, F09Z, F30Z, F31Z, F35A, F35B		05	F01A, F01C, F04Z, F05Z, F07Z, F09Z, F30Z, F31Z, F35A, F35B		03	D12A, D12B, D25A, D25B, D25C			
	06	G33Z, G38Z		06	G33Z, G38Z		05	F01A, F01C, F04Z, F05Z, F07Z, F14A, F14B, F28A, F31Z, F54Z, F59A, F59B			
	07	H33Z		07	H33Z		08	I15A, I15B			
	09	J03A, J03B, J04A, J04B, J11A, J11B, J16Z		09	J03A, J03B, J04A, J04B, J11A, J11B, J16Z		09	J08A, J08B			
	11	L33Z		11	L33Z		10	K09A, K09B			
	15	P02A, P02B		15	P02A, P02B		17	R01A, R02Z, R12A, R12B			
	21A	W02A, W02B		21A	W02A, W02B		21A	W01A, W01B, W01C, W02A, W02B			
	21B	X06A, X06B, X06C, X33Z		21B	X06A, X06B, X06C, X33Z		21B	X06A, X06B, X06C			
	37.99.21↔			BORP, KORP, MKOR, VBOR	37.99.30↔			BORP, MKOR, VBOR	38.02.00↔		BORP, VBOR
05		F01A, F01C, F03B, F03C, F03D, F04Z, F05Z, F07Z, F30Z	04	E05A, E05B, E05C, E08A, E08B		01	B03A, B03B, B06A, B06B, B11Z, B17A, B17B, B17C, B39A, B39B				
06		G33Z, G38Z	05	F01A, F01C, F04Z, F05Z, F07Z, F09Z, F30Z, F31Z, F35A, F35B		03	D12A				
07		H33Z	06	G33Z, G38Z		05	F01A, F01C, F04Z, F05Z, F06A, F06C, F07Z, F14A, F14B, F28A, F31Z, F54Z, F59A, F59B				
11		L33Z	07	H33Z		08	I02A, I02B, I08A, I08B, I13A				
15		P02A, P02B	09	J03A, J03B, J04A, J04B, J11A, J11B, J16Z		10	K09A, K09B				
21B		X33Z	11	L33Z		21A	W02A, W02B				
Pre		A07A, A11A, A13A	15	P02A, P02B		21B	X06A, X06B, X06C				
37.99.22↔			BORP, KORP, MKOR, VBOR	37.99.80↔			BORP, MKOR, VBOR	38.02.10↔			BORP, VBOR
		05	F01A, F01C, F03B, F03C, F03D, F04Z, F05Z, F07Z, F30Z			04	E05A, E05B, E05C, E08A, E08B			01	B03A, B03B, B06A, B06B, B11Z, B17A, B17B, B17C, B39A, B39B
		06	G33Z, G38Z			05	F01A, F01C, F03C, F03D, F04Z, F05Z, F07Z, F09Z, F30Z, F31Z, F35A, F35B			03	D12A
	07	H33Z	06		G33Z, G38Z	05	F01A, F01C, F04Z, F05Z, F06A, F06C, F07Z, F14A, F14B, F28A, F31Z, F54Z, F59A, F59B				
	11	L33Z	07		H33Z	08	I02A, I02B, I08A, I08B, I13A				
	15	P02A, P02B	09		J03A, J03B, J04A, J04B, J11A, J11B, J16Z	10	K09A, K09B				
	21B	X33Z	11		L33Z	21A	W02A, W02B				
	Pre	A07A, A11A, A13A	15		P02A, P02B	21B	X06A, X06B, X06C				
	37.99.23↔		BORP, KORP, MKOR, VBOR		37.99.99↔		BORP, MKOR, VBOR		38.02.20↔		BORP, VBOR
		05	F01A, F01C, F03B, F03C, F03D, F04Z, F05Z, F07Z, F30Z			04	E05A, E05B, E05C, E08A, E08B			01	B03A, B03B, B06A, B06B, B11Z, B17A, B17B, B17C, B39A, B39B
		06	G33Z, G38Z			05	F01A, F01C, F04Z, F05Z, F07Z, F09Z, F30Z, F31Z, F35A, F35B			03	D12A
07		H33Z	06	G33Z, G38Z		05	F01A, F01C, F04Z, F05Z, F06A, F06C, F07Z, F14A, F14B, F28A, F31Z, F54Z, F59A, F59B				
11		L33Z	07	H33Z		08	I02A, I02B, I08A, I08B, I13A				
15		P02A, P02B	09	J03A, J03B, J04A, J04B, J11A, J11B, J16Z		10	K09A, K09B				
21B		X33Z	11	L33Z		21A	W02A, W02B				
Pre		A07A, A11A, A13A	15	P02A, P02B		21B	X06A, X06B, X06C				
37.99.24↔			BORP, KORP, MKOR, VBOR	37.99.99↔			BORP, MKOR, VBOR	38.02.21↔			BORP, VBOR
		05	F01A, F01C, F03B, F03C, F03D, F04Z, F05Z, F07Z, F30Z			04	E05A, E05B, E05C, E08A, E08B			01	B03A, B03B, B06A, B06B, B11Z, B17A, B17B, B17C, B39A, B39B
		06	G33Z, G38Z			05	F01A, F01C, F04Z, F05Z, F07Z, F09Z, F30Z, F31Z, F35A, F35B			03	D12A
	07	H33Z	06		G33Z, G38Z	05	F01A, F01C, F04Z, F05Z, F06A, F06C, F07Z, F14A, F14B, F28A, F31Z, F54Z, F59A, F59B				
	11	L33Z	07		H33Z	08	I02A, I02B, I08A, I08B, I13A				
	15	P02A, P02B	09		J03A, J03B, J04A, J04B, J11A, J11B, J16Z	10	K09A, K09B				
	21B	X33Z	11		L33Z	21A	W02A, W02B				
	Pre	A07A, A11A, A13A	15		P02A, P02B	21B	X06A, X06B, X06C				
	37.99.25↔		BORP, KORP, MKOR, VBOR		37.99.99↔		BORP, MKOR, VBOR		38.02.21↔		BORP, VBOR
		05	F01A, F01C, F03B, F03C, F03D, F04Z, F05Z, F07Z, F30Z			04	E05A, E05B, E05C, E08A, E08B			01	B03A, B03B, B06A, B06B, B11Z, B17A, B17B, B17C, B39A, B39B
		06	G33Z, G38Z			05	F01A, F01C, F04Z, F05Z, F07Z, F09Z, F30Z, F31Z, F35A, F35B			03	D12A
07		H33Z	06	G33Z, G38Z		05	F01A, F01C, F04Z, F05Z, F06A, F06C, F07Z, F14A, F14B, F28A, F31Z, F54Z, F59A, F59B				
11		L33Z	07	H33Z		08	I02A, I02B, I08A, I08B, I13A				
15		P02A, P02B	09	J03A, J03B, J04A, J04B, J11A, J11B, J16Z		10	K09A, K09B				
21B		X33Z	11	L33Z		21A	W02A, W02B				
Pre		A07A, A11A, A13A	15	P02A, P02B		21B	X06A, X06B, X06C				

PROC

CHOP	MDC	DRG	CHOP	MDC	DRG	CHOP	MDC	DRG		
38.02.28↔		BORP, VBOR	38.03.19↔	05	BORP, VBOR	38.04.00↔	04	BORP, KORP, MKOR, VBOR		
	01	B03A, B03B, B06A, B06B, B11Z, B17A, B17B, B17C, B39A, B39B		08	F01A, F01C, F04Z, F05Z, F07Z, F28A, F31Z, F54Z, F59A, F59B		05	E05A, E05B, E05C, E08A, E08B		
	03	D12A		10	I02A, I02B, I08A, I08B, I13A		06	F01A, F01C, F04Z, F05Z, F07Z, F09Z, F30Z, F31Z, F35A, F35B		
	05	F01A, F01C, F04Z, F05Z, F06A, F06C, F07Z, F14A, F14B, F28A, F31Z, F54Z, F59A, F59B		21A	K09A, K09B		07	G16A, G16B, G18A, G18B, G19A, G19B, G33Z, G38Z		
	08	I02A, I02B, I08A, I08B, I13A		21B	W02A, W02B		08	H33Z		
	10	K09A, K09B		38.03.20↔	05		X06A, X06B, X06C	08	I02A, I02B, I08A, I08B, I13A	
	21A	W02A, W02B			08		BORP, VBOR	11	L33Z	
	21B	X06A, X06B, X06C			05		F01A, F01C, F04Z, F05Z, F07Z, F28A, F31Z, F54Z, F59A, F59B	15	P02A, P02B	
	38.02.29↔				BORP, VBOR		08	I02A, I02B, I08A, I08B, I13A	21A	W02A, W02B
		01			B03A, B03B, B06A, B06B, B11Z, B17A, B17B, B17C, B39A, B39B		10	K09A, K09B	21B	X06A, X06B, X06C, X33Z
03		D12A	21A		W02A, W02B	38.04.10↔	04	BORP, KORP, MKOR, VBOR		
05		F01A, F01C, F04Z, F05Z, F06A, F06C, F07Z, F14A, F14B, F28A, F31Z, F54Z, F59A, F59B	21B		X06A, X06B, X06C		05	E05A, E05B, E05C, E08A, E08B		
08		I02A, I02B, I08A, I08B, I13A	38.03.21↔		05		BORP, VBOR	06	F01A, F01C, F04Z, F05Z, F07Z, F09Z, F30Z, F31Z, F35A, F35B	
10		K09A, K09B			08		F01A, F01C, F04Z, F05Z, F07Z, F28A, F31Z, F54Z, F59A, F59B	07	G16A, G16B, G18A, G18B, G19A, G19B, G33Z, G38Z	
21A		W02A, W02B			10		I02A, I02B, I08A, I08B, I13A	08	H33Z	
21B		X06A, X06B, X06C		10	K09A, K09B		08	I02A, I02B, I08A, I08B, I13A		
38.02.99↔				BORP, VBOR	21A		W02A, W02B	11	L33Z	
		01		B03A, B03B, B06A, B06B, B11Z, B17A, B17B, B17C, B39A, B39B	21B		X06A, X06B, X06C	15	P02A, P02B	
	03	D12A		38.03.30↔	05		BORP, VBOR	21A	W02A, W02B	
	05	F01A, F01C, F04Z, F05Z, F06A, F06C, F07Z, F14A, F14B, F28A, F31Z, F54Z, F59A, F59B			05		F01A, F01C, F04Z, F05Z, F07Z, F28A, F31Z, F54Z, F59A, F59B	21B	X06A, X06B, X06C, X33Z	
	08	I02A, I02B, I08A, I08B, I13A			08	I02A, I02B, I08A, I08B, I13A	38.04.20↔	04	BORP, KORP, MKOR, VBOR	
	10	K09A, K09B			10	K09A, K09B		05	E05A, E05B, E05C, E08A, E08B	
	21A	W02A, W02B	21A		W02A, W02B	06		F01A, F01C, F04Z, F05Z, F07Z, F09Z, F30Z, F31Z, F35A, F35B		
	21B	X06A, X06B, X06C	21B		X06A, X06B, X06C	07		G16A, G16B, G18A, G18B, G19A, G19B, G33Z, G38Z		
	38.03.00↔		BORP, VBOR		38.03.31↔	05		BORP, VBOR	08	H33Z
		05	F01A, F01C, F04Z, F05Z, F07Z, F28A, F31Z, F54Z, F59A, F59B			08		I02A, I02B, I08A, I08B, I13A	08	I02A, I02B, I08A, I08B, I13A
08		I02A, I02B, I08A, I08B, I13A	10			K09A, K09B		11	L33Z	
10		K09A, K09B	21A			W02A, W02B		15	P02A, P02B	
21A		W02A, W02B	21B	X06A, X06B, X06C		21A		W02A, W02B		
21B		X06A, X06B, X06C	38.03.38↔	05		BORP, VBOR		21B	X06A, X06B, X06C, X33Z	
38.03.10↔				BORP, VBOR		05	F01A, F01C, F04Z, F05Z, F07Z, F28A, F31Z, F54Z, F59A, F59B	38.04.30↔	04	BORP, KORP, MKOR, VBOR
		05		F01A, F01C, F04Z, F05Z, F07Z, F28A, F31Z, F54Z, F59A, F59B		08	I02A, I02B, I08A, I08B, I13A		05	E05A, E05B, E05C, E08A, E08B
		08		I02A, I02B, I08A, I08B, I13A		10	K09A, K09B		06	F01A, F01C, F04Z, F05Z, F07Z, F09Z, F30Z, F31Z, F35A, F35B
		10		K09A, K09B		21A	W02A, W02B		07	G16A, G16B, G18A, G18B, G19A, G19B, G33Z, G38Z
	21A	W02A, W02B		21B	X06A, X06B, X06C	08	H33Z			
	21B	X06A, X06B, X06C		38.03.39↔	05	BORP, VBOR	08		I02A, I02B, I08A, I08B, I13A	
	38.03.11↔				BORP, VBOR	05	F01A, F01C, F04Z, F05Z, F07Z, F28A, F31Z, F54Z, F59A, F59B		11	L33Z
		05			F01A, F01C, F04Z, F05Z, F07Z, F28A, F31Z, F54Z, F59A, F59B	08	I02A, I02B, I08A, I08B, I13A		15	P02A, P02B
		08			I02A, I02B, I08A, I08B, I13A	10	K09A, K09B		21A	W02A, W02B
		10	K09A, K09B		21A	W02A, W02B	21B		X06A, X06B, X06C, X33Z	
21A		W02A, W02B	38.03.99↔		21B	X06A, X06B, X06C	38.04.99↔	04	BORP, KORP, MKOR, VBOR	
21B		X06A, X06B, X06C			05	BORP, VBOR		05	E05A, E05B, E05C, E08A, E08B	
		BORP, VBOR			05	F01A, F01C, F04Z, F05Z, F07Z, F28A, F31Z, F54Z, F59A, F59B		06	F01A, F01C, F04Z, F05Z, F07Z, F09Z, F30Z, F31Z, F35A, F35B	
05		F01A, F01C, F04Z, F05Z, F07Z, F28A, F31Z, F54Z, F59A, F59B			08	I02A, I02B, I08A, I08B, I13A		07	G16A, G16B, G18A, G18B, G19A, G19B, G33Z, G38Z	
08		I02A, I02B, I08A, I08B, I13A			10	K09A, K09B		08	H33Z	
10		K09A, K09B		21A	W02A, W02B	08		I02A, I02B, I08A, I08B, I13A		
21A	W02A, W02B	21A		W02A, W02B	11	L33Z				
21B	X06A, X06B, X06C	21B		X06A, X06B, X06C	15	P02A, P02B				
	BORP, VBOR	21B		X06A, X06B, X06C	21A	W02A, W02B				
05	F01A, F01C, F04Z, F05Z, F07Z, F28A, F31Z, F54Z, F59A, F59B	21B		X06A, X06B, X06C	21B	X06A, X06B, X06C, X33Z				



CHOP	MDC	DRG	CHOP	MDC	DRG	CHOP	MDC	DRG			
38.05.00↔		BORP, MKOR, VBOR	38.05.99↔		BORP, MKOR, VBOR	38.06.13↔		BORP, VBOR			
	04	E05A, E05B, E05C, E08A, E08B		04	E05A, E05B, E05C, E08A, E08B		01	B03A, B03B, B06A, B06B, B11Z, B17A, B17B, B17C, B39A, B39B			
	05	F01A, F01C, F04Z, F05Z, F07Z, F09Z, F30Z, F31Z, F35A, F35B		05	F01A, F01C, F04Z, F05Z, F07Z, F09Z, F30Z, F31Z, F35A, F35B		05	F01A, F01C, F04Z, F05Z, F07Z, F14A, F14B, F28A, F31Z, F54Z, F59A, F59B			
	06	G16A, G16B, G18A, G18B, G19A, G19B, G33Z, G38Z		06	G16A, G16B, G18A, G18B, G19A, G19B, G33Z, G38Z		06	G12A, G12B			
	07	H33Z		07	H33Z		07	H06Z			
	08	I02A, I02B, I08A, I08B, I13A		08	I02A, I02B, I08A, I08B, I13A		08	I02A, I02B, I08A, I08B, I13A			
	11	L33Z		11	L33Z		10	K09A, K09B			
	15	P02A, P02B		15	P02A, P02B		11	L09A, L09B			
	21A	W02A, W02B		21A	W02A, W02B		21A	W02A, W02B			
	21B	X06A, X06B, X06C, X33Z		21B	X06A, X06B, X06C, X33Z		21B	X06A, X06B, X06C			
	38.05.10↔			BORP, MKOR, VBOR	38.06.00↔			BORP, VBOR	38.06.14↔		BORP, VBOR
		04		E05A, E05B, E05C, E08A, E08B			01	B03A, B03B, B06A, B06B, B11Z, B17A, B17B, B17C, B39A, B39B		01	B03A, B03B, B06A, B06B, B11Z, B17A, B17B, B17C, B39A, B39B
		05		F01A, F01C, F04Z, F05Z, F07Z, F09Z, F30Z, F31Z, F35A, F35B			05	F01A, F01C, F04Z, F05Z, F07Z, F14A, F14B, F28A, F31Z, F54Z, F59A, F59B		05	F01A, F01C, F04Z, F05Z, F07Z, F14A, F14B, F28A, F31Z, F54Z, F59A, F59B
06		G16A, G16B, G18A, G18B, G19A, G19B, G33Z, G38Z	06	G12A, G12B		06	G12A, G12B				
07		H33Z	07	H06Z		07	H06Z				
08		I02A, I02B, I08A, I08B, I13A	08	I02A, I02B, I08A, I08B, I13A		08	I02A, I02B, I08A, I08B, I13A				
11		L33Z	10	K09A, K09B		10	K09A, K09B				
15		P02A, P02B	11	L09A, L09B		11	L09A, L09B				
21A		W02A, W02B	21A	W02A, W02B		21A	W02A, W02B				
21B		X06A, X06B, X06C, X33Z	21B	X06A, X06B, X06C		21B	X06A, X06B, X06C				
38.05.20↔			BORP, MKOR, VBOR	38.06.10↔			BORP, VBOR	38.06.15↔			BORP, VBOR
		04	E05A, E05B, E05C, E08A, E08B			01	B03A, B03B, B06A, B06B, B11Z, B17A, B17B, B17C, B39A, B39B			01	B03A, B03B, B06A, B06B, B11Z, B17A, B17B, B17C, B39A, B39B
		05	F01A, F01C, F04Z, F05Z, F07Z, F09Z, F30Z, F31Z, F35A, F35B			05	F01A, F01C, F04Z, F05Z, F07Z, F14A, F14B, F28A, F31Z, F54Z, F59A, F59B			05	F01A, F01C, F04Z, F05Z, F07Z, F14A, F14B, F28A, F31Z, F54Z, F59A, F59B
	06	G16A, G16B, G18A, G18B, G19A, G19B, G33Z, G38Z	06		G12A, G12B	06	G12A, G12B				
	07	H33Z	07		H06Z	07	H06Z				
	08	I02A, I02B, I08A, I08B, I13A	08		I02A, I02B, I08A, I08B, I13A	08	I02A, I02B, I08A, I08B, I13A				
	11	L33Z	10		K09A, K09B	10	K09A, K09B				
	15	P02A, P02B	11		L09A, L09B	11	L09A, L09B				
	21A	W02A, W02B	21A		W02A, W02B	21A	W02A, W02B				
	21B	X06A, X06B, X06C, X33Z	21B		X06A, X06B, X06C	21B	X06A, X06B, X06C				
	38.05.21↔		BORP, MKOR, VBOR		38.06.11↔		BORP, VBOR		38.06.16↔		BORP, VBOR
		04	E05A, E05B, E05C, E08A, E08B			01	B03A, B03B, B06A, B06B, B11Z, B17A, B17B, B17C, B39A, B39B			01	B03A, B03B, B06A, B06B, B11Z, B17A, B17B, B17C, B39A, B39B
		05	F01A, F01C, F04Z, F05Z, F07Z, F09Z, F30Z, F31Z, F35A, F35B			05	F01A, F01C, F04Z, F05Z, F07Z, F14A, F14B, F28A, F31Z, F54Z, F59A, F59B			05	F01A, F01C, F04Z, F05Z, F07Z, F14A, F14B, F28A, F31Z, F54Z, F59A, F59B
06		G16A, G16B, G18A, G18B, G19A, G19B, G33Z, G38Z	06	G12A, G12B		06	G12A, G12B				
07		H33Z	07	H06Z		07	H06Z				
08		I02A, I02B, I08A, I08B, I13A	08	I02A, I02B, I08A, I08B, I13A		08	I02A, I02B, I08A, I08B, I13A				
11		L33Z	10	K09A, K09B		10	K09A, K09B				
15		P02A, P02B	11	L09A, L09B		11	L09A, L09B				
21A		W02A, W02B	21A	W02A, W02B		21A	W02A, W02B				
21B		X06A, X06B, X06C, X33Z	21B	X06A, X06B, X06C		21B	X06A, X06B, X06C				
38.05.29↔			BORP, MKOR, VBOR	38.06.12↔			BORP, VBOR	38.06.17↔			BORP, VBOR
		04	E05A, E05B, E05C, E08A, E08B			01	B03A, B03B, B06A, B06B, B11Z, B17A, B17B, B17C, B39A, B39B			01	B03A, B03B, B06A, B06B, B11Z, B17A, B17B, B17C, B39A, B39B
		05	F01A, F01C, F04Z, F05Z, F07Z, F09Z, F30Z, F31Z, F35A, F35B			05	F01A, F01C, F04Z, F05Z, F07Z, F14A, F14B, F28A, F31Z, F54Z, F59A, F59B			05	F01A, F01C, F04Z, F05Z, F07Z, F14A, F14B, F28A, F31Z, F54Z, F59A, F59B
	06	G16A, G16B, G18A, G18B, G19A, G19B, G33Z, G38Z	06		G12A, G12B	06	G12A, G12B				
	07	H33Z	07		H06Z	07	H06Z				
	08	I02A, I02B, I08A, I08B, I13A	08		I02A, I02B, I08A, I08B, I13A	08	I02A, I02B, I08A, I08B, I13A				
	11	L33Z	10		K09A, K09B	10	K09A, K09B				
	15	P02A, P02B	11		L09A, L09B	11	L09A, L09B				
	21A	W02A, W02B	21A		W02A, W02B	21A	W02A, W02B				
	21B	X06A, X06B, X06C, X33Z	21B		X06A, X06B, X06C	21B	X06A, X06B, X06C				

PROC

CHOP	MDC	DRG	CHOP	MDC	DRG	CHOP	MDC	DRG			
38.06.18↔		BORP, VBOR	38.07.10↔		BORP, MKOR, VBOR	38.07.99↔		BORP, MKOR, VBOR			
	01	B03A, B03B, B06A, B06B, B11Z, B17A, B17B, B17C, B39A, B39B		04	E05A, E05B, E05C, E08A, E08B		04	E05A, E05B, E05C, E08A, E08B			
	05	F01A, F01C, F04Z, F05Z, F07Z, F14A, F14B, F28A, F31Z, F54Z, F59A, F59B		05	F01A, F01C, F04Z, F05Z, F07Z, F09Z, F14A, F14B, F28A, F30Z, F31Z, F35A, F35B, F54Z, F59A, F59B		05	F01A, F01C, F04Z, F05Z, F07Z, F09Z, F14A, F14B, F28A, F30Z, F31Z, F35A, F35B, F54Z, F59A, F59B			
	06	G12A, G12B		06	G12A, G12B, G16A, G16B, G18A, G18B, G19A, G19B, G33Z, G38Z		06	G12A, G12B, G16A, G16B, G18A, G18B, G19A, G19B, G33Z, G38Z			
	07	H06Z		07	H33Z		07	H33Z			
	08	I02A, I02B, I08A, I08B, I13A		08	I02A, I02B, I08A, I08B, I13A		08	I02A, I02B, I08A, I08B, I13A			
	10	K09A, K09B		11	L09A, L09B, L33Z		11	L09A, L09B, L33Z			
	11	L09A, L09B		15	P02A, P02B		15	P02A, P02B			
	21A	W02A, W02B		21A	W02A, W02B		21A	W02A, W02B			
	21B	X06A, X06B, X06C		21B	X06A, X06B, X06C, X33Z		21B	X06A, X06B, X06C, X33Z			
	38.06.19↔			BORP, VBOR	38.07.11↔			BORP, MKOR, VBOR	38.08.00↔		BORP, VBOR
		01		B03A, B03B, B06A, B06B, B11Z, B17A, B17B, B17C, B39A, B39B			04	E05A, E05B, E05C, E08A, E08B		05	F01A, F01C, F04Z, F05Z, F07Z, F28A, F31Z, F54Z, F59A, F59B
		05		F01A, F01C, F04Z, F05Z, F07Z, F14A, F14B, F28A, F31Z, F54Z, F59A, F59B			05	F01A, F01C, F04Z, F05Z, F07Z, F09Z, F14A, F14B, F28A, F30Z, F31Z, F35A, F35B, F54Z, F59A, F59B		08	I02A, I02B, I08A, I08B, I13A
06		G12A, G12B	06	G12A, G12B, G16A, G16B, G18A, G18B, G19A, G19B, G33Z, G38Z		10	K09A, K09B				
07		H06Z	07	H33Z		17	R01A, R01B, R02Z, R12A, R12B, R12C				
08		I02A, I02B, I08A, I08B, I13A	08	I02A, I02B, I08A, I08B, I13A		21A	W02A, W02B				
10		K09A, K09B	11	L09A, L09B, L33Z		21B	X04Z				
11		L09A, L09B	15	P02A, P02B		38.08.10↔	BORP, VBOR				
21A		W02A, W02B	21A	W02A, W02B			05	F01A, F01C, F04Z, F05Z, F07Z, F28A, F31Z, F54Z, F59A, F59B			
21B		X06A, X06B, X06C	21B	X06A, X06B, X06C, X33Z			08	I02A, I02B, I08A, I08B, I13A			
38.06.99↔			BORP, VBOR	38.07.12↔			BORP, MKOR, VBOR	38.08.11↔			BORP, VBOR
		01	B03A, B03B, B06A, B06B, B11Z, B17A, B17B, B17C, B39A, B39B			04	E05A, E05B, E05C, E08A, E08B			05	F01A, F01C, F04Z, F05Z, F07Z, F28A, F31Z, F54Z, F59A, F59B
		05	F01A, F01C, F04Z, F05Z, F07Z, F14A, F14B, F28A, F31Z, F54Z, F59A, F59B			05	F01A, F01C, F04Z, F05Z, F07Z, F09Z, F14A, F14B, F28A, F30Z, F31Z, F35A, F35B, F54Z, F59A, F59B			08	I02A, I02B, I08A, I08B, I13A
	06	G12A, G12B	06		G12A, G12B, G16A, G16B, G18A, G18B, G19A, G19B, G33Z, G38Z	10	K09A, K09B				
	07	H06Z	07		H33Z	17	R01A, R01B, R02Z, R12A, R12B, R12C				
	08	I02A, I02B, I08A, I08B, I13A	08		I02A, I02B, I08A, I08B, I13A	21A	W02A, W02B				
	10	K09A, K09B	11		L09A, L09B, L33Z	21B	X04Z				
	11	L09A, L09B	15		P02A, P02B	38.08.12↔	BORP, VBOR				
	21A	W02A, W02B	21A		W02A, W02B		05		F01A, F01C, F04Z, F05Z, F07Z, F28A, F31Z, F54Z, F59A, F59B		
	21B	X06A, X06B, X06C	21B		X06A, X06B, X06C, X33Z		08		I02A, I02B, I08A, I08B, I13A		
	38.07.00↔		BORP, MKOR, VBOR		38.07.19↔		BORP, MKOR, VBOR		38.08.99↔		BORP, VBOR
		04	E05A, E05B, E05C, E08A, E08B			04	E05A, E05B, E05C, E08A, E08B			05	F01A, F01C, F04Z, F05Z, F07Z, F28A, F31Z, F54Z, F59A, F59B
		05	F01A, F01C, F04Z, F05Z, F07Z, F09Z, F14A, F14B, F28A, F30Z, F31Z, F35A, F35B, F54Z, F59A, F59B			05	F01A, F01C, F04Z, F05Z, F07Z, F09Z, F14A, F14B, F28A, F30Z, F31Z, F35A, F35B, F54Z, F59A, F59B			08	I02A, I02B, I08A, I08B, I13A
06		G12A, G12B, G16A, G16B, G18A, G18B, G19A, G19B, G33Z, G38Z	06	G12A, G12B, G16A, G16B, G18A, G18B, G19A, G19B, G33Z, G38Z		10	K09A, K09B				
07		H33Z	07	H33Z		17	R01A, R01B, R02Z, R12A, R12B, R12C				
08		I02A, I02B, I08A, I08B, I13A	08	I02A, I02B, I08A, I08B, I13A		21A	W02A, W02B				
11		L09A, L09B, L33Z	11	L09A, L09B, L33Z		21B	X04Z				
15		P02A, P02B	15	P02A, P02B		38.08.99↔	BORP, VBOR				
21A		W02A, W02B	21A	W02A, W02B			05	F01A, F01C, F04Z, F05Z, F07Z, F28A, F31Z, F54Z, F59A, F59B			
21B		X06A, X06B, X06C, X33Z	21B	X06A, X06B, X06C, X33Z			08	I02A, I02B, I08A, I08B, I13A			

PROC

CHOP	MDC	DRG	CHOP	MDC	DRG	CHOP	MDC	DRG
38.09.00↔		BORP, VBOR	38.14.10↔		BORP, VBOR	38.15.20↔		BORP, KORP, MKOR, VBOR
	05	F39A, F39B		05	F01A, F01C, F04Z, F05Z, F07Z, F08Z, F13A, F28A, F31Z, F33A, F33B, F34A, F34B		04	E05A, E05B, E05C, E08A, E08B
	08	I02A, I02B, I08A, I08B, I13A		06	G12A, G12B, G16A, G16B, G18A, G38Z		05	F01A, F01C, F04Z, F05Z, F07Z, F09Z, F30Z, F31Z, F35A, F35B
	21A	W02A, W02B		08	I02A, I02B, I08A, I08B, I13A		06	G33Z, G38Z
38.09.10↔		BORP, VBOR	38.14.20↔		BORP, VBOR	38.15.30↔		BORP, KORP, MKOR, VBOR
	05	F39A, F39B		05	F01A, F01C, F04Z, F05Z, F07Z, F08Z, F13A, F28A, F31Z, F33A, F33B, F34A, F34B		04	E05A, E05B, E05C, E08A, E08B
	08	I02A, I02B, I08A, I08B, I13A		06	G12A, G12B, G16A, G16B, G18A, G38Z		05	F01A, F01C, F04Z, F05Z, F07Z, F09Z, F30Z, F31Z, F35A, F35B
	21A	W02A, W02B		08	I02A, I02B, I08A, I08B, I13A		06	G33Z, G38Z
38.09.99↔		BORP, VBOR	38.14.30↔		BORP, VBOR	38.15.40↔		BORP, KORP, MKOR, VBOR
	05	F39A, F39B		05	F01A, F01C, F04Z, F05Z, F07Z, F08Z, F13A, F28A, F31Z, F33A, F33B, F34A, F34B		04	E05A, E05B, E05C, E08A, E08B
	08	I02A, I02B, I08A, I08B, I13A		06	G12A, G12B, G16A, G16B, G18A, G38Z		05	F01A, F01C, F04Z, F05Z, F07Z, F09Z, F30Z, F31Z, F35A, F35B
	21A	W02A, W02B		08	I02A, I02B, I08A, I08B, I13A		06	G33Z, G38Z
38.10↔		BORP, VBOR	38.14.99↔		BORP, VBOR	38.15.99↔		BORP, KORP, MKOR, VBOR
	05	F01A, F01C, F04Z, F05Z, F07Z, F14A, F14B, F28A, F31Z, F54Z, F59A, F59B		05	F01A, F01C, F04Z, F05Z, F07Z, F08Z, F13A, F28A, F31Z, F33A, F33B, F34A, F34B		04	E05A, E05B, E05C, E08A, E08B
	08	I02A, I02B, I08A, I08B, I13A		06	G12A, G12B, G16A, G16B, G18A, G38Z		05	F01A, F01C, F04Z, F05Z, F07Z, F09Z, F30Z, F31Z, F35A, F35B
	10	K09A, K09B		08	I02A, I02B, I08A, I08B, I13A		06	G33Z, G38Z
38.11↔		BORP, VBOR	38.15.00↔		BORP, KORP, MKOR, VBOR	38.16.00↔		BORP, VBOR
	01	B03A, B03B, B06A, B06B, B11Z, B17A, B17B, B17C, B39A, B39B		04	E05A, E05B, E05C, E08A, E08B		05	F01A, F01C, F04Z, F05Z, F07Z, F08Z, F13A, F14A, F14B, F28A, F31Z, F33A, F33B, F34A, F34B
	03	D12A, D12B		05	F01A, F01C, F04Z, F05Z, F07Z, F09Z, F30Z, F31Z, F35A, F35B		06	G12A, G12B, G16A, G16B, G18A, G38Z
	05	F01A, F01C, F04Z, F05Z, F07Z, F14A, F14B, F28A, F31Z, F54Z, F59A, F59B		08	I02A, I02B, I08A, I08B, I13A		07	H33Z
38.12↔		BORP, VBOR	38.15.10↔		BORP, KORP, MKOR, VBOR	38.16.00↔		BORP, VBOR
	01	B04A, B04B, B04C, B04D, B11Z, B39A, B39B		04	E05A, E05B, E05C, E08A, E08B		05	F01A, F01C, F04Z, F05Z, F07Z, F08Z, F13A, F14A, F14B, F28A, F31Z, F33A, F33B, F34A, F34B
	03	D12A, D12B		05	F01A, F01C, F04Z, F05Z, F07Z, F09Z, F30Z, F31Z, F35A, F35B		06	G12A, G12B, G16A, G16B, G18A, G38Z
	05	F01A, F01C, F04Z, F05Z, F06A, F06C, F07Z, F14A, F14B, F28A, F31Z, F54Z, F59A, F59B		08	I02A, I02B, I08A, I08B, I13A		07	H01A, H06Z
38.13↔		BORP, VBOR	38.15.10↔		BORP, KORP, MKOR, VBOR	38.16.00↔		BORP, VBOR
	05	F01A, F01C, F04Z, F05Z, F07Z, F14A, F14B, F28A, F31Z, F54Z, F59A, F59B		04	E05A, E05B, E05C, E08A, E08B		05	F01A, F01C, F04Z, F05Z, F07Z, F08Z, F13A, F14A, F14B, F28A, F31Z, F33A, F33B, F38Z, F54Z, F59A, F59B
	08	I02A, I02B, I08A, I08B, I13A		05	F01A, F01C, F04Z, F05Z, F07Z, F09Z, F30Z, F31Z, F35A, F35B		06	G12A, G12B, G16A, G16B, G18A, G38Z
	10	K09A, K09B		08	I02A, I02B, I08A, I08B, I13A		07	H01A, H06Z
38.14.00↔		BORP, VBOR	38.15.10↔		BORP, KORP, MKOR, VBOR	38.16.00↔		BORP, VBOR
	05	F01A, F01C, F04Z, F05Z, F07Z, F08Z, F13A, F28A, F31Z, F33A, F33B, F34A, F34B		04	E05A, E05B, E05C, E08A, E08B		05	F01A, F01C, F04Z, F05Z, F07Z, F08Z, F13A, F14A, F14B, F28A, F31Z, F33A, F33B, F38Z, F54Z, F59A, F59B
	06	G12A, G12B, G16A, G16B, G18A, G38Z		05	F01A, F01C, F04Z, F05Z, F07Z, F09Z, F30Z, F31Z, F35A, F35B		06	G12A, G12B, G16A, G16B, G18A, G38Z
	08	I02A, I02B, I08A, I08B, I13A		08	I02A, I02B, I08A, I08B, I13A		07	H01A, H06Z
	21A	W02A, W02B		11	L33Z		08	I02A, I02B, I08A, I08B, I13A
	21B	X06A, X06B, X06C, X33Z		15	P02A, P02B		10	K09A, K09B
				21A	W02A, W02B		11	L09A, L09B
				21B	X06A, X06B, X06C, X33Z		21A	W02A, W02B
							21B	X06A, X06B, X06C, X33Z

PROC

CHOP	MDC	DRG	CHOP	MDC	DRG	CHOP	MDC	DRG			
38.16.10↔		BORP, VBOR	38.16.15↔		BORP, VBOR	38.16.99↔		BORP, VBOR			
	05	F01A, F01C, F04Z, F05Z, F07Z, F08Z, F13A, F14A, F14B, F28A, F31Z, F33A, F33B, F38Z, F54Z, F59A, F59B		05	F01A, F01C, F04Z, F05Z, F07Z, F08Z, F13A, F14A, F14B, F28A, F31Z, F33A, F33B, F38Z, F54Z, F59A, F59B		05	F01A, F01C, F04Z, F05Z, F07Z, F08Z, F13A, F14A, F14B, F28A, F31Z, F33A, F33B, F38Z, F54Z, F59A, F59B			
	06	G12A, G12B, G16A, G16B, G18A, G38Z		06	G12A, G12B, G16A, G16B, G18A, G38Z		06	G12A, G12B, G16A, G16B, G18A, G38Z			
	07	H01A, H06Z		07	H01A, H06Z		07	H01A, H06Z			
	08	I02A, I02B, I08A, I08B, I13A		08	I02A, I02B, I08A, I08B, I13A		08	I02A, I02B, I08A, I08B, I13A			
	10	K09A, K09B		10	K09A, K09B		10	K09A, K09B			
	11	L09A, L09B		11	L09A, L09B		11	L09A, L09B			
	21A	W02A, W02B		21A	W02A, W02B		21A	W02A, W02B			
	21B	X06A, X06B, X06C, X33Z		21B	X06A, X06B, X06C, X33Z		21B	X06A, X06B, X06C, X33Z			
	38.16.11↔			BORP, VBOR	38.16.16↔			BORP, VBOR	38.18.00↔		BORP, VBOR
		05		F01A, F01C, F04Z, F05Z, F07Z, F08Z, F13A, F14A, F14B, F28A, F31Z, F33A, F33B, F38Z, F54Z, F59A, F59B			05	F01A, F01C, F04Z, F05Z, F07Z, F08Z, F13A, F14A, F14B, F28A, F31Z, F33A, F33B, F38Z, F54Z, F59A, F59B		05	F01A, F01C, F04Z, F05Z, F07Z, F14A, F14B, F28A, F31Z, F54Z, F59A, F59B
06		G12A, G12B, G16A, G16B, G18A, G38Z	06	G12A, G12B, G16A, G16B, G18A, G38Z		08	I02A, I02B, I08A, I08B, I13A				
07		H01A, H06Z	07	H01A, H06Z		10	K09A, K09B				
08		I02A, I02B, I08A, I08B, I13A	08	I02A, I02B, I08A, I08B, I13A		21A	W02A, W02B				
10		K09A, K09B	10	K09A, K09B		21B	X04Z, X06A, X06B, X06C				
11		L09A, L09B	11	L09A, L09B		38.18.10↔	BORP, VBOR				
21A		W02A, W02B	21A	W02A, W02B			05	F01A, F01C, F04Z, F05Z, F07Z, F14A, F14B, F28A, F31Z, F54Z, F59A, F59B			
21B		X06A, X06B, X06C, X33Z	21B	X06A, X06B, X06C, X33Z			08	I02A, I02B, I08A, I08B, I13A			
38.16.12↔			BORP, VBOR	38.16.17↔			BORP, VBOR	38.18.11↔			BORP, VBOR
		05	F01A, F01C, F04Z, F05Z, F07Z, F08Z, F13A, F14A, F14B, F28A, F31Z, F33A, F33B, F38Z, F54Z, F59A, F59B			05	F01A, F01C, F04Z, F05Z, F07Z, F08Z, F13A, F14A, F14B, F28A, F31Z, F38Z, F54Z, F59A, F59B			05	F01A, F01C, F04Z, F05Z, F07Z, F14A, F14B, F28A, F31Z, F54Z, F59A, F59B
	06	G12A, G12B, G16A, G16B, G18A, G38Z	06		G12A, G12B, G16A, G16B, G18A, G38Z	08	I02A, I02B, I08A, I08B, I13A				
	07	H01A, H06Z	07		H01A, H06Z	10	K09A, K09B				
	08	I02A, I02B, I08A, I08B, I13A	08		I02A, I02B, I08A, I08B, I13A	21A	W02A, W02B				
	10	K09A, K09B	10		K09A, K09B	21B	X04Z, X06A, X06B, X06C				
	11	L09A, L09B	11		L09A, L09B	38.18.12↔	BORP, VBOR				
	21A	W02A, W02B	21A		W02A, W02B		05		F01A, F01C, F04Z, F05Z, F07Z, F14A, F14B, F28A, F31Z, F54Z, F59A, F59B		
	21B	X06A, X06B, X06C, X33Z	21B		X06A, X06B, X06C, X33Z		08		I02A, I02B, I08A, I08B, I13A		
	38.16.13↔		BORP, VBOR		38.16.18↔		BORP, VBOR		38.18.99↔		BORP, VBOR
		05	F01A, F01C, F04Z, F05Z, F07Z, F08Z, F13A, F14A, F14B, F28A, F31Z, F33A, F33B, F38Z, F54Z, F59A, F59B			05	F01A, F01C, F04Z, F05Z, F07Z, F08Z, F13A, F14A, F14B, F28A, F31Z, F38Z, F54Z, F59A, F59B			05	F01A, F01C, F04Z, F05Z, F07Z, F14A, F14B, F28A, F31Z, F54Z, F59A, F59B
06		G12A, G12B, G16A, G16B, G18A, G38Z	06	G12A, G12B, G16A, G16B, G18A, G38Z		08	I02A, I02B, I08A, I08B, I13A				
07		H01A, H06Z	07	H01A, H06Z		10	K09A, K09B				
08		I02A, I02B, I08A, I08B, I13A	08	I02A, I02B, I08A, I08B, I13A		21A	W02A, W02B				
10		K09A, K09B	10	K09A, K09B		21B	X04Z, X06A, X06B, X06C				
11		L09A, L09B	11	L09A, L09B		38.18.21↔	BORP, VBOR				
21A		W02A, W02B	21A	W02A, W02B			01	B03A, B03B, B06A, B06B, B11Z, B17A, B17B, B17C, B39A, B39B			
21B		X06A, X06B, X06C, X33Z	21B	X06A, X06B, X06C, X33Z			02	C01Z, C14Z			
38.16.14↔			BORP, VBOR	38.16.19↔			BORP, VBOR	38.30↔			BORP, VBOR
		05	F01A, F01C, F04Z, F05Z, F07Z, F08Z, F13A, F14A, F14B, F28A, F31Z, F33A, F33B, F38Z, F54Z, F59A, F59B			05	F01A, F01C, F04Z, F05Z, F07Z, F08Z, F13A, F14A, F14B, F28A, F31Z, F33A, F33B, F38Z, F54Z, F59A, F59B			05	F01A, F01C, F04Z, F05Z, F07Z, F28A, F31Z, F54Z, F59A, F59B
	06	G12A, G12B, G16A, G16B, G18A, G38Z	06		G12A, G12B, G16A, G16B, G18A, G38Z	08	I28A, I28B				
	07	H01A, H06Z	07		H01A, H06Z	10	K09A, K09B				
	08	I02A, I02B, I08A, I08B, I13A	08		I02A, I02B, I08A, I08B, I13A	38.30↔	BORP, VBOR				
	10	K09A, K09B	10		K09A, K09B		05		F39A, F39B		
	11	L09A, L09B	11		L09A, L09B		08		I02A, I02B, I08A, I08B, I13A		
	21A	W02A, W02B	21A		W02A, W02B	21A	W02A, W02B				
	21B	X06A, X06B, X06C, X33Z	21B		X06A, X06B, X06C, X33Z	21B	X06A, X06B, X06C				





CHOP	MDC	DRG	CHOP	MDC	DRG	CHOP	MDC	DRG
38.34.10↔		BORP, KORP, MKOR, VBOR	38.35.00↔		BORP, KORP, MKOR, VBOR	38.35.13↔		BORP, KORP, MKOR, VBOR
	04	E05A, E05B, E05C, E08A, E08B		01	B04A, B04B, B04C, B04D, B11Z, B39A, B39B		01	B04A, B04B, B04C, B04D, B11Z, B39A, B39B
	05	F01A, F01C, F04Z, F05Z, F07Z, F08Z, F13A, F28A, F30Z, F31Z, F33A, F33B, F34A, F34B		04	E05A, E05B, E05C, E08A, E08B		04	E05A, E05B, E05C, E08A, E08B
	06	G12A, G12B, G16A, G16B, G18A, G33Z, G38Z		05	F01A, F01C, F04Z, F05Z, F07Z, F09Z, F30Z, F31Z, F35A, F35B		05	F01A, F01C, F04Z, F05Z, F07Z, F09Z, F30Z, F31Z, F35A, F35B
	07	H33Z		06	G16A, G16B, G18A, G18B, G19A, G19B, G33Z, G38Z		06	G16A, G16B, G18A, G18B, G19A, G19B, G33Z, G38Z
	08	I02A, I02B, I08A, I08B, I13A		07	H33Z		07	H33Z
	11	L33Z		08	I02A, I02B, I08A, I08B, I13A		08	I02A, I02B, I08A, I08B, I13A
	15	P02A, P02B		11	L33Z		11	L33Z
	21A	W02A, W02B		15	P02A, P02B		15	P02A, P02B
	21B	X06A, X06B, X06C, X33Z		21A	W02A, W02B		21A	W02A, W02B
	38.34.20↔			BORP, KORP, MKOR, VBOR	38.35.10↔			BORP, KORP, MKOR, VBOR
04		E05A, E05B, E05C, E08A, E08B	01	B04A, B04B, B04C, B04D, B11Z, B39A, B39B		01	B04A, B04B, B04C, B04D, B11Z, B39A, B39B	
05		F01A, F01C, F04Z, F05Z, F07Z, F08Z, F13A, F28A, F30Z, F31Z, F33A, F33B, F34A, F34B	04	E05A, E05B, E05C, E08A, E08B		04	E05A, E05B, E05C, E08A, E08B	
06		G12A, G12B, G16A, G16B, G18A, G33Z, G38Z	05	F01A, F01C, F04Z, F05Z, F07Z, F09Z, F30Z, F31Z, F35A, F35B		05	F01A, F01C, F04Z, F05Z, F07Z, F09Z, F30Z, F31Z, F35A, F35B	
07		H33Z	06	G16A, G16B, G18A, G18B, G19A, G19B, G33Z, G38Z		06	G16A, G16B, G18A, G18B, G19A, G19B, G33Z, G38Z	
08		I02A, I02B, I08A, I08B, I13A	07	H33Z		07	H33Z	
11		L33Z	08	I02A, I02B, I08A, I08B, I13A		08	I02A, I02B, I08A, I08B, I13A	
15		P02A, P02B	11	L33Z		11	L33Z	
21A		W02A, W02B	15	P02A, P02B		15	P02A, P02B	
21B		X06A, X06B, X06C, X33Z	21A	W02A, W02B		21A	W02A, W02B	
38.34.30↔			BORP, KORP, MKOR, VBOR	38.35.11↔			BORP, KORP, MKOR, VBOR	38.35.20↔
	04	E05A, E05B, E05C, E08A, E08B	01		B04A, B04B, B04C, B04D, B11Z, B39A, B39B	01	B04A, B04B, B04C, B04D, B11Z, B39A, B39B	
	05	F01A, F01C, F04Z, F05Z, F07Z, F08Z, F13A, F28A, F30Z, F31Z, F33A, F33B, F34A, F34B	04		E05A, E05B, E05C, E08A, E08B	04	E05A, E05B, E05C, E08A, E08B	
	06	G12A, G12B, G16A, G16B, G18A, G33Z, G38Z	05		F01A, F01C, F04Z, F05Z, F07Z, F09Z, F30Z, F31Z, F35A, F35B	05	F01A, F01C, F04Z, F05Z, F07Z, F09Z, F30Z, F31Z, F35A, F35B	
	07	H33Z	06		G16A, G16B, G18A, G18B, G19A, G19B, G33Z, G38Z	06	G16A, G16B, G18A, G18B, G19A, G19B, G33Z, G38Z	
	08	I02A, I02B, I08A, I08B, I13A	07		H33Z	07	H33Z	
	11	L33Z	08		I02A, I02B, I08A, I08B, I13A	08	I02A, I02B, I08A, I08B, I13A	
	15	P02A, P02B	11		L33Z	11	L33Z	
	21A	W02A, W02B	15		P02A, P02B	15	P02A, P02B	
	21B	X06A, X06B, X06C, X33Z	21A		W02A, W02B	21A	W02A, W02B	
	38.34.99↔		BORP, KORP, MKOR, VBOR		38.35.12↔		BORP, KORP, MKOR, VBOR	
04		E05A, E05B, E05C, E08A, E08B	01	B04A, B04B, B04C, B04D, B11Z, B39A, B39B		01	B04A, B04B, B04C, B04D, B11Z, B39A, B39B	
05		F01A, F01C, F04Z, F05Z, F07Z, F08Z, F13A, F28A, F30Z, F31Z, F33A, F33B, F34A, F34B	04	E05A, E05B, E05C, E08A, E08B		04	E05A, E05B, E05C, E08A, E08B	
06		G12A, G12B, G16A, G16B, G18A, G33Z, G38Z	05	F01A, F01C, F04Z, F05Z, F07Z, F09Z, F30Z, F31Z, F35A, F35B		05	F01A, F01C, F04Z, F05Z, F07Z, F09Z, F30Z, F31Z, F35A, F35B	
07		H33Z	06	G16A, G16B, G18A, G18B, G19A, G19B, G33Z, G38Z		06	G16A, G16B, G18A, G18B, G19A, G19B, G33Z, G38Z	
08		I02A, I02B, I08A, I08B, I13A	07	H33Z		07	H33Z	
11		L33Z	08	I02A, I02B, I08A, I08B, I13A		08	I02A, I02B, I08A, I08B, I13A	
15		P02A, P02B	11	L33Z		11	L33Z	
21A		W02A, W02B	15	P02A, P02B		15	P02A, P02B	
21B		X06A, X06B, X06C, X33Z	21A	W02A, W02B		21A	W02A, W02B	
			21B	X06A, X06B, X06C, X33Z		21B	X06A, X06B, X06C, X33Z	



CHOP	MDC	DRG	CHOP	MDC	DRG	CHOP	MDC	DRG			
38.35.22↔		BORP, KORP, MKOR, VBOR	38.35.99↔		BORP, KORP, MKOR, VBOR	38.36.13↔		BORP, KORP, MKOR, VBOR			
	01	B04A, B04B, B04C, B04D, B11Z, B39A, B39B		01	B04A, B04B, B04C, B04D, B11Z, B39A, B39B		05	F01A, F01C, F04Z, F05Z, F07Z, F08Z, F13A, F28A, F31Z, F33A, F33B, F38Z			
	04	E05A, E05B, E05C, E08A, E08B		04	E05A, E05B, E05C, E08A, E08B		06	G16A, G16B, G18A, G19A, G19B, G33Z, G38Z			
	05	F01A, F01C, F04Z, F05Z, F07Z, F09Z, F30Z, F31Z, F35A, F35B		05	F01A, F01C, F04Z, F05Z, F07Z, F09Z, F30Z, F31Z, F35A, F35B		07	H01A, H06Z, H33Z			
	06	G16A, G16B, G18A, G18B, G19A, G19B, G33Z, G38Z		06	G16A, G16B, G18A, G18B, G19A, G19B, G33Z, G38Z		08	I02A, I02B, I08A, I08B, I13A			
	07	H33Z		07	H33Z		11	L09A, L09B, L33Z			
	08	I02A, I02B, I08A, I08B, I13A		08	I02A, I02B, I08A, I08B, I13A		21A	W02A, W02B			
	11	L33Z		11	L33Z		21B	X06A, X06B, X06C, X33Z			
	15	P02A, P02B		15	P02A, P02B		38.36.14↔	BORP, KORP, MKOR, VBOR			
	21A	W02A, W02B		21A	W02A, W02B						
	21B	X06A, X06B, X06C, X33Z		21B	X06A, X06B, X06C, X33Z		05	F01A, F01C, F04Z, F05Z, F07Z, F08Z, F13A, F28A, F31Z, F33A, F33B, F38Z			
	38.35.23↔			BORP, KORP, MKOR, VBOR	38.36.00↔			BORP, KORP, MKOR, VBOR	38.36.15↔		BORP, KORP, MKOR, VBOR
		01		B04A, B04B, B04C, B04D, B11Z, B39A, B39B			05	F01A, F01C, F04Z, F05Z, F07Z, F08Z, F13A, F28A, F31Z, F33A, F33B, F38Z		05	F01A, F01C, F04Z, F05Z, F07Z, F08Z, F13A, F28A, F31Z, F33A, F33B, F38Z
		04		E05A, E05B, E05C, E08A, E08B			06	G16A, G16B, G18A, G19A, G19B, G33Z, G38Z		06	G16A, G16B, G18A, G19A, G19B, G33Z, G38Z
05		F01A, F01C, F04Z, F05Z, F07Z, F09Z, F30Z, F31Z, F35A, F35B	07	H01A, H06Z, H33Z		07	H01A, H06Z, H33Z				
06		G16A, G16B, G18A, G18B, G19A, G19B, G33Z, G38Z	08	I02A, I02B, I08A, I08B, I13A		08	I02A, I02B, I08A, I08B, I13A				
07		H33Z	11	L09A, L09B, L33Z		11	L09A, L09B, L33Z				
08		I02A, I02B, I08A, I08B, I13A	21A	W02A, W02B		21A	W02A, W02B				
11		L33Z	21B	X06A, X06B, X06C, X33Z		21B	X06A, X06B, X06C, X33Z				
15		P02A, P02B	38.36.10↔	BORP, KORP, MKOR, VBOR		38.36.16↔	BORP, KORP, MKOR, VBOR				
21A		W02A, W02B									
21B		X06A, X06B, X06C, X33Z	05	F01A, F01C, F04Z, F05Z, F07Z, F08Z, F13A, F28A, F31Z, F33A, F33B, F38Z		05	F01A, F01C, F04Z, F05Z, F07Z, F08Z, F13A, F28A, F31Z, F33A, F33B, F38Z				
38.35.28↔			BORP, KORP, MKOR, VBOR	38.36.11↔			BORP, KORP, MKOR, VBOR	38.36.17↔			BORP, KORP, MKOR, VBOR
		01	B04A, B04B, B04C, B04D, B11Z, B39A, B39B			05	F01A, F01C, F04Z, F05Z, F07Z, F08Z, F13A, F28A, F31Z, F33A, F33B, F38Z			05	F01A, F01C, F04Z, F05Z, F07Z, F08Z, F13A, F28A, F31Z, F33A, F33B, F38Z
		04	E05A, E05B, E05C, E08A, E08B			06	G16A, G16B, G18A, G19A, G19B, G33Z, G38Z			06	G16A, G16B, G18A, G19A, G19B, G33Z, G38Z
	05	F01A, F01C, F04Z, F05Z, F07Z, F09Z, F30Z, F31Z, F35A, F35B	07		H01A, H06Z, H33Z	07	H01A, H06Z, H33Z				
	06	G16A, G16B, G18A, G18B, G19A, G19B, G33Z, G38Z	08		I02A, I02B, I08A, I08B, I13A	08	I02A, I02B, I08A, I08B, I13A				
	07	H33Z	11		L09A, L09B, L33Z	11	L09A, L09B, L33Z				
	08	I02A, I02B, I08A, I08B, I13A	21A		W02A, W02B	21A	W02A, W02B				
	11	L33Z	21B		X06A, X06B, X06C, X33Z	21B	X06A, X06B, X06C, X33Z				
	15	P02A, P02B	38.36.12↔		BORP, KORP, MKOR, VBOR	38.36.19↔	BORP, KORP, MKOR, VBOR				
	21A	W02A, W02B									
	21B	X06A, X06B, X06C, X33Z	05		F01A, F01C, F04Z, F05Z, F07Z, F08Z, F13A, F28A, F31Z, F33A, F33B, F38Z	05	F01A, F01C, F04Z, F05Z, F07Z, F08Z, F13A, F28A, F31Z, F33A, F33B, F38Z				
	38.35.29↔		BORP, KORP, MKOR, VBOR		38.36.12↔		BORP, KORP, MKOR, VBOR		38.36.19↔		BORP, KORP, MKOR, VBOR
		01	B04A, B04B, B04C, B04D, B11Z, B39A, B39B			05	F01A, F01C, F04Z, F05Z, F07Z, F08Z, F13A, F28A, F31Z, F33A, F33B, F38Z			05	F01A, F01C, F04Z, F05Z, F07Z, F08Z, F13A, F28A, F31Z, F33A, F33B, F38Z
		04	E05A, E05B, E05C, E08A, E08B			06	G16A, G16B, G18A, G19A, G19B, G33Z, G38Z			06	G16A, G16B, G18A, G19A, G19B, G33Z, G38Z
05		F01A, F01C, F04Z, F05Z, F07Z, F09Z, F30Z, F31Z, F35A, F35B	07	H01A, H06Z, H33Z		07	H01A, H06Z, H33Z				
06		G16A, G16B, G18A, G18B, G19A, G19B, G33Z, G38Z	08	I02A, I02B, I08A, I08B, I13A		08	I02A, I02B, I08A, I08B, I13A				
07		H33Z	11	L09A, L09B, L33Z		11	L09A, L09B, L33Z				
08		I02A, I02B, I08A, I08B, I13A	21A	W02A, W02B		21A	W02A, W02B				
11		L33Z	21B	X06A, X06B, X06C, X33Z		21B	X06A, X06B, X06C, X33Z				
15		P02A, P02B	38.36.12↔	BORP, KORP, MKOR, VBOR		38.36.19↔	BORP, KORP, MKOR, VBOR				
21A		W02A, W02B									
21B		X06A, X06B, X06C, X33Z	05	F01A, F01C, F04Z, F05Z, F07Z, F08Z, F13A, F28A, F31Z, F33A, F33B, F38Z		05	F01A, F01C, F04Z, F05Z, F07Z, F08Z, F13A, F28A, F31Z, F33A, F33B, F38Z				

PROC

CHOP	MDC	DRG	CHOP	MDC	DRG	CHOP	MDC	DRG			
38.36.99↔		BORP, KORP, MKOR, VBOR	38.37.99↔		BORP, VBOR	38.39.10↔		BORP, VBOR			
	05	F01A, F01C, F04Z, F05Z, F07Z, F08Z, F13A, F28A, F31Z, F33A, F33B, F38Z		05	F01A, F01C, F04Z, F05Z, F07Z, F08Z, F13A, F28A, F31Z, F38Z		05	F39A, F39B			
	06	G16A, G16B, G18A, G19A, G19B, G33Z, G38Z		06	G12A, G12B, G16A, G16B, G18A, G38Z		08	I02A, I02B, I08A, I08B, I13A			
	07	H01A, H06Z, H33Z		07	H01A		21A	W02A, W02B			
	08	I02A, I02B, I08A, I08B, I13A		08	I02A, I02B, I08A, I08B, I13A		21B	X04Z			
	11	L09A, L09B, L33Z		11	L09A, L09B		38.39.99↔		BORP, VBOR		
	21A	W02A, W02B		21A	W02A, W02B		05	F39A, F39B			
	21B	X06A, X06B, X06C, X33Z		21B	X06A, X06B, X06C, X33Z		08	I02A, I02B, I08A, I08B, I13A			
	38.37.00↔			BORP, VBOR	38.38.00↔			BORP, VBOR	38.40↔		BORP, VBOR
		05		F01A, F01C, F04Z, F05Z, F07Z, F08Z, F13A, F28A, F31Z, F38Z			01	B04A, B04B, B04C, B04D, B11Z, B39A, B39B		05	F39A, F39B
		06		G12A, G12B, G16A, G16B, G18A, G38Z			05	F01A, F01C, F04Z, F05Z, F07Z, F08Z, F13A, F13B, F13C, F28A, F31Z, F38Z		08	I02A, I02B, I08A, I08B, I13A
07		H01A	08	I02A, I02B, I08A, I08B, I13A		21A	W02A, W02B				
08		I02A, I02B, I08A, I08B, I13A	10	K01Z		21B	X04Z				
11		L09A, L09B	21A	W02A, W02B		38.40↔		BORP, VBOR			
21A		W02A, W02B	21B	X04Z, X33Z		05	F39A, F39B				
21B		X06A, X06B, X06C, X33Z	21B	X06A, X06B, X06C, X33Z		08	I02A, I02B, I08A, I08B, I13A				
38.37.10↔			BORP, VBOR	38.38.10↔			BORP, VBOR	38.41↔			BORP, KORP, MKOR, VBOR
		05	F01A, F01C, F04Z, F05Z, F07Z, F08Z, F13A, F28A, F31Z, F38Z			01	B04A, B04B, B04C, B04D, B11Z, B39A, B39B			01	B02A, B02B, B02C, B11Z, B20A, B20B, B39A, B39B
		06	G12A, G12B, G16A, G16B, G18A, G38Z			05	F01A, F01C, F04Z, F05Z, F07Z, F08Z, F13A, F13B, F13C, F28A, F31Z, F33A, F33B, F38Z			05	F01A, F01C, F04Z, F05Z, F07Z, F08Z, F28A, F31Z, F33A, F33B, F34A, F34B
	07	H01A	08		I02A, I02B, I08A, I08B, I13A	06	G33Z, G38Z				
	08	I02A, I02B, I08A, I08B, I13A	10		K01Z	07	H33Z				
	11	L09A, L09B	21A		W02A, W02B	11	L33Z				
	21A	W02A, W02B	21B		X04Z, X33Z	21B	X33Z				
	21B	X06A, X06B, X06C, X33Z	21B		X04Z, X33Z	38.42↔			BORP, VBOR		
	38.37.11↔		BORP, VBOR		38.38.11↔		BORP, VBOR		38.43.00↔		BORP, VBOR
		05	F01A, F01C, F04Z, F05Z, F07Z, F08Z, F13A, F28A, F31Z, F38Z			01	B04A, B04B, B04C, B04D, B11Z, B39A, B39B			01	B03A, B03B, B04A, B04B, B04C, B04D, B06A, B06B, B11Z, B17A, B17B, B17C, B39A, B39B
		06	G12A, G12B, G16A, G16B, G18A, G38Z			05	F01A, F01C, F04Z, F05Z, F07Z, F08Z, F13A, F13B, F13C, F28A, F31Z, F33A, F33B, F38Z			03	D12A
07		H01A	08	I02A, I02B, I08A, I08B, I13A		05	F01A, F01C, F04Z, F05Z, F06A, F06C, F07Z, F14A, F14B, F28A, F31Z, F54Z, F59A, F59B				
08		I02A, I02B, I08A, I08B, I13A	10	K01Z		08	I02A, I02B, I08A, I08B, I13A				
11		L09A, L09B	21A	W02A, W02B		21A	W02A, W02B				
21A		W02A, W02B	21B	X04Z, X33Z		21B	X06A, X06B, X06C				
21B		X06A, X06B, X06C, X33Z	21B	X04Z, X33Z		38.43.10↔		BORP, VBOR			
38.37.12↔			BORP, VBOR	38.38.12↔			BORP, VBOR	38.43.11↔			BORP, VBOR
		05	F01A, F01C, F04Z, F05Z, F07Z, F08Z, F13A, F28A, F31Z, F38Z			01	B04A, B04B, B04C, B04D, B11Z, B39A, B39B			05	F01A, F01C, F04Z, F05Z, F07Z, F14A, F14B, F28A, F31Z, F54Z, F59A, F59B
		06	G12A, G12B, G16A, G16B, G18A, G38Z			05	F01A, F01C, F04Z, F05Z, F07Z, F08Z, F13A, F13B, F13C, F28A, F31Z, F33A, F33B, F38Z			08	I02A, I02B, I08A, I08B, I13A
	07	H01A	08		I02A, I02B, I08A, I08B, I13A	21A	W02A, W02B				
	08	I02A, I02B, I08A, I08B, I13A	10		K01Z	21B	X06A, X06B, X06C				
	11	L09A, L09B	21A		W02A, W02B	38.43.20↔			BORP, VBOR		
	21A	W02A, W02B	21B		X04Z, X33Z	05	F01A, F01C, F04Z, F05Z, F07Z, F14A, F14B, F28A, F31Z, F54Z, F59A, F59B				
	21B	X06A, X06B, X06C, X33Z	21B		X04Z, X33Z	08	I02A, I02B, I08A, I08B, I13A				
	38.37.19↔		BORP, VBOR		38.38.99↔		BORP, VBOR		38.43.20↔		BORP, VBOR
		05	F01A, F01C, F04Z, F05Z, F07Z, F08Z, F13A, F28A, F31Z, F38Z			01	B04A, B04B, B04C, B04D, B11Z, B39A, B39B			05	F01A, F01C, F04Z, F05Z, F07Z, F14A, F14B, F28A, F31Z, F54Z, F59A, F59B
		06	G12A, G12B, G16A, G16B, G18A, G38Z			05	F01A, F01C, F04Z, F05Z, F07Z, F08Z, F13A, F13B, F13C, F28A, F31Z, F38Z			08	I02A, I02B, I08A, I08B, I13A
07		H01A	08	I02A, I02B, I08A, I08B, I13A		21A	W02A, W02B				
08		I02A, I02B, I08A, I08B, I13A	10	K01Z		21B	X06A, X06B, X06C				
11		L09A, L09B	21A	W02A, W02B		38.43.11↔		BORP, VBOR			
21A		W02A, W02B	21B	X04Z, X33Z		05	F01A, F01C, F04Z, F05Z, F07Z, F14A, F14B, F28A, F31Z, F54Z, F59A, F59B				
21B		X06A, X06B, X06C, X33Z	21B	X04Z, X33Z		08	I02A, I02B, I08A, I08B, I13A				
38.37.19↔			BORP, VBOR	38.39.00↔			BORP, VBOR	38.43.20↔			BORP, VBOR
		05	F01A, F01C, F04Z, F05Z, F07Z, F08Z, F13A, F28A, F31Z, F38Z			01	B04A, B04B, B04C, B04D, B11Z, B39A, B39B			05	F01A, F01C, F04Z, F05Z, F07Z, F14A, F14B, F28A, F31Z, F54Z, F59A, F59B
		06	G12A, G12B, G16A, G16B, G18A, G38Z			05	F01A, F01C, F04Z, F05Z, F07Z, F08Z, F13A, F13B, F13C, F28A, F31Z, F38Z			08	I02A, I02B, I08A, I08B, I13A
	07	H01A	08		I02A, I02B, I08A, I08B, I13A	21A	W02A, W02B				
	08	I02A, I02B, I08A, I08B, I13A	10		K01Z	21B	X06A, X06B, X06C				
	11	L09A, L09B	21A		W02A, W02B	38.43.11↔			BORP, VBOR		
	21A	W02A, W02B	21B		X04Z, X33Z	05	F01A, F01C, F04Z, F05Z, F07Z, F14A, F14B, F28A, F31Z, F54Z, F59A, F59B				
	21B	X06A, X06B, X06C, X33Z	21B		X04Z, X33Z	08	I02A, I02B, I08A, I08B, I13A				



CHOP	MDC	DRG	CHOP	MDC	DRG	CHOP	MDC	DRG
38.43.21↔		BORP, VBOR	38.44.12↔		BORP, VBOR	38.45.12↔	04	BORP, KORP, MKOR, VBOR E05A, E05B, E05C, E08A, E08B
	05	F01A, F01C, F04Z, F05Z, F07Z, F14A, F14B, F28A, F31Z, F54Z, F59A, F59B		05	F01A, F01C, F04Z, F05Z, F07Z, F08Z, F13A, F28A, F31Z, F33A, F33B, F34A, F34B		05	F01A, F01C, F04Z, F05Z, F07Z, F09Z, F13A, F31Z, F33A, F33B, F35A, F35B
	08	I02A, I02B, I08A, I08B, I13A		06	G12A, G12B, G16A, G16B, G18A, G38Z		06	G16A, G16B, G18A, G18B, G19A, G19B, G33Z, G38Z
	21A	W02A, W02B		08	I02A, I02B, I08A, I08B, I13A		07	H33Z
38.43.28↔		BORP, VBOR	38.44.99↔		BORP, VBOR	38.45.13↔	08	I02A, I02B, I08A, I08B, I13A
	05	F01A, F01C, F04Z, F05Z, F07Z, F14A, F14B, F28A, F31Z, F54Z, F59A, F59B		05	F01A, F01C, F04Z, F05Z, F07Z, F08Z, F13A, F28A, F31Z, F33A, F33B, F34A, F34B		06	G16A, G16B, G18A, G18B, G19A, G19B, G33Z, G38Z
	08	I02A, I02B, I08A, I08B, I13A		06	G12A, G12B, G16A, G16B, G18A, G38Z		07	H33Z
	21A	W02A, W02B		08	I02A, I02B, I08A, I08B, I13A		08	I02A, I02B, I08A, I08B, I13A
38.43.29↔		BORP, VBOR	38.45.00↔		BORP, KORP, MKOR, VBOR	38.45.14↔	11	L33Z
	05	F01A, F01C, F04Z, F05Z, F07Z, F14A, F14B, F28A, F31Z, F54Z, F59A, F59B		04	E05A, E05B, E05C, E08A, E08B		04	E05A, E05B, E05C, E08A, E08B
	08	I02A, I02B, I08A, I08B, I13A		05	F01A, F01C, F04Z, F05Z, F07Z, F09Z, F13A, F31Z, F35A, F35B		05	F01A, F01C, F04Z, F05Z, F07Z, F09Z, F13A, F31Z, F33A, F33B, F35A, F35B
	21A	W02A, W02B		06	G16A, G16B, G18A, G18B, G19A, G19B, G33Z, G38Z		06	G16A, G16B, G18A, G18B, G19A, G19B, G33Z, G38Z
38.43.99↔		BORP, VBOR	38.45.10↔		BORP, KORP, MKOR, VBOR	38.45.19↔	07	H33Z
	05	F01A, F01C, F04Z, F05Z, F07Z, F14A, F14B, F28A, F31Z, F54Z, F59A, F59B		04	E05A, E05B, E05C, E08A, E08B		04	E05A, E05B, E05C, E08A, E08B
	08	I02A, I02B, I08A, I08B, I13A		05	F01A, F01C, F04Z, F05Z, F07Z, F09Z, F13A, F31Z, F33A, F33B, F35A, F35B		05	F01A, F01C, F04Z, F05Z, F07Z, F09Z, F13A, F31Z, F33A, F33B, F35A, F35B
	21A	W02A, W02B		06	G16A, G16B, G18A, G18B, G19A, G19B, G33Z, G38Z		06	G16A, G16B, G18A, G18B, G19A, G19B, G33Z, G38Z
38.44.00↔		BORP, VBOR	38.45.11↔		BORP, KORP, MKOR, VBOR	38.45.20↔	07	H33Z
	05	F01A, F01C, F04Z, F05Z, F07Z, F08Z, F13A, F28A, F31Z, F33A, F33B, F34A, F34B		04	E05A, E05B, E05C, E08A, E08B		04	E05A, E05B, E05C, E08A, E08B
	06	G12A, G12B, G16A, G16B, G18A, G38Z		05	F01A, F01C, F04Z, F05Z, F07Z, F09Z, F13A, F31Z, F33A, F33B, F35A, F35B		05	F01A, F01C, F04Z, F05Z, F07Z, F09Z, F13A, F31Z, F33A, F33B, F35A, F35B
	08	I02A, I02B, I08A, I08B, I13A		06	G16A, G16B, G18A, G18B, G19A, G19B, G33Z, G38Z		06	G16A, G16B, G18A, G18B, G19A, G19B, G33Z, G38Z
38.44.10↔		BORP, VBOR	38.45.11↔		BORP, KORP, MKOR, VBOR	38.45.20↔	08	I02A, I02B, I08A, I08B, I13A
	05	F01A, F01C, F04Z, F05Z, F07Z, F08Z, F13A, F28A, F31Z, F33A, F33B, F34A, F34B		04	E05A, E05B, E05C, E08A, E08B		08	I02A, I02B, I08A, I08B, I13A
	06	G12A, G12B, G16A, G16B, G18A, G38Z		05	F01A, F01C, F04Z, F05Z, F07Z, F09Z, F13A, F31Z, F33A, F33B, F35A, F35B		11	L33Z
	08	I02A, I02B, I08A, I08B, I13A		06	G16A, G16B, G18A, G18B, G19A, G19B, G33Z, G38Z		21A	W02A, W02B
38.44.11↔		BORP, VBOR	38.45.11↔		BORP, KORP, MKOR, VBOR	38.45.20↔	21B	X06A, X06B, X06C, X33Z
	05	F01A, F01C, F04Z, F05Z, F07Z, F08Z, F13A, F28A, F31Z, F33A, F33B, F34A, F34B		04	E05A, E05B, E05C, E08A, E08B		07	H33Z
	06	G12A, G12B, G16A, G16B, G18A, G38Z		05	F01A, F01C, F04Z, F05Z, F07Z, F09Z, F13A, F31Z, F33A, F33B, F35A, F35B		08	I02A, I02B, I08A, I08B, I13A
	08	I02A, I02B, I08A, I08B, I13A		06	G16A, G16B, G18A, G18B, G19A, G19B, G33Z, G38Z		11	L33Z
38.44.11↔		BORP, VBOR	38.45.11↔		BORP, KORP, MKOR, VBOR	38.45.20↔	21A	W02A, W02B
	05	F01A, F01C, F04Z, F05Z, F07Z, F08Z, F13A, F28A, F31Z, F33A, F33B, F34A, F34B		04	E05A, E05B, E05C, E08A, E08B		21B	X06A, X06B, X06C, X33Z
	06	G12A, G12B, G16A, G16B, G18A, G38Z		05	F01A, F01C, F04Z, F05Z, F07Z, F09Z, F13A, F31Z, F33A, F33B, F35A, F35B		07	H33Z
	08	I02A, I02B, I08A, I08B, I13A		06	G16A, G16B, G18A, G18B, G19A, G19B, G33Z, G38Z		08	I02A, I02B, I08A, I08B, I13A
38.44.11↔		BORP, VBOR	38.45.11↔		BORP, KORP, MKOR, VBOR	38.45.20↔	11	L33Z
	05	F01A, F01C, F04Z, F05Z, F07Z, F08Z, F13A, F28A, F31Z, F33A, F33B, F34A, F34B		04	E05A, E05B, E05C, E08A, E08B		21A	W02A, W02B
	06	G12A, G12B, G16A, G16B, G18A, G38Z		05	F01A, F01C, F04Z, F05Z, F07Z, F09Z, F13A, F31Z, F33A, F33B, F35A, F35B		21B	X06A, X06B, X06C, X33Z
	08	I02A, I02B, I08A, I08B, I13A		06	G16A, G16B, G18A, G18B, G19A, G19B, G33Z, G38Z		07	H33Z
38.44.11↔		BORP, VBOR	38.45.11↔		BORP, KORP, MKOR, VBOR	38.45.20↔	08	I02A, I02B, I08A, I08B, I13A
	05	F01A, F01C, F04Z, F05Z, F07Z, F08Z, F13A, F28A, F31Z, F33A, F33B, F34A, F34B		04	E05A, E05B, E05C, E08A, E08B		11	L33Z
	06	G12A, G12B, G16A, G16B, G18A, G38Z		05	F01A, F01C, F04Z, F05Z, F07Z, F09Z, F13A, F31Z, F33A, F33B, F35A, F35B		21A	W02A, W02B
	08	I02A, I02B, I08A, I08B, I13A		06	G16A, G16B, G18A, G18B, G19A, G19B, G33Z, G38Z		21B	X06A, X06B, X06C, X33Z

PROC

CHOP	MDC	DRG	CHOP	MDC	DRG	CHOP	MDC	DRG			
38.45.21↔		BORP, KORP, MKOR, VBOR	38.45.38↔		BORP, KORP, MKOR, VBOR	38.47.10↔		BORP, KORP, MKOR, VBOR			
	04	E05A, E05B, E05C, E08A, E08B		04	E05A, E05B, E05C, E08A, E08B		04	E05A, E05B, E05C, E08A, E08B			
	05	F01A, F01C, F04Z, F05Z, F07Z, F09Z, F13A, F31Z, F33A, F33B, F35A, F35B		05	F01A, F01C, F04Z, F05Z, F07Z, F09Z, F13A, F31Z, F35A, F35B		05	F01A, F01C, F04Z, F05Z, F07Z, F08Z, F09Z, F13A, F28A, F31Z, F33A, F33B, F34A, F34B, F35A, F35B			
	06	G16A, G16B, G18A, G18B, G19A, G19B, G33Z, G38Z		06	G16A, G16B, G18A, G18B, G19A, G19B, G33Z, G38Z		06	G12A, G12B, G16A, G16B, G18A, G19A, G19B, G33Z, G38Z			
	07	H33Z		07	H33Z		07	H01A, H33Z			
	08	I02A, I02B, I08A, I08B, I13A		08	I02A, I02B, I08A, I08B, I13A		08	I02A, I02B, I08A, I08B, I13A			
	11	L33Z		11	L33Z		11	L09A, L09B, L33Z			
	21A	W02A, W02B		21A	W02A, W02B		21A	W02A, W02B			
	21B	X06A, X06B, X06C, X33Z		21B	X06A, X06B, X06C, X33Z		21B	X06A, X06B, X06C, X33Z			
	38.45.22↔			BORP, KORP, MKOR, VBOR	38.45.39↔			BORP, KORP, MKOR, VBOR	38.47.11↔		BORP, KORP, MKOR, VBOR
		04		E05A, E05B, E05C, E08A, E08B			04	E05A, E05B, E05C, E08A, E08B		04	E05A, E05B, E05C, E08A, E08B
05		F01A, F01C, F04Z, F05Z, F07Z, F09Z, F13A, F31Z, F33A, F33B, F35A, F35B	05	F01A, F01C, F04Z, F05Z, F07Z, F09Z, F13A, F31Z, F35A, F35B		05	F01A, F01C, F04Z, F05Z, F07Z, F08Z, F09Z, F13A, F28A, F31Z, F33A, F33B, F34A, F34B, F35A, F35B				
06		G16A, G16B, G18A, G18B, G19A, G19B, G33Z, G38Z	06	G16A, G16B, G18A, G18B, G19A, G19B, G33Z, G38Z		06	G12A, G12B, G16A, G16B, G18A, G19A, G19B, G33Z, G38Z				
07		H33Z	07	H33Z		07	H01A, H33Z				
08		I02A, I02B, I08A, I08B, I13A	08	I02A, I02B, I08A, I08B, I13A		08	I02A, I02B, I08A, I08B, I13A				
11		L33Z	11	L33Z		11	L09A, L09B, L33Z				
21A		W02A, W02B	21A	W02A, W02B		21A	W02A, W02B				
21B		X06A, X06B, X06C, X33Z	21B	X06A, X06B, X06C, X33Z		21B	X06A, X06B, X06C, X33Z				
38.45.29↔			BORP, KORP, MKOR, VBOR	38.45.99↔			BORP, KORP, MKOR, VBOR	38.47.12↔			BORP, KORP, MKOR, VBOR
		04	E05A, E05B, E05C, E08A, E08B			04	E05A, E05B, E05C, E08A, E08B			04	E05A, E05B, E05C, E08A, E08B
	05	F01A, F01C, F04Z, F05Z, F07Z, F09Z, F13A, F31Z, F35A, F35B	05		F01A, F01C, F04Z, F05Z, F07Z, F09Z, F13A, F31Z, F35A, F35B	05	F01A, F01C, F04Z, F05Z, F07Z, F08Z, F09Z, F13A, F28A, F31Z, F33A, F33B, F34A, F34B, F35A, F35B				
	06	G16A, G16B, G18A, G18B, G19A, G19B, G33Z, G38Z	06		G16A, G16B, G18A, G18B, G19A, G19B, G33Z, G38Z	06	G12A, G12B, G16A, G16B, G18A, G19A, G19B, G33Z, G38Z				
	07	H33Z	07		H33Z	07	H01A, H33Z				
	08	I02A, I02B, I08A, I08B, I13A	08		I02A, I02B, I08A, I08B, I13A	08	I02A, I02B, I08A, I08B, I13A				
	11	L33Z	11		L33Z	11	L09A, L09B, L33Z				
	21A	W02A, W02B	21A		W02A, W02B	21A	W02A, W02B				
	21B	X06A, X06B, X06C, X33Z	21B		X06A, X06B, X06C, X33Z	21B	X06A, X06B, X06C, X33Z				
	38.45.30↔		BORP, KORP, MKOR, VBOR		38.46↔		BORP, VBOR		38.47.19↔		BORP, KORP, MKOR, VBOR
		04	E05A, E05B, E05C, E08A, E08B			05	F01A, F01C, F04Z, F05Z, F07Z, F08Z, F13A, F28A, F31Z, F33A, F33B, F34A, F34B			04	E05A, E05B, E05C, E08A, E08B
05		F01A, F01C, F04Z, F05Z, F07Z, F09Z, F13A, F31Z, F35A, F35B	06	G12A, G12B, G16A, G16B, G18A, G38Z		05	F01A, F01C, F04Z, F05Z, F07Z, F08Z, F09Z, F13A, F28A, F31Z, F33A, F33B, F34A, F34B, F35A, F35B				
06		G16A, G16B, G18A, G18B, G19A, G19B, G33Z, G38Z	07	H01A, H06Z		06	G12A, G12B, G16A, G16B, G18A, G19A, G19B, G33Z, G38Z				
07		H33Z	08	I02A, I02B, I08A, I08B, I13A		07	H01A, H33Z				
08		I02A, I02B, I08A, I08B, I13A	11	L09A, L09B		08	I02A, I02B, I08A, I08B, I13A				
11		L33Z	21A	W02A, W02B		11	L09A, L09B, L33Z				
21A		W02A, W02B	21B	X06A, X06B, X06C, X33Z		21A	W02A, W02B				
21B		X06A, X06B, X06C, X33Z	21B	X06A, X06B, X06C, X33Z		21B	X06A, X06B, X06C, X33Z				
38.45.31↔			BORP, KORP, MKOR, VBOR	38.47.00↔			BORP, KORP, MKOR, VBOR	38.47.19↔			BORP, KORP, MKOR, VBOR
		04	E05A, E05B, E05C, E08A, E08B			04	E05A, E05B, E05C, E08A, E08B			04	E05A, E05B, E05C, E08A, E08B
	05	F01A, F01C, F04Z, F05Z, F07Z, F09Z, F13A, F31Z, F35A, F35B	05		F01A, F01C, F04Z, F05Z, F07Z, F08Z, F09Z, F13A, F28A, F31Z, F33A, F33B, F34A, F34B, F35A, F35B	05	F01A, F01C, F04Z, F05Z, F07Z, F08Z, F09Z, F13A, F28A, F31Z, F33A, F33B, F34A, F34B, F35A, F35B				
	06	G16A, G16B, G18A, G18B, G19A, G19B, G33Z, G38Z	06		G12A, G12B, G16A, G16B, G18A, G19A, G19B, G33Z, G38Z	06	G12A, G12B, G16A, G16B, G18A, G19A, G19B, G33Z, G38Z				
	07	H33Z	07		H01A, H33Z	07	H01A, H33Z				
	08	I02A, I02B, I08A, I08B, I13A	08		I02A, I02B, I08A, I08B, I13A	08	I02A, I02B, I08A, I08B, I13A				
	11	L33Z	11		L09A, L09B	11	L09A, L09B, L33Z				
	21A	W02A, W02B	21A		W02A, W02B	21A	W02A, W02B				
	21B	X06A, X06B, X06C, X33Z	21B		X06A, X06B, X06C, X33Z	21B	X06A, X06B, X06C, X33Z				

CHOP	MDC	DRG	CHOP	MDC	DRG	CHOP	MDC	DRG	
38.47.99↔		BORP, KORP, MKOR, VBOR	38.49.00↔		BORP, VBOR	38.59.52↔	05	F39A, F39B	
	04	E05A, E05B, E05C, E08A, E08B		05	F39A, F39B		08	I02A, I02B, I08A, I08B, I13A	
	05	F01A, F01C, F04Z, F05Z, F07Z, F08Z, F09Z, F13A, F28A, F31Z, F33A, F33B, F34A, F34B, F35A, F35B		08	I02A, I02B, I08A, I08B, I13A		38.59.59↔	05	F39A, F39B
				21A	W02A, W02B		08	I02A, I02B, I08A, I08B, I13A	
				21B	X04Z		38.59.99↔	05	F39A, F39B
				38.49.10↔			08	I02A, I02B, I08A, I08B, I13A	
							21A	W02A, W02B	
							21B	X04Z	
				38.49.99↔			21B	X04Z	
							38.60↔	05	F39A, F39B
							08	I02A, I02B, I08A, I08B, I13A	
38.48.00↔		BORP, VBOR	38.50↔		BORP, VBOR	38.61↔		BORP, KORP, MKOR, VBOR	
	05	F01A, F01C, F04Z, F05Z, F07Z, F08Z, F13A, F13B, F13C, F28A, F31Z, F33A, F33B, F34A, F34B		05	F39A, F39B		01	B02A, B02B, B02C, B11Z, B20A, B20B, B39A, B39B	
	08	I02A, I02B, I08A, I08B, I13A		08	I02A, I02B, I08A, I08B, I13A		03	D25A, D25B, D25C	
	10	K01Z		21A	W02A, W02B		05	F01A, F01C, F04Z, F05Z, F07Z, F14A, F14B, F28A, F31Z, F54Z, F59A, F59B	
	21A	W02A, W02B		21B	X04Z		06	G33Z, G38Z	
	21B	X04Z, X33Z		38.51↔			07	H33Z	
							08	I15A, I15B	
							09	J08A, J08B	
							11	L33Z	
							17	R01A, R02Z, R12A, R12B	
							21A	W01A, W01B, W01C	
38.48.10↔		BORP, VBOR	38.51↔		BORP, VBOR	38.62↔		BORP, KORP, MKOR, VBOR	
	05	F01A, F01C, F04Z, F05Z, F07Z, F08Z, F13A, F13B, F13C, F28A, F31Z, F33A, F33B, F34A, F34B		01	B02A, B02B, B02C, B02D, B03A, B03B, B06A, B06B, B11Z, B17A, B17B, B17C, B20A, B20B, B20C, B20D, B39A, B39B		01	B03A, B03B, B06A, B06B, B11Z, B17A, B17B, B17C, B39A, B39B	
	08	I02A, I02B, I08A, I08B, I13A		03	D12A, D12B, D25A, D25B, D25C		05	F01A, F01C, F04Z, F05Z, F07Z, F14A, F14B, F28A, F31Z, F54Z, F59A, F59B	
	10	K01Z		05	F01A, F01C, F04Z, F05Z, F07Z, F14A, F14B, F28A, F31Z, F54Z, F59A, F59B		08	I15A, I15B	
	21A	W02A, W02B		08	I15A, I15B		09	J08A, J08B	
	21B	X04Z, X33Z		10	K09A, K09B		10	K09A, K09B	
				17	R01A, R02Z, R12A, R12B		17	R01A, R02Z, R12A, R12B	
				21A	W01A, W01B, W01C, W02A, W02B		21A	W01A, W01B, W01C	
				21B	X06A, X06B, X06C		21B	X06A, X06B, X06C, X33Z	
				38.52↔			01	B03A, B03B, B06A, B06B, B11Z, B17A, B17B, B17C, B39A, B39B	
				05	F39A, F39B		05	F01A, F01C, F04Z, F05Z, F07Z, F14A, F14B, F28A, F31Z, F54Z, F59A, F59B	
38.48.11↔		BORP, VBOR	38.52↔		BORP, VBOR	38.63.00↔		BORP, KORP, MKOR	
	05	F01A, F01C, F04Z, F05Z, F07Z, F08Z, F13A, F13B, F13C, F28A, F31Z, F33A, F33B, F34A, F34B		05	F39A, F39B		04	E05A, E05B, E05C, E08A, E08B	
	08	I02A, I02B, I08A, I08B, I13A		08	I02A, I02B, I08A, I08B, I13A		05	F01A, F01C, F04Z, F05Z, F07Z, F09Z, F14A, F14B, F28A, F31Z, F35A, F35B, F39A, F39B, F54Z, F59A, F59B	
	10	K01Z		08	I02A, I02B, I08A, I08B, I13A		06	G16A, G16B, G18A, G18B, G19A, G19B, G33Z, G38Z	
	21A	W02A, W02B		08	I02A, I02B, I08A, I08B, I13A		07	H33Z	
	21B	X04Z, X33Z		38.53↔			08	I02A, I02B, I08A, I08B, I13A	
				05	F39A, F39B		10	K09A, K09B	
				38.55↔			11	L33Z	
				08	I02A, I02B, I08A, I08B, I13A		21A	W02A, W02B	
				38.57↔			21B	X04Z, X05A, X05B, X06A, X06B, X33Z	
							38.63.10↔		BORP, KORP, MKOR
38.48.12↔		BORP, VBOR	38.57↔		BORP, VBOR	38.63.10↔		BORP, KORP, MKOR	
	05	F01A, F01C, F04Z, F05Z, F07Z, F08Z, F13A, F13B, F13C, F28A, F31Z, F33A, F33B, F34A, F34B		05	F39A, F39B		04	E05A, E05B, E05C, E08A, E08B	
	08	I02A, I02B, I08A, I08B, I13A		08	I02A, I02B, I08A, I08B, I13A		05	F01A, F01C, F04Z, F05Z, F07Z, F09Z, F14A, F14B, F28A, F31Z, F35A, F35B, F39A, F39B, F54Z, F59A, F59B	
	10	K01Z		08	I02A, I02B, I08A, I08B, I13A		06	G16A, G16B, G18A, G18B, G19A, G19B, G33Z, G38Z	
	21A	W02A, W02B		08	I02A, I02B, I08A, I08B, I13A		07	H33Z	
	21B	X04Z, X33Z		38.59.00↔			08	I02A, I02B, I08A, I08B, I13A	
				05	F39A, F39B		10	K09A, K09B	
				38.59.10↔			11	L33Z	
				08	I02A, I02B, I08A, I08B, I13A		21A	W02A, W02B	
				38.59.20↔			21B	X04Z, X05A, X05B, X06A, X06B, X33Z	
				05	F39A, F39B		04	E05A, E05B, E05C, E08A, E08B	
38.48.13↔		BORP, VBOR	38.59.21↔		BORP, VBOR	38.63.10↔		BORP, KORP, MKOR	
	05	F01A, F01C, F04Z, F05Z, F07Z, F08Z, F13A, F13B, F13C, F28A, F31Z, F33A, F33B, F34A, F34B		05	F20Z, F39A, F39B		05	F01A, F01C, F04Z, F05Z, F07Z, F09Z, F14A, F14B, F28A, F31Z, F35A, F35B, F39A, F39B, F54Z, F59A, F59B	
	08	I02A, I02B, I08A, I08B, I13A		08	I02A, I02B, I08A, I08B, I13A		06	G16A, G16B, G18A, G18B, G19A, G19B, G33Z, G38Z	
	10	K01Z		08	I02A, I02B, I08A, I08B, I13A		07	H33Z	
	21A	W02A, W02B		38.59.22↔			08	I02A, I02B, I08A, I08B, I13A	
	21B	X04Z, X33Z		05	F20Z, F39A, F39B		10	K09A, K09B	
				08	I02A, I02B, I08A, I08B, I13A		11	L33Z	
				38.59.23↔			21A	W02A, W02B	
				05	F20Z, F39A, F39B		21B	X04Z, X05A, X05B, X06A, X06B, X33Z	
				38.59.30↔			04	E05A, E05B, E05C, E08A, E08B	
				08	I02A, I02B, I08A, I08B, I13A		05	F01A, F01C, F04Z, F05Z, F07Z, F09Z, F14A, F14B, F28A, F31Z, F35A, F35B, F39A, F39B, F54Z, F59A, F59B	
38.48.99↔		BORP, VBOR	38.59.31↔		BORP, VBOR	38.63.10↔		BORP, KORP, MKOR	
	05	F01A, F01C, F04Z, F05Z, F07Z, F08Z, F13A, F13B, F13C, F28A, F31Z, F33A, F33B, F34A, F34B		05	F20Z, F39A, F39B		06	G16A, G16B, G18A, G18B, G19A, G19B, G33Z, G38Z	
	08	I02A, I02B, I08A, I08B, I13A		08	I02A, I02B, I08A, I08B, I13A		07	H33Z	
	10	K01Z		08	I02A, I02B, I08A, I08B, I13A		08	I02A, I02B, I08A, I08B, I13A	
	21A	W02A, W02B		38.59.32↔			10	K09A, K09B	
	21B	X04Z, X33Z		05	F20Z, F39A, F39B		11	L33Z	
				08	I02A, I02B, I08A, I08B, I13A		21A	W02A, W02B	
				38.59.33↔			21B	X04Z, X05A, X05B, X06A, X06B, X33Z	
				05	F20Z, F39A, F39B				
				38.59.40↔					
				05	F39A, F39B				
		38.59.50↔							
		05	F39A, F39B						
		38.59.51↔							
		05	F39A, F39B						
		08	I02A, I02B, I08A, I08B, I13A						
		08	I02A, I02B, I08A, I08B, I13A						



CHOP	MDC	DRG	CHOP	MDC	DRG	CHOP	MDC	DRG	
38.63.11↔		KORP, MKOR	38.63.29↔		KORP, MKOR	38.64.20↔		BORP, KORP, MKOR, VBOR	
	04	E05A, E05B, E05C, E08A, E08B		04	E05A, E05B, E05C, E08A, E08B		04	E05A, E05B, E05C, E08A, E08B	
	05	F01A, F01C, F04Z, F05Z, F07Z, F09Z, F14A, F14B, F28A, F31Z, F35A, F35B, F39A, F39B, F54Z, F59A, F59B		05	F01A, F01C, F04Z, F05Z, F07Z, F09Z, F14A, F14B, F28A, F31Z, F35A, F35B, F39A, F39B, F54Z, F59A, F59B		05	F01A, F01C, F04Z, F05Z, F07Z, F09Z, F14A, F14B, F28A, F31Z, F35A, F35B, F54Z, F59A, F59B	
	06	G16A, G16B, G18A, G18B, G19A, G19B, G33Z, G38Z		06	G16A, G16B, G18A, G18B, G19A, G19B, G33Z, G38Z		06	G12A, G12B, G16A, G16B, G18A, G18B, G19A, G19B, G33Z, G38Z	
	07	H33Z		07	H33Z		07	H33Z	
	08	I02A, I02B, I08A, I08B, I13A		08	I02A, I02B, I08A, I08B, I13A		08	I02A, I02B, I08A, I08B, I13A	
	10	K09A, K09B		10	K09A, K09B		11	L09A, L09B, L33Z	
	11	L33Z		11	L33Z		21A	W02A, W02B	
	21A	W02A, W02B		21A	W02A, W02B		21B	X06A, X06B, X06C, X33Z	
	21B	X04Z, X05A, X05B, X06A, X06B, X33Z		21B	X04Z, X05A, X05B, X06A, X06B, X33Z		38.64.99↔	BORP, KORP, MKOR, VBOR	
		KORP, MKOR			KORP, MKOR			04	E05A, E05B, E05C, E08A, E08B
	38.63.19↔			KORP, MKOR	38.63.99↔			KORP, MKOR	05
04		E05A, E05B, E05C, E08A, E08B	04	E05A, E05B, E05C, E08A, E08B		06	G12A, G12B, G16A, G16B, G18A, G18B, G19A, G19B, G33Z, G38Z		
05		F01A, F01C, F04Z, F05Z, F07Z, F09Z, F14A, F14B, F28A, F31Z, F35A, F35B, F39A, F39B, F54Z, F59A, F59B	05	F01A, F01C, F04Z, F05Z, F07Z, F09Z, F14A, F14B, F28A, F31Z, F35A, F35B, F39A, F39B, F54Z, F59A, F59B		07	H33Z		
06		G16A, G16B, G18A, G18B, G19A, G19B, G33Z, G38Z	06	G16A, G16B, G18A, G18B, G19A, G19B, G33Z, G38Z		08	I02A, I02B, I08A, I08B, I13A		
07		H33Z	07	H33Z		11	L09A, L09B, L33Z		
08		I02A, I02B, I08A, I08B, I13A	08	I02A, I02B, I08A, I08B, I13A		21A	W02A, W02B		
10		K09A, K09B	10	K09A, K09B		21B	X06A, X06B, X06C, X33Z		
11		L33Z	11	L33Z		38.65.00↔	BORP, KORP, MKOR, VBOR		
21A		W02A, W02B	21A	W02A, W02B			04	E02A, E02B, E02C, E05A, E05B, E05C, E08A, E08B	
21B		X04Z, X05A, X05B, X06A, X06B, X33Z	21B	X04Z, X05A, X05B, X06A, X06B, X33Z		05	F01A, F01C, F04Z, F05Z, F07Z, F09Z, F14A, F14B, F28A, F31Z, F35A, F35B, F54Z, F59A, F59B		
38.63.20↔			KORP, MKOR	38.64.00↔			BORP, KORP, MKOR, VBOR	06	G16A, G16B, G18A, G18B, G19A, G19B, G33Z, G38Z
		04	E05A, E05B, E05C, E08A, E08B			04	E05A, E05B, E05C, E08A, E08B	07	H33Z
	05	F01A, F01C, F04Z, F05Z, F07Z, F09Z, F14A, F14B, F28A, F31Z, F35A, F35B, F39A, F39B, F54Z, F59A, F59B	05		F01A, F01C, F04Z, F05Z, F07Z, F09Z, F14A, F14B, F28A, F31Z, F35A, F35B, F54Z, F59A, F59B	08	I02A, I02B, I08A, I08B, I13A		
	06	G16A, G16B, G18A, G18B, G19A, G19B, G33Z, G38Z	06		G12A, G12B, G16A, G16B, G18A, G18B, G19A, G19B, G33Z, G38Z	11	L33Z		
	07	H33Z	07		H33Z	14	O02A, O02B		
	08	I02A, I02B, I08A, I08B, I13A	08		I02A, I02B, I08A, I08B, I13A	21A	W02A, W02B		
	10	K09A, K09B	11		L09A, L09B, L33Z	21B	X06A, X06B, X06C, X33Z		
	11	L33Z	21A		W02A, W02B	38.65.10↔	BORP, KORP, MKOR, VBOR		
	21A	W02A, W02B	21B		X06A, X06B, X06C, X33Z		04	E02A, E02B, E02C, E05A, E05B, E05C, E08A, E08B	
	21B	X04Z, X05A, X05B, X06A, X06B, X33Z	38.64.10↔			05	F01A, F01C, F04Z, F05Z, F07Z, F09Z, F14A, F14B, F28A, F31Z, F35A, F35B, F54Z, F59A, F59B		
	38.63.21↔		KORP, MKOR		38.64.10↔		BORP, KORP, MKOR, VBOR	06	G16A, G16B, G18A, G18B, G19A, G19B, G33Z, G38Z
		04	E05A, E05B, E05C, E08A, E08B			04	E05A, E05B, E05C, E08A, E08B	07	H33Z
05		F01A, F01C, F04Z, F05Z, F07Z, F09Z, F14A, F14B, F28A, F31Z, F35A, F35B, F39A, F39B, F54Z, F59A, F59B	05	F01A, F01C, F04Z, F05Z, F07Z, F09Z, F14A, F14B, F28A, F31Z, F35A, F35B, F54Z, F59A, F59B		08	I02A, I02B, I08A, I08B, I13A		
06		G16A, G16B, G18A, G18B, G19A, G19B, G33Z, G38Z	06	G12A, G12B, G16A, G16B, G18A, G18B, G19A, G19B, G33Z, G38Z		11	L33Z		
07		H33Z	07	H33Z		14	O02A, O02B		
08		I02A, I02B, I08A, I08B, I13A	08	I02A, I02B, I08A, I08B, I13A		21A	W02A, W02B		
10		K09A, K09B	11	L09A, L09B, L33Z		21B	X06A, X06B, X06C, X33Z		
11		L33Z	21A	W02A, W02B					
21A		W02A, W02B	21B	X06A, X06B, X06C, X33Z					
21B		X04Z, X05A, X05B, X06A, X06B, X33Z							



CHOP	MDC	DRG	CHOP	MDC	DRG	CHOP	MDC	DRG
38.65.20↔		BORP, KORP, MKOR, VBOR	38.65.99↔		BORP, KORP, MKOR, VBOR	38.66.13↔		BORP, VBOR
	04	E02A, E02B, E02C, E05A, E05B, E05C, E08A, E08B		04	E02A, E02B, E02C, E05A, E05B, E05C, E08A, E08B		01	B03A, B03B, B06A, B06B, B11Z, B17A, B17B, B17C, B39A, B39B
	05	F01A, F01C, F04Z, F05Z, F07Z, F09Z, F14A, F14B, F28A, F31Z, F35A, F35B, F54Z, F59A, F59B		05	F01A, F01C, F04Z, F05Z, F07Z, F09Z, F14A, F14B, F28A, F31Z, F35A, F35B, F54Z, F59A, F59B		05	F01A, F01C, F04Z, F05Z, F07Z, F14A, F14B, F28A, F31Z, F54Z, F59A, F59B
	06	G16A, G16B, G18A, G18B, G19A, G19B, G33Z, G38Z		06	G16A, G16B, G18A, G18B, G19A, G19B, G33Z, G38Z		06	G12A, G12B
	07	H33Z		07	H33Z		08	I02A, I02B, I08A, I08B, I13A
	08	I02A, I02B, I08A, I08B, I13A		08	I02A, I02B, I08A, I08B, I13A		10	K09A, K09B
	11	L33Z		11	L33Z		11	L09A, L09B
	14	O02A, O02B		14	O02A, O02B		21A	W02A, W02B
	21A	W02A, W02B		21A	W02A, W02B	38.66.14↔		BORP, VBOR
	21B	X06A, X06B, X06C, X33Z		21B	X06A, X06B, X06C, X33Z		01	B03A, B03B, B06A, B06B, B11Z, B17A, B17B, B17C, B39A, B39B
38.65.21↔		BORP, KORP, MKOR, VBOR	38.66.00↔		BORP, VBOR		05	F01A, F01C, F04Z, F05Z, F07Z, F14A, F14B, F28A, F31Z, F54Z, F59A, F59B
	04	E02A, E02B, E02C, E05A, E05B, E05C, E08A, E08B		01	B03A, B03B, B06A, B06B, B11Z, B17A, B17B, B17C, B39A, B39B		06	G12A, G12B
	05	F01A, F01C, F04Z, F05Z, F07Z, F09Z, F14A, F14B, F28A, F31Z, F35A, F35B, F54Z, F59A, F59B		05	F01A, F01C, F04Z, F05Z, F07Z, F14A, F14B, F28A, F31Z, F54Z, F59A, F59B		08	I02A, I02B, I08A, I08B, I13A
	06	G16A, G16B, G18A, G18B, G19A, G19B, G33Z, G38Z		06	G12A, G12B		10	K09A, K09B
	07	H33Z		08	I02A, I02B, I08A, I08B, I13A		11	L09A, L09B
	08	I02A, I02B, I08A, I08B, I13A		10	K09A, K09B		21A	W02A, W02B
	11	L33Z		11	L09A, L09B	38.66.15↔		BORP, VBOR
	14	O02A, O02B		21A	W02A, W02B		01	B03A, B03B, B06A, B06B, B11Z, B17A, B17B, B17C, B39A, B39B
	21A	W02A, W02B	38.66.10↔		BORP, VBOR		05	F01A, F01C, F04Z, F05Z, F07Z, F14A, F14B, F28A, F31Z, F54Z, F59A, F59B
	21B	X06A, X06B, X06C, X33Z		01	B03A, B03B, B06A, B06B, B11Z, B17A, B17B, B17C, B39A, B39B		06	G12A, G12B
38.65.22↔		BORP, KORP, MKOR, VBOR		05	F01A, F01C, F04Z, F05Z, F07Z, F14A, F14B, F28A, F31Z, F54Z, F59A, F59B		08	I02A, I02B, I08A, I08B, I13A
	04	E02A, E02B, E02C, E05A, E05B, E05C, E08A, E08B		06	G12A, G12B		10	K09A, K09B
	05	F01A, F01C, F04Z, F05Z, F07Z, F09Z, F14A, F14B, F28A, F31Z, F35A, F35B, F54Z, F59A, F59B		08	I02A, I02B, I08A, I08B, I13A		11	L09A, L09B
	06	G16A, G16B, G18A, G18B, G19A, G19B, G33Z, G38Z		10	K09A, K09B		21A	W02A, W02B
	07	H33Z		11	L09A, L09B	38.66.16↔		BORP, VBOR
	08	I02A, I02B, I08A, I08B, I13A		21A	W02A, W02B		01	B03A, B03B, B06A, B06B, B11Z, B17A, B17B, B17C, B39A, B39B
	11	L33Z	38.66.11↔		BORP, VBOR		05	F01A, F01C, F04Z, F05Z, F07Z, F14A, F14B, F28A, F31Z, F54Z, F59A, F59B
	14	O02A, O02B		01	B03A, B03B, B06A, B06B, B11Z, B17A, B17B, B17C, B39A, B39B		06	G12A, G12B
	21A	W02A, W02B		05	F01A, F01C, F04Z, F05Z, F07Z, F14A, F14B, F28A, F31Z, F54Z, F59A, F59B		08	I02A, I02B, I08A, I08B, I13A
	21B	X06A, X06B, X06C, X33Z		06	G12A, G12B		10	K09A, K09B
38.65.29↔		BORP, KORP, MKOR, VBOR		08	I02A, I02B, I08A, I08B, I13A		11	L09A, L09B
	04	E02A, E02B, E02C, E05A, E05B, E05C, E08A, E08B		10	K09A, K09B		21A	W02A, W02B
	05	F01A, F01C, F04Z, F05Z, F07Z, F09Z, F14A, F14B, F28A, F31Z, F35A, F35B, F54Z, F59A, F59B		11	L09A, L09B	38.66.17↔		BORP, VBOR
	06	G16A, G16B, G18A, G18B, G19A, G19B, G33Z, G38Z		21A	W02A, W02B		01	B03A, B03B, B06A, B06B, B11Z, B17A, B17B, B17C, B39A, B39B
	07	H33Z		21B	X06A, X06B, X06C		05	F01A, F01C, F04Z, F05Z, F07Z, F14A, F14B, F28A, F31Z, F54Z, F59A, F59B
	08	I02A, I02B, I08A, I08B, I13A	38.66.12↔		BORP, VBOR		06	G12A, G12B
	11	L33Z		01	B03A, B03B, B06A, B06B, B11Z, B17A, B17B, B17C, B39A, B39B		08	I02A, I02B, I08A, I08B, I13A
	14	O02A, O02B		05	F01A, F01C, F04Z, F05Z, F07Z, F14A, F14B, F28A, F31Z, F54Z, F59A, F59B		10	K09A, K09B
	21A	W02A, W02B		06	G12A, G12B		11	L09A, L09B
	21B	X06A, X06B, X06C, X33Z		08	I02A, I02B, I08A, I08B, I13A		21A	W02A, W02B
				10	K09A, K09B		21B	X06A, X06B, X06C
				11	L09A, L09B			
				21A	W02A, W02B			
				21B	X06A, X06B, X06C			

PROC





CHOP	MDC	DRG	CHOP	MDC	DRG	CHOP	MDC	DRG			
38.7x.13↔		BORP, VBOR	38.81↔		BORP, KORP, MKOR, VBOR	38.82.29↔	01	B03A, B03B, B06A, B06B, B11Z, B17A, B17B, B17C, B39A, B39B			
	04	E02A		01	B02A, B02B, B02C, B11Z, B20A, B20B, B39A, B39B, B39C		03	D12A, D12B			
	05	F01A, F01C, F04Z, F05Z, F07Z, F14A, F14B, F28A, F31Z, F54Z, F59A, F59B		03	D25A, D25B, D25C		05	F01A, F01C, F04Z, F05Z, F07Z, F14A, F14B, F28A, F31Z, F54Z, F59A, F59B			
	06	G16A, G16B, G18A, G38Z		05	F01A, F01C, F04Z, F05Z, F07Z, F14A, F14B, F28A, F31Z, F54Z, F59A, F59B		08	I02A, I02B, I08A, I08B, I13A			
	08	I02A, I02B, I08A, I08B, I13A		06	G33Z, G38Z		21A	W02A, W02B			
	14	O02A, O02B		07	H33Z		21B	X06A, X06B, X06C			
	21A	W02A, W02B		08	I15A, I15B		38.82.99↔	01	B03A, B03B, B06A, B06B, B11Z, B17A, B17B, B17C, B39A, B39B		
	21B	X06A, X06B, X06C		09	J08A, J08B			03	D12A, D12B		
	38.7x.19↔			BORP, VBOR	38.82.00↔			BORP, KORP, MKOR, VBOR	38.82.99↔	05	F01A, F01C, F04Z, F05Z, F07Z, F14A, F14B, F28A, F31Z, F54Z, F59A, F59B
		04		E02A			01	B03A, B03B, B06A, B06B, B11Z, B17A, B17B, B17C, B39A, B39B		05	F01A, F01C, F04Z, F05Z, F07Z, F14A, F14B, F28A, F31Z, F54Z, F59A, F59B
05		F01A, F01C, F04Z, F05Z, F07Z, F14A, F14B, F28A, F31Z, F54Z, F59A, F59B	03	D12A, D12B		08	I02A, I02B, I08A, I08B, I13A				
06		G16A, G16B, G18A, G38Z	05	F01A, F01C, F04Z, F05Z, F07Z, F14A, F14B, F28A, F31Z, F54Z, F59A, F59B		21A	W02A, W02B				
08		I02A, I02B, I08A, I08B, I13A	21B	X06A, X06B, X06C		21B	X06A, X06B, X06C				
14		O02A, O02B	38.82.10↔	01		B03A, B03B, B06A, B06B, B11Z, B17A, B17B, B17C, B39A, B39B	38.83.00↔	01		B04A, B04B, B04C, B04D, B11Z, B39A, B39B	
21A		W02A, W02B		03		D12A, D12B		05		F01A, F01C, F04Z, F14A, F14B, F28A, F39A, F39B, F54Z, F59A, F59B	
21B		X06A, X06B, X06C	05	F01A, F01C, F04Z, F05Z, F07Z, F14A, F14B, F28A, F31Z, F54Z, F59A, F59B		08	I02A, I02B, I08A, I08B, I13A	08		I02A, I02B, I08A, I08B, I13A	
38.7x.20↔			BORP, VBOR	38.82.10↔			BORP, KORP, MKOR, VBOR	38.83.00↔		10	K09A, K09B
		04	E02A			01	B03A, B03B, B06A, B06B, B11Z, B17A, B17B, B17C, B39A, B39B			21A	W02A, W02B
	05	F01A, F01C, F04Z, F05Z, F07Z, F14A, F14B, F28A, F31Z, F54Z, F59A, F59B	03		D12A, D12B	21B	X05A, X05B, X06A, X06B, X06C				
	06	G16A, G16B, G18A, G38Z	05		F01A, F01C, F04Z, F05Z, F07Z, F14A, F14B, F28A, F31Z, F54Z, F59A, F59B	38.83.10↔	01		B04A, B04B, B04C, B04D, B11Z, B39A, B39B		
	08	I02A, I02B, I08A, I08B, I13A	08		I02A, I02B, I08A, I08B, I13A		05		F01A, F01C, F04Z, F14A, F14B, F28A, F39A, F39B, F54Z, F59A, F59B		
	14	O02A, O02B	38.82.10↔		21A	W02A, W02B	08		I02A, I02B, I08A, I08B, I13A		
	21A	W02A, W02B			21B	X06A, X06B, X06C	10		K09A, K09B		
	21B	X06A, X06B, X06C	05		F01A, F01C, F04Z, F05Z, F07Z, F14A, F14B, F28A, F31Z, F54Z, F59A, F59B	21A	W02A, W02B		21B	X05A, X05B, X06A, X06B, X06C	
	38.7x.23↔		BORP, VBOR		38.82.10↔		BORP, KORP, MKOR, VBOR		38.83.10↔	01	B04A, B04B, B04C, B04D, B11Z, B39A, B39B
		04	E02A			01	B03A, B03B, B06A, B06B, B11Z, B17A, B17B, B17C, B39A, B39B			05	F01A, F01C, F04Z, F14A, F14B, F28A, F39A, F39B, F54Z, F59A, F59B
05		F01A, F01C, F04Z, F05Z, F07Z, F14A, F14B, F28A, F31Z, F54Z, F59A, F59B	03	D12A, D12B		08	I02A, I02B, I08A, I08B, I13A				
06		G16A, G16B, G18A, G38Z	05	F01A, F01C, F04Z, F05Z, F07Z, F14A, F14B, F28A, F31Z, F54Z, F59A, F59B		10	K09A, K09B				
08		I02A, I02B, I08A, I08B, I13A	08	I02A, I02B, I08A, I08B, I13A		21A	W02A, W02B				
14		O02A, O02B	38.82.20↔	01		B03A, B03B, B06A, B06B, B11Z, B17A, B17B, B17C, B39A, B39B	21B	X05A, X05B, X06A, X06B, X06C			
21A		W02A, W02B		03		D12A, D12B	38.83.11↔	01		B04A, B04B, B04C, B04D, B11Z, B39A, B39B	
21B		X06A, X06B, X06C	05	F01A, F01C, F04Z, F05Z, F07Z, F14A, F14B, F28A, F31Z, F54Z, F59A, F59B		05		F01A, F01C, F04Z, F14A, F14B, F28A, F39A, F39B, F54Z, F59A, F59B			
38.7x.29↔			BORP, VBOR	38.82.20↔			BORP, KORP, MKOR, VBOR	38.83.11↔		08	I02A, I02B, I08A, I08B, I13A
		04	E02A			01	B03A, B03B, B06A, B06B, B11Z, B17A, B17B, B17C, B39A, B39B			08	I02A, I02B, I08A, I08B, I13A
	05	F01A, F01C, F04Z, F05Z, F07Z, F14A, F14B, F28A, F31Z, F54Z, F59A, F59B	03		D12A, D12B	10	K09A, K09B				
	06	G16A, G16B, G18A, G38Z	05		F01A, F01C, F04Z, F05Z, F07Z, F14A, F14B, F28A, F31Z, F54Z, F59A, F59B	21A	W02A, W02B				
	08	I02A, I02B, I08A, I08B, I13A	08		I02A, I02B, I08A, I08B, I13A	21B	X05A, X05B, X06A, X06B, X06C				
	14	O02A, O02B	38.82.21↔		01	B03A, B03B, B06A, B06B, B11Z, B17A, B17B, B17C, B39A, B39B	38.83.19↔		01	B04A, B04B, B04C, B04D, B11Z, B39A, B39B	
	21A	W02A, W02B			03	D12A, D12B			05	F01A, F01C, F04Z, F14A, F14B, F28A, F39A, F39B, F54Z, F59A, F59B	
	21B	X06A, X06B, X06C	05		F01A, F01C, F04Z, F05Z, F07Z, F14A, F14B, F28A, F31Z, F54Z, F59A, F59B	08	I02A, I02B, I08A, I08B, I13A		08	I02A, I02B, I08A, I08B, I13A	
	38.7x.29↔		BORP, VBOR		38.82.21↔		BORP, KORP, MKOR, VBOR		38.83.19↔	10	K09A, K09B
		04	E02A			01	B03A, B03B, B06A, B06B, B11Z, B17A, B17B, B17C, B39A, B39B			21A	W02A, W02B
05		F01A, F01C, F04Z, F05Z, F07Z, F14A, F14B, F28A, F31Z, F54Z, F59A, F59B	03	D12A, D12B		21B	X05A, X05B, X06A, X06B, X06C				
06		G16A, G16B, G18A, G38Z	05	F01A, F01C, F04Z, F05Z, F07Z, F14A, F14B, F28A, F31Z, F54Z, F59A, F59B		38.83.20↔	01	B04A, B04B, B04C, B04D, B11Z, B39A, B39B			
08		I02A, I02B, I08A, I08B, I13A	08	I02A, I02B, I08A, I08B, I13A			05	F01A, F01C, F04Z, F14A, F14B, F28A, F39A, F39B, F54Z, F59A, F59B			
14		O02A, O02B	38.82.22↔	21A		W02A, W02B	08	I02A, I02B, I08A, I08B, I13A			
21A		W02A, W02B		21B		X06A, X06B, X06C	10	K09A, K09B			
21B		X06A, X06B, X06C	01	B03A, B03B, B06A, B06B, B11Z, B17A, B17B, B17C, B39A, B39B		21A	W02A, W02B	21B		X05A, X05B, X06A, X06B, X06C	
38.7x.99↔			BORP, VBOR	38.82.22↔			BORP, KORP, MKOR, VBOR	38.83.20↔		01	B04A, B04B, B04C, B04D, B11Z, B39A, B39B
		04	E02A			01	B03A, B03B, B06A, B06B, B11Z, B17A, B17B, B17C, B39A, B39B			05	F01A, F01C, F04Z, F14A, F14B, F28A, F39A, F39B, F54Z, F59A, F59B
	05	F01A, F01C, F04Z, F05Z, F07Z, F14A, F14B, F28A, F31Z, F54Z, F59A, F59B	03		D12A, D12B	08	I02A, I02B, I08A, I08B, I13A				
	06	G16A, G16B, G18A, G38Z	05		F01A, F01C, F04Z, F05Z, F07Z, F14A, F14B, F28A, F31Z, F54Z, F59A, F59B	10	K09A, K09B				
	08	I02A, I02B, I08A, I08B, I13A	08		I02A, I02B, I08A, I08B, I13A	21A	W02A, W02B				
	14	O02A, O02B	38.82.22↔		01	B03A, B03B, B06A, B06B, B11Z, B17A, B17B, B17C, B39A, B39B	21B		X05A, X05B, X06A, X06B, X06C		
	21A	W02A, W02B			03	D12A, D12B	38.83.20↔		01	B04A, B04B, B04C, B04D, B11Z, B39A, B39B	
	21B	X06A, X06B, X06C	05		F01A, F01C, F04Z, F05Z, F07Z, F14A, F14B, F28A, F31Z, F54Z, F59A, F59B	05			F01A, F01C, F04Z, F14A, F14B, F28A, F39A, F39B, F54Z, F59A, F59B		
	38.80↔		BORP, VBOR		38.82.22↔		BORP, KORP, MKOR, VBOR		38.83.20↔	08	I02A, I02B, I08A, I08B, I13A
		04	E02A			01	B03A, B03B, B06A, B06B, B11Z, B17A, B17B, B17C, B39A, B39B			08	I02A, I02B, I08A, I08B, I13A
05		F01A, F01C, F04Z, F05Z, F07Z, F14A, F14B, F28A, F31Z, F54Z, F59A, F59B	03	D12A, D12B		10	K09A, K09B				
06		G16A, G16B, G18A, G38Z	05	F01A, F01C, F04Z, F05Z, F07Z, F14A, F14B, F28A, F31Z, F54Z, F59A, F59B		21A	W02A, W02B				
08	I02A, I02B, I08A, I08B, I13A	38.82.22↔	21B	X06A, X06B, X06C	21B	X05A, X05B, X06A, X06B, X06C					
14	O02A, O02B		01	B03A, B03B, B06A, B06B, B11Z, B17A, B17B, B17C, B39A, B39B							
21A	W02A, W02B	03	D12A, D12B								
21B	X06A, X06B, X06C	05	F01A, F01C, F04Z, F05Z, F07Z, F14A, F14B, F28A, F31Z, F54Z, F59A, F59B								

PROC

CHOP	MDC	DRG	CHOP	MDC	DRG	CHOP	MDC	DRG
38.83.21↔	01	B04A, B04B, B04C, B04D, B11Z, B39A, B39B	38.84.20↔		BORP, KORP, MKOR, VBOR	38.85.10↔		BORP, KORP, MKOR, VBOR
	05	F01A, F01C, F04Z, F14A, F14B, F28A, F39A, F39B, F54Z, F59A, F59B		04	E05A, E05B, E05C, E08A, E08B		01	B03A, B03B, B06A, B06B, B11Z, B17A, B17B, B17C, B39A, B39B
	08	I02A, I02B, I08A, I08B, I13A		05	F01A, F01C, F04Z, F05Z, F07Z, F14A, F14B, F28A, F31Z, F54Z, F59A, F59B		03	D12A, D12B
	10	K09A, K09B		06	G02A, G02B, G16A, G16B, G18A, G33Z, G38Z		04	E05A, E05B, E05C, E08A, E08B
	21A	W02A, W02B		07	H33Z		05	F01A, F01C, F03B, F03C, F03D, F04Z, F05Z, F07Z, F09Z, F14A, F14B, F28A, F31Z, F35A, F35B, F54Z, F59A, F59B
	21B	X05A, X05B, X06A, X06B, X06C		08	I02A, I02B, I08A, I08B, I13A		06	G02A, G02B, G16A, G16B, G18A, G18B, G19A, G19B, G33Z, G38Z
				10	K09A, K09B		07	H33Z
				11	L33Z		08	I02A, I02B, I08A, I08B, I13A
38.83.29↔	01	B04A, B04B, B04C, B04D, B11Z, B39A, B39B	38.84.99↔		BORP, KORP, MKOR, VBOR	38.85.11↔		BORP, KORP, MKOR, VBOR
	05	F01A, F01C, F04Z, F14A, F14B, F28A, F39A, F39B, F54Z, F59A, F59B		04	E05A, E05B, E05C, E08A, E08B		01	B03A, B03B, B06A, B06B, B11Z, B17A, B17B, B17C, B39A, B39B
	08	I02A, I02B, I08A, I08B, I13A		05	F01A, F01C, F04Z, F05Z, F07Z, F14A, F14B, F28A, F31Z, F54Z, F59A, F59B		03	D12A, D12B
	10	K09A, K09B		06	G02A, G02B, G16A, G16B, G18A, G33Z, G38Z		04	E05A, E05B, E05C, E08A, E08B
	21A	W02A, W02B		07	H33Z		05	F01A, F01C, F03B, F03C, F03D, F04Z, F05Z, F07Z, F09Z, F14A, F14B, F28A, F31Z, F35A, F35B, F54Z, F59A, F59B
	21B	X05A, X05B, X06A, X06B, X06C		08	I02A, I02B, I08A, I08B, I13A		06	G02A, G02B, G16A, G16B, G18A, G18B, G19A, G19B, G33Z, G38Z
				10	K09A, K09B		07	H33Z
				11	L33Z		08	I02A, I02B, I08A, I08B, I13A
38.83.99↔	01	B04A, B04B, B04C, B04D, B11Z, B39A, B39B	38.85.00↔		BORP, KORP, MKOR, VBOR	38.85.12↔		BORP, KORP, MKOR, VBOR
	05	F01A, F01C, F04Z, F14A, F14B, F28A, F39A, F39B, F54Z, F59A, F59B		01	B03A, B03B, B06A, B06B, B11Z, B17A, B17B, B17C, B39A, B39B		01	B03A, B03B, B06A, B06B, B11Z, B17A, B17B, B17C, B39A, B39B
	08	I02A, I02B, I08A, I08B, I13A		03	D12A, D12B		03	D12A, D12B
	10	K09A, K09B		04	E05A, E05B, E05C, E08A, E08B		04	E05A, E05B, E05C, E08A, E08B
	21A	W02A, W02B		05	F01A, F01C, F03B, F03C, F03D, F04Z, F05Z, F07Z, F09Z, F14A, F14B, F28A, F31Z, F35A, F35B, F54Z, F59A, F59B		05	F01A, F01C, F03B, F03C, F03D, F04Z, F05Z, F07Z, F09Z, F14A, F14B, F28A, F31Z, F35A, F35B, F54Z, F59A, F59B
	21B	X05A, X05B, X06A, X06B, X06C		06	G02A, G02B, G16A, G16B, G18A, G18B, G19A, G19B, G33Z, G38Z		06	G02A, G02B, G16A, G16B, G18A, G18B, G19A, G19B, G33Z, G38Z
				07	H33Z		07	H33Z
				08	I02A, I02B, I08A, I08B, I13A		08	I02A, I02B, I08A, I08B, I13A
38.84.00↔		BORP, KORP, MKOR, VBOR	38.85.00↔		BORP, KORP, MKOR, VBOR	38.85.12↔		BORP, KORP, MKOR, VBOR
	04	E05A, E05B, E05C, E08A, E08B		01	B03A, B03B, B06A, B06B, B11Z, B17A, B17B, B17C, B39A, B39B		01	B03A, B03B, B06A, B06B, B11Z, B17A, B17B, B17C, B39A, B39B
	05	F01A, F01C, F04Z, F05Z, F07Z, F14A, F14B, F28A, F31Z, F54Z, F59A, F59B		03	D12A, D12B		03	D12A, D12B
	06	G02A, G02B, G16A, G16B, G18A, G33Z, G38Z		04	E05A, E05B, E05C, E08A, E08B		04	E05A, E05B, E05C, E08A, E08B
	07	H33Z		05	F01A, F01C, F03B, F03C, F03D, F04Z, F05Z, F07Z, F09Z, F14A, F14B, F28A, F31Z, F35A, F35B, F54Z, F59A, F59B		05	F01A, F01C, F03B, F03C, F03D, F04Z, F05Z, F07Z, F09Z, F14A, F14B, F28A, F31Z, F35A, F35B, F54Z, F59A, F59B
	08	I02A, I02B, I08A, I08B, I13A		06	G02A, G02B, G16A, G16B, G18A, G18B, G19A, G19B, G33Z, G38Z		06	G02A, G02B, G16A, G16B, G18A, G18B, G19A, G19B, G33Z, G38Z
	10	K09A, K09B		07	H33Z		07	H33Z
	11	L33Z		08	I02A, I02B, I08A, I08B, I13A		08	I02A, I02B, I08A, I08B, I13A
38.84.10↔		BORP, KORP, MKOR, VBOR	38.85.00↔		BORP, KORP, MKOR, VBOR	38.85.12↔		BORP, KORP, MKOR, VBOR
	04	E05A, E05B, E05C, E08A, E08B		01	B03A, B03B, B06A, B06B, B11Z, B17A, B17B, B17C, B39A, B39B		01	B03A, B03B, B06A, B06B, B11Z, B17A, B17B, B17C, B39A, B39B
	05	F01A, F01C, F04Z, F05Z, F07Z, F14A, F14B, F28A, F31Z, F54Z, F59A, F59B		03	D12A, D12B		03	D12A, D12B
	06	G02A, G02B, G16A, G16B, G18A, G33Z, G38Z		04	E05A, E05B, E05C, E08A, E08B		04	E05A, E05B, E05C, E08A, E08B
	07	H33Z		05	F01A, F01C, F03B, F03C, F03D, F04Z, F05Z, F07Z, F09Z, F14A, F14B, F28A, F31Z, F35A, F35B, F54Z, F59A, F59B		05	F01A, F01C, F03B, F03C, F03D, F04Z, F05Z, F07Z, F09Z, F14A, F14B, F28A, F31Z, F35A, F35B, F54Z, F59A, F59B
	08	I02A, I02B, I08A, I08B, I13A		06	G02A, G02B, G16A, G16B, G18A, G18B, G19A, G19B, G33Z, G38Z		06	G02A, G02B, G16A, G16B, G18A, G18B, G19A, G19B, G33Z, G38Z
	10	K09A, K09B		07	H33Z		07	H33Z
	11	L33Z		08	I02A, I02B, I08A, I08B, I13A		08	I02A, I02B, I08A, I08B, I13A
		14	O02A, O02B	11	L33Z			
		21A	W02A, W02B	14	O02A, O02B			
		21B	X06A, X06B, X33Z	21A	W02A, W02B			
		Pre	A11A, A13A, A13B	21B	X06A, X06B, X33Z			
				Pre	A11A, A13A, A13B			



CHOP	MDC	DRG	CHOP	MDC	DRG	CHOP	MDC	DRG
38.85.13↔		BORP, KORP, MKOR, VBOR	38.85.21↔		BORP, KORP, MKOR, VBOR	38.85.28↔		BORP, KORP, MKOR, VBOR
	01	B03A, B03B, B06A, B06B, B11Z, B17A, B17B, B17C, B39A, B39B		01	B03A, B03B, B06A, B06B, B11Z, B17A, B17B, B17C, B39A, B39B		01	B03A, B03B, B06A, B06B, B11Z, B17A, B17B, B17C, B39A, B39B
	03	D12A, D12B		03	D12A, D12B		03	D12A, D12B
	04	E05A, E05B, E05C, E08A, E08B		04	E05A, E05B, E05C, E08A, E08B		04	E05A, E05B, E05C, E08A, E08B
	05	F01A, F01C, F03B, F03C, F03D, F04Z, F05Z, F07Z, F09Z, F14A, F14B, F28A, F31Z, F35A, F35B, F54Z, F59A, F59B		05	F01A, F01C, F03B, F03C, F03D, F04Z, F05Z, F07Z, F09Z, F14A, F14B, F28A, F31Z, F35A, F35B, F54Z, F59A, F59B		05	F01A, F01C, F03B, F03C, F03D, F04Z, F05Z, F07Z, F09Z, F14A, F14B, F28A, F31Z, F35A, F35B, F54Z, F59A, F59B
	06	G02A, G02B, G16A, G16B, G18A, G18B, G19A, G19B, G33Z, G38Z		06	G02A, G02B, G16A, G16B, G18A, G18B, G19A, G19B, G33Z, G38Z		06	G02A, G02B, G16A, G16B, G18A, G18B, G19A, G19B, G33Z, G38Z
	07	H33Z		07	H33Z		07	H33Z
	08	I02A, I02B, I08A, I08B, I13A		08	I02A, I02B, I08A, I08B, I13A		08	I02A, I02B, I08A, I08B, I13A
	11	L33Z		11	L33Z		11	L33Z
	14	O02A, O02B		14	O02A, O02B		14	O02A, O02B
	21A	W02A, W02B		21A	W02A, W02B		21A	W02A, W02B
	21B	X06A, X06B, X33Z		21B	X06A, X06B, X33Z		21B	X06A, X06B, X33Z
	Pre	A11A, A13A, A13B		Pre	A11A, A13A, A13B		Pre	A11A, A13A, A13B
38.85.19↔		BORP, KORP, MKOR, VBOR	38.85.22↔		BORP, KORP, MKOR, VBOR	38.85.29↔		BORP, KORP, MKOR, VBOR
	01	B03A, B03B, B06A, B06B, B11Z, B17A, B17B, B17C, B39A, B39B		01	B03A, B03B, B06A, B06B, B11Z, B17A, B17B, B17C, B39A, B39B		01	B03A, B03B, B06A, B06B, B11Z, B17A, B17B, B17C, B39A, B39B
	03	D12A, D12B		03	D12A, D12B		03	D12A, D12B
	04	E05A, E05B, E05C, E08A, E08B		04	E05A, E05B, E05C, E08A, E08B		04	E05A, E05B, E05C, E08A, E08B
	05	F01A, F01C, F03B, F03C, F03D, F04Z, F05Z, F07Z, F09Z, F14A, F14B, F28A, F31Z, F35A, F35B, F54Z, F59A, F59B		05	F01A, F01C, F03B, F03C, F03D, F04Z, F05Z, F07Z, F09Z, F14A, F14B, F28A, F31Z, F35A, F35B, F54Z, F59A, F59B		05	F01A, F01C, F03B, F03C, F03D, F04Z, F05Z, F07Z, F09Z, F14A, F14B, F28A, F31Z, F35A, F35B, F54Z, F59A, F59B
	06	G02A, G02B, G16A, G16B, G18A, G18B, G19A, G19B, G33Z, G38Z		06	G02A, G02B, G16A, G16B, G18A, G18B, G19A, G19B, G33Z, G38Z		06	G02A, G02B, G16A, G16B, G18A, G18B, G19A, G19B, G33Z, G38Z
	07	H33Z		07	H33Z		07	H33Z
	08	I02A, I02B, I08A, I08B, I13A		08	I02A, I02B, I08A, I08B, I13A		08	I02A, I02B, I08A, I08B, I13A
	11	L33Z		11	L33Z		11	L33Z
	14	O02A, O02B		14	O02A, O02B		14	O02A, O02B
	21A	W02A, W02B		21A	W02A, W02B		21A	W02A, W02B
	21B	X06A, X06B, X33Z		21B	X06A, X06B, X33Z		21B	X06A, X06B, X33Z
	Pre	A11A, A13A, A13B		Pre	A11A, A13A, A13B		Pre	A11A, A13A, A13B
38.85.20↔		BORP, KORP, MKOR, VBOR	38.85.23↔		BORP, KORP, MKOR, VBOR	38.85.99↔		BORP, KORP, MKOR, VBOR
	01	B03A, B03B, B06A, B06B, B11Z, B17A, B17B, B17C, B39A, B39B		01	B03A, B03B, B06A, B06B, B11Z, B17A, B17B, B17C, B39A, B39B		01	B03A, B03B, B06A, B06B, B11Z, B17A, B17B, B17C, B39A, B39B
	03	D12A, D12B		03	D12A, D12B		03	D12A, D12B
	04	E05A, E05B, E05C, E08A, E08B		04	E05A, E05B, E05C, E08A, E08B		04	E05A, E05B, E05C, E08A, E08B
	05	F01A, F01C, F03B, F03C, F03D, F04Z, F05Z, F07Z, F09Z, F14A, F14B, F28A, F31Z, F35A, F35B, F54Z, F59A, F59B		05	F01A, F01C, F03B, F03C, F03D, F04Z, F05Z, F07Z, F09Z, F14A, F14B, F28A, F31Z, F35A, F35B, F54Z, F59A, F59B		05	F01A, F01C, F03B, F03C, F03D, F04Z, F05Z, F07Z, F09Z, F14A, F14B, F28A, F31Z, F35A, F35B, F54Z, F59A, F59B
	06	G02A, G02B, G16A, G16B, G18A, G18B, G19A, G19B, G33Z, G38Z		06	G02A, G02B, G16A, G16B, G18A, G18B, G19A, G19B, G33Z, G38Z		06	G02A, G02B, G16A, G16B, G18A, G18B, G19A, G19B, G33Z, G38Z
	07	H33Z		07	H33Z		07	H33Z
	08	I02A, I02B, I08A, I08B, I13A		08	I02A, I02B, I08A, I08B, I13A		08	I02A, I02B, I08A, I08B, I13A
	11	L33Z		11	L33Z		11	L33Z
	14	O02A, O02B		14	O02A, O02B		14	O02A, O02B
	21A	W02A, W02B		21A	W02A, W02B		21A	W02A, W02B
	21B	X06A, X06B, X33Z		21B	X06A, X06B, X33Z		21B	X06A, X06B, X33Z
	Pre	A11A, A13A, A13B		Pre	A11A, A13A, A13B		Pre	A11A, A13A, A13B

PROC

CHOP	MDC	DRG	CHOP	MDC	DRG	CHOP	MDC	DRG
38.86.00↔		BORP, VBOR	38.86.14↔		BORP, VBOR	38.86.99↔		BORP, VBOR
	01	B03A, B03B, B06A, B06B, B11Z, B17A, B17B, B17C, B39A, B39B		01	B03A, B03B, B06A, B06B, B11Z, B17A, B17B, B17C, B39A, B39B		01	B03A, B03B, B06A, B06B, B11Z, B17A, B17B, B17C, B39A, B39B
	05	F01A, F01C, F04Z, F14A, F14B, F28A, F54Z, F59A, F59B		05	F01A, F01C, F04Z, F14A, F14B, F28A, F54Z, F59A, F59B		05	F01A, F01C, F04Z, F14A, F14B, F28A, F54Z, F59A, F59B
	06	G12A, G12B		06	G12A, G12B		06	G12A, G12B
	07	H06Z		07	H06Z		07	H06Z
	08	I02A, I02B, I08A, I08B, I13A		08	I02A, I02B, I08A, I08B, I13A		08	I02A, I02B, I08A, I08B, I13A
	10	K09A, K09B		10	K09A, K09B		10	K09A, K09B
	11	L09A, L09B		11	L09A, L09B		11	L09A, L09B
	21A	W02A, W02B		21A	W02A, W02B		21A	W02A, W02B
	21B	X06A, X06B		21B	X06A, X06B		21B	X06A, X06B
	38.86.10↔			BORP, VBOR	38.86.15↔			BORP, VBOR
01		B03A, B03B, B06A, B06B, B11Z, B17A, B17B, B17C, B39A, B39B	01	B03A, B03B, B06A, B06B, B11Z, B17A, B17B, B17C, B39A, B39B		01	B03A, B03B, B06A, B06B, B11Z, B17A, B17B, B17C, B39A, B39B	
05		F01A, F01C, F04Z, F14A, F14B, F28A, F54Z, F59A, F59B	05	F01A, F01C, F04Z, F14A, F14B, F28A, F54Z, F59A, F59B		04	E02A, E02B, E02C	
06		G12A, G12B	06	G12A, G12B		05	F01A, F01C, F04Z, F14A, F14B, F28A, F54Z, F59A, F59B	
07		H06Z	07	H06Z		06	G12A, G12B	
08		I02A, I02B, I08A, I08B, I13A	08	I02A, I02B, I08A, I08B, I13A		08	I02A, I02B, I08A, I08B, I13A	
10		K09A, K09B	10	K09A, K09B		11	L09A, L09B	
11		L09A, L09B	11	L09A, L09B		14	O02A, O02B	
21A		W02A, W02B	21A	W02A, W02B		21A	W02A, W02B	
21B		X06A, X06B	21B	X06A, X06B		21B	X04Z, X06A, X06B	
38.86.11↔			BORP, VBOR	38.86.16↔			BORP, VBOR	38.87.10↔
	01	B03A, B03B, B06A, B06B, B11Z, B17A, B17B, B17C, B39A, B39B	01		B03A, B03B, B06A, B06B, B11Z, B17A, B17B, B17C, B39A, B39B	01	B03A, B03B, B06A, B06B, B11Z, B17A, B17B, B17C, B39A, B39B	
	05	F01A, F01C, F04Z, F14A, F14B, F28A, F54Z, F59A, F59B	05		F01A, F01C, F04Z, F14A, F14B, F28A, F54Z, F59A, F59B	04	E02A, E02B, E02C	
	06	G12A, G12B	06		G12A, G12B	05	F01A, F01C, F04Z, F14A, F14B, F28A, F54Z, F59A, F59B	
	07	H06Z	07		H06Z	06	G12A, G12B	
	08	I02A, I02B, I08A, I08B, I13A	08		I02A, I02B, I08A, I08B, I13A	08	I02A, I02B, I08A, I08B, I13A	
	10	K09A, K09B	10		K09A, K09B	11	L09A, L09B	
	11	L09A, L09B	11		L09A, L09B	14	O02A, O02B	
	21A	W02A, W02B	21A		W02A, W02B	21A	W02A, W02B	
	21B	X06A, X06B	21B		X06A, X06B	21B	X04Z, X06A, X06B	
	38.86.12↔		BORP, VBOR		38.86.17↔		BORP, VBOR	
01		B03A, B03B, B06A, B06B, B11Z, B17A, B17B, B17C, B39A, B39B	01	B03A, B03B, B06A, B06B, B11Z, B17A, B17B, B17C, B39A, B39B		01	B03A, B03B, B06A, B06B, B11Z, B17A, B17B, B17C, B39A, B39B	
05		F01A, F01C, F04Z, F14A, F14B, F28A, F54Z, F59A, F59B	05	F01A, F01C, F04Z, F14A, F14B, F28A, F54Z, F59A, F59B		04	E02A, E02B, E02C	
06		G12A, G12B	06	G12A, G12B		05	F01A, F01C, F04Z, F14A, F14B, F28A, F54Z, F59A, F59B	
07		H06Z	07	H06Z		06	G12A, G12B	
08		I02A, I02B, I08A, I08B, I13A	08	I02A, I02B, I08A, I08B, I13A		08	I02A, I02B, I08A, I08B, I13A	
10		K09A, K09B	10	K09A, K09B		11	L09A, L09B	
11		L09A, L09B	11	L09A, L09B		14	O02A, O02B	
21A		W02A, W02B	21A	W02A, W02B		21A	W02A, W02B	
21B		X06A, X06B	21B	X06A, X06B		21B	X04Z, X06A, X06B	
38.86.13↔			BORP, VBOR	38.86.19↔			BORP, VBOR	38.87.12↔
	01	B03A, B03B, B06A, B06B, B11Z, B17A, B17B, B17C, B39A, B39B	01		B03A, B03B, B06A, B06B, B11Z, B17A, B17B, B17C, B39A, B39B	01	B03A, B03B, B06A, B06B, B11Z, B17A, B17B, B17C, B39A, B39B	
	05	F01A, F01C, F04Z, F14A, F14B, F28A, F54Z, F59A, F59B	05		F01A, F01C, F04Z, F14A, F14B, F28A, F54Z, F59A, F59B	04	E02A, E02B, E02C	
	06	G12A, G12B	06		G12A, G12B	05	F01A, F01C, F04Z, F14A, F14B, F28A, F54Z, F59A, F59B	
	07	H06Z	07		H06Z	06	G12A, G12B	
	08	I02A, I02B, I08A, I08B, I13A	08		I02A, I02B, I08A, I08B, I13A	08	I02A, I02B, I08A, I08B, I13A	
	10	K09A, K09B	10		K09A, K09B	11	L09A, L09B	
	11	L09A, L09B	11		L09A, L09B	14	O02A, O02B	
	21A	W02A, W02B	21A		W02A, W02B	21A	W02A, W02B	
	21B	X06A, X06B	21B		X06A, X06B	21B	X04Z, X06A, X06B	

PROC

CHOP	MDC	DRG	CHOP	MDC	DRG	CHOP	MDC	DRG			
38.87.19↔		BORP, VBOR	39.0x.11↔	04	E02A, E02B, E02C	39.0x.23↔	04	E02A, E02B, E02C			
	01	B03A, B03B, B06A, B06B, B11Z, B17A, B17B, B17C, B39A, B39B		05	F01A, F01C, F04Z, F05Z, F07Z, F09Z, F14A, F14B, F28A, F30Z, F31Z, F35A, F35B, F54Z, F59A, F59B		05	F01A, F01C, F04Z, F05Z, F07Z, F09Z, F14A, F14B, F28A, F30Z, F31Z, F35A, F35B, F54Z, F59A, F59B			
	04	E02A, E02B, E02C		06	G33Z, G38Z		06	G33Z, G38Z			
	05	F01A, F01C, F04Z, F14A, F14B, F28A, F54Z, F59A, F59B		07	H33Z		07	H33Z			
	06	G12A, G12B		08	I02A, I02B, I08A, I08B, I13A		08	I02A, I02B, I08A, I08B, I13A			
	08	I02A, I02B, I08A, I08B, I13A		10	K09A, K09B		10	K09A, K09B			
	11	L09A, L09B		11	L33Z		11	L33Z			
	14	O02A, O02B		15	P02A, P02B		15	P02A, P02B			
	21A	W02A, W02B		21B	X33Z		21B	X33Z			
	21B	X04Z, X06A, X06B		39.0x.12↔			BORP, KORP, MKOR, VBOR	39.0x.24↔		BORP, KORP, MKOR, VBOR	
	38.87.99↔				BORP, VBOR		04		E02A, E02B, E02C	04	E02A, E02B, E02C
		01			B03A, B03B, B06A, B06B, B11Z, B17A, B17B, B17C, B39A, B39B		05		F01A, F01C, F04Z, F05Z, F07Z, F09Z, F14A, F14B, F28A, F30Z, F31Z, F35A, F35B, F54Z, F59A, F59B	05	F01A, F01C, F04Z, F05Z, F07Z, F09Z, F14A, F14B, F28A, F30Z, F31Z, F35A, F35B, F54Z, F59A, F59B
		04			E02A, E02B, E02C		06		G33Z, G38Z	06	G33Z, G38Z
		05			F01A, F01C, F04Z, F14A, F14B, F28A, F54Z, F59A, F59B		07		H33Z	07	H33Z
06		G12A, G12B	08		I02A, I02B, I08A, I08B, I13A	08	I02A, I02B, I08A, I08B, I13A				
08		I02A, I02B, I08A, I08B, I13A	10		K09A, K09B	10	K09A, K09B				
11		L09A, L09B	11		L33Z	11	L33Z				
14		O02A, O02B	15		P02A, P02B	15	P02A, P02B				
21A		W02A, W02B	21B		X33Z	21B	X33Z				
21B		X04Z, X06A, X06B	39.0x.13↔			BORP, KORP, MKOR, VBOR	39.0x.99↔			BORP, KORP, MKOR, VBOR	
38.88↔					BORP, VBOR	04			E02A, E02B, E02C	04	E02A, E02B, E02C
		01			B03A, B03B, B06A, B06B, B11Z, B17A, B17B, B17C, B39A, B39B	05			F01A, F01C, F04Z, F05Z, F07Z, F09Z, F14A, F14B, F28A, F30Z, F31Z, F35A, F35B, F54Z, F59A, F59B	05	F01A, F01C, F04Z, F05Z, F07Z, F09Z, F14A, F14B, F28A, F30Z, F31Z, F35A, F35B, F54Z, F59A, F59B
		04			E02A, E02B, E02C	06			G33Z, G38Z	06	G33Z, G38Z
		05		F01A, F01C, F04Z, F14A, F14B, F28A, F54Z, F59A, F59B	07	H33Z		07	H33Z		
	08	I02A, I02B, I08A, I08B, I13A		08	I02A, I02B, I08A, I08B, I13A	08		I02A, I02B, I08A, I08B, I13A			
	10	K09A, K09B		10	K09A, K09B	10		K09A, K09B			
	21A	W02A, W02B		11	L33Z	11		L33Z			
	21B	X04Z		15	P02A, P02B	15		P02A, P02B			
	38.89↔	05		F39A, F39B	21B	X33Z		21B	X33Z		
		08		I02A, I02B, I08A, I08B, I13A	39.0x.20↔			BORP, KORP, MKOR, VBOR	39.1↔		BORP, KORP, MKOR, VBOR
		21A		W02A, W02B		04		E02A, E02B, E02C		05	F01A, F01C, F04Z, F05Z, F07Z, F14A, F14B, F28A, F31Z, F54Z, F59A, F59B
		21B		X04Z		05		F01A, F01C, F04Z, F05Z, F07Z, F09Z, F14A, F14B, F28A, F30Z, F31Z, F35A, F35B, F54Z, F59A, F59B		06	G16A, G16B, G18A, G18B, G19A, G19B, G33Z, G38Z
		39.0x.00↔				BORP, KORP, MKOR, VBOR		06		G33Z, G38Z	07
			04	E02A, E02B, E02C		07	H33Z	08		I02A, I02B, I08A, I08B, I13A	
05	F01A, F01C, F04Z, F05Z, F07Z, F09Z, F14A, F14B, F28A, F30Z, F31Z, F35A, F35B, F54Z, F59A, F59B		08	I02A, I02B, I08A, I08B, I13A		11	L33Z				
06	G33Z, G38Z		10	K09A, K09B	21B	X33Z					
07	H33Z		11	L33Z	39.21.00↔		BORP, KORP, MKOR, VBOR				
08	I02A, I02B, I08A, I08B, I13A		15	P02A, P02B		04	E05A, E05B, E05C, E08A, E08B				
10	K09A, K09B	21B	X33Z	05		F01A, F01C, F04Z, F05Z, F07Z, F30Z					
11	L33Z	39.0x.21↔		BORP, KORP, MKOR, VBOR		06	G33Z, G38Z				
15	P02A, P02B		04	E02A, E02B, E02C		07	H33Z				
21B	X33Z		05	F01A, F01C, F04Z, F05Z, F07Z, F09Z, F14A, F14B, F28A, F30Z, F31Z, F35A, F35B, F54Z, F59A, F59B		11	L33Z				
39.0x.10↔			BORP, KORP, MKOR, VBOR	06	G33Z, G38Z	15	P02A, P02B				
	04		E02A, E02B, E02C	07	H33Z	21B	X33Z				
	05		F01A, F01C, F04Z, F05Z, F07Z, F09Z, F14A, F14B, F28A, F30Z, F31Z, F35A, F35B, F54Z, F59A, F59B	08	I02A, I02B, I08A, I08B, I13A	Pre	A07A, A11A, A13A				
	06	G33Z, G38Z	10	K09A, K09B							
	07	H33Z	11	L33Z							
	08	I02A, I02B, I08A, I08B, I13A	15	P02A, P02B							
	10	K09A, K09B	21B	X33Z							
	11	L33Z									
	15	P02A, P02B									
	21B	X33Z									

PROC

CHOP	MDC	DRG	CHOP	MDC	DRG	CHOP	MDC	DRG
39.21.10↔		BORP, KORP, MKOR, VBOR	39.22.13↔	01	BORP, VBOR	39.22.99↔	01	BORP, VBOR
	04	E05A, E05B, E05C, E08A, E08B		01	B04A, B04B, B04C, B04D, B11Z, B39A, B39B		01	B04A, B04B, B04C, B04D, B11Z, B39A, B39B
	05	F01A, F01C, F04Z, F05Z, F07Z, F30Z		05	F01A, F01C, F04Z, F05Z, F06A, F06C, F07Z, F08Z, F13A, F28A, F31Z, F33A, F33B, F34A, F34B		05	F01A, F01C, F04Z, F05Z, F06A, F06C, F07Z, F08Z, F13A, F28A, F31Z, F33A, F33B, F34A, F34B
	06	G33Z, G38Z		08	I02A, I02B, I08A, I08B, I13A		08	I02A, I02B, I08A, I08B, I13A
	07	H33Z		10	K09A, K09B		10	K09A, K09B
	11	L33Z		21A	W02A, W02B		21A	W02A, W02B
	15	P02A, P02B		21B	X06A, X06B, X06C, X33Z		21B	X06A, X06B, X06C, X33Z
	21B	X33Z						
	Pre	A07A, A11A, A13A						
	39.21.99↔			BORP, KORP, MKOR, VBOR	39.22.14↔		01	BORP, VBOR
04		E05A, E05B, E05C, E08A, E08B	01	B04A, B04B, B04C, B04D, B11Z, B39A, B39B		01	B04A, B04B, B04C, B04D, B11Z, B39A, B39B	
05		F01A, F01C, F04Z, F05Z, F07Z, F30Z	05	F01A, F01C, F04Z, F05Z, F06A, F06C, F07Z, F08Z, F13A, F28A, F31Z, F33A, F33B, F34A, F34B		05	F01A, F01C, F04Z, F05Z, F07Z, F08Z, F13A, F28A, F31Z, F33A, F33B, F34A, F34B	
06		G33Z, G38Z	08	I02A, I02B, I08A, I08B, I13A		08	I02A, I02B, I08A, I08B, I13A	
07		H33Z	10	K09A, K09B		21A	W02A, W02B	
11		L33Z	21A	W02A, W02B		21B	X06A, X06B, X06C, X33Z	
15		P02A, P02B	21B	X06A, X06B, X06C, X33Z				
21B		X33Z						
Pre		A07A, A11A, A13A						
39.22.00↔			BORP, VBOR	39.22.19↔		01	BORP, VBOR	39.24↔
	01	B04A, B04B, B04C, B04D, B11Z, B39A, B39B	01		B04A, B04B, B04C, B04D, B11Z, B39A, B39B	01	B04A, B04B, B04C, B04D, B11Z, B39A, B39B	
	05	F01A, F01C, F04Z, F05Z, F06A, F06C, F07Z, F08Z, F13A, F28A, F31Z, F33A, F33B, F34A, F34B	05		F01A, F01C, F04Z, F05Z, F06A, F06C, F07Z, F08Z, F13A, F28A, F31Z, F33A, F33B, F34A, F34B	05	F01A, F01C, F04Z, F05Z, F07Z, F08Z, F13A, F28A, F31Z, F33A, F33B, F34A, F34B	
	08	I02A, I02B, I08A, I08B, I13A	08		I02A, I02B, I08A, I08B, I13A	08	I02A, I02B, I08A, I08B, I13A	
	10	K09A, K09B	10		K09A, K09B	21A	W02A, W02B	
	21A	W02A, W02B	21A		W02A, W02B	21B	X06A, X06B, X06C, X33Z	
	21B	X06A, X06B, X06C, X33Z	21B		X06A, X06B, X06C, X33Z			
39.22.10↔		BORP, VBOR	39.22.20↔	01	BORP, VBOR	39.25.00↔	05	F01A, F01C, F04Z, F05Z, F07Z, F08Z, F13A, F13B, F13C, F28A, F31Z, F33A, F33B, F34A, F34B
	01	B04A, B04B, B04C, B04D, B11Z, B39A, B39B		01	B04A, B04B, B04C, B04D, B11Z, B39A, B39B		08	I02A, I02B, I08A, I08B, I13A
	05	F01A, F01C, F04Z, F05Z, F06A, F06C, F07Z, F08Z, F13A, F28A, F31Z, F33A, F33B, F34A, F34B		05	F01A, F01C, F04Z, F05Z, F06A, F06C, F07Z, F08Z, F13A, F28A, F31Z, F33A, F33B, F34A, F34B		09	J03A, J03B, J04A, J04B, J11A, J11B, J16Z
	08	I02A, I02B, I08A, I08B, I13A		08	I02A, I02B, I08A, I08B, I13A		10	K01Z
	10	K09A, K09B		10	K09A, K09B		21A	W02A, W02B
	21A	W02A, W02B		21A	W02A, W02B		21B	X06A, X06B, X06C, X33Z
	21B	X06A, X06B, X06C, X33Z		21B	X06A, X06B, X06C, X33Z			
39.22.11↔		BORP, VBOR	39.22.21↔	01	BORP, VBOR	39.25.10↔	05	F01A, F01C, F04Z, F05Z, F07Z, F08Z, F13A, F13B, F13C, F28A, F31Z, F33A, F33B, F34A, F34B
	01	B04A, B04B, B04C, B04D, B11Z, B39A, B39B		01	B04A, B04B, B04C, B04D, B11Z, B39A, B39B		08	I02A, I02B, I08A, I08B, I13A
	05	F01A, F01C, F04Z, F05Z, F06A, F06C, F07Z, F08Z, F13A, F28A, F31Z, F33A, F33B, F34A, F34B		05	F01A, F01C, F04Z, F05Z, F06A, F06C, F07Z, F08Z, F13A, F28A, F31Z, F33A, F33B, F34A, F34B		09	J03A, J03B, J04A, J04B, J11A, J11B, J16Z
	08	I02A, I02B, I08A, I08B, I13A		08	I02A, I02B, I08A, I08B, I13A		10	K01Z
	10	K09A, K09B		10	K09A, K09B		21A	W02A, W02B
	21A	W02A, W02B		21A	W02A, W02B		21B	X06A, X06B, X06C, X33Z
	21B	X06A, X06B, X06C, X33Z		21B	X06A, X06B, X06C, X33Z			
39.22.12↔		BORP, VBOR	39.22.29↔	01	BORP, VBOR	39.25.11↔	05	F01A, F01C, F04Z, F05Z, F07Z, F08Z, F13A, F13B, F13C, F28A, F31Z, F33A, F33B, F34A, F34B
	01	B04A, B04B, B04C, B04D, B11Z, B39A, B39B		01	B04A, B04B, B04C, B04D, B11Z, B39A, B39B		08	I02A, I02B, I08A, I08B, I13A
	05	F01A, F01C, F04Z, F05Z, F06A, F06C, F07Z, F08Z, F13A, F28A, F31Z, F33A, F33B, F34A, F34B		05	F01A, F01C, F04Z, F05Z, F06A, F06C, F07Z, F08Z, F13A, F28A, F31Z, F33A, F33B, F34A, F34B		09	J03A, J03B, J04A, J04B, J11A, J11B, J16Z
	08	I02A, I02B, I08A, I08B, I13A		08	I02A, I02B, I08A, I08B, I13A		10	K01Z
	10	K09A, K09B		10	K09A, K09B		21A	W02A, W02B
	21A	W02A, W02B		21A	W02A, W02B		21B	X06A, X06B, X06C, X33Z
	21B	X06A, X06B, X06C, X33Z		21B	X06A, X06B, X06C, X33Z			

PROC





CHOP	MDC	DRG	CHOP	MDC	DRG	CHOP	MDC	DRG				
39.26.99↔		BORP, VBOR	39.27.99↔	01	B04A, B04B, B04C, B04D, B11Z, B39A, B39B	39.29.11↔		BORP, VBOR				
	01	B04A, B04B, B04C, B04D, B11Z, B39A, B39B		05	F01A, F01C, F04Z, F05Z, F07Z, F08Z, F13A, F28A, F31Z, F33A, F33B, F34A, F34B		01	B04A, B04B, B04C, B04D, B11Z, B39A, B39B				
	05	F01A, F01C, F04Z, F05Z, F07Z, F08Z, F13A, F28A, F31Z, F33A, F33B, F34A, F34B		07	H06Z		05	F01A, F01C, F04Z, F05Z, F07Z, F13A, F21A, F21B, F28A, F31Z, F33A, F33B, F34A, F34B				
	06	G12A, G12B		08	I02A, I02B, I08A, I08B, I13A		07	H06Z				
	07	H06Z		09	J03A, J03B, J04A, J04B, J11A, J11B, J16Z		08	I02A, I02B, I08A, I08B, I13A				
	08	I02A, I02B, I08A, I08B, I13A		10	K09A, K09B		09	J03A, J03B, J04A, J04B, J11A, J11B, J16Z				
	21A	W02A, W02B		11	L09A, L09B		10	K09A, K09B				
	21B	X06A, X06B, X06C, X33Z		21A	W02A, W02B		21A	W02A, W02B				
	39.27.00↔	01		B04A, B04B, B04C, B04D, B11Z, B39A, B39B	39.28↔		01	B02A, B02B, B02C, B11Z, B20A, B20B, B39A, B39B	39.29.12↔		BORP, VBOR	
		05		F01A, F01C, F04Z, F05Z, F07Z, F13A, F14A, F14B, F21A, F28A, F31Z, F33A, F33B, F34A, F34B, F54Z, F59A, F59B			05	F04Z, F05Z, F06A, F06C, F33A, F33B		01	B04A, B04B, B04C, B04D, B11Z, B39A, B39B	
		07		H06Z			06	G33Z, G38Z		05	F01A, F01C, F04Z, F05Z, F07Z, F13A, F21A, F21B, F28A, F31Z, F33A, F33B, F34A, F34B	
08		I02A, I02B, I08A, I08B, I13A	07	H33Z		07	H06Z					
09		J03A, J03B, J04A, J04B, J11A, J11B, J16Z	08	I02A, I02B, I08A, I08B, I13A		08	I02A, I02B, I08A, I08B, I13A					
10		K09A, K09B	11	L33Z		09	J03A, J03B, J04A, J04B, J11A, J11B, J16Z					
11		L09A, L09B	21A	W01A, W01B, W01C		10	K09A, K09B					
21A		W02A, W02B	21B	X06A, X06B, X06C, X33Z		21A	W02A, W02B					
21B		X04Z, X05A, X05B, X06A, X06B, X06C, X33Z	39.29.00↔			BORP, VBOR	21B	X04Z, X06A, X06B, X06C, X33Z				
39.27.10↔		01		B04A, B04B, B04C, B04D, B11Z, B39A, B39B		39.29.10↔	01	B04A, B04B, B04C, B04D, B11Z, B39A, B39B		39.29.13↔		BORP, VBOR
		05		F01A, F01C, F04Z, F05Z, F07Z, F13A, F14A, F14B, F21A, F28A, F31Z, F33A, F33B, F34A, F34B, F54Z, F59A, F59B			05	F01A, F01C, F04Z, F05Z, F07Z, F13A, F21A, F21B, F28A, F31Z, F33A, F33B, F34A, F34B			01	B04A, B04B, B04C, B04D, B11Z, B39A, B39B
	07	H06Z		07	H06Z		05	F01A, F01C, F04Z, F05Z, F07Z, F13A, F21A, F21B, F28A, F31Z, F33A, F33B, F34A, F34B				
	08	I02A, I02B, I08A, I08B, I13A		08	I02A, I02B, I08A, I08B, I13A		07	H06Z				
	09	J03A, J03B, J04A, J04B, J11A, J11B, J16Z		09	J03A, J03B, J04A, J04B, J11A, J11B, J16Z		08	I02A, I02B, I08A, I08B, I13A				
	10	K09A, K09B		10	K09A, K09B		09	J03A, J03B, J04A, J04B, J11A, J11B, J16Z				
	11	L09A, L09B		21A	W02A, W02B		10	K09A, K09B				
	21A	W02A, W02B		21B	X04Z, X06A, X06B, X06C, X33Z		21A	W02A, W02B				
	21B	X04Z, X05A, X05B, X06A, X06B, X06C, X33Z		39.29.11↔			BORP, VBOR	21B	X04Z, X06A, X06B, X06C, X33Z			
	39.27.11↔	01			B04A, B04B, B04C, B04D, B11Z, B39A, B39B		39.29.14↔	01	B04A, B04B, B04C, B04D, B11Z, B39A, B39B		39.29.14↔	
		05	F01A, F01C, F04Z, F05Z, F07Z, F13A, F14A, F14B, F21A, F28A, F31Z, F33A, F33B, F34A, F34B, F54Z, F59A, F59B		05			F01A, F01C, F04Z, F05Z, F07Z, F13A, F21A, F21B, F28A, F31Z, F33A, F33B, F34A, F34B	01			B04A, B04B, B04C, B04D, B11Z, B39A, B39B
07		H06Z	07		H06Z	05		F01A, F01C, F04Z, F05Z, F07Z, F13A, F21A, F21B, F28A, F31Z, F33A, F33B, F34A, F34B				
08		I02A, I02B, I08A, I08B, I13A	08		I02A, I02B, I08A, I08B, I13A	07		H06Z				
09		J03A, J03B, J04A, J04B, J11A, J11B, J16Z	09		J03A, J03B, J04A, J04B, J11A, J11B, J16Z	08		I02A, I02B, I08A, I08B, I13A				
10		K09A, K09B	10		K09A, K09B	09		J03A, J03B, J04A, J04B, J11A, J11B, J16Z				
11		L09A, L09B	21A		W02A, W02B	10		K09A, K09B				
21A		W02A, W02B	21B		X04Z, X06A, X06B, X06C, X33Z	21A		W02A, W02B				
21B		X04Z, X05A, X05B, X06A, X06B, X06C, X33Z				21B		X04Z, X06A, X06B, X06C, X33Z				



CHOP	MDC	DRG	CHOP	MDC	DRG	CHOP	MDC	DRG
39.29.15↔		BORP, VBOR	39.29.30↔		BORP, VBOR	39.29.39↔		BORP, VBOR
	01	B04A, B04B, B04C, B04D, B11Z, B39A, B39B		01	B04A, B04B, B04C, B04D, B11Z, B39A, B39B		01	B04A, B04B, B04C, B04D, B11Z, B39A, B39B
	05	F01A, F01C, F04Z, F05Z, F07Z, F13A, F21A, F21B, F28A, F31Z, F33A, F33B, F34A, F34B		05	F01A, F01C, F04Z, F05Z, F07Z, F13A, F21A, F21B, F28A, F31Z, F33A, F33B, F34A, F34B		05	F01A, F01C, F04Z, F05Z, F07Z, F13A, F21A, F21B, F28A, F31Z, F33A, F33B, F34A, F34B
	07	H06Z		07	H06Z		07	H06Z
	08	I02A, I02B, I08A, I08B, I13A		08	I02A, I02B, I08A, I08B, I13A		08	I02A, I02B, I08A, I08B, I13A
	09	J03A, J03B, J04A, J04B, J11A, J11B, J16Z		09	J03A, J03B, J04A, J04B, J11A, J11B, J16Z		09	J03A, J03B, J04A, J04B, J11A, J11B, J16Z
	10	K09A, K09B		10	K09A, K09B		10	K09A, K09B
	21A	W02A, W02B		21A	W02A, W02B		21A	W02A, W02B
	21B	X04Z, X06A, X06B, X06C, X33Z		21B	X04Z, X06A, X06B, X06C, X33Z		21B	X04Z, X06A, X06B, X06C, X33Z
	39.29.16↔			BORP, VBOR	39.29.31↔			BORP, VBOR
01		B04A, B04B, B04C, B04D, B11Z, B39A, B39B	01	B04A, B04B, B04C, B04D, B11Z, B39A, B39B		01	B04A, B04B, B04C, B04D, B11Z, B39A, B39B	
05		F01A, F01C, F04Z, F05Z, F07Z, F13A, F21A, F21B, F28A, F31Z, F33A, F33B, F34A, F34B	05	F01A, F01C, F04Z, F05Z, F07Z, F13A, F21A, F21B, F28A, F31Z, F33A, F33B, F34A, F34B		05	F01A, F01C, F04Z, F05Z, F07Z, F13A, F21A, F21B, F28A, F31Z, F33A, F33B, F34A, F34B	
07		H06Z	07	H06Z		07	H06Z	
08		I02A, I02B, I08A, I08B, I13A	08	I02A, I02B, I08A, I08B, I13A		08	I02A, I02B, I08A, I08B, I13A	
09		J03A, J03B, J04A, J04B, J11A, J11B, J16Z	09	J03A, J03B, J04A, J04B, J11A, J11B, J16Z		09	J03A, J03B, J04A, J04B, J11A, J11B, J16Z	
10		K09A, K09B	10	K09A, K09B		10	K09A, K09B	
21A		W02A, W02B	21A	W02A, W02B		21A	W02A, W02B	
21B		X04Z, X06A, X06B, X06C, X33Z	21B	X04Z, X06A, X06B, X06C, X33Z		21B	X04Z, X06A, X06B, X06C, X33Z	
39.29.19↔			BORP, VBOR	39.29.32↔			BORP, VBOR	39.29.80↔
	01	B04A, B04B, B04C, B04D, B11Z, B39A, B39B	01		B04A, B04B, B04C, B04D, B11Z, B39A, B39B	01	B04A, B04B, B04C, B04D, B11Z, B39A, B39B	
	05	F01A, F01C, F04Z, F05Z, F07Z, F13A, F21A, F21B, F28A, F31Z, F33A, F33B, F34A, F34B	05		F01A, F01C, F04Z, F05Z, F07Z, F13A, F21A, F21B, F28A, F31Z, F33A, F33B, F34A, F34B	05	F01A, F01C, F04Z, F05Z, F07Z, F13A, F21A, F21B, F28A, F31Z, F33A, F33B, F34A, F34B	
	07	H06Z	07		H06Z	07	H06Z	
	08	I02A, I02B, I08A, I08B, I13A	08		I02A, I02B, I08A, I08B, I13A	08	I02A, I02B, I08A, I08B, I13A	
	09	J03A, J03B, J04A, J04B, J11A, J11B, J16Z	09		J03A, J03B, J04A, J04B, J11A, J11B, J16Z	09	J03A, J03B, J04A, J04B, J11A, J11B, J16Z	
	10	K09A, K09B	10		K09A, K09B	10	K09A, K09B	
	21A	W02A, W02B	21A		W02A, W02B	21A	W02A, W02B	
	21B	X04Z, X06A, X06B, X06C, X33Z	21B		X04Z, X06A, X06B, X06C, X33Z	21B	X04Z, X06A, X06B, X06C, X33Z	
	39.29.20↔		BORP, VBOR		39.29.33↔		BORP, VBOR	
01		B04A, B04B, B04C, B04D, B11Z, B39A, B39B	01	B04A, B04B, B04C, B04D, B11Z, B39A, B39B		01	B04A, B04B, B04C, B04D, B11Z, B39A, B39B	
05		F01A, F01C, F04Z, F05Z, F07Z, F13A, F21A, F21B, F28A, F31Z, F33A, F33B, F34A, F34B	05	F01A, F01C, F04Z, F05Z, F07Z, F13A, F21A, F21B, F28A, F31Z, F33A, F33B, F34A, F34B		05	F01A, F01C, F04Z, F05Z, F07Z, F13A, F21A, F21B, F28A, F31Z, F33A, F33B, F34A, F34B	
07		H06Z	07	H06Z		07	H06Z	
08		I02A, I02B, I08A, I08B, I13A	08	I02A, I02B, I08A, I08B, I13A		08	I02A, I02B, I08A, I08B, I13A	
09		J03A, J03B, J04A, J04B, J11A, J11B, J16Z	09	J03A, J03B, J04A, J04B, J11A, J11B, J16Z		09	J03A, J03B, J04A, J04B, J11A, J11B, J16Z	
10		K09A, K09B	10	K09A, K09B		10	K09A, K09B	
21A		W02A, W02B	21A	W02A, W02B		21A	W02A, W02B	
21B		X04Z, X06A, X06B, X06C, X33Z	21B	X04Z, X06A, X06B, X06C, X33Z		21B	X04Z, X06A, X06B, X06C, X33Z	

PROC

CHOP	MDC	DRG	CHOP	MDC	DRG	CHOP	MDC	DRG
39.29.82↔		BORP, VBOR	39.31.10↔	04	BORP, MKOR, VBOR	39.31.21↔	04	BORP, MKOR, VBOR
	01	B04A, B04B, B04C, B04D, B11Z, B39A, B39B		04	E05A, E05B, E05C, E08A, E08B		04	E05A, E05B, E05C, E08A, E08B
	05	F01A, F01C, F04Z, F05Z, F07Z, F13A, F21A, F21B, F28A, F31Z, F33A, F33B, F34A, F34B		05	F01A, F01C, F04Z, F05Z, F07Z, F28A, F31Z, F54Z, F59A, F59B		05	F01A, F01C, F04Z, F05Z, F07Z, F28A, F31Z, F54Z, F59A, F59B
	07	H06Z		06	G12A, G12B, G12C, G33Z, G38Z		06	G12A, G12B, G12C, G33Z, G38Z
	08	I02A, I02B, I08A, I08B, I13A		07	H33Z		07	H33Z
	09	J03A, J03B, J04A, J04B, J11A, J11B, J16Z		08	I02A, I02B, I08A, I08B, I13A, I32A, I32C		08	I02A, I02B, I08A, I08B, I13A, I32A, I32C
	10	K09A, K09B		10	K09A, K09B		10	K09A, K09B
	21A	W02A, W02B		11	L09A, L09B, L33Z		11	L09A, L09B, L33Z
	21B	X04Z, X06A, X06B, X06C, X33Z		21A	W02A, W02B		21A	W02A, W02B
				21B	X05A, X05B, X06A, X06B, X06C, X33Z		21B	X05A, X05B, X06A, X06B, X06C, X33Z
	39.29.89↔			BORP, VBOR	39.31.11↔			BORP, MKOR, VBOR
01		B04A, B04B, B04C, B04D, B11Z, B39A, B39B	04	E05A, E05B, E05C, E08A, E08B		04	E05A, E05B, E05C, E08A, E08B	
05		F01A, F01C, F04Z, F05Z, F07Z, F13A, F21A, F21B, F28A, F31Z, F33A, F33B, F34A, F34B	05	F01A, F01C, F04Z, F05Z, F07Z, F28A, F31Z, F54Z, F59A, F59B		05	F01A, F01C, F04Z, F05Z, F07Z, F28A, F31Z, F54Z, F59A, F59B	
07		H06Z	06	G12A, G12B, G12C, G33Z, G38Z		06	G12A, G12B, G12C, G33Z, G38Z	
08		I02A, I02B, I08A, I08B, I13A	07	H33Z		07	H33Z	
09		J03A, J03B, J04A, J04B, J11A, J11B, J16Z	08	I02A, I02B, I08A, I08B, I13A, I32A, I32C		08	I02A, I02B, I08A, I08B, I13A, I32A, I32C	
10		K09A, K09B	10	K09A, K09B		10	K09A, K09B	
21A		W02A, W02B	11	L09A, L09B, L33Z		11	L09A, L09B, L33Z	
21B		X04Z, X06A, X06B, X06C, X33Z	21A	W02A, W02B		21A	W02A, W02B	
			21B	X05A, X05B, X06A, X06B, X06C, X33Z		21B	X05A, X05B, X06A, X06B, X06C, X33Z	
39.29.99↔			BORP, VBOR	39.31.19↔			BORP, MKOR, VBOR	39.31.29↔
	01	B04A, B04B, B04C, B04D, B11Z, B39A, B39B	04		E05A, E05B, E05C, E08A, E08B	04	E05A, E05B, E05C, E08A, E08B	
	05	F01A, F01C, F04Z, F05Z, F07Z, F13A, F21A, F21B, F28A, F31Z, F33A, F33B, F34A, F34B	05		F01A, F01C, F04Z, F05Z, F07Z, F28A, F31Z, F54Z, F59A, F59B	05	F01A, F01C, F04Z, F05Z, F07Z, F28A, F31Z, F54Z, F59A, F59B	
	07	H06Z	06		G12A, G12B, G12C, G33Z, G38Z	06	G12A, G12B, G12C, G33Z, G38Z	
	08	I02A, I02B, I08A, I08B, I13A	07		H33Z	07	H33Z	
	09	J03A, J03B, J04A, J04B, J11A, J11B, J16Z	08		I02A, I02B, I08A, I08B, I13A, I32A, I32C	08	I02A, I02B, I08A, I08B, I13A, I32A, I32C	
	10	K09A, K09B	10		K09A, K09B	10	K09A, K09B	
	21A	W02A, W02B	11		L09A, L09B, L33Z	11	L09A, L09B, L33Z	
	21B	X04Z, X06A, X06B, X06C, X33Z	21A		W02A, W02B	21A	W02A, W02B	
			21B		X05A, X05B, X06A, X06B, X06C, X33Z	21B	X05A, X05B, X06A, X06B, X06C, X33Z	
	39.30.00↔		F39A, F39B					
39.30.99↔		F39A, F39B						
39.31.00↔		BORP, MKOR, VBOR	39.31.20↔		BORP, MKOR, VBOR	39.31.30↔		BORP, MKOR, VBOR
	04	E05A, E05B, E05C, E08A, E08B		04	E05A, E05B, E05C, E08A, E08B		04	E05A, E05B, E05C, E08A, E08B
	05	F01A, F01C, F04Z, F05Z, F07Z, F28A, F31Z, F54Z, F59A, F59B		05	F01A, F01C, F04Z, F05Z, F07Z, F28A, F31Z, F54Z, F59A, F59B		05	F01A, F01C, F04Z, F05Z, F07Z, F28A, F31Z, F54Z, F59A, F59B
	06	G12A, G12B, G12C, G33Z, G38Z		06	G12A, G12B, G12C, G33Z, G38Z		06	G12A, G12B, G12C, G33Z, G38Z
	07	H33Z		07	H33Z		07	H33Z
	08	I02A, I02B, I08A, I08B, I13A, I32A, I32C		08	I02A, I02B, I08A, I08B, I13A, I32A, I32C		08	I02A, I02B, I08A, I08B, I13A, I32A, I32C
	10	K09A, K09B		10	K09A, K09B		10	K09A, K09B
	11	L09A, L09B, L33Z		11	L09A, L09B, L33Z		11	L09A, L09B, L33Z
	21A	W02A, W02B		21A	W02A, W02B		21A	W02A, W02B
	21B	X05A, X05B, X06A, X06B, X06C, X33Z		21B	X05A, X05B, X06A, X06B, X06C, X33Z		21B	X05A, X05B, X06A, X06B, X06C, X33Z



CHOP	MDC	DRG	CHOP	MDC	DRG	CHOP	MDC	DRG
39.31.40↔		BORP, MKOR, VBOR	39.31.62↔		BORP, MKOR, VBOR	39.31.72↔		BORP, MKOR, VBOR
	04	E05A, E05B, E05C, E08A, E08B		04	E05A, E05B, E05C, E08A, E08B		04	E05A, E05B, E05C, E08A, E08B
	05	F01A, F01C, F04Z, F05Z, F07Z, F28A, F31Z, F54Z, F59A, F59B		05	F01A, F01C, F04Z, F05Z, F07Z, F28A, F31Z, F54Z, F59A, F59B		05	F01A, F01C, F04Z, F05Z, F07Z, F28A, F31Z, F54Z, F59A, F59B
	06	G12A, G12B, G12C, G33Z, G38Z		06	G12A, G12B, G12C, G33Z, G38Z		06	G12A, G12B, G12C, G33Z, G38Z
	07	H33Z		07	H33Z		07	H33Z
	08	I02A, I02B, I08A, I08B, I13A, I32A, I32C		08	I02A, I02B, I08A, I08B, I13A, I32A, I32C		08	I02A, I02B, I08A, I08B, I13A, I32A, I32C
	10	K09A, K09B		10	K09A, K09B		10	K09A, K09B
	11	L09A, L09B, L33Z		11	L09A, L09B, L33Z		11	L09A, L09B, L33Z
	21A	W02A, W02B		21A	W02A, W02B		21A	W02A, W02B
	21B	X05A, X05B, X06A, X06B, X06C, X33Z		21B	X05A, X05B, X06A, X06B, X06C, X33Z		21B	X05A, X05B, X06A, X06B, X06C, X33Z
	39.31.50↔			BORP, MKOR, VBOR	39.31.69↔			BORP, MKOR, VBOR
04		E05A, E05B, E05C, E08A, E08B	04	E05A, E05B, E05C, E08A, E08B		04	E05A, E05B, E05C, E08A, E08B	
05		F01A, F01C, F04Z, F05Z, F07Z, F28A, F31Z, F54Z, F59A, F59B	05	F01A, F01C, F04Z, F05Z, F07Z, F28A, F31Z, F54Z, F59A, F59B		05	F01A, F01C, F04Z, F05Z, F07Z, F28A, F31Z, F54Z, F59A, F59B	
06		G12A, G12B, G12C, G33Z, G38Z	06	G12A, G12B, G12C, G33Z, G38Z		06	G12A, G12B, G12C, G33Z, G38Z	
07		H33Z	07	H33Z		07	H33Z	
08		I02A, I02B, I08A, I08B, I13A, I32A, I32C	08	I02A, I02B, I08A, I08B, I13A, I32A, I32C		08	I02A, I02B, I08A, I08B, I13A, I32A, I32C	
10		K09A, K09B	10	K09A, K09B		10	K09A, K09B	
11		L09A, L09B, L33Z	11	L09A, L09B, L33Z		11	L09A, L09B, L33Z	
21A		W02A, W02B	21A	W02A, W02B		21A	W02A, W02B	
21B		X05A, X05B, X06A, X06B, X06C, X33Z	21B	X05A, X05B, X06A, X06B, X06C, X33Z		21B	X05A, X05B, X06A, X06B, X06C, X33Z	
39.31.60↔			BORP, MKOR, VBOR	39.31.70↔			BORP, MKOR, VBOR	39.31.79↔
	04	E05A, E05B, E05C, E08A, E08B	04		E05A, E05B, E05C, E08A, E08B	04	E05A, E05B, E05C, E08A, E08B	
	05	F01A, F01C, F04Z, F05Z, F07Z, F28A, F31Z, F54Z, F59A, F59B	05		F01A, F01C, F04Z, F05Z, F07Z, F28A, F31Z, F54Z, F59A, F59B	05	F01A, F01C, F04Z, F05Z, F07Z, F28A, F31Z, F54Z, F59A, F59B	
	06	G12A, G12B, G12C, G33Z, G38Z	06		G12A, G12B, G12C, G33Z, G38Z	06	G12A, G12B, G12C, G33Z, G38Z	
	07	H33Z	07		H33Z	07	H33Z	
	08	I02A, I02B, I08A, I08B, I13A, I32A, I32C	08		I02A, I02B, I08A, I08B, I13A, I32A, I32C	08	I02A, I02B, I08A, I08B, I13A, I32A, I32C	
	10	K09A, K09B	10		K09A, K09B	10	K09A, K09B	
	11	L09A, L09B, L33Z	11		L09A, L09B, L33Z	11	L09A, L09B, L33Z	
	21A	W02A, W02B	21A		W02A, W02B	21A	W02A, W02B	
	21B	X05A, X05B, X06A, X06B, X06C, X33Z	21B		X05A, X05B, X06A, X06B, X06C, X33Z	21B	X05A, X05B, X06A, X06B, X06C, X33Z	
	39.31.61↔		BORP, MKOR, VBOR		39.31.71↔		BORP, MKOR, VBOR	
04		E05A, E05B, E05C, E08A, E08B	04	E05A, E05B, E05C, E08A, E08B		04	E05A, E05B, E05C, E08A, E08B	
05		F01A, F01C, F04Z, F05Z, F07Z, F28A, F31Z, F54Z, F59A, F59B	05	F01A, F01C, F04Z, F05Z, F07Z, F28A, F31Z, F54Z, F59A, F59B		05	F01A, F01C, F04Z, F05Z, F07Z, F28A, F31Z, F54Z, F59A, F59B	
06		G12A, G12B, G12C, G33Z, G38Z	06	G12A, G12B, G12C, G33Z, G38Z		06	G12A, G12B, G12C, G33Z, G38Z	
07		H33Z	07	H33Z		07	H33Z	
08		I02A, I02B, I08A, I08B, I13A, I32A, I32C	08	I02A, I02B, I08A, I08B, I13A, I32A, I32C		08	I02A, I02B, I08A, I08B, I13A, I32A, I32C	
10		K09A, K09B	10	K09A, K09B		10	K09A, K09B	
11		L09A, L09B, L33Z	11	L09A, L09B, L33Z		11	L09A, L09B, L33Z	
21A		W02A, W02B	21A	W02A, W02B		21A	W02A, W02B	
21B		X05A, X05B, X06A, X06B, X06C, X33Z	21B	X05A, X05B, X06A, X06B, X06C, X33Z		21B	X05A, X05B, X06A, X06B, X06C, X33Z	

PROC



CHOP	MDC	DRG	CHOP	MDC	DRG	CHOP	MDC	DRG
39.32.39↔		BORP, VBOR	39.49.00↔		BORP, KORP, MKOR, VBOR	39.49.21↔		BORP, KORP, MKOR, VBOR
	05	F39A, F39B		01	B04A, B04B, B04C, B04D, B11Z, B39A, B39B		01	B04A, B04B, B04C, B04D, B11Z, B39A, B39B
	08	I02A, I02B, I08A, I08B, I13A		03	D12A		03	D12A
	21A	W02A, W02B		04	E02A, E02B, E02C, E05A, E05B, E05C, E08A, E08B		04	E02A, E02B, E02C, E05A, E05B, E05C, E08A, E08B
	21B	X06A, X06B, X06C		05	F04Z, F13A, F14A, F14B, F21A, F21B		05	F04Z, F13A, F14A, F14B, F21A, F21B, F33A, F33B
39.32.40↔		BORP, VBOR		06	G12A, G12B, G33Z, G38Z		06	G12A, G12B, G33Z, G38Z
	05	F39A, F39B		07	H33Z		07	H33Z
	08	I02A, I02B, I08A, I08B, I13A		08	I02A, I02B, I08A, I08B, I13A		08	I02A, I02B, I08A, I08B, I13A
	21A	W02A, W02B		09	J03A, J03B, J04A, J04B, J11A, J11B, J16Z		09	J03A, J03B, J04A, J04B, J11A, J11B, J16Z
	21B	X06A, X06B, X06C		10	K09A, K09B		10	K09A, K09B
39.32.41↔		BORP, VBOR		11	L09A, L09B, L33Z		11	L09A, L09B, L33Z
	05	F39A, F39B		15	P02A, P02B		15	P02A, P02B
	08	I02A, I02B, I08A, I08B, I13A		17	R01A, R01B, R02Z, R12A, R12B, R12C		17	R01A, R01B, R02Z, R12A, R12B, R12C
	21A	W02A, W02B		21A	W02A, W02B		21A	W02A, W02B
	21B	X06A, X06B, X06C		21B	X04Z, X05A, X05B, X06A, X06B, X06C, X33Z		21B	X04Z, X05A, X05B, X06A, X06B, X06C, X33Z
39.32.42↔		BORP, VBOR	39.49.10↔		BORP, KORP, MKOR, VBOR	39.49.22↔		BORP, KORP, MKOR, VBOR
	05	F39A, F39B		01	B04A, B04B, B04C, B04D, B11Z, B39A, B39B		01	B04A, B04B, B04C, B04D, B11Z, B39A, B39B
	08	I02A, I02B, I08A, I08B, I13A		03	D12A		03	D12A
	21A	W02A, W02B		04	E02A, E02B, E02C, E05A, E05B, E05C, E08A, E08B		04	E02A, E02B, E02C, E05A, E05B, E05C, E08A, E08B
	21B	X06A, X06B, X06C		05	F04Z, F13A, F14A, F14B, F21A, F21B, F33A, F33B		05	F04Z, F13A, F14A, F14B, F21A, F21B
39.32.49↔		BORP, VBOR		06	G12A, G12B, G33Z, G38Z		06	G12A, G12B, G33Z, G38Z
	05	F39A, F39B		07	H33Z		07	H33Z
	08	I02A, I02B, I08A, I08B, I13A		08	I02A, I02B, I08A, I08B, I13A		08	I02A, I02B, I08A, I08B, I13A
	21A	W02A, W02B		09	J03A, J03B, J04A, J04B, J11A, J11B, J16Z		09	J03A, J03B, J04A, J04B, J11A, J11B, J16Z
	21B	X06A, X06B, X06C		10	K09A, K09B		10	K09A, K09B
39.32.99↔		BORP, VBOR		11	L09A, L09B, L33Z		11	L09A, L09B, L33Z
	05	F39A, F39B		15	P02A, P02B		15	P02A, P02B
	08	I02A, I02B, I08A, I08B, I13A		17	R01A, R01B, R02Z, R12A, R12B, R12C		17	R01A, R01B, R02Z, R12A, R12B, R12C
	21A	W02A, W02B		21A	W02A, W02B		21A	W02A, W02B
	21B	X06A, X06B, X06C		21B	X04Z, X05A, X05B, X06A, X06B, X06C, X33Z		21B	X04Z, X05A, X05B, X06A, X06B, X06C, X33Z
39.41↔		BORP, VBOR	39.49.20↔		BORP, KORP, MKOR, VBOR	39.49.30↔		BORP, KORP, MKOR, VBOR
	05	F01A, F01C, F04Z, F05Z, F07Z, F13A, F13B, F13C, F14A, F14B, F28A, F31Z, F54Z, F59A, F59B		01	B04A, B04B, B04C, B04D, B11Z, B39A, B39B		01	B04A, B04B, B04C, B04D, B11Z, B39A, B39B
	08	I02A, I02B, I08A, I08B, I13A		03	D12A		03	D12A
	10	K01Z		04	E02A, E02B, E02C, E05A, E05B, E05C, E08A, E08B		04	E02A, E02B, E02C, E05A, E05B, E05C, E08A, E08B
	21A	W02A, W02B		05	F04Z, F13A, F14A, F14B, F21A, F21B, F33A, F33B		05	F04Z, F13A, F14A, F14B, F21A, F21B, F33A, F33B
	21B	X04Z, X05A, X05B, X06A, X06B, X06C		06	G12A, G12B, G33Z, G38Z		06	G12A, G12B, G33Z, G38Z
39.42↔		BORP, VBOR		07	H33Z		07	H33Z
	05	F01A, F01C, F04Z, F05Z, F07Z, F13A, F28A, F31Z, F54Z, F59A, F59B		08	I02A, I02B, I08A, I08B, I13A		08	I02A, I02B, I08A, I08B, I13A
	06	G12A, G12B		09	J03A, J03B, J04A, J04B, J11A, J11B, J16Z		09	J03A, J03B, J04A, J04B, J11A, J11B, J16Z
	08	I02A, I02B, I08A, I08B, I13A		10	K09A, K09B		10	K09A, K09B
	10	K09A, K09B		11	L09A, L09B, L33Z		11	L09A, L09B, L33Z
	11	L09A, L09B		15	P02A, P02B		15	P02A, P02B
	21A	W02A, W02B		17	R01A, R01B, R02Z, R12A, R12B, R12C		17	R01A, R01B, R02Z, R12A, R12B, R12C
	21B	X04Z, X05A, X05B, X06A, X06B, X06C		21A	W02A, W02B		21A	W02A, W02B
	22	Y01Z, Y03A, Y03B		21B	X04Z, X05A, X05B, X06A, X06B, X06C, X33Z		21B	X04Z, X05A, X05B, X06A, X06B, X06C, X33Z
39.43↔		BORP, VBOR		01	B04A, B04B, B04C, B04D, B11Z, B39A, B39B		01	B04A, B04B, B04C, B04D, B11Z, B39A, B39B
	05	F04Z, F13A, F21A		03	D12A		03	D12A
	08	I02A, I02B, I08A, I08B, I13A		04	E02A, E02B, E02C, E05A, E05B, E05C, E08A, E08B		04	E02A, E02B, E02C, E05A, E05B, E05C, E08A, E08B
	11	L09A, L09B		05	F04Z, F13A, F14A, F14B, F21A, F21B, F33A, F33B		05	F04Z, F13A, F14A, F14B, F21A, F21B, F33A, F33B
	21A	W02A, W02B		06	G12A, G12B, G33Z, G38Z		06	G12A, G12B, G33Z, G38Z
	21B	X06A, X06B, X06C		07	H33Z		07	H33Z

CHOP	MDC	DRG	CHOP	MDC	DRG	CHOP	MDC	DRG											
39.49.99↔	01	BORP, KORP, MKOR, VBOR	39.50.12↔	01	B03A, B03B, B06A, B06B, B11Z, B17A, B17B, B17C, B39A, B39B	39.50.21↔	01	B03A, B03B, B06A, B06B, B11Z, B17A, B17B, B17C, B39A, B39B											
		D12A			D12A			D12A											
		E02A, E02B, E02C, E05A, E05B, E05C, E08A, E08B			F01A, F01C, F04Z, F24A, F24B, F28A, F54Z, F59A, F59B			F01A, F01C, F04Z, F24A, F24B, F28A, F54Z, F59A, F59B											
		F04Z, F13A, F14A, F14B, F21A, F21B			G12A, G12B			G12A, G12B											
		G12A, G12B, G33Z, G38Z			K09A, K09B			K09A, K09B											
		H33Z			L09A, L09B			L09A, L09B											
		I02A, I02B, I08A, I08B, I13A			W02A, W02B			W02A, W02B											
		J03A, J03B, J04A, J04B, J11A, J11B, J16Z			X04Z, X05A, X05B, X06A, X06B, X06C			X04Z, X05A, X05B, X06A, X06B, X06C											
		K09A, K09B			39.50.13↔			01	01	B03A, B03B, B06A, B06B, B11Z, B17A, B17B, B17C, B39A, B39B	39.50.99↔	01	B03A, B03B, B06A, B06B, B11Z, B17A, B17B, B17C, B39A, B39B						
		L09A, L09B, L33Z								D12A			D12A						
		P02A, P02B								F01A, F01C, F04Z, F24A, F24B, F28A, F54Z, F59A, F59B			F01A, F01C, F04Z, F24A, F24B, F28A, F54Z, F59A, F59B						
		R01A, R01B, R02Z, R12A, R12B, R12C								G12A, G12B			G12A, G12B						
		W02A, W02B								K09A, K09B			K09A, K09B						
		X04Z, X05A, X05B, X06A, X06B, X06C, X33Z								L09A, L09B			L09A, L09B						
		39.50.00↔								01			B03A, B03B, B06A, B06B, B11Z, B17A, B17B, B17C, B39A, B39B	39.50.14↔	01	B03A, B03B, B06A, B06B, B11Z, B17A, B17B, B17C, B39A, B39B	39.51.00↔	01	BORP, KORP, MKOR, VBOR
													D12A			D12A			B02A, B02B, B02C, B11Z, B20A, B20B, B39A, B39B
													F01A, F01C, F04Z, F24A, F24B, F28A, F54Z, F59A, F59B			F01A, F01C, F04Z, F24A, F24B, F28A, F54Z, F59A, F59B			F01A, F01C, F04Z, F05Z, F07Z, F14A, F14B, F28A, F31Z, F54Z, F59A, F59B
G12A, G12B	G12A, G12B		G33Z, G38Z																
K09A, K09B	K09A, K09B		H33Z																
L09A, L09B	L09A, L09B		L33Z																
W02A, W02B	W02A, W02B		W01A, W01B, W01C																
X04Z, X05A, X05B, X06A, X06B, X06C	X04Z, X05A, X05B, X06A, X06B, X06C		X06A, X06B, X06C, X33Z																
39.50.10↔	01		B03A, B03B, B06A, B06B, B11Z, B17A, B17B, B17C, B39A, B39B	39.50.19↔		01	B03A, B03B, B06A, B06B, B11Z, B17A, B17B, B17C, B39A, B39B						39.51.11↔			01			BORP, KORP, MKOR, VBOR
			D12A				D12A												B02A, B02B, B02C, B11Z, B20A, B20B, B39A, B39B
			F01A, F01C, F04Z, F24A, F24B, F28A, F54Z, F59A, F59B				F01A, F01C, F04Z, F24A, F24B, F28A, F54Z, F59A, F59B												F01A, F01C, F04Z, F05Z, F07Z, F14A, F14B, F28A, F31Z, F54Z, F59A, F59B
			G12A, G12B		G12A, G12B		G33Z, G38Z												
			K09A, K09B		K09A, K09B		H33Z												
			L09A, L09B		L09A, L09B		L33Z												
			W02A, W02B		W02A, W02B		W01A, W01B, W01C												
			X04Z, X05A, X05B, X06A, X06B, X06C		X04Z, X05A, X05B, X06A, X06B, X06C		X06A, X06B, X06C, X33Z												
			39.50.11↔		01		B03A, B03B, B06A, B06B, B11Z, B17A, B17B, B17C, B39A, B39B	39.50.20↔	01		B03A, B03B, B06A, B06B, B11Z, B17A, B17B, B17C, B39A, B39B	39.51.99↔							01
		D12A					D12A			B02A, B02B, B02C, B11Z, B20A, B20B, B39A, B39B									
		F01A, F01C, F04Z, F24A, F24B, F28A, F54Z, F59A, F59B					F01A, F01C, F04Z, F24A, F24B, F28A, F54Z, F59A, F59B			F01A, F01C, F04Z, F05Z, F07Z, F14A, F14B, F28A, F31Z, F54Z, F59A, F59B									
		G12A, G12B					G12A, G12B			G33Z, G38Z									
		K09A, K09B					K09A, K09B			H33Z									
		L09A, L09B					L09A, L09B			L33Z									
		W02A, W02B					W02A, W02B			W01A, W01B, W01C									
		X04Z, X05A, X05B, X06A, X06B, X06C					X04Z, X05A, X05B, X06A, X06B, X06C			X06A, X06B, X06C, X33Z									



CHOP	MDC	DRG	CHOP	MDC	DRG	CHOP	MDC	DRG			
39.52.00↔		BORP, KORP, MKOR, VBOR	39.52.21↔		BORP, KORP, MKOR, VBOR	39.54.00↔		BORP, KORP, MKOR, VBOR			
	04	E05A, E05B, E05C, E08A, E08B		04	E05A, E05B, E05C, E08A, E08B		04	E05A, E05B, E05C, E08A, E08B			
	05	F01A, F01C, F04Z, F05Z, F07Z, F14A, F14B, F28A, F31Z, F54Z, F59A, F59B		05	F01A, F01C, F04Z, F05Z, F07Z, F14A, F14B, F28A, F31Z, F54Z, F59A, F59B		05	F01A, F01C, F04Z, F05Z, F07Z, F14A, F14B, F28A, F31Z, F54Z, F59A, F59B			
	06	G02A, G02B, G33Z, G38Z		06	G02A, G02B, G33Z, G38Z		06	G02A, G02B, G33Z, G38Z			
	07	H33Z		07	H33Z		07	H33Z			
	08	I02A, I02B, I08A, I08B, I13A		08	I02A, I02B, I08A, I08B, I13A		08	I02A, I02B, I08A, I08B, I13A			
	10	K09A, K09B		10	K09A, K09B		10	K09A, K09B			
	11	L33Z		11	L33Z		11	L33Z			
	21A	W02A, W02B		21A	W02A, W02B		21A	W02A, W02B			
	21B	X06A, X06B, X06C, X33Z		21B	X06A, X06B, X06C, X33Z		21B	X06A, X06B, X06C, X33Z			
	Pre	A11A, A13A, A13B		Pre	A11A, A13A, A13B		Pre	A11A, A13A, A13B			
	39.52.10↔			BORP, KORP, MKOR, VBOR	39.52.22↔			BORP, KORP, MKOR, VBOR	39.54.10↔		BORP, KORP, MKOR, VBOR
		04		E05A, E05B, E05C, E08A, E08B			04	E05A, E05B, E05C, E08A, E08B		04	E05A, E05B, E05C, E08A, E08B
05		F01A, F01C, F04Z, F05Z, F07Z, F14A, F14B, F28A, F31Z, F54Z, F59A, F59B	05	F01A, F01C, F04Z, F05Z, F07Z, F14A, F14B, F28A, F31Z, F54Z, F59A, F59B		05	F01A, F01C, F04Z, F05Z, F07Z, F14A, F14B, F28A, F31Z, F54Z, F59A, F59B				
06		G02A, G02B, G33Z, G38Z	06	G02A, G02B, G33Z, G38Z		06	G02A, G02B, G33Z, G38Z				
07		H33Z	07	H33Z		07	H33Z				
08		I02A, I02B, I08A, I08B, I13A	08	I02A, I02B, I08A, I08B, I13A		08	I02A, I02B, I08A, I08B, I13A				
10		K09A, K09B	10	K09A, K09B		10	K09A, K09B				
11		L33Z	11	L33Z		11	L33Z				
21A		W02A, W02B	21A	W02A, W02B		21A	W02A, W02B				
21B		X06A, X06B, X06C, X33Z	21B	X06A, X06B, X06C, X33Z		21B	X06A, X06B, X06C, X33Z				
Pre		A11A, A13A, A13B	Pre	A11A, A13A, A13B		Pre	A11A, A13A, A13B				
39.52.11↔			BORP, KORP, MKOR, VBOR	39.52.29↔			BORP, KORP, MKOR, VBOR	39.54.20↔			BORP, KORP, MKOR, VBOR
		04	E05A, E05B, E05C, E08A, E08B			04	E05A, E05B, E05C, E08A, E08B			04	E05A, E05B, E05C, E08A, E08B
	05	F01A, F01C, F04Z, F05Z, F07Z, F14A, F14B, F28A, F31Z, F54Z, F59A, F59B	05		F01A, F01C, F04Z, F05Z, F07Z, F14A, F14B, F28A, F31Z, F54Z, F59A, F59B	05	F01A, F01C, F04Z, F05Z, F07Z, F14A, F14B, F28A, F31Z, F54Z, F59A, F59B				
	06	G02A, G02B, G33Z, G38Z	06		G02A, G02B, G33Z, G38Z	06	G02A, G02B, G33Z, G38Z				
	07	H33Z	07		H33Z	07	H33Z				
	08	I02A, I02B, I08A, I08B, I13A	08		I02A, I02B, I08A, I08B, I13A	08	I02A, I02B, I08A, I08B, I13A				
	10	K09A, K09B	10		K09A, K09B	10	K09A, K09B				
	11	L33Z	11		L33Z	11	L33Z				
	21A	W02A, W02B	21A		W02A, W02B	21A	W02A, W02B				
	21B	X06A, X06B, X06C, X33Z	21B		X06A, X06B, X06C, X33Z	21B	X06A, X06B, X06C, X33Z				
	Pre	A11A, A13A, A13B	Pre		A11A, A13A, A13B	Pre	A11A, A13A, A13B				
	39.52.19↔		BORP, KORP, MKOR, VBOR		39.52.99↔		BORP, KORP, MKOR, VBOR		39.54.99↔		BORP, KORP, MKOR, VBOR
		04	E05A, E05B, E05C, E08A, E08B			04	E05A, E05B, E05C, E08A, E08B			04	E05A, E05B, E05C, E08A, E08B
05		F01A, F01C, F04Z, F05Z, F07Z, F14A, F14B, F28A, F31Z, F54Z, F59A, F59B	05	F01A, F01C, F04Z, F05Z, F07Z, F14A, F14B, F28A, F31Z, F54Z, F59A, F59B		05	F01A, F01C, F04Z, F05Z, F07Z, F14A, F14B, F28A, F31Z, F54Z, F59A, F59B				
06		G02A, G02B, G33Z, G38Z	06	G02A, G02B, G33Z, G38Z		06	G02A, G02B, G33Z, G38Z				
07		H33Z	07	H33Z		07	H33Z				
08		I02A, I02B, I08A, I08B, I13A	08	I02A, I02B, I08A, I08B, I13A		08	I02A, I02B, I08A, I08B, I13A				
10		K09A, K09B	10	K09A, K09B		10	K09A, K09B				
11		L33Z	11	L33Z		11	L33Z				
21A		W02A, W02B	21A	W02A, W02B		21A	W02A, W02B				
21B		X06A, X06B, X06C, X33Z	21B	X06A, X06B, X06C, X33Z		21B	X06A, X06B, X06C, X33Z				
Pre		A11A, A13A, A13B	Pre	A11A, A13A, A13B		Pre	A11A, A13A, A13B				
39.52.20↔			BORP, KORP, MKOR, VBOR	39.53↔			KORP, MKOR				
		04	E05A, E05B, E05C, E08A, E08B			01	B02A, B02B, B02C, B02D, B11Z, B20A, B20B, B20C, B20D, B39A, B39B				
	05	F01A, F01C, F04Z, F05Z, F07Z, F14A, F14B, F28A, F31Z, F54Z, F59A, F59B	05		F01A, F01C, F04Z, F05Z, F07Z, F14A, F14B, F28A, F31Z, F54Z, F59A, F59B						
	06	G02A, G02B, G33Z, G38Z	06		G33Z, G38Z						
	07	H33Z	07		H33Z						
	08	I02A, I02B, I08A, I08B, I13A	08		I02A, I02B, I08A, I08B, I13A						
	10	K09A, K09B	09		L09A, L09B, L33Z						
	11	L33Z	11		L09A, L09B, L33Z						
	21A	W02A, W02B	21B		X06A, X06B, X06C						
	21B	X06A, X06B, X06C, X33Z									
	Pre	A11A, A13A, A13B									

PROC



CHOP	MDC	DRG	CHOP	MDC	DRG	CHOP	MDC	DRG
39.55↔		BORP, VBOR	39.56.12↔		BORP, KORP, MKOR, VBOR	39.56.22↔		BORP, KORP, MKOR, VBOR
	01	B04A, B04B, B04C, B04D, B11Z, B39A, B39B		01	B04A, B04B, B04C, B04D, B11Z, B39A, B39B		01	B04A, B04B, B04C, B04D, B11Z, B39A, B39B
	05	F01A, F01C, F04Z, F05Z, F07Z, F14A, F14B, F28A, F31Z, F54Z, F59A, F59B		05	F01A, F01C, F04Z, F05Z, F06A, F06C, F07Z, F14A, F14B, F28A, F31Z, F54Z, F59A, F59B		05	F01A, F01C, F04Z, F05Z, F06A, F06C, F07Z, F14A, F14B, F28A, F31Z, F54Z, F59A, F59B
	06	G12A, G12B		06	G16A, G16B, G18A, G18B, G19A, G19B, G33Z, G38Z		06	G16A, G16B, G18A, G18B, G19A, G19B, G33Z, G38Z
	08	I02A, I02B, I08A, I08B, I13A		07	H06Z, H33Z		07	H06Z, H33Z
	09	J03A, J03B, J04A, J04B, J11A, J11B, J16Z		08	I02A, I02B, I08A, I08B, I13A		08	I02A, I02B, I08A, I08B, I13A
	10	K09A, K09B		10	K09A, K09B		10	K09A, K09B
	11	L09A, L09B		11	L09A, L09B, L33Z		11	L09A, L09B, L33Z
	17	R01A, R01B, R02Z, R12A, R12B, R12C		15	P02A, P02B		15	P02A, P02B
	21A	W02A, W02B		21A	W02A, W02B		21A	W02A, W02B
	21B	X06A, X06B, X06C		21B	X04Z, X05A, X05B, X06A, X06B, X06C, X33Z		21B	X04Z, X05A, X05B, X06A, X06B, X06C, X33Z
	39.56.00↔			BORP, KORP, MKOR, VBOR	39.56.19↔			BORP, KORP, MKOR, VBOR
01		B04A, B04B, B04C, B04D, B11Z, B39A, B39B	01	B04A, B04B, B04C, B04D, B11Z, B39A, B39B		01	B04A, B04B, B04C, B04D, B11Z, B39A, B39B	
05		F01A, F01C, F04Z, F05Z, F06A, F06C, F07Z, F14A, F14B, F28A, F31Z, F54Z, F59A, F59B	05	F01A, F01C, F04Z, F05Z, F06A, F06C, F07Z, F14A, F14B, F28A, F31Z, F54Z, F59A, F59B		05	F01A, F01C, F04Z, F05Z, F06A, F06C, F07Z, F14A, F14B, F28A, F31Z, F54Z, F59A, F59B	
06		G16A, G16B, G18A, G18B, G19A, G19B, G33Z, G38Z	06	G16A, G16B, G18A, G18B, G19A, G19B, G33Z, G38Z		06	G16A, G16B, G18A, G18B, G19A, G19B, G33Z, G38Z	
07		H06Z, H33Z	07	H06Z, H33Z		07	H06Z, H33Z	
08		I02A, I02B, I08A, I08B, I13A	08	I02A, I02B, I08A, I08B, I13A		08	I02A, I02B, I08A, I08B, I13A	
10		K09A, K09B	10	K09A, K09B		10	K09A, K09B	
11		L09A, L09B, L33Z	11	L09A, L09B, L33Z		11	L09A, L09B, L33Z	
15		P02A, P02B	15	P02A, P02B		15	P02A, P02B	
21A		W02A, W02B	21A	W02A, W02B		21A	W02A, W02B	
21B		X04Z, X05A, X05B, X06A, X06B, X06C, X33Z	21B	X04Z, X05A, X05B, X06A, X06B, X06C, X33Z		21B	X04Z, X05A, X05B, X06A, X06B, X06C, X33Z	
39.56.10↔			BORP, KORP, MKOR, VBOR	39.56.20↔			BORP, KORP, MKOR, VBOR	39.56.29↔
	01	B04A, B04B, B04C, B04D, B11Z, B39A, B39B	01		B04A, B04B, B04C, B04D, B11Z, B39A, B39B	01	B04A, B04B, B04C, B04D, B11Z, B39A, B39B	
	05	F01A, F01C, F04Z, F05Z, F06A, F06C, F07Z, F14A, F14B, F28A, F31Z, F54Z, F59A, F59B	05		F01A, F01C, F04Z, F05Z, F06A, F06C, F07Z, F14A, F14B, F28A, F31Z, F54Z, F59A, F59B	05	F01A, F01C, F04Z, F05Z, F06A, F06C, F07Z, F14A, F14B, F28A, F31Z, F54Z, F59A, F59B	
	06	G16A, G16B, G18A, G18B, G19A, G19B, G33Z, G38Z	06		G16A, G16B, G18A, G18B, G19A, G19B, G33Z, G38Z	06	G16A, G16B, G18A, G18B, G19A, G19B, G33Z, G38Z	
	07	H06Z, H33Z	07		H06Z, H33Z	07	H06Z, H33Z	
	08	I02A, I02B, I08A, I08B, I13A	08		I02A, I02B, I08A, I08B, I13A	08	I02A, I02B, I08A, I08B, I13A	
	10	K09A, K09B	10		K09A, K09B	10	K09A, K09B	
	11	L09A, L09B, L33Z	11		L09A, L09B, L33Z	11	L09A, L09B, L33Z	
	15	P02A, P02B	15		P02A, P02B	15	P02A, P02B	
	21A	W02A, W02B	21A		W02A, W02B	21A	W02A, W02B	
	21B	X04Z, X05A, X05B, X06A, X06B, X06C, X33Z	21B		X04Z, X05A, X05B, X06A, X06B, X06C, X33Z	21B	X04Z, X05A, X05B, X06A, X06B, X06C, X33Z	
	39.56.11↔		BORP, KORP, MKOR, VBOR		39.56.21↔		BORP, KORP, MKOR, VBOR	
01		B04A, B04B, B04C, B04D, B11Z, B39A, B39B	01	B04A, B04B, B04C, B04D, B11Z, B39A, B39B		01	B04A, B04B, B04C, B04D, B11Z, B39A, B39B	
05		F01A, F01C, F04Z, F05Z, F06A, F06C, F07Z, F14A, F14B, F28A, F31Z, F33A, F33B, F54Z, F59A, F59B	05	F01A, F01C, F04Z, F05Z, F06A, F06C, F07Z, F14A, F14B, F28A, F31Z, F54Z, F59A, F59B		05	F01A, F01C, F04Z, F05Z, F06A, F06C, F07Z, F14A, F14B, F28A, F31Z, F54Z, F59A, F59B	
06		G16A, G16B, G18A, G18B, G19A, G19B, G33Z, G38Z	06	G16A, G16B, G18A, G18B, G19A, G19B, G33Z, G38Z		06	G16A, G16B, G18A, G18B, G19A, G19B, G33Z, G38Z	
07		H06Z, H33Z	07	H06Z, H33Z		07	H06Z, H33Z	
08		I02A, I02B, I08A, I08B, I13A	08	I02A, I02B, I08A, I08B, I13A		08	I02A, I02B, I08A, I08B, I13A	
10		K09A, K09B	10	K09A, K09B		10	K09A, K09B	
11		L09A, L09B, L33Z	11	L09A, L09B, L33Z		11	L09A, L09B, L33Z	
15		P02A, P02B	15	P02A, P02B		15	P02A, P02B	
21A		W02A, W02B	21A	W02A, W02B		21A	W02A, W02B	
21B		X04Z, X05A, X05B, X06A, X06B, X06C, X33Z	21B	X04Z, X05A, X05B, X06A, X06B, X06C, X33Z		21B	X04Z, X05A, X05B, X06A, X06B, X06C, X33Z	

PROC











CHOP	MDC	DRG	CHOP	MDC	DRG	CHOP	MDC	DRG			
39.57.69↔		BORP, KORP, MKOR, VBOR	39.59.00↔		BORP, KORP, MKOR, VBOR	39.59.12↔		BORP, KORP, MKOR, VBOR			
	01	B04A, B04B, B04C, B04D, B11Z, B39A, B39B		01	B03A, B03B, B06A, B06B, B11Z, B17A, B17B, B17C, B39A, B39B		01	B03A, B03B, B06A, B06B, B11Z, B17A, B17B, B17C, B39A, B39B			
	05	F01A, F01C, F04Z, F05Z, F06A, F06C, F07Z, F14A, F14B, F28A, F31Z, F54Z, F59A, F59B		03	D12A		03	D12A			
	06	G16A, G16B, G18A, G18B, G19A, G19B, G33Z, G38Z		04	E02A, E02B, E02C, E08A, E08B		04	E02A, E02B, E02C, E08A, E08B			
	07	H06Z, H33Z		05	F01A, F01C, F04Z, F05Z, F07Z, F14A, F14B, F28A, F31Z, F54Z, F59A, F59B		05	F01A, F01C, F04Z, F05Z, F07Z, F14A, F14B, F28A, F31Z, F54Z, F59A, F59B			
	08	I02A, I02B, I08A, I08B, I13A		06	G12A, G12B, G33Z, G38Z		06	G12A, G12B, G33Z, G38Z			
	10	K09A, K09B		07	H33Z		07	H33Z			
	11	L09A, L09B, L33Z		08	I02A, I02B, I08A, I08B, I13A		08	I02A, I02B, I08A, I08B, I13A			
	15	P02A, P02B		09	J03A, J03B, J04A, J04B, J11A, J11B, J16Z		09	J03A, J03B, J04A, J04B, J11A, J11B, J16Z			
	21A	W02A, W02B		10	K09A, K09B		10	K09A, K09B			
	21B	X04Z, X05A, X05B, X06A, X06B, X06C, X33Z		11	L09A, L09B, L33Z		11	L09A, L09B, L33Z			
	39.57.99↔			BORP, KORP, MKOR, VBOR	39.59.10↔			BORP, KORP, MKOR, VBOR	39.59.13↔		BORP, KORP, MKOR, VBOR
		01		B04A, B04B, B04C, B04D, B11Z, B39A, B39B			01	B03A, B03B, B06A, B06B, B11Z, B17A, B17B, B17C, B39A, B39B		01	B03A, B03B, B06A, B06B, B11Z, B17A, B17B, B17C, B39A, B39B
		05		F01A, F01C, F04Z, F05Z, F06A, F06C, F07Z, F14A, F14B, F28A, F31Z, F54Z, F59A, F59B			03	D12A		03	D12A
06		G16A, G16B, G18A, G18B, G19A, G19B, G33Z, G38Z	04	E02A, E02B, E02C, E08A, E08B		04	E02A, E02B, E02C, E08A, E08B				
07		H06Z, H33Z	05	F01A, F01C, F04Z, F05Z, F07Z, F14A, F14B, F28A, F31Z, F54Z, F59A, F59B		05	F01A, F01C, F04Z, F05Z, F07Z, F14A, F14B, F28A, F31Z, F54Z, F59A, F59B				
08		I02A, I02B, I08A, I08B, I13A	06	G12A, G12B, G33Z, G38Z		06	G12A, G12B, G33Z, G38Z				
10		K09A, K09B	07	H33Z		07	H33Z				
11		L09A, L09B, L33Z	08	I02A, I02B, I08A, I08B, I13A		08	I02A, I02B, I08A, I08B, I13A				
15		P02A, P02B	09	J03A, J03B, J04A, J04B, J11A, J11B, J16Z		09	J03A, J03B, J04A, J04B, J11A, J11B, J16Z				
21A		W02A, W02B	10	K09A, K09B		10	K09A, K09B				
21B		X04Z, X05A, X05B, X06A, X06B, X06C, X33Z	11	L09A, L09B, L33Z		11	L09A, L09B, L33Z				
39.58↔			BORP, KORP, MKOR, VBOR	39.59.11↔			BORP, KORP, MKOR, VBOR	39.59.14↔			BORP, KORP, MKOR, VBOR
		01	B04A, B04B, B04C, B04D, B11Z, B39A, B39B			01	B03A, B03B, B06A, B06B, B11Z, B17A, B17B, B17C, B39A, B39B			01	B03A, B03B, B06A, B06B, B11Z, B17A, B17B, B17C, B39A, B39B
		05	F01A, F01C, F04Z, F05Z, F06A, F06C, F07Z, F14A, F14B, F28A, F31Z, F54Z, F59A, F59B			03	D12A			03	D12A
	06	G16A, G16B, G18A, G18B, G19A, G19B, G33Z, G38Z	04		E02A, E02B, E02C, E08A, E08B	04	E02A, E02B, E02C, E08A, E08B				
	07	H06Z, H33Z	05		F01A, F01C, F04Z, F05Z, F07Z, F14A, F14B, F28A, F31Z, F54Z, F59A, F59B	05	F01A, F01C, F04Z, F05Z, F07Z, F14A, F14B, F28A, F31Z, F54Z, F59A, F59B				
	08	I02A, I02B, I08A, I08B, I13A	06		G12A, G12B, G33Z, G38Z	06	G12A, G12B, G33Z, G38Z				
	10	K09A, K09B	07		H33Z	07	H33Z				
	11	L09A, L09B, L33Z	08		I02A, I02B, I08A, I08B, I13A	08	I02A, I02B, I08A, I08B, I13A				
	15	P02A, P02B	09		J03A, J03B, J04A, J04B, J11A, J11B, J16Z	09	J03A, J03B, J04A, J04B, J11A, J11B, J16Z				
	21A	W02A, W02B	10		K09A, K09B	10	K09A, K09B				
	21B	X04Z, X05A, X05B, X06A, X06B, X06C, X33Z	11		L09A, L09B, L33Z	11	L09A, L09B, L33Z				
			17		R01A, R01B, R02Z, R12A, R12B, R12C	17	R01A, R01B, R02Z, R12A, R12B, R12C				
			21A		W02A, W02B	21A	W02A, W02B				
			21B		X06A, X06B, X06C, X33Z	21B	X06A, X06B, X06C, X33Z				



CHOP	MDC	DRG	CHOP	MDC	DRG	CHOP	MDC	DRG
39.59.15↔		BORP, KORP, MKOR, VBOR	39.59.18↔		BORP, KORP, MKOR, VBOR	39.59.21↔		BORP, KORP, MKOR, VBOR
	01	B03A, B03B, B06A, B06B, B11Z, B17A, B17B, B17C, B39A, B39B		01	B03A, B03B, B06A, B06B, B11Z, B17A, B17B, B17C, B39A, B39B		01	B03A, B03B, B06A, B06B, B11Z, B17A, B17B, B17C, B39A, B39B
	03	D12A		03	D12A		03	D12A
	04	E02A, E02B, E02C, E08A, E08B		04	E02A, E02B, E02C, E08A, E08B		04	E02A, E02B, E02C, E08A, E08B
	05	F01A, F01C, F04Z, F05Z, F07Z, F14A, F14B, F28A, F31Z, F54Z, F59A, F59B		05	F01A, F01C, F04Z, F05Z, F07Z, F14A, F14B, F28A, F31Z, F54Z, F59A, F59B		05	F01A, F01C, F04Z, F05Z, F07Z, F14A, F14B, F28A, F31Z, F54Z, F59A, F59B
	06	G12A, G12B, G33Z, G38Z		06	G12A, G12B, G33Z, G38Z		06	G12A, G12B, G33Z, G38Z
	07	H33Z		07	H33Z		07	H33Z
	08	I02A, I02B, I08A, I08B, I13A		08	I02A, I02B, I08A, I08B, I13A		08	I02A, I02B, I08A, I08B, I13A
	09	J03A, J03B, J04A, J04B, J11A, J11B, J16Z		09	J03A, J03B, J04A, J04B, J11A, J11B, J16Z		09	J03A, J03B, J04A, J04B, J11A, J11B, J16Z
	10	K09A, K09B		10	K09A, K09B		10	K09A, K09B
	11	L09A, L09B, L33Z		11	L09A, L09B, L33Z		11	L09A, L09B, L33Z
	17	R01A, R01B, R02Z, R12A, R12B, R12C		17	R01A, R01B, R02Z, R12A, R12B, R12C		17	R01A, R01B, R02Z, R12A, R12B, R12C
	21A	W02A, W02B		21A	W02A, W02B		21A	W02A, W02B
	21B	X06A, X06B, X06C, X33Z		21B	X06A, X06B, X06C, X33Z		21B	X06A, X06B, X06C, X33Z
39.59.16↔		BORP, KORP, MKOR, VBOR	39.59.19↔		BORP, KORP, MKOR, VBOR	39.59.29↔		BORP, KORP, MKOR, VBOR
	01	B03A, B03B, B06A, B06B, B11Z, B17A, B17B, B17C, B39A, B39B		01	B03A, B03B, B06A, B06B, B11Z, B17A, B17B, B17C, B39A, B39B		01	B03A, B03B, B06A, B06B, B11Z, B17A, B17B, B17C, B39A, B39B
	03	D12A		03	D12A		03	D12A
	04	E02A, E02B, E02C, E08A, E08B		04	E02A, E02B, E02C, E08A, E08B		04	E02A, E02B, E02C, E08A, E08B
	05	F01A, F01C, F04Z, F05Z, F07Z, F14A, F14B, F28A, F31Z, F54Z, F59A, F59B		05	F01A, F01C, F04Z, F05Z, F07Z, F14A, F14B, F28A, F31Z, F54Z, F59A, F59B		05	F01A, F01C, F04Z, F05Z, F07Z, F14A, F14B, F28A, F31Z, F54Z, F59A, F59B
	06	G12A, G12B, G33Z, G38Z		06	G12A, G12B, G33Z, G38Z		06	G12A, G12B, G33Z, G38Z
	07	H33Z		07	H33Z		07	H33Z
	08	I02A, I02B, I08A, I08B, I13A		08	I02A, I02B, I08A, I08B, I13A		08	I02A, I02B, I08A, I08B, I13A
	09	J03A, J03B, J04A, J04B, J11A, J11B, J16Z		09	J03A, J03B, J04A, J04B, J11A, J11B, J16Z		09	J03A, J03B, J04A, J04B, J11A, J11B, J16Z
	10	K09A, K09B		10	K09A, K09B		10	K09A, K09B
	11	L09A, L09B, L33Z		11	L09A, L09B, L33Z		11	L09A, L09B, L33Z
	17	R01A, R01B, R02Z, R12A, R12B, R12C		17	R01A, R01B, R02Z, R12A, R12B, R12C		17	R01A, R01B, R02Z, R12A, R12B, R12C
	21A	W02A, W02B		21A	W02A, W02B		21A	W02A, W02B
	21B	X06A, X06B, X06C, X33Z		21B	X06A, X06B, X06C, X33Z		21B	X06A, X06B, X06C, X33Z
39.59.17↔		BORP, KORP, MKOR, VBOR	39.59.20↔		BORP, KORP, MKOR, VBOR	39.59.30↔		BORP, KORP, MKOR, VBOR
	01	B03A, B03B, B06A, B06B, B11Z, B17A, B17B, B17C, B39A, B39B		01	B03A, B03B, B06A, B06B, B11Z, B17A, B17B, B17C, B39A, B39B		01	B03A, B03B, B06A, B06B, B11Z, B17A, B17B, B17C, B39A, B39B
	03	D12A		03	D12A		03	D12A
	04	E02A, E02B, E02C, E08A, E08B		04	E02A, E02B, E02C, E08A, E08B		04	E02A, E02B, E02C, E08A, E08B
	05	F01A, F01C, F04Z, F05Z, F07Z, F14A, F14B, F28A, F31Z, F54Z, F59A, F59B		05	F01A, F01C, F04Z, F05Z, F07Z, F14A, F14B, F28A, F31Z, F54Z, F59A, F59B		05	F01A, F01C, F04Z, F05Z, F07Z, F14A, F14B, F28A, F31Z, F54Z, F59A, F59B
	06	G12A, G12B, G33Z, G38Z		06	G12A, G12B, G33Z, G38Z		06	G12A, G12B, G33Z, G38Z
	07	H33Z		07	H33Z		07	H33Z
	08	I02A, I02B, I08A, I08B, I13A		08	I02A, I02B, I08A, I08B, I13A		08	I02A, I02B, I08A, I08B, I13A
	09	J03A, J03B, J04A, J04B, J11A, J11B, J16Z		09	J03A, J03B, J04A, J04B, J11A, J11B, J16Z		09	J03A, J03B, J04A, J04B, J11A, J11B, J16Z
	10	K09A, K09B		10	K09A, K09B		10	K09A, K09B
	11	L09A, L09B, L33Z		11	L09A, L09B, L33Z		11	L09A, L09B, L33Z
	17	R01A, R01B, R02Z, R12A, R12B, R12C		17	R01A, R01B, R02Z, R12A, R12B, R12C		17	R01A, R01B, R02Z, R12A, R12B, R12C
	21A	W02A, W02B		21A	W02A, W02B		21A	W02A, W02B
	21B	X06A, X06B, X06C, X33Z		21B	X06A, X06B, X06C, X33Z		21B	X06A, X06B, X06C, X33Z

PROC



CHOP	MDC	DRG	CHOP	MDC	DRG	CHOP	MDC	DRG			
39.59.31↔		BORP, KORP, MKOR, VBOR	39.59.34↔		BORP, KORP, MKOR, VBOR	39.59.41↔		BORP, KORP, MKOR, VBOR			
	01	B03A, B03B, B06A, B06B, B11Z, B17A, B17B, B17C, B39A, B39B		01	B03A, B03B, B06A, B06B, B11Z, B17A, B17B, B17C, B39A, B39B		01	B03A, B03B, B06A, B06B, B11Z, B17A, B17B, B17C, B39A, B39B			
	03	D12A		03	D12A		03	D12A			
	04	E02A, E02B, E02C, E08A, E08B		04	E02A, E02B, E02C, E08A, E08B		04	E02A, E02B, E02C, E08A, E08B			
	05	F01A, F01C, F04Z, F05Z, F07Z, F14A, F14B, F28A, F31Z, F33A, F33B, F54Z, F59A, F59B		05	F01A, F01C, F04Z, F05Z, F07Z, F14A, F14B, F28A, F31Z, F54Z, F59A, F59B		05	F01A, F01C, F04Z, F05Z, F07Z, F14A, F14B, F28A, F31Z, F54Z, F59A, F59B			
	06	G12A, G12B, G33Z, G38Z		06	G12A, G12B, G33Z, G38Z		06	G12A, G12B, G33Z, G38Z			
	07	H33Z		07	H33Z		07	H33Z			
	08	I02A, I02B, I08A, I08B, I13A		08	I02A, I02B, I08A, I08B, I13A		08	I02A, I02B, I08A, I08B, I13A			
	09	J03A, J03B, J04A, J04B, J11A, J11B, J16Z		09	J03A, J03B, J04A, J04B, J11A, J11B, J16Z		09	J03A, J03B, J04A, J04B, J11A, J11B, J16Z			
	10	K09A, K09B		10	K09A, K09B		10	K09A, K09B			
	11	L09A, L09B, L33Z		11	L09A, L09B, L33Z		11	L09A, L09B, L33Z			
	17	R01A, R01B, R02Z, R12A, R12B, R12C		17	R01A, R01B, R02Z, R12A, R12B, R12C		17	R01A, R01B, R02Z, R12A, R12B, R12C			
	21A	W02A, W02B		21A	W02A, W02B		21A	W02A, W02B			
	21B	X06A, X06B, X06C, X33Z		21B	X06A, X06B, X06C, X33Z		21B	X06A, X06B, X06C, X33Z			
	39.59.32↔			BORP, KORP, MKOR, VBOR	39.59.39↔			BORP, KORP, MKOR, VBOR	39.59.42↔		BORP, KORP, MKOR, VBOR
		01		B03A, B03B, B06A, B06B, B11Z, B17A, B17B, B17C, B39A, B39B			01	B03A, B03B, B06A, B06B, B11Z, B17A, B17B, B17C, B39A, B39B		01	B03A, B03B, B06A, B06B, B11Z, B17A, B17B, B17C, B39A, B39B
		03		D12A			03	D12A		03	D12A
04		E02A, E02B, E02C, E08A, E08B	04	E02A, E02B, E02C, E08A, E08B		04	E02A, E02B, E02C, E08A, E08B				
05		F01A, F01C, F04Z, F05Z, F07Z, F14A, F14B, F28A, F31Z, F54Z, F59A, F59B	05	F01A, F01C, F04Z, F05Z, F07Z, F14A, F14B, F28A, F31Z, F54Z, F59A, F59B		05	F01A, F01C, F04Z, F05Z, F07Z, F14A, F14B, F28A, F31Z, F54Z, F59A, F59B				
06		G12A, G12B, G33Z, G38Z	06	G12A, G12B, G33Z, G38Z		06	G12A, G12B, G33Z, G38Z				
07		H33Z	07	H33Z		07	H33Z				
08		I02A, I02B, I08A, I08B, I13A	08	I02A, I02B, I08A, I08B, I13A		08	I02A, I02B, I08A, I08B, I13A				
09		J03A, J03B, J04A, J04B, J11A, J11B, J16Z	09	J03A, J03B, J04A, J04B, J11A, J11B, J16Z		09	J03A, J03B, J04A, J04B, J11A, J11B, J16Z				
10		K09A, K09B	10	K09A, K09B		10	K09A, K09B				
11		L09A, L09B, L33Z	11	L09A, L09B, L33Z		11	L09A, L09B, L33Z				
17		R01A, R01B, R02Z, R12A, R12B, R12C	17	R01A, R01B, R02Z, R12A, R12B, R12C		17	R01A, R01B, R02Z, R12A, R12B, R12C				
21A		W02A, W02B	21A	W02A, W02B		21A	W02A, W02B				
21B		X06A, X06B, X06C, X33Z	21B	X06A, X06B, X06C, X33Z		21B	X06A, X06B, X06C, X33Z				
39.59.33↔			BORP, KORP, MKOR, VBOR	39.59.40↔			BORP, KORP, MKOR, VBOR	39.59.48↔			BORP, KORP, MKOR, VBOR
		01	B03A, B03B, B06A, B06B, B11Z, B17A, B17B, B17C, B39A, B39B			01	B03A, B03B, B06A, B06B, B11Z, B17A, B17B, B17C, B39A, B39B			01	B03A, B03B, B06A, B06B, B11Z, B17A, B17B, B17C, B39A, B39B
		03	D12A			03	D12A			03	D12A
	04	E02A, E02B, E02C, E08A, E08B	04		E02A, E02B, E02C, E08A, E08B	04	E02A, E02B, E02C, E08A, E08B				
	05	F01A, F01C, F04Z, F05Z, F07Z, F14A, F14B, F28A, F31Z, F54Z, F59A, F59B	05		F01A, F01C, F04Z, F05Z, F07Z, F14A, F14B, F28A, F31Z, F54Z, F59A, F59B	05	F01A, F01C, F04Z, F05Z, F07Z, F14A, F14B, F28A, F31Z, F54Z, F59A, F59B				
	06	G12A, G12B, G33Z, G38Z	06		G12A, G12B, G33Z, G38Z	06	G12A, G12B, G33Z, G38Z				
	07	H33Z	07		H33Z	07	H33Z				
	08	I02A, I02B, I08A, I08B, I13A	08		I02A, I02B, I08A, I08B, I13A	08	I02A, I02B, I08A, I08B, I13A				
	09	J03A, J03B, J04A, J04B, J11A, J11B, J16Z	09		J03A, J03B, J04A, J04B, J11A, J11B, J16Z	09	J03A, J03B, J04A, J04B, J11A, J11B, J16Z				
	10	K09A, K09B	10		K09A, K09B	10	K09A, K09B				
	11	L09A, L09B, L33Z	11		L09A, L09B, L33Z	11	L09A, L09B, L33Z				
	17	R01A, R01B, R02Z, R12A, R12B, R12C	17		R01A, R01B, R02Z, R12A, R12B, R12C	17	R01A, R01B, R02Z, R12A, R12B, R12C				
	21A	W02A, W02B	21A		W02A, W02B	21A	W02A, W02B				
	21B	X06A, X06B, X06C, X33Z	21B		X06A, X06B, X06C, X33Z	21B	X06A, X06B, X06C, X33Z				

CHOP	MDC	DRG	CHOP	MDC	DRG	CHOP	MDC	DRG
39.59.49↔		BORP, KORP, MKOR, VBOR	39.59.52↔		BORP, KORP, MKOR, VBOR	39.59.55↔		BORP, KORP, MKOR, VBOR
	01	B03A, B03B, B06A, B06B, B11Z, B17A, B17B, B17C, B39A, B39B		01	B03A, B03B, B06A, B06B, B11Z, B17A, B17B, B17C, B39A, B39B		01	B03A, B03B, B06A, B06B, B11Z, B17A, B17B, B17C, B39A, B39B
	03	D12A		03	D12A		03	D12A
	04	E02A, E02B, E02C, E08A, E08B		04	E02A, E02B, E02C, E08A, E08B		04	E02A, E02B, E02C, E08A, E08B
	05	F01A, F01C, F04Z, F05Z, F07Z, F14A, F14B, F28A, F31Z, F54Z, F59A, F59B		05	F01A, F01C, F04Z, F05Z, F07Z, F14A, F14B, F28A, F31Z, F54Z, F59A, F59B		05	F01A, F01C, F04Z, F05Z, F07Z, F14A, F14B, F28A, F31Z, F54Z, F59A, F59B
	06	G12A, G12B, G33Z, G38Z		06	G12A, G12B, G33Z, G38Z		06	G12A, G12B, G33Z, G38Z
	07	H33Z		07	H33Z		07	H33Z
	08	I02A, I02B, I08A, I08B, I13A		08	I02A, I02B, I08A, I08B, I13A		08	I02A, I02B, I08A, I08B, I13A
	09	J03A, J03B, J04A, J04B, J11A, J11B, J16Z		09	J03A, J03B, J04A, J04B, J11A, J11B, J16Z		09	J03A, J03B, J04A, J04B, J11A, J11B, J16Z
	10	K09A, K09B		10	K09A, K09B		10	K09A, K09B
	11	L09A, L09B, L33Z		11	L09A, L09B, L33Z		11	L09A, L09B, L33Z
	17	R01A, R01B, R02Z, R12A, R12B, R12C		17	R01A, R01B, R02Z, R12A, R12B, R12C		17	R01A, R01B, R02Z, R12A, R12B, R12C
	21A	W02A, W02B		21A	W02A, W02B		21A	W02A, W02B
	21B	X06A, X06B, X06C, X33Z		21B	X06A, X06B, X06C, X33Z		21B	X06A, X06B, X06C, X33Z
39.59.50↔		BORP, KORP, MKOR, VBOR	39.59.53↔		BORP, KORP, MKOR, VBOR	39.59.59↔		BORP, KORP, MKOR, VBOR
	01	B03A, B03B, B06A, B06B, B11Z, B17A, B17B, B17C, B39A, B39B		01	B03A, B03B, B06A, B06B, B11Z, B17A, B17B, B17C, B39A, B39B		01	B03A, B03B, B06A, B06B, B11Z, B17A, B17B, B17C, B39A, B39B
	03	D12A		03	D12A		03	D12A
	04	E02A, E02B, E02C, E08A, E08B		04	E02A, E02B, E02C, E08A, E08B		04	E02A, E02B, E02C, E08A, E08B
	05	F01A, F01C, F04Z, F05Z, F07Z, F14A, F14B, F28A, F31Z, F54Z, F59A, F59B		05	F01A, F01C, F04Z, F05Z, F07Z, F14A, F14B, F28A, F31Z, F54Z, F59A, F59B		05	F01A, F01C, F04Z, F05Z, F07Z, F14A, F14B, F28A, F31Z, F54Z, F59A, F59B
	06	G12A, G12B, G33Z, G38Z		06	G12A, G12B, G33Z, G38Z		06	G12A, G12B, G33Z, G38Z
	07	H33Z		07	H33Z		07	H33Z
	08	I02A, I02B, I08A, I08B, I13A		08	I02A, I02B, I08A, I08B, I13A		08	I02A, I02B, I08A, I08B, I13A
	09	J03A, J03B, J04A, J04B, J11A, J11B, J16Z		09	J03A, J03B, J04A, J04B, J11A, J11B, J16Z		09	J03A, J03B, J04A, J04B, J11A, J11B, J16Z
	10	K09A, K09B		10	K09A, K09B		10	K09A, K09B
	11	L09A, L09B, L33Z		11	L09A, L09B, L33Z		11	L09A, L09B, L33Z
	17	R01A, R01B, R02Z, R12A, R12B, R12C		17	R01A, R01B, R02Z, R12A, R12B, R12C		17	R01A, R01B, R02Z, R12A, R12B, R12C
	21A	W02A, W02B		21A	W02A, W02B		21A	W02A, W02B
	21B	X06A, X06B, X06C, X33Z		21B	X06A, X06B, X06C, X33Z		21B	X06A, X06B, X06C, X33Z
39.59.51↔		BORP, KORP, MKOR, VBOR	39.59.54↔		BORP, KORP, MKOR, VBOR	39.59.60↔		BORP, KORP, MKOR, VBOR
	01	B03A, B03B, B06A, B06B, B11Z, B17A, B17B, B17C, B39A, B39B		01	B03A, B03B, B06A, B06B, B11Z, B17A, B17B, B17C, B39A, B39B		01	B03A, B03B, B06A, B06B, B11Z, B17A, B17B, B17C, B39A, B39B
	03	D12A		03	D12A		03	D12A
	04	E02A, E02B, E02C, E08A, E08B		04	E02A, E02B, E02C, E08A, E08B		04	E02A, E02B, E02C, E08A, E08B
	05	F01A, F01C, F04Z, F05Z, F07Z, F14A, F14B, F28A, F31Z, F33A, F33B, F54Z, F59A, F59B		05	F01A, F01C, F04Z, F05Z, F07Z, F14A, F14B, F28A, F31Z, F54Z, F59A, F59B		05	F01A, F01C, F04Z, F05Z, F07Z, F14A, F14B, F28A, F31Z, F54Z, F59A, F59B
	06	G12A, G12B, G33Z, G38Z		06	G12A, G12B, G33Z, G38Z		06	G12A, G12B, G33Z, G38Z
	07	H33Z		07	H33Z		07	H33Z
	08	I02A, I02B, I08A, I08B, I13A		08	I02A, I02B, I08A, I08B, I13A		08	I02A, I02B, I08A, I08B, I13A
	09	J03A, J03B, J04A, J04B, J11A, J11B, J16Z		09	J03A, J03B, J04A, J04B, J11A, J11B, J16Z		09	J03A, J03B, J04A, J04B, J11A, J11B, J16Z
	10	K09A, K09B		10	K09A, K09B		10	K09A, K09B
	11	L09A, L09B, L33Z		11	L09A, L09B, L33Z		11	L09A, L09B, L33Z
	17	R01A, R01B, R02Z, R12A, R12B, R12C		17	R01A, R01B, R02Z, R12A, R12B, R12C		17	R01A, R01B, R02Z, R12A, R12B, R12C
	21A	W02A, W02B		21A	W02A, W02B		21A	W02A, W02B
	21B	X06A, X06B, X06C, X33Z		21B	X06A, X06B, X06C, X33Z		21B	X06A, X06B, X06C, X33Z

PROC

CHOP	MDC	DRG	CHOP	MDC	DRG	CHOP	MDC	DRG			
39.59.61↔		BORP, KORP, MKOR, VBOR	39.59.64↔		BORP, KORP, MKOR, VBOR	39.59.67↔		BORP, KORP, MKOR, VBOR			
	01	B03A, B03B, B06A, B06B, B11Z, B17A, B17B, B17C, B39A, B39B		01	B03A, B03B, B06A, B06B, B11Z, B17A, B17B, B17C, B39A, B39B		01	B03A, B03B, B06A, B06B, B11Z, B17A, B17B, B17C, B39A, B39B			
	03	D12A		03	D12A		03	D12A			
	04	E02A, E02B, E02C, E08A, E08B		04	E02A, E02B, E02C, E08A, E08B		04	E02A, E02B, E02C, E08A, E08B			
	05	F01A, F01C, F04Z, F05Z, F07Z, F14A, F14B, F28A, F31Z, F54Z, F59A, F59B		05	F01A, F01C, F04Z, F05Z, F07Z, F14A, F14B, F28A, F31Z, F54Z, F59A, F59B		05	F01A, F01C, F04Z, F05Z, F07Z, F14A, F14B, F28A, F31Z, F54Z, F59A, F59B			
	06	G12A, G12B, G33Z, G38Z		06	G12A, G12B, G33Z, G38Z		06	G12A, G12B, G33Z, G38Z			
	07	H33Z		07	H33Z		07	H33Z			
	08	I02A, I02B, I08A, I08B, I13A		08	I02A, I02B, I08A, I08B, I13A		08	I02A, I02B, I08A, I08B, I13A			
	09	J03A, J03B, J04A, J04B, J11A, J11B, J16Z		09	J03A, J03B, J04A, J04B, J11A, J11B, J16Z		09	J03A, J03B, J04A, J04B, J11A, J11B, J16Z			
	10	K09A, K09B		10	K09A, K09B		10	K09A, K09B			
	11	L09A, L09B, L33Z		11	L09A, L09B, L33Z		11	L09A, L09B, L33Z			
	17	R01A, R01B, R02Z, R12A, R12B, R12C		17	R01A, R01B, R02Z, R12A, R12B, R12C		17	R01A, R01B, R02Z, R12A, R12B, R12C			
	21A	W02A, W02B		21A	W02A, W02B		21A	W02A, W02B			
	21B	X06A, X06B, X06C, X33Z		21B	X06A, X06B, X06C, X33Z		21B	X06A, X06B, X06C, X33Z			
	39.59.62↔			BORP, KORP, MKOR, VBOR	39.59.65↔			BORP, KORP, MKOR, VBOR	39.59.68↔		BORP, KORP, MKOR, VBOR
		01		B03A, B03B, B06A, B06B, B11Z, B17A, B17B, B17C, B39A, B39B			01	B03A, B03B, B06A, B06B, B11Z, B17A, B17B, B17C, B39A, B39B		01	B03A, B03B, B06A, B06B, B11Z, B17A, B17B, B17C, B39A, B39B
		03		D12A			03	D12A		03	D12A
04		E02A, E02B, E02C, E08A, E08B	04	E02A, E02B, E02C, E08A, E08B		04	E02A, E02B, E02C, E08A, E08B				
05		F01A, F01C, F04Z, F05Z, F07Z, F14A, F14B, F28A, F31Z, F54Z, F59A, F59B	05	F01A, F01C, F04Z, F05Z, F07Z, F14A, F14B, F28A, F31Z, F54Z, F59A, F59B		05	F01A, F01C, F04Z, F05Z, F07Z, F14A, F14B, F28A, F31Z, F54Z, F59A, F59B				
06		G12A, G12B, G33Z, G38Z	06	G12A, G12B, G33Z, G38Z		06	G12A, G12B, G33Z, G38Z				
07		H33Z	07	H33Z		07	H33Z				
08		I02A, I02B, I08A, I08B, I13A	08	I02A, I02B, I08A, I08B, I13A		08	I02A, I02B, I08A, I08B, I13A				
09		J03A, J03B, J04A, J04B, J11A, J11B, J16Z	09	J03A, J03B, J04A, J04B, J11A, J11B, J16Z		09	J03A, J03B, J04A, J04B, J11A, J11B, J16Z				
10		K09A, K09B	10	K09A, K09B		10	K09A, K09B				
11		L09A, L09B, L33Z	11	L09A, L09B, L33Z		11	L09A, L09B, L33Z				
17		R01A, R01B, R02Z, R12A, R12B, R12C	17	R01A, R01B, R02Z, R12A, R12B, R12C		17	R01A, R01B, R02Z, R12A, R12B, R12C				
21A		W02A, W02B	21A	W02A, W02B		21A	W02A, W02B				
21B		X06A, X06B, X06C, X33Z	21B	X06A, X06B, X06C, X33Z		21B	X06A, X06B, X06C, X33Z				
39.59.63↔			BORP, KORP, MKOR, VBOR	39.59.66↔			BORP, KORP, MKOR, VBOR	39.59.69↔			BORP, KORP, MKOR, VBOR
		01	B03A, B03B, B06A, B06B, B11Z, B17A, B17B, B17C, B39A, B39B			01	B03A, B03B, B06A, B06B, B11Z, B17A, B17B, B17C, B39A, B39B			01	B03A, B03B, B06A, B06B, B11Z, B17A, B17B, B17C, B39A, B39B
		03	D12A			03	D12A			03	D12A
	04	E02A, E02B, E02C, E08A, E08B	04		E02A, E02B, E02C, E08A, E08B	04	E02A, E02B, E02C, E08A, E08B				
	05	F01A, F01C, F04Z, F05Z, F07Z, F14A, F14B, F28A, F31Z, F54Z, F59A, F59B	05		F01A, F01C, F04Z, F05Z, F07Z, F14A, F14B, F28A, F31Z, F54Z, F59A, F59B	05	F01A, F01C, F04Z, F05Z, F07Z, F14A, F14B, F28A, F31Z, F54Z, F59A, F59B				
	06	G12A, G12B, G33Z, G38Z	06		G12A, G12B, G33Z, G38Z	06	G12A, G12B, G33Z, G38Z				
	07	H33Z	07		H33Z	07	H33Z				
	08	I02A, I02B, I08A, I08B, I13A	08		I02A, I02B, I08A, I08B, I13A	08	I02A, I02B, I08A, I08B, I13A				
	09	J03A, J03B, J04A, J04B, J11A, J11B, J16Z	09		J03A, J03B, J04A, J04B, J11A, J11B, J16Z	09	J03A, J03B, J04A, J04B, J11A, J11B, J16Z				
	10	K09A, K09B	10		K09A, K09B	10	K09A, K09B				
	11	L09A, L09B, L33Z	11		L09A, L09B, L33Z	11	L09A, L09B, L33Z				
	17	R01A, R01B, R02Z, R12A, R12B, R12C	17		R01A, R01B, R02Z, R12A, R12B, R12C	17	R01A, R01B, R02Z, R12A, R12B, R12C				
	21A	W02A, W02B	21A		W02A, W02B	21A	W02A, W02B				
	21B	X06A, X06B, X06C, X33Z	21B		X06A, X06B, X06C, X33Z	21B	X06A, X06B, X06C, X33Z				



CHOP	MDC	DRG	CHOP	MDC	DRG	CHOP	MDC	DRG
39.59.70↔		BORP, KORP, MKOR, VBOR	39.59.79↔		BORP, KORP, MKOR, VBOR	39.59.82↔		BORP, KORP, MKOR, VBOR
	01	B03A, B03B, B06A, B06B, B11Z, B17A, B17B, B17C, B39A, B39B		01	B03A, B03B, B06A, B06B, B11Z, B17A, B17B, B17C, B39A, B39B		01	B03A, B03B, B06A, B06B, B11Z, B17A, B17B, B17C, B39A, B39B
	03	D12A		03	D12A		03	D12A
	04	E02A, E02B, E02C, E08A, E08B		04	E02A, E02B, E02C, E08A, E08B		04	E02A, E02B, E02C, E08A, E08B
	05	F01A, F01C, F04Z, F05Z, F07Z, F14A, F14B, F28A, F31Z, F54Z, F59A, F59B		05	F01A, F01C, F04Z, F05Z, F07Z, F14A, F14B, F28A, F31Z, F54Z, F59A, F59B		05	F01A, F01C, F04Z, F05Z, F07Z, F14A, F14B, F28A, F31Z, F54Z, F59A, F59B
	06	G12A, G12B, G33Z, G38Z		06	G12A, G12B, G33Z, G38Z		06	G12A, G12B, G33Z, G38Z
	07	H33Z		07	H33Z		07	H33Z
	08	I02A, I02B, I08A, I08B, I13A		08	I02A, I02B, I08A, I08B, I13A		08	I02A, I02B, I08A, I08B, I13A
	09	J03A, J03B, J04A, J04B, J11A, J11B, J16Z		09	J03A, J03B, J04A, J04B, J11A, J11B, J16Z		09	J03A, J03B, J04A, J04B, J11A, J11B, J16Z
	10	K09A, K09B		10	K09A, K09B		10	K09A, K09B
	11	L09A, L09B, L33Z		11	L09A, L09B, L33Z		11	L09A, L09B, L33Z
	17	R01A, R01B, R02Z, R12A, R12B, R12C		17	R01A, R01B, R02Z, R12A, R12B, R12C		17	R01A, R01B, R02Z, R12A, R12B, R12C
	21A	W02A, W02B		21A	W02A, W02B		21A	W02A, W02B
	21B	X06A, X06B, X06C, X33Z		21B	X06A, X06B, X06C, X33Z		21B	X06A, X06B, X06C, X33Z
39.59.71↔		BORP, KORP, MKOR, VBOR	39.59.80↔		BORP, KORP, MKOR, VBOR	39.59.83↔		BORP, KORP, MKOR, VBOR
	01	B03A, B03B, B06A, B06B, B11Z, B17A, B17B, B17C, B39A, B39B		01	B03A, B03B, B06A, B06B, B11Z, B17A, B17B, B17C, B39A, B39B		01	B03A, B03B, B06A, B06B, B11Z, B17A, B17B, B17C, B39A, B39B
	03	D12A		03	D12A		03	D12A
	04	E02A, E02B, E02C, E08A, E08B		04	E02A, E02B, E02C, E08A, E08B		04	E02A, E02B, E02C, E08A, E08B
	05	F01A, F01C, F04Z, F05Z, F07Z, F14A, F14B, F28A, F31Z, F54Z, F59A, F59B		05	F01A, F01C, F04Z, F05Z, F07Z, F14A, F14B, F28A, F31Z, F54Z, F59A, F59B		05	F01A, F01C, F04Z, F05Z, F07Z, F14A, F14B, F28A, F31Z, F54Z, F59A, F59B
	06	G12A, G12B, G33Z, G38Z		06	G12A, G12B, G33Z, G38Z		06	G12A, G12B, G33Z, G38Z
	07	H33Z		07	H33Z		07	H33Z
	08	I02A, I02B, I08A, I08B, I13A		08	I02A, I02B, I08A, I08B, I13A		08	I02A, I02B, I08A, I08B, I13A
	09	J03A, J03B, J04A, J04B, J11A, J11B, J16Z		09	J03A, J03B, J04A, J04B, J11A, J11B, J16Z		09	J03A, J03B, J04A, J04B, J11A, J11B, J16Z
	10	K09A, K09B		10	K09A, K09B		10	K09A, K09B
	11	L09A, L09B, L33Z		11	L09A, L09B, L33Z		11	L09A, L09B, L33Z
	17	R01A, R01B, R02Z, R12A, R12B, R12C		17	R01A, R01B, R02Z, R12A, R12B, R12C		17	R01A, R01B, R02Z, R12A, R12B, R12C
	21A	W02A, W02B		21A	W02A, W02B		21A	W02A, W02B
	21B	X06A, X06B, X06C, X33Z		21B	X06A, X06B, X06C, X33Z		21B	X06A, X06B, X06C, X33Z
39.59.72↔		BORP, KORP, MKOR, VBOR	39.59.81↔		BORP, KORP, MKOR, VBOR	39.59.88↔		BORP, KORP, MKOR, VBOR
	01	B03A, B03B, B06A, B06B, B11Z, B17A, B17B, B17C, B39A, B39B		01	B03A, B03B, B06A, B06B, B11Z, B17A, B17B, B17C, B39A, B39B		01	B03A, B03B, B06A, B06B, B11Z, B17A, B17B, B17C, B39A, B39B
	03	D12A		03	D12A		03	D12A
	04	E02A, E02B, E02C, E08A, E08B		04	E02A, E02B, E02C, E08A, E08B		04	E02A, E02B, E02C, E08A, E08B
	05	F01A, F01C, F04Z, F05Z, F07Z, F14A, F14B, F28A, F31Z, F54Z, F59A, F59B		05	F01A, F01C, F04Z, F05Z, F07Z, F14A, F14B, F28A, F31Z, F54Z, F59A, F59B		05	F01A, F01C, F04Z, F05Z, F07Z, F14A, F14B, F28A, F31Z, F54Z, F59A, F59B
	06	G12A, G12B, G33Z, G38Z		06	G12A, G12B, G33Z, G38Z		06	G12A, G12B, G33Z, G38Z
	07	H33Z		07	H33Z		07	H33Z
	08	I02A, I02B, I08A, I08B, I13A		08	I02A, I02B, I08A, I08B, I13A		08	I02A, I02B, I08A, I08B, I13A
	09	J03A, J03B, J04A, J04B, J11A, J11B, J16Z		09	J03A, J03B, J04A, J04B, J11A, J11B, J16Z		09	J03A, J03B, J04A, J04B, J11A, J11B, J16Z
	10	K09A, K09B		10	K09A, K09B		10	K09A, K09B
	11	L09A, L09B, L33Z		11	L09A, L09B, L33Z		11	L09A, L09B, L33Z
	17	R01A, R01B, R02Z, R12A, R12B, R12C		17	R01A, R01B, R02Z, R12A, R12B, R12C		17	R01A, R01B, R02Z, R12A, R12B, R12C
	21A	W02A, W02B		21A	W02A, W02B		21A	W02A, W02B
	21B	X06A, X06B, X06C, X33Z		21B	X06A, X06B, X06C, X33Z		21B	X06A, X06B, X06C, X33Z

PROC

CHOP	MDC	DRG	CHOP	MDC	DRG	CHOP	MDC	DRG													
39.59.89↔		BORP, KORP, MKOR, VBOR	39.61.10↔		KORP, MKOR	39.66↔		KORP, MKOR													
	01	B03A, B03B, B06A, B06B, B11Z, B17A, B17B, B17C, B39A, B39B		05	F04Z, F05Z, F07Z, F31Z		05	F04Z, F05Z, F07Z, F31Z													
	03	D12A		06	G33Z, G38Z		06	G33Z, G38Z													
	04	E02A, E02B, E02C, E08A, E08B		07	H33Z		07	H33Z													
	05	F01A, F01C, F04Z, F05Z, F07Z, F14A, F14B, F28A, F31Z, F54Z, F59A, F59B		11	L33Z		11	L33Z													
	06	G12A, G12B, G33Z, G38Z		39.61.11↔			KORP, MKOR	39.71.00↔		BORP, VBOR											
	07	H33Z			05		F04Z, F05Z, F07Z, F31Z		03	D12A											
	08	I02A, I02B, I08A, I08B, I13A			06		G33Z, G38Z		04	E02A											
	09	J03A, J03B, J04A, J04B, J11A, J11B, J16Z			07		H33Z		05	F01A, F01C, F04Z, F05Z, F07Z, F08Z, F28A, F31Z, F33A, F33B, F34A, F34B, F51A, F51B, F51C											
	10	K09A, K09B			11		L33Z		06	G12A, G12B											
	11	L09A, L09B, L33Z			39.61.12↔				KORP, MKOR	07	H06Z										
	17	R01A, R01B, R02Z, R12A, R12B, R12C					05		F04Z, F05Z, F07Z, F31Z	08	I28A, I28B										
	21A	W02A, W02B					06		G33Z, G38Z	09	J11A, J11B										
	21B	X06A, X06B, X06C, X33Z					07		H33Z	10	K09A, K09B										
	39.59.90↔						BORP, KORP, MKOR, VBOR		39.61.13↔		KORP, MKOR	39.71.10↔		BORP, VBOR							
		01					B03A, B03B, B06A, B06B, B11Z, B17A, B17B, B17C, B39A, B39B			05	F03B, F04Z, F05Z, F07Z, F31Z		03	D12A							
		03					D12A			06	G33Z, G38Z		04	E02A							
		04					E02A, E02B, E02C, E08A, E08B			07	H33Z		05	F01A, F01C, F04Z, F05Z, F07Z, F08Z, F28A, F31Z, F33A, F33B, F34A, F34B, F51A, F51B, F51C							
		05					F01A, F01C, F04Z, F05Z, F07Z, F14A, F14B, F28A, F31Z, F54Z, F59A, F59B			11	L33Z		06	G12A, G12B							
		06					G12A, G12B, G33Z, G38Z			39.61.14↔			KORP, MKOR	07	H06Z						
		07					H33Z				05		F03B, F04Z, F05Z, F07Z, F31Z	08	I28A, I28B						
08		I02A, I02B, I08A, I08B, I13A	06			G33Z, G38Z	09				J11A, J11B										
09		J03A, J03B, J04A, J04B, J11A, J11B, J16Z	07			H33Z	10				K09A, K09B										
10		K09A, K09B	11			L33Z	11				L09A, L09B										
11		L09A, L09B, L33Z	39.61.99↔				KORP, MKOR				12		M06Z								
17		R01A, R01B, R02Z, R12A, R12B, R12C				05	F04Z, F05Z, F07Z, F31Z				21A		W02A, W02B								
21A		W02A, W02B		06		G33Z, G38Z	21B	X06A, X06B, X06C													
21B		X06A, X06B, X06C, X33Z		07		H33Z	39.71.11↔				BORP, VBOR										
39.59.99↔				BORP, KORP, MKOR, VBOR		39.65.00‡↔					KP, KPP		39.71.12↔		BORP, VBOR						
		01		B03A, B03B, B06A, B06B, B11Z, B17A, B17B, B17C, B39A, B39B				Pre			A13D			03	D12A						
		03		D12A				39.65.01‡↔						KP, KPP	04	E02A					
		04		E02A, E02B, E02C, E08A, E08B	Pre						A13D			05	F01A, F01C, F04Z, F05Z, F07Z, F08Z, F28A, F31Z, F33A, F33B, F34A, F34B, F51A, F51B						
		05		F01A, F01C, F04Z, F05Z, F07Z, F14A, F14B, F28A, F31Z, F54Z, F59A, F59B	39.65.10‡↔									KP, KPP	06	G12A, G12B					
		06		G12A, G12B, G33Z, G38Z							Pre			A07A, A07B, A07C, A11A, A11B, A13A, A13B	07	H06Z					
		07		H33Z							39.65.11‡↔				KP, KPP	08	I28A, I28B				
	08	I02A, I02B, I08A, I08B, I13A		Pre					A07A, A07B, A07C, A11A, A11B, A13A, A13B			09		J11A, J11B							
	09	J03A, J03B, J04A, J04B, J11A, J11B, J16Z		39.65.12‡↔								KP, KPP		10	K09A, K09B						
	10	K09A, K09B							Pre			A07A, A07B, A07C, A11A, A11B, A13A, A13B		11	L09A, L09B						
	11	L09A, L09B, L33Z							39.65.13‡↔					KP, KPP	12	M06Z					
	17	R01A, R01B, R02Z, R12A, R12B, R12C										Pre		A07A, A07B, A07C, A11A, A11B, A13A, A13B	21A	W02A, W02B					
	21A	W02A, W02B								39.65.20‡↔				KP, KPP	21B	X06A, X06B, X06C					
	21B	X06A, X06B, X06C, X33Z										Pre		A07A, A07B, A07C, A11A, A11B, A13A, A13B	39.71.12↔		BORP, VBOR				
	39.59.99↔											BORP, KORP, MKOR, VBOR		39.65.40‡↔			KP, KPP	39.71.12↔		BORP, VBOR	
		01										B03A, B03B, B06A, B06B, B11Z, B17A, B17B, B17C, B39A, B39B				Pre	A07A, A07B, A07C, A11A, A11B, A13A, A13B		03	D12A	
		03										D12A				39.65.50‡↔			KP, KPP	04	E02A
		04	E02A, E02B, E02C, E08A, E08B									Pre					A07A, A07B, A07C, A11A, A11B, A13A, A13B		05	F01A, F01C, F04Z, F05Z, F07Z, F08Z, F28A, F31Z, F33A, F33B, F34A, F34B, F51A, F51B, F51C	
		05	F01A, F01C, F04Z, F05Z, F07Z, F14A, F14B, F28A, F31Z, F54Z, F59A, F59B									39.65.51‡↔							KP, KPP	06	G12A, G12B
		06	G12A, G12B, G33Z, G38Z														Pre		A07A, A07B, A07C, A11A, A11B, A13A, A13B	07	H06Z
		07	H33Z				39.65.52‡↔												KP, KPP	08	I28A, I28B
08		I02A, I02B, I08A, I08B, I13A	Pre			A07A, A07B, A07C, A11A, A11B, A13A, A13B							09				J11A, J11B				
09		J03A, J03B, J04A, J04B, J11A, J11B, J16Z	39.65.59‡↔										KP, KPP				10		K09A, K09B		
10		K09A, K09B				Pre		A07A, A07B, A07C, A11A, A11B, A13A, A13B					11				L09A, L09B				
11		L09A, L09B, L33Z				39.65.99‡↔							KP, KPP				12		M06Z		
17		R01A, R01B, R02Z, R12A, R12B, R12C			Pre			A07A, A07B, A07C, A11A, A11B, A13A, A13B					21A				W02A, W02B				
21A		W02A, W02B			39.61.00↔								KORP, MKOR				21B		X06A, X06B, X06C		
21B		X06A, X06B, X06C, X33Z						39.61.00↔					KORP, MKOR				39.61.00↔			KORP, MKOR	
39.61.00↔											KORP, MKOR		05						F04Z, F05Z, F07Z, F31Z	05	F04Z, F05Z, F07Z, F31Z
		05		F04Z, F05Z, F07Z, F31Z							06		G33Z, G38Z						06	G33Z, G38Z	
		06		G33Z, G38Z							07		H33Z						07	H33Z	
		07		H33Z					11		L33Z		11						L33Z		
		11		L33Z					Pre		A13D		Pre						A13D		

CHOP	MDC	DRG	CHOP	MDC	DRG	CHOP	MDC	DRG
39.71.13↔		BORP, VBOR	39.72.00↔		BORP, KORP, MKOR, VBOR	39.72.12↔		BORP, KORP, MKOR, VBOR
	03	D12A		01	B02A, B02B, B02C, B02D, B11Z, B20A, B20B, B20C, B20D, B39A, B39B		01	B02A, B02B, B02C, B02D, B11Z, B20A, B20B, B20C, B20D, B39A, B39B
	04	E02A		03	D12A		03	D12A
	05	F01A, F01C, F04Z, F05Z, F07Z, F08Z, F28A, F31Z, F33A, F33B, F34A, F34B, F51A, F51B		04	E02A		04	E02A
	06	G12A, G12B		05	F01A, F01C, F04Z, F05Z, F07Z, F08Z, F28A, F31Z, F33A, F33B, F34A, F34B		05	F01A, F01C, F04Z, F05Z, F07Z, F08Z, F28A, F31Z, F33A, F33B, F34A, F34B
	07	H06Z		06	G12A, G12B		06	G12A, G12B
	08	I28A, I28B		07	H06Z		07	H06Z
	09	J11A, J11B		08	I28A, I28B		08	I28A, I28B
	10	K09A, K09B		09	J11A, J11B		09	J11A, J11B
	11	L09A, L09B		10	K09A, K09B		10	K09A, K09B
	12	M06Z		11	L09A, L09B		11	L09A, L09B
	21A	W02A, W02B		12	M06Z		12	M06Z
	21B	X06A, X06B, X06C		21A	W02A, W02B		21A	W02A, W02B
39.71.14↔		BORP, VBOR	39.72.10↔		BORP, KORP, MKOR, VBOR	39.72.13↔		BORP, KORP, MKOR, VBOR
	03	D12A		01	B02A, B02B, B02C, B02D, B11Z, B20A, B20B, B20C, B20D, B39A, B39B		01	B02A, B02B, B02C, B02D, B11Z, B20A, B20B, B20C, B20D, B39A, B39B
	04	E02A		03	D12A		03	D12A
	05	F01A, F01C, F04Z, F05Z, F07Z, F08Z, F28A, F31Z, F33A, F33B, F34A, F34B, F51A, F51B, F51C		04	E02A		04	E02A
	06	G12A, G12B		05	F01A, F01C, F04Z, F05Z, F07Z, F08Z, F28A, F31Z, F33A, F33B, F34A, F34B		05	F01A, F01C, F04Z, F05Z, F07Z, F08Z, F28A, F31Z, F33A, F33B, F34A, F34B
	07	H06Z		06	G12A, G12B		06	G12A, G12B
	08	I28A, I28B		07	H06Z		07	H06Z
	09	J11A, J11B		08	I28A, I28B		08	I28A, I28B
	10	K09A, K09B		09	J11A, J11B		09	J11A, J11B
	11	L09A, L09B		10	K09A, K09B		10	K09A, K09B
	12	M06Z		11	L09A, L09B		11	L09A, L09B
	21A	W02A, W02B		12	M06Z		12	M06Z
	21B	X06A, X06B, X06C		21A	W02A, W02B		21A	W02A, W02B
39.71.15↔		BORP, VBOR	39.72.11↔		BORP, KORP, MKOR, VBOR	39.72.14↔		BORP, KORP, MKOR, VBOR
	03	D12A		01	B02A, B02B, B02C, B02D, B11Z, B20A, B20B, B20C, B20D, B39A, B39B		01	B02A, B02B, B02C, B02D, B11Z, B20A, B20B, B20C, B20D, B39A, B39B
	04	E02A		03	D12A		03	D12A
	05	F01A, F01C, F04Z, F05Z, F07Z, F08Z, F28A, F31Z, F33A, F33B, F34A, F34B, F51A, F51B		04	E02A		04	E02A
	06	G12A, G12B		05	F01A, F01C, F04Z, F05Z, F07Z, F08Z, F28A, F31Z, F33A, F33B, F34A, F34B		05	F01A, F01C, F04Z, F05Z, F07Z, F08Z, F28A, F31Z, F33A, F33B, F34A, F34B
	07	H06Z		06	G12A, G12B		06	G12A, G12B
	08	I28A, I28B		07	H06Z		07	H06Z
	09	J11A, J11B		08	I28A, I28B		08	I28A, I28B
	10	K09A, K09B		09	J11A, J11B		09	J11A, J11B
	11	L09A, L09B		10	K09A, K09B		10	K09A, K09B
	12	M06Z		11	L09A, L09B		11	L09A, L09B
	21A	W02A, W02B		12	M06Z		12	M06Z
	21B	X06A, X06B, X06C		21A	W02A, W02B		21A	W02A, W02B
39.71.99↔		BORP, VBOR		21B	X06A, X06B, X06C		21B	X06A, X06B, X06C
	03	D12A		01	B02A, B02B, B02C, B02D, B11Z, B20A, B20B, B20C, B20D, B39A, B39B		01	B02A, B02B, B02C, B02D, B11Z, B20A, B20B, B20C, B20D, B39A, B39B
	04	E02A		03	D12A		03	D12A
	05	F01A, F01C, F04Z, F05Z, F07Z, F08Z, F28A, F31Z, F33A, F33B, F34A, F34B, F51A, F51B, F51C		04	E02A		04	E02A
	06	G12A, G12B		05	F01A, F01C, F04Z, F05Z, F07Z, F08Z, F28A, F31Z, F33A, F33B, F34A, F34B		05	F01A, F01C, F04Z, F05Z, F07Z, F08Z, F28A, F31Z, F33A, F33B, F34A, F34B
	07	H06Z		06	G12A, G12B		06	G12A, G12B
	08	I28A, I28B		07	H06Z		07	H06Z
	09	J11A, J11B		08	I28A, I28B		08	I28A, I28B
	10	K09A, K09B		09	J11A, J11B		09	J11A, J11B
	11	L09A, L09B		10	K09A, K09B		10	K09A, K09B
	12	M06Z		11	L09A, L09B		11	L09A, L09B
	21A	W02A, W02B		12	M06Z		12	M06Z
	21B	X06A, X06B, X06C		21A	W02A, W02B		21A	W02A, W02B
				21B	X06A, X06B, X06C		21B	X06A, X06B, X06C

PROC

CHOP	MDC	DRG	CHOP	MDC	DRG	CHOP	MDC	DRG
39.72.19↔		BORP, KORP, MKOR, VBOR	39.72.22↔		BORP, KORP, MKOR, VBOR	39.72.30↔		BORP, KORP, MKOR, VBOR
	01	B02A, B02B, B02C, B02D, B11Z, B20A, B20B, B20C, B20D, B39A, B39B		01	B02A, B02B, B02C, B02D, B11Z, B20A, B20B, B20C, B20D, B39A, B39B		01	B02A, B02B, B02C, B02D, B11Z, B20A, B20B, B20C, B20D, B39A, B39B
	03	D12A		03	D12A		03	D12A
	04	E02A		04	E02A		04	E02A
	05	F01A, F01C, F04Z, F05Z, F07Z, F08Z, F28A, F31Z, F33A, F33B, F34A, F34B		05	F01A, F01C, F04Z, F05Z, F07Z, F08Z, F28A, F31Z, F33A, F33B, F34A, F34B		05	F01A, F01C, F04Z, F05Z, F07Z, F08Z, F28A, F31Z, F33A, F33B, F34A, F34B
	06	G12A, G12B		06	G12A, G12B		06	G12A, G12B
	07	H06Z		07	H06Z		07	H06Z
	08	I28A, I28B		08	I28A, I28B		08	I28A, I28B
	09	J11A, J11B		09	J11A, J11B		09	J11A, J11B
	10	K09A, K09B		10	K09A, K09B		10	K09A, K09B
	11	L09A, L09B		11	L09A, L09B		11	L09A, L09B
	12	M06Z		12	M06Z		12	M06Z
	21A	W02A, W02B		21A	W02A, W02B		21A	W02A, W02B
	21B	X06A, X06B, X06C		21B	X06A, X06B, X06C		21B	X06A, X06B, X06C
39.72.20↔		BORP, KORP, MKOR, VBOR	39.72.24↔		BORP, KORP, MKOR, VBOR	39.72.31↔		BORP, KORP, MKOR, VBOR
	01	B02A, B02B, B02C, B02D, B11Z, B20A, B20B, B20C, B20D, B39A, B39B		01	B02A, B02B, B02C, B02D, B11Z, B20A, B20B, B20C, B20D, B39A, B39B		01	B02A, B02B, B02C, B02D, B11Z, B20A, B20B, B20C, B20D, B39A, B39B
	03	D12A		03	D12A		03	D12A
	04	E02A		04	E02A		04	E02A
	05	F01A, F01C, F04Z, F05Z, F07Z, F08Z, F28A, F31Z, F33A, F33B, F34A, F34B		05	F01A, F01C, F04Z, F05Z, F07Z, F08Z, F28A, F31Z, F33A, F33B, F34A, F34B		05	F01A, F01C, F04Z, F05Z, F07Z, F08Z, F28A, F31Z, F33A, F33B, F34A, F34B
	06	G12A, G12B		06	G12A, G12B		06	G12A, G12B
	07	H06Z		07	H06Z		07	H06Z
	08	I28A, I28B		08	I28A, I28B		08	I28A, I28B
	09	J11A, J11B		09	J11A, J11B		09	J11A, J11B
	10	K09A, K09B		10	K09A, K09B		10	K09A, K09B
	11	L09A, L09B		11	L09A, L09B		11	L09A, L09B
	12	M06Z		12	M06Z		12	M06Z
	21A	W02A, W02B		21A	W02A, W02B		21A	W02A, W02B
	21B	X06A, X06B, X06C		21B	X06A, X06B, X06C		21B	X06A, X06B, X06C
39.72.21↔		BORP, KORP, MKOR, VBOR	39.72.29↔		BORP, KORP, MKOR, VBOR	39.72.32↔		BORP, KORP, MKOR, VBOR
	01	B02A, B02B, B02C, B02D, B11Z, B20A, B20B, B20C, B20D, B39A, B39B		01	B02A, B02B, B02C, B02D, B11Z, B20A, B20B, B20C, B20D, B39A, B39B		01	B02A, B02B, B02C, B02D, B11Z, B20A, B20B, B20C, B20D, B39A, B39B
	03	D12A		03	D12A		03	D12A
	04	E02A		04	E02A		04	E02A
	05	F01A, F01C, F04Z, F05Z, F07Z, F08Z, F28A, F31Z, F33A, F33B, F34A, F34B		05	F01A, F01C, F04Z, F05Z, F07Z, F08Z, F28A, F31Z, F33A, F33B, F34A, F34B		05	F01A, F01C, F04Z, F05Z, F07Z, F08Z, F28A, F31Z, F33A, F33B, F34A, F34B
	06	G12A, G12B		06	G12A, G12B		06	G12A, G12B
	07	H06Z		07	H06Z		07	H06Z
	08	I28A, I28B		08	I28A, I28B		08	I28A, I28B
	09	J11A, J11B		09	J11A, J11B		09	J11A, J11B
	10	K09A, K09B		10	K09A, K09B		10	K09A, K09B
	11	L09A, L09B		11	L09A, L09B		11	L09A, L09B
	12	M06Z		12	M06Z		12	M06Z
	21A	W02A, W02B		21A	W02A, W02B		21A	W02A, W02B
	21B	X06A, X06B, X06C		21B	X06A, X06B, X06C		21B	X06A, X06B, X06C



CHOP	MDC	DRG	CHOP	MDC	DRG	CHOP	MDC	DRG
39.72.33↔		BORP, KORP, MKOR, VBOR	39.72.39↔		BORP, KORP, MKOR, VBOR	39.73.11↔		BORP, VBOR
	01	B02A, B02B, B02C, B02D, B11Z, B20A, B20B, B20C, B20D, B39A, B39B		01	B02A, B02B, B02C, B02D, B11Z, B20A, B20B, B20C, B20D, B39A, B39B		03	D12A
	03	D12A		03	D12A		04	E02A
	04	E02A		04	E02A		05	F01A, F01C, F04Z, F05Z, F07Z, F08Z, F28A, F31Z, F33A, F33B, F34A, F34B
	05	F01A, F01C, F04Z, F05Z, F07Z, F08Z, F28A, F31Z, F33A, F33B, F34A, F34B		05	F01A, F01C, F04Z, F05Z, F07Z, F08Z, F28A, F31Z, F33A, F33B, F34A, F34B		06	G12A, G12B
	06	G12A, G12B		06	G12A, G12B		07	H06Z
	07	H06Z		07	H06Z		08	I28A, I28B
	08	I28A, I28B		08	I28A, I28B		09	J11A, J11B
	09	J11A, J11B		09	J11A, J11B		10	K09A, K09B
	10	K09A, K09B		10	K09A, K09B		11	L09A, L09B
	11	L09A, L09B		11	L09A, L09B		12	M06Z
	12	M06Z		12	M06Z		21A	W02A, W02B
	21A	W02A, W02B		21A	W02A, W02B		21B	X06A, X06B, X06C
	21B	X06A, X06B, X06C		21B	X06A, X06B, X06C		Pre	A07A, A11A, A13A
	39.72.34↔			BORP, KORP, MKOR, VBOR	39.72.99↔			BORP, KORP, MKOR, VBOR
01		B02A, B02B, B02C, B02D, B11Z, B20A, B20B, B20C, B20D, B39A, B39B	01	B02A, B02B, B02C, B02D, B11Z, B20A, B20B, B20C, B20D, B39A, B39B		03	D12A	
03		D12A	03	D12A		04	E02A	
04		E02A	04	E02A		05	F01A, F01C, F04Z, F05Z, F07Z, F08Z, F28A, F31Z, F33A, F33B, F34A, F34B	
05		F01A, F01C, F04Z, F05Z, F07Z, F08Z, F28A, F31Z, F33A, F33B, F34A, F34B	05	F01A, F01C, F04Z, F05Z, F07Z, F08Z, F28A, F31Z, F33A, F33B, F34A, F34B		06	G12A, G12B	
06		G12A, G12B	06	G12A, G12B		07	H06Z	
07		H06Z	07	H06Z		08	I28A, I28B	
08		I28A, I28B	08	I28A, I28B		09	J11A, J11B	
09		J11A, J11B	09	J11A, J11B		10	K09A, K09B	
10		K09A, K09B	10	K09A, K09B		11	L09A, L09B	
11		L09A, L09B	11	L09A, L09B		12	M06Z	
12		M06Z	12	M06Z		21A	W02A, W02B	
21A		W02A, W02B	21A	W02A, W02B		21B	X06A, X06B, X06C, X33Z	
21B		X06A, X06B, X06C	21B	X06A, X06B, X06C		Pre	A07A, A11A, A13A	
39.72.35↔			BORP, KORP, MKOR, VBOR	39.73.00↔			BORP, VBOR	39.73.99↔
	01	B02A, B02B, B02C, B02D, B11Z, B20A, B20B, B20C, B20D, B39A, B39B	03		D12A	03	D12A	
	03	D12A	04		E02A	04	E02A	
	04	E02A	05		F01A, F01C, F04Z, F05Z, F07Z, F08Z, F13A, F28A, F31Z, F33A, F33B, F34A, F34B	05	F01A, F01C, F04Z, F05Z, F07Z, F08Z, F13A, F28A, F31Z, F33A, F33B, F34A, F34B	
	05	F01A, F01C, F04Z, F05Z, F07Z, F08Z, F28A, F31Z, F33A, F33B, F34A, F34B	06		G12A, G12B	06	G12A, G12B	
	06	G12A, G12B	07		H06Z	07	H06Z	
	07	H06Z	08		I28A, I28B	08	I28A, I28B	
	08	I28A, I28B	09		J11A, J11B	09	J11A, J11B	
	09	J11A, J11B	10		K09A, K09B	10	K09A, K09B	
	10	K09A, K09B	11		L09A, L09B	11	L09A, L09B	
	11	L09A, L09B	12		M06Z	12	M06Z	
	12	M06Z	21A		W02A, W02B	21A	W02A, W02B	
	21A	W02A, W02B	21B		X06A, X06B, X06C, X33Z	21B	X06A, X06B, X06C, X33Z	
	21B	X06A, X06B, X06C	Pre		A07A, A11A, A13A	Pre	A07A, A11A, A13A	
	39.73.10↔		BORP, VBOR		39.73.10↔		BORP, VBOR	
03		D12A	03	D12A		03	D12A	
04		E02A	04	E02A		04	E02A	
05		F01A, F01C, F04Z, F05Z, F07Z, F08Z, F13A, F28A, F31Z, F33A, F33B, F34A, F34B, F51A, F51B	05	F01A, F01C, F04Z, F05Z, F07Z, F08Z, F13A, F28A, F31Z, F33A, F33B, F34A, F34B, F51A, F51B		05	F01A, F01C, F04Z, F24A, F24B, F28A, F54Z, F59A, F59B	
06		G12A, G12B	06	G12A, G12B		06	G12A, G12B	
07		H06Z	07	H06Z		07	H06Z	
08		I28A, I28B	08	I28A, I28B		08	I28A, I28B	
09		J11A, J11B	09	J11A, J11B		09	J11A, J11B	
10		K09A, K09B	10	K09A, K09B		10	K09A, K09B	
11		L09A, L09B	11	L09A, L09B		11	L09A, L09B	
12		M06Z	12	M06Z		12	M06Z	
21A		W02A, W02B	21A	W02A, W02B		21A	W02A, W02B	
21B		X06A, X06B, X06C, X33Z	21B	X06A, X06B, X06C, X33Z		21B	X06A, X06B, X06C	
Pre		A07A, A11A, A13A	Pre	A07A, A11A, A13A		Pre	A07A, A11A, A13A	



CHOP	MDC	DRG	CHOP	MDC	DRG	CHOP	MDC	DRG					
39.75.01↔	03	D12A	39.75.14↔	03	D12A	39.75.30↔	03	D12A					
	04	E02A		04	E02A		04	E02A					
	05	F01A, F01C, F04Z, F24A, F24B, F28A, F54Z, F59A, F59B		05	F01A, F01C, F04Z, F24A, F24B, F28A, F54Z, F59A, F59B		05	F01A, F01C, F04Z, F24A, F24B, F28A, F54Z, F59A, F59B					
	06	G12A, G12B		06	G12A, G12B		06	G12A, G12B					
	07	H06Z		07	H06Z		07	H06Z					
	08	I28A, I28B		08	I28A, I28B		08	I28A, I28B					
	09	J11A, J11B		09	J11A, J11B		09	J11A, J11B					
	10	K09A, K09B		10	K09A, K09B		10	K09A, K09B					
	11	L09A, L09B		11	L09A, L09B		11	L09A, L09B					
	12	M06Z		12	M06Z		12	M06Z					
	21A	W02A, W02B		21A	W02A, W02B		21A	W02A, W02B					
	21B	X06A, X06B, X06C		21B	X06A, X06B, X06C		21B	X06A, X06B, X06C					
	39.75.10↔	03		D12A	39.75.15↔		03	D12A	39.75.99↔	03	D12A		
		04		E02A			04	E02A		04	E02A		
05		F01A, F01C, F04Z, F24A, F24B, F28A, F54Z, F59A, F59B	05	F01A, F01C, F04Z, F24A, F24B, F28A, F54Z, F59A, F59B		05	F01A, F01C, F04Z, F24A, F24B, F28A, F54Z, F59A, F59B						
06		G12A, G12B	06	G12A, G12B		06	G12A, G12B						
07		H06Z	07	H06Z		07	H06Z						
08		I28A, I28B	08	I28A, I28B		08	I28A, I28B						
09		J11A, J11B	09	J11A, J11B		09	J11A, J11B						
10		K09A, K09B	10	K09A, K09B		10	K09A, K09B						
11		L09A, L09B	11	L09A, L09B		11	L09A, L09B						
12		M06Z	12	M06Z		12	M06Z						
21A		W02A, W02B	21A	W02A, W02B		21A	W02A, W02B						
21B		X06A, X06B, X06C	21B	X06A, X06B, X06C		21B	X06A, X06B, X06C						
39.75.11↔		01	B03A, B03B, B06A, B06B, B11Z, B17A, B17B, B17C, B39A, B39B	39.75.16↔		03	D12A	39.76.00↔		01	B04A, B04B, B04C, B11Z, B39A, B39B, B39C		
		03	D12A			04	E02A			03	D12A		
	05	F01A, F01C, F04Z, F24A, F24B, F28A, F54Z, F59A	05		F01A, F01C, F04Z, F24A, F24B, F28A, F54Z, F59A, F59B	05	F01A, F01C, F04Z, F14A, F14B, F24A, F24B, F28A, F54Z, F59A						
	06	G12A, G12B	06		G12A, G12B	10	K09A, K09B						
	10	K09A, K09B	07		H06Z	21A	W02A, W02B						
	11	L09A, L09B	08		I28A, I28B	21B	X06A, X06B, X06C						
	21A	W02A, W02B	09		J11A, J11B	39.76.10↔	01		B04A, B04B, B04C, B11Z, B39A, B39B, B39C				
	21B	X04Z, X05A, X05B, X06A, X06B, X06C	10		K09A, K09B		03		D12A				
	39.75.12↔	03	D12A		39.75.20↔		03		D12A	39.76.20↔	05	F01A, F01C, F04Z, F14A, F14B, F24A, F24B, F28A, F54Z, F59A	
		04	E02A				04		E02A		10	K09A, K09B	
		05	F01A, F01C, F04Z, F24A, F24B, F28A, F54Z, F59A, F59B				05		F01A, F01C, F04Z, F24A, F24B, F28A, F54Z, F59A, F59B		21A	W02A, W02B	
		06	G12A, G12B				06		G12A, G12B		21B	X06A, X06B, X06C	
		07	H06Z				06		G12A, G12B		39.76.20↔	01	B04A, B04B, B04C, B11Z, B39A, B39B, B39C
		08	I28A, I28B				07		H06Z			03	D12A
09		J11A, J11B	08	I28A, I28B			05	F01A, F01C, F04Z, F14A, F14B, F24A, F24B, F28A, F54Z, F59A					
10		K09A, K09B	09	J11A, J11B			10	K09A, K09B					
11		L09A, L09B	10	K09A, K09B			21A	W02A, W02B					
12		M06Z	11	L09A, L09B			21B	X06A, X06B, X06C					
21A		W02A, W02B	12	M06Z			39.76.30↔	01	B04A, B04B, B04C, B11Z, B39A, B39B, B39C				
21B		X06A, X06B, X06C	21A	W02A, W02B				03	D12A				
39.75.13↔		03	D12A	39.75.20↔		04		E02A	39.76.30↔			05	F01A, F01C, F04Z, F14A, F14B, F24A, F24B, F28A, F54Z, F59A
		04	E02A			05		F01A, F01C, F04Z, F24A, F24B, F28A, F54Z, F59A, F59B				10	K09A, K09B
	05	F01A, F01C, F04Z, F24A, F24B, F28A, F54Z, F59A, F59B	06		G12A, G12B	21A		W02A, W02B					
	06	G12A, G12B	07		H06Z	21B		X06A, X06B, X06C					
	07	H06Z	08		I28A, I28B								
	08	I28A, I28B	09		J11A, J11B								
	09	J11A, J11B	10		K09A, K09B								
	10	K09A, K09B	11		L09A, L09B								
	11	L09A, L09B	12		M06Z								
	12	M06Z	21A		W02A, W02B								
	21A	W02A, W02B	21B		X06A, X06B, X06C								
	21B	X06A, X06B, X06C											



CHOP	MDC	DRG	CHOP	MDC	DRG	CHOP	MDC	DRG		
39.76.40↔	01	B04A, B04B, B04C, B11Z, B39A, B39B, B39C	39.76.70↔	01	B04A, B04B, B04C, B11Z, B39A, B39B, B39C	39.77.50↔	01	B04A, B04B, B04C, B11Z, B39A, B39B, B39C		
	03	D12A		03	D12A		03	D12A		
	05	F01A, F01C, F04Z, F14A, F14B, F24A, F24B, F28A, F54Z, F59A		04	E02A		04	E02A		
	10	K09A, K09B		05	F01A, F01C, F04Z, F14A, F14B, F24A, F24B, F28A, F54Z, F59A, F59B		05	F01A, F01C, F04Z, F14A, F14B, F24A, F24B, F28A, F54Z, F59A, F59B		
	21A	W02A, W02B		06	G12A, G12B		06	G12A, G12B		
	21B	X06A, X06B, X06C		07	H06Z		07	H06Z		
39.76.50↔	01	B04A, B04B, B04C, B11Z, B39A, B39B, B39C	39.76.99↔	08	I28A, I28B	39.77.60↔	08	I28A, I28B		
	03	D12A		09	J11A, J11B		09	J11A, J11B		
	04	E02A		10	K09A, K09B		10	K09A, K09B		
	05	F01A, F01C, F04Z, F14A, F14B, F24A, F24B, F28A, F54Z, F59A, F59B		11	L09A, L09B		11	L09A, L09B		
	06	G12A, G12B		12	M06Z		12	M06Z		
	07	H06Z		21A	W02A, W02B		21A	W02A, W02B		
	08	I28A, I28B		21B	X06A, X06B, X06C		21B	X06A, X06B, X06C		
	09	J11A, J11B		39.77.00↔	01		B04A, B04B, B04C, B11Z, B39A, B39B, B39C	39.77.61↔	01	B02A, B02B, B02C, B02D, B11Z, B20A, B20B, B39A, B39B, B39C
	10	K09A, K09B			03		D12A		05	F01A, F01C, F04Z, F14A, F14B, F24A, F24B, F28A, F54Z, F59A
	11	L09A, L09B			05		F01A, F01C, F04Z, F14A, F14B, F24A, F24B, F28A, F54Z, F59A		10	K09A, K09B
	12	M06Z			10		K09A, K09B		10	K09A, K09B
	21A	W02A, W02B			21A		W02A, W02B		21B	X33Z
21B	X06A, X06B, X06C	21B	X06A, X06B, X06C		39.77.62↔	01	B02A, B02B, B02C, B02D, B11Z, B20A, B20B, B39A, B39B, B39C			
39.76.60↔	01	B04A, B04B, B04C, B11Z, B39A, B39B, B39C	39.77.10↔	KORP		05	F01A, F01C, F04Z, F14A, F14B, F24A, F24B, F28A, F54Z, F59A			
	03	D12A		01		B02A, B02B, B02C, B02D, B11Z, B20A, B20B, B39A, B39B, B39C	05	F01A, F01C, F04Z, F14A, F14B, F24A, F24B, F28A, F54Z, F59A		
	05	F01A, F01C, F04Z, F14A, F14B, F24A, F24B, F28A, F54Z, F59A		05		F01A, F01C, F04Z, F14A, F14B, F24A, F24B, F28A, F54Z, F59A	10	K09A, K09B		
	10	K09A, K09B		10		K09A, K09B	10	K09A, K09B		
	21A	W02A, W02B		21B		X33Z	21B	X33Z		
	21B	X06A, X06B, X06C		KORP	39.77.20↔	01	B02A, B02B, B02C, B02D, B11Z, B20A, B20B, B39A, B39B, B39C			
39.76.61↔	01	B04A, B04B, B04C, B11Z, B39A, B39B, B39C	39.77.30↔	01		B02A, B02B, B02C, B02D, B11Z, B20A, B20B, B39A, B39B, B39C				
	03	D12A		05		F01A, F01C, F04Z, F14A, F14B, F24A, F24B, F28A, F54Z, F59A				
	05	F01A, F01C, F04Z, F14A, F14B, F24A, F24B, F28A, F54Z, F59A		10		K09A, K09B				
	10	K09A, K09B		10		K09A, K09B				
	21A	W02A, W02B		21B		X33Z				
	21B	X06A, X06B, X06C		KORP	39.77.40↔	01	B02A, B02B, B02C, B02D, B11Z, B20A, B20B, B39A, B39B, B39C			
39.76.62↔	01	B04A, B04B, B04C, B11Z, B39A, B39B, B39C	39.77.70↔	01		B02A, B02B, B02C, B02D, B11Z, B20A, B20B, B39A, B39B, B39C				
	03	D12A		03		D12A				
	05	F01A, F01C, F04Z, F14A, F14B, F24A, F24B, F28A, F54Z, F59A		04		E02A				
	10	K09A, K09B		05		F01A, F01C, F04Z, F14A, F14B, F24A, F24B, F28A, F54Z, F59A, F59B				
	21A	W02A, W02B		06		G12A, G12B				
	21B	X06A, X06B, X06C		07	H06Z					
39.76.69↔	01	B04A, B04B, B04C, B11Z, B39A, B39B, B39C	39.77.90↔	08	I28A, I28B	39.77.99↔	08	I28A, I28B		
	03	D12A		09	J11A, J11B		09	J11A, J11B		
	05	F01A, F01C, F04Z, F14A, F14B, F24A, F24B, F28A, F54Z, F59A		10	K09A, K09B		10	K09A, K09B		
	10	K09A, K09B		11	L09A, L09B		11	L09A, L09B		
	21A	W02A, W02B		12	M06Z		12	M06Z		
	21B	X06A, X06B, X06C		21A	W02A, W02B		21A	W02A, W02B		
		21B	X06A, X06B, X06C	21B	X06A, X06B, X06C					

PROC

CHOP	MDC	DRG	CHOP	MDC	DRG	CHOP	MDC	DRG
39.77.99↔		KORP	39.79.12↔		BORP, KORP, MKOR, VBOR	39.79.20↔		BORP, KORP, MKOR, VBOR
	01	B02A, B02B, B02C, B02D, B11Z, B20A, B20B, B39A, B39B, B39C		01	B02A, B02B, B02C, B02D, B11Z, B20A, B20B, B20C, B20D, B39A, B39B		01	B02A, B02B, B02C, B02D, B11Z, B20A, B20B, B20C, B20D, B39A, B39B
	05	F01A, F01C, F04Z, F14A, F14B, F24A, F24B, F28A, F54Z, F59A		03	D12A		03	D12A
	10	K09A, K09B		04	E02A		04	E02A
	21B	X33Z		05	F01A, F01C, F04Z, F05Z, F07Z, F08Z, F28A, F31Z, F33A, F33B, F34A, F34B		05	F01A, F01C, F04Z, F05Z, F07Z, F08Z, F28A, F31Z, F33A, F33B, F34A, F34B
39.79.00↔		BORP, KORP, MKOR, VBOR	39.79.13↔		BORP, KORP, MKOR, VBOR	39.79.21↔		BORP, KORP, MKOR, VBOR
	01	B02A, B02B, B02C, B02D, B11Z, B20A, B20B, B20C, B20D, B39A, B39B		01	B02A, B02B, B02C, B02D, B11Z, B20A, B20B, B20C, B20D, B39A, B39B		01	B02A, B02B, B02C, B02D, B11Z, B20A, B20B, B20C, B20D, B39A, B39B
	03	D12A		03	D12A		03	D12A
	04	E02A		04	E02A		04	E02A
	05	F01A, F01C, F04Z, F05Z, F07Z, F08Z, F28A, F31Z, F33A, F33B, F34A, F34B		05	F01A, F01C, F04Z, F05Z, F07Z, F08Z, F28A, F31Z, F33A, F33B, F34A, F34B		05	F01A, F01C, F04Z, F05Z, F07Z, F08Z, F28A, F31Z, F33A, F33B, F34A, F34B
	06	G12A, G12B		06	G12A, G12B		06	G12A, G12B
	07	H06Z		07	H06Z		07	H06Z
	08	I28A, I28B		08	I28A, I28B		08	I28A, I28B
	09	J11A, J11B		09	J11A, J11B		09	J11A, J11B
	10	K09A, K09B		10	K09A, K09B		10	K09A, K09B
	11	L09A, L09B		11	L09A, L09B		11	L09A, L09B
	12	M06Z		12	M06Z		12	M06Z
	13	N25Z		13	N25Z		13	N25Z
	21A	W02A, W02B		21A	W02A, W02B		21A	W02A, W02B
	21B	X06A, X06B, X06C		21B	X06A, X06B, X06C		21B	X06A, X06B, X06C
39.79.10↔		BORP, KORP, MKOR, VBOR	39.79.19↔		BORP, KORP, MKOR, VBOR	39.79.22↔		BORP, KORP, MKOR, VBOR
	01	B02A, B02B, B02C, B02D, B11Z, B20A, B20B, B20C, B20D, B39A, B39B		01	B02A, B02B, B02C, B02D, B11Z, B20A, B20B, B20C, B20D, B39A, B39B		01	B02A, B02B, B02C, B02D, B11Z, B20A, B20B, B20C, B20D, B39A, B39B
	03	D12A		03	D12A		03	D12A
	04	E02A		04	E02A		04	E02A
	05	F01A, F01C, F04Z, F05Z, F07Z, F08Z, F28A, F31Z, F33A, F33B, F34A, F34B		05	F01A, F01C, F04Z, F05Z, F07Z, F08Z, F28A, F31Z, F33A, F33B, F34A, F34B		05	F01A, F01C, F04Z, F05Z, F07Z, F08Z, F28A, F31Z, F33A, F33B, F34A, F34B
	06	G12A, G12B		06	G12A, G12B		06	G12A, G12B
	07	H06Z		07	H06Z		07	H06Z
	08	I28A, I28B		08	I28A, I28B		08	I28A, I28B
	09	J11A, J11B		09	J11A, J11B		09	J11A, J11B
	10	K09A, K09B		10	K09A, K09B		10	K09A, K09B
	11	L09A, L09B		11	L09A, L09B		11	L09A, L09B
	12	M06Z		12	M06Z		12	M06Z
	13	N25Z		13	N25Z		13	N25Z
	21A	W02A, W02B		21A	W02A, W02B		21A	W02A, W02B
	21B	X06A, X06B, X06C		21B	X06A, X06B, X06C		21B	X06A, X06B, X06C
39.79.11↔		BORP, KORP, MKOR, VBOR	39.79.19↔		BORP, KORP, MKOR, VBOR	39.79.22↔		BORP, KORP, MKOR, VBOR
	01	B02A, B02B, B02C, B02D, B11Z, B20A, B20B, B20C, B20D, B39A, B39B		01	B02A, B02B, B02C, B02D, B11Z, B20A, B20B, B20C, B20D, B39A, B39B		01	B02A, B02B, B02C, B02D, B11Z, B20A, B20B, B20C, B20D, B39A, B39B
	03	D12A		03	D12A		03	D12A
	04	E02A		04	E02A		04	E02A
	05	F01A, F01C, F04Z, F05Z, F07Z, F08Z, F28A, F31Z, F33A, F33B, F34A, F34B		05	F01A, F01C, F04Z, F05Z, F07Z, F08Z, F28A, F31Z, F33A, F33B, F34A, F34B		05	F01A, F01C, F04Z, F05Z, F07Z, F08Z, F28A, F31Z, F33A, F33B, F34A, F34B
	06	G12A, G12B		06	G12A, G12B		06	G12A, G12B
	07	H06Z		07	H06Z		07	H06Z
	08	I28A, I28B		08	I28A, I28B		08	I28A, I28B
	09	J11A, J11B		09	J11A, J11B		09	J11A, J11B
	10	K09A, K09B		10	K09A, K09B		10	K09A, K09B
	11	L09A, L09B		11	L09A, L09B		11	L09A, L09B
	12	M06Z		12	M06Z		12	M06Z
	13	N25Z		13	N25Z		13	N25Z
	21A	W02A, W02B		21A	W02A, W02B		21A	W02A, W02B
	21B	X06A, X06B, X06C		21B	X06A, X06B, X06C		21B	X06A, X06B, X06C



CHOP	MDC	DRG	CHOP	MDC	DRG	CHOP	MDC	DRG
39.79.23↔		BORP, KORP, MKOR, VBOR	39.79.26↔		BORP, KORP, MKOR, VBOR	39.79.29↔		BORP, KORP, MKOR, VBOR
	01	B02A, B02B, B02C, B02D, B11Z, B20A, B20B, B20C, B20D, B39A, B39B		01	B02A, B02B, B02C, B02D, B11Z, B20A, B20B, B20C, B20D, B39A, B39B		01	B02A, B02B, B02C, B02D, B11Z, B20A, B20B, B20C, B20D, B39A, B39B
	03	D12A		03	D12A		03	D12A
	04	E02A		04	E02A		04	E02A
	05	F01A, F01C, F04Z, F05Z, F07Z, F08Z, F28A, F31Z, F33A, F33B, F34A, F34B		05	F01A, F01C, F04Z, F05Z, F07Z, F08Z, F28A, F31Z, F33A, F33B, F34A, F34B		05	F01A, F01C, F04Z, F05Z, F07Z, F08Z, F28A, F31Z, F33A, F33B, F34A, F34B
	06	G12A, G12B		06	G12A, G12B		06	G12A, G12B
	07	H06Z		07	H06Z		07	H06Z
	08	I28A, I28B		08	I28A, I28B		08	I28A, I28B
	09	J11A, J11B		09	J11A, J11B		09	J11A, J11B
	10	K09A, K09B		10	K09A, K09B		10	K09A, K09B
	11	L09A, L09B		11	L09A, L09B		11	L09A, L09B
	12	M06Z		12	M06Z		12	M06Z
	13	N25Z		13	N25Z		13	N25Z
	21A	W02A, W02B		21A	W02A, W02B		21A	W02A, W02B
	21B	X06A, X06B, X06C		21B	X06A, X06B, X06C		21B	X06A, X06B, X06C
39.79.24↔		BORP, KORP, MKOR, VBOR	39.79.27↔		BORP, KORP, MKOR, VBOR	39.79.30↔		BORP, KORP, MKOR, VBOR
	01	B02A, B02B, B02C, B02D, B11Z, B20A, B20B, B20C, B20D, B39A, B39B		01	B02A, B02B, B02C, B02D, B11Z, B20A, B20B, B20C, B20D, B39A, B39B		01	B02A, B02B, B02C, B02D, B11Z, B20A, B20B, B20C, B20D, B39A, B39B
	03	D12A		03	D12A		03	D12A
	04	E02A		04	E02A		04	E02A
	05	F01A, F01C, F04Z, F05Z, F07Z, F08Z, F28A, F31Z, F33A, F33B, F34A, F34B		05	F01A, F01C, F04Z, F05Z, F07Z, F08Z, F28A, F31Z, F33A, F33B, F34A, F34B		05	F01A, F01C, F04Z, F05Z, F07Z, F08Z, F28A, F31Z, F33A, F33B, F34A, F34B
	06	G12A, G12B		06	G12A, G12B		06	G12A, G12B
	07	H06Z		07	H06Z		07	H06Z
	08	I28A, I28B		08	I28A, I28B		08	I28A, I28B
	09	J11A, J11B		09	J11A, J11B		09	J11A, J11B
	10	K09A, K09B		10	K09A, K09B		10	K09A, K09B
	11	L09A, L09B		11	L09A, L09B		11	L09A, L09B
	12	M06Z		12	M06Z		12	M06Z
	13	N25Z		13	N25Z		13	N25Z
	21A	W02A, W02B		21A	W02A, W02B		21A	W02A, W02B
	21B	X06A, X06B, X06C		21B	X06A, X06B, X06C		21B	X06A, X06B, X06C
39.79.25↔		BORP, KORP, MKOR, VBOR	39.79.28↔		BORP, KORP, MKOR, VBOR	39.79.31↔		BORP, KORP, MKOR, VBOR
	01	B02A, B02B, B02C, B02D, B11Z, B20A, B20B, B20C, B20D, B39A, B39B		01	B02A, B02B, B02C, B02D, B11Z, B20A, B20B, B20C, B20D, B39A, B39B		01	B02A, B02B, B02C, B02D, B11Z, B20A, B20B, B20C, B20D, B39A, B39B
	03	D12A		03	D12A		03	D12A
	04	E02A		04	E02A		04	E02A
	05	F01A, F01C, F04Z, F05Z, F07Z, F08Z, F28A, F31Z, F33A, F33B, F34A, F34B		05	F01A, F01C, F04Z, F05Z, F07Z, F08Z, F28A, F31Z, F33A, F33B, F34A, F34B		05	F01A, F01C, F04Z, F05Z, F07Z, F08Z, F28A, F31Z, F33A, F33B, F34A, F34B
	06	G12A, G12B		06	G12A, G12B		06	G12A, G12B
	07	H06Z		07	H06Z		07	H06Z
	08	I28A, I28B		08	I28A, I28B		08	I28A, I28B
	09	J11A, J11B		09	J11A, J11B		09	J11A, J11B
	10	K09A, K09B		10	K09A, K09B		10	K09A, K09B
	11	L09A, L09B		11	L09A, L09B		11	L09A, L09B
	12	M06Z		12	M06Z		12	M06Z
	13	N25Z		13	N25Z		13	N25Z
	21A	W02A, W02B		21A	W02A, W02B		21A	W02A, W02B
	21B	X06A, X06B, X06C		21B	X06A, X06B, X06C		21B	X06A, X06B, X06C

PROC

CHOP	MDC	DRG	CHOP	MDC	DRG	CHOP	MDC	DRG			
39.79.32↔		BORP, KORP, MKOR, VBOR	39.79.35↔		BORP, KORP, MKOR, VBOR	39.79.38↔		BORP, KORP, MKOR, VBOR			
	01	B02A, B02B, B02C, B02D, B11Z, B20A, B20B, B20C, B20D, B39A, B39B		01	B02A, B02B, B02C, B02D, B11Z, B20A, B20B, B20C, B20D, B39A, B39B		01	B02A, B02B, B02C, B02D, B11Z, B20A, B20B, B20C, B20D, B39A, B39B			
	03	D12A		03	D12A		03	D12A			
	04	E02A		04	E02A		04	E02A			
	05	F01A, F01C, F04Z, F05Z, F07Z, F08Z, F28A, F31Z, F33A, F33B, F34A, F34B		05	F01A, F01C, F04Z, F05Z, F07Z, F08Z, F28A, F31Z, F33A, F33B, F34A, F34B		05	F01A, F01C, F04Z, F05Z, F07Z, F08Z, F28A, F31Z, F33A, F33B, F34A, F34B			
	06	G12A, G12B		06	G12A, G12B		06	G12A, G12B			
	07	H06Z		07	H06Z		07	H06Z			
	08	I28A, I28B		08	I28A, I28B		08	I28A, I28B			
	09	J11A, J11B		09	J11A, J11B		09	J11A, J11B			
	10	K09A, K09B		10	K09A, K09B		10	K09A, K09B			
	11	L09A, L09B		11	L09A, L09B		11	L09A, L09B			
	12	M06Z		12	M06Z		12	M06Z			
	13	N25Z		13	N25Z		13	N25Z			
	21A	W02A, W02B		21A	W02A, W02B		21A	W02A, W02B			
	21B	X06A, X06B, X06C		21B	X06A, X06B, X06C		21B	X06A, X06B, X06C			
	39.79.33↔			BORP, KORP, MKOR, VBOR	39.79.36↔			BORP, KORP, MKOR, VBOR	39.79.39↔		BORP, KORP, MKOR, VBOR
		01		B02A, B02B, B02C, B02D, B11Z, B20A, B20B, B20C, B20D, B39A, B39B			01	B02A, B02B, B02C, B02D, B11Z, B20A, B20B, B20C, B20D, B39A, B39B		01	B02A, B02B, B02C, B02D, B11Z, B20A, B20B, B20C, B20D, B39A, B39B
		03		D12A			03	D12A		03	D12A
04		E02A	04	E02A		04	E02A				
05		F01A, F01C, F04Z, F05Z, F07Z, F08Z, F28A, F31Z, F33A, F33B, F34A, F34B	05	F01A, F01C, F04Z, F05Z, F07Z, F08Z, F28A, F31Z, F33A, F33B, F34A, F34B		05	F01A, F01C, F04Z, F05Z, F07Z, F08Z, F28A, F31Z, F33A, F33B, F34A, F34B				
06		G12A, G12B	06	G12A, G12B		06	G12A, G12B				
07		H06Z	07	H06Z		07	H06Z				
08		I28A, I28B	08	I28A, I28B		08	I28A, I28B				
09		J11A, J11B	09	J11A, J11B		09	J11A, J11B				
10		K09A, K09B	10	K09A, K09B		10	K09A, K09B				
11		L09A, L09B	11	L09A, L09B		11	L09A, L09B				
12		M06Z	12	M06Z		12	M06Z				
13		N25Z	13	N25Z		13	N25Z				
21A		W02A, W02B	21A	W02A, W02B		21A	W02A, W02B				
21B		X06A, X06B, X06C	21B	X06A, X06B, X06C		21B	X06A, X06B, X06C				
39.79.34↔			BORP, KORP, MKOR, VBOR	39.79.37↔			BORP, KORP, MKOR, VBOR	39.79.40↔			BORP, KORP, MKOR, VBOR
		01	B02A, B02B, B02C, B02D, B11Z, B20A, B20B, B20C, B20D, B39A, B39B			01	B02A, B02B, B02C, B02D, B11Z, B20A, B20B, B20C, B20D, B39A, B39B			01	B02A, B02B, B02C, B02D, B11Z, B20A, B20B, B20C, B20D, B39A, B39B
		03	D12A			03	D12A			03	D12A
	04	E02A	04		E02A	04	E02A				
	05	F01A, F01C, F04Z, F05Z, F07Z, F08Z, F28A, F31Z, F33A, F33B, F34A, F34B	05		F01A, F01C, F04Z, F05Z, F07Z, F08Z, F28A, F31Z, F33A, F33B, F34A, F34B	05	F01A, F01C, F04Z, F05Z, F07Z, F08Z, F28A, F31Z, F33A, F33B, F34A, F34B				
	06	G12A, G12B	06		G12A, G12B	06	G12A, G12B				
	07	H06Z	07		H06Z	07	H06Z				
	08	I28A, I28B	08		I28A, I28B	08	I28A, I28B				
	09	J11A, J11B	09		J11A, J11B	09	J11A, J11B				
	10	K09A, K09B	10		K09A, K09B	10	K09A, K09B				
	11	L09A, L09B	11		L09A, L09B	11	L09A, L09B				
	12	M06Z	12		M06Z	12	M06Z				
	13	N25Z	13		N25Z	13	N25Z				
	21A	W02A, W02B	21A		W02A, W02B	21A	W02A, W02B				
	21B	X06A, X06B, X06C	21B		X06A, X06B, X06C	21B	X06A, X06B, X06C				



CHOP	MDC	DRG	CHOP	MDC	DRG	CHOP	MDC	DRG
39.79.41↔		BORP, KORP, MKOR, VBOR	39.79.44↔		BORP, KORP, MKOR, VBOR	39.79.47↔		BORP, KORP, MKOR, VBOR
	01	B02A, B02B, B02C, B02D, B11Z, B20A, B20B, B20C, B20D, B39A, B39B		01	B02A, B02B, B02C, B02D, B11Z, B20A, B20B, B20C, B20D, B39A, B39B		01	B02A, B02B, B02C, B02D, B11Z, B20A, B20B, B20C, B20D, B39A, B39B
	03	D12A		03	D12A		03	D12A
	04	E02A		04	E02A		04	E02A
	05	F01A, F01C, F04Z, F05Z, F07Z, F08Z, F28A, F31Z, F33A, F33B, F34A, F34B		05	F01A, F01C, F04Z, F05Z, F07Z, F08Z, F28A, F31Z, F33A, F33B, F34A, F34B		05	F01A, F01C, F04Z, F05Z, F07Z, F08Z, F28A, F31Z, F33A, F33B, F34A, F34B
	06	G12A, G12B		06	G12A, G12B		06	G12A, G12B
	07	H06Z		07	H06Z		07	H06Z
	08	I28A, I28B		08	I28A, I28B		08	I28A, I28B
	09	J11A, J11B		09	J11A, J11B		09	J11A, J11B
	10	K09A, K09B		10	K09A, K09B		10	K09A, K09B
	11	L09A, L09B		11	L09A, L09B		11	L09A, L09B
	12	M06Z		12	M06Z		12	M06Z
	13	N25Z		13	N25Z		13	N25Z
	21A	W02A, W02B		21A	W02A, W02B		21A	W02A, W02B
	21B	X06A, X06B, X06C		21B	X06A, X06B, X06C		21B	X06A, X06B, X06C
39.79.42↔		BORP, KORP, MKOR, VBOR	39.79.45↔		BORP, KORP, MKOR, VBOR	39.79.48↔		BORP, KORP, MKOR, VBOR
	01	B02A, B02B, B02C, B02D, B11Z, B20A, B20B, B20C, B20D, B39A, B39B		01	B02A, B02B, B02C, B02D, B11Z, B20A, B20B, B20C, B20D, B39A, B39B		01	B02A, B02B, B02C, B02D, B11Z, B20A, B20B, B20C, B20D, B39A, B39B
	03	D12A		03	D12A		03	D12A
	04	E02A		04	E02A		04	E02A
	05	F01A, F01C, F04Z, F05Z, F07Z, F08Z, F28A, F31Z, F33A, F33B, F34A, F34B		05	F01A, F01C, F04Z, F05Z, F07Z, F08Z, F28A, F31Z, F33A, F33B, F34A, F34B		05	F01A, F01C, F04Z, F05Z, F07Z, F08Z, F28A, F31Z, F33A, F33B, F34A, F34B
	06	G12A, G12B		06	G12A, G12B		06	G12A, G12B
	07	H06Z		07	H06Z		07	H06Z
	08	I28A, I28B		08	I28A, I28B		08	I28A, I28B
	09	J11A, J11B		09	J11A, J11B		09	J11A, J11B
	10	K09A, K09B		10	K09A, K09B		10	K09A, K09B
	11	L09A, L09B		11	L09A, L09B		11	L09A, L09B
	12	M06Z		12	M06Z		12	M06Z
	13	N25Z		13	N25Z		13	N25Z
	21A	W02A, W02B		21A	W02A, W02B		21A	W02A, W02B
	21B	X06A, X06B, X06C		21B	X06A, X06B, X06C		21B	X06A, X06B, X06C
39.79.43↔		BORP, KORP, MKOR, VBOR	39.79.46↔		BORP, KORP, MKOR, VBOR	39.79.49↔		BORP, KORP, MKOR, VBOR
	01	B02A, B02B, B02C, B02D, B11Z, B20A, B20B, B20C, B20D, B39A, B39B		01	B02A, B02B, B02C, B02D, B11Z, B20A, B20B, B20C, B20D, B39A, B39B		01	B02A, B02B, B02C, B02D, B11Z, B20A, B20B, B20C, B20D, B39A, B39B
	03	D12A		03	D12A		03	D12A
	04	E02A		04	E02A		04	E02A
	05	F01A, F01C, F04Z, F05Z, F07Z, F08Z, F28A, F31Z, F33A, F33B, F34A, F34B		05	F01A, F01C, F04Z, F05Z, F07Z, F08Z, F28A, F31Z, F33A, F33B, F34A, F34B		05	F01A, F01C, F04Z, F05Z, F07Z, F08Z, F28A, F31Z, F33A, F33B, F34A, F34B
	06	G12A, G12B		06	G12A, G12B		06	G12A, G12B
	07	H06Z		07	H06Z		07	H06Z
	08	I28A, I28B		08	I28A, I28B		08	I28A, I28B
	09	J11A, J11B		09	J11A, J11B		09	J11A, J11B
	10	K09A, K09B		10	K09A, K09B		10	K09A, K09B
	11	L09A, L09B		11	L09A, L09B		11	L09A, L09B
	12	M06Z		12	M06Z		12	M06Z
	13	N25Z		13	N25Z		13	N25Z
	21A	W02A, W02B		21A	W02A, W02B		21A	W02A, W02B
	21B	X06A, X06B, X06C		21B	X06A, X06B, X06C		21B	X06A, X06B, X06C

CHOP	MDC	DRG	CHOP	MDC	DRG	CHOP	MDC	DRG
39.79.50↔		BORP, KORP, MKOR, VBOR	39.79.53↔		BORP, KORP, MKOR, VBOR	39.79.56↔		BORP, KORP, MKOR, VBOR
	01	B02A, B02B, B02C, B02D, B11Z, B20A, B20B, B20C, B20D, B39A, B39B		01	B02A, B02B, B02C, B02D, B11Z, B20A, B20B, B20C, B20D, B39A, B39B		01	B02A, B02B, B02C, B02D, B11Z, B20A, B20B, B20C, B20D, B39A, B39B
	03	D12A		03	D12A		03	D12A
	04	E02A		04	E02A		04	E02A
	05	F01A, F01C, F04Z, F05Z, F07Z, F08Z, F28A, F31Z, F33A, F33B, F34A, F34B		05	F01A, F01C, F04Z, F05Z, F07Z, F08Z, F28A, F31Z, F33A, F33B, F34A, F34B		05	F01A, F01C, F04Z, F05Z, F07Z, F08Z, F28A, F31Z, F33A, F33B, F34A, F34B
	06	G12A, G12B		06	G12A, G12B		06	G12A, G12B
	07	H06Z		07	H06Z		07	H06Z
	08	I28A, I28B		08	I28A, I28B		08	I28A, I28B
	09	J11A, J11B		09	J11A, J11B		09	J11A, J11B
	10	K09A, K09B		10	K09A, K09B		10	K09A, K09B
	11	L09A, L09B		11	L09A, L09B		11	L09A, L09B
	12	M06Z		12	M06Z		12	M06Z
	13	N25Z		13	N25Z		13	N25Z
	21A	W02A, W02B		21A	W02A, W02B		21A	W02A, W02B
	21B	X06A, X06B, X06C		21B	X06A, X06B, X06C		21B	X06A, X06B, X06C
39.79.51↔		BORP, KORP, MKOR, VBOR	39.79.54↔		BORP, KORP, MKOR, VBOR	39.79.57↔		BORP, KORP, MKOR, VBOR
	01	B02A, B02B, B02C, B02D, B11Z, B20A, B20B, B20C, B20D, B39A, B39B		01	B02A, B02B, B02C, B02D, B11Z, B20A, B20B, B20C, B20D, B39A, B39B		01	B02A, B02B, B02C, B02D, B11Z, B20A, B20B, B20C, B20D, B39A, B39B
	03	D12A		03	D12A		03	D12A
	04	E02A		04	E02A		04	E02A
	05	F01A, F01C, F04Z, F05Z, F07Z, F08Z, F28A, F31Z, F33A, F33B, F34A, F34B		05	F01A, F01C, F04Z, F05Z, F07Z, F08Z, F28A, F31Z, F33A, F33B, F34A, F34B		05	F01A, F01C, F04Z, F05Z, F07Z, F08Z, F28A, F31Z, F33A, F33B, F34A, F34B
	06	G12A, G12B		06	G12A, G12B		06	G12A, G12B
	07	H06Z		07	H06Z		07	H06Z
	08	I28A, I28B		08	I28A, I28B		08	I28A, I28B
	09	J11A, J11B		09	J11A, J11B		09	J11A, J11B
	10	K09A, K09B		10	K09A, K09B		10	K09A, K09B
	11	L09A, L09B		11	L09A, L09B		11	L09A, L09B
	12	M06Z		12	M06Z		12	M06Z
	13	N25Z		13	N25Z		13	N25Z
	21A	W02A, W02B		21A	W02A, W02B		21A	W02A, W02B
	21B	X06A, X06B, X06C		21B	X06A, X06B, X06C		21B	X06A, X06B, X06C
39.79.52↔		BORP, KORP, MKOR, VBOR	39.79.55↔		BORP, KORP, MKOR, VBOR	39.79.58↔		BORP, KORP, MKOR, VBOR
	01	B02A, B02B, B02C, B02D, B11Z, B20A, B20B, B20C, B20D, B39A, B39B		01	B02A, B02B, B02C, B02D, B11Z, B20A, B20B, B20C, B20D, B39A, B39B		01	B02A, B02B, B02C, B02D, B11Z, B20A, B20B, B20C, B20D, B39A, B39B
	03	D12A		03	D12A		03	D12A
	04	E02A		04	E02A		04	E02A
	05	F01A, F01C, F04Z, F05Z, F07Z, F08Z, F28A, F31Z, F33A, F33B, F34A, F34B		05	F01A, F01C, F04Z, F05Z, F07Z, F08Z, F28A, F31Z, F33A, F33B, F34A, F34B		05	F01A, F01C, F04Z, F05Z, F07Z, F08Z, F28A, F31Z, F33A, F33B, F34A, F34B
	06	G12A, G12B		06	G12A, G12B		06	G12A, G12B
	07	H06Z		07	H06Z		07	H06Z
	08	I28A, I28B		08	I28A, I28B		08	I28A, I28B
	09	J11A, J11B		09	J11A, J11B		09	J11A, J11B
	10	K09A, K09B		10	K09A, K09B		10	K09A, K09B
	11	L09A, L09B		11	L09A, L09B		11	L09A, L09B
	12	M06Z		12	M06Z		12	M06Z
	13	N25Z		13	N25Z		13	N25Z
	21A	W02A, W02B		21A	W02A, W02B		21A	W02A, W02B
	21B	X06A, X06B, X06C		21B	X06A, X06B, X06C		21B	X06A, X06B, X06C



CHOP	MDC	DRG	CHOP	MDC	DRG	CHOP	MDC	DRG
39.79.59↔		BORP, KORP, MKOR, VBOR	39.79.62↔		BORP, KORP, MKOR, VBOR	39.79.65↔		BORP, KORP, MKOR, VBOR
	01	B02A, B02B, B02C, B02D, B11Z, B20A, B20B, B20C, B20D, B39A, B39B		01	B02A, B02B, B02C, B02D, B11Z, B20A, B20B, B20C, B20D, B39A, B39B		01	B02A, B02B, B02C, B02D, B11Z, B20A, B20B, B20C, B20D, B39A, B39B
	03	D12A		03	D12A		03	D12A
	04	E02A		04	E02A		04	E02A
	05	F01A, F01C, F04Z, F05Z, F07Z, F08Z, F28A, F31Z, F33A, F33B, F34A, F34B		05	F01A, F01C, F04Z, F05Z, F07Z, F08Z, F28A, F31Z, F33A, F33B, F34A, F34B		05	F01A, F01C, F04Z, F05Z, F07Z, F08Z, F28A, F31Z, F33A, F33B, F34A, F34B
	06	G12A, G12B		06	G12A, G12B		06	G12A, G12B
	07	H06Z		07	H06Z		07	H06Z
	08	I28A, I28B		08	I28A, I28B		08	I28A, I28B
	09	J11A, J11B		09	J11A, J11B		09	J11A, J11B
	10	K09A, K09B		10	K09A, K09B		10	K09A, K09B
	11	L09A, L09B		11	L09A, L09B		11	L09A, L09B
	12	M06Z		12	M06Z		12	M06Z
	13	N25Z		13	N25Z		13	N25Z
	21A	W02A, W02B		21A	W02A, W02B		21A	W02A, W02B
	21B	X06A, X06B, X06C		21B	X06A, X06B, X06C		21B	X06A, X06B, X06C
39.79.60↔		BORP, KORP, MKOR, VBOR	39.79.63↔		BORP, KORP, MKOR, VBOR	39.79.66↔		BORP, KORP, MKOR, VBOR
	01	B02A, B02B, B02C, B02D, B11Z, B20A, B20B, B20C, B20D, B39A, B39B		01	B02A, B02B, B02C, B02D, B11Z, B20A, B20B, B20C, B20D, B39A, B39B		01	B02A, B02B, B02C, B02D, B11Z, B20A, B20B, B20C, B20D, B39A, B39B
	03	D12A		03	D12A		03	D12A
	04	E02A		04	E02A		04	E02A
	05	F01A, F01C, F04Z, F05Z, F07Z, F08Z, F28A, F31Z, F33A, F33B, F34A, F34B		05	F01A, F01C, F04Z, F05Z, F07Z, F08Z, F28A, F31Z, F33A, F33B, F34A, F34B		05	F01A, F01C, F04Z, F05Z, F07Z, F08Z, F28A, F31Z, F33A, F33B, F34A, F34B
	06	G12A, G12B		06	G12A, G12B		06	G12A, G12B
	07	H06Z		07	H06Z		07	H06Z
	08	I28A, I28B		08	I28A, I28B		08	I28A, I28B
	09	J11A, J11B		09	J11A, J11B		09	J11A, J11B
	10	K09A, K09B		10	K09A, K09B		10	K09A, K09B
	11	L09A, L09B		11	L09A, L09B		11	L09A, L09B
	12	M06Z		12	M06Z		12	M06Z
	13	N25Z		13	N25Z		13	N25Z
	21A	W02A, W02B		21A	W02A, W02B		21A	W02A, W02B
	21B	X06A, X06B, X06C		21B	X06A, X06B, X06C		21B	X06A, X06B, X06C
39.79.61↔		BORP, KORP, MKOR, VBOR	39.79.64↔		BORP, KORP, MKOR, VBOR	39.79.67↔		BORP, KORP, MKOR, VBOR
	01	B02A, B02B, B02C, B02D, B11Z, B20A, B20B, B20C, B20D, B39A, B39B		01	B02A, B02B, B02C, B02D, B11Z, B20A, B20B, B20C, B20D, B39A, B39B		01	B02A, B02B, B02C, B02D, B11Z, B20A, B20B, B20C, B20D, B39A, B39B
	03	D12A		03	D12A		03	D12A
	04	E02A		04	E02A		04	E02A
	05	F01A, F01C, F04Z, F05Z, F07Z, F08Z, F28A, F31Z, F33A, F33B, F34A, F34B		05	F01A, F01C, F04Z, F05Z, F07Z, F08Z, F28A, F31Z, F33A, F33B, F34A, F34B		05	F01A, F01C, F04Z, F05Z, F07Z, F08Z, F28A, F31Z, F33A, F33B, F34A, F34B
	06	G12A, G12B		06	G12A, G12B		06	G12A, G12B
	07	H06Z		07	H06Z		07	H06Z
	08	I28A, I28B		08	I28A, I28B		08	I28A, I28B
	09	J11A, J11B		09	J11A, J11B		09	J11A, J11B
	10	K09A, K09B		10	K09A, K09B		10	K09A, K09B
	11	L09A, L09B		11	L09A, L09B		11	L09A, L09B
	12	M06Z		12	M06Z		12	M06Z
	13	N25Z		13	N25Z		13	N25Z
	21A	W02A, W02B		21A	W02A, W02B		21A	W02A, W02B
	21B	X06A, X06B, X06C		21B	X06A, X06B, X06C		21B	X06A, X06B, X06C

PROC



CHOP	MDC	DRG	CHOP	MDC	DRG	CHOP	MDC	DRG			
39.79.68↔		BORP, KORP, MKOR, VBOR	39.79.71↔		BORP, KORP, MKOR, VBOR	39.79.75↔		BORP, KORP, MKOR, VBOR			
	01	B02A, B02B, B02C, B02D, B11Z, B20A, B20B, B20C, B20D, B39A, B39B		01	B02A, B02B, B02C, B02D, B11Z, B20A, B20B, B20C, B20D, B39A, B39B		01	B02A, B02B, B02C, B02D, B11Z, B20A, B20B, B20C, B20D, B39A, B39B			
	03	D12A		03	D12A		03	D12A			
	04	E02A		04	E02A		04	E02A			
	05	F01A, F01C, F04Z, F05Z, F07Z, F08Z, F28A, F31Z, F33A, F33B, F34A, F34B		05	F01A, F01C, F04Z, F05Z, F07Z, F08Z, F28A, F31Z, F33A, F33B, F34A, F34B		05	F01A, F01C, F04Z, F05Z, F07Z, F08Z, F28A, F31Z, F33A, F33B, F34A, F34B			
	06	G12A, G12B		06	G12A, G12B		06	G12A, G12B			
	07	H06Z		07	H06Z		07	H06Z			
	08	I28A, I28B		08	I28A, I28B		08	I28A, I28B			
	09	J11A, J11B		09	J11A, J11B		09	J11A, J11B			
	10	K09A, K09B		10	K09A, K09B		10	K09A, K09B			
	11	L09A, L09B		11	L09A, L09B		11	L09A, L09B			
	12	M06Z		12	M06Z		12	M06Z			
	13	N25Z		13	N25Z		13	N25Z			
	21A	W02A, W02B		21A	W02A, W02B		21A	W02A, W02B			
	21B	X06A, X06B, X06C		21B	X06A, X06B, X06C		21B	X06A, X06B, X06C			
	39.79.69↔			BORP, KORP, MKOR, VBOR	39.79.72↔			BORP, KORP, MKOR, VBOR	39.79.76↔		BORP, KORP, MKOR, VBOR
		01		B02A, B02B, B02C, B02D, B11Z, B20A, B20B, B20C, B20D, B39A, B39B			01	B02A, B02B, B02C, B02D, B11Z, B20A, B20B, B20C, B20D, B39A, B39B		01	B02A, B02B, B02C, B02D, B11Z, B20A, B20B, B20C, B20D, B39A, B39B
		03		D12A			03	D12A		03	D12A
		04		E02A			04	E02A		04	E02A
		05		F01A, F01C, F04Z, F05Z, F07Z, F08Z, F28A, F31Z, F33A, F33B, F34A, F34B			05	F01A, F01C, F04Z, F05Z, F07Z, F08Z, F28A, F31Z, F33A, F33B, F34A, F34B		05	F01A, F01C, F04Z, F05Z, F07Z, F08Z, F28A, F31Z, F33A, F33B, F34A, F34B
06		G12A, G12B	06	G12A, G12B		06	G12A, G12B				
07		H06Z	07	H06Z		07	H06Z				
08		I28A, I28B	08	I28A, I28B		08	I28A, I28B				
09		J11A, J11B	09	J11A, J11B		09	J11A, J11B				
10		K09A, K09B	10	K09A, K09B		10	K09A, K09B				
11		L09A, L09B	11	L09A, L09B		11	L09A, L09B				
12		M06Z	12	M06Z		12	M06Z				
13		N25Z	13	N25Z		13	N25Z				
21A		W02A, W02B	21A	W02A, W02B		21A	W02A, W02B				
21B		X06A, X06B, X06C	21B	X06A, X06B, X06C		21B	X06A, X06B, X06C				
39.79.70↔			BORP, KORP, MKOR, VBOR	39.79.74↔			BORP, KORP, MKOR, VBOR	39.79.77↔			BORP, KORP, MKOR, VBOR
		01	B02A, B02B, B02C, B02D, B11Z, B20A, B20B, B20C, B20D, B39A, B39B			01	B02A, B02B, B02C, B02D, B11Z, B20A, B20B, B20C, B20D, B39A, B39B			01	B02A, B02B, B02C, B02D, B11Z, B20A, B20B, B20C, B20D, B39A, B39B
		03	D12A			03	D12A			03	D12A
		04	E02A			04	E02A			04	E02A
		05	F01A, F01C, F04Z, F05Z, F07Z, F08Z, F28A, F31Z, F33A, F33B, F34A, F34B			05	F01A, F01C, F04Z, F05Z, F07Z, F08Z, F28A, F31Z, F33A, F33B, F34A, F34B			05	F01A, F01C, F04Z, F05Z, F07Z, F08Z, F28A, F31Z, F33A, F33B, F34A, F34B
	06	G12A, G12B	06		G12A, G12B	06	G12A, G12B				
	07	H06Z	07		H06Z	07	H06Z				
	08	I28A, I28B	08		I28A, I28B	08	I28A, I28B				
	09	J11A, J11B	09		J11A, J11B	09	J11A, J11B				
	10	K09A, K09B	10		K09A, K09B	10	K09A, K09B				
	11	L09A, L09B	11		L09A, L09B	11	L09A, L09B				
	12	M06Z	12		M06Z	12	M06Z				
	13	N25Z	13		N25Z	13	N25Z				
	21A	W02A, W02B	21A		W02A, W02B	21A	W02A, W02B				
	21B	X06A, X06B, X06C	21B		X06A, X06B, X06C	21B	X06A, X06B, X06C				



CHOP	MDC	DRG	CHOP	MDC	DRG	CHOP	MDC	DRG
39.79.79↔		BORP, KORP, MKOR, VBOR	39.79.82↔		BORP, KORP, MKOR, VBOR	39.79.86↔		BORP, KORP, MKOR, VBOR
	01	B02A, B02B, B02C, B02D, B11Z, B20A, B20B, B20C, B20D, B39A, B39B		01	B02A, B02B, B02C, B02D, B11Z, B20A, B20B, B20C, B20D, B39A, B39B		01	B02A, B02B, B02C, B02D, B11Z, B20A, B20B, B20C, B20D, B39A, B39B
	03	D12A		03	D12A		03	D12A
	04	E02A		04	E02A		04	E02A
	05	F01A, F01C, F04Z, F05Z, F07Z, F08Z, F28A, F31Z, F33A, F33B, F34A, F34B		05	F01A, F01C, F04Z, F05Z, F07Z, F08Z, F28A, F31Z, F33A, F33B, F34A, F34B		05	F01A, F01C, F04Z, F05Z, F07Z, F08Z, F28A, F31Z, F33A, F33B, F34A, F34B
	06	G12A, G12B		06	G12A, G12B		06	G12A, G12B
	07	H06Z		07	H06Z		07	H06Z
	08	I28A, I28B		08	I28A, I28B		08	I28A, I28B
	09	J11A, J11B		09	J11A, J11B		09	J11A, J11B
	10	K09A, K09B		10	K09A, K09B		10	K09A, K09B
	11	L09A, L09B		11	L09A, L09B		11	L09A, L09B
	12	M06Z		12	M06Z		12	M06Z
	13	N25Z		13	N25Z		13	N25Z
	21A	W02A, W02B		21A	W02A, W02B		21A	W02A, W02B
	21B	X06A, X06B, X06C		21B	X06A, X06B, X06C		21B	X06A, X06B, X06C
39.79.80↔		BORP, KORP, MKOR, VBOR	39.79.84↔		BORP, KORP, MKOR, VBOR	39.79.87↔		BORP, KORP, MKOR, VBOR
	01	B02A, B02B, B02C, B02D, B11Z, B20A, B20B, B20C, B20D, B39A, B39B		01	B02A, B02B, B02C, B02D, B11Z, B20A, B20B, B20C, B20D, B39A, B39B		01	B02A, B02B, B02C, B02D, B11Z, B20A, B20B, B20C, B20D, B39A, B39B
	03	D12A		03	D12A		03	D12A
	04	E02A		04	E02A		04	E02A
	05	F01A, F01C, F04Z, F05Z, F07Z, F08Z, F28A, F31Z, F33A, F33B, F34A, F34B		05	F01A, F01C, F04Z, F05Z, F07Z, F08Z, F28A, F31Z, F33A, F33B, F34A, F34B		05	F01A, F01C, F04Z, F05Z, F07Z, F08Z, F28A, F31Z, F33A, F33B, F34A, F34B
	06	G12A, G12B		06	G12A, G12B		06	G12A, G12B
	07	H06Z		07	H06Z		07	H06Z
	08	I28A, I28B		08	I28A, I28B		08	I28A, I28B
	09	J11A, J11B		09	J11A, J11B		09	J11A, J11B
	10	K09A, K09B		10	K09A, K09B		10	K09A, K09B
	11	L09A, L09B		11	L09A, L09B		11	L09A, L09B
	12	M06Z		12	M06Z		12	M06Z
	13	N25Z		13	N25Z		13	N25Z
	21A	W02A, W02B		21A	W02A, W02B		21A	W02A, W02B
	21B	X06A, X06B, X06C		21B	X06A, X06B, X06C		21B	X06A, X06B, X06C
39.79.81↔		BORP, KORP, MKOR, VBOR	39.79.85↔		BORP, KORP, MKOR, VBOR	39.79.89↔		BORP, KORP, MKOR, VBOR
	01	B02A, B02B, B02C, B02D, B11Z, B20A, B20B, B20C, B20D, B39A, B39B		01	B02A, B02B, B02C, B02D, B11Z, B20A, B20B, B20C, B20D, B39A, B39B		01	B02A, B02B, B02C, B02D, B11Z, B20A, B20B, B20C, B20D, B39A, B39B
	03	D12A		03	D12A		03	D12A
	04	E02A		04	E02A		04	E02A
	05	F01A, F01C, F04Z, F05Z, F07Z, F08Z, F28A, F31Z, F33A, F33B, F34A, F34B		05	F01A, F01C, F04Z, F05Z, F07Z, F08Z, F28A, F31Z, F33A, F33B, F34A, F34B		05	F01A, F01C, F04Z, F05Z, F07Z, F08Z, F28A, F31Z, F33A, F33B, F34A, F34B
	06	G12A, G12B		06	G12A, G12B		06	G12A, G12B
	07	H06Z		07	H06Z		07	H06Z
	08	I28A, I28B		08	I28A, I28B		08	I28A, I28B
	09	J11A, J11B		09	J11A, J11B		09	J11A, J11B
	10	K09A, K09B		10	K09A, K09B		10	K09A, K09B
	11	L09A, L09B		11	L09A, L09B		11	L09A, L09B
	12	M06Z		12	M06Z		12	M06Z
	13	N25Z		13	N25Z		13	N25Z
	21A	W02A, W02B		21A	W02A, W02B		21A	W02A, W02B
	21B	X06A, X06B, X06C		21B	X06A, X06B, X06C		21B	X06A, X06B, X06C

CHOP	MDC	DRG	CHOP	MDC	DRG	CHOP	MDC	DRG				
39.79.99↔		BORP, KORP, MKOR, VBOR	39.8x.20↔		BORP, VBOR	39.8x.31↔		BORP, VBOR				
	01	B02A, B02B, B02C, B02D, B11Z, B20A, B20B, B20C, B20D, B39A, B39B		01	B03A, B03B, B04A, B04B, B04C, B04D, B06A, B06B, B11Z, B17A, B17B, B17C, B39A, B39B		01	B03A, B03B, B04A, B04B, B04C, B04D, B06A, B06B, B11Z, B17A, B17B, B17C, B39A, B39B				
	03	D12A		03	D12A, D12B		03	D12A, D12B				
	04	E02A		04	E02A, E02B, E02C		04	E02A, E02B, E02C				
	05	F01A, F01C, F04Z, F05Z, F07Z, F08Z, F28A, F31Z, F33A, F33B, F34A, F34B		05	F01A, F01C, F04Z, F05Z, F07Z, F14A, F14B, F28A, F31Z, F54Z, F59A, F59B		05	F01A, F01C, F04Z, F05Z, F07Z, F14A, F14B, F28A, F31Z, F54Z, F59A, F59B				
	06	G12A, G12B		08	I02A, I02B, I08A, I08B, I13A		08	I02A, I02B, I08A, I08B, I13A				
	07	H06Z		10	K09A, K09B		10	K09A, K09B				
	08	I28A, I28B		17	R01A, R01B, R02Z, R12A, R12B, R12C		17	R01A, R01B, R02Z, R12A, R12B, R12C				
	09	J11A, J11B		21A	W02A, W02B		21A	W02A, W02B				
	10	K09A, K09B		21B	X06A, X06B, X06C		21B	X06A, X06B, X06C				
	11	L09A, L09B		39.8x.21↔			BORP, VBOR	39.8x.32↔		BORP, VBOR		
	12	M06Z			01		B03A, B03B, B04A, B04B, B04C, B04D, B06A, B06B, B11Z, B17A, B17B, B17C, B39A, B39B		01	B03A, B03B, B04A, B04B, B04C, B04D, B06A, B06B, B11Z, B17A, B17B, B17C, B39A, B39B		
	13	N25Z		03	D12A, D12B		03	D12A, D12B				
	21A	W02A, W02B		04	E02A, E02B, E02C		04	E02A, E02B, E02C				
	21B	X06A, X06B, X06C		05	F01A, F01C, F04Z, F05Z, F07Z, F14A, F14B, F28A, F31Z, F54Z, F59A, F59B		05	F01A, F01C, F04Z, F05Z, F07Z, F14A, F14B, F28A, F31Z, F54Z, F59A, F59B				
	39.8x.00↔			BORP, VBOR	39.8x.22↔			BORP, VBOR	39.8x.99↔		BORP, VBOR	
		01		B03A, B03B, B04A, B04B, B04C, B04D, B06A, B06B, B11Z, B17A, B17B, B17C, B39A, B39B			01	B03A, B03B, B04A, B04B, B04C, B04D, B06A, B06B, B11Z, B17A, B17B, B17C, B39A, B39B		01	B03A, B03B, B04A, B04B, B04C, B04D, B06A, B06B, B11Z, B17A, B17B, B17C, B39A, B39B	
		03		D12A, D12B			03	D12A, D12B		03	D12A, D12B	
		04		E02A, E02B, E02C			04	E02A, E02B, E02C		04	E02A, E02B, E02C	
		05		F01A, F01C, F04Z, F05Z, F07Z, F14A, F14B, F28A, F31Z, F54Z, F59A, F59B			05	F01A, F01C, F04Z, F05Z, F07Z, F14A, F14B, F28A, F31Z, F54Z, F59A, F59B		05	F01A, F01C, F04Z, F05Z, F07Z, F14A, F14B, F28A, F31Z, F54Z, F59A, F59B	
		08		I02A, I02B, I08A, I08B, I13A			08	I02A, I02B, I08A, I08B, I13A		08	I02A, I02B, I08A, I08B, I13A	
10		K09A, K09B	10	K09A, K09B		10	K09A, K09B					
17		R01A, R01B, R02Z, R12A, R12B, R12C	17	R01A, R01B, R02Z, R12A, R12B, R12C		17	R01A, R01B, R02Z, R12A, R12B, R12C					
21A		W02A, W02B	21A	W02A, W02B		21A	W02A, W02B					
21B		X06A, X06B, X06C	21B	X06A, X06B, X06C		21B	X06A, X06B, X06C					
39.8x.10↔			BORP, VBOR	39.8x.30↔			BORP, VBOR	39.90.00↔			BORP, VBOR	
		01	B03A, B03B, B04A, B04B, B04C, B04D, B06A, B06B, B11Z, B17A, B17B, B17C, B39A, B39B			01	B03A, B03B, B04A, B04B, B04C, B04D, B06A, B06B, B11Z, B17A, B17B, B17C, B39A, B39B			05	F01A, F01C, F04Z, F14A, F14B, F24A, F24B, F28A, F54Z, F59A, F59B	
		03	D12A, D12B			03	D12A, D12B			06	G12A, G12B	
		04	E02A, E02B, E02C			04	E02A, E02B, E02C			09	J03A, J03B, J04A, J04B, J11A, J11B, J16Z	
		05	F01A, F01C, F04Z, F05Z, F07Z, F14A, F14B, F28A, F31Z, F54Z, F59A, F59B			05	F01A, F01C, F04Z, F05Z, F07Z, F14A, F14B, F28A, F31Z, F54Z, F59A, F59B			10	K09A, K09B	
		08	I02A, I02B, I08A, I08B, I13A			08	I02A, I02B, I08A, I08B, I13A			11	L09A, L09B	
		10	K09A, K09B			10	K09A, K09B			21A	W02A, W02B	
		17	R01A, R01B, R02Z, R12A, R12B, R12C			17	R01A, R01B, R02Z, R12A, R12B, R12C			21B	X05A, X05B, X06A, X06B, X06C	
		21A	W02A, W02B			21A	W02A, W02B			39.90.10↔	05	F01A, F01C, F04Z, F14A, F14B, F24A, F24B, F28A, F54Z, F59A, F59B
		21B	X06A, X06B, X06C			21B	X06A, X06B, X06C				06	G12A, G12B
		39.8x.11↔				BORP, VBOR	39.8x.21↔				BORP, VBOR	39.8x.31↔
	01		B03A, B03B, B04A, B04B, B04C, B04D, B06A, B06B, B11Z, B17A, B17B, B17C, B39A, B39B		01	B03A, B03B, B04A, B04B, B04C, B04D, B06A, B06B, B11Z, B17A, B17B, B17C, B39A, B39B			01	B03A, B03B, B04A, B04B, B04C, B04D, B06A, B06B, B11Z, B17A, B17B, B17C, B39A, B39B		
	03		D12A, D12B		03	D12A, D12B			03	D12A, D12B		
	04		E02A, E02B, E02C		04	E02A, E02B, E02C			04	E02A, E02B, E02C		
	05		F01A, F01C, F04Z, F05Z, F07Z, F14A, F14B, F28A, F31Z, F54Z, F59A, F59B		05	F01A, F01C, F04Z, F05Z, F07Z, F14A, F14B, F28A, F31Z, F54Z, F59A, F59B			05	F01A, F01C, F04Z, F05Z, F07Z, F14A, F14B, F28A, F31Z, F54Z, F59A, F59B		
	08		I02A, I02B, I08A, I08B, I13A		08	I02A, I02B, I08A, I08B, I13A			08	I02A, I02B, I08A, I08B, I13A		
	10		K09A, K09B		10	K09A, K09B			10	K09A, K09B		
	17		R01A, R01B, R02Z, R12A, R12B, R12C		17	R01A, R01B, R02Z, R12A, R12B, R12C			17	R01A, R01B, R02Z, R12A, R12B, R12C		
	21A		W02A, W02B		21A	W02A, W02B			21A	W02A, W02B		
	21B		X06A, X06B, X06C		21B	X06A, X06B, X06C			21B	X06A, X06B, X06C		



CHOP	MDC	DRG	CHOP	MDC	DRG	CHOP	MDC	DRG
39.90.11↔	05	F01A, F01C, F04Z, F14A, F14B, F24A, F24B, F28A, F54Z, F59A, F59B	39.90.19↔	05	F01A, F01C, F04Z, F14A, F14B, F24A, F24B, F28A, F54Z, F59A, F59B	39.91.99↔		BORP, VBOR
	06	G12A, G12B		06	G12A, G12B		05	F01A, F01C, F04Z, F05Z, F07Z, F14A, F14B, F28A, F31Z, F54Z, F59A, F59B
	09	J03A, J03B, J04A, J04B, J11A, J11B, J16Z		09	J03A, J03B, J04A, J04B, J11A, J11B, J16Z		06	G12A, G12B
	10	K09A, K09B		10	K09A, K09B		08	I02A, I02B, I08A, I08B, I13A
	11	L09A, L09B		11	L09A, L09B		10	K09A, K09B
	21A	W02A, W02B		21A	W02A, W02B		11	L09A, L09B
	21B	X05A, X05B, X06A, X06B, X06C		21B	X05A, X05B, X06A, X06B, X06C		17	R01A, R01B, R02Z, R12A, R12B, R12C
							21A	W02A, W02B
							21B	X04Z, X06A, X06B, X06C
								DIAL, KP, KPP
39.90.12↔	05	F01A, F01C, F04Z, F14A, F14B, F24A, F24B, F28A, F54Z, F59A, F59B	39.90.30↔	05	F01A, F01C, F04Z, F14A, F14B, F24A, F24B, F28A, F54Z, F59A, F59B	39.95.10‡↔		DIAL, KP, KPP
	06	G12A, G12B		06	G12A, G12B	39.95.19‡↔		DIAL, KP, KPP
	09	J03A, J03B, J04A, J04B, J11A, J11B, J16Z		09	J03A, J03B, J04A, J04B, J11A, J11B, J16Z	39.95.20‡↔		DIAL, KP, KPP
	10	K09A, K09B		10	K09A, K09B	39.95.21‡↔		DIAL, KP, KPP
	11	L09A, L09B		11	L09A, L09B	39.95.22‡↔		DIAL, KP, KPP
	21A	W02A, W02B		21A	W02A, W02B	39.95.23‡↔		DIAL, KP, KPP
	21B	X05A, X05B, X06A, X06B, X06C		21B	X05A, X05B, X06A, X06B, X06C	39.95.24‡↔		DIAL, KP, KPP
						39.95.30‡↔		DIAL, KP, KPP
						39.95.31‡↔		DIAL, KP, KPP
						39.95.32‡↔		DIAL, KP, KPP
39.90.13↔	05	F01A, F01C, F04Z, F14A, F14B, F24A, F24B, F28A, F54Z, F59A, F59B	39.90.31↔	05	F01A, F01C, F04Z, F14A, F14B, F24A, F24B, F28A, F54Z, F59A, F59B	39.95.33‡↔		DIAL, KP, KPP
	06	G12A, G12B		06	G12A, G12B	39.95.34‡↔		DIAL, KP, KPP
	09	J03A, J03B, J04A, J04B, J11A, J11B, J16Z		09	J03A, J03B, J04A, J04B, J11A, J11B, J16Z	39.95.35‡↔		DIAL, KP, KPP
	10	K09A, K09B		10	K09A, K09B	39.95.39‡↔		DIAL, KP, KPP
	11	L09A, L09B		11	L09A, L09B	39.95.40‡↔		DIAL, KP, KPP
	21A	W02A, W02B		21A	W02A, W02B	39.95.41‡↔		DIAL, KP, KPP
	21B	X05A, X05B, X06A, X06B, X06C		21B	X05A, X05B, X06A, X06B, X06C	39.95.42‡↔		DIAL, KP, KPP
						39.95.43‡↔		DIAL, KP, KPP
						39.95.44‡↔		DIAL, KP, KPP
						39.95.45‡↔		DIAL, KP, KPP
39.90.14↔	05	F01A, F01C, F04Z, F14A, F14B, F24A, F24B, F28A, F54Z, F59A, F59B	39.90.32↔	05	F01A, F01C, F04Z, F14A, F14B, F24A, F24B, F28A, F54Z, F59A, F59B	39.95.49‡↔		DIAL, KP, KPP
	06	G12A, G12B		06	G12A, G12B	39.95.50‡↔		DIAL, KP, KPP
	09	J03A, J03B, J04A, J04B, J11A, J11B, J16Z		09	J03A, J03B, J04A, J04B, J11A, J11B, J16Z	39.95.59‡↔		DIAL, KP, KPP
	10	K09A, K09B		10	K09A, K09B	39.95.60‡↔		DIAL, KP, KPP
	11	L09A, L09B		11	L09A, L09B	39.95.61‡↔		DIAL, KP, KPP
	21A	W02A, W02B		21A	W02A, W02B	39.95.62‡↔		DIAL, KP, KPP
	21B	X05A, X05B, X06A, X06B, X06C		21B	X05A, X05B, X06A, X06B, X06C	39.95.63‡↔		DIAL, KP, KPP
						39.95.64‡↔		DIAL, KP, KPP
						39.95.70‡↔		DIAL, KP, KPP
						39.95.71‡↔		DIAL, KP, KPP
39.90.15↔	05	F01A, F01C, F04Z, F14A, F14B, F24A, F24B, F28A, F54Z, F59A, F59B	39.90.39↔	05	F01A, F01C, F04Z, F14A, F14B, F24A, F24B, F28A, F54Z, F59A, F59B	39.95.72‡↔		DIAL, KP, KPP
	06	G12A, G12B		06	G12A, G12B	39.95.73‡↔		DIAL, KP, KPP
	09	J03A, J03B, J04A, J04B, J11A, J11B, J16Z		09	J03A, J03B, J04A, J04B, J11A, J11B, J16Z	39.95.74‡↔		DIAL, KP, KPP
	10	K09A, K09B		10	K09A, K09B	39.95.75‡↔		DIAL, KP, KPP
	11	L09A, L09B		11	L09A, L09B	39.95.79‡↔		DIAL, KP, KPP
	21A	W02A, W02B		21A	W02A, W02B	39.95.80‡↔		DIAL, KP, KPP
	21B	X05A, X05B, X06A, X06B, X06C		21B	X05A, X05B, X06A, X06B, X06C	39.95.81‡↔		DIAL, KP, KPP
						39.95.82‡↔		DIAL, KP, KPP
						39.95.83‡↔		DIAL, KP, KPP
						39.95.84‡↔		DIAL, KP, KPP
39.90.16↔	05	F01A, F01C, F04Z, F14A, F14B, F24A, F24B, F28A, F54Z, F59A, F59B	39.91.00↔		BORP, VBOR	39.95.85‡↔		DIAL, KP, KPP
	06	G12A, G12B		05	F01A, F01C, F04Z, F05Z, F07Z, F14A, F14B, F28A, F31Z, F54Z, F59A, F59B	39.95.89‡↔		DIAL, KP, KPP
	09	J03A, J03B, J04A, J04B, J11A, J11B, J16Z		06	G12A, G12B	39.95.a0‡↔		DIAL, KP, KPP
	10	K09A, K09B		08	I02A, I02B, I08A, I08B, I13A	39.95.a1‡↔		DIAL, KP, KPP
	11	L09A, L09B		10	K09A, K09B	39.95.a2‡↔		DIAL, KP, KPP
	21A	W02A, W02B		11	L09A, L09B	39.95.a3‡↔		DIAL, KP, KPP
	21B	X05A, X05B, X06A, X06B, X06C		17	R01A, R01B, R02Z, R12A, R12B, R12C	39.95.a4‡↔		DIAL, KP, KPP
				21A	W02A, W02B	39.95.a5‡↔		DIAL, KP, KPP
				21B	X04Z, X06A, X06B, X06C	39.95.a9‡↔		DIAL, KP, KPP
						39.95.b0‡↔		DIAL, KP, KPP
				39.95.b1‡↔		DIAL, KP, KPP		
				39.95.b2‡↔		DIAL, KP, KPP		
				39.95.b3‡↔		DIAL, KP, KPP		
				39.95.b9‡↔		DIAL, KP, KPP		
				39.95.c0‡↔		DIAL, KP, KPP		
				39.95.c1‡↔		DIAL, KP, KPP		
				39.95.c2‡↔		DIAL, KP, KPP		

PROC

CHOP	MDC	DRG	CHOP	MDC	DRG	CHOP	MDC	DRG
39.95.c3†↔		DIAL, KP, KPP	39.99.10↔		BORP, VBOR	39.99.23↔		BORP, VBOR
39.95.c4†↔		DIAL, KP, KPP	01		B03A, B03B, B06A, B06B, B11Z, B17A, B17B, B17C, B39A, B39B	01		B03A, B03B, B06A, B06B, B11Z, B17A, B17B, B17C, B39A, B39B
39.95.c5†↔		DIAL, KP, KPP	04		E02A, E02B, E02C	04		E02A, E02B, E02C
39.95.c9†↔		DIAL, KP, KPP	05		F01A, F01C, F03B, F03C, F03D, F04Z, F05Z, F07Z, F14A, F14B, F28A, F31Z, F39A, F39B, F54Z, F59A, F59B	05		F01A, F01C, F03B, F03C, F03D, F04Z, F05Z, F07Z, F14A, F14B, F28A, F31Z, F39A, F39B, F54Z, F59A, F59B
39.95.d0†↔		DIAL, KP, KPP	08		I02A, I02B, I08A, I08B, I13A	08		I02A, I02B, I08A, I08B, I13A
39.95.d1†↔		DIAL, KP, KPP	10		K09A, K09B	10		K09A, K09B
39.95.d2†↔		DIAL, KP, KPP	21A		W02A, W02B	21A		W02A, W02B
39.95.d3†↔		DIAL, KP, KPP	21B		X04Z, X05A, X05B, X06A, X06B, X06C	21B		X04Z, X05A, X05B, X06A, X06B, X06C
39.95.d4†↔		DIAL, KP, KPP	39.99.20↔		BORP, VBOR	39.99.24↔		BORP, VBOR
39.95.d5†↔		DIAL, KP, KPP	01		B03A, B03B, B06A, B06B, B11Z, B17A, B17B, B17C, B39A, B39B	01		B03A, B03B, B06A, B06B, B11Z, B17A, B17B, B17C, B39A, B39B
39.95.d9†↔		DIAL, KP, KPP	04		E02A, E02B, E02C	04		E02A, E02B, E02C
39.95.e0†↔		DIAL, KP, KPP	05		F01A, F01C, F03B, F03C, F03D, F04Z, F05Z, F07Z, F14A, F14B, F28A, F31Z, F39A, F39B, F54Z, F59A, F59B	05		F01A, F01C, F03B, F03C, F03D, F04Z, F05Z, F07Z, F14A, F14B, F28A, F31Z, F39A, F39B, F54Z, F59A, F59B
39.95.e1†↔		DIAL, KP, KPP	08		I02A, I02B, I08A, I08B, I13A	08		I02A, I02B, I08A, I08B, I13A
39.95.e2†↔		DIAL, KP, KPP	10		K09A, K09B	10		K09A, K09B
39.95.e3†↔		DIAL, KP, KPP	21A		W02A, W02B	21A		W02A, W02B
39.95.e4†↔		DIAL, KP, KPP	21B		X04Z, X05A, X05B, X06A, X06B, X06C	21B		X04Z, X05A, X05B, X06A, X06B, X06C
39.95.e5†↔		DIAL, KP, KPP	39.99.21↔		BORP, VBOR	39.99.30↔		BORP, VBOR
39.95.e9†↔		DIAL, KP, KPP	01		B03A, B03B, B06A, B06B, B11Z, B17A, B17B, B17C, B39A, B39B	01		B03A, B03B, B06A, B06B, B11Z, B17A, B17B, B17C, B39A, B39B
39.95.f0†↔		DIAL	04		E02A, E02B, E02C	04		E02A, E02B, E02C
39.95.f1†↔		DIAL	05		F01A, F01C, F03B, F03C, F03D, F04Z, F05Z, F07Z, F14A, F14B, F28A, F31Z, F39A, F39B, F54Z, F59A, F59B	05		F01A, F01C, F03B, F03C, F03D, F04Z, F05Z, F07Z, F14A, F14B, F28A, F31Z, F39A, F39B, F54Z, F59A, F59B
39.95.f2†↔	Pre	A17A	08		I02A, I02B, I08A, I08B, I13A	08		I02A, I02B, I08A, I08B, I13A
39.95.f3†↔	Pre	A17A	10		K09A, K09B	10		K09A, K09B
39.95.f9†↔	Pre	A17A	21A		W02A, W02B	21A		W02A, W02B
39.95.g0†↔	Pre	A17A	21B		X04Z, X05A, X05B, X06A, X06B, X06C	21B		X04Z, X05A, X05B, X06A, X06B, X06C
39.95.g1†↔	Pre	A17A	39.99.22↔		BORP, VBOR	39.99.31↔		BORP, VBOR
39.95.g2†↔	Pre	A17A	01		B03A, B03B, B06A, B06B, B11Z, B17A, B17B, B17C, B39A, B39B	01		B03A, B03B, B06A, B06B, B11Z, B17A, B17B, B17C, B39A, B39B
39.95.g3†↔	Pre	A17A	04		E02A, E02B, E02C	04		E02A, E02B, E02C
39.95.g4†↔	Pre	A17A	05		F01A, F01C, F03B, F03C, F03D, F04Z, F05Z, F07Z, F14A, F14B, F28A, F31Z, F39A, F39B, F54Z, F59A, F59B	05		F01A, F01C, F03B, F03C, F03D, F04Z, F05Z, F07Z, F14A, F14B, F28A, F31Z, F39A, F39B, F54Z, F59A, F59B
39.95.g5†↔	Pre	A17A	08		I02A, I02B, I08A, I08B, I13A	08		I02A, I02B, I08A, I08B, I13A
39.95.g9†↔	Pre	A17A	10		K09A, K09B	10		K09A, K09B
39.97.10†↔		KP, KPP	21A		W02A, W02B	21A		W02A, W02B
39.99.00↔		BORP, VBOR	21B		X04Z, X05A, X05B, X06A, X06B, X06C	21B		X04Z, X05A, X05B, X06A, X06B, X06C
	01	B03A, B03B, B06A, B06B, B11Z, B17A, B17B, B17C, B39A, B39B	39.99.22↔		BORP, VBOR	39.99.31↔		BORP, VBOR
	04	E02A, E02B, E02C	01		B03A, B03B, B06A, B06B, B11Z, B17A, B17B, B17C, B39A, B39B	01		B03A, B03B, B06A, B06B, B11Z, B17A, B17B, B17C, B39A, B39B
	05	F01A, F01C, F03B, F03C, F03D, F04Z, F05Z, F07Z, F14A, F14B, F28A, F31Z, F39A, F39B, F54Z, F59A, F59B	04		E02A, E02B, E02C	04		E02A, E02B, E02C
	08	I02A, I02B, I08A, I08B, I13A	05		F01A, F01C, F03B, F03C, F03D, F04Z, F05Z, F07Z, F14A, F14B, F28A, F31Z, F39A, F39B, F54Z, F59A, F59B	05		F01A, F01C, F03B, F03C, F03D, F04Z, F05Z, F07Z, F14A, F14B, F28A, F31Z, F39A, F39B, F54Z, F59A, F59B
	10	K09A, K09B	08		I02A, I02B, I08A, I08B, I13A	08		I02A, I02B, I08A, I08B, I13A
	21A	W02A, W02B	10		K09A, K09B	10		K09A, K09B
	21B	X04Z, X05A, X05B, X06A, X06B, X06C	21A		W02A, W02B	21A		W02A, W02B
			21B		X04Z, X05A, X05B, X06A, X06B, X06C	21B		X04Z, X05A, X05B, X06A, X06B, X06C

CHOP	MDC	DRG	CHOP	MDC	DRG	CHOP	MDC	DRG			
39.99.32↔		BORP, VBOR	40.11.00↔	01	B03A, B03B, B06A, B06B, B11Z, B17A, B17B, B17C, B39A, B39B	40.11.99↔	01	B03A, B03B, B06A, B06B, B11Z, B17A, B17B, B17C, B39A, B39B			
	01	B03A, B03B, B06A, B06B, B11Z, B17A, B17B, B17C, B39A, B39B		03	D12A, D12B		03	D12A, D12B			
	04	E02A, E02B, E02C		04	E02A, E02B, E02C		04	E02A, E02B, E02C			
	05	F01A, F01C, F03B, F03C, F03D, F04Z, F05Z, F07Z, F14A, F14B, F28A, F31Z, F39A, F39B, F54Z, F59A, F59B		05	F04Z, F13A, F13B, F13C		05	F04Z, F13A, F13B, F13C			
	08	I02A, I02B, I08A, I08B, I13A		06	G12A, G12B, G12C		06	G12A, G12B, G12C			
	10	K09A, K09B		07	H06Z		07	H06Z			
	21A	W02A, W02B		08	I28A, I28B		08	I28A, I28B			
	21B	X04Z, X05A, X05B, X06A, X06B, X06C		09	J03A, J03B, J04A, J04B, J11A, J11B, J16Z		09	J03A, J03B, J04A, J04B, J11A, J11B, J16Z			
	39.99.38↔			BORP, VBOR	40.11.10↔		10	K09A, K09B	40.19.00↔	10	K09A, K09B
		01		B03A, B03B, B06A, B06B, B11Z, B17A, B17B, B17C, B39A, B39B			11	L09A, L09B		11	L09A, L09B
		04		E02A, E02B, E02C			12	M06Z, M09A, M09B		12	M06Z, M09A, M09B
		05		F01A, F01C, F03B, F03C, F03D, F04Z, F05Z, F07Z, F14A, F14B, F28A, F31Z, F39A, F39B, F54Z, F59A, F59B			13	N11A, N11B		13	N11A, N11B
		08		I02A, I02B, I08A, I08B, I13A			16	Q03A, Q03B		16	Q03A, Q03B
10		K09A, K09B	01	B03A, B03B, B06A, B06B, B11Z, B17A, B17B, B17C, B39A, B39B		01	B03A, B03B, B06A, B06B, B11Z, B17A, B17B, B17C, B39A, B39B				
21A		W02A, W02B	03	D12A, D12B		03	D12A, D12B				
21B		X04Z, X05A, X05B, X06A, X06B, X06C	04	E02A, E02B, E02C		04	E02A, E02B, E02C				
39.99.39↔			BORP, VBOR	40.11.11↔		05	F04Z, F13A, F13B, F13C	40.19.99↔		05	F04Z, F13A, F13B, F13C
		01	B03A, B03B, B06A, B06B, B11Z, B17A, B17B, B17C, B39A, B39B			06	G12A, G12B, G12C			06	G12A, G12B, G12C
		04	E02A, E02B, E02C			07	H06Z			07	H06Z
		05	F01A, F01C, F03B, F03C, F03D, F04Z, F05Z, F07Z, F14A, F14B, F28A, F31Z, F39A, F39B, F54Z, F59A, F59B			08	I28A, I28B			08	I28A, I28B
		08	I02A, I02B, I08A, I08B, I13A			09	J03A, J03B, J04A, J04B, J11A, J11B, J16Z			09	J03A, J03B, J04A, J04B, J11A, J11B, J16Z
	10	K09A, K09B	10		K09A, K09B	10	K09A, K09B				
	21A	W02A, W02B	11		L09A, L09B	11	L09A, L09B				
	21B	X04Z, X05A, X05B, X06A, X06B, X06C	12		M06Z, M09A, M09B	12	M06Z, M09A, M09B				
	39.99.99↔		BORP, VBOR		40.11.20↔	13	N11A, N11B		40.21.00↔	13	N11A, N11B
		01	B03A, B03B, B06A, B06B, B11Z, B17A, B17B, B17C, B39A, B39B			16	Q03A, Q03B			16	Q03A, Q03B
		04	E02A, E02B, E02C			01	B03A, B03B, B06A, B06B, B11Z, B17A, B17B, B17C, B39A, B39B			03	D12A, D12B
		05	F01A, F01C, F03B, F03C, F03D, F04Z, F05Z, F07Z, F14A, F14B, F28A, F31Z, F39A, F39B, F54Z, F59A, F59B			03	D12A, D12B			04	E02A, E02B, E02C
		08	I02A, I02B, I08A, I08B, I13A			04	E02A, E02B, E02C			05	F04Z, F13A, F13B, F13C
10		K09A, K09B	05	F04Z, F13A, F13B, F13C		06	G12A, G12B, G12C				
21A		W02A, W02B	06	G12A, G12B, G12C		08	I28A, I28B				
21B		X04Z, X05A, X05B, X06A, X06B, X06C	07	H06Z		09	J03A, J03B, J04A, J04B, J11A, J11B, J16Z, J21Z				
40.0↔		09	J03A, J03B, J04A, J04B, J11A, J11B, J16Z	08		I28A, I28B	10	K09A, K09B			
				09		J03A, J03B, J04A, J04B, J11A, J11B, J16Z	16	Q03A, Q03B			
				10		K09A, K09B	03	D12A, D12B			
				11		L09A, L09B	04	E02A, E02B, E02C			
				12		M06Z, M09A, M09B	05	F04Z, F13A, F13B, F13C			
			13	N11A, N11B	06	G12A, G12B, G12C					
			16	Q03A, Q03B	08	I28A, I28B					

PROC

CHOP	MDC	DRG	CHOP	MDC	DRG	CHOP	MDC	DRG			
40.21.11↔	03	D12A, D12B	40.22.20↔		MKOR	40.23.99↔	03	D12A, D12B			
	04	E02A, E02B, E02C		03	D12A, D12B		04	E02A, E02B, E02C			
	05	F04Z, F13A, F13B, F13C		04	E05A, E05B, E05C, E08A, E08B		05	F04Z, F13A, F13B, F13C			
	06	G12A, G12B, G12C		05	F04Z, F13A, F13B, F13C		06	G12A, G12B, G12C, G33Z, G38Z			
	08	I28A, I28B		06	G12A, G12B, G12C, G33Z, G38Z		07	H33Z			
	09	J03A, J03B, J04A, J04B, J11A, J11B, J16Z, J21Z, J23Z, J26Z		07	H33Z		08	I28A, I28B			
	10	K09A, K09B		08	I28A, I28B		09	J03A, J03B, J04A, J04B, J11A, J11B, J16Z, J21Z			
	16	Q03A, Q03B		09	J03A, J03B, J04A, J04B, J11A, J11B, J16Z, J21Z		10	K09A, K09B			
	40.21.99↔	03		D12A, D12B	40.22.99↔			MKOR	40.24.00↔	04	E02A, E02B, E02C
		04		E02A, E02B, E02C			03	D12A, D12B		06	G12A, G12B, G12C
		05		F04Z, F13A, F13B, F13C			04	E05A, E05B, E05C, E08A, E08B		08	I28A, I28B
		06		G12A, G12B, G12C			05	F04Z, F13A, F13B, F13C		09	J03A, J03B, J04A, J04B, J11A, J11B, J16Z, J21Z
		08		I28A, I28B			06	G12A, G12B, G12C, G33Z, G38Z		10	K09A, K09B
		09		J03A, J03B, J04A, J04B, J11A, J11B, J16Z, J21Z			07	H33Z		11	L09A, L09B
		10		K09A, K09B			08	I28A, I28B		12	M06Z, M09A, M09B
		16		Q03A, Q03B			09	J03A, J03B, J04A, J04B, J11A, J11B, J16Z, J21Z		13	N11A
40.22.00↔		MKOR	40.23.00↔	03	D12A, D12B	40.24.10↔	04	E02A, E02B, E02C			
	03	D12A, D12B		04	E05A, E05B, E05C, E08A, E08B		06	G12A, G12B, G12C			
	04	E05A, E05B, E05C, E08A, E08B		05	F04Z, F13A, F13B, F13C		08	I28A, I28B			
	05	F04Z, F13A, F13B, F13C		06	G12A, G12B, G12C, G33Z, G38Z		09	J03A, J03B, J04A, J04B, J11A, J11B, J16Z, J21Z			
	06	G12A, G12B, G12C, G33Z, G38Z		07	H33Z		11	L09A, L09B			
	07	H33Z		08	I28A, I28B		12	M06Z, M09A, M09B			
	08	I28A, I28B		09	J03A, J03B, J04A, J04B, J11A, J11B, J16Z, J21Z		13	N11A			
	09	J03A, J03B, J04A, J04B, J11A, J11B, J16Z, J21Z		10	K09A, K09B		14	O02A, O02B			
	10	K09A, K09B		11	L09A, L09B, L33Z		16	Q03A, Q03B			
	11	L09A, L09B, L33Z		12	M06Z, M09A, M09B		40.24.11↔	04	E02A, E02B, E02C		
	12	M06Z, M09A, M09B		13	N11A			06	G12A, G12B, G12C		
	13	N11A		21A	W02A, W02B			08	I28A, I28B		
	21A	W02A, W02B		21B	X04Z, X05A, X05B, X06A, X06B, X06C			09	J03A, J03B, J04A, J04B, J11A, J11B, J16Z, J21Z		
	21B	X04Z, X05A, X05B, X06A, X06B, X06C		40.23.10↔	03			D12A, D12B	11	L09A, L09B	
	40.22.10↔				MKOR			04	E02A, E02B, E02C	12	M06Z, M09A, M09B
		03			D12A, D12B			05	F04Z, F13A, F13B, F13C	13	N11A
04		E05A, E05B, E05C, E08A, E08B	06		G12A, G12B, G12C	14		O02A, O02B			
05		F04Z, F13A, F13B, F13C	08		I28A, I28B	16	Q03A, Q03B				
06		G12A, G12B, G12C, G33Z, G38Z	09		J03A, J03B, J04A, J04B, J07Z, J11A, J11B, J16Z, J21Z, J24A, J24B, J24C, J25Z	40.24.20↔	04	E02A, E02B, E02C			
07		H33Z	10		K09A, K09B		06	G12A, G12B, G12C			
08		I28A, I28B	16		Q03A, Q03B		08	I28A, I28B			
09		J03A, J03B, J04A, J04B, J11A, J11B, J16Z, J21Z	03	D12A, D12B	09		J03A, J03B, J04A, J04B, J11A, J11B, J16Z, J21Z				
10		K09A, K09B	04	E02A, E02B, E02C	11		L09A, L09B				
11		L09A, L09B, L33Z	05	F04Z, F13A, F13B, F13C	12		M06Z, M09A, M09B				
12		M06Z, M09A, M09B	06	G12A, G12B, G12C	13		N11A				
13		N11A	08	I28A, I28B	14		O02A, O02B				
21A		W02A, W02B	09	J03A, J03B, J04A, J04B, J07Z, J11A, J11B, J16Z, J21Z, J24A, J24B, J24C, J25Z	16	Q03A, Q03B					
21B		X04Z, X05A, X05B, X06A, X06B, X06C	40.23.11↔	03	D12A, D12B	40.24.99↔	04	E02A, E02B, E02C			
		MKOR		04	E02A, E02B, E02C		06	G12A, G12B, G12C			
03		D12A, D12B		05	F04Z, F13A, F13B, F13C		08	I28A, I28B			
04	E02A, E02B, E02C	06		G12A, G12B, G12C	09		J03A, J03B, J04A, J04B, J11A, J11B, J16Z, J21Z				
05	F04Z, F13A, F13B, F13C	08		I28A, I28B	11		L09A, L09B				
06	G12A, G12B, G12C	09		J03A, J03B, J04A, J04B, J07Z, J11A, J11B, J16Z, J21Z, J24A, J24B, J24C, J25Z	12		M06Z, M09A, M09B				
08	I28A, I28B	10		K09A, K09B	13		N11A				
09	J03A, J03B, J04A, J04B, J07Z, J11A, J11B, J16Z, J21Z, J24A, J24B, J24C, J25Z	16		Q03A, Q03B	14		O02A, O02B				
10	K09A, K09B	03	D12A, D12B	16	Q03A, Q03B						
16	Q03A, Q03B	04	E02A, E02B, E02C								
	MKOR	05	F04Z, F13A, F13B, F13C								
03	D12A, D12B	06	G12A, G12B, G12C								
04	E02A, E02B, E02C	08	I28A, I28B								
05	F04Z, F13A, F13B, F13C	09	J03A, J03B, J04A, J04B, J07Z, J11A, J11B, J16Z, J21Z, J24A, J24B, J24C, J25Z								
06	G12A, G12B, G12C	10	K09A, K09B								
08	I28A, I28B	16	Q03A, Q03B								
09	J03A, J03B, J04A, J04B, J07Z, J11A, J11B, J16Z, J21Z, J24A, J24B, J24C, J25Z	03	D12A, D12B								
10	K09A, K09B	04	E02A, E02B, E02C								
16	Q03A, Q03B	05	F04Z, F13A, F13B, F13C								
	MKOR	06	G12A, G12B, G12C								
03	D12A, D12B	08	I28A, I28B								
04	E02A, E02B, E02C	09	J03A, J03B, J04A, J04B, J07Z, J11A, J11B, J16Z, J21Z, J24A, J24B, J24C, J25Z								
05	F04Z, F13A, F13B, F13C	10	K09A, K09B								
06	G12A, G12B, G12C	16	Q03A, Q03B								
08	I28A, I28B										
09	J03A, J03B, J04A, J04B, J07Z, J11A, J11B, J16Z, J21Z, J24A, J24B, J24C, J25Z										
10	K09A, K09B										
16	Q03A, Q03B										



CHOP	MDC	DRG	CHOP	MDC	DRG	CHOP	MDC	DRG			
40.29.00↔	03	D12A, D12B	40.29.12↔	03	D12A, D12B	40.29.30↔	03	D12A, D12B			
	04	E02A, E02B, E02C		04	E02A, E02B, E02C		04	E02A, E02B, E02C			
	05	F21A		05	F21A		05	F21A			
	06	G12A, G12B, G12C		06	G12A, G12B, G12C		06	G12A, G12B, G12C			
	07	H12A, H12B		07	H12A, H12B		07	H12A, H12B			
	08	I28A, I28B		08	I28A, I28B		08	I28A, I28B			
	09	J03A, J03B, J04A, J04B, J11A, J11B, J16Z, J21Z		09	J03A, J03B, J04A, J04B, J11A, J11B, J16Z, J21Z		09	J03A, J03B, J04A, J04B, J11A, J11B, J16Z, J21Z			
	10	K09A, K09B		10	K09A, K09B		10	K09A, K09B			
	11	L09A, L09B		11	L09A, L09B		11	L09A, L09B			
	12	M06Z, M09A, M09B		12	M06Z, M09A, M09B		12	M06Z, M09A, M09B			
	13	N11A		13	N11A		13	N11A			
	14	O02A, O02B		14	O02A, O02B		14	O02A, O02B			
	16	Q03A, Q03B		16	Q03A, Q03B		16	Q03A, Q03B			
	17	R01A, R01B, R02Z, R12A, R12B, R12C		17	R01A, R01B, R02Z, R12A, R12B, R12C		17	R01A, R01B, R02Z, R12A, R12B, R12C			
	21A	W02A, W02B		21A	W02A, W02B		21A	W02A, W02B			
	21B	X04Z, X05A, X05B, X06A, X06B, X06C		21B	X04Z, X05A, X05B, X06A, X06B, X06C		21B	X04Z, X05A, X05B, X06A, X06B, X06C			
	22	Y01Z, Y03A, Y03B		22	Y01Z, Y03A, Y03B		22	Y01Z, Y03A, Y03B			
	40.29.10↔	03		D12A, D12B	40.29.19↔		03	D12A, D12B	40.29.70↔	03	D12A, D12B
		04		E02A, E02B, E02C			04	E02A, E02B, E02C		04	E02A, E02B, E02C
		05		F21A			05	F21A		05	F21A
		06		G12A, G12B, G12C			06	G12A, G12B, G12C		06	G12A, G12B, G12C
		07		H12A, H12B			07	H12A, H12B		07	H12A, H12B
08		I28A, I28B	08	I28A, I28B		08	I28A, I28B				
09		J03A, J03B, J04A, J04B, J11A, J11B, J16Z, J21Z	09	J03A, J03B, J04A, J04B, J11A, J11B, J16Z, J21Z		09	J03A, J03B, J04A, J04B, J11A, J11B, J16Z, J21Z				
10		K09A, K09B	10	K09A, K09B		10	K09A, K09B				
11		L09A, L09B	11	L09A, L09B		11	L09A, L09B				
12		M06Z, M09A, M09B	12	M06Z, M09A, M09B		12	M06Z, M09A, M09B				
13		N11A	13	N11A		13	N11A				
14		O02A, O02B	14	O02A, O02B		14	O02A, O02B				
16		Q03A, Q03B	16	Q03A, Q03B		16	Q03A, Q03B				
17		R01A, R01B, R02Z, R12A, R12B, R12C	17	R01A, R01B, R02Z, R12A, R12B, R12C		17	R01A, R01B, R02Z, R12A, R12B, R12C				
21A		W02A, W02B	21A	W02A, W02B		21A	W02A, W02B				
21B		X04Z, X05A, X05B, X06A, X06B, X06C	21B	X04Z, X05A, X05B, X06A, X06B, X06C		21B	X04Z, X05A, X05B, X06A, X06B, X06C				
22		Y01Z, Y03A, Y03B	22	Y01Z, Y03A, Y03B		22	Y01Z, Y03A, Y03B				
40.29.11↔		03	D12A, D12B	40.29.20↔		03	D12A, D12B	40.29.80↔		03	D12A, D12B
		04	E02A, E02B, E02C			04	E02A, E02B, E02C			04	E02A, E02B, E02C
		05	F21A			05	F21A			05	F21A
		06	G12A, G12B, G12C			06	G12A, G12B, G12C			06	G12A, G12B, G12C
		07	H12A, H12B			07	H12A, H12B			07	H12A, H12B
	08	I28A, I28B	08		I28A, I28B	08	I28A, I28B				
	09	J03A, J03B, J04A, J04B, J11A, J11B, J16Z, J21Z	09		J03A, J03B, J04A, J04B, J11A, J11B, J16Z, J21Z	09	J03A, J03B, J04A, J04B, J11A, J11B, J16Z, J21Z				
	10	K09A, K09B	10		K09A, K09B	10	K09A, K09B				
	11	L09A, L09B	11		L09A, L09B	11	L09A, L09B				
	12	M06Z, M09A, M09B	12		M06Z, M09A, M09B	12	M06Z, M09A, M09B				
	13	N11A	13		N11A	13	N11A				
	14	O02A, O02B	14		O02A, O02B	14	O02A, O02B				
	16	Q03A, Q03B	16		Q03A, Q03B	16	Q03A, Q03B				
	17	R01A, R01B, R02Z, R12A, R12B, R12C	17		R01A, R01B, R02Z, R12A, R12B, R12C	17	R01A, R01B, R02Z, R12A, R12B, R12C				
	21A	W02A, W02B	21A		W02A, W02B	21A	W02A, W02B				
	21B	X04Z, X05A, X05B, X06A, X06B, X06C	21B		X04Z, X05A, X05B, X06A, X06B, X06C	21B	X04Z, X05A, X05B, X06A, X06B, X06C				
	22	Y01Z, Y03A, Y03B	22		Y01Z, Y03A, Y03B	22	Y01Z, Y03A, Y03B				

PROC



CHOP	MDC	DRG	CHOP	MDC	DRG	CHOP	MDC	DRG			
40.29.81↔	03	D12A, D12B	40.29.99↔	03	D12A, D12B	40.3x.10↔		BORP, VBOR			
	04	E02A, E02B, E02C		04	E02A, E02B, E02C		03	D12A			
	05	F21A		05	F21A		04	E02A, E02B, E02C			
	06	G12A, G12B, G12C		06	G12A, G12B, G12C		05	F04Z, F13A, F13B, F13C			
	07	H12A, H12B		07	H12A, H12B		06	G12A, G12B, G12C			
	08	I28A, I28B		08	I28A, I28B		08	I28A, I28B			
	09	J03A, J03B, J04A, J04B, J11A, J11B, J16Z, J21Z		09	J03A, J03B, J04A, J04B, J11A, J11B, J16Z, J21Z		09	J03A, J03B, J04A, J04B, J11A, J11B, J16Z, J21Z, J23Z, J26Z			
	10	K09A, K09B		10	K09A, K09B		10	K09A, K09B			
	11	L09A, L09B		11	L09A, L09B		11	L09A, L09B			
	12	M06Z, M09A, M09B		12	M06Z, M09A, M09B		12	M06Z, M09A, M09B			
	13	N11A		13	N11A		13	N01A, N01B, N01C, N02A, N02B, N02C, N03A, N03B, N04Z, N11A, N14Z, N21Z, N33Z			
	14	O02A, O02B		14	O02A, O02B		14	O02A, O02B			
	16	Q03A, Q03B		16	Q03A, Q03B		16	Q03A, Q03B			
	17	R01A, R01B, R02Z, R12A, R12B, R12C		17	R01A, R01B, R02Z, R12A, R12B, R12C		17	R01A, R01B, R02Z, R12A, R12B, R12C			
	21A	W02A, W02B		21A	W02A, W02B						
	21B	X04Z, X05A, X05B, X06A, X06B, X06C		21B	X04Z, X05A, X05B, X06A, X06B, X06C						
	22	Y01Z, Y03A, Y03B		22	Y01Z, Y03A, Y03B						
	40.29.82↔	03		D12A, D12B	40.3x.00↔			BORP, VBOR	40.3x.11↔		BORP, VBOR
		04		E02A, E02B, E02C			03	D12A		03	D12A
		05		F21A			04	E02A, E02B, E02C		04	E02A, E02B, E02C
		06		G12A, G12B, G12C			05	F04Z, F13A, F13B, F13C		05	F04Z, F13A, F13B, F13C
		07		H12A, H12B			06	G12A, G12B, G12C		06	G12A, G12B, G12C
08		I28A, I28B	08	I28A, I28B		08	I28A, I28B				
09		J03A, J03B, J04A, J04B, J11A, J11B, J16Z, J21Z	09	J03A, J03B, J04A, J04B, J11A, J11B, J16Z, J21Z, J23Z, J26Z		09	J03A, J03B, J04A, J04B, J11A, J11B, J16Z, J21Z, J23Z, J26Z				
10		K09A, K09B	10	K09A, K09B		10	K09A, K09B				
11		L09A, L09B	11	L09A, L09B		11	L09A, L09B				
12		M06Z, M09A, M09B	12	M06Z, M09A, M09B		12	M06Z, M09A, M09B				
13		N11A	13	N01A, N01B, N01C, N02A, N02B, N02C, N03A, N03B, N04Z, N11A, N14Z, N21Z, N33Z		13	N01A, N01B, N01C, N02A, N02B, N02C, N03A, N03B, N04Z, N11A, N14Z, N21Z, N33Z				
14		O02A, O02B	14	O02A, O02B		14	O02A, O02B				
16		Q03A, Q03B	16	Q03A, Q03B		16	Q03A, Q03B				
17		R01A, R01B, R02Z, R12A, R12B, R12C	17	R01A, R01B, R02Z, R12A, R12B, R12C		17	R01A, R01B, R02Z, R12A, R12B, R12C				
21A		W02A, W02B									
21B		X04Z, X05A, X05B, X06A, X06B, X06C									
22		Y01Z, Y03A, Y03B									
40.29.89↔		03	D12A, D12B	40.3x.09↔			BORP, VBOR	40.3x.12↔			BORP, VBOR
		04	E02A, E02B, E02C			03	D12A			03	D12A
		05	F21A			04	E02A, E02B, E02C			04	E02A, E02B, E02C
		06	G12A, G12B, G12C			05	F04Z, F13A, F13B, F13C			05	F04Z, F13A, F13B, F13C
		07	H12A, H12B			06	G12A, G12B, G12C			06	G12A, G12B, G12C
	08	I28A, I28B	08		I28A, I28B	08	I28A, I28B				
	09	J03A, J03B, J04A, J04B, J11A, J11B, J16Z, J21Z	09		J03A, J03B, J04A, J04B, J11A, J11B, J16Z, J21Z, J23Z, J26Z	09	J03A, J03B, J04A, J04B, J11A, J11B, J16Z, J21Z, J23Z, J26Z				
	10	K09A, K09B	10		K09A, K09B	10	K09A, K09B				
	11	L09A, L09B	11		L09A, L09B	11	L09A, L09B				
	12	M06Z, M09A, M09B	12		M06Z, M09A, M09B	12	M06Z, M09A, M09B				
	13	N11A	13		N01A, N01B, N01C, N02A, N02B, N02C, N03A, N03B, N04Z, N11A, N14Z, N21Z, N33Z	13	N01A, N01B, N01C, N02A, N02B, N02C, N03A, N03B, N04Z, N11A, N14Z, N21Z, N33Z				
	14	O02A, O02B	14		O02A, O02B	14	O02A, O02B				
	16	Q03A, Q03B	16		Q03A, Q03B	16	Q03A, Q03B				
	17	R01A, R01B, R02Z, R12A, R12B, R12C	17		R01A, R01B, R02Z, R12A, R12B, R12C	17	R01A, R01B, R02Z, R12A, R12B, R12C				
	21A	W02A, W02B									
	21B	X04Z, X05A, X05B, X06A, X06B, X06C									
	22	Y01Z, Y03A, Y03B									

CHOP	MDC	DRG	CHOP	MDC	DRG	CHOP	MDC	DRG			
40.3x.13↔		BORP, VBOR	40.3x.16↔		BORP, VBOR	40.3x.21↔		BORP, VBOR			
	03	D12A		03	D12A		03	D12A			
	04	E02A, E02B, E02C		04	E02A, E02B, E02C		04	E02A, E02B, E02C			
	05	F04Z, F13A, F13B, F13C		05	F04Z, F13A, F13B, F13C		05	F04Z, F13A, F13B, F13C			
	06	G12A, G12B, G12C		06	G12A, G12B, G12C		06	G12A, G12B, G12C			
	08	I28A, I28B		08	I28A, I28B		08	I28A, I28B			
	09	J03A, J03B, J04A, J04B, J11A, J11B, J16Z, J21Z, J23Z, J26Z		09	J03A, J03B, J04A, J04B, J11A, J11B, J16Z, J21Z, J23Z, J26Z		09	J03A, J03B, J04A, J04B, J11A, J11B, J16Z, J21Z, J23Z, J26Z			
	10	K09A, K09B		10	K09A, K09B		10	K09A, K09B			
	11	L09A, L09B		11	L09A, L09B		11	L09A, L09B			
	12	M06Z, M09A, M09B		12	M06Z, M09A, M09B		12	M06Z, M09A, M09B			
	13	N01A, N01B, N01C, N02A, N02B, N02C, N03A, N03B, N04Z, N11A, N14Z, N21Z, N33Z		13	N01A, N01B, N01C, N02A, N02B, N02C, N03A, N03B, N04Z, N11A, N14Z, N21Z, N33Z		13	N01A, N01B, N01C, N02A, N02B, N02C, N03A, N03B, N04Z, N11A, N14Z, N21Z, N33Z			
	14	O02A, O02B		14	O02A, O02B		14	O02A, O02B			
	16	Q03A, Q03B		16	Q03A, Q03B		16	Q03A, Q03B			
	17	R01A, R01B, R02Z, R12A, R12B, R12C		17	R01A, R01B, R02Z, R12A, R12B, R12C		17	R01A, R01B, R02Z, R12A, R12B, R12C			
	40.3x.14↔			BORP, VBOR	40.3x.19↔			BORP, VBOR	40.3x.22↔		BORP, VBOR
		03		D12A			03	D12A		03	D12A
		04		E02A, E02B, E02C			04	E02A, E02B, E02C		04	E02A, E02B, E02C
05		F04Z, F13A, F13B, F13C	05	F04Z, F13A, F13B, F13C		05	F04Z, F13A, F13B, F13C				
06		G12A, G12B, G12C	06	G12A, G12B, G12C		06	G12A, G12B, G12C				
08		I28A, I28B	08	I28A, I28B		08	I28A, I28B				
09		J03A, J03B, J04A, J04B, J11A, J11B, J16Z, J21Z, J23Z, J26Z	09	J03A, J03B, J04A, J04B, J11A, J11B, J16Z, J21Z, J23Z, J26Z		09	J03A, J03B, J04A, J04B, J11A, J11B, J16Z, J21Z, J23Z, J26Z				
10		K09A, K09B	10	K09A, K09B		10	K09A, K09B				
11		L09A, L09B	11	L09A, L09B		11	L09A, L09B				
12		M06Z, M09A, M09B	12	M06Z, M09A, M09B		12	M06Z, M09A, M09B				
13		N01A, N01B, N01C, N02A, N02B, N02C, N03A, N03B, N04Z, N11A, N14Z, N21Z, N33Z	13	N01A, N01B, N01C, N02A, N02B, N02C, N03A, N03B, N04Z, N11A, N14Z, N21Z, N33Z		13	N01A, N01B, N01C, N02A, N02B, N02C, N03A, N03B, N04Z, N11A, N14Z, N21Z, N33Z				
14		O02A, O02B	14	O02A, O02B		14	O02A, O02B				
16		Q03A, Q03B	16	Q03A, Q03B		16	Q03A, Q03B				
17		R01A, R01B, R02Z, R12A, R12B, R12C	17	R01A, R01B, R02Z, R12A, R12B, R12C		17	R01A, R01B, R02Z, R12A, R12B, R12C				
40.3x.15↔			BORP, VBOR	40.3x.20↔			BORP, VBOR	40.3x.23↔			BORP, VBOR
		03	D12A			03	D12A			03	D12A
		04	E02A, E02B, E02C			04	E02A, E02B, E02C			04	E02A, E02B, E02C
	05	F04Z, F13A, F13B, F13C	05		F04Z, F13A, F13B, F13C	05	F04Z, F13A, F13B, F13C				
	06	G12A, G12B, G12C	06		G12A, G12B, G12C	06	G12A, G12B, G12C				
	08	I28A, I28B	08		I28A, I28B	08	I28A, I28B				
	09	J03A, J03B, J04A, J04B, J11A, J11B, J16Z, J21Z, J23Z, J26Z	09		J03A, J03B, J04A, J04B, J11A, J11B, J16Z, J21Z, J23Z, J26Z	09	J03A, J03B, J04A, J04B, J11A, J11B, J16Z, J21Z, J23Z, J26Z				
	10	K09A, K09B	10		K09A, K09B	10	K09A, K09B				
	11	L09A, L09B	11		L09A, L09B	11	L09A, L09B				
	12	M06Z, M09A, M09B	12		M06Z, M09A, M09B	12	M06Z, M09A, M09B				
	13	N01A, N01B, N01C, N02A, N02B, N02C, N03A, N03B, N04Z, N11A, N14Z, N21Z, N33Z	13		N01A, N01B, N01C, N02A, N02B, N02C, N03A, N03B, N04Z, N11A, N14Z, N21Z, N33Z	13	N01A, N01B, N01C, N02A, N02B, N02C, N03A, N03B, N04Z, N11A, N14Z, N21Z, N33Z				
	14	O02A, O02B	14		O02A, O02B	14	O02A, O02B				
	16	Q03A, Q03B	16		Q03A, Q03B	16	Q03A, Q03B				
	17	R01A, R01B, R02Z, R12A, R12B, R12C	17		R01A, R01B, R02Z, R12A, R12B, R12C	17	R01A, R01B, R02Z, R12A, R12B, R12C				

PROC

CHOP	MDC	DRG	CHOP	MDC	DRG	CHOP	MDC	DRG			
40.3x.24↔		BORP, VBOR	40.3x.29↔		BORP, VBOR	40.41.12↔		BORP, VBOR			
	03	D12A		03	D12A		03	D02Z, D24A, D24B, D25A, D25B, D25C, D28Z, D29Z			
	04	E02A, E02B, E02C		04	E02A, E02B, E02C		04	E02A			
	05	F04Z, F13A, F13B, F13C		05	F04Z, F13A, F13B, F13C		08	I02A, I02B, I06A, I06B			
	06	G12A, G12B, G12C		06	G12A, G12B, G12C		09	J02A, J02B, J03A, J03B, J04A, J04B, J08A, J08B, J10Z, J16Z, J21Z			
	08	I28A, I28B		08	I28A, I28B		10	K14Z			
	09	J03A, J03B, J04A, J04B, J11A, J11B, J16Z, J21Z, J23Z, J26Z		09	J03A, J03B, J04A, J04B, J11A, J11B, J16Z, J21Z, J23Z, J26Z		17	R01A, R01B, R02Z, R12A, R12B			
	10	K09A, K09B		10	K09A, K09B		40.41.13↔	BORP, VBOR			
	11	L09A, L09B		11	L09A, L09B			03	D02Z, D24A, D24B, D25A, D25B, D25C, D28Z, D29Z		
	12	M06Z, M09A, M09B		12	M06Z, M09A, M09B		04	E02A			
	13	N01A, N01B, N01C, N02A, N02B, N02C, N03A, N03B, N04Z, N11A, N14Z, N21Z, N33Z		13	N01A, N01B, N01C, N02A, N02B, N02C, N03A, N03B, N04Z, N11A, N14Z, N21Z, N33Z		08	I02A, I02B, I06A, I06B			
	14	O02A, O02B		14	O02A, O02B		09	J02A, J02B, J03A, J03B, J04A, J04B, J08A, J08B, J10Z, J16Z, J21Z			
	16	Q03A, Q03B		16	Q03A, Q03B		10	K14Z			
	17	R01A, R01B, R02Z, R12A, R12B, R12C		17	R01A, R01B, R02Z, R12A, R12B, R12C		17	R01A, R01B, R02Z, R12A, R12B			
	40.3x.25↔			BORP, VBOR	40.40↔			BORP, VBOR	40.41.14↔		BORP, VBOR
		03		D12A			03	D24A, D24B		03	D02Z, D24A, D24B, D25A, D25B, D25C, D28Z, D29Z
		04		E02A, E02B, E02C			04	E02A		04	E02A
05		F04Z, F13A, F13B, F13C	08	I02A, I02B, I06A, I06B		08	I02A, I02B, I06A, I06B				
06		G12A, G12B, G12C	09	J02A, J02B, J03A, J03B, J04A, J04B, J08A, J08B, J10Z, J16Z, J21Z		09	J02A, J02B, J03A, J03B, J04A, J04B, J08A, J08B, J10Z, J16Z, J21Z				
08		I28A, I28B	10	K14Z		10	K14Z				
09		J03A, J03B, J04A, J04B, J11A, J11B, J16Z, J21Z, J23Z, J26Z	17	R01A, R01B, R02Z, R12A, R12B		17	R01A, R01B, R02Z, R12A, R12B				
10		K09A, K09B	40.41.00↔	BORP, VBOR		40.41.20↔	BORP, VBOR				
11		L09A, L09B		03			D02Z, D24A, D24B, D25A, D25B, D25C, D28Z, D29Z	03		D02Z, D24A, D24B, D25A, D25B, D25C, D28Z, D29Z	
12		M06Z, M09A, M09B	04	E02A		04	E02A				
13		N01A, N01B, N01C, N02A, N02B, N02C, N03A, N03B, N04Z, N11A, N14Z, N21Z, N33Z	08	I02A, I02B, I06A, I06B		08	I02A, I02B, I06A, I06B				
14		O02A, O02B	09	J02A, J02B, J03A, J03B, J04A, J04B, J08A, J08B, J10Z, J16Z, J21Z		09	J02A, J02B, J03A, J03B, J04A, J04B, J08A, J08B, J10Z, J16Z, J21Z				
16		Q03A, Q03B	10	K14Z		10	K14Z				
17		R01A, R01B, R02Z, R12A, R12B, R12C	17	R01A, R01B, R02Z, R12A, R12B		17	R01A, R01B, R02Z, R12A, R12B				
40.3x.26↔			BORP, VBOR	40.41.10↔			BORP, VBOR	40.41.21↔			BORP, VBOR
		03	D12A			03	D02Z, D24A, D24B, D25A, D25B, D25C, D28Z, D29Z			03	D02Z, D24A, D24B, D25A, D25B, D25C, D28Z, D29Z
		04	E02A, E02B, E02C			04	E02A			04	E02A
	05	F04Z, F13A, F13B, F13C	08		I02A, I02B, I06A, I06B	08	I02A, I02B, I06A, I06B				
	06	G12A, G12B, G12C	09		J02A, J02B, J03A, J03B, J04A, J04B, J08A, J08B, J10Z, J16Z, J21Z	09	J02A, J02B, J03A, J03B, J04A, J04B, J08A, J08B, J10Z, J16Z, J21Z				
	08	I28A, I28B	10		K14Z	10	K14Z				
	09	J03A, J03B, J04A, J04B, J11A, J11B, J16Z, J21Z, J23Z, J26Z	17		R01A, R01B, R02Z, R12A, R12B	17	R01A, R01B, R02Z, R12A, R12B				
	10	K09A, K09B	40.41.11↔		BORP, VBOR	40.41.99↔	BORP, VBOR				
	11	L09A, L09B			03		D02Z, D24A, D24B, D25A, D25B, D25C, D28Z, D29Z		03	D02Z, D24A, D24B, D25A, D25B, D25C, D28Z, D29Z	
	12	M06Z, M09A, M09B	04		E02A	04	E02A				
	13	N01A, N01B, N01C, N02A, N02B, N02C, N03A, N03B, N04Z, N11A, N14Z, N21Z, N33Z	08		I02A, I02B, I06A, I06B	08	I02A, I02B, I06A, I06B				
	14	O02A, O02B	09		J02A, J02B, J03A, J03B, J04A, J04B, J08A, J08B, J10Z, J16Z, J21Z	09	J02A, J02B, J03A, J03B, J04A, J04B, J08A, J08B, J10Z, J16Z, J21Z				
	16	Q03A, Q03B	10		K14Z	10	K14Z				
	17	R01A, R01B, R02Z, R12A, R12B, R12C	17		R01A, R01B, R02Z, R12A, R12B	17	R01A, R01B, R02Z, R12A, R12B				



CHOP	MDC	DRG	CHOP	MDC	DRG	CHOP	MDC	DRG
40.42↔		BORP, VBOR	40.52.00↔		BORP, KORP, MKOR, VBOR	40.53.00↔		BORP, KORP, MKOR, VBOR
	03	D02Z, D24A, D24B, D25A, D25B, D25C, D28Z, D29Z		04	E05A, E05B, E05C, E08A, E08B		04	E05A, E05B, E05C, E08A, E08B
	04	E02A		05	F04Z, F13A, F13B, F13C		05	F04Z, F13A, F13B, F13C
	08	I02A, I02B, I06A, I06B		06	G12A, G12B, G33Z, G38Z		06	G12A, G12B, G33Z, G38Z
	09	J02A, J02B, J03A, J03B, J04A, J04B, J08A, J08B, J10Z, J16Z, J21Z		07	H33Z		07	H33Z
	10	K14Z		08	I28A, I28B		08	I28A, I28B
	17	R01A, R01B, R02Z, R12A, R12B		09	J03A, J03B, J04A, J04B, J10Z, J16Z, J21Z		09	J03A, J03B, J04A, J04B, J10Z, J16Z, J21Z
40.50↔		BORP, VBOR		10	K09A, K09B		10	K09A, K09B
	06	G12A, G12B		11	L03Z, L04A, L04B, L04C, L10Z, L13A, L13B, L33Z, L38Z		11	L03Z, L04A, L04B, L04C, L10Z, L13A, L13B, L33Z, L38Z
	08	I28A, I28B		12	M01A, M01B, M09A		12	M01A, M01B, M09A
	09	J03A, J03B, J04A, J04B, J10Z, J16Z, J21Z, J23Z, J26Z		13	N01A, N01B, N01C, N33Z		13	N01A, N01B, N01C, N33Z
	17	R01A, R01B, R02Z, R12A, R12B, R12C		17	R01A, R01B, R02Z, R12A, R12B, R12C		17	R01A, R01B, R02Z, R12A, R12B, R12C
40.51.00↔		BORP, KORP, MKOR, VBOR	40.52.10↔		BORP, KORP, MKOR, VBOR	40.53.10↔		BORP, KORP, MKOR, VBOR
	04	E05A, E05B, E05C, E08A, E08B		04	E05A, E05B, E05C, E08A, E08B		04	E05A, E05B, E05C, E08A, E08B
	06	G12A, G12B, G33Z, G38Z		05	F04Z, F13A, F13B, F13C		05	F04Z, F13A, F13B, F13C
	07	H33Z		06	G12A, G12B, G33Z, G38Z		06	G12A, G12B, G33Z, G38Z
	08	I28A, I28B		07	H33Z		07	H33Z
	09	J03A, J03B, J04A, J04B, J10Z, J16Z, J21Z, J23Z, J24A, J24B, J26Z		08	I28A, I28B		08	I28A, I28B
	11	L33Z		09	J03A, J03B, J04A, J04B, J10Z, J16Z, J21Z		09	J03A, J03B, J04A, J04B, J10Z, J16Z, J21Z
	17	R01A, R01B, R02Z, R12A, R12B, R12C		10	K09A, K09B		10	K09A, K09B
40.51.10↔		BORP, KORP, MKOR, VBOR		11	L03Z, L04A, L04B, L04C, L10Z, L13A, L13B, L33Z, L38Z		11	L03Z, L04A, L04B, L04C, L10Z, L13A, L13B, L33Z, L38Z
	04	E05A, E05B, E05C, E08A, E08B		12	M01A, M01B, M09A		12	M01A, M01B, M09A
	06	G12A, G12B, G33Z, G38Z		13	N01A, N01B, N01C, N33Z		13	N01A, N01B, N01C, N33Z
	07	H33Z		17	R01A, R01B, R02Z, R12A, R12B, R12C		17	R01A, R01B, R02Z, R12A, R12B, R12C
	08	I28A, I28B	40.52.11↔		BORP, KORP, MKOR, VBOR	40.53.11↔		BORP, KORP, MKOR, VBOR
	09	J03A, J03B, J04A, J04B, J10Z, J16Z, J21Z, J23Z, J24A, J24B, J26Z		04	E05A, E05B, E05C, E08A, E08B		04	E05A, E05B, E05C, E08A, E08B
	11	L33Z		05	F04Z, F13A, F13B, F13C		05	F04Z, F13A, F13B, F13C
	17	R01A, R01B, R02Z, R12A, R12B, R12C		06	G12A, G12B, G33Z, G38Z		06	G12A, G12B, G33Z, G38Z
40.51.11↔		BORP, KORP, MKOR, VBOR		07	H33Z		07	H33Z
	04	E05A, E05B, E05C, E08A, E08B		08	I28A, I28B		08	I28A, I28B
	06	G12A, G12B, G33Z, G38Z		09	J03A, J03B, J04A, J04B, J10Z, J16Z, J21Z		09	J03A, J03B, J04A, J04B, J10Z, J16Z, J21Z
	07	H33Z		10	K09A, K09B		10	K09A, K09B
	08	I28A, I28B		11	L03Z, L04A, L04B, L04C, L10Z, L13A, L13B, L33Z, L38Z		11	L03Z, L04A, L04B, L04C, L10Z, L13A, L13B, L33Z, L38Z
	09	J03A, J03B, J04A, J04B, J10Z, J16Z, J21Z, J23Z, J24A, J24B, J26Z		12	M01A, M01B, M09A		12	M01A, M01B, M09A
	11	L33Z		13	N01A, N01B, N01C, N33Z		13	N01A, N01B, N01C, N33Z
	17	R01A, R01B, R02Z, R12A, R12B, R12C	40.52.99↔		BORP, KORP, MKOR, VBOR	40.53.99↔		BORP, KORP, MKOR, VBOR
40.51.99↔		BORP, KORP, MKOR, VBOR		04	E05A, E05B, E05C, E08A, E08B		04	E05A, E05B, E05C, E08A, E08B
	04	E05A, E05B, E05C, E08A, E08B		05	F04Z, F13A, F13B, F13C		05	F04Z, F13A, F13B, F13C
	06	G12A, G12B, G33Z, G38Z		06	G12A, G12B, G33Z, G38Z		06	G12A, G12B, G33Z, G38Z
	07	H33Z		07	H33Z		07	H33Z
	08	I28A, I28B		08	I28A, I28B		08	I28A, I28B
	09	J03A, J03B, J04A, J04B, J10Z, J16Z, J21Z, J23Z, J24A, J24B, J26Z		09	J03A, J03B, J04A, J04B, J10Z, J16Z, J21Z		09	J03A, J03B, J04A, J04B, J10Z, J16Z, J21Z
	11	L33Z		10	K09A, K09B		10	K09A, K09B
	17	R01A, R01B, R02Z, R12A, R12B, R12C		11	L03Z, L04A, L04B, L04C, L10Z, L13A, L13B, L33Z, L38Z		11	L03Z, L04A, L04B, L04C, L10Z, L13A, L13B, L33Z, L38Z
				12	M01A, M01B, M09A		12	M01A, M01B, M09A
				13	N01A, N01B, N01C, N33Z		13	N01A, N01B, N01C, N33Z
				17	R01A, R01B, R02Z, R12A, R12B, R12C		17	R01A, R01B, R02Z, R12A, R12B, R12C

PROC

CHOP	MDC	DRG	CHOP	MDC	DRG	CHOP	MDC	DRG			
40.54.00↔		BORP, KORP, MKOR, VBOR	40.59.10↔		BORP, MKOR, VBOR	40.59.20↔		BORP, MKOR, VBOR			
	06	G12A, G12B, G33Z, G38Z		04	E05A, E05B, E05C, E08A, E08B		04	E05A, E05B, E05C, E08A, E08B			
	07	H33Z		05	F04Z, F13A, F13B, F13C		05	F04Z, F13A, F13B, F13C			
	08	I28A, I28B		06	G12A, G12B, G33Z, G38Z		06	G12A, G12B, G33Z, G38Z			
	09	J03A, J03B, J04A, J04B, J10Z, J16Z, J21Z		07	H33Z		07	H33Z			
	11	L03Z, L04A, L04B, L04C, L10Z, L13A, L13B, L33Z, L38Z		08	I28A, I28B		08	I28A, I28B			
	12	M01A, M01B, M09A		09	J03A, J03B, J04A, J04B, J10Z, J16Z, J21Z		09	J03A, J03B, J04A, J04B, J10Z, J16Z, J21Z			
	13	N01A, N01B, N01C, N33Z		10	K09A, K09B		10	K09A, K09B			
	17	R01A, R01B, R02Z, R12A, R12B, R12C		11	L03Z, L04A, L04B, L04C, L10Z, L13A, L13B, L33Z, L38Z		11	L03Z, L04A, L04B, L04C, L10Z, L13A, L13B, L33Z, L38Z			
	40.54.10↔			BORP, KORP, MKOR, VBOR	40.59.11↔			BORP, MKOR, VBOR	40.59.21↔		BORP, MKOR, VBOR
		06		G12A, G12B, G33Z, G38Z			04	E05A, E05B, E05C, E08A, E08B		04	E05A, E05B, E05C, E08A, E08B
		07		H33Z			05	F04Z, F13A, F13B, F13C		05	F04Z, F13A, F13B, F13C
		08		I28A, I28B			06	G12A, G12B, G33Z, G38Z		06	G12A, G12B, G33Z, G38Z
		09		J03A, J03B, J04A, J04B, J10Z, J16Z, J21Z			07	H33Z		07	H33Z
		11		L03Z, L04A, L04B, L04C, L10Z, L13A, L13B, L33Z, L38Z			08	I28A, I28B		08	I28A, I28B
		12		M01A, M01B, M09A			09	J03A, J03B, J04A, J04B, J10Z, J16Z, J21Z		09	J03A, J03B, J04A, J04B, J10Z, J16Z, J21Z
		13		N01A, N01B, N01C, N33Z			10	K09A, K09B		10	K09A, K09B
17		R01A, R01B, R02Z, R12A, R12B, R12C	11	L03Z, L04A, L04B, L04C, L10Z, L13A, L13B, L33Z, L38Z		11	L03Z, L04A, L04B, L04C, L10Z, L13A, L13B, L33Z, L38Z				
40.54.11↔			BORP, KORP, MKOR, VBOR	40.59.12↔			BORP, MKOR, VBOR	40.59.22↔			BORP, MKOR, VBOR
		06	G12A, G12B, G33Z, G38Z			04	E05A, E05B, E05C, E08A, E08B			04	E05A, E05B, E05C, E08A, E08B
		07	H33Z			05	F04Z, F13A, F13B, F13C			05	F04Z, F13A, F13B, F13C
		08	I28A, I28B			06	G12A, G12B, G33Z, G38Z			06	G12A, G12B, G33Z, G38Z
		09	J03A, J03B, J04A, J04B, J10Z, J16Z, J21Z			07	H33Z			07	H33Z
		11	L03Z, L04A, L04B, L04C, L10Z, L13A, L13B, L33Z, L38Z			08	I28A, I28B			08	I28A, I28B
		12	M01A, M01B, M09A			09	J03A, J03B, J04A, J04B, J10Z, J16Z, J21Z			09	J03A, J03B, J04A, J04B, J10Z, J16Z, J21Z
		13	N01A, N01B, N01C, N33Z			10	K09A, K09B			10	K09A, K09B
	17	R01A, R01B, R02Z, R12A, R12B, R12C	11		L03Z, L04A, L04B, L04C, L10Z, L13A, L13B, L33Z, L38Z	11	L03Z, L04A, L04B, L04C, L10Z, L13A, L13B, L33Z, L38Z				
	40.54.99↔		BORP, KORP, MKOR, VBOR		40.59.19↔		BORP, MKOR, VBOR		40.59.29↔		BORP, MKOR, VBOR
		06	G12A, G12B, G33Z, G38Z			04	E05A, E05B, E05C, E08A, E08B			04	E05A, E05B, E05C, E08A, E08B
		07	H33Z			05	F04Z, F13A, F13B, F13C			05	F04Z, F13A, F13B, F13C
		08	I28A, I28B			06	G12A, G12B, G33Z, G38Z			06	G12A, G12B, G33Z, G38Z
		09	J03A, J03B, J04A, J04B, J10Z, J16Z, J21Z			07	H33Z			07	H33Z
		11	L03Z, L04A, L04B, L04C, L10Z, L13A, L13B, L33Z, L38Z			08	I28A, I28B			08	I28A, I28B
		12	M01A, M01B, M09A			09	J03A, J03B, J04A, J04B, J10Z, J16Z, J21Z			09	J03A, J03B, J04A, J04B, J10Z, J16Z, J21Z
		13	N01A, N01B, N01C, N33Z			10	K09A, K09B			10	K09A, K09B
17		R01A, R01B, R02Z, R12A, R12B, R12C	11	L03Z, L04A, L04B, L04C, L10Z, L13A, L13B, L33Z, L38Z		11	L03Z, L04A, L04B, L04C, L10Z, L13A, L13B, L33Z, L38Z				
40.59.00↔			BORP, MKOR, VBOR	40.59.10↔			BORP, MKOR, VBOR	40.59.20↔			BORP, MKOR, VBOR
		04	E05A, E05B, E05C, E08A, E08B			04	E05A, E05B, E05C, E08A, E08B			04	E05A, E05B, E05C, E08A, E08B
		05	F04Z, F13A, F13B, F13C			05	F04Z, F13A, F13B, F13C			05	F04Z, F13A, F13B, F13C
		06	G12A, G12B, G33Z, G38Z			06	G12A, G12B, G33Z, G38Z			06	G12A, G12B, G33Z, G38Z
		07	H33Z			07	H33Z			07	H33Z
		08	I28A, I28B			08	I28A, I28B			08	I28A, I28B
		09	J03A, J03B, J04A, J04B, J10Z, J16Z, J21Z			09	J03A, J03B, J04A, J04B, J10Z, J16Z, J21Z			09	J03A, J03B, J04A, J04B, J10Z, J16Z, J21Z
		10	K09A, K09B			10	K09A, K09B			10	K09A, K09B
	11	L03Z, L04A, L04B, L04C, L10Z, L13A, L13B, L33Z, L38Z	11		L03Z, L04A, L04B, L04C, L10Z, L13A, L13B, L33Z, L38Z	11	L03Z, L04A, L04B, L04C, L10Z, L13A, L13B, L33Z, L38Z				
	12	M01A, M01B, M09A	12		M01A, M01B, M09A	12	M01A, M01B, M09A				
	13	N01A, N01B, N01C, N33Z	13		N01A, N01B, N01C, N33Z	13	N01A, N01B, N01C, N33Z				
	17	R01A, R01B, R02Z, R12A, R12B, R12C	17		R01A, R01B, R02Z, R12A, R12B, R12C	17	R01A, R01B, R02Z, R12A, R12B, R12C				

PROC

CHOP	MDC	DRG	CHOP	MDC	DRG	CHOP	MDC	DRG
40.59.99↔		BORP, MKOR, VBOR	40.9x.00↔		BORP, VBOR	40.9x.40↔		BORP, VBOR
	04	E05A, E05B, E05C, E08A, E08B		03	D12A		03	D12A
	05	F04Z, F13A, F13B, F13C		04	E02A, E02B, E02C		04	E02A, E02B, E02C
	06	G12A, G12B, G33Z, G38Z		05	F04Z, F13A, F13B, F13C		05	F04Z, F13A, F13B, F13C
	07	H33Z		06	G12A, G12B		06	G12A, G12B
	08	I28A, I28B		08	I28A, I28B		08	I28A, I28B
	09	J03A, J03B, J04A, J04B, J10Z, J16Z, J21Z		09	J03A, J03B, J04A, J04B, J11A, J11B, J16Z		09	J03A, J03B, J04A, J04B, J11A, J11B, J16Z
	10	K09A, K09B		10	K09A, K09B		10	K09A, K09B
	11	L03Z, L04A, L04B, L04C, L10Z, L13A, L13B, L33Z, L38Z		11	L09A, L09B		11	L09A, L09B
	12	M01A, M01B, M09A		12	M06Z, M09A, M09B		12	M06Z, M09A, M09B
	13	N01A, N01B, N01C, N33Z		17	R01A, R01B, R02Z, R12A, R12B, R12C		17	R01A, R01B, R02Z, R12A, R12B, R12C
	17	R01A, R01B, R02Z, R12A, R12B, R12C		21A	W02A, W02B		21A	W02A, W02B
				21B	X06A, X06B, X06C		21B	X06A, X06B, X06C
			40.9x.10↔		BORP, VBOR	40.9x.99↔		BORP, VBOR
40.62↔		BORP, KORP, MKOR, VBOR		03	D12A		03	D12A
	04	E05A, E05B, E05C, E08A, E08B		04	E02A, E02B, E02C		04	E02A, E02B, E02C
	06	G33Z, G38Z		05	F04Z, F13A, F13B, F13C		05	F04Z, F13A, F13B, F13C
	07	H33Z		06	G12A, G12B		06	G12A, G12B
	11	L33Z		08	I28A, I28B		08	I28A, I28B
	17	R01A, R01B, R02Z, R12A, R12B, R12C		09	J03A, J03B, J04A, J04B, J11A, J11B, J16Z		09	J03A, J03B, J04A, J04B, J11A, J11B, J16Z
	21A	W02A, W02B		10	K09A, K09B		10	K09A, K09B
	21B	X06A, X06B, X06C		11	L09A, L09B		11	L09A, L09B
				12	M06Z, M09A, M09B		12	M06Z, M09A, M09B
40.63↔		BORP, KORP, MKOR, VBOR		17	R01A, R01B, R02Z, R12A, R12B, R12C		17	R01A, R01B, R02Z, R12A, R12B, R12C
	04	E05A, E05B, E05C, E08A, E08B		21A	W02A, W02B		21A	W02A, W02B
	06	G33Z, G38Z		21B	X06A, X06B, X06C		21B	X06A, X06B, X06C
	07	H33Z	40.9x.20↔		BORP, VBOR	41.00.00↔		BORP, VBOR
	11	L33Z		03	D12A		Pre	A06Z, A11A, A13A, A15A, A15B, A15C, A15D
	17	R01A, R01B, R02Z, R12A, R12B, R12C		04	E02A, E02B, E02C	41.00.05↔		BORP, VBOR
	21A	W02A, W02B		05	F04Z, F13A, F13B, F13C		Pre	A06Z, A11A, A13A, A15A, A15B, A15C, A15D
	21B	X06A, X06B, X06C		06	G12A, G12B	41.00.09↔		BORP, VBOR
				08	I28A, I28B		Pre	A06Z, A11A, A13A, A15A, A15B, A15C, A15D
40.64↔		BORP, KORP, MKOR, VBOR		09	J03A, J03B, J04A, J04B, J11A, J11B, J16Z	41.00.11↔		BORP, VBOR
	04	E05A, E05B, E05C, E08A, E08B		10	K09A, K09B		Pre	A06Z, A11A, A13A, A15A, A15B, A15C, A15D
	06	G33Z, G38Z		11	L09A, L09B	41.00.18↔		BORP, VBOR
	07	H33Z		12	M06Z, M09A, M09B		Pre	A06Z, A11A, A13A, A15A, A15B, A15C, A15D
	11	L33Z		17	R01A, R01B, R02Z, R12A, R12B, R12C	41.01.01↔		BORP, VBOR
	17	R01A, R01B, R02Z, R12A, R12B, R12C		21A	W02A, W02B		Pre	A06Z, A11A, A13A, A15A, A15B, A15C, A15D
	21A	W02A, W02B		21B	X06A, X06B, X06C	41.02.11↔		BORP, VBOR
	21B	X06A, X06B, X06C	40.9x.30↔		BORP, VBOR		Pre	A04A, A04B, A04D, A06Z
				03	D12A	41.02.12↔		BORP, VBOR
40.69↔		BORP, KORP, MKOR, VBOR		04	E02A, E02B, E02C	41.02.21↔		BORP, VBOR
	04	E05A, E05B, E05C, E08A, E08B		05	F04Z, F13A, F13B, F13C		Pre	A04A, A04B, A04D, A06Z
	06	G33Z, G38Z		06	G12A, G12B	41.02.31↔		BORP, VBOR
	07	H33Z		08	I28A, I28B		Pre	A04A, A04B, A04D, A06Z
	11	L33Z		09	J03A, J03B, J04A, J04B, J11A, J11B, J16Z	41.02.41↔		BORP, VBOR
	17	R01A, R01B, R02Z, R12A, R12B, R12C		10	K09A, K09B		Pre	A04A, A04B, A04D, A06Z
	21A	W02A, W02B		11	L09A, L09B	41.03.01↔		BORP, VBOR
	21B	X06A, X06B, X06C		12	M06Z, M09A, M09B		Pre	A04A, A04B, A04D, A06Z
				17	R01A, R01B, R02Z, R12A, R12B, R12C	41.03.11↔		BORP, VBOR
				21A	W02A, W02B		Pre	A04A, A04B, A04D, A06Z
				21B	X06A, X06B, X06C	41.03.21↔		BORP, VBOR
							Pre	A04A, A04B, A04C, A04D, A06Z
						41.03.31↔		BORP, VBOR
							Pre	A04A, A04B, A04C, A04D, A06Z

PROC

CHOP	MDC	DRG	CHOP	MDC	DRG	CHOP	MDC	DRG
41.04.01↔		BORP, VBOR	41.42.00↔		BORP, VBOR	41.93↔		BORP, VBOR
	Pre	A06Z, A11A, A13A, A15A, A15B, A15C, A15D		05	F21A		16	Q01Z
41.05.01↔		BORP, VBOR		06	G12A, G12B, G16A, G16B, G38Z		17	R01A, R01B, R02Z, R12A, R12B, R12C
	Pre	A04A, A04B, A04D, A06Z		08	I28A, I28B		21A	W02A, W02B
41.05.11↔		BORP, VBOR		16	Q01Z		21B	X06A, X06B, X06C
	Pre	A04A, A04B, A04D, A06Z		17	R01A, R01B, R02Z, R12A, R12B, R12C	41.94↔		BORP, VBOR
41.05.21↔		BORP, VBOR		21A	W02A, W02B		06	G12A, G12B
	Pre	A04A, A04B, A04C, A04D, A06Z		21B	X06A, X06B, X06C		16	Q01Z
41.05.31↔		BORP, VBOR	41.42.10↔		BORP, VBOR		17	R01A, R01B, R02Z, R12A, R12B, R12C
	Pre	A04A, A04B, A04C, A04D, A06Z		05	F21A		21A	W02A, W02B
41.05.41↔		BORP, VBOR		06	G12A, G12B, G16A, G16B, G38Z	41.95.00↔		BORP, VBOR
	Pre	A04A, A04B, A04D, A06Z		08	I28A, I28B		06	G12A, G12B
41.05.51↔		BORP, VBOR		16	Q01Z		16	Q01Z
	Pre	A04A, A04B, A04C, A04D, A06Z		17	R01A, R01B, R02Z, R12A, R12B, R12C		17	R01A, R01B, R02Z, R12A, R12B, R12C
41.06.00↔		BORP, VBOR		21A	W02A, W02B		21A	W02A, W02B
	Pre	A06Z, A11A, A13A, A15A, A15B, A15C, A15D		21B	X06A, X06B, X06C		21B	X06A, X06B, X06C
41.06.01↔		BORP, VBOR	41.42.20↔		BORP, VBOR	41.95.10↔		BORP, VBOR
	Pre	A06Z, A11A, A13A, A15A, A15B, A15C, A15D		05	F21A		06	G12A, G12B
41.06.02↔		BORP, VBOR		06	G12A, G12B, G16A, G16B, G38Z		16	Q01Z
	Pre	A06Z, A11A, A13A, A15A, A15B, A15C, A15D		08	I28A, I28B		17	R01A, R01B, R02Z, R12A, R12B, R12C
41.06.03↔		BORP, VBOR		16	Q01Z		21A	W02A, W02B
	Pre	A06Z, A11A, A13A, A15A, A15B, A15C, A15D		17	R01A, R01B, R02Z, R12A, R12B, R12C	41.95.99↔		BORP, VBOR
41.06.04↔		BORP, VBOR		21A	W02A, W02B		06	G12A, G12B
	Pre	A06Z, A11A, A13A, A15A, A15B, A15C, A15D	41.42.99↔		BORP, VBOR		16	Q01Z
41.07.01↔		BORP, VBOR		05	F21A		17	R01A, R01B, R02Z, R12A, R12B, R12C
	Pre	A06Z, A11A, A13A, A15A, A15B, A15C, A15D		06	G12A, G12B, G16A, G16B, G38Z		21A	W02A, W02B
41.07.02↔		BORP, VBOR		08	I28A, I28B	41.99↔		BORP, VBOR
	Pre	A06Z, A11A, A13A, A15A, A15B, A15C, A15D		16	Q01Z		16	Q01Z
41.08.01↔		BORP, VBOR		17	R01A, R01B, R02Z, R12A, R12B, R12C		17	R01A, R01B, R02Z, R12A, R12B, R12C
	Pre	A04A, A04B, A04D, A06Z	41.43↔		BORP, MVE, VBOR		21A	W02A, W02B
41.08.02↔		BORP, VBOR		21B	X06A, X06B, X06C	42.01↔		BORP, MKOR, VBOR
	Pre	A04A, A04B, A04D, A06Z		05	F21A		03	D12A
41.08.11↔		BORP, VBOR		06	G12A, G12B, G16A, G16B, G18A, G38Z		06	G16A, G16B, G18A, G18B, G19A, G19B, G38Z
	Pre	A04A, A04B, A04D, A06Z		08	I28A, I28B		07	H33Z
41.08.21↔		BORP, VBOR		16	Q01Z		11	L33Z
	Pre	A04A, A04B, A04D, A06Z		17	R01A, R01B, R02Z, R12A, R12B, R12C		17	R01A, R01B, R02Z, R12A, R12B, R12C
41.08.31↔		BORP, VBOR		21A	W02A, W02B		21A	W02A, W02B
	Pre	A04A, A04B, A04D, A06Z		21B	X06A, X06B, X06C		21B	X06A, X06B, X06C
41.09.01↔		BORP, VBOR	41.5↔		BORP, MVE, VBOR	42.09.00↔		BORP, MKOR, VBOR
	Pre	A06Z, A11A, A13A, A15A, A15B, A15C, A15D		05	F21A		03	D12A
41.2↔		BORP, VBOR		06	G12A, G12B, G16A, G16B, G18A, G38Z		06	G16A, G16B, G18A, G18B, G19A, G19B, G38Z
	16	Q01Z		08	I28A, I28B		07	H33Z
	17	R01A, R01B, R02Z, R12A, R12B, R12C		13	N11A		11	L33Z
	21A	W02A, W02B		16	Q01Z		17	R01A, R01B, R02Z, R12A, R12B, R12C
41.33↔		BORP, VBOR		17	R01A, R01B, R02Z, R12A, R12B, R12C		21A	W02A, W02B
	16	Q01Z		21A	W02A, W02B		21B	X06A, X06B, X06C
	17	R01A, R01B, R02Z, R12A, R12B, R12C	41.91.00†↔		Z43Z	42.09.10†↔		G46A, G46B, G46C, G47Z, G50Z
	21B	X06A, X06B, X06C	41.91.01†↔	Pre	A42A, A42B		06	H40Z
41.41↔		BORP, VBOR	41.91.02†↔	Pre	A42A, A42B		Pre	A13D
	16	Q01Z	41.91.03†↔	Pre	A42A, A42B			
	17	R01A, R01B, R02Z, R12A, R12B, R12C	41.91.10†↔	Pre	A42A, A42B			
	21A	W02A, W02B						
	21B	X06A, X06B, X06C						



CHOP	MDC	DRG	CHOP	MDC	DRG	CHOP	MDC	DRG
42.09.11↔		BORP, MKOR, VBOR	42.19↔		BORP, KORP, MKOR, VBOR	42.33.30‡↔	06	G46A, G46B, G46C, G47Z, G50Z
	03	D12A		03	D12A, D12B		07	H40Z
	06	G16A, G16B, G18A, G18B, G19A, G19B, G38Z		06	G16A, G16B, G18A, G18B, G19A, G19B, G38Z		Pre	A13D
	07	H33Z		07	H33Z	42.33.99‡↔	06	G46A, G46B, G46C, G47Z, G50Z
	11	L33Z		11	L33Z		07	H40Z
	17	R01A, R01B, R02Z, R12A, R12B, R12C		17	R01A, R01B, R02Z, R12A, R12B, R12C		Pre	A13D
	21A	W02A, W02B		21A	W02A, W02B	42.39↔		BORP, MKOR, VBOR
	21B	X06A, X06B, X06C		21B	X06A, X06B, X06C		03	D12A, D12B
42.09.12↔		BORP, MKOR, VBOR	42.21↔		BORP, VBOR		06	G16A, G16B, G18A, G18B, G19A, G19B, G38Z
	03	D12A		06	G04A, G04B, G07Z, G38Z		07	H33Z
	06	G16A, G16B, G18A, G18B, G19A, G19B, G38Z		21A	W02A, W02B		11	L33Z
	07	H33Z		21B	X06A, X06B, X06C		17	R01A, R01B, R02Z, R12A, R12B, R12C
	11	L33Z	42.22‡↔	06	G46A, G46B, G46C, G47Z, G50Z	42.40↔		BORP, KORP, MKOR, VBOR
	17	R01A, R01B, R02Z, R12A, R12B, R12C	42.23‡↔	06	G46A, G46B, G46C, G47Z		03	D12A
	21A	W02A, W02B	42.24‡↔	06	G46A, G46B, G46C, G47Z		06	G03A, G16A, G16B, G18A, G18B, G19A, G19B, G33Z, G38Z
	21B	X06A, X06B, X06C	42.25↔		BORP, VBOR		07	H33Z
42.09.99↔		BORP, MKOR, VBOR		03	D12A, D12B		11	L33Z
	03	D12A		06	G16A, G16B, G18A, G18B, G19A, G19B, G38Z		17	R01A, R01B, R02Z, R12A, R12B, R12C
	06	G16A, G16B, G18A, G18B, G19A, G19B, G38Z	42.31↔		BORP, MKOR, VBOR		21A	W02A, W02B
	07	H33Z		03	D12A, D12B		21B	X06A, X06B, X06C, X33Z
	11	L33Z		06	G16A, G16B, G18A, G18B, G19A, G19B, G38Z	42.41.00↔	22	Y01Z, Y03A, Y03B
	17	R01A, R01B, R02Z, R12A, R12B, R12C		07	H33Z			BORP, KORP, MKOR, MVE, VBOR
	21A	W02A, W02B		11	L33Z		03	D12A
	21B	X06A, X06B, X06C		17	R01A, R01B, R02Z, R12A, R12B, R12C		06	G16A, G16B, G18A, G18B, G19A, G19B, G33Z, G38Z
42.10↔		BORP, KORP, MKOR, VBOR	42.32↔		BORP, MKOR, VBOR		07	H33Z
	03	D12A, D12B		03	D12A, D12B		11	L33Z
	06	G16A, G16B, G18A, G18B, G19A, G19B, G38Z		06	G16A, G16B, G18A, G18B, G19A, G19B, G38Z		17	R01A, R01B, R02Z, R12A, R12B, R12C
	07	H33Z		07	H33Z		21A	W02A, W02B
	11	L33Z		11	L33Z		21B	X06A, X06B, X06C, X33Z
	17	R01A, R01B, R02Z, R12A, R12B, R12C		17	R01A, R01B, R02Z, R12A, R12B, R12C	42.41.10↔	22	Y01Z, Y03A, Y03B
	21A	W02A, W02B	42.33.00‡↔	06	G46A, G46B, G46C, G47Z, G50Z			BORP, KORP, MKOR, MVE, VBOR
	21B	X06A, X06B, X06C		07	H40Z		03	D12A
	22	Y01Z, Y03A, Y03B		Pre	A13D		06	G16A, G16B, G18A, G18B, G19A, G19B, G33Z, G38Z
42.11↔		BORP, KORP, MKOR, MVE, VBOR	42.33.10‡↔	06	G46A, G46B, G46C, G47Z, G50Z		07	H33Z
	03	D12A, D12B		07	H40Z		11	L33Z
	06	G16A, G16B, G18A, G18B, G19A, G19B, G38Z		Pre	A13D		17	R01A, R01B, R02Z, R12A, R12B, R12C
	07	H33Z	42.33.11‡↔	06	G46A, G46B, G46C, G47Z, G50Z		21A	W02A, W02B
	11	L33Z		07	H40Z		21B	X06A, X06B, X06C, X33Z
	17	R01A, R01B, R02Z, R12A, R12B, R12C		Pre	A13D		22	Y01Z, Y03A, Y03B
	21A	W02A, W02B	42.33.20‡↔	06	G46A, G46B, G46C, G47Z, G50Z	42.41.20↔		BORP, KORP, MKOR, MVE, VBOR
	21B	X06A, X06B, X06C		07	H40Z		03	D12A
	22	Y01Z, Y03A, Y03B		Pre	A13D		06	G03A, G16A, G16B, G18A, G18B, G19A, G19B, G33Z, G38Z
42.12↔		BORP, KORP, MKOR, VBOR	42.33.21‡↔	06	G46A, G46B, G46C, G47Z, G50Z		07	H33Z
	03	D12A, D12B		07	H40Z		11	L33Z
	06	G16A, G16B, G18A, G18B, G19A, G19B, G38Z		Pre	A13D		17	R01A, R01B, R02Z, R12A, R12B, R12C
	07	H33Z	42.33.22‡↔	06	G46A, G46B, G46C, G47Z, G50Z		21A	W02A, W02B
	11	L33Z		07	H40Z		21B	X06A, X06B, X06C, X33Z
	17	R01A, R01B, R02Z, R12A, R12B, R12C		Pre	A13D		22	Y01Z, Y03A, Y03B
	21A	W02A, W02B	42.33.29‡↔	06	G46A, G46B, G46C, G47Z, G50Z			
	21B	X06A, X06B, X06C		07	H40Z			
	22	Y01Z, Y03A, Y03B		Pre	A13D			

PROC



CHOP	MDC	DRG	CHOP	MDC	DRG	CHOP	MDC	DRG
42.41.99↔		BORP, KORP, MKOR, MVE, VBOR	42.42.21↔		BORP, KORP, MKOR, MVE, VBOR	42.51.10↔		BORP, KORP, MKOR, MVE, VBOR
	03	D12A		03	D12A, D24A, D24B		03	D12A
	06	G16A, G16B, G18A, G18B, G19A, G19B, G33Z, G38Z		06	G03A, G16A, G16B, G18A, G18B, G19A, G19B, G33Z, G38Z		04	E05A, E05B, E05C, E08A, E08B
	07	H33Z		07	H33Z		06	G02A, G02B, G03A, G33Z, G38Z
	11	L33Z		09	J08A, J08B		07	H33Z
	17	R01A, R01B, R02Z, R12A, R12B, R12C		11	L33Z		11	L33Z
	21A	W02A, W02B		17	R01A, R01B, R02Z, R12A, R12B, R12C		17	R01A, R01B, R02Z, R12A, R12B, R12C
	21B	X06A, X06B, X06C, X33Z		21A	W02A, W02B		21A	W02A, W02B
	22	Y01Z, Y03A, Y03B		21B	X06A, X06B, X06C, X33Z		21B	X06A, X06B, X06C, X33Z
				22	Y01Z, Y03A, Y03B		22	Y01Z, Y03A, Y03B
				Pre	A11A		Pre	A11A, A13A, A13B
42.42.00↔		BORP, KORP, MKOR, MVE, VBOR	42.42.29↔		BORP, KORP, MKOR, MVE, VBOR	42.51.99↔		BORP, KORP, MKOR, MVE, VBOR
	03	D12A, D24A, D24B		03	D12A, D24A, D24B		03	D12A
	06	G03A, G16A, G16B, G18A, G18B, G19A, G19B, G33Z, G38Z		06	G03A, G16A, G16B, G18A, G18B, G19A, G19B, G33Z, G38Z		04	E05A, E05B, E05C, E08A, E08B
	07	H33Z		07	H33Z		06	G02A, G02B, G03A, G33Z, G38Z
	09	J08A, J08B		09	J08A, J08B		07	H33Z
	11	L33Z		11	L33Z		11	L33Z
	17	R01A, R01B, R02Z, R12A, R12B, R12C		17	R01A, R01B, R02Z, R12A, R12B, R12C		17	R01A, R01B, R02Z, R12A, R12B, R12C
	21A	W02A, W02B		21A	W02A, W02B		21A	W02A, W02B
	21B	X06A, X06B, X06C, X33Z		21B	X06A, X06B, X06C, X33Z		21B	X06A, X06B, X06C, X33Z
	22	Y01Z, Y03A, Y03B		22	Y01Z, Y03A, Y03B		22	Y01Z, Y03A, Y03B
				Pre	A11A		Pre	A11A, A13A, A13B
42.42.10↔		BORP, KORP, MKOR, MVE, VBOR	42.42.99↔		BORP, KORP, MKOR, MVE, VBOR	42.52↔		BORP, KORP, MKOR, MVE, VBOR
	03	D12A, D24A, D24B		03	D12A, D24A, D24B		03	D12A
	06	G03A, G16A, G16B, G18A, G18B, G19A, G19B, G33Z, G38Z		06	G03A, G16A, G16B, G18A, G18B, G19A, G19B, G33Z, G38Z		06	G03A, G33Z, G38Z
	07	H33Z		07	H33Z		07	H33Z
	09	J08A, J08B		09	J08A, J08B		11	L33Z
	11	L33Z		11	L33Z		17	R01A, R01B, R02Z, R12A, R12B, R12C
	17	R01A, R01B, R02Z, R12A, R12B, R12C		17	R01A, R01B, R02Z, R12A, R12B, R12C		21A	W02A, W02B
	21A	W02A, W02B		21A	W02A, W02B		21B	X06A, X06B, X06C, X33Z
	21B	X06A, X06B, X06C, X33Z		21B	X06A, X06B, X06C, X33Z		22	Y01Z, Y03A, Y03B
	22	Y01Z, Y03A, Y03B		22	Y01Z, Y03A, Y03B			
				Pre	A11A		Pre	A11A, A13A, A13B
42.42.20↔		BORP, KORP, MKOR, MVE, VBOR	42.51.00↔		BORP, KORP, MKOR, MVE, VBOR	42.53↔		BORP, KORP, MKOR, MVE, VBOR
	03	D12A, D24A, D24B		03	D12A		03	D12A
	06	G03A, G16A, G16B, G18A, G18B, G19A, G19B, G33Z, G38Z		04	E05A, E05B, E05C, E08A, E08B		06	G03A, G33Z, G38Z
	07	H33Z		06	G02A, G02B, G03A, G33Z, G38Z		07	H33Z
	09	J08A, J08B		07	H33Z		11	L33Z
	11	L33Z		11	L33Z		17	R01A, R01B, R02Z, R12A, R12B, R12C
	17	R01A, R01B, R02Z, R12A, R12B, R12C		17	R01A, R01B, R02Z, R12A, R12B, R12C		21A	W02A, W02B
	21A	W02A, W02B		21A	W02A, W02B		21B	X06A, X06B, X06C, X33Z
	21B	X06A, X06B, X06C, X33Z		21B	X06A, X06B, X06C, X33Z		22	Y01Z, Y03A, Y03B
	22	Y01Z, Y03A, Y03B		22	Y01Z, Y03A, Y03B			
				Pre	A11A		Pre	A11A, A13A, A13B
42.42.20↔		BORP, KORP, MKOR, MVE, VBOR	42.51.00↔		BORP, KORP, MKOR, MVE, VBOR	42.54↔		BORP, KORP, MKOR, MVE, VBOR
	03	D12A, D24A, D24B		03	D12A		03	D12A
	06	G03A, G16A, G16B, G18A, G18B, G19A, G19B, G33Z, G38Z		04	E05A, E05B, E05C, E08A, E08B		06	G03A, G33Z, G38Z
	07	H33Z		06	G02A, G02B, G03A, G33Z, G38Z		07	H33Z
	09	J08A, J08B		07	H33Z		11	L33Z
	11	L33Z		11	L33Z		17	R01A, R01B, R02Z, R12A, R12B, R12C
	17	R01A, R01B, R02Z, R12A, R12B, R12C		17	R01A, R01B, R02Z, R12A, R12B, R12C		21A	W02A, W02B
	21A	W02A, W02B		21A	W02A, W02B		21B	X06A, X06B, X06C, X33Z
	21B	X06A, X06B, X06C, X33Z		21B	X06A, X06B, X06C, X33Z		22	Y01Z, Y03A, Y03B
	22	Y01Z, Y03A, Y03B		22	Y01Z, Y03A, Y03B			
				Pre	A11A		Pre	A11A, A13A, A13B



CHOP	MDC	DRG	CHOP	MDC	DRG	CHOP	MDC	DRG	
42.55↔		BORP, KORP, MKOR, MVE, VBOR	42.63↔		BORP, KORP, MKOR, MVE, VBOR	42.7x.00↔		BORP, KORP, MKOR, VBOR	
	03	D12A		03	D12A		03	D12A	
	06	G03A, G33Z, G38Z		06	G03A, G33Z, G38Z		06	G12A, G12B, G12C	
	07	H33Z		07	H33Z		07	H33Z	
	11	L33Z		11	L33Z		11	L33Z	
	17	R01A, R01B, R02Z, R12A, R12B, R12C		17	R01A, R01B, R02Z, R12A, R12B, R12C		17	R01A, R01B, R02Z, R12A, R12B, R12C	
	21A	W02A, W02B		21A	W02A, W02B		21A	W02A, W02B	
	21B	X06A, X06B, X06C, X33Z		21B	X06A, X06B, X06C, X33Z		21B	X06A, X06B, X06C	
	22	Y01Z, Y03A, Y03B		22	Y01Z, Y03A, Y03B		42.7x.10†↔	06	G46A, G46B, G46C, G47Z, G50Z
	42.56↔			BORP, KORP, MKOR, MVE, VBOR	42.64↔			BORP, KORP, MKOR, MVE, VBOR	42.7x.11↔
03		D12A	03	D12A		03	D12A		
06		G03A, G33Z, G38Z	06	G03A, G33Z, G38Z		06	G12A, G12B, G12C		
07		H33Z	07	H33Z		07	H33Z		
11		L33Z	11	L33Z		11	L33Z		
17		R01A, R01B, R02Z, R12A, R12B, R12C	17	R01A, R01B, R02Z, R12A, R12B, R12C		17	R01A, R01B, R02Z, R12A, R12B, R12C		
21A		W02A, W02B	21A	W02A, W02B		21A	W02A, W02B		
21B		X06A, X06B, X06C, X33Z	21B	X06A, X06B, X06C, X33Z		21B	X06A, X06B, X06C		
22		Y01Z, Y03A, Y03B	22	Y01Z, Y03A, Y03B		21B	X06A, X06B, X06C		
42.58↔			BORP, KORP, MKOR, MVE, VBOR	42.65↔			BORP, KORP, MKOR, MVE, VBOR	42.7x.12↔	
	03	D12A	03		D12A	03	D12A		
	06	G03A, G33Z, G38Z	06		G03A, G33Z, G38Z	06	G12A, G12B, G12C		
	07	H33Z	07		H33Z	07	H33Z		
	11	L33Z	11		L33Z	11	L33Z		
	17	R01A, R01B, R02Z, R12A, R12B, R12C	17		R01A, R01B, R02Z, R12A, R12B, R12C	17	R01A, R01B, R02Z, R12A, R12B, R12C		
	21A	W02A, W02B	21A		W02A, W02B	21A	W02A, W02B		
	21B	X06A, X06B, X06C, X33Z	21B		X06A, X06B, X06C, X33Z	21B	X06A, X06B, X06C		
	22	Y01Z, Y03A, Y03B	22		Y01Z, Y03A, Y03B	42.7x.20†↔	06		G46A, G46B, G46C, G47Z, G50Z
	42.59↔		BORP, KORP, MKOR, MVE, VBOR		42.66↔		BORP, KORP, MKOR, MVE, VBOR		42.7x.21↔
03		D12A	03	D12A		03	D12A		
06		G03A, G33Z, G38Z	06	G03A, G33Z, G38Z		06	G12A, G12B, G12C		
07		H33Z	07	H33Z		07	H33Z		
11		L33Z	11	L33Z		11	L33Z		
17		R01A, R01B, R02Z, R12A, R12B, R12C	17	R01A, R01B, R02Z, R12A, R12B, R12C		17	R01A, R01B, R02Z, R12A, R12B, R12C		
21A		W02A, W02B	21A	W02A, W02B		21A	W02A, W02B		
21B		X06A, X06B, X06C, X33Z	21B	X06A, X06B, X06C, X33Z		21A	W02A, W02B		
22		Y01Z, Y03A, Y03B	22	Y01Z, Y03A, Y03B		21B	X06A, X06B, X06C		
42.61↔			BORP, KORP, MKOR, MVE, VBOR	42.68↔			BORP, KORP, MKOR, MVE, VBOR	42.7x.22↔	
	03	D12A	03		D12A	03	D12A		
	06	G03A, G33Z, G38Z	06		G03A, G33Z, G38Z	06	G12A, G12B, G12C		
	07	H33Z	07		H33Z	07	H33Z		
	11	L33Z	11		L33Z	11	L33Z		
	17	R01A, R01B, R02Z, R12A, R12B, R12C	17		R01A, R01B, R02Z, R12A, R12B, R12C	17	R01A, R01B, R02Z, R12A, R12B, R12C		
	21A	W02A, W02B	21A		W02A, W02B	21A	W02A, W02B		
	21B	X06A, X06B, X06C, X33Z	21B		X06A, X06B, X06C, X33Z	21B	X06A, X06B, X06C		
	22	Y01Z, Y03A, Y03B	22		Y01Z, Y03A, Y03B	42.7x.30†↔	06		G46A, G46B, G46C, G47Z, G50Z
	42.62↔		BORP, KORP, MKOR, MVE, VBOR		42.69↔		BORP, KORP, MKOR, MVE, VBOR		42.7x.31↔
03		D12A	03	D12A		03	D12A		
06		G03A, G33Z, G38Z	06	G03A, G33Z, G38Z		06	G12A, G12B, G12C		
07		H33Z	07	H33Z		07	H33Z		
11		L33Z	11	L33Z		11	L33Z		
17		R01A, R01B, R02Z, R12A, R12B, R12C	17	R01A, R01B, R02Z, R12A, R12B, R12C		17	R01A, R01B, R02Z, R12A, R12B, R12C		
21A		W02A, W02B	21A	W02A, W02B		21A	W02A, W02B		
21B		X06A, X06B, X06C, X33Z	21B	X06A, X06B, X06C, X33Z		21A	W02A, W02B		
22		Y01Z, Y03A, Y03B	22	Y01Z, Y03A, Y03B		21B	X06A, X06B, X06C		

PROC

CHOP	MDC	DRG	CHOP	MDC	DRG	CHOP	MDC	DRG
42.7x.32↔		BORP, KORP, MKOR, VBOR	42.81.30↔		BORP, KORP, MKOR, VBOR	42.81.51↔		BORP, KORP, MKOR, VBOR
	03	D12A		03	D12A, D12B		03	D12A, D12B
	06	G12A, G12B, G12C		06	G12A, G12B, G12C		06	G12A, G12B, G12C
	07	H33Z		07	H06Z, H33Z		07	H06Z, H33Z
	11	L33Z		10	K04A, K04B		10	K04A, K04B
	17	R01A, R01B, R02Z, R12A, R12B, R12C		11	L33Z		11	L33Z
	21A	W02A, W02B		17	R01A, R01B, R02Z, R12A, R12B, R12C		17	R01A, R01B, R02Z, R12A, R12B, R12C
	21B	X06A, X06B, X06C		21A	W02A, W02B		21A	W02A, W02B
42.7x.99↔		BORP, KORP, MKOR, VBOR		21B	X06A, X06B, X06C		21B	X06A, X06B, X06C
	03	D12A	42.81.31↔		BORP, KORP, MKOR, VBOR	42.81.52↔		BORP, KORP, MKOR, VBOR
	06	G12A, G12B, G12C		03	D12A, D12B		03	D12A, D12B
	07	H33Z		06	G12A, G12B, G12C		06	G12A, G12B, G12C
	11	L33Z		07	H06Z, H33Z		07	H06Z, H33Z
	17	R01A, R01B, R02Z, R12A, R12B, R12C		10	K04A, K04B		10	K04A, K04B
	21A	W02A, W02B		11	L33Z		11	L33Z
	21B	X06A, X06B, X06C		17	R01A, R01B, R02Z, R12A, R12B, R12C		17	R01A, R01B, R02Z, R12A, R12B, R12C
42.81.00†↔	06	G46A, G46B, G46C, G47Z, G50Z		21A	W02A, W02B		21A	W02A, W02B
	07	H40Z		21B	X06A, X06B, X06C		21B	X06A, X06B, X06C
	Pre	A13D		22	Y01Z, Y03A, Y03B		22	Y01Z, Y03A, Y03B
42.81.10†↔	06	G46A, G46B, G46C, G47Z, G50Z	42.81.32↔		BORP, KORP, MKOR, VBOR	42.81.60↔		BORP, KORP, MKOR, VBOR
	07	H40Z		03	D12A, D12B		03	D12A, D12B
	Pre	A13D		06	G12A, G12B, G12C		06	G12A, G12B, G12C
42.81.11†↔	06	G46A, G46B, G46C, G47Z, G50Z		07	H06Z, H33Z		07	H06Z, H33Z
	07	H40Z		10	K04A, K04B		10	K04A, K04B
	Pre	A13D		11	L33Z		11	L33Z
42.81.12†↔	06	G46A, G46B, G46C, G47Z, G50Z		17	R01A, R01B, R02Z, R12A, R12B, R12C		17	R01A, R01B, R02Z, R12A, R12B, R12C
	07	H40Z		21A	W02A, W02B		21A	W02A, W02B
	Pre	A13D		21B	X06A, X06B, X06C		21B	X06A, X06B, X06C
42.81.20↔		BORP, KORP, MKOR, VBOR	42.81.40†↔	06	G46A, G46B, G46C, G47Z, G50Z	42.81.61↔		BORP, KORP, MKOR, VBOR
	03	D12A, D12B		07	H40Z		03	D12A, D12B
	06	G12A, G12B, G12C		Pre	A13D		06	G12A, G12B, G12C
	07	H06Z, H33Z	42.81.41†↔	06	G46A, G46B, G46C, G47Z, G50Z		07	H06Z, H33Z
	10	K04A, K04B		07	H40Z		10	K04A, K04B
	11	L33Z		Pre	A13D		11	L33Z
	17	R01A, R01B, R02Z, R12A, R12B, R12C	42.81.42↔		BORP, KORP, MKOR, VBOR		17	R01A, R01B, R02Z, R12A, R12B, R12C
	21A	W02A, W02B		03	D12A, D12B		21A	W02A, W02B
	21B	X06A, X06B, X06C		06	G12A, G12B, G12C		21B	X06A, X06B, X06C
	22	Y01Z, Y03A, Y03B		07	H06Z, H33Z	42.81.62↔		BORP, KORP, MKOR, VBOR
42.81.21↔		BORP, KORP, MKOR, VBOR		10	K04A, K04B		03	D12A, D12B
	03	D12A, D12B		11	L33Z		06	G12A, G12B, G12C
	06	G12A, G12B, G12C		17	R01A, R01B, R02Z, R12A, R12B, R12C		07	H06Z, H33Z
	07	H06Z, H33Z		21A	W02A, W02B		10	K04A, K04B
	10	K04A, K04B		21B	X06A, X06B, X06C		11	L33Z
	11	L33Z		22	Y01Z, Y03A, Y03B		17	R01A, R01B, R02Z, R12A, R12B, R12C
	17	R01A, R01B, R02Z, R12A, R12B, R12C	42.81.50↔		BORP, KORP, MKOR, VBOR		21A	W02A, W02B
	21A	W02A, W02B		03	D12A, D12B		21B	X06A, X06B, X06C
	21B	X06A, X06B, X06C		06	G12A, G12B, G12C		22	Y01Z, Y03A, Y03B
	22	Y01Z, Y03A, Y03B		07	H06Z, H33Z	42.81.99†↔	06	G46A, G46B, G46C, G47Z, G50Z
42.81.22↔		BORP, KORP, MKOR, VBOR		10	K04A, K04B		07	H40Z
	03	D12A, D12B		11	L33Z		Pre	A13D
	06	G12A, G12B, G12C		17	R01A, R01B, R02Z, R12A, R12B, R12C			
	07	H06Z, H33Z		21A	W02A, W02B			
	10	K04A, K04B		21B	X06A, X06B, X06C			
	11	L33Z		22	Y01Z, Y03A, Y03B			
	17	R01A, R01B, R02Z, R12A, R12B, R12C						
	21A	W02A, W02B						
	21B	X06A, X06B, X06C						
	22	Y01Z, Y03A, Y03B						



CHOP	MDC	DRG	CHOP	MDC	DRG	CHOP	MDC	DRG
42.82↔		BORP, KORP, MKOR, MVE, VBOR	42.88.99↔		BORP, MKOR, VBOR	42.99.99↔		BORP, MKOR, VBOR
	03	D12A, D12B		06	G16A, G16B, G18A, G18B, G19A, G19B, G38Z		06	G16A, G16B, G18A, G18B, G19A, G19B, G38Z
	04	E05A, E05B, E05C, E08A, E08B		07	H06Z, H33Z		07	H06Z, H33Z
	06	G16A, G16B, G18A, G18B, G19A, G19B, G38Z	42.89↔		BORP, KORP, MKOR, VBOR	43.0↔		BORP, KORP, MKOR, VBOR
	07	H33Z		03	D12A, D12B		06	G16A, G16B, G18A, G18B, G19A, G19B, G38Z
	11	L33Z		04	E05A, E05B, E05C, E08A, E08B		07	H06Z, H33Z
	17	R01A, R01B, R02Z, R12A, R12B, R12C		06	G16A, G16B, G18A, G18B, G19A, G19B, G38Z		10	K04A, K04B
	21A	W02A, W02B		07	H33Z		11	L33Z
	21B	X06A, X06B, X06C		11	L33Z		17	R01A, R01B, R02Z, R12A, R12B, R12C
	22	Y01Z, Y03A, Y03B		17	R01A, R01B, R02Z, R12A, R12B, R12C		21A	W02A, W02B
42.83↔		BORP, KORP, MKOR, VBOR		21A	W02A, W02B		21B	X06A, X06B, X06C
	03	D12A, D12B		21B	X06A, X06B, X06C	43.11‡↔	06	G46A, G46B, G46C, G47Z
	04	E05A, E05B, E05C, E08A, E08B		22	Y01Z, Y03A, Y03B	43.3↔		BORP, VBOR
	06	G16A, G16B, G18A, G18B, G19A, G19B, G38Z	42.91↔		BORP, KORP, MKOR, VBOR		06	G11A, G11B
	07	H33Z		06	G12A, G12B, G12C	43.41.00‡↔	06	G46A, G46B, G46C, G47Z, G50Z
	11	L33Z		07	H06Z, H33Z		06	G46A, G46B, G46C, G47Z, G50Z
	17	R01A, R01B, R02Z, R12A, R12B, R12C	42.92‡↔	06	G46A, G46B, G46C, G47Z, G50Z	43.41.10‡↔	06	G46A, G46B, G46C, G47Z, G50Z
	21A	W02A, W02B			BORP, MKOR, VBOR	43.41.11‡↔	06	G46A, G46B, G46C, G47Z, G50Z
	21B	X06A, X06B, X06C	42.99.00↔	06	G16A, G16B, G18A, G18B, G19A, G19B, G38Z	43.41.20‡↔	06	G46A, G46B, G46C, G47Z, G50Z
	22	Y01Z, Y03A, Y03B		07	H06Z, H33Z	43.41.29‡↔	06	G46A, G46B, G46C, G47Z, G50Z
42.85↔		BORP, KORP, MKOR, VBOR		11	L33Z	43.41.99‡↔	06	G46A, G46B, G46C, G47Z, G50Z
	03	D12A	42.99.10↔		BORP, MKOR, VBOR			BORP, MKOR, VBOR
	06	G03A, G33Z, G38Z		06	G16A, G16B, G18A, G18B, G19A, G19B, G38Z	43.42↔	06	G16A, G16B, G18A, G18B, G19A, G19B, G38Z
	07	H33Z		07	H06Z, H33Z		07	H06Z, H33Z
	11	L33Z		11	L33Z		10	K04A, K04B
	17	R01A, R01B, R02Z, R12A, R12B, R12C	42.99.20‡↔	06	G46A, G46B, G46C, G47Z, G50Z		11	L33Z
	21A	W02A, W02B		07	H40Z	43.49↔		BORP, MKOR, VBOR
	21B	X06A, X06B, X06C, X33Z	42.99.30‡↔	06	G46A, G46B, G46C, G47Z, G50Z		06	G16A, G16B, G18A, G18B, G19A, G19B, G38Z
	22	Y01Z, Y03A, Y03B		07	H40Z		07	H06Z, H33Z
42.87↔		BORP, KORP, MKOR, VBOR		Pre	A13D		10	K04A, K04B
	03	D12A	42.99.31↔		BORP, MKOR, VBOR		11	L33Z
	06	G03A, G33Z, G38Z		06	G16A, G16B, G18A, G18B, G19A, G19B, G38Z	43.5↔		BORP, KORP, MKOR, MVE, VBOR
	07	H33Z		07	H06Z, H33Z		06	G03A, G16A, G16B, G18A, G18B, G19A, G19B, G33Z, G38Z
	11	L33Z		11	L33Z		07	H33Z
	17	R01A, R01B, R02Z, R12A, R12B, R12C	42.99.32↔		BORP, MKOR, VBOR		09	J26Z
	21A	W02A, W02B		06	G16A, G16B, G18A, G18B, G19A, G19B, G38Z		11	L33Z
	21B	X06A, X06B, X06C, X33Z		07	H06Z, H33Z		17	R01A, R01B, R02Z, R12A, R12B, R12C
	22	Y01Z, Y03A, Y03B	42.99.33↔		BORP, MKOR, VBOR		21A	W02A, W02B
42.88.00↔		BORP, MKOR, VBOR		06	G16A, G16B, G18A, G18B, G19A, G19B, G38Z		21B	X06A, X06B, X06C, X33Z
	06	G16A, G16B, G18A, G18B, G19A, G19B, G38Z		07	H06Z, H33Z		22	Y01Z, Y03A, Y03B
	07	H06Z, H33Z	42.99.34↔		BORP, MKOR, VBOR	43.6x.00↔		BORP, KORP, MKOR, MVE, VBOR
	11	L33Z		06	G16A, G16B, G18A, G18B, G19A, G19B, G38Z		06	G03A, G03B, G16A, G16B, G18A, G18B, G19A, G19B, G33Z, G38Z
	17	R01A, R01B, R02Z, R12A, R12B, R12C		07	H06Z, H33Z		07	H33Z
42.88.10‡↔	06	G46A, G46B, G46C, G47Z, G50Z		11	L33Z		09	J26Z
	07	H40Z	42.99.35↔		BORP, MKOR, VBOR		11	L33Z
	Pre	A13D		06	G16A, G16B, G18A, G18B, G19A, G19B, G38Z		17	R01A, R01B, R02Z, R12A, R12B, R12C
42.88.11↔		BORP, MKOR, VBOR		07	H06Z, H33Z		21A	W02A, W02B
	06	G16A, G16B, G18A, G18B, G19A, G19B, G38Z	42.99.36↔		BORP, MKOR, VBOR		21B	X06A, X06B, X06C, X33Z
	07	H06Z, H33Z		06	G16A, G16B, G18A, G18B, G19A, G19B, G38Z		22	Y01Z, Y03A, Y03B
	11	L33Z		07	H06Z, H33Z			BORP, KORP, MKOR, MVE, VBOR
42.88.12↔		BORP, MKOR, VBOR	42.99.37↔		BORP, MKOR, VBOR		06	G03A, G03B, G16A, G16B, G18A, G18B, G19A, G19B, G33Z, G38Z
	06	G16A, G16B, G18A, G18B, G19A, G19B, G38Z		06	G16A, G16B, G18A, G18B, G19A, G19B, G38Z		07	H33Z
	07	H06Z, H33Z		07	H06Z, H33Z		09	J26Z
	11	L33Z		11	L33Z		11	L33Z
	17	R01A, R01B, R02Z, R12A, R12B, R12C	42.99.39‡↔	06	G46A, G46B, G46C, G47Z, G50Z		17	R01A, R01B, R02Z, R12A, R12B, R12C
	21A	W02A, W02B		07	H40Z		21A	W02A, W02B
	21B	X06A, X06B, X06C, X33Z		Pre	A13D		21B	X06A, X06B, X06C, X33Z
	22	Y01Z, Y03A, Y03B					22	Y01Z, Y03A, Y03B

PROC

CHOP	MDC	DRG	CHOP	MDC	DRG	CHOP	MDC	DRG			
43.6x.10↔		BORP, KORP, MKOR, MVE, VBOR	43.7x.20↔		BORP, KORP, MKOR, MVE, VBOR	43.89.20↔		BORP, KORP, MKOR, MVE, VBOR			
	06	G03A, G03B, G16A, G16B, G18A, G18B, G19A, G19B, G33Z, G38Z		06	G16A, G16B, G18A, G18B, G19A, G19B, G33Z, G38Z		06	G03A, G03B, G16A, G16B, G18A, G18B, G19A, G19B, G33Z, G38Z			
	07	H33Z		07	H33Z		07	H33Z			
	09	J26Z		09	J26Z		09	J26Z			
	11	L33Z		11	L33Z		10	K04A			
	17	R01A, R01B, R02Z, R12A, R12B, R12C		17	R01A, R01B, R02Z, R12A, R12B, R12C		11	L33Z			
	21A	W02A, W02B		21A	W02A, W02B		17	R01A, R01B, R02Z, R12A, R12B, R12C			
	21B	X06A, X06B, X06C, X33Z		21B	X06A, X06B, X06C, X33Z		21A	W02A, W02B			
	22	Y01Z, Y03A, Y03B		22	Y01Z, Y03A, Y03B		21B	X06A, X06B, X06C, X33Z			
	43.6x.20↔			BORP, KORP, MKOR, MVE, VBOR	43.7x.99↔			BORP, KORP, MKOR, MVE, VBOR	43.89.21↔		BORP, KORP, MKOR, MVE, VBOR
		06		G03A, G03B, G16A, G16B, G18A, G18B, G19A, G19B, G33Z, G38Z			06	G16A, G16B, G18A, G18B, G19A, G19B, G33Z, G38Z		06	G03A, G03B, G16A, G16B, G18A, G18B, G19A, G19B, G33Z, G38Z
07		H33Z	07	H33Z		07	H33Z				
09		J26Z	09	J26Z		09	J26Z				
11		L33Z	11	L33Z		10	K04A				
17		R01A, R01B, R02Z, R12A, R12B, R12C	17	R01A, R01B, R02Z, R12A, R12B, R12C		11	L33Z				
21A		W02A, W02B	21A	W02A, W02B		17	R01A, R01B, R02Z, R12A, R12B, R12C				
21B		X06A, X06B, X06C, X33Z	21B	X06A, X06B, X06C, X33Z		21A	W02A, W02B				
22		Y01Z, Y03A, Y03B	22	Y01Z, Y03A, Y03B		21B	X06A, X06B, X06C, X33Z				
43.6x.99↔			BORP, KORP, MKOR, MVE, VBOR	43.81↔			BORP, KORP, MKOR, MVE, VBOR	43.89.30↔			BORP, KORP, MKOR, MVE, VBOR
		06	G03A, G03B, G16A, G16B, G18A, G18B, G19A, G19B, G33Z, G38Z			06	G03A, G03B, G33Z, G38Z			06	G03A, G03B, G16A, G16B, G18A, G18B, G19A, G19B, G33Z, G38Z
	07	H33Z	07		H33Z	07	H33Z				
	09	J26Z	09		J26Z	09	J26Z				
	11	L33Z	11		L33Z	10	K04A				
	17	R01A, R01B, R02Z, R12A, R12B, R12C	17		R01A, R01B, R02Z, R12A, R12B, R12C	11	L33Z				
	21A	W02A, W02B	21A		W02A, W02B	17	R01A, R01B, R02Z, R12A, R12B, R12C				
	21B	X06A, X06B, X06C, X33Z	21B		X06A, X06B, X06C, X33Z	21A	W02A, W02B				
	22	Y01Z, Y03A, Y03B	22		Y01Z, Y03A, Y03B	21B	X06A, X06B, X06C, X33Z				
	43.7x.00↔		BORP, KORP, MKOR, MVE, VBOR		43.89.00↔		BORP, KORP, MKOR, MVE, VBOR		43.89.31↔		BORP, KORP, MKOR, MVE, VBOR
		06	G16A, G16B, G18A, G18B, G19A, G19B, G33Z, G38Z			06	G16A, G16B, G18A, G18B, G19A, G19B, G33Z, G38Z			06	G03A, G03B, G16A, G16B, G18A, G18B, G19A, G19B, G33Z, G38Z
07		H33Z	07	H33Z		07	H33Z				
09		J26Z	09	J26Z		09	J26Z				
11		L33Z	10	K04A		10	K04A				
17		R01A, R01B, R02Z, R12A, R12B, R12C	17	R01A, R01B, R02Z, R12A, R12B, R12C		11	L33Z				
21A		W02A, W02B	21A	W02A, W02B		17	R01A, R01B, R02Z, R12A, R12B, R12C				
21B		X06A, X06B, X06C, X33Z	21B	X06A, X06B, X06C, X33Z		21A	W02A, W02B				
22		Y01Z, Y03A, Y03B	22	Y01Z, Y03A, Y03B		21B	X06A, X06B, X06C, X33Z				
43.7x.10↔			BORP, KORP, MKOR, MVE, VBOR	43.89.10↔			BORP, KORP, MKOR, MVE, VBOR	43.89.40↔			BORP, KORP, MKOR, MVE, VBOR
		06	G16A, G16B, G18A, G18B, G19A, G19B, G33Z, G38Z			06	G16A, G16B, G18A, G18B, G19A, G19B, G33Z, G38Z			06	G16A, G16B, G18A, G18B, G19A, G19B, G33Z, G38Z
	07	H33Z	07		H33Z	07	H33Z				
	09	J26Z	09		J26Z	09	J26Z				
	11	L33Z	10		K04A	10	K04A				
	17	R01A, R01B, R02Z, R12A, R12B, R12C	17		R01A, R01B, R02Z, R12A, R12B, R12C	11	L33Z				
	21A	W02A, W02B	21A		W02A, W02B	17	R01A, R01B, R02Z, R12A, R12B, R12C				
	21B	X06A, X06B, X06C, X33Z	21B		X06A, X06B, X06C, X33Z	21A	W02A, W02B				
	22	Y01Z, Y03A, Y03B	22		Y01Z, Y03A, Y03B	21B	X06A, X06B, X06C, X33Z				

PROC

CHOP	MDC	DRG	CHOP	MDC	DRG	CHOP	MDC	DRG			
43.89.41↔		BORP, KORP, MKOR, MVE, VBOR	43.91↔		BORP, KORP, MKOR, MVE, VBOR	44.29↔		BORP, KORP, MKOR, VBOR			
	06	G16A, G16B, G18A, G18B, G19A, G19B, G33Z, G38Z		06	G03A, G03B, G33Z, G38Z		06	G16A, G16B, G18A, G18B, G19A, G19B, G38Z			
	07	H33Z		07	H33Z		07	H33Z			
	09	J26Z		09	J26Z		11	L33Z			
	10	K04A		11	L33Z		17	R01A, R01B, R02Z, R12A, R12B, R12C			
	11	L33Z		17	R01A, R01B, R02Z, R12A, R12B, R12C		21A	W02A, W02B			
	17	R01A, R01B, R02Z, R12A, R12B, R12C		21A	W02A, W02B		21B	X06A, X06B, X06C			
	21A	W02A, W02B		21B	X06A, X06B, X06C, X33Z		22	Y01Z, Y03A, Y03B			
	21B	X06A, X06B, X06C, X33Z		22	Y01Z, Y03A, Y03B		44.31↔	BORP, KORP, MKOR, VBOR			
	22	Y01Z, Y03A, Y03B		06	G03A, G03B, G33Z, G38Z			06	G16A, G16B, G18A, G18B, G19A, G19B, G33Z, G38Z		
	43.89.50↔			BORP, KORP, MKOR, MVE, VBOR	43.99↔			BORP, KORP, MKOR, MVE, VBOR	07	H12A, H33Z	
		06		G16A, G16B, G18A, G18B, G19A, G19B, G33Z, G38Z			07	H33Z	10	K04A	
		07		H33Z			09	J26Z	11	L33Z	
		09		J26Z			11	L33Z	17	R01A, R01B, R02Z, R12A, R12B, R12C	
10		K04A	17	R01A, R01B, R02Z, R12A, R12B, R12C		21B	X33Z				
11		L33Z	21A	W02A, W02B		44.32‡↔	06	G46A, G46B, G46C, G47Z, G50Z			
17		R01A, R01B, R02Z, R12A, R12B, R12C	21B	X06A, X06B, X06C, X33Z			44.38↔	BORP, KORP, MKOR, VBOR			
21A		W02A, W02B	22	Y01Z, Y03A, Y03B		06		G16A, G16B, G18A, G18B, G19A, G19B, G33Z, G38Z			
21B		X06A, X06B, X06C, X33Z	06	G16A, G16B, G18A, G18B, G19A, G19B, G38Z		07	H12A, H33Z				
22		Y01Z, Y03A, Y03B	07	H33Z		10	K04A				
43.89.51↔			BORP, KORP, MKOR, MVE, VBOR	44.00↔			BORP, KORP, MKOR, VBOR	11	L33Z		
		06	G16A, G16B, G18A, G18B, G19A, G19B, G33Z, G38Z			06	G16A, G16B, G18A, G18B, G19A, G19B, G38Z	17	R01A, R01B, R02Z, R12A, R12B, R12C		
		07	H33Z			06	G16A, G16B, G18A, G18B, G19A, G19B, G38Z	21B	X33Z		
		09	J26Z			07	H33Z	44.39↔	BORP, KORP, MKOR, VBOR		
	10	K04A	01		B03A, B03B, B06A, B06B, B11Z, B17A, B17B, B17C, B39A, B39B	06	G16A, G16B, G18A, G18B, G19A, G19B, G33Z, G38Z				
	11	L33Z	06		G16A, G16B, G18A, G18B, G19A, G19B, G38Z	07	H12A, H33Z				
	17	R01A, R01B, R02Z, R12A, R12B, R12C	07		H33Z	10	K04A				
	21A	W02A, W02B	44.02↔			11	L33Z				
	21B	X06A, X06B, X06C, X33Z	06		G16A, G16B, G18A, G18B, G19A, G19B, G38Z	17	R01A, R01B, R02Z, R12A, R12B, R12C				
	22	Y01Z, Y03A, Y03B	07		H33Z	21B	X33Z				
	43.89.55↔		BORP, KORP, MKOR, MVE, VBOR		44.01↔		BORP, KORP, MKOR, VBOR	44.40↔	BORP, MKOR, VBOR		
		06	G16A, G16B, G18A, G18B, G19A, G19B, G33Z, G38Z			06	G16A, G16B, G18A, G18B, G19A, G19B, G38Z		06	G16A, G16B, G18A, G18B, G19A, G19B, G38Z	
		07	H33Z			06	G16A, G16B, G18A, G18B, G19A, G19B, G38Z	07	H33Z		
		09	J26Z			07	H33Z	44.41↔	BORP, MKOR, VBOR		
10		K04A	44.03↔			06	G16A, G16B, G18A, G18B, G19A, G19B, G38Z				
11		L33Z	06	G16A, G16B, G18A, G18B, G19A, G19B, G38Z		07	H33Z				
17		R01A, R01B, R02Z, R12A, R12B, R12C	07	H33Z		44.42↔	BORP, MKOR, VBOR				
21A		W02A, W02B	06	G16A, G16B, G18A, G18B, G19A, G19B, G38Z			06	G16A, G16B, G18A, G18B, G19A, G19B, G38Z			
21B		X06A, X06B, X06C, X33Z	44.04↔			07	H33Z				
22		Y01Z, Y03A, Y03B	06	G16A, G16B, G18A, G18B, G19A, G19B, G38Z		21B	X33Z				
43.89.90↔			BORP, KORP, MKOR, MVE, VBOR	44.05↔			BORP, KORP, MKOR, VBOR	44.43.00‡↔	06	G46A, G46B, G46C, G47Z, G48A, G48B, G48C, G50Z	
		06	G16A, G16B, G18A, G18B, G19A, G19B, G33Z, G38Z			06	G16A, G16B, G18A, G18B, G19A, G19B, G38Z		44.43.10‡↔	06	G46A, G46B, G46C, G47Z, G48A, G48B, G48C, G50Z
		07	H33Z			06	G16A, G16B, G18A, G18B, G19A, G19B, G38Z	44.43.20‡↔		06	G46A, G46B, G46C, G47Z, G48A, G48B, G48C, G50Z
		09	J26Z			07	H33Z		44.43.99‡↔	06	G46A, G46B, G46C, G47Z, G48A, G48B, G48C, G50Z
	10	K04A	44.11↔			44.44↔	05	F01A, F01C, F04Z, F14A, F14B, F24A, F24B, F28A, F54Z, F59A, F59B			
	11	L33Z	06		G12A, G12B, G12C		06	G12A, G12B			
	17	R01A, R01B, R02Z, R12A, R12B, R12C	07		H12A, H12B	07	H06Z				
	21A	W02A, W02B	17		R01A, R01B, R02Z, R12A, R12B, R12C	11	L09A, L09B				
	21B	X06A, X06B, X06C, X33Z	21A		W02A, W02B	21A	W02A, W02B				
	22	Y01Z, Y03A, Y03B	21B		X06A, X06B, X06C	21B	X06A, X06B, X06C				
	43.89.99↔		BORP, KORP, MKOR, MVE, VBOR		44.13‡↔		BORP, VBOR	44.44↔		BORP, KORP, MKOR, VBOR	
		06	G16A, G16B, G18A, G18B, G19A, G19B, G33Z, G38Z			06	G12A, G12B, G12C		06	G16A, G16B, G18A, G18B, G19A, G19B, G38Z	
		07	H33Z			07	H12A, H12B		07	H33Z	
		09	J26Z			17	R01A, R01B, R02Z, R12A, R12B, R12C		06	G16A, G16B, G18A, G18B, G19A, G19B, G38Z	
10		K04A	21A	W02A, W02B		07	H33Z				
11		L33Z	21B	X06A, X06B, X06C		21B	X33Z				
17		R01A, R01B, R02Z, R12A, R12B, R12C	22	Y01Z, Y03A, Y03B		44.43.00‡↔	06		G46A, G46B, G46C, G47Z, G48A, G48B, G48C, G50Z		
21A		W02A, W02B	44.14‡↔				44.43.10‡↔		06	G46A, G46B, G46C, G47Z, G48A, G48B, G48C, G50Z	
21B		X06A, X06B, X06C, X33Z	44.15↔			44.43.20‡↔			06	G46A, G46B, G46C, G47Z, G48A, G48B, G48C, G50Z	
22		Y01Z, Y03A, Y03B	44.21↔				44.43.99‡↔		06	G46A, G46B, G46C, G47Z, G48A, G48B, G48C, G50Z	
43.89.99↔			BORP, KORP, MKOR, MVE, VBOR	44.22‡↔					BORP, VBOR	44.44↔	
		06	G16A, G16B, G18A, G18B, G19A, G19B, G33Z, G38Z			06	G16A, G16B, G18A, G18B, G19A, G19B, G38Z		05		F01A, F01C, F04Z, F14A, F14B, F24A, F24B, F28A, F54Z, F59A, F59B
		07	H33Z			06	G16A, G16B, G18A, G18B, G19A, G19B, G38Z		06		G12A, G12B
		09	J26Z			06	G16A, G16B, G18A, G18B, G19A, G19B, G38Z		07		H06Z
	10	K04A	07		H33Z	11	L09A, L09B				
	11	L33Z	11		L33Z	21A	W02A, W02B				
	17	R01A, R01B, R02Z, R12A, R12B, R12C	06		G46A, G46B, G46C, G47Z, G50Z	21B	X06A, X06B, X06C				
	21A	W02A, W02B	44.22‡↔			44.44↔		BORP, KORP, MKOR, VBOR			
	21B	X06A, X06B, X06C, X33Z			06		G16A, G16B, G18A, G18B, G19A, G19B, G38Z	06	G16A, G16B, G18A, G18B, G19A, G19B, G38Z		
	22	Y01Z, Y03A, Y03B	06		G16A, G16B, G18A, G18B, G19A, G19B, G38Z	07	H33Z				

PROC

CHOP	MDC	DRG	CHOP	MDC	DRG	CHOP	MDC	DRG
44.49.00↔		BORP, MKOR, VBOR	44.5x.99↔		BORP, KORP, MKOR, VBOR	44.65.20↔		BORP, KORP, MKOR, VBOR
	06	G16A, G16B, G18A, G18B, G19A, G19B, G38Z		06	G02A, G02B, G16A, G16B, G18A, G18B, G19A, G19B, G38Z		06	G16A, G16B, G18A, G18B, G19A, G19B, G38Z
	07	H06Z, H33Z		07	H06Z, H33Z		07	H33Z
44.49.10↔		BORP, MKOR, VBOR		10	K04A, K04B		11	L33Z
	06	G16A, G16B, G18A, G18B, G19A, G19B, G38Z		11	L33Z		21A	W02A, W02B
	07	H06Z, H33Z		17	R01A, R01B, R02Z, R12A, R12B, R12C	44.65.30↔	21B	X06A, X06B
44.49.11↔		BORP, MKOR, VBOR		21A	W02A, W02B		06	BORP, KORP, MKOR, VBOR
	06	G16A, G16B, G18A, G18B, G19A, G19B, G38Z		21B	X06A, X06B, X06C, X33Z		06	G16A, G16B, G18A, G18B, G19A, G19B, G38Z
	07	H06Z, H33Z		22	Y01Z, Y03A, Y03B		07	H33Z
44.49.20↔		BORP, MKOR, VBOR	44.61↔		BORP, KORP, MKOR, VBOR		11	L33Z
	06	G16A, G16B, G18A, G18B, G19A, G19B, G38Z		06	G16A, G16B, G18A, G18B, G19A, G19B, G38Z		21A	W02A, W02B
	07	H06Z, H33Z		07	H33Z	44.65.99↔	21B	X06A, X06B
44.49.21↔		BORP, MKOR, VBOR		11	L33Z		06	BORP, KORP, MKOR, VBOR
	06	G16A, G16B, G18A, G18B, G19A, G19B, G38Z		21A	W02A, W02B		06	G16A, G16B, G18A, G18B, G19A, G19B, G38Z
	07	H06Z, H33Z	44.63.00↔		BORP, KORP, MKOR, VBOR		07	H33Z
44.49.30↔		BORP, MKOR, VBOR		06	G02A, G02B, G16A, G16B, G18A, G18B, G38Z		11	L33Z
	06	G16A, G16B, G18A, G18B, G19A, G19B, G38Z		07	H33Z	44.66↔	21A	W02A, W02B
	07	H06Z, H33Z		21A	W02A, W02B		21B	X06A, X06B
44.49.99↔		BORP, MKOR, VBOR		21B	X06A, X06B, X06C, X33Z		06	BORP, KORP, MKOR, VBOR
	06	G16A, G16B, G18A, G18B, G19A, G19B, G38Z	44.63.10↔		G46A, G46B, G46C, G47Z, G50Z		06	G02A, G02B, G16A, G16B, G18A, G18B, G19A, G19B, G38Z
	07	H06Z, H33Z		06	G46A, G46B, G46C, G47Z, G50Z		07	H33Z
44.5x.00↔		BORP, KORP, MKOR, VBOR	44.63.11↔		BORP, KORP, MKOR, VBOR		11	L33Z
	06	G02A, G02B, G16A, G16B, G18A, G18B, G19A, G19B, G38Z		06	G02A, G02B, G16A, G16B, G18A, G18B, G38Z		21A	W02A, W02B
	07	H06Z, H33Z		07	H33Z	44.67.00↔	21B	X06A, X06B
	10	K04A, K04B		21A	W02A, W02B		Pre	A11A, A13A, A13B
	11	L33Z	44.63.12↔		BORP, KORP, MKOR, VBOR		06	BORP, KORP, MKOR, VBOR
	17	R01A, R01B, R02Z, R12A, R12B, R12C		06	G02A, G02B, G16A, G16B, G18A, G18B, G38Z		06	G02A, G02B, G16A, G16B, G18A, G18B, G19A, G19B, G38Z
	21A	W02A, W02B		07	H33Z		07	H33Z
	21B	X06A, X06B, X06C, X33Z		21A	W02A, W02B		11	L33Z
	22	Y01Z, Y03A, Y03B	44.63.99↔		BORP, KORP, MKOR, VBOR	44.67.10↔	21B	X06A, X06B
44.5x.10↔		BORP, KORP, MKOR, VBOR		06	G02A, G02B, G16A, G16B, G18A, G18B, G38Z		Pre	A11A, A13A, A13B
	06	G02A, G02B, G16A, G16B, G18A, G18B, G19A, G19B, G38Z		07	H33Z		06	BORP, KORP, MKOR, VBOR
	07	H06Z, H33Z		21A	W02A, W02B		06	G02A, G02B, G16A, G16B, G18A, G18B, G19A, G19B, G38Z
	10	K04A, K04B	44.64↔		BORP, KORP, MKOR, VBOR		07	H33Z
	11	L33Z		06	G02A, G02B, G16A, G16B, G18A, G18B, G19A, G19B, G38Z		11	L33Z
	17	R01A, R01B, R02Z, R12A, R12B, R12C		07	H33Z	44.67.20↔	21A	W02A, W02B
	21A	W02A, W02B		11	L33Z		21B	X06A, X06B
	21B	X06A, X06B, X06C, X33Z		21A	W02A, W02B		Pre	A11A, A13A, A13B
	22	Y01Z, Y03A, Y03B		21B	X06A, X06B		06	BORP, KORP, MKOR, VBOR
44.5x.20↔		BORP, KORP, MKOR, VBOR		Pre	A11A, A13A, A13B		06	G02A, G02B, G16A, G16B, G18A, G18B, G19A, G19B, G38Z
	06	G02A, G02B, G16A, G16B, G18A, G18B, G19A, G19B, G38Z	44.65.00↔		BORP, KORP, MKOR, VBOR		06	G02A, G02B, G16A, G16B, G18A, G18B, G19A, G19B, G38Z
	07	H06Z, H33Z		06	G16A, G16B, G18A, G18B, G19A, G19B, G38Z		07	H33Z
	10	K04A, K04B		07	H33Z	44.67.99↔	11	L33Z
	11	L33Z		11	L33Z		06	BORP, KORP, MKOR, VBOR
	17	R01A, R01B, R02Z, R12A, R12B, R12C		21A	W02A, W02B		06	G02A, G02B, G16A, G16B, G18A, G18B, G19A, G19B, G38Z
	21A	W02A, W02B	44.65.10↔		BORP, KORP, MKOR, VBOR		07	H33Z
	21B	X06A, X06B, X06C, X33Z		06	G16A, G16B, G18A, G18B, G19A, G19B, G38Z		11	L33Z
	22	Y01Z, Y03A, Y03B		07	H33Z		21A	W02A, W02B
				11	L33Z		21B	X06A, X06B
				21A	W02A, W02B		Pre	A11A, A13A, A13B
				21B	X06A, X06B			



CHOP	MDC	DRG	CHOP	MDC	DRG	CHOP	MDC	DRG
44.68.00↔		BORP, KORP, MKOR, VBOR	44.96↔		BORP, KORP, MKOR, VBOR	44.99.62↔		BORP, MKOR, VBOR
	06	G16A, G16B, G18A, G18B, G19A, G19B, G19C, G38Z		06	G12A, G12B, G12C		06	G12A, G12B, G12C
	07	H33Z		07	H33Z		07	H33Z
	10	K04A, K04B		10	K04A, K04B	44.99.70‡↔	06	G46A, G46B, G46C, G47Z, G50Z
	11	L33Z		11	L33Z		06	BORP, MKOR, VBOR
	21A	W02A, W02B		21A	W02A, W02B	44.99.71↔		G12A, G12B, G12C
	21B	X06A, X06B		21B	X06A, X06B		06	H33Z
44.68.10↔		BORP, KORP, MKOR, VBOR	44.97↔		BORP, KORP, MKOR, VBOR		07	H33Z
	06	G16A, G16B, G18A, G18B, G19A, G19B, G19C, G38Z		06	G12A, G12B, G12C		10	K04A, K04B
	07	H33Z		07	H33Z	44.99.72↔		BORP, MKOR, VBOR
	10	K04A, K04B		10	K07Z		06	G12A, G12B, G12C
	11	L33Z		11	L33Z		07	H33Z
	21A	W02A, W02B		21A	W02A, W02B		10	K04A, K04B
	21B	X06A, X06B		21B	X06A, X06B	44.99.80↔		BORP, MKOR, VBOR
44.68.99↔		BORP, KORP, MKOR, VBOR	44.98↔		BORP, KORP, MKOR, VBOR		06	G12A, G12B, G12C
	06	G16A, G16B, G18A, G18B, G19A, G19B, G19C, G38Z		06	G12A, G12B, G12C		07	H33Z
	07	H33Z		07	H33Z		10	K04A, K04B
	10	K04A, K04B		10	K04A, K04B	44.99.81↔		BORP, MKOR, VBOR
	11	L33Z		11	L33Z		06	G12A, G12B, G12C
	21A	W02A, W02B		21A	W02A, W02B		07	H33Z
	21B	X06A, X06B		21B	X06A, X06B		10	K04A, K04B
44.69↔		BORP, MKOR, VBOR	44.99.00‡↔	06	G46A, G46B, G46C, G47Z, G50Z	44.99.82↔		BORP, MKOR, VBOR
	06	G16A, G16B, G18A, G18B, G19A, G19B, G38Z		06	G46A, G46B, G46C, G47Z, G50Z		06	G12A, G12B, G12C
	07	H33Z		07	H33Z		07	H33Z
	11	L33Z		10	K04A, K04B		10	K04A, K04B
	21A	W02A, W02B		21B	X06A, X06B	44.99.90‡↔	06	G46A, G46B, G46C, G47Z, G50Z
	21B	X06A, X06B		21B	X06A, X06B		06	BORP, MKOR, VBOR
44.91↔		BORP, MKOR, VBOR	44.99.10‡↔	06	G46A, G46B, G46C, G47Z, G50Z	44.99.91↔		G12A, G12B, G12C
	06	G16A, G16B, G18A, G18B, G19A, G19B, G38Z		06	BORP, MKOR, VBOR		06	G12A, G12B, G12C
	07	H06Z, H33Z		06	G12A, G12B, G12C		07	H33Z
	10	K04A, K04B		07	H33Z		10	K04A, K04B
	21A	W02A, W02B		10	K04A, K04B	44.99.99↔		BORP, MKOR, VBOR
	21B	X06A, X06B		10	K04A, K04B		06	G12A, G12B, G12C
44.92↔		BORP, MKOR, VBOR	44.99.12↔	06	G12A, G12B, G12C		07	H33Z
	06	G16A, G16B, G18A, G18B, G19A, G19B, G38Z		06	G12A, G12B, G12C		10	K04A, K04B
	07	H06Z, H33Z		07	H33Z		10	K04A, K04B
	10	K04A, K04B		10	K04A, K04B	45.00‡↔	06	G46A, G46B, G46C, G47Z, G50Z
	21A	W02A, W02B		10	K04A, K04B		06	BORP, VBOR
	21B	X06A, X06B, X06C		17	R01A, R01B, R02Z, R12A, R12B, R12C	45.01↔		G04A, G04B, G07Z, G38Z
44.93↔		BORP, MKOR, VBOR	44.99.20‡↔	06	G46A, G46B, G46C, G47Z, G50Z		17	R01A, R01B, R02Z, R12A, R12B, R12C
	06	G12A, G12B, G12C		06	BORP, MKOR, VBOR		21A	W02A, W02B
	07	H33Z		06	G12A, G12B, G12C		21B	X06A, X06B, X06C
	10	K04A, K04B		07	H33Z	45.02↔		BORP, VBOR
	21A	W02A, W02B		10	K04A, K04B		06	G04A, G04B, G07Z, G38Z
	21B	X06A, X06B		10	K04A, K04B		17	R01A, R01B, R02Z, R12A, R12B, R12C
44.94↔		BORP, MKOR, VBOR	44.99.30‡↔	06	G46A, G46B, G46C, G47Z, G50Z		21A	W02A, W02B
	06	G12A, G12B, G12C		06	BORP, MKOR, VBOR		21B	X06A, X06B, X06C
	07	H33Z		06	G12A, G12B, G12C	45.03↔		BORP, VBOR
	10	K07Z		07	H33Z		06	G04A, G04B, G07Z, G38Z
	11	L33Z		10	K04A, K04B		17	R01A, R01B, R02Z, R12A, R12B, R12C
	21A	W02A, W02B		10	K04A, K04B		21A	W02A, W02B
	21B	X06A, X06B		10	K04A, K04B		21B	X06A, X06B, X06C
44.95↔		BORP, KORP, MKOR, VBOR	44.99.31↔	06	BORP, MKOR, VBOR		21B	X06A, X06B, X06C
	06	G12A, G12B, G12C		06	G12A, G12B, G12C	45.11↔		BORP, VBOR
	07	H33Z		06	G12A, G12B, G12C		06	G04A, G04B, G07Z, G38Z
	10	K04A, K04B		07	H33Z		17	R01A, R01B, R02Z, R12A, R12B, R12C
	11	L33Z		10	K04A, K04B		21A	W02A, W02B
	21A	W02A, W02B		10	K04A, K04B		21B	X06A, X06B, X06C
	21B	X06A, X06B		10	K04A, K04B	45.12‡↔	06	G46A, G46B, G46C, G47Z, G50Z
				10	K04A, K04B		06	G46A, G46B, G46C, G47Z, G50Z
				10	K04A, K04B	45.13.00‡↔	06	G46A, G46B, G46C, G47Z, G50Z
				10	K04A, K04B	45.13.10‡↔	06	G46A, G46B, G46C, G47Z, G50Z
				10	K04A, K04B	45.13.20‡↔	06	G46A, G46B, G46C, G47Z, G50Z
				10	K04A, K04B	45.13.30‡↔	06	G46A, G46B, G46C, G47Z, G50Z
				10	K04A, K04B	45.13.31‡↔	06	G46A, G46B, G46C, G47Z, G50Z





CHOP	MDC	DRG	CHOP	MDC	DRG	CHOP	MDC	DRG
45.13.99†↔	06	G46A, G46B, G46C, G47Z	45.43.10†↔	06	G48A, G48B, G48C	45.63.00↔		BORP, KORP, MKOR, MVE, VBOR
45.14†↔	06	G46A, G46B, G46C, G47Z	45.43.11†↔	06	G48A, G48B, G48C		05	F04Z, F13A, F13B, F13C
45.15↔		BORP, VBOR	45.43.99†↔	06	G48A, G48B, G48C		06	G02A, G02B, G16A, G16B, G18A, G18B, G33Z, G38Z
	06	G04A, G04B, G07Z, G38Z	45.49↔		BORP, VBOR		07	H33Z
45.16†↔	06	G46A, G46B, G46C, G47Z		05	F04Z, F13A, F13B, F13C		10	K09A, K09B
45.17†↔	06	G46A, G46B, G46C, G47Z		06	G13Z, G21A, G21B		11	L10Z, L33Z, L38Z
45.21↔		BORP, VBOR		10	K09A, K09B		12	M37Z
	06	G04A, G04B, G07Z, G38Z		17	R01A, R01B, R02Z, R12A, R12B, R12C		13	N01A, N01B, N01C, N33Z, N34Z
	21A	W02A, W02B	45.50↔		BORP, KORP, MKOR, VBOR		17	R01A, R01B, R02Z, R12A, R12B, R12C
	21B	X06A, X06B, X06C		06	G02A, G02B, G16A, G16B, G18A, G18B, G33Z, G38Z		21A	W02A, W02B
45.22†↔	06	G48A, G48B, G48C		07	H33Z		21B	X06A, X06B, X33Z
45.23†↔	06	G48A, G48B, G48C		11	L33Z		Pre	A11A, A13A, A13B
45.24†↔	06	G48A, G48B, G48C	45.51↔		BORP, KORP, MKOR, VBOR	45.63.99↔		BORP, KORP, MKOR, MVE, VBOR
45.25†↔	06	G48A, G48B, G48C		06	G02A, G02B, G16A, G16B, G18A, G18B, G33Z, G38Z		05	F04Z, F13A, F13B, F13C
45.26↔		BORP, VBOR		07	H33Z		06	G02A, G02B, G16A, G16B, G18A, G18B, G33Z, G38Z
	06	G04A, G04B, G07Z, G38Z		11	L33Z		07	H33Z
45.27↔		BORP, VBOR		21B	X33Z		10	K09A, K09B
	05	F21A, F21B	45.52↔		BORP, KORP, MKOR, VBOR		11	L10Z, L33Z, L38Z
	06	G12A, G12B, G12C		06	G02A, G02B, G16A, G16B, G18A, G18B, G33Z, G38Z		12	M37Z
	07	H12A, H12B		07	H33Z		13	N01A, N01B, N01C, N33Z, N34Z
	09	J03A, J03B, J04A, J04B, J11A, J11B, J16Z	45.56↔		BORP, KORP, MKOR, MVE, VBOR		17	R01A, R01B, R02Z, R12A, R12B, R12C
	10	K09A, K09B		05	F04Z, F13A, F13B, F13C		21A	W02A, W02B
	11	L09A, L09B	45.61↔		BORP, KORP, MKOR, MVE, VBOR		21B	X06A, X06B, X33Z
	12	M01A, M01B, M09A		06	G02A, G02B, G16A, G16B, G33Z, G38Z		Pre	A11A, A13A, A13B
	13	N11A, N11B		07	H33Z	45.71↔		BORP, KORP, MKOR, MVE, VBOR
	14	O02A, O02B		11	L33Z		05	F04Z, F13A, F13B, F13C
	17	R01A, R01B, R02Z, R12A, R12B, R12C		21B	X33Z		06	G02A, G02B, G16A, G16B, G33Z, G38Z
	21A	W02A, W02B		05	F04Z, F13A, F13B, F13C		07	H33Z
	21B	X06A, X06B, X06C		06	G02A, G02B, G16A, G16B, G33Z, G38Z		10	K09A, K09B
	22	Y01Z, Y03A, Y03B		07	H33Z		11	L10Z, L33Z, L38Z
45.30.00†↔	06	G46A, G46B, G46C, G47Z, G50Z		10	K09A, K09B		12	M37Z
45.30.10†↔	06	G46A, G46B, G46C, G47Z, G50Z		11	L10Z, L33Z, L38Z		13	N01A, N01B, N01C, N33Z, N34Z
45.30.11†↔	06	G46A, G46B, G46C, G47Z, G50Z		12	M37Z		17	R01A, R01B, R02Z, R12A, R12B, R12C
45.30.20†↔	06	G46A, G46B, G46C, G47Z, G50Z		13	N01A, N01B, N01C, N33Z, N34Z		21A	W02A, W02B
45.30.29†↔	06	G46A, G46B, G46C, G47Z, G50Z		21A	W02A, W02B		21B	X06A, X06B, X33Z
45.30.99†↔	06	G46A, G46B, G46C, G47Z, G50Z	45.62↔		BORP, KORP, MKOR, VBOR		Pre	A11A, A13A, A13B
45.31↔		BORP, VBOR		05	F04Z, F13A, F13B, F13C		17	R01A, R01B, R02Z, R12A, R12B, R12C
	06	G13Z, G21A, G21B		06	G02A, G02B, G16A, G16B, G18A, G18B, G33Z, G38Z		21A	W02A, W02B
	07	H06Z		07	H33Z	45.72↔	21B	X06A, X06B, X33Z
	17	R01A, R01B, R02Z, R12A, R12B, R12C		10	K09A, K09B		BORP, VBOR	
45.32↔		BORP, VBOR		11	L10Z, L33Z, L38Z		05	F04Z, F13A, F13B, F13C
	06	G13Z, G21A, G21B		12	M37Z		06	G02A, G02B, G16A, G16B, G18A, G18B, G38Z
	07	H06Z		13	N01A, N01B, N01C, N33Z, N34Z		10	K09A, K09B
	17	R01A, R01B, R02Z, R12A, R12B, R12C		17	R01A, R01B, R02Z, R12A, R12B, R12C		11	L10Z, L38Z
45.33↔		BORP, VBOR		21A	W02A, W02B		12	M37Z
	06	G13Z, G21A, G21B		21B	X06A, X06B, X33Z		13	N01A, N01B, N01C, N33Z, N34Z
	07	H06Z		Pre	A11A, A13A, A13B		17	R01A, R01B, R02Z, R12A, R12B, R12C
	17	R01A, R01B, R02Z, R12A, R12B, R12C		05	F04Z, F13A, F13B, F13C		21A	W02A, W02B
45.34↔		BORP, VBOR		06	G02A, G02B, G16A, G16B, G18A, G18B, G33Z, G38Z		21B	X06A, X06B
	06	G13Z, G21A, G21B		07	H33Z		Pre	A11A, A13A, A13B
	07	H06Z		10	K09A, K09B			
	17	R01A, R01B, R02Z, R12A, R12B, R12C		11	L10Z, L33Z, L38Z			
45.41.00†↔	06	G48A, G48B, G48C		12	M37Z			
45.41.10†↔	06	G48A, G48B, G48C		13	N01A, N01B, N01C, N33Z, N34Z			
45.41.99†↔	06	G48A, G48B, G48C		17	R01A, R01B, R02Z, R12A, R12B, R12C			
45.42†↔	06	G48A, G48B, G48C		21A	W02A, W02B			
45.43.00†↔	06	G48A, G48B, G48C		21B	X06A, X06B, X33Z			
	06	G48A, G48B, G48C		Pre	A11A, A13A, A13B			

CHOP	MDC	DRG	CHOP	MDC	DRG	CHOP	MDC	DRG			
45.73↔		BORP, KORP, MKOR, VBOR	45.79.00↔		BORP, KORP, MKOR, VBOR	45.79.20↔		BORP, KORP, MKOR, VBOR			
	06	G02A, G02B, G16A, G16B, G18A, G18B, G33Z, G38Z		05	F04Z, F13A, F13B, F13C		05	F04Z, F13A, F13B, F13C			
	07	H33Z		06	G02A, G02B, G16A, G16B, G18A, G18B, G33Z, G38Z		06	G02A, G02B, G16A, G16B, G18A, G18B, G33Z, G38Z			
	11	L10Z, L33Z, L38Z		07	H33Z		07	H33Z			
	12	M37Z		10	K09A, K09B		10	K09A, K09B			
	13	N01A, N01B, N01C, N33Z, N34Z		11	L10Z, L33Z, L38Z		11	L10Z, L33Z, L38Z			
	17	R01A, R01B, R02Z, R12A, R12B, R12C		12	M37Z		12	M37Z			
	21A	W02A, W02B		13	N01A, N01B, N01C, N33Z, N34Z		13	N01A, N01B, N01C, N33Z, N34Z			
	21B	X06A, X06B, X33Z		17	R01A, R01B, R02Z, R12A, R12B, R12C		17	R01A, R01B, R02Z, R12A, R12B, R12C			
	Pre	A11A, A13A, A13B		21A	W02A, W02B		21A	W02A, W02B			
	45.74↔			BORP, KORP, MKOR, VBOR	45.79.10↔			BORP, KORP, MKOR, VBOR	45.79.21↔		BORP, KORP, MKOR, VBOR
		05		F04Z, F13A, F13B, F13C			05	F04Z, F13A, F13B, F13C		05	F04Z, F13A, F13B, F13C
		06		G02A, G02B, G16A, G16B, G33Z, G38Z			06	G02A, G02B, G16A, G16B, G18A, G18B, G33Z, G38Z		06	G02A, G02B, G16A, G16B, G18A, G18B, G33Z, G38Z
		07		H33Z			07	H33Z		07	H33Z
10		K09A, K09B	10	K09A, K09B		10	K09A, K09B				
11		L10Z, L33Z, L38Z	11	L10Z, L33Z, L38Z		11	L10Z, L33Z, L38Z				
12		M37Z	12	M37Z		12	M37Z				
13		N01A, N01B, N01C, N33Z, N34Z	13	N01A, N01B, N01C, N33Z, N34Z		13	N01A, N01B, N01C, N33Z, N34Z				
17		R01A, R01B, R02Z, R12A, R12B, R12C	17	R01A, R01B, R02Z, R12A, R12B, R12C		17	R01A, R01B, R02Z, R12A, R12B, R12C				
21A		W02A, W02B	21A	W02A, W02B		21A	W02A, W02B				
21B		X06A, X06B, X33Z	21B	X06A, X06B, X33Z		21B	X06A, X06B, X33Z				
Pre		A11A, A13A, A13B	Pre	A11A, A13A, A13B		Pre	A11A, A13A, A13B				
45.75↔			BORP, KORP, MKOR, VBOR	45.79.11↔			BORP, KORP, MKOR, VBOR	45.79.22↔			BORP, KORP, MKOR, VBOR
		05	F04Z, F13A, F13B, F13C			05	F04Z, F13A, F13B, F13C			05	F04Z, F13A, F13B, F13C
	06	G02A, G02B, G16A, G16B, G18A, G18B, G33Z, G38Z	06		G02A, G02B, G16A, G16B, G18A, G18B, G33Z, G38Z	06	G02A, G02B, G16A, G16B, G18A, G18B, G33Z, G38Z				
	07	H33Z	07		H33Z	07	H33Z				
	10	K09A, K09B	10		K09A, K09B	10	K09A, K09B				
	11	L10Z, L33Z, L38Z	11		L10Z, L33Z, L38Z	11	L10Z, L33Z, L38Z				
	12	M37Z	12		M37Z	12	M37Z				
	13	N01A, N01B, N01C, N33Z, N34Z	13		N01A, N01B, N01C, N33Z, N34Z	13	N01A, N01B, N01C, N33Z, N34Z				
	17	R01A, R01B, R02Z, R12A, R12B, R12C	17		R01A, R01B, R02Z, R12A, R12B, R12C	17	R01A, R01B, R02Z, R12A, R12B, R12C				
	21A	W02A, W02B	21A		W02A, W02B	21A	W02A, W02B				
	21B	X06A, X06B, X33Z	21B		X06A, X06B, X33Z	21B	X06A, X06B, X33Z				
	Pre	A11A, A13A, A13B	Pre		A11A, A13A, A13B	Pre	A11A, A13A, A13B				
	45.76↔		BORP, KORP, MKOR, VBOR		45.79.12↔		BORP, KORP, MKOR, VBOR		45.79.29↔		BORP, KORP, MKOR, VBOR
		05	F04Z, F13A, F13B, F13C			05	F04Z, F13A, F13B, F13C			05	F04Z, F13A, F13B, F13C
06		G02A, G02B, G16A, G16B, G18A, G18B, G33Z, G38Z	06	G02A, G02B, G16A, G16B, G18A, G18B, G33Z, G38Z		06	G02A, G02B, G16A, G16B, G18A, G18B, G33Z, G38Z				
07		H33Z	07	H33Z		07	H33Z				
10		K09A, K09B	10	K09A, K09B		10	K09A, K09B				
11		L10Z, L33Z, L38Z	11	L10Z, L33Z, L38Z		11	L10Z, L33Z, L38Z				
12		M37Z	12	M37Z		12	M37Z				
13		N01A, N01B, N01C, N33Z, N34Z	13	N01A, N01B, N01C, N33Z, N34Z		13	N01A, N01B, N01C, N33Z, N34Z				
17		R01A, R01B, R02Z, R12A, R12B, R12C	17	R01A, R01B, R02Z, R12A, R12B, R12C		17	R01A, R01B, R02Z, R12A, R12B, R12C				
21A		W02A, W02B	21A	W02A, W02B		21A	W02A, W02B				
21B		X06A, X06B, X33Z	21B	X06A, X06B, X33Z		21B	X06A, X06B, X33Z				
Pre		A11A, A13A, A13B	Pre	A11A, A13A, A13B		Pre	A11A, A13A, A13B				

CHOP	MDC	DRG	CHOP	MDC	DRG	CHOP	MDC	DRG							
45.79.99↔		BORP, KORP, MKOR, VBOR	45.8x.99↔		BORP, KORP, MKOR, MVE, VBOR	45.95↔	06	BORP, KORP, MKOR, VBOR							
	05	F04Z, F13A, F13B, F13C		05	F04Z, F13A, F13B, F13C		07	H33Z							
	06	G02A, G02B, G16A, G16B, G18A, G18B, G33Z, G38Z		06	G02A, G02B, G16A, G16B, G33Z, G38Z		10	K04A, K04B							
	07	H33Z		07	H33Z		11	L33Z							
	10	K09A, K09B		10	K09A, K09B		17	R01A, R01B, R02Z, R12A, R12B, R12C							
	11	L10Z, L33Z, L38Z		11	L10Z, L33Z, L38Z		21A	W02A, W02B							
	12	M37Z		12	M37Z		21B	X06A, X06B, X06C, X33Z							
	13	N01A, N01B, N01C, N33Z, N34Z		13	N01A, N01B, N01C, N33Z, N34Z		Pre	A11A, A13A, A13B							
	17	R01A, R01B, R02Z, R12A, R12B, R12C		17	R01A, R01B, R02Z, R12A, R12B, R12C		46.01↔	BORP, VBOR							
	21A	W02A, W02B		21A	W02A, W02B			06	G02A, G02B, G16A, G16B, G18A, G18B, G38Z						
	21B	X06A, X06B, X33Z		21B	X06A, X06B, X06C, X33Z			11	L10Z, L38Z						
	Pre	A11A, A13A, A13B		45.90↔	BORP, KORP, MKOR, VBOR			12	M37Z						
	45.8x.00↔			BORP, KORP, MKOR, MVE, VBOR	45.90↔			06	G02A, G02B, G16A, G16B, G18A, G18B, G33Z, G38Z	46.02↔	17	R01A, R01B, R02Z, R12A, R12B, R12C			
		05		F04Z, F13A, F13B, F13C				07	H33Z		21A	W02A, W02B			
		06		G02A, G02B, G16A, G16B, G33Z, G38Z				10	K04A, K04B		21B	X06A, X06B, X06C			
		07		H33Z				11	L33Z		Pre	A11A, A13A, A13B			
		10		K09A, K09B				17	R01A, R01B, R02Z, R12A, R12B, R12C		46.03↔	BORP, VBOR			
11		L10Z, L33Z, L38Z	21A	W02A, W02B		06		G02A, G02B, G16A, G16B, G18A, G18B, G38Z							
12		M37Z	21B	X06A, X06B, X06C		11		L10Z, L38Z							
13		N01A, N01B, N01C, N33Z, N34Z	Pre	A11A, A13A, A13B		12		M37Z							
17		R01A, R01B, R02Z, R12A, R12B, R12C	45.91↔	BORP, KORP, MKOR, VBOR		13		N11A							
21A		W02A, W02B		06		G02A, G02B, G16A, G16B, G18A, G18B, G33Z, G38Z		17	R01A, R01B, R02Z, R12A, R12B, R12C						
21B		X06A, X06B, X06C, X33Z		07		H33Z		21A	W02A, W02B						
45.8x.20↔				BORP, KORP, MKOR, MVE, VBOR		45.92↔		07	H33Z			46.04↔	BORP, VBOR		
		05		F04Z, F13A, F13B, F13C				10	K04A				06	G02A, G02B, G16A, G16B, G18A, G18B, G38Z	
		06		G02A, G02B, G16A, G16B, G33Z, G38Z			11	L33Z	11				L10Z, L38Z		
		07		H33Z			17	R01A, R01B, R02Z, R12A, R12B, R12C	12				M37Z		
		10		K09A, K09B			21A	W02A, W02B	13				N11A		
		11		L10Z, L33Z, L38Z			21B	X06A, X06B, X06C, X33Z	17				R01A, R01B, R02Z, R12A, R12B, R12C		
	12	M37Z		Pre	A11A, A13A, A13B		21A	W02A, W02B							
	13	N01A, N01B, N01C, N33Z, N34Z		45.93↔	BORP, KORP, MKOR, VBOR		21B	X06A, X06B, X06C							
	17	R01A, R01B, R02Z, R12A, R12B, R12C			05		F04Z, F13A, F13B, F13C	Pre	A11A, A13A, A13B						
	21A	W02A, W02B			06		G02A, G02B, G16A, G16B, G18A, G18B, G33Z, G38Z	46.10↔	BORP, VBOR						
	21B	X06A, X06B, X06C, X33Z			07		H33Z		06	G02A, G02B, G16A, G16B, G18A, G18B, G38Z					
	45.8x.30↔				BORP, KORP, MKOR, MVE, VBOR		45.94↔		10	K09A, K09B	46.11↔		06	G02A, G02B, G16A, G16B, G18A, G18B, G38Z	
		05			F04Z, F13A, F13B, F13C				11	L33Z			11	L10Z, L38Z	
		06			G02A, G02B, G16A, G16B, G33Z, G38Z				17	R01A, R01B, R02Z, R12A, R12B, R12C			12	M37Z	
		07	H33Z		21A				W02A, W02B	13			N11A		
		10	K09A, K09B		21B				X06A, X06B, X06C, X33Z	17			R01A, R01B, R02Z, R12A, R12B, R12C		
		11	L10Z, L33Z, L38Z		Pre				A11A, A13A, A13B	21A			W02A, W02B		
12		M37Z	45.99↔		BORP, KORP, MKOR, VBOR	21B			X06A, X06B, X06C						
13		N01A, N01B, N01C, N33Z, N34Z			06	G02A, G02B, G16A, G16B, G18A, G18B, G33Z, G38Z			Pre	A11A, A13A, A13B					
17		R01A, R01B, R02Z, R12A, R12B, R12C			07	H33Z			46.12↔	BORP, VBOR					
21A		W02A, W02B			10	K04A, K04B				06		G02A, G02B, G16A, G16B, G18A, G18B, G38Z			
21B		X06A, X06B, X06C, X33Z			11	L33Z				11		L10Z, L38Z			
45.8x.40↔					BORP, KORP, MKOR, MVE, VBOR	45.99↔				17		R01A, R01B, R02Z, R12A, R12B, R12C	46.13↔	12	M37Z
		05			F04Z, F13A, F13B, F13C					21A		W02A, W02B		13	N11A
		06		G02A, G02B, G16A, G16B, G33Z, G38Z	21B					X06A, X06B, X06C, X33Z		17		R01A, R01B, R02Z, R12A, R12B, R12C	
		07		H33Z	Pre					A11A, A13A, A13B		21A		W02A, W02B	
		10		K09A, K09B	45.99↔			BORP, KORP, MKOR, VBOR		21B		X06A, X06B, X06C			
		11		L10Z, L33Z, L38Z				06		G02A, G02B, G16A, G16B, G18A, G18B, G33Z, G38Z		Pre		A11A, A13A, A13B	
	12	M37Z		07			H33Z	46.14↔		BORP, VBOR					
	13	N01A, N01B, N01C, N33Z, N34Z		10			K04A, K04B			06	G02A, G02B, G16A, G16B, G18A, G18B, G38Z				
	17	R01A, R01B, R02Z, R12A, R12B, R12C		11			L33Z			11	L10Z, L38Z				
	21A	W02A, W02B		17			R01A, R01B, R02Z, R12A, R12B, R12C			12	M37Z				
	21B	X06A, X06B, X06C, X33Z		21A			W02A, W02B			13	N11A				
	45.8x.50↔			BORP, KORP, MKOR, MVE, VBOR			45.99↔			21B	X06A, X06B, X06C, X33Z	46.15↔		17	R01A, R01B, R02Z, R12A, R12B, R12C
		05	F04Z, F13A, F13B, F13C	Pre						A11A, A13A, A13B	21A			W02A, W02B	
		06	G02A, G02B, G16A, G16B, G33Z, G38Z	45.99↔						BORP, KORP, MKOR, VBOR	21B			X06A, X06B, X06C	
		07	H33Z						06	G02A, G02B, G16A, G16B, G18A, G18B, G33Z, G38Z	Pre			A11A, A13A, A13B	
		10	K09A, K09B						07	H33Z	46.16↔			BORP, VBOR	
		11	L10Z, L33Z, L38Z						10	K04A, K04B				06	G02A, G02B, G16A, G16B, G18A, G18B, G38Z
12		M37Z	11			L33Z			11	L10Z, L38Z					
13		N01A, N01B, N01C, N33Z, N34Z	17			R01A, R01B, R02Z, R12A, R12B, R12C			12	M37Z					
17		R01A, R01B, R02Z, R12A, R12B, R12C	21A			W02A, W02B			13	N11A					
21A		W02A, W02B	21B			X06A, X06B, X06C, X33Z			17	R01A, R01B, R02Z, R12A, R12B, R12C					
21B		X06A, X06B, X06C, X33Z	Pre		A11A, A13A, A13B	21A			W02A, W02B						
45.8x.60↔			BORP, KORP, MKOR, MVE, VBOR		45.99↔	Pre			A11A, A13A, A13B	46.17↔			21B	X06A, X06B, X06C	
		05	F04Z, F13A, F13B, F13C			45.99↔		BORP, KORP, MKOR, VBOR	46.18↔				BORP, VBOR		
		06	G02A, G02B, G16A, G16B, G33Z, G38Z					06					G02A, G02B, G16A, G16B, G18A, G18B, G33Z, G38Z	06	G02A, G02B, G16A, G16B, G18A, G18B, G38Z
		07	H33Z					07					H33Z	11	L10Z, L38Z
		10	K09A, K09B					10					K04A, K04B	12	M37Z
		11	L10Z, L33Z, L38Z					11					L33Z	13	N11A
	12	M37Z	17				R01A, R01B, R02Z, R12A, R12B, R12C	17				R01A, R01B, R02Z, R12A, R12B, R12C			
	13	N01A, N01B, N01C, N33Z, N34Z	21A				W02A, W02B	21A				W02A, W02B			
	17	R01A, R01B, R02Z, R12A, R12B, R12C	21B	X06A, X06B, X06C, X33Z			21B	X06A, X06B, X06C							
	21A	W02A, W02B	Pre	A11A, A13A, A13B			Pre	A11A, A13A, A13B							
	21B	X06A, X06B, X06C, X33Z	45.99↔	BORP, KORP, MKOR, VBOR			46.19↔	BORP, VBOR							
	45.8x.70↔			BORP, KORP, MKOR, MVE, VBOR				45.99↔			06	G02A, G02B, G16A, G16B, G18A, G18B, G33Z, G38Z	46.20↔	06	G02A, G02B, G16A, G16B, G18A, G18B, G38Z
		05		F04Z, F13A, F13B, F13C							07	H33Z		11	L10Z, L38Z
		06		G02A, G02B, G16A, G16B, G33Z, G38Z							10	K04A, K04B		12	M37Z
		07		H33Z							11	L33Z		13	N11A
		10		K09A, K09B							17	R01A, R01B, R02Z, R12A, R12B, R12C		17	R01A, R01B, R02Z, R12A, R12B, R12C
		11		L10Z, L33Z, L38Z							21A	W02A, W02B		21A	W02A, W02B
12		M37Z		21B	X06A, X06B, X06C, X33Z					21B	X06A, X06B, X06C				
13		N01A, N01B, N01C, N33Z, N34Z		Pre	A11A, A13A, A13B	Pre			A11A, A13A, A13B						
17		R01A, R01B, R02Z, R12A, R12B, R12C		45.99↔	BORP, KORP, MKOR, VBOR	46.21↔			BORP, VBOR						
21A		W02A, W02B			06				G02A, G02B, G16A, G16B, G18A, G18B, G33Z, G38Z	06	G02A, G02B, G16A, G16B, G18A, G18B, G38Z				
21B		X06A, X06B, X06C, X33Z			07				H33Z	11	L10Z, L38Z				
45.8x.80↔					BORP, KORP, MKOR, MVE, VBOR				45.99↔	10	K04A, K04B	46.22↔		12	M37Z
		05			F04Z, F13A, F13B, F13C					11	L33Z			13	N11A
		06			G02A, G02B, G16A, G16B, G33Z, G38Z					17	R01A, R01B, R02Z, R12A, R12B, R12C			17	R01A, R01B, R02Z, R12A, R12B, R12C
		07			H33Z					21A	W02A, W02B			21A	W02A, W02B
		10			K09A, K09B					21B	X06A, X06B, X06C, X33Z			21B	X06A, X06B, X06C
		11	L10Z, L33Z, L38Z		Pre		A11A, A13A, A13B			Pre	A11A, A13A, A13B				
	12	M37Z	45.99↔		BORP, KORP, MKOR, VBOR		46.23↔	BORP, VBOR							
	13	N01A, N01B, N01C, N33Z, N34Z			06			G02A, G02B, G16A, G16B, G18A, G18B, G33Z, G38Z		06	G02A, G02B, G16A, G16B, G18A, G18B, G38Z				
	17	R01A, R01B, R02Z, R12A, R12B, R12C			07			H33Z		11	L10Z, L38Z				
	21A	W02A, W02B			10			K04A, K04B		12	M37Z				
	21B	X06A, X06B, X06C, X33Z			11			L33Z		13	N11A				
	45.8x.90↔				BORP, KORP, MKOR, MVE, VBOR			45.99↔		17	R01A, R01B, R02Z, R12A, R12B, R12C		46.24↔	17	R01A, R01B, R02Z, R12A, R12B, R12C
		05			F04Z, F13A, F13B, F13C					21A	W02A, W02B			21A	W02A, W02B
		06			G02A, G02B, G16A, G16B, G33Z, G38Z					21B	X06A, X06B, X06C, X33Z			21B	X06A, X06B, X06C
		07		H33Z	Pre	A11A, A13A, A13B				Pre	A11A, A13A, A13B				
		10		K09A, K09B	45.99↔	BORP, KORP, MKOR, VBOR				46.25↔	BORP, VBOR				
		11		L10Z, L33Z, L38Z		06					G02A, G02B, G16A, G16B, G18A, G18B, G33Z, G38Z			06	G02A, G02B, G16A, G16B, G18A, G18B, G38Z
12		M37Z		07		H33Z			11		L10Z, L38Z				
13		N01A, N01B, N01C, N33Z, N34Z		10		K04A, K04B			12		M37Z				
17		R01A, R01B, R02Z, R12A, R12B, R12C		11		L33Z			13		N11A				
21A		W02A, W02B		17		R01A, R01B, R02Z, R12A, R12B, R12C			17		R01A, R01B, R02Z, R12A, R12B, R12C				
21B		X06A, X06B, X06C, X33Z		21A		W02A, W02B			21A		W02A, W02B				
45.8x.95↔				BORP, KORP, MKOR, MVE, VBOR		45.99↔			21B		X06A, X06B, X06C, X33Z	46.26↔		21B	X06A, X06B, X06C
		05	F04Z, F13A, F13B, F13C	Pre			A11A, A13A, A13B		Pre		A11A, A13A, A13B				
		06	G02A, G02B, G16A, G16B, G33Z, G38Z	45.99↔			BORP, KORP, MKOR, VBOR		46.27↔		BORP, VBOR				
		07	H33Z				06				G02A, G02B, G16A, G16B, G18A, G18B, G33Z, G38Z			06	G02A, G02B, G16A, G16B, G18A, G18B, G38Z
		10	K09A, K09B				07				H33Z			11	L10Z, L38Z
		11	L10Z, L33Z, L38Z				10				K04A, K04B			12	M37Z
	12	M37Z	11				L33Z	13			N11A				
	13	N01A, N01B, N01C, N33Z, N34Z	17				R01A, R01B, R02Z, R12A, R12B, R12C	17			R01A, R01B, R02Z, R12A, R12B, R12C				
	17	R01A, R01B, R02Z, R12A, R12B, R12C	21A				W02A, W02B	21A			W02A, W02B				
	21A	W02A, W02B	21B				X06A, X06B, X06C, X33Z	21B			X06A, X06B, X06C				
	21B	X06A, X06B, X06C, X33Z	Pre		A11A, A13A, A13B		Pre	A11A, A13A, A13B							

CHOP	MDC	DRG	CHOP	MDC	DRG	CHOP	MDC	DRG			
46.13↔		BORP, MKOR, VBOR	46.24↔		BORP, VBOR	46.39.10↔		BORP, MKOR, VBOR			
	06	G02A, G02B, G16A, G16B, G38Z		06	G02A, G02B, G16A, G16B, G18A, G18B, G38Z		05	F04Z, F13A, F13B, F13C			
	07	H33Z		11	L10Z, L38Z		06	G02A, G02B, G16A, G16B, G18A, G18B, G38Z			
	11	L10Z, L33Z, L38Z		12	M37Z		07	H33Z			
	12	M37Z		17	R01A, R01B, R02Z, R12A, R12B, R12C		10	K09A, K09B			
	13	N11A		21A	W02A, W02B		11	L10Z, L33Z, L38Z			
	17	R01A, R01B, R02Z, R12A, R12B, R12C		21B	X06A, X06B, X06C		12	M37Z			
	21A	W02A, W02B		Pre	A11A, A13A, A13B		13	N11A			
	21B	X06A, X06B, X06C, X33Z		46.31↔			BORP, VBOR	17	R01A, R01B, R02Z, R12A, R12B, R12C		
	Pre	A11A, A13A, A13B			06		G02A, G02B, G16A, G16B, G18A, G18B, G38Z	21A	W02A, W02B		
46.14↔		BORP, VBOR	46.32±↔		BORP, VBOR	46.39.99↔		BORP, MKOR, VBOR			
	06	G02A, G02B, G16A, G16B, G18A, G18B, G38Z		06	G02A, G02B, G16A, G16B, G18A, G18B, G38Z		05	F04Z, F13A, F13B, F13C			
	17	R01A, R01B, R02Z, R12A, R12B, R12C		11	L10Z, L38Z		06	G02A, G02B, G16A, G16B, G18A, G18B, G38Z			
	21A	W02A, W02B		12	M37Z		07	H33Z			
	21B	X06A, X06B, X06C		17	R01A, R01B, R02Z, R12A, R12B, R12C		10	K09A, K09B			
	Pre	A11A, A13A, A13B		21A	W02A, W02B		11	L10Z, L33Z, L38Z			
	46.20↔			BORP, VBOR	46.33↔			BORP, MKOR, VBOR	46.40↔		BORP, VBOR
		06		G02A, G02B, G16A, G16B, G18A, G18B, G38Z			05	F04Z, F13A, F13B, F13C		06	G13Z, G21A, G21B
		11		L10Z, L38Z			06	G02A, G02B, G16A, G16B, G18A, G18B, G38Z		21A	W02A, W02B
		12		M37Z			07	H33Z		21B	X06A, X06B, X06C, X33Z
13		N11A	10	K09A, K09B		Pre	A11A, A13A, A13B				
17		R01A, R01B, R02Z, R12A, R12B, R12C	11	L10Z, L33Z, L38Z		46.41↔		BORP, VBOR			
21A		W02A, W02B	12	M37Z			06	G13Z, G21A, G21B			
21B		X06A, X06B, X06C	17	R01A, R01B, R02Z, R12A, R12B, R12C		21A	W02A, W02B				
Pre		A11A, A13A, A13B	21B	X06A, X06B, X06C		21B	X06A, X06B, X06C				
46.21↔			BORP, VBOR	46.34↔			BORP, MKOR, VBOR	46.41.00↔			BORP, VBOR
	06	G02A, G02B, G16A, G16B, G18A, G18B, G38Z	05		F04Z, F13A, F13B, F13C	06	G13Z, G21A, G21B				
	11	L10Z, L38Z	06		G02A, G02B, G16A, G16B, G18A, G18B, G38Z	17	R01A, R01B, R02Z, R12A, R12B, R12C				
	12	M37Z	07		H33Z	21A	W02A, W02B				
	13	N11A	10		K09A, K09B	21B	X06A, X06B, X06C				
	17	R01A, R01B, R02Z, R12A, R12B, R12C	11		L10Z, L33Z, L38Z	46.41.10↔			BORP, VBOR		
	21A	W02A, W02B	12		M37Z		06		G13Z, G21A, G21B		
	21B	X06A, X06B, X06C	17		R01A, R01B, R02Z, R12A, R12B, R12C	17	R01A, R01B, R02Z, R12A, R12B, R12C				
	Pre	A11A, A13A, A13B	21A		W02A, W02B	21A	W02A, W02B				
	46.22↔		BORP, VBOR		46.39.00↔		BORP, MKOR, VBOR		46.41.11↔		BORP, VBOR
06		G16A, G16B, G18A, G18B, G38Z	05	F04Z, F13A, F13B, F13C		06	G13Z, G21A, G21B				
13		N11A	06	G02A, G02B, G16A, G16B, G18A, G18B, G38Z		13	N11A				
17		R01A, R01B, R02Z, R12A, R12B, R12C	07	H33Z		17	R01A, R01B, R02Z, R12A, R12B, R12C				
21A		W02A, W02B	10	K09A, K09B		21A	W02A, W02B				
21B		X06A, X06B, X06C	11	L10Z, L33Z, L38Z		21B	X06A, X06B, X06C				
Pre		A11A, A13A, A13B	12	M37Z		46.41.12↔		BORP, VBOR			
46.23↔			BORP, MKOR, VBOR	46.39.00↔				BORP, MKOR, VBOR		46.41.20↔	
		06	G02A, G02B, G16A, G16B, G38Z			05	F04Z, F13A, F13B, F13C	06			G13Z, G21A, G21B
		07	H33Z			06	G02A, G02B, G16A, G16B, G18A, G18B, G38Z	13			N11A
	11	L10Z, L33Z, L38Z	07		H33Z	17	R01A, R01B, R02Z, R12A, R12B, R12C				
	12	M37Z	10		K09A, K09B	21A	W02A, W02B				
	13	N11A	11		L10Z, L33Z, L38Z	21B	X06A, X06B, X06C				
	17	R01A, R01B, R02Z, R12A, R12B, R12C	12		M37Z	46.41.20↔		BORP, VBOR			
	21A	W02A, W02B	17		R01A, R01B, R02Z, R12A, R12B, R12C		06	G13Z, G21A, G21B			
	21B	X06A, X06B, X06C, X33Z	21A		W02A, W02B	13	N11A				
	Pre	A11A, A13A, A13B	21B		X06A, X06B, X06C, X33Z	17	R01A, R01B, R02Z, R12A, R12B, R12C				
		Pre	A11A, A13A, A13B	21A	W02A, W02B						
				21B	X06A, X06B, X06C						

PROC

CHOP	MDC	DRG	CHOP	MDC	DRG	CHOP	MDC	DRG	
46.41.99↔		BORP, VBOR	46.43.99↔		BORP, VBOR	46.52.99↔		BORP, VBOR	
	06	G13Z, G21A, G21B		05	F04Z, F13A		05	F04Z, F13A	
	17	R01A, R01B, R02Z, R12A, R12B, R12C		06	G02A, G02B, G13Z, G16A, G16B, G18A, G18B, G21A, G21B, G38Z		06	G02A, G02B, G04A, G04B, G07Z, G16A, G16B, G18A, G18B, G38Z	
	21A	W02A, W02B		10	K09A, K09B		21A	W02A, W02B	
46.42↔		BORP, VBOR		17	R01A, R01B, R02Z, R12A, R12B, R12C	46.61↔		BORP, VBOR	
	06	G13Z, G21A, G21B		21A	W02A, W02B		06	G16A, G16B, G18A, G18B, G38Z	
	17	R01A, R01B, R02Z, R12A, R12B, R12C		21B	X06A, X06B, X06C		07	H06Z	
	21A	W02A, W02B	46.50↔	Pre	A11A, A13A, A13B		21A	W02A, W02B	
	21B	X06A, X06B, X06C			BORP, VBOR	46.62↔		BORP, VBOR	
46.43.00↔		BORP, VBOR		05	F04Z, F13A		06	G02A, G02B, G16A, G16B, G18A, G18B, G38Z	
	05	F04Z, F13A		06	G02A, G02B, G04A, G04B, G07Z, G38Z		07	H06Z	
	06	G02A, G02B, G13Z, G16A, G16B, G18A, G18B, G21A, G21B, G38Z		21A	W02A, W02B		17	R01A, R01B, R02Z, R12A, R12B, R12C	
	10	K09A, K09B		21B	X06A, X06B		21A	W02A, W02B	
	17	R01A, R01B, R02Z, R12A, R12B, R12C	46.51.00↔	Pre	A11A, A13A, A13B		21B	X06A, X06B	
	21A	W02A, W02B			BORP, VBOR	46.63↔		BORP, VBOR	
	21B	X06A, X06B, X06C		05	F04Z, F13A		06	G16A, G16B, G18A, G18B, G38Z	
	Pre	A11A, A13A, A13B		06	G02A, G02B, G04A, G04B, G07Z, G38Z		07	H06Z	
46.43.10↔		BORP, VBOR		21A	W02A, W02B		17	R01A, R01B, R02Z, R12A, R12B, R12C	
	05	F04Z, F13A		21B	X06A, X06B		21A	W02A, W02B	
	06	G02A, G02B, G13Z, G16A, G16B, G18A, G18B, G21A, G21B, G38Z	46.51.10↔	Pre	A11A, A13A, A13B		21B	X06A, X06B	
	10	K09A, K09B			BORP, VBOR	46.64↔		BORP, VBOR	
	17	R01A, R01B, R02Z, R12A, R12B, R12C		05	F04Z, F13A		06	G16A, G16B, G18A, G18B, G38Z	
	21A	W02A, W02B		06	G02A, G02B, G04A, G04B, G07Z, G38Z		07	H06Z	
	21B	X06A, X06B, X06C		21A	W02A, W02B		21A	W02A, W02B	
	Pre	A11A, A13A, A13B	46.51.20↔	21B	X06A, X06B		21B	X06A, X06B, X06C	
46.43.11↔		BORP, VBOR		Pre	A11A, A13A, A13B		46.71↔	BORP, VBOR	
	05	F04Z, F13A			BORP, VBOR		06	G16A, G16B, G18A, G18B, G38Z	
	06	G02A, G02B, G13Z, G16A, G16B, G18A, G18B, G21A, G21B, G38Z		05	F04Z, F13A		21A	W02A, W02B	
	10	K09A, K09B		06	G02A, G02B, G04A, G04B, G07Z, G38Z		21B	X06A, X06B, X06C	
	13	N11A	46.51.99↔	21A	W02A, W02B		46.72.00‡↔	06	G46A, G46B, G46C, G47Z, G50Z
	17	R01A, R01B, R02Z, R12A, R12B, R12C		21B	X06A, X06B		46.72.10‡↔	06	G46A, G46B, G46C, G47Z, G50Z
	21A	W02A, W02B		Pre	A11A, A13A, A13B		46.72.11↔		BORP, VBOR
	21B	X06A, X06B, X06C			BORP, VBOR		06	G16A, G16B, G18A, G18B, G38Z	
	Pre	A11A, A13A, A13B	46.52.00↔	05	F04Z, F13A		21A	W02A, W02B	
46.43.12↔		BORP, VBOR		06	G02A, G02B, G04A, G04B, G07Z, G16A, G16B, G18A, G18B, G38Z		21B	X06A, X06B	
	05	F04Z, F13A		21A	W02A, W02B	46.72.12↔		BORP, VBOR	
	06	G02A, G02B, G13Z, G16A, G16B, G18A, G18B, G21A, G21B, G38Z		21B	X06A, X06B		06	G16A, G16B, G18A, G18B, G38Z	
	10	K09A, K09B		Pre	A11A, A13A, A13B		21A	W02A, W02B	
	13	N11A			BORP, VBOR	46.72.99‡↔		06	G46A, G46B, G46C, G47Z, G50Z
	17	R01A, R01B, R02Z, R12A, R12B, R12C	46.52.10↔	05	F04Z, F13A		46.73↔		BORP, VBOR
	21A	W02A, W02B		06	G02A, G02B, G04A, G04B, G07Z, G16A, G16B, G18A, G18B, G38Z		06	G16A, G16B, G18A, G18B, G38Z	
	21B	X06A, X06B, X06C		21A	W02A, W02B		21A	W02A, W02B	
	Pre	A11A, A13A, A13B		21B	X06A, X06B		21B	X06A, X06B	
46.43.20↔		BORP, VBOR		Pre	A11A, A13A, A13B		46.74.00‡↔	06	G46A, G46B, G46C, G47Z, G50Z
	05	F04Z, F13A			BORP, VBOR	46.74.10‡↔		06	G46A, G46B, G46C, G47Z, G50Z
	06	G02A, G02B, G13Z, G16A, G16B, G18A, G18B, G21A, G21B, G38Z	46.52.20↔	05	F04Z, F13A				
	10	K09A, K09B		06	G02A, G02B, G04A, G04B, G07Z, G16A, G16B, G18A, G18B, G38Z				
	13	N11A		21A	W02A, W02B				
	17	R01A, R01B, R02Z, R12A, R12B, R12C		21B	X06A, X06B				
	21A	W02A, W02B		Pre	A11A, A13A, A13B				
	21B	X06A, X06B, X06C			BORP, VBOR				
	Pre	A11A, A13A, A13B		05	F04Z, F13A				
				06	G02A, G02B, G04A, G04B, G07Z, G16A, G16B, G18A, G18B, G38Z				
				21A	W02A, W02B				
				21B	X06A, X06B				
				Pre	A11A, A13A, A13B				

CHOP	MDC	DRG	CHOP	MDC	DRG	CHOP	MDC	DRG
46.74.11↔		BORP, VBOR	46.79.32↔		BORP, VBOR	46.82↔		BORP, VBOR
	06	G16A, G16B, G18A, G18B, G38Z		06	G13Z, G16A, G16B, G18A, G18B, G21A, G21B, G38Z		06	G16A, G16B, G18A, G18B, G38Z
	21A	W02A, W02B		17	R01A, R01B, R02Z, R12A, R12B, R12C		07	H06Z
	21B	X06A, X06B		21A	W02A, W02B		17	R01A, R01B, R02Z, R12A, R12B, R12C
46.74.12↔		BORP, VBOR		21B	X06A, X06B		21A	W02A, W02B
	06	G16A, G16B, G18A, G18B, G38Z	46.79.39↔		BORP, VBOR		21B	X06A, X06B, X06C
	21A	W02A, W02B		06	G13Z, G16A, G16B, G18A, G18B, G21A, G21B, G38Z	46.85.00‡↔	06	G48A, G48B, G48C
	21B	X06A, X06B		17	R01A, R01B, R02Z, R12A, R12B, R12C	46.85.10‡↔	06	G48A, G48B, G48C
46.74.99‡↔	06	G46A, G46B, G46C, G47Z, G50Z		21A	W02A, W02B	46.85.11↔	06	G04A, G04B, G07Z, G38Z
46.75↔		BORP, VBOR		21B	X06A, X06B		17	R01A, R01B, R02Z, R12A, R12B, R12C
	06	G16A, G16B, G18A, G18B, G38Z	46.79.40↔		BORP, VBOR		21A	W02A, W02B
	21A	W02A, W02B		06	G13Z, G16A, G16B, G18A, G18B, G21A, G21B, G38Z	46.85.12↔	06	G04A, G04B, G07Z, G38Z
	21B	X06A, X06B		17	R01A, R01B, R02Z, R12A, R12B, R12C		17	R01A, R01B, R02Z, R12A, R12B, R12C
46.76.00‡↔	06	G48A, G48B, G48C		21A	W02A, W02B		21A	W02A, W02B
46.76.10‡↔	06	G48A, G48B, G48C		21B	X06A, X06B		21B	X06A, X06B
46.76.11↔		BORP, VBOR	46.79.41↔		BORP, VBOR	46.85.20‡↔	06	G48A, G48B, G48C
	06	G16A, G16B, G18A, G18B, G38Z		06	G13Z, G16A, G16B, G18A, G18B, G21A, G21B, G38Z	46.85.21↔	06	G04A, G04B, G07Z, G38Z
	21A	W02A, W02B		17	R01A, R01B, R02Z, R12A, R12B, R12C		17	R01A, R01B, R02Z, R12A, R12B, R12C
	21B	X06A, X06B		21A	W02A, W02B		21A	W02A, W02B
46.76.12↔		BORP, VBOR		21B	X06A, X06B	46.85.22↔	06	G04A, G04B, G07Z, G38Z
	06	G16A, G16B, G18A, G18B, G38Z	46.79.50↔		BORP, VBOR		17	R01A, R01B, R02Z, R12A, R12B, R12C
	21A	W02A, W02B		06	G13Z, G16A, G16B, G18A, G18B, G21A, G21B, G38Z		21A	W02A, W02B
	21B	X06A, X06B		17	R01A, R01B, R02Z, R12A, R12B, R12C		21B	X06A, X06B
46.76.99‡↔	06	G48A, G48B, G48C		21A	W02A, W02B	46.85.30‡↔	06	G48A, G48B, G48C
46.79.00‡↔	06	G48A, G48B, G48C		21B	X06A, X06B	46.85.31↔	06	G04A, G04B, G07Z, G38Z
46.79.10↔		BORP, VBOR	46.79.51↔		BORP, VBOR		17	R01A, R01B, R02Z, R12A, R12B, R12C
	06	G13Z, G16A, G16B, G18A, G18B, G21A, G21B, G38Z		06	G13Z, G16A, G16B, G18A, G18B, G21A, G21B, G38Z		21A	W02A, W02B
	17	R01A, R01B, R02Z, R12A, R12B, R12C		17	R01A, R01B, R02Z, R12A, R12B, R12C	46.85.32↔	06	G04A, G04B, G07Z, G38Z
	21A	W02A, W02B		21A	W02A, W02B		17	R01A, R01B, R02Z, R12A, R12B, R12C
	21B	X06A, X06B		21B	X06A, X06B		21A	W02A, W02B
46.79.20‡↔	06	G48A, G48B, G48C	46.79.99↔		BORP, VBOR	46.85.99‡↔	06	G48A, G48B, G48C
46.79.21↔		BORP, VBOR		06	G13Z, G16A, G16B, G18A, G18B, G21A, G21B, G38Z	46.91↔		BORP, VBOR
	06	G13Z, G16A, G16B, G18A, G18B, G21A, G21B, G38Z		17	R01A, R01B, R02Z, R12A, R12B, R12C		06	G04A, G04B, G07Z, G38Z
	17	R01A, R01B, R02Z, R12A, R12B, R12C		21A	W02A, W02B		17	R01A, R01B, R02Z, R12A, R12B, R12C
	21A	W02A, W02B	46.80↔		BORP, VBOR	46.92↔		BORP, VBOR
	21B	X06A, X06B		06	G02A, G02B, G16A, G16B, G18A, G18B, G38Z		06	G04A, G04B, G07Z, G38Z
46.79.22↔		BORP, VBOR		07	H06Z		17	R01A, R01B, R02Z, R12A, R12B, R12C
	06	G13Z, G16A, G16B, G18A, G18B, G21A, G21B, G38Z		17	R01A, R01B, R02Z, R12A, R12B, R12C		21A	W02A, W02B
	17	R01A, R01B, R02Z, R12A, R12B, R12C		21A	W02A, W02B	46.93↔		BORP, VBOR
	21A	W02A, W02B	46.81↔		BORP, VBOR		05	F04Z, F13A
	21B	X06A, X06B		06	G16A, G16B, G18A, G18B, G38Z		06	G16A, G16B, G18A, G18B, G38Z
46.79.30↔		BORP, VBOR		07	H06Z		21A	W02A, W02B
	06	G13Z, G16A, G16B, G18A, G18B, G21A, G21B, G38Z		17	R01A, R01B, R02Z, R12A, R12B, R12C	46.94↔		BORP, VBOR
	17	R01A, R01B, R02Z, R12A, R12B, R12C		21A	W02A, W02B		05	F04Z, F13A
	21A	W02A, W02B		21B	X06A, X06B		06	G16A, G16B, G18A, G18B, G38Z
	21B	X06A, X06B		Pre	A11A, A13A, A13B		21A	W02A, W02B
46.79.31↔		BORP, VBOR		06	G16A, G16B, G18A, G18B, G38Z		21B	X06A, X06B
	06	G13Z, G16A, G16B, G18A, G18B, G21A, G21B, G38Z		07	H06Z		21A	W02A, W02B
	17	R01A, R01B, R02Z, R12A, R12B, R12C		17	R01A, R01B, R02Z, R12A, R12B, R12C		21B	X06A, X06B
	21A	W02A, W02B		21A	W02A, W02B		05	F04Z, F13A
	21B	X06A, X06B		21B	X06A, X06B, X06C		06	G16A, G16B, G18A, G18B, G38Z

PROC

CHOP	MDC	DRG	CHOP	MDC	DRG	CHOP	MDC	DRG
46.97.00↔		BORP, VBOR	46.99.61↔		MKOR	47.01↔		BORP, VBOR
	05	F04Z, F13A, F13B, F13C		06	G04A, G04B, G07Z, G12A, G12B, G12C, G38Z		06	G07Z, G22A, G22B, G22C, G23A, G23B, G23C
	06	G16A, G16B, G18A, G18B, G38Z		07	H06Z, H33Z		13	N08Z
	07	H06Z		13	N11A, N11B	47.09↔		BORP, VBOR
	10	K09A, K09B		17	R01A, R01B, R02Z, R12A, R12B, R12C		06	G07Z, G22A, G22B, G22C, G23A, G23B, G23C
	17	R01A, R01B, R02Z, R12A, R12B, R12C		21A	W02A, W02B		13	N11A, N11B
	21A	W02A, W02B		21B	X06A, X06B, X33Z	47.11↔		BORP, VBOR
	21B	X06A, X06B	46.99.62↔		MKOR		06	G07Z, G22A, G22B, G22C, G23A, G23B, G23C
	Pre	A01A, A07A, A16A		06	G04A, G04B, G07Z, G12A, G12B, G12C, G38Z		13	N08Z
46.97.10↔		BORP, VBOR		07	H06Z, H33Z	47.19↔		BORP, VBOR
	05	F04Z, F13A, F13B, F13C		13	N11A, N11B		06	G07Z, G22A, G22B, G22C, G23A, G23B, G23C
	06	G16A, G16B, G18A, G18B, G38Z		17	R01A, R01B, R02Z, R12A, R12B, R12C		13	N11A, N11B
	07	H06Z		21A	W02A, W02B	47.2↔		BORP, VBOR
	10	K09A, K09B		21B	X06A, X06B, X33Z		06	G07Z, G22A, G22B, G22C, G23A, G23B, G23C
	17	R01A, R01B, R02Z, R12A, R12B, R12C	46.99.63‡↔	06	G48A, G48B, G48C		13	N11A, N11B
	21A	W02A, W02B	46.99.70‡↔	06	G48A, G48B, G48C	47.91↔		BORP, VBOR
	21B	X06A, X06B	46.99.71↔		MKOR		06	G07Z, G22A, G22B, G22C, G23A, G23B, G23C
	Pre	A01A, A07A, A16A		06	G04A, G04B, G07Z, G12A, G12B, G12C, G38Z		13	N11A, N11B
46.97.99↔		BORP, VBOR		07	H06Z, H33Z	47.92↔		BORP, VBOR
	05	F04Z, F13A, F13B, F13C		13	N11A, N11B		06	G07Z, G22A, G22B, G22C, G23A, G23B, G23C
	06	G16A, G16B, G18A, G18B, G38Z		17	R01A, R01B, R02Z, R12A, R12B, R12C		13	N11A, N11B
	07	H06Z		21A	W02A, W02B	47.99↔		BORP, VBOR
	10	K09A, K09B	46.99.72↔		MKOR		06	G07Z, G22A, G22B, G22C, G23A, G23B, G23C
	17	R01A, R01B, R02Z, R12A, R12B, R12C		06	G04A, G04B, G07Z, G12A, G12B, G12C, G38Z		13	N11A, N11B
	21A	W02A, W02B		07	H06Z, H33Z	48.0↔		BORP, VBOR
	21B	X06A, X06B		13	N11A, N11B		06	G04A, G04B, G07Z, G38Z
	Pre	A01A, A07A, A16A		17	R01A, R01B, R02Z, R12A, R12B, R12C		21A	W02A, W02B
46.99.00‡↔	06	G48A, G48B, G48C		21A	W02A, W02B	48.1↔		BORP, MKOR, VBOR
46.99.10↔		MKOR		21B	X06A, X06B, X33Z		06	G02A, G02B, G16A, G16B, G18A, G18B, G33Z, G38Z
	06	G04A, G04B, G07Z, G12A, G12B, G12C, G38Z	46.99.80↔		MKOR		07	H33Z
	07	H06Z, H33Z		06	G04A, G04B, G07Z, G12A, G12B, G12C, G38Z		11	L33Z
	13	N11A, N11B		07	H06Z, H33Z		17	R01A, R01B, R02Z, R12A, R12B, R12C
	17	R01A, R01B, R02Z, R12A, R12B, R12C		13	N11A, N11B		21A	W02A, W02B
	21A	W02A, W02B		17	R01A, R01B, R02Z, R12A, R12B, R12C		21B	X06A, X06B, X06C, X33Z
	21B	X06A, X06B, X33Z		21A	W02A, W02B		Pre	A11A, A13A, A13B
46.99.50‡↔	06	G48A, G48B, G48C		21B	X06A, X06B, X33Z	48.21↔		BORP, VBOR
46.99.51↔		MKOR	46.99.90‡↔	06	G48A, G48B, G48C		06	G04A, G04B, G07Z, G38Z
	06	G04A, G04B, G07Z, G12A, G12B, G12C, G38Z	46.99.91↔		MKOR		21A	W02A, W02B
	07	H06Z, H33Z		06	G04A, G04B, G07Z, G12A, G12B, G12C, G38Z	48.22‡↔	06	G48A, G48B, G48C
	13	N11A, N11B		07	H06Z, H33Z	48.24‡↔	06	G48A, G48B, G48C
	17	R01A, R01B, R02Z, R12A, R12B, R12C		13	N11A, N11B	48.25↔		BORP, VBOR
	21A	W02A, W02B		17	R01A, R01B, R02Z, R12A, R12B, R12C		06	G04A, G04B, G07Z, G38Z
	21B	X06A, X06B, X33Z		21A	W02A, W02B	48.26↔		BORP, VBOR
46.99.52↔		MKOR		21B	X06A, X06B, X33Z		06	G04A, G04B, G07Z, G38Z
	06	G04A, G04B, G07Z, G12A, G12B, G12C, G38Z	46.99.92↔		MKOR	48.31‡↔	06	G48A, G48B, G48C
	07	H06Z, H33Z		06	G04A, G04B, G07Z, G12A, G12B, G12C, G38Z	48.32‡↔	06	G48A, G48B, G48C
	13	N11A, N11B		07	H06Z, H33Z	48.33‡↔	06	G48A, G48B, G48C
	17	R01A, R01B, R02Z, R12A, R12B, R12C		13	N11A, N11B	48.34‡↔	06	G48A, G48B, G48C
	21A	W02A, W02B		17	R01A, R01B, R02Z, R12A, R12B, R12C	48.35.00↔	06	G13Z, G21A, G21B
	21B	X06A, X06B, X33Z		21A	W02A, W02B		09	J03A, J03B, J04A, J04B, J11A, J11B, J16Z
46.99.60‡↔	06	G48A, G48B, G48C		21B	X06A, X06B, X33Z		21A	W02A, W02B
			46.99.99‡↔	06	G48A, G48B, G48C		21B	X06A, X06B, X06C

PROC





CHOP	MDC	DRG	CHOP	MDC	DRG	CHOP	MDC	DRG	
48.64.10↔		BORP, KORP, MKOR, MVE, VBOR	48.69.11↔		BORP, KORP, MKOR, MVE, VBOR	48.76.11↔		BORP, VBOR	
	06	G16A, G16B, G17Z, G33Z, G38Z		06	G16A, G16B, G17Z, G33Z, G38Z		06	G16A, G16B, G18A, G18B, G38Z	
	07	H33Z		07	H33Z		13	N04Z, N06Z	
	11	L10Z, L33Z, L38Z		11	L10Z, L33Z, L38Z		21A	W02A, W02B	
	12	M01A, M01B, M37Z		12	M01A, M01B, M37Z		21B	X06A, X06B	
	13	N01A, N01B, N01C, N33Z, N34Z		13	N01A, N01B, N01C, N33Z, N34Z		48.76.99↔	BORP, VBOR	
	17	R01A, R01B, R02Z, R12A, R12B, R12C		17	R01A, R01B, R02Z, R12A, R12B, R12C			06	G16A, G16B, G18A, G18B, G38Z
	21A	W02A, W02B		21A	W02A, W02B		13	N04Z, N06Z	
	21B	X06A, X06B, X06C, X33Z		21B	X06A, X06B, X06C, X33Z		21A	W02A, W02B	
	48.64.99↔			BORP, KORP, MKOR, MVE, VBOR	48.69.99↔			BORP, KORP, MKOR, MVE, VBOR	48.79↔
06		G16A, G16B, G17Z, G33Z, G38Z	06	G16A, G16B, G17Z, G33Z, G38Z		06	G13Z, G16A, G16B, G18A, G18B, G21A, G21B, G38Z		
07		H33Z	07	H33Z		09	J03A, J03B, J04A, J04B, J11A, J11B, J16Z		
11		L10Z, L33Z, L38Z	11	L10Z, L33Z, L38Z		13	N06Z		
12		M01A, M01B, M37Z	12	M01A, M01B, M37Z		14	O02A, O02B		
13		N01A, N01B, N01C, N33Z, N34Z	13	N01A, N01B, N01C, N33Z, N34Z		21A	W02A, W02B		
17		R01A, R01B, R02Z, R12A, R12B, R12C	17	R01A, R01B, R02Z, R12A, R12B, R12C		21B	X06A, X06B		
21A		W02A, W02B	21A	W02A, W02B		48.81↔	06	G26Z	
21B		X06A, X06B, X06C, X33Z	21B	X06A, X06B, X06C, X33Z			09	J03A, J03B, J04A, J04B, J09A, J09B, J16Z	
48.65↔			BORP, KORP, MKOR, MVE, VBOR	48.71↔			BORP, VBOR	48.82↔	
	06	G16A, G16B, G17Z, G33Z, G38Z	06		G16A, G16B, G18A, G18B, G38Z	06	G26Z		
	07	H33Z	21A		W02A, W02B	09	J03A, J03B, J04A, J04B, J09A, J09B, J16Z		
	11	L10Z, L33Z, L38Z	21B		X06A, X06B	14	O02A, O02B		
	12	M37Z	48.72↔		BORP, VBOR	21A	W02A, W02B		
	13	N01A, N01B, N01C, N33Z, N34Z			06	G16A, G16B, G18A, G18B, G38Z	21B		X06A, X06B, X06C
	17	R01A, R01B, R02Z, R12A, R12B, R12C	21A		W02A, W02B	48.91↔	BORP, VBOR		
	21A	W02A, W02B	21B		X06A, X06B		06		G04A, G04B, G07Z, G38Z
	21B	X06A, X06B, X06C, X33Z	48.73↔		BORP, VBOR	21A	W02A, W02B		
	48.69.00↔				BORP, KORP, MKOR, MVE, VBOR	06	G16A, G16B, G18A, G18B, G38Z		21B
06		G16A, G16B, G17Z, G33Z, G38Z	48.74↔	BORP, VBOR	48.92↔	BORP, VBOR			
07		H33Z		21A		W02A, W02B	06	G11A, G11B	
11		L10Z, L33Z, L38Z	21B	X06A, X06B	48.93↔	BORP, VBOR			
12		M01A, M01B, M37Z	48.75↔	BORP, KORP, MKOR, VBOR		06	G13Z, G21A, G21B		
13		N01A, N01B, N01C, N33Z, N34Z		06	G02A, G02B, G16A, G16B, G18A, G18B, G33Z, G38Z	09	J03A, J03B, J04A, J04B, J11A, J11B, J16Z		
17		R01A, R01B, R02Z, R12A, R12B, R12C	07	H33Z	13	N06Z			
21A		W02A, W02B	11	L33Z	14	O02A, O02B			
21B		X06A, X06B, X06C, X33Z	17	R01A, R01B, R02Z, R12A, R12B, R12C	21A	W02A, W02B			
48.69.10↔			BORP, KORP, MKOR, MVE, VBOR	48.76.00↔		BORP, VBOR	49.01↔		BORP, VBOR
	06	G16A, G16B, G17Z, G33Z, G38Z	06		G16A, G16B, G18A, G18B, G38Z	06		G26Z	
	07	H33Z	13		N04Z, N06Z	09		J03A, J03B, J04A, J04B, J09A, J09B, J16Z	
	11	L10Z, L33Z, L38Z	21A		W02A, W02B	14		O02A, O02B	
	12	M01A, M01B, M37Z	21B		X06A, X06B	21A		W02A, W02B	
	13	N01A, N01B, N01C, N33Z, N34Z	48.76.10↔		BORP, VBOR	21B		X06A, X06B, X06C	
	17	R01A, R01B, R02Z, R12A, R12B, R12C			06	G16A, G16B, G18A, G18B, G38Z		06	G26Z
	21A	W02A, W02B	13		N04Z, N06Z	49.02↔		BORP, VBOR	
	21B	X06A, X06B, X06C, X33Z	21A		W02A, W02B			09	J03A, J03B, J04A, J04B, J09A, J09B, J16Z
	48.69.10↔		BORP, KORP, MKOR, MVE, VBOR		48.76.10↔			BORP, VBOR	49.03↔
06		G16A, G16B, G17Z, G33Z, G38Z	06	G16A, G16B, G18A, G18B, G38Z		06	G26Z		
07		H33Z	13	N04Z, N06Z		09	J03A, J03B, J04A, J04B, J09A, J09B, J16Z		
11		L10Z, L33Z, L38Z	21A	W02A, W02B		14	O02A, O02B		
12		M01A, M01B, M37Z	21B	X06A, X06B		21A	W02A, W02B		
13		N01A, N01B, N01C, N33Z, N34Z	48.76.10↔	BORP, VBOR		21B	X06A, X06B, X06C		
17		R01A, R01B, R02Z, R12A, R12B, R12C		06		G16A, G16B, G18A, G18B, G38Z	06	G26Z	
21A		W02A, W02B	13	N04Z, N06Z		49.04↔	BORP, VBOR		
21B		X06A, X06B, X06C, X33Z	21A	W02A, W02B			09	J03A, J03B, J04A, J04B, J09A, J09B, J16Z	
48.69.10↔			BORP, KORP, MKOR, MVE, VBOR	48.76.10↔			BORP, VBOR	49.04↔	
	06	G16A, G16B, G17Z, G33Z, G38Z	06		G16A, G16B, G18A, G18B, G38Z	06	G26Z		
	07	H33Z	13		N04Z, N06Z	09	J03A, J03B, J04A, J04B, J09A, J09B, J16Z		
	11	L10Z, L33Z, L38Z	21A		W02A, W02B	14	O02A, O02B		
	12	M01A, M01B, M37Z	21B		X06A, X06B	21A	W02A, W02B		
	13	N01A, N01B, N01C, N33Z, N34Z	48.76.10↔		BORP, VBOR	21B	X06A, X06B, X06C		
	17	R01A, R01B, R02Z, R12A, R12B, R12C			06	G16A, G16B, G18A, G18B, G38Z	06		G26Z
	21A	W02A, W02B	13		N04Z, N06Z	49.04↔	BORP, VBOR		
	21B	X06A, X06B, X06C, X33Z	21A		W02A, W02B		09		J03A, J03B, J04A, J04B, J09A, J09B, J16Z
	48.69.10↔		BORP, KORP, MKOR, MVE, VBOR		48.76.10↔		BORP, VBOR		49.04↔
06		G16A, G16B, G17Z, G33Z, G38Z	06	G16A, G16B, G18A, G18B, G38Z		06	G26Z		
07		H33Z	13	N04Z, N06Z		09	J03A, J03B, J04A, J04B, J09A, J09B, J16Z		
11		L10Z, L33Z, L38Z	21A	W02A, W02B		14	O02A, O02B		
12		M01A, M01B, M37Z	21B	X06A, X06B		21A	W02A, W02B		
13		N01A, N01B, N01C, N33Z, N34Z	48.76.10↔	BORP, VBOR		21B	X06A, X06B, X06C		
17		R01A, R01B, R02Z, R12A, R12B, R12C		06		G16A, G16B, G18A, G18B, G38Z	06	G26Z	
21A		W02A, W02B	13	N04Z, N06Z		49.04↔	BORP, VBOR		
21B		X06A, X06B, X06C, X33Z	21A	W02A, W02B			09	J03A, J03B, J04A, J04B, J09A, J09B, J16Z	

CHOP	MDC	DRG	CHOP	MDC	DRG	CHOP	MDC	DRG
49.11↔	06	G26Z	49.79.00↔		BORP, VBOR	49.79.15↔		BORP, VBOR
	09	J03A, J03B, J04A, J04B, J09A, J09B, J16Z		06	G02A, G02B, G11A, G11B, G38Z		06	G02A, G02B, G11A, G11B, G38Z
	21A	W02A, W02B		09	J03A, J03B, J04A, J04B, J09A, J09B, J11A, J11B, J16Z		09	J03A, J03B, J04A, J04B, J09A, J09B, J11A, J11B, J16Z
49.12↔	21B	X06A, X06B, X06C		13	N06Z, N13A, N13B		13	N06Z, N13A, N13B
	06	G26Z		14	O02A, O02B		14	O02A, O02B
	09	J03A, J03B, J04A, J04B, J11A, J11B, J16Z		21A	W02A, W02B		21A	W02A, W02B
	21A	W02A, W02B		21B	X06A, X06B, X06C		21B	X06A, X06B, X06C
	21B	X06A, X06B, X06C		Pre	A11A, A13A, A13B		Pre	A11A, A13A, A13B
49.39↔	06	G26Z	49.79.10↔		BORP, VBOR	49.79.99↔		BORP, VBOR
	09	J03A, J03B, J04A, J04B, J09A, J09B, J11A, J11B, J16Z		06	G02A, G02B, G11A, G11B, G38Z		06	G02A, G02B, G11A, G11B, G38Z
	14	O02A, O02B		09	J03A, J03B, J04A, J04B, J09A, J09B, J11A, J11B, J16Z		09	J03A, J03B, J04A, J04B, J09A, J09B, J11A, J11B, J16Z
	21A	W02A, W02B		13	N06Z, N13A, N13B		13	N06Z, N13A, N13B
	21B	X06A, X06B, X06C		14	O02A, O02B		14	O02A, O02B
49.43↔	06	G26Z		21A	W02A, W02B		21A	W02A, W02B
	14	O02A, O02B		21B	X06A, X06B, X06C		21B	X06A, X06B, X06C
49.44↔	06	G26Z		Pre	A11A, A13A, A13B		Pre	A11A, A13A, A13B
	14	O02A, O02B	49.79.11↔		BORP, VBOR	50.0↔		BORP, KORP, MKOR, VBOR
49.45↔	06	G26Z		06	G02A, G02B, G11A, G11B, G38Z		06	G33Z, G38Z
	14	O02A, O02B		09	J03A, J03B, J04A, J04B, J09A, J09B, J11A, J11B, J16Z		07	H01A, H01B, H09A, H09B, H09C, H33Z
49.46.00↔	06	G26Z		13	N06Z, N13A, N13B		11	L33Z
	14	O02A, O02B		14	O02A, O02B		21A	W02A, W02B
49.46.10↔	06	G26Z		21A	W02A, W02B		21B	X06A, X06B, X06C
	14	O02A, O02B		21B	X06A, X06B, X06C	50.11±↔	06	G46A, G46B, G46C, G47Z, G50Z
49.46.11↔	06	G26Z		Pre	A11A, A13A, A13B	50.12↔		BORP, VBOR
	14	O02A, O02B	49.79.12↔		BORP, VBOR		03	D12A, D12B
49.46.12↔	06	G26Z		06	G02A, G02B, G11A, G11B, G38Z		04	E02A, E02B, E02C
	14	O02A, O02B		09	J03A, J03B, J04A, J04B, J09A, J09B, J11A, J11B, J16Z		05	F04Z, F13A, F13B, F13C
49.46.99↔	06	G26Z		13	N06Z, N13A, N13B		06	G12A, G12B, G12C
	14	O02A, O02B		14	O02A, O02B		07	H12A, H12B
49.51↔		BORP, VBOR		21A	W02A, W02B		08	I28A, I28B
	06	G26Z		21B	X06A, X06B, X06C		09	J03A, J03B, J04A, J04B, J11A, J11B, J16Z
49.52↔		BORP, VBOR	49.79.13↔		BORP, VBOR		10	K09A, K09B
	06	G26Z		06	G02A, G02B, G11A, G11B, G38Z		11	L09A, L09B
49.59↔		BORP, VBOR		09	J03A, J03B, J04A, J04B, J09A, J09B, J11A, J11B, J16Z		12	M06Z, M09A, M09B
	06	G26Z		13	N06Z, N13A, N13B		13	N11A, N11B
49.6↔	06	G26Z		14	O02A, O02B		17	R01A, R01B, R02Z, R12A, R12B, R12C
	09	J03A, J03B, J04A, J04B, J11A, J11B, J16Z		21A	W02A, W02B		21A	W02A, W02B
	14	O02A, O02B		21B	X06A, X06B, X06C	50.14↔	21B	X06A, X06B, X06C
	21A	W02A, W02B		Pre	A11A, A13A, A13B		04	E02A, E02B, E02C
	21B	X06A, X06B, X06C	49.71↔		BORP, VBOR		05	F21A
	06	G11A, G11B		06	G02A, G02B, G11A, G11B, G38Z		06	G12A, G12B
	09	J03A, J03B, J04A, J04B, J11A, J11B, J16Z		09	J03A, J03B, J04A, J04B, J09A, J09B, J11A, J11B, J16Z		07	H12A, H12B
	21A	W02A, W02B		13	N06Z, N13A, N13B		08	I28A, I28B
	21B	X06A, X06B, X06C		14	O02A, O02B		09	J03A, J03B, J04A, J04B, J11A, J11B, J16Z, J21Z
49.71↔	06	G11A, G11B		21A	W02A, W02B		10	K09A, K09B
	09	J03A, J03B, J04A, J04B, J11A, J11B, J16Z		21B	X06A, X06B, X06C		11	L09A, L09B
	21A	W02A, W02B		Pre	A11A, A13A, A13B		13	N11A, N11B
	21B	X06A, X06B, X06C	49.72↔		BORP, VBOR		14	O02A, O02B
	06	G11A, G11B		06	G02A, G02B, G11A, G11B, G38Z		17	R01A, R01B, R02Z, R12A, R12B, R12C
	09	J03A, J03B, J04A, J04B, J11A, J11B, J16Z		09	J03A, J03B, J04A, J04B, J09A, J09B, J11A, J11B, J16Z		21A	W02A, W02B
	21A	W02A, W02B		13	N06Z, N13A, N13B		21B	X06A, X06B, X06C
	21B	X06A, X06B, X06C		14	O02A, O02B		22	Y01Z, Y03A, Y03B
49.72↔	06	G11A, G11B		21A	W02A, W02B			
	09	J03A, J03B, J04A, J04B, J11A, J11B, J16Z		21B	X06A, X06B, X06C			
	21A	W02A, W02B	49.73↔		BORP, VBOR			
	21B	X06A, X06B, X06C		06	G02A, G02B, G16A, G16B, G33Z, G38Z			
49.73↔	06	G26Z		07	H33Z			
	09	J03A, J03B, J04A, J04B, J11A, J11B, J16Z		11	L33Z			
	21A	W02A, W02B		21B	X33Z			
	21B	X06A, X06B, X06C	49.74↔		BORP, KORP, MKOR, VBOR			
	06	G02A, G02B, G16A, G16B, G33Z, G38Z		06	G11A, G11B			
	07	H33Z		06	BORP, VBOR			
	11	L33Z		06	G11A, G11B			
	21B	X33Z		06	BORP, VBOR			
49.75↔		BORP, VBOR		06	G11A, G11B			
	06	G11A, G11B		06	BORP, VBOR			
49.76↔		BORP, VBOR		06	G11A, G11B			
	06	G11A, G11B						

PROC

CHOP	MDC	DRG	CHOP	MDC	DRG	CHOP	MDC	DRG	
50.21↔		BORP, MKOR, VBOR	50.22.41↔		BORP, KORP, MKOR, MVE, VBOR	50.29.11↔		BORP, MKOR, VBOR	
	06	G10Z, G33Z, G38Z		06	G10Z, G16A, G16B, G18A, G33Z, G38Z		06	G33Z, G38Z	
	07	H01A, H01B, H09A, H09B, H09C, H33Z		07	H01A, H01B, H09A, H09B, H09C, H33Z		07	H01A, H01B, H09A, H09B, H09C, H33Z	
	09	J26Z		09	J26Z		09	J26Z	
	11	L33Z		11	L33Z		11	L33Z	
50.22.00↔	21B	X33Z	50.22.42↔	21B	X33Z	50.29.12↔	21B	X33Z	
		BORP, KORP, MKOR, MVE, VBOR			BORP, KORP, MKOR, MVE, VBOR			BORP, MKOR, VBOR	
	06	G10Z, G16A, G16B, G18A, G33Z, G38Z		06	G10Z, G16A, G16B, G18A, G33Z, G38Z		06	G33Z, G38Z	
	07	H01A, H01B, H09A, H09B, H09C, H33Z		07	H01A, H01B, H09A, H09B, H09C, H33Z		07	H01A, H01B, H09A, H09B, H09C, H33Z	
	09	J26Z		09	J26Z		09	J26Z	
50.22.10↔	11	L33Z	50.22.99↔	11	L33Z	50.29.13↔	21B	X33Z	
	21B	X33Z		21B	X33Z		50.29.14↔	06	G33Z, G38Z
		BORP, KORP, MKOR, MVE, VBOR			BORP, KORP, MKOR, MVE, VBOR			07	H01A, H01B, H09A, H09B, H09C, H33Z
	06	G10Z, G16A, G16B, G18A, G33Z, G38Z		06	G10Z, G16A, G16B, G18A, G33Z, G38Z			09	J26Z
	07	H01A, H01B, H09A, H09B, H09C, H33Z		07	H01A, H01B, H09A, H09B, H09C, H33Z			11	L33Z
09	J26Z	09	J26Z	21B	X33Z				
50.22.20↔	11	L33Z	50.23↔	21B	X33Z	50.29.19↔	06	G33Z, G38Z	
	21B	X33Z		06	G10Z, G16A, G16B, G18A, G33Z, G38Z		07	H01A, H01B, H09A, H09B, H09C, H33Z	
		BORP, KORP, MKOR, MVE, VBOR		07	H01A, H01B, H09A, H09B, H09C, H33Z		09	J26Z	
	06	G10Z, G16A, G16B, G18A, G33Z, G38Z		09	J26Z		11	L33Z	
	07	H01A, H01B, H09A, H09B, H09C, H33Z		11	L33Z		21B	X33Z	
50.22.21↔	09	J26Z	50.24↔	07	H41A, H41B, H41C	50.29.99↔	21B	X33Z	
	11	L33Z		50.25↔	06		BORP, KORP, MKOR, VBOR	06	BORP, MKOR, VBOR
	21B	X33Z			06		G10Z, G16A, G16B, G18A, G33Z, G38Z	06	G33Z, G38Z
		BORP, KORP, MKOR, MVE, VBOR			07		H01A, H01B, H09A, H09B, H09C, H33Z	07	H01A, H01B, H09A, H09B, H09C, H33Z
	06	G10Z, G16A, G16B, G18A, G33Z, G38Z			09		J26Z	09	J26Z
07	H01A, H01B, H09A, H09B, H09C, H33Z	11	L33Z		11	L33Z			
50.22.30↔	21B	X33Z	50.26↔	21B	X33Z	50.3x.00↔	21B	X33Z	
		BORP, KORP, MKOR, MVE, VBOR			BORP, MKOR, VBOR		06	G10Z, G16A, G16B, G18A, G33Z, G38Z	
	06	G10Z, G16A, G16B, G18A, G33Z, G38Z		06	G33Z, G38Z		07	H01A, H01B, H09A, H09B, H09C, H33Z	
	07	H01A, H01B, H09A, H09B, H09C, H33Z		07	H01A, H01B, H09A, H09B, H09C, H33Z		11	L33Z	
	09	J26Z		09	J26Z		21A	W02A, W02B	
50.22.31↔	11	L33Z	50.29.00↔	21B	X33Z	50.3x.01↔	21B	X06A, X06B, X06C, X33Z	
	21B	X33Z		50.29.10↔			BORP, MKOR, VBOR	23	Z02Z
		BORP, KORP, MKOR, MVE, VBOR			06		G33Z, G38Z	Pre	A11A
	06	G10Z, G16A, G16B, G18A, G33Z, G38Z			07		H01A, H01B, H09A, H09B, H09C, H33Z	06	BORP, KORP, MKOR, MVE, VBOR
	07	H01A, H01B, H09A, H09B, H09C, H33Z			09		J26Z	06	G10Z, G16A, G16B, G18A, G33Z, G38Z
09	J26Z	11	L33Z		07	H01A, H01B, H09A, H09B, H09C, H33Z			
50.22.40↔	11	L33Z	50.29.10↔	21B	X33Z		09	J26Z	
	21B	X33Z			BORP, MKOR, VBOR		11	L33Z	
		BORP, KORP, MKOR, MVE, VBOR		06	G33Z, G38Z		21A	W02A, W02B	
	06	G10Z, G16A, G16B, G18A, G33Z, G38Z		07	H01A, H01B, H09A, H09B, H09C, H33Z		21B	X06A, X06B, X06C, X33Z	
	07	H01A, H01B, H09A, H09B, H09C, H33Z		09	J26Z		23	Z02Z	
	BORP, KORP, MKOR, MVE, VBOR	11	L33Z	Pre	A11A				
	G10Z, G16A, G16B, G18A, G33Z, G38Z	21B	X33Z						
	H01A, H01B, H09A, H09B, H09C, H33Z								
	J26Z								
	L33Z								
	X33Z								



CHOP	MDC	DRG	CHOP	MDC	DRG	CHOP	MDC	DRG
50.3x.08↔		BORP, KORP, MKOR, MVE, VBOR	50.59.99↔		BORP, VBOR	50.99.99↔		BORP, VBOR
	06	G10Z, G16A, G16B, G18A, G33Z, G38Z	50.61.00↔	Pre	A01A, A01B, A06Z	51.02↔	07	H12A, H12B
	07	H01A, H01B, H09A, H09B, H09C, H33Z			BORP, KORP, MKOR, MVE, VBOR		06	BORP, VBOR
	09	J26Z		06	G33Z, G38Z		07	G12A, G12B
	11	L33Z		07	H01A, H01B, H09A, H09B, H09C, H33Z	51.03↔	06	H05Z
	21A	W02A, W02B		11	L33Z		07	BORP, VBOR
	21B	X06A, X06B, X06C, X33Z		21A	W02A, W02B		06	G12A, G12B
	23	Z02Z	50.61.10↔	21B	X06A, X06B, X06C, X33Z	51.04↔	07	H05Z
50.3x.11↔		BORP, KORP, MKOR, MVE, VBOR			BORP, KORP, MKOR, MVE, VBOR	51.10‡↔	07	H41A, H41B, H41C
	06	G10Z, G16A, G16B, G18A, G33Z, G38Z		06	G33Z, G38Z	51.11‡↔	07	H41A, H41B, H41C
	07	H01A, H01B, H09A, H09B, H09C, H33Z		07	H01A, H01B, H09A, H09B, H09C, H33Z	51.13↔	06	BORP, VBOR
	09	J26Z		11	L33Z		07	G12A, G12B, G12C
	11	L33Z		21A	W02A, W02B		07	H12A, H12B
	21A	W02A, W02B	50.61.11↔	21B	X06A, X06B, X06C, X33Z	51.14‡↔	07	H41A, H41B, H41C
	21B	X06A, X06B, X06C, X33Z			BORP, KORP, MKOR, MVE, VBOR	51.21↔	07	BORP, VBOR
	23	Z02Z		06	G33Z, G38Z		07	H07A, H07B
50.3x.18↔		BORP, KORP, MKOR, MVE, VBOR		07	H01A, H01B, H09A, H09B, H09C, H33Z		17	R01A, R01B, R02Z, R12A, R12B, R12C
	06	G10Z, G16A, G16B, G18A, G33Z, G38Z		11	L33Z		21A	W02A, W02B
	07	H01A, H01B, H09A, H09B, H09C, H33Z	50.61.12↔	21A	W02A, W02B		21B	X06A, X06B
	09	J26Z		21B	X06A, X06B, X06C, X33Z	51.22.00↔	07	BORP, VBOR
	11	L33Z			BORP, KORP, MKOR, MVE, VBOR		17	H07A, H07B
	21A	W02A, W02B		06	G33Z, G38Z		21A	R01A, R01B, R02Z, R12A, R12B, R12C
	21B	X06A, X06B, X06C, X33Z		07	H01A, H01B, H09A, H09B, H09C, H33Z		21B	W02A, W02B
	23	Z02Z		11	L33Z	51.22.10↔	21B	X06A, X06B
50.4x.00↔		BORP, KORP, MKOR, MVE, VBOR		21A	W02A, W02B		07	BORP, VBOR
	06	G10Z, G16A, G16B, G18A, G33Z, G38Z	50.61.99↔	21B	X06A, X06B, X06C, X33Z		17	H07A, H07B
	07	H01A, H01B, H09A, H09B, H09C, H33Z			BORP, KORP, MKOR, MVE, VBOR		21A	R01A, R01B, R02Z, R12A, R12B, R12C
	09	J26Z		06	G33Z, G38Z		21B	W02A, W02B
	11	L33Z		07	H01A, H01B, H09A, H09B, H09C, H33Z	51.22.11↔	21B	X06A, X06B
	21A	W02A, W02B		11	L33Z		07	BORP, VBOR
	21B	X06A, X06B, X06C, X33Z		21A	W02A, W02B		17	H07A, H07B
50.4x.99↔		BORP, KORP, MKOR, MVE, VBOR		21B	X06A, X06B, X06C, X33Z		21A	R01A, R01B, R02Z, R12A, R12B, R12C
	06	G10Z, G16A, G16B, G18A, G33Z, G38Z	50.69.00↔		BORP, KORP, MKOR, MVE, VBOR		21B	W02A, W02B
	07	H01A, H01B, H09A, H09B, H09C, H33Z		07	H12A, H12B	51.22.12↔	21B	X06A, X06B
	09	J26Z		21A	W02A, W02B		07	BORP, VBOR
	11	L33Z		21B	X06A, X06B, X06C, X33Z		17	H07A, H07B
	21A	W02A, W02B			BORP, KORP, MKOR, MVE, VBOR		21A	R01A, R01B, R02Z, R12A, R12B, R12C
	21B	X06A, X06B, X06C, X33Z		07	H12A, H12B		21B	W02A, W02B
50.51.00↔	Pre	A01A, A01B, A06Z	50.69.10↔		BORP, VBOR		21B	X06A, X06B
50.51.10↔	Pre	A01A, A01B, A06Z		07	H12A, H12B	51.22.99↔	07	BORP, VBOR
50.51.99↔	Pre	A01A, A01B, A06Z		21A	W02A, W02B		17	H07A, H07B
50.59.00↔	Pre	A01A, A01B, A06Z		21B	X06A, X06B, X06C		21A	R01A, R01B, R02Z, R12A, R12B, R12C
50.59.10↔	Pre	A01A, A01B, A06Z	50.69.11↔		BORP, VBOR		21B	W02A, W02B
50.59.11↔	Pre	A01A, A01B, A06Z		07	H12A, H12B		21B	X06A, X06B
50.59.20↔	Pre	A01A, A01B, A06Z	50.92‡↔		BORP, VBOR	51.23↔	07	BORP, VBOR
50.59.21↔	Pre	A01A, A01B, A06Z	50.99.00↔		BORP, VBOR		17	H08A, H08B
	Pre	A01A, A01B, A06Z		07	H12A, H12B		21A	R01A, R01B, R02Z, R12A, R12B, R12C
	Pre	A01A, A01B, A06Z	50.99.10↔		BORP, VBOR		21A	W02A, W02B
	Pre	A01A, A01B, A06Z		07	H12A, H12B	51.24↔	21B	X06A, X06B
	Pre	A01A, A01B, A06Z	50.99.11↔		BORP, VBOR		07	BORP, VBOR
	Pre	A01A, A01B, A06Z		07	H12A, H12B		17	H08A, H08B
	Pre	A01A, A01B, A06Z		07	H12A, H12B		21A	R01A, R01B, R02Z, R12A, R12B, R12C
	Pre	A01A, A01B, A06Z		07	H12A, H12B		21B	W02A, W02B
	Pre	A01A, A01B, A06Z		07	H12A, H12B		21B	X06A, X06B
	Pre	A01A, A01B, A06Z		07	H12A, H12B		21B	X06A, X06B

CHOP	MDC	DRG	CHOP	MDC	DRG	CHOP	MDC	DRG
51.31↔		BORP, KORP, MKOR, MVE, VBOR	51.41↔		BORP, VBOR	51.71↔		BORP, MKOR, VBOR
	06	G10Z, G12A, G12B, G33Z, G38Z		07	H05Z		06	G10Z, G12A, G12B, G33Z, G38Z
	07	H02A, H02B		17	R01A, R01B, R02Z, R12A, R12B, R12C		07	H02A, H02B
	17	R01A, R01B, R02Z, R12A, R12B, R12C		51.42↔			17	R01A, R01B, R02Z, R12A, R12B, R12C
	21A	W02A, W02B		06	G12A, G12B		21A	W02A, W02B
51.32↔	21B	X06A, X06B, X06C	07	H05Z	51.72↔	21B	X06A, X06B, X06C	
		BORP, KORP, MKOR, MVE, VBOR	17	R01A, R01B, R02Z, R12A, R12B, R12C		06	BORP, KORP, MKOR, VBOR	
	06	G10Z, G33Z, G38Z	21A	W02A, W02B		06	G10Z, G12A, G12B, G33Z, G38Z	
	07	H02A, H02B, H33Z	21B	X06A, X06B, X06C		07	H02A, H02B	
	11	L33Z	51.43↔			17	R01A, R01B, R02Z, R12A, R12B, R12C	
51.33↔	17	R01A, R01B, R02Z, R12A, R12B, R12C	06	G10Z, G12A, G12B, G33Z, G38Z	51.79↔	21A	W02A, W02B	
	21A	W02A, W02B	07	H02A, H02B		21B	X06A, X06B, X06C	
	21B	X06A, X06B, X06C, X33Z	17	R01A, R01B, R02Z, R12A, R12B, R12C		06	BORP, KORP, MKOR, VBOR	
		BORP, KORP, MKOR, MVE, VBOR	21A	W02A, W02B		06	G10Z, G12A, G12B, G33Z, G38Z	
	06	G10Z, G33Z, G38Z	21B	X06A, X06B, X06C		07	H02A, H02B	
51.34↔	07	H01A, H01B, H09A, H09B, H09C, H33Z	51.49↔		17	R01A, R01B, R02Z, R12A, R12B, R12C		
	11	L33Z	06	G12A, G12B	21A	W02A, W02B		
	21A	W02A, W02B	07	H05Z	21B	X06A, X06B, X06C		
	21B	X06A, X06B, X06C	17	R01A, R01B, R02Z, R12A, R12B, R12C	51.81↔	06	BORP, VBOR	
		BORP, KORP, MKOR, MVE, VBOR	21A	W02A, W02B		06	G12A, G12B	
06	G10Z, G33Z, G38Z	21B	X06A, X06B, X06C	07		H05Z		
07	H02A, H02B, H33Z	51.51↔		17		R01A, R01B, R02Z, R12A, R12B, R12C		
11	L33Z	06	BORP, VBOR	21A		W02A, W02B		
51.35↔	17	R01A, R01B, R02Z, R12A, R12B, R12C	07	H05Z	51.82↔	21B	X06A, X06B, X06C	
	21A	W02A, W02B	17	R01A, R01B, R02Z, R12A, R12B, R12C		06	G12A, G12B, G12C	
	21B	X06A, X06B, X06C, X33Z	21A	W02A, W02B		07	H41A, H41B, H41C	
		BORP, KORP, MKOR, MVE, VBOR	21B	X06A, X06B, X06C		51.83↔		
	06	G10Z, G33Z, G38Z	51.59↔			06	G12A, G12B	
51.36↔	07	H02A, H02B, H33Z	06	G04A, G04B, G07Z, G12A, G12B, G38Z	07	H05Z		
	11	L33Z	07	H05Z	21A	W02A, W02B		
	17	R01A, R01B, R02Z, R12A, R12B, R12C	17	R01A, R01B, R02Z, R12A, R12B, R12C	21B	X06A, X06B, X06C		
	21A	W02A, W02B	21A	W02A, W02B	51.84↔			
	21B	X06A, X06B, X06C, X33Z	21B	X06A, X06B, X06C	51.85↔			
51.37↔		BORP, KORP, MKOR, MVE, VBOR	51.61↔		51.86↔			
	06	G10Z, G33Z, G38Z	06	BORP, VBOR	51.87.00↔			
	07	H01A, H02A, H02B, H33Z	06	G12A, G12B	51.87.10↔			
	11	L33Z	07	H05Z	51.87.11↔			
	17	R01A, R01B, R02Z, R12A, R12B, R12C	17	R01A, R01B, R02Z, R12A, R12B, R12C	51.87.12↔			
51.39↔	21A	W02A, W02B	51.62↔		51.87.20↔			
	21B	X06A, X06B, X06C, X33Z	06	BORP, VBOR	51.87.21↔			
		BORP, KORP, MKOR, VBOR	07	H05Z	51.87.22↔			
	06	G10Z, G33Z, G38Z	21A	W02A, W02B	51.87.30↔			
	07	H01A, H02A, H02B, H33Z	21B	X06A, X06B, X06C	51.87.31↔			
51.39↔	11	L33Z	51.63↔		51.87.32↔			
	17	R01A, R01B, R02Z, R12A, R12B, R12C	06	G12A, G12B	51.87.99↔			
	21A	W02A, W02B	07	H05Z	51.88↔			
	21B	X06A, X06B, X06C, X33Z	21A	W02A, W02B	51.89↔			
		BORP, KORP, MKOR, VBOR	21B	X06A, X06B, X06C	06	G12A, G12B		
51.39↔	06	G10Z, G33Z, G38Z	51.64.00↔		07	H05Z		
	07	H01A, H02A, H02B, H33Z	51.64.10↔		07	H05Z		
	11	L33Z	51.64.11↔		21A	W02A, W02B		
	17	R01A, R01B, R02Z, R12A, R12B, R12C	51.64.12↔		21B	X06A, X06B, X06C		
	21A	W02A, W02B	51.64.19↔		51.92↔			
51.39↔	21B	X06A, X06B, X06C, X33Z	51.64.99↔		07	H05Z		
		BORP, KORP, MKOR, VBOR	51.69↔		21A	W02A, W02B		
	06	G10Z, G33Z, G38Z	06	BORP, KORP, MKOR, VBOR	21B	X06A, X06B, X06C		
	07	H01A, H02A, H02B, H33Z	06	G10Z, G12A, G12B, G33Z, G38Z				
	11	L33Z	07	H02A, H02B, H05Z				



CHOP	MDC	DRG	CHOP	MDC	DRG	CHOP	MDC	DRG
51.93↔		BORP, VBOR	51.99.00↔		BORP, VBOR	51.99.31↔		BORP, MKOR, VBOR
	06	G12A, G12B		06	G12A, G12B		06	G10Z, G12A, G12B, G33Z, G38Z
	07	H05Z		07	H05Z		07	H01A, H01B, H09A, H09B, H09C
	17	R01A, R01B, R02Z, R12A, R12B, R12C		17	R01A, R01B, R02Z, R12A, R12B, R12C		17	R01A, R01B, R02Z, R12A, R12B, R12C
	21A	W02A, W02B		21A	W02A, W02B		21A	W02A, W02B
	21B	X06A, X06B, X06C		21B	X06A, X06B, X06C		21B	X06A, X06B, X06C
51.94↔		BORP, KORP, MKOR, VBOR	51.99.10↔		BORP, VBOR	51.99.40↔		BORP, MKOR, VBOR
	06	G10Z, G12A, G12B, G33Z, G38Z		06	G12A, G12B		06	G10Z, G12A, G12B, G33Z, G38Z
	07	H02A, H02B, H05Z		07	H05Z		07	H01A, H01B, H09A, H09B, H09C
	17	R01A, R01B, R02Z, R12A, R12B, R12C		17	R01A, R01B, R02Z, R12A, R12B, R12C		17	R01A, R01B, R02Z, R12A, R12B, R12C
	21A	W02A, W02B		21A	W02A, W02B		21A	W02A, W02B
	21B	X06A, X06B, X06C		21B	X06A, X06B, X06C		21B	X06A, X06B, X06C
51.95.00‡↔		KP, KPP	51.99.11↔		BORP, VBOR	51.99.41↔		BORP, MKOR, VBOR
	07	H41A, H41B, H41C		06	G12A, G12B		06	G10Z, G12A, G12B, G33Z, G38Z
51.95.10‡↔		KP, KPP		07	H05Z		07	H01A, H01B, H09A, H09B, H09C
	07	H41A, H41B, H41C		17	R01A, R01B, R02Z, R12A, R12B, R12C		17	R01A, R01B, R02Z, R12A, R12B, R12C
51.95.11‡↔		KP, KPP		21A	W02A, W02B		21A	W02A, W02B
	07	H41A, H41B, H41C		21B	X06A, X06B, X06C		21B	X06A, X06B, X06C
51.95.20↔		BORP, MKOR, VBOR	51.99.12↔		BORP, VBOR	51.99.42↔		BORP, MKOR, VBOR
	06	G10Z, G12A, G12B, G33Z, G38Z		06	G12A, G12B		06	G10Z, G12A, G12B, G33Z, G38Z
	07	H01A, H01B, H09A, H09B, H09C		07	H05Z		07	H01A, H01B, H09A, H09B, H09C
	17	R01A, R01B, R02Z, R12A, R12B, R12C		17	R01A, R01B, R02Z, R12A, R12B, R12C		17	R01A, R01B, R02Z, R12A, R12B, R12C
	21A	W02A, W02B		21A	W02A, W02B		21A	W02A, W02B
	21B	X06A, X06B, X06C		21B	X06A, X06B, X06C		21B	X06A, X06B, X06C
51.95.21↔		BORP, MKOR, VBOR	51.99.13↔		BORP, VBOR	51.99.43↔		BORP, MKOR, VBOR
	06	G10Z, G12A, G12B, G33Z, G38Z		06	G12A, G12B		06	G10Z, G12A, G12B, G33Z, G38Z
	07	H01A, H01B, H09A, H09B, H09C		07	H05Z		07	H01A, H01B, H09A, H09B, H09C
	17	R01A, R01B, R02Z, R12A, R12B, R12C		17	R01A, R01B, R02Z, R12A, R12B, R12C		17	R01A, R01B, R02Z, R12A, R12B, R12C
	21A	W02A, W02B		21A	W02A, W02B		21A	W02A, W02B
	21B	X06A, X06B, X06C		21B	X06A, X06B, X06C		21B	X06A, X06B, X06C
51.95.99‡↔		KP, KPP	51.99.14↔		BORP, VBOR	51.99.44↔		BORP, MKOR, VBOR
	07	H41A, H41B, H41C		06	G12A, G12B		06	G10Z, G12A, G12B, G33Z, G38Z
51.96‡↔		H41A, H41B, H41C		07	H05Z		07	H01A, H01B, H09A, H09B, H09C
51.98.00‡↔		KP, KPP		17	R01A, R01B, R02Z, R12A, R12B, R12C		17	R01A, R01B, R02Z, R12A, R12B, R12C
	07	H41A, H41B, H41C		21A	W02A, W02B		21A	W02A, W02B
51.98.10‡↔		KP, KPP	51.99.20↔		BORP, MKOR, VBOR		21B	X06A, X06B, X06C
	07	H41A, H41B, H41C		06	G10Z, G12A, G12B, G33Z, G38Z		21B	X06A, X06B, X06C
51.98.11‡↔		KP, KPP		07	H05Z		06	G10Z, G12A, G12B, G33Z, G38Z
	07	H41A, H41B, H41C		07	H01A, H01B, H09A, H09B, H09C		07	H01A, H01B, H09A, H09B, H09C
51.98.12‡↔		KP, KPP		17	R01A, R01B, R02Z, R12A, R12B, R12C		07	H01A, H01B, H09A, H09B, H09C
	07	H41A, H41B, H41C		21A	W02A, W02B		17	R01A, R01B, R02Z, R12A, R12B, R12C
51.98.20‡↔		KP, KPP		21B	X06A, X06B, X06C		21A	W02A, W02B
	07	H41A, H41B, H41C	51.99.21↔		BORP, MKOR, VBOR		21B	X06A, X06B, X06C
51.98.21‡↔		KP, KPP		06	G10Z, G12A, G12B, G33Z, G38Z		06	G10Z, G12A, G12B, G33Z, G38Z
	07	H41A, H41B, H41C		07	H01A, H01B, H09A, H09B, H09C		07	H01A, H01B, H09A, H09B, H09C
51.98.30‡↔		KP, KPP		17	R01A, R01B, R02Z, R12A, R12B, R12C		17	R01A, R01B, R02Z, R12A, R12B, R12C
	07	H41A, H41B, H41C		21A	W02A, W02B		17	R01A, R01B, R02Z, R12A, R12B, R12C
51.98.31‡↔		KP, KPP		21B	X06A, X06B, X06C		21A	W02A, W02B
	07	H41A, H41B, H41C	51.99.30↔		BORP, MKOR, VBOR		21B	X06A, X06B, X06C
51.98.32‡↔		KP, KPP		06	G10Z, G12A, G12B, G33Z, G38Z		21A	W02A, W02B
	07	H41A, H41B, H41C		07	H01A, H01B, H09A, H09B, H09C		21B	X06A, X06B, X06C
51.98.33‡↔		KP, KPP		17	R01A, R01B, R02Z, R12A, R12B, R12C			
	07	H41A, H41B, H41C		21A	W02A, W02B			
51.98.34‡↔		KP, KPP		21B	X06A, X06B, X06C			
	07	H41A, H41B, H41C		06	G10Z, G12A, G12B, G33Z, G38Z			
51.98.35‡↔		KP, KPP		07	H01A, H01B, H09A, H09B, H09C			
	07	H41A, H41B, H41C		17	R01A, R01B, R02Z, R12A, R12B, R12C			
51.98.99‡↔		KP, KPP		21A	W02A, W02B			
	07	H41A, H41B, H41C		21B	X06A, X06B, X06C			

PROC

CHOP	MDC	DRG	CHOP	MDC	DRG	CHOP	MDC	DRG
51.99.50↔		BORP, MKOR, VBOR	52.01.00‡↔		KP	52.12↔		BORP, VBOR
	06	G10Z, G12A, G12B, G33Z, G38Z		06	G46A, G46B, G46C, G47Z, G50Z		05	F04Z, F13A, F13B, F13C
	07	H01A, H01B, H09A, H09B, H09C		07	H41A, H41B, H41C		06	G12A, G12B, G12C
	17	R01A, R01B, R02Z, R12A, R12B, R12C	52.01.11‡↔		KP		07	H12A, H12B
	21A	W02A, W02B		06	G46A, G46B, G46C, G47Z, G50Z		10	K09A, K09B
	21B	X06A, X06B, X06C		07	H41A, H41B, H41C		17	R01A, R01B, R02Z, R12A, R12B, R12C
51.99.51↔		BORP, MKOR, VBOR	52.01.12↔		BORP, KORP, MKOR, VBOR		21A	W02A, W02B
	06	G10Z, G12A, G12B, G33Z, G38Z		06	G10Z, G33Z, G38Z	52.13‡↔	21B	X06A, X06B, X06C
	07	H01A, H01B, H09A, H09B, H09C		07	H01A, H01B, H09A, H09B, H09C, H33Z		07	H41A, H41B, H41C
	17	R01A, R01B, R02Z, R12A, R12B, R12C		11	L33Z	52.14‡↔	07	H41A, H41B, H41C
	21A	W02A, W02B		21A	W02A, W02B	52.21‡↔	07	H41A, H41B, H41C
	21B	X06A, X06B, X06C	52.01.13↔		BORP, KORP, MKOR, VBOR	52.22.00↔		BORP, KORP, MKOR, VBOR
51.99.52↔		BORP, MKOR, VBOR		06	G10Z, G33Z, G38Z		05	F04Z, F13A, F13B, F13C
	06	G10Z, G12A, G12B, G33Z, G38Z		21B	X06A, X06B, X06C		06	G33Z, G38Z
	07	H01A, H01B, H09A, H09B, H09C		06	G10Z, G33Z, G38Z		07	H01A, H01B, H09A, H09B, H09C, H33Z
	17	R01A, R01B, R02Z, R12A, R12B, R12C		07	H01A, H01B, H09A, H09B, H09C, H33Z		10	K09A, K09B
	21A	W02A, W02B	52.01.21‡↔		KP	52.22.11‡↔	07	H41A, H41B, H41C
	21B	X06A, X06B, X06C		06	G46A, G46B, G46C, G47Z, G50Z	52.22.12‡↔	07	H41A, H41B, H41C
51.99.53↔		BORP, MKOR, VBOR		07	H41A, H41B, H41C	52.22.99↔		BORP, KORP, MKOR, VBOR
	06	G10Z, G12A, G12B, G33Z, G38Z	52.01.22↔		BORP, KORP, MKOR, VBOR		05	F04Z, F13A, F13B, F13C
	07	H01A, H01B, H09A, H09B, H09C		06	G10Z, G33Z, G38Z		06	G33Z, G38Z
	17	R01A, R01B, R02Z, R12A, R12B, R12C		07	H01A, H01B, H09A, H09B, H09C, H33Z		07	H01A, H01B, H09A, H09B, H09C, H33Z
	21A	W02A, W02B		11	L33Z		10	K09A, K09B
	21B	X06A, X06B, X06C	52.01.23↔		BORP, KORP, MKOR, VBOR	52.3↔		BORP, MKOR, VBOR
51.99.54↔		BORP, MKOR, VBOR		06	G10Z, G33Z, G38Z		06	G10Z, G33Z, G38Z
	06	G10Z, G12A, G12B, G33Z, G38Z		07	H01A, H01B, H09A, H09B, H09C, H33Z		07	H01A, H01B, H09A, H09B, H09C, H33Z
	07	H01A, H01B, H09A, H09B, H09C		11	L33Z	52.4↔		BORP, KORP, MKOR, VBOR
	17	R01A, R01B, R02Z, R12A, R12B, R12C		21A	W02A, W02B		06	G10Z, G33Z, G38Z
	21A	W02A, W02B		21B	X06A, X06B, X06C		07	H01A, H01B, H09A, H09B, H09C, H33Z
	21B	X06A, X06B, X06C	52.01.29‡↔		KP		11	L33Z
51.99.55↔		BORP, MKOR, VBOR		06	G46A, G46B, G46C, G47Z, G50Z	52.51.00↔		BORP, KORP, MKOR, MVE, VBOR
	06	G10Z, G12A, G12B, G33Z, G38Z		07	H41A, H41B, H41C		06	G03A, G10Z, G12A, G12B, G33Z, G38Z
	07	H01A, H01B, H09A, H09B, H09C		BORP, KORP, MKOR, VBOR		07	H01A, H01B, H09A, H09B, H09C, H33Z	
	17	R01A, R01B, R02Z, R12A, R12B, R12C		06	G33Z, G38Z		11	L33Z
	21A	W02A, W02B	52.09.00↔		H01A, H01B, H09A, H09B, H09C, H33Z		21A	W02A, W02B
	21B	X06A, X06B, X06C		07	H01A, H01B, H09A, H09B, H09C, H33Z	52.51.10↔	21B	X06A, X06B, X06C, X33Z
51.99.90‡↔		G12A, G12B, G12C		06	G33Z, G38Z			BORP, KORP, MKOR, MVE, VBOR
51.99.91↔		H41A, H41B, H41C	52.09.10↔		BORP, KORP, MKOR, VBOR		06	G03A, G10Z, G12A, G12B, G33Z, G38Z
		BORP, VBOR		06	G33Z, G38Z		07	H01A, H01B, H09A, H09B, H09C, H33Z
	06	G12A, G12B		07	H01A, H01B, H09A, H09B, H09C, H33Z		11	L33Z
	07	H05Z	52.09.11↔		BORP, KORP, MKOR, VBOR		21A	W02A, W02B
	17	R01A, R01B, R02Z, R12A, R12B, R12C		06	G33Z, G38Z	52.51.20↔	21B	X06A, X06B, X06C, X33Z
	21A	W02A, W02B		07	H01A, H01B, H09A, H09B, H09C, H33Z			BORP, KORP, MKOR, MVE, VBOR
	21B	X06A, X06B, X06C	52.09.21‡↔		KP		06	G03A, G10Z, G12A, G12B, G33Z, G38Z
51.99.99↔		BORP, VBOR		06	G46A, G46B, G46C, G47Z, G50Z		07	H01A, H01B, H09A, H09B, H09C, H33Z
	06	G12A, G12B		07	H41A, H41B, H41C		11	L33Z
	07	H05Z	52.09.22‡↔		KP		21A	W02A, W02B
	17	R01A, R01B, R02Z, R12A, R12B, R12C		06	G46A, G46B, G46C, G47Z, G50Z		21B	X06A, X06B, X06C, X33Z
	21A	W02A, W02B		07	H41A, H41B, H41C			BORP, KORP, MKOR, MVE, VBOR
	21B	X06A, X06B, X06C	52.09.99↔		BORP, KORP, MKOR, VBOR		06	G03A, G10Z, G12A, G12B, G33Z, G38Z
		BORP, VBOR		06	G33Z, G38Z		07	H01A, H01B, H09A, H09B, H09C, H33Z
	06	G12A, G12B		07	H01A, H01B, H09A, H09B, H09C, H33Z		11	L33Z
	07	H05Z		07	H41A, H41B, H41C		21A	W02A, W02B
	17	R01A, R01B, R02Z, R12A, R12B, R12C		06	G46A, G46B, G46C, G47Z, G50Z		21B	X06A, X06B, X06C, X33Z
	21A	W02A, W02B		07	H41A, H41B, H41C			BORP, KORP, MKOR, MVE, VBOR
	21B	X06A, X06B, X06C		06	G33Z, G38Z		06	G03A, G10Z, G12A, G12B, G33Z, G38Z
		BORP, VBOR		07	H01A, H01B, H09A, H09B, H09C, H33Z		07	H01A, H01B, H09A, H09B, H09C, H33Z
	06	G12A, G12B		07	H01A, H01B, H09A, H09B, H09C, H33Z		11	L33Z
	07	H05Z		06	G46A, G46B, G46C, G47Z, G50Z		21A	W02A, W02B
	17	R01A, R01B, R02Z, R12A, R12B, R12C		07	H41A, H41B, H41C		21B	X06A, X06B, X06C, X33Z
	21A	W02A, W02B		06	G33Z, G38Z			BORP, KORP, MKOR, MVE, VBOR
	21B	X06A, X06B, X06C		07	H01A, H01B, H09A, H09B, H09C, H33Z		06	G03A, G10Z, G12A, G12B, G33Z, G38Z

PROC

CHOP	MDC	DRG	CHOP	MDC	DRG	CHOP	MDC	DRG
52.51.99↔		BORP, KORP, MKOR, MVE, VBOR	52.83.00↔		BORP, VBOR	52.95.11↔		BORP, MKOR, VBOR
	06	G03A, G10Z, G12A, G12B, G33Z, G38Z		07	H01A, H01B, H09A, H09B, H09C		05	F04Z, F13A, F13B, F13C
	07	H01A, H01B, H09A, H09B, H09C, H33Z	52.83.10↔		BORP, VBOR		06	G10Z, G12A, G12B, G33Z, G38Z
	11	L33Z		07	H01A, H01B, H09A, H09B, H09C		07	H01A, H01B, H09A, H09B, H09C, H33Z
	21A	W02A, W02B		Pre	A01A, A02Z, A07A, A16A		10	K09A, K09B
	21B	X06A, X06B, X06C, X33Z	52.83.11↔		BORP, VBOR		11	L33Z
52.52↔		BORP, KORP, MKOR, MVE, VBOR		Pre	A01A, A02Z, A07A, A16A		17	R01A, R01B, R02Z, R12A, R12B, R12C
	05	F04Z, F13A, F13B, F13C		07	H01A, H01B, H09A, H09B, H09C		21A	W02A, W02B
	06	G03A, G10Z, G12A, G12B, G33Z, G38Z	52.83.99↔		BORP, VBOR	52.95.20↔	21B	X06A, X06B, X06C
	07	H01A, H01B, H09A, H09B, H09C, H33Z		Pre	A01A, A02Z, A07A, A16A			BORP, MKOR, VBOR
	10	K09A, K09B		07	H01A, H01B, H09A, H09B, H09C		05	F04Z, F13A, F13B, F13C
	11	L33Z	52.84↔		BORP, VBOR		06	G10Z, G12A, G12B, G33Z, G38Z
	21A	W02A, W02B		Pre	A07A, A16A, A16B		07	H01A, H01B, H09A, H09B, H09C, H33Z
	21B	X06A, X06B, X06C, X33Z	52.85↔		BORP, VBOR		10	K09A, K09B
52.53↔		BORP, KORP, MKOR, MVE, VBOR		Pre	A07A, A16A, A16B		11	L33Z
	06	G03A, G33Z, G38Z	52.86↔		BORP, VBOR		17	R01A, R01B, R02Z, R12A, R12B, R12C
	07	H01A, H01B, H09A, H09B, H09C, H33Z		Pre	A07A, A16A, A16B		21A	W02A, W02B
	11	L33Z	52.92↔		BORP, KORP, MKOR, VBOR		21B	X06A, X06B, X06C
	21A	W02A, W02B		05	F04Z, F13A, F13B, F13C	52.95.30↔		BORP, MKOR, VBOR
	21B	X06A, X06B, X06C, X33Z		06	G10Z, G12A, G12B, G33Z, G38Z		05	F04Z, F13A, F13B, F13C
52.59↔		BORP, KORP, MKOR, VBOR		07	H01A, H01B, H09A, H09B, H09C, H33Z		06	G10Z, G12A, G12B, G33Z, G38Z
	06	G03A, G10Z, G12A, G12B, G33Z, G38Z		10	K09A, K09B		07	H01A, H01B, H09A, H09B, H09C, H33Z
	07	H01A, H01B, H09A, H09B, H09C, H33Z		11	L33Z		10	K09A, K09B
	11	L33Z		17	R01A, R01B, R02Z, R12A, R12B, R12C		11	L33Z
	21A	W02A, W02B		21A	W02A, W02B		17	R01A, R01B, R02Z, R12A, R12B, R12C
	21B	X06A, X06B, X06C, X33Z	52.93.00‡↔	07	H41A, H41B, H41C		21A	W02A, W02B
52.6x.00↔		BORP, KORP, MKOR, MVE, VBOR	52.93.10‡↔	07	H41A, H41B, H41C		21B	X06A, X06B, X06C
	06	G03A, G10Z, G12A, G12B, G33Z, G38Z	52.93.20‡↔	07	H41A, H41B, H41C	52.95.31↔		BORP, MKOR, VBOR
	07	H01A, H01B, H09A, H09B, H09C, H33Z	52.93.99‡↔	07	H41A, H41B, H41C		05	F04Z, F13A, F13B, F13C
	11	L33Z	52.94‡↔	07	H41A, H41B, H41C		06	G10Z, G12A, G12B, G33Z, G38Z
	21A	W02A, W02B	52.95.00↔		BORP, MKOR, VBOR		07	H01A, H01B, H09A, H09B, H09C, H33Z
	21B	X06A, X06B, X06C, X33Z		05	F04Z, F13A, F13B, F13C		10	K09A, K09B
52.6x.99↔		BORP, KORP, MKOR, MVE, VBOR		06	G10Z, G12A, G12B, G33Z, G38Z		11	L33Z
	06	G03A, G10Z, G12A, G12B, G33Z, G38Z		07	H01A, H01B, H09A, H09B, H09C, H33Z		17	R01A, R01B, R02Z, R12A, R12B, R12C
	07	H01A, H01B, H09A, H09B, H09C, H33Z		10	K09A, K09B		21A	W02A, W02B
	11	L33Z		11	L33Z		21B	X06A, X06B, X06C
	21A	W02A, W02B	52.95.10↔		BORP, MKOR, VBOR	52.95.40↔		BORP, MKOR, VBOR
	21B	X06A, X06B, X06C, X33Z		05	F04Z, F13A, F13B, F13C		05	F04Z, F13A, F13B, F13C
52.7↔		BORP, KORP, MKOR, MVE, VBOR		06	G10Z, G12A, G12B, G33Z, G38Z		06	G10Z, G12A, G12B, G33Z, G38Z
	06	G03A, G33Z, G38Z		07	H01A, H01B, H09A, H09B, H09C, H33Z		07	H01A, H01B, H09A, H09B, H09C, H33Z
	07	H01A, H01B, H09A, H09B, H09C, H33Z		10	K09A, K09B		10	K09A, K09B
	11	L33Z		11	L33Z		11	L33Z
	21A	W02A, W02B		17	R01A, R01B, R02Z, R12A, R12B, R12C		17	R01A, R01B, R02Z, R12A, R12B, R12C
	21B	X06A, X06B, X06C, X33Z		21A	W02A, W02B		21A	W02A, W02B
52.80↔		BORP, VBOR		21B	X06A, X06B, X06C		21B	X06A, X06B, X06C
52.82↔		BORP, VBOR		Pre	A07A, A16A, A16B			
	07	H01A, H01B, H09A, H09B, H09C		Pre	A01A, A02Z, A07A, A16A			

PROC



CHOP	MDC	DRG	CHOP	MDC	DRG	CHOP	MDC	DRG
52.95.41↔		BORP, MKOR, VBOR	52.95.90↔		BORP, MKOR, VBOR	52.99.20↔		BORP, KORP, MKOR, VBOR
	05	F04Z, F13A, F13B, F13C		05	F04Z, F13A, F13B, F13C		05	F04Z, F13A, F13B, F13C
	06	G10Z, G12A, G12B, G33Z, G38Z		06	G10Z, G12A, G12B, G33Z, G38Z		06	G10Z, G12A, G12B, G16A, G16B, G18A, G18B, G19A, G19B, G33Z, G38Z
	07	H01A, H01B, H09A, H09B, H09C, H33Z		07	H01A, H01B, H09A, H09B, H09C, H33Z		07	H01A, H01B, H09A, H09B, H09C, H33Z
	10	K09A, K09B		10	K09A, K09B		10	K09A, K09B
	11	L33Z		11	L33Z		11	L33Z
	17	R01A, R01B, R02Z, R12A, R12B, R12C		17	R01A, R01B, R02Z, R12A, R12B, R12C		17	R01A, R01B, R02Z, R12A, R12B, R12C
	21A	W02A, W02B		21A	W02A, W02B		21A	W02A, W02B
	21B	X06A, X06B, X06C		21B	X06A, X06B, X06C		21B	X06A, X06B, X06C
52.95.50↔		BORP, MKOR, VBOR	52.95.99↔		BORP, MKOR, VBOR	52.99.99↔		BORP, KORP, MKOR, VBOR
	05	F04Z, F13A, F13B, F13C		05	F04Z, F13A, F13B, F13C		05	F04Z, F13A, F13B, F13C
	06	G10Z, G12A, G12B, G33Z, G38Z		06	G10Z, G12A, G12B, G33Z, G38Z		06	G10Z, G12A, G12B, G16A, G16B, G18A, G18B, G19A, G19B, G33Z, G38Z
	07	H01A, H01B, H09A, H09B, H09C, H33Z		07	H01A, H01B, H09A, H09B, H09C, H33Z		07	H01A, H01B, H09A, H09B, H09C, H33Z
	10	K09A, K09B		10	K09A, K09B		10	K09A, K09B
	11	L33Z		11	L33Z		11	L33Z
	17	R01A, R01B, R02Z, R12A, R12B, R12C		17	R01A, R01B, R02Z, R12A, R12B, R12C		17	R01A, R01B, R02Z, R12A, R12B, R12C
	21A	W02A, W02B		21A	W02A, W02B		21A	W02A, W02B
	21B	X06A, X06B, X06C		21B	X06A, X06B, X06C		21B	X06A, X06B, X06C
52.95.51↔		BORP, MKOR, VBOR	52.96↔		BORP, KORP, MKOR, MVE, VBOR	53.00↔		BORP, VBOR
	05	F04Z, F13A, F13B, F13C		06	G10Z, G33Z, G38Z		05	F21A
	06	G10Z, G12A, G12B, G33Z, G38Z		07	H01A, H01B, H09A, H09B, H09C, H33Z		06	G09Z, G24Z, G25Z
	07	H01A, H01B, H09A, H09B, H09C, H33Z		11	L33Z		07	H06Z
	10	K09A, K09B		21A	W02A, W02B		12	M04A, M04B, M04C
	11	L33Z		21B	X06A, X06B, X06C, X33Z		15	P60B, P60C, P60D, P66C, P67B, P67C
	17	R01A, R01B, R02Z, R12A, R12B, R12C	52.97±↔	07	H41A, H41B, H41C		53.01↔	BORP, VBOR
	21A	W02A, W02B	52.98±↔	07	H41A, H41B, H41C		05	F21A
	21B	X06A, X06B, X06C	52.99.00↔		BORP, KORP, MKOR, VBOR		06	G09Z, G24Z, G25Z
52.95.60↔		BORP, MKOR, VBOR		05	F04Z, F13A, F13B, F13C		07	H06Z
	05	F04Z, F13A, F13B, F13C		06	G10Z, G12A, G12B, G16A, G16B, G18A, G18B, G19A, G19B, G33Z, G38Z		12	M04A, M04B, M04C
	06	G10Z, G12A, G12B, G33Z, G38Z		07	H01A, H01B, H09A, H09B, H09C, H33Z		15	P60B, P60C, P60D, P66C, P67B, P67C
	07	H01A, H01B, H09A, H09B, H09C, H33Z		10	K09A, K09B		53.02↔	BORP, VBOR
	10	K09A, K09B		11	L33Z		05	F21A
	11	L33Z		17	R01A, R01B, R02Z, R12A, R12B, R12C		06	G09Z, G24Z, G25Z
	17	R01A, R01B, R02Z, R12A, R12B, R12C		21A	W02A, W02B		07	H06Z
	21A	W02A, W02B		21B	X06A, X06B, X06C		12	M04A, M04B, M04C
	21B	X06A, X06B, X06C	52.99.10↔		BORP, KORP, MKOR, VBOR		15	P60B, P60C, P60D, P66C, P67B, P67C
52.95.70↔		BORP, MKOR, VBOR		05	F04Z, F13A, F13B, F13C		53.03↔	BORP, VBOR
	05	F04Z, F13A, F13B, F13C		06	G10Z, G12A, G12B, G16A, G16B, G18A, G18B, G19A, G19B, G33Z, G38Z		05	F21A
	06	G10Z, G12A, G12B, G33Z, G38Z		07	H01A, H01B, H09A, H09B, H09C, H33Z		06	G09Z, G24Z, G25Z
	07	H01A, H01B, H09A, H09B, H09C, H33Z		10	K09A, K09B		07	H06Z
	10	K09A, K09B		11	L33Z		12	M04A, M04B, M04C
	11	L33Z		17	R01A, R01B, R02Z, R12A, R12B, R12C		15	P60B, P60C, P60D, P66C, P67B, P67C
	17	R01A, R01B, R02Z, R12A, R12B, R12C		21A	W02A, W02B		53.04↔	BORP, VBOR
	21A	W02A, W02B		21B	X06A, X06B, X06C		05	F21A
	21B	X06A, X06B, X06C					06	G09Z, G24Z, G25Z
							07	H06Z
							12	M04A, M04B, M04C
							15	P60B, P60C, P60D, P66C, P67B, P67C
							53.05↔	BORP, VBOR
							05	F21A
							06	G09Z, G24Z, G25Z
							07	H06Z
							12	M04A, M04B, M04C
							15	P60B, P60C, P60D, P66C, P67B, P67C



CHOP	MDC	DRG	CHOP	MDC	DRG	CHOP	MDC	DRG
53.10↔		BORP, VBOR	53.39↔		BORP, VBOR	53.9↔		BORP, VBOR
	05	F21A		05	F21A		06	G24Z, G25Z
	06	G09Z, G24Z, G25Z		06	G09Z, G24Z, G25Z	54.0x.00↔	05	F04Z, F13A, F13B, F13C
	07	H06Z		07	H06Z		06	G12A, G12B, G12C
	12	M04A, M04B, M04C	53.41↔		BORP, VBOR		07	H06Z
	15	P60B, P60C, P60D, P66C, P67B, P67C		06	G24Z, G25Z		09	J03A, J03B, J04A, J04B, J11A, J11B, J16Z
53.11↔		BORP, VBOR		21A	W02A, W02B		10	K09A, K09B
	05	F21A		21B	X06A, X06B		21A	W02A, W02B
	06	G09Z, G24Z, G25Z	53.49↔		BORP, VBOR		21B	X06A, X06B
	07	H06Z		06	G24Z, G25Z	54.0x.10↔	05	F04Z, F13A, F13B, F13C
	12	M04A, M04B, M04C		21A	W02A, W02B		06	G12A, G12B, G12C
	15	P60B, P60C, P60D, P66C, P67B, P67C		21B	X06A, X06B		07	H06Z
53.12↔		BORP, VBOR	53.51↔		BORP, VBOR		09	J03A, J03B, J04A, J04B, J11A, J11B, J16Z
	05	F21A		06	G08A, G08B, G25Z		10	K09A, K09B
	06	G09Z, G24Z, G25Z		21A	W02A, W02B		21A	W02A, W02B
	07	H06Z		21B	X06A, X06B, X06C		21B	X06A, X06B
	12	M04A, M04B, M04C	53.59↔		BORP, VBOR	54.0x.99↔	05	F04Z, F13A, F13B, F13C
	15	P60B, P60C, P60D, P66C, P67B, P67C		06	G24Z, G25Z		06	G12A, G12B, G12C
53.13↔		BORP, VBOR	53.61↔		BORP, VBOR		07	H06Z
	05	F21A		06	G08A, G08B, G25Z		09	J03A, J03B, J04A, J04B, J11A, J11B, J16Z
	06	G09Z, G24Z, G25Z		21A	W02A, W02B		10	K09A, K09B
	07	H06Z		21B	X06A, X06B, X06C		21A	W02A, W02B
	12	M04A, M04B, M04C	53.69↔		BORP, VBOR		21B	X06A, X06B
	15	P60B, P60C, P60D, P66C, P67B, P67C		06	G24Z, G25Z	54.11↔		BORP, VBOR
53.14↔		BORP, VBOR	53.7↔		BORP, KORP, MKOR, VBOR		05	F04Z, F13A, F21A
	05	F21A		04	E05A, E05B, E05C, E08A, E08B		06	G12A, G12B
	06	G09Z, G24Z, G25Z		06	G02A, G02B, G16A, G16B, G18A, G18B, G19A, G19B, G19C, G33Z, G38Z		07	H05Z
	07	H06Z		07	H33Z		09	J03A, J03B, J04A, J04B, J11A, J11B, J16Z
	12	M04A, M04B, M04C		11	L33Z		10	K09A, K09B
	15	P60B, P60C, P60D, P66C, P67B, P67C		21A	W02A, W02B		11	L09A, L09B
53.15↔		BORP, VBOR		21B	X06A, X06B, X06C		12	M01A, M01B
	05	F21A		Pre	A11A, A13A, A13B		13	N11A, N11B
	06	G09Z, G24Z, G25Z	53.80↔		BORP, KORP, MKOR, VBOR		14	O02A, O02B
	07	H06Z		04	E05A, E05B, E05C, E08A, E08B		17	R01A, R01B, R02Z, R12A, R12B, R12C
	12	M04A, M04B, M04C		06	G02A, G02B, G16A, G16B, G18A, G18B, G19A, G19B, G19C, G33Z, G38Z		21A	W02A, W02B
	15	P60B, P60C, P60D, P66C, P67B, P67C		07	H33Z	54.12.00↔	21B	X06A, X06B
53.16↔		BORP, VBOR		11	L33Z		22	Y01Z, Y03A, Y03B
	05	F21A		21A	W02A, W02B			BORP, VBOR
	06	G09Z, G24Z, G25Z		21B	X06A, X06B, X06C		05	F04Z, F13A, F21A
	07	H06Z		Pre	A11A, A13A, A13B		06	G12A, G12B
	12	M04A, M04B, M04C	53.81↔		BORP, KORP, MKOR, VBOR		07	H05Z, H06Z
	15	P60B, P60C, P60D, P66C, P67B, P67C		04	E05A, E05B, E05C, E08A, E08B		09	J03A, J03B, J04A, J04B, J11A, J11B, J16Z
53.17↔		BORP, VBOR		06	G02A, G02B, G16A, G16B, G18A, G18B, G19A, G19B, G19C, G33Z, G38Z		10	K09A, K09B
	05	F21A		07	H33Z		11	L09A, L09B
	06	G09Z, G24Z, G25Z		11	L33Z		12	M01A, M01B
	07	H06Z		21A	W02A, W02B		13	N11A, N11B
	12	M04A, M04B, M04C		21B	X06A, X06B, X06C		14	O02A, O02B
	15	P60B, P60C, P60D, P66C, P67B, P67C		Pre	A11A, A13A, A13B		17	R01A, R01B, R02Z, R12A, R12B, R12C
53.21↔		BORP, VBOR	53.82↔		BORP, KORP, MKOR, VBOR		21A	W02A, W02B
	05	F21A		04	E05A, E05B, E05C, E08A, E08B		21B	X06A, X06B
	06	G09Z, G24Z, G25Z		06	G02A, G02B, G16A, G16B, G18A, G18B, G19A, G19B, G19C, G33Z, G38Z		22	Y01Z, Y03A, Y03B
	07	H06Z		07	H33Z			
53.29↔		BORP, VBOR		11	L33Z			
	05	F21A		21A	W02A, W02B			
	06	G09Z, G24Z, G25Z		21B	X06A, X06B, X06C			
	07	H06Z		Pre	A11A, A13A, A13B			
53.31↔		BORP, VBOR						
	05	F21A						
	06	G09Z, G24Z, G25Z						
	07	H06Z						

PROC

CHOP	MDC	DRG	CHOP	MDC	DRG	CHOP	MDC	DRG		
54.12.10↔		BORP, VBOR	54.19.99↔		BORP, VBOR	54.21.30↔		BORP, VBOR		
	05	F04Z, F13A, F21A		05	F04Z, F13A, F21A		05	F21A		
	06	G12A, G12B		06	G12A, G12B		06	G12A, G12B		
	07	H05Z, H06Z		07	H05Z, H06Z		07	H12A, H12B		
	09	J03A, J03B, J04A, J04B, J11A, J11B, J16Z		09	J03A, J03B, J04A, J04B, J11A, J11B, J16Z		09	J03A, J03B, J04A, J04B, J11A, J11B, J16Z		
	10	K09A, K09B		10	K09A, K09B		11	L09A, L09B		
	11	L09A, L09B		11	L09A, L09B		13	N11A, N11B, N25Z		
	12	M01A, M01B		12	M01A, M01B		14	O02A, O02B		
	13	N11A, N11B		13	N11A, N11B		17	R01A, R01B, R02Z, R12A, R12B, R12C		
	14	O02A, O02B		14	O02A, O02B		21A	W02A, W02B		
	17	R01A, R01B, R02Z, R12A, R12B, R12C		17	R01A, R01B, R02Z, R12A, R12B, R12C		21B	X06A, X06B		
	21A	W02A, W02B		21A	W02A, W02B		22	Y01Z, Y03A, Y03B		
	21B	X06A, X06B		21B	X06A, X06B		54.21.99↔	BORP, VBOR		
	22	Y01Z, Y03A, Y03B		22	Y01Z, Y03A, Y03B			05	F21A	
	54.12.99↔			BORP, VBOR	54.21.00↔			BORP, VBOR	06	G12A, G12B
		05		F04Z, F13A, F21A			05	F21A	07	H12A, H12B
		06		G12A, G12B			06	G12A, G12B	09	J03A, J03B, J04A, J04B, J11A, J11B, J16Z
		07		H05Z, H06Z			07	H12A, H12B	11	L09A, L09B
		09		J03A, J03B, J04A, J04B, J11A, J11B, J16Z			09	J03A, J03B, J04A, J04B, J11A, J11B, J16Z	13	N11A, N11B, N25Z
		10		K09A, K09B			11	L09A, L09B	14	O02A, O02B
		11		L09A, L09B			13	N11A, N11B, N25Z	17	R01A, R01B, R02Z, R12A, R12B, R12C
		12		M01A, M01B			14	O02A, O02B	21A	W02A, W02B
13		N11A, N11B	17	R01A, R01B, R02Z, R12A, R12B, R12C		21B	X06A, X06B			
14		O02A, O02B	21A	W02A, W02B		22	Y01Z, Y03A, Y03B			
17		R01A, R01B, R02Z, R12A, R12B, R12C	21B	X06A, X06B		54.22.00↔	G12A, G12B, G12C			
21A		W02A, W02B	22	Y01Z, Y03A, Y03B			06	G12A, G12B, G12C		
21B		X06A, X06B	54.21.10↔	BORP, VBOR		09	J03A, J03B, J04A, J04B, J11A, J11B, J16Z			
22		Y01Z, Y03A, Y03B		05		F21A	17	R01A, R01B, R02Z, R12A, R12B, R12C		
54.19.00↔			BORP, VBOR	54.21.20↔			BORP, VBOR	21A	W02A, W02B	
		05	F04Z, F13A, F21A			06	G12A, G12B	21B	X06A, X06B, X06C	
		06	G12A, G12B			07	H12A, H12B	54.22.10↔	G12A, G12B, G12C	
		07	H05Z, H06Z			09	J03A, J03B, J04A, J04B, J11A, J11B, J16Z		06	G12A, G12B, G12C
		09	J03A, J03B, J04A, J04B, J11A, J11B, J16Z			11	L09A, L09B	09	J03A, J03B, J04A, J04B, J11A, J11B, J16Z	
		10	K09A, K09B			13	N11A, N11B, N25Z	17	R01A, R01B, R02Z, R12A, R12B, R12C	
		11	L09A, L09B			14	O02A, O02B	21A	W02A, W02B	
		12	M01A, M01B			17	R01A, R01B, R02Z, R12A, R12B, R12C	21B	X06A, X06B, X06C	
	13	N11A, N11B	21A		W02A, W02B	54.22.20↔	G12A, G12B, G12C			
	14	O02A, O02B	21B		X06A, X06B		06	G12A, G12B, G12C		
	17	R01A, R01B, R02Z, R12A, R12B, R12C	22		Y01Z, Y03A, Y03B	09	J03A, J03B, J04A, J04B, J11A, J11B, J16Z			
	21A	W02A, W02B	54.21.20↔		BORP, VBOR	17	R01A, R01B, R02Z, R12A, R12B, R12C			
	21B	X06A, X06B			05	F21A	21A	W02A, W02B		
	22	Y01Z, Y03A, Y03B	06		G12A, G12B	21B	X06A, X06B, X06C			
	54.19.10↔		BORP, VBOR		07	H12A, H12B	54.22.99↔	G12A, G12B, G12C		
		05	F04Z, F13A, F21A		09	J03A, J03B, J04A, J04B, J11A, J11B, J16Z		06	G12A, G12B, G12C	
		06	G12A, G12B		11	L09A, L09B	09	J03A, J03B, J04A, J04B, J11A, J11B, J16Z		
		07	H05Z, H06Z		13	N11A, N11B, N25Z	17	R01A, R01B, R02Z, R12A, R12B, R12C		
		09	J03A, J03B, J04A, J04B, J11A, J11B, J16Z		14	O02A, O02B	21A	W02A, W02B		
		10	K09A, K09B		17	R01A, R01B, R02Z, R12A, R12B, R12C	21B	X06A, X06B, X06C		
		11	L09A, L09B		21A	W02A, W02B	21B	X06A, X06B, X06C		
		12	M01A, M01B		21B	X06A, X06B	06	G12A, G12B, G12C		
13		N11A, N11B	22	Y01Z, Y03A, Y03B	09	J03A, J03B, J04A, J04B, J11A, J11B, J16Z				
14		O02A, O02B	05	F21A	17	R01A, R01B, R02Z, R12A, R12B, R12C				
17		R01A, R01B, R02Z, R12A, R12B, R12C	06	G12A, G12B	21A	W02A, W02B				
21A		W02A, W02B	07	H12A, H12B	21B	X06A, X06B, X06C				
21B		X06A, X06B	09	J03A, J03B, J04A, J04B, J11A, J11B, J16Z	06	G12A, G12B, G12C				
22		Y01Z, Y03A, Y03B	11	L09A, L09B	09	J03A, J03B, J04A, J04B, J11A, J11B, J16Z				
			13	N11A, N11B, N25Z	17	R01A, R01B, R02Z, R12A, R12B, R12C				
			14	O02A, O02B	21A	W02A, W02B				
			17	R01A, R01B, R02Z, R12A, R12B, R12C	21B	X06A, X06B, X06C				
			21A	W02A, W02B						
			21B	X06A, X06B						
			22	Y01Z, Y03A, Y03B						

PROC

CHOP	MDC	DRG	CHOP	MDC	DRG	CHOP	MDC	DRG
54.23↔		BORP, VBOR	54.3x.99↔		BORP, VBOR	54.61↔		BORP, VBOR
	05	F21A, F21B		05	F04Z, F13A, F13B, F13C		05	F04Z, F13A
	06	G12A, G12B, G12C		06	G12A, G12B, G12C		06	G02A, G02B, G12A, G12B, G38Z
	07	H12A, H12B		07	H06Z		07	H06Z
	09	J03A, J03B, J04A, J04B, J11A, J11B, J16Z		08	I27A, I27B, I27C		09	J03A, J03B, J04A, J04B, J11A, J11B, J16Z
	10	K09A, K09B		09	J03A, J03B, J04A, J04B, J11A, J11B, J16Z		13	N11A, N11B
	11	L09A, L09B		10	K09A, K09B		17	R01A, R01B, R02Z, R12A, R12B, R12C
	12	M01A, M01B, M09A		17	R01A, R01B, R02Z, R12A, R12B, R12C		21A	W02A, W02B
	13	N01A, N01B, N01C, N02A, N02B, N02C, N03A, N03B, N07Z, N25Z, N33Z		21A	W02A, W02B		21B	X06A, X06B, X06C
	14	O02A, O02B	54.4x.00↔		BORP, VBOR		22	Y01Z, Y03A, Y03B
	17	R01A, R01B, R02Z, R12A, R12B, R12C		05	F04Z, F13A, F13B, F13C	54.62↔	Pre	A11A, A13A, A13B
	21A	W02A, W02B		06	G12A, G12B			BORP, VBOR
	21B	X06A, X06B, X06C		07	H06Z		05	F04Z, F13A
	22	Y01Z, Y03A, Y03B		10	K09A, K09B		06	G02A, G02B, G12A, G12B, G38Z
54.3x.00↔		BORP, VBOR		13	N11A, N11B		07	H06Z
	05	F04Z, F13A, F13B, F13C		17	R01A, R01B, R02Z, R12A, R12B, R12C		09	J03A, J03B, J04A, J04B, J11A, J11B, J16Z
	06	G12A, G12B, G12C	54.4x.10↔		BORP, VBOR		13	N11A, N11B
	07	H06Z		05	F04Z, F13A, F13B, F13C		17	R01A, R01B, R02Z, R12A, R12B, R12C
	08	I27A, I27B, I27C		06	G12A, G12B		21A	W02A, W02B
	09	J03A, J03B, J04A, J04B, J11A, J11B, J16Z		07	H06Z		21B	X06A, X06B, X06C
	10	K09A, K09B		10	K09A, K09B		22	Y01Z, Y03A, Y03B
	17	R01A, R01B, R02Z, R12A, R12B, R12C		13	N11A, N11B		Pre	A11A, A13A, A13B
	21A	W02A, W02B	54.4x.11↔		BORP, VBOR		06	G12A, G12B, G12C
	21B	X06A, X06B, X06C		05	F04Z, F13A, F13B, F13C	54.63.00↔	07	H06Z
54.3x.10↔		BORP, VBOR		06	G12A, G12B		09	J03A, J03B, J04A, J04B, J11A, J11B, J16Z
	05	F04Z, F13A, F13B, F13C		07	H06Z		13	N11A, N11B
	06	G12A, G12B, G12C		10	K09A, K09B		17	R01A, R01B, R02Z, R12A, R12B, R12C
	07	H06Z		13	N11A		21A	W02A, W02B
	08	I27A, I27B, I27C		17	R01A, R01B, R02Z, R12A, R12B, R12C		21B	X06A, X06B, X06C
	09	J03A, J03B, J04A, J04B, J11A, J11B, J16Z	54.4x.12↔		BORP, VBOR		22	Y01Z, Y03A, Y03B
	10	K09A, K09B		05	F04Z, F13A, F13B, F13C	54.63.10↔	06	G12A, G12B, G12C
	17	R01A, R01B, R02Z, R12A, R12B, R12C		06	G12A, G12B		07	H06Z
	21A	W02A, W02B		07	H06Z		09	J03A, J03B, J04A, J04B, J11A, J11B, J16Z
	21B	X06A, X06B, X06C		10	K09A, K09B		13	N11A, N11B
54.3x.19↔		BORP, VBOR		13	N11A		17	R01A, R01B, R02Z, R12A, R12B, R12C
	05	F04Z, F13A, F13B, F13C	54.4x.99↔		BORP, VBOR		21A	W02A, W02B
	06	G12A, G12B, G12C		05	F04Z, F13A, F13B, F13C		21B	X06A, X06B, X06C
	07	H06Z		06	G12A, G12B		22	Y01Z, Y03A, Y03B
	08	I27A, I27B, I27C		07	H06Z	54.63.99↔	06	G12A, G12B, G12C
	09	J03A, J03B, J04A, J04B, J11A, J11B, J16Z		10	K09A, K09B		07	H06Z
	10	K09A, K09B		13	N11A, N11B		09	J03A, J03B, J04A, J04B, J11A, J11B, J16Z
	17	R01A, R01B, R02Z, R12A, R12B, R12C		17	R01A, R01B, R02Z, R12A, R12B, R12C		13	N11A, N11B
	21A	W02A, W02B	54.51↔		BORP, VBOR		17	R01A, R01B, R02Z, R12A, R12B, R12C
	21B	X06A, X06B, X06C		06	G04A, G04B, G21A, G21B, G38Z		21A	W02A, W02B
54.3x.20↔		BORP, VBOR		07	H06Z		21B	X06A, X06B, X06C
	05	F04Z, F13A, F13B, F13C		13	N05A, N05B, N05C, N08Z, N11A, N11B	54.64.00↔	22	Y01Z, Y03A, Y03B
	06	G12A, G12B, G12C		21A	W02A, W02B		06	G02A, G02B, G12A, G12B, G12C, G24Z, G25Z, G38Z
	07	H06Z		21B	X06A, X06B		07	H06Z
	08	I27A, I27B, I27C	54.59↔		BORP, VBOR		09	J03A, J03B, J04A, J04B, J11A, J11B, J16Z
	09	J03A, J03B, J04A, J04B, J11A, J11B, J16Z		06	G04A, G04B, G21A, G21B, G38Z		17	R01A, R01B, R02Z, R12A, R12B, R12C
	10	K09A, K09B		07	H06Z		21A	W02A, W02B
	17	R01A, R01B, R02Z, R12A, R12B, R12C		13	N11A, N11B		21B	X06A, X06B
	21A	W02A, W02B		21A	W02A, W02B		Pre	A11A, A13A, A13B
	21B	X06A, X06B, X06C		21B	X06A, X06B			

PROC

CHOP	MDC	DRG	CHOP	MDC	DRG	CHOP	MDC	DRG									
54.64.10↔	06	G02A, G02B, G12A, G12B, G12C, G24Z, G25Z, G38Z	54.75↔		BORP, VBOR	54.99.00↔		BORP, VBOR									
	07	H06Z		06	G24Z, G25Z		04	E02A, E02B, E02C									
	09	J03A, J03B, J04A, J04B, J11A, J11B, J16Z		07	H06Z		05	F04Z, F13A, F21A, F21B									
	17	R01A, R01B, R02Z, R12A, R12B, R12C		09	J03A, J03B, J04A, J04B, J11A, J11B, J16Z		06	G12A, G12B									
	21A	W02A, W02B		17	R01A, R01B, R02Z, R12A, R12B, R12C		07	H06Z									
	21B	X06A, X06B		21A	W02A, W02B		09	J03A, J03B, J04A, J04B, J11A, J11B, J16Z									
	Pre	A11A, A13A, A13B		21B	X06A, X06B		10	K09A, K09B									
	54.64.99↔	06		G02A, G02B, G12A, G12B, G12C, G24Z, G25Z, G38Z	54.92↔			BORP, VBOR	11	L03Z, L04A, L04B, L04C, L09A, L09B, L10Z, L13A, L13B, L38Z							
		07		H06Z			05	F21A	12	M06Z, M09A, M09B							
		09		J03A, J03B, J04A, J04B, J11A, J11B, J16Z			06	G12A, G12B	13	N11A, N11B							
17		R01A, R01B, R02Z, R12A, R12B, R12C	07	H12A, H12B		17	R01A, R01B, R02Z, R12A, R12B, R12C										
21A		W02A, W02B	11	L09A, L09B		21A	W02A, W02B										
21B		X06A, X06B	13	N11A, N11B		21B	X06A, X06B										
Pre		A11A, A13A, A13B	17	R01A, R01B, R02Z, R12A, R12B, R12C		22	Y01Z, Y03A, Y03B										
54.71.00↔			BORP, VBOR	54.93↔			BORP, VBOR	54.99.30↔		BORP, VBOR							
		06	G02A, G02B, G08A, G08B, G24Z, G25Z, G38Z			54.94↔			BORP, KORP, MKOR, VBOR	04	E02A, E02B, E02C						
		21A	W02A, W02B				06		G12A, G12B, G33Z, G38Z	05	F04Z, F13A, F21A, F21B						
	21B	X06A, X06B, X06C	07		H01A, H01B, H09A, H09B, H09C, H33Z		06		G12A, G12B								
	Pre	A11A, A13A, A13B	11		L33Z		07		H06Z								
	54.71.10↔		BORP, VBOR		54.95↔				BORP, VBOR	09	J03A, J03B, J04A, J04B, J11A, J11B, J16Z						
		06	G02A, G02B, G08A, G08B, G24Z, G25Z, G38Z				17		R01A, R01B, R02Z, R12A, R12B, R12C	10	K09A, K09B						
		21A	W02A, W02B				01		B18Z	11	L03Z, L04A, L04B, L04C, L09A, L09B, L10Z, L13A, L13B, L38Z						
		21B	X06A, X06B, X06C				04		E02A, E02B, E02C	12	M06Z, M09A, M09B						
		Pre	A11A, A13A, A13B				05		F04Z, F13A	13	N11A, N11B						
54.71.99↔			BORP, VBOR	54.98.00↔				DIAL, KP, KPP	17	R01A, R01B, R02Z, R12A, R12B, R12C							
		06	G02A, G02B, G08A, G08B, G24Z, G25Z, G38Z			54.98.09↔		DIAL, KP, KPP	21A	W02A, W02B							
		21A	W02A, W02B				54.98.11↔		DIAL, KP, KPP	21B	X06A, X06B						
		21B	X06A, X06B, X06C					54.98.20↔		DIAL, KP, KPP	22	Y01Z, Y03A, Y03B					
		Pre	A11A, A13A, A13B						54.98.21↔		DIAL, KP, KPP	54.99.40↔		BORP, VBOR			
	54.72↔		BORP, VBOR		54.98.22↔						DIAL, KP, KPP		04	E02A, E02B, E02C			
		06	G24Z, G25Z							54.98.23↔			DIAL, KP, KPP	05	F04Z, F13A, F21A, F21B		
		07	H06Z								54.98.24↔			DIAL, KP, KPP	06	G12A, G12B	
		09	J03A, J03B, J04A, J04B, J11A, J11B, J16Z										54.98.25↔		DIAL, KP, KPP	07	H06Z
		17	R01A, R01B, R02Z, R12A, R12B, R12C											54.98.29↔		DIAL, KP, KPP	09
21A		W02A, W02B	54.98.30↔												DIAL, KP, KPP	10	K09A, K09B
21B		X06A, X06B, X06C		54.98.31↔											DIAL, KP, KPP	11	L03Z, L04A, L04B, L04C, L09A, L09B, L10Z, L13A, L13B, L38Z
54.73↔						BORP, VBOR	54.98.32↔									DIAL, KP, KPP	12
		06				G24Z, G25Z		54.98.33↔								DIAL, KP, KPP	13
		07				H06Z			54.98.34↔						DIAL, KP, KPP	17	R01A, R01B, R02Z, R12A, R12B, R12C
	09	J03A, J03B, J04A, J04B, J11A, J11B, J16Z			54.98.35↔							DIAL, KP, KPP			21A	W02A, W02B	
	17	R01A, R01B, R02Z, R12A, R12B, R12C				54.98.39↔						DIAL, KP, KPP			21B	X06A, X06B	
	21A	W02A, W02B								54.74↔		BORP, VBOR			22	Y01Z, Y03A, Y03B	
	21B	X06A, X06B									05	F04Z, F13A	54.74↔			BORP, VBOR	
	54.74↔										BORP, VBOR	06		G12A, G12B, G16A, G16B, G18A, G38Z	04	E02A, E02B, E02C	
		05	F04Z, F13A								07	H06Z		05	F04Z, F13A, F21A, F21B		
		06	G12A, G12B, G16A, G16B, G18A, G38Z	10							K09A, K09B	06		G12A, G12B			
07		H06Z	17	R01A, R01B, R02Z, R12A, R12B, R12C			07				H06Z						
10		K09A, K09B	21A	W02A, W02B			09	J03A, J03B, J04A, J04B, J11A, J11B, J16Z									
17		R01A, R01B, R02Z, R12A, R12B, R12C	21B	X06A, X06B			10	K09A, K09B									
21A		W02A, W02B			11		L03Z, L04A, L04B, L04C, L09A, L09B, L10Z, L13A, L13B, L38Z										
21B		X06A, X06B			12	M06Z, M09A, M09B											
					13	N11A, N11B											
					17	R01A, R01B, R02Z, R12A, R12B, R12C											



CHOP	MDC	DRG	CHOP	MDC	DRG	CHOP	MDC	DRG
54.99.41↔		BORP, VBOR	54.99.61↔		BORP, VBOR	55.02.11↔		BORP, VBOR
	04	E02A, E02B, E02C		04	E02A, E02B, E02C		11	L03Z, L04A, L04B, L04C, L10Z, L13A, L13B, L38Z
	05	F04Z, F13A, F21A, F21B		05	F04Z, F13A, F21A, F21B		21A	W02A, W02B
	06	G12A, G12B		06	G12A, G12B		21B	X06A, X06B, X06C
	07	H06Z		07	H06Z	55.02.99‡↔	11	L11Z, L18A, L18B, L38Z, L42A
	09	J03A, J03B, J04A, J04B, J11A, J11B, J16Z		09	J03A, J03B, J04A, J04B, J11A, J11B, J16Z	55.03.00‡↔	11	L11Z, L18A, L18B, L38Z, L42A
	10	K09A, K09B		10	K09A, K09B	55.03.10‡↔	11	L11Z, L18A, L18B, L38Z, L42A
	11	L03Z, L04A, L04B, L04C, L09A, L09B, L10Z, L13A, L13B, L38Z		11	L03Z, L04A, L04B, L04C, L09A, L09B, L10Z, L13A, L13B, L38Z	55.03.11‡↔	11	L11Z, L18A, L18B, L38Z, L42A
	12	M06Z, M09A, M09B		12	M06Z, M09A, M09B	55.03.99‡↔	11	L11Z, L18A, L18B, L38Z, L42A
	13	N11A		13	N11A, N11B	55.04.00‡↔	11	L11Z, L18A, L18B, L38Z
	17	R01A, R01B, R02Z, R12A, R12B, R12C		17	R01A, R01B, R02Z, R12A, R12B, R12C	55.04.10‡↔	11	L11Z, L18A, L18B, L38Z
	21A	W02A, W02B		21A	W02A, W02B	55.04.11‡↔	11	L11Z, L18A, L18B, L38Z
	21B	X06A, X06B		21B	X06A, X06B	55.04.99‡↔	11	L11Z, L18A, L18B, L38Z
	22	Y01Z, Y03A, Y03B		22	Y01Z, Y03A, Y03B	55.05‡↔	11	L11Z, L18A, L18B, L38Z, L42A
54.99.50↔		BORP, VBOR	54.99.80↔		BORP, KORP, MKOR, VBOR	55.11↔	08	I28A, I28B
	04	E02A, E02B, E02C		06	G12A, G12B, G33Z, G38Z		11	L03Z, L04A, L04B, L04C, L10Z, L13A, L13B, L38Z
	05	F04Z, F13A, F21A, F21B		07	H01A, H01B, H09A, H09B, H09C, H33Z		17	R01A, R01B, R02Z, R12A, R12B, R12C
	06	G12A, G12B		11	L33Z		21A	W02A, W02B
	07	H06Z		17	R01A, R01B, R02Z, R12A, R12B, R12C		21B	X06A, X06B, X06C
	09	J03A, J03B, J04A, J04B, J11A, J11B, J16Z	54.99.99↔		BORP, VBOR	55.12↔	08	I28A, I28B
	10	K09A, K09B		04	E02A, E02B, E02C		11	L03Z, L04A, L04B, L04C, L10Z, L13A, L13B, L38Z
	11	L03Z, L04A, L04B, L04C, L09A, L09B, L10Z, L13A, L13B, L38Z		05	F04Z, F13A, F21A, F21B		17	R01A, R01B, R02Z, R12A, R12B, R12C
	12	M06Z, M09A, M09B		06	G12A, G12B		21A	W02A, W02B
	13	N11A		07	H06Z		21B	X06A, X06B, X06C
	17	R01A, R01B, R02Z, R12A, R12B, R12C		09	J03A, J03B, J04A, J04B, J11A, J11B, J16Z		08	I28A, I28B
	21A	W02A, W02B		10	K09A, K09B		11	L03Z, L04A, L04B, L04C, L10Z, L13A, L13B, L38Z
	21B	X06A, X06B		11	L03Z, L04A, L04B, L04C, L09A, L09B, L10Z, L13A, L13B, L38Z		17	R01A, R01B, R02Z, R12A, R12B, R12C
	22	Y01Z, Y03A, Y03B		12	M06Z, M09A, M09B		21A	W02A, W02B
54.99.60↔		BORP, VBOR		13	N11A, N11B	55.21‡↔	11	L11Z
	04	E02A, E02B, E02C		17	R01A, R01B, R02Z, R12A, R12B, R12C	55.22‡↔	11	L40Z
	05	F04Z, F13A, F21A, F21B		21A	W02A, W02B	55.23‡↔	11	L42A
	06	G12A, G12B		21B	X06A, X06B	55.24↔		BORP, VBOR
	07	H06Z		22	Y01Z, Y03A, Y03B		08	I28A, I28B
	09	J03A, J03B, J04A, J04B, J11A, J11B, J16Z	55.01.00‡↔	11	L42A		11	L03Z, L04A, L04B, L04C, L10Z, L13A, L13B, L38Z
	10	K09A, K09B	55.01.10‡↔	11	L42A		17	R01A, R01B, R02Z, R12A, R12B, R12C
	11	L03Z, L04A, L04B, L04C, L09A, L09B, L10Z, L13A, L13B, L38Z	55.01.11↔		BORP, VBOR	55.31↔		BORP, VBOR
	12	M06Z, M09A, M09B		08	I28A, I28B		11	L03Z, L04A, L04B, L04C, L10Z, L13A, L13B, L38Z
	13	N11A, N11B		11	L03Z, L04A, L04B, L04C, L10Z, L13A, L13B, L38Z		21A	W02A, W02B
	17	R01A, R01B, R02Z, R12A, R12B, R12C		17	R01A, R01B, R02Z, R12A, R12B, R12C		21B	X06A, X06B, X06C
	21A	W02A, W02B	55.01.12↔		BORP, VBOR	55.32↔		BORP, VBOR
	21B	X06A, X06B		08	I28A, I28B		11	L03Z, L04A, L04B, L04C, L10Z, L13A, L13B, L38Z
	22	Y01Z, Y03A, Y03B		11	L03Z, L04A, L04B, L04C, L10Z, L13A, L13B, L38Z		21A	W02A, W02B
				17	R01A, R01B, R02Z, R12A, R12B, R12C		21B	X06A, X06B, X06C
			55.01.13↔		BORP, VBOR	55.33‡↔	11	L19Z, L20A, L20B, L20C
				08	I28A, I28B	55.34↔		BORP, VBOR
				11	L03Z, L04A, L04B, L04C, L10Z, L13A, L13B, L38Z		11	L03Z, L04A, L04B, L04C, L10Z, L13A, L13B, L38Z
				17	R01A, R01B, R02Z, R12A, R12B, R12C		21A	W02A, W02B
			55.01.99‡↔	11	L42A		21B	X06A, X06B, X06C
			55.02.00‡↔	11	L11Z, L18A, L18B, L38Z, L42A	55.35‡↔	11	L19Z, L20A, L20B, L20C
			55.02.10‡↔	11	L11Z, L18A, L18B, L38Z, L42A	55.39.00↔	11	BORP, VBOR
							11	L03Z, L04A, L04B, L04C, L10Z, L13A, L13B, L38Z
							21A	W02A, W02B
							21B	X06A, X06B, X06C

PROC

CHOP	MDC	DRG	CHOP	MDC	DRG	CHOP	MDC	DRG
55.39.10↔		BORP, VBOR	55.51.99↔		BORP, MVE, VBOR	55.83↔		BORP, VBOR
	11	L03Z, L04A, L04B, L04C, L10Z, L13A, L13B, L38Z		06	G16A, G16B, G18A, G38Z		11	L03Z, L04A, L04B, L04C, L10Z, L13A, L13B, L38Z
	21A	W02A, W02B		07	H01A		21A	W02A, W02B
	21B	X06A, X06B, X06C		11	L03Z, L04A, L04B, L04C, L10Z, L13A, L13B, L38Z		21B	X06A, X06B, X06C
55.39.20↔		BORP, VBOR		21A	W02A, W02B	55.84↔		BORP, VBOR
	11	L03Z, L04A, L04B, L04C, L10Z, L13A, L13B, L38Z		21B	X06A, X06B, X06C		08	I28A, I28B
	21A	W02A, W02B	55.52↔	23	Z03Z		11	L03Z, L04A, L04B, L04C, L10Z, L13A, L13B, L38Z
	21B	X06A, X06B, X06C		06	BORP, MVE, VBOR		17	R01A, R01B, R02Z, R12A, R12B, R12C
55.39.21↔		BORP, VBOR		11	G16A, G16B, G18A, G38Z	55.85↔		BORP, VBOR
	11	L03Z, L04A, L04B, L04C, L10Z, L13A, L13B, L38Z		11	L03Z, L04A, L04B, L04C, L10Z, L13A, L13B, L38Z		11	L03Z, L04A, L04B, L04C, L10Z, L13A, L13B, L38Z
	21A	W02A, W02B		21A	W02A, W02B		21A	W02A, W02B
	21B	X06A, X06B, X06C	55.53↔	21B	X06A, X06B, X06C		21B	X06A, X06B, X06C
55.39.22↔		BORP, VBOR		06	BORP, MVE, VBOR	55.86↔		BORP, VBOR
	11	L03Z, L04A, L04B, L04C, L10Z, L13A, L13B, L38Z		11	G16A, G16B, G18A, G38Z		11	L03Z, L04A, L04B, L04C, L10Z, L13A, L13B, L38Z
	21A	W02A, W02B		11	L03Z, L04A, L04B, L04C, L10Z, L13A, L13B, L38Z		21A	W02A, W02B
	21B	X06A, X06B, X06C	55.54↔	21B	X06A, X06B, X06C	55.87↔		BORP, VBOR
55.39.23↔		BORP, VBOR		06	BORP, MVE, VBOR		11	L03Z, L04A, L04B, L04C, L10Z, L13A, L13B, L38Z
	11	L03Z, L04A, L04B, L04C, L10Z, L13A, L13B, L38Z		11	G16A, G16B, G18A, G38Z	55.89↔		BORP, VBOR
	21A	W02A, W02B		11	L03Z, L04A, L04B, L04C, L10Z, L13A, L13B, L38Z		11	L03Z, L04A, L04B, L04C, L10Z, L13A, L13B, L38Z
	21B	X06A, X06B, X06C		21A	W02A, W02B		21A	W02A, W02B
55.39.29↔		BORP, VBOR	55.61↔	21B	X06A, X06B, X06C		21B	X06A, X06B, X06C
	11	L03Z, L04A, L04B, L04C, L10Z, L13A, L13B, L38Z		11	BORP, VBOR		21B	X06A, X06B, X06C
	21A	W02A, W02B		11	L03Z, L04A, L04B, L04C, L10Z, L13A, L13B, L38Z	55.91↔		BORP, VBOR
	21B	X06A, X06B, X06C		21A	W02A, W02B		11	L03Z, L04A, L04B, L04C, L10Z, L13A, L13B, L38Z
55.39.99↔		BORP, VBOR	55.69.00↔	Pre	A01A, A02Z, A07A, A11A, A13A, A17A, A17B		21A	W02A, W02B
	11	L03Z, L04A, L04B, L04C, L10Z, L13A, L13B, L38Z		Pre	BORP, VBOR		21B	X06A, X06B, X06C
	21A	W02A, W02B	55.69.10↔	Pre	A01A, A02Z, A07A, A11A, A13A, A17A, A17B	55.92±↔	11	L42A
	21B	X06A, X06B, X06C		Pre	BORP, VBOR	55.93±↔	11	L42A
55.4↔		BORP, VBOR	55.69.20↔	Pre	A01A, A02Z, A07A, A11A, A13A, A17A, A17B	55.94±↔	11	L42A
	06	G16A, G16B, G18A, G38Z		Pre	BORP, VBOR	55.96↔	11	L06A, L06B
	11	L03Z, L04A, L04B, L04C, L10Z, L13A, L13B, L38Z	55.69.30↔	Pre	A01A, A02Z, A07A, A11A, A13A, A17A, A17B		21A	W02A, W02B
	21A	W02A, W02B		Pre	BORP, VBOR	55.99.00↔	21B	X06A, X06B, X06C
	21B	X06A, X06B, X06C	55.69.40↔	Pre	A01A, A02Z, A07A, A11A, A13A, A17A, A17B			BORP, VBOR
55.51.00↔		BORP, MVE, VBOR		Pre	BORP, VBOR		11	L03Z, L04A, L04B, L04C, L10Z, L13A, L13B, L38Z
	06	G16A, G16B, G18A, G38Z	55.69.99↔	Pre	A01A, A02Z, A07A, A11A, A13A, A17A, A17B	55.99.10↔	11	L03Z, L04A, L04B, L04C, L10Z, L13A, L13B, L38Z
	07	H01A		Pre	BORP, VBOR		21A	W02A, W02B
	11	L03Z, L04A, L04B, L04C, L10Z, L13A, L13B, L38Z	55.7↔	11	L03Z, L04A, L04B, L04C, L10Z, L13A, L13B, L38Z		21B	X06A, X06B, X06C
	21A	W02A, W02B		21A	W02A, W02B	55.99.99↔	11	L03Z, L04A, L04B, L04C, L10Z, L13A, L13B, L38Z
	21B	X06A, X06B, X06C		21B	X06A, X06B, X06C		21A	W02A, W02B
	23	Z03Z	55.81↔	08	I28A, I28B		21B	X06A, X06B, X06C
55.51.01↔		BORP, MVE, VBOR		11	L03Z, L04A, L04B, L04C, L10Z, L13A, L13B, L38Z	56.0x.00↔	11	L19Z, L20A, L20B, L20C
	06	G16A, G16B, G18A, G38Z		11	L03Z, L04A, L04B, L04C, L10Z, L13A, L13B, L38Z		21A	W02A, W02B
	07	H01A		17	R01A, R01B, R02Z, R12A, R12B, R12C	56.0x.10↔	11	L19Z, L20A, L20B, L20C
	11	L03Z, L04A, L04B, L04C, L10Z, L13A, L13B, L38Z		21A	W02A, W02B		21A	W02A, W02B
	21A	W02A, W02B		21B	X06A, X06B, X06C	56.0x.11↔	21B	X06A, X06B, X06C
	21B	X06A, X06B, X06C		21B	X06A, X06B, X06C		21A	W02A, W02B
	23	Z03Z	55.82↔	11	BORP, VBOR	56.0x.99↔	21B	X06A, X06B, X06C
55.51.02↔		BORP, VBOR		11	L03Z, L04A, L04B, L04C, L10Z, L13A, L13B, L38Z		21A	W02A, W02B
	11	L03Z, L04A, L04B, L04C, L10Z, L13A, L13B, L38Z		21A	W02A, W02B		21B	X06A, X06B, X06C
	21A	W02A, W02B		21B	X06A, X06B, X06C		11	L19Z, L20A, L20B, L20C
	21B	X06A, X06B, X06C		21B	X06A, X06B, X06C		21A	W02A, W02B
	23	Z03Z		21B	X06A, X06B, X06C		21B	X06A, X06B, X06C

PROC

CHOP	MDC	DRG	CHOP	MDC	DRG	CHOP	MDC	DRG
56.1x.00↔	11	L03Z, L04A, L04B, L04C, L10Z, L13A, L13B, L38Z	56.40↔		BORP, VBOR	56.41.49↔		BORP, VBOR
	21A	W02A, W02B	11		L03Z, L04A, L04B, L04C, L10Z, L13A, L13B, L38Z	11		L03Z, L04A, L04B, L04C, L10Z, L13A, L13B, L38Z
	21B	X06A, X06B, X06C	21A		W02A, W02B	12		M06Z, M09A, M09B
56.1x.10↔	11	L03Z, L04A, L04B, L04C, L10Z, L13A, L13B, L38Z	21B		X06A, X06B, X06C	13		N08Z, N11A, N11B
	21A	W02A, W02B	56.41.00↔		BORP, VBOR	21A		W02A, W02B
	21B	X06A, X06B, X06C	11		L03Z, L04A, L04B, L04C, L10Z, L13A, L13B, L38Z	21B		X06A, X06B, X06C
56.1x.11↔	11	L03Z, L04A, L04B, L04C, L10Z, L13A, L13B, L38Z	12		M06Z, M09A, M09B	56.41.99↔		BORP, VBOR
	21A	W02A, W02B	13		N08Z, N11A, N11B	11		L03Z, L04A, L04B, L04C, L10Z, L13A, L13B, L38Z
	21B	X06A, X06B, X06C	21A		W02A, W02B	12		M06Z, M09A, M09B
56.1x.12↔	11	L03Z, L04A, L04B, L04C, L10Z, L13A, L13B, L38Z	21B		X06A, X06B, X06C	13		N08Z, N11A, N11B
	21A	W02A, W02B	BORP, VBOR		BORP, VBOR	21A		W02A, W02B
	21B	X06A, X06B, X06C	11		L03Z, L04A, L04B, L04C, L10Z, L13A, L13B, L38Z	21B		X06A, X06B, X06C
56.1x.99↔	11	L03Z, L04A, L04B, L04C, L10Z, L13A, L13B, L38Z	12		M06Z, M09A, M09B	56.42↔		BORP, VBOR
	21A	W02A, W02B	13		N08Z, N11A, N11B	11		L03Z, L04A, L04B, L04C, L10Z, L13A, L13B, L38Z
	21B	X06A, X06B, X06C	21A		W02A, W02B	21A		W02A, W02B
56.2x.00↔		BORP, VBOR	21B		X06A, X06B, X06C	21B		X06A, X06B, X06C
	11	L03Z, L04A, L04B, L04C, L10Z, L11Z, L13A, L13B, L38Z	56.41.11↔		BORP, VBOR	56.51.00↔		BORP, MVE, VBOR
	21A	W02A, W02B	11		L03Z, L04A, L04B, L04C, L10Z, L13A, L13B, L38Z	06		G16A, G16B, G18A, G38Z
	21B	X06A, X06B, X06C	12		M06Z, M09A, M09B	11		L03Z, L04A, L04B, L04C, L10Z, L13A, L13B, L38Z
56.2x.10↔		BORP, VBOR	13		N08Z, N11A, N11B	12		M06Z, M09A, M09B, M37Z
	11	L03Z, L04A, L04B, L04C, L10Z, L11Z, L13A, L13B, L38Z	21A		W02A, W02B	13		N01A, N01B, N01C, N08Z, N11A, N33Z, N34Z
	21A	W02A, W02B	21B		X06A, X06B, X06C	17		R01A, R01B, R02Z, R12A, R12B, R12C
	21B	X06A, X06B, X06C	BORP, VBOR		BORP, VBOR	21A		W02A, W02B
56.2x.11↔		BORP, VBOR	11		L03Z, L04A, L04B, L04C, L10Z, L13A, L13B, L38Z	21B		X06A, X06B, X06C
	11	L03Z, L04A, L04B, L04C, L10Z, L11Z, L13A, L13B, L38Z	12		M06Z, M09A, M09B	BORP, MVE, VBOR		BORP, MVE, VBOR
	21A	W02A, W02B	13		N08Z, N11A, N11B	06		G16A, G16B, G18A, G38Z
	21B	X06A, X06B, X06C	21A		W02A, W02B	11		L03Z, L04A, L04B, L04C, L10Z, L13A, L13B, L38Z
56.2x.20↔		BORP, VBOR	21B		X06A, X06B, X06C	12		M06Z, M09A, M09B, M37Z
	11	L03Z, L04A, L04B, L04C, L10Z, L11Z, L13A, L13B, L38Z	BORP, VBOR		BORP, VBOR	13		N01A, N01B, N01C, N08Z, N11A, N33Z, N34Z
	21A	W02A, W02B	11		L03Z, L04A, L04B, L04C, L10Z, L13A, L13B, L38Z	17		R01A, R01B, R02Z, R12A, R12B, R12C
	21B	X06A, X06B, X06C	12		M06Z, M09A, M09B	21A		W02A, W02B
56.2x.30↔		BORP, VBOR	13		N08Z, N11A, N11B	21B		X06A, X06B, X06C
	11	L03Z, L04A, L04B, L04C, L10Z, L11Z, L13A, L13B, L38Z	21A		W02A, W02B	56.51.11↔		BORP, MVE, VBOR
	21A	W02A, W02B	21B		X06A, X06B, X06C	06		G16A, G16B, G18A, G38Z
	21B	X06A, X06B, X06C	BORP, VBOR		BORP, VBOR	11		L03Z, L04A, L04B, L04C, L10Z, L13A, L13B, L38Z
56.2x.40↔		BORP, VBOR	11		L03Z, L04A, L04B, L04C, L10Z, L13A, L13B, L38Z	12		M06Z, M09A, M09B, M37Z
	11	L03Z, L04A, L04B, L04C, L10Z, L11Z, L13A, L13B, L38Z	12		M06Z, M09A, M09B	13		N01A, N01B, N01C, N08Z, N11A, N33Z, N34Z
	21A	W02A, W02B	13		N08Z, N11A, N11B	17		R01A, R01B, R02Z, R12A, R12B, R12C
	21B	X06A, X06B, X06C	21A		W02A, W02B	21A		W02A, W02B
56.2x.99↔		BORP, VBOR	21B		X06A, X06B, X06C	21B		X06A, X06B, X06C
	11	L03Z, L04A, L04B, L04C, L10Z, L11Z, L13A, L13B, L38Z	BORP, VBOR		BORP, VBOR	56.51.12↔		BORP, MVE, VBOR
	21A	W02A, W02B	11		L03Z, L04A, L04B, L04C, L10Z, L13A, L13B, L38Z	06		G16A, G16B, G18A, G38Z
	21B	X06A, X06B, X06C	12		M06Z, M09A, M09B	11		L03Z, L04A, L04B, L04C, L10Z, L13A, L13B, L38Z
56.31‡↔	11	L40Z	13		N08Z, N11A, N11B	12		M06Z, M09A, M09B, M37Z
56.33‡↔	11	L19Z, L20A, L20B, L20C	21A		W02A, W02B	13		N01A, N01B, N01C, N08Z, N11A, N33Z, N34Z
56.34↔	11	L03Z, L04A, L04B, L04C, L10Z, L13A, L13B, L38Z	21B		X06A, X06B, X06C	17		R01A, R01B, R02Z, R12A, R12B, R12C
			BORP, VBOR		BORP, VBOR	21A		W02A, W02B
			11		L03Z, L04A, L04B, L04C, L10Z, L13A, L13B, L38Z	21B		X06A, X06B, X06C
			12		M06Z, M09A, M09B			
			13		N08Z, N11A, N11B			
			21A		W02A, W02B			
			21B		X06A, X06B, X06C			

PROC





CHOP	MDC	DRG	CHOP	MDC	DRG	CHOP	MDC	DRG
56.71.99↔		BORP, MVE, VBOR	56.79↔		BORP, VBOR	56.84.22↔		BORP, VBOR
	06	G16A, G16B, G18A, G38Z		11	L03Z, L04A, L04B, L04C, L10Z, L13A, L13B, L38Z		06	G04A, G04B, G07Z, G38Z
	11	L03Z, L04A, L04B, L04C, L10Z, L13A, L13B, L33Z, L38Z		21A	W02A, W02B		11	L03Z, L04A, L04B, L04C, L10Z, L13A, L13B, L38Z
	12	M06Z, M09A, M09B, M37Z	56.81↔		BORP, VBOR		13	N04Z, N06Z, N13A, N13B
	13	N01A, N01B, N01C, N08Z, N11A, N33Z, N34Z		11	L03Z, L04A, L04B, L04C, L10Z, L13A, L13B, L38Z		17	R01A, R01B, R02Z, R12A, R12B, R12C
	17	R01A, R01B, R02Z, R12A, R12B, R12C		21A	W02A, W02B	56.84.99↔	21A	W02A, W02B
	21A	W02A, W02B		21B	X06A, X06B, X06C		21B	X06A, X06B, X06C
	21B	X06A, X06B, X06C	56.82↔		BORP, VBOR		06	G04A, G04B, G07Z, G38Z
56.72↔		BORP, MVE, VBOR		11	L03Z, L04A, L04B, L04C, L10Z, L13A, L13B, L38Z		11	L03Z, L04A, L04B, L04C, L10Z, L13A, L13B, L38Z
	06	G16A, G16B, G18A, G38Z		21A	W02A, W02B		13	N04Z, N06Z, N13A, N13B
	11	L03Z, L04A, L04B, L04C, L10Z, L13A, L13B, L33Z, L38Z	56.83↔		BORP, VBOR		17	R01A, R01B, R02Z, R12A, R12B, R12C
	12	M06Z, M09A, M09B, M37Z		11	L03Z, L04A, L04B, L04C, L10Z, L13A, L13B, L38Z		21A	W02A, W02B
	13	N01A, N01B, N01C, N11A, N33Z, N34Z		12	M06Z, M09A, M09B	56.85↔	21B	X06A, X06B, X06C
	17	R01A, R01B, R02Z, R12A, R12B, R12C		13	N08Z, N11A, N11B		BORP, VBOR	
	21A	W02A, W02B		17	R01A, R01B, R02Z, R12A, R12B, R12C		11	L03Z, L04A, L04B, L04C, L10Z, L13A, L13B, L38Z
	21B	X06A, X06B, X06C		21A	W02A, W02B		21A	W02A, W02B
56.73↔		BORP, VBOR		21B	X06A, X06B, X06C	56.86↔	21B	X06A, X06B, X06C
	11	L03Z, L04A, L04B, L04C, L10Z, L13A, L13B, L38Z	56.84.00↔		BORP, VBOR		BORP, VBOR	
	21A	W02A, W02B		06	G04A, G04B, G07Z, G38Z		11	L03Z, L04A, L04B, L04C, L10Z, L13A, L13B, L38Z
	21B	X06A, X06B, X06C		11	L03Z, L04A, L04B, L04C, L10Z, L13A, L13B, L38Z		21A	W02A, W02B
56.74.00↔		BORP, VBOR		13	N04Z, N06Z, N13A, N13B	56.89↔	21B	X06A, X06B, X06C
	11	L03Z, L04A, L04B, L04C, L10Z, L13A, L13B, L38Z		17	R01A, R01B, R02Z, R12A, R12B, R12C		BORP, VBOR	
	13	N08Z		21A	W02A, W02B		11	L03Z, L04A, L04B, L04C, L10Z, L13A, L13B, L38Z
	21A	W02A, W02B		21B	X06A, X06B, X06C		21A	W02A, W02B
	21B	X06A, X06B, X06C	56.84.10↔		BORP, VBOR	56.91±↔	21B	X06A, X06B, X06C
56.74.10↔		BORP, VBOR		06	G04A, G04B, G07Z, G38Z	56.92↔	11	L64A
	11	L03Z, L04A, L04B, L04C, L10Z, L13A, L13B, L38Z		11	L03Z, L04A, L04B, L04C, L10Z, L13A, L13B, L38Z		BORP, VBOR	
	13	N08Z		13	N04Z, N06Z, N13A, N13B		01	B03A, B03B, B18Z
	21A	W02A, W02B		17	R01A, R01B, R02Z, R12A, R12B, R12C		08	I10Z, I53Z, I56Z
	21B	X06A, X06B, X06C		21A	W02A, W02B		11	L09A, L09B
56.74.11↔		BORP, VBOR		21B	X06A, X06B, X06C		12	M06Z, M09A, M09B
	11	L03Z, L04A, L04B, L04C, L10Z, L13A, L13B, L38Z	56.84.11↔		BORP, VBOR		13	N11A
	13	N08Z		06	G04A, G04B, G07Z, G38Z		17	R01A, R01B, R02Z, R12A, R12B, R12C
	21A	W02A, W02B		11	L03Z, L04A, L04B, L04C, L10Z, L13A, L13B, L38Z	56.93↔	21A	W02A, W02B
	21B	X06A, X06B, X06C		13	N04Z, N06Z, N13A, N13B		21B	X06A, X06B, X06C
56.74.20↔		BORP, VBOR		17	R01A, R01B, R02Z, R12A, R12B, R12C		BORP, VBOR	
	11	L03Z, L04A, L04B, L04C, L10Z, L13A, L13B, L38Z		21A	W02A, W02B		01	B03A, B03B, B18Z
	13	N08Z		21B	X06A, X06B, X06C		08	I10Z, I53Z, I56Z
	21A	W02A, W02B	56.84.20↔		BORP, VBOR		11	L09A, L09B
	21B	X06A, X06B, X06C		06	G04A, G04B, G07Z, G38Z		12	M06Z, M09A, M09B
56.74.99↔		BORP, VBOR		11	L03Z, L04A, L04B, L04C, L10Z, L13A, L13B, L38Z		13	N11A
	11	L03Z, L04A, L04B, L04C, L10Z, L13A, L13B, L38Z		13	N04Z, N06Z, N13A, N13B	56.94↔	17	R01A, R01B, R02Z, R12A, R12B, R12C
	13	N08Z		17	R01A, R01B, R02Z, R12A, R12B, R12C		21A	W02A, W02B
	21A	W02A, W02B		21A	W02A, W02B		21B	X06A, X06B, X06C
	21B	X06A, X06B, X06C		21B	X06A, X06B, X06C		BORP, VBOR	
56.75↔		BORP, VBOR	56.84.21↔		BORP, VBOR		01	B03A, B03B, B18Z
	11	L03Z, L04A, L04B, L04C, L10Z, L13A, L13B, L38Z		06	G04A, G04B, G07Z, G38Z		08	I10Z, I23A, I23B, I53Z, I56Z
	12	M06Z, M09A, M09B		11	L03Z, L04A, L04B, L04C, L10Z, L13A, L13B, L38Z		11	L06A, L06B
	13	N11A		13	N04Z, N06Z, N13A, N13B		12	M06Z, M09A, M09B
	17	R01A, R01B, R02Z, R12A, R12B, R12C		17	R01A, R01B, R02Z, R12A, R12B, R12C		13	N11A, N11B
	21A	W02A, W02B		21A	W02A, W02B		21A	W02A, W02B
	21B	X06A, X06B, X06C		21B	X06A, X06B, X06C		21B	X06A, X06B, X06C
				06	G04A, G04B, G07Z, G38Z	56.95↔	BORP, VBOR	
				11	L03Z, L04A, L04B, L04C, L10Z, L13A, L13B, L38Z		11	L03Z, L04A, L04B, L04C, L10Z, L13A, L13B, L38Z
				13	N04Z, N06Z, N13A, N13B		21A	W02A, W02B
				17	R01A, R01B, R02Z, R12A, R12B, R12C		21B	X06A, X06B, X06C
				21A	W02A, W02B			
				21B	X06A, X06B, X06C			

PROC

CHOP	MDC	DRG	CHOP	MDC	DRG	CHOP	MDC	DRG			
56.99.00↔	11	L03Z, L04A, L04B, L04C, L06A, L06B, L10Z, L13A, L13B, L19Z, L20A, L20B, L20C, L38Z	56.99.99↔	11	L03Z, L04A, L04B, L04C, L06A, L06B, L10Z, L13A, L13B, L19Z, L20A, L20B, L20C, L38Z	57.49.12↔	11	BORP, VBOR L11Z, L18A, L18B, L19Z, L20A, L20B, L20C, L38Z			
		12			M06Z, M09A, M09B			12	M06Z, M09A, M09B	12	M06Z, M09A, M09B
		13			N11A, N11B			13	N11A, N11B	13	N11A, N11B
		17			R01A, R01B, R02Z, R12A, R12B, R12C			17	R01A, R01B, R02Z, R12A, R12B, R12C	57.49.99↔	BORP, VBOR L11Z, L18A, L18B, L19Z, L20A, L20B, L20C, L38Z
		21A			W02A, W02B			21A	W02A, W02B	12	M06Z, M09A, M09B
21B	X06A, X06B, X06C	21B	X06A, X06B, X06C	13	N11A, N11B						
56.99.10↔	11	L03Z, L04A, L04B, L04C, L06A, L06B, L10Z, L13A, L13B, L19Z, L20A, L20B, L20C, L38Z	57.0x.00‡↔	11	L42A, L64A	57.51↔	11	BORP, VBOR L06A, L06B			
		57.0x.10‡↔			11			L42A, L64A	12	M06Z, M09A, M09B	
		57.0x.11‡↔			11			L42A, L64A	13	N11A, N11B	
		57.0x.12‡↔			11			L42A, L64A	17	R01A, R01B, R02Z, R12A, R12B, R12C	
		57.0x.99‡↔			11			L42A, L64A	21A	W02A, W02B	
12	M06Z, M09A, M09B	57.12↔		BORP, VBOR	21B	X06A, X06B, X06C					
13	N11A, N11B	11	L06A, L06B	11	L06A, L06B	57.58↔	BORP, VBOR L06A, L06B				
17	R01A, R01B, R02Z, R12A, R12B, R12C	12	M06Z, M09A, M09B	12	M06Z, M09A, M09B	11	L06A, L06B				
21A	W02A, W02B	13	N13A, N13B	13	N08Z, N11A, N11B	12	M06Z, M09A, M09B				
21B	X06A, X06B, X06C	17	R01A, R01B, R02Z, R12A, R12B, R12C	17	R01A, R01B, R02Z, R12A, R12B, R12C	13	N08Z, N11A, N11B				
56.99.20↔	11	L03Z, L04A, L04B, L04C, L06A, L06B, L10Z, L13A, L13B, L19Z, L20A, L20B, L20C, L38Z	57.19.10‡↔	11	L42A, L64A	57.59.00↔	11	BORP, VBOR L06A, L06B			
		57.19.11‡↔			11			L42A, L64A	12	M06Z, M09A, M09B	
		57.19.21‡↔			11			L42A, L64A	13	N08Z, N11A, N11B	
		57.19.22‡↔			11			L42A, L64A	17	R01A, R01B, R02Z, R12A, R12B, R12C	
		57.19.23‡↔			11			L42A, L64A	21A	W02A, W02B	
12	M06Z, M09A, M09B	57.21↔		BORP, VBOR	21B	X06A, X06B, X06C					
13	N11A, N11B	11	L06A, L06B	11	L06A, L06B	57.59.10↔	BORP, VBOR L06A, L06B				
17	R01A, R01B, R02Z, R12A, R12B, R12C	12	M06Z, M09A, M09B	12	M06Z, M09A, M09B	12	M06Z, M09A, M09B				
21A	W02A, W02B	13	N13A, N13B	13	N08Z, N11A, N11B	13	N08Z, N11A, N11B				
21B	X06A, X06B, X06C	17	R01A, R01B, R02Z, R12A, R12B, R12C	17	R01A, R01B, R02Z, R12A, R12B, R12C	17	R01A, R01B, R02Z, R12A, R12B, R12C				
56.99.21↔	11	L03Z, L04A, L04B, L04C, L06A, L06B, L10Z, L13A, L13B, L19Z, L20A, L20B, L20C, L38Z	57.22↔	11	L06A, L06B	57.59.20↔	11	BORP, VBOR L06A, L06B			
		12			M06Z, M09A, M09B			12	M06Z, M09A, M09B		
		13			N11A, N11B			13	N08Z, N11A, N11B		
		17			R01A, R01B, R02Z, R12A, R12B, R12C			17	R01A, R01B, R02Z, R12A, R12B, R12C		
		21A			W02A, W02B			21A	W02A, W02B		
21B	X06A, X06B, X06C	21B	X06A, X06B, X06C	21B	X06A, X06B, X06C						
56.99.30↔	11	L03Z, L04A, L04B, L04C, L06A, L06B, L10Z, L13A, L13B, L19Z, L20A, L20B, L20C, L38Z	57.32‡↔	11	L42A, L64A	57.59.99↔	11	BORP, VBOR L06A, L06B			
		57.33↔			11			L19Z, L20A, L20B, L20C	12	M06Z, M09A, M09B	
		12			M06Z, M09A, M09B			13	N11A, N11B		
		17			R01A, R01B, R02Z, R12A, R12B, R12C			17	R01A, R01B, R02Z, R12A, R12B, R12C		
		21A			W02A, W02B			17	R01A, R01B, R02Z, R12A, R12B, R12C		
21B	X06A, X06B, X06C	57.34↔		BORP, VBOR	21A	W02A, W02B					
56.99.31↔	11	L03Z, L04A, L04B, L04C, L06A, L06B, L10Z, L13A, L13B, L19Z, L20A, L20B, L20C, L38Z	57.41↔	11	L06A, L06B	57.49.00↔	11	BORP, VBOR L06A, L06B			
		12			M06Z, M09A, M09B			12	M06Z, M09A, M09B		
		13			N11A, N11B			13	N11A, N11B		
		17			R01A, R01B, R02Z, R12A, R12B, R12C			17	R01A, R01B, R02Z, R12A, R12B, R12C		
		21A			W02A, W02B			11	L19Z, L20A, L20B, L20C		
21B	X06A, X06B, X06C	57.49.11↔		BORP, VBOR	11	L11Z, L18A, L18B, L19Z, L20A, L20B, L20C, L38Z					
56.99.32↔	11	L03Z, L04A, L04B, L04C, L06A, L06B, L10Z, L13A, L13B, L19Z, L20A, L20B, L20C, L38Z	57.49.00↔	11	L11Z, L18A, L18B, L19Z, L20A, L20B, L20C, L38Z	57.49.11↔	11	BORP, VBOR L11Z, L18A, L18B, L19Z, L20A, L20B, L20C, L38Z			
		12			M06Z, M09A, M09B			12	M06Z, M09A, M09B		
		13			N11A, N11B			13	N11A, N11B		
		17			R01A, R01B, R02Z, R12A, R12B, R12C			17	R01A, R01B, R02Z, R12A, R12B, R12C		
		21A			W02A, W02B			11	L11Z, L18A, L18B, L19Z, L20A, L20B, L20C, L38Z		
21B	X06A, X06B, X06C	12	M06Z, M09A, M09B	12	M06Z, M09A, M09B						



CHOP	MDC	DRG	CHOP	MDC	DRG	CHOP	MDC	DRG
57.6x.00↔		BORP, VBOR	57.6x.20↔		BORP, VBOR	57.71.00↔		BORP, KORP, MKOR, MVE, VBOR
	06	G16A, G16B, G18A, G38Z		06	G16A, G16B, G18A, G38Z		06	G16A, G16B, G18A, G33Z, G38Z
	11	L03Z, L04A, L04B, L04C, L06A, L06B, L10Z, L13A, L13B, L38Z		11	L03Z, L04A, L04B, L04C, L06A, L06B, L10Z, L13A, L13B, L38Z		07	H33Z
	12	M01A, M01B, M37Z		12	M01A, M01B, M37Z		11	L03Z, L04A, L04B, L04C, L10Z, L13A, L13B, L33Z, L38Z
	13	N01A, N01B, N01C, N08Z, N11A, N11B, N33Z, N34Z		13	N01A, N01B, N01C, N08Z, N11A, N11B, N33Z, N34Z		12	M01A, M01B, M37Z
	17	R01A, R01B, R02Z, R12A, R12B, R12C		17	R01A, R01B, R02Z, R12A, R12B, R12C		13	N01A, N01B, N01C, N11A, N33Z, N34Z
	21A	W02A, W02B		21A	W02A, W02B		17	R01A, R01B, R02Z, R12A, R12B, R12C
	21B	X06A, X06B, X06C		21B	X06A, X06B, X06C		21A	W02A, W02B
57.6x.10↔		BORP, VBOR	57.6x.21↔		BORP, VBOR	57.71.10↔		BORP, KORP, MKOR, MVE, VBOR
	06	G16A, G16B, G18A, G38Z		06	G16A, G16B, G18A, G38Z		06	G16A, G16B, G18A, G33Z, G38Z
	11	L03Z, L04A, L04B, L04C, L06A, L06B, L10Z, L13A, L13B, L38Z		11	L03Z, L04A, L04B, L04C, L06A, L06B, L10Z, L13A, L13B, L38Z		07	H33Z
	12	M01A, M01B, M37Z		12	M01A, M01B, M37Z		11	L03Z, L04A, L04B, L04C, L10Z, L13A, L13B, L33Z, L38Z
	13	N01A, N01B, N01C, N08Z, N11A, N11B, N33Z, N34Z		13	N01A, N01B, N01C, N08Z, N11A, N11B, N33Z, N34Z		12	M01A, M01B, M37Z
	17	R01A, R01B, R02Z, R12A, R12B, R12C		17	R01A, R01B, R02Z, R12A, R12B, R12C		13	N01A, N01B, N01C, N11A, N33Z, N34Z
	21A	W02A, W02B		21A	W02A, W02B		17	R01A, R01B, R02Z, R12A, R12B, R12C
	21B	X06A, X06B, X06C		21B	X06A, X06B, X06C		21A	W02A, W02B
57.6x.11↔		BORP, VBOR	57.6x.22↔		BORP, VBOR	57.71.11↔		BORP, KORP, MKOR, MVE, VBOR
	06	G16A, G16B, G18A, G38Z		06	G16A, G16B, G18A, G38Z		06	G16A, G16B, G18A, G33Z, G38Z
	11	L03Z, L04A, L04B, L04C, L06A, L06B, L10Z, L13A, L13B, L38Z		11	L03Z, L04A, L04B, L04C, L06A, L06B, L10Z, L13A, L13B, L38Z		07	H33Z
	12	M01A, M01B, M37Z		12	M01A, M01B, M37Z		11	L03Z, L04A, L04B, L04C, L10Z, L13A, L13B, L33Z, L38Z
	13	N01A, N01B, N01C, N08Z, N11A, N11B, N33Z, N34Z		13	N01A, N01B, N01C, N08Z, N11A, N11B, N33Z, N34Z		12	M01A, M01B, M37Z
	17	R01A, R01B, R02Z, R12A, R12B, R12C		17	R01A, R01B, R02Z, R12A, R12B, R12C		13	N01A, N01B, N01C, N11A, N33Z, N34Z
	21A	W02A, W02B		21A	W02A, W02B		17	R01A, R01B, R02Z, R12A, R12B, R12C
	21B	X06A, X06B, X06C		21B	X06A, X06B, X06C		21A	W02A, W02B
57.6x.12↔		BORP, VBOR	57.6x.23↔		BORP, VBOR	57.71.20↔		BORP, KORP, MKOR, MVE, VBOR
	06	G16A, G16B, G18A, G38Z		06	G16A, G16B, G18A, G38Z		06	G16A, G16B, G18A, G33Z, G38Z
	11	L03Z, L04A, L04B, L04C, L06A, L06B, L10Z, L13A, L13B, L38Z		11	L03Z, L04A, L04B, L04C, L06A, L06B, L10Z, L13A, L13B, L38Z		07	H33Z
	12	M01A, M01B, M37Z		12	M01A, M01B, M37Z		11	L03Z, L04A, L04B, L04C, L10Z, L13A, L13B, L33Z, L38Z
	13	N01A, N01B, N01C, N08Z, N11A, N11B, N33Z, N34Z		13	N01A, N01B, N01C, N08Z, N11A, N11B, N33Z, N34Z		12	M01A, M01B, M37Z
	17	R01A, R01B, R02Z, R12A, R12B, R12C		17	R01A, R01B, R02Z, R12A, R12B, R12C		13	N01A, N01B, N01C, N11A, N33Z, N34Z
	21A	W02A, W02B		21A	W02A, W02B		17	R01A, R01B, R02Z, R12A, R12B, R12C
	21B	X06A, X06B, X06C		21B	X06A, X06B, X06C		21A	W02A, W02B
57.6x.13↔		BORP, VBOR	57.6x.99↔		BORP, VBOR		21B	X06A, X06B, X06C, X33Z
	06	G16A, G16B, G18A, G38Z		06	G16A, G16B, G18A, G38Z		06	G16A, G16B, G18A, G33Z, G38Z
	11	L03Z, L04A, L04B, L04C, L06A, L06B, L10Z, L13A, L13B, L38Z		11	L03Z, L04A, L04B, L04C, L06A, L06B, L10Z, L13A, L13B, L38Z		07	H33Z
	12	M01A, M01B, M37Z		12	M01A, M01B, M37Z		11	L03Z, L04A, L04B, L04C, L10Z, L13A, L13B, L33Z, L38Z
	13	N01A, N01B, N01C, N08Z, N11A, N11B, N33Z, N34Z		13	N01A, N01B, N01C, N08Z, N11A, N11B, N33Z, N34Z		12	M01A, M01B, M37Z
	17	R01A, R01B, R02Z, R12A, R12B, R12C		17	R01A, R01B, R02Z, R12A, R12B, R12C		13	N01A, N01B, N01C, N11A, N33Z, N34Z
	21A	W02A, W02B		21A	W02A, W02B		17	R01A, R01B, R02Z, R12A, R12B, R12C
	21B	X06A, X06B, X06C		21B	X06A, X06B, X06C		21A	W02A, W02B
							21B	X06A, X06B, X06C, X33Z

PROC

CHOP	MDC	DRG	CHOP	MDC	DRG	CHOP	MDC	DRG
57.71.21↔		BORP, KORP, MKOR, MVE, VBOR	57.71.41↔		BORP, KORP, MKOR, MVE, VBOR	57.79.10↔		BORP, MVE, VBOR
	06	G16A, G16B, G18A, G33Z, G38Z		06	G16A, G16B, G18A, G33Z, G38Z		06	G16A, G16B, G18A, G38Z
	07	H33Z		07	H33Z		11	L03Z, L04A, L04B, L04C, L10Z, L13A, L13B, L33Z, L38Z
	11	L03Z, L04A, L04B, L04C, L10Z, L13A, L13B, L33Z, L38Z		11	L03Z, L04A, L04B, L04C, L10Z, L13A, L13B, L33Z, L38Z		12	M01A, M01B, M37Z
	12	M01A, M01B, M37Z		12	M01A, M01B, M37Z		13	N01A, N01B, N01C, N11A, N33Z, N34Z
	13	N01A, N01B, N01C, N11A, N33Z, N34Z		13	N01A, N01B, N01C, N11A, N33Z, N34Z		17	R01A, R01B, R02Z, R12A, R12B, R12C
	17	R01A, R01B, R02Z, R12A, R12B, R12C		17	R01A, R01B, R02Z, R12A, R12B, R12C		21A	W02A, W02B
	21A	W02A, W02B		21A	W02A, W02B		21B	X06A, X06B, X06C
	21B	X06A, X06B, X06C, X33Z		21B	X06A, X06B, X06C, X33Z		57.79.11↔	BORP, MVE, VBOR
	57.71.30↔			BORP, KORP, MKOR, MVE, VBOR	57.71.50↔			BORP, KORP, MKOR, MVE, VBOR
06		G16A, G16B, G18A, G33Z, G38Z	06	G16A, G16B, G18A, G33Z, G38Z		11	L03Z, L04A, L04B, L04C, L10Z, L13A, L13B, L38Z	
07		H33Z	07	H33Z		12	M01A, M01B, M37Z	
11		L03Z, L04A, L04B, L04C, L10Z, L13A, L13B, L33Z, L38Z	11	L03Z, L04A, L04B, L04C, L10Z, L13A, L13B, L33Z, L38Z		13	N01A, N01B, N01C, N11A, N33Z, N34Z	
12		M01A, M01B, M37Z	12	M01A, M01B, M37Z		17	R01A, R01B, R02Z, R12A, R12B, R12C	
13		N01A, N01B, N01C, N11A, N33Z, N34Z	13	N01A, N01B, N01C, N11A, N33Z, N34Z		21A	W02A, W02B	
17		R01A, R01B, R02Z, R12A, R12B, R12C	17	R01A, R01B, R02Z, R12A, R12B, R12C		21B	X06A, X06B, X06C	
21A		W02A, W02B	21A	W02A, W02B		57.79.20↔	BORP, MVE, VBOR	
21B		X06A, X06B, X06C, X33Z	21B	X06A, X06B, X06C, X33Z		06	G16A, G16B, G18A, G38Z	
57.71.31↔			BORP, KORP, MKOR, MVE, VBOR	57.71.51↔			BORP, KORP, MKOR, MVE, VBOR	57.79.20↔
	06	G16A, G16B, G18A, G33Z, G38Z	06		G16A, G16B, G18A, G33Z, G38Z	12	M01A, M01B, M37Z	
	07	H33Z	07		H33Z	13	N01A, N01B, N01C, N11A, N33Z, N34Z	
	11	L03Z, L04A, L04B, L04C, L10Z, L13A, L13B, L33Z, L38Z	11		L03Z, L04A, L04B, L04C, L10Z, L13A, L13B, L33Z, L38Z	17	R01A, R01B, R02Z, R12A, R12B, R12C	
	12	M01A, M01B, M37Z	12		M01A, M01B, M37Z	21A	W02A, W02B	
	13	N01A, N01B, N01C, N11A, N33Z, N34Z	13		N01A, N01B, N01C, N11A, N33Z, N34Z	21B	X06A, X06B, X06C	
	17	R01A, R01B, R02Z, R12A, R12B, R12C	17		R01A, R01B, R02Z, R12A, R12B, R12C	57.79.21↔	BORP, MVE, VBOR	
	21A	W02A, W02B	21A		W02A, W02B	06	G16A, G16B, G18A, G38Z	
	21B	X06A, X06B, X06C, X33Z	21B		X06A, X06B, X06C, X33Z	11	L03Z, L04A, L04B, L04C, L10Z, L13A, L13B, L38Z	
	57.71.40↔		BORP, KORP, MKOR, MVE, VBOR		57.71.99↔		BORP, KORP, MKOR, MVE, VBOR	
06		G16A, G16B, G18A, G33Z, G38Z	06	G16A, G16B, G18A, G33Z, G38Z		13	N01A, N01B, N01C, N11A, N33Z, N34Z	
07		H33Z	07	H33Z		17	R01A, R01B, R02Z, R12A, R12B, R12C	
11		L03Z, L04A, L04B, L04C, L10Z, L13A, L13B, L33Z, L38Z	11	L03Z, L04A, L04B, L04C, L10Z, L13A, L13B, L33Z, L38Z		21A	W02A, W02B	
12		M01A, M01B, M37Z	12	M01A, M01B, M37Z		21B	X06A, X06B, X06C	
13		N01A, N01B, N01C, N11A, N33Z, N34Z	13	N01A, N01B, N01C, N11A, N33Z, N34Z		57.81↔	BORP, VBOR	
17		R01A, R01B, R02Z, R12A, R12B, R12C	17	R01A, R01B, R02Z, R12A, R12B, R12C		11	L06A, L06B	
21A		W02A, W02B	21A	W02A, W02B		12	M06Z, M09A, M09B	
21B		X06A, X06B, X06C, X33Z	21B	X06A, X06B, X06C, X33Z		13	N11A, N11B	
57.71.40↔			BORP, KORP, MKOR, MVE, VBOR	57.79.00↔			BORP, MVE, VBOR	57.81↔
	06	G16A, G16B, G18A, G33Z, G38Z	06		G16A, G16B, G18A, G38Z	21A	W02A, W02B	
	07	H33Z	07		H33Z	21B	X06A, X06B, X06C	
	11	L03Z, L04A, L04B, L04C, L10Z, L13A, L13B, L33Z, L38Z	11		L03Z, L04A, L04B, L04C, L10Z, L13A, L13B, L38Z	57.82↔	L06A, L06B	
	12	M01A, M01B, M37Z	12		M01A, M01B, M37Z	12	M06Z, M09A, M09B	
	13	N01A, N01B, N01C, N11A, N33Z, N34Z	13		N01A, N01B, N01C, N11A, N33Z, N34Z	13	N11A, N11B	
	17	R01A, R01B, R02Z, R12A, R12B, R12C	17		R01A, R01B, R02Z, R12A, R12B, R12C	17	R01A, R01B, R02Z, R12A, R12B, R12C	
	21A	W02A, W02B	21A		W02A, W02B	21A	W02A, W02B	
	21B	X06A, X06B, X06C, X33Z	21B		X06A, X06B, X06C, X33Z	21B	X06A, X06B, X06C	

CHOP	MDC	DRG	CHOP	MDC	DRG	CHOP	MDC	DRG		
57.83↔		BORP, VBOR	57.84.99↔	11	BORP, VBOR	57.87.20↔		BORP, KORP, MKOR, MVE, VBOR		
	06	G04A, G04B, G07Z, G16A, G16B, G38Z		12	L06A, L06B		06	G16A, G16B, G18A, G33Z, G38Z		
	11	L03Z, L04A, L04B, L04C, L10Z, L13A, L13B, L38Z		13	M06Z, M09A, M09B		07	H33Z		
	12	M06Z, M09A, M09B		17	N04Z, N06Z, N11A		11	L03Z, L04A, L04B, L04C, L10Z, L13A, L13B, L33Z, L38Z		
	13	N11A, N11B		21A	R01A, R01B, R02Z, R12A, R12B, R12C		12	M37Z		
	17	R01A, R01B, R02Z, R12A, R12B, R12C		21B	W02A, W02B		13	N01A, N01B, N01C, N33Z, N34Z		
	21A	W02A, W02B			X06A, X06B, X06C		21A	W02A, W02B		
	21B	X06A, X06B, X06C		57.85↔			21B	X06A, X06B, X06C, X33Z		
	57.84.00↔			BORP, VBOR	11		BORP, VBOR	57.87.21↔		BORP, KORP, MKOR, MVE, VBOR
		11		L06A, L06B	12		L08A, L08B		06	G16A, G16B, G18A, G33Z, G38Z
12		M06Z, M09A, M09B	13	M03A, M03B	07	H33Z				
13		N04Z, N06Z, N11A, N11B	21A	N04Z, N06Z	11	L03Z, L04A, L04B, L04C, L10Z, L13A, L13B, L33Z, L38Z				
17		R01A, R01B, R02Z, R12A, R12B, R12C	21B	W02A, W02B	12	M37Z				
21A		W02A, W02B		X06A, X06B, X06C	13	N01A, N01B, N01C, N33Z, N34Z				
21B		X06A, X06B, X06C	57.86↔		21B	X06A, X06B, X06C, X33Z				
57.84.10↔			BORP, VBOR	11	BORP, MVE, VBOR	57.87.30↔			BORP, KORP, MKOR, MVE, VBOR	
		11	L06A, L06B	06	G02A, G02B, G16A, G16B, G18A, G38Z		06		G16A, G16B, G18A, G33Z, G38Z	
		12	M06Z, M09A, M09B	11	L03Z, L04A, L04B, L04C, L10Z, L13A, L13B, L38Z		07		H33Z	
	13	N04Z, N06Z, N11A	Pre	A11A, A13A, A13B	11		L03Z, L04A, L04B, L04C, L10Z, L13A, L13B, L33Z, L38Z			
	17	R01A, R01B, R02Z, R12A, R12B, R12C		BORP, KORP, MKOR, MVE, VBOR	12		M37Z			
	21A	W02A, W02B	06	G16A, G16B, G18A, G33Z, G38Z	13		N01A, N01B, N01C, N33Z, N34Z			
	21B	X06A, X06B, X06C	07	H33Z	21A		W02A, W02B			
	57.84.11↔		BORP, VBOR	11	L03Z, L04A, L04B, L04C, L10Z, L13A, L13B, L33Z, L38Z		57.87.31↔		BORP, KORP, MKOR, MVE, VBOR	
		11	L06A, L06B	12	M37Z			06	G16A, G16B, G18A, G33Z, G38Z	
		12	M06Z, M09A, M09B	13	N01A, N01B, N01C, N33Z, N34Z			07	H33Z	
13		N04Z, N06Z, N11A	21A	W02A, W02B	11	L03Z, L04A, L04B, L04C, L10Z, L13A, L13B, L33Z, L38Z				
17		R01A, R01B, R02Z, R12A, R12B, R12C	21B	X06A, X06B, X06C, X33Z	12	M37Z				
21A		W02A, W02B		BORP, KORP, MKOR, MVE, VBOR	13	N01A, N01B, N01C, N33Z, N34Z				
21B		X06A, X06B, X06C	06	G16A, G16B, G18A, G33Z, G38Z	21A	W02A, W02B				
57.84.12↔			BORP, VBOR	07	H33Z	57.87.40↔			BORP, KORP, MKOR, MVE, VBOR	
		11	L06A, L06B	11	L03Z, L04A, L04B, L04C, L10Z, L13A, L13B, L33Z, L38Z			06	G16A, G16B, G18A, G33Z, G38Z	
		12	M06Z, M09A, M09B	12	M37Z			07	H33Z	
	13	N04Z, N06Z, N11A	13	N01A, N01B, N01C, N33Z, N34Z	11		L03Z, L04A, L04B, L04C, L10Z, L13A, L13B, L33Z, L38Z			
	17	R01A, R01B, R02Z, R12A, R12B, R12C	21A	W02A, W02B	12		M37Z			
	21A	W02A, W02B	21B	X06A, X06B, X06C, X33Z	13		N01A, N01B, N01C, N33Z, N34Z			
	21B	X06A, X06B, X06C		BORP, KORP, MKOR, MVE, VBOR	21A		W02A, W02B			
	57.84.13↔		BORP, VBOR	06	G16A, G16B, G18A, G33Z, G38Z		57.87.41↔		BORP, KORP, MKOR, MVE, VBOR	
		11	L06A, L06B	07	H33Z			06	G16A, G16B, G18A, G33Z, G38Z	
		12	M06Z, M09A, M09B	11	L03Z, L04A, L04B, L04C, L10Z, L13A, L13B, L33Z, L38Z			07	H33Z	
13		N04Z, N06Z, N11A	12	M37Z	11	L03Z, L04A, L04B, L04C, L10Z, L13A, L13B, L33Z, L38Z				
17		R01A, R01B, R02Z, R12A, R12B, R12C	13	N01A, N01B, N01C, N33Z, N34Z	12	M37Z				
21A		W02A, W02B	21A	W02A, W02B	13	N01A, N01B, N01C, N33Z, N34Z				
21B		X06A, X06B, X06C	21B	X06A, X06B, X06C, X33Z	21A	W02A, W02B				
57.84.20↔			BORP, VBOR		BORP, KORP, MKOR, MVE, VBOR	57.87.42↔			BORP, KORP, MKOR, MVE, VBOR	
		11	L06A, L06B	06	G16A, G16B, G18A, G33Z, G38Z			06	G16A, G16B, G18A, G33Z, G38Z	
		12	M06Z, M09A, M09B	07	H33Z			07	H33Z	
	13	N04Z, N06Z, N11A	11	L03Z, L04A, L04B, L04C, L10Z, L13A, L13B, L33Z, L38Z	11		L03Z, L04A, L04B, L04C, L10Z, L13A, L13B, L33Z, L38Z			
	17	R01A, R01B, R02Z, R12A, R12B, R12C	12	M37Z	12		M37Z			
	21A	W02A, W02B	13	N01A, N01B, N01C, N33Z, N34Z	13		N01A, N01B, N01C, N33Z, N34Z			
	21B	X06A, X06B, X06C	21A	W02A, W02B	21A		W02A, W02B			
	57.84.21↔		BORP, VBOR		BORP, KORP, MKOR, MVE, VBOR		57.87.43↔		BORP, KORP, MKOR, MVE, VBOR	
		11	L06A, L06B	06	G16A, G16B, G18A, G33Z, G38Z			06	G16A, G16B, G18A, G33Z, G38Z	
		12	M06Z, M09A, M09B	07	H33Z			07	H33Z	
13		N04Z, N06Z, N11A	11	L03Z, L04A, L04B, L04C, L10Z, L13A, L13B, L33Z, L38Z	11	L03Z, L04A, L04B, L04C, L10Z, L13A, L13B, L33Z, L38Z				
17		R01A, R01B, R02Z, R12A, R12B, R12C	12	M37Z	12	M37Z				
21A		W02A, W02B	13	N01A, N01B, N01C, N33Z, N34Z	13	N01A, N01B, N01C, N33Z, N34Z				
21B		X06A, X06B, X06C	21A	W02A, W02B	21A	W02A, W02B				
			21B	X06A, X06B, X06C, X33Z	21B	X06A, X06B, X06C, X33Z				

PROC

CHOP	MDC	DRG	CHOP	MDC	DRG	CHOP	MDC	DRG		
57.87.41↔		BORP, KORP, MKOR, MVE, VBOR	57.93.11↔	11	L06A, L06B	57.99.11↔	11	L06A, L06B		
	06	G16A, G16B, G18A, G33Z, G38Z		12	M06Z, M09A, M09B		21A	W02A, W02B		
	07	H33Z		13	N13A, N13B		21B	X06A, X06B, X06C		
	11	L03Z, L04A, L04B, L04C, L10Z, L13A, L13B, L33Z, L38Z		17	R01A, R01B, R02Z, R12A, R12B, R12C		57.99.12↔	11	L06A, L06B	
	12	M37Z		21A	W02A, W02B		21A	W02A, W02B		
	13	N01A, N01B, N01C, N33Z, N34Z		21B	X06A, X06B, X06C		21B	X06A, X06B, X06C		
	21A	W02A, W02B		57.93.12↔	11		L06A, L06B	57.99.13↔	11	L06A, L06B
	21B	X06A, X06B, X06C, X33Z		12	M06Z, M09A, M09B		21A	W02A, W02B		
	57.87.99↔			BORP, KORP, MKOR, MVE, VBOR	13		N13A, N13B	21B	X06A, X06B, X06C	
		06		G16A, G16B, G18A, G33Z, G38Z	17		R01A, R01B, R02Z, R12A, R12B, R12C	57.99.14↔	11	L06A, L06B
07		H33Z	21A	W02A, W02B	21A	W02A, W02B				
11		L03Z, L04A, L04B, L04C, L10Z, L13A, L13B, L33Z, L38Z	21B	X06A, X06B, X06C	21B	X06A, X06B, X06C				
12		M37Z	57.93.13↔	11	L06A, L06B	57.99.15↔	11	L06A, L06B		
13		N01A, N01B, N01C, N33Z, N34Z	12	M06Z, M09A, M09B	21A	W02A, W02B				
21A		W02A, W02B	13	N13A, N13B	21B	X06A, X06B, X06C				
21B		X06A, X06B, X06C, X33Z	17	R01A, R01B, R02Z, R12A, R12B, R12C	57.99.16↔	11	L06A, L06B			
57.88↔			BORP, VBOR	21A	W02A, W02B	57.99.17↔	11	L06A, L06B		
		11	L06A, L06B	21B	X06A, X06B, X06C	21A	W02A, W02B			
	12	M06Z, M09A, M09B	57.93.14↔	11	L06A, L06B	21B	X06A, X06B, X06C			
	13	N11A, N11B	12	M06Z, M09A, M09B	57.99.20↔	11	L06A, L06B			
	14	O02A, O02B	13	N13A, N13B	21A	W02A, W02B				
	21A	W02A, W02B	17	R01A, R01B, R02Z, R12A, R12B, R12C	21B	X06A, X06B, X06C				
	21B	X06A, X06B, X06C	21A	W02A, W02B	57.99.21↔	11	L06A, L06B			
	57.89↔		BORP, VBOR	21B	X06A, X06B, X06C	21A	W02A, W02B			
		11	L06A, L06B	57.93.99↔	11	L06A, L06B	21B	X06A, X06B, X06C		
		12	M06Z, M09A, M09B	12	M06Z, M09A, M09B	57.99.22↔	11	L06A, L06B		
13		N11A, N11B	13	N13A, N13B	21A	W02A, W02B				
14		O02A, O02B	17	R01A, R01B, R02Z, R12A, R12B, R12C	21B	X06A, X06B, X06C				
21A		W02A, W02B	21A	W02A, W02B	57.99.23↔	11	L06A, L06B			
21B		X06A, X06B, X06C	21B	X06A, X06B, X06C	21A	W02A, W02B				
57.91↔			BORP, VBOR	57.96↔	01	B03A, B03B, B18Z	21B	X06A, X06B, X06C		
		11	L06A, L06B	08	I10Z, I53Z, I56Z	57.99.30↔	11	L06A, L06B		
		12	M06Z, M09A, M09B	11	L09A, L09B	21A	W02A, W02B			
	13	N11A, N11B	12	M06Z, M09A, M09B	21B	X06A, X06B, X06C				
	14	O02A, O02B	13	N11A	57.99.31↔	11	L06A, L06B			
	17	R01A, R01B, R02Z, R12A, R12B, R12C	17	R01A, R01B, R02Z, R12A, R12B, R12C	21A	W02A, W02B				
	21A	W02A, W02B	21A	W02A, W02B	21B	X06A, X06B, X06C				
	21B	X06A, X06B, X06C	21B	X06A, X06B, X06C	57.99.32↔	11	L06A, L06B			
	57.92↔		BORP, VBOR	57.97↔	BORP, VBOR	21A	W02A, W02B			
		11	L17A, L17B	01	B03A, B03B, B18Z	21B	X06A, X06B, X06C			
13		N11A, N11B	08	I10Z, I53Z, I56Z	57.99.33↔	11	L06A, L06B			
21A		W02A, W02B	11	L09A, L09B	21A	W02A, W02B				
21B		X06A, X06B, X06C	12	M06Z, M09A, M09B	21B	X06A, X06B, X06C				
57.93.00↔			BORP, VBOR	13	N11A	57.99.34↔	11	L06A, L06B		
		11	L06A, L06B	17	R01A, R01B, R02Z, R12A, R12B, R12C	21A	W02A, W02B			
		12	M06Z, M09A, M09B	21A	W02A, W02B	21B	X06A, X06B, X06C			
		13	N13A, N13B	21B	X06A, X06B, X06C	57.99.40↔	11	L06A, L06B		
		17	R01A, R01B, R02Z, R12A, R12B, R12C	57.98↔	01	B03A, B03B, B18Z	21A	W02A, W02B		
	21A	W02A, W02B	08	I10Z, I23A, I23B, I53Z, I56Z	21B	X06A, X06B, X06C				
	21B	X06A, X06B, X06C	11	L06A, L06B	57.99.41↔	11	L06A, L06B			
	57.93.10↔		BORP, VBOR	12	M06Z, M09A, M09B	21A	W02A, W02B			
		11	L06A, L06B	13	N11A, N11B	21B	X06A, X06B, X06C			
		12	M06Z, M09A, M09B	21A	W02A, W02B	57.99.42↔	11	L06A, L06B		
13		N13A, N13B	21B	X06A, X06B, X06C	21A	W02A, W02B				
17		R01A, R01B, R02Z, R12A, R12B, R12C	57.99.00↔	11	L06A, L06B	21B	X06A, X06B, X06C			
21A		W02A, W02B	21A	W02A, W02B	57.99.43↔	11	L06A, L06B			
21B		X06A, X06B, X06C	21B	X06A, X06B, X06C	21A	W02A, W02B				
57.93.10↔			BORP, VBOR	57.99.10↔	11	L06A, L06B	21B	X06A, X06B, X06C		
		11	L06A, L06B	21A	W02A, W02B	57.99.44↔	11	L06A, L06B		
		12	M06Z, M09A, M09B	21B	X06A, X06B, X06C	21A	W02A, W02B			
	13	N13A, N13B	57.99.10↔	11	L06A, L06B	21B	X06A, X06B, X06C			
	17	R01A, R01B, R02Z, R12A, R12B, R12C	21A	W02A, W02B	57.99.45↔	11	L06A, L06B			
	21A	W02A, W02B	21B	X06A, X06B, X06C	21A	W02A, W02B				
	21B	X06A, X06B, X06C	21B	X06A, X06B, X06C	21B	X06A, X06B, X06C				



CHOP	MDC	DRG	CHOP	MDC	DRG	CHOP	MDC	DRG
57.99.49↔	11	L06A, L06B	58.39.99↔	11	L08A, L08B	58.43.30↔		BORP, VBOR
	21A	W02A, W02B		13	N04Z, N06Z		11	L08A, L08B
	21B	X06A, X06B, X06C		21A	W02A, W02B		12	M03A, M03B
57.99.99↔	11	L06A, L06B		21B	X06A, X06B, X06C		13	N06Z, N11A, N11B
	21A	W02A, W02B	58.41↔		BORP, VBOR		17	R01A, R01B, R02Z, R12A, R12B, R12C
	21B	X06A, X06B, X06C		11	L08A, L08B		19	U01Z
58.0↔	11	L08A, L08B		12	M03A, M03B		21A	W02A, W02B
	13	N11A, N11B		13	N11A		21B	X06A, X06B, X06C
	21A	W02A, W02B		14	O02A, O02B	58.43.99↔		BORP, VBOR
	21B	X06A, X06B, X06C		19	U01Z		11	L08A, L08B
58.1↔	11	L17A, L17B		21A	W02A, W02B		12	M03A, M03B
	12	M06Z, M09A, M09B		21B	X06A, X06B, X06C		13	N06Z, N11A, N11B
	21A	W02A, W02B	58.42↔		BORP, VBOR		17	R01A, R01B, R02Z, R12A, R12B, R12C
	21B	X06A, X06B, X06C		11	L08A, L08B		19	U01Z
58.22±↔	11	L42A		12	M03A, M03B		21A	W02A, W02B
58.24↔	11	L06A, L06B		13	N11A, N11B		21B	X06A, X06B, X06C
	12	M06Z, M09A, M09B		14	O02A, O02B	58.44↔		BORP, VBOR
	17	R01A, R01B, R02Z, R12A, R12B, R12C		19	U01Z		11	L08A, L08B
	21A	W02A, W02B		21A	W02A, W02B		12	M03A, M03B
	21B	X06A, X06B, X06C	58.43.00↔	21B	X06A, X06B, X06C		13	N11A, N11B
58.31.00↔	11	L17A, L17B			BORP, VBOR		14	O02A, O02B
	12	M03A, M03B		11	L08A, L08B		19	U01Z
	13	N11A, N11B		12	M03A, M03B		21A	W02A, W02B
	21A	W02A, W02B		13	N06Z, N11A, N11B		21B	X06A, X06B, X06C
	21B	X06A, X06B, X06C		17	R01A, R01B, R02Z, R12A, R12B, R12C	58.45.00↔		BORP, VBOR
58.31.10↔	11	L17A, L17B		19	U01Z		05	F04Z, F13A, F13B, F13C
	12	M03A, M03B		21A	W02A, W02B		10	K09A, K09B
	13	N11A, N11B		21B	X06A, X06B, X06C		11	L08A, L08B
	21A	W02A, W02B	58.43.10↔		BORP, VBOR		12	M03A, M03B
	21B	X06A, X06B, X06C		11	L08A, L08B		13	N11A, N11B
58.31.11↔	11	L17A, L17B		12	M03A, M03B		14	O02A, O02B
	12	M03A, M03B		13	N06Z, N11A, N11B		19	U01Z
	13	N11A, N11B		17	R01A, R01B, R02Z, R12A, R12B, R12C		21A	W02A, W02B
	21A	W02A, W02B		19	U01Z		21B	X06A, X06B, X06C
	21B	X06A, X06B, X06C		21A	W02A, W02B	58.45.10↔		BORP, VBOR
58.31.99↔	11	L17A, L17B		21B	X06A, X06B, X06C		05	F04Z, F13A, F13B, F13C
	12	M03A, M03B			BORP, VBOR		10	K09A, K09B
	13	N11A, N11B	58.43.11↔		BORP, VBOR		11	L08A, L08B
	21A	W02A, W02B		11	L08A, L08B		12	M03A, M03B
	21B	X06A, X06B, X06C		12	M03A, M03B		13	N11A, N11B
58.39.00↔	11	L08A, L08B		13	N06Z, N11A, N11B		14	O02A, O02B
	13	N04Z, N06Z		17	R01A, R01B, R02Z, R12A, R12B, R12C		19	U01Z
	21A	W02A, W02B		19	U01Z		21A	W02A, W02B
	21B	X06A, X06B, X06C		21A	W02A, W02B		21B	X06A, X06B, X06C
58.39.10↔	11	L08A, L08B		21B	X06A, X06B, X06C	58.45.20↔		BORP, VBOR
	13	N04Z, N06Z			BORP, VBOR		05	F04Z, F13A, F13B, F13C
	21A	W02A, W02B	58.43.12↔		BORP, VBOR		10	K09A, K09B
	21B	X06A, X06B, X06C		11	L08A, L08B		11	L08A, L08B
58.39.20↔	11	L08A, L08B		12	M03A, M03B		12	M03A, M03B
	13	N04Z, N06Z		13	N06Z, N11A, N11B		13	N11A, N11B
	21A	W02A, W02B		17	R01A, R01B, R02Z, R12A, R12B, R12C		14	O02A, O02B
	21B	X06A, X06B, X06C		19	U01Z		19	U01Z
58.39.30↔	11	L08A, L08B		21A	W02A, W02B		21A	W02A, W02B
	13	N04Z, N06Z		21B	X06A, X06B, X06C		21B	X06A, X06B, X06C
	21A	W02A, W02B	58.43.20↔		BORP, VBOR		05	F04Z, F13A, F13B, F13C
	21B	X06A, X06B, X06C		11	L08A, L08B		10	K09A, K09B
58.39.31↔	11	L08A, L08B		12	M03A, M03B		11	L08A, L08B
	13	N04Z, N06Z		13	N06Z, N11A, N11B		12	M03A, M03B
	21A	W02A, W02B		17	R01A, R01B, R02Z, R12A, R12B, R12C		13	N11A, N11B
	21B	X06A, X06B, X06C		19	U01Z		14	O02A, O02B
58.39.32↔	11	L08A, L08B		21A	W02A, W02B		19	U01Z
	13	N04Z, N06Z		21B	X06A, X06B, X06C	58.45.21↔		BORP, VBOR
	21A	W02A, W02B			BORP, VBOR		05	F04Z, F13A, F13B, F13C
	21B	X06A, X06B, X06C		11	L08A, L08B		10	K09A, K09B
58.39.33↔	11	L08A, L08B		12	M03A, M03B		11	L08A, L08B
	13	N04Z, N06Z		13	N06Z, N11A, N11B		12	M03A, M03B
	21A	W02A, W02B		17	R01A, R01B, R02Z, R12A, R12B, R12C		13	N11A, N11B
	21B	X06A, X06B, X06C		19	U01Z		14	O02A, O02B
				21A	W02A, W02B		19	U01Z
				21B	X06A, X06B, X06C		21A	W02A, W02B
							21B	X06A, X06B, X06C

PROC



CHOP	MDC	DRG	CHOP	MDC	DRG	CHOP	MDC	DRG
58.45.99↔		BORP, VBOR	58.49.11↔		BORP, VBOR	58.49.39↔		BORP, VBOR
	05	F04Z, F13A, F13B, F13C		11	L08A, L08B, L17A, L17B, L19Z, L20A, L20B, L20C		11	L08A, L08B, L17A, L17B, L19Z, L20A, L20B, L20C
	10	K09A, K09B		12	M03A, M03B, M06Z, M09A, M09B		12	M03A, M03B, M06Z, M09A, M09B
	11	L08A, L08B		13	N11A		13	N11A
	12	M03A, M03B		14	O02A, O02B		14	O02A, O02B
	13	N11A, N11B		19	U01Z		19	U01Z
	14	O02A, O02B		21A	W02A, W02B		21A	W02A, W02B
	19	U01Z		21B	X06A, X06B, X06C		21B	X06A, X06B, X06C
	21A	W02A, W02B						
	21B	X06A, X06B, X06C						
58.46.00↔		BORP, VBOR	58.49.20↔		BORP, VBOR	58.49.40↔		BORP, VBOR
	11	L08A, L08B		11	L08A, L08B, L17A, L17B, L19Z, L20A, L20B, L20C		11	L08A, L08B, L17A, L17B, L19Z, L20A, L20B, L20C
	12	M03A, M03B		12	M03A, M03B, M06Z, M09A, M09B		12	M03A, M03B, M06Z, M09A, M09B
	13	N11A, N11B		13	N11A		13	N11A, N11B
	14	O02A, O02B		14	O02A, O02B		14	O02A, O02B
	19	U01Z		19	U01Z		19	U01Z
	21A	W02A, W02B		21A	W02A, W02B		21A	W02A, W02B
	21B	X06A, X06B, X06C		21B	X06A, X06B, X06C		21B	X06A, X06B, X06C
58.46.10↔		BORP, VBOR	58.49.21↔		BORP, VBOR	58.49.99↔		BORP, VBOR
	11	L08A, L08B		11	L08A, L08B, L17A, L17B, L19Z, L20A, L20B, L20C		11	L08A, L08B, L17A, L17B, L19Z, L20A, L20B, L20C
	12	M03A, M03B		12	M03A, M03B, M06Z, M09A, M09B		12	M03A, M03B, M06Z, M09A, M09B
	13	N11A, N11B		13	N11A		13	N11A, N11B
	14	O02A, O02B		14	O02A, O02B		14	O02A, O02B
	19	U01Z		19	U01Z		19	U01Z
	21A	W02A, W02B		21A	W02A, W02B		21A	W02A, W02B
	21B	X06A, X06B, X06C		21B	X06A, X06B, X06C		21B	X06A, X06B, X06C
58.46.11↔		BORP, VBOR	58.49.29↔		BORP, VBOR	58.5x.00↔		BORP, VBOR
	11	L08A, L08B		11	L08A, L08B, L17A, L17B, L19Z, L20A, L20B, L20C		11	L17A, L17B
	12	M03A, M03B		12	M03A, M03B, M06Z, M09A, M09B		12	M06Z, M09A, M09B
	13	N11A, N11B		13	N11A		13	N08Z, N11A, N11B
	14	O02A, O02B		14	O02A, O02B		21A	W02A, W02B
	19	U01Z		19	U01Z		21B	X06A, X06B, X06C
	21A	W02A, W02B		21A	W02A, W02B		21A	W02A, W02B
	21B	X06A, X06B, X06C		21B	X06A, X06B, X06C		21B	X06A, X06B, X06C
58.46.99↔		BORP, VBOR	58.49.30↔		BORP, VBOR	58.5x.10↔		BORP, VBOR
	11	L08A, L08B		11	L08A, L08B, L17A, L17B, L19Z, L20A, L20B, L20C		11	L17A, L17B
	12	M03A, M03B		12	M03A, M03B, M06Z, M09A, M09B		12	M06Z, M09A, M09B
	13	N11A, N11B		13	N11A		13	N08Z, N11A, N11B
	14	O02A, O02B		14	O02A, O02B		21A	W02A, W02B
	19	U01Z		19	U01Z		21B	X06A, X06B, X06C
	21A	W02A, W02B		21A	W02A, W02B		21A	W02A, W02B
	21B	X06A, X06B, X06C		21B	X06A, X06B, X06C		21B	X06A, X06B, X06C
58.47↔		BORP, VBOR	58.49.31↔		BORP, VBOR	58.6↔		BORP, VBOR
	11	L17A, L17B		11	L08A, L08B, L17A, L17B, L19Z, L20A, L20B, L20C		11	L17A, L17B
	12	M03A, M03B		12	M03A, M03B, M06Z, M09A, M09B		13	N11A, N11B
	13	N11A, N11B		13	N11A		21A	W02A, W02B
	14	O02A, O02B		14	O02A, O02B		21B	X06A, X06B, X06C
	19	U01Z		19	U01Z		21B	X06A, X06B, X06C
	21A	W02A, W02B		21A	W02A, W02B		21A	W02A, W02B
	21B	X06A, X06B, X06C		21B	X06A, X06B, X06C		21B	X06A, X06B, X06C
58.49.00↔		BORP, VBOR	58.49.33↔		BORP, VBOR	58.91↔		BORP, VBOR
	11	L08A, L08B, L17A, L17B, L19Z, L20A, L20B, L20C		11	L08A, L08B, L17A, L17B, L19Z, L20A, L20B, L20C		11	L17A, L17B
	12	M03A, M03B, M06Z, M09A, M09B		12	M03A, M03B, M06Z, M09A, M09B		13	N11A, N11B
	13	N11A, N11B		13	N11A		21A	W02A, W02B
	14	O02A, O02B		14	O02A, O02B		21B	X06A, X06B, X06C
	19	U01Z		19	U01Z		21B	X06A, X06B, X06C
	21A	W02A, W02B		21A	W02A, W02B		21A	W02A, W02B
	21B	X06A, X06B, X06C		21B	X06A, X06B, X06C		21B	X06A, X06B, X06C
58.49.10↔		BORP, VBOR	58.49.33↔		BORP, VBOR	58.92↔		BORP, VBOR
	11	L08A, L08B, L17A, L17B, L19Z, L20A, L20B, L20C		11	L08A, L08B, L17A, L17B, L19Z, L20A, L20B, L20C		11	L08A, L08B
	12	M03A, M03B, M06Z, M09A, M09B		12	M03A, M03B, M06Z, M09A, M09B		13	N11A, N11B
	13	N11A		13	N11A		21A	W02A, W02B
	14	O02A, O02B		14	O02A, O02B		21B	X06A, X06B, X06C
	19	U01Z		19	U01Z		21B	X06A, X06B, X06C
	21A	W02A, W02B		21A	W02A, W02B		21A	W02A, W02B
	21B	X06A, X06B, X06C		21B	X06A, X06B, X06C		21B	X06A, X06B, X06C

CHOP	MDC	DRG	CHOP	MDC	DRG	CHOP	MDC	DRG
58.94↔		BORP, VBOR	59.03.11↔		BORP, VBOR	59.4↔		BORP, VBOR
	11	L03Z, L04A, L04B, L04C, L10Z, L13A, L13B, L38Z		11	L03Z, L04A, L04B, L04C, L10Z, L13A, L13B, L38Z		11	L06A, L06B
	12	M01A, M01B		12	M06Z, M09A, M09B		13	N04Z, N23Z
	13	N04Z, N06Z		13	N01A, N01B, N01C, N02A, N02B, N02C, N03A, N03B, N04Z, N14Z, N21Z, N33Z	59.5↔		BORP, VBOR
	21A	W02A, W02B		17	R01A, R01B, R02Z, R12A, R12B, R12C		11	L06A, L06B
	21B	X06A, X06B, X06C		21A	W02A, W02B		13	N04Z, N13A, N13B, N23Z
58.99.00‡↔	11	L19Z, L20A, L20B, L20C, L42A	59.03.99↔		BORP, VBOR	59.6↔		BORP, VBOR
	12	M06Z, M09A, M09B		11	L03Z, L04A, L04B, L04C, L10Z, L13A, L13B, L38Z		11	L06A, L06B
58.99.10‡↔	11	L19Z, L20A, L20B, L20C, L42A		12	M06Z, M09A, M09B		13	N04Z, N06Z
	12	M06Z, M09A, M09B		13	N01A, N01B, N01C, N02A, N02B, N02C, N03A, N03B, N04Z, N14Z, N21Z, N33Z	59.71↔		BORP, VBOR
58.99.99‡↔	11	L19Z, L20A, L20B, L20C, L42A		17	R01A, R01B, R02Z, R12A, R12B, R12C		11	L06A, L06B
	12	M06Z, M09A, M09B		21A	W02A, W02B		12	M06Z, M09A, M09B
59.00↔		BORP, VBOR	59.09↔		BORP, VBOR		13	N13A, N13B
	05	F04Z, F13A, F13B, F13C		11	L03Z, L04A, L04B, L04C, L10Z, L13A, L13B, L38Z	59.73.10↔		BORP, VBOR
	06	G12A, G12B, G16A, G16B, G38Z		12	M06Z, M09A, M09B		11	L06A, L06B
	07	H06Z		13	N11A, N11B		13	N04Z, N23Z
	10	K09A, K09B		17	R01A, R01B, R02Z, R12A, R12B, R12C	59.73.11↔		BORP, VBOR
	11	L03Z, L04A, L04B, L04C, L10Z, L13A, L13B, L38Z		21A	W02A, W02B		11	L06A, L06B
	12	M06Z, M09A, M09B		21B	X06A, X06B, X06C		13	N04Z, N23Z
	13	N11A, N11B		11	L03Z, L04A, L04B, L04C, L10Z, L13A, L13B, L38Z	59.73.12↔		BORP, VBOR
	17	R01A, R01B, R02Z, R12A, R12B, R12C		12	M06Z, M09A, M09B		11	L06A, L06B
	21A	W02A, W02B		13	N11A, N11B	59.73.19↔		BORP, VBOR
	21B	X06A, X06B, X06C		17	R01A, R01B, R02Z, R12A, R12B, R12C		11	L06A, L06B
59.02↔		BORP, VBOR		21A	W02A, W02B		13	N04Z, N23Z
	11	L03Z, L04A, L04B, L04C, L10Z, L13A, L13B, L38Z	59.11↔		BORP, VBOR	59.74↔		BORP, VBOR
	12	M06Z, M09A, M09B		11	L06A, L06B		11	L06A, L06B
	13	N01A, N01B, N01C, N02A, N02B, N02C, N03A, N03B, N04Z, N14Z, N21Z, N33Z		12	M06Z, M09A, M09B		13	N04Z, N23Z
	17	R01A, R01B, R02Z, R12A, R12B, R12C		13	N11A, N11B	59.79↔		BORP, VBOR
	21A	W02A, W02B		17	R01A, R01B, R02Z, R12A, R12B, R12C		11	L06A, L06B
	21B	X06A, X06B, X06C		21A	W02A, W02B	59.8x.00‡↔	11	L42A, L64A
59.03.00↔		BORP, VBOR	59.12↔		BORP, VBOR	59.8x.10‡↔	11	L42A, L64A
	11	L03Z, L04A, L04B, L04C, L10Z, L13A, L13B, L38Z		11	L06A, L06B	59.8x.11‡↔	11	L42A, L64A
	12	M06Z, M09A, M09B		12	M06Z, M09A, M09B	59.8x.12‡↔	11	L42A, L64A
	13	N01A, N01B, N01C, N02A, N02B, N02C, N03A, N03B, N04Z, N14Z, N21Z, N33Z		13	N11A, N11B	59.8x.99‡↔	11	L42A, L64A
	17	R01A, R01B, R02Z, R12A, R12B, R12C		17	R01A, R01B, R02Z, R12A, R12B, R12C	59.91↔		BORP, VBOR
	21A	W02A, W02B	59.19↔		BORP, VBOR		05	F04Z, F13A, F13B, F13C
	21B	X06A, X06B, X06C		05	F04Z, F13A, F13B, F13C		06	G12A, G12B, G16A, G16B, G38Z
59.03.10↔		BORP, VBOR		06	G12A, G12B		07	H06Z
	11	L03Z, L04A, L04B, L04C, L10Z, L13A, L13B, L38Z		07	H06Z		10	K09A, K09B
	12	M06Z, M09A, M09B		10	K09A, K09B		11	L03Z, L04A, L04B, L04C, L10Z, L13A, L13B, L38Z
	13	N01A, N01B, N01C, N02A, N02B, N02C, N03A, N03B, N04Z, N14Z, N21Z, N33Z		11	L03Z, L04A, L04B, L04C, L06A, L06B, L10Z, L13A, L13B, L38Z		12	M06Z, M09A, M09B
	17	R01A, R01B, R02Z, R12A, R12B, R12C		12	M06Z, M09A, M09B		13	N01A, N01B, N01C, N02A, N02B, N02C, N03A, N03B, N04Z, N07Z, N11A, N11B, N14Z, N21Z, N25Z, N33Z
	21A	W02A, W02B		13	N11A, N11B		17	R01A, R01B, R02Z, R12A, R12B, R12C
	21B	X06A, X06B, X06C		17	R01A, R01B, R02Z, R12A, R12B, R12C		21A	W02A, W02B
	11	L03Z, L04A, L04B, L04C, L10Z, L13A, L13B, L38Z	59.21↔		BORP, VBOR		21B	X06A, X06B, X06C
	12	M06Z, M09A, M09B		11	L06A, L06B			
	13	N01A, N01B, N01C, N02A, N02B, N02C, N03A, N03B, N04Z, N14Z, N21Z, N33Z		12	M06Z, M09A, M09B			
	17	R01A, R01B, R02Z, R12A, R12B, R12C		17	R01A, R01B, R02Z, R12A, R12B, R12C			
	21A	W02A, W02B		21A	W02A, W02B			
	21B	X06A, X06B, X06C		21B	X06A, X06B, X06C			
			59.3↔		BORP, VBOR			
				11	L06A, L06B			
				13	N13A, N13B			

PROC

CHOP	MDC	DRG	CHOP	MDC	DRG	CHOP	MDC	DRG	
59.92↔		BORP, VBOR	60.5x.10↔		BORP, MVE, VBOR	60.93↔		BORP, VBOR	
	05	F04Z, F13A, F13B, F13C		11	L03Z, L04A, L04B, L04C, L10Z, L13A, L13B, L38Z		12	M06Z, M09A, M09B	
	06	G12A, G12B, G16A, G16B, G38Z		12	M01A, M01B		21A	W02A, W02B	
	07	H06Z	60.5x.20↔		BORP, MVE, VBOR	60.94↔		21B	X06A, X06B, X06C
	10	K09A, K09B		11	L03Z, L04A, L04B, L04C, L10Z, L13A, L13B, L38Z		12	M06Z, M09A, M09B	
	11	L03Z, L04A, L04B, L04C, L10Z, L13A, L13B, L38Z		12	M01A, M01B		21A	W02A, W02B	
	12	M06Z, M09A, M09B	60.5x.30↔		BORP, MVE, VBOR		21B	X06A, X06B, X06C	
	13	N01A, N01B, N01C, N02A, N02B, N02C, N03A, N03B, N07Z, N11A, N11B, N25Z, N33Z		11	L03Z, L04A, L04B, L04C, L10Z, L13A, L13B, L38Z	60.95↔		BORP, VBOR	
	17	R01A, R01B, R02Z, R12A, R12B, R12C	60.5x.99↔		BORP, MVE, VBOR		11	L19Z, L20A, L20B, L20C	
	21A	W02A, W02B		11	L03Z, L04A, L04B, L04C, L10Z, L13A, L13B, L38Z		12	M06Z, M09A, M09B	
	21B	X06A, X06B, X06C	60.61.00↔		BORP, VBOR	60.96↔		BORP, VBOR	
59.93‡↔	11	L42A, L64A		11	L03Z, L04A, L04B, L04C, L05A, L05B, L10Z, L13A, L13B, L38Z		12	M06Z, M09A, M09B	
59.95↔		BORP, VBOR		12	M01A, M01B	60.97↔		BORP, VBOR	
	11	L19Z, L20A, L20B, L20C		11	L03Z, L04A, L04B, L04C, L10Z, L13A, L13B, L38Z		12	M06Z, M09A, M09B	
	21A	W02A, W02B	60.61.10↔		BORP, VBOR	60.99.00↔		BORP, VBOR	
	21B	X06A, X06B, X06C		11	L03Z, L04A, L04B, L04C, L05A, L05B, L10Z, L13A, L13B, L38Z		12	M06Z, M09A, M09B	
59.99↔		BORP, VBOR		12	M01A, M01B, M02A, M02B, M06Z, M09A	60.99.10↔		BORP, VBOR	
	11	L06A, L06B		11	L03Z, L04A, L04B, L04C, L05A, L05B, L10Z, L13A, L13B, L38Z		12	M06Z, M09A, M09B	
	12	M06Z, M09A, M09B		12	M01A, M01B, M02A, M02B, M06Z, M09A	60.99.11↔		BORP, VBOR	
	13	N11A, N11B	60.61.11↔		BORP, VBOR		12	M06Z, M09A, M09B	
	17	R01A, R01B, R02Z, R12A, R12B, R12C		11	L03Z, L04A, L04B, L04C, L05A, L05B, L10Z, L13A, L13B, L38Z	60.99.99↔		BORP, VBOR	
	21A	W02A, W02B		12	M01A, M01B, M02A, M02B, M06Z, M09A		12	M06Z, M09A, M09B	
	21B	X06A, X06B, X06C	60.61.12↔		BORP, VBOR	61.0x.00↔		BORP, VBOR	
60.0↔		BORP, VBOR		11	L03Z, L04A, L04B, L04C, L05A, L05B, L10Z, L13A, L13B, L38Z		12	M04A, M04B, M04C	
	12	M06Z, M09A, M09B		12	M01A, M01B, M02A, M02B, M06Z, M09A		21A	W02A, W02B	
60.12↔		BORP, VBOR		11	L03Z, L04A, L04B, L04C, L05A, L05B, L10Z, L13A, L13B, L38Z		21B	X06A, X06B, X06C	
	11	L19Z, L20A, L20B, L20C	60.61.13↔		BORP, VBOR	61.0x.10↔		BORP, VBOR	
	12	M06Z, M09A, M09B		11	L03Z, L04A, L04B, L04C, L05A, L05B, L10Z, L13A, L13B, L38Z		12	M04A, M04B, M04C	
60.14↔		BORP, VBOR		12	M01A, M01B, M02A, M02B, M06Z, M09A		21A	W02A, W02B	
	12	M06Z, M09A, M09B		11	L03Z, L04A, L04B, L04C, L05A, L05B, L10Z, L13A, L13B, L38Z		21B	X06A, X06B, X06C	
60.15↔		BORP, VBOR		12	M01A, M01B, M02A, M02B, M06Z, M09A	61.11.00‡↔	10	K09A, K09B	
	11	L19Z, L20A, L20B, L20C	60.61.19↔		BORP, VBOR	61.11.10‡↔	10	K09A, K09B	
	12	M06Z, M09A, M09B		11	L03Z, L04A, L04B, L04C, L05A, L05B, L10Z, L13A, L13B, L38Z	61.11.11‡↔	10	K09A, K09B	
60.21↔		BORP, VBOR		12	M01A, M01B, M02A, M02B, M06Z, M09A	61.11.99‡↔	10	K09A, K09B	
	12	M06Z, M09A, M09B, M11Z		11	L03Z, L04A, L04B, L04C, L05A, L05B, L10Z, L13A, L13B, L38Z	61.2↔		BORP, VBOR	
60.29.00↔		BORP, VBOR		12	M01A, M01B, M02A, M02B, M06Z, M09A		12	M04A, M04B, M04C	
	11	L05A, L05B	60.61.99↔		BORP, VBOR	61.3x.00↔		BORP, VBOR	
	12	M02A, M02B, M06Z, M09A, M09B		11	L03Z, L04A, L04B, L04C, L05A, L05B, L10Z, L13A, L13B, L38Z		05	F04Z, F13A, F13B, F13C	
60.29.10↔		BORP, VBOR		12	M01A, M01B, M02A, M02B, M06Z, M09A		10	K09A, K09B	
	11	L05A, L05B		11	L03Z, L04A, L04B, L04C, L05A, L05B, L10Z, L13A, L13B, L38Z		12	M04A, M04B, M04C	
	12	M02A, M02B, M06Z, M09A, M09B	60.62↔		BORP, VBOR		21A	W02A, W02B	
60.29.20↔		BORP, VBOR		11	L03Z, L04A, L04B, L04C, L10Z, L13A, L13B, L38Z		21B	X06A, X06B, X06C	
	11	L05A, L05B	60.69↔		BORP, VBOR	61.3x.10↔		BORP, VBOR	
	12	M02A, M02B, M06Z, M09A, M09B		11	L03Z, L04A, L04B, L04C, L10Z, L13A, L13B, L38Z		05	F04Z, F13A, F13B, F13C	
60.29.99↔		BORP, VBOR		12	M01A, M01B		10	K09A, K09B	
	11	L05A, L05B	60.72↔		BORP, VBOR		12	M04A, M04B, M04C	
	12	M02A, M02B, M06Z, M09A, M09B		12	M06Z, M09A, M09B		21A	W02A, W02B	
60.3↔		BORP, VBOR	60.73↔		BORP, VBOR		21B	X06A, X06B, X06C	
	11	L03Z, L04A, L04B, L04C, L10Z, L13A, L13B, L38Z		11	L03Z, L04A, L04B, L04C, L10Z, L13A, L13B, L38Z	61.3x.11↔		BORP, VBOR	
	12	M01A, M01B, M09A	60.79↔		BORP, VBOR		05	F04Z, F13A, F13B, F13C	
60.4↔		BORP, VBOR		12	M06Z, M09A, M09B		10	K09A, K09B	
	11	L03Z, L04A, L04B, L04C, L10Z, L13A, L13B, L38Z	60.81↔		BORP, VBOR		12	M04A, M04B, M04C	
	12	M01A, M01B, M09A		12	M06Z, M09A, M09B		21A	W02A, W02B	
60.5x.00↔		BORP, MVE, VBOR	60.82↔		BORP, VBOR		21B	X06A, X06B, X06C	
	11	L03Z, L04A, L04B, L04C, L10Z, L13A, L13B, L38Z		12	M06Z, M09A, M09B	61.3x.12↔		BORP, VBOR	
	12	M01A, M01B		12	M06Z, M09A, M09B		05	F04Z, F13A, F13B, F13C	
							10	K09A, K09B	
							12	M04A, M04B, M04C	
							21A	W02A, W02B	
							21B	X06A, X06B, X06C	

CHOP	MDC	DRG	CHOP	MDC	DRG	CHOP	MDC	DRG				
61.3x.99↔		BORP, VBOR	62.3x.20↔		BORP, VBOR	62.61↔		BORP, VBOR				
	05	F04Z, F13A, F13B, F13C		05	F04Z, F13A, F13B, F13C		12	M04A, M04B, M04C				
	10	K09A, K09B		08	I28A, I28B		21A	W02A, W02B				
	12	M04A, M04B, M04C		10	K09A, K09B		21B	X06A, X06B, X06C				
	21A	W02A, W02B		12	M04A, M04B, M04C		22	Y01Z, Y03A, Y03B				
	21B	X06A, X06B, X06C		21A	W02A, W02B		62.69↔		BORP, VBOR			
61.42↔		BORP, VBOR	62.3x.21↔		BORP, VBOR	05		F04Z, F13A, F13B, F13C				
	05	F04Z, F13A, F13B, F13C		05	F04Z, F13A, F13B, F13C	10		K09A, K09B				
	10	K09A, K09B		08	I28A, I28B	12		M04A, M04B, M04C				
	12	M04A, M04B, M04C		10	K09A, K09B	21A		W02A, W02B				
	19	U01Z		12	M04A, M04B, M04C	21B		X06A, X06B, X06C				
	21A	W02A, W02B		21A	W02A, W02B	22	Y01Z, Y03A, Y03B					
61.49↔		BORP, VBOR	62.3x.30↔		BORP, VBOR	62.7‡↔		BORP, VBOR				
	05	F04Z, F13A, F13B, F13C		05	F04Z, F13A, F13B, F13C		62.99.00↔		BORP, VBOR			
	10	K09A, K09B		08	I28A, I28B			05	F04Z, F13A, F13B, F13C			
	12	M04A, M04B, M04C		10	K09A, K09B			10	K09A, K09B			
	19	U01Z		12	M04A, M04B, M04C			12	M01A, M01B, M04A, M04B, M04C, M06Z, M09A, M09B			
	21A	W02A, W02B		21A	W02A, W02B			62.99.10↔		BORP, VBOR		
21B	X06A, X06B, X06C	21B	X06A, X06B, X06C	05	F04Z, F13A, F13B, F13C							
61.92↔		BORP, VBOR	62.3x.31↔		BORP, VBOR	62.99.11↔			BORP, VBOR			
	05	F04Z, F13A, F13B, F13C		05	F04Z, F13A, F13B, F13C		05		F04Z, F13A, F13B, F13C			
	10	K09A, K09B		08	I28A, I28B		10		K09A, K09B			
	12	M04A, M04B, M04C		10	K09A, K09B		12		M01A, M01B, M04A, M04B, M04C, M06Z, M09A, M09B			
	21A	W02A, W02B		12	M04A, M04B, M04C		62.99.12↔		BORP, VBOR			
	21B	X06A, X06B, X06C		21A	W02A, W02B			05	F04Z, F13A, F13B, F13C			
61.99↔		BORP, VBOR	62.3x.40↔		BORP, VBOR	62.99.20↔			BORP, VBOR			
	12	M04A, M04B, M04C		05	F04Z, F13A, F13B, F13C			05	F04Z, F13A, F13B, F13C			
	21A	W02A, W02B		08	I28A, I28B			10	K09A, K09B			
	21B	X06A, X06B, X06C		10	K09A, K09B			12	M01A, M01B, M04A, M04B, M04C, M06Z, M09A, M09B			
	62.0↔			BORP, VBOR	62.3x.99↔			BORP, VBOR	62.99.30↔		BORP, VBOR	
		12		M04A, M04B, M04C			05	F04Z, F13A, F13B, F13C		05	F04Z, F13A, F13B, F13C	
21A		W02A, W02B	08	I28A, I28B		10	K09A, K09B					
21B		X06A, X06B, X06C	10	K09A, K09B		12	M01A, M01B, M04A, M04B, M04C, M06Z, M09A, M09B					
62.11‡↔			BORP, VBOR	62.41↔			BORP, VBOR	63.1↔			BORP, VBOR	
		05	F04Z, F13A, F13B, F13C			05	F04Z, F13A, F13B, F13C			12	M04A, M04B, M04C	
	10	K09A, K09B	08		I28A, I28B	63.2↔			BORP, VBOR			
	12	M04A, M04B, M04C	10		K09A, K09B		12		M04A, M04B, M04C			
	62.2↔		BORP, VBOR		62.42↔				BORP, VBOR	63.3↔		BORP, VBOR
		05	F04Z, F13A, F13B, F13C				05		F04Z, F13A, F13B, F13C		12	M04A, M04B, M04C
10		K09A, K09B	10	K09A, K09B			63.4↔		BORP, VBOR			
12		M04A, M04B, M04C	12	M04A, M04B, M04C				12	M04A, M04B, M04C			
62.3x.00↔			BORP, VBOR	62.5↔				BORP, VBOR	63.51↔			BORP, VBOR
		05	F04Z, F13A, F13B, F13C			05		F04Z, F13A, F13B, F13C			12	M04A, M04B, M04C
	08	I28A, I28B	10		K09A, K09B	21A		W02A, W02B				
	10	K09A, K09B	12		M04A, M04B, M04C	21B		X06A, X06B, X06C				
	12	M04A, M04B, M04C	21A		W02A, W02B	63.52‡↔		M04A, M04B, M04C				
	21A	W02A, W02B	21B		X06A, X06B, X06C		63.53↔			BORP, VBOR		
21B	X06A, X06B, X06C	22	Y01Z, Y03A, Y03B	12	M04A, M04B, M04C							
62.3x.10↔		BORP, VBOR	62.5‡↔		BORP, VBOR			63.59↔		BORP, VBOR		
	05	F04Z, F13A, F13B, F13C		05	F04Z, F13A, F13B, F13C				12	M04A, M04B, M04C		
	08	I28A, I28B		10	K09A, K09B				21A	W02A, W02B		
	10	K09A, K09B		12	M04A, M04B, M04C	21B			X06A, X06B, X06C			
	12	M04A, M04B, M04C		22	Y01Z, Y03A, Y03B	63.59↔			BORP, VBOR			
	21A	W02A, W02B		62.5↔			BORP, VBOR		12	M04A, M04B, M04C		
21B	X06A, X06B, X06C	05	F04Z, F13A, F13B, F13C		21A		W02A, W02B					
22	Y01Z, Y03A, Y03B	10	K09A, K09B		21B		X06A, X06B, X06C					
62.3x.11↔		BORP, VBOR	62.5↔				BORP, VBOR	63.59↔		BORP, VBOR		
	05	F04Z, F13A, F13B, F13C			05		F04Z, F13A, F13B, F13C		12	M04A, M04B, M04C		
	08	I28A, I28B			10	K09A, K09B	21A		W02A, W02B			
	10	K09A, K09B		12	M04A, M04B, M04C	21B	X06A, X06B, X06C					
	12	M04A, M04B, M04C		62.5↔		BORP, VBOR	63.59↔			BORP, VBOR		
	21A	W02A, W02B			05	F04Z, F13A, F13B, F13C			12	M04A, M04B, M04C		
21B	X06A, X06B, X06C	10	K09A, K09B		21A	W02A, W02B						
22	Y01Z, Y03A, Y03B	12	M04A, M04B, M04C		21B	X06A, X06B, X06C						

PROC

CHOP	MDC	DRG	CHOP	MDC	DRG	CHOP	MDC	DRG
63.81↔		BORP, VBOR	64.3x.11↔		BORP, VBOR	64.44.99↔		BORP, VBOR
	12	M04A, M04B, M04C		05	F04Z, F13A, F13B, F13C		09	J03A, J03B, J04A, J04B, J11A, J11B, J16Z
	21A	W02A, W02B		10	K09A, K09B		12	M03A, M03B
	21B	X06A, X06B, X06C		12	M03A, M03B		19	U01Z
63.82↔		BORP, VBOR		21A	W02A, W02B		21A	W02A, W02B
	12	M04A, M04B, M04C		21B	X06A, X06B, X06C		21B	X06A, X06B, X06C
	21A	W02A, W02B	64.3x.12↔		BORP, VBOR		22	Y01Z, Y02A, Y03A, Y03B
	21B	X06A, X06B, X06C		05	F04Z, F13A, F13B, F13C	64.45↔		BORP, VBOR
63.83↔		BORP, VBOR		10	K09A, K09B		09	J03A, J03B, J04A, J04B, J11A, J11B, J16Z
	12	M04A, M04B, M04C		12	M03A, M03B		12	M03A, M03B
63.84↔		BORP, VBOR		21A	W02A, W02B		21A	W02A, W02B
	12	M04A, M04B, M04C		21B	X06A, X06B, X06C		21B	X06A, X06B, X06C
63.85↔		BORP, VBOR		22	Y01Z, Y02A, Y03A, Y03B		22	Y01Z, Y03A, Y03B
	12	M04A, M04B, M04C	64.3x.99↔		BORP, VBOR		64.49↔	BORP, VBOR
63.89↔		BORP, VBOR		05	F04Z, F13A, F13B, F13C		09	J03A, J03B, J04A, J04B, J11A, J11B, J16Z
	12	M04A, M04B, M04C		10	K09A, K09B		12	M03A, M03B
	21A	W02A, W02B		12	M03A, M03B		19	U01Z
	21B	X06A, X06B, X06C		21A	W02A, W02B		21A	W02A, W02B
63.92↔		BORP, VBOR		21B	X06A, X06B, X06C		21B	X06A, X06B, X06C
	12	M04A, M04B, M04C		22	Y01Z, Y02A, Y03A, Y03B		22	Y01Z, Y03A, Y03B
63.93↔		BORP, VBOR	64.41↔		BORP, VBOR		64.5x.00↔	BORP, VBOR
	12	M04A, M04B, M04C		09	J03A, J03B, J04A, J04B, J11A, J11B, J16Z		05	F04Z, F13A, F13B, F13C
63.94↔		BORP, VBOR		12	M03A, M03B		10	K09A, K09B
	12	M04A, M04B, M04C		19	U01Z		12	M03A, M03B
	21A	W02A, W02B		21A	W02A, W02B		19	U01Z
	21B	X06A, X06B, X06C		21B	X06A, X06B, X06C		64.5x.10↔	BORP, VBOR
63.95↔		BORP, VBOR		22	Y01Z, Y03A, Y03B		05	F04Z, F13A, F13B, F13C
	12	M04A, M04B, M04C		64.42↔	BORP, VBOR		10	K09A, K09B
63.99↔		BORP, VBOR		12	M03A, M03B		12	M03A, M03B
	12	M04A, M04B, M04C		19	U01Z		19	U01Z
64.0↔		L09A, L09B		21A	W02A, W02B		64.5x.20↔	BORP, VBOR
	12	M05Z		21B	X06A, X06B, X06C		05	F04Z, F13A, F13B, F13C
	15	P60B, P60C, P60D, P67B, P67C		22	Y01Z, Y03A, Y03B		10	K09A, K09B
	22	Y01Z, Y03A, Y03B		64.43↔	BORP, VBOR		12	M03A, M03B
64.11.00↔		J03A, J03B, J04A, J04B, J11A, J11B, J16Z		09	J03A, J03B, J04A, J04B, J11A, J11B, J16Z		19	U01Z
	12	M03A, M03B		12	M03A, M03B		64.5x.99↔	BORP, VBOR
64.11.10↔		J03A, J03B, J04A, J04B, J11A, J11B, J16Z		19	U01Z		05	F04Z, F13A, F13B, F13C
	12	M03A, M03B		21A	W02A, W02B		10	K09A, K09B
64.11.11↔		J03A, J03B, J04A, J04B, J11A, J11B, J16Z		21B	X06A, X06B, X06C		12	M03A, M03B
	12	M03A, M03B		22	Y01Z, Y03A, Y03B		19	U01Z
64.11.99↔		J03A, J03B, J04A, J04B, J11A, J11B, J16Z	64.44.00↔		BORP, VBOR		64.92.00↔	12 M03A, M03B
	09	J03A, J03B, J04A, J04B, J11A, J11B, J16Z		09	J03A, J03B, J04A, J04B, J11A, J11B, J16Z		21B	X06A, X06B, X06C
	12	M03A, M03B		12	M03A, M03B		64.92.10↔	12 M03A, M03B
64.2↔		J03A, J03B, J04A, J04B, J11A, J11B, J16Z		19	U01Z		21B	X06A, X06B, X06C
	12	M05Z		21A	W02A, W02B		64.92.20↔	12 M03A, M03B
64.3x.00↔		BORP, VBOR		21B	X06A, X06B, X06C		21B	X06A, X06B, X06C
	05	F04Z, F13A, F13B, F13C	64.44.10↔		BORP, VBOR		64.92.99↔	12 M03A, M03B
	10	K09A, K09B		09	J03A, J03B, J04A, J04B, J11A, J11B, J16Z		21B	X06A, X06B, X06C
	12	M03A, M03B		12	M03A, M03B		64.93.00↔	12 M03A, M03B
	21A	W02A, W02B		19	U01Z		64.93.99↔	12 M03A, M03B
	21B	X06A, X06B, X06C		21A	W02A, W02B		64.95↔	BORP, VBOR
	22	Y01Z, Y02A, Y03A, Y03B		21B	X06A, X06B, X06C		11	L09A, L09B
64.3x.10↔		BORP, VBOR		22	Y01Z, Y03A, Y03B		12	M03A, M03B
	05	F04Z, F13A, F13B, F13C	64.44.11↔		BORP, VBOR		64.96↔	11 L09A, L09B
	10	K09A, K09B		09	J03A, J03B, J04A, J04B, J11A, J11B, J16Z		11	L09A, L09B
	12	M03A, M03B		12	M03A, M03B		12	M03A, M03B
	21A	W02A, W02B		19	U01Z		64.97↔	BORP, VBOR
	21B	X06A, X06B, X06C		21A	W02A, W02B		11	L09A, L09B
	22	Y01Z, Y02A, Y03A, Y03B		21B	X06A, X06B, X06C		12	M03A, M03B
				22	Y01Z, Y03A, Y03B		64.98.00↔	BORP, VBOR
							05	F04Z, F14A, F14B, F54Z
							12	M03A, M03B
							64.98.10↔	BORP, VBOR
							05	F04Z, F14A, F14B, F54Z
							12	M03A, M03B



CHOP	MDC	DRG	CHOP	MDC	DRG	CHOP	MDC	DRG
64.98.20↔		BORP, VBOR	65.29↔		BORP, VBOR	65.52↔		BORP, VBOR
	05	F04Z, F14A, F14B, F54Z		13	N01A, N01B, N01C, N02A, N02B, N02C, N03A, N03B, N07Z, N25Z, N33Z		05	F04Z, F13A, F13B, F13C
	12	M03A, M03B					10	K09A, K09B
64.98.30↔		BORP, VBOR	65.31↔		BORP, VBOR		13	N01A, N01B, N01C, N02A, N02B, N02C, N03A, N03B, N05A, N05B, N05C, N33Z
	05	F04Z, F14A, F14B, F54Z		05	F04Z, F13A, F13B, F13C		05	F04Z, F13A, F13B, F13C
	12	M03A, M03B		09	J03A, J03B, J04A, J04B, J11A, J11B, J16Z	65.53↔	09	J03A, J03B, J04A, J04B, J11A, J11B, J16Z
64.98.40↔		BORP, VBOR		10	K09A, K09B		10	K09A, K09B
	05	F04Z, F14A, F14B, F54Z		13	N01A, N01B, N01C, N02A, N02B, N02C, N03A, N03B, N05A, N05B, N05C, N33Z		13	N01A, N01B, N01C, N02A, N02B, N02C, N03A, N03B, N05A, N05B, N05C, N33Z
	12	M03A, M03B					13	N01A, N01B, N01C, N02A, N02B, N02C, N03A, N03B, N05A, N05B, N05C, N33Z
64.98.99↔		BORP, VBOR	65.39↔		BORP, VBOR	65.54↔		BORP, VBOR
	05	F04Z, F14A, F14B, F54Z		05	F04Z, F13A, F13B, F13C		05	F04Z, F13A, F13B, F13C
	12	M03A, M03B		09	J03A, J03B, J04A, J04B, J11A, J11B, J16Z		10	K09A, K09B
65.01↔		BORP, VBOR		10	K09A, K09B		13	N01A, N01B, N01C, N02A, N02B, N02C, N03A, N03B, N05A, N05B, N05C, N33Z
	13	N01A, N01B, N01C, N02A, N02B, N02C, N03A, N03B, N07Z, N25Z, N33Z		13	N01A, N01B, N01C, N02A, N02B, N02C, N03A, N03B, N05A, N05B, N05C, N07Z, N25Z, N33Z			
65.09↔		BORP, VBOR	65.41.00↔		BORP, VBOR	65.61↔		BORP, VBOR
	13	N01A, N01B, N01C, N02A, N02B, N02C, N03A, N03B, N07Z, N25Z, N33Z		09	J03A, J03B, J04A, J04B, J11A, J11B, J16Z		09	J03A, J03B, J04A, J04B, J11A, J11B, J16Z
65.11↔		F04Z, F13A, F13B, F13C		13	N01A, N01B, N01C, N02A, N02B, N02C, N03A, N03B, N05A, N05B, N05C, N33Z		13	N01A, N01B, N01C, N02A, N02B, N02C, N03A, N03B, N05A, N05B, N05C, N33Z
	10	K09A, K09B					19	U01Z
	13	N01A, N01B, N01C, N02A, N02B, N02C, N03A, N03B, N07Z, N25Z, N33Z	65.41.10↔		BORP, VBOR	65.62↔		BORP, VBOR
65.12↔		BORP, VBOR		09	J03A, J03B, J04A, J04B, J11A, J11B, J16Z		09	J03A, J03B, J04A, J04B, J11A, J11B, J16Z
	05	F04Z, F13A, F13B, F13C		13	N01A, N01B, N01C, N02A, N02B, N02C, N03A, N03B, N05A, N05B, N05C, N33Z		13	N01A, N01B, N01C, N02A, N02B, N02C, N03A, N03B, N05A, N05B, N05C, N33Z
	10	K09A, K09B	65.41.99↔		BORP, VBOR	65.63↔		BORP, VBOR
	13	N01A, N01B, N01C, N02A, N02B, N02C, N03A, N03B, N07Z, N25Z, N33Z		09	J03A, J03B, J04A, J04B, J11A, J11B, J16Z		09	J03A, J03B, J04A, J04B, J11A, J11B, J16Z
65.13↔		BORP, VBOR		13	N01A, N01B, N01C, N02A, N02B, N02C, N03A, N03B, N05A, N05B, N05C, N33Z		13	N01A, N01B, N01C, N02A, N02B, N02C, N03A, N03B, N05A, N05B, N05C, N33Z
	05	F04Z, F13A, F13B, F13C	65.49.00↔		BORP, VBOR	65.64↔		BORP, VBOR
	10	K09A, K09B		09	J03A, J03B, J04A, J04B, J11A, J11B, J16Z		09	J03A, J03B, J04A, J04B, J11A, J11B, J16Z
	13	N01A, N01B, N01C, N02A, N02B, N02C, N03A, N03B, N07Z, N25Z, N33Z		13	N01A, N01B, N01C, N02A, N02B, N02C, N03A, N03B, N05A, N05B, N05C, N33Z		13	N01A, N01B, N01C, N02A, N02B, N02C, N03A, N03B, N05A, N05B, N05C, N33Z
65.14↔		BORP, VBOR	65.49.10↔		BORP, VBOR	65.71↔		BORP, VBOR
	05	F04Z, F13A, F13B, F13C		09	J03A, J03B, J04A, J04B, J11A, J11B, J16Z		13	N01A, N01B, N01C, N02A, N02B, N02C, N03A, N03B, N07Z, N25Z, N33Z
	10	K09A, K09B		13	N01A, N01B, N01C, N02A, N02B, N02C, N03A, N03B, N05A, N05B, N05C, N33Z		21A	W02A, W02B
	13	N01A, N01B, N01C, N02A, N02B, N02C, N03A, N03B, N07Z, N25Z, N33Z	65.49.99↔		BORP, VBOR	65.72↔		BORP, VBOR
65.15↔		BORP, VBOR		09	J03A, J03B, J04A, J04B, J11A, J11B, J16Z		13	N01A, N01B, N01C, N02A, N02B, N02C, N03A, N03B, N07Z, N25Z, N33Z
	13	N01A, N01B, N01C, N02A, N02B, N02C, N03A, N03B, N07Z, N25Z, N33Z		13	N01A, N01B, N01C, N02A, N02B, N02C, N03A, N03B, N05A, N05B, N05C, N33Z		21A	W02A, W02B
65.21↔		BORP, VBOR	65.51↔		BORP, VBOR	65.73↔		BORP, VBOR
	13	N01A, N01B, N01C, N02A, N02B, N02C, N03A, N03B, N07Z, N25Z, N33Z		05	F04Z, F13A, F13B, F13C		21B	X06A, X06B, X06C
65.22↔		BORP, VBOR		09	J03A, J03B, J04A, J04B, J11A, J11B, J16Z		13	N01A, N01B, N01C, N02A, N02B, N02C, N03A, N03B, N07Z, N25Z, N33Z
	05	F04Z, F13A, F13B, F13C		13	N01A, N01B, N01C, N02A, N02B, N02C, N03A, N03B, N05A, N05B, N05C, N33Z		21A	W02A, W02B
	10	K09A, K09B					21B	X06A, X06B, X06C
	13	N01A, N01B, N01C, N02A, N02B, N02C, N03A, N03B, N07Z, N25Z, N33Z	65.51↔		BORP, VBOR	65.74↔		BORP, VBOR
65.23↔		BORP, VBOR		05	F04Z, F13A, F13B, F13C		13	N01A, N01B, N01C, N02A, N02B, N02C, N03A, N03B, N05A, N05B, N05C, N07Z, N25Z, N33Z
	13	N01A, N01B, N01C, N02A, N02B, N02C, N03A, N03B, N07Z, N25Z, N33Z		09	J03A, J03B, J04A, J04B, J11A, J11B, J16Z		21A	W02A, W02B
65.24↔		BORP, VBOR		10	K09A, K09B		21B	X06A, X06B, X06C
	05	F04Z, F13A, F13B, F13C		13	N01A, N01B, N01C, N02A, N02B, N02C, N03A, N03B, N05A, N05B, N05C, N07Z, N25Z, N33Z		13	N01A, N01B, N01C, N02A, N02B, N02C, N03A, N03B, N07Z, N25Z, N33Z
	10	K09A, K09B					21A	W02A, W02B
	13	N01A, N01B, N01C, N02A, N02B, N02C, N03A, N03B, N07Z, N25Z, N33Z		19	U01Z		21B	X06A, X06B, X06C
65.25↔		BORP, VBOR					13	N01A, N01B, N01C, N02A, N02B, N02C, N03A, N03B, N07Z, N25Z, N33Z
	13	N01A, N01B, N01C, N02A, N02B, N02C, N03A, N03B, N07Z, N25Z, N33Z					21A	W02A, W02B
							21B	X06A, X06B, X06C

PROC

CHOP	MDC	DRG	CHOP	MDC	DRG	CHOP	MDC	DRG
65.75↔		BORP, VBOR	65.89.99↔		BORP, VBOR	66.29.00↔		BORP, VBOR
	13	N01A, N01B, N01C, N02A, N02B, N02C, N03A, N03B, N07Z, N25Z, N33Z		13	N01A, N01B, N01C, N02A, N02B, N02C, N03A, N03B, N07Z, N25Z, N33Z		13	N08Z, N10Z
	21A	W02A, W02B		21A	W02A, W02B		14	O02A, O02B
65.76↔	21B	X06A, X06B, X06C	65.91↔	21B	X06A, X06B, X06C	66.29.10↔	13	BORP, VBOR
		BORP, VBOR		13	N25Z		13	N08Z, N10Z
	13	N01A, N01B, N01C, N02A, N02B, N02C, N03A, N03B, N07Z, N25Z, N33Z		13	BORP, VBOR		14	O02A, O02B
65.79↔	21A	W02A, W02B	65.92↔	21A	W02A, W02B	66.29.99↔	13	BORP, VBOR
	21B	X06A, X06B, X06C		21B	X06A, X06B, X06C		13	N08Z, N10Z
		BORP, VBOR		13	N01A, N01B, N01C, N02A, N02B, N02C, N03A, N03B, N07Z, N25Z, N33Z		14	O02A, O02B
65.81.00↔	13	N01A, N01B, N01C, N02A, N02B, N02C, N03A, N03B, N05A, N05B, N05C, N07Z, N25Z, N33Z	65.93↔	13	N01A, N01B, N01C, N02A, N02B, N02C, N03A, N03B, N07Z, N25Z, N33Z	66.31↔	13	BORP, VBOR
	21A	W02A, W02B		13	BORP, VBOR		13	N10Z, N11A, N11B
	21B	X06A, X06B, X06C		13	N01A, N01B, N01C, N02A, N02B, N02C, N03A, N03B, N07Z, N25Z, N33Z		14	O02A, O02B
65.81.10↔		BORP, VBOR	65.94↔	13	N01A, N01B, N01C, N02A, N02B, N02C, N03A, N03B, N07Z, N25Z, N33Z	66.32.00↔	13	BORP, VBOR
	13	N01A, N01B, N01C, N02A, N02B, N02C, N03A, N03B, N05A, N05B, N05C, N07Z, N25Z, N33Z		13	BORP, VBOR		13	N10Z, N11A, N11B
	21A	W02A, W02B		13	N01A, N01B, N01C, N02A, N02B, N02C, N03A, N03B, N07Z, N25Z, N33Z		14	O02A, O02B
65.81.10↔	21B	X06A, X06B, X06C	65.95↔	21B	X06A, X06B, X06C	66.32.10↔	13	BORP, VBOR
		BORP, VBOR		13	BORP, VBOR		13	N10Z, N11A, N11B
	13	N01A, N01B, N01C, N02A, N02B, N02C, N03A, N03B, N05A, N05B, N05C, N07Z, N25Z, N33Z		13	N01A, N01B, N01C, N02A, N02B, N02C, N03A, N03B, N07Z, N25Z, N33Z		14	O02A, O02B
65.81.99↔	21A	W02A, W02B	65.99↔	21A	W02A, W02B	66.32.99↔	13	BORP, VBOR
	21B	X06A, X06B, X06C		21B	X06A, X06B, X06C		13	N10Z, N11A, N11B
		BORP, VBOR		13	N01A, N01B, N01C, N02A, N02B, N02C, N03A, N03B, N07Z, N25Z, N33Z		14	O02A, O02B
65.89.00↔	13	N01A, N01B, N01C, N02A, N02B, N02C, N03A, N03B, N05A, N05B, N05C, N07Z, N25Z, N33Z	66.01↔	13	N01A, N01B, N01C, N02A, N02B, N02C, N03A, N03B, N07Z, N25Z, N33Z	66.39.00↔	13	BORP, VBOR
	21A	W02A, W02B		13	N01A, N01B, N01C, N02A, N02B, N02C, N03A, N03B, N07Z, N25Z, N33Z		13	N01A, N01B, N01C, N02A, N02B, N02C, N03A, N03B, N07Z, N10Z, N25Z, N33Z
	21B	X06A, X06B, X06C		13	N01A, N01B, N01C, N02A, N02B, N02C, N03A, N03B, N07Z, N25Z, N33Z		14	O02A, O02B, O40Z
65.89.10↔		BORP, VBOR	66.02↔	14	O03Z	66.39.10↔	13	BORP, VBOR
	13	N01A, N01B, N01C, N02A, N02B, N02C, N03A, N03B, N05A, N05B, N05C, N07Z, N25Z, N33Z		13	N01A, N01B, N01C, N02A, N02B, N02C, N03A, N03B, N05A, N05B, N05C, N33Z		13	N01A, N01B, N01C, N02A, N02B, N02C, N03A, N03B, N07Z, N10Z, N25Z, N33Z
	21A	W02A, W02B		13	N01A, N01B, N01C, N02A, N02B, N02C, N03A, N03B, N05A, N05B, N05C, N33Z		14	O02A, O02B, O40Z
65.89.10↔	21B	X06A, X06B, X06C	66.11.00↔	21B	X06A, X06B, X06C	66.4x.00↔	13	BORP, VBOR
		BORP, VBOR		13	BORP, VBOR		13	N01A, N01B, N01C, N02A, N02B, N02C, N03A, N03B, N07Z, N25Z, N33Z
	13	N01A, N01B, N01C, N02A, N02B, N02C, N03A, N03B, N07Z, N25Z, N33Z		13	N01A, N01B, N01C, N02A, N02B, N02C, N03A, N03B, N07Z, N25Z, N33Z		14	O02A, O02B
65.89.10↔	21A	W02A, W02B	66.11.10↔	21A	W02A, W02B	66.4x.10↔	13	BORP, VBOR
	21B	X06A, X06B, X06C		21B	X06A, X06B, X06C		13	N01A, N01B, N01C, N02A, N02B, N02C, N03A, N03B, N07Z, N25Z, N33Z
		BORP, VBOR		13	N01A, N01B, N01C, N02A, N02B, N02C, N03A, N03B, N07Z, N25Z, N33Z		14	O02A, O02B
65.89.11↔	13	N01A, N01B, N01C, N02A, N02B, N02C, N03A, N03B, N07Z, N25Z, N33Z	66.11.11↔	13	N01A, N01B, N01C, N02A, N02B, N02C, N03A, N03B, N07Z, N25Z, N33Z	66.4x.20↔	13	BORP, VBOR
	21A	W02A, W02B		13	N01A, N01B, N01C, N02A, N02B, N02C, N03A, N03B, N07Z, N25Z, N33Z		13	N01A, N01B, N01C, N02A, N02B, N02C, N03A, N03B, N07Z, N25Z, N33Z
	21B	X06A, X06B, X06C		13	N01A, N01B, N01C, N02A, N02B, N02C, N03A, N03B, N07Z, N25Z, N33Z		14	O02A, O02B
65.89.11↔		BORP, VBOR	66.11.20↔	13	N01A, N01B, N01C, N02A, N02B, N02C, N03A, N03B, N07Z, N25Z, N33Z	66.4x.99↔	13	BORP, VBOR
	13	N01A, N01B, N01C, N02A, N02B, N02C, N03A, N03B, N07Z, N25Z, N33Z		13	N01A, N01B, N01C, N02A, N02B, N02C, N03A, N03B, N07Z, N25Z, N33Z		13	N01A, N01B, N01C, N02A, N02B, N02C, N03A, N03B, N07Z, N25Z, N33Z
	21A	W02A, W02B		13	N01A, N01B, N01C, N02A, N02B, N02C, N03A, N03B, N07Z, N25Z, N33Z		14	O02A, O02B
65.89.12↔	21B	X06A, X06B, X06C	66.11.99↔	21B	X06A, X06B, X06C	66.51.00↔	13	BORP, VBOR
		BORP, VBOR		13	BORP, VBOR		13	N01A, N01B, N01C, N02A, N02B, N02C, N03A, N03B, N07Z, N25Z, N33Z
	13	N01A, N01B, N01C, N02A, N02B, N02C, N03A, N03B, N07Z, N25Z, N33Z		13	N01A, N01B, N01C, N02A, N02B, N02C, N03A, N03B, N07Z, N25Z, N33Z		14	O02A, O02B
65.89.13↔	21A	W02A, W02B	66.21↔	13	N08Z, N10Z	66.51.10↔	13	BORP, VBOR
	21B	X06A, X06B, X06C		14	O02A, O02B		13	N01A, N01B, N01C, N02A, N02B, N02C, N03A, N03B, N07Z, N25Z, N33Z
		BORP, VBOR		13	N08Z, N10Z		14	O02A, O02B
65.89.13↔	13	N01A, N01B, N01C, N02A, N02B, N02C, N03A, N03B, N07Z, N25Z, N33Z	66.22.00↔	13	N08Z, N10Z	66.51.10↔	13	BORP, VBOR
	21A	W02A, W02B		13	N08Z, N10Z		13	N01A, N01B, N01C, N02A, N02B, N02C, N03A, N03B, N07Z, N25Z, N33Z
	21B	X06A, X06B, X06C		14	O02A, O02B		14	O02A, O02B
65.89.13↔		BORP, VBOR	66.22.10↔	13	N08Z, N10Z	66.51.10↔	13	BORP, VBOR
	13	N01A, N01B, N01C, N02A, N02B, N02C, N03A, N03B, N07Z, N25Z, N33Z		13	N08Z, N10Z		13	N01A, N01B, N01C, N02A, N02B, N02C, N03A, N03B, N07Z, N25Z, N33Z
	21A	W02A, W02B		14	O02A, O02B		14	O02A, O02B
65.89.13↔	21B	X06A, X06B, X06C	66.22.99↔	13	N08Z, N10Z	66.51.10↔	14	BORP, VBOR
		BORP, VBOR		13	N08Z, N10Z		14	O02A, O02B
	13	N01A, N01B, N01C, N02A, N02B, N02C, N03A, N03B, N07Z, N25Z, N33Z		14	O02A, O02B			

CHOP	MDC	DRG	CHOP	MDC	DRG	CHOP	MDC	DRG
66.51.20↔		BORP, VBOR	66.63.30↔		BORP, VBOR	66.79.10↔		BORP, VBOR
	13	N01A, N01B, N01C, N02A, N02B, N02C, N03A, N03B, N07Z, N25Z, N33Z		13	N01A, N01B, N01C, N02A, N02B, N02C, N03A, N03B, N07Z, N25Z, N33Z		13	N01A, N01B, N01C, N02A, N02B, N02C, N03A, N03B, N05A, N05B, N05C, N07Z, N25Z, N33Z
	14	O02A, O02B		14	O02A, O02B		21A	W02A, W02B
66.51.99↔		BORP, VBOR	66.63.99↔		BORP, VBOR		21B	X06A, X06B, X06C
	13	N01A, N01B, N01C, N02A, N02B, N02C, N03A, N03B, N07Z, N25Z, N33Z		13	N01A, N01B, N01C, N02A, N02B, N02C, N03A, N03B, N07Z, N25Z, N33Z	66.79.20↔		BORP, VBOR
	14	O02A, O02B		14	O02A, O02B		13	N01A, N01B, N01C, N02A, N02B, N02C, N03A, N03B, N05A, N05B, N05C, N07Z, N25Z, N33Z
66.52↔		BORP, VBOR	66.69.00↔		BORP, VBOR		21A	W02A, W02B
	13	N01A, N01B, N01C, N02A, N02B, N02C, N03A, N03B, N07Z, N25Z, N33Z		13	N01A, N01B, N01C, N02A, N02B, N02C, N03A, N03B, N07Z, N25Z, N33Z		21B	X06A, X06B, X06C
	14	O02A, O02B		14	O02A, O02B, O03Z	66.79.21↔		BORP, VBOR
66.61.00↔		BORP, VBOR	66.69.10↔		BORP, VBOR		13	N01A, N01B, N01C, N02A, N02B, N02C, N03A, N03B, N05A, N05B, N05C, N07Z, N25Z, N33Z
	13	N01A, N01B, N01C, N02A, N02B, N02C, N03A, N03B, N07Z, N25Z, N33Z		13	N01A, N01B, N01C, N02A, N02B, N02C, N03A, N03B, N07Z, N25Z, N33Z		21A	W02A, W02B
	14	O02A, O02B		14	O02A, O02B, O03Z		21B	X06A, X06B, X06C
66.61.10↔		BORP, VBOR	66.69.20↔		BORP, VBOR	66.79.30↔		BORP, VBOR
	13	N01A, N01B, N01C, N02A, N02B, N02C, N03A, N03B, N07Z, N25Z, N33Z		13	N01A, N01B, N01C, N02A, N02B, N02C, N03A, N03B, N07Z, N25Z, N33Z		13	N01A, N01B, N01C, N02A, N02B, N02C, N03A, N03B, N05A, N05B, N05C, N07Z, N25Z, N33Z
	14	O02A, O02B		14	O02A, O02B, O03Z		21A	W02A, W02B
66.61.20↔		BORP, VBOR	66.69.21↔		BORP, VBOR		21B	X06A, X06B, X06C
	13	N01A, N01B, N01C, N02A, N02B, N02C, N03A, N03B, N07Z, N25Z, N33Z		13	N01A, N01B, N01C, N02A, N02B, N02C, N03A, N03B, N07Z, N25Z, N33Z	66.79.99↔		BORP, VBOR
	14	O02A, O02B		14	O02A, O02B, O03Z		13	N01A, N01B, N01C, N02A, N02B, N02C, N03A, N03B, N05A, N05B, N05C, N07Z, N25Z, N33Z
66.61.21↔		BORP, VBOR	66.69.30↔		BORP, VBOR		21A	W02A, W02B
	13	N01A, N01B, N01C, N02A, N02B, N02C, N03A, N03B, N07Z, N25Z, N33Z		13	N01A, N01B, N01C, N02A, N02B, N02C, N03A, N03B, N07Z, N25Z, N33Z		21B	X06A, X06B, X06C
	14	O02A, O02B		14	O02A, O02B, O03Z	66.8↔		N10Z
66.61.30↔		BORP, VBOR	66.69.99↔		BORP, VBOR	66.92↔		BORP, VBOR
	13	N01A, N01B, N01C, N02A, N02B, N02C, N03A, N03B, N07Z, N25Z, N33Z		13	N01A, N01B, N01C, N02A, N02B, N02C, N03A, N03B, N07Z, N25Z, N33Z		13	N01A, N01B, N01C, N02A, N02B, N02C, N03A, N03B, N07Z, N08Z, N10Z, N11A, N11B, N25Z, N33Z
	14	O02A, O02B		14	O02A, O02B, O03Z		14	O02A, O02B, O40Z
66.61.99↔		BORP, VBOR	66.71↔		BORP, VBOR	66.93↔		BORP, VBOR
	13	N01A, N01B, N01C, N02A, N02B, N02C, N03A, N03B, N07Z, N25Z, N33Z		13	N01A, N01B, N01C, N02A, N02B, N02C, N03A, N03B, N07Z, N25Z, N33Z		13	N01A, N01B, N01C, N02A, N02B, N02C, N03A, N03B, N07Z, N25Z, N33Z
	14	O02A, O02B		21A	W02A, W02B		13	N01A, N01B, N01C, N02A, N02B, N02C, N03A, N03B, N07Z, N25Z, N33Z
66.62↔		BORP, VBOR	66.72↔		BORP, VBOR	66.94↔		BORP, VBOR
	13	N01A, N01B, N01C, N02A, N02B, N02C, N03A, N03B, N07Z, N25Z, N33Z		13	N01A, N01B, N01C, N02A, N02B, N02C, N03A, N03B, N07Z, N25Z, N33Z		13	N01A, N01B, N01C, N02A, N02B, N02C, N03A, N03B, N07Z, N25Z, N33Z
	14	O02A, O02B		14	O03Z	66.95↔		N01A, N01B, N01C, N02A, N02B, N02C, N03A, N03B, N07Z, N25Z, N33Z
66.63.00↔		BORP, VBOR	66.73↔		BORP, VBOR	66.96↔		BORP, VBOR
	13	N01A, N01B, N01C, N02A, N02B, N02C, N03A, N03B, N07Z, N25Z, N33Z		13	N01A, N01B, N01C, N02A, N02B, N02C, N03A, N03B, N05A, N05B, N05C, N33Z		13	N01A, N01B, N01C, N02A, N02B, N02C, N03A, N03B, N07Z, N25Z, N33Z
	14	O02A, O02B		14	O03Z	66.97↔		BORP, VBOR
66.63.10↔		BORP, VBOR	66.74↔		BORP, VBOR		13	N01A, N01B, N01C, N02A, N02B, N02C, N03A, N03B, N05A, N05B, N05C, N33Z
	13	N01A, N01B, N01C, N02A, N02B, N02C, N03A, N03B, N07Z, N25Z, N33Z		13	N01A, N01B, N01C, N02A, N02B, N02C, N03A, N03B, N05A, N05B, N05C, N33Z	66.99↔		BORP, VBOR
	14	O02A, O02B		13	N01A, N01B, N01C, N02A, N02B, N02C, N03A, N03B, N05A, N05B, N05C, N07Z, N25Z, N33Z		13	N01A, N01B, N01C, N02A, N02B, N02C, N03A, N03B, N07Z, N25Z, N33Z
66.63.20↔		BORP, VBOR	66.79.00↔		BORP, VBOR		13	N01A, N01B, N01C, N02A, N02B, N02C, N03A, N03B, N07Z, N25Z, N33Z
	13	N01A, N01B, N01C, N02A, N02B, N02C, N03A, N03B, N07Z, N25Z, N33Z		13	N01A, N01B, N01C, N02A, N02B, N02C, N03A, N03B, N05A, N05B, N05C, N07Z, N25Z, N33Z	67.11↔	09	J03A, J03B, J04A, J04B, J11A, J11B, J16Z
	14	O02A, O02B		21A	W02A, W02B		13	N09Z
66.63.21↔		BORP, VBOR		21B	X06A, X06B, X06C		14	O02A, O02B
	13	N01A, N01B, N01C, N02A, N02B, N02C, N03A, N03B, N07Z, N25Z, N33Z						
	14	O02A, O02B						

PROC



CHOP	MDC	DRG	CHOP	MDC	DRG	CHOP	MDC	DRG
67.12↔	09	J03A, J03B, J04A, J04B, J11A, J11B, J16Z	67.61↔		BORP, VBOR	68.29.11↔		BORP, VBOR
	13	N09Z		13	N13A, N13B		13	N23Z
	14	O02A, O02B		14	O02A, O02B		14	O02A, O02B
67.2↔	13	N09Z		21A	W02A, W02B	68.29.12↔		BORP, VBOR
67.31↔	09	J03A, J03B, J04A, J04B, J11A, J11B, J16Z	67.62↔		X06A, X06B, X06C		13	N23Z
	13	N09Z		13	BORP, VBOR		14	O02A, O02B
	14	O02A, O02B		13	N13A, N13B	68.29.13↔		BORP, VBOR
	21B	X06A, X06B, X06C		14	O02A, O02B		13	N23Z
67.32↔	11	L09A, L09B	67.69↔		BORP, VBOR	68.29.14↔		BORP, VBOR
	13	N09Z		13	N13A, N13B		13	N23Z
	14	O02A, O02B		14	O02A, O02B	68.29.15↔		BORP, VBOR
	21B	X06A, X06B, X06C		21A	W02A, W02B		13	N23Z
67.33↔	09	J03A, J03B, J04A, J04B, J11A, J11B, J16Z		21B	X06A, X06B, X06C	68.29.19↔		BORP, VBOR
	13	N13A, N13B	68.0↔		BORP, VBOR		13	N23Z
	14	O02A, O02B		13	N01A, N01B, N01C, N02A, N02B, N02C, N03A, N03B, N07Z, N25Z, N33Z	68.29.20↔		BORP, VBOR
67.34↔	11	L09A, L09B		14	O02A, O02B, O40Z		13	N23Z
	13	N09Z		21A	W02A, W02B	68.29.21↔		BORP, VBOR
	14	O02A, O02B		21B	X06A, X06B, X06C		13	N23Z
	21B	X06A, X06B, X06C	68.12.00↔	13	N10Z		14	O02A, O02B
67.35↔	11	L09A, L09B	68.12.10↔	13	N10Z	68.29.22↔		BORP, VBOR
	13	N09Z	68.12.11↔	13	N10Z		13	N23Z
	14	O02A, O02B	68.12.12↔	13	N10Z	68.29.23↔		BORP, VBOR
	21B	X06A, X06B, X06C	68.12.19↔	13	N10Z		13	N23Z
67.39↔	11	L09A, L09B	68.12.99↔	13	N10Z		14	O02A, O02B
	13	N09Z	68.13↔		BORP, VBOR		13	N23Z
	14	O02A, O02B		13	N01A, N01B, N01C, N02A, N02B, N02C, N03A, N03B, N07Z, N25Z, N33Z	68.29.24↔		BORP, VBOR
	21B	X06A, X06B, X06C			BORP, VBOR		13	N23Z
67.4x.00↔		BORP, VBOR	68.14↔		BORP, VBOR	68.29.25↔		BORP, VBOR
	13	N13A, N13B		13	N01A, N01B, N01C, N02A, N02B, N02C, N03A, N03B, N07Z, N25Z, N33Z		13	N23Z
67.4x.10↔		BORP, VBOR			BORP, VBOR	68.29.29↔		BORP, VBOR
	13	N13A, N13B	68.15↔	13	N01A, N01B, N01C, N02A, N02B, N02C, N03A, N03B, N07Z, N25Z, N33Z		13	N23Z
67.4x.11↔		BORP, VBOR			BORP, VBOR	68.29.30↔		BORP, VBOR
	13	N13A, N13B	68.16↔	13	N01A, N01B, N01C, N02A, N02B, N02C, N03A, N03B, N07Z, N25Z, N33Z		13	N23Z
67.4x.12↔		BORP, VBOR			BORP, VBOR	68.29.31↔		BORP, VBOR
	13	N13A, N13B	68.21.10↔		BORP, VBOR		13	N23Z
67.4x.13↔		BORP, VBOR		13	N09Z	68.29.32↔		BORP, VBOR
	13	N13A, N13B	68.21.11↔		BORP, VBOR		13	N23Z
67.4x.14↔		BORP, VBOR		13	N09Z	68.29.33↔		BORP, VBOR
	13	N13A, N13B	68.21.99↔		BORP, VBOR		13	N23Z
67.4x.20↔		BORP, VBOR		13	N09Z	68.29.34↔		BORP, VBOR
	13	N13A, N13B	68.22.00↔		BORP, VBOR		13	N23Z
67.4x.21↔		BORP, VBOR		13	N09Z, N13A, N13B	68.29.35↔		BORP, VBOR
	13	N13A, N13B	68.22.10↔		BORP, VBOR		13	N23Z
67.4x.22↔		BORP, VBOR		13	N09Z, N13A, N13B	68.29.39↔		BORP, VBOR
	13	N13A, N13B	68.22.11↔		BORP, VBOR		13	N23Z
67.4x.23↔		BORP, VBOR		13	N09Z, N13A, N13B	68.29.99↔		BORP, VBOR
	13	N13A, N13B	68.22.12↔		BORP, VBOR		13	N23Z
67.4x.24↔		BORP, VBOR		13	N09Z, N13A, N13B		14	O02A, O02B
	13	N13A, N13B	68.22.13↔		BORP, VBOR	68.31↔		BORP, VBOR
67.4x.29↔		BORP, VBOR		13	N09Z, N13A, N13B		13	N01A, N01B, N01C, N02A, N02B, N02C, N03A, N03B, N04Z, N14Z, N21Z, N33Z
	13	N13A, N13B	68.22.12↔		BORP, VBOR		14	O02A, O02B
67.4x.30↔		BORP, VBOR		13	N09Z, N13A, N13B		13	N23Z
	13	N13A, N13B	68.22.13↔		BORP, VBOR		14	O02A, O02B
67.4x.99↔		BORP, VBOR		13	N09Z, N13A, N13B		14	O02A, O02B
	13	N13A, N13B	68.22.99↔		BORP, VBOR		13	N23Z
67.51↔		BORP, VBOR		11	L09A, L09B		14	O02A, O02B
	13	N13A, N13B	68.23↔		N10Z		13	N23Z
	14	O02A, O02B, O05A		13	N10Z		14	O02A, O02B
	21A	W02A, W02B		14	O02A, O02B, O40Z		13	N23Z
	21B	X06A, X06B, X06C	68.29.00↔		BORP, VBOR		14	O02A, O02B
67.59↔		BORP, VBOR		13	N23Z		14	O02A, O02B
	13	N13A, N13B	68.29.10↔		BORP, VBOR		13	N01A, N01B, N01C, N02A, N02B, N02C, N03A, N03B, N04Z, N14Z, N21Z, N33Z
	14	O02A, O02B, O05A		13	N23Z		14	O02A, O02B
	21A	W02A, W02B		14	O02A, O02B			
	21B	X06A, X06B, X06C		14	O02A, O02B			



CHOP	MDC	DRG	CHOP	MDC	DRG	CHOP	MDC	DRG
68.71↔		BORP, MVE, VBOR	69.42↔		BORP, VBOR	69.92.22↔	13	N11A, N11B
	13	N01A, N01B, N01C, N02A, N02B, N02C, N03A, N03B, N33Z		13	N01A, N01B, N01C, N02A, N02B, N02C, N03A, N03B, N07Z, N25Z, N33Z	69.92.23↔	13	N11A, N11B
	14	O02A, O02B		14	O02A, O02B	69.92.24↔	13	N11A, N11B
68.79↔		BORP, MVE, VBOR		21A	W02A, W02B	69.92.29↔	13	N11A, N11B
	13	N01A, N01B, N01C, N02A, N02B, N02C, N03A, N03B, N33Z		21B	X06A, X06B, X06C	69.92.30↔	13	N11A, N11B
	14	O02A, O02B	69.49.00↔		BORP, VBOR	69.92.31↔	13	N11A, N11B
68.8↔		BORP, KORP, MKOR, MVE, VBOR		13	N01A, N01B, N01C, N02A, N02B, N02C, N03A, N03B, N07Z, N25Z, N33Z	69.92.32↔	13	N11A, N11B
	06	G16A, G33Z, G38Z		14	O02A, O02B	69.92.39↔	13	N11A, N11B
	07	H33Z		21A	W02A, W02B	69.92.99↔	13	N11A, N11B
	11	L33Z		21B	X06A, X06B, X06C	69.93↔		BORP, VBOR
	13	N01A, N01B, N01C, N33Z			BORP, VBOR		13	N01A, N01B, N01C, N02A, N02B, N02C, N03A, N03B, N07Z, N25Z, N33Z
	21B	X33Z	69.49.10↔		BORP, VBOR		14	O02A, O02B
68.9↔		BORP, VBOR		13	N01A, N01B, N01C, N02A, N02B, N02C, N03A, N03B, N07Z, N25Z, N33Z	69.98↔		BORP, VBOR
	13	N01A, N01B, N01C, N02A, N02B, N02C, N03A, N03B, N04Z, N14Z, N21Z, N33Z		14	O02A, O02B		13	N01A, N01B, N01C, N02A, N02B, N02C, N03A, N03B, N07Z, N25Z, N33Z
	14	O02A, O02B		21A	W02A, W02B		14	O02A, O02B
69.01↔		BORP, VBOR	69.49.20↔		BORP, VBOR	69.99↔		BORP, VBOR
	14	O40Z		13	N01A, N01B, N01C, N02A, N02B, N02C, N03A, N03B, N07Z, N25Z, N33Z		13	N01A, N01B, N01C, N02A, N02B, N02C, N03A, N03B, N07Z, N25Z, N33Z
69.02↔		BORP, VBOR		14	O02A, O02B		14	O02A, O02B
	14	O02A, O02B, O40Z		21A	W02A, W02B		13	N09Z
69.09↔		L09A, L09B		21B	X06A, X06B, X06C	70.11↔		BORP, VBOR
	13	N10Z			BORP, VBOR	70.12↔		BORP, VBOR
	14	O02A, O02B, O40Z	69.49.21↔		BORP, VBOR		13	N11A, N11B
69.19↔		BORP, VBOR		13	N01A, N01B, N01C, N02A, N02B, N02C, N03A, N03B, N07Z, N25Z, N33Z		14	O02A, O02B
	05	F04Z, F13A, F13B, F13C		14	O02A, O02B	70.13↔		BORP, VBOR
	06	G12A, G12B		21A	W02A, W02B		09	J03A, J03B, J04A, J04B, J11A, J11B, J16Z
	10	K09A, K09B		21B	X06A, X06B, X06C		13	N13A, N13B
	13	N11A, N11B			BORP, VBOR		14	O02A, O02B
	17	R01A, R01B, R02Z, R12A, R12B, R12C	69.49.30↔		BORP, VBOR		21A	W02A, W02B
69.21↔		BORP, VBOR		13	N01A, N01B, N01C, N02A, N02B, N02C, N03A, N03B, N07Z, N25Z, N33Z	70.14↔		BORP, VBOR
	11	L06A, L06B		14	O02A, O02B		13	N13A, N13B
	13	N04Z, N06Z		21A	W02A, W02B		14	O60A, O60B, O60C, O60D
69.22↔		BORP, VBOR		21B	X06A, X06B, X06C	70.22↔		BORP, VBOR
	11	L06A, L06B			BORP, VBOR		13	N11A, N11B
	13	N04Z, N06Z	69.49.99↔		BORP, VBOR		14	O02A, O02B
69.23↔		BORP, VBOR		13	N01A, N01B, N01C, N02A, N02B, N02C, N03A, N03B, N07Z, N25Z, N33Z	70.23↔		BORP, VBOR
	13	N01A, N01B, N01C, N02A, N02B, N02C, N03A, N03B, N07Z, N25Z, N33Z		14	O02A, O02B		13	N01A, N01B, N01C, N02A, N02B, N02C, N03A, N03B, N07Z, N25Z, N33Z
	14	O02A, O02B		21A	W02A, W02B	70.24.00↔		BORP, VBOR
	21A	W02A, W02B		21B	X06A, X06B, X06C		09	J03A, J03B, J04A, J04B, J11A, J11B, J16Z
	21B	X06A, X06B, X06C	69.51↔		BORP, VBOR		13	N09Z
69.29↔		BORP, VBOR		14	O40Z		14	O60A, O60B, O60C, O60D
	13	N01A, N01B, N01C, N02A, N02B, N02C, N03A, N03B, N07Z, N25Z, N33Z	69.52↔		BORP, VBOR	70.24.10↔		BORP, VBOR
	14	O02A, O02B		14	O02A, O02B, O40Z		09	J03A, J03B, J04A, J04B, J11A, J11B, J16Z
	21A	W02A, W02B	69.59↔		N10Z		13	N09Z
	21B	X06A, X06B, X06C		14	O02A, O02B, O40Z		14	O60A, O60B, O60C, O60D
69.3↔		BORP, VBOR	69.6↔		BORP, VBOR	70.24.11↔		BORP, VBOR
	13	N01A, N01B, N01C, N02A, N02B, N02C, N03A, N03B, N07Z, N25Z, N33Z		13	N10Z, N11A, N11B		09	J03A, J03B, J04A, J04B, J11A, J11B, J16Z
	14	O02A, O02B		14	O02A, O02B		13	N09Z
	14	O02A, O02B	69.91↔		BORP, VBOR		14	O60A, O60B, O60C, O60D
	13	N01A, N01B, N01C, N02A, N02B, N02C, N03A, N03B, N07Z, N25Z, N33Z		13	N01A, N01B, N01C, N02A, N02B, N02C, N03A, N03B, N07Z, N25Z, N33Z	70.24.20↔		BORP, VBOR
69.41↔		BORP, VBOR		14	O02A, O02B		09	J03A, J03B, J04A, J04B, J11A, J11B, J16Z
	13	N01A, N01B, N01C, N02A, N02B, N02C, N03A, N03B, N07Z, N25Z, N33Z	69.92.01↔		N11A, N11B		13	N09Z
	14	O02A, O02B	69.92.10↔		N11A, N11B		14	O60A, O60B, O60C, O60D
	21A	W02A, W02B	69.92.11↔		N11A, N11B		09	J03A, J03B, J04A, J04B, J11A, J11B, J16Z
	21B	X06A, X06B, X06C	69.92.12↔		N11A, N11B		13	N09Z
			69.92.19↔		N11A, N11B		14	O60A, O60B, O60C, O60D
			69.92.20↔		N11A, N11B			
			69.92.21↔		N11A, N11B			

Allegato B codice di procedure /MDC-/Indice DRG

CHOP	MDC	DRG	CHOP	MDC	DRG	CHOP	MDC	DRG
70.24.99↔		BORP, VBOR	70.33.14↔	09	J03A, J03B, J04A, J04B, J11A, J11B, J16Z	70.61.99↔		BORP, VBOR
	09	J03A, J03B, J04A, J04B, J11A, J11B, J16Z		11	L09A, L09B		13	N04Z, N06Z
	13	N09Z		13	N13A, N13B		19	U01Z
	14	O60A, O60B, O60C, O60D		14	O02A, O02B		21A	W02A, W02B
70.31↔	13	N13A, N13B		21A	W02A, W02B	70.62↔		X06A, X06B, X06C
	14	O02A, O02B		21B	X06A, X06B, X06C			BORP, VBOR
70.32.00↔	05	F04Z, F13A, F13B, F13C	70.33.99↔	09	J03A, J03B, J04A, J04B, J11A, J11B, J16Z		13	N04Z, N06Z
	06	G12A, G12B		11	L09A, L09B		19	U01Z
	10	K09A, K09B		13	N13A, N13B		21A	W02A, W02B
	13	N08Z		14	O02A, O02B	70.63↔		BORP, VBOR
	17	R01A, R01B, R02Z, R12A, R12B, R12C		21A	W02A, W02B		13	N04Z, N06Z
70.32.10↔	05	F04Z, F13A, F13B, F13C		21B	X06A, X06B, X06C		19	U01Z
	06	G12A, G12B	70.4x.00↔		BORP, VBOR		21A	W02A, W02B
	10	K09A, K09B		13	N04Z, N06Z	70.64↔		BORP, VBOR
	13	N08Z		19	U01Z		13	N04Z, N06Z
	17	R01A, R01B, R02Z, R12A, R12B, R12C	70.4x.10↔		BORP, VBOR		19	U01Z
70.32.11↔	05	F04Z, F13A, F13B, F13C		13	N04Z, N06Z		21A	W02A, W02B
	06	G12A, G12B		19	U01Z	70.71↔		X06A, X06B, X06C
	10	K09A, K09B		21A	W02A, W02B		05	F04Z, F13A, F13B, F13C
	13	N08Z	70.4x.20↔		BORP, VBOR		09	J03A, J03B, J04A, J04B, J11A, J11B, J16Z
	17	R01A, R01B, R02Z, R12A, R12B, R12C		13	N04Z, N06Z		10	K09A, K09B
70.32.99↔	05	F04Z, F13A, F13B, F13C		19	U01Z		13	N13A, N13B
	06	G12A, G12B	70.4x.30↔		BORP, VBOR		14	O60A, O60B, O60C, O60D
	10	K09A, K09B		13	N04Z, N06Z		21A	W02A, W02B
	13	N08Z		19	U01Z	70.72.00↔		X06A, X06B, X06C
	17	R01A, R01B, R02Z, R12A, R12B, R12C	70.4x.99↔		BORP, VBOR		06	G16A, G16B, G18A, G18B, G38Z
70.33.00↔	09	J03A, J03B, J04A, J04B, J11A, J11B, J16Z		13	N04Z, N06Z		13	N04Z, N06Z, N13A, N13B
	11	L09A, L09B		19	U01Z		14	O02A, O02B
	13	N13A, N13B	70.50↔		BORP, VBOR		17	R01A, R01B, R02Z, R12A, R12B, R12C
	14	O02A, O02B		11	L06A, L06B		21A	W02A, W02B
	21A	W02A, W02B		13	N06Z, N14Z	70.72.10↔		X06A, X06B, X06C
	21B	X06A, X06B, X06C	70.51↔		BORP, VBOR		21B	BORP, VBOR
70.33.10↔	09	J03A, J03B, J04A, J04B, J11A, J11B, J16Z		11	L06A, L06B		06	G16A, G16B, G18A, G18B, G38Z
	11	L09A, L09B		13	N06Z, N14Z		13	N04Z, N06Z, N13A, N13B
	13	N13A, N13B	70.52.00↔		BORP, VBOR		14	O02A, O02B
	14	O02A, O02B		11	L06A, L06B		17	R01A, R01B, R02Z, R12A, R12B, R12C
	21A	W02A, W02B		13	N06Z, N14Z		21A	W02A, W02B
	21B	X06A, X06B, X06C	70.52.10↔		BORP, VBOR		21B	X06A, X06B, X06C
70.33.11↔	09	J03A, J03B, J04A, J04B, J11A, J11B, J16Z		11	L06A, L06B	70.72.20↔		BORP, VBOR
	11	L09A, L09B		13	N06Z, N14Z		06	G16A, G16B, G18A, G18B, G38Z
	13	N13A, N13B	70.52.99↔		BORP, VBOR		13	N04Z, N06Z, N13A, N13B
	14	O02A, O02B		11	L06A, L06B		14	O02A, O02B
	21A	W02A, W02B		13	N06Z, N14Z		17	R01A, R01B, R02Z, R12A, R12B, R12C
	21B	X06A, X06B, X06C	70.53↔		BORP, VBOR		21A	W02A, W02B
70.33.12↔	09	J03A, J03B, J04A, J04B, J11A, J11B, J16Z		11	L06A, L06B		21B	X06A, X06B, X06C
	11	L09A, L09B		13	N06Z, N14Z	70.72.30↔		BORP, VBOR
	13	N13A, N13B	70.54↔		BORP, VBOR		06	G16A, G16B, G18A, G18B, G38Z
	14	O02A, O02B		11	L06A, L06B		13	N04Z, N06Z, N13A, N13B
	21A	W02A, W02B		13	N06Z, N14Z		14	O02A, O02B
	21B	X06A, X06B, X06C	70.55↔		BORP, VBOR		17	R01A, R01B, R02Z, R12A, R12B, R12C
70.33.13↔	09	J03A, J03B, J04A, J04B, J11A, J11B, J16Z		11	L06A, L06B		21A	W02A, W02B
	11	L09A, L09B		13	N06Z, N14Z		21B	X06A, X06B, X06C
	13	N13A, N13B	70.61.00↔		BORP, VBOR			BORP, VBOR
	14	O02A, O02B		13	N04Z, N06Z			G16A, G16B, G18A, G18B, G38Z
	21A	W02A, W02B		19	U01Z			N04Z, N06Z, N13A, N13B
	21B	X06A, X06B, X06C		21A	W02A, W02B			O02A, O02B
			70.61.11↔		BORP, VBOR			R01A, R01B, R02Z, R12A, R12B, R12C
				13	N04Z, N06Z			W02A, W02B
				19	U01Z			X06A, X06B, X06C
				21A	W02A, W02B			
				21B	X06A, X06B, X06C			

CHOP	MDC	DRG	CHOP	MDC	DRG	CHOP	MDC	DRG	
70.72.99↔	06	BORP, VBOR	70.76↔	13	N13A, N13B	71.11.00↔	09	J03A, J03B, J04A, J04B, J11A, J11B, J16Z	
		G16A, G16B, G18A, G18B, G38Z			11			L06A, L06B	13
	13	N04Z, N06Z, N13A, N13B	70.77↔	13	N04Z, N06Z, N14Z	71.11.10↔	09	J03A, J03B, J04A, J04B, J11A, J11B, J16Z	
		O02A, O02B			11			L06A, L06B	13
	14	R01A, R01B, R02Z, R12A, R12B, R12C	70.78↔	13	N04Z, N06Z, N14Z	71.11.11↔	09	J03A, J03B, J04A, J04B, J11A, J11B, J16Z	
		W02A, W02B			11			L06A, L06B	13
	21A	X06A, X06B, X06C	70.79.00↔	13	N04Z, N06Z, N14Z	71.11.20↔	09	J03A, J03B, J04A, J04B, J11A, J11B, J16Z	
		BORP, VBOR			11			L06A, L06B	13
	70.73.00↔	06	BORP, VBOR	70.79.10↔	05	F04Z, F13A, F13B, F13C	71.11.99↔	09	J03A, J03B, J04A, J04B, J11A, J11B, J16Z
			G16A, G16B, G18A, G18B, G38Z			09			J03A, J03B, J04A, J04B, J11A, J11B, J16Z
13		N04Z, N06Z, N13A, N13B	70.79.99↔	10	K09A, K09B	71.22↔	09	J03A, J03B, J04A, J04B, J11A, J11B, J16Z	
		O02A, O02B			11			L06A, L06B	13
14		R01A, R01B, R02Z, R12A, R12B, R12C	70.8↔	13	N06Z, N13A, N13B, N14Z	71.23↔	09	J03A, J03B, J04A, J04B, J11A, J11B, J16Z	
		W02A, W02B			14			O60A, O60B, O60C, O60D	13
21A		X06A, X06B, X06C	70.79.99↔	21A	W02A, W02B	71.24↔	09	J03A, J03B, J04A, J04B, J11A, J11B, J16Z	
		BORP, VBOR			21B			X06A, X06B, X06C	13
70.73.10↔		06	BORP, VBOR	70.79.99↔	05	F04Z, F13A, F13B, F13C	71.29↔	09	J03A, J03B, J04A, J04B, J11A, J11B, J16Z
			G16A, G16B, G18A, G18B, G38Z			09			J03A, J03B, J04A, J04B, J11A, J11B, J16Z
	13	N04Z, N06Z, N13A, N13B	70.8↔	13	N06Z, N13A, N13B, N14Z	71.3↔	09	J03A, J03B, J04A, J04B, J11A, J11B, J16Z	
		O02A, O02B			14			O60A, O60B, O60C, O60D	13
	14	R01A, R01B, R02Z, R12A, R12B, R12C	70.91↔	13	N13A, N13B	71.4x.00↔	05	F04Z, F13A, F13B, F13C	
		W02A, W02B			14			O02A, O02B	10
	21A	X06A, X06B, X06C	70.92.00↔	06	G12A, G12B	71.4x.10↔	05	F04Z, F13A, F13B, F13C	
		BORP, VBOR			13			N06Z, N13A, N13B	10
	70.73.20↔	06	BORP, VBOR	70.92.10↔	14	O02A, O02B	71.4x.99↔	05	F04Z, F13A, F13B, F13C
			G16A, G16B, G18A, G18B, G38Z			13			N06Z, N13A, N13B
13		N04Z, N06Z, N13A, N13B	70.92.99↔	06	G12A, G12B	71.5↔	06	G33Z, G38Z	
		O02A, O02B			13			N06Z, N13A, N13B	07
14		R01A, R01B, R02Z, R12A, R12B, R12C	70.93↔	06	BORP, VBOR	71.61↔	13	N01A, N01B, N01C, N33Z	
		W02A, W02B			13			N06Z	21B
21A		X06A, X06B, X06C	70.93↔	13	N06Z	71.62↔	09	J03A, J03B, J04A, J04B, J11A, J11B, J16Z	
		BORP, VBOR			14			O02A, O02B	13
70.73.30↔		06	BORP, VBOR	71.01↔	05	F04Z, F13A, F13B, F13C	71.71↔	13	N09Z
			G16A, G16B, G18A, G18B, G38Z			09			J03A, J03B, J04A, J04B, J11A, J11B, J16Z
	13	N04Z, N06Z, N13A, N13B	71.01↔	09	J03A, J03B, J04A, J04B, J11A, J11B, J16Z	71.71↔	21A	W02A, W02B	
		O02A, O02B			10			K09A, K09B	21B
	14	R01A, R01B, R02Z, R12A, R12B, R12C	71.09↔	09	J03A, J03B, J04A, J04B, J11A, J11B, J16Z	71.71↔	14	O60A, O60B, O60C, O60D	
		W02A, W02B			13			N09Z	21A
	21A	X06A, X06B, X06C	71.09↔	13	N09Z	71.71↔	21B	X06A, X06B, X06C	
		BORP, VBOR			14			O02A, O02B	
	70.73.99↔	06	BORP, VBOR	71.09↔	14	O02A, O02B	71.71↔	21B	X06A, X06B, X06C
			G16A, G16B, G18A, G18B, G38Z			71.09↔			14
13		N04Z, N06Z, N13A, N13B	71.09↔	14	O02A, O02B		71.71↔	21B	
		O02A, O02B			71.09↔	14			O02A, O02B
14		R01A, R01B, R02Z, R12A, R12B, R12C	71.09↔	14			O02A, O02B	71.71↔	21B
		W02A, W02B			71.09↔	14	O02A, O02B		
21A		X06A, X06B, X06C	71.09↔	14			O02A, O02B	71.71↔	21B
		BORP, VBOR			71.09↔	14	O02A, O02B		
70.74↔		06	BORP, VBOR	71.09↔			14	O02A, O02B	71.71↔
			G04A, G04B, G07Z, G38Z		71.09↔	14		O02A, O02B	
	13	N13A, N13B	71.09↔	14			O02A, O02B	71.71↔	21B
		O02A, O02B			71.09↔	14	O02A, O02B		
	14	R01A, R01B, R02Z, R12A, R12B, R12C	71.09↔	14			O02A, O02B	71.71↔	21B
		W02A, W02B			71.09↔	14	O02A, O02B		
	21A	X06A, X06B, X06C	71.09↔	14			O02A, O02B	71.71↔	21B
		BORP, VBOR			71.09↔	14	O02A, O02B		
	70.75↔	06	BORP, VBOR	71.09↔			14	O02A, O02B	71.71↔
			G04A, G04B, G07Z, G38Z		71.09↔	14		O02A, O02B	
13		N13A, N13B	71.09↔	14			O02A, O02B	71.71↔	21B
		O02A, O02B			71.09↔	14	O02A, O02B		
14		R01A, R01B, R02Z, R12A, R12B, R12C	71.09↔	14			O02A, O02B	71.71↔	21B
		W02A, W02B			71.09↔	14	O02A, O02B		
21A		X06A, X06B, X06C	71.09↔	14			O02A, O02B	71.71↔	21B
		BORP, VBOR			71.09↔	14	O02A, O02B		

CHOP	MDC	DRG	CHOP	MDC	DRG	CHOP	MDC	DRG
71.72↔		BORP, VBOR	74.2x.10↔		BORP, VBOR	76.09.10↔		BORP, VBOR
	06	G04A, G04B, G07Z, G38Z		14	O01A, O01B, O01C, O01D, O01E, O01F		03	D25A, D25B, D25C, D28Z, D29Z
	13	N09Z					08	I17Z, I23A, I23B
	14	O02A, O02B	74.2x.20↔		BORP, VBOR		09	J08A, J08B
	17	R01A, R01B, R02Z, R12A, R12B, R12C		14	O01A, O01B, O01C, O01D, O01E, O01F		21A	W02A, W02B
	21A	W02A, W02B	74.2x.99↔		BORP, VBOR		21B	X06A, X06B, X06C
	21B	X06A, X06B, X06C		14	O01A, O01B, O01C, O01D, O01E, O01F	76.09.99↔		BORP, VBOR
71.73↔		BORP, VBOR					03	D25A, D25B, D25C, D28Z, D29Z
	09	J03A, J03B, J04A, J04B, J11A, J11B, J16Z	74.3↔		BORP, VBOR		08	I17Z, I23A, I23B
	13	N04Z, N06Z, N09Z		14	O03Z		09	J08A, J08B
	14	O60A, O60B, O60C, O60D	74.4x.00↔		BORP, VBOR		21A	W02A, W02B
	21A	W02A, W02B		14	O01A, O01B, O01C, O01D, O01E, O01F		21B	X06A, X06B, X06C
	21B	X06A, X06B, X06C	74.4x.10↔		BORP, VBOR	76.11.00↔		D12A, D12B
71.79↔		BORP, VBOR		14	O01A, O01B, O01C, O01D, O01E, O01F		03	D12A, D12B
	09	J03A, J03B, J04A, J04B, J11A, J11B, J16Z	74.4x.20↔		BORP, VBOR		04	E02A, E02B, E02C
	13	N04Z, N06Z, N09Z		14	O01A, O01B, O01C, O01D, O01E, O01F		08	I25Z
	14	O60A, O60B, O60C, O60D		14	O01A, O01B, O01C, O01D, O01E, O01F		21A	W02A, W02B
	21A	W02A, W02B	74.4x.99↔		BORP, VBOR	76.11.10↔		D12A, D12B
	21B	X06A, X06B, X06C		14	O01A, O01B, O01C, O01D, O01E, O01F		04	E02A, E02B, E02C
71.8↔		BORP, VBOR					08	I25Z
	05	F04Z, F13A, F13B, F13C	74.99.00↔		BORP, VBOR		21A	W02A, W02B
	09	J03A, J03B, J04A, J04B, J11A, J11B, J16Z		14	O01A, O01B, O01C, O01D, O01E, O01F	76.11.11↔		D12A, D12B
	10	K09A, K09B		14	O01A, O01B, O01C, O01D, O01E, O01F		04	E02A, E02B, E02C
	13	N09Z	74.99.10↔		BORP, VBOR		08	I25Z
	14	O60A, O60B, O60C, O60D		14	O01A, O01B, O01C, O01D, O01E, O01F		21A	W02A, W02B
	21A	W02A, W02B	74.99.20↔		BORP, VBOR	76.11.99↔		D12A, D12B
	21B	X06A, X06B, X06C		14	O01A, O01B, O01C, O01D, O01E, O01F		04	E02A, E02B, E02C
71.9↔		BORP, VBOR					08	I25Z
	05	F04Z, F13A, F13B, F13C	74.99.99↔		BORP, VBOR		21A	W02A, W02B
	10	K09A, K09B		14	O01A, O01B, O01C, O01D, O01E, O01F	76.19.11↔		D12A, D12B
	13	N11A, N11B		14	O01A, O02A, O06Z, O60A		04	E02A, E02B, E02C
	19	U01Z	75.2↔		BORP, VBOR		08	I25Z
72.8↔		BORP, VBOR					21A	W02A, W02B
72.9↔		BORP, VBOR	75.36↔		BORP, VBOR		21B	X06A, X06B, X06C
73.7x.13‡↔		BORP, VBOR				76.2x.00↔		BORP, VBOR
73.7x.14‡↔		BORP, VBOR					03	D25A, D25B, D25C, D28Z, D29Z
73.7x.19‡↔		BORP, VBOR					08	I17Z
73.94↔		BORP, VBOR					09	J08A, J08B
	14	O02A, O02B		14	O02A, O02B		21A	W02A, W02B
74.0x.00↔		BORP, VBOR		21A	W02A, W02B		21B	X06A, X06B, X06C
	14	O01A, O01B, O01C, O01D, O01E, O01F		21B	X06A, X06B, X06C	76.2x.10↔		BORP, VBOR
74.0x.10↔		BORP, VBOR					03	D25A, D25B, D25C, D28Z, D29Z
	14	O01A, O01B, O01C, O01D, O01E, O01F	75.51↔		BORP, VBOR		08	I17Z
74.0x.20↔		BORP, VBOR					09	J08A, J08B
	14	O01A, O01B, O01C, O01D, O01E, O01F	75.52↔		BORP, VBOR		21A	W02A, W02B
74.0x.99↔		BORP, VBOR		13	N01A, N01B, N01C, N02A, N02B, N02C, N03A, N03B, N07Z, N25Z, N33Z		21B	X06A, X06B, X06C
	14	O01A, O01B, O01C, O01D, O01E, O01F		14	O02A, O02B	76.2x.11↔		BORP, VBOR
74.1x.00↔		BORP, VBOR		21A	W02A, W02B		03	D25A, D25B, D25C, D28Z, D29Z
	14	O01A, O01B, O01C, O01D, O01E, O01F	75.61↔		BORP, VBOR		08	I17Z
74.1x.10↔		BORP, VBOR		21B	X06A, X06B, X06C		09	J08A, J08B
	14	O01A, O01B, O01C, O01D, O01E, O01F	75.93↔		BORP, VBOR		21A	W02A, W02B
74.1x.20↔		BORP, VBOR		14	O02A, O02B		21B	X06A, X06B, X06C
	14	O01A, O01B, O01C, O01D, O01E, O01F	76.01↔		BORP, VBOR	76.2x.12↔		BORP, VBOR
74.1x.99↔		BORP, VBOR		03	D25A, D25B, D25C		03	D25A, D25B, D25C, D28Z, D29Z
	14	O01A, O01B, O01C, O01D, O01E, O01F		08	I23A		08	I17Z
74.2x.00↔		BORP, VBOR		09	J08A, J08B		09	J08A, J08B
	14	O01A, O01B, O01C, O01D, O01E, O01F	76.09.00↔		BORP, VBOR		21A	W02A, W02B
				03	D25A, D25B, D25C, D28Z, D29Z		21B	X06A, X06B, X06C
				08	I17Z, I23A, I23B			
				09	J08A, J08B			
				21A	W02A, W02B			
				21B	X06A, X06B, X06C			

PROC

CHOP	MDC	DRG	CHOP	MDC	DRG	CHOP	MDC	DRG
76.2x.20↔		BORP, VBOR	76.39.11↔		BORP, VBOR	76.43.99↔		BORP, VBOR
	03	D25A, D25B, D25C, D28Z, D29Z		03	D25A, D25B, D25C		03	D25A, D25B, D25C
	08	I17Z		08	I17Z		08	I17Z
	09	J08A, J08B		09	J08A, J08B		09	J08A, J08B
	21A	W02A, W02B		21A	W02A, W02B		21A	W02A, W02B
76.2x.99↔	21B	X06A, X06B, X06C	76.39.19↔	21B	X06A, X06B, X06C	76.44.00↔	21B	X06A, X06B, X06C
		BORP, VBOR			BORP, VBOR			BORP, KORP, MKOR, VBOR
	03	D25A, D25B, D25C, D28Z, D29Z		03	D25A, D25B, D25C		03	D02Z, D25A, D25B, D25C
	08	I17Z		08	I17Z		06	G33Z, G38Z
	09	J08A, J08B		09	J08A, J08B		07	H33Z
76.31.00↔	21A	W02A, W02B	76.39.99↔	21A	W02A, W02B	76.44.10↔	08	I17Z
	21B	X06A, X06B, X06C		21B	X06A, X06B, X06C		09	J08A, J08B
		BORP, VBOR			BORP, VBOR		11	L33Z
	03	D25A, D25B, D25C		03	D25A, D25B, D25C		21A	W02A, W02B
	08	I17Z		08	I17Z		21B	X06A, X06B, X06C, X33Z
76.31.10↔	09	J08A, J08B	76.41.00↔	09	J08A, J08B	76.44.11↔	BORP, KORP, MKOR, VBOR	
	21A	W02A, W02B		21A	W02A, W02B		03	D02Z, D25A, D25B, D25C
	21B	X06A, X06B, X06C		21B	X06A, X06B, X06C		06	G33Z, G38Z
		BORP, VBOR			BORP, VBOR		07	H33Z
	03	D25A, D25B, D25C		03	D25A, D25B, D25C		08	I17Z
76.31.20↔	08	I17Z	76.41.10↔	08	I17Z	76.44.19↔	09	J08A, J08B
	09	J08A, J08B		09	J08A, J08B		11	L33Z
	21A	W02A, W02B		21A	W02A, W02B		21A	W02A, W02B
	21B	X06A, X06B, X06C		21B	X06A, X06B, X06C		21B	X06A, X06B, X06C, X33Z
		BORP, VBOR			BORP, VBOR		22	Y01Z, Y02A, Y02B
76.31.21↔	03	D25A, D25B, D25C	76.41.99↔	03	D25A, D25B, D25C	76.44.99↔	BORP, KORP, MKOR, VBOR	
	08	I17Z		08	I17Z		03	D02Z, D25A, D25B, D25C
	09	J08A, J08B		09	J08A, J08B		06	G33Z, G38Z
	21A	W02A, W02B		21A	W02A, W02B		07	H33Z
	21B	X06A, X06B, X06C		21B	X06A, X06B, X06C		08	I17Z
76.31.29↔	22	Y01Z, Y02A, Y02B	76.42↔	22	Y01Z, Y02A, Y02B	76.45↔	09	J08A, J08B
		BORP, VBOR			BORP, VBOR		11	L33Z
	03	D25A, D25B, D25C			BORP, VBOR		21A	W02A, W02B
	08	I17Z			BORP, VBOR		21B	X06A, X06B, X06C, X33Z
	09	J08A, J08B			BORP, VBOR		BORP, KORP, MKOR, VBOR	
76.31.99↔	21A	W02A, W02B	76.43.00↔	03	D25A, D25B, D25C	76.46.00↔	D02Z, D25A, D25B, D25C	
	21B	X06A, X06B, X06C		08	I17Z		06	G33Z, G38Z
		BORP, VBOR		09	J08A, J08B		07	H33Z
	03	D25A, D25B, D25C		21A	W02A, W02B		08	I17Z
	08	I17Z		21B	X06A, X06B, X06C		09	J08A, J08B
76.39.00↔	09	J08A, J08B	76.43.10↔		BORP, VBOR	76.46.00↔	11	L33Z
	21A	W02A, W02B			BORP, VBOR		21A	W02A, W02B
	21B	X06A, X06B, X06C			BORP, VBOR		21B	X06A, X06B, X06C, X33Z
		BORP, VBOR			BORP, VBOR		BORP, VBOR	
	03	D25A, D25B, D25C			BORP, VBOR		D25A, D25B, D25C	
76.39.10↔	08	I17Z	76.43.11↔	03	D25A, D25B, D25C	76.46.00↔	08	I17Z
	09	J08A, J08B		08	I17Z		09	J08A, J08B
	21A	W02A, W02B		09	J08A, J08B		21A	W02A, W02B
	21B	X06A, X06B, X06C		21A	W02A, W02B		21B	X06A, X06B, X06C
		BORP, VBOR		21B	X06A, X06B, X06C		BORP, KORP, MKOR, VBOR	
76.39.10↔	03	D25A, D25B, D25C	76.43.12↔	03	D25A, D25B, D25C	76.46.00↔	D02Z, D25A, D25B, D25C	
	08	I17Z		08	I17Z		06	G33Z, G38Z
	09	J08A, J08B		09	J08A, J08B		07	H33Z
	21A	W02A, W02B		21A	W02A, W02B		08	I17Z
	21B	X06A, X06B, X06C		21B	X06A, X06B, X06C		09	J08A, J08B
	BORP, VBOR		BORP, VBOR	11	L33Z			
76.39.10↔	22	Y01Z, Y02A, Y02B	76.43.12↔	03	D25A, D25B, D25C	76.46.00↔	21A	W02A, W02B
		BORP, VBOR		08	I17Z		21B	X06A, X06B, X06C, X33Z
	03	D25A, D25B, D25C		09	J08A, J08B			
	08	I17Z		21A	W02A, W02B			
	09	J08A, J08B		21B	X06A, X06B, X06C			

PROC

CHOP	MDC	DRG	CHOP	MDC	DRG	CHOP	MDC	DRG			
76.46.10↔		BORP, KORP, MKOR, VBOR	76.5x.30↔		BORP, VBOR	76.5x.60↔		BORP, VBOR			
	03	D02Z, D25A, D25B, D25C		03	D12A, D12B, D25A, D25B, D25C, D28Z, D29Z		03	D04Z, D12A, D12B, D15A, D25A, D25B, D25C, D28Z, D29Z			
	05	F36Z		08	I17Z, I23A		08	I17Z, I23A			
	06	G33Z, G38Z		09	J03A, J03B, J04A, J04B, J08A, J08B, J11A, J11B, J16Z		09	J03A, J03B, J04A, J04B, J08A, J08B, J11A, J11B, J16Z			
	07	H33Z		21A	W02A, W02B		21A	W02A, W02B			
	08	I02A, I02B, I17Z		21B	X06A, X06B, X06C		21B	X06A, X06B, X06C			
	09	J01Z, J02A, J02B, J08A, J08B, J16Z		76.5x.39↔			76.5x.61↔				
	11	L33Z		03	D12A, D12B, D25A, D25B, D25C, D28Z, D29Z		03	D04Z, D12A, D12B, D15A, D25A, D25B, D25C, D28Z, D29Z			
	21A	W01A, W01B, W02A, W02B		08	I17Z, I23A		08	I17Z, I23A			
	21B	X06A, X06B, X06C, X33Z		09	J03A, J03B, J04A, J04B, J08A, J08B, J11A, J11B, J16Z		09	J03A, J03B, J04A, J04B, J08A, J08B, J11A, J11B, J16Z			
	22	Y01Z, Y02A, Y02B		21A	W02A, W02B		21A	W02A, W02B			
	76.46.99↔			BORP, KORP, MKOR, VBOR	76.5x.40↔			BORP, VBOR	76.5x.70↔		BORP, VBOR
03		D02Z, D25A, D25B, D25C	03	D12A, D12B, D25A, D25B, D25C, D28Z, D29Z		03	D04Z, D12A, D12B, D15A, D25A, D25B, D25C, D28Z, D29Z				
06		G33Z, G38Z	08	I17Z, I23A		08	I17Z, I23A				
07		H33Z	09	J03A, J03B, J04A, J04B, J08A, J08B, J11A, J11B, J16Z		09	J03A, J03B, J04A, J04B, J08A, J08B, J11A, J11B, J16Z				
08		I17Z	21A	W02A, W02B		21A	W02A, W02B				
09		J08A, J08B	21B	X06A, X06B, X06C		21B	X06A, X06B, X06C				
11		L33Z	76.5x.41↔			76.5x.71↔					
21A		W02A, W02B	03	D12A, D12B, D25A, D25B, D25C, D28Z, D29Z		03	D04Z, D12A, D12B, D15A, D25A, D25B, D25C, D28Z, D29Z				
21B		X06A, X06B, X06C, X33Z	08	I17Z, I23A		08	I17Z, I23A				
76.5x.00↔			BORP, VBOR	76.5x.42↔			BORP, VBOR	76.5x.90↔			BORP, VBOR
		03	D12A, D12B, D25A, D25B, D25C, D28Z, D29Z			03	D12A, D12B, D25A, D25B, D25C, D28Z, D29Z			03	D12A, D12B, D25A, D25B, D25C, D28Z, D29Z
		08	I17Z, I23A			08	I17Z, I23A			08	I17Z, I23A
	09	J03A, J03B, J04A, J04B, J08A, J08B, J11A, J11B, J16Z	09		J03A, J03B, J04A, J04B, J08A, J08B, J11A, J11B, J16Z	09	J03A, J03B, J04A, J04B, J08A, J08B, J11A, J11B, J16Z				
	21A	W02A, W02B	21A		W02A, W02B	21A	W02A, W02B				
	21B	X06A, X06B, X06C	21B		X06A, X06B, X06C	21B	X06A, X06B, X06C				
	76.5x.10↔		BORP, VBOR		76.5x.50↔		BORP, VBOR		76.5x.99↔		BORP, VBOR
		03	D12A, D12B, D25A, D25B, D25C, D28Z, D29Z			03	D12A, D12B, D25A, D25B, D25C, D28Z, D29Z			03	D12A, D12B, D25A, D25B, D25C, D28Z, D29Z
		08	I17Z, I23A			08	I17Z, I23A			08	I17Z, I23A
		09	J03A, J03B, J04A, J04B, J08A, J08B, J11A, J11B, J16Z			09	J03A, J03B, J04A, J04B, J08A, J08B, J11A, J11B, J16Z			09	J03A, J03B, J04A, J04B, J08A, J08B, J11A, J11B, J16Z
		21A	W02A, W02B			21A	W02A, W02B			21A	W02A, W02B
		21B	X06A, X06B, X06C			21B	X06A, X06B, X06C			21B	X06A, X06B, X06C
76.5x.19↔			BORP, VBOR	76.5x.59↔			BORP, VBOR	76.61.00↔			BORP, VBOR
		03	D12A, D12B, D25A, D25B, D25C, D28Z, D29Z			03	D12A, D12B, D25A, D25B, D25C, D28Z, D29Z			03	D25A, D25B, D25C, D28Z, D29Z
		08	I17Z, I23A			08	I17Z, I23A			08	I17Z
		09	J03A, J03B, J04A, J04B, J08A, J08B, J11A, J11B, J16Z			09	J03A, J03B, J04A, J04B, J08A, J08B, J11A, J11B, J16Z			09	J08A, J08B
		21A	W02A, W02B			21A	W02A, W02B			21A	W02A, W02B
		21B	X06A, X06B, X06C			21B	X06A, X06B, X06C			21B	X06A, X06B, X06C
	76.5x.20↔		BORP, VBOR		76.5x.99↔		BORP, VBOR		76.61.00↔		BORP, VBOR
		03	D12A, D12B, D25A, D25B, D25C, D28Z, D29Z			03	D12A, D12B, D25A, D25B, D25C, D28Z, D29Z			03	D25A, D25B, D25C, D28Z, D29Z
		08	I17Z, I23A			08	I17Z, I23A			08	I17Z
		09	J03A, J03B, J04A, J04B, J08A, J08B, J11A, J11B, J16Z			09	J03A, J03B, J04A, J04B, J08A, J08B, J11A, J11B, J16Z			09	J08A, J08B
		21A	W02A, W02B			21A	W02A, W02B			21A	W02A, W02B
		21B	X06A, X06B, X06C			21B	X06A, X06B, X06C			21B	X06A, X06B, X06C
76.5x.29↔			BORP, VBOR	76.5x.99↔			BORP, VBOR	76.61.00↔			BORP, VBOR
		03	D12A, D12B, D25A, D25B, D25C, D28Z, D29Z			03	D12A, D12B, D25A, D25B, D25C, D28Z, D29Z			03	D25A, D25B, D25C, D28Z, D29Z
		08	I17Z, I23A			08	I17Z, I23A			08	I17Z
		09	J03A, J03B, J04A, J04B, J08A, J08B, J11A, J11B, J16Z			09	J03A, J03B, J04A, J04B, J08A, J08B, J11A, J11B, J16Z			09	J08A, J08B
		21A	W02A, W02B			21A	W02A, W02B			21A	W02A, W02B
		21B	X06A, X06B, X06C			21B	X06A, X06B, X06C			21B	X06A, X06B, X06C

PROC





CHOP	MDC	DRG	CHOP	MDC	DRG	CHOP	MDC	DRG
76.66.30↔		BORP, VBOR	76.69.90↔		BORP, VBOR	76.76.30↔		BORP, VBOR
	03	D04Z, D25A, D25B, D25C, D28Z, D29Z		03	D25A, D25B, D25C		03	D04Z, D25A, D25B, D25C, D28Z, D29Z
	08	I17Z		08	I17Z		08	I17Z
	09	J08A, J08B		09	J08A, J08B		09	J08A, J08B
	21A	W02A, W02B		21A	W02A, W02B		21A	W02A, W02B
	21B	X06A, X06B, X06C		21B	X06A, X06B, X06C		21B	X06A, X06B, X06C
76.66.99↔		BORP, VBOR	76.69.99↔		BORP, VBOR	76.76.99↔		BORP, VBOR
	03	D04Z, D25A, D25B, D25C, D28Z, D29Z		03	D25A, D25B, D25C		03	D04Z, D25A, D25B, D25C, D28Z, D29Z
	08	I17Z		08	I17Z		08	I17Z
	09	J08A, J08B		09	J08A, J08B		09	J08A, J08B
	21A	W02A, W02B		21A	W02A, W02B		21A	W02A, W02B
	21B	X06A, X06B, X06C		21B	X06A, X06B, X06C		21B	X06A, X06B, X06C
76.67↔		BORP, VBOR	76.70↔		BORP, VBOR	76.77.00↔		BORP, VBOR
	03	D25A, D25B, D25C		01	B09Z, B11Z, B39A, B39B		03	D04Z, D25A, D25B, D25C, D28Z, D29Z
	08	I17Z		03	D25A, D25B, D25C, D28Z, D29Z		08	I17Z
	09	J08A, J08B		08	I17Z		09	J08A, J08B
	21A	W02A, W02B		09	J08A, J08B		21A	W02A, W02B
	21B	X06A, X06B, X06C		21A	W02A, W02B		21B	X06A, X06B, X06C
76.68↔		BORP, VBOR	76.72↔		BORP, VBOR	76.77.10↔		BORP, VBOR
	03	D25A, D25B, D25C		03	D04Z, D25A, D25B, D25C, D28Z, D29Z		03	D04Z, D25A, D25B, D25C, D28Z, D29Z
	08	I17Z		08	I17Z		08	I17Z
	09	J08A, J08B		09	J08A, J08B		09	J08A, J08B
	21A	W02A, W02B		21A	W02A, W02B		21A	W02A, W02B
	21B	X06A, X06B, X06C		21B	X06A, X06B, X06C		21B	X06A, X06B, X06C
76.69.00↔		BORP, VBOR	76.74↔		BORP, VBOR	76.77.11↔		BORP, VBOR
	03	D25A, D25B, D25C		03	D04Z, D25A, D25B, D25C, D28Z, D29Z		03	D04Z, D25A, D25B, D25C, D28Z, D29Z
	08	I17Z		08	I17Z		08	I17Z
	09	J08A, J08B		09	J08A, J08B		09	J08A, J08B
	21A	W02A, W02B		21A	W02A, W02B		21A	W02A, W02B
	21B	X06A, X06B, X06C		21B	X06A, X06B, X06C		21B	X06A, X06B, X06C
76.69.10↔		BORP, VBOR	76.76.00↔		BORP, VBOR	76.77.99↔		BORP, VBOR
	03	D24A, D24B, D25A, D25B, D25C		03	D04Z, D25A, D25B, D25C, D28Z, D29Z		03	D04Z, D25A, D25B, D25C, D28Z, D29Z
	08	I17Z		08	I17Z		08	I17Z
	09	J08A, J08B		09	J08A, J08B		09	J08A, J08B
	21A	W02A, W02B		21A	W02A, W02B		21A	W02A, W02B
	21B	X06A, X06B, X06C		21B	X06A, X06B, X06C		21B	X06A, X06B, X06C
76.69.20↔		BORP, VBOR	76.76.10↔		BORP, VBOR	76.78.00↔		BORP, VBOR
	03	D24A, D24B, D25A, D25B, D25C		03	D04Z, D25A, D25B, D25C, D28Z, D29Z		01	B09Z, B11Z, B39A, B39B
	08	I17Z		08	I17Z		03	D25A, D25B, D25C, D28Z, D29Z
	09	J08A, J08B		09	J08A, J08B		08	I17Z
	21A	W02A, W02B		21A	W02A, W02B		09	J08A, J08B
	21B	X06A, X06B, X06C		21B	X06A, X06B, X06C		21A	W02A, W02B
76.69.21↔		BORP, VBOR	76.76.11↔		BORP, VBOR	76.78.10↔		BORP, VBOR
	03	D24A, D24B, D25A, D25B, D25C		03	D04Z, D25A, D25B, D25C, D28Z, D29Z		01	B09Z, B11Z, B39A, B39B
	08	I17Z		08	I17Z		03	D25A, D25B, D25C, D28Z, D29Z
	09	J08A, J08B		09	J08A, J08B		08	I17Z
	21A	W02A, W02B		21A	W02A, W02B		09	J08A, J08B
	21B	X06A, X06B, X06C		21B	X06A, X06B, X06C		21A	W02A, W02B
76.69.30↔		BORP, VBOR	76.76.20↔		BORP, VBOR	76.78.11↔		BORP, VBOR
	03	D24A, D24B, D25A, D25B, D25C		03	D04Z, D25A, D25B, D25C, D28Z, D29Z		01	B09Z, B11Z, B39A, B39B
	08	I17Z		08	I17Z		03	D25A, D25B, D25C, D28Z, D29Z
	09	J08A, J08B		09	J08A, J08B		08	I17Z
	21A	W02A, W02B		21A	W02A, W02B		09	J08A, J08B
	21B	X06A, X06B, X06C		21B	X06A, X06B, X06C		21A	W02A, W02B
76.69.40↔		BORP, VBOR	76.76.21↔		BORP, VBOR		21B	X06A, X06B, X06C
	03	D24A, D24B, D25A, D25B, D25C		03	D04Z, D25A, D25B, D25C, D28Z, D29Z		01	B09Z, B11Z, B39A, B39B
	08	I17Z		08	I17Z		03	D25A, D25B, D25C, D28Z, D29Z
	09	J08A, J08B		09	J08A, J08B		08	I17Z
	21A	W02A, W02B		21A	W02A, W02B		09	J08A, J08B
	21B	X06A, X06B, X06C		21B	X06A, X06B, X06C		21A	W02A, W02B
				21B	X06A, X06B, X06C		21B	X06A, X06B, X06C

PROC

CHOP	MDC	DRG	CHOP	MDC	DRG	CHOP	MDC	DRG
76.78.20↔		BORP, VBOR	76.79.30↔		BORP, VBOR	76.94↔		BORP, VBOR
	01	B09Z, B11Z, B39A, B39B		01	B09Z, B11Z, B39A, B39B		03	D25A, D25B, D25C, D28Z, D29Z
	03	D25A, D25B, D25C, D28Z, D29Z		03	D25A, D25B, D25C, D28Z, D29Z		08	I17Z
	08	I17Z		08	I17Z		09	J08A, J08B
	09	J08A, J08B		09	J08A, J08B		21A	W02A, W02B
	21A	W02A, W02B		21A	W02A, W02B		21B	X06A, X06B, X06C
76.78.21↔		BORP, VBOR	76.79.31↔		BORP, VBOR	76.97↔		BORP, VBOR
	01	B09Z, B11Z, B39A, B39B		01	B09Z, B11Z, B39A, B39B		01	B09Z, B11Z, B39A, B39B
	03	D25A, D25B, D25C, D28Z, D29Z		03	D25A, D25B, D25C, D28Z, D29Z		03	D25A, D25B, D25C, D28Z, D29Z
	08	I17Z		08	I17Z		08	I23A, I23B
	09	J08A, J08B		09	J08A, J08B		21A	W02A, W02B
	21A	W02A, W02B		21A	W02A, W02B		21B	X06A, X06B, X06C
76.78.99↔		BORP, VBOR	76.79.39↔		BORP, VBOR	77.00↔		BORP, VBOR
	01	B09Z, B11Z, B39A, B39B		01	B09Z, B11Z, B39A, B39B		05	F04Z, F13A
	03	D25A, D25B, D25C, D28Z, D29Z		03	D25A, D25B, D25C, D28Z, D29Z		08	I12A, I12B, I12C, I23A
	08	I17Z		08	I17Z		21A	W02A, W02B
	09	J08A, J08B		09	J08A, J08B		21B	X06A, X06B, X06C
	21A	W02A, W02B		21A	W02A, W02B			
76.79.00↔		BORP, VBOR	76.79.40↔		BORP, VBOR	77.01.00↔		BORP, EML, VBOR
	01	B09Z, B11Z, B39A, B39B		01	B09Z, B11Z, B39A, B39B		04	E02A, E02B, E02C
	03	D25A, D25B, D25C, D28Z, D29Z		03	D04Z, D25A, D25B, D25C, D28Z, D29Z		05	F04Z, F13A
	08	I17Z		08	I17Z		08	I12A, I12B, I12C, I23A
	09	J08A, J08B		09	J08A, J08B		21A	W02A, W02B
	21A	W02A, W02B		21A	W02A, W02B		21B	X06A, X06B, X06C
76.79.10↔		BORP, VBOR	76.79.99↔		BORP, VBOR	77.01.10↔		BORP, EML, VBOR
	01	B09Z, B11Z, B39A, B39B		01	B09Z, B11Z, B39A, B39B		04	E02A, E02B, E02C
	03	D25A, D25B, D25C, D28Z, D29Z		03	D25A, D25B, D25C, D28Z, D29Z		05	F04Z, F13A
	08	I17Z		08	I17Z		08	I12A, I12B, I12C, I23A
	09	J08A, J08B		09	J08A, J08B		BORP, EML, VBOR	
	21A	W02A, W02B		21A	W02A, W02B		04	E02A, E02B, E02C
76.79.11↔		BORP, VBOR	76.91.00↔		BORP, VBOR	77.01.11↔		BORP, EML, VBOR
	01	B09Z, B11Z, B39A, B39B		01	B09Z, B11Z, B39A, B39B		04	E02A, E02B, E02C
	03	D25A, D25B, D25C, D28Z, D29Z		03	D25A, D25B, D25C, D28Z, D29Z		05	F04Z, F13A
	08	I17Z		08	I17Z		08	I12A, I12B, I12C, I23A
	09	J08A, J08B		09	J08A, J08B		BORP, EML, VBOR	
	21A	W02A, W02B		21A	W02A, W02B		04	E02A, E02B, E02C
76.79.19↔		BORP, VBOR	76.91.10↔		BORP, VBOR	77.01.20↔		BORP, EML, VBOR
	01	B09Z, B11Z, B39A, B39B		01	B09Z, B11Z, B39A, B39B		04	E02A, E02B, E02C
	03	D25A, D25B, D25C, D28Z, D29Z		03	D25A, D25B, D25C, D28Z, D29Z		05	F04Z, F13A
	08	I17Z		08	I17Z		08	I12A, I12B, I12C, I23A
	09	J08A, J08B		09	J08A, J08B		BORP, EML, VBOR	
	21A	W02A, W02B		21A	W02A, W02B		04	E02A, E02B, E02C
76.79.20↔		BORP, VBOR	76.91.11↔		BORP, VBOR	77.01.21↔		BORP, EML, VBOR
	01	B09Z, B11Z, B39A, B39B		01	B09Z, B11Z, B39A, B39B		04	E02A, E02B, E02C
	03	D25A, D25B, D25C, D28Z, D29Z		03	D24A, D24B, D25A, D25B, D25C		05	F04Z, F13A
	08	I17Z		08	I17Z		08	I12A, I12B, I12C, I23A
	09	J08A, J08B		09	J08A, J08B		BORP, EML, VBOR	
	21A	W02A, W02B		21A	W02A, W02B		04	E02A, E02B, E02C
76.79.99↔		BORP, VBOR	76.91.99↔		BORP, VBOR	77.02.00↔		BORP, EML, VBOR
	01	B09Z, B11Z, B39A, B39B		01	B09Z, B11Z, B39A, B39B		05	F04Z, F13A
	03	D25A, D25B, D25C, D28Z, D29Z		03	D25A, D25B, D25C, D28Z, D29Z		08	I02A, I02B, I08A, I08B, I08C, I12A, I12B, I12C, I23A
	08	I17Z		08	I17Z		21A	W02A, W02B
	09	J08A, J08B		09	J08A, J08B		21B	X06A, X06B, X06C
	21A	W02A, W02B		21A	W02A, W02B			



CHOP	MDC	DRG	CHOP	MDC	DRG	CHOP	MDC	DRG
77.03.00↔		BORP, EML, VBOR	77.06.10↔		BORP, EML, VBOR	77.09.10↔		BORP, EML, VBOR
	05	F04Z, F13A		05	F04Z, F13A		05	F04Z, F13A
	08	I02A, I02B, I08A, I08B, I08C, I23A		08	I12A, I12B, I12C, I23A		08	I12A, I12B, I12C, I23A
77.03.10↔		BORP, EML, VBOR		21A	W02A, W02B		21A	W02A, W02B
	05	F04Z, F13A	77.06.11↔		BORP, EML, VBOR	77.09.11↔		BORP, EML, VBOR
	08	I02A, I02B, I08A, I08B, I08C, I23A		05	F04Z, F13A		05	F04Z, F13A
77.03.11↔		BORP, EML, VBOR		08	I12A, I12B, I12C, I23A		08	I12A, I12B, I12C, I23A
	05	F04Z, F13A		21A	W02A, W02B		21A	W02A, W02B
	08	I02A, I02B, I08A, I08B, I08C, I23A	77.06.99↔		BORP, EML, VBOR	77.09.20↔		BORP, VBOR
77.03.99↔		BORP, EML, VBOR		05	F04Z, F13A		05	F04Z, F13A
	05	F04Z, F13A		08	I12A, I12B, I12C, I23A		08	I12A, I12B, I12C, I23A
	08	I02A, I02B, I08A, I08B, I08C, I23A		21A	W02A, W02B		21A	W02A, W02B
77.04.00↔		BORP, EML, VBOR	77.07.00↔		BORP, EML, VBOR	77.09.21↔		BORP, VBOR
	05	F04Z, F13A		05	F04Z, F13A		05	F04Z, F13A
	08	I12A, I12B, I12C, I32A, I32B, I32C, I32D		08	I12A, I12B, I12C, I23A		08	I12A, I12B, I12C, I23A
	21A	W02A, W02B		21A	W02A, W02B		21A	W02A, W02B
	21B	X05A, X05B	77.07.10↔		BORP, EML, VBOR	77.09.21↔		X04Z, X05A, X05B, X06A, X06B, X06C
77.04.10↔		BORP, EML, VBOR		05	F04Z, F13A		05	F04Z, F13A
	05	F04Z, F13A		08	I12A, I12B, I12C, I23A		08	I12A, I12B, I12C, I23A
	08	I12A, I12B, I12C, I32A, I32B, I32C, I32D		21A	W02A, W02B		21A	W02A, W02B
	21A	W02A, W02B		21B	X04Z		21B	X04Z, X05A, X05B, X06A, X06B, X06C
	21B	X05A, X05B	77.07.11↔		BORP, EML, VBOR	77.09.30↔		BORP, EML, VBOR
77.04.11↔		BORP, EML, VBOR		05	F04Z, F13A		05	F04Z, F13A
	05	F04Z, F13A		08	I12A, I12B, I12C, I23A		08	I12A, I12B, I12C, I23A
	08	I12A, I12B, I12C, I32A, I32B, I32C, I32D		21A	W02A, W02B		21A	W02A, W02B
	21A	W02A, W02B		21B	X04Z		21B	X04Z, X05A, X05B, X06A, X06B, X06C
	21B	X05A, X05B	77.07.99↔		BORP, EML, VBOR	77.09.31↔		BORP, EML, VBOR
77.04.99↔		BORP, EML, VBOR		05	F04Z, F13A		05	F04Z, F13A
	05	F04Z, F13A		08	I12A, I12B, I12C, I23A		08	I12A, I12B, I12C, I23A
	08	I12A, I12B, I12C, I32A, I32B, I32C, I32D		21A	W02A, W02B		21A	W02A, W02B
	21A	W02A, W02B	77.08.00↔		BORP, EML, VBOR	77.09.40↔		BORP, EML, VBOR
	21B	X05A, X05B		05	F04Z, F13A, F13B, F13C		05	F04Z, F13A, F13B, F13C
77.05.00↔		BORP, EML, VBOR		08	I12A, I12B, I12C, I20A, I20B, I20C, I20D, I20E		08	I12A, I12B, I12C, I23A
	05	F04Z, F13A		21A	W02A, W02B		21A	W02A, W02B
	08	I12A, I12B, I12C, I21Z		21B	X04Z		21B	X04Z, X05A, X05B, X06A, X06B, X06C
	21A	W02A, W02B	77.08.10↔		BORP, EML, VBOR	77.09.41↔		BORP, EML, VBOR
	21B	X04Z		05	F04Z, F13A, F13B, F13C		05	F04Z, F13A, F13B, F13C
77.05.10↔		BORP, EML, VBOR		08	I12A, I12B, I12C, I20A, I20B, I20C, I20D, I20E		08	I12A, I12B, I12C, I23A
	05	F04Z, F13A		21A	W02A, W02B		21A	W02A, W02B
	08	I12A, I12B, I12C, I21Z		21B	X04Z		21B	X04Z, X05A, X05B, X06A, X06B, X06C
	21A	W02A, W02B	77.08.11↔		BORP, EML, VBOR	77.09.90↔		BORP, VBOR
	21B	X04Z		05	F04Z, F13A, F13B, F13C		05	F04Z, F13A, F13B, F13C
77.05.11↔		BORP, EML, VBOR		08	I12A, I12B, I12C, I20A, I20B, I20C, I20D, I20E		08	I12A, I12B, I12C, I23A
	05	F04Z, F13A		21A	W02A, W02B		21A	W02A, W02B
	08	I12A, I12B, I12C, I21Z		21B	X04Z		21B	X04Z, X05A, X05B, X06A, X06B, X06C
	21A	W02A, W02B	77.08.99↔		BORP, EML, VBOR	77.09.91↔		BORP, VBOR
	21B	X04Z		05	F04Z, F13A, F13B, F13C		05	F04Z, F13A, F13B, F13C
77.05.99↔		BORP, EML, VBOR		08	I12A, I12B, I12C, I20A, I20B, I20C, I20D, I20E		08	I12A, I12B, I12C, I23A
	05	F04Z, F13A		21A	W02A, W02B		21A	W02A, W02B
	08	I12A, I12B, I12C, I21Z		21B	X04Z		21B	X04Z, X05A, X05B, X06A, X06B, X06C
	21A	W02A, W02B	77.09.00↔		BORP, VBOR	77.09.99↔		BORP, VBOR
	21B	X04Z		05	F04Z, F13A		05	F04Z, F13A, F13B, F13C
77.06.00↔		BORP, EML, VBOR		08	I12A, I12B, I12C, I23A		08	I12A, I12B, I12C, I23A
	05	F04Z, F13A		21A	W02A, W02B		21A	W02A, W02B
	08	I12A, I12B, I12C, I23A		21B	X04Z, X05A, X05B, X06A, X06B, X06C		21B	X04Z, X05A, X05B, X06A, X06B, X06C
	21A	W02A, W02B						
	21B	X04Z, X06A, X06B, X06C						

PROC

CHOP	MDC	DRG	CHOP	MDC	DRG	CHOP	MDC	DRG
77.10↔		BORP, VBOR	77.12.12↔		BORP, EML, VBOR	77.14.99↔		BORP, EML, VBOR
	05	F04Z, F13A		05	F04Z, F13A		05	F04Z, F13A
	08	I12A, I12B, I12C, I23A, I23B, I28A, I28B		08	I02A, I02B, I08A, I08B, I08C, I12A, I12B, I12C, I13A, I13B, I13C, I23A		08	I32A, I32B, I32C, I32D
	21A	W02A, W02B		21A	W02A, W02B	77.15.00↔		BORP, EML, VBOR
	21B	X06A, X06B, X06C		21B	X06A, X06B, X06C		05	F04Z, F13A
77.11.00↔		BORP, VBOR	77.12.13↔		BORP, EML, VBOR		08	I21Z
	04	E02A, E02B, E02C		05	F04Z, F13A		21A	W02A, W02B
	05	F04Z, F13A		08	I02A, I02B, I08A, I08B, I08C, I12A, I12B, I12C, I13A, I13B, I13C, I23A	77.15.10↔		BORP, EML, VBOR
	08	I23A, I23B, I28A, I28B		21A	W02A, W02B		05	F04Z, F13A
	21A	W02A, W02B		21B	X06A, X06B, X06C		08	I21Z
	21B	X06A, X06B, X06C	77.12.99↔		BORP, EML, VBOR		21A	W02A, W02B
77.11.10↔		BORP, VBOR		05	F04Z, F13A	77.15.11↔		BORP, EML, VBOR
	04	E02A, E02B, E02C		08	I02A, I02B, I08A, I08B, I08C, I12A, I12B, I12C, I13A, I13B, I13C, I23A		05	F04Z, F13A
	08	I12A, I12B, I12C, I28A, I28B, I28C		21A	W02A, W02B		08	I21Z
77.11.11↔		BORP, VBOR		21B	X06A, X06B, X06C		21A	W02A, W02B
	04	E02A, E02B, E02C	77.13.00↔		BORP, EML, VBOR		21B	X04Z
	08	I12A, I12B, I12C, I28A, I28B, I28C		05	F04Z, F13A	77.15.12↔		BORP, EML, VBOR
77.11.12↔		BORP, VBOR		08	I02A, I02B, I08A, I08B, I08C, I23A, I23B		05	F04Z, F13A
	04	E02A, E02B, E02C	77.13.10↔		BORP, EML, VBOR		08	I21Z
	08	I12A, I12B, I12C, I28A, I28B, I28C		05	F04Z, F13A		21A	W02A, W02B
77.11.13↔		BORP, VBOR		08	I02A, I02B, I08A, I08B, I08C, I23A, I23B	77.15.13↔		BORP, EML, VBOR
	04	E02A, E02B, E02C	77.13.11↔		BORP, EML, VBOR		05	F04Z, F13A
	08	I12A, I12B, I12C, I28A, I28B, I28C		05	F04Z, F13A		08	I21Z
77.11.20↔		BORP, VBOR		08	I02A, I02B, I08A, I08B, I08C, I23A, I23B		21A	W02A, W02B
	04	E02A, E02B, E02C	77.13.12↔		BORP, EML, VBOR		21B	X04Z
	08	I12A, I12B, I12C, I28A, I28B, I28C		05	F04Z, F13A	77.15.20↔		BORP, EML, VBOR
77.11.21↔		BORP, VBOR		08	I02A, I02B, I08A, I08B, I08C, I23A, I23B		05	F04Z, F13A
	04	E02A, E02B, E02C	77.13.13↔		BORP, EML, VBOR		08	I21Z
	08	I12A, I12B, I12C, I28A, I28B, I28C		05	F04Z, F13A		21A	W02A, W02B
77.11.22↔		BORP, VBOR		08	I02A, I02B, I08A, I08B, I08C, I23A, I23B	77.15.99↔		BORP, EML, VBOR
	04	E02A, E02B, E02C	77.13.14↔		BORP, EML, VBOR		05	F04Z, F13A
	08	I12A, I12B, I12C, I28A, I28B, I28C		05	F04Z, F13A		08	I21Z
77.11.23↔		BORP, VBOR		08	I02A, I02B, I08A, I08B, I08C, I23A, I23B		21A	W02A, W02B
	04	E02A, E02B, E02C	77.13.99↔		BORP, EML, VBOR	77.16.00↔		BORP, EML, VBOR
	08	I12A, I12B, I12C, I28A, I28B, I28C		05	F04Z, F13A		01	B03A, B03B, B06A, B06B, B17A, B17B, B17C
77.11.99↔		BORP, VBOR		08	I02A, I02B, I08A, I08B, I08C, I23A, I23B		05	F04Z, F13A
	04	E02A, E02B, E02C	77.14.00↔		BORP, EML, VBOR		08	I12A, I12B, I12C, I18A, I18B, I23A, I30Z
	08	I12A, I12B, I12C, I28A, I28B, I28C		05	F04Z, F13A		21A	W02A, W02B
77.12.00↔		BORP, EML, VBOR		08	I32A, I32B, I32C, I32D	77.16.10↔		BORP, EML, VBOR
	05	F04Z, F13A	77.14.10↔		BORP, EML, VBOR		21B	X04Z, X06A, X06B, X06C
	08	I02A, I02B, I08A, I08B, I08C, I12A, I12B, I12C, I13A, I13B, I13C, I23A		05	F04Z, F13A		01	B03A, B03B, B06A, B06B, B17A, B17B, B17C
	21A	W02A, W02B		08	I32A, I32B, I32C, I32D		05	F04Z, F13A
	21B	X06A, X06B, X06C		21A	W02A, W02B		08	I12A, I12B, I12C, I18A, I18B, I23A, I30Z
77.12.10↔		BORP, EML, VBOR		21B	X05A, X05B		21A	W02A, W02B
	05	F04Z, F13A	77.14.11↔		BORP, EML, VBOR		21B	X04Z, X06A, X06B, X06C
	08	I02A, I02B, I08A, I08B, I08C, I12A, I12B, I12C, I13A, I13B, I13C, I23A		05	F04Z, F13A	77.16.11↔		BORP, EML, VBOR
	21A	W02A, W02B		08	I32A, I32B, I32C, I32D		01	B03A, B03B, B06A, B06B, B17A, B17B, B17C
	21B	X06A, X06B, X06C		21A	W02A, W02B		05	F04Z, F13A
77.12.11↔		BORP, EML, VBOR		21B	X05A, X05B		08	I12A, I12B, I12C, I18A, I18B, I23A, I30Z
	05	F04Z, F13A	77.14.12↔		BORP, EML, VBOR		21A	W02A, W02B
	08	I02A, I02B, I08A, I08B, I08C, I12A, I12B, I12C, I13A, I13B, I13C, I23A		05	F04Z, F13A		21B	X04Z, X06A, X06B, X06C
	21A	W02A, W02B		08	I32A, I32B, I32C, I32D			
	21B	X06A, X06B, X06C		21A	W02A, W02B			
			77.14.13↔		BORP, EML, VBOR			
				05	F04Z, F13A			
				08	I32A, I32B, I32C, I32D			
				21A	W02A, W02B			
				21B	X05A, X05B			



CHOP	MDC	DRG	CHOP	MDC	DRG	CHOP	MDC	DRG
77.19.12↔		BORP, EML, VBOR	77.19.33↔		BORP, EML, VBOR	77.19.99↔		BORP, VBOR
	05	F04Z, F13A		05	F04Z, F13A		05	F04Z, F13A
	08	I23A, I23B		08	I23A, I23B		08	I23A, I23B
	21A	W02A, W02B		21A	W02A, W02B		21A	W02A, W02B
	21B	X04Z, X05A, X05B, X06A, X06B, X06C		21B	X04Z, X05A, X05B, X06A, X06B, X06C		21B	X04Z, X05A, X05B, X06A, X06B, X06C
77.19.13↔		BORP, EML, VBOR	77.19.39↔		BORP, EML, VBOR	77.20↔		BORP, VBOR
	05	F04Z, F13A		05	F04Z, F13A		01	B03A, B03B, B06A, B06B, B17A, B17B, B17C
	08	I23A, I23B		08	I23A, I23B		08	I28A, I28B, I33Z
	21A	W02A, W02B		21A	W02A, W02B		21A	W02A, W02B
	21B	X04Z, X05A, X05B, X06A, X06B, X06C		21B	X04Z, X05A, X05B, X06A, X06B, X06C		21B	X06A, X06B, X06C
77.19.19↔		BORP, EML, VBOR	77.19.40↔		BORP, EML, VBOR	77.21.00↔		BORP, VBOR
	05	F04Z, F13A		05	F04Z, F13A		04	E02A, E02B, E02C
	08	I23A, I23B		08	I23A, I23B		08	I28A, I28B
	21A	W02A, W02B		21A	W02A, W02B		21A	W02A, W02B
	21B	X04Z, X05A, X05B, X06A, X06B, X06C		21B	X04Z, X05A, X05B, X06A, X06B, X06C		21B	X06A, X06B, X06C
77.19.20↔		BORP, EML, VBOR	77.19.41↔		BORP, EML, VBOR	77.21.10↔		BORP, VBOR
	05	F04Z, F13A		05	F04Z, F13A		04	E02A, E02B, E02C
	08	I23A, I23B		08	I23A, I23B		08	I16Z
	21A	W02A, W02B		21A	W02A, W02B		21A	W02A, W02B
	21B	X04Z, X05A, X05B, X06A, X06B, X06C		21B	X04Z, X05A, X05B, X06A, X06B, X06C		21B	X06A, X06B, X06C
77.19.21↔		BORP, EML, VBOR	77.19.42↔		BORP, EML, VBOR	77.21.11↔		BORP, VBOR
	05	F04Z, F13A		05	F04Z, F13A		04	E02A, E02B, E02C
	08	I23A, I23B		08	I23A, I23B		08	I16Z
	21A	W02A, W02B		21A	W02A, W02B		21A	W02A, W02B
	21B	X04Z, X05A, X05B, X06A, X06B, X06C		21B	X04Z, X05A, X05B, X06A, X06B, X06C		21B	X06A, X06B, X06C
77.19.22↔		BORP, EML, VBOR	77.19.43↔		BORP, EML, VBOR	77.21.20↔		BORP, VBOR
	05	F04Z, F13A		05	F04Z, F13A		04	E02A, E02B, E02C
	08	I23A, I23B		08	I23A, I23B		08	I16Z
	21A	W02A, W02B		21A	W02A, W02B		21A	W02A, W02B
	21B	X04Z, X05A, X05B, X06A, X06B, X06C		21B	X04Z, X05A, X05B, X06A, X06B, X06C		21B	X06A, X06B, X06C
77.19.23↔		BORP, EML, VBOR	77.19.49↔		BORP, EML, VBOR	77.21.21↔		BORP, VBOR
	05	F04Z, F13A		05	F04Z, F13A		04	E02A, E02B, E02C
	08	I23A, I23B		08	I23A, I23B		08	I16Z
	21A	W02A, W02B		21A	W02A, W02B		21A	W02A, W02B
	21B	X04Z, X05A, X05B, X06A, X06B, X06C		21B	X04Z, X05A, X05B, X06A, X06B, X06C		21B	X06A, X06B, X06C
77.19.29↔		BORP, EML, VBOR	77.19.90↔		BORP, VBOR	77.21.99↔		BORP, VBOR
	05	F04Z, F13A		05	F04Z, F13A		04	E02A, E02B, E02C
	08	I23A, I23B		08	I23A, I23B		08	I16Z
	21A	W02A, W02B		21A	W02A, W02B		21A	W02A, W02B
	21B	X04Z, X05A, X05B, X06A, X06B, X06C		21B	X04Z, X05A, X05B, X06A, X06B, X06C		21B	X06A, X06B, X06C
77.19.30↔		BORP, EML, VBOR	77.19.91↔		BORP, VBOR	77.22↔		BORP, EML, VBOR
	05	F04Z, F13A		05	F04Z, F13A		08	I02A, I02B, I08A, I08B, I08C, I13A, I13B, I13C, I33Z
	08	I23A, I23B		08	I23A, I23B		21A	W02A, W02B
	21A	W02A, W02B		21A	W02A, W02B		21B	X06A, X06B, X06C
	21B	X04Z, X05A, X05B, X06A, X06B, X06C		21B	X04Z, X05A, X05B, X06A, X06B, X06C		77.23↔	BORP, EML, VBOR
77.19.31↔		BORP, EML, VBOR	77.19.92↔		BORP, VBOR		08	I02A, I02B, I08A, I08B, I08C, I21Z, I31Z, I33Z
	05	F04Z, F13A		05	F04Z, F13A		21A	W02A, W02B
	08	I23A, I23B		08	I23A, I23B		21B	X06A, X06B, X06C
	21A	W02A, W02B		21A	W02A, W02B		77.24↔	BORP, EML, VBOR
	21B	X04Z, X05A, X05B, X06A, X06B, X06C		21B	X04Z, X05A, X05B, X06A, X06B, X06C		08	I32A, I32B, I32C, I32D, I33Z
77.19.32↔		BORP, EML, VBOR	77.19.93↔		BORP, VBOR		21A	W02A, W02B
	05	F04Z, F13A		05	F04Z, F13A		21B	X05A, X05B
	08	I23A, I23B		08	I23A, I23B		77.25.00↔	BORP, EML, VBOR
	21A	W02A, W02B		21A	W02A, W02B		01	B03A, B03B, B06A, B06B, B17A, B17B, B17C
	21B	X04Z, X05A, X05B, X06A, X06B, X06C		21B	X04Z, X05A, X05B, X06A, X06B, X06C		08	I02A, I02B, I08A, I08B, I08C, I33Z
							21A	W02A, W02B
							21B	X04Z

Allegato B codice di procedure /MDC-/Indice DRG

CHOP	MDC	DRG	CHOP	MDC	DRG	CHOP	MDC	DRG		
77.25.10↔		BORP, EML, VBOR	77.28.20↔	05	F04Z, F13A, F13B, F13C	77.31.10↔	04	E02A, E02B, E02C		
	01	B03A, B03B, B06A, B06B, B17A, B17B, B17C		08	I20A, I20B, I20C, I33Z		08	I28A, I28B, I33Z		
	08	I02A, I02B, I08A, I08B, I08C, I33Z		10	K01Z		21A	W02A, W02B		
	21A	W02A, W02B		21A	W02A, W02B		21B	X06A, X06B, X06C		
	21B	X04Z		21B	X04Z					
77.25.20↔		BORP, EML, VBOR	77.28.30↔		BORP, EML, VBOR	77.31.11↔	04	E02A, E02B, E02C		
	01	B03A, B03B, B06A, B06B, B17A, B17B, B17C		05	F04Z, F13A, F13B, F13C		08	I28A, I28B, I33Z		
	08	I02A, I02B, I08A, I08B, I08C, I33Z		08	I20A, I20B, I20C, I33Z		21A	W02A, W02B		
	21A	W02A, W02B		10	K01Z		21B	X06A, X06B, X06C		
	21B	X04Z		21A	W02A, W02B					
77.25.99↔		BORP, EML, VBOR	77.28.40↔		BORP, EML, VBOR	77.31.20↔	08	I28A, I28B, I28C		
	01	B03A, B03B, B06A, B06B, B17A, B17B, B17C		05	F04Z, F13A, F13B, F13C		77.31.21↔	08	I28A, I28B, I28C	
	08	I02A, I02B, I08A, I08B, I08C, I33Z		08	I20A, I20B, I20C, I33Z			77.31.99↔	04	E02A, E02B, E02C
	21A	W02A, W02B		10	K01Z				08	I28A, I28B, I33Z
	21B	X04Z		21A	W02A, W02B				21A	W02A, W02B
77.27.00↔		BORP, EML, VBOR	77.28.99↔		BORP, EML, VBOR	21B			X06A, X06B, X06C	
	01	B03A, B03B, B06A, B06B, B17A, B17B, B17C		05	F04Z, F13A, F13B, F13C	77.32.00↔	08		I13A, I13B, I13C	
	05	F04Z, F13A, F13B, F13C		08	I20A, I20B, I20C, I33Z		21A	W02A, W02B		
	08	I13A, I13B, I13C, I33Z		10	K01Z		21B	X06A, X06B, X06C		
	10	K09A, K09B		21A	W02A, W02B		77.32.10↔	08	I02A, I02B, I08A, I08B, I08C, I11Z, I13A, I13B, I13C, I33Z	
21A	W02A, W02B	21B	X04Z	21A	W02A, W02B					
77.27.10↔		BORP, EML, VBOR	77.29.00↔	01	B03A, B03B, B06A, B06B, B17A, B17B, B17C	21B		X06A, X06B, X06C		
	01	B03A, B03B, B06A, B06B, B17A, B17B, B17C		08	I28A, I28B, I28C	77.32.99↔		08	I13A, I13B, I13C	
	05	F04Z, F13A, F13B, F13C		21B	X06A, X06B, X06C			21A	W02A, W02B	
	08	I13A, I13B, I13C, I33Z		77.29.10↔			BORP, EML, VBOR	21B	X06A, X06B, X06C	
	10	K09A, K09B			01		B03A, B03B, B06A, B06B, B17A, B17B, B17C	77.33.00↔	08	I02A, I02B, I08A, I08B, I08C, I21Z, I31Z, I33Z
21A	W02A, W02B	08	I02A, I02B, I08A, I08B, I32A, I32B, I32C, I32D, I33Z		21A		W02A, W02B			
21B	X04Z	21B	X05A, X05B		21B	X06A, X06B, X06C				
77.27.20↔		BORP, EML, VBOR	77.29.20↔			BORP, EML, VBOR	77.33.10↔		08	I02A, I02B, I08A, I08B, I08C, I11Z, I21Z, I31Z, I33Z
	01	B03A, B03B, B06A, B06B, B17A, B17B, B17C		01	B03A, B03B, B06A, B06B, B17A, B17B, B17C	08			I02A, I02B, I08A, I08B, I08C, I11Z, I21Z, I31Z, I33Z	
	05	F04Z, F13A, F13B, F13C		08	I02A, I02B, I08A, I08B, I10Z, I33Z, I53Z, I56Z	21A		W02A, W02B		
	08	I13A, I13B, I13C, I33Z		21A	W02A, W02B	21B		X06A, X06B, X06C		
	10	K09A, K09B		21B	X06A, X06B, X06C	77.33.20↔		08	I02A, I02B, I08A, I08B, I08C, I21Z, I31Z, I33Z	
21A	W02A, W02B	77.29.30↔		BORP, EML, VBOR	21A		W02A, W02B			
21B	X04Z		21A	W02A, W02B	21B		X06A, X06B, X06C			
77.27.99↔			BORP, EML, VBOR	77.29.40↔			BORP, EML, VBOR	77.33.99↔	08	I02A, I02B, I08A, I08B, I08C, I21Z, I31Z, I33Z
	01		B03A, B03B, B06A, B06B, B17A, B17B, B17C		01		B03A, B03B, B06A, B06B, B17A, B17B, B17C		08	I02A, I02B, I08A, I08B, I08C, I21Z, I31Z, I33Z
	05		F04Z, F13A, F13B, F13C		05	F04Z, F13A, F13B, F13C	21A		W02A, W02B	
	08	I13A, I13B, I13C, I33Z	08		I02A, I02B, I08A, I08B, I20A, I20B, I20C, I20D, I20E, I33Z	21B	X06A, X06B, X06C			
	10	K09A, K09B	10		K01Z	77.34.00↔	08		I32A, I32B, I32C, I32D, I33Z	
21A	W02A, W02B	21A	W02A, W02B	21A	W02A, W02B					
21B	X04Z	21B	X04Z	21B	X05A, X05B					
77.28.00↔		BORP, EML, VBOR	77.29.99↔	01	B03A, B03B, B06A, B06B, B17A, B17B, B17C		77.34.10↔	08	I32A, I32B, I32C, I32D, I33Z	
	05	F04Z, F13A, F13B, F13C		08	I28A, I28B, I28C			08	I32A, I32B, I32C, I32D, I33Z	
	08	I20A, I20B, I20C, I33Z		21B	X06A, X06B, X06C	21A		W02A, W02B		
	10	K01Z		77.30↔		BORP, VBOR		21B	X05A, X05B	
	21A	W02A, W02B			01	B03A, B03B, B06A, B06B, B17A, B17B, B17C		77.34.11↔	08	I32A, I32B, I32C, I32D, I33Z
21B	X04Z	08	I28A, I28B, I33Z		21A	W02A, W02B				
77.28.10↔		BORP, EML, VBOR	77.31.00↔			BORP, EML, VBOR	77.34.99↔		08	I32A, I32B, I32C, I32D, I33Z
	05	F04Z, F13A, F13B, F13C			04	E02A, E02B, E02C			21A	W02A, W02B
	08	I20A, I20B, I20C, I33Z		08	I28A, I28B, I33Z	21B			X05A, X05B	
	10	K01Z		21A	W02A, W02B	21B		X06A, X06B, X06C		
	21A	W02A, W02B		21B	X06A, X06B, X06C					

PROC



CHOP	MDC	DRG	CHOP	MDC	DRG	CHOP	MDC	DRG
77.35.00↔		BORP, EML, VBOR	77.37.00↔		BORP, EML, VBOR	77.37.22↔		BORP, EML, VBOR
	01	B03A, B03B, B06A, B06B, B17A, B17B, B17C		01	B03A, B03B, B06A, B06B, B17A, B17B, B17C		01	B03A, B03B, B06A, B06B, B17A, B17B, B17C
	08	I02A, I02B, I08A, I08B, I08C, I33Z		05	F04Z, F13A, F13B, F13C		05	F04Z, F13A, F13B, F13C
	21A	W02A, W02B		08	I13A, I13B, I13C, I33Z		08	I13A, I13B, I13C, I33Z
	21B	X04Z		10	K09A, K09B		10	K09A, K09B
77.35.10↔		BORP, EML, VBOR	77.37.10↔		BORP, EML, VBOR	77.37.29↔		BORP, EML, VBOR
	01	B03A, B03B, B06A, B06B, B17A, B17B, B17C		01	B03A, B03B, B06A, B06B, B17A, B17B, B17C		01	B03A, B03B, B06A, B06B, B17A, B17B, B17C
	08	I02A, I02B, I08A, I08B, I08C, I33Z		05	F04Z, F13A, F13B, F13C		05	F04Z, F13A, F13B, F13C
	21A	W02A, W02B		08	I13A, I13B, I13C, I33Z		08	I13A, I13B, I13C, I33Z
	21B	X04Z		10	K09A, K09B		10	K09A, K09B
77.35.11↔		BORP, EML, VBOR	77.37.11↔		BORP, EML, VBOR	77.37.99↔		BORP, EML, VBOR
	01	B03A, B03B, B06A, B06B, B17A, B17B, B17C		01	B03A, B03B, B06A, B06B, B17A, B17B, B17C		01	B03A, B03B, B06A, B06B, B17A, B17B, B17C
	08	I02A, I02B, I08A, I08B, I08C, I11Z, I33Z		05	F04Z, F13A, F13B, F13C		05	F04Z, F13A, F13B, F13C
	21A	W02A, W02B		08	I13A, I13B, I13C, I33Z		08	I13A, I13B, I13C, I33Z
	21B	X04Z		10	K09A, K09B		10	K09A, K09B
77.35.12↔		BORP, EML, VBOR	77.37.12↔		BORP, EML, VBOR	77.38.00↔		BORP, EML, VBOR
	01	B03A, B03B, B06A, B06B, B17A, B17B, B17C		01	B03A, B03B, B06A, B06B, B17A, B17B, B17C		05	F04Z, F13A, F13B, F13C
	08	I02A, I02B, I08A, I08B, I08C, I33Z		05	F04Z, F13A, F13B, F13C		08	I20A, I20B, I20C, I33Z
	21A	W02A, W02B		08	I11Z, I13A, I13B, I13C, I33Z		10	K01Z
	21B	X04Z		10	K09A, K09B		21A	W02A, W02B
77.35.19↔		BORP, EML, VBOR	77.37.13↔		BORP, EML, VBOR	77.38.10↔		BORP, EML, VBOR
	01	B03A, B03B, B06A, B06B, B17A, B17B, B17C		01	B03A, B03B, B06A, B06B, B17A, B17B, B17C		05	F04Z, F13A, F13B, F13C
	08	I02A, I02B, I08A, I08B, I08C, I33Z		05	F04Z, F13A, F13B, F13C		08	I20A, I20B, I20C, I33Z
	21A	W02A, W02B		08	I13A, I13B, I13C, I33Z		10	K01Z
	21B	X04Z		10	K09A, K09B		21A	W02A, W02B
77.35.20↔		BORP, EML, VBOR	77.37.19↔		BORP, EML, VBOR	77.38.11↔		BORP, EML, VBOR
	01	B03A, B03B, B06A, B06B, B17A, B17B, B17C		01	B03A, B03B, B06A, B06B, B17A, B17B, B17C		05	F04Z, F13A, F13B, F13C
	08	I02A, I02B, I08A, I08B, I08C, I33Z		05	F04Z, F13A, F13B, F13C		08	I20A, I20B, I20C, I33Z
	21A	W02A, W02B		08	I13A, I13B, I13C, I33Z		10	K01Z
	21B	X04Z		10	K09A, K09B		21A	W02A, W02B
77.35.21↔		BORP, EML, VBOR	77.37.20↔		BORP, EML, VBOR	77.38.12↔		BORP, EML, VBOR
	01	B03A, B03B, B06A, B06B, B17A, B17B, B17C		01	B03A, B03B, B06A, B06B, B17A, B17B, B17C		05	F04Z, F13A, F13B, F13C
	08	I02A, I02B, I08A, I08B, I08C, I11Z, I33Z		05	F04Z, F13A, F13B, F13C		08	I20A, I20B, I20C, I33Z
	21A	W02A, W02B		08	I13A, I13B, I13C, I33Z		10	K01Z
	21B	X04Z		10	K09A, K09B		21A	W02A, W02B
77.35.22↔		BORP, EML, VBOR	77.37.21↔		BORP, EML, VBOR	77.38.19↔		BORP, EML, VBOR
	01	B03A, B03B, B06A, B06B, B17A, B17B, B17C		01	B03A, B03B, B06A, B06B, B17A, B17B, B17C		05	F04Z, F13A, F13B, F13C
	08	I02A, I02B, I08A, I08B, I08C, I33Z		05	F04Z, F13A, F13B, F13C		08	I20A, I20B, I20C, I33Z
	21A	W02A, W02B		08	I13A, I13B, I13C, I33Z		10	K01Z
	21B	X04Z		10	K09A, K09B		21A	W02A, W02B
77.35.23↔		BORP, EML, VBOR	77.37.22↔		BORP, EML, VBOR	77.38.29↔		BORP, EML, VBOR
	01	B03A, B03B, B06A, B06B, B17A, B17B, B17C		01	B03A, B03B, B06A, B06B, B17A, B17B, B17C		05	F04Z, F13A, F13B, F13C
	08	I02A, I02B, I08A, I08B, I08C, I33Z		05	F04Z, F13A, F13B, F13C		08	I20A, I20B, I20C, I33Z
	21A	W02A, W02B		08	I11Z, I13A, I13B, I13C, I33Z		10	K01Z
	21B	X04Z		10	K09A, K09B		21A	W02A, W02B
77.35.99↔		BORP, EML, VBOR	77.37.23↔		BORP, EML, VBOR	77.38.99↔		BORP, EML, VBOR
	01	B03A, B03B, B06A, B06B, B17A, B17B, B17C		01	B03A, B03B, B06A, B06B, B17A, B17B, B17C		05	F04Z, F13A, F13B, F13C
	08	I02A, I02B, I08A, I08B, I08C, I33Z		05	F04Z, F13A, F13B, F13C		08	I20A, I20B, I20C, I33Z
	21A	W02A, W02B		08	I13A, I13B, I13C, I33Z		10	K01Z
	21B	X04Z		10	K09A, K09B		21A	W02A, W02B

PROC

CHOP	MDC	DRG	CHOP	MDC	DRG	CHOP	MDC	DRG
77.39.00↔		BORP, VBOR	77.40.10↔	01	B11Z, B17A, B17B, B17C, B39A, B39B	77.41.20↔	01	B11Z, B17A, B17B, B17C, B39A, B39B
	01	B03A, B03B, B06A, B06B, B17A, B17B, B17C		04	E02A		03	D12A, D12B
	08	I28A, I28B, I33Z		05	F04Z, F13A, F13B, F13C		04	E02A
	21A	W02A, W02B		08	I25Z		05	F04Z, F13A, F13B, F13C
	21B	X06A, X06B, X06C		09	J03A, J03B, J04A, J04B, J11A, J11B, J16Z		08	I25Z
77.39.10↔		BORP, VBOR		10	K09A, K09B		09	J03A, J03B, J04A, J04B, J11A, J11B, J16Z
	01	B03A, B03B, B06A, B06B, B17A, B17B, B17C		11	L09A, L09B		10	K09A, K09B
	08	I32A, I32B, I32C, I32D, I33Z		12	M06Z, M09A, M09B		11	L09A, L09B
	21A	W02A, W02B		16	Q03A, Q03B		12	M06Z, M09A, M09B
	21B	X05A, X05B		21A	W02A, W02B		16	Q03A, Q03B
77.39.19↔		BORP, VBOR	77.40.20↔	21B	X06A, X06B, X06C	77.41.99↔	21A	W02A, W02B
	01	B03A, B03B, B06A, B06B, B17A, B17B, B17C		01	B11Z, B17A, B17B, B17C, B39A, B39B		21B	X06A, X06B, X06C
	08	I32A, I32B, I32C, I32D		04	E02A		01	B11Z, B17A, B17B, B17C, B39A, B39B
	21A	W02A, W02B		05	F04Z, F13A, F13B, F13C		03	D12A, D12B
	21B	X05A, X05B		08	I25Z		04	E02A
77.39.30↔		BORP, EML, VBOR		09	J03A, J03B, J04A, J04B, J11A, J11B, J16Z		05	F04Z, F13A, F13B, F13C
	08	I02A, I02B, I08A, I08B, I08C		10	K09A, K09B		08	I25Z
	21A	W02A, W02B		11	L09A, L09B		09	J03A, J03B, J04A, J04B, J11A, J11B, J16Z
	21B	X06A, X06B, X06C		12	M06Z, M09A, M09B		10	K09A, K09B
77.39.31↔		BORP, EML, VBOR		16	Q03A, Q03B		11	L09A, L09B
	08	I02A, I02B, I08A, I08B, I08C		21A	W02A, W02B		12	M06Z, M09A, M09B
	21A	W02A, W02B		21B	X06A, X06B, X06C		16	Q03A, Q03B
	21B	X06A, X06B, X06C	77.40.99↔	01	B11Z, B17A, B17B, B17C, B39A, B39B		21A	W02A, W02B
77.39.32↔		BORP, EML, VBOR		04	E02A	77.42.00↔	21B	X06A, X06B, X06C
	08	I02A, I02B, I08A, I08B, I08C		05	F04Z, F13A, F13B, F13C		01	B11Z, B17A, B17B, B17C, B39A, B39B
	21A	W02A, W02B		08	I25Z		03	D12A, D12B
	21B	X06A, X06B, X06C		09	J03A, J03B, J04A, J04B, J11A, J11B, J16Z		04	E02A
77.39.39↔		BORP, EML, VBOR		10	K09A, K09B		05	F04Z, F13A, F13B, F13C
	21A	W02A, W02B		11	L09A, L09B		08	I25Z
	21B	X06A, X06B, X06C		12	M06Z, M09A, M09B		09	J03A, J03B, J04A, J04B, J11A, J11B, J16Z
77.39.40↔		BORP, VBOR		16	Q03A, Q03B		10	K09A, K09B
	01	B03A, B03B, B06A, B06B, B17A, B17B, B17C		21A	W02A, W02B		11	L09A, L09B
	08	I20A, I20B, I20C, I33Z		21B	X06A, X06B, X06C		12	M06Z, M09A, M09B
	21A	W02A, W02B	77.41.00↔	01	B11Z, B17A, B17B, B17C, B39A, B39B		16	Q03A, Q03B
	21B	X04Z		03	D12A, D12B		21A	W02A, W02B
77.39.49↔		BORP, VBOR		04	E02A	77.42.10↔	21B	X06A, X06B, X06C
	01	B03A, B03B, B06A, B06B, B17A, B17B, B17C		05	F04Z, F13A, F13B, F13C		01	B11Z, B17A, B17B, B17C, B39A, B39B
	08	I28A, I28B, I33Z		08	I25Z		03	D12A, D12B
	21A	W02A, W02B		09	J03A, J03B, J04A, J04B, J11A, J11B, J16Z		04	E02A
	21B	X06A, X06B, X06C		10	K09A, K09B		05	F04Z, F13A, F13B, F13C
77.39.99↔		BORP, VBOR		11	L09A, L09B		08	I25Z
	21A	W02A, W02B		12	M06Z, M09A, M09B		09	J03A, J03B, J04A, J04B, J11A, J11B, J16Z
	21B	X06A, X06B, X06C	77.41.10↔	16	Q03A, Q03B		10	K09A, K09B
77.40.00↔		BORP, VBOR		21A	W02A, W02B		11	L09A, L09B
	01	B11Z, B17A, B17B, B17C, B39A, B39B		21B	X06A, X06B, X06C		12	M06Z, M09A, M09B
	04	E02A		01	B11Z, B17A, B17B, B17C, B39A, B39B		16	Q03A, Q03B
	05	F04Z, F13A, F13B, F13C		03	D12A, D12B		21A	W02A, W02B
	08	I25Z		04	E02A		21B	X06A, X06B, X06C
	09	J03A, J03B, J04A, J04B, J11A, J11B, J16Z		05	F04Z, F13A, F13B, F13C			
	10	K09A, K09B		08	I25Z			
	11	L09A, L09B		09	J03A, J03B, J04A, J04B, J11A, J11B, J16Z			
	12	M06Z, M09A, M09B		10	K09A, K09B			
	16	Q03A, Q03B		11	L09A, L09B			
	21A	W02A, W02B		12	M06Z, M09A, M09B			
	21B	X06A, X06B, X06C		16	Q03A, Q03B			
				21A	W02A, W02B			
				21B	X06A, X06B, X06C			

PROC

CHOP	MDC	DRG	CHOP	MDC	DRG	CHOP	MDC	DRG			
77.42.20↔	01	B11Z, B17A, B17B, B17C, B39A, B39B	77.43.20↔	01	B11Z, B17A, B17B, B17C, B39A, B39B	77.44.20↔	01	B11Z, B17A, B17B, B17C, B39A, B39B			
	03	D12A, D12B		03	D12A, D12B		03	D12A, D12B			
	04	E02A		04	E02A		04	E02A			
	05	F04Z, F13A, F13B, F13C		05	F04Z, F13A, F13B, F13C		05	F04Z, F13A, F13B, F13C			
	08	I25Z		08	I25Z		08	I25Z			
	09	J03A, J03B, J04A, J04B, J11A, J11B, J16Z		09	J03A, J03B, J04A, J04B, J11A, J11B, J16Z		09	J03A, J03B, J04A, J04B, J11A, J11B, J16Z			
	10	K09A, K09B		10	K09A, K09B		10	K09A, K09B			
	11	L09A, L09B		11	L09A, L09B		11	L09A, L09B			
	12	M06Z, M09A, M09B		12	M06Z, M09A, M09B		12	M06Z, M09A, M09B			
	16	Q03A, Q03B		16	Q03A, Q03B		16	Q03A, Q03B			
	21A	W02A, W02B		21A	W02A, W02B		21A	W02A, W02B			
	21B	X06A, X06B, X06C		21B	X05A, X05B, X06A, X06B, X06C		21B	X04Z, X06A, X06B, X06C			
	77.42.99↔	01		B11Z, B17A, B17B, B17C, B39A, B39B	77.43.99↔		01	B11Z, B17A, B17B, B17C, B39A, B39B	77.44.99↔	01	B11Z, B17A, B17B, B17C, B39A, B39B
		03		D12A, D12B			03	D12A, D12B		03	D12A, D12B
04		E02A	04	E02A		04	E02A				
05		F04Z, F13A, F13B, F13C	05	F04Z, F13A, F13B, F13C		05	F04Z, F13A, F13B, F13C				
08		I25Z	08	I25Z		08	I25Z				
09		J03A, J03B, J04A, J04B, J11A, J11B, J16Z	09	J03A, J03B, J04A, J04B, J11A, J11B, J16Z		09	J03A, J03B, J04A, J04B, J11A, J11B, J16Z				
10		K09A, K09B	10	K09A, K09B		10	K09A, K09B				
11		L09A, L09B	11	L09A, L09B		11	L09A, L09B				
12		M06Z, M09A, M09B	12	M06Z, M09A, M09B		12	M06Z, M09A, M09B				
16		Q03A, Q03B	16	Q03A, Q03B		16	Q03A, Q03B				
21A		W02A, W02B	21A	W02A, W02B		21A	W02A, W02B				
21B		X06A, X06B, X06C	21A	W02A, W02B		21B	X04Z, X06A, X06B, X06C				
77.43.00↔		01	B11Z, B17A, B17B, B17C, B39A, B39B	77.44.00↔		01	B11Z, B17A, B17B, B17C, B39A, B39B	77.45.00↔		01	B11Z, B17A, B17B, B17C, B39A, B39B
		03	D12A, D12B			03	D12A, D12B			03	D12A, D12B
	04	E02A	04		E02A	04	E02A				
	05	F04Z, F13A, F13B, F13C	05		F04Z, F13A, F13B, F13C	05	F04Z, F13A, F13B, F13C				
	08	I25Z	08		I25Z	08	I25Z				
	09	J03A, J03B, J04A, J04B, J11A, J11B, J16Z	09		J03A, J03B, J04A, J04B, J11A, J11B, J16Z	09	J03A, J03B, J04A, J04B, J11A, J11B, J16Z				
	10	K09A, K09B	10		K09A, K09B	10	K09A, K09B				
	11	L09A, L09B	11		L09A, L09B	11	L09A, L09B				
	12	M06Z, M09A, M09B	10		K09A, K09B	12	M06Z, M09A, M09B				
	16	Q03A, Q03B	11		L09A, L09B	16	Q03A, Q03B				
	21A	W02A, W02B	12		M06Z, M09A, M09B	21A	W02A, W02B				
	21B	X05A, X05B, X06A, X06B, X06C	16		Q03A, Q03B	21B	X04Z, X06A, X06B, X06C				
	77.43.10↔	01	B11Z, B17A, B17B, B17C, B39A, B39B		77.44.10↔	01	B11Z, B17A, B17B, B17C, B39A, B39B		77.45.10↔	01	B11Z, B17A, B17B, B17C, B39A, B39B
		03	D12A, D12B			03	D12A, D12B			03	D12A, D12B
04		E02A	04	E02A		04	E02A				
05		F04Z, F13A, F13B, F13C	05	F04Z, F13A, F13B, F13C		05	F04Z, F13A, F13B, F13C				
08		I25Z	08	I25Z		08	I25Z				
09		J03A, J03B, J04A, J04B, J11A, J11B, J16Z	09	J03A, J03B, J04A, J04B, J11A, J11B, J16Z		09	J03A, J03B, J04A, J04B, J11A, J11B, J16Z				
10		K09A, K09B	10	K09A, K09B		10	K09A, K09B				
11		L09A, L09B	11	L09A, L09B		11	L09A, L09B				
12		M06Z, M09A, M09B	10	K09A, K09B		12	M06Z, M09A, M09B				
16		Q03A, Q03B	11	L09A, L09B		16	Q03A, Q03B				
21A		W02A, W02B	12	M06Z, M09A, M09B		21A	W02A, W02B				
21B		X05A, X05B, X06A, X06B, X06C	16	Q03A, Q03B		21B	X04Z, X06A, X06B, X06C				



CHOP	MDC	DRG	CHOP	MDC	DRG	CHOP	MDC	DRG			
77.45.20↔	01	B11Z, B17A, B17B, B17C, B39A, B39B	77.46.20↔	01	B11Z, B17A, B17B, B17C, B39A, B39B	77.47.20↔	01	B11Z, B17A, B17B, B17C, B39A, B39B			
	03	D12A, D12B		03	D12A, D12B		03	D12A, D12B			
	04	E02A		04	E02A		04	E02A			
	05	F04Z, F13A, F13B, F13C		05	F04Z, F13A, F13B, F13C		05	F04Z, F13A, F13B, F13C			
	08	I25Z		08	I25Z		08	I25Z			
	09	J03A, J03B, J04A, J04B, J11A, J11B, J16Z		09	J03A, J03B, J04A, J04B, J11A, J11B, J16Z		09	J03A, J03B, J04A, J04B, J11A, J11B, J16Z			
	10	K09A, K09B		10	K09A, K09B		10	K09A, K09B			
	11	L09A, L09B		11	L09A, L09B		11	L09A, L09B			
	12	M06Z, M09A, M09B		12	M06Z, M09A, M09B		12	M06Z, M09A, M09B			
	16	Q03A, Q03B		16	Q03A, Q03B		16	Q03A, Q03B			
	21A	W02A, W02B		21A	W02A, W02B		21A	W02A, W02B			
	21B	X04Z, X06A, X06B, X06C		21B	X04Z, X06A, X06B, X06C		21B	X04Z, X06A, X06B, X06C			
	77.45.99↔	01		B11Z, B17A, B17B, B17C, B39A, B39B	77.46.99↔		01	B11Z, B17A, B17B, B17C, B39A, B39B	77.47.99↔	01	B11Z, B17A, B17B, B17C, B39A, B39B
		03		D12A, D12B			03	D12A, D12B		03	D12A, D12B
04		E02A	04	E02A		04	E02A				
05		F04Z, F13A, F13B, F13C	05	F04Z, F13A, F13B, F13C		05	F04Z, F13A, F13B, F13C				
08		I25Z	08	I25Z		08	I25Z				
09		J03A, J03B, J04A, J04B, J11A, J11B, J16Z	09	J03A, J03B, J04A, J04B, J11A, J11B, J16Z		09	J03A, J03B, J04A, J04B, J11A, J11B, J16Z				
10		K09A, K09B	10	K09A, K09B		10	K09A, K09B				
11		L09A, L09B	11	L09A, L09B		11	L09A, L09B				
12		M06Z, M09A, M09B	12	M06Z, M09A, M09B		12	M06Z, M09A, M09B				
16		Q03A, Q03B	16	Q03A, Q03B		16	Q03A, Q03B				
21A		W02A, W02B	21A	W02A, W02B		21A	W02A, W02B				
21B		X04Z, X06A, X06B, X06C	21B	X04Z, X06A, X06B, X06C		21B	X04Z, X06A, X06B, X06C				
77.46.00↔		01	B11Z, B17A, B17B, B17C, B39A, B39B	77.47.00↔		01	B11Z, B17A, B17B, B17C, B39A, B39B	77.48.00↔		01	B11Z, B17A, B17B, B17C, B39A, B39B
		03	D12A, D12B			03	D12A, D12B			03	D12A, D12B
	04	E02A	04		E02A	04	E02A				
	05	F04Z, F13A, F13B, F13C	05		F04Z, F13A, F13B, F13C	05	F04Z, F13A, F13B, F13C				
	08	I25Z	08		I25Z	08	I25Z				
	09	J03A, J03B, J04A, J04B, J11A, J11B, J16Z	09		J03A, J03B, J04A, J04B, J11A, J11B, J16Z	09	J03A, J03B, J04A, J04B, J11A, J11B, J16Z				
	10	K09A, K09B	10		K09A, K09B	10	K09A, K09B				
	11	L09A, L09B	11		L09A, L09B	11	L09A, L09B				
	12	M06Z, M09A, M09B	12		M06Z, M09A, M09B	12	M06Z, M09A, M09B				
	16	Q03A, Q03B	16		Q03A, Q03B	16	Q03A, Q03B				
	21A	W02A, W02B	21A		W02A, W02B	21A	W02A, W02B				
	21B	X04Z, X06A, X06B, X06C	21B		X04Z, X06A, X06B, X06C	21B	X04Z, X06A, X06B, X06C				
	77.46.10↔	01	B11Z, B17A, B17B, B17C, B39A, B39B		77.47.10↔	01	B11Z, B17A, B17B, B17C, B39A, B39B		77.48.10↔	01	B11Z, B17A, B17B, B17C, B39A, B39B
		03	D12A, D12B			03	D12A, D12B			03	D12A, D12B
04		E02A	04	E02A		04	E02A				
05		F04Z, F13A, F13B, F13C	05	F04Z, F13A, F13B, F13C		05	F04Z, F13A, F13B, F13C				
08		I25Z	08	I25Z		08	I25Z				
09		J03A, J03B, J04A, J04B, J11A, J11B, J16Z	09	J03A, J03B, J04A, J04B, J11A, J11B, J16Z		09	J03A, J03B, J04A, J04B, J11A, J11B, J16Z				
10		K09A, K09B	10	K09A, K09B		10	K09A, K09B				
11		L09A, L09B	11	L09A, L09B		11	L09A, L09B				
12		M06Z, M09A, M09B	12	M06Z, M09A, M09B		12	M06Z, M09A, M09B				
16		Q03A, Q03B	16	Q03A, Q03B		16	Q03A, Q03B				
21A		W02A, W02B	21A	W02A, W02B		21A	W02A, W02B				
21B		X04Z, X06A, X06B, X06C	21B	X04Z, X06A, X06B, X06C		21B	X04Z, X06A, X06B, X06C				

PROC

CHOP	MDC	DRG	CHOP	MDC	DRG	CHOP	MDC	DRG			
77.48.20↔	01	B11Z, B17A, B17B, B17C, B39A, B39B	77.49.21↔	01	B11Z, B17A, B17B, B17C, B39A, B39B	77.49.91↔	01	B11Z, B17A, B17B, B17C, B39A, B39B			
	03	D12A, D12B		03	D12A, D12B		03	D12A, D12B			
	04	E02A		04	E02A		04	E02A			
	05	F04Z, F13A, F13B, F13C		05	F04Z, F13A, F13B, F13C		05	F04Z, F13A, F13B, F13C			
	08	I25Z		08	I25Z		08	I25Z			
	09	J03A, J03B, J04A, J04B, J11A, J11B, J16Z		09	J03A, J03B, J04A, J04B, J11A, J11B, J16Z		09	J03A, J03B, J04A, J04B, J11A, J11B, J16Z			
	10	K09A, K09B		10	K09A, K09B		10	K09A, K09B			
	11	L09A, L09B		11	L09A, L09B		11	L09A, L09B			
	12	M06Z, M09A, M09B		12	M06Z, M09A, M09B		12	M06Z, M09A, M09B			
	16	Q03A, Q03B		16	Q03A, Q03B		16	Q03A, Q03B			
	21A	W02A, W02B		21A	W02A, W02B		21A	W02A, W02B			
	21B	X04Z, X06A, X06B, X06C		21B	X04Z, X06A, X06B, X06C		21B	X04Z, X06A, X06B, X06C			
	77.48.99↔	01		B11Z, B17A, B17B, B17C, B39A, B39B	77.49.40↔		01	B11Z, B17A, B17B, B17C, B39A, B39B	77.49.99↔	01	B11Z, B17A, B17B, B17C, B39A, B39B
		03		D12A, D12B			03	D12A, D12B		03	D12A, D12B
04		E02A	04	E02A		04	E02A				
05		F04Z, F13A, F13B, F13C	05	F04Z, F13A, F13B, F13C		05	F04Z, F13A, F13B, F13C				
08		I25Z	08	I25Z		08	I25Z				
09		J03A, J03B, J04A, J04B, J11A, J11B, J16Z	09	J03A, J03B, J04A, J04B, J11A, J11B, J16Z		09	J03A, J03B, J04A, J04B, J11A, J11B, J16Z				
10		K09A, K09B	10	K09A, K09B		10	K09A, K09B				
11		L09A, L09B	11	L09A, L09B		11	L09A, L09B				
12		M06Z, M09A, M09B	12	M06Z, M09A, M09B		12	M06Z, M09A, M09B				
16		Q03A, Q03B	16	Q03A, Q03B		16	Q03A, Q03B				
21A		W02A, W02B	21A	W02A, W02B		21A	W02A, W02B				
21B		X04Z, X06A, X06B, X06C	21B	X04Z, X06A, X06B, X06C		21B	X04Z, X06A, X06B, X06C				
77.49.00↔		01	B11Z, B17A, B17B, B17C, B39A, B39B	77.49.41↔		01	B11Z, B17A, B17B, B17C, B39A, B39B	77.51↔			
		03	D12A, D12B			03	D12A, D12B			05	F04Z, F13A, F13B, F13C
	04	E02A	04		E02A	08	I20A, I20B, I20C, I20D, I20E				
	05	F04Z, F13A, F13B, F13C	05		F04Z, F13A, F13B, F13C	10	K01Z				
	08	I25Z	08		I25Z	21A	W02A, W02B				
	09	J03A, J03B, J04A, J04B, J11A, J11B, J16Z	09		J03A, J03B, J04A, J04B, J11A, J11B, J16Z	21B	X04Z				
	10	K09A, K09B	10		K09A, K09B	77.52↔	BORP, EML, VBOR				
	11	L09A, L09B	11		L09A, L09B		05		F04Z, F13A, F13B, F13C		
	12	M06Z, M09A, M09B	12		M06Z, M09A, M09B	08	I20A, I20B, I20C, I20D, I20E				
	16	Q03A, Q03B	16		Q03A, Q03B	10	K01Z				
	21A	W02A, W02B	21A		W02A, W02B	21A	W02A, W02B				
	21B	X04Z, X06A, X06B, X06C	21B		X04Z, X06A, X06B, X06C	21B	X04Z				
	77.49.20↔	01	B11Z, B17A, B17B, B17C, B39A, B39B		77.49.90↔	01	B11Z, B17A, B17B, B17C, B39A, B39B		77.53↔		
		03	D12A, D12B			03	D12A, D12B			BORP, EML, VBOR	
04		E02A	04	E02A		05	F04Z, F13A, F13B, F13C				
05		F04Z, F13A, F13B, F13C	05	F04Z, F13A, F13B, F13C		08	I20A, I20B, I20C, I20D, I20E				
08		I25Z	08	I25Z		10	K01Z				
09		J03A, J03B, J04A, J04B, J11A, J11B, J16Z	09	J03A, J03B, J04A, J04B, J11A, J11B, J16Z		21A	W02A, W02B				
10		K09A, K09B	10	K09A, K09B		21B	X04Z				
11		L09A, L09B	11	L09A, L09B		77.54↔	BORP, EML, VBOR				
12		M06Z, M09A, M09B	12	M06Z, M09A, M09B			05	F04Z, F13A, F13B, F13C			
16		Q03A, Q03B	16	Q03A, Q03B		08	I20A, I20B, I20C, I20D, I20E				
21A		W02A, W02B	21A	W02A, W02B		10	K01Z				
21B		X04Z, X06A, X06B, X06C	21B	X04Z, X06A, X06B, X06C		21A	W02A, W02B				
						21B	X04Z				
						77.56↔	BORP, EML, VBOR				
				08	I20A, I20B, I20C, I20D, I20E						
				77.57↔	BORP, EML, VBOR						
					08	I20A, I20B, I20C, I20D, I20E					
				77.58↔	BORP, EML, VBOR						
					05	F04Z, F13A, F13B, F13C					
				08	I20A, I20B, I20C, I20D, I20E						
				10	K01Z						
				21A	W02A, W02B						
				21B	X04Z						
				77.59↔	BORP, EML, VBOR						
					05	F04Z, F13A, F13B, F13C					
				08	I20A, I20B, I20C, I20D, I20E						
				10	K01Z						
				21A	W02A, W02B						
				21B	X04Z						



CHOP	MDC	DRG	CHOP	MDC	DRG	CHOP	MDC	DRG
77.60↔		BORP, VBOR	77.63.20↔		BORP, VBOR	77.68.10↔		BORP, VBOR
	08	I12A, I12B, I12C, I28A, I28B, I28C		08	I12A, I12B, I12C, I18A, I18B, I30Z, I31Z		05	F04Z, F13A, F13B, F13C
	21A	W02A, W02B		21A	W02A, W02B		08	I12A, I12B, I12C, I20A, I20B, I20C, I20D, I20E
	21B	X06A, X06B, X06C		21B	X06A, X06B, X06C		10	K01Z
77.61.00↔	08	I12A, I12B, I12C, I28A, I28B, I28C	77.63.99↔		BORP, VBOR		21A	W02A, W02B
	17	R01A, R01B, R02Z, R12A, R12B, R12C		08	I12A, I12B, I12C, I18A, I18B, I30Z, I31Z	77.68.11↔	21B	X04Z
77.61.10↔		BORP, VBOR		21A	W02A, W02B			BORP, VBOR
	01	B03A, B03B, B18Z	77.64.00↔		BORP, VBOR		05	F04Z, F13A, F13B, F13C
	04	E02A, E02B, E02C		08	I12A, I12B, I12C, I32A, I32B, I32C, I32D		08	I12A, I12B, I12C, I20A, I20B, I20C, I20D, I20E
	08	I12A, I12B, I12C, I16Z		21A	W02A, W02B		10	K01Z
	09	J26Z		21B	X05A, X05B		21A	W02A, W02B
	17	R01A, R01B, R02Z, R12A, R12B, R12C	77.64.20↔		BORP, VBOR	77.68.20↔	21B	X04Z
	21A	W02A, W02B		08	I12A, I12B, I12C, I32A, I32B, I32C, I32D			BORP, VBOR
	21B	X06A, X06B		21A	W02A, W02B		05	F04Z, F13A, F13B, F13C
77.61.11↔		BORP, VBOR	77.64.99↔		BORP, VBOR	77.68.21↔	08	I12A, I12B, I12C, I20A, I20B, I20C, I20D, I20E
	01	B11Z, B17A, B17B, B17C, B39A, B39B		08	I12A, I12B, I12C, I32A, I32B, I32C, I32D		10	K01Z
	04	E02A, E02B, E02C		21A	W02A, W02B		21A	W02A, W02B
	08	I12A, I12B, I12C, I16Z		21B	X05A, X05B		21B	X04Z
	09	J26Z		08	I12A, I12B, I12C, I32A, I32B, I32C, I32D			BORP, VBOR
	17	R01A, R01B, R02Z, R12A, R12B, R12C	77.65.00↔		BORP, VBOR		05	F04Z, F13A, F13B, F13C
77.61.12↔		BORP, VBOR		08	I02A, I02B, I08A, I08B, I21Z		08	I12A, I12B, I12C, I20A, I20B, I20C, I20D, I20E
	01	B11Z, B17A, B17B, B17C, B39A, B39B		21A	W02A, W02B		10	K01Z
	04	E02A, E02B, E02C	77.65.20↔		BORP, VBOR	77.68.99↔	21A	W02A, W02B
	08	I12A, I12B, I12C, I16Z		08	I02A, I02B, I08A, I08B, I21Z		21B	X04Z
	09	J26Z		21A	W02A, W02B			BORP, VBOR
	17	R01A, R01B, R02Z, R12A, R12B, R12C	77.65.99↔		BORP, VBOR		05	F04Z, F13A, F13B, F13C
77.61.20↔		BORP, VBOR		08	I02A, I02B, I08A, I08B, I21Z		08	I12A, I12B, I12C, I20A, I20B, I20C, I20D, I20E
	01	B03A, B03B, B18Z		21A	W02A, W02B		10	K01Z
	04	E02A, E02B, E02C	77.67.00↔		BORP, VBOR	77.69.00↔	21A	W02A, W02B
	08	I12A, I12B, I12C, I16Z		21B	X04Z		21B	X04Z
	09	J26Z		08	I12A, I12B, I12C, I18A, I18B, I30Z			BORP, EML, VBOR
	17	R01A, R01B, R02Z, R12A, R12B, R12C		21A	W02A, W02B	77.69.10↔	01	B03A, B03B, B18Z
	21A	W02A, W02B	77.67.10↔		BORP, VBOR		08	I28A, I28B, I28C
	21B	X06A, X06B		08	I12A, I12B, I12C, I18A, I18B, I30Z		21B	X06A, X06B, X06C
77.61.99↔	08	I12A, I12B, I12C, I28A, I28B, I28C		21A	W02A, W02B			BORP, EML, VBOR
	17	R01A, R01B, R02Z, R12A, R12B, R12C	77.67.11↔		BORP, VBOR	77.69.11↔	01	B03A, B03B, B18Z
77.62.00↔		BORP, VBOR		08	I12A, I12B, I12C, I18A, I18B, I30Z		08	I10Z, I12A, I12B, I12C, I53Z, I56Z
	08	I12A, I12B, I12C, I13A, I13B, I13C		21A	W02A, W02B		21A	W02A, W02B
	21A	W02A, W02B	77.67.20↔		BORP, VBOR	77.69.12↔	21B	X06A, X06B, X06C
	21B	X06A, X06B, X06C		08	I12A, I12B, I12C, I18A, I18B, I30Z			BORP, EML, VBOR
77.62.20↔		BORP, VBOR		21A	W02A, W02B		08	I02A, I02B, I08A, I08B, I08C, I12A, I12B, I12C, I21Z, I31Z
	08	I12A, I12B, I12C, I13A, I13B, I13C	77.67.21↔		BORP, VBOR		17	R01A, R01B, R02Z, R12A, R12B, R12C
	21A	W02A, W02B		21B	X06A, X06B, X06C		21A	W02A, W02B
	21B	X06A, X06B, X06C		21A	W02A, W02B	77.69.13↔	21B	X06A, X06B, X06C
77.62.99↔		BORP, VBOR		21B	X06A, X06B, X06C			BORP, EML, VBOR
	08	I12A, I12B, I12C, I13A, I13B, I13C	77.67.99↔		BORP, VBOR		01	B03A, B03B, B18Z
	21A	W02A, W02B		08	I12A, I12B, I12C, I18A, I18B, I30Z		05	F04Z, F13A, F13B, F13C
	21B	X06A, X06B, X06C		21A	W02A, W02B		08	I12A, I12B, I12C, I20A, I20B, I20C, I20D, I20E
77.63.00↔		BORP, VBOR	77.68.00↔		BORP, VBOR		10	K09A, K09B
	08	I12A, I12B, I12C, I18A, I18B, I30Z, I31Z		05	F04Z, F13A, F13B, F13C		17	R01A, R01B, R02Z, R12A, R12B, R12C
	21A	W02A, W02B		08	I12A, I12B, I12C, I20A, I20B, I20C, I20D, I20E		21A	W02A, W02B
	21B	X06A, X06B, X06C		10	K01Z		21B	X04Z
				21A	W02A, W02B			
				21B	X04Z			

PROC

CHOP	MDC	DRG	CHOP	MDC	DRG	CHOP	MDC	DRG
77.69.20↔		BORP, EML, VBOR	77.83↔		BORP, VBOR	77.89.21↔		BORP, EML, VBOR
	01	B03A, B03B, B18Z		08	I12A, I12B, I12C, I21Z, I31Z		01	B03A, B03B, B18Z
	05	F04Z, F13A, F13B, F13C		21A	W02A, W02B		08	I02A, I02B, I08A, I08B, I08C, I10Z, I12A, I12B, I12C, I53Z, I56Z
	08	I32A, I32B, I32C, I32D		21B	X06A, X06B, X06C		17	R01A, R01B, R02Z, R12A, R12B, R12C
	21A	W02A, W02B	77.84↔		BORP, VBOR		21A	W02A, W02B
	21B	X05A, X05B		08	I12A, I12B, I12C, I32A, I32B, I32C, I32D		21B	X06A, X06B, X06C
77.69.21↔		BORP, EML, VBOR		21A	W02A, W02B	77.89.22↔		BORP, EML, VBOR
	01	B03A, B03B, B18Z		21B	X05A, X05B		01	B03A, B03B, B18Z
	08	I10Z, I12A, I12B, I12C, I53Z, I56Z			BORP, VBOR		08	I02A, I02B, I08A, I08B, I08C, I10Z, I12A, I12B, I12C, I53Z, I56Z
	21A	W02A, W02B	77.85↔		BORP, VBOR		17	R01A, R01B, R02Z, R12A, R12B, R12C
	21B	X06A, X06B, X06C		08	I02A, I02B, I08A, I08B, I21Z		21A	W02A, W02B
77.69.22↔		BORP, EML, VBOR		21A	W02A, W02B		21B	X06A, X06B, X06C
	05	F04Z, F13A, F13B, F13C	77.86↔		BORP, EML, VBOR		08	I28A, I28B, I28C
	08	I02A, I02B, I08A, I08B, I08C, I12A, I12B, I12C, I21Z, I31Z		01	B03A, B03B, B06A, B06B, B17A, B17B, B17C		21A	W02A, W02B
	17	R01A, R01B, R02Z, R12A, R12B, R12C		08	I12A, I12B, I12C, I18A, I18B, I30Z	77.89.30↔	21B	X06A, X06B, X06C
	21A	W02A, W02B		21A	W02A, W02B		08	BORP, EML, VBOR
	21B	X06A, X06B, X06C		21B	X04Z		21A	W02A, W02B
77.69.23↔		BORP, EML, VBOR	77.87.00↔		BORP, VBOR		21B	X04Z, X06A, X06B, X06C
	01	B03A, B03B, B18Z		08	I12A, I12B, I12C, I13A, I13B, I13C	77.89.40↔	01	B03A, B03B, B18Z
	05	F04Z, F13A, F13B, F13C		21A	W02A, W02B		05	F04Z, F13A, F13B, F13C
	08	I12A, I12B, I12C, I20A, I20B, I20C, I20D, I20E		21B	X04Z		08	I12A, I12B, I12C, I20A, I20B, I20C, I20D, I20E
	10	K09A, K09B	77.87.10↔		BORP, VBOR		10	K09A, K09B
	17	R01A, R01B, R02Z, R12A, R12B, R12C		08	I12A, I12B, I12C, I13A, I13B, I13C		21A	W02A, W02B
	21A	W02A, W02B		21A	W02A, W02B		21B	X04Z, X06A, X06B, X06C
	21B	X04Z		21B	X04Z	77.89.99↔	08	I28A, I28B, I28C
77.69.99↔		BORP, VBOR	77.87.11↔		BORP, VBOR		21A	W02A, W02B
	01	B03A, B03B, B18Z		08	I12A, I12B, I12C, I13A, I13B, I13C		21B	X06A, X06B, X06C
	08	I28A, I28B, I28C		21A	W02A, W02B	77.90↔		BORP, VBOR
	21B	X06A, X06B, X06C		21B	X04Z		08	I12A, I12B, I12C, I28A, I28B, I28C
77.80↔		I28A, I28B, I28C			BORP, VBOR		21A	W02A, W02B
77.81.00↔		I12A, I12B, I12C, I28A, I28B, I28C	77.87.99↔		BORP, VBOR		21B	X06A, X06B, X06C
	08	I12A, I12B, I12C, I28A, I28B, I28C		08	I12A, I12B, I12C, I13A, I13B, I13C	77.91.00↔	04	E05A, E05B, E05C
	17	R01A, R01B, R02Z, R12A, R12B, R12C		21A	W02A, W02B		06	G33Z, G38Z
77.81.10↔		I12A, I12B, I12C, I16Z		21B	X04Z		07	H33Z
	09	J26Z			BORP, VBOR		08	I02A, I02B, I06A, I06B, I12A, I12B, I12C, I16Z
	17	R01A, R01B, R02Z, R12A, R12B, R12C	77.88↔		BORP, VBOR		09	J26Z
77.81.11↔		BORP, VBOR		05	F04Z, F13A, F13B, F13C		11	L33Z
	01	B11Z, B17A, B17B, B17C, B39A, B39B		08	I12A, I12B, I12C, I20A, I20B, I20C, I20D, I20E		17	R01A, R01B, R02Z, R12A, R12B, R12C
	04	E02A, E02B, E02C		10	K01Z		21A	W02A, W02B
	08	I12A, I12B, I12C, I16Z		21A	W02A, W02B		21B	X06A, X06B, X06C
	09	J26Z		21B	X04Z	77.89.00↔	08	I28A, I28B, I28C
	17	R01A, R01B, R02Z, R12A, R12B, R12C			BORP, VBOR		21A	W02A, W02B
77.81.12↔		BORP, VBOR		21A	W02A, W02B		21B	X06A, X06B, X06C
	01	B11Z, B17A, B17B, B17C, B39A, B39B	77.89.10↔		BORP, EML, VBOR	77.91.10↔	BORP, K0RP, VBOR	
	04	E02A, E02B, E02C		01	B03A, B03B, B18Z		04	E05A, E05B, E05C
	08	I12A, I12B, I12C, I16Z		08	I32A, I32B, I32C, I32D		06	G33Z, G38Z
	09	J26Z		21A	W02A, W02B		07	H33Z
	17	R01A, R01B, R02Z, R12A, R12B, R12C		21B	X05A, X05B		08	I02A, I02B, I06A, I06B, I12A, I12B, I12C, I16Z
77.81.99↔		I12A, I12B, I12C, I28A, I28B, I28C	77.89.20↔		BORP, EML, VBOR		09	J26Z
	08	I12A, I12B, I12C, I28A, I28B, I28C		01	B03A, B03B, B18Z		11	L33Z
	17	R01A, R01B, R02Z, R12A, R12B, R12C		08	I02A, I02B, I08A, I08B, I08C, I10Z, I12A, I12B, I12C, I53Z, I56Z		17	R01A, R01B, R02Z, R12A, R12B, R12C
77.82↔		BORP, VBOR		17	R01A, R01B, R02Z, R12A, R12B, R12C		21A	W02A, W02B
	08	I12A, I12B, I12C, I13A, I13B, I13C		21A	W02A, W02B		21B	X06A, X06B, X33Z
	21A	W02A, W02B		21B	X06A, X06B, X06C			
	21B	X06A, X06B, X06C						

CHOP	MDC	DRG	CHOP	MDC	DRG	CHOP	MDC	DRG			
77.91.11↔		BORP, KORP, MKOR, VBOR	77.93↔	08	BORP, VBOR	77.99.00↔	01	BORP, VBOR			
	01	B03A, B03B, B18Z		21A	I12A, I12B, I12C, I21Z, I31Z		01	B02A, B02B, B02C, B02D, B11Z, B20A, B20B, B39A, B39B			
	04	E02A, E02B, E02C, E05A, E05B, E05C, E08A, E08B	21B	W02A, W02B	05		F04Z, F13A, F13B, F13C				
	05	F04Z, F13A, F13B, F13C	77.94↔	08	BORP, VBOR		08	I12A, I12B, I12C			
	06	G33Z, G38Z		21A	I12A, I12B, I12C, I32A, I32B, I32C, I32D		10	K09A, K09B			
	07	H33Z	21B	W02A, W02B	21A		W02A, W02B				
	08	I02A, I02B, I06A, I06B, I12A, I12B, I12C, I28B, I59Z	77.95↔	21B	X05A, X05B		21B	X06A, X06B, X06C			
	09	J03A, J03B, J04A, J04B, J11A, J11B, J16Z, J26Z		08	BORP, VBOR		77.99.10↔	BORP, EML, VBOR			
	10	K09A, K09B	21A	I02A, I02B, I08A, I08B, I08C	01			B02A, B02B, B02C, B02D, B11Z, B20A, B20B, B39A, B39B			
	11	L33Z	21B	W02A, W02B	05			F04Z, F13A, F13B, F13C			
	17	R01A, R01B, R02Z, R12A, R12B, R12C	77.96↔	08	BORP, EML, VBOR			08	I02A, I02B, I08A, I08B, I12A, I12B, I12C, I32A, I32B, I32C, I32D		
	21A	W02A, W02B		21A	I12A, I12B, I12C, I18A, I18B, I30Z			10	K09A, K09B		
	21B	X06A, X06B, X33Z	21B	W02A, W02B	17			R01A, R01B, R02Z, R12A, R12B, R12C			
	77.91.12↔		BORP, KORP, MKOR, VBOR	77.97.00↔	21B			X04Z	77.99.20↔	21A	W02A, W02B
		01	B03A, B03B, B18Z		08			BORP, VBOR		21B	X05A, X05B
		04	E02A, E02B, E02C, E05A, E05B, E05C, E08A, E08B	21A	I12A, I12B, I12C, I13A, I13B, I13C			77.99.30↔		BORP, EML, VBOR	
		05	F04Z, F13A, F13B, F13C	21B	W02A, W02B					01	B02A, B02B, B02C, B02D, B11Z, B20A, B20B, B39A, B39B
06		G33Z, G38Z	21B	X04Z	08	I02A, I02B, I08A, I08B, I08C, I10Z, I12A, I12B, I12C, I53Z, I56Z					
07		H33Z	77.97.10↔	08	BORP, VBOR	17				R01A, R01B, R02Z, R12A, R12B, R12C	
08		I02A, I02B, I06A, I06B, I12A, I12B, I12C, I28B, I59Z		21A	I12A, I12B, I12C, I13A, I13B, I13C	21A				W02A, W02B	
09		J03A, J03B, J04A, J04B, J11A, J11B, J16Z, J26Z	21B	W02A, W02B	21B	X06A, X06B, X06C					
10		K09A, K09B	77.97.11↔	21B	X04Z	77.99.40↔				BORP, EML, VBOR	
11		L33Z		08	BORP, VBOR					08	I28A, I28B, I28C
17		R01A, R01B, R02Z, R12A, R12B, R12C	21A	I12A, I12B, I12C, I13A, I13B, I13C	17					R01A, R01B, R02Z, R12A, R12B, R12C	
21A		W02A, W02B	21A	W02A, W02B	21A		W02A, W02B				
21B		X06A, X06B, X33Z	21B	X04Z	21B		X04Z, X06A, X06B, X06C				
77.91.13↔			BORP, KORP, MKOR, VBOR	77.97.99↔	08		BORP, VBOR			77.99.99↔	BORP, EML, VBOR
		01	B03A, B03B, B18Z		21A		I12A, I12B, I12C, I13A, I13B, I13C				01
		04	E02A, E02B, E02C, E05A, E05B, E05C, E08A, E08B	21B	W02A, W02B		05				F04Z, F13A, F13B, F13C
		05	F04Z, F13A, F13B, F13C	77.98.00↔	21B		X04Z				08
	06	G33Z, G38Z	05		BORP, VBOR		10		K01Z		
	07	H33Z	08	F04Z, F13A, F13B, F13C	21A		W02A, W02B				
	08	I02A, I02B, I06A, I06B, I12A, I12B, I12C, I28B, I59Z	77.98.10↔	21B	X04Z		17	R01A, R01B, R02Z, R12A, R12B, R12C			
	09	J03A, J03B, J04A, J04B, J11A, J11B, J16Z, J26Z		05	BORP, VBOR		21A	W02A, W02B			
	10	K09A, K09B	08	F04Z, F13A, F13B, F13C	21B		X04Z				
	11	L33Z	77.98.11↔	08	I12A, I12B, I12C, I20A, I20B, I20C		78.00↔	BORP, VBOR			
	17	R01A, R01B, R02Z, R12A, R12B, R12C		10	I12A, I12B, I12C, I20A, I20B, I20C			01	B02A, B02B, B02C, B02D, B11Z, B20A, B20B, B39A, B39B		
	21A	W02A, W02B	21A	W02A, W02B	05			F04Z, F13A, F13B, F13C			
	21B	X06A, X06B, X33Z	21B	X04Z	08	I10Z, I12A, I12B, I12C, I53Z, I56Z					
	77.91.99↔		BORP, KORP, VBOR	77.98.11↔	21B	X04Z		10	K09A, K09B		
		04	E05A, E05B, E05C		05	BORP, VBOR		21A	W02A, W02B		
		06	G33Z, G38Z	08	F04Z, F13A, F13B, F13C	21B		X06A, X06B, X06C			
		07	H33Z	77.98.99↔	08	I12A, I12B, I12C, I20A, I20B, I20C		78.00↔	BORP, VBOR		
08		I02A, I02B, I06A, I06B, I12A, I12B, I12C, I16Z	10		K01Z	08			I12A, I12B, I12C, I28A, I28B, I32A, I32B, I32C, I32D		
09		J26Z	21A	W02A, W02B	21A	W02A, W02B					
11		L33Z	21B	X04Z	21B	X01A, X01B, X01C, X06A, X06B, X06C					
17		R01A, R01B, R02Z, R12A, R12B, R12C	05	BORP, VBOR							
21A		W02A, W02B	08	F04Z, F13A, F13B, F13C							
21B		X06A, X06B, X33Z	10	I12A, I12B, I12C, I20A, I20B, I20C							
77.92↔			BORP, VBOR	21A	W02A, W02B						
		08	I12A, I12B, I12C, I13A, I13B, I13C	21B	X04Z						
		21A	W02A, W02B								
		21B	X06A, X06B, X06C								

PROC



CHOP	MDC	DRG	CHOP	MDC	DRG	CHOP	MDC	DRG
78.01.00↔		BORP, EML, VBOR	78.02.13↔		BORP, EML, VBOR	78.04.00↔		BORP, EML, VBOR
	08	I12A, I12B, I12C, I29Z		08	I02A, I02B, I08A, I08B, I08C, I12A, I12B, I12C, I13A, I13B, I32A, I32C		08	I12A, I12B, I12C, I32A, I32B, I32C, I32D
	21A	W02A, W02B		21A	W02A, W02B		21A	W02A, W02B
	21B	X06A, X06B, X06C		21B	X01A, X01B, X01C, X06A, X06B, X06C		21B	X01A, X01B, X01C, X05A, X05B
78.01.10↔		BORP, EML, VBOR	78.02.14↔		BORP, EML, VBOR	78.04.10↔		BORP, EML, VBOR
	08	I12A, I12B, I12C, I29Z, I34Z		08	I02A, I02B, I08A, I08B, I08C, I12A, I12B, I12C, I13A, I13B, I32A, I32C		08	I12A, I12B, I12C, I32A, I32B, I32C, I32D
	21A	W02A, W02B		21A	W02A, W02B		21A	W02A, W02B
	21B	X06A, X06B, X06C		21B	X01A, X01B, X01C, X06A, X06B, X06C		21B	X01A, X01B, X01C, X05A, X05B
	22	Y01Z, Y02A, Y02B		21A	W02A, W02B		22	Y01Z, Y02A, Y02B
78.01.11↔		BORP, EML, VBOR	78.02.99↔		BORP, EML, VBOR	78.04.11↔		BORP, EML, VBOR
	08	I12A, I12B, I12C, I29Z		08	I02A, I02B, I08A, I08B, I08C, I12A, I12B, I12C, I13A, I13B, I32A, I32C		08	I12A, I12B, I12C, I32A, I32B, I32C, I32D
	21A	W02A, W02B		21A	W02A, W02B		21A	W02A, W02B
	21B	X06A, X06B, X06C		21B	X01A, X01B, X01C, X06A, X06B, X06C		21B	X01A, X01B, X01C, X05A, X05B
	22	Y01Z, Y02A, Y02B		21B	X01A, X01B, X01C, X06A, X06B, X06C		22	Y01Z, Y02A, Y02B
78.01.12↔		BORP, EML, VBOR	78.03.00↔		BORP, EML, VBOR	78.04.12↔		BORP, EML, VBOR
	08	I12A, I12B, I12C, I29Z		08	I02A, I02B, I08A, I08B, I08C, I21Z, I31Z, I32A, I32C		08	I12A, I12B, I12C, I28A, I28B, I28C, I32A, I32B, I32C, I32D, I46A
	21A	W02A, W02B		21A	W02A, W02B		21A	W02A, W02B
	21B	X06A, X06B, X06C		21B	X01A, X01B, X01C, X06A, X06B, X06C		21B	X01A, X01B, X01C, X05A, X05B
78.01.13↔		BORP, EML, VBOR	78.03.10↔		BORP, EML, VBOR	78.04.13↔		BORP, EML, VBOR
	08	I12A, I12B, I12C, I29Z		08	I02A, I02B, I08A, I08B, I08C, I21Z, I31Z, I32A, I32C		08	I12A, I12B, I12C, I32A, I32B, I32C, I32D
	21A	W02A, W02B		21A	W02A, W02B		21A	W02A, W02B
	21B	X06A, X06B, X06C		21B	X01A, X01B, X01C, X06A, X06B, X06C		21B	X01A, X01B, X01C, X05A, X05B
78.01.19↔		BORP, EML, VBOR	78.03.11↔		BORP, EML, VBOR	78.04.19↔		BORP, EML, VBOR
	08	I12A, I12B, I12C, I29Z		08	I02A, I02B, I08A, I08B, I08C, I21Z, I31Z, I32A, I32C		08	I12A, I12B, I12C, I32A, I32B, I32C, I32D
	21A	W02A, W02B		21A	W02A, W02B		21A	W02A, W02B
	21B	X06A, X06B, X06C		21B	X01A, X01B, X01C, X06A, X06B, X06C		21B	X01A, X01B, X01C, X05A, X05B
78.01.20↔		BORP, EML, VBOR	78.03.12↔		BORP, EML, VBOR	78.04.99↔		BORP, EML, VBOR
	04	E02A, E02B, E02C, E05A, E05B, E05C		08	I02A, I02B, I08A, I08B, I08C, I21Z, I28A, I28B, I28C, I31Z, I32A, I32C, I46A		08	I12A, I12B, I12C, I32A, I32B, I32C, I32D
	08	I12A, I12B, I12C, I59Z		21A	W02A, W02B		21A	W02A, W02B
	21A	W02A, W02B		21B	X01A, X01B, X01C, X06A, X06B, X06C		21B	X01A, X01B, X01C, X05A, X05B
	21B	X06A, X06B, X06C		22	Y01Z, Y02A, Y02B		22	Y01Z, Y02A, Y02B
78.01.99↔		BORP, EML, VBOR	78.03.13↔		BORP, EML, VBOR	78.05.00↔		BORP, EML, VBOR
	08	I12A, I12B, I12C, I29Z		08	I02A, I02B, I08A, I08B, I08C, I21Z, I31Z, I32A, I32C		01	B03A, B03B, B06A, B06B, B17A, B17B, B17C
	21A	W02A, W02B		21A	W02A, W02B		08	I02A, I02B, I08A, I08B, I08C, I30Z, I32A, I32C
	21B	X06A, X06B, X06C		21B	X01A, X01B, X01C, X06A, X06B, X06C		21A	W02A, W02B
78.02.00↔		BORP, EML, VBOR	78.03.19↔		BORP, EML, VBOR	78.05.10↔		BORP, EML, VBOR
	08	I02A, I02B, I08A, I08B, I08C, I12A, I12B, I12C, I13A, I13B, I32A, I32C		08	I02A, I02B, I08A, I08B, I08C, I21Z, I31Z, I32A, I32C		01	B03A, B03B, B06A, B06B, B17A, B17B, B17C
	21A	W02A, W02B		21A	W02A, W02B		08	I02A, I02B, I08A, I08B, I08C, I30Z, I32A, I32C
	21B	X01A, X01B, X01C, X06A, X06B, X06C		21B	X01A, X01B, X01C, X06A, X06B, X06C		21A	W02A, W02B
78.02.10↔		BORP, EML, VBOR	78.03.99↔		BORP, EML, VBOR	78.05.11↔		BORP, EML, VBOR
	08	I02A, I02B, I08A, I08B, I08C, I12A, I12B, I12C, I13A, I13B, I32A, I32C		08	I02A, I02B, I08A, I08B, I08C, I21Z, I31Z, I32A, I32C		01	B03A, B03B, B06A, B06B, B17A, B17B, B17C
	21A	W02A, W02B		21A	W02A, W02B		08	I02A, I02B, I08A, I08B, I08C, I30Z, I32A, I32C
	21B	X01A, X01B, X01C, X06A, X06B, X06C		21B	X01A, X01B, X01C, X06A, X06B, X06C		21A	W02A, W02B
	22	Y01Z, Y02A, Y02B		21A	W02A, W02B		22	Y01Z, Y02A, Y02B
78.02.11↔		BORP, EML, VBOR		21B	X01A, X01B, X01C, X06A, X06B, X06C		21B	X01A, X01B, X01C, X04Z
	08	I02A, I02B, I08A, I08B, I08C, I12A, I12B, I12C, I13A, I13B, I32A, I32C		21B	X01A, X01B, X01C, X06A, X06B, X06C		01	B03A, B03B, B06A, B06B, B17A, B17B, B17C
	21A	W02A, W02B		21A	W02A, W02B		08	I02A, I02B, I08A, I08B, I08C, I30Z, I32A, I32C
	21B	X01A, X01B, X01C, X06A, X06B, X06C		21B	X01A, X01B, X01C, X06A, X06B, X06C		21A	W02A, W02B
	22	Y01Z, Y02A, Y02B		21A	W02A, W02B		21B	X01A, X01B, X01C, X04Z
78.02.12↔		BORP, EML, VBOR		21B	X01A, X01B, X01C, X06A, X06B, X06C		22	Y01Z, Y02A, Y02B
	08	I02A, I02B, I08A, I08B, I08C, I12A, I12B, I12C, I13A, I13B, I28A, I28B, I28C, I32A, I32C, I46A		21B	X01A, X01B, X01C, X06A, X06B, X06C		01	B03A, B03B, B06A, B06B, B17A, B17B, B17C
	21A	W02A, W02B		21A	W02A, W02B		08	I02A, I02B, I08A, I08B, I08C, I30Z, I32A, I32C
	21B	X01A, X01B, X01C, X06A, X06B, X06C		21B	X01A, X01B, X01C, X06A, X06B, X06C		21A	W02A, W02B



CHOP	MDC	DRG	CHOP	MDC	DRG	CHOP	MDC	DRG
78.05.12↔		BORP, EML, VBOR	78.07.11↔	08	BORP, EML, VBOR I12A, I12B, I12C, I13A, I13B, I32A, I32C	78.08.11↔	08	BORP, EML, VBOR I12A, I12B, I12C, I20A, I20B, I20C
	01	B03A, B03B, B06A, B06B, B17A, B17B, B17C		21A	W02A, W02B		21A	W02A, W02B
	08	I02A, I02B, I08A, I08B, I08C, I28A, I28B, I28C, I30Z, I32A, I32C, I46A		21B	X01A, X01B, X01C, X04Z		21B	X04Z
	21A	W02A, W02B		22	Y01Z, Y02A, Y02B		22	Y01Z, Y02A, Y02B
78.05.13↔	21B	X01A, X01B, X01C, X04Z	78.07.12↔	08	BORP, EML, VBOR I12A, I12B, I12C, I13A, I13B, I28A, I28B, I28C, I32A, I32C, I46A	78.08.12↔	08	BORP, EML, VBOR I12A, I12B, I12C, I20A, I20B, I20C, I46A
		BORP, EML, VBOR		21A	W02A, W02B		21A	W02A, W02B
	01	B03A, B03B, B06A, B06B, B17A, B17B, B17C		21B	X01A, X01B, X01C, X04Z		21B	X04Z
	08	I02A, I02B, I08A, I08B, I08C, I30Z, I32A, I32C		08	BORP, EML, VBOR I12A, I12B, I12C, I13A, I13B, I32A, I32C		08	BORP, EML, VBOR I12A, I12B, I12C, I20A, I20B, I20C
78.05.19↔	21A	W02A, W02B	78.07.13↔	21A	W02A, W02B	78.08.13↔	21A	W02A, W02B
	21B	X01A, X01B, X01C, X04Z		21B	X01A, X01B, X01C, X04Z		21B	X04Z
		BORP, EML, VBOR		08	BORP, EML, VBOR I12A, I12B, I12C, I13A, I13B, I32A, I32C		08	BORP, EML, VBOR I12A, I12B, I12C, I20A, I20B, I20C
	01	B03A, B03B, B06A, B06B, B17A, B17B, B17C		21A	W02A, W02B		21A	W02A, W02B
78.05.99↔	08	I02A, I02B, I08A, I08B, I08C, I30Z, I32A, I32C	78.07.19↔	21B	X01A, X01B, X01C, X04Z	78.08.19↔	21B	X04Z
	21A	W02A, W02B		08	BORP, EML, VBOR I12A, I12B, I12C, I13A, I13B, I32A, I32C		08	BORP, EML, VBOR I12A, I12B, I12C, I20A, I20B, I20C
	21B	X01A, X01B, X01C, X04Z		21A	W02A, W02B		21A	W02A, W02B
		BORP, EML, VBOR		21B	X01A, X01B, X01C, X04Z		21B	X04Z
78.06.00↔	01	B03A, B03B, B06A, B06B, B17A, B17B, B17C	78.07.20↔	08	BORP, EML, VBOR I12A, I12B, I12C, I13A, I13B, I32A, I32C	78.08.99↔	08	BORP, EML, VBOR I12A, I12B, I12C, I20A, I20B, I20C
	08	I02A, I02B, I08A, I08B, I08C, I30Z, I32A, I32C		21A	W02A, W02B		21A	W02A, W02B
	21A	W02A, W02B		21B	X01A, X01B, X01C, X04Z		21B	X04Z
	21B	X01A, X01B, X01C, X04Z		22	Y01Z, Y02A, Y02B		08	BORP, EML, VBOR I12A, I12B, I12C, I20A, I20B, I20C
78.06.10↔		BORP, EML, VBOR	78.07.21↔	08	BORP, EML, VBOR I12A, I12B, I12C, I13A, I13B, I32A, I32C	78.09.00↔	08	BORP, EML, VBOR I02A, I02B, I08A, I08B, I08C, I12A, I12B, I12C, I20C, I28A, I28B, I32A, I32B, I32C, I32D
	08	I12A, I12B, I12C, I28A, I28B		21A	W02A, W02B		21A	W02A, W02B
	21A	W02A, W02B		21B	X01A, X01B, X01C, X04Z		21B	X01A, X01B, X01C, X04Z, X05A, X05B, X06A, X06B, X06C
	21B	X04Z, X06A, X06B, X06C		22	Y01Z, Y02A, Y02B		08	BORP, EML, VBOR I02A, I02B, I08A, I08B, I08C, I12A, I12B, I12C, I20C, I28A, I28B, I32A, I32B, I32C, I32D
78.06.12↔	22	Y01Z, Y02A, Y02B	78.07.22↔	08	BORP, EML, VBOR I12A, I12B, I12C, I13A, I13B, I32A, I32C, I46A	78.09.10↔	08	BORP, EML, VBOR I02A, I02B, I08A, I08B, I08C, I12A, I12B, I12C, I20C, I28A, I28B, I32A, I32B, I32C, I32D
		BORP, EML, VBOR		21A	W02A, W02B		21A	W02A, W02B
	08	I12A, I12B, I12C, I28A, I28B, I28C, I46A		21B	X01A, X01B, X01C, X04Z		21B	X01A, X01B, X01C, X04Z, X05A, X05B, X06A, X06B, X06C
	21A	W02A, W02B		08	BORP, EML, VBOR I12A, I12B, I12C, I13A, I13B, I32A, I32C		22	Y01Z, Y02A, Y02B
78.06.19↔	21B	X04Z, X06A, X06B, X06C	78.07.23↔	21A	W02A, W02B	78.09.11↔	22	Y01Z, Y02A, Y02B
		BORP, EML, VBOR		21B	X01A, X01B, X01C, X04Z		08	BORP, EML, VBOR I02A, I02B, I08A, I08B, I08C, I12A, I12B, I12C, I20C, I28A, I28B, I32A, I32B, I32C, I32D
	08	I12A, I12B, I12C, I28A, I28B		08	BORP, EML, VBOR I12A, I12B, I12C, I13A, I13B, I32A, I32C		21A	W02A, W02B
	21A	W02A, W02B		21A	W02A, W02B		21B	X01A, X01B, X01C, X04Z, X05A, X05B, X06A, X06B, X06C
78.06.20↔	21B	X04Z, X06A, X06B, X06C	78.07.29↔	21B	X01A, X01B, X01C, X04Z	78.09.12↔	08	BORP, EML, VBOR I02A, I02B, I08A, I08B, I08C, I12A, I12B, I12C, I20C, I28A, I28B, I28C, I32A, I32B, I32C, I32D, I46A
		BORP, EML, VBOR		08	BORP, EML, VBOR I12A, I12B, I12C, I13A, I13B, I32A, I32C		21A	W02A, W02B
	08	I12A, I12B, I12C, I18A, I18B, I30Z		21A	W02A, W02B		21B	X01A, X01B, X01C, X04Z, X05A, X05B, X06A, X06B, X06C
	21A	W02A, W02B		21B	X01A, X01B, X01C, X04Z		22	Y01Z, Y02A, Y02B
78.06.99↔	21B	X04Z	78.07.99↔	08	BORP, EML, VBOR I12A, I12B, I12C, I13A, I13B, I32A, I32C	78.09.12↔	08	BORP, EML, VBOR I02A, I02B, I08A, I08B, I08C, I12A, I12B, I12C, I20C, I28A, I28B, I28C, I32A, I32B, I32C, I32D, I46A
		BORP, EML, VBOR		21A	W02A, W02B		21A	W02A, W02B
	08	I12A, I12B, I12C, I18A, I18B, I30Z		21B	X01A, X01B, X01C, X04Z		21B	X01A, X01B, X01C, X04Z, X05A, X05B, X06A, X06B, X06C
	21A	W02A, W02B		08	BORP, EML, VBOR I12A, I12B, I12C, I20A, I20B, I20C		21A	W02A, W02B
78.07.00↔	21B	X04Z	78.08.00↔	21A	W02A, W02B	78.09.19↔	21B	X01A, X01B, X01C, X04Z, X05A, X05B, X06A, X06B, X06C
		BORP, EML, VBOR		21B	X04Z		08	BORP, EML, VBOR I02A, I02B, I08A, I08B, I08C, I12A, I12B, I12C, I20C, I28A, I28B, I32A, I32B, I32C, I32D
	08	I12A, I12B, I12C, I13A, I13B, I32A, I32C		08	BORP, EML, VBOR I12A, I12B, I12C, I20A, I20B, I20C		21A	W02A, W02B
	21A	W02A, W02B		21A	W02A, W02B		21B	X01A, X01B, X01C, X04Z, X05A, X05B, X06A, X06B, X06C
78.07.10↔	21B	X01A, X01B, X01C, X04Z	78.08.10↔	21B	X04Z	78.09.19↔	08	BORP, EML, VBOR I02A, I02B, I08A, I08B, I08C, I12A, I12B, I12C, I20C, I28A, I28B, I32A, I32B, I32C, I32D
		BORP, EML, VBOR		08	BORP, EML, VBOR I12A, I12B, I12C, I20A, I20B, I20C		21A	W02A, W02B
	08	I12A, I12B, I12C, I13A, I13B, I32A, I32C		21A	W02A, W02B		21B	X01A, X01B, X01C, X04Z, X05A, X05B, X06A, X06B, X06C
	21A	W02A, W02B		22	Y01Z, Y02A, Y02B			

CHOP	MDC	DRG	CHOP	MDC	DRG	CHOP	MDC	DRG
78.09.30↔		BORP, EML, VBOR	78.09.91↔	08	BORP, VBOR	78.11.21↔	04	BORP, VBOR
	08	I02A, I02B, I08A, I08B, I08C		08	I02A, I02B, I08A, I08B, I08C, I12A, I12B, I12C, I20C, I28A, I28B, I32A, I32B, I32C, I32D		08	E02A, E02B, E02C
	21A	W02A, W02B		21A	W02A, W02B		08	I16Z
78.09.31↔	21B	X01A, X01B, X01C, X04Z, X06A, X06B, X06C	78.09.92↔	21B	X01A, X01B, X01C, X04Z, X05A, X05B, X06A, X06B, X06C	78.11.99↔	21A	W02A, W02B
	22	Y01Z, Y02A, Y02B		22	Y01Z, Y02A, Y02B		21B	X06A, X06B, X06C
	08	BORP, EML, VBOR		08	BORP, VBOR		08	BORP, VBOR
78.09.32↔	08	I02A, I02B, I08A, I08B, I08C	78.09.98↔	08	I02A, I02B, I08A, I08B, I08C, I12A, I12B, I12C, I20C, I28A, I28B, I32A, I32B, I32C, I32D	78.12.00↔	08	I02A, I02B, I08A, I08B, I08C, I12A, I12B, I12C, I13A, I13B, I13C
	21A	W02A, W02B		21A	W02A, W02B		21A	W02A, W02B
	21B	X01A, X01B, X01C, X04Z, X06A, X06B, X06C		21B	X01A, X01B, X01C, X04Z, X05A, X05B, X06A, X06B, X06C		21B	X06A, X06B, X06C
78.09.33↔	22	Y01Z, Y02A, Y02B	78.09.99↔	21A	W02A, W02B	78.12.10↔	04	E02A, E02B, E02C
	08	BORP, EML, VBOR		08	BORP, VBOR		08	I12A, I12B, I12C, I59Z
	08	I02A, I02B, I08A, I08B, I08C		08	I02A, I02B, I08A, I08B, I08C, I12A, I12B, I12C, I20C, I28A, I28B, I32A, I32B, I32C, I32D		21A	W02A, W02B
78.09.39↔	21A	W02A, W02B	78.10↔	21B	X01A, X01B, X01C, X04Z, X05A, X05B, X06A, X06B, X06C	78.12.11↔	21B	X06A, X06B, X06C
	21B	X01A, X01B, X01C, X04Z, X06A, X06B, X06C		03	D25A, D25B, D25C, D28Z, D29Z		04	E02A, E02B, E02C
	22	Y01Z, Y02A, Y02B		04	E02A, E02B, E02C		08	I12A, I12B, I12C, I28A, I28B, I33Z
78.09.40↔	22	Y01Z, Y02A, Y02B	78.11.00↔	08	J08A, J08B	78.12.90↔	08	I02A, I02B, I08A, I08B, I08C, I12A, I12B, I12C, I13A, I13B, I13C
	05	F04Z, F13A, F13B, F13C		21A	W02A, W02B		08	I02A, I02B, I08A, I08B, I08C, I12A, I12B, I12C, I13A, I13B, I13C
	08	I02A, I02B, I08A, I08B, I08C, I12A, I12B, I12C, I20A, I20B, I20C		21B	X01A, X01B, X01C, X04Z, X05A, X05B, X06A, X06B, X06C		21A	W02A, W02B
78.09.41↔	21A	W02A, W02B	78.11.10↔	21B	X04Z, X05A, X05B, X06A, X06B, X06C	78.12.99↔	21B	X06A, X06B, X06C
	21B	X01A, X01B, X01C, X04Z		08	BORP, VBOR		08	BORP, VBOR
	22	Y01Z, Y02A, Y02B		09	J08A, J08B		08	I02A, I02B, I08A, I08B, I08C, I12A, I12B, I12C, I13A, I13B, I13C
78.09.42↔	22	Y01Z, Y02A, Y02B	78.11.11↔	21A	W02A, W02B	78.13.00↔	21A	W02A, W02B
	05	F04Z, F13A, F13B, F13C		21B	X06A, X06B, X06C		21B	X06A, X06B, X06C
	08	I02A, I02B, I08A, I08B, I08C, I12A, I12B, I12C, I20A, I20B, I20C		04	E02A, E02B, E02C		08	BORP, VBOR
78.09.49↔	21A	W02A, W02B	78.11.12↔	08	I12A, I12B, I12C, I16Z	78.13.10↔	08	I02A, I02B, I08A, I08B, I08C, I12A, I12B, I12C, I21Z, I31Z
	21B	X01A, X01B, X01C, X04Z		08	E02A, E02B, E02C		21A	W02A, W02B
	22	Y01Z, Y02A, Y02B		08	I12A, I12B, I12C, I16Z		21B	X05A, X05B, X06A, X06B, X06C
78.09.90↔	22	Y01Z, Y02A, Y02B	78.11.20↔	21A	W02A, W02B	78.13.11↔	21B	X05A, X05B, X06A, X06B, X06C
	08	I02A, I02B, I08A, I08B, I08C, I12A, I12B, I12C, I20A, I20B, I20C		04	E02A, E02B, E02C		08	BORP, VBOR
	21A	W02A, W02B		08	I12A, I12B, I12C, I16Z		08	I02A, I02B, I08A, I08B, I08C, I12A, I12B, I12C, I21Z, I31Z
	21B	X01A, X01B, X01C, X04Z, X05A, X05B, X06A, X06B, X06C		08	I12A, I12B, I12C, I16Z		21A	W02A, W02B
	22	Y01Z, Y02A, Y02B		21A	W02A, W02B		21B	X05A, X05B, X06A, X06B, X06C
				21B	X06A, X06B, X06C			
				21B	X06A, X06B, X06C			
				04	E02A, E02B, E02C			
				08	I16Z			
				21A	W02A, W02B			
				21B	X06A, X06B, X06C			



CHOP	MDC	DRG	CHOP	MDC	DRG	CHOP	MDC	DRG
78.13.13↔		BORP, VBOR	78.15.31↔		BORP, VBOR	78.17.14↔		BORP, VBOR
	08	I02A, I02B, I08A, I08B, I08C, I12A, I12B, I12C, I21Z, I31Z		08	I02A, I02B, I08A, I08B, I08C, I12A, I12B, I12C		08	I12A, I12B, I12C, I13A, I13B, I13C
	21A	W02A, W02B		21A	W02A, W02B		21A	W02A, W02B
	21B	X05A, X05B, X06A, X06B, X06C		21B	X04Z		21B	X04Z
78.13.20↔		BORP, VBOR	78.15.40↔		BORP, VBOR	78.17.15↔		BORP, VBOR
	08	I02A, I02B, I08A, I08B, I08C, I12A, I12B, I12C, I21Z, I31Z		01	B03A, B03B, B06A, B06B, B17A, B17B, B17C		08	I12A, I12B, I12C, I13A, I13B, I13C
	21A	W02A, W02B		05	F04Z, F13A, F13B, F13C		21A	W02A, W02B
	21B	X05A, X05B, X06A, X06B, X06C		08	I02A, I02B, I08A, I08B, I08C, I12A, I12B, I12C		21B	X04Z
78.13.99↔		BORP, VBOR		10	K09A, K09B	78.17.16↔		BORP, VBOR
	08	I02A, I02B, I08A, I08B, I08C, I12A, I12B, I12C, I21Z, I31Z		21A	W02A, W02B		08	I12A, I12B, I12C, I13A, I13B, I13C
	21A	W02A, W02B	78.15.99↔		BORP, VBOR		21A	W02A, W02B
	21B	X05A, X05B, X06A, X06B, X06C		21B	X04Z		21B	X04Z
78.14.00↔		BORP, VBOR		01	B03A, B03B, B06A, B06B, B17A, B17B, B17C	78.17.20↔		BORP, VBOR
	08	I12A, I12B, I12C, I32A, I32B, I32C, I32D		05	F04Z, F13A, F13B, F13C		08	I12A, I12B, I12C, I13A, I13B, I13C
	21A	W02A, W02B		08	I02A, I02B, I08A, I08B, I08C, I12A, I12B, I12C		21A	W02A, W02B
	21B	X05A, X05B		10	K09A, K09B		21B	X04Z
78.14.10↔		BORP, VBOR		21A	W02A, W02B	78.17.21↔		BORP, VBOR
	08	I12A, I12B, I12C, I32A, I32B, I32C, I32D	78.16.00↔		BORP, VBOR		08	I12A, I12B, I12C, I13A, I13B, I13C
	21A	W02A, W02B		08	I12A, I12B, I12C, I18A, I18B, I30Z		21A	W02A, W02B
	21B	X05A, X05B		21A	W02A, W02B		21B	X04Z
78.14.11↔		BORP, VBOR		21B	X04Z	78.17.22↔		BORP, VBOR
	08	I12A, I12B, I12C, I32A, I32B, I32C, I32D	78.16.10↔		BORP, VBOR		08	I12A, I12B, I12C, I13A, I13B, I13C
	21A	W02A, W02B		08	I12A, I12B, I12C, I18A, I18B, I30Z		21A	W02A, W02B
	21B	X05A, X05B		21A	W02A, W02B		21B	X04Z
78.14.99↔		BORP, VBOR		21B	X04Z	78.17.23↔		BORP, VBOR
	08	I12A, I12B, I12C, I32A, I32B, I32C, I32D	78.16.11↔		BORP, VBOR		08	I12A, I12B, I12C, I13A, I13B, I13C
	21A	W02A, W02B		08	I12A, I12B, I12C, I18A, I18B, I30Z		21A	W02A, W02B
	21B	X05A, X05B		21A	W02A, W02B		21B	X04Z
78.15.00↔		BORP, VBOR		21B	X04Z	78.17.24↔		BORP, VBOR
	01	B03A, B03B, B06A, B06B, B17A, B17B, B17C	78.16.99↔		BORP, VBOR		08	I12A, I12B, I12C, I13A, I13B, I13C
	05	F04Z, F13A, F13B, F13C		08	I18A, I18B, I30Z		21A	W02A, W02B
	08	I02A, I02B, I08A, I08B, I08C, I12A, I12B, I12C		21A	W02A, W02B		21B	X04Z
	10	K09A, K09B		21B	X04Z	78.17.25↔		BORP, VBOR
	21A	W02A, W02B	78.17.00↔		BORP, VBOR		08	I12A, I12B, I12C, I13A, I13B, I13C
	21B	X04Z		08	I12A, I12B, I12C, I13A, I13B, I13C		21A	W02A, W02B
78.15.10↔		BORP, VBOR		21A	W02A, W02B		21B	X04Z
	01	B03A, B03B, B06A, B06B, B17A, B17B, B17C	78.17.10↔		BORP, VBOR	78.17.26↔		BORP, VBOR
	05	F04Z, F13A, F13B, F13C		08	I12A, I12B, I12C, I13A, I13B, I13C		08	I12A, I12B, I12C, I13A, I13B, I13C
	08	I02A, I02B, I08A, I08B, I08C		21A	W02A, W02B		21A	W02A, W02B
	10	K09A, K09B		21B	X04Z		21B	X04Z
	21A	W02A, W02B	78.17.11↔		BORP, VBOR	78.17.27↔		BORP, VBOR
	21B	X04Z		08	I12A, I12B, I12C, I13A, I13B, I13C		08	I12A, I12B, I12C, I13A, I13B, I13C
78.15.20↔		BORP, VBOR		21A	W02A, W02B		21A	W02A, W02B
	05	F04Z, F13A, F13B, F13C	78.17.12↔		BORP, VBOR		21B	X04Z
	08	I02A, I02B, I08A, I08B, I08C		08	I12A, I12B, I12C, I13A, I13B, I13C		21B	X04Z
	10	K09A, K09B		21A	W02A, W02B	78.17.99↔		BORP, VBOR
	21A	W02A, W02B		21B	X04Z		08	I12A, I12B, I12C, I13A, I13B, I13C
	21B	X04Z	78.17.13↔		BORP, VBOR		21A	W02A, W02B
78.15.30↔		BORP, VBOR		08	I12A, I12B, I12C, I13A, I13B, I13C		21B	X04Z
	08	I02A, I02B, I08A, I08B, I08C, I12A, I12B, I12C		21A	W02A, W02B	78.18.00↔		BORP, VBOR
	21A	W02A, W02B		21B	X04Z		08	I12A, I12B, I12C, I20A, I20B, I20C, I20D, I20E
	21B	X04Z		21B	X04Z		21A	W02A, W02B
							21B	X04Z
						78.18.10↔		BORP, VBOR
							08	I12A, I12B, I12C, I20A, I20B, I20C
							21A	W02A, W02B
							21B	X04Z
							21B	X04Z



CHOP	MDC	DRG	CHOP	MDC	DRG	CHOP	MDC	DRG
78.18.11↔		BORP, VBOR	78.19.90↔		BORP, VBOR	78.22.12↔		BORP, EML, VBOR
	08	I12A, I12B, I12C, I20A, I20B, I20C, I20D, I20E		03	D25A, D25B, D25C, D28Z, D29Z		08	I02A, I02B, I08A, I08B, I08C, I12A, I12B, I12C, I13A, I13B, I13C, I33Z
	21A	W02A, W02B		04	E02A, E02B, E02C		21A	W02A, W02B
	21B	X04Z		08	I12A, I12B, I12C, I28A, I28B		21B	X06A, X06B, X06C
78.18.12↔		BORP, VBOR		09	J08A, J08B	78.22.99↔		BORP, EML, VBOR
	08	I12A, I12B, I12C, I20A, I20B, I20C, I20D, I20E		21A	W02A, W02B		08	I02A, I02B, I08A, I08B, I08C, I12A, I12B, I12C, I13A, I13B, I13C, I33Z
	21A	W02A, W02B	78.19.91↔		BORP, VBOR		21A	W02A, W02B
	21B	X04Z		03	D25A, D25B, D25C, D28Z, D29Z		21B	X06A, X06B, X06C
78.18.13↔		BORP, VBOR		04	E02A, E02B, E02C	78.23.00↔		BORP, EML, VBOR
	08	I12A, I12B, I12C, I20A, I20B, I20C		08	I12A, I12B, I12C, I28A, I28B		08	I02A, I02B, I08A, I08B, I08C, I12A, I12B, I12C, I21Z, I31Z, I33Z
	21A	W02A, W02B		09	J08A, J08B		21A	W02A, W02B
	21B	X04Z		21A	W02A, W02B		21B	X06A, X06B, X06C
78.18.14↔		BORP, VBOR	78.19.99↔		BORP, VBOR	78.23.10↔		BORP, EML, VBOR
	08	I12A, I12B, I12C, I20A, I20B, I20C, I20D, I20E		03	D28Z		08	I02A, I02B, I08A, I08B, I08C, I12A, I12B, I12C, I21Z, I31Z, I33Z
	21A	W02A, W02B		04	E02A, E02B, E02C		21A	W02A, W02B
	21B	X04Z		08	I12A, I12B, I12C, I28A, I28B		21B	X06A, X06B, X06C
78.18.15↔		BORP, VBOR		09	J08A, J08B	78.23.11↔		BORP, EML, VBOR
	08	I12A, I12B, I12C, I20A, I20B, I20C, I20D, I20E		21A	W02A, W02B		08	I02A, I02B, I08A, I08B, I08C, I12A, I12B, I12C, I21Z, I31Z, I33Z
	21A	W02A, W02B	78.20↔		BORP, VBOR		21A	W02A, W02B
	21B	X04Z		01	B03A, B03B, B06A, B06B, B17A, B17B, B17C		21B	X06A, X06B, X06C
78.18.99↔		BORP, VBOR		08	I28A, I28B, I33Z	78.23.12↔		BORP, EML, VBOR
	08	I12A, I12B, I12C, I20A, I20B, I20C, I20D, I20E		21A	W02A, W02B		08	I02A, I02B, I08A, I08B, I08C, I12A, I12B, I12C, I21Z, I31Z, I33Z
	21A	W02A, W02B	78.21.00↔		BORP, EML, VBOR		21A	W02A, W02B
	21B	X04Z		08	I16Z		21B	X06A, X06B, X06C
78.19.00↔	08	I28A, I28B, I28C		21A	W02A, W02B	78.23.99↔		BORP, EML, VBOR
78.19.10↔		BORP, VBOR	78.21.10↔		BORP, EML, VBOR		08	I02A, I02B, I08A, I08B, I08C, I12A, I12B, I12C, I21Z, I31Z, I33Z
	08	I12A, I12B, I12C, I32A, I32B, I32C, I32D		08	I16Z		21A	W02A, W02B
	21A	W02A, W02B		21A	W02A, W02B		21B	X06A, X06B, X06C
	21B	X05A, X05B	78.21.11↔		BORP, EML, VBOR	78.24.00↔		BORP, EML, VBOR
78.19.11↔		BORP, VBOR		08	I16Z		08	I32A, I32B, I32C, I32D, I33Z
	08	I12A, I12B, I12C, I32A, I32B, I32C, I32D		21A	W02A, W02B		21A	W02A, W02B
	21A	W02A, W02B	78.21.12↔		BORP, EML, VBOR		21B	X05A, X05B
	21B	X05A, X05B		08	I16Z	78.24.10↔		BORP, EML, VBOR
78.19.20↔		BORP, EML, VBOR		21A	W02A, W02B		08	I32A, I32B, I32C, I32D, I33Z
	08	I02A, I02B, I08A, I08B, I08C	78.21.99↔		BORP, EML, VBOR		21A	W02A, W02B
	21A	W02A, W02B		08	I16Z	78.24.11↔		BORP, EML, VBOR
	21B	X06A, X06B, X06C		21A	W02A, W02B		08	I32A, I32B, I32C, I32D, I33Z
78.19.21↔		BORP, VBOR		21B	X06A, X06B, X06C		21A	W02A, W02B
	08	I02A, I02B, I08A, I08B, I08C	78.22.00↔		BORP, EML, VBOR		21B	X05A, X05B
	21A	W02A, W02B		08	I02A, I02B, I08A, I08B, I08C, I12A, I12B, I12C, I13A, I13B, I13C, I33Z	78.24.12↔		BORP, EML, VBOR
	21B	X06A, X06B, X06C		21A	W02A, W02B		08	I32A, I32B, I32C, I32D, I33Z
78.19.22↔		BORP, EML, VBOR		21B	X06A, X06B, X06C		21A	W02A, W02B
	08	I02A, I02B, I08A, I08B, I08C	78.22.10↔		BORP, EML, VBOR		21B	X05A, X05B
	21A	W02A, W02B		08	I02A, I02B, I08A, I08B, I08C, I12A, I12B, I12C, I13A, I13B, I13C, I33Z	78.24.99↔		BORP, EML, VBOR
	21B	X06A, X06B, X06C		21A	W02A, W02B		08	I32A, I32B, I32C, I32D, I33Z
78.19.23↔		BORP, EML, VBOR		21B	X06A, X06B, X06C		21A	W02A, W02B
	08	I02A, I02B, I08A, I08B, I08C	78.22.11↔		BORP, EML, VBOR		21B	X05A, X05B
	21A	W02A, W02B		08	I02A, I02B, I08A, I08B, I08C, I12A, I12B, I12C, I13A, I13B, I13C, I33Z	78.25.00↔		BORP, EML, VBOR
	21B	X06A, X06B, X06C		21A	W02A, W02B		01	B03A, B03B, B06A, B06B, B17A, B17B, B17C
78.19.30↔		BORP, VBOR		21B	X06A, X06B, X06C		08	I02A, I02B, I08A, I08B, I08C, I33Z
	08	I12A, I12B, I12C, I20A, I20B, I20C, I20D, I20E		08	I02A, I02B, I08A, I08B, I08C, I12A, I12B, I12C, I13A, I13B, I13C, I33Z		21A	W02A, W02B
	21A	W02A, W02B		21A	W02A, W02B		21B	X04Z
	21B	X04Z		21B	X06A, X06B, X06C			
78.19.31↔		BORP, VBOR		21B	X06A, X06B, X06C			
	08	I12A, I12B, I12C, I20A, I20B, I20C, I20D, I20E		08	I02A, I02B, I08A, I08B, I08C, I12A, I12B, I12C, I13A, I13B, I13C, I33Z			
	21A	W02A, W02B		21A	W02A, W02B			
	21B	X04Z		21B	X06A, X06B, X06C			

CHOP	MDC	DRG	CHOP	MDC	DRG	CHOP	MDC	DRG
78.25.10↔		BORP, EML, VBOR	78.27.12↔	08	I13A, I13B, I13C, I33Z	78.28.21↔	05	F04Z, F13A, F13B, F13C
	01	B03A, B03B, B06A, B06B, B17A, B17B, B17C		21A	W02A, W02B		08	I20A, I20B, I20C, I20D, I20E, I33Z
	08	I02A, I02B, I08A, I08B, I08C, I33Z		21B	X04Z		10	K01Z
	21A	W02A, W02B		21B	X04Z		21A	W02A, W02B
78.25.11↔		BORP, EML, VBOR	78.27.19↔	08	I13A, I13B, I13C, I33Z	78.28.22↔	05	F04Z, F13A, F13B, F13C
	01	B03A, B03B, B06A, B06B, B17A, B17B, B17C		21A	W02A, W02B		08	I20A, I20B, I20C, I20D, I20E, I33Z
	08	I02A, I02B, I08A, I08B, I08C, I33Z		21B	X04Z		10	K01Z
	21A	W02A, W02B		21B	X04Z		21A	W02A, W02B
78.25.12↔		BORP, EML, VBOR	78.27.20↔	08	I13A, I13B, I13C, I33Z	78.28.99↔	05	F04Z, F13A, F13B, F13C
	01	B03A, B03B, B06A, B06B, B17A, B17B, B17C		21A	W02A, W02B		08	I20A, I20B, I20C, I20D, I20E, I33Z
	08	I02A, I02B, I08A, I08B, I08C, I33Z		21B	X04Z		10	K01Z
	21A	W02A, W02B		21B	X04Z		21A	W02A, W02B
78.25.19↔		BORP, EML, VBOR	78.27.21↔	08	I13A, I13B, I13C, I33Z	78.29.00↔	08	I28A, I28B, I28C
	01	B03A, B03B, B06A, B06B, B17A, B17B, B17C		21A	W02A, W02B		21B	X06A, X06B, X06C
	08	I02A, I02B, I08A, I08B, I08C, I33Z		21B	X04Z		78.29.10↔	BORP, EML, VBOR
	21A	W02A, W02B		08	I13A, I13B, I13C, I33Z			05
78.25.20↔		BORP, EML, VBOR	78.27.22↔	08	I13A, I13B, I13C, I33Z	78.29.11↔	08	I32A, I32B, I32C, I32D, I33Z
	01	B03A, B03B, B06A, B06B, B17A, B17B, B17C		21A	W02A, W02B		10	K01Z
	08	I02A, I02B, I08A, I08B, I08C, I33Z		21B	X04Z		21A	W02A, W02B
	21A	W02A, W02B		08	I13A, I13B, I13C, I33Z		21B	X04Z
78.25.21↔		BORP, EML, VBOR	78.27.29↔	08	I13A, I13B, I13C, I33Z	78.29.12↔	BORP, EML, VBOR	
	01	B03A, B03B, B06A, B06B, B17A, B17B, B17C		21A	W02A, W02B		05	F04Z, F13A, F13B, F13C
	08	I02A, I02B, I08A, I08B, I08C, I33Z		21B	X04Z		08	I32A, I32B, I32C, I32D, I33Z
	21A	W02A, W02B		08	I13A, I13B, I13C, I33Z		10	K01Z
78.25.22↔		BORP, EML, VBOR	78.27.99↔	08	I13A, I13B, I13C, I33Z	78.29.19↔	BORP, EML, VBOR	
	01	B03A, B03B, B06A, B06B, B17A, B17B, B17C		21A	W02A, W02B		05	F04Z, F13A, F13B, F13C
	08	I02A, I02B, I08A, I08B, I08C, I33Z		21B	X04Z		08	I32A, I32B, I32C, I32D, I33Z
	21A	W02A, W02B		08	I13A, I13B, I13C, I33Z		10	K01Z
78.25.99↔		BORP, EML, VBOR	78.28.00↔	05	F04Z, F13A, F13B, F13C	78.29.30↔	BORP, EML, VBOR	
	01	B03A, B03B, B06A, B06B, B17A, B17B, B17C		08	I20A, I20B, I20C, I20D, I20E, I33Z		08	I21Z, I31Z
	08	I02A, I02B, I08A, I08B, I08C, I33Z		10	K01Z		21A	W02A, W02B
	21A	W02A, W02B		21A	W02A, W02B		21B	X06A, X06B, X06C
78.27.00↔		BORP, EML, VBOR	78.28.10↔	05	F04Z, F13A, F13B, F13C	78.29.31↔	BORP, EML, VBOR	
	08	I13A, I13B, I13C, I33Z		08	I20A, I20B, I20C, I20D, I20E, I33Z		08	I21Z, I31Z
	21A	W02A, W02B		10	K01Z		21A	W02A, W02B
	21B	X04Z		21A	W02A, W02B		21B	X06A, X06B, X06C
78.27.10↔		BORP, EML, VBOR	78.28.11↔	05	F04Z, F13A, F13B, F13C	78.29.32↔	BORP, EML, VBOR	
	08	I13A, I13B, I13C, I33Z		08	I20A, I20B, I20C, I20D, I20E, I33Z		08	I21Z, I31Z
	21A	W02A, W02B		10	K01Z		21A	W02A, W02B
	21B	X04Z		21A	W02A, W02B		21B	X06A, X06B, X06C
78.27.11↔		BORP, EML, VBOR	78.28.12↔	05	F04Z, F13A, F13B, F13C	78.29.39↔	BORP, EML, VBOR	
	08	I13A, I13B, I13C, I33Z		08	I20A, I20B, I20C, I20D, I20E, I33Z		08	I21Z, I31Z
	21A	W02A, W02B		10	K01Z		21A	W02A, W02B
	21B	X04Z		21A	W02A, W02B		21B	X06A, X06B, X06C

PROC

CHOP	MDC	DRG	CHOP	MDC	DRG	CHOP	MDC	DRG	
78.29.41↔		BORP, EML, VBOR	78.35.19↔	01	BORP, EML, VBOR	78.39.20↔	01	BORP, EML, VBOR	
	05	F04Z, F13A, F13B, F13C		08	B03A, B03B, B06A, B06B, B17A, B17B, B17C		08	I02A, I02B, I08A, I08B, I08C, I11Z, I33Z	
	08	I20A, I20B, I20C, I33Z		21A	W02A, W02B		21A	W02A, W02B	
	10	K01Z		21B	X04Z		21B	X04Z, X06A, X06B, X06C	
	21A	W02A, W02B							
78.29.42↔		BORP, EML, VBOR	78.35.99↔		BORP, EML, VBOR	78.39.30↔	01	BORP, EML, VBOR	
	05	F04Z, F13A, F13B, F13C		01	B03A, B03B, B06A, B06B, B17A, B17B, B17C		08	I02A, I02B, I08A, I08B, I08C, I20A, I20B, I20C, I20D, I20E, I33Z	
	08	I20A, I20B, I20C, I33Z		08	I02A, I02B, I08A, I08B, I08C, I11Z, I33Z		21A	W02A, W02B	
	10	K01Z		21A	W02A, W02B		21B	X04Z	
	21A	W02A, W02B							
78.29.49↔		BORP, EML, VBOR	78.37↔		BORP, EML, VBOR	78.39.99↔		BORP, VBOR	
	05	F04Z, F13A, F13B, F13C		08	I11Z, I33Z		01	B03A, B03B, B06A, B06B, B17A, B17B, B17C	
	08	I20A, I20B, I20C, I33Z		21A	W02A, W02B		08	I02A, I02B, I08A, I08B, I08C, I28A, I28B, I33Z	
	10	K01Z		21B	X04Z		21A	W02A, W02B	
	21A	W02A, W02B					21B	X05A, X05B, X06A, X06B, X06C	
78.29.90↔	08	I28A, I28B, I28C	78.38.00↔		BORP, EML, VBOR	78.40↔		BORP, VBOR	
	21B	X06A, X06B, X06C		05	F04Z, F13A, F13B, F13C		01	B03A, B03B, B06A, B06B, B17A, B17B, B17C	
78.29.91↔	08	I28A, I28B, I28C	78.38.10↔	08	I20A, I20B, I20C, I33Z	78.41.00↔	08	I28A, I28B, I33Z	
	21B	X06A, X06B, X06C		10	K01Z		21A	W02A, W02B	
78.29.92↔	08	I28A, I28B, I28C	78.38.19↔	21A	W02A, W02B	78.41.10↔	21B	X06A, X06B, X06C	
	21B	X06A, X06B, X06C					08	I02A, I02B, I06A, I06B, I16Z, I33Z, I59Z	
78.29.99↔		BORP, VBOR	78.38.20↔		BORP, EML, VBOR	78.41.20↔	21A	W02A, W02B	
	05	F04Z, F13A, F13B, F13C		05	F04Z, F13A, F13B, F13C		21B	X06A, X06B	
	08	I20A, I20B, I20C, I33Z		08	I20A, I20B, I20C, I33Z		08	I02A, I02B, I06A, I06B, I16Z, I33Z, I59Z	
	10	K01Z		10	K01Z		21A	W02A, W02B	
	21A	W02A, W02B		21A	W02A, W02B		21B	X06A, X06B	
78.30↔		BORP, VBOR	78.38.99↔		BORP, EML, VBOR	78.41.30↔	08	I02A, I02B, I06A, I06B, I16Z, I33Z, I59Z	
	01	B03A, B03B, B06A, B06B, B17A, B17B, B17C		05	F04Z, F13A, F13B, F13C		01	B03A, B03B, B18Z	
	08	I28A, I28B, I33Z		08	I20A, I20B, I20C, I33Z		04	E02A, E02B, E02C, E05A, E05B, E05C	
	21A	W02A, W02B		10	K01Z		08	I02A, I02B, I06A, I06B, I16Z, I33Z, I59Z	
	21B	X06A, X06B, X06C		21A	W02A, W02B		21A	W02A, W02B	
78.31↔		BORP, EML, VBOR	78.39.00↔		BORP, EML, VBOR	78.41.99↔	21B	X06A, X06B	
	08	I02A, I02B, I08A, I08B, I08C, I33Z, I59Z		01	B03A, B03B, B06A, B06B, B17A, B17B, B17C		08	I02A, I02B, I08A, I08B, I08C, I13A, I13B, I13C, I33Z	
	21A	W02A, W02B		08	I02A, I02B, I08A, I08B, I08C, I28A, I28B, I32A, I32B, I32C, I32D, I33Z		21A	W02A, W02B	
	21B	X06A, X06B, X06C		21A	W02A, W02B		21B	X06A, X06B	
				21B	X05A, X05B, X06A, X06B, X06C				
78.32↔		BORP, EML, VBOR	78.39.10↔		BORP, EML, VBOR	78.42↔		BORP, EML, VBOR	
	08	I02A, I02B, I08A, I08B, I08C, I11Z, I33Z		01	B03A, B03B, B06A, B06B, B17A, B17B, B17C		08	I02A, I02B, I08A, I08B, I08C, I13A, I13B, I13C, I33Z	
	21A	W02A, W02B		08	I02A, I02B, I08A, I08B, I08C, I32A, I32B, I32C, I32D, I33Z		21A	W02A, W02B	
78.33↔		BORP, EML, VBOR			21B	X06A, X06B	78.43↔		BORP, EML, VBOR
	08	I02A, I02B, I08A, I08B, I08C, I11Z, I33Z	01	B03A, B03B, B06A, B06B, B17A, B17B, B17C	08	I02A, I02B, I08A, I08B, I08C, I18A, I18B, I21Z, I30Z, I31Z, I33Z		21A	W02A, W02B
	21A	W02A, W02B	21A	W02A, W02B	21B	X06A, X06B, X06C			
78.34↔		BORP, EML, VBOR							
	08	I32A, I32B, I32C, I32D, I33Z							
	21A	W02A, W02B							
78.35.00↔		BORP, EML, VBOR							
	01	B03A, B03B, B06A, B06B, B17A, B17B, B17C							
	08	I02A, I02B, I08A, I08B, I08C, I11Z, I33Z							
	21A	W02A, W02B							
	21B	X04Z							
78.35.10↔		BORP, EML, VBOR							
	01	B03A, B03B, B06A, B06B, B17A, B17B, B17C							
	08	I02A, I02B, I08A, I08B, I08C, I11Z, I33Z							
	21A	W02A, W02B							
	21B	X04Z							



Allegato B codice di procedure /MDC-/Indice DRG

CHOP	MDC	DRG	CHOP	MDC	DRG	CHOP	MDC	DRG
78.44↔		BORP, EML, VBOR	78.49.20↔		BORP, EML, KORP, MKOR, VBOR	78.49.25↔		BORP, EML, KORP, MKOR, VBOR
	08	I32A, I32B, I32C, I32D, I33Z		01	B03A, B03B, B18Z		01	B03A, B03B, B18Z
	21A	W02A, W02B		06	G33Z, G38Z		06	G33Z, G38Z
	21B	X05A, X05B		07	H33Z		07	H33Z
78.45↔		BORP, EML, VBOR		08	I02A, I02B, I06A, I06B, I08A, I08B, I08C, I09A, I09B, I09C, I10Z, I19A, I19B, I53Z, I56Z		08	I02A, I02B, I06A, I06B, I08A, I08B, I08C, I09A, I09B, I09C, I10Z, I19A, I19B, I53Z, I56Z
	01	B03A, B03B, B06A, B06B, B17A, B17B, B17C		09	J26Z		09	J26Z
	08	I02A, I02B, I08A, I08B, I08C, I33Z		11	L33Z		11	L33Z
	21A	W02A, W02B		21A	W02A, W02B		21A	W02A, W02B
	21B	X04Z		21B	X06A, X06B, X06C, X33Z		21B	X06A, X06B, X06C, X33Z
78.47.00↔		BORP, EML, VBOR	78.49.21↔		BORP, EML, KORP, MKOR, VBOR	78.49.26↔		BORP, EML, KORP, MKOR, VBOR
	08	I13A, I13B, I13C, I33Z		01	B03A, B03B, B18Z		01	B03A, B03B, B18Z
	21A	W02A, W02B		06	G33Z, G38Z		06	G33Z, G38Z
	21B	X04Z		07	H33Z		07	H33Z
78.47.10↔		BORP, EML, VBOR		08	I02A, I02B, I06A, I06B, I08A, I08B, I08C, I09A, I09B, I09C, I10Z, I19A, I19B, I53Z, I56Z		08	I02A, I02B, I06A, I06B, I08A, I08B, I08C, I09A, I09B, I09C, I10Z, I19A, I19B, I53Z, I56Z
	08	I13A, I13B, I13C, I33Z		09	J26Z		09	J26Z
	21A	W02A, W02B		11	L33Z		11	L33Z
	21B	X04Z		21A	W02A, W02B		21A	W02A, W02B
78.47.20↔		BORP, EML, VBOR		21B	X06A, X06B, X06C, X33Z		21B	X06A, X06B, X06C, X33Z
	08	I13A, I13B, I13C, I33Z	78.49.22↔		BORP, EML, KORP, MKOR, VBOR	78.49.27↔		BORP, EML, KORP, MKOR, VBOR
	21A	W02A, W02B		01	B03A, B03B, B18Z		01	B03A, B03B, B18Z
	21B	X04Z		06	G33Z, G38Z		06	G33Z, G38Z
78.47.99↔		BORP, EML, VBOR		07	H33Z		07	H33Z
	08	I13A, I13B, I13C, I33Z		08	I02A, I02B, I06A, I06B, I08A, I08B, I08C, I09A, I09B, I09C, I10Z, I19A, I19B, I53Z, I56Z		08	I02A, I02B, I06A, I06B, I08A, I08B, I08C, I09A, I09B, I09C, I10Z, I19A, I19B, I53Z, I56Z
	21A	W02A, W02B		09	J26Z		09	J26Z
	21B	X04Z		11	L33Z		11	L33Z
78.48↔		BORP, EML, VBOR		21A	W02A, W02B		21A	W02A, W02B
	05	F04Z, F13A, F13B, F13C		21B	X06A, X06B, X06C, X33Z		21B	X06A, X06B, X06C, X33Z
	08	I20A, I20B, I20C, I20D, I20E, I33Z	78.49.23↔		BORP, EML, KORP, MKOR, VBOR	78.49.28↔		BORP, EML, KORP, MKOR, VBOR
	10	K01Z		01	B03A, B03B, B18Z		01	B03A, B03B, B18Z
	21A	W02A, W02B		06	G33Z, G38Z		06	G33Z, G38Z
	21B	X04Z		07	H33Z		07	H33Z
78.49.00↔		BORP, EML, VBOR		08	I02A, I02B, I06A, I06B, I08A, I08B, I08C, I09A, I09B, I09C, I10Z, I19A, I19B, I53Z, I56Z		08	I02A, I02B, I06A, I06B, I08A, I08B, I08C, I09A, I09B, I09C, I10Z, I19A, I19B, I53Z, I56Z
	08	I28A, I28B		09	J26Z		09	J26Z
	21A	W02A, W02B		11	L33Z		11	L33Z
	21B	X06A, X06B, X06C		21A	W02A, W02B		21A	W02A, W02B
78.49.10↔		BORP, EML, VBOR		21B	X06A, X06B, X06C, X33Z		21B	X06A, X06B, X06C, X33Z
	08	I28A, I28B	78.49.24↔		BORP, EML, KORP, MKOR, VBOR	78.49.29↔		BORP, EML, KORP, MKOR, VBOR
	21A	W02A, W02B		01	B03A, B03B, B18Z		01	B03A, B03B, B18Z
	21B	X06A, X06B, X06C		06	G33Z, G38Z		06	G33Z, G38Z
78.49.11↔		EML		07	H33Z		07	H33Z
	05	F04Z, F13A, F13B, F13C		08	I02A, I02B, I06A, I06B, I08A, I08B, I08C, I09A, I09B, I09C, I10Z, I19A, I19B, I53Z, I56Z		08	I02A, I02B, I06A, I06B, I08A, I08B, I08C, I09A, I09B, I09C, I10Z, I19A, I19B, I53Z, I56Z
	08	I32A, I32B, I32C, I32D, I33Z		09	J26Z		09	J26Z
	10	K01Z		11	L33Z		11	L33Z
	21A	W02A, W02B		21A	W02A, W02B		21A	W02A, W02B
	21B	X05A, X05B		21B	X06A, X06B, X06C, X33Z		21B	X06A, X06B, X06C, X33Z
78.49.12↔		BORP, EML, VBOR		21B	X06A, X06B, X06C, X33Z		21B	X06A, X06B, X06C, X33Z
	05	F04Z, F13A, F13B, F13C		BORP, EML, KORP, MKOR, VBOR		BORP, EML, KORP, MKOR, VBOR		
	08	I21Z, I31Z, I33Z		01	B03A, B03B, B18Z		01	B03A, B03B, B18Z
	10	K01Z		06	G33Z, G38Z		06	G33Z, G38Z
	21A	W02A, W02B		07	H33Z		07	H33Z
	21B	X04Z		08	I02A, I02B, I06A, I06B, I08A, I08B, I08C, I09A, I09B, I09C, I10Z, I19A, I19B, I53Z, I56Z		08	I02A, I02B, I06A, I06B, I08A, I08B, I08C, I09A, I09B, I09C, I10Z, I19A, I19B, I53Z, I56Z
78.49.13↔		BORP, EML, VBOR		09	J26Z		09	J26Z
	05	F04Z, F13A, F13B, F13C		11	L33Z		11	L33Z
	08	I20A, I20B, I20C, I32A, I32C, I33Z		21A	W02A, W02B		21A	W02A, W02B
	10	K01Z		21B	X06A, X06B, X06C, X33Z		21B	X06A, X06B, X06C, X33Z
	21A	W02A, W02B						
	21B	X04Z						
78.49.19↔		BORP, EML, VBOR						
	08	I28A, I28B						
	21A	W02A, W02B						
	21B	X06A, X06B, X06C						

PROC









Allegato B codice di procedure /MDC-/Indice DRG

CHOP	MDC	DRG	CHOP	MDC	DRG	CHOP	MDC	DRG
78.49.66↔		BORP, EML, KORP, MKOR, VBOR	78.49.80↔	08	I10Z, I53Z, I56Z	78.50.32↔		BORP, EML, KORP, MKOR, VBOR
	01	B03A, B03B, B18Z	78.49.81↔	08	I10Z, I53Z, I56Z		01	B03A, B03B, B18Z
	06	G33Z, G38Z	78.49.82↔	08	I10Z, I53Z, I56Z		06	G33Z, G38Z
	07	H33Z	78.49.83↔	08	I10Z, I53Z, I56Z		07	H33Z
	08	I02A, I02B, I06A, I06B, I08A, I08B, I08C, I09A, I09B, I09C, I10Z, I19A, I19B, I53Z, I56Z	78.49.84↔	08	I10Z, I53Z, I56Z		08	I02A, I02B, I06A, I06B, I08A, I08B, I08C, I09A, I09B, I09C, I10Z, I19A, I19B, I53Z, I56Z
	09	J26Z	78.49.85↔	08	I10Z, I53Z, I56Z		09	J26Z
	11	L33Z	78.49.86↔	08	I10Z, I53Z, I56Z		11	L33Z
	17	R01A, R01B, R02Z, R12A, R12B, R12C	78.49.87↔	08	I10Z, I53Z, I56Z		17	R01A, R01B, R02Z, R12A, R12B, R12C
	21A	W02A, W02B	78.49.89↔	08	I10Z, I53Z, I56Z		21A	W02A, W02B
	21B	X06A, X06B, X06C, X33Z	78.49.99↔	08	I28A, I28B		21B	X06A, X06B, X06C
78.49.69↔		BORP, EML, KORP, MKOR, VBOR		21A	W02A, W02B	78.50.00↔		BORP, EML, KORP, MKOR, VBOR
	01	B03A, B03B, B18Z		21B	X06A, X06B, X06C		01	B03A, B03B, B18Z
	06	G33Z, G38Z					06	G33Z, G38Z
	07	H33Z					07	H33Z
	08	I02A, I02B, I06A, I06B, I08A, I08B, I08C, I09A, I09B, I09C, I10Z, I19A, I19B, I53Z, I56Z					08	I02A, I02B, I06A, I06B, I08A, I08B, I08C, I09A, I09B, I09C, I10Z, I19A, I19B, I53Z, I56Z
	09	J26Z					09	J26Z
	11	L33Z					11	L33Z
	17	R01A, R01B, R02Z, R12A, R12B, R12C					17	R01A, R01B, R02Z, R12A, R12B, R12C
	21A	W02A, W02B					21A	W02A, W02B
	21B	X06A, X06B, X06C, X33Z					21B	X06A, X06B, X06C
78.49.70↔		BORP, EML, KORP, MKOR, VBOR	78.50.11↔		BORP, EML, KORP, MKOR, VBOR	78.50.33↔		BORP, EML, KORP, MKOR, VBOR
	01	B03A, B03B, B18Z					01	B03A, B03B, B18Z
	06	G33Z, G38Z					06	G33Z, G38Z
	07	H33Z					07	H33Z
	08	I02A, I02B, I06A, I06B, I08A, I08B, I08C, I09A, I09B, I09C, I10Z, I19A, I19B, I53Z, I56Z					08	I02A, I02B, I06A, I06B, I08A, I08B, I08C, I09A, I09B, I09C, I10Z, I19A, I19B, I53Z, I56Z
	09	J26Z					09	J26Z
	11	L33Z					11	L33Z
	17	R01A, R01B, R02Z, R12A, R12B, R12C					17	R01A, R01B, R02Z, R12A, R12B, R12C
	21A	W02A, W02B					21A	W02A, W02B
	21B	X06A, X06B, X06C, X33Z					21B	X06A, X06B, X06C
78.49.71↔		BORP, EML, KORP, MKOR, VBOR	78.50.30↔		BORP, EML, KORP, MKOR, VBOR	78.50.34↔		BORP, EML, KORP, MKOR, VBOR
	01	B03A, B03B, B18Z					01	B03A, B03B, B18Z
	06	G33Z, G38Z					06	G33Z, G38Z
	07	H33Z					07	H33Z
	08	I02A, I02B, I06A, I06B, I08A, I08B, I08C, I09A, I09B, I09C, I10Z, I19A, I19B, I53Z, I56Z					08	I02A, I02B, I06A, I06B, I08A, I08B, I08C, I09A, I09B, I09C, I10Z, I19A, I19B, I53Z, I56Z
	09	J26Z					09	J26Z
	11	L33Z					11	L33Z
	17	R01A, R01B, R02Z, R12A, R12B, R12C					17	R01A, R01B, R02Z, R12A, R12B, R12C
	21A	W02A, W02B					21A	W02A, W02B
	21B	X06A, X06B, X06C, X33Z					21B	X06A, X06B, X06C
78.49.79↔		BORP, EML, KORP, MKOR, VBOR	78.50.31↔		BORP, EML, KORP, MKOR, VBOR	78.50.35↔		BORP, EML, KORP, MKOR, VBOR
	01	B03A, B03B, B18Z					01	B03A, B03B, B18Z
	06	G33Z, G38Z					06	G33Z, G38Z
	07	H33Z					07	H33Z
	08	I02A, I02B, I06A, I06B, I08A, I08B, I08C, I09A, I09B, I09C, I10Z, I19A, I19B, I53Z, I56Z					08	I02A, I02B, I06A, I06B, I08A, I08B, I08C, I09A, I09B, I09C, I10Z, I19A, I19B, I53Z, I56Z
	09	J26Z					09	J26Z
	11	L33Z					11	L33Z
	17	R01A, R01B, R02Z, R12A, R12B, R12C					17	R01A, R01B, R02Z, R12A, R12B, R12C
	21A	W02A, W02B					21A	W02A, W02B
	21B	X06A, X06B, X06C, X33Z					21B	X06A, X06B, X06C
78.49.79↔		BORP, EML, KORP, MKOR, VBOR				78.50.36↔		BORP, EML, KORP, MKOR, VBOR
	01	B03A, B03B, B18Z					01	B03A, B03B, B18Z
	06	G33Z, G38Z					06	G33Z, G38Z
	07	H33Z					07	H33Z
	08	I02A, I02B, I06A, I06B, I08A, I08B, I08C, I09A, I09B, I09C, I10Z, I19A, I19B, I53Z, I56Z					08	I02A, I02B, I06A, I06B, I08A, I08B, I08C, I09A, I09B, I09C, I10Z, I19A, I19B, I53Z, I56Z
	09	J26Z					09	J26Z
	11	L33Z					11	L33Z
	17	R01A, R01B, R02Z, R12A, R12B, R12C					17	R01A, R01B, R02Z, R12A, R12B, R12C
	21A	W02A, W02B					21A	W02A, W02B
	21B	X06A, X06B, X06C, X33Z					21B	X06A, X06B, X06C

PROC

CHOP	MDC	DRG	CHOP	MDC	DRG	CHOP	MDC	DRG
78.50.37↔		BORP, EML, KORP, MKOR, VBOR	78.52.99↔	08	BORP, EML, VBOR	78.56.99↔	08	BORP, EML, VBOR
	01	B03A, B03B, B18Z			I12A, I12B, I12C, I13A, I13B, I13C, I32A, I32B, I32C, I32D		08	I12A, I12B, I12C, I18A, I18B, I30Z
	06	G33Z, G38Z		21A	W02A, W02B		21A	W02A, W02B
	07	H33Z		21B	X05A, X05B, X06A, X06B, X06C		21B	X04Z
	08	I02A, I02B, I06A, I06B, I08A, I08B, I08C, I09A, I09B, I09C, I10Z, I19A, I19B, I53Z, I56Z	78.53.00↔		BORP, EML, VBOR	78.57.00↔	08	BORP, EML, VBOR
	09	J26Z		08	I12A, I12B, I12C, I21Z, I31Z, I32A, I32B, I32C, I32D		08	I12A, I12B, I12C, I13A, I13B, I13C
	11	L33Z		21A	W02A, W02B		21A	W02A, W02B
	17	R01A, R01B, R02Z, R12A, R12B, R12C		21B	X05A, X05B, X06A, X06B, X06C		21B	X04Z
	21A	W02A, W02B	78.53.10↔		BORP, EML, VBOR	78.57.10↔	08	BORP, EML, VBOR
	21B	X06A, X06B, X06C		08	I12A, I12B, I12C, I21Z, I31Z, I32A, I32B, I32C, I32D		08	I12A, I12B, I12C, I13A, I13B, I13C
78.50.39↔		BORP, EML, KORP, MKOR, VBOR		21A	W02A, W02B		21A	W02A, W02B
	01	B03A, B03B, B18Z		21B	X05A, X05B, X06A, X06B, X06C		21B	X04Z
	06	G33Z, G38Z	78.53.20↔		BORP, EML, VBOR	78.57.20↔	08	BORP, EML, VBOR
	07	H33Z		08	I12A, I12B, I12C, I21Z, I31Z, I32A, I32B, I32C, I32D		08	I12A, I12B, I12C, I13A, I13B, I13C
	08	I02A, I02B, I06A, I06B, I08A, I08B, I08C, I09A, I09B, I09C, I10Z, I19A, I19B, I53Z, I56Z		21A	W02A, W02B		21A	W02A, W02B
	09	J26Z		21B	X05A, X05B, X06A, X06B, X06C		21B	X04Z
	11	L33Z	78.53.99↔		BORP, EML, VBOR	78.57.99↔	08	BORP, EML, VBOR
	17	R01A, R01B, R02Z, R12A, R12B, R12C		08	I12A, I12B, I12C, I21Z, I31Z, I32A, I32B, I32C, I32D		08	I12A, I12B, I12C, I20A, I20B, I20C, I20D, I20E
	21A	W02A, W02B		21A	W02A, W02B		09	J08A, J08B
	21B	X06A, X06B, X06C		21B	X05A, X05B, X06A, X06B, X06C		21A	W02A, W02B
78.50.99↔		BORP, KORP, MKOR, VBOR	78.54.00↔		BORP, EML, VBOR		21B	X04Z
	01	B03A, B03B, B18Z		08	I12A, I12B, I12C, I32A, I32B, I32C, I32D	78.58.10↔	08	BORP, EML, VBOR
	06	G33Z, G38Z		21A	W02A, W02B		08	I12A, I12B, I12C, I20A, I20B, I20C, I20D, I20E
	07	H33Z		21B	X05A, X05B		09	J08A, J08B
	08	I02A, I02B, I06A, I06B, I08A, I08B, I08C, I09A, I09B, I09C, I10Z, I19A, I19B, I53Z, I56Z	78.54.10↔		BORP, EML, VBOR		21A	W02A, W02B
	09	J26Z		08	I12A, I12B, I12C, I32A, I32B, I32C, I32D		21B	X04Z
	11	L33Z		21A	W02A, W02B	78.58.99↔	08	BORP, EML, VBOR
	17	R01A, R01B, R02Z, R12A, R12B, R12C		21B	X05A, X05B		08	I12A, I12B, I12C, I20A, I20B, I20C, I20D, I20E
	21A	W02A, W02B	78.54.99↔		BORP, EML, VBOR		09	J08A, J08B
	21B	X06A, X06B, X06C		08	I12A, I12B, I12C, I32A, I32B, I32C, I32D		21A	W02A, W02B
78.51.00↔		BORP, EML, VBOR		21A	W02A, W02B	78.59.00↔	03	D25A, D25B, D25C, D28Z, D29Z
	04	E02A, E02B, E02C		21B	X05A, X05B		04	E02A, E02B, E02C
	08	I12A, I12B, I12C, I59Z	78.55.00↔		BORP, EML, VBOR		08	I28A, I28B, I28C
	21A	W02A, W02B		08	I02A, I02B, I08A, I08B, I08C, I12A, I12B, I12C		09	J08A, J08B
	21B	X06A, X06B, X06C		21A	W02A, W02B		21A	W02A, W02B
78.51.10↔		BORP, EML, VBOR		21B	X04Z		21B	X06A, X06B, X06C
	04	E02A, E02B, E02C	78.55.10↔		BORP, EML, VBOR	78.59.10↔	08	BORP, EML, VBOR
	08	I28A, I28B, I28C		08	I02A, I02B, I08A, I08B, I08C, I12A, I12B, I12C		08	I32A, I32B, I32C, I32D
	21B	X06A, X06B, X06C		21A	W02A, W02B		21A	W02A, W02B
78.51.99↔		BORP, EML, VBOR		21B	X04Z		21B	X05A, X05B
	04	E02A, E02B, E02C	78.55.99↔		BORP, EML, VBOR	78.59.20↔	08	BORP, EML, VBOR
	08	I12A, I12B, I12C, I59Z		08	I02A, I02B, I08A, I08B, I08C, I12A, I12B, I12C		08	I10Z, I12A, I12B, I12C, I53Z, I56Z
	21A	W02A, W02B		21A	W02A, W02B		21A	W02A, W02B
	21B	X06A, X06B, X06C		21B	X04Z		21B	X06A, X06B, X06C
78.52.00↔		BORP, EML, VBOR	78.56.00↔		BORP, EML, VBOR	78.59.30↔	08	BORP, EML, VBOR
	08	I12A, I12B, I12C, I13A, I13B, I13C, I32A, I32B, I32C, I32D		08	I12A, I12B, I12C, I18A, I18B, I30Z		08	I28A, I28B, I28C
	21A	W02A, W02B		21A	W02A, W02B		21B	X04Z
	21B	X05A, X05B, X06A, X06B, X06C		21B	X04Z	78.59.40↔	08	BORP, EML, VBOR
78.52.10↔		BORP, EML, VBOR	78.56.10↔		BORP, EML, VBOR		08	I12A, I12B, I12C, I20A, I20B, I20C, I20D, I20E, I32A, I32B, I32C, I32D
	08	I12A, I12B, I12C, I13A, I13B, I13C, I32A, I32B, I32C, I32D		08	I12A, I12B, I12C, I18A, I18B, I30Z		09	J08A, J08B
	21A	W02A, W02B		21A	W02A, W02B		21A	W02A, W02B
	21B	X05A, X05B, X06A, X06B, X06C		21B	X04Z		21B	X04Z, X05A, X05B



Allegato B codice di procedure /MDC-/Indice DRG

CHOP	MDC	DRG	CHOP	MDC	DRG	CHOP	MDC	DRG
78.59.90↔	03	D25A, D25B, D25C, D28Z, D29Z	78.61.99↔		BORP, VBOR	78.63.08↔		BORP, VBOR
	04	E02A, E02B, E02C		04	E02A, E02B, E02C		01	B03A, B03B, B06A, B06B, B17A, B17B, B17C
	08	I28A, I28B, I28C		08	I12A, I12B, I12C, I23A, I23B		08	I12A, I12B, I12C, I23A, I23B
	09	J08A, J08B		21A	W02A, W02B		21B	X05A, X05B, X06A, X06B, X06C
	21A	W02A, W02B	78.62.00↔		BORP, VBOR	78.63.99↔		BORP, VBOR
	21B	X06A, X06B, X06C		01	B03A, B03B, B06A, B06B, B17A, B17B, B17C		01	B03A, B03B, B06A, B06B, B17A, B17B, B17C
78.59.99↔	03	D25A, D25B, D25C, D28Z, D29Z		08	I12A, I12B, I12C, I13A, I23A, I23B		08	I12A, I12B, I12C, I23A, I23B
	04	E02A, E02B, E02C		21A	W02A, W02B		21B	X05A, X05B, X06A, X06B, X06C
	08	I28A, I28B, I28C	78.62.01↔		BORP, VBOR	78.64.00↔		BORP, VBOR
	09	J08A, J08B		01	B03A, B03B, B06A, B06B, B17A, B17B, B17C		01	B03A, B03B, B06A, B06B, B17A, B17B, B17C
	21A	W02A, W02B		08	I12A, I12B, I12C, I13A, I23A, I23B		08	I12A, I12B, I12C, I23A, I23B
	21B	X06A, X06B, X06C		21A	W02A, W02B		21A	W02A, W02B
78.60.00↔		BORP, VBOR		21B	X06A, X06B, X06C		21B	X05A, X05B, X06A, X06B, X06C
	01	B03A, B03B, B06A, B06B, B17A, B17B, B17C	78.62.02↔		BORP, VBOR	78.64.01↔		BORP, VBOR
	08	I12A, I12B, I12C, I23A, I23B		01	B03A, B03B, B06A, B06B, B17A, B17B, B17C		01	B03A, B03B, B06A, B06B, B17A, B17B, B17C
	21A	W02A, W02B		08	I12A, I12B, I12C, I13A, I23A, I23B		08	I12A, I12B, I12C, I23A, I23B
	21B	X04Z, X05A, X05B, X06A, X06B, X06C		21A	W02A, W02B		21A	W02A, W02B
78.60.05↔		BORP, VBOR		21B	X06A, X06B, X06C		21B	X05A, X05B, X06A, X06B, X06C
	01	B03A, B03B, B06A, B06B, B17A, B17B, B17C	78.62.05↔		BORP, VBOR	78.64.05↔		BORP, VBOR
	08	I12A, I12B, I12C, I23A, I23B		01	B03A, B03B, B06A, B06B, B17A, B17B, B17C		01	B03A, B03B, B06A, B06B, B17A, B17B, B17C
	21A	W02A, W02B		08	I12A, I12B, I12C, I13A, I23A, I23B		08	I12A, I12B, I12C, I23A, I23B
	21B	X04Z, X05A, X05B, X06A, X06B, X06C		21A	W02A, W02B		21A	W02A, W02B
78.60.08↔		BORP, VBOR		21B	X06A, X06B, X06C		21B	X05A, X05B, X06A, X06B, X06C
	01	B03A, B03B, B06A, B06B, B17A, B17B, B17C	78.62.08↔		BORP, VBOR	78.64.08↔		BORP, VBOR
	08	I12A, I12B, I12C, I23A, I23B		01	B03A, B03B, B06A, B06B, B17A, B17B, B17C		01	B03A, B03B, B06A, B06B, B17A, B17B, B17C
	21A	W02A, W02B		08	I12A, I12B, I12C, I13A, I23A, I23B		08	I12A, I12B, I12C, I23A, I23B
	21B	X04Z, X05A, X05B, X06A, X06B, X06C		21A	W02A, W02B		21A	W02A, W02B
78.60.99↔		BORP, VBOR		21B	X06A, X06B, X06C		21B	X05A, X05B, X06A, X06B, X06C
	01	B03A, B03B, B06A, B06B, B17A, B17B, B17C	78.62.99↔		BORP, VBOR	78.64.99↔		BORP, VBOR
	08	I12A, I12B, I12C, I23A, I23B		01	B03A, B03B, B06A, B06B, B17A, B17B, B17C		01	B03A, B03B, B06A, B06B, B17A, B17B, B17C
	21A	W02A, W02B		08	I12A, I12B, I12C, I13A, I23A, I23B		08	I12A, I12B, I12C, I23A, I23B
	21B	X04Z, X05A, X05B, X06A, X06B, X06C		21A	W02A, W02B		21A	W02A, W02B
78.61.00↔		BORP, VBOR		21B	X06A, X06B, X06C		21B	X05A, X05B, X06A, X06B, X06C
	04	E02A, E02B, E02C	78.63.00↔		BORP, VBOR	78.65.00↔		BORP, VBOR
	08	I12A, I12B, I12C, I23A, I23B		01	B03A, B03B, B06A, B06B, B17A, B17B, B17C		01	B03A, B03B, B06A, B06B, B17A, B17B, B17C
	21A	W02A, W02B		08	I12A, I12B, I12C, I23A, I23B		08	I12A, I12B, I12C, I21Z
	21B	X06A, X06B, X06C		21A	W02A, W02B		21A	W02A, W02B
78.61.01↔		BORP, VBOR		21B	X06A, X06B, X06C		21B	X04Z, X06A, X06B, X06C
	08	I12A, I12B, I12C, I23A, I23B	78.63.01↔		BORP, VBOR	78.65.01↔		BORP, VBOR
	21A	W02A, W02B		01	B03A, B03B, B06A, B06B, B17A, B17B, B17C		01	B03A, B03B, B06A, B06B, B17A, B17B, B17C
	21B	X06A, X06B, X06C		08	I12A, I12B, I12C, I23A, I23B		08	I12A, I12B, I12C, I21Z
78.61.05↔		BORP, VBOR		21A	W02A, W02B		21A	W02A, W02B
	04	E02A, E02B, E02C		21B	X06A, X06B, X06C		21B	X04Z, X06A, X06B, X06C
	08	I12A, I12B, I12C, I23A, I23B	78.63.05↔		BORP, VBOR	78.65.02↔		BORP, VBOR
	21A	W02A, W02B		01	B03A, B03B, B06A, B06B, B17A, B17B, B17C		01	B03A, B03B, B06A, B06B, B17A, B17B, B17C
	21B	X06A, X06B, X06C		08	I12A, I12B, I12C, I23A, I23B		08	I12A, I12B, I12C, I21Z
78.61.08↔		BORP, VBOR		21A	W02A, W02B		21A	W02A, W02B
	08	I12A, I12B, I12C, I23A, I23B		21B	X06A, X06B, X06C		21B	X04Z, X06A, X06B, X06C
	21A	W02A, W02B						
	21B	X06A, X06B, X06C						
78.61.11↔		BORP, VBOR						
	04	E02A, E02B, E02C						
	08	I12A, I12B, I12C, I23A, I23B, I28A, I28B						
	21A	W02A, W02B						
	21B	X06A, X06B, X06C						

CHOP	MDC	DRG	CHOP	MDC	DRG	CHOP	MDC	DRG
78.65.03↔		BORP, VBOR	78.67.12↔		BORP, VBOR	78.69.15↔		BORP, VBOR
	01	B03A, B03B, B06A, B06B, B17A, B17B, B17C		08	I12A, I12B, I12C, I23A, I23B		01	B03A, B03B, B06A, B06B, B17A, B17B, B17C, B18Z
	08	I12A, I12B, I12C, I21Z		21A	W02A, W02B		08	I12A, I12B, I12C, I23A, I23B
	21A	W02A, W02B	78.67.13↔		BORP, VBOR		17	R01A, R01B, R02Z, R12A, R12B, R12C
	21B	X04Z, X06A, X06B, X06C		08	I12A, I12B, I12C, I23A, I23B		21A	W02A, W02B
78.65.04↔		BORP, VBOR		21A	W02A, W02B		21B	X05A, X05B, X06A, X06B, X06C
	01	B03A, B03B, B06A, B06B, B17A, B17B, B17C	78.67.21↔		BORP, VBOR	78.69.18↔		BORP, VBOR
	08	I12A, I12B, I12C, I21Z		08	I12A, I12B, I12C, I23A, I23B		01	B03A, B03B, B06A, B06B, B17A, B17B, B17C, B18Z
	21A	W02A, W02B		21A	W02A, W02B		08	I12A, I12B, I12C, I23A, I23B
	21B	X04Z, X06A, X06B, X06C		21B	X04Z, X06A, X06B, X06C		17	R01A, R01B, R02Z, R12A, R12B, R12C
78.65.05↔		BORP, VBOR	78.67.22↔		BORP, VBOR		21A	W02A, W02B
	01	B03A, B03B, B06A, B06B, B17A, B17B, B17C		08	I12A, I12B, I12C, I23A, I23B		21B	X05A, X05B, X06A, X06B, X06C
	08	I12A, I12B, I12C, I21Z		21A	W02A, W02B	78.69.21↔		BORP, VBOR
	21A	W02A, W02B		21B	X04Z, X06A, X06B, X06C		01	B03A, B03B, B06A, B06B, B17A, B17B, B17C, B18Z
	21B	X04Z, X06A, X06B, X06C	78.67.28↔		BORP, VBOR		08	I12A, I12B, I12C, I23A, I23B
78.65.08↔		BORP, VBOR		08	I12A, I12B, I12C, I23A, I23B		17	R01A, R01B, R02Z, R12A, R12B, R12C
	01	B03A, B03B, B06A, B06B, B17A, B17B, B17C		21A	W02A, W02B		21A	W02A, W02B
	08	I12A, I12B, I12C, I21Z		21B	X04Z, X06A, X06B, X06C		21B	X04Z, X05A, X05B, X06A, X06B, X06C
	21A	W02A, W02B	78.67.99↔		BORP, VBOR	78.69.22↔		BORP, VBOR
	21B	X04Z, X06A, X06B, X06C		08	I12A, I12B, I12C, I23A, I23B		01	B03A, B03B, B06A, B06B, B17A, B17B, B17C, B18Z
78.65.99↔		BORP, VBOR		21A	W02A, W02B		08	I12A, I12B, I12C, I23A, I23B
	01	B03A, B03B, B06A, B06B, B17A, B17B, B17C	78.68.00↔		BORP, VBOR		17	R01A, R01B, R02Z, R12A, R12B, R12C
	08	I12A, I12B, I12C, I21Z		08	I12A, I12B, I12C, I23A, I23B		21A	W02A, W02B
	21A	W02A, W02B		21A	W02A, W02B		21B	X04Z, X05A, X05B, X06A, X06B, X06C
	21B	X04Z, X06A, X06B, X06C		21B	X04Z, X06A, X06B, X06C	78.69.25↔		BORP, VBOR
78.66.00↔		BORP, VBOR	78.68.01↔		BORP, VBOR		01	B03A, B03B, B06A, B06B, B17A, B17B, B17C, B18Z
	08	I12A, I12B, I12C, I23A, I23B		08	I12A, I12B, I12C, I23A, I23B		08	I12A, I12B, I12C, I23A, I23B
	21A	W02A, W02B		21A	W02A, W02B		17	R01A, R01B, R02Z, R12A, R12B, R12C
	21B	X04Z		21B	X04Z, X06A, X06B, X06C		21A	W02A, W02B
78.66.01↔		BORP, VBOR	78.68.05↔		BORP, VBOR		21B	X04Z, X05A, X05B, X06A, X06B, X06C
	08	I12A, I12B, I12C, I23A, I23B		08	I12A, I12B, I12C, I23A, I23B	78.69.28↔		BORP, VBOR
	21A	W02A, W02B		21A	W02A, W02B		01	B03A, B03B, B06A, B06B, B17A, B17B, B17C, B18Z
	21B	X04Z		21B	X04Z, X06A, X06B, X06C		08	I12A, I12B, I12C, I23A, I23B
78.66.05↔		BORP, VBOR	78.68.06↔		BORP, VBOR		17	R01A, R01B, R02Z, R12A, R12B, R12C
	08	I12A, I12B, I12C, I23A, I23B		08	I12A, I12B, I12C, I23A, I23B		21A	W02A, W02B
	21A	W02A, W02B		21A	W02A, W02B		21B	X04Z, X05A, X05B, X06A, X06B, X06C
	21B	X04Z		21B	X04Z, X06A, X06B, X06C	78.69.31↔		BORP, VBOR
78.66.08↔		BORP, VBOR	78.68.08↔		BORP, VBOR		01	B03A, B03B, B06A, B06B, B17A, B17B, B17C, B18Z
	08	I12A, I12B, I12C, I23A, I23B		08	I12A, I12B, I12C, I23A, I23B		08	I12A, I12B, I12C, I23A, I23B
	21A	W02A, W02B		21A	W02A, W02B		17	R01A, R01B, R02Z, R12A, R12B, R12C
	21B	X04Z		21B	X04Z, X06A, X06B, X06C		21A	W02A, W02B
78.66.99↔		BORP, VBOR	78.68.99↔		BORP, VBOR		21B	X04Z, X05A, X05B, X06A, X06B, X06C
	08	I12A, I12B, I12C, I23A, I23B		08	I12A, I12B, I12C, I23A, I23B		78.69.25↔	BORP, VBOR
	21A	W02A, W02B		21A	W02A, W02B		01	B03A, B03B, B06A, B06B, B17A, B17B, B17C, B18Z
	21B	X04Z		21B	X04Z, X06A, X06B, X06C		08	I12A, I12B, I12C, I23A, I23B
78.67.00↔		BORP, VBOR	78.69.00↔		BORP, VBOR		17	R01A, R01B, R02Z, R12A, R12B, R12C
	08	I12A, I12B, I12C, I23A, I23B		01	B03A, B03B, B06A, B06B, B17A, B17B, B17C, B18Z		21A	W02A, W02B
	21A	W02A, W02B		08	I12A, I12B, I12C, I23A, I23B		21B	X04Z, X05A, X05B, X06A, X06B, X06C
	21B	X04Z, X06A, X06B, X06C		17	R01A, R01B, R02Z, R12A, R12B, R12C	78.69.31↔		BORP, VBOR
78.67.01↔		BORP, VBOR		21A	W02A, W02B		01	B03A, B03B, B06A, B06B, B17A, B17B, B17C, B18Z
	08	I12A, I12B, I12C, I23A, I23B		21B	X04Z, X05A, X05B, X06A, X06B, X06C		08	I12A, I12B, I12C, I23A, I23B
	21A	W02A, W02B	78.69.11↔		BORP, VBOR		17	R01A, R01B, R02Z, R12A, R12B, R12C
	21B	X04Z, X06A, X06B, X06C		01	B03A, B03B, B06A, B06B, B17A, B17B, B17C, B18Z		21A	W02A, W02B
78.67.05↔		BORP, VBOR		08	I12A, I12B, I12C, I23A, I23B		21B	X04Z, X05A, X05B, X06A, X06B, X06C
	08	I12A, I12B, I12C, I23A, I23B		17	R01A, R01B, R02Z, R12A, R12B, R12C		78.69.31↔	BORP, VBOR
	21A	W02A, W02B		21A	W02A, W02B		01	B03A, B03B, B06A, B06B, B17A, B17B, B17C, B18Z
	21B	X04Z, X06A, X06B, X06C		21B	X05A, X05B, X06A, X06B, X06C		08	I12A, I12B, I12C, I23A, I23B
78.67.11↔		BORP, VBOR		78.69.11↔			17	R01A, R01B, R02Z, R12A, R12B, R12C
	08	I12A, I12B, I12C, I23A, I23B		01	B03A, B03B, B06A, B06B, B17A, B17B, B17C, B18Z		21A	W02A, W02B
	21A	W02A, W02B		08	I12A, I12B, I12C, I23A, I23B		21B	X04Z, X05A, X05B, X06A, X06B, X06C
	21B	X04Z, X06A, X06B, X06C		17	R01A, R01B, R02Z, R12A, R12B, R12C		78.69.31↔	BORP, VBOR

CHOP	MDC	DRG	CHOP	MDC	DRG	CHOP	MDC	DRG
78.69.38↔		BORP, VBOR	78.69.55↔		BORP, VBOR	78.93↔		BORP, VBOR
	01	B03A, B03B, B06A, B06B, B17A, B17B, B17C, B18Z		01	B03A, B03B, B06A, B06B, B17A, B17B, B17C, B18Z		08	I21Z, I31Z
	08	I12A, I12B, I12C, I23A, I23B		08	I12A, I12B, I12C, I23A, I23B		21B	X06A, X06B, X06C
	17	R01A, R01B, R02Z, R12A, R12B, R12C		17	R01A, R01B, R02Z, R12A, R12B, R12C	78.94↔		BORP, VBOR
	21A	W02A, W02B		21A	W02A, W02B		08	I32A, I32B, I32C, I32D
	21B	X04Z, X05A, X05B, X06A, X06B, X06C		21B	X04Z, X05A, X05B, X06A, X06B, X06C		21B	X05A, X05B
78.69.41↔		BORP, VBOR	78.69.58↔		BORP, VBOR	78.95↔		BORP, VBOR
	01	B03A, B03B, B06A, B06B, B17A, B17B, B17C, B18Z		01	B03A, B03B, B06A, B06B, B17A, B17B, B17C, B18Z		08	I02A, I02B, I08A, I08B, I08C, I12A, I12B, I12C
	08	I12A, I12B, I12C, I23A, I23B		08	I12A, I12B, I12C, I23A, I23B		21A	W02A, W02B
	17	R01A, R01B, R02Z, R12A, R12B, R12C		17	R01A, R01B, R02Z, R12A, R12B, R12C	78.96↔		BORP, VBOR
	21A	W02A, W02B		21A	W02A, W02B		08	I12A, I12B, I12C, I18A, I18B, I30Z
	21B	X04Z, X05A, X05B, X06A, X06B, X06C		21B	X04Z, X05A, X05B, X06A, X06B, X06C		21A	W02A, W02B
78.69.45↔		BORP, VBOR	78.69.61↔		BORP, EML, VBOR		21B	X04Z
	01	B03A, B03B, B06A, B06B, B17A, B17B, B17C, B18Z		01	B03A, B03B, B06A, B06B, B17A, B17B, B17C, B18Z	78.96↔		BORP, VBOR
	08	I12A, I12B, I12C, I23A, I23B		08	I12A, I12B, I12C, I23A, I23B		08	I12A, I12B, I12C, I18A, I18B, I30Z
	17	R01A, R01B, R02Z, R12A, R12B, R12C		17	R01A, R01B, R02Z, R12A, R12B, R12C		21A	W02A, W02B
	21A	W02A, W02B		21A	W02A, W02B	78.97↔		X04Z
	21B	X04Z, X05A, X05B, X06A, X06B, X06C		21B	X04Z, X05A, X05B, X06A, X06B, X06C			BORP, VBOR
78.69.48↔		BORP, VBOR	78.69.65↔		BORP, EML, VBOR		04	E02A
	01	B03A, B03B, B06A, B06B, B17A, B17B, B17C, B18Z		01	B03A, B03B, B06A, B06B, B17A, B17B, B17C, B18Z		08	I12A, I12B, I12C, I28A, I28B
	08	I12A, I12B, I12C, I23A, I23B		08	I12A, I12B, I12C, I23A, I23B		21A	W02A, W02B
	17	R01A, R01B, R02Z, R12A, R12B, R12C		17	R01A, R01B, R02Z, R12A, R12B, R12C	78.98↔		X04Z, X05A, X05B, X06A, X06B, X06C
	21A	W02A, W02B		21A	W02A, W02B			BORP, VBOR
	21B	X04Z, X05A, X05B, X06A, X06B, X06C		21B	X04Z, X05A, X05B, X06A, X06B, X06C		08	I12A, I12B, I12C, I20A, I20B, I20C, I20D, I20E
78.69.51↔		BORP, VBOR	78.69.71↔		BORP, VBOR		21A	W02A, W02B
	01	B03A, B03B, B06A, B06B, B17A, B17B, B17C, B18Z		01	B03A, B03B, B06A, B06B, B17A, B17B, B17C, B18Z	78.99↔		X04Z
	08	I12A, I12B, I12C, I23A, I23B		08	I12A, I12B, I12C, I23A, I23B			BORP, VBOR
	17	R01A, R01B, R02Z, R12A, R12B, R12C		17	R01A, R01B, R02Z, R12A, R12B, R12C		04	E02A
	21A	W02A, W02B		21A	W02A, W02B		08	I12A, I12B, I12C, I28A, I28B
	21B	X04Z, X05A, X05B, X06A, X06B, X06C		21B	X04Z, X05A, X05B, X06A, X06B, X06C		21A	W02A, W02B
78.69.52↔		BORP, VBOR	78.69.99↔		BORP, VBOR		21B	X04Z, X05A, X05B, X06A, X06B, X06C
	01	B03A, B03B, B06A, B06B, B17A, B17B, B17C, B18Z		01	B03A, B03B, B06A, B06B, B17A, B17B, B17C, B18Z	79.10↔		BORP, VBOR
	08	I12A, I12B, I12C, I23A, I23B		08	I12A, I12B, I12C, I23A, I23B		08	I28A, I28B
	17	R01A, R01B, R02Z, R12A, R12B, R12C		17	R01A, R01B, R02Z, R12A, R12B, R12C		21A	W02A, W02B
	21A	W02A, W02B		21A	W02A, W02B		21B	X06A, X06B, X06C
	21B	X04Z, X05A, X05B, X06A, X06B, X06C		21B	X04Z, X05A, X05B, X06A, X06B, X06C	79.11.00↔		BORP, EML, VBOR
78.69.53↔		BORP, VBOR	78.90↔		BORP, VBOR		08	I02A, I02B, I08A, I08B, I08C, I13A, I13B, I13C
	01	B03A, B03B, B06A, B06B, B17A, B17B, B17C, B18Z		04	E02A		21A	W02A, W02B
	08	I12A, I12B, I12C, I23A, I23B		08	I12A, I12B, I12C, I28A, I28B		21B	X06A, X06B, X06C
	17	R01A, R01B, R02Z, R12A, R12B, R12C		21A	W02A, W02B	79.11.10↔		BORP, EML, VBOR
	21A	W02A, W02B		21B	X04Z, X05A, X05B, X06A, X06B, X06C		08	I02A, I02B, I08A, I08B, I08C, I13A, I13B, I13C
	21B	X04Z, X05A, X05B, X06A, X06B, X06C		21B	X04Z, X05A, X05B, X06A, X06B, X06C		21A	W02A, W02B
78.91↔		BORP, VBOR	78.91↔		BORP, VBOR		21B	X06A, X06B, X06C
	04	E02A		04	E02A	79.11.11↔		BORP, EML, VBOR
	08	I12A, I12B, I12C, I28A, I28B		08	I12A, I12B, I12C, I28A, I28B		08	I02A, I02B, I08A, I08B, I08C, I13A, I13B, I13C
	21A	W02A, W02B		21A	W02A, W02B		21A	W02A, W02B
	21B	X04Z, X05A, X05B, X06A, X06B, X06C		21B	X04Z, X05A, X05B, X06A, X06B, X06C		21B	X06A, X06B, X06C
78.92↔		BORP, VBOR	78.92↔		BORP, VBOR	79.11.19↔		BORP, EML, VBOR
	08	I13A, I13B, I13C		08	I13A, I13B, I13C		08	I02A, I02B, I08A, I08B, I08C, I13A, I13B, I13C
	21B	X06A, X06B, X06C		21B	X06A, X06B, X06C		21A	W02A, W02B
							21B	X06A, X06B, X06C



CHOP	MDC	DRG	CHOP	MDC	DRG	CHOP	MDC	DRG
79.11.29↔		BORP, EML, VBOR	79.12.29↔		BORP, EML, VBOR	79.15.00↔		BORP, EML, VBOR
	08	I02A, I02B, I08A, I08B, I08C, I13A, I13B, I13C		08	I02A, I02B, I08A, I08B, I08C, I13A, I18A, I18B, I30Z, I31Z, I59Z		01	B03A, B03B, B06A, B06B, B17A, B17B, B17C
	21A	W02A, W02B		21A	W02A, W02B		08	I02A, I02B, I08A, I08B, I08C
	21B	X06A, X06B, X06C		21B	X06A, X06B, X06C		21A	W02A, W02B
79.11.99↔		BORP, EML, VBOR	79.12.30↔		BORP, EML, VBOR	79.15.10↔		BORP, EML, VBOR
	08	I02A, I02B, I08A, I08B, I08C, I13A, I13B, I13C		08	I02A, I02B, I08A, I08B, I08C, I13A, I18A, I18B, I30Z, I31Z, I59Z		01	B03A, B03B, B06A, B06B, B17A, B17B, B17C
	21A	W02A, W02B		21A	W02A, W02B		08	I02A, I02B, I08A, I08B, I08C
	21B	X06A, X06B, X06C		21B	X06A, X06B, X06C		21A	W02A, W02B
79.12.00↔		BORP, EML, VBOR	79.12.31↔		BORP, EML, VBOR	79.15.20↔		BORP, EML, VBOR
	08	I02A, I02B, I08A, I08B, I08C, I13A, I18A, I18B, I30Z, I31Z, I59Z		08	I02A, I02B, I08A, I08B, I08C, I13A, I18A, I18B, I30Z, I31Z, I59Z		01	B03A, B03B, B06A, B06B, B17A, B17B, B17C
	21A	W02A, W02B		21A	W02A, W02B		08	I02A, I02B, I08A, I08B, I08C
	21B	X06A, X06B, X06C		21B	X06A, X06B, X06C		21A	W02A, W02B
79.12.10↔		BORP, EML, VBOR	79.12.32↔		BORP, EML, VBOR	79.15.99↔		BORP, EML, VBOR
	08	I02A, I02B, I08A, I08B, I08C, I13A, I18A, I18B, I30Z, I31Z, I59Z		08	I02A, I02B, I08A, I08B, I08C, I13A, I18A, I18B, I30Z, I31Z, I59Z		01	B03A, B03B, B06A, B06B, B17A, B17B, B17C
	21A	W02A, W02B		21A	W02A, W02B		08	I02A, I02B, I08A, I08B, I08C
	21B	X06A, X06B, X06C		21B	X06A, X06B, X06C		21A	W02A, W02B
79.12.11↔		BORP, EML, VBOR	79.12.39↔		BORP, EML, VBOR	79.16.00↔		BORP, EML, VBOR
	08	I02A, I02B, I08A, I08B, I08C, I13A, I18A, I18B, I30Z, I31Z, I59Z		08	I02A, I02B, I08A, I08B, I08C, I13A, I18A, I18B, I30Z, I31Z, I59Z		08	I13A, I13B, I13C
	21A	W02A, W02B		21A	W02A, W02B		21A	W02A, W02B
	21B	X06A, X06B, X06C		21B	X06A, X06B, X06C		21B	X04Z
79.12.12↔		BORP, EML, VBOR	79.12.99↔		BORP, EML, VBOR	79.16.10↔		BORP, EML, VBOR
	08	I02A, I02B, I08A, I08B, I08C, I13A, I18A, I18B, I30Z, I31Z, I59Z		08	I02A, I02B, I08A, I08B, I08C, I13A, I18A, I18B, I30Z, I31Z, I59Z		08	I13A, I13B, I13C
	21A	W02A, W02B		21A	W02A, W02B		21A	W02A, W02B
	21B	X06A, X06B, X06C		21B	X06A, X06B, X06C		21B	X04Z
79.12.13↔		BORP, EML, VBOR	79.13.00↔		BORP, EML, VBOR	79.16.11↔		BORP, EML, VBOR
	08	I02A, I02B, I08A, I08B, I08C, I13A, I18A, I18B, I30Z, I31Z, I59Z		08	I32A, I32B, I32C, I32D, I32E		08	I13A, I13B, I13C
	21A	W02A, W02B		21A	W02A, W02B		21A	W02A, W02B
	21B	X06A, X06B, X06C		21B	X05A, X05B		21B	X04Z
79.12.19↔		BORP, EML, VBOR	79.13.10↔		BORP, EML, VBOR	79.16.29↔		BORP, EML, VBOR
	08	I02A, I02B, I08A, I08B, I08C, I13A, I18A, I18B, I30Z, I31Z, I59Z		08	I32A, I32B, I32C, I32D, I32E		08	I13A, I13B, I13C
	21A	W02A, W02B		21A	W02A, W02B		21A	W02A, W02B
	21B	X06A, X06B, X06C		21B	X05A, X05B		21B	X04Z
79.12.20↔		BORP, EML, VBOR	79.13.19↔		BORP, EML, VBOR	79.16.30↔		BORP, EML, VBOR
	08	I02A, I02B, I08A, I08B, I08C, I13A, I18A, I18B, I30Z, I31Z, I59Z		08	I32A, I32B, I32C, I32D, I32E		08	I13A, I13B, I13C
	21A	W02A, W02B		21A	W02A, W02B		21A	W02A, W02B
	21B	X06A, X06B, X06C		21B	X05A, X05B		21B	X04Z
79.12.21↔		BORP, EML, VBOR	79.13.99↔		BORP, EML, VBOR	79.16.31↔		BORP, EML, VBOR
	08	I02A, I02B, I08A, I08B, I08C, I13A, I18A, I18B, I30Z, I31Z, I59Z		08	I32A, I32B, I32C, I32D, I32E		08	I13A, I13B, I13C
	21A	W02A, W02B		21A	W02A, W02B		21A	W02A, W02B
	21B	X06A, X06B, X06C		21B	X05A, X05B		21B	X04Z
79.12.22↔		BORP, EML, VBOR	79.14.00↔		BORP, EML, VBOR	79.16.39↔		BORP, EML, VBOR
	08	I02A, I02B, I08A, I08B, I08C, I13A, I18A, I18B, I30Z, I31Z, I59Z		08	I32A, I32B, I32C, I32D, I32E		08	I13A, I13B, I13C
	21A	W02A, W02B		21A	W02A, W02B		21A	W02A, W02B
	21B	X06A, X06B, X06C		21B	X05A, X05B		21B	X04Z
79.12.23↔		BORP, EML, VBOR	79.14.10↔		BORP, EML, VBOR	79.16.49↔		BORP, EML, VBOR
	08	I02A, I02B, I08A, I08B, I08C, I13A, I18A, I18B, I30Z, I31Z, I59Z		08	I32A, I32B, I32C, I32D, I32E		08	I13A, I13B, I13C
	21A	W02A, W02B		21A	W02A, W02B		21A	W02A, W02B
	21B	X06A, X06B, X06C		21B	X05A, X05B		21B	X04Z
	21A	W02A, W02B	79.14.19↔		BORP, EML, VBOR	79.16.50↔		BORP, EML, VBOR
	21B	X06A, X06B, X06C		08	I32A, I32B, I32C, I32D, I32E		08	I13A, I13B, I13C
	21A	W02A, W02B	79.14.99↔		BORP, EML, VBOR		21A	W02A, W02B
	21B	X06A, X06B, X06C		21A	W02A, W02B		21B	X04Z
				21B	X05A, X05B	79.16.59↔		BORP, EML, VBOR
				08	I32A, I32B, I32C, I32D, I32E		08	I13A, I13B, I13C
				21A	W02A, W02B		21A	W02A, W02B
				21B	X05A, X05B		21B	X04Z



CHOP	MDC	DRG	CHOP	MDC	DRG	CHOP	MDC	DRG
79.16.99↔		BORP, EML, VBOR	79.21.11↔		BORP, EML, VBOR	79.26.12↔		BORP, EML, VBOR
	08	I13A, I13B, I13C		08	I02A, I02B, I08A, I08B, I08C, I13A, I13B, I13C		08	I13A, I13B, I13C
	21A	W02A, W02B		21A	W02A, W02B		21A	W02A, W02B
	21B	X04Z		21B	X06A, X06B, X06C		21B	X04Z
79.17.00↔		BORP, EML, VBOR	79.21.12↔		BORP, EML, VBOR	79.26.20↔		BORP, EML, VBOR
	08	I20A, I20B, I20C, I20D, I20E		08	I02A, I02B, I08A, I08B, I08C, I13A, I13B, I13C		08	I13A, I13B, I13C
	21A	W02A, W02B		21A	W02A, W02B		21A	W02A, W02B
	21B	X04Z		21B	X06A, X06B, X06C		21B	X04Z
79.17.10↔		BORP, EML, VBOR	79.21.99↔		BORP, EML, VBOR	79.26.21↔		BORP, EML, VBOR
	08	I20A, I20B, I20C, I20D, I20E		08	I02A, I02B, I08A, I08B, I08C, I13A, I13B, I13C		08	I13A, I13B, I13C
	21A	W02A, W02B		21A	W02A, W02B		21A	W02A, W02B
	21B	X04Z		21B	X06A, X06B, X06C		21B	X04Z
79.17.11↔		BORP, EML, VBOR	79.22.00↔		BORP, EML, VBOR	79.26.22↔		BORP, EML, VBOR
	08	I20A, I20B, I20C, I20D, I20E		08	I02A, I02B, I08A, I08B, I08C, I21Z, I31Z		08	I13A, I13B, I13C
	21A	W02A, W02B		21A	W02A, W02B		21A	W02A, W02B
	21B	X04Z		21B	X06A, X06B, X06C		21A	W02A, W02B
79.17.19↔		BORP, EML, VBOR	79.22.10↔		BORP, EML, VBOR	79.26.99↔		BORP, EML, VBOR
	08	I20A, I20B, I20C, I20D, I20E		08	I02A, I02B, I08A, I08B, I08C, I21Z, I31Z		08	I13A, I13B, I13C
	21A	W02A, W02B		21A	W02A, W02B		21A	W02A, W02B
	21B	X04Z		21B	X06A, X06B, X06C		21A	W02A, W02B
79.17.29↔		BORP, EML, VBOR	79.22.19↔		BORP, EML, VBOR	79.27.00↔		BORP, EML, VBOR
	08	I20A, I20B, I20C, I20D, I20E		08	I02A, I02B, I08A, I08B, I08C, I21Z, I31Z		08	I20A, I20B, I20C
	21A	W02A, W02B		21A	W02A, W02B		21A	W02A, W02B
	21B	X04Z		21B	X06A, X06B, X06C		21B	X04Z, X05A
79.17.99↔		BORP, EML, VBOR	79.22.20↔		BORP, EML, VBOR	79.27.10↔		BORP, EML, VBOR
	08	I20A, I20B, I20C, I20D, I20E		08	I02A, I02B, I08A, I08B, I08C, I21Z, I31Z		08	I20A, I20B, I20C
	21A	W02A, W02B		21A	W02A, W02B		21A	W02A, W02B
	21B	X04Z		21B	X06A, X06B, X06C		21B	X04Z, X05A
79.18↔		BORP, EML, VBOR	79.22.99↔		BORP, EML, VBOR	79.27.11↔		BORP, EML, VBOR
	08	I20A, I20B, I20C, I20D, I20E		08	I02A, I02B, I08A, I08B, I08C, I21Z, I31Z		08	I20A, I20B, I20C
	21A	W02A, W02B		21A	W02A, W02B		21A	W02A, W02B
	21B	X04Z		21B	X06A, X06B, X06C		21B	X04Z, X05A
79.19.00↔		BORP, VBOR	79.23↔		BORP, EML, VBOR	79.27.12↔		BORP, EML, VBOR
	08	I28A, I28B		08	I32A, I32B, I32C, I32D		08	I20A, I20B, I20C
	21A	W02A, W02B		21A	W02A, W02B		21A	W02A, W02B
	21B	X06A, X06B, X06C		21B	X05A		21B	X04Z, X05A
79.19.10↔		BORP, VBOR	79.24↔	01	B03A, B03B, B06A, B06B, B11Z, B17A, B17B, B17C, B39A, B39B	79.27.99↔		BORP, EML, VBOR
	08	I16Z		08	I32A, I32B, I32C, I32D, I32E		08	I20A, I20B, I20C
	21A	W02A, W02B		21A	W02A, W02B		21A	W02A, W02B
	21B	X06A, X06B, X06C		21B	X06A, X06B, X06C		21B	X04Z, X05A
79.19.20↔		BORP, EML, VBOR	79.25↔		BORP, EML, VBOR	79.28↔		BORP, EML, VBOR
	08	I02A, I02B, I08A, I08B, I08C		08	I02A, I02B, I08A, I08B, I08C		08	I20A, I20B, I20C, I20D, I20E
	21A	W02A, W02B		21A	W02A, W02B		21A	W02A, W02B
	21B	X04Z		21B	X05A		21B	X04Z
79.19.30↔		BORP, VBOR	79.26.00↔		BORP, EML, VBOR	79.29.00↔		BORP, EML, VBOR
	08	I18A, I18B, I30Z		08	I13A, I13B, I13C		08	I02A, I02B, I08A, I08B, I18A, I18B, I28A, I28B, I30Z
	21A	W02A, W02B		21A	W02A, W02B		21A	W02A, W02B
	21B	X04Z		21B	X04Z		21B	X04Z, X05A, X06A, X06B, X06C
79.19.99↔		BORP, VBOR	79.26.10↔		BORP, EML, VBOR	79.29.10↔		BORP, EML, VBOR
	08	I28A, I28B		08	I02A, I02B, I08A, I08B, I08C		08	I02A, I02B, I08A, I08B, I16Z, I18A, I18B, I30Z
	21A	W02A, W02B		21A	W02A, W02B		21A	W02A, W02B
	21B	X06A, X06B, X06C		21B	X04Z		21B	X06A, X06B, X06C
79.20↔		BORP, VBOR	79.26.11↔		BORP, EML, VBOR	79.29.11↔		BORP, EML, VBOR
	08	I28A, I28B		08	I13A, I13B, I13C		08	I02A, I02B, I08A, I08B, I16Z, I18A, I18B, I30Z
	21A	W02A, W02B		21A	W02A, W02B		21A	W02A, W02B
	21B	X06A, X06B, X06C		21B	X04Z		21B	X06A, X06B, X06C
79.21.00↔		BORP, EML, VBOR						
	08	I02A, I02B, I08A, I08B, I08C, I13A, I13B, I13C						
	21A	W02A, W02B						
	21B	X06A, X06B, X06C						
79.21.10↔		BORP, EML, VBOR						
	08	I02A, I02B, I08A, I08B, I08C, I13A, I13B, I13C						
	21A	W02A, W02B						
	21B	X06A, X06B, X06C						

PROC



CHOP	MDC	DRG	CHOP	MDC	DRG	CHOP	MDC	DRG
79.36.60↔		BORP, EML, VBOR	79.38↔		BORP, EML, VBOR	79.52.10↔		BORP, EML, VBOR
	08	I13A, I13B, I30Z		08	I20A, I20B, I20C, I20D, I20E		08	I02A, I02B, I08A, I08B, I08C, I21Z, I31Z
	21A	W02A, W02B		21A	W02A, W02B		21A	W02A, W02B
	21B	X04Z		21B	X04Z		21B	X06A, X06B, X06C
79.36.61↔		BORP, EML, VBOR	79.39.00↔		BORP, EML, VBOR	79.52.20↔		BORP, EML, VBOR
	08	I13A, I13B, I30Z		01	B03A, B03B, B06A, B06B, B17A, B17B, B17C		08	I02A, I02B, I08A, I08B, I08C, I21Z, I31Z
	21A	W02A, W02B		08	I02A, I02B, I08A, I08B, I28A, I28B		21A	W02A, W02B
	21B	X04Z		21A	W02A, W02B		21B	X06A, X06B, X06C
79.36.62↔		BORP, EML, VBOR	79.39.10↔		BORP, EML, VBOR	79.52.99↔		BORP, EML, VBOR
	08	I13A, I13B, I30Z		08	I02A, I02B, I08A, I08B, I16Z		08	I02A, I02B, I08A, I08B, I08C, I21Z, I31Z
	21A	W02A, W02B		21A	W02A, W02B		21A	W02A, W02B
	21B	X04Z		21B	X06A, X06B, X06C		21B	X06A, X06B, X06C
79.36.63↔		BORP, EML, VBOR	79.39.11↔		BORP, EML, VBOR	79.55↔		BORP, EML, VBOR
	08	I13A, I13B, I30Z		08	I02A, I02B, I08A, I08B, I16Z		08	I02A, I02B, I08A, I08B, I08C
	21A	W02A, W02B		21A	W02A, W02B		21A	W02A, W02B
	21B	X04Z		21B	X06A, X06B, X06C		21B	X04Z
79.36.70↔		BORP, EML, VBOR	79.39.20↔		BORP, EML, VBOR	79.56.00↔		BORP, EML, VBOR
	08	I13A, I13B, I30Z		01	B03A, B03B, B06A, B06B, B17A, B17B, B17C		08	I13A, I13B, I13C
	21A	W02A, W02B		08	I02A, I02B, I08A, I08B, I08C		21A	W02A, W02B
	21B	X04Z		21A	W02A, W02B		21B	X04Z
79.36.71↔		BORP, EML, VBOR	79.39.29↔		BORP, EML, VBOR	79.56.10↔		BORP, EML, VBOR
	08	I13A, I13B, I30Z		08	I02A, I02B, I08A, I08B, I08C		08	I13A, I13B, I13C
	21A	W02A, W02B		21A	W02A, W02B		21A	W02A, W02B
	21B	X04Z		21B	X04Z, X06A, X06B, X06C		21B	X04Z
79.36.72↔		BORP, EML, VBOR	79.39.40↔		BORP, EML, VBOR	79.56.11↔		BORP, EML, VBOR
	08	I13A, I13B, I30Z		08	I18A, I18B, I30Z		08	I13A, I13B, I13C
	21A	W02A, W02B		21A	W02A, W02B		21A	W02A, W02B
	21B	X04Z		21B	X04Z		21B	X04Z
79.36.73↔		BORP, EML, VBOR	79.39.99↔		BORP, VBOR	79.56.20↔		BORP, EML, VBOR
	08	I13A, I13B, I30Z		01	B03A, B03B, B06A, B06B, B17A, B17B, B17C		08	I13A, I13B, I13C
	21A	W02A, W02B		08	I02A, I02B, I08A, I08B, I28A, I28B		21A	W02A, W02B
	21B	X04Z		21A	W02A, W02B		21B	X04Z
79.36.99↔		BORP, EML, VBOR	79.40↔		I28A, I28B	79.56.21↔		BORP, EML, VBOR
	08	I13A, I13B, I30Z		08	I28A, I28B		08	I13A, I13B, I13C
	21A	W02A, W02B		21B	X06A, X06B, X06C		21A	W02A, W02B
	21B	X04Z		79.41↔	08 I28A, I28B, I28C		21B	X04Z
79.37.00↔		BORP, EML, VBOR	79.42↔		08 I28A, I28B, I28C	79.59.00↔		BORP, VBOR
	08	I20A, I20B, I20C		08	I28A, I28B, I28C		08	I18A, I18B, I30Z
	21A	W02A, W02B		21B	X06A, X06B, X06C		21A	W02A, W02B
	21B	X04Z		79.45↔	08 I28A, I28B, I28C		21B	X04Z
79.37.10↔		BORP, EML, VBOR	79.46↔		08 I28A, I28B, I28C	79.59.10↔		BORP, EML, VBOR
	08	I20A, I20B, I20C		21B	X04Z		08	I18A, I18B, I30Z
	21A	W02A, W02B		79.49↔	08 I28A, I28B, I28C		21A	W02A, W02B
	21B	X04Z		21B	X06A, X06B, X06C		21B	X04Z
79.37.11↔		BORP, EML, VBOR	79.50↔		BORP, VBOR	79.59.99↔		BORP, VBOR
	08	I20A, I20B, I20C		08	I13A, I13B, I13C, I28A, I28B		08	I18A, I18B, I30Z
	21A	W02A, W02B		21A	W02A, W02B		21A	W02A, W02B
	21B	X04Z		21B	X06A, X06B, X06C		21B	X04Z
79.37.20↔		BORP, EML, VBOR	79.51↔		BORP, EML, VBOR	79.60↔		BORP, VBOR
	08	I20A, I20B, I20C		08	I02A, I02B, I08A, I08B, I08C, I13A, I13B, I13C		05	F04Z, F13A
	21A	W02A, W02B		21A	W02A, W02B		08	I12A, I12B, I12C, I28A, I28B
	21B	X04Z		21B	X06A, X06B, X06C		21A	W02A, W02B
79.37.21↔		BORP, EML, VBOR	79.52.00↔		BORP, EML, VBOR	79.61↔		BORP, EML, VBOR
	08	I20A, I20B, I20C		08	I02A, I02B, I08A, I08B, I08C, I21Z, I31Z		05	F04Z, F13A
	21A	W02A, W02B		21A	W02A, W02B		08	I02A, I02B, I08A, I08B, I08C, I12A, I12B, I12C, I13A, I13B, I13C
	21B	X04Z		21B	X06A, X06B, X06C		21A	W02A, W02B
79.37.30↔		BORP, EML, VBOR					21B	X06A, X06B, X06C
	08	I20A, I20B, I20C						
	21A	W02A, W02B						
	21B	X04Z						
79.37.40↔		BORP, EML, VBOR						
	08	I20A, I20B, I20C						
	21A	W02A, W02B						
	21B	X04Z						
79.37.99↔		BORP, EML, VBOR						
	08	I20A, I20B, I20C						
	21A	W02A, W02B						
	21B	X04Z						

CHOP	MDC	DRG	CHOP	MDC	DRG	CHOP	MDC	DRG
79.62↔		BORP, EML, VBOR	79.81.99↔		BORP, EML, VBOR	79.88.10↔		BORP, EML, VBOR
	05	F04Z, F13A		08	I16Z		08	I20A, I20B, I20C
	08	I02A, I02B, I08A, I08B, I08C, I12A, I12B, I12C, I21Z, I31Z		21A	W02A, W02B		21A	W02A, W02B
	21A	W02A, W02B		21B	X06A, X06B, X06C		21B	X04Z
	21B	X06A, X06B, X06C	79.82↔		BORP, EML, VBOR	79.88.20↔		BORP, EML, VBOR
79.63↔		BORP, EML, VBOR		08	I02A, I02B, I08A, I08B, I08C, I21Z, I31Z		08	I20A, I20B, I20C
	05	F04Z, F13A		21A	W02A, W02B		21A	W02A, W02B
	08	I12A, I12B, I12C, I32A, I32B, I32C, I32D		21B	X06A, X06B, X06C		21B	X04Z
	21A	W02A, W02B	79.83.00↔		BORP, EML, VBOR	79.88.99↔		BORP, EML, VBOR
	21B	X05A, X05B		08	I02A, I02B, I08A, I08B, I08C, I32A, I32B, I32C, I32D		08	I20A, I20B, I20C
79.64↔		BORP, EML, VBOR		21A	W02A, W02B		21A	W02A, W02B
	05	F04Z, F13A		21B	X05A, X05B		21B	X04Z
	08	I12A, I12B, I12C, I32A, I32B, I32C, I32D	79.83.10↔		BORP, EML, VBOR	79.89.00↔		BORP, VBOR
	10	K09A, K09B		08	I02A, I02B, I08A, I08B, I08C, I32A, I32B, I32C, I32D		01	B03A, B03B, B06A, B06B, B17A, B17B, B17C
	21A	W02A, W02B		21A	W02A, W02B		08	I02A, I02B, I08A, I08B, I28A, I28B, I28C
	21B	X05A, X05B, X06A, X06B, X06C		21B	X05A, X05B		21A	W02A, W02B
79.65↔		BORP, EML, VBOR	79.83.99↔		BORP, EML, VBOR	79.89.10↔		BORP, EML, VBOR
	05	F04Z, F13A		08	I02A, I02B, I08A, I08B, I08C, I32A, I32B, I32C, I32D		08	I02A, I02B, I08A, I08B, I16Z
	08	I02A, I02B, I08A, I08B, I08C		21A	W02A, W02B		21A	W02A, W02B
	21A	W02A, W02B		21B	X05A, X05B		21B	X06A, X06B, X06C
	21B	X04Z	79.84↔		BORP, EML, VBOR	79.89.20↔		BORP, EML, VBOR
79.66↔		BORP, EML, VBOR		08	I32A, I32B, I32C, I32D, I32E		08	I02A, I02B, I08A, I08B, I08C
	05	F04Z, F13A		21A	W02A, W02B		21A	W02A, W02B
	08	I12A, I12B, I12C, I13A, I13B, I13C		21B	X05A, X05B		21B	X04Z, X06A, X06B, X06C
	21A	W02A, W02B	79.85↔		BORP, EML, VBOR	79.89.30↔		BORP, EML, VBOR
	21B	X04Z		08	I02A, I02B, I08A, I08B, I08C		08	I02A, I02B, I08A, I08B, I08C
79.67↔		BORP, EML, VBOR		21A	W02A, W02B		21A	W02A, W02B
	05	F04Z, F13A, F13B, F13C		21B	X04Z		21B	X04Z, X06A, X06B, X06C
	08	I12A, I12B, I12C, I20A, I20B, I20C, I20D, I20E	79.86.00↔		BORP, EML, VBOR	79.89.99↔		BORP, VBOR
	10	K01Z		08	I18A, I18B, I30Z		01	B03A, B03B, B06A, B06B, B17A, B17B, B17C
	21A	W02A, W02B		21A	W02A, W02B		08	I02A, I02B, I08A, I08B, I28A, I28B, I28C
	21B	X04Z		21B	X04Z		21A	W02A, W02B
79.68↔		BORP, EML, VBOR	79.86.10↔		BORP, EML, VBOR	79.90↔		BORP, VBOR
	05	F04Z, F13A		08	I18A, I18B, I30Z		08	I28A, I28B
	08	I12A, I12B, I12C, I20A, I20B, I20C, I20D, I20E		21A	W02A, W02B		21A	W02A, W02B
	10	K09A, K09B		21B	X04Z		21B	X06A, X06B, X06C
	21A	W02A, W02B	79.86.19↔		BORP, EML, VBOR	79.91↔		BORP, VBOR
	21B	X04Z		08	I18A, I18B, I30Z		08	I13A, I13B, I13C
79.69↔		BORP, VBOR		21A	W02A, W02B		21A	W02A, W02B
	08	I12A, I12B, I12C, I28A, I28B, I28C		21B	X04Z		21B	X06A, X06B, X06C
	21A	W02A, W02B	79.86.99↔		BORP, EML, VBOR	79.92↔		BORP, VBOR
	21B	X06A, X06B, X06C		08	I18A, I18B, I30Z		08	I18A, I18B, I30Z, I31Z
79.80↔		BORP, VBOR		21A	W02A, W02B		21A	W02A, W02B
	01	B03A, B03B, B06A, B06B, B17A, B17B, B17C		21B	X04Z		21B	X06A, X06B, X06C
	08	I28A, I28B	79.87.00↔		BORP, EML, VBOR	79.93↔		BORP, VBOR
	21A	W02A, W02B		08	I13A, I13B, I13C, I20A, I20B		08	I32A, I32B, I32C, I32D
	21B	X06A, X06B, X06C		21A	W02A, W02B		21A	W02A, W02B
79.81.00↔		BORP, EML, VBOR		21B	X04Z		21B	X05A, X05B
	08	I16Z	79.87.10↔		BORP, EML, VBOR	79.94↔		BORP, VBOR
	21A	W02A, W02B		08	I13A, I13B, I13C, I20A, I20B		08	I32A, I32B, I32C, I32D
	21B	X06A, X06B, X06C		21A	W02A, W02B		21A	W02A, W02B
79.81.10↔		BORP, EML, VBOR		21B	X04Z		21B	X05A, X05B
	08	I16Z	79.87.20↔		BORP, EML, VBOR	79.95↔		BORP, VBOR
	21A	W02A, W02B		08	I13A, I13B, I13C, I20A, I20B		01	B03A, B03B, B06A, B06B, B17A, B17B, B17C
	21B	X06A, X06B, X06C		21A	W02A, W02B		08	I21Z
79.81.20↔		BORP, EML, VBOR		21B	X04Z		21A	W02A, W02B
	08	I16Z	79.87.99↔		BORP, EML, VBOR	79.96.00↔		BORP, VBOR
	21A	W02A, W02B		08	I13A, I13B, I13C, I20A, I20B		08	I13A, I13B, I13C
	21B	X06A, X06B, X06C		21A	W02A, W02B		21A	W02A, W02B
			79.88.00↔		BORP, EML, VBOR		21B	X04Z
				08	I20A, I20B, I20C			
				21A	W02A, W02B			
				21B	X04Z			

CHOP	MDC	DRG	CHOP	MDC	DRG	CHOP	MDC	DRG
79.96.10↔		BORP, VBOR	80.04.00↔		BORP, EML, VBOR	80.05.14↔		BORP, EML, VBOR
	08	I13A, I13B, I13C		05	F04Z, F13A		01	B03A, B03B, B06A, B06B, B17A, B17B, B17C
	21A	W02A, W02B		08	I12A, I12B, I12C, I23A, I23B		05	F04Z, F13A
	21B	X04Z		21A	W02A, W02B		08	I02A, I02B, I03A, I03B, I05Z, I08A, I08B, I08C, I47Z
79.96.20↔		BORP, VBOR		21B	X05A, X05B, X06A, X06B, X06C		21A	W02A, W02B
	08	I13A, I13B, I13C	80.04.10↔		BORP, EML, VBOR		21B	X04Z
	21A	W02A, W02B		05	F04Z, F13A	80.05.99↔		BORP, EML, VBOR
	21B	X04Z		08	I12A, I12B, I12C, I23A, I23B		01	B03A, B03B, B06A, B06B, B17A, B17B, B17C
79.96.99↔		BORP, VBOR		21A	W02A, W02B		05	F04Z, F13A
	08	I13A, I13B, I13C		21B	X05A, X05B, X06A, X06B, X06C		08	I02A, I02B, I03A, I03B, I05Z, I08A, I08B, I08C, I47Z
	21A	W02A, W02B	80.04.11↔		BORP, EML, VBOR		21A	W02A, W02B
	21B	X04Z		05	F04Z, F13A		21B	X04Z
79.97↔		BORP, VBOR		08	I12A, I12B, I12C, I23A, I23B	80.06↔		BORP, EML, VBOR
	05	F04Z, F13A, F13B, F13C		21A	W02A, W02B		05	F04Z, F13A
	08	I20A, I20B, I20C, I20D, I20E		21B	X05A, X05B, X06A, X06B, X06C		08	I04Z, I12A, I12B, I12C
	10	K01Z	80.04.99↔		BORP, EML, VBOR		21A	W02A, W02B
	21A	W02A, W02B		05	F04Z, F13A	80.07↔		BORP, EML, VBOR
	21B	X04Z		08	I12A, I12B, I12C, I23A, I23B		05	F04Z, F13A
79.98↔		BORP, VBOR		21A	W02A, W02B		08	I12A, I12B, I12C, I23A
	08	I20A, I20B, I20C, I20D, I20E	80.05.00↔		BORP, EML, VBOR		21A	W02A, W02B
	21A	W02A, W02B		01	B03A, B03B, B06A, B06B, B17A, B17B, B17C	80.08↔		BORP, EML, VBOR
	21B	X04Z		05	F04Z, F13A		05	F04Z, F13A
79.99.00↔	08	I28A, I28B, I28C		08	I02A, I02B, I03A, I03B, I05Z, I08A, I08B, I08C, I47Z		08	I12A, I12B, I12C, I23A, I23B
79.99.10↔	08	I16Z, I28A, I28B, I28C		21A	W02A, W02B		21A	W02A, W02B
79.99.20↔	08	I28A, I28B, I28C	80.05.10↔		BORP, EML, VBOR		21B	X04Z, X06A, X06B, X06C
79.99.30↔	08	I28A, I28B, I28C		01	B03A, B03B, B06A, B06B, B17A, B17B, B17C	80.09↔		BORP, EML, VBOR
79.99.40↔	08	I28A, I28B, I28C		05	F04Z, F13A		05	F04Z, F13A
79.99.99↔	08	I28A, I28B, I28C		08	I02A, I02B, I03A, I03B, I05Z, I08A, I08B, I08C, I47Z		08	I12A, I12B, I12C, I23A, I23B
80.00↔		BORP, VBOR		21A	W02A, W02B		21A	W02A, W02B
	05	F04Z, F13A	80.05.11↔		BORP, EML, VBOR		21B	X04Z, X06A, X06B, X06C
	08	I12A, I12B, I12C, I23A, I28A, I28B		01	B03A, B03B, B06A, B06B, B17A, B17B, B17C	80.10.00↔		BORP, VBOR
	21A	W02A, W02B		05	F04Z, F13A		05	F04Z, F13A
	21B	X04Z, X05A, X05B, X06A, X06B, X06C		08	I02A, I02B, I03A, I03B, I05Z, I08A, I08B, I08C, I47Z		08	I12A, I12B, I12C, I28A, I28B
80.01.00↔		BORP, EML, VBOR		21A	W02A, W02B		10	K09A, K09B
	05	F04Z, F13A	80.05.12↔		BORP, EML, VBOR		21A	W02A, W02B
	08	I12A, I12B, I12C, I23A		01	B03A, B03B, B06A, B06B, B17A, B17B, B17C	80.10.10↔		BORP, VBOR
	21A	W02A, W02B		05	F04Z, F13A		05	F04Z, F13A
	21B	X06A, X06B, X06C		08	I02A, I02B, I03A, I03B, I05Z, I08A, I08B, I08C, I47Z		08	I12A, I12B, I12C, I28A, I28B
80.01.10↔		BORP, EML, VBOR		21A	W02A, W02B		10	K09A, K09B
	05	F04Z, F13A	80.05.13↔		BORP, EML, VBOR		21A	W02A, W02B
	08	I12A, I12B, I12C, I23A		01	B03A, B03B, B06A, B06B, B17A, B17B, B17C	80.10.12↔		BORP, VBOR
	21A	W02A, W02B		05	F04Z, F13A		05	F04Z, F13A
	21B	X06A, X06B, X06C		08	I02A, I02B, I03A, I03B, I05Z, I08A, I08B, I08C, I47Z		08	I12A, I12B, I12C, I28A, I28B
80.01.11↔		BORP, EML, VBOR		21A	W02A, W02B		10	K09A, K09B
	05	F04Z, F13A		21B	X04Z		21A	W02A, W02B
	08	I12A, I12B, I12C, I23A		01	B03A, B03B, B06A, B06B, B17A, B17B, B17C	80.10.13↔		BORP, VBOR
	21A	W02A, W02B		05	F04Z, F13A		05	F04Z, F13A
	21B	X06A, X06B, X06C		08	I02A, I02B, I03A, I03B, I05Z, I08A, I08B, I08C, I47Z		08	I12A, I12B, I12C, I28A, I28B
80.01.99↔		BORP, EML, VBOR		21A	W02A, W02B		10	K09A, K09B
	05	F04Z, F13A		21B	X04Z		21A	W02A, W02B
	08	I12A, I12B, I12C, I23A		01	B03A, B03B, B06A, B06B, B17A, B17B, B17C	80.10.99↔		BORP, VBOR
	21A	W02A, W02B		05	F04Z, F13A		05	F04Z, F13A
	21B	X06A, X06B, X06C		08	I02A, I02B, I03A, I03B, I05Z, I08A, I08B, I08C, I47Z		08	I12A, I12B, I12C, I28A, I28B
80.02↔		BORP, EML, VBOR		21A	W02A, W02B		10	K09A, K09B
	05	F04Z, F13A		21B	X04Z		21A	W02A, W02B
	08	I02A, I02B, I08A, I08B, I08C, I12A, I12B, I12C, I23A, I23B		01	B03A, B03B, B06A, B06B, B17A, B17B, B17C	80.10.13↔		BORP, VBOR
	21A	W02A, W02B		05	F04Z, F13A		05	F04Z, F13A
	21B	X06A, X06B, X06C		08	I02A, I02B, I03A, I03B, I05Z, I08A, I08B, I08C, I47Z		08	I12A, I12B, I12C, I28A, I28B
80.03↔		BORP, EML, VBOR		21A	W02A, W02B		10	K09A, K09B
	05	F04Z, F13A		21B	X04Z		21A	W02A, W02B
	08	I12A, I12B, I12C, I23A		01	B03A, B03B, B06A, B06B, B17A, B17B, B17C	80.10.13↔		BORP, VBOR
	21A	W02A, W02B		05	F04Z, F13A		05	F04Z, F13A
	21B	X05A, X05B, X06A, X06B, X06C		08	I02A, I02B, I03A, I03B, I05Z, I08A, I08B, I08C, I47Z		08	I12A, I12B, I12C, I28A, I28B

CHOP	MDC	DRG	CHOP	MDC	DRG	CHOP	MDC	DRG
80.11.00↔		BORP, EML, VBOR	80.12.10↔		BORP, EML, VBOR	80.13.12↔		BORP, EML, VBOR
	08	I12A, I12B, I12C, I16Z, I23A, I23B		05	F04Z, F13A		05	F04Z, F13A
	21A	W02A, W02B		08	I02A, I02B, I08A, I08B, I08C, I12A, I12B, I12C, I21Z, I31Z		08	I02A, I02B, I08A, I08B, I08C, I12A, I12B, I12C, I32A, I32B, I32C, I32D, I32E
80.11.10↔	21B	X06A, X06B, X06C		10	K09A, K09B		09	J03A, J03B, J04A, J04B, J11A, J11B, J16Z
		BORP, EML, VBOR		21A	W02A, W02B		21A	W02A, W02B
	08	I12A, I12B, I12C, I16Z, I23A, I23B	80.12.11↔	21B	X06A, X06B, X06C		21B	X05A, X05B
	21A	W02A, W02B			BORP, EML, VBOR	80.13.20↔		BORP, EML, VBOR
	21B	X06A, X06B, X06C		05	F04Z, F13A		05	F04Z, F13A
80.11.11↔		BORP, EML, VBOR		08	I02A, I02B, I08A, I08B, I08C, I12A, I12B, I12C, I21Z, I31Z		08	I02A, I02B, I08A, I08B, I08C, I12A, I12B, I12C, I32A, I32B, I32C, I32D, I32E
	08	I12A, I12B, I12C, I16Z, I23A, I23B		10	K09A, K09B		08	I02A, I02B, I08A, I08B, I08C, I12A, I12B, I12C, I32A, I32B, I32C, I32D, I32E
	21A	W02A, W02B		21A	W02A, W02B		09	J03A, J03B, J04A, J04B, J11A, J11B, J16Z
	21B	X06A, X06B, X06C		21B	X06A, X06B, X06C		21A	W02A, W02B
80.11.12↔		BORP, EML, VBOR	80.12.12↔		BORP, EML, VBOR		21B	X05A, X05B
	08	I12A, I12B, I12C, I16Z, I23A, I23B		05	F04Z, F13A	80.13.21↔		BORP, EML, VBOR
	21A	W02A, W02B		08	I02A, I02B, I08A, I08B, I08C, I12A, I12B, I12C, I21Z, I31Z		05	F04Z, F13A
	21B	X06A, X06B, X06C		10	K09A, K09B		08	I02A, I02B, I08A, I08B, I08C, I12A, I12B, I12C, I32A, I32B, I32C, I32D, I32E
80.11.13↔		BORP, EML, VBOR		21A	W02A, W02B		09	J03A, J03B, J04A, J04B, J11A, J11B, J16Z
	08	I12A, I12B, I12C, I16Z, I23A, I23B	80.12.20↔	21B	X06A, X06B, X06C		21A	W02A, W02B
	21A	W02A, W02B			BORP, EML, VBOR		21B	X05A, X05B
	21B	X06A, X06B, X06C		05	F04Z, F13A	80.13.99↔		BORP, EML, VBOR
80.11.19↔		BORP, EML, VBOR		08	I02A, I02B, I08A, I08B, I08C, I12A, I12B, I12C, I21Z, I31Z		05	F04Z, F13A
	08	I12A, I12B, I12C, I16Z, I23A, I23B		10	K09A, K09B		08	I02A, I02B, I08A, I08B, I08C, I12A, I12B, I12C, I32A, I32B, I32C, I32D, I32E
	21A	W02A, W02B		21A	W02A, W02B		09	J03A, J03B, J04A, J04B, J11A, J11B, J16Z
	21B	X06A, X06B, X06C	80.12.21↔	21B	X06A, X06B, X06C		21A	W02A, W02B
80.11.20↔		BORP, EML, VBOR			BORP, EML, VBOR		21B	X05A, X05B
	08	I12A, I12B, I12C, I16Z, I23A, I23B		05	F04Z, F13A	80.14.00↔		BORP, EML, VBOR
	21A	W02A, W02B		08	I02A, I02B, I08A, I08B, I08C, I12A, I12B, I12C, I21Z, I31Z		05	F04Z, F13A
	21B	X06A, X06B, X06C		10	K09A, K09B		08	I12A, I12B, I12C, I32A, I32B, I32C, I32D, I32E
80.11.21↔		BORP, EML, VBOR		21A	W02A, W02B		21A	W02A, W02B
	08	I12A, I12B, I12C, I16Z, I23A, I23B	80.12.99↔	21B	X06A, X06B, X06C		21B	X05A, X05B
	21A	W02A, W02B			BORP, EML, VBOR		21A	W02A, W02B
	21B	X06A, X06B, X06C		05	F04Z, F13A	80.14.10↔		BORP, EML, VBOR
80.11.22↔		BORP, EML, VBOR		08	I02A, I02B, I08A, I08B, I08C, I12A, I12B, I12C, I21Z, I31Z		05	F04Z, F13A
	08	I12A, I12B, I12C, I16Z, I23A, I23B		10	K09A, K09B		08	I12A, I12B, I12C, I32A, I32B, I32C, I32D, I32E
	21A	W02A, W02B		21A	W02A, W02B		21A	W02A, W02B
	21B	X06A, X06B, X06C	80.13.00↔	21B	X06A, X06B, X06C		21B	X05A, X05B
80.11.23↔		BORP, EML, VBOR			BORP, EML, VBOR		21A	W02A, W02B
	08	I12A, I12B, I12C, I16Z, I23A, I23B		05	F04Z, F13A	80.14.99↔		BORP, EML, VBOR
	21A	W02A, W02B		08	I02A, I02B, I08A, I08B, I08C, I12A, I12B, I12C, I32A, I32B, I32C, I32D, I32E		05	F04Z, F13A
	21B	X06A, X06B, X06C		10	K09A, K09B		08	I12A, I12B, I12C, I32A, I32B, I32C, I32D, I32E
80.11.29↔		BORP, EML, VBOR		21A	W02A, W02B		21A	W02A, W02B
	08	I12A, I12B, I12C, I16Z, I23A, I23B		21B	X06A, X06B, X06C		21B	X05A, X05B
	21A	W02A, W02B	80.13.10↔		BORP, EML, VBOR		21A	W02A, W02B
	21B	X06A, X06B, X06C		05	F04Z, F13A	80.15.00↔		BORP, EML, VBOR
80.11.99↔		BORP, EML, VBOR		08	I02A, I02B, I08A, I08B, I08C, I12A, I12B, I12C, I32A, I32B, I32C, I32D, I32E		08	I02A, I02B, I08A, I08B, I08C, I12A, I12B, I12C, I18A, I18B, I21Z, I30Z
	08	I12A, I12B, I12C, I16Z, I23A, I23B		09	J03A, J03B, J04A, J04B, J11A, J11B, J16Z		21A	W02A, W02B
	21A	W02A, W02B		21A	W02A, W02B		21B	X06A, X06B, X06C
	21B	X06A, X06B, X06C	80.13.11↔	21B	X05A, X05B		21A	W02A, W02B
80.12.00↔		BORP, EML, VBOR			BORP, EML, VBOR	80.15.10↔		BORP, EML, VBOR
	05	F04Z, F13A		05	F04Z, F13A		08	I02A, I02B, I08A, I08B, I08C, I12A, I12B, I12C, I18A, I18B, I21Z, I30Z
	08	I02A, I02B, I08A, I08B, I08C, I12A, I12B, I12C, I21Z, I31Z		08	I02A, I02B, I08A, I08B, I08C, I12A, I12B, I12C, I32A, I32B, I32C, I32D, I32E		21A	W02A, W02B
	10	K09A, K09B		09	J03A, J03B, J04A, J04B, J11A, J11B, J16Z		21B	X06A, X06B, X06C
	21A	W02A, W02B		21A	W02A, W02B			
	21B	X06A, X06B, X06C		21B	X05A, X05B			



CHOP	MDC	DRG	CHOP	MDC	DRG	CHOP	MDC	DRG
80.15.11↔		BORP, EML, VBOR	80.16.99↔	05	BORP, EML, VBOR	80.17.49↔	08	BORP, EML, VBOR
	08	I02A, I02B, I08A, I08B, I08C, I12A, I12B, I12C, I18A, I18B, I21Z, I30Z		08	F04Z, F13A		08	I12A, I12B, I12C, I13A, I13B, I13C
	21A	W02A, W02B		10	K09A, K09B		21A	W02A, W02B
80.15.12↔	21B	X06A, X06B, X06C	80.17.00↔	21A	W02A, W02B	80.17.99↔	21B	X04Z
	08	BORP, EML, VBOR		21B	X04Z		08	BORP, EML, VBOR
	08	I02A, I02B, I08A, I08B, I08C, I12A, I12B, I12C, I18A, I18B, I21Z, I30Z		08	I12A, I12B, I12C, I13A, I13B, I13C		08	I12A, I12B, I12C, I13A, I13B, I13C
80.15.20↔	21A	W02A, W02B	80.17.10↔	21A	W02A, W02B	80.18.00↔	21A	W02A, W02B
	21B	X06A, X06B, X06C		21B	X04Z		05	F04Z, F13A
	08	BORP, EML, VBOR		08	I12A, I12B, I12C, I13A, I13B, I13C		08	I12A, I12B, I12C, I20A, I20B, I20C
80.15.21↔	08	I02A, I02B, I08A, I08B, I08C, I12A, I12B, I12C, I18A, I18B, I21Z, I30Z	80.17.11↔	21A	W02A, W02B	80.18.10↔	21A	W02A, W02B
	21A	W02A, W02B		08	BORP, EML, VBOR		21B	X04Z
	21B	X06A, X06B, X06C		08	I12A, I12B, I12C, I13A, I13B, I13C		05	F04Z, F13A
80.15.99↔	08	I02A, I02B, I08A, I08B, I08C, I12A, I12B, I12C, I18A, I18B, I21Z, I30Z	80.17.12↔	21A	W02A, W02B	80.18.11↔	08	I12A, I12B, I12C, I20A, I20B, I20C
	21A	W02A, W02B		08	I12A, I12B, I12C, I13A, I13B, I13C		10	K09A, K09B
	21B	X06A, X06B, X06C		21A	W02A, W02B		21A	W02A, W02B
80.16.00↔	05	F04Z, F13A	80.17.20↔	21B	X04Z	80.18.12↔	21B	X04Z
	08	I12A, I12B, I18A, I18B, I30Z		08	BORP, EML, VBOR		05	F04Z, F13A
	10	K09A, K09B		08	I12A, I12B, I12C, I13A, I13B, I13C		08	I12A, I12B, I12C, I20A, I20B, I20C
80.16.10↔	21A	W02A, W02B	80.17.21↔	21A	W02A, W02B	80.18.20↔	10	K09A, K09B
	21B	X04Z		21B	X04Z		21A	W02A, W02B
	05	F04Z, F13A		08	BORP, EML, VBOR		21B	X04Z
80.16.11↔	08	I12A, I12B, I18A, I18B, I30Z	80.17.29↔	08	I12A, I12B, I12C, I13A, I13B, I13C	80.18.21↔	05	F04Z, F13A
	10	K09A, K09B		21A	W02A, W02B		08	I12A, I12B, I12C, I20A, I20B, I20C
	21A	W02A, W02B		21B	X04Z		10	K09A, K09B
80.16.12↔	21B	X04Z	80.17.30↔	08	I12A, I12B, I12C, I13A, I13B, I13C	80.18.22↔	21A	W02A, W02B
	05	F04Z, F13A		21A	W02A, W02B		21B	X04Z
	08	I12A, I12B, I18A, I18B, I30Z		21B	X04Z		05	F04Z, F13A
80.16.20↔	10	K09A, K09B	80.17.31↔	08	I12A, I12B, I12C, I13A, I13B, I13C	80.18.23↔	08	I12A, I12B, I12C, I20A, I20B, I20C
	21A	W02A, W02B		21A	W02A, W02B		10	K09A, K09B
	21B	X04Z		21B	X04Z		21A	W02A, W02B
80.16.21↔	05	F04Z, F13A	80.17.32↔	08	BORP, EML, VBOR	80.18.24↔	21B	X04Z
	08	I12A, I12B, I18A, I18B, I30Z		08	I12A, I12B, I12C, I13A, I13B, I13C		05	F04Z, F13A
	10	K09A, K09B		21A	W02A, W02B		08	I12A, I12B, I12C, I20A, I20B, I20C
80.16.22↔	21A	W02A, W02B	80.17.40↔	21B	X04Z	80.19.00↔	10	K09A, K09B
	21B	X04Z		08	BORP, EML, VBOR		21A	W02A, W02B
	05	F04Z, F13A		08	I12A, I12B, I12C, I13A, I13B, I13C		21B	X04Z
80.16.23↔	08	I12A, I12B, I18A, I18B, I30Z	80.17.41↔	21A	W02A, W02B	80.19.01↔	05	F04Z, F13A
	10	K09A, K09B		08	BORP, EML, VBOR		08	I02A, I02B, I08A, I08B, I08C, I12A, I12B, I12C, I28A, I28B
	21A	W02A, W02B		08	I12A, I12B, I12C, I13A, I13B, I13C		10	K09A, K09B
80.16.24↔	21B	X04Z	80.17.42↔	21A	W02A, W02B	80.19.02↔	21A	W02A, W02B
	05	F04Z, F13A		21B	X04Z		21B	X04Z, X06A, X06B, X06C
	08	I12A, I12B, I18A, I18B, I30Z		08	BORP, EML, VBOR			

PROC



CHOP	MDC	DRG	CHOP	MDC	DRG	CHOP	MDC	DRG
80.19.10↔		BORP, EML, VBOR	80.19.90↔		BORP, VBOR	80.21.99↔		EML
	05	F04Z, F13A		05	F04Z, F13A		08	I12A, I12B, I12C, I16Z, I18A, I18B
	08	I02A, I02B, I08A, I08B, I08C, I12A, I12B, I12C, I16Z		08	I02A, I02B, I08A, I08B, I08C, I12A, I12B, I12C, I28A, I28B		21A	W02A, W02B
	10	K09A, K09B		10	K09A, K09B		21B	X06A, X06B, X06C
	21A	W02A, W02B		21A	W02A, W02B	80.22.00↔	08	I18A, I18B
	21B	X04Z, X06A, X06B, X06C		21B	X04Z, X06A, X06B, X06C		21A	W02A, W02B
80.19.11↔		BORP, EML, VBOR	80.19.91↔		BORP, VBOR		21B	X06A, X06B, X06C
	05	F04Z, F13A		05	F04Z, F13A	80.22.10↔	08	I18A, I18B
	08	I02A, I02B, I08A, I08B, I08C, I12A, I12B, I12C, I16Z		08	I02A, I02B, I08A, I08B, I08C, I12A, I12B, I12C, I28A, I28B		21A	W02A, W02B
	10	K09A, K09B		10	K09A, K09B		21B	X06A, X06B, X06C
	21A	W02A, W02B		21A	W02A, W02B	80.22.20↔	08	I18A, I18B
	21B	X04Z, X06A, X06B, X06C		21B	X04Z, X06A, X06B, X06C		21A	W02A, W02B
80.19.12↔		BORP, EML, VBOR	80.19.92↔		BORP, VBOR		21B	X06A, X06B, X06C
	05	F04Z, F13A		05	F04Z, F13A	80.22.99↔	08	I18A, I18B
	08	I02A, I02B, I08A, I08B, I08C, I12A, I12B, I12C, I16Z		08	I02A, I02B, I08A, I08B, I08C, I12A, I12B, I12C, I28A, I28B		21A	W02A, W02B
	10	K09A, K09B		10	K09A, K09B		21B	X06A, X06B, X06C
	21A	W02A, W02B		21A	W02A, W02B	80.23.00↔	08	I32A, I32B, I32C, I32D, I32E
	21B	X04Z, X06A, X06B, X06C		21B	X04Z, X06A, X06B, X06C		21A	W02A, W02B
80.19.20↔		BORP, EML, VBOR	80.19.93↔		BORP, VBOR		21B	X05A, X05B
	05	F04Z, F13A		05	F04Z, F13A	80.23.10↔	08	I32A, I32B, I32C, I32D, I32E
	08	I02A, I02B, I08A, I08B, I08C, I12A, I12B, I12C, I16Z		08	I02A, I02B, I08A, I08B, I08C, I12A, I12B, I12C, I28A, I28B		21A	W02A, W02B
	10	K09A, K09B		10	K09A, K09B		21B	X05A, X05B
	21A	W02A, W02B		21A	W02A, W02B	80.23.20↔	08	I32A, I32B, I32C, I32D, I32E
	21B	X04Z, X06A, X06B, X06C		21B	X04Z, X06A, X06B, X06C		21A	W02A, W02B
80.19.21↔		BORP, EML, VBOR	80.19.94↔		BORP, VBOR		21B	X05A, X05B
	05	F04Z, F13A		05	F04Z, F13A	80.23.99↔	08	I32A, I32B, I32C, I32D, I32E
	08	I02A, I02B, I08A, I08B, I08C, I12A, I12B, I12C, I16Z		08	I02A, I02B, I08A, I08B, I08C, I12A, I12B, I12C, I28A, I28B		21A	W02A, W02B
	10	K09A, K09B		10	K09A, K09B		21B	X05A, X05B
	21A	W02A, W02B		21A	W02A, W02B	80.24↔	08	I32A, I32B, I32C, I32D, I32E
	21B	X04Z, X06A, X06B, X06C		21B	X04Z, X06A, X06B, X06C		21A	W02A, W02B
80.19.29↔		BORP, EML, VBOR	80.19.99↔		BORP, VBOR		21B	X05A, X05B, X06A, X06B, X06C
	05	F04Z, F13A		05	F04Z, F13A	80.25.00↔	08	I18A, I18B
	08	I02A, I02B, I08A, I08B, I08C, I12A, I12B, I12C, I16Z		08	I02A, I02B, I08A, I08B, I08C, I12A, I12B, I12C, I28A, I28B		21A	W02A, W02B
	10	K09A, K09B		10	K09A, K09B		21B	X04Z
	21A	W02A, W02B		21A	W02A, W02B	80.25.10↔	08	I18A, I18B
	21B	X04Z, X06A, X06B, X06C		21B	X04Z, X06A, X06B, X06C		21A	W02A, W02B
80.19.30↔		BORP, EML, VBOR	80.20.00↔		BORP, VBOR		21B	X04Z
	08	I28A, I28B, I28C		08	I18A, I18B	80.25.20↔	08	I18A, I18B
	21B	X04Z		21A	W02A, W02B		21A	W02A, W02B
80.19.31↔		BORP, EML, VBOR	80.20.10↔		BORP, VBOR		21B	X04Z
	08	I28A, I28B, I28C		08	I18A, I18B	80.25.99↔	08	I18A, I18B
	21B	X04Z		21A	W02A, W02B		21A	W02A, W02B
80.19.32↔		BORP, EML, VBOR	80.20.20↔		BORP, VBOR		21B	X04Z
	08	I28A, I28B, I28C		08	I18A, I18B	80.26.00↔	05	F04Z, F13A, F13B, F13C
	21B	X04Z		21A	W02A, W02B		08	I18A, I18B
80.19.40↔		BORP, EML, VBOR	80.20.99↔		BORP, VBOR		10	K09A, K09B
	08	I28A, I28B, I28C		08	I18A, I18B		21A	W02A, W02B
	21B	X04Z		21A	W02A, W02B	80.26.10↔	21B	X04Z
80.19.41↔		BORP, EML, VBOR	80.21.00↔		BORP, VBOR		05	F04Z, F13A, F13B, F13C
	08	I28A, I28B, I28C		08	I18A, I18B		08	I18A, I18B
	21B	X04Z		21A	W02A, W02B		10	K09A, K09B
80.19.49↔		BORP, EML, VBOR	80.21.10↔		BORP, VBOR		21A	W02A, W02B
	08	I28A, I28B, I28C		08	I12A, I12B, I12C, I16Z, I18A, I18B	80.26.20↔	21B	X04Z
	21B	X04Z		21A	W02A, W02B		05	F04Z, F13A, F13B, F13C
80.19.52↔		BORP, EML, VBOR		21B	X06A, X06B, X06C		08	I18A, I18B
	08	I28A, I28B, I28C		80.21.20↔	EML		10	K09A, K09B
	21B	X04Z			EML		21A	W02A, W02B
80.19.59↔		BORP, EML, VBOR			EML		21B	X04Z
	08	I28A, I28B, I28C			I12A, I12B, I12C, I16Z, I18A, I18B	80.27.00↔	08	I18A, I18B
	21B	X04Z			I18B		21A	W02A, W02B
					W02A, W02B		21B	X04Z
					X06A, X06B, X06C			



CHOP	MDC	DRG	CHOP	MDC	DRG	CHOP	MDC	DRG	
80.27.10↔	08	I18A, I18B	80.32.20↔	03	D12A, D12B	80.34.99↔	03	D12A, D12B	
	21A	W02A, W02B		04	E02A, E02B, E02C		04	E02A, E02B, E02C	
	21B	X04Z		08	I18A, I18B, I25Z		08	I25Z	
80.27.20↔	08	I18A, I18B		21A	W02A, W02B		21A	W02A, W02B	
	21A	W02A, W02B		21B	X06A, X06B, X06C		21B	X05A, X05B, X06A, X06B, X06C	
	21B	X04Z	80.32.30↔	03	D12A, D12B		21C	X06C	
80.27.99↔	08	I18A, I18B		04	E02A, E02B, E02C	80.35.00↔	08	I02A, I02B, I08A, I08B, I08C, I25Z	
	21A	W02A, W02B		08	I25Z		21A	W02A, W02B	
	21B	X04Z		21A	W02A, W02B		21B	X04Z	
80.28↔	08	I18A, I18B	80.32.99↔	03	D12A, D12B	80.35.10↔	08	I02A, I02B, I08A, I08B, I08C, I25Z	
	21A	W02A, W02B		04	E02A, E02B, E02C		21A	W02A, W02B	
	21B	X04Z, X06A, X06B, X06C		08	I25Z		21B	X04Z	
80.29.00↔	08	I18A, I18B		21A	W02A, W02B	80.35.20↔	08	I02A, I02B, I08A, I08B, I08C, I25Z	
	21A	W02A, W02B		21B	X06A, X06B, X06C		21A	W02A, W02B	
	21B	X06A, X06B, X06C	80.33.00↔	03	D12A, D12B		21B	X04Z	
80.29.10↔	08	I18A, I18B		04	E02A, E02B, E02C	80.35.30↔	08	I02A, I02B, I08A, I08B, I08C, I25Z	
	21A	W02A, W02B		08	I25Z		21A	W02A, W02B	
	21B	X06A, X06B, X06C		21A	W02A, W02B		21B	X04Z	
80.29.11↔	08	I18A, I18B	80.33.10↔	03	D12A, D12B		21C	X06C	
	21A	W02A, W02B		04	E02A, E02B, E02C	80.35.99↔	08	I02A, I02B, I08A, I08B, I08C, I25Z	
	21B	X06A, X06B, X06C		08	I25Z		21A	W02A, W02B	
80.29.12↔	08	I18A, I18B		21A	W02A, W02B		21B	X04Z	
	21A	W02A, W02B		21B	X05A, X05B, X06A, X06B, X06C		21C	X06C	
	21B	X06A, X06B, X06C	80.33.20↔	03	D12A, D12B	80.36.00↔	03	D12A, D12B	
80.29.19↔	08	I18A, I18B		04	E02A, E02B, E02C		04	E02A, E02B, E02C	
	21A	W02A, W02B		08	I25Z		05	F04Z, F13A, F13B, F13C	
	21B	X06A, X06B, X06C		21A	W02A, W02B		08	I25Z	
80.29.99↔	08	I18A, I18B		21B	X05A, X05B, X06A, X06B, X06C		10	K09A, K09B	
	21A	W02A, W02B	80.33.30↔	03	D12A, D12B		21A	W02A, W02B	
	21B	X06A, X06B, X06C		04	E02A, E02B, E02C		21B	X04Z, X06A, X06B, X06C	
80.30↔	04	E02A, E02B, E02C		08	I25Z	80.36.10↔	03	D12A, D12B	
	08	I25Z		21A	W02A, W02B		04	E02A, E02B, E02C	
	21A	W02A, W02B		21B	X05A, X05B, X06A, X06B, X06C		05	F04Z, F13A, F13B, F13C	
	21B	X06A, X06B, X06C	80.33.99↔	03	D12A, D12B		08	I25Z	
80.31.00↔	03	D12A, D12B		04	E02A, E02B, E02C		10	K09A, K09B	
	04	E02A, E02B, E02C		08	I25Z		21A	W02A, W02B	
	08	I25Z		21A	W02A, W02B	80.36.20↔	03	D12A, D12B	
	21A	W02A, W02B		21B	X05A, X05B, X06A, X06B, X06C		04	E02A, E02B, E02C	
	21B	X06A, X06B, X06C	80.34.00↔	03	D12A, D12B		05	F04Z, F13A, F13B, F13C	
80.31.10↔	03	D12A, D12B		04	E02A, E02B, E02C		08	I18A, I18B, I25Z	
	04	E02A, E02B, E02C		08	I25Z		10	K09A, K09B	
	08	I25Z		21A	W02A, W02B	80.36.30↔	03	D12A, D12B	
	21A	W02A, W02B		21B	X05A, X05B, X06A, X06B, X06C		04	E02A, E02B, E02C	
	21B	X06A, X06B, X06C	80.34.10↔	03	D12A, D12B		05	F04Z, F13A, F13B, F13C	
80.31.20↔	03	D12A, D12B		04	E02A, E02B, E02C		08	I25Z	
	04	E02A, E02B, E02C		08	I25Z		10	K09A, K09B	
	08	I18A, I18B, I25Z		21A	W02A, W02B	80.36.99↔	03	D12A, D12B	
	21A	W02A, W02B		21B	X05A, X05B, X06A, X06B, X06C		04	E02A, E02B, E02C	
	21B	X06A, X06B, X06C		80.34.20↔	03	D12A, D12B		05	F04Z, F13A, F13B, F13C
80.31.30↔	03	D12A, D12B		04	E02A, E02B, E02C		08	I25Z	
	04	E02A, E02B, E02C		08	I25Z		10	K09A, K09B	
	08	I25Z		21A	W02A, W02B	80.37.00↔	03	D12A, D12B	
	21A	W02A, W02B		21B	X05A, X05B, X06A, X06B, X06C		04	E02A, E02B, E02C	
	21B	X06A, X06B, X06C		80.34.30↔	03	D12A, D12B		08	I25Z
80.31.99↔	03	D12A, D12B		04	E02A, E02B, E02C		21A	W02A, W02B	
	04	E02A, E02B, E02C		08	I25Z		21B	X04Z, X06A, X06B, X06C	
	08	I25Z		21A	W02A, W02B		21C	X06C	
	21A	W02A, W02B		21B	X05A, X05B, X06A, X06B, X06C				
	21B	X06A, X06B, X06C							
80.32.00↔	03	D12A, D12B							
	04	E02A, E02B, E02C							
	08	I25Z							
	21A	W02A, W02B							
	21B	X06A, X06B, X06C							
80.32.10↔	03	D12A, D12B							
	04	E02A, E02B, E02C							
	08	I25Z							
	21A	W02A, W02B							
	21B	X06A, X06B, X06C							

PROC

CHOP	MDC	DRG	CHOP	MDC	DRG	CHOP	MDC	DRG
80.37.10↔	03	D12A, D12B	80.39.29↔	03	D12A, D12B	80.43.99↔		BORP, EML, VBOR
	04	E02A, E02B, E02C		04	E02A, E02B, E02C		08	I02A, I02B, I08A, I08B, I08C, I12A, I12B, I12C, I32A, I32B, I32C, I32D, I32E
	08	I25Z		08	I25Z		21A	W02A, W02B
	21A	W02A, W02B		21A	W02A, W02B		21B	X05A, X05B
	21B	X04Z, X06A, X06B, X06C		21B	X06A, X06B, X06C	80.44.00↔		BORP, VBOR
80.37.20↔	03	D12A, D12B	80.39.30↔	03	D12A, D12B		08	I32A, I32B, I32C, I32D
	04	E02A, E02B, E02C		04	E02A, E02B, E02C		21B	X05A, X05B
	08	I18A, I18B, I25Z		08	I25Z	80.44.10↔		BORP, VBOR
	21A	W02A, W02B		21A	W02A, W02B		08	I32A, I32B, I32C, I32D
	21B	X04Z, X06A, X06B, X06C		21B	X06A, X06B, X06C	80.44.11↔		BORP, VBOR
80.37.30↔	03	D12A, D12B	80.39.40↔	03	D12A, D12B		08	I32A, I32B, I32C, I32D
	04	E02A, E02B, E02C		04	E02A, E02B, E02C		21B	X05A, X05B
	08	I25Z		08	I25Z	80.44.20↔		BORP, VBOR
	21A	W02A, W02B		21A	W02A, W02B		08	I32A, I32B, I32C, I32D
	21B	X04Z, X06A, X06B, X06C		21B	X06A, X06B, X06C	80.44.21↔		BORP, VBOR
80.37.99↔	03	D12A, D12B	80.39.99↔	03	D12A, D12B		08	I32A, I32B, I32C, I32D
	04	E02A, E02B, E02C		04	E02A, E02B, E02C		21B	X05A, X05B
	08	I25Z		08	I25Z	80.44.90↔		BORP, VBOR
	21A	W02A, W02B		21A	W02A, W02B		08	I32A, I32B, I32C, I32D
	21B	X04Z, X06A, X06B, X06C		21B	X06A, X06B, X06C	80.44.91↔		BORP, VBOR
80.38.00↔	03	D12A, D12B	80.40↔		BORP, VBOR		08	I32A, I32B, I32C, I32D
	04	E02A, E02B, E02C		08	I12A, I12B, I12C, I28A, I28B	80.44.99↔		BORP, VBOR
	08	I25Z		21A	W02A, W02B		08	I32A, I32B, I32C, I32D
	21A	W02A, W02B		21B	X06A, X06B, X06C	80.45↔		I28A, I28B, I28C
	21B	X04Z, X06A, X06B, X06C		80.41.00↔	BORP, EML, VBOR		21B	X04Z
80.38.10↔	03	D12A, D12B		08	I12A, I12B, I12C, I16Z	80.46.00↔		BORP, EML, VBOR
	04	E02A, E02B, E02C		21A	W02A, W02B		01	B03A, B03B, B06A, B06B, B17A, B17B, B17C
	08	I25Z		21B	X06A, X06B, X06C		08	I12A, I12B, I12C, I18A, I18B, I30Z
	21A	W02A, W02B		80.41.10↔	BORP, EML, VBOR		21A	W02A, W02B
	21B	X04Z, X06A, X06B, X06C		08	I12A, I12B, I12C, I16Z	80.46.10↔		X04Z
80.38.20↔	03	D12A, D12B		21A	W02A, W02B		21B	X06A, X06B, X06C
	04	E02A, E02B, E02C		21B	X06A, X06B, X06C	80.46.20↔		BORP, EML, VBOR
	08	I18A, I18B, I25Z		80.41.20↔	BORP, EML, VBOR		01	B03A, B03B, B06A, B06B, B17A, B17B, B17C
	21A	W02A, W02B		08	I12A, I12B, I12C, I16Z		08	I12A, I12B, I12C, I18A, I18B, I30Z
	21B	X04Z, X06A, X06B, X06C		21A	W02A, W02B		21A	W02A, W02B
80.38.30↔	03	D12A, D12B		21B	X06A, X06B, X06C		21B	X04Z
	04	E02A, E02B, E02C		80.41.99↔	BORP, EML, VBOR		BORP, EML, VBOR	
	08	I25Z		08	I12A, I12B, I12C, I16Z		01	B03A, B03B, B06A, B06B, B17A, B17B, B17C
	21A	W02A, W02B		21A	W02A, W02B		08	I12A, I12B, I12C, I18A, I18B, I30Z
	21B	X04Z, X06A, X06B, X06C		21B	X06A, X06B, X06C	80.46.99↔		BORP, EML, VBOR
80.38.99↔	03	D12A, D12B		80.42↔	BORP, EML, VBOR		01	B03A, B03B, B06A, B06B, B17A, B17B, B17C
	04	E02A, E02B, E02C		08	I02A, I02B, I08A, I08B, I08C, I12A, I12B, I12C, I21Z, I31Z		08	I12A, I12B, I12C, I18A, I18B, I30Z
	08	I25Z		21A	W02A, W02B		21A	W02A, W02B
	21A	W02A, W02B		21B	X06A, X06B, X06C	80.46.20↔		X04Z
	21B	X04Z, X06A, X06B, X06C		80.43.00↔	BORP, EML, VBOR		01	B03A, B03B, B06A, B06B, B17A, B17B, B17C
80.39.00↔	03	D12A, D12B		08	I02A, I02B, I08A, I08B, I08C, I12A, I12B, I12C, I32A, I32B, I32C, I32D, I32E		08	I12A, I12B, I12C, I18A, I18B, I30Z
	04	E02A, E02B, E02C		21A	W02A, W02B		21A	W02A, W02B
	08	I25Z		21B	X05A, X05B	80.47.00↔		X04Z
	21A	W02A, W02B		80.43.10↔	BORP, EML, VBOR		01	B03A, B03B, B06A, B06B, B17A, B17B, B17C
	21B	X06A, X06B, X06C		08	I02A, I02B, I08A, I08B, I08C, I12A, I12B, I12C, I32A, I32B, I32C, I32D, I32E		08	I12A, I12B, I12C, I18A, I18B, I30Z
80.39.10↔	03	D12A, D12B		21A	W02A, W02B		21A	W02A, W02B
	04	E02A, E02B, E02C		21B	X05A, X05B	80.47.10↔		X04Z
	08	I25Z		80.43.20↔	BORP, EML, VBOR		01	B03A, B03B, B06A, B06B, B17A, B17B, B17C
	21A	W02A, W02B		08	I02A, I02B, I08A, I08B, I08C, I12A, I12B, I12C, I32A, I32B, I32C, I32D, I32E		08	I12A, I12B, I12C, I18A, I18B, I30Z
	21B	X06A, X06B, X06C		21A	W02A, W02B		21A	W02A, W02B
80.39.20↔	03	D12A, D12B		21B	X05A, X05B	80.47.20↔		X04Z
	04	E02A, E02B, E02C		80.43.90↔	BORP, EML, VBOR		08	I13A, I13B, I13C
	08	I25Z		08	I02A, I02B, I08A, I08B, I08C, I12A, I12B, I12C, I32A, I32B, I32C, I32D, I32E		21B	X04Z
	21A	W02A, W02B		21A	W02A, W02B		08	I13A, I13B, I13C
	21B	X06A, X06B, X06C		21B	X05A, X05B		21B	X04Z

PROC

CHOP	MDC	DRG	CHOP	MDC	DRG	CHOP	MDC	DRG
80.47.99↔		BORP, VBOR	80.51.12↔		BORP, EML, VBOR	80.59.30↔		BORP, EML, VBOR
	08	I13A, I13B, I13C		01	B03A, B03B, B18Z		01	B03A, B03B, B18Z
	21B	X04Z		08	I02A, I02B, I08A, I08B, I08C, I10Z, I53Z, I56Z		08	I02A, I02B, I08A, I08B, I08C, I10Z, I12A, I12B, I12C, I53Z, I56Z
80.48.00↔		BORP, EML, VBOR		17	R01A, R01B, R02Z, R12A, R12B, R12C		17	R01A, R01B, R02Z, R12A, R12B, R12C
	08	I12A, I12B, I12C, I20A, I20B, I20C, I20D, I20E		21A	W02A, W02B		21A	W02A, W02B
	21A	W02A, W02B		21B	X06A, X06B, X06C		21A	W02A, W02B
	21B	X04Z					21B	X06A, X06B, X06C
80.48.10↔		BORP, EML, VBOR	80.51.20↔		BORP, EML, VBOR	80.59.40↔		BORP, EML, VBOR
	08	I12A, I12B, I12C, I20A, I20B, I20C, I20D, I20E		01	B03A, B03B, B18Z		01	B03A, B03B, B18Z
	21A	W02A, W02B		08	I02A, I02B, I08A, I08B, I08C, I10Z, I53Z, I56Z		08	I02A, I02B, I08A, I08B, I08C, I10Z, I12A, I12B, I12C, I53Z, I56Z
	21B	X04Z		17	R01A, R01B, R02Z, R12A, R12B, R12C		17	R01A, R01B, R02Z, R12A, R12B, R12C
80.48.20↔		BORP, EML, VBOR		21A	W02A, W02B		21A	W02A, W02B
	08	I12A, I12B, I12C, I20A, I20B, I20C, I20D, I20E		21B	X06A, X06B, X06C		21B	X06A, X06B, X06C
	21A	W02A, W02B	80.51.99↔		BORP, EML, VBOR	80.59.50↔		BORP, EML, VBOR
	21B	X04Z		01	B03A, B03B, B18Z		01	B03A, B03B, B18Z
80.48.99↔		BORP, EML, VBOR		08	I02A, I02B, I08A, I08B, I08C, I10Z, I53Z, I56Z		08	I02A, I02B, I08A, I08B, I08C, I10Z, I12A, I12B, I12C, I53Z, I56Z
	08	I12A, I12B, I12C, I20A, I20B, I20C, I20D, I20E		17	R01A, R01B, R02Z, R12A, R12B, R12C		17	R01A, R01B, R02Z, R12A, R12B, R12C
	21A	W02A, W02B		21A	W02A, W02B		21A	W02A, W02B
	21B	X04Z		21B	X06A, X06B, X06C		21B	X06A, X06B, X06C
80.49.00↔		BORP, VBOR	80.52↔		BORP, EML, VBOR	80.59.99↔		BORP, EML, VBOR
	08	I28A, I28B, I28C		01	B03A, B03B, B18Z		01	B03A, B03B, B18Z
80.49.10↔		BORP, EML, VBOR		08	I02A, I02B, I08A, I08B, I08C, I10Z, I53Z, I56Z		08	I02A, I02B, I08A, I08B, I08C, I10Z, I12A, I12B, I12C, I53Z, I56Z
	08	I16Z		21A	W02A, W02B		21A	W02A, W02B
80.49.20↔		BORP, VBOR		21B	X06A, X06B, X06C		21B	X06A, X06B, X06C
	08	I28A, I28B, I28C	80.59.00↔		BORP, EML, VBOR		01	B03A, B03B, B18Z
80.49.30↔		BORP, EML, VBOR		01	B03A, B03B, B18Z		08	I02A, I02B, I08A, I08B, I08C, I10Z, I12A, I12B, I12C, I53Z, I56Z
	08	I28A, I28B, I28C		08	I02A, I02B, I08A, I08B, I08C, I10Z, I12A, I12B, I12C, I53Z, I56Z		17	R01A, R01B, R02Z, R12A, R12B, R12C
80.49.99↔		BORP, VBOR		17	R01A, R01B, R02Z, R12A, R12B, R12C		21A	W02A, W02B
	08	I02A, I02B, I08A, I08B, I12A, I12B, I12C, I28A, I28B		21A	W02A, W02B	80.6x.00↔		BORP, EML, VBOR
	21A	W02A, W02B		21B	X06A, X06B, X06C		01	B03A, B03B, B06A, B06B, B17A, B17B, B17C
	21B	X04Z, X06A, X06B, X06C					05	F04Z, F13A, F13B, F13C
80.50↔		BORP, EML, VBOR	80.59.10↔		BORP, EML, VBOR		08	I12A, I12B, I12C, I18A, I18B, I30Z
	01	B03A, B03B, B18Z		01	B03A, B03B, B18Z		10	K09A, K09B
	08	I02A, I02B, I08A, I08B, I08C, I10Z, I53Z, I56Z		08	I02A, I02B, I08A, I08B, I08C, I10Z, I12A, I12B, I12C, I53Z, I56Z		21A	W02A, W02B
	21A	W02A, W02B		17	R01A, R01B, R02Z, R12A, R12B, R12C	80.6x.10↔		BORP, EML, VBOR
	21B	X06A, X06B, X06C		21A	W02A, W02B		01	B03A, B03B, B06A, B06B, B17A, B17B, B17C
80.51.00↔		BORP, EML, VBOR		21B	X06A, X06B, X06C		05	F04Z, F13A, F13B, F13C
	01	B03A, B03B, B18Z	80.59.20↔		BORP, EML, VBOR		08	I12A, I12B, I12C, I18A, I18B, I30Z
	08	I02A, I02B, I08A, I08B, I08C, I10Z, I53Z, I56Z		01	B03A, B03B, B18Z		10	K09A, K09B
	17	R01A, R01B, R02Z, R12A, R12B, R12C		08	I02A, I02B, I08A, I08B, I08C, I10Z, I12A, I12B, I12C, I53Z, I56Z		21A	W02A, W02B
	21A	W02A, W02B		17	R01A, R01B, R02Z, R12A, R12B, R12C	80.6x.11↔		BORP, EML, VBOR
	21B	X06A, X06B, X06C		21A	W02A, W02B		01	B03A, B03B, B06A, B06B, B17A, B17B, B17C
80.51.10↔		BORP, EML, VBOR		21B	X06A, X06B, X06C		05	F04Z, F13A, F13B, F13C
	01	B03A, B03B, B18Z	80.59.21↔		BORP, EML, VBOR		08	I12A, I12B, I12C, I18A, I18B, I30Z
	08	I02A, I02B, I08A, I08B, I08C, I10Z, I53Z, I56Z		01	B03A, B03B, B18Z		10	K09A, K09B
	17	R01A, R01B, R02Z, R12A, R12B, R12C		08	I02A, I02B, I08A, I08B, I08C, I10Z, I12A, I12B, I12C, I53Z, I56Z		21A	W02A, W02B
	21A	W02A, W02B		17	R01A, R01B, R02Z, R12A, R12B, R12C		21B	X04Z
	21B	X06A, X06B, X06C		21A	W02A, W02B			
80.51.11↔		BORP, EML, VBOR		21B	X06A, X06B, X06C			
	01	B03A, B03B, B18Z						
	08	I02A, I02B, I08A, I08B, I08C, I10Z, I53Z, I56Z						
	17	R01A, R01B, R02Z, R12A, R12B, R12C						
	21A	W02A, W02B						
	21B	X06A, X06B, X06C						

PROC

CHOP	MDC	DRG	CHOP	MDC	DRG	CHOP	MDC	DRG
80.6x.20↔		BORP, EML, VBOR	80.71.99↔		BORP, EML, VBOR	80.74.11↔	08	I27A, I27B, I27C
	01	B03A, B03B, B06A, B06B, B17A, B17B, B17C		05	F04Z, F13A		21B	X05A, X05B
	05	F04Z, F13A, F13B, F13C		08	I12A, I12B, I12C, I16Z	80.74.99↔	08	I27A, I27B, I27C
	08	I12A, I12B, I12C, I18A, I18B, I30Z		21A	W02A, W02B		21B	X05A, X05B
	10	K09A, K09B	80.72.00↔		BORP, EML, VBOR	80.75.00↔		BORP, EML, VBOR
	21A	W02A, W02B		05	F04Z, F13A		05	F04Z, F13A
	21B	X04Z		08	I02A, I02B, I08A, I08B, I08C, I12A, I12B, I12C, I21Z, I31Z		08	I12A, I12B, I12C, I27A, I27B, I27C
80.6x.21↔		BORP, EML, VBOR		21A	W02A, W02B		21A	W02A, W02B
	01	B03A, B03B, B06A, B06B, B17A, B17B, B17C		21B	X06A, X06B, X06C	80.75.10↔	21B	X04Z, X06A, X06B, X06C
	05	F04Z, F13A, F13B, F13C	80.72.10↔		BORP, EML, VBOR			BORP, EML, VBOR
	08	I12A, I12B, I12C, I18A, I18B, I30Z		05	F04Z, F13A		05	F04Z, F13A
	10	K09A, K09B		08	I02A, I02B, I08A, I08B, I08C, I12A, I12B, I12C, I21Z, I31Z		08	I12A, I12B, I12C, I27A, I27B, I27C
	21A	W02A, W02B		21A	W02A, W02B		21A	W02A, W02B
	21B	X04Z		21B	X06A, X06B, X06C	80.75.20↔	21B	X04Z, X06A, X06B, X06C
80.6x.99↔		BORP, EML, VBOR	80.72.20↔		BORP, EML, VBOR			BORP, EML, VBOR
	01	B03A, B03B, B06A, B06B, B17A, B17B, B17C		05	F04Z, F13A		05	F04Z, F13A
	05	F04Z, F13A, F13B, F13C		08	I02A, I02B, I08A, I08B, I08C, I12A, I12B, I12C, I21Z, I31Z		08	I12A, I12B, I12C, I27A, I27B, I27C
	08	I12A, I12B, I12C, I18A, I18B, I30Z		21A	W02A, W02B		21A	W02A, W02B
	10	K09A, K09B		21B	X06A, X06B, X06C	80.75.99↔	21B	X04Z, X06A, X06B, X06C
	21A	W02A, W02B	80.72.99↔		BORP, EML, VBOR			BORP, EML, VBOR
	21B	X04Z		05	F04Z, F13A		05	F04Z, F13A
80.70.00↔		BORP, VBOR		08	I02A, I02B, I08A, I08B, I08C, I12A, I12B, I12C, I21Z, I31Z		08	I12A, I12B, I12C, I27A, I27B, I27C
	05	F04Z, F13A		21A	W02A, W02B		21A	W02A, W02B
	08	I12A, I12B, I12C, I27A, I27B, I27C		21B	X06A, X06B, X06C	80.76.00↔	21B	X04Z, X06A, X06B, X06C
	21A	W02A, W02B	80.73.00↔		BORP, EML, VBOR			BORP, EML, VBOR
	21B	X06A, X06B, X06C		05	F04Z, F13A		05	F04Z, F13A
80.70.10↔		BORP, VBOR		08	I02A, I02B, I08A, I08B, I08C, I12A, I12B, I12C, I32A, I32B, I32C, I32D		08	I12A, I12B, I12C, I18A, I18B, I30Z
	05	F04Z, F13A		21A	W02A, W02B		21A	W02A, W02B
	08	I12A, I12B, I12C, I27A, I27B, I27C		21B	X05A, X05B	80.76.10↔	21B	X04Z
	21A	W02A, W02B	80.73.10↔		BORP, EML, VBOR			BORP, EML, VBOR
	21B	X06A, X06B, X06C		05	F04Z, F13A		05	F04Z, F13A
80.70.20↔		BORP, VBOR		08	I02A, I02B, I08A, I08B, I08C, I12A, I12B, I12C, I32A, I32B, I32C, I32D	80.76.11↔	08	I12A, I12B, I12C, I18A, I18B, I30Z
	05	F04Z, F13A		09	J03A, J03B, J04A, J04B, J11A, J11B, J16Z		21A	W02A, W02B
	08	I12A, I12B, I12C, I27A, I27B, I27C		21A	W02A, W02B		21B	X04Z
	21A	W02A, W02B		21B	X05A, X05B	80.76.20↔		BORP, EML, VBOR
	21B	X06A, X06B, X06C	80.73.20↔		BORP, EML, VBOR			BORP, EML, VBOR
80.70.99↔		BORP, VBOR		05	F04Z, F13A		05	F04Z, F13A
	05	F04Z, F13A		08	I02A, I02B, I08A, I08B, I08C, I12A, I12B, I12C, I32A, I32B, I32C, I32D		08	I12A, I12B, I12C, I18A, I18B, I30Z
	08	I12A, I12B, I12C, I27A, I27B, I27C		09	J03A, J03B, J04A, J04B, J11A, J11B, J16Z		21A	W02A, W02B
	21A	W02A, W02B		21A	W02A, W02B		21B	X04Z
	21B	X06A, X06B, X06C		21B	X05A, X05B	80.76.21↔		BORP, EML, VBOR
80.71.00↔		BORP, EML, VBOR	80.73.99↔		BORP, EML, VBOR			BORP, EML, VBOR
	05	F04Z, F13A		05	F04Z, F13A		05	F04Z, F13A
	08	I12A, I12B, I12C, I16Z		08	I02A, I02B, I08A, I08B, I08C, I12A, I12B, I12C, I32A, I32B, I32C, I32D	80.76.99↔	08	I12A, I12B, I12C, I18A, I18B, I30Z
	21A	W02A, W02B		09	J03A, J03B, J04A, J04B, J11A, J11B, J16Z		21A	W02A, W02B
	21B	X06A, X06B, X06C		21A	W02A, W02B		21B	X04Z
80.71.10↔		BORP, EML, VBOR		21B	X05A, X05B			BORP, EML, VBOR
	05	F04Z, F13A			BORP, EML, VBOR			BORP, EML, VBOR
	08	I12A, I12B, I12C, I16Z		05	F04Z, F13A		05	F04Z, F13A
	21A	W02A, W02B		08	I02A, I02B, I08A, I08B, I08C, I12A, I12B, I12C, I32A, I32B, I32C, I32D		08	I12A, I12B, I12C, I18A, I18B, I30Z
	21B	X06A, X06B, X06C		09	J03A, J03B, J04A, J04B, J11A, J11B, J16Z		21A	W02A, W02B
80.71.11↔		BORP, EML, VBOR	80.74.00↔		I27A, I27B, I27C		21B	X04Z
	05	F04Z, F13A		08	I27A, I27B, I27C	80.77.00↔		BORP, EML, VBOR
	08	I12A, I12B, I12C, I16Z		21A	W02A, W02B			BORP, EML, VBOR
	21A	W02A, W02B	80.74.10↔		X05A, X05B		08	I12A, I12B, I12C, I13A, I13B, I13C
	21B	X06A, X06B, X06C		08	I27A, I27B, I27C		21A	W02A, W02B
				21B	X05A, X05B		21B	X04Z



CHOP	MDC	DRG	CHOP	MDC	DRG	CHOP	MDC	DRG
80.77.10↔		BORP, EML, VBOR	80.78.99↔		BORP, EML, VBOR	80.80.10↔		BORP, VBOR
	08	I12A, I12B, I12C, I13A, I13B, I13C		05	F04Z, F13A		08	I12A, I12B, I12C, I18A, I18B, I23A, I23B, I28A, I28B
	21A	W02A, W02B		08	I12A, I12B, I12C, I20A, I20B, I20C		21A	W02A, W02B
	21B	X04Z		21A	W02A, W02B		21B	X06A, X06B, X06C
80.77.11↔		BORP, EML, VBOR	80.79.00↔		BORP, VBOR	80.80.11↔		BORP, VBOR
	08	I12A, I12B, I12C, I13A, I13B, I13C		05	F04Z, F13A		08	I12A, I12B, I12C, I23A, I23B, I28A, I28B
	21A	W02A, W02B		08	I12A, I12B, I12C, I27A, I27B, I27C		21A	W02A, W02B
	21B	X04Z		21A	W02A, W02B		21B	X06A, X06B, X06C
80.77.20↔		BORP, EML, VBOR	80.79.10↔		BORP, EML, VBOR	80.80.99↔		BORP, VBOR
	08	I12A, I12B, I12C, I13A, I13B, I13C		05	F04Z, F13A		08	I12A, I12B, I12C, I23A, I23B, I28A, I28B
	21A	W02A, W02B		08	I12A, I12B, I12C, I27A, I27B, I27C		21A	W02A, W02B
	21B	X04Z		21A	W02A, W02B		21B	X06A, X06B, X06C
80.77.21↔		BORP, EML, VBOR	80.79.11↔		BORP, EML, VBOR	80.81.00↔		BORP, EML, VBOR
	08	I12A, I12B, I12C, I13A, I13B, I13C		05	F04Z, F13A		01	B03A, B03B, B06A, B06B, B11Z, B17A, B17B, B17C, B39A, B39B
	21A	W02A, W02B		08	I12A, I12B, I12C, I27A, I27B, I27C		05	F04Z, F13A, F13B, F13C
	21B	X04Z		21A	W02A, W02B		08	I12A, I12B, I12C, I16Z, I27A, I27B, I27C
80.77.99↔		BORP, EML, VBOR	80.79.19↔		BORP, VBOR		09	J03A, J03B, J04A, J04B, J11A, J11B, J16Z
	08	I12A, I12B, I12C, I13A, I13B, I13C		05	F04Z, F13A		10	K09A, K09B
	21A	W02A, W02B		08	I12A, I12B, I12C, I27A, I27B, I27C		21A	W02A, W02B
	21B	X04Z		21A	W02A, W02B	80.81.10↔	21B	X06A, X06B, X06C
80.78.00↔		BORP, EML, VBOR	80.79.20↔		BORP, EML, VBOR		01	B03A, B03B, B06A, B06B, B11Z, B17A, B17B, B17C, B39A, B39B
	05	F04Z, F13A		05	F04Z, F13A		05	F04Z, F13A, F13B, F13C
	08	I12A, I12B, I12C, I20A, I20B, I20C		08	I12A, I12B, I12C, I27A, I27B, I27C		08	I12A, I12B, I12C, I16Z, I27A, I27B, I27C
	21A	W02A, W02B		21A	W02A, W02B		09	J03A, J03B, J04A, J04B, J11A, J11B, J16Z
	21B	X04Z		21B	X04Z, X06A, X06B, X06C		10	K09A, K09B
80.78.10↔		BORP, EML, VBOR	80.79.21↔		BORP, EML, VBOR	80.81.11↔		BORP, EML, VBOR
	05	F04Z, F13A		05	F04Z, F13A		01	B03A, B03B, B06A, B06B, B11Z, B17A, B17B, B17C, B39A, B39B
	08	I12A, I12B, I12C, I20A, I20B, I20C		08	I12A, I12B, I12C, I27A, I27B, I27C		05	F04Z, F13A, F13B, F13C
	21A	W02A, W02B		21A	W02A, W02B		08	I12A, I12B, I12C, I16Z, I27A, I27B, I27C
	21B	X04Z		21B	X04Z, X06A, X06B, X06C		09	J03A, J03B, J04A, J04B, J11A, J11B, J16Z
80.78.11↔		BORP, EML, VBOR	80.79.22↔		BORP, EML, VBOR		10	K09A, K09B
	05	F04Z, F13A		05	F04Z, F13A		21A	W02A, W02B
	08	I12A, I12B, I12C, I20A, I20B, I20C		08	I12A, I12B, I12C, I27A, I27B, I27C		21B	X06A, X06B, X06C
	21A	W02A, W02B		21A	W02A, W02B		01	B03A, B03B, B06A, B06B, B11Z, B17A, B17B, B17C, B39A, B39B
	21B	X04Z		21B	X04Z, X06A, X06B, X06C		05	F04Z, F13A, F13B, F13C
80.78.19↔		BORP, EML, VBOR	80.79.29↔		BORP, VBOR	80.81.19↔		BORP, EML, VBOR
	05	F04Z, F13A		05	F04Z, F13A		01	B03A, B03B, B06A, B06B, B11Z, B17A, B17B, B17C, B39A, B39B
	08	I12A, I12B, I12C, I20A, I20B, I20C		08	I12A, I12B, I12C, I27A, I27B, I27C		05	F04Z, F13A, F13B, F13C
	21A	W02A, W02B		21A	W02A, W02B		08	I12A, I12B, I12C, I16Z, I27A, I27B, I27C
	21B	X04Z		21B	X04Z, X06A, X06B, X06C		09	J03A, J03B, J04A, J04B, J11A, J11B, J16Z
80.78.20↔		BORP, EML, VBOR	80.79.99↔		BORP, VBOR		10	K09A, K09B
	05	F04Z, F13A		05	F04Z, F13A		21A	W02A, W02B
	08	I12A, I12B, I12C, I20A, I20B, I20C		08	I12A, I12B, I12C, I27A, I27B, I27C		21B	X06A, X06B, X06C
	21A	W02A, W02B		21A	W02A, W02B		01	B03A, B03B, B06A, B06B, B11Z, B17A, B17B, B17C, B39A, B39B
	21B	X04Z		21B	X04Z, X06A, X06B, X06C		05	F04Z, F13A, F13B, F13C
80.78.21↔		BORP, EML, VBOR	80.80.00↔		BORP, VBOR		08	I12A, I12B, I12C, I16Z, I27A, I27B, I27C
	05	F04Z, F13A		08	I12A, I12B, I12C, I23A, I23B, I28A, I28B		09	J03A, J03B, J04A, J04B, J11A, J11B, J16Z
	08	I12A, I12B, I12C, I20A, I20B, I20C		21A	W02A, W02B		10	K09A, K09B
	21A	W02A, W02B		21B	X04Z, X06A, X06B, X06C		21A	W02A, W02B
	21B	X04Z		21B	X06A, X06B, X06C		21B	X06A, X06B, X06C
80.78.29↔		BORP, EML, VBOR						
	05	F04Z, F13A						
	08	I12A, I12B, I12C, I20A, I20B, I20C						
	21A	W02A, W02B						
	21B	X04Z						

PROC

CHOP	MDC	DRG	CHOP	MDC	DRG	CHOP	MDC	DRG
80.81.20↔		BORP, EML, VBOR	80.82.10↔		BORP, EML, VBOR	80.83.10↔		BORP, EML, VBOR
	01	B03A, B03B, B06A, B06B, B11Z, B17A, B17B, B17C, B39A, B39B		01	B03A, B03B, B06A, B06B, B11Z, B17A, B17B, B17C, B39A, B39B		01	B03A, B03B, B06A, B06B, B11Z, B17A, B17B, B17C, B39A, B39B
	05	F04Z, F13A, F13B, F13C		05	F04Z, F13A, F13B, F13C		05	F04Z, F13A
	08	I12A, I12B, I12C, I16Z, I27A, I27B, I27C		08	I02A, I02B, I08A, I08B, I08C, I27A, I27B, I27C		08	I02A, I02B, I08A, I08B, I08C, I12A, I12B, I12C, I27A, I27B, I27C, I32A, I32B, I32C, I32D
	09	J03A, J03B, J04A, J04B, J11A, J11B, J16Z		09	J03A, J03B, J04A, J04B, J11A, J11B, J16Z		09	J03A, J03B, J04A, J04B, J11A, J11B, J16Z
	10	K09A, K09B		10	K09A, K09B		10	K09A, K09B
	21A	W02A, W02B		21A	W02A, W02B		21A	W02A, W02B
	21B	X06A, X06B, X06C		21B	X06A, X06B, X06C		21A	W02A, W02B
80.81.21↔		BORP, EML, VBOR	80.82.11↔		BORP, EML, VBOR	80.83.11↔		BORP, EML, VBOR
	01	B03A, B03B, B06A, B06B, B11Z, B17A, B17B, B17C, B39A, B39B		01	B03A, B03B, B06A, B06B, B11Z, B17A, B17B, B17C, B39A, B39B		01	B03A, B03B, B06A, B06B, B11Z, B17A, B17B, B17C, B39A, B39B
	05	F04Z, F13A, F13B, F13C		05	F04Z, F13A, F13B, F13C		05	F04Z, F13A
	08	I12A, I12B, I12C, I16Z, I27A, I27B, I27C		08	I02A, I02B, I08A, I08B, I08C, I27A, I27B, I27C		08	I02A, I02B, I08A, I08B, I08C, I12A, I12B, I12C, I27A, I27B, I27C, I32A, I32B, I32C, I32D
	09	J03A, J03B, J04A, J04B, J11A, J11B, J16Z		09	J03A, J03B, J04A, J04B, J11A, J11B, J16Z		09	J03A, J03B, J04A, J04B, J11A, J11B, J16Z
	10	K09A, K09B		10	K09A, K09B		10	K09A, K09B
	21A	W02A, W02B		21A	W02A, W02B		21A	W02A, W02B
	21B	X06A, X06B, X06C		21B	X06A, X06B, X06C		21B	X05A, X05B, X06A, X06B, X06C
80.81.29↔		BORP, EML, VBOR	80.82.12↔		BORP, EML, VBOR	80.83.12↔		BORP, EML, VBOR
	01	B03A, B03B, B06A, B06B, B11Z, B17A, B17B, B17C, B39A, B39B		01	B03A, B03B, B06A, B06B, B11Z, B17A, B17B, B17C, B39A, B39B		01	B03A, B03B, B06A, B06B, B11Z, B17A, B17B, B17C, B39A, B39B
	05	F04Z, F13A, F13B, F13C		05	F04Z, F13A, F13B, F13C		05	F04Z, F13A
	08	I12A, I12B, I12C, I16Z, I27A, I27B, I27C		08	I02A, I02B, I08A, I08B, I08C, I27A, I27B, I27C		08	I02A, I02B, I08A, I08B, I08C, I12A, I12B, I12C, I27A, I27B, I27C, I32A, I32B, I32C, I32D
	09	J03A, J03B, J04A, J04B, J11A, J11B, J16Z		09	J03A, J03B, J04A, J04B, J11A, J11B, J16Z		09	J03A, J03B, J04A, J04B, J11A, J11B, J16Z
	10	K09A, K09B		10	K09A, K09B		10	K09A, K09B
	21A	W02A, W02B		21A	W02A, W02B		21A	W02A, W02B
	21B	X06A, X06B, X06C		21B	X06A, X06B, X06C		21B	X05A, X05B, X06A, X06B, X06C
80.81.99↔		BORP, EML, VBOR	80.82.99↔		BORP, EML, VBOR	80.83.99↔		BORP, EML, VBOR
	01	B03A, B03B, B06A, B06B, B11Z, B17A, B17B, B17C, B39A, B39B		01	B03A, B03B, B06A, B06B, B11Z, B17A, B17B, B17C, B39A, B39B		01	B03A, B03B, B06A, B06B, B11Z, B17A, B17B, B17C, B39A, B39B
	05	F04Z, F13A, F13B, F13C		05	F04Z, F13A, F13B, F13C		05	F04Z, F13A
	08	I12A, I12B, I12C, I16Z, I27A, I27B, I27C		08	I02A, I02B, I08A, I08B, I08C, I27A, I27B, I27C		08	I02A, I02B, I08A, I08B, I08C, I12A, I12B, I12C, I27A, I27B, I27C, I32A, I32B, I32C, I32D
	09	J03A, J03B, J04A, J04B, J11A, J11B, J16Z		09	J03A, J03B, J04A, J04B, J11A, J11B, J16Z		09	J03A, J03B, J04A, J04B, J11A, J11B, J16Z
	10	K09A, K09B		10	K09A, K09B		10	K09A, K09B
	21A	W02A, W02B		21A	W02A, W02B		21A	W02A, W02B
	21B	X06A, X06B, X06C		21B	X06A, X06B, X06C		21B	X05A, X05B, X06A, X06B, X06C
80.82.00↔		BORP, EML, VBOR	80.83.00↔		BORP, EML, VBOR	80.84.00↔		BORP, EML, VBOR
	01	B03A, B03B, B06A, B06B, B11Z, B17A, B17B, B17C, B39A, B39B		01	B03A, B03B, B06A, B06B, B11Z, B17A, B17B, B17C, B39A, B39B		08	I32A, I32B, I32C, I32D
	05	F04Z, F13A, F13B, F13C		05	F04Z, F13A		09	J03A, J03B, J04A, J04B, J11A, J11B, J16Z
	08	I02A, I02B, I08A, I08B, I08C, I27A, I27B, I27C		08	I02A, I02B, I08A, I08B, I08C, I12A, I12B, I12C, I27A, I27B, I27C, I32A, I32B, I32C, I32D		10	K09A, K09B
	09	J03A, J03B, J04A, J04B, J11A, J11B, J16Z		09	J03A, J03B, J04A, J04B, J11A, J11B, J16Z		21A	W02A, W02B
	10	K09A, K09B		10	K09A, K09B		21B	X05A, X05B, X06A, X06B, X06C
	21A	W02A, W02B		21A	W02A, W02B		80.84.10↔	BORP, EML, VBOR
	21B	X06A, X06B, X06C		21B	X05A, X05B, X06A, X06B, X06C			



Allegato B codice di procedure /MDC-/Indice DRG

CHOP	MDC	DRG	CHOP	MDC	DRG	CHOP	MDC	DRG
80.84.20↔		BORP, EML, VBOR	80.85.99↔		BORP, EML, VBOR	80.86.13↔		BORP, EML, VBOR
	08	I32A, I32B, I32C, I32D		01	B03A, B03B, B06A, B06B, B11Z, B17A, B17B, B17C, B39A, B39B		01	B03A, B03B, B06A, B06B, B11Z, B17A, B17B, B17C, B39A, B39B
	09	J03A, J03B, J04A, J04B, J11A, J11B, J16Z		05	F04Z, F13A		05	F04Z, F13A
	21A	W02A, W02B		08	I02A, I02B, I08A, I08B, I27A, I27B, I27C		08	I12A, I12B, I12C, I18A, I18B, I27A, I27B, I27C, I30Z
80.84.99↔		BORP, EML, VBOR		09	J03A, J03B, J04A, J04B, J11A, J11B, J16Z		09	J03A, J03B, J04A, J04B, J11A, J11B, J16Z
	08	I32A, I32B, I32C, I32D		10	K09A, K09B		10	K09A, K09B
	09	J03A, J03B, J04A, J04B, J11A, J11B, J16Z		21A	W02A, W02B		21A	W02A, W02B
	21A	W02A, W02B		21B	X04Z, X06A, X06B, X06C		21B	X04Z, X06A, X06B, X06C
	21B	X05A						
80.85.00↔		BORP, EML, VBOR	80.86.00↔		BORP, EML, VBOR	80.86.99↔		BORP, EML, VBOR
	01	B03A, B03B, B06A, B06B, B11Z, B17A, B17B, B17C, B39A, B39B		01	B03A, B03B, B06A, B06B, B11Z, B17A, B17B, B17C, B39A, B39B		01	B03A, B03B, B06A, B06B, B11Z, B17A, B17B, B17C, B39A, B39B
	05	F04Z, F13A		05	F04Z, F13A		05	F04Z, F13A
	08	I02A, I02B, I08A, I08B, I27A, I27B, I27C		08	I12A, I12B, I12C, I18A, I18B, I27A, I27B, I27C, I30Z		08	I12A, I12B, I12C, I18A, I18B, I27A, I27B, I27C, I30Z
	09	J03A, J03B, J04A, J04B, J11A, J11B, J16Z		09	J03A, J03B, J04A, J04B, J11A, J11B, J16Z		09	J03A, J03B, J04A, J04B, J11A, J11B, J16Z
	10	K09A, K09B		10	K09A, K09B		10	K09A, K09B
	21A	W02A, W02B		21A	W02A, W02B		21A	W02A, W02B
	21B	X04Z, X06A, X06B, X06C		21B	X04Z, X06A, X06B, X06C		21B	X04Z, X06A, X06B, X06C
80.85.10↔		BORP, EML, VBOR	80.86.10↔		BORP, EML, VBOR	80.87.00↔		BORP, EML, VBOR
	01	B03A, B03B, B06A, B06B, B11Z, B17A, B17B, B17C, B39A, B39B		01	B03A, B03B, B06A, B06B, B11Z, B17A, B17B, B17C, B39A, B39B		01	B03A, B03B, B06A, B06B, B11Z, B17A, B17B, B17C, B39A, B39B
	05	F04Z, F13A		05	F04Z, F13A		05	F04Z, F13A
	08	I02A, I02B, I08A, I08B, I27A, I27B, I27C		08	I12A, I12B, I12C, I18A, I18B, I27A, I27B, I27C, I30Z		08	I12A, I12B, I12C, I27A, I27B, I27C
	09	J03A, J03B, J04A, J04B, J11A, J11B, J16Z		09	J03A, J03B, J04A, J04B, J11A, J11B, J16Z		09	J03A, J03B, J04A, J04B, J11A, J11B, J16Z
	10	K09A, K09B		10	K09A, K09B		10	K09A, K09B
	21A	W02A, W02B		21A	W02A, W02B		21A	W02A, W02B
	21B	X04Z, X06A, X06B, X06C		21B	X04Z, X06A, X06B, X06C		21B	X04Z, X06A, X06B, X06C
80.85.11↔		BORP, EML, VBOR	80.86.11↔		BORP, EML, VBOR	80.87.10↔		BORP, EML, VBOR
	01	B03A, B03B, B06A, B06B, B11Z, B17A, B17B, B17C, B39A, B39B		01	B03A, B03B, B06A, B06B, B11Z, B17A, B17B, B17C, B39A, B39B		01	B03A, B03B, B06A, B06B, B11Z, B17A, B17B, B17C, B39A, B39B
	05	F04Z, F13A		05	F04Z, F13A		05	F04Z, F13A
	08	I02A, I02B, I08A, I08B, I27A, I27B, I27C		08	I12A, I12B, I12C, I18A, I18B, I27A, I27B, I27C, I30Z		08	I12A, I12B, I12C, I27A, I27B, I27C
	09	J03A, J03B, J04A, J04B, J11A, J11B, J16Z		09	J03A, J03B, J04A, J04B, J11A, J11B, J16Z		09	J03A, J03B, J04A, J04B, J11A, J11B, J16Z
	10	K09A, K09B		10	K09A, K09B		10	K09A, K09B
	21A	W02A, W02B		21A	W02A, W02B		21A	W02A, W02B
	21B	X04Z, X06A, X06B, X06C		21B	X04Z, X06A, X06B, X06C		21B	X04Z, X06A, X06B, X06C
80.85.12↔		BORP, EML, VBOR	80.86.12↔		BORP, EML, VBOR	80.87.11↔		BORP, EML, VBOR
	01	B03A, B03B, B06A, B06B, B11Z, B17A, B17B, B17C, B39A, B39B		01	B03A, B03B, B06A, B06B, B11Z, B17A, B17B, B17C, B39A, B39B		01	B03A, B03B, B06A, B06B, B11Z, B17A, B17B, B17C, B39A, B39B
	05	F04Z, F13A		05	F04Z, F13A		05	F04Z, F13A
	08	I02A, I02B, I08A, I08B, I27A, I27B, I27C		08	I12A, I12B, I12C, I18A, I18B, I27A, I27B, I27C, I30Z		08	I12A, I12B, I12C, I27A, I27B, I27C
	09	J03A, J03B, J04A, J04B, J11A, J11B, J16Z		09	J03A, J03B, J04A, J04B, J11A, J11B, J16Z		09	J03A, J03B, J04A, J04B, J11A, J11B, J16Z
	10	K09A, K09B		10	K09A, K09B		10	K09A, K09B
	21A	W02A, W02B		21A	W02A, W02B		21A	W02A, W02B
	21B	X04Z, X06A, X06B, X06C		21B	X04Z, X06A, X06B, X06C		21B	X04Z, X06A, X06B, X06C

PROC





CHOP	MDC	DRG	CHOP	MDC	DRG	CHOP	MDC	DRG
80.88.59↔		BORP, EML, VBOR	80.89.21↔		BORP, EML, VBOR	80.89.42↔		BORP, VBOR
	01	B03A, B03B, B06A, B06B, B11Z, B17A, B17B, B17C, B39A, B39B		01	B03A, B03B, B06A, B06B, B11Z, B17A, B17B, B17C, B39A, B39B		01	B03A, B03B, B06A, B06B, B11Z, B17A, B17B, B17C, B39A, B39B
	05	F04Z, F13A		05	F04Z, F13A		05	F04Z, F13A
	08	I12A, I12B, I12C, I20A, I20B, I20C, I27A, I27B, I27C		08	I02A, I02B, I08A, I08B, I08C, I12A, I12B, I12C, I27A, I27B, I27C, I28A, I28B		08	I02A, I02B, I08A, I08B, I08C, I12A, I12B, I12C, I27A, I27B, I27C, I28A, I28B
	09	J03A, J03B, J04A, J04B, J11A, J11B, J16Z		09	J03A, J03B, J04A, J04B, J11A, J11B, J16Z		09	J03A, J03B, J04A, J04B, J11A, J11B, J16Z
	10	K09A, K09B		10	K09A, K09B		10	K09A, K09B
	21A	W02A, W02B		21A	W02A, W02B		21A	W02A, W02B
	21B	X04Z, X06A, X06B, X06C		21B	X04Z, X06A, X06B, X06C		21B	X04Z, X06A, X06B, X06C
80.88.99↔		BORP, EML, VBOR	80.89.22↔		BORP, EML, VBOR	80.89.99↔		BORP, VBOR
	01	B03A, B03B, B06A, B06B, B11Z, B17A, B17B, B17C, B39A, B39B		01	B03A, B03B, B06A, B06B, B11Z, B17A, B17B, B17C, B39A, B39B		01	B03A, B03B, B06A, B06B, B11Z, B17A, B17B, B17C, B39A, B39B
	05	F04Z, F13A		05	F04Z, F13A		05	F04Z, F13A
	08	I12A, I12B, I12C, I20A, I20B, I20C, I27A, I27B, I27C		08	I02A, I02B, I08A, I08B, I08C, I12A, I12B, I12C, I27A, I27B, I27C, I28A, I28B		08	I02A, I02B, I08A, I08B, I08C, I12A, I12B, I12C, I27A, I27B, I27C, I28A, I28B
	09	J03A, J03B, J04A, J04B, J11A, J11B, J16Z		09	J03A, J03B, J04A, J04B, J11A, J11B, J16Z		09	J03A, J03B, J04A, J04B, J11A, J11B, J16Z
	10	K09A, K09B		10	K09A, K09B		10	K09A, K09B
	21A	W02A, W02B		21A	W02A, W02B		21A	W02A, W02B
	21B	X04Z, X06A, X06B, X06C		21B	X04Z, X06A, X06B, X06C		21B	X04Z, X06A, X06B, X06C
80.89.00↔		BORP, VBOR	80.89.29↔		BORP, EML, VBOR	80.90.00↔		BORP, VBOR
	01	B03A, B03B, B06A, B06B, B11Z, B17A, B17B, B17C, B39A, B39B		01	B03A, B03B, B06A, B06B, B11Z, B17A, B17B, B17C, B39A, B39B		01	B03A, B03B, B06A, B06B, B11Z, B17A, B17B, B17C, B39A, B39B
	05	F04Z, F13A		05	F04Z, F13A		05	F04Z, F13A, F13B, F13C
	08	I02A, I02B, I08A, I08B, I08C, I12A, I12B, I12C, I27A, I27B, I27C, I28A, I28B		08	I02A, I02B, I08A, I08B, I08C, I12A, I12B, I12C, I27A, I27B, I27C, I28A, I28B		08	I27A, I27B, I27C
	09	J03A, J03B, J04A, J04B, J11A, J11B, J16Z		09	J03A, J03B, J04A, J04B, J11A, J11B, J16Z		09	J03A, J03B, J04A, J04B, J11A, J11B, J16Z
	10	K09A, K09B		10	K09A, K09B		10	K09A, K09B
	21A	W02A, W02B		21A	W02A, W02B		21A	W02A, W02B
	21B	X04Z, X06A, X06B, X06C		21B	X04Z, X06A, X06B, X06C		21B	X06A, X06B, X06C
80.89.10↔		BORP, EML, VBOR	80.89.30↔		EML	80.90.10↔		BORP, VBOR
	08	I02A, I02B, I08A, I08B, I08C, I12A, I12B, I12C, I16Z		08	I28A, I28B, I28C		01	B03A, B03B, B06A, B06B, B11Z, B17A, B17B, B17C, B39A, B39B
	21A	W02A, W02B		08	I28A, I28B, I28C		05	F04Z, F13A, F13B, F13C
	21B	X06A, X06B, X06C	80.89.31↔		EML		08	I27A, I27B, I27C
80.89.11↔		BORP, EML, VBOR		08	I28A, I28B, I28C		09	J03A, J03B, J04A, J04B, J11A, J11B, J16Z
	08	I02A, I02B, I08A, I08B, I08C, I12A, I12B, I12C, I16Z	80.89.39↔		EML		10	K09A, K09B
	21A	W02A, W02B		08	I28A, I28B, I28C		21A	W02A, W02B
	21B	X06A, X06B, X06C	80.89.40↔		BORP, VBOR		21B	X06A, X06B, X06C
80.89.12↔		BORP, EML, VBOR	80.89.41↔		BORP, VBOR	80.90.99↔		BORP, VBOR
	08	I02A, I02B, I08A, I08B, I08C, I12A, I12B, I12C, I16Z		01	B03A, B03B, B06A, B06B, B11Z, B17A, B17B, B17C, B39A, B39B		01	B03A, B03B, B06A, B06B, B11Z, B17A, B17B, B17C, B39A, B39B
	21A	W02A, W02B		05	F04Z, F13A		05	F04Z, F13A, F13B, F13C
	21B	X06A, X06B, X06C		08	I02A, I02B, I08A, I08B, I08C, I12A, I12B, I12C, I27A, I27B, I27C, I28A, I28B		08	I27A, I27B, I27C
80.89.19↔		BORP, EML, VBOR		09	J03A, J03B, J04A, J04B, J11A, J11B, J16Z		09	J03A, J03B, J04A, J04B, J11A, J11B, J16Z
	08	I02A, I02B, I08A, I08B, I08C, I12A, I12B, I12C, I16Z		10	K09A, K09B		10	K09A, K09B
	21A	W02A, W02B		21A	W02A, W02B		21A	W02A, W02B
	21B	X06A, X06B, X06C		21B	X04Z, X06A, X06B, X06C		21B	X06A, X06B, X06C
80.89.20↔		BORP, EML, VBOR				80.91.00↔		BORP, EML, VBOR
	01	B03A, B03B, B06A, B06B, B11Z, B17A, B17B, B17C, B39A, B39B					01	B03A, B03B, B06A, B06B, B11Z, B17A, B17B, B17C, B39A, B39B
	05	F04Z, F13A					05	F04Z, F13A, F13B, F13C
	08	I02A, I02B, I08A, I08B, I08C, I12A, I12B, I12C, I27A, I27B, I27C, I28A, I28B					08	I27A, I27B, I27C
	09	J03A, J03B, J04A, J04B, J11A, J11B, J16Z					09	J03A, J03B, J04A, J04B, J11A, J11B, J16Z
	10	K09A, K09B					10	K09A, K09B
	21A	W02A, W02B					21A	W02A, W02B
	21B	X04Z, X06A, X06B, X06C					21B	X06A, X06B, X06C

PROC





CHOP	MDC	DRG	CHOP	MDC	DRG	CHOP	MDC	DRG
80.98.12↔		BORP, EML, VBOR	80.99.20↔		BORP, EML, VBOR	80.99.91↔		BORP, VBOR
	01	B03A, B03B, B06A, B06B, B11Z, B17A, B17B, B17C, B39A, B39B		01	B03A, B03B, B06A, B06B, B11Z, B17A, B17B, B17C, B39A, B39B		01	B03A, B03B, B06A, B06B, B11Z, B17A, B17B, B17C, B39A, B39B
	05	F04Z, F13A, F13B, F13C		05	F04Z, F13A, F13B, F13C		05	F04Z, F13A, F13B, F13C
	08	I27A, I27B, I27C		08	I02A, I02B, I08A, I08B, I08C, I27A, I27B, I27C		08	I02A, I02B, I08A, I08B, I08C, I27A, I27B, I27C
	09	J03A, J03B, J04A, J04B, J11A, J11B, J16Z		09	J03A, J03B, J04A, J04B, J11A, J11B, J16Z		09	J03A, J03B, J04A, J04B, J11A, J11B, J16Z
	10	K09A, K09B		10	K09A, K09B		10	K09A, K09B
	21A	W02A, W02B		21A	W02A, W02B		21A	W02A, W02B
80.98.13↔		BORP, EML, VBOR	80.99.21↔		BORP, EML, VBOR	80.99.99↔		BORP, VBOR
	01	B03A, B03B, B06A, B06B, B11Z, B17A, B17B, B17C, B39A, B39B		01	B03A, B03B, B06A, B06B, B11Z, B17A, B17B, B17C, B39A, B39B		01	B03A, B03B, B06A, B06B, B11Z, B17A, B17B, B17C, B39A, B39B
	05	F04Z, F13A, F13B, F13C		05	F04Z, F13A, F13B, F13C		05	F04Z, F13A, F13B, F13C
	08	I27A, I27B, I27C		08	I02A, I02B, I08A, I08B, I08C, I27A, I27B, I27C		08	I02A, I02B, I08A, I08B, I08C, I27A, I27B, I27C
	09	J03A, J03B, J04A, J04B, J11A, J11B, J16Z		09	J03A, J03B, J04A, J04B, J11A, J11B, J16Z		09	J03A, J03B, J04A, J04B, J11A, J11B, J16Z
	10	K09A, K09B		10	K09A, K09B		10	K09A, K09B
	21A	W02A, W02B		21A	W02A, W02B		21A	W02A, W02B
80.98.99↔		BORP, EML, VBOR	80.99.30↔		BORP, EML, VBOR	81.00↔		BORP, EML, KORP, MKOR, VBOR
	01	B03A, B03B, B06A, B06B, B11Z, B17A, B17B, B17C, B39A, B39B		01	B03A, B03B, B06A, B06B, B11Z, B17A, B17B, B17C, B39A, B39B		01	B03A, B03B, B18Z
	05	F04Z, F13A, F13B, F13C		05	F04Z, F13A, F13B, F13C		06	G33Z, G38Z
	08	I27A, I27B, I27C		08	I02A, I02B, I08A, I08B, I08C, I27A, I27B, I27C		07	H33Z
	09	J03A, J03B, J04A, J04B, J11A, J11B, J16Z		09	J03A, J03B, J04A, J04B, J11A, J11B, J16Z		08	I02A, I02B, I06A, I06B, I08A, I08B, I08C, I09A, I09B, I09C, I10Z, I19A, I19B, I53Z, I56Z
	10	K09A, K09B		10	K09A, K09B		09	J26Z
	21A	W02A, W02B		21A	W02A, W02B		11	L33Z
80.99.00↔		BORP, VBOR	80.99.31↔		BORP, EML, VBOR	81.01↔		BORP, EML, KORP, MKOR, VBOR
	01	B03A, B03B, B06A, B06B, B11Z, B17A, B17B, B17C, B39A, B39B		01	B03A, B03B, B06A, B06B, B11Z, B17A, B17B, B17C, B39A, B39B		01	B03A, B03B, B18Z
	05	F04Z, F13A, F13B, F13C		05	F04Z, F13A, F13B, F13C		06	G33Z, G38Z
	08	I02A, I02B, I08A, I08B, I08C, I27A, I27B, I27C		08	I02A, I02B, I08A, I08B, I08C, I27A, I27B, I27C		07	H33Z
	09	J03A, J03B, J04A, J04B, J11A, J11B, J16Z		09	J03A, J03B, J04A, J04B, J11A, J11B, J16Z		08	I02A, I02B, I06A, I06B, I08A, I08B, I08C, I09A, I09B, I09C, I19A, I19B
	10	K09A, K09B		10	K09A, K09B		09	J26Z
	21A	W02A, W02B		21A	W02A, W02B		11	L33Z
80.99.10↔		BORP, EML, VBOR	80.99.90↔		BORP, VBOR	81.02↔		BORP, EML, KORP, MKOR, VBOR
	01	B03A, B03B, B06A, B06B, B11Z, B17A, B17B, B17C, B39A, B39B		01	B03A, B03B, B06A, B06B, B11Z, B17A, B17B, B17C, B39A, B39B		01	B03A, B03B, B18Z
	05	F04Z, F13A, F13B, F13C		05	F04Z, F13A, F13B, F13C		06	G33Z, G38Z
	08	I02A, I02B, I08A, I08B, I08C, I27A, I27B, I27C		08	I02A, I02B, I08A, I08B, I08C, I27A, I27B, I27C		07	H33Z
	09	J03A, J03B, J04A, J04B, J11A, J11B, J16Z		09	J03A, J03B, J04A, J04B, J11A, J11B, J16Z		08	I02A, I02B, I06A, I06B, I08A, I08B, I08C, I09A, I09B, I09C, I19A, I19B
	10	K09A, K09B		10	K09A, K09B		09	J26Z
	21A	W02A, W02B		21A	W02A, W02B		11	L33Z
80.99.11↔		BORP, EML, VBOR						
	01	B03A, B03B, B06A, B06B, B11Z, B17A, B17B, B17C, B39A, B39B						
	05	F04Z, F13A, F13B, F13C						
	08	I02A, I02B, I08A, I08B, I08C, I27A, I27B, I27C						
	09	J03A, J03B, J04A, J04B, J11A, J11B, J16Z						
	10	K09A, K09B						
	21A	W02A, W02B						
21B	X04Z, X06A, X06B, X06C							

CHOP	MDC	DRG	CHOP	MDC	DRG	CHOP	MDC	DRG
81.03↔		BORP, EML, KORP, MKOR, VBOR	81.08↔		BORP, EML, KORP, MKOR, VBOR	81.12.12↔		BORP, EML, KORP, MKOR, VBOR
	01	B03A, B03B, B18Z		01	B03A, B03B, B18Z		01	B03A, B03B, B06A, B06B, B17A, B17B, B17C
	06	G33Z, G38Z		06	G33Z, G38Z		05	F04Z, F13A, F13B
	07	H33Z		07	H33Z		06	G33Z, G38Z
	08	I02A, I02B, I06A, I06B, I08A, I08B, I08C, I09A, I09B, I09C, I10Z, I19A, I19B, I53Z, I56Z		08	I02A, I02B, I06A, I06B, I08A, I08B, I08C, I09A, I09B, I09C, I10Z, I19A, I19B, I53Z, I56Z		07	H33Z
	09	J26Z		09	J26Z		08	I02A, I02B, I03A, I03B, I12A, I12B, I12C, I13A, I13B, I13C, I20A, I20B, I20C
	11	L33Z		11	L33Z		10	K01Z
	17	R01A, R01B, R02Z, R12A, R12B, R12C		17	R01A, R01B, R02Z, R12A, R12B, R12C		11	L33Z
	21A	W02A, W02B		21A	W02A, W02B		21A	W02A, W02B
	21B	X06A, X06B, X06C, X33Z		21B	X06A, X06B, X06C, X33Z		21B	X04Z, X33Z
	81.04↔			BORP, EML, KORP, MKOR, VBOR	81.11↔			BORP, EML, KORP, MKOR, VBOR
01		B03A, B03B, B18Z	01	B03A, B03B, B06A, B06B, B17A, B17B, B17C		01	B03A, B03B, B06A, B06B, B17A, B17B, B17C	
06		G33Z, G38Z	05	F04Z, F13A, F13B, F13C		05	F04Z, F13A, F13B	
07		H33Z	06	G33Z, G38Z		06	G33Z, G38Z	
08		I02A, I02B, I06A, I06B, I08A, I08B, I08C, I09A, I09B, I09C, I10Z, I19A, I19B, I53Z, I56Z	07	H33Z		07	H33Z	
09		J26Z	08	I02A, I02B, I03A, I03B, I12A, I12B, I12C, I13A, I13B, I20A, I20B, I20C		08	I02A, I02B, I03A, I03B, I12A, I12B, I12C, I13A, I13B, I13C, I20A, I20B, I20C	
11		L33Z	10	K01Z		10	K01Z	
17		R01A, R01B, R02Z, R12A, R12B, R12C	11	L33Z		11	L33Z	
21A		W02A, W02B	21A	W02A, W02B		21A	W02A, W02B	
21B		X06A, X06B, X06C, X33Z	21B	X04Z, X33Z		21B	X04Z, X33Z	
81.05↔			BORP, EML, KORP, MKOR, VBOR	81.12.00↔			BORP, EML, KORP, MKOR, VBOR	81.12.99↔
	01	B03A, B03B, B18Z	01		B03A, B03B, B06A, B06B, B17A, B17B, B17C	01	B03A, B03B, B06A, B06B, B17A, B17B, B17C	
	06	G33Z, G38Z	05		F04Z, F13A, F13B	05	F04Z, F13A, F13B	
	07	H33Z	06		G33Z, G38Z	06	G33Z, G38Z	
	08	I02A, I02B, I06A, I06B, I08A, I08B, I08C, I09A, I09B, I09C, I10Z, I19A, I19B, I53Z, I56Z	07		H33Z	07	H33Z	
	09	J26Z	08		I02A, I02B, I03A, I03B, I12A, I12B, I12C, I13A, I13B, I13C, I20A, I20B, I20C	08	I02A, I02B, I03A, I03B, I12A, I12B, I12C, I13A, I13B, I13C, I20A, I20B, I20C	
	11	L33Z	10		K01Z	10	K01Z	
	17	R01A, R01B, R02Z, R12A, R12B, R12C	11		L33Z	11	L33Z	
	21A	W02A, W02B	21A		W02A, W02B	21A	W02A, W02B	
	21B	X06A, X06B, X06C, X33Z	21B		X04Z, X33Z	21B	X04Z, X33Z	
	81.06↔		BORP, EML, KORP, MKOR, VBOR		81.12.10↔		BORP, EML, KORP, MKOR, VBOR	
01		B03A, B03B, B18Z	01	B03A, B03B, B06A, B06B, B17A, B17B, B17C		01	B03A, B03B, B06A, B06B, B17A, B17B, B17C	
06		G33Z, G38Z	05	F04Z, F13A, F13B		05	F04Z, F13A, F13B	
07		H33Z	06	G33Z, G38Z		08	I12A, I12B, I12C, I20A, I20B, I20C	
08		I02A, I02B, I06A, I06B, I08A, I08B, I08C, I09A, I09B, I09C, I10Z, I19A, I19B, I53Z, I56Z	07	H33Z		10	K01Z	
09		J26Z	08	I02A, I02B, I03A, I03B, I12A, I12B, I12C, I13A, I13B, I13C, I20A, I20B, I20C		21A	W02A, W02B	
11		L33Z	10	K01Z		21B	X04Z	
17		R01A, R01B, R02Z, R12A, R12B, R12C	11	L33Z		81.14↔	BORP, EML, VBOR	
21A		W02A, W02B	21A	W02A, W02B			01	B03A, B03B, B06A, B06B, B17A, B17B, B17C
21B		X06A, X06B, X06C, X33Z	21B	X04Z, X33Z		05	F04Z, F13A, F13B	
81.07↔			BORP, EML, KORP, MKOR, VBOR	81.12.11↔			BORP, EML, KORP, MKOR, VBOR	81.15↔
	01	B03A, B03B, B18Z	01		B03A, B03B, B06A, B06B, B17A, B17B, B17C	01	B03A, B03B, B06A, B06B, B17A, B17B, B17C	
	06	G33Z, G38Z	05		F04Z, F13A, F13B	05	F04Z, F13A, F13B	
	07	H33Z	06		G33Z, G38Z	08	I12A, I12B, I12C, I20A, I20B, I20C	
	08	I02A, I02B, I06A, I06B, I08A, I08B, I08C, I09A, I09B, I09C, I10Z, I19A, I19B, I53Z, I56Z	07		H33Z	10	K01Z	
	09	J26Z	08		I02A, I02B, I03A, I03B, I12A, I12B, I12C, I13A, I13B, I13C, I20A, I20B, I20C	21A	W02A, W02B	
	11	L33Z	10		K01Z	21B	X04Z	
	17	R01A, R01B, R02Z, R12A, R12B, R12C	11		L33Z	81.15↔	BORP, EML, VBOR	
	21A	W02A, W02B	21A		W02A, W02B		01	
	21B	X06A, X06B, X06C, X33Z	21B		X04Z, X33Z	05	F04Z, F13A, F13B	

PROC

CHOP	MDC	DRG	CHOP	MDC	DRG	CHOP	MDC	DRG
81.16↔		BORP, EML, VBOR	81.27↔	01	BORP, EML, VBOR	81.32↔		BORP, EML, KORP, MKOR, VBOR
	08	I12A, I12B, I12C, I20A, I20B, I20C, I20D, I20E		08	B03A, B03B, B06A, B06B, B17A, B17B, B17C		01	B03A, B03B, B18Z
	21A	W02A, W02B		21A	I12A, I12B, I12C, I32A, I32B, I32C, I32D		06	G33Z, G38Z
	21B	X04Z		21B	X05A, X05B		07	H33Z
81.17↔		BORP, EML, VBOR	81.28↔		BORP, EML, VBOR	81.33↔		I02A, I02B, I06A, I06B, I08A, I08B, I08C, I09A, I09B, I09C, I10Z, I19A, I19B, I53Z, I56Z
	08	I12A, I12B, I12C, I20A, I20B, I20C, I20D, I20E		01	B03A, B03B, B06A, B06B, B17A, B17B, B17C		09	J26Z
	21A	W02A, W02B		08	I20A, I20B, I20C, I20D, I20E, I32A, I32B, I32C, I32D		11	L33Z
	21B	X04Z		21A	W02A, W02B		17	R01A, R01B, R02Z, R12A, R12B, R12C
81.18↔		BORP, EML, VBOR	81.29.00↔		BORP, VBOR	81.34↔		BORP, EML, KORP, MKOR, VBOR
	08	I12A, I12B, I12C, I20A, I20B, I20C, I20D, I20E		01	B03A, B03B, B06A, B06B, B17A, B17B, B17C		01	B03A, B03B, B18Z
	21A	W02A, W02B		08	I12A, I12B, I12C, I28A, I28B		06	G33Z, G38Z
	21B	X04Z		21A	W02A, W02B		07	H33Z
81.20↔		BORP, VBOR	81.29.10↔		BORP, VBOR	81.35↔		BORP, EML, KORP, MKOR, VBOR
	01	B03A, B03B, B06A, B06B, B17A, B17B, B17C		08	I02A, I02B, I08A, I08B, I08C		01	B03A, B03B, B18Z
	08	I12A, I12B, I12C, I28A, I28B		21A	W02A, W02B		06	G33Z, G38Z
	21A	W02A, W02B		21B	X06A, X06B, X06C		07	H33Z
	21B	X06A, X06B, X06C		21B	X04Z, X06A, X06B, X06C		08	I02A, I02B, I06A, I06B, I08A, I08B, I08C, I09A, I09B, I09C, I10Z, I19A, I19B, I53Z, I56Z
81.21↔		BORP, EML, VBOR	81.29.20↔		BORP, VBOR	81.36↔		BORP, EML, KORP, MKOR, VBOR
	01	B03A, B03B, B06A, B06B, B17A, B17B, B17C		08	I02A, I02B, I08A, I08B, I08C		01	B03A, B03B, B18Z
	08	I02A, I02B, I03A, I03B, I08A, I08B, I08C		21A	W02A, W02B		06	G33Z, G38Z
	21A	W02A, W02B		21A	W02A, W02B		07	H33Z
	21B	X04Z		21B	X04Z, X06A, X06B, X06C		08	I02A, I02B, I06A, I06B, I08A, I08B, I08C, I10Z, I19A, I19B, I53Z, I56Z
81.22↔		BORP, EML, KORP, MKOR, VBOR	81.29.99↔		BORP, VBOR	81.37↔		BORP, EML, KORP, MKOR, VBOR
	01	B03A, B03B, B06A, B06B, B17A, B17B, B17C		08	I28A, I28B, I28C		01	B03A, B03B, B18Z
	06	G33Z, G38Z			BORP, EML, MKOR, VBOR		06	G33Z, G38Z
	07	H33Z		01	B03A, B03B, B18Z		07	H33Z
	08	I02A, I02B, I03A, I03B, I04Z, I12A, I12B, I12C		05	F04Z, F13A		08	I02A, I02B, I06A, I06B, I08A, I08B, I08C, I09A, I09B, I09C, I10Z, I19A, I19B, I53Z, I56Z
	11	L33Z		06	G33Z, G38Z		09	J26Z
	21A	W02A, W02B		07	H33Z		11	L33Z
	21B	X04Z, X33Z		08	I02A, I02B, I06A, I06B, I08A, I08B, I08C, I10Z, I19A, I19B, I53Z, I56Z		17	R01A, R01B, R02Z, R12A, R12B, R12C
81.23↔		BORP, EML, VBOR	81.30↔		BORP, EML, MKOR, VBOR	81.38↔		BORP, EML, KORP, MKOR, VBOR
	08	I12A, I12B, I12C, I16Z, I29Z		01	B03A, B03B, B18Z		01	B03A, B03B, B18Z
	21A	W02A, W02B		05	F04Z, F13A		06	G33Z, G38Z
	21B	X06A, X06B, X06C		06	G33Z, G38Z		07	H33Z
81.24↔		BORP, EML, VBOR	81.31↔		BORP, EML, KORP, MKOR, VBOR	81.39↔		BORP, EML, KORP, MKOR, VBOR
	08	I12A, I12B, I12C, I16Z, I29Z		01	B03A, B03B, B18Z		01	B03A, B03B, B18Z
	21A	W02A, W02B		06	G33Z, G38Z		06	G33Z, G38Z
	21B	X06A, X06B, X06C		07	H33Z		07	H33Z
81.25↔		BORP, EML, VBOR		08	I02A, I02B, I06A, I06B, I08A, I08B, I08C, I09A, I09B, I09C, I19A, I19B		08	I02A, I02B, I06A, I06B, I08A, I08B, I08C, I09A, I09B, I09C, I10Z, I19A, I19B, I53Z, I56Z
	01	B03A, B03B, B06A, B06B, B11Z, B17A, B17B, B17C, B39A, B39B		09	J26Z		09	J26Z
	08	I12A, I12B, I12C, I32A, I32B, I32C, I32D		11	L33Z		11	L33Z
	21A	W02A, W02B		17	R01A, R01B, R02Z, R12A, R12B, R12C		17	R01A, R01B, R02Z, R12A, R12B, R12C
	21B	X05A, X05B		21A	W02A, W02B		21A	W02A, W02B
81.26↔		BORP, EML, VBOR		21B	X06A, X06B, X06C, X33Z		21B	X06A, X06B, X06C, X33Z
	01	B03A, B03B, B06A, B06B, B17A, B17B, B17C						BORP, EML, KORP, MKOR, VBOR
	08	I12A, I12B, I12C, I32A, I32B, I32C, I32D						B03A, B03B, B18Z
	21A	W02A, W02B					06	G33Z, G38Z
	21B	X05A, X05B					07	H33Z
							08	I02A, I02B, I06A, I06B, I08A, I08B, I08C, I09A, I09B, I09C, I10Z, I19A, I19B, I53Z, I56Z
							09	J26Z
							11	L33Z
							17	R01A, R01B, R02Z, R12A, R12B, R12C
							21A	W02A, W02B
							21B	X06A, X06B, X06C, X33Z



CHOP	MDC	DRG	CHOP	MDC	DRG	CHOP	MDC	DRG			
81.37↔		BORP, EML, KORP, MKOR, VBOR	81.40.13↔		BORP, EML, VBOR	81.40.31↔		BORP, EML, VBOR			
	01	B03A, B03B, B18Z		01	B03A, B03B, B06A, B06B, B17A, B17B, B17C		01	B03A, B03B, B06A, B06B, B17A, B17B, B17C			
	06	G33Z, G38Z		08	I02A, I02B, I08A, I08B, I08C, I12A, I12B, I12C, I32A, I32C		08	I02A, I02B, I08A, I08B, I08C, I12A, I12B, I12C, I32A, I32C			
	07	H33Z		21A	W02A, W02B		21A	W02A, W02B			
	08	I02A, I02B, I06A, I06B, I08A, I08B, I08C, I09A, I09B, I09C, I10Z, I19A, I19B, I53Z, I56Z		21B	X04Z, X06A, X06B, X06C		21B	X04Z, X06A, X06B, X06C			
	09	J26Z		81.40.14↔			BORP, EML, VBOR	81.40.32↔		BORP, EML, VBOR	
	11	L33Z			01		B03A, B03B, B06A, B06B, B17A, B17B, B17C		01	B03A, B03B, B06A, B06B, B17A, B17B, B17C	
	17	R01A, R01B, R02Z, R12A, R12B, R12C			08		I02A, I02B, I08A, I08B, I08C, I12A, I12B, I12C, I32A, I32C		08	I02A, I02B, I08A, I08B, I08C, I12A, I12B, I12C, I32A, I32C	
	21A	W02A, W02B			21A		W02A, W02B		21A	W02A, W02B	
	21B	X06A, X06B, X06C, X33Z			21B		X04Z, X06A, X06B, X06C		21B	X04Z, X06A, X06B, X06C	
	81.38↔				BORP, EML, KORP, MKOR, VBOR		81.40.15↔			BORP, EML, VBOR	81.40.33↔
01		B03A, B03B, B18Z	01		B03A, B03B, B06A, B06B, B17A, B17B, B17C	01			B03A, B03B, B06A, B06B, B17A, B17B, B17C		
06		G33Z, G38Z	08		I02A, I02B, I08A, I08B, I08C, I12A, I12B, I12C, I32A, I32C	08			I02A, I02B, I08A, I08B, I08C, I12A, I12B, I12C, I32A, I32C		
07		H33Z	21A		W02A, W02B	21A			W02A, W02B		
08		I02A, I02B, I06A, I06B, I08A, I08B, I08C, I09A, I09B, I09C, I19A, I19B	21B		X04Z, X06A, X06B, X06C	21B			X04Z, X06A, X06B, X06C		
09		J26Z	81.40.16↔			BORP, EML, VBOR			81.40.99↔		
11		L33Z		01	B03A, B03B, B06A, B06B, B17A, B17B, B17C	01		B03A, B03B, B06A, B06B, B17A, B17B, B17C			
17		R01A, R01B, R02Z, R12A, R12B, R12C		08	I02A, I02B, I08A, I08B, I08C, I12A, I12B, I12C, I32A, I32C	08		I02A, I02B, I08A, I08B, I08C, I12A, I12B, I12C, I32A, I32C			
21A		W02A, W02B		21A	W02A, W02B	21A		W02A, W02B			
21B		X06A, X06B, X06C, X33Z		21B	X04Z, X06A, X06B, X06C	21B		X04Z, X06A, X06B, X06C			
81.39↔				BORP, EML, KORP, MKOR, VBOR	81.40.17↔			BORP, EML, VBOR		81.42↔	
	01	B03A, B03B, B18Z		01		B03A, B03B, B06A, B06B, B17A, B17B, B17C	01	B03A, B03B, B06A, B06B, B17A, B17B, B17C			
	06	G33Z, G38Z		08		I02A, I02B, I08A, I08B, I08C, I12A, I12B, I12C, I32A, I32C	08	I18A, I18B, I30Z			
	07	H33Z		21A		W02A, W02B	21A	W02A, W02B			
	08	I02A, I02B, I06A, I06B, I08A, I08B, I08C, I09A, I09B, I09C, I10Z, I19A, I19B, I53Z, I56Z		21B		X04Z, X06A, X06B, X06C	21B	X04Z			
	09	J26Z		81.40.18↔			BORP, EML, VBOR	81.43↔			
	11	L33Z	01			B03A, B03B, B06A, B06B, B17A, B17B, B17C	01		B03A, B03B, B06A, B06B, B17A, B17B, B17C		
	17	R01A, R01B, R02Z, R12A, R12B, R12C	08			I02A, I02B, I08A, I08B, I08C, I12A, I12B, I12C, I32A, I32C	08		I18A, I18B, I30Z		
	21A	W02A, W02B	21A			W02A, W02B	21A		W02A, W02B		
	21B	X06A, X06B, X06C	21B			X04Z, X06A, X06B, X06C	21B		X04Z		
	81.40.00↔		BORP, EML, VBOR			81.40.19↔			BORP, EML, VBOR		81.44.00↔
01		B03A, B03B, B06A, B06B, B17A, B17B, B17C	01		B03A, B03B, B06A, B06B, B17A, B17B, B17C		01		B03A, B03B, B06A, B06B, B11Z, B17A, B17B, B17C, B39A, B39B		
08		I02A, I02B, I08A, I08B, I08C, I12A, I12B, I12C, I32A, I32C	08		I02A, I02B, I08A, I08B, I08C, I12A, I12B, I12C, I32A, I32C		05		F04Z, F13A, F13B, F13C		
21A		W02A, W02B	21A		W02A, W02B		08		I12A, I12B, I12C, I18A, I18B, I30Z		
21B		X04Z, X06A, X06B, X06C	21B		X04Z, X06A, X06B, X06C		10		K09A, K09B		
81.40.10↔			BORP, EML, VBOR		81.40.20↔				BORP, EML, VBOR	81.44.10↔	
		01	B03A, B03B, B06A, B06B, B17A, B17B, B17C	01			B03A, B03B, B06A, B06B, B17A, B17B, B17C	01	B03A, B03B, B06A, B06B, B11Z, B17A, B17B, B17C, B39A, B39B		
		08	I02A, I02B, I08A, I08B, I08C, I12A, I12B, I12C, I32A, I32C	08			I02A, I02B, I08A, I08B, I08C, I12A, I12B, I12C, I32A, I32C	05	F04Z, F13A, F13B, F13C		
		21A	W02A, W02B	21A			W02A, W02B	08	I12A, I12B, I12C, I18A, I18B, I30Z		
		21B	X04Z, X06A, X06B, X06C	21B			X04Z, X06A, X06B, X06C	10	K09A, K09B		
		81.40.11↔		BORP, EML, VBOR			81.40.21↔		BORP, EML, VBOR		
	01		B03A, B03B, B06A, B06B, B17A, B17B, B17C	01		B03A, B03B, B06A, B06B, B17A, B17B, B17C		01	B03A, B03B, B06A, B06B, B11Z, B17A, B17B, B17C, B39A, B39B		
	08		I02A, I02B, I08A, I08B, I08C, I12A, I12B, I12C, I32A, I32C	08		I02A, I02B, I08A, I08B, I08C, I12A, I12B, I12C, I32A, I32C		05	F04Z, F13A, F13B, F13C		
	21A		W02A, W02B	21A		W02A, W02B		08	I12A, I12B, I12C, I18A, I18B, I30Z		
	21B		X04Z, X06A, X06B, X06C	21B		X04Z, X06A, X06B, X06C		10	K09A, K09B		
	81.40.12↔			BORP, EML, VBOR		81.40.30↔			BORP, EML, VBOR		81.44.11↔
01			B03A, B03B, B06A, B06B, B17A, B17B, B17C	01	B03A, B03B, B06A, B06B, B17A, B17B, B17C			01	B03A, B03B, B06A, B06B, B11Z, B17A, B17B, B17C, B39A, B39B		
08			I02A, I02B, I08A, I08B, I08C, I12A, I12B, I12C, I32A, I32C	08	I02A, I02B, I08A, I08B, I08C, I12A, I12B, I12C, I32A, I32C			05	F04Z, F13A, F13B, F13C		
21A			W02A, W02B	21A	W02A, W02B			08	I12A, I12B, I12C, I18A, I18B, I30Z		
21B			X04Z, X06A, X06B, X06C	21B	X04Z, X06A, X06B, X06C			10	K09A, K09B		

PROC



CHOP	MDC	DRG	CHOP	MDC	DRG	CHOP	MDC	DRG
81.44.12↔		BORP, EML, VBOR	81.45.13↔		BORP, EML, VBOR	81.45.99↔		BORP, EML, VBOR
	01	B03A, B03B, B06A, B06B, B11Z, B17A, B17B, B17C, B39A, B39B		01	B03A, B03B, B06A, B06B, B11Z, B17A, B17B, B17C, B39A, B39B		01	B03A, B03B, B06A, B06B, B11Z, B17A, B17B, B17C, B39A, B39B
	05	F04Z, F13A, F13B, F13C		05	F04Z, F13A, F13B, F13C		05	F04Z, F13A, F13B, F13C
	08	I12A, I12B, I12C, I18A, I18B, I30Z		08	I18A, I18B, I30Z		08	I18A, I18B, I30Z
	10	K09A, K09B		10	K09A, K09B		10	K09A, K09B
	21A	W02A, W02B		21A	W02A, W02B		21A	W02A, W02B
	21B	X04Z		21B	X04Z		21B	X04Z
81.44.13↔		BORP, EML, VBOR	81.45.19↔		BORP, EML, VBOR	81.46↔		BORP, EML, VBOR
	01	B03A, B03B, B06A, B06B, B11Z, B17A, B17B, B17C, B39A, B39B		01	B03A, B03B, B06A, B06B, B11Z, B17A, B17B, B17C, B39A, B39B		01	B03A, B03B, B06A, B06B, B17A, B17B, B17C
	05	F04Z, F13A, F13B, F13C		05	F04Z, F13A, F13B, F13C		08	I18A, I18B, I30Z
	08	I12A, I12B, I12C, I18A, I18B, I30Z		08	I18A, I18B, I30Z		21A	W02A, W02B
	10	K09A, K09B		10	K09A, K09B		21B	X04Z
	21A	W02A, W02B		21A	W02A, W02B		81.47.00↔	BORP, EML, VBOR
	21B	X04Z		21B	X04Z			01
81.44.99↔		BORP, EML, VBOR	81.45.20↔		BORP, EML, VBOR	81.47.10↔		BORP, EML, VBOR
	01	B03A, B03B, B06A, B06B, B11Z, B17A, B17B, B17C, B39A, B39B		01	B03A, B03B, B06A, B06B, B11Z, B17A, B17B, B17C, B39A, B39B		01	B03A, B03B, B06A, B06B, B17A, B17B, B17C
	05	F04Z, F13A, F13B, F13C		05	F04Z, F13A, F13B, F13C		08	I13A, I13B, I13C, I18A, I18B, I30Z
	08	I12A, I12B, I12C, I18A, I18B, I30Z		08	I18A, I18B, I30Z		21A	W02A, W02B
	10	K09A, K09B		10	K09A, K09B		21B	X04Z
	21A	W02A, W02B		21A	W02A, W02B		81.47.11↔	BORP, EML, VBOR
	21B	X04Z		21B	X04Z			01
81.45.00↔		BORP, EML, VBOR	81.45.21↔		BORP, EML, VBOR	81.47.12↔		BORP, EML, VBOR
	01	B03A, B03B, B06A, B06B, B11Z, B17A, B17B, B17C, B39A, B39B		01	B03A, B03B, B06A, B06B, B11Z, B17A, B17B, B17C, B39A, B39B		01	B03A, B03B, B06A, B06B, B17A, B17B, B17C
	05	F04Z, F13A, F13B, F13C		05	F04Z, F13A, F13B, F13C		08	I13A, I13B, I13C, I18A, I18B, I30Z
	08	I18A, I18B, I30Z		08	I18A, I18B, I30Z		21A	W02A, W02B
	10	K09A, K09B		10	K09A, K09B		21B	X04Z
	21A	W02A, W02B		21A	W02A, W02B		81.47.13↔	BORP, EML, VBOR
	21B	X04Z		21B	X04Z			01
81.45.10↔		BORP, EML, VBOR	81.45.22↔		BORP, EML, VBOR	81.47.14↔		BORP, EML, VBOR
	01	B03A, B03B, B06A, B06B, B11Z, B17A, B17B, B17C, B39A, B39B		01	B03A, B03B, B06A, B06B, B11Z, B17A, B17B, B17C, B39A, B39B		01	B03A, B03B, B06A, B06B, B17A, B17B, B17C
	05	F04Z, F13A, F13B, F13C		05	F04Z, F13A, F13B, F13C		08	I13A, I13B, I13C, I18A, I18B, I30Z
	08	I18A, I18B, I30Z		08	I18A, I18B, I30Z		21A	W02A, W02B
	10	K09A, K09B		10	K09A, K09B		21B	X04Z
	21A	W02A, W02B		21A	W02A, W02B		81.47.15↔	BORP, EML, VBOR
	21B	X04Z		21B	X04Z			01
81.45.11↔		BORP, EML, VBOR	81.45.23↔		BORP, EML, VBOR	81.47.15↔		BORP, EML, VBOR
	01	B03A, B03B, B06A, B06B, B11Z, B17A, B17B, B17C, B39A, B39B		01	B03A, B03B, B06A, B06B, B11Z, B17A, B17B, B17C, B39A, B39B		01	B03A, B03B, B06A, B06B, B17A, B17B, B17C
	05	F04Z, F13A, F13B, F13C		05	F04Z, F13A, F13B, F13C		08	I13A, I13B, I13C, I18A, I18B, I30Z
	08	I18A, I18B, I30Z		08	I18A, I18B, I30Z		21A	W02A, W02B
	10	K09A, K09B		10	K09A, K09B		21B	X04Z
	21A	W02A, W02B		21A	W02A, W02B		81.47.15↔	BORP, EML, VBOR
	21B	X04Z		21B	X04Z			01
81.45.12↔		BORP, EML, VBOR	81.45.29↔		BORP, EML, VBOR	81.47.15↔		BORP, EML, VBOR
	01	B03A, B03B, B06A, B06B, B11Z, B17A, B17B, B17C, B39A, B39B		01	B03A, B03B, B06A, B06B, B11Z, B17A, B17B, B17C, B39A, B39B		01	B03A, B03B, B06A, B06B, B17A, B17B, B17C
	05	F04Z, F13A, F13B, F13C		05	F04Z, F13A, F13B, F13C		08	I13A, I13B, I13C, I18A, I18B, I30Z
	08	I18A, I18B, I30Z		08	I18A, I18B, I30Z		21A	W02A, W02B
	10	K09A, K09B		10	K09A, K09B		21B	X04Z
	21A	W02A, W02B		21A	W02A, W02B		81.47.15↔	BORP, EML, VBOR
	21B	X04Z		21B	X04Z			01





CHOP	MDC	DRG	CHOP	MDC	DRG	CHOP	MDC	DRG
81.49.17↔		BORP, EML, VBOR	81.49.25↔		BORP, EML, VBOR	81.49.33↔		BORP, EML, VBOR
	01	B03A, B03B, B06A, B06B, B17A, B17B, B17C		01	B03A, B03B, B06A, B06B, B17A, B17B, B17C		01	B03A, B03B, B06A, B06B, B17A, B17B, B17C
	05	F04Z, F13A, F13B, F13C		05	F04Z, F13A, F13B, F13C		05	F04Z, F13A, F13B, F13C
	08	I12A, I12B, I12C, I59Z		08	I12A, I12B, I12C, I59Z		08	I12A, I12B, I12C, I59Z
	10	K01Z		10	K01Z		10	K01Z
	21A	W02A, W02B		21A	W02A, W02B		21A	W02A, W02B
	21B	X04Z		21B	X04Z		21B	X04Z
81.49.18↔		BORP, EML, VBOR	81.49.26↔		BORP, EML, VBOR	81.49.34↔		BORP, EML, VBOR
	01	B03A, B03B, B06A, B06B, B17A, B17B, B17C		01	B03A, B03B, B06A, B06B, B17A, B17B, B17C		01	B03A, B03B, B06A, B06B, B17A, B17B, B17C
	05	F04Z, F13A, F13B, F13C		05	F04Z, F13A, F13B, F13C		05	F04Z, F13A, F13B, F13C
	08	I12A, I12B, I12C, I59Z		08	I12A, I12B, I12C, I59Z		08	I12A, I12B, I12C, I59Z
	10	K01Z		10	K01Z		10	K01Z
	21A	W02A, W02B		21A	W02A, W02B		21A	W02A, W02B
	21B	X04Z		21B	X04Z		21B	X04Z
81.49.19↔		BORP, EML, VBOR	81.49.27↔		BORP, EML, VBOR	81.49.35↔		BORP, EML, VBOR
	01	B03A, B03B, B06A, B06B, B17A, B17B, B17C		01	B03A, B03B, B06A, B06B, B17A, B17B, B17C		01	B03A, B03B, B06A, B06B, B17A, B17B, B17C
	05	F04Z, F13A, F13B, F13C		05	F04Z, F13A, F13B, F13C		05	F04Z, F13A, F13B, F13C
	08	I12A, I12B, I12C, I59Z		08	I12A, I12B, I12C, I59Z		08	I12A, I12B, I12C, I59Z
	10	K01Z		10	K01Z		10	K01Z
	21A	W02A, W02B		21A	W02A, W02B		21A	W02A, W02B
	21B	X04Z		21B	X04Z		21B	X04Z
81.49.20↔		BORP, EML, VBOR	81.49.28↔		BORP, EML, VBOR	81.49.99↔		BORP, EML, VBOR
	01	B03A, B03B, B06A, B06B, B17A, B17B, B17C		01	B03A, B03B, B06A, B06B, B17A, B17B, B17C		01	B03A, B03B, B06A, B06B, B17A, B17B, B17C
	05	F04Z, F13A, F13B, F13C		05	F04Z, F13A, F13B, F13C		05	F04Z, F13A, F13B, F13C
	08	I12A, I12B, I12C, I59Z		08	I12A, I12B, I12C, I59Z		08	I12A, I12B, I12C, I59Z
	10	K01Z		10	K01Z		10	K01Z
	21A	W02A, W02B		21A	W02A, W02B		21A	W02A, W02B
	21B	X04Z		21B	X04Z		21B	X04Z
81.49.21↔		BORP, EML, VBOR	81.49.29↔		BORP, EML, VBOR	81.51.00↔		BORP, EML, KORP, MKOR, VBOR
	01	B03A, B03B, B06A, B06B, B17A, B17B, B17C		01	B03A, B03B, B06A, B06B, B17A, B17B, B17C		06	G33Z, G38Z
	05	F04Z, F13A, F13B, F13C		05	F04Z, F13A, F13B, F13C		07	H33Z
	08	I12A, I12B, I12C, I59Z		08	I12A, I12B, I12C, I59Z		08	I02A, I02B, I03A, I03B, I05Z, I08A, I08B, I08C, I12A, I12B, I12C, I36Z, I47Z
	10	K01Z		10	K01Z		11	L33Z
	21A	W02A, W02B		21A	W02A, W02B		21A	W02A, W02B
	21B	X04Z		21B	X04Z, X33Z		21B	X04Z, X33Z
81.49.22↔		BORP, EML, VBOR	81.49.30↔		BORP, EML, VBOR	81.51.10↔		BORP, EML, KORP, MKOR, VBOR
	01	B03A, B03B, B06A, B06B, B17A, B17B, B17C		01	B03A, B03B, B06A, B06B, B17A, B17B, B17C		06	G33Z, G38Z
	05	F04Z, F13A, F13B, F13C		05	F04Z, F13A, F13B, F13C		07	H33Z
	08	I12A, I12B, I12C, I59Z		08	I12A, I12B, I12C, I59Z		08	I02A, I02B, I03A, I03B, I05Z, I08A, I08B, I08C, I12A, I12B, I12C, I36Z, I47Z
	10	K01Z		10	K01Z		11	L33Z
	21A	W02A, W02B		21A	W02A, W02B		21A	W02A, W02B
	21B	X04Z		21B	X04Z		21B	X04Z, X33Z
81.49.23↔		BORP, EML, VBOR	81.49.31↔		BORP, EML, VBOR	81.51.99↔		BORP, EML, KORP, MKOR, VBOR
	01	B03A, B03B, B06A, B06B, B17A, B17B, B17C		01	B03A, B03B, B06A, B06B, B17A, B17B, B17C		06	G33Z, G38Z
	05	F04Z, F13A, F13B, F13C		05	F04Z, F13A, F13B, F13C		07	H33Z
	08	I12A, I12B, I12C, I59Z		08	I12A, I12B, I12C, I59Z		08	I02A, I02B, I03A, I03B, I05Z, I08A, I08B, I08C, I12A, I12B, I12C, I36Z, I47Z
	10	K01Z		10	K01Z		11	L33Z
	21A	W02A, W02B		21A	W02A, W02B		21A	W02A, W02B
	21B	X04Z		21B	X04Z		21B	X04Z, X33Z
81.49.24↔		BORP, EML, VBOR	81.49.32↔		BORP, EML, VBOR			
	01	B03A, B03B, B06A, B06B, B17A, B17B, B17C		01	B03A, B03B, B06A, B06B, B17A, B17B, B17C	01	B03A, B03B, B06A, B06B, B17A, B17B, B17C	
	05	F04Z, F13A, F13B, F13C		05	F04Z, F13A, F13B, F13C	05	F04Z, F13A, F13B, F13C	
	08	I12A, I12B, I12C, I59Z		08	I12A, I12B, I12C, I59Z	08	I12A, I12B, I12C, I59Z	
	10	K01Z		10	K01Z	10	K01Z	
	21A	W02A, W02B		21A	W02A, W02B	21A	W02A, W02B	
	21B	X04Z		21B	X04Z		21B	X04Z, X33Z



CHOP	MDC	DRG	CHOP	MDC	DRG	CHOP	MDC	DRG		
81.52.00↔		BORP, EML, KORP, MKOR, VBOR	81.53.11↔		BORP, EML, KORP, MKOR, VBOR	81.54.11↔		BORP, EML, KORP, MKOR, VBOR		
	05	F04Z, F13A, F13B, F13C		05	F04Z, F13A		06	G33Z, G38Z		
	06	G33Z, G38Z		06	G33Z, G38Z		07	H33Z		
	07	H33Z		07	H33Z		08	I02A, I02B, I03A, I03B, I04Z, I12A, I12B, I12C, I36Z, I43A, I43B		
	08	I02A, I02B, I03A, I03B, I05Z, I12A, I12B, I12C, I36Z, I47Z		08	I02A, I02B, I03A, I03B, I05Z, I08A, I08B, I08C, I12A, I12B, I12C, I46A, I46B, I47Z		11	L33Z		
	10	K09A, K09B		10	K09A, K09B		21A	W02A, W02B		
	11	L33Z		11	L33Z		21B	X04Z, X33Z		
	21A	W02A, W02B		21A	W02A, W02B		81.54.12↔	BORP, EML, KORP, MKOR, VBOR		
	21B	X04Z, X33Z		21B	X04Z, X33Z			06	G33Z, G38Z	
	81.52.10↔			BORP, EML, KORP, MKOR, VBOR	81.53.12↔			BORP, EML, KORP, MKOR, VBOR	07	H33Z
		05		F04Z, F13A, F13B, F13C			05	F04Z, F13A	08	I02A, I02B, I03A, I03B, I04Z, I12A, I12B, I12C, I36Z, I43A, I43B
06		G33Z, G38Z	06	G33Z, G38Z		11	L33Z			
07		H33Z	07	H33Z		21A	W02A, W02B			
08		I02A, I02B, I03A, I03B, I05Z, I08A, I08B, I08C, I12A, I12B, I12C, I36Z, I47Z	08	I02A, I02B, I03A, I03B, I05Z, I08A, I08B, I08C, I12A, I12B, I12C, I46A, I46B, I47Z		21B	X04Z, X33Z			
10		K09A, K09B	10	K09A, K09B		81.54.13↔	BORP, EML, KORP, MKOR, VBOR			
11		L33Z	11	L33Z			06	G33Z, G38Z		
21A		W02A, W02B	21A	W02A, W02B		07	H33Z			
21B		X04Z, X33Z	21B	X04Z, X33Z		08	I02A, I02B, I03A, I03B, I04Z, I12A, I12B, I12C, I36Z, I43A, I43B			
81.52.11↔			BORP, EML, KORP, MKOR, VBOR	81.53.13↔			BORP, EML, KORP, MKOR, VBOR	11	L33Z	
		05	F04Z, F13A, F13B, F13C			05	F04Z, F13A	21A	W02A, W02B	
	06	G33Z, G38Z	06		G33Z, G38Z	21B	X04Z, X33Z			
	07	H33Z	07		H33Z	81.54.14↔	BORP, EML, KORP, MKOR, VBOR			
	08	I02A, I02B, I03A, I03B, I05Z, I08A, I08B, I08C, I12A, I12B, I12C, I36Z, I47Z	08		I02A, I02B, I03A, I03B, I05Z, I08A, I08B, I08C, I12A, I12B, I12C, I46A, I46B, I47Z		06	G33Z, G38Z		
	10	K09A, K09B	10		K09A, K09B	07	H33Z			
	11	L33Z	11		L33Z	08	I02A, I02B, I03A, I03B, I04Z, I12A, I12B, I12C, I36Z, I43A, I43B			
	21A	W02A, W02B	21A		W02A, W02B	11	L33Z			
	21B	X04Z, X33Z	21B		X04Z, X33Z	21A	W02A, W02B			
	81.52.99↔		BORP, EML, KORP, MKOR, VBOR		81.53.99↔		BORP, EML, KORP, MKOR, VBOR	21B	X04Z, X33Z	
		05	F04Z, F13A, F13B, F13C			05	F04Z, F13A	81.54.99↔	BORP, EML, KORP, MKOR, VBOR	
06		G33Z, G38Z	06	G33Z, G38Z		06	G33Z, G38Z			
07		H33Z	07	H33Z		07	H33Z			
08		I02A, I02B, I03A, I03B, I05Z, I12A, I12B, I12C, I36Z, I47Z	08	I02A, I02B, I03A, I03B, I05Z, I12A, I12B, I12C, I47Z		08	I02A, I02B, I03A, I03B, I04Z, I12A, I12B, I12C, I36Z, I43A, I43B			
10		K09A, K09B	10	K09A, K09B		11	L33Z			
11		L33Z	11	L33Z		21A	W02A, W02B			
21A		W02A, W02B	21A	W02A, W02B		21B	X04Z, X33Z			
21B		X04Z, X33Z	21B	X04Z, X33Z		81.55.00↔	BORP, EML, KORP, MKOR, VBOR			
81.53.00↔			BORP, EML, KORP, MKOR, VBOR	81.54.00↔				BORP, EML, KORP, MKOR, VBOR	05	F04Z, F13A
		05	F04Z, F13A			06	G33Z, G38Z	06	G33Z, G38Z	
	06	G33Z, G38Z	07		H33Z	07	H33Z			
	07	H33Z	08		I02A, I02B, I03A, I03B, I04Z, I12A, I12B, I12C, I36Z, I43A, I43B	08	I02A, I02B, I03A, I03B, I12A, I12B, I12C, I44Z			
	08	I02A, I02B, I03A, I03B, I05Z, I12A, I12B, I12C, I47Z	11		L33Z	11	L33Z			
	10	K09A, K09B	21A		W02A, W02B	21A	W02A, W02B			
	11	L33Z	21B		X04Z, X33Z	21B	X04Z, X33Z			
	21A	W02A, W02B	81.54.10↔		BORP, EML, KORP, MKOR, VBOR	81.55.10↔	BORP, EML, KORP, MKOR, VBOR			
	21B	X04Z, X33Z			06		G33Z, G38Z	05	F04Z, F13A	
	81.53.10↔		BORP, EML, KORP, MKOR, VBOR		81.54.10↔		BORP, EML, KORP, MKOR, VBOR	06	G33Z, G38Z	
		05	F04Z, F13A			07	H33Z	07	H33Z	
06		G33Z, G38Z	08	I02A, I02B, I03A, I03B, I04Z, I12A, I12B, I12C, I36Z, I43A, I43B		08	I02A, I02B, I03A, I03B, I12A, I12B, I12C, I44Z			
07		H33Z	11	L33Z		11	L33Z			
08		I02A, I02B, I03A, I03B, I05Z, I12A, I12B, I12C, I47Z	21A	W02A, W02B		21A	W02A, W02B			
10		K09A, K09B	21B	X04Z, X33Z		21B	X04Z, X33Z			
11		L33Z	81.55.10↔	BORP, EML, KORP, MKOR, VBOR		05	F04Z, F13A			
21A		W02A, W02B		06		G33Z, G38Z	07	H33Z		
21B		X04Z, X33Z	07	H33Z		08	I02A, I02B, I03A, I03B, I12A, I12B, I12C, I44Z			
			08	I02A, I02B, I03A, I03B, I04Z, I12A, I12B, I12C, I36Z, I43A, I43B		11	L33Z			
			11	L33Z		21A	W02A, W02B			
		21A	W02A, W02B	21B	X04Z, X33Z					
		21B	X04Z, X33Z							

PROC

CHOP	MDC	DRG	CHOP	MDC	DRG	CHOP	MDC	DRG
81.55.11↔		BORP, EML, KORP, MKOR, VBOR	81.59.10↔	05	F04Z, F13A	81.62.10↔	01	B03A, B03B, B18Z
	05	F04Z, F13A		05	F04Z, F13A		06	G33Z, G38Z
	06	G33Z, G38Z		06	G33Z, G38Z		07	H33Z
	07	H33Z		08	I02A, I02B, I03A, I03B, I05Z, I12A, I12B, I12C		08	I02A, I02B, I06A, I06B, I08A, I08B, I08C, I09A, I09B, I09C, I10Z, I19A, I19B, I53Z, I56Z
	08	I02A, I02B, I03A, I03B, I04Z, I12A, I12B, I12C, I44Z		11	L33Z		09	J26Z
	11	L33Z		21A	W02A, W02B		11	L33Z
	21A	W02A, W02B		21B	X04Z, X33Z		17	R01A, R01B, R02Z, R12A, R12B, R12C
	21B	X04Z, X33Z					21A	W02A, W02B
81.55.12↔		BORP, EML, KORP, MKOR, VBOR	81.59.11↔	05	F04Z, F13A	81.62.11↔	21B	X06A, X06B, X06C, X33Z
	05	F04Z, F13A		05	F04Z, F13A			BORP, EML, KORP, MKOR, VBOR
	06	G33Z, G38Z		06	G33Z, G38Z		01	B03A, B03B, B18Z
	07	H33Z		07	H33Z		06	G33Z, G38Z
	08	I02A, I02B, I03A, I03B, I04Z, I12A, I12B, I12C, I43A		08	I02A, I02B, I03A, I03B, I05Z, I12A, I12B, I12C		07	H33Z
	11	L33Z		11	L33Z		08	I02A, I02B, I06A, I06B, I08A, I08B, I08C, I09A, I09B, I09C, I10Z, I19A, I19B, I53Z, I56Z
	21A	W02A, W02B		21A	W02A, W02B		09	J26Z
	21B	X04Z, X33Z		21B	X04Z, X33Z		11	L33Z
81.55.99↔		BORP, EML, KORP, MKOR, VBOR	81.59.12↔	05	F04Z, F13A	81.62.12↔	17	R01A, R01B, R02Z, R12A, R12B, R12C
	05	F04Z, F13A		05	F04Z, F13A		21A	W02A, W02B
	06	G33Z, G38Z		06	G33Z, G38Z		21B	X06A, X06B, X06C, X33Z
	07	H33Z		07	H33Z			BORP, EML, KORP, MKOR, VBOR
	08	I02A, I02B, I03A, I03B, I12A, I12B, I12C, I44Z		08	I02A, I02B, I03A, I03B, I05Z, I12A, I12B, I12C		01	B03A, B03B, B18Z
	11	L33Z		11	L33Z		06	G33Z, G38Z
	21A	W02A, W02B		21A	W02A, W02B		07	H33Z
	21B	X04Z, X33Z		21B	X04Z, X33Z		08	I02A, I02B, I06A, I06B, I08A, I08B, I08C, I09A, I09B, I09C, I10Z, I19A, I19B, I53Z, I56Z
81.56↔		BORP, EML, KORP, MKOR, VBOR	81.59.13↔	05	F04Z, F13A	81.62.13↔	09	J26Z
	06	G33Z, G38Z		05	F04Z, F13A		11	L33Z
	07	H33Z		06	G33Z, G38Z		17	R01A, R01B, R02Z, R12A, R12B, R12C
	08	I02A, I02B, I03A, I03B, I05Z		07	H33Z		21A	W02A, W02B
	11	L33Z		08	I02A, I02B, I03A, I03B, I05Z, I12A, I12B, I12C, I20C		21B	X06A, X06B, X06C, X33Z
	21A	W02A, W02B		11	L33Z			BORP, EML, KORP, MKOR, VBOR
	21B	X04Z, X33Z		21A	W02A, W02B		01	B03A, B03B, B18Z
				21B	X04Z, X33Z		06	G33Z, G38Z
81.57.00↔		BORP, EML, VBOR	81.59.99↔	05	F04Z, F13A	81.62.20↔	07	H33Z
	08	I12A, I12B, I12C, I20A, I20B, I20C		05	F04Z, F13A		08	I02A, I02B, I06A, I06B, I08A, I08B, I08C, I09A, I09B, I09C, I10Z, I19A, I19B, I53Z, I56Z
	21A	W02A, W02B		06	G33Z, G38Z		09	J26Z
	21B	X04Z		07	H33Z		11	L33Z
				08	I02A, I02B, I03A, I03B, I05Z, I12A, I12B, I12C		17	R01A, R01B, R02Z, R12A, R12B, R12C
				11	L33Z		21A	W02A, W02B
				21A	W02A, W02B		21B	X06A, X06B, X06C, X33Z
				21B	X04Z			BORP, EML, KORP, MKOR, VBOR
81.57.10↔		BORP, EML, VBOR	81.62.00↔	01	B03A, B03B, B18Z	81.62.20↔	01	B03A, B03B, B18Z
	08	I12A, I12B, I12C, I20A, I20B, I20C		06	G33Z, G38Z		06	G33Z, G38Z
	21A	W02A, W02B		07	H33Z		07	H33Z
	21B	X04Z		08	I02A, I02B, I03A, I03B, I05Z, I12A, I12B, I12C		08	I02A, I02B, I06A, I06B, I08A, I08B, I08C, I09A, I09B, I09C, I10Z, I19A, I19B, I53Z, I56Z
				11	L33Z		09	J26Z
				21A	W02A, W02B		11	L33Z
				21B	X04Z, X33Z		17	R01A, R01B, R02Z, R12A, R12B, R12C
							21A	W02A, W02B
81.57.11↔		BORP, EML, VBOR	81.62.00↔	06	G33Z, G38Z	81.62.20↔	21B	X06A, X06B, X06C, X33Z
	08	I12A, I12B, I12C, I20A, I20B, I20C		06	G33Z, G38Z			BORP, EML, KORP, MKOR, VBOR
	21A	W02A, W02B		07	H33Z		01	B03A, B03B, B18Z
	21B	X04Z		08	I02A, I02B, I03A, I03B, I05Z, I12A, I12B, I12C		06	G33Z, G38Z
				11	L33Z		07	H33Z
				21A	W02A, W02B		08	I02A, I02B, I06A, I06B, I08A, I08B, I08C, I09A, I09B, I09C, I10Z, I19A, I19B, I53Z, I56Z
				21B	X04Z, X33Z		09	J26Z
							11	L33Z
81.57.99↔		BORP, EML, VBOR	81.62.00↔	01	B03A, B03B, B18Z	81.62.20↔	17	R01A, R01B, R02Z, R12A, R12B, R12C
	08	I12A, I12B, I12C, I20A, I20B, I20C		06	G33Z, G38Z		21A	W02A, W02B
	21A	W02A, W02B		07	H33Z		21B	X06A, X06B, X06C, X33Z
	21B	X04Z		08	I02A, I02B, I06A, I06B, I08A, I08B, I08C, I09A, I09B, I09C, I10Z, I19A, I19B, I53Z, I56Z			BORP, EML, KORP, MKOR, VBOR
				09	J26Z		01	B03A, B03B, B18Z
				11	L33Z		06	G33Z, G38Z
				17	R01A, R01B, R02Z, R12A, R12B, R12C		07	H33Z
				21A	W02A, W02B		08	I02A, I02B, I06A, I06B, I08A, I08B, I08C, I09A, I09B, I09C, I10Z, I19A, I19B, I53Z, I56Z
81.59.00↔		BORP, EML, KORP, MKOR, VBOR	81.62.00↔	21B	X06A, X06B, X06C, X33Z	81.62.20↔	09	J26Z
	05	F04Z, F13A		09	J26Z		11	L33Z
	06	G33Z, G38Z		11	L33Z		17	R01A, R01B, R02Z, R12A, R12B, R12C
	07	H33Z		17	R01A, R01B, R02Z, R12A, R12B, R12C		21A	W02A, W02B
	08	I02A, I02B, I03A, I03B, I05Z, I12A, I12B, I12C		21A	W02A, W02B		21B	X06A, X06B, X06C, X33Z
	11	L33Z		21B	X06A, X06B, X06C, X33Z			BORP, EML, KORP, MKOR, VBOR
	21A	W02A, W02B					01	B03A, B03B, B18Z
	21B	X04Z, X33Z					06	G33Z, G38Z

CHOP	MDC	DRG	CHOP	MDC	DRG	CHOP	MDC	DRG			
81.62.21↔		BORP, EML, KORP, MKOR, VBOR	81.63.00↔		BORP, EML, KORP, MKOR, VBOR	81.63.13↔		BORP, EML, KORP, MKOR, VBOR			
	01	B03A, B03B, B18Z		01	B02A, B02B, B02C, B02D, B03A, B03B, B11Z, B18Z, B20A, B20B, B39A, B39B		01	B02A, B02B, B02C, B02D, B03A, B03B, B11Z, B18Z, B20A, B20B, B39A, B39B			
	06	G33Z, G38Z		06	G33Z, G38Z		06	G33Z, G38Z			
	07	H33Z		07	H33Z		07	H33Z			
	08	I02A, I02B, I06A, I06B, I08A, I08B, I08C, I09A, I09B, I09C, I10Z, I19A, I19B, I53Z, I56Z		08	I02A, I02B, I06A, I06B, I08A, I08B, I08C, I09A, I09B, I09C, I10Z, I19A, I19B, I53Z, I56Z		08	I02A, I02B, I06A, I06B, I08A, I08B, I08C, I09A, I09B, I09C, I10Z, I19A, I19B, I53Z, I56Z			
	09	J26Z		09	J26Z		09	J26Z			
	11	L33Z		11	L33Z		11	L33Z			
	17	R01A, R01B, R02Z, R12A, R12B, R12C		17	R01A, R01B, R02Z, R12A, R12B, R12C		17	R01A, R01B, R02Z, R12A, R12B, R12C			
	21A	W02A, W02B		21A	W02A, W02B		21A	W02A, W02B			
	21B	X06A, X06B, X06C, X33Z		21B	X06A, X06B, X06C, X33Z		21B	X06A, X06B, X06C, X33Z			
	81.62.22↔			BORP, EML, KORP, MKOR, VBOR	81.63.10↔			BORP, EML, KORP, MKOR, VBOR	81.63.20↔		BORP, EML, KORP, MKOR, VBOR
		01		B03A, B03B, B18Z			01	B02A, B02B, B02C, B02D, B03A, B03B, B11Z, B18Z, B20A, B20B, B39A, B39B		01	B02A, B02B, B02C, B02D, B03A, B03B, B11Z, B18Z, B20A, B20B, B39A, B39B
06		G33Z, G38Z	06	G33Z, G38Z		06	G33Z, G38Z				
07		H33Z	07	H33Z		07	H33Z				
08		I02A, I02B, I06A, I06B, I08A, I08B, I08C, I09A, I09B, I09C, I10Z, I19A, I19B, I53Z, I56Z	08	I02A, I02B, I06A, I06B, I08A, I08B, I08C, I09A, I09B, I09C, I10Z, I19A, I19B, I53Z, I56Z		08	I02A, I02B, I06A, I06B, I08A, I08B, I08C, I09A, I09B, I09C, I10Z, I19A, I19B, I53Z, I56Z				
09		J26Z	09	J26Z		09	J26Z				
11		L33Z	11	L33Z		11	L33Z				
17		R01A, R01B, R02Z, R12A, R12B, R12C	17	R01A, R01B, R02Z, R12A, R12B, R12C		17	R01A, R01B, R02Z, R12A, R12B, R12C				
21A		W02A, W02B	21A	W02A, W02B		21A	W02A, W02B				
21B		X06A, X06B, X06C, X33Z	21B	X06A, X06B, X06C, X33Z		21B	X06A, X06B, X06C, X33Z				
81.62.23↔			BORP, EML, KORP, MKOR, VBOR	81.63.11↔			BORP, EML, KORP, MKOR, VBOR	81.63.21↔			BORP, EML, KORP, MKOR, VBOR
		01	B03A, B03B, B18Z			01	B02A, B02B, B02C, B02D, B03A, B03B, B11Z, B18Z, B20A, B20B, B39A, B39B			01	B02A, B02B, B02C, B02D, B03A, B03B, B11Z, B18Z, B20A, B20B, B39A, B39B
	06	G33Z, G38Z	06		G33Z, G38Z	06	G33Z, G38Z				
	07	H33Z	07		H33Z	07	H33Z				
	08	I02A, I02B, I06A, I06B, I08A, I08B, I08C, I09A, I09B, I09C, I10Z, I19A, I19B, I53Z, I56Z	08		I02A, I02B, I06A, I06B, I08A, I08B, I08C, I09A, I09B, I09C, I10Z, I19A, I19B, I53Z, I56Z	08	I02A, I02B, I06A, I06B, I08A, I08B, I08C, I09A, I09B, I09C, I10Z, I19A, I19B, I53Z, I56Z				
	09	J26Z	09		J26Z	09	J26Z				
	11	L33Z	11		L33Z	11	L33Z				
	17	R01A, R01B, R02Z, R12A, R12B, R12C	17		R01A, R01B, R02Z, R12A, R12B, R12C	17	R01A, R01B, R02Z, R12A, R12B, R12C				
	21A	W02A, W02B	21A		W02A, W02B	21A	W02A, W02B				
	21B	X06A, X06B, X06C, X33Z	21B		X06A, X06B, X06C, X33Z	21B	X06A, X06B, X06C, X33Z				
	81.62.99↔		BORP, EML, KORP, MKOR, VBOR		81.63.12↔		BORP, EML, KORP, MKOR, VBOR		81.63.22↔		BORP, EML, KORP, MKOR, VBOR
		01	B03A, B03B, B18Z			01	B02A, B02B, B02C, B02D, B03A, B03B, B11Z, B18Z, B20A, B20B, B39A, B39B			01	B02A, B02B, B02C, B02D, B03A, B03B, B11Z, B18Z, B20A, B20B, B39A, B39B
06		G33Z, G38Z	06	G33Z, G38Z		06	G33Z, G38Z				
07		H33Z	07	H33Z		07	H33Z				
08		I02A, I02B, I06A, I06B, I08A, I08B, I08C, I09A, I09B, I09C, I10Z, I19A, I19B, I53Z, I56Z	08	I02A, I02B, I06A, I06B, I08A, I08B, I08C, I09A, I09B, I09C, I10Z, I19A, I19B, I53Z, I56Z		08	I02A, I02B, I06A, I06B, I08A, I08B, I08C, I09A, I09B, I09C, I10Z, I19A, I19B, I53Z, I56Z				
09		J26Z	09	J26Z		09	J26Z				
11		L33Z	11	L33Z		11	L33Z				
17		R01A, R01B, R02Z, R12A, R12B, R12C	17	R01A, R01B, R02Z, R12A, R12B, R12C		17	R01A, R01B, R02Z, R12A, R12B, R12C				
21A		W02A, W02B	21A	W02A, W02B		21A	W02A, W02B				
21B		X06A, X06B, X06C, X33Z	21B	X06A, X06B, X06C, X33Z		21B	X06A, X06B, X06C, X33Z				

PROC

CHOP	MDC	DRG	CHOP	MDC	DRG	CHOP	MDC	DRG		
81.63.23↔		BORP, EML, KORP, MKOR, VBOR	81.64.11↔		BORP, EML, KORP, MKOR, VBOR	81.65.12↔		BORP, EML, KORP, MKOR, VBOR		
	01	B02A, B02B, B02C, B02D, B03A, B03B, B11Z, B18Z, B20A, B20B, B39A, B39B		01	B02A, B02B, B02C, B02D, B03A, B03B, B11Z, B18Z, B20A, B20B, B39A, B39B		01	B03A, B03B, B18Z		
	06	G33Z, G38Z		06	G33Z, G38Z		06	G33Z, G38Z		
	07	H33Z		07	H33Z		07	H33Z		
	08	I02A, I02B, I06A, I06B, I08A, I08B, I08C, I09A, I09B, I09C, I10Z, I19A, I19B, I53Z, I56Z		08	I02A, I02B, I06A, I06B, I08A, I08B, I08C, I09A, I09B, I09C, I10Z, I19A, I19B, I53Z, I56Z		08	I02A, I02B, I08A, I08B, I08C, I10Z, I53Z, I56Z		
	09	J26Z		09	J26Z		11	L33Z		
	11	L33Z		11	L33Z		17	R01A, R01B, R02Z, R12A, R12B, R12C		
	17	R01A, R01B, R02Z, R12A, R12B, R12C		17	R01A, R01B, R02Z, R12A, R12B, R12C		21A	W02A, W02B		
	21A	W02A, W02B		21A	W02A, W02B		21B	X06A, X06B, X06C, X33Z		
	21B	X06A, X06B, X06C, X33Z		21B	X06A, X06B, X06C, X33Z		81.65.13↔	BORP, EML, KORP, MKOR, VBOR		
	81.63.99↔			BORP, EML, KORP, MKOR, VBOR	81.64.99↔				BORP, EML, KORP, MKOR, VBOR	01
		01		B02A, B02B, B02C, B02D, B03A, B03B, B11Z, B18Z, B20A, B20B, B39A, B39B			01	B02A, B02B, B02C, B02D, B03A, B03B, B11Z, B18Z, B20A, B20B, B39A, B39B	06	G33Z, G38Z
		06		G33Z, G38Z			06	G33Z, G38Z	07	H33Z
		07		H33Z			07	H33Z	08	I02A, I02B, I08A, I08B, I08C, I10Z, I53Z, I56Z
08		I02A, I02B, I06A, I06B, I08A, I08B, I08C, I09A, I09B, I09C, I10Z, I19A, I19B, I53Z, I56Z	08	I02A, I02B, I06A, I06B, I08A, I08B, I08C, I09A, I09B, I09C, I10Z, I19A, I19B, I53Z, I56Z		11	L33Z			
09		J26Z	09	J26Z		17	R01A, R01B, R02Z, R12A, R12B, R12C			
11		L33Z	11	L33Z		21A	W02A, W02B			
17		R01A, R01B, R02Z, R12A, R12B, R12C	17	R01A, R01B, R02Z, R12A, R12B, R12C		21B	X06A, X06B, X06C, X33Z			
21A		W02A, W02B	21A	W02A, W02B		81.65.99↔	BORP, EML, KORP, MKOR, VBOR			
21B		X06A, X06B, X06C, X33Z	21B	X06A, X06B, X06C, X33Z			01	B03A, B03B, B18Z		
81.64.00↔			BORP, EML, KORP, MKOR, VBOR	81.65.00↔			BORP, EML, KORP, MKOR, VBOR	06	G33Z, G38Z	
		01	B02A, B02B, B02C, B02D, B03A, B03B, B11Z, B18Z, B20A, B20B, B39A, B39B			01	B03A, B03B, B18Z	07	H33Z	
		06	G33Z, G38Z			06	G33Z, G38Z	08	I02A, I02B, I08A, I08B, I08C, I10Z, I53Z, I56Z	
		07	H33Z			07	H33Z	11	L33Z	
	08	I02A, I02B, I06A, I06B, I08A, I08B, I08C, I09A, I09B, I09C, I10Z, I19A, I19B, I53Z, I56Z	08		I02A, I02B, I08A, I08B, I08C, I10Z, I53Z, I56Z	17	R01A, R01B, R02Z, R12A, R12B, R12C			
	09	J26Z	11		L33Z	21A	W02A, W02B			
	11	L33Z	17		R01A, R01B, R02Z, R12A, R12B, R12C	21B	X06A, X06B, X06C, X33Z			
	17	R01A, R01B, R02Z, R12A, R12B, R12C	21A		W02A, W02B	81.66.00↔	BORP, EML, KORP, MKOR, VBOR			
	21A	W02A, W02B	21B		X06A, X06B, X06C, X33Z		01	B02A, B02B, B02C, B02D, B03A, B03B, B11Z, B18Z, B20A, B20B, B39A, B39B		
	21B	X06A, X06B, X06C, X33Z	21B		X06A, X06B, X06C, X33Z	06	G33Z, G38Z			
	81.64.10↔		BORP, EML, KORP, MKOR, VBOR		81.65.10↔		BORP, EML, KORP, MKOR, VBOR	07	H33Z	
		01	B02A, B02B, B02C, B02D, B03A, B03B, B11Z, B18Z, B20A, B20B, B39A, B39B			01	B03A, B03B, B18Z	08	I02A, I02B, I06A, I06B, I08A, I08B, I08C, I09A, I09B, I09C, I10Z, I19A, I19B, I53Z, I56Z	
		06	G33Z, G38Z			06	G33Z, G38Z	09	J26Z	
		07	H33Z			07	H33Z	11	L33Z	
08		I02A, I02B, I06A, I06B, I08A, I08B, I08C, I09A, I09B, I09C, I10Z, I19A, I19B, I53Z, I56Z	08	I02A, I02B, I08A, I08B, I08C, I10Z, I53Z, I56Z		17	R01A, R01B, R02Z, R12A, R12B, R12C			
09		J26Z	11	L33Z		21A	W02A, W02B			
11		L33Z	17	R01A, R01B, R02Z, R12A, R12B, R12C		21B	X06A, X06B, X06C, X33Z			
17		R01A, R01B, R02Z, R12A, R12B, R12C	21A	W02A, W02B		81.66.10↔	BORP, EML, KORP, MKOR, VBOR			
21A		W02A, W02B	21B	X06A, X06B, X06C, X33Z			01	B02A, B02B, B02C, B02D, B03A, B03B, B11Z, B18Z, B20A, B20B, B39A, B39B		
21B		X06A, X06B, X06C, X33Z	21B	X06A, X06B, X06C, X33Z		06	G33Z, G38Z			
81.64.10↔			BORP, EML, KORP, MKOR, VBOR	81.65.11↔			BORP, EML, KORP, MKOR, VBOR	07	H33Z	
		01	B02A, B02B, B02C, B02D, B03A, B03B, B11Z, B18Z, B20A, B20B, B39A, B39B			01	B03A, B03B, B18Z	08	I02A, I02B, I06A, I06B, I08A, I08B, I08C, I09A, I09B, I09C, I10Z, I19A, I19B, I53Z, I56Z	
		06	G33Z, G38Z			06	G33Z, G38Z	09	J26Z	
		07	H33Z			07	H33Z	11	L33Z	
	08	I02A, I02B, I06A, I06B, I08A, I08B, I08C, I09A, I09B, I09C, I10Z, I19A, I19B, I53Z, I56Z	08		I02A, I02B, I08A, I08B, I08C, I10Z, I53Z, I56Z	17	R01A, R01B, R02Z, R12A, R12B, R12C			
	09	J26Z	11		L33Z	21A	W02A, W02B			
	11	L33Z	17		R01A, R01B, R02Z, R12A, R12B, R12C	21B	X06A, X06B, X06C, X33Z			
	17	R01A, R01B, R02Z, R12A, R12B, R12C	21A		W02A, W02B	81.66.10↔	BORP, EML, KORP, MKOR, VBOR			
	21A	W02A, W02B	21B		X06A, X06B, X06C, X33Z		01	B02A, B02B, B02C, B02D, B03A, B03B, B11Z, B18Z, B20A, B20B, B39A, B39B		
	21B	X06A, X06B, X06C, X33Z	21B		X06A, X06B, X06C, X33Z	06	G33Z, G38Z			

PROC

CHOP	MDC	DRG	CHOP	MDC	DRG	CHOP	MDC	DRG			
81.66.11↔		BORP, EML, KORP, MKOR, VBOR	81.71.10↔		BORP, EML, VBOR	81.82.11↔		BORP, EML, VBOR			
	01	B02A, B02B, B02C, B02D, B03A, B03B, B11Z, B18Z, B20A, B20B, B39A, B39B		01	B03A, B03B, B06A, B06B, B11Z, B17A, B17B, B17C, B39A, B39B		08	I12A, I12B, I12C, I29Z			
	06	G33Z, G38Z		08	I32A, I32B, I32C, I32D		81.82.19↔		BORP, EML, VBOR		
	07	H33Z		21A	W02A, W02B			08	I12A, I12B, I12C, I29Z		
	08	I02A, I02B, I06A, I06B, I08A, I08B, I08C, I09A, I09B, I09C, I10Z, I19A, I19B, I53Z, I56Z		21B	X05A, X05B			21A	W02A, W02B		
	09	J26Z		81.71.99↔			BORP, EML, VBOR	81.82.20↔		BORP, EML, VBOR	
	11	L33Z			01		B03A, B03B, B06A, B06B, B11Z, B17A, B17B, B17C, B39A, B39B		08	I12A, I12B, I12C, I29Z	
	17	R01A, R01B, R02Z, R12A, R12B, R12C			08		I32A, I32B, I32C, I32D		21A	W02A, W02B	
	21A	W02A, W02B		81.72↔			BORP, EML, VBOR	81.82.21↔		BORP, EML, VBOR	
	21B	X06A, X06B, X06C, X33Z			01		B03A, B03B, B06A, B06B, B11Z, B17A, B17B, B17C, B39A, B39B		21A	W02A, W02B	
	81.66.12↔				BORP, EML, KORP, MKOR, VBOR		08		I32A, I32B, I32C, I32D	81.82.22↔	
		01		B02A, B02B, B02C, B02D, B03A, B03B, B11Z, B18Z, B20A, B20B, B39A, B39B	21A		W02A, W02B	08	I12A, I12B, I12C, I29Z		
		06		G33Z, G38Z	21B		X05A, X05B	21A	W02A, W02B		
		07		H33Z	81.73↔			BORP, EML, VBOR	81.82.29↔		BORP, EML, VBOR
		08		I02A, I02B, I06A, I06B, I08A, I08B, I08C, I09A, I09B, I09C, I10Z, I19A, I19B, I53Z, I56Z			08	I05Z, I12A, I12B, I12C		08	I12A, I12B, I12C, I29Z
		09		J26Z			21A	W02A, W02B		21A	W02A, W02B
		11		L33Z	81.74.00↔			BORP, EML, VBOR	81.82.99↔		BORP, EML, VBOR
17		R01A, R01B, R02Z, R12A, R12B, R12C	01	B03A, B03B, B06A, B06B, B11Z, B17A, B17B, B17C, B39A, B39B		08	I12A, I12B, I12C, I29Z				
21A		W02A, W02B	08	I32A, I32B, I32C, I32D		21A	W02A, W02B				
21B		X06A, X06B, X06C, X33Z	81.74.10↔		BORP, EML, VBOR	81.83.00↔		BORP, EML, VBOR			
81.66.13↔				BORP, EML, KORP, MKOR, VBOR	01		B03A, B03B, B06A, B06B, B11Z, B17A, B17B, B17C, B39A, B39B	01	B03A, B03B, B06A, B06B, B17A, B17B, B17C		
		01		B02A, B02B, B02C, B02D, B03A, B03B, B11Z, B18Z, B20A, B20B, B39A, B39B	08		I32A, I32B, I32C, I32D	05	F04Z, F13A, F13B, F13C		
		06	G33Z, G38Z	21A	W02A, W02B	08	I12A, I12B, I12C, I16Z				
		07	H33Z	21B	X05A, X05B	10	K09A, K09B				
		08	I02A, I02B, I06A, I06B, I08A, I08B, I08C, I09A, I09B, I09C, I10Z, I19A, I19B, I53Z, I56Z	81.74.99↔		BORP, EML, VBOR	21A	W02A, W02B			
		09	J26Z		01	B03A, B03B, B06A, B06B, B11Z, B17A, B17B, B17C, B39A, B39B	21B	X06A, X06B, X06C			
		11	L33Z		08	I32A, I32B, I32C, I32D	81.83.10↔		BORP, EML, VBOR		
	17	R01A, R01B, R02Z, R12A, R12B, R12C	21A	W02A, W02B	01	B03A, B03B, B06A, B06B, B17A, B17B, B17C					
	21A	W02A, W02B	21B	X05A, X05B	05	F04Z, F13A, F13B, F13C					
	21B	X06A, X06B, X06C, X33Z	81.75↔		BORP, EML, VBOR	81.83.11↔		BORP, EML, VBOR			
	81.66.99↔			BORP, EML, KORP, MKOR, VBOR	08		I32A, I32B, I32C, I32D, I32E	01	B03A, B03B, B06A, B06B, B17A, B17B, B17C		
		01		B02A, B02B, B02C, B02D, B03A, B03B, B11Z, B18Z, B20A, B20B, B39A, B39B	21A		W02A, W02B	05	F04Z, F13A, F13B, F13C		
		06	G33Z, G38Z	21B	X05A, X05B	08	I12A, I12B, I12C, I16Z				
		07	H33Z	81.79↔		BORP, EML, VBOR	10	K09A, K09B			
		08	I02A, I02B, I06A, I06B, I08A, I08B, I08C, I09A, I09B, I09C, I10Z, I19A, I19B, I53Z, I56Z		08	I28A, I28B	21A	W02A, W02B			
		09	J26Z		21B	X04Z, X05A, X05B, X06A, X06B, X06C	21B	X06A, X06B, X06C			
		11	L33Z	81.80↔		BORP, EML, VBOR	81.83.12↔		BORP, EML, VBOR		
17		R01A, R01B, R02Z, R12A, R12B, R12C	08		I05Z, I12A, I12B, I12C	01		B03A, B03B, B06A, B06B, B17A, B17B, B17C			
21A		W02A, W02B	21A		W02A, W02B	05		F04Z, F13A, F13B, F13C			
21B		X06A, X06B, X06C, X33Z	81.81↔		BORP, EML, VBOR	81.83.13↔		BORP, EML, VBOR			
81.71.00↔				BORP, EML, VBOR	08		I05Z, I12A, I12B, I12C	08	I12A, I12B, I12C, I16Z		
		01		B03A, B03B, B06A, B06B, B11Z, B17A, B17B, B17C, B39A, B39B	21A		W02A, W02B	10	K09A, K09B		
		08	I32A, I32B, I32C, I32D	21B	X06A, X06B, X06C	21A	W02A, W02B				
		21A	W02A, W02B	81.82.00↔		BORP, EML, VBOR	81.83.13↔		BORP, EML, VBOR		
		21B	X05A, X05B		08	I12A, I12B, I12C, I29Z		01	B03A, B03B, B06A, B06B, B17A, B17B, B17C		
		81.71.10↔			BORP, EML, VBOR	21A		W02A, W02B	05	F04Z, F13A, F13B, F13C	
			01	B03A, B03B, B06A, B06B, B11Z, B17A, B17B, B17C, B39A, B39B	21B	X06A, X06B, X06C	08	I12A, I12B, I12C, I16Z			
	08		I32A, I32B, I32C, I32D	81.82.10↔		BORP, EML, VBOR	10	K09A, K09B			
	21A		W02A, W02B		08	I12A, I12B, I12C, I29Z	21A	W02A, W02B			
	21B		X05A, X05B		21A	W02A, W02B	21B	X06A, X06B, X06C			

PROC





CHOP	MDC	DRG	CHOP	MDC	DRG	CHOP	MDC	DRG	
81.83.40↔		BORP, EML, VBOR	81.85.10↔		BORP, EML, VBOR	81.85.18↔		BORP, EML, VBOR	
	01	B03A, B03B, B06A, B06B, B17A, B17B, B17C		01	B03A, B03B, B06A, B06B, B17A, B17B, B17C		01	B03A, B03B, B06A, B06B, B17A, B17B, B17C	
	05	F04Z, F13A, F13B, F13C		08	I02A, I02B, I08A, I08B, I08C, I12A, I12B, I12C, I21Z, I27A, I27B, I27C, I31Z		08	I02A, I02B, I08A, I08B, I08C, I12A, I12B, I12C, I21Z, I27A, I27B, I27C, I31Z	
	08	I12A, I12B, I12C, I16Z		21A	W02A, W02B		21A	W02A, W02B	
	10	K09A, K09B		21B	X06A, X06B, X06C		21B	X06A, X06B, X06C	
	21A	W02A, W02B							
	21B	X06A, X06B, X06C	81.85.11↔		BORP, EML, VBOR	81.85.19↔		BORP, EML, VBOR	
81.83.41↔		BORP, EML, VBOR		01	B03A, B03B, B06A, B06B, B17A, B17B, B17C		01	B03A, B03B, B06A, B06B, B17A, B17B, B17C	
	01	B03A, B03B, B06A, B06B, B17A, B17B, B17C		08	I02A, I02B, I08A, I08B, I08C, I12A, I12B, I12C, I21Z, I27A, I27B, I27C, I31Z		08	I02A, I02B, I08A, I08B, I08C, I12A, I12B, I12C, I21Z, I27A, I27B, I27C, I31Z	
	05	F04Z, F13A, F13B, F13C		21A	W02A, W02B		21A	W02A, W02B	
	08	I12A, I12B, I12C, I16Z		21B	X06A, X06B, X06C		21B	X06A, X06B, X06C	
	10	K09A, K09B							
	21A	W02A, W02B	81.85.12↔		BORP, EML, VBOR	81.85.20↔		BORP, EML, VBOR	
	21B	X06A, X06B, X06C		01	B03A, B03B, B06A, B06B, B17A, B17B, B17C		01	B03A, B03B, B06A, B06B, B17A, B17B, B17C	
81.83.42↔		BORP, EML, VBOR		08	I02A, I02B, I08A, I08B, I08C, I12A, I12B, I12C, I21Z, I27A, I27B, I27C, I31Z		08	I02A, I02B, I08A, I08B, I08C, I12A, I12B, I12C, I21Z, I27A, I27B, I27C, I31Z	
	01	B03A, B03B, B06A, B06B, B17A, B17B, B17C		21A	W02A, W02B		21A	W02A, W02B	
	05	F04Z, F13A, F13B, F13C		21B	X06A, X06B, X06C		21B	X06A, X06B, X06C	
	08	I12A, I12B, I12C, I16Z							
	10	K09A, K09B	81.85.13↔		BORP, EML, VBOR	81.85.21↔		BORP, EML, VBOR	
	21A	W02A, W02B		01	B03A, B03B, B06A, B06B, B17A, B17B, B17C		01	B03A, B03B, B06A, B06B, B17A, B17B, B17C	
	21B	X06A, X06B, X06C		08	I02A, I02B, I08A, I08B, I08C, I12A, I12B, I12C, I21Z, I27A, I27B, I27C, I31Z		08	I02A, I02B, I08A, I08B, I08C, I12A, I12B, I12C, I21Z, I27A, I27B, I27C, I31Z	
81.83.43↔		BORP, EML, VBOR		21A	W02A, W02B		21A	W02A, W02B	
	01	B03A, B03B, B06A, B06B, B17A, B17B, B17C		21B	X06A, X06B, X06C		21B	X06A, X06B, X06C	
	05	F04Z, F13A, F13B, F13C	81.85.14↔		BORP, EML, VBOR	81.85.30↔		BORP, EML, VBOR	
	08	I12A, I12B, I12C, I16Z		01	B03A, B03B, B06A, B06B, B17A, B17B, B17C		01	B03A, B03B, B06A, B06B, B17A, B17B, B17C	
	10	K09A, K09B		08	I02A, I02B, I08A, I08B, I08C, I12A, I12B, I12C, I21Z, I27A, I27B, I27C, I31Z		08	I02A, I02B, I08A, I08B, I08C, I12A, I12B, I12C, I21Z, I27A, I27B, I27C, I31Z	
	21A	W02A, W02B		21A	W02A, W02B		21A	W02A, W02B	
	21B	X06A, X06B, X06C		21B	X06A, X06B, X06C		21B	X06A, X06B, X06C	
81.83.44↔		BORP, EML, VBOR	81.85.15↔		BORP, EML, VBOR	81.85.31↔		BORP, EML, VBOR	
	01	B03A, B03B, B06A, B06B, B17A, B17B, B17C		01	B03A, B03B, B06A, B06B, B17A, B17B, B17C		08	I02A, I02B, I08A, I08B, I08C, I47Z	
	05	F04Z, F13A, F13B, F13C		08	I02A, I02B, I08A, I08B, I08C, I12A, I12B, I12C, I21Z, I27A, I27B, I27C, I31Z		21A	W02A, W02B	
	08	I12A, I12B, I12C, I16Z		21A	W02A, W02B		21B	X05A, X05B	
	10	K09A, K09B		21B	X06A, X06B, X06C	81.85.32↔		BORP, EML, VBOR	
	21A	W02A, W02B					01	B03A, B03B, B06A, B06B, B17A, B17B, B17C	
	21B	X06A, X06B, X06C	81.85.16↔		BORP, EML, VBOR		08	I02A, I02B, I08A, I08B, I08C, I12A, I12B, I12C, I21Z, I27A, I27B, I27C, I31Z	
81.83.49↔		BORP, EML, VBOR		01	B03A, B03B, B06A, B06B, B17A, B17B, B17C		21A	W02A, W02B	
	01	B03A, B03B, B06A, B06B, B17A, B17B, B17C		08	I02A, I02B, I08A, I08B, I08C, I12A, I12B, I12C, I21Z, I27A, I27B, I27C, I31Z		21B	X06A, X06B, X06C	
	05	F04Z, F13A, F13B, F13C		21A	W02A, W02B	81.85.99↔		BORP, EML, VBOR	
	08	I12A, I12B, I12C, I16Z		21B	X06A, X06B, X06C		01	B03A, B03B, B06A, B06B, B17A, B17B, B17C	
	10	K09A, K09B					08	I02A, I02B, I08A, I08B, I08C, I12A, I12B, I12C, I21Z, I27A, I27B, I27C, I31Z	
	21A	W02A, W02B	81.85.17↔		BORP, EML, VBOR		21A	W02A, W02B	
	21B	X06A, X06B, X06C		01	B03A, B03B, B06A, B06B, B17A, B17B, B17C		21B	X06A, X06B, X06C	
81.83.99↔		BORP, EML, VBOR		08	I02A, I02B, I08A, I08B, I08C, I12A, I12B, I12C, I21Z, I27A, I27B, I27C, I31Z				
	01	B03A, B03B, B06A, B06B, B17A, B17B, B17C		21A	W02A, W02B	81.90.00↔		BORP, VBOR	
	05	F04Z, F13A, F13B, F13C		21B	X06A, X06B, X06C		05	F04Z, F13A	
	08	I12A, I12B, I12C, I16Z					08	I12A, I12B, I12C, I28A, I28B	
	10	K09A, K09B					10	K09A, K09B	
	21A	W02A, W02B					21A	W02A, W02B	
	21B	X06A, X06B, X06C					21B	X06A, X06B, X06C	
81.84↔		BORP, EML, VBOR		21A	W02A, W02B				
	08	I02A, I02B, I05Z, I08A, I08B, I08C, I31Z		21B	X06A, X06B, X06C	81.90.10↔		08	I18A, I18B
	21A	W02A, W02B					21A	W02A, W02B	
	21B	X06A, X06B, X06C					21B	X06A, X06B, X06C	
81.85.00↔		BORP, EML, VBOR							
	01	B03A, B03B, B06A, B06B, B17A, B17B, B17C							
	08	I02A, I02B, I08A, I08B, I08C, I12A, I12B, I12C, I21Z, I27A, I27B, I27C, I31Z							
	21A	W02A, W02B							
	21B	X06A, X06B, X06C							

PROC

CHOP	MDC	DRG	CHOP	MDC	DRG	CHOP	MDC	DRG
81.90.20↔		BORP, VBOR	81.93.99↔	01	BORP, EML, VBOR B03A, B03B, B06A, B06B, B11Z, B17A, B17B, B17C, B39A, B39B	81.95.17↔	01	BORP, EML, VBOR B03A, B03B, B06A, B06B, B17A, B17B, B17C
	05	F04Z, F13A		08	I12A, I12B, I12C, I27A, I27B, I27C, I32A, I32B, I32C, I32D		08	I18A, I18B, I30Z
	08	I12A, I12B, I12C, I28A, I28B		09	J03A, J03B, J04A, J04B, J11A, J11B, J16Z		21A	W02A, W02B
	10	K09A, K09B		21A	W02A, W02B		21B	X04Z
	21A	W02A, W02B		21B	X04Z, X05A, X06A, X06B, X06C		81.95.18↔	BORP, EML, VBOR B03A, B03B, B06A, B06B, B17A, B17B, B17C
81.90.99↔		BORP, VBOR	81.94↔		BORP, EML, VBOR	81.95.18↔	01	BORP, EML, VBOR B03A, B03B, B06A, B06B, B17A, B17B, B17C
	05	F04Z, F13A		01	B03A, B03B, B06A, B06B, B17A, B17B, B17C		08	I18A, I18B, I30Z
	08	I12A, I12B, I12C, I28A, I28B		05	F04Z, F13A, F13B, F13C		21A	W02A, W02B
	10	K09A, K09B		08	I12A, I12B, I12C, I59Z		21B	X04Z
	21A	W02A, W02B		10	K01Z		81.95.99↔	BORP, EML, VBOR B03A, B03B, B06A, B06B, B17A, B17B, B17C
81.93.00↔		BORP, EML, VBOR	81.95.00↔		BORP, EML, VBOR	81.95.99↔	01	B03A, B03B, B06A, B06B, B17A, B17B, B17C
	01	B03A, B03B, B06A, B06B, B11Z, B17A, B17B, B17C, B39A, B39B		01	B03A, B03B, B06A, B06B, B17A, B17B, B17C		08	I18A, I18B, I30Z
	08	I12A, I12B, I12C, I27A, I27B, I27C, I32A, I32B, I32C, I32D		08	I18A, I18B, I30Z		21A	W02A, W02B
	09	J03A, J03B, J04A, J04B, J11A, J11B, J16Z		21A	W02A, W02B		21B	X04Z
	21A	W02A, W02B		21B	X04Z		81.96.00↔	BORP, VBOR B03A, B03B, B06A, B06B, B17A, B17B, B17C
81.93.10↔		BORP, EML, VBOR	81.95.10↔		BORP, EML, VBOR	81.96.10↔	08	I12A, I12B, I12C, I16Z, I27A, I27B, I27C, I28A, I28B
	01	B03A, B03B, B06A, B06B, B11Z, B17A, B17B, B17C, B39A, B39B		01	B03A, B03B, B06A, B06B, B17A, B17B, B17C		21A	W02A, W02B
	08	I12A, I12B, I12C, I27A, I27B, I27C, I32A, I32B, I32C, I32D		08	I18A, I18B, I30Z		21B	X04Z, X05A, X05B, X06A, X06B, X06C
	09	J03A, J03B, J04A, J04B, J11A, J11B, J16Z		21A	W02A, W02B		81.96.11↔	BORP, VBOR B03A, B03B, B06A, B06B, B17A, B17B, B17C
	21A	W02A, W02B		21B	X04Z		08	I12A, I12B, I12C, I16Z
81.93.20↔		BORP, EML, VBOR	81.95.11↔		BORP, EML, VBOR	81.96.11↔	21A	W02A, W02B
	01	B03A, B03B, B06A, B06B, B11Z, B17A, B17B, B17C, B39A, B39B		01	B03A, B03B, B06A, B06B, B17A, B17B, B17C		21A	W02A, W02B
	08	I12A, I12B, I12C, I27A, I27B, I27C, I32A, I32B, I32C, I32D		08	I18A, I18B, I30Z		21B	X06A, X06B, X06C
	09	J03A, J03B, J04A, J04B, J11A, J11B, J16Z		21A	W02A, W02B		81.96.12↔	BORP, VBOR B03A, B03B, B06A, B06B, B17A, B17B, B17C
	21A	W02A, W02B		21B	X04Z		08	I12A, I12B, I12C, I16Z
81.93.21↔		BORP, EML, VBOR	81.95.12↔		BORP, EML, VBOR	81.96.12↔	21A	W02A, W02B
	01	B03A, B03B, B06A, B06B, B11Z, B17A, B17B, B17C, B39A, B39B		01	B03A, B03B, B06A, B06B, B17A, B17B, B17C		21B	X06A, X06B, X06C
	08	I12A, I12B, I12C, I27A, I27B, I27C, I32A, I32B, I32C, I32D		08	I18A, I18B, I30Z		81.96.13↔	BORP, VBOR B03A, B03B, B06A, B06B, B17A, B17B, B17C
	09	J03A, J03B, J04A, J04B, J11A, J11B, J16Z		21A	W02A, W02B		08	I12A, I12B, I12C, I16Z
	21A	W02A, W02B		21B	X04Z		21A	W02A, W02B
81.93.30↔		BORP, EML, VBOR	81.95.13↔		BORP, EML, VBOR	81.96.14↔	21B	X06A, X06B, X06C
	01	B03A, B03B, B06A, B06B, B11Z, B17A, B17B, B17C, B39A, B39B		01	B03A, B03B, B06A, B06B, B17A, B17B, B17C		81.96.15↔	BORP, VBOR B03A, B03B, B06A, B06B, B17A, B17B, B17C
	08	I12A, I12B, I12C, I27A, I27B, I27C, I32A, I32B, I32C, I32D		08	I18A, I18B, I30Z		08	I12A, I12B, I12C, I16Z
	09	J03A, J03B, J04A, J04B, J11A, J11B, J16Z		21A	W02A, W02B		21A	W02A, W02B
	21A	W02A, W02B		21B	X04Z		21B	X06A, X06B, X06C
81.93.30↔		BORP, EML, VBOR	81.95.14↔		BORP, EML, VBOR	81.96.16↔	81.96.17↔	BORP, VBOR B03A, B03B, B06A, B06B, B17A, B17B, B17C
	01	B03A, B03B, B06A, B06B, B11Z, B17A, B17B, B17C, B39A, B39B		01	B03A, B03B, B06A, B06B, B17A, B17B, B17C		08	I12A, I12B, I12C, I16Z
	08	I12A, I12B, I12C, I27A, I27B, I27C, I32A, I32B, I32C, I32D		08	I18A, I18B, I30Z		21A	W02A, W02B
	09	J03A, J03B, J04A, J04B, J11A, J11B, J16Z		21A	W02A, W02B		21B	X06A, X06B, X06C
	21A	W02A, W02B		21B	X04Z		81.96.18↔	BORP, VBOR B03A, B03B, B06A, B06B, B17A, B17B, B17C
81.93.30↔		BORP, EML, VBOR	81.95.15↔		BORP, EML, VBOR	81.96.19↔	08	I12A, I12B, I12C, I16Z
	01	B03A, B03B, B06A, B06B, B11Z, B17A, B17B, B17C, B39A, B39B		01	B03A, B03B, B06A, B06B, B17A, B17B, B17C		21A	W02A, W02B
	08	I12A, I12B, I12C, I27A, I27B, I27C, I32A, I32B, I32C, I32D		08	I18A, I18B, I30Z		21B	X06A, X06B, X06C
	09	J03A, J03B, J04A, J04B, J11A, J11B, J16Z		21A	W02A, W02B		81.96.18↔	BORP, VBOR B03A, B03B, B06A, B06B, B17A, B17B, B17C
	21A	W02A, W02B		21B	X04Z		08	I12A, I12B, I12C, I16Z
81.93.30↔		BORP, EML, VBOR	81.95.16↔		BORP, EML, VBOR	81.96.19↔	21A	W02A, W02B
	01	B03A, B03B, B06A, B06B, B11Z, B17A, B17B, B17C, B39A, B39B		01	B03A, B03B, B06A, B06B, B17A, B17B, B17C		21B	X06A, X06B, X06C
	08	I12A, I12B, I12C, I27A, I27B, I27C, I32A, I32B, I32C, I32D		08	I18A, I18B, I30Z		81.96.18↔	BORP, VBOR B03A, B03B, B06A, B06B, B17A, B17B, B17C
	09	J03A, J03B, J04A, J04B, J11A, J11B, J16Z		21A	W02A, W02B		08	I12A, I12B, I12C, I16Z
	21A	W02A, W02B		21B	X04Z		21A	W02A, W02B

CHOP	MDC	DRG	CHOP	MDC	DRG	CHOP	MDC	DRG
81.96.1a↔		BORP, VBOR	81.96.29↔		BORP, VBOR	81.96.40↔		BORP, VBOR
	08	I12A, I12B, I12C, I16Z		01	B03A, B03B, B06A, B06B, B17A, B17B, B17C		01	B03A, B03B, B06A, B06B, B17A, B17B, B17C
	21A	W02A, W02B		08	I32A, I32B, I32C, I32D		08	I12A, I12B, I12C, I13A, I13B, I13C, I20A, I20B, I20C, I20D, I20E
	21B	X06A, X06B, X06C		21A	W02A, W02B		21A	W02A, W02B
81.96.1b↔		BORP, VBOR		21B	X05A, X05B		21B	X04Z
	08	I12A, I12B, I12C, I16Z	81.96.2a↔		BORP, VBOR	81.96.41↔		BORP, VBOR
	21A	W02A, W02B		01	B03A, B03B, B06A, B06B, B17A, B17B, B17C		01	B03A, B03B, B06A, B06B, B17A, B17B, B17C
	21B	X06A, X06B, X06C		08	I32A, I32B, I32C, I32D		08	I12A, I12B, I12C, I13A, I13B, I13C, I20A, I20B, I20C, I20D, I20E
81.96.1c↔		BORP, VBOR		21A	W02A, W02B		21A	W02A, W02B
	08	I12A, I12B, I12C, I16Z		21B	X05A, X05B		21B	X04Z
	21A	W02A, W02B	81.96.2b↔		BORP, VBOR		21B	X04Z
	21B	X06A, X06B, X06C		01	B03A, B03B, B06A, B06B, B17A, B17B, B17C		21B	X04Z
81.96.20↔		BORP, VBOR		08	I32A, I32B, I32C, I32D		21A	W02A, W02B
	01	B03A, B03B, B06A, B06B, B17A, B17B, B17C		21A	W02A, W02B		21B	X04Z
	08	I32A, I32B, I32C, I32D		21B	X05A, X05B	81.96.42↔		BORP, VBOR
	21A	W02A, W02B		21A	W02A, W02B		01	B03A, B03B, B06A, B06B, B17A, B17B, B17C
	21B	X05A, X05B	81.96.2c↔		BORP, VBOR		08	I12A, I12B, I12C, I13A, I13B, I13C, I20A, I20B, I20C, I20D, I20E
81.96.21↔		BORP, VBOR		01	B03A, B03B, B06A, B06B, B17A, B17B, B17C		21A	W02A, W02B
	01	B03A, B03B, B06A, B06B, B17A, B17B, B17C		08	I32A, I32B, I32C, I32D		21B	X04Z
	08	I32A, I32B, I32C, I32D		21A	W02A, W02B		21B	X04Z
	21A	W02A, W02B		21B	X05A, X05B	81.96.43↔		BORP, VBOR
	21B	X05A, X05B		21A	W02A, W02B		01	B03A, B03B, B06A, B06B, B17A, B17B, B17C
81.96.22↔		BORP, VBOR		21B	X05A, X05B		08	I12A, I12B, I12C, I13A, I13B, I13C, I20A, I20B, I20C, I20D, I20E
	01	B03A, B03B, B06A, B06B, B17A, B17B, B17C	81.96.30↔		BORP, VBOR		21A	W02A, W02B
	08	I32A, I32B, I32C, I32D		08	I27A, I27B, I27C, I28A, I28B, I28C		21B	X04Z
	21A	W02A, W02B		81.96.31↔	BORP, VBOR		21B	X04Z
	21B	X05A, X05B		08	I27A, I27B, I27C, I28A, I28B, I28C	81.96.44↔		BORP, VBOR
81.96.23↔		BORP, VBOR		81.96.32↔	BORP, VBOR		01	B03A, B03B, B06A, B06B, B17A, B17B, B17C
	01	B03A, B03B, B06A, B06B, B17A, B17B, B17C		08	I27A, I27B, I27C, I28A, I28B, I28C		08	I12A, I12B, I12C, I13A, I13B, I13C, I20A, I20B, I20C, I20D, I20E
	08	I32A, I32B, I32C, I32D		81.96.33↔	BORP, VBOR		21A	W02A, W02B
	21A	W02A, W02B		08	I27A, I27B, I27C, I28A, I28B, I28C		21B	X04Z
	21B	X05A, X05B		81.96.34↔	BORP, VBOR		21A	W02A, W02B
81.96.24↔		BORP, VBOR		08	I27A, I27B, I27C, I28A, I28B, I28C		21B	X04Z
	01	B03A, B03B, B06A, B06B, B17A, B17B, B17C		81.96.35↔	BORP, VBOR	81.96.45↔		BORP, VBOR
	08	I32A, I32B, I32C, I32D		08	I27A, I27B, I27C, I28A, I28B, I28C		01	B03A, B03B, B06A, B06B, B17A, B17B, B17C
	21A	W02A, W02B		81.96.36↔	BORP, VBOR		08	I12A, I12B, I12C, I13A, I13B, I13C, I20A, I20B, I20C, I20D, I20E
	21B	X05A, X05B		08	I27A, I27B, I27C, I28A, I28B, I28C		21A	W02A, W02B
81.96.25↔		BORP, VBOR		81.96.37↔	BORP, VBOR		21B	X04Z
	01	B03A, B03B, B06A, B06B, B17A, B17B, B17C		08	I27A, I27B, I27C, I28A, I28B, I28C	81.96.46↔		BORP, VBOR
	08	I32A, I32B, I32C, I32D		81.96.38↔	BORP, VBOR		01	B03A, B03B, B06A, B06B, B17A, B17B, B17C
	21A	W02A, W02B		08	I27A, I27B, I27C, I28A, I28B, I28C		08	I12A, I12B, I12C, I13A, I13B, I13C, I20A, I20B, I20C, I20D, I20E
	21B	X05A, X05B		81.96.39↔	BORP, VBOR		21A	W02A, W02B
81.96.26↔		BORP, VBOR		81.96.3a↔	BORP, VBOR		21B	X04Z
	01	B03A, B03B, B06A, B06B, B17A, B17B, B17C		08	I27A, I27B, I27C, I28A, I28B, I28C	81.96.47↔		BORP, VBOR
	08	I32A, I32B, I32C, I32D		81.96.3b↔	BORP, VBOR		01	B03A, B03B, B06A, B06B, B17A, B17B, B17C
	21A	W02A, W02B		08	I27A, I27B, I27C, I28A, I28B, I28C		08	I12A, I12B, I12C, I13A, I13B, I13C, I20A, I20B, I20C, I20D, I20E
	21B	X05A, X05B		81.96.3c↔	BORP, VBOR		21A	W02A, W02B
81.96.27↔		BORP, VBOR		08	I27A, I27B, I27C, I28A, I28B, I28C		21B	X04Z
	01	B03A, B03B, B06A, B06B, B17A, B17B, B17C						
	08	I32A, I32B, I32C, I32D						
	21A	W02A, W02B						
	21B	X05A, X05B						
81.96.28↔		BORP, VBOR						
	01	B03A, B03B, B06A, B06B, B17A, B17B, B17C						
	08	I32A, I32B, I32C, I32D						
	21A	W02A, W02B						
	21B	X05A, X05B						

PROC





CHOP	MDC	DRG	CHOP	MDC	DRG	CHOP	MDC	DRG
81.96.8c↔		BORP, VBOR	81.96.99↔		BORP, VBOR	81.99.00↔	08	I28A, I28B, I32A
	01	B03A, B03B, B06A, B06B, B17A, B17B, B17C		01	B03A, B03B, B06A, B06B, B17A, B17B, B17C		21A	W02A, W02B
	08	I12A, I12B, I12C, I16Z, I27A, I27B, I27C, I28A, I28B		08	I12A, I12B, I12C, I16Z, I27A, I27B, I27C, I28A, I28B	81.99.10↔	08	I28A, I28B, I32A
	21A	W02A, W02B		21A	W02A, W02B		21A	W02A, W02B
	21B	X04Z, X05A, X05B, X06A, X06B, X06C		21B	X04Z, X05A, X05B, X06A, X06B, X06C		21B	X06A, X06B, X06C
81.96.90↔		BORP, VBOR	81.96.9a↔		BORP, VBOR	81.99.11↔		BORP, EML, VBOR
	01	B03A, B03B, B06A, B06B, B17A, B17B, B17C		01	B03A, B03B, B06A, B06B, B17A, B17B, B17C		08	I16Z
	08	I12A, I12B, I12C, I16Z, I27A, I27B, I27C, I28A, I28B		05	F04Z, F13A, F13B, F13C	81.99.12↔		BORP, EML, VBOR
	21A	W02A, W02B		08	I12A, I12B, I12C, I20A, I20B, I20C, I20D, I20E		08	I16Z
	21B	X04Z, X05A, X05B, X06A, X06B, X06C		21A	W02A, W02B		21A	W02A, W02B
81.96.91↔		BORP, VBOR	81.96.9b↔		BORP, VBOR	81.99.13↔		BORP, EML, VBOR
	01	B03A, B03B, B06A, B06B, B17A, B17B, B17C		01	B03A, B03B, B06A, B06B, B17A, B17B, B17C		08	I16Z
	08	I12A, I12B, I12C, I16Z, I27A, I27B, I27C, I28A, I28B		08	I12A, I12B, I12C, I16Z, I27A, I27B, I27C, I28A, I28B	81.99.14↔		BORP, EML, VBOR
	21A	W02A, W02B		21A	W02A, W02B		08	I02A, I02B, I08A, I08B, I08C, I12A, I12B, I12C, I18A, I18B, I21Z, I30Z, I31Z
	21B	X04Z, X05A, X05B, X06A, X06B, X06C		21B	X04Z, X05A, X05B, X06A, X06B, X06C		21A	W02A, W02B
81.96.92↔		BORP, VBOR	81.97.00↔		BORP, VBOR	81.99.15↔		BORP, EML, VBOR
	01	B03A, B03B, B06A, B06B, B17A, B17B, B17C		08	I32A, I32B, I32C, I32D		08	I32A, I32B, I32C, I32D
	08	I12A, I12B, I12C, I16Z, I27A, I27B, I27C, I28A, I28B		21A	W02A, W02B	81.99.16↔		BORP, EML, VBOR
	21A	W02A, W02B	81.97.10↔		BORP, VBOR		08	I28A, I28B, I28C
	21B	X04Z, X05A, X05B, X06A, X06B, X06C		08	I32A, I32B, I32C, I32D		21A	W02A, W02B
81.96.93↔		BORP, VBOR	81.97.11↔		BORP, VBOR	81.99.17↔		BORP, EML, VBOR
	08	I12A, I12B, I12C, I18A, I18B, I30Z		08	I05Z, I12A, I12B, I12C, I16Z		08	I28A, I28B, I28C
	21A	W02A, W02B		21A	W02A, W02B		21A	W02A, W02B
	21B	X04Z		21B	X06A, X06B, X06C		21B	X04Z
81.96.94↔		BORP, VBOR	81.97.12↔		BORP, VBOR	81.99.18↔		BORP, EML, VBOR
	08	I12A, I12B, I12C, I18A, I18B, I30Z		08	I05Z, I12A, I12B, I12C		08	I28A, I28B, I28C
	21A	W02A, W02B		21A	W02A, W02B	81.99.19↔		BORP, EML, VBOR
	21B	X04Z	81.97.13↔		BORP, VBOR		21A	W02A, W02B
81.96.95↔		BORP, VBOR		08	I05Z		08	I28A, I28B, I32A
	01	B03A, B03B, B06A, B06B, B17A, B17B, B17C		21A	W02A, W02B		21A	W02A, W02B
	08	I32A, I32B, I32C, I32D	81.97.14↔		BORP, VBOR	81.99.1a↔		BORP, EML, VBOR
	21A	W02A, W02B		08	I47Z		08	I18A, I18B, I30Z
	21B	X05A, X05B		21A	W02A, W02B		21A	W02A, W02B
81.96.96↔		BORP, VBOR	81.97.15↔		BORP, VBOR	81.99.1b↔		BORP, EML, VBOR
	01	B03A, B03B, B06A, B06B, B17A, B17B, B17C		08	I02A, I02B, I05Z, I08A, I08B, I32A, I32B, I32C, I32D		21B	X06A, X06B, X06C
	08	I12A, I12B, I12C, I16Z, I27A, I27B, I27C, I28A, I28B		21A	W02A, W02B		08	I18A, I18B, I30Z
	21A	W02A, W02B		21B	X05A, X05B		21A	W02A, W02B
	21B	X04Z, X05A, X05B, X06A, X06B, X06C	81.97.16↔		BORP, VBOR	81.99.1c↔		BORP, EML, VBOR
81.96.97↔		BORP, VBOR		08	I02A, I02B, I05Z, I08A, I08B, I32A, I32B, I32C, I32D		08	I20A, I20B, I20C, I20D, I20E, I28B
	01	B03A, B03B, B06A, B06B, B17A, B17B, B17C		21A	W02A, W02B	81.99.1d↔		BORP, EML, VBOR
	08	I12A, I12B, I12C, I16Z, I27A, I27B, I27C, I28A, I28B	81.97.17↔		BORP, VBOR		08	I20A, I20B, I20C, I20D, I20E, I28B
	21A	W02A, W02B		08	I02A, I02B, I05Z, I08A, I08B, I32A, I32B, I32C, I32D		21A	W02A, W02B
	21B	X04Z, X05A, X05B, X06A, X06B, X06C		21A	W02A, W02B	81.99.1e↔		BORP, EML, VBOR
81.96.98↔		BORP, VBOR	81.97.99↔		BORP, VBOR		08	I20A, I20B, I20C, I20D, I20E
	01	B03A, B03B, B06A, B06B, B17A, B17B, B17C		08	I32A, I32B, I32C, I32D		21A	W02A, W02B
	08	I32A, I32B, I32C, I32D		21A	W02A, W02B	81.99.1f↔		BORP, EML, VBOR
	21A	W02A, W02B		21B	X06A, X06B, X06C		08	I20A, I20B, I20C, I20D, I20E
	21B	X05A, X05B					21A	W02A, W02B
							21B	X04Z



CHOP	MDC	DRG	CHOP	MDC	DRG	CHOP	MDC	DRG
81.99.1g↔		BORP, EML, VBOR	81.99.2g↔		BORP, EML, VBOR	81.99.3g↔		BORP, EML, VBOR
	08	I20A, I20B, I20C, I20D, I20E		08	I20A, I20B, I20C, I20D, I20E		08	I20A, I20B, I20C, I20D, I20E
	21A	W02A, W02B		21A	W02A, W02B		21A	W02A, W02B
	21B	X04Z		21B	X04Z		21B	X04Z
81.99.20↔		BORP, EML, VBOR	81.99.30↔		BORP, EML, VBOR	81.99.40↔		BORP, EML, VBOR
	08	I28A, I28B		08	I28A, I28B, I32A		08	I28A, I28B, I32A
	21A	W02A, W02B		21A	W02A, W02B		21A	W02A, W02B
	21B	X04Z		21B	X06A, X06B, X06C		21B	X06A, X06B, X06C
81.99.21↔		BORP, EML, VBOR	81.99.31↔		BORP, EML, VBOR	81.99.41↔		BORP, EML, VBOR
	08	I16Z		08	I16Z		08	I16Z
	21A	W02A, W02B		21A	W02A, W02B		21A	W02A, W02B
	21B	X06A, X06B, X06C		21B	X06A, X06B, X06C		21B	X06A, X06B, X06C
81.99.22↔		BORP, EML, VBOR	81.99.32↔		BORP, EML, VBOR	81.99.42↔		BORP, EML, VBOR
	08	I16Z		08	I16Z		08	I16Z
	21A	W02A, W02B		21A	W02A, W02B		21A	W02A, W02B
	21B	X06A, X06B, X06C		21B	X06A, X06B, X06C		21B	X06A, X06B, X06C
81.99.23↔		BORP, EML, VBOR	81.99.33↔		BORP, EML, VBOR	81.99.43↔		BORP, EML, VBOR
	08	I16Z		08	I16Z		08	I16Z
	21A	W02A, W02B		21A	W02A, W02B		21A	W02A, W02B
	21B	X06A, X06B, X06C		21B	X06A, X06B, X06C		21B	X06A, X06B, X06C
81.99.24↔		BORP, EML, VBOR	81.99.34↔		BORP, EML, VBOR	81.99.44↔		BORP, EML, VBOR
	08	I18A, I18B, I21Z, I30Z, I31Z		08	I18A, I18B, I21Z, I30Z, I31Z		08	I21Z, I31Z, I32A
	21A	W02A, W02B		21A	W02A, W02B		21A	W02A, W02B
	21B	X06A, X06B, X06C		21B	X06A, X06B, X06C		21B	X06A, X06B, X06C
81.99.25↔		BORP, EML, VBOR	81.99.35↔		BORP, EML, VBOR	81.99.45↔		BORP, EML, VBOR
	08	I32A, I32B, I32C, I32D		08	I32A, I32B, I32C, I32D		08	I32A, I32B, I32C, I32D
	21A	W02A, W02B		21A	W02A, W02B		21A	W02A, W02B
	21B	X05A, X05B		21B	X05A, X05B		21B	X05A, X05B
81.99.26↔		BORP, EML, VBOR	81.99.36↔		BORP, EML, VBOR	81.99.46↔		BORP, EML, VBOR
	08	I28A, I28B, I28C		08	I28A, I28B, I28C		08	I28A, I28B, I28C
	21A	W02A, W02B		21A	W02A, W02B		21A	W02A, W02B
	21B	X04Z		21B	X04Z		21B	X04Z
81.99.27↔		BORP, EML, VBOR	81.99.37↔		BORP, EML, VBOR	81.99.47↔		BORP, EML, VBOR
	08	I28A, I28B, I28C		08	I28A, I28B, I28C		08	I28A, I28B, I28C
	21A	W02A, W02B		21A	W02A, W02B		21A	W02A, W02B
	21B	X04Z		21B	X04Z		21B	X04Z
81.99.28↔		BORP, EML, VBOR	81.99.38↔		BORP, EML, VBOR	81.99.48↔		BORP, EML, VBOR
	08	I28A, I28B, I28C		08	I28A, I28B, I28C		08	I28A, I28B, I28C
	21A	W02A, W02B		21A	W02A, W02B		21A	W02A, W02B
	21B	X04Z		21B	X04Z		21B	X04Z
81.99.29↔		BORP, EML, VBOR	81.99.39↔		BORP, EML, VBOR	81.99.49↔		BORP, EML, VBOR
	08	I28A, I28B, I28C		08	I28A, I28B, I32A		08	I28A, I28B, I28C
	21A	W02A, W02B		21A	W02A, W02B		21A	W02A, W02B
	21B	X04Z		21B	X06A, X06B, X06C		21B	X04Z
81.99.2a↔		BORP, EML, VBOR	81.99.3a↔		BORP, EML, VBOR	81.99.4a↔		BORP, EML, VBOR
	08	I18A, I18B, I30Z		08	I18A, I18B, I30Z		08	I18A, I18B, I30Z
	21A	W02A, W02B		21A	W02A, W02B		21A	W02A, W02B
	21B	X04Z, X06A, X06B, X06C		21B	X04Z, X06A, X06B, X06C		21B	X04Z, X06A, X06B, X06C
81.99.2b↔		BORP, EML, VBOR	81.99.3b↔		BORP, EML, VBOR	81.99.4b↔		BORP, EML, VBOR
	08	I18A, I18B, I30Z		08	I18A, I18B, I30Z		08	I18A, I18B, I30Z
	21A	W02A, W02B		21A	W02A, W02B		21A	W02A, W02B
	21B	X04Z, X06A, X06B, X06C		21B	X04Z, X06A, X06B, X06C		21B	X04Z, X06A, X06B, X06C
81.99.2c↔		BORP, EML, VBOR	81.99.3c↔		BORP, EML, VBOR	81.99.4c↔		BORP, EML, VBOR
	08	I20A, I20B, I20C, I20D, I20E, I28B		08	I20A, I20B, I20C, I20D, I20E, I28B		08	I20A, I20B, I20C, I20D, I20E, I28B
	21A	W02A, W02B		21A	W02A, W02B		21A	W02A, W02B
	21B	X04Z		21B	X04Z		21B	X04Z
81.99.2d↔		BORP, EML, VBOR	81.99.3d↔		BORP, EML, VBOR	81.99.4d↔		BORP, EML, VBOR
	08	I20A, I20B, I20C, I20D, I20E, I28B		08	I20A, I20B, I20C, I20D, I20E, I28B		08	I20A, I20B, I20C, I20D, I20E, I28B
	21A	W02A, W02B		21A	W02A, W02B		21A	W02A, W02B
	21B	X04Z		21B	X04Z		21B	X04Z
81.99.2e↔		BORP, EML, VBOR	81.99.3e↔		BORP, EML, VBOR	81.99.4e↔		BORP, EML, VBOR
	08	I20A, I20B, I20C, I20D, I20E		08	I20A, I20B, I20C, I20D, I20E		08	I20A, I20B, I20C, I20D, I20E, I28B
	21A	W02A, W02B		21A	W02A, W02B		21A	W02A, W02B
	21B	X04Z		21B	X04Z		21B	X04Z
81.99.2f↔		BORP, EML, VBOR	81.99.3f↔		BORP, EML, VBOR	81.99.4f↔		BORP, EML, VBOR
	08	I20A, I20B, I20C, I20D, I20E		08	I20A, I20B, I20C, I20D, I20E		08	I20A, I20B, I20C, I20D, I20E, I28B
	21A	W02A, W02B		21A	W02A, W02B		21A	W02A, W02B
	21B	X04Z		21B	X04Z		21B	X04Z



CHOP	MDC	DRG	CHOP	MDC	DRG	CHOP	MDC	DRG
81.99.4g↔		BORP, EML, VBOR	81.99.5g↔		BORP, EML, VBOR	81.99.9b↔		BORP, EML, VBOR
	08	I20A, I20B, I20C, I20D, I20E, I28B		08	I20A, I20B, I20C, I20D, I20E		08	I13A, I13B, I13C, I20A, I20B, I20C, I20D, I20E
	21A	W02A, W02B		21A	W02A, W02B		21A	W02A, W02B
81.99.50↔	21B	X04Z	81.99.80↔	21B	X04Z	81.99.9c↔	21B	X04Z
	08	I28A, I28B		08	I28A, I28B, I32A		BORP, EML, VBOR	
	21A	W02A, W02B		21A	W02A, W02B		08	I13A, I13B, I13C, I20A, I20B, I20C, I20D, I20E
81.99.51↔	21B	X06A, X06B, X06C	81.99.81↔	21B	X06A, X06B, X06C	81.99.9e↔	21A	W02A, W02B
		BORP, EML, VBOR			BORP, EML, VBOR		21B	X04Z
	08	I16Z		08	I32A, I32B, I32C, I32D		BORP, EML, VBOR	
81.99.52↔	21A	W02A, W02B	81.99.82↔	21A	W02A, W02B	81.99.9f↔	08	I20A, I20B, I20C, I20D, I20E
	21B	X06A, X06B, X06C		21B	X05A, X05B		21A	W02A, W02B
		BORP, EML, VBOR		21B	BORP, EML, VBOR		21B	X04Z
81.99.53↔	08	I16Z	81.99.83↔	08	I18A, I18B, I30Z	81.99.9g↔	08	I20A, I20B, I20C, I20D, I20E
	21A	W02A, W02B		21A	W02A, W02B		21A	W02A, W02B
	21B	X06A, X06B, X06C		21B	X04Z, X06A, X06B, X06C		08	I20A, I20B, I20C, I20D, I20E
81.99.54↔		BORP, EML, VBOR	81.99.89↔	08	I28A, I28B, I32A	82.01.00↔	BORP, EML, VBOR	
	08	I18A, I18B, I21Z, I30Z, I31Z		21A	W02A, W02B		08	I32A, I32B, I32C, I32D, I32E
	21A	W02A, W02B		21B	X06A, X06B, X06C		21A	W02A, W02B
81.99.55↔	21B	X06A, X06B, X06C	81.99.90↔	08	I28A, I28B, I32A	82.01.10↔	21B	X05A
		BORP, EML, VBOR		21A	W02A, W02B		BORP, EML, VBOR	
	21A	W02A, W02B		21B	X06A, X06B, X06C		08	I32A, I32B, I32C, I32D, I32E
81.99.56↔	21B	X04Z	81.99.91↔		BORP, EML, VBOR	82.01.11↔	21A	W02A, W02B
		BORP, EML, VBOR		08	I16Z		21B	X05A
	08	I28A, I28B, I28C		21A	W02A, W02B		08	I32A, I32B, I32C, I32D, I32E
81.99.57↔	21A	W02A, W02B	81.99.92↔	21B	X06A, X06B, X06C	82.01.99↔	21A	W02A, W02B
	21B	X04Z			BORP, EML, VBOR		21B	X05A
	08	I28A, I28B, I28C		08	I16Z		BORP, EML, VBOR	
81.99.58↔	21A	W02A, W02B	81.99.93↔	21A	W02A, W02B	82.02↔	08	I32A, I32B, I32C, I32D, I32E
	21B	X04Z		21B	X06A, X06B, X06C		09	J03A, J03B, J04A, J04B, J11A, J11B, J16Z
		BORP, EML, VBOR			BORP, EML, VBOR		21A	W02A, W02B
81.99.59↔	08	I28A, I28B, I32A	81.99.94↔	08	I21Z, I31Z, I32A	82.03↔	21B	X05A
	21A	W02A, W02B		21A	W02A, W02B		BORP, VBOR	
	21B	X06A, X06B, X06C		21B	X06A, X06B, X06C		08	I12A, I12B, I12C, I27A, I27B, I27C
81.99.5a↔		BORP, EML, VBOR	81.99.95↔		BORP, EML, VBOR	82.04↔	21A	W02A, W02B
	08	I18A, I18B, I30Z		08	I18A, I18B, I21Z, I30Z, I31Z		BORP, EML, VBOR	
	21A	W02A, W02B		21A	W02A, W02B		08	I32A, I32B, I32C, I32D, I32E
81.99.5b↔	21B	X04Z, X06A, X06B, X06C	81.99.96↔	21B	X06A, X06B, X06C	82.09.00↔	09	J03A, J03B, J04A, J04B, J11A, J11B, J16Z
		BORP, EML, VBOR			BORP, EML, VBOR		21A	W02A, W02B
	08	I18A, I18B, I30Z		08	I32A, I32B, I32C, I32D		21B	X05A
81.99.5c↔	21A	W02A, W02B	81.99.97↔	21A	W02A, W02B	81.99.5d↔	08	I20A, I20B, I20C, I20D, I20E, I28B
	21B	X04Z, X06A, X06B, X06C		21B	X05A, X05B		21A	W02A, W02B
		BORP, EML, VBOR			BORP, EML, VBOR		21B	X04Z
81.99.5e↔	08	I20A, I20B, I20C, I20D, I20E, I28B	81.99.98↔	08	I28A, I28B, I28C	81.99.5f↔	08	I20A, I20B, I20C, I20D, I20E
	21A	W02A, W02B		21A	W02A, W02B		21A	W02A, W02B
	21B	X04Z		21B	X04Z		21B	X04Z
81.99.5f↔		BORP, EML, VBOR	81.99.99↔	08	I28A, I28B, I32A	81.99.9a↔	08	I20A, I20B, I20C, I20D, I20E
	08	I20A, I20B, I20C, I20D, I20E, I28B		21A	W02A, W02B		08	I18A, I18B, I30Z
	21A	W02A, W02B		21B	X06A, X06B, X06C		21A	W02A, W02B
	BORP, EML, VBOR		BORP, EML, VBOR	21B	X04Z, X06A, X06B, X06C			
08	I20A, I20B, I20C, I20D, I20E							
21A	W02A, W02B							
21B	X04Z							
08	I20A, I20B, I20C, I20D, I20E							
21A	W02A, W02B							
21B	X04Z							

PROC

CHOP	MDC	DRG	CHOP	MDC	DRG	CHOP	MDC	DRG
82.09.10↔		BORP, EML, VBOR	82.19.10↔	01	BORP, EML, VBOR	82.35.00↔	01	BORP, EML, VBOR
	08	I12A, I12B, I12C, I32A, I32B, I32C, I32D, I32E		08	I32A, I32B, I32C, I32D, I32E		05	F04Z, F14A, F14B, F54Z
	09	J03A, J03B, J04A, J04B, J11A, J11B, J16Z		09	J03A, J03B, J04A, J04B, J11A, J11B, J16Z		08	I32A, I32B, I32C, I32D, I32E
	21A	W02A, W02B		21A	W02A, W02B		09	J03A, J03B, J04A, J04B, J11A, J11B, J16Z
	21B	X05A		21B	X05A		10	K09A, K09B
82.09.99↔		BORP, EML, VBOR	82.19.99↔		BORP, EML, VBOR	82.35.10↔	21A	W02A, W02B
	08	I12A, I12B, I12C, I32A, I32B, I32C, I32D, I32E		01	B05Z		21B	X05A
	09	J03A, J03B, J04A, J04B, J11A, J11B, J16Z		08	I32A, I32B, I32C, I32D, I32E		01	B03A, B03B, B06A, B06B, B11Z, B17A, B17B, B17C, B39A, B39B
	21A	W02A, W02B		09	J03A, J03B, J04A, J04B, J11A, J11B, J16Z		05	F04Z, F14A, F14B, F54Z
	21B	X05A		21A	W02A, W02B		08	I32A, I32B, I32C, I32D, I32E
82.11.00↔		BORP, EML, VBOR	82.21↔		BORP, EML, VBOR	82.35.11↔	09	J03A, J03B, J04A, J04B, J11A, J11B, J16Z
	08	I12A, I12B, I12C, I32A, I32B, I32C, I32D, I32E		05	F04Z, F13A, F13B, F13C		10	K09A, K09B
	09	J03A, J03B, J04A, J04B, J11A, J11B, J16Z		08	I12A, I12B, I12C, I32A, I32B, I32C, I32D, I32E		21A	W02A, W02B
	21A	W02A, W02B		09	J03A, J03B, J04A, J04B, J11A, J11B, J16Z		21B	X05A
	21B	X05A		10	K09A, K09B		01	B03A, B03B, B06A, B06B, B11Z, B17A, B17B, B17C, B39A, B39B
82.11.10↔		BORP, EML, VBOR	82.22↔		BORP, EML, VBOR	82.35.12↔	05	F04Z, F14A, F14B, F54Z
	08	I12A, I12B, I12C, I32A, I32B, I32C, I32D, I32E		08	I32A, I32B, I32C, I32D, I32E		08	I32A, I32B, I32C, I32D, I32E
	09	J03A, J03B, J04A, J04B, J11A, J11B, J16Z		21A	W02A, W02B		09	J03A, J03B, J04A, J04B, J11A, J11B, J16Z
	21A	W02A, W02B		21B	X05A		10	K09A, K09B
	21B	X05A		21A	W02A, W02B		21A	W02A, W02B
82.11.11↔		BORP, EML, VBOR	82.29↔		BORP, EML, VBOR	82.35.13↔	21B	X05A
	08	I12A, I12B, I12C, I32A, I32B, I32C, I32D, I32E		08	I12A, I12B, I12C, I32A, I32B, I32C, I32D, I32E		01	B03A, B03B, B06A, B06B, B11Z, B17A, B17B, B17C, B39A, B39B
	09	J03A, J03B, J04A, J04B, J11A, J11B, J16Z		09	J03A, J03B, J04A, J04B, J11A, J11B, J16Z		05	F04Z, F14A, F14B, F54Z
	21A	W02A, W02B		21A	W02A, W02B		08	I32A, I32B, I32C, I32D, I32E
	21B	X05A		21B	X05A		09	J03A, J03B, J04A, J04B, J11A, J11B, J16Z
82.11.20↔		BORP, EML, VBOR	82.31↔		BORP, VBOR	82.35.99↔	10	K09A, K09B
	08	I12A, I12B, I12C, I32A, I32B, I32C, I32D, I32E		01	B03A, B03B, B06A, B06B, B17A, B17B, B17C		21A	W02A, W02B
	09	J03A, J03B, J04A, J04B, J11A, J11B, J16Z		08	I12A, I12B, I12C, I27A, I27B, I27C		21B	X05A
	21A	W02A, W02B		21A	W02A, W02B		01	B03A, B03B, B06A, B06B, B11Z, B17A, B17B, B17C, B39A, B39B
	21B	X05A		21B	X05A, X05B, X06A, X06B, X06C		05	F04Z, F14A, F14B, F54Z
82.11.99↔		BORP, EML, VBOR	82.32↔		BORP, VBOR	82.35.13↔	08	I32A, I32B, I32C, I32D, I32E
	08	I12A, I12B, I12C, I32A, I32B, I32C, I32D, I32E		01	B03A, B03B, B06A, B06B, B11Z, B17A, B17B, B17C, B39A, B39B		05	F04Z, F14A, F14B, F54Z
	09	J03A, J03B, J04A, J04B, J11A, J11B, J16Z		08	I12A, I12B, I12C, I27A, I27B, I27C		08	I32A, I32B, I32C, I32D, I32E
	21A	W02A, W02B		21A	W02A, W02B		09	J03A, J03B, J04A, J04B, J11A, J11B, J16Z
	21B	X05A		21B	X04Z, X05A, X05B, X06A, X06B, X06C		10	K09A, K09B
82.12↔	01	B03A, B03B, B06A, B06B, B11Z, B17A, B17B, B17C, B39A, B39B	82.33↔		BORP, EML, VBOR	82.35.99↔	21A	W02A, W02B
	08	I32A, I32B, I32C, I32D, I32E		05	F04Z, F13A, F13B, F13C		21B	X05A
	09	J03A, J03B, J04A, J04B, J11A, J11B, J16Z		08	I12A, I12B, I12C, I32A, I32B, I32C, I32D, I32E		01	B03A, B03B, B06A, B06B, B11Z, B17A, B17B, B17C, B39A, B39B
	21A	W02A, W02B		10	K09A, K09B		05	F04Z, F14A, F14B, F54Z
	21B	X05A		21A	W02A, W02B		08	I32A, I32B, I32C, I32D, I32E
82.19.00↔		BORP, EML, VBOR	82.34↔		BORP, VBOR	82.35.99↔	09	J03A, J03B, J04A, J04B, J11A, J11B, J16Z
	01	B05Z		01	B03A, B03B, B06A, B06B, B11Z, B17A, B17B, B17C, B39A, B39B		10	K09A, K09B
	08	I32A, I32B, I32C, I32D, I32E		08	I12A, I12B, I12C, I27A, I27B, I27C		21A	W02A, W02B
	09	J03A, J03B, J04A, J04B, J11A, J11B, J16Z		21A	W02A, W02B		21B	X05A
	21A	W02A, W02B		21B	X04Z, X05A, X05B, X06A, X06B, X06C		01	B03A, B03B, B06A, B06B, B11Z, B17A, B17B, B17C, B39A, B39B
21B	X05A			05	F04Z, F14A, F14B, F54Z			

PROC

CHOP	MDC	DRG	CHOP	MDC	DRG	CHOP	MDC	DRG
82.36↔		BORP, EML, VBOR	82.46.10↔		BORP, EML, VBOR	82.55↔		BORP, EML, VBOR
	08	I32A, I32B, I32C, I32D		01	B03A, B03B, B06A, B06B, B11Z, B17A, B17B, B17C, B39A, B39B		01	B03A, B03B, B06A, B06B, B11Z, B17A, B17B, B17C, B39A, B39B
	09	J03A, J03B, J04A, J04B, J11A, J11B, J16Z		05	F04Z, F13A, F13B, F13C		08	I32A, I32B, I32C, I32D
	21A	W02A, W02B		08	I32A, I32B, I32C, I32D, I32E		09	J03A, J03B, J04A, J04B, J10Z, J16Z
82.39.00↔		X05A, X05B		09	J03A, J03B, J04A, J04B, J10Z, J11A, J11B, J16Z		21A	W02A, W02B
	01	B03A, B03B, B06A, B06B, B11Z, B17A, B17B, B17C, B39A, B39B		10	K09A, K09B	82.56↔		BORP, EML, VBOR
	05	F04Z, F14A, F14B, F54Z	82.46.20↔		BORP, EML, VBOR		01	B03A, B03B, B06A, B06B, B11Z, B17A, B17B, B17C, B39A, B39B
	08	I32A, I32B, I32C, I32D, I32E		01	B03A, B03B, B06A, B06B, B11Z, B17A, B17B, B17C, B39A, B39B		08	I12A, I12B, I12C, I32A, I32B, I32C, I32D
	09	J03A, J03B, J04A, J04B, J11A, J11B, J16Z		05	F04Z, F13A, F13B, F13C		09	J03A, J03B, J04A, J04B, J10Z, J16Z
82.39.10↔		X05A, X05B		08	I32A, I32B, I32C, I32D, I32E		21A	W02A, W02B
	01	B03A, B03B, B06A, B06B, B11Z, B17A, B17B, B17C, B39A, B39B		09	J03A, J03B, J04A, J04B, J10Z, J11A, J11B, J16Z		21B	X05A
	05	F04Z, F14A, F14B, F54Z		10	K09A, K09B	82.57.00↔		BORP, EML, VBOR
	08	I32A, I32B, I32C, I32D, I32E		21A	W02A, W02B		01	B03A, B03B, B06A, B06B, B11Z, B17A, B17B, B17C, B39A, B39B
	09	J03A, J03B, J04A, J04B, J11A, J11B, J16Z	82.46.99↔		BORP, EML, VBOR		08	I12A, I12B, I12C, I32A, I32B, I32C, I32D
82.39.99↔		X05A, X05B		01	B03A, B03B, B06A, B06B, B11Z, B17A, B17B, B17C, B39A, B39B		21A	W02A, W02B
	01	B03A, B03B, B06A, B06B, B11Z, B17A, B17B, B17C, B39A, B39B		05	F04Z, F13A, F13B, F13C		21B	X05A
	05	F04Z, F14A, F14B, F54Z		08	I32A, I32B, I32C, I32D, I32E	82.57.10↔		BORP, EML, VBOR
	08	I32A, I32B, I32C, I32D, I32E		09	J03A, J03B, J04A, J04B, J10Z, J11A, J11B, J16Z		01	B03A, B03B, B06A, B06B, B11Z, B17A, B17B, B17C, B39A, B39B
	09	J03A, J03B, J04A, J04B, J11A, J11B, J16Z		10	K09A, K09B		08	I12A, I12B, I12C, I32A, I32B, I32C, I32D
82.41↔		BORP, EML, VBOR		21A	W02A, W02B		21A	W02A, W02B
	08	I12A, I12B, I12C, I32A, I32B, I32C, I32D, I32E	82.51↔		BORP, EML, VBOR		21B	X05A
	21A	W02A, W02B		01	B03A, B03B, B06A, B06B, B11Z, B17A, B17B, B17C, B39A, B39B	82.57.99↔		BORP, EML, VBOR
	21B	X05A		08	I12A, I12B, I12C, I32A, I32B, I32C, I32D		01	B03A, B03B, B06A, B06B, B11Z, B17A, B17B, B17C, B39A, B39B
82.42↔		BORP, EML, VBOR		08	I32A, I32B, I32C, I32D, I32E		08	I12A, I12B, I12C, I32A, I32B, I32C, I32D
	01	B03A, B03B, B06A, B06B, B17A, B17B, B17C		09	J03A, J03B, J04A, J04B, J11A, J11B, J16Z		21A	W02A, W02B
	08	I12A, I12B, I12C, I32A, I32B, I32C, I32D, I32E	82.52↔		BORP, EML, VBOR		21B	X05A
	21A	W02A, W02B		01	B03A, B03B, B06A, B06B, B11Z, B17A, B17B, B17C, B39A, B39B	82.58↔		BORP, EML, VBOR
	21B	X05A		08	I12A, I12B, I12C, I32A, I32B, I32C, I32D		01	B03A, B03B, B06A, B06B, B11Z, B17A, B17B, B17C, B39A, B39B
82.43↔		BORP, EML, VBOR		09	J03A, J03B, J04A, J04B, J11A, J11B, J16Z		05	F04Z, F13A, F13B, F13C
	08	I12A, I12B, I12C, I32A, I32B, I32C, I32D, I32E		21A	W02A, W02B		08	I32A, I32B, I32C, I32D
	21A	W02A, W02B		21B	X05A, X06A, X06B		09	J03A, J03B, J04A, J04B, J10Z, J16Z
	21B	X05A			BORP, EML, VBOR		10	K09A, K09B
82.44↔		BORP, EML, VBOR		01	B03A, B03B, B06A, B06B, B11Z, B17A, B17B, B17C, B39A, B39B		21A	W02A, W02B
	08	I12A, I12B, I12C, I32A, I32B, I32C, I32D, I32E	82.53↔		BORP, EML, VBOR		21B	X05A
	21A	W02A, W02B		01	B03A, B03B, B06A, B06B, B11Z, B17A, B17B, B17C, B39A, B39B	82.59↔		BORP, EML, VBOR
	21B	X05A		08	I12A, I12B, I12C, I32A, I32B, I32C, I32D		01	B03A, B03B, B06A, B06B, B11Z, B17A, B17B, B17C, B39A, B39B
82.45↔		BORP, EML, VBOR		09	J03A, J03B, J04A, J04B, J11A, J11B, J16Z		05	F04Z, F13A, F13B, F13C
	08	I12A, I12B, I12C, I32A, I32B, I32C, I32D, I32E		21A	W02A, W02B		08	I32A, I32B, I32C, I32D
	09	J03A, J03B, J04A, J04B, J11A, J11B, J16Z	82.54↔		BORP, EML, VBOR		09	J03A, J03B, J04A, J04B, J10Z, J16Z
	21A	W02A, W02B		01	B03A, B03B, B06A, B06B, B11Z, B17A, B17B, B17C, B39A, B39B		10	K09A, K09B
	21B	X05A		08	I32A, I32B, I32C, I32D		21A	W02A, W02B
82.46.00↔		BORP, EML, VBOR		09	J03A, J03B, J04A, J04B, J10Z, J16Z		21B	X05A
	01	B03A, B03B, B06A, B06B, B11Z, B17A, B17B, B17C, B39A, B39B		21A	W02A, W02B			
	05	F04Z, F13A, F13B, F13C		21B	X05A			
	08	I32A, I32B, I32C, I32D, I32E			BORP, EML, VBOR			
	09	J03A, J03B, J04A, J04B, J10Z, J11A, J11B, J16Z		01	B03A, B03B, B06A, B06B, B11Z, B17A, B17B, B17C, B39A, B39B			
	10	K09A, K09B		08	I32A, I32B, I32C, I32D			
	21A	W02A, W02B		09	J03A, J03B, J04A, J04B, J10Z, J16Z			
	21B	X05A		21A	W02A, W02B			
				21B	X05A			

CHOP	MDC	DRG	CHOP	MDC	DRG	CHOP	MDC	DRG
82.61↔		BORP, EML, VBOR	82.81↔		BORP, EML, VBOR	82.86.11↔		BORP, EML, VBOR
	01	B03A, B03B, B06A, B06B, B11Z, B17A, B17B, B17C, B39A, B39B		01	B03A, B03B, B06A, B06B, B11Z, B17A, B17B, B17C, B39A, B39B		01	B03A, B03B, B06A, B06B, B11Z, B17A, B17B, B17C, B39A, B39B
	08	I32A, I32B, I32C, I32D		08	I32A, I32B, I32C, I32D		08	I12A, I12B, I12C, I32A, I32B, I32C, I32D
	21A	W02A, W02B		21A	W02A, W02B		09	J03A, J03B, J04A, J04B, J10Z, J11A, J11B, J16Z
	21B	X07A, X07B		21B	X07A, X07B		21A	W02A, W02B
82.69↔		BORP, EML, VBOR	82.82↔		BORP, EML, VBOR		21B	X05A
	01	B03A, B03B, B06A, B06B, B11Z, B17A, B17B, B17C, B39A, B39B		01	B03A, B03B, B06A, B06B, B11Z, B17A, B17B, B17C, B39A, B39B	82.86.12↔		BORP, EML, VBOR
	08	I32A, I32B, I32C, I32D		05	F21A		01	B03A, B03B, B06A, B06B, B11Z, B17A, B17B, B17C, B39A, B39B
	21A	W02A, W02B		08	I20A, I20B, I20C, I20D, I20E, I31Z, I32A, I32B, I32C, I32D		08	I12A, I12B, I12C, I32A, I32B, I32C, I32D
	21B	X05A, X05B		09	J02A, J02B, J03A, J03B, J04A, J04B, J08A, J08B, J10Z, J16Z, J21Z, J22A, J22B		09	J03A, J03B, J04A, J04B, J10Z, J11A, J11B, J16Z
82.71↔		BORP, EML, VBOR		21A	W02A, W02B		21A	W02A, W02B
	01	B03A, B03B, B06A, B06B, B11Z, B17A, B17B, B17C, B39A, B39B		21B	X01A, X01B, X01C, X05A, X05B		21B	X05A
	08	I32A, I32B, I32C, I32D	82.83↔		BORP, EML, VBOR	82.86.13↔		BORP, EML, VBOR
	21A	W02A, W02B		01	B03A, B03B, B06A, B06B, B11Z, B17A, B17B, B17C, B39A, B39B		01	B03A, B03B, B06A, B06B, B11Z, B17A, B17B, B17C, B39A, B39B
	21B	X05A		08	I32A, I32B, I32C, I32D		08	I12A, I12B, I12C, I32A, I32B, I32C, I32D
82.72.00↔		BORP, EML, VBOR		09	J03A, J03B, J04A, J04B, J10Z, J16Z		09	J03A, J03B, J04A, J04B, J10Z, J11A, J11B, J16Z
	01	B03A, B03B, B06A, B06B, B11Z, B17A, B17B, B17C, B39A, B39B		21A	W02A, W02B		21A	W02A, W02B
	08	I32A, I32B, I32C, I32D		21B	X05A, X05B		21B	X05A
	09	J03A, J03B, J04A, J04B, J10Z, J16Z	82.84↔		BORP, EML, VBOR	82.86.99↔		BORP, EML, VBOR
	21A	W02A, W02B		08	I32A, I32B, I32C, I32D		01	B03A, B03B, B06A, B06B, B11Z, B17A, B17B, B17C, B39A, B39B
	21B	X05A		21A	W02A, W02B		08	I12A, I12B, I12C, I32A, I32B, I32C, I32D
82.72.10↔		BORP, EML, VBOR		21B	X05A, X05B		09	J03A, J03B, J04A, J04B, J10Z, J11A, J11B, J16Z
	01	B03A, B03B, B06A, B06B, B11Z, B17A, B17B, B17C, B39A, B39B	82.85↔		BORP, EML, VBOR		21A	W02A, W02B
	08	I32A, I32B, I32C, I32D		01	B03A, B03B, B06A, B06B, B11Z, B17A, B17B, B17C, B39A, B39B		21B	X05A
	09	J03A, J03B, J04A, J04B, J10Z, J16Z		08	I12A, I12B, I12C, I32A, I32B, I32C, I32D	82.89.00↔		BORP, EML, VBOR
	21A	W02A, W02B		09	J03A, J03B, J04A, J04B, J11A, J11B, J16Z		01	B03A, B03B, B06A, B06B, B11Z, B17A, B17B, B17C, B39A, B39B
	21B	X05A		21A	W02A, W02B		05	F21A
82.72.11↔		BORP, EML, VBOR		21B	X05A		08	I32A, I32B, I32C, I32D
	01	B03A, B03B, B06A, B06B, B11Z, B17A, B17B, B17C, B39A, B39B	82.86.00↔		BORP, EML, VBOR		09	J02A, J02B, J03A, J03B, J04A, J04B, J08A, J08B, J10Z, J16Z, J21Z, J22A, J22B
	08	I32A, I32B, I32C, I32D		01	B03A, B03B, B06A, B06B, B11Z, B17A, B17B, B17C, B39A, B39B		21A	W02A, W02B
	09	J03A, J03B, J04A, J04B, J10Z, J16Z		08	I12A, I12B, I12C, I32A, I32B, I32C, I32D		21B	X01A, X01B, X01C, X05A, X05B
	21A	W02A, W02B		09	J03A, J03B, J04A, J04B, J10Z, J11A, J11B, J16Z	82.89.10↔		BORP, EML, VBOR
	21B	X05A		21A	W02A, W02B		01	B03A, B03B, B06A, B06B, B11Z, B17A, B17B, B17C, B39A, B39B
82.72.99↔		BORP, EML, VBOR		21B	X05A		05	F21A
	01	B03A, B03B, B06A, B06B, B11Z, B17A, B17B, B17C, B39A, B39B	82.86.10↔		BORP, EML, VBOR		08	I32A, I32B, I32C, I32D
	08	I32A, I32B, I32C, I32D		01	B03A, B03B, B06A, B06B, B11Z, B17A, B17B, B17C, B39A, B39B		09	J02A, J02B, J03A, J03B, J04A, J04B, J08A, J08B, J10Z, J16Z, J21Z, J22A, J22B
	09	J03A, J03B, J04A, J04B, J10Z, J16Z		08	I12A, I12B, I12C, I32A, I32B, I32C, I32D		21A	W02A, W02B
	21A	W02A, W02B		09	J03A, J03B, J04A, J04B, J10Z, J11A, J11B, J16Z		21B	X01A, X01B, X01C, X05A, X05B
	21B	X05A		21A	W02A, W02B			
82.79↔		BORP, EML, VBOR		21B	X05A			
	01	B03A, B03B, B06A, B06B, B11Z, B17A, B17B, B17C, B39A, B39B		01	B03A, B03B, B06A, B06B, B11Z, B17A, B17B, B17C, B39A, B39B			
	08	I12A, I12B, I12C, I32A, I32B, I32C, I32D		08	I12A, I12B, I12C, I32A, I32B, I32C, I32D			
	09	J03A, J03B, J04A, J04B, J10Z, J16Z		09	J03A, J03B, J04A, J04B, J10Z, J11A, J11B, J16Z			
	21A	W02A, W02B		21A	W02A, W02B			
	21B	X05A		21B	X05A			



CHOP	MDC	DRG	CHOP	MDC	DRG	CHOP	MDC	DRG
82.89.11↔		BORP, EML, VBOR	82.89.16↔		BORP, EML, VBOR	82.99.20↔		BORP, VBOR
	01	B03A, B03B, B06A, B06B, B11Z, B17A, B17B, B17C, B39A, B39B		01	B03A, B03B, B06A, B06B, B11Z, B17A, B17B, B17C, B39A, B39B		01	B17A, B17B, B17C
	05	F21A		05	F21A		03	D12A, D12B
	08	I32A, I32B, I32C, I32D		08	I32A, I32B, I32C, I32D		04	E02A, E02B, E02C
	09	J02A, J02B, J03A, J03B, J04A, J04B, J08A, J08B, J10Z, J16Z, J21Z, J22A, J22B		09	J02A, J02B, J03A, J03B, J04A, J04B, J08A, J08B, J10Z, J16Z, J21Z, J22A, J22B		05	F21A, F21B
	21A	W02A, W02B		21A	W02A, W02B		06	G12A, G12B, G12C
	21B	X01A, X01B, X01C, X05A, X05B		21B	X01A, X01B, X01C, X05A, X05B		07	H06Z
							08	I27A, I27B, I27C
							09	J11A, J11B, J11C
							10	K09A, K09B
82.89.12↔		BORP, EML, VBOR	82.89.99↔		BORP, EML, VBOR	82.99.30↔		BORP, VBOR
	01	B03A, B03B, B06A, B06B, B11Z, B17A, B17B, B17C, B39A, B39B		01	B03A, B03B, B06A, B06B, B11Z, B17A, B17B, B17C, B39A, B39B		01	B17A, B17B, B17C
	05	F21A		05	F21A		03	D12A, D12B
	08	I32A, I32B, I32C, I32D		08	I32A, I32B, I32C, I32D		04	E02A, E02B, E02C
	09	J02A, J02B, J03A, J03B, J04A, J04B, J08A, J08B, J10Z, J16Z, J21Z, J22A, J22B		09	J02A, J02B, J03A, J03B, J04A, J04B, J08A, J08B, J10Z, J16Z, J21Z, J22A, J22B		05	F21A, F21B
	21A	W02A, W02B		21A	W02A, W02B		06	G12A, G12B, G12C
	21B	X01A, X01B, X01C, X05A, X05B		21B	X01A, X01B, X01C, X05A, X05B		07	H06Z
							08	I27A, I27B, I27C
							09	J11A, J11B, J11C
							10	K09A, K09B
82.89.13↔		BORP, EML, VBOR	82.91↔		BORP, VBOR	82.99.99↔		BORP, VBOR
	01	B03A, B03B, B06A, B06B, B11Z, B17A, B17B, B17C, B39A, B39B		01	B17A, B17B, B17C		01	B17A, B17B, B17C
	05	F21A		03	D12A, D12B		03	D12A, D12B
	08	I32A, I32B, I32C, I32D		04	E02A, E02B, E02C		04	E02A, E02B, E02C
	09	J02A, J02B, J03A, J03B, J04A, J04B, J08A, J08B, J10Z, J16Z, J21Z, J22A, J22B		05	F21A, F21B		05	F21A, F21B
	21A	W02A, W02B		06	G12A, G12B, G12C		06	G12A, G12B, G12C
	21B	X01A, X01B, X01C, X05A, X05B		07	H06Z		07	H06Z
				08	I27A, I27B, I27C		08	I27A, I27B, I27C
				09	J11A, J11B, J11C		09	J11A, J11B, J11C
				10	K09A, K09B		10	K09A, K09B
82.89.14↔		BORP, EML, VBOR	82.99.00↔		BORP, VBOR	83.01.00↔		BORP, VBOR
	01	B03A, B03B, B06A, B06B, B11Z, B17A, B17B, B17C, B39A, B39B		01	B17A, B17B, B17C		01	B17A, B17B, B17C
	05	F21A		03	D12A, D12B		03	D12A, D12B
	08	I32A, I32B, I32C, I32D		04	E02A, E02B, E02C		04	E02A, E02B, E02C
	09	J02A, J02B, J03A, J03B, J04A, J04B, J08A, J08B, J10Z, J16Z, J21Z, J22A, J22B		05	F21A, F21B		05	F21A, F21B
	21A	W02A, W02B		06	G12A, G12B, G12C		06	G12A, G12B, G12C
	21B	X01A, X01B, X01C, X05A, X05B		07	H06Z		07	H06Z
				08	I27A, I27B, I27C		08	I27A, I27B, I27C
				09	J11A, J11B, J11C		09	J11A, J11B, J11C
				10	K09A, K09B		10	K09A, K09B
82.89.15↔		BORP, EML, VBOR	82.99.10↔		BORP, VBOR			BORP, VBOR
	01	B03A, B03B, B06A, B06B, B11Z, B17A, B17B, B17C, B39A, B39B		01	B17A, B17B, B17C		01	B17A, B17B, B17C
	05	F21A		03	D12A, D12B		03	D12A, D12B
	08	I32A, I32B, I32C, I32D		04	E02A, E02B, E02C		04	E02A, E02B, E02C
	09	J02A, J02B, J03A, J03B, J04A, J04B, J08A, J08B, J10Z, J16Z, J21Z, J22A, J22B		05	F21A, F21B		05	F21A, F21B
	21A	W02A, W02B		06	G12A, G12B, G12C		06	G12A, G12B, G12C
	21B	X01A, X01B, X01C, X05A, X05B		07	H06Z		07	H06Z
				08	I27A, I27B, I27C		08	I27A, I27B, I27C
				09	J11A, J11B, J11C		09	J11A, J11B, J11C
				10	K09A, K09B		10	K09A, K09B



CHOP	MDC	DRG	CHOP	MDC	DRG	CHOP	MDC	DRG
83.01.10↔		BORP, VBOR	83.01.14↔		BORP, VBOR	83.01.99↔		BORP, VBOR
	01	B17A, B17B, B17C		01	B17A, B17B, B17C		01	B17A, B17B, B17C
	03	D12A, D12B		03	D12A, D12B		03	D12A, D12B
	04	E02A, E02B, E02C		04	E02A, E02B, E02C		04	E02A, E02B, E02C
	05	F21A, F21B		05	F21A, F21B		05	F21A, F21B
	06	G12A, G12B, G12C		06	G12A, G12B, G12C		06	G12A, G12B, G12C
	07	H06Z		07	H06Z		07	H06Z
	08	I27A, I27B, I27C		08	I27A, I27B, I27C		08	I27A, I27B, I27C
	09	J11A, J11B, J11C		09	J11A, J11B, J11C		09	J11A, J11B, J11C
	10	K09A, K09B		10	K09A, K09B		10	K09A, K09B
	11	L09A, L09B		11	L09A, L09B		11	L09A, L09B
	12	M06Z		12	M06Z		12	M06Z
	13	N11A, N11B		13	N11A, N11B		13	N11A, N11B
	21B	X06A, X06B, X06C		21B	X06A, X06B, X06C		21B	X06A, X06B, X06C
83.01.11↔		BORP, VBOR	83.01.15↔		BORP, VBOR	83.02.00↔		BORP, VBOR
	01	B17A, B17B, B17C		01	B17A, B17B, B17C		01	B17A, B17B, B17C
	03	D12A, D12B		03	D12A, D12B		03	D12A, D12B
	04	E02A, E02B, E02C		04	E02A, E02B, E02C		04	E02A, E02B, E02C
	05	F21A, F21B		05	F21A, F21B		05	F21A, F21B
	06	G12A, G12B, G12C		06	G12A, G12B, G12C		06	G12A, G12B, G12C
	07	H06Z		07	H06Z		07	H06Z
	08	I27A, I27B, I27C		08	I27A, I27B, I27C		08	I27A, I27B, I27C
	09	J11A, J11B, J11C		09	J11A, J11B, J11C		09	J11A, J11B, J11C
	10	K09A, K09B		10	K09A, K09B		10	K09A, K09B
	11	L09A, L09B		11	L09A, L09B		11	L09A, L09B
	12	M06Z		12	M06Z		12	M06Z
	13	N11A, N11B		13	N11A, N11B		13	N11A, N11B
	21B	X06A, X06B, X06C		21B	X06A, X06B, X06C		21B	X06A, X06B, X06C
83.01.12↔		BORP, VBOR	83.01.16↔		BORP, VBOR	83.02.10↔		BORP, VBOR
	01	B17A, B17B, B17C		01	B17A, B17B, B17C		01	B17A, B17B, B17C
	03	D12A, D12B		03	D12A, D12B		03	D12A, D12B
	04	E02A, E02B, E02C		04	E02A, E02B, E02C		04	E02A, E02B, E02C
	05	F21A, F21B		05	F21A, F21B		05	F21A, F21B
	06	G12A, G12B, G12C		06	G12A, G12B, G12C		06	G12A, G12B, G12C
	07	H06Z		07	H06Z		07	H06Z
	08	I27A, I27B, I27C		08	I27A, I27B, I27C		08	I27A, I27B, I27C
	09	J11A, J11B, J11C		09	J11A, J11B, J11C		09	J11A, J11B, J11C
	10	K09A, K09B		10	K09A, K09B		10	K09A, K09B
	11	L09A, L09B		11	L09A, L09B		11	L09A, L09B
	12	M06Z		12	M06Z		12	M06Z
	13	N11A, N11B		13	N11A, N11B		13	N11A, N11B
	21B	X06A, X06B, X06C		21B	X06A, X06B, X06C		21B	X06A, X06B, X06C
83.01.13↔		BORP, VBOR	83.01.19↔		BORP, VBOR	83.02.11↔		BORP, VBOR
	01	B17A, B17B, B17C		01	B17A, B17B, B17C		01	B17A, B17B, B17C
	03	D12A, D12B		03	D12A, D12B		03	D12A, D12B
	04	E02A, E02B, E02C		04	E02A, E02B, E02C		04	E02A, E02B, E02C
	05	F21A, F21B		05	F21A, F21B		05	F21A, F21B
	06	G12A, G12B, G12C		06	G12A, G12B, G12C		06	G12A, G12B, G12C
	07	H06Z		07	H06Z		07	H06Z
	08	I27A, I27B, I27C		08	I27A, I27B, I27C		08	I27A, I27B, I27C
	09	J11A, J11B, J11C		09	J11A, J11B, J11C		09	J11A, J11B, J11C
	10	K09A, K09B		10	K09A, K09B		10	K09A, K09B
	11	L09A, L09B		11	L09A, L09B		11	L09A, L09B
	12	M06Z		12	M06Z		12	M06Z
	13	N11A, N11B		13	N11A, N11B		13	N11A, N11B
	21B	X06A, X06B, X06C		21B	X06A, X06B, X06C		21B	X06A, X06B, X06C

PROC

CHOP	MDC	DRG	CHOP	MDC	DRG	CHOP	MDC	DRG
83.02.12↔		BORP, VBOR	83.02.16↔		BORP, VBOR	83.03.10↔		BORP, VBOR
	01	B17A, B17B, B17C		01	B17A, B17B, B17C		01	B17A, B17B, B17C
	03	D12A, D12B		03	D12A, D12B		03	D12A, D12B
	04	E02A, E02B, E02C		04	E02A, E02B, E02C		04	E02A, E02B, E02C
	05	F21A, F21B		05	F21A, F21B		05	F21A, F21B
	06	G12A, G12B, G12C		06	G12A, G12B, G12C		06	G12A, G12B, G12C
	07	H06Z		07	H06Z		07	H06Z
	08	I27A, I27B, I27C		08	I27A, I27B, I27C		08	I27A, I27B, I27C
	09	J11A, J11B, J11C		09	J11A, J11B, J11C		09	J11A, J11B, J11C
	10	K09A, K09B		10	K09A, K09B		10	K09A, K09B
	11	L09A, L09B		11	L09A, L09B		11	L09A, L09B
	12	M06Z		12	M06Z		12	M06Z
	13	N11A, N11B		13	N11A, N11B		13	N11A, N11B
	21B	X06A, X06B, X06C		21B	X06A, X06B, X06C		21B	X06A, X06B, X06C
83.02.13↔		BORP, VBOR	83.02.19↔		BORP, VBOR	83.03.11↔		BORP, VBOR
	01	B17A, B17B, B17C		01	B17A, B17B, B17C		01	B17A, B17B, B17C
	03	D12A, D12B		03	D12A, D12B		03	D12A, D12B
	04	E02A, E02B, E02C		04	E02A, E02B, E02C		04	E02A, E02B, E02C
	05	F21A, F21B		05	F21A, F21B		05	F21A, F21B
	06	G12A, G12B, G12C		06	G12A, G12B, G12C		06	G12A, G12B, G12C
	07	H06Z		07	H06Z		07	H06Z
	08	I27A, I27B, I27C		08	I27A, I27B, I27C		08	I27A, I27B, I27C
	09	J11A, J11B, J11C		09	J11A, J11B, J11C		09	J11A, J11B, J11C
	10	K09A, K09B		10	K09A, K09B		10	K09A, K09B
	11	L09A, L09B		11	L09A, L09B		11	L09A, L09B
	12	M06Z		12	M06Z		12	M06Z
	13	N11A, N11B		13	N11A, N11B		13	N11A, N11B
	21B	X06A, X06B, X06C		21B	X06A, X06B, X06C		21B	X06A, X06B, X06C
83.02.14↔		BORP, VBOR	83.02.99↔		BORP, VBOR	83.03.12↔		BORP, VBOR
	01	B17A, B17B, B17C		01	B17A, B17B, B17C		01	B17A, B17B, B17C
	03	D12A, D12B		03	D12A, D12B		03	D12A, D12B
	04	E02A, E02B, E02C		04	E02A, E02B, E02C		04	E02A, E02B, E02C
	05	F21A, F21B		05	F21A, F21B		05	F21A, F21B
	06	G12A, G12B, G12C		06	G12A, G12B, G12C		06	G12A, G12B, G12C
	07	H06Z		07	H06Z		07	H06Z
	08	I27A, I27B, I27C		08	I27A, I27B, I27C		08	I27A, I27B, I27C
	09	J11A, J11B, J11C		09	J11A, J11B, J11C		09	J11A, J11B, J11C
	10	K09A, K09B		10	K09A, K09B		10	K09A, K09B
	11	L09A, L09B		11	L09A, L09B		11	L09A, L09B
	12	M06Z		12	M06Z		12	M06Z
	13	N11A, N11B		13	N11A, N11B		13	N11A, N11B
	21B	X06A, X06B, X06C		21B	X06A, X06B, X06C		21B	X06A, X06B, X06C
83.02.15↔		BORP, VBOR	83.03.00↔		BORP, VBOR	83.03.13↔		BORP, VBOR
	01	B17A, B17B, B17C		01	B17A, B17B, B17C		01	B17A, B17B, B17C
	03	D12A, D12B		03	D12A, D12B		03	D12A, D12B
	04	E02A, E02B, E02C		04	E02A, E02B, E02C		04	E02A, E02B, E02C
	05	F21A, F21B		05	F21A, F21B		05	F21A, F21B
	06	G12A, G12B, G12C		06	G12A, G12B, G12C		06	G12A, G12B, G12C
	07	H06Z		07	H06Z		07	H06Z
	08	I27A, I27B, I27C		08	I27A, I27B, I27C		08	I27A, I27B, I27C
	09	J11A, J11B, J11C		09	J11A, J11B, J11C		09	J11A, J11B, J11C
	10	K09A, K09B		10	K09A, K09B		10	K09A, K09B
	11	L09A, L09B		11	L09A, L09B		11	L09A, L09B
	12	M06Z		12	M06Z		12	M06Z
	13	N11A, N11B		13	N11A, N11B		13	N11A, N11B
	21B	X06A, X06B, X06C		21B	X06A, X06B, X06C		21B	X06A, X06B, X06C

CHOP	MDC	DRG	CHOP	MDC	DRG	CHOP	MDC	DRG
83.03.14↔		BORP, VBOR	83.03.99↔		BORP, VBOR	83.09.12↔		BORP, VBOR
	01	B17A, B17B, B17C		01	B17A, B17B, B17C		01	B17A, B17B, B17C
	03	D12A, D12B		03	D12A, D12B		03	D12A, D12B
	04	E02A, E02B, E02C		04	E02A, E02B, E02C		04	E02A, E02B, E02C
	05	F21A, F21B		05	F21A, F21B		05	F21A, F21B
	06	G12A, G12B, G12C		06	G12A, G12B, G12C		06	G12A, G12B, G12C
	07	H06Z		07	H06Z		07	H06Z
	08	I27A, I27B, I27C		08	I27A, I27B, I27C		08	I27A, I27B, I27C
	09	J11A, J11B, J11C		09	J11A, J11B, J11C		09	J11A, J11B, J11C
	10	K09A, K09B		10	K09A, K09B		10	K09A, K09B
	11	L09A, L09B		11	L09A, L09B		11	L09A, L09B
	12	M06Z		12	M06Z		12	M06Z
	13	N11A, N11B		13	N11A, N11B		13	N11A, N11B
	21B	X06A, X06B, X06C		21B	X06A, X06B, X06C		21B	X06A, X06B, X06C
83.03.15↔		BORP, VBOR	83.09.00↔		BORP, VBOR	83.09.13↔		BORP, VBOR
	01	B17A, B17B, B17C		01	B17A, B17B, B17C		01	B17A, B17B, B17C
	03	D12A, D12B		03	D12A, D12B		03	D12A, D12B
	04	E02A, E02B, E02C		04	E02A, E02B, E02C		04	E02A, E02B, E02C
	05	F21A, F21B		05	F21A, F21B		05	F21A, F21B
	06	G12A, G12B, G12C		06	G12A, G12B, G12C		06	G12A, G12B, G12C
	07	H06Z		07	H06Z		07	H06Z
	08	I27A, I27B, I27C		08	I27A, I27B, I27C		08	I27A, I27B, I27C
	09	J11A, J11B, J11C		09	J11A, J11B, J11C		09	J11A, J11B, J11C
	10	K09A, K09B		10	K09A, K09B		10	K09A, K09B
	11	L09A, L09B		11	L09A, L09B		11	L09A, L09B
	12	M06Z		12	M06Z		12	M06Z
	13	N11A, N11B		13	N11A, N11B		13	N11A, N11B
	21B	X06A, X06B, X06C		21B	X06A, X06B, X06C		21B	X06A, X06B, X06C
83.03.16↔		BORP, VBOR	83.09.10↔		BORP, VBOR	83.09.14↔		BORP, VBOR
	01	B17A, B17B, B17C		01	B17A, B17B, B17C		01	B17A, B17B, B17C
	03	D12A, D12B		03	D12A, D12B		03	D12A, D12B
	04	E02A, E02B, E02C		04	E02A, E02B, E02C		04	E02A, E02B, E02C
	05	F21A, F21B		05	F21A, F21B		05	F21A, F21B
	06	G12A, G12B, G12C		06	G12A, G12B, G12C		06	G12A, G12B, G12C
	07	H06Z		07	H06Z		07	H06Z
	08	I27A, I27B, I27C		08	I27A, I27B, I27C		08	I27A, I27B, I27C
	09	J11A, J11B, J11C		09	J11A, J11B, J11C		09	J11A, J11B, J11C
	10	K09A, K09B		10	K09A, K09B		10	K09A, K09B
	11	L09A, L09B		11	L09A, L09B		11	L09A, L09B
	12	M06Z		12	M06Z		12	M06Z
	13	N11A, N11B		13	N11A, N11B		13	N11A, N11B
	21B	X06A, X06B, X06C		21B	X06A, X06B, X06C		21B	X06A, X06B, X06C
83.03.19↔		BORP, VBOR	83.09.11↔		BORP, VBOR	83.09.15↔		BORP, VBOR
	01	B17A, B17B, B17C		01	B17A, B17B, B17C		01	B17A, B17B, B17C
	03	D12A, D12B		03	D12A, D12B		03	D12A, D12B
	04	E02A, E02B, E02C		04	E02A, E02B, E02C		04	E02A, E02B, E02C
	05	F21A, F21B		05	F21A, F21B		05	F21A, F21B
	06	G12A, G12B, G12C		06	G12A, G12B, G12C		06	G12A, G12B, G12C
	07	H06Z		07	H06Z		07	H06Z
	08	I27A, I27B, I27C		08	I27A, I27B, I27C		08	I27A, I27B, I27C
	09	J11A, J11B, J11C		09	J11A, J11B, J11C		09	J11A, J11B, J11C
	10	K09A, K09B		10	K09A, K09B		10	K09A, K09B
	11	L09A, L09B		11	L09A, L09B		11	L09A, L09B
	12	M06Z		12	M06Z		12	M06Z
	13	N11A, N11B		13	N11A, N11B		13	N11A, N11B
	21B	X06A, X06B, X06C		21B	X06A, X06B, X06C		21B	X06A, X06B, X06C

PROC



CHOP	MDC	DRG	CHOP	MDC	DRG	CHOP	MDC	DRG
83.09.16↔		BORP, VBOR	83.09.92↔		BORP, VBOR	83.09.96↔		BORP, VBOR
	01	B17A, B17B, B17C		01	B17A, B17B, B17C		01	B17A, B17B, B17C
	03	D12A, D12B		03	D12A, D12B		03	D12A, D12B
	04	E02A, E02B, E02C		04	E02A, E02B, E02C		04	E02A, E02B, E02C
	05	F21A, F21B		05	F21A, F21B		05	F21A, F21B
	06	G12A, G12B, G12C		06	G12A, G12B, G12C		06	G12A, G12B, G12C
	07	H06Z		07	H06Z		07	H06Z
	08	I27A, I27B, I27C		08	I27A, I27B, I27C		08	I27A, I27B, I27C
	09	J11A, J11B, J11C		09	J11A, J11B, J11C		09	J11A, J11B, J11C
	10	K09A, K09B		10	K09A, K09B		10	K09A, K09B
	11	L09A, L09B		11	L09A, L09B		11	L09A, L09B
	12	M06Z		12	M06Z		12	M06Z
	13	N11A, N11B		13	N11A, N11B		13	N11A, N11B
	21B	X06A, X06B, X06C		21B	X06A, X06B, X06C		21B	X06A, X06B, X06C
83.09.19↔		BORP, VBOR	83.09.93↔		BORP, VBOR	83.09.97↔		BORP, VBOR
	01	B17A, B17B, B17C		01	B17A, B17B, B17C		01	B17A, B17B, B17C
	03	D12A, D12B		03	D12A, D12B		03	D12A, D12B
	04	E02A, E02B, E02C		04	E02A, E02B, E02C		04	E02A, E02B, E02C
	05	F21A, F21B		05	F21A, F21B		05	F21A, F21B
	06	G12A, G12B, G12C		06	G12A, G12B, G12C		06	G12A, G12B, G12C
	07	H06Z		07	H06Z		07	H06Z
	08	I27A, I27B, I27C		08	I27A, I27B, I27C		08	I27A, I27B, I27C
	09	J11A, J11B, J11C		09	J11A, J11B, J11C		09	J11A, J11B, J11C
	10	K09A, K09B		10	K09A, K09B		10	K09A, K09B
	11	L09A, L09B		11	L09A, L09B		11	L09A, L09B
	12	M06Z		12	M06Z		12	M06Z
	13	N11A, N11B		13	N11A, N11B		13	N11A, N11B
	21B	X06A, X06B, X06C		21B	X06A, X06B, X06C		21B	X06A, X06B, X06C
83.09.90↔		BORP, VBOR	83.09.94↔		BORP, VBOR	83.09.99↔		BORP, VBOR
	01	B17A, B17B, B17C		01	B17A, B17B, B17C		01	B17A, B17B, B17C
	03	D12A, D12B		03	D12A, D12B		03	D12A, D12B
	04	E02A, E02B, E02C		04	E02A, E02B, E02C		04	E02A, E02B, E02C
	05	F21A, F21B		05	F21A, F21B		05	F21A, F21B
	06	G12A, G12B, G12C		06	G12A, G12B, G12C		06	G12A, G12B, G12C
	07	H06Z		07	H06Z		07	H06Z
	08	I27A, I27B, I27C		08	I27A, I27B, I27C		08	I27A, I27B, I27C
	09	J11A, J11B, J11C		09	J11A, J11B, J11C		09	J11A, J11B, J11C
	10	K09A, K09B		10	K09A, K09B		10	K09A, K09B
	11	L09A, L09B		11	L09A, L09B		11	L09A, L09B
	12	M06Z		12	M06Z		12	M06Z
	13	N11A, N11B		13	N11A, N11B		13	N11A, N11B
	21B	X06A, X06B, X06C		21B	X06A, X06B, X06C		21B	X06A, X06B, X06C
83.09.91↔		BORP, VBOR	83.09.95↔		BORP, VBOR	83.11↔		BORP, VBOR
	01	B17A, B17B, B17C		01	B17A, B17B, B17C		01	B17A, B17B, B17C
	03	D12A, D12B		03	D12A, D12B		03	D12A, D12B
	04	E02A, E02B, E02C		04	E02A, E02B, E02C		04	E02A, E02B, E02C
	05	F21A, F21B		05	F21A, F21B		05	F21A, F21B
	06	G12A, G12B, G12C		06	G12A, G12B, G12C		06	G12A, G12B, G12C
	07	H06Z		07	H06Z		07	H06Z
	08	I27A, I27B, I27C		08	I27A, I27B, I27C		08	I27A, I27B, I27C
	09	J11A, J11B, J11C		09	J11A, J11B, J11C		09	J11A, J11B, J11C
	10	K09A, K09B		10	K09A, K09B		10	K09A, K09B
	11	L09A, L09B		11	L09A, L09B		11	L09A, L09B
	12	M06Z		12	M06Z		12	M06Z
	13	N11A, N11B		13	N11A, N11B		13	N11A, N11B
	21B	X06A, X06B, X06C		21B	X06A, X06B, X06C		21B	X06A, X06B, X06C

CHOP	MDC	DRG	CHOP	MDC	DRG	CHOP	MDC	DRG
83.12↔		BORP, VBOR	83.13.12↔		BORP, VBOR	83.13.16↔		BORP, VBOR
	01	B17A, B17B, B17C		01	B17A, B17B, B17C		01	B17A, B17B, B17C
	03	D12A, D12B		03	D12A, D12B		03	D12A, D12B
	04	E02A, E02B, E02C		04	E02A, E02B, E02C		04	E02A, E02B, E02C
	05	F21A, F21B		05	F21A, F21B		05	F21A, F21B
	06	G12A, G12B, G12C		06	G12A, G12B, G12C		06	G12A, G12B, G12C
	07	H06Z		07	H06Z		07	H06Z
	08	I27A, I27B, I27C		08	I27A, I27B, I27C		08	I27A, I27B, I27C
	09	J11A, J11B, J11C		09	J11A, J11B, J11C		09	J11A, J11B, J11C
	10	K09A, K09B		10	K09A, K09B		10	K09A, K09B
	11	L09A, L09B		11	L09A, L09B		11	L09A, L09B
	12	M06Z		12	M06Z		12	M06Z
	13	N11A, N11B		13	N11A, N11B		13	N11A, N11B
	21B	X06A, X06B, X06C		21B	X06A, X06B, X06C		21B	X06A, X06B, X06C
83.13.00↔		BORP, VBOR	83.13.13↔		BORP, VBOR	83.13.19↔		BORP, VBOR
	01	B17A, B17B, B17C		01	B17A, B17B, B17C		01	B17A, B17B, B17C
	03	D12A, D12B		03	D12A, D12B		03	D12A, D12B
	04	E02A, E02B, E02C		04	E02A, E02B, E02C		04	E02A, E02B, E02C
	05	F21A, F21B		05	F21A, F21B		05	F21A, F21B
	06	G12A, G12B, G12C		06	G12A, G12B, G12C		06	G12A, G12B, G12C
	07	H06Z		07	H06Z		07	H06Z
	08	I27A, I27B, I27C		08	I27A, I27B, I27C		08	I27A, I27B, I27C
	09	J11A, J11B, J11C		09	J11A, J11B, J11C		09	J11A, J11B, J11C
	10	K09A, K09B		10	K09A, K09B		10	K09A, K09B
	11	L09A, L09B		11	L09A, L09B		11	L09A, L09B
	12	M06Z		12	M06Z		12	M06Z
	13	N11A, N11B		13	N11A, N11B		13	N11A, N11B
	21B	X06A, X06B, X06C		21B	X06A, X06B, X06C		21B	X06A, X06B, X06C
83.13.10↔		BORP, VBOR	83.13.14↔		BORP, VBOR	83.13.20↔		BORP, VBOR
	01	B17A, B17B, B17C		01	B17A, B17B, B17C		01	B17A, B17B, B17C
	03	D12A, D12B		03	D12A, D12B		03	D12A, D12B
	04	E02A, E02B, E02C		04	E02A, E02B, E02C		04	E02A, E02B, E02C
	05	F21A, F21B		05	F21A, F21B		05	F21A, F21B
	06	G12A, G12B, G12C		06	G12A, G12B, G12C		06	G12A, G12B, G12C
	07	H06Z		07	H06Z		07	H06Z
	08	I27A, I27B, I27C		08	I27A, I27B, I27C		08	I27A, I27B, I27C
	09	J11A, J11B, J11C		09	J11A, J11B, J11C		09	J11A, J11B, J11C
	10	K09A, K09B		10	K09A, K09B		10	K09A, K09B
	11	L09A, L09B		11	L09A, L09B		11	L09A, L09B
	12	M06Z		12	M06Z		12	M06Z
	13	N11A, N11B		13	N11A, N11B		13	N11A, N11B
	21B	X06A, X06B, X06C		21B	X06A, X06B, X06C		21B	X06A, X06B, X06C
83.13.11↔		BORP, VBOR	83.13.15↔		BORP, VBOR	83.13.21↔		BORP, VBOR
	01	B17A, B17B, B17C		01	B17A, B17B, B17C		01	B17A, B17B, B17C
	03	D12A, D12B		03	D12A, D12B		03	D12A, D12B
	04	E02A, E02B, E02C		04	E02A, E02B, E02C		04	E02A, E02B, E02C
	05	F21A, F21B		05	F21A, F21B		05	F21A, F21B
	06	G12A, G12B, G12C		06	G12A, G12B, G12C		06	G12A, G12B, G12C
	07	H06Z		07	H06Z		07	H06Z
	08	I27A, I27B, I27C		08	I27A, I27B, I27C		08	I27A, I27B, I27C
	09	J11A, J11B, J11C		09	J11A, J11B, J11C		09	J11A, J11B, J11C
	10	K09A, K09B		10	K09A, K09B		10	K09A, K09B
	11	L09A, L09B		11	L09A, L09B		11	L09A, L09B
	12	M06Z		12	M06Z		12	M06Z
	13	N11A, N11B		13	N11A, N11B		13	N11A, N11B
	21B	X06A, X06B, X06C		21B	X06A, X06B, X06C		21B	X06A, X06B, X06C

PROC

CHOP	MDC	DRG	CHOP	MDC	DRG	CHOP	MDC	DRG
83.13.22↔		BORP, VBOR	83.13.26↔		BORP, VBOR	83.14.10↔		BORP, VBOR
	01	B17A, B17B, B17C		01	B17A, B17B, B17C		01	B17A, B17B, B17C
	03	D12A, D12B		03	D12A, D12B		03	D12A, D12B
	04	E02A, E02B, E02C		04	E02A, E02B, E02C		04	E02A, E02B, E02C
	05	F21A, F21B		05	F21A, F21B		05	F21A, F21B
	06	G12A, G12B, G12C		06	G12A, G12B, G12C		06	G12A, G12B, G12C
	07	H06Z		07	H06Z		07	H06Z
	08	I27A, I27B, I27C		08	I27A, I27B, I27C		08	I27A, I27B, I27C
	09	J11A, J11B, J11C		09	J11A, J11B, J11C		09	J11A, J11B, J11C
	10	K09A, K09B		10	K09A, K09B		10	K09A, K09B
	11	L09A, L09B		11	L09A, L09B		11	L09A, L09B
	12	M06Z		12	M06Z		12	M06Z
	13	N11A, N11B		13	N11A, N11B		13	N11A, N11B
	21B	X06A, X06B, X06C		21B	X06A, X06B, X06C		21B	X06A, X06B, X06C
83.13.23↔		BORP, VBOR	83.13.29↔		BORP, VBOR	83.14.11↔		BORP, VBOR
	01	B17A, B17B, B17C		01	B17A, B17B, B17C		01	B17A, B17B, B17C
	03	D12A, D12B		03	D12A, D12B		03	D12A, D12B
	04	E02A, E02B, E02C		04	E02A, E02B, E02C		04	E02A, E02B, E02C
	05	F21A, F21B		05	F21A, F21B		05	F21A, F21B
	06	G12A, G12B, G12C		06	G12A, G12B, G12C		06	G12A, G12B, G12C
	07	H06Z		07	H06Z		07	H06Z
	08	I27A, I27B, I27C		08	I27A, I27B, I27C		08	I27A, I27B, I27C
	09	J11A, J11B, J11C		09	J11A, J11B, J11C		09	J11A, J11B, J11C
	10	K09A, K09B		10	K09A, K09B		10	K09A, K09B
	11	L09A, L09B		11	L09A, L09B		11	L09A, L09B
	12	M06Z		12	M06Z		12	M06Z
	13	N11A, N11B		13	N11A, N11B		13	N11A, N11B
	21B	X06A, X06B, X06C		21B	X06A, X06B, X06C		21B	X06A, X06B, X06C
83.13.24↔		BORP, VBOR	83.13.99↔		BORP, VBOR	83.14.12↔		BORP, VBOR
	01	B17A, B17B, B17C		01	B17A, B17B, B17C		01	B17A, B17B, B17C
	03	D12A, D12B		03	D12A, D12B		03	D12A, D12B
	04	E02A, E02B, E02C		04	E02A, E02B, E02C		04	E02A, E02B, E02C
	05	F21A, F21B		05	F21A, F21B		05	F21A, F21B
	06	G12A, G12B, G12C		06	G12A, G12B, G12C		06	G12A, G12B, G12C
	07	H06Z		07	H06Z		07	H06Z
	08	I27A, I27B, I27C		08	I27A, I27B, I27C		08	I27A, I27B, I27C
	09	J11A, J11B, J11C		09	J11A, J11B, J11C		09	J11A, J11B, J11C
	10	K09A, K09B		10	K09A, K09B		10	K09A, K09B
	11	L09A, L09B		11	L09A, L09B		11	L09A, L09B
	12	M06Z		12	M06Z		12	M06Z
	13	N11A, N11B		13	N11A, N11B		13	N11A, N11B
	21B	X06A, X06B, X06C		21B	X06A, X06B, X06C		21B	X06A, X06B, X06C
83.13.25↔		BORP, VBOR	83.14.00↔		BORP, VBOR	83.14.13↔		BORP, VBOR
	01	B17A, B17B, B17C		01	B17A, B17B, B17C		01	B17A, B17B, B17C
	03	D12A, D12B		03	D12A, D12B		03	D12A, D12B
	04	E02A, E02B, E02C		04	E02A, E02B, E02C		04	E02A, E02B, E02C
	05	F21A, F21B		05	F21A, F21B		05	F21A, F21B
	06	G12A, G12B, G12C		06	G12A, G12B, G12C		06	G12A, G12B, G12C
	07	H06Z		07	H06Z		07	H06Z
	08	I27A, I27B, I27C		08	I27A, I27B, I27C		08	I27A, I27B, I27C
	09	J11A, J11B, J11C		09	J11A, J11B, J11C		09	J11A, J11B, J11C
	10	K09A, K09B		10	K09A, K09B		10	K09A, K09B
	11	L09A, L09B		11	L09A, L09B		11	L09A, L09B
	12	M06Z		12	M06Z		12	M06Z
	13	N11A, N11B		13	N11A, N11B		13	N11A, N11B
	21B	X06A, X06B, X06C		21B	X06A, X06B, X06C		21B	X06A, X06B, X06C



CHOP	MDC	DRG	CHOP	MDC	DRG	CHOP	MDC	DRG
83.14.14↔		BORP, VBOR	83.14.99↔		BORP, VBOR	83.19.12↔		BORP, VBOR
	01	B17A, B17B, B17C		01	B17A, B17B, B17C		01	B17A, B17B, B17C
	03	D12A, D12B		03	D12A, D12B		03	D12A, D12B
	04	E02A, E02B, E02C		04	E02A, E02B, E02C		04	E02A, E02B, E02C
	05	F21A, F21B		05	F21A, F21B		05	F21A, F21B
	06	G12A, G12B, G12C		06	G12A, G12B, G12C		06	G12A, G12B, G12C
	07	H06Z		07	H06Z		07	H06Z
	08	I27A, I27B, I27C		08	I27A, I27B, I27C		08	I27A, I27B, I27C
	09	J11A, J11B, J11C		09	J11A, J11B, J11C		09	J11A, J11B, J11C
	10	K09A, K09B		10	K09A, K09B		10	K09A, K09B
	11	L09A, L09B		11	L09A, L09B		11	L09A, L09B
	12	M06Z		12	M06Z		12	M06Z
	13	N11A, N11B		13	N11A, N11B		13	N11A, N11B
	21B	X06A, X06B, X06C		21B	X06A, X06B, X06C		21B	X06A, X06B, X06C
83.14.15↔		BORP, VBOR	83.19.00↔		BORP, VBOR	83.19.13↔		BORP, VBOR
	01	B17A, B17B, B17C		01	B17A, B17B, B17C		01	B17A, B17B, B17C
	03	D12A, D12B		03	D12A, D12B		03	D12A, D12B
	04	E02A, E02B, E02C		04	E02A, E02B, E02C		04	E02A, E02B, E02C
	05	F21A, F21B		05	F21A, F21B		05	F21A, F21B
	06	G12A, G12B, G12C		06	G12A, G12B, G12C		06	G12A, G12B, G12C
	07	H06Z		07	H06Z		07	H06Z
	08	I27A, I27B, I27C		08	I27A, I27B, I27C		08	I27A, I27B, I27C
	09	J11A, J11B, J11C		09	J11A, J11B, J11C		09	J11A, J11B, J11C
	10	K09A, K09B		10	K09A, K09B		10	K09A, K09B
	11	L09A, L09B		11	L09A, L09B		11	L09A, L09B
	12	M06Z		12	M06Z		12	M06Z
	13	N11A, N11B		13	N11A, N11B		13	N11A, N11B
	21B	X06A, X06B, X06C		21B	X06A, X06B, X06C		21B	X06A, X06B, X06C
83.14.16↔		BORP, VBOR	83.19.10↔		BORP, VBOR	83.19.14↔		BORP, VBOR
	01	B17A, B17B, B17C		01	B17A, B17B, B17C		01	B17A, B17B, B17C
	03	D12A, D12B		03	D12A, D12B		03	D12A, D12B
	04	E02A, E02B, E02C		04	E02A, E02B, E02C		04	E02A, E02B, E02C
	05	F21A, F21B		05	F21A, F21B		05	F21A, F21B
	06	G12A, G12B, G12C		06	G12A, G12B, G12C		06	G12A, G12B, G12C
	07	H06Z		07	H06Z		07	H06Z
	08	I27A, I27B, I27C		08	I27A, I27B, I27C		08	I27A, I27B, I27C
	09	J11A, J11B, J11C		09	J11A, J11B, J11C		09	J11A, J11B, J11C
	10	K09A, K09B		10	K09A, K09B		10	K09A, K09B
	11	L09A, L09B		11	L09A, L09B		11	L09A, L09B
	12	M06Z		12	M06Z		12	M06Z
	13	N11A, N11B		13	N11A, N11B		13	N11A, N11B
	21B	X06A, X06B, X06C		21B	X06A, X06B, X06C		21B	X06A, X06B, X06C
83.14.19↔		BORP, VBOR	83.19.11↔		BORP, VBOR	83.19.15↔		BORP, VBOR
	01	B17A, B17B, B17C		01	B17A, B17B, B17C		01	B17A, B17B, B17C
	03	D12A, D12B		03	D12A, D12B		03	D12A, D12B
	04	E02A, E02B, E02C		04	E02A, E02B, E02C		04	E02A, E02B, E02C
	05	F21A, F21B		05	F21A, F21B		05	F21A, F21B
	06	G12A, G12B, G12C		06	G12A, G12B, G12C		06	G12A, G12B, G12C
	07	H06Z		07	H06Z		07	H06Z
	08	I27A, I27B, I27C		08	I27A, I27B, I27C		08	I27A, I27B, I27C
	09	J11A, J11B, J11C		09	J11A, J11B, J11C		09	J11A, J11B, J11C
	10	K09A, K09B		10	K09A, K09B		10	K09A, K09B
	11	L09A, L09B		11	L09A, L09B		11	L09A, L09B
	12	M06Z		12	M06Z		12	M06Z
	13	N11A, N11B		13	N11A, N11B		13	N11A, N11B
	21B	X06A, X06B, X06C		21B	X06A, X06B, X06C		21B	X06A, X06B, X06C

PROC

CHOP	MDC	DRG	CHOP	MDC	DRG	CHOP	MDC	DRG
83.19.16↔		BORP, VBOR	83.19.22↔		BORP, VBOR	83.19.26↔		BORP, VBOR
	01	B17A, B17B, B17C		01	B17A, B17B, B17C		01	B17A, B17B, B17C
	03	D12A, D12B		03	D12A, D12B		03	D12A, D12B
	04	E02A, E02B, E02C		04	E02A, E02B, E02C		04	E02A, E02B, E02C
	05	F21A, F21B		05	F21A, F21B		05	F21A, F21B
	06	G12A, G12B, G12C		06	G12A, G12B, G12C		06	G12A, G12B, G12C
	07	H06Z		07	H06Z		07	H06Z
	08	I27A, I27B, I27C		08	I27A, I27B, I27C		08	I27A, I27B, I27C
	09	J11A, J11B, J11C		09	J11A, J11B, J11C		09	J11A, J11B, J11C
	10	K09A, K09B		10	K09A, K09B		10	K09A, K09B
	11	L09A, L09B		11	L09A, L09B		11	L09A, L09B
	12	M06Z		12	M06Z		12	M06Z
	13	N11A, N11B		13	N11A, N11B		13	N11A, N11B
	21B	X06A, X06B, X06C		21B	X06A, X06B, X06C		21B	X06A, X06B, X06C
83.19.19↔		BORP, VBOR	83.19.23↔		BORP, VBOR	83.19.29↔		BORP, VBOR
	01	B17A, B17B, B17C		01	B17A, B17B, B17C		01	B17A, B17B, B17C
	03	D12A, D12B		03	D12A, D12B		03	D12A, D12B
	04	E02A, E02B, E02C		04	E02A, E02B, E02C		04	E02A, E02B, E02C
	05	F21A, F21B		05	F21A, F21B		05	F21A, F21B
	06	G12A, G12B, G12C		06	G12A, G12B, G12C		06	G12A, G12B, G12C
	07	H06Z		07	H06Z		07	H06Z
	08	I27A, I27B, I27C		08	I27A, I27B, I27C		08	I27A, I27B, I27C
	09	J11A, J11B, J11C		09	J11A, J11B, J11C		09	J11A, J11B, J11C
	10	K09A, K09B		10	K09A, K09B		10	K09A, K09B
	11	L09A, L09B		11	L09A, L09B		11	L09A, L09B
	12	M06Z		12	M06Z		12	M06Z
	13	N11A, N11B		13	N11A, N11B		13	N11A, N11B
	21B	X06A, X06B, X06C		21B	X06A, X06B, X06C		21B	X06A, X06B, X06C
83.19.20↔		BORP, VBOR	83.19.24↔		BORP, VBOR	83.19.30↔		BORP, VBOR
	01	B17A, B17B, B17C		01	B17A, B17B, B17C		01	B17A, B17B, B17C
	03	D12A, D12B		03	D12A, D12B		03	D12A, D12B
	04	E02A, E02B, E02C		04	E02A, E02B, E02C		04	E02A, E02B, E02C
	05	F21A, F21B		05	F21A, F21B		05	F21A, F21B
	06	G12A, G12B, G12C		06	G12A, G12B, G12C		06	G12A, G12B, G12C
	07	H06Z		07	H06Z		07	H06Z
	08	I27A, I27B, I27C		08	I27A, I27B, I27C		08	I27A, I27B, I27C
	09	J11A, J11B, J11C		09	J11A, J11B, J11C		09	J11A, J11B, J11C
	10	K09A, K09B		10	K09A, K09B		10	K09A, K09B
	11	L09A, L09B		11	L09A, L09B		11	L09A, L09B
	12	M06Z		12	M06Z		12	M06Z
	13	N11A, N11B		13	N11A, N11B		13	N11A, N11B
	21B	X06A, X06B, X06C		21B	X06A, X06B, X06C		21B	X06A, X06B, X06C
83.19.21↔		BORP, VBOR	83.19.25↔		BORP, VBOR	83.19.31↔		BORP, VBOR
	01	B17A, B17B, B17C		01	B17A, B17B, B17C		01	B17A, B17B, B17C
	03	D12A, D12B		03	D12A, D12B		03	D12A, D12B
	04	E02A, E02B, E02C		04	E02A, E02B, E02C		04	E02A, E02B, E02C
	05	F21A, F21B		05	F21A, F21B		05	F21A, F21B
	06	G12A, G12B, G12C		06	G12A, G12B, G12C		06	G12A, G12B, G12C
	07	H06Z		07	H06Z		07	H06Z
	08	I27A, I27B, I27C		08	I27A, I27B, I27C		08	I27A, I27B, I27C
	09	J11A, J11B, J11C		09	J11A, J11B, J11C		09	J11A, J11B, J11C
	10	K09A, K09B		10	K09A, K09B		10	K09A, K09B
	11	L09A, L09B		11	L09A, L09B		11	L09A, L09B
	12	M06Z		12	M06Z		12	M06Z
	13	N11A, N11B		13	N11A, N11B		13	N11A, N11B
	21B	X06A, X06B, X06C		21B	X06A, X06B, X06C		21B	X06A, X06B, X06C

CHOP	MDC	DRG	CHOP	MDC	DRG	CHOP	MDC	DRG
83.19.32↔		BORP, VBOR	83.19.36↔		BORP, VBOR	83.19.92↔		BORP, VBOR
	01	B17A, B17B, B17C		01	B17A, B17B, B17C		01	B17A, B17B, B17C
	03	D12A, D12B		03	D12A, D12B		03	D12A, D12B
	04	E02A, E02B, E02C		04	E02A, E02B, E02C		04	E02A, E02B, E02C
	05	F21A, F21B		05	F21A, F21B		05	F21A, F21B
	06	G12A, G12B, G12C		06	G12A, G12B, G12C		06	G12A, G12B, G12C
	07	H06Z		07	H06Z		07	H06Z
	08	I27A, I27B, I27C		08	I27A, I27B, I27C		08	I27A, I27B, I27C
	09	J11A, J11B, J11C		09	J11A, J11B, J11C		09	J11A, J11B, J11C
	10	K09A, K09B		10	K09A, K09B		10	K09A, K09B
	11	L09A, L09B		11	L09A, L09B		11	L09A, L09B
	12	M06Z		12	M06Z		12	M06Z
	13	N11A, N11B		13	N11A, N11B		13	N11A, N11B
	21B	X06A, X06B, X06C		21B	X06A, X06B, X06C		21B	X06A, X06B, X06C
83.19.33↔		BORP, VBOR	83.19.39↔		BORP, VBOR	83.19.93↔		BORP, VBOR
	01	B17A, B17B, B17C		01	B17A, B17B, B17C		01	B17A, B17B, B17C
	03	D12A, D12B		03	D12A, D12B		03	D12A, D12B
	04	E02A, E02B, E02C		04	E02A, E02B, E02C		04	E02A, E02B, E02C
	05	F21A, F21B		05	F21A, F21B		05	F21A, F21B
	06	G12A, G12B, G12C		06	G12A, G12B, G12C		06	G12A, G12B, G12C
	07	H06Z		07	H06Z		07	H06Z
	08	I27A, I27B, I27C		08	I27A, I27B, I27C		08	I27A, I27B, I27C
	09	J11A, J11B, J11C		09	J11A, J11B, J11C		09	J11A, J11B, J11C
	10	K09A, K09B		10	K09A, K09B		10	K09A, K09B
	11	L09A, L09B		11	L09A, L09B		11	L09A, L09B
	12	M06Z		12	M06Z		12	M06Z
	13	N11A, N11B		13	N11A, N11B		13	N11A, N11B
	21B	X06A, X06B, X06C		21B	X06A, X06B, X06C		21B	X06A, X06B, X06C
83.19.34↔		BORP, VBOR	83.19.90↔		BORP, VBOR	83.19.94↔		BORP, VBOR
	01	B17A, B17B, B17C		01	B17A, B17B, B17C		01	B17A, B17B, B17C
	03	D12A, D12B		03	D12A, D12B		03	D12A, D12B
	04	E02A, E02B, E02C		04	E02A, E02B, E02C		04	E02A, E02B, E02C
	05	F21A, F21B		05	F21A, F21B		05	F21A, F21B
	06	G12A, G12B, G12C		06	G12A, G12B, G12C		06	G12A, G12B, G12C
	07	H06Z		07	H06Z		07	H06Z
	08	I27A, I27B, I27C		08	I27A, I27B, I27C		08	I27A, I27B, I27C
	09	J11A, J11B, J11C		09	J11A, J11B, J11C		09	J11A, J11B, J11C
	10	K09A, K09B		10	K09A, K09B		10	K09A, K09B
	11	L09A, L09B		11	L09A, L09B		11	L09A, L09B
	12	M06Z		12	M06Z		12	M06Z
	13	N11A, N11B		13	N11A, N11B		13	N11A, N11B
	21B	X06A, X06B, X06C		21B	X06A, X06B, X06C		21B	X06A, X06B, X06C
83.19.35↔		BORP, VBOR	83.19.91↔		BORP, VBOR	83.19.95↔		BORP, VBOR
	01	B17A, B17B, B17C		01	B17A, B17B, B17C		01	B17A, B17B, B17C
	03	D12A, D12B		03	D12A, D12B		03	D12A, D12B
	04	E02A, E02B, E02C		04	E02A, E02B, E02C		04	E02A, E02B, E02C
	05	F21A, F21B		05	F21A, F21B		05	F21A, F21B
	06	G12A, G12B, G12C		06	G12A, G12B, G12C		06	G12A, G12B, G12C
	07	H06Z		07	H06Z		07	H06Z
	08	I27A, I27B, I27C		08	I27A, I27B, I27C		08	I27A, I27B, I27C
	09	J11A, J11B, J11C		09	J11A, J11B, J11C		09	J11A, J11B, J11C
	10	K09A, K09B		10	K09A, K09B		10	K09A, K09B
	11	L09A, L09B		11	L09A, L09B		11	L09A, L09B
	12	M06Z		12	M06Z		12	M06Z
	13	N11A, N11B		13	N11A, N11B		13	N11A, N11B
	21B	X06A, X06B, X06C		21B	X06A, X06B, X06C		21B	X06A, X06B, X06C

PROC

CHOP	MDC	DRG	CHOP	MDC	DRG	CHOP	MDC	DRG
83.19.96↔		BORP, VBOR	83.21.11↔	01	B17A, B17B, B17C	83.31.00↔		BORP, VBOR
	01	B17A, B17B, B17C		03	D12A, D12B		01	B17A, B17B, B17C
	03	D12A, D12B		04	E02A, E02B, E02C		03	D12A, D12B
	04	E02A, E02B, E02C		05	F21A, F21B		04	E02A, E02B, E02C
	05	F21A, F21B		06	G12A, G12B, G12C		05	F21A, F21B
	06	G12A, G12B, G12C		07	H06Z		06	G12A, G12B, G12C
	07	H06Z		08	I27A, I27B, I27C		07	H06Z
	08	I27A, I27B, I27C		09	J11A, J11B, J11C		08	I27A, I27B, I27C
	09	J11A, J11B, J11C		10	K09A, K09B		09	J11A, J11B, J11C
	10	K09A, K09B		11	L09A, L09B		10	K09A, K09B
	11	L09A, L09B		12	M06Z		11	L09A, L09B
	12	M06Z		13	N11A, N11B		12	M06Z
	13	N11A, N11B		21B	X06A, X06B, X06C		13	N11A, N11B
	21B	X06A, X06B, X06C					21B	X06A, X06B, X06C
83.19.97↔		BORP, VBOR	83.21.20↔	01	B17A, B17B, B17C	83.31.10↔		BORP, VBOR
	01	B17A, B17B, B17C		03	D12A, D12B		01	B17A, B17B, B17C
	03	D12A, D12B		04	E02A, E02B, E02C		03	D12A, D12B
	04	E02A, E02B, E02C		05	F21A, F21B		04	E02A, E02B, E02C
	05	F21A, F21B		06	G12A, G12B, G12C		05	F21A, F21B
	06	G12A, G12B, G12C		07	H06Z		06	G12A, G12B, G12C
	07	H06Z		08	I27A, I27B, I27C		07	H06Z
	08	I27A, I27B, I27C		09	J11A, J11B, J11C		08	I27A, I27B, I27C
	09	J11A, J11B, J11C		10	K09A, K09B		09	J11A, J11B, J11C
	10	K09A, K09B		11	L09A, L09B		10	K09A, K09B
	11	L09A, L09B		12	M06Z		11	L09A, L09B
	12	M06Z		13	N11A, N11B		12	M06Z
	13	N11A, N11B		21B	X06A, X06B, X06C		13	N11A, N11B
	21B	X06A, X06B, X06C					21B	X06A, X06B, X06C
83.19.99↔		BORP, VBOR	83.21.21↔	01	B17A, B17B, B17C	83.31.11↔		BORP, VBOR
	01	B17A, B17B, B17C		03	D12A, D12B		01	B17A, B17B, B17C
	03	D12A, D12B		04	E02A, E02B, E02C		03	D12A, D12B
	04	E02A, E02B, E02C		05	F21A, F21B		04	E02A, E02B, E02C
	05	F21A, F21B		06	G12A, G12B, G12C		05	F21A, F21B
	06	G12A, G12B, G12C		07	H06Z		06	G12A, G12B, G12C
	07	H06Z		08	I27A, I27B, I27C		07	H06Z
	08	I27A, I27B, I27C		09	J11A, J11B, J11C		08	I27A, I27B, I27C
	09	J11A, J11B, J11C		10	K09A, K09B		09	J11A, J11B, J11C
	10	K09A, K09B		11	L09A, L09B		10	K09A, K09B
	11	L09A, L09B		12	M06Z		11	L09A, L09B
	12	M06Z		13	N11A, N11B		12	M06Z
	13	N11A, N11B		21B	X06A, X06B, X06C		13	N11A, N11B
	21B	X06A, X06B, X06C					21B	X06A, X06B, X06C
83.21.00↔		BORP, VBOR	83.21.30↔	01	B17A, B17B, B17C	83.31.12↔		BORP, VBOR
	01	B17A, B17B, B17C		03	D12A, D12B		01	B17A, B17B, B17C
	03	D12A, D12B		04	E02A, E02B, E02C		03	D12A, D12B
	04	E02A, E02B, E02C		05	F21A, F21B		04	E02A, E02B, E02C
	05	F21A, F21B		06	G12A, G12B, G12C		05	F21A, F21B
	06	G12A, G12B, G12C		07	H06Z		06	G12A, G12B, G12C
	07	H06Z		08	I27A, I27B, I27C		07	H06Z
	08	I27A, I27B, I27C		09	J11A, J11B, J11C		08	I27A, I27B, I27C
	09	J11A, J11B, J11C		10	K09A, K09B		09	J11A, J11B, J11C
	10	K09A, K09B		11	L09A, L09B		10	K09A, K09B
	11	L09A, L09B		12	M06Z		11	L09A, L09B
	12	M06Z		13	N11A, N11B		12	M06Z
	13	N11A, N11B		21B	X06A, X06B, X06C		13	N11A, N11B
	21B	X06A, X06B, X06C					21B	X06A, X06B, X06C
83.21.10↔		BORP, VBOR	83.21.99↔	01	B17A, B17B, B17C	83.31.12↔		BORP, VBOR
	01	B17A, B17B, B17C		03	D12A, D12B		01	B17A, B17B, B17C
	03	D12A, D12B		04	E02A, E02B, E02C		03	D12A, D12B
	04	E02A, E02B, E02C		05	F21A, F21B		04	E02A, E02B, E02C
	05	F21A, F21B		06	G12A, G12B, G12C		05	F21A, F21B
	06	G12A, G12B, G12C		07	H06Z		06	G12A, G12B, G12C
	07	H06Z		08	I27A, I27B, I27C		07	H06Z
	08	I27A, I27B, I27C		09	J11A, J11B, J11C		08	I27A, I27B, I27C
	09	J11A, J11B, J11C		10	K09A, K09B		09	J11A, J11B, J11C
	10	K09A, K09B		11	L09A, L09B		10	K09A, K09B
	11	L09A, L09B		12	M06Z		11	L09A, L09B
	12	M06Z		13	N11A, N11B		12	M06Z
	13	N11A, N11B		21B	X06A, X06B, X06C		13	N11A, N11B
	21B	X06A, X06B, X06C					21B	X06A, X06B, X06C

PROC

CHOP	MDC	DRG	CHOP	MDC	DRG	CHOP	MDC	DRG
83.31.13↔		BORP, VBOR	83.31.19↔		BORP, VBOR	83.32.11↔		BORP, VBOR
	01	B17A, B17B, B17C		01	B17A, B17B, B17C		01	B17A, B17B, B17C
	03	D12A, D12B		03	D12A, D12B		03	D12A, D12B
	04	E02A, E02B, E02C		04	E02A, E02B, E02C		04	E02A, E02B, E02C
	05	F21A, F21B		05	F21A, F21B		05	F21A, F21B
	06	G12A, G12B, G12C		06	G12A, G12B, G12C		06	G12A, G12B, G12C
	07	H06Z		07	H06Z		07	H06Z
	08	I27A, I27B, I27C		08	I27A, I27B, I27C		08	I27A, I27B, I27C
	09	J11A, J11B, J11C		09	J11A, J11B, J11C		09	J11A, J11B, J11C
	10	K09A, K09B		10	K09A, K09B		10	K09A, K09B
	11	L09A, L09B		11	L09A, L09B		11	L09A, L09B
	12	M06Z		12	M06Z		12	M06Z
	13	N11A, N11B		13	N11A, N11B		13	N11A, N11B
	21B	X06A, X06B, X06C		21B	X06A, X06B, X06C		21B	X06A, X06B, X06C
83.31.14↔		BORP, VBOR	83.31.99↔		BORP, VBOR	83.32.12↔		BORP, VBOR
	01	B17A, B17B, B17C		01	B17A, B17B, B17C		01	B17A, B17B, B17C
	03	D12A, D12B		03	D12A, D12B		03	D12A, D12B
	04	E02A, E02B, E02C		04	E02A, E02B, E02C		04	E02A, E02B, E02C
	05	F21A, F21B		05	F21A, F21B		05	F21A, F21B
	06	G12A, G12B, G12C		06	G12A, G12B, G12C		06	G12A, G12B, G12C
	07	H06Z		07	H06Z		07	H06Z
	08	I27A, I27B, I27C		08	I27A, I27B, I27C		08	I27A, I27B, I27C
	09	J11A, J11B, J11C		09	J11A, J11B, J11C		09	J11A, J11B, J11C
	10	K09A, K09B		10	K09A, K09B		10	K09A, K09B
	11	L09A, L09B		11	L09A, L09B		11	L09A, L09B
	12	M06Z		12	M06Z		12	M06Z
	13	N11A, N11B		13	N11A, N11B		13	N11A, N11B
	21B	X06A, X06B, X06C		21B	X06A, X06B, X06C		21B	X06A, X06B, X06C
83.31.15↔		BORP, VBOR	83.32.00↔		BORP, VBOR	83.32.13↔		BORP, VBOR
	01	B17A, B17B, B17C		01	B17A, B17B, B17C		01	B17A, B17B, B17C
	03	D12A, D12B		03	D12A, D12B		03	D12A, D12B
	04	E02A, E02B, E02C		04	E02A, E02B, E02C		04	E02A, E02B, E02C
	05	F21A, F21B		05	F21A, F21B		05	F21A, F21B
	06	G12A, G12B, G12C		06	G12A, G12B, G12C		06	G12A, G12B, G12C
	07	H06Z		07	H06Z		07	H06Z
	08	I27A, I27B, I27C		08	I27A, I27B, I27C		08	I27A, I27B, I27C
	09	J11A, J11B, J11C		09	J11A, J11B, J11C		09	J11A, J11B, J11C
	10	K09A, K09B		10	K09A, K09B		10	K09A, K09B
	11	L09A, L09B		11	L09A, L09B		11	L09A, L09B
	12	M06Z		12	M06Z		12	M06Z
	13	N11A, N11B		13	N11A, N11B		13	N11A, N11B
	21B	X06A, X06B, X06C		21B	X06A, X06B, X06C		21B	X06A, X06B, X06C
83.31.16↔		BORP, VBOR	83.32.10↔		BORP, VBOR	83.32.14↔		BORP, VBOR
	01	B17A, B17B, B17C		01	B17A, B17B, B17C		01	B17A, B17B, B17C
	03	D12A, D12B		03	D12A, D12B		03	D12A, D12B
	04	E02A, E02B, E02C		04	E02A, E02B, E02C		04	E02A, E02B, E02C
	05	F21A, F21B		05	F21A, F21B		05	F21A, F21B
	06	G12A, G12B, G12C		06	G12A, G12B, G12C		06	G12A, G12B, G12C
	07	H06Z		07	H06Z		07	H06Z
	08	I27A, I27B, I27C		08	I27A, I27B, I27C		08	I27A, I27B, I27C
	09	J11A, J11B, J11C		09	J11A, J11B, J11C		09	J11A, J11B, J11C
	10	K09A, K09B		10	K09A, K09B		10	K09A, K09B
	11	L09A, L09B		11	L09A, L09B		11	L09A, L09B
	12	M06Z		12	M06Z		12	M06Z
	13	N11A, N11B		13	N11A, N11B		13	N11A, N11B
	21B	X06A, X06B, X06C		21B	X06A, X06B, X06C		21B	X06A, X06B, X06C

PROC



CHOP	MDC	DRG	CHOP	MDC	DRG	CHOP	MDC	DRG
83.32.19↔		BORP, VBOR	83.39.11↔		BORP, VBOR	83.39.19↔		BORP, VBOR
	01	B17A, B17B, B17C		01	B17A, B17B, B17C		01	B17A, B17B, B17C
	03	D12A, D12B		03	D12A, D12B		03	D12A, D12B
	04	E02A, E02B, E02C		04	E02A, E02B, E02C		04	E02A, E02B, E02C
	05	F21A, F21B		05	F21A, F21B		05	F21A, F21B
	06	G12A, G12B, G12C		06	G12A, G12B, G12C		06	G12A, G12B, G12C
	07	H06Z		07	H06Z		07	H06Z
	08	I27A, I27B, I27C		08	I27A, I27B, I27C		08	I27A, I27B, I27C
	09	J11A, J11B, J11C		09	J11A, J11B, J11C		09	J11A, J11B, J11C
	10	K09A, K09B		10	K09A, K09B		10	K09A, K09B
	11	L09A, L09B		11	L09A, L09B		11	L09A, L09B
	12	M06Z		12	M06Z		12	M06Z
	13	N11A, N11B		13	N11A, N11B		13	N11A, N11B
	21B	X06A, X06B, X06C		21B	X06A, X06B, X06C		21B	X06A, X06B, X06C
83.32.99↔		BORP, VBOR	83.39.12↔		BORP, VBOR	83.39.20↔		BORP, VBOR
	01	B17A, B17B, B17C		01	B17A, B17B, B17C		01	B17A, B17B, B17C
	03	D12A, D12B		03	D12A, D12B		03	D12A, D12B
	04	E02A, E02B, E02C		04	E02A, E02B, E02C		04	E02A, E02B, E02C
	05	F21A, F21B		05	F21A, F21B		05	F21A, F21B
	06	G12A, G12B, G12C		06	G12A, G12B, G12C		06	G12A, G12B, G12C
	07	H06Z		07	H06Z		07	H06Z
	08	I27A, I27B, I27C		08	I27A, I27B, I27C		08	I27A, I27B, I27C
	09	J11A, J11B, J11C		09	J11A, J11B, J11C		09	J11A, J11B, J11C
	10	K09A, K09B		10	K09A, K09B		10	K09A, K09B
	11	L09A, L09B		11	L09A, L09B		11	L09A, L09B
	12	M06Z		12	M06Z		12	M06Z
	13	N11A, N11B		13	N11A, N11B		13	N11A, N11B
	21B	X06A, X06B, X06C		21B	X06A, X06B, X06C		21B	X06A, X06B, X06C
83.39.00↔		BORP, VBOR	83.39.13↔		BORP, VBOR	83.39.21↔		BORP, VBOR
	01	B17A, B17B, B17C		01	B17A, B17B, B17C		01	B17A, B17B, B17C
	03	D12A, D12B		03	D12A, D12B		03	D12A, D12B
	04	E02A, E02B, E02C		04	E02A, E02B, E02C		04	E02A, E02B, E02C
	05	F21A, F21B		05	F21A, F21B		05	F21A, F21B
	06	G12A, G12B, G12C		06	G12A, G12B, G12C		06	G12A, G12B, G12C
	07	H06Z		07	H06Z		07	H06Z
	08	I27A, I27B, I27C		08	I27A, I27B, I27C		08	I27A, I27B, I27C
	09	J11A, J11B, J11C		09	J11A, J11B, J11C		09	J11A, J11B, J11C
	10	K09A, K09B		10	K09A, K09B		10	K09A, K09B
	11	L09A, L09B		11	L09A, L09B		11	L09A, L09B
	12	M06Z		12	M06Z		12	M06Z
	13	N11A, N11B		13	N11A, N11B		13	N11A, N11B
	21B	X06A, X06B, X06C		21B	X06A, X06B, X06C		21B	X06A, X06B, X06C
83.39.10↔		BORP, VBOR	83.39.14↔		BORP, VBOR	83.39.22↔		BORP, VBOR
	01	B17A, B17B, B17C		01	B17A, B17B, B17C		01	B17A, B17B, B17C
	03	D12A, D12B		03	D12A, D12B		03	D12A, D12B
	04	E02A, E02B, E02C		04	E02A, E02B, E02C		04	E02A, E02B, E02C
	05	F21A, F21B		05	F21A, F21B		05	F21A, F21B
	06	G12A, G12B, G12C		06	G12A, G12B, G12C		06	G12A, G12B, G12C
	07	H06Z		07	H06Z		07	H06Z
	08	I27A, I27B, I27C		08	I27A, I27B, I27C		08	I27A, I27B, I27C
	09	J11A, J11B, J11C		09	J11A, J11B, J11C		09	J11A, J11B, J11C
	10	K09A, K09B		10	K09A, K09B		10	K09A, K09B
	11	L09A, L09B		11	L09A, L09B		11	L09A, L09B
	12	M06Z		12	M06Z		12	M06Z
	13	N11A, N11B		13	N11A, N11B		13	N11A, N11B
	21B	X06A, X06B, X06C		21B	X06A, X06B, X06C		21B	X06A, X06B, X06C

CHOP	MDC	DRG	CHOP	MDC	DRG	CHOP	MDC	DRG
83.39.23↔		BORP, VBOR	83.41↔		BORP, VBOR	83.42.12↔		BORP, VBOR
	01	B17A, B17B, B17C		01	B17A, B17B, B17C		01	B17A, B17B, B17C
	03	D12A, D12B		03	D12A, D12B		03	D12A, D12B
	04	E02A, E02B, E02C		04	E02A, E02B, E02C		04	E02A, E02B, E02C
	05	F21A, F21B		05	F21A, F21B		05	F21A, F21B
	06	G12A, G12B, G12C		06	G12A, G12B, G12C		06	G12A, G12B, G12C
	07	H06Z		07	H06Z		07	H06Z
	08	I27A, I27B, I27C		08	I27A, I27B, I27C		08	I27A, I27B, I27C
	09	J11A, J11B, J11C		09	J11A, J11B, J11C		09	J11A, J11B, J11C
	10	K09A, K09B		10	K09A, K09B		10	K09A, K09B
	11	L09A, L09B		11	L09A, L09B		11	L09A, L09B
	12	M06Z		12	M06Z		12	M06Z
	13	N11A, N11B		13	N11A, N11B		13	N11A, N11B
	21B	X06A, X06B, X06C		21B	X06A, X06B, X06C		21B	X06A, X06B, X06C
83.39.24↔		BORP, VBOR	83.42.00↔		BORP, VBOR	83.42.13↔		BORP, VBOR
	01	B17A, B17B, B17C		01	B17A, B17B, B17C		01	B17A, B17B, B17C
	03	D12A, D12B		03	D12A, D12B		03	D12A, D12B
	04	E02A, E02B, E02C		04	E02A, E02B, E02C		04	E02A, E02B, E02C
	05	F21A, F21B		05	F21A, F21B		05	F21A, F21B
	06	G12A, G12B, G12C		06	G12A, G12B, G12C		06	G12A, G12B, G12C
	07	H06Z		07	H06Z		07	H06Z
	08	I27A, I27B, I27C		08	I27A, I27B, I27C		08	I27A, I27B, I27C
	09	J11A, J11B, J11C		09	J11A, J11B, J11C		09	J11A, J11B, J11C
	10	K09A, K09B		10	K09A, K09B		10	K09A, K09B
	11	L09A, L09B		11	L09A, L09B		11	L09A, L09B
	12	M06Z		12	M06Z		12	M06Z
	13	N11A, N11B		13	N11A, N11B		13	N11A, N11B
	21B	X06A, X06B, X06C		21B	X06A, X06B, X06C		21B	X06A, X06B, X06C
83.39.29↔		BORP, VBOR	83.42.10↔		BORP, VBOR	83.42.14↔		BORP, VBOR
	01	B17A, B17B, B17C		01	B17A, B17B, B17C		01	B17A, B17B, B17C
	03	D12A, D12B		03	D12A, D12B		03	D12A, D12B
	04	E02A, E02B, E02C		04	E02A, E02B, E02C		04	E02A, E02B, E02C
	05	F21A, F21B		05	F21A, F21B		05	F21A, F21B
	06	G12A, G12B, G12C		06	G12A, G12B, G12C		06	G12A, G12B, G12C
	07	H06Z		07	H06Z		07	H06Z
	08	I27A, I27B, I27C		08	I27A, I27B, I27C		08	I27A, I27B, I27C
	09	J11A, J11B, J11C		09	J11A, J11B, J11C		09	J11A, J11B, J11C
	10	K09A, K09B		10	K09A, K09B		10	K09A, K09B
	11	L09A, L09B		11	L09A, L09B		11	L09A, L09B
	12	M06Z		12	M06Z		12	M06Z
	13	N11A, N11B		13	N11A, N11B		13	N11A, N11B
	21B	X06A, X06B, X06C		21B	X06A, X06B, X06C		21B	X06A, X06B, X06C
83.39.99↔		BORP, VBOR	83.42.11↔		BORP, VBOR	83.42.15↔		BORP, VBOR
	01	B17A, B17B, B17C		01	B17A, B17B, B17C		01	B17A, B17B, B17C
	03	D12A, D12B		03	D12A, D12B		03	D12A, D12B
	04	E02A, E02B, E02C		04	E02A, E02B, E02C		04	E02A, E02B, E02C
	05	F21A, F21B		05	F21A, F21B		05	F21A, F21B
	06	G12A, G12B, G12C		06	G12A, G12B, G12C		06	G12A, G12B, G12C
	07	H06Z		07	H06Z		07	H06Z
	08	I27A, I27B, I27C		08	I27A, I27B, I27C		08	I27A, I27B, I27C
	09	J11A, J11B, J11C		09	J11A, J11B, J11C		09	J11A, J11B, J11C
	10	K09A, K09B		10	K09A, K09B		10	K09A, K09B
	11	L09A, L09B		11	L09A, L09B		11	L09A, L09B
	12	M06Z		12	M06Z		12	M06Z
	13	N11A, N11B		13	N11A, N11B		13	N11A, N11B
	21B	X06A, X06B, X06C		21B	X06A, X06B, X06C		21B	X06A, X06B, X06C

PROC

CHOP	MDC	DRG	CHOP	MDC	DRG	CHOP	MDC	DRG
83.42.16↔		BORP, VBOR	83.43.10↔		BORP, VBOR	83.44.00↔	01	B17A, B17B, B17C
	01	B17A, B17B, B17C		01	B03A, B03B, B06A, B06B, B11Z, B17A, B17B, B17C, B39A, B39B		03	D12A, D12B
	03	D12A, D12B		03	D12A, D12B		04	E02A, E02B, E02C
	04	E02A, E02B, E02C		05	F04Z, F13A, F13B, F13C, F21A, F21B		05	F21A, F21B
	05	F21A, F21B		08	I02A, I02B, I08A, I08B, I12A, I12B, I12C, I13A, I32A, I32C		06	G12A, G12B, G12C
	06	G12A, G12B, G12C		09	J02A, J02B, J04A, J04B, J08A, J08B, J16Z, J21Z, J22A, J22B		07	H06Z
	07	H06Z		10	K01Z		08	I27A, I27B, I27C
	08	I27A, I27B, I27C		21A	W02A, W02B		09	J11A, J11B, J11C
	09	J11A, J11B, J11C		21B	X04Z, X05A, X05B, X06A, X06B, X06C		10	K09A, K09B
	10	K09A, K09B		22	Y01Z, Y03A, Y03B		11	L09A, L09B
	11	L09A, L09B					12	M06Z
	12	M06Z					13	N11A, N11B
	13	N11A, N11B					21B	X06A, X06B, X06C
	21B	X06A, X06B, X06C						
83.42.19↔		BORP, VBOR	83.43.11↔		BORP, VBOR	83.44.10↔	01	B17A, B17B, B17C
	01	B17A, B17B, B17C		01	B03A, B03B, B06A, B06B, B11Z, B17A, B17B, B17C, B39A, B39B		03	D12A, D12B
	03	D12A, D12B		03	D12A, D12B		04	E02A, E02B, E02C
	04	E02A, E02B, E02C		05	F04Z, F13A, F13B, F13C, F21A, F21B		05	F21A, F21B
	05	F21A, F21B		08	I02A, I02B, I08A, I08B, I12A, I12B, I12C, I13A, I32A, I32C		06	G12A, G12B, G12C
	06	G12A, G12B, G12C		09	J02A, J02B, J04A, J04B, J08A, J08B, J16Z, J21Z, J22A, J22B		07	H06Z
	07	H06Z		10	K01Z		08	I27A, I27B, I27C
	08	I27A, I27B, I27C		21A	W02A, W02B		09	J11A, J11B, J11C
	09	J11A, J11B, J11C		21B	X04Z, X05A, X05B, X06A, X06B, X06C		10	K09A, K09B
	10	K09A, K09B		22	Y01Z, Y03A, Y03B		11	L09A, L09B
	11	L09A, L09B					12	M06Z
	12	M06Z					13	N11A, N11B
	13	N11A, N11B					21B	X06A, X06B, X06C
	21B	X06A, X06B, X06C						
83.42.99↔		BORP, VBOR	83.43.12↔		BORP, VBOR	83.44.11↔	01	B17A, B17B, B17C
	01	B17A, B17B, B17C		01	B03A, B03B, B06A, B06B, B11Z, B17A, B17B, B17C, B39A, B39B		03	D12A, D12B
	03	D12A, D12B		03	D12A, D12B		04	E02A, E02B, E02C
	04	E02A, E02B, E02C		05	F04Z, F13A, F13B, F13C, F21A, F21B, F36Z		05	F21A, F21B
	05	F21A, F21B		08	I02A, I02B, I08A, I08B, I12A, I12B, I12C, I13A, I32A, I32C, I34Z		06	G12A, G12B, G12C
	06	G12A, G12B, G12C		09	J01Z, J02A, J02B, J04A, J04B, J08A, J08B, J16Z, J21Z, J22A, J22B		07	H06Z
	07	H06Z		10	K01Z		08	I27A, I27B, I27C
	08	I27A, I27B, I27C		21A	W01A, W01B, W02A, W02B		09	J11A, J11B, J11C
	09	J11A, J11B, J11C		21B	X04Z, X05A, X05B, X06A, X06B, X06C		10	K09A, K09B
	10	K09A, K09B		22	Y01Z, Y03A, Y03B		11	L09A, L09B
	11	L09A, L09B					12	M06Z
	12	M06Z					13	N11A, N11B
	13	N11A, N11B					21B	X06A, X06B, X06C
	21B	X06A, X06B, X06C						
83.43.00↔		BORP, VBOR	83.43.99↔		BORP, VBOR	83.44.12↔	01	B17A, B17B, B17C
	01	B03A, B03B, B06A, B06B, B11Z, B17A, B17B, B17C, B39A, B39B		01	B03A, B03B, B06A, B06B, B11Z, B17A, B17B, B17C, B39A, B39B		03	D12A, D12B
	03	D12A, D12B		03	D12A, D12B		04	E02A, E02B, E02C
	05	F04Z, F13A, F13B, F13C, F21A, F21B		05	F04Z, F13A, F13B, F13C, F21A, F21B		05	F21A, F21B
	08	I02A, I02B, I08A, I08B, I12A, I12B, I12C, I13A, I32A, I32C		08	I02A, I02B, I08A, I08B, I12A, I12B, I12C, I13A, I32A, I32C		06	G12A, G12B, G12C
	09	J02A, J02B, J04A, J04B, J08A, J08B, J16Z, J21Z, J22A, J22B		09	J02A, J02B, J04A, J04B, J08A, J08B, J16Z, J21Z, J22A, J22B		07	H06Z
	10	K01Z		10	K01Z		08	I27A, I27B, I27C
	21A	W02A, W02B		21A	W02A, W02B		09	J11A, J11B, J11C
	21B	X04Z, X05A, X05B, X06A, X06B, X06C		21B	X04Z, X05A, X05B, X06A, X06B, X06C		10	K09A, K09B
	22	Y01Z, Y03A, Y03B		22	Y01Z, Y03A, Y03B		11	L09A, L09B
							12	M06Z
							13	N11A, N11B
							21B	X06A, X06B, X06C
83.43.00↔		BORP, VBOR	83.43.99↔		BORP, VBOR	83.44.13↔	01	B17A, B17B, B17C
	01	B03A, B03B, B06A, B06B, B11Z, B17A, B17B, B17C, B39A, B39B		01	B03A, B03B, B06A, B06B, B11Z, B17A, B17B, B17C, B39A, B39B		03	D12A, D12B
	03	D12A, D12B		03	D12A, D12B		04	E02A, E02B, E02C
	05	F04Z, F13A, F13B, F13C, F21A, F21B		05	F04Z, F13A, F13B, F13C, F21A, F21B		05	F21A, F21B
	08	I02A, I02B, I08A, I08B, I12A, I12B, I12C, I13A, I32A, I32C		08	I02A, I02B, I08A, I08B, I12A, I12B, I12C, I13A, I32A, I32C		06	G12A, G12B, G12C
	09	J02A, J02B, J04A, J04B, J08A, J08B, J16Z, J21Z, J22A, J22B		09	J02A, J02B, J04A, J04B, J08A, J08B, J16Z, J21Z, J22A, J22B		07	H06Z
	10	K01Z		10	K01Z		08	I27A, I27B, I27C
	21A	W02A, W02B		21A	W02A, W02B		09	J11A, J11B, J11C
	21B	X04Z, X05A, X05B, X06A, X06B, X06C		21B	X04Z, X05A, X05B, X06A, X06B, X06C		10	K09A, K09B
	22	Y01Z, Y03A, Y03B		22	Y01Z, Y03A, Y03B		11	L09A, L09B
							12	M06Z
							13	N11A, N11B
							21B	X06A, X06B, X06C



CHOP	MDC	DRG	CHOP	MDC	DRG	CHOP	MDC	DRG
83.44.14↔	01	B17A, B17B, B17C	83.45.00↔	01	B17A, B17B, B17C	83.45.14↔	01	B17A, B17B, B17C
	03	D12A, D12B		03	D12A, D12B		03	D12A, D12B
	04	E02A, E02B, E02C		04	E02A, E02B, E02C		04	E02A, E02B, E02C
	05	F21A, F21B		05	F21A, F21B		05	F21A, F21B
	06	G12A, G12B, G12C		06	G12A, G12B, G12C		06	G12A, G12B, G12C
	07	H06Z		07	H06Z		07	H06Z
	08	I27A, I27B, I27C		08	I27A, I27B, I27C		08	I27A, I27B, I27C
	09	J11A, J11B, J11C		09	J11A, J11B, J11C		09	J11A, J11B, J11C
	10	K09A, K09B		10	K09A, K09B		10	K09A, K09B
	11	L09A, L09B		11	L09A, L09B		11	L09A, L09B
	12	M06Z		12	M06Z		12	M06Z
	13	N11A, N11B		13	N11A, N11B		13	N11A, N11B
	21B	X06A, X06B, X06C		21B	X06A, X06B, X06C		21B	X06A, X06B, X06C
	83.44.15↔	01		B17A, B17B, B17C	83.45.10↔		01	B17A, B17B, B17C
03		D12A, D12B	03	D12A, D12B		03	D12A, D12B	
04		E02A, E02B, E02C	04	E02A, E02B, E02C		04	E02A, E02B, E02C	
05		F21A, F21B	05	F21A, F21B		05	F21A, F21B	
06		G12A, G12B, G12C	06	G12A, G12B, G12C		06	G12A, G12B, G12C	
07		H06Z	07	H06Z		07	H06Z	
08		I27A, I27B, I27C	08	I27A, I27B, I27C		08	I27A, I27B, I27C	
09		J11A, J11B, J11C	09	J11A, J11B, J11C		09	J11A, J11B, J11C	
10		K09A, K09B	10	K09A, K09B		10	K09A, K09B	
11		L09A, L09B	11	L09A, L09B		11	L09A, L09B	
12		M06Z	12	M06Z		12	M06Z	
13		N11A, N11B	13	N11A, N11B		13	N11A, N11B	
21B		X06A, X06B, X06C	21B	X06A, X06B, X06C		21B	X06A, X06B, X06C	
83.44.16↔		01	B17A, B17B, B17C	83.45.11↔		01	B17A, B17B, B17C	83.45.16↔
	03	D12A, D12B	03		D12A, D12B	03	D12A, D12B	
	04	E02A, E02B, E02C	04		E02A, E02B, E02C	04	E02A, E02B, E02C	
	05	F21A, F21B	05		F21A, F21B	05	F21A, F21B	
	06	G12A, G12B, G12C	06		G12A, G12B, G12C	06	G12A, G12B, G12C	
	07	H06Z	07		H06Z	07	H06Z	
	08	I27A, I27B, I27C	08		I27A, I27B, I27C	08	I27A, I27B, I27C	
	09	J11A, J11B, J11C	09		J11A, J11B, J11C	09	J11A, J11B, J11C	
	10	K09A, K09B	10		K09A, K09B	10	K09A, K09B	
	11	L09A, L09B	11		L09A, L09B	11	L09A, L09B	
	12	M06Z	12		M06Z	12	M06Z	
	13	N11A, N11B	13		N11A, N11B	13	N11A, N11B	
	21B	X06A, X06B, X06C	21B		X06A, X06B, X06C	21B	X06A, X06B, X06C	
	83.44.19↔	01	B17A, B17B, B17C		83.45.12↔	01	B17A, B17B, B17C	
03		D12A, D12B	03	D12A, D12B		03	D12A, D12B	
04		E02A, E02B, E02C	04	E02A, E02B, E02C		04	E02A, E02B, E02C	
05		F21A, F21B	05	F21A, F21B		05	F21A, F21B	
06		G12A, G12B, G12C	06	G12A, G12B, G12C		06	G12A, G12B, G12C	
07		H06Z	07	H06Z		07	H06Z	
08		I27A, I27B, I27C	08	I27A, I27B, I27C		08	I27A, I27B, I27C	
09		J11A, J11B, J11C	09	J11A, J11B, J11C		09	J11A, J11B, J11C	
10		K09A, K09B	10	K09A, K09B		10	K09A, K09B	
11		L09A, L09B	11	L09A, L09B		11	L09A, L09B	
12		M06Z	12	M06Z		12	M06Z	
13		N11A, N11B	13	N11A, N11B		13	N11A, N11B	
21B		X06A, X06B, X06C	21B	X06A, X06B, X06C		21B	X06A, X06B, X06C	
83.44.99↔		01	B17A, B17B, B17C	83.45.13↔		01	B17A, B17B, B17C	83.45.99↔
	03	D12A, D12B	03		D12A, D12B	03	D12A, D12B	
	04	E02A, E02B, E02C	04		E02A, E02B, E02C	04	E02A, E02B, E02C	
	05	F21A, F21B	05		F21A, F21B	05	F21A, F21B	
	06	G12A, G12B, G12C	06		G12A, G12B, G12C	06	G12A, G12B, G12C	
	07	H06Z	07		H06Z	07	H06Z	
	08	I27A, I27B, I27C	08		I27A, I27B, I27C	08	I27A, I27B, I27C	
	09	J11A, J11B, J11C	09		J11A, J11B, J11C	09	J11A, J11B, J11C	
	10	K09A, K09B	10		K09A, K09B	10	K09A, K09B	
	11	L09A, L09B	11		L09A, L09B	11	L09A, L09B	
	12	M06Z	12		M06Z	12	M06Z	
	13	N11A, N11B	13		N11A, N11B	13	N11A, N11B	
	21B	X06A, X06B, X06C	21B		X06A, X06B, X06C	21B	X06A, X06B, X06C	

PROC

CHOP	MDC	DRG	CHOP	MDC	DRG	CHOP	MDC	DRG
83.49.00↔		BORP, VBOR	83.49.13↔		BORP, VBOR	83.49.19↔		BORP, VBOR
	01	B17A, B17B, B17C		01	B17A, B17B, B17C		01	B17A, B17B, B17C
	03	D12A, D12B		03	D12A, D12B		03	D12A, D12B
	04	E02A, E02B, E02C		04	E02A, E02B, E02C		04	E02A, E02B, E02C
	05	F21A, F21B		05	F21A, F21B		05	F21A, F21B
	06	G12A, G12B, G12C		06	G12A, G12B, G12C		06	G12A, G12B, G12C
	07	H06Z		07	H06Z		07	H06Z
	08	I27A, I27B, I27C		08	I27A, I27B, I27C		08	I27A, I27B, I27C
	09	J11A, J11B, J11C		09	J11A, J11B, J11C		09	J11A, J11B, J11C
	10	K09A, K09B		10	K09A, K09B		10	K09A, K09B
	11	L09A, L09B		11	L09A, L09B		11	L09A, L09B
	12	M06Z		12	M06Z		12	M06Z
	13	N11A, N11B		13	N11A, N11B		13	N11A, N11B
	21B	X06A, X06B, X06C		21B	X06A, X06B, X06C		21B	X06A, X06B, X06C
83.49.10↔		BORP, VBOR	83.49.14↔		BORP, VBOR	83.49.20↔		BORP, VBOR
	01	B17A, B17B, B17C		01	B17A, B17B, B17C		01	B17A, B17B, B17C
	03	D12A, D12B		03	D12A, D12B		03	D12A, D12B
	04	E02A, E02B, E02C		04	E02A, E02B, E02C		04	E02A, E02B, E02C
	05	F21A, F21B		05	F21A, F21B		05	F21A, F21B
	06	G12A, G12B, G12C		06	G12A, G12B, G12C		06	G12A, G12B, G12C
	07	H06Z		07	H06Z		07	H06Z
	08	I27A, I27B, I27C		08	I27A, I27B, I27C		08	I27A, I27B, I27C
	09	J11A, J11B, J11C		09	J11A, J11B, J11C		09	J11A, J11B, J11C
	10	K09A, K09B		10	K09A, K09B		10	K09A, K09B
	11	L09A, L09B		11	L09A, L09B		11	L09A, L09B
	12	M06Z		12	M06Z		12	M06Z
	13	N11A, N11B		13	N11A, N11B		13	N11A, N11B
	21B	X06A, X06B, X06C		21B	X06A, X06B, X06C		21B	X06A, X06B, X06C
83.49.11↔		BORP, VBOR	83.49.15↔		BORP, VBOR	83.49.21↔		BORP, VBOR
	01	B17A, B17B, B17C		01	B17A, B17B, B17C		01	B17A, B17B, B17C
	03	D12A, D12B		03	D12A, D12B		03	D12A, D12B
	04	E02A, E02B, E02C		04	E02A, E02B, E02C		04	E02A, E02B, E02C
	05	F21A, F21B		05	F21A, F21B		05	F21A, F21B
	06	G12A, G12B, G12C		06	G12A, G12B, G12C		06	G12A, G12B, G12C
	07	H06Z		07	H06Z		07	H06Z
	08	I27A, I27B, I27C		08	I27A, I27B, I27C		08	I27A, I27B, I27C
	09	J11A, J11B, J11C		09	J11A, J11B, J11C		09	J11A, J11B, J11C
	10	K09A, K09B		10	K09A, K09B		10	K09A, K09B
	11	L09A, L09B		11	L09A, L09B		11	L09A, L09B
	12	M06Z		12	M06Z		12	M06Z
	13	N11A, N11B		13	N11A, N11B		13	N11A, N11B
	21B	X06A, X06B, X06C		21B	X06A, X06B, X06C		21B	X06A, X06B, X06C
83.49.12↔		BORP, VBOR	83.49.16↔		BORP, VBOR	83.49.22↔		BORP, VBOR
	01	B17A, B17B, B17C		01	B17A, B17B, B17C		01	B17A, B17B, B17C
	03	D12A, D12B		03	D12A, D12B		03	D12A, D12B
	04	E02A, E02B, E02C		04	E02A, E02B, E02C		04	E02A, E02B, E02C
	05	F21A, F21B		05	F21A, F21B		05	F21A, F21B
	06	G12A, G12B, G12C		06	G12A, G12B, G12C		06	G12A, G12B, G12C
	07	H06Z		07	H06Z		07	H06Z
	08	I27A, I27B, I27C		08	I27A, I27B, I27C		08	I27A, I27B, I27C
	09	J11A, J11B, J11C		09	J11A, J11B, J11C		09	J11A, J11B, J11C
	10	K09A, K09B		10	K09A, K09B		10	K09A, K09B
	11	L09A, L09B		11	L09A, L09B		11	L09A, L09B
	12	M06Z		12	M06Z		12	M06Z
	13	N11A, N11B		13	N11A, N11B		13	N11A, N11B
	21B	X06A, X06B, X06C		21B	X06A, X06B, X06C		21B	X06A, X06B, X06C



CHOP	MDC	DRG	CHOP	MDC	DRG	CHOP	MDC	DRG
83.49.23↔		BORP, VBOR	83.49.29↔		BORP, VBOR	83.49.33↔		BORP, VBOR
	01	B17A, B17B, B17C		01	B17A, B17B, B17C		01	B17A, B17B, B17C
	03	D12A, D12B		03	D12A, D12B		03	D12A, D12B
	04	E02A, E02B, E02C		04	E02A, E02B, E02C		04	E02A, E02B, E02C
	05	F21A, F21B		05	F21A, F21B		05	F21A, F21B
	06	G12A, G12B, G12C		06	G12A, G12B, G12C		06	G12A, G12B, G12C
	07	H06Z		07	H06Z		07	H06Z
	08	I27A, I27B, I27C		08	I27A, I27B, I27C		08	I27A, I27B, I27C
	09	J11A, J11B, J11C		09	J11A, J11B, J11C		09	J11A, J11B, J11C
	10	K09A, K09B		10	K09A, K09B		10	K09A, K09B
	11	L09A, L09B		11	L09A, L09B		11	L09A, L09B
	12	M06Z		12	M06Z		12	M06Z
	13	N11A, N11B		13	N11A, N11B		13	N11A, N11B
	21B	X06A, X06B, X06C		21B	X06A, X06B, X06C		21B	X06A, X06B, X06C
83.49.24↔		BORP, VBOR	83.49.30↔		BORP, VBOR	83.49.34↔		BORP, VBOR
	01	B17A, B17B, B17C		01	B17A, B17B, B17C		01	B17A, B17B, B17C
	03	D12A, D12B		03	D12A, D12B		03	D12A, D12B
	04	E02A, E02B, E02C		04	E02A, E02B, E02C		04	E02A, E02B, E02C
	05	F21A, F21B		05	F21A, F21B		05	F21A, F21B
	06	G12A, G12B, G12C		06	G12A, G12B, G12C		06	G12A, G12B, G12C
	07	H06Z		07	H06Z		07	H06Z
	08	I27A, I27B, I27C		08	I27A, I27B, I27C		08	I27A, I27B, I27C
	09	J11A, J11B, J11C		09	J11A, J11B, J11C		09	J11A, J11B, J11C
	10	K09A, K09B		10	K09A, K09B		10	K09A, K09B
	11	L09A, L09B		11	L09A, L09B		11	L09A, L09B
	12	M06Z		12	M06Z		12	M06Z
	13	N11A, N11B		13	N11A, N11B		13	N11A, N11B
	21B	X06A, X06B, X06C		21B	X06A, X06B, X06C		21B	X06A, X06B, X06C
83.49.25↔		BORP, VBOR	83.49.31↔		BORP, VBOR	83.49.35↔		BORP, VBOR
	01	B17A, B17B, B17C		01	B17A, B17B, B17C		01	B17A, B17B, B17C
	03	D12A, D12B		03	D12A, D12B		03	D12A, D12B
	04	E02A, E02B, E02C		04	E02A, E02B, E02C		04	E02A, E02B, E02C
	05	F21A, F21B		05	F21A, F21B		05	F21A, F21B
	06	G12A, G12B, G12C		06	G12A, G12B, G12C		06	G12A, G12B, G12C
	07	H06Z		07	H06Z		07	H06Z
	08	I27A, I27B, I27C		08	I27A, I27B, I27C		08	I27A, I27B, I27C
	09	J11A, J11B, J11C		09	J11A, J11B, J11C		09	J11A, J11B, J11C
	10	K09A, K09B		10	K09A, K09B		10	K09A, K09B
	11	L09A, L09B		11	L09A, L09B		11	L09A, L09B
	12	M06Z		12	M06Z		12	M06Z
	13	N11A, N11B		13	N11A, N11B		13	N11A, N11B
	21B	X06A, X06B, X06C		21B	X06A, X06B, X06C		21B	X06A, X06B, X06C
83.49.26↔		BORP, VBOR	83.49.32↔		BORP, VBOR	83.49.36↔		BORP, VBOR
	01	B17A, B17B, B17C		01	B17A, B17B, B17C		01	B17A, B17B, B17C
	03	D12A, D12B		03	D12A, D12B		03	D12A, D12B
	04	E02A, E02B, E02C		04	E02A, E02B, E02C		04	E02A, E02B, E02C
	05	F21A, F21B		05	F21A, F21B		05	F21A, F21B
	06	G12A, G12B, G12C		06	G12A, G12B, G12C		06	G12A, G12B, G12C
	07	H06Z		07	H06Z		07	H06Z
	08	I27A, I27B, I27C		08	I27A, I27B, I27C		08	I27A, I27B, I27C
	09	J11A, J11B, J11C		09	J11A, J11B, J11C		09	J11A, J11B, J11C
	10	K09A, K09B		10	K09A, K09B		10	K09A, K09B
	11	L09A, L09B		11	L09A, L09B		11	L09A, L09B
	12	M06Z		12	M06Z		12	M06Z
	13	N11A, N11B		13	N11A, N11B		13	N11A, N11B
	21B	X06A, X06B, X06C		21B	X06A, X06B, X06C		21B	X06A, X06B, X06C

PROC

CHOP	MDC	DRG	CHOP	MDC	DRG	CHOP	MDC	DRG
83.49.39↔		BORP, VBOR	83.5x.11↔		BORP, VBOR	83.5x.15↔		BORP, VBOR
	01	B17A, B17B, B17C		01	B17A, B17B, B17C		01	B17A, B17B, B17C
	03	D12A, D12B		03	D12A, D12B		03	D12A, D12B
	04	E02A, E02B, E02C		04	E02A, E02B, E02C		04	E02A, E02B, E02C
	05	F21A, F21B		05	F21A, F21B		05	F21A, F21B
	06	G12A, G12B, G12C		06	G12A, G12B, G12C		06	G12A, G12B, G12C
	07	H06Z		07	H06Z		07	H06Z
	08	I27A, I27B, I27C		08	I27A, I27B, I27C		08	I27A, I27B, I27C
	09	J11A, J11B, J11C		09	J11A, J11B, J11C		09	J11A, J11B, J11C
	10	K09A, K09B		10	K09A, K09B		10	K09A, K09B
	11	L09A, L09B		11	L09A, L09B		11	L09A, L09B
	12	M06Z		12	M06Z		12	M06Z
	13	N11A, N11B		13	N11A, N11B		13	N11A, N11B
	21B	X06A, X06B, X06C		21B	X06A, X06B, X06C		21B	X06A, X06B, X06C
83.49.99↔		BORP, VBOR	83.5x.12↔		BORP, VBOR	83.5x.16↔		BORP, VBOR
	01	B17A, B17B, B17C		01	B17A, B17B, B17C		01	B17A, B17B, B17C
	03	D12A, D12B		03	D12A, D12B		03	D12A, D12B
	04	E02A, E02B, E02C		04	E02A, E02B, E02C		04	E02A, E02B, E02C
	05	F21A, F21B		05	F21A, F21B		05	F21A, F21B
	06	G12A, G12B, G12C		06	G12A, G12B, G12C		06	G12A, G12B, G12C
	07	H06Z		07	H06Z		07	H06Z
	08	I27A, I27B, I27C		08	I27A, I27B, I27C		08	I27A, I27B, I27C
	09	J11A, J11B, J11C		09	J11A, J11B, J11C		09	J11A, J11B, J11C
	10	K09A, K09B		10	K09A, K09B		10	K09A, K09B
	11	L09A, L09B		11	L09A, L09B		11	L09A, L09B
	12	M06Z		12	M06Z		12	M06Z
	13	N11A, N11B		13	N11A, N11B		13	N11A, N11B
	21B	X06A, X06B, X06C		21B	X06A, X06B, X06C		21B	X06A, X06B, X06C
83.5x.00↔		BORP, VBOR	83.5x.13↔		BORP, VBOR	83.5x.19↔		BORP, VBOR
	01	B17A, B17B, B17C		01	B17A, B17B, B17C		01	B17A, B17B, B17C
	03	D12A, D12B		03	D12A, D12B		03	D12A, D12B
	04	E02A, E02B, E02C		04	E02A, E02B, E02C		04	E02A, E02B, E02C
	05	F21A, F21B		05	F21A, F21B		05	F21A, F21B
	06	G12A, G12B, G12C		06	G12A, G12B, G12C		06	G12A, G12B, G12C
	07	H06Z		07	H06Z		07	H06Z
	08	I27A, I27B, I27C		08	I27A, I27B, I27C		08	I27A, I27B, I27C
	09	J11A, J11B, J11C		09	J11A, J11B, J11C		09	J11A, J11B, J11C
	10	K09A, K09B		10	K09A, K09B		10	K09A, K09B
	11	L09A, L09B		11	L09A, L09B		11	L09A, L09B
	12	M06Z		12	M06Z		12	M06Z
	13	N11A, N11B		13	N11A, N11B		13	N11A, N11B
	21B	X06A, X06B, X06C		21B	X06A, X06B, X06C		21B	X06A, X06B, X06C
83.5x.10↔		BORP, VBOR	83.5x.14↔		BORP, VBOR	83.5x.99↔		BORP, VBOR
	01	B17A, B17B, B17C		01	B17A, B17B, B17C		01	B17A, B17B, B17C
	03	D12A, D12B		03	D12A, D12B		03	D12A, D12B
	04	E02A, E02B, E02C		04	E02A, E02B, E02C		04	E02A, E02B, E02C
	05	F21A, F21B		05	F21A, F21B		05	F21A, F21B
	06	G12A, G12B, G12C		06	G12A, G12B, G12C		06	G12A, G12B, G12C
	07	H06Z		07	H06Z		07	H06Z
	08	I27A, I27B, I27C		08	I27A, I27B, I27C		08	I27A, I27B, I27C
	09	J11A, J11B, J11C		09	J11A, J11B, J11C		09	J11A, J11B, J11C
	10	K09A, K09B		10	K09A, K09B		10	K09A, K09B
	11	L09A, L09B		11	L09A, L09B		11	L09A, L09B
	12	M06Z		12	M06Z		12	M06Z
	13	N11A, N11B		13	N11A, N11B		13	N11A, N11B
	21B	X06A, X06B, X06C		21B	X06A, X06B, X06C		21B	X06A, X06B, X06C



CHOP	MDC	DRG	CHOP	MDC	DRG	CHOP	MDC	DRG
83.61.00↔		BORP, VBOR	83.61.14↔		BORP, VBOR	83.61.99↔		BORP, VBOR
	01	B17A, B17B, B17C		01	B17A, B17B, B17C		01	B17A, B17B, B17C
	03	D12A, D12B		03	D12A, D12B		03	D12A, D12B
	04	E02A, E02B, E02C		04	E02A, E02B, E02C		04	E02A, E02B, E02C
	05	F21A, F21B		05	F21A, F21B		05	F21A, F21B
	06	G12A, G12B, G12C		06	G12A, G12B, G12C		06	G12A, G12B, G12C
	07	H06Z		07	H06Z		07	H06Z
	08	I27A, I27B, I27C		08	I27A, I27B, I27C		08	I27A, I27B, I27C
	09	J11A, J11B, J11C		09	J11A, J11B, J11C		09	J11A, J11B, J11C
	10	K09A, K09B		10	K09A, K09B		10	K09A, K09B
	11	L09A, L09B		11	L09A, L09B		11	L09A, L09B
	12	M06Z		12	M06Z		12	M06Z
	13	N11A, N11B		13	N11A, N11B		13	N11A, N11B
	21B	X06A, X06B, X06C		21B	X06A, X06B, X06C		21B	X06A, X06B, X06C
83.61.10↔		BORP, VBOR	83.61.15↔		BORP, VBOR	83.62.00↔		BORP, VBOR
	08	I12A, I12B, I12C, I27A, I27B, I27C		01	B17A, B17B, B17C		01	B17A, B17B, B17C
	21A	W02A, W02B		03	D12A, D12B		03	D12A, D12B
	21B	X04Z, X05A, X05B, X06A, X06B, X06C		04	E02A, E02B, E02C		04	E02A, E02B, E02C
83.61.11↔		BORP, VBOR		05	F21A, F21B		05	F21A, F21B
	01	B17A, B17B, B17C		06	G12A, G12B, G12C		06	G12A, G12B, G12C
	03	D12A, D12B		07	H06Z		07	H06Z
	04	E02A, E02B, E02C		08	I27A, I27B, I27C		08	I27A, I27B, I27C
	05	F21A, F21B		09	J11A, J11B, J11C		09	J11A, J11B, J11C
	06	G12A, G12B, G12C		10	K09A, K09B		10	K09A, K09B
	07	H06Z		11	L09A, L09B		11	L09A, L09B
	08	I27A, I27B, I27C		12	M06Z		12	M06Z
	09	J11A, J11B, J11C		13	N11A, N11B		13	N11A, N11B
	10	K09A, K09B	83.61.16↔		BORP, VBOR	83.62.10↔		BORP, VBOR
	11	L09A, L09B		01	B17A, B17B, B17C		01	B17A, B17B, B17C
	12	M06Z		03	D12A, D12B		03	D12A, D12B
	13	N11A, N11B		04	E02A, E02B, E02C		04	E02A, E02B, E02C
	21B	X06A, X06B, X06C		05	F21A, F21B		05	F21A, F21B
83.61.12↔		BORP, VBOR		06	G12A, G12B, G12C		06	G12A, G12B, G12C
	01	B17A, B17B, B17C		07	H06Z		07	H06Z
	03	D12A, D12B		08	I27A, I27B, I27C		08	I27A, I27B, I27C
	04	E02A, E02B, E02C		09	J11A, J11B, J11C		09	J11A, J11B, J11C
	05	F21A, F21B		10	K09A, K09B		10	K09A, K09B
	06	G12A, G12B, G12C		11	L09A, L09B		11	L09A, L09B
	07	H06Z		12	M06Z		12	M06Z
	08	I27A, I27B, I27C		13	N11A, N11B		13	N11A, N11B
	09	J11A, J11B, J11C	83.61.19↔		BORP, VBOR	83.62.11↔		BORP, VBOR
	10	K09A, K09B		01	B17A, B17B, B17C		01	B17A, B17B, B17C
	11	L09A, L09B		03	D12A, D12B		03	D12A, D12B
	12	M06Z		04	E02A, E02B, E02C		04	E02A, E02B, E02C
	13	N11A, N11B		05	F21A, F21B		05	F21A, F21B
	21B	X06A, X06B, X06C		06	G12A, G12B, G12C		06	G12A, G12B, G12C
83.61.13↔		BORP, VBOR		07	H06Z		07	H06Z
	01	B17A, B17B, B17C		08	I27A, I27B, I27C		08	I27A, I27B, I27C
	03	D12A, D12B		09	J11A, J11B, J11C		09	J11A, J11B, J11C
	04	E02A, E02B, E02C		10	K09A, K09B		10	K09A, K09B
	05	F21A, F21B		11	L09A, L09B		11	L09A, L09B
	06	G12A, G12B, G12C		12	M06Z		12	M06Z
	07	H06Z		13	N11A, N11B		13	N11A, N11B
	08	I27A, I27B, I27C		21B	X06A, X06B, X06C		21B	X06A, X06B, X06C
	09	J11A, J11B, J11C						
	10	K09A, K09B						
	11	L09A, L09B						
	12	M06Z						
	13	N11A, N11B						
	21B	X06A, X06B, X06C						

PROC



CHOP	MDC	DRG	CHOP	MDC	DRG	CHOP	MDC	DRG
83.62.12↔		BORP, VBOR	83.62.16↔		BORP, VBOR	83.64.10↔		BORP, VBOR
	01	B17A, B17B, B17C		01	B17A, B17B, B17C		01	B17A, B17B, B17C
	03	D12A, D12B		03	D12A, D12B		03	D12A, D12B
	04	E02A, E02B, E02C		04	E02A, E02B, E02C		04	E02A, E02B, E02C
	05	F21A, F21B		05	F21A, F21B		05	F21A, F21B
	06	G12A, G12B, G12C		06	G12A, G12B, G12C		06	G12A, G12B, G12C
	07	H06Z		07	H06Z		07	H06Z
	08	I27A, I27B, I27C		08	I27A, I27B, I27C		08	I27A, I27B, I27C
	09	J11A, J11B, J11C		09	J11A, J11B, J11C		09	J11A, J11B, J11C
	10	K09A, K09B		10	K09A, K09B		10	K09A, K09B
	11	L09A, L09B		11	L09A, L09B		11	L09A, L09B
	12	M06Z		12	M06Z		12	M06Z
	13	N11A, N11B		13	N11A, N11B		13	N11A, N11B
	21B	X06A, X06B, X06C		21B	X06A, X06B, X06C		21B	X06A, X06B, X06C
83.62.13↔		BORP, VBOR	83.62.19↔		BORP, VBOR	83.64.11↔		BORP, VBOR
	01	B17A, B17B, B17C		01	B17A, B17B, B17C		01	B17A, B17B, B17C
	03	D12A, D12B		03	D12A, D12B		03	D12A, D12B
	04	E02A, E02B, E02C		04	E02A, E02B, E02C		04	E02A, E02B, E02C
	05	F21A, F21B		05	F21A, F21B		05	F21A, F21B
	06	G12A, G12B, G12C		06	G12A, G12B, G12C		06	G12A, G12B, G12C
	07	H06Z		07	H06Z		07	H06Z
	08	I27A, I27B, I27C		08	I27A, I27B, I27C		08	I27A, I27B, I27C
	09	J11A, J11B, J11C		09	J11A, J11B, J11C		09	J11A, J11B, J11C
	10	K09A, K09B		10	K09A, K09B		10	K09A, K09B
	11	L09A, L09B		11	L09A, L09B		11	L09A, L09B
	12	M06Z		12	M06Z		12	M06Z
	13	N11A, N11B		13	N11A, N11B		13	N11A, N11B
	21B	X06A, X06B, X06C		21B	X06A, X06B, X06C		21B	X06A, X06B, X06C
83.62.14↔		BORP, VBOR	83.62.99↔		BORP, VBOR	83.64.12↔		BORP, VBOR
	01	B17A, B17B, B17C		01	B17A, B17B, B17C		01	B17A, B17B, B17C
	03	D12A, D12B		03	D12A, D12B		03	D12A, D12B
	04	E02A, E02B, E02C		04	E02A, E02B, E02C		04	E02A, E02B, E02C
	05	F21A, F21B		05	F21A, F21B		05	F21A, F21B
	06	G12A, G12B, G12C		06	G12A, G12B, G12C		06	G12A, G12B, G12C
	07	H06Z		07	H06Z		07	H06Z
	08	I27A, I27B, I27C		08	I27A, I27B, I27C		08	I27A, I27B, I27C
	09	J11A, J11B, J11C		09	J11A, J11B, J11C		09	J11A, J11B, J11C
	10	K09A, K09B		10	K09A, K09B		10	K09A, K09B
	11	L09A, L09B		11	L09A, L09B		11	L09A, L09B
	12	M06Z		12	M06Z		12	M06Z
	13	N11A, N11B		13	N11A, N11B		13	N11A, N11B
	21B	X06A, X06B, X06C		21B	X06A, X06B, X06C		21B	X06A, X06B, X06C
83.62.15↔		BORP, VBOR	83.63↔		BORP, EML, VBOR	83.64.13↔		BORP, VBOR
	01	B17A, B17B, B17C		08	I12A, I12B, I12C, I29Z		01	B17A, B17B, B17C
	03	D12A, D12B	21A	W02A, W02B	03		D12A, D12B	
	04	E02A, E02B, E02C	21B	X06A, X06B, X06C	04		E02A, E02B, E02C	
	05	F21A, F21B	83.64.00↔		BORP, VBOR		05	F21A, F21B
	06	G12A, G12B, G12C		01	B17A, B17B, B17C		06	G12A, G12B, G12C
	07	H06Z		03	D12A, D12B		07	H06Z
	08	I27A, I27B, I27C		04	E02A, E02B, E02C		08	I27A, I27B, I27C
	09	J11A, J11B, J11C		05	F21A, F21B		09	J11A, J11B, J11C
	10	K09A, K09B		06	G12A, G12B, G12C		10	K09A, K09B
	11	L09A, L09B		07	H06Z		11	L09A, L09B
	12	M06Z		08	I27A, I27B, I27C		12	M06Z
	13	N11A, N11B		09	J11A, J11B, J11C		13	N11A, N11B
	21B	X06A, X06B, X06C		10	K09A, K09B		21B	X06A, X06B, X06C
		11		L09A, L09B				
		12		M06Z				
		13		N11A, N11B				
		21B		X06A, X06B, X06C				

CHOP	MDC	DRG	CHOP	MDC	DRG	CHOP	MDC	DRG
83.64.14↔		BORP, VBOR	83.64.99↔		BORP, VBOR	83.65.12↔		BORP, VBOR
	01	B17A, B17B, B17C		01	B17A, B17B, B17C		01	B17A, B17B, B17C
	03	D12A, D12B		03	D12A, D12B		03	D12A, D12B
	04	E02A, E02B, E02C		04	E02A, E02B, E02C		04	E02A, E02B, E02C
	05	F21A, F21B		05	F21A, F21B		05	F21A, F21B
	06	G12A, G12B, G12C		06	G12A, G12B, G12C		06	G12A, G12B, G12C
	07	H06Z		07	H06Z		07	H06Z
	08	I27A, I27B, I27C		08	I27A, I27B, I27C		08	I27A, I27B, I27C
	09	J11A, J11B, J11C		09	J11A, J11B, J11C		09	J11A, J11B, J11C
	10	K09A, K09B		10	K09A, K09B		10	K09A, K09B
	11	L09A, L09B		11	L09A, L09B		11	L09A, L09B
	12	M06Z		12	M06Z		12	M06Z
	13	N11A, N11B		13	N11A, N11B		13	N11A, N11B
	21B	X06A, X06B, X06C		21B	X06A, X06B, X06C		21B	X06A, X06B, X06C
83.64.15↔		BORP, VBOR	83.65.00↔		BORP, VBOR	83.65.13↔		BORP, VBOR
	01	B17A, B17B, B17C		01	B17A, B17B, B17C		01	B17A, B17B, B17C
	03	D12A, D12B		03	D12A, D12B		03	D12A, D12B
	04	E02A, E02B, E02C		04	E02A, E02B, E02C		04	E02A, E02B, E02C
	05	F21A, F21B		05	F21A, F21B		05	F21A, F21B
	06	G12A, G12B, G12C		06	G12A, G12B, G12C		06	G12A, G12B, G12C
	07	H06Z		07	H06Z		07	H06Z
	08	I27A, I27B, I27C		08	I27A, I27B, I27C		08	I27A, I27B, I27C
	09	J11A, J11B, J11C		09	J11A, J11B, J11C		09	J11A, J11B, J11C
	10	K09A, K09B		10	K09A, K09B		10	K09A, K09B
	11	L09A, L09B		11	L09A, L09B		11	L09A, L09B
	12	M06Z		12	M06Z		12	M06Z
	13	N11A, N11B		13	N11A, N11B		13	N11A, N11B
	21B	X06A, X06B, X06C		21B	X06A, X06B, X06C		21B	X06A, X06B, X06C
83.64.16↔		BORP, VBOR	83.65.10↔		BORP, VBOR	83.65.14↔		BORP, VBOR
	01	B17A, B17B, B17C		01	B17A, B17B, B17C		01	B17A, B17B, B17C
	03	D12A, D12B		03	D12A, D12B		03	D12A, D12B
	04	E02A, E02B, E02C		04	E02A, E02B, E02C		04	E02A, E02B, E02C
	05	F21A, F21B		05	F21A, F21B		05	F21A, F21B
	06	G12A, G12B, G12C		06	G12A, G12B, G12C		06	G12A, G12B, G12C
	07	H06Z		07	H06Z		07	H06Z
	08	I27A, I27B, I27C		08	I27A, I27B, I27C		08	I27A, I27B, I27C
	09	J11A, J11B, J11C		09	J11A, J11B, J11C		09	J11A, J11B, J11C
	10	K09A, K09B		10	K09A, K09B		10	K09A, K09B
	11	L09A, L09B		11	L09A, L09B		11	L09A, L09B
	12	M06Z		12	M06Z		12	M06Z
	13	N11A, N11B		13	N11A, N11B		13	N11A, N11B
	21B	X06A, X06B, X06C		21B	X06A, X06B, X06C		21B	X06A, X06B, X06C
83.64.19↔		BORP, VBOR	83.65.11↔		BORP, VBOR	83.65.15↔		BORP, VBOR
	01	B17A, B17B, B17C		01	B17A, B17B, B17C		01	B17A, B17B, B17C
	03	D12A, D12B		03	D12A, D12B		03	D12A, D12B
	04	E02A, E02B, E02C		04	E02A, E02B, E02C		04	E02A, E02B, E02C
	05	F21A, F21B		05	F21A, F21B		05	F21A, F21B
	06	G12A, G12B, G12C		06	G12A, G12B, G12C		06	G12A, G12B, G12C
	07	H06Z		07	H06Z		07	H06Z
	08	I27A, I27B, I27C		08	I27A, I27B, I27C		08	I27A, I27B, I27C
	09	J11A, J11B, J11C		09	J11A, J11B, J11C		09	J11A, J11B, J11C
	10	K09A, K09B		10	K09A, K09B		10	K09A, K09B
	11	L09A, L09B		11	L09A, L09B		11	L09A, L09B
	12	M06Z		12	M06Z		12	M06Z
	13	N11A, N11B		13	N11A, N11B		13	N11A, N11B
	21B	X06A, X06B, X06C		21B	X06A, X06B, X06C		21B	X06A, X06B, X06C

PROC

CHOP	MDC	DRG	CHOP	MDC	DRG	CHOP	MDC	DRG
83.65.16↔		BORP, VBOR	83.71.11↔		BORP, VBOR	83.71.99↔		BORP, VBOR
	01	B17A, B17B, B17C		01	B03A, B03B, B06A, B06B, B11Z, B17A, B17B, B17C, B39A, B39B		01	B03A, B03B, B06A, B06B, B11Z, B17A, B17B, B17C, B39A, B39B
	03	D12A, D12B		08	I02A, I02B, I08A, I08B, I12A, I12B, I12C, I13A, I27A, I27B, I27C		08	I02A, I02B, I08A, I08B, I12A, I12B, I12C, I13A, I27A, I27B, I27C
	04	E02A, E02B, E02C		21A	W02A, W02B		21A	W02A, W02B
	05	F21A, F21B		21B	X04Z, X05A, X05B, X06A, X06B, X06C		21B	X04Z, X05A, X05B, X06A, X06B, X06C
	06	G12A, G12B, G12C						
	07	H06Z						
	08	I27A, I27B, I27C						
	09	J11A, J11B, J11C						
	10	K09A, K09B						
	11	L09A, L09B						
	12	M06Z						
	13	N11A, N11B						
	21B	X06A, X06B, X06C						
83.65.19↔		BORP, VBOR	83.71.12↔		BORP, VBOR	83.72.00↔		BORP, VBOR
	01	B17A, B17B, B17C		01	B03A, B03B, B06A, B06B, B11Z, B17A, B17B, B17C, B39A, B39B		01	B17A, B17B, B17C
	03	D12A, D12B		08	I02A, I02B, I08A, I08B, I12A, I12B, I12C, I13A, I27A, I27B, I27C		03	D12A, D12B
	04	E02A, E02B, E02C		21A	W02A, W02B		04	E02A, E02B, E02C
	05	F21A, F21B		21B	X04Z, X05A, X05B, X06A, X06B, X06C		05	F21A, F21B
	06	G12A, G12B, G12C					06	G12A, G12B, G12C
	07	H06Z					07	H06Z
	08	I27A, I27B, I27C					08	I27A, I27B, I27C
	09	J11A, J11B, J11C					09	J11A, J11B, J11C
	10	K09A, K09B					10	K09A, K09B
	11	L09A, L09B					11	L09A, L09B
	12	M06Z					12	M06Z
	13	N11A, N11B					13	N11A, N11B
	21B	X06A, X06B, X06C					21B	X06A, X06B, X06C
83.65.99↔		BORP, VBOR	83.71.13↔		BORP, VBOR	83.72.10↔		BORP, VBOR
	01	B17A, B17B, B17C		01	B03A, B03B, B06A, B06B, B11Z, B17A, B17B, B17C, B39A, B39B		01	B17A, B17B, B17C
	03	D12A, D12B		08	I02A, I02B, I08A, I08B, I12A, I12B, I12C, I13A, I27A, I27B, I27C		03	D12A, D12B
	04	E02A, E02B, E02C		21A	W02A, W02B		04	E02A, E02B, E02C
	05	F21A, F21B		21B	X04Z, X05A, X05B, X06A, X06B, X06C		05	F21A, F21B
	06	G12A, G12B, G12C					06	G12A, G12B, G12C
	07	H06Z					07	H06Z
	08	I27A, I27B, I27C					08	I27A, I27B, I27C
	09	J11A, J11B, J11C					09	J11A, J11B, J11C
	10	K09A, K09B					10	K09A, K09B
	11	L09A, L09B					11	L09A, L09B
	12	M06Z					12	M06Z
	13	N11A, N11B					13	N11A, N11B
	21B	X06A, X06B, X06C					21B	X06A, X06B, X06C
83.71.00↔		BORP, VBOR	83.71.14↔		BORP, VBOR	83.72.11↔		BORP, VBOR
	01	B03A, B03B, B06A, B06B, B11Z, B17A, B17B, B17C, B39A, B39B		01	B03A, B03B, B06A, B06B, B11Z, B17A, B17B, B17C, B39A, B39B		01	B17A, B17B, B17C
	08	I02A, I02B, I08A, I08B, I12A, I12B, I12C, I13A, I27A, I27B, I27C		08	I02A, I02B, I08A, I08B, I12A, I12B, I12C, I13A, I27A, I27B, I27C		03	D12A, D12B
	21A	W02A, W02B		21A	W02A, W02B		04	E02A, E02B, E02C
	21B	X04Z, X05A, X05B, X06A, X06B, X06C		21B	X04Z, X05A, X05B, X06A, X06B, X06C		05	F21A, F21B
							06	G12A, G12B, G12C
							07	H06Z
							08	I27A, I27B, I27C
							09	J11A, J11B, J11C
							10	K09A, K09B
							11	L09A, L09B
							12	M06Z
							13	N11A, N11B
							21B	X06A, X06B, X06C
83.71.10↔		BORP, VBOR	83.71.15↔		BORP, VBOR	83.72.12↔		BORP, VBOR
	01	B03A, B03B, B06A, B06B, B11Z, B17A, B17B, B17C, B39A, B39B		01	B03A, B03B, B06A, B06B, B11Z, B17A, B17B, B17C, B39A, B39B		01	B17A, B17B, B17C
	08	I02A, I02B, I08A, I08B, I12A, I12B, I12C, I13A, I27A, I27B, I27C		08	I02A, I02B, I08A, I08B, I12A, I12B, I12C, I13A, I27A, I27B, I27C		03	D12A, D12B
	21A	W02A, W02B		21A	W02A, W02B		04	E02A, E02B, E02C
	21B	X04Z, X05A, X05B, X06A, X06B, X06C		21B	X04Z, X05A, X05B, X06A, X06B, X06C		05	F21A, F21B
							06	G12A, G12B, G12C
							07	H06Z
							08	I27A, I27B, I27C
							09	J11A, J11B, J11C
							10	K09A, K09B
							11	L09A, L09B
							12	M06Z
							13	N11A, N11B
							21B	X06A, X06B, X06C

PROC

CHOP	MDC	DRG	CHOP	MDC	DRG	CHOP	MDC	DRG
83.72.13↔		BORP, VBOR	83.72.19↔		BORP, VBOR	83.73.11↔		BORP, VBOR
	01	B17A, B17B, B17C		01	B17A, B17B, B17C		01	B17A, B17B, B17C
	03	D12A, D12B		03	D12A, D12B		03	D12A, D12B
	04	E02A, E02B, E02C		04	E02A, E02B, E02C		04	E02A, E02B, E02C
	05	F21A, F21B		05	F21A, F21B		05	F21A, F21B
	06	G12A, G12B, G12C		06	G12A, G12B, G12C		06	G12A, G12B, G12C
	07	H06Z		07	H06Z		07	H06Z
	08	I27A, I27B, I27C		08	I27A, I27B, I27C		08	I27A, I27B, I27C
	09	J11A, J11B, J11C		09	J11A, J11B, J11C		09	J11A, J11B, J11C
	10	K09A, K09B		10	K09A, K09B		10	K09A, K09B
	11	L09A, L09B		11	L09A, L09B		11	L09A, L09B
	12	M06Z		12	M06Z		12	M06Z
	13	N11A, N11B		13	N11A, N11B		13	N11A, N11B
	21B	X06A, X06B, X06C		21B	X06A, X06B, X06C		21B	X06A, X06B, X06C
83.72.14↔		BORP, VBOR	83.72.99↔		BORP, VBOR	83.73.12↔		BORP, VBOR
	01	B17A, B17B, B17C		01	B17A, B17B, B17C		01	B17A, B17B, B17C
	03	D12A, D12B		03	D12A, D12B		03	D12A, D12B
	04	E02A, E02B, E02C		04	E02A, E02B, E02C		04	E02A, E02B, E02C
	05	F21A, F21B		05	F21A, F21B		05	F21A, F21B
	06	G12A, G12B, G12C		06	G12A, G12B, G12C		06	G12A, G12B, G12C
	07	H06Z		07	H06Z		07	H06Z
	08	I27A, I27B, I27C		08	I27A, I27B, I27C		08	I27A, I27B, I27C
	09	J11A, J11B, J11C		09	J11A, J11B, J11C		09	J11A, J11B, J11C
	10	K09A, K09B		10	K09A, K09B		10	K09A, K09B
	11	L09A, L09B		11	L09A, L09B		11	L09A, L09B
	12	M06Z		12	M06Z		12	M06Z
	13	N11A, N11B		13	N11A, N11B		13	N11A, N11B
	21B	X06A, X06B, X06C		21B	X06A, X06B, X06C		21B	X06A, X06B, X06C
83.72.15↔		BORP, VBOR	83.73.00↔		BORP, VBOR	83.73.13↔		BORP, VBOR
	01	B17A, B17B, B17C		01	B17A, B17B, B17C		01	B17A, B17B, B17C
	03	D12A, D12B		03	D12A, D12B		03	D12A, D12B
	04	E02A, E02B, E02C		04	E02A, E02B, E02C		04	E02A, E02B, E02C
	05	F21A, F21B		05	F21A, F21B		05	F21A, F21B
	06	G12A, G12B, G12C		06	G12A, G12B, G12C		06	G12A, G12B, G12C
	07	H06Z		07	H06Z		07	H06Z
	08	I27A, I27B, I27C		08	I27A, I27B, I27C		08	I27A, I27B, I27C
	09	J11A, J11B, J11C		09	J11A, J11B, J11C		09	J11A, J11B, J11C
	10	K09A, K09B		10	K09A, K09B		10	K09A, K09B
	11	L09A, L09B		11	L09A, L09B		11	L09A, L09B
	12	M06Z		12	M06Z		12	M06Z
	13	N11A, N11B		13	N11A, N11B		13	N11A, N11B
	21B	X06A, X06B, X06C		21B	X06A, X06B, X06C		21B	X06A, X06B, X06C
83.72.16↔		BORP, VBOR	83.73.10↔		BORP, VBOR	83.73.14↔		BORP, VBOR
	01	B17A, B17B, B17C		01	B17A, B17B, B17C		01	B17A, B17B, B17C
	03	D12A, D12B		03	D12A, D12B		03	D12A, D12B
	04	E02A, E02B, E02C		04	E02A, E02B, E02C		04	E02A, E02B, E02C
	05	F21A, F21B		05	F21A, F21B		05	F21A, F21B
	06	G12A, G12B, G12C		06	G12A, G12B, G12C		06	G12A, G12B, G12C
	07	H06Z		07	H06Z		07	H06Z
	08	I27A, I27B, I27C		08	I27A, I27B, I27C		08	I27A, I27B, I27C
	09	J11A, J11B, J11C		09	J11A, J11B, J11C		09	J11A, J11B, J11C
	10	K09A, K09B		10	K09A, K09B		10	K09A, K09B
	11	L09A, L09B		11	L09A, L09B		11	L09A, L09B
	12	M06Z		12	M06Z		12	M06Z
	13	N11A, N11B		13	N11A, N11B		13	N11A, N11B
	21B	X06A, X06B, X06C		21B	X06A, X06B, X06C		21B	X06A, X06B, X06C

PROC

CHOP	MDC	DRG	CHOP	MDC	DRG	CHOP	MDC	DRG
83.73.15↔		BORP, VBOR	83.74.00↔		BORP, VBOR	83.74.13↔		BORP, VBOR
	01	B17A, B17B, B17C		01	B17A, B17B, B17C		01	B17A, B17B, B17C
	03	D12A, D12B		03	D12A, D12B		03	D12A, D12B
	04	E02A, E02B, E02C		04	E02A, E02B, E02C		04	E02A, E02B, E02C
	05	F21A, F21B		05	F21A, F21B		05	F21A, F21B
	06	G12A, G12B, G12C		06	G12A, G12B, G12C		06	G12A, G12B, G12C
	07	H06Z		07	H06Z		07	H06Z
	08	I27A, I27B, I27C		08	I27A, I27B, I27C		08	I27A, I27B, I27C
	09	J11A, J11B, J11C		09	J11A, J11B, J11C		09	J11A, J11B, J11C
	10	K09A, K09B		10	K09A, K09B		10	K09A, K09B
	11	L09A, L09B		11	L09A, L09B		11	L09A, L09B
	12	M06Z		12	M06Z		12	M06Z
	13	N11A, N11B		13	N11A, N11B		13	N11A, N11B
	21B	X06A, X06B, X06C		21B	X06A, X06B, X06C		21B	X06A, X06B, X06C
83.73.16↔		BORP, VBOR	83.74.10↔		BORP, VBOR	83.74.14↔		BORP, VBOR
	01	B17A, B17B, B17C		01	B17A, B17B, B17C		01	B17A, B17B, B17C
	03	D12A, D12B		03	D12A, D12B		03	D12A, D12B
	04	E02A, E02B, E02C		04	E02A, E02B, E02C		04	E02A, E02B, E02C
	05	F21A, F21B		05	F21A, F21B		05	F21A, F21B
	06	G12A, G12B, G12C		06	G12A, G12B, G12C		06	G12A, G12B, G12C
	07	H06Z		07	H06Z		07	H06Z
	08	I27A, I27B, I27C		08	I27A, I27B, I27C		08	I27A, I27B, I27C
	09	J11A, J11B, J11C		09	J11A, J11B, J11C		09	J11A, J11B, J11C
	10	K09A, K09B		10	K09A, K09B		10	K09A, K09B
	11	L09A, L09B		11	L09A, L09B		11	L09A, L09B
	12	M06Z		12	M06Z		12	M06Z
	13	N11A, N11B		13	N11A, N11B		13	N11A, N11B
	21B	X06A, X06B, X06C		21B	X06A, X06B, X06C		21B	X06A, X06B, X06C
83.73.19↔		BORP, VBOR	83.74.11↔		BORP, VBOR	83.74.15↔		BORP, VBOR
	01	B17A, B17B, B17C		01	B17A, B17B, B17C		01	B17A, B17B, B17C
	03	D12A, D12B		03	D12A, D12B		03	D12A, D12B
	04	E02A, E02B, E02C		04	E02A, E02B, E02C		04	E02A, E02B, E02C
	05	F21A, F21B		05	F21A, F21B		05	F21A, F21B
	06	G12A, G12B, G12C		06	G12A, G12B, G12C		06	G12A, G12B, G12C
	07	H06Z		07	H06Z		07	H06Z
	08	I27A, I27B, I27C		08	I27A, I27B, I27C		08	I27A, I27B, I27C
	09	J11A, J11B, J11C		09	J11A, J11B, J11C		09	J11A, J11B, J11C
	10	K09A, K09B		10	K09A, K09B		10	K09A, K09B
	11	L09A, L09B		11	L09A, L09B		11	L09A, L09B
	12	M06Z		12	M06Z		12	M06Z
	13	N11A, N11B		13	N11A, N11B		13	N11A, N11B
	21B	X06A, X06B, X06C		21B	X06A, X06B, X06C		21B	X06A, X06B, X06C
83.73.99↔		BORP, VBOR	83.74.12↔		BORP, VBOR	83.74.16↔		BORP, VBOR
	01	B17A, B17B, B17C		01	B17A, B17B, B17C		01	B17A, B17B, B17C
	03	D12A, D12B		03	D12A, D12B		03	D12A, D12B
	04	E02A, E02B, E02C		04	E02A, E02B, E02C		04	E02A, E02B, E02C
	05	F21A, F21B		05	F21A, F21B		05	F21A, F21B
	06	G12A, G12B, G12C		06	G12A, G12B, G12C		06	G12A, G12B, G12C
	07	H06Z		07	H06Z		07	H06Z
	08	I27A, I27B, I27C		08	I27A, I27B, I27C		08	I27A, I27B, I27C
	09	J11A, J11B, J11C		09	J11A, J11B, J11C		09	J11A, J11B, J11C
	10	K09A, K09B		10	K09A, K09B		10	K09A, K09B
	11	L09A, L09B		11	L09A, L09B		11	L09A, L09B
	12	M06Z		12	M06Z		12	M06Z
	13	N11A, N11B		13	N11A, N11B		13	N11A, N11B
	21B	X06A, X06B, X06C		21B	X06A, X06B, X06C		21B	X06A, X06B, X06C

CHOP	MDC	DRG	CHOP	MDC	DRG	CHOP	MDC	DRG				
83.74.19↔		BORP, VBOR	83.75.12↔		BORP, VBOR	83.75.19↔		BORP, VBOR				
	01	B17A, B17B, B17C		01	B03A, B03B, B06A, B06B, B11Z, B17A, B17B, B17C, B39A, B39B		01	B03A, B03B, B06A, B06B, B11Z, B17A, B17B, B17C, B39A, B39B				
	03	D12A, D12B		05	F04Z, F13A, F13B, F13C		05	F04Z, F13A, F13B, F13C				
	04	E02A, E02B, E02C		08	I02A, I02B, I08A, I08B, I12A, I12B, I12C, I13A, I27A, I27B, I27C		08	I02A, I02B, I08A, I08B, I12A, I12B, I12C, I13A, I27A, I27B, I27C				
	05	F21A, F21B		10	K09A, K09B		10	K09A, K09B				
	06	G12A, G12B, G12C		21A	W02A, W02B		21A	W02A, W02B				
	07	H06Z		21B	X04Z, X05A, X05B, X06A, X06B, X06C		21B	X04Z, X05A, X05B, X06A, X06B, X06C				
	08	I27A, I27B, I27C		83.75.13↔			BORP, VBOR	83.75.99↔		BORP, VBOR		
	09	J11A, J11B, J11C			01		B03A, B03B, B06A, B06B, B11Z, B17A, B17B, B17C, B39A, B39B		01	B03A, B03B, B06A, B06B, B11Z, B17A, B17B, B17C, B39A, B39B		
	10	K09A, K09B			05		F04Z, F13A, F13B, F13C		05	F04Z, F13A, F13B, F13C		
	11	L09A, L09B			08		I02A, I02B, I08A, I08B, I12A, I12B, I12C, I13A, I27A, I27B, I27C		08	I02A, I02B, I08A, I08B, I12A, I12B, I12C, I13A, I27A, I27B, I27C		
	12	M06Z			10		K09A, K09B		10	K09A, K09B		
	13	N11A, N11B			21A		W02A, W02B		21A	W02A, W02B		
21B	X06A, X06B, X06C	21B	X04Z, X05A, X05B, X06A, X06B, X06C		21B	X04Z, X05A, X05B, X06A, X06B, X06C						
83.74.99↔		BORP, VBOR	83.75.14↔			BORP, VBOR	83.76.00↔			BORP, VBOR		
	01	B17A, B17B, B17C			01	B03A, B03B, B06A, B06B, B11Z, B17A, B17B, B17C, B39A, B39B			01	B03A, B03B, B06A, B06B, B11Z, B17A, B17B, B17C, B39A, B39B		
	03	D12A, D12B			05	F04Z, F13A, F13B, F13C			08	I02A, I02B, I08A, I08B, I12A, I12B, I12C, I13A, I27A, I27B, I27C		
	04	E02A, E02B, E02C			08	I02A, I02B, I08A, I08B, I12A, I12B, I12C, I13A, I27A, I27B, I27C			21A	W02A, W02B		
	05	F21A, F21B			10	K09A, K09B			21B	X04Z, X05A, X05B, X06A, X06B, X06C		
	06	G12A, G12B, G12C			21A	W02A, W02B			83.76.10↔		BORP, VBOR	
	07	H06Z		21B	X04Z, X05A, X05B, X06A, X06B, X06C	01		B03A, B03B, B06A, B06B, B11Z, B17A, B17B, B17C, B39A, B39B				
	08	I27A, I27B, I27C		83.75.15↔		BORP, VBOR		08		I02A, I02B, I08A, I08B, I12A, I12B, I12C, I13A, I27A, I27B, I27C		
	09	J11A, J11B, J11C			01	B03A, B03B, B06A, B06B, B11Z, B17A, B17B, B17C, B39A, B39B		21A		W02A, W02B		
	10	K09A, K09B			05	F04Z, F13A, F13B, F13C		21B		X04Z, X05A, X05B, X06A, X06B, X06C		
	11	L09A, L09B			08	I02A, I02B, I08A, I08B, I12A, I12B, I12C, I13A, I27A, I27B, I27C		83.76.11↔			BORP, VBOR	
	12	M06Z			10	K09A, K09B				01	B03A, B03B, B06A, B06B, B11Z, B17A, B17B, B17C, B39A, B39B	
	13	N11A, N11B			21A	W02A, W02B				08	I02A, I02B, I08A, I08B, I12A, I12B, I12C, I13A, I27A, I27B, I27C	
21B	X06A, X06B, X06C	21B	X04Z, X05A, X05B, X06A, X06B, X06C		21A	W02A, W02B						
83.75.00↔		BORP, VBOR	83.75.16↔			BORP, VBOR	83.76.12↔				BORP, VBOR	
	01	B03A, B03B, B06A, B06B, B11Z, B17A, B17B, B17C, B39A, B39B			01	B03A, B03B, B06A, B06B, B11Z, B17A, B17B, B17C, B39A, B39B				01	B03A, B03B, B06A, B06B, B11Z, B17A, B17B, B17C, B39A, B39B	
	05	F04Z, F13A, F13B, F13C			05	F04Z, F13A, F13B, F13C				08	I02A, I02B, I08A, I08B, I12A, I12B, I12C, I13A, I27A, I27B, I27C	
	08	I02A, I02B, I08A, I08B, I12A, I12B, I12C, I13A, I27A, I27B, I27C			08	I02A, I02B, I08A, I08B, I12A, I12B, I12C, I13A, I27A, I27B, I27C				10	K09A, K09B	
	10	K09A, K09B			10	K09A, K09B			21A	W02A, W02B		
	21A	W02A, W02B			21A	W02A, W02B			21B	X04Z, X05A, X05B, X06A, X06B, X06C		
	21B	X04Z, X05A, X05B, X06A, X06B, X06C		83.75.10↔		BORP, VBOR			83.76.11↔		BORP, VBOR	
	83.75.10↔				BORP, VBOR	01				B03A, B03B, B06A, B06B, B11Z, B17A, B17B, B17C, B39A, B39B	01	B03A, B03B, B06A, B06B, B11Z, B17A, B17B, B17C, B39A, B39B
		01			B03A, B03B, B06A, B06B, B11Z, B17A, B17B, B17C, B39A, B39B	05				F04Z, F13A, F13B, F13C	08	I02A, I02B, I08A, I08B, I12A, I12B, I12C, I13A, I27A, I27B, I27C
		05			F04Z, F13A, F13B, F13C	08		I02A, I02B, I08A, I08B, I12A, I12B, I12C, I13A, I27A, I27B, I27C		21A	W02A, W02B	
		08			I02A, I02B, I08A, I08B, I12A, I12B, I12C, I13A, I27A, I27B, I27C	10		K09A, K09B		21B	X04Z, X05A, X05B, X06A, X06B, X06C	
		10			K09A, K09B	21A		W02A, W02B		83.76.11↔		BORP, VBOR
		21A			W02A, W02B	21B		X04Z, X05A, X05B, X06A, X06B, X06C			01	B03A, B03B, B06A, B06B, B11Z, B17A, B17B, B17C, B39A, B39B
21B		X04Z, X05A, X05B, X06A, X06B, X06C	83.75.11↔			BORP, VBOR	08	I02A, I02B, I08A, I08B, I12A, I12B, I12C, I13A, I27A, I27B, I27C				
83.75.11↔					BORP, VBOR	01	B03A, B03B, B06A, B06B, B11Z, B17A, B17B, B17C, B39A, B39B	21A			W02A, W02B	
		01			B03A, B03B, B06A, B06B, B11Z, B17A, B17B, B17C, B39A, B39B	05	F04Z, F13A, F13B, F13C	21B			X04Z, X05A, X05B, X06A, X06B, X06C	
		05			F04Z, F13A, F13B, F13C	08	I02A, I02B, I08A, I08B, I12A, I12B, I12C, I13A, I27A, I27B, I27C	83.76.12↔				BORP, VBOR
		08			I02A, I02B, I08A, I08B, I12A, I12B, I12C, I13A, I27A, I27B, I27C	10	K09A, K09B				01	B03A, B03B, B06A, B06B, B11Z, B17A, B17B, B17C, B39A, B39B
		10			K09A, K09B	21A	W02A, W02B				08	I02A, I02B, I08A, I08B, I12A, I12B, I12C, I13A, I27A, I27B, I27C
		21A		W02A, W02B	21B	X04Z, X05A, X05B, X06A, X06B, X06C	21A		W02A, W02B			
	21B	X04Z, X05A, X05B, X06A, X06B, X06C		83.75.11↔		BORP, VBOR	21B		X04Z, X05A, X05B, X06A, X06B, X06C			

PROC

CHOP	MDC	DRG	CHOP	MDC	DRG	CHOP	MDC	DRG
83.76.13↔		BORP, VBOR	83.77.00↔		BORP, VBOR	83.77.13↔		BORP, VBOR
	01	B03A, B03B, B06A, B06B, B11Z, B17A, B17B, B17C, B39A, B39B		01	B17A, B17B, B17C		01	B17A, B17B, B17C
	08	I02A, I02B, I08A, I08B, I12A, I12B, I12C, I13A, I27A, I27B, I27C		03	D12A, D12B		03	D12A, D12B
	21A	W02A, W02B		04	E02A, E02B, E02C		04	E02A, E02B, E02C
	21B	X04Z, X05A, X05B, X06A, X06B, X06C		05	F21A, F21B		05	F21A, F21B
83.76.14↔		BORP, VBOR	83.77.10↔		BORP, VBOR	83.77.14↔		BORP, VBOR
	01	B03A, B03B, B06A, B06B, B11Z, B17A, B17B, B17C, B39A, B39B		06	G12A, G12B, G12C		06	G12A, G12B, G12C
	08	I02A, I02B, I08A, I08B, I12A, I12B, I12C, I13A, I27A, I27B, I27C		07	H06Z		07	H06Z
	21A	W02A, W02B		08	I27A, I27B, I27C		08	I27A, I27B, I27C
	21B	X04Z, X05A, X05B, X06A, X06B, X06C		09	J11A, J11B, J11C		09	J11A, J11B, J11C
83.76.15↔		BORP, VBOR	83.77.11↔		BORP, VBOR	83.77.15↔		BORP, VBOR
	01	B03A, B03B, B06A, B06B, B11Z, B17A, B17B, B17C, B39A, B39B		10	K09A, K09B		10	K09A, K09B
	08	I02A, I02B, I08A, I08B, I12A, I12B, I12C, I13A, I27A, I27B, I27C		11	L09A, L09B		11	L09A, L09B
	21A	W02A, W02B		12	M06Z		12	M06Z
	21B	X04Z, X05A, X05B, X06A, X06B, X06C		13	N11A, N11B		13	N11A, N11B
83.76.16↔		BORP, VBOR	83.77.12↔		BORP, VBOR	83.77.16↔		BORP, VBOR
	01	B03A, B03B, B06A, B06B, B11Z, B17A, B17B, B17C, B39A, B39B		01	B17A, B17B, B17C		01	B17A, B17B, B17C
	08	I02A, I02B, I08A, I08B, I12A, I12B, I12C, I13A, I27A, I27B, I27C		03	D12A, D12B		03	D12A, D12B
	21A	W02A, W02B		04	E02A, E02B, E02C		04	E02A, E02B, E02C
	21B	X04Z, X05A, X05B, X06A, X06B, X06C		05	F21A, F21B		05	F21A, F21B
83.76.19↔		BORP, VBOR	83.77.12↔		BORP, VBOR	83.77.16↔		BORP, VBOR
	01	B03A, B03B, B06A, B06B, B11Z, B17A, B17B, B17C, B39A, B39B		06	G12A, G12B, G12C		06	G12A, G12B, G12C
	08	I02A, I02B, I08A, I08B, I12A, I12B, I12C, I13A, I27A, I27B, I27C		07	H06Z		07	H06Z
	21A	W02A, W02B		08	I27A, I27B, I27C		08	I27A, I27B, I27C
	21B	X04Z, X05A, X05B, X06A, X06B, X06C		09	J11A, J11B, J11C		09	J11A, J11B, J11C
83.76.99↔		BORP, VBOR	83.77.12↔		BORP, VBOR	83.77.16↔		BORP, VBOR
	01	B03A, B03B, B06A, B06B, B11Z, B17A, B17B, B17C, B39A, B39B		10	K09A, K09B		10	K09A, K09B
	08	I02A, I02B, I08A, I08B, I12A, I12B, I12C, I13A, I27A, I27B, I27C		11	L09A, L09B		11	L09A, L09B
	21A	W02A, W02B		12	M06Z		12	M06Z
	21B	X04Z, X05A, X05B, X06A, X06B, X06C		13	N11A, N11B		13	N11A, N11B
83.76.99↔		BORP, VBOR	83.77.12↔		BORP, VBOR	83.77.16↔		BORP, VBOR
	01	B03A, B03B, B06A, B06B, B11Z, B17A, B17B, B17C, B39A, B39B		21B	X06A, X06B, X06C		21B	X06A, X06B, X06C
	08	I02A, I02B, I08A, I08B, I12A, I12B, I12C, I13A, I27A, I27B, I27C		01	B17A, B17B, B17C		01	B17A, B17B, B17C
	21A	W02A, W02B		03	D12A, D12B		03	D12A, D12B
	21B	X04Z, X05A, X05B, X06A, X06B, X06C		04	E02A, E02B, E02C		04	E02A, E02B, E02C

PROC

CHOP	MDC	DRG	CHOP	MDC	DRG	CHOP	MDC	DRG			
83.77.19↔		BORP, VBOR	83.81.11↔		BORP, VBOR	83.81.16↔		BORP, VBOR			
	01	B17A, B17B, B17C		01	B03A, B03B, B06A, B06B, B11Z, B17A, B17B, B17C, B39A, B39B		01	B03A, B03B, B06A, B06B, B11Z, B17A, B17B, B17C, B39A, B39B			
	03	D12A, D12B		05	F04Z, F13A, F13B, F13C		05	F04Z, F13A, F13B, F13C			
	04	E02A, E02B, E02C		08	I02A, I02B, I08A, I08B, I12A, I12B, I12C, I13A, I27A, I27B, I27C		08	I02A, I02B, I08A, I08B, I12A, I12B, I12C, I13A, I27A, I27B, I27C			
	05	F21A, F21B		10	K09A, K09B		10	K09A, K09B			
	06	G12A, G12B, G12C		21A	W02A, W02B		21A	W02A, W02B			
	07	H06Z		21B	X04Z, X05A, X05B, X06A, X06B, X06C		21B	X04Z, X05A, X05B, X06A, X06B, X06C			
	08	I27A, I27B, I27C		83.81.12↔			BORP, VBOR	83.81.19↔		BORP, VBOR	
	09	J11A, J11B, J11C			01		B03A, B03B, B06A, B06B, B11Z, B17A, B17B, B17C, B39A, B39B		01	B03A, B03B, B06A, B06B, B11Z, B17A, B17B, B17C, B39A, B39B	
	10	K09A, K09B			05		F04Z, F13A, F13B, F13C		05	F04Z, F13A, F13B, F13C	
	11	L09A, L09B			08		I02A, I02B, I08A, I08B, I12A, I12B, I12C, I13A, I27A, I27B, I27C		08	I02A, I02B, I08A, I08B, I12A, I12B, I12C, I13A, I27A, I27B, I27C	
	12	M06Z			10		K09A, K09B		10	K09A, K09B	
	13	N11A, N11B			21A		W02A, W02B		21A	W02A, W02B	
21B	X06A, X06B, X06C	21B	X04Z, X05A, X05B, X06A, X06B, X06C		21B	X04Z, X05A, X05B, X06A, X06B, X06C					
83.77.99↔		BORP, VBOR	83.81.13↔			BORP, VBOR	83.81.99↔			BORP, VBOR	
	01	B17A, B17B, B17C			01	B03A, B03B, B06A, B06B, B11Z, B17A, B17B, B17C, B39A, B39B			01	B03A, B03B, B06A, B06B, B11Z, B17A, B17B, B17C, B39A, B39B	
	03	D12A, D12B			05	F04Z, F13A, F13B, F13C			05	F04Z, F13A, F13B, F13C	
	04	E02A, E02B, E02C			08	I02A, I02B, I08A, I08B, I12A, I12B, I12C, I13A, I27A, I27B, I27C			08	I02A, I02B, I08A, I08B, I12A, I12B, I12C, I13A, I27A, I27B, I27C	
	05	F21A, F21B			10	K09A, K09B			10	K09A, K09B	
	06	G12A, G12B, G12C			21A	W02A, W02B			21A	W02A, W02B	
	07	H06Z		21B	X04Z, X05A, X05B, X06A, X06B, X06C	21B		X04Z, X05A, X05B, X06A, X06B, X06C			
	08	I27A, I27B, I27C		83.81.14↔		BORP, VBOR		83.82.00↔		BORP, VBOR	
	09	J11A, J11B, J11C			01	B03A, B03B, B06A, B06B, B11Z, B17A, B17B, B17C, B39A, B39B			01	B03A, B03B, B06A, B06B, B11Z, B17A, B17B, B17C, B39A, B39B	
	10	K09A, K09B			05	F04Z, F13A, F13B, F13C			03	D12A	
	11	L09A, L09B			08	I02A, I02B, I08A, I08B, I12A, I12B, I12C, I13A, I27A, I27B, I27C			05	F04Z, F13A, F13B, F13C, F21A, F21B	
	12	M06Z			10	K09A, K09B			08	I02A, I02B, I08A, I08B, I12A, I12B, I12C, I13A, I22Z, I27A, I27B, I27C, I32A, I32B, I32C, I32D, I50Z	
	13	N11A, N11B			21A	W02A, W02B			09	J02A, J02B, J04A, J04B, J08A, J08B, J16Z, J21Z, J22A, J22B	
21B	X06A, X06B, X06C	21B	X04Z, X05A, X05B, X06A, X06B, X06C		10	K01Z					
83.79↔		BORP, VBOR	83.81.15↔			BORP, VBOR	83.81.10↔			BORP, VBOR	
	01	B03A, B03B, B06A, B06B, B11Z, B17A, B17B, B17C, B39A, B39B			01	B03A, B03B, B06A, B06B, B11Z, B17A, B17B, B17C, B39A, B39B			01	B03A, B03B, B06A, B06B, B11Z, B17A, B17B, B17C, B39A, B39B	
	05	F04Z, F13A, F13B, F13C			05	F04Z, F13A, F13B, F13C			05	F04Z, F13A, F13B, F13C	
	08	I02A, I02B, I08A, I08B, I12A, I12B, I12C, I13A, I27A, I27B, I27C			08	I02A, I02B, I08A, I08B, I12A, I12B, I12C, I13A, I27A, I27B, I27C			08	I02A, I02B, I08A, I08B, I12A, I12B, I12C, I13A, I27A, I27B, I27C	
	10	K09A, K09B			10	K09A, K09B			10	K09A, K09B	
	21A	W02A, W02B			21A	W02A, W02B			21A	W02A, W02B	
	21B	X06A, X06B, X06C		21B	X04Z, X05A, X05B, X06A, X06B, X06C	21B		X04Z, X05A, X05B, X06A, X06B, X06C			
	83.81.00↔			BORP, VBOR	83.81.10↔			BORP, VBOR	83.81.10↔		BORP, VBOR
		01		B03A, B03B, B06A, B06B, B11Z, B17A, B17B, B17C, B39A, B39B		01		B03A, B03B, B06A, B06B, B11Z, B17A, B17B, B17C, B39A, B39B		01	B03A, B03B, B06A, B06B, B11Z, B17A, B17B, B17C, B39A, B39B
		05		F04Z, F13A, F13B, F13C		05		F04Z, F13A, F13B, F13C		05	F04Z, F13A, F13B, F13C
		08		I02A, I02B, I08A, I08B, I12A, I12B, I12C, I13A, I27A, I27B, I27C		08		I02A, I02B, I08A, I08B, I12A, I12B, I12C, I13A, I27A, I27B, I27C		08	I02A, I02B, I08A, I08B, I12A, I12B, I12C, I13A, I27A, I27B, I27C
		10		K09A, K09B		10		K09A, K09B		10	K09A, K09B
		21A		W02A, W02B		21A		W02A, W02B		21A	W02A, W02B
21B		X04Z, X05A, X05B, X06A, X06B, X06C	21B	X04Z, X05A, X05B, X06A, X06B, X06C		21B	X04Z, X05A, X05B, X06A, X06B, X06C				
83.81.10↔			BORP, VBOR	83.81.10↔			BORP, VBOR	83.81.10↔			BORP, VBOR
		01	B03A, B03B, B06A, B06B, B11Z, B17A, B17B, B17C, B39A, B39B			01	B03A, B03B, B06A, B06B, B11Z, B17A, B17B, B17C, B39A, B39B			01	B03A, B03B, B06A, B06B, B11Z, B17A, B17B, B17C, B39A, B39B
		05	F04Z, F13A, F13B, F13C			05	F04Z, F13A, F13B, F13C			05	F04Z, F13A, F13B, F13C
		08	I02A, I02B, I08A, I08B, I12A, I12B, I12C, I13A, I27A, I27B, I27C			08	I02A, I02B, I08A, I08B, I12A, I12B, I12C, I13A, I27A, I27B, I27C			08	I02A, I02B, I08A, I08B, I12A, I12B, I12C, I13A, I27A, I27B, I27C
		10	K09A, K09B			10	K09A, K09B			10	K09A, K09B
		21A	W02A, W02B			21A	W02A, W02B			21A	W02A, W02B
	21B	X04Z, X05A, X05B, X06A, X06B, X06C	21B		X04Z, X05A, X05B, X06A, X06B, X06C	21B	X04Z, X05A, X05B, X06A, X06B, X06C				

PROC



CHOP	MDC	DRG	CHOP	MDC	DRG	CHOP	MDC	DRG
83.82.10↔		BORP, VBOR	83.82.13↔		BORP, VBOR	83.82.16↔		BORP, VBOR
	01	B03A, B03B, B06A, B06B, B11Z, B17A, B17B, B17C, B39A, B39B		01	B03A, B03B, B06A, B06B, B11Z, B17A, B17B, B17C, B39A, B39B		01	B03A, B03B, B06A, B06B, B11Z, B17A, B17B, B17C, B39A, B39B
	03	D12A		03	D12A		03	D12A
	05	F04Z, F13A, F13B, F13C, F21A, F21B		05	F04Z, F13A, F13B, F13C, F21A, F21B		05	F04Z, F13A, F13B, F13C, F21A, F21B
	08	I02A, I02B, I08A, I08B, I12A, I12B, I12C, I13A, I22Z, I27A, I27B, I27C, I32A, I32B, I32C, I32D, I50Z		08	I02A, I02B, I08A, I08B, I12A, I12B, I12C, I13A, I22Z, I27A, I27B, I27C, I32A, I32B, I32C, I32D, I50Z		08	I02A, I02B, I08A, I08B, I12A, I12B, I12C, I13A, I22Z, I27A, I27B, I27C, I32A, I32B, I32C, I32D, I50Z
	09	J02A, J02B, J04A, J04B, J08A, J08B, J16Z, J21Z, J22A, J22B		09	J02A, J02B, J04A, J04B, J08A, J08B, J16Z, J21Z, J22A, J22B		09	J02A, J02B, J04A, J04B, J08A, J08B, J16Z, J21Z, J22A, J22B
	10	K01Z		10	K01Z		10	K01Z
	21A	W02A, W02B		21A	W02A, W02B		21A	W02A, W02B
	21B	X01A, X01B, X01C, X05A, X05B, X06A, X06B, X06C		21B	X01A, X01B, X01C, X05A, X05B, X06A, X06B, X06C		21B	X01A, X01B, X01C, X05A, X05B, X06A, X06B, X06C
83.82.11↔		BORP, VBOR	83.82.14↔		BORP, VBOR	83.82.19↔		BORP, VBOR
	01	B03A, B03B, B06A, B06B, B11Z, B17A, B17B, B17C, B39A, B39B		01	B03A, B03B, B06A, B06B, B11Z, B17A, B17B, B17C, B39A, B39B		01	B03A, B03B, B06A, B06B, B11Z, B17A, B17B, B17C, B39A, B39B
	03	D12A		03	D12A		03	D12A
	05	F04Z, F13A, F13B, F13C, F21A, F21B		05	F04Z, F13A, F13B, F13C, F21A, F21B		05	F04Z, F13A, F13B, F13C, F21A, F21B
	08	I02A, I02B, I08A, I08B, I12A, I12B, I12C, I13A, I22Z, I27A, I27B, I27C, I32A, I32B, I32C, I32D, I50Z		08	I02A, I02B, I08A, I08B, I12A, I12B, I12C, I13A, I22Z, I27A, I27B, I27C, I32A, I32B, I32C, I32D, I50Z		08	I02A, I02B, I08A, I08B, I12A, I12B, I12C, I13A, I22Z, I27A, I27B, I27C, I32A, I32B, I32C, I32D, I50Z
	09	J02A, J02B, J04A, J04B, J08A, J08B, J16Z, J21Z, J22A, J22B		09	J02A, J02B, J04A, J04B, J08A, J08B, J16Z, J21Z, J22A, J22B		09	J02A, J02B, J04A, J04B, J08A, J08B, J16Z, J21Z, J22A, J22B
	10	K01Z		10	K01Z		10	K01Z
	21A	W02A, W02B		21A	W02A, W02B		21A	W02A, W02B
	21B	X01A, X01B, X01C, X05A, X05B, X06A, X06B, X06C		21B	X01A, X01B, X01C, X05A, X05B, X06A, X06B, X06C		21B	X01A, X01B, X01C, X05A, X05B, X06A, X06B, X06C
83.82.12↔		BORP, VBOR	83.82.15↔		BORP, VBOR	83.82.20↔		BORP, VBOR
	01	B03A, B03B, B06A, B06B, B11Z, B17A, B17B, B17C, B39A, B39B		01	B03A, B03B, B06A, B06B, B11Z, B17A, B17B, B17C, B39A, B39B		01	B03A, B03B, B06A, B06B, B11Z, B17A, B17B, B17C, B39A, B39B
	03	D12A		03	D12A		03	D12A
	05	F04Z, F13A, F13B, F13C, F21A, F21B		05	F04Z, F13A, F13B, F13C, F21A, F21B		05	F04Z, F13A, F13B, F13C, F21A, F21B
	08	I02A, I02B, I08A, I08B, I12A, I12B, I12C, I13A, I22Z, I27A, I27B, I27C, I32A, I32B, I32C, I32D, I50Z		08	I02A, I02B, I08A, I08B, I12A, I12B, I12C, I13A, I22Z, I27A, I27B, I27C, I32A, I32B, I32C, I32D, I50Z		08	I02A, I02B, I08A, I08B, I12A, I12B, I12C, I13A, I22Z, I27A, I27B, I27C, I32A, I32B, I32C, I32D, I50Z
	09	J02A, J02B, J04A, J04B, J08A, J08B, J16Z, J21Z, J22A, J22B		09	J02A, J02B, J04A, J04B, J08A, J08B, J16Z, J21Z, J22A, J22B		09	J02A, J02B, J04A, J04B, J08A, J08B, J16Z, J21Z, J22A, J22B
	10	K01Z		10	K01Z		10	K01Z
	21A	W02A, W02B		21A	W02A, W02B		21A	W02A, W02B
	21B	X01A, X01B, X01C, X05A, X05B, X06A, X06B, X06C		21B	X01A, X01B, X01C, X05A, X05B, X06A, X06B, X06C		21B	X01A, X01B, X01C, X05A, X05B, X06A, X06B, X06C

CHOP	MDC	DRG	CHOP	MDC	DRG	CHOP	MDC	DRG
83.82.21↔		BORP, VBOR	83.82.24↔		BORP, VBOR	83.82.29↔		BORP, VBOR
	01	B03A, B03B, B06A, B06B, B11Z, B17A, B17B, B17C, B39A, B39B		01	B03A, B03B, B06A, B06B, B11Z, B17A, B17B, B17C, B39A, B39B		01	B03A, B03B, B06A, B06B, B11Z, B17A, B17B, B17C, B39A, B39B
	03	D12A		03	D12A		03	D12A
	05	F04Z, F13A, F13B, F13C, F21A, F21B		05	F04Z, F13A, F13B, F13C, F21A, F21B		05	F04Z, F13A, F13B, F13C, F21A, F21B
	08	I02A, I02B, I08A, I08B, I12A, I12B, I12C, I13A, I22Z, I27A, I27B, I27C, I32A, I32B, I32C, I32D, I50Z		08	I02A, I02B, I08A, I08B, I12A, I12B, I12C, I13A, I22Z, I27A, I27B, I27C, I32A, I32B, I32C, I32D, I50Z		08	I02A, I02B, I08A, I08B, I12A, I12B, I12C, I13A, I22Z, I27A, I27B, I27C, I32A, I32B, I32C, I32D, I50Z
	09	J02A, J02B, J04A, J04B, J08A, J08B, J16Z, J21Z, J22A, J22B		09	J02A, J02B, J04A, J04B, J08A, J08B, J16Z, J21Z, J22A, J22B		09	J02A, J02B, J04A, J04B, J08A, J08B, J16Z, J21Z, J22A, J22B
	10	K01Z		10	K01Z		10	K01Z
	21A	W02A, W02B		21A	W02A, W02B		21A	W02A, W02B
83.82.22↔		BORP, VBOR	83.82.25↔		BORP, VBOR	83.82.30↔		BORP, VBOR
	01	B03A, B03B, B06A, B06B, B11Z, B17A, B17B, B17C, B39A, B39B		01	B03A, B03B, B06A, B06B, B11Z, B17A, B17B, B17C, B39A, B39B		01	B03A, B03B, B06A, B06B, B11Z, B17A, B17B, B17C, B39A, B39B
	03	D12A		03	D12A		03	D12A
	05	F04Z, F13A, F13B, F13C, F21A, F21B		05	F04Z, F13A, F13B, F13C, F21A, F21B		05	F04Z, F13A, F13B, F13C, F21A, F21B
	08	I02A, I02B, I08A, I08B, I12A, I12B, I12C, I13A, I22Z, I27A, I27B, I27C, I32A, I32B, I32C, I32D, I50Z		08	I02A, I02B, I08A, I08B, I12A, I12B, I12C, I13A, I22Z, I27A, I27B, I27C, I32A, I32B, I32C, I32D, I50Z		08	I02A, I02B, I08A, I08B, I12A, I12B, I12C, I13A, I22Z, I27A, I27B, I27C, I32A, I32B, I32C, I32D, I50Z
	09	J02A, J02B, J04A, J04B, J08A, J08B, J16Z, J21Z, J22A, J22B		09	J02A, J02B, J04A, J04B, J08A, J08B, J16Z, J21Z, J22A, J22B		09	J02A, J02B, J04A, J04B, J08A, J08B, J16Z, J21Z, J22A, J22B
	10	K01Z		10	K01Z		10	K01Z
	21A	W02A, W02B		21A	W02A, W02B		21A	W02A, W02B
83.82.23↔		BORP, VBOR	83.82.26↔		BORP, VBOR	83.82.31↔		BORP, VBOR
	01	B03A, B03B, B06A, B06B, B11Z, B17A, B17B, B17C, B39A, B39B		01	B03A, B03B, B06A, B06B, B11Z, B17A, B17B, B17C, B39A, B39B		01	B03A, B03B, B06A, B06B, B11Z, B17A, B17B, B17C, B39A, B39B
	03	D12A		03	D12A		03	D12A
	05	F04Z, F13A, F13B, F13C, F21A, F21B		05	F04Z, F13A, F13B, F13C, F21A, F21B		05	F04Z, F13A, F13B, F13C, F21A, F21B
	08	I02A, I02B, I08A, I08B, I12A, I12B, I12C, I13A, I22Z, I27A, I27B, I27C, I32A, I32B, I32C, I32D, I50Z		08	I02A, I02B, I08A, I08B, I12A, I12B, I12C, I13A, I22Z, I27A, I27B, I27C, I32A, I32B, I32C, I32D, I50Z		08	I02A, I02B, I08A, I08B, I12A, I12B, I12C, I13A, I22Z, I27A, I27B, I27C, I32A, I32B, I32C, I32D, I50Z
	09	J02A, J02B, J04A, J04B, J08A, J08B, J16Z, J21Z, J22A, J22B		09	J02A, J02B, J04A, J04B, J08A, J08B, J16Z, J21Z, J22A, J22B		09	J02A, J02B, J04A, J04B, J08A, J08B, J16Z, J21Z, J22A, J22B
	10	K01Z		10	K01Z		10	K01Z
	21A	W02A, W02B		21A	W02A, W02B		21A	W02A, W02B
	21B	X01A, X01B, X01C, X05A, X05B, X06A, X06B, X06C		21B	X01A, X01B, X01C, X05A, X05B, X06A, X06B, X06C		21B	X01A, X01B, X01C, X05A, X05B, X06A, X06B, X06C

PROC

CHOP	MDC	DRG	CHOP	MDC	DRG	CHOP	MDC	DRG
83.82.32↔		BORP, VBOR	83.82.35↔		BORP, VBOR	83.82.40↔		BORP, VBOR
	01	B03A, B03B, B06A, B06B, B11Z, B17A, B17B, B17C, B39A, B39B		01	B03A, B03B, B06A, B06B, B11Z, B17A, B17B, B17C, B39A, B39B		01	B03A, B03B, B06A, B06B, B11Z, B17A, B17B, B17C, B39A, B39B
	03	D12A		03	D12A		03	D12A
	05	F04Z, F13A, F13B, F13C, F21A, F21B		05	F04Z, F13A, F13B, F13C, F21A, F21B		05	F04Z, F13A, F13B, F13C, F21A, F21B, F36Z
	08	I02A, I02B, I08A, I08B, I12A, I12B, I12C, I13A, I22Z, I27A, I27B, I27C, I32A, I32B, I32C, I32D, I50Z		08	I02A, I02B, I08A, I08B, I12A, I12B, I12C, I13A, I22Z, I27A, I27B, I27C, I32A, I32B, I32C, I32D, I50Z		08	I02A, I02B, I08A, I08B, I12A, I12B, I12C, I13A, I22Z, I27A, I27B, I27C, I32A, I32B, I32C, I32D, I34Z, I50Z
	09	J02A, J02B, J04A, J04B, J08A, J08B, J16Z, J21Z, J22A, J22B		09	J02A, J02B, J04A, J04B, J08A, J08B, J16Z, J21Z, J22A, J22B		09	J01Z, J02A, J02B, J04A, J04B, J08A, J08B, J16Z, J21Z, J22A, J22B
	10	K01Z		10	K01Z		10	K01Z
	21A	W02A, W02B		21A	W02A, W02B		21A	W01A, W01B, W02A, W02B
	21B	X01A, X01B, X01C, X05A, X05B, X06A, X06B, X06C		21B	X01A, X01B, X01C, X05A, X05B, X06A, X06B, X06C		21B	X01A, X01B, X01C, X05A, X05B, X06A, X06B, X06C
	83.82.33↔			BORP, VBOR	83.82.36↔			BORP, VBOR
01		B03A, B03B, B06A, B06B, B11Z, B17A, B17B, B17C, B39A, B39B	01	B03A, B03B, B06A, B06B, B11Z, B17A, B17B, B17C, B39A, B39B		01	B03A, B03B, B06A, B06B, B11Z, B17A, B17B, B17C, B39A, B39B	
03		D12A	03	D12A		03	D12A	
05		F04Z, F13A, F13B, F13C, F21A, F21B	05	F04Z, F13A, F13B, F13C, F21A, F21B		05	F04Z, F13A, F13B, F13C, F21A, F21B, F36Z	
08		I02A, I02B, I08A, I08B, I12A, I12B, I12C, I13A, I22Z, I27A, I27B, I27C, I32A, I32B, I32C, I32D, I50Z	08	I02A, I02B, I08A, I08B, I12A, I12B, I12C, I13A, I22Z, I27A, I27B, I27C, I32A, I32B, I32C, I32D, I50Z		08	I02A, I02B, I08A, I08B, I12A, I12B, I12C, I13A, I22Z, I27A, I27B, I27C, I32A, I32B, I32C, I32D, I34Z, I50Z	
09		J02A, J02B, J04A, J04B, J08A, J08B, J16Z, J21Z, J22A, J22B	09	J02A, J02B, J04A, J04B, J08A, J08B, J16Z, J21Z, J22A, J22B		09	J01Z, J02A, J02B, J04A, J04B, J08A, J08B, J16Z, J21Z, J22A, J22B	
10		K01Z	10	K01Z		10	K01Z	
21A		W02A, W02B	21A	W02A, W02B		21A	W01A, W01B, W02A, W02B	
21B		X01A, X01B, X01C, X05A, X05B, X06A, X06B, X06C	21B	X01A, X01B, X01C, X05A, X05B, X06A, X06B, X06C		21B	X01A, X01B, X01C, X05A, X05B, X06A, X06B, X06C	
83.82.34↔			BORP, VBOR	83.82.39↔			BORP, VBOR	83.82.42↔
	01	B03A, B03B, B06A, B06B, B11Z, B17A, B17B, B17C, B39A, B39B	01		B03A, B03B, B06A, B06B, B11Z, B17A, B17B, B17C, B39A, B39B	01	B03A, B03B, B06A, B06B, B11Z, B17A, B17B, B17C, B39A, B39B	
	03	D12A	03		D12A	03	D12A	
	05	F04Z, F13A, F13B, F13C, F21A, F21B	05		F04Z, F13A, F13B, F13C, F21A, F21B	05	F04Z, F13A, F13B, F13C, F21A, F21B, F36Z	
	08	I02A, I02B, I08A, I08B, I12A, I12B, I12C, I13A, I22Z, I27A, I27B, I27C, I32A, I32B, I32C, I32D, I50Z	08		I02A, I02B, I08A, I08B, I12A, I12B, I12C, I13A, I22Z, I27A, I27B, I27C, I32A, I32B, I32C, I32D, I50Z	08	I02A, I02B, I08A, I08B, I12A, I12B, I12C, I13A, I22Z, I27A, I27B, I27C, I32A, I32B, I32C, I32D, I34Z, I50Z	
	09	J02A, J02B, J04A, J04B, J08A, J08B, J16Z, J21Z, J22A, J22B	09		J02A, J02B, J04A, J04B, J08A, J08B, J16Z, J21Z, J22A, J22B	09	J01Z, J02A, J02B, J04A, J04B, J08A, J08B, J16Z, J21Z, J22A, J22B	
	10	K01Z	10		K01Z	10	K01Z	
	21A	W02A, W02B	21A		W02A, W02B	21A	W01A, W01B, W02A, W02B	
	21B	X01A, X01B, X01C, X05A, X05B, X06A, X06B, X06C	21B		X01A, X01B, X01C, X05A, X05B, X06A, X06B, X06C	21B	X01A, X01B, X01C, X05A, X05B, X06A, X06B, X06C	



CHOP	MDC	DRG	CHOP	MDC	DRG	CHOP	MDC	DRG
83.82.43↔		BORP, VBOR	83.82.46↔		BORP, VBOR	83.85.00↔		BORP, VBOR
	01	B03A, B03B, B06A, B06B, B11Z, B17A, B17B, B17C, B39A, B39B		01	B03A, B03B, B06A, B06B, B11Z, B17A, B17B, B17C, B39A, B39B		01	B17A, B17B, B17C
	03	D12A		03	D12A		03	D12A, D12B
	05	F04Z, F13A, F13B, F13C, F21A, F21B, F36Z		05	F04Z, F13A, F13B, F13C, F21A, F21B, F36Z		04	E02A, E02B, E02C
	08	I02A, I02B, I08A, I08B, I12A, I12B, I12C, I13A, I22Z, I27A, I27B, I27C, I32A, I32B, I32C, I32D, I34Z, I50Z		08	I02A, I02B, I08A, I08B, I12A, I12B, I12C, I13A, I22Z, I27A, I27B, I27C, I32A, I32B, I32C, I32D, I34Z, I50Z		05	F21A, F21B
	09	J01Z, J02A, J02B, J04A, J04B, J08A, J08B, J16Z, J21Z, J22A, J22B		09	J01Z, J02A, J02B, J04A, J04B, J08A, J08B, J16Z, J21Z, J22A, J22B		06	G12A, G12B, G12C
	10	K01Z		10	K01Z		07	H06Z
	21A	W01A, W01B, W02A, W02B		21A	W01A, W01B, W02A, W02B		08	I27A, I27B, I27C
	21B	X01A, X01B, X01C, X05A, X05B, X06A, X06B, X06C		21B	X01A, X01B, X01C, X05A, X05B, X06A, X06B, X06C		09	J11A, J11B, J11C
	22	Y01Z, Y02A, Y02B		22	Y01Z, Y02A, Y02B		10	K09A, K09B
							11	L09A, L09B
							12	M06Z
	83.82.44↔			BORP, VBOR	83.82.47↔			BORP, VBOR
01		B03A, B03B, B06A, B06B, B11Z, B17A, B17B, B17C, B39A, B39B	01	B03A, B03B, B06A, B06B, B11Z, B17A, B17B, B17C, B39A, B39B		01	B17A, B17B, B17C	
03		D12A	03	D12A		03	D12A, D12B	
05		F04Z, F13A, F13B, F13C, F21A, F21B, F36Z	05	F04Z, F13A, F13B, F13C, F21A, F21B, F36Z		04	E02A, E02B, E02C	
08		I02A, I02B, I08A, I08B, I12A, I12B, I12C, I13A, I22Z, I27A, I27B, I27C, I32A, I32B, I32C, I32D, I34Z, I50Z	08	I02A, I02B, I08A, I08B, I12A, I12B, I12C, I13A, I22Z, I27A, I27B, I27C, I32A, I32B, I32C, I32D, I34Z, I50Z		05	F21A, F21B	
09		J01Z, J02A, J02B, J04A, J04B, J08A, J08B, J16Z, J21Z, J22A, J22B	09	J01Z, J02A, J02B, J04A, J04B, J08A, J08B, J16Z, J21Z, J22A, J22B		06	G12A, G12B, G12C	
10		K01Z	10	K01Z		07	H06Z	
21A		W01A, W01B, W02A, W02B	21A	W01A, W01B, W02A, W02B		08	I27A, I27B, I27C	
21B		X01A, X01B, X01C, X05A, X05B, X06A, X06B, X06C	21B	X01A, X01B, X01C, X05A, X05B, X06A, X06B, X06C		09	J11A, J11B, J11C	
22		Y01Z, Y02A, Y02B	22	Y01Z, Y02A, Y02B		10	K09A, K09B	
						11	L09A, L09B	
						12	M06Z	
83.82.45↔			BORP, VBOR	83.82.99↔			BORP, VBOR	83.85.11↔
	01	B03A, B03B, B06A, B06B, B11Z, B17A, B17B, B17C, B39A, B39B	01		B03A, B03B, B06A, B06B, B11Z, B17A, B17B, B17C, B39A, B39B	01	B17A, B17B, B17C	
	03	D12A	03		D12A	03	D12A, D12B	
	05	F04Z, F13A, F13B, F13C, F21A, F21B, F36Z	05		F04Z, F13A, F13B, F13C, F21A, F21B	04	E02A, E02B, E02C	
	08	I02A, I02B, I08A, I08B, I12A, I12B, I12C, I13A, I22Z, I27A, I27B, I27C, I32A, I32B, I32C, I32D, I34Z, I50Z	08		I02A, I02B, I08A, I08B, I12A, I12B, I12C, I13A, I22Z, I27A, I27B, I27C, I32A, I32B, I32C, I32D, I50Z	05	F21A, F21B	
	09	J01Z, J02A, J02B, J04A, J04B, J08A, J08B, J16Z, J21Z, J22A, J22B	09		J02A, J02B, J04A, J04B, J08A, J08B, J16Z, J21Z, J22A, J22B	06	G12A, G12B, G12C	
	10	K01Z	10		K01Z	07	H06Z	
	21A	W01A, W01B, W02A, W02B	21A		W02A, W02B	08	I27A, I27B, I27C	
	21B	X01A, X01B, X01C, X05A, X05B, X06A, X06B, X06C	21B		X01A, X01B, X01C, X05A, X05B, X06A, X06B, X06C	09	J11A, J11B, J11C	
	22	Y01Z, Y02A, Y02B	22		Y01Z, Y02A, Y02B	10	K09A, K09B	
						11	L09A, L09B	
						12	M06Z	
						13	N11A, N11B	
83.83↔		BORP, EML, VBOR	83.84↔		BORP, EML, VBOR	83.85.12↔		BORP, VBOR
	08	I02A, I02B, I08A, I08B, I08C, I21Z, I31Z		08	I12A, I12B, I12C, I20A, I20B, I20C		01	B17A, B17B, B17C
	21A	W02A, W02B		21A	W02A, W02B		03	D12A, D12B
	21B	X06A, X06B, X06C		21B	X04Z, X06A, X06B, X06C		04	E02A, E02B, E02C
							05	F21A, F21B

PROC

CHOP	MDC	DRG	CHOP	MDC	DRG	CHOP	MDC	DRG
83.85.13↔		BORP, VBOR	83.85.19↔		BORP, VBOR	83.85.23↔		BORP, VBOR
	01	B17A, B17B, B17C		01	B17A, B17B, B17C		01	B17A, B17B, B17C
	03	D12A, D12B		03	D12A, D12B		03	D12A, D12B
	04	E02A, E02B, E02C		04	E02A, E02B, E02C		04	E02A, E02B, E02C
	05	F21A, F21B		05	F21A, F21B		05	F21A, F21B
	06	G12A, G12B, G12C		06	G12A, G12B, G12C		06	G12A, G12B, G12C
	07	H06Z		07	H06Z		07	H06Z
	08	I27A, I27B, I27C		08	I27A, I27B, I27C		08	I27A, I27B, I27C
	09	J11A, J11B, J11C		09	J11A, J11B, J11C		09	J11A, J11B, J11C
	10	K09A, K09B		10	K09A, K09B		10	K09A, K09B
	11	L09A, L09B		11	L09A, L09B		11	L09A, L09B
	12	M06Z		12	M06Z		12	M06Z
	13	N11A, N11B		13	N11A, N11B		13	N11A, N11B
	21B	X06A, X06B, X06C		21B	X06A, X06B, X06C		21B	X06A, X06B, X06C
83.85.14↔		BORP, VBOR	83.85.20↔		BORP, VBOR	83.85.24↔		BORP, VBOR
	01	B17A, B17B, B17C		01	B17A, B17B, B17C		01	B17A, B17B, B17C
	03	D12A, D12B		03	D12A, D12B		03	D12A, D12B
	04	E02A, E02B, E02C		04	E02A, E02B, E02C		04	E02A, E02B, E02C
	05	F21A, F21B		05	F21A, F21B		05	F21A, F21B
	06	G12A, G12B, G12C		06	G12A, G12B, G12C		06	G12A, G12B, G12C
	07	H06Z		07	H06Z		07	H06Z
	08	I27A, I27B, I27C		08	I27A, I27B, I27C		08	I27A, I27B, I27C
	09	J11A, J11B, J11C		09	J11A, J11B, J11C		09	J11A, J11B, J11C
	10	K09A, K09B		10	K09A, K09B		10	K09A, K09B
	11	L09A, L09B		11	L09A, L09B		11	L09A, L09B
	12	M06Z		12	M06Z		12	M06Z
	13	N11A, N11B		13	N11A, N11B		13	N11A, N11B
	21B	X06A, X06B, X06C		21B	X06A, X06B, X06C		21B	X06A, X06B, X06C
83.85.15↔		BORP, VBOR	83.85.21↔		BORP, VBOR	83.85.25↔		BORP, VBOR
	01	B17A, B17B, B17C		01	B17A, B17B, B17C		01	B17A, B17B, B17C
	03	D12A, D12B		03	D12A, D12B		03	D12A, D12B
	04	E02A, E02B, E02C		04	E02A, E02B, E02C		04	E02A, E02B, E02C
	05	F21A, F21B		05	F21A, F21B		05	F21A, F21B
	06	G12A, G12B, G12C		06	G12A, G12B, G12C		06	G12A, G12B, G12C
	07	H06Z		07	H06Z		07	H06Z
	08	I27A, I27B, I27C		08	I27A, I27B, I27C		08	I27A, I27B, I27C
	09	J11A, J11B, J11C		09	J11A, J11B, J11C		09	J11A, J11B, J11C
	10	K09A, K09B		10	K09A, K09B		10	K09A, K09B
	11	L09A, L09B		11	L09A, L09B		11	L09A, L09B
	12	M06Z		12	M06Z		12	M06Z
	13	N11A, N11B		13	N11A, N11B		13	N11A, N11B
	21B	X06A, X06B, X06C		21B	X06A, X06B, X06C		21B	X06A, X06B, X06C
83.85.16↔		BORP, VBOR	83.85.22↔		BORP, VBOR	83.85.26↔		BORP, VBOR
	01	B17A, B17B, B17C		01	B17A, B17B, B17C		01	B17A, B17B, B17C
	03	D12A, D12B		03	D12A, D12B		03	D12A, D12B
	04	E02A, E02B, E02C		04	E02A, E02B, E02C		04	E02A, E02B, E02C
	05	F21A, F21B		05	F21A, F21B		05	F21A, F21B
	06	G12A, G12B, G12C		06	G12A, G12B, G12C		06	G12A, G12B, G12C
	07	H06Z		07	H06Z		07	H06Z
	08	I27A, I27B, I27C		08	I27A, I27B, I27C		08	I27A, I27B, I27C
	09	J11A, J11B, J11C		09	J11A, J11B, J11C		09	J11A, J11B, J11C
	10	K09A, K09B		10	K09A, K09B		10	K09A, K09B
	11	L09A, L09B		11	L09A, L09B		11	L09A, L09B
	12	M06Z		12	M06Z		12	M06Z
	13	N11A, N11B		13	N11A, N11B		13	N11A, N11B
	21B	X06A, X06B, X06C		21B	X06A, X06B, X06C		21B	X06A, X06B, X06C



CHOP	MDC	DRG	CHOP	MDC	DRG	CHOP	MDC	DRG
83.85.29↔		BORP, VBOR	83.87.10↔		BORP, VBOR	83.87.14↔		BORP, VBOR
	01	B17A, B17B, B17C		01	B17A, B17B, B17C		01	B17A, B17B, B17C
	03	D12A, D12B		03	D12A, D12B		03	D12A, D12B
	04	E02A, E02B, E02C		04	E02A, E02B, E02C		04	E02A, E02B, E02C
	05	F21A, F21B		05	F21A, F21B		05	F21A, F21B
	06	G12A, G12B, G12C		06	G12A, G12B, G12C		06	G12A, G12B, G12C
	07	H06Z		07	H06Z		07	H06Z
	08	I27A, I27B, I27C		08	I27A, I27B, I27C		08	I27A, I27B, I27C
	09	J11A, J11B, J11C		09	J11A, J11B, J11C		09	J11A, J11B, J11C
	10	K09A, K09B		10	K09A, K09B		10	K09A, K09B
	11	L09A, L09B		11	L09A, L09B		11	L09A, L09B
	12	M06Z		12	M06Z		12	M06Z
	13	N11A, N11B		13	N11A, N11B		13	N11A, N11B
	21B	X06A, X06B, X06C		21B	X06A, X06B, X06C		21B	X06A, X06B, X06C
83.85.99↔		BORP, VBOR	83.87.11↔		BORP, VBOR	83.87.15↔		BORP, VBOR
	01	B17A, B17B, B17C		01	B17A, B17B, B17C		01	B17A, B17B, B17C
	03	D12A, D12B		03	D12A, D12B		03	D12A, D12B
	04	E02A, E02B, E02C		04	E02A, E02B, E02C		04	E02A, E02B, E02C
	05	F21A, F21B		05	F21A, F21B		05	F21A, F21B
	06	G12A, G12B, G12C		06	G12A, G12B, G12C		06	G12A, G12B, G12C
	07	H06Z		07	H06Z		07	H06Z
	08	I27A, I27B, I27C		08	I27A, I27B, I27C		08	I27A, I27B, I27C
	09	J11A, J11B, J11C		09	J11A, J11B, J11C		09	J11A, J11B, J11C
	10	K09A, K09B		10	K09A, K09B		10	K09A, K09B
	11	L09A, L09B		11	L09A, L09B		11	L09A, L09B
	12	M06Z		12	M06Z		12	M06Z
	13	N11A, N11B		13	N11A, N11B		13	N11A, N11B
	21B	X06A, X06B, X06C		21B	X06A, X06B, X06C		21B	X06A, X06B, X06C
83.86↔		BORP, VBOR	83.87.12↔		BORP, VBOR	83.87.16↔		BORP, VBOR
	01	B17A, B17B, B17C		01	B17A, B17B, B17C		01	B17A, B17B, B17C
	03	D12A, D12B		03	D12A, D12B		03	D12A, D12B
	04	E02A, E02B, E02C		04	E02A, E02B, E02C		04	E02A, E02B, E02C
	05	F21A, F21B		05	F21A, F21B		05	F21A, F21B
	06	G12A, G12B, G12C		06	G12A, G12B, G12C		06	G12A, G12B, G12C
	07	H06Z		07	H06Z		07	H06Z
	08	I27A, I27B, I27C		08	I27A, I27B, I27C		08	I27A, I27B, I27C
	09	J11A, J11B, J11C		09	J11A, J11B, J11C		09	J11A, J11B, J11C
	10	K09A, K09B		10	K09A, K09B		10	K09A, K09B
	11	L09A, L09B		11	L09A, L09B		11	L09A, L09B
	12	M06Z		12	M06Z		12	M06Z
	13	N11A, N11B		13	N11A, N11B		13	N11A, N11B
	21B	X06A, X06B, X06C		21B	X06A, X06B, X06C		21B	X06A, X06B, X06C
83.87.00↔		BORP, VBOR	83.87.13↔		BORP, VBOR	83.87.19↔		BORP, VBOR
	01	B17A, B17B, B17C		01	B17A, B17B, B17C		01	B17A, B17B, B17C
	03	D12A, D12B		03	D12A, D12B		03	D12A, D12B
	04	E02A, E02B, E02C		04	E02A, E02B, E02C		04	E02A, E02B, E02C
	05	F21A, F21B		05	F21A, F21B		05	F21A, F21B
	06	G12A, G12B, G12C		06	G12A, G12B, G12C		06	G12A, G12B, G12C
	07	H06Z		07	H06Z		07	H06Z
	08	I27A, I27B, I27C		08	I27A, I27B, I27C		08	I27A, I27B, I27C
	09	J11A, J11B, J11C		09	J11A, J11B, J11C		09	J11A, J11B, J11C
	10	K09A, K09B		10	K09A, K09B		10	K09A, K09B
	11	L09A, L09B		11	L09A, L09B		11	L09A, L09B
	12	M06Z		12	M06Z		12	M06Z
	13	N11A, N11B		13	N11A, N11B		13	N11A, N11B
	21B	X06A, X06B, X06C		21B	X06A, X06B, X06C		21B	X06A, X06B, X06C

PROC

CHOP	MDC	DRG	CHOP	MDC	DRG	CHOP	MDC	DRG
83.87.90↔		BORP, VBOR	83.87.94↔		BORP, VBOR	83.87.99↔		BORP, VBOR
	01	B17A, B17B, B17C		01	B17A, B17B, B17C		01	B17A, B17B, B17C
	03	D12A, D12B		03	D12A, D12B		03	D12A, D12B
	04	E02A, E02B, E02C		04	E02A, E02B, E02C		04	E02A, E02B, E02C
	05	F21A, F21B		05	F21A, F21B		05	F21A, F21B
	06	G12A, G12B, G12C		06	G12A, G12B, G12C		06	G12A, G12B, G12C
	07	H06Z		07	H06Z		07	H06Z
	08	I27A, I27B, I27C		08	I27A, I27B, I27C		08	I27A, I27B, I27C
	09	J11A, J11B, J11C		09	J11A, J11B, J11C		09	J11A, J11B, J11C
	10	K09A, K09B		10	K09A, K09B		10	K09A, K09B
	11	L09A, L09B		11	L09A, L09B		11	L09A, L09B
	12	M06Z		12	M06Z		12	M06Z
	13	N11A, N11B		13	N11A, N11B		13	N11A, N11B
	21B	X06A, X06B, X06C		21B	X06A, X06B, X06C		21B	X06A, X06B, X06C
83.87.91↔		BORP, VBOR	83.87.95↔		BORP, VBOR	83.88.00↔		BORP, VBOR
	01	B17A, B17B, B17C		01	B17A, B17B, B17C		01	B17A, B17B, B17C
	03	D12A, D12B		03	D12A, D12B		03	D12A, D12B
	04	E02A, E02B, E02C		04	E02A, E02B, E02C		04	E02A, E02B, E02C
	05	F21A, F21B		05	F21A, F21B		05	F21A, F21B
	06	G12A, G12B, G12C		06	G12A, G12B, G12C		06	G12A, G12B, G12C
	07	H06Z		07	H06Z		07	H06Z
	08	I27A, I27B, I27C		08	I27A, I27B, I27C		08	I27A, I27B, I27C
	09	J11A, J11B, J11C		09	J11A, J11B, J11C		09	J11A, J11B, J11C
	10	K09A, K09B		10	K09A, K09B		10	K09A, K09B
	11	L09A, L09B		11	L09A, L09B		11	L09A, L09B
	12	M06Z		12	M06Z		12	M06Z
	13	N11A, N11B		13	N11A, N11B		13	N11A, N11B
	21B	X06A, X06B, X06C		21B	X06A, X06B, X06C		21B	X06A, X06B, X06C
83.87.92↔		BORP, VBOR	83.87.96↔		BORP, VBOR	83.88.10↔		BORP, VBOR
	01	B17A, B17B, B17C		01	B17A, B17B, B17C		01	B17A, B17B, B17C
	03	D12A, D12B		03	D12A, D12B		03	D12A, D12B
	04	E02A, E02B, E02C		04	E02A, E02B, E02C		04	E02A, E02B, E02C
	05	F21A, F21B		05	F21A, F21B		05	F21A, F21B
	06	G12A, G12B, G12C		06	G12A, G12B, G12C		06	G12A, G12B, G12C
	07	H06Z		07	H06Z		07	H06Z
	08	I27A, I27B, I27C		08	I27A, I27B, I27C		08	I27A, I27B, I27C
	09	J11A, J11B, J11C		09	J11A, J11B, J11C		09	J11A, J11B, J11C
	10	K09A, K09B		10	K09A, K09B		10	K09A, K09B
	11	L09A, L09B		11	L09A, L09B		11	L09A, L09B
	12	M06Z		12	M06Z		12	M06Z
	13	N11A, N11B		13	N11A, N11B		13	N11A, N11B
	21B	X06A, X06B, X06C		21B	X06A, X06B, X06C		21B	X06A, X06B, X06C
83.87.93↔		BORP, VBOR	83.87.97↔		BORP, VBOR	83.88.11↔		BORP, VBOR
	01	B17A, B17B, B17C		01	B17A, B17B, B17C		01	B17A, B17B, B17C
	03	D12A, D12B		03	D12A, D12B		03	D12A, D12B
	04	E02A, E02B, E02C		04	E02A, E02B, E02C		04	E02A, E02B, E02C
	05	F21A, F21B		05	F21A, F21B		05	F21A, F21B
	06	G12A, G12B, G12C		06	G12A, G12B, G12C		06	G12A, G12B, G12C
	07	H06Z		07	H06Z		07	H06Z
	08	I27A, I27B, I27C		08	I27A, I27B, I27C		08	I27A, I27B, I27C
	09	J11A, J11B, J11C		09	J11A, J11B, J11C		09	J11A, J11B, J11C
	10	K09A, K09B		10	K09A, K09B		10	K09A, K09B
	11	L09A, L09B		11	L09A, L09B		11	L09A, L09B
	12	M06Z		12	M06Z		12	M06Z
	13	N11A, N11B		13	N11A, N11B		13	N11A, N11B
	21B	X06A, X06B, X06C		21B	X06A, X06B, X06C		21B	X06A, X06B, X06C

CHOP	MDC	DRG	CHOP	MDC	DRG	CHOP	MDC	DRG
83.88.12↔		BORP, VBOR	83.88.16↔		BORP, VBOR	83.88.22↔		BORP, VBOR
	01	B17A, B17B, B17C		01	B17A, B17B, B17C		01	B17A, B17B, B17C
	03	D12A, D12B		03	D12A, D12B		03	D12A, D12B
	04	E02A, E02B, E02C		04	E02A, E02B, E02C		04	E02A, E02B, E02C
	05	F21A, F21B		05	F21A, F21B		05	F21A, F21B
	06	G12A, G12B, G12C		06	G12A, G12B, G12C		06	G12A, G12B, G12C
	07	H06Z		07	H06Z		07	H06Z
	08	I27A, I27B, I27C		08	I27A, I27B, I27C		08	I27A, I27B, I27C
	09	J11A, J11B, J11C		09	J11A, J11B, J11C		09	J11A, J11B, J11C
	10	K09A, K09B		10	K09A, K09B		10	K09A, K09B
	11	L09A, L09B		11	L09A, L09B		11	L09A, L09B
	12	M06Z		12	M06Z		12	M06Z
	13	N11A, N11B		13	N11A, N11B		13	N11A, N11B
	21B	X06A, X06B, X06C		21B	X06A, X06B, X06C		21B	X06A, X06B, X06C
83.88.13↔		BORP, VBOR	83.88.19↔		BORP, VBOR	83.88.23↔		BORP, VBOR
	01	B17A, B17B, B17C		01	B17A, B17B, B17C		01	B17A, B17B, B17C
	03	D12A, D12B		03	D12A, D12B		03	D12A, D12B
	04	E02A, E02B, E02C		04	E02A, E02B, E02C		04	E02A, E02B, E02C
	05	F21A, F21B		05	F21A, F21B		05	F21A, F21B
	06	G12A, G12B, G12C		06	G12A, G12B, G12C		06	G12A, G12B, G12C
	07	H06Z		07	H06Z		07	H06Z
	08	I27A, I27B, I27C		08	I27A, I27B, I27C		08	I27A, I27B, I27C
	09	J11A, J11B, J11C		09	J11A, J11B, J11C		09	J11A, J11B, J11C
	10	K09A, K09B		10	K09A, K09B		10	K09A, K09B
	11	L09A, L09B		11	L09A, L09B		11	L09A, L09B
	12	M06Z		12	M06Z		12	M06Z
	13	N11A, N11B		13	N11A, N11B		13	N11A, N11B
	21B	X06A, X06B, X06C		21B	X06A, X06B, X06C		21B	X06A, X06B, X06C
83.88.14↔		BORP, VBOR	83.88.20↔		BORP, VBOR	83.88.24↔		BORP, VBOR
	01	B17A, B17B, B17C		01	B17A, B17B, B17C		01	B17A, B17B, B17C
	03	D12A, D12B		03	D12A, D12B		03	D12A, D12B
	04	E02A, E02B, E02C		04	E02A, E02B, E02C		04	E02A, E02B, E02C
	05	F21A, F21B		05	F21A, F21B		05	F21A, F21B
	06	G12A, G12B, G12C		06	G12A, G12B, G12C		06	G12A, G12B, G12C
	07	H06Z		07	H06Z		07	H06Z
	08	I27A, I27B, I27C		08	I27A, I27B, I27C		08	I27A, I27B, I27C
	09	J11A, J11B, J11C		09	J11A, J11B, J11C		09	J11A, J11B, J11C
	10	K09A, K09B		10	K09A, K09B		10	K09A, K09B
	11	L09A, L09B		11	L09A, L09B		11	L09A, L09B
	12	M06Z		12	M06Z		12	M06Z
	13	N11A, N11B		13	N11A, N11B		13	N11A, N11B
	21B	X06A, X06B, X06C		21B	X06A, X06B, X06C		21B	X06A, X06B, X06C
83.88.15↔		BORP, VBOR	83.88.21↔		BORP, VBOR	83.88.25↔		BORP, VBOR
	01	B17A, B17B, B17C		01	B17A, B17B, B17C		01	B17A, B17B, B17C
	03	D12A, D12B		03	D12A, D12B		03	D12A, D12B
	04	E02A, E02B, E02C		04	E02A, E02B, E02C		04	E02A, E02B, E02C
	05	F21A, F21B		05	F21A, F21B		05	F21A, F21B
	06	G12A, G12B, G12C		06	G12A, G12B, G12C		06	G12A, G12B, G12C
	07	H06Z		07	H06Z		07	H06Z
	08	I27A, I27B, I27C		08	I27A, I27B, I27C		08	I27A, I27B, I27C
	09	J11A, J11B, J11C		09	J11A, J11B, J11C		09	J11A, J11B, J11C
	10	K09A, K09B		10	K09A, K09B		10	K09A, K09B
	11	L09A, L09B		11	L09A, L09B		11	L09A, L09B
	12	M06Z		12	M06Z		12	M06Z
	13	N11A, N11B		13	N11A, N11B		13	N11A, N11B
	21B	X06A, X06B, X06C		21B	X06A, X06B, X06C		21B	X06A, X06B, X06C

PROC



CHOP	MDC	DRG	CHOP	MDC	DRG	CHOP	MDC	DRG
83.88.26↔		BORP, VBOR	83.88.32↔		BORP, VBOR	83.88.36↔		BORP, VBOR
	01	B17A, B17B, B17C		01	B17A, B17B, B17C		01	B17A, B17B, B17C
	03	D12A, D12B		03	D12A, D12B		03	D12A, D12B
	04	E02A, E02B, E02C		04	E02A, E02B, E02C		04	E02A, E02B, E02C
	05	F21A, F21B		05	F21A, F21B		05	F21A, F21B
	06	G12A, G12B, G12C		06	G12A, G12B, G12C		06	G12A, G12B, G12C
	07	H06Z		07	H06Z		07	H06Z
	08	I27A, I27B, I27C		08	I27A, I27B, I27C		08	I27A, I27B, I27C
	09	J11A, J11B, J11C		09	J11A, J11B, J11C		09	J11A, J11B, J11C
	10	K09A, K09B		10	K09A, K09B		10	K09A, K09B
	11	L09A, L09B		11	L09A, L09B		11	L09A, L09B
	12	M06Z		12	M06Z		12	M06Z
	13	N11A, N11B		13	N11A, N11B		13	N11A, N11B
	21B	X06A, X06B, X06C		21B	X06A, X06B, X06C		21B	X06A, X06B, X06C
83.88.29↔		BORP, VBOR	83.88.33↔		BORP, VBOR	83.88.39↔		BORP, VBOR
	01	B17A, B17B, B17C		01	B17A, B17B, B17C		01	B17A, B17B, B17C
	03	D12A, D12B		03	D12A, D12B		03	D12A, D12B
	04	E02A, E02B, E02C		04	E02A, E02B, E02C		04	E02A, E02B, E02C
	05	F21A, F21B		05	F21A, F21B		05	F21A, F21B
	06	G12A, G12B, G12C		06	G12A, G12B, G12C		06	G12A, G12B, G12C
	07	H06Z		07	H06Z		07	H06Z
	08	I27A, I27B, I27C		08	I27A, I27B, I27C		08	I27A, I27B, I27C
	09	J11A, J11B, J11C		09	J11A, J11B, J11C		09	J11A, J11B, J11C
	10	K09A, K09B		10	K09A, K09B		10	K09A, K09B
	11	L09A, L09B		11	L09A, L09B		11	L09A, L09B
	12	M06Z		12	M06Z		12	M06Z
	13	N11A, N11B		13	N11A, N11B		13	N11A, N11B
	21B	X06A, X06B, X06C		21B	X06A, X06B, X06C		21B	X06A, X06B, X06C
83.88.30↔		BORP, VBOR	83.88.34↔		BORP, VBOR	83.88.40↔		BORP, VBOR
	01	B17A, B17B, B17C		01	B17A, B17B, B17C		01	B17A, B17B, B17C
	03	D12A, D12B		03	D12A, D12B		03	D12A, D12B
	04	E02A, E02B, E02C		04	E02A, E02B, E02C		04	E02A, E02B, E02C
	05	F21A, F21B		05	F21A, F21B		05	F21A, F21B
	06	G12A, G12B, G12C		06	G12A, G12B, G12C		06	G12A, G12B, G12C
	07	H06Z		07	H06Z		07	H06Z
	08	I27A, I27B, I27C		08	I27A, I27B, I27C		08	I27A, I27B, I27C
	09	J11A, J11B, J11C		09	J11A, J11B, J11C		09	J11A, J11B, J11C
	10	K09A, K09B		10	K09A, K09B		10	K09A, K09B
	11	L09A, L09B		11	L09A, L09B		11	L09A, L09B
	12	M06Z		12	M06Z		12	M06Z
	13	N11A, N11B		13	N11A, N11B		13	N11A, N11B
	21B	X06A, X06B, X06C		21B	X06A, X06B, X06C		21B	X06A, X06B, X06C
83.88.31↔		BORP, VBOR	83.88.35↔		BORP, VBOR	83.88.41↔		BORP, VBOR
	01	B17A, B17B, B17C		01	B17A, B17B, B17C		01	B17A, B17B, B17C
	03	D12A, D12B		03	D12A, D12B		03	D12A, D12B
	04	E02A, E02B, E02C		04	E02A, E02B, E02C		04	E02A, E02B, E02C
	05	F21A, F21B		05	F21A, F21B		05	F21A, F21B
	06	G12A, G12B, G12C		06	G12A, G12B, G12C		06	G12A, G12B, G12C
	07	H06Z		07	H06Z		07	H06Z
	08	I27A, I27B, I27C		08	I27A, I27B, I27C		08	I27A, I27B, I27C
	09	J11A, J11B, J11C		09	J11A, J11B, J11C		09	J11A, J11B, J11C
	10	K09A, K09B		10	K09A, K09B		10	K09A, K09B
	11	L09A, L09B		11	L09A, L09B		11	L09A, L09B
	12	M06Z		12	M06Z		12	M06Z
	13	N11A, N11B		13	N11A, N11B		13	N11A, N11B
	21B	X06A, X06B, X06C		21B	X06A, X06B, X06C		21B	X06A, X06B, X06C

CHOP	MDC	DRG	CHOP	MDC	DRG	CHOP	MDC	DRG
83.88.42↔		BORP, VBOR	83.88.46↔		BORP, VBOR	83.88.92↔		BORP, VBOR
	01	B17A, B17B, B17C		01	B17A, B17B, B17C		01	B17A, B17B, B17C
	03	D12A, D12B		03	D12A, D12B		03	D12A, D12B
	04	E02A, E02B, E02C		04	E02A, E02B, E02C		04	E02A, E02B, E02C
	05	F21A, F21B		05	F21A, F21B		05	F21A, F21B
	06	G12A, G12B, G12C		06	G12A, G12B, G12C		06	G12A, G12B, G12C
	07	H06Z		07	H06Z		07	H06Z
	08	I27A, I27B, I27C		08	I27A, I27B, I27C		08	I27A, I27B, I27C
	09	J11A, J11B, J11C		09	J11A, J11B, J11C		09	J11A, J11B, J11C
	10	K09A, K09B		10	K09A, K09B		10	K09A, K09B
	11	L09A, L09B		11	L09A, L09B		11	L09A, L09B
	12	M06Z		12	M06Z		12	M06Z
	13	N11A, N11B		13	N11A, N11B		13	N11A, N11B
	21B	X06A, X06B, X06C		21B	X06A, X06B, X06C		21B	X06A, X06B, X06C
83.88.43↔		BORP, VBOR	83.88.49↔		BORP, VBOR	83.88.93↔		BORP, VBOR
	01	B17A, B17B, B17C		01	B17A, B17B, B17C		01	B17A, B17B, B17C
	03	D12A, D12B		03	D12A, D12B		03	D12A, D12B
	04	E02A, E02B, E02C		04	E02A, E02B, E02C		04	E02A, E02B, E02C
	05	F21A, F21B		05	F21A, F21B		05	F21A, F21B
	06	G12A, G12B, G12C		06	G12A, G12B, G12C		06	G12A, G12B, G12C
	07	H06Z		07	H06Z		07	H06Z
	08	I27A, I27B, I27C		08	I27A, I27B, I27C		08	I27A, I27B, I27C
	09	J11A, J11B, J11C		09	J11A, J11B, J11C		09	J11A, J11B, J11C
	10	K09A, K09B		10	K09A, K09B		10	K09A, K09B
	11	L09A, L09B		11	L09A, L09B		11	L09A, L09B
	12	M06Z		12	M06Z		12	M06Z
	13	N11A, N11B		13	N11A, N11B		13	N11A, N11B
	21B	X06A, X06B, X06C		21B	X06A, X06B, X06C		21B	X06A, X06B, X06C
83.88.44↔		BORP, VBOR	83.88.90↔		BORP, VBOR	83.88.94↔		BORP, VBOR
	01	B17A, B17B, B17C		01	B17A, B17B, B17C		01	B17A, B17B, B17C
	03	D12A, D12B		03	D12A, D12B		03	D12A, D12B
	04	E02A, E02B, E02C		04	E02A, E02B, E02C		04	E02A, E02B, E02C
	05	F21A, F21B		05	F21A, F21B		05	F21A, F21B
	06	G12A, G12B, G12C		06	G12A, G12B, G12C		06	G12A, G12B, G12C
	07	H06Z		07	H06Z		07	H06Z
	08	I27A, I27B, I27C		08	I27A, I27B, I27C		08	I27A, I27B, I27C
	09	J11A, J11B, J11C		09	J11A, J11B, J11C		09	J11A, J11B, J11C
	10	K09A, K09B		10	K09A, K09B		10	K09A, K09B
	11	L09A, L09B		11	L09A, L09B		11	L09A, L09B
	12	M06Z		12	M06Z		12	M06Z
	13	N11A, N11B		13	N11A, N11B		13	N11A, N11B
	21B	X06A, X06B, X06C		21B	X06A, X06B, X06C		21B	X06A, X06B, X06C
83.88.45↔		BORP, VBOR	83.88.91↔		BORP, VBOR	83.88.95↔		BORP, VBOR
	01	B17A, B17B, B17C		01	B17A, B17B, B17C		01	B17A, B17B, B17C
	03	D12A, D12B		03	D12A, D12B		03	D12A, D12B
	04	E02A, E02B, E02C		04	E02A, E02B, E02C		04	E02A, E02B, E02C
	05	F21A, F21B		05	F21A, F21B		05	F21A, F21B
	06	G12A, G12B, G12C		06	G12A, G12B, G12C		06	G12A, G12B, G12C
	07	H06Z		07	H06Z		07	H06Z
	08	I27A, I27B, I27C		08	I27A, I27B, I27C		08	I27A, I27B, I27C
	09	J11A, J11B, J11C		09	J11A, J11B, J11C		09	J11A, J11B, J11C
	10	K09A, K09B		10	K09A, K09B		10	K09A, K09B
	11	L09A, L09B		11	L09A, L09B		11	L09A, L09B
	12	M06Z		12	M06Z		12	M06Z
	13	N11A, N11B		13	N11A, N11B		13	N11A, N11B
	21B	X06A, X06B, X06C		21B	X06A, X06B, X06C		21B	X06A, X06B, X06C

PROC

CHOP	MDC	DRG	CHOP	MDC	DRG	CHOP	MDC	DRG
83.88.96↔		BORP, VBOR	83.89.10↔		BORP, VBOR	83.89.14↔		BORP, VBOR
	01	B17A, B17B, B17C		01	B17A, B17B, B17C		01	B17A, B17B, B17C
	03	D12A, D12B		03	D12A, D12B		03	D12A, D12B
	04	E02A, E02B, E02C		04	E02A, E02B, E02C		04	E02A, E02B, E02C
	05	F21A, F21B		05	F21A, F21B		05	F21A, F21B
	06	G12A, G12B, G12C		06	G12A, G12B, G12C		06	G12A, G12B, G12C
	07	H06Z		07	H06Z		07	H06Z
	08	I27A, I27B, I27C		08	I27A, I27B, I27C		08	I27A, I27B, I27C
	09	J11A, J11B, J11C		09	J11A, J11B, J11C		09	J11A, J11B, J11C
	10	K09A, K09B		10	K09A, K09B		10	K09A, K09B
	11	L09A, L09B		11	L09A, L09B		11	L09A, L09B
	12	M06Z		12	M06Z		12	M06Z
	13	N11A, N11B		13	N11A, N11B		13	N11A, N11B
	21B	X06A, X06B, X06C		21B	X06A, X06B, X06C		21B	X06A, X06B, X06C
83.88.97↔		BORP, VBOR	83.89.11↔		BORP, VBOR	83.89.15↔		BORP, VBOR
	01	B17A, B17B, B17C		01	B17A, B17B, B17C		01	B17A, B17B, B17C
	03	D12A, D12B		03	D12A, D12B		03	D12A, D12B
	04	E02A, E02B, E02C		04	E02A, E02B, E02C		04	E02A, E02B, E02C
	05	F21A, F21B		05	F21A, F21B		05	F21A, F21B
	06	G12A, G12B, G12C		06	G12A, G12B, G12C		06	G12A, G12B, G12C
	07	H06Z		07	H06Z		07	H06Z
	08	I27A, I27B, I27C		08	I27A, I27B, I27C		08	I27A, I27B, I27C
	09	J11A, J11B, J11C		09	J11A, J11B, J11C		09	J11A, J11B, J11C
	10	K09A, K09B		10	K09A, K09B		10	K09A, K09B
	11	L09A, L09B		11	L09A, L09B		11	L09A, L09B
	12	M06Z		12	M06Z		12	M06Z
	13	N11A, N11B		13	N11A, N11B		13	N11A, N11B
	21B	X06A, X06B, X06C		21B	X06A, X06B, X06C		21B	X06A, X06B, X06C
83.88.99↔		BORP, VBOR	83.89.12↔		BORP, VBOR	83.89.16↔		BORP, VBOR
	01	B17A, B17B, B17C		01	B17A, B17B, B17C		01	B17A, B17B, B17C
	03	D12A, D12B		03	D12A, D12B		03	D12A, D12B
	04	E02A, E02B, E02C		04	E02A, E02B, E02C		04	E02A, E02B, E02C
	05	F21A, F21B		05	F21A, F21B		05	F21A, F21B
	06	G12A, G12B, G12C		06	G12A, G12B, G12C		06	G12A, G12B, G12C
	07	H06Z		07	H06Z		07	H06Z
	08	I27A, I27B, I27C		08	I27A, I27B, I27C		08	I27A, I27B, I27C
	09	J11A, J11B, J11C		09	J11A, J11B, J11C		09	J11A, J11B, J11C
	10	K09A, K09B		10	K09A, K09B		10	K09A, K09B
	11	L09A, L09B		11	L09A, L09B		11	L09A, L09B
	12	M06Z		12	M06Z		12	M06Z
	13	N11A, N11B		13	N11A, N11B		13	N11A, N11B
	21B	X06A, X06B, X06C		21B	X06A, X06B, X06C		21B	X06A, X06B, X06C
83.89.00↔		BORP, VBOR	83.89.13↔		BORP, VBOR	83.89.19↔		BORP, VBOR
	01	B17A, B17B, B17C		01	B17A, B17B, B17C		01	B17A, B17B, B17C
	03	D12A, D12B		03	D12A, D12B		03	D12A, D12B
	04	E02A, E02B, E02C		04	E02A, E02B, E02C		04	E02A, E02B, E02C
	05	F21A, F21B		05	F21A, F21B		05	F21A, F21B
	06	G12A, G12B, G12C		06	G12A, G12B, G12C		06	G12A, G12B, G12C
	07	H06Z		07	H06Z		07	H06Z
	08	I27A, I27B, I27C		08	I27A, I27B, I27C		08	I27A, I27B, I27C
	09	J11A, J11B, J11C		09	J11A, J11B, J11C		09	J11A, J11B, J11C
	10	K09A, K09B		10	K09A, K09B		10	K09A, K09B
	11	L09A, L09B		11	L09A, L09B		11	L09A, L09B
	12	M06Z		12	M06Z		12	M06Z
	13	N11A, N11B		13	N11A, N11B		13	N11A, N11B
	21B	X06A, X06B, X06C		21B	X06A, X06B, X06C		21B	X06A, X06B, X06C



CHOP	MDC	DRG	CHOP	MDC	DRG	CHOP	MDC	DRG
83.89.20↔		BORP, VBOR	83.89.24↔		BORP, VBOR	83.89.90↔		BORP, VBOR
	01	B17A, B17B, B17C		01	B17A, B17B, B17C		01	B17A, B17B, B17C
	03	D12A, D12B		03	D12A, D12B		03	D12A, D12B
	04	E02A, E02B, E02C		04	E02A, E02B, E02C		04	E02A, E02B, E02C
	05	F21A, F21B		05	F21A, F21B		05	F21A, F21B
	06	G12A, G12B, G12C		06	G12A, G12B, G12C		06	G12A, G12B, G12C
	07	H06Z		07	H06Z		07	H06Z
	08	I27A, I27B, I27C		08	I27A, I27B, I27C		08	I27A, I27B, I27C
	09	J11A, J11B, J11C		09	J11A, J11B, J11C		09	J11A, J11B, J11C
	10	K09A, K09B		10	K09A, K09B		10	K09A, K09B
	11	L09A, L09B		11	L09A, L09B		11	L09A, L09B
	12	M06Z		12	M06Z		12	M06Z
	13	N11A, N11B		13	N11A, N11B		13	N11A, N11B
	21B	X06A, X06B, X06C		21B	X06A, X06B, X06C		21B	X06A, X06B, X06C
83.89.21↔		BORP, VBOR	83.89.25↔		BORP, VBOR	83.89.91↔		BORP, VBOR
	01	B17A, B17B, B17C		01	B17A, B17B, B17C		01	B17A, B17B, B17C
	03	D12A, D12B		03	D12A, D12B		03	D12A, D12B
	04	E02A, E02B, E02C		04	E02A, E02B, E02C		04	E02A, E02B, E02C
	05	F21A, F21B		05	F21A, F21B		05	F21A, F21B
	06	G12A, G12B, G12C		06	G12A, G12B, G12C		06	G12A, G12B, G12C
	07	H06Z		07	H06Z		07	H06Z
	08	I27A, I27B, I27C		08	I27A, I27B, I27C		08	I27A, I27B, I27C
	09	J11A, J11B, J11C		09	J11A, J11B, J11C		09	J11A, J11B, J11C
	10	K09A, K09B		10	K09A, K09B		10	K09A, K09B
	11	L09A, L09B		11	L09A, L09B		11	L09A, L09B
	12	M06Z		12	M06Z		12	M06Z
	13	N11A, N11B		13	N11A, N11B		13	N11A, N11B
	21B	X06A, X06B, X06C		21B	X06A, X06B, X06C		21B	X06A, X06B, X06C
83.89.22↔		BORP, VBOR	83.89.26↔		BORP, VBOR	83.89.92↔		BORP, VBOR
	01	B17A, B17B, B17C		01	B17A, B17B, B17C		01	B17A, B17B, B17C
	03	D12A, D12B		03	D12A, D12B		03	D12A, D12B
	04	E02A, E02B, E02C		04	E02A, E02B, E02C		04	E02A, E02B, E02C
	05	F21A, F21B		05	F21A, F21B		05	F21A, F21B
	06	G12A, G12B, G12C		06	G12A, G12B, G12C		06	G12A, G12B, G12C
	07	H06Z		07	H06Z		07	H06Z
	08	I27A, I27B, I27C		08	I27A, I27B, I27C		08	I27A, I27B, I27C
	09	J11A, J11B, J11C		09	J11A, J11B, J11C		09	J11A, J11B, J11C
	10	K09A, K09B		10	K09A, K09B		10	K09A, K09B
	11	L09A, L09B		11	L09A, L09B		11	L09A, L09B
	12	M06Z		12	M06Z		12	M06Z
	13	N11A, N11B		13	N11A, N11B		13	N11A, N11B
	21B	X06A, X06B, X06C		21B	X06A, X06B, X06C		21B	X06A, X06B, X06C
83.89.23↔		BORP, VBOR	83.89.29↔		BORP, VBOR	83.89.93↔		BORP, VBOR
	01	B17A, B17B, B17C		01	B17A, B17B, B17C		01	B17A, B17B, B17C
	03	D12A, D12B		03	D12A, D12B		03	D12A, D12B
	04	E02A, E02B, E02C		04	E02A, E02B, E02C		04	E02A, E02B, E02C
	05	F21A, F21B		05	F21A, F21B		05	F21A, F21B
	06	G12A, G12B, G12C		06	G12A, G12B, G12C		06	G12A, G12B, G12C
	07	H06Z		07	H06Z		07	H06Z
	08	I27A, I27B, I27C		08	I27A, I27B, I27C		08	I27A, I27B, I27C
	09	J11A, J11B, J11C		09	J11A, J11B, J11C		09	J11A, J11B, J11C
	10	K09A, K09B		10	K09A, K09B		10	K09A, K09B
	11	L09A, L09B		11	L09A, L09B		11	L09A, L09B
	12	M06Z		12	M06Z		12	M06Z
	13	N11A, N11B		13	N11A, N11B		13	N11A, N11B
	21B	X06A, X06B, X06C		21B	X06A, X06B, X06C		21B	X06A, X06B, X06C

PROC

CHOP	MDC	DRG	CHOP	MDC	DRG	CHOP	MDC	DRG
83.89.94↔		BORP, VBOR	83.89.99↔		BORP, VBOR	83.91.12↔		BORP, VBOR
	01	B17A, B17B, B17C		01	B17A, B17B, B17C		01	B17A, B17B, B17C
	03	D12A, D12B		03	D12A, D12B		03	D12A, D12B
	04	E02A, E02B, E02C		04	E02A, E02B, E02C		04	E02A, E02B, E02C
	05	F21A, F21B		05	F21A, F21B		05	F21A, F21B
	06	G12A, G12B, G12C		06	G12A, G12B, G12C		06	G12A, G12B, G12C
	07	H06Z		07	H06Z		07	H06Z
	08	I27A, I27B, I27C		08	I27A, I27B, I27C		08	I27A, I27B, I27C
	09	J11A, J11B, J11C		09	J11A, J11B, J11C		09	J11A, J11B, J11C
	10	K09A, K09B		10	K09A, K09B		10	K09A, K09B
	11	L09A, L09B		11	L09A, L09B		11	L09A, L09B
	12	M06Z		12	M06Z		12	M06Z
	13	N11A, N11B		13	N11A, N11B		13	N11A, N11B
	21B	X06A, X06B, X06C		21B	X06A, X06B, X06C		21B	X06A, X06B, X06C
83.89.95↔		BORP, VBOR	83.91.00↔		BORP, VBOR	83.91.13↔		BORP, VBOR
	01	B17A, B17B, B17C		01	B17A, B17B, B17C		01	B17A, B17B, B17C
	03	D12A, D12B		03	D12A, D12B		03	D12A, D12B
	04	E02A, E02B, E02C		04	E02A, E02B, E02C		04	E02A, E02B, E02C
	05	F21A, F21B		05	F21A, F21B		05	F21A, F21B
	06	G12A, G12B, G12C		06	G12A, G12B, G12C		06	G12A, G12B, G12C
	07	H06Z		07	H06Z		07	H06Z
	08	I27A, I27B, I27C		08	I27A, I27B, I27C		08	I27A, I27B, I27C
	09	J11A, J11B, J11C		09	J11A, J11B, J11C		09	J11A, J11B, J11C
	10	K09A, K09B		10	K09A, K09B		10	K09A, K09B
	11	L09A, L09B		11	L09A, L09B		11	L09A, L09B
	12	M06Z		12	M06Z		12	M06Z
	13	N11A, N11B		13	N11A, N11B		13	N11A, N11B
	21B	X06A, X06B, X06C		21B	X06A, X06B, X06C		21B	X06A, X06B, X06C
83.89.96↔		BORP, VBOR	83.91.10↔		BORP, VBOR	83.91.14↔		BORP, VBOR
	01	B17A, B17B, B17C		01	B17A, B17B, B17C		01	B17A, B17B, B17C
	03	D12A, D12B		03	D12A, D12B		03	D12A, D12B
	04	E02A, E02B, E02C		04	E02A, E02B, E02C		04	E02A, E02B, E02C
	05	F21A, F21B		05	F21A, F21B		05	F21A, F21B
	06	G12A, G12B, G12C		06	G12A, G12B, G12C		06	G12A, G12B, G12C
	07	H06Z		07	H06Z		07	H06Z
	08	I27A, I27B, I27C		08	I27A, I27B, I27C		08	I27A, I27B, I27C
	09	J11A, J11B, J11C		09	J11A, J11B, J11C		09	J11A, J11B, J11C
	10	K09A, K09B		10	K09A, K09B		10	K09A, K09B
	11	L09A, L09B		11	L09A, L09B		11	L09A, L09B
	12	M06Z		12	M06Z		12	M06Z
	13	N11A, N11B		13	N11A, N11B		13	N11A, N11B
	21B	X06A, X06B, X06C		21B	X06A, X06B, X06C		21B	X06A, X06B, X06C
83.89.97↔		BORP, VBOR	83.91.11↔		BORP, VBOR	83.91.15↔		BORP, VBOR
	01	B17A, B17B, B17C		01	B17A, B17B, B17C		01	B17A, B17B, B17C
	03	D12A, D12B		03	D12A, D12B		03	D12A, D12B
	04	E02A, E02B, E02C		04	E02A, E02B, E02C		04	E02A, E02B, E02C
	05	F21A, F21B		05	F21A, F21B		05	F21A, F21B
	06	G12A, G12B, G12C		06	G12A, G12B, G12C		06	G12A, G12B, G12C
	07	H06Z		07	H06Z		07	H06Z
	08	I27A, I27B, I27C		08	I27A, I27B, I27C		08	I27A, I27B, I27C
	09	J11A, J11B, J11C		09	J11A, J11B, J11C		09	J11A, J11B, J11C
	10	K09A, K09B		10	K09A, K09B		10	K09A, K09B
	11	L09A, L09B		11	L09A, L09B		11	L09A, L09B
	12	M06Z		12	M06Z		12	M06Z
	13	N11A, N11B		13	N11A, N11B		13	N11A, N11B
	21B	X06A, X06B, X06C		21B	X06A, X06B, X06C		21B	X06A, X06B, X06C



CHOP	MDC	DRG	CHOP	MDC	DRG	CHOP	MDC	DRG
83.91.16↔		BORP, VBOR	83.99.10↔		BORP, VBOR	83.99.14↔		BORP, VBOR
	01	B17A, B17B, B17C		01	B17A, B17B, B17C		01	B17A, B17B, B17C
	03	D12A, D12B		03	D12A, D12B		03	D12A, D12B
	04	E02A, E02B, E02C		04	E02A, E02B, E02C		04	E02A, E02B, E02C
	05	F21A, F21B		05	F21A, F21B		05	F21A, F21B
	06	G12A, G12B, G12C		06	G12A, G12B, G12C		06	G12A, G12B, G12C
	07	H06Z		07	H06Z		07	H06Z
	08	I27A, I27B, I27C		08	I27A, I27B, I27C		08	I27A, I27B, I27C
	09	J11A, J11B, J11C		09	J11A, J11B, J11C		09	J11A, J11B, J11C
	10	K09A, K09B		10	K09A, K09B		10	K09A, K09B
	11	L09A, L09B		11	L09A, L09B		11	L09A, L09B
	12	M06Z		12	M06Z		12	M06Z
	13	N11A, N11B		13	N11A, N11B		13	N11A, N11B
	21B	X06A, X06B, X06C		21B	X06A, X06B, X06C		21B	X06A, X06B, X06C
83.91.19↔		BORP, VBOR	83.99.11↔		BORP, VBOR	83.99.15↔		BORP, VBOR
	01	B17A, B17B, B17C		01	B17A, B17B, B17C		01	B17A, B17B, B17C
	03	D12A, D12B		03	D12A, D12B		03	D12A, D12B
	04	E02A, E02B, E02C		04	E02A, E02B, E02C		04	E02A, E02B, E02C
	05	F21A, F21B		05	F21A, F21B		05	F21A, F21B
	06	G12A, G12B, G12C		06	G12A, G12B, G12C		06	G12A, G12B, G12C
	07	H06Z		07	H06Z		07	H06Z
	08	I27A, I27B, I27C		08	I27A, I27B, I27C		08	I27A, I27B, I27C
	09	J11A, J11B, J11C		09	J11A, J11B, J11C		09	J11A, J11B, J11C
	10	K09A, K09B		10	K09A, K09B		10	K09A, K09B
	11	L09A, L09B		11	L09A, L09B		11	L09A, L09B
	12	M06Z		12	M06Z		12	M06Z
	13	N11A, N11B		13	N11A, N11B		13	N11A, N11B
	21B	X06A, X06B, X06C		21B	X06A, X06B, X06C		21B	X06A, X06B, X06C
83.91.99↔		BORP, VBOR	83.99.12↔		BORP, VBOR	83.99.16↔		BORP, VBOR
	01	B17A, B17B, B17C		01	B17A, B17B, B17C		01	B17A, B17B, B17C
	03	D12A, D12B		03	D12A, D12B		03	D12A, D12B
	04	E02A, E02B, E02C		04	E02A, E02B, E02C		04	E02A, E02B, E02C
	05	F21A, F21B		05	F21A, F21B		05	F21A, F21B
	06	G12A, G12B, G12C		06	G12A, G12B, G12C		06	G12A, G12B, G12C
	07	H06Z		07	H06Z		07	H06Z
	08	I27A, I27B, I27C		08	I27A, I27B, I27C		08	I27A, I27B, I27C
	09	J11A, J11B, J11C		09	J11A, J11B, J11C		09	J11A, J11B, J11C
	10	K09A, K09B		10	K09A, K09B		10	K09A, K09B
	11	L09A, L09B		11	L09A, L09B		11	L09A, L09B
	12	M06Z		12	M06Z		12	M06Z
	13	N11A, N11B		13	N11A, N11B		13	N11A, N11B
	21B	X06A, X06B, X06C		21B	X06A, X06B, X06C		21B	X06A, X06B, X06C
83.92↔	01	B03A, B03B, B06A, B06B, B11Z, B17A, B17B, B17C, B39A, B39B	83.99.13↔		BORP, VBOR	83.99.19↔		BORP, VBOR
	03	D12A		01	B17A, B17B, B17C		01	B17A, B17B, B17C
	06	G11A, G11B		03	D12A, D12B		03	D12A, D12B
	08	I28A, I28B		04	E02A, E02B, E02C		04	E02A, E02B, E02C
	11	L03Z, L04A, L04B, L04C, L10Z, L38Z		05	F21A, F21B		05	F21A, F21B
	12	M06Z, M09A, M09B		06	G12A, G12B, G12C		06	G12A, G12B, G12C
	13	N11A, N11B		07	H06Z		07	H06Z
				08	I27A, I27B, I27C		08	I27A, I27B, I27C
				09	J11A, J11B, J11C		09	J11A, J11B, J11C
				10	K09A, K09B		10	K09A, K09B
83.99.00↔		BORP, VBOR	83.99.13↔		BORP, VBOR	83.99.19↔		BORP, VBOR
	01	B17A, B17B, B17C		01	B17A, B17B, B17C		01	B17A, B17B, B17C
	03	D12A, D12B		03	D12A, D12B		03	D12A, D12B
	04	E02A, E02B, E02C		04	E02A, E02B, E02C		04	E02A, E02B, E02C
	05	F21A, F21B		05	F21A, F21B		05	F21A, F21B
	06	G12A, G12B, G12C		06	G12A, G12B, G12C		06	G12A, G12B, G12C
	07	H06Z		07	H06Z		07	H06Z
	08	I27A, I27B, I27C		08	I27A, I27B, I27C		08	I27A, I27B, I27C
	09	J11A, J11B, J11C		09	J11A, J11B, J11C		09	J11A, J11B, J11C
	10	K09A, K09B		10	K09A, K09B		10	K09A, K09B
	11	L09A, L09B		11	L09A, L09B		11	L09A, L09B
	12	M06Z		12	M06Z		12	M06Z
	13	N11A, N11B		13	N11A, N11B		13	N11A, N11B
	21B	X06A, X06B, X06C		21B	X06A, X06B, X06C		21B	X06A, X06B, X06C

PROC

CHOP	MDC	DRG	CHOP	MDC	DRG	CHOP	MDC	DRG	
83.99.20↔		BORP, VBOR	83.99.24↔		BORP, VBOR	83.99.30↔		BORP, VBOR	
	01	B17A, B17B, B17C		01	B17A, B17B, B17C		01	B17A, B17B, B17C	
	03	D12A, D12B		03	D12A, D12B		03	D12A, D12B	
	04	E02A, E02B, E02C		04	E02A, E02B, E02C		04	E02A, E02B, E02C	
	05	F21A, F21B		05	F21A, F21B		05	F21A, F21B	
	06	G12A, G12B, G12C		06	G12A, G12B, G12C		06	G12A, G12B, G12C	
	07	H06Z		07	H06Z		07	H06Z	
	08	I27A, I27B, I27C		08	I27A, I27B, I27C		08	I27A, I27B, I27C	
	09	J11A, J11B, J11C		09	J11A, J11B, J11C		09	J11A, J11B, J11C	
	10	K09A, K09B		10	K09A, K09B		10	K09A, K09B	
	11	L09A, L09B		11	L09A, L09B		11	L09A, L09B	
	12	M06Z		12	M06Z		12	M06Z	
	13	N11A, N11B		13	N11A, N11B		13	N11A, N11B	
	21B	X06A, X06B, X06C		21B	X06A, X06B, X06C		21B	X06A, X06B, X06C	
83.99.21↔		BORP, VBOR	83.99.25↔		BORP, VBOR	83.99.99↔		BORP, VBOR	
	01	B17A, B17B, B17C		01	B17A, B17B, B17C		01	B17A, B17B, B17C	
	03	D12A, D12B		03	D12A, D12B		03	D12A, D12B	
	04	E02A, E02B, E02C		04	E02A, E02B, E02C		04	E02A, E02B, E02C	
	05	F21A, F21B		05	F21A, F21B		05	F21A, F21B	
	06	G12A, G12B, G12C		06	G12A, G12B, G12C		06	G12A, G12B, G12C	
	07	H06Z		07	H06Z		07	H06Z	
	08	I27A, I27B, I27C		08	I27A, I27B, I27C		08	I27A, I27B, I27C	
	09	J11A, J11B, J11C		09	J11A, J11B, J11C		09	J11A, J11B, J11C	
	10	K09A, K09B		10	K09A, K09B		10	K09A, K09B	
	11	L09A, L09B		11	L09A, L09B		11	L09A, L09B	
	12	M06Z		12	M06Z		12	M06Z	
	13	N11A, N11B		13	N11A, N11B		13	N11A, N11B	
	21B	X06A, X06B, X06C		21B	X06A, X06B, X06C		21B	X06A, X06B, X06C	
83.99.22↔		BORP, VBOR	83.99.26↔		BORP, VBOR	84.00↔		BORP, VBOR	
	01	B17A, B17B, B17C		01	B17A, B17B, B17C		05	F04Z, F13A, F13B, F13C	
	03	D12A, D12B		03	D12A, D12B		08	I02A, I02B, I07A, I07B	
	04	E02A, E02B, E02C		04	E02A, E02B, E02C		09	J03A, J03B, J04A, J04B, J11A, J11B, J16Z	
	05	F21A, F21B		05	F21A, F21B		21A	W02A, W02B	
	06	G12A, G12B, G12C		06	G12A, G12B, G12C		21B	X06A, X06B, X06C	
	07	H06Z		07	H06Z		22	Y01Z, Y02A, Y03A, Y03B	
	08	I27A, I27B, I27C		08	I27A, I27B, I27C		84.01↔	BORP, VBOR	
	09	J11A, J11B, J11C		09	J11A, J11B, J11C			05	F04Z, F13A, F13B, F13C
	10	K09A, K09B		10	K09A, K09B			08	I32A, I32B, I32C, I32D
	11	L09A, L09B		11	L09A, L09B			09	J03A, J03B, J04A, J04B, J11A, J11B, J16Z
	12	M06Z		12	M06Z			21A	W02A, W02B
	13	N11A, N11B		13	N11A, N11B			21B	X05A, X05B
	21B	X06A, X06B, X06C		21B	X06A, X06B, X06C			22	Y01Z, Y02A, Y03A, Y03B
83.99.23↔		BORP, VBOR	83.99.29↔		BORP, VBOR	84.02↔			BORP, VBOR
	01	B17A, B17B, B17C		01	B17A, B17B, B17C			05	F04Z, F13A, F13B, F13C
	03	D12A, D12B		03	D12A, D12B			08	I32A, I32B, I32C, I32D
	04	E02A, E02B, E02C		04	E02A, E02B, E02C			09	J03A, J03B, J04A, J04B, J11A, J11B, J16Z
	05	F21A, F21B		05	F21A, F21B			21A	W02A, W02B
	06	G12A, G12B, G12C		06	G12A, G12B, G12C			21B	X05A, X05B
	07	H06Z		07	H06Z			22	Y01Z, Y02A, Y03A, Y03B
	08	I27A, I27B, I27C		08	I27A, I27B, I27C		84.03.00↔	BORP, VBOR	
	09	J11A, J11B, J11C		09	J11A, J11B, J11C			05	F04Z, F13A, F13B, F13C
	10	K09A, K09B		10	K09A, K09B			08	I02A, I02B, I07A, I07B
	11	L09A, L09B		11	L09A, L09B			09	J03A, J03B, J04A, J04B, J11A, J11B, J16Z
	12	M06Z		12	M06Z			21A	W02A, W02B
	13	N11A, N11B		13	N11A, N11B			21B	X05A, X05B
	21B	X06A, X06B, X06C		21B	X06A, X06B, X06C			22	Y01Z, Y02A, Y03A, Y03B
83.99.23↔		BORP, VBOR	83.99.29↔		BORP, VBOR	84.03.10↔			BORP, VBOR
	01	B17A, B17B, B17C		01	B17A, B17B, B17C			05	F04Z, F13A, F13B, F13C
	03	D12A, D12B		03	D12A, D12B			08	I02A, I02B, I07A, I07B
	04	E02A, E02B, E02C		04	E02A, E02B, E02C			09	J03A, J03B, J04A, J04B, J11A, J11B, J16Z
	05	F21A, F21B		05	F21A, F21B			21A	W02A, W02B
	06	G12A, G12B, G12C		06	G12A, G12B, G12C			21B	X05A, X05B
	07	H06Z		07	H06Z			22	Y01Z, Y02A, Y03A, Y03B
	08	I27A, I27B, I27C		08	I27A, I27B, I27C		84.03.10↔	BORP, VBOR	
	09	J11A, J11B, J11C		09	J11A, J11B, J11C			05	F04Z, F13A, F13B, F13C
	10	K09A, K09B		10	K09A, K09B			08	I02A, I02B, I07A, I07B
	11	L09A, L09B		11	L09A, L09B			09	J03A, J03B, J04A, J04B, J11A, J11B, J16Z
	12	M06Z		12	M06Z			21A	W02A, W02B
	13	N11A, N11B		13	N11A, N11B			21B	X05A, X05B
	21B	X06A, X06B, X06C		21B	X06A, X06B, X06C			22	Y01Z, Y02A, Y03A, Y03B

CHOP	MDC	DRG	CHOP	MDC	DRG	CHOP	MDC	DRG
84.03.99↔		BORP, VBOR	84.11↔		BORP, VBOR	84.18↔		BORP, VBOR
	05	F04Z, F13A, F13B, F13C		05	F04Z, F13A, F13B, F13C		05	F04Z, F13A, F28A, F28B, F28C
	08	I02A, I02B, I07A, I07B		08	I20A, I20B, I20C, I20D, I20E		08	I02A, I02B, I07A, I07B
	09	J03A, J03B, J04A, J04B, J11A, J11B, J16Z		09	J03A, J03B, J04A, J04B, J11A, J11B, J16Z		09	J03A, J03B, J04A, J04B, J11A, J11B, J16Z
	21A	W02A, W02B		10	K01Z		21A	W02A, W02B
	21B	X05A, X05B		21A	W02A, W02B		21B	X04Z
	22	Y01Z, Y02A, Y03A, Y03B		21B	X04Z		22	Y01Z, Y02A, Y03A, Y03B
84.04↔		BORP, VBOR	84.12↔		BORP, VBOR	84.19↔		BORP, VBOR
	05	F04Z, F13A, F13B, F13C		05	F04Z, F13A, F13B, F13C, F28A, F28B, F28C		05	F04Z, F13A, F28A, F28B, F28C
	08	I02A, I02B, I07A, I07B		08	I02A, I02B, I07A, I07B		08	I02A, I02B, I07A, I07B
	09	J03A, J03B, J04A, J04B, J11A, J11B, J16Z		09	J03A, J03B, J04A, J04B, J11A, J11B, J16Z		09	J03A, J03B, J04A, J04B, J11A, J11B, J16Z
	21A	W02A, W02B		10	K01Z		21A	W02A, W02B
	21B	X05A, X05B		21A	W02A, W02B		21B	X04Z
	22	Y01Z, Y02A, Y03A, Y03B		21B	X04Z		22	Y01Z, Y02A, Y03A, Y03B
84.05↔		BORP, VBOR	84.13↔		BORP, VBOR	84.21↔		BORP, EML, VBOR
	05	F04Z, F13A, F13B, F13C		05	F04Z, F13A, F13B, F13C		05	F04Z, F13A
	08	I02A, I02B, I07A, I07B		08	I02A, I02B, I07A, I07B		08	I02A, I02B, I22Z, I32A, I32B, I32C, I32D, I50Z
	09	J03A, J03B, J04A, J04B, J11A, J11B, J16Z		09	J03A, J03B, J04A, J04B, J11A, J11B, J16Z		21A	W02A, W02B
	21A	W02A, W02B		10	K01Z		21B	X01A, X01B, X01C, X05A, X05B, X07A, X07B
	21B	X06A, X06B, X06C		21A	W02A, W02B		22	Y01Z, Y02A, Y03A, Y03B
	22	Y01Z, Y02A, Y03A, Y03B		21B	X04Z			BORP, EML, VBOR
84.06↔		BORP, VBOR	84.14↔		BORP, VBOR	84.22↔		BORP, EML, VBOR
	05	F04Z, F13A, F13B, F13C		05	F04Z, F13A, F13B, F13C, F28A, F28B, F28C		05	F04Z, F13A
	08	I02A, I02B, I07A, I07B		08	I02A, I02B, I07A, I07B		08	I02A, I02B, I22Z, I32A, I32B, I32C, I32D, I50Z
	09	J03A, J03B, J04A, J04B, J11A, J11B, J16Z		09	J03A, J03B, J04A, J04B, J11A, J11B, J16Z		21A	W02A, W02B
	21A	W02A, W02B		10	K01Z		21B	X01A, X01B, X01C, X05A, X05B, X07A, X07B
	21B	X06A, X06B, X06C		21A	W02A, W02B		22	Y01Z, Y02A, Y03A, Y03B
	22	Y01Z, Y02A, Y03A, Y03B		21B	X04Z			BORP, EML, VBOR
84.07↔		BORP, VBOR	84.15↔		BORP, VBOR	84.23.00↔		BORP, EML, VBOR
	05	F04Z, F13A, F13B, F13C		05	F04Z, F13A, F13B, F13C, F28A, F28B, F28C		05	F04Z, F13A
	08	I02A, I02B, I07A, I07B		08	I02A, I02B, I07A, I07B		08	I02A, I02B, I08A, I08B, I08C, I22Z, I32A, I32B, I32C, I32D, I50Z
	09	J03A, J03B, J04A, J04B, J11A, J11B, J16Z		09	J03A, J03B, J04A, J04B, J11A, J11B, J16Z		21A	W02A, W02B
	21A	W02A, W02B		10	K01Z		21B	X01A, X01B, X01C, X05A, X05B, X07A
	21B	X06A, X06B, X06C		21A	W02A, W02B		22	Y01Z, Y02A, Y03A, Y03B
	22	Y01Z, Y02A, Y03A, Y03B		21B	X04Z			BORP, EML, VBOR
84.08↔		BORP, VBOR	84.16↔		BORP, VBOR	84.23.11↔		BORP, EML, VBOR
	05	F04Z, F13A, F13B, F13C		05	F04Z, F13A, F13B, F13C, F28A, F28B, F28C		05	F04Z, F13A
	08	I02A, I02B, I07A, I07B		08	I02A, I02B, I07A, I07B		08	I02A, I02B, I08A, I08B, I08C, I22Z, I32A, I32B, I32C, I32D, I50Z
	09	J03A, J03B, J04A, J04B, J11A, J11B, J16Z		09	J03A, J03B, J04A, J04B, J11A, J11B, J16Z		21A	W02A, W02B
	21A	W02A, W02B		10	K01Z		21B	X01A, X01B, X01C, X05A, X05B, X07A
	21B	X06A, X06B, X06C		21A	W02A, W02B		22	Y01Z, Y02A, Y03A, Y03B
	22	Y01Z, Y02A, Y03A, Y03B		21B	X04Z			BORP, EML, VBOR
84.09↔		BORP, VBOR	84.17↔		BORP, VBOR	84.23.99↔		BORP, EML, VBOR
	05	F04Z, F13A, F13B, F13C		05	F04Z, F13A, F13B, F13C, F28A, F28B, F28C		05	F04Z, F13A
	08	I02A, I02B, I07A, I07B		08	I02A, I02B, I07A, I07B		08	I02A, I02B, I08A, I08B, I08C, I22Z, I32A, I32B, I32C, I32D, I50Z
	09	J03A, J03B, J04A, J04B, J11A, J11B, J16Z		09	J03A, J03B, J04A, J04B, J11A, J11B, J16Z		21A	W02A, W02B
	21A	W02A, W02B		10	K01Z		21B	X01A, X01B, X01C, X05A, X05B, X07A
	21B	X06A, X06B, X06C		21A	W02A, W02B		22	Y01Z, Y02A, Y03A, Y03B
	22	Y01Z, Y02A, Y03A, Y03B		21B	X04Z			BORP, EML, VBOR
84.10↔		BORP, VBOR	84.18↔		BORP, VBOR	84.24↔		BORP, EML, VBOR
	05	F04Z, F13A, F13B, F13C, F28A, F28B, F28C		05	F04Z, F13A, F13B, F13C, F28A, F28B, F28C		05	F04Z, F13A
	08	I02A, I02B, I07A, I07B		08	I02A, I02B, I07A, I07B		08	I02A, I02B, I08A, I08B, I08C, I22Z, I32A, I32B, I32C, I32D, I50Z
	09	J03A, J03B, J04A, J04B, J11A, J11B, J16Z		09	J03A, J03B, J04A, J04B, J11A, J11B, J16Z		21A	W02A, W02B
	10	K01Z		10	K01Z		21B	X01A, X01B, X01C, X05A, X05B, X07A
	21A	W02A, W02B		21A	W02A, W02B		22	Y01Z, Y02A, Y03A, Y03B
	21B	X04Z		21B	X04Z			BORP, EML, VBOR
22	Y01Z, Y02A, Y03A, Y03B	22	Y01Z, Y02A, Y03A, Y03B		BORP, EML, VBOR			

PROC



CHOP	MDC	DRG	CHOP	MDC	DRG	CHOP	MDC	DRG
84.25↔		BORP, EML, VBOR	84.29.99↔		BORP, EML, VBOR	84.3x.99↔		BORP, VBOR
	05	F04Z, F13A		05	F04Z, F13A		05	F04Z, F13A, F13B, F13C
	08	I02A, I02B, I20A, I20B, I20C, I22Z, I50Z		08	I02A, I02B, I08A, I08B, I08C, I18A, I18B, I22Z, I28A, I28B, I30Z, I32A, I32B, I32C, I32D, I50Z		08	I14Z
	21A	W02A, W02B		21A	W02A, W02B		09	J03A, J03B, J04A, J04B, J11A, J11B, J16Z
	21B	X01A, X01B, X01C, X04Z, X07A, X07B		21B	X01A, X01B, X01C, X04Z, X05A, X05B, X07A		10	K01Z
84.26↔		BORP, EML, VBOR	84.3x.00↔		BORP, VBOR		21A	W02A, W02B
	05	F04Z, F13A		05	F04Z, F13A, F13B, F13C	84.44↔	21B	X04Z, X05A, X05B, X06A, X06B, X06C
	08	I02A, I02B, I20A, I20B, I20C, I22Z, I50Z		08	I14Z		22	Y01Z, Y03A, Y03B
	21A	W02A, W02B		09	J03A, J03B, J04A, J04B, J11A, J11B, J16Z	84.49±↔	08	I28A, I28B
	21B	X01A, X01B, X01C, X04Z, X07A		10	K01Z	84.51.00↔	21B	X06A, X06B, X06C
84.27.00↔		BORP, EML, VBOR		21A	W02A, W02B		01	B03A, B03B, B18Z
	05	F04Z, F13A		21B	X04Z, X05A, X05B, X06A, X06B, X06C		06	G33Z, G38Z
	08	I02A, I02B, I22Z, I50Z, I59Z		22	Y01Z, Y03A, Y03B		07	H33Z
	21A	W02A, W02B	84.3x.10↔		BORP, VBOR		08	I02A, I02B, I06A, I06B, I08A, I08B, I08C, I09A, I09B, I09C, I10Z, I19A, I19B, I53Z, I56Z
	21B	X01A, X01B, X01C, X04Z, X07A		05	F04Z, F13A, F13B, F13C		09	J26Z
84.27.10↔		BORP, EML, VBOR		08	I14Z		11	L33Z
	05	F04Z, F13A		09	J03A, J03B, J04A, J04B, J11A, J11B, J16Z		21A	W02A, W02B
	08	I02A, I02B, I22Z, I50Z, I59Z		10	K01Z		21B	X06A, X06B, X06C, X33Z
	21A	W02A, W02B		21A	W02A, W02B	84.51.10↔		BORP, EML, KORP, MKOR, VBOR
	21B	X01A, X01B, X01C, X04Z, X07A		21B	X04Z, X05A, X05B, X06A, X06B, X06C		01	B03A, B03B, B18Z
84.27.99↔		BORP, EML, VBOR	84.3x.11↔		BORP, VBOR		06	G33Z, G38Z
	05	F04Z, F13A		05	F04Z, F13A, F13B, F13C		07	H33Z
	08	I02A, I02B, I22Z, I50Z, I59Z		08	I14Z		08	I02A, I02B, I06A, I06B, I08A, I08B, I08C, I09A, I09B, I09C, I10Z, I19A, I19B, I53Z, I56Z
	21A	W02A, W02B		09	J03A, J03B, J04A, J04B, J11A, J11B, J16Z		09	J26Z
	21B	X01A, X01B, X01C, X04Z, X07A		10	K01Z		11	L33Z
84.28↔		BORP, EML, VBOR		21A	W02A, W02B		21A	W02A, W02B
	05	F04Z, F13A		21B	X04Z, X05A, X05B, X06A, X06B, X06C	84.51.11↔	21B	X06A, X06B, X06C, X33Z
	08	I02A, I02B, I08A, I08B, I08C, I22Z, I50Z		22	Y01Z, Y03A, Y03B			BORP, EML, KORP, MKOR, VBOR
	21A	W02A, W02B	84.3x.12↔		BORP, VBOR		01	B03A, B03B, B18Z
	21B	X01A, X01B, X01C, X04Z, X07A		05	F04Z, F13A, F13B, F13C		06	G33Z, G38Z
84.29.00↔		BORP, EML, VBOR		08	I14Z		07	H33Z
	05	F04Z, F13A		09	J03A, J03B, J04A, J04B, J11A, J11B, J16Z		08	I02A, I02B, I06A, I06B, I08A, I08B, I08C, I09A, I09B, I09C, I10Z, I19A, I19B, I53Z, I56Z
	08	I02A, I02B, I08A, I08B, I08C, I18A, I18B, I22Z, I28A, I28B, I30Z, I32A, I32B, I32C, I32D, I50Z		10	K01Z		09	J26Z
	21A	W02A, W02B		21A	W02A, W02B		11	L33Z
	21B	X01A, X01B, X01C, X04Z, X05A, X05B, X07A		21B	X04Z, X05A, X05B, X06A, X06B, X06C	84.51.12↔	21A	W02A, W02B
84.29.10↔		BORP, EML, VBOR	84.3x.13↔		BORP, VBOR		21B	X06A, X06B, X06C, X33Z
	05	F04Z, F13A		05	F04Z, F13A, F13B, F13C			BORP, EML, KORP, MKOR, VBOR
	08	I02A, I02B, I08A, I08B, I08C, I18A, I18B, I22Z, I28A, I28B, I30Z, I32A, I32B, I32C, I32D, I50Z		08	I14Z		01	B03A, B03B, B18Z
	21A	W02A, W02B		09	J03A, J03B, J04A, J04B, J11A, J11B, J16Z		06	G33Z, G38Z
	21B	X01A, X01B, X01C, X04Z, X05A, X05B, X07A		10	K01Z		07	H33Z
84.29.20↔		BORP, EML, VBOR		21A	W02A, W02B		08	I02A, I02B, I06A, I06B, I08A, I08B, I08C, I09A, I09B, I09C, I10Z, I19A, I19B, I53Z, I56Z
	05	F04Z, F13A	84.3x.19↔		BORP, VBOR		09	J26Z
	08	I02A, I02B, I08A, I08B, I08C, I18A, I18B, I22Z, I28A, I28B, I30Z, I32A, I32B, I32C, I32D, I50Z		05	F04Z, F13A, F13B, F13C		11	L33Z
	21A	W02A, W02B		08	I14Z		21A	W02A, W02B
	21B	X01A, X01B, X01C, X04Z, X05A, X05B, X07A		09	J03A, J03B, J04A, J04B, J11A, J11B, J16Z		21B	X06A, X06B, X06C, X33Z
				10	K01Z			
				21A	W02A, W02B			
				21B	X04Z, X05A, X05B, X06A, X06B, X06C			
				22	Y01Z, Y03A, Y03B			

Allegato B codice di procedure /MDC-/Indice DRG

CHOP	MDC	DRG	CHOP	MDC	DRG	CHOP	MDC	DRG							
84.51.13↔		BORP, EML, KORP, MKOR, VBOR	84.55.00↔		BORP, EML, VBOR	84.55.20↔		BORP, EML, VBOR							
	01	B03A, B03B, B18Z		01	B03A, B03B, B06A, B06B, B17A, B17B, B17C		01	B03A, B03B, B06A, B06B, B17A, B17B, B17C							
	06	G33Z, G38Z		08	I02A, I02B, I08A, I08B, I08C		08	I02A, I02B, I08A, I08B, I08C							
	07	H33Z		21A	W02A, W02B		21A	W02A, W02B							
	08	I02A, I02B, I06A, I06B, I08A, I08B, I08C, I09A, I09B, I09C, I10Z, I19A, I19B, I53Z, I56Z		21B	X04Z		21B	X04Z							
	09	J26Z		84.55.10↔			BORP, EML, VBOR	84.55.21↔		BORP, EML, VBOR					
	11	L33Z			01		B03A, B03B, B06A, B06B, B17A, B17B, B17C		01	B03A, B03B, B06A, B06B, B17A, B17B, B17C					
	21A	W02A, W02B			08		I02A, I02B, I08A, I08B, I08C		08	I02A, I02B, I08A, I08B, I08C					
	21B	X06A, X06B, X06C, X33Z			21A		W02A, W02B		21A	W02A, W02B					
	84.51.99↔				BORP, EML, KORP, MKOR, VBOR		84.55.11↔			BORP, EML, VBOR	84.55.29↔		BORP, EML, VBOR		
		01			B03A, B03B, B18Z				01	B03A, B03B, B06A, B06B, B17A, B17B, B17C		01	B03A, B03B, B06A, B06B, B17A, B17B, B17C		
06		G33Z, G38Z	08		I02A, I02B, I08A, I08B, I08C	08			I02A, I02B, I08A, I08B, I08C						
07		H33Z	21A		W02A, W02B	21A			W02A, W02B						
08		I02A, I02B, I06A, I06B, I08A, I08B, I08C, I09A, I09B, I09C, I10Z, I19A, I19B, I53Z, I56Z	21B		X04Z	21B			X04Z						
09		J26Z	84.55.12↔			BORP, EML, VBOR			84.55.30↔			BORP, EML, VBOR			
11		L33Z			01	B03A, B03B, B06A, B06B, B17A, B17B, B17C				01		B03A, B03B, B06A, B06B, B17A, B17B, B17C			
21A		W02A, W02B		08	I02A, I02B, I08A, I08B, I08C	08		I02A, I02B, I08A, I08B, I08C							
21B		X06A, X06B, X06C, X33Z		21A	W02A, W02B	21A		W02A, W02B							
84.53.00↔				BORP, VBOR	84.55.13↔			BORP, EML, VBOR		84.55.99↔			BORP, EML, VBOR		
		03		D25A, D25B, D25C, D28Z, D29Z		01		B03A, B03B, B06A, B06B, B17A, B17B, B17C				01	B03A, B03B, B06A, B06B, B17A, B17B, B17C		
	04	E02A, E02B, E02C		08		I02A, I02B, I08A, I08B, I08C	08	I02A, I02B, I08A, I08B, I08C							
	08	I12A, I12B, I12C, I28A, I28B		21A		W02A, W02B	21A	W02A, W02B							
	09	J08A, J08B		21B		X04Z	21B	X04Z							
	21A	W02A, W02B		84.55.14↔			BORP, EML, VBOR	84.56↔				BORP, VBOR			
	21B	X04Z, X05A, X05B, X06A, X06B, X06C				01	B03A, B03B, B06A, B06B, B17A, B17B, B17C				08	I12A, I12B, I12C, I28A, I28B			
	84.53.10↔		BORP, VBOR			84.55.15↔			BORP, EML, VBOR		84.57↔		BORP, VBOR		
		03	D25A, D25B, D25C, D28Z, D29Z				01		B03A, B03B, B06A, B06B, B17A, B17B, B17C			08	I12A, I12B, I12C, I28A, I28B		
		04	E02A, E02B, E02C				08		I02A, I02B, I08A, I08B, I08C			21A	W02A, W02B		
		08	I12A, I12B, I12C, I28A, I28B				21A		W02A, W02B			21B	X04Z, X05A, X05B, X06A, X06B, X06C		
09		J08A, J08B	84.55.16↔				BORP, EML, VBOR		84.59↔			BORP, VBOR			
21A		W02A, W02B			01		B03A, B03B, B06A, B06B, B17A, B17B, B17C			08		I12A, I12B, I12C, I28A, I28B			
21B		X04Z, X05A, X05B, X06A, X06B, X06C			08		I02A, I02B, I08A, I08B, I08C			21A		W02A, W02B			
84.53.11↔					BORP, VBOR		84.55.17↔					BORP, EML, VBOR	84.60↔		BORP, EML, VBOR
		03			D25A, D25B, D25C, D28Z, D29Z					01		B03A, B03B, B06A, B06B, B17A, B17B, B17C		01	B03A, B03B, B18Z
		04		E02A, E02B, E02C	08			I02A, I02B, I08A, I08B, I08C		06		G33Z, G38Z			
		08		I12A, I12B, I12C, I28A, I28B	21A			W02A, W02B		07		H33Z			
	09	J08A, J08B		21B	X04Z	08		I02A, I02B, I06A, I06B, I08A, I08B, I08C, I09A, I09B, I09C, I10Z, I19A, I19B, I53Z, I56Z							
	21A	W02A, W02B		84.55.18↔		BORP, EML, VBOR		09		J26Z					
	21B	X04Z, X05A, X05B, X06A, X06B, X06C			01	B03A, B03B, B06A, B06B, B17A, B17B, B17C		11		L33Z					
	84.53.99↔				BORP, VBOR	84.55.19↔				BORP, EML, VBOR	84.60↔			BORP, EML, VBOR	
		03	D25A, D25B, D25C, D28Z, D29Z		01			B03A, B03B, B06A, B06B, B17A, B17B, B17C	17	R01A, R01B, R02Z, R12A, R12B, R12C					
		04	E02A, E02B, E02C		08			I02A, I02B, I08A, I08B, I08C	21A	W02A, W02B					
		08	I12A, I12B, I12C, I28A, I28B		21A			W02A, W02B	21B	X06A, X06B, X06C					
09		J08A, J08B	84.55.19↔				BORP, EML, VBOR	84.60↔		BORP, EML, VBOR					
21A		W02A, W02B			01		B03A, B03B, B06A, B06B, B17A, B17B, B17C		01	B03A, B03B, B18Z					
21B		X04Z, X05A, X05B, X06A, X06B, X06C			08		I02A, I02B, I08A, I08B, I08C		08	I02A, I02B, I08A, I08B, I08C, I10Z, I45A, I45B, I53Z, I56Z					
84.54↔					BORP, VBOR		84.55.19↔			BORP, EML, VBOR		84.60↔		BORP, EML, VBOR	
		03			D25A, D25B, D25C, D28Z, D29Z				01	B03A, B03B, B06A, B06B, B17A, B17B, B17C			09	J26Z	
		04		E02A, E02B, E02C	21A				W02A, W02B	17			R01A, R01B, R02Z, R12A, R12B, R12C		
		08		I12A, I12B, I12C, I28A, I28B	21B				X04Z	21A			W02A, W02B		
	09	J08A, J08B		84.55.19↔		BORP, EML, VBOR			84.60↔		BORP, EML, VBOR				
	21A	W02A, W02B			01	B03A, B03B, B06A, B06B, B17A, B17B, B17C				21B	X06A, X06B, X06C				
	21B	X04Z, X05A, X05B, X06A, X06B, X06C			08	I02A, I02B, I08A, I08B, I08C									

PROC

CHOP	MDC	DRG	CHOP	MDC	DRG	CHOP	MDC	DRG
84.61↔		BORP, EML, VBOR	84.66.20↔		BORP, EML, VBOR	84.69.00↔		BORP, EML, VBOR
	01	B03A, B03B, B18Z		01	B03A, B03B, B18Z		01	B03A, B03B, B18Z
	08	I02A, I02B, I08A, I08B, I08C, I10Z, I45A, I45B, I53Z, I56Z		05	F04Z, F13A		05	F04Z, F13A
	09	J26Z		08	I02A, I02B, I08A, I08B, I08C, I10Z, I53Z, I56Z		08	I02A, I02B, I08A, I08B, I08C, I10Z, I53Z, I56Z
	17	R01A, R01B, R02Z, R12A, R12B, R12C		09	J26Z		09	J26Z
	21A	W02A, W02B		17	R01A, R01B, R02Z, R12A, R12B, R12C		17	R01A, R01B, R02Z, R12A, R12B, R12C
	21B	X06A, X06B, X06C		21A	W02A, W02B		21A	W02A, W02B
84.62↔		BORP, EML, VBOR	84.66.99↔		BORP, EML, VBOR	84.69.10↔		BORP, EML, VBOR
	01	B03A, B03B, B18Z		01	B03A, B03B, B18Z		01	B03A, B03B, B18Z
	08	I02A, I02B, I08A, I08B, I08C, I10Z, I45A, I45B, I53Z, I56Z		05	F04Z, F13A		05	F04Z, F13A
	09	J26Z		08	I02A, I02B, I08A, I08B, I08C, I10Z, I53Z, I56Z		08	I02A, I02B, I08A, I08B, I08C, I10Z, I45A, I45B, I53Z, I56Z
	17	R01A, R01B, R02Z, R12A, R12B, R12C		09	J26Z		09	J26Z
	21A	W02A, W02B		17	R01A, R01B, R02Z, R12A, R12B, R12C		17	R01A, R01B, R02Z, R12A, R12B, R12C
	21B	X06A, X06B, X06C		21A	W02A, W02B		21A	W02A, W02B
84.63↔		BORP, EML, VBOR	84.67↔		BORP, EML, VBOR	84.69.20↔		BORP, EML, VBOR
	01	B03A, B03B, B18Z		01	B03A, B03B, B18Z		01	B03A, B03B, B18Z
	08	I02A, I02B, I08A, I08B, I08C, I10Z, I45A, I45B, I53Z, I56Z		05	F04Z, F13A		05	F04Z, F13A
	09	J26Z		08	I02A, I02B, I08A, I08B, I08C, I10Z, I53Z, I56Z		08	I02A, I02B, I08A, I08B, I08C, I10Z, I53Z, I56Z
	17	R01A, R01B, R02Z, R12A, R12B, R12C		09	J26Z		09	J26Z
	21A	W02A, W02B		17	R01A, R01B, R02Z, R12A, R12B, R12C		17	R01A, R01B, R02Z, R12A, R12B, R12C
	21B	X06A, X06B, X06C		21A	W02A, W02B		21A	W02A, W02B
84.64↔		BORP, EML, VBOR	84.68.00↔		BORP, EML, VBOR	84.69.99↔		BORP, EML, VBOR
	01	B03A, B03B, B18Z		01	B03A, B03B, B18Z		01	B03A, B03B, B18Z
	08	I02A, I02B, I08A, I08B, I08C, I10Z, I45A, I45B, I53Z, I56Z		05	F04Z, F13A		05	F04Z, F13A
	09	J26Z		08	I02A, I02B, I08A, I08B, I08C, I10Z, I53Z, I56Z		08	I02A, I02B, I08A, I08B, I08C, I10Z, I53Z, I56Z
	17	R01A, R01B, R02Z, R12A, R12B, R12C		09	J26Z		09	J26Z
	21A	W02A, W02B		17	R01A, R01B, R02Z, R12A, R12B, R12C		17	R01A, R01B, R02Z, R12A, R12B, R12C
	21B	X06A, X06B, X06C		21A	W02A, W02B		21A	W02A, W02B
84.65↔		BORP, EML, VBOR	84.68.10↔		BORP, EML, VBOR	84.71↔		BORP, VBOR
	01	B03A, B03B, B18Z		01	B03A, B03B, B18Z		03	D25A, D25B, D25C, D28Z, D29Z
	08	I02A, I02B, I08A, I08B, I08C, I10Z, I45A, I45B, I53Z, I56Z		05	F04Z, F13A		04	E02A, E02B, E02C
	09	J26Z		08	I02A, I02B, I08A, I08B, I08C, I10Z, I45A, I45B, I53Z, I56Z		08	I12A, I12B, I12C, I28A, I28B, I33Z
	17	R01A, R01B, R02Z, R12A, R12B, R12C		09	J26Z		09	J08A, J08B
	21A	W02A, W02B		17	R01A, R01B, R02Z, R12A, R12B, R12C		21A	W02A, W02B
	21B	X06A, X06B, X06C		21A	W02A, W02B		21B	X04Z, X05A, X05B, X06A, X06B, X06C
84.66.00↔		BORP, EML, VBOR	84.68.20↔		BORP, EML, VBOR	84.72↔		BORP, VBOR
	01	B03A, B03B, B18Z		01	B03A, B03B, B18Z		03	D25A, D25B, D25C, D28Z, D29Z
	05	F04Z, F13A		05	F04Z, F13A		04	E02A, E02B, E02C
	08	I02A, I02B, I08A, I08B, I08C, I10Z, I53Z, I56Z		08	I02A, I02B, I08A, I08B, I08C, I10Z, I53Z, I56Z		08	I12A, I12B, I12C, I28A, I28B, I33Z
	09	J26Z		09	J26Z		09	J08A, J08B
	17	R01A, R01B, R02Z, R12A, R12B, R12C		17	R01A, R01B, R02Z, R12A, R12B, R12C		21A	W02A, W02B
	21A	W02A, W02B		21A	W02A, W02B		21B	X04Z, X05A, X05B, X06A, X06B, X06C
84.66.10↔		BORP, EML, VBOR	84.68.99↔		BORP, EML, VBOR	84.73↔		BORP, VBOR
	01	B03A, B03B, B18Z		01	B03A, B03B, B18Z		03	D25A, D25B, D25C, D28Z, D29Z
	05	F04Z, F13A		05	F04Z, F13A		04	E02A, E02B, E02C
	08	I02A, I02B, I08A, I08B, I08C, I10Z, I45A, I45B, I53Z, I56Z		08	I02A, I02B, I08A, I08B, I08C, I10Z, I53Z, I56Z		08	I12A, I12B, I12C, I28A, I28B, I33Z
	09	J26Z		09	J26Z		09	J08A, J08B
	17	R01A, R01B, R02Z, R12A, R12B, R12C		17	R01A, R01B, R02Z, R12A, R12B, R12C		21A	W02A, W02B
	21A	W02A, W02B		21A	W02A, W02B		21B	X04Z, X05A, X05B, X06A, X06B, X06C

CHOP	MDC	DRG	CHOP	MDC	DRG	CHOP	MDC	DRG
84.80.00↔		BORP, VBOR	84.93↔		BORP, VBOR	85.21.00↔	05	F04Z, F13A, F13B, F13C
	08	I56Z		08	I28A, I28B		09	J03A, J03B, J04A, J04B, J06Z, J07Z, J16Z, J24A, J24B, J24C, J25Z
84.80.10↔		BORP, VBOR	84.99.00↔		I28A, I28B		10	K09A, K09B
	08	I56Z		21B	X04Z, X05A, X05B, X06A, X06B, X06C		21A	W02A, W02B
84.80.11↔		BORP, VBOR	84.99.10↔		I28A, I28B		21B	X06A, X06B, X06C
	08	I56Z		21B	X04Z, X05A, X05B, X06A, X06B, X06C	85.21.10↔	05	F04Z, F13A, F13B, F13C
84.80.20↔		BORP, VBOR	84.99.11↔		I28A, I28B		09	J03A, J03B, J04A, J04B, J06Z, J07Z, J16Z, J24A, J24B, J24C, J25Z
	08	I56Z		21B	X04Z, X05A, X05B, X06A, X06B, X06C		10	K09A, K09B
84.80.21↔		BORP, VBOR	84.99.12↔		I28A, I28B		21A	W02A, W02B
	08	I56Z		21B	X04Z, X05A, X05B, X06A, X06B, X06C		21B	X06A, X06B, X06C
84.80.99↔		BORP, VBOR	84.99.13↔		I28A, I28B	85.21.11↔	05	F04Z, F13A, F13B, F13C
	08	I56Z		21B	X04Z, X05A, X05B, X06A, X06B, X06C		09	J03A, J03B, J04A, J04B, J06Z, J07Z, J16Z, J24A, J24B, J25Z
84.81.00↔		BORP, EML, VBOR	84.99.14↔		I28A, I28B		10	K09A, K09B
	01	B03A, B03B, B18Z		21B	X04Z, X05A, X05B, X06A, X06B, X06C		21A	W02A, W02B
	08	I02A, I02B, I08A, I08B, I08C, I10Z, I53Z, I56Z	84.99.20↔		I28A, I28B		21B	X06A, X06B, X06C
	21A	W02A, W02B		21B	X04Z, X05A, X05B, X06A, X06B, X06C	85.21.99↔	05	F04Z, F13A, F13B, F13C
	21B	X06A, X06B, X06C	84.99.99↔		I28A, I28B		09	J03A, J03B, J04A, J04B, J06Z, J07Z, J16Z, J24A, J24B, J24C, J25Z
84.81.20↔		BORP, EML, VBOR		21B	X04Z, X05A, X05B, X06A, X06B, X06C		10	K09A, K09B
	01	B03A, B03B, B18Z	85.0x.00↔		I28A, I28B		21A	W02A, W02B
	08	I02A, I02B, I08A, I08B, I08C, I10Z, I53Z, I56Z		05	F04Z, F13A, F13B, F13C		21B	X06A, X06B, X06C
	21A	W02A, W02B		09	J03A, J03B, J04A, J04B, J07Z, J16Z, J24A, J24B, J24C, J25Z	85.22.00↔		BORP, VBOR
	21B	X06A, X06B, X06C		10	K09A, K09B		09	J03A, J03B, J04A, J04B, J06Z, J07Z, J16Z, J24A, J24B, J25Z
84.81.99↔		BORP, EML, VBOR		21A	W02A, W02B		21A	W02A, W02B
	01	B03A, B03B, B18Z	85.0x.10↔		X06A, X06B		21B	X06A, X06B, X06C
	08	I02A, I02B, I08A, I08B, I08C, I10Z, I53Z, I56Z		05	F04Z, F13A, F13B, F13C	85.22.10↔		BORP, VBOR
	21A	W02A, W02B		09	J03A, J03B, J04A, J04B, J07Z, J16Z, J24A, J24B, J24C, J25Z		09	J03A, J03B, J04A, J04B, J06Z, J07Z, J16Z, J24A, J24B, J25Z
	21B	X06A, X06B, X06C		10	K09A, K09B		21A	W02A, W02B
84.82↔		BORP, EML, VBOR		21A	W02A, W02B		21B	X06A, X06B, X06C
	01	B03A, B03B, B18Z	85.0x.11↔		X06A, X06B			BORP, VBOR
	08	I02A, I02B, I08A, I08B, I08C, I10Z, I53Z, I56Z		05	F04Z, F13A, F13B, F13C	85.22.11↔		BORP, VBOR
	21A	W02A, W02B		09	J03A, J03B, J04A, J04B, J07Z, J16Z, J24A, J24B, J24C, J25Z		09	J03A, J03B, J04A, J04B, J06Z, J07Z, J16Z, J24A, J24B, J25Z
	21B	X06A, X06B, X06C		10	K09A, K09B		21A	W02A, W02B
84.83↔		BORP, EML, VBOR		21A	W02A, W02B		21B	X06A, X06B, X06C
	01	B03A, B03B, B18Z	85.0x.99↔		X06A, X06B			BORP, VBOR
	08	I02A, I02B, I08A, I08B, I08C, I10Z, I53Z, I56Z		05	F04Z, F13A, F13B, F13C	85.22.99↔		BORP, VBOR
	21A	W02A, W02B		09	J03A, J03B, J04A, J04B, J07Z, J16Z, J24A, J24B, J24C, J25Z		09	J03A, J03B, J04A, J04B, J06Z, J07Z, J16Z, J24A, J24B, J25Z
	21B	X06A, X06B, X06C		10	K09A, K09B		21A	W02A, W02B
84.84↔		BORP, EML, VBOR		21A	W02A, W02B		21B	X06A, X06B, X06C
	01	B03A, B03B, B18Z	85.12↔		X06A, X06B			BORP, VBOR
	08	I02A, I02B, I08A, I08B, I08C, I10Z, I53Z, I56Z		05	F04Z, F13A, F13B, F13C	85.23.00↔		BORP, VBOR
	21A	W02A, W02B		09	J03A, J03B, J04A, J04B, J07Z, J16Z, J24A, J24B, J24C, J25Z		09	J06Z, J16Z, J23Z, J24A, J24B, J26Z
	21B	X06A, X06B, X06C		10	K09A, K09B		21A	W02A, W02B
84.85↔		BORP, EML, VBOR		21A	W02A, W02B		21B	X06A, X06B, X06C
	01	B03A, B03B, B18Z	85.20↔		X06A, X06B			BORP, VBOR
	08	I02A, I02B, I08A, I08B, I08C, I10Z, I53Z, I56Z		05	F04Z, F13A, F13B, F13C	85.23.10↔		BORP, VBOR
	21A	W02A, W02B		09	J03A, J03B, J04A, J04B, J07Z, J16Z, J24A, J24B, J24C, J25Z		09	J06Z, J16Z, J23Z, J24A, J24B, J26Z
	21B	X06A, X06B, X06C		10	K09A, K09B		21A	W02A, W02B
84.85↔		BORP, EML, VBOR		21A	W02A, W02B		21B	X06A, X06B, X06C
	01	B03A, B03B, B18Z	85.12↔		X06A, X06B			BORP, VBOR
	08	I02A, I02B, I08A, I08B, I08C, I10Z, I53Z, I56Z		05	F04Z, F13A, F13B, F13C	85.23.11↔		BORP, VBOR
	21A	W02A, W02B		09	J03A, J03B, J04A, J04B, J07Z, J16Z, J24A, J24B, J24C, J25Z		09	J06Z, J16Z, J23Z, J24A, J24B, J26Z
	21B	X06A, X06B, X06C		10	K09A, K09B		21A	W02A, W02B
84.91↔		BORP, VBOR		21A	W02A, W02B		21B	X06A, X06B, X06C
	05	F04Z, F13A, F13B, F13C, F28A, F28B, F28C	85.12↔		X06A, X06B			BORP, VBOR
	08	I02A, I02B, I07A, I07B, I20A, I20B, I20C, I20D, I20E, I32A, I32B, I32C, I32D		05	F04Z, F13A, F13B, F13C	85.23.10↔		BORP, VBOR
	09	J03A, J03B, J04A, J04B, J11A, J11B, J16Z		09	J03A, J03B, J04A, J04B, J06Z, J07Z, J16Z, J24A, J24B, J24C, J25Z		09	J06Z, J16Z, J23Z, J24A, J24B, J26Z
	10	K01Z		10	K09A, K09B		21A	W02A, W02B
	21A	W02A, W02B		21A	W02A, W02B		21B	X06A, X06B, X06C
	21B	X04Z, X05A, X05B, X06A, X06B, X06C		21B	X06A, X06B, X06C			BORP, VBOR
84.92↔		BORP, VBOR		05	F04Z, F13A, F13B, F13C			BORP, VBOR
	08	I28A, I28B		09	J03A, J03B, J04A, J04B, J06Z, J07Z, J16Z, J24A, J24B, J24C, J25Z		21A	W02A, W02B
				10	K09A, K09B		21B	X06A, X06B, X06C
				21A	W02A, W02B			BORP, VBOR
				21B	X06A, X06B, X06C			BORP, VBOR

CHOP	MDC	DRG	CHOP	MDC	DRG	CHOP	MDC	DRG
85.23.12↔		BORP, VBOR	85.41↔	09	BORP, VBOR	85.47↔	09	BORP, VBOR
	09	J06Z, J16Z, J23Z, J24A, J24B, J26Z		09	J03A, J03B, J04A, J04B, J06Z, J16Z, J23Z, J24A, J24B, J24C, J26Z		09	J03A, J03B, J04A, J04B, J06Z, J16Z, J23Z, J24A, J24B, J26Z
	21A	W02A, W02B		19	U01Z		21A	W02A, W02B
85.23.13↔	21B	X06A, X06B, X06C	85.42↔	21A	W02A, W02B	85.48↔	21A	W02A, W02B
		BORP, VBOR		21B	X06A, X06B, X06C		21B	X06A, X06B, X06C
	09	J06Z, J16Z, J23Z, J24A, J24B, J26Z		09	BORP, VBOR		09	J03A, J03B, J04A, J04B, J14A, J16Z, J23Z, J24A, J24B, J26Z
85.23.99↔	21A	W02A, W02B	85.43↔	21A	J03A, J03B, J04A, J04B, J14A, J16Z, J23Z, J24A, J24B, J26Z	85.50↔	21A	W02A, W02B
	21B	X06A, X06B, X06C		19	U01Z		21B	X06A, X06B, X06C
		BORP, VBOR		21A	W02A, W02B		09	BORP, VBOR
85.24↔	09	J03A, J03B, J04A, J04B, J07Z, J16Z, J24A, J24B, J24C, J25Z	85.44↔	21B	X06A, X06B, X06C	85.51↔	09	J03A, J03B, J04A, J04B, J06Z, J16Z, J23Z, J24A, J24B, J26Z
	21A	W02A, W02B		09	BORP, VBOR		19	U01Z
	21B	X06A, X06B, X06C		09	J03A, J03B, J04A, J04B, J14A, J16Z, J23Z, J24A, J24B, J26Z		21A	W02A, W02B
85.25↔	05	F04Z, F13A, F13B, F13C	85.45.00↔	21A	W02A, W02B	85.52↔	21B	X06A, X06B
	09	J03A, J03B, J04A, J04B, J07Z, J16Z, J24A, J24B, J24C, J25Z		09	BORP, VBOR		09	BORP, VBOR
	10	K09A, K09B		09	J03A, J03B, J04A, J04B, J06Z, J16Z, J23Z, J24A, J24B, J24C, J26Z		09	J03A, J03B, J04A, J04B, J06Z, J16Z, J23Z, J24A, J24B, J26Z
85.31↔	19	U01Z	85.45.10↔	21A	W02A, W02B	85.53.00↔	19	U01Z
	21A	W02A, W02B		21B	X06A, X06B, X06C		21A	W02A, W02B
	21B	X06A, X06B		09	BORP, VBOR		21B	X06A, X06B
85.32↔		BORP, VBOR	85.45.11↔	09	J03A, J03B, J04A, J04B, J06Z, J16Z, J23Z, J24A, J24B, J26Z	85.53.10↔	09	J03A, J03B, J04A, J04B, J06Z, J16Z, J23Z, J24A, J24B, J26Z
	09	J03A, J03B, J04A, J04B, J06Z, J16Z, J23Z, J24A, J24B, J26Z		21A	W02A, W02B		19	U01Z
	10	K07Z		21B	X06A, X06B, X06C		21A	W02A, W02B
85.33↔	21A	W02A, W02B	85.45.12↔	21A	W02A, W02B	85.53.99↔	09	J03A, J03B, J04A, J04B, J06Z, J16Z, J23Z, J24A, J24B, J26Z
	21B	X06A, X06B		09	BORP, VBOR		19	U01Z
		BORP, VBOR		09	J03A, J03B, J04A, J04B, J06Z, J16Z, J23Z, J24A, J24B, J26Z		21A	W02A, W02B
85.34↔	09	J03A, J03B, J04A, J04B, J06Z, J16Z, J23Z, J24A, J24B, J26Z	85.45.13↔	21A	W02A, W02B	85.54.00↔	21B	X06A, X06B
	21A	W02A, W02B		21B	X06A, X06B, X06C		09	BORP, VBOR
	21B	X06A, X06B, X06C		09	J03A, J03B, J04A, J04B, J06Z, J16Z, J23Z, J24A, J24B, J24C, J26Z		09	J03A, J03B, J04A, J04B, J06Z, J16Z, J23Z, J24A, J24B, J26Z
85.35↔		BORP, VBOR	85.45.99↔	21A	W02A, W02B	85.54.00↔	19	U01Z
	09	J03A, J03B, J04A, J04B, J14A, J16Z, J23Z, J24A, J24B, J26Z		09	BORP, VBOR		21A	W02A, W02B
	21A	W02A, W02B		09	J03A, J03B, J04A, J04B, J06Z, J16Z, J23Z, J24A, J24B, J26Z		21B	X06A, X06B
85.36↔	21B	X06A, X06B, X06C	85.46↔	21B	X06A, X06B, X06C	85.54.00↔	22	Y01Z, Y02A, Y02B
		BORP, VBOR		09	BORP, VBOR		09	BORP, VBOR
	09	J03A, J03B, J04A, J04B, J14A, J16Z, J23Z, J24A, J24B, J24C, J26Z		09	J03A, J03B, J04A, J04B, J06Z, J16Z, J23Z, J24A, J24B, J26Z		09	J03A, J03B, J04A, J04B, J06Z, J16Z, J23Z, J24A, J24B, J26Z
	BORP, VBOR			21A	W02A, W02B	19	U01Z	
	BORP, VBOR			21B	X06A, X06B, X06C	21A	W02A, W02B	
	BORP, VBOR			21B	X06A, X06B, X06C	21B	X06A, X06B	
	BORP, VBOR			21B	X06A, X06B, X06C	22	Y01Z, Y02A, Y02B	

CHOP	MDC	DRG	CHOP	MDC	DRG	CHOP	MDC	DRG
85.54.10↔		BORP, VBOR	85.87.10↔		BORP, VBOR	85.89.13↔		BORP, VBOR
	09	J03A, J03B, J04A, J04B, J06Z, J16Z, J23Z, J24A, J24B, J26Z		09	J03A, J03B, J04A, J04B, J07Z, J16Z, J23Z, J24A, J24B, J24C, J25Z, J26Z		09	J03A, J03B, J04A, J04B, J14A, J14B, J16Z, J23Z, J24A, J24B, J26Z
	19	U01Z		19	U01Z		19	U01Z
	21A	W02A, W02B		21A	W02A, W02B		21A	W02A, W02B
	21B	X06A, X06B		21B	X06A, X06B		21B	X06A, X06B
	22	Y01Z, Y02A, Y02B	85.87.11↔		BORP, VBOR	85.89.20↔		BORP, VBOR
85.54.99↔		BORP, VBOR		09	J03A, J03B, J04A, J04B, J07Z, J16Z, J23Z, J24A, J24B, J24C, J25Z, J26Z		09	J02A, J02B, J03A, J03B, J04A, J04B, J14A, J14B, J16Z, J23Z, J24A, J24B, J26Z
	09	J03A, J03B, J04A, J04B, J06Z, J16Z, J23Z, J24A, J24B, J26Z		19	U01Z		19	U01Z
	19	U01Z		21A	W02A, W02B		21A	W02A, W02B
	21A	W02A, W02B		21B	X06A, X06B		21A	W02A, W02B
	21B	X06A, X06B		22	Y01Z, Y03A, Y03B		21B	X06A, X06B
	22	Y01Z, Y02A, Y02B	85.87.12↔		BORP, VBOR	85.89.21↔		BORP, VBOR
85.6↔		BORP, VBOR		09	J03A, J03B, J04A, J04B, J07Z, J16Z, J23Z, J24A, J24B, J24C, J25Z, J26Z		09	J02A, J02B, J03A, J03B, J04A, J04B, J14A, J14B, J16Z, J23Z, J24A, J24B, J26Z
	09	J03A, J03B, J04A, J04B, J06Z, J07Z, J16Z, J24A, J24B, J25Z		19	U01Z		19	U01Z
	21A	W02A, W02B		21A	W02A, W02B		21A	W02A, W02B
	21B	X06A, X06B		21B	X06A, X06B		21B	X06A, X06B
85.82↔		BORP, VBOR	85.87.13↔		BORP, VBOR	85.89.22↔		BORP, VBOR
	09	J03A, J03B, J04A, J04B, J14A, J14B, J16Z, J23Z, J24A, J24B, J26Z		09	J03A, J03B, J04A, J04B, J07Z, J16Z, J23Z, J24A, J24B, J24C, J25Z, J26Z		09	J02A, J02B, J03A, J03B, J04A, J04B, J14A, J14B, J16Z, J23Z, J24A, J24B, J26Z
	19	U01Z		19	U01Z		19	U01Z
	21A	W02A, W02B		21A	W02A, W02B		21A	W02A, W02B
	21B	X06A, X06B		21B	X06A, X06B		21B	X06A, X06B
	22	Y01Z, Y03A, Y03B	85.87.14↔		BORP, VBOR	85.89.23↔		BORP, VBOR
85.83↔		BORP, VBOR		09	J03A, J03B, J04A, J04B, J07Z, J16Z, J23Z, J24A, J24B, J24C, J25Z, J26Z		09	J02A, J02B, J03A, J03B, J04A, J04B, J14A, J14B, J16Z, J23Z, J24A, J24B, J26Z
	09	J03A, J03B, J04A, J04B, J14A, J14B, J16Z, J23Z, J24A, J24B, J26Z		19	U01Z		19	U01Z
	19	U01Z		21A	W02A, W02B		21A	W02A, W02B
	21A	W02A, W02B		21B	X06A, X06B		21B	X06A, X06B
	21B	X06A, X06B	85.87.99↔		BORP, VBOR	85.89.24↔		BORP, VBOR
	22	Y01Z, Y03A, Y03B		09	J03A, J03B, J04A, J04B, J07Z, J16Z, J23Z, J24A, J24B, J24C, J25Z, J26Z		09	J02A, J02B, J03A, J03B, J04A, J04B, J14A, J14B, J16Z, J23Z, J24A, J24B, J26Z
85.84↔		BORP, VBOR		19	U01Z		19	U01Z
	09	J03A, J03B, J04A, J04B, J14A, J14B, J16Z, J23Z, J24A, J24B, J26Z		21A	W02A, W02B		21A	W02A, W02B
	19	U01Z		21B	X06A, X06B		21B	X06A, X06B
	21A	W02A, W02B	85.89.00↔		BORP, VBOR	85.89.25↔		BORP, VBOR
	21B	X06A, X06B		09	J03A, J03B, J04A, J04B, J16Z, J23Z, J24A, J24B, J26Z		09	J02A, J02B, J03A, J03B, J04A, J04B, J14A, J14B, J16Z, J23Z, J24A, J24B, J26Z
85.85↔		BORP, VBOR		19	U01Z		19	U01Z
	09	J03A, J03B, J04A, J04B, J14A, J14B, J16Z, J23Z, J24A, J24B, J26Z		21A	W02A, W02B		21A	W02A, W02B
	19	U01Z		21B	X06A, X06B		21B	X06A, X06B
	21A	W02A, W02B	85.89.10↔		BORP, VBOR	85.89.29↔		BORP, VBOR
	21B	X06A, X06B		09	J02A, J02B, J03A, J03B, J04A, J04B, J14A, J14B, J16Z, J23Z, J24A, J24B, J26Z		09	J02A, J02B, J03A, J03B, J04A, J04B, J14A, J14B, J16Z, J23Z, J24A, J24B, J26Z
85.86↔		BORP, VBOR		19	U01Z		19	U01Z
	09	J03A, J03B, J04A, J04B, J07Z, J16Z, J24A, J24B, J24C, J25Z		21A	W02A, W02B		21A	W02A, W02B
	19	U01Z		21B	X06A, X06B		21B	X06A, X06B
	21A	W02A, W02B	85.89.11↔		BORP, VBOR	85.89.99↔		BORP, VBOR
	21B	X06A, X06B		09	J02A, J02B, J03A, J03B, J04A, J04B, J14A, J14B, J16Z, J23Z, J24A, J24B, J26Z		09	J03A, J03B, J04A, J04B, J16Z, J23Z, J24A, J24B, J26Z
85.87.00↔		BORP, VBOR		19	U01Z		19	U01Z
	09	J03A, J03B, J04A, J04B, J07Z, J16Z, J23Z, J24A, J24B, J24C, J25Z, J26Z		21A	W02A, W02B		21A	W02A, W02B
	19	U01Z		21B	X06A, X06B		21B	X06A, X06B
	21A	W02A, W02B		21B	X06A, X06B		21B	X06A, X06B
	21B	X06A, X06B						

PROC

CHOP	MDC	DRG	CHOP	MDC	DRG	CHOP	MDC	DRG
85.93↔		BORP, VBOR	86.08.20↔	01	B22Z	86.25.10↔	02	C20Z
	09	J03A, J03B, J04A, J04B, J16Z, J23Z, J24A, J24B, J26Z		06	G12A, G12B		05	F04Z, F13A
	21A	W02A, W02B		13	N11A		06	G26Z
	21B	X06A, X06B	86.08.21↔	01	B22Z		09	J03A, J03B, J04A, J04B, J08A, J08B, J10Z, J11A, J11B, J11C, J16Z, J21Z, J22A, J22B
85.94↔		BORP, VBOR		06	G12A, G12B		13	N09Z
	09	J03A, J03B, J04A, J04B, J16Z, J23Z, J24A, J24B, J26Z	86.08.99↔	08	I28A, I28B		22	Y01Z, Y03A, Y03B
	21A	W02A, W02B		10	K09A, K09B	86.25.20↔	02	C20Z
	21B	X06A, X06B		13	N11A		05	F04Z, F13A
85.95↔		BORP, VBOR	86.21↔	09	J03A, J03B, J04A, J04B, J09A, J09B, J16Z		06	G26Z
	09	J03A, J03B, J04A, J04B, J16Z, J23Z, J24A, J24B, J26Z		21A	W02A, W02B		09	J03A, J03B, J04A, J04B, J08A, J08B, J10Z, J11A, J11B, J11C, J16Z, J21Z, J22A, J22B
	21A	W02A, W02B		21B	X06A, X06B, X06C		13	N09Z
	21B	X06A, X06B	86.22.10†↔	02	C14Z		22	Y01Z, Y03A, Y03B
				09	J11A, J11B	86.25.99↔	02	C20Z
86.03†↔	09	J09A, J09B		10	K09A, K09B		05	F04Z, F13A
86.06.00↔	06	G12A, G12B	86.22.17†↔	02	C14Z		06	G26Z
	08	I28A, I28B		09	J11A, J11B		09	J03A, J03B, J04A, J04B, J08A, J08B, J10Z, J11A, J11B, J11C, J16Z, J21Z, J22A, J22B
	10	K09A, K09B		10	K09A, K09B		13	N09Z
	13	N11A	86.22.18†↔	02	C14Z		22	Y01Z, Y03A, Y03B
86.06.10↔	01	B22Z		09	J11A, J11B	86.27↔	08	I32A, I32B, I32C, I32D, I32E
	06	G12A, G12B		10	K09A, K09B		09	J03A, J03B, J04A, J04B, J11A, J11B, J16Z
	13	N11A	86.22.19†↔	02	C14Z		21A	W02A, W02B
86.06.11↔	01	B22Z		09	J11A, J11B		21B	X05A, X05B
	06	G12A, G12B		10	K09A, K09B	86.3x.00†↔	02	C14Z
	13	N11A	86.22.20†↔	02	C14Z		09	J11A, J11B, J11C
86.06.20↔	01	B22Z		09	J11A, J11B	86.3x.10†↔	02	C14Z
	06	G12A, G12B		10	K09A, K09B		09	J11A, J11B, J11C
	13	N11A	86.22.27†↔	02	C14Z	86.3x.20†↔	02	C14Z
86.06.21↔	01	B22Z		09	J11A, J11B		09	J11A, J11B
	06	G12A, G12B		10	K09A, K09B	86.3x.29†↔	02	C14Z
	13	N11A	86.22.27†↔	02	C14Z		09	J11A, J11B, J11C
86.06.99↔	06	G12A, G12B		09	J11A, J11B	86.4x.00↔		BORP, VBOR
	08	I28A, I28B	86.22.28†↔	02	C14Z		01	B03A, B03B, B06A, B06B, B11Z, B17A, B17B, B17C, B39A, B39B
	10	K09A, K09B		09	J11A, J11B		02	C20Z
	13	N11A		10	K09A, K09B		03	D08A, D08B, D12A, D22Z, D25A, D25B, D25C, D30A, D30B, D30C
86.07.00†↔		KP, KPP		22	Y01Z		05	F04Z, F13A, F21A, F21B
	09	J11A, J11B	86.22.29†↔	02	C14Z		09	J03A, J03B, J04A, J04B, J08A, J08B, J11A, J11B, J11C, J16Z, J21Z
	17	R60B, R61A, R61B, R61D, R62A, R63B, R63C		09	J11A, J11B		10	K09A, K09B
86.07.10†↔		KP, KPP		10	K09A, K09B		21A	W02A, W02B
	09	J11A, J11B	86.22.40†↔	02	C14Z		21B	X06A, X06B, X06C
	17	R60B, R61A, R61B, R61D, R62A, R63B, R63C		09	J11A, J11B		22	Y01Z, Y03A, Y03B
86.07.20†↔		KP, KPP		10	K09A, K09B			
	09	J11A, J11B	86.22.90†↔	02	C14Z			
	17	R60B, R61A, R61B, R61D, R62A, R63B, R63C		09	J11A, J11B, J11C			
86.07.30†↔		KP, KPP		09	J11A, J11B, J11C			
	09	J11A, J11B	86.22.97†↔	02	C14Z			
	17	R60B, R61A, R61B, R61D, R62A, R63B, R63C		09	J11A, J11B, J11C			
86.07.99†↔		KP, KPP		22	Y01Z			
	09	J11A, J11B	86.22.98†↔	02	C14Z			
	17	R60B, R61A, R61B, R61D, R62A, R63B, R63C		09	J11A, J11B, J11C			
86.08.00↔	06	G12A, G12B		22	Y01Z			
	08	I28A, I28B	86.25.00↔	02	C20Z			
	10	K09A, K09B		05	F04Z, F13A			
	13	N11A		06	G26Z			
86.08.10↔	01	B22Z		09	J03A, J03B, J04A, J04B, J08A, J08B, J10Z, J11A, J11B, J11C, J16Z, J21Z, J22A, J22B			
	06	G12A, G12B						
	13	N11A						
86.08.11↔	01	B22Z						
	06	G12A, G12B						
	13	N11A						

PROC





CHOP	MDC	DRG	CHOP	MDC	DRG	CHOP	MDC	DRG
86.4x.26↔		BORP, VBOR	86.4x.2a↔		BORP, VBOR	86.4x.99↔		BORP, VBOR
	01	B03A, B03B, B06A, B06B, B11Z, B17A, B17B, B17C, B39A, B39B		01	B03A, B03B, B06A, B06B, B11Z, B17A, B17B, B17C, B39A, B39B		01	B03A, B03B, B06A, B06B, B11Z, B17A, B17B, B17C, B39A, B39B
	02	C20Z		02	C20Z		02	C20Z
	03	D08A, D08B, D12A, D22Z, D25A, D25B, D25C, D30A, D30B, D30C		03	D08A, D08B, D12A, D22Z, D25A, D25B, D25C, D30A, D30B, D30C		03	D08A, D08B, D12A, D22Z, D25A, D25B, D25C, D30A, D30B, D30C
	05	F04Z, F13A, F21A, F21B		05	F04Z, F13A, F21A, F21B		05	F04Z, F13A, F21A, F21B
	09	J03A, J03B, J04A, J04B, J08A, J08B, J11A, J11B, J11C, J16Z, J21Z		09	J03A, J03B, J04A, J04B, J08A, J08B, J11A, J11B, J11C, J16Z, J21Z		09	J03A, J03B, J04A, J04B, J08A, J08B, J11A, J11B, J11C, J16Z, J21Z
	10	K09A, K09B		10	K09A, K09B		10	K09A, K09B
	21A	W02A, W02B		21A	W02A, W02B		21A	W02A, W02B
	21B	X06A, X06B, X06C		21B	X06A, X06B, X06C		21B	X06A, X06B, X06C
	22	Y01Z, Y03A, Y03B		22	Y01Z, Y03A, Y03B		22	Y01Z, Y03A, Y03B
86.4x.27↔		BORP, VBOR	86.4x.2b↔		BORP, VBOR	86.59.20†↔	05	F04Z, F13A
	01	B03A, B03B, B06A, B06B, B11Z, B17A, B17B, B17C, B39A, B39B		01	B03A, B03B, B06A, B06B, B11Z, B17A, B17B, B17C, B39A, B39B		86.60↔	BORP, VBOR
	02	C20Z		02	C20Z		01	B03A, B03B, B06A, B06B, B11Z, B17A, B17B, B17C, B39A, B39B
	03	D08A, D08B, D12A, D22Z, D25A, D25B, D25C, D30A, D30B, D30C		03	D08A, D08B, D12A, D22Z, D25A, D25B, D25C, D30A, D30B, D30C		03	D12A, D12B
	05	F04Z, F13A, F21A, F21B		05	F04Z, F13A, F21A, F21B		05	F04Z, F13A, F13B, F13C, F21A, F21B
	09	J03A, J03B, J04A, J04B, J08A, J08B, J11A, J11B, J11C, J16Z, J21Z		09	J03A, J03B, J04A, J04B, J08A, J08B, J11A, J11B, J11C, J16Z, J21Z		08	I02A, I02B, I12A, I12B, I12C, I22Z, I50Z
	10	K09A, K09B		10	K09A, K09B		09	J02A, J02B, J03A, J03B, J04A, J04B, J08A, J08B, J11A, J11B, J16Z, J21Z, J22A, J22B
	21A	W02A, W02B		21A	W02A, W02B		10	K01Z
	21B	X06A, X06B, X06C		21B	X06A, X06B, X06C		21A	W02A, W02B
	22	Y01Z, Y03A, Y03B		22	Y01Z, Y03A, Y03B		21B	X01A, X01B, X04Z, X05A, X05B, X06A, X06B, X06C
86.4x.28↔		BORP, VBOR	86.4x.30↔		BORP, VBOR	86.61.00↔	22	Y01Z, Y03A, Y03B
	01	B03A, B03B, B06A, B06B, B11Z, B17A, B17B, B17C, B39A, B39B		01	B03A, B03B, B06A, B06B, B11Z, B17A, B17B, B17C, B39A, B39B		BORP, VBOR	
	02	C20Z		02	C20Z		01	B03A, B03B, B06A, B06B, B11Z, B17A, B17B, B17C, B39A, B39B
	03	D08A, D08B, D12A, D22Z, D25A, D25B, D25C, D30A, D30B, D30C		03	D08A, D08B, D12A, D22Z, D25A, D25B, D25C, D30A, D30B, D30C		05	F04Z, F13A, F21A, F21B
	05	F04Z, F13A, F21A, F21B		05	F04Z, F13A, F21A, F21B		08	I12A, I12B, I12C, I32A, I32B, I32C, I32D
	09	J03A, J03B, J04A, J04B, J08A, J08B, J11A, J11B, J11C, J16Z, J21Z		09	J03A, J03B, J04A, J04B, J08A, J08B, J11A, J11B, J11C, J16Z, J21Z		09	J03A, J03B, J04A, J04B, J08A, J08B, J16Z, J21Z, J22A, J22B
	10	K09A, K09B		10	K09A, K09B		21A	W02A, W02B
	21A	W02A, W02B		21A	W02A, W02B		21B	X01A, X01B, X01C
	21B	X06A, X06B, X06C		21B	X06A, X06B, X06C		22	Y01Z, Y02A, Y02B
	22	Y01Z, Y03A, Y03B		22	Y01Z, Y03A, Y03B		BORP, VBOR	
86.4x.29↔		BORP, VBOR	86.4x.31↔		BORP, VBOR	86.61.10↔	01	B03A, B03B, B06A, B06B, B11Z, B17A, B17B, B17C, B39A, B39B
	01	B03A, B03B, B06A, B06B, B11Z, B17A, B17B, B17C, B39A, B39B		01	B03A, B03B, B06A, B06B, B11Z, B17A, B17B, B17C, B39A, B39B		05	F04Z, F13A, F21A, F21B
	02	C20Z		02	C20Z		08	I12A, I12B, I12C, I32A, I32B, I32C, I32D
	03	D08A, D08B, D12A, D22Z, D25A, D25B, D25C, D30A, D30B, D30C		03	D08A, D08B, D12A, D22Z, D25A, D25B, D25C, D30A, D30B, D30C		09	J03A, J03B, J04A, J04B, J08A, J08B, J16Z, J21Z, J22A, J22B
	05	F04Z, F13A, F21A, F21B		05	F04Z, F13A, F21A, F21B		21A	W02A, W02B
	09	J03A, J03B, J04A, J04B, J08A, J08B, J11A, J11B, J11C, J16Z, J21Z		09	J03A, J03B, J04A, J04B, J08A, J08B, J11A, J11B, J11C, J16Z, J21Z		21B	X01A, X01B, X01C
	10	K09A, K09B		10	K09A, K09B		22	Y01Z, Y02A, Y02B
	21A	W02A, W02B		21A	W02A, W02B			
	21B	X06A, X06B, X06C		21B	X06A, X06B, X06C			
	22	Y01Z, Y03A, Y03B		22	Y01Z, Y03A, Y03B			

CHOP	MDC	DRG	CHOP	MDC	DRG	CHOP	MDC	DRG
86.61.20↔		BORP, VBOR	86.62.99↔		BORP, VBOR	86.63.13↔		BORP, VBOR
	01	B03A, B03B, B06A, B06B, B11Z, B17A, B17B, B17C, B39A, B39B		01	B03A, B03B, B06A, B06B, B11Z, B17A, B17B, B17C, B39A, B39B		01	B03A, B03B, B06A, B06B, B11Z, B17A, B17B, B17C, B39A, B39B
	05	F04Z, F13A, F21A, F21B		05	F04Z, F13A, F21A, F28A		05	F04Z, F13A, F21A, F28A
	08	I12A, I12B, I12C, I32A, I32B, I32C, I32D		08	I12A, I12B, I12C, I32A, I32B, I32C, I32D		08	I02A, I02B, I12A, I12B, I12C, I22Z, I32A, I32B, I32C, I32D, I50Z
	09	J03A, J03B, J04A, J04B, J08A, J08B, J16Z, J21Z, J22A, J22B		09	J02A, J02B, J03A, J03B, J04A, J04B, J08A, J08B, J16Z, J21Z, J22A, J22B		09	J02A, J02B, J04A, J04B, J08A, J08B, J16Z, J21Z, J22A, J22B
	21A	W02A, W02B		21A	W02A, W02B		21A	W02A, W02B
	21B	X01A, X01B, X01C		21B	X01A, X01B, X01C		21B	X01A, X01B
86.61.99↔		BORP, VBOR	86.63.00↔		BORP, VBOR	86.63.15↔		BORP, VBOR
	01	B03A, B03B, B06A, B06B, B11Z, B17A, B17B, B17C, B39A, B39B		01	B03A, B03B, B06A, B06B, B11Z, B17A, B17B, B17C, B39A, B39B		01	B03A, B03B, B06A, B06B, B11Z, B17A, B17B, B17C, B39A, B39B
	05	F04Z, F13A, F21A, F21B		05	F04Z, F13A, F21A, F28A		05	F04Z, F13A, F21A, F28A
	08	I12A, I12B, I12C, I32A, I32B, I32C, I32D		08	I02A, I02B, I12A, I12B, I12C, I22Z, I32A, I32B, I32C, I32D, I50Z		08	I02A, I02B, I12A, I12B, I12C, I22Z, I32A, I32B, I32C, I32D, I50Z
	09	J03A, J03B, J04A, J04B, J08A, J08B, J16Z, J21Z, J22A, J22B		09	J02A, J02B, J04A, J04B, J08A, J08B, J16Z, J21Z, J22A, J22B		09	J02A, J02B, J04A, J04B, J08A, J08B, J16Z, J21Z, J22A, J22B
	21A	W02A, W02B		21A	W02A, W02B		21A	W02A, W02B
	21B	X01A, X01B, X01C		21B	X01A, X01B		21B	X01A, X01B
86.62.00↔		BORP, VBOR	86.63.10↔		BORP, VBOR	86.63.16↔		BORP, VBOR
	01	B03A, B03B, B06A, B06B, B11Z, B17A, B17B, B17C, B39A, B39B		01	B03A, B03B, B06A, B06B, B11Z, B17A, B17B, B17C, B39A, B39B		01	B03A, B03B, B06A, B06B, B11Z, B17A, B17B, B17C, B39A, B39B
	05	F04Z, F13A, F21A, F28A		05	F04Z, F13A, F21A, F28A		05	F04Z, F13A, F21A, F28A
	08	I12A, I12B, I12C, I32A, I32B, I32C, I32D		08	I02A, I02B, I12A, I12B, I12C, I22Z, I32A, I32B, I32C, I32D, I50Z		08	I02A, I02B, I12A, I12B, I12C, I22Z, I32A, I32B, I32C, I32D, I50Z
	09	J02A, J02B, J03A, J03B, J04A, J04B, J08A, J08B, J16Z, J21Z, J22A, J22B		09	J02A, J02B, J04A, J04B, J08A, J08B, J16Z, J21Z, J22A, J22B		09	J02A, J02B, J04A, J04B, J08A, J08B, J16Z, J21Z, J22A, J22B
	21A	W02A, W02B		21A	W02A, W02B		21A	W02A, W02B
	21B	X01A, X01B, X01C		21B	X01A, X01B		21B	X01A, X01B
86.62.10↔		BORP, VBOR	86.63.11↔		BORP, VBOR	86.63.17↔		BORP, VBOR
	01	B03A, B03B, B06A, B06B, B11Z, B17A, B17B, B17C, B39A, B39B		01	B03A, B03B, B06A, B06B, B11Z, B17A, B17B, B17C, B39A, B39B		01	B03A, B03B, B06A, B06B, B11Z, B17A, B17B, B17C, B39A, B39B
	05	F04Z, F13A, F21A, F28A		05	F04Z, F13A, F21A, F28A		05	F04Z, F13A, F21A, F28A
	08	I12A, I12B, I12C, I32A, I32B, I32C, I32D		08	I02A, I02B, I12A, I12B, I12C, I22Z, I32A, I32B, I32C, I32D, I50Z		08	I02A, I02B, I12A, I12B, I12C, I22Z, I32A, I32B, I32C, I32D, I50Z
	09	J02A, J02B, J03A, J03B, J04A, J04B, J08A, J08B, J16Z, J21Z, J22A, J22B		09	J02A, J02B, J04A, J04B, J08A, J08B, J16Z, J21Z, J22A, J22B		09	J02A, J02B, J04A, J04B, J08A, J08B, J16Z, J21Z, J22A, J22B
	21A	W02A, W02B		21A	W02A, W02B		21A	W02A, W02B
	21B	X01A, X01B, X01C		21B	X01A, X01B		21B	X01A, X01B
86.62.20↔		BORP, VBOR	86.63.12↔		BORP, VBOR	86.63.18↔		BORP, VBOR
	01	B03A, B03B, B06A, B06B, B11Z, B17A, B17B, B17C, B39A, B39B		01	B03A, B03B, B06A, B06B, B11Z, B17A, B17B, B17C, B39A, B39B		01	B03A, B03B, B06A, B06B, B11Z, B17A, B17B, B17C, B39A, B39B
	05	F04Z, F13A, F21A, F28A		05	F04Z, F13A, F21A, F28A		05	F04Z, F13A, F21A, F28A
	08	I12A, I12B, I12C, I32A, I32B, I32C, I32D		08	I02A, I02B, I12A, I12B, I12C, I22Z, I32A, I32B, I32C, I32D, I50Z		08	I02A, I02B, I12A, I12B, I12C, I22Z, I32A, I32B, I32C, I32D, I50Z
	09	J02A, J02B, J03A, J03B, J04A, J04B, J08A, J08B, J16Z, J21Z, J22A, J22B		09	J02A, J02B, J04A, J04B, J08A, J08B, J16Z, J21Z, J22A, J22B		09	J02A, J02B, J04A, J04B, J08A, J08B, J16Z, J21Z, J22A, J22B
	21A	W02A, W02B		21A	W02A, W02B		21A	W02A, W02B
	21B	X01A, X01B, X01C		21B	X01A, X01B		21B	X01A, X01B
	Y01Z, Y02A, Y02B	22	Y01Z, Y03A, Y03B	22	Y01Z, Y03A, Y03B			

PROC









CHOP	MDC	DRG	CHOP	MDC	DRG	CHOP	MDC	DRG
86.69.17↔		BORP, VBOR	86.69.22↔		BORP, VBOR	86.69.28↔		BORP, VBOR
	03	D08A, D08B, D22Z, D25A, D25B, D25C, D30A, D30B, D30C		03	D08A, D08B, D22Z, D25A, D25B, D25C, D30A, D30B, D30C		03	D08A, D08B, D22Z, D25A, D25B, D25C, D30A, D30B, D30C
	05	F04Z, F13A		05	F04Z, F13A		05	F04Z, F13A
	09	J03A, J03B, J04A, J04B, J08A, J08B, J10Z, J16Z, J21Z, J22A, J22B		09	J03A, J03B, J04A, J04B, J08A, J08B, J10Z, J16Z, J21Z, J22A, J22B		09	J03A, J03B, J04A, J04B, J08A, J08B, J10Z, J16Z, J21Z, J22A, J22B
	21A	W02A, W02B		21A	W02A, W02B		21A	W02A, W02B
	21B	X06A, X06B, X06C		21B	X06A, X06B, X06C		21B	X06A, X06B, X06C
86.69.18↔		BORP, VBOR	86.69.23↔		BORP, VBOR	86.69.29↔		BORP, VBOR
	03	D08A, D08B, D22Z, D25A, D25B, D25C, D30A, D30B, D30C		03	D08A, D08B, D22Z, D25A, D25B, D25C, D30A, D30B, D30C		03	D08A, D08B, D22Z, D25A, D25B, D25C, D30A, D30B, D30C
	05	F04Z, F13A		05	F04Z, F13A		05	F04Z, F13A
	09	J03A, J03B, J04A, J04B, J08A, J08B, J10Z, J16Z, J21Z, J22A, J22B		09	J03A, J03B, J04A, J04B, J08A, J08B, J10Z, J16Z, J21Z, J22A, J22B		09	J03A, J03B, J04A, J04B, J08A, J08B, J10Z, J16Z, J21Z, J22A, J22B
	21A	W02A, W02B		21A	W02A, W02B		21A	W02A, W02B
	21B	X06A, X06B, X06C		21B	X06A, X06B, X06C		21B	X06A, X06B, X06C
86.69.19↔		BORP, VBOR	86.69.24↔		BORP, VBOR	86.69.2a↔		BORP, VBOR
	03	D08A, D08B, D22Z, D25A, D25B, D25C, D30A, D30B, D30C		03	D08A, D08B, D22Z, D25A, D25B, D25C, D30A, D30B, D30C		03	D08A, D08B, D22Z, D25A, D25B, D25C, D30A, D30B, D30C
	05	F04Z, F13A		05	F04Z, F13A		05	F04Z, F13A
	09	J03A, J03B, J04A, J04B, J08A, J08B, J10Z, J16Z, J21Z, J22A, J22B		09	J03A, J03B, J04A, J04B, J08A, J08B, J10Z, J16Z, J21Z, J22A, J22B		09	J03A, J03B, J04A, J04B, J08A, J08B, J10Z, J16Z, J21Z, J22A, J22B
	21A	W02A, W02B		21A	W02A, W02B		21A	W02A, W02B
	21B	X06A, X06B, X06C		21B	X06A, X06B, X06C		21B	X06A, X06B, X06C
86.69.1a↔		BORP, VBOR	86.69.25↔		BORP, VBOR	86.69.2b↔		BORP, VBOR
	03	D08A, D08B, D22Z, D25A, D25B, D25C, D30A, D30B, D30C		03	D08A, D08B, D22Z, D25A, D25B, D25C, D30A, D30B, D30C		03	D08A, D08B, D22Z, D25A, D25B, D25C, D30A, D30B, D30C
	05	F04Z, F13A		05	F04Z, F13A		05	F04Z, F13A
	09	J03A, J03B, J04A, J04B, J08A, J08B, J10Z, J16Z, J21Z, J22A, J22B		09	J03A, J03B, J04A, J04B, J08A, J08B, J10Z, J16Z, J21Z, J22A, J22B		09	J03A, J03B, J04A, J04B, J08A, J08B, J10Z, J16Z, J21Z, J22A, J22B
	21A	W02A, W02B		21A	W02A, W02B		21A	W02A, W02B
	21B	X06A, X06B, X06C		21B	X06A, X06B, X06C		21B	X06A, X06B, X06C
86.69.20↔		BORP, VBOR	86.69.26↔		BORP, VBOR	86.69.99↔		BORP, VBOR
	03	D08A, D08B, D22Z, D25A, D25B, D25C, D30A, D30B, D30C		03	D08A, D08B, D22Z, D25A, D25B, D25C, D30A, D30B, D30C		03	D08A, D08B, D22Z, D25A, D25B, D25C, D30A, D30B, D30C
	05	F04Z, F13A		05	F04Z, F13A		05	F04Z, F13A
	09	J03A, J03B, J04A, J04B, J08A, J08B, J10Z, J16Z, J21Z, J22A, J22B		09	J03A, J03B, J04A, J04B, J08A, J08B, J10Z, J16Z, J21Z, J22A, J22B		09	J03A, J03B, J04A, J04B, J08A, J08B, J10Z, J16Z, J21Z, J22A, J22B
	21A	W02A, W02B		21A	W02A, W02B		21A	W02A, W02B
	21B	X06A, X06B, X06C		21B	X06A, X06B, X06C		21B	X06A, X06B, X06C
86.69.21↔		BORP, VBOR	86.69.27↔		BORP, VBOR	86.70↔		BORP, VBOR
	03	D08A, D08B, D22Z, D25A, D25B, D25C, D30A, D30B, D30C		03	D08A, D08B, D22Z, D25A, D25B, D25C, D30A, D30B, D30C		01	B03A, B03B, B06A, B06B, B11Z, B17A, B17B, B17C, B39A, B39B
	05	F04Z, F13A		05	F04Z, F13A		03	D02Z, D24A, D24B, D25A, D25B, D25C
	09	J03A, J03B, J04A, J04B, J08A, J08B, J10Z, J16Z, J21Z, J22A, J22B		09	J03A, J03B, J04A, J04B, J08A, J08B, J10Z, J16Z, J21Z, J22A, J22B		05	F04Z, F13A, F21A, F21B
	21A	W02A, W02B		21A	W02A, W02B		08	I02A, I02B, I22Z, I32A, I32B, I32C, I32D, I50Z
	21B	X06A, X06B, X06C		21B	X06A, X06B, X06C		09	J02A, J02B, J04A, J04B, J08A, J08B, J14A, J14B, J16Z, J21Z, J22A, J22B
						21A	W02A, W02B	
						21B	X01A, X01B	

PROC

CHOP	MDC	DRG	CHOP	MDC	DRG	CHOP	MDC	DRG			
86.71↔		BORP, VBOR	86.73.12↔		BORP, KORP, VBOR	86.73.22↔		BORP, KORP, VBOR			
	01	B03A, B03B, B06A, B06B, B11Z, B17A, B17B, B17C, B39A, B39B		01	B03A, B03B, B06A, B06B, B11Z, B17A, B17B, B17C, B39A, B39B		01	B03A, B03B, B06A, B06B, B11Z, B17A, B17B, B17C, B39A, B39B			
	03	D02Z, D12A		05	F04Z, F13A, F21A		05	F04Z, F13A, F21A			
	05	F04Z, F13A, F13B, F13C, F21A, F21B		08	I12A, I12B, I12C, I32A, I32B, I32C, I32D, I34Z		08	I12A, I12B, I12C, I32A, I32B, I32C, I32D, I34Z			
	08	I12A, I12B, I12C		09	J02A, J02B, J03A, J03B, J04A, J04B, J08A, J08B, J16Z, J21Z, J22A, J22B		09	J02A, J02B, J03A, J03B, J04A, J04B, J08A, J08B, J16Z, J21Z, J22A, J22B			
	09	J02A, J02B, J04A, J04B, J08A, J08B, J14A, J14B, J16Z, J21Z, J22A, J22B		21A	W02A, W02B		21A	W02A, W02B			
	10	K01Z		21B	X01A, X01B		21B	X01A, X01B			
	21A	W02A, W02B		86.73.13↔			BORP, KORP, VBOR	86.73.23↔		BORP, KORP, VBOR	
	21B	X04Z, X05A, X05B, X06A, X06B, X06C			01		B03A, B03B, B06A, B06B, B11Z, B17A, B17B, B17C, B39A, B39B		01	B03A, B03B, B06A, B06B, B11Z, B17A, B17B, B17C, B39A, B39B	
	86.72↔			BORP, VBOR	86.73.14↔			BORP, KORP, VBOR	86.73.24↔		BORP, KORP, VBOR
01		B03A, B03B, B06A, B06B, B11Z, B17A, B17B, B17C, B39A, B39B	01	B03A, B03B, B06A, B06B, B11Z, B17A, B17B, B17C, B39A, B39B		01	B03A, B03B, B06A, B06B, B11Z, B17A, B17B, B17C, B39A, B39B				
05		F04Z, F13A, F21A	05	F04Z, F13A, F21A		05	F04Z, F13A, F21A				
08		I02A, I02B, I12A, I12B, I12C, I22Z, I32A, I32B, I32C, I32D, I50Z	08	I12A, I12B, I12C, I32A, I32B, I32C, I32D, I34Z		08	I12A, I12B, I12C, I32A, I32B, I32C, I32D, I34Z				
09		J02A, J02B, J04A, J04B, J08A, J08B, J14A, J14B, J16Z, J21Z, J22A, J22B	09	J02A, J02B, J03A, J03B, J04A, J04B, J08A, J08B, J16Z, J21Z, J22A, J22B		09	J02A, J02B, J03A, J03B, J04A, J04B, J08A, J08B, J16Z, J21Z, J22A, J22B				
21A		W02A, W02B	21A	W02A, W02B		21A	W02A, W02B				
21B		X01A, X01B	21B	X01A, X01B		21B	X01A, X01B				
86.73.00↔			BORP, KORP, VBOR	86.73.20↔			BORP, KORP, VBOR	86.73.29↔			BORP, KORP, VBOR
		01	B03A, B03B, B06A, B06B, B11Z, B17A, B17B, B17C, B39A, B39B			01	B03A, B03B, B06A, B06B, B11Z, B17A, B17B, B17C, B39A, B39B			01	B03A, B03B, B06A, B06B, B11Z, B17A, B17B, B17C, B39A, B39B
		05	F04Z, F13A, F21A			05	F04Z, F13A, F21A			05	F04Z, F13A, F21A
	08	I12A, I12B, I12C, I32A, I32B, I32C, I32D, I34Z	08		I12A, I12B, I12C, I32A, I32B, I32C, I32D, I34Z	08	I12A, I12B, I12C, I32A, I32B, I32C, I32D, I34Z				
	09	J02A, J02B, J03A, J03B, J04A, J04B, J08A, J08B, J16Z, J21Z, J22A, J22B	09		J02A, J02B, J03A, J03B, J04A, J04B, J08A, J08B, J16Z, J21Z, J22A, J22B	09	J02A, J02B, J03A, J03B, J04A, J04B, J08A, J08B, J16Z, J21Z, J22A, J22B				
	21A	W02A, W02B	21A		W02A, W02B	21A	W02A, W02B				
	21B	X01A, X01B	21B		X01A, X01B	21B	X01A, X01B				
	86.73.10↔		BORP, KORP, VBOR		86.73.21↔		BORP, KORP, VBOR		86.73.30↔		BORP, KORP, VBOR
		01	B03A, B03B, B06A, B06B, B11Z, B17A, B17B, B17C, B39A, B39B			01	B03A, B03B, B06A, B06B, B11Z, B17A, B17B, B17C, B39A, B39B			01	B03A, B03B, B06A, B06B, B11Z, B17A, B17B, B17C, B39A, B39B
		05	F04Z, F13A, F21A			05	F04Z, F13A, F21A			05	F04Z, F13A, F21A, F36Z
08		I12A, I12B, I12C, I32A, I32B, I32C, I32D, I34Z	08	I12A, I12B, I12C, I32A, I32B, I32C, I32D, I34Z		08	I02A, I02B, I12A, I12B, I12C, I32A, I32B, I32C, I32D, I34Z				
09		J02A, J02B, J03A, J03B, J04A, J04B, J08A, J08B, J16Z, J21Z, J22A, J22B	09	J02A, J02B, J03A, J03B, J04A, J04B, J08A, J08B, J16Z, J21Z, J22A, J22B		09	J01Z, J02A, J02B, J03A, J03B, J04A, J04B, J08A, J08B, J08B, J16Z, J21Z, J22A, J22B				
21A		W02A, W02B	21A	W02A, W02B		21A	W01A, W01B, W02A, W02B				
21B		X01A, X01B	21B	X01A, X01B		21B	X01A, X01B				
86.73.11↔			BORP, KORP, VBOR					22		Y01Z, Y02A, Y02B	
		01	B03A, B03B, B06A, B06B, B11Z, B17A, B17B, B17C, B39A, B39B								
		05	F04Z, F13A, F21A								
	08	I12A, I12B, I12C, I32A, I32B, I32C, I32D, I34Z									
	09	J02A, J02B, J03A, J03B, J04A, J04B, J08A, J08B, J16Z, J21Z, J22A, J22B									





CHOP	MDC	DRG	CHOP	MDC	DRG	CHOP	MDC	DRG			
86.73.40↔		BORP, KORP, VBOR	86.74.11↔		BORP, VBOR	86.74.15↔		BORP, VBOR			
	01	B03A, B03B, B06A, B06B, B11Z, B17A, B17B, B17C, B39A, B39B		01	B03A, B03B, B06A, B06B, B11Z, B17A, B17B, B17C, B39A, B39B		01	B03A, B03B, B06A, B06B, B11Z, B17A, B17B, B17C, B39A, B39B			
	05	F04Z, F13A, F21A		02	C20Z		02	C20Z			
	08	I12A, I12B, I12C, I32A, I32B, I32C, I32D, I34Z		03	D02Z, D24A, D24B, D25A, D25B, D25C		03	D02Z, D24A, D24B, D25A, D25B, D25C			
	09	J02A, J02B, J03A, J03B, J04A, J04B, J08A, J08B, J16Z, J21Z, J22A, J22B		05	F04Z, F13A, F21A		05	F04Z, F13A, F21A			
	21A	W02A, W02B		08	I02A, I02B, I12A, I12B, I12C, I22Z, I50Z		08	I02A, I02B, I12A, I12B, I12C, I22Z, I50Z			
	21B	X01A, X01B		09	J02A, J02B, J04A, J04B, J08A, J08B, J16Z, J21Z, J22A, J22B		09	J02A, J02B, J04A, J04B, J08A, J08B, J16Z, J21Z, J22A, J22B			
	86.73.80↔			BORP, KORP, VBOR	86.74.12↔			BORP, VBOR	86.74.16↔		BORP, VBOR
		01		B03A, B03B, B06A, B06B, B11Z, B17A, B17B, B17C, B39A, B39B			01	B03A, B03B, B06A, B06B, B11Z, B17A, B17B, B17C, B39A, B39B		01	B03A, B03B, B06A, B06B, B11Z, B17A, B17B, B17C, B39A, B39B
		05		F04Z, F13A, F21A			02	C20Z		02	C20Z
08		I12A, I12B, I12C, I32A, I32B, I32C, I32D, I34Z	03	D02Z, D24A, D24B, D25A, D25B, D25C		03	D02Z, D24A, D24B, D25A, D25B, D25C				
09		J02A, J02B, J03A, J03B, J04A, J04B, J08A, J08B, J16Z, J21Z, J22A, J22B	05	F04Z, F13A, F21A		05	F04Z, F13A, F21A				
21A		W02A, W02B	08	I02A, I02B, I12A, I12B, I12C, I22Z, I50Z		08	I02A, I02B, I12A, I12B, I12C, I22Z, I50Z				
21B		X01A, X01B	09	J02A, J02B, J04A, J04B, J08A, J08B, J16Z, J21Z, J22A, J22B		09	J02A, J02B, J04A, J04B, J08A, J08B, J16Z, J21Z, J22A, J22B				
86.73.99↔			BORP, KORP, VBOR	86.74.13↔			BORP, VBOR	86.74.17↔			BORP, VBOR
		01	B03A, B03B, B06A, B06B, B11Z, B17A, B17B, B17C, B39A, B39B			01	B03A, B03B, B06A, B06B, B11Z, B17A, B17B, B17C, B39A, B39B			01	B03A, B03B, B06A, B06B, B11Z, B17A, B17B, B17C, B39A, B39B
		05	F04Z, F13A, F21A			02	C20Z			02	C20Z
	08	I12A, I12B, I12C, I32A, I32B, I32C, I32D, I34Z	03		D02Z, D24A, D24B, D25A, D25B, D25C	03	D02Z, D24A, D24B, D25A, D25B, D25C				
	09	J02A, J02B, J03A, J03B, J04A, J04B, J08A, J08B, J16Z, J21Z, J22A, J22B	05		F04Z, F13A, F21A	05	F04Z, F13A, F21A				
	21A	W02A, W02B	08		I02A, I02B, I12A, I12B, I12C, I22Z, I50Z	08	I02A, I02B, I12A, I12B, I12C, I22Z, I50Z				
	21B	X01A, X01B	09		J02A, J02B, J04A, J04B, J08A, J08B, J16Z, J21Z, J22A, J22B	09	J02A, J02B, J04A, J04B, J08A, J08B, J16Z, J21Z, J22A, J22B				
	86.74.00↔		BORP, VBOR		86.74.14↔		BORP, VBOR		86.74.18↔		BORP, VBOR
		01	B03A, B03B, B06A, B06B, B11Z, B17A, B17B, B17C, B39A, B39B			01	B03A, B03B, B06A, B06B, B11Z, B17A, B17B, B17C, B39A, B39B			01	B03A, B03B, B06A, B06B, B11Z, B17A, B17B, B17C, B39A, B39B
		02	C20Z			02	C20Z			02	C20Z
03		D02Z, D24A, D24B, D25A, D25B, D25C	03	D02Z, D24A, D24B, D25A, D25B, D25C		03	D02Z, D24A, D24B, D25A, D25B, D25C				
05		F04Z, F13A, F21A	05	F04Z, F13A, F21A		05	F04Z, F13A, F21A				
08		I02A, I02B, I12A, I12B, I12C, I22Z, I50Z	08	I02A, I02B, I12A, I12B, I12C, I22Z, I50Z		08	I02A, I02B, I12A, I12B, I12C, I22Z, I50Z				
09		J02A, J02B, J04A, J04B, J08A, J08B, J16Z, J21Z, J22A, J22B	09	J02A, J02B, J04A, J04B, J08A, J08B, J16Z, J21Z, J22A, J22B		09	J02A, J02B, J04A, J04B, J08A, J08B, J16Z, J21Z, J22A, J22B				
21A		W02A, W02B	21A	W02A, W02B		21A	W02A, W02B				
21B		X01A, X01B	21B	X01A, X01B		21B	X01A, X01B				
86.74.10↔			BORP, VBOR	86.74.14↔			BORP, VBOR	86.74.18↔			BORP, VBOR
	01	B03A, B03B, B06A, B06B, B11Z, B17A, B17B, B17C, B39A, B39B	01		B03A, B03B, B06A, B06B, B11Z, B17A, B17B, B17C, B39A, B39B	01	B03A, B03B, B06A, B06B, B11Z, B17A, B17B, B17C, B39A, B39B				
	02	C20Z	02		C20Z	02	C20Z				
	03	D02Z, D24A, D24B, D25A, D25B, D25C	03		D02Z, D24A, D24B, D25A, D25B, D25C	03	D02Z, D24A, D24B, D25A, D25B, D25C				
	05	F04Z, F13A, F21A	05		F04Z, F13A, F21A	05	F04Z, F13A, F21A				
	08	I02A, I02B, I12A, I12B, I12C, I22Z, I50Z	08		I02A, I02B, I12A, I12B, I12C, I22Z, I50Z	08	I02A, I02B, I12A, I12B, I12C, I22Z, I50Z				
	09	J02A, J02B, J04A, J04B, J08A, J08B, J16Z, J21Z, J22A, J22B	09		J02A, J02B, J04A, J04B, J08A, J08B, J16Z, J21Z, J22A, J22B	09	J02A, J02B, J04A, J04B, J08A, J08B, J16Z, J21Z, J22A, J22B				
	21A	W02A, W02B	21A		W02A, W02B	21A	W02A, W02B				
	21B	X01A, X01B	21B		X01A, X01B	21B	X01A, X01B				

CHOP	MDC	DRG	CHOP	MDC	DRG	CHOP	MDC	DRG
86.74.19↔		BORP, VBOR	86.74.22↔		BORP, VBOR	86.74.27↔		BORP, VBOR
	01	B03A, B03B, B06A, B06B, B11Z, B17A, B17B, B17C, B39A, B39B		01	B03A, B03B, B06A, B06B, B11Z, B17A, B17B, B17C, B39A, B39B		01	B03A, B03B, B06A, B06B, B11Z, B17A, B17B, B17C, B39A, B39B
	02	C20Z		02	C20Z		02	C20Z
	03	D02Z, D24A, D24B, D25A, D25B, D25C		03	D02Z, D24A, D24B, D25A, D25B, D25C		03	D02Z, D24A, D24B, D25A, D25B, D25C
	05	F04Z, F13A, F21A		05	F04Z, F13A, F21A		05	F04Z, F13A, F21A
	08	I02A, I02B, I12A, I12B, I12C, I22Z, I50Z		08	I02A, I02B, I12A, I12B, I12C, I22Z, I50Z		08	I02A, I02B, I12A, I12B, I12C, I22Z, I50Z
	09	J02A, J02B, J04A, J04B, J08A, J08B, J16Z, J21Z, J22A, J22B		09	J02A, J02B, J04A, J04B, J08A, J08B, J16Z, J21Z, J22A, J22B		09	J02A, J02B, J04A, J04B, J08A, J08B, J16Z, J21Z, J22A, J22B
	21A	W02A, W02B		21A	W02A, W02B		21A	W02A, W02B
	21B	X01A, X01B		21B	X01A, X01B		21B	X01A, X01B
	86.74.1a↔			BORP, VBOR	86.74.23↔			BORP, VBOR
01		B03A, B03B, B06A, B06B, B11Z, B17A, B17B, B17C, B39A, B39B	01	B03A, B03B, B06A, B06B, B11Z, B17A, B17B, B17C, B39A, B39B		01	B03A, B03B, B06A, B06B, B11Z, B17A, B17B, B17C, B39A, B39B	
02		C20Z	02	C20Z		02	C20Z	
03		D02Z, D24A, D24B, D25A, D25B, D25C	03	D02Z, D24A, D24B, D25A, D25B, D25C		03	D02Z, D24A, D24B, D25A, D25B, D25C	
05		F04Z, F13A, F21A	05	F04Z, F13A, F21A		05	F04Z, F13A, F21A	
08		I02A, I02B, I12A, I12B, I12C, I22Z, I50Z	08	I02A, I02B, I12A, I12B, I12C, I22Z, I50Z		08	I02A, I02B, I12A, I12B, I12C, I22Z, I50Z	
09		J02A, J02B, J04A, J04B, J08A, J08B, J16Z, J21Z, J22A, J22B	09	J02A, J02B, J04A, J04B, J08A, J08B, J16Z, J21Z, J22A, J22B		09	J02A, J02B, J04A, J04B, J08A, J08B, J16Z, J21Z, J22A, J22B	
21A		W02A, W02B	21A	W02A, W02B		21A	W02A, W02B	
21B		X01A, X01B	21B	X01A, X01B		21B	X01A, X01B	
86.74.20↔			BORP, VBOR	86.74.25↔			BORP, VBOR	86.74.29↔
	01	B03A, B03B, B06A, B06B, B11Z, B17A, B17B, B17C, B39A, B39B	01		B03A, B03B, B06A, B06B, B11Z, B17A, B17B, B17C, B39A, B39B	01	B03A, B03B, B06A, B06B, B11Z, B17A, B17B, B17C, B39A, B39B	
	02	C20Z	02		C20Z	02	C20Z	
	03	D02Z, D24A, D24B, D25A, D25B, D25C	03		D02Z, D24A, D24B, D25A, D25B, D25C	03	D02Z, D24A, D24B, D25A, D25B, D25C	
	05	F04Z, F13A, F21A	05		F04Z, F13A, F21A	05	F04Z, F13A, F21A	
	08	I02A, I02B, I12A, I12B, I12C, I22Z, I50Z	08		I02A, I02B, I12A, I12B, I12C, I22Z, I50Z	08	I02A, I02B, I12A, I12B, I12C, I22Z, I50Z	
	09	J02A, J02B, J04A, J04B, J08A, J08B, J16Z, J21Z, J22A, J22B	09		J02A, J02B, J04A, J04B, J08A, J08B, J16Z, J21Z, J22A, J22B	09	J02A, J02B, J04A, J04B, J08A, J08B, J16Z, J21Z, J22A, J22B	
	21A	W02A, W02B	21A		W02A, W02B	21A	W02A, W02B	
	21B	X01A, X01B	21B		X01A, X01B	21B	X01A, X01B	
	86.74.21↔		BORP, VBOR		86.74.26↔		BORP, VBOR	
01		B03A, B03B, B06A, B06B, B11Z, B17A, B17B, B17C, B39A, B39B	01	B03A, B03B, B06A, B06B, B11Z, B17A, B17B, B17C, B39A, B39B		01	B03A, B03B, B06A, B06B, B11Z, B17A, B17B, B17C, B39A, B39B	
02		C20Z	02	C20Z		02	C20Z	
03		D02Z, D24A, D24B, D25A, D25B, D25C	03	D02Z, D24A, D24B, D25A, D25B, D25C		03	D02Z, D24A, D24B, D25A, D25B, D25C	
05		F04Z, F13A, F21A	05	F04Z, F13A, F21A		05	F04Z, F13A, F21A	
08		I02A, I02B, I12A, I12B, I12C, I22Z, I50Z	08	I02A, I02B, I12A, I12B, I12C, I22Z, I50Z		08	I02A, I02B, I12A, I12B, I12C, I22Z, I50Z	
09		J02A, J02B, J04A, J04B, J08A, J08B, J16Z, J21Z, J22A, J22B	09	J02A, J02B, J04A, J04B, J08A, J08B, J16Z, J21Z, J22A, J22B		09	J02A, J02B, J04A, J04B, J08A, J08B, J16Z, J21Z, J22A, J22B	
21A		W02A, W02B	21A	W02A, W02B		21A	W02A, W02B	
21B		X01A, X01B	21B	X01A, X01B		21B	X01A, X01B	



CHOP	MDC	DRG	CHOP	MDC	DRG	CHOP	MDC	DRG
86.74.2b↔		BORP, VBOR	86.74.33↔		BORP, VBOR	86.74.37↔		BORP, VBOR
	01	B03A, B03B, B06A, B06B, B11Z, B17A, B17B, B17C, B39A, B39B		01	B03A, B03B, B06A, B06B, B11Z, B17A, B17B, B17C, B39A, B39B		01	B03A, B03B, B06A, B06B, B11Z, B17A, B17B, B17C, B39A, B39B
	02	C20Z		02	C20Z		02	C20Z
	03	D02Z, D24A, D24B, D25A, D25B, D25C		03	D02Z, D24A, D24B, D25A, D25B, D25C		03	D02Z, D24A, D24B, D25A, D25B, D25C
	05	F04Z, F13A, F21A		05	F04Z, F13A, F21A		05	F04Z, F13A, F21A
	08	I02A, I02B, I12A, I12B, I12C, I22Z, I50Z		08	I02A, I02B, I12A, I12B, I12C, I22Z, I50Z		08	I02A, I02B, I12A, I12B, I12C, I22Z, I50Z
	09	J02A, J02B, J04A, J04B, J08A, J08B, J16Z, J21Z, J22A, J22B		09	J02A, J02B, J04A, J04B, J08A, J08B, J16Z, J21Z, J22A, J22B		09	J02A, J02B, J04A, J04B, J08A, J08B, J16Z, J21Z, J22A, J22B
	21A	W02A, W02B		21A	W02A, W02B		21A	W02A, W02B
	21B	X01A, X01B		21B	X01A, X01B		21B	X01A, X01B
	86.74.30↔			BORP, VBOR	86.74.34↔			BORP, VBOR
01		B03A, B03B, B06A, B06B, B11Z, B17A, B17B, B17C, B39A, B39B	01	B03A, B03B, B06A, B06B, B11Z, B17A, B17B, B17C, B39A, B39B		01	B03A, B03B, B06A, B06B, B11Z, B17A, B17B, B17C, B39A, B39B	
02		C20Z	02	C20Z		02	C20Z	
03		D02Z, D24A, D24B, D25A, D25B, D25C	03	D02Z, D24A, D24B, D25A, D25B, D25C		03	D02Z, D24A, D24B, D25A, D25B, D25C	
05		F04Z, F13A, F21A	05	F04Z, F13A, F21A		05	F04Z, F13A, F21A	
08		I02A, I02B, I12A, I12B, I12C, I22Z, I50Z	08	I02A, I02B, I12A, I12B, I12C, I22Z, I50Z		08	I02A, I02B, I12A, I12B, I12C, I22Z, I50Z	
09		J02A, J02B, J04A, J04B, J08A, J08B, J16Z, J21Z, J22A, J22B	09	J02A, J02B, J04A, J04B, J08A, J08B, J16Z, J21Z, J22A, J22B		09	J02A, J02B, J04A, J04B, J08A, J08B, J16Z, J21Z, J22A, J22B	
21A		W02A, W02B	21A	W02A, W02B		21A	W02A, W02B	
21B		X01A, X01B	21B	X01A, X01B		21B	X01A, X01B	
86.74.31↔			BORP, VBOR	86.74.35↔			BORP, VBOR	86.74.39↔
	01	B03A, B03B, B06A, B06B, B11Z, B17A, B17B, B17C, B39A, B39B	01		B03A, B03B, B06A, B06B, B11Z, B17A, B17B, B17C, B39A, B39B	01	B03A, B03B, B06A, B06B, B11Z, B17A, B17B, B17C, B39A, B39B	
	02	C20Z	02		C20Z	02	C20Z	
	03	D02Z, D24A, D24B, D25A, D25B, D25C	03		D02Z, D24A, D24B, D25A, D25B, D25C	03	D02Z, D24A, D24B, D25A, D25B, D25C	
	05	F04Z, F13A, F21A	05		F04Z, F13A, F21A	05	F04Z, F13A, F21A	
	08	I02A, I02B, I12A, I12B, I12C, I22Z, I50Z	08		I02A, I02B, I12A, I12B, I12C, I22Z, I50Z	08	I02A, I02B, I12A, I12B, I12C, I22Z, I50Z	
	09	J02A, J02B, J04A, J04B, J08A, J08B, J16Z, J21Z, J22A, J22B	09		J02A, J02B, J04A, J04B, J08A, J08B, J16Z, J21Z, J22A, J22B	09	J02A, J02B, J04A, J04B, J08A, J08B, J16Z, J21Z, J22A, J22B	
	21A	W02A, W02B	21A		W02A, W02B	21A	W02A, W02B	
	21B	X01A, X01B	21B		X01A, X01B	21B	X01A, X01B	
	86.74.32↔		BORP, VBOR		86.74.36↔		BORP, VBOR	
01		B03A, B03B, B06A, B06B, B11Z, B17A, B17B, B17C, B39A, B39B	01	B03A, B03B, B06A, B06B, B11Z, B17A, B17B, B17C, B39A, B39B		01	B03A, B03B, B06A, B06B, B11Z, B17A, B17B, B17C, B39A, B39B	
02		C20Z	02	C20Z		02	C20Z	
03		D02Z, D24A, D24B, D25A, D25B, D25C	03	D02Z, D24A, D24B, D25A, D25B, D25C		03	D02Z, D24A, D24B, D25A, D25B, D25C	
05		F04Z, F13A, F21A	05	F04Z, F13A, F21A		05	F04Z, F13A, F21A	
08		I02A, I02B, I12A, I12B, I12C, I22Z, I50Z	08	I02A, I02B, I12A, I12B, I12C, I22Z, I50Z		08	I02A, I02B, I12A, I12B, I12C, I22Z, I50Z	
09		J02A, J02B, J04A, J04B, J08A, J08B, J16Z, J21Z, J22A, J22B	09	J02A, J02B, J04A, J04B, J08A, J08B, J16Z, J21Z, J22A, J22B		09	J02A, J02B, J04A, J04B, J08A, J08B, J16Z, J21Z, J22A, J22B	
21A		W02A, W02B	21A	W02A, W02B		21A	W02A, W02B	
21B		X01A, X01B	21B	X01A, X01B		21B	X01A, X01B	

CHOP	MDC	DRG	CHOP	MDC	DRG	CHOP	MDC	DRG
86.74.40↔		BORP, VBOR	86.74.44↔		BORP, VBOR	86.74.48↔		BORP, VBOR
	01	B03A, B03B, B06A, B06B, B11Z, B17A, B17B, B17C, B39A, B39B		01	B03A, B03B, B06A, B06B, B11Z, B17A, B17B, B17C, B39A, B39B		01	B03A, B03B, B06A, B06B, B11Z, B17A, B17B, B17C, B39A, B39B
	02	C20Z		02	C20Z		02	C20Z
	03	D02Z, D24A, D24B, D25A, D25B, D25C		03	D02Z, D24A, D24B, D25A, D25B, D25C		03	D02Z, D24A, D24B, D25A, D25B, D25C
	05	F04Z, F13A, F21A		05	F04Z, F13A, F21A		05	F04Z, F13A, F21A
	08	I02A, I02B, I12A, I12B, I12C, I22Z, I50Z		08	I02A, I02B, I12A, I12B, I12C, I22Z, I50Z		08	I02A, I02B, I12A, I12B, I12C, I22Z, I50Z
	09	J02A, J02B, J04A, J04B, J08A, J08B, J16Z, J21Z, J22A, J22B		09	J02A, J02B, J04A, J04B, J08A, J08B, J16Z, J21Z, J22A, J22B		09	J02A, J02B, J04A, J04B, J08A, J08B, J16Z, J21Z, J22A, J22B
	21A	W02A, W02B		21A	W02A, W02B		21A	W02A, W02B
	21B	X01A, X01B		21B	X01A, X01B		21B	X01A, X01B
	86.74.41↔			BORP, VBOR	86.74.45↔			BORP, VBOR
01		B03A, B03B, B06A, B06B, B11Z, B17A, B17B, B17C, B39A, B39B	01	B03A, B03B, B06A, B06B, B11Z, B17A, B17B, B17C, B39A, B39B		01	B03A, B03B, B06A, B06B, B11Z, B17A, B17B, B17C, B39A, B39B	
02		C20Z	02	C20Z		02	C20Z	
03		D02Z, D24A, D24B, D25A, D25B, D25C	03	D02Z, D24A, D24B, D25A, D25B, D25C		03	D02Z, D24A, D24B, D25A, D25B, D25C	
05		F04Z, F13A, F21A	05	F04Z, F13A, F21A		05	F04Z, F13A, F21A	
08		I02A, I02B, I12A, I12B, I12C, I22Z, I50Z	08	I02A, I02B, I12A, I12B, I12C, I22Z, I50Z		08	I02A, I02B, I12A, I12B, I12C, I22Z, I50Z	
09		J02A, J02B, J04A, J04B, J08A, J08B, J16Z, J21Z, J22A, J22B	09	J02A, J02B, J04A, J04B, J08A, J08B, J16Z, J21Z, J22A, J22B		09	J02A, J02B, J04A, J04B, J08A, J08B, J16Z, J21Z, J22A, J22B	
21A		W02A, W02B	21A	W02A, W02B		21A	W02A, W02B	
21B		X01A, X01B	21B	X01A, X01B		21B	X01A, X01B	
86.74.42↔			BORP, VBOR	86.74.46↔			BORP, VBOR	86.74.4a↔
	01	B03A, B03B, B06A, B06B, B11Z, B17A, B17B, B17C, B39A, B39B	01		B03A, B03B, B06A, B06B, B11Z, B17A, B17B, B17C, B39A, B39B	01	B03A, B03B, B06A, B06B, B11Z, B17A, B17B, B17C, B39A, B39B	
	02	C20Z	02		C20Z	02	C20Z	
	03	D02Z, D24A, D24B, D25A, D25B, D25C	03		D02Z, D24A, D24B, D25A, D25B, D25C	03	D02Z, D24A, D24B, D25A, D25B, D25C	
	05	F04Z, F13A, F21A	05		F04Z, F13A, F21A	05	F04Z, F13A, F21A	
	08	I02A, I02B, I12A, I12B, I12C, I22Z, I50Z	08		I02A, I02B, I12A, I12B, I12C, I22Z, I50Z	08	I02A, I02B, I12A, I12B, I12C, I22Z, I50Z	
	09	J02A, J02B, J04A, J04B, J08A, J08B, J16Z, J21Z, J22A, J22B	09		J02A, J02B, J04A, J04B, J08A, J08B, J16Z, J21Z, J22A, J22B	09	J02A, J02B, J04A, J04B, J08A, J08B, J16Z, J21Z, J22A, J22B	
	21A	W02A, W02B	21A		W02A, W02B	21A	W02A, W02B	
	21B	X01A, X01B	21B		X01A, X01B	21B	X01A, X01B	
	86.74.43↔		BORP, VBOR		86.74.47↔		BORP, VBOR	
01		B03A, B03B, B06A, B06B, B11Z, B17A, B17B, B17C, B39A, B39B	01	B03A, B03B, B06A, B06B, B11Z, B17A, B17B, B17C, B39A, B39B		01	B03A, B03B, B06A, B06B, B11Z, B17A, B17B, B17C, B39A, B39B	
02		C20Z	02	C20Z		02	C20Z	
03		D02Z, D24A, D24B, D25A, D25B, D25C	03	D02Z, D24A, D24B, D25A, D25B, D25C		03	D02Z, D24A, D24B, D25A, D25B, D25C	
05		F04Z, F13A, F21A	05	F04Z, F13A, F21A		05	F04Z, F13A, F21A	
08		I02A, I02B, I12A, I12B, I12C, I22Z, I50Z	08	I02A, I02B, I12A, I12B, I12C, I22Z, I50Z		08	I02A, I02B, I12A, I12B, I12C, I22Z, I50Z	
09		J02A, J02B, J04A, J04B, J08A, J08B, J16Z, J21Z, J22A, J22B	09	J02A, J02B, J04A, J04B, J08A, J08B, J16Z, J21Z, J22A, J22B		09	J02A, J02B, J04A, J04B, J08A, J08B, J16Z, J21Z, J22A, J22B	
21A		W02A, W02B	21A	W02A, W02B		21A	W02A, W02B	
21B		X01A, X01B	21B	X01A, X01B		21B	X01A, X01B	



CHOP	MDC	DRG	CHOP	MDC	DRG	CHOP	MDC	DRG
86.74.51↔		BORP, VBOR	86.74.55↔		BORP, VBOR	86.74.59↔		BORP, VBOR
	01	B03A, B03B, B06A, B06B, B11Z, B17A, B17B, B17C, B39A, B39B		01	B03A, B03B, B06A, B06B, B11Z, B17A, B17B, B17C, B39A, B39B		01	B03A, B03B, B06A, B06B, B11Z, B17A, B17B, B17C, B39A, B39B
	02	C20Z		02	C20Z		02	C20Z
	03	D02Z, D24A, D24B, D25A, D25B, D25C		03	D02Z, D24A, D24B, D25A, D25B, D25C		03	D02Z, D24A, D24B, D25A, D25B, D25C
	05	F04Z, F13A, F21A		05	F04Z, F13A, F21A		05	F04Z, F13A, F21A
	08	I02A, I02B, I12A, I12B, I12C, I22Z, I50Z		08	I02A, I02B, I12A, I12B, I12C, I22Z, I50Z		08	I02A, I02B, I12A, I12B, I12C, I22Z, I50Z
	09	J02A, J02B, J04A, J04B, J08A, J08B, J16Z, J21Z, J22A, J22B		09	J02A, J02B, J04A, J04B, J08A, J08B, J16Z, J21Z, J22A, J22B		09	J02A, J02B, J04A, J04B, J08A, J08B, J16Z, J21Z, J22A, J22B
	21A	W02A, W02B		21A	W02A, W02B		21A	W02A, W02B
21B	X01A, X01B	21B	X01A, X01B	21B	X01A, X01B			
86.74.52↔		BORP, VBOR	86.74.56↔		BORP, VBOR	86.74.5a↔		BORP, VBOR
	01	B03A, B03B, B06A, B06B, B11Z, B17A, B17B, B17C, B39A, B39B		01	B03A, B03B, B06A, B06B, B11Z, B17A, B17B, B17C, B39A, B39B		01	B03A, B03B, B06A, B06B, B11Z, B17A, B17B, B17C, B39A, B39B
	02	C20Z		02	C20Z		02	C20Z
	03	D02Z, D24A, D24B, D25A, D25B, D25C		03	D02Z, D24A, D24B, D25A, D25B, D25C		03	D02Z, D24A, D24B, D25A, D25B, D25C
	05	F04Z, F13A, F21A		05	F04Z, F13A, F21A		05	F04Z, F13A, F21A
	08	I02A, I02B, I12A, I12B, I12C, I22Z, I50Z		08	I02A, I02B, I12A, I12B, I12C, I22Z, I50Z		08	I02A, I02B, I12A, I12B, I12C, I22Z, I50Z
	09	J02A, J02B, J04A, J04B, J08A, J08B, J16Z, J21Z, J22A, J22B		09	J02A, J02B, J04A, J04B, J08A, J08B, J16Z, J21Z, J22A, J22B		09	J02A, J02B, J04A, J04B, J08A, J08B, J16Z, J21Z, J22A, J22B
	21A	W02A, W02B		21A	W02A, W02B		21A	W02A, W02B
21B	X01A, X01B	21B	X01A, X01B	21B	X01A, X01B			
86.74.53↔		BORP, VBOR	86.74.57↔		BORP, VBOR	86.74.99↔		BORP, VBOR
	01	B03A, B03B, B06A, B06B, B11Z, B17A, B17B, B17C, B39A, B39B		01	B03A, B03B, B06A, B06B, B11Z, B17A, B17B, B17C, B39A, B39B		01	B03A, B03B, B06A, B06B, B11Z, B17A, B17B, B17C, B39A, B39B
	02	C20Z		02	C20Z		02	C20Z
	03	D02Z, D24A, D24B, D25A, D25B, D25C		03	D02Z, D24A, D24B, D25A, D25B, D25C		03	D02Z, D24A, D24B, D25A, D25B, D25C
	05	F04Z, F13A, F21A		05	F04Z, F13A, F21A		05	F04Z, F13A, F21A
	08	I02A, I02B, I12A, I12B, I12C, I22Z, I50Z		08	I02A, I02B, I12A, I12B, I12C, I22Z, I50Z		08	I02A, I02B, I12A, I12B, I12C, I22Z, I50Z
	09	J02A, J02B, J04A, J04B, J08A, J08B, J16Z, J21Z, J22A, J22B		09	J02A, J02B, J04A, J04B, J08A, J08B, J16Z, J21Z, J22A, J22B		09	J02A, J02B, J04A, J04B, J08A, J08B, J14A, J14B, J16Z, J21Z, J22A, J22B
	21A	W02A, W02B		21A	W02A, W02B		21A	W02A, W02B
21B	X01A, X01B	21B	X01A, X01B	21B	X01A, X01B			
86.74.54↔		BORP, VBOR	86.74.58↔		BORP, VBOR	86.75.00↔		BORP, VBOR
	01	B03A, B03B, B06A, B06B, B11Z, B17A, B17B, B17C, B39A, B39B		01	B03A, B03B, B06A, B06B, B11Z, B17A, B17B, B17C, B39A, B39B		01	B03A, B03B, B06A, B06B, B11Z, B17A, B17B, B17C, B39A, B39B
	02	C20Z		02	C20Z		03	D12A, D12B
	03	D02Z, D24A, D24B, D25A, D25B, D25C		03	D02Z, D24A, D24B, D25A, D25B, D25C		05	F04Z, F13A, F13B, F13C, F21A, F21B
	05	F04Z, F13A, F21A		05	F04Z, F13A, F21A		06	G12A, G12B
	08	I02A, I02B, I12A, I12B, I12C, I22Z, I50Z		08	I02A, I02B, I12A, I12B, I12C, I22Z, I50Z		08	I02A, I02B, I12A, I12B, I12C, I22Z, I32A, I32B, I32C, I32D, I50Z
	09	J02A, J02B, J04A, J04B, J08A, J08B, J16Z, J21Z, J22A, J22B		09	J02A, J02B, J04A, J04B, J08A, J08B, J16Z, J21Z, J22A, J22B		09	J02A, J02B, J03A, J03B, J04A, J04B, J08A, J08B, J10Z, J16Z, J21Z, J22A, J22B
	21A	W02A, W02B		21A	W02A, W02B		10	K01Z
21B	X01A, X01B	21B	X01A, X01B	21A	W02A, W02B			
				21B	X01A, X01B, X04Z, X05A, X05B, X06A, X06B, X06C			

CHOP	MDC	DRG	CHOP	MDC	DRG	CHOP	MDC	DRG
86.75.10↔		BORP, VBOR	86.75.13↔		BORP, VBOR	86.75.16↔		BORP, VBOR
	01	B03A, B03B, B06A, B06B, B11Z, B17A, B17B, B17C, B39A, B39B		01	B03A, B03B, B06A, B06B, B11Z, B17A, B17B, B17C, B39A, B39B		01	B03A, B03B, B06A, B06B, B11Z, B17A, B17B, B17C, B39A, B39B
	03	D12A, D12B		03	D12A, D12B		03	D12A, D12B
	05	F04Z, F13A, F13B, F13C, F21A, F21B		05	F04Z, F13A, F13B, F13C, F21A, F21B		05	F04Z, F13A, F13B, F13C, F21A, F21B
	06	G12A, G12B		06	G12A, G12B		06	G12A, G12B
	08	I02A, I02B, I12A, I12B, I12C, I22Z, I32A, I32B, I32C, I32D, I50Z		08	I02A, I02B, I12A, I12B, I12C, I22Z, I32A, I32B, I32C, I32D, I50Z		08	I02A, I02B, I12A, I12B, I12C, I22Z, I32A, I32B, I32C, I32D, I50Z
	09	J02A, J02B, J03A, J03B, J04A, J04B, J08A, J08B, J10Z, J16Z, J21Z, J22A, J22B		09	J02A, J02B, J03A, J03B, J04A, J04B, J08A, J08B, J10Z, J16Z, J21Z, J22A, J22B		09	J02A, J02B, J03A, J03B, J04A, J04B, J08A, J08B, J10Z, J16Z, J21Z, J22A, J22B
	10	K01Z		10	K01Z		10	K01Z
	21A	W02A, W02B		21A	W02A, W02B		21A	W02A, W02B
	21B	X01A, X01B, X04Z, X05A, X05B, X06A, X06B, X06C		21B	X01A, X01B, X04Z, X05A, X05B, X06A, X06B, X06C		21B	X01A, X01B, X04Z, X05A, X05B, X06A, X06B, X06C
	22	Y01Z, Y02A, Y02B		22	Y01Z, Y02A, Y02B		22	Y01Z, Y02A, Y02B
86.75.11↔		BORP, VBOR	86.75.14↔		BORP, VBOR	86.75.17↔		BORP, VBOR
	01	B03A, B03B, B06A, B06B, B11Z, B17A, B17B, B17C, B39A, B39B		01	B03A, B03B, B06A, B06B, B11Z, B17A, B17B, B17C, B39A, B39B		01	B03A, B03B, B06A, B06B, B11Z, B17A, B17B, B17C, B39A, B39B
	03	D12A, D12B		03	D12A, D12B		03	D12A, D12B
	05	F04Z, F13A, F13B, F13C, F21A, F21B		05	F04Z, F13A, F13B, F13C, F21A, F21B		05	F04Z, F13A, F13B, F13C, F21A, F21B
	06	G12A, G12B		06	G12A, G12B		06	G12A, G12B
	08	I02A, I02B, I12A, I12B, I12C, I22Z, I32A, I32B, I32C, I32D, I50Z		08	I02A, I02B, I12A, I12B, I12C, I22Z, I32A, I32B, I32C, I32D, I50Z		08	I02A, I02B, I12A, I12B, I12C, I22Z, I32A, I32B, I32C, I32D, I50Z
	09	J02A, J02B, J03A, J03B, J04A, J04B, J08A, J08B, J10Z, J16Z, J21Z, J22A, J22B		09	J02A, J02B, J03A, J03B, J04A, J04B, J08A, J08B, J10Z, J16Z, J21Z, J22A, J22B		09	J02A, J02B, J03A, J03B, J04A, J04B, J08A, J08B, J10Z, J16Z, J21Z, J22A, J22B
	10	K01Z		10	K01Z		10	K01Z
	21A	W02A, W02B		21A	W02A, W02B		21A	W02A, W02B
	21B	X01A, X01B, X04Z, X05A, X05B, X06A, X06B, X06C		21B	X01A, X01B, X04Z, X05A, X05B, X06A, X06B, X06C		21B	X01A, X01B, X04Z, X05A, X05B, X06A, X06B, X06C
	22	Y01Z, Y02A, Y02B		22	Y01Z, Y02A, Y02B		22	Y01Z, Y02A, Y02B
86.75.12↔		BORP, VBOR	86.75.15↔		BORP, VBOR	86.75.19↔		BORP, VBOR
	01	B03A, B03B, B06A, B06B, B11Z, B17A, B17B, B17C, B39A, B39B		01	B03A, B03B, B06A, B06B, B11Z, B17A, B17B, B17C, B39A, B39B		01	B03A, B03B, B06A, B06B, B11Z, B17A, B17B, B17C, B39A, B39B
	03	D12A, D12B		03	D12A, D12B		03	D12A, D12B
	05	F04Z, F13A, F13B, F13C, F21A, F21B		05	F04Z, F13A, F13B, F13C, F21A, F21B		05	F04Z, F13A, F13B, F13C, F21A, F21B
	06	G12A, G12B		06	G12A, G12B		06	G12A, G12B
	08	I02A, I02B, I12A, I12B, I12C, I22Z, I32A, I32B, I32C, I32D, I50Z		08	I02A, I02B, I12A, I12B, I12C, I22Z, I32A, I32B, I32C, I32D, I50Z		08	I02A, I02B, I12A, I12B, I12C, I22Z, I32A, I32B, I32C, I32D, I50Z
	09	J02A, J02B, J03A, J03B, J04A, J04B, J08A, J08B, J10Z, J16Z, J21Z, J22A, J22B		09	J02A, J02B, J03A, J03B, J04A, J04B, J08A, J08B, J10Z, J16Z, J21Z, J22A, J22B		09	J02A, J02B, J03A, J03B, J04A, J04B, J08A, J08B, J10Z, J16Z, J21Z, J22A, J22B
	10	K01Z		10	K01Z		10	K01Z
	21A	W02A, W02B		21A	W02A, W02B		21A	W02A, W02B
	21B	X01A, X01B, X04Z, X05A, X05B, X06A, X06B, X06C		21B	X01A, X01B, X04Z, X05A, X05B, X06A, X06B, X06C		21B	X01A, X01B, X04Z, X05A, X05B, X06A, X06B, X06C
	22	Y01Z, Y02A, Y02B		22	Y01Z, Y02A, Y02B		22	Y01Z, Y02A, Y02B

PROC

CHOP	MDC	DRG	CHOP	MDC	DRG	CHOP	MDC	DRG
86.75.99↔		BORP, VBOR	86.76.12↔		BORP, VBOR	86.76.16↔		BORP, VBOR
	01	B03A, B03B, B06A, B06B, B11Z, B17A, B17B, B17C, B39A, B39B		01	B03A, B03B, B06A, B06B, B11Z, B17A, B17B, B17C, B39A, B39B		01	B03A, B03B, B06A, B06B, B11Z, B17A, B17B, B17C, B39A, B39B
	03	D12A, D12B		02	C20Z		02	C20Z
	05	F04Z, F13A, F13B, F13C, F21A, F21B		03	D02Z, D24A, D24B, D25A, D25B, D25C		03	D02Z, D24A, D24B, D25A, D25B, D25C
	06	G12A, G12B		05	F04Z, F13A, F21A		05	F04Z, F13A, F21A
	08	I02A, I02B, I12A, I12B, I12C, I22Z, I32A, I32B, I32C, I32D, I50Z		08	I02A, I02B, I12A, I12B, I12C, I22Z, I50Z		08	I02A, I02B, I12A, I12B, I12C, I22Z, I50Z
	09	J02A, J02B, J03A, J03B, J04A, J04B, J08A, J08B, J10Z, J16Z, J21Z, J22A, J22B		09	J02A, J02B, J04A, J04B, J08A, J08B, J14A, J14B, J16Z, J21Z, J22A, J22B		09	J02A, J02B, J04A, J04B, J08A, J08B, J14A, J14B, J16Z, J21Z, J22A, J22B
	10	K01Z		21A	W02A, W02B		21A	W02A, W02B
	21A	W02A, W02B		21B	X01A, X01B		21B	X01A, X01B
	21B	X01A, X01B, X04Z, X05A, X05B, X06A, X06B, X06C						
	86.76.00↔			BORP, VBOR	86.76.13↔			BORP, VBOR
01		B03A, B03B, B06A, B06B, B11Z, B17A, B17B, B17C, B39A, B39B	01	B03A, B03B, B06A, B06B, B11Z, B17A, B17B, B17C, B39A, B39B		01	B03A, B03B, B06A, B06B, B11Z, B17A, B17B, B17C, B39A, B39B	
02		C20Z	02	C20Z		02	C20Z	
03		D02Z, D24A, D24B, D25A, D25B, D25C	03	D02Z, D24A, D24B, D25A, D25B, D25C		03	D02Z, D24A, D24B, D25A, D25B, D25C	
05		F04Z, F13A, F21A	05	F04Z, F13A, F21A		05	F04Z, F13A, F21A	
08		I02A, I02B, I12A, I12B, I12C, I22Z, I50Z	08	I02A, I02B, I12A, I12B, I12C, I22Z, I50Z		08	I02A, I02B, I12A, I12B, I12C, I22Z, I50Z	
09		J02A, J02B, J04A, J04B, J08A, J08B, J14A, J14B, J16Z, J21Z, J22A, J22B	09	J02A, J02B, J04A, J04B, J08A, J08B, J14A, J14B, J16Z, J21Z, J22A, J22B		09	J02A, J02B, J04A, J04B, J08A, J08B, J14A, J14B, J16Z, J21Z, J22A, J22B	
21A		W02A, W02B	21A	W02A, W02B		21A	W02A, W02B	
21B		X01A, X01B	21B	X01A, X01B		21B	X01A, X01B	
86.76.10↔			BORP, VBOR	86.76.14↔			BORP, VBOR	86.76.19↔
	01	B03A, B03B, B06A, B06B, B11Z, B17A, B17B, B17C, B39A, B39B	01		B03A, B03B, B06A, B06B, B11Z, B17A, B17B, B17C, B39A, B39B	01	B03A, B03B, B06A, B06B, B11Z, B17A, B17B, B17C, B39A, B39B	
	02	C20Z	02		C20Z	02	C20Z	
	03	D02Z, D24A, D24B, D25A, D25B, D25C	03		D02Z, D24A, D24B, D25A, D25B, D25C	03	D02Z, D24A, D24B, D25A, D25B, D25C	
	05	F04Z, F13A, F21A	05		F04Z, F13A, F21A	05	F04Z, F13A, F21A	
	08	I02A, I02B, I12A, I12B, I12C, I22Z, I50Z	08		I02A, I02B, I12A, I12B, I12C, I22Z, I50Z	08	I02A, I02B, I12A, I12B, I12C, I22Z, I50Z	
	09	J02A, J02B, J04A, J04B, J08A, J08B, J14A, J14B, J16Z, J21Z, J22A, J22B	09		J02A, J02B, J04A, J04B, J08A, J08B, J14A, J14B, J16Z, J21Z, J22A, J22B	09	J02A, J02B, J04A, J04B, J08A, J08B, J14A, J14B, J16Z, J21Z, J22A, J22B	
	21A	W02A, W02B	21A		W02A, W02B	21A	W02A, W02B	
	21B	X01A, X01B	21B		X01A, X01B	21B	X01A, X01B	
	86.76.11↔		BORP, VBOR		86.76.15↔		BORP, VBOR	
01		B03A, B03B, B06A, B06B, B11Z, B17A, B17B, B17C, B39A, B39B	01	B03A, B03B, B06A, B06B, B11Z, B17A, B17B, B17C, B39A, B39B		01	B03A, B03B, B06A, B06B, B11Z, B17A, B17B, B17C, B39A, B39B	
02		C20Z	02	C20Z		02	C20Z	
03		D02Z, D24A, D24B, D25A, D25B, D25C	03	D02Z, D24A, D24B, D25A, D25B, D25C		03	D02Z, D24A, D24B, D25A, D25B, D25C	
05		F04Z, F13A, F21A	05	F04Z, F13A, F21A		05	F04Z, F13A, F21A	
08		I02A, I02B, I12A, I12B, I12C, I22Z, I50Z	08	I02A, I02B, I12A, I12B, I12C, I22Z, I50Z		08	I02A, I02B, I12A, I12B, I12C, I22Z, I50Z	
09		J02A, J02B, J04A, J04B, J08A, J08B, J14A, J14B, J16Z, J21Z, J22A, J22B	09	J02A, J02B, J04A, J04B, J08A, J08B, J14A, J14B, J16Z, J21Z, J22A, J22B		09	J02A, J02B, J04A, J04B, J08A, J08B, J14A, J14B, J16Z, J21Z, J22A, J22B	
21A		W02A, W02B	21A	W02A, W02B		21A	W02A, W02B	
21B		X01A, X01B	21B	X01A, X01B		21B	X01A, X01B	



Allegato B codice di procedure /MDC-/Indice DRG

CHOP	MDC	DRG	CHOP	MDC	DRG	CHOP	MDC	DRG
86.76.1b↔		BORP, VBOR	86.76.23↔		BORP, VBOR	86.76.27↔		BORP, VBOR
	01	B03A, B03B, B06A, B06B, B11Z, B17A, B17B, B17C, B39A, B39B		01	B03A, B03B, B06A, B06B, B11Z, B17A, B17B, B17C, B39A, B39B		01	B03A, B03B, B06A, B06B, B11Z, B17A, B17B, B17C, B39A, B39B
	02	C20Z		02	C20Z		02	C20Z
	03	D02Z, D24A, D24B, D25A, D25B, D25C		03	D02Z, D24A, D24B, D25A, D25B, D25C		03	D02Z, D24A, D24B, D25A, D25B, D25C
	05	F04Z, F13A, F21A		05	F04Z, F13A, F21A		05	F04Z, F13A, F21A
	08	I02A, I02B, I12A, I12B, I12C, I22Z, I50Z		08	I02A, I02B, I12A, I12B, I12C, I22Z, I50Z		08	I02A, I02B, I12A, I12B, I12C, I22Z, I50Z
	09	J02A, J02B, J04A, J04B, J08A, J08B, J14A, J14B, J16Z, J21Z, J22A, J22B		09	J02A, J02B, J04A, J04B, J08A, J08B, J14A, J14B, J16Z, J21Z, J22A, J22B		09	J02A, J02B, J04A, J04B, J08A, J08B, J14A, J14B, J16Z, J21Z, J22A, J22B
	21A	W02A, W02B		21A	W02A, W02B		21A	W02A, W02B
	21B	X01A, X01B		21B	X01A, X01B		21B	X01A, X01B
	86.76.20↔			BORP, VBOR	86.76.24↔			BORP, VBOR
01		B03A, B03B, B06A, B06B, B11Z, B17A, B17B, B17C, B39A, B39B	01	B03A, B03B, B06A, B06B, B11Z, B17A, B17B, B17C, B39A, B39B		01	B03A, B03B, B06A, B06B, B11Z, B17A, B17B, B17C, B39A, B39B	
02		C20Z	02	C20Z		02	C20Z	
03		D02Z, D24A, D24B, D25A, D25B, D25C	03	D02Z, D24A, D24B, D25A, D25B, D25C		03	D02Z, D24A, D24B, D25A, D25B, D25C	
05		F04Z, F13A, F21A	05	F04Z, F13A, F21A		05	F04Z, F13A, F21A	
08		I02A, I02B, I12A, I12B, I12C, I22Z, I50Z	08	I02A, I02B, I12A, I12B, I12C, I22Z, I50Z		08	I02A, I02B, I12A, I12B, I12C, I22Z, I50Z	
09		J02A, J02B, J04A, J04B, J08A, J08B, J14A, J14B, J16Z, J21Z, J22A	09	J02A, J02B, J04A, J04B, J08A, J08B, J14A, J14B, J16Z, J21Z, J22A, J22B		09	J02A, J02B, J04A, J04B, J08A, J08B, J14A, J14B, J16Z, J21Z, J22A, J22B	
21A		W02A, W02B	21A	W02A, W02B		21A	W02A, W02B	
21B		X01A, X01B	21B	X01A, X01B		21B	X01A, X01B	
86.76.21↔			BORP, VBOR	86.76.25↔			BORP, VBOR	86.76.29↔
	01	B03A, B03B, B06A, B06B, B11Z, B17A, B17B, B17C, B39A, B39B	01		B03A, B03B, B06A, B06B, B11Z, B17A, B17B, B17C, B39A, B39B	01	B03A, B03B, B06A, B06B, B11Z, B17A, B17B, B17C, B39A, B39B	
	02	C20Z	02		C20Z	02	C20Z	
	03	D02Z, D24A, D24B, D25A, D25B, D25C	03		D02Z, D24A, D24B, D25A, D25B, D25C	03	D02Z, D24A, D24B, D25A, D25B, D25C	
	05	F04Z, F13A, F21A	05		F04Z, F13A, F21A	05	F04Z, F13A, F21A	
	08	I02A, I02B, I12A, I12B, I12C, I22Z, I50Z	08		I02A, I02B, I12A, I12B, I12C, I22Z, I50Z	08	I02A, I02B, I12A, I12B, I12C, I22Z, I50Z	
	09	J02A, J02B, J04A, J04B, J08A, J08B, J14A, J14B, J16Z, J21Z, J22A, J22B	09		J02A, J02B, J04A, J04B, J08A, J08B, J14A, J14B, J16Z, J21Z, J22A, J22B	09	J02A, J02B, J04A, J04B, J08A, J08B, J14A, J14B, J16Z, J21Z, J22A, J22B	
	21A	W02A, W02B	21A		W02A, W02B	21A	W02A, W02B	
	21B	X01A, X01B	21B		X01A, X01B	21B	X01A, X01B	
	86.76.22↔		BORP, VBOR		86.76.26↔		BORP, VBOR	
01		B03A, B03B, B06A, B06B, B11Z, B17A, B17B, B17C, B39A, B39B	01	B03A, B03B, B06A, B06B, B11Z, B17A, B17B, B17C, B39A, B39B		01	B03A, B03B, B06A, B06B, B11Z, B17A, B17B, B17C, B39A, B39B	
02		C20Z	02	C20Z		02	C20Z	
03		D02Z, D24A, D24B, D25A, D25B, D25C	03	D02Z, D24A, D24B, D25A, D25B, D25C		03	D02Z, D24A, D24B, D25A, D25B, D25C	
05		F04Z, F13A, F21A	05	F04Z, F13A, F21A		05	F04Z, F13A, F21A	
08		I02A, I02B, I12A, I12B, I12C, I22Z, I50Z	08	I02A, I02B, I12A, I12B, I12C, I22Z, I50Z		08	I02A, I02B, I12A, I12B, I12C, I22Z, I50Z	
09		J02A, J02B, J04A, J04B, J08A, J08B, J14A, J14B, J16Z, J21Z, J22A, J22B	09	J02A, J02B, J04A, J04B, J08A, J08B, J14A, J14B, J16Z, J21Z, J22A, J22B		09	J02A, J02B, J04A, J04B, J08A, J08B, J14A, J14B, J16Z, J21Z, J22A, J22B	
21A		W02A, W02B	21A	W02A, W02B		21A	W02A, W02B	
21B		X01A, X01B	21B	X01A, X01B		21B	X01A, X01B	

PROC



CHOP	MDC	DRG	CHOP	MDC	DRG	CHOP	MDC	DRG
86.76.30↔		BORP, VBOR	86.76.34↔		BORP, VBOR	86.76.38↔		BORP, VBOR
	01	B03A, B03B, B06A, B06B, B11Z, B17A, B17B, B17C, B39A, B39B		01	B03A, B03B, B06A, B06B, B11Z, B17A, B17B, B17C, B39A, B39B		01	B03A, B03B, B06A, B06B, B11Z, B17A, B17B, B17C, B39A, B39B
	02	C20Z		02	C20Z		02	C20Z
	03	D02Z, D24A, D24B, D25A, D25B, D25C		03	D02Z, D24A, D24B, D25A, D25B, D25C		03	D02Z, D24A, D24B, D25A, D25B, D25C
	05	F04Z, F13A, F21A		05	F04Z, F13A, F21A		05	F04Z, F13A, F21A
	08	I02A, I02B, I12A, I12B, I12C, I22Z, I50Z		08	I02A, I02B, I12A, I12B, I12C, I22Z, I50Z		08	I02A, I02B, I12A, I12B, I12C, I22Z, I50Z
	09	J02A, J02B, J04A, J04B, J08A, J08B, J14A, J14B, J16Z, J21Z, J22A, J22B		09	J02A, J02B, J04A, J04B, J08A, J08B, J14A, J14B, J16Z, J21Z, J22A, J22B		09	J02A, J02B, J04A, J04B, J08A, J08B, J14A, J14B, J16Z, J21Z, J22A, J22B
	21A	W02A, W02B		21A	W02A, W02B		21A	W02A, W02B
	21B	X01A, X01B		21B	X01A, X01B		21B	X01A, X01B
	86.76.31↔			BORP, VBOR	86.76.35↔			BORP, VBOR
01		B03A, B03B, B06A, B06B, B11Z, B17A, B17B, B17C, B39A, B39B	01	B03A, B03B, B06A, B06B, B11Z, B17A, B17B, B17C, B39A, B39B		01	B03A, B03B, B06A, B06B, B11Z, B17A, B17B, B17C, B39A, B39B	
02		C20Z	02	C20Z		02	C20Z	
03		D02Z, D24A, D24B, D25A, D25B, D25C	03	D02Z, D24A, D24B, D25A, D25B, D25C		03	D02Z, D24A, D24B, D25A, D25B, D25C	
05		F04Z, F13A, F21A	05	F04Z, F13A, F21A		05	F04Z, F13A, F21A	
08		I02A, I02B, I12A, I12B, I12C, I22Z, I50Z	08	I02A, I02B, I12A, I12B, I12C, I22Z, I50Z		08	I02A, I02B, I12A, I12B, I12C, I22Z, I50Z	
09		J02A, J02B, J04A, J04B, J08A, J08B, J14A, J14B, J16Z, J21Z, J22A, J22B	09	J02A, J02B, J04A, J04B, J08A, J08B, J14A, J14B, J16Z, J21Z, J22A, J22B		09	J02A, J02B, J04A, J04B, J08A, J08B, J14A, J14B, J16Z, J21Z, J22A, J22B	
21A		W02A, W02B	21A	W02A, W02B		21A	W02A, W02B	
21B		X01A, X01B	21B	X01A, X01B		21B	X01A, X01B	
86.76.32↔			BORP, VBOR	86.76.36↔			BORP, VBOR	86.76.3a↔
	01	B03A, B03B, B06A, B06B, B11Z, B17A, B17B, B17C, B39A, B39B	01		B03A, B03B, B06A, B06B, B11Z, B17A, B17B, B17C, B39A, B39B	01	B03A, B03B, B06A, B06B, B11Z, B17A, B17B, B17C, B39A, B39B	
	02	C20Z	02		C20Z	02	C20Z	
	03	D02Z, D24A, D24B, D25A, D25B, D25C	03		D02Z, D24A, D24B, D25A, D25B, D25C	03	D02Z, D24A, D24B, D25A, D25B, D25C	
	05	F04Z, F13A, F21A	05		F04Z, F13A, F21A	05	F04Z, F13A, F21A	
	08	I02A, I02B, I12A, I12B, I12C, I22Z, I50Z	08		I02A, I02B, I12A, I12B, I12C, I22Z, I50Z	08	I02A, I02B, I12A, I12B, I12C, I22Z, I50Z	
	09	J02A, J02B, J04A, J04B, J08A, J08B, J14A, J14B, J16Z, J21Z, J22A, J22B	09		J02A, J02B, J04A, J04B, J08A, J08B, J14A, J14B, J16Z, J21Z, J22A, J22B	09	J02A, J02B, J04A, J04B, J08A, J08B, J14A, J14B, J16Z, J21Z, J22A, J22B	
	21A	W02A, W02B	21A		W02A, W02B	21A	W02A, W02B	
	21B	X01A, X01B	21B		X01A, X01B	21B	X01A, X01B	
	86.76.33↔		BORP, VBOR		86.76.37↔		BORP, VBOR	
01		B03A, B03B, B06A, B06B, B11Z, B17A, B17B, B17C, B39A, B39B	01	B03A, B03B, B06A, B06B, B11Z, B17A, B17B, B17C, B39A, B39B		01	B03A, B03B, B06A, B06B, B11Z, B17A, B17B, B17C, B39A, B39B	
02		C20Z	02	C20Z		02	C20Z	
03		D02Z, D24A, D24B, D25A, D25B, D25C	03	D02Z, D24A, D24B, D25A, D25B, D25C		03	D02Z, D24A, D24B, D25A, D25B, D25C	
05		F04Z, F13A, F21A	05	F04Z, F13A, F21A		05	F04Z, F13A, F21A	
08		I02A, I02B, I12A, I12B, I12C, I22Z, I50Z	08	I02A, I02B, I12A, I12B, I12C, I22Z, I50Z		08	I02A, I02B, I12A, I12B, I12C, I22Z, I50Z	
09		J02A, J02B, J04A, J04B, J08A, J08B, J14A, J14B, J16Z, J21Z, J22A, J22B	09	J02A, J02B, J04A, J04B, J08A, J08B, J14A, J14B, J16Z, J21Z, J22A, J22B		09	J02A, J02B, J04A, J04B, J08A, J08B, J14A, J14B, J16Z, J21Z, J22A, J22B	
21A		W02A, W02B	21A	W02A, W02B		21A	W02A, W02B	
21B		X01A, X01B	21B	X01A, X01B		21B	X01A, X01B	



CHOP	MDC	DRG	CHOP	MDC	DRG	CHOP	MDC	DRG	
86.76.41↔		BORP, VBOR	86.76.45↔		BORP, VBOR	86.76.49↔		BORP, VBOR	
	01	B03A, B03B, B06A, B06B, B11Z, B17A, B17B, B17C, B39A, B39B		01	B03A, B03B, B06A, B06B, B11Z, B17A, B17B, B17C, B39A, B39B		01	B03A, B03B, B06A, B06B, B11Z, B17A, B17B, B17C, B39A, B39B	
	02	C20Z		02	C20Z		02	C20Z	
	03	D02Z, D24A, D24B, D25A, D25B, D25C		03	D02Z, D24A, D24B, D25A, D25B, D25C		03	D02Z, D24A, D24B, D25A, D25B, D25C	
	05	F04Z, F13A, F21A		05	F04Z, F13A, F21A		05	F04Z, F13A, F21A	
	08	I02A, I02B, I12A, I12B, I12C, I22Z, I50Z		08	I02A, I02B, I12A, I12B, I12C, I22Z, I50Z		08	I02A, I02B, I12A, I12B, I12C, I22Z, I50Z	
	09	J02A, J02B, J04A, J04B, J08A, J08B, J14A, J14B, J16Z, J21Z, J22A, J22B		09	J02A, J02B, J04A, J04B, J08A, J08B, J14A, J14B, J16Z, J21Z, J22A, J22B		09	J02A, J02B, J04A, J04B, J08A, J08B, J14A, J14B, J16Z, J21Z, J22A, J22B	
	21A	W02A, W02B		21A	W02A, W02B		21A	W02A, W02B	
	21B	X01A, X01B		21B	X01A, X01B		21B	X01A, X01B	
	86.76.42↔			BORP, VBOR	86.76.46↔			BORP, VBOR	86.76.4a↔
01		B03A, B03B, B06A, B06B, B11Z, B17A, B17B, B17C, B39A, B39B	01	B03A, B03B, B06A, B06B, B11Z, B17A, B17B, B17C, B39A, B39B		01	B03A, B03B, B06A, B06B, B11Z, B17A, B17B, B17C, B39A, B39B		
02		C20Z	02	C20Z		02	C20Z		
03		D02Z, D24A, D24B, D25A, D25B, D25C	03	D02Z, D24A, D24B, D25A, D25B, D25C		03	D02Z, D24A, D24B, D25A, D25B, D25C		
05		F04Z, F13A, F21A	05	F04Z, F13A, F21A		05	F04Z, F13A, F21A		
08		I02A, I02B, I12A, I12B, I12C, I22Z, I50Z	08	I02A, I02B, I12A, I12B, I12C, I22Z, I50Z		08	I02A, I02B, I12A, I12B, I12C, I22Z, I50Z		
09		J02A, J02B, J04A, J04B, J08A, J08B, J14A, J14B, J16Z, J21Z, J22A, J22B	09	J02A, J02B, J04A, J04B, J08A, J08B, J14A, J14B, J16Z, J21Z, J22A, J22B		09	J02A, J02B, J04A, J04B, J08A, J08B, J14A, J14B, J16Z, J21Z, J22A, J22B		
21A		W02A, W02B	21A	W02A, W02B		21A	W02A, W02B		
21B		X01A, X01B	21B	X01A, X01B		21B	X01A, X01B		
86.76.43↔			BORP, VBOR	86.76.47↔			BORP, VBOR	86.76.50↔	
	01	B03A, B03B, B06A, B06B, B11Z, B17A, B17B, B17C, B39A, B39B	01		B03A, B03B, B06A, B06B, B11Z, B17A, B17B, B17C, B39A, B39B	05	F04Z, F13A		
	02	C20Z	02		C20Z	08	I28A, I28B, I28C		
	03	D02Z, D24A, D24B, D25A, D25B, D25C	03		D02Z, D24A, D24B, D25A, D25B, D25C	09	J03A, J03B, J04A, J04B, J10Z, J16Z		
	05	F04Z, F13A, F21A	05		F04Z, F13A, F21A	21A	W02A, W02B		
	08	I02A, I02B, I12A, I12B, I12C, I22Z, I50Z	08		I02A, I02B, I12A, I12B, I12C, I22Z, I50Z	21B	X06A, X06B, X06C		
	09	J02A, J02B, J04A, J04B, J08A, J08B, J14A, J14B, J16Z, J21Z, J22A, J22B	09		J02A, J02B, J04A, J04B, J08A, J08B, J14A, J14B, J16Z, J21Z, J22A, J22B	86.76.51↔	03		D12A, D12B
	21A	W02A, W02B	21A		W02A, W02B	05	F04Z, F13A		
	21B	X01A, X01B	21B		X01A, X01B	08	I28A, I28B, I28C		
	86.76.44↔		BORP, VBOR		86.76.48↔		BORP, VBOR		86.76.52↔
01		B03A, B03B, B06A, B06B, B11Z, B17A, B17B, B17C, B39A, B39B	01	B03A, B03B, B06A, B06B, B11Z, B17A, B17B, B17C, B39A, B39B		21A	W02A, W02B		
02		C20Z	02	C20Z		21B	X06A, X06B, X06C		
03		D02Z, D24A, D24B, D25A, D25B, D25C	03	D02Z, D24A, D24B, D25A, D25B, D25C		86.76.53↔	03	D12A, D12B	
05		F04Z, F13A, F21A	05	F04Z, F13A, F21A		05	F04Z, F13A		
08		I02A, I02B, I12A, I12B, I12C, I22Z, I50Z	08	I02A, I02B, I12A, I12B, I12C, I22Z, I50Z		08	I28A, I28B, I28C		
09		J02A, J02B, J04A, J04B, J08A, J08B, J14A, J14B, J16Z, J21Z, J22A, J22B	09	J02A, J02B, J04A, J04B, J08A, J08B, J14A, J14B, J16Z, J21Z, J22A, J22B		09	J03A, J03B, J04A, J04B, J10Z, J16Z		
21A		W02A, W02B	21A	W02A, W02B		21A	W02A, W02B		
21B		X01A, X01B	21B	X01A, X01B		21B	X06A, X06B, X06C		
86.76.45↔			BORP, VBOR	86.76.49↔			BORP, VBOR	86.76.54↔	
	01	B03A, B03B, B06A, B06B, B11Z, B17A, B17B, B17C, B39A, B39B	01		B03A, B03B, B06A, B06B, B11Z, B17A, B17B, B17C, B39A, B39B	05	F04Z, F13A		
	02	C20Z	02		C20Z	08	I28A, I28B, I28C		
	03	D02Z, D24A, D24B, D25A, D25B, D25C	03		D02Z, D24A, D24B, D25A, D25B, D25C	09	J03A, J03B, J04A, J04B, J10Z, J16Z		
	05	F04Z, F13A, F21A	05		F04Z, F13A, F21A	21A	W02A, W02B		
	08	I02A, I02B, I12A, I12B, I12C, I22Z, I50Z	08		I02A, I02B, I12A, I12B, I12C, I22Z, I50Z	21B	X06A, X06B, X06C		
	09	J02A, J02B, J04A, J04B, J08A, J08B, J14A, J14B, J16Z, J21Z, J22A, J22B	09		J02A, J02B, J04A, J04B, J08A, J08B, J14A, J14B, J16Z, J21Z, J22A, J22B	86.76.53↔	03		D12A, D12B
	21A	W02A, W02B	21A		W02A, W02B	05	F04Z, F13A		
	21B	X01A, X01B	21B		X01A, X01B	08	I28A, I28B, I28C		
						09	J03A, J03B, J04A, J04B, J10Z, J16Z		

PROC

CHOP	MDC	DRG	CHOP	MDC	DRG	CHOP	MDC	DRG
86.76.55↔	03	D12A, D12B	86.77.00↔		BORP, VBOR	86.77.13↔		BORP, VBOR
	05	F04Z, F13A		01	B03A, B03B, B06A, B06B, B11Z, B17A, B17B, B17C, B39A, B39B		01	B03A, B03B, B06A, B06B, B11Z, B17A, B17B, B17C, B39A, B39B
	08	I28A, I28B, I28C		02	C20Z		02	C20Z
	09	J03A, J03B, J04A, J04B, J10Z, J16Z		03	D02Z, D24A, D24B, D25A, D25B, D25C		03	D02Z, D24A, D24B, D25A, D25B, D25C
	21A	W02A, W02B		05	F04Z, F13A, F21A		05	F04Z, F13A, F21A
	21B	X06A, X06B, X06C		08	I02A, I02B, I12A, I12B, I12C, I22Z, I50Z		08	I02A, I02B, I12A, I12B, I12C, I22Z, I50Z
86.76.56↔	03	D12A, D12B	86.77.10↔		BORP, VBOR	86.77.14↔		BORP, VBOR
	05	F04Z, F13A		01	B03A, B03B, B06A, B06B, B11Z, B17A, B17B, B17C, B39A, B39B		01	B03A, B03B, B06A, B06B, B11Z, B17A, B17B, B17C, B39A, B39B
	08	I28A, I28B, I28C		02	C20Z		02	C20Z
	09	J03A, J03B, J04A, J04B, J10Z, J16Z		03	D02Z, D24A, D24B, D25A, D25B, D25C		03	D02Z, D24A, D24B, D25A, D25B, D25C
	21A	W02A, W02B		05	F04Z, F13A, F21A		05	F04Z, F13A, F21A
	21B	X06A, X06B, X06C		08	I02A, I02B, I12A, I12B, I12C, I22Z, I50Z		08	I02A, I02B, I12A, I12B, I12C, I22Z, I50Z
86.76.57↔	03	D12A, D12B	86.77.11↔		BORP, VBOR	86.77.15↔		BORP, VBOR
	05	F04Z, F13A		01	B03A, B03B, B06A, B06B, B11Z, B17A, B17B, B17C, B39A, B39B		01	B03A, B03B, B06A, B06B, B11Z, B17A, B17B, B17C, B39A, B39B
	08	I28A, I28B, I28C		02	C20Z		02	C20Z
	09	J03A, J03B, J04A, J04B, J10Z, J16Z		03	D02Z, D24A, D24B, D25A, D25B, D25C		03	D02Z, D24A, D24B, D25A, D25B, D25C
	21A	W02A, W02B		05	F04Z, F13A, F21A		05	F04Z, F13A, F21A
	21B	X06A, X06B, X06C		08	I02A, I02B, I12A, I12B, I12C, I22Z, I50Z		08	I02A, I02B, I12A, I12B, I12C, I22Z, I50Z
86.76.58↔	03	D12A, D12B	86.77.12↔		BORP, VBOR	86.77.16↔		BORP, VBOR
	05	F04Z, F13A		01	B03A, B03B, B06A, B06B, B11Z, B17A, B17B, B17C, B39A, B39B		01	B03A, B03B, B06A, B06B, B11Z, B17A, B17B, B17C, B39A, B39B
	08	I28A, I28B, I28C		02	C20Z		02	C20Z
	09	J03A, J03B, J04A, J04B, J10Z, J16Z		03	D02Z, D24A, D24B, D25A, D25B, D25C		03	D02Z, D24A, D24B, D25A, D25B, D25C
	21A	W02A, W02B		05	F04Z, F13A, F21A		05	F04Z, F13A, F21A
	21B	X06A, X06B, X06C		08	I02A, I02B, I12A, I12B, I12C, I22Z, I50Z		08	I02A, I02B, I12A, I12B, I12C, I22Z, I50Z
86.76.59↔	03	D12A, D12B	86.77.13↔		BORP, VBOR	86.77.17↔		BORP, VBOR
	05	F04Z, F13A		01	B03A, B03B, B06A, B06B, B11Z, B17A, B17B, B17C, B39A, B39B		01	B03A, B03B, B06A, B06B, B11Z, B17A, B17B, B17C, B39A, B39B
	08	I28A, I28B, I28C		02	C20Z		02	C20Z
	09	J03A, J03B, J04A, J04B, J10Z, J16Z		03	D02Z, D24A, D24B, D25A, D25B, D25C		03	D02Z, D24A, D24B, D25A, D25B, D25C
	21A	W02A, W02B		05	F04Z, F13A, F21A		05	F04Z, F13A, F21A
	21B	X06A, X06B, X06C		08	I02A, I02B, I12A, I12B, I12C, I22Z, I50Z		08	I02A, I02B, I12A, I12B, I12C, I22Z, I50Z
86.76.5a↔	03	D12A, D12B	86.77.14↔		BORP, VBOR	86.77.18↔		BORP, VBOR
	05	F04Z, F13A		01	B03A, B03B, B06A, B06B, B11Z, B17A, B17B, B17C, B39A, B39B		01	B03A, B03B, B06A, B06B, B11Z, B17A, B17B, B17C, B39A, B39B
	08	I28A, I28B, I28C		02	C20Z		02	C20Z
	09	J03A, J03B, J04A, J04B, J10Z, J16Z		03	D02Z, D24A, D24B, D25A, D25B, D25C		03	D02Z, D24A, D24B, D25A, D25B, D25C
	21A	W02A, W02B		05	F04Z, F13A, F21A		05	F04Z, F13A, F21A
	21B	X06A, X06B, X06C		08	I02A, I02B, I12A, I12B, I12C, I22Z, I50Z		08	I02A, I02B, I12A, I12B, I12C, I22Z, I50Z
86.76.99↔		BORP, VBOR	86.77.15↔		BORP, VBOR	86.77.19↔		BORP, VBOR
	01	B03A, B03B, B06A, B06B, B11Z, B17A, B17B, B17C, B39A, B39B		01	B03A, B03B, B06A, B06B, B11Z, B17A, B17B, B17C, B39A, B39B		01	B03A, B03B, B06A, B06B, B11Z, B17A, B17B, B17C, B39A, B39B
	02	C20Z		02	C20Z		02	C20Z
	03	D02Z, D24A, D24B, D25A, D25B, D25C		03	D02Z, D24A, D24B, D25A, D25B, D25C		03	D02Z, D24A, D24B, D25A, D25B, D25C
	05	F04Z, F13A, F21A		05	F04Z, F13A, F21A		05	F04Z, F13A, F21A
	08	I02A, I02B, I12A, I12B, I12C, I22Z, I50Z		08	I02A, I02B, I12A, I12B, I12C, I22Z, I50Z		08	I02A, I02B, I12A, I12B, I12C, I22Z, I50Z
86.76.99↔	09	J02A, J02B, J04A, J04B, J08A, J08B, J14A, J14B, J16Z, J21Z, J22A, J22B	86.77.16↔	09	J02A, J02B, J04A, J04B, J08A, J08B, J14A, J14B, J16Z, J21Z, J22A, J22B	86.77.20↔	09	J02A, J02B, J04A, J04B, J08A, J08B, J14A, J14B, J16Z, J21Z, J22A, J22B
	21A	W02A, W02B		21A	W02A, W02B		21A	W02A, W02B
	21B	X01A, X01B		21B	X01A, X01B		21B	X01A, X01B



CHOP	MDC	DRG	CHOP	MDC	DRG	CHOP	MDC	DRG
86.77.17↔		BORP, VBOR	86.77.99↔		BORP, VBOR	86.78.12↔		BORP, VBOR
	01	B03A, B03B, B06A, B06B, B11Z, B17A, B17B, B17C, B39A, B39B		01	B03A, B03B, B06A, B06B, B11Z, B17A, B17B, B17C, B39A, B39B		01	B03A, B03B, B06A, B06B, B11Z, B17A, B17B, B17C, B39A, B39B
	02	C20Z		02	C20Z		02	C20Z
	03	D02Z, D24A, D24B, D25A, D25B, D25C		03	D02Z, D24A, D24B, D25A, D25B, D25C		03	D02Z, D24A, D24B, D25A, D25B, D25C
	05	F04Z, F13A, F21A		05	F04Z, F13A, F21A		05	F04Z, F13A, F21A, F36Z
	08	I02A, I02B, I12A, I12B, I12C, I22Z, I50Z		08	I02A, I02B, I12A, I12B, I12C, I22Z, I50Z		08	I02A, I02B, I12A, I12B, I12C, I22Z, I34Z, I50Z
	09	J02A, J02B, J04A, J04B, J08A, J08B, J14A, J14B, J16Z, J21Z, J22A, J22B		09	J02A, J02B, J04A, J04B, J08A, J08B, J16Z, J21Z, J22A, J22B		09	J01Z, J02A, J02B, J04A, J04B, J08A, J08B, J14A, J14B, J16Z, J21Z, J22A, J22B
	21A	W02A, W02B		21A	W02A, W02B		21A	W01A, W01B, W02A, W02B
	21B	X01A, X01B		21B	X01A, X01B		21B	X01A, X01B
	86.77.18↔			BORP, VBOR	86.78.00↔			BORP, VBOR
01		B03A, B03B, B06A, B06B, B11Z, B17A, B17B, B17C, B39A, B39B	01	B03A, B03B, B06A, B06B, B11Z, B17A, B17B, B17C, B39A, B39B		01	B03A, B03B, B06A, B06B, B11Z, B17A, B17B, B17C, B39A, B39B	
02		C20Z	02	C20Z		02	C20Z	
03		D02Z, D24A, D24B, D25A, D25B, D25C	03	D02Z, D24A, D24B, D25A, D25B, D25C		03	D02Z, D24A, D24B, D25A, D25B, D25C	
05		F04Z, F13A, F21A	05	F04Z, F13A, F21A		05	F04Z, F13A, F21A, F36Z	
08		I02A, I02B, I12A, I12B, I12C, I22Z, I50Z	08	I02A, I02B, I12A, I12B, I12C, I22Z, I50Z		08	I02A, I02B, I12A, I12B, I12C, I22Z, I34Z, I50Z	
09		J02A, J02B, J04A, J04B, J08A, J08B, J14A, J14B, J16Z, J21Z, J22A, J22B	09	J02A, J02B, J04A, J04B, J08A, J08B, J16Z, J21Z, J22A, J22B		09	J01Z, J02A, J02B, J04A, J04B, J08A, J08B, J14A, J14B, J16Z, J21Z, J22A, J22B	
21A		W02A, W02B	21A	W02A, W02B		21A	W01A, W01B, W02A, W02B	
21B		X01A, X01B	21B	X01A, X01B		21B	X01A, X01B	
86.77.19↔			BORP, VBOR	86.78.10↔			BORP, VBOR	86.78.14↔
	01	B03A, B03B, B06A, B06B, B11Z, B17A, B17B, B17C, B39A, B39B	01		B03A, B03B, B06A, B06B, B11Z, B17A, B17B, B17C, B39A, B39B	01	B03A, B03B, B06A, B06B, B11Z, B17A, B17B, B17C, B39A, B39B	
	02	C20Z	02		C20Z	02	C20Z	
	03	D02Z, D24A, D24B, D25A, D25B, D25C	03		D02Z, D24A, D24B, D25A, D25B, D25C	03	D02Z, D24A, D24B, D25A, D25B, D25C	
	05	F04Z, F13A, F21A	05		F04Z, F13A, F21A, F36Z	05	F04Z, F13A, F21A, F36Z	
	08	I02A, I02B, I12A, I12B, I12C, I22Z, I50Z	08		I02A, I02B, I12A, I12B, I12C, I22Z, I34Z, I50Z	08	I02A, I02B, I12A, I12B, I12C, I22Z, I34Z, I50Z	
	09	J02A, J02B, J04A, J04B, J08A, J08B, J14A, J14B, J16Z, J21Z, J22A, J22B	09		J01Z, J02A, J02B, J04A, J04B, J08A, J08B, J14A, J14B, J16Z, J21Z, J22A, J22B	09	J01Z, J02A, J02B, J04A, J04B, J08A, J08B, J14A, J14B, J16Z, J21Z, J22A, J22B	
	21A	W02A, W02B	21A		W01A, W01B, W02A, W02B	21A	W01A, W01B, W02A, W02B	
	21B	X01A, X01B	21B		X01A, X01B	21B	X01A, X01B	
	86.77.1a↔		BORP, VBOR		86.78.11↔		BORP, VBOR	
01		B03A, B03B, B06A, B06B, B11Z, B17A, B17B, B17C, B39A, B39B	01	B03A, B03B, B06A, B06B, B11Z, B17A, B17B, B17C, B39A, B39B		01	B03A, B03B, B06A, B06B, B11Z, B17A, B17B, B17C, B39A, B39B	
02		C20Z	02	C20Z		02	C20Z	
03		D02Z, D24A, D24B, D25A, D25B, D25C	03	D02Z, D24A, D24B, D25A, D25B, D25C		03	D02Z, D24A, D24B, D25A, D25B, D25C	
05		F04Z, F13A, F21A	05	F04Z, F13A, F21A, F36Z		05	F04Z, F13A, F21A, F36Z	
08		I02A, I02B, I12A, I12B, I12C, I22Z, I50Z	08	I02A, I02B, I12A, I12B, I12C, I22Z, I34Z, I50Z		08	I02A, I02B, I12A, I12B, I12C, I22Z, I34Z, I50Z	
09		J02A, J02B, J04A, J04B, J08A, J08B, J14A, J14B, J16Z, J21Z, J22A, J22B	09	J01Z, J02A, J02B, J04A, J04B, J08A, J08B, J14A, J14B, J16Z, J21Z, J22A, J22B		09	J01Z, J02A, J02B, J04A, J04B, J08A, J08B, J14A, J14B, J16Z, J21Z, J22A, J22B	
21A		W02A, W02B	21A	W01A, W01B, W02A, W02B		21A	W01A, W01B, W02A, W02B	
21B		X01A, X01B	21B	X01A, X01B		21B	X01A, X01B	
						22	Y01Z, Y02A, Y02B	





Allegato B codice di procedure /MDC-/Indice DRG

CHOP	MDC	DRG	CHOP	MDC	DRG	CHOP	MDC	DRG
86.78.28↔		BORP, VBOR	86.78.32↔		BORP, VBOR	86.78.36↔		BORP, VBOR
	01	B03A, B03B, B06A, B06B, B11Z, B17A, B17B, B17C, B39A, B39B		01	B03A, B03B, B06A, B06B, B11Z, B17A, B17B, B17C, B39A, B39B		01	B03A, B03B, B06A, B06B, B11Z, B17A, B17B, B17C, B39A, B39B
	02	C20Z		02	C20Z		02	C20Z
	03	D02Z, D24A, D24B, D25A, D25B, D25C		03	D02Z, D24A, D24B, D25A, D25B, D25C		03	D02Z, D24A, D24B, D25A, D25B, D25C
	05	F04Z, F13A, F21A		05	F04Z, F13A, F21A		05	F04Z, F13A, F21A
	08	I02A, I02B, I12A, I12B, I12C, I22Z, I50Z		08	I02A, I02B, I12A, I12B, I12C, I22Z, I50Z		08	I02A, I02B, I12A, I12B, I12C, I22Z, I50Z
	09	J02A, J02B, J04A, J04B, J08A, J08B, J14A, J14B, J16Z, J21Z, J22A, J22B		09	J02A, J02B, J04A, J04B, J08A, J08B, J14A, J14B, J16Z, J21Z, J22A, J22B		09	J02A, J02B, J04A, J04B, J08A, J08B, J14A, J14B, J16Z, J21Z, J22A, J22B
	21A	W02A, W02B		21A	W02A, W02B		21A	W02A, W02B
	21B	X01A, X01B		21B	X01A, X01B		21B	X01A, X01B
	86.78.29↔			BORP, VBOR	86.78.33↔			BORP, VBOR
01		B03A, B03B, B06A, B06B, B11Z, B17A, B17B, B17C, B39A, B39B	01	B03A, B03B, B06A, B06B, B11Z, B17A, B17B, B17C, B39A, B39B		01	B03A, B03B, B06A, B06B, B11Z, B17A, B17B, B17C, B39A, B39B	
02		C20Z	02	C20Z		02	C20Z	
03		D02Z, D24A, D24B, D25A, D25B, D25C	03	D02Z, D24A, D24B, D25A, D25B, D25C		03	D02Z, D24A, D24B, D25A, D25B, D25C	
05		F04Z, F13A, F21A	05	F04Z, F13A, F21A		05	F04Z, F13A, F21A	
08		I02A, I02B, I12A, I12B, I12C, I22Z, I50Z	08	I02A, I02B, I12A, I12B, I12C, I22Z, I50Z		08	I02A, I02B, I12A, I12B, I12C, I22Z, I50Z	
09		J02A, J02B, J04A, J04B, J08A, J08B, J14A, J14B, J16Z, J21Z, J22A, J22B	09	J02A, J02B, J04A, J04B, J08A, J08B, J14A, J14B, J16Z, J21Z, J22A, J22B		09	J02A, J02B, J04A, J04B, J08A, J08B, J14A, J14B, J16Z, J21Z, J22A, J22B	
21A		W02A, W02B	21A	W02A, W02B		21A	W02A, W02B	
21B		X01A, X01B	21B	X01A, X01B		21B	X01A, X01B	
86.78.30↔			BORP, VBOR	86.78.34↔			BORP, VBOR	86.78.38↔
	01	B03A, B03B, B06A, B06B, B11Z, B17A, B17B, B17C, B39A, B39B	01		B03A, B03B, B06A, B06B, B11Z, B17A, B17B, B17C, B39A, B39B	01	B03A, B03B, B06A, B06B, B11Z, B17A, B17B, B17C, B39A, B39B	
	02	C20Z	02		C20Z	02	C20Z	
	03	D02Z, D24A, D24B, D25A, D25B, D25C	03		D02Z, D24A, D24B, D25A, D25B, D25C	03	D02Z, D24A, D24B, D25A, D25B, D25C	
	05	F04Z, F13A, F21A	05		F04Z, F13A, F21A	05	F04Z, F13A, F21A	
	08	I02A, I02B, I12A, I12B, I12C, I22Z, I50Z	08		I02A, I02B, I12A, I12B, I12C, I22Z, I50Z	08	I02A, I02B, I12A, I12B, I12C, I22Z, I50Z	
	09	J02A, J02B, J04A, J04B, J08A, J08B, J14A, J14B, J16Z, J21Z, J22A, J22B	09		J02A, J02B, J04A, J04B, J08A, J08B, J14A, J14B, J16Z, J21Z, J22A, J22B	09	J02A, J02B, J04A, J04B, J08A, J08B, J14A, J14B, J16Z, J21Z, J22A, J22B	
	21A	W02A, W02B	21A		W02A, W02B	21A	W02A, W02B	
	21B	X01A, X01B	21B		X01A, X01B	21B	X01A, X01B	
	86.78.31↔		BORP, VBOR		86.78.35↔		BORP, VBOR	
01		B03A, B03B, B06A, B06B, B11Z, B17A, B17B, B17C, B39A, B39B	01	B03A, B03B, B06A, B06B, B11Z, B17A, B17B, B17C, B39A, B39B		01	B03A, B03B, B06A, B06B, B11Z, B17A, B17B, B17C, B39A, B39B	
02		C20Z	02	C20Z		02	C20Z	
03		D02Z, D24A, D24B, D25A, D25B, D25C	03	D02Z, D24A, D24B, D25A, D25B, D25C		03	D02Z, D24A, D24B, D25A, D25B, D25C	
05		F04Z, F13A, F21A	05	F04Z, F13A, F21A		05	F04Z, F13A, F21A	
08		I02A, I02B, I12A, I12B, I12C, I22Z, I50Z	08	I02A, I02B, I12A, I12B, I12C, I22Z, I50Z		08	I02A, I02B, I12A, I12B, I12C, I22Z, I50Z	
09		J02A, J02B, J04A, J04B, J08A, J08B, J14A, J14B, J16Z, J21Z, J22A, J22B	09	J02A, J02B, J04A, J04B, J08A, J08B, J14A, J14B, J16Z, J21Z, J22A, J22B		09	J02A, J02B, J04A, J04B, J08A, J08B, J14A, J14B, J16Z, J21Z, J22A, J22B	
21A		W02A, W02B	21A	W02A, W02B		21A	W02A, W02B	
21B		X01A, X01B	21B	X01A, X01B		21B	X01A, X01B	

PROC

CHOP	MDC	DRG	CHOP	MDC	DRG	CHOP	MDC	DRG
86.78.40↔		BORP, VBOR	86.78.44↔		BORP, VBOR	86.78.48↔		BORP, VBOR
	01	B03A, B03B, B06A, B06B, B11Z, B17A, B17B, B17C, B39A, B39B		01	B03A, B03B, B06A, B06B, B11Z, B17A, B17B, B17C, B39A, B39B		01	B03A, B03B, B06A, B06B, B11Z, B17A, B17B, B17C, B39A, B39B
	02	C20Z		02	C20Z		02	C20Z
	03	D02Z, D24A, D24B, D25A, D25B, D25C		03	D02Z, D24A, D24B, D25A, D25B, D25C		03	D02Z, D24A, D24B, D25A, D25B, D25C
	05	F04Z, F13A, F21A		05	F04Z, F13A, F21A		05	F04Z, F13A, F21A
	08	I02A, I02B, I12A, I12B, I12C, I22Z, I50Z		08	I02A, I02B, I12A, I12B, I12C, I22Z, I50Z		08	I02A, I02B, I12A, I12B, I12C, I22Z, I50Z
	09	J02A, J02B, J04A, J04B, J08A, J08B, J14A, J14B, J16Z, J21Z, J22A, J22B		09	J02A, J02B, J04A, J04B, J08A, J08B, J14A, J14B, J16Z, J21Z, J22A, J22B		09	J02A, J02B, J04A, J04B, J08A, J08B, J14A, J14B, J16Z, J21Z, J22A, J22B
	21A	W02A, W02B		21A	W02A, W02B		21A	W02A, W02B
	21B	X01A, X01B		21B	X01A, X01B		21B	X01A, X01B
86.78.41↔		BORP, VBOR	86.78.45↔		BORP, VBOR	86.78.49↔		BORP, VBOR
	01	B03A, B03B, B06A, B06B, B11Z, B17A, B17B, B17C, B39A, B39B		01	B03A, B03B, B06A, B06B, B11Z, B17A, B17B, B17C, B39A, B39B		01	B03A, B03B, B06A, B06B, B11Z, B17A, B17B, B17C, B39A, B39B
	02	C20Z		02	C20Z		02	C20Z
	03	D02Z, D24A, D24B, D25A, D25B, D25C		03	D02Z, D24A, D24B, D25A, D25B, D25C		03	D02Z, D24A, D24B, D25A, D25B, D25C
	05	F04Z, F13A, F21A		05	F04Z, F13A, F21A		05	F04Z, F13A, F21A
	08	I02A, I02B, I12A, I12B, I12C, I22Z, I50Z		08	I02A, I02B, I12A, I12B, I12C, I22Z, I50Z		08	I02A, I02B, I12A, I12B, I12C, I22Z, I50Z
	09	J02A, J02B, J04A, J04B, J08A, J08B, J14A, J14B, J16Z, J21Z, J22A, J22B		09	J02A, J02B, J04A, J04B, J08A, J08B, J14A, J14B, J16Z, J21Z, J22A, J22B		09	J02A, J02B, J04A, J04B, J08A, J08B, J14A, J14B, J16Z, J21Z, J22A, J22B
	21A	W02A, W02B		21A	W02A, W02B		21A	W02A, W02B
	21B	X01A, X01B		21B	X01A, X01B		21B	X01A, X01B
86.78.42↔		BORP, VBOR	86.78.46↔		BORP, VBOR	86.78.99↔		BORP, VBOR
	01	B03A, B03B, B06A, B06B, B11Z, B17A, B17B, B17C, B39A, B39B		01	B03A, B03B, B06A, B06B, B11Z, B17A, B17B, B17C, B39A, B39B		01	B03A, B03B, B06A, B06B, B11Z, B17A, B17B, B17C, B39A, B39B
	02	C20Z		02	C20Z		02	C20Z
	03	D02Z, D24A, D24B, D25A, D25B, D25C		03	D02Z, D24A, D24B, D25A, D25B, D25C		03	D02Z, D24A, D24B, D25A, D25B, D25C
	05	F04Z, F13A, F21A		05	F04Z, F13A, F21A		05	F04Z, F13A, F21A
	08	I02A, I02B, I12A, I12B, I12C, I22Z, I50Z		08	I02A, I02B, I12A, I12B, I12C, I22Z, I50Z		08	I02A, I02B, I12A, I12B, I12C, I22Z, I50Z
	09	J02A, J02B, J04A, J04B, J08A, J08B, J14A, J14B, J16Z, J21Z, J22A, J22B		09	J02A, J02B, J04A, J04B, J08A, J08B, J14A, J14B, J16Z, J21Z, J22A, J22B		09	J02A, J02B, J04A, J04B, J08A, J08B, J16Z, J21Z, J22A, J22B
	21A	W02A, W02B		21A	W02A, W02B		21A	W02A, W02B
	21B	X01A, X01B		21B	X01A, X01B		21B	X01A, X01B
86.78.43↔		BORP, VBOR	86.78.47↔		BORP, VBOR	86.81↔		BORP, VBOR
	01	B03A, B03B, B06A, B06B, B11Z, B17A, B17B, B17C, B39A, B39B		01	B03A, B03B, B06A, B06B, B11Z, B17A, B17B, B17C, B39A, B39B		03	D12A
	02	C20Z		02	C20Z		05	F04Z, F13A, F13B, F13C
	03	D02Z, D24A, D24B, D25A, D25B, D25C		03	D02Z, D24A, D24B, D25A, D25B, D25C		09	J03A, J03B, J04A, J04B, J10Z, J16Z
	05	F04Z, F13A, F21A		05	F04Z, F13A, F21A		10	K09A, K09B
	08	I02A, I02B, I12A, I12B, I12C, I22Z, I50Z		08	I02A, I02B, I12A, I12B, I12C, I22Z, I50Z		21A	W02A, W02B
	09	J02A, J02B, J04A, J04B, J08A, J08B, J14A, J14B, J16Z, J21Z, J22A, J22B		09	J02A, J02B, J04A, J04B, J08A, J08B, J14A, J14B, J16Z, J21Z, J22A, J22B		21B	X06A, X06B
	21A	W02A, W02B		21A	W02A, W02B		86.82↔	BORP, VBOR
	21B	X01A, X01B		21B	X01A, X01B			03
						05	F04Z, F13A, F13B, F13C	
						09	J03A, J03B, J04A, J04B, J10Z, J16Z	
						10	K09A, K09B	
						21A	W02A, W02B	
						21B	X06A, X06B	



CHOP	MDC	DRG	CHOP	MDC	DRG	CHOP	MDC	DRG
86.83.00↔		BORP, VBOR	86.83.17↔		BORP, VBOR	86.84.13↔	01	B17A, B17B, B17C
	01	B03A, B03B, B06A, B06B, B11Z, B17A, B17B, B17C, B39A, B39B		01	B03A, B03B, B06A, B06B, B11Z, B17A, B17B, B17C, B39A, B39B		03	D12A, D12B
	03	D08A, D08B, D12A, D22Z, D25A, D25B, D25C, D30A, D30B, D30C		03	D08A, D08B, D12A, D22Z, D25A, D25B, D25C, D30A, D30B, D30C		04	E02A, E02B, E02C
	05	F04Z, F13A, F13B, F13C		05	F04Z, F13A, F13B, F13C		05	F21A, F21B
	09	J03A, J03B, J04A, J04B, J10Z, J11A, J11B, J16Z		09	J03A, J03B, J04A, J04B, J10Z, J11A, J11B, J16Z		06	G12A, G12B, G12C
	10	K07Z, K09A, K09B		10	K07Z, K09A, K09B		07	H06Z
	21A	W02A, W02B		21A	W02A, W02B		08	I27A, I27B, I27C
	21B	X04Z, X05A, X05B, X06A, X06B, X06C		21B	X04Z, X05A, X05B, X06A, X06B, X06C		09	J11A, J11B, J11C
							10	K09A, K09B
							11	L09A, L09B
86.83.13↔		BORP, VBOR	86.83.19↔		BORP, VBOR	86.84.14↔	12	M06Z
	01	B03A, B03B, B06A, B06B, B11Z, B17A, B17B, B17C, B39A, B39B		01	B03A, B03B, B06A, B06B, B11Z, B17A, B17B, B17C, B39A, B39B		13	N11A, N11B
	03	D08A, D08B, D12A, D22Z, D25A, D25B, D25C, D30A, D30B, D30C		03	D08A, D08B, D12A, D22Z, D25A, D25B, D25C, D30A, D30B, D30C		21B	X06A, X06B, X06C
	05	F04Z, F13A, F13B, F13C		05	F04Z, F13A, F13B, F13C		01	B17A, B17B, B17C
	09	J03A, J03B, J04A, J04B, J10Z, J11A, J11B, J16Z		09	J03A, J03B, J04A, J04B, J10Z, J11A, J11B, J16Z		03	D12A, D12B
	10	K07Z, K09A, K09B		10	K07Z, K09A, K09B		04	E02A, E02B, E02C
	21A	W02A, W02B		21A	W02A, W02B		05	F21A, F21B
	21B	X04Z, X05A, X05B, X06A, X06B, X06C		21B	X04Z, X05A, X05B, X06A, X06B, X06C		06	G12A, G12B, G12C
							07	H06Z
							08	I27A, I27B, I27C
86.83.14↔		BORP, VBOR	86.83.99↔		BORP, VBOR	86.84.17↔	09	J11A, J11B, J11C
	01	B03A, B03B, B06A, B06B, B11Z, B17A, B17B, B17C, B39A, B39B		01	B03A, B03B, B06A, B06B, B11Z, B17A, B17B, B17C, B39A, B39B		10	K09A, K09B
	03	D08A, D08B, D12A, D22Z, D25A, D25B, D25C, D30A, D30B, D30C		03	D08A, D08B, D12A, D22Z, D25A, D25B, D25C, D30A, D30B, D30C		11	L09A, L09B
	05	F04Z, F13A, F13B, F13C		05	F04Z, F13A, F13B, F13C		12	M06Z
	09	J03A, J03B, J04A, J04B, J10Z, J11A, J11B, J16Z		09	J03A, J03B, J04A, J04B, J10Z, J11A, J11B, J16Z		13	N11A, N11B
	10	K07Z, K09A, K09B		10	K07Z, K09A, K09B		21B	X06A, X06B, X06C
	21A	W02A, W02B		21A	W02A, W02B		01	B17A, B17B, B17C
	21B	X04Z, X05A, X05B, X06A, X06B, X06C		21B	X04Z, X05A, X05B, X06A, X06B, X06C		03	D12A, D12B
							04	E02A, E02B, E02C
							05	F21A, F21B
86.83.15↔		BORP, VBOR	86.84.00↔	01	B17A, B17B, B17C	86.84.18↔	06	G12A, G12B, G12C
	01	B03A, B03B, B06A, B06B, B11Z, B17A, B17B, B17C, B39A, B39B		03	D12A, D12B		07	H06Z
	03	D08A, D08B, D12A, D22Z, D25A, D25B, D25C, D30A, D30B, D30C		04	E02A, E02B, E02C		08	I27A, I27B, I27C
	05	F04Z, F13A, F13B, F13C		05	F21A, F21B		09	J11A, J11B, J11C
	09	J03A, J03B, J04A, J04B, J10Z, J11A, J11B, J16Z		06	G12A, G12B, G12C		10	K09A, K09B
	10	K07Z, K09A, K09B		07	H06Z		11	L09A, L09B
	21A	W02A, W02B		08	I27A, I27B, I27C		12	M06Z
	21B	X04Z, X05A, X05B, X06A, X06B, X06C		09	J11A, J11B, J11C		13	N11A, N11B
				10	K09A, K09B		21B	X06A, X06B, X06C
				11	L09A, L09B		01	B17A, B17B, B17C
86.83.16↔		BORP, VBOR	86.84.10↔	12	M06Z	86.84.19↔	03	D12A, D12B
	01	B03A, B03B, B06A, B06B, B11Z, B17A, B17B, B17C, B39A, B39B		13	N11A, N11B		04	E02A, E02B, E02C
	03	D08A, D08B, D12A, D22Z, D25A, D25B, D25C, D30A, D30B, D30C		21B	X06A, X06B, X06C		05	F21A, F21B
	05	F04Z, F13A, F13B, F13C		01	B17A, B17B, B17C		06	G12A, G12B, G12C
	09	J03A, J03B, J04A, J04B, J10Z, J11A, J11B, J16Z		03	D12A, D12B		07	H06Z
	10	K07Z, K09A, K09B		04	E02A, E02B, E02C		08	I27A, I27B, I27C
	21A	W02A, W02B		05	F21A, F21B		09	J11A, J11B, J11C
	21B	X04Z, X05A, X05B, X06A, X06B, X06C		06	G12A, G12B, G12C		10	K09A, K09B
				07	H06Z		11	L09A, L09B
				08	I27A, I27B, I27C		12	M06Z
		09	J11A, J11B, J11C	13	N11A, N11B			
		10	K09A, K09B	21B	X06A, X06B, X06C			
		11	L09A, L09B					
		12	M06Z					
		13	N11A, N11B					
		21B	X06A, X06B, X06C					

PROC







CHOP	MDC	DRG	CHOP	MDC	DRG	CHOP	MDC	DRG
86.88.46↔		BORP, VBOR	86.88.52↔	01	B17A, B17B	86.88.91↔		BORP, VBOR
	05	F04Z, F13A		03	D12A, D12B		05	F04Z, F13A
	08	I28A, I28B, I28C, I32A, I32B, I32C, I32D		04	E02A, E02B, E02C		08	I28A, I28B, I28C, I32A, I32B, I32C, I32D
	09	J02A, J02B, J04A, J04B, J08A, J08B, J16Z, J21Z, J22A, J22B		05	F04Z, F21A, F21B		09	J02A, J02B, J04A, J04B, J08A, J08B, J16Z, J21Z, J22A, J22B
	21A	W02A, W02B		06	G12A, G12B, G35Z		21A	W02A, W02B
	21B	X01A, X01B, X01C		07	H06Z, H33Z		21B	X01A, X01B, X01C
	22	Y01Z, Y02A, Y02B		08	I28A, I28B, I98Z		22	Y01Z, Y02A, Y02B
				09	J02A, J02B, J11A, J11B			
				10	K09A, K09B			
				11	L09A, L09B			
86.88.47↔		BORP, VBOR	86.88.53↔	12	M06Z	86.88.92↔		BORP, VBOR
	05	F04Z, F13A		13	N11A, N11B		05	F04Z, F13A
	08	I28A, I28B, I28C, I32A, I32B, I32C, I32D		18B	T36Z		08	I28A, I28B, I28C, I32A, I32B, I32C, I32D
	09	J02A, J02B, J04A, J04B, J08A, J08B, J16Z, J21Z, J22A, J22B		21A	W01A, W01B, W01C, W02A, W02B		09	J02A, J02B, J04A, J04B, J08A, J08B, J16Z, J21Z, J22A, J22B
	21A	W02A, W02B		21B	X01A, X01B, X01C, X33Z		21A	W02A, W02B
	21B	X01A, X01B, X01C		Pre	A07A, A07B, A07C, A07D, A18Z		21B	X01A, X01B, X01C
	22	Y01Z, Y02A, Y02B					22	Y01Z, Y02A, Y02B
86.88.49↔		BORP, VBOR	86.88.54↔	01	B17A, B17B	86.88.93↔		BORP, VBOR
	05	F04Z, F13A		03	D12A, D12B		05	F04Z, F13A
	08	I28A, I28B, I28C, I32A, I32B, I32C, I32D		04	E02A, E02B, E02C		08	I28A, I28B, I28C, I32A, I32B, I32C, I32D
	09	J02A, J02B, J04A, J04B, J08A, J08B, J16Z, J21Z, J22A, J22B		05	F04Z, F21A, F21B		09	J02A, J02B, J04A, J04B, J08A, J08B, J16Z, J21Z, J22A, J22B
	21A	W02A, W02B		06	G12A, G12B, G35Z		21A	W02A, W02B
	21B	X01A, X01B, X01C		07	H06Z, H33Z		21B	X01A, X01B, X01C
	22	Y01Z, Y02A, Y02B		08	I28A, I28B, I98Z		22	Y01Z, Y02A, Y02B
				09	J02A, J02B, J11A, J11B			
				10	K09A, K09B			
				11	L09A, L09B			
86.88.50↔	01	B17A, B17B	86.88.55↔	12	M06Z	86.88.94↔		BORP, VBOR
	03	D12A, D12B		13	N11A, N11B		05	F04Z, F13A
	04	E02A, E02B, E02C		18B	T36Z		08	I28A, I28B, I28C, I32A, I32B, I32C, I32D
	05	F04Z, F21A, F21B		21A	W01A, W01B, W01C, W02A, W02B		09	J02A, J02B, J04A, J04B, J08A, J08B, J16Z, J21Z, J22A, J22B
	06	G12A, G12B, G35Z		21B	X01A, X01B, X01C, X33Z		21A	W02A, W02B
	07	H06Z, H33Z		22	Y01Z, Y02A, Y02B		21B	X01A, X01B, X01C
	08	I28A, I28B, I98Z		Pre	A07A, A07B, A07C, A07D, A18Z		22	Y01Z, Y02A, Y02B
	09	J02A, J02B, J11A, J11B						
	10	K09A, K09B						
	11	L09A, L09B						
86.88.51↔	12	M06Z	86.88.56↔	01	B17A, B17B	86.88.95↔		BORP, VBOR
	13	N11A, N11B		03	D12A, D12B		05	F04Z, F13A
	18B	T36Z		04	E02A, E02B, E02C		08	I28A, I28B, I28C, I32A, I32B, I32C, I32D
	21A	W01A, W01B, W01C, W02A, W02B		05	F04Z, F21A, F21B		09	J02A, J02B, J04A, J04B, J08A, J08B, J16Z, J21Z, J22A, J22B
	21B	X01A, X01B, X01C, X33Z		06	G12A, G12B, G35Z		21A	W02A, W02B
	22	Y01Z, Y02A, Y02B		07	H06Z, H33Z		21B	X01A, X01B, X01C
	Pre	A07A, A07B, A07C, A07D, A18Z		08	I28A, I28B, I98Z		22	Y01Z, Y02A, Y02B
				09	J02A, J02B, J11A, J11B			
				10	K09A, K09B			
				11	L09A, L09B			
86.88.52↔	12	M06Z	86.88.57↔	12	M06Z	86.88.96↔		BORP, VBOR
	13	N11A, N11B		13	N11A, N11B		05	F04Z, F13A
	18B	T36Z		18B	T36Z		08	I28A, I28B, I28C, I32A, I32B, I32C, I32D
	21A	W01A, W01B, W01C, W02A, W02B		21A	W01A, W01B, W01C, W02A, W02B		09	J02A, J02B, J04A, J04B, J08A, J08B, J16Z, J21Z, J22A, J22B
	21B	X01A, X01B, X01C, X33Z		21B	X01A, X01B, X01C, X33Z		21A	W02A, W02B
	22	Y01Z, Y02A, Y02B		22	Y01Z, Y02A, Y02B		21B	X01A, X01B, X01C
	Pre	A07A, A07B, A07C, A07D, A18Z		Pre	A07A, A07B, A07C, A07D, A18Z		22	Y01Z, Y02A, Y02B
86.88.53↔	13	N11A, N11B	86.88.58↔	18B	T36Z	86.88.97↔		BORP, VBOR
	18B	T36Z		21A	W01A, W01B, W01C, W02A, W02B		05	F04Z, F13A
	21A	W01A, W01B, W01C, W02A, W02B		21B	X01A, X01B, X01C, X33Z		08	I28A, I28B, I28C, I32A, I32B, I32C, I32D
	21B	X01A, X01B, X01C, X33Z		22	Y01Z, Y02A, Y02B		09	J02A, J02B, J04A, J04B, J08A, J08B, J16Z, J21Z, J22A, J22B
	22	Y01Z, Y02A, Y02B		Pre	A07A, A07B, A07C, A07D, A18Z		21A	W02A, W02B
	Pre	A07A, A07B, A07C, A07D, A18Z					21B	X01A, X01B, X01C
							22	Y01Z, Y02A, Y02B

PROC



CHOP	MDC	DRG	CHOP	MDC	DRG	CHOP	MDC	DRG						
86.91↔		BORP, VBOR	86.93.13↔		BORP, VBOR	86.93.99↔		BORP, VBOR						
	01	B03A, B03B, B06A, B06B, B11Z, B17A, B17B, B17C, B39A, B39B		01	B03A, B03B, B06A, B06B, B11Z, B17A, B17B, B17C, B39A, B39B		01	B03A, B03B, B06A, B06B, B11Z, B17A, B17B, B17C, B39A, B39B						
	03	D12A, D12B		03	D12A		03	D12A						
	05	F04Z, F13A, F13B, F13C, F21A, F21B		05	F21A, F21B		05	F21A, F21B						
	08	I12A, I12B, I12C		09	J02A, J02B, J04A, J04B, J08A, J08B, J16Z, J21Z, J22A, J22B		09	J02A, J02B, J04A, J04B, J08A, J08B, J16Z, J21Z, J22A, J22B						
	09	J02A, J02B, J04A, J04B, J08A, J08B, J16Z, J21Z, J22A, J22B		21A	W02A, W02B		21A	W02A, W02B						
	10	K01Z		21B	X01A, X01B, X01C		21B	X01A, X01B, X01C						
	21A	W02A, W02B		22	Y01Z, Y02A, Y02B		22	Y01Z, Y02A, Y02B						
	21B	X04Z, X05A, X05B, X06A, X06B, X06C		86.93.14↔			BORP, VBOR	86.94.00↔		KORP, MKOR				
	22	Y01Z, Y03A, Y03B			01		B03A, B03B, B06A, B06B, B11Z, B17A, B17B, B17C, B39A, B39B		01	B21A, B21B, B21C, B21D				
	86.93.00↔				BORP, VBOR		03		D12A	86.94.10↔		KORP, MKOR		
		01			B03A, B03B, B06A, B06B, B11Z, B17A, B17B, B17C, B39A, B39B		05		F21A, F21B		01	B21A, B21B, B21C, B21D		
03		D12A	09		J02A, J02B, J04A, J04B, J08A, J08B, J16Z, J21Z, J22A, J22B	21B	X05A, X05B							
05		F21A, F21B	21A		W02A, W02B	86.94.11↔			KORP, MKOR					
09		J02A, J02B, J04A, J04B, J08A, J08B, J16Z, J21Z, J22A, J22B	21B		X01A, X01B, X01C		01		B21A, B21B, B21C, B21D					
21A		W02A, W02B	22		Y01Z, Y02A, Y02B		21B		X05A, X05B					
21B		X01A, X01B, X01C	86.93.15↔				BORP, VBOR		86.94.12↔			KORP, MKOR		
22		Y01Z, Y02A, Y02B			01		B03A, B03B, B06A, B06B, B11Z, B17A, B17B, B17C, B39A, B39B				01	B21A, B21B, B21C, B21D		
86.93.10↔					BORP, VBOR		03				D12A	86.94.21↔		KORP, MKOR
		01			B03A, B03B, B06A, B06B, B11Z, B17A, B17B, B17C, B39A, B39B		05				F21A, F21B		01	B21A, B21B, B21C, B21D
		03		D12A	09		J02A, J02B, J04A, J04B, J08A, J08B, J16Z, J21Z, J22A, J22B	21B			X05A, X05B			
		05		F21A, F21B	21A		W02A, W02B	86.94.22↔					KORP, MKOR	
	09	J02A, J02B, J04A, J04B, J08A, J08B, J16Z, J21Z, J22A, J22B		21B	X01A, X01B, X01C		01			B21A, B21B, B21C, B21D				
	21A	W02A, W02B		22	Y01Z, Y02A, Y02B		21B			X05A, X05B				
	21B	X01A, X01B, X01C		86.93.16↔			BORP, VBOR			86.94.99↔			KORP, MKOR	
	22	Y01Z, Y02A, Y02B			01	B03A, B03B, B06A, B06B, B11Z, B17A, B17B, B17C, B39A, B39B	01				B21A, B21B, B21C, B21D			
	86.93.11↔				BORP, VBOR	03	D12A				86.95.00↔			KORP, MKOR
		01			B03A, B03B, B06A, B06B, B11Z, B17A, B17B, B17C, B39A, B39B	05	F21A, F21B						01	B21A, B21B, B21C
		03	D12A		09	J02A, J02B, J04A, J04B, J08A, J08B, J16Z, J21Z, J22A, J22B	21B		X05A, X05B					
		05	F21A, F21B		21A	W02A, W02B	86.95.10↔						KORP, MKOR	
09		J02A, J02B, J04A, J04B, J08A, J08B, J16Z, J21Z, J22A, J22B	21B		X01A, X01B, X01C	01			B21A, B21B, B21C, B21D					
21A		W02A, W02B	22		Y01Z, Y02A, Y02B	21B			X05A, X05B					
21B		X01A, X01B, X01C	86.93.18↔			BORP, VBOR			86.95.11↔				KORP, MKOR	
22		Y01Z, Y02A, Y02B			01	B03A, B03B, B06A, B06B, B11Z, B17A, B17B, B17C, B39A, B39B		01				B21A, B21B, B21C		
86.93.12↔					BORP, VBOR	03		D12A				86.95.12↔		KORP, MKOR
		01			B03A, B03B, B06A, B06B, B11Z, B17A, B17B, B17C, B39A, B39B	05		F21A, F21B					01	B21A, B21B, B21C, B21D
		03		D12A	09	J02A, J02B, J04A, J04B, J08A, J08B, J16Z, J21Z, J22A, J22B		21B		X05A, X05B				
		05		F21A, F21B	21A	W02A, W02B		86.95.21↔					KORP, MKOR	
	09	J02A, J02B, J04A, J04B, J08A, J08B, J16Z, J21Z, J22A, J22B		21B	X01A, X01B, X01C	01				B21A, B21B, B21C				
	21A	W02A, W02B		22	Y01Z, Y02A, Y02B	21B				X05A, X05B				
	21B	X01A, X01B, X01C		86.93.12↔		BORP, VBOR				86.95.22↔			KORP, MKOR	
	22	Y01Z, Y02A, Y02B			01	B03A, B03B, B06A, B06B, B11Z, B17A, B17B, B17C, B39A, B39B	01				B21A, B21B, B21C, B21D			
	86.93.11↔				BORP, VBOR	03	D12A				86.95.10↔			KORP, MKOR
		01			B03A, B03B, B06A, B06B, B11Z, B17A, B17B, B17C, B39A, B39B	05	F21A, F21B						01	B21A, B21B, B21C, B21D
		03	D12A		09	J02A, J02B, J04A, J04B, J08A, J08B, J16Z, J21Z, J22A, J22B	21B		X05A, X05B					
		05	F21A, F21B		21A	W02A, W02B	86.95.11↔						KORP, MKOR	
09		J02A, J02B, J04A, J04B, J08A, J08B, J16Z, J21Z, J22A, J22B	21B		X01A, X01B, X01C	01			B21A, B21B, B21C					
21A		W02A, W02B	22		Y01Z, Y02A, Y02B	21B			X05A, X05B					
21B		X01A, X01B, X01C	86.93.12↔			BORP, VBOR			86.95.12↔				KORP, MKOR	
22		Y01Z, Y02A, Y02B			01	B03A, B03B, B06A, B06B, B11Z, B17A, B17B, B17C, B39A, B39B		01				B21A, B21B, B21C, B21D		
86.93.12↔					BORP, VBOR	03		D12A				86.95.21↔		KORP, MKOR
		01			B03A, B03B, B06A, B06B, B11Z, B17A, B17B, B17C, B39A, B39B	05		F21A, F21B					01	B21A, B21B, B21C, B21D
		03		D12A	09	J02A, J02B, J04A, J04B, J08A, J08B, J16Z, J21Z, J22A, J22B		21B		X05A, X05B				
		05		F21A, F21B	21A	W02A, W02B		86.95.22↔					KORP, MKOR	
	09	J02A, J02B, J04A, J04B, J08A, J08B, J16Z, J21Z, J22A, J22B		21B	X01A, X01B, X01C	01				B21A, B21B, B21C				
	21A	W02A, W02B		22	Y01Z, Y02A, Y02B	21B				X05A, X05B				
	21B	X01A, X01B, X01C		86.93.12↔		BORP, VBOR				86.95.99↔			KORP, MKOR	
	22	Y01Z, Y02A, Y02B			01	B03A, B03B, B06A, B06B, B11Z, B17A, B17B, B17C, B39A, B39B	01				B21A, B21B, B21C, B21D			
	86.93.12↔				BORP, VBOR	03	D12A				86.96.00↔			KORP, MKOR
		01			B03A, B03B, B06A, B06B, B11Z, B17A, B17B, B17C, B39A, B39B	05	F21A, F21B						01	B21A, B21B, B21C, B21D
		03	D12A		09	J02A, J02B, J04A, J04B, J08A, J08B, J16Z, J21Z, J22A, J22B	21B		X05A, X05B					
		05	F21A, F21B		21A	W02A, W02B	86.96.10↔						KORP, MKOR	
09		J02A, J02B, J04A, J04B, J08A, J08B, J16Z, J21Z, J22A, J22B	21B		X01A, X01B, X01C	01			B21A, B21B, B21C, B21D					
21A		W02A, W02B	22		Y01Z, Y02A, Y02B	86.96.11↔						KORP, MKOR		
21B		X01A, X01B, X01C	86.93.12↔						BORP, VBOR			86.96.20↔		KORP, MKOR
22		Y01Z, Y02A, Y02B			01			B03A, B03B, B06A, B06B, B11Z, B17A, B17B, B17C, B39A, B39B	01				B21A, B21B, B21C, B21D	

CHOP	MDC	DRG	CHOP	MDC	DRG	CHOP	MDC	DRG
86.96.21↔		KORP, MKOR	89.07.12‡↔	04	E60A	92.21.01↔		BORP, KP, KPP, VBOR
	01	B21A, B21B, B21C, B21D	89.07.13‡↔	04	E60A		01	B02A, B02B, B02C, B11Z, B16Z, B39A, B39B
86.96.99↔		KORP, MKOR	89.07.32‡↔	04	E60A		02	C20Z
	01	B21A, B21B, B21C, B21D	89.07.33‡↔	04	E60A		03	D20Z, D25A, D25B, D25C
86.97↔		KORP, MKOR	89.07.42‡↔	04	E60A		04	E08A, E08B
	01	B21A, B21B, B21C, B21D	89.07.43‡↔	04	E60A		06	G16A, G16B, G29A, G29B, G38Z
	21B	X05A, X05B	89.07.53‡↔	04	E60A		07	H01A, H01B, H16Z
86.98.00↔		KORP, MKOR	89.07.54‡↔	04	E60A		08	I54Z
	01	B21A, B21B, B21C	89.14.11‡↔	01	B76B, B76C		09	J16Z, J18Z
	21B	X05A, X05B	89.17.10‡↔	04	E63Z		10	K15A, K15B, K15C
86.98.10↔		KORP, MKOR	89.17.11‡↔	04	E63Z		11	L12Z
	01	B21A, B21B, B21C, B21D	89.19.00‡↔	01	B76B, B76C		12	M10Z
	21B	X05A, X05B	89.19.10‡↔	01	B76A, B76B, B76C, B76D, B76E		13	N16Z, N60A
86.98.11↔		KORP, MKOR	89.19.20‡↔	01	B01Z, B76A, B76B, B76C, B76D, B76E		17	R07A, R07B
	01	B21A, B21B, B21C	89.19.30‡↔	01	B76B, B76C	92.21.02↔		BORP, KP, KPP, VBOR
	21B	X05A, X05B	89.19.40‡↔	01	B76B, B76C		01	B02A, B02B, B02C, B11Z, B16Z, B39A, B39B
86.98.12↔		KORP, MKOR	89.19.99‡↔	01	B76B, B76C		02	C20Z
	01	B21A, B21B, B21C	89.49‡↔	05	F15Z		03	D20Z, D25A, D25B, D25C
	21B	X05A, X05B	92.05.00‡↔	05	F49A, F49C		04	E08A, E08B
86.98.20↔		KORP, MKOR	92.05.09‡↔	05	F49A, F49C		06	G16A, G16B, G29A, G29B, G38Z
	01	B21A, B21B, B21C, B21D	92.05.10‡↔	05	F49A, F49C		07	H01A, H01B, H16Z
	21B	X05A, X05B	92.05.11‡↔	05	F49A, F49C		08	I54Z
86.98.21↔		KORP, MKOR	92.05.12‡↔	05	F49A, F49C		09	J16Z, J18Z
	01	B21A, B21B, B21C	92.05.13‡↔	05	F49A, F49C		10	K15A, K15B, K15C
	21B	X05A, X05B	92.05.14‡↔	05	F49A, F49C		11	L12Z
86.98.22↔		KORP, MKOR	92.05.19‡↔	05	F49A, F49C		12	M10Z
	01	B21A, B21B, B21C	92.18.04‡↔	10	K64C		13	N16Z, N60A
	21B	X05A, X05B	92.20↔		BORP, KP, KPP, VBOR		17	R07A, R07B
86.98.99↔		KORP, MKOR			BORP, KP, KPP, VBOR	92.22.00↔		BORP, KP, KPP, VBOR
	01	B21A, B21B, B21C			B02A, B02B, B02C, B11Z, B16Z, B39A, B39B		01	B02A, B02B, B02C, B11Z, B16Z, B39A, B39B
	21B	X05A, X05B			C20Z		02	C20Z
88.43‡↔	05	F03C, F03D, F04Z, F05Z, F06C, F06D, F15Z, F41A, F41B, F46A, F46B, F49A, F49B, F49C, F49D, F49E, F49F			D20Z, D25A, D25B, D25C		03	D20Z, D25A, D25B, D25C
					E03Z, E08A, E08B		04	E08A, E08B
					G16A, G16B, G29A, G29B, G38Z		06	G16A, G16B, G29A, G29B, G38Z
88.50‡↔	05	F03C, F03D, F04Z, F05Z, F06C, F06D, F15Z, F41A, F41B, F46A, F46B, F49A, F49B, F49C, F49D, F49E, F49F			H01A, H01B, H16Z		07	H01A, H01B, H16Z
					I54Z		08	I54Z
					J16Z, J18Z		09	J16Z, J18Z
88.52‡↔	05	F03C, F03D, F04Z, F05Z, F06C, F06D, F15Z, F41A, F41B, F46A, F46B, F49A, F49B, F49C, F49D, F49E, F49F			K15A, K15B, K15C		10	K15A, K15B, K15C
					L12Z		11	L12Z
					M10Z		12	M10Z
					N16Z, N60A		13	N16Z, N60A
					R14Z		17	R07A, R07B
88.53‡↔	05	F03C, F03D, F04Z, F05Z, F06C, F06D, F15Z, F41A, F41B, F46A, F46B, F49A, F49B, F49C, F49D, F49E, F49F	92.21.00↔		BORP, KP, KPP, VBOR		12	M10Z
					B02A, B02B, B02C, B11Z, B16Z, B39A, B39B		13	N16Z, N60A
					C20Z		17	R07A, R07B
					D20Z, D25A, D25B, D25C	92.22.01↔		BORP, KP, KPP, VBOR
88.54‡↔	05	F03C, F03D, F04Z, F05Z, F06C, F06D, F15Z, F41A, F41B, F46A, F46B, F49A, F49B, F49C, F49D, F49E, F49F			E08A, E08B		01	B02A, B02B, B02C, B11Z, B16Z, B39A, B39B
					G16A, G16B, G29A, G29B, G38Z		02	C20Z
					H01A, H01B, H16Z		03	D20Z, D25A, D25B, D25C
					I54Z		04	E08A, E08B
					J16Z, J18Z		06	G16A, G16B, G29A, G29B, G38Z
88.55‡↔	05	F03C, F03D, F04Z, F05Z, F06C, F06D, F15Z, F41A, F41B, F46A, F46B, F49A, F49B, F49C, F49D, F49E, F49F			K15A, K15B, K15C		07	H01A, H01B, H16Z
					L12Z		08	I54Z
					M10Z		09	J16Z, J18Z
					N16Z, N60A		10	K15A, K15B, K15C
					R07A, R07B		11	L12Z
88.56‡↔	05	F03C, F03D, F04Z, F05Z, F06C, F06D, F15Z, F41A, F41B, F46A, F46B, F49A, F49B, F49C, F49D, F49E, F49F					12	M10Z
							13	N16Z, N60A
							17	R07A, R07B
88.57‡↔	05	F03C, F03D, F04Z, F05Z, F06C, F06D, F15Z, F41A, F41B, F46A, F46B, F49A, F49B, F49C, F49D, F49E, F49F						

PROC

CHOP	MDC	DRG	CHOP	MDC	DRG	CHOP	MDC	DRG			
92.22.02↔		BORP, KP, KPP, VBOR	92.23.00↔		BORP, KP, KPP, VBOR	92.23.08↔		BORP, KP, KPP, VBOR			
	01	B02A, B02B, B02C, B11Z, B15Z, B39A, B39B		01	B02A, B02B, B02C, B11Z, B15Z, B16Z, B39A, B39B		01	B02A, B02B, B02C, B11Z, B15Z, B16Z, B39A, B39B			
	02	C20Z		02	C20Z		02	C20Z			
	03	D20Z, D25A, D25B, D25C		03	D20Z, D25A, D25B, D25C		03	D20Z, D25A, D25B, D25C			
	04	E08A, E08B		04	E08A, E08B		04	E08A, E08B			
	06	G16A, G16B, G29A, G29B, G38Z		06	G16A, G16B, G29A, G29B, G38Z		06	G16A, G16B, G29A, G29B, G38Z			
	07	H01A, H01B, H16Z		07	H01A, H01B, H16Z		07	H01A, H01B, H16Z			
	08	I54Z		08	I54Z		08	I54Z			
	09	J16Z, J18Z		09	J16Z, J18Z		09	J16Z, J18Z			
	10	K15A, K15B, K15C		10	K15A, K15B, K15C		10	K15A, K15B, K15C			
	11	L12Z		11	L12Z		11	L12Z			
	12	M10Z		12	M10Z		12	M10Z			
	13	N16Z, N60A		13	N16Z, N60A		13	N16Z, N60A			
	17	R07A, R07B		17	R07A, R07B		17	R07A, R07B			
	92.22.11↔			BORP, KP, KPP, VBOR	92.23.01↔			BORP, KP, KPP, VBOR	92.23.09↔		BORP, KP, KPP, VBOR
		01		B02A, B02B, B02C, B11Z, B15Z, B16Z, B39A, B39B			01	B02A, B02B, B02C, B11Z, B15Z, B16Z, B39A, B39B		01	B02A, B02B, B02C, B11Z, B15Z, B16Z, B39A, B39B
		02		C20Z			02	C20Z		02	C20Z
03		D20Z, D25A, D25B, D25C	03	D20Z, D25A, D25B, D25C		03	D20Z, D25A, D25B, D25C				
04		E08A, E08B	04	E08A, E08B		04	E08A, E08B				
06		G16A, G16B, G29A, G29B, G38Z	06	G16A, G16B, G29A, G29B, G38Z		06	G16A, G16B, G29A, G29B, G38Z				
07		H01A, H01B, H16Z	07	H01A, H01B, H16Z		07	H01A, H01B, H16Z				
08		I54Z	08	I54Z		08	I54Z				
09		J16Z, J18Z	09	J16Z, J18Z		09	J16Z, J18Z				
10		K15A, K15B, K15C	10	K15A, K15B, K15C		10	K15A, K15B, K15C				
11		L12Z	11	L12Z		11	L12Z				
12		M10Z	12	M10Z		12	M10Z				
13		N16Z, N60A	13	N16Z, N60A		13	N16Z, N60A				
17		R07A, R07B	17	R07A, R07B		17	R07A, R07B				
Pre		A93A, A93B	Pre	A93A, A93B		Pre	A93A, A93B				
92.22.12↔			BORP, KP, KPP, VBOR	92.23.02↔			BORP, KP, KPP, VBOR	92.24.00↔			BORP, KP, KPP, VBOR
		01	B02A, B02B, B02C, B11Z, B15Z, B16Z, B39A, B39B			01	B02A, B02B, B02C, B11Z, B15Z, B16Z, B39A, B39B			01	B02A, B02B, B02C, B11Z, B15Z, B16Z, B39A, B39B
	02	C20Z	02		C20Z	02	C20Z				
	03	D20Z, D25A, D25B, D25C	03		D20Z, D25A, D25B, D25C	03	D20Z, D25A, D25B, D25C				
	04	E08A, E08B	04		E08A, E08B	04	E08A, E08B				
	06	G16A, G16B, G29A, G29B, G38Z	06		G16A, G16B, G29A, G29B, G38Z	06	G16A, G16B, G29A, G29B, G38Z				
	07	H01A, H01B, H16Z	07		H01A, H01B, H16Z	07	H01A, H01B, H16Z				
	08	I54Z	08		I54Z	08	I54Z				
	09	J16Z, J18Z	09		J16Z, J18Z	09	J16Z, J18Z				
	10	K15A, K15B, K15C	10		K15A, K15B, K15C	10	K15A, K15B, K15C				
	11	L12Z	11		L12Z	11	L12Z				
	12	M10Z	12		M10Z	12	M10Z				
	13	N16Z, N60A	13		N16Z, N60A	13	N16Z, N60A				
	17	R07A, R07B	17		R07A, R07B	17	R07A, R07B				
	Pre	A93A, A93B	Pre		A93A, A93B	Pre	A93A, A93B				
	92.22.19↔		BORP, KP, KPP, VBOR		92.23.03↔		BORP, KP, KPP, VBOR		92.24.01↔		BORP, KP, KPP, VBOR
		01	B02A, B02B, B02C, B11Z, B15Z, B16Z, B39A, B39B			01	B02A, B02B, B02C, B11Z, B15Z, B16Z, B39A, B39B			01	B02A, B02B, B02C, B11Z, B15Z, B16Z, B39A, B39B
02		C20Z	02	C20Z		02	C20Z				
03		D20Z, D25A, D25B, D25C	03	D20Z, D25A, D25B, D25C		03	D20Z, D25A, D25B, D25C				
04		E08A, E08B	04	E08A, E08B		04	E08A, E08B				
06		G16A, G16B, G29A, G29B, G38Z	06	G16A, G16B, G29A, G29B, G38Z		06	G16A, G16B, G29A, G29B, G38Z				
07		H01A, H01B, H16Z	07	H01A, H01B, H16Z		07	H01A, H01B, H16Z				
08		I54Z	08	I54Z		08	I54Z				
09		J16Z, J18Z	09	J16Z, J18Z		09	J16Z, J18Z				
10		K15A, K15B, K15C	10	K15A, K15B, K15C		10	K15A, K15B, K15C				
11		L12Z	11	L12Z		11	L12Z				
12		M10Z	12	M10Z		12	M10Z				
13		N16Z, N60A	13	N16Z, N60A		13	N16Z, N60A				
17		R07A, R07B	17	R07A, R07B		17	R07A, R07B				
Pre		A93A, A93B	Pre	A93A, A93B		Pre	A93A, A93B				

CHOP	MDC	DRG	CHOP	MDC	DRG	CHOP	MDC	DRG			
92.24.02↔		BORP, KP, KPP, VBOR	92.24.09↔		BORP, KP, KPP, VBOR	92.24.14↔		BORP, KP, KPP, VBOR			
	01	B02A, B02B, B02C, B11Z, B15Z, B16Z, B39A, B39B		01	B02A, B02B, B02C, B11Z, B15Z, B16Z, B39A, B39B		01	B02A, B02B, B02C, B11Z, B15Z, B16Z, B39A, B39B			
	02	C20Z		02	C20Z		02	C20Z			
	03	D20Z, D25A, D25B, D25C		03	D20Z, D25A, D25B, D25C		03	D20Z, D25A, D25B, D25C			
	04	E08A, E08B		04	E08A, E08B		04	E08A, E08B			
	06	G16A, G16B, G29A, G29B, G38Z		06	G16A, G16B, G29A, G29B, G38Z		06	G16A, G16B, G29A, G29B, G38Z			
	07	H01A, H01B, H16Z		07	H01A, H01B, H16Z		07	H01A, H01B, H16Z			
	08	I54Z		08	I54Z		08	I54Z			
	09	J16Z, J18Z		09	J16Z, J18Z		09	J16Z, J18Z			
	10	K15A, K15B, K15C		10	K15A, K15B, K15C		10	K15A, K15B, K15C			
	11	L12Z		11	L12Z		11	L12Z			
	12	M10Z		12	M10Z		12	M10Z			
	13	N16Z, N60A		13	N16Z, N60A		13	N16Z, N60A			
	17	R07A, R07B		17	R07A, R07B		17	R07A, R07B			
	21A	W01A, W01B, W01C		Pre	A93A, A93B		Pre	A93A, A93B			
	21B	X06A, X06B, X06C		92.24.11↔			BORP, KP, KPP, VBOR	92.24.21↔		BORP, KP, KPP, VBOR	
	Pre	A93A, A93B			01		B02A, B02B, B02C, B11Z, B15Z, B16Z, B39A, B39B		01	B02A, B02B, B02C, B11Z, B15Z, B16Z, B39A, B39B	
	92.24.03↔				BORP, KP, KPP, VBOR		02		C20Z	02	C20Z
		01			B02A, B02B, B02C, B11Z, B15Z, B16Z, B39A, B39B		03		D20Z, D25A, D25B, D25C	03	D20Z, D25A, D25B, D25C
		02			C20Z		04		E08A, E08B	04	E08A, E08B
		03			D20Z, D25A, D25B, D25C		06		G16A, G16B, G29A, G29B, G38Z	06	G16A, G16B, G29A, G29B, G38Z
04		E08A, E08B	07		H01A, H01B, H16Z	07	H01A, H01B, H16Z				
06		G16A, G16B, G29A, G29B, G38Z	08		I54Z	08	I54Z				
07		H01A, H01B, H16Z	09		J16Z, J18Z	09	J16Z, J18Z				
08		I54Z	10		K15A, K15B, K15C	10	K15A, K15B, K15C				
09		J16Z, J18Z	11		L12Z	11	L12Z				
10		K15A, K15B, K15C	12		M10Z	12	M10Z				
11		L12Z	13		N16Z, N60A	13	N16Z, N60A				
12		M10Z	17		R07A, R07B	17	R07A, R07B				
13		N16Z, N60A	Pre		A93A, A93B	Pre	A93A, A93B				
17		R07A, R07B	92.24.12↔			BORP, KP, KPP, VBOR	92.24.22↔			BORP, KP, KPP, VBOR	
21A		W01A, W01B, W01C			01	B02A, B02B, B02C, B11Z, B15Z, B16Z, B39A, B39B			01	B02A, B02B, B02C, B11Z, B15Z, B16Z, B39A, B39B	
21B		X06A, X06B, X06C			02	C20Z			02	C20Z	
Pre		A93A, A93B			03	D20Z, D25A, D25B, D25C			03	D20Z, D25A, D25B, D25C	
92.24.04↔					BORP, KP, KPP, VBOR	04			E08A, E08B	04	E08A, E08B
		01			B02A, B02B, B02C, B11Z, B15Z, B16Z, B39A, B39B	06			G16A, G16B, G29A, G29B, G38Z	06	G16A, G16B, G29A, G29B, G38Z
		02		C20Z	07	H01A, H01B, H16Z		07	H01A, H01B, H16Z		
		03		D20Z, D25A, D25B, D25C	08	I54Z		08	I54Z		
	04	E08A, E08B		09	J16Z, J18Z	09		J16Z, J18Z			
	06	G16A, G16B, G29A, G29B, G38Z		10	K15A, K15B, K15C	10		K15A, K15B, K15C			
	07	H01A, H01B, H16Z		11	L12Z	11		L12Z			
	08	I54Z		12	M10Z	12		M10Z			
	09	J16Z, J18Z		13	N16Z, N60A	13		N16Z, N60A			
	10	K15A, K15B, K15C		17	R07A, R07B	17		R07A, R07B			
	11	L12Z		Pre	A93A, A93B	Pre		A93A, A93B			
	12	M10Z		92.24.13↔		BORP, KP, KPP, VBOR		92.24.23↔		BORP, KP, KPP, VBOR	
	13	N16Z, N60A			01	B02A, B02B, B02C, B11Z, B15Z, B16Z, B39A, B39B			01	B02A, B02B, B02C, B11Z, B15Z, B16Z, B39A, B39B	
	17	R07A, R07B			02	C20Z			02	C20Z	
	Pre	A93A, A93B			03	D20Z, D25A, D25B, D25C			03	D20Z, D25A, D25B, D25C	
					04	E08A, E08B			04	E08A, E08B	
					06	G16A, G16B, G29A, G29B, G38Z			06	G16A, G16B, G29A, G29B, G38Z	
			07		H01A, H01B, H16Z	07	H01A, H01B, H16Z				
			08		I54Z	08	I54Z				
			09		J16Z, J18Z	09	J16Z, J18Z				
			10		K15A, K15B, K15C	10	K15A, K15B, K15C				
		11	L12Z		11	L12Z					
		12	M10Z		12	M10Z					
		13	N16Z, N60A		13	N16Z, N60A					
		17	R07A, R07B		17	R07A, R07B					
		Pre	A93A, A93B		Pre	A93A, A93B					

PROC



CHOP	MDC	DRG	CHOP	MDC	DRG	CHOP	MDC	DRG			
92.24.24↔		BORP, KP, KPP, VBOR	92.25.02↔		BORP, KP, KPP, VBOR	92.25.09↔		BORP, KP, KPP, VBOR			
	01	B02A, B02B, B02C, B11Z, B15Z, B16Z, B39A, B39B		01	B02A, B02B, B02C, B11Z, B15Z, B16Z, B39A, B39B		01	B02A, B02B, B02C, B11Z, B15Z, B16Z, B39A, B39B			
	02	C20Z		02	C20Z		02	C20Z			
	03	D20Z, D25A, D25B, D25C		03	D20Z, D25A, D25B, D25C		03	D20Z, D25A, D25B, D25C			
	04	E08A, E08B		04	E08A, E08B		04	E08A, E08B			
	06	G16A, G16B, G29A, G29B, G38Z		06	G16A, G16B, G29A, G29B, G38Z		06	G16A, G16B, G29A, G29B, G38Z			
	07	H01A, H01B, H16Z		07	H01A, H01B, H16Z		07	H01A, H01B, H16Z			
	08	I54Z		08	I54Z		08	I54Z			
	09	J16Z, J18Z		09	J16Z, J18Z		09	J16Z, J18Z			
	10	K15A, K15B, K15C		10	K15A, K15B, K15C		10	K15A, K15B, K15C			
	11	L12Z		11	L12Z		11	L12Z			
	12	M10Z		12	M10Z		12	M10Z			
	13	N16Z, N60A		13	N16Z, N60A		13	N16Z, N60A			
	17	R07A, R07B		17	R07A, R07B		17	R07A, R07B			
	Pre	A93A, A93B		21A	W01A, W01B, W01C		Pre	A93A, A93B			
	92.24.30↔			BORP, KP, KPP, VBOR	92.25.03↔			BORP, KP, KPP, VBOR	92.25.11↔		BORP, KP, KPP, VBOR
		01		B02A, B02B, B02C, B11Z, B15Z, B16Z, B39A, B39B			01	B02A, B02B, B02C, B11Z, B15Z, B16Z, B39A, B39B		01	B02A, B02B, B02C, B11Z, B15Z, B16Z, B39A, B39B
02		C20Z	02	C20Z		02	C20Z				
03		D20Z, D25A, D25B, D25C	03	D20Z, D25A, D25B, D25C		03	D20Z, D25A, D25B, D25C				
04		E08A, E08B	04	E08A, E08B		04	E08A, E08B				
06		G16A, G16B, G29A, G29B, G38Z	06	G16A, G16B, G29A, G29B, G38Z		06	G16A, G16B, G29A, G29B, G38Z				
07		H01A, H01B, H16Z	07	H01A, H01B, H16Z		07	H01A, H01B, H16Z				
08		I54Z	08	I54Z		08	I54Z				
09		J16Z, J18Z	09	J16Z, J18Z		09	J16Z, J18Z				
10		K15A, K15B, K15C	10	K15A, K15B, K15C		10	K15A, K15B, K15C				
11		L12Z	11	L12Z		11	L12Z				
12		M10Z	12	M10Z		12	M10Z				
13		N16Z, N60A	13	N16Z, N60A		13	N16Z, N60A				
17		R07A, R07B	17	R07A, R07B		17	R07A, R07B				
Pre		A93A, A93B	21A	W01A, W01B, W01C		Pre	A93A, A93B				
92.25.00↔			BORP, KP, KPP, VBOR	92.25.04↔			BORP, KP, KPP, VBOR	92.25.12↔			BORP, KP, KPP, VBOR
		01	B02A, B02B, B02C, B11Z, B15Z, B16Z, B39A, B39B			01	B02A, B02B, B02C, B11Z, B15Z, B16Z, B39A, B39B			01	B02A, B02B, B02C, B11Z, B15Z, B16Z, B39A, B39B
	02	C20Z	02		C20Z	02	C20Z				
	03	D20Z, D25A, D25B, D25C	03		D20Z, D25A, D25B, D25C	03	D20Z, D25A, D25B, D25C				
	04	E08A, E08B	04		E08A, E08B	04	E08A, E08B				
	06	G16A, G16B, G29A, G29B, G38Z	06		G16A, G16B, G29A, G29B, G38Z	06	G16A, G16B, G29A, G29B, G38Z				
	07	H01A, H01B, H16Z	07		H01A, H01B, H16Z	07	H01A, H01B, H16Z				
	08	I54Z	08		I54Z	08	I54Z				
	09	J16Z, J18Z	09		J16Z, J18Z	09	J16Z, J18Z				
	10	K15A, K15B, K15C	10		K15A, K15B, K15C	10	K15A, K15B, K15C				
	11	L12Z	11		L12Z	11	L12Z				
	12	M10Z	12		M10Z	12	M10Z				
	13	N16Z, N60A	13		N16Z, N60A	13	N16Z, N60A				
	17	R07A, R07B	17		R07A, R07B	17	R07A, R07B				
	Pre	A93A, A93B	21A		W01A, W01B, W01C	Pre	A93A, A93B				
	92.25.01↔		BORP, KP, KPP, VBOR		92.25.13↔		BORP, KP, KPP, VBOR		92.25.13↔		BORP, KP, KPP, VBOR
		01	B02A, B02B, B02C, B11Z, B15Z, B16Z, B39A, B39B			01	B02A, B02B, B02C, B11Z, B15Z, B16Z, B39A, B39B			01	B02A, B02B, B02C, B11Z, B15Z, B16Z, B39A, B39B
02		C20Z	02	C20Z		02	C20Z				
03		D20Z, D25A, D25B, D25C	03	D20Z, D25A, D25B, D25C		03	D20Z, D25A, D25B, D25C				
04		E08A, E08B	04	E08A, E08B		04	E08A, E08B				
06		G16A, G16B, G29A, G29B, G38Z	06	G16A, G16B, G29A, G29B, G38Z		06	G16A, G16B, G29A, G29B, G38Z				
07		H01A, H01B, H16Z	07	H01A, H01B, H16Z		07	H01A, H01B, H16Z				
08		I54Z	08	I54Z		08	I54Z				
09		J16Z, J18Z	09	J16Z, J18Z		09	J16Z, J18Z				
10		K15A, K15B, K15C	10	K15A, K15B, K15C		10	K15A, K15B, K15C				
11		L12Z	11	L12Z		11	L12Z				
12		M10Z	12	M10Z		12	M10Z				
13		N16Z, N60A	13	N16Z, N60A		13	N16Z, N60A				
17		R07A, R07B	17	R07A, R07B		17	R07A, R07B				
Pre		A93A, A93B	21A	W01A, W01B, W01C		Pre	A93A, A93B				



CHOP	MDC	DRG	CHOP	MDC	DRG	CHOP	MDC	DRG			
92.25.14↔		BORP, KP, KPP, VBOR	92.25.23↔		BORP, KP, KPP, VBOR	92.26.11↔		BORP, KP, KPP, VBOR			
	01	B02A, B02B, B02C, B11Z, B15Z, B16Z, B39A, B39B		01	B02A, B02B, B02C, B11Z, B15Z, B16Z, B39A, B39B		01	B02A, B02B, B02C, B11Z, B15Z, B16Z, B39A, B39B			
	02	C20Z		02	C20Z		02	C20Z			
	03	D20Z, D25A, D25B, D25C		03	D20Z, D25A, D25B, D25C		03	D20Z, D25A, D25B, D25C			
	04	E08A, E08B		04	E08A, E08B		04	E08A, E08B			
	06	G16A, G16B, G29A, G29B, G38Z		06	G16A, G16B, G29A, G29B, G38Z		06	G16A, G16B, G29A, G29B, G38Z			
	07	H01A, H01B, H16Z		07	H01A, H01B, H16Z		07	H01A, H01B, H16Z			
	08	I54Z		08	I54Z		08	I54Z			
	09	J16Z, J18Z		09	J16Z, J18Z		09	J16Z, J18Z			
	10	K15A, K15B, K15C		10	K15A, K15B, K15C		10	K15A, K15B, K15C			
	11	L12Z		11	L12Z		11	L12Z			
	12	M10Z		12	M10Z		12	M10Z			
	13	N16Z, N60A		13	N16Z, N60A		13	N16Z, N60A			
	17	R07A, R07B		17	R07A, R07B		17	R07A, R07B			
	Pre	A93A, A93B		Pre	A93A, A93B		Pre	A93A, A93B			
	92.25.15↔			BORP, KP, KPP, VBOR	92.25.24↔			BORP, KP, KPP, VBOR	92.26.20↔		BORP, KP, KPP, VBOR
		01		B02A, B02B, B02C, B11Z, B15Z, B16Z, B39A, B39B			01	B02A, B02B, B02C, B11Z, B15Z, B16Z, B39A, B39B		01	B02A, B02B, B02C, B11Z, B15Z, B16Z, B39A, B39B
02		C20Z	02	C20Z		02	C20Z				
03		D20Z, D25A, D25B, D25C	03	D20Z, D25A, D25B, D25C		03	D20Z, D25A, D25B, D25C				
04		E08A, E08B	04	E08A, E08B		04	E08A, E08B				
06		G16A, G16B, G29A, G29B, G38Z	06	G16A, G16B, G29A, G29B, G38Z		06	G16A, G16B, G29A, G29B, G38Z				
07		H01A, H01B, H16Z	07	H01A, H01B, H16Z		07	H01A, H01B, H16Z				
08		I54Z	08	I54Z		08	I54Z				
09		J16Z, J18Z	09	J16Z, J18Z		09	J16Z, J18Z				
10		K15A, K15B, K15C	10	K15A, K15B, K15C		10	K15A, K15B, K15C				
11		L12Z	11	L12Z		11	L12Z				
12		M10Z	12	M10Z		12	M10Z				
13		N16Z, N60A	13	N16Z, N60A		13	N16Z, N60A				
17		R07A, R07B	17	R07A, R07B		17	R07A, R07B				
Pre		A93A, A93B	Pre	A93A, A93B		Pre	A93A, A93B				
92.25.21↔			BORP, KP, KPP, VBOR	92.26.00↔			BORP, KP, KPP, VBOR	92.26.21↔			BORP, KP, KPP, VBOR
		01	B02A, B02B, B02C, B11Z, B15Z, B16Z, B39A, B39B			01	B02A, B02B, B02C, B11Z, B15Z, B16Z, B39A, B39B			01	B02A, B02B, B02C, B11Z, B15Z, B16Z, B39A, B39B
	02	C20Z	02		C20Z	02	C20Z				
	03	D20Z, D25A, D25B, D25C	03		D20Z, D25A, D25B, D25C	03	D20Z, D25A, D25B, D25C				
	04	E08A, E08B	04		E08A, E08B	04	E08A, E08B				
	06	G16A, G16B, G29A, G29B, G38Z	06		G16A, G16B, G29A, G29B, G38Z	06	G16A, G16B, G29A, G29B, G38Z				
	07	H01A, H01B, H16Z	07		H01A, H01B, H16Z	07	H01A, H01B, H16Z				
	08	I54Z	08		I54Z	08	I54Z				
	09	J16Z, J18Z	09		J16Z, J18Z	09	J16Z, J18Z				
	10	K15A, K15B, K15C	10		K15A, K15B, K15C	10	K15A, K15B, K15C				
	11	L12Z	11		L12Z	11	L12Z				
	12	M10Z	12		M10Z	12	M10Z				
	13	N16Z, N60A	13		N16Z, N60A	13	N16Z, N60A				
	17	R07A, R07B	17		R07A, R07B	17	R07A, R07B				
	Pre	A93A, A93B	Pre		A93A, A93B	Pre	A93A, A93B				
	92.25.22↔		BORP, KP, KPP, VBOR		92.26.10↔		BORP, KP, KPP, VBOR		92.26.99↔		BORP, KP, KPP, VBOR
		01	B02A, B02B, B02C, B11Z, B15Z, B16Z, B39A, B39B			01	B02A, B02B, B02C, B11Z, B15Z, B16Z, B39A, B39B			01	B02A, B02B, B02C, B11Z, B15Z, B16Z, B39A, B39B
02		C20Z	02	C20Z		02	C20Z				
03		D20Z, D25A, D25B, D25C	03	D20Z, D25A, D25B, D25C		03	D20Z, D25A, D25B, D25C				
04		E08A, E08B	04	E08A, E08B		04	E08A, E08B				
06		G16A, G16B, G29A, G29B, G38Z	06	G16A, G16B, G29A, G29B, G38Z		06	G16A, G16B, G29A, G29B, G38Z				
07		H01A, H01B, H16Z	07	H01A, H01B, H16Z		07	H01A, H01B, H16Z				
08		I54Z	08	I54Z		08	I54Z				
09		J16Z, J18Z	09	J16Z, J18Z		09	J16Z, J18Z				
10		K15A, K15B, K15C	10	K15A, K15B, K15C		10	K15A, K15B, K15C				
11		L12Z	11	L12Z		11	L12Z				
12		M10Z	12	M10Z		12	M10Z				
13		N16Z, N60A	13	N16Z, N60A		13	N16Z, N60A				
17		R07A, R07B	17	R07A, R07B		17	R07A, R07B				
Pre		A93A, A93B	Pre	A93A, A93B		Pre	A93A, A93B				

PROC

CHOP	MDC	DRG	CHOP	MDC	DRG	CHOP	MDC	DRG			
92.27.00↔		BORP, KP, KPP, VBOR	92.27.11↔		BORP, KP, KPP, VBOR	92.27.13↔		BORP, KP, KPP, VBOR			
	01	B02A, B02B, B02C, B03A, B03B, B06A, B06B, B11Z, B16Z, B17A, B17B, B17C, B39A, B39B		01	B02A, B02B, B02C, B03A, B03B, B06A, B06B, B11Z, B16Z, B17A, B17B, B17C, B39A, B39B		01	B02A, B02B, B02C, B03A, B03B, B06A, B06B, B11Z, B16Z, B17A, B17B, B17C, B39A, B39B			
	02	C20Z		02	C20Z		02	C20Z			
	03	D12A, D20Z, D25A, D25B, D25C		03	D12A, D20Z, D25A, D25B, D25C		03	D12A, D20Z, D25A, D25B, D25C			
	04	E03Z, E08A, E08B		04	E03Z, E08A, E08B		04	E03Z, E08A, E08B			
	05	F24A, F24B, F52A, F52B, F56A, F56B		05	F24A, F24B, F52A, F52B, F56A, F56B		05	F24A, F24B, F52A, F52B, F56A, F56B			
	06	G12A, G12B, G16A, G16B, G29A, G29B, G38Z		06	G12A, G12B, G16A, G16B, G29A, G29B, G38Z		06	G12A, G12B, G16A, G16B, G29A, G29B, G38Z			
	07	H01A, H01B, H16Z		07	H01A, H01B, H16Z		07	H01A, H01B, H16Z			
	08	I54Z		08	I54Z		08	I54Z			
	09	J03A, J03B, J04A, J04B, J11A, J11B, J16Z, J18Z		09	J03A, J03B, J04A, J04B, J11A, J11B, J16Z, J18Z		09	J03A, J03B, J04A, J04B, J11A, J11B, J16Z, J18Z			
	10	K15A, K15B, K15C		10	K15A, K15B, K15C		10	K15A, K15B, K15C			
	11	L12Z		11	L12Z		11	L12Z			
	12	M10Z		12	M10Z		12	M10Z			
	13	N09Z, N14Z, N16Z, N60A		13	N09Z, N14Z, N16Z, N60A		13	N09Z, N14Z, N16Z, N60A			
	17	R07A, R07B		17	R07A, R07B		17	R07A, R07B			
	21A	W02A, W02B		21A	W02A, W02B		21A	W02A, W02B			
	21B	X04Z, X05A, X05B, X06A, X06B, X06C		21B	X04Z, X05A, X05B, X06A, X06B, X06C		21B	X04Z, X05A, X05B, X06A, X06B, X06C			
	92.27.10↔			BORP, KP, KPP, VBOR	92.27.12↔			BORP, KP, KPP, VBOR	92.27.21↔		BORP, KP, KPP, VBOR
		01		B02A, B02B, B02C, B03A, B03B, B06A, B06B, B11Z, B16Z, B17A, B17B, B17C, B39A, B39B			01	B02A, B02B, B02C, B03A, B03B, B06A, B06B, B11Z, B16Z, B17A, B17B, B17C, B39A, B39B		01	B02A, B02B, B02C, B03A, B03B, B06A, B06B, B11Z, B16Z, B17A, B17B, B17C, B39A, B39B
02		C20Z	02	C20Z		02	C20Z				
03		D12A, D20Z, D25A, D25B, D25C	03	D12A, D20Z, D25A, D25B, D25C		03	D12A, D20Z, D25A, D25B, D25C				
04		E03Z, E08A, E08B	04	E03Z, E08A, E08B		04	E03Z, E08A, E08B				
05		F24A, F24B, F52A, F52B, F56A, F56B	05	F24A, F24B, F52A, F52B, F56A, F56B		05	F24A, F24B, F52A, F52B, F56A, F56B				
06		G12A, G12B, G16A, G16B, G29A, G29B, G38Z	06	G12A, G12B, G16A, G16B, G29A, G29B, G38Z		06	G12A, G12B, G16A, G16B, G29A, G29B, G38Z				
07		H01A, H01B, H16Z	07	H01A, H01B, H16Z		07	H01A, H01B, H16Z				
08		I54Z	08	I54Z		08	I54Z				
09		J03A, J03B, J04A, J04B, J11A, J11B, J16Z, J18Z	09	J03A, J03B, J04A, J04B, J11A, J11B, J16Z, J18Z		09	J03A, J03B, J04A, J04B, J11A, J11B, J16Z, J18Z				
10		K15A, K15B, K15C	10	K15A, K15B, K15C		10	K15A, K15B, K15C				
11		L12Z	11	L12Z		11	L12Z				
12		M10Z	12	M10Z		12	M10Z				
13		N09Z, N14Z, N16Z, N60A	13	N09Z, N14Z, N16Z, N60A		13	N09Z, N14Z, N16Z, N60A				
17		R07A, R07B	17	R07A, R07B		17	R07A, R07B				
21A		W02A, W02B	21A	W02A, W02B		21A	W02A, W02B				
21B		X04Z, X05A, X05B, X06A, X06B, X06C	21B	X04Z, X05A, X05B, X06A, X06B, X06C		21B	X04Z, X05A, X05B, X06A, X06B, X06C				

CHOP	MDC	DRG	CHOP	MDC	DRG	CHOP	MDC	DRG
92.27.22↔		BORP, KP, KPP, VBOR	92.27.30↔		BORP, KP, KPP, VBOR	92.27.39↔		BORP, KP, KPP, VBOR
	01	B02A, B02B, B02C, B03A, B03B, B06A, B06B, B11Z, B16Z, B17A, B17B, B17C, B39A, B39B		01	B02A, B02B, B02C, B03A, B03B, B06A, B06B, B11Z, B16Z, B17A, B17B, B17C, B39A, B39B		01	B02A, B02B, B02C, B03A, B03B, B06A, B06B, B11Z, B16Z, B17A, B17B, B17C, B39A, B39B
	02	C20Z		02	C20Z		02	C20Z
	03	D12A, D20Z, D25A, D25B, D25C		03	D12A, D20Z, D25A, D25B, D25C		03	D12A, D20Z, D25A, D25B, D25C
	04	E03Z, E08A, E08B		04	E03Z, E08A, E08B		04	E03Z, E08A, E08B
	05	F24A, F24B, F52A, F52B, F56A, F56B		05	F24A, F24B, F52A, F52B, F56A, F56B		05	F24A, F24B, F52A, F52B, F56A, F56B
	06	G12A, G12B, G16A, G16B, G29A, G29B, G38Z		06	G12A, G12B, G16A, G16B, G29A, G29B, G38Z		06	G12A, G12B, G16A, G16B, G29A, G29B, G38Z
	07	H01A, H01B, H16Z		07	H01A, H01B, H16Z		07	H01A, H01B, H16Z
	08	I54Z		08	I54Z		08	I54Z
	09	J03A, J03B, J04A, J04B, J11A, J11B, J16Z, J18Z		09	J03A, J03B, J04A, J04B, J11A, J11B, J16Z, J18Z		09	J03A, J03B, J04A, J04B, J11A, J11B, J16Z, J18Z
	10	K15A, K15B, K15C		10	K15A, K15B, K15C		10	K15A, K15B, K15C
	11	L12Z		11	L12Z		11	L12Z
	12	M10Z		12	M10Z		12	M10Z
	13	N09Z, N14Z, N16Z, N60A		13	N09Z, N14Z, N16Z, N60A		13	N09Z, N14Z, N16Z, N60A
	17	R07A, R07B		17	R07A, R07B		17	R07A, R07B
	21A	W02A, W02B		21A	W02A, W02B		21A	W02A, W02B
	21B	X04Z, X05A, X05B, X06A, X06B, X06C		21B	X04Z, X05A, X05B, X06A, X06B, X06C		21B	X04Z, X05A, X05B, X06A, X06B, X06C
	92.27.23↔			BORP, KP, KPP, VBOR	92.27.31↔			BORP, KP, KPP, VBOR
01		B02A, B02B, B02C, B03A, B03B, B06A, B06B, B11Z, B16Z, B17A, B17B, B17C, B39A, B39B	01	B02A, B02B, B02C, B03A, B03B, B06A, B06B, B11Z, B16Z, B17A, B17B, B17C, B39A, B39B		01	B02A, B02B, B02C, B03A, B03B, B06A, B06B, B11Z, B16Z, B17A, B17B, B17C, B39A, B39B	
02		C20Z	02	C20Z		02	C20Z	
03		D12A, D20Z, D25A, D25B, D25C	03	D12A, D20Z, D25A, D25B, D25C		03	D12A, D20Z, D25A, D25B, D25C	
04		E03Z, E08A, E08B	04	E03Z, E08A, E08B		04	E03Z, E08A, E08B	
05		F24A, F24B, F52A, F52B, F56A, F56B	05	F24A, F24B, F52A, F52B, F56A, F56B		05	F24A, F24B, F52A, F52B, F56A, F56B	
06		G12A, G12B, G16A, G16B, G29A, G29B, G38Z	06	G12A, G12B, G16A, G16B, G29A, G29B, G38Z		06	G12A, G12B, G16A, G16B, G29A, G29B, G38Z	
07		H01A, H01B, H16Z	07	H01A, H01B, H16Z		07	H01A, H01B, H16Z	
08		I54Z	08	I54Z		08	I54Z	
09		J03A, J03B, J04A, J04B, J11A, J11B, J16Z, J18Z	09	J03A, J03B, J04A, J04B, J11A, J11B, J16Z, J18Z		09	J03A, J03B, J04A, J04B, J11A, J11B, J16Z, J18Z	
10		K15A, K15B, K15C	10	K15A, K15B, K15C		10	K15A, K15B, K15C	
11		L12Z	11	L12Z		11	L12Z	
12		M10Z	12	M10Z		12	M10Z	
13		N09Z, N14Z, N16Z, N60A	13	N09Z, N14Z, N16Z, N60A		13	N09Z, N14Z, N16Z, N60A	
17		R07A, R07B	17	R07A, R07B		17	R07A, R07B	
21A		W02A, W02B	21A	W02A, W02B		21A	W02A, W02B	
21B		X04Z, X05A, X05B, X06A, X06B, X06C	21B	X04Z, X05A, X05B, X06A, X06B, X06C		21B	X04Z, X05A, X05B, X06A, X06B, X06C	

CHOP	MDC	DRG	CHOP	MDC	DRG	CHOP	MDC	DRG
92.27.70↔		BORP, KP, KPP, VBOR	92.27.72↔		BORP, KP, KPP, VBOR	92.27.79↔		BORP, KP, KPP, VBOR
	01	B02A, B02B, B02C, B03A, B03B, B06A, B06B, B11Z, B16Z, B17A, B17B, B17C, B39A, B39B		01	B02A, B02B, B02C, B03A, B03B, B06A, B06B, B11Z, B16Z, B17A, B17B, B17C, B39A, B39B		01	B02A, B02B, B02C, B03A, B03B, B06A, B06B, B11Z, B16Z, B17A, B17B, B17C, B39A, B39B
	02	C20Z		02	C20Z		02	C20Z
	03	D12A, D20Z, D25A, D25B, D25C		03	D12A, D20Z, D25A, D25B, D25C		03	D12A, D20Z, D25A, D25B, D25C
	04	E03Z, E08A, E08B		04	E03Z, E08A, E08B		04	E03Z, E08A, E08B
	05	F24A, F24B, F52A, F52B, F56A, F56B		05	F24A, F24B, F52A, F52B, F56A, F56B		05	F24A, F24B, F52A, F52B, F56A, F56B
	06	G12A, G12B, G16A, G16B, G29A, G29B, G38Z		06	G12A, G12B, G16A, G16B, G29A, G29B, G38Z		06	G12A, G12B, G16A, G16B, G29A, G29B, G38Z
	07	H01A, H01B, H16Z		07	H01A, H01B, H16Z		07	H01A, H01B, H16Z
	08	I54Z		08	I54Z		08	I54Z
	09	J03A, J03B, J04A, J04B, J11A, J11B, J16Z, J18Z		09	J03A, J03B, J04A, J04B, J11A, J11B, J16Z, J18Z		09	J03A, J03B, J04A, J04B, J11A, J11B, J16Z, J18Z
	10	K15A, K15B, K15C		10	K15A, K15B, K15C		10	K15A, K15B, K15C
	11	L12Z		11	L12Z		11	L12Z
	12	M10Z		12	M10Z		12	M10Z
	13	N09Z, N14Z, N16Z, N60A		13	N09Z, N14Z, N16Z, N60A		13	N09Z, N14Z, N16Z, N60A
	17	R07A, R07B		17	R07A, R07B		17	R07A, R07B
	21A	W02A, W02B		21A	W02A, W02B		21A	W02A, W02B
	21B	X04Z, X05A, X05B, X06A, X06B, X06C		21B	X04Z, X05A, X05B, X06A, X06B, X06C		21B	X04Z, X05A, X05B, X06A, X06B, X06C
	92.27.71↔			BORP, KP, KPP, VBOR	92.27.73↔			BORP, KP, KPP, VBOR
01		B02A, B02B, B02C, B03A, B03B, B06A, B06B, B11Z, B16Z, B17A, B17B, B17C, B39A, B39B	01	B02A, B02B, B02C, B03A, B03B, B06A, B06B, B11Z, B16Z, B17A, B17B, B17C, B39A, B39B		01	B02A, B02B, B02C, B03A, B03B, B06A, B06B, B11Z, B16Z, B17A, B17B, B17C, B39A, B39B	
02		C20Z	02	C20Z		02	C20Z	
03		D12A, D20Z, D25A, D25B, D25C	03	D12A, D20Z, D25A, D25B, D25C		03	D12A, D20Z, D25A, D25B, D25C	
04		E03Z, E08A, E08B	04	E03Z, E08A, E08B		04	E03Z, E08A, E08B	
05		F24A, F24B, F52A, F52B, F56A, F56B	05	F24A, F24B, F52A, F52B, F56A, F56B		06	G12A, G12B, G16A, G16B, G29A, G29B, G38Z	
06		G12A, G12B, G16A, G16B, G29A, G29B, G38Z	06	G12A, G12B, G16A, G16B, G29A, G29B, G38Z		07	H01A, H01B, H16Z	
07		H01A, H01B, H16Z	07	H01A, H01B, H16Z		08	I54Z	
08		I54Z	08	I54Z		09	J03A, J03B, J04A, J04B, J11A, J11B, J16Z, J18Z	
09		J03A, J03B, J04A, J04B, J11A, J11B, J16Z, J18Z	09	J03A, J03B, J04A, J04B, J11A, J11B, J16Z, J18Z		10	K15A, K15B, K15C, K15D	
10		K15A, K15B, K15C	10	K15A, K15B, K15C		11	L12Z	
11		L12Z	11	L12Z		12	M10Z	
12		M10Z	12	M10Z		13	N09Z, N14Z, N16Z, N60A	
13		N09Z, N14Z, N16Z, N60A	13	N09Z, N14Z, N16Z, N60A		17	R07A, R07B, R14Z	
17		R07A, R07B	17	R07A, R07B		21A	W02A, W02B	
21A		W02A, W02B	21A	W02A, W02B		21B	X04Z, X05A, X05B, X06A, X06B, X06C	
21B		X04Z, X05A, X05B, X06A, X06B, X06C	21B	X04Z, X05A, X05B, X06A, X06B, X06C				

CHOP	MDC	DRG	CHOP	MDC	DRG	CHOP	MDC	DRG			
92.28.01↔		BORP, KP, KPP, VBOR	92.28.04↔		BORP, KP, KPP, VBOR	92.28.07↔		BORP, KP, KPP, VBOR			
	01	B02A, B02B, B02C, B03A, B03B, B06A, B06B, B11Z, B16Z, B17A, B17B, B17C, B39A, B39B		01	B02A, B02B, B02C, B03A, B03B, B06A, B06B, B11Z, B16Z, B17A, B17B, B17C, B39A, B39B		01	B02A, B02B, B02C, B03A, B03B, B06A, B06B, B11Z, B16Z, B17A, B17B, B17C, B39A, B39B			
	02	C20Z		02	C20Z		02	C20Z			
	03	D12A, D20Z, D25A, D25B, D25C		03	D12A, D20Z, D25A, D25B, D25C		03	D12A, D20Z, D25A, D25B, D25C			
	04	E03Z, E08A, E08B		04	E03Z, E08A, E08B		04	E03Z, E08A, E08B			
	06	G12A, G12B, G16A, G16B, G29A, G29B, G38Z		06	G12A, G12B, G16A, G16B, G29A, G29B, G38Z		06	G12A, G12B, G16A, G16B, G29A, G29B, G38Z			
	07	H01A, H01B, H16Z		07	H01A, H01B, H16Z		07	H01A, H01B, H16Z			
	08	I54Z		08	I54Z		08	I54Z			
	09	J03A, J03B, J04A, J04B, J11A, J11B, J16Z, J18Z		09	J03A, J03B, J04A, J04B, J11A, J11B, J16Z, J18Z		09	J03A, J03B, J04A, J04B, J11A, J11B, J16Z, J18Z			
	10	K15A, K15B, K15C		10	K15A, K15B, K15C		10	K15A, K15B, K15C			
	11	L12Z		11	L12Z		11	L12Z			
	12	M10Z		12	M10Z		12	M10Z			
	13	N09Z, N14Z, N16Z, N60A		13	N09Z, N14Z, N16Z, N60A		13	N09Z, N14Z, N16Z, N60A			
	17	R07A, R07B, R14Z		17	R07A, R07B, R14Z		17	R07A, R07B, R14Z			
	21A	W02A, W02B		21A	W02A, W02B		21A	W02A, W02B			
	21B	X04Z, X05A, X05B, X06A, X06B, X06C		21B	X04Z, X05A, X05B, X06A, X06B, X06C		21B	X04Z, X05A, X05B, X06A, X06B, X06C			
	92.28.02↔			BORP, KP, KPP, VBOR	92.28.05↔			BORP, KP, KPP, VBOR	92.28.11↔		BORP, KP, KPP, VBOR
		01		B02A, B02B, B02C, B03A, B03B, B06A, B06B, B11Z, B16Z, B17A, B17B, B17C, B39A, B39B			01	B02A, B02B, B02C, B03A, B03B, B06A, B06B, B11Z, B16Z, B17A, B17B, B17C, B39A, B39B		01	B02A, B02B, B02C, B03A, B03B, B06A, B06B, B11Z, B16Z, B17A, B17B, B17C, B39A, B39B
		02		C20Z			02	C20Z		02	C20Z
		03		D12A, D20Z, D25A, D25B, D25C			03	D12A, D20Z, D25A, D25B, D25C		03	D12A, D20Z, D25A, D25B, D25C
		04		E03Z, E08A, E08B			04	E03Z, E08A, E08B		04	E03Z, E08A, E08B
06		G12A, G12B, G16A, G16B, G29A, G29B, G38Z	06	G12A, G12B, G16A, G16B, G29A, G29B, G38Z		06	G12A, G12B, G16A, G16B, G29A, G29B, G38Z				
07		H01A, H01B, H16Z	07	H01A, H01B, H16Z		07	H01A, H01B, H16Z				
08		I54Z	08	I54Z		08	I54Z				
09		J03A, J03B, J04A, J04B, J11A, J11B, J16Z, J18Z	09	J03A, J03B, J04A, J04B, J11A, J11B, J16Z, J18Z		09	J03A, J03B, J04A, J04B, J11A, J11B, J16Z, J18Z				
10		K15A, K15B, K15C, K15D	10	K15A, K15B, K15C		10	K15A, K15B, K15C, K15D				
11		L12Z	11	L12Z		11	L12Z				
12		M10Z	12	M10Z		12	M10Z				
13		N09Z, N14Z, N16Z, N60A	13	N09Z, N14Z, N16Z, N60A		13	N09Z, N14Z, N16Z, N60A				
17		R07A, R07B, R14Z	17	R07A, R07B, R14Z		17	R07A, R07B, R14Z				
21A		W02A, W02B	21A	W02A, W02B		21A	W02A, W02B				
21B		X04Z, X05A, X05B, X06A, X06B, X06C	21B	X04Z, X05A, X05B, X06A, X06B, X06C		21B	X04Z, X05A, X05B, X06A, X06B, X06C				
92.28.03↔			BORP, KP, KPP, VBOR	92.28.06↔			BORP, KP, KPP, VBOR	92.28.12↔			BORP, KP, KPP, VBOR
		01	B02A, B02B, B02C, B03A, B03B, B06A, B06B, B11Z, B16Z, B17A, B17B, B17C, B39A, B39B			01	B02A, B02B, B02C, B03A, B03B, B06A, B06B, B11Z, B16Z, B17A, B17B, B17C, B39A, B39B			01	B02A, B02B, B02C, B03A, B03B, B06A, B06B, B11Z, B16Z, B17A, B17B, B17C, B39A, B39B
		02	C20Z			02	C20Z			02	C20Z
		03	D12A, D20Z, D25A, D25B, D25C			03	D12A, D20Z, D25A, D25B, D25C			03	D12A, D20Z, D25A, D25B, D25C
		04	E03Z, E08A, E08B			04	E03Z, E08A, E08B			04	E03Z, E08A, E08B
	06	G12A, G12B, G16A, G16B, G29A, G29B, G38Z	06		G12A, G12B, G16A, G16B, G29A, G29B, G38Z	06	G12A, G12B, G16A, G16B, G29A, G29B, G38Z				
	07	H01A, H01B, H16Z	07		H01A, H01B, H16Z	07	H01A, H01B, H16Z				
	08	I54Z	08		I54Z	08	I54Z				
	09	J03A, J03B, J04A, J04B, J11A, J11B, J16Z, J18Z	09		J03A, J03B, J04A, J04B, J11A, J11B, J16Z, J18Z	09	J03A, J03B, J04A, J04B, J11A, J11B, J16Z, J18Z				
	10	K15A, K15B, K15C	10		K15A, K15B, K15C	10	K15A, K15B, K15C, K15D				
	11	L12Z	11		L12Z	11	L12Z				
	12	M10Z	12		M10Z	12	M10Z				
	13	N09Z, N14Z, N16Z, N60A	13		N09Z, N14Z, N16Z, N60A	13	N09Z, N14Z, N16Z, N60A				
	17	R07A, R07B, R14Z	17		R07A, R07B, R14Z	17	R07A, R07B, R14Z				
	21A	W02A, W02B	21A		W02A, W02B	21A	W02A, W02B				
	21B	X04Z, X05A, X05B, X06A, X06B, X06C	21B		X04Z, X05A, X05B, X06A, X06B, X06C	21B	X04Z, X05A, X05B, X06A, X06B, X06C				

PROC

CHOP	MDC	DRG	CHOP	MDC	DRG	CHOP	MDC	DRG			
92.28.13↔		BORP, KP, KPP, VBOR	92.28.31↔		BORP, KP, KPP, VBOR	92.29.00↔		BORP, KP, KPP, VBOR			
	01	B02A, B02B, B02C, B03A, B03B, B06A, B06B, B11Z, B16Z, B17A, B17B, B17C, B39A, B39B		01	B02A, B02B, B02C, B03A, B03B, B06A, B06B, B11Z, B16Z, B17A, B17B, B17C, B39A, B39B		01	B02A, B02B, B02C, B11Z, B16Z, B39A, B39B			
	02	C20Z		02	C20Z		02	C20Z			
	03	D12A, D20Z, D25A, D25B, D25C		03	D12A, D20Z, D25A, D25B, D25C		03	D20Z, D25A, D25B, D25C			
	04	E03Z, E08A, E08B		04	E03Z, E08A, E08B		04	E08A, E08B			
	06	G12A, G12B, G16A, G16B, G29A, G29B, G38Z		06	G12A, G12B, G16A, G16B, G29A, G29B, G38Z		06	G16A, G16B, G29A, G29B, G38Z			
	07	H01A, H01B, H16Z		07	H01A, H01B, H16Z		07	H01A, H01B, H16Z			
	08	I54Z		08	I54Z		08	I54Z			
	09	J03A, J03B, J04A, J04B, J11A, J11B, J16Z, J18Z		09	J03A, J03B, J04A, J04B, J11A, J11B, J16Z, J18Z		09	J16Z, J18Z			
	10	K15A, K15B, K15C, K15D		10	K15A, K15B, K15C, K15D		10	K15A, K15B, K15C			
	11	L12Z		11	L12Z		11	L12Z			
	12	M10Z		12	M10Z		12	M10Z			
	13	N09Z, N14Z, N16Z, N60A		13	N09Z, N14Z, N16Z, N60A		13	N09Z, N14Z			
	17	R07A, R07B, R14Z		17	R07A, R07B, R14Z		17	R07A, R07B			
	21A	W02A, W02B		21A	W02A, W02B		21A	BORP, KP, KPP, VBOR			
	21B	X04Z, X05A, X05B, X06A, X06B, X06C		21B	X04Z, X05A, X05B, X06A, X06B, X06C		21B	B02A, B02B, B02C, B11Z, B16Z, B39A, B39B			
	92.28.20↔			BORP, KP, KPP, VBOR	92.28.32↔			BORP, KP, KPP, VBOR	92.29.09↔		BORP, KP, KPP, VBOR
		01		B02A, B02B, B02C, B03A, B03B, B06A, B06B, B11Z, B16Z, B17A, B17B, B17C, B39A, B39B			01	B02A, B02B, B02C, B03A, B03B, B06A, B06B, B11Z, B16Z, B17A, B17B, B17C, B39A, B39B		01	B02A, B02B, B02C, B11Z, B16Z, B39A, B39B
		02		C20Z			02	C20Z		02	C20Z
		03		D12A, D20Z, D25A, D25B, D25C			03	D12A, D20Z, D25A, D25B, D25C		03	D20Z, D25A, D25B, D25C
		04		E03Z, E08A, E08B			04	E03Z, E08A, E08B		04	E03Z, E08A, E08B
06		G12A, G12B, G16A, G16B, G29A, G29B, G38Z	06	G12A, G12B, G16A, G16B, G29A, G29B, G38Z		06	G16A, G16B, G29A, G29B, G38Z				
07		H01A, H01B, H16Z	07	H01A, H01B, H16Z		07	H01A, H01B, H16Z				
08		I54Z	08	I54Z		08	I54Z				
09		J03A, J03B, J04A, J04B, J11A, J11B, J16Z, J18Z	09	J03A, J03B, J04A, J04B, J11A, J11B, J16Z, J18Z		09	J16Z, J18Z				
10		K15A, K15B, K15C	10	K15A, K15B, K15C, K15D		10	K15A, K15B, K15C				
11		L12Z	11	L12Z		11	L12Z				
12		M10Z	12	M10Z		12	M10Z				
13		N09Z, N14Z, N16Z, N60A	13	N09Z, N14Z, N16Z, N60A		13	N09Z, N14Z				
17		R07A, R07B, R14Z	17	R07A, R07B, R14Z		17	R07A, R07B				
21A		W02A, W02B	21A	W02A, W02B		21A	BORP, KP, KPP, VBOR				
21B		X04Z, X05A, X05B, X06A, X06B, X06C	21B	X04Z, X05A, X05B, X06A, X06B, X06C		21B	B02A, B02B, B02C, B03A, B03B, B06A, B06B, B11Z, B16Z, B17A, B17B, B17C, B39A, B39B				
92.28.21↔			BORP, KP, KPP, VBOR	92.28.33↔			BORP, KP, KPP, VBOR	92.29.11↔			BORP, KP, KPP, VBOR
		01	B02A, B02B, B02C, B03A, B03B, B06A, B06B, B11Z, B16Z, B17A, B17B, B17C, B39A, B39B			01	B02A, B02B, B02C, B03A, B03B, B06A, B06B, B11Z, B16Z, B17A, B17B, B17C, B39A, B39B			01	B02A, B02B, B02C, B03A, B03B, B06A, B06B, B11Z, B16Z, B17A, B17B, B17C, B39A, B39B
		02	C20Z			02	C20Z			02	C20Z
		03	D12A, D20Z, D25A, D25B, D25C			03	D12A, D20Z, D25A, D25B, D25C			03	D12A, D20Z, D25A, D25B, D25C
		04	E03Z, E08A, E08B			04	E03Z, E08A, E08B			04	E03Z, E08A, E08B
	06	G12A, G12B, G16A, G16B, G29A, G29B, G38Z	06		G12A, G12B, G16A, G16B, G29A, G29B, G38Z	06	G12A, G12B, G16A, G16B, G29A, G29B, G38Z				
	07	H01A, H01B, H16Z	07		H01A, H01B, H16Z	07	H01A, H01B, H16Z				
	08	I54Z	08		I54Z	08	I54Z				
	09	J03A, J03B, J04A, J04B, J11A, J11B, J16Z, J18Z	09		J03A, J03B, J04A, J04B, J11A, J11B, J16Z, J18Z	09	J03A, J03B, J04A, J04B, J11A, J11B, J16Z, J18Z				
	10	K15A, K15B, K15C, K15D	10		K15A, K15B, K15C, K15D	10	K15A, K15B, K15C				
	11	L12Z	11		L12Z	11	L12Z				
	12	M10Z	12		M10Z	12	M10Z				
	13	N09Z, N14Z, N16Z, N60A	13		N09Z, N14Z, N16Z, N60A	13	N09Z, N14Z				
	17	R07A, R07B, R14Z	17		R07A, R07B, R14Z	17	R07A, R07B				
	21A	W02A, W02B	21A		W02A, W02B	21A	W02A, W02B				
	21B	X04Z, X05A, X05B, X06A, X06B, X06C	21B		X04Z, X05A, X05B, X06A, X06B, X06C	21B	X04Z, X05A, X05B, X06A, X06B, X06C				



CHOP	MDC	DRG	CHOP	MDC	DRG	CHOP	MDC	DRG			
92.29.12↔		BORP, KP, KPP, VBOR	92.29.21↔		BORP, KP, KPP, VBOR	92.29.24↔		BORP, KP, KPP, VBOR			
	01	B02A, B02B, B02C, B03A, B03B, B06A, B06B, B11Z, B16Z, B17A, B17B, B17C, B39A, B39B		01	B02A, B02B, B02C, B03A, B03B, B06A, B06B, B11Z, B16Z, B17A, B17B, B17C, B39A, B39B		01	B02A, B02B, B02C, B03A, B03B, B06A, B06B, B11Z, B16Z, B17A, B17B, B17C, B39A, B39B			
	02	C20Z		02	C20Z		02	C20Z			
	03	D12A, D20Z, D25A, D25B, D25C		03	D12A, D20Z, D25A, D25B, D25C		03	D12A, D20Z, D25A, D25B, D25C			
	04	E03Z, E08A, E08B		04	E03Z, E08A, E08B		04	E03Z, E08A, E08B			
	06	G12A, G12B, G16A, G16B, G29A, G29B, G38Z		06	G12A, G12B, G16A, G16B, G29A, G29B, G38Z		06	G12A, G12B, G16A, G16B, G29A, G29B, G38Z			
	07	H01A, H01B, H16Z		07	H01A, H01B, H16Z		07	H01A, H01B, H16Z			
	08	I54Z		08	I54Z		08	I54Z			
	09	J03A, J03B, J04A, J04B, J11A, J11B, J16Z, J18Z		09	J03A, J03B, J04A, J04B, J11A, J11B, J16Z, J18Z		09	J03A, J03B, J04A, J04B, J11A, J11B, J16Z, J18Z			
	10	K15A, K15B, K15C		10	K15A, K15B, K15C		10	K15A, K15B, K15C			
	11	L12Z		11	L12Z		11	L12Z			
	12	M10Z		12	M10Z		12	M10Z			
	13	N09Z, N14Z		13	N09Z, N14Z		13	N09Z, N14Z			
	17	R07A, R07B		17	R07A, R07B		17	R07A, R07B			
	21A	W02A, W02B		21A	W02A, W02B		21A	W02A, W02B			
	21B	X04Z, X05A, X05B, X06A, X06B, X06C		21B	X04Z, X05A, X05B, X06A, X06B, X06C		21B	X04Z, X05A, X05B, X06A, X06B, X06C			
	92.29.13↔			BORP, KP, KPP, VBOR	92.29.22↔			BORP, KP, KPP, VBOR	92.29.29↔		BORP, KP, KPP, VBOR
		01		B02A, B02B, B02C, B03A, B03B, B06A, B06B, B11Z, B16Z, B17A, B17B, B17C, B39A, B39B			01	B02A, B02B, B02C, B03A, B03B, B06A, B06B, B11Z, B16Z, B17A, B17B, B17C, B39A, B39B		01	B02A, B02B, B02C, B03A, B03B, B06A, B06B, B11Z, B16Z, B17A, B17B, B17C, B39A, B39B
		02		C20Z			02	C20Z		02	C20Z
		03		D12A, D20Z, D25A, D25B, D25C			03	D12A, D20Z, D25A, D25B, D25C		03	D12A, D20Z, D25A, D25B, D25C
		04		E03Z, E08A, E08B			04	E03Z, E08A, E08B		04	E03Z, E08A, E08B
06		G12A, G12B, G16A, G16B, G29A, G29B, G38Z	06	G12A, G12B, G16A, G16B, G29A, G29B, G38Z		06	G12A, G12B, G16A, G16B, G29A, G29B, G38Z				
07		H01A, H01B, H16Z	07	H01A, H01B, H16Z		07	H01A, H01B, H16Z				
08		I54Z	08	I54Z		08	I54Z				
09		J03A, J03B, J04A, J04B, J11A, J11B, J16Z, J18Z	09	J03A, J03B, J04A, J04B, J11A, J11B, J16Z, J18Z		09	J03A, J03B, J04A, J04B, J11A, J11B, J16Z, J18Z				
10		K15A, K15B, K15C	10	K15A, K15B, K15C		10	K15A, K15B, K15C				
11		L12Z	11	L12Z		11	L12Z				
12		M10Z	12	M10Z		12	M10Z				
13		N09Z, N14Z	13	N09Z, N14Z		13	N09Z, N14Z				
17		R07A, R07B	17	R07A, R07B		17	R07A, R07B				
21A		W02A, W02B	21A	W02A, W02B		21A	W02A, W02B				
21B		X04Z, X05A, X05B, X06A, X06B, X06C	21B	X04Z, X05A, X05B, X06A, X06B, X06C		21B	X04Z, X05A, X05B, X06A, X06B, X06C				
92.29.19↔			BORP, KP, KPP, VBOR	92.29.23↔			BORP, KP, KPP, VBOR	92.29.31↔			BORP, KP, KPP, VBOR
		01	B02A, B02B, B02C, B03A, B03B, B06A, B06B, B11Z, B16Z, B17A, B17B, B17C, B39A, B39B			01	B02A, B02B, B02C, B03A, B03B, B06A, B06B, B11Z, B16Z, B17A, B17B, B17C, B39A, B39B			01	B02A, B02B, B02C, B03A, B03B, B06A, B06B, B11Z, B16Z, B17A, B17B, B17C, B39A, B39B
		02	C20Z			02	C20Z			02	C20Z
		03	D12A, D20Z, D25A, D25B, D25C			03	D12A, D20Z, D25A, D25B, D25C			03	D12A, D20Z, D25A, D25B, D25C
		04	E03Z, E08A, E08B			04	E03Z, E08A, E08B			04	E03Z, E08A, E08B
	06	G12A, G12B, G16A, G16B, G29A, G29B, G38Z	06		G12A, G12B, G16A, G16B, G29A, G29B, G38Z	06	G12A, G12B, G16A, G16B, G29A, G29B, G38Z				
	07	H01A, H01B, H16Z	07		H01A, H01B, H16Z	07	H01A, H01B, H16Z				
	08	I54Z	08		I54Z	08	I54Z				
	09	J03A, J03B, J04A, J04B, J11A, J11B, J16Z, J18Z	09		J03A, J03B, J04A, J04B, J11A, J11B, J16Z, J18Z	09	J03A, J03B, J04A, J04B, J11A, J11B, J16Z, J18Z				
	10	K15A, K15B, K15C	10		K15A, K15B, K15C	10	K15A, K15B, K15C				
	11	L12Z	11		L12Z	11	L12Z				
	12	M10Z	12		M10Z	12	M10Z				
	13	N09Z, N14Z	13		N09Z, N14Z	13	N09Z, N14Z				
	17	R07A, R07B	17		R07A, R07B	17	R07A, R07B				
	21A	W02A, W02B	21A		W02A, W02B	21A	W02A, W02B				
	21B	X04Z, X05A, X05B, X06A, X06B, X06C	21B		X04Z, X05A, X05B, X06A, X06B, X06C	21B	X04Z, X05A, X05B, X06A, X06B, X06C				

PROC



CHOP	MDC	DRG	CHOP	MDC	DRG	CHOP	MDC	DRG			
92.29.32↔		BORP, KP, KPP, VBOR	92.29.35↔		BORP, KP, KPP, VBOR	92.29.38↔		BORP, KP, KPP, VBOR			
	01	B02A, B02B, B02C, B03A, B03B, B06A, B06B, B11Z, B16Z, B17A, B17B, B17C, B39A, B39B		01	B02A, B02B, B02C, B03A, B03B, B06A, B06B, B11Z, B16Z, B17A, B17B, B17C, B39A, B39B		01	B02A, B02B, B02C, B03A, B03B, B06A, B06B, B11Z, B16Z, B17A, B17B, B17C, B39A, B39B			
	02	C20Z		02	C20Z		02	C20Z			
	03	D12A, D20Z, D25A, D25B, D25C		03	D12A, D20Z, D25A, D25B, D25C		03	D12A, D20Z, D25A, D25B, D25C			
	04	E03Z, E08A, E08B		04	E03Z, E08A, E08B		04	E03Z, E08A, E08B			
	06	G12A, G12B, G16A, G16B, G29A, G29B, G38Z		06	G12A, G12B, G16A, G16B, G29A, G29B, G38Z		06	G12A, G12B, G16A, G16B, G29A, G29B, G38Z			
	07	H01A, H01B, H16Z		07	H01A, H01B, H16Z		07	H01A, H01B, H16Z			
	08	I54Z		08	I54Z		08	I54Z			
	09	J03A, J03B, J04A, J04B, J11A, J11B, J16Z, J18Z		09	J03A, J03B, J04A, J04B, J11A, J11B, J16Z, J18Z		09	J03A, J03B, J04A, J04B, J11A, J11B, J16Z, J18Z			
	10	K15A, K15B, K15C		10	K15A, K15B, K15C		10	K15A, K15B, K15C			
	11	L12Z		11	L12Z		11	L12Z			
	12	M07Z		12	M07Z		12	M07Z			
	13	N09Z, N14Z		13	N09Z, N14Z		13	N09Z, N14Z			
	17	R07A, R07B		17	R07A, R07B		17	R07A, R07B			
	21A	W02A, W02B		21A	W02A, W02B		21A	W02A, W02B			
	21B	X04Z, X05A, X05B, X06A, X06B, X06C		21B	X04Z, X05A, X05B, X06A, X06B, X06C		21B	X04Z, X05A, X05B, X06A, X06B, X06C			
	92.29.33↔			BORP, KP, KPP, VBOR	92.29.36↔			BORP, KP, KPP, VBOR	92.29.39↔		BORP, KP, KPP, VBOR
		01		B02A, B02B, B02C, B03A, B03B, B06A, B06B, B11Z, B16Z, B17A, B17B, B17C, B39A, B39B			01	B02A, B02B, B02C, B03A, B03B, B06A, B06B, B11Z, B16Z, B17A, B17B, B17C, B39A, B39B		01	B02A, B02B, B02C, B03A, B03B, B06A, B06B, B11Z, B16Z, B17A, B17B, B17C, B39A, B39B
		02		C20Z			02	C20Z		02	C20Z
		03		D12A, D20Z, D25A, D25B, D25C			03	D12A, D20Z, D25A, D25B, D25C		03	D12A, D20Z, D25A, D25B, D25C
		04		E03Z, E08A, E08B			04	E03Z, E08A, E08B		04	E03Z, E08A, E08B
06		G12A, G12B, G16A, G16B, G29A, G29B, G38Z	06	G12A, G12B, G16A, G16B, G29A, G29B, G38Z		06	G12A, G12B, G16A, G16B, G29A, G29B, G38Z				
07		H01A, H01B, H16Z	07	H01A, H01B, H16Z		07	H01A, H01B, H16Z				
08		I54Z	08	I54Z		08	I54Z				
09		J03A, J03B, J04A, J04B, J11A, J11B, J16Z, J18Z	09	J03A, J03B, J04A, J04B, J11A, J11B, J16Z, J18Z		09	J03A, J03B, J04A, J04B, J11A, J11B, J16Z, J18Z				
10		K15A, K15B, K15C	10	K15A, K15B, K15C		10	K15A, K15B, K15C				
11		L12Z	11	L12Z		11	L12Z				
12		M07Z	12	M07Z		12	M07Z				
13		N09Z, N14Z	13	N09Z, N14Z		13	N09Z, N14Z				
17		R07A, R07B	17	R07A, R07B		17	R07A, R07B				
21A		W02A, W02B	21A	W02A, W02B		21A	W02A, W02B				
21B		X04Z, X05A, X05B, X06A, X06B, X06C	21B	X04Z, X05A, X05B, X06A, X06B, X06C		21B	X04Z, X05A, X05B, X06A, X06B, X06C				
92.29.34↔			BORP, KP, KPP, VBOR	92.29.37↔			BORP, KP, KPP, VBOR	92.29.3a↔			BORP, KP, KPP, VBOR
		01	B02A, B02B, B02C, B03A, B03B, B06A, B06B, B11Z, B16Z, B17A, B17B, B17C, B39A, B39B			01	B02A, B02B, B02C, B03A, B03B, B06A, B06B, B11Z, B16Z, B17A, B17B, B17C, B39A, B39B			01	B02A, B02B, B02C, B03A, B03B, B06A, B06B, B11Z, B16Z, B17A, B17B, B17C, B39A, B39B
		02	C20Z			02	C20Z			02	C20Z
		03	D12A, D20Z, D25A, D25B, D25C			03	D12A, D20Z, D25A, D25B, D25C			03	D12A, D20Z, D25A, D25B, D25C
		04	E03Z, E08A, E08B			04	E03Z, E08A, E08B			04	E03Z, E08A, E08B
	06	G12A, G12B, G16A, G16B, G29A, G29B, G38Z	06		G12A, G12B, G16A, G16B, G29A, G29B, G38Z	06	G12A, G12B, G16A, G16B, G29A, G29B, G38Z				
	07	H01A, H01B, H16Z	07		H01A, H01B, H16Z	07	H01A, H01B, H16Z				
	08	I54Z	08		I54Z	08	I54Z				
	09	J03A, J03B, J04A, J04B, J11A, J11B, J16Z, J18Z	09		J03A, J03B, J04A, J04B, J11A, J11B, J16Z, J18Z	09	J03A, J03B, J04A, J04B, J11A, J11B, J16Z, J18Z				
	10	K15A, K15B, K15C	10		K15A, K15B, K15C	10	K15A, K15B, K15C				
	11	L12Z	11		L12Z	11	L12Z				
	12	M07Z	12		M07Z	12	M07Z				
	13	N09Z, N14Z	13		N09Z, N14Z	13	N09Z, N14Z				
	17	R07A, R07B	17		R07A, R07B	17	R07A, R07B				
	21A	W02A, W02B	21A		W02A, W02B	21A	W02A, W02B				
	21B	X04Z, X05A, X05B, X06A, X06B, X06C	21B		X04Z, X05A, X05B, X06A, X06B, X06C	21B	X04Z, X05A, X05B, X06A, X06B, X06C				



CHOP	MDC	DRG	CHOP	MDC	DRG	CHOP	MDC	DRG			
92.29.3b↔		BORP, KP, KPP, VBOR	92.29.3e↔		BORP, KP, KPP, VBOR	92.29.51↔		BORP, KP, KPP, VBOR			
	01	B02A, B02B, B02C, B03A, B03B, B06A, B06B, B11Z, B16Z, B17A, B17B, B17C, B39A, B39B		01	B02A, B02B, B02C, B03A, B03B, B06A, B06B, B11Z, B16Z, B17A, B17B, B17C, B39A, B39B		01	B02A, B02B, B02C, B11Z, B16Z, B39A, B39B			
	02	C20Z		02	C20Z		02	C20Z			
	03	D12A, D20Z, D25A, D25B, D25C		03	D12A, D20Z, D25A, D25B, D25C		03	D20Z, D25A, D25B, D25C			
	04	E03Z, E08A, E08B		04	E03Z, E08A, E08B		04	E08A, E08B			
	06	G12A, G12B, G16A, G16B, G29A, G29B, G38Z		06	G12A, G12B, G16A, G16B, G29A, G29B, G38Z		06	G16A, G16B, G29A, G29B, G38Z			
	07	H01A, H01B, H16Z		07	H01A, H01B, H16Z		07	H01A, H01B, H16Z			
	08	I54Z		08	I54Z		08	I54Z			
	09	J03A, J03B, J04A, J04B, J11A, J11B, J16Z, J18Z		09	J03A, J03B, J04A, J04B, J11A, J11B, J16Z, J18Z		09	J16Z, J18Z			
	10	K15A, K15B, K15C		10	K15A, K15B, K15C		10	K15A, K15B, K15C			
	11	L12Z		11	L12Z		11	L12Z			
	12	M07Z		12	M07Z		12	M10Z			
	13	N09Z, N14Z		13	N09Z, N14Z		13	N09Z, N14Z			
	17	R07A, R07B		17	R07A, R07B		17	R07A, R07B			
	21A	W02A, W02B		21A	W02A, W02B		21A	BORP, KP, KPP, VBOR			
	21B	X04Z, X05A, X05B, X06A, X06B, X06C		21B	X04Z, X05A, X05B, X06A, X06B, X06C		21B	B02A, B02B, B02C, B11Z, B16Z, B39A, B39B			
	92.29.3c↔			BORP, KP, KPP, VBOR	92.29.40↔			BORP, KP, KPP, VBOR	92.29.60↔		BORP, KP, KPP, VBOR
		01		B02A, B02B, B02C, B03A, B03B, B06A, B06B, B11Z, B16Z, B17A, B17B, B17C, B39A, B39B			01	B02A, B02B, B02C, B11Z, B16Z, B39A, B39B		01	B02A, B02B, B02C, B11Z, B16Z, B39A, B39B
		02		C20Z			02	C20Z		02	C20Z
		03		D12A, D20Z, D25A, D25B, D25C			03	D20Z, D25A, D25B, D25C		03	D20Z, D25A, D25B, D25C
		04		E03Z, E08A, E08B			04	E08A, E08B		04	E08A, E08B
06		G12A, G12B, G16A, G16B, G29A, G29B, G38Z	06	G16A, G16B, G29A, G29B, G38Z		06	G16A, G16B, G29A, G29B, G38Z				
07		H01A, H01B, H16Z	07	H01A, H01B, H16Z		07	H01A, H01B, H16Z				
08		I54Z	08	I54Z		08	I54Z				
09		J03A, J03B, J04A, J04B, J11A, J11B, J16Z, J18Z	09	J16Z, J18Z		09	J16Z, J18Z				
10		K15A, K15B, K15C	10	K15A, K15B, K15C		10	K15A, K15B, K15C				
11		L12Z	11	L12Z		11	L12Z				
12		M07Z	12	M10Z		12	M10Z				
13		N09Z, N14Z	13	N09Z, N14Z		13	N09Z, N14Z, N16Z, N60A				
17		R07A, R07B	17	R07A, R07B		17	R07A, R07B				
21A		W02A, W02B	21A	W02A, W02B		21A	BORP, KP, KPP, VBOR				
21B		X04Z, X05A, X05B, X06A, X06B, X06C	21B	X04Z, X05A, X05B, X06A, X06B, X06C		21B	B02A, B02B, B02C, B11Z, B16Z, B39A, B39B				
92.29.3d↔			BORP, KP, KPP, VBOR	92.29.49↔			BORP, KP, KPP, VBOR	92.29.61↔			BORP, KP, KPP, VBOR
		01	B02A, B02B, B02C, B03A, B03B, B06A, B06B, B11Z, B16Z, B17A, B17B, B17C, B39A, B39B			01	B02A, B02B, B02C, B11Z, B16Z, B39A, B39B			01	B02A, B02B, B02C, B11Z, B16Z, B39A, B39B
		02	C20Z			02	C20Z			02	C20Z
		03	D12A, D20Z, D25A, D25B, D25C			03	D20Z, D25A, D25B, D25C			03	D20Z, D25A, D25B, D25C
		04	E03Z, E08A, E08B			04	E08A, E08B			04	E08A, E08B
	06	G12A, G12B, G16A, G16B, G29A, G29B, G38Z	06		G16A, G16B, G29A, G29B, G38Z	06	G16A, G16B, G29A, G29B, G38Z				
	07	H01A, H01B, H16Z	07		H01A, H01B, H16Z	07	H01A, H01B, H16Z				
	08	I54Z	08		I54Z	08	I54Z				
	09	J03A, J03B, J04A, J04B, J11A, J11B, J16Z, J18Z	09		J16Z, J18Z	09	J16Z, J18Z				
	10	K15A, K15B, K15C	10		K15A, K15B, K15C	10	K15A, K15B, K15C				
	11	L12Z	11		L12Z	11	L12Z				
	12	M07Z	12		M10Z	12	M10Z				
	13	N09Z, N14Z	13		N09Z, N14Z	13	N09Z, N14Z, N16Z, N60A				
	17	R07A, R07B	17		R07A, R07B	17	R07A, R07B				
	21A	W02A, W02B	21A		W02A, W02B	21A	BORP, KP, KPP, VBOR				
	21B	X04Z, X05A, X05B, X06A, X06B, X06C	21B		X04Z, X05A, X05B, X06A, X06B, X06C	21B	B02A, B02B, B02C, B11Z, B16Z, B39A, B39B				
	92.29.3e↔		BORP, KP, KPP, VBOR		92.29.50↔		BORP, KP, KPP, VBOR		92.29.62↔		BORP, KP, KPP, VBOR
		01	B02A, B02B, B02C, B03A, B03B, B06A, B06B, B11Z, B16Z, B17A, B17B, B17C, B39A, B39B			01	B02A, B02B, B02C, B11Z, B16Z, B39A, B39B			01	B02A, B02B, B02C, B11Z, B16Z, B39A, B39B
		02	C20Z			02	C20Z			02	C20Z
		03	D12A, D20Z, D25A, D25B, D25C			03	D20Z, D25A, D25B, D25C			03	D20Z, D25A, D25B, D25C
		04	E03Z, E08A, E08B			04	E08A, E08B			04	E08A, E08B
06		G12A, G12B, G16A, G16B, G29A, G29B, G38Z	06	G16A, G16B, G29A, G29B, G38Z		06	G16A, G16B, G29A, G29B, G38Z				
07		H01A, H01B, H16Z	07	H01A, H01B, H16Z		07	H01A, H01B, H16Z				
08		I54Z	08	I54Z		08	I54Z				
09		J03A, J03B, J04A, J04B, J11A, J11B, J16Z, J18Z	09	J16Z, J18Z		09	J16Z, J18Z				
10		K15A, K15B, K15C	10	K15A, K15B, K15C		10	K15A, K15B, K15C				
11		L12Z	11	L12Z		11	L12Z				
12		M07Z	12	M10Z		12	M10Z				
13		N09Z, N14Z	13	N09Z, N14Z		13	N09Z, N14Z, N16Z, N60A				
17		R07A, R07B	17	R07A, R07B		17	R07A, R07B				
21A		W02A, W02B	21A	W02A, W02B		21A	BORP, KP, KPP, VBOR				
21B		X04Z, X05A, X05B, X06A, X06B, X06C	21B	X04Z, X05A, X05B, X06A, X06B, X06C		21B	B02A, B02B, B02C, B11Z, B16Z, B39A, B39B				

PROC

CHOP	MDC	DRG	CHOP	MDC	DRG	CHOP	MDC	DRG			
92.29.63↔		BORP, KP, KPP, VBOR	92.29.70↔		BORP, KP, KPP, VBOR	92.29.74↔		BORP, KP, KPP, VBOR			
	01	B02A, B02B, B02C, B11Z, B16Z, B39A, B39B		01	B02A, B02B, B02C, B11Z, B16Z, B39A, B39B		01	B02A, B02B, B02C, B11Z, B16Z, B39A, B39B			
	02	C20Z		02	C20Z		02	C20Z			
	03	D20Z, D25A, D25B, D25C		03	D20Z, D25A, D25B, D25C		03	D20Z, D25A, D25B, D25C			
	04	E08A, E08B		04	E08A, E08B		04	E08A, E08B			
	06	G16A, G16B, G29A, G29B, G38Z		06	G16A, G16B, G29A, G29B, G38Z		06	G16A, G16B, G29A, G29B, G38Z			
	07	H01A, H01B, H16Z		07	H01A, H01B, H16Z		07	H01A, H01B, H16Z			
	08	I54Z		08	I54Z		08	I54Z			
	09	J16Z, J18Z		09	J16Z, J18Z		09	J16Z, J18Z			
	10	K15A, K15B, K15C		10	K15A, K15B, K15C		10	K15A, K15B, K15C			
	11	L12Z		11	L12Z		11	L12Z			
	12	M10Z		12	M10Z		12	M10Z			
	13	N09Z, N14Z, N16Z, N60A		13	N09Z, N14Z, N16Z, N60A		13	N09Z, N14Z, N16Z, N60A			
	17	R07A, R07B		17	R07A, R07B		17	R07A, R07B			
	92.29.64↔			BORP, KP, KPP, VBOR	92.29.71↔			BORP, KP, KPP, VBOR	92.29.79↔		BORP, KP, KPP, VBOR
		01		B02A, B02B, B02C, B11Z, B16Z, B39A, B39B			01	B02A, B02B, B02C, B11Z, B16Z, B39A, B39B		01	B02A, B02B, B02C, B11Z, B16Z, B39A, B39B
		02		C20Z			02	C20Z		02	C20Z
03		D20Z, D25A, D25B, D25C	03	D20Z, D25A, D25B, D25C		03	D20Z, D25A, D25B, D25C				
04		E08A, E08B	04	E08A, E08B		04	E08A, E08B				
06		G16A, G16B, G29A, G29B, G38Z	06	G16A, G16B, G29A, G29B, G38Z		06	G16A, G16B, G29A, G29B, G38Z				
07		H01A, H01B, H16Z	07	H01A, H01B, H16Z		07	H01A, H01B, H16Z				
08		I54Z	08	I54Z		08	I54Z				
09		J16Z, J18Z	09	J16Z, J18Z		09	J16Z, J18Z				
10		K15A, K15B, K15C	10	K15A, K15B, K15C		10	K15A, K15B, K15C				
11		L12Z	11	L12Z		11	L12Z				
12		M10Z	12	M10Z		12	M10Z				
13		N09Z, N14Z, N16Z, N60A	13	N09Z, N14Z, N16Z, N60A		13	N09Z, N14Z, N16Z, N60A				
17		R07A, R07B	17	R07A, R07B		17	R07A, R07B				
92.29.65↔			BORP, KP, KPP, VBOR	92.29.72↔			BORP, KP, KPP, VBOR	92.29.80↔			BORP, KP, KPP, VBOR
		01	B02A, B02B, B02C, B11Z, B16Z, B39A, B39B			01	B02A, B02B, B02C, B11Z, B16Z, B39A, B39B			01	B02A, B02B, B02C, B11Z, B16Z, B39A, B39B
		02	C20Z			02	C20Z			02	C20Z
	03	D20Z, D25A, D25B, D25C	03		D20Z, D25A, D25B, D25C	03	D20Z, D25A, D25B, D25C				
	04	E08A, E08B	04		E08A, E08B	04	E08A, E08B				
	06	G16A, G16B, G29A, G29B, G38Z	06		G16A, G16B, G29A, G29B, G38Z	06	G16A, G16B, G29A, G29B, G38Z				
	07	H01A, H01B, H16Z	07		H01A, H01B, H16Z	07	H01A, H01B, H16Z				
	08	I54Z	08		I54Z	08	I54Z				
	09	J16Z, J18Z	09		J16Z, J18Z	09	J16Z, J18Z				
	10	K15A, K15B, K15C	10		K15A, K15B, K15C	10	K15A, K15B, K15C				
	11	L12Z	11		L12Z	11	L12Z				
	12	M10Z	12		M10Z	12	M10Z				
	13	N09Z, N14Z, N16Z, N60A	13		N09Z, N14Z, N16Z, N60A	13	N09Z, N14Z, N16Z, N60A				
	17	R07A, R07B	17		R07A, R07B	17	R07A, R07B				
	92.29.69↔		BORP, KP, KPP, VBOR		92.29.73↔		BORP, KP, KPP, VBOR		92.29.81↔		BORP, KP, KPP, VBOR
		01	B02A, B02B, B02C, B11Z, B16Z, B39A, B39B			01	B02A, B02B, B02C, B11Z, B16Z, B39A, B39B			01	B02A, B02B, B02C, B11Z, B16Z, B39A, B39B
		02	C20Z			02	C20Z			02	C20Z
03		D20Z, D25A, D25B, D25C	03	D20Z, D25A, D25B, D25C		03	D20Z, D25A, D25B, D25C				
04		E08A, E08B	04	E08A, E08B		04	E08A, E08B				
06		G16A, G16B, G29A, G29B, G38Z	06	G16A, G16B, G29A, G29B, G38Z		06	G16A, G16B, G29A, G29B, G38Z				
07		H01A, H01B, H16Z	07	H01A, H01B, H16Z		07	H01A, H01B, H16Z				
08		I54Z	08	I54Z		08	I54Z				
09		J16Z, J18Z	09	J16Z, J18Z		09	J16Z, J18Z				
10		K15A, K15B, K15C	10	K15A, K15B, K15C		10	K15A, K15B, K15C				
11		L12Z	11	L12Z		11	L12Z				
12		M10Z	12	M10Z		12	M10Z				
13		N09Z, N14Z, N16Z, N60A	13	N09Z, N14Z, N16Z, N60A		13	N09Z, N14Z, N16Z, N60A				
17		R07A, R07B	17	R07A, R07B		17	R07A, R07B				

PROC

CHOP	MDC	DRG	CHOP	MDC	DRG	CHOP	MDC	DRG		
92.29.82↔		BORP, KP, KPP, VBOR	92.29.86↔		BORP, KP, KPP, VBOR	92.30.00↔		BORP, KP, KPP, VBOR		
	01	B02A, B02B, B02C, B11Z, B16Z, B39A, B39B		01	B02A, B02B, B02C, B11Z, B16Z, B39A, B39B		01	B02A, B02B, B02C, B11Z, B15Z, B16Z, B39A, B39B		
	02	C20Z		02	C20Z		02	C20Z		
	03	D20Z, D25A, D25B, D25C		03	D20Z, D25A, D25B, D25C		03	D20Z, D25A, D25B, D25C		
	04	E08A, E08B		04	E08A, E08B		04	E03Z, E08A, E08B		
	06	G16A, G16B, G29A, G29B, G38Z		06	G16A, G16B, G29A, G29B, G38Z		06	G16A, G16B, G29A, G29B, G38Z		
	07	H01A, H01B, H16Z		07	H01A, H01B, H16Z		07	H01A, H01B, H16Z		
	08	I54Z		08	I54Z		08	I54Z		
	09	J16Z, J18Z		09	J16Z, J18Z		09	J16Z, J18Z		
	10	K15A, K15B, K15C		10	K15A, K15B, K15C		10	K15A, K15B, K15C		
	11	L12Z		11	L12Z		11	L12Z		
	12	M10Z		12	M10Z		12	M10Z		
	13	N09Z, N14Z, N16Z, N60A		13	N09Z, N14Z, N16Z, N60A		13	N16Z, N60A		
	17	R07A, R07B		17	R07A, R07B		17	R07A, R07B, R14Z		
	92.29.83↔			BORP, KP, KPP, VBOR	92.29.87↔			BORP, KP, KPP, VBOR	21A	W01A, W01B, W01C
		01		B02A, B02B, B02C, B11Z, B16Z, B39A, B39B			01	B02A, B02B, B02C, B11Z, B16Z, B39A, B39B	21B	X06A, X06B, X06C
		02		C20Z			02	C20Z	Pre	A93A, A93B
03		D20Z, D25A, D25B, D25C	03	D20Z, D25A, D25B, D25C		92.30.01↔	BORP, KP, KPP, VBOR			
04		E08A, E08B	04	E08A, E08B			01	B02A, B02B, B02C, B11Z, B15Z, B16Z, B39A, B39B		
06		G16A, G16B, G29A, G29B, G38Z	06	G16A, G16B, G29A, G29B, G38Z			02	C20Z		
07		H01A, H01B, H16Z	07	H01A, H01B, H16Z			03	D20Z, D25A, D25B, D25C		
08		I54Z	08	I54Z			04	E03Z, E08A, E08B		
09		J16Z, J18Z	09	J16Z, J18Z			06	G16A, G16B, G29A, G29B, G38Z		
10		K15A, K15B, K15C	10	K15A, K15B, K15C			07	H01A, H01B, H16Z		
11		L12Z	11	L12Z			08	I54Z		
12		M10Z	12	M10Z			09	J16Z, J18Z		
13		N09Z, N14Z, N16Z, N60A	13	N09Z, N14Z, N16Z, N60A			10	K15A, K15B, K15C		
17		R07A, R07B	17	R07A, R07B			11	L12Z		
92.29.84↔			BORP, KP, KPP, VBOR	92.29.88↔				BORP, KP, KPP, VBOR	12	M10Z
		01	B02A, B02B, B02C, B11Z, B16Z, B39A, B39B				01	B02A, B02B, B02C, B11Z, B16Z, B39A, B39B	13	N16Z, N60A
		02	C20Z				02	C20Z	17	R07A, R07B, R14Z
	03	D20Z, D25A, D25B, D25C	03		D20Z, D25A, D25B, D25C		21A	W01A, W01B, W01C		
	04	E08A, E08B	04		E08A, E08B		21B	X06A, X06B, X06C		
	06	G16A, G16B, G29A, G29B, G38Z	06		G16A, G16B, G29A, G29B, G38Z		Pre	A93A, A93B		
	07	H01A, H01B, H16Z	07		H01A, H01B, H16Z	92.30.02↔	BORP, KP, KPP, VBOR			
	08	I54Z	08		I54Z		01	B02A, B02B, B02C, B11Z, B15Z, B16Z, B39A, B39B		
	09	J16Z, J18Z	09		J16Z, J18Z		02	C20Z		
	10	K15A, K15B, K15C	10		K15A, K15B, K15C		03	D20Z, D25A, D25B, D25C		
	11	L12Z	11		L12Z		04	E03Z, E08A, E08B		
	12	M10Z	12		M10Z		06	G16A, G16B, G29A, G29B, G38Z		
	13	N09Z, N14Z, N16Z, N60A	13		N09Z, N14Z, N16Z, N60A		07	H01A, H01B, H16Z		
	17	R07A, R07B	17		R07A, R07B		08	I54Z		
	92.29.85↔		BORP, KP, KPP, VBOR		92.29.89↔			BORP, KP, KPP, VBOR	09	J16Z, J18Z
		01	B02A, B02B, B02C, B11Z, B16Z, B39A, B39B				01	B02A, B02B, B02C, B11Z, B16Z, B39A, B39B	10	K15A, K15B, K15C
		02	C20Z				02	C20Z	11	L12Z
03		D20Z, D25A, D25B, D25C	03	D20Z, D25A, D25B, D25C			12	M10Z		
04		E08A, E08B	04	E08A, E08B			13	N16Z, N60A		
06		G16A, G16B, G29A, G29B, G38Z	06	G16A, G16B, G29A, G29B, G38Z			17	R07A, R07B, R14Z		
07		H01A, H01B, H16Z	07	H01A, H01B, H16Z			21A	W01A, W01B, W01C		
08		I54Z	08	I54Z			21B	X06A, X06B, X06C		
09		J16Z, J18Z	09	J16Z, J18Z			Pre	A93A, A93B		
10		K15A, K15B, K15C	10	K15A, K15B, K15C						
11		L12Z	11	L12Z						
12		M10Z	12	M10Z						
13		N09Z, N14Z, N16Z, N60A	13	N09Z, N14Z, N16Z, N60A						
17		R07A, R07B	17	R07A, R07B						

PROC

CHOP	MDC	DRG	CHOP	MDC	DRG	CHOP	MDC	DRG			
92.30.20↔		BORP, KP, KPP, VBOR	92.30.30↔		BORP, KP, KPP, VBOR	92.30.99↔		BORP, KP, KPP, VBOR			
	01	B02A, B02B, B02C, B11Z, B15Z, B16Z, B39A, B39B		01	B02A, B02B, B02C, B11Z, B15Z, B16Z, B39A, B39B		01	B02A, B02B, B02C, B11Z, B15Z, B16Z, B39A, B39B			
	02	C20Z		02	C20Z		02	C20Z			
	03	D20Z, D25A, D25B, D25C		03	D20Z, D25A, D25B, D25C		03	D20Z, D25A, D25B, D25C			
	04	E03Z, E08A, E08B		04	E03Z, E08A, E08B		04	E03Z, E08A, E08B			
	06	G16A, G16B, G29A, G29B, G38Z		06	G16A, G16B, G29A, G29B, G38Z		06	G16A, G16B, G29A, G29B, G38Z			
	07	H01A, H01B, H16Z		07	H01A, H01B, H16Z		07	H01A, H01B, H16Z			
	08	I54Z		08	I54Z		08	I54Z			
	09	J16Z, J18Z		09	J16Z, J18Z		09	J16Z, J18Z			
	10	K15A, K15B, K15C		10	K15A, K15B, K15C		10	K15A, K15B, K15C			
	11	L12Z		11	L12Z		11	L12Z			
	12	M10Z		12	M10Z		12	M10Z			
	13	N16Z, N60A		13	N16Z, N60A		13	N16Z, N60A			
	17	R07A, R07B, R14Z		17	R07A, R07B, R14Z		17	R07A, R07B, R14Z			
	21A	W01A, W01B, W01C		21A	W01A, W01B, W01C		21A	W01A, W01B, W01C			
	21B	X06A, X06B, X06C		21B	X06A, X06B, X06C		21B	X06A, X06B, X06C			
	Pre	A93A, A93B		Pre	A93A, A93B		Pre	A93A, A93B			
	92.30.21↔			BORP, KP, KPP, VBOR	92.30.31↔			BORP, KP, KPP, VBOR	92.31.00↔		BORP, KP, KPP, VBOR
		01		B02A, B02B, B02C, B11Z, B15Z, B16Z, B39A, B39B			01	B02A, B02B, B02C, B11Z, B15Z, B16Z, B39A, B39B		01	B02A, B02B, B02C, B11Z, B15Z, B16Z, B39A, B39B
		02		C20Z			02	C20Z		02	C20Z
03		D20Z, D25A, D25B, D25C	03	D20Z, D25A, D25B, D25C		03	D20Z, D25A, D25B, D25C				
04		E03Z, E08A, E08B	04	E03Z, E08A, E08B		04	E08A, E08B				
06		G16A, G16B, G29A, G29B, G38Z	06	G16A, G16B, G29A, G29B, G38Z		06	G16A, G16B, G29A, G29B, G38Z				
07		H01A, H01B, H16Z	07	H01A, H01B, H16Z		07	H01A, H01B, H16Z				
08		I54Z	08	I54Z		08	I54Z				
09		J16Z, J18Z	09	J16Z, J18Z		09	J16Z, J18Z				
10		K15A, K15B, K15C	10	K15A, K15B, K15C		10	K15A, K15B, K15C				
11		L12Z	11	L12Z		11	L12Z				
12		M10Z	12	M10Z		12	M10Z				
13		N16Z, N60A	13	N16Z, N60A		13	N16Z, N60A				
17		R07A, R07B, R14Z	17	R07A, R07B, R14Z		17	R07A, R07B				
21A		W01A, W01B, W01C	21A	W01A, W01B, W01C		21A	W01A, W01B, W01C				
21B		X06A, X06B, X06C	21B	X06A, X06B, X06C		21B	X06A, X06B, X06C				
Pre		A93A, A93B	Pre	A93A, A93B		Pre	A93A, A93B				
92.30.22↔			BORP, KP, KPP, VBOR	92.30.32↔			BORP, KP, KPP, VBOR	92.31.10↔			BORP, KP, KPP, VBOR
		01	B02A, B02B, B02C, B11Z, B15Z, B16Z, B39A, B39B			01	B02A, B02B, B02C, B11Z, B15Z, B16Z, B39A, B39B			01	B02A, B02B, B02C, B11Z, B15Z, B16Z, B39A, B39B
		02	C20Z			02	C20Z			02	C20Z
	03	D20Z, D25A, D25B, D25C	03		D20Z, D25A, D25B, D25C	03	D20Z, D25A, D25B, D25C				
	04	E03Z, E08A, E08B	04		E03Z, E08A, E08B	04	E08A, E08B				
	06	G16A, G16B, G29A, G29B, G38Z	06		G16A, G16B, G29A, G29B, G38Z	06	G16A, G16B, G29A, G29B, G38Z				
	07	H01A, H01B, H16Z	07		H01A, H01B, H16Z	07	H01A, H01B, H16Z				
	08	I54Z	08		I54Z	08	I54Z				
	09	J16Z, J18Z	09		J16Z, J18Z	09	J16Z, J18Z				
	10	K15A, K15B, K15C	10		K15A, K15B, K15C	10	K15A, K15B, K15C				
	11	L12Z	11		L12Z	11	L12Z				
	12	M10Z	12		M10Z	12	M10Z				
	13	N16Z, N60A	13		N16Z, N60A	13	N16Z, N60A				
	17	R07A, R07B, R14Z	17		R07A, R07B, R14Z	17	R07A, R07B				
	21A	W01A, W01B, W01C	21A		W01A, W01B, W01C	21A	W01A, W01B, W01C				
	21B	X06A, X06B, X06C	21B		X06A, X06B, X06C	21B	X06A, X06B, X06C				
	Pre	A93A, A93B	Pre		A93A, A93B	Pre	A93A, A93B				



CHOP	MDC	DRG	CHOP	MDC	DRG	CHOP	MDC	DRG			
92.32.00↔		BORP, KP, KPP, VBOR	92.33.01↔		BORP, KP, KPP, VBOR	92.39.01↔		BORP, KORP, KP, KPP, MKOR, VBOR			
	01	B02A, B02B, B02C, B11Z, B15Z, B16Z, B39A, B39B		01	B02A, B02B, B02C, B11Z, B15Z, B16Z, B39A, B39B		01	B01Z, B02A, B02B, B02C, B11Z, B15Z, B16Z, B20A, B20B, B39A, B39B			
	02	C20Z		02	C20Z		02	C20Z			
	03	D20Z, D25A, D25B, D25C		03	D20Z, D25A, D25B, D25C		03	D20Z, D25A, D25B, D25C			
	04	E08A, E08B		04	E08A, E08B		04	E08A, E08B			
	06	G16A, G16B, G29A, G29B, G38Z		06	G16A, G16B, G29A, G29B, G38Z		06	G16A, G16B, G29A, G29B, G33Z, G38Z			
	07	H01A, H01B, H16Z		07	H01A, H01B, H16Z		07	H01A, H01B, H16Z, H33Z			
	08	I54Z		08	I54Z		08	I54Z			
	09	J16Z, J18Z		09	J16Z, J18Z		09	J16Z, J18Z			
	10	K15A, K15B, K15C		10	K15A, K15B, K15C		10	K03Z, K14Z, K15A, K15B, K15C			
	11	L12Z		11	L12Z		11	L12Z, L33Z			
	12	M10Z		12	M10Z		12	M10Z			
	13	N16Z, N60A		13	N16Z, N60A		13	N16Z, N60A			
	17	R07A, R07B		17	R07A, R07B		17	R01A, R01B, R02Z, R07A, R07B, R12A, R12B, R12C			
	21A	W01A, W01B, W01C		21A	W01A, W01B, W01C		21A	W01A, W01B, W01C			
	21B	X06A, X06B, X06C		21B	X06A, X06B, X06C		21B	X06A, X06B, X06C, X33Z			
	Pre	A93A, A93B		Pre	A93A, A93B		Pre	A93A, A93B			
	92.32.01↔			BORP, KP, KPP, VBOR	92.33.11↔			BORP, KP, KPP, VBOR	92.39.11↔		BORP, KORP, KP, KPP, MKOR, VBOR
		01		B02A, B02B, B02C, B11Z, B15Z, B16Z, B39A, B39B			01	B02A, B02B, B02C, B11Z, B15Z, B16Z, B39A, B39B		01	B01Z, B02A, B02B, B02C, B11Z, B15Z, B16Z, B20A, B20B, B39A, B39B
		02		C20Z			02	C20Z		02	C20Z
03		D20Z, D25A, D25B, D25C	03	D20Z, D25A, D25B, D25C		03	D20Z, D25A, D25B, D25C				
04		E08A, E08B	04	E08A, E08B		04	E08A, E08B				
06		G16A, G16B, G29A, G29B, G38Z	06	G16A, G16B, G29A, G29B, G38Z		06	G16A, G16B, G29A, G29B, G33Z, G38Z				
07		H01A, H01B, H16Z	07	H01A, H01B, H16Z		07	H01A, H01B, H16Z, H33Z				
08		I54Z	08	I54Z		08	I54Z				
09		J16Z, J18Z	09	J16Z, J18Z		09	J16Z, J18Z				
10		K15A, K15B, K15C	10	K15A, K15B, K15C		10	K03Z, K14Z, K15A, K15B, K15C				
11		L12Z	11	L12Z		11	L12Z, L33Z				
12		M10Z	12	M10Z		12	M10Z				
13		N16Z, N60A	13	N16Z, N60A		13	N16Z, N60A				
17		R07A, R07B	17	R07A, R07B		17	R01A, R01B, R02Z, R07A, R07B, R12A, R12B, R12C				
21A		W01A, W01B, W01C	21A	W01A, W01B, W01C		21A	W01A, W01B, W01C				
21B		X06A, X06B, X06C	21B	X06A, X06B, X06C		21B	X06A, X06B, X06C, X33Z				
Pre		A93A, A93B	Pre	A93A, A93B		Pre	A93A, A93B				
92.33.00↔			BORP, KP, KPP, VBOR	92.39.00↔			BORP, KORP, MKOR, VBOR	92.39.20↔			BORP, KORP, KP, KPP, MKOR, VBOR
		01	B02A, B02B, B02C, B11Z, B15Z, B16Z, B39A, B39B			01	B01Z, B02A, B02B, B02C, B11Z, B20A, B20B, B39A, B39B			01	B01Z, B02A, B02B, B02C, B11Z, B15Z, B16Z, B20A, B20B, B39A, B39B
		02	C20Z			06	G33Z, G38Z			02	C20Z
	03	D20Z, D25A, D25B, D25C	07		H33Z	03	D20Z, D25A, D25B, D25C				
	04	E08A, E08B	10		K03Z, K14Z	04	E08A, E08B				
	06	G16A, G16B, G29A, G29B, G38Z	11		L33Z	06	G16A, G16B, G29A, G29B, G33Z, G38Z				
	07	H01A, H01B, H16Z	17		R01A, R01B, R02Z, R12A, R12B, R12C	07	H01A, H01B, H16Z, H33Z				
	08	I54Z	21A		W01A, W01B, W01C	08	I54Z				
	09	J16Z, J18Z	21B		X06A, X06B, X06C, X33Z	09	J16Z, J18Z				
	10	K15A, K15B, K15C				10	K03Z, K14Z, K15A, K15B, K15C				
	11	L12Z				11	L12Z, L33Z				
	12	M10Z				12	M10Z				
	13	N16Z, N60A				13	N16Z, N60A				
	17	R07A, R07B				17	R01A, R01B, R02Z, R07A, R07B, R12A, R12B, R12C				
	21A	W01A, W01B, W01C				21A	W01A, W01B, W01C				
	21B	X06A, X06B, X06C				21B	X06A, X06B, X06C, X33Z				
	Pre	A93A, A93B				Pre	A93A, A93B				

PROC

CHOP	MDC	DRG	CHOP	MDC	DRG	CHOP	MDC	DRG	
92.39.21↔		BORP, KORP, KP, KPP, MKOR, VBOR	92.39.30↔		BORP, KORP, KP, KPP, MKOR, VBOR	92.39.39↔		BORP, KORP, KP, KPP, MKOR, VBOR	
	01	B01Z, B02A, B02B, B02C, B11Z, B15Z, B16Z, B20A, B20B, B39A, B39B		01	B01Z, B02A, B02B, B02C, B11Z, B15Z, B16Z, B20A, B20B, B39A, B39B		01	B01Z, B02A, B02B, B02C, B11Z, B15Z, B16Z, B20A, B20B, B39A, B39B	
	02	C20Z		02	C20Z		02	C20Z	
	03	D20Z, D25A, D25B, D25C		03	D20Z, D25A, D25B, D25C		03	D20Z, D25A, D25B, D25C	
	04	E08A, E08B		04	E08A, E08B		04	E08A, E08B	
	06	G16A, G16B, G29A, G29B, G33Z, G38Z		06	G16A, G16B, G29A, G29B, G33Z, G38Z		06	G16A, G16B, G29A, G29B, G33Z, G38Z	
	07	H01A, H01B, H16Z, H33Z		07	H01A, H01B, H16Z, H33Z		07	H01A, H01B, H16Z, H33Z	
	08	I54Z		08	I54Z		08	I54Z	
	09	J16Z, J18Z		09	J16Z, J18Z		09	J16Z, J18Z	
	10	K03Z, K14Z, K15A, K15B, K15C		10	K03Z, K14Z, K15A, K15B, K15C		10	K03Z, K14Z, K15A, K15B, K15C	
	11	L12Z, L33Z		11	L12Z, L33Z		11	L12Z, L33Z	
	12	M10Z		12	M10Z		12	M10Z	
	13	N16Z, N60A		13	N16Z, N60A		13	N16Z, N60A	
	17	R01A, R01B, R02Z, R07A, R07B, R12A, R12B, R12C		17	R01A, R01B, R02Z, R07A, R07B, R12A, R12B, R12C		17	R01A, R01B, R02Z, R07A, R07B, R12A, R12B, R12C	
	21A	W01A, W01B, W01C		21A	W01A, W01B, W01C		21A	W01A, W01B, W01C	
	21B	X06A, X06B, X06C, X33Z		21B	X06A, X06B, X06C, X33Z		21B	X06A, X06B, X06C, X33Z	
	Pre	A93A, A93B		Pre	A93A, A93B		Pre	A93A, A93B	
92.39.22↔		BORP, KORP, KP, KPP, MKOR, VBOR	92.39.31↔		BORP, KORP, KP, KPP, MKOR, VBOR	92.41↔		BORP, KP, KPP, VBOR	
	01	B01Z, B02A, B02B, B02C, B11Z, B15Z, B16Z, B20A, B20B, B39A, B39B		01	B01Z, B02A, B02B, B02C, B11Z, B15Z, B16Z, B20A, B20B, B39A, B39B		01	B02A, B02B, B02C, B11Z, B15Z, B16Z, B39A, B39B	
	02	C20Z		02	C20Z		02	C20Z	
	03	D20Z, D25A, D25B, D25C		03	D20Z, D25A, D25B, D25C		03	D20Z, D25A, D25B, D25C	
	04	E08A, E08B		04	E08A, E08B		04	E08A, E08B	
	06	G16A, G16B, G29A, G29B, G33Z, G38Z		06	G16A, G16B, G29A, G29B, G33Z, G38Z		06	G16A, G16B, G29A, G29B, G38Z	
	07	H01A, H01B, H16Z, H33Z		07	H01A, H01B, H16Z, H33Z		07	H01A, H01B, H16Z	
	08	I54Z		08	I54Z		08	I54Z	
	09	J16Z, J18Z		09	J16Z, J18Z		09	J16Z, J18Z	
	10	K03Z, K14Z, K15A, K15B, K15C		10	K03Z, K14Z, K15A, K15B, K15C		10	K15A, K15B, K15C	
	11	L12Z, L33Z		11	L12Z, L33Z		11	L12Z	
	12	M10Z		12	M10Z		12	M10Z	
	13	N16Z, N60A		13	N16Z, N60A		13	N16Z, N60A	
	17	R01A, R01B, R02Z, R07A, R07B, R12A, R12B, R12C		17	R01A, R01B, R02Z, R07A, R07B, R12A, R12B, R12C		17	R07A, R07B	
	21A	W01A, W01B, W01C		21A	W01A, W01B, W01C		Pre	A93A, A93B	
	21B	X06A, X06B, X06C, X33Z		21B	X06A, X06B, X06C, X33Z		08	I97Z	
	Pre	A93A, A93B		Pre	A93A, A93B		08	I97Z	
92.39.29↔		BORP, KORP, KP, KPP, MKOR, VBOR	92.39.32↔		BORP, KORP, KP, KPP, MKOR, VBOR	93.38.02‡↔	08	I97Z	
	01	B01Z, B02A, B02B, B02C, B11Z, B15Z, B16Z, B20A, B20B, B39A, B39B		01	B01Z, B02A, B02B, B02C, B11Z, B15Z, B16Z, B20A, B20B, B39A, B39B		93.38.03‡↔	08	I97Z
	02	C20Z		02	C20Z		93.38.12‡↔	08	I97Z
	03	D20Z, D25A, D25B, D25C		03	D20Z, D25A, D25B, D25C		93.38.13‡↔	08	I97Z
	04	E08A, E08B		04	E08A, E08B		93.41‡↔	08	I53Z
	06	G16A, G16B, G29A, G29B, G33Z, G38Z		06	G16A, G16B, G29A, G29B, G33Z, G38Z		93.57.12‡↔	05	F04Z
	07	H01A, H01B, H16Z, H33Z		07	H01A, H01B, H16Z, H33Z		06	G35Z	
	08	I54Z		08	I54Z		07	H33Z	
	09	J16Z, J18Z		09	J16Z, J18Z		08	I98Z	
	10	K03Z, K14Z, K15A, K15B, K15C		10	K03Z, K14Z, K15A, K15B, K15C		09	J02A, J02B	
	11	L12Z, L33Z		11	L12Z, L33Z		18B	T36Z	
	12	M10Z		12	M10Z		21A	W01A, W01B, W01C	
	13	N16Z, N60A		13	N16Z, N60A		21B	X33Z	
	17	R01A, R01B, R02Z, R07A, R07B, R12A, R12B, R12C		17	R01A, R01B, R02Z, R07A, R07B, R12A, R12B, R12C		Pre	A07A, A07B, A07C, A07D, A18Z	
	21A	W01A, W01B, W01C		21A	W01A, W01B, W01C		93.59.51‡↔	04	E77A
	21B	X06A, X06B, X06C, X33Z		21B	X06A, X06B, X06C, X33Z		05	F77Z	
	Pre	A93A, A93B		Pre	A93A, A93B		06	G77Z	
				10	K25Z, K77Z				
				11	L63A				
				18B	T77Z				
				93.59.52‡↔	04	E77A			
				05	F77Z				
				06	G77Z				
				10	K25Z, K77Z				
				11	L63A				
				18B	T77Z				



CHOP	MDC	DRG	CHOP	MDC	DRG	CHOP	MDC	DRG
93.59.53†↔	04	E77A	93.89.81†↔		FR	93.a2.39†↔	19	U42A
	05	F77Z		01	B48Z		Pre	A92A
	06	G77Z		08	I96Z	94.31†↔	19	U41Z
	10	K25Z, K77Z	93.89.82†↔		FR	94.32†↔	19	U41Z
	11	L63A		01	B48Z	94.33†↔	19	U41Z
	18B	T77Z		08	I96Z	94.34†↔	19	U41Z
93.89.11†↔		FR	93.89.83†↔		FR	94.35†↔	19	U41Z
	01	B11Z, B42A, B42B		01	B48Z	94.36†↔	19	U41Z
93.89.12†↔		FR		08	I96Z	94.37†↔	19	U41Z
	01	B11Z, B42A, B42B	93.89.91†↔		GFK	94.38†↔	19	U41Z
	08	I96Z	93.89.92†↔		GFK	94.39.09†↔	19	U41Z
93.89.13†↔		FR	93.90.00†↔	15	P65A, P65B, P66A, P66B, P67A, P67B	94.39.20†↔	19	U41Z
	01	B11Z, B42A, B42B, B43Z				94.39.21†↔	19	U41Z
	08	I96Z	93.90.09†↔	15	P65A, P65B, P66A, P66B, P67A, P67B	94.39.22†↔	19	U41Z
93.89.14†↔		FR				94.6a.11†↔	20	V60A
	01	B11Z, B42A, B42B, B43Z	93.90.10†↔	15	P65A, P65B, P66A, P66B, P67A, P67B	94.6a.12†↔	20	V60A
	08	I96Z				94.6a.13†↔	20	V60A
93.89.15†↔		FR	93.90.11†↔	15	P65A, P65B, P66A, P66B, P67A, P67B	94.7x.00†↔	19	U41Z
	01	B11Z, B42A, B42B, B43Z				94.7x.10†↔	19	U41Z
	08	I96Z	93.90.12†↔	15	P65A, P65B, P66A, P66B, P67A, P67B	94.7x.11†↔	19	U41Z
93.89.40†↔		FR				94.7x.12†↔	19	U41Z
	01	B48Z	93.90.19†↔	15	P65A, P65B, P66A, P66B, P67A, P67B	94.7x.20†↔	19	U41Z
93.89.41†↔		FR				94.7x.21†↔	19	U41Z
	01	B48Z	93.90.20†↔	15	P65A, P65B, P66A, P66B, P67A, P67B	94.7x.22†↔	19	U41Z
93.89.42†↔		FR				94.7x.23†↔	19	U41Z
	01	B48Z	93.90.21†↔	15	P65A, P65B, P66A, P66B, P67A, P67B	94.7x.30†↔	19	U41Z
93.89.43†↔		FR				94.7x.99†↔	19	U41Z
	01	B48Z	93.90.22†↔	15	P65A, P65B, P66A, P66B, P67A, P67B	94.8x.00†↔	19	U41Z
93.89.50†↔		FR				94.8x.99†↔	19	U41Z
	01	B48Z	93.90.29†↔	15	P65A, P65B, P66A, P66B, P67A, P67B	94.92.10†↔	19	U41Z
	08	I96Z				94.92.11†↔	19	U41Z
93.89.51†↔		FR	93.92.10†↔	06	G46A, G46B, G48A, G48B, G48C	94.92.19†↔	19	U41Z
	01	B48Z				95.04†↔	02	C01Z, C14Z
	08	I96Z	93.92.11†↔	06	G46A, G46B, G48A, G48B, G48C	96.35†↔	15	P66C, P67B, P67C
93.89.52†↔		FR				96.6†↔	15	P66C, P67B, P67C
	01	B48Z	93.92.12†↔	06	G46A, G46B, G48A, G48B, G48C	96.a1.00†↔	15	P65A, P65B, P66A, P66B, P67A, P67B
	08	I96Z				96.a1.10†↔	15	P65A, P65B, P66A, P66B, P67A, P67B
93.89.53†↔		FR	93.93†↔		KP, KPP	96.a1.11†↔	15	P65A, P65B, P66A, P66B, P67A, P67B
	01	B48Z	93.a2.10†↔	19	U42A, U42B	96.a1.99†↔	15	P65A, P65B, P66A, P66B, P67A, P67B
	08	I96Z		Pre	A92A, A92B			
93.89.60†↔		FR	93.a2.11†↔	19	U42A, U42B	97.02†↔	06	G46A, G46B, G46C, G47Z, G50Z
	01	B48Z		Pre	A92A, A92B			
	08	I96Z	93.a2.12†↔	19	U42A, U42B	97.03†↔	06	G46A, G46B, G46C, G47Z, G50Z
93.89.61†↔		FR		Pre	A92A, A92B			
	01	B48Z	93.a2.13†↔	19	U42A, U42B	97.05†↔	07	H41A, H41B, H41C
	08	I96Z		Pre	A92A, A92B	97.22†↔	03	D40Z
93.89.62†↔		FR	93.a2.19†↔	19	U42A, U42B	97.44↔	05	F01A, F01C, F04Z, F05Z, F07Z, F09Z, F31Z, F35A, F35B
	01	B48Z		Pre	A92A, A92B			
	08	I96Z	93.a2.20†↔	19	U42A, U42B	97.55†↔	07	H41A, H41B, H41C
93.89.63†↔		FR		Pre	A92A, A92B	97.56†↔	07	H41A, H41B, H41C
	01	B48Z	93.a2.21†↔	19	U42A, U42B	97.61†↔	11	L42A
	08	I96Z		Pre	A92A, A92B	97.62†↔	11	L42A, L64A
93.89.70†↔		FR	93.a2.22†↔	19	U42A, U42B	97.65†↔	11	L19Z, L20A, L20B, L20C
	01	B48Z		Pre	A92A, A92B			
	08	I96Z	93.a2.23†↔	19	U42A, U42B	98.02†↔	06	G46A, G46B, G46C, G47Z, G50Z
93.89.71†↔		FR		Pre	A92A, A92B			
	01	B48Z	93.a2.24†↔	19	U42A, U42B	98.03†↔	06	G46A, G46B, G46C, G47Z, G50Z
	08	I96Z		Pre	A92A, A92B			
93.89.72†↔		FR	93.a2.25†↔	19	U42A, U42B	98.04†↔	06	G48A, G48B, G48C
	01	B48Z		Pre	A92A, A92B	98.05†↔	06	G48A, G48B, G48C
	08	I96Z	93.a2.29†↔	19	U42A, U42B	98.51†↔	11	L11Z, L19Z, L42A, L42B
93.89.73†↔		FR		Pre	A92A, A92B	98.52†↔	07	H41A, H41B, H41C
	01	B48Z	93.a2.30†↔	19	U42A	98.53†↔	07	H41A, H41B, H41C
	08	I96Z		Pre	A92A, A92B	98.59†↔	07	H41A, H41B, H41C
93.89.80†↔		FR	93.a2.31†↔	19	U42A			
	01	B48Z		Pre	A92A			
	08	I96Z	93.a2.32†↔	19	U42A			
				Pre	A92A			
			93.a2.33†↔	19	U42A			
				Pre	A92A			





CHOP	MDC	DRG	CHOP	MDC	DRG	CHOP	MDC	DRG
99.05.3o†↔		KP, KPP	99.28.00†↔	17	R60E, R63C	99.88†↔		KP, KPP
	15	P65C, P66C, P67B, P67C		Pre	A42A		Pre	A91Z
99.05.3p†↔		KP, KPP	99.28.01†↔		KP, KPP	99.b3.10†↔	01	B76A, B76B, B76C, B76D, B76E
	15	P65C, P66C, P67B, P67C		17	R60E, R63C		01	B76A, B76B, B76C, B76D, B76E
99.05.3q†↔		KP, KPP		Pre	A42A	99.b3.11†↔	01	B76A, B76B, B76C, B76D, B76E
	15	P65C, P66C, P67B, P67C	99.28.02†↔		KP, KPP		01	B76A, B76B, B76C, B76D, B76E
99.05.3r†↔		KP, KPP		17	R60E, R63C	99.b3.19†↔	01	B76A, B76B, B76C, B76D, B76E
	15	P65C, P66C, P67B, P67C		Pre	A42A		10	K60A
99.07.00†↔	15	P65C, P66C, P67B, P67C	99.28.03†↔		KP, KPP	99.b5.30†↔	10	K60A
99.07.10†↔	15	P65C, P66C, P67B, P67C		17	R60E, R63C	99.b5.31†↔	10	K60A
99.07.12†↔	15	P65C, P66C, P67B, P67C		Pre	A42A	99.b5.39†↔	10	K60A
99.07.13†↔	15	P65C, P66C, P67B, P67C	99.28.04†↔		KP, KPP	99.b7.15†↔		INTKI
99.07.14†↔	15	P65C, P66C, P67B, P67C		17	R60E, R63C	99.b7.16†↔		INTKI
99.07.15†↔	15	P65C, P66C, P67B, P67C		Pre	A42A	99.b7.17†↔		INTKI, INTKII
99.07.19†↔	15	P65C, P66C, P67B, P67C	99.28.05†↔		KP, KPP	99.b7.18†↔		INTKI, INTKII
99.07.99†↔	15	P65C, P66C, P67B, P67C		17	R60E, R63C	99.b7.1a†↔		INTKI, INTKII
99.08†↔	15	P65C, P66C, P67B, P67C		Pre	A42A		01	B36A
99.09.00†↔		KP	99.28.06†↔		KP, KPP		Pre	A11A, A13A
	15	P65C, P66C, P67B, P67C		17	R60E, R63C	99.b7.1b†↔		INTKI, INTKII
99.09.10†↔		KP		Pre	A42A		01	B36A
	15	P65C, P66C, P67B, P67C	99.28.07†↔		KP, KPP		Pre	A11A, A13A
99.09.12†↔		KP		17	R60E, R63C	99.b7.1c†↔		INTKI, INTKII
	15	P65C, P66C, P67B, P67C		Pre	A42A		01	B36A
99.09.13†↔		KP	99.28.08†↔		KP, KPP		Pre	A07C, A11A, A13A
	15	P65C, P66C, P67B, P67C		17	R60E, R63C	99.b7.1d†↔		INTKI, INTKII
99.09.14†↔		KP		Pre	A42A		01	B36A
	15	P65C, P66C, P67B, P67C	99.60†↔		KP, KPP		Pre	A07C, A11A, A13A
99.09.15†↔		KP		05	F62A	99.b7.1e†↔		INTKI, INTKII
	15	P65C, P66C, P67B, P67C	99.63†↔		KP, KPP		01	B36A
99.09.20†↔		KP		05	F62A		Pre	A07C, A11A, A13A
	15	P65C, P66C, P67B, P67C	99.65†↔		KP, KPP	99.b7.1f†↔		INTKI, INTKII
99.09.21†↔		KP		05	F62A		01	B36A
	15	P65C, P66C, P67B, P67C	99.71.00†↔		KP, KPP		Pre	A07C, A11A, A13A
99.09.22†↔		KP		Pre	A91Z	99.b7.1g†↔		INTKI, INTKII
	15	P65C, P66C, P67B, P67C	99.71.10†↔		KP, KPP		01	B36A
99.09.30†↔		KP		Pre	A91Z		Pre	A07A, A07C, A11A, A13A
	15	P65C, P66C, P67B, P67C	99.71.11†↔		KP, KPP	99.b7.1h†↔		INTKI, INTKII
99.10.00†↔	01	B70A, B70B, B70C		Pre	A91Z		01	B36A
99.10.11†↔	01	B70A, B70B, B70C	99.71.99†↔		KP, KPP		Pre	A07A, A07C, A11A, A13A
99.10.12†↔	01	B70A, B70B, B70C		Pre	A91Z	99.b7.1i†↔		INTKI, INTKII
99.10.13†↔	01	B70A, B70B, B70C	99.72†↔		KP, KPP		01	B36A
99.10.14†↔	01	B70A, B70B, B70C		Pre	A91Z		Pre	A07A, A07C, A11A, A13A
99.10.15†↔	01	B70A, B70B, B70C	99.73†↔		KP, KPP	99.b7.1j†↔		INTKI, INTKII
99.10.99†↔	01	B70A, B70B, B70C		Pre	A91Z		01	B36A
99.15†↔	15	P65C, P66C, P67B, P67C	99.74†↔		KP, KPP		Pre	A07A, A07C, A11A, A13A
99.18†↔	15	P65C, P66C, P67B, P67C		Pre	A91Z	99.b7.1k†↔		INTKI, INTKII
99.25.00†↔	17	R60B, R60C, R60E, R63C, R63D, R63E	99.76.00†↔		KP, KPP		01	B36A
	Pre	A42A		Pre	A17A, A91Z		Pre	A07A, A07C, A11A, A13A
99.25.01†↔	17	R60B, R60C, R60E, R63C, R63D, R63E	99.76.10†↔		KP, KPP	99.b7.1l†↔		INTKI, INTKII
	Pre	A42A		Pre	A17A, A91Z		01	B36A
99.25.02†↔		KPP	99.76.11†↔		KP, KPP		Pre	A07A, A07C, A11A, A13A
	17	R60B, R60C, R60E, R63C, R63D, R63E		Pre	A17A, A91Z	99.b7.1m†↔		INTKI, INTKII
	Pre	A42A	99.76.20†↔		KP, KPP	↔		
99.25.04†↔		KP, KPP		10	K09A, K09B		01	B36A
	17	R60E, R63C		Pre	A91Z		Pre	A07A, A07C, A11A, A13A
	Pre	A42A	99.76.99†↔		KP, KPP	99.b7.1n†↔		INTKI, INTKII
99.25.10†↔		KPP		Pre	A17A, A91Z		01	B36A
	08	I65A		Pre	A91Z		Pre	A07A, A07C, A11A, A13A
	17	R16Z, R60A, R60B, R60C, R63A, R63B, R63D, R63E	99.78†↔		KP, KPP	99.b7.1o†↔		INTKI, INTKII
	Pre	A42A	99.79.00†↔		KP, KPP		01	B36A
99.25.11†↔		KPP		Pre	A91Z		Pre	A07A, A07C, A11A, A13A
	08	I65A	99.79.01†↔		A42A, A42B	99.b7.22†↔		INTKI
	17	R16Z, R60A, R63A	99.79.02†↔		A42A, A42B	99.b7.23†↔		INTKI
	Pre	A42A	99.79.05†↔		KP, KPP	99.b7.24†↔		INTKI
	Pre	A42A		Pre	A91Z	99.b7.25†↔		INTKI, INTKII
	08	I65A	99.79.09†↔		KP, KPP	99.b7.26†↔		INTKI, INTKII
	17	R16Z, R60A, R63A		Pre	A91Z	99.b7.27†↔		INTKI, INTKII
	Pre	A42A	99.79.11†↔		KP, KPP		01	B36A
	Pre	A42A		Pre	A91Z		Pre	A11A, A13A
	15	P65C, P66C, P67B, P67C	99.83†↔		P65C, P66C, P67B, P67C			

PROC

CHOP	MDC	DRG	CHOP	MDC	DRG	CHOP	MDC	DRG
99.b7.28†↔		INTKI, INTKII	99.b7.2h†↔		INTKI, INTKII	99.b7.2p†↔		INTKI, INTKII
	01	B36A		01	B36A		01	B36A
	Pre	A11A, A13A		Pre	A07A, A07C, A11A, A13A		Pre	A07A, A07C, A11A, A13A
99.b7.2a†↔		INTKI, INTKII	99.b7.2i†↔		INTKI, INTKII	99.ba.11†↔	01	B39A, B39B, B39C, B42A, B44A, B44C, B69A, B69D, B70B, B70D, B70F
	01	B36A		01	B36A		01	B39A, B39B, B42A, B44A, B44C, B69A, B69B, B70A, B70F
	Pre	A07C, A11A, A13A		Pre	A07A, A07C, A11A, A13A		Pre	A13D
99.b7.2b†↔		INTKI, INTKII	99.b7.2j†↔		INTKI, INTKII	99.ba.12†↔	01	B39A, B39B, B42A, B44A, B44C, B69A, B69B, B70A, B70F
	01	B36A		01	B36A		01	B02A, B02B, B02C, B02D, B20A, B20B, B70A
	Pre	A07C, A11A, A13A		Pre	A07A, A07C, A11A, A13A	XX.CH†↔	01	G09Z, G46A, G46B, G46C
99.b7.2c†↔		INTKI, INTKII	99.b7.2k†↔		INTKI, INTKII		06	I28A, I28B, I28C
	01	B36A		01	B36A		08	J11A, J11B
	Pre	A07C, A11A, A13A		Pre	A07A, A07C, A11A, A13A		09	L19Z
99.b7.2d†↔		INTKI, INTKII	99.b7.2l†↔		INTKI, INTKII		11	B61Z
	01	B36A		01	B36A		Pre	
	Pre	A07C, A11A, A13A		Pre	A07A, A07C, A11A, A13A			
99.b7.2e†↔		INTKI, INTKII	99.b7.2m†↔		INTKI, INTKII			
	01	B36A		01	B36A			
	Pre	A07A, A07C, A11A, A13A		Pre	A07A, A07C, A11A, A13A			
99.b7.2f†↔		INTKI, INTKII	99.b7.2n†↔		INTKI, INTKII			
	01	B36A		01	B36A			
	Pre	A07A, A07C, A11A, A13A		Pre	A07A, A07C, A11A, A13A			
99.b7.2g†↔		INTKI, INTKII	99.b7.2o†↔		INTKI, INTKII			
	01	B36A		01	B36A			
	Pre	A07A, A07C, A11A, A13A		Pre	A07A, A07C, A11A, A13A			

## Globale Prozedurentabellen

Tabelle di procedure utilizzate in diverse MDC

### Procedure OR

Tutte le procedure OR

MDC	DRG
01	B03A, B03B
05	F04Z, F13A
10	K25Z
13	N60B
14	O01A, O01B, O01C, O01D, O01E, O01F, O04Z
15	P03A, P03B, P03C, P04A, P04B, P04C, P05A, P05B, P05C, P60B, P61A, P66A, P66B, P66C, P66D

MDC	DRG
16	Q02A, Q02B
17	R02Z, R04A, R04B, R11A, R11B, R11C, R13Z, R14Z, R16Z
18A	S01Z
18B	T01A, T01B, T01C
21A	W05Z
23	Z01Z

## Lista delle funzioni

Questa visione d'insieme contiene una lista delle funzioni delle drg in quale sono utilizzate. Trovate alla fine del volume 4 del libro di definizione SwissDRG la definizione esatta delle funzioni, incluso le liste di codice corrispondenti.

### Certe procedure OR [BORP]

MDC	DRG
01	B11Z, B36A, B36B, B39A, B39B, B39C
05	F29Z, F36Z
06	G14Z, G38Z

MDC	DRG
08	I34Z, I96Z
14	O05A, O05B
Pre	A11A, A11C, A13A, A13B, A13C, A13D, A13E

### Procedure OR- complesse [KORP]

MDC	DRG
09	J08A
17	R01A, R02Z, R12B
18B	T01A

MDC	DRG
21B	X01A, X01B, X06B
22	Y01Z, Y02A
Pre	A07A, A07B, A07C, A11A, A11B, A13A, A13B, A93A

### Procedure complicanti [KP]

MDC	DRG
01	B02A, B02B, B02C, B02D, B39A
04	E62Z
05	F03A, F04Z, F05Z, F06A, F06C, F07Z, F08Z, F09Z, F14A, F14B, F15Z, F61A
06	G03A, G16A, G19A, G38Z, G46A, G46B, G46C, G48A, G48B, G48C
07	H07A
08	I02A, I02B, I22Z

MDC	DRG
11	L38Z
13	N33Z
18B	T01A, T60A, T60B, T60C, T61A
21A	W02A
21B	X01A
22	Y01Z, Y02A

### Dialisi [DIAL]

MDC	DRG
05	F49A, F49C, F62A
06	G67A, G67B
08	I66A, I66C

MDC	DRG
11	L60A, L60B, L60C, L71Z
17	R60B, R60C, R60D, R62A, R63B, R63C
22	Y01Z, Y02A

### Politrauma [PTR]

MDC	DRG
Pre	A07A, A07B, A07C

MDC	DRG
-----	-----

### Intervento su più localizzazioni [EML]

MDC	DRG
08	I02A, I02B, I08A, I08B, I13A, I22Z
21A	W02A

MDC	DRG
21B	X01A

### Terapia intensiva complessa > 980 / 1104 punti risorse [INTKII]

MDC	DRG
01	B36A, B36B
21A	W36Z

MDC	DRG
Pre	A11C, A13A, A13B, A13D, A13E, A36A

### Terapia intensiva complessa > 392 / 552 punti risorse [INTKI]

MDC DRG

01 B36A, B36B  
05 F36Z  
18B T36Z

MDC DRG

22 Y01Z, Y02A  
Pre A13C, A13D, A13E, A36A, A36B

### Trattamento riabilitativo precoce geriatrico complesso [GFK]

MDC DRG

01 B44A, B44B, B44C, B44D  
04 E42Z  
05 F48Z  
06 G14Z, G38Z, G52Z

MDC DRG

08 I34Z, I41Z  
10 K01Z, K44Z  
11 L44Z  
19 U40Z

### Trattamento riabilitativo precoce [FR]

MDC DRG

04 E41Z  
05 F29Z, F45Z  
06 G51Z  
08 I40Z

MDC DRG

10 K01Z, K43Z  
21A W01A, W05Z, W40Z  
Pre A43Z

### Procedura OR estesa in più tempi [MKOR]

MDC DRG

01 B01Z  
05 F04Z, F06A, F06B  
07 H33Z  
08 I02A, I02B, I06A

MDC DRG

10 K33Z  
13 N33Z  
15 P04A, P04B, P05A

### Certe procedure OR a quattro tempi [VBOR]

MDC DRG

05 F04Z  
06 G35Z  
07 H33Z  
08 I02A, I02B, I98Z  
09 J02A, J02B  
13 N33Z

MDC DRG

18B T36Z  
21A W01A, W01B, W01C  
21B X33Z  
22 Y01Z  
Pre A07A, A07B, A07C, A07D, A18Z

### Neonato con problemi gravi [SPNG]

MDC DRG

15 P65A, P65B, P66A, P66B, P67A, P67B

MDC DRG

### Neonato con problemi gravi multipli [MSPNG]

MDC DRG

15 P03A, P03B, P04A, P04B, P05A, P05B, P65A, P66A, P67A

MDC DRG

### Procedure complicanti pre-MDC [KPP]

MDC DRG

Pre A07B, A11A, A11C, A13A, A13B, A13C, A13D, A13E

MDC DRG

**Intervento multiviscerale [MVE]**

MDC	DRG
06	G37Z, G38Z

MDC	DRG
11	L38Z

## Intervento su localizzazioni multiple

La logica della funzione *Intervento su localizzazioni multiple* (v. volume 4) si basa sullo schema della matrice raffigurata più avanti. Se in ambito chirurgico sono operate diverse regioni del corpo invece che una, nel sistema SwissDRG si ricorre a questa funzione per rappresentare tale carico di lavoro supplementare in vari DRG. A ogni regione corporea della matrice (p. es. pelvi, ginocchio) è attribuito un elenco di codici di procedura.

Per le ragioni descritte nella legenda della matrice, alcune combinazioni di regioni corporee non rientrano nella definizione di "localizzazioni multiple" intesa da questa funzione. Per esempio, un intervento sulla combinazione di anca e coscia è considerato "su localizzazioni multiple" solo se le due regioni corporee sono su lati opposti.

In linea di principio, tutti i campi dove è valida la funzione *Intervento su localizzazioni multiple* sono in bianco; le eventuali limitazioni sono indicate dai rispettivi simboli. Tutti i campi non validi sono in grigio, tra cui gli accoppiamenti ridondanti (in grigio senza simboli). Gli accoppiamenti di localizzazioni identiche sono evidenziati con bordi in grassetto. In questi campi la funzione è applicabile solo se l'intervento può essere eseguito sui due lati, ossia se il codice CHOP contempla l'indicazione della lateralità.

	Pelvi	Colonna toracica	Piede	Mano	Bolso	Colonna cervicale	Ginocchio	Colonna lombareire	Braccio	Cosciae	Scapola, clavicola	Spalla	Avambraccio	Gamba
Pelvi	XX	+	+	+	X	+	+	X	+	X	+	+	+	+
Colonna toracica		XX	+	+	+	+	+	+	+	+	+	+	+	+
Piede			B	+	+	+	+	+	+	+	+	+	+	B
Mano				B	+	+	+	+	+	+	+	+	B	+
Bolso					B	+	+	+	+	B	+	+	+	+
Colonna cervicale						XX	+	+	+	+	+	+	+	+
Ginocchio							B	+	+	B	+	+	+	B
Colonna lombareire								XX	+	+	+	+	+	+
Braccio									B	+	B	B	B	+
Cosciae										B	+	+	+	+
Scapola, clavicola											B	B	+	+
Spalla												B	+	+
Avambraccio													B	+
Gamba														B

+	Funzione «Intervento su localizzazioni multiple» valida (TRUE)
B	«Su localizzazioni multiple» vale solo in caso di lateralità diversa
B	Stessa localizzazione, «su localizzazioni multiple» vale solo in caso di lateralità diversa

X	Non attribuibile a uno split come «intervento su localizzazioni multiple»
XX	Non attribuibile a uno split come «intervento su localizzazioni multiple» non è mai applicabile
	non è mai applicabile



# Allegato C

## CC, esclusioni di CC, CCL e calcolo di PCCL

### C.1 Introduzione

La presenza di complicazioni e/o comorbidità (CC) può rendere più complesso e oneroso il trattamento di malattie e disturbi. Per questo motivo è essenziale per la classificazione SwissDRG riconoscere e tenere in considerazione i vari gradi di gravità di una malattia.

Il presente allegato si occupa delle complicazioni e comorbidità (CC) e della procedura di attribuzione dei valori CCL e PCCL a singoli record da parte del grouper. Queste informazioni sono particolarmente importanti per il processo di raggruppamento descritto nell'introduzione a questo volume. I valori CC assegnati a diagnosi contrassegnate dalla lettera "m" o "w" valgono solo per il sesso maschile, rispettivamente femminile. I codici contrassegnati con "n" sono attribuiti a righe della matrice CCL distinte a seconda del sesso. I codici contrassegnati con "\*" non ricevono un valore CC in caso di uscita del paziente contro il parere del medico.

### C.2 Complicazioni e comorbidità

**Complicazioni e/o comorbidità (CC):** i codici CC sono diagnosi secondarie che di solito richiedono un dispendio di risorse significativamente più elevato.

Nella SwissDRG 3.0 versione tariffazione (2014/2014) sono elencati 3286 codici diagnostici come CC per neonati e 3468 codici diagnostici come CC per altri casi. Alcuni codici sono ammessi come CC nei neonati ma non in altri casi di trattamento (p. es. P22.0 *Sindrome di sofferenza [distress] respiratoria(o) del neonato*).

Un codice diagnostico può perdere il suo stato CC (i) se è strettamente associato alla diagnosi principale dell'episodio di cura, o (ii) se lo stesso codice è già usato nello stesso record.

Nella SwissDRG versione 3.0, il conferimento dello stato CC a un codice diagnostico è determinato da ulteriori fattori, come il sesso del paziente o il motivo dell'uscita. Per esempio, il codice C79.6 *Tumore maligno secondario dell'ovaio* costituisce una CC nelle donne, ma non nei pazienti maschi; il codice F10.0 *Disturbi psichici e comportamentali dovuti all'uso di alcol, intossicazione acuta* diventa una CC solo se il paziente non ha lasciato l'ospedale contro il parere del medico. L'elenco delle CC, che occupa gran parte dell'allegato, include tutte le CC e i corrispondenti CCL.

### C.3 Grado di gravità di una complicazione o comorbidità (CCL) e grado di complessità clinica relativa al paziente (PCCL)

**Il grado di gravità di complicazioni e/o comorbidità (CCL)** è un grado di gravità assegnato a tutte le diagnosi secondarie. Il suo valore può variare da 0 a 4 per gli episodi di cura chirurgici e neonatologici e da 0 a 3 per gli episodi di cura medici / DRG di base delle altre partizioni, ed è calcolato combinando valutazioni mediche e analisi statistiche. In DRG di base diversi possono figurare valori CCL diversi. Per esempio, la diagnosi J96.0 *Insufficienza respiratoria acuta non classificata altrove* può possedere un CCL pari a 2 nel DRG di base B70 *Apoplessia o delirio con CC estremamente gravi*, e pari a 3 nel DRG di base B71 *Malattie dei nervi cranici e periferici*.

Il valore CCL assegnato effettivamente a una diagnosi dipende dal codice, se sia una CC valida o no, e dalla classificazione della CC in relazione al DRG di base del record, ossia CC lieve, moderata, grave o estremamente grave. I valori CCL sono:

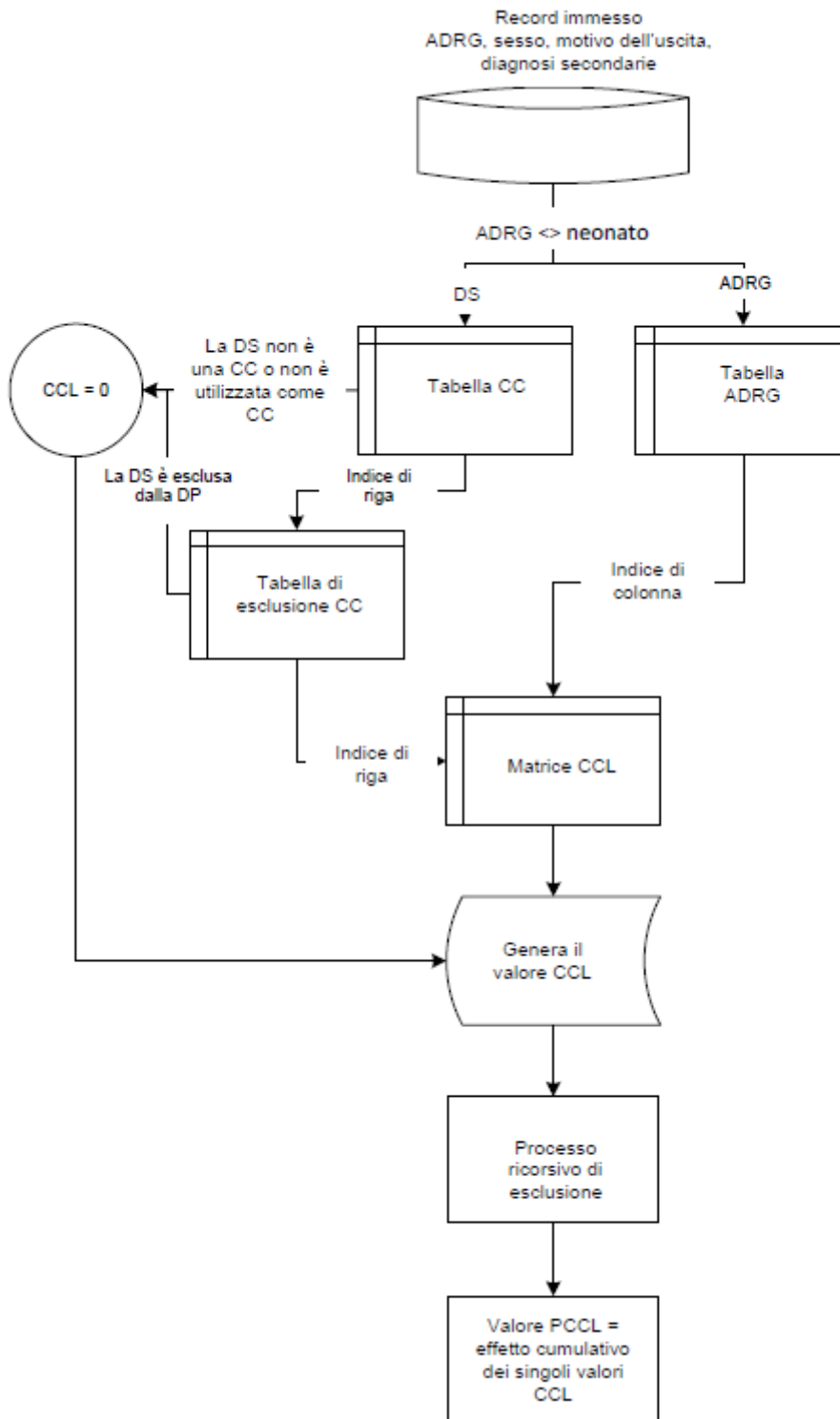
CCL = 0	Il codice non è una complicazione né una comorbilità, oppure fa parte della definizione del DRG attribuito a questo episodio di cura, oppure caratterizza una complicazione o comorbilità strettamente associata alla diagnosi principale, oppure il medesimo codice è già usato altrove nello stesso record.
CCL = 1	Il codice caratterizza una CC lieve.
CCL = 2	Il codice caratterizza una CC moderata.
CCL = 3	Il codice caratterizza una CC grave.
CCL = 4	Il codice caratterizza una CC estremamente grave.

Il grouper calcola automaticamente il valore CCL per ogni diagnosi di un record, utilizzando procedimenti diversi per i neonati e per gli altri casi. Quando il paziente non è un neonato, il grouper procede come segue.

1. Il grouper controlla se il DRG di base contiene le diagnosi politrauma (DRG di base W01-W61) o HIV (DRG di base S01-S65). Siccome la diagnosi traumatismo è già stata considerata per l'attribuzione alla MDC 21A, la diagnosi secondaria traumatismo (S00.00-T14.9, T79.0-T79.9, T89.00-T89.03) non è riconosciuta come CC e riceve il valore CCL zero. Il grouper procede in modo analogo per le diagnosi associate all'HIV (B20-B24, F02.4) della MDC 18A.
2. Il grouper verifica se il codice è un doppione della diagnosi principale o di una diagnosi secondaria già elaborata. In caso affermativo, assegna il valore CCL zero.
3. Il grouper controlla se il codice possa essere escluso come CC in quanto strettamente associato alla diagnosi principale (nota: per maggiori informazioni consultare la lista di esclusione delle CC nei documenti di accompagnamento). In caso affermativo, assegna il valore CCL zero.
4. Il grouper determina un numero di colonna nella tabella ADRG basandosi sul numero del DRG di base (vedi documenti di accompagnamento). Se il numero di colonna è zero, il codice riceve il valore CCL zero.
5. Considerando i fattori sesso e/o motivo della dimissione, il grouper determina un numero di riga basandosi sulla tabella CC (vedi documenti di accompagnamento).
6. Il grouper determina il valore CCL servendosi dei numeri di riga e colonna della matrice CCL (vedi documenti di accompagnamento).

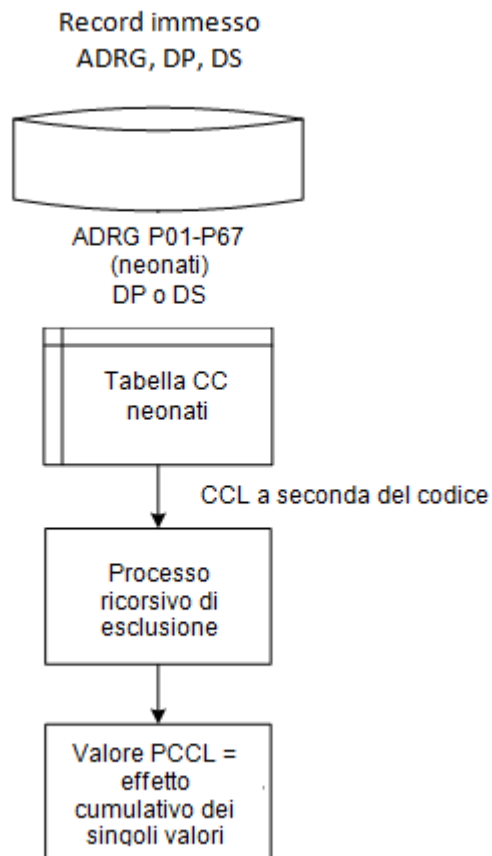
L'illustrazione C.1 illustra la procedura di attribuzione del CCL nei casi diversi dai neonati. (Nota: sebbene il grouper calcoli anche in questi casi i valori CCL per la diagnosi principale, non li usa per calcolare il PCCL).

"FIGURE Number="C.1" Text="Calcolo del PCCL per non neonati""



Per gli episodi con neonati, vale a dire i casi di trattamento attribuiti ai DRG di base P02-P67, si utilizza un'altra procedura. Tutti i codici diagnostici sono trattati come diagnosi secondarie. I valori CC e CCL sono determinati sulla base di una tabella CC separata per neonati (vedi documenti di accompagnamento). Le diagnosi che non sono contenute in questa tabella ricevono il valore CCL zero. L'illustrazione C.2 mostra schematicamente la procedura di attribuzione dei valori CCL nei neonati. [Nota: i valori CCL e PCCL calcolati per i neonati non sono utilizzati per l'attribuzione ai DRG. Gli episodi di cura di neonati sono attribuiti ai DRG basandosi sull'elenco dei problemi gravi nella MDC 15 (vedi volume 3).]

"FIGURE Number="C.2" Text="Calcolo del PCCL per neonati""



Il **grado di complessità clinica relativa al paziente (PCCL)** misura l'effetto cumulativo delle CC per episodio di cura. La procedura di calcolo è complessa, per evitare che circostanze simili siano conteggiate più volte. I valori PCCL sono:

- 0 = assenza di CC
- 1 = CC lievi
- 2 = CC moderate
- 3 = CC gravi
- 4 = CC estremamente gravi

Dopo aver calcolato un valore CCL per ogni diagnosi di un record (indipendentemente dal fatto che il paziente trattato sia un neonato o no), il grouper ordina le diagnosi secondarie in modo decrescente secondo il valore CCL e avvia una procedura d'esclusione. Questa procedura serve ad eliminare le diagnosi non significative e a calcolare solo una volta le diagnosi simili, trattando ogni diagnosi della serie come una diagnosi principale. Più precisamente, ogni diagnosi è trattata in sequenza come "diagnosi ancora", che funge da riferimento per la verifica dello stato CC delle altre diagnosi. Questo processo consente di escludere alcune diagnosi secondarie come CC (che quindi ricevono il valore CCL zero), non in base alla loro relazione con la diagnosi principale, ma con un'altra diagnosi secondaria.

Si tenga presente che i valori CCL calcolati dal software grouper sono quelli assegnati prima della procedura di esclusione.

Alla fine di questo processo ricorsivo di esclusione, il grouper può usare i valori CCL rimanenti nella formula per calcolare il PCCL.

**Formula per il calcolo del grado di complessità clinica relativa al paziente (PCCL)**

Definendo  $\{CCL(i)\}$  l'elenco ordinato dei valori CCL calcolati alla fine della procedura di esclusione, la formula per il calcolo di PCCL è:

PCCL = 0 si absence de  
4 si  $x > 4$   
x dans tous les autres

$$W_{bei} x = round \left\{ \frac{\ln \left\{ 1 + \sum_{i=k} CCL(i) * \exp(-\alpha * (i - k)) \right\}}{\ln(3 / \alpha) / 4} \right\}$$

$\alpha$  è un parametro e il suo valore attuale è 0,4

$k = 1$  per i DRG di base P02-P67,  $k = 2$  per tutti gli altri DRG di base

Questo algoritmo è stato sviluppato dal Dr. Xichuan (Mark) Zhang nel quadro del CCL Refinement Project.

La seguente tabella elenca i valori PCCL ottenuti da diverse combinazioni dei valori CCL.

**"TABLE Number="C.1" Text="Combinazione di valori CCL per calcolare il PCCL da 1 a 4"**

PCCL	CCL1	CCL2	CCL3	CCL4	CCL5	CCL6
4	4	3				
4	4	2				
4	4	1	1			
4	3	3				
4	3	2	2			
4	3	2	1	1		
4	2	2	2	2		
4	2	2	2	1	1	1
3	4					
3	4	1				
3	3					
3	3	2				
3	3	2	1			
3	2	2				
3	2	2	2			
3	2	1				
3	1	1	1	1	1	
2	2					
2	1	1				
1	1					

### C.4 Esempi

#### Calcolo del PCCL per tre episodi di cura non appartenenti alla categoria dei neonati

I seguenti tre casi illustrano chiaramente come il grouper tenga conto di altre variabili oltre alla diagnosi nel calcolo del PCCL.

**Caso 1**

Paziente maschio di 74 anni, dimesso a domicilio dopo un giorno di degenza in ospedale. La diagnosi principale – ossia lo stato stabilito quale diagnosi al termine della degenza, che è stato il motivo principale del trattamento e dei controlli sul paziente – era F43.9 *Reazione a stress grave non specificata*. Come diagnosi secondarie sono state indicate F13.5 *Disturbi psichici e comportamentali dovuti all'uso di sedativi o ipnotici: Disturbo psicotico*; F10.0 *Disturbi psichici e comportamentali dovuti all'uso di alcol: Intossicazione acuta* (riportata due volte); I25.9 *Cardiopatía ischemica cronica non specificata*; M47.86 *Altre spondilosi: Regione lombare*; M47.82 *Altre spondilosi: Regione cervicale*.

Questo record sarebbe attribuito alla MDC 19 e al DRG di base U60. Dopo la determinazione del numero di colonna per il DRG di base U60 (= 62), il grouper procederebbe come segue.

**A ogni diagnosi, da sinistra a destra, viene assegnato un valore CCL:**

DP/DS	F43.9	F13.5	F10.0	I25.9	M47.86	M47.82	F10.0
CCL	0						
		Riga = 79; F13.5 è un codice CC, poiché il paziente NON ha lasciato l'ospedale contro il parere del medico					
CCL	0	2					
			Riga = 98; F10.0 è un codice CC, poiché il paziente NON ha lasciato l'ospedale contro il parere del medico				
CCL	0	2	2				
CCL	0	2	2	0			
CCL	0	2	2	0	0		
CCL	0	2	2	0	0	0	
			F10.0 è già stato usato come terza diagnosi secondaria, per cui CCL = 0				
CCL	0	2	2	0	0	0	0

**Le DS sono riordinate secondo il valore CCL, dal più alto al più basso:**

DP/DS	F43.9	F13.5	F10.0	I25.9	M47.86	M47.82	F10.0
CCL	0	2	2	0	0	0	0
		La DS F13.5 è riportata nella tabella di esclusione CC per F10.0, per cui CCL = 0					
CCL	0	2	0	0	0	0	0

**I valori CCL sono usati nella formula per calcolare il PCCL:**

PCCL=2,180973034

**Arrotondamento**

PCCL=2

**Caso 2**

Paziente maschio di 35 anni, dimesso a domicilio dopo cinque giorni di degenza in ospedale. La diagnosi principale di questo episodio di cura era D64.3 *Altre anemie sideroblastiche*. Per le diagnosi secondarie sono stati usati i seguenti codici: D61.8 *Altre anemie aplastiche specificate*, A31.0 *Infezione polmonare micobatterica*, A60.0 *Infezione da herpes virus dei genitali e del tratto urogenitale*, B37.0 *Stomatite da candida*, B37.81 *Esofagite da candida* e B24 *Malattia da virus dell'immunodeficienza umana [HIV] non specificata*.

Questo record sarebbe attribuito alla MDC 18A e al DRG di base S65. Il grouper determinerebbe il numero di colonna per il DRG di base S65 (= 91), poi procederebbe come segue per calcolare il PCCL.

**A ogni diagnosi, da sinistra a destra, viene assegnato un valore CCL:**

DP/DS	D64.3	D61.8	A31.0	A60.0	B37.0	B37.81	B24
CCL	3						
	La DP D64.3 è riportata nella lista di esclusione CC per D61.8, per cui CCL = 0						
CCL	3	0					
			Riga = 1; A31.0 è un codice CC				
CCL	3	0	3				
CCL	3	0	3	0			
					Riga = 62; B37.0 è un codice CC		
CCL	3	0	3	0	3		
						Riga = 74; B37.81 è un codice CC	
CCL	3	0	3	0	3	2	
							B24 nella MDC 18 non è un codice CC
CCL	3	0	3	0	3	2	0

**Le DS sono riordinate secondo il valore CCL, dal più alto al più basso:**

DP/DS	D64.3	A31.0	B37.0	B37.81	D61.8	A60.0	B24
CCL	3	3	3	2	0	0	0
			B37.0 è riportato nella lista di esclusione CC per B37.81, per cui CCL = 0				
CCL	3	3	3	0	0	0	0

**I valori CCL sono usati nella formula per calcolare il PCCL:**

PCCL=3,560636863

**Arrotondamento**

PCCL=4

**Caso 3**

Paziente femmina di 46 anni, dimessa a domicilio dopo otto giorni di degenza in ospedale. Diagnosi principale: C79.6 Tumore maligno secondario dell'ovaio. Diagnosi secondarie: C79.82 Tumore maligno secondario degli organi genitali; C78.6 Tumore maligno secondario del retroperitoneo e del peritoneo; C78.5 Tumore maligno secondario del colon e del retto e C97! Tumori maligni di sedi indipendenti multiple (primitive). Sono state codificate le seguenti procedure: 65.13 Biopsia ovarica per via laparoscopica e 66.11.99 Biopsia di tuba di Falloppio,altro.

Il grouper attribuirebbe questo record alla MDC 13 e al DRG di base N02. Dopo la determinazione del numero di colonna per il DRG di base N02 (= 47), il grouper procederebbe come segue.

**A ogni diagnosi, da sinistra a destra, viene assegnato un valore CCL:**

DP/DS	C79.6	C79.82	C78.6	C78.5	C97!
	Riga = 1; C79.6 è un codice CC per il sesso femminile				
CCL	4				
		Riga = 79; C79.82 è un codice CC per il sesso femminile			
CCL	4	2			
			Riga = 54; C78.6 è un codice CC		
CCL	4	2	2		
				Riga = 54; C78.5 è un codice CC	
CCL	4	2	2	2	
					Riga = 52; C97! è un codice CC
CCL	4	2	2	2	3

**Le DS sono riordinate secondo il valore CCL, dal più alto al più basso:**

DP/DS	C79.6	C97!	C79.82	C78.6	C78.5
CCL	4	3	2	2	2
	La DS C97! è riportata nella lista di esclusione CC per C79.82, C78.6, C78.5, per cui CCL = 0				
CCL	4	3	0	0	0

**I valori CCL sono usati nella formula per calcolare il PCCL:**

PCCL=2,752081558

**Arrotondamento**

PCCL=3





ICD	Text	OP. CCL	Med. CCL	ICD	Text	OP. CCL	Med. CCL
A02.0	Enterite da salmonella	2	2	A18.7	Tubercolosi delle ghiandole surrenali {E35.1}	2	1,2
A02.1	Sepsi da salmonella	2	2	A18.8	Tubercolosi di altri organi specificati	2	2
A04.7	Enterocolite da Clostridium difficile	2	2	A19.0	Tubercolosi miliare acuta limitata ad una singola sede specificata	3,4	3
A04.9	Infezione batterica intestinale non specificata	2	2	A19.1	Tubercolosi miliare acuta interessante sedi multiple	3,4	3
A07.1	Giardiasi [lambliasi]	2	2	A19.2	Tubercolosi miliare acuta non specificata	3,4	3
A07.3	Isosporiasi	2	2	A19.8	Altre tubercolosi miliari	3,4	3
A08.0	Enterite da Rotavirus	2	2	A19.9	Tubercolosi miliare non specificata	3,4	3
A08.1	Gastroenteropatia acuta da Norovirus [Agente di Norwalk]	2	2	A31.0	Infezione polmonare da altri micobatteri	3,4	3
A09.0	Altre e non specificate gastroenteriti e coliti di origine infettiva	2	2	A31.80	Micobatteriosi atipica disseminata	3,4	3
A09.9	Gastroenteriti e coliti di origine non specificata	2	2	A32.1	Meningite e meningoccefalite da Listeria	3,4	3
A15.1	Tubercolosi del polmone, confermata dal solo esame culturale	3,4	3	A32.7	Sepsi da Listeria	3,4	3
A15.2	Tubercolosi del polmone, confermata istologicamente	3,4	3	A34w	Tetano durante la gravidanza, il parto ed il puerperio	2	2
A15.3	Tubercolosi del polmone, confermata con metodi non specificati	3,4	3	A35	Altre forme di tetano	3,4	3
A15.4	Tubercolosi dei linfonodi intratoracici, confermata batteriologicamente, istologicamente o da esami molecolari	3,4	3	A39.0	Meningite meningococcica {G01}	3,4	3
A15.5	Tubercolosi della laringe, trachea e bronchi, confermata batteriologicamente, istologicamente o da esami molecolari	3,4	3	A39.1	Sindrome di Waterhouse-Friderichsen {E35.1}	3,4	3
A15.6	Pleurite tubercolare, confermata batteriologicamente, istologicamente o da esami molecolari	3,4	3	A39.2	Meningococcemia acuta	3,4	3
A15.7	Tubercolosi respiratoria primaria, confermata batteriologicamente, istologicamente o da esami molecolari	3,4	3	A39.3	Meningococcemia cronica	3,4	3
A15.8	Altre forme di tubercolosi respiratoria, confermate batteriologicamente, istologicamente o da esami molecolari	3,4	3	A39.4	Meningococcemia non specificata	3,4	3
A15.9	Tubercolosi respiratoria non specificata, confermata batteriologicamente, istologicamente o da esami molecolari	3,4	3	A39.5	Cardiopatia meningococcica	1,2,3	1,2
A16.0	Tubercolosi del polmone, con esami batteriologici, istologici e molecolari negativi	3,4	3	A39.8	Altre infezioni meningococciche	3,4	3
A16.1	Tubercolosi del polmone, esami batteriologici, istologici e molecolari non effettuati	3,4	3	A39.9	Infezione meningococcica non specificata	3,4	3
A16.2	Tubercolosi del polmone, senza conferma batteriologica, istologica o molecolare	3,4	3	A40.0	Sepsi da streptococco, gruppo A	3,4	3
A16.3	Tubercolosi dei linfonodi intratoracici, senza conferma batteriologica, istologica o molecolare	3,4	3	A40.1	Sepsi da streptococco, gruppo B	3,4	3
A16.4	Tubercolosi della laringe, trachea e bronchi, senza conferma batteriologica, istologica o molecolare	3,4	3	A40.2	Sepsi da streptococco, gruppo D	3,4	3
A16.5	Pleurite tubercolare, senza conferma batteriologica, istologica o molecolare	3,4	3	A40.3	Sepsi da Streptococcus pneumoniae	3,4	3
A16.7	Tubercolosi respiratoria primaria, senza conferma batteriologica, istologica o molecolare	3,4	3	A40.8	Altre forme di sepsi streptococcica	3,4	3
A16.8	Altre forme di tubercolosi respiratoria, senza conferma batteriologica o istologica	3,4	3	A40.9	Sepsi streptococcica non specificata	3,4	3
A16.9	Tubercolosi respiratoria non specificata, senza conferma batteriologica, istologica o molecolare	3,4	3	A41.0	Sepsi da Stafilococco aureo	3,4	3
A17.0	Meningite tubercolare {G01}	3,4	3	A41.1	Sepsi da altro stafilococco specificato	3,4	3
A17.1	Tubercoloma meningeo {G07}	3,4	3	A41.2	Sepsi da stafilococco non specificato	3,4	3
A17.8	Altre forme di tubercolosi del sistema nervoso	3,4	3	A41.3	Sepsi da Haemophilus influenzae	3,4	3
A17.9	Tubercolosi del sistema nervoso non specificata {G99.8}	3,4	3	A41.4	Sepsi da anaerobi	3,4	3
A18.0	Tubercolosi delle ossa e delle articolazioni	2	2	A41.51	Sepsi da Escherichia coli [E. coli]	3,4	3
A18.1	Tubercolosi dell'apparato genitourinario	2,3,4	2,3	A41.52	Sepsi da pseudomonas	3,4	3
A18.2	Linfadenopatia periferica tubercolare	2,3,4	1,2,3	A41.58	Sepsi da altri microorganismi Gram-negativi	3,4	3
A18.3	Tubercolosi dell'intestino, del peritoneo e dei linfonodi mesenterici	3,4	3	A41.8	Altre forme di sepsi specificata	3,4	3
A18.5	Tubercolosi dell'occhio	2,3,4	2	A41.9	Sepsi non specificata	3,4	3
A18.6	Tubercolosi dell'orecchio	2	2	A42.0	Actinomicosi polmonare	3,4	3
				A42.1	Actinomicosi addominale	3,4	3
				A42.7	Sepsi actinomicotica	3,4	3
				A43.0	Nocardiosi polmonare	3,4	3
				A48.0	Gangrena gassosa	3,4	3
				A48.1	Malattia dei legionari	3,4	3
				A48.2	Malattia dei legionari non polmonare [febbre di Pontiac]	3,4	3
				A48.3	Sindrome da shock tossico	3,4	3
				A49.0	Infezione stafilococcica di sede non specificata	3,4	3
				A49.1	Infezione streptococcica di sede non specificata	3,4	3
				A49.2	Infezione da Haemophilus influenzae di sede non specificata	3,4	3
				A50.4	Neurosifilide congenita tardiva [neurosifilide giovanile]	3,4	3
				A52.0	Sifilide cardiovascolare	1,2,3	1,2
				A52.1	Neurosifilide sintomatica	2,3	1,2,3
				A52.2	Neurosifilide asintomatica	3,4	3
				A52.3	Neurosifilide non specificata	2,3	1,2,3
				A54.0	Infezione gonococcica del tratto genitourinario inferiore senza ascesso periuretrale o delle ghiandole accessorie	2	2
				A54.1	Infezione gonococcica del tratto genitourinario inferiore con ascesso periuretrale e delle ghiandole accessorie	2	2
				A54.2	Pelviperitonite gonococcica e altre forme di infezione gonococcica genitourinaria	2	2

ICD	Text	OP. CCL	Med. CCL	ICD	Text	OP. CCL	Med. CCL
A81.1	Panencefalite subacuta sclerosante	2,3	1,2,3	B25.0	Polmonite da cytomegalovirus {J17.1}	3,4	3
A81.2	Leucoencefalopatia multifocale progressiva	2,3	1,2,3	B25.1	Epatite da cytomegalovirus {K77.0}	3,4	3
A84.1	Encefalite da zecche centroeuropea	2,3	1,2,3	B25.2	Pancreatite da cytomegalovirus {K87.1}	3,4	3
A85.0	Encefalite da enterovirus {G05.1}	2,3	1,2,3	B25.80	Infezione dell'apparato digerente da cytomegalovirus	3,4	3
A85.8	Altre encefaliti virali specificate	2,3	1,2,3	B25.88	Altre malattie da cytomegalovirus	3,4	3
A86	Encefalite virale non specificata	2,3	1,2,3	B25.9	Malattia da cytomegalovirus non specificata	3,4	3
A87.0	Meningite da enterovirus {G02.0}	2,3	1,2,3	B26.0m	Orchite parotitica {N51.1}	2	2
A98.5	Febbre emorragica con sindrome renale	3,4	2,3	B26.1	Meningite parotitica {G02.0}	3,4	3
B00.1	Dermatite vescicolare erpetica	2,4	2	B26.2	Encefalite parotitica {G05.1}	3,4	3
B00.3	Meningite erpetica {G02.0}	3,4	3	B26.3	Pancreatite parotitica {K87.1}	2,3	2
B00.4	Encefalite erpetica {G05.1}	3,4	3	B26.8	Parotite epidemica con altre complicanze	2,4	2
B00.7	Malattia erpetica disseminata	3,4	3	B37.0	Stomatite da candida	2,3	2,3
B00.8	Altra forma di infezione erpetica	2,4	2	B37.1	Candidosi polmonare	3,4	3
B01.0	Meningite varicellosa {G02.0}	2,4	2	B37.4	Candidosi di altre sedi urogenitali	2	2
B01.1	Encefalite varicellosa {G05.1}	3,4	3	B37.5	Meningite da candida {G02.1}	3,4	3
B01.2	Polmonite varicellosa {J17.1}	3,4	3	B37.6	Endocardite da candida {I39.8}	3,4	3
B01.8	Varicella con altre complicanze	2,4	2	B37.7	Sepsi da candida	3,4	3
B01.9	Varicella senza complicanza	2,4	2	B37.81	Esofagite da candida	2,4	2,3
B02.0	Encefalite da zoster {G05.1}	3,4	3	B37.88	Candidosi di altre sedi	3,4	3
B02.1	Meningite da zoster {G02.0}	3,4	3	B38.0	Coccidioidomicosi polmonare acuta	3,4	3
B02.2	Zoster con interessamento di altre aree del sistema nervoso centrale	3,4	3	B38.1	Coccidioidomicosi polmonare cronica	3,4	3
B02.7	Zoster generalizzato	2,4	2	B38.2	Coccidioidomicosi polmonare non specificata	3,4	3
B02.8	Zoster con altre complicanze	2,4	2	B38.4	Meningite da coccidioidomicosi {G02.1}	3,4	3
B05.0	Morbillo complicato da encefalite {G05.1}	3,4	3	B38.7	Coccidioidomicosi disseminata	3,4	3
B05.1	Morbillo complicato da meningite {G02.0}	2,4	2	B38.8	Altre forme di coccidioidomicosi	3,4	3
B05.2	Morbillo complicato da polmonite {J17.1}	3,4	3	B38.9	Coccidioidomicosi non specificata	2	2
B05.3	Morbillo complicato da otite media {H67.1}	2	2	B39.0	Istoplasmosi polmonare acuta da Histoplasma capsulatum	2	2
B05.4	Morbillo con complicanze intestinali	2,4	2	B39.1	Istoplasmosi polmonare cronica da Histoplasma capsulatum	2	2
B05.8	Morbillo con altre complicanze	2,4	2	B39.2	Istoplasmosi polmonare da Histoplasma capsulatum non specificata	2	2
B06.0	Rosolia con complicanze neurologiche	2	2	B39.3	Istoplasmosi disseminata da Histoplasma capsulatum	2	2
B06.8	Rosolia con altre complicanze	2,4	2	B39.4	Istoplasmosi da Histoplasma capsulatum non specificata	2	2
B16.0	Epatite acuta B con agente delta (coinfezione), con coma epatico	1,2,3,4	1,2,3	B39.5	Istoplasmosi da Histoplasma duboisi	2	2
B16.1	Epatite acuta B con agente delta (coinfezione), senza coma epatico	1,2,3,4	1,2,3	B39.9	Istoplasmosi non specificata	2	2
B16.2	Epatite acuta B senza agente delta, con coma epatico	1,2,3,4	1,2,3	B40.0	Blastomicosi polmonare acuta	2	2
B16.9	Epatite acuta B senza agente delta e senza coma epatico	1,2,3,4	1,2,3	B40.1	Blastomicosi polmonare cronica	2	2
B17.0	(Super) infezione acuta delta di portatore di epatite B	1,2,3,4	1,2,3	B40.2	Blastomicosi polmonare non specificata	2	2
B17.1	Epatite acuta C	1,2,3,4	1,2,3	B40.3	Blastomicosi cutanea	2	2
B17.2	Epatite acuta E	1,2,3,4	1,2,3	B40.7	Blastomicosi disseminata	2	2
B17.8	Altre epatiti virali acute specificate	1,2,3,4	1,2,3	B40.8	Altre forme di blastomicosi	2	2
B17.9	Epatite virale acuta non specificata	1,2,3,4	1,2,3	B40.9	Blastomicosi non specificata	2	2
B18.0	Epatite virale cronica B con agente delta	1,2,3,4	1,2,3	B41.0	Paracoccidioidomicosi polmonare	2	2
B18.1	Epatite virale cronica B senza agente delta	1,2,3,4	1,2,3	B41.7	Paracoccidioidomicosi disseminata	2	2
B18.2	Epatite virale cronica C	1,2,3,4	1,2,3	B41.8	Altre forme di paracoccidioidomicosi	2	2
B18.8	Altre epatiti virali croniche	1,2,3,4	1,2,3	B41.9	Paracoccidioidomicosi non specificata	2	2
B18.9	Epatite virale cronica non specificata	1,2,3,4	1,2,3	B44.0	Aspergillosi polmonare invasiva	3,4	3
B19.0	Epatite virale non specificata con coma epatico	1,2,3,4	1,2,3	B44.1	Altre forme di aspergillosi polmonare	3,4	3
B19.9	Epatite virale non specificata senza coma epatico	1,2,3,4	1,2,3	B44.2	Aspergillosi tonsillare	3,4	3
B20	Malattia da virus dell'immunodeficienza umana [HIV] che dà luogo a malattie infettive o parassitarie	1,2,3	1,2,3	B44.7	Aspergillosi disseminata	3,4	3
B21	Malattia da virus dell'immunodeficienza umana [HIV] che dà luogo a neoplasie maligne	1,2,3	1,2,3	B44.8	Altre forme di aspergillosi	3,4	3
B22	Malattia da virus dell'immunodeficienza umana [HIV] che dà luogo ad altre malattie specificate	1,2,3	1,2,3	B44.9	Aspergillosi non specificata	3,4	3
B23.0	Sindrome da infezione acuta da HIV	1,2,3	1,2,3	B45.0	Criptococchi polmonare	3,4	3
B23.8	Malattia da HIV che dà luogo ad altre condizioni morbose specificate	1,2,3	1,2,3	B45.1	Criptococchi cerebrale	3,4	3
B24	Malattia da virus dell'immunodeficienza umana [HIV] non specificata	1,2,3	1,2,3	B45.2	Criptococchi cutanea	3,4	3
				B45.3	Criptococchi ossea	3,4	3
				B45.7	Criptococchi disseminata	3,4	3
				B45.8	Altre forme di criptococchi	3,4	3
				B45.9	Criptococchi non specificata	3,4	3
				B46.0	Mucormicosi polmonare	2	2
				B46.1	Mucormicosi rinocerebrale	2	2
				B46.2	Mucormicosi gastrointestinale	2	2
				B46.3	Mucormicosi cutanea	2	2
				B46.4	Mucormicosi disseminata	2	2

ICD	Text	OP. CCL	Med. CCL	ICD	Text	OP. CCL	Med. CCL
B46.5	Mucormicosi non specificata	2	2	C16.5	Tumore Maligno: Piccola curva dello stomaco non specificata	1,2,3	1,2
B46.8	Altre forme di zigomicosi	2	2	C16.6	Tumore Maligno: Grande curva dello stomaco non specificata	1,2,3	1,2
B46.9	Zigomicosi non specificata	2	2	C16.8	Tumore Maligno: lesione sconfinante a più zone contigue dello stomaco	1,2,3	1,2
B47.0	Eumicetoma	3,4	3	C16.9	Tumore Maligno: Stomaco non specificato	1,2,3	1,2
B47.1	Actinomicetoma	3,4	3	C17.0	Tumore Maligno: Duodeno	1,2,3	1,2
B48.2	Allescheriasi	2	2	C17.1	Tumore Maligno: Digiuno	1,2,3	1,2
B48.7	Micosi opportunistiche	3,4	3	C17.2	Tumore Maligno: Ileo	1,2,3	1,2
B57.0	Malattia di Chagas acuta con interessamento cardiaco {I41.2}, {I98.1}	1,2,3	1,2	C17.3	Tumore Maligno: Diverticolo di Meckel	1,2,3	1,2
B57.2	Malattia di Chagas (cronica) con interessamento cardiaco	1,2,3	1,2	C17.8	Tumore Maligno: lesione sconfinante a più zone contigue dell'intestino tenue	1,2,3	1,2
B58.0	Oftalmopatia da toxoplasma	1,2,3,4	1,2	C17.9	Tumore Maligno: Intestino tenue non specificato	1,2,3	1,2
B58.1	Epatite da toxoplasma {K77.0}	1,2,3,4	1,2,3	C18.0	Tumore Maligno: Cieco	1,2,3	1,2
B58.2	Meningoencefalite da toxoplasma {G05.2}	3,4	3	C18.1	Tumore Maligno: Appendice	1,2,3	1,2
B58.3	Toxoplasmosi polmonare {J17.3}	3,4	3	C18.2	Tumore Maligno: Colon ascendente	1,2,3	1,2
B58.8	Toxoplasmosi con interessamento di altri organi	2	2	C18.3	Tumore Maligno: Flessura epatica	1,2,3	1,2
B59	Pneumocistosi {J17.3}	3,4	3	C18.4	Tumore Maligno: Colon trasverso	1,2,3	1,2
B60.0	Babesiosi	2	2	C18.5	Tumore Maligno: Flessura splenica	1,2,3	1,2
B60.1	Acantamebiasi	2	2	C18.6	Tumore Maligno: Colon discendente	1,2,3	1,2
B60.2	Naegleriasi	2	2	C18.7	Tumore Maligno: Sigma	1,2,3	1,2
B60.8	Altre malattie protozoarie specificate	2	2	C18.8	Tumore Maligno: lesione sconfinante a più zone contigue del colon	1,2,3	1,2
B78.0	Strongiloidiasi intestinale	2	2	C18.9	Tumore Maligno: Colon non specificato	1,2,3	1,2
B78.1	Strongiloidiasi cutanea	2	2	C19	Tumore maligno della giunzione retto-sigmoidea	1,2,3	1,2
B78.7	Strongiloidiasi disseminata	2	2	C20	Tumore maligno del retto	1,2,3	1,2
B78.9	Strongiloidiasi non specificata	2	2	C21.0	Tumore Maligno: Ano non specificato	1,2,3	1,2
B79	Trichiuriasi	2	2	C21.1	Tumore Maligno: Canale anale	1,2,3	1,2
B90.0	Sequela di tubercolosi del sistema nervoso centrale	1,2	2	C21.2	Tumore Maligno: Regione della cloaca (divisione sistema urogenitale da sistema digestivo nel perineo)	1,2,3	1,2
B90.1	Sequela di tubercolosi genitourinaria	2,3,4	2,3	C21.8	Tumore Maligno: lesione sconfinante a più zone contigue del retto, dell'ano e del canale anale	1,2,3	1,2
B90.9	Sequela di tubercolosi respiratoria e non specificata	2	2	C22.0	Carcinoma epatocellulare	1,2,3,4	1,2
B91	Sequela di poliomielite	1,2	2	C22.1	Carcinoma delle vie biliari intraepatiche	1,2,3,4	1,2
B95.2	Streptococco, gruppo D, come causa di malattie classificate altrove	1,2	1,2	C22.2	Epatoblastoma	1,2,3,4	1,2
B95.3	Streptococcus pneumoniae come causa di malattie classificate altrove	3,4	3	C22.3	Angiosarcoma del fegato	1,2,3,4	1,2
B95.42	Streptococco, gruppo G, come causa di malattie classificate in altri settori	1,2	1,2	C22.4	Altri sarcomi del fegato	1,2,3,4	1,2
B95.48	Altro streptococco specificato come causa di malattie classificate in altri settori	3,4	3	C22.7	Altri carcinomi specificati del fegato	1,2,3,4	1,2
B95.5	Streptococco non specificato come causa di malattie classificate altrove	1,2	1,2	C22.9	Tumore Maligno: Tumore maligno del fegato, non specificato	1,2,3,4	1,2
B95.6	Stafilococco aureo come causa di malattie classificate altrove	2,3,4	3	C23	Tumore maligno della colecisti	1,2,3,4	1,2
B95.7	Altro stafilococco come causa di malattie classificate altrove	2,3,4	3	C24.0	Tumore Maligno: Vie biliari extraepatiche	1,2,3,4	1,2
B95.8	Stafilococco non specificato come causa di malattie classificate altrove	2,3,4	3	C24.1	Tumore Maligno: Ampolla di Vater	1,2,3,4	1,2
B96.3	Haemophilus influenzae [H. influenzae] e Moraxella come causa di malattie classificate altrove	3,4	3	C24.8	Tumore Maligno: lesione sconfinante a più zone contigue delle vie biliari	1,2,3,4	1,2
B96.5	Pseudomonas (aeruginosa) come causa di malattie classificate altrove	3,4	3	C24.9	Tumore Maligno: Via biliare non specificata	1,2,3,4	1,2
C15.0	Tumore Maligno: Esofago cervicale	1,2,3	1,2	C25.0	Tumore Maligno: Testa del pancreas	1,2,3,4	1,2
C15.1	Tumore Maligno: Esofago toracico	1,2,3	1,2	C25.1	Tumore Maligno: Corpo del pancreas	1,2,3,4	1,2
C15.2	Tumore Maligno: Esofago addominale	1,2,3	1,2	C25.2	Tumore Maligno: Coda del pancreas	1,2,3,4	1,2
C15.3	Tumore Maligno: Terzo superiore dell'esofago	1,2,3	1,2	C25.3	Tumore Maligno: Dotto pancreatico	1,2,3,4	1,2
C15.4	Tumore Maligno: Terzo medio dell'esofago	1,2,3	1,2	C25.4	Tumore Maligno: Pancreas endocrino	1,2,3,4	1,2
C15.5	Tumore Maligno: Terzo inferiore dell'esofago	1,2,3	1,2	C25.7	Tumore Maligno: Altre parti del pancreas	1,2,3,4	1,2
C15.8	Tumore Maligno: lesione sconfinante a più zone contigue dell'esofago	1,2,3	1,2	C25.8	Tumore Maligno: lesione sconfinante a più zone contigue del pancreas	1,2,3,4	1,2
C15.9	Tumore Maligno: Esofago non specificato	1,2,3	1,2	C25.9	Tumore Maligno: Pancreas non specificato	1,2,3,4	1,2
C16.0	Tumore Maligno: Cardias	1,2,3	1,2	C26.8	Tumore Maligno: lesione sconfinante a più zone contigue dell'apparato digerente	1,2,3	1,2
C16.1	Tumore Maligno: Fondo dello stomaco	1,2,3	1,2	C33	Tumore maligno della trachea	1,2,3,4	1,2
C16.2	Tumore Maligno: Corpo dello stomaco	1,2,3	1,2	C34.0	Tumore Maligno: Bronco principale	1,2,3,4	1,2
C16.3	Tumore Maligno: Antro pilorico	1,2,3	1,2	C34.1	Tumore Maligno: Lobo o bronco superiore	1,2,3,4	1,2
C16.4	Tumore Maligno: Piloro	1,2,3	1,2	C34.2	Tumore Maligno: Lobo o bronco medio	1,2,3,4	1,2
				C34.3	Tumore Maligno: Lobo o bronco inferiore	1,2,3,4	1,2
				C34.8	Tumore Maligno: lesione sconfinante a più zone contigue dei bronchi e polmone	1,2,3,4	1,2

ICD	Text	OP. CCL	Med. CCL	ICD	Text	OP. CCL	Med. CCL
C34.9	Tumore Maligno: Bronchi o polmone non specificati	1,2,3,4	1,2	C72.5	Tumore Maligno: Altri e non specificati nervi cranici	1,2,3	1,2,3
C37	Tumore maligno del timo	1,2,3,4	1,2	C72.8	Tumore Maligno: lesione sconfinante a più zone contigue dell'encefalo e di altre parti del sistema nervoso centrale	1,2,3	1,2,3
C38.0	Tumore Maligno: Cuore	1,2,3	1,2	C77.0	Tumore maligno secondario e non specificato: Linfonodi della testa, della faccia e del collo	2,3,4	2,3
C38.1	Tumore Maligno: Mediastino anteriore	1,2,3,4	1,2	C77.1	Tumore maligno secondario e non specificato: Linfonodi intratoracici	2,3,4	2,3
C38.2	Tumore Maligno: Mediastino posteriore	1,2,3,4	1,2	C77.2	Tumore maligno secondario e non specificato: Linfonodi intra-addominali	2,3,4	2,3
C38.3	Tumore Maligno: Mediastino, parte non specificata	1,2,3,4	1,2	C77.3	Tumore maligno secondario e non specificato: Linfonodi ascellari e dell'arto superiore	2,3,4	2,3
C38.4	Tumore Maligno: Pleura	1,2,3,4	1,2	C77.4	Tumore maligno secondario e non specificato: Linfonodi inguinali e dell'arto inferiore	2,3,4	2,3
C38.8	Tumore Maligno: lesione sconfinante a più zone contigue del cuore, del mediastino e della pleura	1,2,3,4	1,2	C77.5	Tumore maligno secondario e non specificato: Linfonodi intrapelvici	2,3,4	2,3
C40.0	Tumore Maligno: Scapola ed ossa lunghe dell'arto superiore	1,2,3,4	1,2,3	C77.8	Tumore maligno secondario e non specificato: Linfonodi di regioni multiple	2,3,4	2,3
C40.1	Tumore Maligno: Ossa corte dell'arto superiore	1,2,3,4	1,2,3	C77.9	Tumore maligno secondario e non specificato: Linfonodi non specificati	1,2,3	1,2
C40.2	Tumore Maligno: Ossa lunghe dell'arto inferiore	1,2,3,4	1,2,3	C78.0	Tumore maligno secondario del polmone	2,3	2,3
C40.3	Tumore Maligno: Ossa corte dell'arto inferiore	1,2,3,4	1,2,3	C78.1	Tumore maligno secondario del mediastino	2,3	2,3
C40.8	Tumore Maligno: lesione sconfinante a più zone contigue dell'osso e della cartilagine articolare degli arti	1,2,3,4	1,2,3	C78.2	Tumore maligno secondario della pleura	2,3	2,3
C41.01	Tumore maligno dell'osso e della cartilagine articolare: Craniofacciale	1,2,3,4	1,2,3	C78.3	Tumore maligno secondario di altri e non specificati organi dell'apparato respiratorio	1,2,3,4	1,2
C41.02	Tumore maligno dell'osso e della cartilagine articolare: Mascello-facciale	1,2,3,4	1,2,3	C78.4	Tumore maligno secondario dell'intestino tenue	1,2,3	1,2
C41.1	Tumore Maligno: Mandibola	1,2,3,4	1,2,3	C78.5	Tumore maligno secondario del colon e del retto	1,2,3	1,2
C41.2	Tumore Maligno: Colonna vertebrale	1,2,3,4	1,2,3	C78.6	Tumore maligno secondario del retroperitoneo e del peritoneo	1,2,3	1,2
C41.30	Tumore maligno: Costole	1,2,3,4	1,2,3	C78.7	Tumore maligno secondario del fegato e del dotto biliare intraepatico	1,2,3,4	1,2
C41.31	Tumore maligno: Sterno	1,2,3,4	1,2,3	C78.8	Tumore maligno secondario di altri e non specificati organi dell'apparato digerente	1,2,3	1,2
C41.32	Tumore maligno: Clavicola	1,2,3,4	1,2,3	C79.0	Tumore maligno secondario del rene e della pelvi renale	1,2,3,4	1,2,3
C41.4	Tumore Maligno: Ossa pelviche, sacro e coccige	1,2,3,4	1,2,3	C79.1	Tumore maligno secondario della vescica e di altri e non specificati organi dell'apparato urinario	1,2,3,4	1,2
C41.8	Tumore Maligno: lesione sconfinante a più zone contigue dell'osso e della cartilagine articolare	1,2,3,4	1,2,3	C79.2	Tumore maligno secondario della cute	2,3	2
C45.0	Mesotelioma delle pleura	1,2,3,4	1,2	C79.3	Tumore maligno secondario dell'encefalo e delle meningi cerebrali	1,2,3	1,2,3
C45.1	Mesotelioma del peritoneo	1,2,3	1,2	C79.4	Tumore maligno secondario di altre e non specificate parti del sistema nervoso	1,2,3	1,2,3
C45.2	Mesotelioma del pericardio	1,2,3	1,2	C79.5	Tumore maligno secondario dell'osso e del midollo osseo	1,2,3,4	1,2,3
C45.7	Mesotelioma di altre sedi	2,3,4	1,2,3	C79.6w	Tumore maligno secondario dell'ovaio	3,4	3
C45.9	Mesotelioma non specificato	2,3,4	1,2,3	C79.7	Tumore maligno secondario del surrene	1,2,3,4	1,2,3
C46.3	Sarcoma di Kaposi dei linfonodi	1,2,3	1,2	C79.81	Tumore maligno secondario della mammella	2,3	2
C46.8	Sarcoma di Kaposi di organi multipli	2	2	C79.82n	Tumore maligno secondario degli organi genitali	2,3,4	2,3
C50.0	Tumore Maligno: Capezzolo e areola	2,3	2	C79.83	Tumore maligno secondario del pericardio	1,2,3,4	1,2
C64	Tumore maligno del rene, ad eccezione della pelvi renale	2	2	C79.84	Altro tumore maligno secondario del cuore	1,2,3,4	1,2
C65	Tumore maligno della pelvi renale	2	2	C79.88	Tumore maligno secondario di altre sedi specificate	1,2,3,4	1,2
C66	Tumore maligno dell'uretere	2	2	C79.9	Tumore maligno secondario di sede non specificata	1,2,3,4	1,2
C70.0	Tumore Maligno: Meningi cerebrali	1,2,3	1,2,3	C80.0	Tumore maligno di sede primitiva sconosciuta, così definito	1,2,3,4	1,2
C70.1	Tumore Maligno: Meningi spinali	1,2,3	1,2,3	C80.9	Tumore maligno non specificato	1,2,3,4	1,2
C70.9	Tumore Maligno: Meningi non specificate	1,2,3	1,2,3	C81.0	Linfoma di Hodgkin a predominanza linfocitaria nodulare	1,2,3	1,2
C71.0	Tumore Maligno: Cervello, eccetto lobi e ventricoli	1,2,3	1,2,3	C81.1	Linfoma di Hodgkin classico sclero-nodulare	1,2,3	1,2
C71.1	Tumore Maligno: Lobo frontale	1,2,3	1,2,3	C81.2	Linfoma di Hodgkin classico a cellularità mista	1,2,3	1,2
C71.2	Tumore Maligno: Lobo temporale	1,2,3	1,2,3				
C71.3	Tumore Maligno: Lobo parietale	1,2,3	1,2,3				
C71.4	Tumore Maligno: Lobo occipitale	1,2,3	1,2,3				
C71.5	Tumore Maligno: Ventricolo cerebrale	1,2,3	1,2,3				
C71.6	Tumore Maligno: Cervelletto	1,2,3	1,2,3				
C71.7	Tumore Maligno: Tronco cerebrale	1,2,3	1,2,3				
C71.8	Tumore Maligno: lesione sconfinante a più zone contigue dell'encefalo	1,2,3	1,2,3				
C71.9	Tumore Maligno: Encefalo non specificato	1,2,3	1,2,3				
C72.0	Tumore Maligno: Midollo spinale	1,2,3	1,2,3				
C72.1	Tumore Maligno: Cauda equina	1,2,3	1,2,3				
C72.2	Tumore Maligno: Nervo olfattorio	1,2,3	1,2,3				
C72.3	Tumore Maligno: Nervo ottico	1,2,3	1,2,3				
C72.4	Tumore Maligno: Nervo statoacustico	1,2,3	1,2,3				

ICD	Text	OP. CCL	Med. CCL	ICD	Text	OP. CCL	Med. CCL
C81.3	Linfoma di Hodgkin classico a deplezione linfocitaria	1,2,3	1,2	C88.71	Altre malattie immunoproliferative maligne: in remissione completa	1,2,3	1,2
C81.4	Linfoma di Hodgkin classico ricco di linfociti	1,2,3	1,2	C88.90	Malattie immunoproliferative maligne, non specificate: Senza menzione di remissione completa	1,2,3	1,2
C81.7	Altre forme di linfoma di Hodgkin classico	1,2,3	1,2	C88.91	Malattie immunoproliferative maligne, non specificate: in remissione completa	1,2,3	1,2
C81.9	Linfoma di Hodgkin non specificato	1,2,3	1,2	C90.00	Mieloma multiplo: Senza menzione di remissione completa	1,2,3	1,2
C82.0	Linfoma follicolare di grado I	1,2,3	1,2	C90.01	Mieloma multiplo: in remissione completa	1,2,3	1,2
C82.1	Linfoma non Hodgkin follicolare di grado II	1,2,3	1,2	C90.10	Leucemia plasmacellulare: Senza menzione di remissione completa	1,2,3	1,2
C82.2	Linfoma non Hodgkin follicolare di grado III, non specificato	1,2,3	1,2	C90.11	Leucemia plasmacellulare: in remissione completa	1,2,3	1,2
C82.3	Linfoma follicolare di grado IIIa	1,2,3	1,2	C90.20	Plasmocitoma extramidollare: Senza menzione di remissione completa	1,2,3	1,2
C82.4	Linfoma follicolare di grado IIIb	1,2,3	1,2	C90.21	Plasmocitoma extramidollare: in remissione completa	1,2,3	1,2
C82.5	Linfoma centrofollicolare diffuso	1,2,3	1,2	C90.30	Plasmocitoma solitario: Senza menzione di remissione completa	1,2,3	1,2
C82.6	Linfoma centrofollicolare cutaneo	1,2,3	1,2	C90.31	Plasmocitoma solitario: in remissione completa	1,2,3	1,2
C82.7	Altri tipi di linfoma follicolare	1,2,3	1,2	C91.00	Leucemia linfoide acuta [LLA]: Senza menzione di remissione completa	1,2,3,4	1,2,3
C82.9	Linfoma follicolare non specificato	1,2,3	1,2	C91.01	Leucemia linfoide acuta [LLA]: in remissione completa	1,2,3,4	1,2,3
C83.0	Linfoma a piccole cellule B	1,2,3	1,2	C91.10	Leucemia linfoide cronica a cellule B [LLC]: Senza menzione di remissione completa	1,2,3	1,2
C83.1	Linfoma a cellule mantellari	1,2,3	1,2	C91.11	Leucemia linfoide cronica a cellule B [LLC]: in remissione completa	1,2,3	1,2
C83.3	Linfoma diffuso a grandi cellule B	1,2,3	1,2	C91.30	Leucemia prolinfocitica a cellule B: Senza menzione di remissione completa	1,2,3	1,2
C83.5	Linfoma linfoblastico	1,2,3	1,2	C91.31	Leucemia prolinfocitica a cellule B: in remissione completa	1,2,3	1,2
C83.7	Linfoma di Burkitt	1,2,3	1,2	C91.40	Leucemia a cellule capellute [hairy cell]: Senza menzione di remissione completa	1,2,3	1,2
C83.8	Altri linfomi non follicolari	1,2,3	1,2	C91.41	Leucemia a cellule capellute [hairy cell]: in remissione completa	1,2,3	1,2
C83.9	Linfoma non follicolare, non specificato	1,2,3	1,2	C91.50	Leucemia/linfoma a cellule T dell'adulto (associato a HTLV-1): Senza menzione di remissione completa	1,2,3	1,2
C84.0	Micosi fungoide	1,2,3	1,2	C91.51	Leucemia/linfoma a cellule T dell'adulto (associato a HTLV-1): in remissione completa	1,2,3	1,2
C84.1	Sindrome di Sézary	1,2,3	1,2	C91.60	Leucemia prolinfocitica a cellule T: Senza menzione di remissione completa	1,2,3	1,2
C84.4	Linfoma a cellule T periferiche, non classificato	1,2,3	1,2	C91.61	Leucemia prolinfocitica a cellule T: in remissione completa	1,2,3	1,2
C84.5	Altri linfomi a cellule T/NK mature	1,2,3	1,2	C91.70	Altra leucemia linfoide: Senza menzione di remissione completa	1,2,3	1,2
C84.6	Linfoma anaplastico a grandi cellule, ALK-positivo	1,2,3	1,2	C91.71	Altra leucemia linfoide: in remissione completa	1,2,3	1,2
C84.7	Linfoma anaplastico a grandi cellule, ALK-negativo	1,2,3	1,2	C91.80	LLA a cellule B mature di tipo Burkitt: Senza menzione di remissione completa	1,2,3,4	1,2,3
C84.8	Linfoma cutaneo a cellule T, non specificato	1,2,3	1,2	C91.81	LLA a cellule B mature di tipo Burkitt: in remissione completa	1,2,3,4	1,2,3
C84.9	Linfoma a cellule T/NK mature, non specificato	1,2,3	1,2	C91.90	Leucemia linfoide non specificata: Senza menzione di remissione completa	1,2,3	1,2
C85.1	Linfoma a cellule B non specificato	1,2,3	1,2	C91.91	Leucemia linfoide non specificata: in remissione completa	1,2,3	1,2
C85.2	Linfoma mediastinico (timico) a grandi cellule B	1,2,3	1,2	C92.00	Leucemia mieloblastica acuta [LMA]: Senza menzione di remissione completa	1,2,3,4	1,2,3
C85.7	Altri tipi specificati di linfoma non Hodgkin	1,2,3	1,2	C92.01	Leucemia mieloblastica acuta [LMA]: in remissione completa	1,2,3,4	1,2,3
C85.9	Linfoma non Hodgkin, non specificato	1,2,3	1,2	C92.10	Leucemia mieloide cronica [LMC], BCR/ABL-positiva: Senza menzione di remissione completa	1,2,3	1,2
C86.0	Linfoma extranodale a cellule T/NK, di tipo nasale	1,2,3	1,2	C92.11	Leucemia mieloide cronica [LMC], BCR/ABL-positiva: in remissione completa	1,2,3	1,2
C86.1	Linfoma epatosplenico a cellule T	1,2,3	1,2				
C86.2	Linfoma a cellule T di tipo enteropatia	1,2,3	1,2				
C86.3	Linfoma sottocutaneo del pannicolo a cellule T	1,2,3	1,2				
C86.4	Linfoma blastico a cellule NK	1,2,3	1,2				
C86.5	Linfoma angioimmunoblastico a cellule T	1,2,3	1,2				
C86.6	Proliferazioni primitive cutanee di cellule T CD30-positiva	1,2,3	1,2				
C88.00	Macroglobulinemia di Waldenström: Senza menzione di remissione completa	1,2,3	1,2				
C88.01	Macroglobulinemia di Waldenström: in remissione completa	1,2,3	1,2				
C88.30	Malattia immunoproliferativa dell'intestino tenue: Senza menzione di remissione completa	1,2,3	1,2				
C88.31	Malattia immunoproliferativa dell'intestino tenue: in remissione completa	1,2,3	1,2				
C88.40	Linfoma della zona marginale extranodale a cellule B del tessuto linfoide associato alle mucose [linfoma MALT]: Senza menzione di remissione completa	1,2,3	1,2				
C88.41	Linfoma della zona marginale extranodale a cellule B del tessuto linfoide associato alle mucose [linfoma MALT]: in remissione completa	1,2,3	1,2				
C88.70	Altre malattie immunoproliferative maligne: Senza menzione di remissione completa	1,2,3	1,2				

CCL

ICD	Text	OP. CCL	Med. CCL	ICD	Text	OP. CCL	Med. CCL
C92.20	Leucemia mieloide cronica atipica BCR/ABL-negativa: Senza menzione di remissione completa	1,2,3	1,2	C94.70	Altre leucemie specificate: Senza menzione di remissione completa	1,2,3	1,2
C92.21	Leucemia mieloide cronica atipica BCR/ABL-negativa: in remissione completa	1,2,3	1,2	C94.71	Altre leucemie specificate: in remissione completa	1,2,3	1,2
C92.30	Sarcoma mieloide: Senza menzione di remissione completa	1,2,3	1,2	C95.00	Leucemia acuta di tipo cellulare non specificato: Senza menzione di remissione completa	1,2,3,4	1,2,3
C92.31	Sarcoma mieloide: in remissione completa	1,2,3	1,2	C95.01	Leucemia acuta di tipo cellulare non specificato: in remissione completa	1,2,3,4	1,2,3
C92.40	Leucemia acuta promielocitica [LAP]: Senza menzione di remissione completa	1,2,3,4	1,2,3	C95.10	Leucemia cronica di tipo cellulare non specificato: Senza menzione di remissione completa	1,2,3	1,2
C92.41	Leucemia acuta promielocitica [LAP]: in remissione completa	1,2,3,4	1,2,3	C95.11	Leucemia cronica di tipo cellulare non specificato: in remissione completa	1,2,3	1,2
C92.50	Leucemia acuta mielomonocitica: Senza menzione di remissione completa	1,2,3,4	1,2,3	C95.70	Altra leucemia di tipo cellulare non specificato: Senza menzione di remissione completa	1,2,3	1,2
C92.51	Leucemia acuta mielomonocitica: in remissione completa	1,2,3,4	1,2,3	C95.71	Altra leucemia di tipo cellulare non specificato: in remissione completa	1,2,3	1,2
C92.60	Leucemia mieloide acuta con anomalia 11q23: Senza menzione di remissione completa	1,2,3,4	1,2,3	C95.90	Leucemia non specificata: Senza menzione di remissione completa	1,2,3	1,2
C92.61	Leucemia mieloide acuta con anomalia 11q23: in remissione completa	1,2,3,4	1,2,3	C95.91	Leucemia non specificata: in remissione completa	1,2,3	1,2
C92.70	Altra leucemia mieloide: Senza menzione di remissione completa	1,2,3	1,2	C96.0	Istiocitosi a cellule di Langerhans multifocale e multisistemica (disseminata)[malattia di Letterer-Siwe]	1,2,3,4	1,2
C92.71	Altra leucemia mieloide: in remissione completa	1,2,3	1,2	C96.2	Tumore mastocitico maligno	1,2,3	1,2
C92.80	Leucemia mieloide acuta con displasia multilineare: Senza menzione di remissione completa	1,2,3,4	1,2,3	C96.4	Sarcoma a cellule dendritiche (cellule accessorie)	1,2,3	1,2
C92.81	Leucemia mieloide acuta con displasia multilineare: in remissione completa	1,2,3,4	1,2,3	C96.7	Altro tumore maligno specificato del tessuto linfoide, ematopoietico e tessuti correlati	1,2,3	1,2
C92.90	Leucemia mieloide non specificata: Senza menzione di remissione completa	1,2,3	1,2	C96.8	Sarcoma istiocitico	1,2,3	1,2
C92.91	Leucemia mieloide non specificata: in remissione completa	1,2,3	1,2	C96.9	Tumore maligno del tessuto linfoide, ematopoietico e tessuti correlati non specificato	1,2,3	1,2
C93.00	Leucemia acuta monoblastica/monocitica: Senza menzione di remissione completa	1,2,3,4	1,2,3	C97	Tumori maligni di sedi indipendenti multiple (primitive)	1,2,3,4	1,2
C93.01	Leucemia acuta monoblastica/monocitica: in remissione completa	1,2,3,4	1,2,3	D44.8	Tumori di comportamento incerto o sconosciuto: Interessamento plurighiandolare	2	1,2
C93.10	Leucemia mielomonocitica cronica: Senza menzione di remissione completa	1,2,3	1,2	D50.0	Anemia da deficit di ferro secondaria a perdita di sangue (cronica)	1,2,3,4	1,2
C93.11	Leucemia mielomonocitica cronica: in remissione completa	1,2,3	1,2	D50.1	Disfagia sideropenica	2,3	1,2,3
C93.30	Leucemia mielomonocitica giovanile: Senza menzione di remissione completa	1,2,3	1,2	D50.8	Altre anemie da deficit di ferro	1,2,3,4	1,2
C93.31	Leucemia mielomonocitica giovanile: in remissione completa	1,2,3	1,2	D50.9	Anemie da deficit di ferro non specificate	1,2,3,4	1,2
C93.70	Altra leucemia monocitica: Senza menzione di remissione completa	1,2,3	1,2	D52.0	Anemia da deficit alimentare di folati	2,3	1,2,3
C93.71	Altra leucemia monocitica: in remissione completa	1,2,3	1,2	D52.1	Anemia da deficit di folati indotta da farmaci	2,3	1,2,3
C93.90	Leucemia monocitica non specificata: Senza menzione di remissione completa	1,2,3	1,2	D52.8	Altre anemie da deficit di folati	2,3	1,2,3
C93.91	Leucemia monocitica non specificata: in remissione completa	1,2,3	1,2	D52.9	Anemia da deficit di folati non specificata	2,3	1,2,3
C94.00	Leucemia eritroide acuta: Senza menzione di remissione completa	1,2,3,4	1,2,3	D53.0	Anemia da deficit proteico	2,3	1,2,3
C94.01	Leucemia eritroide acuta: in remissione completa	1,2,3,4	1,2,3	D53.1	Altre anemie megaloblastiche, non classificate altrove	2,3	1,2,3
C94.20	Leucemia acuta megacarioblastica: Senza menzione di remissione completa	1,2,3	1,2	D53.2	Anemia da scorbutto	2,3	1,2,3
C94.21	Leucemia acuta megacarioblastica: in remissione completa	1,2,3	1,2	D53.8	Altre anemie nutrizionali specificate	2,3	1,2,3
C94.30	Leucemia mastocellulare: Senza menzione di remissione completa	1,2,3	1,2	D53.9	Anemia nutrizionale non specificata	2,3	1,2,3
C94.31	Leucemia mastocellulare: in remissione completa	1,2,3	1,2	D56.0	Alfa talassemia	2,3	1,2,3
C94.40	Panmielosi acuta con mielofibrosi: Senza menzione di remissione completa	1,2,3	1,2	D56.1	Beta talassemia	2,3	1,2,3
C94.41	Panmielosi acuta con mielofibrosi: in remissione completa	1,2,3	1,2	D56.2	Delta-beta talassemia	2,3	1,2,3
				D56.3	Tratto talassemico	2,3	1,2,3
				D56.4	Persistenza ereditaria di emoglobina fetale	2,3	1,2,3
				D56.8	Altre talassemie	2,3	1,2,3
				D56.9	Talassemia non specificata	2,3	1,2,3
				D57.0	Anemia drepanocitica con crisi	2,3	1,2,3
				D57.1	Anemia drepanocitica, senza crisi	2,3	1,2,3
				D57.2	Malattie drepanocitiche, doppia eterozigosi	2,3	1,2,3
				D57.8	Altre malattie drepanocitiche	2,3	1,2,3
				D58.9	Anemia emolitica ereditaria non specificata	2,3	1,2,3
				D59.0	Anemia emolitica autoimmune da farmaci	2,3	1,2,3
				D59.1	Altre anemie emolitiche autoimmuni	2,3	1,2,3
				D59.2	Anemia emolitica non autoimmune da farmaci	2,3	1,2,3

ICD	Text	OP. CCL	Med. CCL	ICD	Text	OP. CCL	Med. CCL
D59.3	Sindrome emolitica-uremica	2,3	1,2,3	D69.60	Trombocitopenia non specificata: Specificata come refrattaria alla trasfusione	2,3	1,2,3
D59.4	Altre anemie emolitiche non autoimmuni	2,3	1,2,3	D69.61	Trombocitopenia non specificata: Non specificata come refrattaria alla trasfusione	2,3	1,2,3
D59.5	Emoglobinuria parossistica notturna [Marchiafava-Micheli]	2,3	1,2,3	D69.8	Altre condizioni emorragiche specificate	2,3	1,2,3
D59.6	Emoglobinuria dovuta ad emolisi da altre cause esterne	2,3	1,2,3	D69.9	Condizioni emorragiche non specificate	2,3	1,2,3
D59.8	Altre anemie emolitiche acquisite	2,3	1,2,3	D70.0	Agranulocitosi e neutropenia congenita	2,3,4	1,2,3
D59.9	Anemia emolitica acquisita non specificata	2,3	1,2,3	D70.10	Agranulocitosi indotta da farmaci: Fase critica meno di 4 giorni	2,3,4	0,1,2,3
D60.0	Aplasia pura acquisita cronica della serie rossa	2,3	1,2,3	D70.11	Agranulocitosi indotta da farmaci: Fase critica da 10 a meno di 20 giorni	2,3,4	0,1,2,3
D60.1	Aplasia pura acquisita transitoria della serie rossa	2,3	1,2,3	D70.12	Agranulocitosi indotta da farmaci: Fase critica 20 e più giorni	2,3,4	1,2,3
D60.8	Altre aplasie pure acquisite della serie rossa	2,3	1,2,3	D70.13	Agranulocitosi indotta da farmaci: Fase critica da 7 a meno di 10 giorni	2,3,4	0,1,2,3
D60.9	Aplasia pura acquisita della serie rossa non specificata	2,3	1,2,3	D70.14	Agranulocitosi indotta da farmaci: Fase critica da 7 a meno di 10 giorni	2,3,4	0,1,2,3
D61.0	Anemia aplastica costituzionale	2,3	1,2,3	D70.18	Altre forme di agranulocitosi e neutropenia indotta da farmaci	2,3,4	0,1,2,3
D61.10	Anemia aplastica da citostatici	2,3	1,2,3	D70.19	Agranulocitosi e neutropenia indotta da farmaci, non specificata	2,3,4	0,1,2,3
D61.18	Altra anemia aplastica indotta da farmaci	2,3	1,2,3	D70.3	Altra agranulocitosi	2,3,4	0,1,2,3
D61.19	Anemia aplastica indotta da farmaci, non specificata	2,3	1,2,3	D70.5	Neutropenia ciclica	2,3,4	1,2,3
D61.2	Anemia aplastica da altri agenti esterni	2,3	1,2,3	D70.6	Altra neutropenia	2,3,4	0,1,2,3
D61.3	Anemia aplastica idiopatica	2,3	1,2,3	D70.7	Neutropenia non specificata	2,3,4	0,1,2,3
D61.8	Altre anemie aplastiche specificate	2,3	1,2,3	D71	Disturbi funzionali dei neutrofili polimorfonucleati	2,3,4	1,2,3
D61.9	Anemia aplastica non specificata	2,3	1,2,3	D73.1	Ipersplenismo	2	2
D62	Anemia acuta post-emorragica	1,2,3,4	1,2	D73.3	Ascesso splenico	2	2
D63.0	Anemia in malattia neoplastica {C00-D48}	1,2,3,4	0,1,2	D73.5	Infarto splenico	2	2
D64.0	Anemia sideroblastica ereditaria	2,3	1,2,3	D80.0	Ipgammaglobulinemia ereditaria	2,3,4	1,2,3
D64.1	Anemia sideroblastica secondaria, da malattia	2,3	1,2,3	D80.3	Deficit selettivo di sottoclassi delle immunoglobuline G [IgG]	2,3,4	1,2,3
D64.2	Anemia sideroblastica secondaria, da farmaci e tossine	2,3	1,2,3	D80.4	Deficit selettivo di immunoglobuline M [IgM]	2,3,4	1,2,3
D64.3	Altre anemie sideroblastiche	2,3	1,2,3	D80.5	Immunodeficienza con aumento delle immunoglobuline M [IgM]	2,3,4	1,2,3
D65.0	Afibrinogenemia acquisita	2,3	1,2,3	D80.6	Deficit anticorpale con immunoglobuline quasi normali o con iperimmunoglobulinemia	2,3,4	1,2,3
D65.1	Coagulazione intravasale disseminata [CID, DIC]	2,3	1,2,3	D80.7	Ipgammaglobulinemia transitoria dell'infanzia	2,3,4	1,2,3
D65.2	Emorragia fibrinolitica acquisita	2,3	1,2,3	D80.8	Altre immunodeficienze dovute principalmente a deficit di produzione di anticorpi	2,3,4	1,2,3
D65.9	Sindrome da defibrinazione, non specificata	2,3	1,2,3	D80.9	Immunodeficienza dovuta principalmente a deficit di produzione di anticorpi, non specificata	2,3,4	1,2,3
D66	Deficit ereditario del fattore VIII	2,3	1,2,3	D81.0	Immunodeficienza combinata grave [SCID] con disgenesia reticolare	2,3,4	1,2,3
D67	Deficit ereditario del fattore IX	2,3	1,2,3	D81.1	Immunodeficienza combinata grave [SCID] con numero basso di linfociti T e B	2,3,4	1,2,3
D68.0	Malattia di Von Willebrand	2,3	1,2,3	D81.2	Immunodeficienza combinata grave [SCID] con ridotto o normale numero di linfociti B	2,3,4	1,2,3
D68.1	Deficit ereditario del fattore XI	2,3	1,2,3	D81.4	Sindrome di Nezelof	2,3,4	1,2,3
D68.2	Deficit ereditario di altri fattori della coagulazione	2,3	1,2,3	D81.6	Deficit del complesso maggiore di istocompatibilità di classe I	2,3,4	1,2,3
D68.30	Diateasi emorragica da anticoagulanti	2,3	1,2,3	D81.7	Deficit del complesso maggiore di istocompatibilità di classe II	2,3,4	1,2,3
D68.31	Diateasi emorragica da proliferazione di anticorpi contro il fattore VIII	2,3	1,2,3	D81.8	Altre immunodeficienze combinate	2,3,4	1,2,3
D68.32	Diateasi emorragica da proliferazione di anticorpi contro altri fattori della coagulazione	2,3	1,2,3	D81.9	Immunodeficienza combinata non specificata	2,3,4	1,2,3
D68.38	Altra diatesi emorragica da altri anticorpi non specificati	2,3	1,2,3	D82.0	Sindrome di Wiskott-Aldrich	2,3,4	1,2,3
D68.4	Deficit acquisito di fattore della coagulazione	2,3	1,2,3	D82.1	Sindrome di Di George	2,3,4	1,2,3
D68.5	Trombofilia primaria	2,3	1,2,3	D82.2	Immunodeficienza con nanismo micromelico	2,3,4	1,2,3
D68.6	Altre forme di trombofilia	2,3	1,2,3	D82.3	Immunodeficienza da difetto ereditario di risposta al virus di Epstein-Barr	2,3,4	1,2,3
D68.8	Altri difetti della coagulazione specificati	2,3	1,2,3	D82.4	Sindrone da iperimmunoglobulina E [IgE]	2,3,4	1,2,3
D68.9	Difetto della coagulazione non specificato	2,3	1,2,3	D82.8	Immunodeficienza associata ad altri difetti maggiori specificati	2,3,4	1,2,3
D69.0	Porpora allergica	2,3	1,2,3	D82.9	Immunodeficienza associata a difetto maggiore non specificato	2,3,4	1,2,3
D69.1	Difetti qualitativi delle piastrine	2,3	1,2,3				
D69.2	Altre porpore non trombocitopeniche	2,3	1,2,3				
D69.3	Porpora trombocitopenica idiopatica	2,3	1,2,3				
D69.40	Altra trombocitopenia primitiva: Specificata come refrattaria alla trasfusione	2,3	1,2,3				
D69.41	Altra trombocitopenia primitiva: Non specificata come refrattaria alla trasfusione	2,3	1,2,3				
D69.52	Trombocitopenia indotta da eparina di tipo I	2,3	1,2,3				
D69.53	Trombocitopenia indotta da eparina di tipo II	2,3	1,2,3				
D69.57	Altra trombocitopenia secondaria, specificata come refrattaria alla trasfusione	2,3	1,2,3				
D69.58	Altra trombocitopenia secondaria, non specificata come refrattaria alla trasfusione	2,3	1,2,3				
D69.59	Trombocitopenia secondaria, non specificata	2,3	1,2,3				



ICD	Text	OP. CCL	Med. CCL	ICD	Text	OP. CCL	Med. CCL
D83.0	Immunodeficienza comune variabile con prevalente difetto quantitativo e funzionale dei linfociti B	2,3,4	1,2,3	E10.72	Diabete mellito insulino-dipendente (Tipo 1): con complicazioni multiple: con altre complicazioni multiple, non menzionato come scompensato	2	2,3
D83.1	Immunodeficienza comune variabile con prevalenti difetti dei linfociti T immunoregolatori	2,3,4	1,2,3	E10.73	Diabete mellito insulino-dipendente (Tipo 1): con complicazioni multiple: con altre complicazioni multiple, menzionato come scompensato	2	2,3
D83.2	Immunodeficienza comune variabile con autoanticorpi contro i linfociti B o T	2,3,4	1,2,3	E10.74	Diabete mellito insulino-dipendente (Tipo 1): con complicazioni multiple: con piede diabetico, non menzionato come scompensato	2	2,3
D83.8	Altre immunodeficienze comuni variabili	2,3,4	1,2,3	E10.75	Diabete mellito insulino-dipendente (Tipo 1): con complicazioni multiple: con piede diabetico, menzionato come scompensato	2	2,3
D83.9	Immunodeficienza comune variabile non specificata	2,3,4	1,2,3	E10.80	Diabete mellito insulino-dipendente (Tipo 1): con altre complicazioni multiple, non menzionato come scompensato: non menzionato come scompensato	2	2,3
D84.0	Difetto funzionale dell'antigene-1 linfocitico [LFA-1]	2,3,4	1,2,3	E10.81	Diabete mellito insulino-dipendente (Tipo 1): con altre complicazioni multiple, non menzionato come scompensato: menzionato come scompensato	2	2,3
D84.1	Difetti nel sistema del complemento	2,3,4	1,2,3	E10.90	Diabete mellito insulino-dipendente (Tipo 1): senza complicazioni: non menzionato come scompensato	2	2,3
D84.8	Altre immunodeficienze specificate	2,3,4	1,2,3	E10.91	Diabete mellito insulino-dipendente (Tipo 1): senza complicazioni: menzionato come scompensato	2	2,3
D84.9	Immunodeficienza non specificata	2,3,4	1,2,3	E11.01	Diabete mellito non insulino-dipendente (tipo 2): con Coma: menzionato come scompensato	2	2,3
D86.0	Sarcoidosi del polmone	2	2	E11.11	Diabete mellito non insulino-dipendente (tipo 2): con Chetoacidosi: menzionato come scompensato	2	2,3
D86.1	Sarcoidosi dei linfonodi	2	2	E11.20	Diabete mellito non insulino-dipendente (tipo 2): con complicazioni renali: non menzionato come scompensato	2,3,4	1,2
D86.2	Sarcoidosi del polmone con sarcoidosi dei linfonodi	2	2	E11.21	Diabete mellito non insulino-dipendente (tipo 2): con complicazioni renali: menzionato come scompensato	2,3,4	1,2
D86.3	Sarcoidosi della cute	2	2	E11.30	Diabete mellito non insulino-dipendente (tipo 2): con complicazioni oculari: non menzionato come scompensato	1,2,3,4	1,2
D86.8	Sarcoidosi di altre sedi specificate e sedi associate	2	2	E11.31	Diabete mellito non insulino-dipendente (tipo 2): con complicazioni oculari: menzionato come scompensato	1,2,3,4	1,2
D86.9	Sarcoidosi non specificata	2	2	E11.40	Diabete mellito non insulino-dipendente (tipo 2): con complicanze neurologiche: non menzionato come scompensato	2	2
E03.5	Coma mixedematoso	3,4	3	E11.41	Diabete mellito non insulino-dipendente (tipo 2): con complicanze neurologiche: menzionato come scompensato	2	2
E05.0	Tireotossicosi con gozzo diffuso	2	1,2	E11.50	Diabete mellito non insulino-dipendente (tipo 2): con complicazioni vascolari periferiche: non menzionato come scompensato	2,3,4	2,3
E05.1	Tireotossicosi con nodulo tiroideo singolo tossico	2	1,2	E11.51	Diabete mellito non insulino-dipendente (tipo 2): con complicazioni vascolari periferiche: menzionato come scompensato	2,3,4	2,3
E05.2	Tireotossicosi con gozzo tossico multinodulare	2	1,2	E11.60	Diabete mellito non insulino-dipendente (tipo 2): con altre complicazioni precisate: non menzionato come scompensato	2	2,3
E05.3	Tireotossicosi da tessuto tiroideo ectopico	2	1,2	E11.61	Diabete mellito non insulino-dipendente (tipo 2): con altre complicazioni precisate: menzionato come scompensato	2	2,3
E05.4	Tireotossicosi fattizia	2	1,2	E11.72	Diabete mellito non insulino-dipendente (tipo 2): con complicazioni multiple: con altre complicazioni multiple, non menzionato come scompensato	2	2,3
E05.5	Crisi o tempesta tireotossica	2	1,2				
E10.01	Diabete mellito insulino-dipendente (Tipo 1): con Coma: menzionato come scompensato	2	2,3				
E10.11	Diabete mellito insulino-dipendente (Tipo 1): con Chetoacidosi: menzionato come scompensato	2	2,3				
E10.20	Diabete mellito insulino-dipendente (Tipo 1): con complicazioni renali: non menzionato come scompensato	2,3,4	1,2				
E10.21	Diabete mellito insulino-dipendente (Tipo 1): con complicazioni renali: menzionato come scompensato	2,3,4	1,2				
E10.30	Diabete mellito insulino-dipendente (Tipo 1): con complicazioni oculari: non menzionato come scompensato	1,2,3,4	1,2				
E10.31	Diabete mellito insulino-dipendente (Tipo 1): con complicazioni oculari: menzionato come scompensato	1,2,3,4	1,2				
E10.40	Diabete mellito insulino-dipendente (Tipo 1): con complicanze neurologiche: non menzionato come scompensato	2	2				
E10.41	Diabete mellito insulino-dipendente (Tipo 1): con complicanze neurologiche: menzionato come scompensato	2	2				
E10.50	Diabete mellito insulino-dipendente (Tipo 1): con complicazioni vascolari periferiche: non menzionato come scompensato	2,3,4	2,3				
E10.51	Diabete mellito insulino-dipendente (Tipo 1): con complicazioni vascolari periferiche: menzionato come scompensato	2,3,4	2,3				
E10.60	Diabete mellito insulino-dipendente (Tipo 1): con altre complicazioni precisate: non menzionato come scompensato	2	2,3				
E10.61	Diabete mellito insulino-dipendente (Tipo 1): con altre complicazioni precisate: menzionato come scompensato	2	2,3				

ICD	Text	OP. CCL	Med. CCL	ICD	Text	OP. CCL	Med. CCL
E11.73	Diabete mellito non insulino-dipendente (tipo 2): con complicazioni multiple: con altre complicazioni multiple, menzionato come scompensato	2	2,3	E12.80	Diabete mellito correlato a de-o malnutrizione: con altre complicazioni multiple, non menzionato come scompensato	2	2,3
E11.74	Diabete mellito non insulino-dipendente (tipo 2): con complicazioni multiple: con piede diabetico, non menzionato come scompensato	2	2,3	E12.81	Diabete mellito correlato a de-o malnutrizione: con altre complicazioni multiple, non menzionato come scompensato: menzionato come scompensato	2	2,3
E11.75	Diabete mellito non insulino-dipendente (tipo 2): con complicazioni multiple: con piede diabetico, menzionato come scompensato	2	2,3	E12.90	Diabete mellito correlato a de-o malnutrizione: senza complicazioni: non menzionato come scompensato	2	2,3
E11.80	Diabete mellito non insulino-dipendente (tipo 2): con altre complicazioni multiple, non menzionato come scompensato: non menzionato come scompensato	2	2,3	E12.91	Diabete mellito correlato a de-o malnutrizione: senza complicazioni: menzionato come scompensato	2	2,3
E11.81	Diabete mellito non insulino-dipendente (tipo 2): con altre complicazioni multiple, non menzionato come scompensato: menzionato come scompensato	2	2,3	E13.01	Altro tipo di diabete mellito specificato: con Coma: menzionato come scompensato	2	2,3
E11.91	Diabete mellito non insulino-dipendente (tipo 2): senza complicazioni: menzionato come scompensato	2	2,3	E13.11	Altro tipo di diabete mellito specificato: con Chetoacidosi: menzionato come scompensato	2	2,3
E12.01	Diabete mellito correlato a de-o malnutrizione: con Coma: menzionato come scompensato	2	2,3	E13.20	Altro tipo di diabete mellito specificato: con complicazioni renali: non menzionato come scompensato	2,3,4	1,2
E12.11	Diabete mellito correlato a de-o malnutrizione: con Chetoacidosi: menzionato come scompensato	2	2,3	E13.21	Altro tipo di diabete mellito specificato: con complicazioni renali: menzionato come scompensato	2,3,4	1,2
E12.20	Diabete mellito correlato a de-o malnutrizione: con complicazioni renali: non menzionato come scompensato	2,3,4	1,2	E13.30	Altro tipo di diabete mellito specificato: con complicazioni oculari: non menzionato come scompensato	1,2,3,4	1,2
E12.21	Diabete mellito correlato a de-o malnutrizione: con complicazioni renali: menzionato come scompensato	2,3,4	1,2	E13.31	Altro tipo di diabete mellito specificato: con complicazioni oculari: menzionato come scompensato	1,2,3,4	1,2
E12.30	Diabete mellito correlato a de-o malnutrizione: con complicazioni oculari: non menzionato come scompensato	1,2,3,4	1,2	E13.40	Altro tipo di diabete mellito specificato: con complicanze neurologiche: non menzionato come scompensato	2	2
E12.31	Diabete mellito correlato a de-o malnutrizione: con complicazioni oculari: menzionato come scompensato	1,2,3,4	1,2	E13.41	Altro tipo di diabete mellito specificato: con complicanze neurologiche: menzionato come scompensato	2	2
E12.40	Diabete mellito correlato a de-o malnutrizione: con complicanze neurologiche: non menzionato come scompensato	2	2	E13.50	Altro tipo di diabete mellito specificato: con complicazioni vascolari periferiche: non menzionato come scompensato	2,3,4	2,3
E12.41	Diabete mellito correlato a de-o malnutrizione: con complicanze neurologiche: menzionato come scompensato	2	2	E13.51	Altro tipo di diabete mellito specificato: con complicazioni vascolari periferiche: menzionato come scompensato	2,3,4	2,3
E12.50	Diabete mellito correlato a de-o malnutrizione: con complicazioni vascolari periferiche: non menzionato come scompensato	2,3,4	2,3	E13.60	Altro tipo di diabete mellito specificato: con altre complicazioni precisate: non menzionato come scompensato	2	2,3
E12.51	Diabete mellito correlato a de-o malnutrizione: con complicazioni vascolari periferiche: menzionato come scompensato	2,3,4	2,3	E13.61	Altro tipo di diabete mellito specificato: con altre complicazioni precisate: menzionato come scompensato	2	2,3
E12.60	Diabete mellito correlato a de-o malnutrizione: con altre complicazioni precisate: non menzionato come scompensato	2	2,3	E13.72	Altro tipo di diabete mellito specificato: con complicazioni multiple: con altre complicazioni multiple, non menzionato come scompensato	2	2,3
E12.61	Diabete mellito correlato a de-o malnutrizione: con altre complicazioni precisate: menzionato come scompensato	2	2,3	E13.73	Altro tipo di diabete mellito specificato: con complicazioni multiple: con altre complicazioni multiple, menzionato come scompensato	2	2,3
E12.72	Diabete mellito correlato a de-o malnutrizione: con complicazioni multiple: con altre complicazioni multiple, non menzionato come scompensato	2	2,3	E13.74	Altro tipo di diabete mellito specificato: con complicazioni multiple: con piede diabetico, non menzionato come scompensato	2	2,3
E12.73	Diabete mellito correlato a de-o malnutrizione: con complicazioni multiple: con altre complicazioni multiple, menzionato come scompensato	2	2,3	E13.75	Altro tipo di diabete mellito specificato: con complicazioni multiple: con piede diabetico, menzionato come scompensato	2	2,3
E12.74	Diabete mellito correlato a de-o malnutrizione: con complicazioni multiple: con piede diabetico, non menzionato come scompensato	2	2,3	E13.80	Altro tipo di diabete mellito specificato: con altre complicazioni multiple, non menzionato come scompensato: non menzionato come scompensato	2	2,3
E12.75	Diabete mellito correlato a de-o malnutrizione: con complicazioni multiple: con piede diabetico, menzionato come scompensato	2	2,3	E13.81	Altro tipo di diabete mellito specificato: con altre complicazioni multiple, non menzionato come scompensato: menzionato come scompensato	2	2,3
				E13.90	Altro tipo di diabete mellito specificato: senza complicazioni: non menzionato come scompensato	2	2,3

ICD	Text	OP. CCL	Med. CCL	ICD	Text	OP. CCL	Med. CCL
E13.91	Altro tipo di diabete mellito specificato: senza complicazioni: menzionato come scompensato	2	2,3	E46	Malnutrizione proteico-energetica non specificata	2,3,4	1,2,3
E14.30	Diabete mellito non specificato: con complicazioni oculari: non menzionato come scompensato	1,2,3,4	1,2	E53.8	Deficit di altre vitamine specificate del complesso B	2,3,4	2,3
E14.31	Diabete mellito non specificato: con complicazioni oculari: menzionato come scompensato	1,2,3,4	1,2	E56.1	Deficit di vitamina K	2,3,4	2,3
E14.60	Diabete mellito non specificato: con altre complicazioni precisate: non menzionato come scompensato	2	2,3	E61.1	Deficit di ferro	2,3,4	2,3
E14.61	Diabete mellito non specificato: con altre complicazioni precisate: menzionato come scompensato	2	2,3	E61.7	Deficit di molteplici elementi nutritivi	2,3,4	2,3
E14.72	Diabete mellito non specificato: con complicazioni multiple: con altre complicazioni multiple, non menzionato come scompensato	2	2,3	E63.0	Deficit di acidi grassi essenziali [EFA]	2,3,4	2,3
E14.73	Diabete mellito non specificato: con complicazioni multiple: con altre complicazioni multiple, menzionato come scompensato	2	2,3	E64.0	Sequela di malnutrizione proteico-energetica	2,3,4	2,3
E14.74	Diabete mellito non specificato: con complicazioni multiple: con piede diabetico, non menzionato come scompensato	2	2,3	E64.1	Sequela di deficit di vitamina A	2,3,4	2,3
E14.75	Diabete mellito non specificato: con complicazioni multiple: con piede diabetico, menzionato come scompensato	2	2,3	E64.2	Sequela di deficit di vitamina C	2,3,4	2,3
E15	Coma ipoglicemico non diabetico	2,3,4	2,3	E64.8	Sequela di altri deficit nutrizionali	2,3,4	2,3
E20.0	Ipoparatiroidismo idiopatico	2	1,2	E64.9	Sequela di deficit nutritivo non specificato	2,3,4	2,3
E20.1	Pseudoipoparatiroidismo	2,3,4	2,3	E84.0	Fibrosi cistica con manifestazioni polmonari	2,3	2
E20.8	Altro ipoparatiroidismo	2	1,2	E84.1	Fibrosi cistica con manifestazioni intestinali	2,4	2,3
E20.9	Ipoparatiroidismo non specificato	2	1,2	E84.80	Fibrosi cistica con manifestazioni polmonari e intestinali	2,3	2
E21.0	Iperparatiroidismo primitivo	2	1,2	E84.87	Fibrosi cistica con molteplici altre manifestazioni	2,3	2
E21.1	Iperparatiroidismo secondario, non classificato altrove	2	1,2	E84.88	Fibrosi cistica con altre manifestazioni	2,3	2
E21.2	Altro iperparatiroidismo	2	1,2	E84.9	Fibrosi cistica non specificata	2,3	2
E21.3	Iperparatiroidismo non specificato	2	1,2	E87.0	Iperosmolarità e ipernatriemia	1,3	3
E23.0	Ipopituitarismo	2	1,2	E87.1	Ipoosmolarità e iponatriemia	0,2	0
E23.2	Diabete insipido	2	1,2	E87.4	Disturbo misto dell'equilibrio acido-basico	0,2	0
E24.0	Malattia di Cushing dipendente dall'ipofisi	2	1,2	E87.5	Iperkaliemia	0,1	0,1
E24.1	Sindrome di Nelson	2	1,2	E87.6	Ipokaliemia	1,2	1
E24.2	Sindrome di Cushing da farmaci	2	1,2	E88.3	Sindrome da lisi tumorale	3,4	3
E24.3	Sindrome da secrezione ectopica di ACTH	2	1,2	E89.1	Ipoinsulinemia iatrogena	2,3,4	2,3
E24.4	Pseudo-sindrome di Cushing da alcol	2	1,2	E89.2	Ipoparatiroidismo iatrogeno	2	1,2
E24.8	Altra sindrome di Cushing	2	1,2	E89.6	Ipofunzione cortico- (midollo-) surrenalica iatrogena	2	1,2
E24.9	Sindrome di Cushing non specificata	2	1,2	F00.0	Demenza nella malattia di Alzheimer ad esordio precoce {G30.0}	2,3,4	2,3
E27.0	Altra iperattività adrenocorticale	2	1,2	F00.1	Demenza nella malattia di Alzheimer ad esordio tardivo {G30.1}	2,3,4	2,3
E27.1	Insufficienza adrenocorticale primitiva	2	1,2	F00.2	Demenza nella malattia di Alzheimer, varietà atipica o mista {G30.8}	2,3,4	2,3
E27.2	Crisi addisoniana	2	1,2	F00.9	Demenza nella malattia di Alzheimer non specificata {G30.9}	2,3,4	2,3
E27.3	Insufficienza adrenocorticale da farmaci	2	1,2	F01.0	Demenza vascolare ad esordio acuto	2,3,4	2,3
E27.4	Altra e non specificata insufficienza adrenocorticale	2	1,2	F01.1	Demenza multi-infartuale	2,3,4	2,3
E27.5	Iperfunzione della midollare del surrene	2	1,2	F01.2	Demenza vascolare sub-corticale	2,3,4	2,3
E31.0	Insufficienza plurighiandolare autoimmune	2	1,2	F01.3	Demenza vascolare mista corticale e subcorticale	2,3,4	2,3
E31.1	Iperfunzione plurighiandolare	2	1,2	F01.8	Altra demenza vascolare	2,3,4	2,3
E31.8	Altra disfunzione plurighiandolare	2	1,2	F01.9	Demenza vascolare non specificata	2,3,4	2,3
E31.9	Disfunzione plurighiandolare non specificata	2	1,2	F02.0	Demenza nella malattia di Pick {G31.0}	2,3,4	2,3
E32.1	Ascesso timico	2,3,4	1,2,3	F02.1	Demenza nella malattia di Creutzfeldt-Jacob {A81.0}	2,3,4	2,3
E34.0	Sindrome da carcinoide	2	1,2	F02.2	Demenza nella malattia di Huntington {G10}	2,3,4	2,3
E40	Kwashiorkor	2,3,4	2,3	F02.3	Demenza nel morbo di Parkinson {G20.-}	2,3,4	2,3
E41	Marasma nutrizionale	2,3,4	2,3	F02.4	Demenza nell'infezione da virus dell'immunodeficienza umana [H.I.V.] {B22}	2,3,4	2,3
E42	Marasma di Kwashiorkor	2,3,4	2,3	F04	Sindrome amnesica organica, non indotta da alcol o da altre sostanze psicoattive	2,3,4	2,3
E43	Grave malnutrizione proteico-energetica non specificata	2,3,4	2,3	F05.0	Delirio descritto come non sovrapposto a demenza	2,3,4	2,3
E44.0	Malnutrizione proteico-energetica di grado moderato	2,3,4	2,3	F05.1	Delirio sovrapposto a demenza	2,3,4	2,3
E44.1	Malnutrizione proteico-energetica di grado lieve	2,3,4	2,3	F05.8	Altro delirio	2,3,4	2,3
E45	Ritardo dello sviluppo conseguente a malnutrizione proteico-energetica	2,3,4	2,3	F05.9	Delirio non specificato	2,3,4	2,3
				F06.0	Allucinosi organica	2,3,4	2,3
				F06.1	Disturbo catatonico organico	2,3,4	2,3
				F06.2	Disturbo delirante organico [schizofreniforme]	2,3,4	2,3
				F06.3	Disturbi dell'umore [affettivi] organici	2,3,4	2,3
				F06.4	Disturbo d'ansia organico	2,3,4	2,3
				F06.5	Disturbo dissociativo organico	2,3,4	2,3
				F06.6	Disturbo organico di labilità emozionale [astenico]	2,3,4	2,3
				F07.0	Disturbo organico di personalità	2,3,4	2,3

ICD	Text	OP. CCL	Med. CCL	ICD	Text	OP. CCL	Med. CCL
F10.0•	Disturbi psichici e comportamentali dovuti all'uso di alcol: intossicazione acuta	1,2	1,2	F13.1•	Disturbi psichici e comportamentali dovuti all'uso di sedativi o ipnotici: Abuso nocivo	2	1,2
F10.1•	Disturbi psichici e comportamentali dovuti all'uso di alcol: Abuso nocivo	1,2	1,2	F13.2•	Disturbi psichici e comportamentali dovuti all'uso di sedativi o ipnotici: Sindrome da dipendenza	2	1,2
F10.2•	Disturbi psichici e comportamentali dovuti all'uso di alcol: Sindrome da dipendenza	2,3	1,2	F13.3•	Disturbi psichici e comportamentali dovuti all'uso di sedativi o ipnotici: Sindrome da astinenza	2	2
F10.3•	Disturbi psichici e comportamentali dovuti all'uso di alcol: Sindrome da astinenza	1,2	1,2	F13.4•	Disturbi psichici e comportamentali dovuti all'uso di sedativi o ipnotici: Sindrome da astinenza con delirio	2	2
F10.4•	Disturbi psichici e comportamentali dovuti all'uso di alcol: Sindrome da astinenza con delirio	2,3,4	2,3	F13.5•	Disturbi psichici e comportamentali dovuti all'uso di sedativi o ipnotici: Disturbo psicotico	2	2
F10.5•	Disturbi psichici e comportamentali dovuti all'uso di alcol: Disturbo psicotico	1,2	1,2	F13.6•	Disturbi psichici e comportamentali dovuti all'uso di sedativi o ipnotici: Sindrome amnestica	2	2
F10.6•	Disturbi psichici e comportamentali dovuti all'uso di alcol: Sindrome amnestica	2,3,4	2,3	F13.7•	Disturbi psichici e comportamentali dovuti all'uso di sedativi o ipnotici: Disturbo psicotico residuo o ad esordio tardivo	2	2
F10.7•	Disturbi psichici e comportamentali dovuti all'uso di alcol: Disturbo psicotico residuo o ad esordio tardivo	1,2	1,2	F13.8•	Disturbi psichici e comportamentali dovuti all'uso di sedativi o ipnotici: Altri disturbi psichici e di comportamento	2	2
F10.8•	Disturbi psichici e comportamentali dovuti all'uso di alcol: Altri disturbi psichici e di comportamento	1,2	1,2	F13.9•	Disturbi psichici e comportamentali dovuti all'uso di sedativi o ipnotici: Disturbi psichici e di comportamento non specificati	2	2
F10.9•	Disturbi psichici e comportamentali dovuti all'uso di alcol: Disturbi psichici e di comportamento non specificati	1,2	1,2	F14.0•	Disturbi psichici e comportamentali dovuti all'uso di cocaina: intossicazione acuta	2	1,2
F11.0•	Disturbi psichici e comportamentali dovuti all'uso di oppioidi: intossicazione acuta	2	1,2	F14.1•	Disturbi psichici e comportamentali dovuti all'uso di cocaina: Abuso nocivo	2	1,2
F11.1•	Disturbi psichici e comportamentali dovuti all'uso di oppioidi: Abuso nocivo	2	1,2	F14.2•	Disturbi psichici e comportamentali dovuti all'uso di cocaina: Sindrome da dipendenza	2	1,2
F11.2•	Disturbi psichici e comportamentali dovuti all'uso di oppioidi: Sindrome da dipendenza	2	1,2	F14.3•	Disturbi psichici e comportamentali dovuti all'uso di cocaina: Sindrome da astinenza	2	2
F11.3•	Disturbi psichici e comportamentali dovuti all'uso di oppioidi: Sindrome da astinenza	2	2	F14.4•	Disturbi psichici e comportamentali dovuti all'uso di cocaina: Sindrome da astinenza con delirio	2	2
F11.4•	Disturbi psichici e comportamentali dovuti all'uso di oppioidi: Sindrome da astinenza con delirio	2	2	F14.5•	Disturbi psichici e comportamentali dovuti all'uso di cocaina: Disturbo psicotico	2	2
F11.5•	Disturbi psichici e comportamentali dovuti all'uso di oppioidi: Disturbo psicotico	2	2	F14.6•	Disturbi psichici e comportamentali dovuti all'uso di cocaina: Sindrome amnestica	2	2
F11.6•	Disturbi psichici e comportamentali dovuti all'uso di oppioidi: Sindrome amnestica	2	2	F14.7•	Disturbi psichici e comportamentali dovuti all'uso di cocaina: Disturbo psicotico residuo o ad esordio tardivo	2	2
F11.7•	Disturbi psichici e comportamentali dovuti all'uso di oppioidi: Disturbo psicotico residuo o ad esordio tardivo	2	2	F14.8•	Disturbi psichici e comportamentali dovuti all'uso di cocaina: Altri disturbi psichici e di comportamento	2	2
F11.8•	Disturbi psichici e comportamentali dovuti all'uso di oppioidi: Altri disturbi psichici e di comportamento	2	2	F14.9•	Disturbi psichici e comportamentali dovuti all'uso di cocaina: Disturbi psichici e di comportamento non specificati	2	2
F11.9•	Disturbi psichici e comportamentali dovuti all'uso di oppioidi: Disturbi psichici e di comportamento non specificati	2	2	F15.0•	Disturbi psichici e comportamentali dovuti all'uso di altri stimolanti, compresa la caffeina: intossicazione acuta	2	1,2
F12.3•	Disturbi psichici e comportamentali dovuti all'uso di cannabinoidi: Sindrome da astinenza	2	2	F15.1•	Disturbi psichici e comportamentali dovuti all'uso di altri stimolanti, compresa la caffeina: Abuso nocivo	2	1,2
F12.4•	Disturbi psichici e comportamentali dovuti all'uso di cannabinoidi: Sindrome da astinenza con delirio	2	2	F15.2•	Disturbi psichici e comportamentali dovuti all'uso di altri stimolanti, compresa la caffeina: Sindrome da dipendenza	2	1,2
F12.5•	Disturbi psichici e comportamentali dovuti all'uso di cannabinoidi: Disturbo psicotico	2	2	F15.3•	Disturbi psichici e comportamentali dovuti all'uso di altri stimolanti, compresa la caffeina: Sindrome da astinenza	2	2
F12.6•	Disturbi psichici e comportamentali dovuti all'uso di cannabinoidi: Sindrome amnestica	2	2	F15.4•	Disturbi psichici e comportamentali dovuti all'uso di altri stimolanti, compresa la caffeina: Sindrome da astinenza con delirio	2	2
F12.7•	Disturbi psichici e comportamentali dovuti all'uso di cannabinoidi: Disturbo psicotico residuo o ad esordio tardivo	2	2	F15.5•	Disturbi psichici e comportamentali dovuti all'uso di altri stimolanti, compresa la caffeina: Disturbo psicotico	2	2
F12.8•	Disturbi psichici e comportamentali dovuti all'uso di cannabinoidi: Altri disturbi psichici e di comportamento	2	2	F15.6•	Disturbi psichici e comportamentali dovuti all'uso di altri stimolanti, compresa la caffeina: Sindrome amnestica	2	2
F12.9•	Disturbi psichici e comportamentali dovuti all'uso di cannabinoidi: Disturbi psichici e di comportamento non specificati	2	2				
F13.0•	Disturbi psichici e comportamentali dovuti all'uso di sedativi o ipnotici: intossicazione acuta	2	1,2				

ICD	Text	OP. CCL	Med. CCL	ICD	Text	OP. CCL	Med. CCL
F15.7•	Disturbi psichici e comportamentali dovuti all'uso di altri stimolanti, compresa la caffeina: Disturbo psicotico residuo o ad esordio tardivo	2	2	F19.2•	Disturbi psichici e comportamentali dovuti all'uso di sostanze psicoattive multiple e all'uso di altre sostanze psicoattive: Sindrome da dipendenza	2	1,2
F15.8•	Disturbi psichici e comportamentali dovuti all'uso di altri stimolanti, compresa la caffeina: Altri disturbi psichici e di comportamento	2	2	F19.3•	Disturbi psichici e comportamentali dovuti all'uso di sostanze psicoattive multiple e all'uso di altre sostanze psicoattive: Sindrome da astinenza	2	2
F15.9•	Disturbi psichici e comportamentali dovuti all'uso di altri stimolanti, compresa la caffeina: Disturbi psichici e di comportamento non specificati	2	2	F19.4•	Disturbi psichici e comportamentali dovuti all'uso di sostanze psicoattive multiple e all'uso di altre sostanze psicoattive: Sindrome da astinenza con delirio	2	2
F16.0•	Disturbi psichici e comportamentali dovuti all'uso di allucinogeni: intossicazione acuta	2	1,2	F19.5•	Disturbi psichici e comportamentali dovuti all'uso di sostanze psicoattive multiple e all'uso di altre sostanze psicoattive: Disturbo psicotico	2	2
F16.1•	Disturbi psichici e comportamentali dovuti all'uso di allucinogeni: Abuso nocivo	2	1,2	F19.6•	Disturbi psichici e comportamentali dovuti all'uso di sostanze psicoattive multiple e all'uso di altre sostanze psicoattive: Sindrome amnestica	2	2
F16.2•	Disturbi psichici e comportamentali dovuti all'uso di allucinogeni: Sindrome da dipendenza	2	1,2	F19.7•	Disturbi psichici e comportamentali dovuti all'uso di sostanze psicoattive multiple e all'uso di altre sostanze psicoattive: Disturbo psicotico residuo o ad esordio tardivo	2	2
F16.3•	Disturbi psichici e comportamentali dovuti all'uso di allucinogeni: Sindrome da astinenza	2	2	F19.8•	Disturbi psichici e comportamentali dovuti all'uso di sostanze psicoattive multiple e all'uso di altre sostanze psicoattive: Altri disturbi psichici e di comportamento	2	2
F16.4•	Disturbi psichici e comportamentali dovuti all'uso di allucinogeni: Sindrome da astinenza con delirio	2	2	F19.9•	Disturbi psichici e comportamentali dovuti all'uso di sostanze psicoattive multiple e all'uso di altre sostanze psicoattive: Disturbi psichici e di comportamento non specificati	2	2
F16.5•	Disturbi psichici e comportamentali dovuti all'uso di allucinogeni: Disturbo psicotico	2	2	F20.0	Schizofrenia paranoide	2	2
F16.6•	Disturbi psichici e comportamentali dovuti all'uso di allucinogeni: Sindrome amnestica	2	2	F20.1	Schizofrenia ebefrenica	2	2
F16.7•	Disturbi psichici e comportamentali dovuti all'uso di allucinogeni: Disturbo psicotico residuo o ad esordio tardivo	2	2	F20.2	Schizofrenia catatonica	2	2
F16.8•	Disturbi psichici e comportamentali dovuti all'uso di allucinogeni: Altri disturbi psichici e di comportamento	2	2	F20.3	Schizofrenia indifferenziata	2	2
F16.9•	Disturbi psichici e comportamentali dovuti all'uso di allucinogeni: Disturbi psichici e di comportamento non specificati	2	2	F20.5	Schizofrenia residua	2	2
F18.0•	Disturbi psichici e comportamentali dovuti all'uso di solventi volatili: intossicazione acuta	2	1,2	F20.6	Schizofrenia semplice	2	2
F18.1•	Disturbi psichici e comportamentali dovuti all'uso di solventi volatili: Abuso nocivo	2	1,2	F20.8	Altra forma di schizofrenia	2	2
F18.2•	Disturbi psichici e comportamentali dovuti all'uso di solventi volatili: Sindrome da dipendenza	2	1,2	F20.9	Schizofrenia non specificata	2	2
F18.3•	Disturbi psichici e comportamentali dovuti all'uso di solventi volatili: Sindrome da astinenza	2	2	F23.0	Disturbo psicotico acuto polimorfo senza sintomi schizofrenici	2	2
F18.4•	Disturbi psichici e comportamentali dovuti all'uso di solventi volatili: Sindrome da astinenza con delirio	2	2	F23.1	Disturbo psicotico acuto polimorfo con sintomi schizofrenici	2	2
F18.5•	Disturbi psichici e comportamentali dovuti all'uso di solventi volatili: Disturbo psicotico	2	2	F23.2	Disturbo psicotico acuto schizofreniforme	2	2
F18.6•	Disturbi psichici e comportamentali dovuti all'uso di solventi volatili: Sindrome amnestica	2	2	F23.3	Altri disturbi psicotici acuti prevalentemente deliranti	2	2
F18.7•	Disturbi psichici e comportamentali dovuti all'uso di solventi volatili: Disturbo psicotico residuo o ad esordio tardivo	2	2	F23.8	Altri disturbi psicotici acuti e transitori	2	2
F18.8•	Disturbi psichici e comportamentali dovuti all'uso di solventi volatili: Altri disturbi psichici e di comportamento	2	2	F23.9	Disturbo psicotico acuto e transitorio non specificato	2	2
F18.9•	Disturbi psichici e comportamentali dovuti all'uso di solventi volatili: Disturbi psichici e di comportamento non specificati	2	2	F25.0	Disturbo schizoaffettivo, tipo maniacale	2	2
F19.0•	Disturbi psichici e comportamentali dovuti all'uso di sostanze psicoattive multiple e all'uso di altre sostanze psicoattive: intossicazione acuta	2	1,2	F25.1	Disturbo schizoaffettivo, tipo depressivo	2	2
F19.1•	Disturbi psichici e comportamentali dovuti all'uso di sostanze psicoattive multiple e all'uso di altre sostanze psicoattive: Abuso nocivo	2	1,2	F25.2	Disturbo schizoaffettivo, tipo misto	2	2
				F25.8	Altri disturbi schizoaffettivi	2	2
				F25.9	Disturbo schizoaffettivo non specificato	2	2
				F29	Psicosi non organica non specificata	2	2
				F30.0	Ipomania	2	2
				F30.1	Mania senza sintomi psicotici	2	2
				F30.2	Mania con sintomi psicotici	2	2
				F30.8	Episodi maniacali di altro tipo	2	2
				F30.9	Episodio maniacale non specificato	2	2
				F31.0	Disturbo affettivo bipolare, episodio ipomaniacale in atto	2	2
				F31.1	Disturbo affettivo bipolare, episodio maniacale in atto	2	2
				F31.2	Disturbo affettivo bipolare, episodio maniacale con sintomi psicotici in atto	2	2
				F31.4	Disturbo affettivo bipolare, episodio depressivo grave senza sintomi psicotici in atto	2	2

ICD	Text	OP. CCL	Med. CCL	ICD	Text	OP. CCL	Med. CCL
F31.5	Disturbo affettivo bipolare, episodio depressivo grave con sintomi psicotici in atto	2	2	G06.0	Ascesso e granuloma intracranici	3,4	3
F31.6	Disturbo affettivo bipolare, episodio misto in atto	2	2	G06.1	Ascesso e granuloma intracranici	3,4	3
F31.8	Disturbi affettivi bipolari di altro tipo	2	2	G06.2	Ascesso extradurale e subdurale non specificati	3,4	3
F31.9	Disturbo affettivo bipolare non specificato	2	2	G07	Ascessi e granulomi intracranici ed intracranici in malattie classificate altrove	3,4	3
F32.2	Episodio depressivo grave senza sintomi psicotici	2	2	G08	Flebite e tromboflebite intracraniche ed intracraniche	1,2	2
F32.3	Episodio depressivo grave con sintomi psicotici	2	2	G12.0	Atrofia muscolare spinale infantile tipo I [Werdnig-Hoffman]	2,3	1,2,3
F33.2	Disturbo depressivo ricorrente, episodio grave senza sintomi psicotici in atto	2	2	G12.1	Altre atrofie muscolari spinali ereditarie	2,3	1,2,3
F33.3	Disturbo depressivo ricorrente, episodio grave con sintomi psicotici in atto	2	2	G12.2	Malattia del motoneurone	2,3	1,2,3
F33.8	Disturbi depressivi ricorrenti di altro tipo	2	2	G12.8	Altre atrofie muscolari spinali e sindromi correlate	2,3	1,2,3
F33.9	Disturbo depressivo ricorrente non specificato	2	2	G12.9	Atrofia muscolare spinale S.A.I.	2,3	1,2,3
F50.0	Anoressia nervosa	1,2	1,2	G14	Sindrome post-poliomielite	1,2	2
F50.1	Anoressia nervosa atipica	1,2	1,2	G20.00	Morbo di Parkinson con disabilità assente o minima: Senza fluttuazioni di efficacia	2,3	1,2,3
F50.2	Bulimia nervosa	1,2	1,2	G20.01	Morbo di Parkinson con disabilità assente o minima: Con fluttuazione di efficacia	2,3	1,2,3
F50.3	Bulimia nervosa atipica	1,2	1,2	G20.10	Morbo di Parkinson con disabilità da moderata a grave: Senza fluttuazioni di efficacia	2,3	1,2,3
F50.4	Iperalimentazione associata ad altri disturbi psicologici.	1,2	1,2	G20.11	Morbo di Parkinson con disabilità da moderata a grave: Con fluttuazione di efficacia	2,3	1,2,3
F50.8	Altri disturbi dell'alimentazione	1,2	1,2	G20.20	Morbo di Parkinson con disabilità molto grave: Senza fluttuazioni di efficacia	2,3	1,2,3
F50.9	Disturbo dell'alimentazione non specificato	1,2	1,2	G20.21	Morbo di Parkinson con disabilità molto grave: Con fluttuazione di efficacia	2,3	1,2,3
F84.0	Autismo infantile	1,2	1,2	G20.90	Morbo di Parkinson, non specificato: Senza fluttuazioni di efficacia	2,3	1,2,3
F84.1	Autismo atipico	1,2	1,2	G20.91	Morbo di Parkinson, non specificato: Con fluttuazione di efficacia	2,3	1,2,3
F84.2	Sindrome di Rett	2,3	1,2,3	G35.0	Prima manifestazione di sclerosi multipla	2	2
F84.3	Disturbo disintegrativo dell'infanzia di altro tipo	1,2	1,2	G35.10	Sclerosi multipla a decorso prevalentemente recidivante-remittente: senza menzione di un'esacerbazione acuta o progressione	2	2
F84.4	Disturbo iperattivo associato a ritardo mentale e a movimenti stereotipati	1,2	1,2	G35.11	Sclerosi multipla a decorso prevalentemente recidivante-remittente: con menzione di un'esacerbazione acuta o progressione	2	2
F84.5	Sindrome di Asperger	1,2	1,2	G35.20	Sclerosi multipla primaria progressiva: senza menzione di un'esacerbazione acuta o progressione	2	2
F84.8	Disturbi evolutivi globali di altro tipo	1,2	1,2	G35.21	Sclerosi multipla primaria progressiva: con menzione di un'esacerbazione acuta o progressione	2	2
F84.9	Disturbo evolutivo globale non specificato	1,2	1,2	G35.30	Sclerosi multipla secondaria progressiva: senza menzione di un'esacerbazione acuta o progressione	2	2
F98.2	Disturbo dell'alimentazione della prima e della seconda infanzia	1,2	1,2	G35.31	Sclerosi multipla secondaria progressiva: con menzione di un'esacerbazione acuta o progressione	2	2
G00.0	Meningite da Haemophilus	3,4	3	G35.9	Sclerosi multipla non specificata	2	2
G00.1	Meningite da Pneumococco	3,4	3	G40.3	Epilessia e sindromi epilettiche generalizzate idiopatiche	1,2,3,4	1,2
G00.2	Meningite da Streptococco	3,4	3	G40.6	Crisi di grande male non specificata (con o senza piccolo male)	1,2,3,4	1,2
G00.3	Meningite da Stafilococco	3,4	3	G41.0	Stato di grande male epilettico	1,2,3,4	1,2
G00.8	Altre meningiti batteriche	3,4	3	G41.1	Stato di piccolo male epilettico	1,2,3,4	1,2
G00.9	Meningite batterica non specificata	3,4	3	G41.2	Stato di male epilettico parziale complesso	1,2,3,4	1,2
G01	Meningite in malattie batteriche classificate altrove	3,4	3	G41.8	Altro stato di male epilettico	1,2,3,4	1,2
G02.0	Meningite in malattie virali classificate altrove	3,4	3	G41.9	Stato di male epilettico non specificato	1,2,3,4	1,2
G02.1	Meningite in micosi	3,4	3	G46.3	Sindromi ischemiche del tronco cerebrale {I60-I67}	3,4	2,3
G02.8	Meningite in altre malattie infettive e parassitarie specificate classificate altrove	3,4	3	G46.4	Sindrome ischemica cerebellare I60-I67 {I60-I67}	3,4	2,3
G03.0	Meningite non piogenica	3,4	3	G61.0	Sindrome di Guillain-Barré	2	2
G03.1	Meningite cronica	3,4	3	G70.0	Miastenia grave	2,3	1,2,3
G03.2	Meningite ricorrente benigna [di Mollaret]	3,4	3	G70.2	Miastenia congenita e dello sviluppo	2,3	1,2,3
G03.8	Meningite dovuta ad altre cause specificate	3,4	3				
G03.9	Meningite non precisata	3,4	3				
G04.0	Encefalite acuta disseminata	3,4	3				
G04.1	Paraplegia spastica tropicale	2,4	2,3				
G04.2	Meningoencefalite e meningomielite batteriche, non classificate altrove	3,4	3				
G04.8	Altre encefaliti, mieliti ed encefalomieliti	3,4	3				
G04.9	Encefalite, mielite ed encefalomielite non precisate	3,4	3				
G05.0	Encefalite, mielite ed encefalomielite in malattie batteriche classificate altrove	3,4	3				
G05.1	Encefalite, mielite ed encefalomielite in malattie virali classificate altrove	3,4	3				
G05.2	Encefalite, mielite ed encefalomielite in altre malattie infettive e parassitarie classificate altrove	3,4	3				
G05.8	Encefalite, mielite ed encefalomielite in altre malattie classificate altrove	3,4	3				

ICD	Text	OP. CCL	Med. CCL	ICD	Text	OP. CCL	Med. CCL
G71.0	Distrofia muscolare	2,3	1,2,3	G82.32	Tetraparesi e tetraplegia flaccida: Lesione midollare spinale completa cronica	2,4	2,3
G71.2	Miopatie congenite	2,3	1,2,3	G82.33	Tetraparesi e tetraplegia flaccida: Lesione midollare spinale incompleta cronica	2,4	2,3
G71.3	Miopatia mitocondriale non classificata altrove	2,3	1,2,3	G82.39	Tetraparesi e tetraplegia flaccida: non specificata	2,4	2,3
G71.8	Altre malattie primitive dei muscoli	2,3	1,2,3	G82.40	Tetraparesi e tetraplegia spastica: Lesione midollare spinale completa acuta di origine non traumatica	2,4	2,3
G71.9	Malattie primitive dei muscoli non specificate	2,3	1,2,3	G82.41	Tetraparesi e tetraplegia spastica: Lesione midollare spinale incompleta acuta di origine non traumatica	2,4	2,3
G72.0	Miopatia da farmaci	3,4	3	G82.42	Tetraparesi e tetraplegia spastica: Lesione midollare spinale completa cronica	2,4	2,3
G72.1	Miopatia alcolica	3,4	3	G82.43	Tetraparesi e tetraplegia spastica: Lesione midollare spinale incompleta cronica	2,4	2,3
G72.2	Miopatia da altri agenti tossici	3,4	3	G82.49	Tetraparesi e tetraplegia spastica: non specificata	2,4	2,3
G72.4	Miopatia infiammatoria non classificata altrove	2,3	1,2,3	G82.50	Tetraparesi e tetraplegia non specificata: Lesione midollare spinale completa acuta di origine non traumatica	2,4	2,3
G73.0	Sindromi miasteniche in malattie endocrine	2,3	1,2,3	G82.51	Tetraparesi e tetraplegia non specificata: Lesione midollare spinale incompleta acuta di origine non traumatica	2,4	2,3
G73.1	Sindrome di Eaton-Lambert {C00-D48}	2,3	1,2,3	G82.52	Tetraparesi e tetraplegia non specificata: Lesione midollare spinale completa cronica	2,4	2,3
G73.2	Altre sindromi miasteniche in malattie neoplastiche {C00-D48}	2,3	1,2,3	G82.53	Tetraparesi e tetraplegia non specificata: Lesione midollare spinale incompleta cronica	2,4	2,3
G73.3	Sindromi miasteniche in altre malattie classificate altrove	2,3	1,2,3	G82.59	Tetraparesi e tetraplegia non specificata: non specificata	2,4	2,3
G73.6	Miopatia in malattie metaboliche	3,4	3	G83.0	Diparesi e diplegia degli arti superiori	2,3	1,2,3
G80.0	Paralisi cerebrale con quadriplegia spastica	2,4	2,3	G83.40	Sindrome della cauda equina completa	2,3	1,2,3
G80.1	Paralisi cerebrale con diplegia spastica	2,4	2,3	G83.41	Sindrome della cauda equina incompleta	2,3	1,2,3
G80.2	Paralisi cerebrale infantile con emiplegia spastica	2,4	2,3	G83.49	Sindrome della cauda equina, non specificata	2,3	1,2,3
G80.3	Paralisi cerebrale discinetica	2,4	2,3	G83.80	Sindrome locked-in	2,3	1,2,3
G80.4	Paralisi cerebrale atassica	2,4	2,3	G83.88	Altre sindromi paralitiche specificate	2,3	1,2,3
G80.8	Altra paralisi cerebrale infantile	2,4	2,3	G91.1	Iidrocefalo ostruttivo	2,3	1,2,3
G80.9	Paralisi cerebrale infantile non specificata	2,4	2,3	G91.20	Iidrocefalo normoteso idiopatico	2,3	1,2,3
G81.0	Emiplegia flaccida ed emiparesi	2,3	1,2,3	G91.21	Iidrocefalo normoteso secondario	2,3	1,2,3
G81.1	Emiplegia spastica ed emiparesi	2,3	1,2,3	G91.29	Iidrocefalo normoteso non specificato	2,3	1,2,3
G81.9	Emiplegia ed emiparesi non specificate	2,3	1,2,3	G91.3	Iidrocefalo post-traumatico non specificato	2,3	1,2,3
G82.00	Paraparesi e paraplegia flaccida: Lesione midollare spinale completa acuta di origine non traumatica	2,4	2,3	G91.8	Altra forma di idrocefalo	2,3	1,2,3
G82.01	Paraparesi e paraplegia flaccida: Lesione midollare spinale incompleta acuta di origine non traumatica	2,4	2,3	G91.9	Iidrocefalo non specificato	2,3	1,2,3
G82.02	Paraparesi e paraplegia flaccida: Lesione midollare spinale completa cronica	2,4	2,3	G92	Encefalopatia tossica	3,4	3
G82.03	Paraparesi e paraplegia flaccida: Lesione midollare spinale incompleta cronica	2,4	2,3	G93.1	Danno encefalico anossico non classificato altrove	2,3	1,2,3
G82.09	Paraparesi e paraplegia flaccida: non specificata	2,4	2,3	G94.0	Iidrocefalo in malattie infettive e parassitarie classificate altrove {A00-B99}	2,3	1,2,3
G82.10	Paraparesi e paraplegia spastica: Lesione midollare spinale completa acuta di origine non traumatica	2,4	2,3	G94.1	Iidrocefalo in malattie neoplastiche {C00-D48}	2,3	1,2,3
G82.11	Paraparesi e paraplegia spastica: Lesione midollare spinale incompleta acuta di origine non traumatica	2,4	2,3	G94.2	Iidrocefalo in altre malattie classificate altrove	2,3	1,2,3
G82.12	Paraparesi e paraplegia spastica: Lesione midollare spinale completa cronica	2,4	2,3	G96.0	Liquorrea	3,4	3
G82.13	Paraparesi e paraplegia spastica: Lesione midollare spinale incompleta cronica	2,4	2,3	G97.0	Perdita di liquor cerebrospinale dopo puntura lombare	3,4	3
G82.19	Paraparesi e paraplegia spastica: non specificata	2,4	2,3	G97.1	Altra reazione secondaria a puntura lombare	3,4	3
G82.20	Paraparesi e paraplegia non specificata: Lesione midollare spinale completa acuta di origine non traumatica	2,4	2,3	G97.2	Ipotensione intracranica post-derivazione ventricolare	1,2,3	1,2
G82.21	Paraparesi e paraplegia non specificata: Lesione midollare spinale incompleta acuta di origine non traumatica	2,4	2,3	G97.80	Fistola liquorale postoperatoria	3,4	3
G82.22	Paraparesi e paraplegia non specificata: Lesione midollare spinale completa cronica	2,4	2,3	H47.1	Papilledema non specificato	1,2	2
G82.23	Paraparesi e paraplegia non specificata: Lesione midollare spinale incompleta cronica	2,4	2,3	H59.0	Cheratopatia (bollosa afachica) susseguente ad intervento chirurgico di cataratta	2,3,4	2,3
G82.29	Paraparesi e paraplegia non specificata: non specificata	2,4	2,3	H60.1	Cellulite flemmonosa dell'orecchio esterno	2	2
G82.30	Tetraparesi e tetraplegia flaccida: Lesione midollare spinale completa acuta di origine non traumatica	2,4	2,3	H95.0	Colesteatoma ricorrente nella cavità post-mastoideotomia	2	2
G82.31	Tetraparesi e tetraplegia flaccida: Lesione midollare spinale incompleta acuta di origine non traumatica	2,4	2,3	H95.1	Altri disturbi post-mastoideotomia	2	2
				H95.8	Altri disturbi iatrogeni dell'orecchio e dell'apofisi mastoide	2	2
				H95.9	Disturbo iatrogeno dell'orecchio e dell'apofisi mastoide non specificato	2,3,4	2,3
				I05.0	Stenosi mitralica	2,3	2,3
				I05.1	Insufficienza mitralica reumatica	2,3	2,3

ICD	Text	OP. CCL	Med. CCL	ICD	Text	OP. CCL	Med. CCL
I05.2	Steno-insufficienza mitralica	2,3	2,3	I23.1	Difetto settale interatriale come complicanza in atto susseguente ad infarto miocardico acuto	1,2,3	1,2
I05.8	Altre malattie della valvola mitralica	2,3	2,3				
I06.0	Stenosi aortica reumatica	2,3	2,3	I23.2	Difetto settale interventricolare come complicanza in atto susseguente ad infarto miocardico acuto	1,2,3	1,2
I06.1	Insufficienza aortica reumatica	2,3	2,3				
I06.2	Steno-insufficienza aortica reumatica	2,3	2,3	I23.3	Rottura della parete cardiaca senza emopericardio come complicanza in atto susseguente ad infarto miocardico acuto	1,2,3	1,2
I06.8	Altre malattie reumatiche della valvola aortica	2,3	2,3				
I07.0	Stenosi tricuspide	2,3	2,3	I23.4	Rottura delle corde tendinee come complicanza in atto susseguente ad infarto miocardico acuto	2,3	2,3
I07.1	Insufficienza tricuspide	2,3	2,3				
I07.2	Steno-insufficienza tricuspide	2,3	2,3	I23.5	Rottura del muscolo papillare come complicanza in atto susseguente ad infarto miocardico acuto	2,3	2,3
I07.8	Altre malattie della valvola tricuspide	2,3	2,3				
I08.0	Disturbi delle valvole mitrale e aortica (entrambe)	2,3	2,3	I23.6	Trombosi dell'atrio, dell'orecchietta dell'atrio e del ventricolo come complicanza in atto susseguente ad infarto miocardico acuto	1,2,3	1,2
I08.1	Disturbi delle valvole mitrale e tricuspide (entrambe)	2,3	2,3				
I08.2	Disturbi delle valvole aortica e tricuspide (entrambe)	2,3	2,3	I23.8	Altre complicanze in atto susseguenti ad infarto miocardico acuto	1,2,3	1,2
I08.3	Disturbi combinati delle valvole mitrale, aortica e tricuspide	2,3	2,3				
I08.8	Altre malattie valvolari multiple	2,3	2,3	I24.0	Trombosi coronarica non esitante in infarto miocardico	2	2,3
I08.9	Malattia valvolare multipla non specificata	2,3	2,3				
I09.0	Miocardite reumatica	1,2,3	1,2	I24.1	Sindrome post-infarto miocardico	1,2,3	1,2
I09.1	Malattie reumatiche dell'endocardio, valvola non specificata	2,3	2,3	I24.8	Altre forme di cardiopatia ischemica acuta	2	2,3
I09.8	Altre cardiopatie reumatiche specificate	1,2,3	1,2	I26.0	Embolia polmonare con menzione di cuore polmonare acuto	3,4	2,3
I11.00	Cardiopatia ipertensiva con insufficienza cardiaca (congestizia): Senza menzione di crisi ipertensiva	1,2	2,3	I26.9	Embolia polmonare senza menzione di cuore polmonare acuto	3,4	2,3
I11.01	Cardiopatia ipertensiva con insufficienza cardiaca (congestizia): Con menzione di crisi ipertensiva	1,2	2,3	I27.0	Ipertensione polmonare primitiva	1,2,3	1,2
I12.00	Malattia renale ipertensiva con insufficienza renale: Senza menzione di crisi ipertensiva	0	0,3	I30.0	Pericardite idiopatica acuta, non specifica	1,2,3	1,2
I12.01	Malattia renale ipertensiva con insufficienza renale: Con menzione di crisi ipertensiva	0	0,3	I30.1	Pericardite infettiva	2,3,4	3
I13.00	Malattia ipertensiva cardiaca e renale con insufficienza cardiaca (congestizia): Senza menzione di crisi ipertensiva	1,2	2,3	I30.8	Altre forme di pericardite acuta	2,3,4	3
I13.01	Malattia ipertensiva cardiaca e renale con insufficienza cardiaca (congestizia): Con menzione di crisi ipertensiva	1,2	2,3	I30.9	Pericardite acuta non specificata	1,2,3	1,2
I13.10	Malattia ipertensiva cardiaca e renale con insufficienza renale: Senza menzione di crisi ipertensiva	0	0,3	I31.0	Pericardite adesiva cronica	2,3,4	3
I13.11	Malattia ipertensiva cardiaca e renale con insufficienza renale: Con menzione di crisi ipertensiva	0	0,3	I31.1	Pericardite costrittiva cronica	2,3,4	3
I13.20	Malattia ipertensiva cardiaca e renale con insufficienza cardiaca (congestizia) e insufficienza renale: Senza menzione di crisi ipertensiva	1,2	2,3	I31.2	Emopericardio non classificato altrove	2,3,4	3
I13.21	Malattia ipertensiva cardiaca e renale con insufficienza cardiaca (congestizia) e insufficienza renale: Con menzione di crisi ipertensiva	1,2	2,3	I31.3	Versamento pericardico (non infiammatorio)	1,2,3	1,2
I20.0	Angina instabile	2	2,3	I32.0	Pericardite in malattie batteriche classificate altrove	1,2,3	1,2
I20.1	Angina pectoris con spasmo documentato	2	2,3	I32.1	Pericardite in altre malattie infettive e parassitarie classificate altrove	1,2,3	1,2
I21.0	Infarto miocardico acuto transmurale della parete anteriore	3,4	1,3	I32.8	Pericardite in altre malattie classificate altrove	1,2,3	1,2
I21.1	Infarto miocardico acuto transmurale della parete inferiore	3,4	1,3	I33.0	Endocardite infettiva acuta e subacuta	3,4	3
I21.2	Infarto miocardico acuto transmurale di altre sedi	3,4	1,3	I33.9	Endocardite acuta non specificata	3,4	3
I21.3	Infarto miocardico acuto transmurale di sede non specificata	3,4	1,3	I34.1	Prolasso valvolare mitralico	2,3	2,3
I21.4	Infarto miocardico acuto subendocardico	3,4	1,3	I34.2	Stenosi della valvola mitralica non reumatica	1	1
I21.9	Infarto miocardico acuto non specificato	3,4	1,3	I34.80*	Stenosi (della valvola) mitralica non reumatica con insufficienza mitralica	1,2	1,2
I23.0	Emopericardio come complicanza in atto susseguente ad infarto miocardico acuto	2,3,4	3	I35.0	Stenosi della valvola aortica	2,3	2,3
				I35.2	Steno-insufficienza della valvola aortica	2,3	2,3
				I36.0	Stenosi non reumatica della valvola tricuspide	2,3	2,3
				I36.1	Insufficienza non reumatica della valvola tricuspide	2,3	2,3
				I36.2	Stenosi con insufficienza non reumatica della valvola tricuspide	2,3	2,3
				I36.8	Altri disturbi non reumatici della valvola tricuspide	2,3	2,3
				I37.0	Stenosi della valvola polmonare	2,3	2,3
				I37.1	Insufficienza della valvola polmonare	2,3	2,3
				I37.2	Stenosi con insufficienza della valvola polmonare	2,3	2,3
				I37.8	Altri disturbi della valvola polmonare	2,3	2,3
				I39.0	Disturbi della valvola mitralica in malattie classificate altrove	2,3	2,3
				I39.1	Disturbi della valvola aortica in malattie classificate altrove	2,3	2,3
				I39.2	Disturbi della valvola tricuspide in malattie classificate altrove	2,3	2,3
				I39.3	Disturbi della valvola polmonare in malattie classificate altrove	2,3	2,3



ICD	Text	OP. CCL	Med. CCL	ICD	Text	OP. CCL	Med. CCL
I39.4	Disturbi valvolari multipli in malattie classificate altrove	2,3	2,3	I60.5	Emorragia subaracnoidea dall'arteria vertebrale	3,4	2,3
I40.0	Miocardite infettiva	1,2,3	1,2	I60.6	Emorragia subaracnoidea da altre arterie intracraniche	3,4	2,3
I40.1	Miocardite isolata	1,2,3	1,2	I60.7	Emorragia subaracnoidea da arteria intracranica non specificata	3,4	2,3
I40.8	Altra forma di miocardite acuta	1,2,3	1,2	I60.8	Altre forme di emorragia subaracnoidea	3,4	2,3
I40.9	Miocardite acuta non specificata	1,2,3	1,2	I60.9	Emorragia subaracnoidea non specificata	3,4	2,3
I41.0	Miocardite in malattie batteriche classificate altrove	1,2,3	1,2	I61.0	Emorragia intracerebrale emisferica sottocorticale	3,4	2,3
I41.1	Miocardite in malattie virali classificate altrove	1,2,3	1,2	I61.1	Emorragia intracerebrale emisferica corticale	3,4	2,3
I41.2	Miocardite in altre malattie infettive e parassitarie classificate altrove	1,2,3	1,2	I61.2	Emorragia intracerebrale emisferica non specificata	3,4	2,3
I41.8	Miocardite in altre malattie classificate altrove	1,2,3	1,2	I61.3	Emorragia intracerebrale del tronco cerebrale	3,4	2,3
I42.0	Cardiomiopatia dilatativa	1,2,3	1,2	I61.4	Emorragia intracerebrale cerebellare	3,4	2,3
I42.1	Cardiomiopatia ipertrofica ostruttiva	1,2,3	1,2	I61.5	Emorragia intracerebrale intraventricolare	3,4	2,3
I42.2	Altra forma di cardiomiopatia ipertrofica	1,2,3	1,2	I61.6	Emorragia intracerebrale a localizzazione multipla	3,4	2,3
I42.3	Malattia endomiocardica eosinofila	1,2,3	1,2	I61.8	Altre forme di emorragia intracerebrale	3,4	2,3
I42.4	Fibroelastosi endocardica	1,2,3	1,2	I61.9	Emorragia intracerebrale non specificata	3,4	2,3
I42.5	Altre forme di cardiomiopatia restrittiva	1,2,3	1,2	I62.00	Emorragia subdurale (non traumatica): Acuta	3,4	2,3
I42.6	Cardiomiopatia alcolica	1,2,3	1,2	I62.01	Emorragia subdurale (non traumatica): Subacuta	3,4	2,3
I42.7	Cardiomiopatia da farmaci o da altri agenti esterni	1,2,3	1,2	I62.02	Emorragia subdurale (non traumatica): Cronica	3,4	2,3
I42.80	Cardiomiopatia aritmogena del ventricolo destro [ARVD]	1,2,3	1,2	I62.09	Emorragia subdurale (non traumatica): Non specificata	3,4	2,3
I42.88	Altre cardiomiopatie	1,2,3	1,2	I62.1	Emorragia extradurale non traumatica	3,4	2,3
I42.9	Cardiomiopatia non specificata	1,2,3	1,2	I62.9	Emorragia intracranica (non traumatica) non specificata	3,4	2,3
I43.0	Cardiomiopatia in malattie infettive e parassitarie classificate altrove	1,2,3	1,2	I63.0	Infarto cerebrale da trombosi di arterie precerebrali	3,4	2,3
I43.1	Cardiomiopatia in malattie metaboliche	2,3,4	3	I63.1	Infarto cerebrale da embolia di arterie precerebrali	3,4	2,3
I43.2	Cardiomiopatia in malattie nutrizionali	2,3,4	3	I63.2	Infarto cerebrale da occlusione o stenosi non specificata di arterie precerebrali	3,4	2,3
I43.8	Cardiomiopatia in altre malattie classificate altrove	1,2,3	1,2	I63.3	Infarto cerebrale da trombosi delle arterie cerebrali	3,4	2,3
I44.1	Blocco atrioventricolare di secondo grado	2,3	1,2,3	I63.4	Infarto cerebrale da embolia delle arterie cerebrali	3,4	2,3
I44.2	Blocco atrioventricolare di terzo grado	2,3	1,2,3	I63.5	Infarto cerebrale da occlusione o stenosi non specificata delle arterie cerebrali	3,4	2,3
I45.3	Blocco trifascicolare	2,3	1,2,3	I63.6	Infarto cerebrale da trombosi venosa cerebrale, non piogena	1,2	2
I45.5	Altre forme specificate di blocco cardiaco	2,3	1,2,3	I63.8	Altre forme di infarto cerebrale	3,4	2,3
I45.6	Sindrome da pre-eccitazione	2,3	1,2,3	I63.9	Infarto cerebrale non specificato	1,2	2
I45.8	Altri disturbi di conduzione specificati	2,3	2,3	I64	Ictus, senza specificazione se da emorragia o da infarto	3,4	2,3
I45.9	Disturbo di conduzione non specificato	2,3	1,2,3	I65.0	Occlusione e stenosi dell'arteria vertebrale	2,3,4	1,2,3
I46.0	Arresto cardiaco con efficace rianimazione	2,3	1,2,3	I65.1	Occlusione e stenosi dell'arteria basilare	2,3,4	1,2,3
I46.9	Arresto cardiaco non specificato	2,3	1,2,3	I65.2	Occlusione e stenosi dell'arteria carotidea	2,3	2,3
I47.1	Tachicardia sopraventricolare	2,3	2,3	I65.3	Occlusione e stenosi di arterie extracraniche multiple e bilaterali	2,3,4	1,2,3
I47.2	Tachicardia ventricolare	2,3	1,2,3	I66.0	Occlusione e stenosi dell'arteria cerebrale media	3,4	2,3
I47.9	Tachicardia parossistica non specificata	2,3	1,2,3	I66.1	Occlusione e stenosi dell'arteria cerebrale anteriore	2,3	2,3
I48.00	Flutter atriale: parossistica	2,3	2,3	I66.2	Occlusione e stenosi dell'arteria cerebrale posteriore	2,3	2,3
I48.01	Flutter atriale: cronica	2,3	2,3	I66.3	Occlusione e stenosi delle arterie cerebellari	2,3	2,3
I48.09	Flutter atriale: non specificato	2,3	2,3	I66.4	Occlusione e stenosi di arterie cerebrali multiple e bilaterali	3,4	2,3
I49.0	Fibrillazione e flutter ventricolari	2,3	1,2,3	I66.8	Occlusione e stenosi di altre arterie cerebrali	3,4	2,3
I50.00	Insufficienza ventricolare destra primaria	2,3,4	2,3	I67.0	Dissezione di arterie cerebrali, senza rottura	1,2	1,2
I50.01	Insufficienza ventricolare destra secondaria	2,3,4	2,3	I67.11	Fistola arterovenosa cerebrale (acquisita)	3,4	2,3
I50.13	Insufficienza ventricolare sinistra: Con disturbi su sforzo lieve	2,3,4	2,3	I67.4	Encefalopatia ipertensiva	2	1,2
I50.14	Insufficienza ventricolare sinistra: Con disturbi a riposo	2,3,4	2,3	I67.5	Malattia di Moyamoya	1,2	2
I51.0	Difetto settale cardiaco acquisito	1,2,3	1,2	I67.6	Trombosi non piogena del sistema venoso intracranico	1,2	2
I51.1	Rottura delle corde tendinee non classificata altrove	2,3	2,3				
I51.2	Rottura del muscolo papillare non classificata altrove	2,3	2,3				
I51.3	Trombosi intracardiaca non classificata altrove	1,2,3	1,2				
I60.0	Emorragia subaracnoidea dal sifone carotideo e dalla biforcazione della carotide	3,4	2,3				
I60.1	Emorragia subaracnoidea dall'arteria cerebrale media	3,4	2,3				
I60.2	Emorragia subaracnoidea dall'arteria comunicante anteriore	3,4	2,3				
I60.3	Emorragia subaracnoidea dall'arteria comunicante posteriore	3,4	2,3				
I60.4	Emorragia subaracnoidea dall'arteria basilare	3,4	2,3				

Allegato C CCs, esclusioni di CC, CCL e calcolo di PCCL

ICD	Text	OP. CCL	Med. CCL	ICD	Text	OP. CCL	Med. CCL
167.7	Arterite cerebrale non classificata altrove	1,2,3,4	1,2	182.9	Embolia e trombosi venosa di sede non specificata	1,2,4	1,2
167.80	Vasospasmi su emorragia subaracnoidea	3,4	2,3	183.0	Varici (venose) delle estremità inferiori con ulcera	1,2	1,2
168.1	Arterite cerebrale in malattie infettive e parassitarie classificate altrove	1,2,3,4	1,2	183.2	Varici (venose) delle estremità inferiori con ulcera e infiammazione	1,2	1,2
168.2	Arterite cerebrale in altre malattie classificate altrove	1,2,3,4	1,2	185.0	Varici esofagee con sanguinamento	1,2,3,4	2,3
169.0	Sequela di emorragia subaracnoidea	2,3,4	2,3	187.01	Sindrome post-trombotica con ulcera	2,3,4	2,3
169.1	Sequela di emorragia intracerebrale	2,3,4	2,3	197.0	Sindrome post-cardiotomica	1,2,3	1,2
169.2	Sequela di altra forma di emorragia intracranica non traumatica	2,3,4	2,3	197.1	Altri disturbi funzionali successivi ad interventi cardiocirurgici	1,2,3	1,2
169.3	Sequela di infarto cerebrale	2,3,4	2,3	197.8	Altri disturbi del sistema circolatorio successivi a procedure diagnostiche o terapeutiche, non classificati altrove	2,3,4	2,3
170.23	Aterosclerosi delle arterie degli arti: Bacino-gamba, con ulcera	2,3,4	2,3	197.9	Disturbo del sistema circolatorio successivo a procedura diagnostica o terapeutica non specificata	1,2,3	1,2
170.24	Aterosclerosi delle arterie degli arti: Bacino-gamba, con cancrena	2,3,4	2,3	198.2	Varici esofagee senza sanguinamento in malattie classificate altrove	3,4	3
171.00	Dissezione dell'aorta in sede non specificata, senza rottura	3,4	3	198.3	Varici esofagee con sanguinamento in malattie classificate altrove	3,4	3
171.01	Dissezione dell'aorta toracica, senza menzione di rottura	3,4	3	J01.0	Sinusite mascellare acuta	2	2
171.02	Dissezione dell'aorta addominale, senza rottura	3,4	3	J01.1	Sinusite frontale acuta	2	2
171.03	Dissezione dell'aorta toracoaddominale, senza rottura	3,4	3	J01.2	Sinusite etmoidale acuta	2	2
171.04	Dissezione dell'aorta in sede non specificata, con rottura	3,4	3	J01.3	Sinusite sfenoidale acuta	2	2
171.05	Dissezione dell'aorta toracica, con rottura	3,4	3	J01.4	Pansinusite acuta	2	2
171.06	Dissezione dell'aorta addominale, con rottura	3,4	3	J01.8	Altra sinusite acuta	2	2
171.07	Dissezione dell'aorta toracoaddominale, con rottura	3,4	3	J01.9	Sinusite acuta non specificata	2	2
171.1	Rottura di aneurisma dell'aorta toracica	3,4	3	J05.0	Laringite ostruttiva acuta [croup] S.A.I.	2	2
171.3	Rottura di aneurisma dell'aorta addominale	3,4	3	J05.1	Epiglottite acuta	2	2
171.5	Rottura di aneurisma dell'aorta toracoaddominale	3,4	3	J09	Influenza da virus influenzale identificato	2,3,4	2,3
171.8	Rottura di aneurisma aortico di sede non specificata	3,4	3	J10.0	Influenza con polmonite, altro virus influenzale identificato	2,3,4	2,3
172.0	Aneurisma e dissezione dell'arteria carotide	3,4	3	J10.1	Influenza con altre manifestazioni respiratorie, altro virus influenzale identificato	2	2
173.0	Sindrome di Raynaud	1,2	1,2	J11.0	Influenza con polmonite, virus non identificato	2,3,4	2,3
174.0	Embolia e trombosi dell'aorta addominale	2,3,4	2,3	J11.1	Influenza con altre manifestazioni respiratorie, virus non identificato	2	2
174.1	Embolia e trombosi di altri e non specificati tratti dell'aorta	2,3,4	2,3	J13	Polmonite da Streptococcus pneumoniae	2,3,4	2,3
174.2	Embolia e trombosi delle arterie degli arti superiori	2,3,4	2,3	J14	Polmonite da Haemophilus influenzae	2,3,4	2,3
174.3	Embolia e trombosi delle arterie degli arti inferiori	2,3,4	2,3	J15.0	Polmonite da Klebsiella pneumoniae	3,4	3
174.4	Embolia e trombosi delle arterie degli arti non specificate	2,3,4	2,3	J15.1	Polmonite da Pseudomonas	3,4	3
174.5	Embolia e trombosi dell'arteria iliaca	2,3,4	2,3	J15.2	Polmonite da Stafilococco	3,4	3
174.8	Embolia e trombosi di altre arterie	2,3,4	2,3	J15.3	Polmonite da Streptococco di gruppo B	2,3,4	2,3
174.9	Embolia e trombosi di arteria non specificata	2,3,4	2,3	J15.4	Polmonite da altri Streptococchi	2,3,4	2,3
180.0	Flebite e tromboflebite dei vasi superficiali delle estremità inferiori	2,3,4	2,3	J15.5	Polmonite da Escherichia coli	3,4	3
180.1	Flebite e tromboflebite della vena femorale	2,3,4	2,3	J15.6	Polmonite da altri batteri aerobi Gram-negativi	3,4	3
180.20	Flebite e tromboflebite delle vene pelviche	2,3,4	2,3	J15.7	Polmonite da Mycoplasma pneumoniae	2,3,4	2,3
180.28	Flebite e tromboflebite di altri vasi profondi degli arti inferiori	2,3,4	2,3	J15.8	Altra polmonite batterica	3,4	3
180.3	Flebite e tromboflebite degli arti inferiori non specificate	2,3,4	2,3	J15.9	Polmonite batterica non specificata	2,3,4	2,3
180.80	Flebite e tromboflebite dei vasi superficiali degli arti superiori	2,3,4	2,3	J16.0	Polmonite da Chlamydiae	2,3,4	2,3
180.81	Flebite e tromboflebite dei vasi profondi degli arti superiori	2,3,4	2,3	J16.8	Polmonite da altri microorganismi infettivi specificati	2,3,4	2,3
181	Trombosi della vena porta	1,2,3,4	1,2,3	J17.0	Polmonite in malattie batteriche classificate altrove	3,4	3
182.0	Sindrome di Budd-Chiari	1,2,3,4	1,2,3	J17.1	Polmonite in malattie virali classificate altrove	3,4	3
182.1	Tromboflebite migrante	2,3,4	2,3	J17.2	Polmonite in micosi	3,4	3
182.2	Embolia e trombosi della vena cava	2,3,4	2,3	J17.3	Polmonite in malattie parassitarie	3,4	3
182.3	Embolia e trombosi della vena renale	2,3,4	1,2	J18.0	Broncopolmonite non specificata	2,3,4	2,3
182.80	Embolia e trombosi della vena splenica	2,3,4	2,3	J18.1	Polmonite lobare non specificata	2,3,4	2,3
182.88	Embolia e trombosi di altre vene specificate	2,3,4	2,3	J18.2	Polmonite ipostatica non specificata	2,3,4	2,3
				J18.8	Altre polmoniti da microorganismi non specificati	2,3,4	2,3
				J18.9	Polmonite non specificata	2,3,4	2,3
				J20.0	Bronchite acuta da Mycoplasma pneumoniae	2	1,2
				J20.1	Bronchite acuta da Haemophilus influenzae	2	1,2
				J20.2	Bronchite acuta da Streptococchi	2	1,2
				J20.3	Bronchite acuta da virus Coxsackie	2	1,2
				J20.4	Bronchite acuta da virus parainfluenzale	2	1,2

CCL

ICD	Text	OP. CCL	Med. CCL	ICD	Text	OP. CCL	Med. CCL
J20.5	Bronchite acuta da virus respiratorio sinciziale	2	1,2	J67.6	Polmone degli scortecciatori d'acero	2	2
J20.6	Bronchite acuta da Rhinovirus	2	1,2	J67.7	Polmone da condizionatore ed umidificatore d'aria	2	2
J20.7	Bronchite acuta da Echovirus	2	1,2	J67.8	Polmoniti da ipersensibilità ad altre polveri organiche	2	2
J20.8	Bronchite acuta da altri microorganismi specificati	2	1,2	J67.9	Polmonite da ipersensibilità a polvere organica non specificata	2	2
J20.9	Bronchite acuta non specificata	2	1,2	J68.0	Bronchite e polmonite da sostanze chimiche, gas, fumi e vapori	2,3	1,2
J36	Ascesso peritonsillare	2	2	J68.1	Edema polmonare da sostanze chimiche, gas, fumi e vapori	2,3,4	2,3
J38.00	S.A.I	2	2	J69.0	Polmonite da cibo o vomito	3,4	3
J38.01	Unilaterale, parziale	2	2	J69.1	Polmonite da oli o essenze	3,4	3
J38.02	Unilaterale, completa	2	2	J69.8	Polmonite da altre sostanze solide o liquide	3,4	3
J38.03	Bilaterale, parziale	2	2	J70.0	Manifestazioni polmonari acute da radiazioni (attinica)	2,3	1,2
J38.4	Edema della laringe	2	2	J70.1	Manifestazioni polmonari croniche ed altre, da radiazioni (attiniche)	2	2
J39.0	Ascesso retro- e parafaringeo	2	2	J70.2	Pneumopatia interstiziale acuta indotta da farmaco	2,3	1,2
J41.1	Bronchite cronica mucopurulenta	2,3	2,3	J70.3	Pneumopatia interstiziale cronica indotta da farmaco	2,3	1,2
J41.8	Bronchite cronica mista, semplice e mucopurulenta	2,3	2,3	J70.4	Disturbo polmonare interstiziale indotto da farmaco, non specificato	2,3	1,2
J42	Bronchite cronica non specificata	1	1	J80	Sindrome da difficoltà [distress] respiratoria(o) acuta(o) dell'adulto [ARDS]	1,2	1,2
J43.0	Sindrome di MacLeod	2,3	2,3	J81	Edema polmonare	2,3,4	2,3
J43.1	Enfisema panlobulare	2,3	2,3	J84.0	Malattie alveolari e parietoalveolari	2	2
J43.2	Enfisema centrolobulare	2,3	2,3	J84.1	Altre pneumopatie interstiziali con fibrosi	2	2
J43.8	Altra forma di enfisema	2,3	2,3	J84.8	Altre malattie polmonari interstiziali specificate	2	2
J43.9	Enfisema non specificato	2,3	2,3	J84.9	Malattie polmonari interstiziali non specificate	2	2
J44.00	Pneumopatia ostruttiva cronica con infezione acuta delle vie respiratorie inferiori: VEMS1 < 35 % del valore normale predetto (teorico)	2,3	2,3	J85.0	Gangrena e necrosi del polmone	3,4	3
J44.01	Pneumopatia ostruttiva cronica con infezione acuta delle vie respiratorie inferiori: VEMS1 >= 35 % e < 50 % del valore normale predetto (teorico)	2,3	2,3	J85.1	Ascesso del polmone con polmonite	3,4	3
J44.02	Pneumopatia ostruttiva cronica con infezione acuta delle vie respiratorie inferiori: VEMS1 >= 50 % e < 70 % del valore normale predetto (teorico)	2,3	2,3	J85.2	Ascesso del polmone senza polmonite	3,4	3
J44.03	Pneumopatia ostruttiva cronica con infezione acuta delle vie respiratorie inferiori: VEMS1 >= 70 % del valore normale predetto (teorico)	2	1,2	J85.3	Ascesso del mediastino	3,4	3
J44.09	Pneumopatia ostruttiva cronica con infezione acuta delle vie respiratorie inferiori: VEMS1 non specificato	2	1,2	J86.0	Piotorace con fistola	3,4	3
J44.10	Pneumopatia ostruttiva cronica con esacerbazione acuta, non specificata: VEMS1 < 35 % del valore normale predetto (teorico)	2,3	2,3	J86.9	Piotorace senza fistola	3,4	3
J44.11	Pneumopatia ostruttiva cronica con esacerbazione acuta, non specificata: VEMS1 >= 35 % e < 50 % del valore normale predetto (teorico)	2,3	2,3	J90	Versamento pleurico non classificato altrove	2,3,4	2,3
J44.12	Pneumopatia ostruttiva cronica con esacerbazione acuta, non specificata: VEMS1 >= 50 % e < 70 % del valore normale predetto (teorico)	2,3	2,3	J91	Versamento pleurico in malattie classificate altrove	3,4	3
J44.13	Pneumopatia ostruttiva cronica con esacerbazione acuta, non specificata: VEMS1 >= 70 % del valore normale predetto (teorico)	2	1,2	J93.0	Pneumotorace spontaneo ipertensivo	2,3,4	2,3
J44.19	Pneumopatia ostruttiva cronica con esacerbazione acuta, non specificata: VEMS1 non specificato	2	1,2	J93.1	Altro pneumotorace spontaneo	2,3,4	2,3
J44.80	Altra pneumopatia ostruttiva cronica specificata: VEMS1 < 35 % del valore normale predetto (teorico)	2,3	2,3	J93.8	Altro pneumotorace	2,3,4	2,3
J44.81	Altra pneumopatia ostruttiva cronica specificata: VEMS1 >= 35 % e < 50 % del valore normale predetto (teorico)	2,3	2,3	J93.9	Pneumotorace non specificato	2,3,4	2,3
J46	Stato di male asmatico	2	1,2	J94.0	Versamento pleurico chiloso	2,3,4	2,3
J47	Bronchiectasia	2,3	2,3	J94.1	Fibrotorace	2,3,4	2,3
J67.0	Polmone del contadino	2	2	J94.2	Emotorace	2,3,4	2,3
J67.1	Bagassosi	2	2	J95.0	Malfunzionamento di tracheostoma	3,4	1,3
J67.2	Polmone degli allevatori di uccelli	2	2	J95.1	Insufficienza polmonare acuta successiva a intervento chirurgico toracico	2,3,4	2,3
J67.3	Suberosi	2	2	J95.2	Insufficienza polmonare acuta successiva a intervento chirurgico non toracico	2,3,4	2,3
J67.4	Polmone dei lavoratori del malto	2	2	J95.3	Insufficienza polmonare cronica dopo intervento chirurgico	2,3,4	2,3
J67.5	Polmone dei lavoratori di funghi	2	2	J95.4	Sindrome di Mendelson	3,4	1,3
				J95.5	Stenosi sottoglottica iatrogena	3,4	1,3
				J95.80	Pneumotorace iatrogeno	3,4	1,3
				J95.81	Stenosi tracheale iatrogena	3,4	1,3
				J95.88	Altri disturbi respiratori iatrogeni	3,4	1,3
				J96.00	Insufficienza respiratoria acuta non classificata altrove: Tipo I [ipossica]	2,3,4	2,3
				J96.01	Insufficienza respiratoria acuta non classificata altrove: Tipo II [ipercapnica]	2,3,4	2,3
				J96.09	Insufficienza respiratoria acuta non classificata altrove: Tipo non specificato	2,3,4	2,3
				J96.10	Insufficienza respiratoria cronica non classificata altrove: Tipo I [ipossica]	2,3,4	2,3

ICD	Text	OP. CCL	Med. CCL	ICD	Text	OP. CCL	Med. CCL
J96.11	Insufficienza respiratoria cronica non classificata altrove: Tipo II [ipercapnica]	2,3,4	2,3	K31.6	Fistola dello stomaco e del duodeno	2,4	2,3
J96.19	Insufficienza respiratoria cronica non classificata altrove: Tipo non specificato	2,3,4	2,3	K31.82	Angiodisplasia dello stomaco e del duodeno con emorragia	1,2,3,4	2,3
J98.1	Collasso polmonare	3,4	1,3	K35.2	Appendicite acuta con peritonite generalizzata	3,4	3
J98.2	Enfisema interstiziale	2,3,4	2,3	K35.30	Appendicite acuta con peritonite localizzata senza perforazione o rottura	2,4	2,3
J99.0	Malattia polmonare reumatoide {M05.1-}	2	2	K35.31	Appendicite acuta con peritonite localizzata con perforazione o rottura	3,4	3
J99.1	Disturbi respiratori in altre connettiviti sistemiche classificate altrove	2	2	K35.32	Appendicite acuta con ascesso peritoneale	2,4	2,3
J99.8	Disturbi respiratori in altre malattie classificate altrove	2	2	K35.8	Appendicite acuta, altra e non specificata	2,4	2,3
K11.3	Ascesso di ghiandola salivare	2	2	K40.00	Ernia inguinale bilaterale, con occlusione, senza gangrena: Non menzionata come recidiva	2,4	2,3
K11.4	Fistola di ghiandola salivare	2	2	K40.01	Ernia inguinale bilaterale, con occlusione, senza gangrena: ernia recidivante	2,4	2,3
K12.20	Cellulite (del pavimento) orale	2,3	2,3	K40.10	Ernia inguinale bilaterale, con gangrena: Non menzionata come recidiva	2,4	2,3
K12.21	Ascesso sottomandibolare senza menzione di diffusione al mediastino, alla zona parafaringea o cervicale	2,3	2,3	K40.11	Ernia inguinale bilaterale, con gangrena: ernia recidivante	2,4	2,3
K12.22	Ascesso sottomandibolare con diffusione al mediastino, alla zona parafaringea o cervicale	2,3	2,3	K40.30	Ernia inguinale unilaterale o non specificata, con occlusione, senza gangrena: Non menzionata come recidiva	2,4	2,3
K12.23	Ascesso alla guancia	2,3	2,3	K40.31	Ernia inguinale unilaterale o non specificata, con occlusione, senza gangrena: ernia recidivante	2,4	2,3
K12.28	Altra cellulite e ascesso della bocca	2,3	2,3	K40.40	Ernia inguinale unilaterale o non specificata, con gangrena: Non menzionata come recidiva	2,4	2,3
K12.29	Cellulite e ascesso della bocca, non specificata	2,3	2,3	K40.41	Ernia inguinale unilaterale o non specificata, con gangrena: ernia recidivante	2,4	2,3
K22.3	Perforazione dell'esofago	2,4	2,3	K41.0	Ernia femorale bilaterale, con occlusione, senza gangrena	2,4	2,3
K22.6	Sindrome di Mallory-Weiss	1,2,3,4	2,3	K41.1	Ernia femorale bilaterale, con gangrena	2,4	2,3
K23.0	Esofagite tubercolare {A18.8}	2,4	2,3	K41.3	Ernia femorale unilaterale o non specificata, con occlusione, senza gangrena	2,4	2,3
K25.0	Ulcera gastrica: acuta, con emorragia	1,2,3,4	2,3	K41.4	Ernia femorale unilaterale o non specificata, con gangrena	2,4	2,3
K25.1	Ulcera gastrica: acuta, con perforazione	2,3,4	2	K42.0	Ernia ombelicale con occlusione, senza gangrena	2,4	2,3
K25.2	Ulcera gastrica: acuta, con emorragia e perforazione	1,2,3,4	2,3	K42.1	Ernia ombelicale con gangrena	2,4	2,3
K25.4	Ulcera gastrica: cronica, con emorragia	1,2,3,4	2,3	K43.0	Ernia addominale con occlusione, senza gangrena	2,4	2,3
K25.5	Ulcera gastrica: cronica, con perforazione	2,3,4	2	K43.1	Ernia addominale con gangrena	2,4	2,3
K25.6	Ulcera gastrica: cronica, con emorragia e perforazione	1,2,3,4	2,3	K44.0	Ernia diaframmatica con occlusione, senza gangrena	2,4	2,3
K26.0	Ulcera duodenale: acuta, con emorragia	1,2,3,4	2,3	K44.1	Ernia diaframmatica con gangrena	2,4	2,3
K26.1	Ulcera duodenale: acuta, con perforazione	2,3,4	2	K45.0	Altra ernia addominale specificata, con ostruzione, senza gangrena	2,4	2,3
K26.2	Ulcera duodenale: acuta, con emorragia e perforazione	1,2,3,4	2,3	K45.1	Altra ernia addominale specificata, con gangrena	2,4	2,3
K26.4	Ulcera duodenale: cronica, con emorragia	1,2,3,4	2,3	K46.0	Ernia addominale non specificata, con occlusione, senza gangrena	2,4	2,3
K26.5	Ulcera duodenale: cronica, con perforazione	2,3,4	2	K46.1	Ernia addominale non specificata, con gangrena	2,4	2,3
K26.6	Ulcera duodenale: cronica, con emorragia e perforazione	1,2,3,4	2,3	K52.0	Gastroenterite e colite da radiazioni	2,4	2,3
K27.0	Ulcera peptica di sede non specificata: acuta, con emorragia	1,2,3,4	2,3	K52.1	Gastroenterite e colite tossiche	2,4	2,3
K27.1	Ulcera peptica di sede non specificata: acuta, con perforazione	2,3,4	2	K55.0	Disturbo vascolare acuto dell'intestino	3,4	3
K27.2	Ulcera peptica di sede non specificata: acuta, con emorragia e perforazione	1,2,3,4	2,3	K55.22	Angiodisplasia del colon con emorragia	1,2,3,4	2,3
K27.4	Ulcera peptica di sede non specificata: cronica, con emorragia	1,2,3,4	2,3	K56.0	Ileo paralitico	2,3,4	2,3
K27.5	Ulcera peptica di sede non specificata: cronica, con perforazione	2,3,4	2	K56.1	Invaginazione	2,3,4	2,3
K27.6	Ulcera peptica di sede non specificata: cronica, con emorragia e perforazione	1,2,3,4	2,3	K56.2	Volvolo	2,3,4	2,3
K28.0	Ulcera gastroduodenale: acuta, con emorragia	1,2,3,4	2,3	K56.3	Ileo da calcolo biliare	2,3,4	2,3
K28.1	Ulcera gastroduodenale: acuta, con perforazione	2,3,4	2	K56.4	Altra ostruzione intestinale	2,3,4	2,3
K28.2	Ulcera gastroduodenale: acuta, con emorragia e perforazione	1,2,3,4	2,3	K56.5	Aderenze intestinali [briglie] con ileo meccanico	2,3,4	2,3
K28.4	Ulcera gastroduodenale: cronica, con emorragia	1,2,3,4	2,3	K56.6	Altra e non specificata forma di ileo meccanico	2,3,4	2,3
K28.5	Ulcera gastroduodenale: cronica, con perforazione	2,3,4	2	K56.7	Ileo non specificato	2,3,4	2,3
K28.6	Ulcera gastroduodenale: cronica, con emorragia e perforazione	1,2,3,4	2,3	K57.00	Malattia diverticolare dell'intestino tenue con perforazione e ascesso, senza emorragia	2,4	2,3
K29.0	Gastrite emorragica acuta	1,2,3,4	2,3				
K31.0	Dilatazione acuta dello stomaco	2,4	2,3				
K31.1	Stenosi pilorica ipertrofica dell'adulto	2,3,4	2				
K31.5	Ostruzione del duodeno	2,3,4	2				

ICD	Text	OP. CCL	Med. CCL	ICD	Text	OP. CCL	Med. CCL
K57.01	Malattia diverticolare dell'intestino tenue con perforazione e ascesso, con emorragia	1,2,3,4	2,3	K70.3	Cirrosi epatica alcolica	2,3	2
K57.02	Diverticolite dell'intestino tenue con perforazione e ascesso, senza emorragia	2,4	2,3	K70.4	Insufficienza epatica alcolica	2,3	2
K57.03	Diverticolite dell'intestino tenue con perforazione e ascesso, con emorragia	1,2,3,4	2,3	K71.0	Epatopatia tossica con colestasi	1,2,3,4	1,2,3
K57.11	Malattia diverticolare dell'intestino tenue senza perforazione o ascesso, con emorragia	1,2,3,4	2,3	K71.1	Epatopatia tossica con necrosi epatica	1,2,3,4	1,2,3
K57.13	Diverticolite dell'intestino tenue senza perforazione o ascesso, con emorragia	1,2,3,4	2,3	K71.2	Epatopatia tossica con epatite acuta	1,2,3,4	1,2,3
K57.21	Malattia diverticolare del colon con perforazione e ascesso, con emorragia	1,2,3,4	2,3	K71.3	Epatopatia tossica con epatite cronica persistente	1,2,3,4	1,2,3
K57.23	Diverticolite del colon con perforazione e ascesso, con emorragia	1,2,3,4	2,3	K71.4	Epatopatia tossica con epatite cronica lobulare	1,2,3,4	1,2,3
K57.31	Malattia diverticolare del colon senza perforazione o ascesso, con emorragia	1,2,3,4	2,3	K71.5	Epatopatia tossica con epatite cronica attiva	1,2,3,4	1,2,3
K57.33	Diverticolite del colon senza perforazione o ascesso, con emorragia	1,2,3,4	2,3	K71.6	Epatopatia tossica con epatite non classificata altrove	1,2,3,4	1,2,3
K57.40	Malattia diverticolare dell'intestino tenue e del colon con perforazione e ascesso, senza emorragia	2,4	2,3	K71.7	Epatopatia tossica con fibrosi e cirrosi epatica	2,3	2
K57.41	Malattia diverticolare dell'intestino tenue e del colon con perforazione e ascesso, con emorragia	1,2,3,4	2,3	K71.8	Epatopatia tossica con altri disturbi del fegato	1,2,3,4	1,2,3
K57.42	Diverticolite dell'intestino tenue e del colon con perforazione e ascesso, senza emorragia	2,4	2,3	K71.9	Epatopatia tossica non specificata	1,2,3	1,2
K57.43	Diverticolite dell'intestino tenue e del colon con perforazione e ascesso, con emorragia	1,2,3,4	2,3	K72.0	Insufficienza epatica acuta e subacuta	1,2,3,4	1,2,3
K57.51	Malattia diverticolare dell'intestino tenue e del colon senza perforazione o ascesso, con emorragia	1,2,3,4	2,3	K72.1	Insufficienza epatica cronica	1,2,3,4	1,2,3
K57.53	Diverticolite dell'intestino tenue e del colon senza perforazione o ascesso, con emorragia	1,2,3,4	2,3	K72.71	Encefalopatia epatica di grado 1	1,2,3,4	1,2,3
K57.80	Malattia diverticolare dell'intestino, parte non specificata, con perforazione e ascesso, senza emorragia	2,4	2,3	K72.72	Encefalopatia epatica di grado 2	1,2,3,4	1,2,3
K57.81	Malattia diverticolare dell'intestino, parte non specificata, con perforazione o ascesso, con emorragia	1,2,3,4	2,3	K72.73	Encefalopatia epatica di grado 3	1,2,3,4	1,2,3
K57.82	Diverticolite dell'intestino, parte non specificata, con perforazione e ascesso, senza emorragia	2,4	2,3	K72.74	Encefalopatia epatica di grado 4	1,2,3,4	1,2,3
K57.83	Diverticolite dell'intestino, parte non specificata, con perforazione o ascesso, con emorragia	1,2,3,4	2,3	K72.79	Encefalopatia epatica, grado non specificato	1,2,3,4	1,2,3
K57.91	Malattia diverticolare dell'intestino, parte non specificata, senza perforazione o ascesso, con emorragia	1,2,3,4	2,3	K72.9	Insufficienza epatica non specificata	1,2,3,4	1,2,3
K57.93	Diverticolite dell'intestino, parte non specificata, senza perforazione o ascesso, con emorragia	1,2,3,4	2,3	K73.1	Epatite cronica lobulare non classificata altrove	1,2,3,4	1,2,3
K61.0	Ascesso anale	2,4	2,3	K73.2	Epatite cronica attiva non classificata altrove	1,2,3,4	1,2,3
K61.1	Ascesso rettale	2,4	2,3	K73.8	Altra epatite cronica, non classificata altrove	1,2,3,4	1,2,3
K61.2	Ascesso anorettale	2,4	2,3	K74.0	Fibrosi epatica	2,3	2
K61.3	Ascesso ischiorettale	2,4	2,3	K74.2	Fibrosi epatica con sclerosi epatica	2,3	2
K61.4	Ascesso intrasfinterico	2,4	2,3	K74.3	Cirrosi biliare primitiva	2,3	2
K62.5	Emorragia anale e rettale	1,2,3,4	2,3	K74.4	Cirrosi biliare secondaria	2,3	2
K63.0	Ascesso intestinale	2,4	2,3	K74.5	Cirrosi biliare non specificata	2,3	2
K63.1	Perforazione intestinale (non traumatica)	3,4	3	K74.6	Altra e non specificata forma di cirrosi epatica	2,3	2
K65.0	Peritonite acuta	3,4	3	K75.0	Ascesso epatico	1,2,3,4	1,2,3
K65.8	Altra peritonite	3,4	3	K75.1	Flebite della vena porta	1,2,3,4	1,2,3
K65.9	Peritonite non specificata	3,4	3	K75.2	Epatite reattiva aspecifica	1,2,3,4	1,2,3
K66.1	Emoperitoneo	2,4	2,3	K75.3	Epatite granulomatosa non classificata altrove	1,2,3,4	1,2,3
K67.0	Peritonite da Chlamydiae {A74.8}	3,4	3	K75.4	Epatite autoimmune	1,2,3,4	1,2,3
K67.1	Peritonite gonococcica {A54.8}	3,4	3	K75.8	Altre malattie infiammatorie specificate del fegato	1,2,3,4	1,2,3
K67.2	Peritonite luetica {A52.7}	3,4	3	K75.9	Malattia infiammatoria epatica non specificata	1,2,3,4	1,2,3
K67.3	Peritonite tubercolare {A18.3}	3,4	3	K76.2	Necrosi epatica centrale emorragica	1,2,3,4	1,2,3
K67.8	Altri disturbi del peritoneo in malattie infettive classificate altrove	3,4	3	K76.3	Infarto epatico	1,2,3,4	1,2,3
K70.2	Fibrosi e sclerosi alcolica del fegato	2,3	2	K76.4	Peliosi epatica	1,2,3,4	1,2,3
				K76.5	Malattia epatica veno-occlusiva [Sindrome di Stuart-Bras]	1,2,3,4	1,2,3
				K76.7	Sindrome epatorenale	1,2,3,4	1,2,3
				K77.0	Disturbi epatici in malattie infettive e parassitarie classificate altrove	1,2,3,4	1,2,3
				K77.11	Stadio 1 del graft-versus-host-disease acuto epatico {T86.01}	1,2,3,4	1,2,3
				K77.12	Stadio 2 del graft-versus-host-disease acuto epatico {T86.02}	1,2,3,4	1,2,3
				K77.13	Stadio 3 del graft-versus-host-disease acuto epatico {T86.02}	1,2,3,4	1,2,3
				K77.14	Stadio 4 del graft-versus-host-disease acuto epatico {T86.02}	1,2,3,4	1,2,3
				K77.8	Disturbi epatici in altre malattie classificate altrove	1,2,3,4	1,2,3
				K80.00	Calcolosi della colecisti con colecistite acuta: Senza menzione di ostruzione delle vie biliare	2,3,4	2,3
				K80.01	Calcolosi della colecisti con colecistite acuta: con ostruzione delle vie biliare	2,3,4	2,3
				K80.10	Calcolosi della colecisti con altra colecistite: Senza menzione di ostruzione delle vie biliare	2,3,4	2,3
				K80.11	Calcolosi della colecisti con altra colecistite: con ostruzione delle vie biliare	2,3,4	2,3
				K80.21	Calcolosi della colecisti senza colecistite: con ostruzione delle vie biliare	2,3,4	2,3

Allegato C CCs, esclusioni di CC, CCL e calcolo di PCCL

ICD	Text	OP. CCL	Med. CCL	ICD	Text	OP. CCL	Med. CCL
K80.30	Calcolosi di via biliare con colangite: Senza menzione di ostruzione delle vie biliare	2,3,4	2,3	L01.0	Impetigine [qualsiasi microrganismo] [qualsiasi sede]	2,3,4	2,3
K80.31	Calcolosi di via biliare con colangite: con ostruzione delle vie biliare	2,3,4	2,3	L01.1	Impetiginizzazione di altre dermatosi	2,3,4	2,3
K80.40	Litiasi biliare con colecistite: Senza menzione di ostruzione delle vie biliare	2,3,4	2,3	L03.10	Cellulite dell'arto superiore	2,3,4	2,3
K80.41	Litiasi biliare con colecistite: con ostruzione delle vie biliare	2,3,4	2,3	L03.11	Cellulite dell'arto inferiore	2,3,4	2,3
K80.50	Calcolosi coledocica senza colangite o colecistite: Senza menzione di ostruzione delle vie biliare	2,3,4	2,3	L03.2	Cellulite flemmonosa del viso	2,3,4	2,3
K80.51	Calcolosi coledocica senza colangite o colecistite: con ostruzione delle vie biliare	2,3,4	2,3	L03.3	Cellulite flemmonosa del tronco	2,3,4	2,3
K80.80	Altra colelitiasi: Senza menzione di ostruzione delle vie biliare	2,3,4	2,3	L03.8	Cellulite flemmonosa di altre sedi	2,3,4	2,3
K80.81	Altra colelitiasi: con ostruzione delle vie biliare	2,3,4	2,3	L03.9	Cellulite flemmonosa non specificata	2,3,4	2,3
K81.0	Colecistite acuta	2,3,4	2,3	L05.0	Cisti pilonidale con ascesso	2,3,4	2,3
K82.0	Ostruzione della colecisti	2,3,4	2,3	L10.0	Pemfigo volgare	2	2
K82.1	Idrope della colecisti	2,3,4	2,3	L10.1	Pemfigo vegetante	2	2
K82.2	Perforazione della colecisti	2,3,4	2,3	L10.2	Pemfigo foliaceo	2	2
K82.3	Fistola della colecisti	2,3,4	2,3	L10.3	Pemfigo brasiliano [fogo selvagem]	2	2
K83.0	Colangite	2,3,4	2,3	L10.4	Pemfigo eritematoso	2	2
K83.2	Perforazione di dotto biliare	2,3,4	2,3	L10.5	Pemfigo da farmaci	2	2
K83.3	Fistola biliare	2,3,4	2,3	L10.8	Altra forma di pemfigo	2	2
K85.00	Pancreatite acuta idiopatica: Senza menzione di complicazioni in un organo o sistema	2,3	2	L10.9	Pemfigo non specificato	2	2
K85.01	Pancreatite acuta idiopatica: con complicanze d'organo	2,3	2	L12.0	Pemfigoide bolloso	2	2
K85.10	Pancreatite acuta biliare: Senza menzione di complicazioni in un organo o sistema	2,3	2	L12.1	Pemfigoide cicatriziale	2	2
K85.11	Pancreatite acuta biliare: con complicanze d'organo	2,3	2	L12.2	Dermatosi bollosa cronica dell'infanzia	2	2
K85.20	Pancreatite acuta indotta da alcol: Senza menzione di complicazioni in un organo o sistema	2,3	2	L12.3	Epidermolisi bollosa acquisita	2	2
K85.21	Pancreatite acuta indotta da alcol: con complicanze d'organo	2,3	2	L12.8	Altra forma di pemfigoide	2	2
K85.30	Pancreatite acuta indotta da farmaci: Senza menzione di complicazioni in un organo o sistema	2,3	2	L12.9	Pemfigoide non specificato	2	2
K85.31	Pancreatite acuta indotta da farmaci: con complicanze d'organo	2,3	2	L40.5	Artropatia psoriatca {M07.0-M07.3}, {M09.0-}	1,2	1,2
K85.80	Altra forma di pancreatite acuta: Senza menzione di complicazioni in un organo o sistema	2,3	2	L44.4	Acrodermatite papulosa dell'infanzia [Giannotti-Crosti]	2	2
K85.81	Altra forma di pancreatite acuta: con complicanze d'organo	2,3	2	L53.0	Eritema tossico	2	2
K85.90	Pancreatite acuta non specificata: Senza menzione di complicazioni in un organo o sistema	2,3	2	L53.1	Eritema anulare centrifugo	2	2
K85.91	Pancreatite acuta non specificata: con complicanze d'organo	2,3	2	L53.2	Eritema marginato	2	2
K86.0	Pancreatite cronica da alcol	2,3	2	L53.3	Altra forma di eritema figurato cronico	2	2
K86.1	Altra pancreatite cronica	2,3	2	L89.10	Ulcera da decubito e area di pressione stadio II: testa	3,4	2,3
K86.2	Cisti pancreatiche	2,3	2	L89.11	Ulcera da decubito e area di pressione stadio II: arto superiore	3,4	2,3
K86.3	Pseudocisti pancreatiche	2,3	2	L89.12	Ulcera da decubito e area di pressione stadio II: arco neurale	3,4	2,3
K91.2	Malassorbimento post-chirurgico non classificato altrove	2,4	2,3	L89.13	Ulcera da decubito e area di pressione stadio II: Cresta iliaca	3,4	2,3
K91.3	Occlusione intestinale post-operatoria	3,4	3	L89.14	Ulcera da decubito e area di pressione stadio II: sacro	3,4	2,3
K91.4	Malfunzionamento di colostomia ed enterostomia	3,4	3	L89.15	Ulcera da decubito e area di pressione stadio II: Ischio	3,4	2,3
K91.80	Mucosite generalizzata per immunocompromissione	3,4	3	L89.16	Ulcera da decubito e area di pressione stadio II: trocantere	3,4	2,3
K91.88	Altri disturbi iatrogeni dell'apparato digerente non classificati altrove	3,4	3	L89.17	Ulcera da decubito e area di pressione stadio II: Tallone	3,4	2,3
K92.0	Ematemesi	1,2,3,4	2,3	L89.18	Ulcera da decubito e area di pressione stadio II: Altra localizzazione dell'arto inferiore	3,4	2,3
K92.1	Melena	1,2,3,4	2,3	L89.19	Ulcera da decubito e area di pressione stadio II: altre e non specificate sedi	3,4	2,3
K92.2	Emorragia gastrointestinale non specificata	1,2,3,4	2,3	L89.20	Ulcera da decubito e area di pressione stadio III: testa	3,4	2,3
K93.0	Disturbi da tubercolosi dell'intestino, peritoneo e linfonodi mesenterici {A18.3}	2,4	2,3	L89.21	Ulcera da decubito e area di pressione stadio III: arto superiore	3,4	2,3
				L89.22	Ulcera da decubito e area di pressione stadio III: arco neurale	3,4	2,3
				L89.23	Ulcera da decubito e area di pressione stadio III: Cresta iliaca	3,4	2,3
				L89.24	Ulcera da decubito e area di pressione stadio III: sacro	3,4	2,3
				L89.25	Ulcera da decubito e area di pressione stadio III: Ischio	3,4	2,3
				L89.26	Ulcera da decubito e area di pressione stadio III: trocantere	3,4	2,3
				L89.27	Ulcera da decubito e area di pressione stadio III: Tallone	3,4	2,3
				L89.28	Ulcera da decubito e area di pressione stadio III: Altra localizzazione dell'arto inferiore	3,4	2,3

CCL

ICD	Text	OP. CCL	Med. CCL	ICD	Text	OP. CCL	Med. CCL
L89.29	Ulcera da decubito e area di pressione stadio III: altre e non specificate sedi	3,4	2,3	M00.27	Altre artriti e poliartriti streptococciche: caviglia e piede	2,4	2
L89.30	Ulcera da decubito e area di pressione stadio IV: testa	3,4	2,3	M00.28	Altre artriti e poliartriti streptococciche: Altre localizzazioni	2,4	2
L89.31	Ulcera da decubito e area di pressione stadio IV: arto superiore	3,4	2,3	M00.29	Altre artriti e poliartriti streptococciche: Localizzazione non precisata	2,4	2
L89.32	Ulcera da decubito e area di pressione stadio IV: arco neurale	3,4	2,3	M00.90	Artrite piogenica non specificata: Localizzazioni multiple	2,4	2
L89.33	Ulcera da decubito e area di pressione stadio IV: Cresta iliaca	3,4	2,3	M00.91	Artrite piogenica non specificata: area spalla	2,4	2
L89.34	Ulcera da decubito e area di pressione stadio IV: sacro	3,4	2,3	M00.92	Artrite piogenica non specificata: braccio	2,4	2
L89.35	Ulcera da decubito e area di pressione stadio IV: Ischio	3,4	2,3	M00.93	Artrite piogenica non specificata: avambraccio	2,4	2
L89.36	Ulcera da decubito e area di pressione stadio IV: trocantere	3,4	2,3	M00.94	Artrite piogenica non specificata: mano	2,4	2
L89.37	Ulcera da decubito e area di pressione stadio IV: Tallone	3,4	2,3	M00.95	Artrite piogenica non specificata: coscia	2,4	2
L89.38	Ulcera da decubito e area di pressione stadio IV: Altra localizzazione dell'arto inferiore	3,4	2,3	M00.96	Artrite piogenica non specificata: gamba	2,4	2
L89.39	Ulcera da decubito e area di pressione stadio IV: altre e non specificate sedi	3,4	2,3	M00.97	Artrite piogenica non specificata: caviglia e piede	2,4	2
L94.4	Papule di Gottron	1,2	1,2	M00.98	Artrite piogenica non specificata: Altre localizzazioni	2,4	2
L97	Ulcera dell' arto inferiore non classificata altrove	1,2	1,2	M00.99	Artrite piogenica non specificata: Localizzazione non precisata	2,4	2
L98.3	Cellulite con eosinofilia [Wells]	2,3,4	2,3	M01.00	Artrite meningococcica {A39.8}: Localizzazioni multiple	2,4	2
L98.4	Ulcera cronica della cute non classificata altrove	1,2	1,2	M01.01	Artrite meningococcica {A39.8}: area spalla	2,4	2
M00.00	Artrite e poliartrite stafilococcica: Localizzazioni multiple	2,4	2	M01.02	Artrite meningococcica {A39.8}: braccio	2,4	2
M00.01	Artrite e poliartrite stafilococcica: area spalla	2,4	2	M01.03	Artrite meningococcica {A39.8}: avambraccio	2,4	2
M00.02	Artrite e poliartrite stafilococcica: braccio	2,4	2	M01.04	Artrite meningococcica {A39.8}: mano	2,4	2
M00.03	Artrite e poliartrite stafilococcica: avambraccio	2,4	2	M01.05	Artrite meningococcica {A39.8}: coscia	2,4	2
M00.04	Artrite e poliartrite stafilococcica: mano	2,4	2	M01.06	Artrite meningococcica {A39.8}: gamba	2,4	2
M00.05	Artrite e poliartrite stafilococcica: coscia	2,4	2	M01.07	Artrite meningococcica {A39.8}: caviglia e piede	2,4	2
M00.06	Artrite e poliartrite stafilococcica: gamba	2,4	2	M01.08	Artrite meningococcica {A39.8}: Altre localizzazioni	2,4	2
M00.07	Artrite e poliartrite stafilococcica: caviglia e piede	2,4	2	M01.09	Artrite meningococcica {A39.8}: Localizzazione non precisata	2,4	2
M00.08	Artrite e poliartrite stafilococcica: Altre localizzazioni	2,4	2	M01.60	Artrite in infezioni micotiche {B35-B49}: Localizzazioni multiple	2,4	2
M00.09	Artrite e poliartrite stafilococcica: Localizzazione non precisata	2,4	2	M01.61	Artrite in infezioni micotiche {B35-B49}: area spalla	2,4	2
M00.10	Artrite e poliartrite pneumococcica: Localizzazioni multiple	2,4	2	M01.62	Artrite in infezioni micotiche {B35-B49}: braccio	2,4	2
M00.11	Artrite e poliartrite pneumococcica: area spalla	2,4	2	M01.63	Artrite in infezioni micotiche {B35-B49}: avambraccio	2,4	2
M00.12	Artrite e poliartrite pneumococcica: braccio	2,4	2	M01.64	Artrite in infezioni micotiche {B35-B49}: mano	2,4	2
M00.13	Artrite e poliartrite pneumococcica: avambraccio	2,4	2	M01.65	Artrite in infezioni micotiche {B35-B49}: coscia	2,4	2
M00.14	Artrite e poliartrite pneumococcica: mano	2,4	2	M01.66	Artrite in infezioni micotiche {B35-B49}: gamba	2,4	2
M00.15	Artrite e poliartrite pneumococcica: coscia	2,4	2	M01.67	Artrite in infezioni micotiche {B35-B49}: caviglia e piede	2,4	2
M00.16	Artrite e poliartrite pneumococcica: gamba	2,4	2	M01.68	Artrite in infezioni micotiche {B35-B49}: Altre localizzazioni	2,4	2
M00.17	Artrite e poliartrite pneumococcica: caviglia e piede	2,4	2	M01.69	Artrite in infezioni micotiche {B35-B49}: Localizzazione non precisata	2,4	2
M00.18	Artrite e poliartrite pneumococcica: Altre localizzazioni	2,4	2	M05.00	Sindrome di Felty: Localizzazioni multiple	1,2	1,2
M00.19	Artrite e poliartrite pneumococcica: Localizzazione non precisata	2,4	2	M05.01	Sindrome di Felty: area spalla	1,2	1,2
M00.20	Altre artriti e poliartriti streptococciche: Localizzazioni multiple	2,4	2	M05.02	Sindrome di Felty: braccio	1,2	1,2
M00.21	Altre artriti e poliartriti streptococciche: area spalla	2,4	2	M05.03	Sindrome di Felty: avambraccio	1,2	1,2
M00.22	Altre artriti e poliartriti streptococciche: braccio	2,4	2	M05.04	Sindrome di Felty: mano	1,2	1,2
M00.23	Altre artriti e poliartriti streptococciche: avambraccio	2,4	2	M05.05	Sindrome di Felty: coscia	1,2	1,2
M00.24	Altre artriti e poliartriti streptococciche: mano	2,4	2	M05.06	Sindrome di Felty: gamba	1,2	1,2
M00.25	Altre artriti e poliartriti streptococciche: coscia	2,4	2	M05.07	Sindrome di Felty: caviglia e piede	1,2	1,2
M00.26	Altre artriti e poliartriti streptococciche: gamba	2,4	2	M05.08	Sindrome di Felty: Altre localizzazioni	1,2	1,2
				M05.09	Sindrome di Felty: Localizzazione non precisata	1,2	1,2
				M05.20	Vascolite reumatoide: Localizzazioni multiple	1,2	1,2
				M05.21	Vascolite reumatoide: area spalla	1,2	1,2
				M05.22	Vascolite reumatoide: braccio	1,2	1,2
				M05.23	Vascolite reumatoide: avambraccio	1,2	1,2
				M05.24	Vascolite reumatoide: mano	1,2	1,2
				M05.25	Vascolite reumatoide: coscia	1,2	1,2

ICD	Text	OP. CCL	Med. CCL	ICD	Text	OP. CCL	Med. CCL
M05.26	Vascolite reumatoide: gamba	1,2	1,2	M07.38	Altre artropatie psoriasiche {L40.5}: Altre localizzazioni	1,2	1,2
M05.27	Vascolite reumatoide: caviglia e piede	1,2	1,2	M07.39	Altre artropatie psoriasiche {L40.5}: Localizzazione non precisata	1,2	1,2
M05.28	Vascolite reumatoide: Altre localizzazioni	1,2	1,2	M07.40	Artropatia in morbo di Crohn [enterite regionale] {K50.-}: Localizzazioni multiple	1,2	1,2
M05.29	Vascolite reumatoide: Localizzazione non precisata	1,2	1,2	M07.41	Artropatia in morbo di Crohn [enterite regionale] {K50.-}: area spalla	1,2	1,2
M05.30	Artrite reumatoide con interessamento di altri organi e apparati: Localizzazioni multiple	1,2	1,2	M07.42	Artropatia in morbo di Crohn [enterite regionale] {K50.-}: braccio	1,2	1,2
M05.31	Artrite reumatoide con interessamento di altri organi e apparati: area spalla	1,2	1,2	M07.43	Artropatia in morbo di Crohn [enterite regionale] {K50.-}: avambraccio	1,2	1,2
M05.32	Artrite reumatoide con interessamento di altri organi e apparati: braccio	1,2	1,2	M07.44	Artropatia in morbo di Crohn [enterite regionale] {K50.-}: mano	1,2	1,2
M05.33	Artrite reumatoide con interessamento di altri organi e apparati: avambraccio	1,2	1,2	M07.45	Artropatia in morbo di Crohn [enterite regionale] {K50.-}: coscia	1,2	1,2
M05.34	Artrite reumatoide con interessamento di altri organi e apparati: mano	1,2	1,2	M07.46	Artropatia in morbo di Crohn [enterite regionale] {K50.-}: gamba	1,2	1,2
M05.35	Artrite reumatoide con interessamento di altri organi e apparati: coscia	1,2	1,2	M07.47	Artropatia in morbo di Crohn [enterite regionale] {K50.-}: caviglia e piede	1,2	1,2
M05.36	Artrite reumatoide con interessamento di altri organi e apparati: gamba	1,2	1,2	M07.48	Artropatia in morbo di Crohn [enterite regionale] {K50.-}: Altre localizzazioni	1,2	1,2
M05.37	Artrite reumatoide con interessamento di altri organi e apparati: caviglia e piede	1,2	1,2	M07.49	Artropatia in morbo di Crohn [enterite regionale] {K50.-}: Localizzazione non precisata	1,2	1,2
M05.38	Artrite reumatoide con interessamento di altri organi e apparati: Altre localizzazioni	1,2	1,2	M07.50	Artropatia in colite ulcerosa {K51.-}: Localizzazioni multiple	1,2	1,2
M05.39	Artrite reumatoide con interessamento di altri organi e apparati: Localizzazione non precisata	1,2	1,2	M07.51	Artropatia in colite ulcerosa {K51.-}: area spalla	1,2	1,2
M06.10	Morbo di Still dell'adulto: Localizzazioni multiple	1,2	1,2	M07.52	Artropatia in colite ulcerosa {K51.-}: braccio	1,2	1,2
M06.11	Morbo di Still dell'adulto: area spalla	1,2	1,2	M07.53	Artropatia in colite ulcerosa {K51.-}: avambraccio	1,2	1,2
M06.12	Morbo di Still dell'adulto: braccio	1,2	1,2	M07.54	Artropatia in colite ulcerosa {K51.-}: mano	1,2	1,2
M06.13	Morbo di Still dell'adulto: avambraccio	1,2	1,2	M07.55	Artropatia in colite ulcerosa {K51.-}: coscia	1,2	1,2
M06.14	Morbo di Still dell'adulto: mano	1,2	1,2	M07.56	Artropatia in colite ulcerosa {K51.-}: gamba	1,2	1,2
M06.15	Morbo di Still dell'adulto: coscia	1,2	1,2	M07.57	Artropatia in colite ulcerosa {K51.-}: caviglia e piede	1,2	1,2
M06.16	Morbo di Still dell'adulto: gamba	1,2	1,2	M07.58	Artropatia in colite ulcerosa {K51.-}: Altre localizzazioni	1,2	1,2
M06.17	Morbo di Still dell'adulto: caviglia e piede	1,2	1,2	M07.59	Artropatia in colite ulcerosa {K51.-}: Localizzazione non precisata	1,2	1,2
M06.18	Morbo di Still dell'adulto: Altre localizzazioni	1,2	1,2	M08.00	Artrite reumatoide giovanile: Localizzazioni multiple	1,2	1,2
M06.19	Morbo di Still dell'adulto: Localizzazione non precisata	1,2	1,2	M08.01	Artrite reumatoide giovanile: area spalla	1,2	1,2
M07.04	Artropatia psoriatica interfalangea distale {L40.5}: mano	1,2	1,2	M08.02	Artrite reumatoide giovanile: braccio	1,2	1,2
M07.07	Artropatia psoriatica interfalangea distale {L40.5}: caviglia e piede	1,2	1,2	M08.03	Artrite reumatoide giovanile: avambraccio	1,2	1,2
M07.09	Artropatia psoriatica interfalangea distale {L40.5}: Localizzazione non precisata	1,2	1,2	M08.04	Artrite reumatoide giovanile: mano	1,2	1,2
M07.10	Artrite mutilante {L40.5}: Localizzazioni multiple	1,2	1,2	M08.05	Artrite reumatoide giovanile: coscia	1,2	1,2
M07.11	Artrite mutilante {L40.5}: area spalla	1,2	1,2	M08.06	Artrite reumatoide giovanile: gamba	1,2	1,2
M07.12	Artrite mutilante {L40.5}: braccio	1,2	1,2	M08.07	Artrite reumatoide giovanile: caviglia e piede	1,2	1,2
M07.13	Artrite mutilante {L40.5}: avambraccio	1,2	1,2	M08.08	Artrite reumatoide giovanile: Altre localizzazioni	1,2	1,2
M07.14	Artrite mutilante {L40.5}: mano	1,2	1,2	M08.09	Artrite reumatoide giovanile: Localizzazione non precisata	1,2	1,2
M07.15	Artrite mutilante {L40.5}: coscia	1,2	1,2	M08.10	Spondilite anchilosante giovanile: Localizzazioni multiple	1,2	1,2
M07.16	Artrite mutilante {L40.5}: gamba	1,2	1,2	M08.11	Spondilite anchilosante giovanile: area spalla	1,2	1,2
M07.17	Artrite mutilante {L40.5}: caviglia e piede	1,2	1,2	M08.12	Spondilite anchilosante giovanile: braccio	1,2	1,2
M07.18	Artrite mutilante {L40.5}: Altre localizzazioni	1,2	1,2	M08.13	Spondilite anchilosante giovanile: avambraccio	1,2	1,2
M07.19	Artrite mutilante {L40.5}: Localizzazione non precisata	1,2	1,2	M08.14	Spondilite anchilosante giovanile: mano	1,2	1,2
M07.2	Spondilite psoriasica {L40.5}	1,2	1,2	M08.15	Spondilite anchilosante giovanile: coscia	1,2	1,2
M07.30	Altre artropatie psoriasiche {L40.5}: Localizzazioni multiple	1,2	1,2	M08.16	Spondilite anchilosante giovanile: gamba	1,2	1,2
M07.31	Altre artropatie psoriasiche {L40.5}: area spalla	1,2	1,2	M08.17	Spondilite anchilosante giovanile: caviglia e piede	1,2	1,2
M07.32	Altre artropatie psoriasiche {L40.5}: braccio	1,2	1,2	M08.18	Spondilite anchilosante giovanile: Altre localizzazioni	1,2	1,2
M07.33	Altre artropatie psoriasiche {L40.5}: avambraccio	1,2	1,2	M08.19	Spondilite anchilosante giovanile: Localizzazione non precisata	1,2	1,2
M07.34	Altre artropatie psoriasiche {L40.5}: mano	1,2	1,2				
M07.35	Altre artropatie psoriasiche {L40.5}: coscia	1,2	1,2				
M07.36	Altre artropatie psoriasiche {L40.5}: gamba	1,2	1,2				
M07.37	Altre artropatie psoriasiche {L40.5}: caviglia e piede	1,2	1,2				



ICD	Text	OP. CCL	Med. CCL	ICD	Text	OP. CCL	Med. CCL
M08.20	Artrite giovanile con esordio sistemico: Localizzazioni multiple	1,2	1,2	M08.95	Artrite giovanile non specificata: coscia	1,2	1,2
M08.21	Artrite giovanile con esordio sistemico: area spalla	1,2	1,2	M08.96	Artrite giovanile non specificata: gamba	1,2	1,2
M08.22	Artrite giovanile con esordio sistemico: braccio	1,2	1,2	M08.97	Artrite giovanile non specificata: caviglia e piede	1,2	1,2
M08.23	Artrite giovanile con esordio sistemico: avambraccio	1,2	1,2	M08.98	Artrite giovanile non specificata: Altre localizzazioni	1,2	1,2
M08.24	Artrite giovanile con esordio sistemico: mano	1,2	1,2	M08.99	Artrite giovanile non specificata: Localizzazione non precisata	1,2	1,2
M08.25	Artrite giovanile con esordio sistemico: coscia	1,2	1,2	M09.00	Artrite giovanile in psoriasi {L40.5}: Localizzazioni multiple	1,2	1,2
M08.26	Artrite giovanile con esordio sistemico: gamba	1,2	1,2	M09.01	Artrite giovanile in psoriasi {L40.5}: area spalla	1,2	1,2
M08.27	Artrite giovanile con esordio sistemico: caviglia e piede	1,2	1,2	M09.02	Artrite giovanile in psoriasi {L40.5}: braccio	1,2	1,2
M08.28	Artrite giovanile con esordio sistemico: Altre localizzazioni	1,2	1,2	M09.03	Artrite giovanile in psoriasi {L40.5}: avambraccio	1,2	1,2
M08.29	Artrite giovanile con esordio sistemico: Localizzazione non precisata	1,2	1,2	M09.04	Artrite giovanile in psoriasi {L40.5}: mano	1,2	1,2
M08.3	Artrite cronica giovanile (sieronegativa), forma poliarticolare	1,2	1,2	M09.05	Artrite giovanile in psoriasi {L40.5}: coscia	1,2	1,2
M08.40	Artrite cronica giovanile (sieronegativa), forma pauciarticolare: Localizzazioni multiple	1,2	1,2	M09.06	Artrite giovanile in psoriasi {L40.5}: gamba	1,2	1,2
M08.41	Artrite cronica giovanile (sieronegativa), forma pauciarticolare: area spalla	1,2	1,2	M09.07	Artrite giovanile in psoriasi {L40.5}: caviglia e piede	1,2	1,2
M08.42	Artrite cronica giovanile (sieronegativa), forma pauciarticolare: braccio	1,2	1,2	M09.08	Artrite giovanile in psoriasi {L40.5}: Altre localizzazioni	1,2	1,2
M08.43	Artrite cronica giovanile (sieronegativa), forma pauciarticolare: avambraccio	1,2	1,2	M09.09	Artrite giovanile in psoriasi {L40.5}: Localizzazione non precisata	1,2	1,2
M08.44	Artrite cronica giovanile (sieronegativa), forma pauciarticolare: mano	1,2	1,2	M09.10	Artrite giovanile in morbo di Crohn [enterite regionale] {K50.-}: Localizzazioni multiple	1,2	1,2
M08.45	Artrite cronica giovanile (sieronegativa), forma pauciarticolare: coscia	1,2	1,2	M09.11	Artrite giovanile in morbo di Crohn [enterite regionale] {K50.-}: area spalla	1,2	1,2
M08.46	Artrite cronica giovanile (sieronegativa), forma pauciarticolare: gamba	1,2	1,2	M09.12	Artrite giovanile in morbo di Crohn [enterite regionale] {K50.-}: braccio	1,2	1,2
M08.47	Artrite cronica giovanile (sieronegativa), forma pauciarticolare: caviglia e piede	1,2	1,2	M09.13	Artrite giovanile in morbo di Crohn [enterite regionale] {K50.-}: avambraccio	1,2	1,2
M08.48	Artrite cronica giovanile (sieronegativa), forma pauciarticolare: Altre localizzazioni	1,2	1,2	M09.14	Artrite giovanile in morbo di Crohn [enterite regionale] {K50.-}: mano	1,2	1,2
M08.49	Artrite cronica giovanile (sieronegativa), forma pauciarticolare: Localizzazione non precisata	1,2	1,2	M09.15	Artrite giovanile in morbo di Crohn [enterite regionale] {K50.-}: coscia	1,2	1,2
M08.70	Vascolite in artrite giovanile: Localizzazioni multiple	1,2	1,2	M09.16	Artrite giovanile in morbo di Crohn [enterite regionale] {K50.-}: gamba	1,2	1,2
M08.71	Vascolite in artrite giovanile: area spalla	1,2	1,2	M09.17	Artrite giovanile in morbo di Crohn [enterite regionale] {K50.-}: caviglia e piede	1,2	1,2
M08.72	Vascolite in artrite giovanile: braccio	1,2	1,2	M09.18	Artrite giovanile in morbo di Crohn [enterite regionale] {K50.-}: Altre localizzazioni	1,2	1,2
M08.73	Vascolite in artrite giovanile: avambraccio	1,2	1,2	M09.19	Artrite giovanile in morbo di Crohn [enterite regionale] {K50.-}: Localizzazione non precisata	1,2	1,2
M08.74	Vascolite in artrite giovanile: mano	1,2	1,2	M09.20	Artrite giovanile in colite ulcerosa {K51.-}: Localizzazioni multiple	1,2	1,2
M08.75	Vascolite in artrite giovanile: coscia	1,2	1,2	M09.21	Artrite giovanile in colite ulcerosa {K51.-}: area spalla	1,2	1,2
M08.76	Vascolite in artrite giovanile: gamba	1,2	1,2	M09.22	Artrite giovanile in colite ulcerosa {K51.-}: braccio	1,2	1,2
M08.77	Vascolite in artrite giovanile: caviglia e piede	1,2	1,2	M09.23	Artrite giovanile in colite ulcerosa {K51.-}: avambraccio	1,2	1,2
M08.78	Vascolite in artrite giovanile: Altre localizzazioni	1,2	1,2	M09.24	Artrite giovanile in colite ulcerosa {K51.-}: mano	1,2	1,2
M08.79	Vascolite in artrite giovanile: Localizzazione non precisata	1,2	1,2	M09.25	Artrite giovanile in colite ulcerosa {K51.-}: coscia	1,2	1,2
M08.80	Altra artrite giovanile: Localizzazioni multiple	1,2	1,2	M09.26	Artrite giovanile in colite ulcerosa {K51.-}: gamba	1,2	1,2
M08.81	Altra artrite giovanile: area spalla	1,2	1,2	M09.27	Artrite giovanile in colite ulcerosa {K51.-}: caviglia e piede	1,2	1,2
M08.82	Altra artrite giovanile: braccio	1,2	1,2	M09.28	Artrite giovanile in colite ulcerosa {K51.-}: Altre localizzazioni	1,2	1,2
M08.83	Altra artrite giovanile: avambraccio	1,2	1,2	M09.29	Artrite giovanile in colite ulcerosa {K51.-}: Localizzazione non precisata	1,2	1,2
M08.84	Altra artrite giovanile: mano	1,2	1,2	M09.80	Artrite giovanile in altre malattie classificate altrove: Localizzazioni multiple	1,2	1,2
M08.85	Altra artrite giovanile: coscia	1,2	1,2	M09.81	Artrite giovanile in altre malattie classificate altrove: area spalla	1,2	1,2
M08.86	Altra artrite giovanile: gamba	1,2	1,2				
M08.87	Altra artrite giovanile: caviglia e piede	1,2	1,2				
M08.88	Altra artrite giovanile: Altre localizzazioni	1,2	1,2				
M08.89	Altra artrite giovanile: Localizzazione non precisata	1,2	1,2				
M08.90	Artrite giovanile non specificata: Localizzazioni multiple	1,2	1,2				
M08.91	Artrite giovanile non specificata: area spalla	1,2	1,2				
M08.92	Artrite giovanile non specificata: braccio	1,2	1,2				
M08.93	Artrite giovanile non specificata: avambraccio	1,2	1,2				
M08.94	Artrite giovanile non specificata: mano	1,2	1,2				

Allegato C CCs, esclusioni di CC, CCL e calcolo di PCCL

ICD	Text	OP. CCL	Med. CCL	ICD	Text	OP. CCL	Med. CCL
M09.82	Artrite giovanile in altre malattie classificate altrove: braccio	1,2	1,2	M48.48	Frattura vertebrale da fatica: Zona sacrale e sacrococcigea	2,3,4	1,2,3
M09.83	Artrite giovanile in altre malattie classificate altrove: avambraccio	1,2	1,2	M48.49	Frattura vertebrale da fatica: Zona non precisata	2,3,4	1,2,3
M09.84	Artrite giovanile in altre malattie classificate altrove: mano	1,2	1,2	M48.50	Collasso vertebrale non classificato altrove: Localizzazioni multiple della colonna vertebrale	2,3,4	1,2,3
M09.85	Artrite giovanile in altre malattie classificate altrove: coscia	1,2	1,2	M48.51	Collasso vertebrale non classificato altrove: Zona occipito-atlanto-assiale	2,3,4	1,2,3
M09.86	Artrite giovanile in altre malattie classificate altrove: gamba	1,2	1,2	M48.52	Collasso vertebrale non classificato altrove: Zona cervicale	2,3,4	1,2,3
M09.87	Artrite giovanile in altre malattie classificate altrove: caviglia e piede	1,2	1,2	M48.53	Collasso vertebrale non classificato altrove: Zona cervicodorsale	2,3,4	1,2,3
M09.88	Artrite giovanile in altre malattie classificate altrove: Altre localizzazioni	1,2	1,2	M48.54	Collasso vertebrale non classificato altrove: Zona dorsale	2,3,4	1,2,3
M09.89	Artrite giovanile in altre malattie classificate altrove: Localizzazione non precisata	1,2	1,2	M48.55	Collasso vertebrale non classificato altrove: Zona dorsolombare	2,3,4	1,2,3
M30.0	Panarterite nodosa	1,2	1,2	M48.56	Collasso vertebrale non classificato altrove: Zona lombare	2,3,4	1,2,3
M30.1	Panarterite nodosa con interessamento polmonare	1,2	1,2	M48.57	Collasso vertebrale non classificato altrove: Zona lombosacrale	2,3,4	1,2,3
M30.2	Panarterite giovanile	1,2	1,2	M48.58	Collasso vertebrale non classificato altrove: Zona sacrale e sacrococcigea	2,3,4	1,2,3
M30.8	Altre condizioni morbose correlate alla panarterite nodosa	1,2	1,2	M48.59	Collasso vertebrale non classificato altrove: Zona non precisata	2,3,4	1,2,3
M31.0	Angite da ipersensibilità	1,2	1,2	M49.50	Collasso vertebrale in malattie classificate altrove: Localizzazioni multiple della colonna vertebrale	2,3,4	1,2,3
M31.1	Microangiopatia trombotica	1,2	1,2	M49.51	Collasso vertebrale in malattie classificate altrove: Zona occipito-atlanto-assiale	2,3,4	1,2,3
M31.2	Granuloma letale della linea mediana	2,3,4	1,2,3	M49.52	Collasso vertebrale in malattie classificate altrove: Zona cervicale	2,3,4	1,2,3
M31.3	Granulomatosi di Wegener	1,2	1,2	M49.53	Collasso vertebrale in malattie classificate altrove: Zona cervicodorsale	2,3,4	1,2,3
M31.4	Sindrome dell'arco aortico [Takayasu]	1,2	1,2	M49.54	Collasso vertebrale in malattie classificate altrove: Zona dorsale	2,3,4	1,2,3
M31.5	Arterite a cellule giganti con polimialgia reumatica	1,2	1,2	M49.55	Collasso vertebrale in malattie classificate altrove: Zona dorsolombare	2,3,4	1,2,3
M31.6	Altra arterite a cellule giganti	1,2	1,2	M49.56	Collasso vertebrale in malattie classificate altrove: Zona lombare	2,3,4	1,2,3
M31.7	Poliangite microscopica	1,2	1,2	M49.57	Collasso vertebrale in malattie classificate altrove: Zona lombosacrale	2,3,4	1,2,3
M31.8	Altra specificata vasculopatia necrotizzante	1,2	1,2	M49.58	Collasso vertebrale in malattie classificate altrove: Zona sacrale e sacrococcigea	2,3,4	1,2,3
M31.9	Vasculopatia necrotizzante non specificata	1,2	1,2	M49.59	Collasso vertebrale in malattie classificate altrove: Zona non precisata	2,3,4	1,2,3
M32.0	Lupus eritematoso sistemico indotto da farmaci	1,2	1,2	M60.00	Miosite infettiva: Localizzazioni multiple	2	2
M32.1	Lupus eritematoso sistemico con interessamento di organi o sistemi	1,2	1,2	M60.01	Miosite infettiva: area spalla	2	2
M32.8	Altre forme di lupus eritematoso sistemico	1,2	1,2	M60.02	Miosite infettiva: braccio	2	2
M32.9	Lupus eritematoso sistemico non specificato	1,2	1,2	M60.03	Miosite infettiva: avambraccio	2	2
M33.0	Dermatomiosite giovanile	1,2	1,2	M60.04	Miosite infettiva: mano	2	2
M33.1	Altra dermatomiosite	1,2	1,2	M60.05	Miosite infettiva: coscia	2	2
M33.2	Polimiosite	1,2	1,2	M60.06	Miosite infettiva: gamba	2	2
M33.9	Dermatopolimiosite non specificata	1,2	1,2	M60.07	Miosite infettiva: caviglia e piede	2	2
M34.0	Sclerosi sistemica progressiva	1,2	1,2	M60.08	Miosite infettiva: Altre localizzazioni	2	2
M34.1	Sindrome CR(E)ST	1,2	1,2	M60.09	Miosite infettiva: Localizzazione non precisata	2	2
M34.2	Sclerosi sistemica indotta da farmaci o sostanze chimiche	1,2	1,2	M62.00	Diastasi muscolare: Localizzazioni multiple	2	2
M34.8	Altre forme di sclerosi sistemica	1,2	1,2	M62.01	Diastasi muscolare: area spalla	2	2
M34.9	Sclerosi sistemica non specificata	1,2	1,2	M62.02	Diastasi muscolare: braccio	2	2
M35.1	Altre sindromi sovrapposte	1,2	1,2	M62.03	Diastasi muscolare: avambraccio	2	2
M35.4	Fascite diffusa (eosinofila)	2	2	M62.04	Diastasi muscolare: mano	2	2
M35.5	Fibrosclerosi multifocale	1,2	1,2	M62.05	Diastasi muscolare: coscia	2	2
M35.8	Altro interessamento sistemico, specificato, del tessuto connettivo	1,2	1,2	M62.06	Diastasi muscolare: gamba	2	2
M36.0	Dermato(poli)miosite in malattie neoplastiche {C00-D48}	1,2	1,2	M62.07	Diastasi muscolare: caviglia e piede	2	2
M48.40	Frattura vertebrale da fatica: Localizzazioni multiple della colonna vertebrale	2,3,4	1,2,3	M62.08	Diastasi muscolare: Altre localizzazioni	2	2
M48.41	Frattura vertebrale da fatica: Zona occipito-atlanto-assiale	2,3,4	1,2,3	M62.09	Diastasi muscolare: Localizzazione non precisata	2	2
M48.42	Frattura vertebrale da fatica: Zona cervicale	2,3,4	1,2,3	M62.10	Altra rottura muscolare (non traumatica): Localizzazioni multiple	2	2
M48.43	Frattura vertebrale da fatica: Zona cervicodorsale	2,3,4	1,2,3				
M48.44	Frattura vertebrale da fatica: Zona dorsale	2,3,4	1,2,3				
M48.45	Frattura vertebrale da fatica: Zona dorsolombare	2,3,4	1,2,3				
M48.46	Frattura vertebrale da fatica: Zona lombare	2,3,4	1,2,3				
M48.47	Frattura vertebrale da fatica: Zona lombosacrale	2,3,4	1,2,3				

CCL

ICD	Text	OP. CCL	Med. CCL	ICD	Text	OP. CCL	Med. CCL
M62.11	Altra rottura muscolare (non traumatica): area spalla	2	2	M62.56	Lisi ed atrofia muscolari non classificate altrove: gamba	2	2
M62.12	Altra rottura muscolare (non traumatica): braccio	2	2	M62.57	Lisi ed atrofia muscolari non classificate altrove: caviglia e piede	2	2
M62.13	Altra rottura muscolare (non traumatica): avambraccio	2	2	M62.58	Lisi ed atrofia muscolari non classificate altrove: Altre localizzazioni	2	2
M62.14	Altra rottura muscolare (non traumatica): mano	2	2	M62.59	Lisi ed atrofia muscolari non classificate altrove: Localizzazione non precisata	2	2
M62.15	Altra rottura muscolare (non traumatica): coscia	2	2	M62.80	Altri disturbi muscolari specificati: Localizzazioni multiple	2	2
M62.16	Altra rottura muscolare (non traumatica): gamba	2	2	M62.81	Altri disturbi muscolari specificati: area spalla	2	2
M62.17	Altra rottura muscolare (non traumatica): caviglia e piede	2	2	M62.82	Altri disturbi muscolari specificati: braccio	2	2
M62.18	Altra rottura muscolare (non traumatica): Altre localizzazioni	2	2	M62.83	Altri disturbi muscolari specificati: avambraccio	2	2
M62.19	Altra rottura muscolare (non traumatica): Localizzazione non precisata	2	2	M62.84	Altri disturbi muscolari specificati: mano	2	2
M62.20	Infarto ischemico di muscolo: Localizzazioni multiple	2	2	M62.85	Altri disturbi muscolari specificati: coscia	2	2
M62.21	Infarto ischemico di muscolo: area spalla	2	2	M62.86	Altri disturbi muscolari specificati: gamba	2	2
M62.22	Infarto ischemico di muscolo: braccio	2	2	M62.87	Altri disturbi muscolari specificati: caviglia e piede	2	2
M62.23	Infarto ischemico di muscolo: avambraccio	2	2	M62.88	Altri disturbi muscolari specificati: Altre localizzazioni	2	2
M62.24	Infarto ischemico di muscolo: mano	2	2	M63.00	Miosite in infezioni batteriche classificate altrove: Localizzazioni multiple	2	2
M62.25	Infarto ischemico di muscolo: coscia	2	2	M63.01	Miosite in infezioni batteriche classificate altrove: area spalla	2	2
M62.26	Infarto ischemico di muscolo: gamba	2	2	M63.02	Miosite in infezioni batteriche classificate altrove: braccio	2	2
M62.27	Infarto ischemico di muscolo: caviglia e piede	2	2	M63.03	Miosite in infezioni batteriche classificate altrove: avambraccio	2	2
M62.28	Infarto ischemico di muscolo: Altre localizzazioni	2	2	M63.04	Miosite in infezioni batteriche classificate altrove: mano	2	2
M62.29	Infarto ischemico di muscolo: Localizzazione non precisata	2	2	M63.05	Miosite in infezioni batteriche classificate altrove: coscia	2	2
M62.30	Sindrome da immobilità (paraplegica): Localizzazioni multiple	2	2	M63.06	Miosite in infezioni batteriche classificate altrove: gamba	2	2
M62.31	Sindrome da immobilità (paraplegica): area spalla	2	2	M63.07	Miosite in infezioni batteriche classificate altrove: caviglia e piede	2	2
M62.32	Sindrome da immobilità (paraplegica): braccio	2	2	M63.08	Miosite in infezioni batteriche classificate altrove: Altre localizzazioni	2	2
M62.33	Sindrome da immobilità (paraplegica): avambraccio	2	2	M63.09	Miosite in infezioni batteriche classificate altrove: Localizzazione non precisata	2	2
M62.34	Sindrome da immobilità (paraplegica): mano	2	2	M63.10	Miosite in infezioni protozoarie e parassitarie classificate altrove: Localizzazioni multiple	2	2
M62.35	Sindrome da immobilità (paraplegica): coscia	2	2	M63.11	Miosite in infezioni protozoarie e parassitarie classificate altrove: area spalla	2	2
M62.36	Sindrome da immobilità (paraplegica): gamba	2	2	M63.12	Miosite in infezioni protozoarie e parassitarie classificate altrove: braccio	2	2
M62.37	Sindrome da immobilità (paraplegica): caviglia e piede	2	2	M63.13	Miosite in infezioni protozoarie e parassitarie classificate altrove: avambraccio	2	2
M62.38	Sindrome da immobilità (paraplegica): Altre localizzazioni	2	2	M63.14	Miosite in infezioni protozoarie e parassitarie classificate altrove: mano	2	2
M62.39	Sindrome da immobilità (paraplegica): Localizzazione non precisata	2	2	M63.15	Miosite in infezioni protozoarie e parassitarie classificate altrove: coscia	2	2
M62.40	Contrattura muscolare: Localizzazioni multiple	2	2	M63.16	Miosite in infezioni protozoarie e parassitarie classificate altrove: gamba	2	2
M62.41	Contrattura muscolare: area spalla	2	2	M63.17	Miosite in infezioni protozoarie e parassitarie classificate altrove: caviglia e piede	2	2
M62.42	Contrattura muscolare: braccio	2	2	M63.18	Miosite in infezioni protozoarie e parassitarie classificate altrove: Altre localizzazioni	2	2
M62.43	Contrattura muscolare: avambraccio	2	2	M63.19	Miosite in infezioni protozoarie e parassitarie classificate altrove: Localizzazione non precisata	2	2
M62.44	Contrattura muscolare: mano	2	2	M63.20	Miosite in altre infezioni classificate altrove: Localizzazioni multiple	2	2
M62.45	Contrattura muscolare: coscia	2	2	M63.21	Miosite in altre infezioni classificate altrove: area spalla	2	2
M62.46	Contrattura muscolare: gamba	2	2	M63.22	Miosite in altre infezioni classificate altrove: braccio	2	2
M62.47	Contrattura muscolare: caviglia e piede	2	2	M63.23	Miosite in altre infezioni classificate altrove: avambraccio	2	2
M62.48	Contrattura muscolare: Altre localizzazioni	2	2				
M62.49	Contrattura muscolare: Localizzazione non precisata	2	2				
M62.50	Lisi ed atrofia muscolari non classificate altrove: Localizzazioni multiple	2	2				
M62.51	Lisi ed atrofia muscolari non classificate altrove: area spalla	2	2				
M62.52	Lisi ed atrofia muscolari non classificate altrove: braccio	2	2				
M62.53	Lisi ed atrofia muscolari non classificate altrove: avambraccio	2	2				
M62.54	Lisi ed atrofia muscolari non classificate altrove: mano	2	2				
M62.55	Lisi ed atrofia muscolari non classificate altrove: coscia	2	2				

ICD	Text	OP. CCL	Med. CCL	ICD	Text	OP. CCL	Med. CCL
M63.24	Miosite in altre infezioni classificate altrove: mano	2	2	M84.14	Mancato consolidamento di frattura [pseudoartrosi]: mano	2,3	2
M63.25	Miosite in altre infezioni classificate altrove: coscia	2	2	M84.15	Mancato consolidamento di frattura [pseudoartrosi]: coscia	2,3	2
M63.26	Miosite in altre infezioni classificate altrove: gamba	2	2	M84.16	Mancato consolidamento di frattura [pseudoartrosi]: gamba	2,3	2
M63.27	Miosite in altre infezioni classificate altrove: caviglia e piede	2	2	M84.17	Mancato consolidamento di frattura [pseudoartrosi]: caviglia e piede	2,3	2
M63.28	Miosite in altre infezioni classificate altrove: Altre localizzazioni	2	2	M84.18	Mancato consolidamento di frattura [pseudoartrosi]: Altre localizzazioni	2,3	2
M63.29	Miosite in altre infezioni classificate altrove: Localizzazione non precisata	2	2	M84.19	Mancato consolidamento di frattura [pseudoartrosi]: Localizzazione non precisata	2,3	2
M63.30	Miosite in sarcoidosi (D86.8): Localizzazioni multiple	2	2	M84.20	Consolidamento ritardato di frattura: Localizzazioni multiple	2,3	2
M63.31	Miosite in sarcoidosi (D86.8): area spalla	2	2	M84.21	Consolidamento ritardato di frattura: area spalla	2,3	2
M63.32	Miosite in sarcoidosi (D86.8): braccio	2	2	M84.22	Consolidamento ritardato di frattura: braccio	2,3	2
M63.33	Miosite in sarcoidosi (D86.8): avambraccio	2	2	M84.23	Consolidamento ritardato di frattura: avambraccio	2,3	2
M63.34	Miosite in sarcoidosi (D86.8): mano	2	2	M84.24	Consolidamento ritardato di frattura: mano	2,3	2
M63.35	Miosite in sarcoidosi (D86.8): coscia	2	2	M84.25	Consolidamento ritardato di frattura: coscia	2,3	2
M63.36	Miosite in sarcoidosi (D86.8): gamba	2	2	M84.26	Consolidamento ritardato di frattura: gamba	2,3	2
M63.37	Miosite in sarcoidosi (D86.8): caviglia e piede	2	2	M84.27	Consolidamento ritardato di frattura: caviglia e piede	2,3	2
M63.38	Miosite in sarcoidosi (D86.8): Altre localizzazioni	2	2	M84.28	Consolidamento ritardato di frattura: Altre localizzazioni	2,3	2
M63.39	Miosite in sarcoidosi (D86.8): Localizzazione non precisata	2	2	M84.29	Consolidamento ritardato di frattura: Localizzazione non precisata	2,3	2
M63.80	Altri disturbi muscolari in malattie classificate altrove: Localizzazioni multiple	2	2	M84.30	Frattura da stress non classificata altrove: Localizzazioni multiple	2,3,4	1,2,3
M63.81	Altri disturbi muscolari in malattie classificate altrove: area spalla	2	2	M84.31	Frattura da stress non classificata altrove: area spalla	2,3,4	1,2,3
M63.82	Altri disturbi muscolari in malattie classificate altrove: braccio	2	2	M84.32	Frattura da stress non classificata altrove: braccio	2,3,4	1,2,3
M63.83	Altri disturbi muscolari in malattie classificate altrove: avambraccio	2	2	M84.33	Frattura da stress non classificata altrove: avambraccio	2,3,4	1,2,3
M63.84	Altri disturbi muscolari in malattie classificate altrove: mano	2	2	M84.34	Frattura da stress non classificata altrove: mano	2,3,4	1,2,3
M63.85	Altri disturbi muscolari in malattie classificate altrove: coscia	2	2	M84.35	Frattura da stress non classificata altrove: coscia	2,3,4	1,2,3
M63.86	Altri disturbi muscolari in malattie classificate altrove: gamba	2	2	M84.36	Frattura da stress non classificata altrove: gamba	2,3,4	1,2,3
M63.87	Altri disturbi muscolari in malattie classificate altrove: caviglia e piede	2	2	M84.37	Frattura da stress non classificata altrove: caviglia e piede	2,3,4	1,2,3
M63.88	Altri disturbi muscolari in malattie classificate altrove: Altre localizzazioni	2	2	M84.38	Frattura da stress non classificata altrove: Altre localizzazioni	2,3,4	1,2,3
M63.89	Altri disturbi muscolari in malattie classificate altrove: Localizzazione non precisata	2	2	M84.39	Frattura da stress non classificata altrove: Localizzazione non precisata	2,3,4	1,2,3
M84.00	Consolidamento di frattura dislocata: Localizzazioni multiple	2,3	2	M84.40	Frattura patologica non classificata altrove: Localizzazioni multiple	2,3,4	1,2,3
M84.01	Consolidamento di frattura dislocata: area spalla	2,3	2	M84.41	Frattura patologica non classificata altrove: area spalla	2,3,4	1,2,3
M84.02	Consolidamento di frattura dislocata: braccio	2,3	2	M84.42	Frattura patologica non classificata altrove: braccio	2,3,4	1,2,3
M84.03	Consolidamento di frattura dislocata: avambraccio	2,3	2	M84.43	Frattura patologica non classificata altrove: avambraccio	2,3,4	1,2,3
M84.04	Consolidamento di frattura dislocata: mano	2,3	2	M84.44	Frattura patologica non classificata altrove: mano	2,3,4	1,2,3
M84.05	Consolidamento di frattura dislocata: coscia	2,3	2	M84.45	Frattura patologica non classificata altrove: coscia	2,3,4	1,2,3
M84.06	Consolidamento di frattura dislocata: gamba	2,3	2	M84.46	Frattura patologica non classificata altrove: gamba	2,3,4	1,2,3
M84.07	Consolidamento di frattura dislocata: caviglia e piede	2,3	2	M84.47	Frattura patologica non classificata altrove: caviglia e piede	2,3,4	1,2,3
M84.08	Consolidamento di frattura dislocata: Altre localizzazioni	2,3	2	M84.48	Frattura patologica non classificata altrove: Altre localizzazioni	2,3,4	1,2,3
M84.09	Consolidamento di frattura dislocata: Localizzazione non precisata	2,3	2	M84.49	Frattura patologica non classificata altrove: Localizzazione non precisata	2,3,4	1,2,3
M84.10	Mancato consolidamento di frattura [pseudoartrosi]: Localizzazioni multiple	2,3	2	M86.00	Osteomielite acuta ematogena: Localizzazioni multiple	2,4	2
M84.11	Mancato consolidamento di frattura [pseudoartrosi]: area spalla	2,3	2				
M84.12	Mancato consolidamento di frattura [pseudoartrosi]: braccio	2,3	2				
M84.13	Mancato consolidamento di frattura [pseudoartrosi]: avambraccio	2,3	2				

ICD	Text	OP. CCL	Med. CCL	ICD	Text	OP. CCL	Med. CCL
M86.01	Osteomielite acuta ematogena: area spalla	2,4	2	M86.53	Altra osteomielite cronica ematogena: avambraccio	2,4	2
M86.02	Osteomielite acuta ematogena: braccio	2,4	2	M86.54	Altra osteomielite cronica ematogena: mano	2,4	2
M86.03	Osteomielite acuta ematogena: avambraccio	2,4	2	M86.55	Altra osteomielite cronica ematogena: coscia	2,4	2
M86.04	Osteomielite acuta ematogena: mano	2,4	2	M86.56	Altra osteomielite cronica ematogena: gamba	2,4	2
M86.05	Osteomielite acuta ematogena: coscia	2,4	2	M86.57	Altra osteomielite cronica ematogena: caviglia e piede	2,4	2
M86.06	Osteomielite acuta ematogena: gamba	2,4	2	M86.58	Altra osteomielite cronica ematogena: Altre localizzazioni	2,4	2
M86.07	Osteomielite acuta ematogena: caviglia e piede	2,4	2	M86.59	Altra osteomielite cronica ematogena: Localizzazione non precisata	2,4	2
M86.08	Osteomielite acuta ematogena: Altre localizzazioni	2,4	2	M90.00	Tubercolosi ossea {A18.0}: Localizzazioni multiple	2,4	2
M86.09	Osteomielite acuta ematogena: Localizzazione non precisata	2,4	2	M90.01	Tubercolosi ossea {A18.0}: area spalla	2,4	2
M86.10	Altra osteomielite acuta: Localizzazioni multiple	2,4	2	M90.02	Tubercolosi ossea {A18.0}: braccio	2,4	2
M86.11	Altra osteomielite acuta: area spalla	2,4	2	M90.03	Tubercolosi ossea {A18.0}: avambraccio	2,4	2
M86.12	Altra osteomielite acuta: braccio	2,4	2	M90.04	Tubercolosi ossea {A18.0}: mano	2,4	2
M86.13	Altra osteomielite acuta: avambraccio	2,4	2	M90.05	Tubercolosi ossea {A18.0}: coscia	2,4	2
M86.14	Altra osteomielite acuta: mano	2,4	2	M90.06	Tubercolosi ossea {A18.0}: gamba	2,4	2
M86.15	Altra osteomielite acuta: coscia	2,4	2	M90.07	Tubercolosi ossea {A18.0}: caviglia e piede	2,4	2
M86.16	Altra osteomielite acuta: gamba	2,4	2	M90.08	Tubercolosi ossea {A18.0}: Altre localizzazioni	2,4	2
M86.17	Altra osteomielite acuta: caviglia e piede	2,4	2	M90.09	Tubercolosi ossea {A18.0}: Localizzazione non precisata	2,4	2
M86.18	Altra osteomielite acuta: Altre localizzazioni	2,4	2	M90.10	Periostite in altre malattie infettive classificate altrove: Localizzazioni multiple	2,4	2
M86.19	Altra osteomielite acuta: Localizzazione non precisata	2,4	2	M90.11	Periostite in altre malattie infettive classificate altrove: area spalla	2,4	2
M86.20	Osteomielite subacuta: Localizzazioni multiple	2,4	2	M90.12	Periostite in altre malattie infettive classificate altrove: braccio	2,4	2
M86.21	Osteomielite subacuta: area spalla	2,4	2	M90.13	Periostite in altre malattie infettive classificate altrove: avambraccio	2,4	2
M86.22	Osteomielite subacuta: braccio	2,4	2	M90.14	Periostite in altre malattie infettive classificate altrove: mano	2,4	2
M86.23	Osteomielite subacuta: avambraccio	2,4	2	M90.15	Periostite in altre malattie infettive classificate altrove: coscia	2,4	2
M86.24	Osteomielite subacuta: mano	2,4	2	M90.16	Periostite in altre malattie infettive classificate altrove: gamba	2,4	2
M86.25	Osteomielite subacuta: coscia	2,4	2	M90.17	Periostite in altre malattie infettive classificate altrove: caviglia e piede	2,4	2
M86.26	Osteomielite subacuta: gamba	2,4	2	M90.18	Periostite in altre malattie infettive classificate altrove: Altre localizzazioni	2,4	2
M86.27	Osteomielite subacuta: caviglia e piede	2,4	2	M90.19	Periostite in altre malattie infettive classificate altrove: Localizzazione non precisata	2,4	2
M86.28	Osteomielite subacuta: Altre localizzazioni	2,4	2	M90.20	Osteopatia in altre malattie infettive classificate altrove: Localizzazioni multiple	2,4	2
M86.29	Osteomielite subacuta: Localizzazione non precisata	2,4	2	M90.21	Osteopatia in altre malattie infettive classificate altrove: area spalla	2,4	2
M86.30	Osteomielite cronica multifocale: Localizzazioni multiple	2,4	2	M90.22	Osteopatia in altre malattie infettive classificate altrove: braccio	2,4	2
M86.31	Osteomielite cronica multifocale: area spalla	2,4	2	M90.23	Osteopatia in altre malattie infettive classificate altrove: avambraccio	2,4	2
M86.32	Osteomielite cronica multifocale: braccio	2,4	2	M90.24	Osteopatia in altre malattie infettive classificate altrove: mano	2,4	2
M86.33	Osteomielite cronica multifocale: avambraccio	2,4	2	M90.25	Osteopatia in altre malattie infettive classificate altrove: coscia	2,4	2
M86.34	Osteomielite cronica multifocale: mano	2,4	2	M90.26	Osteopatia in altre malattie infettive classificate altrove: gamba	2,4	2
M86.35	Osteomielite cronica multifocale: coscia	2,4	2	M90.27	Osteopatia in altre malattie infettive classificate altrove: caviglia e piede	2,4	2
M86.36	Osteomielite cronica multifocale: gamba	2,4	2	M90.28	Osteopatia in altre malattie infettive classificate altrove: Altre localizzazioni	2,4	2
M86.37	Osteomielite cronica multifocale: caviglia e piede	2,4	2	M90.29	Osteopatia in altre malattie infettive classificate altrove: Localizzazione non precisata	2,4	2
M86.38	Osteomielite cronica multifocale: Altre localizzazioni	2,4	2	M90.30	Osteonecrosi disbarica in malattia dei cassoni {T70.3}: Localizzazioni multiple	2,4	2
M86.39	Osteomielite cronica multifocale: Localizzazione non precisata	2,4	2	M90.31	Osteonecrosi disbarica in malattia dei cassoni {T70.3}: area spalla	2,4	2
M86.40	Osteomielite cronica con fistola: Localizzazioni multiple	2,4	2				
M86.41	Osteomielite cronica con fistola: area spalla	2,4	2				
M86.42	Osteomielite cronica con fistola: braccio	2,4	2				
M86.43	Osteomielite cronica con fistola: avambraccio	2,4	2				
M86.44	Osteomielite cronica con fistola: mano	2,4	2				
M86.45	Osteomielite cronica con fistola: coscia	2,4	2				
M86.46	Osteomielite cronica con fistola: gamba	2,4	2				
M86.47	Osteomielite cronica con fistola: caviglia e piede	2,4	2				
M86.48	Osteomielite cronica con fistola: Altre localizzazioni	2,4	2				
M86.49	Osteomielite cronica con fistola: Localizzazione non precisata	2,4	2				
M86.50	Altra osteomielite cronica ematogena: Localizzazioni multiple	2,4	2				
M86.51	Altra osteomielite cronica ematogena: area spalla	2,4	2				
M86.52	Altra osteomielite cronica ematogena: braccio	2,4	2				

Allegato C CCs, esclusioni di CC, CCL e calcolo di PCCL

ICD	Text	OP. CCL	Med. CCL	ICD	Text	OP. CCL	Med. CCL
M90.32	Osteonecrosi disbarica in malattia dei cassoni {T70.3}: braccio	2,4	2	M90.77	Frattura ossea in malattie neoplastiche {C00-D48}: caviglia e piede	2,3,4	1,2,3
M90.33	Osteonecrosi disbarica in malattia dei cassoni {T70.3}: avambraccio	2,4	2	M90.78	Frattura ossea in malattie neoplastiche {C00-D48}: Altre localizzazioni	2,3,4	1,2,3
M90.34	Osteonecrosi disbarica in malattia dei cassoni {T70.3}: mano	2,4	2	M90.79	Frattura ossea in malattie neoplastiche {C00-D48}: Localizzazione non precisata	2,3,4	1,2,3
M90.35	Osteonecrosi disbarica in malattia dei cassoni {T70.3}: coscia	2,4	2	M96.0	Pseudoartrosi dopo fusione o artrodesi	2,3	2
M90.36	Osteonecrosi disbarica in malattia dei cassoni {T70.3}: gamba	2,4	2	M96.6	Frattura ossea dopo impianto ortopedico, protesi articolare o placca per osteosintesi	2,3	2,3
M90.37	Osteonecrosi disbarica in malattia dei cassoni {T70.3}: caviglia e piede	2,4	2	M96.80	Sterno lasciato elettivamente aperto dopo intervento di chirurgia toracica	2,3	2,3
M90.38	Osteonecrosi disbarica in malattia dei cassoni {T70.3}: Altre localizzazioni	2,4	2	M96.81	Torace instabile dopo intervento di chirurgia toracica	2,3	2,3
M90.39	Osteonecrosi disbarica in malattia dei cassoni {T70.3}: Localizzazione non precisata	2,4	2	M96.88	Altri disturbi osteomuscolari iatrogeni	2,3	2,3
M90.40	Osteonecrosi da emoglobinopatia {D50-D64}: Localizzazioni multiple	2,4	2	M96.9	Disturbi osteomuscolari iatrogeni non specificati	2,3	2
M90.41	Osteonecrosi da emoglobinopatia {D50-D64}: area spalla	2,4	2	N00.0	Sindrome nefritica acuta: Lesione glomerulare minima	2,3,4	2,3
M90.42	Osteonecrosi da emoglobinopatia {D50-D64}: braccio	2,4	2	N00.1	Sindrome nefritica acuta: lesione glomerulare focale e segmentale	2,3,4	2,3
M90.43	Osteonecrosi da emoglobinopatia {D50-D64}: avambraccio	2,4	2	N00.2	Sindrome nefritica acuta: glomerulonefrite diffusa membranosa	2,3,4	2,3
M90.44	Osteonecrosi da emoglobinopatia {D50-D64}: mano	2,4	2	N00.3	Sindrome nefritica acuta: glomerulonefrite diffusa mesangioproliferativa	2,3,4	2,3
M90.45	Osteonecrosi da emoglobinopatia {D50-D64}: coscia	2,4	2	N00.4	Sindrome nefritica acuta: glomerulonefrite diffusa endocapillare-proliferativa	2,3,4	2,3
M90.46	Osteonecrosi da emoglobinopatia {D50-D64}: gamba	2,4	2	N00.5	Sindrome nefritica acuta: glomerulonefrite diffusa mesangiocapillare	2,3,4	2,3
M90.47	Osteonecrosi da emoglobinopatia {D50-D64}: caviglia e piede	2,4	2	N00.6	Sindrome nefritica acuta: malattia da depositi densi	2,3,4	2,3
M90.48	Osteonecrosi da emoglobinopatia {D50-D64}: Altre localizzazioni	2,4	2	N00.7	Sindrome nefritica acuta: Glomerulonefrite con formazione a mezzaluna	2,3,4	2,3
M90.49	Osteonecrosi da emoglobinopatia {D50-D64}: Localizzazione non precisata	2,4	2	N00.8	Sindrome nefritica acuta: altre modifiche morfologiche	2,3,4	2,3
M90.60	Osteite deformante in malattie neoplastiche {C00-D48}: Localizzazioni multiple	2,4	2	N00.9	Sindrome nefritica acuta: Tipo di modifica morfologica non specificata	2,3,4	2,3
M90.61	Osteite deformante in malattie neoplastiche {C00-D48}: area spalla	2,4	2	N01.0	Sindrome nefritica rapidamente progressiva: Lesione glomerulare minima	2,3,4	2,3
M90.62	Osteite deformante in malattie neoplastiche {C00-D48}: braccio	2,4	2	N01.1	Sindrome nefritica rapidamente progressiva: lesione glomerulare focale e segmentale	2,3,4	2,3
M90.63	Osteite deformante in malattie neoplastiche {C00-D48}: avambraccio	2,4	2	N01.2	Sindrome nefritica rapidamente progressiva: glomerulonefrite diffusa membranosa	2,3,4	2,3
M90.64	Osteite deformante in malattie neoplastiche {C00-D48}: mano	2,4	2	N01.3	Sindrome nefritica rapidamente progressiva: glomerulonefrite diffusa mesangioproliferativa	2,3,4	2,3
M90.65	Osteite deformante in malattie neoplastiche {C00-D48}: coscia	2,4	2	N01.4	Sindrome nefritica rapidamente progressiva: glomerulonefrite diffusa endocapillare-proliferativa	2,3,4	2,3
M90.66	Osteite deformante in malattie neoplastiche {C00-D48}: gamba	2,4	2	N01.5	Sindrome nefritica rapidamente progressiva: glomerulonefrite diffusa mesangiocapillare	2,3,4	2,3
M90.67	Osteite deformante in malattie neoplastiche {C00-D48}: caviglia e piede	2,4	2	N01.6	Sindrome nefritica rapidamente progressiva: malattia da depositi densi	2,3,4	2,3
M90.68	Osteite deformante in malattie neoplastiche {C00-D48}: Altre localizzazioni	2,4	2	N01.7	Sindrome nefritica rapidamente progressiva: Glomerulonefrite con formazione a mezzaluna	2,3,4	2,3
M90.69	Osteite deformante in malattie neoplastiche {C00-D48}: Localizzazione non precisata	2,4	2	N01.8	Sindrome nefritica rapidamente progressiva: altre modifiche morfologiche	2,3,4	2,3
M90.70	Frattura ossea in malattie neoplastiche {C00-D48}: Localizzazioni multiple	2,3,4	1,2,3	N01.9	Sindrome nefritica rapidamente progressiva: Tipo di modifica morfologica non specificata	2,3,4	2,3
M90.71	Frattura ossea in malattie neoplastiche {C00-D48}: area spalla	2,3,4	1,2,3	N02.0	Ematuria ricorrente e persistente: Lesione glomerulare minima	2,3	2,3
M90.72	Frattura ossea in malattie neoplastiche {C00-D48}: braccio	2,3,4	1,2,3	N02.1	Ematuria ricorrente e persistente: lesione glomerulare focale e segmentale	2,3	2,3
M90.73	Frattura ossea in malattie neoplastiche {C00-D48}: avambraccio	2,3,4	1,2,3	N02.2	Ematuria ricorrente e persistente: glomerulonefrite diffusa membranosa	2,3	2,3
M90.74	Frattura ossea in malattie neoplastiche {C00-D48}: mano	2,3,4	1,2,3	N02.3	Ematuria ricorrente e persistente: glomerulonefrite diffusa mesangioproliferativa	2,3	2,3
M90.75	Frattura ossea in malattie neoplastiche {C00-D48}: coscia	2,3,4	1,2,3	N02.4	Ematuria ricorrente e persistente: glomerulonefrite diffusa endocapillare-proliferativa	2,3	2,3
M90.76	Frattura ossea in malattie neoplastiche {C00-D48}: gamba	2,3,4	1,2,3				

CCL

ICD	Text	OP. CCL	Med. CCL	ICD	Text	OP. CCL	Med. CCL
N02.5	Ematuria ricorrente e persistente: glomerulonefrite diffusa mesangiocapillare	2,3	2,3	N32.1	Fistola entero-vescicale	2,3,4	2,3
N02.6	Ematuria ricorrente e persistente: malattia da depositi densi	2,3	2,3	N32.2	Fistola vescicale non classificata altrove	2,3,4	2,3
N02.7	Ematuria ricorrente e persistente: Glomerulonefrite con formazione a mezzaluna	2,3	2,3	N32.4	Rottura non traumatica della vescica	2,3,4	2,3
N02.8	Ematuria ricorrente e persistente: altre modifiche morfologiche	2,3	2,3	N33.0	Cistite tubercolare {A18.1}	2,3,4	2,3
N02.9	Ematuria ricorrente e persistente: Tipo di modifica morfologica non specificata	2,3	2,3	N33.8	Disturbi della vescica in altre malattie classificate altrove	2,3,4	2,3
N03.6	Sindrome nefritica cronica: malattia da depositi densi	2,3,4	1,2	N34.0	Ascesso uretrale	2,3,4	2,3
N04.0	Sindrome nefrosica: Lesione glomerulare minima	2,3,4	2,3	N35.0	Stenosi uretrale post-traumatica	2	2
N04.1	Sindrome nefrosica: lesione glomerulare focale e segmentale	2,3,4	1,2	N39.3	Incontinenza da stress [sforzo]	0,1	0,1
N04.2	Sindrome nefrosica: glomerulonefrite diffusa membranosa	2,3,4	1,2	N39.40	Incontinenza riflessa	0,1	0,1
N04.3	Sindrome nefrosica: glomerulonefrite diffusa mesangioproliferativa	2,3,4	2,3	N39.41	Incontinenza da rigurgito	0,1	0,1
N04.4	Sindrome nefrosica: glomerulonefrite diffusa endocapillare-proliferativa	2,3,4	2,3	N39.42	Incontinenza da urgenza	0,1	0,1
N04.5	Sindrome nefrosica: glomerulonefrite diffusa mesangiocapillare	2,3,4	2,3	N39.43	Incontinenza urinaria extrauretrale	0,1	0,1
N04.6	Sindrome nefrosica: malattia da depositi densi	2,3,4	2,3	N39.47	Incontinenza recidivante	0,1	0,1
N04.7	Sindrome nefrosica: Glomerulonefrite con formazione a mezzaluna	2,3,4	1,2	N39.48	Altra incontinenza urinaria specificata	0,1	0,1
N04.8	Sindrome nefrosica: altre modifiche morfologiche	2,3,4	1,2	N41.0m	Prostatite acuta	2	2
N04.9	Sindrome nefrosica: Tipo di modifica morfologica non specificata	2,3,4	1,2	N41.2m	Ascesso della prostata	2	2
N10	Nefrite tubulo-interstiziale acuta	2,3,4	2,3	N41.3m	Prostatocistite	2	2
N12	Nefrite tubulo-interstiziale non specificata se acuta o cronica	2,3,4	2,3	N42.1m	Congestione ed emorragia della prostata	1,2	1,2
N13.0	Idronefrosi con ostruzione della giunzione pelviureterale	2,3,4	1,2,3	N43.1m	Idrocele infetto	2	2
N13.1	Idronefrosi con stenosi ureterale non classificata altrove	2,3,4	1,2,3	N45.0m	Orchite, epididimite e orchio-epididimite con ascesso	2	2
N13.2	Idronefrosi con ostruzione per calcolosi renale e ureterale	2,3,4	1,2,3	N63	Nodulo della mammella non specificato	1,2	2
N13.3	Altra e non specificata idronefrosi	2,3,4	1,2,3	N70.0w	Salpingite ed ooforite acute	2	2
N13.4	Idrouretere	2,3,4	1,2,3	N71.0w	Malattia infiammatoria acuta dell'utero	2	2
N13.6	Pionefrosi	2,3,4	2,3	N73.0w	Parametrite e infiammazione pelvica acute	2	2
N13.9	Uropatia da ostruzione e da reflusso non specificata	2	1,2	N73.3w	Pelviperitonite femminile acuta	2	2
N15.10	Ascesso renale	2,3,4	2,3	N73.5w	Pelviperitonite femminile non specificata	2	2
N15.11	Ascesso perirenale	2,3,4	2,3	N74.0w	Infezione tubercolare della cervice uterina {A18.1}	2	2
N17.0	Insufficienza renale acuta con necrosi tubulare	3,4	2,3	N74.1w	Malattia infiammatoria tubercolare della pelvi femminile {A18.1}	2	2
N17.1	Insufficienza renale acuta con necrosi corticale acuta	3,4	2,3	N75.1w	Ascesso della ghiandola di Bartolino	2	2
N17.2	Insufficienza renale acuta con necrosi midollare	3,4	2,3	N76.4w	Ascesso della vulva	2	2
N17.8	Altro tipo di insufficienza renale acuta	3,4	2,3	N82.2w	Fistola tra intestino tenue e vagina	2,4	2,3
N17.9	Insufficienza renale acuta non specificata	3,4	2,3	N82.3w	Fistola colo-vaginale	2,4	2,3
N18.1	Malattia renale cronica, stadio 1	1,2,3	1,2,3	N82.4w	Altra fistola entero-genitale femminile	2,4	2,3
N18.2	Malattia renale cronica, stadio 2	1,2,3	1,2,3	N83.7w	Ematoma del legamento largo	1,2	1
N18.3	Malattia renale cronica, stadio 3	2,3,4	2,3	N98.0w	Infezione associata ad inseminazione artificiale	2,3,4	2,3
N18.4	Malattia renale cronica, stadio 4	2,3,4	2,3	N98.2w	Complicanze correlate a tentativo di introduzione di ovulo fecondato in vitro	2,3,4	2,3
N18.5	Malattia renale cronica, stadio 5	2,3,4	2,3	N98.3w	Complicanze correlate a tentativo di introduzione di embrione durante trasferimento d'embrione	2,3,4	2,3
N18.80	Disfunzione renale cronica unilaterale	1,2,3	1,2,3	N98.8w	Altre complicanze associate a fecondazione artificiale	2,3,4	2,3
N20.1	Calcolo dell'uretere	2,3,4	1,2,3	N98.9w	Complicanza non specificata associata a fecondazione artificiale	2,3,4	2,3
N30.0	Cistite acuta	1	1	N99.3w	Prolasso della volta vaginale dopo isterectomia	1,2	1
N30.1	Cistite interstiziale (cronica)	2,3,4	2,3	O03.0w	Aborto spontaneo: Incompleto, complicato da infezione genitale o del bacino	2	2
N30.4	Cistite da raggi	2,3,4	1,2	O03.1w	Aborto spontaneo: Incompleto, complicato da emorragia tardiva o importante	2	2
N31.2	Vescica neuropatica flaccida, non classificata altrove	2,3,4	1,2	O03.2w	Aborto spontaneo: Incompleto, complicato da embolia	2	2
N32.0	Ostruzione del collo vescicale	2,3,4	1,2	O03.3w	Aborto spontaneo: Incompleto, con altra complicazione non specificata	2	2
				O03.4w	Aborto spontaneo: Incompleto, senza complicazioni	2	2
				O03.5w	Aborto spontaneo: completo, complicato da infezione genitale o del bacino	2	2
				O03.6w	Aborto spontaneo: completo, complicato da emorragia tardiva o importante	2	2
				O03.7w	Aborto spontaneo: completo, complicato da embolia	2	2
				O03.8w	Aborto spontaneo: completo, con altra complicazione non specificata	2	2

ICD	Text	OP. CCL	Med. CCL	ICD	Text	OP. CCL	Med. CCL
O03.9w	Aborto spontaneo: completo, senza complicazioni	2	2	O29.0w	Complicanze polmonari dell' anestesia in gravidanza	2	2
O08.0w	Infezione dell'apparato genitale e di organi pelvici dopo aborto o gravidanza ectopica o molare	2	2	O29.1w	Complicanze cardiache dell'anestesia in gravidanza	2	2
O08.1w	Emorragia, tardiva o eccessiva, successiva ad aborto od a gravidanza ectopica o molare	2	2	O29.2w	Complicanze a carico del sistema nervoso centrale dell' anestesia in gravidanza	2	2
O08.2w	Embolia successiva ad aborto o a gravidanza ectopica o molare	2	2	O29.3w	Reazione tossica ad anestesia locale in gravidanza	2	2
O08.3w	Shock successivo ad aborto o a gravidanza ectopica o molare	2	2	O29.4w	Cefalea indotta da anestesia spinale o epidurale in gravidanza	2	2
O08.4w	Insufficienza renale successiva ad aborto o a gravidanza ectopica o molare	2	2	O29.5w	Altre complicanze dell' anestesia spinale o epidurale in gravidanza	2	2
O08.5w	Disturbi metabolici successivi ad aborto o a gravidanza ectopica o molare	2	2	O29.6w	Tentativo fallito o difficoltà di intubazione in gravidanza	2	2
O08.6w	Danno a organi e a tessuti della pelvi successivi ad aborto o a gravidanza ectopica o molare	2	2	O29.8w	Altre complicanze dell' anestesia in gravidanza	2	2
O08.7w	Altre complicanze venose successive ad aborto o a gravidanza ectopica o molare	2	2	O29.9w	Complicanze non specificate dell' anestesia in gravidanza	2	2
O08.8w	Altre complicanze successive ad aborto o a gravidanza ectopica o molare	2	2	O44.00w	Placenta marginale senza (attuale) emorragia	2	2
O08.9w	Complicanze non specificate successive ad aborto o a gravidanza ectopica o molare	2	2	O44.01w	Placenta previa senza (attuale) emorragia	2	2
O11w	Disturbo ipertensivo cronico preesistente con pre-eclampsia sovrapposta, complicante la gravidanza, il parto e il puerperio	2	2	O44.10w	Placenta marginale con emorragia	2	2
O13w	Ipertensione gestazionale [ipertensione indotta da gravidanza]	2	2	O44.11w	Placenta previa con emorragia	2	2
O14.0w	Pre-eclampsia da lieve a moderata	2	2	O45.0w	Distacco prematuro di placenta causa difetto di coagulazione	2	2
O14.1w	Pre-eclampsia grave	2	2	O46.0w	Emorragia prepartale con difetto di coagulazione	2	2
O14.2w	Sindrome di HELLP	2	2	O46.8w	Altra emorragia prepartale	2	2
O14.9w	Pre-eclampsia non specificata	2	2	O46.9w	Emorragia prepartale non specificata	2	2
O15.0w	Eclampsia in gravidanza	2	2	O47.0w	Falso travaglio, prima di 37 settimane compiute di gestazione	2	2
O15.1w	Eclampsia nel travaglio	2	2	O67.0w	Emorragia intraparto causa difetto di coagulazione	2	2
O15.2w	Eclampsia nel puerperio	2	2	O67.8w	Altra emorragia intraparto	2	2
O15.9w	Eclampsia, il cui periodo di insorgenza non è specificato	2	2	O67.9w	Emorragia intraparto non specificata	2	2
O20.0w	Minaccia di aborto	2	2	O71.0w	Rottura dell'utero prima dell'inizio del travaglio	2	2
O20.8w	Altra emorragia nella fase iniziale di gravidanza	2	2	O71.1w	Rottura dell'utero durante il travaglio	2	2
O20.9w	Emorragia nella fase iniziale di gravidanza, non specificata	2	2	O72.3w	Difetti di coagulazione postpartum	2	2
O22.2w	Tromboflebite superficiale in gravidanza	2	2	O74.0w	Polmonite da aspirazione, durante anestesia per il travaglio e il parto	2	2
O22.3w	Trombosi venosa profonda in gravidanza	2	2	O74.1w	Altre complicanze polmonari dell'anestesia durante il parto e il travaglio	2	2
O22.5w	Trombosi venosa cerebrale in gravidanza	2	2	O74.2w	Complicanze cardiache da anestesia durante il travaglio e il parto	2	2
O23.0w	Infezioni renali in gravidanza	2	2	O74.3w	Complicanze a carico del sistema nervoso centrale da anestesia durante il travaglio e il parto	2	2
O23.1w	Infezioni vescicali in gravidanza	2	2	O74.4w	Reazione tossica ad anestesia locale durante il travaglio e il parto	2	2
O23.2w	Infezioni dell'uretra in gravidanza	2	2	O74.5w	Cefalea indotta da anestesia spinale ed epidurale durante il travaglio e il parto	2	2
O23.3w	Infezioni di altre parti dell'apparato urinario in gravidanza	2	2	O74.6w	Altre complicanze dell' anestesia spinale ed epidurale durante il travaglio e il parto	2	2
O23.4w	Infezione non specificata dell'apparato urinario in gravidanza	2	2	O74.7w	Tentativo fallito o difficoltà di intubazione durante il travaglio e il parto	2	2
O23.5w	Infezioni dell'apparato genitale in gravidanza	2	2	O74.8w	Altre complicanze dell' anestesia durante il travaglio e il parto	2	2
O23.9w	Altra e non specificata infezione dell'apparato genitourinario in gravidanza	2	2	O74.9w	Complicanza dell' anestesia durante il travaglio e il parto, non specificata	2	2
O24.0w	Diabete mellito in gravidanza: Diabete mellito preesistente, insulino-dipendente di tipo 1	1,2	1,2	O75.1w	Shock durante o dopo il travaglio e il parto	2	2
O24.1w	Diabete mellito in gravidanza: Diabete mellito preesistente, non primariamente insulino-dipendente di tipo 2	1,2	1,2	O75.3w	Altra infezione durante il parto	2	2
O24.2w	Diabete mellito in gravidanza: Diabete mellito preesistente, correlato a de- o malnutrizione	1,2	1,2	O85w	Sepsi puerperale	2	2
O24.3w	Diabete mellito in gravidanza: Diabete mellito preesistente non specificato	1,2	1,2	O86.0w	Infezione di ferita chirurgica ostetrica	2	2
O24.4w	Diabete mellito insorto in gravidanza	1,2	1,2	O86.1w	Altra infezione di organo genitale dopo il parto	2	2
O24.9w	Diabete mellito in gravidanza, non specificato	1,2	1,2	O86.3w	Altre infezioni dell'apparato genitourinario successive al parto	2	2
O26.6w	Condizioni morbose del fegato durante la gravidanza, il parto e il puerperio	2	2	O86.8w	Altre infezioni puerperali specificate	2	2
				O87.0w	Tromboflebite superficiale durante il puerperio	2	2
				O87.1w	Trombosi venosa profonda, postparto	2	2
				O87.3w	Trombosi venosa cerebrale durante il puerperio	2	2



ICD	Text	OP. CCL	Med. CCL	ICD	Text	OP. CCL	Med. CCL
O88.0w	Embolia gassosa gestazionale	2	2	P55.9	Malattia emolitica del feto e del neonato non specificata	2,3	1,2,3
O88.1w	Embolia amniotica	2	2	P59.1	Sindrome della bile spessa	1,2,3,4	1,2,3
O88.20w	Embolia polmonare gestazionale	2	2	P59.2	Ittero neonatale da altre e non specificate lesioni epatocellulari	1,2,3,4	1,2,3
O88.28w	Altra embolia gestazionale da coagulo sanguigno	2	2	P60	Coagulazione intravasale disseminata del feto e del neonato	2,3	1,2,3
O88.3w	Embolia gestazionale settica e piemica	2	2	P61.0	Trombocitopenia transitoria neonatale	2,3	1,2,3
O88.8w	Altra embolia gestazionale	2	2	P61.6	Altri disturbi transitori della coagulazione neonatale	2,3	1,2,3
O89.0w	Complicanze polmonari dell' anestesia durante il puerperio	2	2	P70.2	Diabete mellito neonatale	2	2,3
O89.1w	Complicanze cardiache dell'anestesia durante il puerperio	2	2	P70.3	Ipoglicemia iatrogena neonatale	2,3	2
O89.2w	Complicanze a carico del sistema nervoso centrale dell' anestesia durante il puerperio	2	2	P70.4	Altra ipoglicemia neonatale	2,3	2
O89.3w	Reazione tossica all'anestesia locale durante il puerperio	2	2	P71.0	Ipocalcemia da latte vaccino neonatale	2,3,4	2,3
O89.4w	Cefalea indotta da anestesia spinale od epidurale durante il puerperio	2	2	P71.1	Altra ipocalcemia neonatale	2,3,4	2,3
O89.5w	Altre complicanze dell'anestesia spinale od epidurale durante il puerperio	2	2	P71.2	Ipomagnesemia neonatale	2,3,4	2,3
O89.6w	Tentativo fallito o difficoltà di intubazione durante il puerperio	2	2	P71.3	Tetania neonatale senza deficit di calcio o magnesio	2,3,4	2,3
O89.8w	Altre complicanze dell'anestesia durante il puerperio	2	2	P71.4	Ipoparatiroidismo neonatale transitorio	2,3,4	2,3
O89.9w	Complicanza non specificata dell'anestesia durante il puerperio	2	2	P71.8	Altri disturbi transitori del metabolismo neonatale del calcio e del magnesio	2,3,4	2,3
O90.1w	Deiscenza di ferita perineale ostetrica	2	2	P71.9	Disturbo transitorio del metabolismo neonatale del calcio e del magnesio non specificato	2,3,4	2,3
O90.3w	Cardiomiopatia nel puerperio	2	2	P72.0	Gozzo neonatale non classificato altrove	2,3,4	2,3
O90.4w	Insufficienza renale acuta postparto	2	2	P74.0	Acidosi metabolica tardiva neonatale	2,3,4	2,3
O98.0w	Tubercolosi complicante la gravidanza, il parto e il puerperio	2	2	P74.1	Disidratazione neonatale	2,3,4	2,3
O99.0w	Anemia complicante la gravidanza, il parto ed il puerperio	2	2	P74.2	Disturbi del bilancio del sodio neonatale	2,3,4	2,3
O99.4w	Malattie dell'apparato circolatorio complicanti la gravidanza, il parto ed il puerperio	2	2	P74.3	Disturbi del bilancio del potassio neonatale	2,3,4	2,3
P07.00	Neonato: Peso alla nascita inferiore a 500 grammi	2,3,4	1,2,3	P74.4	Altri disturbi elettrolitici transitori neonatale	2,3,4	2,3
P07.01	Neonato: Peso alla nascita da 500 a meno di 750 grammi	2,3,4	1,2,3	P76.2	Ostruzione intestinale da latte ispessito	2,3,4	2,3
P07.02	Neonato: Peso alla nascita da 750 a meno di 1000 grammi	2,3,4	1,2,3	P77	Enterocolite necrotizzante del feto e del neonato	2,4	2,3
P07.2	Immaturità estrema	2,3,4	1,2,3	P90	Convulsioni neonatali	1,2,3,4	1,2
P11.50	Trauma da parto della colonna vertebrale e del midollo spinale: Con paraplegia acuta	2,4	2,3	P91.3	Irritabilità cerebrale neonatale	1,2	2
P11.51	Trauma da parto della colonna vertebrale e del midollo spinale: Con paraplegia cronica	2,4	2,3	P91.5	Coma neonatale	3,4	3
P11.59	Trauma da parto della colonna vertebrale e del midollo spinale: Non specificato	2,4	2,3	P92.0	Vomito neonatale	1,2	1,2,3
P21.0	Asfissia grave alla nascita	1,2	2	P92.1	Rigurgito e ruminazione neonatali	2,3,4	2,3
P27.0	Sindrome di Wilson-Mikity	2,3	2	P92.2	Suzione svogliata nel neonato	1,2	1,2,3
P27.1	Displasia broncopolmonare che ha origine nel periodo perinatale	2,3	2	P92.3	Sottoalimentazione neonatale	2,3,4	2,3
P27.8	Altre malattie respiratorie croniche che hanno origine nel periodo perinatale	2,3	2	P92.4	Iperalimentazione neonatale	2,3,4	2,3
P27.9	Malattia respiratoria cronica non specificata che ha origine nel periodo perinatale	2,3	2	P92.5	Difficoltà di suzione neonatale	2,3,4	2,3
P35.0	Sindrome della rosolia congenita	2,4	2	P94.0	Miastenia grave transitoria neonatale	2,3	1,2,3
P35.1	Infezione congenita da Citomegalovirus	2,4	2	Q00.0	Anencefalia	3,4	3
P35.2	Infezione erpetica [herpes simplex] congenita	2	2	Q00.1	Craniorachischisi	3,4	3
P35.3	Epatite virale congenita	1,2,3,4	1,2,3	Q00.2	Iniencefalia	3,4	3
P35.8	Altre malattie virali congenite	2	2	Q01.0	Encefalocele frontale	3,4	3
P35.9	Malattia virale congenita non specificata	2	2	Q01.1	Encefalocele S.A.I. o frontale	3,4	3
P52.2	Emorragia intraventricolare, (non traumatica) di grado 3 del feto e del neonato	2,3,4	1,2,3	Q01.2	Encefalocele occipitale	3,4	3
P53	Malattia emorragica del feto e del neonato	2,3	1,2,3	Q01.8	Encefalocele di altre sedi	3,4	3
P55.0	Isoimmunizzazione Rh del feto e del neonato	2,3	1,2,3	Q02	Microcefalia	3,4	3
P55.1	Isoimmunizzazione AB0 del feto e del neonato	2,3	1,2,3	Q03.0	Malformazioni dell'acquedotto di Silvio	3,4	3
P55.8	Altre malattie emolitiche del feto e del neonato	2,3	1,2,3	Q03.1	Atresia dei forami di Magendie e di Luschka	3,4	3
				Q03.8	Altro idrocefalo congenito	2,3	1,2,3
				Q03.9	Idrocefalo congenito non specificato	2,3	1,2,3
				Q04.0	Malformazioni congenite del corpo calloso	3,4	3
				Q04.1	Arinencefalia	3,4	3
				Q04.2	Oloprosencefalia	3,4	3
				Q04.3	Altre difetti, per riduzione, dell'encefalo	3,4	3
				Q04.4	Displasia setto-ottica	3,4	3
				Q04.5	Megaloencefalia	3,4	3
				Q04.6	Cisti cerebrali congenite	3,4	3
				Q05.0	Spina bifida cervicale con idrocefalo	3,4	3
				Q05.1	Spina bifida toracica con idrocefalo	3,4	3
				Q05.2	Spina bifida lombare con idrocefalo	3,4	3
				Q05.3	Spina bifida sacrale con idrocefalo	3,4	3
				Q05.4	Spina bifida non specificata, con idrocefalo	3,4	3
				Q05.5	Spina bifida cervicale senza idrocefalo	3,4	3

ICD	Text	OP. CCL	Med. CCL	ICD	Text	OP. CCL	Med. CCL
Q05.6	Spina bifida toracica senza idrocefalo	3,4	3	Q25.1	Coartazione dell'aorta	3,4	3
Q05.7	Spina bifida lombare senza idrocefalo	3,4	3	Q25.2	Atresia dell'aorta	3,4	3
Q05.8	Spina bifida sacrale senza idrocefalo	3,4	3	Q25.3	Stenosi dell'aorta	1,2,3	1,2
Q05.9	Spina bifida non specificata	1,2	2	Q25.5	Atresia di arteria polmonare	3,4	3
Q06.0	Amielia	3,4	3	Q25.6	Stenosi di arteria polmonare (congenita)	3,4	3
Q06.1	Ipoplasia e displasia del midollo spinale	3,4	3	Q25.7	Altre malformazioni congenite di arteria polmonare	3,4	3
Q06.2	Diastematomielia	3,4	3	Q26.0	Stenosi congenita della vena cava	3,4	3
Q06.3	Altre malformazioni congenite della cauda equina	3,4	3	Q26.1	Persistenza della vena cava superiore sinistra	3,4	3
Q06.4	Idromielia	3,4	3	Q26.2	Connessione totalmente anomala delle vene polmonari	3,4	3
Q06.8	Altre malformazioni congenite specificate del midollo spinale	3,4	3	Q26.3	Connessione parzialmente anomala delle vene polmonari	3,4	3
Q07.0	Sindrome di Arnold-Chiari	3,4	3	Q26.4	Connessione venosa polmonare anomala non specificata	3,4	3
Q07.8	Altre malformazioni congenite specificate del sistema nervoso	3,4	3	Q26.5	Connessione anomala della vena porta	3,4	3
Q11.0	Occhio cistico	3,4	3	Q26.6	Fistola (congenita) fra arteria epatica e vena porta	3,4	3
Q11.1	Altre forme di anoftalmo	3,4	3	Q27.0	Assenza congenita o ipoplasia dell'arteria ombelicale	3,4	3
Q11.2	Microftalmia	3,4	3	Q28.00	Aneurisma arteriovenoso congenito di vasi precerebrali	3,4	3
Q11.3	Macroftalmia	3,4	3	Q28.01	Fistola arteriovenosa congenita di vasi precerebrali	3,4	3
Q20.0	Tronco arterioso comune	3,4	3	Q28.08	Altra malformazione arteriovenosa congenita di vasi precerebrali	3,4	3
Q20.1	Ventricolo destro a doppia uscita	3,4	3	Q28.10	Aneurisma congenito di vasi precerebrali	3,4	3
Q20.2	Ventricolo sinistro a doppia uscita	3,4	3	Q28.11	Fistola congenita di vasi precerebrali	3,4	3
Q20.3	Connessione discordante ventricolo-arteriosa	3,4	3	Q28.18	Altra malformazione congenita di vasi precerebrali	3,4	3
Q20.4	Cuore biatriale univentricolato	3,4	3	Q28.20	Aneurisma arteriovenoso congenito di vasi cerebrali	3,4	3
Q20.5	Connessione atrio-ventricolare discordante	3,4	3	Q28.21	Fistola arteriovenosa congenita di vasi cerebrali	3,4	3
Q20.6	Isomerismo atriale	3,4	3	Q28.28	Altra malformazione arteriovenosa congenita di vasi cerebrali	3,4	3
Q20.8	Altre malformazioni congenite delle cavità e delle connessioni cardiache	3,4	3	Q28.30	Aneurisma arteriovenoso congenito di vasi cerebrali	3,4	3
Q20.9	Malformazione congenita di cavità e connessioni cardiache non specificata	3,4	3	Q28.31	Fistola congenita di vasi cerebrali	3,4	3
Q21.0	Difetto del setto interventricolare [comunicazione interventricolare]	3,4	3	Q31.0	Membrana laringea	3,4	3
Q21.2	Difetto del setto atrio-ventricolare [comunicazione atrio-ventricolare]	3,4	3	Q31.1	Stenosi subglottica congenita	3,4	3
Q21.3	Tetralogia di Fallot	3,4	3	Q31.2	Ipoplasia laringea	3,4	3
Q21.4	Difetto del setto aorto-polmonare [comunicazione aorto-polmonare]	3,4	3	Q31.3	Laringocele	3,4	3
Q21.80	Pentalogia di Fallot	3,4	3	Q31.5	Laringomalacia congenita	3,4	3
Q21.88	Altre malformazioni congenite dei setti cardiaci	3,4	3	Q31.8	Altre malformazioni congenite della laringe	3,4	3
Q22.0	Atresia della valvola polmonare	3,4	3	Q32.0	Tracheomalacia congenita	3,4	3
Q22.1	Stenosi congenita della valvola polmonare	3,4	3	Q32.1	Altre malformazioni congenite della trachea	3,4	3
Q22.2	Insufficienza congenita della valvola polmonare	1,2,3	1,2	Q32.2	Broncomalacia congenita	3,4	3
Q22.3	Altre malformazioni congenite della valvola polmonare	1,2,3	1,2	Q32.3	Stenosi bronchiale congenita	3,4	3
Q22.4	Stenosi tricuspide congenita	1,2,3	1,2	Q32.4	Altre malformazioni congenite dei bronchi	3,4	3
Q22.5	Anomalia di Ebstein	2,3	2,3	Q33.0	Polmone cistico congenito	3,4	3
Q22.6	Sindrome del cuore destro ipoplasico	3,4	3	Q33.1	Lobo polmonare accessorio	3,4	3
Q22.8	Altre malformazioni congenite della valvola tricuspide	1,2,3	1,2	Q33.2	Sequestrazione (congenita) polmonare	3,4	3
Q22.9	Malformazione congenita della valvola tricuspide non specificata	1,2,3	1,2	Q33.3	Agenesia polmonare	3,4	3
Q23.0	Stenosi congenita della valvola aortica	3,4	3	Q33.4	Bronchiectasia congenita	3,4	3
Q23.1	Insufficienza congenita della valvola aortica	1,2,3	1,2	Q33.5	Tessuto ectopico intrapolmonare (congenito)	3,4	3
Q23.2	Stenosi mitralica congenita	1,2,3	1,2	Q33.6	Ipoplasia e displasia del polmone	3,4	3
Q23.3	Insufficienza mitralica congenita	1,2,3	1,2	Q33.8	Altre malformazioni congenite polmonari	3,4	3
Q23.4	Sindrome del cuore sinistro ipoplasico	3,4	3	Q35.1	Schisi del palato duro	3,4	3
Q23.8	Altre malformazioni congenite della valvola aortica e della valvola mitrale	1,2,3	1,2	Q35.5	Schisi del palato duro con schisi del palato molle	3,4	3
Q23.9	Malformazione congenita non specificata della valvola aortica e della valvola mitralica	1,2,3	1,2	Q37.0	Schisi del palato duro con cheiloschisi bilaterale	3,4	3
Q24.0	Destrocardia	3,4	3	Q37.1	Schisi del palato duro con cheiloschisi unilaterale	3,4	3
Q24.1	Levocardia	3,4	3	Q37.2	Schisi del palato molle con cheiloschisi bilaterale	3,4	3
Q24.2	Cuore triatriale	3,4	3	Q37.3	Schisi del palato molle con cheiloschisi unilaterale	3,4	3
Q24.3	Stenosi infundibolare della polmonare	3,4	3				
Q24.4	Stenosi subaortica congenita	1,2,3	1,2				
Q24.6	Blocco cardiaco congenito	3,4	3				
Q25.0	Dotto arterioso aperto	3,4	3				

CCL

ICD	Text	OP. CCL	Med. CCL	ICD	Text	OP. CCL	Med. CCL
Q37.4	Schisi del palato duro e del palato molle con cheiloschisi bilaterale	3,4	3	Q56.0	Ermafroditismo non classificato altrove	3,4	3
Q37.5	Schisi del palato duro e del palato molle con cheiloschisi unilaterale	3,4	3	Q56.1	Pseudoermafroditismo maschile non classificato altrove	3,4	3
Q39.0	Atresia dell'esofago senza fistola	3,4	3	Q56.2	Pseudoermafroditismo femminile, non classificato altrove	3,4	3
Q39.1	Atresia dell'esofago con fistola tracheo-esofagea	3,4	3	Q56.3	Pseudoermafroditismo non specificato	3,4	3
Q39.2	Fistola esofago-tracheale congenita senza atresia	3,4	3	Q56.4	Sesso indeterminato non specificato	3,4	3
Q39.4	Diaframma esofageo	2,4	2,3	Q60.1	Agenesia renale bilaterale	3,4	3
Q40.0	Stenosi ipertrofica congenita del piloro	3,4	3	Q60.6	Sindrome di Potter	3,4	3
Q41.0	Assenza, atresia e stenosi congenite del duodeno	3,4	3	Q61.1	Rene policistico, autosomico recessivo	3,4	3
Q41.1	Assenza, atresia e stenosi congenite del digiuno	3,4	3	Q61.2	Rene policistico, autosomico dominante	3,4	3
Q41.2	Assenza, atresia e stenosi congenite dell'ileo	3,4	3	Q62.0	Idronefrosi congenita	3,4	3
Q41.8	Assenza, atresia e stenosi congenite di altre parti specificate dell'intestino tenue	3,4	3	Q62.1	Atresia e stenosi dell'uretere	3,4	3
Q42.0	Assenza, atresia e stenosi congenite del retto con fistola	3,4	3	Q62.2	Megauretere congenito	3,4	3
Q42.1	Assenza, atresia e stenosi congenite del retto senza fistola	3,4	3	Q62.3	Altre anomalie ostruttive (congenite) del bacinetto renale e dell'uretere	3,4	3
Q42.2	Assenza, atresia e stenosi congenite dell'ano con fistola	3,4	3	Q62.4	Agenesia dell'uretere	3,4	3
Q42.3	Assenza, atresia e stenosi congenite dell'ano senza fistola	3,4	3	Q62.7	Riflusso congenito vescico-uretero-renale	3,4	3
Q42.8	Assenza, atresia e stenosi congenite di altra parte del colon	3,4	3	Q64.0	Epispadia	3,4	3
Q42.9	Assenza, atresia e stenosi congenite di sede non specificata del grosso intestino	3,4	3	Q64.1	Estrofia della vescica	3,4	3
Q43.1	Malattia di Hirschsprung	3,4	3	Q64.4	Malformazione dell'uraco	3,4	3
Q43.40	Duplicazione dell'intestino tenue	3,4	3	Q64.5	Assenza congenita della vescica e dell'uretra	3,4	3
Q43.41	Duplicazione del colon	3,4	3	Q65.0	Lussazione congenita dell'anca, unilaterale	3,4	3
Q43.42	Duplicazione del retto	3,4	3	Q65.1	Lussazione congenita dell'anca, bilaterale	3,4	3
Q43.5	Ano ectopico	3,4	3	Q65.3	Sublussazione congenita dell'anca, unilaterale	3,4	3
Q43.6	Fistola congenita del retto e dell'ano	3,4	3	Q65.4	Sublussazione congenita dell'anca, bilaterale	3,4	3
Q43.7	Persistenza della cloaca	3,4	3	Q65.6	Anca instabile congenita	3,4	3
Q44.0	Agenesia, aplasia e ipoplasia della colecisti	3,4	3	Q67.2	Dolicocefalia	3,4	3
Q44.2	Atresia delle vie biliari	3,4	3	Q67.3	Plagiocefalia	3,4	3
Q44.3	Stenosi e restringimento congeniti delle vie biliari	3,4	3	Q71.0	Assenza completa dell' arto(i) superiore(i)	3,4	3
Q44.4	Cisti del coledoco	3,4	3	Q71.1	Assenza completa del braccio e dell' avambraccio con presenza di mano	3,4	3
Q44.5	Altre malformazioni congenite delle vie biliari	2,3,4	2,3	Q71.2	Assenza sia dell' avambraccio che della mano	3,4	3
Q44.6	Malattia cistica del fegato	3,4	3	Q71.3	Assenza di mano o dito(a)	3,4	3
Q45.0	Agenesia, aplasia e ipoplasia del pancreas	3,4	3	Q71.4	Raccorciamento longitudinale congenito del radio	3,4	3
Q50.0	Assenza congenita dell'ovaio	3,4	3	Q71.5	Raccorciamento congenito longitudinale dell'ulna	3,4	3
Q50.2	Torsione congenita dell'ovaio	3,4	3	Q71.6	Bidattilia [Mano a chele di aragosta]	3,4	3
Q51.0	Agenesia e aplasia dell'utero	3,4	3	Q71.8	Altre malformazioni per difetto, dell' arto(i) superiore(i)	3,4	3
Q51.1	Utero doppio con duplicazione di cervice e di vagina	3,4	3	Q72.0	Assenza completa dell'arto(i) inferiore(i)	3,4	3
Q51.2	Altra duplicazione dell'utero	3,4	3	Q72.1	Assenza della coscia e della gamba con piede presente	3,4	3
Q51.5	Agenesia e aplasia della cervice uterina	3,4	3	Q72.2	Assenza di gamba e piede	3,4	3
Q51.7	Fistole congenite utero-digestive e utero-urinarie	3,4	3	Q72.3	Assenza di piede o dito(a)	3,4	3
Q52.0	Assenza congenita della vagina	3,4	3	Q72.4	Raccorciamento longitudinale congenito del femore	3,4	3
Q52.1	Vagina doppia	3,4	3	Q72.5	Raccorciamento congenito longitudinale della tibia	3,4	3
Q52.2	Fistola retto-vaginale congenita	3,4	3	Q72.6	Raccorciamento congenito longitudinale della fibula	3,4	3
Q54.0	Ipospadi balanca	3,4	3	Q72.7	Piede bifido	3,4	3
Q54.1	Ipospadi peniena	3,4	3	Q72.8	Altre malformazioni per difetto dell' arto(i) inferiore(i)	3,4	3
Q54.2	Ipospadi penoscrotale	3,4	3	Q74.3	Artrogriposi multipla congenita	3,4	3
Q54.3	Ipospadi perineale	3,4	3	Q75.0	Craniosinostosi	3,4	3
Q55.0	Assenza e aplasia di testicolo	3,4	3	Q75.1	Disostosi craniofacciale	3,4	3
Q55.1	Ipoplasia testicolare e scrotale	3,4	3	Q75.2	Ipertelorismo	3,4	3
Q55.3	Atresia del dotto deferente	3,4	3	Q75.3	Macrocefalia	3,4	3
Q55.4	Altre malformazioni congenite del dotto deferente, dell'epididimo, delle vescicole seminali e della prostata	3,4	3	Q75.4	Disostosi mandibolofacciale	3,4	3
Q55.5	Assenza e aplasia congenite del pene	3,4	3	Q75.5	Disostosi oculo-mandibolo-facciale	3,4	3
Q55.6	Altre malformazioni congenite del pene	3,4	3	Q75.8	Altre malformazioni congenite specificate del cranio e di ossa del viso	3,4	3
				Q76.1	Sindrome di Klippel-Feil	3,4	3
				Q76.3	Scoliosi congenita da malformazione ossea congenita	3,4	3
				Q77.0	Acondrogenesi	3,4	3

ICD	Text	OP. CCL	Med. CCL	ICD	Text	OP. CCL	Med. CCL
Q77.1	Nanismo tanatoforo	3,4	3	Q91.7	Sindrome di Patau non specificata	3,4	3
Q77.2	Sindrome delle coste corte	3,4	3	Q92.0	Trisomia completa, non disgiunzione meiotica	3,4	3
Q77.3	Condrodisplasia punctata	3,4	3	Q92.1	Trisomia completa, mosaicismo (non disgiunzione mitotica)	3,4	3
Q77.4	Acondroplasia	3,4	3	Q92.2	Trisomia parziale maggiore	3,4	3
Q77.5	Displasia distrofica	3,4	3	Q92.3	Trisomia parziale minore	3,4	3
Q77.6	Displasia condro-ectodermica	3,4	3	Q92.4	Duplicazioni visibili solo in prometafase	3,4	3
Q77.7	Displasia spondiloepifisaria	3,4	3	Q92.5	Duplicazioni con altri riassetamenti complessi	3,4	3
Q77.8	Altra osteocondrodisplasia con difetti di crescita delle ossa lunghe e della colonna vertebrale	3,4	3	Q92.6	Cromosomi marcatori soprannumerari	3,4	3
Q78.0	Osteogenesi imperfetta	3,4	3	Q92.7	Triploidia e poliploidia	3,4	3
Q78.1	Displasia fibrosa poliostotica	3,4	3	Q92.8	Altre trisomie specificate e trisomie parziali di autosomi	3,4	3
Q78.2	Osteopetrosi	3,4	3	Q93.0	Monosomia completa, non disgiunzione meiotica	3,4	3
Q78.3	Displasia diafisaria progressiva	3,4	3	Q93.1	Monosomia completa, mosaicismo (non disgiunzione mitotica)	3,4	3
Q78.4	Encondromatosi	3,4	3	Q93.2	Cromosomi ad anello e dicentrici	3,4	3
Q78.5	Displasia metafisaria	3,4	3	Q93.3	Delezione del braccio corto del cromosoma 4	3,4	3
Q78.6	Esostosi multiple congenite (Aclasia diafisaria)	3,4	3	Q93.4	Delezione del braccio corto del cromosoma 5	3,4	3
Q78.8	Altre osteocondrodisplasie specificate	3,4	3	Q93.5	Altre delezioni parziali di un cromosoma	3,4	3
Q79.0	Ernia diaframmatica congenita	3,4	3	Q93.6	Delezioni visibili solo in prometafase	3,4	3
Q79.1	Altre malformazioni congenite del diaframma	3,4	3	Q93.7	Delezioni con altri riarrangiamenti complessi	3,4	3
Q79.2	Esonfalo	3,4	3	Q93.8	Altre delezioni a carico di autosomi	3,4	3
Q79.3	Gastroschisi	3,4	3	Q95.0	Traslocazione bilanciata ed inserzione in individuo normale	3,4	3
Q79.4	Sindrome da deficit della muscolatura addominale	3,4	3	Q95.1	Inversione cromosomica in individuo normale	3,4	3
Q79.6	Sindrome di Ehlers-Danlos	3,4	3	Q95.2	Riarrangiamento autosomico bilanciato in individuo non normale	3,4	3
Q79.8	Altre malformazioni del sistema osteomuscolare	3,4	3	Q95.3	Riarrangiamento bilanciato cromosoma sessuale/autosoma in individuo non normale	3,4	3
Q81.0	Epidermolisi bollosa semplice	3,4	3	Q95.4	Individui con marcatore per eterocromatina	3,4	3
Q81.1	Epidermolisi bollosa atrofizzante letale	3,4	3	Q95.5	Individui con siti fragili autosomici	3,4	3
Q81.2	Epidermolisi bollosa distrofica	3,4	3	Q95.8	Altri riarrangiamenti bilanciati e marcatori strutturali	3,4	3
Q81.8	Altra epidermolisi bollosa	3,4	3	Q96.0	Cariotipo 45,X	3,4	3
Q85.0	Neurofibromatosi (non maligna)	3,4	3	Q96.1	Cariotipo 46,X iso (Xq)	3,4	3
Q85.1	Sclerosi tuberosa	3,4	3	Q96.2	Cariotipo 46,X con cromosoma sessuale anormale, eccetto iso (Xq)	3,4	3
Q85.8	Altre facomatosi non classificate altrove	3,4	3	Q96.3	Mosaicismo, 45,X/46,XX o XY	3,4	3
Q86.0	Sindrome fetto-alcolica (dismorfica)	3,4	3	Q96.4	Mosaicismo, 45,X/altra(e) linea(e) cellulare(i) con cromosoma sessuale anormale	3,4	3
Q86.1	Sindrome fetale da antiepilettici	3,4	3	Q96.8	Altre varianti della sindrome di Turner	3,4	3
Q86.2	Dismorfismo da Warfarin	3,4	3	Q97.0	Cariotipo 47,XXX	3,4	3
Q86.8	Altre sindromi malformative congenite da cause esogene conosciute	3,4	3	Q97.1	Femmina con polisomia X	3,4	3
Q87.0	Sindromi malformative congenite che alterano soprattutto l'aspetto facciale	3,4	3	Q97.2	Mosaicismo, linee con numero variabile di cromosomi X	3,4	3
Q87.1	Sindromi malformative congenite associate soprattutto a bassa statura	3,4	3	Q97.3	Femmina con cariotipo 46,XY	3,4	3
Q87.2	Sindromi malformative congenite che interessano soprattutto gli arti	3,4	3	Q97.8	Altre anomalie specificate dei cromosomi sessuali, fenotipo femminile	3,4	3
Q87.3	Sindromi malformative congenite caratterizzate da un accrescimento precoce eccessivo	3,4	3	Q98.0	Sindrome di Klinefelter, cariotipo 47,XXY	3,4	3
Q87.4	Sindrome di Marfan	3,4	3	Q98.1	Sindrome di Klinefelter, maschio con polisomia X	3,4	3
Q87.5	Altre sindromi malformative congenite con altre alterazioni scheletriche	3,4	3	Q98.2	Sindrome di Klinefelter, maschio con cariotipo 46,XX	3,4	3
Q87.8	Altre sindromi malformative congenite specificate non classificate altrove	3,4	3	Q98.3	Altro fenotipo maschile con cariotipo 46,XX	3,4	3
Q89.4	Gemelli congiunti	3,4	3	Q98.5	Cariotipo 47,YYY	3,4	3
Q90.0	Trisomia 21, non disgiunzione meiotica	3,4	3	Q98.6	Maschio con cromosomi sessuali strutturalmente anormali	3,4	3
Q90.1	Trisomia 21, mosaicismo (non disgiunzione mitotica)	3,4	3	Q98.7	Maschio con mosaicismo dei cromosomi sessuali	3,4	3
Q90.2	Trisomia 21, traslocazione	3,4	3	Q98.8	Altre anomalie specificate dei cromosomi sessuali, fenotipo maschile	3,4	3
Q90.9	Sindrome di Down non specificata	3,4	3	Q99.0	Chimerismo 46,XX/46,XY	3,4	3
Q91.0	Trisomia 18, non disgiunzione meiotica	3,4	3	Q99.1	Ermafroditismo vero con cariotipo 46,XX	3,4	3
Q91.1	Trisomia 18, mosaicismo (non disgiunzione mitotica)	3,4	3	Q99.2	Fragilità del cromosoma X	3,4	3
Q91.2	Trisomia 18, traslocazione	3,4	3	Q99.8	Altre anomalie cromosomiche specificate	3,4	3
Q91.3	Sindrome di Edwards non specificata	3,4	3	R04.2	Emottisi	1,2	1,2
Q91.4	Trisomia 13, non disgiunzione meiotica	3,4	3	R04.8	Emorragia di altre sedi delle vie respiratorie	1,2	1,2
Q91.5	Trisomia 13, mosaicismo (non disgiunzione mitotica)	3,4	3				
Q91.6	Trisomia 13, traslocazione	3,4	3				

ICD	Text	OP. CCL	Med. CCL	ICD	Text	OP. CCL	Med. CCL
R04.9	Emorragia delle vie respiratorie, non specificata	1,2	1,2	S06.1	Edema cerebrale traumatico	2,3,4	2
R09.2	Arresto respiratorio	3,4	1,3	S06.20	Traumatismo cerebrale e cerebellare diffuso, non specificato	2,3,4	2
R15	Incontinenza fecale	1	1	S06.21	Contusioni cerebrali diffuse	2,3,4	2
R18	Ascite	1,2,3	2,3	S06.22	Contusioni cerebellari diffuse	2,3,4	2
R29.0	Tetania	2,3,4	2,3	S06.23	Ematomi intracerebrali e cerebellari multipli	2,3,4	2
R31	Ematuria non specificata	1,2	1,2	S06.28	Altri traumasmi cerebrali e cerebellari diffusi	2,3,4	2
R40.2	Coma non specificato	3,4	3	S06.30	Traumatismo cerebrale e cerebellare focale, non specificato	2,3,4	2
R47.0	Disfasia ed afasia	1	1	S06.31	Contusione cerebrale focale	2,3,4	2
R47.1	Disartria ed anartria	1,2	2	S06.32	Contusione cerebellare focale	2,3,4	2
R47.8	Altri e non specificati disturbi del linguaggio	1	1	S06.33	Ematoma cerebrale focale	2,3,4	2
R56.0	Convulsioni febbrili	1,2	1,2	S06.34	Ematoma cerebellare focale	2,3,4	2
R56.8	Altre e non specificate convulsioni	1	1	S06.38	Altri traumasmi cerebrali e cerebellari focali	2,3,4	2
R57.0	Shock cardiogeno	2,3,4	2,3	S06.4	Emorragia epidurale	2,3,4	2
R57.1	Shock ipovolemico	3,4	3	S06.5	Emorragia subdurale traumatica	2,3,4	2
R57.2	Shock settico	3,4	3	S06.6	Emorragia subaracnoidea traumatica	2,3,4	2
R57.8	Altre forme di shock	3,4	3	S06.70	Traumatismo intracranico con perdita di coscienza: Meno di 30 minuti	1,2	1,2
R57.9	Shock non specificato	2,3,4	2,3	S06.71	Traumatismo intracranico con perdita di coscienza: Da 30 minuti a 24 ore	2,3,4	2
R58	Emorragia non classificata altrove	1,2,3	1,2	S06.72	Traumatismo intracranico con perdita di coscienza: Più di 24 ore, con ritorno al precedente stato di coscienza	2,3,4	2
R63.3	Difficoltà d'alimentazione ed alimentazione inadatta	1,2	1,2	S06.73	Traumatismo intracranico con perdita di coscienza: Più di 24 ore, senza ritorno al precedente stato di coscienza	2,3,4	2
R64	Cachessia	1,2,3	1,2,3	S06.79	Traumatismo intracranico con perdita di coscienza: Durata non specificata	1,2	1,2
R65.0	Sindrome da risposta infiammatoria sistemica di origine infettiva senza insufficienza d'organo	3,4	3	S06.8	Altri traumasmi intracranici	2,3,4	2
R65.1	Sindrome da risposta infiammatoria sistemica di origine infettiva con insufficienza d'organo	3,4	3	S07.0	Traumatismo da schiacciamento del viso	2,3	2
R65.2	Sindrome da risposta infiammatoria sistemica di origine non infettiva senza insufficienza d'organo	3,4	3	S07.1	Traumatismo da schiacciamento del cranio	2,3	2
R65.3	Sindrome da risposta infiammatoria sistemica di origine non infettiva con insufficienza d'organo	3,4	3	S07.8	Traumatismo da schiacciamento di altre parti della testa	2,3	2
R65.9	Sindrome da risposta infiammatoria sistemica non specificata	3,4	3	S07.9	Traumatismo da schiacciamento della testa, parte non specificata	2,3	2
R82.0	Chiluria	2,3	2,3	S08.8	Amputazione traumatica di altre parti della testa	2,3	2
R82.1	Mioglobinuria	2,3,4	2,3	S09.0	Traumatismo di vasi sanguigni della testa non classificato altrove	2,3	2
S02.0	Frattura della volta cranica	2,3	2	S11.01	Ferita aperta: Laringe	2	2
S02.1	Frattura della base cranica	2,3	2	S11.02	Ferita aperta: Trachea, parte cervicale	2,3,4	2
S02.3	Frattura del pavimento dell'orbita	1,2,3,4	1,2	S12.0	Frattura della prima vertebra cervicale	2,3	2
S02.4	Frattura dello zigomatico e del mascellare superiore	2,3	2,3	S12.1	Frattura della seconda vertebra cervicale	2,3	2
S02.60	Frattura della mandibola: Parte non specificata	2,3	2,3	S12.21	Frattura della terza vertebra cervicale	2,3	2
S02.61	Frattura della mandibola: Processo condileo	2,3	2,3	S12.22	Frattura della quarta vertebra cervicale	2,3	2
S02.62	Frattura della mandibola: Sottocondiloidea	2,3	2,3	S12.23	Frattura della quinta vertebra cervicale	2,3	2
S02.63	Frattura della mandibola: Processo coronoideo	2,3	2,3	S12.24	Frattura della sesta vertebra cervicale	2,3	2
S02.64	Frattura della mandibola: Ramo mandibolare, parte non specificata	2,3	2,3	S12.25	Frattura della settima vertebra cervicale	2,3	2
S02.65	Frattura della mandibola: Angolo mandibolare	2,3	2,3	S12.7	Fratture multiple della colonna cervicale	2,3	2
S02.66	Frattura della mandibola: Sinfisi mandibolare	2,3	2,3	S12.8	Frattura di altre parti del collo	2	2
S02.67	Frattura della mandibola: Parte alveolare	2,3	2,3	S12.9	Frattura del collo, parte non specificata	2	2
S02.68	Frattura della mandibola: Corpo mandibolare, altre e non specificate parti	2,3	2,3	S13.0	Rottura traumatica di disco intervertebrale cervicale	2,3	2
S02.69	Frattura della mandibola: Parti multiple	2,3	2,3	S13.10	Lussazione di vertebra cervicale: Livello non specificato	2,3	2
S02.7	Fratture multiple interessanti cranio e ossa facciali	2,3	2	S13.11	Lussazione di vertebra cervicale: C1/C2	2,3	2
S02.8	Fratture di altre ossa craniche e facciali	2,3	2	S13.12	Lussazione di vertebra cervicale: C2/C3	2,3	2
S02.9	Frattura di ossa craniche o facciali, sede non specificata	1,2,3	1,2	S13.13	Lussazione di vertebra cervicale: C3/C4	2,3	2
S05.2	Lacerazione e rottura oculari con prolasso o perdita di tessuto intraoculare	1,2,3,4	1,2	S13.14	Lussazione di vertebra cervicale: C4/C5	2,3	2
S05.3	Lacerazione oculare senza prolasso o perdita di tessuto intraoculare	1,2,3,4	1,2	S13.15	Lussazione di vertebra cervicale: C5/C6	2,3	2
S05.4	Ferita penetrante dell'orbita con o senza corpo estraneo	1,2,3,4	1,2	S13.16	Lussazione di vertebra cervicale: C6/C7	2,3	2
S05.7	Avulsione dell'occhio	1,2,3,4	1,2	S13.17	Lussazione di vertebra cervicale: C7/D1	2,3	2
S05.8	Altri traumasmi dell'occhio e dell'orbita	1,2,3,4	1,2	S13.18	Lussazione di vertebra cervicale: Altro	2,3	2
				S13.2	Lussazione di altra e non specificata parte del collo	2,3	2
				S13.3	Lussazioni multiple del collo	2,3	2
				S14.0	Contusione ed edema del midollo spinale cervicale	2,4	2,3

ICD	Text	OP. CCL	Med. CCL	ICD	Text	OP. CCL	Med. CCL
S14.10	Traumatismi del midollo spinale cervicale, non specificati	2,4	2,3	S24.2	Traumatismo di radice nervosa della colonna dorsale	2	2
S14.11	Lesione completa del midollo spinale cervicale	2,4	2,3	S24.70	Traumatismo del midollo spinale dorsale: Livello non specificato	2,4	2,3
S14.12	Lesione centrale del midollo cervicale (lesione incompleta del midollo spinale)	2,4	2,3	S24.71	Traumatismo del midollo spinale: D1	2,4	2,3
S14.13	Altra lesione incompleta del midollo spinale cervicale	2,4	2,3	S24.72	Traumatismo del midollo spinale: D2/D3	2,4	2,3
S14.2	Traumatismo di radice nervosa della colonna cervicale	2	2	S24.73	Traumatismo del midollo spinale: D4/D5	2,4	2,3
S14.3	Traumatismo del plesso brachiale	2	2	S24.74	Traumatismo del midollo spinale: D6/D7	2,4	2,3
S14.70	Traumatismo del midollo spinale cervicale: Livello non specificato	2,4	2,3	S24.75	Traumatismo del midollo spinale: D8/D9	2,4	2,3
S14.71	Traumatismo del midollo spinale: C1	2,4	2,3	S24.76	Traumatismo del midollo spinale: D10/D11	2,4	2,3
S14.72	Traumatismo del midollo spinale: C2	2,4	2,3	S24.77	Traumatismo del midollo spinale: D12	2,4	2,3
S14.73	Traumatismo del midollo spinale: C3	2,4	2,3	S25.0	Traumatismo dell'aorta toracica	2,3	2
S14.74	Traumatismo del midollo spinale: C4	2,4	2,3	S25.1	Traumatismo dell'arteria anonima o succlavia	2,3	2
S14.75	Traumatismo del midollo spinale: C5	2,4	2,3	S25.2	Traumatismo della vena cava superiore	2,3	2
S14.76	Traumatismo del midollo spinale: C6	2,4	2,3	S25.3	Traumatismo della vena anonima o succlavia	2,3	2
S14.77	Traumatismo del midollo spinale: C7	2,4	2,3	S25.4	Traumatismo di vasi sanguigni polmonari	2,3	2
S14.78	Traumatismo del midollo spinale: C8	2,4	2,3	S25.7	Traumatismo di vasi sanguigni multipli del torace	2,3	2
S15.00	Traumatismo: Arteria carotide, parte non specificata	2,3	2	S26.0	Traumatismo del cuore con emopericardio	1,2,3	1,2
S15.01	Traumatismo: Arteria carotide comune	2,3	2	S26.81	Contusione del cuore	1,2,3	1,2
S15.02	Traumatismo: Arteria carotide esterna	2,3	2	S26.82	Lacerazione del cuore senza apertura di cavità cardiaca	1,2,3	1,2
S15.03	Traumatismo: Arteria carotide interna	2,3	2	S26.83	Lacerazione del cuore con apertura di cavità cardiaca	1,2,3	1,2
S15.1	Traumatismo dell'arteria vertebrale	2,3	2	S26.9	Traumatismo del cuore non specificato	1,2,3	1,2
S15.2	Traumatismo della vena giugulare esterna	2,3	2	S27.0	Pneumotorace traumatico	2,3,4	2,3
S15.3	Traumatismo della vena giugulare interna	2,3	2	S27.1	Emotorace traumatico	2,3,4	2,3
S15.7	Traumatismo di vasi sanguigni multipli a livello del collo	2,3	2	S27.2	Emopneumotorace traumatico	2,3,4	2,3
S15.8	Traumatismo di altri vasi sanguigni a livello del collo	2,3	2	S27.32	Lacerazione del polmone	2,3,4	2
S15.9	Traumatismo di vaso non specificato a livello del collo	2,3	2	S27.4	Traumatismo di bronco	2,3,4	2
S17.0	Traumatismo da schiacciamento di laringe e trachea	2,3	2	S27.5	Traumatismo della trachea toracica	2,3	1,2
S17.8	Traumatismo da schiacciamento di altre parti del collo	2,3	2	S27.6	Traumatismo della pleura	2,3	1,2
S17.9	Traumatismo da schiacciamento del collo, parte non specificata	2,3	2	S27.82	Traumatismo: Dotto toracico	2,3	1,2
S22.00	Frattura di vertebra dorsale: Livello non specificato	2,3	2	S27.83	Traumatismo: Esofago, parte toracica	2,4	2,3
S22.01	Frattura di vertebra dorsale: D1 e D2	2,3	2	S27.84	Traumatismo: Timo	2,3	1,2
S22.02	Frattura di vertebra dorsale: D3 e D4	2,3	2	S28.0	Trauma toracico da schiacciamento	2,3	2
S22.03	Frattura di vertebra dorsale: D5 e D6	2,3	2	S28.1	Amputazione traumatica di parte del torace	2,3	2
S22.04	Frattura di vertebra dorsale: D7 e D8	2,3	2	S32.00	Frattura di vertebra lombare: Livello non specificato	2,3	2
S22.05	Frattura di vertebra dorsale: D9 e D10	2,3	2	S32.01	Frattura di vertebra lombare: L1	2,3	2
S22.06	Frattura di vertebra dorsale: D11 e D12	2,3	2	S32.02	Frattura di vertebra lombare: L2	2,3	2
S22.1	Fratture multiple della colonna dorsale	2,3	2	S32.03	Frattura di vertebra lombare: L3	2,3	2
S22.2	Frattura dello sterno	2,3,4	2	S32.04	Frattura di vertebra lombare: L4	2,3	2
S22.40	Fratture multiple delle costole: Non specificate	2,3,4	2	S32.05	Frattura di vertebra lombare: L5	2,3	2
S22.41	Fratture multiple delle costole: Con coinvolgimento della prima costola	2,3,4	2	S32.1	Frattura del sacro	2,3	2
S22.42	Fratture multiple delle costole: Con coinvolgimento di due costole	2,3,4	2	S32.2	Frattura del coccige	2,3	2
S22.43	Fratture multiple delle costole: Con coinvolgimento di tre costole	2,3,4	2	S32.4	Frattura dell'acetabolo	3,4	2,3
S22.44	Fratture multiple delle costole: Con coinvolgimento di quattro e più costole	2,3,4	2	S32.5	Frattura del pube	3,4	2,3
S22.5	Lembo toracico mobile [flail chest]	2,3,4	2	S32.82	Frattura: Colonna lombare e sacro, parte non specificata	2,3	2
S24.0	Commozione ed edema del midollo spinale dorsale	2,4	2,3	S32.83	Frattura: Pelvi, parte non specificata	2,3	2
S24.10	Traumatismi del midollo spinale dorsale, non specificati	2,4	2,3	S32.89	Frattura: Altre e multiple parti della pelvi	3,4	2,3
S24.11	Lesione completa del midollo spinale dorsale	2,4	2,3	S34.0	Contusione ed edema del midollo spinale lombare	2,4	2,3
S24.12	Lesione incompleta del midollo spinale dorsale	2,4	2,3	S34.10	Lesione completa del midollo spinale lombare	2,4	2,3
				S34.11	Lesione incompleta del midollo spinale lombare	2,4	2,3
				S34.18	Altro traumatismo del midollo spinale lombare	2,4	2,3
				S34.2	Traumatismo di radice nervosa della colonna lombare e sacrale	2	2
				S34.30	Sindrome della cauda equina traumatica completa	2,4	2,3
				S34.31	Sindrome della cauda equina traumatica incompleta	2,4	2,3
				S34.38	Altri e non specificati traumatismi della cauda equina	2,4	2,3
				S34.4	Traumatismo del plesso lombosacrale	2	2
				S34.70	Traumatismo del midollo spinale lombosacrale: Livello non specificato	2,4	2,3

ICD	Text	OP. CCL	Med. CCL	ICD	Text	OP. CCL	Med. CCL
S34.71	Traumatismo del midollo spinale: L1	2,4	2,3	S42.22	Frattura dell'estremità superiore dell'omero: Collo chirurgico	2,3	2
S34.72	Traumatismo del midollo spinale: L2	2,4	2,3	S42.23	Frattura dell'estremità superiore dell'omero: Collo anatomico	2,3	2
S34.73	Traumatismo del midollo spinale: L3	2,4	2,3	S48.0	Amputazione traumatica dell'articolazione della spalla	2,3	2
S34.74	Traumatismo del midollo spinale: L4	2,4	2,3	S48.1	Amputazione traumatica tra la spalla e il gomito	2,3	2
S34.75	Traumatismo del midollo spinale: L5	2,4	2,3	S48.9	Amputazione traumatica della spalla e del braccio, livello non specificato	2,3	2
S34.76	Traumatismo del midollo spinale: S1	2,4	2,3	S58.0	Amputazione traumatica a livello del gomito	2,3	2
S34.77	Traumatismo del midollo spinale: S2-S5	2,4	2,3	S58.1	Amputazione traumatica tra il gomito e il polso	2,3	2
S35.0	Traumatismo dell'aorta addominale	2,3	2	S58.9	Amputazione traumatica dell'avambraccio, livello non specificato	2,3	2
S35.1	Traumatismo della vena cava inferiore	2,3	2	S68.3	Amputazione traumatica combinata di (parte di) dito(a) con altre parti del polso e della mano	2,3	2
S35.2	Traumatismo del tronco celiaco o dell'arteria mesenterica	2,3	2	S68.4	Amputazione traumatica della mano a livello del polso	2,3	2
S35.3	Traumatismo della vena porta o della vena splenica	2,3	2	S68.8	Amputazione traumatica di altre parti del polso e della mano	2,3	2
S35.4	Traumatismo di vaso sanguigno renale	2,3	2	S68.9	Amputazione traumatica del polso e della mano, livello non specificato	2,3	2
S35.5	Traumatismo di vaso sanguigno iliaco	2,3	2	S72.00	Frattura del collo del femore: Parte non specificata	3,4	2,3
S35.7	Traumatismo di vasi sanguigni multipli a livello dell'addome, della regione lombosacrale e della pelvi	2,3	2	S72.01	Frattura del collo del femore: Intracapsulare	3,4	2,3
S36.00	Traumatismo della milza, non specificato	2,3,4	1,2,3	S72.02	Frattura del collo del femore: Epifisi (prossimale), epifisiolisi	3,4	2,3
S36.01	Ematoma della milza	2,3,4	1,2,3	S72.03	Frattura del collo del femore: Sottocapitata	3,4	2,3
S36.02	Lacerazione capsulare della milza, senza lacerazione maggiore del parenchima	2,3,4	1,2,3	S72.04	Frattura del collo del femore: Mediocervicale	3,4	2,3
S36.03	Lacerazione della milza con coinvolgimento del parenchima	2,3,4	1,2,3	S72.05	Frattura del collo del femore: Basicervicale	3,4	2,3
S36.04	Massiccia rottura parenchimale della milza	2,3,4	1,2,3	S72.08	Frattura del collo del femore: Altre parti	3,4	2,3
S36.08	Altro traumatismo della milza	2,3,4	1,2,3	S72.10	Frattura del femore: Trocanterica, non specificata	3,4	2,3
S36.10	Traumatismo del fegato, non specificato	1,2,3,4	1,2,3	S72.11	Frattura del femore: Intertrocanterica	3,4	2,3
S36.11	Contusione ed ematoma del fegato	1,2,3,4	1,2,3	S72.2	Frattura sottotrocanterica	3,4	2,3
S36.12	Lacerazione del fegato, non specificata	1,2,3,4	1,2,3	S72.3	Frattura diafisaria del femore	2,3,4	2,3
S36.13	Lieve lacerazione del fegato	1,2,3,4	1,2,3	S72.40	Frattura dell'estremità distale del femore: Parte non specificata	2,3,4	2,3
S36.14	Moderata lacerazione del fegato	1,2,3,4	1,2,3	S72.41	Frattura dell'estremità distale del femore: Condilo (laterale) (mediale)	2,3,4	2,3
S36.15	Grave lacerazione del fegato	1,2,3,4	1,2,3	S72.42	Frattura dell'estremità distale del femore: Epifisi, epifisiolisi	2,3,4	2,3
S36.16	Altro traumatismo del fegato	1,2,3,4	1,2,3	S72.43	Frattura dell'estremità distale del femore: Sovracondiloidea	2,3,4	2,3
S36.17	Traumatismo: Colecisti	2,3,4	2,3	S72.44	Frattura dell'estremità distale del femore: Intercondiloidea	2,3,4	2,3
S36.18	Traumatismo: Dotto biliare	2,3,4	2,3	S72.8	Fratture di altre parti del femore	2,3,4	2,3
S36.81	Traumatismo: Peritoneo	2,4	2,3	S72.9	Frattura del femore, parte non specificata	2,3,4	2,3
S36.83	Traumatismo: Retroperitoneo	2,3,4	2,3	S75.0	Traumatismo dell'arteria femorale	2,3	2
S36.88	Traumatismo: Altri organi intraaddominali	2,3	2	S78.0	Amputazione traumatica dell' articolazione dell'anca	2,3	2
S36.9	Traumatismo di organo intraaddominale non specificato	2,4	2,3	S78.1	Amputazione traumatica tra l'anca e il ginocchio	2,3	2
S37.00	Traumatismo del rene, non specificato	2,3,4	1,2	S78.9	Amputazione traumatica dell'anca e della coscia, livello non specificato	2,3	2
S37.01	Contusione ed ematoma del rene	2,3,4	1,2	S88.0	Amputazione traumatica a livello del ginocchio	2,3	2
S37.02	Lacerazione del rene	2,3,4	2,3	S88.1	Amputazione traumatica tra il ginocchio e la caviglia	2,3	2
S37.03	Rottura completa del parenchima renale	2,3,4	1,2	S88.9	Amputazione traumatica della gamba, livello non specificato	2,3	2
S37.1	Traumatismo dell'uretere	2,3,4	2,3	S98.0	Amputazione traumatica del piede a livello della caviglia	2,3	2
S37.20	Traumatismo della vescica, non specificato	2,3,4	2,3	S98.3	Amputazione traumatica di altre parti del piede	2,3	2
S37.21	Contusione della vescica	2,3,4	2,3	S98.4	Amputazione traumatica del piede, livello non specificato	2,3	2
S37.22	Rottura della vescica	2,3,4	2,3	T02.00	Fratture interessanti la testa e il collo: chiusa	2,3	2
S37.28	Altro traumatismo della vescica	2,3,4	2,3				
S37.30	Traumatismo dell'uretra: Non specificato	2,3,4	2,3				
S37.31	Traumatismo dell'uretra: Parte membranosa	2,3,4	2,3				
S37.32m	Traumatismo dell'uretra: Parte spongiosa	2,3,4	2,3				
S37.33m	Traumatismo dell'uretra: Parte prostatica	2,3,4	2,3				
S37.38	Traumatismo dell'uretra: Altre parti	2,3,4	2,3				
S37.4w	Traumatismo dell'ovaio	1,2	1				
S37.5w	Traumatismo della tuba di Falloppio	1,2	1				
S37.6w	Traumatismo dell'utero	1,2	1				
S37.7n	Traumatismo di organi multipli pelvici	1,2	1,2				
S37.81	Traumatismo: Surrenale	1,2	1				
S37.82m	Traumatismo: Prostata	1,2	1,2				
S37.83m	Traumatismo: Vescicola seminale	1,2	1,2				
S37.84m	Traumatismo: Dotto deferente	1,2	1,2				
S37.9	Traumatismo di organo pelvico non specificato	1,2	1				
S39.6n	Traumatismo di organo(i) intraaddominale(i) con organo(i) intrapelvico(i)	1,2	1,2				
S39.7	Altri traumi multipli dell'addome, della regione lombosacrale e della pelvi	2,3	2				

Allegato C CCs, esclusioni di CC, CCL e calcolo di PCCL

ICD	Text	OP. CCL	Med. CCL	ICD	Text	OP. CCL	Med. CCL
T02.01	Fratture interessanti la testa e il collo: aperto	2,3	2	T81.1	Shock nel corso di od a seguito di una procedura diagnostica o terapeutica, non classificato altrove	2,3,4	2,3
T04.0	Traumatismi da schiacciamento interessanti testa e collo	2,3	2	T81.2	Puntura e lacerazione accidentali durante una procedura diagnostica o terapeutica, non classificate altrove	2,3,4	2,3
T04.4	Traumatismi da schiacciamento interessanti regioni multiple di arto(i) superiore(i), e arto(i) inferiore(i)	2,3	2	T81.3	Deiscenza di ferita operatoria non classificata altrove	2,3,4	2,3
T04.7	Traumatismi da schiacciamento del torace, dell'addome, della regione lombosacrale, della pelvi e di arto(i)	2,3	2	T81.5	Corpo estraneo accidentalmente lasciato in cavità corporea o in ferita operatoria a seguito di procedura diagnostica o terapeutica	2,3,4	2,3
T04.8	Traumatismi da schiacciamento interessanti altre combinazioni di regioni corporee	2,3	2	T81.6	Reazione acuta a sostanza estranea accidentalmente lasciata durante una procedura diagnostica o terapeutica	2,3,4	2,3
T04.9	Traumatismi multipli da schiacciamento non specificati	2,3	2	T81.7	Complicanze vascolari a seguito di procedura diagnostica o terapeutica, non classificate altrove	1	1
T05.0	Amputazione traumatica di entrambe le mani	2,3	2	T81.8	Altre complicanze di procedure diagnostiche o terapeutiche, non classificate altrove	1	1
T05.1	Amputazione traumatica di una mano e dell'arto superiore controlaterale [qualsiasi livello, tranne la mano]	2,3	2	T82.0	Complicanza meccanica di protesi valvolare cardiaca	2,3	2,3
T05.2	Amputazione traumatica di entrambi gli arti superiori [qualsiasi livello]	2,3	2	T82.1	Complicanza meccanica di dispositivo elettronico cardiaco	2,3	2,3
T05.3	Amputazione traumatica di entrambi i piedi	2,3	2	T82.2	Complicanza meccanica di bypass coronarico ed innesto valvolare	1,2,3	1,2
T05.4	Amputazione traumatica di un piede e dell'arto inferiore controlaterale [qualsiasi livello, tranne il piede]	2,3	2	T82.3	Complicanza meccanica di altri innesti vascolari	1,2,3	1,2
T05.5	Amputazione traumatica di entrambi gli arti inferiori [qualsiasi livello]	2,3	2	T82.4	Complicanza meccanica di catetere vascolare per dialisi	2,3,4	3
T05.6	Amputazione traumatica degli arti superiori e inferiori, qualsiasi combinazione [qualsiasi livello]	2,3	2	T82.5	Complicanza meccanica di altri dispositivi ed impianti cardiaci e vascolari	1,2,3	1,2
T06.0	Traumatismi dell'encefalo e dei nervi cranici con traumatismi di nervi e del midollo spinale a livello del collo	2,4	2,3	T82.6	Infezione e reazione infiammatorie da protesi valvolare cardiaca	2,3,4	3
T06.1	Traumatismi di nervi e del midollo spinale interessanti altre regioni corporee multiple	2,4	2,3	T82.7	Infezione e reazione infiammatorie da altri dispositivi, impianti ed innesti cardiaci e vascolari	2,3,4	3
T06.5	Traumatismi di organi intratoracici con organi intraaddominali e pelvici	2,3	2	T82.8	Altre complicanze specificate di dispositivi protesici, impianti ed innesti cardiaci e vascolari	1,2,3	1,2
T08.0	Frattura della colonna vertebrale, livello non specificato: chiusa	2,3	2	T83.2	Complicanza meccanica di innesto di organo urinario	2,3,4	1,2
T08.1	Frattura della colonna vertebrale, livello non specificato: aperto	2,3	2	T83.5	Infezione e reazione infiammatoria da dispositivo protesico, impianto ed innesto dell'apparato urinario	1	1
T09.3	Traumatismo del midollo spinale, livello non specificato	2,4	2,3	T83.6	Infezione e reazione infiammatoria da dispositivo protesico, impianto ed innesto dell'apparato genitale	1	1
T09.4	Traumatismo di nervo, radice nervosa spinale e plesso del tronco non specificati	2	2	T84.0	Complicanza meccanica di protesi articolare interna	2,3	2,3
T11.6	Amputazione traumatica di arto superiore, livello non specificato	2,3	2	T84.1	Complicanza meccanica di dispositivo fissatore interno di ossa di arto	2,3	2,3
T13.6	Amputazione traumatica di arto inferiore, livello non specificato	2,3	2	T84.2	Complicanza meccanica di dispositivo fissatore interno di altre ossa	2,3	2,3
T27.1	Ustione interessante laringe, trachea e polmone	3,4	3	T84.3	Complicanza meccanica di altri dispositivi, impianti ed innesti ossei	2,3	2,3
T27.5	Corrosione interessante laringe, trachea e polmone	3,4	3	T84.4	Complicanza meccanica di altri dispositivi, impianti ed innesti interni ortopedici	2,3	2,3
T79.0	Embolia gassosa (traumatica)	3,4	2,3	T84.5	Infezione e reazione infiammatoria da protesi articolare interna [qualsiasi sede]	2,3	2,3
T79.1	Embolia adiposa (traumatica)	3,4	2,3	T84.6	Infezione e reazione infiammatoria da dispositivo fissatore interno [qualsiasi sede]	2,3	2,3
T79.2	Emorragia traumatica secondaria e recidivante	2,4	1,2	T84.7	Infezione e reazione infiammatoria da altri dispositivi, impianti ed innesti interni ortopedici	2,3	2,3
T79.3	Infezione post-traumatica di ferita, non classificata altrove	2,3,4	2,3	T84.8	Altre complicanze di dispositivi, impianti ed innesti protesici interni ortopedici	2,3	2,3
T79.4	Shock traumatico	2,4	1,2	T84.9	Complicanza, non specificata, di dispositivo, impianto ed innesto protesico interno ortopedico	2,3	2,3
T79.5	Anuria traumatica	3,4	2,3	T85.0	Complicanza meccanica di shunt ventricolare intracranico (comunicante)	3,4	3
T79.7	Enfisema sottocutaneo di origine traumatica	2,3,4	2,3				
T80.0	Embolia gassosa successiva ad infusione, trasfusione od iniezione a fini terapeutici	3,4	2,3				
T80.3	Reazione di incompatibilità ABO	2,3	1,2,3				
T80.4	Reazione di incompatibilità Rh	2,3	1,2,3				
T80.5	Shock anafilattico da siero	2	2				
T80.6	Altre reazioni da siero	2	2				
T81.0	Emorragia ed ematoma complicanti una procedura diagnostica o terapeutica, non classificate altrove	1	1				



ICD	Text	OP. CCL	Med. CCL	ICD	Text	OP. CCL	Med. CCL
T85.1	Complicanza meccanica di stimolatore elettronico impiantato nel sistema nervoso centrale	3,4	3	T87.1	Complicanze di reimpianto di (parte di) arto inferiore	2,3	2,3
T85.2	Complicanza meccanica di lente intraoculare	1,2,3,4	1,2	T87.2	Complicanze di reimpianto di altra parte corporea	2,3	2,3
T85.3	Complicanza meccanica di altri dispositivi protesici, impianti ed innesti oculari	1,2,3,4	1,2	T87.4	Infezione del moncone di amputazione	3,4	3
T85.4	Complicanza meccanica di dispositivo protesico ed impianto mammari	1,2	2	T87.5	Necrosi del moncone di amputazione	3,4	3
T85.5	Complicanza meccanica di dispositivi protesici, impianti ed innesti gastrointestinali	2,3,4	2,3	T88.0	Infezione successiva ad immunizzazione	3,4	3
T85.6	Complicanza meccanica di altri dispositivi protesici, impianti ed innesti interni specificati	2,3,4	2,3	T88.2	Shock da anestesia	2,4	1,2
T85.71	Infezione e reazione infiammatoria da catetere per dialisi peritoneale	2,3,4	1,2	T88.3	Ipertermia maligna da anestesia	2,3,4	2,3
T85.72	Infezione e reazione infiammatoria da altri dispositivi protesici, impianti ed innesti interni nel sistema nervoso	2,3,4	2,3	T88.6	Shock anafilattico da effetto avverso di farmaco o medicamento appropriato correttamente somministrato	2	2
T85.78	Infezione e reazione infiammatoria da altri dispositivi protesici, impianti ed innesti interni	2,3,4	2,3	T91.3	Sequela di traumatismo del midollo spinale	2,4	2,3
T85.81	Altre complicanze di dispositivi protesici, impianti ed innesti nel sistema nervoso	1,2	2	U60.1	Categorie cliniche della malattia da HIV: Categoria A	3,4	3
T85.82	Fibrosi capsulare della mammella da dispositivo protesico e impianto mammari	2,3,4	2,3	U60.2	Categorie cliniche della malattia da HIV: Categoria B	3,4	3
T85.88	Altre complicanze di dispositivi protesici, impianti ed innesti interni, non classificati altrove	2,3,4	2,3	U60.3	Categorie cliniche della malattia da HIV: Categoria C	3,4	3
T86.00	Rigetto di trapianto di cellule staminali ematopoietiche	3,4	3	U61.1	Numero di cellule T helper nella malattia da HIV: Categoria 1	3,4	3
T86.01	Graft-versus-host-disease acuto, primo e secondo grado	3,4	3	U61.2	Numero di cellule T helper nella malattia da HIV: Categoria 2	3,4	3
T86.02	Graft-versus-host-disease acuto, terzo e quarto grado	3,4	3	U61.3	Numero di cellule T helper nella malattia da HIV: Categoria 3	3,4	3
T86.03	Graft-versus-host-disease cronico, forma limitata	3,4	3	U80.0	Staphylococcus aureus resistente a oxacillina, antibiotici glicopeptidici, chinoloni, streptogramine o oxazolidinoni	3,4	3
T86.04	Graft-versus-host-disease cronico, forma estesa	3,4	3	U80.1	Streptococcus pneumoniae resistente a penicillina, oxacillina, macrolidi, oxazolidinoni o streptogramine	3,4	3
T86.09	Graft-versus-host-disease, non specificato	3,4	3	U80.2	Enterococcus faecalis resistente a antibiotici glicopeptidici, oxazolidinoni, o con elevata resistenza agli aminoglicosidi	2,3,4	2,3
T86.10	Peggioramento funzionale acuto di trapianto renale	3,4	3	U80.3	Enterococcus faecium resistente a antibiotici glicopeptidici, oxazolidinoni, streptogramine, o con elevata resistenza agli aminoglicosidi	2,3	1,2,3
T86.11	Peggioramento funzionale cronico di trapianto renale	3,4	3	U80.4	Escherichia, Klebsiella e Proteus resistenti a chinoloni, carbapenemi, amikacina, o con resistenza dimostrata a tutti gli antibiotici beta-lattamici [resistenza ESBL]	3,4	3
T86.12	Ripresa ritardata della funzionalità dopo trapianto	3,4	3	U80.5	Enterobacter, Citrobacter e Serratia resistenti a carbapenemi, chinoloni o amikacina	2,3	1,2,3
T86.19	Altra e non specificata disfunzione, insuccesso e rigetto di trapianto renale	3,4	3	U80.6	Pseudomonas aeruginosa e altri non fermentanti resistenti a carbapenemi, chinoloni, amikacina, ceftazidima o piperacillina/tazobactam	2,3	1,2,3
T86.2	Insuccesso e rigetto di trapianto cardiaco	3,4	3	U80.7	Burkholderia e Stenotrophomonas resistenti a chinoloni, amikacina, ceftazidima, piperacillina/tazobactam o cotrimoxazolo	2,3	1,2,3
T86.3	Insuccesso e rigetto di trapianto cuore-polmone	3,4	3	U81	Batteri multiresistenti ad antibiotici	2,3	1,2,3
T86.40	Peggioramento funzionale acuto di trapianto epatico	3,4	3	U82.0	Mycobacterium tuberculosis resistente a uno o più antitubercolari di prima scelta	2,3	1,2,3
T86.41	Peggioramento funzionale cronico di trapianto epatico	3,4	3	U82.1	Tubercolosi multiresistente [MDR-TB]	2,3	1,2,3
T86.49	Altra e non specificata disfunzione, insuccesso e rigetto di trapianto epatico	3,4	3	U82.2	Micobatteri atipici o Nocardia resistenti a uno o più antitubercolari di prima scelta	2,3	1,2,3
T86.50	Disturbo dell'irrorazione sanguigna di trapianto cutaneo	2,3,4	2,3	U83	Candida resistente a fluconazolo o voriconazolo	1,2,3,4	1,2,3
T86.51	Necrosi di trapianto cutaneo	2,3,4	2,3	U84	Virus dell'Herpes resistenti a virostatici	2,3	1,2,3
T86.52	Perdita di trapianto cutaneo	2,3,4	2,3	U85	Virus dell'immunodeficienza umana resistente a virostatici o inibitori della proteasi	3,4	3
T86.59	Altro e non specificato insuccesso e rigetto di trapianto cutaneo	2,3,4	2,3	Z43.0	Controllo di tracheostomia	2,3	1,2
T86.81	Insuccesso e rigetto: Trapianto polmonare	3,4	3	Z93.0	Presenza di tracheostomia	2,3	1,2
T86.82	Insuccesso e rigetto: Trapianto di pancreas	3,4	3	Z94.0	Stato dopo trapianto renale	3,4	3
T86.88	Insuccesso e rigetto: Altri organi e tessuti trapiantati	3,4	3	Z94.1	Stato dopo trapianto cardiaco	3,4	3
T86.9	Insuccesso e rigetto di organo e tessuto trapiantato non specificato	2,3,4	2,3	Z94.2	Stato dopo trapianto polmonare	3,4	3
T87.0	Complicanze di reimpianto di (parte di) arto superiore	2,3	2,3	Z94.3	Stato dopo trapianto cardiaco e polmonare	3,4	3
				Z94.4	Stato dopo trapianto epatico	3,4	3

Allegato C CCs, esclusioni di CC, CCL e calcolo di PCCL

ICD	Text	OP. CCL	Med. CCL	ICD	Text	OP. CCL	Med. CCL
Z94.80	Stato dopo trapianto di cellule staminali ematopoietiche senza attuale immunosoppressione	3,4	3	Z94.88	Stato dopo trapianto di altro organo o tessuto	3,4	3
Z94.81	Stato dopo trapianto di cellule staminali ematopoietiche con attuale immunosoppressione	3,4	3				

# Allegato D

## Plausibilità

### D.1 Introduzione

Prima dell'attribuzione a una MDC, il grouper verifica la validità di alcune variabili del record sulla base di caratteristiche demografiche e cliniche. Nel corso di questa verifica, quando il programma incontra informazioni non valide o inconsistenti genera dei segnali d'avviso ("flag"). Oltre a ciò, genera un segnale di errore irreversibile ("fatal flag") se trova un problema che impedisce l'attribuzione a una MDC/GRP (p. es. a causa di un'indicazione non valida dell'età). I record errati sono attribuiti a uno dei tre DRG 960Z, 961Z o 963Z (per una descrizione più dettagliata dei DRG errati o altri DRG vedi volume 1, sezione 4.10).

### D.2 Caratteristiche demografiche

**TABELLE D.1 Dati e valori ammissibili per le caratteristiche demografiche**

Variabile	Valori ammissibili	Osservazioni
Età	Due fasce valide: da 1 a 364 giorni (365 negli anni bisestili), in questo caso „Età in anni“ è zero o lasciata vuota; oppure da 1 a 124 anni, in questo caso „Età in giorni“ è zero o lasciata vuota	Se l'età è calcolabile in base alla data di ammissione e a quella di nascita, l'età calcolata ha la precedenza su quella immessa. Non esistono impostazioni predefinite per questa variabile: se l'età non è stata immessa e non può essere calcolata, questo episodio di cura è assegnato a 960Z <i>Non attribuibile a un DRG</i> .
Sesso	1, m o M      maschile 2, w o W      femminile 3, i o I      indeterminato 9, u o U      sconosciuto	Non esistono impostazioni predefinite per questa variabile.
Peso all'ammissione (in grammi)	Valori ammessi: da 250 a 19999	Questo campo è verificato quando il paziente ha meno di 1 anno. Se il campo è vuoto o nullo, viene utilizzato il valore predefinito 2500 grammi.
Durata della degenza (in giorni)	Valori ammessi: da 1 a 9999	Questo valore è calcolato in base alla data di uscita e di ammissione, sottraendo tutti i giorni di congedo. Se la data di uscita coincide con quella di ammissione, viene conteggiato un giorno di degenza. Nei casi in cui la durata di degenza è calcolabile ma è stato immesso separatamente un valore valido, il grouper utilizza il valore inferiore. Non esistono impostazioni predefinite per questa variabile.
Stato della durata: un giorno di degenza	1 Un giorno di degenza 0 Più di un giorno di degenza	Il grouper calcola questo stato sulla base della data di uscita e di ammissione, a condizione che si tratti di dati validi. Se sia il valore immesso sia quello calcolato sono validi, il grouper utilizza il valore calcolato (vale a dire, stato della durata: un giorno di degenza). Se solo uno di questi valori è valido, il grouper utilizza quest'ultimo. Se né il valore immesso né quello calcolato sono validi, ma per il raggruppamento è necessario lo stato della durata: un giorno di degenza, l'episodio di cura è assegnato al DRG 960Z <i>Non attribuibile a un DRG</i> . Per questa variabile non esistono impostazioni predefinite.

Variabile	Valori ammissibili	Osservazioni
Genere di ammissione	01 - normale 06 – trasferimento (da altro ospedale, con degenza inferiore a 24 ore nell'ospedale inviante) 11 – trasferimento (da altro ospedale, con degenza superiore a 23 ore nell'ospedale inviante) 99 - sconosciuto	La variabile "genere di ammissione" definisce la forma di trattamento risp. il motivo di questa scelta. Nel sistema SwissDRG è definita come campo numerico a due cifre (per esempio, il genere di ammissione 00 è uno zero con uno zero anteposto). Va immessa anche la cifra anteposta.
Giorni di congedo	Valori ammessi: da 0 a 9999	
Durata della respirazione assistita (in ore)	Valori ammessi: da 0 a 9999	Il grouper utilizza il valore DMB immesso (DMB = durata della respirazione assistita). Il valore predefinito di questa variabile è "0".
Genere di uscita	00 – non trasferito, non deceduto, non dimesso contro il parere del medico 04 – trattamento interrotto contro il parere del medico 06 - trasferimento (in altro ospedale) 07 - decesso 99 - sconosciuto	Con questa variabile si indica il genere di uscita (dimissione / trasferimento / decesso) ed eventualmente la destinazione del paziente dopo l'uscita. Non esistono impostazioni predefinite per questa variabile. Nel sistema SwissDRG è definita come campo numerico a due cifre (i generi di uscita da 00 a 07 sono scritti con uno zero anteposto). Va immesso anche lo 0 anteposto.

### D.3 Caratteristiche cliniche

Il grouper controlla la validità di tutti i codici diagnostici e di procedura verificando non solo le classificazioni utilizzate, ma anche l'età e il sesso del paziente. I codici ripetuti sono ignorati quando sono riferiti a diagnosi, ma non quando sono riferiti a procedure. I codici diagnostici che si riferiscono alla morfologia di tumori non sono utilizzati dal grouper.

#### TABELLE D.2 Valori ammissibili per diagnosi e procedure

Variabile	Valori ammissibili	Osservazioni
Diagnosi (ICD-10-GM)	Codice valido e completamente definito (livello di classificazione inferiore) nella ICD-10-GM versione 2012	Le diagnosi ripetute sono ignorate.
Procedure (CHOP)	Codice valido e completamente definito (livello di classificazione inferiore) nella CHOP versione 2014	Le procedure ripetute non sono ignorate.

Inoltre il grouper verifica la diagnosi principale per assicurarsi che si tratti di una diagnosi principale ammissibile e non di un codice relativo a una manifestazione, vale a dire un codice asterisco secondo la sistematica daga-asterisco dell'ICD (vedi tabella D.3), né di un codice di cause esterne per traumatismi o avvelenamenti (vedi gruppi V, W, X e Y nell'ICD-10-GM) o di un codice con punto esclamativo.

Viene controllata anche la validità delle combinazioni di diagnosi e procedure ostetriche. Se nella diagnosi è menzionato un taglio cesareo ma non è riportato un codice di procedura, l'episodio di cura è attribuito al DRG 962Z *Combinazione inammissibile di diagnosi ostetriche*.

Le caratteristiche cliniche sono distribuite su quattro tabelle, che formano il grosso di questo allegato. Sono brevemente descritte nella tabella D.3.

### TABELLE D.3 Tabelle di verifica delle caratteristiche cliniche

Numero della tabella	Descrizione	Osservazioni
D.5	Diagnosi principale inammissibile	Alcuni codici sarebbero validi secondo l'ICD-10-GM, ma non sono ammissibili come diagnosi principali per via dell'algoritmo e delle attuali linee guida di codifica. L'elenco della tabella D.5 è identico a quello per l'attribuzione al 961Z (vedi sezione pre-MDC nel volume 1).
D.6a-6k	Conflitto di età	Questo "flag" è generato quando l'età del paziente non è compatibile con il codice diagnostico o di procedura. Sono disponibili undici categorie d'età: a) "lattante" (diagnosi poste prevalentemente in neonati, ma valide anche per pazienti di età tra 1 e 364/5 giorni); b) "bambino piccolo" (diagnosi valide dal primo giorno di vita ai 2 anni di età); c) "bambino" (diagnosi valide dal primo giorno di vita ai 10 anni di età); d) "bambino e adolescente" (diagnosi valide dal primo giorno di vita ai 19 anni di età); e) "post-neonatale" (diagnosi valide in pazienti di età superiore ai 27 giorni); f) "più vecchio di lattante" (diagnosi valide a partire da 1 anno di età); g) "pubertà" (diagnosi valide dagli 8 ai 19 anni di età); h) "età fertile" (diagnosi valide dai 12 ai 55 anni di età); i) "età fertile" (procedure valide dai 12 ai 55 anni di età); j) "adulto" (diagnosi valide a partire dai 15 anni di età); k) "adulto maturo" (diagnosi valide a partire dai 30 anni di età).
D.7a-7d	Conflitto di sesso	Questo "flag" è generato quando il sesso del paziente non è compatibile con il codice diagnostico o di procedura. Sono disponibili quattro categorie di sesso: a) diagnosi nella donna; b) procedure nella donna; c) diagnosi nell'uomo; d) procedure nell'uomo.

#### **D.4 Segnali d'avviso ed errori irreversibili**

Come descritto in precedenza, nel corso della verifica delle caratteristiche demografiche e cliniche possono essere generati sia segnali d'avviso ("flag"), sia segnali di errore irreversibile ("fatal flag"). Il grouper applica le seguenti regole generali.

1. Tutte le diagnosi inammissibili (tabella D.5) sono errori irreversibili e comportano l'attribuzione del record al DRG errato 961Z *Diagnosi principale inammissibile*.
2. La maggior parte dei codici contenuti nell'elenco del conflitto d'età "lattante" (tabella D.6a) sono errori irreversibili quando sono immessi come diagnosi principale e (i) il paziente ha un'età compresa tra 28 e 364/5 giorni e un peso all'ammissione superiore a 2500 grammi, o (ii) il paziente ha un anno o più di età. Gli "episodi di cura di un lattante" contenenti un errore irreversibile sono attribuiti al DRG 963Z *Diagnosi neonatale incompatibile con età o peso*.
3. Anche alcuni codici contenuti nei due elenchi diagnostici relativi al conflitto di sesso (tabelle D.7a e D.7c) possono costituire errori irreversibili. I record che presentano un conflitto di sesso equivalente a un errore irreversibile sono attribuiti alla MDC corrispondente alla diagnosi principale, ma al DRG 960Z *Non attribuibile a un DRG*.
4. Tutte le altre caratteristiche cliniche: codice di cause esterne, conflitto d'età (ad eccezione dei conflitti dell'elenco "lattante") e conflitto di sesso (ad eccezione delle diagnosi che concernono esclusivamente le MDC 12, 13 e 14), sono contrassegnate da un segnale d'avviso ma non costituiscono un errore irreversibile.

## D.5 Stato del grouper

Alla fine del processo di raggruppamento, ogni record riceve un codice dello stato del grouper (GST) che indica che il raggruppamento è stato eseguito con successo. Se il grouper, nel tentativo di attribuire un record a un DRG, incontra informazioni mancanti o non valide, il record è attribuito al DRG 960Z *Non attribuibile a un DRG*, e il tipo di errore è indicato nello stato del grouper con un numero diverso da zero. Nella tabella D.4 sono descritti i singoli GST.

**TABELLE D.4 Codici dello stato del grouper (GST)**

Codice dello stato	Descrizione	Condizioni
00	Raggruppamento normale	Raggruppamento normale
01	Diagnosi principale non valida o assente	Diagnosi principale non valida o assente
02	Codice diagnostico non ammissibile come diagnosi principale	1. È stato immesso un codice dei gruppi V, W, X, Y come diagnosi principale o 2. La diagnosi principale non appartiene ad alcuna MDC
03	Il record non soddisfa i criteri di alcun DRG	La diagnosi principale non appartiene a nessun DRG o il record non può essere attribuito ad alcun DRG secondo i criteri logici di attribuzione
04	Età non valida	Non è possibile determinare un'età compresa tra i valori ammessi
05	Sesso non valido	Sesso non valido o sesso incompatibile con la diagnosi principale
06	Genere di uscita non valido, genere di ammissione non valido	Genere di uscita o di ammissione non valido
07	Peso all'ammissione non valido	Se l'età dichiarata o calcolata del paziente è uguale o inferiore a 365 giorni, il valore nel campo "peso all'ammissione" non è valido e la diagnosi principale è una diagnosi per neonati
08	Durata della degenza non valida	La durata della degenza non è calcolabile sulla base dei dati immessi
09	Stato della durata: un giorno di degenza non valido	Lo stato della durata: un giorno di degenza non può essere calcolato sulla base dei dati immessi

Ad eccezione del campo "età", le caratteristiche demografiche contrassegnate da un "flag" non determinano uno stato del grouper diverso da zero, a meno che per il raggruppamento non sia necessaria la variabile di classificazione in questione. Per esempio, il sesso non è usato come variabile di classificazione per i DRG della MDC 01 *Malattie e disturbi del sistema nervoso*, per cui un'immissione non valida nel campo del sesso non influirebbe sull'attribuzione ai DRG e il GST risulterebbe "00". Se invece un record con un valore non valido per il sesso fosse attribuito alla MDC 14 *Gravidanza, parto e puerperio*, non sarebbe raggruppabile e riceverebbe il GST "5".

## D.5 diagnosi principale non ammissibile

Codice	Descrizione	Codice	Descrizione
A63.0	Verruche anogenitali (veneree)	D63.8	Anemia in altre malattie croniche classificate altrove
B23.0	Sindrome da infezione acuta da HIV	D77	Altri disturbi del sangue e degli organi ematopoietici in malattie classificate altrove
B90.0	Sequela di tubercolosi del sistema nervoso centrale	E35.0	Disturbi della tiroide in malattie classificate altrove
B90.1	Sequela di tubercolosi genitourinaria	E35.1	Disturbi del surrene in malattie classificate altrove
B90.2	Sequela di tubercolosi delle ossa e delle articolazioni	E35.8	Disturbi di altre ghiandole endocrine in malattie classificate altrove
B90.8	Sequela di tubercolosi di altri organi	E64.0	Sequela di malnutrizione proteico-energetica
B90.9	Sequela di tubercolosi respiratoria e non specificata	E64.1	Sequela di deficit di vitamina A
B91	Sequela di poliomielite	E64.2	Sequela di deficit di vitamina C
B92	Sequela di lebbra	E64.3	Sequela del rachitismo
B94.0	Sequela di tracoma	E64.8	Sequela di altri deficit nutrizionali
B94.1	Sequela di encefalite virale	E64.9	Sequela di deficit nutritivo non specificato
B94.2	Sequela di epatite virale	E68	Sequela dell'iperalimentazione
B94.8	Sequela di altre malattie infettive e parassitarie specificate	E87.7	Eccesso di fluidi
B94.9	Sequela di malattia infettiva o parassitaria non specificata	E90	Disturbi nutrizionali e metabolici in malattie classificate altrove
B95.0	Streptococco, gruppo A, come causa di malattie classificate altrove	F00.0	Demenza nella malattia di Alzheimer ad esordio precoce {G30.0}
B95.1	Streptococco, gruppo B, come causa di malattie classificate altrove	F00.1	Demenza nella malattia di Alzheimer ad esordio tardivo {G30.1}
B95.2	Streptococco, gruppo D, come causa di malattie classificate altrove	F00.2	Demenza nella malattia di Alzheimer, varietà atipica o mista {G30.8}
B95.3	Streptococcus pneumoniae come causa di malattie classificate altrove	F00.9	Demenza nella malattia di Alzheimer non specificata {G30.9}
B95.41	Streptococco, gruppo C, come causa di malattie classificate in altri settori	F02.0	Demenza nella malattia di Pick {G31.0}
B95.42	Streptococco, gruppo G, come causa di malattie classificate in altri settori	F02.1	Demenza nella malattia di Creutzfeldt-Jacob {A81.0}
B95.48	Altro streptococco specificato come causa di malattie classificate in altri settori	F02.2	Demenza nella malattia di Huntington {G10}
B95.5	Streptococco non specificato come causa di malattie classificate altrove	F02.3	Demenza nel morbo di Parkinson {G20.-}
B95.6	Stafilococco aureo come causa di malattie classificate altrove	F02.4	Demenza nell'infezione da virus dell'immunodeficienza umana [H.I.V.] {B22}
B95.7	Altro stafilococco come causa di malattie classificate altrove	F02.8	Demenza in altre malattie specificate classificate altrove
B95.8	Stafilococco non specificato come causa di malattie classificate altrove	G01	Meningite in malattie batteriche classificate altrove
B95.90	Altro microorganismo aerobio Gram-positivo specificato come causa di malattie classificate in altri settori	G02.0	Meningite in malattie virali classificate altrove
B95.91	Altro microorganismo anaerobio sporigeno Gram-positivo specificato come causa di malattie classificate in altri settori	G02.1	Meningite in micosi
B96.0	Mycoplasma pneumoniae [M. pneumoniae] come causa di malattie classificate altrove	G02.8	Meningite in altre malattie infettive e parassitarie specificate classificate altrove
B96.2	Escherichia coli [E. coli] come causa di malattie classificate altrove	G05.0	Encefalite, mielite ed encefalomielite in malattie batteriche classificate altrove
B96.3	Haemophilus influenzae [H. influenzae] e Moraxella come causa di malattie classificate altrove	G05.1	Encefalite, mielite ed encefalomielite in malattie virali classificate altrove
B96.5	Pseudomonas (aeruginosa) come causa di malattie classificate altrove	G05.2	Encefalite, mielite ed encefalomielite in altre malattie infettive e parassitarie classificate altrove
B96.6	Bacillus fragilis [B. fragilis] come causa di malattie classificate altrove	G05.8	Encefalite, mielite ed encefalomielite in altre malattie classificate altrove
B96.7	Clostridium perfringens [C. perfringens] come causa di malattie classificate altrove	G07	Ascessi e granulomi intracranici ed intrachidiani in malattie classificate altrove
B96.8	Altri batteri specificati come causa di malattie classificate altrove	G09	Sequela di malattie infiammatorie del sistema nervoso centrale
B97.0	Adenovirus come causa di malattie classificate altrove	G13.0	Neuropatia e neuromiopia paraneoplastiche
B97.1	Enterovirus come causa di malattie classificate altrove	G13.1	Altre atrofie sistemiche interessanti principalmente il sistema nervoso centrale in malattie neoplastiche
B97.2	Coronavirus come causa di malattie classificate altrove	G13.2	Atrofia sistemica interessante principalmente il sistema nervoso centrale nel mixedema {E00.1}, {E03.-}
B97.3	Retrovirus come causa di malattie classificate altrove	G13.8	Atrofia sistemica interessante principalmente il sistema nervoso centrale in altre malattie classificate altrove
B97.4	Virus respiratorio sinciziale come causa di malattie classificate altrove	G14	Sindrome post-poliomielite
B97.5	Reovirus come causa di malattie classificate altrove	G22	Parkinsonismo in malattie classificate altrove
B97.6	Parvovirus come causa di malattie classificate altrove	G26	Disturbi extrapiramidali e del movimento in malattie classificate altrove
B97.7	Papillomavirus come causa di malattie classificate altrove	G31.1	Degenerazione cerebrale senile non classificata altrove
B97.8	Altri virus come causa di malattie classificate altrove	G32.0	Degenerazione combinata subacuta del midollo spinale in malattie classificate altrove
B98.0	Helicobacter pylori [H. pylori] come causa di malattie classificate altrove	G32.8	Altre malattie degenerative specificate del sistema nervoso in malattie classificate altrove
B98.1	Vibrio vulnificus come causa di malattie classificate altrove	G46.0	Sindrome dell'arteria cerebrale media {I66.0}
C94.8	Crisi blastica in leucemia mieloide cronica [LMC]	G46.1	Sindrome dell'arteria cerebrale anteriore {I66.1}
C95.8	Leucemia refrattaria alla terapia di induzione standard	G46.2	Sindrome dell'arteria cerebrale posteriore {I66.2}
C97	Tumori maligni di sedi indipendenti multiple (primitive)	G46.3	Sindromi ischemiche del tronco cerebrale {I60-I67}
D63.0	Anemia in malattia neoplastica {C00-D48}	G46.4	Sindrome ischemica cerebellare I60-I67 {I60-I67}
		G46.5	Sindrome lacunare motoria pura {I60-I67}
		G46.6	Sindrome lacunare sensoriale pura {I60-I67}



Codice	Descrizione	Codice	Descrizione
G46.7	Altre sindromi lacunari {I60-I67}	H03.8	Interessamento palpebrale in altre malattie classificate altrove
G46.8	Altre sindromi vascolari cerebrali in malattie cerebrovascolari {I60-I67}	H06.0	Afezioni dell'apparato lacrimale in malattie classificate altrove
G53.0	Nevralgia post-zosteriana {B02.2}	H06.1	Infestazione parassitaria dell'orbita in malattie classificate altrove
G53.1	Paralisi multiple di nervi cranici in malattie infettive e parassitarie classificate altrove {A00-B99}	H06.2	Esofialmo distiroideo {E05.-}
G53.2	Paralisi multiple di nervi cranici nella sarcoidosi {D86.8}	H06.3	Altri disturbi dell'orbita in malattie classificate altrove
G53.3	Paralisi multiple di nervi cranici in malattie neoplastiche {C00-D48}	H13.0	Filariasi della congiuntiva {B74.-}
G53.8	Altri disturbi di nervi cranici in altre malattie classificate altrove	H13.1	Congiuntivite in malattie infettive e parassitarie classificate altrove
G55.0	Compressioni delle radici nervose e dei plessi in malattie neoplastiche {C00-D48}	H13.2	Congiuntivite in altre malattie classificate altrove
G55.1	Compressioni delle radici nervose e dei plessi in disturbi dei dischi intervertebrali {M50-M51}	H13.3	Pemfigoide oculare {L12.-}
G55.2	Compressioni delle radici nervose e dei plessi in spondilosi {M47.-}	H13.8	Altri disturbi della congiuntiva in malattie classificate altrove
G55.3	Compressioni delle radici nervose e dei plessi in altre dorsopatie {M45-M46}, {M48.-}, {M53-M54}	H19.0	Sclerite ed episclerite in malattie classificate altrove
G55.8	Compressioni delle radici nervose e dei plessi in altre malattie classificate altrove	H19.1	Cheratite e cheratocongiuntivite erpetiche {B00.5}
G59.0	Mononeuropatia diabetica {E10-E14 con quarto carattere comune .4}	H19.2	Cheratite e cheratocongiuntivite in altre malattie infettive e parassitarie classificate altrove
G59.8	Altre mononeuropatie in malattie classificate altrove	H19.3	Cheratite e cheratocongiuntivite in altre malattie classificate altrove
G63.0	Polineuropatia in malattie infettive e parassitarie classificate altrove	H19.8	Altri disturbi della sclera e della cornea in malattie classificate altrove
G63.1	Polineuropatia in malattie neoplastiche {C00-D48}	H22.0	Iridociclite in malattie infettive e parassitarie classificate altrove
G63.2	Polineuropatia diabetica {E10-E14 con quarto carattere comune .4}	H22.1	Iridociclite in altre malattie classificate altrove
G63.3	Polineuropatia in altre malattie endocrine e metaboliche {E00-E07}, {E15-E16}, {E20-E34}, {E70-E89}	H22.8	Altri disturbi dell'iride e del corpo ciliare in malattie classificate altrove
G63.4	Polineuropatia in deficit nutrizionale {E40-E64}	H28.0	Cataratta diabetica {E10-E14 con quarto carattere comune .3}
G63.5	Polineuropatia in malattie sistemiche del connettivo {M30-M35}	H28.1	Cataratta in altre malattie endocrine, nutrizionali e metaboliche
G63.6	Polineuropatia in altre malattie muscolo-scheletriche {M00-M25}, {M40-M96}	H28.2	Cataratta in altre malattie classificate altrove
G63.8	Polineuropatia in altre malattie classificate altrove	H28.8	Altri disturbi del cristallino in malattie classificate altrove
G73.0	Sindromi miasteniche in malattie endocrine	H32.0	Infiammazione corioretinica in malattie infettive e parassitarie classificate altrove
G73.1	Sindrome di Eaton-Lambert {C00-D48}	H32.8	Altri disturbi corioretinici in malattie classificate altrove
G73.2	Altre sindromi miasteniche in malattie neoplastiche {C00-D48}	H36.0	Retinopatia diabetica {E10-E14 con quarto carattere comune .3}
G73.3	Sindromi miasteniche in altre malattie classificate altrove	H36.8	Altri disturbi retinici in malattie classificate altrove
G73.4	Miopia in malattie infettive e parassitarie classificate altrove	H42.0	Glaucoma in malattie endocrine, nutrizionali e metaboliche classificate altrove
G73.5	Miopia in malattie endocrine	H42.8	Glaucoma in altre malattie classificate altrove
G73.6	Miopia in malattie metaboliche	H45.0	Emorragia del vitreo in malattie classificate altrove
G73.7	Miopia in altre malattie classificate altrove	H45.1	Endoftalmite in malattie classificate altrove
G82.60	Livello funzionale della lesione del midollo spinale: C1-C3	H45.8	Altri disturbi del corpo vitreo e del globo oculare in malattie classificate altrove
G82.61	Livello funzionale della lesione del midollo spinale: C4-C5	H48.0	Atrofia ottica in malattie classificate altrove
G82.62	Livello funzionale della lesione del midollo spinale: C6-C8	H48.1	Nevrite retrobulbare in malattie classificate altrove
G82.63	Livello funzionale della lesione del midollo spinale: T1-T6	H48.8	Altri disturbi del nervo ottico e delle vie ottiche in malattie classificate altrove
G82.64	Livello funzionale della lesione del midollo spinale: T7-T10	H58.0	Anomalie della funzione pupillare in malattie classificate altrove
G82.65	Livello funzionale della lesione del midollo spinale: T11-L1	H58.1	Disturbi visivi in malattie classificate altrove
G82.66	Livello funzionale della lesione del midollo spinale: L2-S1	H58.8	Altri specificati disturbi dell'occhio e degli annessi oculari in malattie classificate altrove
G82.67	Livello funzionale della lesione del midollo spinale: S2-S5	H62.0	Otite esterna in malattie batteriche classificate altrove
G82.69	Livello funzionale della lesione del midollo spinale: Non specificato	H62.1	Otite esterna in malattie virali classificate altrove
G94.0	Idrocefalo in malattie infettive e parassitarie classificate altrove {A00-B99}	H62.2	Otite esterna in micosi
G94.1	Idrocefalo in malattie neoplastiche {C00-D48}	H62.3	Otite esterna in altre malattie infettive e parassitarie classificate altrove
G94.2	Idrocefalo in altre malattie classificate altrove	H62.4	Otite esterna in altre malattie classificate altrove
G94.8	Altri disturbi specificati dell'encefalo in malattie classificate altrove	H62.8	Altri disturbi dell'orecchio esterno in malattie classificate altrove
G99.0	Neuropatia del sistema nervoso autonomo in malattie endocrine e metaboliche	H67.0	Otite media in malattie batteriche classificate altrove
G99.1	Altri disturbi del sistema nervoso autonomo in altre malattie classificate altrove	H67.1	Otite media in malattie virali classificate altrove
G99.2	Mielopatia in malattie classificate altrove	H67.8	Otite media in altre malattie classificate altrove
G99.8	Altre malattie specificate del sistema nervoso in malattie classificate altrove	H75.0	Mastoidite in malattie infettive e parassitarie classificate altrove
H03.0	Infestazione parassitaria della palpebra in malattie classificate altrove	H75.8	Altri disturbi specificati dell'orecchio medio e della mastoide in malattie classificate altrove
H03.1	Interessamento palpebrale in altre malattie infettive classificate altrove	H82	Sindromi vertiginose in malattie classificate altrove
		H94.0	Nevrite acustica in malattie infettive e parassitarie classificate altrove
		H94.8	Altri disturbi specificati dell'orecchio in malattie classificate altrove
		I25.20	Infarto miocardico pregresso: Risalente a 29 giorni fino a meno di 4 mesi prima
		I25.21	Infarto miocardico pregresso: Risalente a 4 mesi fino a meno di 1 anno prima

Codice	Descrizione	Codice	Descrizione
I25.22	Infarto miocardico pregresso: almeno 1 anno antecedente	K67.8	Altri disturbi del peritoneo in malattie infettive classificate altrove
I25.29	Infarto miocardico pregresso: Non specificato	K72.71	Encefalopatia epatica di grado 1
I32.0	Pericardite in malattie batteriche classificate altrove	K72.72	Encefalopatia epatica di grado 2
I32.1	Pericardite in altre malattie infettive e parassitarie classificate altrove	K72.73	Encefalopatia epatica di grado 3
I32.8	Pericardite in altre malattie classificate altrove	K72.74	Encefalopatia epatica di grado 4
I39.0	Disturbi della valvola mitralica in malattie classificate altrove	K72.79	Encefalopatia epatica, grado non specificato
I39.1	Disturbi della valvola aortica in malattie classificate altrove	K77.0	Disturbi epatici in malattie infettive e parassitarie classificate altrove
I39.2	Disturbi della valvola tricuspidale in malattie classificate altrove	K77.11	Stadio 1 del graft-versus-host-disease acuto epatico {T86.01}
I39.3	Disturbi della valvola polmonare in malattie classificate altrove	K77.12	Stadio 2 del graft-versus-host-disease acuto epatico {T86.02}
I39.4	Disturbi valvolari multipli in malattie classificate altrove	K77.13	Stadio 3 del graft-versus-host-disease acuto epatico {T86.02}
I39.8	Endocardite, valvola non specificata, in malattie classificate altrove	K77.14	Stadio 4 del graft-versus-host-disease acuto epatico {T86.02}
I41.0	Miocardite in malattie batteriche classificate altrove	K77.8	Disturbi epatici in altre malattie classificate altrove
I41.1	Miocardite in malattie virali classificate altrove	K87.0	Disturbi della colecisti e delle vie biliari in malattie classificate altrove
I41.2	Miocardite in altre malattie infettive e parassitarie classificate altrove	K87.1	Disturbi del pancreas in malattie classificate altrove
I41.8	Miocardite in altre malattie classificate altrove	K93.0	Disturbi da tubercolosi dell'intestino, peritoneo e linfonodi mesenterici {A18.3}
I43.0	Cardiomiopatia in malattie infettive e parassitarie classificate altrove	K93.1	Megacolon in malattia di Chagas {B57.3}
I43.1	Cardiomiopatia in malattie metaboliche	K93.21	Stadio 1 del graft-versus-host disease acuto dell'apparato digerente {T86.01}
I43.2	Cardiomiopatia in malattie nutrizionali	K93.22	Stadio 2 del graft-versus-host disease acuto dell'apparato digerente {T86.02}
I43.8	Cardiomiopatia in altre malattie classificate altrove	K93.23	Stadio 3 del graft-versus-host disease acuto dell'apparato digerente {T86.02}
I52.0	Altri disturbi cardiaci in malattie batteriche classificate altrove	K93.24	Stadio 4 del graft-versus-host disease acuto dell'apparato digerente {T86.02}
I52.1	Altri disturbi cardiaci in altre malattie infettive e parassitarie classificate altrove	K93.8	Disturbi di altri organi specificati dell'apparato digerente in malattie classificate altrove
I52.8	Altri disturbi cardiaci in altre malattie classificate altrove	L14	Dermatosi bollose in malattie classificate altrove
I68.0	Angiopatia cerebrale amiloide {E85.-}	L45	Dermatosi papulosquamose in malattie classificate altrove
I68.1	Arterite cerebrale in malattie infettive e parassitarie classificate altrove	L54.0	Eritema marginato nella febbre reumatica acuta {I00}
I68.2	Arterite cerebrale in altre malattie classificate altrove	L54.8	Eritema in altre malattie classificate altrove
I68.8	Altri disturbi cerebrovascolari in malattie classificate altrove	L62.0	Pachidermoperiostosi con ippocratismo digitale {M89.4-}
I69.0	Sequela di emorragia subaracnoidea	L62.8	Disturbi delle unghie in altre malattie classificate altrove
I69.1	Sequela di emorragia intracerebrale	L86	Cheratoma in malattie classificate altrove
I69.2	Sequela di altra forma di emorragia intracranica non traumatica	L99.0	Amiloidosi della cute {E85.-}
I69.3	Sequela di infarto cerebrale	L99.11	Stadio 1 del graft-versus-host-disease acuto cutaneo {T86.01}
I69.4	Sequela di ictus, senza specificazione se da emorragia o da infarto	L99.12	Stadio 2 del graft-versus-host-disease acuto cutaneo {T86.01}
I69.8	Sequela di altre e non specificate malattie cerebrovascolari	L99.13	Stadio 3 del graft-versus-host-disease acuto cutaneo {T86.01}
I79.0	Aneurisma dell'aorta in malattie classificate altrove	L99.14	Stadio 4 del graft-versus-host-disease acuto cutaneo {T86.02}
I79.1	Aortite in malattie classificate altrove	L99.8	Altri disturbi specificati della cute e del tessuto sottocutaneo in malattie classificate altrove
I79.2	Angiopatia periferica in malattie classificate altrove	M01.00	Artrite meningococcica {A39.8}: Localizzazioni multiple
I79.8	Altri disturbi delle arterie, arteriole e capillari in malattie classificate altrove	M01.01	Artrite meningococcica {A39.8}: area spalla
I98.0	Sifilide cardiovascolare	M01.02	Artrite meningococcica {A39.8}: braccio
I98.1	Disturbi cardiovascolari in altre malattie infettive e parassitarie classificate altrove	M01.03	Artrite meningococcica {A39.8}: avambraccio
I98.2	Varici esofagee senza sanguinamento in malattie classificate altrove	M01.04	Artrite meningococcica {A39.8}: mano
I98.3	Varici esofagee con sanguinamento in malattie classificate altrove	M01.05	Artrite meningococcica {A39.8}: coscia
I98.8	Altri disturbi specificati del sistema circolatorio in malattie classificate altrove	M01.06	Artrite meningococcica {A39.8}: gamba
J17.0	Polmonite in malattie batteriche classificate altrove	M01.07	Artrite meningococcica {A39.8}: caviglia e piede
J17.1	Polmonite in malattie virali classificate altrove	M01.08	Artrite meningococcica {A39.8}: Altre localizzazioni
J17.2	Polmonite in micosi	M01.09	Artrite meningococcica {A39.8}: Localizzazione non precisata
J17.3	Polmonite in malattie parassitarie	M01.10	Artrite tubercolare {A18.0}: Localizzazioni multiple
J17.8	Polmonite in altre malattie classificate altrove	M01.11	Artrite tubercolare {A18.0}: area spalla
J91	Versamento pleurico in malattie classificate altrove	M01.12	Artrite tubercolare {A18.0}: braccio
J99.0	Malattia polmonare reumatoide {M05.1-}	M01.13	Artrite tubercolare {A18.0}: avambraccio
J99.1	Disturbi respiratori in altre connettiviti sistemiche classificate altrove	M01.14	Artrite tubercolare {A18.0}: mano
J99.8	Disturbi respiratori in altre malattie classificate altrove	M01.15	Artrite tubercolare {A18.0}: coscia
K23.0	Esofagite tubercolare {A18.8}	M01.16	Artrite tubercolare {A18.0}: gamba
K23.1	Megaesofago in malattia di Chagas {B57.3}	M01.17	Artrite tubercolare {A18.0}: caviglia e piede
K23.8	Disturbi dell'esofago in altre malattie classificate altrove	M01.18	Artrite tubercolare {A18.0}: Altre localizzazioni
K67.0	Peritonite da Chlamydiae {A74.8}	M01.19	Artrite tubercolare {A18.0}: Localizzazione non precisata
K67.1	Peritonite gonococcica {A54.8}	M01.20	Artrite in malattia di Lyme {A69.2}: Localizzazioni multiple
K67.2	Peritonite luetica {A52.7}	M01.21	Artrite in malattia di Lyme {A69.2}: area spalla
K67.3	Peritonite tubercolare {A18.3}	M01.22	Artrite in malattia di Lyme {A69.2}: braccio
		M01.23	Artrite in malattia di Lyme {A69.2}: avambraccio
		M01.24	Artrite in malattia di Lyme {A69.2}: mano
		M01.25	Artrite in malattia di Lyme {A69.2}: coscia

<b>Codice</b>	<b>Descrizione</b>	<b>Codice</b>	<b>Descrizione</b>
M01.26	Artrite in malattia di Lyme {A69.2}: gamba	M01.88	Artrite in altre malattie infettive e parassitarie, classificate altrove: Altre localizzazioni
M01.27	Artrite in malattia di Lyme {A69.2}: caviglia e piede	M01.89	Artrite in altre malattie infettive e parassitarie, classificate altrove: Localizzazione non precisata
M01.28	Artrite in malattia di Lyme {A69.2}: Altre localizzazioni	M03.00	Artrite post-meningococcica {A39.8}: Localizzazioni multiple
M01.29	Artrite in malattia di Lyme {A69.2}: Localizzazione non precisata	M03.01	Artrite post-meningococcica {A39.8}: area spalla
M01.30	Artrite in altre malattie batteriche classificate altrove: Localizzazioni multiple	M03.02	Artrite post-meningococcica {A39.8}: braccio
M01.31	Artrite in altre malattie batteriche classificate altrove: area spalla	M03.03	Artrite post-meningococcica {A39.8}: avambraccio
M01.32	Artrite in altre malattie batteriche classificate altrove: braccio	M03.04	Artrite post-meningococcica {A39.8}: mano
M01.33	Artrite in altre malattie batteriche classificate altrove: avambraccio	M03.05	Artrite post-meningococcica {A39.8}: coscia
M01.34	Artrite in altre malattie batteriche classificate altrove: mano	M03.06	Artrite post-meningococcica {A39.8}: gamba
M01.35	Artrite in altre malattie batteriche classificate altrove: coscia	M03.07	Artrite post-meningococcica {A39.8}: caviglia e piede
M01.36	Artrite in altre malattie batteriche classificate altrove: gamba	M03.08	Artrite post-meningococcica {A39.8}: Altre localizzazioni
M01.37	Artrite in altre malattie batteriche classificate altrove: caviglia e piede	M03.09	Artrite post-meningococcica {A39.8}: Localizzazione non precisata
M01.38	Artrite in altre malattie batteriche classificate altrove: Altre localizzazioni	M03.10	Artropatia post-infettiva in sifilide: Localizzazioni multiple
M01.39	Artrite in altre malattie batteriche classificate altrove: Localizzazione non precisata	M03.11	Artropatia post-infettiva in sifilide: area spalla
M01.40	Artrite in rosolia {B06.8}: Localizzazioni multiple	M03.12	Artropatia post-infettiva in sifilide: braccio
M01.41	Artrite in rosolia {B06.8}: area spalla	M03.13	Artropatia post-infettiva in sifilide: avambraccio
M01.42	Artrite in rosolia {B06.8}: braccio	M03.14	Artropatia post-infettiva in sifilide: mano
M01.43	Artrite in rosolia {B06.8}: avambraccio	M03.15	Artropatia post-infettiva in sifilide: coscia
M01.44	Artrite in rosolia {B06.8}: mano	M03.16	Artropatia post-infettiva in sifilide: gamba
M01.45	Artrite in rosolia {B06.8}: coscia	M03.17	Artropatia post-infettiva in sifilide: caviglia e piede
M01.46	Artrite in rosolia {B06.8}: gamba	M03.18	Artropatia post-infettiva in sifilide: Altre localizzazioni
M01.47	Artrite in rosolia {B06.8}: caviglia e piede	M03.19	Artropatia post-infettiva in sifilide: Localizzazione non precisata
M01.48	Artrite in rosolia {B06.8}: Altre localizzazioni	M03.20	Altre artropatie post-infettive in malattie classificate altrove: Localizzazioni multiple
M01.49	Artrite in rosolia {B06.8}: Localizzazione non precisata	M03.21	Altre artropatie post-infettive in malattie classificate altrove: area spalla
M01.50	Artrite in altre malattie virali classificate altrove: Localizzazioni multiple	M03.22	Altre artropatie post-infettive in malattie classificate altrove: braccio
M01.51	Artrite in altre malattie virali classificate altrove: area spalla	M03.23	Altre artropatie post-infettive in malattie classificate altrove: avambraccio
M01.52	Artrite in altre malattie virali classificate altrove: braccio	M03.24	Altre artropatie post-infettive in malattie classificate altrove: mano
M01.53	Artrite in altre malattie virali classificate altrove: avambraccio	M03.25	Altre artropatie post-infettive in malattie classificate altrove: coscia
M01.54	Artrite in altre malattie virali classificate altrove: mano	M03.26	Altre artropatie post-infettive in malattie classificate altrove: gamba
M01.55	Artrite in altre malattie virali classificate altrove: coscia	M03.27	Altre artropatie post-infettive in malattie classificate altrove: caviglia e piede
M01.56	Artrite in altre malattie virali classificate altrove: gamba	M03.28	Altre artropatie post-infettive in malattie classificate altrove: Altre localizzazioni
M01.57	Artrite in altre malattie virali classificate altrove: caviglia e piede	M03.29	Altre artropatie post-infettive in malattie classificate altrove: Localizzazione non precisata
M01.58	Artrite in altre malattie virali classificate altrove: Altre localizzazioni	M03.60	Artropatia reattiva in altre malattie classificate altrove: Localizzazioni multiple
M01.59	Artrite in altre malattie virali classificate altrove: Localizzazione non precisata	M03.61	Artropatia reattiva in altre malattie classificate altrove: area spalla
M01.60	Artrite in infezioni micotiche {B35-B49}: Localizzazioni multiple	M03.62	Artropatia reattiva in altre malattie classificate altrove: braccio
M01.61	Artrite in infezioni micotiche {B35-B49}: area spalla	M03.63	Artropatia reattiva in altre malattie classificate altrove: avambraccio
M01.62	Artrite in infezioni micotiche {B35-B49}: braccio	M03.64	Artropatia reattiva in altre malattie classificate altrove: mano
M01.63	Artrite in infezioni micotiche {B35-B49}: avambraccio	M03.65	Artropatia reattiva in altre malattie classificate altrove: coscia
M01.64	Artrite in infezioni micotiche {B35-B49}: mano	M03.66	Artropatia reattiva in altre malattie classificate altrove: gamba
M01.65	Artrite in infezioni micotiche {B35-B49}: coscia	M03.67	Artropatia reattiva in altre malattie classificate altrove: caviglia e piede
M01.66	Artrite in infezioni micotiche {B35-B49}: gamba	M03.68	Artropatia reattiva in altre malattie classificate altrove: Altre localizzazioni
M01.67	Artrite in infezioni micotiche {B35-B49}: caviglia e piede	M03.69	Artropatia reattiva in altre malattie classificate altrove: Localizzazione non precisata
M01.68	Artrite in infezioni micotiche {B35-B49}: Altre localizzazioni	M07.00	Artropatia psoriatca interfalangea distale {L40.5}: Localizzazioni multiple
M01.69	Artrite in infezioni micotiche {B35-B49}: Localizzazione non precisata	M07.04	Artropatia psoriatca interfalangea distale {L40.5}: mano
M01.80	Artrite in altre malattie infettive e parassitarie, classificate altrove: Localizzazioni multiple	M07.07	Artropatia psoriatca interfalangea distale {L40.5}: caviglia e piede
M01.81	Artrite in altre malattie infettive e parassitarie, classificate altrove: area spalla	M07.09	Artropatia psoriatca interfalangea distale {L40.5}: Localizzazione non precisata
M01.82	Artrite in altre malattie infettive e parassitarie, classificate altrove: braccio	M07.10	Artrite mutilante {L40.5}: Localizzazioni multiple
M01.83	Artrite in altre malattie infettive e parassitarie, classificate altrove: avambraccio	M07.11	Artrite mutilante {L40.5}: area spalla
M01.84	Artrite in altre malattie infettive e parassitarie, classificate altrove: mano		
M01.85	Artrite in altre malattie infettive e parassitarie, classificate altrove: coscia		
M01.86	Artrite in altre malattie infettive e parassitarie, classificate altrove: gamba		
M01.87	Artrite in altre malattie infettive e parassitarie, classificate altrove: caviglia e piede		

<b>Codice</b>	<b>Descrizione</b>	<b>Codice</b>	<b>Descrizione</b>
M07.12	Artrite mutilante {L40.5}: braccio	M09.11	Artrite giovanile in morbo di Crohn [enterite regionale] {K50.-}: area spalla
M07.13	Artrite mutilante {L40.5}: avambraccio	M09.12	Artrite giovanile in morbo di Crohn [enterite regionale] {K50.-}: braccio
M07.14	Artrite mutilante {L40.5}: mano	M09.13	Artrite giovanile in morbo di Crohn [enterite regionale] {K50.-}: avambraccio
M07.15	Artrite mutilante {L40.5}: coscia	M09.14	Artrite giovanile in morbo di Crohn [enterite regionale] {K50.-}: mano
M07.16	Artrite mutilante {L40.5}: gamba	M09.15	Artrite giovanile in morbo di Crohn [enterite regionale] {K50.-}: coscia
M07.17	Artrite mutilante {L40.5}: caviglia e piede	M09.16	Artrite giovanile in morbo di Crohn [enterite regionale] {K50.-}: gamba
M07.18	Artrite mutilante {L40.5}: Altre localizzazioni	M09.17	Artrite giovanile in morbo di Crohn [enterite regionale] {K50.-}: caviglia e piede
M07.19	Artrite mutilante {L40.5}: Localizzazione non precisata	M09.18	Artrite giovanile in morbo di Crohn [enterite regionale] {K50.-}: Altre localizzazioni
M07.2	Spondilite psoriasica {L40.5}	M09.19	Artrite giovanile in morbo di Crohn [enterite regionale] {K50.-}: Localizzazione non precisata
M07.30	Altre artropatie psoriasiche {L40.5}: Localizzazioni multiple	M09.20	Artrite giovanile in colite ulcerosa {K51.-}: Localizzazioni multiple
M07.31	Altre artropatie psoriasiche {L40.5}: area spalla	M09.21	Artrite giovanile in colite ulcerosa {K51.-}: area spalla
M07.32	Altre artropatie psoriasiche {L40.5}: braccio	M09.22	Artrite giovanile in colite ulcerosa {K51.-}: braccio
M07.33	Altre artropatie psoriasiche {L40.5}: avambraccio	M09.23	Artrite giovanile in colite ulcerosa {K51.-}: avambraccio
M07.34	Altre artropatie psoriasiche {L40.5}: mano	M09.24	Artrite giovanile in colite ulcerosa {K51.-}: mano
M07.35	Altre artropatie psoriasiche {L40.5}: coscia	M09.25	Artrite giovanile in colite ulcerosa {K51.-}: coscia
M07.36	Altre artropatie psoriasiche {L40.5}: gamba	M09.26	Artrite giovanile in colite ulcerosa {K51.-}: gamba
M07.37	Altre artropatie psoriasiche {L40.5}: caviglia e piede	M09.27	Artrite giovanile in colite ulcerosa {K51.-}: caviglia e piede
M07.38	Altre artropatie psoriasiche {L40.5}: Altre localizzazioni	M09.28	Artrite giovanile in colite ulcerosa {K51.-}: Altre localizzazioni
M07.39	Altre artropatie psoriasiche {L40.5}: Localizzazione non precisata	M09.29	Artrite giovanile in colite ulcerosa {K51.-}: Localizzazione non precisata
M07.40	Artropatia in morbo di Crohn [enterite regionale] {K50.-}: Localizzazioni multiple	M09.80	Artrite giovanile in altre malattie classificate altrove: Localizzazioni multiple
M07.41	Artropatia in morbo di Crohn [enterite regionale] {K50.-}: area spalla	M09.81	Artrite giovanile in altre malattie classificate altrove: area spalla
M07.42	Artropatia in morbo di Crohn [enterite regionale] {K50.-}: braccio	M09.82	Artrite giovanile in altre malattie classificate altrove: braccio
M07.43	Artropatia in morbo di Crohn [enterite regionale] {K50.-}: avambraccio	M09.83	Artrite giovanile in altre malattie classificate altrove: avambraccio
M07.44	Artropatia in morbo di Crohn [enterite regionale] {K50.-}: mano	M09.84	Artrite giovanile in altre malattie classificate altrove: mano
M07.45	Artropatia in morbo di Crohn [enterite regionale] {K50.-}: coscia	M09.85	Artrite giovanile in altre malattie classificate altrove: coscia
M07.46	Artropatia in morbo di Crohn [enterite regionale] {K50.-}: gamba	M09.86	Artrite giovanile in altre malattie classificate altrove: gamba
M07.47	Artropatia in morbo di Crohn [enterite regionale] {K50.-}: caviglia e piede	M09.87	Artrite giovanile in altre malattie classificate altrove: caviglia e piede
M07.48	Artropatia in morbo di Crohn [enterite regionale] {K50.-}: Altre localizzazioni	M09.88	Artrite giovanile in altre malattie classificate altrove: Altre localizzazioni
M07.49	Artropatia in morbo di Crohn [enterite regionale] {K50.-}: Localizzazione non precisata	M09.89	Artrite giovanile in altre malattie classificate altrove: Localizzazione non precisata
M07.50	Artropatia in colite ulcerosa {K51.-}: Localizzazioni multiple	M14.0	Artropatia gottosa da deficit enzimatico o altre malattie ereditarie
M07.51	Artropatia in colite ulcerosa {K51.-}: area spalla	M14.1	Artropatia da deposito di cristalli in altre malattie metaboliche
M07.52	Artropatia in colite ulcerosa {K51.-}: braccio	M14.2	Artropatia diabetica {E10-E14 con quarto carattere comune .6}
M07.53	Artropatia in colite ulcerosa {K51.-}: avambraccio	M14.3	Dermatoartrite lipoidea {E78.8}
M07.54	Artropatia in colite ulcerosa {K51.-}: mano	M14.4	Artropatia in amiloidosi {E85.-}
M07.55	Artropatia in colite ulcerosa {K51.-}: coscia	M14.5	Artropatia in altre malattie endocrine, nutrizionali e metaboliche
M07.56	Artropatia in colite ulcerosa {K51.-}: gamba	M14.6	Artropatia neuropatica
M07.57	Artropatia in colite ulcerosa {K51.-}: caviglia e piede	M14.8	Artropatie in altre malattie specificate classificate altrove
M07.58	Artropatia in colite ulcerosa {K51.-}: Altre localizzazioni	M36.0	Dermato(poli)miosite in malattie neoplastiche {C00-D48}
M07.59	Artropatia in colite ulcerosa {K51.-}: Localizzazione non precisata	M36.1	Artropatia in malattia neoplastica {C00-D48}
M07.60	Altre artropatie enteropatiche: Localizzazioni multiple	M36.2	Artropatia emofilica {D66-D68}
M07.61	Altre artropatie enteropatiche: area spalla	M36.3	Artropatia in altre emopatie {D50-D76}
M07.62	Altre artropatie enteropatiche: braccio	M36.4	Artropatia in reazioni da ipersensibilità classificate altrove
M07.63	Altre artropatie enteropatiche: avambraccio	M36.8	Malattie sistemiche del tessuto connettivo in altre malattie classificate altrove
M07.64	Altre artropatie enteropatiche: mano	M49.00	Tubercolosi della colonna vertebrale {A18.0}: Localizzazioni multiple della colonna vertebrale
M07.65	Altre artropatie enteropatiche: coscia	M49.01	Tubercolosi della colonna vertebrale {A18.0}: Zona occipito-atlanto-assiale
M07.66	Altre artropatie enteropatiche: gamba	M49.02	Tubercolosi della colonna vertebrale {A18.0}: Zona cervicale
M07.67	Altre artropatie enteropatiche: caviglia e piede	M49.03	Tubercolosi della colonna vertebrale {A18.0}: Zona cervicodorsale
M07.68	Altre artropatie enteropatiche: Altre localizzazioni	M49.04	Tubercolosi della colonna vertebrale {A18.0}: Zona dorsale
M07.69	Altre artropatie enteropatiche: Localizzazione non precisata	M49.05	Tubercolosi della colonna vertebrale {A18.0}: Zona dorsolombare
M09.00	Artrite giovanile in psoriasi {L40.5}: Localizzazioni multiple	M49.06	Tubercolosi della colonna vertebrale {A18.0}: Zona lombare
M09.01	Artrite giovanile in psoriasi {L40.5}: area spalla		
M09.02	Artrite giovanile in psoriasi {L40.5}: braccio		
M09.03	Artrite giovanile in psoriasi {L40.5}: avambraccio		
M09.04	Artrite giovanile in psoriasi {L40.5}: mano		
M09.05	Artrite giovanile in psoriasi {L40.5}: coscia		
M09.06	Artrite giovanile in psoriasi {L40.5}: gamba		
M09.07	Artrite giovanile in psoriasi {L40.5}: caviglia e piede		
M09.08	Artrite giovanile in psoriasi {L40.5}: Altre localizzazioni		
M09.09	Artrite giovanile in psoriasi {L40.5}: Localizzazione non precisata		
M09.10	Artrite giovanile in morbo di Crohn [enterite regionale] {K50.-}: Localizzazioni multiple		

<b>Codice</b>	<b>Descrizione</b>	<b>Codice</b>	<b>Descrizione</b>
M49.07	Tubercolosi della colonna vertebrale {A18.0}: Zona lombosacrale	M49.55	Collasso vertebrale in malattie classificate altrove: Zona dorsolombare
M49.08	Tubercolosi della colonna vertebrale {A18.0}: Zona sacrale e sacrococcigea	M49.56	Collasso vertebrale in malattie classificate altrove: Zona lombare
M49.09	Tubercolosi della colonna vertebrale {A18.0}: Zona non precisata	M49.57	Collasso vertebrale in malattie classificate altrove: Zona lombosacrale
M49.10	Spondilite da Brucella {A23.-}: Localizzazioni multiple della colonna vertebrale	M49.58	Collasso vertebrale in malattie classificate altrove: Zona sacrale e sacrococcigea
M49.11	Spondilite da Brucella {A23.-}: Zona occipito-atlanto-assiale	M49.59	Collasso vertebrale in malattie classificate altrove: Zona non precisata
M49.12	Spondilite da Brucella {A23.-}: Zona cervicale	M49.80	Spondilopatia in altre malattie classificate altrove: Localizzazioni multiple della colonna vertebrale
M49.13	Spondilite da Brucella {A23.-}: Zona cervicodorsale	M49.81	Spondilopatia in altre malattie classificate altrove: Zona occipito-atlanto-assiale
M49.14	Spondilite da Brucella {A23.-}: Zona dorsale	M49.82	Spondilopatia in altre malattie classificate altrove: Zona cervicale
M49.15	Spondilite da Brucella {A23.-}: Zona dorsolombare	M49.83	Spondilopatia in altre malattie classificate altrove: Zona cervicodorsale
M49.16	Spondilite da Brucella {A23.-}: Zona lombare	M49.84	Spondilopatia in altre malattie classificate altrove: Zona dorsale
M49.17	Spondilite da Brucella {A23.-}: Zona lombosacrale	M49.85	Spondilopatia in altre malattie classificate altrove: Zona dorsolombare
M49.18	Spondilite da Brucella {A23.-}: Zona sacrale e sacrococcigea	M49.86	Spondilopatia in altre malattie classificate altrove: Zona lombare
M49.19	Spondilite da Brucella {A23.-}: Zona non precisata	M49.87	Spondilopatia in altre malattie classificate altrove: Zona lombosacrale
M49.20	Spondilite enterobatterica {A01-A04}: Localizzazioni multiple della colonna vertebrale	M49.88	Spondilopatia in altre malattie classificate altrove: Zona sacrale e sacrococcigea
M49.21	Spondilite enterobatterica {A01-A04}: Zona occipito-atlanto-assiale	M49.89	Spondilopatia in altre malattie classificate altrove: Zona non precisata
M49.22	Spondilite enterobatterica {A01-A04}: Zona cervicale	M63.00	Miosite in infezioni batteriche classificate altrove: Localizzazioni multiple
M49.23	Spondilite enterobatterica {A01-A04}: Zona cervicodorsale	M63.01	Miosite in infezioni batteriche classificate altrove: area spalla
M49.24	Spondilite enterobatterica {A01-A04}: Zona dorsale	M63.02	Miosite in infezioni batteriche classificate altrove: braccio
M49.25	Spondilite enterobatterica {A01-A04}: Zona dorsolombare	M63.03	Miosite in infezioni batteriche classificate altrove: avambraccio
M49.26	Spondilite enterobatterica {A01-A04}: Zona lombare	M63.04	Miosite in infezioni batteriche classificate altrove: mano
M49.27	Spondilite enterobatterica {A01-A04}: Zona lombosacrale	M63.05	Miosite in infezioni batteriche classificate altrove: coscia
M49.28	Spondilite enterobatterica {A01-A04}: Zona sacrale e sacrococcigea	M63.06	Miosite in infezioni batteriche classificate altrove: gamba
M49.29	Spondilite enterobatterica {A01-A04}: Zona non precisata	M63.07	Miosite in infezioni batteriche classificate altrove: caviglia e piede
M49.30	Spondilopatia in altre malattie infettive e parassitarie classificate altrove: Localizzazioni multiple della colonna vertebrale	M63.08	Miosite in infezioni batteriche classificate altrove: Altre localizzazioni
M49.31	Spondilopatia in altre malattie infettive e parassitarie classificate altrove: Zona occipito-atlanto-assiale	M63.09	Miosite in infezioni batteriche classificate altrove: Localizzazione non precisata
M49.32	Spondilopatia in altre malattie infettive e parassitarie classificate altrove: Zona cervicale	M63.10	Miosite in infezioni protozoarie e parassitarie classificate altrove: Localizzazioni multiple
M49.33	Spondilopatia in altre malattie infettive e parassitarie classificate altrove: Zona cervicodorsale	M63.11	Miosite in infezioni protozoarie e parassitarie classificate altrove: area spalla
M49.34	Spondilopatia in altre malattie infettive e parassitarie classificate altrove: Zona dorsale	M63.12	Miosite in infezioni protozoarie e parassitarie classificate altrove: braccio
M49.35	Spondilopatia in altre malattie infettive e parassitarie classificate altrove: Zona dorsolombare	M63.13	Miosite in infezioni protozoarie e parassitarie classificate altrove: avambraccio
M49.36	Spondilopatia in altre malattie infettive e parassitarie classificate altrove: Zona lombare	M63.14	Miosite in infezioni protozoarie e parassitarie classificate altrove: mano
M49.37	Spondilopatia in altre malattie infettive e parassitarie classificate altrove: Zona lombosacrale	M63.15	Miosite in infezioni protozoarie e parassitarie classificate altrove: coscia
M49.38	Spondilopatia in altre malattie infettive e parassitarie classificate altrove: Zona sacrale e sacrococcigea	M63.16	Miosite in infezioni protozoarie e parassitarie classificate altrove: gamba
M49.39	Spondilopatia in altre malattie infettive e parassitarie classificate altrove: Zona non precisata	M63.17	Miosite in infezioni protozoarie e parassitarie classificate altrove: caviglia e piede
M49.40	Spondilopatia neuropatica: Localizzazioni multiple della colonna vertebrale	M63.18	Miosite in infezioni protozoarie e parassitarie classificate altrove: Altre localizzazioni
M49.41	Spondilopatia neuropatica: Zona occipito-atlanto-assiale	M63.19	Miosite in infezioni protozoarie e parassitarie classificate altrove: Localizzazione non precisata
M49.42	Spondilopatia neuropatica: Zona cervicale	M63.20	Miosite in altre infezioni classificate altrove: Localizzazioni multiple
M49.43	Spondilopatia neuropatica: Zona cervicodorsale	M63.21	Miosite in altre infezioni classificate altrove: area spalla
M49.44	Spondilopatia neuropatica: Zona dorsale	M63.22	Miosite in altre infezioni classificate altrove: braccio
M49.45	Spondilopatia neuropatica: Zona dorsolombare	M63.23	Miosite in altre infezioni classificate altrove: avambraccio
M49.46	Spondilopatia neuropatica: Zona lombare	M63.24	Miosite in altre infezioni classificate altrove: mano
M49.47	Spondilopatia neuropatica: Zona lombosacrale	M63.25	Miosite in altre infezioni classificate altrove: coscia
M49.48	Spondilopatia neuropatica: Zona sacrale e sacrococcigea	M63.26	Miosite in altre infezioni classificate altrove: gamba
M49.49	Spondilopatia neuropatica: Zona non precisata	M63.27	Miosite in altre infezioni classificate altrove: caviglia e piede
M49.50	Collasso vertebrale in malattie classificate altrove: Localizzazioni multiple della colonna vertebrale	M63.28	Miosite in altre infezioni classificate altrove: Altre localizzazioni
M49.51	Collasso vertebrale in malattie classificate altrove: Zona occipito-atlanto-assiale		
M49.52	Collasso vertebrale in malattie classificate altrove: Zona cervicale		
M49.53	Collasso vertebrale in malattie classificate altrove: Zona cervicodorsale		
M49.54	Collasso vertebrale in malattie classificate altrove: Zona dorsale		

<b>Codice</b>	<b>Descrizione</b>	<b>Codice</b>	<b>Descrizione</b>
M63.29	Miosite in altre infezioni classificate altrove: Localizzazione non precisata	M73.04	Borsite gonococcica {A54.4}: mano
M63.30	Miosite in sarcoidosi {D86.8}: Localizzazioni multiple	M73.05	Borsite gonococcica {A54.4}: coscia
M63.31	Miosite in sarcoidosi {D86.8}: area spalla	M73.06	Borsite gonococcica {A54.4}: gamba
M63.32	Miosite in sarcoidosi {D86.8}: braccio	M73.07	Borsite gonococcica {A54.4}: caviglia e piede
M63.33	Miosite in sarcoidosi {D86.8}: avambraccio	M73.08	Borsite gonococcica {A54.4}: Altre localizzazioni
M63.34	Miosite in sarcoidosi {D86.8}: mano	M73.09	Borsite gonococcica {A54.4}: Localizzazione non precisata
M63.35	Miosite in sarcoidosi {D86.8}: coscia	M73.10	Borsite sifilitica {A52.7}: Localizzazioni multiple
M63.36	Miosite in sarcoidosi {D86.8}: gamba	M73.11	Borsite sifilitica {A52.7}: area spalla
M63.37	Miosite in sarcoidosi {D86.8}: caviglia e piede	M73.12	Borsite sifilitica {A52.7}: braccio
M63.38	Miosite in sarcoidosi {D86.8}: Altre localizzazioni	M73.13	Borsite sifilitica {A52.7}: avambraccio
M63.39	Miosite in sarcoidosi {D86.8}: Localizzazione non precisata	M73.14	Borsite sifilitica {A52.7}: mano
M63.80	Altri disturbi muscolari in malattie classificate altrove: Localizzazioni multiple	M73.15	Borsite sifilitica {A52.7}: coscia
M63.81	Altri disturbi muscolari in malattie classificate altrove: area spalla	M73.16	Borsite sifilitica {A52.7}: gamba
M63.82	Altri disturbi muscolari in malattie classificate altrove: braccio	M73.17	Borsite sifilitica {A52.7}: caviglia e piede
M63.83	Altri disturbi muscolari in malattie classificate altrove: avambraccio	M73.18	Borsite sifilitica {A52.7}: Altre localizzazioni
M63.84	Altri disturbi muscolari in malattie classificate altrove: mano	M73.19	Borsite sifilitica {A52.7}: Localizzazione non precisata
M63.85	Altri disturbi muscolari in malattie classificate altrove: coscia	M73.80	Altri disturbi dei tessuti molli in altre malattie classificate altrove: Localizzazioni multiple
M63.86	Altri disturbi muscolari in malattie classificate altrove: gamba	M73.81	Altri disturbi dei tessuti molli in altre malattie classificate altrove: area spalla
M63.87	Altri disturbi muscolari in malattie classificate altrove: caviglia e piede	M73.82	Altri disturbi dei tessuti molli in altre malattie classificate altrove: braccio
M63.88	Altri disturbi muscolari in malattie classificate altrove: Altre localizzazioni	M73.83	Altri disturbi dei tessuti molli in altre malattie classificate altrove: avambraccio
M63.89	Altri disturbi muscolari in malattie classificate altrove: Localizzazione non precisata	M73.84	Altri disturbi dei tessuti molli in altre malattie classificate altrove: mano
M68.00	Sinoviti e tenosinoviti in malattie batteriche classificate altrove: Localizzazioni multiple	M73.85	Altri disturbi dei tessuti molli in altre malattie classificate altrove: coscia
M68.01	Sinoviti e tenosinoviti in malattie batteriche classificate altrove: area spalla	M73.86	Altri disturbi dei tessuti molli in altre malattie classificate altrove: gamba
M68.02	Sinoviti e tenosinoviti in malattie batteriche classificate altrove: braccio	M73.87	Altri disturbi dei tessuti molli in altre malattie classificate altrove: caviglia e piede
M68.03	Sinoviti e tenosinoviti in malattie batteriche classificate altrove: avambraccio	M73.88	Altri disturbi dei tessuti molli in altre malattie classificate altrove: Altre localizzazioni
M68.04	Sinoviti e tenosinoviti in malattie batteriche classificate altrove: mano	M73.89	Altri disturbi dei tessuti molli in altre malattie classificate altrove: Localizzazione non precisata
M68.05	Sinoviti e tenosinoviti in malattie batteriche classificate altrove: coscia	M82.00	Osteoporosi in mieloma multiplo {C90.0-}: Localizzazioni multiple
M68.06	Sinoviti e tenosinoviti in malattie batteriche classificate altrove: gamba	M82.01	Osteoporosi in mieloma multiplo {C90.0-}: area spalla
M68.07	Sinoviti e tenosinoviti in malattie batteriche classificate altrove: caviglia e piede	M82.02	Osteoporosi in mieloma multiplo {C90.0-}: braccio
M68.08	Sinoviti e tenosinoviti in malattie batteriche classificate altrove: Altre localizzazioni	M82.03	Osteoporosi in mieloma multiplo {C90.0-}: avambraccio
M68.09	Sinoviti e tenosinoviti in malattie batteriche classificate altrove: Localizzazione non precisata	M82.04	Osteoporosi in mieloma multiplo {C90.0-}: mano
M68.80	Altri disturbi delle sinovie e dei tendini in malattie classificate altrove: Localizzazioni multiple	M82.05	Osteoporosi in mieloma multiplo {C90.0-}: coscia
M68.81	Altri disturbi delle sinovie e dei tendini in malattie classificate altrove: area spalla	M82.06	Osteoporosi in mieloma multiplo {C90.0-}: gamba
M68.82	Altri disturbi delle sinovie e dei tendini in malattie classificate altrove: braccio	M82.07	Osteoporosi in mieloma multiplo {C90.0-}: caviglia e piede
M68.83	Altri disturbi delle sinovie e dei tendini in malattie classificate altrove: avambraccio	M82.08	Osteoporosi in mieloma multiplo {C90.0-}: Altre localizzazioni
M68.84	Altri disturbi delle sinovie e dei tendini in malattie classificate altrove: mano	M82.09	Osteoporosi in mieloma multiplo {C90.0-}: Localizzazione non precisata
M68.85	Altri disturbi delle sinovie e dei tendini in malattie classificate altrove: coscia	M82.10	Osteoporosi in disturbi endocrini {E00-E34}: Localizzazioni multiple
M68.86	Altri disturbi delle sinovie e dei tendini in malattie classificate altrove: gamba	M82.11	Osteoporosi in disturbi endocrini {E00-E34}: area spalla
M68.87	Altri disturbi delle sinovie e dei tendini in malattie classificate altrove: caviglia e piede	M82.12	Osteoporosi in disturbi endocrini {E00-E34}: braccio
M68.88	Altri disturbi delle sinovie e dei tendini in malattie classificate altrove: Altre localizzazioni	M82.13	Osteoporosi in disturbi endocrini {E00-E34}: avambraccio
M68.89	Altri disturbi delle sinovie e dei tendini in malattie classificate altrove: Localizzazione non precisata	M82.14	Osteoporosi in disturbi endocrini {E00-E34}: mano
M73.00	Borsite gonococcica {A54.4}: Localizzazioni multiple	M82.15	Osteoporosi in disturbi endocrini {E00-E34}: coscia
M73.01	Borsite gonococcica {A54.4}: area spalla	M82.16	Osteoporosi in disturbi endocrini {E00-E34}: gamba
M73.02	Borsite gonococcica {A54.4}: braccio	M82.17	Osteoporosi in disturbi endocrini {E00-E34}: caviglia e piede
M73.03	Borsite gonococcica {A54.4}: avambraccio	M82.18	Osteoporosi in disturbi endocrini {E00-E34}: Altre localizzazioni
		M82.19	Osteoporosi in disturbi endocrini {E00-E34}: Localizzazione non precisata
		M82.80	Osteoporosi in altre malattie classificate altrove: Localizzazioni multiple
		M82.81	Osteoporosi in altre malattie classificate altrove: area spalla
		M82.82	Osteoporosi in altre malattie classificate altrove: braccio
		M82.83	Osteoporosi in altre malattie classificate altrove: avambraccio
		M82.84	Osteoporosi in altre malattie classificate altrove: mano
		M82.85	Osteoporosi in altre malattie classificate altrove: coscia
		M82.86	Osteoporosi in altre malattie classificate altrove: gamba
		M82.87	Osteoporosi in altre malattie classificate altrove: caviglia e piede

<b>Codice</b>	<b>Descrizione</b>	<b>Codice</b>	<b>Descrizione</b>
M82.88	Osteoporosi in altre malattie classificate altrove: Altre localizzazioni	M90.47	Osteonecrosi da emoglobinopatia {D50-D64}: caviglia e piede
M82.89	Osteoporosi in altre malattie classificate altrove: Localizzazione non precisata	M90.48	Osteonecrosi da emoglobinopatia {D50-D64}: Altre localizzazioni
M90.00	Tubercolosi ossea {A18.0}: Localizzazioni multiple	M90.49	Osteonecrosi da emoglobinopatia {D50-D64}: Localizzazione non precisata
M90.01	Tubercolosi ossea {A18.0}: area spalla	M90.50	Osteonecrosi in altre malattie classificate altrove: Localizzazioni multiple
M90.02	Tubercolosi ossea {A18.0}: braccio	M90.51	Osteonecrosi in altre malattie classificate altrove: area spalla
M90.03	Tubercolosi ossea {A18.0}: avambraccio	M90.52	Osteonecrosi in altre malattie classificate altrove: braccio
M90.04	Tubercolosi ossea {A18.0}: mano	M90.53	Osteonecrosi in altre malattie classificate altrove: avambraccio
M90.05	Tubercolosi ossea {A18.0}: coscia	M90.54	Osteonecrosi in altre malattie classificate altrove: mano
M90.06	Tubercolosi ossea {A18.0}: gamba	M90.55	Osteonecrosi in altre malattie classificate altrove: coscia
M90.07	Tubercolosi ossea {A18.0}: caviglia e piede	M90.56	Osteonecrosi in altre malattie classificate altrove: gamba
M90.08	Tubercolosi ossea {A18.0}: Altre localizzazioni	M90.57	Osteonecrosi in altre malattie classificate altrove: caviglia e piede
M90.09	Tubercolosi ossea {A18.0}: Localizzazione non precisata	M90.58	Osteonecrosi in altre malattie classificate altrove: Altre localizzazioni
M90.10	Periostite in altre malattie infettive classificate altrove: Localizzazioni multiple	M90.59	Osteonecrosi in altre malattie classificate altrove: Localizzazione non precisata
M90.11	Periostite in altre malattie infettive classificate altrove: area spalla	M90.60	Osteite deformante in malattie neoplastiche {C00-D48}: Localizzazioni multiple
M90.12	Periostite in altre malattie infettive classificate altrove: braccio	M90.61	Osteite deformante in malattie neoplastiche {C00-D48}: area spalla
M90.13	Periostite in altre malattie infettive classificate altrove: avambraccio	M90.62	Osteite deformante in malattie neoplastiche {C00-D48}: braccio
M90.14	Periostite in altre malattie infettive classificate altrove: mano	M90.63	Osteite deformante in malattie neoplastiche {C00-D48}: avambraccio
M90.15	Periostite in altre malattie infettive classificate altrove: coscia	M90.64	Osteite deformante in malattie neoplastiche {C00-D48}: mano
M90.16	Periostite in altre malattie infettive classificate altrove: gamba	M90.65	Osteite deformante in malattie neoplastiche {C00-D48}: coscia
M90.17	Periostite in altre malattie infettive classificate altrove: caviglia e piede	M90.66	Osteite deformante in malattie neoplastiche {C00-D48}: gamba
M90.18	Periostite in altre malattie infettive classificate altrove: Altre localizzazioni	M90.67	Osteite deformante in malattie neoplastiche {C00-D48}: caviglia e piede
M90.19	Periostite in altre malattie infettive classificate altrove: Localizzazione non precisata	M90.68	Osteite deformante in malattie neoplastiche {C00-D48}: Altre localizzazioni
M90.20	Osteopatia in altre malattie infettive classificate altrove: Localizzazioni multiple	M90.69	Osteite deformante in malattie neoplastiche {C00-D48}: Localizzazione non precisata
M90.21	Osteopatia in altre malattie infettive classificate altrove: area spalla	M90.70	Frattura ossea in malattie neoplastiche {C00-D48}: Localizzazioni multiple
M90.22	Osteopatia in altre malattie infettive classificate altrove: braccio	M90.71	Frattura ossea in malattie neoplastiche {C00-D48}: area spalla
M90.23	Osteopatia in altre malattie infettive classificate altrove: avambraccio	M90.72	Frattura ossea in malattie neoplastiche {C00-D48}: braccio
M90.24	Osteopatia in altre malattie infettive classificate altrove: mano	M90.73	Frattura ossea in malattie neoplastiche {C00-D48}: avambraccio
M90.25	Osteopatia in altre malattie infettive classificate altrove: coscia	M90.74	Frattura ossea in malattie neoplastiche {C00-D48}: mano
M90.26	Osteopatia in altre malattie infettive classificate altrove: gamba	M90.75	Frattura ossea in malattie neoplastiche {C00-D48}: coscia
M90.27	Osteopatia in altre malattie infettive classificate altrove: caviglia e piede	M90.76	Frattura ossea in malattie neoplastiche {C00-D48}: gamba
M90.28	Osteopatia in altre malattie infettive classificate altrove: Altre localizzazioni	M90.77	Frattura ossea in malattie neoplastiche {C00-D48}: caviglia e piede
M90.29	Osteopatia in altre malattie infettive classificate altrove: Localizzazione non precisata	M90.78	Frattura ossea in malattie neoplastiche {C00-D48}: Altre localizzazioni
M90.30	Osteonecrosi disbarica in malattia dei cassoni {T70.3}: Localizzazioni multiple	M90.79	Frattura ossea in malattie neoplastiche {C00-D48}: Localizzazione non precisata
M90.31	Osteonecrosi disbarica in malattia dei cassoni {T70.3}: area spalla	M90.80	Osteopatia in altre malattie classificate altrove: Localizzazioni multiple
M90.32	Osteonecrosi disbarica in malattia dei cassoni {T70.3}: braccio	M90.81	Osteopatia in altre malattie classificate altrove: area spalla
M90.33	Osteonecrosi disbarica in malattia dei cassoni {T70.3}: avambraccio	M90.82	Osteopatia in altre malattie classificate altrove: braccio
M90.34	Osteonecrosi disbarica in malattia dei cassoni {T70.3}: mano	M90.83	Osteopatia in altre malattie classificate altrove: avambraccio
M90.35	Osteonecrosi disbarica in malattia dei cassoni {T70.3}: coscia	M90.84	Osteopatia in altre malattie classificate altrove: mano
M90.36	Osteonecrosi disbarica in malattia dei cassoni {T70.3}: gamba	M90.85	Osteopatia in altre malattie classificate altrove: coscia
M90.37	Osteonecrosi disbarica in malattia dei cassoni {T70.3}: caviglia e piede	M90.86	Osteopatia in altre malattie classificate altrove: gamba
M90.38	Osteonecrosi disbarica in malattia dei cassoni {T70.3}: Altre localizzazioni	M90.87	Osteopatia in altre malattie classificate altrove: caviglia e piede
M90.39	Osteonecrosi disbarica in malattia dei cassoni {T70.3}: Localizzazione non precisata	M90.88	Osteopatia in altre malattie classificate altrove: Altre localizzazioni
M90.40	Osteonecrosi da emoglobinopatia {D50-D64}: Localizzazioni multiple	M90.89	Osteopatia in altre malattie classificate altrove: Localizzazione non precisata
M90.41	Osteonecrosi da emoglobinopatia {D50-D64}: area spalla	M99.00	Disfunzione segmentaria e somatica: Cranio
M90.42	Osteonecrosi da emoglobinopatia {D50-D64}: braccio	M99.01	Disfunzione segmentaria e somatica: cervicale
M90.43	Osteonecrosi da emoglobinopatia {D50-D64}: avambraccio	M99.02	Disfunzione segmentaria e somatica: dorsale
M90.44	Osteonecrosi da emoglobinopatia {D50-D64}: mano	M99.03	Disfunzione segmentaria e somatica: lombare
M90.45	Osteonecrosi da emoglobinopatia {D50-D64}: coscia	M99.04	Disfunzione segmentaria e somatica: sacrale
M90.46	Osteonecrosi da emoglobinopatia {D50-D64}: gamba	M99.05	Disfunzione segmentaria e somatica: bacino
		M99.06	Disfunzione segmentaria e somatica: arto inferiore
		M99.07	Disfunzione segmentaria e somatica: arto superiore
		M99.08	Disfunzione segmentaria e somatica: torace

<b>Codice</b>	<b>Descrizione</b>	<b>Codice</b>	<b>Descrizione</b>
M99.09	Disfunzione segmentaria e somatica: addome e altre localizzazioni	N51.1	Disturbi del testicolo e dell'epididimo in malattie classificate altrove
M99.10	Sublussazione (vertebrale): Cranio	N51.2	Balanite in malattie classificate altrove
M99.11	Sublussazione (vertebrale): cervicale	N51.8	Altri disturbi di organi genitali maschili in malattie classificate altrove
M99.12	Sublussazione (vertebrale): dorsale	N74.0	Infezione tubercolare della cervice uterina {A18.1}
M99.13	Sublussazione (vertebrale): lombare	N74.1	Malattia infiammatoria tubercolare della pelvi femminile {A18.1}
M99.14	Sublussazione (vertebrale): sacrale	N74.2	Malattia infiammatoria sifilitica della pelvi femminile {A51.4}, {A52.7}
M99.19	Sublussazione (vertebrale): addome e altre localizzazioni	N74.3	Malattia infiammatoria gonococcica della pelvi femminile {A54.2}
M99.20	Stenosi da sublussazione del canale vertebrale: Cranio	N74.4	Malattia infiammatoria da Chlamydiae della pelvi femminile {A56.1}
M99.21	Stenosi da sublussazione del canale vertebrale: cervicale	N74.8	Disturbi infiammatori della pelvi femminile in altre malattie classificate altrove
M99.22	Stenosi da sublussazione del canale vertebrale: dorsale	N77.0	Ulcerazione della vulva in malattie infettive o parassitarie classificate altrove
M99.23	Stenosi da sublussazione del canale vertebrale: lombare	N77.1	Vaginite, vulvite e vulvovaginite in malattie infettive e parassitarie classificate altrove
M99.24	Stenosi da sublussazione del canale vertebrale: sacrale	N77.8	Ulcerazione ed infiammazione vulvovaginali in altre malattie classificate altrove
M99.29	Stenosi da sublussazione del canale vertebrale: addome e altre localizzazioni	O09.0	Durata della gravidanza: Meno di 5 settimane complete
M99.80	Altre lesioni biomeccaniche: Cranio	O09.1	Durata della gravidanza: Da 5 a 13 settimane complete
M99.81	Altre lesioni biomeccaniche: cervicale	O09.2	Durata della gravidanza: Da 14 a 19 settimane complete
M99.82	Altre lesioni biomeccaniche: dorsale	O09.3	Durata della gravidanza: Da 20 a 25 settimane complete
M99.83	Altre lesioni biomeccaniche: lombare	O09.4	Durata della gravidanza: Da 26 a 33 settimane complete
M99.84	Altre lesioni biomeccaniche: sacrale	O09.5	Durata della gravidanza: Da 34 a 36 settimane complete
M99.85	Altre lesioni biomeccaniche: bacino	O09.6	Durata della gravidanza: Da 37 a 41 settimane complete
M99.86	Altre lesioni biomeccaniche: arto inferiore	O09.7	Durata della gravidanza: Più di 41 settimane complete
M99.87	Altre lesioni biomeccaniche: arto superiore	O09.9	Durata della gravidanza: Non specificata
M99.88	Altre lesioni biomeccaniche: torace	O47.9	Falso travaglio non specificato
M99.89	Altre lesioni biomeccaniche: addome e altre localizzazioni	O94	Sequele di complicanze della gravidanza, del parto e del puerperio
M99.90	Lesione biomeccanica non specificata: Cranio	O95	Decesso da causa durante la gestazione di causa non specificata
M99.91	Lesione biomeccanica non specificata: cervicale	O96.0	Decesso per causa gestazionale diretta
M99.92	Lesione biomeccanica non specificata: dorsale	O96.1	Decesso per causa gestazionale indiretta
M99.93	Lesione biomeccanica non specificata: lombare	O96.2	Decesso per causa gestazionale non specificata
M99.94	Lesione biomeccanica non specificata: sacrale	O97.0	Decesso per sequele di causa gestazionale diretta
M99.95	Lesione biomeccanica non specificata: bacino	O97.1	Decesso per sequele di causa gestazionale indiretta
M99.96	Lesione biomeccanica non specificata: arto inferiore	O97.2	Decesso per sequele di causa gestazionale non specificata
M99.97	Lesione biomeccanica non specificata: arto superiore	P75	Ileo da meconio in fibrosi cistica {E84.1}
M99.98	Lesione biomeccanica non specificata: torace	P95	Decesso fetale per causa non specificata
M99.99	Lesione biomeccanica non specificata: addome e altre localizzazioni	P96.4	Interruzione di gravidanza causa di affezioni del feto e del neonato
N08.0	Disturbi glomerulari in malattie infettive o parassitarie classificate altrove	Q87.0	Sindromi malformative congenite che alterano soprattutto l'aspetto facciale
N08.1	Disturbi glomerulari in malattie neoplastiche	Q87.1	Sindromi malformative congenite associate soprattutto a bassa statura
N08.2	Disturbi glomerulari in emopatie e disturbi del sistema immunitario	Q87.2	Sindromi malformative congenite che interessano soprattutto gli arti
N08.3	Disturbi glomerulari in diabete mellito {E10-E14 con quarto carattere posizione .2}	Q87.3	Sindromi malformative congenite caratterizzate da un accrescimento precoce eccessivo
N08.4	Disturbi glomerulari in altre malattie endocrine, nutrizionali e metaboliche	Q87.5	Altre sindromi malformative congenite con altre alterazioni scheletriche
N08.5	Disturbi glomerulari in malattie sistemiche del tessuto connettivo	Q87.8	Altre sindromi malformative congenite specificate non classificate altrove
N08.8	Disturbi glomerulari in altre malattie classificate altrove	R65.0	Sindrome da risposta infiammatoria sistemica di origine infettiva senza insufficienza d'organo
N16.0	Disturbi tubulo-interstiziali renali in malattie infettive e parassitarie classificate altrove	R65.1	Sindrome da risposta infiammatoria sistemica di origine infettiva con insufficienza d'organo
N16.1	Disturbi tubulo-interstiziali renali in malattie neoplastiche	R65.2	Sindrome da risposta infiammatoria sistemica di origine non infettiva senza insufficienza d'organo
N16.2	Disturbi tubulo-interstiziali renali in emopatie e disturbi del sistema immunitario	R65.3	Sindrome da risposta infiammatoria sistemica di origine non infettiva con insufficienza d'organo
N16.3	Disturbi tubulo-interstiziali renali in malattie metaboliche	R65.9	Sindrome da risposta infiammatoria sistemica non specificata
N16.4	Disturbi tubulo-interstiziali renali in malattie sistemiche del tessuto connettivo	R69	Cause sconosciute e non specificate di morbosità
N16.5	Disturbi tubulo-interstiziali renali in rigetto di trapianti {T86.-}	R75	Messa in evidenza, con esami di laboratorio, del virus della immunodeficienza umana [HIV]
N16.8	Disturbi tubulo-interstiziali renali in altre malattie classificate altrove	R78.0	Presenza di alcol nel sangue
N22.0	Calcolo urinario in schistosomiasi [bilarziosi] {B65.-}	R96.0	Morte istantanea
N22.8	Calcolo delle vie urinarie in altre malattie classificate altrove		
N29.0	Sifilide renale tardiva {A52.7}		
N29.1	Altri disturbi del rene e dell'uretere in malattie infettive e parassitarie classificate altrove		
N29.8	Altre malattie del rene e dell'uretere in altre malattie classificate altrove		
N33.0	Cistiite tubercolare {A18.1}		
N33.8	Disturbi della vescica in altre malattie classificate altrove		
N37.0	Uretrite in malattie classificate altrove		
N37.8	Altri disturbi dell'uretra in malattie classificate altrove		
N51.0	Disturbi della prostata in malattie classificate altrove		



Codice	Descrizione	Codice	Descrizione
R96.1	Morte che si verifica a meno di 24 ore dall'insorgenza di sintomi, non altrimenti spiegata	S24.77	Traumatismo del midollo spinale: D12
R98	Morte senza assistenza	S31.83	Ferita aperta (qualsiasi parte dell'addome, dei lombi e della pelvi) in collegamento con traumatismo intraaddominale
R99	Altre cause di mortalità mal definite o non specificate	S31.84	Danno ai tessuti molli di primo grado su frattura o lussazione chiusa della colonna lombare e della pelvi
S01.83	Ferita aperta (qualsiasi parte della testa) in collegamento con traumatismo intracranico	S31.85	Danno ai tessuti molli di secondo grado su frattura o lussazione chiusa della colonna lombare e della pelvi
S01.84	Danno ai tessuti molli di primo grado su frattura o lussazione chiusa della testa	S31.86	Danno ai tessuti molli di terzo grado su frattura o lussazione chiusa della colonna lombare e della pelvi
S01.85	Danno ai tessuti molli di secondo grado su frattura o lussazione chiusa della testa	S31.87	Danno ai tessuti molli di primo grado su frattura o lussazione aperta della colonna lombare e della pelvi
S01.86	Danno ai tessuti molli di terzo grado su frattura o lussazione chiusa della testa	S31.88	Danno ai tessuti molli di secondo grado su frattura o lussazione aperta della colonna lombare e della pelvi
S01.87	Danno ai tessuti molli di primo grado su frattura o lussazione aperta della testa	S31.89	Danno ai tessuti molli di terzo grado su frattura o lussazione aperta della colonna lombare e della pelvi
S01.88	Danno ai tessuti molli di secondo grado su frattura o lussazione aperta della testa	S34.70	Traumatismo del midollo spinale lombosacrale: Livello non specificato
S01.89	Danno ai tessuti molli di terzo grado su frattura o lussazione aperta della testa	S34.71	Traumatismo del midollo spinale: L1
S06.70	Traumatismo intracranico con perdita di conoscenza: Meno di 30 minuti	S34.72	Traumatismo del midollo spinale: L2
S06.71	Traumatismo intracranico con perdita di conoscenza: Da 30 minuti a 24 ore	S34.73	Traumatismo del midollo spinale: L3
S06.72	Traumatismo intracranico con perdita di conoscenza: Più di 24 ore, con ritorno al precedente stato di coscienza	S34.74	Traumatismo del midollo spinale: L4
S06.73	Traumatismo intracranico con perdita di conoscenza: Più di 24 ore, senza ritorno al precedente stato di coscienza	S34.75	Traumatismo del midollo spinale: L5
S06.79	Traumatismo intracranico con perdita di conoscenza: Durata non specificata	S34.76	Traumatismo del midollo spinale: S1
S11.84	Danno ai tessuti molli di primo grado su frattura o lussazione chiusa del collo	S34.77	Traumatismo del midollo spinale: S2-S5
S11.85	Danno ai tessuti molli di secondo grado su frattura o lussazione chiusa del collo	S41.84	Danno ai tessuti molli di primo grado su frattura o lussazione chiusa del braccio
S11.86	Danno ai tessuti molli di terzo grado su frattura o lussazione chiusa del collo	S41.85	Danno ai tessuti molli di secondo grado su frattura o lussazione chiusa del braccio
S11.87	Danno ai tessuti molli di primo grado su frattura o lussazione aperta del collo	S41.86	Danno ai tessuti molli di terzo grado su frattura o lussazione chiusa del braccio
S11.88	Danno ai tessuti molli di secondo grado su frattura o lussazione aperta del collo	S41.87	Danno ai tessuti molli di primo grado su frattura o lussazione aperta del braccio
S11.89	Danno ai tessuti molli di terzo grado su frattura o lussazione aperta del collo	S41.88	Danno ai tessuti molli di secondo grado su frattura o lussazione aperta del braccio
S14.70	Traumatismo del midollo spinale cervicale: Livello non specificato	S41.89	Danno ai tessuti molli di terzo grado su frattura o lussazione aperta del braccio
S14.71	Traumatismo del midollo spinale: C1	S51.84	Danno ai tessuti molli di primo grado su frattura o lussazione chiusa dell'avambraccio
S14.72	Traumatismo del midollo spinale: C2	S51.85	Danno ai tessuti molli di secondo grado su frattura o lussazione chiusa dell'avambraccio
S14.73	Traumatismo del midollo spinale: C3	S51.86	Danno ai tessuti molli di terzo grado su frattura o lussazione chiusa dell'avambraccio
S14.74	Traumatismo del midollo spinale: C4	S51.87	Danno ai tessuti molli di primo grado su frattura o lussazione aperta dell'avambraccio
S14.75	Traumatismo del midollo spinale: C5	S51.88	Danno ai tessuti molli di secondo grado su frattura o lussazione aperta dell'avambraccio
S14.76	Traumatismo del midollo spinale: C6	S51.89	Danno ai tessuti molli di terzo grado su frattura o lussazione aperta dell'avambraccio
S14.77	Traumatismo del midollo spinale: C7	S61.84	Danno ai tessuti molli di primo grado su frattura o lussazione chiusa del polso e della mano
S14.78	Traumatismo del midollo spinale: C8	S61.85	Danno ai tessuti molli di secondo grado su frattura o lussazione chiusa del polso e della mano
S21.83	Ferita aperta (qualsiasi parte del torace) in collegamento con traumatismo intratoracico	S61.86	Danno ai tessuti molli di terzo grado su frattura o lussazione chiusa del polso e della mano
S21.84	Danno ai tessuti molli di primo grado su frattura o lussazione chiusa del torace	S61.87	Danno ai tessuti molli di primo grado su frattura o lussazione aperta del polso e della mano
S21.85	Danno ai tessuti molli di secondo grado su frattura o lussazione chiusa del torace	S61.88	Danno ai tessuti molli di secondo grado su frattura o lussazione aperta del polso e della mano
S21.86	Danno ai tessuti molli di terzo grado su frattura o lussazione chiusa del torace	S61.89	Danno ai tessuti molli di terzo grado su frattura o lussazione aperta del polso e della mano
S21.87	Danno ai tessuti molli di primo grado su frattura o lussazione aperta del torace	S71.84	Danno ai tessuti molli di primo grado su frattura o lussazione chiusa dell'anca e della coscia
S21.88	Danno ai tessuti molli di secondo grado su frattura o lussazione aperta del torace	S71.85	Danno ai tessuti molli di secondo grado su frattura o lussazione chiusa dell'anca e della coscia
S21.89	Danno ai tessuti molli di terzo grado su frattura o lussazione aperta del torace	S71.86	Danno ai tessuti molli di terzo grado su frattura o lussazione chiusa dell'anca e della coscia
S24.70	Traumatismo del midollo spinale dorsale: Livello non specificato	S71.87	Danno ai tessuti molli di primo grado su frattura o lussazione aperta dell'anca e della coscia
S24.71	Traumatismo del midollo spinale: D1	S71.88	Danno ai tessuti molli di secondo grado su frattura o lussazione aperta dell'anca e della coscia
S24.72	Traumatismo del midollo spinale: D2/D3		
S24.73	Traumatismo del midollo spinale: D4/D5		
S24.74	Traumatismo del midollo spinale: D6/D7		
S24.75	Traumatismo del midollo spinale: D8/D9		
S24.76	Traumatismo del midollo spinale: D10/D11		

Codice	Descrizione	Codice	Descrizione
S71.89	Danno ai tessuti molli di terzo grado su frattura o lussazione aperta dell'anca e della coscia	T31.55	Ustioni interessanti il 50-59% della superficie corporea: 50-59 % con bruciatura di 3° grado
S81.84	Danno ai tessuti molli di primo grado su frattura o lussazione chiusa della gamba	T31.60	Ustioni interessanti il 60-69% della superficie corporea: Superficie inferiore a 10 % o non specificata con bruciature corrosive di 3° grado
S81.85	Danno ai tessuti molli di secondo grado su frattura o lussazione chiusa della gamba	T31.61	Ustioni interessanti il 60-69% della superficie corporea: 10-19 % con bruciatura di 3° grado
S81.86	Danno ai tessuti molli di terzo grado su frattura o lussazione chiusa della gamba	T31.62	Ustioni interessanti il 60-69% della superficie corporea: 20-29 % con bruciatura di 3° grado
S81.87	Danno ai tessuti molli di primo grado su frattura o lussazione aperta della gamba	T31.63	Ustioni interessanti il 60-69% della superficie corporea: 30-39 % con bruciatura di 3° grado
S81.88	Danno ai tessuti molli di secondo grado su frattura o lussazione aperta della gamba	T31.64	Ustioni interessanti il 60-69% della superficie corporea: 40-49 % con bruciatura di 3° grado
S81.89	Danno ai tessuti molli di terzo grado su frattura o lussazione aperta della gamba	T31.65	Ustioni interessanti il 60-69% della superficie corporea: 50-59 % con bruciatura di 3° grado
S91.84	Danno ai tessuti molli di primo grado su frattura o lussazione chiusa del piede	T31.66	Ustioni interessanti il 60-69% della superficie corporea: 60-69 % con bruciatura di 3° grado
S91.85	Danno ai tessuti molli di secondo grado su frattura o lussazione chiusa del piede	T31.70	Ustioni interessanti il 70-79% della superficie corporea: Superficie inferiore a 10 % o non specificata con bruciature corrosive di 3° grado
S91.86	Danno ai tessuti molli di terzo grado su frattura o lussazione chiusa del piede	T31.71	Ustioni interessanti il 70-79% della superficie corporea: 10-19 % con bruciatura di 3° grado
S91.87	Danno ai tessuti molli di primo grado su frattura o lussazione aperta del piede	T31.72	Ustioni interessanti il 70-79% della superficie corporea: 20-29 % con bruciatura di 3° grado
S91.88	Danno ai tessuti molli di secondo grado su frattura o lussazione aperta del piede	T31.73	Ustioni interessanti il 70-79% della superficie corporea: 30-39 % con bruciatura di 3° grado
S91.89	Danno ai tessuti molli di terzo grado su frattura o lussazione aperta del piede	T31.74	Ustioni interessanti il 70-79% della superficie corporea: 40-49 % con bruciatura di 3° grado
T31.00	Ustioni interessanti meno del 10% della superficie corporea: Superficie inferiore a 10 % o non specificata con bruciature corrosive di 3° grado	T31.75	Ustioni interessanti il 70-79% della superficie corporea: 50-59 % con bruciatura di 3° grado
T31.10	Ustioni interessanti il 10-19% della superficie corporea: Superficie inferiore a 10 % o non specificata con bruciature corrosive di 3° grado	T31.76	Ustioni interessanti il 70-79% della superficie corporea: 60-69 % con bruciatura di 3° grado
T31.11	Ustioni interessanti il 10-19% della superficie corporea: 10-19 % con bruciatura di 3° grado	T31.77	Ustioni interessanti il 70-79% della superficie corporea: 70-79 % con bruciatura di 3° grado
T31.12	Ustioni interessanti il 20-29% della superficie corporea: Superficie inferiore a 10 % o non specificata con bruciature corrosive di 3° grado	T31.80	Ustioni interessanti l'80-89% della superficie corporea: Superficie inferiore a 10 % o non specificata con bruciature corrosive di 3° grado
T31.13	Ustioni interessanti il 20-29% della superficie corporea: 10-19 % con bruciatura di 3° grado	T31.81	Ustioni interessanti l'80-89% della superficie corporea: 10-19 % con bruciatura di 3° grado
T31.14	Ustioni interessanti il 20-29% della superficie corporea: 20-29 % con bruciatura di 3° grado	T31.82	Ustioni interessanti l'80-89% della superficie corporea: 20-29 % con bruciatura di 3° grado
T31.15	Ustioni interessanti il 30-39% della superficie corporea: Superficie inferiore a 10 % o non specificata con bruciature corrosive di 3° grado	T31.83	Ustioni interessanti l'80-89% della superficie corporea: 30-39 % con bruciatura di 3° grado
T31.16	Ustioni interessanti il 30-39% della superficie corporea: 10-19 % con bruciatura di 3° grado	T31.84	Ustioni interessanti l'80-89% della superficie corporea: 40-49 % con bruciatura di 3° grado
T31.17	Ustioni interessanti il 30-39% della superficie corporea: 20-29 % con bruciatura di 3° grado	T31.85	Ustioni interessanti l'80-89% della superficie corporea: 50-59 % con bruciatura di 3° grado
T31.18	Ustioni interessanti il 30-39% della superficie corporea: 30-39 % con bruciatura di 3° grado	T31.86	Ustioni interessanti l'80-89% della superficie corporea: 60-69 % con bruciatura di 3° grado
T31.19	Ustioni interessanti il 40-49% della superficie corporea: Superficie inferiore a 10 % o non specificata con bruciature corrosive di 3° grado	T31.87	Ustioni interessanti l'80-89% della superficie corporea: 70-79 % con bruciatura di 3° grado
T31.20	Ustioni interessanti il 40-49% della superficie corporea: 10-19 % con bruciatura di 3° grado	T31.88	Ustioni interessanti l'80-89% della superficie corporea: 80-89 % con bruciatura di 3° grado
T31.21	Ustioni interessanti il 40-49% della superficie corporea: 20-29 % con bruciatura di 3° grado	T31.90	Ustioni interessanti il 90% o più della superficie corporea: Superficie inferiore a 10 % o non specificata con bruciature corrosive di 3° grado
T31.22	Ustioni interessanti il 40-49% della superficie corporea: 30-39 % con bruciatura di 3° grado	T31.91	Ustioni interessanti il 90% o più della superficie corporea: 10-19 % con bruciatura di 3° grado
T31.23	Ustioni interessanti il 40-49% della superficie corporea: 40-49 % con bruciatura di 3° grado	T31.92	Ustioni interessanti il 90% o più della superficie corporea: 20-29 % con bruciatura di 3° grado
T31.24	Ustioni interessanti il 50-59% della superficie corporea: Superficie inferiore a 10 % o non specificata con bruciature corrosive di 3° grado	T31.93	Ustioni interessanti il 90% o più della superficie corporea: 30-39 % con bruciatura di 3° grado
T31.25	Ustioni interessanti il 50-59% della superficie corporea: 10-19 % con bruciatura di 3° grado	T31.94	Ustioni interessanti il 90% o più della superficie corporea: 40-49 % con bruciatura di 3° grado
T31.26	Ustioni interessanti il 50-59% della superficie corporea: 20-29 % con bruciatura di 3° grado	T31.95	Ustioni interessanti il 90% o più della superficie corporea: 50-59 % con bruciatura di 3° grado
T31.27	Ustioni interessanti il 50-59% della superficie corporea: 30-39 % con bruciatura di 3° grado	T31.96	Ustioni interessanti il 90% o più della superficie corporea: 60-69 % con bruciatura di 3° grado
T31.28	Ustioni interessanti il 50-59% della superficie corporea: 40-49 % con bruciatura di 3° grado	T31.97	Ustioni interessanti il 90% o più della superficie corporea: 70-79 % con bruciatura di 3° grado
T31.29	Ustioni interessanti il 50-59% della superficie corporea: 50-59 % con bruciatura di 3° grado	T31.98	Ustioni interessanti il 90% o più della superficie corporea: 80-89 % con bruciatura di 3° grado

Codice	Descrizione	Codice	Descrizione
T31.99	Ustioni interessanti il 90% o più della superficie corporea: 90 % o più con bruciatura di 3° grado	T32.73	Corrosioni interessanti il 70-79% della superficie corporea: 30-39 % lesione corrosiva di 3° grado
T32.00	Corrosioni interessanti meno del 10% della superficie corporea: Superficie inferiore a 10 % o non specificata con lesioni corrosive di 3° grado	T32.74	Corrosioni interessanti il 70-79% della superficie corporea: 40-49 % lesione corrosiva di 3° grado
T32.10	Corrosioni interessanti il 10-19% della superficie corporea: Superficie inferiore a 10 % o non specificata con lesioni corrosive di 3° grado	T32.75	Corrosioni interessanti il 70-79% della superficie corporea: 50-59 % lesione corrosiva di 3° grado
T32.11	Corrosioni interessanti il 10-19% della superficie corporea: 10-19 % lesione corrosiva di 3° grado	T32.76	Corrosioni interessanti il 70-79% della superficie corporea: 60-69 % lesione corrosiva di 3° grado
T32.20	Corrosioni interessanti il 20-29% della superficie corporea: Superficie inferiore a 10 % o non specificata con lesioni corrosive di 3° grado	T32.77	Corrosioni interessanti il 70-79% della superficie corporea: 70-79 % lesione corrosiva di 3° grado
T32.21	Corrosioni interessanti il 20-29% della superficie corporea: 10-19 % lesione corrosiva di 3° grado	T32.80	Corrosioni interessanti l'80-89% della superficie corporea: Superficie inferiore a 10 % o non specificata con lesioni corrosive di 3° grado
T32.22	Corrosioni interessanti il 20-29% della superficie corporea: 20-29 % lesione corrosiva di 3° grado	T32.81	Corrosioni interessanti l'80-89% della superficie corporea: 10-19 % lesione corrosiva di 3° grado
T32.30	Corrosioni interessanti il 30-39% della superficie corporea: Superficie inferiore a 10 % o non specificata con lesioni corrosive di 3° grado	T32.82	Corrosioni interessanti l'80-89% della superficie corporea: 20-29 % lesione corrosiva di 3° grado
T32.31	Corrosioni interessanti il 30-39% della superficie corporea: 10-19 % lesione corrosiva di 3° grado	T32.83	Corrosioni interessanti l'80-89% della superficie corporea: 30-39 % lesione corrosiva di 3° grado
T32.32	Corrosioni interessanti il 30-39% della superficie corporea: 20-29 % lesione corrosiva di 3° grado	T32.84	Corrosioni interessanti l'80-89% della superficie corporea: 40-49 % lesione corrosiva di 3° grado
T32.33	Corrosioni interessanti il 30-39% della superficie corporea: 30-39 % lesione corrosiva di 3° grado	T32.85	Corrosioni interessanti l'80-89% della superficie corporea: 50-59 % lesione corrosiva di 3° grado
T32.40	Corrosioni interessanti il 40-49% della superficie corporea: Superficie inferiore a 10 % o non specificata con lesioni corrosive di 3° grado	T32.86	Corrosioni interessanti l'80-89% della superficie corporea: 60-69 % lesione corrosiva di 3° grado
T32.41	Corrosioni interessanti il 40-49% della superficie corporea: 10-19 % lesione corrosiva di 3° grado	T32.87	Corrosioni interessanti l'80-89% della superficie corporea: 70-79 % lesione corrosiva di 3° grado
T32.42	Corrosioni interessanti il 40-49% della superficie corporea: 20-29 % lesione corrosiva di 3° grado	T32.88	Corrosioni interessanti l'80-89% della superficie corporea: 80-89 % lesione corrosiva di 3° grado
T32.43	Corrosioni interessanti il 40-49% della superficie corporea: 30-39 % lesione corrosiva di 3° grado	T32.90	Corrosioni interessanti il 90% o più della superficie corporea: Superficie inferiore a 10 % o non specificata con lesioni corrosive di 3° grado
T32.44	Corrosioni interessanti il 40-49% della superficie corporea: 40-49 % lesione corrosiva di 3° grado	T32.91	Corrosioni interessanti il 90% o più della superficie corporea: 10-19 % lesione corrosiva di 3° grado
T32.50	Corrosioni interessanti il 50-59% della superficie corporea: Superficie inferiore a 10 % o non specificata con lesioni corrosive di 3° grado	T32.92	Corrosioni interessanti il 90% o più della superficie corporea: 20-29 % lesione corrosiva di 3° grado
T32.51	Corrosioni interessanti il 50-59% della superficie corporea: 10-19 % lesione corrosiva di 3° grado	T32.93	Corrosioni interessanti il 90% o più della superficie corporea: 30-39 % lesione corrosiva di 3° grado
T32.52	Corrosioni interessanti il 50-59% della superficie corporea: 20-29 % lesione corrosiva di 3° grado	T32.94	Corrosioni interessanti il 90% o più della superficie corporea: 40-49 % lesione corrosiva di 3° grado
T32.53	Corrosioni interessanti il 50-59% della superficie corporea: 30-39 % lesione corrosiva di 3° grado	T32.95	Corrosioni interessanti il 90% o più della superficie corporea: 50-59 % lesione corrosiva di 3° grado
T32.54	Corrosioni interessanti il 50-59% della superficie corporea: 40-49 % lesione corrosiva di 3° grado	T32.96	Corrosioni interessanti il 90% o più della superficie corporea: 60-69 % lesione corrosiva di 3° grado
T32.55	Corrosioni interessanti il 50-59% della superficie corporea: 50-59 % lesione corrosiva di 3° grado	T32.97	Corrosioni interessanti il 90% o più della superficie corporea: 70-79 % lesione corrosiva di 3° grado
T32.60	Corrosioni interessanti il 60-69% della superficie corporea: Superficie inferiore a 10 % o non specificata con lesioni corrosive di 3° grado	T32.98	Corrosioni interessanti il 90% o più della superficie corporea: 80-89 % lesione corrosiva di 3° grado
T32.61	Corrosioni interessanti il 60-69% della superficie corporea: 10-19 % lesione corrosiva di 3° grado	T32.99	Corrosioni interessanti il 90% o più della superficie corporea: 90 % o più con lesione di 3° grado
T32.62	Corrosioni interessanti il 60-69% della superficie corporea: 20-29 % lesione corrosiva di 3° grado	T74.0	Trascuratezza o abbandono
T32.63	Corrosioni interessanti il 60-69% della superficie corporea: 30-39 % lesione corrosiva di 3° grado	T74.1	Sevizie fisiche
T32.64	Corrosioni interessanti il 60-69% della superficie corporea: 40-49 % lesione corrosiva di 3° grado	T74.2	Abuso sessuale
T32.65	Corrosioni interessanti il 60-69% della superficie corporea: 50-59 % lesione corrosiva di 3° grado	T74.3	Abuso psicologico
T32.66	Corrosioni interessanti il 60-69% della superficie corporea: 60-69 % lesione corrosiva di 3° grado	T74.8	Altre sindromi da maltrattamento
T32.70	Corrosioni interessanti il 70-79% della superficie corporea: Superficie inferiore a 10 % o non specificata con lesioni corrosive di 3° grado	T74.9	Sindrome da maltrattamento non specificata
T32.71	Corrosioni interessanti il 70-79% della superficie corporea: 10-19 % lesione corrosiva di 3° grado	T90.0	Sequela di traumatismo superficiale della testa
T32.72	Corrosioni interessanti il 70-79% della superficie corporea: 20-29 % lesione corrosiva di 3° grado	T90.1	Sequela di ferita aperta della testa
		T90.2	Sequela di frattura del cranio e di ossa facciali
		T90.3	Sequela di traumatismo di nervi cranici
		T90.4	Sequela di traumatismo dell'occhio e dell'orbita
		T90.5	Sequela di traumatismo intracranico
		T90.8	Sequela di altri traumi, specificati, della testa
		T90.9	Sequela di traumatismo, non specificato, della testa
		T91.0	Sequela di traumatismo superficiale e ferita aperta del collo e del tronco
		T91.1	Sequela di frattura della colonna vertebrale
		T91.2	Sequela di altra frattura del torace e della pelvi
		T91.3	Sequela di traumatismo del midollo spinale
		T91.4	Sequela di traumatismo di organi intratoracici
		T91.5	Sequela di traumatismo di organi intraaddominali e pelvici

Codice	Descrizione	Codice	Descrizione
T91.8	Sequela di altri traumasmi specificati del collo e del tronco	U50.30	Medio-grave limitazione funzionale motoria: Indice di Barthel: 40-55 punti
T91.9	Sequela di traumatismo non specificato del collo e del tronco	U50.31	Medio-grave limitazione funzionale motoria: FIM motorio: 43-58 punti
T92.0	Sequela di ferita aperta dell'arto superiore	U50.40	Grave limitazione funzionale motoria: Indice di Barthel: 20-35 punti
T92.1	Sequela di frattura del braccio	U50.41	Grave limitazione funzionale motoria: FIM motorio: 31-42 punti
T92.2	Sequela di frattura a livello del polso e della mano	U50.50	Gravissima limitazione funzionale motoria: Indice di Barthel: 0-15 punti
T92.3	Sequela di lussazione, distorsione e distrazione dell'arto superiore	U50.51	Gravissima limitazione funzionale motoria: FIM motorio: 13-30 punti
T92.4	Sequela di traumatismo di un nervo dell'arto superiore	U51.00	Assente o lieve limitazione funzionale cognitiva: Indice di Barthel allargato: 70-90 punti
T92.5	Sequela di traumatismo muscolare e tendineo dell'arto superiore	U51.01	Assente o lieve limitazione funzionale cognitiva: FIM cognitivo: 30-35 punti
T92.6	Sequela di traumatismo da schiacciamento o amputazione traumatica dell'arto superiore	U51.02	Assente o lieve limitazione funzionale cognitiva: MMSE: 24-30 punti
T92.8	Sequela di altri traumasmi specificati dell'arto superiore	U51.10	Moderata limitazione funzionale cognitiva: Indice di Barthel allargato: 20-65 punti
T92.9	Sequela di traumatismo non specificato dell'arto superiore	U51.11	Moderata limitazione funzionale cognitiva: FIM cognitivo: 11-29 punti
T93.0	Sequela di ferita aperta dell'arto inferiore	U51.12	Moderata limitazione funzionale cognitiva: MMSE: 17-23 punti
T93.1	Sequela di frattura del femore	U51.20	Grave limitazione funzionale cognitiva: Indice di Barthel allargato: 0-15 punti
T93.2	Sequela di altre fratture dell'arto inferiore	U51.21	Grave limitazione funzionale cognitiva: FIM cognitivo: 5-10 punti
T93.3	Sequela di lussazione, distorsione e distrazione dell'arto inferiore	U51.22	Grave limitazione funzionale cognitiva: MMSE: 0-16 punti
T93.4	Sequela di traumatismo di nervo dell'arto inferiore	U52.0	Indice di Barthel per la riabilitazione precoce [FRB]: 31 e più punti
T93.5	Sequela di traumatismo di muscoli e di tendini dell'arto inferiore	U52.1	Indice di Barthel per la riabilitazione precoce: da -75 a 30 punti
T93.6	Sequela di traumatismo da schiacciamento e amputazione traumatica dell'arto inferiore	U52.2	Indice di Barthel per la riabilitazione precoce: da -200 a -76 punti
T93.8	Sequela di altri traumasmi specificati dell'arto inferiore	U52.3	Indice di Barthel per la riabilitazione precoce: meno di -200 punti
T93.9	Sequela di traumatismo non specificato dell'arto inferiore	U55.10	Iscrizione in lista per trapianto cardiaco: Senza grado di priorità U [urgency] o HU [high urgency]
T94.0	Sequela di traumasmi interessanti regioni corporee multiple	U55.11	Iscrizione in lista per trapianto cardiaco: Con grado di priorità U [urgency]
T94.1	Sequela di traumasmi, non specificati per regione corporea	U55.12	Iscrizione in lista per trapianto cardiaco: Con grado di priorità HU [high urgency]
T95.0	Sequela di ustione, corrosione e congelamento della testa e del collo	U55.20	Iscrizione in lista per trapianto polmonare: Senza grado di priorità U [urgency] o HU [high urgency]
T95.1	Sequela di ustione, corrosione e congelamento del tronco	U55.21	Iscrizione in lista per trapianto polmonare: Con grado di priorità U [urgency]
T95.2	Sequela di ustione, corrosione e congelamento dell'arto superiore	U55.22	Iscrizione in lista per trapianto polmonare: Con grado di priorità HU [high urgency]
T95.3	Sequela di ustione, corrosione e congelamento dell'arto inferiore	U55.30	Iscrizione in lista per trapianto cuore-polmone: Senza grado di priorità U [urgency] o HU [high urgency]
T95.4	Sequela di ustione e corrosione classificabili solo in relazione all'estensione della superficie corporea interessata	U55.31	Iscrizione in lista per trapianto cuore-polmone: Con grado di priorità U [urgency]
T95.8	Sequela di altra ustione, corrosione e congelamento di altra sede specificata	U55.32	Iscrizione in lista per trapianto cuore-polmone: Con grado di priorità HU [high urgency]
T95.9	Sequela di ustione, corrosione e congelamento di sede non specificata	U60.1	Categorie cliniche della malattia da HIV: Categoria A
T96	Sequela di avvelenamento da farmaci, medicinali e sostanze biologiche	U60.2	Categorie cliniche della malattia da HIV: Categoria B
T97	Sequela di effetti tossici di sostanze di origine principalmente non medicamentosa	U60.3	Categorie cliniche della malattia da HIV: Categoria C
T98.0	Sequela di effetti della penetrazione di corpo estraneo attraverso un orificio naturale	U60.9	Categoria clinica della malattia da HIV non specificata
T98.1	Sequela di altri e non specificati effetti di cause esterne	U61.1	Numero di cellule T helper nella malattia da HIV: Categoria 1
T98.2	Sequela di alcune precoci complicanze di traumasmi	U61.2	Numero di cellule T helper nella malattia da HIV: Categoria 2
T98.3	Sequela di complicanze di cure chirurgiche e mediche non classificate altrove	U61.3	Numero di cellule T helper nella malattia da HIV: Categoria 3
U05.0	Codice non attribuito U05.0	U61.9	Numero di cellule T helper (CD4+-) non specificato
U05.1	Codice non attribuito U05.1	U69.00	Polmonite nosocomiale classificata altrove in pazienti di 18 anni e più
U05.2	Codice non attribuito U05.2	U69.10	Malattia classificata altrove, della quale si sospetta che sia insorta in seguito a un intervento di chirurgia estetica non indicato sotto il profilo medico, a un tatuaggio o a un piercing
U05.3	Codice non attribuito U05.3	U69.20	Pandemia influenzale A/H1N1 2009 [influenza suina]
U05.4	Codice non attribuito U05.4	U69.21	Epidemia influenzale A/H5N1 [influenza aviaria]
U05.5	Codice non attribuito U05.5	U80.0	Staphylococcus aureus resistente a oxacillina, antibiotici glicopeptidici, chinoloni, streptogramine o oxazolidinoni
U05.6	Codice non attribuito U05.6	U80.1	Streptococcus pneumoniae resistente a penicillina, oxacillina, macrolidi, oxazolidinoni o streptogramine
U05.7	Codice non attribuito U05.7	U80.2	Enterococcus faecalis resistente a antibiotici glicopeptidici, oxazolidinoni, o con elevata resistenza agli aminoglicosidi
U05.8	Codice non attribuito U05.8		
U05.9	Codice non attribuito U05.9		
U50.00	Assente o minima limitazione funzionale motoria: Indice di Barthel: 100 punti		
U50.01	Assente o minima limitazione funzionale motoria: FIM motorio: 85-91 punti		
U50.10	Lieve limitazione funzionale motoria: Indice di Barthel: 80-95 punti		
U50.11	Lieve limitazione funzionale motoria: FIM motorio: 69-84 punti		
U50.20	Moderata limitazione funzionale motoria: Indice di Barthel: 60-75 punti		
U50.21	Moderata limitazione funzionale motoria: FIM motorio: 59-68 punti		

Codice	Descrizione	Codice	Descrizione
U80.3	Enterococcus faecium resistente a antibiotici glicopeptidici, oxazolidinoni, streptogramine, o con elevata resistenza agli aminoglicosidi	Z37.9	Esito del parto non specificato
U80.4	Escherichia, Klebsiella e Proteus resistenti a chinoloni, carbapenemi, amikacina, o con resistenza dimostrata a tutti gli antibiotici beta-lattamici [resistenza ESBL]	Z44.8	Fornitura ed adattamento di altri dispositivi protesici esterni
U80.5	Enterobacter, Citrobacter e Serratia resistenti a carbapenemi, chinoloni o amikacina	Z44.9	Fornitura ed adattamento di protesi esterna non specificata
U80.6	Pseudomonas aeruginosa e altri non fermentanti resistenti a carbapenemi, chinoloni, amikacina, ceftazidima o piperacillina/tazobactam	Z47.0	Rimozione di placca o di altro dispositivo di fissazione interna
U80.7	Burkholderia e Stenotrophomonas resistenti a chinoloni, amikacina, ceftazidima, piperacillina/tazobactam o cotrimoxazolo	Z49.2	Altra dialisi
U81	Batteri multiresistenti ad antibiotici	Z50.0	Riabilitazione cardiaca
U82.0	Mycobacterium tuberculosis resistente a uno o più antitubercolari di prima scelta	Z50.1	Altra terapia fisica
U82.1	Tubercolosi multiresistente [MDR-TB]	Z50.2	Terapia per la disintossicazione dall'alcol
U82.2	Micobatteri atipici o Nocardia resistenti a uno o più antitubercolari di prima scelta	Z50.3	Terapia per la disintossicazione da droghe e farmaci
U83	Candida resistente a fluconazolo o voriconazolo	Z50.4	Psicoterapia non classificata altrove
U84	Virus dell'Herpes resistenti a virostatici	Z50.5	Terapia del linguaggio
U85	Virus dell'immunodeficienza umana resistente a virostatici o inibitori della proteasi	Z50.6	Trattamento riabilitativo ortottico
U99.0	Codice non attribuito U99.0	Z50.7	Ergoterapia e rieducazione professionale non classificate altrove
U99.1	Codice non attribuito U99.1	Z50.8	Trattamenti implicanti l'uso di altre tecniche riabilitative
U99.2	Codice non attribuito U99.2	Z50.9	Misure riabilitative non specificate
U99.3	Codice non attribuito U99.3	Z51.0	Seduta di radioterapia
U99.4	Codice non attribuito U99.4	Z51.1	Seduta di chemioterapia antineoplastica
U99.5	Codice non attribuito U99.5	Z51.2	Altre chemioterapie
U99.6	Codice non attribuito U99.6	Z51.3	Trasfusione di sangue (senza indicazione della diagnosi)
U99.7	Codice non attribuito U99.7	Z51.5	Cure palliative
U99.8	Codice non attribuito U99.8	Z51.81	Aferesi
U99.9	Codice non attribuito U99.9	Z51.82	Seduta combinata di chemioterapia e radioterapia antineoplastica
Z00.0	Visita medica generale	Z52.00	Donatore di sangue intero
Z00.1	Visita medica pediatrica di routine	Z54.0	Convalescenza dopo intervento chirurgico
Z00.2	Visita medica per periodo di rapido sviluppo nell'infanzia	Z54.1	Convalescenza dopo radioterapia
Z00.3	Visita medica di adolescente durante l'accrescimento puberale	Z54.2	Convalescenza dopo chemioterapia
Z00.4	Esame psichiatrico generale non classificato altrove	Z54.3	Convalescenza dopo psicoterapia
Z00.6	Esami di comparazione e di controllo nell'ambito di un programma di ricerche cliniche	Z54.4	Convalescenza dopo trattamento di frattura
Z00.8	Altre visite mediche generali	Z54.7	Convalescenza dopo trattamento misto
Z01.6	Esame radiologico non classificato altrove	Z54.8	Convalescenza dopo altri trattamenti
Z01.7	Esame di laboratorio	Z54.9	Convalescenza dopo trattamento non specificato
Z01.9	Visita specialistica non specificata	Z55	Problemi legati all'alfabetizzazione ed all'educazione
Z04.9	Esame ed osservazione per ragioni non specificate	Z56	Problemi legati al lavoro o alla disoccupazione
Z21	Stato di infezione asintomatica da virus dell'immunodeficienza umana [HIV]	Z57	Esposizione professionale a fattori di rischio
Z32	Visita e test per diagnosi di gravidanza	Z58	Problemi legati ad ambiente fisico
Z33	Gravidanza come reperto casuale	Z59	Problemi legati all'abitazione e alle condizioni economiche
Z34	Controllo di gravidanza normale	Z60	Problemi legati all'ambiente sociale
Z35.0	Controllo di gravidanza con anamnesi di sterilità	Z61	Problemi legati ad un evento negativo della vita durante l'infanzia
Z35.1	Controllo di gravidanza con anamnesi di aborto	Z62	Altri problemi connessi all'educazione del bambino
Z35.2	Controllo di gravidanza con altra anamnesi patologica ostetrica e difficoltà a procreare	Z63	Altri problemi connessi alla cerchia relazionale ristretta, compreso l'ambiente familiare
Z35.3	Controllo di gravidanza con anamnesi di assistenza prenatale insufficiente	Z64.0	Problemi correlati a una gravidanza indesiderata
Z35.4	Controllo di gravidanza con elevata multiparità	Z64.8	Altri problemi correlati a talune circostanze psicosociali
Z35.5	Controllo di gravidanza di primipara attempata	Z70	Consigli connessi all'atteggiamento, comportamento e orientamento in materia di sessualità
Z35.6	Controllo di gravidanza di primipara molto giovane	Z72.0	Problemi legati a: Consumo di alcol, tabacco, farmaci o stupefacenti
Z35.8	Controllo di altre gravidanze ad alto rischio	Z75.2	Altro periodo di attesa per analisi e trattamenti
Z35.9	Controllo di gravidanza ad alto rischio non specificata	Z75.60	Iscrizione in lista per trapianto d'organo senza grado di priorità HU (high urgency): rene
Z37.0	Parto singolo, nato vivo	Z75.64	Iscrizione in lista per trapianto d'organo senza grado di priorità HU (high urgency): rene-pancreas
Z37.1	Parto singolo, nato morto	Z75.65	Iscrizione in lista per trapianto d'organo senza grado di priorità HU (high urgency): pancreas
Z37.2	Parto gemellare, entrambi nati vivi	Z75.66	Iscrizione in lista per trapianto d'organo senza grado di priorità HU (high urgency): intestino tenue
Z37.3	Parto gemellare, uno nato vivo, uno nato morto	Z75.67	Iscrizione in lista per trapianto d'organo senza grado di priorità HU (high urgency): fegato
Z37.4	Parto gemellare, entrambi nati morti	Z75.68	Iscrizione in lista per trapianto d'organo senza grado di priorità HU (high urgency): altri organi
Z37.5	Altro parto multiplo, tutti nati vivi	Z75.69	Iscrizione in lista per trapianto d'organo senza grado di priorità HU (high urgency): non specificati organi
Z37.6	Altro parto multiplo, alcuni nati vivi	Z75.70	Iscrizione in lista per trapianto d'organo con grado di priorità HU (high urgency): rene
Z37.7	Altro parto multiplo, tutti nati morti	Z75.74	Iscrizione in lista per trapianto d'organo con grado di priorità HU (high urgency): rene-pancreas
		Z75.75	Iscrizione in lista per trapianto d'organo con grado di priorità HU (high urgency): pancreas

Codice	Descrizione	Codice	Descrizione
Z75.76	Iscrizione in lista per trapianto d'organo con grado di priorità HU (high urgency): intestino tenue	Z89.5	Perdita di una gamba sotto il ginocchio
Z75.77	Iscrizione in lista per trapianto d'organo con grado di priorità HU (high urgency): fegato	Z89.6	Perdita di una gamba, sopra il ginocchio
Z75.78	Iscrizione in lista per trapianto d'organo con grado di priorità HU (high urgency): altri organi	Z89.7	Perdita di entrambi gli arti inferiori a qualsiasi livello, eccetto solo dita
Z75.79	Iscrizione in lista per trapianto d'organo con grado di priorità HU (high urgency): non specificati organi	Z89.8	Perdita di arti superiori ed inferiori [a qualsiasi livello]
Z75.8	Altri problemi connessi a servizi sanitari e altre forme di assistenza sanitaria	Z89.9	Perdita di un arto non specificato
Z75.9	Problemi, non specificati, connessi a servizi sanitari e altre forme di assistenza sanitaria	Z90.0	Perdita di parte della testa e del collo
Z76.3	Persona sana che accompagna un ammalato	Z90.1	Perdita di mammella(e)
Z85.0	Tumore maligno dell'apparato digerente nell'anamnesi personale	Z90.2	Perdita di [parte del] polmone
Z85.1	Tumore maligno della trachea, dei bronchi e del polmone nell'anamnesi personale	Z90.3	Perdita di parte dello stomaco
Z85.2	Tumore maligno di altri organi dell'apparato respiratorio nell'anamnesi personale	Z90.4	Perdita di parte del tratto digerente
Z85.3	Tumore maligno della mammella nell'anamnesi personale	Z90.5	Perdita del rene
Z85.4	Tumore maligno degli organi genitali nell'anamnesi personale	Z90.6	Perdita di altri organi delle vie urinarie
Z85.5	Tumore maligno delle vie urinarie nell'anamnesi personale	Z90.7	Perdita degli organi genitali
Z85.6	Leucemia nell'anamnesi personale	Z90.8	Perdita di altri organi
Z85.7	Tumore maligno degli organi linfatici ed emopoietici nell'anamnesi personale	Z91.0	Allergia, non legata a farmaci e sostanze biologiche nell'anamnesi personale
Z85.8	Tumore maligno di altri organi o apparati nell'anamnesi personale	Z91.1	Scarsa ottemperanza a terapia o regime medico nell'anamnesi personale
Z85.9	Tumore maligno non specificato nell'anamnesi personale	Z91.8	Altro fattore di rischio specificato nell'anamnesi personale non classificato altrove
Z86.0	Altri tumori nell'anamnesi personale	Z92.1	Uso prolungato (in atto) di anticoagulanti nell'anamnesi personale
Z86.1	Malattia infettiva o parassitaria nell'anamnesi personale	Z92.2	Uso prolungato (in atto) di altri farmaci nell'anamnesi personale
Z86.2	Malattie del sangue e degli organi ematopoietici ed alcuni disturbi del sistema immunitario nell'anamnesi personale	Z92.3	Irradiazione nell'anamnesi personale
Z86.3	Malattie endocrine, nutrizionali e metaboliche nell'anamnesi personale	Z92.4	Intervento chirurgico importante non classificato altrove nell'anamnesi personale
Z86.4	Abuso di sostanze psicoattive nell'anamnesi personale	Z92.6	Chemioterapia per malattie neoplastiche nell'anamnesi personale
Z86.5	Altri disturbi psichici e comportamentali nell'anamnesi personale	Z92.8	Altro trattamento medico nell'anamnesi personale
Z86.6	Disturbi del sistema nervoso centrale e degli organi di senso nell'anamnesi personale	Z92.9	Trattamento medico non specificato nell'anamnesi personale
Z86.7	Malattie dell'apparato circolatorio nell'anamnesi personale	Z93.0	Presenza di tracheostomia
Z87.0	Malattie dell'apparato respiratorio nell'anamnesi personale	Z93.1	Presenza di gastrostomia
Z87.1	Malattie dell'apparato digerente nell'anamnesi personale	Z93.2	Presenza di ileostomia
Z87.2	Malattie della cute e del tessuto sottocutaneo nell'anamnesi personale	Z93.3	Presenza di colostomia
Z87.3	Malattie dell'apparato muscoloscheletrico e del tessuto connettivo nell'anamnesi personale	Z93.4	Presenza di altre aperture corporee artificiali del tratto digerente
Z87.4	Malattie dell'apparato genitourinario nell'anamnesi personale	Z93.5	Presenza di cistostomia
Z87.5	Complicazioni della gravidanza, del parto e del puerperio nell'anamnesi personale	Z93.6	Presenza di aperture corporee artificiali delle vie urinarie
Z87.6	Disturbi che hanno origine nel periodo perinatale nell'anamnesi personale	Z93.80	Presenza di toracostomia
Z87.7	Malformazioni congenite ed anomalie cromosomiche nell'anamnesi personale	Z93.88	Presenza di altre aperture corporee artificiali
Z87.8	Altre condizioni morbose specificate nell'anamnesi personale	Z93.9	Presenza di apertura corporea artificiale non specificata
Z88.0	Allergia alla penicillina nell'anamnesi personale	Z95.0	Portatore di pacemaker cardiaco
Z88.1	Allergia ad altri antibiotici nell'anamnesi personale	Z95.1	Portatore di bypass aortocoronarico
Z88.2	Allergia ai sulfamidici nell'anamnesi personale	Z95.2	Portatore di protesi valvolare cardiaca
Z88.3	Allergia ad altri agenti antinfettivi nell'anamnesi personale	Z95.3	Portatore di valvola cardiaca xenogenica
Z88.4	Allergia ad anestetici nell'anamnesi personale	Z95.4	Portatore di altra valvola cardiaca sostitutiva
Z88.5	Allergia ai narcotici nell'anamnesi personale	Z95.5	Portatore di impianto od innesto di angioplastica coronarica
Z88.6	Allergia ad agente analgesico nell'anamnesi personale	Z95.80	Portatore di sistema di circolazione assistita
Z88.7	Allergia a siero e vaccino nell'anamnesi personale	Z95.81	Portatore di sistema di cateterismo vascolare a permanenza impiantato chirurgicamente
Z88.8	Allergia ad altri farmaci, medicinali e sostanze biologiche nell'anamnesi personale	Z95.88	Portatore di altri impianti od innesti cardiaci e vascolari
Z88.9	Allergia a farmaci, medicinali e sostanze biologiche non specificate nell'anamnesi personale di	Z95.9	Portatore di impianto o trapianto cardiaco non specificato
Z89.0	Perdita di dito(a) della mano, [compreso il pollice], unilaterale	Z96.0	Presenza di impianti urogenitali
Z89.1	Perdita della mano e del polso	Z96.1	Presenza di lente intraoculare
Z89.2	Perdita del braccio, al di sopra del polso	Z96.2	Portatore di impianto otologico e acustico
Z89.3	Perdita di entrambi gli arti superiori [qualsiasi livello]	Z96.3	Portatore di laringe artificiale
Z89.4	Perdita del piede e della caviglia	Z96.4	Portatore di impianti endocrini
		Z96.5	Portatore di impianti mandibolari e di radici dentarie
		Z96.6	Portatore di impianto ortopedico articolare
		Z96.7	Portatore di altri impianti ossei e tendinei
		Z96.80	Portatore di stent bronchiale
		Z96.81	Portatore di stent tracheale
		Z96.88	Portatore di altri impianti funzionali specificati
		Z96.9	Portatore di impianto funzionale non specificato
		Z97.1	Portatore di arto artificiale (completo) (parziale)
		Z97.8	Portatore di altri sussidi specificati
		Z98.0	Portatore di bypass o anastomosi intestinale
		Z98.1	Artrodesi
		Z98.2	Presenza di dispositivo di drenaggio del liquor

<b>Codice</b>	<b>Descrizione</b>	<b>Codice</b>	<b>Descrizione</b>
Z98.8	Altre stati post-chirurgici	Z99.3	Dipendenza da sedia a rotelle
Z99.0	Dipendenza da aspiratore	Z99.8	Dipendenza da altra macchina o altro apparecchio ausiliario
Z99.1	Dipendenza da respiratore	Z99.9	Langz Abhäng nbez unterstütz App/med Gerät od Hilfsmitteln
Z99.2	Dipendenza da dialisi renale		

## D.6a Conflitto di età- lattante

Codice	Descrizione	Codice	Descrizione
A33	Tetano del neonato	P04.6	Feto e neonato sofferenti per esposizione della madre a sostanze chimiche ambientali
P00.0	Feto e neonato sofferenti per disturbi ipertensivi materni	P04.8	Feto e neonato sofferenti per altri agenti nocivi trasmessi dalla madre
P00.1	Feto e neonato sofferenti per malattie renali e delle vie urinarie materne	P04.9	Feto e neonato sofferenti per agenti nocivi, non specificati, trasmessi dalla madre
P00.2	Feto e neonato sofferenti per malattie infettive e parassitarie materne	P05.0	Peso basso per l'età gestazionale
P00.3	Feto e neonato sofferenti per altre malattie circolatorie o respiratorie materne	P05.1	Piccolo per l'età gestazionale
P00.4	Feto e neonato sofferenti per disturbi nutrizionali materni	P05.2	Malnutrizione fetale senza menzione di "peso basso" o neonato "piccolo" per l'età gestazionale.
P00.5	Feto e neonato sofferenti per traumatismo materno	P05.9	Ritardo di crescita del feto, non specificato
P00.6	Feto e neonato sofferenti per intervento chirurgico sulla madre	P07.00	Neonato: Peso alla nascita inferiore a 500 grammi
P00.7	Feto e neonato sofferenti per altre procedure mediche a cui è stata sottoposta la madre, non classificate altrove	P07.01	Neonato: Peso alla nascita da 500 a meno di 750 grammi
P00.8	Feto e neonato sofferenti per altre condizioni materne	P07.02	Neonato: Peso alla nascita da 750 a meno di 1000 grammi
P00.9	Feto e neonato sofferenti per condizioni materne non specificate	P07.10	Neonato: Peso alla nascita da 1000 a meno di 1250 grammi
P01.0	Feto e neonato sofferenti per incompetenza della cervice uterina	P07.11	Neonato: Peso alla nascita da 1250 a meno di 1500 grammi
P01.1	Feto e neonato sofferenti per la rottura prematura delle membrane	P07.12	Neonato: Peso alla nascita da 1500 a meno di 2500 grammi
P01.2	Feto e neonato sofferenti per oligoidramnio(s)	P07.2	Immaturità estrema
P01.3	Feto e neonato sofferenti per polidramnio(s)	P07.3	Altri neonati pretermine
P01.4	Feto e neonato sofferenti per gravidanza ectopica	P08.0	Neonato eccezionalmente grande
P01.5	Feto e neonato sofferenti per gravidanza multipla	P08.1	Altri neonati "di peso elevato per l'età gestazionale"
P01.6	Feto e neonato sofferenti per il decesso materno	P08.2	Neonato post-termine, ma non "di peso elevato per l'età gestazionale"
P01.7	Feto e neonato sofferenti per presentazione anomala prima del travaglio	P10.0	Emorragia subdurale da trauma da parto
P01.8	Feto e neonato sofferenti per altre complicanze materne della gravidanza	P10.1	Emorragia cerebrale da trauma da parto
P01.9	Feto e neonato sofferenti per una complicanza materna della gravidanza, non specificata	P10.2	Emorragia intraventricolare da trauma da parto
P02.0	Feto e neonato sofferenti per placenta previa	P10.3	Emorragia subaracnoidea da trauma da parto
P02.1	Feto e neonato sofferenti per altre forme di distacco ed emorragia della placenta	P10.4	Lacerazione della membrana tectoria del cervelletto da trauma da parto
P02.2	Feto e neonato sofferenti per altre e non specificate anomalie morfologiche e funzionali della placenta	P10.8	Altre lacerazioni ed emorragie intracraniche da traumi da parto
P02.3	Feto e neonato sofferenti per sindromi da trasfusione placentare	P10.9	Lacerazione o emorragia intracranica da trauma da parto, non specificata
P02.4	Feto e neonato sofferenti per prolasso del cordone ombelicale	P11.0	Edema cerebrale da trauma da parto
P02.5	Feto e neonato sofferenti per altri fenomeni di compressione sul cordone ombelicale	P11.1	Altri lesioni cerebrali, specificate, da trauma da parto
P02.6	Feto e neonato sofferenti per altre e non specificate condizioni morbose del cordone ombelicale	P11.2	Lesione cerebrale, non specificata, da trauma da parto
P02.7	Feto e neonato sofferenti per corioamnionite	P11.3	Trauma da parto del nervo facciale
P02.8	Feto e neonato sofferenti per altre anomalie delle membrane	P11.4	Trauma da parto di altri nervi cranici
P02.9	Feto e neonato sofferenti per altre anomalie delle membrane non specificate	P11.50	Trauma da parto della colonna vertebrale e del midollo spinale: Con paraplegia acuta
P03.0	Feto e neonato sofferenti per parto con estrazione da presentazione podalica	P11.51	Trauma da parto della colonna vertebrale e del midollo spinale: Con paraplegia cronica
P03.1	Feto e neonato sofferenti per altre presentazioni e posizioni anomale e sproporzioni fetopelvica durante il travaglio e il parto	P11.59	Trauma da parto della colonna vertebrale e del midollo spinale: Non specificato
P03.2	Feto e neonato sofferenti per parto con forcipe	P11.9	Trauma da parto al sistema nervoso centrale, non specificato
P03.3	Feto e neonato sofferenti per parto con applicazione di ventosa ostetrica	P12.0	Cefaloematoma provocato da trauma da parto
P03.4	Feto e neonato sofferenti per parto cesareo	P12.1	Tumore da parto
P03.5	Feto e neonato sofferenti per parto precipitoso	P12.2	Emorragia epicranica subaponevrotica da trauma da parto
P03.6	Feto e neonato sofferenti per contrazioni uterine anomale	P12.3	Contusione con ecchimosi del cuoio capelluto da trauma da parto
P03.8	Feto e neonato sofferenti per altre complicanze specificate del travaglio e del parto	P12.4	Traumatismo del cuoio capelluto da monitoraggio
P03.9	Feto e neonato sofferenti per complicanze, del travaglio e del parto non specificate	P12.8	Altri traumi da parto della calotta
P04.0	Feto e neonato sofferenti per anestesia e analgesia della madre, durante la gravidanza, il travaglio e il parto	P12.9	Trauma da parto del cuoio capelluto, non specificato
P04.1	Feto e neonato sofferenti per altre terapie materne	P13.0	Frattura cranica da trauma da parto
P04.2	Feto e neonato sofferenti per tabagismo materno	P13.1	Altri traumi da parto del cranio
P04.3	Feto e neonato sofferenti per alcolismo materno	P13.2	Trauma da parto del femore
P04.4	Feto e neonato sofferenti per uso materno di droghe causanti dipendenza	P13.3	Trauma da parto di altre ossa lunghe
P04.5	Feto e neonato sofferenti per uso materno di sostanze chimiche ingerite dalla madre	P13.4	Frattura di clavicola da trauma da parto
		P13.8	Trauma da parto di altre parti dello scheletro
		P13.9	Trauma da parto dello scheletro, non specificato
		P14.0	Paralisi di Erb provocata da trauma da parto
		P14.1	Paralisi di Klumpke da trauma da parto
		P14.2	Paralisi del nervo frenico provocata da trauma da parto
		P14.3	Altri traumi da parto del plesso brachiale
		P14.8	Traumi da parto di altre parti del sistema nervoso periferico
		P14.9	Trauma da parto, non specificato, del sistema nervoso periferico
		P15.0	Trauma da parto del fegato
		P15.1	Trauma da parto della milza



Codice	Descrizione	Codice	Descrizione
P15.2	Trauma da parto dello sternocleidomastoideo	P36.0	Sepsi neonatale da Streptococco, gruppo B
P15.3	Trauma da parto dell'occhio	P36.1	Sepsi neonatale da altri e non specificati Streptococchi
P15.4	Trauma da parto della faccia	P36.2	Sepsi neonatale da Staphylococcus Aureus
P15.5	Trauma da parto dei genitali esterni	P36.3	Sepsi neonatale da altri e non specificati Stafilococchi
P15.6	Necrosi del tessuto adiposo sottocutaneo da trauma da parto	P36.4	Sepsi neonatale da Escherichia coli
P15.8	Altri traumi da parto specificati	P36.5	Sepsi neonatale da batteri anaerobi
P15.9	Trauma da parto non specificato	P36.8	Altra sepsi batterica neonatale
P20.0	Ipossia intrauterina diagnosticata prima dell'inizio del travaglio	P36.9	Sepsi batterica neonatale non specificata
P20.1	Ipossia intrauterina diagnosticata durante il travaglio e il parto	P37.0	Tubercolosi congenita
P20.9	Ipossia intrauterina non specificata	P37.1	Toxoplasmosi congenita
P21.0	Asfissia grave alla nascita	P37.2	Listeriosi neonatale (disseminata)
P21.1	Asfissia lieve o moderata alla nascita	P37.3	Malaria falciparum congenita
P21.9	Asfissia alla nascita non specificata	P37.4	Altra malaria congenita
P22.0	Sindrome di sofferenza [distress] respiratoria(o) neonatale	P37.5	Candidiasi neonatale
P22.1	Tachipnea transitoria neonatale	P37.8	Altre malattie infettive e parassitarie congenite, specificate
P22.8	Altra sofferenza [distress] respiratoria(o) neonatale	P37.9	Malattia infettiva e parassitaria congenita, non specificata
P22.9	Sofferenza [distress] respiratoria(o) neonatale non specificata	P38	Onfalite neonatale con o senza lieve emorragia
P23.0	Polmonite congenita virale	P39.0	Mastite infettiva neonatale
P23.1	Polmonite congenita da Chlamydiae	P39.1	Congiuntivite e dacriocistite neonatale
P23.2	Polmonite congenita da Stafilococco	P39.2	Infezione intra-amniotica del feto non classificata altrove
P23.3	Polmonite congenita da Streptococco, gruppo B	P39.3	Infezione delle vie urinarie neonatale
P23.4	Polmonite congenita da Escherichia coli	P39.4	Infezione della cute neonatale
P23.5	Polmonite congenita da Pseudomonas	P39.8	Altre infezioni, specificate, specifiche del periodo perinatale
P23.6	Polmonite congenita da altri batteri	P39.9	Infezione specifica del periodo perinatale non specificata
P23.8	Polmonite congenita da altri microorganismi	P50.0	Perdita di sangue fetale da vasa praevia
P23.9	Polmonite congenita non specificata	P50.1	Perdita di sangue fetale da rottura del cordone ombelicale
P24.0	Aspirazione neonatale di meconio	P50.2	Perdita di sangue fetale dalla placenta
P24.1	Aspirazione neonatale di liquido amniotico e muco	P50.3	Emorragia fetale tra gemelli [emorragia feto-fetale]
P24.2	Aspirazione neonatale di sangue	P50.4	Emorragia fetale nel circolo materno [emorragia feto-materna]
P24.3	Aspirazione neonatale di latte e di cibo rigurgitati	P50.5	Perdita di sangue fetale da recisione del cordone ombelicale dell'altro gemello
P24.8	Altre sindromi da aspirazione neonatale	P50.8	Altra perdita di sangue fetale
P24.9	Sindrome da aspirazione neonatale non specificata	P50.9	Perdita di sangue fetale non specificata
P25.0	Enfisema interstiziale che ha origine nel periodo perinatale	P51.0	Emorragia ombelicale massiva neonatale
P25.1	Pneumotorace che ha origine nel periodo perinatale	P51.8	Altre emorragie ombelicali
P25.2	Pneumomediastino che ha origine nel periodo perinatale	P51.9	Emorragia ombelicale neonatale, non specificata
P25.3	Pneumopericardio che ha origine nel periodo perinatale	P52.0	Emorragia intraventricolare (non traumatica), di grado 1, del feto e del neonato
P25.8	Altre condizioni morbose correlate all'enfisema interstiziale che hanno origine nel periodo perinatale	P52.1	Emorragia intraventricolare (non traumatica) di grado 2 del feto e del neonato
P26.0	Emorragia tracheobronchiale che ha origine nel periodo perinatale	P52.2	Emorragia intraventricolare, (non traumatica) di grado 3 del feto e del neonato
P26.1	Emorragia polmonare massiva che ha origine nel periodo perinatale	P52.3	Emorragia intraventricolare, non specificata, (non traumatica) del feto e del neonato
P26.8	Altre emorragie polmonari che hanno origine nel periodo perinatale	P52.4	Emorragia intracerebrale (non traumatica) del feto e del neonato
P26.9	Emorragia polmonare che ha origine nel periodo perinatale, non specificata	P52.5	Emorragia subaracnoidea (non traumatica) del feto e del neonato
P27.0	Sindrome di Wilson-Mikity	P52.6	Emorragia cerebellare e della fossa posteriore (non traumatica) del feto e del neonato
P27.1	Displasia broncopolmonare che ha origine nel periodo perinatale	P52.8	Altre emorragie intracraniche (non traumatiche) del feto e del neonato
P27.8	Altre malattie respiratorie croniche che hanno origine nel periodo perinatale	P52.9	Emorragia intracranica (non traumatica) del feto e del neonato, non specificata
P27.9	Malattia respiratoria cronica non specificata che ha origine nel periodo perinatale	P53	Malattia emorragica del feto e del neonato
P28.0	Atelettasia primaria neonatale	P54.0	Ematemesi neonatale
P28.1	Altra e non specificata atelettasia neonatale	P54.1	Melena neonatale
P28.2	Episodi di cianosi neonatale	P54.2	Emorragia rettale neonatale
P28.3	Apnea primaria del sonno neonatale	P54.3	Altre emorragie gastrointestinali neonatale
P28.4	Altra apnea neonatale	P54.4	Emorragia surrenale neonatale
P28.5	Insufficienza respiratoria acuta neonatale	P54.5	Emorragia cutanea neonatale
P28.8	Altre condizioni morbose respiratorie specificate neonatale	P54.6	Emorragia vaginale della neonata
P28.9	Altre condizioni morbose respiratorie neonatale non specificate	P54.8	Altre emorragie, specificate, del feto e del neonato
P29.0	Insufficienza cardiaca neonatale	P54.9	Emorragia del feto e del neonato, non specificata
P29.1	Aritmia cardiaca neonatale	P55.0	Isoimmunizzazione Rh del feto e del neonato
P29.2	Iperensione neonatale	P55.1	Isoimmunizzazione ABO del feto e del neonato
P29.3	Persistenza della circolazione fetale	P55.8	Altre malattie emolitiche del feto e del neonato
P29.4	Ischemia miocardica transitoria neonatale	P55.9	Malattia emolitica del feto e del neonato non specificata
P29.8	Altri disturbi cardiovascolari che hanno origine nel periodo perinatale	P56.0	Idrope fetale da isoimmunizzazione
P29.9	Disturbo cardiovascolare, non specificato, che ha origine nel periodo perinatale	P56.9	Idrope fetale da altra e non specificata malattia emolitica

Codice	Descrizione	Codice	Descrizione
P57.0	Ittero nucleare da isoimmunizzazione	P78.2	Ematemesi e melena neonatali da ingestione di sangue materno
P57.8	Altro ittero nucleare specificato	P78.3	Diarrea non infettiva neonatale
P57.9	Ittero nucleare non specificato	P78.8	Altri disturbi specificati dell'apparato digerente neonatale
P58.0	Ittero neonatale da ferite laceratocontuse	P78.9	Disturbo perinatale dell'apparato digerente, non specificato
P58.1	Ittero neonatale da sanguinamento	P80.0	Sindrome ipotermica neonatale
P58.2	Ittero neonatale da infezione	P80.8	Altra ipotermia neonatale
P58.3	Ittero neonatale da policitemia	P80.9	Ipotermia neonatale non specificata
P58.4	Ittero neonatale provocato da farmaci o tossine trasmesse dalla madre o somministrate al neonato	P81.0	Ipertermia ambientale neonatale
P58.5	Ittero neonatale da ingestione di sangue materno	P81.8	Altri disturbi specificati della termoregolazione neonatale
P58.8	Ittero neonatale da altra emolisi eccessiva specificata	P81.9	Disturbo della termoregolazione neonatale non specificato
P58.9	Ittero neonatale da emolisi eccessiva non specificata	P83.0	Sclerema neonatale
P59.0	Ittero neonatale associato a parto pretermine	P83.1	Eritema tossico neonatale
P59.1	Sindrome della bile spessa	P83.2	Idrope fetale non da malattia emolitica
P59.2	Ittero neonatale da altre e non specificate lesioni epatocellulari	P83.3	Altro e non specificato edema del feto e del neonato
P59.3	Ittero neonatale da latte materno	P83.4	Ingorgo mammario neonatale
P59.8	Ittero neonatale da altre cause specificate	P83.5	Idrocele congenito
P59.9	Ittero neonatale non specificato	P83.6	Polipo ombelicale neonatale
P60	Coagulazione intravasale disseminata del feto e del neonato	P83.8	Altre condizioni morbose specificate della cute, specifiche del feto e del neonato
P61.0	Trombocitopenia transitoria neonatale	P83.9	Condizione morbosa della cute, con origine nel periodo perinatale, non specificata
P61.1	Policitemia neonatale	P90	Convulsioni neonatali
P61.2	Anemia del prematuro	P91.0	Ischemia cerebrale neonatale
P61.3	Anemia congenita da perdita di sangue fetale	P91.1	Cisti periventricolari acquisite neonatali
P61.4	Altre anemie congenite non classificate altrove	P91.2	Leucomalacia cerebrale neonatale
P61.5	Neutropenia transitoria neonatale	P91.3	Irritabilità cerebrale neonatale
P61.6	Altri disturbi transitori della coagulazione neonatale	P91.4	Depressione cerebrale neonatale
P61.8	Altri disturbi ematologici specificati dell'età perinatale	P91.5	Coma neonatale
P61.9	Disturbo ematologico perinatale non specificato	P91.6	Encefalopatia ipossico-ischemica neonatale
P70.0	Sindrome neonatale di madre con diabete gravidico	P91.80	Sindrome locked-in e sindrome apallica neonatale
P70.1	Sindrome neonatale di madre diabetica	P91.88	Altri disturbi cerebrali, specificati, neonatali
P70.2	Diabete mellito neonatale	P91.9	Disturbo cerebrale neonatale non specificato
P70.3	Ipglicemia iatrogena neonatale	P92.0	Vomito neonatale
P70.4	Altra ipoglicemia neonatale	P92.1	Rigurgito e ruminazione neonatali
P70.8	Altri disturbi transitori del metabolismo dei carboidrati del feto e del neonato	P92.2	Suzione svogliata nel neonato
P70.9	Disturbo transitorio del metabolismo dei carboidrati del feto e del neonato non specificato	P92.3	Sottoalimentazione neonatale
P71.0	Ipcalcemia da latte vaccino neonatale	P92.4	Iperalimentazione neonatale
P71.1	Altra ipocalcemia neonatale	P92.5	Difficoltà di suzione neonatale
P71.2	Ipmagnesemia neonatale	P92.8	Altri problemi d'alimentazione neonatale
P71.3	Tetania neonatale senza deficit di calcio o magnesio	P92.9	Problema d'alimentazione neonatale non specificato
P71.4	Ipoparatiroidismo neonatale transitorio	P93	Reazioni ed intossicazioni da farmaci somministrati al feto ed al neonato
P71.8	Altri disturbi transitori del metabolismo neonatale del calcio e del magnesio	P94.0	Miastenia grave transitoria neonatale
P71.9	Disturbo transitorio del metabolismo neonatale del calcio e del magnesio non specificato	P94.1	Ipertonia congenita
P72.0	Gozzo neonatale non classificato altrove	P94.2	Ipotonia congenita
P72.1	Iperparatiroidismo transitorio neonatale	P94.8	Altri disturbi del tono muscolare neonatale
P72.2	Altri disturbi transitori della funzione tiroidea neonatale non classificati altrove	P94.9	Disturbo del tono muscolare neonatale non specificato
P72.8	Altri disturbi endocrini neonatali transitori specificati	P95	Decesso fetale per causa non specificata
P72.9	Disturbo endocrino neonatale transitorio non specificato	P96.0	Insufficienza renale congenita
P74.0	Acidosi metabolica tardiva neonatale	P96.1	Sintomi da astinenza neonatale per tossicodipendenza materna
P74.1	Disidratazione neonatale	P96.2	Sintomi da astinenza da uso terapeutico di farmaci somministrati al neonato
P74.2	Disturbi del bilancio del sodio neonatale	P96.3	Suture craniche larghe neonatale
P74.3	Disturbi del bilancio del potassio neonatale	P96.4	Interruzione di gravidanza causata da affezioni del feto e del neonato
P74.4	Altri disturbi elettrolitici transitori neonatale	P96.5	Complicanze di procedure intrauterine non classificate altrove, causa di affezioni del feto e del neonato
P74.5	Tirosinemia transitoria neonatale	P96.8	Altre condizioni morbose specificate che hanno origine nel periodo perinatale
P74.8	Altri disturbi metabolici neonatali transitori	P96.9	Condizione morbosa che ha origine nel periodo perinatale, non specificata
P74.9	Disturbo metabolico transitorio neonatale non specificato	Q86.0	Sindrome feto-alcolica (dismorfica)
P75	Ileo da meconio in fibrosi cistica {E84.1}	Z38.0	Nato singolo, nato in ospedale
P76.0	Sindrome da tappo di meconio	Z38.1	Nato singolo, nato fuori dall'ospedale
P76.1	Ileo transitorio neonatale	Z38.2	Nato singolo, luogo di nascita non specificato
P76.2	Ostruzione intestinale da latte ispessito	Z38.3	Gemello, nato in ospedale
P76.8	Altra ostruzione intestinale neonatale	Z38.4	Gemello, nato fuori dall'ospedale
P76.9	Ostruzioni intestinali neonatali non specificate	Z38.5	Gemello, luogo di nascita non specificato
P77	Enterocolite necrotizzante del feto e del neonato		
P78.0	Perforazione intestinale perinatale		
P78.1	Altra peritonite neonatale		

<b>Codice</b>	<b>Descrizione</b>	<b>Codice</b>	<b>Descrizione</b>
Z38.6	Parto multiplo, nati in ospedale	Z38.8	Parto multiplo, luogo di nascita non specificato
Z38.7	Parto multiplo, nati fuori dall'ospedale		

### D.6b Conflitto di età – bambino in età prescolare

<b>Codice</b>	<b>Descrizione</b>	<b>Codice</b>	<b>Descrizione</b>
Q89.4	Gemelli congiunti	R95	Sindrome della morte improvvisa nell'infanzia
R06.80	Evento di apparente minaccia per la vita (ALTE) del lattante		

D.6b

**D.6c Conflitto di età - bambino**

<b>Codice</b>	<b>Descrizione</b>	<b>Codice</b>	<b>Descrizione</b>
E30.1	Pubertà precoce	R68.1	Sintomi non specifici tipici dell'infanzia

D.6c

**D.6d Conflitto di età – bambino e giovane**

<b>Codice</b>	<b>Descrizione</b>	<b>Codice</b>	<b>Descrizione</b>
E55.0	Rachitismo attivo	M08.92	Artrite giovanile non specificata: braccio
G93.7	Sindrome di Reye	M08.93	Artrite giovanile non specificata: avambraccio
L21.1	Dermatite seborroica infantile	M08.94	Artrite giovanile non specificata: mano
M08.00	Artrite reumatoide giovanile: Localizzazioni multiple	M08.95	Artrite giovanile non specificata: coscia
M08.01	Artrite reumatoide giovanile: area spalla	M08.96	Artrite giovanile non specificata: gamba
M08.02	Artrite reumatoide giovanile: braccio	M08.97	Artrite giovanile non specificata: caviglia e piede
M08.03	Artrite reumatoide giovanile: avambraccio	M08.98	Artrite giovanile non specificata: Altre localizzazioni
M08.04	Artrite reumatoide giovanile: mano	M08.99	Artrite giovanile non specificata: Localizzazione non precisata
M08.05	Artrite reumatoide giovanile: coscia	M09.00	Artrite giovanile in psoriasi {L40.5}: Localizzazioni multiple
M08.06	Artrite reumatoide giovanile: gamba	M09.01	Artrite giovanile in psoriasi {L40.5}: area spalla
M08.07	Artrite reumatoide giovanile: caviglia e piede	M09.02	Artrite giovanile in psoriasi {L40.5}: braccio
M08.08	Artrite reumatoide giovanile: Altre localizzazioni	M09.03	Artrite giovanile in psoriasi {L40.5}: avambraccio
M08.09	Artrite reumatoide giovanile: Localizzazione non precisata	M09.04	Artrite giovanile in psoriasi {L40.5}: mano
M08.10	Spondilite anchilosante giovanile: Localizzazioni multiple	M09.05	Artrite giovanile in psoriasi {L40.5}: coscia
M08.11	Spondilite anchilosante giovanile: area spalla	M09.06	Artrite giovanile in psoriasi {L40.5}: gamba
M08.12	Spondilite anchilosante giovanile: braccio	M09.07	Artrite giovanile in psoriasi {L40.5}: caviglia e piede
M08.13	Spondilite anchilosante giovanile: avambraccio	M09.08	Artrite giovanile in psoriasi {L40.5}: Altre localizzazioni
M08.14	Spondilite anchilosante giovanile: mano	M09.09	Artrite giovanile in psoriasi {L40.5}: Localizzazione non precisata
M08.15	Spondilite anchilosante giovanile: coscia	M09.10	Artrite giovanile in morbo di Crohn [enterite regionale] {K50.-}: Localizzazioni multiple
M08.16	Spondilite anchilosante giovanile: gamba	M09.11	Artrite giovanile in morbo di Crohn [enterite regionale] {K50.-}: area spalla
M08.17	Spondilite anchilosante giovanile: caviglia e piede	M09.12	Artrite giovanile in morbo di Crohn [enterite regionale] {K50.-}: braccio
M08.18	Spondilite anchilosante giovanile: Altre localizzazioni	M09.13	Artrite giovanile in morbo di Crohn [enterite regionale] {K50.-}: avambraccio
M08.19	Spondilite anchilosante giovanile: Localizzazione non precisata	M09.14	Artrite giovanile in morbo di Crohn [enterite regionale] {K50.-}: mano
M08.20	Artrite giovanile con esordio sistemico: Localizzazioni multiple	M09.15	Artrite giovanile in morbo di Crohn [enterite regionale] {K50.-}: coscia
M08.21	Artrite giovanile con esordio sistemico: area spalla	M09.16	Artrite giovanile in morbo di Crohn [enterite regionale] {K50.-}: gamba
M08.22	Artrite giovanile con esordio sistemico: braccio	M09.17	Artrite giovanile in morbo di Crohn [enterite regionale] {K50.-}: caviglia e piede
M08.23	Artrite giovanile con esordio sistemico: avambraccio	M09.18	Artrite giovanile in morbo di Crohn [enterite regionale] {K50.-}: Altre localizzazioni
M08.24	Artrite giovanile con esordio sistemico: mano	M09.19	Artrite giovanile in morbo di Crohn [enterite regionale] {K50.-}: Localizzazione non precisata
M08.25	Artrite giovanile con esordio sistemico: coscia	M09.20	Artrite giovanile in colite ulcerosa {K51.-}: Localizzazioni multiple
M08.26	Artrite giovanile con esordio sistemico: gamba	M09.21	Artrite giovanile in colite ulcerosa {K51.-}: area spalla
M08.27	Artrite giovanile con esordio sistemico: caviglia e piede	M09.22	Artrite giovanile in colite ulcerosa {K51.-}: braccio
M08.28	Artrite giovanile con esordio sistemico: Altre localizzazioni	M09.23	Artrite giovanile in colite ulcerosa {K51.-}: avambraccio
M08.29	Artrite giovanile con esordio sistemico: Localizzazione non precisata	M09.24	Artrite giovanile in colite ulcerosa {K51.-}: mano
M08.3	Artrite cronica giovanile (sieronegativa), forma poliarticolare	M09.25	Artrite giovanile in colite ulcerosa {K51.-}: coscia
M08.40	Artrite cronica giovanile (sieronegativa), forma pauciarticolare: Localizzazioni multiple	M09.26	Artrite giovanile in colite ulcerosa {K51.-}: gamba
M08.41	Artrite cronica giovanile (sieronegativa), forma pauciarticolare: area spalla	M09.27	Artrite giovanile in colite ulcerosa {K51.-}: caviglia e piede
M08.42	Artrite cronica giovanile (sieronegativa), forma pauciarticolare: braccio	M09.28	Artrite giovanile in colite ulcerosa {K51.-}: Altre localizzazioni
M08.43	Artrite cronica giovanile (sieronegativa), forma pauciarticolare: avambraccio	M09.29	Artrite giovanile in colite ulcerosa {K51.-}: Localizzazione non precisata
M08.44	Artrite cronica giovanile (sieronegativa), forma pauciarticolare: mano	M09.80	Artrite giovanile in altre malattie classificate altrove: Localizzazioni multiple
M08.45	Artrite cronica giovanile (sieronegativa), forma pauciarticolare: coscia	M09.81	Artrite giovanile in altre malattie classificate altrove: area spalla
M08.46	Artrite cronica giovanile (sieronegativa), forma pauciarticolare: gamba	M09.82	Artrite giovanile in altre malattie classificate altrove: braccio
M08.47	Artrite cronica giovanile (sieronegativa), forma pauciarticolare: caviglia e piede	M09.83	Artrite giovanile in altre malattie classificate altrove: avambraccio
M08.48	Artrite cronica giovanile (sieronegativa), forma pauciarticolare: Altre localizzazioni	M09.84	Artrite giovanile in altre malattie classificate altrove: mano
M08.49	Artrite cronica giovanile (sieronegativa), forma pauciarticolare: Localizzazione non precisata	M09.85	Artrite giovanile in altre malattie classificate altrove: coscia
M08.80	Altra artrite giovanile: Localizzazioni multiple	M09.86	Artrite giovanile in altre malattie classificate altrove: gamba
M08.81	Altra artrite giovanile: area spalla	M09.87	Artrite giovanile in altre malattie classificate altrove: caviglia e piede
M08.82	Altra artrite giovanile: braccio	M09.88	Artrite giovanile in altre malattie classificate altrove: Altre localizzazioni
M08.83	Altra artrite giovanile: avambraccio	M09.89	Artrite giovanile in altre malattie classificate altrove: Localizzazione non precisata
M08.84	Altra artrite giovanile: mano	M30.2	Panarterite giovanile
M08.85	Altra artrite giovanile: coscia	M33.0	Dermatomiosite giovanile
M08.86	Altra artrite giovanile: gamba	M41.10	Scoliosi giovanile idiopatica: Localizzazioni multiple della colonna vertebrale
M08.87	Altra artrite giovanile: caviglia e piede	M41.11	Scoliosi giovanile idiopatica: Zona occipito-atlanto-assiale
M08.88	Altra artrite giovanile: Altre localizzazioni		
M08.89	Altra artrite giovanile: Localizzazione non precisata		
M08.90	Artrite giovanile non specificata: Localizzazioni multiple		
M08.91	Artrite giovanile non specificata: area spalla		

Codice	Descrizione	Codice	Descrizione
M41.12	Scoliosi giovanile idiopatica: Zona cervicale	M89.22	Altri disturbi dello sviluppo e dell'accrescimento osseo: braccio
M41.13	Scoliosi giovanile idiopatica: Zona cervicodorsale	M89.23	Altri disturbi dello sviluppo e dell'accrescimento osseo: avambraccio
M41.14	Scoliosi giovanile idiopatica: Zona dorsale	M89.24	Altri disturbi dello sviluppo e dell'accrescimento osseo: mano
M41.15	Scoliosi giovanile idiopatica: Zona dorsolombare	M89.25	Altri disturbi dello sviluppo e dell'accrescimento osseo: coscia
M41.16	Scoliosi giovanile idiopatica: Zona lombare	M89.26	Altri disturbi dello sviluppo e dell'accrescimento osseo: gamba
M41.17	Scoliosi giovanile idiopatica: Zona lombosacrale	M89.27	Altri disturbi dello sviluppo e dell'accrescimento osseo: caviglia e piede
M41.18	Scoliosi giovanile idiopatica: Zona sacrale e sacrococcigea	M89.28	Altri disturbi dello sviluppo e dell'accrescimento osseo: Altre localizzazioni
M41.19	Scoliosi giovanile idiopatica: Zona non precisata	M89.29	Altri disturbi dello sviluppo e dell'accrescimento osseo: Localizzazione non precisata
M42.00	Osteocondrosi vertebrale giovanile: Localizzazioni multiple della colonna vertebrale	M91.0	Osteocondrosi giovanile della pelvi
M42.01	Osteocondrosi vertebrale giovanile: Zona occipito-atlanto-assiale	M91.1	Osteocondrosi giovanile della testa del femore [Legg-Calvé-Perthes]
M42.02	Osteocondrosi vertebrale giovanile: Zona cervicale	M91.2	Coxa plana
M42.03	Osteocondrosi vertebrale giovanile: Zona cervicodorsale	M91.3	Pseudocoxalgia
M42.04	Osteocondrosi vertebrale giovanile: Zona dorsale	M91.8	Altra osteocondrosi giovanile dell'anca e della pelvi
M42.05	Osteocondrosi vertebrale giovanile: Zona dorsolombare	M91.9	Osteocondrosi giovanile dell'anca e della pelvi, non specificata
M42.06	Osteocondrosi vertebrale giovanile: Zona lombare	M92.0	Osteocondrosi giovanile dell'omero
M42.07	Osteocondrosi vertebrale giovanile: Zona lombosacrale	M92.1	Osteocondrosi giovanile del radio e dell'ulna
M42.08	Osteocondrosi vertebrale giovanile: Zona sacrale e sacrococcigea	M92.2	Osteocondrosi giovanile della mano
M42.09	Osteocondrosi vertebrale giovanile: Zona non precisata	M92.3	Altre osteocondrosi giovanili dell'arto superiore
M89.10	Arresto di sviluppo epifisario: Localizzazioni multiple	M92.4	Osteocondrosi giovanile della rotula
M89.11	Arresto di sviluppo epifisario: area spalla	M92.5	Osteocondrosi giovanile di tibia e perone
M89.12	Arresto di sviluppo epifisario: braccio	M92.6	Osteocondrosi giovanile del tarso
M89.13	Arresto di sviluppo epifisario: avambraccio	M92.7	Osteocondrosi giovanile del metatarso
M89.14	Arresto di sviluppo epifisario: mano	M92.8	Altra osteocondrosi giovanile specificata
M89.15	Arresto di sviluppo epifisario: coscia	M92.9	Osteocondrosi giovanile non specificata
M89.16	Arresto di sviluppo epifisario: gamba	R62.0	Ritardo di tappa fondamentale dello sviluppo
M89.17	Arresto di sviluppo epifisario: caviglia e piede	R62.8	Altre forme di ritardo dello sviluppo fisiologico normale
M89.18	Arresto di sviluppo epifisario: Altre localizzazioni	R62.9	Ritardo dello sviluppo fisiologico normale non specificato
M89.19	Arresto di sviluppo epifisario: Localizzazione non precisata		
M89.20	Altri disturbi dello sviluppo e dell'accrescimento osseo: Localizzazioni multiple		
M89.21	Altri disturbi dello sviluppo e dell'accrescimento osseo: area spalla		

**D.6e Conflitto di età - post-neonatale**

<b>Codice</b>	<b>Descrizione</b>	<b>Codice</b>	<b>Descrizione</b>
E12.01	Diabete mellito correlato a de-o malnutrizione: con Coma: menzionato come scompensato	E13.72	Altro tipo di diabete mellito specificato: con complicazioni multiple: con altre complicazioni multiple, non menzionato come scompensato
E12.11	Diabete mellito correlato a de-o malnutrizione: con Chetoacidosi: menzionato come scompensato	E13.73	Altro tipo di diabete mellito specificato: con complicazioni multiple: con altre complicazioni multiple, menzionato come scompensato
E12.20	Diabete mellito correlato a de-o malnutrizione: con complicazioni renali: non menzionato come scompensato	E13.74	Altro tipo di diabete mellito specificato: con complicazioni multiple: con piede diabetico, non menzionato come scompensato
E12.21	Diabete mellito correlato a de-o malnutrizione: con complicazioni renali: menzionato come scompensato	E13.75	Altro tipo di diabete mellito specificato: con complicazioni multiple: con piede diabetico, menzionato come scompensato
E12.30	Diabete mellito correlato a de-o malnutrizione: con complicazioni oculari: non menzionato come scompensato	E13.80	Altro tipo di diabete mellito specificato: con altre complicazioni multiple, non menzionato come scompensato: non menzionato come scompensato
E12.31	Diabete mellito correlato a de-o malnutrizione: con complicazioni oculari: menzionato come scompensato	E13.81	Altro tipo di diabete mellito specificato: con altre complicazioni multiple, non menzionato come scompensato: menzionato come scompensato
E12.40	Diabete mellito correlato a de-o malnutrizione: con complicanze neurologiche: non menzionato come scompensato	E13.90	Altro tipo di diabete mellito specificato: senza complicazioni: non menzionato come scompensato
E12.41	Diabete mellito correlato a de-o malnutrizione: con complicanze neurologiche: menzionato come scompensato	E13.91	Altro tipo di diabete mellito specificato: senza complicazioni: menzionato come scompensato
E12.50	Diabete mellito correlato a de-o malnutrizione: con complicazioni vascolari periferiche: non menzionato come scompensato	E14.01	Diabete mellito non specificato: con Coma: menzionato come scompensato
E12.51	Diabete mellito correlato a de-o malnutrizione: con complicazioni vascolari periferiche: menzionato come scompensato	E14.11	Diabete mellito non specificato: con Chetoacidosi: menzionato come scompensato
E12.60	Diabete mellito correlato a de-o malnutrizione: con altre complicazioni precisate: non menzionato come scompensato	E14.20	Diabete mellito non specificato: con complicazioni renali: non menzionato come scompensato
E12.61	Diabete mellito correlato a de-o malnutrizione: con altre complicazioni precisate: menzionato come scompensato	E14.21	Diabete mellito non specificato: con complicazioni renali: menzionato come scompensato
E12.72	Diabete mellito correlato a de-o malnutrizione: con complicazioni multiple: con altre complicazioni multiple, non menzionato come scompensato	E14.30	Diabete mellito non specificato: con complicazioni oculari: non menzionato come scompensato
E12.73	Diabete mellito correlato a de-o malnutrizione: con complicazioni multiple: con altre complicazioni multiple, menzionato come scompensato	E14.31	Diabete mellito non specificato: con complicazioni oculari: menzionato come scompensato
E12.74	Diabete mellito correlato a de-o malnutrizione: con complicazioni multiple: con piede diabetico, non menzionato come scompensato	E14.40	Diabete mellito non specificato: con complicanze neurologiche: non menzionato come scompensato
E12.75	Diabete mellito correlato a de-o malnutrizione: con complicazioni multiple: con piede diabetico, menzionato come scompensato	E14.41	Diabete mellito non specificato: con complicanze neurologiche: menzionato come scompensato
E12.80	Diabete mellito correlato a de-o malnutrizione: con altre complicazioni multiple, non menzionato come scompensato: non menzionato come scompensato	E14.50	Diabete mellito non specificato: con complicazioni vascolari periferiche: non menzionato come scompensato
E12.81	Diabete mellito correlato a de-o malnutrizione: con altre complicazioni multiple, non menzionato come scompensato: menzionato come scompensato	E14.51	Diabete mellito non specificato: con complicazioni vascolari periferiche: menzionato come scompensato
E12.90	Diabete mellito correlato a de-o malnutrizione: senza complicazioni: non menzionato come scompensato	E14.60	Diabete mellito non specificato: con altre complicazioni precisate: non menzionato come scompensato
E12.91	Diabete mellito correlato a de-o malnutrizione: senza complicazioni: menzionato come scompensato	E14.61	Diabete mellito non specificato: con altre complicazioni precisate: menzionato come scompensato
E13.01	Altro tipo di diabete mellito specificato: con Coma: menzionato come scompensato	E14.72	Diabete mellito non specificato: con complicazioni multiple: con altre complicazioni multiple, non menzionato come scompensato
E13.11	Altro tipo di diabete mellito specificato: con Chetoacidosi: menzionato come scompensato	E14.73	Diabete mellito non specificato: con complicazioni multiple: con altre complicazioni multiple, menzionato come scompensato
E13.20	Altro tipo di diabete mellito specificato: con complicazioni renali: non menzionato come scompensato	E14.74	Diabete mellito non specificato: con complicazioni multiple: con piede diabetico, non menzionato come scompensato
E13.21	Altro tipo di diabete mellito specificato: con complicazioni renali: menzionato come scompensato	E14.75	Diabete mellito non specificato: con complicazioni multiple: con piede diabetico, menzionato come scompensato
E13.30	Altro tipo di diabete mellito specificato: con complicazioni oculari: non menzionato come scompensato	E14.80	Diabete mellito non specificato: con altre complicazioni multiple, non menzionato come scompensato: non menzionato come scompensato
E13.31	Altro tipo di diabete mellito specificato: con complicazioni oculari: menzionato come scompensato	E14.81	Diabete mellito non specificato: con altre complicazioni multiple, non menzionato come scompensato: menzionato come scompensato
E13.40	Altro tipo di diabete mellito specificato: con complicanze neurologiche: non menzionato come scompensato	E14.90	Diabete mellito non specificato: senza complicazioni: non menzionato come scompensato
E13.41	Altro tipo di diabete mellito specificato: con complicanze neurologiche: menzionato come scompensato	E14.91	Diabete mellito non specificato: senza complicazioni: menzionato come scompensato
E13.50	Altro tipo di diabete mellito specificato: con complicazioni vascolari periferiche: non menzionato come scompensato	E56.1	Deficit di vitamina K
E13.51	Altro tipo di diabete mellito specificato: con complicazioni vascolari periferiche: menzionato come scompensato	E63.0	Deficit di acidi grassi essenziali [EFA]
E13.60	Altro tipo di diabete mellito specificato: con altre complicazioni precisate: non menzionato come scompensato	E63.1	Dieta non equilibrata nei suoi costituenti
E13.61	Altro tipo di diabete mellito specificato: con altre complicazioni precisate: menzionato come scompensato	E63.8	Altri deficit nutrizionali specificati
		E63.9	Deficit nutritivo non specificato
		E64.0	Sequela di malnutrizione proteico-energetica



<b>Codice</b>	<b>Descrizione</b>	<b>Codice</b>	<b>Descrizione</b>
E64.1	Sequela di deficit di vitamina A	E66.29	Obesità grave con ipoventilazione alveolare: BMI non specificato
E64.2	Sequela di deficit di vitamina C	E66.80	Altra obesità: BMI tra 30 e 35 escluso
E64.3	Sequela del rachitismo	E66.81	Altra obesità: BMI tra 35 e 40 escluso
E64.8	Sequela di altri deficit nutrizionali	E66.82	Altra obesità: BMI superiore o uguale a 40
E64.9	Sequela di deficit nutritivo non specificato	E66.89	Altra obesità: BMI non specificato
E65	Adiposità localizzata	E66.90	Obesità non specificata: BMI tra 30 e 35 escluso
E66.00	Obesità da eccesso calorico: BMI tra 30 e 35 escluso	E66.91	Obesità non specificata: BMI tra 35 e 40 escluso
E66.01	Obesità da eccesso calorico: BMI tra 35 e 40 escluso	E66.92	Obesità non specificata: BMI superiore o uguale a 40
E66.02	Obesità da eccesso calorico: BMI superiore o uguale a 40	E66.99	Obesità non specificata: BMI non specificato
E66.09	Obesità da eccesso calorico: BMI non specificato	E67.0	Ipervitaminosi A
E66.10	Obesità indotta da farmaci: BMI tra 30 e 35 escluso	E67.1	Ipercarotenemia
E66.11	Obesità indotta da farmaci: BMI tra 35 e 40 escluso	E67.2	Sindrome da ipervitaminosi B6
E66.12	Obesità indotta da farmaci: BMI superiore o uguale a 40	E67.3	Ipervitaminosi D
E66.19	Obesità indotta da farmaci: BMI non specificato	E67.8	Altra iperalimentazione specificata
E66.20	Obesità grave con ipoventilazione alveolare: BMI tra 30 e 35 escluso	E68	Sequela dell'iperalimentazione
E66.21	Obesità grave con ipoventilazione alveolare: BMI tra 35 e 40 escluso	K92.1	Melena
E66.22	Obesità grave con ipoventilazione alveolare: BMI superiore o uguale a 40		

**D.6f Conflitto di età – più vecchio che lattante**

<b>Codice</b>	<b>Descrizione</b>	<b>Codice</b>	<b>Descrizione</b>
A50.3	Oftalmopatia sifilitica congenita tardiva	J44.01	Pneumopatia ostruttiva cronica con infezione acuta delle vie respiratorie inferiori: VEMS1 >= 35 % e < 50 % del valore normale predetto (teorico)
A50.4	Neurosifilide congenita tardiva [neurosifilide giovanile]	J44.02	Pneumopatia ostruttiva cronica con infezione acuta delle vie respiratorie inferiori: VEMS1 >= 50 % e < 70 % del valore normale predetto (teorico)
A50.5	Altre forme di sifilide congenita tardiva sintomatica	J44.03	Pneumopatia ostruttiva cronica con infezione acuta delle vie respiratorie inferiori: VEMS1 >= 70 % del valore normale predetto (teorico)
A50.6	Sifilide congenita tardiva, latente	J44.09	Pneumopatia ostruttiva cronica con infezione acuta delle vie respiratorie inferiori: VEMS1 non specificato
A50.7	Sifilide congenita tardiva non specificata	J44.10	Pneumopatia ostruttiva cronica con esacerbazione acuta, non specificata: VEMS1 < 35 % del valore normale predetto (teorico)
B94.0	Sequela di tracoma	J44.11	Pneumopatia ostruttiva cronica con esacerbazione acuta, non specificata: VEMS1 >= 35 % e < 50 % del valore normale predetto (teorico)
B94.1	Sequela di encefalite virale	J44.12	Pneumopatia ostruttiva cronica con esacerbazione acuta, non specificata: VEMS1 >= 50 % e < 70 % del valore normale predetto (teorico)
B94.2	Sequela di epatite virale	J44.13	Pneumopatia ostruttiva cronica con esacerbazione acuta, non specificata: VEMS1 >= 70 % del valore normale predetto (teorico)
B94.8	Sequela di altre malattie infettive e parassitarie specificate	J44.19	Pneumopatia ostruttiva cronica con esacerbazione acuta, non specificata: VEMS1 non specificato
B94.9	Sequela di malattia infettiva o parassitaria non specificata	J44.80	Altra pneumopatia ostruttiva cronica specificata: VEMS1 < 35 % del valore normale predetto (teorico)
F80.0	Disturbo specifico dell'articolazione dell'eloquio	J44.81	Altra pneumopatia ostruttiva cronica specificata: VEMS1 >= 35 % e < 50 % del valore normale predetto (teorico)
F80.1	Disturbo del linguaggio espressivo	J44.82	Altra pneumopatia ostruttiva cronica specificata: VEMS1 >= 50 % e < 70 % del valore normale predetto (teorico)
F80.20	Disturbo dell'elaborazione uditiva centrale [CAPD]	J44.83	Altra pneumopatia ostruttiva cronica specificata: VEMS1 >= 70 % del valore normale predetto (teorico)
F80.28	Altro disturbo della comprensione del linguaggio	J44.89	Altra pneumopatia ostruttiva cronica specificata: VEMS1 non specificato
F80.3	Afasia acquisita con epilessia [Sindrome di Landau-Kleffner]	K00.0	Anodontia
F80.8	Altri disturbi evolutivi dell'eloquio e del linguaggio	K00.1	Denti soprannumerari
F80.9	Disturbo evolutivo dell'eloquio e del linguaggio, non specificato	K00.2	Anomalie di forma e volume
F81.0	Disturbo specifico della lettura	K00.3	Chiazzeria dello smalto dentale
F81.1	Disturbo circoscritto a ritardo nell'apprendimento della compilazione	K00.4	Anomalie nella formazione dei denti
F81.2	Disturbo specifico delle abilità aritmetiche	K00.5	Anomalie ereditarie della struttura dei denti non classificate altrove
F81.3	Disturbo misto delle capacità scolastiche	K00.6	Anomalie dell'eruzione dentaria
F81.8	Altri disturbi evolutivi delle abilità scolastiche	K00.7	Sindrome della dentizione
F81.9	Disturbo evolutivo delle capacità scolastiche, non specificato	K00.8	Altri disturbi dello sviluppo dei denti
F82.0	Disturbo evolutivo specifico della funzione grosso-motoria	K00.9	Disturbo dello sviluppo dei denti non specificato
F82.1	Disturbo evolutivo specifico della motricità fine e della grafomotricità	K01.0	Denti inclusi ["embedded"]
F82.2	Disturbo evolutivo specifico della motricità orale	K01.1	Dente ritenuto ["impacted"]
F82.9	Disturbo evolutivo specifico della funzione motoria, non specificato	K02.0	Carie limitata allo smalto
F83	Disturbo evolutivo specifico misto	K02.1	Carie della dentina
F88	Disturbo dello sviluppo psicologico di altro tipo	K02.2	Carie del cemento
F89	Disturbo dello sviluppo psicologico non specificato	K02.3	Carie dentaria arrestata nel suo decorso
H40.0	Sospetto di glaucoma	K02.4	Odontoclasia
H40.1	Glaucoma primario ad angolo aperto	K02.8	Altre carie dentarie
H40.2	Glaucoma primario ad angolo chiuso	K02.9	Carie dentaria non specificata
H40.3	Glaucoma secondario a trauma oculare	K03.0	Attrito eccessivo dei denti
H40.4	Glaucoma secondario ad infiammazione oculare	K03.1	Abrasione dentale
H40.5	Glaucoma secondario ad altri disturbi oculari	K03.2	Erosione dentale
H40.6	Glaucoma secondario a farmaci	K03.3	Riassorbimento patologico dei denti
H40.8	Altro glaucoma	K03.4	Ipercementosi
H40.9	Glaucoma non specificato	K03.5	Anchilosi dei denti
H42.0	Glaucoma in malattie endocrine, nutrizionali e metaboliche classificate altrove	K03.6	Depositi [accrezioni] dentali
H42.8	Glaucoma in altre malattie classificate altrove	K03.7	Modificazioni post-eruttive del colore dei tessuti duri dentali
I09.0	Miocardite reumatica	K03.8	Altre malattie specificate dei tessuti duri dentali
I09.1	Malattie reumatiche dell'endocardio, valvola non specificata	K03.9	Malattia dei tessuti duri dentali non specificata
I09.2	Pericardite reumatica cronica	K04.0	Pulpite
I09.8	Altre cardiopatie reumatiche specificate	K04.1	Necrosi della polpa
I09.9	Cardiopatia reumatica non specificata	K04.2	Degenerazione della polpa
I26.0	Embolia polmonare con menzione di cuore polmonare acuto	K04.3	Formazione di tessuto duro anormale nella polpa
I27.0	Ipertensione polmonare primitiva		
I27.1	Cardiopatia da cifoscoliosi		
J37.0	Laringite cronica		
J37.1	Laringotracheite cronica		
J41.0	Bronchite cronica semplice		
J41.1	Bronchite cronica mucopurulenta		
J41.8	Bronchite cronica mista, semplice e mucopurulenta		
J42	Bronchite cronica non specificata		
J43.0	Sindrome di MacLeod		
J43.1	Enfisema panlobulare		
J43.2	Enfisema centrolobulare		
J43.8	Altra forma di enfisema		
J43.9	Enfisema non specificato		
J44.00	Pneumopatia ostruttiva cronica con infezione acuta delle vie respiratorie inferiori: VEMS1 < 35 % del valore normale predetto (teorico)		

Codice	Descrizione	Codice	Descrizione
K04.4	Periodontite apicale acuta di origine pulpare	K76.0	Degenerazione grassa del fegato non classificata altrove
K04.5	Periodontite apicale cronica	N01.0	Sindrome nefritica rapidamente progressiva: Lesione glomerulare minima
K04.6	Ascesso periapicale con fistola	N01.1	Sindrome nefritica rapidamente progressiva: lesione glomerulare focale e segmentale
K04.7	Ascesso periapicale senza fistola	N01.2	Sindrome nefritica rapidamente progressiva: glomerulonefrite diffusa membranosa
K04.8	Cisti radicolare	N01.3	Sindrome nefritica rapidamente progressiva: glomerulonefrite diffusa mesangioproliferativa
K04.9	Altre e non specificate malattie della polpa e dei tessuti periapicali	N01.4	Sindrome nefritica rapidamente progressiva: glomerulonefrite diffusa endocapillare-proliferativa
K05.0	Gengivite acuta	N01.5	Sindrome nefritica rapidamente progressiva: glomerulonefrite diffusa mesangiocapillare
K05.1	Gengivite cronica	N01.6	Sindrome nefritica rapidamente progressiva: malattia da depositi densi
K05.2	Periodontite acuta	N01.7	Sindrome nefritica rapidamente progressiva: Glomerulonefrite con formazione a mezzaluna
K05.3	Periodontite cronica	N01.8	Sindrome nefritica rapidamente progressiva: altre modifiche morfologiche
K05.4	Periodontosi	N01.9	Sindrome nefritica rapidamente progressiva: Tipo di modifica morfologica non specificata
K05.5	Altre periodontopatie	N03.0	Sindrome nefritica cronica: Lesione glomerulare minima
K05.6	Periodontopatia non specificata	N03.1	Sindrome nefritica cronica: lesione glomerulare focale e segmentale
K06.0	Retrazione gengivale	N03.2	Sindrome nefritica cronica: glomerulonefrite diffusa membranosa
K06.1	Iperplasia gengivale	N03.3	Sindrome nefritica cronica: glomerulonefrite diffusa mesangioproliferativa
K06.2	Lesioni della gengiva e della cresta alveolare edentula associate a traumatismi	N03.4	Sindrome nefritica cronica: glomerulonefrite diffusa endocapillare-proliferativa
K06.8	Altri disturbi, specificati, della gengiva e della cresta alveolare edentula	N03.5	Sindrome nefritica cronica: glomerulonefrite diffusa mesangiocapillare
K06.9	Malattia della gengiva e della cresta alveolare edentula, non specificata	N03.6	Sindrome nefritica cronica: malattia da depositi densi
K07.0	Gravi anomalie di dimensione dei mascellari	N03.7	Sindrome nefritica cronica: Glomerulonefrite con formazione a mezzaluna
K07.1	Anomalie del rapporto tra mascellare e base del cranio	N03.8	Sindrome nefritica cronica: altre modifiche morfologiche
K07.2	Anomalie dei rapporti delle arcate dentarie	N03.9	Sindrome nefritica cronica: Tipo di modifica morfologica non specificata
K07.3	Anomalie di posizione dei denti	N18.1	Malattia renale cronica, stadio 1
K07.4	Malocclusione non specificata	N18.2	Malattia renale cronica, stadio 2
K07.5	Anomalie odontofacciali funzionali	N18.3	Malattia renale cronica, stadio 3
K07.6	Disturbi dell'articolazione temporo-mandibolare	N18.4	Malattia renale cronica, stadio 4
K07.8	Altre anomalie odontofacciali	N18.80	Disfunzione renale cronica unilaterale
K07.9	Anomalia odontofacciale non specificata	N18.89	Altra malattia renale cronica, stadio non specificato
K08.0	Disgregazione dei denti da cause sistemiche	N18.9	Malattia renale cronica non specificata
K08.1	Perdita di denti da accidente, estrazione o periodontopatie locali	N19	Insufficienza renale non specificata
K08.2	Atrofia della cresta alveolare edentula		
K08.3	Ritenzione di radice dentale		
K08.81	Frattura di dente patologica		
K08.88	Altri disturbi specificati dei denti e delle loro strutture di sostegno		
K08.9	Disturbo dei denti e delle loro strutture di sostegno, non specificato		
K22.0	Acalasia cardiale		
K22.2	Ostruzione esofagea		
K22.9	Malattia dell'esofago non specificata		
K73.0	Epatite cronica persistente non classificata altrove		
K73.1	Epatite cronica lobulare non classificata altrove		
K73.2	Epatite cronica attiva non classificata altrove		
K73.8	Altra epatite cronica, non classificata altrove		
K73.9	Epatite cronica, non specificata		

### D.6g Conflitto di età - Pubertà

<b>Codice</b>	<b>Descrizione</b>	<b>Codice</b>	<b>Descrizione</b>
E30.8	Altri disturbi della pubertà	M35.2	Malattia di Behçet
E30.9	Disturbo della pubertà non specificato	N92.2	Mestruazione eccessiva alla pubertà

**D.6h Conflitto di età - Diagnosi in età fertile**

<b>Codice</b>	<b>Descrizione</b>	<b>Codice</b>	<b>Descrizione</b>
A34	Tetano durante la gravidanza, il parto ed il puerperio	O03.0	Aborto spontaneo: Incompleto, complicato da infezione genitale o del bacino
C58	Tumore maligno della placenta	O03.1	Aborto spontaneo: Incompleto, complicato da emorragia tardiva o importante
F53.0	Disturbi mentali e comportamentali lievi associati con il puerperio non classificati altrove	O03.2	Aborto spontaneo: Incompleto, complicato da embolia
F53.1	Disturbi mentali e comportamentali gravi associati con il puerperio non classificati altrove	O03.3	Aborto spontaneo: Incompleto, con altra complicazione non specificata
F53.8	Altri disturbi mentali e comportamentali associati al puerperio non classificati altrove	O03.4	Aborto spontaneo: Incompleto, senza complicazioni
F53.9	Disturbo mentale puerperale non specificato	O03.5	Aborto spontaneo: completo, complicato da infezione genitale o del bacino
M83.00	Osteomalacia puerperale: Localizzazioni multiple	O03.6	Aborto spontaneo: completo, complicato da emorragia tardiva o importante
M83.01	Osteomalacia puerperale: area spalla	O03.7	Aborto spontaneo: completo, complicato da embolia
M83.02	Osteomalacia puerperale: braccio	O03.8	Aborto spontaneo: completo, con altra complicazione non specificata
M83.03	Osteomalacia puerperale: avambraccio	O03.9	Aborto spontaneo: completo, senza complicazioni
M83.04	Osteomalacia puerperale: mano	O04.0	Aborto terapeutico (indotto): Incompleto, complicato da infezione genitale o del bacino
M83.05	Osteomalacia puerperale: coscia	O04.1	Aborto terapeutico (indotto): Incompleto, complicato da emorragia tardiva o importante
M83.06	Osteomalacia puerperale: gamba	O04.2	Aborto terapeutico (indotto): Incompleto, complicato da embolia
M83.07	Osteomalacia puerperale: caviglia e piede	O04.3	Aborto terapeutico (indotto): Incompleto, con altra complicazione non specificata
M83.08	Osteomalacia puerperale: Altre localizzazioni	O04.4	Aborto terapeutico (indotto): Incompleto, senza complicazioni
M83.09	Osteomalacia puerperale: Localizzazione non precisata	O04.5	Aborto terapeutico (indotto): completo, complicato da infezione genitale o del bacino
N91.0	Amenorrea primaria	O04.6	Aborto terapeutico (indotto): completo, complicato da emorragia tardiva o importante
N91.1	Amenorrea secondaria	O04.7	Aborto terapeutico (indotto): completo, complicato da embolia
N91.2	Amenorrea non specificata	O04.8	Aborto terapeutico (indotto): completo, con altra complicazione non specificata
N91.3	Oligomenorrea primaria	O04.9	Aborto terapeutico (indotto): completo, senza complicazioni
N91.4	Oligomenorrea secondaria	O05.0	Altro tipo di aborto: Incompleto, complicato da infezione genitale o del bacino
N91.5	Oligomenorrea non specificata	O05.1	Altro tipo di aborto: Incompleto, complicato da emorragia tardiva o importante
N92.0	Menstruazione eccessiva e troppo frequente con ciclo regolare	O05.2	Altro tipo di aborto: Incompleto, complicato da embolia
N92.1	Menstruazione eccessiva e troppo frequente con ciclo irregolare	O05.3	Altro tipo di aborto: Incompleto, con altra complicazione non specificata
N92.3	Sanguinamento da ovulazione	O05.4	Altro tipo di aborto: Incompleto, senza complicazioni
N92.4	Sanguinamento eccessivo in pre-menopausa	O05.5	Altro tipo di aborto: completo, complicato da infezione genitale o del bacino
N92.5	Altra specificata irregolarità mestruale	O05.6	Altro tipo di aborto: completo, complicato da emorragia tardiva o importante
N92.6	Menstruazione irregolare non specificata	O05.7	Altro tipo di aborto: completo, complicato da embolia
N93.0	Sanguinamento postcoitale e da contatto	O05.8	Altro tipo di aborto: completo, con altra complicazione non specificata
N94.0	Dolore ovulatorio	O05.9	Altro tipo di aborto: completo, senza complicazioni
N94.1	Dispareunia	O06.0	Aborto non specificato: Incompleto, complicato da infezione genitale o del bacino
N94.2	Vaginismo	O06.1	Aborto non specificato: Incompleto, complicato da emorragia tardiva o importante
N94.3	Sindrome da tensione premestruale	O06.2	Aborto non specificato: Incompleto, complicato da embolia
N94.4	Dismenorrea primaria	O06.3	Aborto non specificato: Incompleto, con altra complicazione non specificata
N94.5	Dismenorrea secondaria	O06.4	Aborto non specificato: Incompleto, senza complicazioni
N94.6	Dismenorrea non specificata	O06.5	Aborto non specificato: completo, complicato da infezione genitale o del bacino
N96	Aborto ricorrente	O06.6	Aborto non specificato: completo, complicato da emorragia tardiva o importante
N97.0	Infertilità femminile associata a assenza di ovulazione	O06.7	Aborto non specificato: completo, complicato da embolia
N97.1	Infertilità femminile di origine tubarica	O06.8	Aborto non specificato: completo, con altra complicazione non specificata
N97.2	Infertilità femminile di origine uterina	O06.9	Aborto non specificato: completo, senza complicazioni
N97.3	Infertilità femminile di origine cervicale	O07.0	Tentativo fallito di aborto terapeutico, complicato da infezione dell'apparato genitale e di organi pelvici
N97.4	Infertilità femminile associata a fattori maschili	O07.1	Tentativo fallito di aborto terapeutico, complicato da emorragia tardiva o eccessiva
N97.8	Infertilità femminile di altra origine	O07.2	Tentativo fallito di aborto terapeutico complicato da embolia
N97.9	Infertilità femminile non specificata		
N98.0	Infezione associata ad inseminazione artificiale		
N98.1	Iperstimolazione ovarica		
N98.2	Complicanze correlate a tentativo di introduzione di ovulo fecondato in vitro		
N98.3	Complicanze correlate a tentativo di introduzione di embrione durante trasferimento d'embrione		
N98.8	Altre complicanze associate a fecondazione artificiale		
N98.9	Complicanza non specificata associata a fecondazione artificiale		
O00.0	Gravidanza addominale		
O00.1	Gravidanza tubarica		
O00.2	Gravidanza ovarica		
O00.8	Altra gravidanza ectopica		
O00.9	Gravidanza ectopica non specificata		
O01.0	Mola idatiforme classica		
O01.1	Mola idatiforme incompleta o parziale		
O01.9	Mola idatiforme non specificata		
O02.0	Ovulo abortivo ["blighted ovum"] e mola non idatiforme		
O02.1	Aborto interno (feto morto trattenuto)		
O02.8	Altri prodotti anormali del concepimento, specificati		
O02.9	Prodotto anormale del concepimento non specificato		

Codice	Descrizione	Codice	Descrizione
O07.3	Tentativo fallito di aborto terapeutico, con altre e non specificate complicanze	O21.2	Iperemesi gravidica tardiva
O07.4	Tentativo fallito di aborto terapeutico, senza complicanza	O21.8	Altra iperemesi complicante la gravidanza
O07.5	Altro e non specificato tentativo fallito di aborto, complicato da infezione dell'apparato genitale e di organi pelvici	O21.9	Vomito durante la gravidanza, non specificato
O07.6	Altro e non specificato tentativo fallito di aborto complicato da emorragia tardiva o eccessiva	O22.0	Varici degli arti inferiori in gravidanza
O07.7	Altro e non specificato tentativo fallito di aborto, complicato da embolia	O22.1	Varici di organi genitali in gravidanza
O07.8	Altro e non specificato tentativo fallito di aborto, con altre e non specificate complicanze	O22.2	Tromboflebite superficiale in gravidanza
O07.9	Altro e non specificato tentativo fallito di aborto senza complicanza	O22.3	Trombosi venosa profonda in gravidanza
O08.0	Infezione dell'apparato genitale e di organi pelvici dopo aborto o gravidanza ectopica o molare	O22.4	Emorroidi in gravidanza
O08.1	Emorragia, tardiva o eccessiva, successiva ad aborto od a gravidanza ectopica o molare	O22.5	Trombosi venosa cerebrale in gravidanza
O08.2	Embolia successiva ad aborto o a gravidanza ectopica o molare	O22.8	Altre complicanze venose in gravidanza
O08.3	Shock successivo ad aborto o a gravidanza ectopica o molare	O22.9	Complicanze venose in gravidanza, non specificate
O08.4	Insufficienza renale successiva ad aborto o a gravidanza ectopica o molare	O23.0	Infezioni renali in gravidanza
O08.5	Disturbi metabolici successivi ad aborto o a gravidanza ectopica o molare	O23.1	Infezioni vescicali in gravidanza
O08.6	Danno a organi e a tessuti della pelvi successivi ad aborto o a gravidanza ectopica o molare	O23.2	Infezioni dell'uretra in gravidanza
O08.7	Altre complicanze venose successive ad aborto o a gravidanza ectopica o molare	O23.3	Infezioni di altre parti dell'apparato urinario in gravidanza
O08.8	Altre complicanze successive ad aborto o a gravidanza ectopica o molare	O23.4	Infezione non specificata dell'apparato urinario in gravidanza
O08.9	Complicanze non specificate successive ad aborto o a gravidanza ectopica o molare	O23.5	Infezioni dell'apparato genitale in gravidanza
O09.0	Durata della gravidanza: Meno di 5 settimane complete	O23.9	Altra e non specificata infezione dell'apparato genitourinario in gravidanza
O09.1	Durata della gravidanza: Da 5 a 13 settimane complete	O24.0	Diabete mellito in gravidanza: Diabete mellito preesistente, insulino-dipendente di tipo 1
O09.2	Durata della gravidanza: Da 14 a 19 settimane complete	O24.1	Diabete mellito in gravidanza: Diabete mellito preesistente, non primariamente insulino-dipendente di tipo 2
O09.3	Durata della gravidanza: Da 20 a 25 settimane complete	O24.2	Diabete mellito in gravidanza: Diabete mellito preesistente, correlato a de- o malnutrizione
O09.4	Durata della gravidanza: Da 26 a 33 settimane complete	O24.3	Diabete mellito in gravidanza: Diabete mellito preesistente non specificato
O09.5	Durata della gravidanza: Da 34 a 36 settimane complete	O24.4	Diabete mellito insorto in gravidanza
O09.9	Durata della gravidanza: Non specificata	O24.9	Diabete mellito in gravidanza, non specificato
O10.0	Iperensione essenziale preesistente complicante la gravidanza, il parto e il puerperio	O25	De- e malnutrizione in gravidanza
O10.1	Cardiopatia ipertensiva preesistente complicante la gravidanza, il parto e il puerperio	O26.0	Aumento ponderale eccessivo in gravidanza
O10.2	Malattia ipertensiva renale preesistente complicante la gravidanza, il parto e il puerperio	O26.1	Aumento ponderale insufficiente in gravidanza
O10.3	Malattia cardio-renale ipertensiva preesistente complicante la gravidanza, il parto e il puerperio	O26.2	Assistenza in gravidanza per aborto abituale
O10.4	Iperensione secondaria preesistente complicante la gravidanza, il parto e il puerperio	O26.3	Gravidanza in presenza di dispositivo contraccettivo intrauterino
O10.9	Iperensione preesistente non specificata complicante la gravidanza, il parto e il puerperio	O26.4	Herpes gravidico
O11	Disturbo ipertensivo cronico preesistente con pre-eclampsia sovrapposta, complicante la gravidanza, il parto e il puerperio	O26.5	Sindrome ipotensiva materna
O12.0	Edema gravidico	O26.6	Condizioni morbose del fegato durante la gravidanza, il parto e il puerperio
O12.1	Proteinuria gravidica	O26.7	Sublussazione della sinfisi (pubica) in gravidanza, parto e puerperio
O12.2	Edema gravidico con proteinuria	O26.81	Malattia renale, correlata alla gravidanza
O13	Iperensione gestazionale [ipertensione indotta da gravidanza]	O26.82	Sindrome del tunnel carpale durante la gravidanza
O14.0	Pre-eclampsia da lieve a moderata	O26.83	Nevrite periferica durante la gravidanza
O14.1	Pre-eclampsia grave	O26.88	Altre condizioni morbose, specificate, correlate alla gravidanza
O14.2	Sindrome di HELLP	O26.9	Condizione morbosa non specificata correlata a gravidanza
O14.9	Pre-eclampsia non specificata	O28.0	Reperto ematologico anormale riscontrato nello screening prenatale della madre
O15.0	Eclampsia in gravidanza	O28.1	Reperto biochimico anormale riscontrato nello screening prenatale della madre
O15.1	Eclampsia nel travaglio	O28.2	Reperto citologico anormale riscontrato nello screening prenatale della madre
O15.2	Eclampsia nel puerperio	O28.3	Reperto ecografico anormale riscontrato nello screening prenatale della madre
O15.9	Eclampsia, il cui periodo di insorgenza non è specificato	O28.4	Reperto radiologico anormale riscontrato nello screening prenatale della madre
O16	Iperensione materna non specificata	O28.5	Reperto cromosomico e genetico anormali riscontrato nello screening prenatale della madre
O20.0	Minaccia di aborto	O28.8	Altri risultati anormali riscontrati nello screening prenatale della madre
O20.8	Altra emorragia nella fase iniziale di gravidanza	O28.9	Reperto anormale, non specificato, riscontrato nello screening prenatale della madre
O20.9	Emorragia nella fase iniziale di gravidanza, non specificata	O29.0	Complicanze polmonari dell' anestesia in gravidanza
O21.0	Iperemesi gravidica lieve	O29.1	Complicanze cardiache dell'anestesia in gravidanza
O21.1	Iperemesi gravidica con disturbi metabolici	O29.2	Complicanze a carico del sistema nervoso centrale dell' anestesia in gravidanza
		O29.3	Reazione tossica ad anestesia locale in gravidanza
		O29.4	Cefalea indotta da anestesia spinale o epidurale in gravidanza
		O29.5	Altre complicanze dell' anestesia spinale o epidurale in gravidanza
		O29.6	Tentativo fallito o difficoltà di intubazione in gravidanza

Codice	Descrizione	Codice	Descrizione
O29.8	Altre complicanze dell' anestesia in gravidanza	O35.1	Assistenza prestata alla madre per (sospetta) anomalia cromosomica fetale
O29.9	Complicanze non specificate dell' anestesia in gravidanza	O35.2	Assistenza prestata alla madre per (sospetta) malattia ereditaria fetale
O30.0	Gravidanza gemellare	O35.3	Assistenza prestata alla madre per (sospetta) lesione fetale da malattia virale della madre
O30.1	Gravidanza tripla	O35.4	Assistenza prestata alla madre per (sospetta) lesione fetale da alcolismo materno
O30.2	Gravidanza quadrupla	O35.5	Assistenza prestata alla madre per (sospetta) lesione fetale da farmaci
O30.8	Altra gravidanza multipla	O35.6	Assistenza prestata alla madre per (sospetta) lesione fetale da radiazioni
O30.9	Gravidanza multipla non specificata	O35.7	Assistenza prestata alla madre per (sospetta) lesione fetale da altre procedure mediche
O31.0	Feto papiraceo	O35.8	Assistenza prestata alla madre per (sospetta) altra anomalia o lesione fetale
O31.1	Continuazione della gravidanza dopo aborto di uno o più feti	O35.9	Assistenza prestata alla madre per (sospette) anomalie o lesioni fetali non specificate
O31.2	Continuazione della gravidanza dopo Decesso intrauterino di uno o più feti	O36.0	Assistenza prestata alla madre per isoimmunizzazione Rh
O31.8	Altre complicanze specifiche di gravidanza multipla	O36.1	Assistenza prestata alla madre per altra isoimmunizzazione
O32.0	Assistenza prestata alla madre per posizione fetale instabile	O36.2	Assistenza prestata alla madre per idrope fetale
O32.1	Assistenza prestata alla madre per presentazione podalica del feto	O36.3	Assistenza prestata alla madre per segni di ipossia fetale
O32.2	Assistenza prestata alla madre per posizione fetale trasversa o obliqua	O36.4	Assistenza prestata alla madre per Decesso intrauterino del feto
O32.3	Assistenza prestata alla madre per presentazione fetale di faccia, di fronte, di mento	O36.5	Assistenza prestata alla madre per ritardo di crescita fetale
O32.4	Assistenza prestata alla madre per testa fetale alta in gestazione a termine	O36.6	Assistenza prestata alla madre per eccessiva crescita fetale
O32.5	Assistenza prestata alla madre per presentazione anomala di uno o più feti in gravidanza multipla	O36.7	Assistenza prestata alla madre per feto vitale in gravidanza addominale
O32.6	Assistenza alla madre per presentazione fetale anomala complessa	O36.8	Assistenza prestata alla madre per altri problemi fetali specificati
O32.8	Assistenza alla madre per altra presentazione anomala del feto	O36.9	Assistenza prestata alla madre per problema fetale non specificato
O32.9	Assistenza alla madre per presentazione anomala del feto non specificata	O40	Polidramnio(s)
O33.0	Assistenza prestata alla madre per sproporzione causata da deformità ossee della pelvi materna	O41.0	Oligoidramnio(s)
O33.1	Assistenza prestata alla madre per sproporzione causata da pelvi generalmente stretta	O41.1	Infezione della cavità amniotica e delle membrane
O33.2	Assistenza prestata alla madre per sproporzione causata da entrata del bacino stretta	O41.8	Altri disturbi specificati del liquido amniotico e delle membrane
O33.3	Assistenza prestata alla madre per sproporzione causata da restringimento del bacino inferiore	O41.9	Disturbi non specificati del liquido amniotico e delle membrane
O33.4	Assistenza prestata alla madre per sproporzione di origine mista, materna e fetale	O42.0	Rottura prematura delle membrane, con inizio del travaglio entro 24 ore
O33.5	Assistenza prestata alla madre per sproporzione causata da feto macrosomico	O42.11	Rottura prematura delle membrane, con inizio del travaglio dopo 1 a 7 giorni
O33.6	Assistenza prestata alla madre per sproporzione causata da idrocefalia fetale	O42.12	Rottura prematura delle membrane, con inizio del travaglio dopo più di 7 giorni
O33.7	Assistenza prestata alla madre per sproporzione causata da altre deformità	O42.2	Rottura prematura delle membrane, con travaglio inibito da terapia
O33.8	Assistenza prestata alla madre per sproporzione di altra origine	O42.9	Rottura prematura delle membrane non specificata
O33.9	Assistenza prestata alla madre per sproporzione non specificata	O43.0	Sindromi da trasfusione placentare
O34.0	Assistenza prestata alla madre per malformazione congenita dell'utero	O43.1	Malformazione della placenta
O34.1	Assistenza prestata alla madre per tumore del corpo uterino	O43.20	Placenta accreta
O34.2	Assistenza prestata alla madre per cicatrice uterina da pregresso intervento chirurgico	O43.21	Placenta increta o percreta
O34.30	Assistenza prestata alla madre per lunghezza della cervice inferiore a 10 mm o dilatazione ad imbuto(funneling)	O43.8	Altri disturbi placentari
O34.31	Assistenza prestata alla madre per prolasso del sacco amniotico	O43.9	Disturbo placentare non specificato
O34.38	Assistenza prestata alla madre per altra incompetenza cervicale uterina	O44.00	Placenta marginale senza (attuale) emorragia
O34.39	Assistenza prestata alla madre per incompetenza cervicale uterina, non specificata	O44.01	Placenta previa senza (attuale) emorragia
O34.4	Assistenza prestata alla madre per altre anomalie della cervice	O44.10	Placenta marginale con emorragia
O34.5	Assistenza prestata alla madre per altre anomalie di utero gravidico	O44.11	Placenta previa con emorragia
O34.6	Assistenza prestata alla madre per anomalie della vagina	O45.0	Distacco prematuro di placenta causa difetto di coagulazione
O34.7	Assistenza prestata alla madre per anomalia della vulva e del perineo	O45.8	Altro distacco prematuro di placenta
O34.8	Assistenza prestata alla madre per altre anomalie di organi pelvici	O45.9	Distacco prematuro di placenta non specificato
O34.9	Assistenza prestata alla madre per anomalie non specificate di organi pelvici	O46.0	Emorragia prepartale con difetto di coagulazione
O35.0	Assistenza prestata alla madre per (sospetto di) malformazione del sistema nervoso centrale fetale	O46.8	Altra emorragia prepartale
		O46.9	Emorragia prepartale non specificata
		O47.0	Falso travaglio, prima di 37 settimane compiute di gestazione
		O47.1	Falso travaglio a 37 o più settimane compiute di gestazione
		O47.9	Falso travaglio non specificato
		O48	Gravidanza prolungata
		O60.0	Travaglio pretermine senza parto
		O60.1	Travaglio pretermine spontaneo con parto pretermine
		O60.2	Travaglio pretermine con parto a termine
		O60.3	Parto pretermine senza travaglio spontaneo
		O61.0	Tentativo fallito di provocazione medica del travaglio
		O61.1	Tentativo fallito di provocazione strumentale del travaglio

Codice	Descrizione	Codice	Descrizione
O61.8	Altro tentativo fallito di provocazione del travaglio	O70.3	Lacerazione perineale durante il parto di quarto grado
O61.9	Tentativo fallito di provocazione di travaglio non specificato	O70.9	Lacerazione perineale non specificata durante il parto
O62.0	Inerzia uterina primitiva	O71.0	Rottura dell'utero prima dell'inizio del travaglio
O62.1	Inerzia uterina secondaria	O71.1	Rottura dell'utero durante il travaglio
O62.2	Altra forma di inerzia uterina	O71.2	Inversione postparto dell'utero
O62.3	Travaglio accelerato	O71.3	Lacerazione della cervice uterina durante il parto
O62.4	Contrazioni uterine ipertoniche, scoordinate e persistenti	O71.4	Lacerazione vaginale alta durante il parto
O62.8	Altre anomalie delle forze propulsive durante il travaglio	O71.5	Altro traumatismo ostetrico di organi pelvici
O62.9	Anomalie non specificate delle forze propulsive durante il travaglio	O71.6	Lesioni ostetriche delle articolazioni e dei legamenti pelvici
O63.0	Prolungamento del primo stadio [periodo dilatativo] del travaglio	O71.7	Ematoma pelvico durante il parto
O63.1	Prolungamento del secondo stadio [periodo espulsivo] del travaglio	O71.8	Altro traumatismo specificato durante il parto
O63.2	Espulsione ritardata del secondo gemello, del terzo gemello ecc.	O71.9	Trauma non specificato durante il parto
O63.9	Travaglio prolungato non specificato	O72.0	Emorragia del terzo periodo
O64.0	Distocia da incompleta rotazione della testa fetale	O72.1	Altra emorragia immediatamente dopo il parto
O64.1	Distocia da presentazione podalica	O72.2	Emorragia postparto, tardiva e secondaria
O64.2	Distocia da presentazione di faccia	O72.3	Difetti di coagulazione postpartum
O64.3	Distocia da presentazione di fronte	O73.0	Ritenzione della placenta senza emorragia
O64.4	Distocia da presentazione trasversa	O73.1	Ritenzione di residui di placenta e di membrane senza emorragia
O64.5	Distocia da presentazione complessa	O74.0	Polmonite da aspirazione, durante anestesia per il travaglio e il parto
O64.8	Distocia da altre forme di posizione o presentazioni anomale	O74.1	Altre complicanze polmonari dell'anestesia durante il parto e il travaglio
O64.9	Distocia da presentazione o posizione anomala non specificata	O74.2	Complicanze cardiache da anestesia durante il travaglio e il parto
O65.0	Distocia da deformità pelvica	O74.3	Complicanze a carico del sistema nervoso centrale da anestesia durante il travaglio e il parto
O65.1	Distocia da restringimento diffuso del bacino	O74.4	Reazione tossica ad anestesia locale durante il travaglio e il parto
O65.2	Distocia da restringimento del bacino superiore	O74.5	Cefalea indotta da anestesia spinale ed epidurale durante il travaglio e il parto
O65.3	Distocia da restringimento del bacino medio ed inferiore	O74.6	Altre complicanze dell' anestesia spinale ed epidurale durante il travaglio e il parto
O65.4	Distocia da sproporzione fetopelvica non specificata	O74.7	Tentativo fallito o difficoltà di intubazione durante il travaglio e il parto
O65.5	Distocia da anomalie di organi pelvici della madre	O74.8	Altre complicanze dell' anestesia durante il travaglio e il parto
O65.8	Distocia da altre anomalie pelviche della madre	O74.9	Complicanza dell' anestesia durante il travaglio e il parto, non specificata
O65.9	Distocia da anomalia pelvica della madre, non specificata	O75.0	Sofferenza materna durante il travaglio e il parto
O66.0	Distocia di spalla	O75.1	Shock durante o dopo il travaglio e il parto
O66.1	Distocia da distocia gemellare	O75.2	Febbre durante il travaglio ed il parto, non classificata altrove
O66.2	Distocia da feto eccezionalmente grande	O75.3	Altra infezione durante il parto
O66.3	Distocia da altre anomalie del feto	O75.4	Altre complicanze di interventi chirurgici e interventi diagnostici e terapeutici ostetrici
O66.4	Tentativo fallito di parto naturale, non specificato	O75.5	Parto ritardato dopo rottura provocata delle membrane
O66.5	Tentativo fallito di applicazione di ventosa e forcipe non specificato	O75.6	Parto ritardato dopo rottura spontanea o non specificata delle membrane
O66.8	Altra forma di distocia specificata	O75.7	Parto per via vaginale successivo a pregresso taglio cesareo
O66.9	Distocia non specificata	O75.8	Altre complicanze specificate del travaglio e del parto
O67.0	Emorragia intraparto causa difetto di coagulazione	O75.9	Complicanza del travaglio e del parto non specificata
O67.8	Altra emorragia intraparto	O80	Parto singolo spontaneo
O67.9	Emorragia intraparto non specificata	O81	Parto singolo con applicazione di forcipe e ventosa ostetrica
O68.0	Travaglio e parto complicati da anomalia del ritmo cardiaco fetale	O82	Parto singolo con taglio cesareo
O68.1	Travaglio e parto complicati da presenza di meconio nel liquido amniotico	O85	Sepsi puerperale
O68.2	Travaglio e parto complicati da anomalia del ritmo cardiaco e da presenza di meconio nel liquido amniotico	O86.0	Infezione di ferita chirurgica ostetrica
O68.3	Travaglio e parto complicati da sofferenza fetale comprovata da segni biochimici	O86.1	Altra infezione di organo genitale dopo il parto
O68.8	Travaglio e parto complicati da altri segni di sofferenza fetale comprovati con altre investigazioni	O86.2	Infezione dell'apparato urinario successiva al parto
O68.9	Travaglio e parto complicati da sofferenza fetale non specificata	O86.3	Altre infezioni dell'apparato genitourinario successive al parto
O69.0	Travaglio e parto complicati da prolasso del cordone ombelicale	O86.4	Febbre di causa non nota, successiva al parto
O69.1	Travaglio e parto complicati da cordone ombelicale attorno al collo, con compressione	O86.8	Altre infezioni puerperali specificate
O69.2	Travaglio e parto complicati da altro attorcigliamento del cordone ombelicale, con compressione	O87.0	Tromboflebite superficiale durante il puerperio
O69.3	Travaglio e parto complicati da cordone ombelicale corto	O87.1	Trombosi venosa profonda, postparto
O69.4	Travaglio e parto complicati da vasa praevia	O87.2	Emorroidi nel puerperio
O69.5	Travaglio e parto complicati da lesioni vascolari del cordone ombelicale	O87.3	Trombosi venosa cerebrale durante il puerperio
O69.8	Travaglio e parto complicati da altri problemi relativi al cordone ombelicale	O87.8	Altre complicanze venose durante il puerperio
O69.9	Travaglio e parto complicati da problemi non specificati del cordone ombelicale	O87.9	Complicanza venosa durante il puerperio, non specificata
O70.0	Lacerazione perineale di primo grado durante il parto	O88.0	Embolia gassosa gestazionale
O70.1	Lacerazione perineale di secondo grado durante il parto	O88.1	Embolia amniotica
O70.2	Lacerazione perineale di terzo grado durante il parto	O88.20	Embolia polmonare gestazionale



Codice	Descrizione	Codice	Descrizione
O88.28	Altra embolia gestazionale da coagulo sanguigno	O97.2	Decesso per sequele di causa gestazionale non specificata
O88.3	Embolia gestazionale settica e piemica	O98.0	Tubercolosi complicante la gravidanza, il parto e il puerperio
O88.8	Altra embolia gestazionale	O98.1	Sifilide complicante la gravidanza, il parto e il puerperio
O89.0	Complicanze polmonari dell'anestesia durante il puerperio	O98.2	Gonorea complicante la gravidanza, il parto e il puerperio
O89.1	Complicanze cardiache dell'anestesia durante il puerperio	O98.3	Altre infezioni, trasmesse principalmente per via sessuale, complicanti la gravidanza, il parto ed il puerperio
O89.2	Complicanze a carico del sistema nervoso centrale dell'anestesia durante il puerperio	O98.4	Epatite virale complicante la gravidanza, il parto ed il puerperio
O89.3	Reazione tossica all'anestesia locale durante il puerperio	O98.5	Altre infezioni virali complicanti la gravidanza, il parto ed il puerperio
O89.4	Cefalea indotta da anestesia spinale od epidurale durante il puerperio	O98.6	Malattie da protozoi complicanti la gravidanza, il parto ed il puerperio
O89.5	Altre complicanze dell'anestesia spinale od epidurale durante il puerperio	O98.7	Malattia HIV complicante la gravidanza, il parto e il puerperio
O89.6	Tentativo fallito o difficoltà di intubazione durante il puerperio	O98.8	Altre malattie infettive e parassitarie materne complicanti la gravidanza il parto ed il puerperio
O89.8	Altre complicanze dell'anestesia durante il puerperio	O98.9	Malattie infettive o parassitarie materne, non specificate, complicanti la gravidanza, il parto ed il puerperio
O89.9	Complicanza non specificata dell'anestesia durante il puerperio	O99.0	Anemia complicante la gravidanza, il parto ed il puerperio
O90.0	Deiscenza di ferita di taglio cesareo	O99.1	Altre malattie del sangue, degli organi emopoietici ed alcuni disturbi del sistema immunitario complicanti la gravidanza, il parto ed il puerperio
O90.1	Deiscenza di ferita perineale ostetrica	O99.2	Malattie endocrine, nutrizionali e metaboliche, complicanti la gravidanza, il parto ed il puerperio
O90.2	Ematoma di ferita ostetrica	O99.3	Disturbi psichici e malattie del sistema nervoso centrale, complicanti la gravidanza, il parto ed il puerperio
O90.3	Cardiomiopatia nel puerperio	O99.4	Malattie dell'apparato circolatorio complicanti la gravidanza, il parto ed il puerperio
O90.4	Insufficienza renale acuta postparto	O99.5	Malattie dell'apparato respiratorio complicanti la gravidanza, il parto ed il puerperio
O90.5	Tiroidite postparto	O99.6	Malattie dell'apparato digerente complicanti la gravidanza, il parto ed il puerperio
O90.8	Altre complicanze del puerperio non classificate altrove	O99.7	Malattie della cute e del tessuto sottocutaneo complicanti la gravidanza, il parto e il puerperio
O90.9	Complicanza del puerperio non specificata	O99.8	Altre malattie e condizioni morbose specificate complicanti la gravidanza, il parto e il puerperio
O91.00	Infezione del capezzolo associata alla gestazione: senza menzione di difficoltà di attaccamento	T83.3	Complicanza meccanica di dispositivo contraccettivo intrauterino
O91.01	Infezione del capezzolo associata alla gestazione: con menzione di difficoltà di attaccamento	Z30.1	Inserzione di dispositivo contraccettivo (intrauterino)
O91.10	Ascesso della mammella associato al parto: senza menzione di difficoltà di attaccamento	Z32	Visita e test per diagnosi di gravidanza
O91.11	Ascesso della mammella associato al parto: con menzione di difficoltà di attaccamento	Z34	Controllo di gravidanza normale
O91.20	Mastite non purulenta associata alla gravidanza: senza menzione di difficoltà di attaccamento	Z35.0	Controllo di gravidanza con anamnesi di sterilità
O91.21	Mastite non purulenta associata alla gravidanza: con menzione di difficoltà di attaccamento	Z35.1	Controllo di gravidanza con anamnesi di aborto
O92.00	Retrazione del capezzolo associata alla gravidanza: senza menzione di difficoltà di attaccamento	Z35.2	Controllo di gravidanza con altra anamnesi patologica ostetrica e difficoltà a procreare
O92.01	Retrazione del capezzolo associata alla gravidanza: con menzione di difficoltà di attaccamento	Z35.3	Controllo di gravidanza con anamnesi di assistenza prenatale insufficiente
O92.10	Capezzolo fissurato associato alla gravidanza: senza menzione di difficoltà di attaccamento	Z35.4	Controllo di gravidanza con elevata multiparità
O92.11	Capezzolo fissurato associato alla gravidanza: con menzione di difficoltà di attaccamento	Z35.5	Controllo di gravidanza di primipara attempata
O92.20	Altri e non specificati disturbi della mammella associati alla gravidanza: senza menzione di difficoltà di attaccamento	Z35.6	Controllo di gravidanza di primipara molto giovane
O92.21	Altri e non specificati disturbi della mammella associati alla gravidanza: con menzione di difficoltà di attaccamento	Z35.8	Controllo di altre gravidanze ad alto rischio
O92.30	Agalattia: senza menzione di difficoltà di attaccamento	Z35.9	Controllo di gravidanza ad alto rischio non specificata
O92.31	Agalattia: con menzione di difficoltà di attaccamento	Z36.0	Screening prenatale di anomalie cromosomiche
O92.40	Ipogalattia: senza menzione di difficoltà di attaccamento	Z36.1	Screening prenatale per un aumento dei livelli di alfafetoproteina
O92.41	Ipogalattia: con menzione di difficoltà di attaccamento	Z36.2	Altri screening prenatali mediante amniocentesi
O92.50	Soppressione della lattazione: senza menzione di difficoltà di attaccamento	Z36.3	Screening prenatale per malformazioni, mediante ultrasuoni od altri metodi fisici
O92.51	Soppressione della lattazione: con menzione di difficoltà di attaccamento	Z36.4	Screening prenatale mediante ultrasuoni o altri metodi fisici, per ritardo d'accrescimento fetale
O92.60	Galattorrea: senza menzione di difficoltà di attaccamento	Z36.5	Screening prenatale per isoimmunizzazione
O92.61	Galattorrea: con menzione di difficoltà di attaccamento	Z36.8	Altro screening prenatale
O92.70	Altri e non specificati disturbi della lattazione: senza menzione di difficoltà di attaccamento	Z36.9	Screening prenatale non specificato
O92.71	Altri e non specificati disturbi della lattazione: con menzione di difficoltà di attaccamento	Z37.0	Parto singolo, nato vivo
O94	Sequele di complicanze della gravidanza, del parto e del puerperio	Z37.1	Parto singolo, nato morto
O95	Decesso da causa durante la gestazione di causa non specificata	Z37.2	Parto gemellare, entrambi nati vivi
O96.0	Decesso per causa gestazionale diretta	Z37.3	Parto gemellare, uno nato vivo, uno nato morto
O96.1	Decesso per causa gestazionale indiretta	Z37.4	Parto gemellare, entrambi nati morti
O96.2	Decesso per causa gestazionale non specificata	Z37.5	Altro parto multiplo, tutti nati vivi
O97.0	Decesso per sequele di causa gestazionale diretta	Z37.6	Altro parto multiplo, alcuni nati vivi
O97.1	Decesso per sequele di causa gestazionale indiretta	Z37.7	Altro parto multiplo, tutti nati morti
		Z37.9	Esito del parto non specificato
		Z39.0	Assistenza e visita immediatamente dopo il parto

Allegato D Plausibilità

---

<b>Codice</b>	<b>Descrizione</b>	<b>Codice</b>	<b>Descrizione</b>
Z39.1	Assistenza e visita di madre che allatta	Z64.0	Problemi correlati a una gravidanza indesiderata
Z39.2	Visita di controllo di routine del postparto		

**D.6i Conflitto di età - Procedure in età fertile**

<b>Codice</b>	<b>Descrizione</b>	<b>Codice</b>	<b>Descrizione</b>
69.01↔	Dilatazione e raschiamento per interruzione di gravidanza	73.51↔	Rotazione manuale della testa fetale
69.02↔	Dilatazione e raschiamento a seguito di parto o aborto	73.59↔	Altra assistenza manuale al parto
69.51↔	Raschiamento dell'utero mediante aspirazione per interruzione di gravidanza	73.6↔	Episiotomia
69.52↔	Raschiamento dell'utero mediante aspirazione a seguito di parto o aborto	73.8↔	Interventi sul feto per facilitare il parto
69.92.01↔	Trattamento per infertilità, NAS	73.91↔	Rivolgimento esterno
69.92.10↔	Inseminazione artificiale, NAS	73.92↔	Riposizionamento di cordone ombelicale prolassato
69.92.11↔	Inseminazione intrauterina	73.93↔	Incisione della cervice per facilitare il parto
69.92.12↔	Inseminazione intraperitoneale diretta (DIPI)	73.94↔	Pubiotomia per facilitare il parto
69.92.19↔	Inseminazione artificiale, altro	73.99↔	Altri interventi di assistenza al parto
69.92.20↔	Puntura del follicolo con aspirazione dell'ovulo, trasferimento intratubarico dei gameti (GIFT), NAS	74.0x.00↔	Taglio cesareo tradizionale, NAS
69.92.21↔	Puntura del follicolo percutanea (sotto controllo ecografico)	74.0x.10↔	Taglio cesareo tradizionale, primario
69.92.22↔	Aspirazione dell'ovulo laparoscopica	74.0x.20↔	Taglio cesareo tradizionale, secondario
69.92.23↔	Aspirazione dell'ovulo transvaginale	74.0x.99↔	Taglio cesareo tradizionale, altro
69.92.24↔	Aspirazione dell'ovulo laparoscopica con trasferimento intratubarico dei gameti (GIFT)	74.1x.00↔	Taglio cesareo cervicale basso, NAS
69.92.29↔	Puntura del follicolo con aspirazione dell'ovulo, trasferimento intratubarico dei gameti (GIFT), altro	74.1x.10↔	Taglio cesareo cervicale basso, primario
69.92.30↔	Fertilizzazione in vitro (IVF) e altro trasferimento, NAS	74.1x.20↔	Taglio cesareo cervicale basso, secondario
69.92.31↔	Trasferimento dell'embrione	74.1x.99↔	Taglio cesareo cervicale basso, altro
69.92.32↔	Trasferimento intratubarico dello zigote (ZIFT)	74.2x.00↔	Taglio cesareo extraperitoneale, NAS
69.92.39↔	Fertilizzazione in vitro (IVF) e altro trasferimento, altro	74.2x.10↔	Taglio cesareo extraperitoneale, primario
69.92.99↔	Trattamento per infertilità, altro	74.2x.20↔	Taglio cesareo extraperitoneale, secondario
69.94↔	Riposizionamento manuale di utero invertito	74.2x.99↔	Taglio cesareo extraperitoneale, altro
72.01↔	Parto con forcipe basso con episiotomia	74.3↔	Rimozione di gravidanza ectopica extratubarica
72.09↔	Altro parto con forcipe basso	74.4x.00↔	Taglio cesareo di altro tipo specificato, NAS
72.11↔	Parto con forcipe basso profondo con episiotomia	74.4x.10↔	Taglio cesareo di altro tipo specificato, primario
72.19↔	Altro parto con forcipe basso profondo	74.4x.20↔	Taglio cesareo di altro tipo specificato, secondario
72.21↔	Parto con forcipe medio con episiotomia	74.4x.99↔	Taglio cesareo di altro tipo specificato, altro
72.29↔	Altro parto con forcipe medio	74.91↔	Isterotomia per interruzione di gravidanza
72.31↔	Parto con forcipe alto con episiotomia	74.99.00↔	Altro taglio cesareo di tipo non specificato, NAS
72.39↔	Altro parto con forcipe alto	74.99.10↔	Altro taglio cesareo di tipo non specificato, primario
72.4↔	Rotazione con forcipe della testa fetale	74.99.20↔	Altro taglio cesareo di tipo non specificato, secondario
72.51↔	Applicazione del forcipe su testa postica dopo parziale estrazione podalica	74.99.99↔	Altro taglio cesareo di tipo non specificato, altro
72.52↔	Altra estrazione podalica parziale	75.0↔	Iniezione intra-amniotica per interruzione di gravidanza
72.53↔	Applicazione del forcipe su testa postica dopo estrazione podalica totale	75.2‡↔	Trasfusione intrauterina
72.54↔	Altra estrazione podalica totale	75.36↔	Correzione di difetto fetale
72.6↔	Applicazione di forcipe su testa postica	75.37↔	Infusione amniotica
72.71↔	Estrazione mediante ventosa con episiotomia	75.4↔	Rimozione manuale di placenta ritenuta
72.79↔	Altra estrazione mediante ventosa	75.50↔	Riparazione di lacerazione ostetrica recente dell'utero, NAS
72.8↔	Altro parto strumentale specificato	75.51↔	Riparazione di lacerazione ostetrica recente della cervice
72.9↔	Parto strumentale non specificato	75.52↔	Riparazione di lacerazione ostetrica recente del corpo dell'utero
73.01↔	Induzione del travaglio mediante rottura artificiale delle membrane	75.61↔	Riparazione di lacerazione ostetrica recente della vescica e dell'uretra
73.09↔	Altra rottura artificiale delle membrane	75.62↔	Riparazione di lacerazione ostetrica recente del retto e sfintere anale
73.1↔	Altra induzione chirurgica del travaglio	75.69↔	Riparazione di altra lacerazione ostetrica recente
73.21↔	Rivolgimento interno e combinato senza estrazione	75.7↔	Esplorazione manuale della cavità uterina, postpartum
73.22↔	Rivolgimento interno e combinato con estrazione	75.8↔	Tamponamento ostetrico dell'utero o della vagina
73.3↔	Tentativo non riuscito di applicazione del forcipe	75.91↔	Evacuazione di ematoma ostetrico del perineo da intervento
		75.92↔	Evacuazione di altro ematoma della vulva o della vagina
		75.93↔	Riduzione chirurgica di inversione uterina
		75.94↔	Riduzione manuale di inversione uterina (post partum)
		75.99↔	Altri interventi ostetrici

## D.6j Conflitto di età - adulti

Codice	Descrizione	Codice	Descrizione
A51.0	Sifilide genitale primaria	G20.20	Morbo di Parkinson con disabilità molto grave: Senza fluttuazioni di efficacia
A51.1	Sifilide anale primaria	G20.21	Morbo di Parkinson con disabilità molto grave: Con fluttuazione di efficacia
A51.2	Sifilide primaria di altre sedi	G20.90	Morbo di Parkinson, non specificato: Senza fluttuazioni di efficacia
A51.3	Sifilide secondaria della cute e delle mucose	G20.91	Morbo di Parkinson, non specificato: Con fluttuazione di efficacia
A51.4	Altre forme di sifilide secondaria	G25.80	Movimenti periodici delle gambe durante il sonno
A51.5	Sifilide precoce, latente	G25.81	Sindrome delle gambe senza riposo [restless-legs-syndrom]
A51.9	Sifilide precoce non specificata	G25.88	Altri disturbi specificati extrapiramidali e del movimento
A52.0	Sifilide cardiovascolare	G25.9	Disturbi extrapiramidali e del movimento non specificati
A52.1	Neurosifilide sintomatica	G26	Disturbi extrapiramidali e del movimento in malattie classificate altrove
A52.2	Neurosifilide asintomatica	G30.8	Altra forma di malattia di Alzheimer {F00.2}
A52.3	Neurosifilide non specificata	G30.9	Malattia di Alzheimer non specificata {F00.9}
A52.7	Altre forme di sifilide tardiva sintomatica	G31.0	Atrofia cerebrale circoscritta
A52.8	Sifilide tardiva latente	G31.1	Degenerazione cerebrale senile non classificata altrove
A52.9	Sifilide tardiva non specificata	G31.2	Degenerazione del sistema nervoso dovuta ad alcol
A53.0	Sifilide latente, non specificata come precoce o tardiva	G31.81	Citopatia mitocondriale
A53.9	Sifilide non specificata	G31.82	Demenza con corpi di Lewy
A54.0	Infezione gonococcica del tratto genitourinario inferiore senza ascesso periuretrale o delle ghiandole accessorie	G31.88	Altre malattie degenerative specificate del sistema nervoso
A54.1	Infezione gonococcica del tratto genitourinario inferiore con ascesso periuretrale e delle ghiandole accessorie	G31.9	Malattia degenerativa del sistema nervoso non specificata
A54.2	Pelviperitonite gonococcica e altre forme di infezione gonococcica genitourinaria	G32.0	Degenerazione combinata subacuta del midollo spinale in malattie classificate altrove
A54.3	Infezione oculare gonococcica	G32.8	Altre malattie degenerative specificate del sistema nervoso in malattie classificate altrove
A54.4	Infezione gonococcica del sistema osteomuscolare	G35.0	Prima manifestazione di sclerosi multipla
A54.5	Faringite gonococcica	G35.10	Sclerosi multipla a decorso prevalentemente recidivante-remittente: senza menzione di un'esacerbazione acuta o progressione
A54.6	Infezione gonococcica dell'ano e del retto	G35.11	Sclerosi multipla a decorso prevalentemente recidivante-remittente: con menzione di un'esacerbazione acuta o progressione
A54.8	Altre infezioni gonococciche	G35.20	Sclerosi multipla primaria progressiva: senza menzione di un'esacerbazione acuta o progressione
A54.9	Infezione gonococcica non specificata	G35.21	Sclerosi multipla primaria progressiva: con menzione di un'esacerbazione acuta o progressione
A55	Linfogranuloma (venereo) da Chlamydiae	G35.30	Sclerosi multipla secondaria progressiva: senza menzione di un'esacerbazione acuta o progressione
A56.0	Infezione da Chlamydiae del tratto genitourinario inferiore	G35.31	Sclerosi multipla secondaria progressiva: con menzione di un'esacerbazione acuta o progressione
A56.1	Infezione da Chlamydiae del peritoneo pelvico e di altri organi genitourinari	G35.9	Sclerosi multipla non specificata
A56.2	Infezione da Chlamydiae del tratto genitourinario non specificata	I10.00	Ipertensione essenziale benigna: Senza menzione di crisi ipertensiva
A56.3	Infezione da Chlamydiae dell'ano e del retto	I10.01	Ipertensione essenziale benigna: Con menzione di crisi ipertensiva
A56.4	Infezione da Chlamydiae della faringe	I10.10	Ipertensione essenziale maligna: Senza menzione di crisi ipertensiva
A56.8	Infezione da Chlamydiae sessualmente trasmessa di altre sedi	I10.11	Ipertensione essenziale maligna: Con menzione di crisi ipertensiva
A57	Ulcera (venerea) molle	I10.90	Ipertensione essenziale, non specificata: Senza menzione di crisi ipertensiva
A58	Granuloma inguinale	I10.91	Ipertensione essenziale, non specificata: Con menzione di crisi ipertensiva
A59.0	Tricomoniiasi urogenitale	I11.00	Cardiopatia ipertensiva con insufficienza cardiaca (congestizia): Senza menzione di crisi ipertensiva
A59.8	Tricomoniiasi di altre sedi	I11.01	Cardiopatia ipertensiva con insufficienza cardiaca (congestizia): Con menzione di crisi ipertensiva
A59.9	Tricomoniiasi non specificata	I11.90	Cardiopatia ipertensiva senza insufficienza cardiaca (congestizia): Senza menzione di crisi ipertensiva
A60.0	Infezione da herpes virus dei genitali e del tratto urogenitale	I11.91	Cardiopatia ipertensiva senza insufficienza cardiaca (congestizia): Con menzione di crisi ipertensiva
A60.1	Infezione da herpes virus della cute perianale e del retto	I13.00	Malattia ipertensiva cardiaca e renale con insufficienza cardiaca (congestizia): Senza menzione di crisi ipertensiva
A60.9	Infezione anogenitale da herpes virus non specificata	I13.01	Malattia ipertensiva cardiaca e renale con insufficienza cardiaca (congestizia): Con menzione di crisi ipertensiva
A63.0	Verruche anogenitali (veneree)	I13.10	Malattia ipertensiva cardiaca e renale con insufficienza renale: Senza menzione di crisi ipertensiva
A63.8	Altre malattie specificate a trasmissione prevalentemente sessuale		
A64	Malattia sessualmente trasmessa non specificata		
B91	Sequela di poliomielite		
F01.0	Demenza vascolare ad esordio acuto		
F01.1	Demenza multi-infartuale		
F01.2	Demenza vascolare sub-corticale		
F01.3	Demenza vascolare mista corticale e subcorticale		
F01.8	Altra demenza vascolare		
F01.9	Demenza vascolare non specificata		
F03	Demenza non specificata		
G12.2	Malattia del motoneurone		
G14	Sindrome post-poliomielite		
G20.00	Morbo di Parkinson con disabilità assente o minima: Senza fluttuazioni di efficacia		
G20.01	Morbo di Parkinson con disabilità assente o minima: Con fluttuazione di efficacia		
G20.10	Morbo di Parkinson con disabilità da moderata a grave: Senza fluttuazioni di efficacia		
G20.11	Morbo di Parkinson con disabilità da moderata a grave: Con fluttuazione di efficacia		

Codice	Descrizione	Codice	Descrizione
I13.11	Malattia ipertensiva cardiaca e renale con insufficienza renale: Con menzione di crisi ipertensiva	I25.21	Infarto miocardico pregresso: Risalente a 4 mesi fino a meno di 1 anno prima
I13.20	Malattia ipertensiva cardiaca e renale con insufficienza cardiaca (congestizia) e insufficienza renale: Senza menzione di crisi ipertensiva	I25.22	Infarto miocardico pregresso: almeno 1 anno antecedente
I13.21	Malattia ipertensiva cardiaca e renale con insufficienza cardiaca (congestizia) e insufficienza renale: Con menzione di crisi ipertensiva	I25.29	Infarto miocardico pregresso: Non specificato
I13.90	Malattia ipertensiva cardiaca e renale non specificata: Senza menzione di crisi ipertensiva	I25.3	Aneurisma cardiaco
I13.91	Malattia ipertensiva cardiaca e renale non specificata: Con menzione di crisi ipertensiva	I25.4	Aneurisma di arteria coronaria
I15.20	Ipertensione secondaria a disturbi endocrini: Senza menzione di crisi ipertensiva	I25.5	Cardiomiopatia ischemica
I15.21	Ipertensione secondaria a disturbi endocrini: Con menzione di crisi ipertensiva	I25.6	Ischemia miocardica silente
I15.80	Altre forme di ipertensione secondaria: Senza menzione di crisi ipertensiva	I25.8	Altre forme di cardiopatia ischemica cronica
I15.81	Altre forme di ipertensione secondaria: Con menzione di crisi ipertensiva	I25.9	Cardiopatia ischemica cronica non specificata
I15.90	Ipertensione secondaria non specificata: Senza menzione di crisi ipertensiva	I70.0	Aterosclerosi dell'aorta
I15.91	Ipertensione secondaria non specificata: Con menzione di crisi ipertensiva	I70.1	Aterosclerosi dell'arteria renale
I20.0	Angina instabile	I70.20	Aterosclerosi delle arterie degli arti: Altre e non specificate
I20.1	Angina pectoris con spasmo documentato	I70.21	Aterosclerosi delle arterie degli arti: Bacino-gamba, con dolore ischemico indotto da sforzo
I20.8	Altre forme di angina pectoris	I70.22	Aterosclerosi delle arterie degli arti: Bacino-gamba, con dolore a riposo
I20.9	Angina pectoris non specificata	I70.23	Aterosclerosi delle arterie degli arti: Bacino-gamba, con ulcera
I21.0	Infarto miocardico acuto transmurale della parete anteriore	I70.24	Aterosclerosi delle arterie degli arti: Bacino-gamba, con cancrena
I21.1	Infarto miocardico acuto transmurale della parete inferiore	I70.25	Aterosclerosi delle arterie degli arti: Spalla-braccio, tutti gli stadi
I21.2	Infarto miocardico acuto transmurale di altre sedi	I70.8	Aterosclerosi di altre arterie
I21.3	Infarto miocardico acuto transmurale di sede non specificata	I70.9	Aterosclerosi generalizzata e non specificata
I21.4	Infarto miocardico acuto subendocardico	I83.0	Varici (venose) delle estremità inferiori con ulcera
I21.9	Infarto miocardico acuto non specificato	I83.1	Varici (venose) delle estremità inferiori con infiammazione
I22.0	Infarto miocardico recidivante della parete anteriore	I83.2	Varici (venose) delle estremità inferiori con ulcera e infiammazione
I22.1	Infarto miocardico recidivante della parete inferiore	I83.9	Varici (venose) delle estremità inferiori senza ulcera o infiammazione
I22.8	Infarto miocardico recidivante di altre sedi	I84.0	Emorroidi interne trombizzate
I22.9	Infarto miocardico recidivante di sede non specificata	I84.1	Emorroidi interne con altre complicanze
I23.0	Emopericardio come complicanza in atto susseguente ad infarto miocardico acuto	I84.2	Emorroidi interne senza complicanze
I23.1	Difetto settale interatriale come complicanza in atto susseguente ad infarto miocardico acuto	I84.3	Emorroidi esterne trombizzate
I23.2	Difetto settale interventricolare come complicanza in atto susseguente ad infarto miocardico acuto	I84.4	Emorroidi esterne con altre complicanze
I23.3	Rottura della parete cardiaca senza emopericardio come complicanza in atto susseguente ad infarto miocardico acuto	I84.5	Emorroidi esterne senza complicanze
I23.4	Rottura delle corde tendinee come complicanza in atto susseguente ad infarto miocardico acuto	I84.6	Polipi fibrosi emorroidari residui
I23.5	Rottura del muscolo papillare come complicanza in atto susseguente ad infarto miocardico acuto	I84.7	Emorroidi trombizzate non specificate
I23.6	Trombosi dell'atrio, dell'orecchietta dell'atrio e del ventricolo come complicanza in atto susseguente ad infarto miocardico acuto	I84.8	Emorroidi non specificate con altre complicanze
I23.8	Altre complicanze in atto susseguenti ad infarto miocardico acuto	I84.9	Emorroidi non specificate senza complicanze
I24.0	Trombosi coronarica non esitante in infarto miocardico	I97.2	Sindrome linfedematosa post-mastectomia
I24.8	Altre forme di cardiopatia ischemica acuta	I98.2	Varici esofagee senza sanguinamento in malattie classificate altrove
I24.9	Cardiopatia ischemica acuta non specificata	I98.3	Varici esofagee con sanguinamento in malattie classificate altrove
I25.0	Malattia cardiovascolare aterosclerotica, così descritta	J44.90	Pneumopatia ostruttiva cronica non specificata: VEMS1 < 35 % del valore normale predetto (teorico)
I25.10	Cardiopatia aterosclerotica: Senza stenosi emodinamicamente rilevanti	J44.91	Pneumopatia ostruttiva cronica non specificata: VEMS1 >= 35 % e < 50 % del valore normale predetto (teorico)
I25.11	Cardiopatia aterosclerotica: Malattia di un vaso	J44.92	Pneumopatia ostruttiva cronica non specificata: VEMS1 >= 50 % e < 70 % del valore normale predetto (teorico)
I25.12	Cardiopatia aterosclerotica: Malattia di due vasi	J44.93	Pneumopatia ostruttiva cronica non specificata: VEMS1 >= 70 % del valore normale predetto (teorico)
I25.13	Cardiopatia aterosclerotica: Malattia di tre vasi	J44.99	Pneumopatia ostruttiva cronica non specificata: VEMS1 non specificato
I25.14	Cardiopatia aterosclerotica: Stenosi del tronco comune sinistro	J60	Pneumoconiosi dei minatori del carbone
I25.15	Malattia cardiovascolare: con bypass stenosanti	J61	Pneumoconiosi da asbesto [amianto] ed altri minerali di natura fibrosa
I25.16	Malattia cardiovascolare: con stents stenosanti	J62.0	Pneumoconiosi da polvere di talco
I25.19	Malattia cardiovascolare: non specificata	J62.8	Pneumoconiosi da altre polveri contenenti silice
I25.20	Infarto miocardico pregresso: Risalente a 29 giorni fino a meno di 4 mesi prima	J63.0	Alluminosi (del polmone)
		J63.1	Fibrosi (del polmone) da bauxite
		J63.2	Berilliosi
		J63.3	Fibrosi (del polmone) da grafite
		J63.4	Siderosi
		J63.5	Stannosi (del polmone)
		J63.8	Pneumoconiosi da altre polveri inorganiche specificate
		J64	Pneumoconiosi non specificata
		J65	Pneumoconiosi associata a tubercolosi
		J66.0	Bissinosi
		J66.1	Malattia dei cardatori di lino

Codice	Descrizione	Codice	Descrizione
J66.2	Cannabinosi	K80.00	Calcolosi della colecisti con colecistite acuta: Senza menzione di ostruzione delle vie biliare
J66.8	Malattia delle vie aeree causata da altre polveri organiche specifiche	K80.01	Calcolosi della colecisti con colecistite acuta: con ostruzione delle vie biliare
J67.0	Polmone del contadino	K80.10	Calcolosi della colecisti con altra colecistite: Senza menzione di ostruzione delle vie biliare
J67.1	Bagassosi	K80.11	Calcolosi della colecisti con altra colecistite: con ostruzione delle vie biliare
J67.2	Polmone degli allevatori di uccelli	K80.20	Calcolosi della colecisti senza colecistite: Senza menzione di ostruzione delle vie biliare
J67.3	Suberosi	K80.21	Calcolosi della colecisti senza colecistite: con ostruzione delle vie biliare
J67.4	Polmone dei lavoratori del malto	K80.30	Calcolosi di via biliare con colangite: Senza menzione di ostruzione delle vie biliare
J67.5	Polmone dei lavoratori di funghi	K80.31	Calcolosi di via biliare con colangite: con ostruzione delle vie biliare
J67.6	Polmone degli scortecciatori d'acero	K80.40	Litiasi biliare con colecistite: Senza menzione di ostruzione delle vie biliare
J67.7	Polmone da condizionatore ed umidificatore d'aria	K80.41	Litiasi biliare con colecistite: con ostruzione delle vie biliare
J67.8	Polmoniti da ipersensibilità ad altre polveri organiche	K80.50	Calcolosi coledocica senza colangite o colecistite: Senza menzione di ostruzione delle vie biliare
J67.9	Polmonite da ipersensibilità a polvere organica non specificata	K80.51	Calcolosi coledocica senza colangite o colecistite: con ostruzione delle vie biliare
J80	Sindrome da difficoltà [distress] respiratoria(o) acuta(o) dell'adulto [ARDS]	K80.80	Altra colelitiasi: Senza menzione di ostruzione delle vie biliare
J84.0	Malattie alveolari e parietoalveolari	K80.81	Altra colelitiasi: con ostruzione delle vie biliare
J84.1	Altre pneumopatie interstiziali con fibrosi	K81.0	Colecistite acuta
J84.8	Altre malattie polmonari interstiziali specificate	K81.1	Colecistite cronica
J84.9	Malattie polmonari interstiziali non specificate	K81.8	Altra colecistite
K25.0	Ulcera gastrica: acuta, con emorragia	K81.9	Colecistite non specificata
K25.1	Ulcera gastrica: acuta, con perforazione	K82.0	Ostruzione della colecisti
K25.2	Ulcera gastrica: acuta, con emorragia e perforazione	K82.1	Idrope della colecisti
K25.3	Ulcera gastrica: acuta, senza emorragia e perforazione	K82.2	Perforazione della colecisti
K25.4	Ulcera gastrica: cronica, con emorragia	K82.3	Fistola della colecisti
K25.5	Ulcera gastrica: cronica, con perforazione	K82.4	Colesterolosi della colecisti
K25.6	Ulcera gastrica: cronica, con emorragia e perforazione	K82.8	Altre malattie specificate della colecisti
K25.7	Ulcera gastrica: cronica, senza emorragia e perforazione	K82.9	Malattia della colecisti non specificata
K25.9	Ulcera gastrica: Non specificata come acuta o cronica, senza emorragia e perforazione	K83.0	Colangite
K26.0	Ulcera duodenale: acuta, con emorragia	K83.1	Ostruzione di dotto biliare
K26.1	Ulcera duodenale: acuta, con perforazione	K83.2	Perforazione di dotto biliare
K26.2	Ulcera duodenale: acuta, con emorragia e perforazione	K83.3	Fistola biliare
K26.3	Ulcera duodenale: acuta, senza emorragia e perforazione	K83.4	Spasmo dello sfintere di Oddi
K26.4	Ulcera duodenale: cronica, con emorragia	K83.5	Cisti biliare
K26.5	Ulcera duodenale: cronica, con perforazione	K83.8	Altre malattie specificate delle vie biliari
K26.6	Ulcera duodenale: cronica, con emorragia e perforazione	K83.9	Malattia di via biliare, non specificata
K26.7	Ulcera duodenale: cronica, senza emorragia e perforazione	K85.00	Pancreatite acuta idiopatica: Senza menzione di complicazioni in un organo o sistema
K26.9	Ulcera duodenale: Non specificata come acuta o cronica, senza emorragia e perforazione	K85.01	Pancreatite acuta idiopatica: con complicanze d'organo
K27.0	Ulcera peptica di sede non specificata: acuta, con emorragia	K85.10	Pancreatite acuta biliare: Senza menzione di complicazioni in un organo o sistema
K27.1	Ulcera peptica di sede non specificata: acuta, con perforazione	K85.11	Pancreatite acuta biliare: con complicanze d'organo
K27.2	Ulcera peptica di sede non specificata: acuta, con emorragia e perforazione	K85.20	Pancreatite acuta indotta da alcol: Senza menzione di complicazioni in un organo o sistema
K27.3	Ulcera peptica di sede non specificata: acuta, senza emorragia e perforazione	K85.21	Pancreatite acuta indotta da alcol: con complicanze d'organo
K27.4	Ulcera peptica di sede non specificata: cronica, con emorragia	K85.30	Pancreatite acuta indotta da farmaci: Senza menzione di complicazioni in un organo o sistema
K27.5	Ulcera peptica di sede non specificata: cronica, con perforazione	K85.31	Pancreatite acuta indotta da farmaci: con complicanze d'organo
K27.6	Ulcera peptica di sede non specificata: cronica, con emorragia e perforazione	K85.80	Altra forma di pancreatite acuta: Senza menzione di complicazioni in un organo o sistema
K27.7	Ulcera peptica di sede non specificata: cronica, senza emorragia e perforazione	K85.81	Altra forma di pancreatite acuta: con complicanze d'organo
K27.9	Ulcera peptica di sede non specificata: Non specificata come acuta o cronica, senza emorragia e perforazione	K85.90	Pancreatite acuta non specificata: Senza menzione di complicazioni in un organo o sistema
K28.0	Ulcera gastroduodenale: acuta, con emorragia	K85.91	Pancreatite acuta non specificata: con complicanze d'organo
K28.1	Ulcera gastroduodenale: acuta, con perforazione	K86.0	Pancreatite cronica da alcol
K28.2	Ulcera gastroduodenale: acuta, con emorragia e perforazione	K86.1	Altra pancreatite cronica
K28.3	Ulcera gastroduodenale: acuta, senza emorragia e perforazione	K86.2	Cisti pancreatica
K28.4	Ulcera gastroduodenale: cronica, con emorragia	K86.3	Pseudocisti pancreatica
K28.5	Ulcera gastroduodenale: cronica, con perforazione	K86.8	Altre malattie specificate del pancreas
K28.6	Ulcera gastroduodenale: cronica, con emorragia e perforazione	K86.9	Malattia del pancreas non specificata
K28.7	Ulcera gastroduodenale: cronica, senza emorragia e perforazione	K87.0	Disturbi della colecisti e delle vie biliari in malattie classificate altrove
K28.9	Ulcera gastroduodenale: Non specificata come acuta o cronica, senza emorragia e perforazione		
K70.0	Steatosi epatica da alcol		
K70.1	Epatite alcolica		
K70.2	Fibrosi e sclerosi alcolica del fegato		
K70.3	Cirrosi epatica alcolica		
K70.4	Insufficienza epatica alcolica		
K70.9	Epatopatia alcolica non specificata		

Codice	Descrizione	Codice	Descrizione
K87.1	Disturbi del pancreas in malattie classificate altrove	M05.95	Artrite reumatoide sieropositiva non specificata: coscia
K91.5	Sindrome post-colecistectomia	M05.96	Artrite reumatoide sieropositiva non specificata: gamba
M02.30	Malattia di Reiter: Localizzazioni multiple	M05.97	Artrite reumatoide sieropositiva non specificata: caviglia e piede
M02.31	Malattia di Reiter: area spalla	M05.98	Artrite reumatoide sieropositiva non specificata: Altre localizzazioni
M02.32	Malattia di Reiter: braccio	M05.99	Artrite reumatoide sieropositiva non specificata: Localizzazione non precisata
M02.33	Malattia di Reiter: avambraccio	M06.00	Artrite reumatoide sieronegativa: Localizzazioni multiple
M02.34	Malattia di Reiter: mano	M06.01	Artrite reumatoide sieronegativa: area spalla
M02.35	Malattia di Reiter: coscia	M06.02	Artrite reumatoide sieronegativa: braccio
M02.36	Malattia di Reiter: gamba	M06.03	Artrite reumatoide sieronegativa: avambraccio
M02.37	Malattia di Reiter: caviglia e piede	M06.04	Artrite reumatoide sieronegativa: mano
M02.38	Malattia di Reiter: Altre localizzazioni	M06.05	Artrite reumatoide sieronegativa: coscia
M02.39	Malattia di Reiter: Localizzazione non precisata	M06.06	Artrite reumatoide sieronegativa: gamba
M05.10	Malattia polmonare reumatoide {J99.0}: Localizzazioni multiple	M06.07	Artrite reumatoide sieronegativa: caviglia e piede
M05.11	Malattia polmonare reumatoide {J99.0}: area spalla	M06.08	Artrite reumatoide sieronegativa: Altre localizzazioni
M05.12	Malattia polmonare reumatoide {J99.0}: braccio	M06.09	Artrite reumatoide sieronegativa: Localizzazione non precisata
M05.13	Malattia polmonare reumatoide {J99.0}: avambraccio	M06.10	Morbo di Still dell'adulto: Localizzazioni multiple
M05.14	Malattia polmonare reumatoide {J99.0}: mano	M06.11	Morbo di Still dell'adulto: area spalla
M05.15	Malattia polmonare reumatoide {J99.0}: coscia	M06.12	Morbo di Still dell'adulto: braccio
M05.16	Malattia polmonare reumatoide {J99.0}: gamba	M06.13	Morbo di Still dell'adulto: avambraccio
M05.17	Malattia polmonare reumatoide {J99.0}: caviglia e piede	M06.14	Morbo di Still dell'adulto: mano
M05.18	Malattia polmonare reumatoide {J99.0}: Altre localizzazioni	M06.15	Morbo di Still dell'adulto: coscia
M05.19	Malattia polmonare reumatoide {J99.0}: Localizzazione non precisata	M06.16	Morbo di Still dell'adulto: gamba
M05.20	Vascolite reumatoide: Localizzazioni multiple	M06.17	Morbo di Still dell'adulto: caviglia e piede
M05.21	Vascolite reumatoide: area spalla	M06.18	Morbo di Still dell'adulto: Altre localizzazioni
M05.22	Vascolite reumatoide: braccio	M06.19	Morbo di Still dell'adulto: Localizzazione non precisata
M05.23	Vascolite reumatoide: avambraccio	M06.80	Altra artrite reumatoide specificata: Localizzazioni multiple
M05.24	Vascolite reumatoide: mano	M06.81	Altra artrite reumatoide specificata: area spalla
M05.25	Vascolite reumatoide: coscia	M06.82	Altra artrite reumatoide specificata: braccio
M05.26	Vascolite reumatoide: gamba	M06.83	Altra artrite reumatoide specificata: avambraccio
M05.27	Vascolite reumatoide: caviglia e piede	M06.84	Altra artrite reumatoide specificata: mano
M05.28	Vascolite reumatoide: Altre localizzazioni	M06.85	Altra artrite reumatoide specificata: coscia
M05.29	Vascolite reumatoide: Localizzazione non precisata	M06.86	Altra artrite reumatoide specificata: gamba
M05.30	Artrite reumatoide con interessamento di altri organi e apparati: Localizzazioni multiple	M06.87	Altra artrite reumatoide specificata: caviglia e piede
M05.31	Artrite reumatoide con interessamento di altri organi e apparati: area spalla	M06.88	Altra artrite reumatoide specificata: Altre localizzazioni
M05.32	Artrite reumatoide con interessamento di altri organi e apparati: braccio	M06.89	Altra artrite reumatoide specificata: Localizzazione non precisata
M05.33	Artrite reumatoide con interessamento di altri organi e apparati: avambraccio	M06.90	Artrite reumatoide non specificata: Localizzazioni multiple
M05.34	Artrite reumatoide con interessamento di altri organi e apparati: mano	M06.91	Artrite reumatoide non specificata: area spalla
M05.35	Artrite reumatoide con interessamento di altri organi e apparati: coscia	M06.92	Artrite reumatoide non specificata: braccio
M05.36	Artrite reumatoide con interessamento di altri organi e apparati: gamba	M06.93	Artrite reumatoide non specificata: avambraccio
M05.37	Artrite reumatoide con interessamento di altri organi e apparati: caviglia e piede	M06.94	Artrite reumatoide non specificata: mano
M05.38	Artrite reumatoide con interessamento di altri organi e apparati: Altre localizzazioni	M06.95	Artrite reumatoide non specificata: coscia
M05.39	Artrite reumatoide con interessamento di altri organi e apparati: Localizzazione non precisata	M06.96	Artrite reumatoide non specificata: gamba
M05.80	Altra artrite reumatoide sieropositiva: Localizzazioni multiple	M06.97	Artrite reumatoide non specificata: caviglia e piede
M05.81	Altra artrite reumatoide sieropositiva: area spalla	M06.98	Artrite reumatoide non specificata: Altre localizzazioni
M05.82	Altra artrite reumatoide sieropositiva: braccio	M06.99	Artrite reumatoide non specificata: Localizzazione non precisata
M05.83	Altra artrite reumatoide sieropositiva: avambraccio	M07.00	Artropatia psoriatca interfalangea distale {L40.5}: Localizzazioni multiple
M05.84	Altra artrite reumatoide sieropositiva: mano	M07.04	Artropatia psoriatca interfalangea distale {L40.5}: mano
M05.85	Altra artrite reumatoide sieropositiva: coscia	M07.07	Artropatia psoriatca interfalangea distale {L40.5}: caviglia e piede
M05.86	Altra artrite reumatoide sieropositiva: gamba	M07.09	Artropatia psoriatca interfalangea distale {L40.5}: Localizzazione non precisata
M05.87	Altra artrite reumatoide sieropositiva: caviglia e piede	M07.10	Artrite mutilante {L40.5}: Localizzazioni multiple
M05.88	Altra artrite reumatoide sieropositiva: Altre localizzazioni	M07.11	Artrite mutilante {L40.5}: area spalla
M05.89	Altra artrite reumatoide sieropositiva: Localizzazione non precisata	M07.12	Artrite mutilante {L40.5}: braccio
M05.90	Artrite reumatoide sieropositiva non specificata: Localizzazioni multiple	M07.13	Artrite mutilante {L40.5}: avambraccio
M05.91	Artrite reumatoide sieropositiva non specificata: area spalla	M07.14	Artrite mutilante {L40.5}: mano
M05.92	Artrite reumatoide sieropositiva non specificata: braccio	M07.15	Artrite mutilante {L40.5}: coscia
M05.93	Artrite reumatoide sieropositiva non specificata: avambraccio	M07.16	Artrite mutilante {L40.5}: gamba
M05.94	Artrite reumatoide sieropositiva non specificata: mano	M07.17	Artrite mutilante {L40.5}: caviglia e piede
		M07.18	Artrite mutilante {L40.5}: Altre localizzazioni
		M07.19	Artrite mutilante {L40.5}: Localizzazione non precisata
		M07.2	Spondilite psoriasica {L40.5}
		M07.30	Altre artropatie psoriasiche {L40.5}: Localizzazioni multiple
		M07.31	Altre artropatie psoriasiche {L40.5}: area spalla
		M07.32	Altre artropatie psoriasiche {L40.5}: braccio
		M07.33	Altre artropatie psoriasiche {L40.5}: avambraccio

Codice	Descrizione	Codice	Descrizione
M07.34	Altre artropatie psoriasiche {L40.5}: mano	M42.11	Osteocondrosi vertebrale dell'adulto: Zona occipito-atlanto-assiale
M07.35	Altre artropatie psoriasiche {L40.5}: coscia	M42.12	Osteocondrosi vertebrale dell'adulto: Zona cervicale
M07.36	Altre artropatie psoriasiche {L40.5}: gamba	M42.13	Osteocondrosi vertebrale dell'adulto: Zona cervicodorsale
M07.37	Altre artropatie psoriasiche {L40.5}: caviglia e piede	M42.14	Osteocondrosi vertebrale dell'adulto: Zona dorsale
M07.38	Altre artropatie psoriasiche {L40.5}: Altre localizzazioni	M42.15	Osteocondrosi vertebrale dell'adulto: Zona dorsolombare
M07.39	Altre artropatie psoriasiche {L40.5}: Localizzazione non precisata	M42.16	Osteocondrosi vertebrale dell'adulto: Zona lombare
M07.40	Artropatia in morbo di Crohn [enterite regionale] {K50.-}: Localizzazioni multiple	M42.17	Osteocondrosi vertebrale dell'adulto: Zona lombosacrale
M07.41	Artropatia in morbo di Crohn [enterite regionale] {K50.-}: area spalla	M42.18	Osteocondrosi vertebrale dell'adulto: Zona sacrale e sacrococcigea
M07.42	Artropatia in morbo di Crohn [enterite regionale] {K50.-}: braccio	M42.19	Osteocondrosi vertebrale dell'adulto: Zona non precisata
M07.43	Artropatia in morbo di Crohn [enterite regionale] {K50.-}: avambraccio	M45.00	Spondilite anchilosante: Localizzazioni multiple della colonna vertebrale
M07.44	Artropatia in morbo di Crohn [enterite regionale] {K50.-}: mano	M45.01	Spondilite anchilosante: Zona occipito-atlanto-assiale
M07.45	Artropatia in morbo di Crohn [enterite regionale] {K50.-}: coscia	M45.02	Spondilite anchilosante: Zona cervicale
M07.46	Artropatia in morbo di Crohn [enterite regionale] {K50.-}: gamba	M45.03	Spondilite anchilosante: Zona cervicodorsale
M07.47	Artropatia in morbo di Crohn [enterite regionale] {K50.-}: caviglia e piede	M45.04	Spondilite anchilosante: Zona dorsale
M07.48	Artropatia in morbo di Crohn [enterite regionale] {K50.-}: Altre localizzazioni	M45.05	Spondilite anchilosante: Zona dorsolombare
M07.49	Artropatia in morbo di Crohn [enterite regionale] {K50.-}: Localizzazione non precisata	M45.06	Spondilite anchilosante: Zona lombare
M07.50	Artropatia in colite ulcerosa {K51.-}: Localizzazioni multiple	M45.07	Spondilite anchilosante: Zona lombosacrale
M07.51	Artropatia in colite ulcerosa {K51.-}: area spalla	M45.08	Spondilite anchilosante: Zona sacrale e sacrococcigea
M07.52	Artropatia in colite ulcerosa {K51.-}: braccio	M45.09	Spondilite anchilosante: Zona non precisata
M07.53	Artropatia in colite ulcerosa {K51.-}: avambraccio	M48.00	Stenosi del canale midollare: Localizzazioni multiple della colonna vertebrale
M07.54	Artropatia in colite ulcerosa {K51.-}: mano	M48.01	Stenosi del canale midollare: Zona occipito-atlanto-assiale
M07.55	Artropatia in colite ulcerosa {K51.-}: coscia	M48.02	Stenosi del canale midollare: Zona cervicale
M07.56	Artropatia in colite ulcerosa {K51.-}: gamba	M48.03	Stenosi del canale midollare: Zona cervicodorsale
M07.57	Artropatia in colite ulcerosa {K51.-}: caviglia e piede	M48.04	Stenosi del canale midollare: Zona dorsale
M07.58	Artropatia in colite ulcerosa {K51.-}: Altre localizzazioni	M48.05	Stenosi del canale midollare: Zona dorsolombare
M07.59	Artropatia in colite ulcerosa {K51.-}: Localizzazione non precisata	M48.06	Stenosi del canale midollare: Zona lombare
M07.60	Altre artropatie enteropatiche: Localizzazioni multiple	M48.07	Stenosi del canale midollare: Zona lombosacrale
M07.61	Altre artropatie enteropatiche: area spalla	M48.08	Stenosi del canale midollare: Zona sacrale e sacrococcigea
M07.62	Altre artropatie enteropatiche: braccio	M48.09	Stenosi del canale midollare: Zona non precisata
M07.63	Altre artropatie enteropatiche: avambraccio	M50.1	Disturbo di disco cervicale associato a radicolopatia
M07.64	Altre artropatie enteropatiche: mano	M50.2	Altra ernia di disco cervicale
M07.65	Altre artropatie enteropatiche: coscia	M50.3	Altra degenerazione di disco cervicale
M07.66	Altre artropatie enteropatiche: gamba	M50.8	Altro disturbo di disco cervicale
M07.67	Altre artropatie enteropatiche: caviglia e piede	M50.9	Disturbo, non specificato, di disco cervicale
M07.68	Altre artropatie enteropatiche: Altre localizzazioni	M51.0	Disturbi di disco intervertebrale lombare e di altra sede associati a mielopatia {G99.2}
M07.69	Altre artropatie enteropatiche: Localizzazione non precisata	M51.1	Disturbi di disco intervertebrale lombare e di altra sede associati a radicolopatia {G55.1}
M08.70	Vascolite in artrite giovanile: Localizzazioni multiple	M51.2	Ernia di altro disco intervertebrale specificato
M08.71	Vascolite in artrite giovanile: area spalla	M51.3	Degenerazione di altro disco intervertebrale specificato
M08.72	Vascolite in artrite giovanile: braccio	M51.4	Noduli di Schmorl
M08.73	Vascolite in artrite giovanile: avambraccio	M51.8	Altri disturbi, specificati, di disco intervertebrale
M08.74	Vascolite in artrite giovanile: mano	M51.9	Disturbo, non specificato, di disco intervertebrale
M08.75	Vascolite in artrite giovanile: coscia	M72.0	Fibromatosi della fascia palmare [Dupuytren]
M08.76	Vascolite in artrite giovanile: gamba	M75.0	Capsulite adesiva della spalla
M08.77	Vascolite in artrite giovanile: caviglia e piede	M75.1	Lesioni della cuffia dei rotatori
M08.78	Vascolite in artrite giovanile: Altre localizzazioni	M75.3	Tendinite calcificante della spalla
M08.79	Vascolite in artrite giovanile: Localizzazione non precisata	M75.4	Sindrome da "impingement" [o "da conflitto anteriore" o da "attrito acromion-omerale"] della spalla
M14.0	Artropatia gottosa da deficit enzimatico o altre malattie ereditarie	M80.10	Osteoporosi post-ovariectomia con frattura patologica: Localizzazioni multiple
M15.0	(Osteo)artrosi generalizzata primaria	M80.11	Osteoporosi post-ovariectomia con frattura patologica: area spalla
M15.1	Noduli di Heberden (con artropatia)	M80.12	Osteoporosi post-ovariectomia con frattura patologica: braccio
M15.2	Noduli di Bouchard (con artropatia)	M80.13	Osteoporosi post-ovariectomia con frattura patologica: avambraccio
M15.3	Artrosi secondaria multipla	M80.14	Osteoporosi post-ovariectomia con frattura patologica: mano
M15.4	(Osteo)artrosi erosiva	M80.15	Osteoporosi post-ovariectomia con frattura patologica: coscia
M15.8	Altra poliartrosi	M80.16	Osteoporosi post-ovariectomia con frattura patologica: gamba
M15.9	Poliartrosi non specificata	M80.17	Osteoporosi post-ovariectomia con frattura patologica: caviglia e piede
M30.0	Panarterite nodosa	M80.18	Osteoporosi post-ovariectomia con frattura patologica: Altre localizzazioni
M31.5	Arterite a cellule giganti con polimialgia reumatica	M80.19	Osteoporosi post-ovariectomia con frattura patologica: Localizzazione non precisata
M31.7	Poliangite microscopica		
M33.1	Altra dermatomiosite		
M35.3	Polimialgia reumatica		
M42.10	Osteocondrosi vertebrale dell'adulto: Localizzazioni multiple della colonna vertebrale		



Codice	Descrizione	Codice	Descrizione
M80.50	Osteoporosi idiopatica con frattura patologica: Localizzazioni multiple	M83.50	Altra osteomalacia farmacoindotta dell'adulto: Localizzazioni multiple
M80.51	Osteoporosi idiopatica con frattura patologica: area spalla	M83.51	Altra osteomalacia farmacoindotta dell'adulto: area spalla
M80.52	Osteoporosi idiopatica con frattura patologica: braccio	M83.52	Altra osteomalacia farmacoindotta dell'adulto: braccio
M80.53	Osteoporosi idiopatica con frattura patologica: avambraccio	M83.53	Altra osteomalacia farmacoindotta dell'adulto: avambraccio
M80.54	Osteoporosi idiopatica con frattura patologica: mano	M83.54	Altra osteomalacia farmacoindotta dell'adulto: mano
M80.55	Osteoporosi idiopatica con frattura patologica: coscia	M83.55	Altra osteomalacia farmacoindotta dell'adulto: coscia
M80.56	Osteoporosi idiopatica con frattura patologica: gamba	M83.56	Altra osteomalacia farmacoindotta dell'adulto: gamba
M80.57	Osteoporosi idiopatica con frattura patologica: caviglia e piede	M83.57	Altra osteomalacia farmacoindotta dell'adulto: caviglia e piede
M80.58	Osteoporosi idiopatica con frattura patologica: Altre localizzazioni	M83.58	Altra osteomalacia farmacoindotta dell'adulto: Altre localizzazioni
M80.59	Osteoporosi idiopatica con frattura patologica: Localizzazione non precisata	M83.59	Altra osteomalacia farmacoindotta dell'adulto: Localizzazione non precisata
M81.10	Osteoporosi post-ovariectomia: Localizzazioni multiple	M83.80	Altra osteomalacia dell'adulto: Localizzazioni multiple
M81.11	Osteoporosi post-ovariectomia: area spalla	M83.81	Altra osteomalacia dell'adulto: area spalla
M81.12	Osteoporosi post-ovariectomia: braccio	M83.82	Altra osteomalacia dell'adulto: braccio
M81.13	Osteoporosi post-ovariectomia: avambraccio	M83.83	Altra osteomalacia dell'adulto: avambraccio
M81.14	Osteoporosi post-ovariectomia: mano	M83.84	Altra osteomalacia dell'adulto: mano
M81.15	Osteoporosi post-ovariectomia: coscia	M83.85	Altra osteomalacia dell'adulto: coscia
M81.16	Osteoporosi post-ovariectomia: gamba	M83.86	Altra osteomalacia dell'adulto: gamba
M81.17	Osteoporosi post-ovariectomia: caviglia e piede	M83.87	Altra osteomalacia dell'adulto: caviglia e piede
M81.18	Osteoporosi post-ovariectomia: Altre localizzazioni	M83.88	Altra osteomalacia dell'adulto: Altre localizzazioni
M81.19	Osteoporosi post-ovariectomia: Localizzazione non precisata	M83.89	Altra osteomalacia dell'adulto: Localizzazione non precisata
M81.50	Osteoporosi idiopatica: Localizzazioni multiple	M83.90	Osteomalacia dell'adulto non specificata: Localizzazioni multiple
M81.51	Osteoporosi idiopatica: area spalla	M83.91	Osteomalacia dell'adulto non specificata: area spalla
M81.52	Osteoporosi idiopatica: braccio	M83.92	Osteomalacia dell'adulto non specificata: braccio
M81.53	Osteoporosi idiopatica: avambraccio	M83.93	Osteomalacia dell'adulto non specificata: avambraccio
M81.54	Osteoporosi idiopatica: mano	M83.94	Osteomalacia dell'adulto non specificata: mano
M81.55	Osteoporosi idiopatica: coscia	M83.95	Osteomalacia dell'adulto non specificata: coscia
M81.56	Osteoporosi idiopatica: gamba	M83.96	Osteomalacia dell'adulto non specificata: gamba
M81.57	Osteoporosi idiopatica: caviglia e piede	M83.97	Osteomalacia dell'adulto non specificata: caviglia e piede
M81.58	Osteoporosi idiopatica: Altre localizzazioni	M83.98	Osteomalacia dell'adulto non specificata: Altre localizzazioni
M81.59	Osteoporosi idiopatica: Localizzazione non precisata	M83.99	Osteomalacia dell'adulto non specificata: Localizzazione non precisata
M83.20	Osteomalacia dell'adulto da malassorbimento: Localizzazioni multiple	M88.0	Malattia di Paget del cranio
M83.21	Osteomalacia dell'adulto da malassorbimento: area spalla	M88.80	Malattia di Paget di altre ossa: Localizzazioni multiple
M83.22	Osteomalacia dell'adulto da malassorbimento: braccio	M88.81	Malattia di Paget di altre ossa: area spalla
M83.23	Osteomalacia dell'adulto da malassorbimento: avambraccio	M88.82	Malattia di Paget di altre ossa: braccio
M83.24	Osteomalacia dell'adulto da malassorbimento: mano	M88.83	Malattia di Paget di altre ossa: avambraccio
M83.25	Osteomalacia dell'adulto da malassorbimento: coscia	M88.84	Malattia di Paget di altre ossa: mano
M83.26	Osteomalacia dell'adulto da malassorbimento: gamba	M88.85	Malattia di Paget di altre ossa: coscia
M83.27	Osteomalacia dell'adulto da malassorbimento: caviglia e piede	M88.86	Malattia di Paget di altre ossa: gamba
M83.28	Osteomalacia dell'adulto da malassorbimento: Altre localizzazioni	M88.87	Malattia di Paget di altre ossa: caviglia e piede
M83.29	Osteomalacia dell'adulto da malassorbimento: Localizzazione non precisata	M88.88	Malattia di Paget di altre ossa: Altre localizzazioni
M83.30	Osteomalacia dell'adulto da malassorbimento: Localizzazione non precisata	M88.89	Malattia di Paget di altre ossa: Localizzazione non precisata
M83.31	Osteomalacia dell'adulto da malassorbimento: Localizzazione non precisata	M88.90	Malattia di Paget delle ossa, non specificata: Localizzazioni multiple
M83.32	Osteomalacia dell'adulto da malassorbimento: Localizzazione non precisata	M88.91	Malattia di Paget delle ossa, non specificata: area spalla
M83.33	Osteomalacia dell'adulto da malassorbimento: Localizzazione non precisata	M88.92	Malattia di Paget delle ossa, non specificata: braccio
M83.34	Osteomalacia dell'adulto da malassorbimento: Localizzazione non precisata	M88.93	Malattia di Paget delle ossa, non specificata: avambraccio
M83.35	Osteomalacia dell'adulto da malassorbimento: Localizzazione non precisata	M88.94	Malattia di Paget delle ossa, non specificata: mano
M83.36	Osteomalacia dell'adulto da malassorbimento: Localizzazione non precisata	M88.95	Malattia di Paget delle ossa, non specificata: coscia
M83.37	Osteomalacia dell'adulto da malassorbimento: Localizzazione non precisata	M88.96	Malattia di Paget delle ossa, non specificata: gamba
M83.38	Osteomalacia dell'adulto da malassorbimento: Localizzazione non precisata	M88.97	Malattia di Paget delle ossa, non specificata: caviglia e piede
M83.39	Osteomalacia dell'adulto da malassorbimento: Localizzazione non precisata	M88.98	Malattia di Paget delle ossa, non specificata: Altre localizzazioni
M83.40	Malattia delle ossa da alluminio: Localizzazioni multiple	M88.99	Malattia di Paget delle ossa, non specificata: Localizzazione non precisata
M83.41	Malattia delle ossa da alluminio: area spalla	M93.1	Malattia di Kienböck dell'adulto
M83.42	Malattia delle ossa da alluminio: braccio	M96.1	Sindrome post-laminectomia non classificata altrove
M83.43	Malattia delle ossa da alluminio: avambraccio	M96.3	Cifosi post-laminectomia
M83.44	Malattia delle ossa da alluminio: mano	N14.0	Nefropatia da analgesico
M83.45	Malattia delle ossa da alluminio: coscia	N18.5	Malattia renale cronica, stadio 5
M83.46	Malattia delle ossa da alluminio: gamba	N34.1	Uretrite non specifica
M83.47	Malattia delle ossa da alluminio: caviglia e piede	N34.2	Altra uretrite
M83.48	Malattia delle ossa da alluminio: Altre localizzazioni	N39.3	Incontinenza da stress [sforzo]
M83.49	Malattia delle ossa da alluminio: Localizzazione non precisata	N41.0	Prostatite acuta
		N46	Infertilità maschile
		N48.4	Impotenza di origine organica
		N60.0	Cisti mammaria isolata

<b>Codice</b>	<b>Descrizione</b>	<b>Codice</b>	<b>Descrizione</b>
N60.1	Mastopatia cistica diffusa	N80.5	Endometriosi dell'intestino
N60.2	Fibroadenosi della mammella	N80.6	Endometriosi in cicatrice cutanea
N60.3	Fibrosclerosi della mammella	N80.8	Altra endometriosi
N60.4	Ectasia di dotto mammario	N80.9	Endometriosi non specificata
N60.8	Altre displasie mammarie benigne	N81.0	Uretrocele femminile
N60.9	Displasia mammaria benigna non specificata	N81.1	Cistocele
N64.3	Galattorrea non associata al parto	N81.2	Prolasso utero-vaginale incompleto
N70.1	Salpingite ed ooforite croniche	N81.3	Prolasso utero-vaginale completo
N71.1	Malattia infiammatoria cronica dell'utero	N81.4	Prolasso uterovaginale non specificato
N72	Malattia infiammatoria della cervice uterina	N81.5	Enteroccele vaginale
N73.1	Parametrite e infiammazione pelvica croniche	N81.6	Rettocele
N73.4	Pelviperitonite femminile cronica	N81.8	Altro prolasso genitale femminile
N80.0	Endometriosi dell'utero	N81.9	Prolasso genitale femminile non specificato
N80.1	Endometriosi dell'ovaio	N99.2	Aderenze post-operatorie della vagina
N80.2	Endometriosi della tuba di Falloppio	N99.3	Prolasso della volta vaginale dopo isterectomia
N80.3	Endometriosi del peritoneo pelvico	R86.1	Risultati anormali di prelievo di campioni effettuato su organi genitali maschili: valore ormonale anormale
N80.4	Endometriosi del setto rettovaginale e della vagina		

**D.6k Conflitto di età – adulti maturi**

<b>Codice</b>	<b>Descrizione</b>	<b>Codice</b>	<b>Descrizione</b>
B90.0	Sequela di tubercolosi del sistema nervoso centrale	M81.06	Osteoporosi post-menopausale: gamba
B90.1	Sequela di tubercolosi genitourinaria	M81.07	Osteoporosi post-menopausale: caviglia e piede
B90.2	Sequela di tubercolosi delle ossa e delle articolazioni	M81.08	Osteoporosi post-menopausale: Altre localizzazioni
B90.8	Sequela di tubercolosi di altri organi	M81.09	Osteoporosi post-menopausale: Localizzazione non precisata
B90.9	Sequela di tubercolosi respiratoria e non specificata	M83.10	Osteomalacia senile: Localizzazioni multiple
B92	Sequela di lebbra	M83.11	Osteomalacia senile: area spalla
C61	Tumore maligno della prostata	M83.12	Osteomalacia senile: braccio
G30.1	Malattia di Alzheimer ad esordio tardivo {F00.1}	M83.13	Osteomalacia senile: avambraccio
H25.0	Cataratta senile incipiente	M83.14	Osteomalacia senile: mano
H25.1	Cataratta senile nucleare	M83.15	Osteomalacia senile: coscia
H25.2	Cataratta senile morgagnana	M83.16	Osteomalacia senile: gamba
H25.8	Altra cataratta senile	M83.17	Osteomalacia senile: caviglia e piede
H25.9	Cataratta senile non specificata	M83.18	Osteomalacia senile: Altre localizzazioni
M80.00	Osteoporosi post-menopausale con frattura patologica: Localizzazioni multiple	M83.19	Osteomalacia senile: Localizzazione non precisata
M80.01	Osteoporosi post-menopausale con frattura patologica: area spalla	N40	Iperplasia della prostata
M80.02	Osteoporosi post-menopausale con frattura patologica: braccio	N41.1	Prostatite cronica
M80.03	Osteoporosi post-menopausale con frattura patologica: avambraccio	N41.2	Ascesso della prostata
M80.04	Osteoporosi post-menopausale con frattura patologica: mano	N41.3	Prostatocistite
M80.05	Osteoporosi post-menopausale con frattura patologica: coscia	N41.8	Altre malattie infiammatorie della prostata
M80.06	Osteoporosi post-menopausale con frattura patologica: gamba	N41.9	Malattia infiammatoria della prostata non specificata
M80.07	Osteoporosi post-menopausale con frattura patologica: caviglia e piede	N42.0	Calcolo prostatico
M80.08	Osteoporosi post-menopausale con frattura patologica: Altre localizzazioni	N42.1	Congestione ed emorragia della prostata
M80.09	Osteoporosi post-menopausale con frattura patologica: Localizzazione non precisata	N42.2	Atrofia della prostata
M81.00	Osteoporosi post-menopausale: Localizzazioni multiple	N42.8	Altri disturbi specificati della prostata
M81.01	Osteoporosi post-menopausale: area spalla	N42.9	Disturbo della prostata non specificato
M81.02	Osteoporosi post-menopausale: braccio	N51.0	Disturbi della prostata in malattie classificate altrove
M81.03	Osteoporosi post-menopausale: avambraccio	N95.0	Sanguinamento postmenopausale
M81.04	Osteoporosi post-menopausale: mano	N95.1	Disturbi della menopausa e del climaterio femminile
M81.05	Osteoporosi post-menopausale: coscia	N95.2	Colpite atrofica postmenopausale
		N95.3	Disturbi associati a menopausa artificiale
		N95.8	Altro disturbo, specificato, menopausale e perimenopausale
		N95.9	Disturbo menopausale e perimenopausale, non specificato
		R54	Senilità

D.6k

## D.7a Conflitto di sesso – Diagnosi per la donna

Codice	Descrizione	Codice	Descrizione
A34	Tetano durante la gravidanza, il parto ed il puerperio	D28.2	Tumore benigno: Tube e legamenti uterini
B37.3	Candidosi della vulva e della vagina {N77.1}	D28.7	Tumore benigno: Altri organi genitali femminili specificati
C50.1	Tumore Maligno: Parte centrale della mammella	D28.9	Tumore benigno: Organi genitali femminili non specificati
C50.2	Tumore Maligno: Quadrante supero-interno della mammella	D39.0	Tumori di comportamento incerto o sconosciuto: Utero
C50.3	Tumore Maligno: Quadrante infero-interno della mammella	D39.1	Tumori di comportamento incerto o sconosciuto: Ovaio
C50.4	Tumore Maligno: Quadrante supero-esterno della mammella	D39.2	Tumori di comportamento incerto o sconosciuto: Placenta
C50.5	Tumore Maligno: Quadrante infero-esterno della mammella	D39.7	Tumori di comportamento incerto o sconosciuto: Altri organi genitali femminili
C50.6	Tumore Maligno: Prolungamento ascellare della mammella	D39.9	Tumori di comportamento incerto o sconosciuto: Organo genitale femminile non specificato
C50.8	Tumore Maligno: lesione sconfinante a più zone contigue della mammella	D48.6	Tumori di comportamento incerto o sconosciuto: Mammella
C50.9	Tumore Maligno: Mammella non specificata	E28.0	Disfunzione ovarica: Iperestrogenismo
C51.0	Tumore Maligno: Grandi labbra vulvari	E28.1	Disfunzione ovarica: Eccesso di androgeni
C51.1	Tumore Maligno: Piccole labbra vulvari	E28.2	Sindrome dell'ovaio policistico
C51.2	Tumore Maligno: Clitoride	E28.3	Insufficienza ovarica primitiva
C51.8	Tumore Maligno: lesione sconfinante a più zone contigue della vulva	E28.8	Altra disfunzione ovarica
C51.9	Tumore Maligno: Vulva non specificata	E28.9	Disfunzione ovarica non specificata
C52	Tumore maligno della vagina	E89.4	Insufficienza ovarica iatrogena
C53.0	Tumore Maligno: Endocervice	F52.5	Vaginismo non organico
C53.1	Tumore Maligno: Esocervice	F52.6	Dispareunia non organica
C53.8	Tumore Maligno: lesione sconfinante a più zone contigue della cervice uterina	F53.0	Disturbi mentali e comportamentali lievi associati con il puerperio non classificati altrove
C53.9	Tumore Maligno: Cervice uterina non specificata	F53.1	Disturbi mentali e comportamentali gravi associati con il puerperio non classificati altrove
C54.0	Tumore Maligno: Istmo dell'utero	F53.8	Altri disturbi mentali e comportamentali associati al puerperio non classificati altrove
C54.1	Tumore Maligno: Endometrio	F53.9	Disturbo mentale puerperale non specificato
C54.2	Tumore Maligno: Miometrio	I86.3	Varici vulvari
C54.3	Tumore Maligno: Fondo dell'utero	I97.2	Sindrome linfedematosa post-mastectomia
C54.8	Tumore Maligno: lesione sconfinante a più zone contigue del corpo dell'utero	L29.2	Prurito vulvare
C54.9	Tumore Maligno: Corpo dell'utero non specificato	L70.5	Acne escoriata dell'adolescente (femminile)
C55	Tumore maligno dell'utero, parte non specificata	M80.00	Osteoporosi post-menopausale con frattura patologica: Localizzazioni multiple
C56	Tumore maligno dell'ovaio	M80.01	Osteoporosi post-menopausale con frattura patologica: area spalla
C57.0	Tumore Maligno: Tubo di Falloppio	M80.02	Osteoporosi post-menopausale con frattura patologica: braccio
C57.1	Tumore Maligno: Legamento largo	M80.03	Osteoporosi post-menopausale con frattura patologica: avambraccio
C57.2	Tumore Maligno: Legamento rotondo	M80.04	Osteoporosi post-menopausale con frattura patologica: mano
C57.3	Tumore Maligno: Parametrio	M80.05	Osteoporosi post-menopausale con frattura patologica: coscia
C57.4	Tumore Maligno: Annessi uterini non specificati	M80.06	Osteoporosi post-menopausale con frattura patologica: gamba
C57.7	Tumore Maligno: Altro organo genitale femminile specificato	M80.07	Osteoporosi post-menopausale con frattura patologica: caviglia e piede
C57.8	Tumore Maligno: lesione sconfinante a più zone contigue degli organi genitali femminili	M80.08	Osteoporosi post-menopausale con frattura patologica: Altre localizzazioni
C57.9	Tumore Maligno: Organi genitali femminili non specificati	M80.09	Osteoporosi post-menopausale con frattura patologica: Localizzazione non precisata
C58	Tumore maligno della placenta	M80.10	Osteoporosi post-ovariectomia con frattura patologica: Localizzazioni multiple
C79.6	Tumore maligno secondario dell'ovaio	M80.11	Osteoporosi post-ovariectomia con frattura patologica: area spalla
D05.0	Carcinoma in situ lobulare	M80.12	Osteoporosi post-ovariectomia con frattura patologica: braccio
D05.1	Carcinoma in situ intraduttale	M80.13	Osteoporosi post-ovariectomia con frattura patologica: avambraccio
D05.7	Altro carcinoma in situ della mammella	M80.14	Osteoporosi post-ovariectomia con frattura patologica: mano
D05.9	Carcinoma in situ della mammella non specificato	M80.15	Osteoporosi post-ovariectomia con frattura patologica: coscia
D06.0	Carcinoma in situ: Endocervice	M80.16	Osteoporosi post-ovariectomia con frattura patologica: gamba
D06.1	Carcinoma in situ: Esocervice	M80.17	Osteoporosi post-ovariectomia con frattura patologica: caviglia e piede
D06.7	Carcinoma in situ: Altre parti della cervice	M80.18	Osteoporosi post-ovariectomia con frattura patologica: Altre localizzazioni
D06.9	Carcinoma in situ: Cervice non specificata	M80.19	Osteoporosi post-ovariectomia con frattura patologica: Localizzazione non precisata
D07.0	Carcinoma in situ: Endometrio	M81.00	Osteoporosi post-menopausale: Localizzazioni multiple
D07.1	Carcinoma in situ: Vulva	M81.01	Osteoporosi post-menopausale: area spalla
D07.2	Carcinoma in situ: Vagina	M81.02	Osteoporosi post-menopausale: braccio
D07.3	Carcinoma in situ: Altri e non specificati organi genitali femminili	M81.03	Osteoporosi post-menopausale: avambraccio
D24	Tumore benigno della mammella	M81.04	Osteoporosi post-menopausale: mano
D25.0	Leiomioma sottomucoso dell'utero		
D25.1	Leiomioma intramurale dell'utero		
D25.2	Leiomioma sottosieroso dell'utero		
D25.9	Leiomioma dell'utero non specificato		
D26.0	Other benign neoplasm: Cervice uterina		
D26.1	Other benign neoplasm: Corpo dell'utero		
D26.7	Other benign neoplasm: Altre parti dell'utero		
D26.9	Altri tumori benigni: Utero non specificato		
D27	Tumore benigno dell'ovaio		
D28.0	Tumore benigno: Vulva		
D28.1	Tumore benigno: Vagina		

Codice	Descrizione	Codice	Descrizione
M81.05	Osteoporosi post-menopausale: coscia	N76.4	Ascesso della vulva
M81.06	Osteoporosi post-menopausale: gamba	N76.5	Ulcerazione della vagina
M81.07	Osteoporosi post-menopausale: caviglia e piede	N76.6	Ulcerazione della vulva
M81.08	Osteoporosi post-menopausale: Altre localizzazioni	N76.80	Gangrena di Fournier nella donna
M81.09	Osteoporosi post-menopausale: Localizzazione non precisata	N76.88	Altre infiammazioni specificate della vagina e della vulva
M81.10	Osteoporosi post-ovariectomia: Localizzazioni multiple	N77.0	Ulcerazione della vulva in malattie infettive o parassitarie classificate altrove
M81.11	Osteoporosi post-ovariectomia: area spalla	N77.1	Vaginite, vulvite e vulvovaginite in malattie infettive e parassitarie classificate altrove
M81.12	Osteoporosi post-ovariectomia: braccio	N77.8	Ulcerazione ed infiammazione vulvovaginali in altre malattie classificate altrove
M81.13	Osteoporosi post-ovariectomia: avambraccio	N80.0	Endometriosi dell'utero
M81.14	Osteoporosi post-ovariectomia: mano	N80.1	Endometriosi dell'ovaio
M81.15	Osteoporosi post-ovariectomia: coscia	N80.2	Endometriosi della tuba di Falloppio
M81.16	Osteoporosi post-ovariectomia: gamba	N80.3	Endometriosi del peritoneo pelvico
M81.17	Osteoporosi post-ovariectomia: caviglia e piede	N80.4	Endometriosi del setto rettovaginale e della vagina
M81.18	Osteoporosi post-ovariectomia: Altre localizzazioni	N80.5	Endometriosi dell'intestino
M81.19	Osteoporosi post-ovariectomia: Localizzazione non precisata	N80.6	Endometriosi in cicatrice cutanea
M83.00	Osteomalacia puerperale: Localizzazioni multiple	N80.8	Altra endometriosi
M83.01	Osteomalacia puerperale: area spalla	N80.9	Endometriosi non specificata
M83.02	Osteomalacia puerperale: braccio	N81.0	Uretrocele femminile
M83.03	Osteomalacia puerperale: avambraccio	N81.1	Cistocele
M83.04	Osteomalacia puerperale: mano	N81.2	Prolasso utero-vaginale incompleto
M83.05	Osteomalacia puerperale: coscia	N81.3	Prolasso utero-vaginale completo
M83.06	Osteomalacia puerperale: gamba	N81.4	Prolasso uterovaginale non specificato
M83.07	Osteomalacia puerperale: caviglia e piede	N81.5	Enterocele vaginale
M83.08	Osteomalacia puerperale: Altre localizzazioni	N81.6	Rettocele
M83.09	Osteomalacia puerperale: Localizzazione non precisata	N81.8	Altro prolasso genitale femminile
N60.1	Mastopatia cistica diffusa	N81.9	Prolasso genitale femminile non specificato
N60.2	Fibroadenosi della mammella	N82.0	Fistola vescicovaginale
N60.3	Fibrosclerosi della mammella	N82.1	Altre fistole dell'apparato genitourinario femminile
N60.4	Ectasia di dotto mammario	N82.2	Fistola tra intestino tenue e vagina
N60.8	Altre displasie mammarie benigne	N82.3	Fistola colo-vaginale
N60.9	Displasia mammaria benigna non specificata	N82.4	Altra fistola entero-genitale femminile
N64.0	Ragade e fistola del capezzolo	N82.5	Fistola genito-cutanea femminile
N64.1	Necrosi grassa della mammella	N82.8	Altra fistola dell'apparato genitale femminile
N64.2	Atrofia della mammella	N82.9	Fistola dell'apparato genitale femminile non specificata
N64.3	Galattorrea non associata al parto	N83.0	Cisti follicolare dell'ovaio
N64.4	Mastodinia	N83.1	Cisti del corpo luteo
N70.0	Salpingite ed ooforite acute	N83.2	Altre e non specificate cisti dell'ovaio
N70.1	Salpingite ed ooforite croniche	N83.3	Atrofia acquisita di ovaio e di tuba di Falloppio
N70.9	Salpingite e ooforite non specificate	N83.4	Prolasso ed ernia di ovaio e di tuba di Falloppio
N71.0	Malattia infiammatoria acuta dell'utero	N83.5	Torsione di ovaio, peduncolo ovarico e tuba di Falloppio
N71.1	Malattia infiammatoria cronica dell'utero	N83.6	Ematosalpinge
N71.9	Malattia infiammatoria dell'utero non specificata	N83.7	Ematoma del legamento largo
N72	Malattia infiammatoria della cervice uterina	N83.8	Altri disturbi non infiammatori di ovaio, tuba di Falloppio e legamento largo
N73.0	Parametrite e infiammazione pelvica acute	N83.9	Malattia non infiammatoria di ovaio, di tube di Falloppio e di legamento Largo, non specificato
N73.1	Parametrite e infiammazione pelvica croniche	N84.0	Polipo del corpo dell'utero
N73.2	Parametrite e infiammazione pelvica non specificate	N84.1	Polipo della cervice dell'utero
N73.3	Pelviperitonite femminile acuta	N84.2	Polipo della vagina
N73.4	Pelviperitonite femminile cronica	N84.3	Polipo della vulva
N73.5	Pelviperitonite femminile non specificata	N84.8	Polipo di altre parti dell'apparato genitale femminile non specificato
N73.6	Aderenze pelviperitoneali femminili	N84.9	Polipo dell'apparato genitale femminile non specificato
N73.8	Altre malattie infiammatorie specificate della pelvi femminile	N85.0	Iperplasia ghiandolare dell'endometrio
N73.9	Malattia infiammatoria della pelvi femminile non specificata	N85.1	Iperplasia adenomatosa endometriale
N74.0	Infezione tubercolare della cervice uterina {A18.1}	N85.2	Ipertrofia dell'utero
N74.1	Malattia infiammatoria tubercolare della pelvi femminile {A18.1}	N85.3	Subinvoluzione dell'utero
N74.2	Malattia infiammatoria sifilitica della pelvi femminile {A51.4}, {A52.7}	N85.4	Malposizione dell'utero
N74.3	Malattia infiammatoria gonococcica della pelvi femminile {A54.2}	N85.5	Inversione dell'utero
N74.4	Malattia infiammatoria da Chlamydiae della pelvi femminile {A56.1}	N85.6	Sinechie intrauterine
N74.8	Disturbi infiammatori della pelvi femminile in altre malattie classificate altrove	N85.7	Ematometra
N75.0	Cisti della ghiandola di Bartolino	N85.8	Altri disturbi non infiammatori, specificati, dell'utero
N75.1	Ascesso della ghiandola di Bartolino	N85.9	Disturbo non infiammatorio dell'utero, non specificato
N75.8	Altre malattie della ghiandola di Bartolino	N86	Erosione ed ectropion della cervice uterina
N75.9	Malattia della ghiandola di Bartolino non specificata	N87.0	Displasia cervicale lieve
N76.0	Colpite acuta	N87.1	Displasia cervicale moderata
N76.1	Colpite subacuta e cronica		
N76.2	Vulvite acuta		
N76.3	Vulvite subacuta e cronica		

Codice	Descrizione	Codice	Descrizione
N87.2	Displasia cervicale grave non classificata altrove	N97.3	Infertilità femminile di origine cervicale
N87.9	Displasia della cervice dell'utero non specificata	N97.4	Infertilità femminile associata a fattori maschili
N88.0	Leucoplachia della cervice dell'utero	N97.8	Infertilità femminile di altra origine
N88.1	Lacerazione di vecchia data della cervice dell'utero	N97.9	Infertilità femminile non specificata
N88.2	Stenosi e stenosi della cervice dell'utero	N98.0	Infezione associata ad inseminazione artificiale
N88.3	Incompetenza della cervice uterina	N98.1	Iperstimolazione ovarica
N88.4	Allungamento ipertrofico della cervice dell'utero	N98.2	Complicanze correlate a tentativo di introduzione di ovulo fecondato in vitro
N88.8	Altri disturbi non infiammatori, specificati, della cervice uterina	N98.3	Complicanze correlate a tentativo di introduzione di embrione durante trasferimento d'embrione
N88.9	Disturbo non infiammatorio della cervice dell'utero, non specificato	N98.8	Altre complicanze associate a fecondazione artificiale
N89.0	Displasia vaginale lieve	N98.9	Complicanza non specificata associata a fecondazione artificiale
N89.1	Displasia vaginale media	N99.2	Aderenze post-operatorie della vagina
N89.2	Displasia vaginale grave non classificata altrove	N99.3	Prolasso della volta vaginale dopo isterectomia
N89.3	Displasia della vagina, non specificata	O00.0	Gravidanza addominale
N89.4	Leucoplachia della vagina	O00.1	Gravidanza tubarica
N89.5	Stenosi e atresia della vagina	O00.2	Gravidanza ovarica
N89.6	Anello imenale stretto	O00.8	Altra gravidanza ectopica
N89.7	Ematocolpo	O00.9	Gravidanza ectopica non specificata
N89.8	Altri, specificati, disturbi infiammatori della vagina	O01.0	Mola idatiforme classica
N89.9	Disturbo non infiammatorio della vagina, non specificato	O01.1	Mola idatiforme incompleta o parziale
N90.0	Displasia vulvare lieve	O01.9	Mola idatiforme non specificata
N90.1	Displasia vulvare media	O02.0	Ovulo abortivo ["blighted ovum"] e mola non idatiforme
N90.2	Displasia vulvare grave non classificata altrove	O02.1	Aborto interno (feto morto trattenuto)
N90.3	Displasia della vulva non specificata	O02.8	Altri prodotti anormali del concepimento, specificati
N90.4	Leucoplachia della vulva	O02.9	Prodotto anormale del concepimento non specificato
N90.5	Atrofia della vulva	O03.0	Aborto spontaneo: Incompleto, complicato da infezione genitale o del bacino
N90.6	Ipertrofia della vulva	O03.1	Aborto spontaneo: Incompleto, complicato da emorragia tardiva o importante
N90.7	Cisti vulvare	O03.2	Aborto spontaneo: Incompleto, complicato da embolia
N90.8	Altri disturbi non infiammatori, specificati, della vulva e del perineo	O03.3	Aborto spontaneo: Incompleto, con altra complicazione non specificata
N90.9	Disturbo non infiammatorio della vulva e del perineo non specificato	O03.4	Aborto spontaneo: Incompleto, senza complicazioni
N91.0	Amenorrea primaria	O03.5	Aborto spontaneo: completo, complicato da infezione genitale o del bacino
N91.1	Amenorrea secondaria	O03.6	Aborto spontaneo: completo, complicato da emorragia tardiva o importante
N91.2	Amenorrea non specificata	O03.7	Aborto spontaneo: completo, complicato da embolia
N91.3	Oligomenorrea primaria	O03.8	Aborto spontaneo: completo, con altra complicazione non specificata
N91.4	Oligomenorrea secondaria	O03.9	Aborto spontaneo: completo, senza complicazioni
N91.5	Oligomenorrea non specificata	O04.0	Aborto terapeutico (indotto): Incompleto, complicato da infezione genitale o del bacino
N92.0	Menstruazione eccessiva e troppo frequente con ciclo regolare	O04.1	Aborto terapeutico (indotto): Incompleto, complicato da emorragia tardiva o importante
N92.1	Menstruazione eccessiva e troppo frequente con ciclo irregolare	O04.2	Aborto terapeutico (indotto): Incompleto, complicato da embolia
N92.2	Menstruazione eccessiva alla pubertà	O04.3	Aborto terapeutico (indotto): Incompleto, con altra complicazione non specificata
N92.3	Sanguinamento da ovulazione	O04.4	Aborto terapeutico (indotto): Incompleto, senza complicazioni
N92.4	Sanguinamento eccessivo in pre-menopausa	O04.5	Aborto terapeutico (indotto): completo, complicato da infezione genitale o del bacino
N92.5	Altra specificata irregolarità mestruale	O04.6	Aborto terapeutico (indotto): completo, complicato da emorragia tardiva o importante
N92.6	Menstruazione irregolare non specificata	O04.7	Aborto terapeutico (indotto): completo, complicato da embolia
N93.0	Sanguinamento postcoitale e da contatto	O04.8	Aborto terapeutico (indotto): completo, con altra complicazione non specificata
N93.8	Altri sanguinamenti anormali uterini o vaginali specificati	O04.9	Aborto terapeutico (indotto): completo, senza complicazioni
N93.9	Sanguinamento uterino o vaginale anormale non specificato	O05.0	Altro tipo di aborto: Incompleto, complicato da infezione genitale o del bacino
N94.0	Dolore ovulatorio	O05.1	Altro tipo di aborto: Incompleto, complicato da emorragia tardiva o importante
N94.1	Dispareunia	O05.2	Altro tipo di aborto: Incompleto, complicato da embolia
N94.2	Vaginismo	O05.3	Altro tipo di aborto: Incompleto, con altra complicazione non specificata
N94.3	Sindrome da tensione premenstruale	O05.4	Altro tipo di aborto: Incompleto, senza complicazioni
N94.4	Dismenorrea primaria	O05.5	Altro tipo di aborto: completo, complicato da infezione genitale o del bacino
N94.5	Dismenorrea secondaria	O05.6	Altro tipo di aborto: completo, complicato da emorragia tardiva o importante
N94.6	Dismenorrea non specificata		
N94.8	Altre condizioni morbose specificate associate all'apparato genitale femminile ed al ciclo mestruale		
N94.9	Condizione morbosa non specificata associata all'apparato genitale femminile ed al ciclo mestruale		
N95.0	Sanguinamento postmenopausale		
N95.1	Disturbi della menopausa e del climaterio femminile		
N95.2	Colpite atrofica postmenopausale		
N95.3	Disturbi associati a menopausa artificiale		
N95.8	Altro disturbo, specificato, menopausale e perimenopausale		
N95.9	Disturbo menopausale e perimenopausale, non specificato		
N96	Aborto ricorrente		
N97.0	Infertilità femminile associata a assenza di ovulazione		
N97.1	Infertilità femminile di origine tubarica		
N97.2	Infertilità femminile di origine uterina		

D.7a

Codice	Descrizione	Codice	Descrizione
O05.7	Altro tipo di aborto: completo, complicato da embolia	O10.4	Iperensione secondaria preesistente complicante la gravidanza, il parto e il puerperio
O05.8	Altro tipo di aborto: completo, con altra complicazione non specificata	O10.9	Iperensione preesistente non specificata complicante la gravidanza, il parto e il puerperio
O05.9	Altro tipo di aborto: completo, senza complicazioni	O11	Disturbo ipertensivo cronico preesistente con pre-eclampsia sovrapposta, complicante la gravidanza, il parto e il puerperio
O06.0	Aborto non specificato: Incompleto, complicato da infezione genitale o del bacino	O12.0	Edema gravidico
O06.1	Aborto non specificato: Incompleto, complicato da emorragia tardiva o importante	O12.1	Proteinuria gravidica
O06.2	Aborto non specificato: Incompleto, complicato da embolia	O12.2	Edema gravidico con proteinuria
O06.3	Aborto non specificato: Incompleto, con altra complicazione non specificata	O13	Iperensione gestazionale [ipertensione indotta da gravidanza]
O06.4	Aborto non specificato: Incompleto, senza complicazioni	O14.0	Pre-eclampsia da lieve a moderata
O06.5	Aborto non specificato: completo, complicato da infezione genitale o del bacino	O14.1	Pre-eclampsia grave
O06.6	Aborto non specificato: completo, complicato da emorragia tardiva o importante	O14.2	Sindrome di HELLP
O06.7	Aborto non specificato: completo, complicato da embolia	O14.9	Pre-eclampsia non specificata
O06.8	Aborto non specificato: completo, con altra complicazione non specificata	O15.0	Eclampsia in gravidanza
O06.9	Aborto non specificato: completo, senza complicazioni	O15.1	Eclampsia nel travaglio
O07.0	Tentativo fallito di aborto terapeutico, complicato da infezione dell'apparato genitale e di organi pelvici	O15.2	Eclampsia nel puerperio
O07.1	Tentativo fallito di aborto terapeutico, complicato da emorragia tardiva o eccessiva	O15.9	Eclampsia, il cui periodo di insorgenza non è specificato
O07.2	Tentativo fallito di aborto terapeutico complicato da embolia	O16	Iperensione materna non specificata
O07.3	Tentativo fallito di aborto terapeutico, con altre e non specificate complicanze	O20.0	Minaccia di aborto
O07.4	Tentativo fallito di aborto terapeutico, senza complicanza	O20.8	Altra emorragia nella fase iniziale di gravidanza
O07.5	Altro e non specificato tentativo fallito di aborto, complicato da infezione dell'apparato genitale e di organi pelvici	O20.9	Emorragia nella fase iniziale di gravidanza, non specificata
O07.6	Altro e non specificato tentativo fallito di aborto complicato da emorragia tardiva o eccessiva	O21.0	Iperemesi gravidica lieve
O07.7	Altro e non specificato tentativo fallito di aborto, complicato da embolia	O21.1	Iperemesi gravidica con disturbi metabolici
O07.8	Altro e non specificato tentativo fallito di aborto, con altre e non specificate complicanze	O21.2	Iperemesi gravidica tardiva
O07.9	Altro e non specificato tentativo fallito di aborto senza complicanza	O21.8	Altra iperemesi complicante la gravidanza
O08.0	Infezione dell'apparato genitale e di organi pelvici dopo aborto o gravidanza ectopica o molare	O21.9	Vomito durante la gravidanza, non specificato
O08.1	Emorragia, tardiva o eccessiva, successiva ad aborto od a gravidanza ectopica o molare	O22.0	Varici degli arti inferiori in gravidanza
O08.2	Embolia successiva ad aborto o a gravidanza ectopica o molare	O22.1	Varici di organi genitali in gravidanza
O08.3	Shock successivo ad aborto o a gravidanza ectopica o molare	O22.2	Tromboflebite superficiale in gravidanza
O08.4	Insufficienza renale successiva ad aborto o a gravidanza ectopica o molare	O22.3	Trombosi venosa profonda in gravidanza
O08.5	Disturbi metabolici successivi ad aborto o a gravidanza ectopica o molare	O22.4	Emorroidi in gravidanza
O08.6	Danno a organi e a tessuti della pelvi successivi ad aborto o a gravidanza ectopica o molare	O22.5	Trombosi venosa cerebrale in gravidanza
O08.7	Altre complicanze venose successive ad aborto o a gravidanza ectopica o molare	O22.8	Altre complicanze venose in gravidanza
O08.8	Altre complicanze successive ad aborto o a gravidanza ectopica o molare	O22.9	Complicanze venose in gravidanza, non specificate
O08.9	Complicanze non specificate successive ad aborto o a gravidanza ectopica o molare	O23.0	Infezioni renali in gravidanza
O09.0	Durata della gravidanza: Meno di 5 settimane complete	O23.1	Infezioni vescicali in gravidanza
O09.1	Durata della gravidanza: Da 5 a 13 settimane complete	O23.2	Infezioni dell'uretra in gravidanza
O09.2	Durata della gravidanza: Da 14 a 19 settimane complete	O23.3	Infezioni di altre parti dell'apparato urinario in gravidanza
O09.3	Durata della gravidanza: Da 20 a 25 settimane complete	O23.4	Infezione non specificata dell'apparato urinario in gravidanza
O09.4	Durata della gravidanza: Da 26 a 33 settimane complete	O23.5	Infezioni dell'apparato genitale in gravidanza
O09.5	Durata della gravidanza: Da 34 a 36 settimane complete	O23.9	Altra e non specificata infezione dell'apparato genitourinario in gravidanza
O09.9	Durata della gravidanza: Non specificata	O24.0	Diabete mellito in gravidanza: Diabete mellito preesistente, insulino-dipendente di tipo 1
O10.0	Iperensione essenziale preesistente complicante la gravidanza, il parto e il puerperio	O24.1	Diabete mellito in gravidanza: Diabete mellito preesistente, non primariamente insulino-dipendente di tipo 2
O10.1	Cardiopatía ipertensiva preesistente complicante la gravidanza, il parto e il puerperio	O24.2	Diabete mellito in gravidanza: Diabete mellito preesistente, correlato a de- o malnutrizione
O10.2	Malattia ipertensiva renale preesistente complicante la gravidanza, il parto e il puerperio	O24.3	Diabete mellito in gravidanza: Diabete mellito preesistente non specificato
O10.3	Malattia cardio-renale ipertensiva preesistente complicante la gravidanza, il parto e il puerperio	O24.4	Diabete mellito insorto in gravidanza
		O24.9	Diabete mellito in gravidanza, non specificato
		O25	De- e malnutrizione in gravidanza
		O26.0	Aumento ponderale eccessivo in gravidanza
		O26.1	Aumento ponderale insufficiente in gravidanza
		O26.2	Assistenza in gravidanza per aborto abituale
		O26.3	Gravidanza in presenza di dispositivo contraccettivo intrauterino
		O26.4	Herpes gravidico
		O26.5	Sindrome ipotensiva materna
		O26.6	Condizioni morbose del fegato durante la gravidanza, il parto e il puerperio
		O26.7	Sublussazione della sinfisi (pubica) in gravidanza, parto e puerperio
		O26.81	Malattia renale, correlata alla gravidanza
		O26.82	Sindrome del tunnel carpale durante la gravidanza
		O26.83	Nevrite periferica durante la gravidanza
		O26.88	Altre condizioni morbose, specificate, correlate alla gravidanza
		O26.9	Condizione morbosa non specificata correlata a gravidanza

Codice	Descrizione	Codice	Descrizione
O28.0	Reperto ematologico anormale riscontrato nello screening prenatale della madre	O34.0	Assistenza prestata alla madre per malformazione congenita dell'utero
O28.1	Reperto biochimico anormale riscontrato nello screening prenatale della madre	O34.1	Assistenza prestata alla madre per tumore del corpo uterino
O28.2	Reperto citologico anormale riscontrato nello screening prenatale della madre	O34.2	Assistenza prestata alla madre per cicatrice uterina da pregresso intervento chirurgico
O28.3	Reperto ecografico anormale riscontrato nello screening prenatale della madre	O34.30	Assistenza prestata alla madre per lunghezza della cervice inferiore a 10 mm o dilatazione ad imbuto(funneling)
O28.4	Reperto radiologico anormale riscontrato nello screening prenatale della madre	O34.31	Assistenza prestata alla madre per prollasso del sacco amniotico
O28.5	Reperto cromosomico e genetico anormali riscontrato nello screening prenatale della madre	O34.38	Assistenza prestata alla madre per altra incompetenza cervicale uterina
O28.8	Altri risultati anormali riscontrati nello screening prenatale della madre	O34.39	Assistenza prestata alla madre per incompetenza cervicale uterina, non specificata
O28.9	Reperto anormale, non specificato, riscontrato nello screening prenatale della madre	O34.4	Assistenza prestata alla madre per altre anomalia della cervice
O29.0	Complicanze polmonari dell' anestesia in gravidanza	O34.5	Assistenza prestata alla madre per altre anomalia di utero gravidico
O29.1	Complicanze cardiache dell'anestesia in gravidanza	O34.6	Assistenza prestata alla madre per anomalie della vagina
O29.2	Complicanze a carico del sistema nervoso centrale dell' anestesia in gravidanza	O34.7	Assistenza prestata alla madre per anomalia della vulva e del perineo
O29.3	Reazione tossica ad anestesia locale in gravidanza	O34.8	Assistenza prestata alla madre per altre anomalia di organi pelvici
O29.4	Cefalea indotta da anestesia spinale o epidurale in gravidanza	O34.9	Assistenza prestata alla madre per anomalie non specificate di organi pelvici
O29.5	Altre complicanze dell' anestesia spinale o epidurale in gravidanza	O35.0	Assistenza prestata alla madre per (sospetto di) malformazione del sistema nervoso centrale fetale
O29.6	Tentativo fallito o difficoltà di intubazione in gravidanza	O35.1	Assistenza prestata alla madre per (sospetta) anomalia cromosomica fetale
O29.8	Altre complicanze dell' anestesia in gravidanza	O35.2	Assistenza prestata alla madre per (sospetta) malattia ereditaria fetale
O29.9	Complicanze non specificate dell' anestesia in gravidanza	O35.3	Assistenza prestata alla madre per (sospetta) lesione fetale da malattia virale della madre
O30.0	Gravidanza gemellare	O35.4	Assistenza prestata alla madre per (sospetta) lesione fetale da alcolismo materno
O30.1	Gravidanza tripla	O35.5	Assistenza prestata alla madre per (sospetta) lesione fetale da farmaci
O30.2	Gravidanza quadrupla	O35.6	Assistenza prestata alla madre per (sospetta) lesione fetale da radiazioni
O30.8	Altra gravidanza multipla	O35.7	Assistenza prestata alla madre per (sospetta) lesione fetale da altre procedure mediche
O30.9	Gravidanza multipla non specificata	O35.8	Assistenza prestata alla madre per (sospetta) altra anomalia o lesione fetale
O31.0	Feto papiraceo	O35.9	Assistenza prestata alla madre per (sospette) anomalie o lesioni fetali non specificate
O31.1	Continuazione della gravidanza dopo aborto di uno o più feti	O36.0	Assistenza prestata alla madre per isoimmunizzazione Rh
O31.2	Continuazione della gravidanza dopo Decesso intrauterina di uno o più feti	O36.1	Assistenza prestata alla madre per altra isoimmunizzazione
O31.8	Altre complicanze specifiche di gravidanza multipla	O36.2	Assistenza prestata alla madre per idrope fetale
O32.0	Assistenza prestata alla madre per posizione fetale instabile	O36.3	Assistenza prestata alla madre per segni di ipossia fetale
O32.1	Assistenza prestata alla madre per presentazione podalica del feto	O36.4	Assistenza prestata alla madre per Decesso intrauterina del feto
O32.2	Assistenza prestata alla madre per posizione fetale trasversa o obliqua	O36.5	Assistenza prestata alla madre per ritardo di crescita fetale
O32.3	Assistenza prestata alla madre per presentazione fetale di faccia, di fronte, di mento	O36.6	Assistenza prestata alla madre per eccessiva crescita fetale
O32.4	Assistenza prestata alla madre per testa fetale alta in gestazione a termine	O36.7	Assistenza prestata alla madre per feto vitale in gravidanza addominale
O32.5	Assistenza prestata alla madre per presentazione anomala di uno o più feti in gravidanza multipla	O36.8	Assistenza prestata alla madre per altri problemi fetali specificati
O32.6	Assistenza alla madre per presentazione fetale anomala complessa	O36.9	Assistenza prestata alla madre per problema fetale non specificato
O32.8	Assistenza alla madre per altra presentazione anomala del feto	O40	Polidramnio(s)
O32.9	Assistenza alla madre per presentazione anomala del feto non specificata	O41.0	Oligoidramnio(s)
O33.0	Assistenza prestata alla madre per sproporzione causata da deformità ossee della pelvi materna	O41.1	Infezione della cavità amniotica e delle membrane
O33.1	Assistenza prestata alla madre per sproporzione causata da pelvi generalmente stretta	O41.8	Altri disturbi specificati del liquido amniotico e delle membrane
O33.2	Assistenza prestata alla madre per sproporzione causata da entrata del bacino stretta	O41.9	Disturbi non specificati del liquido amniotico e delle membrane
O33.3	Assistenza prestata alla madre per sproporzione causata da restringimento del bacino inferiore	O42.0	Rottura prematura delle membrane, con inizio del travaglio entro 24 ore
O33.4	Assistenza prestata alla madre per sproporzione di origine mista, materna e fetale	O42.11	Rottura prematura delle membrane, con inizio del travaglio dopo 1 a 7 giorni
O33.5	Assistenza prestata alla madre per sproporzione causata da feto macrosomico	O42.12	Rottura prematura delle membrane, con inizio del travaglio dopo più di 7 giorni
O33.6	Assistenza prestata alla madre per sproporzione causata da idrocefalia fetale	O42.2	Rottura prematura delle membrane, con travaglio inibito da terapia
O33.7	Assistenza prestata alla madre per sproporzione causata da altre deformità	O42.9	Rottura prematura delle membrane non specificata
O33.8	Assistenza prestata alla madre per sproporzione di altra origine	O43.0	Sindromi da trasfusione placentare
O33.9	Assistenza prestata alla madre per sproporzione non specificata	O43.1	Malformazione della placenta



Codice	Descrizione	Codice	Descrizione
O43.20	Placenta accreta	O68.1	Travaglio e parto complicati da presenza di meconio nel liquido amniotico
O43.21	Placenta increta o percreta	O68.2	Travaglio e parto complicati da anomalia del ritmo cardiaco e da presenza di meconio nel liquido amniotico
O43.8	Altri disturbi placentari	O68.3	Travaglio e parto complicati da sofferenza fetale comprovata da segni biochimici
O43.9	Disturbo placentare non specificato	O68.8	Travaglio e parto complicati da altri segni di sofferenza fetale comprovati con altre investigazioni
O44.00	Placenta marginale senza (attuale) emorragia	O68.9	Travaglio e parto complicati da sofferenza fetale non specificata
O44.01	Placenta previa senza (attuale) emorragia	O69.0	Travaglio e parto complicati da prolasso del cordone ombelicale
O44.10	Placenta marginale con emorragia	O69.1	Travaglio e parto complicati da cordone ombelicale attorno al collo, con compressione
O44.11	Placenta previa con emorragia	O69.2	Travaglio e parto complicati da altro attorcigliamento del cordone ombelicale, con compressione
O45.0	Distacco prematuro di placenta causa difetto di coagulazione	O69.3	Travaglio e parto complicati da cordone ombelicale corto
O45.8	Altro distacco prematuro di placenta	O69.4	Travaglio e parto complicati da vasa praevia
O45.9	Distacco prematuro di placenta non specificato	O69.5	Travaglio e parto complicati da lesioni vascolari del cordone ombelicale
O46.0	Emorragia prepartale con difetto di coagulazione	O69.8	Travaglio e parto complicati da altri problemi relativi al cordone ombelicale
O46.8	Altra emorragia prepartale	O69.9	Travaglio e parto complicati da problemi non specificati del cordone ombelicale
O46.9	Emorragia prepartale non specificata	O70.0	Lacerazione perineale di primo grado durante il parto
O47.0	Falso travaglio, prima di 37 settimane compiute di gestazione	O70.1	Lacerazione perineale di secondo grado durante il parto
O47.1	Falso travaglio a 37 o più settimane compiute di gestazione	O70.2	Lacerazione perineale di terzo grado durante il parto
O47.9	Falso travaglio non specificato	O70.3	Lacerazione perineale durante il parto di quarto grado
O48	Gravidanza prolungata	O70.9	Lacerazione perineale non specificata durante il parto
O60.0	Travaglio pretermine senza parto	O71.0	Rottura dell'utero prima dell'inizio del travaglio
O60.1	Travaglio pretermine spontaneo con parto pretermine	O71.1	Rottura dell'utero durante il travaglio
O60.2	Travaglio pretermine con parto a termine	O71.2	Inversione postparto dell'utero
O60.3	Parto pretermine senza travaglio spontaneo	O71.3	Lacerazione della cervice uterina durante il parto
O61.0	Tentativo fallito di provocazione medica del travaglio	O71.4	Lacerazione vaginale alta durante il parto
O61.1	Tentativo fallito di provocazione strumentale del travaglio	O71.5	Altro traumatismo ostetrico di organi pelvici
O61.8	Altro tentativo fallito di provocazione del travaglio	O71.6	Lesioni ostetriche delle articolazioni e dei legamenti pelvici
O61.9	Tentativo fallito di provocazione di travaglio non specificato	O71.7	Ematoma pelvico durante il parto
O62.0	Inerzia uterina primitiva	O71.8	Altro traumatismo specificato durante il parto
O62.1	Inerzia uterina secondaria	O71.9	Trauma non specificato durante il parto
O62.2	Altra forma di inerzia uterina	O72.0	Emorragia del terzo periodo
O62.3	Travaglio accelerato	O72.1	Altra emorragia immediatamente dopo il parto
O62.4	Contrazioni uterine ipertoniche, scoordinate e persistenti	O72.2	Emorragia postparto, tardiva e secondaria
O62.8	Altre anomalie delle forze propulsive durante il travaglio	O72.3	Difetti di coagulazione postpartum
O62.9	Anomalie non specificate delle forze propulsive durante il travaglio	O73.0	Ritenzione della placenta senza emorragia
O63.0	Prolungamento del primo stadio [periodo dilatativo] del travaglio	O73.1	Ritenzione di residui di placenta e di membrane senza emorragia
O63.1	Prolungamento del secondo stadio [periodo espulsivo] del travaglio	O74.0	Polmonite da aspirazione, durante anestesia per il travaglio e il parto
O63.2	Espulsione ritardata del secondo gemello, del terzo gemello ecc.	O74.1	Altre complicanze polmonari dell'anestesia durante il parto e il travaglio
O63.9	Travaglio prolungato non specificato	O74.2	Complicanze cardiache da anestesia durante il travaglio e il parto
O64.0	Distocia da incompleta rotazione della testa fetale	O74.3	Complicanze a carico del sistema nervoso centrale da anestesia durante il travaglio e il parto
O64.1	Distocia da presentazione podalica	O74.4	Reazione tossica ad anestesia locale durante il travaglio e il parto
O64.2	Distocia da presentazione di faccia	O74.5	Cefalea indotta da anestesia spinale ed epidurale durante il travaglio e il parto
O64.3	Distocia da presentazione di fronte	O74.6	Altre complicanze dell' anestesia spinale ed epidurale durante il travaglio e il parto
O64.4	Distocia da presentazione trasversa	O74.7	Tentativo fallito o difficoltà di intubazione durante il travaglio e il parto
O64.5	Distocia da presentazione complessa	O74.8	Altre complicanze dell' anestesia durante il travaglio e il parto
O64.8	Distocia da altre forme di posizione o presentazioni anomale	O74.9	Complicanza dell' anestesia durante il travaglio e il parto, non specificata
O64.9	Distocia da presentazione o posizione anomala non specificata	O75.0	Sofferenza materna durante il travaglio e il parto
O65.0	Distocia da deformità pelvica	O75.1	Shock durante o dopo il travaglio e il parto
O65.1	Distocia da restringimento diffuso del bacino	O75.2	Febbre durante il travaglio ed il parto, non classificata altrove
O65.2	Distocia da restringimento del bacino superiore	O75.3	Altra infezione durante il parto
O65.3	Distocia da restringimento del bacino medio ed inferiore	O75.4	Altre complicanze di interventi chirurgici e interventi diagnostici e terapeutici ostetrici
O65.4	Distocia da sproporzione fetopelvica non specificata	O75.5	Parto ritardato dopo rottura provocata delle membrane
O65.5	Distocia da anomalie di organi pelvici della madre		
O65.8	Distocia da altre anomalie pelviche della madre		
O65.9	Distocia da anomalia pelvica della madre, non specificata		
O66.0	Distocia di spalla		
O66.1	Distocia da distocia gemellare		
O66.2	Distocia da feto eccezionalmente grande		
O66.3	Distocia da altre anomalie del feto		
O66.4	Tentativo fallito di parto naturale, non specificato		
O66.5	Tentativo fallito di applicazione di ventosa e forcipe non specificato		
O66.8	Altra forma di distocia specificata		
O66.9	Distocia non specificata		
O67.0	Emorragia intraparto causa difetto di coagulazione		
O67.8	Altra emorragia intraparto		
O67.9	Emorragia intraparto non specificata		
O68.0	Travaglio e parto complicati da anomalia del ritmo cardiaco fetale		

Codice	Descrizione	Codice	Descrizione
O75.6	Parto ritardato dopo rottura spontanea o non specificata delle membrane	O92.21	Altri e non specificati disturbi della mammella associati alla gravidanza: con menzione di difficoltà di attaccamento
O75.7	Parto per via vaginale successivo a pregresso taglio cesareo	O92.30	Agalattia: senza menzione di difficoltà di attaccamento
O75.8	Altre complicanze specificate del travaglio e del parto	O92.31	Agalattia: con menzione di difficoltà di attaccamento
O75.9	Complicanza del travaglio e del parto non specificata	O92.40	Ipogalattia: senza menzione di difficoltà di attaccamento
O80	Parto singolo spontaneo	O92.41	Ipogalattia: con menzione di difficoltà di attaccamento
O81	Parto singolo con applicazione di forcipe e ventosa ostetrica	O92.50	Soppressione della lattazione: senza menzione di difficoltà di attaccamento
O82	Parto singolo con taglio cesareo	O92.51	Soppressione della lattazione: con menzione di difficoltà di attaccamento
O85	Sepsi puerperale	O92.60	Galattorrea: senza menzione di difficoltà di attaccamento
O86.0	Infezione di ferita chirurgica ostetrica	O92.61	Galattorrea: con menzione di difficoltà di attaccamento
O86.1	Altra infezione di organo genitale dopo il parto	O92.70	Altri e non specificati disturbi della lattazione: senza menzione di difficoltà di attaccamento
O86.2	Infezione dell'apparato urinario successiva al parto	O92.71	Altri e non specificati disturbi della lattazione: con menzione di difficoltà di attaccamento
O86.3	Altre infezioni dell'apparato genitourinario successive al parto	O94	Sequela di complicanze della gravidanza, del parto e del puerperio
O86.4	Febbre di causa non nota, successiva al parto	O95	Decesso da causa durante la gestazione di causa non specificata
O86.8	Altre infezioni puerperali specificate	O96.0	Decesso per causa gestazionale diretta
O87.0	Tromboflebite superficiale durante il puerperio	O96.1	Decesso per causa gestazionale indiretta
O87.1	Trombosi venosa profonda, postparto	O96.2	Decesso per causa gestazionale non specificata
O87.2	Emorroidi nel puerperio	O97.0	Decesso per sequela di causa gestazionale diretta
O87.3	Trombosi venosa cerebrale durante il puerperio	O97.1	Decesso per sequela di causa gestazionale indiretta
O87.8	Altre complicanze venose durante il puerperio	O97.2	Decesso per sequela di causa gestazionale non specificata
O87.9	Complicanza venosa durante il puerperio, non specificata	O98.0	Tubercolosi complicante la gravidanza, il parto e il puerperio
O88.0	Embolia gassosa gestazionale	O98.1	Sifilide complicante la gravidanza, il parto e il puerperio
O88.1	Embolia amniotica	O98.2	Gonorrea complicante la gravidanza, il parto e il puerperio
O88.20	Embolia polmonare gestazionale	O98.3	Altre infezioni, trasmesse principalmente per via sessuale, complicanti la gravidanza, il parto ed il puerperio
O88.28	Altra embolia gestazionale da coagulo sanguigno	O98.4	Epatite virale complicante la gravidanza, il parto ed il puerperio
O88.3	Embolia gestazionale settica e piemica	O98.5	Altre infezioni virali complicanti la gravidanza, il parto ed il puerperio
O88.8	Altra embolia gestazionale	O98.6	Malattie da protozoi complicanti la gravidanza, il parto ed il puerperio
O89.0	Complicanze polmonari dell'anestesia durante il puerperio	O98.7	Malattia HIV complicante la gravidanza, il parto e il puerperio
O89.1	Complicanze cardiache dell'anestesia durante il puerperio	O98.8	Altre malattie infettive e parassitarie materne complicanti la gravidanza il parto ed il puerperio
O89.2	Complicanze a carico del sistema nervoso centrale dell'anestesia durante il puerperio	O98.9	Malattie infettive o parassitarie materne, non specificate, complicanti la gravidanza, il parto ed il puerperio
O89.3	Reazione tossica all'anestesia locale durante il puerperio	O99.0	Anemia complicante la gravidanza, il parto ed il puerperio
O89.4	Cefalea indotta da anestesia spinale od epidurale durante il puerperio	O99.1	Altre malattie del sangue, degli organi emopoietici ed alcuni disturbi del sistema immunitario complicanti la gravidanza, il parto ed il puerperio
O89.5	Altre complicanze dell'anestesia spinale od epidurale durante il puerperio	O99.2	Malattie endocrine, nutrizionali e metaboliche, complicanti la gravidanza, il parto ed il puerperio
O89.6	Tentativo fallito o difficoltà di intubazione durante il puerperio	O99.3	Disturbi psichici e malattie del sistema nervoso centrale, complicanti la gravidanza, il parto ed il puerperio
O89.8	Altre complicanze dell'anestesia durante il puerperio	O99.4	Malattie dell'apparato circolatorio complicanti la gravidanza, il parto ed il puerperio
O89.9	Complicanza non specificata dell'anestesia durante il puerperio	O99.5	Malattie dell'apparato respiratorio complicanti la gravidanza, il parto ed il puerperio
O90.0	Deiscenza di ferita di taglio cesareo	O99.6	Malattie dell'apparato digerente complicanti la gravidanza, il parto ed il puerperio
O90.1	Deiscenza di ferita perineale ostetrica	O99.7	Malattie della cute e del tessuto sottocutaneo complicanti la gravidanza, il parto e il puerperio
O90.2	Ematoma di ferita ostetrica	O99.8	Altre malattie e condizioni morbose specificate complicanti la gravidanza, il parto e il puerperio
O90.3	Cardiomiopatia nel puerperio	P54.6	Emorragia vaginale della neonata
O90.4	Insufficienza renale acuta postparto	Q50.0	Assenza congenita dell'ovaio
O90.5	Tiroidite postparto	Q50.1	Cisti ovarica dello sviluppo
O90.8	Altre complicanze del puerperio non classificate altrove	Q50.2	Torsione congenita dell'ovaia
O90.9	Complicanza del puerperio non specificata	Q50.3	Altre malformazioni congenite dell'ovaia
O91.00	Infezione del capezzolo associata alla gestazione: senza menzione di difficoltà di attaccamento	Q50.4	Cisti embrionale della tuba di Falloppio
O91.01	Infezione del capezzolo associata alla gestazione: con menzione di difficoltà di attaccamento	Q50.5	Cisti embrionale del legamento largo
O91.10	Ascesso della mammella associato al parto: senza menzione di difficoltà di attaccamento	Q50.6	Altre malformazioni congenite delle tube di Falloppio e dei legamenti larghi
O91.11	Ascesso della mammella associato al parto: con menzione di difficoltà di attaccamento	Q51.0	Agenesia e aplasia dell'utero
O91.20	Mastite non purulenta associata alla gravidanza: senza menzione di difficoltà di attaccamento	Q51.1	Utero doppio con duplicazione di cervice e di vagina
O91.21	Mastite non purulenta associata alla gravidanza: con menzione di difficoltà di attaccamento		
O92.00	Retrazione del capezzolo associata alla gravidanza: senza menzione di difficoltà di attaccamento		
O92.01	Retrazione del capezzolo associata alla gravidanza: con menzione di difficoltà di attaccamento		
O92.10	Capezzolo fissurato associato alla gravidanza: senza menzione di difficoltà di attaccamento		
O92.11	Capezzolo fissurato associato alla gravidanza: con menzione di difficoltà di attaccamento		
O92.20	Altri e non specificati disturbi della mammella associati alla gravidanza: senza menzione di difficoltà di attaccamento		

D.7a

Codice	Descrizione	Codice	Descrizione
Q51.2	Altra duplicazione dell'utero	T19.2	Corpo estraneo nella vulva e vagina
Q51.3	Utero bicorne	T19.3	Corpo estraneo nell'utero [qualsiasi parte]
Q51.4	Utero unicorne	T21.01	Ustione di grado non specificato del tronco: mammella [Mamma]
Q51.5	Agenesia e aplasia della cervice uterina	T21.11	Ustione di primo grado del tronco: mammella [Mamma]
Q51.6	Ciste embrionale della cervice uterina	T21.31	Ustione di terzo grado del tronco: mammella [Mamma]
Q51.7	Fistole congenite utero-digestive e utero-urinarie	T21.41	Corrosione di grado non specificato del tronco: mammella [Mamma]
Q51.8	Altre malformazioni congenite dell'utero e della cervice uterina	T21.51	Corrosione di primo grado del tronco: mammella [Mamma]
Q51.9	Malformazione congenita dell'utero e della cervice uterina non specificata	T21.71	Corrosione di terzo grado del tronco: mammella [Mamma]
Q52.0	Assenza congenita della vagina	T83.3	Complicanza meccanica di dispositivo contraccettivo intrauterino
Q52.1	Vagina doppia	Z01.4	Esame ginecologico (generale) (di routine)
Q52.2	Fistola retto-vaginale congenita	Z30.1	Inserzione di dispositivo contraccettivo (intrauterino)
Q52.3	Imene imperforato	Z31.1	Inseminazione artificiale
Q52.4	Altre malformazioni congenite della vagina	Z31.2	Fecondazione in vitro
Q52.5	Fusione delle labbra vulvari	Z32	Visita e test per diagnosi di gravidanza
Q52.6	Malformazione congenita della clitoride	Z34	Controllo di gravidanza normale
Q52.7	Altre malformazioni congenite della vulva	Z35.0	Controllo di gravidanza con anamnesi di sterilità
Q52.8	Altre malformazioni congenite specificate degli organi genitali femminili	Z35.1	Controllo di gravidanza con anamnesi di aborto
Q52.9	Malformazione congenita degli organi genitali femminili non specificata	Z35.2	Controllo di gravidanza con altra anamnesi patologica ostetrica e difficoltà a procreare
R87.0	Risultati anormali di prelievo di campioni effettuato su organi genitali femminili: valore enzimatico anormale	Z35.3	Controllo di gravidanza con anamnesi di assistenza prenatale insufficiente
R87.1	Risultati anormali di prelievo di campioni effettuato su organi genitali femminili: valore ormonale anormale	Z35.4	Controllo di gravidanza con elevata multiparità
R87.2	Risultati anormali di prelievo di campioni effettuato su organi genitali femminili: valore anormale di droghe, medicinali o altre sostanze biologicamente attive	Z35.5	Controllo di gravidanza di primipara attempata
R87.3	Risultati anormali di prelievo di campioni effettuato su organi genitali femminili: valore anormale di sostanze ad uso principalmente non medico	Z35.6	Controllo di gravidanza di primipara molto giovane
R87.4	Risultati anormali di prelievo di campioni effettuato su organi genitali femminili: Risultati immunologici anormali	Z35.8	Controllo di altre gravidanze ad alto rischio
R87.5	Risultati anormali di prelievo di campioni effettuato su organi genitali femminili: Risultati microbiologici anormali	Z35.9	Controllo di gravidanza ad alto rischio non specificata
R87.6	Risultati anormali di prelievo di campioni effettuato su organi genitali femminili: Risultati citologici anormali	Z36.0	Screening prenatale di anomalie cromosomiche
R87.7	Risultati anormali di prelievo di campioni effettuato su organi genitali femminili: risultati istologici anormali	Z36.1	Screening prenatale per un aumento dei livelli di alfafetoproteina
R87.8	Risultati anormali di prelievo di campioni effettuato su organi genitali femminili: altri risultati anormali	Z36.2	Altri screening prenatali mediante amniocentesi
R87.9	Risultati anormali di prelievo di campioni effettuato su organi genitali femminili: risultato anormale non precisato	Z36.3	Screening prenatale per malformazioni, mediante ultrasuoni od altri metodi fisici
R92	Risultati anormali di diagnostica per immagini della mammella	Z36.4	Screening prenatale mediante ultrasuoni o altri metodi fisici, per ritardo d'accrescimento fetale
S20.0	Contusione della mammella	Z36.5	Screening prenatale per isoimmunizzazione
S20.10	Altri e non specificati traumatismi superficiali della mammella: tipo di ferita non precisato	Z36.8	Altro screening prenatale
S20.11	Altri e non specificati traumatismi superficiali della mammella: Escoriazione	Z36.9	Screening prenatale non specificato
S20.12	Altri e non specificati traumatismi superficiali della mammella: Formazione di vesciche (non termiche)	Z37.0	Parto singolo, nato vivo
S20.13	Altri e non specificati traumatismi superficiali della mammella: Morso o puntura d'insetto (non velenoso)	Z37.1	Parto singolo, nato morto
S20.14	Altri e non specificati traumatismi superficiali della mammella: Corpo estraneo superficiale (scheggia)	Z37.2	Parto gemellare, entrambi nati vivi
S20.18	Altri e non specificati traumatismi superficiali della mammella: altra ferita	Z37.3	Parto gemellare, uno nato vivo, uno nato morto
S21.0	Ferita aperta della mammella	Z37.4	Parto gemellare, entrambi nati morti
S31.4	Ferita aperta della vagina e della vulva	Z37.5	Altro parto multiplo, tutti nati vivi
S37.4	Traumatismo dell'ovaio	Z37.6	Altro parto multiplo, alcuni nati vivi
S37.5	Traumatismo della tuba di Falloppio	Z37.7	Altro parto multiplo, tutti nati morti
S37.6	Traumatismo dell'utero	Z37.9	Esito del parto non specificato
		Z39.0	Assistenza e visita immediatamente dopo il parto
		Z39.1	Assistenza e visita di madre che allatta
		Z39.2	Visita di controllo di routine del postparto
		Z40.00	Interventi chirurgici per profilassi di fattori di rischio di neoplasie maligne: Mammella
		Z40.01	Interventi chirurgici per profilassi di fattori di rischio di neoplasie maligne: Ovaio
		Z43.7	Controllo di vagina artificiale
		Z44.3	Fornitura ed adattamento di protesi mammaria esterna
		Z64.0	Problemi correlati a una gravidanza indesiderata
		Z80.3	Tumore maligno della mammella nell'anamnesi familiare
		Z87.5	Complicazioni della gravidanza, del parto e del puerperio nell'anamnesi personale
		Z90.1	Perdita di mammella(e)

**D.7b Conflitto di sesso – Procedure per la donna**

<b>Codice</b>	<b>Descrizione</b>	<b>Codice</b>	<b>Descrizione</b>
65.01↔	Ovariectomia per via laparoscopica	66.11.11↔	Biopsia di tuba di Falloppio, biopsia percutanea (agobiopsia) guidata dalle immagini
65.09↔	Altra ovariectomia	66.11.20↔	Biopsia di tuba di Falloppio mediante incisione (a cielo aperto)
65.11↔	Biopsia aspirativa dell'ovaio	66.11.99↔	Biopsia di tuba di Falloppio, altro
65.12↔	Altra biopsia dell'ovaio	66.21↔	Legatura e clampaggio endoscopico bilaterale delle tube di Falloppio [per sterilizzazione]
65.13↔	Biopsia ovarica per via laparoscopica	66.22.00↔	Legatura e sezione endoscopica bilaterale delle tube di Falloppio, NAS
65.14↔	Altre procedure diagnostiche sull'ovaio per via laparoscopica	66.22.10↔	Legatura e sezione endoscopica bilaterale delle tube di Falloppio, con salpingectomia parziale
65.15↔	Puntura diagnostica (percutanea) dell'ovaio	66.22.99↔	Legatura e sezione endoscopica bilaterale delle tube di Falloppio, altro
65.21↔	Marsupializzazione di cisti ovarica	66.29.00↔	Altra distruzione od occlusione endoscopica bilaterale delle tube di Falloppio, NAS
65.22↔	Resezione cuneiforme dell'ovaio	66.29.10↔	Altra distruzione od occlusione endoscopica bilaterale delle tube di Falloppio, mediante elettrocoagulazione
65.23↔	Marsupializzazione di cisti ovarica per via laparoscopica	66.29.99↔	Altra distruzione od occlusione endoscopica bilaterale delle tube di Falloppio, altro
65.24↔	Resezione cuneiforme dell'ovaio per via laparoscopica	66.31↔	Altra legatura e clampaggio bilaterale delle tube di Falloppio
65.25↔	Altra asportazione o distruzione locale dell'ovaio per via laparoscopica	66.32.00↔	Altra legatura e sezione bilaterale delle tube di Falloppio, NAS
65.29↔	Altra asportazione o distruzione locale dell'ovaio	66.32.10↔	Altra legatura e sezione bilaterale delle tube di Falloppio, con salpingectomia parziale
65.31↔	Ovariectomia monolaterale per via laparoscopica	66.32.99↔	Altra legatura e sezione bilaterale delle tube di Falloppio, altro
65.39↔	Altra ovariectomia monolaterale	66.39.00↔	Altra distruzione od occlusione bilaterale delle tube di Falloppio, NAS
65.41.00↔	Salpingo-ovariectomia monolaterale per via laparoscopica, NAS	66.39.10↔	Altra distruzione od occlusione bilaterale delle tube di Falloppio, mediante elettrocoagulazione
65.41.10↔	Ovariectomia monolaterale per via laparoscopica, con salpingectomia bilaterale	66.39.99↔	Altra distruzione od occlusione bilaterale delle tube di Falloppio, altro
65.41.99↔	Salpingo-ovariectomia monolaterale per via laparoscopica, altro	66.4x.00↔	Salpingectomia totale monolaterale, NAS
65.49.00↔	Altra salpingo-ovariectomia monolaterale, NAS	66.4x.10↔	Salpingectomia totale monolaterale, chirurgica a cielo aperto (addominale)
65.49.10↔	Altra ovariectomia monolaterale, con salpingectomia bilaterale	66.4x.20↔	Salpingectomia totale monolaterale, per via laparoscopica
65.49.99↔	Altra salpingo-ovariectomia monolaterale, altro	66.4x.99↔	Salpingectomia totale monolaterale, altro
65.51↔	Altra rimozione di entrambe le ovaie nello stesso intervento	66.51.00↔	Rimozione di entrambe le tube di Falloppio nello stesso intervento, NAS
65.52↔	Altra rimozione dell'ovaio residuo	66.51.10↔	Rimozione di entrambe le tube di Falloppio nello stesso intervento, chirurgica a cielo aperto (addominale)
65.53↔	Rimozione di entrambe le ovaie per via laparoscopica nello stesso intervento	66.51.20↔	Rimozione di entrambe le tube di Falloppio nello stesso intervento, per via laparoscopica
65.54↔	Rimozione dell'ovaio residuo per via laparoscopica	66.51.99↔	Rimozione di entrambe le tube di Falloppio nello stesso intervento, altro
65.61↔	Altra rimozione di entrambe le ovaie e delle tube di Falloppio nello stesso intervento	66.52↔	Rimozione della tuba di Falloppio residua
65.62↔	Altra rimozione dell'ovaio e della tuba di Falloppio residui	66.61.00↔	Asportazione o distruzione di lesione delle tube di Falloppio, NAS
65.63↔	Rimozione di entrambe le ovaie e delle tube di Falloppio per via laparoscopica nello stesso intervento	66.61.10↔	Asportazione o distruzione di lesione delle tube di Falloppio, chirurgica a cielo aperto (addominale)
65.64↔	Rimozione dell'ovaio e della tuba di Falloppio residui per via laparoscopica	66.61.20↔	Asportazione o distruzione di lesione delle tube di Falloppio, per via vaginale
65.71↔	Altra sutura semplice dell'ovaio	66.61.21↔	Asportazione o distruzione di lesione delle tube di Falloppio, per via vaginale, con assistenza laparoscopica
65.72↔	Altra reimpianto di ovaio	66.61.30↔	Asportazione o distruzione di lesione delle tube di Falloppio, per via laparoscopica
65.73↔	Altra plastica salpingo-ovarica	66.61.99↔	Asportazione o distruzione di lesione delle tube di Falloppio, altro
65.74↔	Sutura semplice dell'ovaio per via laparoscopica	66.62↔	Salpingectomia con rimozione di gravidanza tubarica
65.75↔	Reimpianto di ovaio per via laparoscopica	66.63.00↔	Salpingectomia parziale bilaterale, NAS
65.76↔	Plastica salpingo-ovarica per via laparoscopica	66.63.10↔	Salpingectomia parziale bilaterale, chirurgica a cielo aperto (addominale)
65.79↔	Altra riparazione dell'ovaio	66.63.20↔	Salpingectomia parziale bilaterale, per via vaginale
65.81.00↔	Lisi di aderenze di ovaio e di tuba di Falloppio per via laparoscopica, NAS	66.63.21↔	Salpingectomia parziale bilaterale, per via vaginale, con assistenza laparoscopica
65.81.10↔	Lisi di aderenze di ovaio e di tuba di Falloppio al peritoneo pelvico femminile, per via laparoscopica	66.63.30↔	Salpingectomia parziale bilaterale, per via laparoscopica
65.81.99↔	Lisi di aderenze di ovaio e di tuba di Falloppio per via laparoscopica, altro	66.63.99↔	Salpingectomia parziale bilaterale, altro
65.89.00↔	Altra lisi di aderenze di ovaio e di tuba di Falloppio, NAS	66.69.00↔	Salpingectomia parziale, NAS
65.89.10↔	Altra lisi di aderenze di ovaio e di tuba di Falloppio, chirurgica a cielo aperto	66.69.10↔	Salpingectomia parziale, chirurgica a cielo aperto (addominale)
65.89.11↔	Altra lisi di aderenze di ovaio e di tuba di Falloppio, con tecnica microchirurgica	66.69.20↔	Salpingectomia parziale, per via vaginale
65.89.12↔	Altra lisi di aderenze di ovaio e di tuba di Falloppio al peritoneo pelvico femminile, chirurgica a cielo aperto	66.69.21↔	Salpingectomia parziale, per via vaginale, con assistenza laparoscopica
65.89.13↔	Altra lisi di aderenze di ovaio e di tuba di Falloppio al peritoneo pelvico femminile, con assistenza microchirurgica		
65.89.99↔	Altra lisi di aderenze di ovaio e di tuba di Falloppio, altro		
65.91↔	Aspirazione dell'ovaio		
65.92↔	Trapianto di ovaio		
65.93↔	Rottura manuale di cisti ovarica		
65.94↔	Denervazione ovarica		
65.95↔	Detorsione dell'ovaio		
65.99↔	Altri interventi sull'ovaio		
66.01↔	Salpingotomia		
66.02↔	Salpingostomia		
66.11.00↔	Biopsia di tuba di Falloppio, NAS		
66.11.10↔	Biopsia di tuba di Falloppio, biopsia percutanea (agobiopsia)		

<b>Codice</b>	<b>Descrizione</b>	<b>Codice</b>	<b>Descrizione</b>
66.69.30↔	Salpingectomia parziale, per via laparoscopica	68.12.00↔	Endoscopia diagnostica dell'utero e delle strutture di sostegno, NAS
66.69.99↔	Salpingectomia parziale, altro	68.12.10↔	Isteroscopia, NAS
66.71↔	Sutura semplice di tuba di Falloppio	68.12.11↔	Isteroscopia diagnostica
66.72↔	Salpingo-ovariostomia	68.12.12↔	Isterosalpingoscopia diagnostica
66.73↔	Salpingo-salpingostomia	68.12.19↔	Isteroscopia, altro
66.74↔	Salpingo-uterostomia	68.12.99↔	Endoscopia diagnostica dell'utero e delle strutture di sostegno, altro
66.79.00↔	Altra riparazione di tuba di Falloppio, NAS	68.13↔	Biopsia a cielo aperto dell'utero
66.79.10↔	Altra riparazione di tuba di Falloppio, chirurgica a cielo aperto (addominale)	68.14↔	Biopsia a cielo aperto dei legamenti uterini
66.79.20↔	Altra riparazione di tuba di Falloppio, per via vaginale	68.15↔	Biopsia dei legamenti uterini
66.79.21↔	Altra riparazione di tuba di Falloppio, per via vaginale, con assistenza laparoscopica	68.16↔	Biopsia chiusa dell'utero
66.79.30↔	Altra riparazione di tuba di Falloppio, per via vaginale, per via laparoscopica	68.21.10↔	Divisione di sinechie endometriali, NAS
66.79.99↔	Altra riparazione di tuba di Falloppio, altro	68.21.11↔	Divisione di sinechie endometriali, isteroscopica
66.8↔	Insufflazione di tuba di Falloppio	68.21.99↔	Divisione di sinechie endometriali, altro
66.91↔	Aspirazione di tuba di Falloppio	68.22.00↔	Incisione o asportazione di setto congenito dell'utero, NAS
66.92↔	Distruzione od occlusione monolaterale della tuba di Falloppio	68.22.10↔	Incisione o asportazione di setto congenito dell'utero, per via vaginale
66.93↔	Impianto o sostituzione di protesi della tuba di Falloppio	68.22.11↔	Incisione o asportazione di setto congenito dell'utero, isteroscopica, senza controllo
66.94↔	Rimozione di protesi della tuba di Falloppio	68.22.12↔	Incisione o asportazione di setto congenito dell'utero, isteroscopica, con assistenza laparoscopica
66.95↔	Insufflazione di sostanze terapeutiche nella tuba di Falloppio	68.22.13↔	Incisione o asportazione di setto congenito dell'utero, isteroscopica, con assistenza ecografica
66.96↔	Dilatazione delle tube di Falloppio	68.22.99↔	Incisione o asportazione di setto congenito dell'utero, altro
66.97↔	Innesto di fimbrie nella parete uterina	68.23↔	Ablazione di endometrio
66.99↔	Altri interventi sulla tuba di Falloppio	68.29.00↔	Altra asportazione o distruzione di lesione dell'utero, NAS
67.0↔	Dilatazione del canale cervicale	68.29.10↔	Asportazione o distruzione di lesione dell'utero, NAS
67.11↔	Biopsia endocervicale	68.29.11↔	Asportazione o distruzione chirurgica di lesione dell'utero, a cielo aperto (addominale)
67.12↔	Altra biopsia cervicale	68.29.12↔	Asportazione o distruzione di lesione dell'utero, per via vaginale
67.2↔	Conizzazione della cervice	68.29.13↔	Asportazione o distruzione di lesione dell'utero, per via vaginale, con assistenza laparoscopica
67.31↔	Marsupializzazione di cisti cervicale	68.29.14↔	Asportazione o distruzione di lesione dell'utero, per via laparoscopica
67.32↔	Distruzione di lesione della cervice mediante cauterizzazione	68.29.15↔	Asportazione o distruzione di lesione dell'utero, isteroscopica
67.33↔	Distruzione di lesione della cervice mediante criochirurgia	68.29.19↔	Asportazione o distruzione di lesione dell'utero, altro
67.34↔	Distruzione di tessuto o lesione della cervice mediante elettrocoagulazione	68.29.20↔	Enucleazione di mioma uterino, NAS
67.35↔	Distruzione di tessuto o lesione della cervice mediante laser-fotocoagulazione	68.29.21↔	Enucleazione chirurgica di mioma uterino, a cielo aperto (addominale)
67.39↔	Altra asportazione o distruzione di lesione o tessuto della cervice	68.29.22↔	Enucleazione di mioma uterino, per via vaginale
67.4x.00↔	Asportazione della cervice, NAS	68.29.23↔	Enucleazione di mioma uterino, per via vaginale, con assistenza laparoscopica
67.4x.10↔	Asportazione radicale di moncone cervicale, NAS	68.29.24↔	Enucleazione di mioma uterino, per via laparoscopica
67.4x.11↔	Asportazione chirurgica radicale di moncone cervicale, senza linfadenectomia, a cielo aperto (addominale)	68.29.25↔	Enucleazione di mioma uterino, isteroscopica
67.4x.12↔	Asportazione radicale di moncone cervicale, senza linfadenectomia, per via vaginale	68.29.29↔	Enucleazione di mioma uterino, altro
67.4x.13↔	Asportazione radicale di moncone cervicale, senza linfadenectomia, per via vaginale, con assistenza laparoscopica	68.29.30↔	Miomectomia uterina, NAS
67.4x.14↔	Asportazione radicale di moncone cervicale, senza linfadenectomia, per via laparoscopica	68.29.31↔	Miomectomia chirurgica uterina, a cielo aperto (addominale)
67.4x.20↔	Asportazione radicale di moncone cervicale, con linfadenectomia, NAS	68.29.32↔	Miomectomia uterina, per via vaginale
67.4x.21↔	Asportazione chirurgica radicale di moncone cervicale, con linfadenectomia, a cielo aperto (addominale)	68.29.33↔	Miomectomia uterina, per via vaginale, con assistenza laparoscopica
67.4x.22↔	Asportazione radicale di moncone cervicale, con linfadenectomia, per via vaginale	68.29.34↔	Miomectomia uterina, per via laparoscopica
67.4x.23↔	Asportazione radicale di moncone cervicale, con linfadenectomia, per via vaginale, con assistenza laparoscopica	68.29.35↔	Miomectomia uterina, isteroscopica
67.4x.24↔	Asportazione radicale di moncone cervicale, con linfadenectomia, per via laparoscopica	68.29.39↔	Miomectomia uterina, altro
67.4x.29↔	Asportazione radicale di moncone cervicale, con linfadenectomia, altro	68.29.99↔	Altra asportazione o distruzione di lesione dell'utero, altro
67.4x.30↔	Asportazione di moncone cervicale	68.31↔	Isterectomia sopracervicale laparoscopica
67.4x.99↔	Asportazione della cervice, altro	68.39↔	Isterectomia addominale subtotale altra e non precisata
67.51↔	Cerchiaggio transaddominale della cervice	68.41.00↔	Isterectomia addominale totale laparoscopica, NAS
67.59↔	Altra riparazione dell'ostio cervicale interno	68.41.09↔	Isterectomia addominale totale laparoscopica, altro
67.61↔	Sutura di lacerazione della cervice	68.41.10↔	Isterectomia addominale totale laparoscopica con salpingo-ovariectomia, NAS
67.62↔	Riparazione di fistola della cervice	68.41.11↔	Isterectomia addominale totale laparoscopica con salpingo-ovariectomia monolaterale
67.69↔	Altra riparazione della cervice	68.41.12↔	Isterectomia addominale totale laparoscopica con salpingo-ovariectomia bilaterale
68.0↔	Isterotomia	68.41.19↔	Isterectomia addominale totale laparoscopica con salpingo-ovariectomia, altro
		68.49.00↔	Isterectomia addominale totale altra e non precisata, NAS
		68.49.09↔	Isterectomia addominale totale altra e non specificata, altro

Codice	Descrizione	Codice	Descrizione
68.49.10↔	Isterectomia addominale totale altra e non precisata, senza salpingo-ovariectomia	69.49.99↔	Altra riparazione dell'utero e metroplastica, altro
68.49.20↔	Isterectomia addominale totale altra e non precisata, con salpingo-ovariectomia, NAS	69.51↔	Raschiamento dell'utero mediante aspirazione per interruzione di gravidanza
68.49.21↔	Isterectomia addominale totale altra e non precisata, con salpingo-ovariectomia monolaterale	69.52↔	Raschiamento dell'utero mediante aspirazione a seguito di parto o aborto
68.49.22↔	Isterectomia addominale totale altra e non precisata, con salpingo-ovariectomia bilaterale	69.59↔	Altro raschiamento dell'utero mediante aspirazione
68.49.29↔	Isterectomia addominale totale altra e non precisata, con salpingo-ovariectomia	69.6↔	Procedura chirurgica per provocare o regolare il flusso mestruale
68.51.00↔	Isterectomia vaginale assistita laparoscopicamente (LAVH), NAS	69.91↔	Inserzione di dispositivo terapeutico interno all'utero
68.51.10↔	Isterectomia vaginale assistita laparoscopicamente (LAVH), senza salpingo-ovariectomia, NAS	69.92.01↔	Trattamento per infertilità, NAS
68.51.19↔	Isterectomia vaginale assistita laparoscopicamente (LAVH), senza salpingo-ovariectomia, altro	69.92.10↔	Inseminazione artificiale, NAS
68.51.20↔	Isterectomia vaginale assistita laparoscopicamente (LAVH), con salpingo-ovariectomia, NAS	69.92.11↔	Inseminazione intrauterina
68.51.21↔	Isterectomia vaginale assistita laparoscopicamente (LAVH), con salpingo-ovariectomia monolaterale	69.92.12↔	Inseminazione intraperitoneale diretta (DIPI)
68.51.22↔	Isterectomia vaginale assistita laparoscopicamente (LAVH), con salpingo-ovariectomia bilaterale	69.92.19↔	Inseminazione artificiale, altro
68.51.29↔	Isterectomia vaginale assistita laparoscopicamente (LAVH), con salpingo-ovariectomia, altro	69.92.20↔	Puntura del follicolo con aspirazione dell'ovulo, trasferimento intratubarico dei gameti (GIFT), NAS
68.51.99↔	Isterectomia vaginale assistita laparoscopicamente (LAVH), altro	69.92.21↔	Puntura del follicolo percutanea (sotto controllo ecografico)
68.59.00↔	Altra e non specificata isterectomia vaginale, NAS	69.92.22↔	Aspirazione dell'ovulo laparoscopica
68.59.10↔	Isterectomia vaginale altra e non specificata, senza salpingo-ovariectomia, NAS	69.92.23↔	Aspirazione dell'ovulo transvaginale
68.59.19↔	Isterectomia vaginale altra e non specificata, senza salpingo-ovariectomia, altro	69.92.24↔	Aspirazione dell'ovulo laparoscopica con trasferimento intratubarico dei gameti (GIFT)
68.59.20↔	Isterectomia vaginale altra e non specificata, con salpingo-ovariectomia, NAS	69.92.29↔	Puntura del follicolo con aspirazione dell'ovulo, trasferimento intratubarico dei gameti (GIFT), altro
68.59.21↔	Isterectomia vaginale altra e non specificata, con salpingo-ovariectomia monolaterale	69.92.30↔	Fertilizzazione in vitro (IVF) e altro trasferimento, NAS
68.59.22↔	Isterectomia vaginale altra e non specificata, con salpingo-ovariectomia bilaterale	69.92.31↔	Trasferimento dell'embrione
68.59.29↔	Isterectomia vaginale altra e non specificata, con salpingo-ovariectomia, altro	69.92.32↔	Trasferimento intratubarico dello zigote (ZIFT)
68.59.99↔	Isterectomia vaginale altra e non specificata, altro	69.92.39↔	Fertilizzazione in vitro (IVF) e altro trasferimento, altro
68.61↔	Isterectomia addominale radicale laparoscopica	69.92.99↔	Trattamento per infertilità, altro
68.69.00↔	Isterectomia addominale radicale altra e non specificata, NAS	69.93↔	Inserzione di laminaria
68.69.10↔	Isterectomia addominale radicale altra e non specificata, senza linfadenectomia	69.94↔	Riposizionamento manuale di utero invertito
68.69.11↔	Isterectomia addominale radicale altra e non specificata, con linfadenectomia	69.95.00↔	Incisione della cervice, NAS
68.69.99↔	Isterectomia addominale radicale altra e non specificata, altro	69.95.10↔	Biopsia endocervicale con incisione della cervice
68.71↔	Isterectomia vaginale radicale assistita laparoscopicamente (LARVH)	69.95.11↔	Rimozione di corpo estraneo intraluminale dall'utero con incisione della cervice
68.79↔	Isterectomia vaginale radicale altra e non specificata	69.95.99↔	Incisione della cervice, altro
68.8↔	Eviscerazione pelvica	69.96↔	Rimozione del materiale di cerchiaggio dalla cervice
68.9↔	Altra e non specificata isterectomia	69.97↔	Rimozione dalla cervice di corpo estraneo
69.01↔	Dilatazione e raschiamento per interruzione di gravidanza	69.98↔	Altri interventi sulle strutture di supporto dell'utero
69.02↔	Dilatazione e raschiamento a seguito di parto o aborto	69.99↔	Altri interventi sulla cervice e sull'utero
69.09↔	Altra dilatazione o raschiamento dell'utero	70.11↔	Imenotomia
69.19↔	Altra asportazione o distruzione dell'utero e delle strutture di sostegno	70.12↔	Culdotomia
69.22↔	Altra sospensione uterina	70.13↔	Lisi di aderenze intraluminali della vagina
69.23↔	Riparazione vaginale di inversione cronica dell'utero	70.14↔	Altra vaginotomia
69.29↔	Altra riparazione dell'utero e delle strutture di sostegno	70.21↔	Vaginoscopia
69.3↔	Denervazione uterina paracervicale	70.23↔	Biopsia del cul-de-sac
69.41↔	Sutura di lacerazione dell'utero	70.24.00↔	Biopsia vaginale, NAS
69.42↔	Chiusura di fistola dell'utero	70.24.10↔	Biopsia vaginale percutanea (chiusa) (agobiopsia)
69.49.00↔	Altra riparazione dell'utero e metroplastica, NAS	70.24.11↔	Biopsia vaginale percutanea (chiusa) (agobiopsia) guidata dalle immagini
69.49.10↔	Altra riparazione chirurgica dell'utero e metroplastica, a cielo aperto (addominale)	70.24.20↔	Biopsia vaginale, mediante incisione
69.49.20↔	Altra riparazione dell'utero e metroplastica, per via vaginale	70.24.99↔	Biopsia vaginale, altro
69.49.21↔	Altra riparazione dell'utero e metroplastica, per via vaginale, con assistenza laparoscopica	70.31↔	Imenectomia
69.49.30↔	Altra riparazione dell'utero e metroplastica, per via laparoscopica	70.32.00↔	Asportazione o distruzione di lesione del cul-de-sac, NAS
		70.32.10↔	Asportazione di lesione del cul-de-sac
		70.32.11↔	Distruzione di lesione del cul-de-sac
		70.32.99↔	Asportazione o distruzione di lesione del cul-de-sac, altro
		70.33.00↔	Asportazione o distruzione di lesione della vagina, NAS
		70.33.10↔	Distruzione di lesione della vagina, NAS
		70.33.11↔	Distruzione di lesione della vagina, cauterizzazione
		70.33.12↔	Distruzione di lesione della vagina, elettrocoagulazione
		70.33.13↔	Distruzione di lesione della vagina, laser-fotocoagulazione
		70.33.14↔	Distruzione di lesione della vagina, criocoagulazione
		70.33.99↔	Asportazione o distruzione di lesione della vagina, altro
		70.4x.00↔	Obliterazione ed asportazione totale della vagina, NAS
		70.4x.10↔	Colpectomia, subtotale
		70.4x.20↔	Colpectomia, totale
		70.4x.30↔	Colpectomia, allargata (radicale)
		70.4x.99↔	Obliterazione ed asportazione totale della vagina, altro
		70.50↔	Riparazione di cistocele e rettocele

<b>Codice</b>	<b>Descrizione</b>	<b>Codice</b>	<b>Descrizione</b>
70.51↔	Riparazione di cistocele	72.11↔	Parto con forcipe basso profondo con episiotomia
70.52.00↔	Riparazione di rettocele, NAS	72.19↔	Altro parto con forcipe basso profondo
70.52.10↔	Riparazione del cul-de-sac	72.21↔	Parto con forcipe medio con episiotomia
70.52.99↔	Riparazione di rettocele, altro	72.29↔	Altro parto con forcipe medio
70.53↔	Riparazione di cistocele e rettocele con innesto o protesi	72.31↔	Parto con forcipe alto con episiotomia
70.54↔	Riparazione di cistocele con innesto o protesi	72.39↔	Altro parto con forcipe alto
70.55↔	Riparazione di rettocele con innesto o protesi	72.4↔	Rotazione con forcipe della testa fetale
70.61.00↔	Costruzione della vagina, NAS	72.51↔	Applicazione del forcipe su testa postica dopo parziale estrazione podalica
70.61.11↔	Costruzione della vagina con cute pedunculata del pene (per trasformazione di sesso)	72.52↔	Altra estrazione podalica parziale
70.61.99↔	Costruzione della vagina, altro	72.53↔	Applicazione del forcipe su testa postica dopo estrazione podalica totale
70.62↔	Ricostruzione della vagina	72.54↔	Altra estrazione podalica totale
70.63↔	Costruzione della vagina con innesto o protesi	72.6↔	Applicazione di forcipe su testa postica
70.64↔	Ricostruzione della vagina con innesto o protesi	72.71↔	Estrazione mediante ventosa con episiotomia
70.71↔	Sutura di lacerazione della vagina	72.79↔	Altra estrazione mediante ventosa
70.72.00↔	Riparazione di fistola colon-vaginale, NAS	72.8↔	Altro parto strumentale specificato
70.72.10↔	Riparazione chirurgica di fistola colon-vaginale, a cielo aperto (addominale)	72.9↔	Parto strumentale non specificato
70.72.20↔	Riparazione di fistola colon-vaginale, per via vaginale	73.01↔	Induzione del travaglio mediante rottura artificiale delle membrane
70.72.30↔	Riparazione di fistola colon-vaginale, per via laparoscopica	73.09↔	Altra rottura artificiale delle membrane
70.72.99↔	Riparazione di fistola colon-vaginale, altro	73.1↔	Altra induzione chirurgica del travaglio
70.73.00↔	Riparazione di fistola retto-vaginale, NAS	73.21↔	Rivolgimento interno e combinato senza estrazione
70.73.10↔	Riparazione chirurgica di fistola retto-vaginale, a cielo aperto (addominale)	73.22↔	Rivolgimento interno e combinato con estrazione
70.73.20↔	Riparazione di fistola retto-vaginale, per via vaginale	73.3↔	Tentativo non riuscito di applicazione del forcipe
70.73.30↔	Riparazione di fistola retto-vaginale, per via laparoscopica	73.51↔	Rotazione manuale della testa fetale
70.73.99↔	Riparazione di fistola retto-vaginale, altro	73.59↔	Altra assistenza manuale al parto
70.74↔	Riparazione di altra fistola vagino-enterica	73.6↔	Episiotomia
70.75↔	Riparazione di altra fistola della vagina	73.8↔	Interventi sul feto per facilitare il parto
70.76↔	Imenorrafia	73.91↔	Rivolgimento esterno
70.77↔	Sospensione e fissazione della vagina	73.92↔	Riposizionamento di cordone ombelicale prolassato
70.78↔	Sospensione e fissazione della vagina con innesto o protesi	73.93↔	Incisione della cervice per facilitare il parto
70.79.00↔	Altra riparazione della vagina, NAS	73.94↔	Pubiotomia per facilitare il parto
70.79.10↔	Altra colporrafia vaginale con plastica del pavimento pelvico	73.99↔	Altri interventi di assistenza al parto
70.79.99↔	Altra riparazione della vagina, altro	74.0x.00↔	Taglio cesareo tradizionale, NAS
70.8↔	Obliterazione del fornice vaginale	74.0x.10↔	Taglio cesareo tradizionale, primario
70.91↔	Altri interventi sulla vagina	74.0x.20↔	Taglio cesareo tradizionale, secondario
70.92.00↔	Altri interventi sul cul-de-sac, NAS	74.0x.99↔	Taglio cesareo tradizionale, altro
70.92.10↔	Entero-elitroceleplastica	74.1x.00↔	Taglio cesareo cervicale basso, NAS
70.92.99↔	Altri interventi sul cul-de-sac, altro	74.1x.10↔	Taglio cesareo cervicale basso, primario
70.93↔	Altri interventi sul cul-de-sac con innesto o protesi	74.1x.20↔	Taglio cesareo cervicale basso, secondario
71.01↔	Lisi di aderenze vulvari	74.1x.99↔	Taglio cesareo cervicale basso, altro
71.09↔	Altra incisione della vulva e del perineo	74.2x.00↔	Taglio cesareo extraperitoneale, NAS
71.11.00↔	Biopsia della vulva, NAS	74.2x.10↔	Taglio cesareo extraperitoneale, primario
71.11.10↔	Biopsia percutanea (chiusa) (agobiopsia) della vulva	74.2x.20↔	Taglio cesareo extraperitoneale, secondario
71.11.11↔	Biopsia percutanea (chiusa) (agobiopsia) della vulva guidata dalle immagini	74.2x.99↔	Taglio cesareo extraperitoneale, altro
71.11.20↔	Biopsia della vulva mediante incisione	74.3↔	Rimozione di gravidanza ectopica extratubarica
71.11.99↔	Biopsia della vulva, altro	74.4x.00↔	Taglio cesareo di altro tipo specificato, NAS
71.21↔	Aspirazione percutanea di cisti della ghiandola del Bartolino	74.4x.10↔	Taglio cesareo di altro tipo specificato, primario
71.22↔	Incisione di cisti della ghiandola del Bartolino	74.4x.20↔	Taglio cesareo di altro tipo specificato, secondario
71.23↔	Marsupializzazione di cisti della ghiandola del Bartolino	74.4x.99↔	Taglio cesareo di altro tipo specificato, altro
71.24↔	Asportazione o altra distruzione di cisti della ghiandola del Bartolino	74.91↔	Isterotomia per interruzione di gravidanza
71.29↔	Altri interventi sulla ghiandola del Bartolino	74.99.00↔	Altro taglio cesareo di tipo non specificato, NAS
71.3↔	Altra asportazione o distruzione locale della vulva e del perineo	74.99.10↔	Altro taglio cesareo di tipo non specificato, primario
71.4x.00↔	Interventi sul clitoride, NAS	74.99.20↔	Altro taglio cesareo di tipo non specificato, secondario
71.4x.10↔	Ricostruzione del clitoride	74.99.99↔	Altro taglio cesareo di tipo non specificato, altro
71.4x.99↔	Interventi sul clitoride, altro	75.0↔	Iniezione intra-amniotica per interruzione di gravidanza
71.5↔	Vulvectomy radicale	75.1↔	Amniocentesi diagnostica
71.61↔	Vulvectomy parziale	75.2†↔	Trasfusione intrauterina
71.62↔	Vulvectomy totale	75.33↔	Prelievo di sangue fetale e biopsia
71.71↔	Sutura di lacerazione della vulva o del perineo	75.36↔	Correzione di difetto fetale
71.72↔	Riparazione di fistola della vulva o del perineo	75.37↔	Infusione amniotica
71.73↔	Costruzione dell'introitus	75.4↔	Rimozione manuale di placenta ritenuta
71.79↔	Altra riparazione della vulva e del perineo	75.50↔	Riparazione di lacerazione ostetrica recente dell'utero, NAS
71.8↔	Altri interventi sulla vulva	75.51↔	Riparazione di lacerazione ostetrica recente della cervice
72.01↔	Parto con forcipe basso con episiotomia	75.52↔	Riparazione di lacerazione ostetrica recente del corpo dell'utero
72.09↔	Altro parto con forcipe basso	75.61↔	Riparazione di lacerazione ostetrica recente della vescica e dell'uretra

Codice	Descrizione	Codice	Descrizione
75.62↔	Riparazione di lacerazione ostetrica recente del retto e sfintere anale	85.89.13↔	Mammoplastica con lembo omentale
75.69↔	Riparazione di altra lacerazione ostetrica recente	85.89.20↔	Mammoplastica tramite plastica con lembo con anastomosi microvascolare, NAS
75.7↔	Esplorazione manuale della cavità uterina, postpartum	85.89.21↔	lembo perforatore (DIEP) dell'arteria epigastrica inferiore
75.8↔	Tamponamento ostetrico dell'utero o della vagina	85.89.22↔	lembo (SIEA) dell'arteria epigastrica inferiore superficiale
75.91↔	Evacuazione di ematoma ostetrico del perineo da intervento	85.89.23↔	Plastica muscolocutanea con lembo di gracile
75.92↔	Evacuazione di altro ematoma della vulva o della vagina	85.89.24↔	lembo perforatore (S-GAP) dell'arteria gluteale superiore
75.93↔	Riduzione chirurgica di inversione uterina	85.89.25↔	lembo perforatore (I-GAP) dell'arteria gluteale inferiore
75.94↔	Riduzione manuale di inversione uterina (post partum)	85.89.29↔	Mammoplastica tramite plastica con lembo con anastomosi microvascolare, altro
75.99↔	Altri interventi ostetrici	85.89.99↔	Altra mammoplastica, altro
85.31↔	Mammoplastica riduttiva monolaterale	85.93↔	Revisione di protesi della mammella
85.32↔	Mammoplastica riduttiva bilaterale	85.94↔	Rimozione di protesi della mammella
85.50↔	Mammoplastica di ingrandimento, NAS	85.95↔	Inserzione di espansore tessutale nella mammella
85.51↔	Iniezione mammoplastica di ingrandimento monolaterale	85.96↔	Rimozione di espansore tessutale dalla mammella
85.52↔	Iniezione mammoplastica di ingrandimento bilaterale	92.27.10↔	Impianto o inserzione di elementi radioattivi (brachiterapia con radionuclidi chiusi), organi sessuali femminili, NAS
85.53.00↔	Impianto di protesi mammaria monolaterale, NAS	92.27.11↔	Impianto o inserzione di elementi radioattivi (brachiterapia con radionuclidi chiusi), in sede intrauterina
85.53.10↔	Impianto di protesi mammaria monolaterale, dopo mastectomia	92.27.12↔	Impianto o inserzione di elementi radioattivi (brachiterapia con radionuclidi chiusi), in sede intravaginale
85.53.99↔	Impianto di protesi mammaria monolaterale, altro	92.27.13↔	Impianto o inserzione di elementi radioattivi (brachiterapia con radionuclidi chiusi), in sede combinata intrauterina e intravaginale
85.54.00↔	Impianto di protesi mammaria bilaterale, NAS	98.16↔	Rimozione di corpo estraneo intraluminale dall'utero, senza incisione
85.54.10↔	Impianto di protesi mammaria bilaterale, dopo mastectomia	98.17↔	Rimozione di corpo estraneo intraluminale dalla vagina, senza incisione
85.54.99↔	Impianto di protesi mammaria bilaterale, altro	98.23↔	Rimozione di corpo estraneo dalla vulva, senza incisione
85.6↔	Mastopessia		
85.82↔	Innesto frazionato nella mammella		
85.83↔	Innesto a tutto spessore nella mammella		
85.84↔	Innesto peduncolato nella mammella		
85.85↔	Mammoplastica con innesto muscolare peduncolato		
85.89.00↔	Altra mammoplastica, NAS		
85.89.10↔	Mammoplastica con innesto muscolocutaneo libero		
85.89.11↔	Mammoplastica con innesto (lembo) muscolocutaneo peduncolato, senza impianto di protesi		



## D.7c Conflitto di sesso – Diagnosi per l'uomo

Codice	Descrizione	Codice	Descrizione
B26.0	Orchite parotitica {N51.1}	N47	Ipertrofia prepuziale, fimosi e parafimosi
C60.0	Tumore Maligno: Prepuzio	N48.0	Leucoplachia del pene
C60.1	Tumore Maligno: Glande	N48.1	Balanopostite
C60.2	Tumore Maligno: Corpo del pene	N48.2	Altri disturbi infiammatori del pene
C60.8	Tumore Maligno: lesione sconfinante a più zone contigue del pene	N48.30	Priapismo a basso flusso
C60.9	Tumore Maligno: Pene non specificato	N48.31	Priapismo ad alto flusso
C61	Tumore maligno della prostata	N48.38	Altro tipo di priapismo
C62.0	Tumore Maligno: Testicolo ritenuto	N48.39	Priapismo non specificato
C62.1	Tumore Maligno: Testicolo	N48.4	Impotenza di origine organica
C62.9	Tumore Maligno: Testicolo non specificato	N48.5	Ulcera del pene
C63.0	Tumore Maligno: Epididimo	N48.6	Balanite xerotica obliterante
C63.1	Tumore Maligno: Cordone spermatico	N48.8	Altri disturbi del pene specificati
C63.2	Tumore Maligno: Scroto	N48.9	Disturbo del pene non specificato
C63.7	Tumore Maligno: Altri organi genitali maschili specificati	N49.0	Disturbi infiammatori delle vescicole seminali
C63.8	Tumore Maligno: lesione sconfinante a più zone contigue di organi genitali maschili	N49.1	Disturbi infiammatori del cordone spermatico, della tunica vaginale e del dotto deferente
C63.9	Tumore Maligno: Organi genitali maschili non specificati	N49.2	Disturbi infiammatori dello scroto
D07.4	Carcinoma in situ: Pene	N49.80	Gangrena di Fournier nell'uomo
D07.5	Carcinoma in situ: Prostata	N49.88	Disturbi infiammatori di altri organi specificati dell'apparato genitale maschile
D07.6	Carcinoma in situ: Altri e non specificati organi genitali maschili	N49.9	Disturbo infiammatorio di organo genitale maschile non specificato
D17.6	Tumore lipomatoso benigno del cordone spermatico	N50.0	Atrofia di testicolo
D29.0	Tumore benigno: Pene	N50.1	Disturbi vascolari di organi genitali maschili
D29.1	Tumore benigno: Prostata	N50.8	Altri disturbi specificati dell'apparato genitale maschile
D29.2	Tumore benigno: Testicolo	N50.9	Disturbi di organi genitali maschili non specificati
D29.3	Tumore benigno: Epididimo	N51.0	Disturbi della prostata in malattie classificate altrove
D29.4	Tumore benigno: Scroto	N51.1	Disturbi del testicolo e dell'epididimo in malattie classificate altrove
D29.7	Tumore benigno: Altri organi genitali maschili	N51.2	Balanite in malattie classificate altrove
D29.9	Tumore benigno: Organi genitali maschili non specificati	N51.8	Altri disturbi di organi genitali maschili in malattie classificate altrove
D40.0	Tumori di comportamento incerto o sconosciuto: Prostata	Q53.0	Ectopia testicolare
D40.1	Tumori di comportamento incerto o sconosciuto: Testicolo	Q53.1	Mancata discesa testicolare unilaterale
D40.7	Tumori di comportamento incerto o sconosciuto: Altri organi genitali maschili	Q53.2	Mancata discesa testicolare bilaterale
D40.9	Tumori di comportamento incerto o sconosciuto: Organo genitale maschile non specificato	Q53.9	Mancata discesa testicolare non specificata
E29.0	Iperfunzione testicolare	Q54.0	Ipospadi balanica
E29.1	Ipofunzione testicolare	Q54.1	Ipospadi peniena
E29.8	Altra disfunzione testicolare	Q54.2	Ipospadi penoscrotale
E29.9	Disfunzione testicolare non specificata	Q54.3	Ipospadi perineale
E89.5	Ipofunzione testicolare iatrogena	Q54.4	Pene curvo congenito (ventrale)
F52.4	Eiaculazione precoce	Q54.8	Altra ipospadi
I86.1	Varici scrotali	Q54.9	Ipospadi non specificata
L29.1	Prurito scrotale	Q55.0	Assenza e aplasia di testicolo
N36.3	Prolasso della mucosa uretrale	Q55.1	Ipoplasia testicolare e scrotale
N40	Iperplasia della prostata	Q55.2	Altre malformazioni congenite del testicolo e dello scroto
N41.0	Prostatite acuta	Q55.3	Atresia del dotto deferente
N41.1	Prostatite cronica	Q55.4	Altre malformazioni congenite del dotto deferente, dell'epididimo, delle vescicole seminali e della prostata
N41.2	Ascesso della prostata	Q55.5	Assenza e aplasia congenite del pene
N41.3	Prostatocistite	Q55.6	Altre malformazioni congenite del pene
N41.8	Altre malattie infiammatorie della prostata	Q55.8	Altre malformazioni congenite specificate degli organi genitali maschili
N41.9	Malattia infiammatoria della prostata non specificata	Q55.9	Malformazione congenita di organo genitale maschile non specificata
N42.0	Calcolo prostatico	R86.0	Risultati anormali di prelievo di campioni effettuato su organi genitali maschili: valore enzimatico anormale
N42.1	Congestione ed emorragia della prostata	R86.1	Risultati anormali di prelievo di campioni effettuato su organi genitali maschili: valore ormonale anormale
N42.2	Atrofia della prostata	R86.2	Risultati anormali di prelievo di campioni effettuato su organi genitali maschili: valore anormale di droghe, medicinali o altre sostanze biologicamente attive
N42.3	Displasia della prostata	R86.3	Risultati anormali di prelievo di campioni effettuato su organi genitali maschili: valore anormale di sostanze ad uso principalmente non medico
N42.8	Altri disturbi specificati della prostata	R86.4	Risultati anormali di prelievo di campioni effettuato su organi genitali maschili: Risultati immunologici anormali
N42.9	Disturbo della prostata non specificato		
N43.0	Idrocele incistato		
N43.1	Idrocele infetto		
N43.2	Altro idrocele		
N43.3	Idrocele non specificato		
N43.4	Spermatocele		
N44.0	Torsione del testicolo		
N44.1	Torsione dell'identide		
N45.0	Orchite, epididimite e orchiepididimite con ascesso		
N45.9	Orchite, epididimite e orchiepididimite senza ascesso		
N46	Infertilità maschile		

<b>Codice</b>	<b>Descrizione</b>	<b>Codice</b>	<b>Descrizione</b>
R86.5	Risultati anormali di prelievo di campioni effettuato su organi genitali maschili: Risultati microbiologici anormali	S31.2	Ferita aperta del pene
R86.6	Risultati anormali di prelievo di campioni effettuato su organi genitali maschili: Risultati citologici anormali	S31.3	Ferita aperta dello scroto e dei testicoli
R86.7	Risultati anormali di prelievo di campioni effettuato su organi genitali maschili: risultati istologici anormali	S37.32	Traumatismo dell'uretra: Parte spongiosa
R86.8	Risultati anormali di prelievo di campioni effettuato su organi genitali maschili: altri risultati anormali	S37.33	Traumatismo dell'uretra: Parte prostatica
R86.9	Risultati anormali di prelievo di campioni effettuato su organi genitali maschili: risultato anormale non precisato	S37.82	Traumatismo: Prostata
		S37.83	Traumatismo: Vescicola seminale
		S37.84	Traumatismo: Dotto deferente

**D.7d Conflitto di sesso – procedure per l'uomo**

<b>Codice</b>	<b>Descrizione</b>	<b>Codice</b>	<b>Descrizione</b>
60.0↔	Incisione della prostata	61.3x.12↔	Asportazione o distruzione di lesione o tessuto scrotale, scrotoectomia radicale
60.11↔	Biopsia chiusa [percutanea] [agobiopsia] della prostata	61.3x.99↔	Asportazione o distruzione di lesione o tessuto scrotale, altro
60.12↔	Biopsia a cielo aperto della prostata	61.41↔	Sutura di lacerazione dello scroto e della tunica vaginale
60.13↔	Biopsia chiusa [percutanea] delle vescicole seminali	61.42↔	Riparazione di fistola dello scroto
60.14↔	Biopsia a cielo aperto delle vescicole seminali	61.49↔	Altre riparazioni dello scroto e della tunica vaginale
60.15↔	Biopsia del tessuto periprostatico	61.91↔	Aspirazione percutanea di idrocele (della tunica vaginale)
60.21↔	Prostatectomia transuretrale guidata (ecografia) indotta a mezzo laser (TULIP)	61.92↔	Asportazione di altra lesione della tunica vaginale, escluso idrocele
60.29.00↔	Altra prostatectomia transuretrale, NAS	61.99↔	Altri interventi sullo scroto e sulla tunica vaginale
60.29.10↔	Altra prostatectomia transuretrale, elettroresezione di tessuto prostatico	62.0↔	Incisione del testicolo
60.29.20↔	Altra prostatectomia transuretrale, altra distruzione transuretrale di tessuto prostatico	62.11‡↔	Biopsia chiusa [percutanea] [agobiopsia] di testicolo
60.29.99↔	Altra prostatectomia transuretrale, altro	62.12↔	Biopsia a cielo aperto di testicolo
60.3↔	Prostatectomia soprapubica	62.2↔	Asportazione o distruzione di lesione testicolare
60.4↔	Prostatectomia retropubica	62.3x.00↔	Orchiectomia monolaterale, NAS
60.5x.00↔	Prostatectomia radicale, NAS	62.3x.10↔	Orchiectomia monolaterale, scrotale, senza epididimectomia
60.5x.10↔	Prostatectomia radicale, per via laparoscopica	62.3x.11↔	Orchiectomia monolaterale, scrotale, con epididimectomia
60.5x.20↔	Prostatectomia radicale, per via perineale	62.3x.20↔	Orchiectomia monolaterale, testicolo inguinale, senza epididimectomia
60.5x.30↔	Prostatectomia radicale, per via retropubica	62.3x.21↔	Orchiectomia monolaterale, testicolo inguinale, con epididimectomia
60.5x.99↔	Prostatectomia radicale, altro	62.3x.30↔	Orchiectomia monolaterale, testicolo addominale, chirurgica a cielo aperto
60.61.00↔	Asportazione locale di lesione prostatica, NAS	62.3x.31↔	Orchiectomia monolaterale, testicolo addominale, per via laparoscopica
60.61.10↔	Asportazione locale di lesione prostatica, transuretrale	62.3x.40↔	Orchiectomia monolaterale, radicale
60.61.11↔	Asportazione locale di lesione prostatica, soprapubica transvescicale	62.3x.99↔	Orchiectomia monolaterale, altro
60.61.12↔	Asportazione locale di lesione prostatica, retropubica	62.41↔	Orchiectomia bilaterale nello stesso intervento
60.61.13↔	Asportazione locale di lesione prostatica, per via perineale	62.42↔	Orchiectomia di testicolo residuo
60.61.99↔	Asportazione locale di lesione prostatica, altro	62.5↔	Orchidopessia
60.62↔	Prostatectomia trans-perineale	62.61↔	Sutura di lacerazione del testicolo
60.69↔	Altra prostatectomia	62.69↔	Altra riparazione del testicolo
60.71↔	Aspirazione percutanea di vescicole seminali	62.7‡↔	Inserzione di protesi testicolare
60.72↔	Incisione di vescicole seminali	62.91↔	Aspirazione del testicolo
60.73↔	Asportazione di vescicole seminali	62.92↔	Iniezione di sostanze terapeutiche nel testicolo
60.79↔	Altri interventi sulle vescicole seminali	62.99.00↔	Altri interventi sul testicolo, NAS
60.81↔	Incisione di tessuto periprostatico	62.99.10↔	Esplorazione per criptorchidismo, inguinale
60.82↔	Asportazione di tessuto periprostatico	62.99.11↔	Esplorazione per criptorchidismo, addominale, chirurgica a cielo aperto
60.91↔	Aspirazione percutanea della prostata	62.99.12↔	Esplorazione per criptorchidismo, addominale, per via laparoscopica
60.92↔	Iniezione nella prostata	62.99.20↔	Riposizionamento chirurgico di testicolo addominale
60.93↔	Riparazione della prostata	62.99.30↔	Prelievo di tessuto testicolare o dell'epididimo per preparare un'inseminazione artificiale
60.94↔	Controllo di emorragia prostatica postchirurgica	62.99.99↔	Altri interventi sul testicolo, altro
60.95↔	Dilatazione transuretrale mediante palloncino dell'uretra prostatica	63.01↔	Biopsia del funicolo spermatico, dell'epididimo o di dotto deferente
60.96↔	Distruzione transuretrale del tessuto prostatico mediante termoterapia a microonde	63.1↔	Asportazione di varicocele e idrocele del funicolo spermatico
60.97↔	Altra distruzione transuretrale di tessuto prostatico mediante termoterapia	63.2↔	Asportazione di cisti dell'epididimo
60.99.00↔	Altri interventi sulla prostata, NAS	63.3↔	Asportazione di altra lesione o tessuto del funicolo spermatico ed epididimo
60.99.10↔	Altri interventi sulla prostata, distruzione transrettale e percutanea di tessuto prostatico	63.4↔	Epididimectomia
60.99.11↔	Altri interventi sulla prostata, distruzione transrettale di tessuto prostatico tramite HIFU (High-Intensity Focused Ultrasound)	63.51↔	Sutura di lacerazione del funicolo spermatico e dell'epididimo
60.99.99↔	Altri interventi sulla prostata, altro	63.52‡↔	Riduzione di torsione del cordone o del testicolo
61.0x.00↔	Incisione e drenaggio dello scroto e della tunica vaginale, NAS	63.53↔	Trapianto del funicolo spermatico
61.0x.10↔	Incisione e drenaggio dello scroto e della tunica vaginale, per rimozione di corpo estraneo	63.59↔	Altra riparazione del funicolo spermatico e dell'epididimo
61.0x.99↔	Incisione e drenaggio dello scroto e della tunica vaginale, altro	63.6↔	Vasotomia
61.11.00‡↔	Biopsia dello scroto o della tunica vaginale, NAS	63.70↔	Intervento di sterilizzazione dell'uomo, NAS
61.11.10‡↔	Biopsia dello scroto o della tunica vaginale, chiusa [percutanea] [agobiopsia]	63.71↔	Legatura di dotto deferente
61.11.11‡↔	Biopsia dello scroto o della tunica vaginale, mediante incisione	63.72↔	Legatura del funicolo spermatico
61.11.99‡↔	Biopsia dello scroto o della tunica vaginale, altro	63.73↔	Vasectomia
61.2↔	Asportazione di idrocele (della tunica vaginale)	63.81↔	Sutura di lacerazione di dotto deferente e dell'epididimo
61.3x.00↔	Asportazione o distruzione di lesione o tessuto scrotale, NAS	63.82↔	Ricostruzione di deferenti chirurgicamente sezionati
61.3x.10↔	Asportazione o distruzione di lesione o tessuto scrotale, scrotoectomia parziale	63.83↔	Epididimovasostomia
61.3x.11↔	Asportazione o distruzione di lesione o tessuto scrotale, scrotoectomia totale	63.84↔	Rimozione di legatura di dotto deferente
		63.85↔	Rimozione di valvola da dotto deferente
		63.89↔	Altra riparazione di dotto deferente e dell'epididimo

Codice	Descrizione	Codice	Descrizione
63.91↔	Aspirazione di spermatocele	64.49↔	Altra riparazione del pene
63.92↔	Epididimotomia	64.5x.00↔	Interventi per trasformazione di sesso, NAS
63.93↔	Incisione del funicolo spermatico	64.5x.10↔	Interventi per trasformazione di sesso, trasformazione da donna a uomo
63.94↔	Lisi di aderenze del funicolo spermatico	64.5x.20↔	Interventi per trasformazione di sesso, trasformazione da uomo a donna
63.95↔	Inserimento di valvola in dotto deferente	64.5x.99↔	Interventi per trasformazione di sesso, altro
63.99↔	Altri interventi sul funicolo spermatico, sull'epididimo e su dotto deferente	64.91↔	Plastiche di slittamento del prepuzio
64.0↔	Circoncisione	64.92.00↔	Incisione del pene, NAS
64.11.00↔	Biopsia del pene, NAS	64.92.10↔	Incisione del pene, frenulotomia
64.11.10↔	Biopsia del pene, percutanea (agobiopsia)	64.92.20↔	Incisione del pene, altri interventi sul prepuzio
64.11.11↔	Biopsia del pene, mediante incisione	64.92.99↔	Incisione del pene, altro
64.11.99↔	Biopsia del pene, altro	64.93.00↔	Liberazione di sinechie peniene, NAS
64.2↔	Asportazione o distruzione locale di lesione del pene	64.93.10↔	Liberazione di sinechie peniene, liberazione di sinechie prepuziali
64.3x.00↔	Amputazione del pene, NAS	64.93.99↔	Liberazione di sinechie peniene, altro
64.3x.10↔	Amputazione del pene, parziale	64.95↔	Inserzione o reinserimento di protesi peniena non idraulica
64.3x.11↔	Amputazione del pene, totale	64.96↔	Rimozione di protesi peniena interna
64.3x.12↔	Amputazione del pene, emasculazione	64.97↔	Inserzione o reinserimento di protesi peniena idraulica
64.3x.99↔	Amputazione del pene, altro	64.98.00↔	Altri interventi sul pene, NAS
64.41↔	Sutura di lacerazione del pene	64.98.10↔	Riduzione di parafimosi in narcosi
64.42↔	Rilasciamento della corda penis	64.98.20↔	Intervento di rivascularizzazione o legatura venosa (per disfunzione erettile)
64.43↔	Costruzione del pene	64.98.30↔	Shunt cavernoso
64.44.00↔	Ricostruzione del pene, NAS	64.98.40↔	Revisione di protesi interna
64.44.10↔	Ricostruzione del pene, allungamento del fusto del pene	64.98.99↔	Altri interventi sul pene, altro
64.44.11↔	Ricostruzione del pene, correzione di inversione penoscrotale o di pene sepolto (concealed penis o buried penis)		
64.44.99↔	Ricostruzione del pene, altro		
64.45↔	Reimpianto del pene		

## Glossario

### Paziente ammesso

Paziente ammesso formalmente in ospedale per un ricovero di più giorni (più di un giorno di degenza) o di un solo giorno (un giorno di degenza).

### Data di ammissione

Data in cui inizia l'episodio di cura del paziente ammesso.

### Peso all'ammissione

Peso al momento dell'ammissione di un bambino di età inferiore a un anno.

### DRG di base (ADRG)

Uno o più DRG definiti fondamentalmente dallo stesso elenco di codici di diagnosi e procedure. I DRG nell'ambito di un DRG di base si distinguono per il consumo di risorse e sono suddivisi in base a diversi fattori, come diagnosi/procedure complicanti, età e/o grado di complessità clinica relativa al paziente (PCCL).

### Lista di esclusione CC

Lo stato CC di un codice diagnostico può variare a seconda della diagnosi principale e delle altre diagnosi secondarie di un record, oltre che a causa di altri fattori. La lista di esclusione CC riporta per ogni codice CC le altre diagnosi che impediscono al codice di essere classificato come CC.

### Diagnosis Related Group (DRG)

Sistema di classificazione dei pazienti che mette in relazione tipo e numero di casi ospedalizzati con il consumo di risorse dell'ospedale, in modo clinicamente intelligibile.

### Un giorno di degenza

Un giorno di degenza è definito come l'uscita di un paziente lo stesso giorno dell'ammissione o il giorno dopo.

### Uscita

Processo che termina l'episodio di cura di un paziente ammesso.

### DRG errati e altri DRG

Un record contenente informazioni cliniche atipiche o non valide è attribuito a uno dei nove DRG errati e altri DRG contemplati nella SwissDRG versione 3.0:

901A Procedura OR estesa non correlata con la diagnosi principale con procedure complicanti o radioterapia

901B Procedura OR estesa non correlata con la diagnosi principale senza procedure complicanti, senza radioterapia, con procedura OR complessa

901C Procedura OR estesa non correlata con la diagnosi principale senza procedure complicanti, senza radioterapia, senza procedura OR complessa, con altro intervento al capo e colonna vertebrale o età < 1 anno

901D Procedura OR estesa non correlata con la diagnosi principale senza procedure complicanti, senza radioterapia, senza procedura OR complessa, senza altro intervento al capo e colonna vertebrale, età > 0 anni

902Z Procedura OR non estesa non correlata con la diagnosi principale

960Z Non attribuibile a un DRG

961Z Diagnosi principale inammissibile

962Z Combinazione inammissibile di diagnosi ostetriche

963Z Diagnosi neonatale incompatibile con età o peso

### Funzioni

Definizioni logiche che si applicano a diversi codici utilizzati in più MDC o in più DRG di base all'interno di una MDC. Nella presente versione sono definite 18 funzioni:

- Grave problema (del neonato)
- Problemi gravi multipli (del neonato)
- Procedure OR non correlate (intervento chirurgico non correlato con la diagnosi principale)
- Peso all'ammissione
- Procedure OR specifiche
- Procedure OR complesse
- Procedure complicanti
- Dialisi
- Politrauma
- Intervento su localizzazioni multiple
- Terapia intensiva complessa > 980 / 1104 punti risorse
- Trattamento riabilitativo precoce geriatrico complesso
- Riabilitazione precoce
- Terapia intensiva complessa > 392 / 552 punti risorse
- Procedure OR complesse in più tempi
- Procedure OR specifiche in quattro tempi
- Procedure complicanti pre-MDC
- Intervento multiviscerale

Le funzioni "Peso all'ammissione", "Grave problema" e "Problemi gravi multipli" sono limitate alla MDC 15, la funzione "Politrauma" alla pre-MDC e alla MDC 21A, le altre funzioni sono utilizzate in numerose MDC.

**German Diagnosis Related Groups (G-DRG)**

Sistema tedesco di classificazione DRG. La versione 2008 è uno sviluppo ulteriore della G-DRG 2007, che ha costituito una profonda revisione della G-DRG versione 1.0. A sua volta, la versione 1.0 è nata come adattamento del sistema AR-DRG (Australian Refined Diagnosis Related Groups) versione 4.1 alle classificazioni tedesche.

**Grouper**

Programma informatico che attribuisce i casi di trattamento alle MDC e ai DRG.

**Diagnosi principale (DP)**

Lo stato stabilito quale diagnosi al termine della degenza, che è stato il motivo principale del trattamento e dei controlli sul paziente. Se sono menzionati più di uno stato, il medico deve scegliere quello che ha richiesto il maggior dispendio di risorse mediche.

**Categoria diagnostica principale (MDC)**

Le MDC sono categorie di diagnosi raggruppate in linea di principio secondo l'appartenenza a un sistema di organi o a un'etiologia legata a una disciplina medica specifica. Nondimeno, i record attribuiti alle MDC 15, 18 e 21 possono presentare diagnosi principali appartenenti ad altre categorie. Nella SwissDRG versione 3.0 ci sono 23 MDC.

**Comorbidità (o comorbilità)**

Processo patologico coesistente senza un'associazione causale. Termine usato comunemente in epidemiologia per descrivere la presenza contemporanea di due o più processi patologici.

**Complicazione**

Processo patologico o evento che compare durante una malattia, ma non ne è una componente essenziale malgrado possa derivare dalla malattia o avere cause indipendenti.

**Complicazione e/o comorbilità (CC)**

I codici CC sono diagnosi secondarie che di solito richiedono un consumo di risorse significativamente più elevato.

**Grado di gravità di una complicazione o comorbilità (CCL)**

I CCL sono gradi di gravità assegnati a tutte le diagnosi secondarie. Il loro valore può variare da 0 a 4 per i casi di trattamento chirurgici e neonatologici e da 0 a 3 per i casi di trattamento medici, ed è calcolato combinando valutazioni mediche con analisi statistiche. I valori significano:

- 1 = complicazione o comorbilità lieve,
- 2 = complicazione o comorbilità moderata,
- 3 = complicazione o comorbilità grave,
- 4 = complicazione o comorbilità estremamente grave.

**Diagnosi secondaria (DS)**

Malattia o un disturbo che sussiste contemporaneamente alla diagnosi principale o che si sviluppa nel corso della degenza ospedaliera.

**Procedura non operatoria (nonOR)**

Procedura significativa all'interno di alcune MDC per l'attribuzione a gruppi di casi. Secondo la definizione del sistema, le procedure nonOR possono essere eseguite anche in sala operatoria.

**Non (altrimenti) specificato (NAS)****Senza altre indicazioni (S.A.I.)**

Espressione che segnala che l'indicazione della diagnosi o procedura non è sufficientemente differenziata per poterla attribuire a un codice specifico.

**Partizione chirurgica, "altra" e medica**

Le MDC sono suddivise al massimo in tre partizioni (chirurgica, "altra" e medica). L'assegnazione di un record a una partizione dipende sostanzialmente dalla presenza o assenza di procedure OR e nonOR.

**Procedura operatoria (OR)**

Procedura significativa nel quadro dell'intera sistemica DRG.

**Grado di complessità clinica relativa al paziente (PCCL)**

Misura dell'effetto cumulativo delle complicazioni e comorbilità di un paziente, calcolata per ogni episodio di trattamento. Il calcolo è complesso per evitare che circostanze simili siano conteggiate più volte.

**SwissDRG versione 3.0**

Catalogo degli importi forfettari per caso pubblicato da SwissDRG SA di Berna; presenta una struttura tariffale per le prestazioni ospedaliere di cure acute.

**Durata della degenza (VD)**

La durata della degenza di un paziente si ottiene sottraendo la data d'ammissione dalla data di uscita. Non sono conteggiati i giorni di congedo, compreso il giorno in cui il paziente esce dall'ospedale per andare in congedo. In caso di ammissione e uscita nello stesso giorno, si calcola un giorno di degenza.

## **Elenco delle fonti**

<http://www.swissdrg.org>